

HOLDER

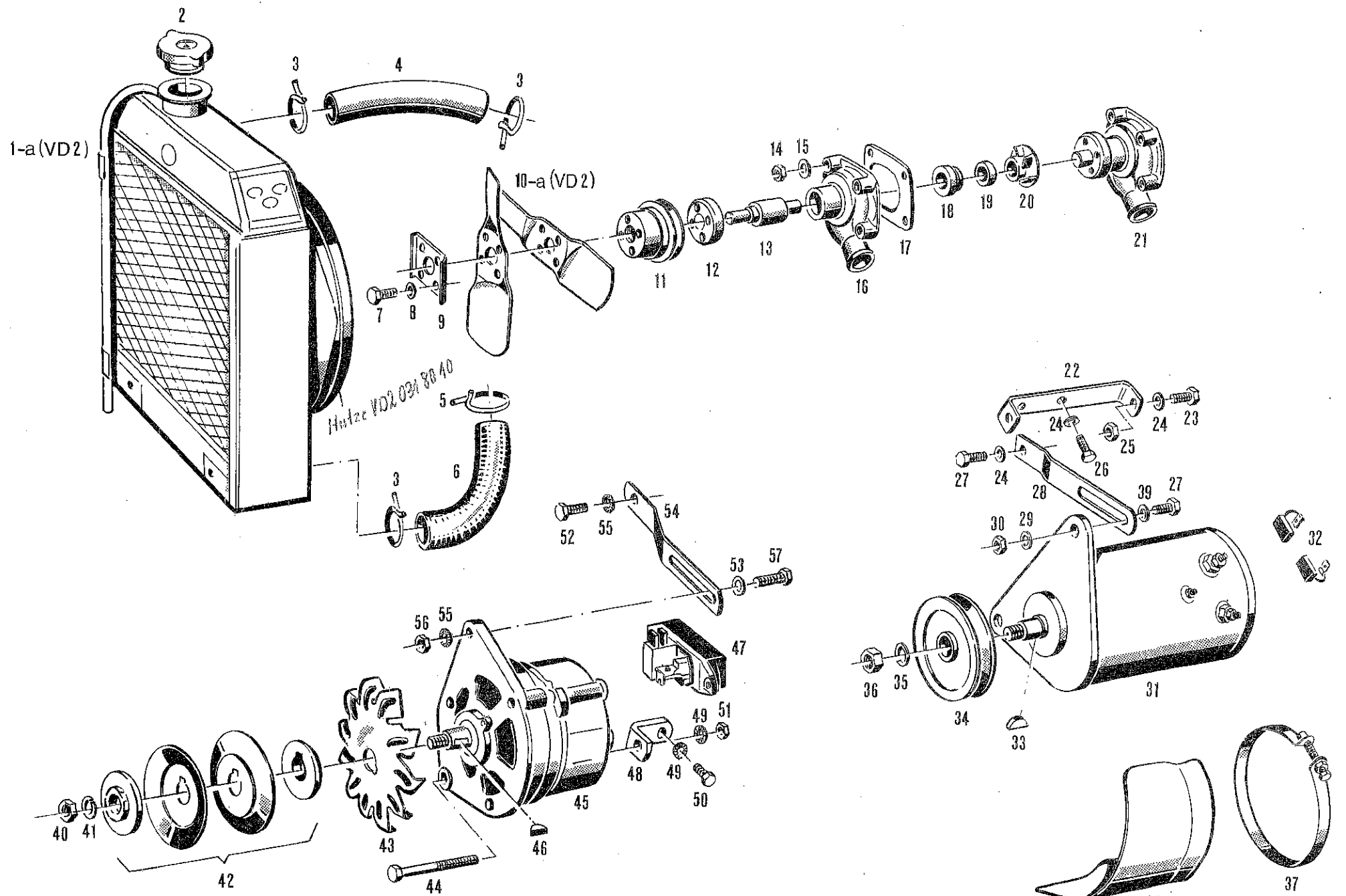
A 30
A 45



Ersatzteilliste zum Allradschlepper Type A 30 und A 45

Gebrüder Holder GmbH & Co.

D 7418 Metzingen/Germany · Postf. 66 · Telefon 071 23/1331 · Telex 7 245 319



VD 2
Bildtafel-table-tableau-tabla-No. 1

Bild Nr.	Bestell-Nr.	Benennung	Abmessung größter \emptyset u. Länge	Stück	Motor-Nr. bis-ab	Austauschbarkeit	Ersatzteilvorschlag für Motoren			Gewicht pro Stück
Fig. No.	Order No.		Dimensions Largest dia. and Length	Units per engine	Engine No. up to-from	Interchangeability	Suggested Spare Parts for engines	Description		Weight per piece
Jil. No.	Référence		Dimensions le plus grand diam. et longueur mm	Quantité	Moteur No. jusqu'à-à partir de	Interchangeabilité	Proposition de pièces de rechange pr. moteurs	Dénomination		Poids par pièce

**Schwungrad, Anlasser,
Kupplung
Bildtafel Nr. 7**

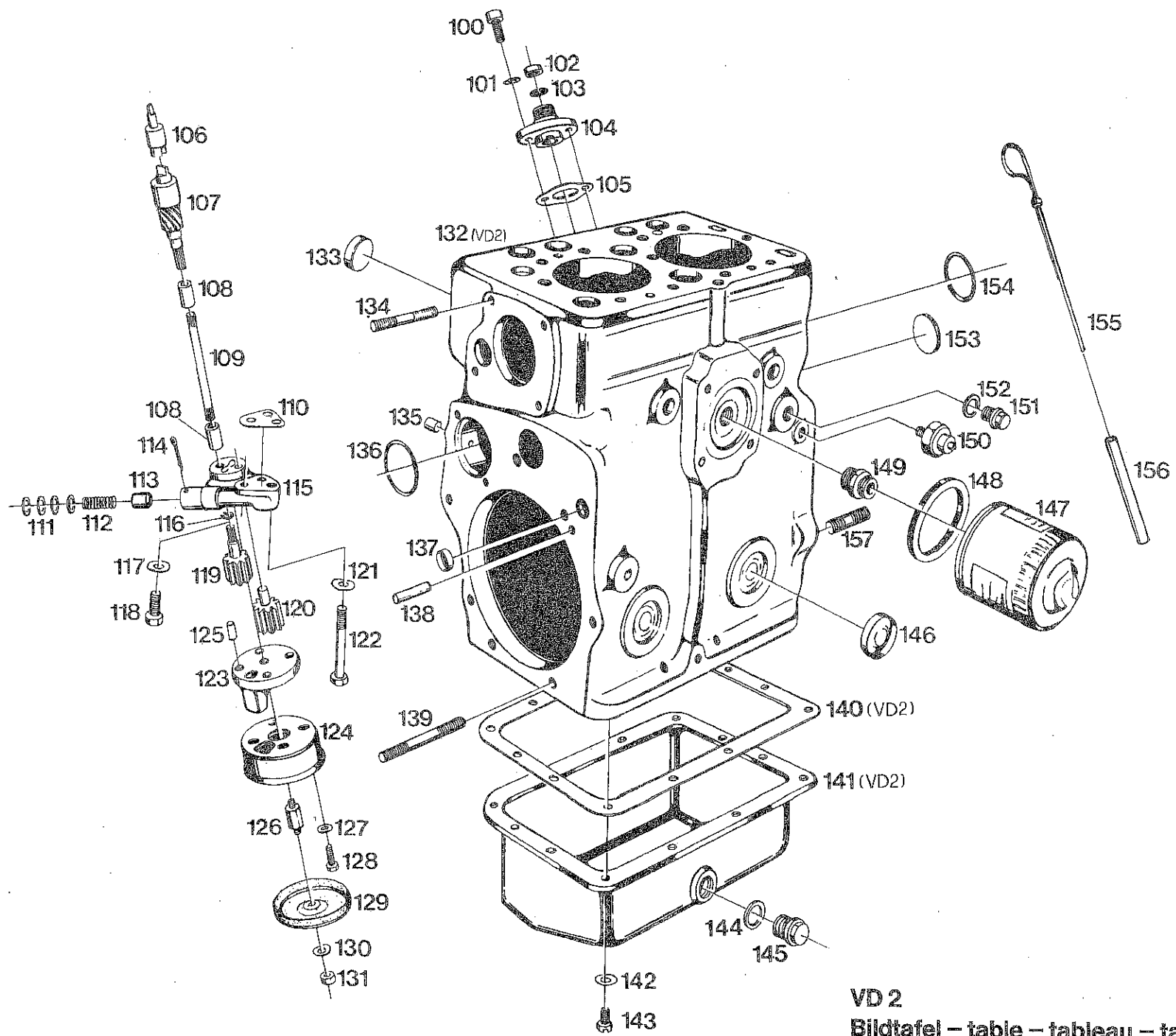
400	000 180 25 50	Anlasser (12 V; 2,5 PS)	0 001 362 012	1						
401	M10 DIN 934	Sechskantmutter	M 10	2						
402	B10 DIN 137	Federscheibe	B 10	2						
403	VD 013 80 56	Hauptlagerbuchse (Originald.)	74,5 \emptyset x 70 \emptyset	1						
403/1	VD 013 10 56	Hauptlagerbuchse (1. Übergr.)	für 69,75 \emptyset	1						
403/2	VD 013 20 56	Hauptlagerbuchse (2. Übergr.)	für 69,5 \emptyset	1						
404	70x90x13 DIN 3760	Radialdichtung	70 x 90 \emptyset x 13	1						
405	VD 011 80 80	Dichtung	0,5 dick	1						
406	VD 011 80 02	Lagerdeckel	73 hoch	1						
407	000 991 17 41	Scheibe	12,3 x 30 \emptyset x 3	7						
408	000 994 39 60	Sicherungsblech	120 x 20	3						
409	B12 DIN 137	Federscheibe	B 12	1						
410	M12 DIN 934	Sechskantschraube	M 12	7						
411	HD 013 A 32	Anlasserzahnkranz	306 \emptyset x 22	1						
412	VD3 013 80 42	Schwungrad (Ausdrehung 70 \emptyset f. Kurbelwelle)		1				Ca. bis V3 20407. Nicht austauschbar.		
Bei Kurbelwellennachschliffen im Schwungrad Ring Nr. SK 2021 (80 x 69,5 \emptyset) einsetzen und Kurbelwelle ändern. (Siehe Rundschreiben 1/73).										
412a	VD3 013 81 42	Schwungrad (Ausdrehung 69,5 \emptyset f. Kurbelwelle)		1				Ca. ab V3 20408		
413	6002 DIN 625	Ring-Rillengerät	15 x 32 x 9	1						
414	000 994 40 60	Sicherungsblech	81 \emptyset	1						
415	M10 x 30 DIN 931-8G	Sechskantschraube	M10 x 30	6						
416	A45 040 80 31	Kupplungsscheibe	1864 218 002	1						
417	A45 040 80 32	Zsb. Druckplatte (KS 200 mit gelben Federn)	1882 196 005	1						
418	B8 DIN 137	Federscheibe	B 8	6						
419	M8x20 DIN 933-10K	Sechskantschraube	M8 x 20	6						

Bild Nr.	Bestell-Nr.	Benennung	Abmessung größter Ø u. Länge	Stück	Motor-Nr. bis-ab	Austauschbarkeit	Ersatzteillvorschlag für Motoren			Gewicht pro Stück
Fig. No.	Order No.		Dimensions Largest dia. and Length	Units per engine	Engine No. up to-from	Interchangeability	Suggested Spare Parts for engines	Description		Weight per piece
Jil. No.	Référence		Dimensions le plus grand diam. et longueur mm	Quantité	Moteur No. jusqu'à-à partir de	Interchangeabilité	Proposition de pièces de rechange pr. moteurs		Dénomination	Poids par pièce
	VD2 010 A 01	Zsb. Holder Viertakt (Neumotor) (ohne Kühler, Anlasser, Hydraulikpumpe und Motorschutzbügel)	18 kW (24 PS)	1						
	VD2 010 X 01	Holder Austauschmotor VD2 (2 Zyl.) (ohne Kühler, Anlasser, Hydraulikpumpe, Lichtmaschine, Kupplung, Keilriemen, Auslaß-, Ansaugkrümmer, Luftfilter)	18 kW (24 PS)	1						
	VD2 010 28 01	Zsb. Holder Viertakt (Neumotor) (ohne Kühler, Anlasser, Hydraulikpumpe und Motorschutzbügel)	21 kW (28 PS)	1						
	VD2 010 X8 01	Holder Austauschmotor VD2 (2 Zyl.) (ohne Kühler, Anlasser, Hydraulikpumpe, Lichtmaschine, Kupplung, Keilriemen, Auslaß-, Ansaugkrümmer, Luftfilter)	21 kW (28 PS)	1						
		Kühler, Wasserpumpe, Lichtmaschine Bildtafel Nr. 1								
1	VD2 030 80 02	Zsb. Kühler kpl. <i>Siehe 10a</i>	J Ø245	1	Bis A30 2 51516. Nur austauschbar gegen 1a zus. mit 10a.					
1a	VD2 030 81 02 <i>VD2 031 80 40</i>	Zsb. Kühler kpl. <i>Motor</i>	J Ø260 <i>Ø 260</i>	1	Ab A30 2 51517					
2	000 993 40 25	Verschlußdeckel	Ø40	1						
3	000 976 34 89	Schlauchklemme	f. Ø34	3						
4	VD 034 80 70	Rücklaufschlauch	J Ø28 x J Ø34	1						
5	000 976 40 89	Schlauchklemme	f. Ø40	1						
6	VD 034 80 71	Saugschlauch 90°	J Ø28 x J Ø34	1						
7	*DIN933M8x20	10,9-Sechskantschraube	M8 x 20	4						
8	*DIN137B8	Federscheibe	B8	4						
9	VD 033 80 40	Verstärkungsplatte	50 x 60 x 2	1						
10	VD2 033 80 41	Lüfterflügel	50 x 230 x 2	2	Bis A30 2 51516 Nicht austauschbar.					

*Bei Bestellungen statt der Bezeichnung DIN ein X einsetzen.

*In your orders, replace DIN by X.

*Dans vos commandes, remplacer DIN par X.



VD 2
 Bildtafel - table - tableau - tabla - No. 2

Bild Nr.	Bestell-Nr.	Benennung	Abmessung größter Ø u. Länge	Stück	Motor-Nr. bis-ab	Austauschbarkeit	Ersatzteilverorschlag für Motoren			Gewicht pro Stück
Fig. No.	Order No.		Dimensions Largest dia. and Length	Units per engine	Engine No. up to-from	Interchangeability	Suggested Spare Parts for engines	Description		Weight per piece
Jil. No.	Référence		Dimensions le plus grand diam. et longueur mm	Quantité	Moteur No. jusqu'à-à partir de	Interchangeabilité	Proposition de pièces de rechange pr. moteurs	Dénomination		Poids par pièce
	VD2 010 A 01	Zsb. Holder Viertakt (Neumotor) (ohne Kühler, Anlasser, Hydraulikpumpe und Motorschutzbügel)		1						
		Kühler, Wasserpumpe, Lichtmaschine Bildtafel Nr. 1								
1	VD2 030 80 02	Zsb. Kühler kpl.	245 Ø	1						
2	000 993 40 25	Verschlußdeckel	40 Ø	1						
3	000 976 34 89	Schlauchklemme	f. 34 Ø	3						
4	VD 034 80 70	Rücklaufschlauch	J 28 Ø x J 34 Ø	1						
5	000 976 40 89	Schlauchklemme	f. 40 Ø	1						
6	VD 034 80 71	Saugschlauch 90°	J 28 Ø x J 34 Ø	1						
7	M8x20 DIN 933-10K	Sechskantschraube	M8 x 20	4						
8	B8 DIN 137	Federscheibe	B8	4						
9	VD 033 80 40	Verstärkungsplatte	50 x 60 x 2	1						
10	VD2 033 80 41	Lüfterflügel	50 x 230 x 2	2						
11	000 990 19 01	Zsb. Keilriemenscheibe	92 Ø	1						
12	VD 033 80 42	Führungsnabe	60 Ø x 12	1						
13	VD 033 80 20	Wasserpumpenlager	30 Ø x 110,3	1						
14	M8 DIN 934	Sechskantmutter	M8	4						
15	B8 DIN 137	Federscheibe	B8	4						
16	VD 033 80 01	Gehäuse		1						
17	VD 033 80 80	Dichtung	1 dick	1						
18	000 997 04 15	Gleitringdichtung	17 x 35 Ø x 16	1						
19	000 994 76 22	Anlauftring	12 x 28 Ø x 7	1						
20	VD 033 80 05	Pumpenrad	54,8 Ø x 14,5	1						
21	VD 030 80 01	Zsb. Wasserpumpe (best. aus Teilen 12, 13, 16-20)		1						
22	HD 185 A 06	Haltebügel		1						
23	M8x28 DIN 931-8G	Sechskantschraube	25 x 6,5 x 190	1						
24	A 8,4 DIN 6798	Fächerscheibe	M8 x 28 A 8,4	2 5						
25	M8 DIN 934	Sechskantmutter	M8	2						
26	M8x15 DIN 933-8G	Sechskantschraube	M8 x 15	2						
27	M8x20 DIN 933-10K	Sechskantschraube	M8 x 20	1						
28	VD 185 80 07	Halteschiene	20 x 4 x 140	1						
29	A8,4 DIN 6798	Fächerscheibe	A 8,4	1						
30	M8 DIN 934	Sechskantmutter	M8	1						
31	000 180 18 10	Zsb. Lichtmaschine (best. aus Teilen 31-33, 35, 36)	EH (R) 14 V 11A 19	1						
32	1 107 014 125	Kohlen f. Lichtmaschine		2						
33	3x5 DIN 6888	Scheibenfeder	3 x 5	1						
34	000 998 70 80	Keilriemenscheibe	70 Ø	1						
35	A12 DIN 127	Federring	A 12	1						
36	M12x1,5 DIN 936	Fl. Sechskantmutter	M12 x 1,5	1						
37	000 995 09 66	Zsb. Spannschelle	f. 94 Ø	1						
38	HD 166 A 09	Keilriemenschutz	83 x 125 x 1	1						

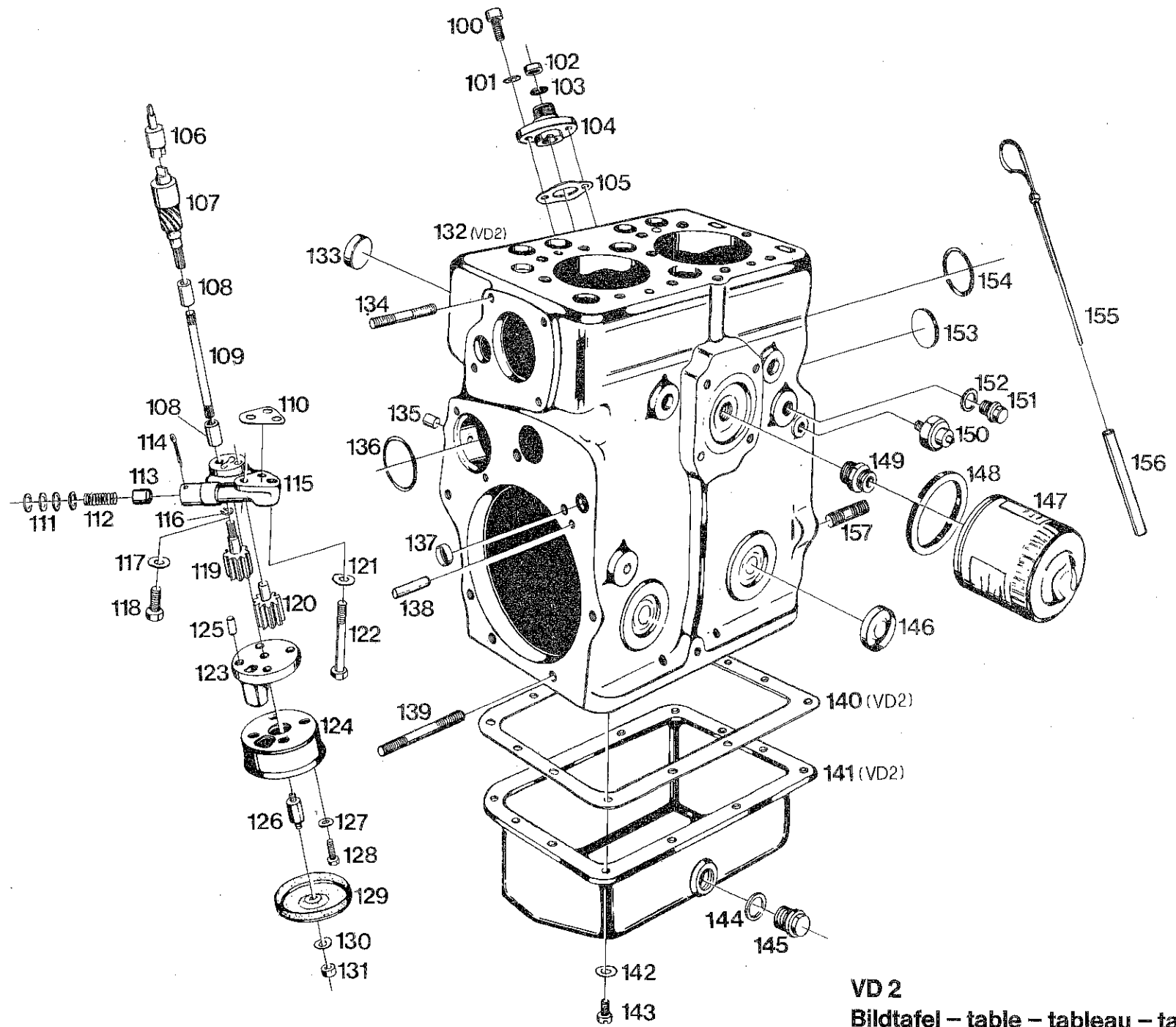


Bild Nr.	Bestell-Nr.	Benennung	Abmessung größter \varnothing u. Länge	Stück	Motor-Nr. bis-ab	Austauschbarkeit	Ersatzteilvorschlag für Motoren			Gewicht pro Stück
Fig. No.	Order No.		Dimensions Largest dia. and Length	Units per engine	Engine No. up to-from	Interchangeability	Suggested Spare Parts for engines	Description		Weight per piece
Jil. No.	Référence		Dimensions le plus grand diam. et longueur mm	Quantité	Moteur No. jusqu'à-à partir de	Interchangeabilité	Proposition de pièces de rechange pr. moteurs	Dénomination		Poids par pièce

**Zylinderblock, Ölwanne,
Ölpumpe, Traktometerantrieb,
Bildtafel Nr. 2**

100	M8x20 DIN 912-6G	Innensechskantschraube	M8 x 20	2						
101	A8,4 DIN 6798	Fächerscheibe	A 8,4	2						
102	6x15x6 DIN 3760	Radialdichtung	6 x 15 \varnothing x 6	1						
103	J 15 DIN 472	Sicherungsring	J 15	1						
104	VD 023 81 04	Anschlußflansch		1						
105	VD 023 80 81	Dichtung	0,5	1						
106	VD 023 80 35	Mitnehmer	15 \varnothing x 39	1						
107	VD 023 81 24	Antriebsritzel	26 \varnothing x 110	1						
108	VD 023 80 36	Kupplungsstück	15 \varnothing x 22	2						
109	VD 023 80 18	Zwischenwelle	10 \varnothing x 134	1						
110	VD 023 80 80 VD 020 80 53	Dichtung Zsb. Ölpumpe kpl. (best. aus Teilen 111-116, 119, 120, 123-131)	0,5 dick	1 1						
111	000 991 49 41	Scheibe	5 x 11,5 \varnothing x 1	n.Bed.						
112	000 992 13 02	Druckfeder	8 \varnothing x 31 x 1 \varnothing	1						
113	VD 023 80 39	Ventilkolben	11,8 \varnothing x 17	1						
114	4x35-DIN 94	Splint	4 x 35	1						
115	VD 023 81 02	Gehäuse		1						
116	A 9 DIN 471	Sicherungsring	A 9	1						
117	B8 DIN 137	Federscheibe	B 8	1						
118	M8x20 DIN 933-10K	Sechskantschraube	M8 x 20	1						
119	VD 020 80 34	Zsb. Antriebswelle		1						
120	VD 020 80 36	Zsb. Zahnrad		1						
121	B10 DIN 137	Federscheibe	B 10	1						
122	M10x75 DIN 931-8G	Sechskantschraube	M10 x 75	1						
123	VD 023 81 03	Deckel		1						
124	VD 023 81 43	Saugglocke		1						
125	5x10 DIN 1481	Spannstift	5 x 10	1						
126	VD 023 80 21	Distanzbolzen	SW 13 x 39	1						
127	B6 DIN 137	Federscheibe	B 6	3						
128	M6x20 DIN 931-8G	Sechskantschraube	M6 x 20	3						
129	VD 023 80 44	Saugsieb		1						
130	B8 DIN 137	Federscheibe	B 8	1						
131	M8 DIN 934	Sechskantmutter	M 8	1						

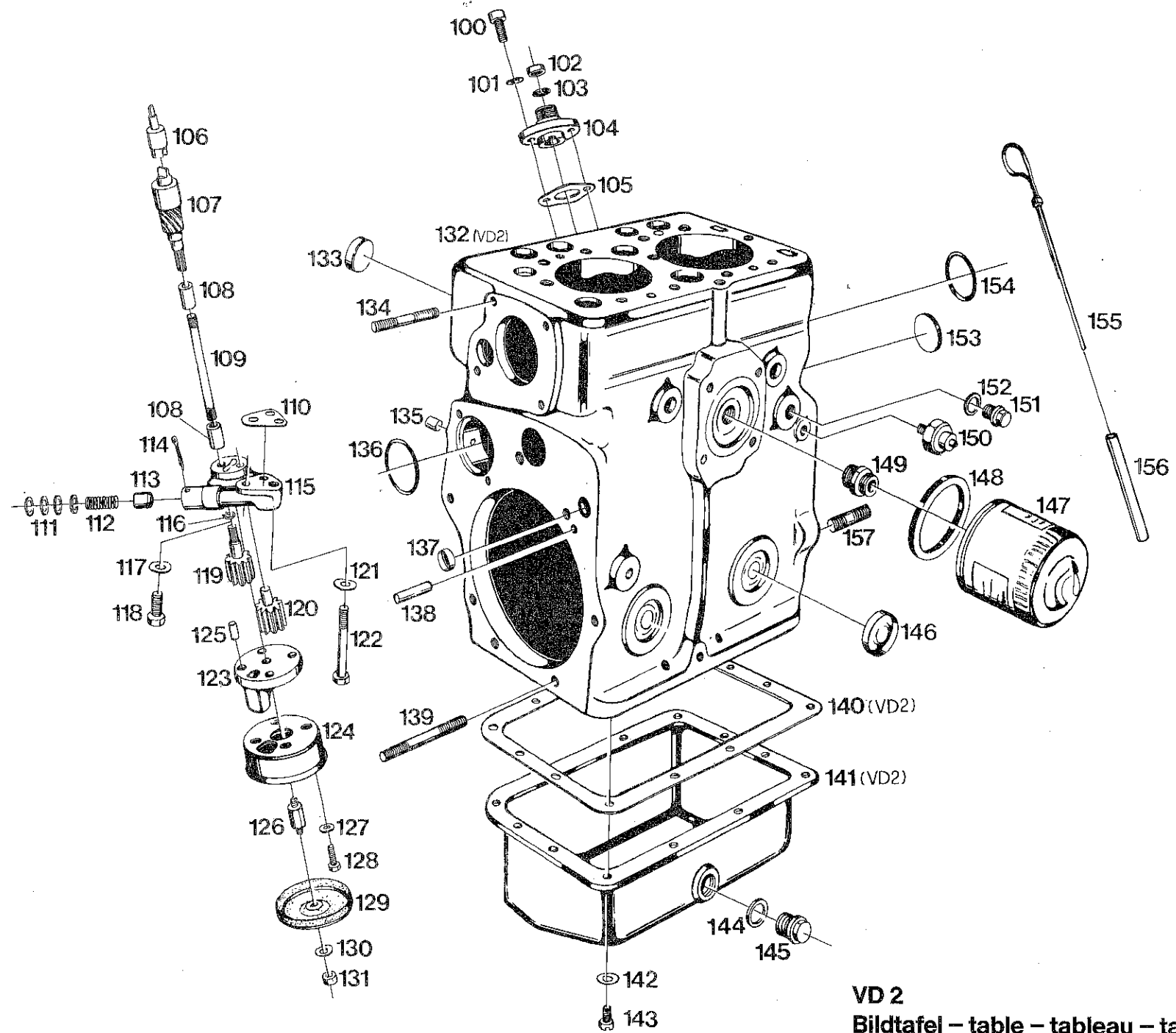
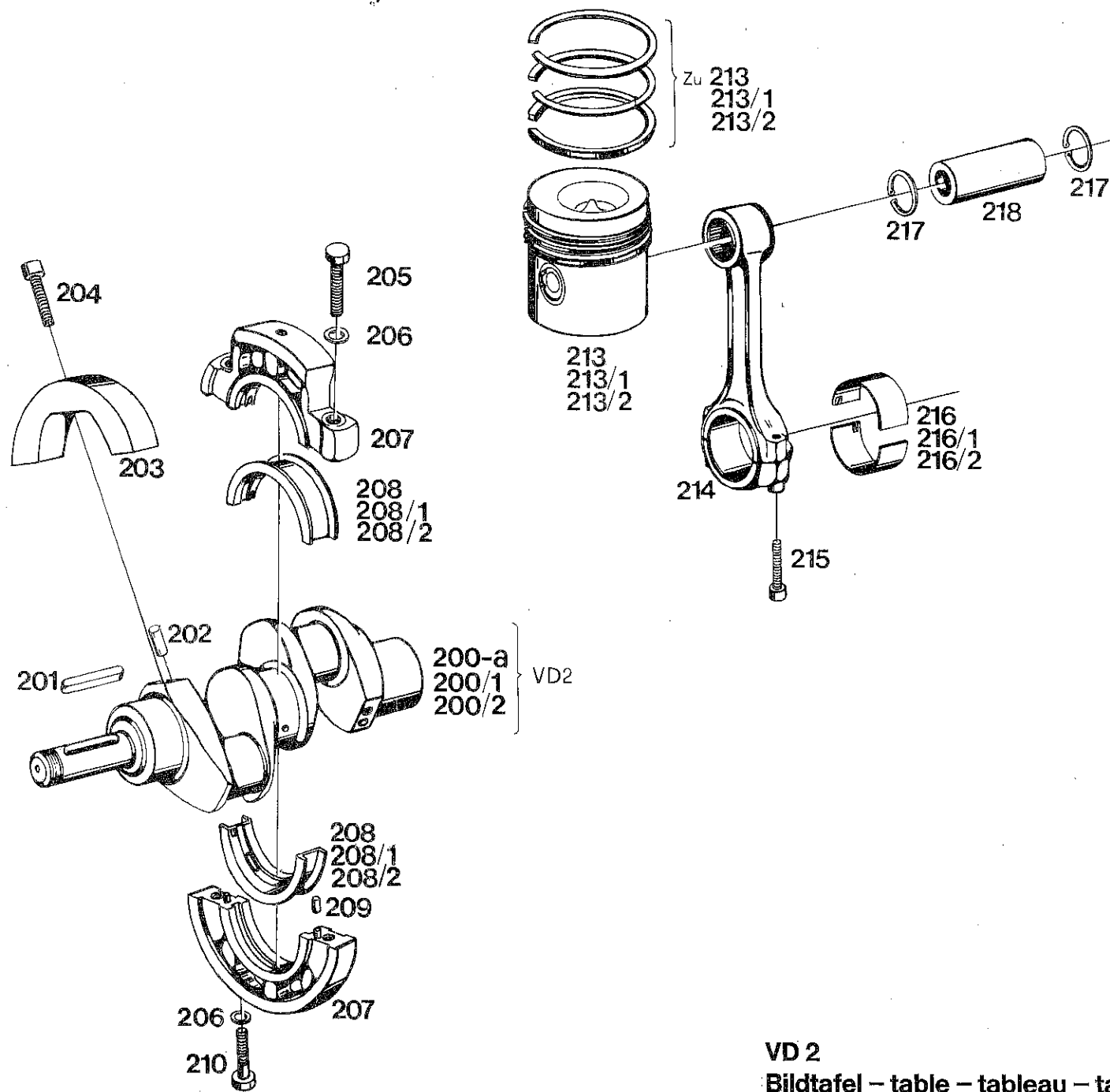


Bild Nr.	Bestell-Nr.	Benennung	Abmessung größter Ø u. Länge	Stück	Motor-Nr. bis-ab	Austauschbarkeit	Ersatzteilverschlag für Motoren			Gewicht pro Stück
Fig. No.	Order No.		Dimensions Largest dia. and Length	Units per engine	Engine No. up to-from	Interchangeability	Suggested Spare Parts for engines	Description		Weight per piece
Jll. No.	Référence		Dimensions le plus grand diam. et longueur mm	Quantité	Moteur No. jusqu'à - à partir de	Interchangeabilité	Proposition de pièces de rechange pr. moteurs	Dénomination		Poids par pièce
132	VD2 010 A 02	Zsb. Zylinderblock (Original) (best. aus Teilen 132-135, 137-139, 146, 149-152, 157)		1						
133	32 DIN 443	Verschlußdeckel	32 Ø	2						
134	M8x45 DIN 939-5S	Stiftschraube	M8 x 45	4						
135	000 993 11 54	Stopfen	10 Ø x 10	6						
136	000 997 65 09	Ringdichtung	51 x 57 Ø x 3 Ø	1						
137	B16 DIN 443	Verschlußdeckel	B 16	2						
138	8x30 DIN 1472	Paßkerbstift	8 Ø x 30	1						
139	M10x70 DIN 939-8G	Stiftschraube	M10 x 70	4						
140	VD2 011 80 81	Dichtung	222 x 281 x 2	1						
141	VD2 010 80 45	Zsb. Ölwanne		1						
142	B8 DIN 137	Federscheibe	B 8	12						
143	M8x15 DIN 84-5S	Zylinderschraube	M8 x 15	12						
144	A20x26 DIN 7603 A1u	Flachdichtung	A20 x 26	1						
145	000 993 01 60	Magnetstopfen	M20 x 1,5	1						
146	000 993 27 47	Verschlußdeckel	45 Ø	2						
147	000 022 96 51	Wechselfilter (mit Dichtring Bildnr. 148)	W 9, 20 (67 502 58 026)	1						
148	000 997 74 01	Dichtring (einzel)	71,5x62,5x5,3	1						
149	VD 022 80 32	Gewindenippel	SW 22 x 29	1						
150	000 181 80 59	Öldruckkontrollschalter	0,5 atü/M10x1	1						
151	M16x1,5 DIN 910-4D	Verschlußschraube	M16 x 1,5	1						
152	A16x20 DIN 7603-A1	Flachdichtung	A16 x 20	1						
153	000 997 34 23	Dichtung	34,5 Ø x 3	2						
154	000 997 34 09	Ringdichtung	42 x 48 Ø x 3	1						
155	VD 010 80 49	Zsb. Ölmeßstab		1						
156	000 994 77 22	Rohr (f. Ölmeßstab)	8 Ø x 1 x 90	1						
157	M12x30 DIN 939-8G	Stiftschraube	M12 x 30	7						



VD 2
 Bildtafel - table - tableau - tabla - No. 3

Bild Nr.	Bestell-Nr.	Benennung	Abmessung größter Ø u. Länge	Stück	Motor-Nr. bis-ab	Austausch- barkeit	Ersatzteilverschlag für Motoren			Gewicht pro Stück
Bil- d. No.	Order No.		Dimensions Largest dia. and Length	Units per engine	Engine No. up to-from	Inter- change- ability	Suggested Spare Parts for engines	Description		Weight per piece
III. No.	Référence		Dimensions le plus grand diam. et longueur mm	Quantité	Moteur No. jusqu'à- à partir de	Inter- change- abilité	Proposition de pièces de rechange pr. moteurs		Dénomination	Poids par pièce

**Kurbelwelle, Kolben,
Pleuel, Hauptlager
Bildtafel Nr. 3**

*	VD2 010 A 41	Kurbelwelle vollst. (Neuteil) (best. aus Teilen 200-209, 211, 212).		1				Nur als Einzelteile lieferbar.		
200	VD2 013 00 41	Kurbelwelle (Neuteil)	418 lg.	1				Ca. bis V2 20362 Zentrierdurchmesser 70. Bei Kurbelwellennachschliffen (ca. bis Motor Nr. V2 20362) Schwungrad ausdrehen und Ring Nr. SK 2021 (80 x 69,5 Ø) einsetzen und Kurbelwelle entsprechend ändern. Siehe Rundschreiben Nr. 1/1973.		
200a	VD2 013 81 41	Kurbelwelle (Neuteil)	418 lg.	1				Ca. ab V2 20363		
* 200/1	VD2 013 10 41	Austauschkurbelwelle	1. Nachschl. 51,75 Ø	1						
* 200/2	VD2 013 20 41	Austauschkurbelwelle	2. Nachschl. 51,5 Ø	1						
201	A8x5x63 DIN 6885	Paßfeder	8 x 5 x 63	1						
202	10x20 DIN 1472	Paßkerbstift	10 x 20	2						
203	VD 013 80 47	Ausgleichgewicht	160 Ø x 40	2						
204	M12x45 DIN 912-10K	Innensechskantschraube		2						
205	M10x40 DIN 931-8G	Sechskantschraube	M10 x 40	2						
206	B10 DIN 137	Federscheibe	B 10	4						
207	VD 010 80 04	Zsb. Lagerring I (best. aus Teilen 205-207, 209, Lagerring Ober- und Unterteil)	161,5 Ø	1						
208	VD 013 80 60	Paßlagerhälfte (Originald.)	88 Ø x 70 Ø	2						
208/1	VD 013 10 60	Paßlagerhälfte (1. Überg.)	für 69,75 Ø	2						
208/2	VD 013 20 60	Paßlagerhälfte (2. Überg.)	für 69,5 Ø	2						
209	6x12 DIN 5402	Zylinderring		2						
210	M10x40 DIN 931-8G	Sechskantschraube	M10 x 40	1						
213	VD 010 00 39	Zsb. Kolben vollst. Original- durchmesser 95 (mit Kolbenringen und Teilen 217, 218)		2						
	95/86,8x2,5f JFCr DIN 24910	Rechteckring (verchromt)	1. Nut	2				Für Kolben Originaldurchmesser 95.		
	95/86,8x2,5f DIN 24911	Minutenring	2. Nut	2						
	95/86,5x5f Fe DIN 24948	Gleichfasenring	3. Nut	2						

* = Kurbelwellen mit Zentrierdurchmesser 69,5 für das Schwungrad.
Bei Verwendung für Motoren bis ca. V2 20362 Schwungrad ausdrehen und Ring Nr. SK 2021 (69,5 x 80 Ø) einsetzen, oder
Schwungrad 412a - VD2 013 81 42 mit Zentrierdurchmesser 69,5 Ø verwenden. Siehe Rundschreiben 1/73.

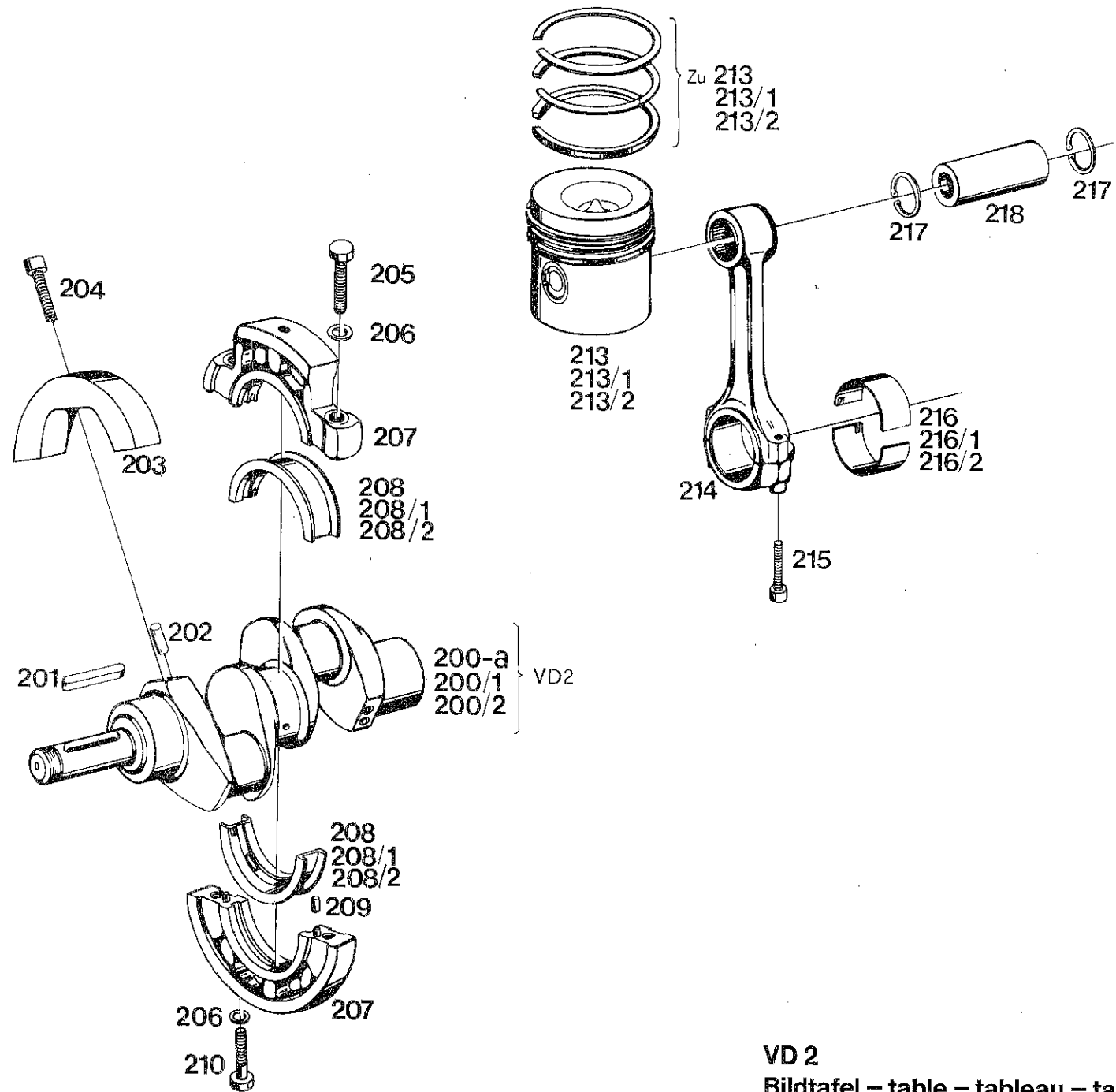
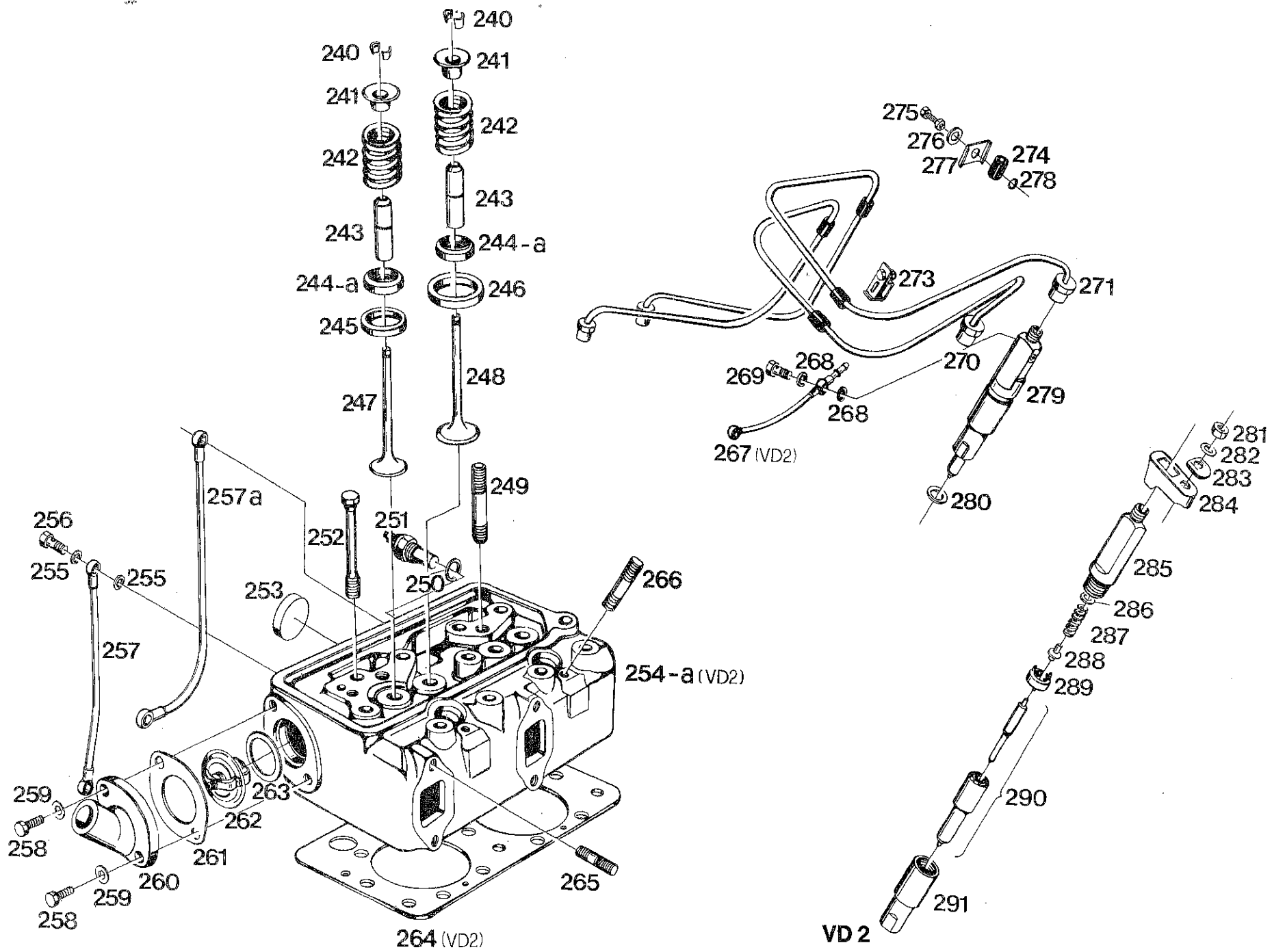


Bild Nr.	Bestell-Nr.	Benennung	Abmessung größter Ø u. Länge	Stück	Motor-Nr. bis-ab	Austausch- barkeit	Ersatzteilverschlag für Motoren		Gewicht pro Stück
Fig. No.	Order No.		Dimensions Largest dia. and Length	Units per engine	Engine No. up to-from	Inter- change- ability	Suggested Spare Parts for engines	Description	Weight per piece
Ill. No.	Référence		Dimensions le plus grand diam. et longueur mm	Quantité	Moteur No. jusqu'à- à partir de	Inter- change- abilité	Proposition de pièces de rechange pr. moteurs	Dénomination	Poids par pièce
213/1	VD 010 10 39	Zsb. Kolben vollst. 1. Übergröße 95,4 Ø (mit Kolbenringen und Teilen 217, 218)		2					
	95,5 x 2,5f JF Cr DIN 24910	Rechteckring (verchromt)	1. Nut	2	} Für Kolben 1. Übergröße				
	95,5 x 2,5f DIN 24911	Minutenring	2. Nut	2					
	95,5 x 5f Fe DIN 24948	Gleichfasenring	3. Nut	2					
213/2	VD 010 20 39	Zsb. Kolben vollst. 2. Übergröße 95,9 Ø (mit Kolbenringen und Teilen 217, 218)		2					
	96 x 2,5f JF Cr DIN 24910	Rechteckring (verchromt)	1. Nut	2	} Für Kolben 2. Übergröße				
	96 x 2,5f DIN 24911	Minutenring	2. Nut	2					
	96 x 5f Fe DIN 24948	Gleichfasenring	3. Nut	2					
214	VD 010 80 40	Zsb. Pleuel (mit Pleuelbüchse VD 013 80 53 und Innensechskantschrauben 215)		2					
215	M8x1x35 DIN 912-8G	Innensechskantschraube		4					
216	HD 013 A 52	Pleuellager (Schalenhälfte) Originaldurchmesser	52 x 56 Ø x 35	4					
216/1	HD 013 75 52	Pleuellager (1. engere Bohrung)	51,75 x 56 Ø	4					
216/2	HD 013 50 52	Pleuellager (2. engere Bohrung)	51,5 x 56 Ø	4					
217	32 x 1,2 DIN 472	Sicherungsring	32 Ø x 1,2	4					
218	VD 013 80 25	Kolbenbolzen	32 Ø x 82	2					

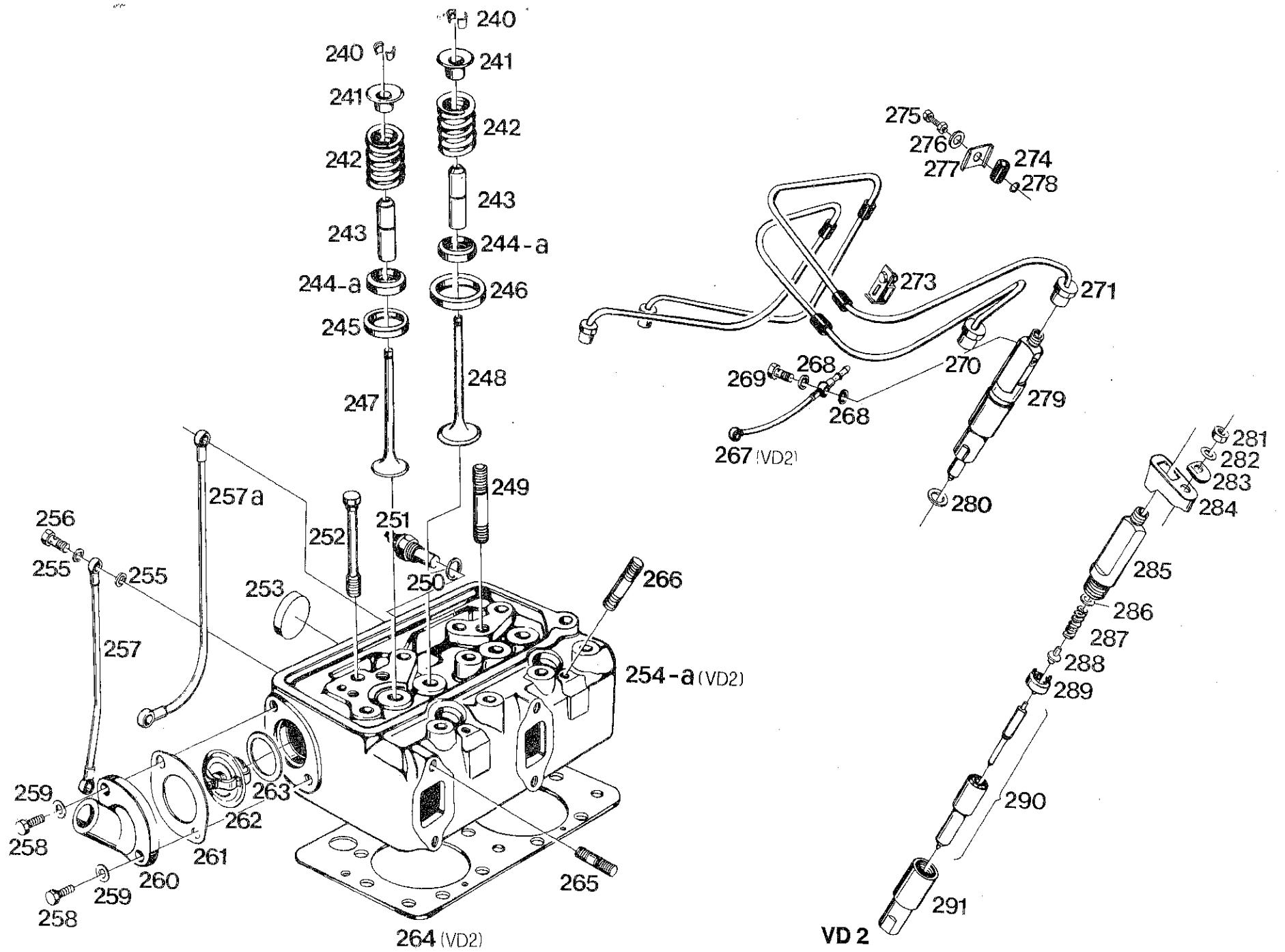


VD 2
 Bildtafel - table - tableau - tabla - No. 4

Bild Nr.	Bestell-Nr.	Benennung	Abmessung größter \varnothing u. Länge	Stück	Motor-Nr. bis-ab	Austauschbarkeit	Ersatzteilverschlag für Motoren			Gewicht pro Stk
Fig. No.	Order No.		Dimensions Largest dia. and Length	Units per engine	Engine No. up to-from	Interchangeability	Suggested Spare Parts for engines	Description		Weight per pie
Jll. No.	Référence		Dimensions le plus grand diam. et longueur mm	Quantité	Moteur No. jusqu'à-à partir de	Interchangeabilité	Proposition de pièces de rechange pr. moteurs	Dénomination		Poids par piè

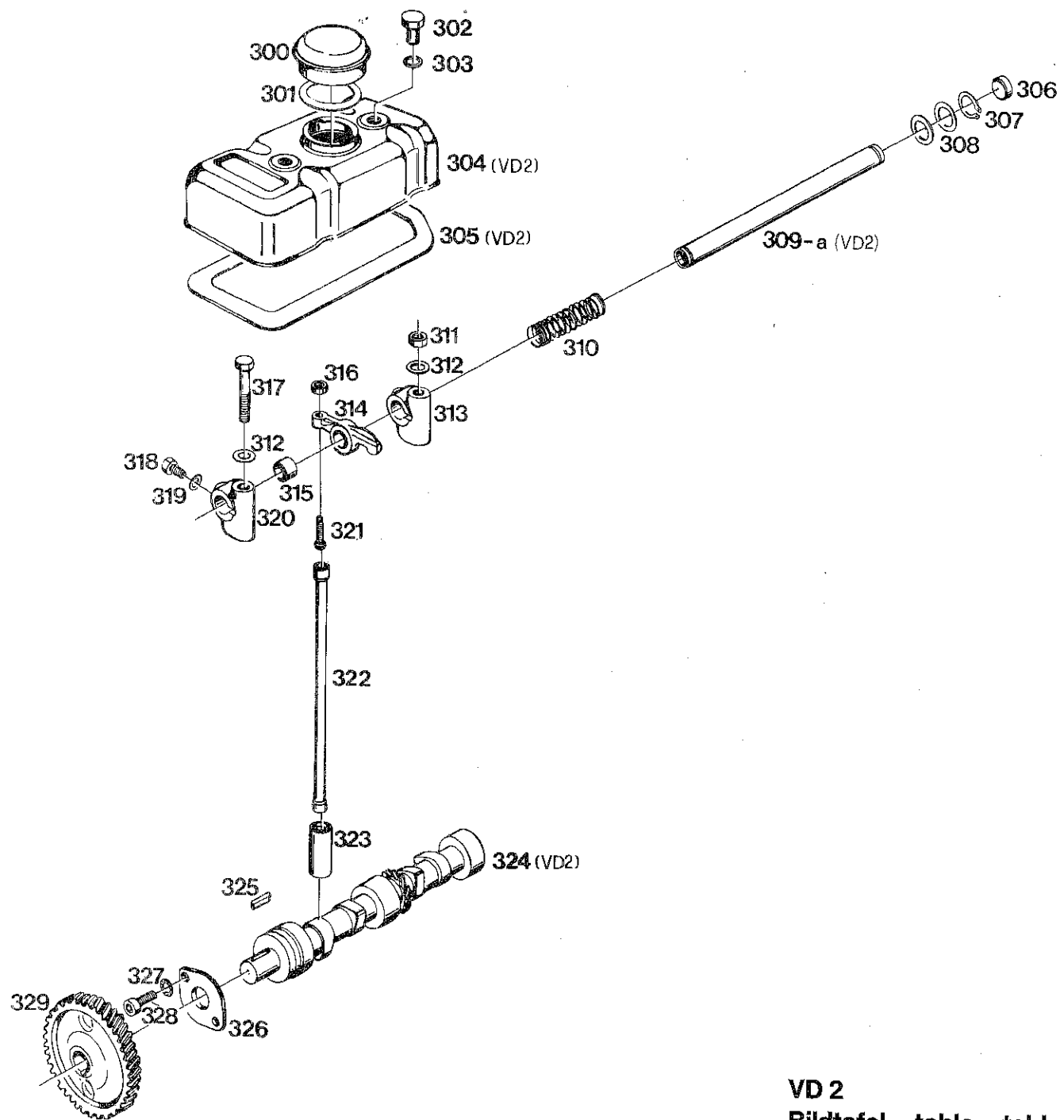
**Zylinderkopf, Ventile,
Einspritzdüse, Thermostat
Bildtafel Nr. 4**

240	VD 014 80 46	Rillen-Ventilkegelstück	10 hoch	4 (2P)							
241	VD 014 80 47	Federteller	33 \varnothing x 13,9	4							
242	000 992 11 02	Ventilfeder	35 \varnothing x 42 x 4 \varnothing	4							
243	VD 014 80 65	Ventilführung (im Zylinderkopf eingepresst)	8 x 15 \varnothing x 59	4							
244	VD 014 80 48	Rotocap	15 x 35 \varnothing x 11,5	4	Bis V2	} Nach dem Einpressen Ventilsitze fertigbearbeiten.	Bei Ersatz 244a Ab V2				
244a	VD 014 81 48	Rotocap	15 x 35 \varnothing x 11,5	4							
245	VD 014 80 62	Ventilsitzring (Auslaß)	30 x 40 \varnothing x 8	2							
246	VD 014 80 61	Ventilsitzring (Einlaß)	35 x 44 \varnothing x 8	2							
247	VD 014 80 52	Auslaß-Ventil	35 \varnothing x 125	2							
248	VD 014 80 51	Einlaß-Ventil	40 \varnothing x 125	2							
249	M10x70 DIN 939-8G	Stiftschraube	M10 x 70	2							
250	A14 x 20 DIN 7603 Cu	Flachdichtung	A 14 x 20	1							
251	000 181 80 61	Temperaturgeber	6 - 24 V	1							
252	000 990 36 30	Dehnschraube	M12x1,5x121	11							
253	32 DIN 443	Verschlußdeckel	32 \varnothing	2							
	VD2 010 01 05	Zylinderkopf vollst. (best. aus Teilen 240-249, 254, 265, 266)		1	Ca. bis V2 21 100, nicht austauschbar.	} Nur als Einzelteile lieferbar.	Ca. ab V2 21 101				
	VD2 010 02 05	Zylinderkopf vollst. (best. aus Teilen 240-249, 254a, 265, 266)		1							
254	VD2 010 80 05	Zsb. Zylinderkopf (mit Teilen 243, 245, 246 eingepresst)		1	Ca. bis V2 21 100, nicht austauschbar.						
254a	VD2 010 81 05	Zsb. Zylinderkopf (mit Teilen 243, 245, 246 eingepresst)		1	Ca. ab V2 21 101						
255	A8x11,5 DIN 7603-Cu	Flachdichtung		2							
256	A2/3 DIN 7623	Hohlschraube	M8 x 1	2							
257	VD 020 80 16	Zsb. Ölleitung	30 ^o abgeb.	1	Ca. bis V2 21 100, nicht austauschbar						
257a	VD 020 81 16	Zsb. Ölleitung	90 ^o abgeb.	1	Ca. ab V2 21 101						
258	M8x20 DIN 933-10K	Sechskantschraube	M8x 20	2							
259	B8 DIN 137	Federscheibe	B8	2							
260	VD 035 80 05	Flansch		1							
261	HD 035 A 80	Flanschdichtung	1,0 dick	1							
262	HD 035 A 01	Thermostat	DF 54	1							
263	000 997 14 01	Dichtring	46 x 53 \varnothing x 2,5	1							
264	VD2 012 80 80	Zylinderkopfdichtung	289 x 185	1							
265	M8x25 DIN 939-5S	Stiftschraube	M8 x 25	8							
266	M8x35 DIN 939-5S	Stiftschraube	M8 x 35	2							
267	HD2 020 A 11	Zsb. Leckölleitung		1							
268	A8x11,5 DIN 7603 Cu	Flachdichtung	A8 x 11,5	6							
269	A2/3 DIN 7623-6S	Hohlschraube	M8 x 1	3							



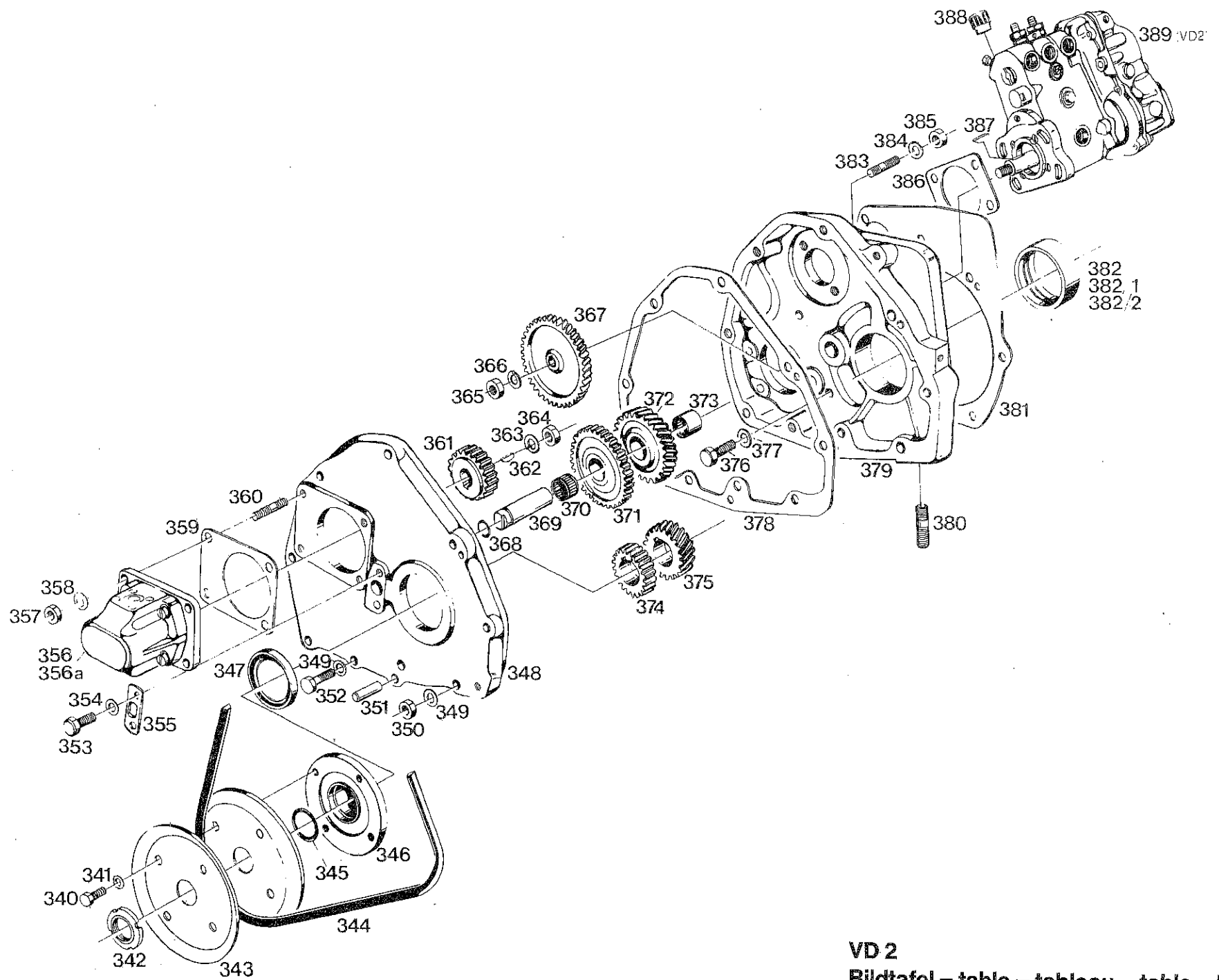
VD 2
 Bildtafel - table - tableau - tabla - No. 4

Bild Nr.	Bestell-Nr.	Benennung	Abmessung größter Ø u. Länge	Stück	Motor-Nr. bis-ab	Austauschbarkeit	Ersatzteilverschlag für Motoren			Gewicht pro Stück
Fig. No.	Order No.		Dimensions Largest dia. and Length	Units per engine	Engine No. up to-from	inter-change-ability	Suggested Spare Parts for engines	Description		Weight per piece
Il. No.	Référence		Dimensions le plus grand diam. et longueur mm	Quantité	Moteur No. jusqu'à-à partir de	Inter-change-abilité	Proposition de pièces de rechange pr. moteurs	Dénomination		Poids par pièce
270	VD 020 01 56	Zsb. Einspritzleitung I	f. Zyl. I	1						
271	VD 020 02 56	Zsb. Einspritzleitung II	f. Zyl. II	1						
273	VD 025 80 65	Rohrschelle kpl.		2						
274	VD 024 80 84	Gummitülle einzeln		5						
275	M6x20 Mu DIN601 verz.	Sechskantschraube m. Mutter		1						
276	000 991 03 41	Scheibe	8,5 x 19 Ø x 2	1						
277	HD1 185 A 08	Verstärkung	18 x 2 x 28	1						
278	B6 DIN 137	Federscheibe	B 6	1						
279	VD 020 01 55	Zsb. Düsenhalter (mit Düse)	0 432 291 030	2						
280	000 997 06 13	Dichtung (10 x 18 Ø x 2)	2430 105 020	2						
281	M8 DIN 934	Sechskantmutter	M8	2						
282	B8 DIN 137	Federscheibe	B8	2						
283	VD 021 80 43	Verstärkungsplatte	25 x 4 x 25	2						
284	000 021 80 44	Spannpratze		2						
285		Düsenhaltekörper		2				Nicht als Ersatzteil vorgesehen.		
286	2 430 100 011	Ausgleichscheibe	1,00 mm dick	}	nach Bedarf					
	2 430 100 012	Ausgleichscheibe	1,05 mm dick							
	2 430 100 013	Ausgleichscheibe	1,1 mm dick							
	2 430 100 015	Ausgleichscheibe	1,15 mm dick							
	2 430 100 016	Ausgleichscheibe	1,2 mm dick							
	2 430 100 017	Ausgleichscheibe	1,25 mm dick							
	2 430 100 018	Ausgleichscheibe	1,3 mm dick							
	2 430 100 020	Ausgleichscheibe	1,35 mm dick							
	2 430 100 021	Ausgleichscheibe	1,4 mm dick							
	2 430 100 023	Ausgleichscheibe	1,45 mm dick							
	2 430 100 024	Ausgleichscheibe	1,5 mm dick							
	2 430 100 025	Ausgleichscheibe	1,55 mm dick							
	2 430 100 026	Ausgleichscheibe	1,6 mm dick							
	2 430 100 028	Ausgleichscheibe	1,65 mm dick							
	2 430 100 029	Ausgleichscheibe	1,7 mm dick							
	2 430 100 030	Ausgleichscheibe	1,75 mm dick							
	2 430 100 032	Ausgleichscheibe	1,8 mm dick							
	2 430 100 033	Ausgleichscheibe	1,85 mm dick							
	2 430 100 034	Ausgleichscheibe	1,9 mm dick							
	2 430 100 035	Ausgleichscheibe	1,95 mm dick							
287	2 434 619 017	Schraubenfeder		2						
288	2 433 124 011	Druckbolzen		2						
289	2 430 136 015	Zwischenscheibe		2						
290	VD 021 80 55	Düse	DLL 140 S 591	2						
291	2 433 314 153	Überwurfmutter		2						



VD 2
Bildtafel – table – tableau – tabla – No. 5

Bild Nr.	Bestell-Nr.	Benennung	Abmessung größter \varnothing u. Länge	Stück	Motor-Nr. bis-ab	Austauschbarkeit	Ersatzteilverschlag für Motoren			Gewicht pro Stück
Fig. No.	Order No.		Dimensions Largest dia. and Length	Units per engine	Engine No. up to-from	Interchangeability	Suggested Spare Parts for engines	Description		Weight per piece
Jll. No.	Référence		Dimensions le plus grand diam. et longueur mm	Quantité	Moteur No. jusqu'à-à partir de	Interchangeabilité	Proposition de pièces de rechange pr. moteurs	Dénomination		Poids par pièce
Zylinderkopfhaube, Kipphebel, Nockenwelle Bildtafel Nr. 5										
300	VD 020 80 33	Zsb. Entlüftungsfiler (mit Dichtung 301)	41 004 60 122	1						
301	000 997 07 10	Dichtung	23 042 31 111	1						
302	000 990 53 50	Bundmutter	SW 22 x 20	2						
303	000 997 23 09	Ringdichtung	14 x 18 \varnothing x 2 \varnothing	2						
304	VD2 010 80 14	Zsb. Zylinderkopfhaube		1						
305	VD2 012 81 81	Dichtung	148 x 291 x 4	1						
	VD2 010 80 11	Kipphebelachse kpl. (best. aus Teilen 306-310, 313-316, 318-321)		1	Ca. bis V2 21100, nicht austauschbar.		} Nur als Einzelteile lieferbar.			
	VD2 010 81 11	Kipphebelachse kpl. (best. aus Teilen 306-308, 309a, 310, 313-316, 318-321)		1	Ca. ab V2 21101, nicht austauschbar.					
306	B16 DIN 443	Verschlußdeckel	B 16	2						
307	A20 DIN 471	Sicherungsring	A 20	2	Ca. bis V2 21100, 1 Stück					
308	000 991 46 40	Beilegescheibe	20,5 x 28 \varnothing x 0,2	n.Bed.						
	000 991 17 39	Beilegescheibe	20,5 x 28 \varnothing x 0,5	n.Bed.						
309	VD2 010 01 11	Kipphebelachse m. Deckel 306	19 \varnothing x 238	1	Ca. bis V2 21100, nicht austauschbar					
309a	VD2 010 02 11	Kipphebelachse m. Deckel 306	19 \varnothing x 223	1	Ca. ab V2 21101					
310	000 992 10 02	Druckfeder	21 i \varnothing x 75 x 2 \varnothing	1						
311	M10 DIN 934	Sechskantmutter	M 10	2						
312	B10 DIN 137	Federscheibe	B 10	2	Ca. bis V2 21100, 3 Stück					
313	VD 014 01 14	Lagerbock		1	Ca. bis V2 21100, 2 Stück					
314	VD 010 80 13	Zsb. Kipphebel m. Büchse		4						
315	VD 014 80 31	Lagerbüchse einzeln	19,5x22,5 \varnothing x21,8	4						
316	M8x1 DIN 934	Sechskantmutter	M8 x 1	4						
317	M10x60 DIN 931-8G	Sechskantschraube	M10 x 60	1	Entfällt, ca. ab V2 21101					
318	M8x15 DIN 933-8G	Sechskantschraube	M8 x 15	1						
319	B8 DIN 137	Federscheibe	B 8	1						
320	VD 014 02 14	Lagerbock f. Ölzuführung		1						
321	VD 014 80 57	Ventil-Einstellschraube	M8 x 1	4						
322	VD 010 80 19	Zsb. Stoßelstange	15 \varnothing x 277	4						
323	VD 014 80 18	Stößel	25 \varnothing x 52	4						
	VD2 010 80 10	Nockenwelle kpl. (best. aus Teilen 324-326, 329)	325 lg.	1	Nur als Einzelteile lieferbar.					
324	VD2 014 80 21	Nockenwelle	45 \varnothing x 325	1						
325	A8x5x25 DIN 6885	Paßfeder	A8 x 5 x 25	1						
326	VD 014 80 45	Flansch	50 x 86 x 3,5	1						
327	A8,4 DIN 6798	Fächerscheibe	A 8,4	2						
328	M8x25 DIN 912	Innensechskantschraube	M8 x 25	2						
329	VD 014 14 24	Antriebsrad (Z = 40)	111,25 \varnothing x 28,5	1						

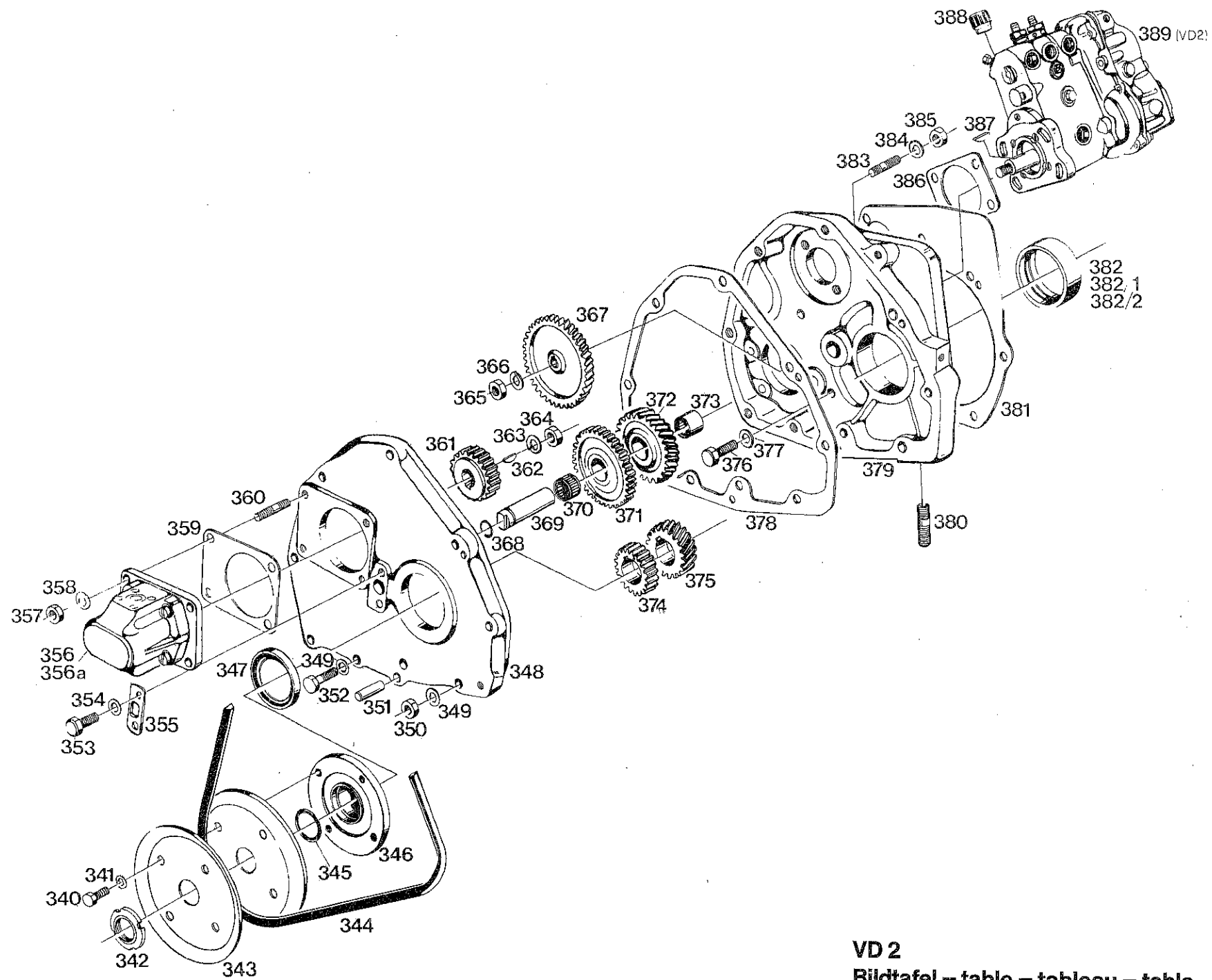


VD 2
Bildtafel - table - tableau - tabla - No. 6

Id r.	Bestell-Nr.	Benennung	Abmessung größter Ø u. Länge	Stück	Motor-Nr. bis-ab	Austausch- barkeit	Ersatzteilverschlag für Motoren			Gewicht pro Stück
g. o.	Order No.		Dimensions Largest dia. and Length	Units per engine	Engine No. up to-from	Inter- change- ability	Suggested Spare Parts for engines	Description		Weight per piece
f. o.	Référence		Dimensions le plus grand diam. et longueur mm	Quantité	Moteur No. jusqu'à- à partir de	Inter- change- abilité	Proposition de pièces de rechange pr. moteurs	Dénomination		Poids par pièce

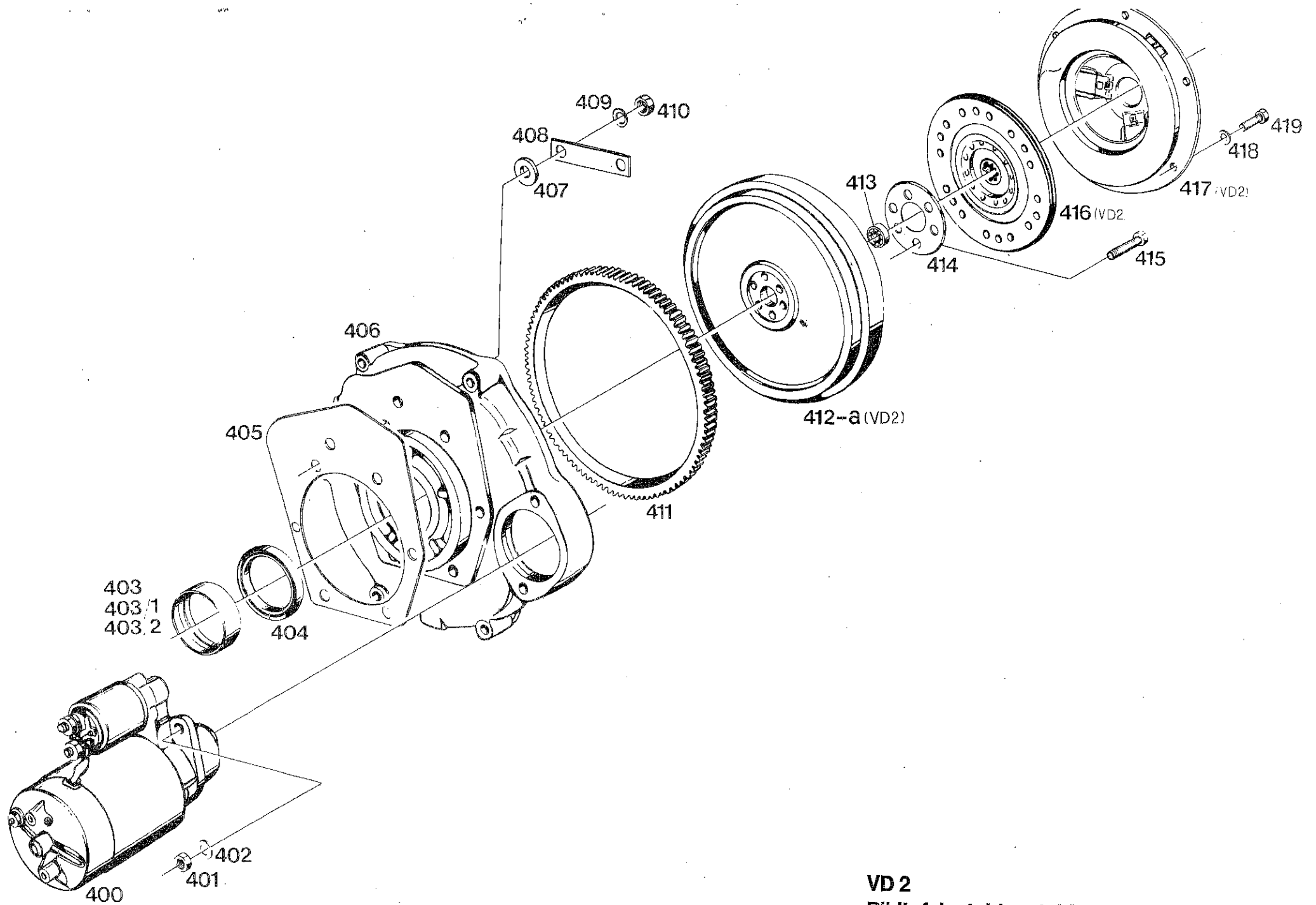
**Hydraulikpumpe, Steuergehäuse,
Steuerräder, Einspritzpumpe.
Bildtafel Nr. 6**

340	M8x15 DIN 933-8G	Sechskantschraube	M8 x 15	4						
341	A8,4 DIN 6798	Fächerscheibe	A 8,4	4						
342	000 990 04 60	Nutmutter	M30 x 1,5	1						
343	000 998 16 98	Keilriemenscheibenhälfte	170 Ø	2						
344	10x900 DIN 2215	Keilriemen	10 x 900	1						
345	000 997 47 09	Ringdichtung	26 x 33 Ø x 3,5 Ø	1						
346	HD 032 A 06	Flansch	108 Ø x 33	1						
347	50x68x10 DIN 3760	Radialdichtung	50 x 68 Ø x 10	1						
348	VD 014 80 03	Deckel f. Steuerg.	28,5 hoch	1						
349	B10 DIN 137	Federscheibe	B 10	10						
350	M10 DIN 934	Sechskantmutter	M 10	4						
351	8x30 DIN 1472	Paßkerbstift	8 Ø x 30	2						
352	M10x40 DIN 931-8G	Sechskantschraube	M10 x 40	6						
353	M8x15 DIN 933-8G	Sechskantschraube	M8 x 15	2						
354	B8 DIN 137	Federscheibe	B 8	2						
355	VD 014 21 45	Flansch	25 x 4 x 60	1						
356	000 970 11 55	Zsb. Hydraulikpumpe 26 L (best. aus Teilen 356, 362-364)	0 510 520 309	1						
356a	000 070 08 55	Zsb. Hydraulikpumpe 8 Ltr. (für mech. Lenkung) (best. aus Teilen 356a, 362-364)	0 510 220 304	1						
357	M8 DIN 934	Sechskantmutter	M 8	4						
358	B8 DIN 137	Federscheibe	B 8	4						
359	000 078 A 80	Dichtung	92 x 120 x 0,5	1						
360	M8x25 DIN 939-5S	Stiftschraube	M8 x 25	4						
361	VD 014 78 24	Antriebsrad f. Hydr.-Pumpe	Z 20; 55,6 Ø	1						
362	3x6,5 DIN 6888	Scheibfeder	3 x 6,5	1						
363	A12 DIN 127	Federring	A 12	1						
364	M12x1,5 DIN 936	Fl. Sechskantmutter	M12 x 1,5	1						
365	M12 DIN 934	Sechskantmutter	M 12	1						
366	B12 DIN 137	Federring	B 12	1						
367	VD 014 21 24	Antriebsrad f. Einspritzpumpe Antriebsrad für Nockenwelle siehe Bildnr. 329	Z 40; 111,25 Ø	1						
368	000 997 52 09	Ringdichtung	12 x 18 Ø x 3 Ø	1						
369	VD 014 80 20	Lagerbolzen	20 Ø x 74,5	1						



VD 2
 Bildtafel - table - tableau - tabla - No. 6

Bild Nr.	Bestell-Nr.	Benennung	Abmessung größerer u. Länge	Stück	Motor-Nr. bis-ab	Austausch- barkeit	Ersatzteilverschlag für Motoren			Gewicht pro Stück
Fig. No.	Order No.		Dimensions Largest dia. and Length	Units per engine	Engine No. up to-from	Inter- change- ability	Suggested Spare Parts for engines	Description		Weight per piece
Ill. No.	Référence		Dimensions le plus grand diam. et longueur mm	Quantité	Moteur No. jusqu'à- à partir de	Inter- change- abilité	Proposition de pièces de rechange pr. moteurs	Dénomination		Poids par pièce
370	000 997 18 60	Nadelkäfig	20 x 26 Ø x 20	1						
371	VD 014 01 23	Zwischenrad vorn	Z 35; 92,4 Ø x 20	1						
372	VD 014 02 23	Zwischenrad hinten	Z 31; 90,6 Ø x 20	1						
373	000 997 48 60	Nadelhülse	20 x 26 Ø x 20	1						
374	VD 014 01 24	Antriebsrad vorn	Z 20; 55,6 Ø x 18	1						
375	VD 014 02 24	Antriebsrad hinten	Z 20; 57,5 Ø x 22	1						
376	M10x25 DIN 933-8G	Sechskantschraube	M10 x 25	3						
377	B10 DIN 137	Federscheibe	B 10	3						
378	VD 014 80 82	Dichtung	0,5 dick	1						
379	VD 014 80 01	Steuergehäuse	59 hoch	1						
380	M12x30 DIN 939-8G	Stiftschraube	M12 x 30	2						
381	VD 014 80 81	Dichtung	0,5 dick	1						
382	VD 013 80 56	Hauptlagerbuchse (Original)	74,5 Ø x 70 Ø	1						
382/1	VD 013 10 56	Hauptlagerbuchse (1. Übergröße)	für 69,75 Ø	1						
382/2	VD 013 20 56	Hauptlagerbuchse (2. Übergröße)	für 69,5 Ø	1						
383	M10x30 DIN 939-5S	Stiftschraube	M10 x 30	3						
384	B10 DIN 137	Federscheibe	B 10	3						
385	M10 DIN 934-4D	Sechskantmutter	M 10	3						
386	HD 021 B 80	Dichtung	82 x 116 x 1	1						
387	3x6,5 DIN 6888	Scheibenfeder	3 x 6,5	1						
388	0 457 104 001	Luftfilter	Bosch-Teil	1						
389	VD2 020 80 52	Zsb. Einspritzpumpe mit Regler (best. aus Teilen 365, 366, 387-389)	0 400 462 046	1						

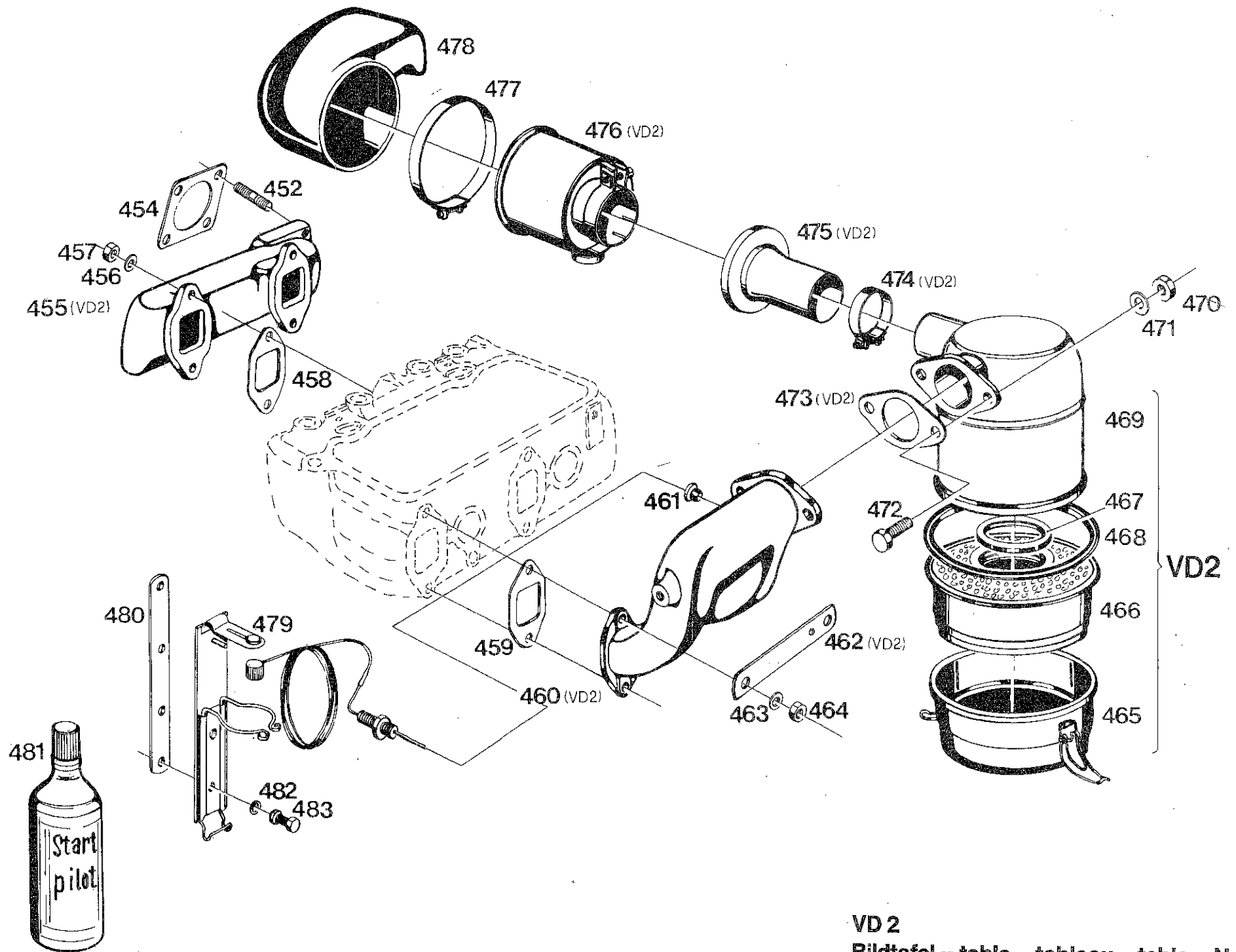


VD 2
Bildtafel - table - tableau - tabla - No. 7

Bild Nr.	Bestell-Nr.	Benennung	Abmessung größter \emptyset u. Länge	Stück	Motor-Nr. bis-ab	Austausch- barkeit	Ersatzteilverschlag für Motoren			Gewicht pro Stück
Fig. No.	Order No.		Dimensions Largest dia. and Length	Units per engine	Engine No. up to-from	Inter- change- ability	Suggested Spare Parts for engines	Description		Weight per piece
Il. No.	Référence		Dimensions le plus grand diam. et longueur mm	Quantité	Moteur No. jusqu'à- à partir de	Inter- change- abilité	Proposition de pièces de rechange pr. moteurs		Dénomination	Poids par pièce

**Schwungrad, Anlasser,
Kupplung
Bildtafel Nr. 7**

400	000 180 25 50	Anlasser (12V; 2,5 PS)	0 001 362 012	1						
401	M10 DIN 934	Sechskantmutter	M 10	2						
402	B10 DIN 137	Federscheibe	B 10	2						
403	VD 013 80 56	Hauptlagerbuchse (Originald.)	74,5 \emptyset x 70 \emptyset	1						
403/1	VD 013 10 56	Hauptlagerbuchse (1. Übergröße)	für 69,75 \emptyset	1						
403/2	VD 013 20 56	Hauptlagerbuchse (2. Übergröße)	für 69,5 \emptyset	1						
404	70x90x13 DIN 3760	Radialdichtung	70 x 90 \emptyset x 13	1						
405	VD 011 80 80	Dichtung	0,5 dick	1						
406	VD 011 80 02	Lagerdeckel	73 hoch	1						
407	000 991 17 41	Scheibe	12,3 x 30 \emptyset x 3	7						
408	000 994 39 60	Sicherungsblech	120 x 20	3						
409	B12 DIN 137	Federscheibe	B 12	1						
410	M12 DIN 934	Sechskantschraube	M 12	7						
411	HD 013 A 32	Anlasserzahnkranz	306 \emptyset x 22	1						
412	VD2 013 80 42	Schwungrad (Ausdrehung für Kurbelwelle 70 \emptyset)		1				ca. bis V2 20362. Nicht austauschbar.		
Bei Kurbelwellennachschleifen, im Schwungrad Ring Nr. SK2021 (80x69,5 \emptyset) einsetzen und Kurbelwelle entsprechend ändern (Siehe Rundschreiben 1/73).										
412a	VD2 013 81 42	Schwungrad (Ausdrehung für Kurbelwelle 69,5 \emptyset)		1				ca. ab V2 20363		
413	6002 DIN 625	Ring-Rillennlager	15 x 32 x 9	1						
414	000 994 40 60	Sicherungsblech	81 \emptyset	1						
415	M10x30 DIN 931-8G	Sechskantschraube	M10 x 30	6						
416	B12 040 A 31	Kupplungsscheibe	1864 142 101	1						
417	A20 040 A 32	Zsb. Druckplatte (K 180 mit blauen Federn)	1881 090 009	1						
418	B8 DIN 137	Federscheibe	B 8	6						
419	M8x20 DIN 933-10K	Sechskantschraube	M8 x 20	6						



VD 2
 Bildtafel – table – tableau – tabla – No. 8

Bild Nr.	Bestell-Nr.	Benennung	Abmessung größter Ø u. Länge	Stück	Motor-Nr. bis-ab	Austausch- barkeit	Ersatzteilverschlag für Motoren			Gewicht pro Stück
Fig. No.	Order No.		Dimensions Largest dia. and Length	Units per engine	Engine No. up to-from	Inter- change- ability	Suggested Spare Parts for engines	Description		Weight per piece
Il. No.	Référence		Dimensions le plus grand diam. et longueur mm	Quantité	Moteur No. Jusqu'à- à partir de	Inter- change- abilité	Proposition de pièces de rechange pr. moteurs	Dénomination		Poids par pièce

**Luftfilter,
Aus- und Einlaßkrümmer
Bildtafel Nr. 8**

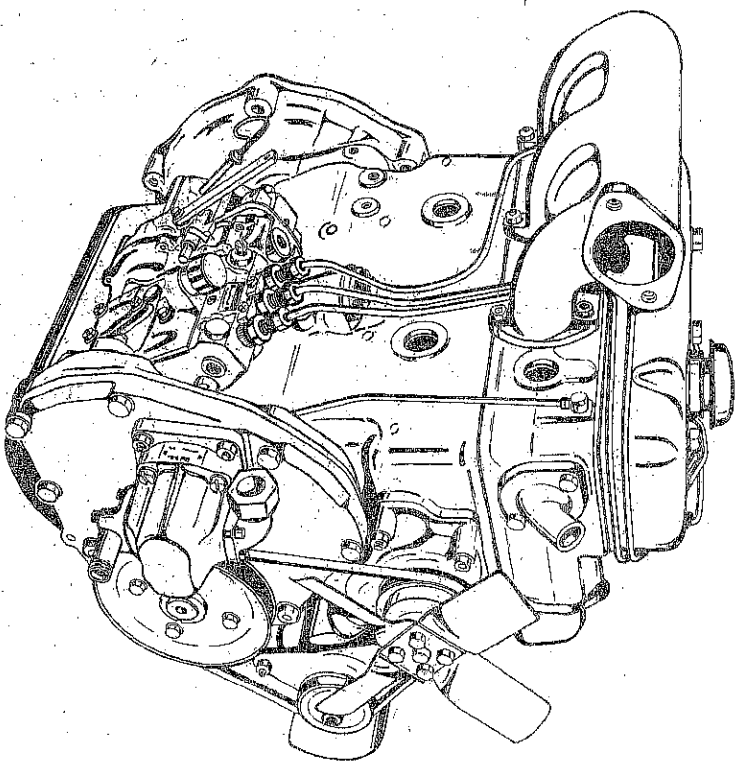
152	M8x18 DIN 835-5S	Stiftschraube	M8 x 18	4						
154	504 142 00 80	Dichtung	76 x 76 x 2	1						
155	VD2 142 80 52	Auslaßkrümmer		1						
156	B8 DIN 137	Federscheibe	B 8	4						
157	M8 DIN 934	Sechskantmutter	M 8	4						
158	000 025 80 78	Flanschdichtung	47 x 91 x 2,5	2						
159	000 025 01 78	Flanschdichtung	47 x 91 x 1	2						
160	VD2 025 80 05	Ansaugkrümmer		1						
161	000 993 08 55	Blindstopfen	10 Ø x 9	1						
162	VD2 024 80 53	Halteschiene	20 x 4 x 155	1						
163	B8 DIN 137	Federscheibe	B 8	4						
164	M8 DIN 934	Sechskantmutter	M 8	4						
165	31 020 12 921	Ölbehälter vollst.	M u. H Teil	1						
166	31 020 54 113	Einsatz vollst.	M u. H Teil	1						
167	23 057 33 101	Dichtung innen	M u. H Teil	1						
168	23 135 33 111	Dichtung außen	M u. H Teil	1						
169	VD2 020 80 01	Zsb. Ölbadluftfilter kpl. (best. aus Teilen 465-469)		1						
170	M10 DIN 934-4D	Sechskantmutter	M 10	2						
171	B10 DIN 137	Federscheibe	B 10	2						
172	M10x30 DIN 931-8G	Sechskantschraube	M10 x 30	2						
173	56x2,5 DIN 71511	Dichtung	56 x 2,5	1						
174	000 970 53 67	Zsb. Spannschelle	S 54/15	1						
175	VD2 020 80 43	Zsb. Ansaugrohr (f. Inland)	112 lg.	1						
176	A20 020 A 17	Zsb. Zyklon-Vorabscheider	f.Rohr Ø54	1						
177	000 970 01 67	Spannschelle	106/15	1						
178	VD 025 80 81	Formstück		1						
	500 020 70 15	Zsb. Kaltstarthilfe Type 500/70 kpl. (best. aus Teilen 479-483)		1						
179	000 025 80 55	Halterung 21 FD (mit Düse und Schlauch)	44. 06 ⁷	1						
180	VD 021 80 46	Halter	20 x 4 x 155	1						
181	000 025 80 54	Gasomatic Sprühflasche (Startpilot)	21. 03	1						
182	B6 DIN 127	Federscheibe	B 6	2						
183	M6x12Mu-DIN601-4D	Sechskantschraube	M6 x 12	2						

Dichtungssatz VD2

VD2 190 80 85

Dichtungssatz VD2 kpl.
(best. aus allen Dichtungen VD2,
ohne Simmerringe)

Holder
1888

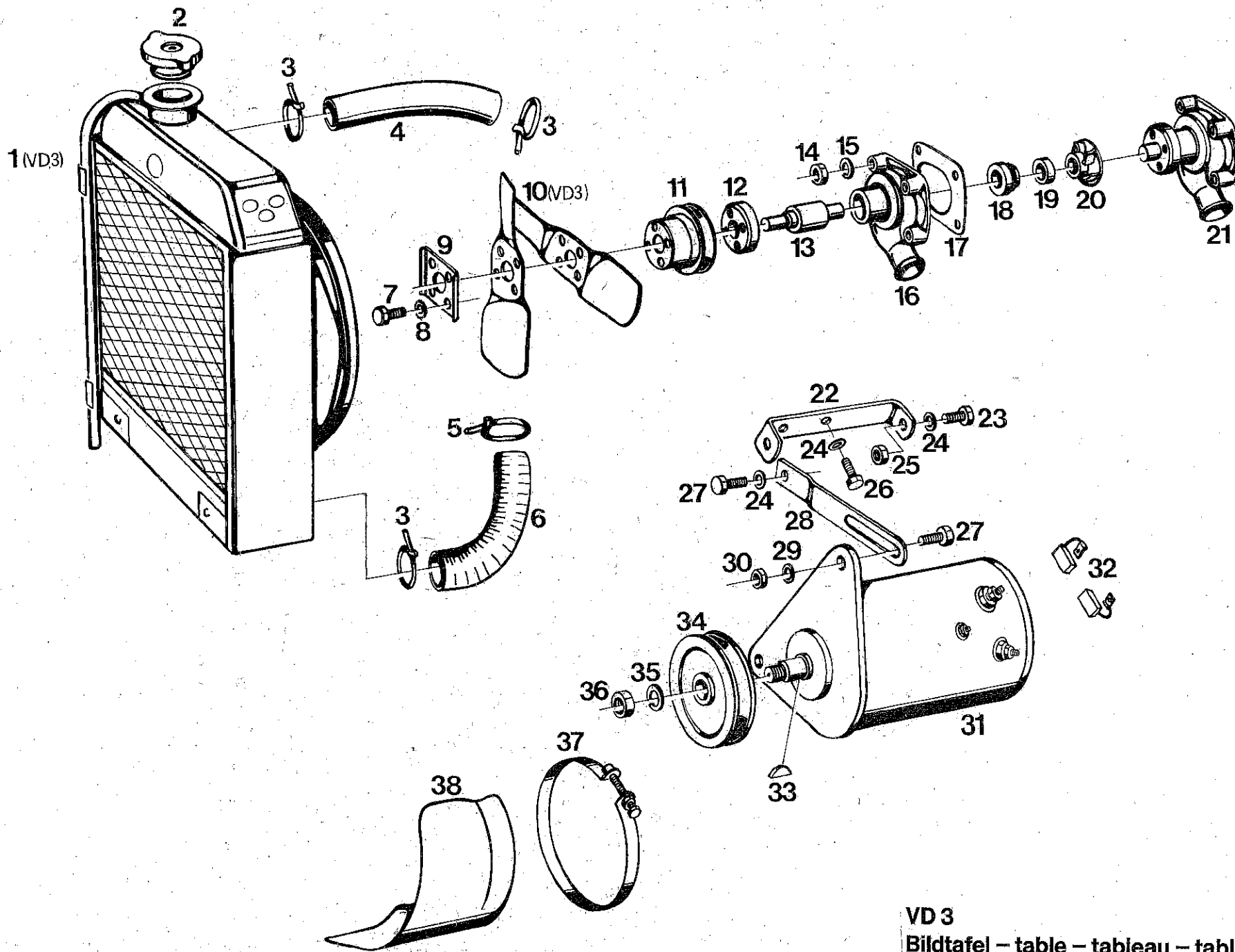


**Ersatzteilliste zum
Viertakt-Dieselmotor Type VD 3**

1973

Gebroüder Holder Maschinenfabrik

7418 Metzingen Western Germany
Telefon (07123) 2086 * Telex: 07245819



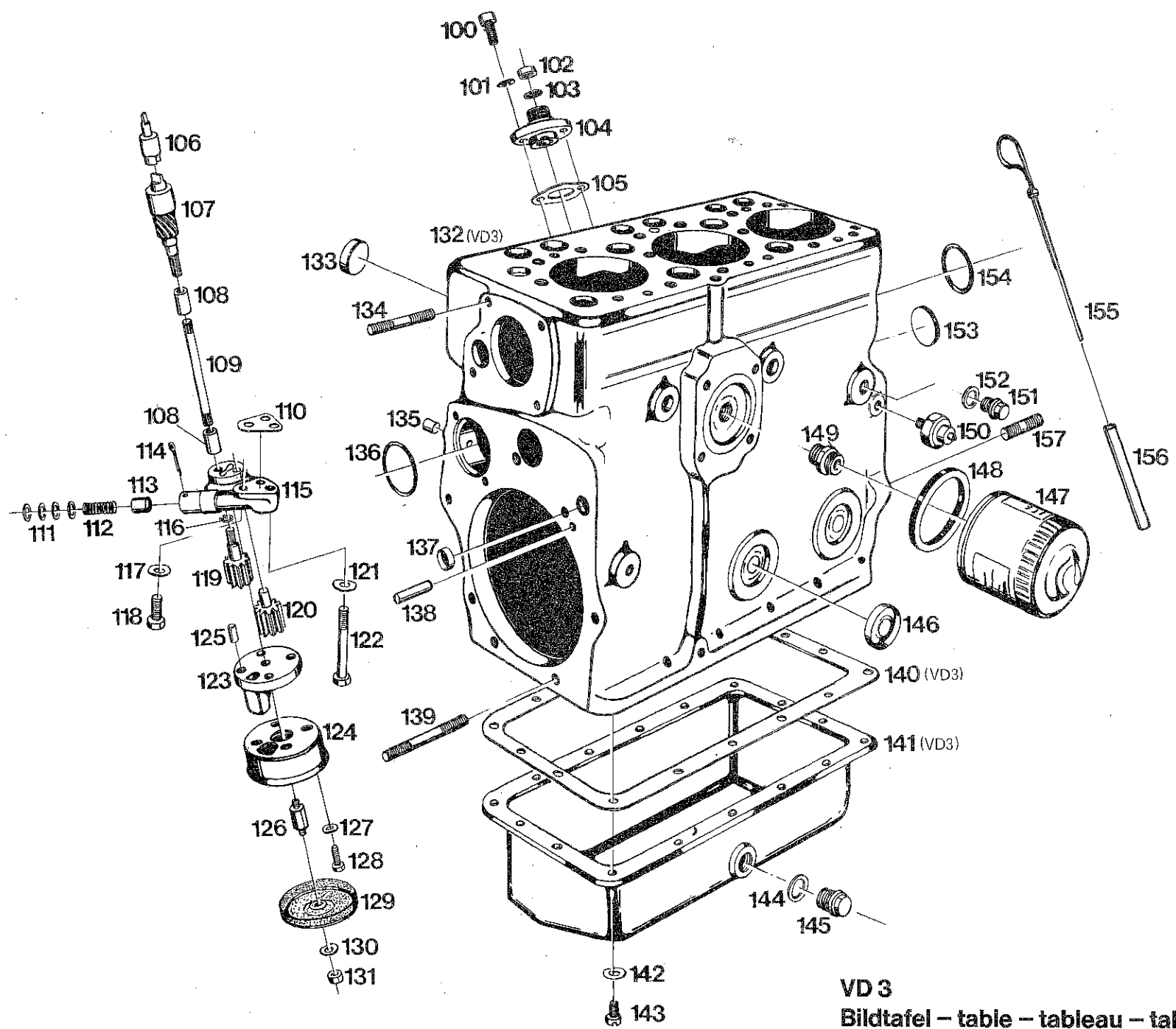
VD 3
 Bildtafel - table - tableau - tabla - No. 1

Bild Nr.	Bestell-Nr.	Benennung	Abmessung größter Ø u. Länge	Stück	Motor-Nr. bis-ab	Austauschbarkeit	Ersatzteilverorschlag für Motoren	Description	Dénomination	Gewicht pro Stück	
Fig. No.	Order No.		Dimensions Largest dia. and Length	Units per engine	Engine No up to-from	Interchangeability	Suggested Spare Parts for engines			Weight per piece	
Jil. No.	Référence		Dimensions le plus grand diam. et longueur mm	Quantité	Moteur No. jusqu'à - à partir de	Interchangeabilité	Proposition de pièces de rechange pr. moteurs			Poids par pièce	
	VD3 010 A 01	Zsb. Holder Viertakt (Neumotor) (ohne Kühler, Anlasser, Hydraulikpumpe und Motorschutzbügel)	27 kW (36 PS)	1				Holder Four-stroke Diesel engine (new) (27 kW - 42 HP) (without radiator, starter, hydraulic pump and guard rail)	Moteur Holder Diesel complet (nouveau) (27 kW - 42 ch) (sans radiateur, démarreur, pompe hydraulique et étrier de protection)	up to V3 22580 interchangeable	jusqu'à V3 22 580 interchangeable.
	VD3 010 X 01	Holder Austauschmotor VD3 (ohne Kühler, Anlasser, Hydraulikpumpe, Lichtmaschine, Kupplung, Keilriemen, Auslaß-, Ansaugkrümmer, Luftfilter)	27 kW (36 PS)	1			Holder Replacement Engine VD3 (3 cyl.) (27 kW - 42 HP) (without radiator, starter, hydraulic pump, dynamo, clutch, V-belt, outlet and induction elbow, air filter)	Moteur Holder VD - à échange (3 cyl.) (27 kW - 42 ch) (sans radiateur, démarreur, pompe hydraulique, dynamo, embrayage, courroie, coude d'admission et d'émission, filtre à air)			
	VD3 010 42 01	Zsb. Holder Viertakt (Neumotor) (ohne Kühler, Anlasser, Hydraulikpumpe und Motorschutzbügel)	31 kW (42 PS)	1				Holder Four-stroke Diesel engine (new) (31 kW - 48 HP) (without radiator, starter, hydraulic pump and guard rail)	Moteur Holder Diesel complet (nouveau) (31 kW - 48 ch) (sans radiateur, démarreur, pompe hydraulique et étrier de protection)	from V3 22581	à partir de V3 22581
	VD3 010 X2 01	Holder Austauschmotor VD3 (3 Zyl.) (ohne Kühler, Anlasser, Hydraulikpumpe, Lichtmaschine, Kupplung, Keilriemen, Auslaß-, Ansaugkrümmer, Luftfilter)	31 kW (42 PS)	1			Holder Replacement Engine VD3 (3 cyl.) (31 kW - 48 HP) (without radiator, starter, hydraulic pump, dynamo, clutch, V-belt, outlet and induction elbow, air filter)	Moteur Holder VD - à échange (3 cyl.) (31 kW - 48 ch) (sans radiateur, démarreur, pompe hydraulique, dynamo, embrayage, courroie, coude d'admission et d'émission, filtre à air)			
		Kühler, Wasserpumpe, Lichtmaschine Bildtafel Nr. 1						Radiator, water pump dynamo Table No. 1	Radiateur, pompe à eau, dynamo Tableau No. 1		
1	VD3 030 80 02	Zsb. Kühler kpl.	J Ø 275	1	Bis A45 3 51347. Nur austauschbar gegen 1a zus. mit 10a!			Radiator ass. compl. (up to A45 3 51347) (only interchangeable with part 1a together with 10a)	Ens. radiateur compl. (jusqu'à A45 3 51347) (seulement interchangeable par 1a avec 10a)		
1a	VD3 030 81 02 VD3 030 80 10	Zsb. Kühler kpl.	J Ø 285 Ø 285	1	Ab A45 3 51348			Radiator ass. compl. (from A45 3 51348).	Ens. radiateur compl. (à partir de A45 3 51348).		
2	000 993 40 25	Verschlußdeckel	Ø 40	1				Radiator cover	Couvercle pour radiateur		
3	000 976 34 89	Schlauchklemme	f. Ø 34	3				Hose clip	Collier		
4	VD 034 80 70	Rücklaufschlauch	J Ø 28 x J Ø 34	1				Return flow hose	Tuyau retour		
5	000 976 40 89	Schlauchklemme	f. Ø 40	1				Hose clip	Collier		

*Bei Bestellungen statt der Bezeichnung DIN ein X einsetzen.

*In your orders, replace DIN by X.

*Dans vos commandes, remplacer DIN par X.



VD 3

Bildtafel - table - tableau - tabla - No. 2

Bild Nr.	Bestell-Nr.	Benennung	Abmessung größter \varnothing u. Länge	Stück	Motor-Nr. bis-ab	Austauschbarkeit	Ersatztefvorschlag für Motoren			Gewicht pro Stück
Fig. No.	Order No.		Dimensions Largest dia. and Length	Units per engine	Engine No. up to-from	Inter-change-ability	Suggested Spare Parts for engines	Description		Weight per piece
Jl. No.	Référence		Dimensions le plus grand diam. et longueur mm.	Quantité	Moteur No. jusqu'à-à partir de	Inter-change-abilité	Proposition de pièces de rechange pr. moteurs	Dénomination		Poids par pièce

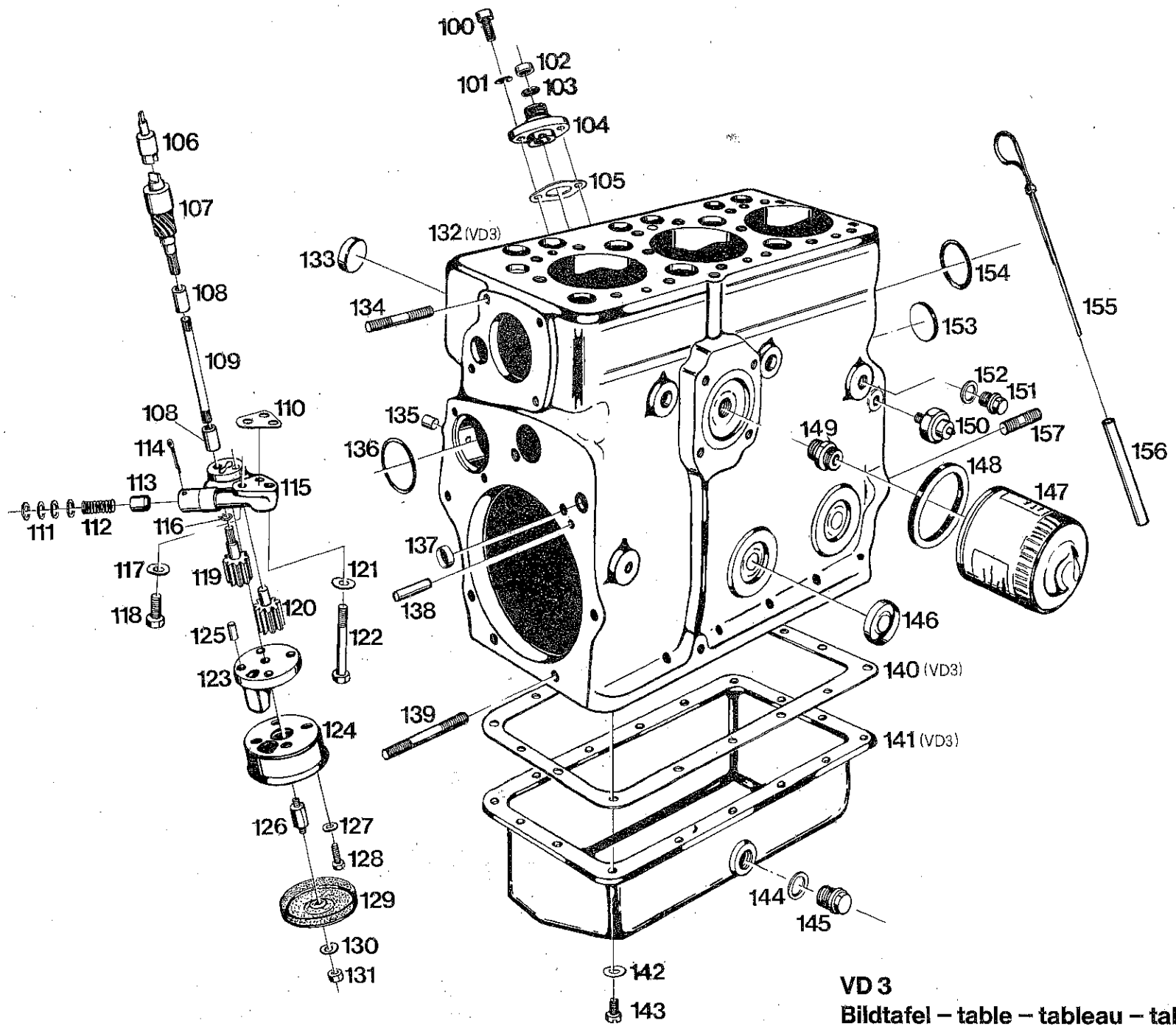
VD3 010 A 01

Zsb. Holder Viertakt (Neumotor)
(ohne Kühler, Anlasser, Hydraulikpumpe und Motorschutzbügel)

1

**Kühler, Wasserpumpe,
Lichtmaschine
Bildtafel Nr. 1**

1	VD3 030 80 02	Zsb. Kühler kpl.	275 \varnothing	1						
2	000 993 40 25	Verschlußdeckel	40 \varnothing	1						
3	000 976 34 89	Schlauchklemme	f. 34 \varnothing	3						
4	VD 034 80 70	Rücklaufschlauch	J 28 \varnothing x J 34 \varnothing	1						
5	000 976 40 89	Schlauchklemme	f. 40 \varnothing	1						
6	VD 034 80 71	Saugschlauch 90°	J 28 \varnothing x J 34 \varnothing	1						
7	M8x20 DIN 933-10K	Sechskantschraube	M8 x 20	4						
8	B8 DIN 137	Federscheibe	B8	4						
9	VD 033 80 40	Verstärkungsplatte	50 x 60 x 2	1						
10	VD3 033 80 41	Lüfterflügel	50 x 260 x 2	2						
11	000 990 19 01	Zsb. Keilriemenscheibe	92 \varnothing	1						
12	VD 033 80 42	Führungsnabe	60 \varnothing x 12	1						
13	VD 033 80 20	Wasserpumpenlager	30 \varnothing x 110,3	1						
14	M8 DIN 934	Sechskantmutter	M 8	4						
15	B8 DIN 137	Federscheibe	B 8	4						
16	VD 033 80 01	Gehäuse		1						
17	VD 033 80 80	Dichtung	1 dick	1						
18	000 997 04 15	Gleitringdichtung	17 x 35 \varnothing x 16	1						
19	000 994 76 22	Anlauftring	12 x 28 \varnothing x 7	1						
20	VD 033 80 05	Pumpenrad	54,8 \varnothing x 14,5	1						
21	VD 030 80 01	Zsb. Wasserpumpe (best. aus Teilen 12, 13, 16-20)		1						
22	HD 185 A 06	Haltebügel	25 x 6,5 x 190	1						
23	M8x28 DIN 931-8G	Sechskantschraube	M8 x 28	2						
24	A8,4 DIN 6798	Fächerscheibe	A 8,4	5						
25	M8 DIN 934	Sechskantmutter	M8	2						
26	M8x15 DIN 933-8G	Sechskantschraube	M8 x 15	2						
27	M8x20 DIN 933-10K	Sechskantschraube	M8 x 20	1						
28	VD 185 80 07	Halteschiene	20 x 4 x 140	1						
29	A8,4 DIN 6798	Fächerscheibe	A 8,4	1						
30	M8 DIN 934	Sechskantmutter	M8	1						
31	000 180 18 10	Zsb. Lichtmaschine (best. aus Teilen 31-33, 35, 36)	EH (R) 14 V 11A 19	1						
32	1 107 014 125	Kohlen f. Lichtmaschine		2						
33	3x5 DIN 6888	Scheibfeder	3 x 5	1						
34	000 998 70 80	Keilriemenscheibe	70 \varnothing	1						
35	A12 DIN 127	Federring	A 12	1						
36	M12x1,5 DIN 936	Fl. Sechskantmutter	M12 x 1,5	1						
37	000 995 09 66	Zsb. Spannschelle	f. 94 \varnothing	1						
38	HD 166 A 09	Keilriemenschutz	83 x 125 x 1	1						



VD 3
 Bildtafel - table - tableau - tabla - No. 2

Bild Nr.	Bestell-Nr.	Benennung	Abmessung größter Ø u. Länge	Stück	Motor-Nr. bis-ab	Austauschbarkeit	Ersatzteilverschlag für Motoren			Gewicht pro Stück
Fig. No.	Order No.		Dimensions Largest dia. and Length	Units per engine	Engine No. up to-from	Interchangeability	Suggested Spare Parts for engines	Description		Weight per piece
Jll. No.	Référence		Dimensions le plus grand diam. et longueur mm	Quantité	Moteur No. Jusqu'à-à partir de	Interchangeabilité	Proposition de pièces de rechange pr. moteurs	Dénomination		Poids par pièce

**Zylinderblock, Ölwanne,
Ölpumpe, Traktometerantrieb
Bildtafel Nr. 2**

100	M8x20 DIN 912-6G	Innensechskantschraube	M8 x 20	2						
101	A8,4 DIN 6798	Fächerscheibe	A 8,4	2						
102	6x15x6 DIN 3760	Radialdichtung	6 x 15 Ø x 6	1						
103	J15 DIN 472	Sicherungsring	J 15	1						
104	VD 023 81 04	Anschlußflansch		1						
105	VD 023 80 81	Dichtung	0,5	1						
106	VD 023 80 35	Mitnehmer	15 Ø x 39	1						
107	VD 023 81 24	Antriebsritzel	26 Ø x 110	1						
108	VD 023 80 36	Kupplungsstück	15 Ø x 22	2						
109	VD 023 80 18	Zwischenwelle	10 Ø x 134	1						
110	VD 023 80 80	Dichtung	0,5 dick	1						
	VD 020 80 53	Zsb. Ölpumpe kpl. (best. aus Teilen 111-116, 119, 120, 123-131)		1						
111	000 991 49 41	Scheibe	5 x 11,5 Ø x 1	n. Bed.						
112	000 992 13 02	Druckfeder	8 Ø x 31 x 1 Ø	1						
113	VD 023 80 39	Ventilkolben	11,8 Ø x 17	1						
114	4x35-DIN 94	Splint	4 x 35	1						
115	VD 023 81 02	Gehäuse		1						
116	A 9 DIN 471	Sicherungsring	A 9	1						
117	B8 DIN 137	Federscheibe	B 8	1						
118	M8x20 DIN 933-10K	Sechskantschraube	M8 x 20	1						
119	VD 020 80 34	Zsb. Antriebswelle		1						
120	VD 020 80 36	Zsb. Zahnrad		1						
121	B10 DIN 137	Federscheibe	B 10	1						
122	M10x75 DIN 931-8G	Sechskantschraube	M10 x 75	1						
123	VD 023 81 03	Deckel		1						
124	VD 023 81 43	Saugglocke		1						
125	5x10 DIN 1481	Spannstift	5 x 10	1						
126	VD 023 80 21	Distanzboizen	SW 13 x 39	1						
127	B6 DIN 137	Federscheibe	B 6	3						
128	M6x20 DIN 931-8G	Sechskantschraube	M6 x 20	3						
129	VD 023 80 44	Saugsieb		1						
130	B8 DIN 137	Federscheibe	B 8	1						
131	M8 DIN 934	Sechskantmutter	M 8	1						

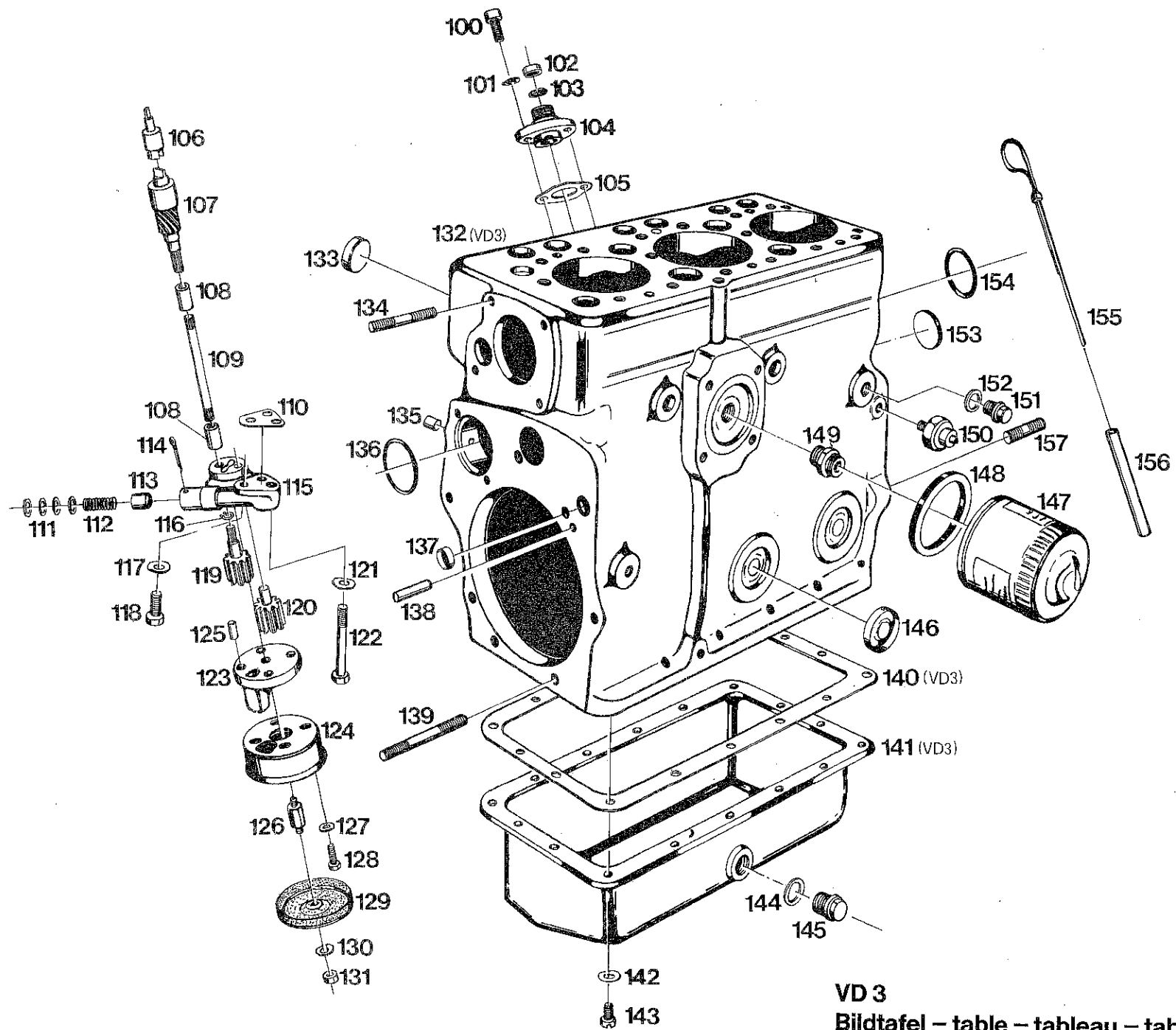
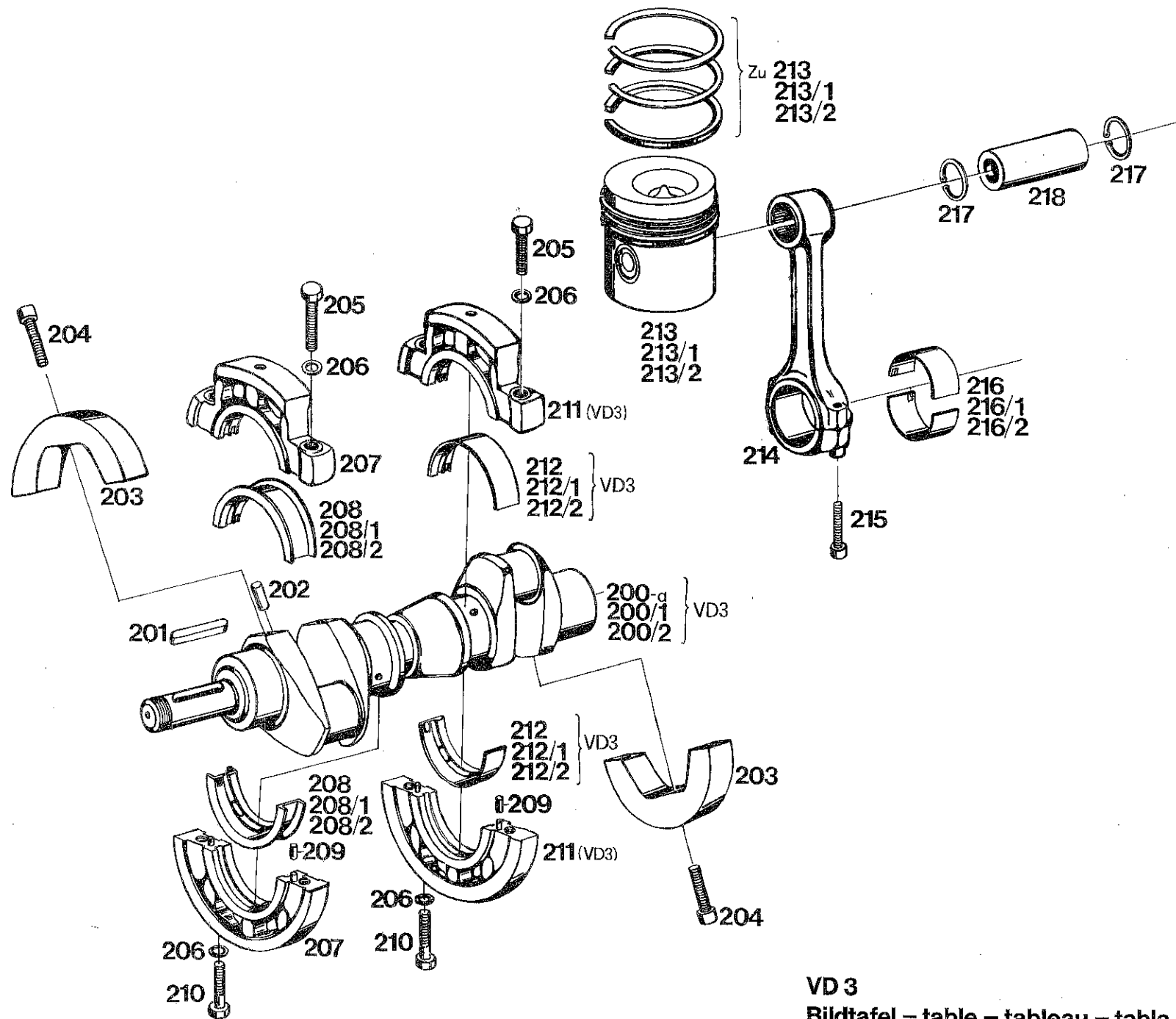


Bild Nr.	Bestell-Nr.	Benennung	Abmessung größter Ø u. Länge	Stück	Motor-Nr. bis-ab	Austausch- barkeit	Ersatzteilverschlag für Motoren			Gewicht pro Stück
Fig. No.	Order No.		Dimensions Largest dia. and Length	Units per engine	Engine No. up to-from	Inter- change- ability	Suggested Spare Parts for engines	Description		Weight per piece
Ill. No.	Référence		Dimensions le plus grand diam. et longueur mm	Quantité	Moteur No. jusqu'à-- à partir de	Inter- change- abilité	Proposition de pièces de rechange pr. moteurs	Dénomination		Poids par pièce
132	VD3 010 A 02	Zsb. Zylinderblock (Original) (best. aus Teilen 132-135, 137-139, 146, 149-152, 157)		1						
133	32 DIN 443	Verschlußdeckel	32 Ø	2						
134	M8x45 DIN 939-5S	Stiftschraube	M8 x 45	4						
135	000 993 11 54	Stopfen	10 Ø x 10	6						
136	000 997 65 09	Ringdichtung	51 x 57 Ø x 3 Ø	1						
137	B16 DIN 443	Verschlußdeckel	B 16	2						
138	8x30 DIN 1472	Paßkerbstift	8 Ø x 30	1						
139	M10x70 DIN 939-8G	Stiftschraube	M10 x 70	4						
140	VD3 011 80 81	Dichtung	222 x 416 x 2	1						
141	VD3 010 80 45	Zsb. Ölwanne		1						
142	B8 DIN 137	Federscheibe	B 8	16						
143	M8x15 DIN 84-5S	Zylinderschraube	M8x15	16						
144	A20x26 DIN 7603 Alu	Flachdichtung	A20 x 26	1						
145	000 993 01 60	Magnetstopfen	M20 x 1,5	1						
146	000 993 27 47	Verschlußdeckel	45 Ø	2						
147	000 022 96 51	Wechselfilter (mit Dichtring Bildnr. 148)	W9, 20 (67 502 58 026)	1						
148	000 997 74 01	Dichtring (einzel)	71,5x62,5x5,3	1						
149	VD 022 80 32	Gewindenippel	SW 22 x 29	1						
150	000 181 80 59	Öldruckkontrollschalter	0,5 atü/M10x1	1						
151	M16x1,5 DIN 910-4D	Verschlußschraube	M16 x 1,5	1						
152	A16x20 DIN 7603-AL	Flachdichtung	A16 x 20	1						
153	000 997 34 23	Dichtung	34,5 Ø x 3	2						
154	000 997 34 09	Ringdichtung	42 x 48 Ø x 3	1						
155	VD 010 80 49	Zsb. Ölmeßstab		1						
156	000 994 77 22	Rohr (f. Ölmeßstab)	8 Ø x 1 x 90	1						
157	M12x30 DIN 939-8G	Stiftschraube	M12 x 30	7						



VD 3

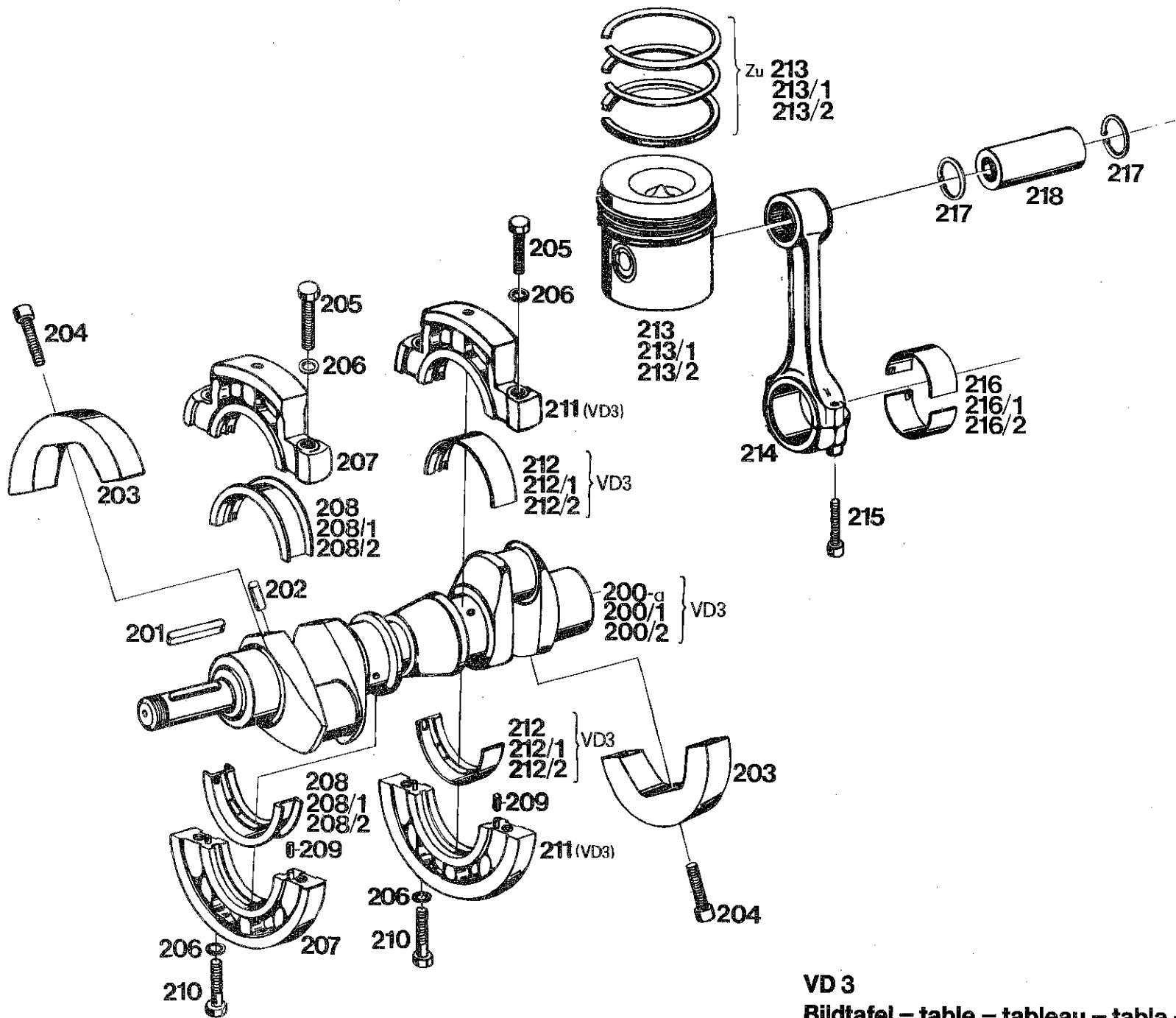
Bildtafel - table - tableau - tabla - No. 3

Bild Nr.	Bestell-Nr.	Benennung	Abmessung größter ϕ u. Länge	Stück	Motor-Nr. bis-ab	Austauschbarkeit	Ersatzteilverschlag für Motoren			Gewicht pro Stück
Fig. No.	Order No.		Dimensions Largest dia. and Length	Units per engine	Engine No. up to-from	Interchangeability	Suggested Spare Parts for engines	Description		Weight per piece
Jll. No.	Référence		Dimensions le plus grand diam. et longueur mm	Quantité	Moteur No. jusqu'à-à partir de	Interchangeabilité	Proposition de pièces de rechange pr. moteurs	Dénomination		Poids par pièce

**Kurbelwelle, Kolben,
Pleuel, Hauptlager
Bildtafel Nr. 3**

*	VD3 010 A 41	Kurbelwelle volist. (Neuteil) (best. aus Teilen 200-209, 211, 212)		1						Nur als Einzelteile lieferbar!
200	VD3 013 00 41	Kurbelwelle (Neuteil)	553 lg.	1						Ca. bis V3 20407 Zentrierdurchmesser 70. Bei Kurbelwellennachschliffen (ca. bis Motor Nr. V3 20407) im Schwungrad Ring Nr. SK 2021 (80 x 69,5 ϕ) einsetzen und Kurbelwelle entsprechend ändern. (Siehe Rundschreiben 1/73).
200a	VD3 013 81 41	Kurbelwelle (Neuteil)	553 lg.	1						Ca. ab V3 20408
*200/1	VD3 013 10 41	Austauschkurbelwelle	1. Nachschl. 51,75 ϕ	1						
*200/2	VD3 013 20 41	Austauschkurbelwelle	2. Nachschl. 51,5 ϕ	1						
201	A8x5x63 DIN 6885	Paßfeder	8 x 5 x 63	1						
202	10x20 DIN 1472	Paßkerbstift	10 x 20	4						
203	VD 013 80 47	Ausgleichgewicht	160 ϕ x 40	4						
204	M12x45 DIN 912-10K	Innensechskantschraube		4						
205	M10x40 DIN 931-8G	Sechskantschraube	M10 x 40	4						
206	B10 DIN 137	Federscheibe	B 10	8						
207	VD 010 80 04	Zsb. Lagerring I (vorn) (best. aus Teilen 205-207, 209, Lagerring Ober- und Unterteil)	161,5 ϕ	1						
208	VD 013 80 60	Paßlagerhälfte (Originald.)	88 ϕ x 70 ϕ	2						
208/1	VD 013 10 60	Paßlagerhälfte (1. Übergröße)	für 69,75 ϕ	2						
208/2	VD 013 20 60	Paßlagerhälfte (2. Übergröße)	für 69,5 ϕ	2						
209	6x12 DIN 5402	Zylinderrolle		4						
210	M10x40 DIN 931-8G	Sechskantschraube	M10 x 40	3						
211	VD3 010 80 04	Zsb. Lagerring II (best. aus Teilen 205, 206, 209, 211, Lagerring Ober- und Unterteil)	161 ϕ	1						
212	VD3 013 80 55	Hauptlagerhälfte (Originald.)	74,5 ϕ x 70 ϕ	2						
212/1	VD3 013 10 55	Hauptlagerhälfte (1. Übergröße)	für 69,75 ϕ	2						
212/2	VD3 013 20 55	Hauptlagerhälfte (2. Übergröße)	für 69,5 ϕ	2						

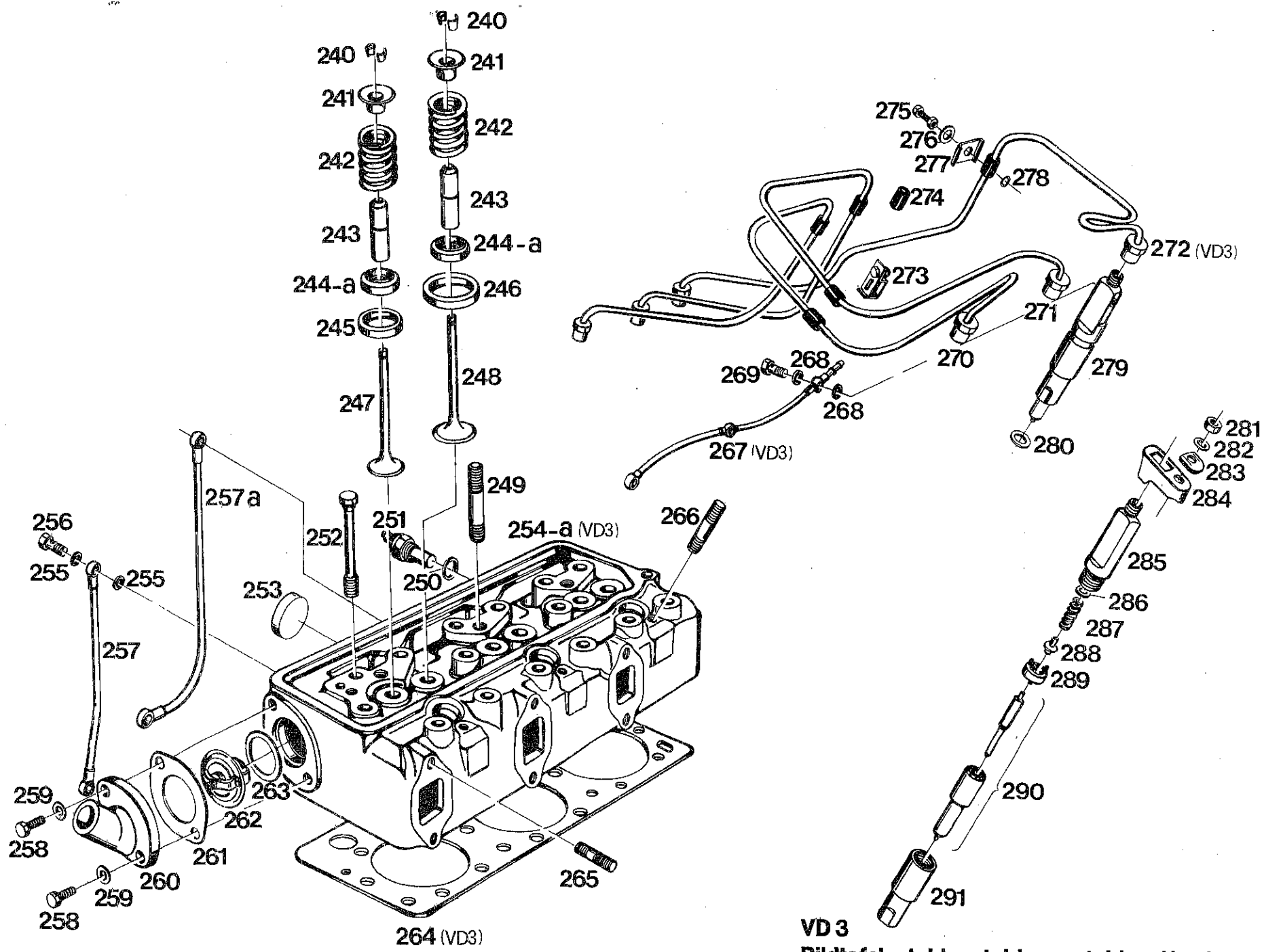
* = Kurbelwellen mit Zentrierdurchmesser 69,5 für das Schwungrad.
Bei Verwendung für Motoren bis ca. V3 20407, Schwungrad ausdrehen und Ring Nr. SK 2021 (69,5 x 80 ϕ) einsetzen, oder Schwungrad 412a - VD3 013 81 42 mit Zentrierdurchmesser 69,5 ϕ verwenden. Siehe Rundschreiben 1/73.



VD 3

Bildtafel - table - tableau - tabla - No. 3

Bild nr.	Bestell-Nr.	Benennung	Abmessung größter \emptyset u. Länge	Stück	Motor-Nr. bis-ab	Austausch- barkeit	Ersatzteilvorschlag für Motoren			Gewicht pro Stück
ig. lo.	Order No.		Dimensions Largest dia. and Length	Units per engine	Engine No. up to--from	Inter- change- ability	Suggested Spare Parts for engines	Description		Weight per piece
ll. lo.	Référence		Dimensions le plus grand diam. et longueur mm	Quantité	Moteur No. jusqu'à-- à partir de	inter- change- abilité	Proposition de pièces de rechange pr. moteurs	Dénomination		Poids par pièce
213	VD 010 00 39	Zsb. Kolben vollst. Original- durchmesser 95 (mit Kolbenringen und Teilen 217, 218)		3						
	95/86,8x2,5f JF Cr DIN 24910	Rechteckring (verchromt)	1. Nut	3	} Für Kolben Originaldurchmesser 95.					
	95/86,8x2,5f DIN 24911	Minutenring	2. Nut	3						
	95/86,8x5f Fe DIN 24948	Gleichfasenring	3. Nut	3						
213/1	VD 010 10 39	Zsb. Kolben vollst., 1. Übergröße 95,4 \emptyset (mit Kolbenringen und Teilen 217, 218)		3						
	95,5 x 2,5f JF Cr DIN 24910	Rechteckring (verchromt)	1. Nut	3	} Für Kolben 1. Übergröße					
	95,5 x 2,5 f DIN 24911	Minutenring	2. Nut	3						
	95,5 x 5f Fe DIN 24948	Gleichfasenring	3. Nut	3						
213/2	VD 010 20 39	Zsb. Kolben vollst., 2. Übergröße 95,9 \emptyset (mit Kolbenringen und Teilen 217, 218)		3						
	96 x 2,5f JF Cr DIN 24910	Rechteckring (verchromt)	1. Nut	3	} Für Kolben 2. Übergröße					
	96 x 2,5f DIN 24911	Minutenring	2. Nut	3						
	96 x 5f Fe DIN 24948	Gleichfasenring	3. Nut	3						
214	VD 010 80 40	Zsb. Pleuel (mit Pleuelbüchse VD 013 80 53 und Innensechskantschrauben 215)		3						
215	M8x1x35 DIN 912-8G	Innensechskantschraube		6						
216	HD 013 A 52	Pleuellager (Schalenhälfte), Originaldurchmesser	52 x 56 \emptyset x 35	6						
216/1	HD 013 75 52	Pleuellager (1. engere Bohrung)	51,75 x 56 \emptyset	6						
216/2	HD 013 50 52	Pleuellager (2. engere Bohrung)	51,5 x 56 \emptyset	6						
217	32x1,2 DIN 472	Sicherungsring	32 x 1,2	6						
218	VD 013 80 25	Kolbenbolzen	32 \emptyset x 82	3						

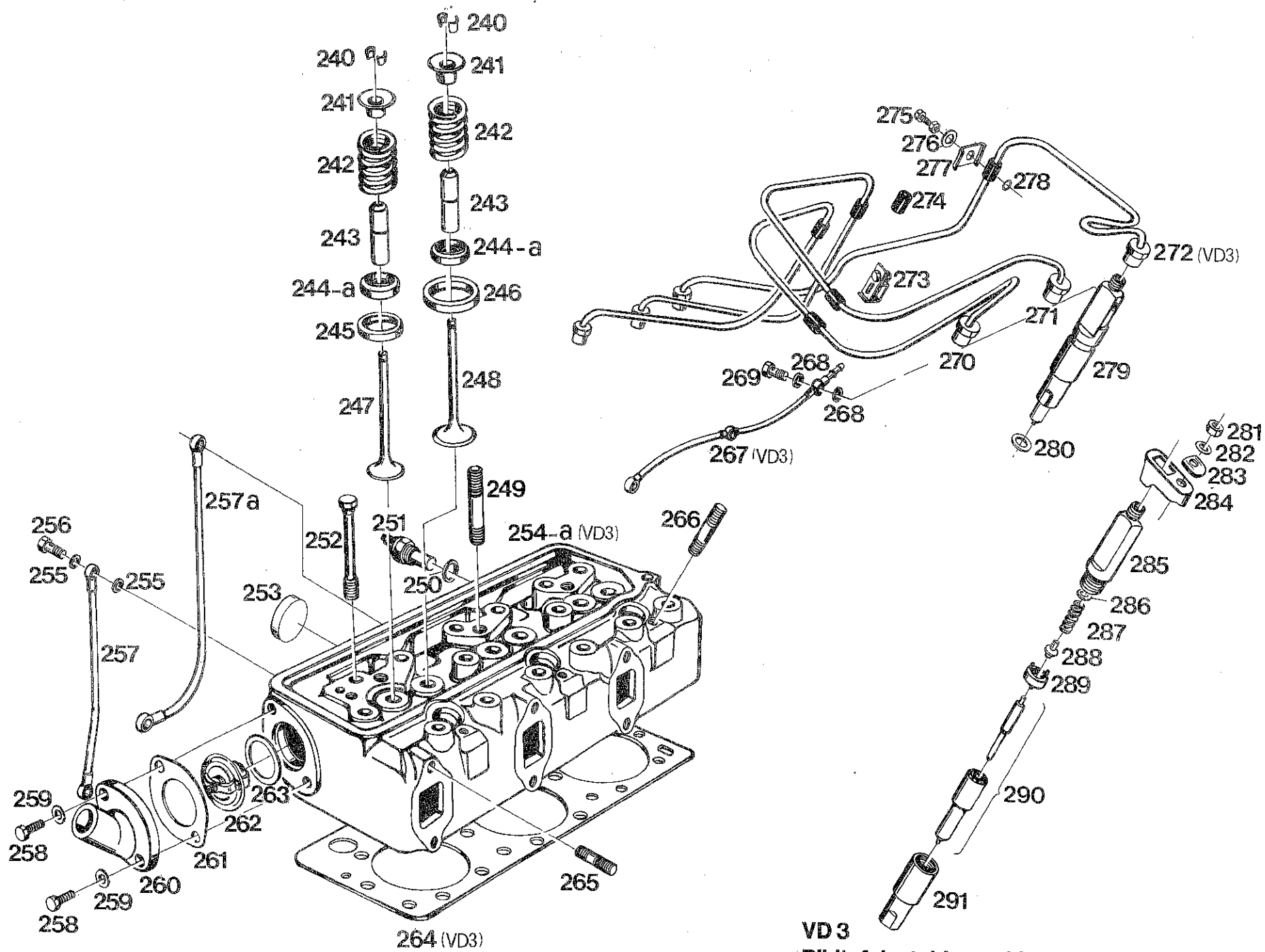


VD 3
 Bildtafel - table - tableau - tabla - No. 4

Bild Nr.	Bestell-Nr.	Benennung	Abmessung größter ϕ u. Länge	Stück	Motor-Nr. bis-ab	Austauschbarkeit	Ersatzteilverschlag für Motoren			Gewicht pro Stück
Fig. No.	Order No.		Dimensions Largest dia. and Length	Units per engine	Engine No. up to-from	Interchangeability	Suggested Spare Parts for engines	Description		Weight per piece
Ill. No.	Référence		Dimensions le plus grand diam. et longueur mm	Quantité	Moteur No. jusqu'à- à partir de	Interchangeabilité	Proposition de pièces de rechange pr. moteurs	Dénomination		Poids par pièce

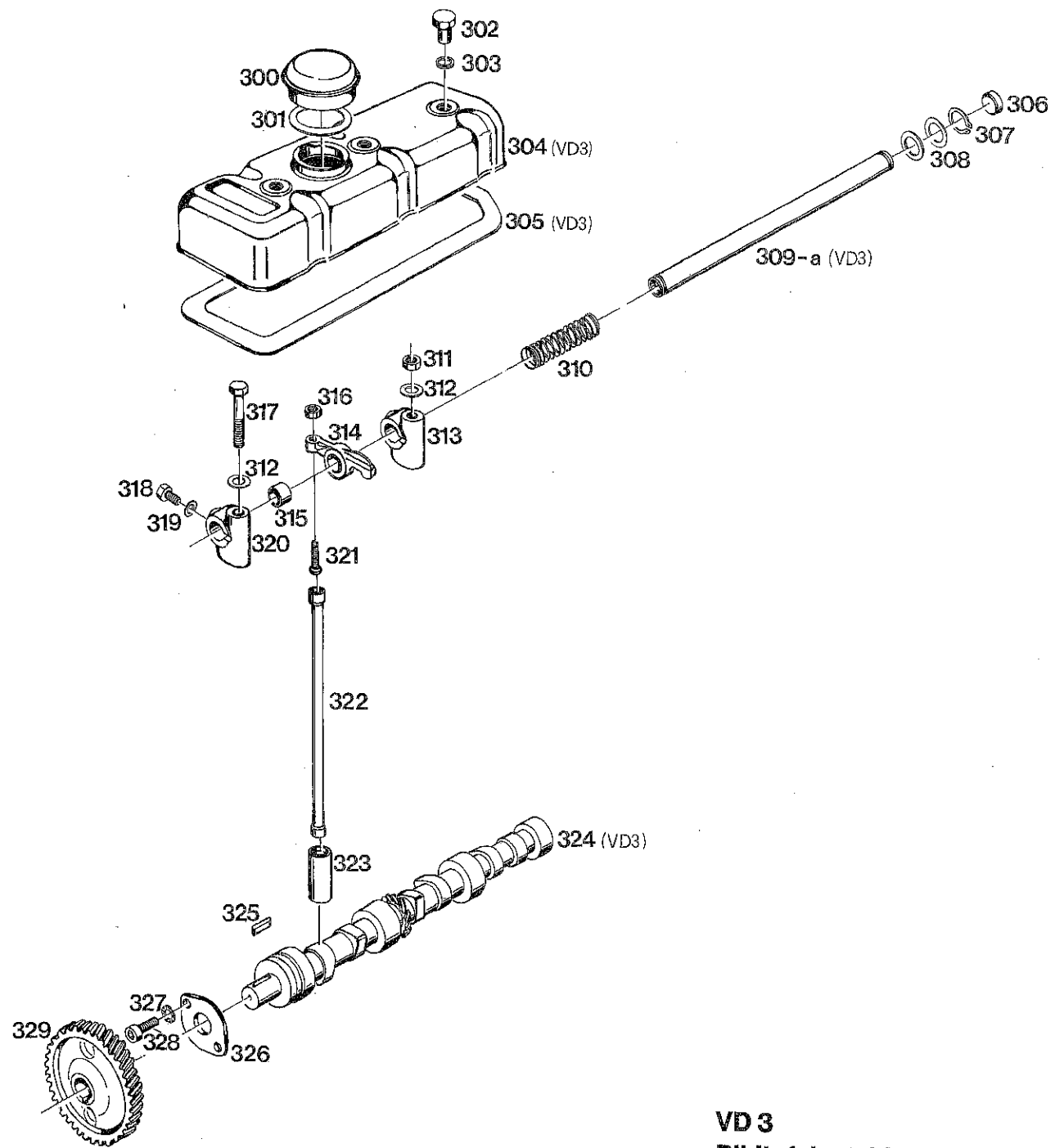
**Zylinderkopf, Ventile,
Einspritzdüse, Thermostat
Bildtafel Nr. 4**

240	VD 014 80 46	Rillen-Ventilkegelstück	10 hoch	6 (3P)						
241	VD 014 80 47	Federteller	33 ϕ x 13,9	6						
242	000 992 11 02	Ventilfeder	35 ϕ x 42 x 4 ϕ	6						
243	VD 014 80 65	Ventilführung (im Zylinderkopf eingepresst)	8 x 15 ϕ x 59	6						
244	VD 014 80 48	Rotocap	15 x 35 ϕ x 11,5	6	Bis V3 Bei Ersatz 244a					
244a	VD 014 81 48	Rotocap	15 x 35 ϕ x 11,5	6	Ab V3					
245	VD 014 80 62	Ventilsitzring (Auslaß)	30 x 40 ϕ x 8	3	} Nach dem Einpressen Ventil sitze fertigbearbeiten.					
246	VD 014 80 61	Ventilsitzring (Einlaß)	35 x 44 ϕ x 8	3						
247	VD 014 80 52	Auslaß-Ventil	35 ϕ x 125	3						
248	VD 014 80 51	Einlaß-Ventil	40 ϕ x 125	3						
249	M10x70 DIN 939-8G	Stiftschraube	M10 x 70	3						
250	A14x20 DIN 7603 Cu	Flachdichtung	A 14 x 20	1						
251	000 181 80 61	Temperaturgeber	6 - 24 V	1						
252	000 990 36 30	Dehnschraube	M12 x 1,5 x 121	16						
253	32 DIN 443	Verschlußdeckel	32 ϕ	3						
	VD3 010 01 05	Zylinderkopf vollst. (best. aus Teilen 240-249, 254, 265, 266)		1	Ca. bis V3 21100, nicht austauschbar.	} Nur als Einzelteile lieferbar!				
	VD3 010 02 05	Zylinderkopf vollst. (best. aus Teilen 240-249, 254a, 265, 266)		1	Ca. ab V3 21101					
254	VD3 010 80 05	Zsb. Zylinderkopf (mit Teilen 243, 245, 246 eingepresst)		1	Ca. bis V3 21100, nicht austauschbar.					
254a	VD3 010 81 05	Zsb. Zylinderkopf (mit Teilen 243, 245, 246 eingepresst)		1	Ca. ab V3 21101					
255	A8x11,5 DIN 7603-Cu	Flachdichtung		2						
256	A2/3 DIN 7623	Hohlschraube	M8 x 1	2						
257	VD 020 80 16	Zsb. Ölleitung	30 ⁰ abgeb.	1	Ca. bis V3 21100, nicht austauschbar Ca. ab V3 21101					
257a	VD 020 81 16	Zsb. Ölleitung	90 ⁰ abgeb.	1						
258	M8x20 DIN 933-10K	Sechskantschraube	M8x20	2						
259	B8 DIN 137	Federscheibe	B8	2						
260	VD 035 80 05	Flansch		1						
261	HD 035 A 80	Flanschdichtung	1,0 dick	1						
262	HD 035 A 01	Thermostat	DF 54	1						
263	000 997 14 01	Dichtring	46 x 53 ϕ x 2,5	1						
264	VD3 012 80 80	Zylinderkopfdichtung	484 x 185	1						
265	M8x25 DIN 939-5S	Stiftschraube	M8 x 25	12						
266	M8x35 DIN 939-5S	Stiftschraube	M8 x 35	3						
267	HD3 020 A 11	Zsb. Leckölleitung		1						
268	A8x11,5 DIN 7603 Cu	Flachdichtung	A8 x 11,5	6						
269	A2/3 DIN 7623-6S	Hohlschraube	M8 x 1	3						



VD 3
 Bildtafel - table - tableau - tabla - No. 4

Bild Nr.	Bestell-Nr.	Benennung	Abmessung größter \varnothing u. Länge	Stück	Motor-Nr. bis-ab	Austauschbarkeit	Ersatzteilverschlag für Motoren			Gewicht pro Stück
Fig. No.	Order No.		Dimensions Largest dia. and Length	Units per engine	Engine No. up to-from	Interchangeability	Suggested Spare Parts for engines	Description		Weight per piece
Jll. No.	Référence		Dimensions le plus grand diam. et longueur mm	Quantité	Moteur No. jusqu'à-à partir de	Interchangeabilité	Proposition de pièces de rechange pr. moteurs	Dénomination		Poids par pièce
270	VD 020 01 56	Zsb. Einspritzleitung I	f. Zyl. I	1						
271	VD 020 02 56	Zsb. Einspritzleitung II	f. Zyl. II	1						
272	VD3 020 80 56	Zsb. Einspritzleitung III	f. Zyl. III	1						
273	VD 025 80 65	Rohrschelle kpl.		2						
274	VD 024 80 84	Gummitülle einzeln		5						
275	M6x20 Mu DIN 601 verz.	Sechskantschraube m. Mutter		2						
276	000 991 03 41	Scheibe	8,5 x 19 \varnothing x 2	2						
277	HD1 185 A 08	Verstärkung	18 x 2 x 28	2						
278	B6 DIN 137	Federscheibe	B 6	2						
279	VD 020 01 55	Zsb. Düsenhalter (mit Düse)	0 432 291 030	3						
280	000 997 06 13	Dichtung (10 x 18 \varnothing x 2)	2430 105 020	3						
281	M8 DIN 934	Sechskantmutter	M8	3						
282	B8 DIN 137	Federscheibe	B8	3						
283	VD 021 80 43	Verstärkungsplatte	25 x 4 x 25	3						
284	000 021 80 44	Spannpratze		3						
285		Düsenhaltekörper		3				Nicht als Ersatzteil vorgesehen.		
286	2 430 100 011	Ausgleichscheibe	1,00 mm dick	} nach Bedarf						
	2 430 100 012	Ausgleichscheibe	1,05 mm dick							
	2 430 100 013	Ausgleichscheibe	1,1 mm dick							
	2 430 100 015	Ausgleichscheibe	1,15 mm dick							
	2 430 100 016	Ausgleichscheibe	1,2 mm dick							
	2 430 100 017	Ausgleichscheibe	1,25 mm dick							
	2 430 100 018	Ausgleichscheibe	1,3 mm dick							
	2 430 100 020	Ausgleichscheibe	1,35 mm dick							
	2 430 100 021	Ausgleichscheibe	1,4 mm dick							
	2 430 100 023	Ausgleichscheibe	1,45 mm dick							
	2 430 100 024	Ausgleichscheibe	1,5 mm dick		} nach Bedarf					
	2 430 100 025	Ausgleichscheibe	1,55 mm dick							
	2 430 100 026	Ausgleichscheibe	1,6 mm dick							
	2 430 100 028	Ausgleichscheibe	1,65 mm dick							
	2 430 100 029	Ausgleichscheibe	1,7 mm dick							
	2 430 100 030	Ausgleichscheibe	1,75 mm dick		} nach Bedarf					
	2 430 100 032	Ausgleichscheibe	1,8 mm dick							
	2 430 100 033	Ausgleichscheibe	1,85 mm dick							
	2 430 100 034	Ausgleichscheibe	1,9 mm dick							
	2 430 100 035	Ausgleichscheibe	1,95 mm dick							
287	2 434 619 017	Schraubenfeder		3						
288	2 433 124 011	Druckbolzen		3						
289	2 430 136 015	Zwischenscheibe		3						
290	VD 021 80 55	Düse	DLL 140 S 591	3						
291	2 433 314 153	Überwurfmutter		3						



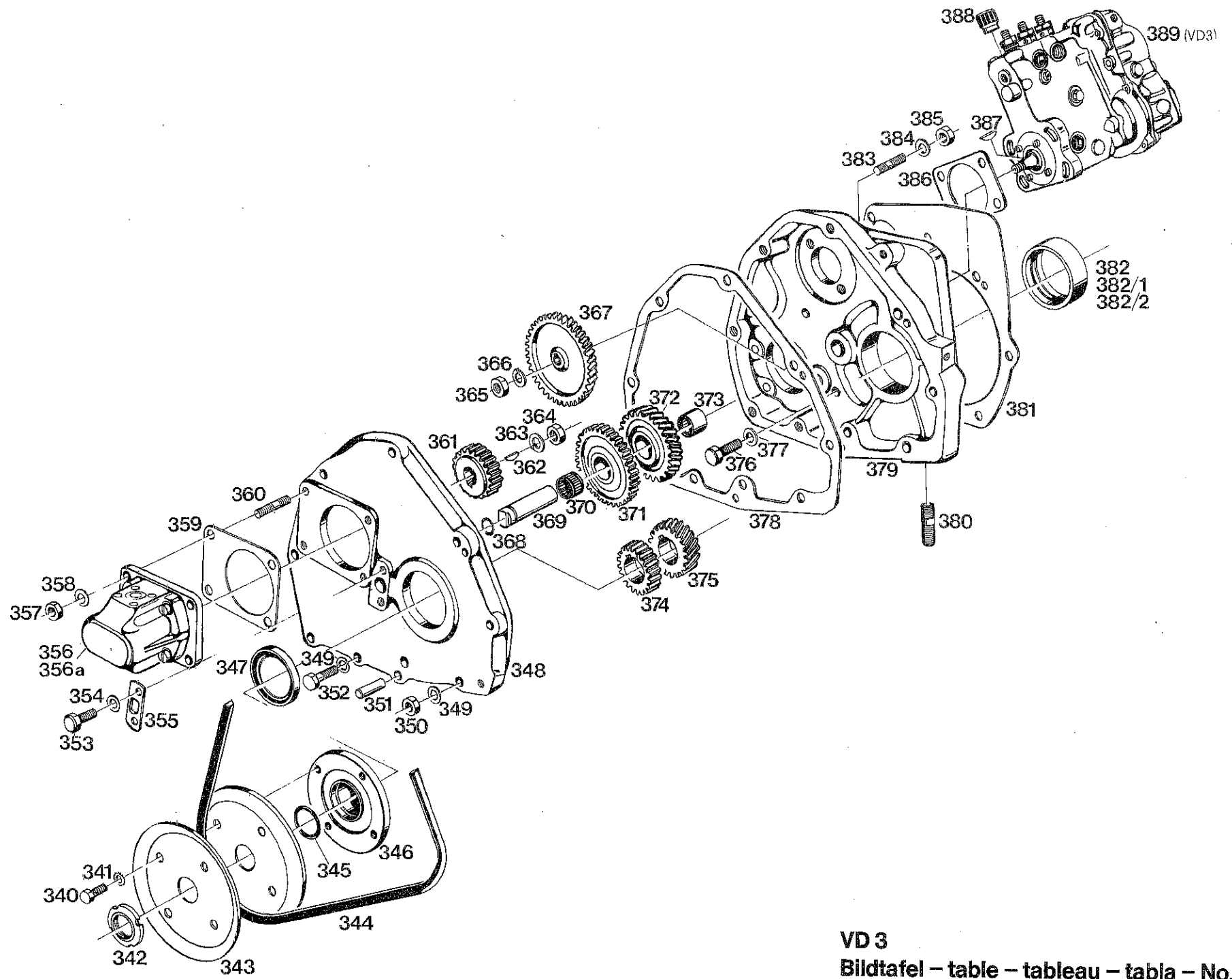
VD 3

Bildtafel – table – tableau – tabla – No. 5

Bild Nr.	Bestell-Nr.	Benennung	Abmessung größter Ø u. Länge	Stück	Motor-Nr. bis-ab	Austausch- barkeit	Ersatzteilverschlag für Motoren			Gewicht pro Stück
Fig. No.	Order No.		Dimensions Largest dia. and Length	Units per engine	Engine No. up to-from	Inter- change- ability	Suggested Spare Parts for engines	Description		Weight per piece
Ill. No.	Référence		Dimensions le plus grand diam. et longueur mm	Quantité	Moteur No. jusqu'à- à partir de	Inter- change- abilité	Proposition de pièces de rechange pr. moteurs	Dénomination		Poids par pièce

**Zylinderkopfhaube,
Kipphebel, Nockenwelle
Bildtafel Nr. 5**

300	VD 020 80 33	Zsb. Entlüftungsfiler (mit Dichtung 301)	41 004 60 122	1						
301	000 997 07 10	Dichtung	23 042 31 111	1						
302	000 990 53 50	Bundmutter	SW 22 x 20	3						
303	000 997 23 09	Ringdichtung	14 x 18 Ø x 2 Ø	3						
304	VD3 010 80 14	Zsb. Zylinderkopfhaube		1						
305	VD3 012 81 81	Dichtung	148 x 426 x 4	1						
	VD3 010 80 11	Kipphebelachse kpl. (best. aus Teilen 306-310, 313-316, 318-321)		1	Ca. bis V3 21100, nicht austauschbar.			} Nur als Einzelteile lieferbar.		
	VD3 010 81 11	Kipphebelachse kpl. (best. aus Teilen 306-308, 309a, 310, 313-316, 318-321)		1	Ca. ab V3 21101, nicht austauschbar					
306	B16 DIN 443	Verschlußdeckel	B 16	2						
307	A20 DIN 471	Sicherungsring	A20	2	Ca. bis V3 21100, 1 Stück					
308	000 991 46 40	Beilegescheibe	20,5 x 28 Ø x 0,2	n.Bed.						
	000 991 17 39	Beilegescheibe	20,5 x 28 Ø x 0,5	n.Bed.						
309	VD3 010 01 11	Kipphebelachse m. Deckel 306	19 Ø x 373	1	Ca. bis V3 21100, nicht austauschbar.					
309a	VD3 010 02 11	Kipphebelachse m. Deckel 306	19 Ø x 358	1	Ca. ab V3 21 101					
310	000 992 10 02	Druckfeder	21 i Ø x 75 x 2 Ø	2						
311	M10 DIN 934	Sechskantmutter	M 10	3						
312	B10 DIN 137	Federscheibe	B 10	3	Ca. bis V3 21100, 4 Stück					
313	VD 014 01 14	Lagerbock		2	Ca. bis V3 21100, 3 Stück					
314	VD 010 80 13	Zsb. Kipphebel m. Büchse		6						
315	VD 014 80 31	Lagerbüchse einzeln	19,5x22,5 Ø x 21,8	6						
316	M8x1 DIN 934	Sechskantmutter	M8 x 1	6						
317	M10x60 DIN931-8G	Sechskantschraube	M10 x 60	1	Entfällt, ca. ab V3 21101					
318	M8x15 DIN 933-8G	Sechskantschraube	M8 x 15	1						
319	B8 DIN 137	Federscheibe	B 8	1						
320	VD 014 02 14	Lagerbock f. Ölzuführung		1						
321	VD 014 80 57	Ventil-Einstellschraube	M8 x 1	6						
322	VD 010 80 19	Zsb. Stößelstange	15 Ø x 277	6						
323	VD 014 80 18	Stößel	25 Ø x 52	6						
	VD3 010 80 10	Nockenwelle kpl. (best. aus Teilen 324, 325, 326, 329)	460 lg.	1	Nur als Einzelteile lieferbar.					
324	VD3 014 80 21	Nockenwelle	45 Ø x 460	1						
325	A8x5x25 DIN 6885	Paßfeder	A8 x 5 x 25	1						
326	VD'014 80 45	Flansch	50 x 86 x 3,5	1						
327	A8,4 DIN 6798	Fächerscheibe	A 8,4	2						
328	M8x25 DIN 912	Innensechskantschraube	M8 x 25	2						
329	VD 014 14 24	Antriebsrad (Z = 40)	111,25 Ø x 28,5	1						

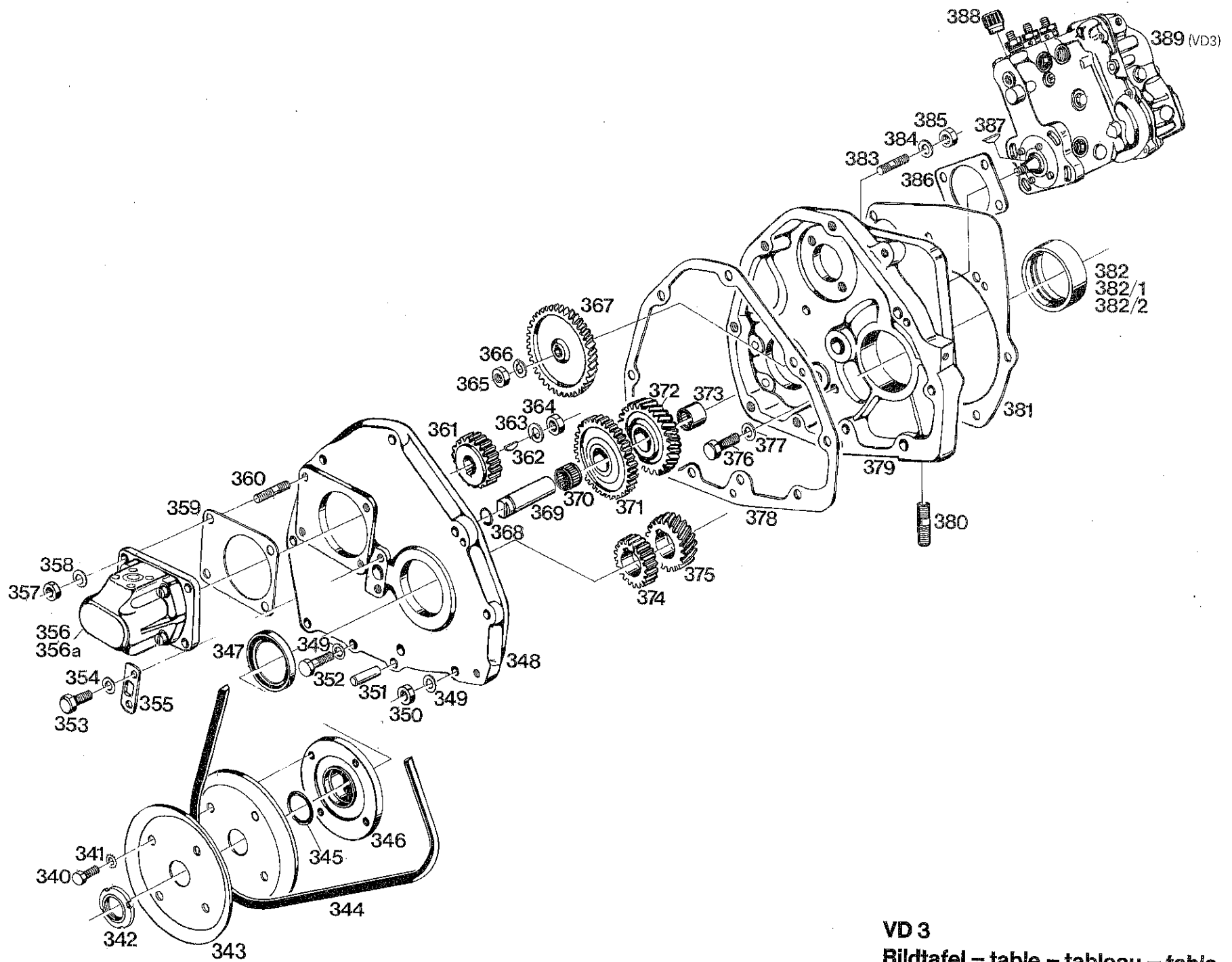


VD 3
 Bildtafel - table - tableau - tabla - No. 6

Bild Nr.	Bestell-Nr.	Benennung	Abmessung größter \emptyset u. Länge	Stück	Motor-Nr. bis-ab	Austauschbarkeit	Ersatzteilverschlag für Motoren			Gewicht pro Stück
Fig. No.	Order No.		Dimensions Largest dia. and Length	Units per engine	Engine No. up to-from	Interchangeability	Suggested Spare Parts for engines	Description		Weight per piece
Jil. No.	Référence		Dimensions le plus grand diam. et longueur mm	Quantité	Moteur No. jusqu'à - à partir de	Interchangeabilité	Proposition de pièces de rechange pr. moteurs	Dénomination		Poids par pièce

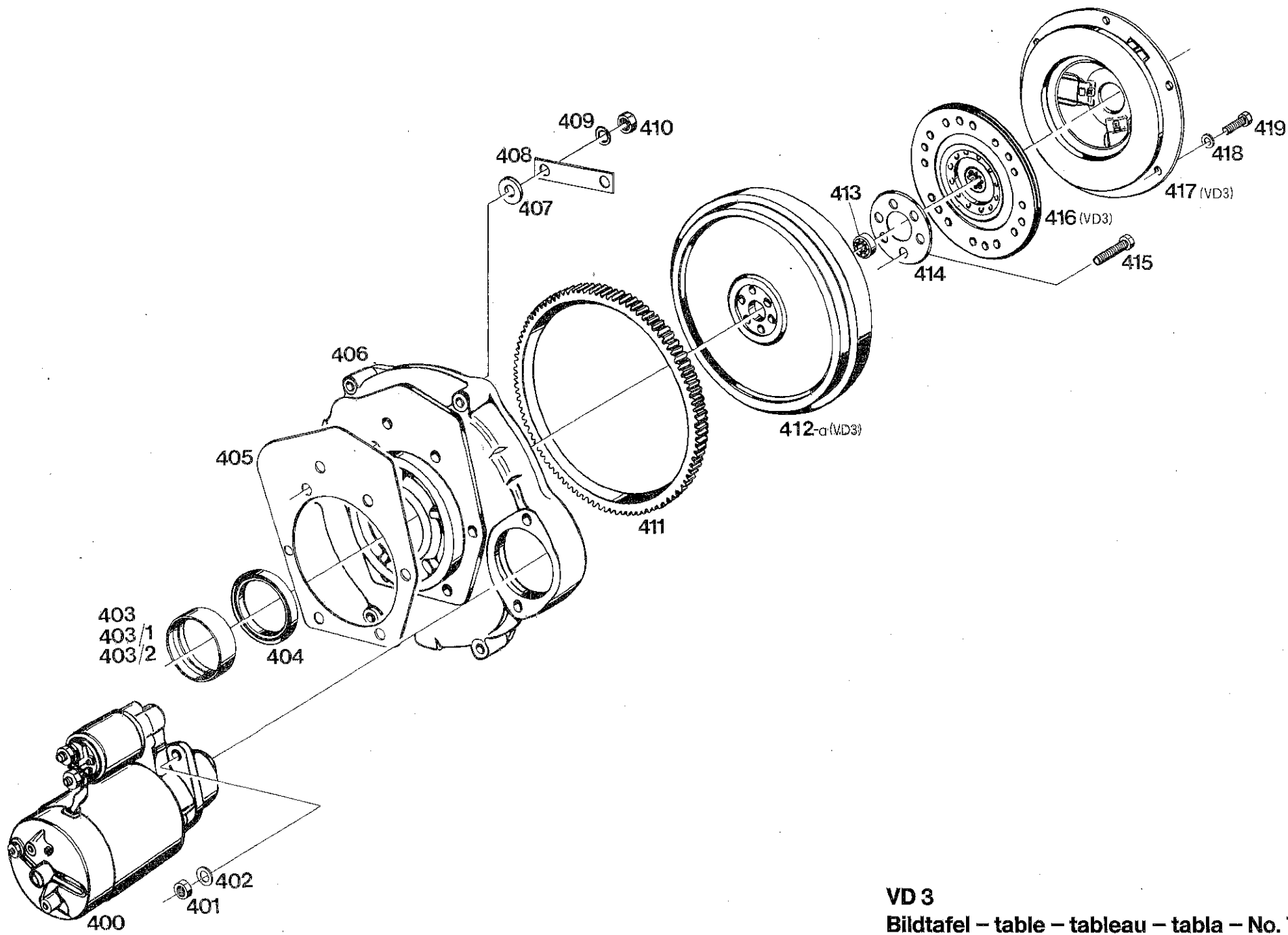
**Hydraulikpumpe, Steuergehäuse,
Steuerräder, Einspritzpumpe
Bildtafel Nr. 6**

340	M8x15 DIN 933-8G	Sechskantschraube	M8 x 15	4						
341	A8,4 DIN 6798	Fächerscheibe	A 8,4	4						
342	000 990 04 60	Nutmutter	M30 x 1,5	1						
343	000 998 16 98	Keilriemenscheibenhälfte	170 \emptyset	2						
344	10x900 DIN 2215	Keilriemen	10 x 900	1						
345	000 997 47 09	Ringdichtung	26 x 33 \emptyset x 3,5 \emptyset	1						
346	HD 032 A 06	Flansch	108 \emptyset x 33	1						
347	50x68x10 DIN 3760	Radialdichtung	50 x 68 \emptyset x 10	1						
348	VD 014 80 03	Deckel f. Steuerg.	28,5 hoch	1						
349	B10 DIN 137	Federscheibe	B 10	10						
350	M10 DIN 934	Sechskantmutter	M 10	4						
351	8x30 DIN 1472	Paßkerbstift	8 \emptyset x 30	2						
352	M10x40 DIN 931-8G	Sechskantschraube	M10 x 40	6						
353	M8x15 DIN 933-8G	Sechskantschraube	M8 x 15	2						
354	B8 DIN 137	Federscheibe	B 8	2						
355	VD 014 21 45	Flansch	25 x 4 x 60	1						
356	000 970 11 55	Zsb. Hydraulikpumpe 26 L (best. aus Teilen 356, 362-364)	0 510 520 309	1						
356a	000 070 08 55	Zsb. Hydraulikpumpe 8 Ltr. für mech. Lenkung (best. aus Teilen 356a, 362-364)	0 510 220 304	1						
357	M8 DIN 934	Sechskantmutter	M 8	4						
358	B8 DIN 137	Federscheibe	B 8	4						
359	000 078 A 80	Dichtung	92 x 120 x 0,5	1						
360	M8x25 DIN 939-5S	Stiftschraube	M8 x 25	4						
361	VD 014 78 24	Antriebsrad f. Hydr.-Pumpe	Z20; 55,6 \emptyset	1						
362	3x6,5 DIN 6888	Scheibefeder	3 x 6,5	1						
363	A12 DIN 127	Federring	A 12	1						
364	M12x1,5 DIN 936	Fl. Sechskantmutter	M12 x 1,5	1						
365	M12 DIN 934	Sechskantmutter	M 12	1						
366	B12 DIN 137	Federring	B 12	1						
367	VD 014 21 24	Antriebsrad f. Einspritzpumpe Antriebsrad für Nockenwelle siehe Bildnr. 329	Z 40; 111,25 \emptyset	1						
368	000 997 52 09	Ringdichtung	12 x 18 \emptyset x 3 \emptyset	1						
369	VD 014 80 20	Lagerbolzen	20 \emptyset x 74,5	1						



VD 3
 Bildtafel - table - tableau - tabla - No. 6

Bild Nr.	Bestell-Nr.	Benennung	Abmessung größter \emptyset u. Länge	Stück	Motor-Nr. bis-ab	Austauschbarkeit	Ersatzteilverschlag für Motoren			Gewicht pro Stück
Fig. No.	Order No.		Dimensions Largest dia. and Length	Units per engine	Engine No. up to-from	Interchangeability	Suggested Spare Parts for engines	Description		Weight per piece
Jil. No.	Référence		Dimensions le plus grand diam. et longueur mm	Quantité	Moteur No. jusqu'à-à partir de	Interchangeabilité	Proposition de pièces de rechange pr. moteurs	Dénomination		Poids par pièce
370	000 997 18 60	Nadelkäfig	20 x 26 \emptyset x 20	1						
371	VD 014 01 23	Zwischenrad vorn	Z 35; 92,4 \emptyset x 20	1						
372	VD 014 02 23	Zwischenrad hinten	Z 31; 90,6 \emptyset x 20	1						
373	000 997 48 60	Nadelhülse	20 x 26 \emptyset x 20	1						
374	VD 014 01 24	Antriebsrad vorn	Z20; 55,6 \emptyset x 18	1						
375	VD 014 02 24	Antriebsrad hinten	Z 20; 57,5 \emptyset x 22	1						
376	M10x25 DIN 933-8G	Sechskantschraube	M10 x 25	3						
377	B10 DIN 137	Federscheibe	B 10	3						
378	VD 014 80 82	Dichtung	0,5 dick	1						
379	VD 014 80 01	Steuergehäuse	59 hoch	1						
380	M12x30 DIN 939-8G	Stiftschraube	M12 x 30	2						
381	VD 014 80 81	Dichtung	0,5 dick	1						
382	VD 013 80 56	Hauptlagerbuchse (Original)	74,5 \emptyset x 70 \emptyset	1						
382/1	VD 013 10 56	Hauptlagerbuchse (1. Übergr.)	für 69,75 \emptyset	1						
382/2	VD 013 20 56	Hauptlagerbuchse (2. Übergr.)	für 69,5 \emptyset	1						
383	M10x30 DIN 939-5S	Stiftschraube	M10 x 30	3						
384	B10 DIN 137	Federscheibe	B 10	3						
385	M10 DIN 934-4D	Sechskantmutter	M 10	3						
386	HD 021 B 80	Dichtung	82 x 116 x 1	1						
387	3x6,5 DIN 6888	Scheibenfeder	3 x 6,5	1						
388	0 457 104 001	Luftfilter	Bosch-Teil	1						
389	VD3 020 80 52	Zsb. Einspritzpumpe mit Regler (best. aus Teilen 365, 366, 387-389)	0 400 463 093	1						



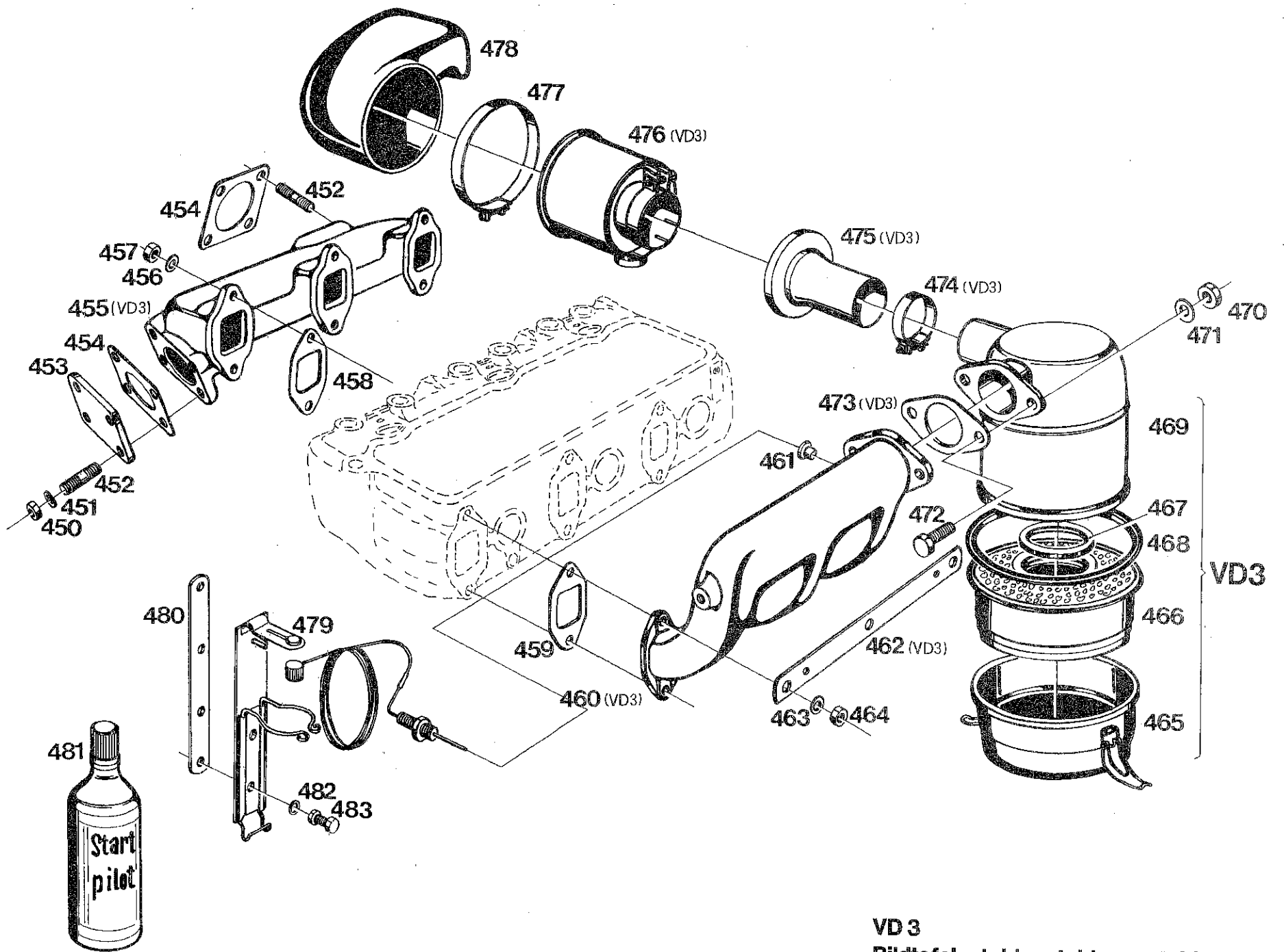
VD 3
Bildtafel – table – tableau – tabla – No. 7

Bild Nr.	Bestell-Nr.	Benennung	Abmessung größter Ø u. Länge	Stück	Motor-Nr. bis-ab	Austauschbarkeit	Ersatzteilvertrag für Motoren		Gewicht pro Stück	
Fig. No.	Order No.		Dimensions Largest dia. and Length	Units per engine	Engline No. up to-from	Interchangeability	Suggested Spare Parts for engines	Description	Weight per piece	
Jll. No.	Référence		Dimensions le plus grand diam. et longueur mm	Quantité	Moteur No. jusqu'à-à partir de	Interchangeabilité	Proposition de pièces de rechange pr. moteurs	Dénomination	Poids par pièce	
Schwungrad, Anlasser, Kupplung						Flywheel, starter, clutch			Ens. volant, démarreur, embrayage	
Bildtafel Nr. 7						Table No. 7			Tableau No. 7	
400	000 180 25 50	Anlasser (12 V; 2,5-PS)	0 001 362 041	1				Starter (12 V; 2,5 HP)	Démarreur (12 V, 2,5 ch)	
401	*DIN934M10	Sechskantmutter	M10	2				Hexagon nut	Ecrou six pans	
402	*DIN137B10	Federscheibe	B10	2				Lock washer	Rondelle Grower	
403	VD 013 80 56	Hauptlagerbuchse (Originald.)	Ø 74,5 x Ø 70	1				Main bearing shell (standard)	Coussinet principal (standard)	
403/1	VD 013 10 56	Hauptlagerbuchse (1. Übergr.)	für Ø 69,75	1				Main bearing shell (1st oversize)	Coussinet principal (1er alésage)	
403/2	VD 013 20 56	Hauptlagerbuchse (2. Übergr.)	für Ø 69,5	1				Main bearing shell (2nd oversize)	Coussinet principal (2me alésage)	
404	*DIN3760-70x90x13	Radialdichtung	A70 x Ø 90 x 13	1				Radial gasket	Joint	
405	VD 011 80 80	Dichtung	0,5 dick	1				Gasket	Joint	
406	VD 011 80 02	Lagerdeckel	73 hoch	1				Crown (From V3 20781 oil bore Ø 6 instead of Ø 3. From approx. V3 22890 with bore of 5 Ø for adjustment of commencement of delivery of fuel injection)	Chapeau de palier (A partir de V3 20781 avec trou de l'huile de 6 Ø. A partir de V3 22890 avec trou de 5 Ø pour le réglage du début d'injection.)	
407	000 991 17 41	Scheibe	12,3 x Ø 30 x 3	7				Shim	Rondelle Grower	
408	000 994 39 60	Sicherungsblech	120 x 20	3				Locking tab	Tôle d'arrêt	
409	*DIN137B12	Federscheibe	B 12	1				Lock washer	Rondelle Grower	
410	*DIN934M12	Sechskantmutter	M12	7				Hexagon screw	Vis six pans	
411	HD 013 A 32	Anlasserzahnkranz	Ø 306 x 22	1				Starter gear ring	Couronne dentée du volant	
412	VD3 013 80 42	Schwungrad (Ausdrehung Ø 70 f. Kurbelwelle) Bei Kurbelwellennachschliffen im Schwungrad Ring Nr. SK-2021 (80 x Ø 69,5) einsetzen und Kurbelwelle ändern. (Siehe Rundschreiben 1/73).		1	Ca. bis V3 20407. Nicht austauschbar.			Flywheel (up to approx. V3 20407, not interchangeable). When regrinding crankshafts, fit ring No. SK 2021 (80x69,5 Ø) in flywheel and modify crankshaft. (See Technical Circular 1/73.)	Volant (jusqu'à env. V3 20407, pas interchangeable). Si l'on doit rectifier le vilebrequin il faut installer une bague de centrage No. SK 2021 (80x69,5 Ø) dans le disque du volant et en même temps il faut respectivement ajuster le vilebrequin. (Voir Circulaire 1/73.)	
412a	VD3 013 81 42	Schwungrad (Ausdrehung Ø 69,5 f. Kurbelwelle)		1	Ca. ab V3 20408 Ausdrehung Ø 69,5. Ca. ab V3 22890 mit Bohrung Ø 5 für Förderbeginneinstellung und 6 Belüftungsbohrungen Ø 15.			Flywheel (not interchangeable) (from approx. V3 20408) Inside dia. turned to Ø 69,5. From approx. V3 22890 with 5 Ø for adjustment of commencement of delivery of fuel injection, and with 6 venting bores of 15 Ø.	Volant (pas interchangeable) (à partir d'env. V3 20408, 69,5 Ø. A partir d'env. V3 22890 avec trou de 5 Ø pour le réglage dia. débit d'injection, et avec 6 trous de ventilation de 15 Ø.)	
413	*DIN625-6002Z	Ring-Rillentlager	15 x 32 x 9	1				Deep-groove ball bearing	Roulement à billes	
414	000 994 40 60	Sicherungsblech	Ø 86 x 1	1				Locking tab	Tôle d'arrêt	
415	*DIN931M10x30	8.8 Sechskantschraube	M10 x 30	6				Hexagon screw	Vis six pans	
416	A45 040 80 31	Kupplungsscheibe	1864 218 002	1				Clutch plate	Disque d'embrayage	
417	A45 040 80 32	Zsb. Druckplatte KS 200 mit gelben Federn	1882 196 005	1				Clutch pressure plate ass. (KS 200 with yellow springs)	Ens. d'embrayage (KS 200 avec ressorts jaunes)	
418	*DIN137B8	Federscheibe	B8	6				Lock washer	Rondelle Grower	
419	*DIN933M8x20	10.9 Sechskantschraube	M8 x 20	6				Hexagon screw	Vis six pans	
420	504 184 00 90	Gummikappe	2 000 558 001	1				Rubber cap	Capuchon	
421	*DIN137B10x18	Federscheibe	B10 x 18	6	Ab 1974			Lock washer (for 1974)	Rondelle Grower (à partir de 1974)	

*Bei Bestellungen statt der Bezeichnung DIN ein X einsetzen.

*In your orders, replace DIN by X.

*Dans vos commandes, remplacer DIN par X.



VD 3
 Bildtafel - table - tableau - tabla - No. 8

Bild Nr.	Bestell-Nr.	Benennung	Abmessung größter Ø u. Länge	Stück	Motor-Nr. bis-ab	Austauschbarkeit	Ersatzteilverschlag für Motoren			Gewicht pro Stück
Fig. No.	Order No.		Dimensions Largest dia. and Length	Units per engine	Engine No. up to-from	Interchangeability	Suggested Spare Parts for engines	Description		Weight per piece
Jll. No.	Référence		Dimensions le plus grand diam. et longueur mm	Quantité	Moteur No. jusqu'à - à partir de	Interchangeabilité	Proposition de pièces de rechange pr. moteurs	Dénomination		Poids par pièce

**Luftfilter,
Aus- und Einlaßkrümmer
Bildtafel Nr. 8**

450	M8 DIN 934	Sechskantmutter	M 8	4						
451	B8 DIN 137	Federscheibe	B 8	4						
452	M8x18 DIN 835-5S	Stiftschraube	M8 x 18	8						
453	VD3 142 80 05	Flansch	79 x 79 x 6,5	1						
454	504 142 00 80	Dichtung	76 x 76 x 2	2						
455	VD3 142 80 52	Auslaßkrümmer		1						
456	B8 DIN 137	Federscheibe	B 8	6						
457	M8 DIN 934	Sechskantmutter	M 8	6						
458	000 025 80 78	Flanschdichtung	47 x 91 x 2,5	3						
459	000 025 01 78	Flanschdichtung	47 x 91 x 1	3						
460	VD3 025 80 05	Ansaugkrümmer		1						
461	000 993 08 55	Blindstopfen	10 Ø x 9	1						
462	VD3 024 80 53	Halteschiene	20 x 4 x 290	1						
463	B8 DIN 137	Federscheibe	B 8	6						
464	M8 DIN 934	Sechskantmutter	M 8	6						
465	31 028 12 991	Ölbehälter vollst.	M u. H Teil	1						
466	31 028 54 103	Einsatz vollst.	M u. H Teil	1						
467	23 065 33 111	Dichtung innen	M u. H Teil	1						
468	23 165 33 101	Dichtung außen	M u. H Teil	1						
469	VD3 020 80 01	Zsb. Ölbadluftfilter kpl. (best. aus Teilen 465-469)		1						
470	M10 DIN 934-4D	Sechskantmutter	M 10	2						
471	B10 DIN 137	Federscheibe	B 10	2						
472	M10x30 DIN 931-8G	Sechskantschraube	M10 x 30	2						
473	60x2,5 DIN 71511	Dichtung	60 x 2,5	1						
474	000 970 65 67	Zsb. Spannschelle	S 65/12	1						
475	VD3 020 80 43	Zsb. Ansaugrohr (f. Inland)	119 lg.	1						
476	VD3 020 80 17	Zsb. Zyklon-Vorabscheider	f. Rohr Ø62	1						
477	000 970 01 67	Spannschelle	106/15	1						
478	VD 025 80 81	Formstück		1						
	500 020 70 15	Zsb. Kaltstarthilfe Type 500/70 kpl. (best. aus Teilen 479-483)		1						
479	000 025 80 55	Halterung 21 FD (mit Düse und Schlauch)	44. 06	1						
480	VD 021 80 46	Halter	20 x 4 x 155	1						
481	000 025 80 54	Gasomatic Sprühflasche (Startpilot)	21. 03	1						
482	B6 DIN 127	Federscheibe	B 6	2						
483	M6x12Mu-DIN601-4D	Sechskantschraube	M6 x 12	2						

Dichtungssatz VD 3

VD3 190 80 85 **Dichtungssatz VD3 kpl.**
(best. aus allen Dichtungen VD3,
ohne Simmerringe)

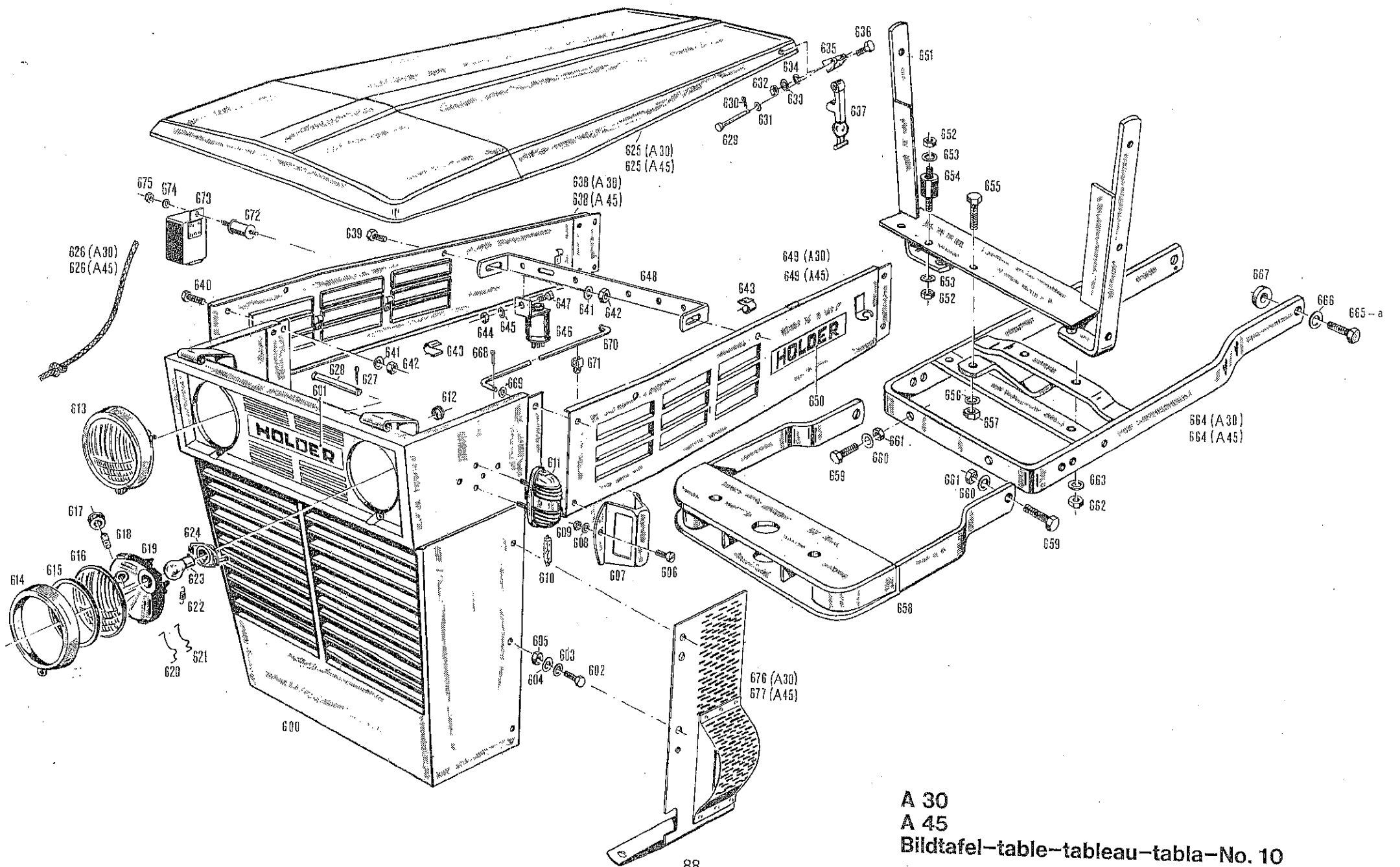


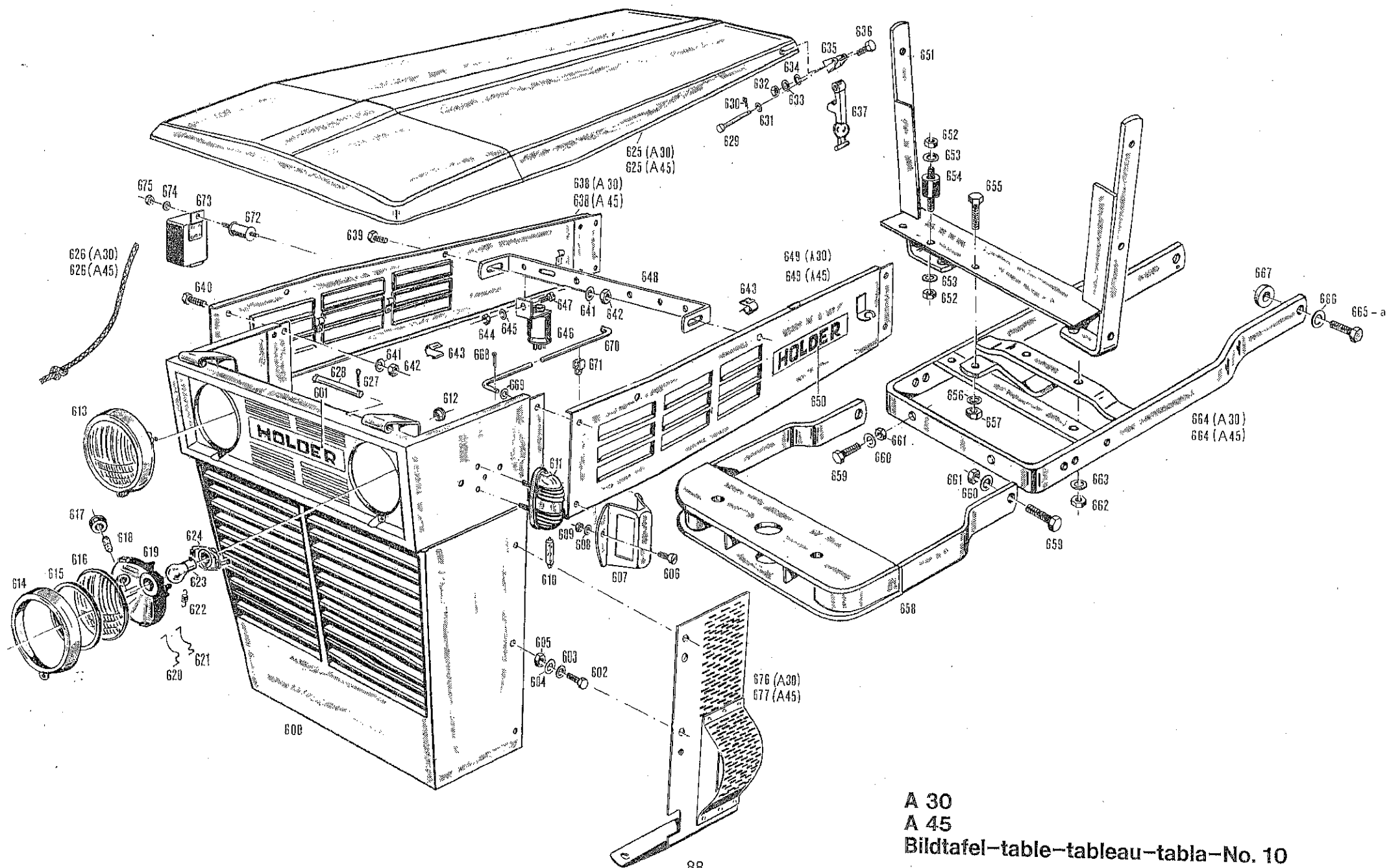
Bild Nr.	Bestell-Nr.	Benennung	Abmessung größter Ø u. Länge	Stück	Maschinen-Nr. von-bis	Austauschbarkeit	Ersatzteilverschlag für Maschinen			Gewicht pro Stück
Fig. No.	Order No.		Dimensions Largest dia. and Length	Units per engine	Machine No. from-to	inter-change-ability	Suggested Spare Parts for Machines	Description		Weight per piece
Jll. No.	Référence		Dimensions le plus grand diam. et longueur mm	Quantité	No. de Machine de-jusqu'à	Inter-change-abilité	Proposition de pièces de rechange pour Machines	Dénomination		Poids par pièce

**Haube mit Haube vorn
Scheinwerfer und Rahmen
Bildtafel Nr. 10**

A30 A45

600	A55 160 80 55	Zsb. Haube vorn		1	1					
601	000 004 14 01	Namenszug (Holder)	30 x 188	1	1					
602	*DIN933M6x20	8,8 Sechskantschraube	M6 x 20	6	6					
603	*DIN137B6	Federscheibe	B6	6	6					
604	000 991 04 39	Scheibe	6,4 x Ø 15 x 1,5	6	6					
605	*DIN934M6	Sechskantmutter	M6	6	6					
606	*DIN84M6x10	Zylinderschraube	AM 6 x 10	4	4					
607	A45 187 80 29	Blinkerschutz	78 x 145 x 1,5	2	2					
608	*DIN137B6	Federscheibe	B6	4	4					
609	*DIN934M6	Sechskantmutter	M6	4	4					
610	*DIN72601-12V18WK	Soffittenlampe Form K	18 W	2	2					
611	000 182 30 04	Blinkleuchte Hella	BL 30/3 gelb	2	2					
612	000 997 12 14	Gummitülle (f. Bohr. Ø 12)		2	2					
613	A 180 A 62	Zsb. Scheinwerfereinsatz (best. aus Teilen 614-617, 619-622, 624)		2	2					
614	E1 5412 01	Glashaltering m. Schraube		2	2					
615	E1 4315 04	Dichtung		2	2					
616	A 182 A 90	Scheinwerferglas	E1 6021 02	2	2					
617	E1 1978 02	Fassung f. Standlicht		2	2					
618	*DIN72601-12V2WH	Glühbirne Form H (Standlicht)	12 V; 2 W	2	2					
619	E1 5403 03	Reflektor		2	2					
620	E1 1977 02	Sprengfeder		4	4					
621	E1 5247 01	Sprengfeder		4	4					
622	E1 5204 06	Spannfeder (f. Lampenfassung)		2	2					
623	*DIN72601-12V15WQ	Glühbirne Form Q (Dauerabblend.)	12 V; 15 W	2	2					
624	E1 5403 05	Fassung (f. Hauptlicht)		2	2					
625(A30)	A30 160 80 03	Zsb. Haube vollst. f. A30 (mit Teilen 630-637)		1	—					
625(A45)	A55 160 80 03	Zsb. Haube vollst. f. A45 (mit Teilen 630-637)		—	1					
626(A30)	000 587 03 90	Perlonleine f. A30	Ø 5 x 865	1	—					
626(A45)	000 587 04 90	Perlonleine f. A45	Ø 5 x 1000	—	1					
627	*DIN94-2x15	Splint	Ø 2 x 15	2	2					
628	000 991 92 25	Kerbolzen	Ø 8 x 92	2	2					
629	000 991 01 32	Bundbolzen	Ø 10 x 48	2	2					
630	*DIN94-1,5x15	Splint	1,5 x 15	2	2					
631	000 991 62 39	Scheibe	5,2 x Ø 10 x 1	2	2					
632	*DIN934M8	Sechskantmutter	M8	2	2					
633	000 991 04 39	Scheibe	6,4 x Ø 15 x 1	2	2					

*Bei Bestellungen statt der Bezeichnung DIN ein X einsetzen.



A 30
 A 45
 Bildtafel-table-tableau-tabla-No. 10

* 955 180 x 75

Umbausatz Richtungswarnblinkgeber
Umbau auf Halbleitronischen Blinkgeber 000 181 80 64

2 Num bis A30 252120
A45 352380

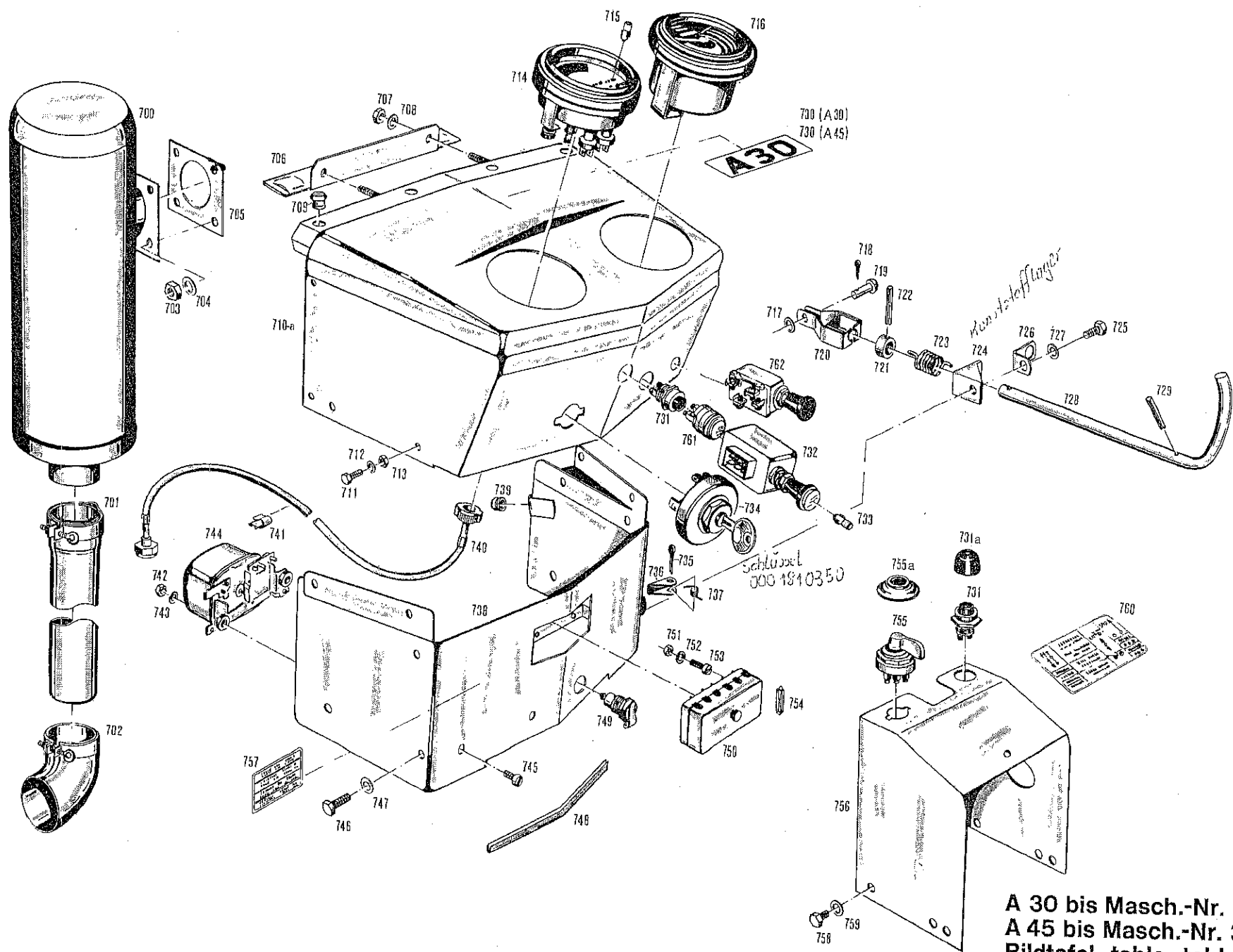
Bild Nr.	Bestell-Nr.	Benennung	Abmessung größter Ø u. Länge	Stück	Maschinen-Nr. von-bis	Austauschbarkeit	Ersetztellvorschlag für Maschinen			Gewicht pro Stück
Fig. No.	Order No.		Dimensions Largest dia. and Length	Units per engine	Machine No. from-to	Interchangeability	Suggested Spare Parts for Machines	Description		Weight per piece
Jll. No.	Référence		Dimensions le plus grand diam. et longueur mm	Quantité	No. de Machine de-jusqu'à	Interchangeabilité	Proposition de pieces de rechange pour Machines	Dénomination		Poids par pièce
A30 A45										
634	*DIN137B8	Federscheibe	B8	2	2					
635	000 993 09 98	Lager	17 x 76 x 2,5	2	2					
636	*DIN933M8x15	8,8 Sechskantschraube	M8 x 15	2	2					
637	000 993 07 94	Haubenhalter		2	2					
638(A30)	A30 160 01 69	Zsb. Hauben-Seitenteil rechts für A 30		1	-					
638(A45)	A55 160 01 69	Zsb. Hauben-Seitenteil rechts für A 45		-	1					
639	*DIN933M6x12	verz. Sechskantschraube	M6 x 12	4	4		Ersetzt Zylinderschraube M6 x 15			
640	*DIN933M6x12	verz. Sechskantschraube	M6 x 12	8	8		Ersetzt Zylinderschraube M6 x 10			
641	*DIN137B6	Federscheibe	B6	12	12					
642	*DIN934M6	Sechskantmutter	M6	12	12					
643	000 187 07 78	Kabelbefestiger	Ø7	11	11		3 Stück ab			
644	*DIN934M6	Sechskantmutter	M6	1	1					
645	*DIN137B6	Federscheibe	B6	1	1		Bis A30 2 52120			
646	000 181 03 53	Blinkgeber	21 W; 12 V	1	1		Bis A45 3 52380			
647	*DIN84-M6x15	Zylinderschraube	AM6 x 15	1	1		Nicht austauschbar gegen 673. nur austauschbar wenn Umbau 955 180 x 75 eingebaut.			
648	A55 164 80 73	Verbindungsstrebe	25 x 5 x 495	2	2					
649(A30)	A30 160 02 69	Zsb. Hauben-Seitenteil links für A 30		1	-					
649(A45)	A55 160 02 69	Zsb. Hauben-Seitenteil links für A45		-	1					
650	000 004 13 01	Namenszug (Holder)	35 x 275	2	2		Ersetzt 000 004 10 01			
651	A55 160 80 56	Zsb. Rahmen vorn		1	1					
652	*DIN934M8	Sechskantmutter	M8	4	4					
653	*DIN137B8	Federscheibe	B8	4	4					
654	000 992 11 91	Schwingmetallpuffer	Ø30 x 30	2	2					
655	*DIN931M10x30	8,8 Sechskantschraube	M10 x 30	3	3					
656	*DIN137B10	Federscheibe	B10	3	3					
657	*DIN934M10	Sechskantmutter	M10	3	3					
658	A55 060 80 69	Zsb. Zugmaul		1	1					
659	*DIN931M12x35	8,8 Sechskantschraube	M12 x 35	4	4					
660	*DIN137B12	Federscheibe	B12	4	4					
661	*DIN934M12	Sechskantmutter	M12	4	4					
662	*DIN934M12	Sechskantmutter	M12	2	2					
663	*DIN137B12	Federscheibe	B12	2	2					
664(A30)	A30 060 80 12	Zsb. Schutzbügel f. A 30		1	-					
664(A45)	A55 060 80 12	Zsb. Schutzbügel f. A 45		-	1					
665	*DIN933M12x35	Sechskantschraube	M12 x 35	2	2		bis Masch.-Nr.			
665a	*DIN933M12x30	Sechskantschraube	M12 x 30	2	2		ab Masch.-Nr.			
666	*DIN137B12	Federscheibe	B12	2	2					
667	000 991 84 41	Scheibe		4	4		entfällt			
668	*DIN94-2x15	Splint	2 x 15	1	1		Ab A30			
669	*DIN126-5,8	Scheibe	Ø5,8	1	1		Ab A45			

*Bei Bestellungen statt der Bezeichnung DIN ein X einsetzen!

Bild Nr.	Bestell-Nr.	Benennung	Abmessung größter Ø u. Länge	Stück	Maschinen-Nr. von-bis	Austauschbarkeit	Ersatzteilverschlag für Maschinen			Gewicht pro Stück
Fig. No.	Order No.		Dimensions Largest dia. and Length	Units per engine	Machine No. from-to	Interchangeability	Suggested Spare Parts for Machines	Description		Weight per piece
Jll. No.	Référence		Dimensions le plus grand diam. et longueur mm	Quantité	No. de Machine de-jusqu'à	interchangeabilité	Proposition de pièces de rechange pour Machines	Dénomination		Poids par pièce
					A30 A45					
670	A55 164 80 35	Haltestange	Ø 5,8 x 378	1	1	} Ab A30 Ab A45				
671	000 995 80 81	Rohrklemme		1	1					
672	000 992 04 91	Schwingmetallpuffer	M6	1	1					
673	000 181 04-53 80 64	Richtungswarnblinkgeber	Helia-12V-21W 4DN-003-059-02	1	1					
674	*DIN137B6	Federscheibe	B6	2	2	} Ab A30 2 52121 Ab A45 3 52381				
675	*DIN934M6	Sechskantmutter	M6	2	2					
676	A30 160 80 26	Zsb. Abdeckblech f. A30		1	-					
677	A55 160 80 26	Zsb. Abdeckblech f. A45		-	1					

*Original 000194 0453 eingebaut bei A30 2
A45 3*

*Bei Bestellungen statt der
Bezeichnung DIN ein X einsetzen!



A 30 bis Masch.-Nr. 2 51651
A 45 bis Masch.-Nr. 3 51800
Bildtafel-table-tableau-tabla-No. 11

Bild Nr.	Bestell-Nr.	Benennung	Abmessung größter Ø u. Länge	Stück	Maschinen-Nr. von-bis	Austauschbarkeit	Ersatzteilverschlag für Maschinen			Gewicht pro Stück
Fig. No.	Order No.		Dimensions Largest dia. and Length	Units per engine	Machine No. from-to	Interchangeability	Suggested Spare Parts for Machines	Description		Weight per piece
Jll. No.	Référence		Dimensions le plus grand diam. et longueur mm	Quantité	No. de Machine de-jusqu'à	Interchangeabilité	Proposition de pièces de rechange pour Machines	Dénomination		Poids par pièce

**Auspuff, Haube hinten
Schalter und Instrumente
Bis Masch.-Nr. A30 2 51651
Bis Masch.-Nr. A45 3 51800
Bildtafel Nr. 11**

A30 A45

700	A45 140 80 22	Zsb. Auspuff		1	1					
701	A 140 A 47 000 990 06 33 000 140 A 25	Zsb. Verlängerungsrohr Ösensschraube f. Teil 701 u. 702 Zsb. Bogen mit Ösensschraube	Ø48 x 460 M6	1 1 1	1 1 1					
702										
703	*DIN934M8	Sechskantmutter	M8	4	4					
704	*DIN137B8	Federscheibe	B8	4	4					
705	504 142 00 80	Dichtung	76 x 76 x 2	1	1					
706	A55 164 80 49	Haltewinkel	248 x 66 x 1,5	1	1					
707	*DIN934M8	Sechskantmutter	M8	2	2					
708	*DIN137B8	Federscheibe	B8	2	2					
709	000 997 04 05	Gummistopfen (Bohr. Ø 12)	Ø 18 x 14	4	4					
710	A55 160 01 54	Zsb. Haube hinten (Obert.)		1	1					
710a	A55 160 03 54	Zsb. Haube hinten (Obert.) (Bohrung f. Teil 761, Ø 16)		1	1			Bis A30 2 50650 Bis A45 3 50547 A30 2 50651-A30 2 51651 A45 3 50548-A45 3 51799	Nicht austauschbar.	
711	*DIN933M6x12	Sechskantschraube	M6 x 12	4	4					
712	*DIN137B6	Federscheibe	B6	4	4					
713	*DIN934M6	Sechskantmutter	M6	4	4					
714	A55 181 80 62	Kombi-Instrument m. Glühb.	Ø 80	1	1					
715	*DIN72601-12V2WJ	Glühbirne Form J	2 W (12 V)	5	5					
716	A45 181 81 60	Traktometer	Ø 80	1	1					
717	*DIN433-8,4ST	Scheibe	8,4	2	2					
718	*DIN94-2x15	Splint	2 x 15	1	1					
719	000 990 04 22	Halbrundniet m. Splintl.	Ø 8 x 25 x 22	1	1					
720	A55 120 80 04	Zsb. Lasche		1	1					
721	000 994 79 22	Ring	Ø 20 x 4,5 x 10	1	1					
722	*DIN1481-5x36	Spannstift	5 x 36	1	1					
723	000 992 01 14	Torsionsfeder	Ø 22,5	1	1					
724	A55 123 80 01	Lager	31 x 35 x 38	1	1					
725	*DIN933M8x15	8.8 Sechskantschraube	M8 x 15	1	1					
726	A55 123 80 45	Haltewinkel	20 x 1,5 x 55	1	1					
727	*DIN137B8	Federscheibe	B8	1	1					
728	A45 123 80 13	Rastengriff	Ø 14 x 430	1	1					
729	*DIN7343-5x22	Spiralstift	5 x 22	1	1					

701a A 142 A 47 Verlängerungsrohr Ø 48-460 A A
701b 000 990 51 66 Scheibe Ø 50 A A
701c x 933 M 8 x 30 Schraube A A
701d x 934 M 8 Mutter A A
701e x 125 A 8 M Scheibe A A

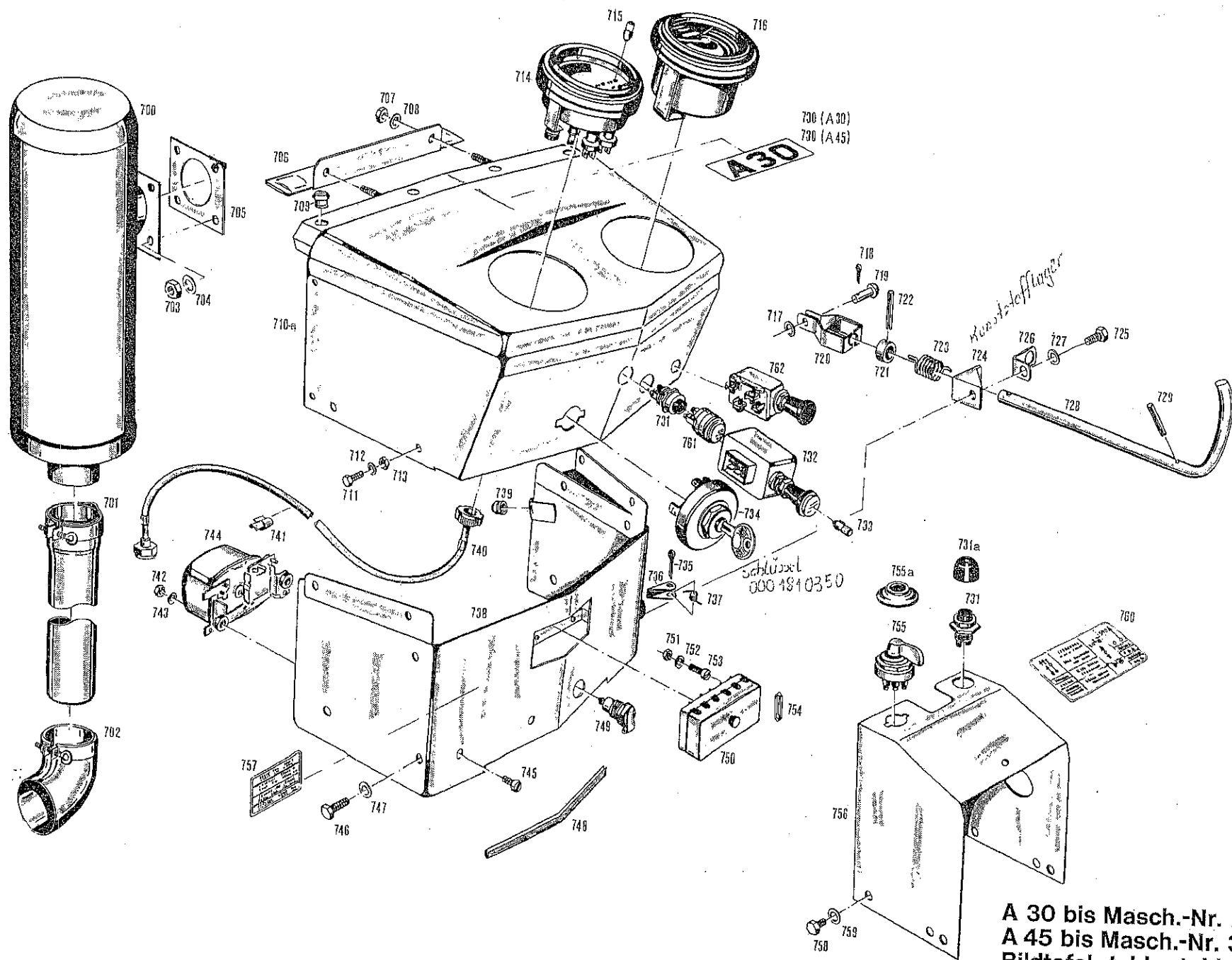
Im Ersatzfall 701a-701e =

Ab A30 2 51452, ab A45 ca. 3 51742
Zählwerk geändert.

Ab Bei Brüchen von Lager 724,
Teil 726 nachträglich einbauen.

Ersetzt Nr. 000 991 05 21
(Nummernumstellung)

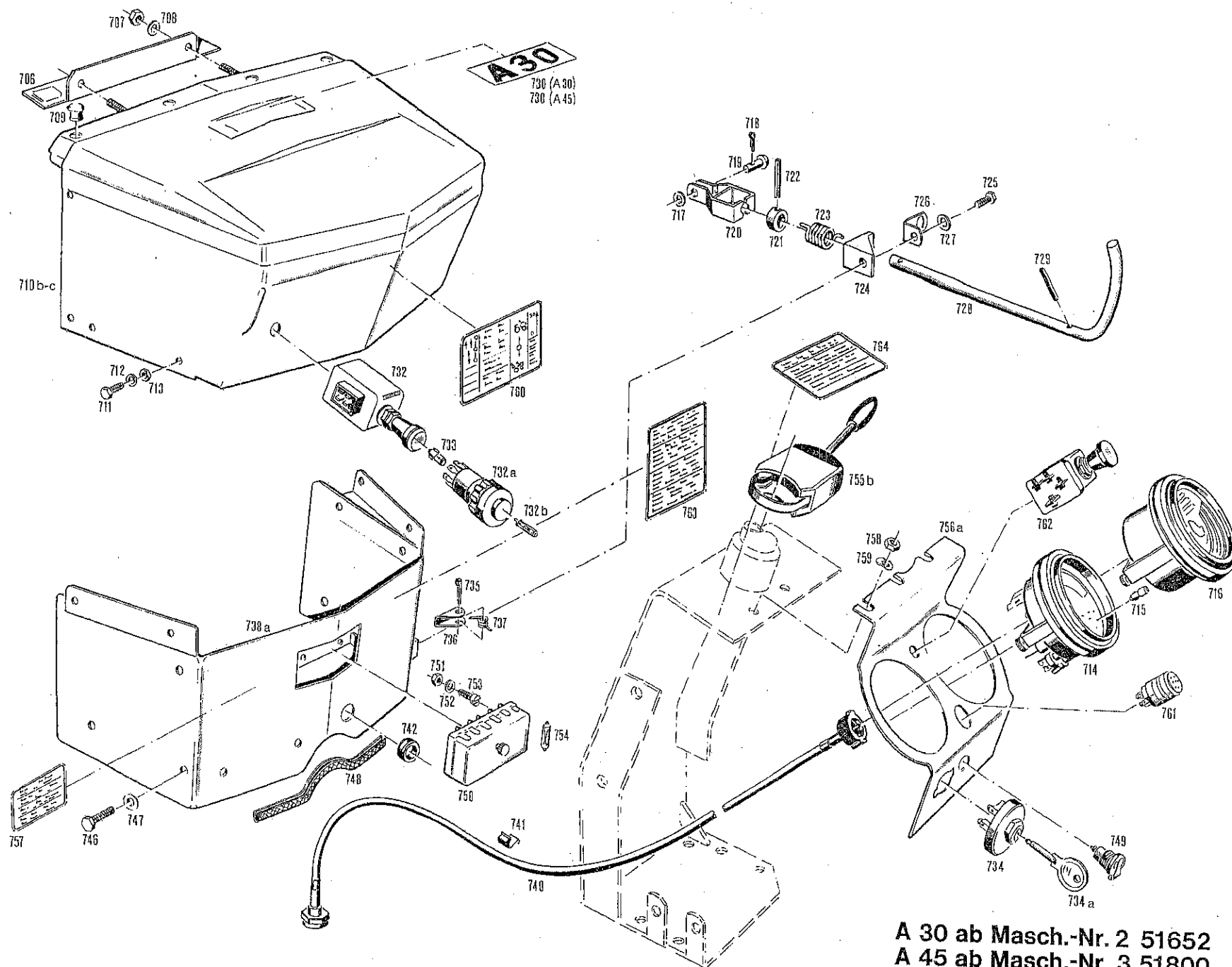
*Bei Bestellungen statt der
Bezeichnung DIN ein X einsetzen.



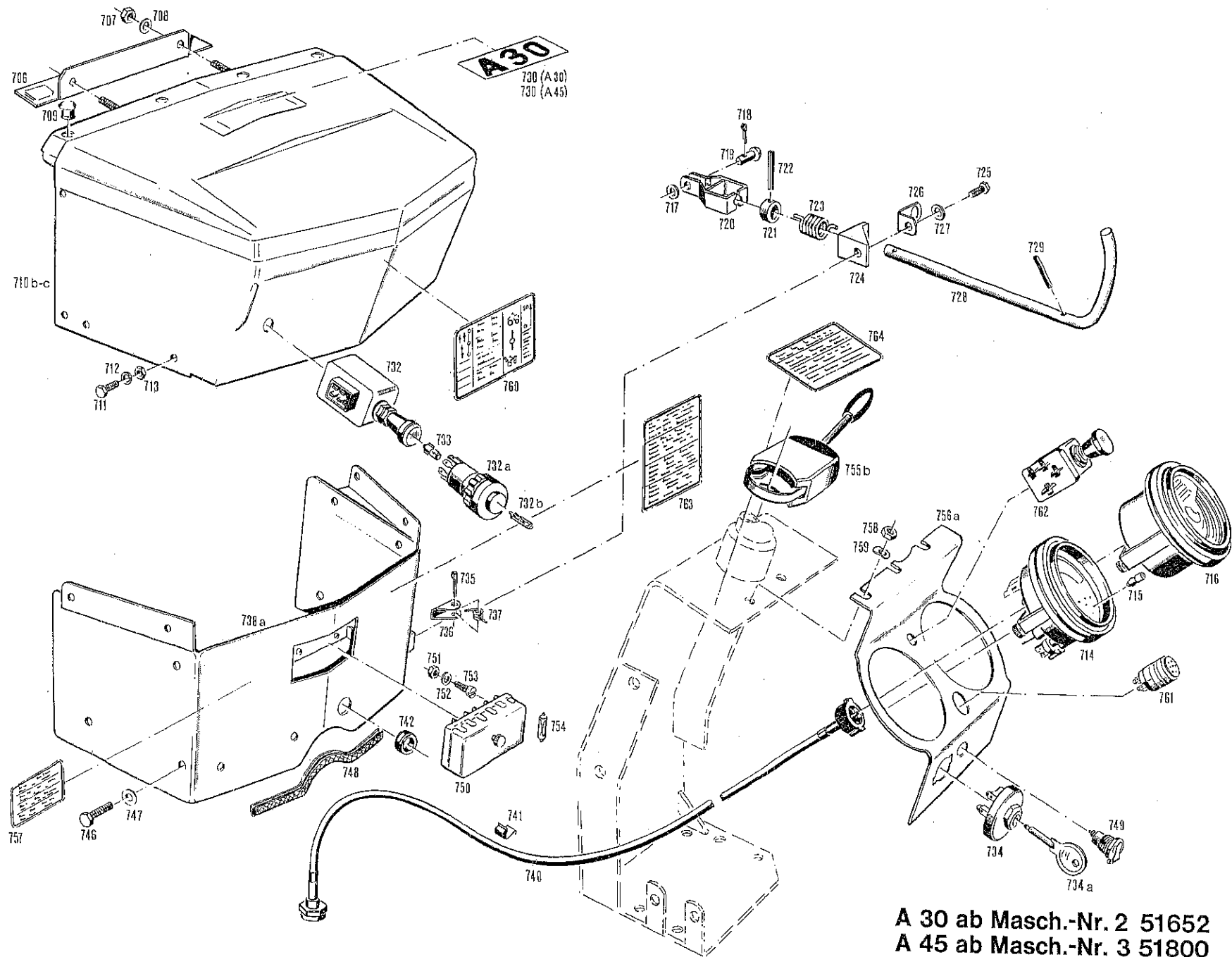
A 30 bis Masch.-Nr. 2 51651
 A 45 bis Masch.-Nr. 3 51800
 Bildtafel-table-tableau-tabla-No. 11

Bild Nr.	Bestell-Nr.	Benennung	Abmessung größter ϕ u. Länge	Stück	Maschinen-Nr. von-bis	Austauschbarkeit	Ersatzteilverschlag für Maschinen			Gewicht pro Stück
Fig. No.	Order No.		Dimensions Largest dia. and Length	Units per engine	Machine No. from-to	Interchangeability	Suggested Spare Parts for Machines	Description		Weight per piece
Jll. No.	Référence		Dimensions le plus grand diam. et longueur mm	Quantité	No. de Machine de-jusqu'à	Interchangeabilité	Proposition de pièces de rechange pour Machines	Dénomination		Poids par pièce
A30 A45										
730(A30)	A30 004 63 01	Typenbezeichnung (A30)	30 x 90	1	—					
730(A45)	A45 004 64 01	Typenbezeichnung (A45)	30 x 90	—	1					
731	000 181 00 07	Signalknopf u. Anlasserknopf (ab A30 2 50651, ab A45 3 50548 entfällt Anlasserknopf)	0343 011 001	2	2	A30 2 50651—2 51651 A45 3 50548—3 51799				
731a	000 184 80 90	Gummischutzkappe für Signalknopf	M. 1054 003	1	1	Ab ca. A30 2 51252 Ab ca. A45 3 51348	} Nachträglicher Einbau möglich. Nicht austauschbar gegen 732a.			
732	000 181 12 58	Warnlichtimpulsgeber Bosch 12 V, 2 W	0336 851 008	1	1	Bis A30 2 52120 Bis A45 3 52380				
733	*DIN72601-12V2WJ	Glühbirne Form J	2 W (12 V)	1	1					
734	000 181 02 08	Schaltkasten mit 1. Sch.		1	1					
735	*DIN94-5x28	Splint	5 x 28	1	1					
736	A11 123 A 25	Sperrklinke	24 x 31 x 2	1	1					
737	A11 992 18 13	Torsionsfeder	ϕ 1,5	1	1					
738	A55 160 02 54	Zsb. Haube hinten, Unterteil (mit Winkel f. Teil 864)		1	1	Bis A30 2 51651, bis A45 3 51800. Nicht austauschbar gegen 738a.				
739	000 997 12 14	Gummitülle (f. Bohr. ϕ 12)		1	1					
740	A55 180 81 63	Zsb. Biegsame Welle	1800 lg.	1	1					
741	000 187 07 78	Kabelbefestiger	Spann. ϕ 7	1	1					
742	*DIN934M6	Sechskantmutter	M6	2	2					
743	*DIN137B6	Federscheibe	B6	2	2					
744	000 180 14 33	Reglerschalter (135 W)	0 190 215 028	1	1	} Bis A30 2 52025 Bis A45 3 52284				
745	*DIN84M6x15	Zylinderschraube	M6 x 15	2	2					
746	*DIN933M8x15	8,8 Sechskantschraube	M8 x 15	3	3					
747	*DIN137B8	Federscheibe	B8	3	3					
748	000 164 21 95	Kantenschutz	6,5 x 9,5 x 210	1	1					
749	000 181 02 14	Steckdose	2-polig	1	1					
	*DIN72591-2POLIG	Stecker 2-polig (für Steckdose 749)	Ki. 37 200 500	1	1	Nur für Export bzw. auf Bestellung.				
750	000 180 06 07	Zsb. Sicherungsdose	52 81 St/6pol.	1	1					
751	*DIN934M5	Sechskantmutter	M5	2	2					
752	*DIN137B5	Federscheibe	B5	2	2					
753	*DIN84M5x18	Zylinderschraube	AM5 x 18	2	2					
754	000 183 03 30	Sicherung	8 Amp.	6	6					
755	000 181 01 52	Blinkerschalter f. 12 V	Nr. 42 10 01 01	1	1	Bis A30 2 51651, bis A45 3 51799. Nicht austauschbar gegen 755b.				
755a	000 184 80 91	Gummischutzkappe für Blinkerschalter		1	1	Ab A30 2 51252 Ab A45 3 51348	} Nachträglicher Einbau möglich.			
756	A55 166 80 26	Abdeckblech	568 x 142,5 x 1,5	1	1	Bis A30 2 51651, bis A45 3 51799				
757	000 001 06 59	Hinweisschild (Schmalspur)		1	1					
758	*DIN933M8x15	8,8 Sechskantschraube	M8 x 15	4	4					
759	*DIN137B8	Federscheibe	B8	4	4					
760	000 001 26 59	Hinweisschild	60 x 120	1	1					
761	000 181 01 12	Glühüberwacher		1	1					
762	000 181 00 10	Glüh-Anlaßschalter	B.0 343 008 006	1	1	Ab A30 2 50651 Ab A45 3 50548				

*Bei Bestellungen statt der Bezeichnung DIN ein X einsetzen.



A 30 ab Masch.-Nr. 2 51652
 A 45 ab Masch.-Nr. 3 51800
 Bildtafel-table-tableau-tabla-No. 11 a



A 30 ab Masch.-Nr. 2 51652
 A 45 ab Masch.-Nr. 3 51800
 Bildtafel-table-tableau-tabla-No. 11 a

Bild Nr.	Bestell-Nr.	Benennung	Abmessung größter Ø u. Länge	Stück	Maschinen-Nr. von-bis	Austauschbarkeit	Ersatzteilverschlag für Maschinen			Gewicht pro Stück
Fig. No.	Order No.		Dimensions Largest dia. and Length	Units per engine	Machine No. from-to	Interchangeability	Suggested Spare Parts for Machines	Description		Weight per piece
Jil. No.	Référence		Dimensions le plus grand diam. et longueur mm	Quantité	No. de Machine de-jusqu'à	Interchangeabilité	Proposition de pièces de rechange pour Machines	Dénomination		Poids par pièce

A30 A45

Haube hinten, Schalter

Instrumente

Ab Maschine Nr. A30 2 51652

Ab Maschine Nr. A45 3 51800

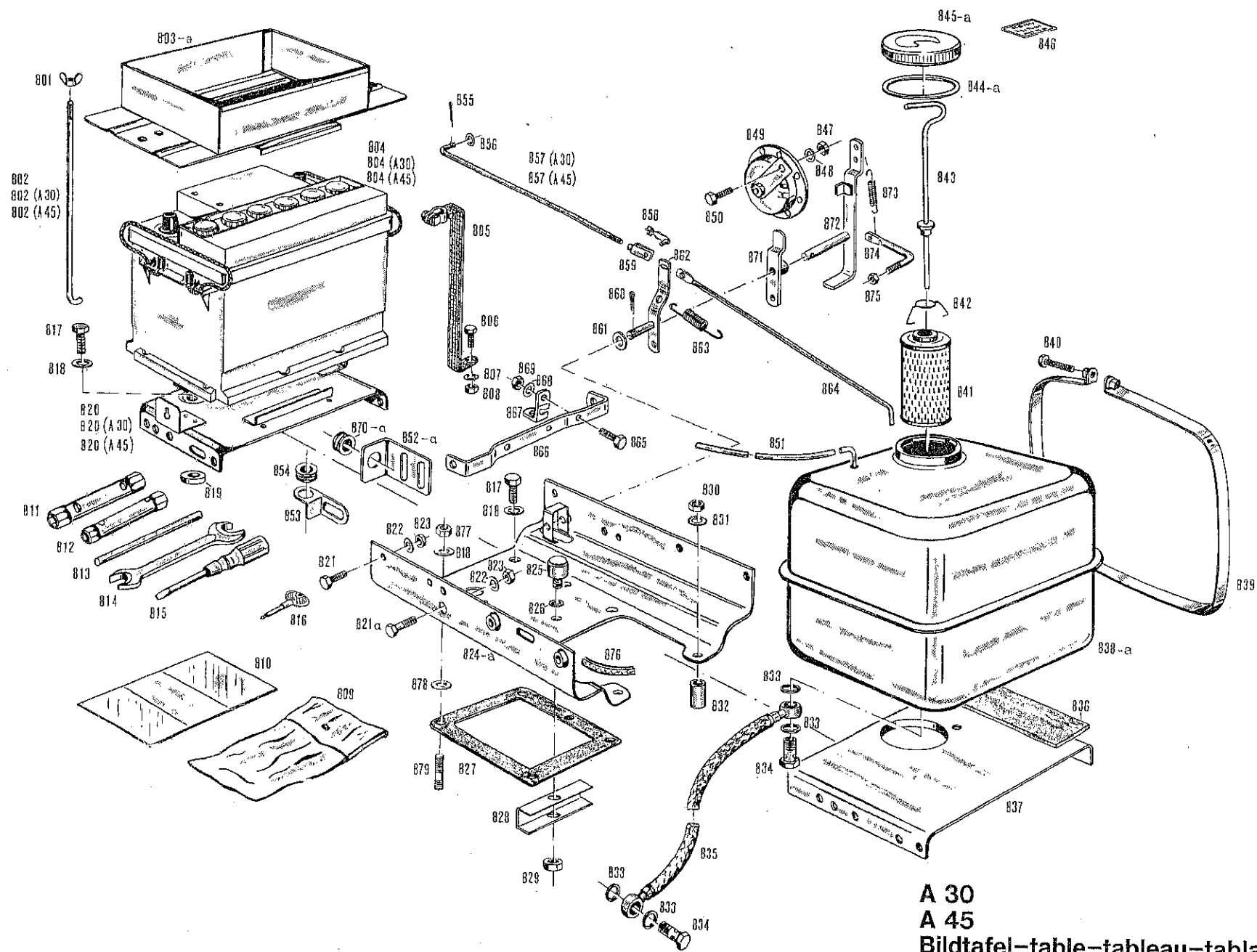
Bildtafel Nr. 11a

706	A55 164 80 49	Haltewinkel	P.248 x 66 x 1,5	1	1					
707	*DIN934M8	Sechskantmutter	M8	2	2					
708	*DIN137B8	Federscheibe	B8	2	2					
709	000 997 04 05	Gummistopfen	Ø18 x 14	4	4					
710b	A55 160 51 54	Zsb. Haube hinten, Oberteil (Bohrung Ø12,5 f. Teil 732)		1	1	A30 2 51652--2 52120 A45 3 51800--3 52380		Nicht austauschbar.		
710c	A55 160 52 54	Zsb. Haube hinten, Oberteil (Bohrung Ø31 f. Teil 732a)		1	1	Ab A30 2 52121 Ab A45 3 52381				
711	*DIN933M6x12	Sechskantschraube	M6 x 12	4	4			Ersetzt Zylinderschraube M6 x 10		
712	*DIN137B6	Federscheibe	B6	4	4					
713	*DIN934M6	Sechskantmutter	M6	4	4					
714	A55 181 80 62	Kombiinstrument	Ø80	1	1					
715	*DIN72601-12V2WJ	Glühbirne Form J	12 V 2 W	5	5					
716	A45 181 81 60	Traktormeter	Ø80, 6 Gg.	1	1					
717	*DIN433-8,4ST	Scheibe	Ø8,4	2	2					
718	*DIN94-2x15	Splint	2 x 15	1	1					
719	000 990 04 22	Halbrundniet m. Splintl.	Ø8 x 25 x 22	1	1					
720	A55 120 80 04	Zsb. Lasche		1	1					
721	000 994 79 22	Ring	Ø20 x 4,5 x 10	1	1					
722	*DIN1481-5x36	Spannstift	5 x 36	1	1					
723	000 992 01 14	Torsionsfeder	Ø22,5 x Ø2,5	1	1					
724	A55 123 80 01	Lager		1	1					
725	*DIN933M8x15	8.8 Sechskantschraube	M8 x 15	1	1					
726	A55 123 80 45	Haltewinkel	20 x 1,5 x 55	1	1					
727	*DIN137B8	Federscheibe	B8	1	1					
728	A45 123 80 13	Rastengriff	Ø14 x 430	1	1					
729	000 991 05 21	Spiralstift	N5 x 22	1	1					
730(A30)	A30 004 63 01	Typenbezeichnung A30	30 x 90	1	—					
730(A45)	A45 004 64 01	Typenbezeichnung A45	30 x 90	—	1					
732	000 181 12 58	Warnlichtimpulsgeber	0336 851 008	1	1	Bis A30 ca. 2 52120 Bis A45 ca. 3 52380		Nicht austauschbar gegen 732a.		
732a	000 181 51 58	Warnlichtschalter	0340 302 007	1	1					
732b	*DIN72601-12V1,2W	Glassockellampe Form W2	W2 x 4,6 d	1	1			Ab A30 ca. 2 52121 Ab A45 ca. 3 52381		
733	*DIN72601-12V2WJ	Glühbirne Form J	12 V 2 W	1	1			Bis A30 ca. 2 52120 Bis A45 ca. 3 52380		
734	000 181 02 08	Schaltkasten m. Schl.	Hella 31/53	1	1			Hella 65K 001 755-001		
734a	000 181 03 50	Schalt Schlüssel	Hella 31/18	1	1			Hella 95L 019 393-001		

*Bei Bestellungen statt der Bezeichnung DIN ein X einsetzen.

Bild Nr.	Bestell-Nr.	Benennung	Abmessung größter Ø u. Länge	Stück	Maschinen-Nr. von-bis	Austauschbarkeit	Ersatzteilvertrag für Maschinen			Gewicht pro Stück
Fig. No.	Order No.		Dimensions Largest dia. and Length	Units per engine	Machine No. from-to	Interchangeability	Suggested Spare Parts for Machines	Description		Weight per piece
Jll. No.	Référence		Dimensions le plus grand diam. et longueur mm	Quantité	No. de Machine de-jusqu'à	Interchangeabilité	Proposition de pièces de rechange pour Machines	Dénomination		Poids par pièce
A30 A45										
735	*DIN94-5x28	Splint	5 x 28	1	1					
736	A11 123 A 25	Sperrklinké	P.24 x 31 x 2	1	1					
737	A11 992 18 13	Torsionsfeder	Ø1,5	1	1					
738a	A45 160 02 54	Zsb. Haube hinten, Unterteil (ohne Winkel f. Abstellstange 864)		1	1			Ab A30 2 51652 Ab A45 3 51800		
740	A55 180 81 63	Zsb. Biegsame Welle	1800 lg.	1	1			<i>Et ab Ord. 78' verbesserte Ausführung, In Serie ab 79'</i>		
741	000 187 07 78	Kabelbefestiger	Ø 7	1	1					
742	000 997 19 14	Gummitülle f. Ø18	Ø24 x 9	1	1					
746	*DIN933M8x15	8.8 Sechskantschraube	M8 x 15	3	3					
747	*DIN137B8	Federscheibe	B8	3	3					
748	000 164 21 95	Kantenschutz	6,5 x 9,5 x 210	1	1					
749	000 181 02 14	Steckdose 2-polig		1	1					
	*DIN72591-2POLIG	Stecker 2-polig (für Steckdose 749)	Ki 37 200 500	1	1			Nur für Export bzw. auf Bestellung.		
750	000 180 06 07	Zsb. Sicherungsdose	6polig	1	1					
751	*DIN934M5	Sechskantmutter	M5	2	2					
752	*DIN137B5	Federscheibe	B5	2	2					
753	*DIN84M5x18	Zylinderschraube	AM5 x 18	2	2					
754	000 183 03 30	Sicherung	8 Amp.	6	6					
755b	000 180 80 74	Zsb. Blinkerschalter	B. 0341 810 006	1	1					
	000 187 80 33	Befestigungsteile f. Blinkerschalter	B. 3347 000 001	1	1					
756a	A55 110 80 38	Zsb. Instrumententräger		1	1					
757	000 001 06 59	Hinweisschild (bei Schmalspur)	40 x 70	1	1					
758	*DIN934M10	Sechskantmutter	M10	3	3					
759	*DIN137B10	Federscheibe	B10	3	3					
760	000 001 26 59	Hinweisschild	60 x 120	1	1					
761	000 181 01 12	Glühüberwacher	KOSK 08/45	1	1					
762	000 181 00 10	Glüh-Anlaßschalter	B. 0343 008 006	1	1					
763	000 001 52 59	Hinweisschild (Lichtmasch.)	70 x 85	1	1					
764	000 001 56 59	Hinweisschild (Achtung Motor...)	64 x 84	1	1					

*Bei Bestellungen statt der Bezeichnung DIN ein X einsetzen.



A 30
 A 45
 Bildtafel-table-tableau-tabla-No. 12

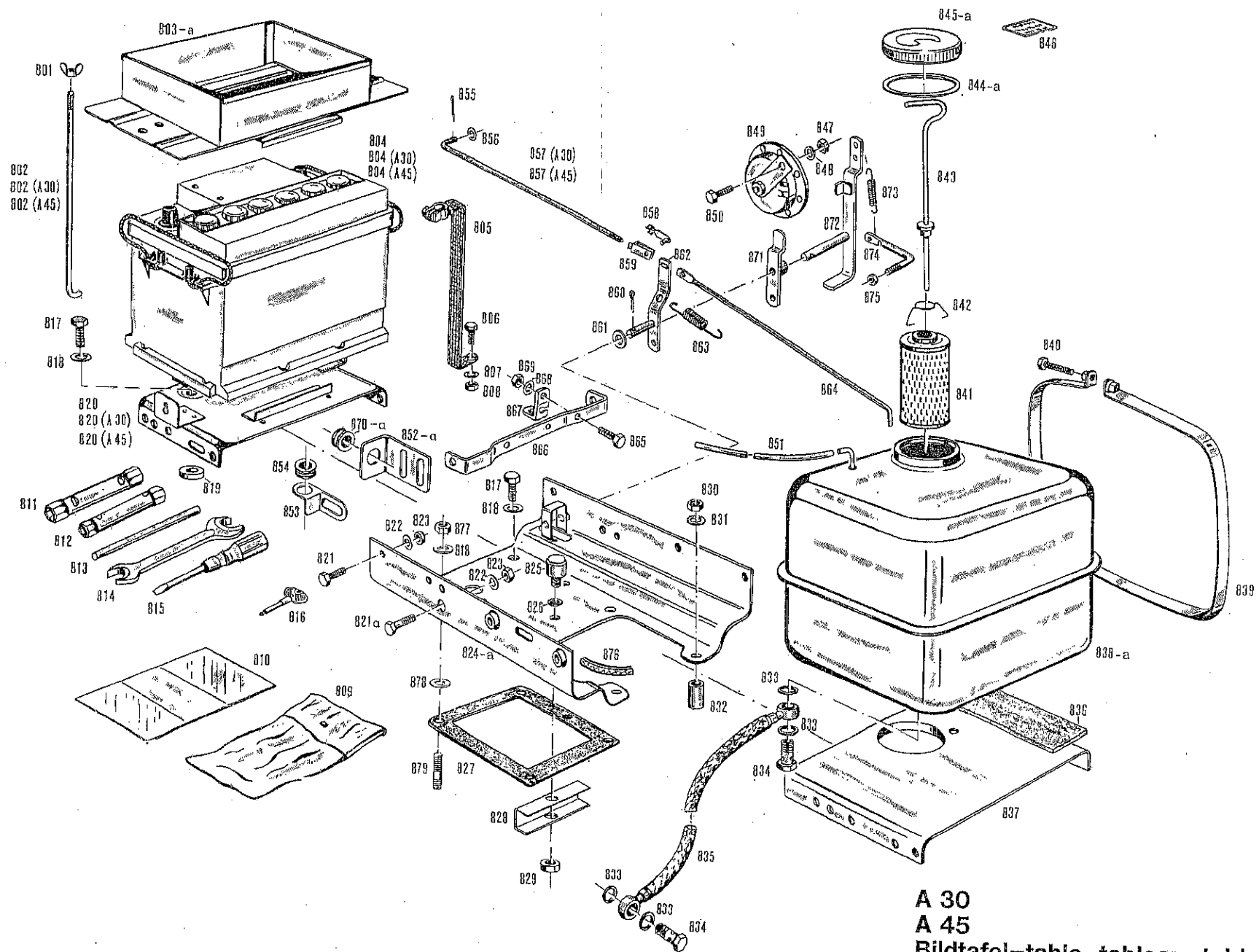
Bild Nr.	Bestell-Nr.	Benennung	Abmessung größter Ø u. Länge	Stück	Maschinen-Nr. von-bis	Austauschbarkeit	Ersatzteilvertrag für Maschinen			Gewicht pro Stück
Fig. No.	Order No.		Dimensions Largest dia. and Length	Units per engine	Machine No. from-to	Inter-change-ability	Suggested Spare Parts for Machines	Description		Weight per piece
Jll. No.	Référence		Dimensions le plus grand diam. et longueur mm	Quantité	No. de Machine de-Jusqu'à	Inter-change-abilité	Proposition de pièces de rechange pour Machines	Dénomination		Poids par pièce

A30 A45

**Kraftstofftank, Werkzeugkasten
Batterie
Bildtafel Nr. 12**

	A30 180 X 71	Zsb. Umbausatz Vorglühanlage f. A30 (best. aus Teilen 761, 762, Ansaugkrümmer VD2, Glühkerze und Kabel)		1	--					
	A55 180 X 71	Zsb. Umbausatz Vorglühanlage f. A45 (best. aus Teilen 761, 762, Ansaugkrümmer VD3, Glühkerze und Kabel)		--	1					
	A30 180 X 171	Zsb. Umbausatz Batterie f. A30 (best. aus 804 (A30), 803a, 802 (A30), 852a, 820 (A30). Teile 852 und 710 nach Umbauanleitung ändern).		1	--	Nur in Verbindung mit Vorglühanlage A30 180 X 71.				
	A55 180 X 171	Zsb. Umbausatz Batterie f. A45 (best. aus 804 (A45), 803a, 802 (A45), 852a, 820 (A45). Teile 852 und 710 nach Umbauanleitung abändern).		--	1	Nur in Verbindung mit Vorglühanlage A55 180 X 71.				
801	*DIN315M6	Flügelmutter	M6	2	2					
802	000 990 08 46	Hakenschraube M6	5,8 x 272	2	2	Bis A30 2 50650 Bis A45 3 50547	} Nicht austauschbar!			
802(A30)	000 990 09 46	Hakenschraube f. A30	Ø 5,8 x 259	2	--	Ab A30 2 50651				
802(A45)	000 990 10 46	Hakenschraube f. A45	Ø 5,8 x 204	--	2	Ab A45 3 50548				
803	A55 160 80 06	Zsb. Werkzeugkasten		1	1	Bis A30 2 50650 Bis A45 3 50547	} Nicht austauschbar!			
803a	A55 160 81 06	Zsb. Werkzeugkasten		1	1	Ab A30 2 50651 Ab A45 3 50548				
804	504 186 23 01	Akku (12 V / 56 AH)	B. 0090 566 501	1	1	Bis A30 2 50650 Bis A45 3 50547	} Austauschbar nur mit Teilen 803a, 820(A30) bzw. 820(A45) und 802.			
804(A30)	000 186 55 01	Akku (12 V / 55 AH) f. A30	V. 55 530	1	--	Ab A30 2 50651				
804(A45)	000 186 88 01	Akku (12 V / 88 AH) f. A45	V. 58 815	--	1	Ab A45 3 50548				
805	A13 180 02 42	Zsb. Masseband	310 lg.	1	1					
806	*DIN933M8x15	10.9 Sechskantschraube	M8 x 15	6	6					
807	*DIN137B8	Federscheibe	B8	6	6					
808	*DIN934M8	Sechskantmutter	M8	6	6					
	A45 003 80 10	Betriebsanleitung A30/A45		1	1	Ab A30 2 51652, ab A45 3 51800				

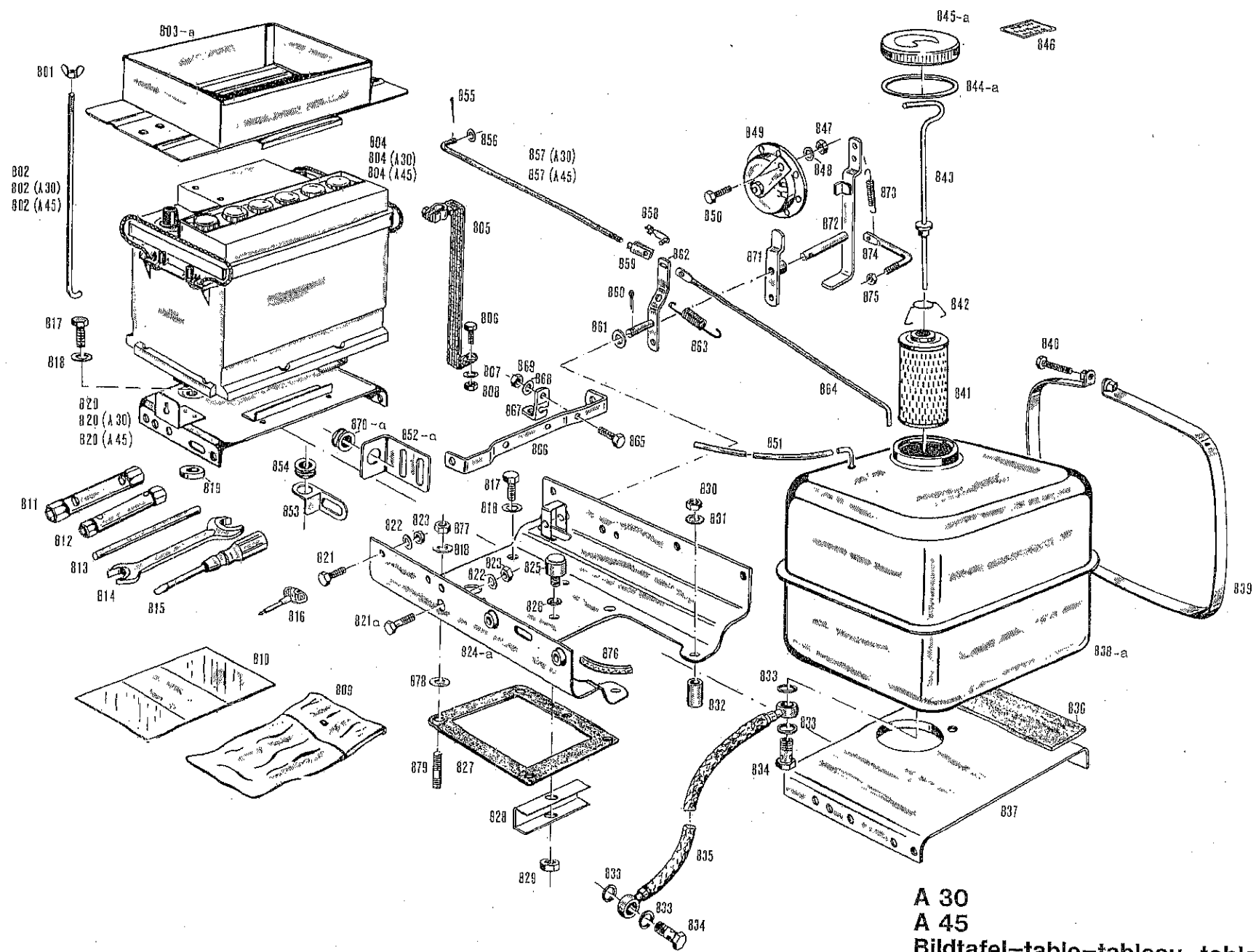
*Bei Bestellungen statt der Bezeichnung DIN ein X einsetzen.



A 30
 A 45
 Bildtafel-table-tableau-tabla-No. 12

Bild Nr.	Bestell-Nr.	Benennung	Abmessung größter Ø u. Länge	Stück	Maschinen-Nr. von-bis	Austauschbarkeit	Ersatzvorschlag für Maschinen	Description	Gewicht pro Stück
Fig. No.	Order No.		Dimensions Largest dia. and Length	Units per engine	Machine No. from-to	Interchangeability	Suggested Spare Parts for Machines		Weight per piece
Jil. No.	Référence		Dimensions le plus grand diam. et longueur mm	Quantité	No. de Machine de-jusqu'à	Interchangeabilité	Proposition de pièces de rechange pour Machines	Dénomination	Poids par pièce
A30 A45									
	A 190 A 90	Zsb. Werkzeugtasche		1	1				
		(best. aus Teilen 809, 811-815)							
809	A 193 A 79	Werkzeugtasche	130 x 250	1	1				
810	000 003 A 90	Ausweishülle		1	1				
811	*DIN896SW19/22	Steckschlüssel	SW 19/22	1	1				
812	*DIN896SW13/17	Steckschlüssel	SW 13/17	1	1			Entfällt ab 1977. Nach Aufbrauch nicht mehr lieferbar.	
813	*DIN900A10	Drehstift f. Steckschlüssel	220 lg.	1	1				
814	*DIN896SW22/27	Doppel-Schraubenschlüssel	SW 22/27	1	1				
815	000 996 00 40	Schraubenzieher		1	1				
816	000 181 03 50	Zündschlüssel (Schalt Schlüssel)	Hella 31/18	1	1				
817	*DIN933M10x20	10.9 Sechskantschraube	M10 x 20	7	7		Bis ca. 1977. Im Ersatzfall 877-879.		
818	*DIN137B10	Federscheibe	B10	7	7				
819	000 991 22 41	Scheibe	10,5 x 22 x 5	2	2				
820	A55 060 02 21	Zsb. Tragblech vorn		1	1		Bis A30 2 50650 Bis A45 3 50547	Nicht austauschbar.	
820(A30)	A30 060 04 21	Zsb. Tragblech vorn f. A30		1	-		Ab A30 2 50651		
820(A45)	A55 060 04 21	Zsb. Tragblech vorn f. A45		-	1		Ab A45 3 50548		
821	*DIN933M8x15	8.8 Sechskantschraube	M8 x 15	8	8				
821a	*DIN933M8x20	8.8 Sechskantschraube	M8 x 20	2	2				
822	*DIN137B8	Federscheibe	B8	10	10				
823	*DIN934M8	Sechskantmutter	M8	8	8				
824	A55 060 80 21	Zsb. Tragblech unten		1	1		Bis A30 2 51651 Bis A45 3 51799	Austauschbar gegen 824a.	
824a	A45 060 80 21	Zsb. Tragblech unten		1	1		Ab A30 2 51652 Ab A45 3 51800		
825	A10 025 00 01	Filter		1	1				
826	*DIN7603A12x15,5C	CU Flachdichtung	A12 x 15,5	1	1				
827	A 061 A 83	Dichtung	180 x 236 x 2	1	1				
828	A55 061 80 05	Spritzschutz	30 x 30 x 1,5 x 115	1	1				
829	*DIN439M12x1,5	Sechskantmutter	M12 x 1,5	1	1		DIN Nummer 936 in 439 umgestellt.		
830	*DIN934M10	Sechskantmutter	M10	2	2				
831	*DIN137B10	Federscheibe	B10	2	2				
832	000 994 80 22	Distanzrohr	Ø 20 x 4,5 x 32	2	2		Ersetzt 000 994 38 22		
833	*DIN7603A14x20	Flachdichtung	A14 x 20	4	4				
834	*DIN7623M14x1,5	A8 Hohlschraube	M14 x 1,5	2	2				
835	A45 020 80 15	Zsb. Kraftstoffleitung	735 Lochabst.	1	1				
836	A55 141 80 82	Tankunterlage	60 x 240 x 5	2	2				
837	A45 061 01 21	Tragblech hinten	250 x 360 x 2	1	1				
838	A45 140 80 01	Zsb. Kraftstoffbehälter (mit Kugelverschlussdeckel)		1	1		Bis A30 ca. 2 51800 Bis A45 3 52024	Im Ersatzfall 838a einbauen.	
838a	A55 140 81 01	Zsb. Kraftstoffbehälter (mit Bajonettverschlussdeckel)		1	1		Ab A30 ca. 2 51801 Ab A45 3 52025		

*Bei Bestellungen statt der
Bezeichnung DIN ein X einsetzen!



A 30
 A 45
 Bildtafel-table-tableau-tabla-No. 12

Bild Nr.	Bestell-Nr.	Benennung	Abmessung größter Ø u. Länge	Stück	Maschinen-Nr. von-bis	Austauschbarkeit	Ersatzteilverschlag für Maschinen		Gewicht pro Stück	
Fig. No.	Order No.		Dimensions Largest dia. and Length	Units per engine	Machine No. from-to	Interchangeability	Suggested Spare Parts for Machines	Description	Weight per piece	
Jll. No.	Référence		Dimensions le plus grand diam. et longueur mm	Quantité	No. de Machine de-jusqu'à	Interchangeabilité	Proposition de pièces de rechange pour Machines	Dénomination	Poids par pièce	
A30 A45										
	000 997 56 09	Ringdichtung	10 x Ø 14 x Ø 2	1	1	} im Tank (am Auslaßstutzen) montiert.				
	000 992 15 02	Druckfeder	Ø 20 x 52 x Ø 1	1	1					
	A45 141 80 36	Verschlußhülse	Ø 24 x 11	1	1					
839	A 141 B 60	Spannband	20 x 1,5	2	2					
840	*DIN933M8x45	10.9 Sechskantschraube	M8 x 45	2	2					
841	000 022 67 51	Filtereinsatz	Ø 67 x 115	1	1					
842	A20 022 B 29	Haltebügel	Ø 1,5	1	1					
843	A45 020 80 31	Zsb. Handgriff	Ø 5,8 x 306	1	1					
844	000 997 63 01	Dichtring für Kugelverschlußdeckel	Ø 74 x 84 x 2,5	1	1	Bis A30 2 51800 Bis A45 3 52024	} Nicht austauschbar gegen 844a			
844a	000 997 09 10	Dichtring für Bajonettverschlußdeckel	für Ø 105	1	1	Ab A30 2 51801 Ab A45 3 52025	} Ab ca Jan 78 Gummidichtung statt Metall			
845	000 993 00 14	Tankdeckel (Kugelverschluß)	für K90	1	1	Bis A30 2 51800 Bis A45 3 52024		} Nicht austauschbar gegen 845a.		
845a	000 993 00 22	Tankdeckel (Bajonettverschluß)		1	1	Ab A30 2 51801 Ab A45 3 52025				
846	000 001 03 60	Schiebebild (f. Tankdeckel)		1	1					
847	*DIN934M8	Sechskantmutter	M8	1	1					
848	*DIN137B8	Federscheibe	B8	1	1					
849	000 180 12 06	Zsb. Signalhorn (m. Halter)	Ø 320 043 010	1	1					
850	*DIN933M8x15	8.8 Sechskantschraube	M8 x 15	1	1					
851	000 973 22 04	Schlauch (Lecköl)	Ø 4,5 x 1,5 x 470	1	1					
852	A55 061 01 30	Anschlagwinkel kurz	50 x 103 x 2	2	2	Bis A30 2 50650 Bis A45 3 50547				
852a	A55 061 80 30	Anschlagwinkel	33 x 100 x 2	2	2	Ab A30 2 50651 Ab A45 3 50548				
853	B12 078 A 71	Befestigungswinkel	50 x 55 x 2,5	1	1	} Entfällt ab				
854	000 997 19 14	Gummistülpe	Ø 24 x Ø 11 x 9	1	1					
855	*DIN94-2x15	Splint	2 x 15	1	1					
856	*DIN126-7	Scheibe St.	7	1	1					
857(A30)	AM2 131 B 08	Regulierstange f. A30	Ø 5,8 x 338	1	—					
857(A45)	AG3 131 B 08	Regulierstange f. A45	Ø 5,8 x 452	—	1					
858	000 990 06 26	ES.-Bolzen	ES 6 x 24	1	1					
859	*DIN71752-6x24	Gabelkopf = 000 990 01 19	6 x 24	1	1					
860	*DIN94-4x25	Splint	4 x 25	1	1					
		Gasseilzug siehe Bildtafel Nr. 22, 24, 25a								
861	*DIN433-10,5ST	Scheibe	10,5	1	1	} Bis A30 2 51651 Bis A45 3 51799				
862	A 130 A 12	Zsb. Hebel		1	1					
863	000 992 25 12	Zugfeder	Ø 11,5 x 7,5 x 1,25	1	1					
864	A 131 A 11	Abstellstange	Ø 5,8 x 400	1	1					
865	*DIN933M8x20	10.9 Sechskantschraube	M8 x 20	1	1					

*Bei Bestellungen statt der Bezeichnung DIN ein X einsetzen!

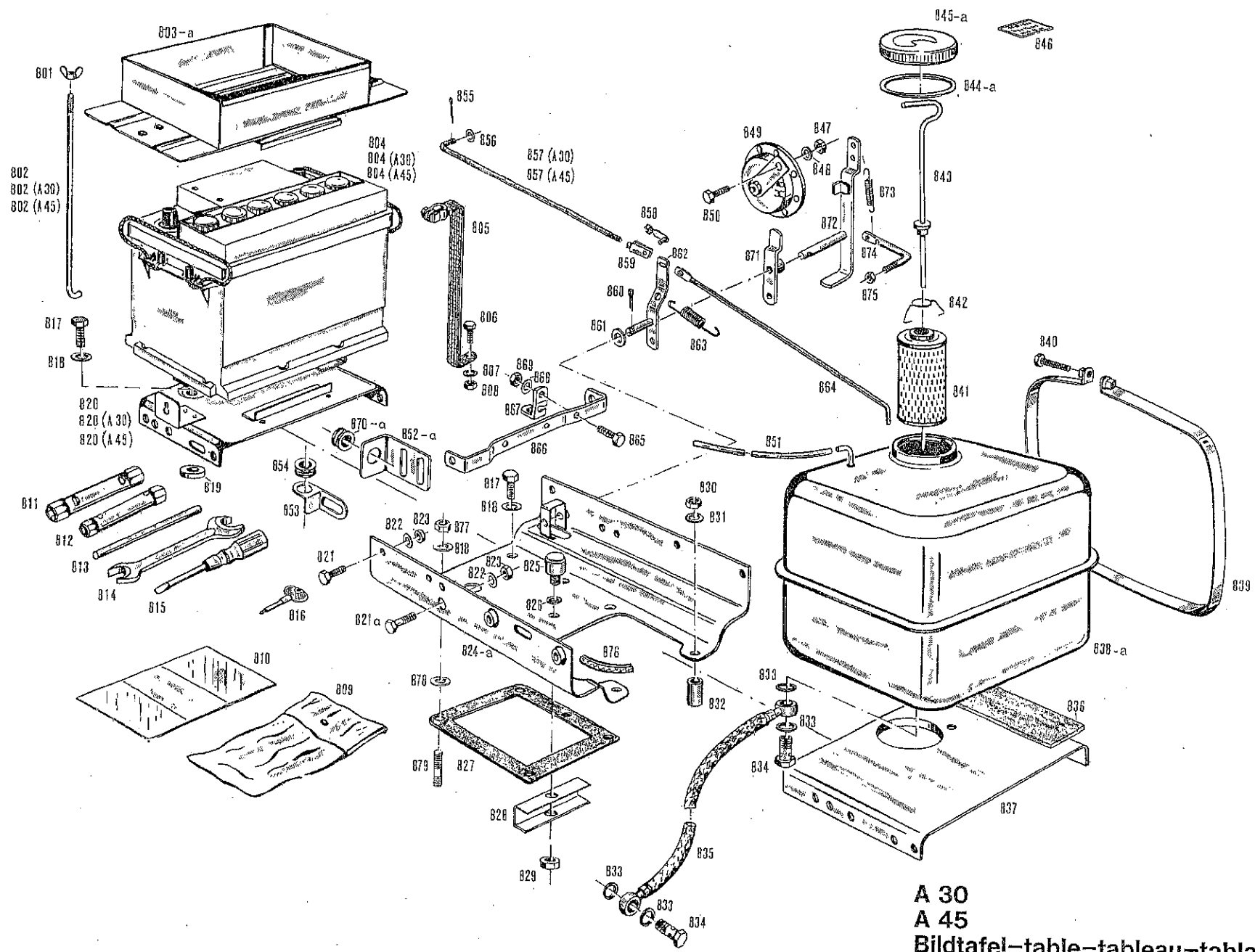
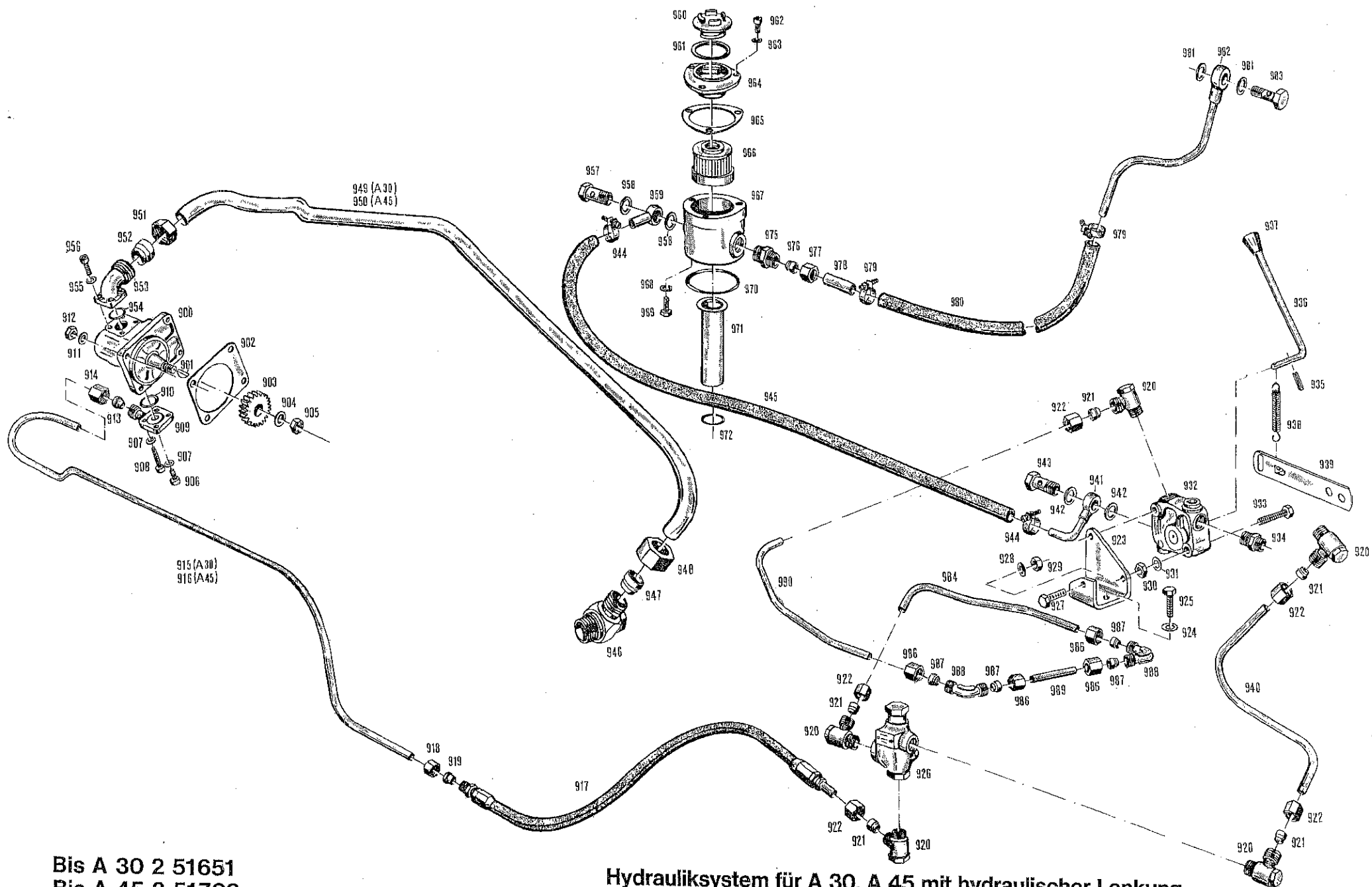


Bild Nr.	Bestell-Nr.	Benennung	Abmessung größter \varnothing u. Länge	Stück	Maschinen-Nr. von-bis	Austauschbarkeit	Ersatzteilverschlag für Maschinen			Gewicht pro Stück
Fig. No.	Order No.		Dimensions Largest dia. and Length	Units per engine	Machine No. from-to	Interchangeability	Suggested Spare Parts for Machines	Description		Weight per piece
Jll. No.	Référence		Dimensions le plus grand diam. et longueur mm	Quantité	No. de Machine de-jusqu'à	Interchangeabilité	Proposition de pièces de rechange pour Machines	Dénomination		Poids par pièce
A30 A45										
866	A 186 A 33	Anschlagbügel	25 x 5 x 361	1	1					
867	A 042 01 11	Widerlager vorn	28 x 7 x 96	1	1					
868	*DIN137B8	Federscheibe	B8	1	1					
869	*DIN934M8	Sechskantmutter	M8	1	1					
870	000 997 18 14	Gummitülle (f. Hydr.-Druckl., rechts)	$\varnothing 24 \times \varnothing 11,5 \times 9$	1	1					
870a	000 997 19 14	Gummitülle (f. Kabelsatz, links)	$\varnothing 24 \times \varnothing 14,5 \times 9$	1	1			Entfällt ab		
871	A55 130 80 12	Zsb. Hebel	20 x 4 x 106	1	1					
872	A55 130 06 10	Zsb. Hebel lang (ersetzt A55 130 04 10)		1	1					
873	000 992 16 12	Rückhoffeder	$\varnothing 12,5 \times \varnothing 1,8 \times 75$	1	1			Ab A30 2 51652		
874	A55 131 80 26	Spannhebel	$\varnothing 8 \times 108$	1	1			Ab A45 3 51800		
875	*DIN934M8	Sechskantmutter	M8	1	1					
876	000 164 15 95	Kantenschutz	6,5 x 9,5 x 150	1	1					
877	*DIN934M10	Sechskantmutter	M10	5	5					
878	*DIN433-10,5	Scheibe	10,5	5	5			Ab 1978		
879	*DIN939M10x20	Stiftschraube	M10x20	5	5					

*Bei Bestellungen statt der Bezeichnung DIN ein X einsetzen!



Bis A 30 2 51651
 Bis A 45 3 51799
 Bildtafel-table-tableau-tabla-No.13

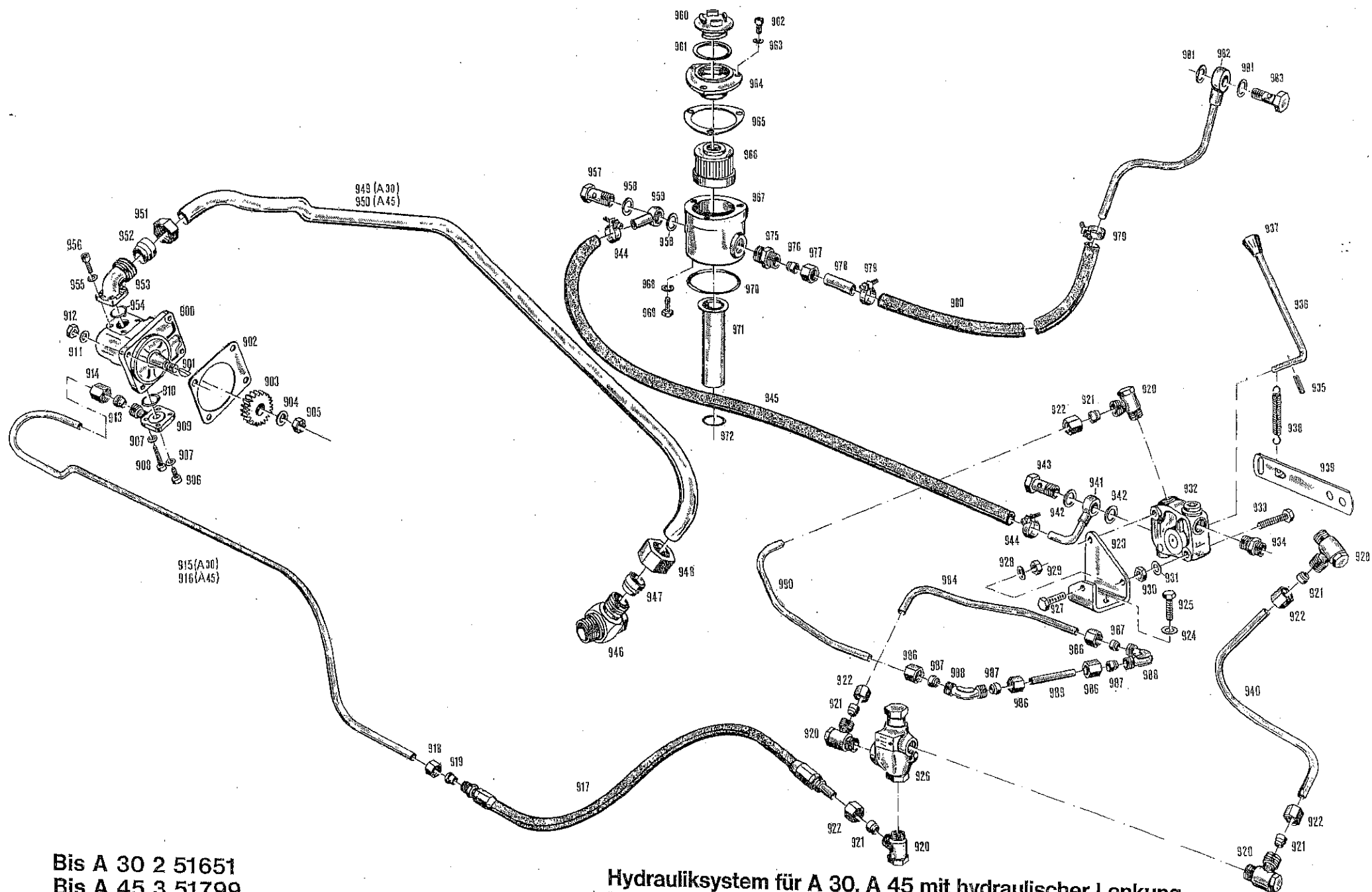
Hydrauliksystem für A 30, A 45 mit hydraulischer Lenkung.
 Hydrauliksystem für A 30, A 45 mit mechanischer Lenkung siehe Bildtafel 14.
 Hydrauliksystem ab A 30 2 51652, ab A 45 3 51800 siehe Bildtafel 15a.

5090 070 90 00 *Werkzeugsatz Hyd.*
(5090-70)

Bild Nr.	Bestell-Nr.	Bezeichnung	Abmessung größter Ø u. Länge	Stück	Maschinen-Nr. von-bis	Austauschbarkeit	Ersatzteilvorschlag für Maschinen		Gewicht pro Stück
Fig. No.	Order No.		Dimensions Largest dia. and Length	Units per engine	Machine No. from-to	Interchangeability	Suggested Spare Parts for Machines	Description	Weight per piece
Jll. No.	Référence		Dimensions le plus grand diam. et longueur mm	Quantité	No. de Machine de-jusqu'à	Interchangeabilité	Proposition de pièces de rechange pour Machines	Dénomination	Poids par pièce
A30 A45									
Hydraulikpumpe, Steuergerät Hydraulikleitungen, bis A30 2 51651, bis A45 3 51799 Hydrauliksystem für hydr. Lenkung siehe Bildtafel 13 Hydrauliksystem für mech. Lenkung siehe Bildtafel 14									
900	000 070 11 55	Zsb. Hydraulikpumpe 26 Ltr. für hydr. Lenkung Siehe Bildtafel 13	Bosch HY/ZFR 1/11 CL 101 (0510 520 309)	1	1	Ca. A45 3 51598-3 51790 mit 4 Langlöchern im Hydraulikpumpenflansch.	<i>Einfließend Pumpenänderung Neue Buchnummer HY/ZFR 11/11 BL 201 (0510 525 393) evtl. Druckleitung anpassen.</i>		
	1 517 010 043	Dichtungssatz für Pumpe 900		1	1				
	1 517 010 015	Verschleißteilsatz für Pumpe 900		1	1				
900a	000 070 08 55	Zsb. Hydraulikpumpe 8 Ltr. für mech. Lenkung Siehe Bildtafel 14	Bosch HY/ZFR 1/4 CL 101 (0510 220 304)	1	1	<i>Nach Aufbrauch im ET einfließend Buchsenpumpe mit Deckelverstiftung Neue Buchnummer 0510 225 345 (HY/ZFR 11/4 BL 201 (Druckleitung anpassen))</i>			
	1 517 010 029	Dichtungssatz für Pumpe 900a		1	1				
	1 517 010 015	Verschleißteilsatz für Pumpe 900a		1	1				
901	*DIN6888-3x6,5	Scheibenfeder	3 x 6,5	1	1				
902	000 078 A 80	Dichtung	92x120x0,5	1	1				
903	VD 014 78 24	Antriebsrad (f. Pumpe)	Ø 56,6 x 17	1	1				
904	*DIN127A12	Federring	A12	1	1				
905	000 990 54 50	Sechskantmutter	M12x1,5/SW 17	1	1	Ersetzt Mutter SW 19			
906	*DIN912M6x20	Innensechskantschraube	M6 x 20	2	2				
907	*DIN137B6	Federscheibe	B6	4	4				
908	*DIN912M6x35	Innensechskantschraube	M6 x 35	2	2				
909	000 078 B 09	Druckflansch	M20 x 1,5	1	1				
910	000 997 33 09	Ringdichtung	18 x Ø 22 x 2	1	1				
911	*DIN137B8	Federscheibe	B8	4	4				
912	*DIN934M8	Sechskantmutter	M8	4	4				
**913	000 990 12-57 22 57	Schneidring (Ermeto) <i>Walterscheid</i>	f. Rohr Ø 12	1	1				
**914	000 990 12-56 21 56	Überwurfmutter (Ermeto) "	M20 x 1,5	1	1				
915(A30)	A30 078 11 65	Druckleitung A30	Ø 12 x 1080	1	-				
916(A45)	A45 078 12 65	Druckleitung A45	Ø 12 x 1215	-	1				
917	A 070 B 66	Zsb. Druckschlauch	600 lg.	1	1				
**918	000 990 13-56 23 56	Überwurfmutter (Ermeto) "	M18 x 1,5	1	1				
**919	000 990 12-57 22 57	Schneidring (Ermeto) "	f. Rohr Ø 12	1	1				
**920	000 990 04 90	Schwenkverschraubung	Ø 12/M18 x 1,5	5	5				
**921	000 990 22 57	Schneidring (Walterscheid)	f. Ø 12	5	5				
**922	000 990 23 56	Überwurfmutter (Walterscheid)	M18 x 1,5	5	5				

** Hinweis Seite 121 beachten!

*Bei Bestellungen statt der Bezeichnung DIN ein X einsetzen;



Bis A 30 2 51651
 Bis A 45 3 51799
 Bildtafel-table-tableau-tabla-No.13

Hydrauliksystem für A 30, A 45 mit hydraulischer Lenkung.
 Hydrauliksystem für A 30, A 45 mit mechanischer Lenkung siehe Bildtafel 14.
 Hydrauliksystem ab A 30 2 51652, ab A 45 3 51800 siehe Bildtafel 15a.

Bild Nr.	Bestell-Nr.	Benennung	Abmessung größter Ø u. Länge	Stück	Maschinen-Nr. von-bis	Austauschbarkeit	Ersatzteilverschlag für Maschinen			Gewicht pro Stück
Fig. No.	Order No.		Dimensions Largest dia. and Length	Units per engine	Machine No. from-to	Interchangeability	Suggested Spare Parts for Machines	Description		Weight per piece
Jll. No.	Référence		Dimensions le plus grand diam. et longueur mm	Quantité	No. de Machine de-jusqu'à	Interchangeability	Proposition de pièces de rechange pour Machines	Dénomination		Poids par pièce
A30 A45										
923	A45 078 80 61	Halblech	90 x 5 x 181	1	1					
924	*DIN137B8	Federscheibe	B8	2	2					
925	*DIN933M8x20	10.9 Sechskantschraube	M8 x 20	2	2					
926	AG35 070 A 79	Zsb. Stromregelventil	B 0533 103 015	1	1					
927	*DIN931M8x28	8.8 Sechskantschraube	M8 x 28	1	1					
928	*DIN137B8	Federscheibe	B8	1	1					
929	*DIN934M8	Sechskantmutter	M8	1	1					
930	*DIN934M8	Sechskantmutter	M8	1	1					
931	*DIN137B8	Federscheibe	B8	1	1					
932	000 070 A 70 1 527 010 034	Zsb. Steuergerät Verschleißteilsatz f. Steuergerät 932	HY SEA5/175/1	1	1					
933	*DIN931M8x55	8.8 Sechskantschraube	M8 x 55	1	1					
**934	000 990 01 89	Gerade Einschraubverschr. (Walterscheid)	M18 x 1,5	1	1					
935	*DIN1481-5x28	Spannstift f. Hebel	5 x 28	1	1					
936	A45 078 80 49	Hebel	Ø10 x 155	1	1					
937	000 999 03 10	Griff	Ø25/15 x 30	1	1					
938	000 992 16 12 *DIN1476-8x20	Zugfeder Halbrundkerbnagel (in Zwischeng.)	Ø12,5x75x1,8	1	1					
938a	000 992 23 12	Zugfeder	Ø11,6x57x1,6	1	1					
939	A55 078 80 62	Einstellblech	30 x 1,5 x 127	1	1					
940	A45 078 24 65	Druckleitung 4 (f. Hydrolenkung)	Ø12 x 277	1	1					
941	A55 070 05 72	Zsb. Rücklaufleitung		1	1					
942	*DIN7603A16x20AL	Flachdichtung	A16 x 20	2	2					
943	*DIN7623M16x1,5	A10 Hohlschraube	M16 x 1,5	1	1					
944	000 995 17 66	Spannschelle	f. Ø18	2	2					
945	000 973 02 15	Rücklaufschlauch	Ø12 x 3 x 800	1	1					
**946	000 990 05 90	Schwenkverschr. (Waltersch.)	M30 x 2	1	1					
**947	000 990 20 57	Schneidring (Walterscheid)	B22-11	1	1					
**948	000 990 22 56	Überwurfmutter (Walterscheid)	M30x2 A22-11	1	1					
949(A30)	A30 078 02 64	Saugleitung f. A30 mit hydr. Lenkung siehe Bildtafel 13	Ø22 x 1060	1	—					
**949a(A30)	A30 078 01 64	Saugleitung f. A30 mit mech. Lenkung siehe Bildtafel 14	Ø22 x 1062	1	—					
950(A45)	A45 078 02 64	Saugleitung f. A45 mit hydr. Lenkung siehe Bildtafel 13	1195 lg.	—	1					

6 Liter Konstantstrom

Ca. bis A30 2 50800
Ca. bis A45 3 50547
Bei Ersatz Teil 938a zus. mit Teil 939 einbauen!

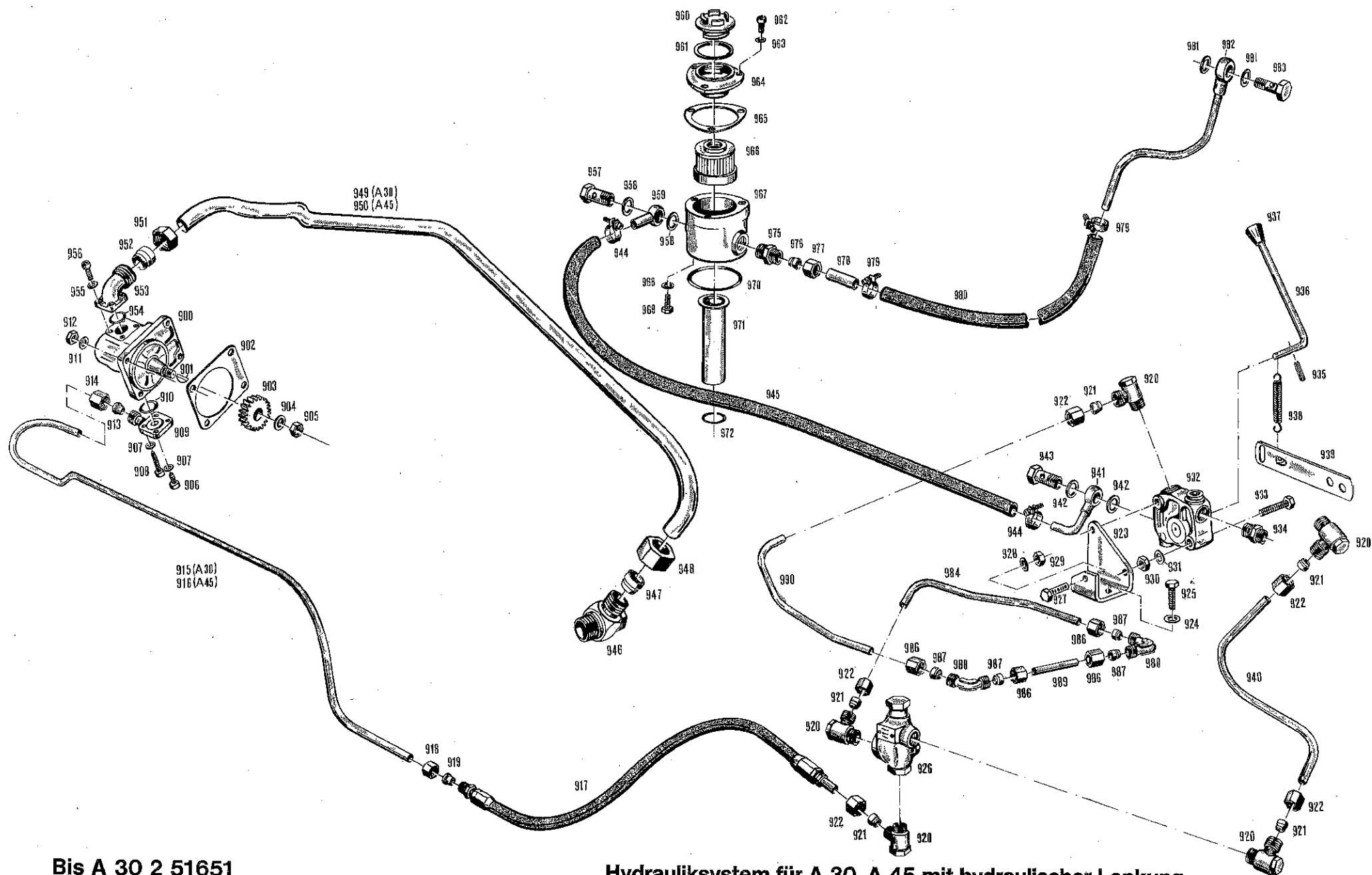
Ca. ab A30 2 50801
Ca. ab A45 3 50548

Ab 1976 Qualität verbessert.

*** Hinweis Seite 117 beachten.

** Hinweis Seite 121 beachten.

*Bei Bestellungen statt der Bezeichnung DIN ein X einsetzen.



Bis A 30 2 51651
 Bis A 45 3 51799
 Bildtafel-table-tableau-tabla-No.13

Hydrauliksystem für A 30, A 45 mit hydraulischer Lenkung.
 Hydrauliksystem für A 30, A 45 mit mechanischer Lenkung siehe Bildtafel 14.
 Hydrauliksystem ab A 30 2 51652, ab A 45 3 51800 siehe Bildtafel 15a.

Bild Nr.	Bestell-Nr.	Benennung	Abmessung größter Ø u. Länge	Stück	Maschinen-Nr. von-bis	Austauschbarkeit	Ersatzteilverschlag für Maschinen			Gewicht pro Stück
Fig. No.	Order No.		Dimensions Largest dia. and Length	Units per engine	Machine No. from-to	Interchangeability	Suggested Spare Parts for Machines	Description		Weight per piece
Jl. No.	Référence		Dimensions le plus grand diam. et longueur mm	Quantité	No. de Machine de-jusqu'à	Interchangeabilité	Proposition de pièces de rechange pour Machines	Dénomination		Poids par pièce

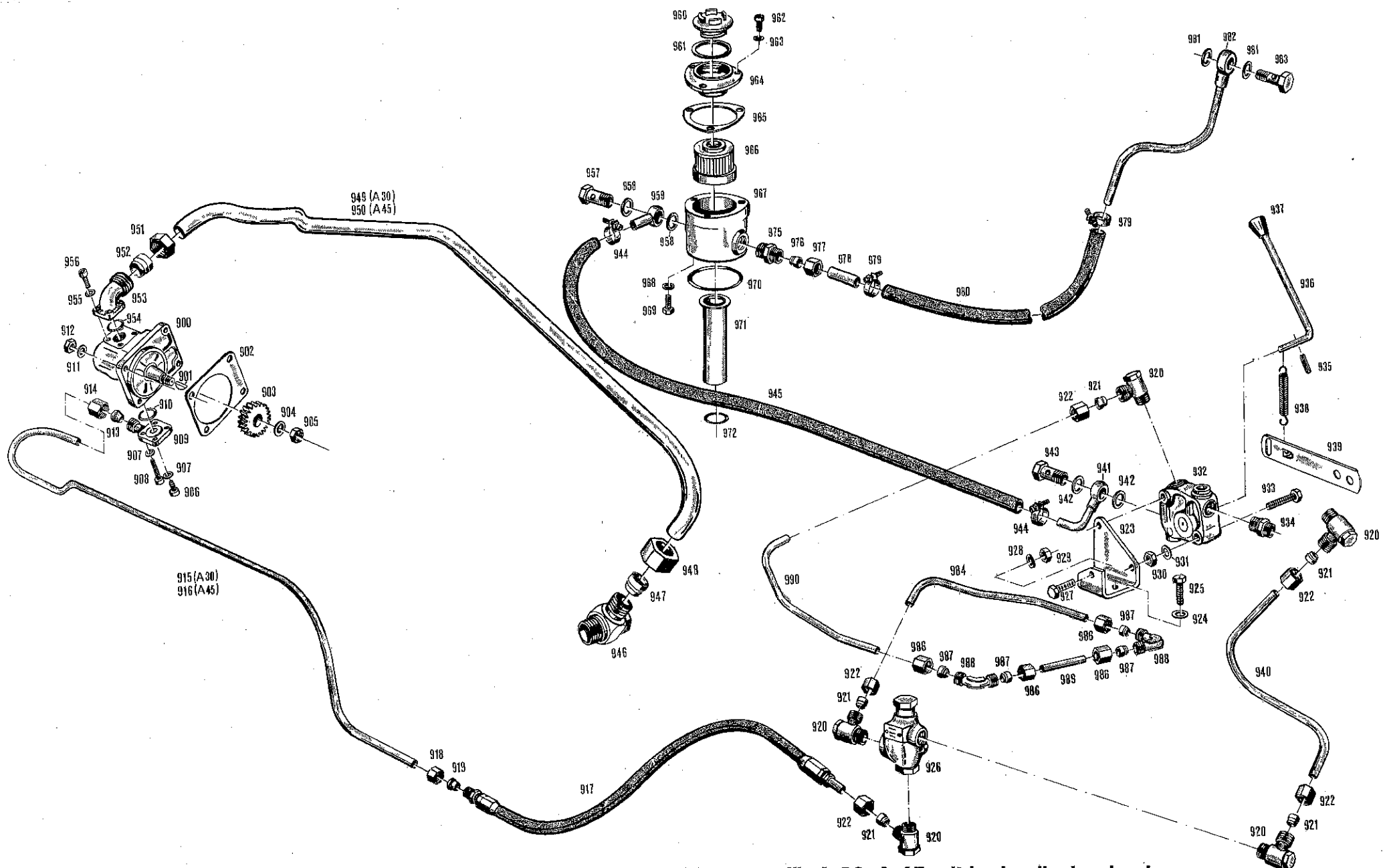
A30 A45

950a(A45)	A45 078 01 64	Saugleitung f. A45 mit mech. Lenkung siehe Bildtafel 14	1187 lg.	—	1					
**951	000 990 22 56	Überwurfmutter (Walterscheid)	M30x2 A22-11	1	1					
**952	000 990 20 57	Schneidring (Walterscheid)	B 22-11	1	1					
**953	000 990 05 83	Flanschverschr. (Waltersch.)	M30 x 2	1	1					
954	000 997 97 09	Ringdichtung	24 x 2,5	1	1					
955	*DIN127B6	Federring	B6	4	4					
956	*DIN912M6x22	Innensechskantschraube	M6 x 22	4	4					
957	*DIN7623M16x1,5	A10 Hohlschraube	M16 x 1,5	1	1					
958	*DIN7603A16x20AL	Flachdichtung	A16 x 20	2	2					
959	AG35 070 03 72	Zsb. Rücklaufleitung		1	1					
960	Bosch 1453 460 001	Verschlußschraube	B 1453 460 001	1	1					
961	000 997 71 01	Dichtring (f. Verschuß)	B 1450 109 007	1	1					
962	*DIN84M6x15	Zylinderschraube	AM6 x 15	3	3					
963	*DIN137B6	Federscheibe	B6	3	3					
964	1455 521 004	Zsb. Filterdeckel	B 1455 521 004	1	1					
965	000 022 67 84	Dichtung (z. Filterdeckel)	B 1450 135 000	1	1					
966	000 022 57 51	Filtereinsatz (Patrone)	Bosch 1457 430 006	1	1					
967	A45 148 80 57	Siebotopf		1	1					
968	*DIN137B6	Federscheibe	B6	3	3					
969	*DIN601M6x12	Sechskantschraube	M6 x 12	3	3					
970	000 997 18 09	Ringdichtung	64 x Ø70 x 3	1	1					
971	A45 148 80 50	Rücklaufrohr	Ø25 x 1 x 141	1	1					
972	000 997 16 09	Ringdichtung	24 x Ø28 x 2	1	1					
973	*DIN7603A18x24CU	Flachdichtung		1	1					
974	*DIN908M18x1,5	Verschlußschraube		1	1					
**975	000 990 01 89	Gerade Einschraubverschr. (W.)	M18 x 1,5	1	1					
**976	000 990 22 57	Schneidring (Walterscheid)	f. Ø12	1	1					
**977	000 990 23 56	Überwurfmutter (Walterscheid)	M18 x 1,5	1	1					
978	AG35 078 03 66	Rücklaufleitung	Ø12 x 60	1	1					
979	000 995 17 66	Spannschelle f. Ø18	S 18/12	1	1					
980	000 973 03 15	Rücklaufschlauch	Ø12 x 3 x 520	1	1					
981	*DIN7603A16x20AL	Flachdichtung	A16 x 20	2	2					
982	A45 070 39 72	Zsb. Rücklaufleitung (f. Hydrol.)		1	1					
983	*DIN7623M16x1,5	A10 Hohlschraube	M16 x 1,5	1	1					

*A30 251920 bis 252740 } nicht eingebaut
A45 352280 bis 352950 }*

*** Hinweis Seite 117 beachten.
** Hinweis Seite 121 beachten.

*Bei Bestellungen statt der Bezeichnung DIN ein X einsetzen.



Bis A 30 2 51651
 Bis A 45 3 51799
 Bildtafel-table-tableau-tabla-No.13

Hydrauliksystem für A 30, A 45 mit hydraulischer Lenkung.
 Hydrauliksystem für A 30, A 45 mit mechanischer Lenkung siehe Bildtafel 14.
 Hydrauliksystem ab A 30 2 51652, ab A 45 3 51800 siehe Bildtafel 15a.

Bild Nr.	Bestell-Nr.	Benennung	Abmessung größter Ø u. Länge	Stück	Maschinen-Nr. von-bis	Austauschbarkeit	Ersatzteillvorschlag für Maschinen			Gewicht pro Stück
Fig. No.	Order No.		Dimensions Largest dia. and Length	Units per engine	Machine No. from-to	Interchangeability	Suggested Spare Parts for Machines	Description		Weight per piece
Jil. No.	Référence		Dimensions le plus grand diam. et longueur mm	Quantité	No. de Machine de-jusqu'à	Interchangeabilité	Proposition de pieces de rechange pour Machines	Dénomination		Poids par pièce

A30 A45

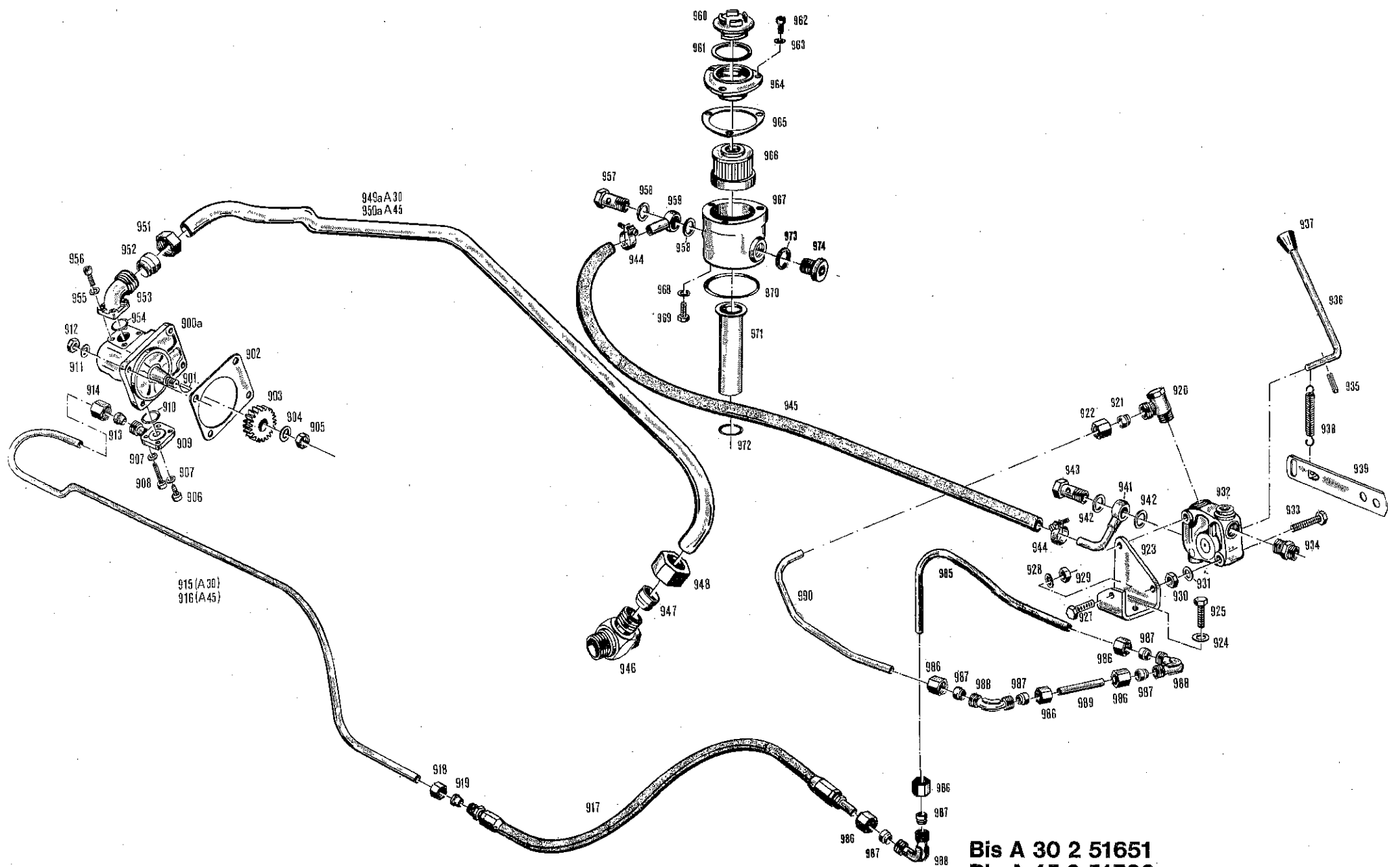
o. Abb.	A45 078 10 65	Druckleitung f. hydr. Lenkung (direkte Leitung v. Mengenteilverventil 926 zum Steuergerät 932)	Ø 12 x 111	1	1	Ca. bis A30 2 50351 Ca. bis A45 3 50347. Nicht lieferbar. Im Ersatzfalle Umbausatz A45 070 X2 95 (best. aus 984, 988-990)				
984	A45 078 01 65	Anschlußleitung 1 f. hydr. Lenkung (Bildtafel 13)	Ø 12 x 266	1	1	Ca. ab A30 2 50352 Ca. ab A45 3 50348				
o. Abb.	A45 078 17 65	Druckleitung f. mech. Lenkung (direkte Leitung von Druckschlauch 917 zum Steuergerät 932)	Ø 12 x 177	1	1	Ca. bis A30 2 50351 Ca. bis A45 3 50347 Nicht lieferbar. Im Ersatzfalle Teile 985, 988-990				
985	A45 078 04 65	Anschlußleitung 4, für mech. Lenkung (Bildtafel 14)	Ø 12 x 303	1	1	Ca. ab A30 2 50352 Ca. ab A45 3 50348				
**986	000 990 23 56	Überwurfmutter (Walterscheid)	M18 x 1,5	4	4					
**987	000 990 22 57	Schneidring (Walterscheid)	f. Ø 12	4	4					
**988	000 990 01 84	Winkelverschraubung mit Teilen 986, 987 (Walterscheid)	M18 x 1,5	2	2					
989	A45 078 03 65	Anschlußleitung 3	Ø 12 x 1,5 x 55	1	1	Ca. ab A30 2 50352 Ca. ab A45 3 50348				
990	A45 078 02 65	Anschlußleitung 2	Ø 12 x 1,5 x 250	1	1	Ca. ab A30 2 50352 Ca. ab A45 3 50348				

*** **Achtung:** Bei A30 mit mech. Lenkung bis Masch.-Nr. 2 50131 wurden an Stelle von Teil 953, 949a, 946 folgende Teile eingebaut.

A30 070 80 65	Zsb. Saugleitung A30 f. mech. Lenkung (mit 2 Ringlötstücken)	Ø 1,5 x 930	1	—	} Nur bis A30 2 50131 eingebaut. Nicht austauschbar gegen Teile 953, 949a, 946.
000 078 81 07	Saugflansch (mit schrägem Stutzen)	M18 x 1,5	1	—	
*DIN7623M18x1,5	A13 Hohlschraube	M18 x 1,5	2	—	
*DIN7603A18x24CU	Flachdichtung	A18 x 24	4	—	
000 997 16 09	Ringdichtung f. Saugflansch	24 x 28 x 2	1	—	

** Hinweise Seite 121 beachten.

*Bei Bestellungen statt der Bezeichnung DIN ein X einsetzen!



Hydrauliksystem für A 30, A 45 mit mechanischer Lenkung.

Bis A 30 2 51651
 Bis A 45 3 51799
 Bildtafel-table-tableau-tabla-No. 14

Bild Nr.	Bestell-Nr.	Benennung	Abmessung größter Ø u. Länge	Stück	Maschinen-Nr. von-bis	Austauschbarkeit	Ersatzteilverschlag für Maschinen			Gewicht pro Stück
Fig. No.	Order No.		Dimensions Largest dia. and Length	Units per engine	Machine No. from-to	Interchangeability	Suggested Spare Parts for Machines	Description		Weight per piece
Jll. No.	Référence		Dimensions le plus grand diam. et longueur mm	Quantité	No. de Machine de-jusqu'à	Interchangeabilité	Proposition de pièces de rechange pour Machines	Dénomination		Poids par pièce

A30 A45

**Hydrauliksystem für mechanische Lenkung
Bis A30 2 51651, bis A45 3 51799
Bildtafel Nr. 14**

Gleiche Teile auf Tafel 13 und 14 haben dieselbe Bildnummer und sind im Textteil der Tafel 13 aufgeführt.

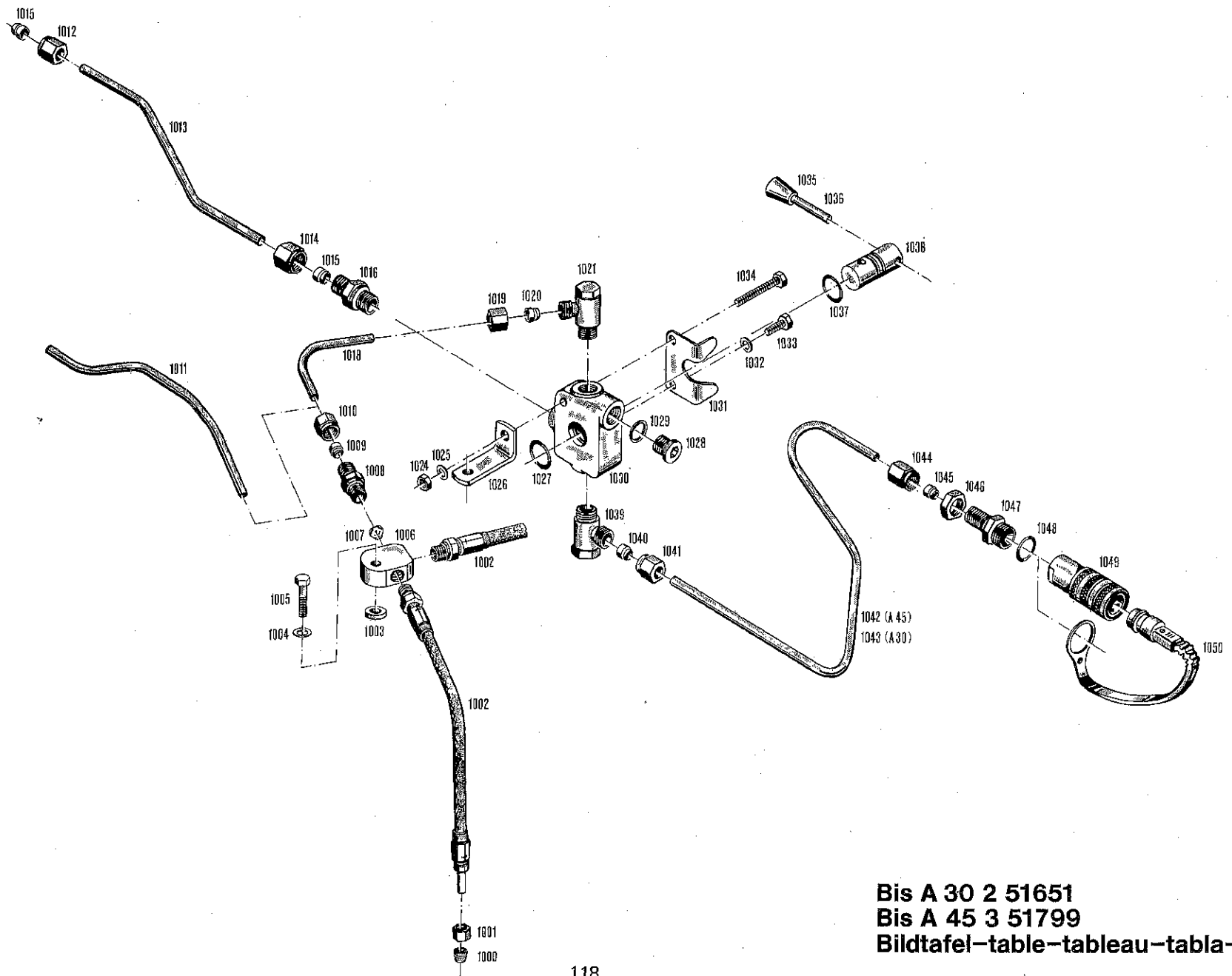
900a	000 070 08 55	Zsb. Hydraulikpumpe 8 Ltr. für mechanische Lenkung	HY/ZFR 1/4 CL 1001 (0510 220 304)	1	1					
	1 517 010 029	Dichtungssatz für Pumpe 900a		1	1					
	1 517 010 015	Verschleißteilsatz für Pumpe 900a		1	1					
**949a (A30)	A30 078 01 64	Saugleitung f. A30 mit mechanischer Lenkung	Ø22 x 1062	1	—					
950a (A45)	A45 078 01 64	Saugleitung f. A45 mit mechanischer Lenkung	Ø22 x 1187	—	1					
973	*DIN7603A18x24CU	Flachdichtung	A18 x 24	1	1					
974	*DIN908M18x1,5	Verschlußschraube	M18 x 1,5	1	1					
o. Abb.	A45 078 17 65	Druckleitung f. mech. Lenkung (direkte Leitung von Druckschlauch 917 zum Steuergerät 932)	Ø12 x 177	1	1	Ca. bis A30 2 50352 Ca. bis A45 3 50348 Nicht lieferbar. Im Ersatzfalle Teile 985, 988-990				
985	A45 078 04 65	Anschlußleitung 4, für mechanische Lenkung	Ø12 x 303	1	1					
**988	000 990 01 84	Winkelverschraubung kpl. (Walterscheid)	M18 x 1,5	3	3					

*** **Achtung:** Bei A30 mit mech. Lenkung bis Masch.-Nr. 2 50131 wurde an Stelle von Teil 953, 949a, 946 folgende Teile eingebaut.

A30 070 80 65	Zsb. Saugleitung A30 f. mech. Lenkung (mit 2 Ringlötstücken)	Ø15 x 930	1	—	Nur bis A30 2 50131 eingebaut. Nicht austauschbar gegen Teile 953, 949a, 946.
000 078 81 07	Saugflansch (mit schrägem Stutzen)	M18 x 1,5	1	—	
*DIN7623M18x1,5	A 13 Hohlschraube	M18 x 1,5	2	—	
*DIN7603A18x24CU	Flachdichtung	A18 x 24	4	—	
000 997 16 09	Ringdichtung f. Saugflansch	24 x 28 x 2	1	—	

** Hinweis Seite 121 beachten.

*Bei Bestellungen statt der Bezeichnung DIN ein X einsetzen.



Bis A 30 2 51651
 Bis A 45 3 51799
 Bildtafel-table-tableau-tabla-No. 15

Bild Nr.	Bestell-Nr.	Benennung	Abmessung größter \varnothing u. Länge	Stück	Maschinen-Nr. von-bis	Austauschbarkeit	Ersatzteilvertrag für Maschinen			Gewicht pro Stück
Fig. No.	Order No.		Dimensions Largest dia. and Length	Units per engine	Machine No. from-to	Interchangeability	Suggested Spare Parts for Machines	Description		Weight per piece
Jil. No.	Référence		Dimensions le plus grand diam. et longueur mm	Quantité	No. de Machine de-jusqu'à	Interchangeabilité	Proposition de pièces de rechange pour Machines	Dénomination		Poids par pièce

A30 A45

**Dreiwegeventil, Verteilerstück
Bis A30 2 51651, bis A45 3 51799
Bildtafel Nr. 15**

	4080/1	Dreiwegeventil vollst., Type 4080/1 Sonderzubehör f. A30, A45. (best. aus Teilen 1012-1050)		1	1	Bis A30 2 51651 Bis A45 3 51799				
**1000	000 990 08 57 <i>1857</i>	Schneidring (Ermeto) <i>Walterscheid</i>		2	2					
**1001	000 990 08 56 <i>1856</i>	Überwurfmutter (Ermeto) "	M14 x 1,5	2	2					
1002	A 070 B 73	Zsb. Hochdruckschlauch	380 lg.	2	2					
1003	000 991 22 41	Scheibe	10,5 x \varnothing 22 x 5	1	1					
1004	*DIN137B10	Federscheibe	B10	1	1					
1005	*DIN931M10x40	8.8 Sechskantschraube	M10 x 40	1	1					
1006	A 078 B 72	Verteilerstück	\varnothing 50 x 24	1	1					
1007	A 078 14 73	Senkdrosselplättchen		1	1					
1008	000 990 01 89	Ger. Einschraubverschraubung (Walterscheid)	M18 x 1,5	1	1					
**1009	000 990 22 57	Schneidring (Walterscheid)		1	1					
**1010	000 990 23 56	Überwurfmutter (Walterscheid)	M18 x 1,5	1	1					
1011	A45 078 35 65	Druckleitung (ohne Dreiwegev.)	\varnothing 12 x 350	1	1					
**1012	000 990 23 56	Überwurfmutter (Walterscheid)	M18 x 1,5	1	1					
1013	A45 078 29 65	Druckleitung (mit Dreiwegev.)	\varnothing 12 x 290	1	1					
**1014	000 990 23 56	Überwurfmutter (Walterscheid)	M18 x 1,5	1	1					
**1015	000 990 22 57	Schneidring (Walterscheid)	d 12-S	2	2					
**1016	000 990 01 89	Ger. Einschraubverschraubung (Walterscheid)		1	1					
1018	A 078 13 65	Druckleitung	\varnothing 12 x 1,5 x 105	1	1					
**1019	000 990 23 56	Überwurfmutter (Walterscheid)	M18 x 1,5	1	1					
**1020	000 990 22 57	Schneidring (Walterscheid)		1	1					
**1021	000 990 04 90	Schwenkverschraubung (Waltersch.)	M18 x 1,5	1	1					
1024	*DIN934M8	Sechskantmutter	M8	1	1					
1025	*DIN137B8	Federscheibe	B8	1	1					
1026	000 078 A 43	Halter (f. Dreiwegeventil)	25 x 5 x 85	1	1					
1027	000 997 87 09	Ringdichtung	25 x \varnothing 30 x \varnothing 2,5	1	1					
1028	*DIN908M18x1,5	Verschlußschraube	M18 x 1,5	1	1					
1029	*DIN7603A18x24CU	Flachdichtung	A18 x 24	1	1					
1030	000 078 A 54	Ventilgehäuse		1	1					
	000 070 01 85	Zsb. Dreiwegeventil (best. aus Teilen 1014-1016, 1019-1041)		1	1			Nur zus. mit Schieber 1038 lieferbar.		
1031	000 078 A 40	Fixierwinkel		1	1					
1032	*DIN137B8	Federscheibe	B8	1	1					

**Hinweise Seite 121 beachten.

*Bei Bestellungen statt der
Bezeichnung DIN ein X einsetzen.

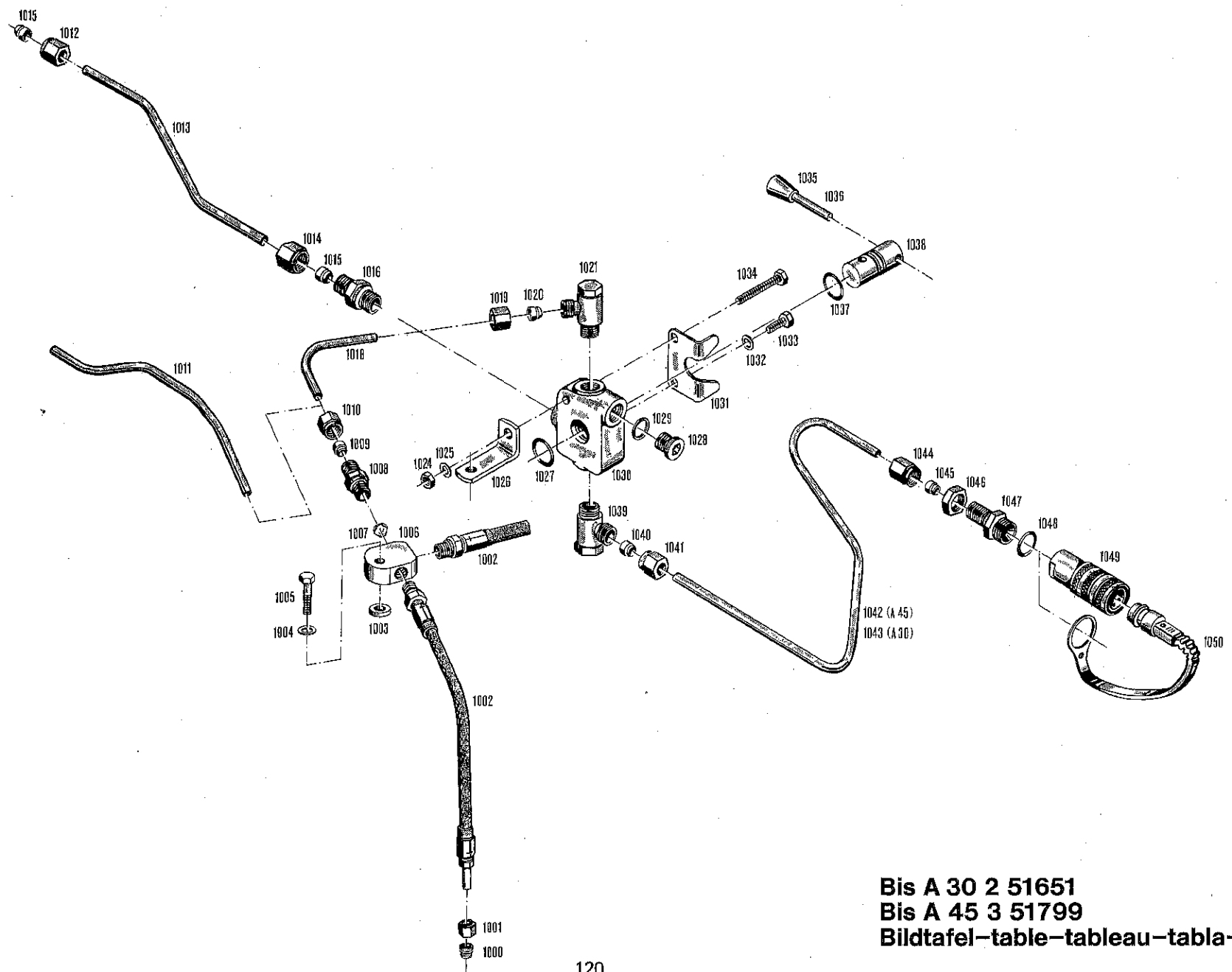


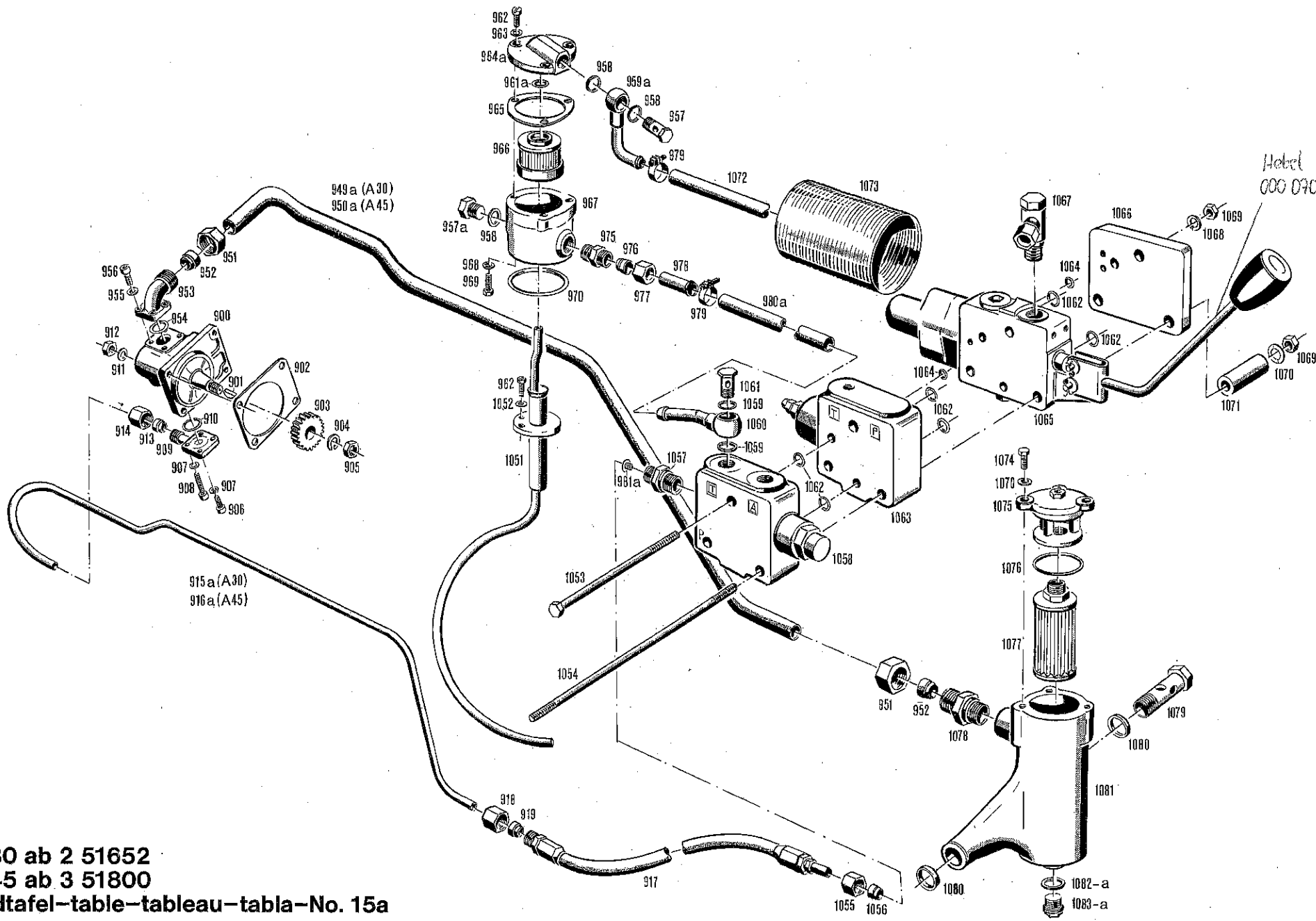
Bild Nr.	Bestell-Nr.	Benennung	Abmessung größter Ø u. Länge	Stück	Maschinen-Nr. von-bis	Austauschbarkeit	Ersatzteilverschlag für Maschinen			Gewicht pro Stück
Fig. No.	Order No.		Dimensions Largest dia. and Length	Units per engine	Machine No. from-to	Interchangeability	Suggested Spare Parts for Machines	Description		Weight per piece
Jll. No.	Référence		Dimensions le plus grand diam. et longueur mm	Quantité	No. de Machine de-jusqu'à	Interchangeabilité	Proposition de pièces de rechange pour Machines	Dénomination		Poids par pièce

A30 A45

1033	*DIN933M8x15	Sechskantschraube	M8 x 15	1	1					
1034	*DIN931M8x50	8.8 Sechskantschraube	M8 x 50	1	1					
1035	000 999 03 10	Griff	25/15 x 30	1	1					
1036	*DIN1471-8x70	Kegelkerbstift	8 x 70	1	1					
1037	000 997 86 09	Ringdichtung	20xØ25x2,5	1	1					
1038	000 078 A 42	Ventilkolben	Ø25 x 53	1	1			Nur zus. mit Ventilgehäuse 1030 lieferbar.		
**1039	000 990 04 90	Schwenkverschraubung (Waltersch.)		1	1					
**1040	000 990 22 57	Schneidring (Waltersch.)		1	1					
**1041	000 990 23 56	Überwurfmutter (Waltersch.)	M18 x 1,5	1	1					
1042(A45)	A45 078 72 65	Druckleitung f. A45	Ø12 x 1,5 x 718 lg.	1	1					
1043(A30)	A30 078 62 65	Druckleitung f. A30	Ø12 x 1,5 x 612 lg.	1	1					
**1044	000 990 13-56 23 56	Überwurfmutter (Ermeto)	M18 x 1,5	1	1					
**1045	000 990 12-57 23 57	Schneidring (Ermeto)	d 12 - S	1	1					
	000 070 01 86	Zsb. Hydr. Steckkupplung (best. aus Teilen 1047-1050)		1	1			Nach Aufbrauch 000070 03 86 verwenden (1047 - 49 aus 1. Stück)		
1046	000 990 01 50	Sechskantmutter	M18 x 1,5	1	1			Ersetzt Mutter DIN 936 bzw. 439.		
1047	000 078 01 67	Anschlußstutzen (N.W.)	SW 27 x 45	1	1			Nach Aufbrauch Muffe aus 1. Stück 000 078 02 55 verwenden		
1048	000 997 94 09	Ringdichtung	19,3 x Ø24,1 x Ø2,41	1	1			Nach Aufbrauch X74313 C12 (billigere Teil) DIN verwenden		
1049	000 078 A 55	Kupplungsmuffe	800160	1	1					
1050	000 078 A 85	Staubschutz	843161	1	1					
	4580 078 80 55	Kupplungsstecker für Muffe 1049		1	1					
	4569 027 00 11	Anschlußstutzen f. Kupplungsstecker AM22x1,5; JM14x1,5	SW 27 x 30	1	1			Nur auf Bestellung		

****Achtung:** Ca. ab 1974, Umstellung der Walterscheid-Schneidringe (Doppelkeilringe mit beidseitiger Schräge 15°, auf Schneidringe mit 24° Schräge). Gleichzeitig Umstellung des Dichtkonus in der Überwurfmutter. Schneidringe und Überwurfmutter der neuen Ausführung nur zusammen für alte Verschraubungskörper verwendbar!

*Bei Bestellungen statt der Bezeichnung DIN ein X einsetzen.



A 30 ab 2 51652
 A 45 ab 3 51800
 Bildtafel-table-tableau-tabla-No. 15a

Bild Nr.	Bestell-Nr.	Benennung	Abmessung größter Ø u. Länge	Stück	Maschinen-Nr. von-bis	Austauschbarkeit	Ersatzteilverschlag für Maschinen			Gewicht pro Stück
Fig. No.	Order No.		Dimensions Largest dia. and Length	Units per engine	Machine No. from-to	Inter-changeability	Suggested Spare Parts for Machines	Description		Weight per piece
Jll. No.	Référence		Dimensions le plus grand diam. et longueur mm	Quantité	No. de Machine de-jusqu'à	Inter-change-abilité	Proposition de pièces de rechange pour Machines	Dénomination		Poids par pièce

A30 A45

Hydraulikanlage

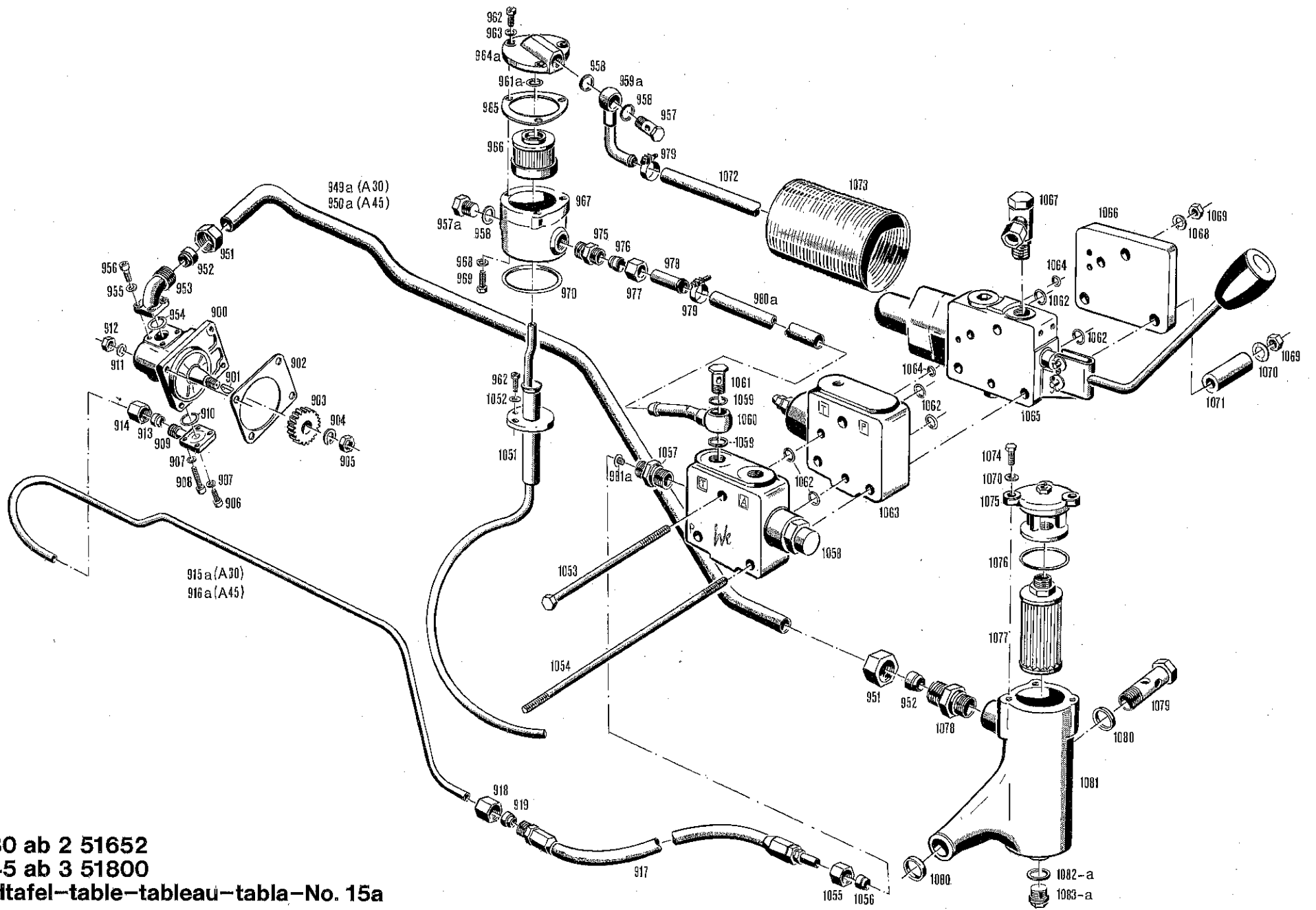
Ab Maschinen Nr. A30 2 51652

Ab Maschinen Nr. A45 3 51800

Bildtafel Nr. 15a

900	000 070 11 55	Zsb. Hydraulikpumpe (26 Ltr./11 ccm p.U.)	B.0 510 520 309 HY/ZFR 1/11 CL 101	1	1					
	1 517 010 043	Dichtungssatz für Pumpe 900		1	1					
	1 517 010 015	Verschleißteilsatz für Pumpe 900		1	1					
901	*DIN6888-3x6,5	Scheibfeder	3 x 6,5	1	1					
902	000 078 A 80	Dichtung	92 x 120 x 0,5	1	1					
903	VD 014 78 24	Antriebsrad f. Pumpe	Ø 56,6 x 17	1	1					
904	*DIN127A12	Federring	A12	1	1					
905	000 990 54 50	Sechskantmutter	SW17/M12x1,5	1	1			Nur Mutter SW 17 verwenden.		
906	*DIN912M6x20	Innensechskantschraube	M6 x 20	2	2					
907	*DIN137B6	Federscheibe	B6	4	4					
908	*DIN912M6x35	Innensechskantschraube	M6 x 35	2	2					
909	000 078 B 09	Druckflansch	M20 x 1,5	1	1					
910	000 997 33 09	Ringdichtungen	Ø 18 x 22 x Ø 2	1	1					
911	*DIN137B8	Federscheibe	B8	4	4					
912	*DIN934M8	Sechskantmutter	M8	4	4					
913	000 990 12 57	Schneidring	f. Ø 12	1	1					
914	000 990 12 56	Überwurfmutter	M20 x 1,5	1	1					
915a(A30)	A30 078 13 65	Druckleitung A30	Ø 12 x 950	1	—					
916a(A45)	A45 078 14 65	Druckleitung A45	Ø 12 x 1085	—	1					
917	A 070 B 66	Zsb. Druckschlauch	M18x1,5x600	1	1					
918	000 990 13 56	Überwurfmutter (Ermeto)	M18 x 1,5	1	1					
919	000 990 12 57	Schneidring (Ermeto)	f. Ø 12	1	1					
949a(A30)	A30 078 04 64	Saugleitung (für A30 mit Saugfilter 1081)	Ø 22 x 950	1	—	Ab A30 2 52021		Saugleitungen für Maschinen ohne Saug- filter 1081 siehe Bildtafel 13 bzw. 14.		
950a(A45)	A45 078 81 64	Saugleitung (für A45 mit Saugfilter 1081)	Ø 22 x 1080	—	1	Ab A45 3 52281				
951	000 990 22 56	Überwurfmutter (Walterscheid)	M30 x 2	2	2					
952	000 990 20 57	Schneidring (Walterscheid)	B22 - 11	2	2					
953	000 990 05 83	Flanschverschraubung kpl. (Walterscheid)	M30 x 2	1	1					
954	000 997 97 09	Ringdichtung	24 x 2,5	1	1					
955	*DIN127B6	Federring	B6	4	4					
956	*DIN912M6x22	Innensechskantschraube	M6 x 22	4	4					
957	*DIN7623M16x1,5	A10 Hohlschraube	M16 x 1,5	1	1					
957a	*DIN910M16x1,5	Verschlußschraube	M16 x 1,5	1	1					
958	*DIN7603A16x20CU	Dichtring	A16 x 20	3	3					
959a	A55 070 08 72	Zsb. Rücklaufleitung	B10 x 91	1	1					

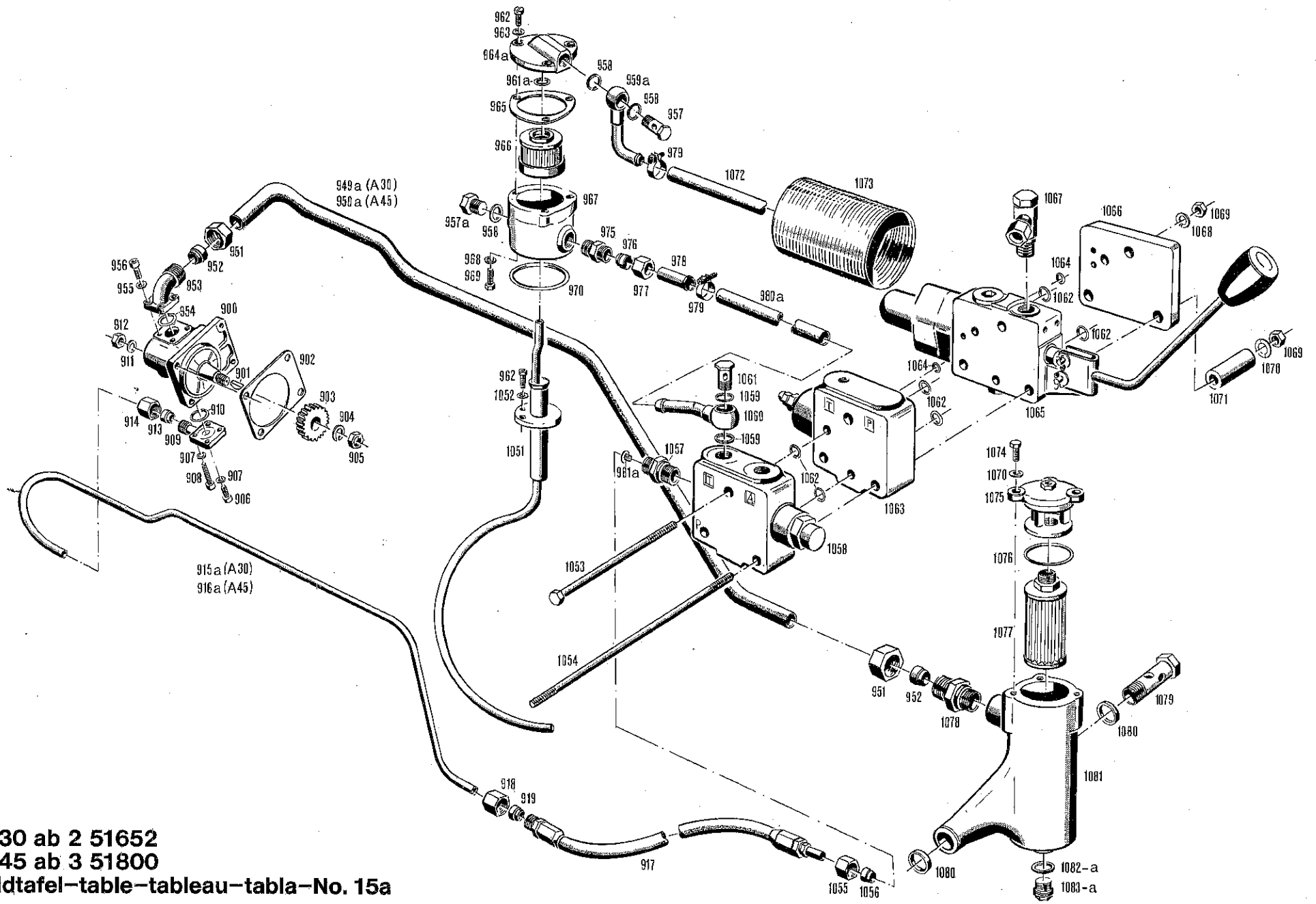
*Bei Bestellungen statt der
Bezeichnung DIN ein X einsetzen.



A 30 ab 2 51652
A 45 ab 3 51800
Bildtafel-table-tableau-tabla-No. 15a

Bild Nr.	Bestell-Nr.	Benennung	Abmessung größter Ø u. Länge	Stück	Maschinen-Nr. von-bis	Austauschbarkeit	Ersatzteillvorschlag für Maschinen		Gewicht pro Stück
Fig. No.	Order No.		Dimensions Largest dia. and Length	Units per engine	Machine No. from-to	Inter-change-ability	Suggested Spare Parts for Machines	Description	Weight per piece
Jll. No.	Référence		Dimensions le plus grand diam. et longueur mm	Quantité	No. de Machine de-jusqu'à	Inter-change-abilité	Proposition de pièces de rechange pour Machines	Dénomination	Poids par pièce
A30 A45									
961a	000 997 52 09	Ringdichtung	Ø 12 x 18 x 3	1	1				
962	*DIN84M6x15	Zylinderschraube	M6 x 15	5	5				
963	*DIN137B6	Federscheibe	B6	3	3				
964a	A55 078 80 05	Filterdeckel		1	1				
965	000 022 67 84	Dichtung		1	1				
966	000 022 57 51	Filtereinsatz		1	1			Bis A30 2 52020; bis A45 3 52280. Entfällt bei Saugfiltereinbau.	
967	A45 148 80 57	Siebotopf		1	1				
968	*DIN137B6	Federscheibe	B6	3	3				
969	*DIN601M6x12	Verz. Sechskantschraube	M6 x 12	3	3				
970	000 997 18 09	Ringdichtung	64 x Ø 70 x Ø 3	1	1				
975	000 990 01 89	Ger. Einschraubverschraubung kpl. (Walterscheid)	M18 x 1,5	1	1				
976	000 990 22 57	Schneidring (Walterscheid)	f. Ø 12	1	1				
977	000 990 23 56	Überwurfmutter (Walterscheid)	M18 x 1,5	1	1				
978	AG35 078 03 66	Rücklaufleitung	Ø 12 x 66	1	1				
979	000 995 17 66	Spannschelle	f. Ø 18	4	4				
980a	000 973 07 15	Rücklaufschlauch	Ø 12 x 3,25 x 500	1	1			Ersetzt 000 973 06 15 (12 x 3 x 490). Ca. A30 2 51652-2 52020 Ca. A45 3 51800-3 52280	Entfällt bei Einbau des Saugfilters 1077.
981a	000 078 80 86	Siebfilter		1	1				
1051	A55 140 81 47	Zsb. Rücklaufrohr - Lenkung		1	1				
1052	*DIN7980A6	Federring	6	3	3				
1053	*DIN931M8x130	8,8 Sechskantschraube	M8 x 130	1	1			Ersetzt 000 990 45 39	
1054	*DIN939M8x180	Stiftschraube	M8 x 180	2	2				
1055	000 990 23 56	Überwurfmutter (Walterscheid)	M18 x 1,5	1	1				
1056	000 990 22 57	Schneidring (Walterscheid)	f. Ø 12	1	1				
1057	000 990 01 89	Ger. Einschraubverschraubung kpl. (Walterscheid)	M18 x 1,5	1	1				
1058	000 070 10 79	Zsb. Eingangsplatte mit Stromteiler	Bucher Nr. LA06 PQ106-M2	1	1				
	000 190 10 83	Reparatursatz für Eingangsplatte 1058	Bucher 4511	1	1				
1059	*DIN7603A18x24CU	Dichtring	A18 x 24	2	2				
1060	A55 070 07 72	Zsb. Rücklaufleitung	B13 x 81	1	1				
1061	*DIN7623M18x1,5	A13 Hohlchraube	M18 x 1,5	1	1				
1062	000 997 25 09	Ringdichtung	12 x Ø 8 x 2	6	6				
1063	000 070 20 79	Zsb. Zwischenplatte mit Druckbegrenzungsventil	Bucher Nr. LA06 PBA 190	1	1			Serienausführung Ersetzt LA06 PBA 175 Nur eingebaut bei erweiterter Hydraulikanlage (mit Type 793-31) für Clemens Zwischenstockgerät.	
	000 070 21 79	Zsb. Zwischenplatte mit Druckbegrenzungsventil	Bucher Nr. LA06 PBC 220	1	1				

*Bei Bestellungen statt der Bezeichnung DIN ein X einsetzen!

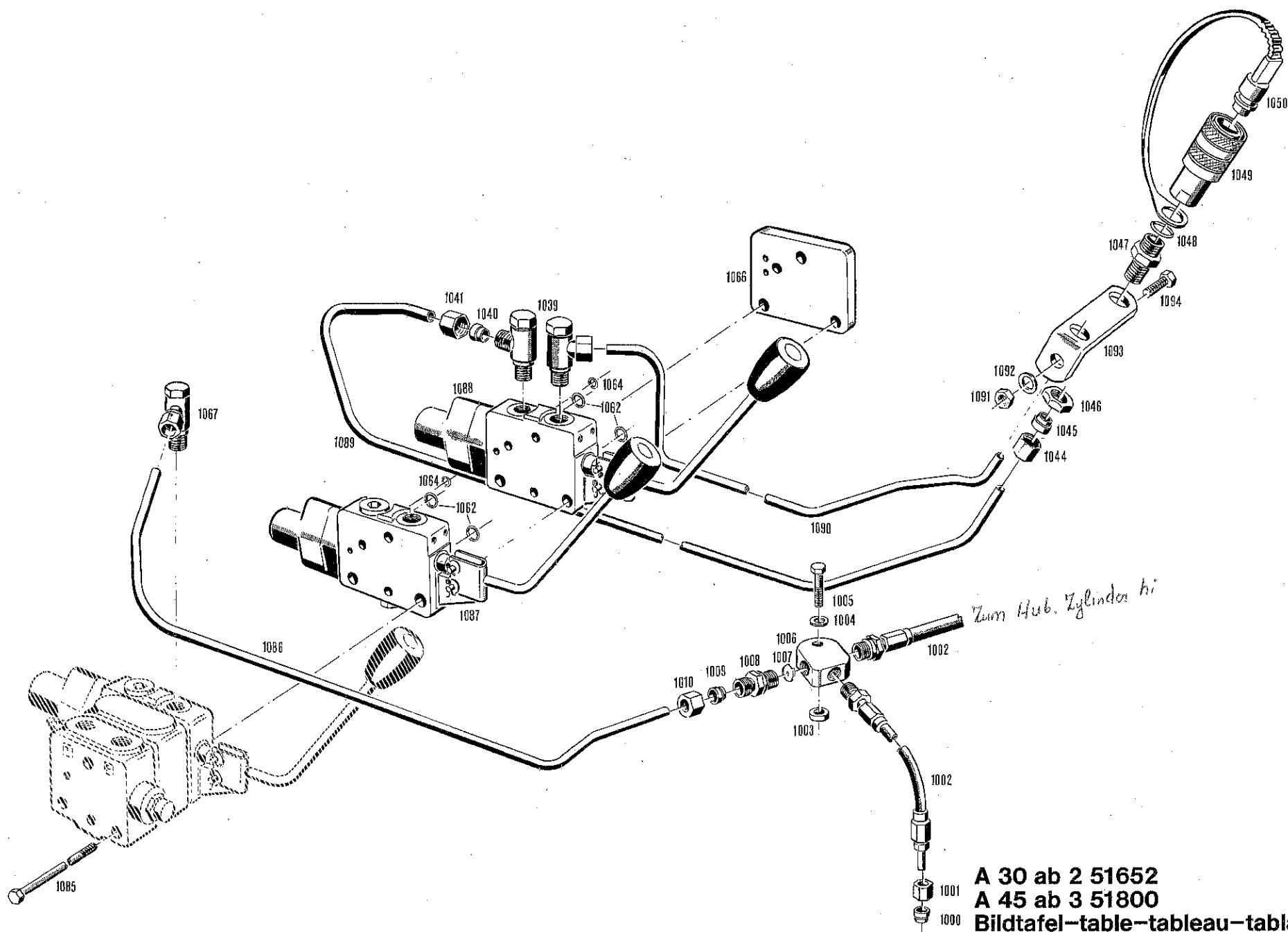


A 30 ab 2 51652
A 45 ab 3 51800
Bildtafel-table-tableau-tabla-No. 15a

1065a 000 070 0431 Job Hebel für 3/3 Wegeventil LA065 A A

Bild Nr.	Bestell-Nr.	Benennung	Abmessung größter Ø u. Länge	Stück	Maschinen-Nr. von-bis	Austauschbarkeit	Ersatzteillvorschlag für Maschinen		Gewicht pro Stück
Fig. No.	Order No.		Dimensions Largest dia. and Length	Units per engine	Machine No. from-to	Interchangeability	Suggested Spare Parts for Machines	Description	Weight per piece
Jll. No.	Reference		Dimensions le plus grand diam. et longueur mm	Quantité	No. de Machine de-jusqu'à	Interchangeabilité	Proposition de pièces de rechange pour Machines	Dénomination	Poids par pièce
A30 A45									
	000 190 20 83	Zsb. Reparatursatz für Zwischenplatte 1063	Bucher 4513	1	1				
1064	000 997 06 29	Ringdichtung	8 x Ø5 x 1,5	2	2				
1065	000 070 03 79	Zsb. 3/3 Wegeventil	Bucher Nr. LA06 P3BA-M2	1	1				
<i>--- Unbenutzte Positionierung ab Bucher-Geräte Nr. 081 1274</i>									
<i>oder LA06 P3BA-M06109 / Einliefernd in ET-Fall mit Feinsteuerung ab Gerät Nr. 101 9500</i>									
1065a	000 190 03 83	Zsb. Reparatursatz f. 3/3 Wegeventil 1065	Bucher 4512	1	1				
Zusatzsteuergeräte und Hydraulikerweiterung siehe Bildtafel Nr. 15b									
1066	000 070 30 79	Zsb. Abschlußplatte (Endp.)	Bucher LA06PU	1	1	Serienausführung.			
	000 070 35 79	Zsb. Abschlußplatte (Endplatte)	Bucher Nr. LA06 PW-M2 oder LA06 PW-M06	1	1	Nur eingebaut bei erweiterter Hydraulikanlage (mit Type 793-31) für Clemens Zwischenstockgerät.			
1067	000 990 04 90	Schwenkverschraubung kpl. (Walterscheid)	M18 x 1,5	1	1				
1068	*DIN7980A8	Federring	8	1	1				
1069	*DIN934M8	Sechskantmutter	M8	3	3				
1070	*DIN137B8	Federscheibe	B8	5	5				
1071	000 994 11 23	Distanzrohr	Ø 16 x 4 x 36	2	2				
1072	000 973 05 15	Rücklaufschlauch	Ø 12 x 3,25 x 580	1	1				
1073	000 973 16 29	Überschlauch	Ø 75 x 160 200	1	1	<i>ab Mitte 78'</i>			
	4080-73	Zsb. Bausatz Hydrauliköl-Filter für A30 (best. aus Teilen 949a, 951, 952, 1074-1083a)		1	—	Nachrüstsatz für A30 2 51652-2 52020. 2 51920			
	5180-73	Zsb. Bausatz Hydrauliköl-Filter für A45/A55 (best. aus Teilen 950a, 951, 952, 1074-1083a)		—	1	Nachrüstsatz für A45 3 51800-3 52280.			
1074	*DIN933M8x20	10.9 Sechskantschraube	M8 x 20	3	3	} Ab A30 2-52021 2 51921 Ab A45 3 52281			
1075	A55 078 01 05	Ölfilterdeckel		1	1				
1076	000 997 73 09	Ringdichtung	55 x Ø61 x Ø3	1	1				
1077	000 022 58 51	Siebsternefiltereinsatz	Ø 58,5; M26x1,5	1	1				
1078	000 990 04 89	Ger. Einschraubverschraubung kpl. (Walterscheid)	M26 x 1,5/ M30 x 2	1	1				
1079	000 990 32 91	Hohlschraube <i>18-20 m.k.p.</i>	SW 32 x 72	1	1	} Ab 1977 Ablaßstopfen 1083 von M8 in M20x1,5 geändert. Im Ersatzfall beachten.			
1080	*DIN7603A26x31 ST	Flachdichtung (ersetzt AL Dichtung)		2	2				
1081	A55 078 80 87	Ölfiltergehäuse		1	1				
1082	*DIN7603A8x11,5CU	Flachdichtung	A8 x 11,5	1	1				
1082a	*DIN7603A20x26CU	Flachdichtung	A20 x 26	1	1				
1083	*DIN933M8x16	8.8 Sechskantschraube	M8 x 16	1	1				
1083a	*DIN910M20x1,5	Verschlußschraube	M20 x 1,5	1	1				

*Bei Bestellungen statt der Bezeichnung DIN ein X einsetzen.



A 30 ab 2 51652
A 45 ab 3 51800
Bildtafel-table-tableau-tabla-No. 15b

Bild Nr.	Bestell-Nr.	Benennung	Abmessung größter Ø u. Länge	Stück	Maschinen-Nr. von-bis	Austauschbarkeit	Ersatzteilverschlag für Maschinen		Gewicht pro Stück
Fig. No.	Order No.		Dimensions Largest dia. and Length	Units per engine	Machine No. from-to	Interchangeability	Suggested Spare Parts for Machines	Description	Weight per piece
Jll. No.	Référence		Dimensions le plus grand diam. et longueur mm	Quantité	No. de Machine de-jusqu'à	Interchangeabilité	Proposition de pièces de rechange pour Machines	Dénomination	Poids par pièce

A30 A45

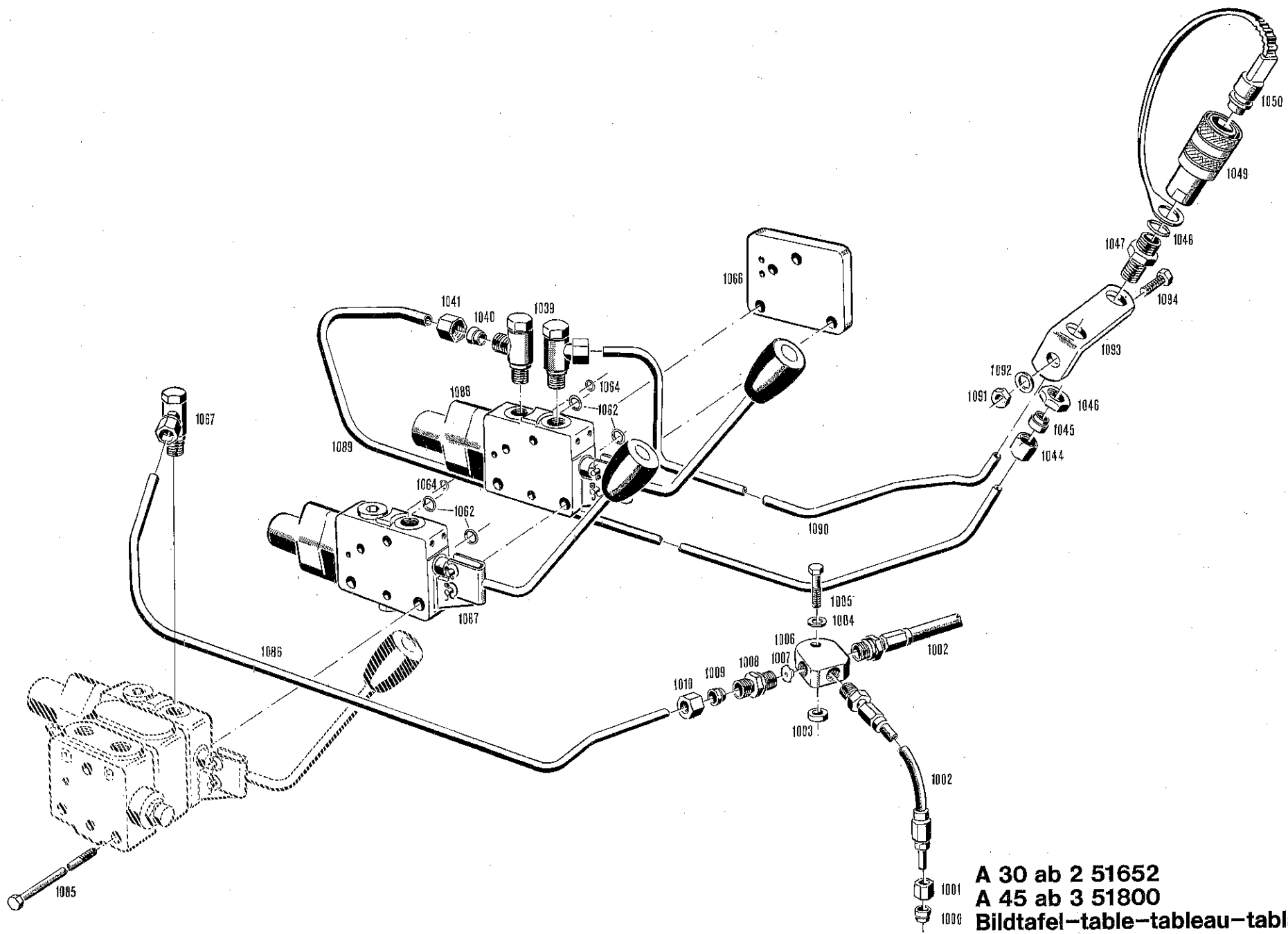
**Hydraulikerweiterung,
Wegeventile, Steckkupplungen,
Verteilerstück
Ab Masch. Nr. A30 2 51652
Ab Masch. Nr. A45 3 51800
Bildtafel Nr. 15b**

1000	000 990 08 57 <i>1357</i>	Schneidring (Ermete) <i>Walterscheid</i>	f. Ø8	2	2				
1001	000 990 08 56 <i>1356</i>	Überwurfmutter	M14 x 1,5	2	2				
1002	A 070 B 73	Zsb. Hochdruckschlauch	380 lg.	2	2				
1003	000 991 22 41	Scheibe	10,5 x Ø22 x 5	1	1				
1004	*DIN137B10	Federscheibe	B10	1	1				
1005	*DIN931M10x40	8,8 Sechskantschraube	M10 x 40	1	1				
1006	A 078 B 72	Verteilerstück	Ø50 x 24	1	1				
1007	A 078 14 73	Senkdrosselplättchen		1	1				
1008	000 990 01 89	Ger. Einschraubverschraubung kpl. (Walterscheid)	M18 x 1,5	1	1				
1009	000 990 22 57	Schneidring (Walterscheid)	f. Ø12	1	1				
1010	000 990 23 56	Überwurfmutter (Walterscheid)	M18 x 1,5	1	1				
1039	000 990 04 90	Schwenkverschraubung kpl. (Walterscheid)	M18 x 1,5	2	2				
1040	000 990 22 57	Schneidring (Walterscheid)	f. Ø12	2	2				
1041	000 990 23 56	Überwurfmutter (Walterscheid)	M18 x 1,5	2	2				
1044	000 990 23 56	Überwurfmutter (Walterscheid)	M18 x 1,5	2	2				
1045	000 990 22 57	Schneidring (Walterscheid)	M18 x 1,5	2	2				
1046	000 990 01 50	Sechskantmutter	M18 x 1,5	2	2				
1047	000 078 01 67	Anschlußstutzen	SW27 x 45	2	2				
1048	000 997 94 09	Ringdichtung	19,3 x Ø24,1 x Ø2,4	2	2				
1049	000 078 A 55	Kupplungsmuffe	F. 800 160	2	2				
	4580 078 80 55	Kupplungsstecker f. Muffe 1049		2	2				
	4569 027 00 11	Anschlußstutzen f. Kupplungsstecker AM22x1,5; JM14x1,5		2	2				
1050	000 078 A 85	Staubschutz	F. 843 161	1	1				
	000 070 01 86	Zsb. Hydr. Steckkupplung (best. aus Teilen 1046-1050)		2	2				
1062	000 997 25 09	Ringdichtung	12 x Ø8 x 2	4	4				
1064	000 997 06 29	Ringdichtung	8 x Ø5 x 1,5	2	2				
1066	000 070 30 79	Zsb. Abschlußplatte (Endplatte)	Bucher LA06PU	1	1				
	000 070 35 79	Zsb. Abschlußplatte (Endplatte)	Bucher Nr. LA06 PW-M2	1	1				
1067	000 990 04 90	Schwenkverschraubung kpl. (Walterscheid)	M18 x 1,5	1	1				

Ersetzt Mutter DIN 936 bzw. 439.
Nach Aufbrauch 000 078 02 55 verwenden (Muffen + Teilen 1047-48 aus 1. Stück)
Im ET-Fall ersetzen
 Nur auf Bestellung

Nach Aufbrauch 000 070 03 86 verwenden (1047-49) aus 1. Stück

*Bei Bestellungen statt der Bezeichnung DIN ein X einsetzen.



X 1087a 000 070 0431 Rob Hebel für

Bild Nr.	Bestell-Nr.	Benennung	Abmessung größter Ø u. Länge	Stück	Maschinen-Nr. von-bis	Austauschbarkeit	Ersatzteilverorschlag für Maschinen		Gewicht pro Stück
Fig. No.	Order No.		Dimensions Largest dia. and Length	Units per engine	Machine No. from-to	Interchangeability	Suggested Spare Parts for Machines	Description	Weight per piece
JH. No.	Référence		Dimensions le plus grand diam. et longueur mm	Quantité	No. de Machine de-jusqu'à	Interchangeabilité	Proposition de pièces de rechange pour Machines	Dénomination	Poids par pièce

A30 A45

1085	*DIN931M8x170	8.8 Sechskantschraube	M8 x 170	1	1				
1086	A45 078 59 65 4080-71	Druckleitung Zsb. Zusatzausrüstung Steckkupplung einfach (best. aus Teilen 1039, 1044-1050 je 1 Stück, 1062, 1064, 1085, 1087, 1090-1094)	Ø12 x 590	1	1			Sonderzubehör	
1087	+ 000 070 03 79	Zsb. 3/3 Wegeventil ohne Hebel	Bucher Nr. LA06 P3BA-M2	1	1			Für Steckkupplung einfach, Type 4080-71.	
1087a	000 190 03 83	Zsb. Reparatursatz f. 3/3 Wegeventil 1087	Bucher 4512	1	1				
	4080-72	Zsb. Zusatzausrüstung Steckkupplung doppelt (best. aus Teilen 1039, 1044-1050, 1062, 1064, 1085, 1088-1094)		1	1			Sonderzubehör	
1088	+ 000 070 04 79	Zsb. 4/4 Wegeventil ohne Hebel	Bucher Nr. LA06 P4LK-M2	1	1			Für Steckkupplung doppelt (mit Schwimmstellung)	
1088a	000 190 04 83	Zsb. Reparatursatz f. 4/4 Wegeventil 1088	Bucher 4510	1	1			4080-72	
1089	4080 078 02 65	Druckleitung II	Ø12 x 1230	1	1				
1090	4080 078 01 65	Druckleitung I	Ø12 x 950	1	1				
1091	*DIN934M10	Sechskantmutter	M10	1	1				
1092	*DIN137B10	Federscheibe	B10	1	1				
1093	5180 078 80 43	Halter	35 x 5 x 150	1	1				
1094	*DIN933M10x30	8.8 Sechskantschraube	M10 x 30	1	1				

oder LA06/P3BA-M06/09

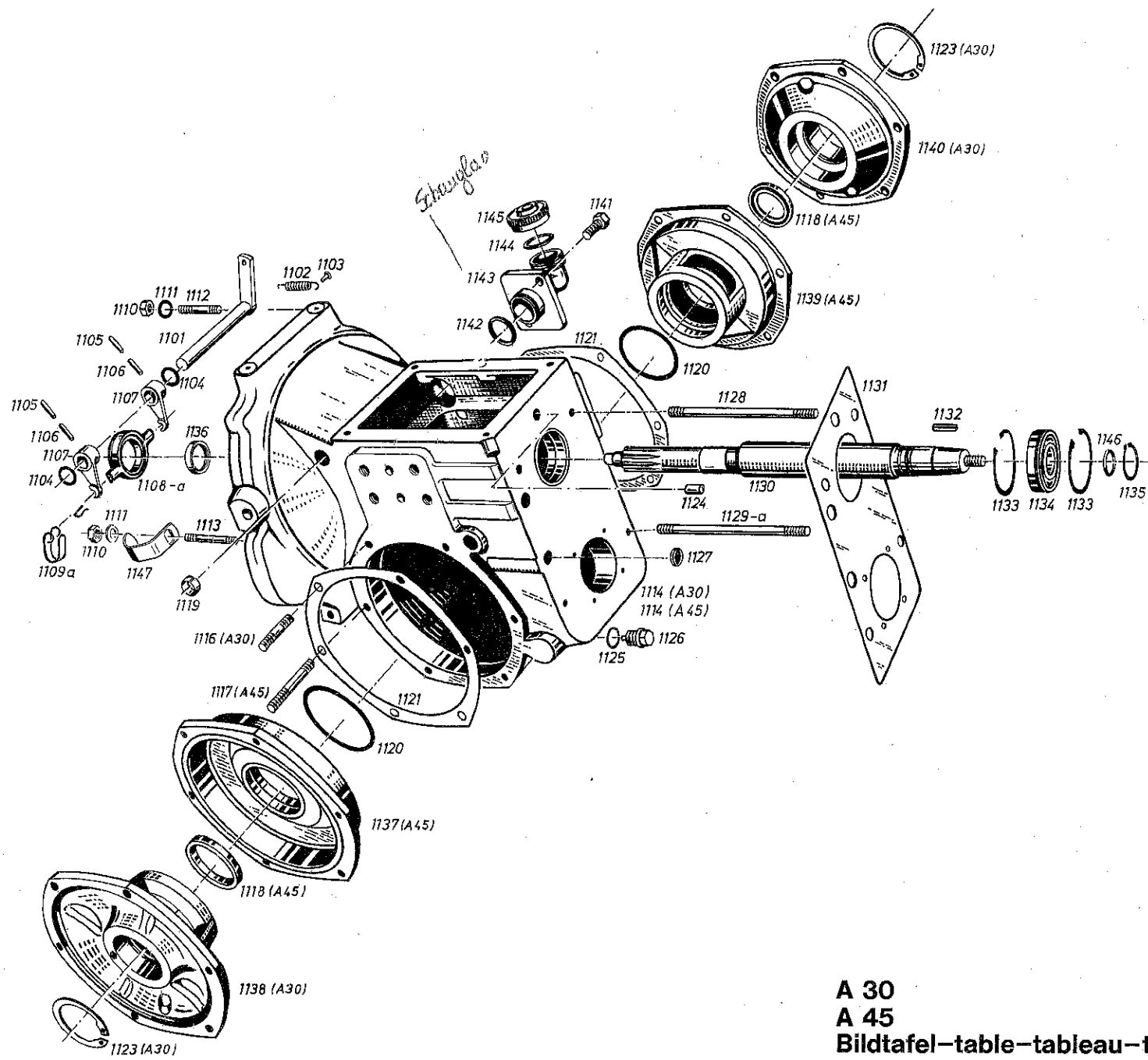
oder LA06 P4LK-M06

Folgende Hydraulikelemente werden beim Anbau eines Clemens Zwischenstockgerätes von Fa. Clemens zusätzlich mitgeliefert und am Schlepper angebaut. (Einbauanleitung 4080 003 72 10 beachten).

Neue Bucher-Beordernummern

Holder-Bestell-Nr.			Bucher Nr.					
000 070 21 79	Zwischenplatte mit Druckbegrenzungsventil		LA06 PBC 220 -M2	1	1			Diese Platte wird an Stelle von LA06 PBA 190 eingebaut. (Siehe Einbauanleitung 4080 003 72 10).
000 070 24 79	Zwischenplatte (Steuerplatte)		LA06 PBE	1	1			
000 070 23 79	Zwischenplatte (Mengenteiler f. Ölmotor)		LA06 PQ504 -M2 (4 Ltr.)	1	1			
000 070 35 79	Zsb. Abschlußplatte (Endp.)		LA06 PW-M2	1	1			Diese Teile, sowie Schläuche und Verschraubungsteile sind ebenfalls
000 070 13 79	Eingangplatte		LA06 PO-M2	1	1			in einer separaten Clemens-Hydraulikersatzteilliste enthalten.
000 070 05 79	4/3 Wegeventil (Schaltventil)	Ex- terner Block	LA06 P4BA3 -M2	1	1			
000 070 36 79	Abschlußplatte (Ausgangsdeckel)		LA06 PUT-M2	1	1			

*Bei Bestellungen statt der Bezeichnung DIN ein X einsetzen.



A 30
A 45
Bildtafel-table-tableau-tabla-No. 16

Bild Nr.	Bestell-Nr.	Benennung	Abmessung größter Ø u. Länge	Stück	Maschinen-Nr. von-bis	Austauschbarkeit	Ersatzteillvorschlag für Maschinen		Gewicht pro Stück
Fig. No.	Order No.		Dimensions Largest dia. and Length	Units per engine	Machine No. from-to	Interchangeability	Suggested Spare Parts for Machines	Description	Weight per piece
Jll. No.	Référence		Dimensions le plus grand diam. et longueur mm	Quantité	No. de Machine de-jusqu'à	Interchangeabilité	Proposition de pièces de rechange pour Machines	Dénomination	Poids par pièce

A30 A45

**Getriebegehäuse vorn
mit Antriebswelle vorn
Bildtafel Nr. 16**

A30 070 02 01

Zsb. Getriebegehäuse vorn
(mit Differential, Kegelradwelle,
Antriebswelle u. Achstrichter)

1 -

A45 070 02 01

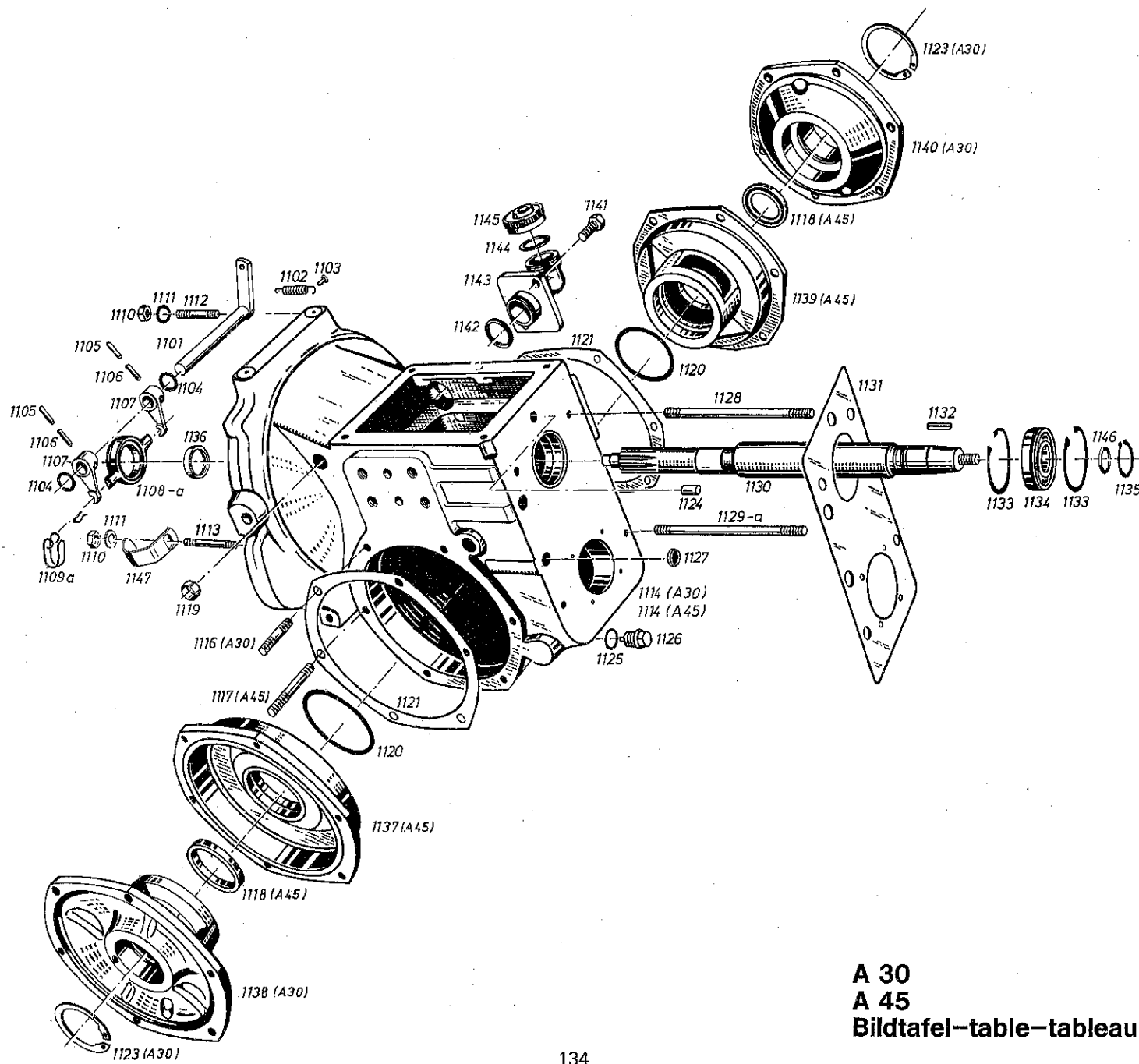
Zsb. Getriebegehäuse vorn
(mit Differential, Kegelradwelle,
Antriebswelle u. Achstrichter)

- 1

Komplett montierte Getriebe werden
nur auf Bestellung montiert.

1101	A 040 A 20	Zsb. Kupplungswelle		1	1				
1102	000 992 21 12	Zugfeder	Ø 13,25 x 87 x Ø 2,5	1	1				
1103	*DIN1476-8x20	Halbrundkerbnagel	8 x 20	1	1				
1104	000 991 17 39	Beilegscheibe	20,5 x Ø 28 x 0,5	n. Bedarf					
	000 991 18 39	Beilegscheibe	20,5 x Ø 28 x 1	n. Bedarf					
	000 991 19 39	Beilegscheibe	20,5 x Ø 28 x 3	n. Bedarf					
1105	*DIN1481-5x28	Spannstift	5 x 28	2	2				
1106	*DIN1481-8x32	Spannstift	8 x 32	2	2				
1107	A 042 A 06	Mitnehmer f. Ausrücker		2	2				
1108	A 040 A 06	Zsb. Druckring m. Graphitring	F. u. S. 1 859 029 000	1	1	Bis A30 2 50792 Bis A45 3 50697	Austauschbar gegen 1108a zus. mit 1109a.		
1108a	A45 040 80 06	Zsb. Kugellager-Ausrücker	F. u. S. 3 151 021 001	1	1	Ab A30 2 50793 Ab A45 3 50698			
1109	A 994 A 65	Sicherung (Formfeder)	F. u. S. 1 805 042 000	1	1	Bis A30 2 50792 Bis A45 3 50697	Nicht austauschbar		
1109a	000 994 80 65	Sicherung (Formfeder)	F. u. S. 3 130 010 100	1	1	Ab A30 2 50793 Ab A45 3 50698			
1110	*DIN934M10	Sechskantmutter	M10	7	7				
1111	*DIN137B10	Federscheibe	B10	7	7				
1112	*DIN939M10x60	Stiftschraube	M10 x 60	5	5				
1113	*DIN939M10x80	8.8 Stiftschraube	M10 x 80	2	2				
1114(A30)	A30 071 80 02	Getriebegehäuse vorn f. A30		1	-		Das Gehäuse A30 071 80 02 (mit Bohrungen für neuen Lenkhebel) ersetzt bei A30 bis 2 51561 das alte Gehäuse A45 071 80 02.		
1114(A45)	A45 071 80 02	Getriebegehäuse vorn f. A45		-	1		Im Ersatzfall wird für A45 bis 3 51698 unter der gleichen Bestellnr. ein Gehäuse mit zusätzlichen Bohrungen f. den neuen Lenkhebel geliefert.		
1116(A30)	*DIN939M10x45	8.8 Stiftschraube	AM10 x 45	10	-				
1117(A45)	*DIN939M10x60	8.8 Stiftschraube	AM10 x 60	-	12				
1118(A45)	*DIN3760-50x72x10	Radialdichtung (Simmerring)	A50 x 72 x 10	-	2				
1119	AM2 121 20 19	Lagerbüchse	20,5 x Ø 24 x 13	2	2				
1120	000 991 98 40	Beilegscheibe	80 x Ø 94,8 x 0,2	n. Bedarf					
	000 991 99 40	Beilegscheibe	80 x Ø 94,8 x 0,5	n. Bedarf					

*Bei Bestellungen statt der
Bezeichnung DIN ein X einsetzen.



A 30
A 45
Bildtafel-table-tableau-tabla-No. 16

Bild Nr.	Bestell-Nr.	Benennung	Abmessung größter Ø u. Länge	Stück	Maschinen-Nr. von-bis	Austauschbarkeit	Ersatzteilverschlag für Maschinen			Gewicht pro Stück
Fig. No.	Order No.		Dimensions Largest dia. and Length	Units per engine	Machine No. from-to	Interchangeability	Suggested Spare Parts for Machines	Description		Weight per piece
Jil. No.	Référence		Dimensions le plus grand diam. et longueur mm	Quantité	No. de Machine de-jusqu'à	Interchangeabilité	Proposition de pièces de rechange pour Machines	Dénomination		Poids par pièce

A30 A45

1121	A20 081 A 83	Dichtung	213 x Ø 248 x 0,5	2	2					
1123(A30)	*DIN472J72	Sicherungsring (Seegers.)	J 72	2	—					
1124	*DIN1472-10x20	Paßkerbstift	10 x 20	1	1					
1125	*7603A20x26AL	Flachdichtung	A20 x 26	1	1					
1126	000 993 01 60	Magnetstopfen	M20 x 1,5	1	1					
1127	*DIN443-20	Verschlußdeckel		1	1	(70mm Feder B)				
1128	*DIN939M12x170	8,8 Stiftschraube	M12 x 170	2	2					
1129	*DIN939M12x185	8,8 Stiftschraube	M12 x 185	2	2					
1129a	*DIN939M12x195	10,9 Stiftschraube	M12 x 195	2	2					
1130	A45 072 80 18	Antriebswelle vorn	Ø38 x 446	1	1					
<p>Bis ca. A30 2 52630, bis ca. A45 3 52850 Ab ca. A30 2 52630, ab ca. A45 3 52851 Ca. ab A30 2 51701, ca. ab A45 3 51800 mit Nut 1,85 x 27,5 für Gummiring 1146. Im Ersatzfall wird Welle mit Nut geliefert.</p>										
1131	A 071 A 85	Dichtung	304,5 x 2,5	1	1					
1132	*DIN6885-8x5x25	Paßfeder Form A	A8 x 5 x 25	1	1					
1133	*DIN472J62	Sicherungsring (Seegersicherung)	J 62	2	2					
1134	000 997 06 61	Ring-Rillenanlager (mit Dichtlippe)	30 x 62 x 17/ 206 KX3	1	1					
1135	*DIN471A30	Sicherungsring (Seegersicherung)	A 30	1	1					
1136	*DIN3760-30x42x7	Radialdichtung	30 x 42 x 7	1	1					
1137(A45)	A20 081 A 03	Zwischendeckel kurz (vorne links, hinten rechts montiert)	55 lang	—	1					
1138(A30)	AM2P 081 02 08	Zwischendeckel lang (vorne links, hinten rechts montiert)	98 lang	1	—					
1139(A45)	A20 081 01 08	Zwischendeckel lang (vorne rechts, hinten links montiert)	96 lang	—	1					
1140(A30)	AM2P 081 A 08	Zwischendeckel kurz (vorne rechts, hinten links montiert)	56,5 lang	1	—					
1141	*DIN933M8x20	10,9 Sechskantschraube	M8 x 20	2	2					
1142	000 997 81 09	Ringdichtung	Ø30 x Ø37 x 3,5	1	1					
1143	A45 148 80 05	Einfüllstutzen	Flansch 80 x 9	1	1					
1144	000 997 44 01	Dichtring	32 x Ø40 x 2,5	1	1					
1145	000 975 A 45	Überwurfmutter	Ø52 x 24	1	1					
1146	000 997 05 29	Ringdichtung f. 1130	Ø25 x 28 x Ø1,5	1	1					
1147	000 995 06 67	Befestigungsschelle	20 x 2,5 x 80	1	1					
<p>Ersetzt 000 997 40 09 (31,5 x 37,5 x 3) Wärmebeständig ab Juli 1977.</p>										
<p>Ca. ab A30 2 51701 Ca. ab A45 3 51791</p>										

*Bei Bestellungen statt der Bezeichnung DIN ein X einsetzen.

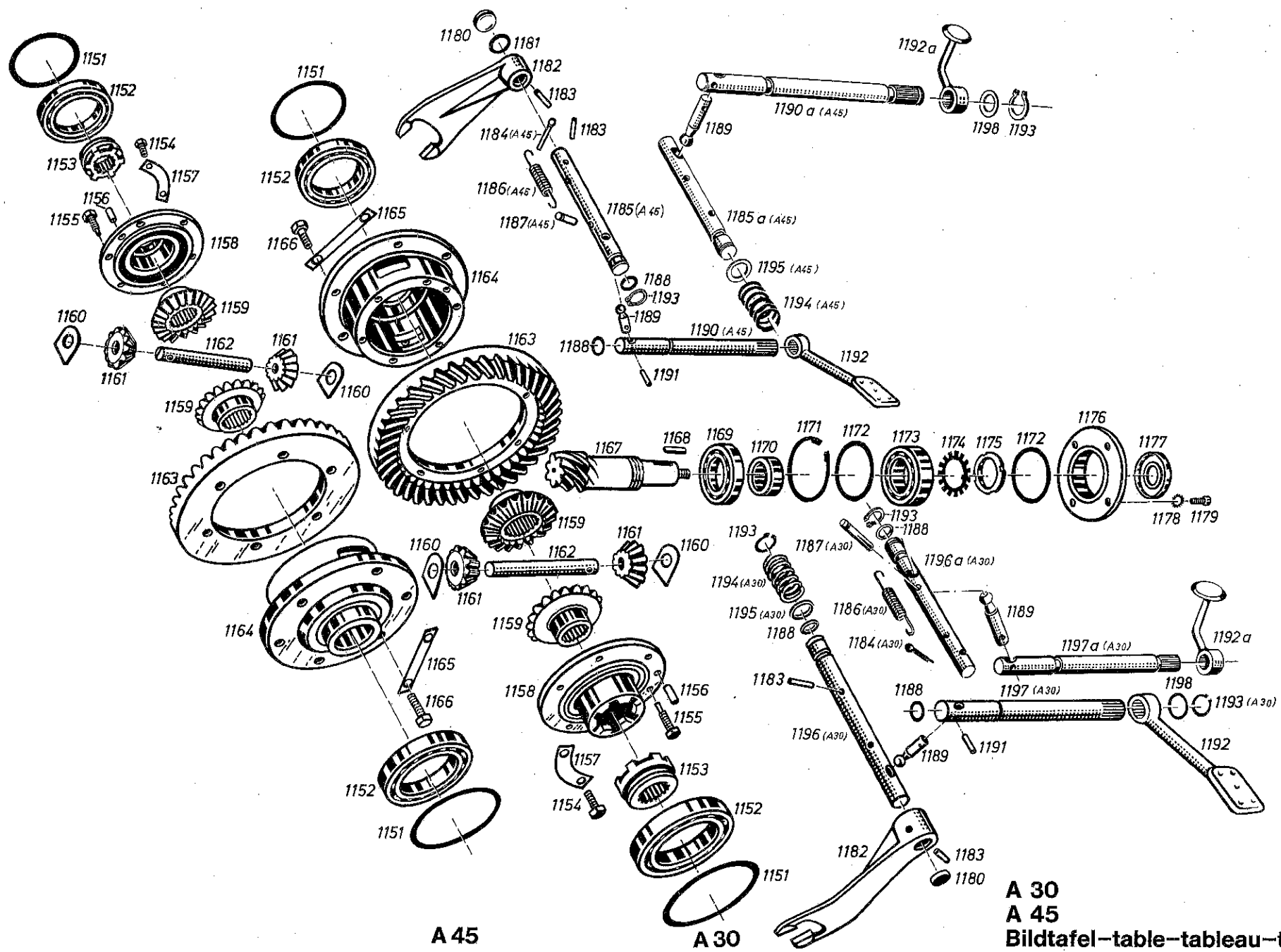
Bild Nr.	Bestell-Nr.	Benennung	Abmessung größter Ø u. Länge	Stück	Maschinen-Nr. von-bis	Austauschbarkeit	Ersatzteilverschlag für Maschinen			Gewicht pro Stück
Fig. No.	Order No.		Dimensions Largest dia. and Length	Units per engine	Machine No. from-to	Interchangeability	Suggested Spare Parts for Machines	Description		Weight per piece
Jil. No.	Référence		Dimensions le plus grand diam. et longueur mm	Quantité	No. de Machine de-jusqu'à	Interchangeabilité	Proposition de pièces de rechange pour Machines	Dénomination		Poids par pièce

A30 A45

**Differential vorn mit Kegelradwelle kurz
Bildtafel Nr. 17**

A20 080 13 02		Zsb. Differential vorn, ohne Tellerrad (best. aus Teil 1152, 1154-1162, 1164)		1	1					
1151	000 991 98 40	Beilegscheibe	80 x Ø94,8 x 0,2	n. Bedarf						
	000 991 99 40	Beilegscheibe	80 x Ø94,8 x 0,5	n. Bedarf						
1152	*DIN625-6012	Ring-Rillennlager	60 x 95 x 18	2	2					
1153	A20 082 A 13	Schaltmuffe	Ø54 x 28	1	1					
1154	*DIN933M10x25	8,8 Sechskantschraube	M10 x 25	5	5					
1155	000 990 32 30	Sechskantschraube	M10 x 35	1	1					
1156	*DIN1472-10x20	Paßkerbstift	10 x 20	1	1					
1157	000 994 28 60	Sicherungsblech	0,75 st.	3	3					
1158	A20 081 C 04	Deckel f. Differentialgehäuse	Ø129 x 46	1	1					
1159	A20 082 A 10	Großes Ausgleichskegelrad	z = 20	2	2					
1160	000 991 12 08	Antaufscheibe	40,5 x 36 x 2	2	2					
1161	A20 082 B 12	Kleines Ausgleichskegelrad	z = 11	2	2					
1162	A20 082 B 09	Differentialbolzen	Ø16 x 125	1	1					
1163	A20 072 01 03	Tellerrad (nur zus. mit Kegelradwelle Bild Nr. 1167 lieferbar) A30: Tellerrad in Fahrtrichtung gesehen rechts montiert A45: Tellerrad in Fahrtrichtung gesehen links montiert	z = 41	1	1					
1164	A20 082 C 04	Differentialgehäuse		1	1					
1165	000 994 25 60	Sicherungsblech	16x98,5x0,75	3	3					
1166	*DIN931M10x30	8,8 Sechskantschraube	M10 x 30	6	6					
1167	A 074 02 02	Kegelradwelle kurz (nur zus. mit Tellerrad Bild Nr. 1163 lieferbar)	Ø46 x 173,5	1	1					
1168	*DIN6885-8x5x25	Paßfeder Form A	A8 x 5 x 25	1	1					
1169	*DIN625-6207	Ring-Rillennlager	35 x 72 x 17	1	1					
1170	000 994 07 22	Distanzring	36 x Ø45 x 19	1	1					
1171	*DIN472J72	Seegersicherung	J 72	1	1					
1172	000 991 95 40	Beilegscheibe	60 x Ø71,5 x 0,2	nach Bedarf						
	000 991 96 40	Beilegscheibe	60 x Ø71,5 x 0,5	nach Bedarf						
1173	*DIN628-3207	Ring-Schräglager	35 x 72 x 27	1	1					
1174	000 994 23 60	Sicherungsblech	35 x 57	1	1					
1175	*DIN981KM7	Nutmutter	M 35 x 1,5	1	1			Ersetzt 000 990 05 60 (Nummernumstellung)		
1176	A 071 A 16	Verschlußdeckel	Ø120	1	1					
1177	*DIN3760-30x62x12	Radialdichtung (Simmerring)	A30 x 62 x 12	1	1					
1178	*DIN6798A8,4	Fächerscheibe	A8,4	4	4					

*Bei Bestellungen statt der Bezeichnung DIN ein X einsetzen.



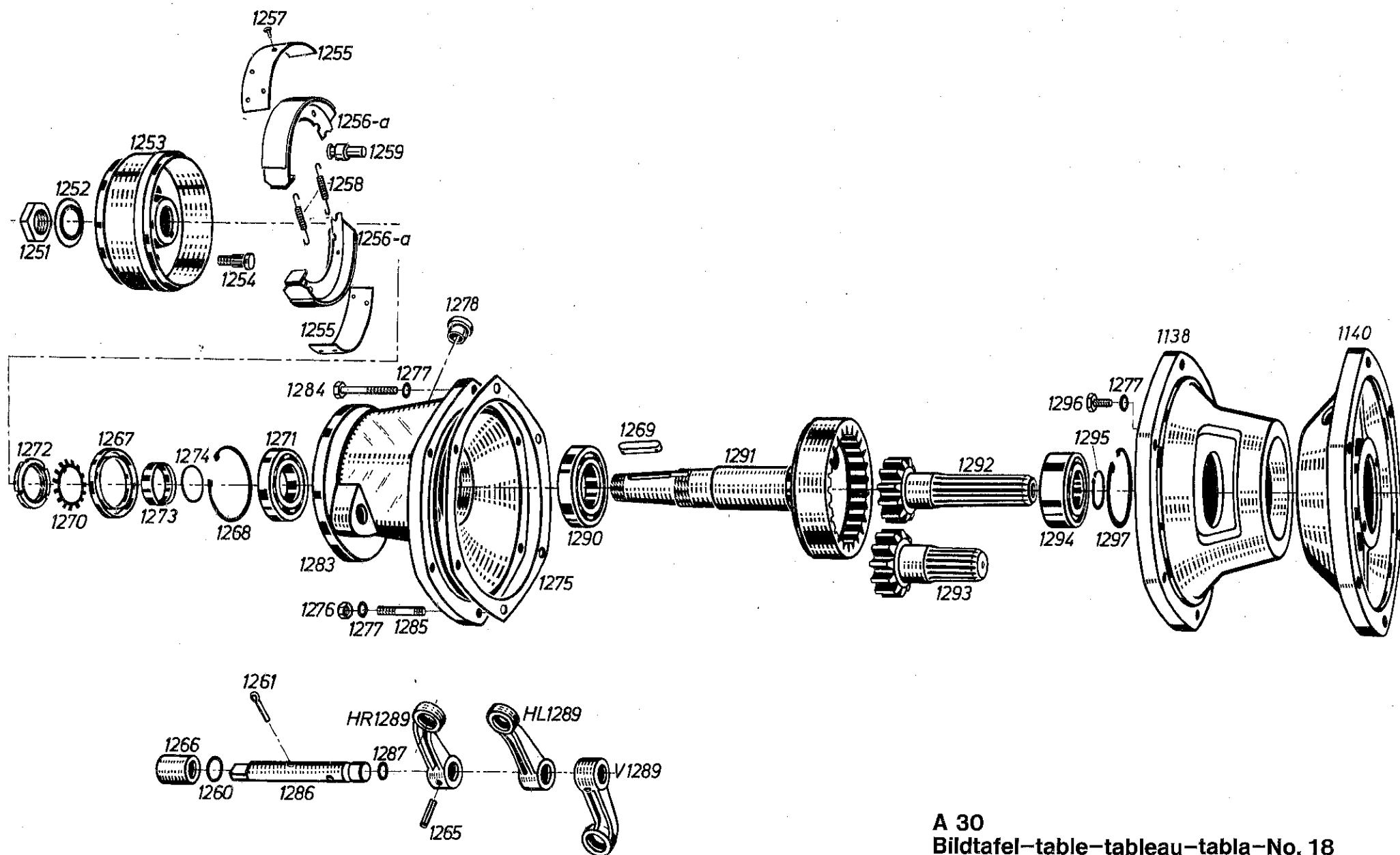
A 30
 A 45
 Bildtafel-table-tableau-tabla-No. 17

Bild Nr.	Bestell-Nr.	Benennung	Abmessung größter \varnothing u. Länge	Stück	Maschinen-Nr. von-bis	Austauschbarkeit	Ersatzteilverschlag für Maschinen			Gewicht pro Stück
Fig. No.	Order No.		Dimensions Largest dia. and Length	Units per engine	Machine No. from-to	Interchangeability	Suggested Spare Parts for Machines	Description		Weight per piece
Jll. No.	Référence		Dimensions le plus grand diam. et longueur mm	Quantité	No. de Machine de-jusqu'à	Interchangeabilité	Proposition de pièces de rechange pour Machines	Dénomination		Poids par pièce

A30 A45

1179	*DIN912M8x25	Innensechskantschraube	M8 x 25	4	4					
1180	*DIN443A20	Verschlußdeckel	$\varnothing 20$	1	1					
1181	000 991 17 39	Beilegescheibe	20,5x $\varnothing 28$ x0,5	nach Bedarf						
	000 991 46 40	Beilegescheibe	20,5x $\varnothing 28$ x0,2	nach Bedarf						
	000 991 18 39	Beilegescheibe	20,5x $\varnothing 28$ x1	nach Bedarf						
1182	A 082 A 03	Schaltgabel		1	1					
1183	*DIN7343-6x32	Spiralstift	6 x 32	2	2	Ersetzt Nr. 000 991 07 21 (Nummernumstellung)				
1184(A45)	*DIN94-6x30	Splint	6 x 30	—	1	Bis A45 3 51799				
1184(A30)	*DIN94-6x30	Splint	6 x 30	1	—	Ab A30 2 51652				
1185(A45)	AG3 082 81 22	Schaltwelle	$\varnothing 20$ x 207	—	1	Bis A45 3 51799. Nicht austauschbar.				
1185a(A45)	A55 082 80 22	Schaltwelle	$\varnothing 20$ x 206	—	1	Ab A45 3 51800				
1186(A45)	000 992 21 12	Zugfeder	$\varnothing 13,5$ x 87 x $\varnothing 2,5$	—	1	Bis A45 3 51799				
1186(A30)	000 992 21 12	Zugfeder	$\varnothing 13,5$ x 87 x $\varnothing 2,5$	1	—	Ab A30 2 51652				
1187(A45)	000 991 45 34	Steckkerbstift	$\varnothing 10$ x 45	—	1	Bis A45 3 51799				
1187(A30)	000 991 45 34	Steckkerbstift	$\varnothing 10$ x 45	1	—	Ab A30 2 51652				
1188	000 997 01 09	Ringdichtung	12 x $\varnothing 20$ x $\varnothing 4$	2	2					
1189	A 082 A 27	Schaltfinger	$\varnothing 12$ x 60	1	1	Ab A30 2 51652, ab A45 3 51800. Einbaurichtung um 180° verdreht.				
1190(A45)	AG3 082 A 20	Schaltfingerwelle	$\varnothing 20$ x 223	—	1	Bis A45 3 51799. Nicht austauschbar.				
1190a(A45)	AM2 082 A 20	Schaltfingerwelle	$\varnothing 20$ x 247	—	1	Ab A45 3 51800				
1191	*DIN1481-6x20	Spannstift	$\varnothing 6$ x 20	1	1					
1192	A 082 A 30	Betätigungshebel		1	1	Bis A30 2 51651 Bis A45 3 51799 Nicht austauschbar.				
1192a	A55 080 80 30	Zsb. Betätigungshebel		1	1	Ab A30 2 51652 Ab A45 3 51800				
1193	*DIN471A20	Sicherungsring (Seegersicherung)	A 20	2	2					
1194(A30)	000 992 52 01	Druckfeder	$\varnothing 22$ x 45 x $\varnothing 3,6$	1	—	Bis A30 2 51651				
1194(A45)	000 992 52 01	Druckfeder	$\varnothing 22$ x 45 x $\varnothing 3,6$	—	1	Ab A45 3 51800				
1195(A30)	000 991 18 39	Beilegescheibe	20,5 x $\varnothing 28$ x 1	1	—	Bis A30 2 51651				
1195(A45)	000 991 18 39	Beilegescheibe	20,5 x $\varnothing 28$ x 1	—	1	Ab A45 3 51800				
1196(A30)	AM2 082 A 22	Schaltwelle	$\varnothing 20$ x 206	1	—	Bis A30 2 51651. Nicht austauschbar				
1196a(A30)	A30 082 80 22	Schaltwelle	$\varnothing 20$ x 207	1	—	Ab A30 2 51652				
1197(A30)	AM2 082 A 20	Schaltfingerwelle	$\varnothing 20$ x 247	1	—	Bis A30 2 51651. Nicht austauschbar.				
1197a(A30)	AG3 082 A 20	Schaltfingerwelle	$\varnothing 20$ x 223	1	—	Ab A30 2 51652				
1198	000 991 46 40	Beilegescheibe	20,5x $\varnothing 28$ x0,5	nach Bedarf						
	000 991 18 39	Beilegescheibe	20,5x $\varnothing 28$ x1	nach Bedarf						

*Bei Bestellungen statt der Bezeichnung DIN ein X einsetzen.



A 30
Bildtafel-table-tableau-tabla-No. 18

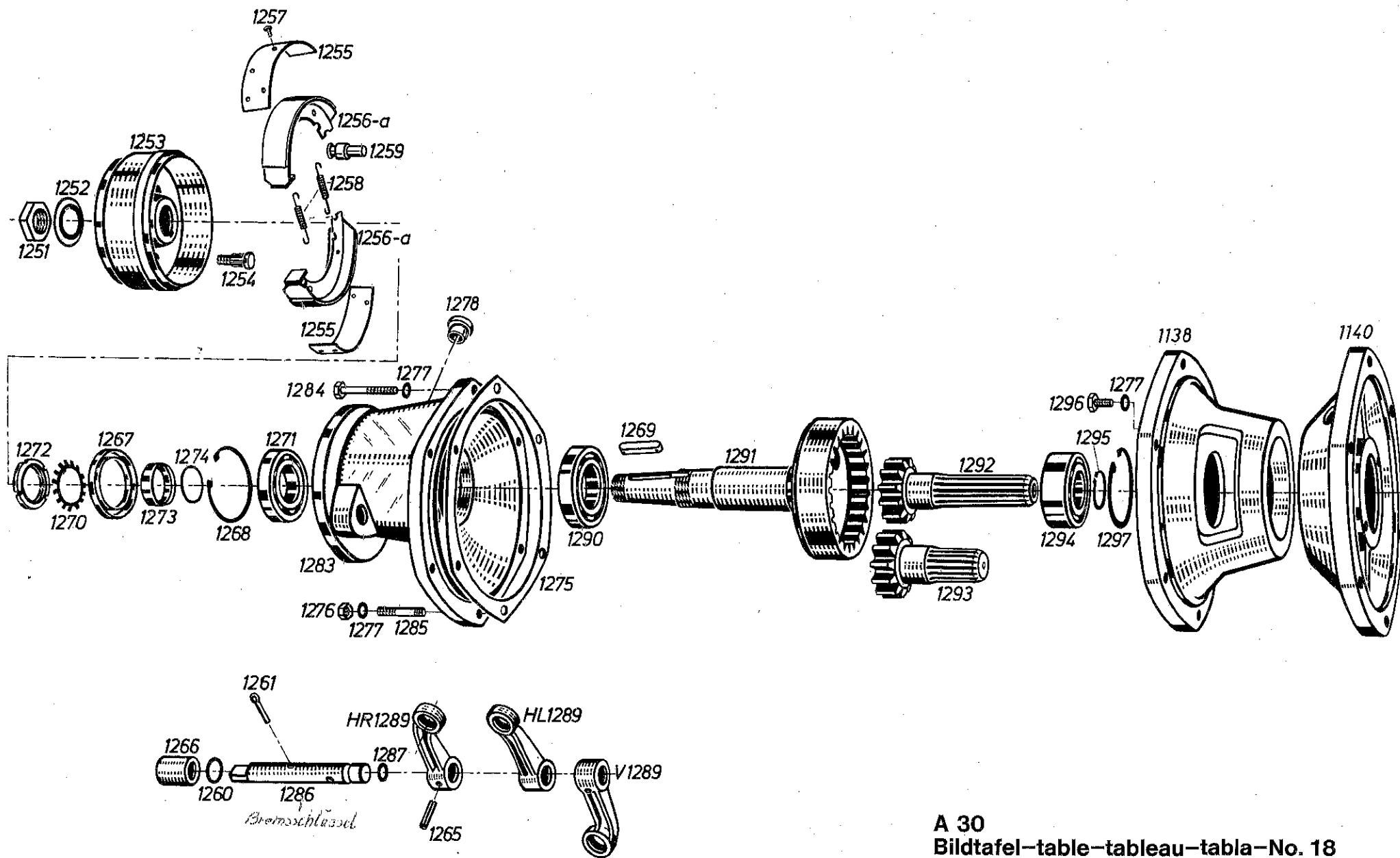
Bild Nr.	Bestell-Nr.	Benennung	Abmessung größter Ø u. Länge	Stück	Maschinen-Nr. von-bis	Austauschbarkeit	Ersatzteilverschlag für Maschinen		Gewicht pro Stück
Fig. No.	Order No.		Dimensions Largest dia. and Length	Units per engine	Machine No. from-to	Inter-change-ability	Suggested Spare Parts for Machines	Description	Weight per piece
Jll. No.	Référence		Dimensions le plus grand diam. et longueur mm	Quantité	No. de Machine de-jusqu'à	Inter-change-abilité	Proposition de pièces de rechange pour Machines	Dénomination	Poids par pièce

A30 A45

**Achstrichter,
Bremstrommel A30
Bildtafel Nr. 18**

AM2P 080 01 08	Zsb. Achstrichter vollst. für A30 (mit Bremse) Vorne rechts montiert. (Best. aus Teilen 1251-1261, 1265-1274, 1283, 1286, 1287, V 1289, 1290, 1291)	1	—	Komplette Achstrichter werden nur auf Bestellung montiert.	
AM2P 080 02 08	Zsb. Achstrichter vollst. für A30 (mit Bremse) Vorne links montiert. (Best. aus Teilen 1251-1261, 1265-1274, 1283, 1286, 1287, V 1289, 1290, 1291)	1	—		
AM2P 080 03 08	Zsb. Achstrichter vollst. für A30 (mit Bremse) Hinten rechts montiert. (Best. aus Teilen 1251-1261, 1265-1274, 1283, 1286, 1287, HR 1289, 1290, 1291)	1	—		
AM2P 080 04 08	Zsb. Achstrichter vollst. für A30 (mit Bremse) Hinten links montiert. (Best. aus Teilen 1251-1261, 1265-1274, 1283, 1286, 1287, HL 1289, 1290, 1291)	1	—		
1251	000 990 33 50	Sechskantmutter	M 30 x 1,5	4	—
1252	000 994 16 60	Sicherungsblech	30,5xØ60x0,7	4	—
	A 13 120 A 20	Zsb. Bremstrommel (best. aus Teil 1253, 1254)		4	Nur als Einzelteile lieferbar!
1253	A 13 121 A 01	Bremstrommel		4	—
1254	000 990 07 38	Schraubbolzen	M14 x 40	16	—
1255	AM2 121 A 08	Bremsbelag	35 x 4 x 156	8	—
1256	AM2 120 A 42	Zsb. Bremsbacke (mit aufgenietetem Belag)		8	—
1256a	A30 120 80 42	Zsb. Bremsbacke (mit aufgeklebtem Belag und gehärteter Anlauffläche)		8	—
1257	*DIN7338B3x8	MS Niet	B3 x 8	40	—
1258	000 992 01 12	Zugfeder	Ø8 x 69 x Ø2	8	—
1259	AM2 121 B-05	Bremsbolzen sind gehärtet	Ø20 x 45	4	—
1260	000 991 18 39	Beilegscheibe	20,5 x Ø28 x 1	nach Bedarf	—
	000 991 17 39	Beilegscheibe	20,5 x Ø28 x 0,5	nach Bedarf	—
	000 991 19 39	Beilegscheibe	20,5 x Ø28 x 3	nach Bedarf	—
	000 991 35 39	Beilegscheibe	20,5 x Ø28 x 2	nach Bedarf	—
1261	*DIN94-6x30	Splint	6 x 30	4	—
1265	*DIN1481-8x32	Spannstift	8 x 32	4	—
1266	A 121 20 19	Lagerbüchse	20,5 x Ø24 x 28	4	—
1267	*DIN3760-50x80x10	Radialdichtung (Simmerring)	50 x 80 x 10	4	—

*Bei Bestellungen statt der Bezeichnung DIN ein X einsetzen.



A 30
 Bildtafel-table-tableau-tabla-No. 18