

HOLDER

A 30
A 45



**Ersatzteilliste zum
Allradschlepper
Type A 30 und A 45**

Gebrüder Holder GmbH & Co.

D 7418 Metzingen/Germany · Postf. 66 · Telefon 071 23/1331 · Telex 7 245 319

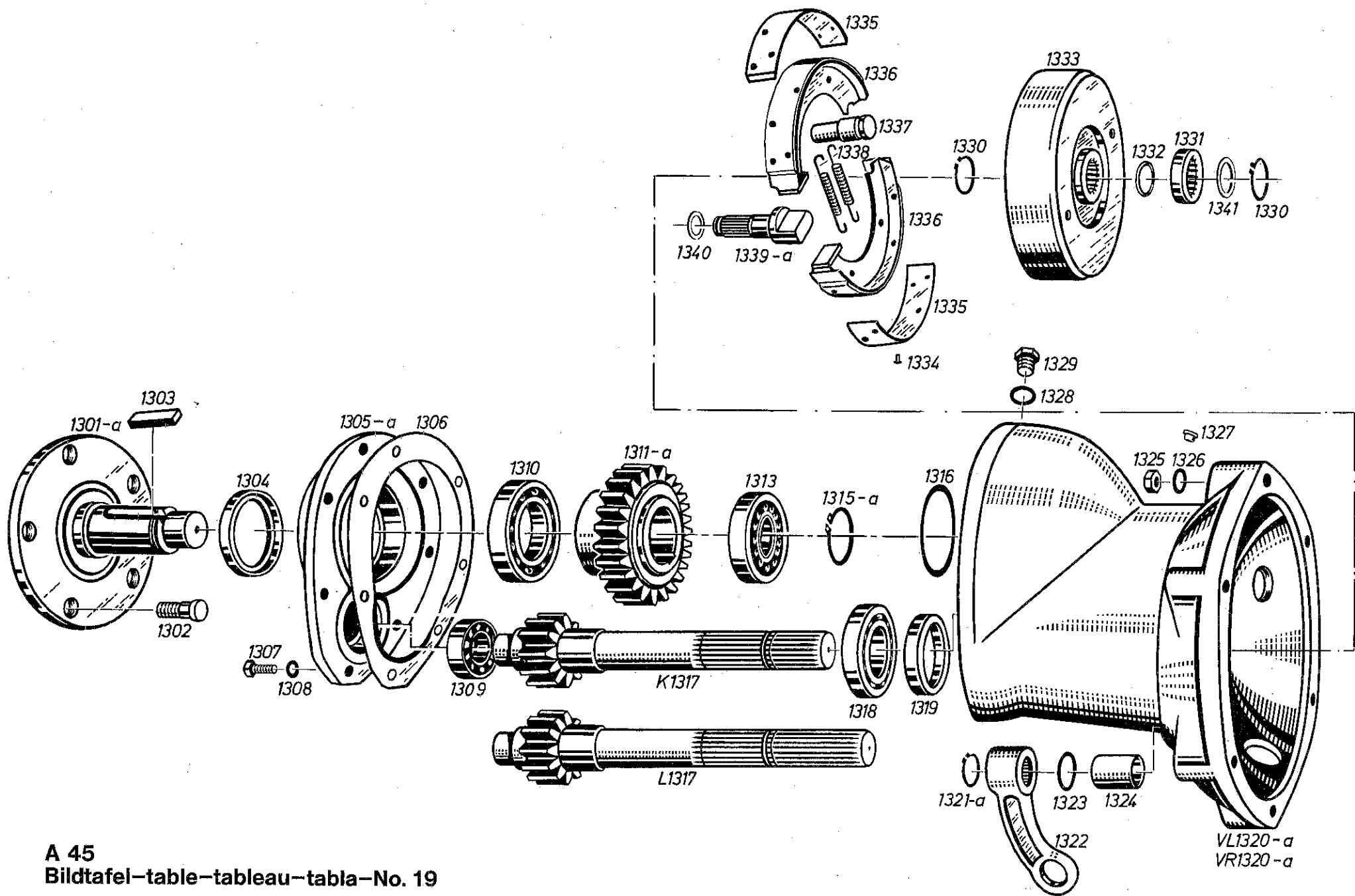
Bild Nr.	Bestell-Nr.	Benennung	Abmessung größter Ø u. Länge	Stück	Maschinen-Nr. von-bis	Austauschbarkeit	Ersatzteilverschlag für Maschinen			Gewicht pro Stück
Fig. No.	Order No.		Dimensions Largest dia. and Length	Units per engine	Machine No. from-to	Interchangeability	Suggested Spare Parts for Machines	Description		Weight per piece
Jll. No.	Référence		Dimensions le plus grand diam. et longueur mm	Quantité	No. de Machine de-jusqu'à	Interchangeabilité	Proposition de pièces de rechange pour Machines	Dénomination		Poids par pièce

A30 A45

1268	*DIN472J80	Sicherungsring (Seegers.)	J 80	4	—					
1269	*DIN6885-12x8x50	Paßfeder Form A	A12 x 8 x 50	4	—					
1270	000 994 22 60	Sicherungsblech	40 x Ø 50	4	—					
1271	*DIN625-6208	Ring-Rillennlager	40 x 80 x 18	4	—					
1272	*DIN981KM8	Nutmutter	M40 x 1,5	4	—			Ersetzt Nr. 000 990 06 60 (Nummernumstellung)		
1273	000 994 25 21	Zwischenring	40 x Ø 50 x 15	4	—					
1274	000 997 17 09	Ringdichtung	38 x Ø 44 x Ø 3	4	—					
1275	A 20 081 A 83	Dichtung		8	—					
1276	*DIN934M10	Sechskantmutter	M10	20	—					
1277	*DIN137B10	Federscheibe	B10	26	—					
1278	000 993 12 55	Blindstopfen	Ø 14 x 8	4	—					
1283	AM2P 081 00 01	Achstrichter		4	—					
1284	*DIN931M10x75	8.8 Sechskantschraube		4	—					
1285	*DIN939M10x45	8.8 Stiftschraube		20	—					
1286	AM2P 121 A 06	Bremsschlüssel	Ø 20 x 159	4	—			**Schlüsselweite von 11 in 12 geändert, ca. ab A30 2 51248.		
1287	000 997 01 09	Ringdichtung	12 x Ø 20 x Ø 4	8	—					
V 1289	AM2P 121 03 04	Bremshebel		2	—					
		(f. Vorderachse links u. rechts)								
HR 1289	AM2P 121 01 04	Bremshebel, hinten rechts		1	—			** Bohrungsstellung von 52° in 62° ge-		
HL 1289	AM2P 121 02 04	Bremshebel, hinten links		1	—			** ändert, ca. ab A30 2 51248, (von der Senkrechten aus gemessen).		
1290	*DIN625-6208	Ring-Rillennlager C 3	45 x 85 x 19	4	—					
1291	AM2P 083 A 06	Hauptwelle	Ø 141 x 266	4	—					
1292	AM2P 083 04 05	Steckachse lang, geschabt (vorne links und hinten rechts montiert)	Ø 64,5 x 152	2	—			Ersetzt Teil Nr. AM2P 083 02 05 (gefräste Ausführung)		
1293	AM2P 083 03 05	Steckachse kurz, geschabt (vorne rechts und hinten links montiert)	Ø 64,5 x 105	2	—			Ersetzt Teil Nr. AM2P 083 01 05 (gefräste Ausführung)		
1294	*DIN628-3207	Ring-Schräglager	35 x 72 x 27	4	—					
1295	*DIN471-A35	Sicherungsring	A 35	4	—					
1296	*DIN933M10x20	Sechskantschraube	M10 x 20	2	—					
1297	*DIN472J72	Sicherungsring	J 72	4	—					

*Bei Bestellungen statt der
Bezeichnung DIN ein X einsetzen.

** Wir empfehlen im Ersatzfall die neuen Teile.
Eine Umstellung auf die neue Ausführung ist nur links und rechts gleichzeitig möglich.
Bremsschlüssel, Bremshebel und 2 Zugstangen A30 120 80 09 (145 lang) sind zusammen auszutauschen!



A 45
Bildtafel-table-tableau-tabla-No. 19

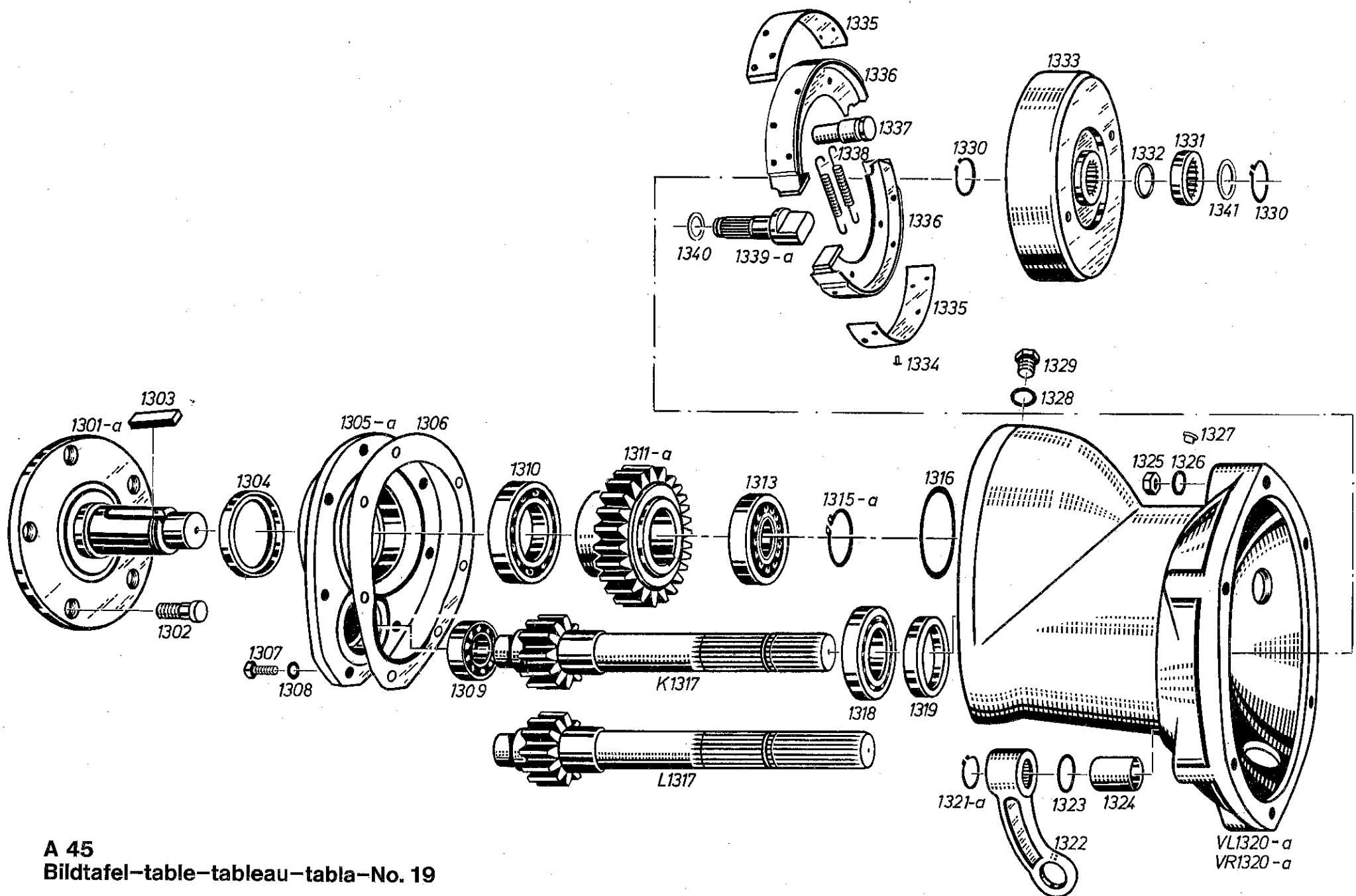
Bild Nr.	Bestell-Nr.	Benennung	Abmessung größter Ø u. Länge	Stück	Maschinen-Nr. von-bis	Austauschbarkeit	Ersatzteilvertrag für Maschinen			Gewicht pro Stück
Fig. No.	Order No.		Dimensions Largest dia. and Length	Units per engine	Machine No. from-to	Interchangeability	Suggested Spare Parts for Machines	Description		Weight per piece
Jll. No.	Référence		Dimensions le plus grand diam. et longueur mm	Quantité	No. de Machine de-jusqu'à	Interchangeabilité	Proposition de pièces de rechange pour Machines	Dénomination		Poids par pièce

Achstrichter A45
Bildtafel Nr. 19

A30 A45

	A45 080 01 08	Zsb. Achstrichter vollst. für A45 (mit Bremse) vorne links und hinten rechts montiert, (best. aus Teil 1301–1316, K 1317, 1318, 1319, VL 1320, 1327–1329, 1330–1339)		–	2			Komplette Achstrichter werden nur auf Bestellung montiert.			
	A45 080 02 08	Zsb. Achstrichter vollst. für A45 (mit Bremse) vorne rechts und hinten links montiert, (best. aus Teil 1301–1316, L 1317, 1318, 1319, VR 1320, 1327–1329, 1330–1339)		–	2						
	AG3 080 B 17	Zsb. Gehäusedeckel (best. aus 1301–1305, 1309–1315)	Einpaß Ø 122	–	1			Bis A45 3 50404. Nicht austauschbar gegen A45 080 80 17. Ab A45 3 50405			
	A45 080 80 17	Zsb. Gehäusedeckel (best. aus Teil 1301a–1305, 1309–1315a)	Einpaß Ø 126	–	4						
1301	AG3 083 A 04	Flanschelle (Schaft Ø45)	Ø 191 x 147	–	4			Bis A45 3 50404. Bei Ersatz 1301a zus. mit 1311a und 1315a! Ab A45 3 50405 <i>Bei Anbau von Nebenzwischenstück maß M14 x 53 / 000 990 04 38</i>			
1301a	A45 083 80 04	Flanschelle (Schaft Ø50)	Ø 191 x 145	–	4						
1302	000 990 14 38	Schraubbolzen	M14 x 1,5 x 42	–	20						
1303	*DIN6885-14x9x56	Paßfeder Form B	B14 x 9 x 56	–	4						
1304	*DIN3760-60x80x10	Radialdichtung (Simmerring)	60 x 80 x 10	–	4			Bis A45 3 50404. Nicht austauschbar. Ab A45 3 50405.			
1305	AG3 081 B 02	Gehäusedeckel	Einpaß Ø 122	–	4						
1305a	A45 081 80 02	Gehäusedeckel	Einpaß Ø 126	–	4						
1306	AG3 081 A 86	Dichtung	0,5 dick	–	4						
1307	*DIN931M8x28	8,8 Sechskantschraube	M8 x 28	–	28						
1308	*DIN137B8	Federscheibe	B8	–	28						
1309	*DIN625-6205	Ring-Rillennlager	25 x 52 x 15	–	4						
1310	*DIN625-6210	Ring-Rillennlager	50 x 90 x 20	–	4						
1311	AG3 083 A 07	Gr. Stirnrad (Bohrung Ø45)	Ø 120,8 x 65	–	4			Bis A45 3 50404. Austauschbar gegen 1311a, zus. mit 1301a und 1315a! Ab A45 3 50405. Ersetzt gefräste Ausführung A45 083 80 07.			
1311a	A45 083 81 07	Gr. Stirnrad (Bohrung Ø50)	Ø 120,8 x 65	–	4						
	000 991 10 08	Anlaufscheibe	36 x Ø 70 x 6	–	4			Entfällt ab A45 3 50405.			
1313	*DIN625-6207	Ring-Rillennlager	35 x 72 x 17	–	4						
1315	*DIN471A35	Sicherungsring (Seegers.)	A35	–	4				Bis A45 3 50404. Nicht austauschbar. Ab A45 3 50405.		
1315a	*DIN471A50	Sicherungsring (Seegers.)	A50	–	4						
1316	000 991 95 40	Beilegscheibe	60 x Ø 71,5 x 0,2	–	n. Bedarf						
	000 991 96 40	Beilegscheibe	60 x Ø 71,5 x 0,5	–	n. Bedarf						
K 1317	AG3 083 05 05	Steckachse kurz (vorne links hinten rechts montiert)	Ø 61 x 310,5	–	2			Ersetzt Teil Nr. AG3 083 03 05 (gefräste Ausführung)			
L 1317	AG3 083 06 05	Steckachse lang (vorne rechts, hinten links montiert)	Ø 61 x 357,5	–	2				Ersetzt Teil Nr. AG3 083 04 05 (gefräste Ausführung)		
1318	*DIN625-6207	Ring-Rillennlager	35 x 72 x 17	–	4						

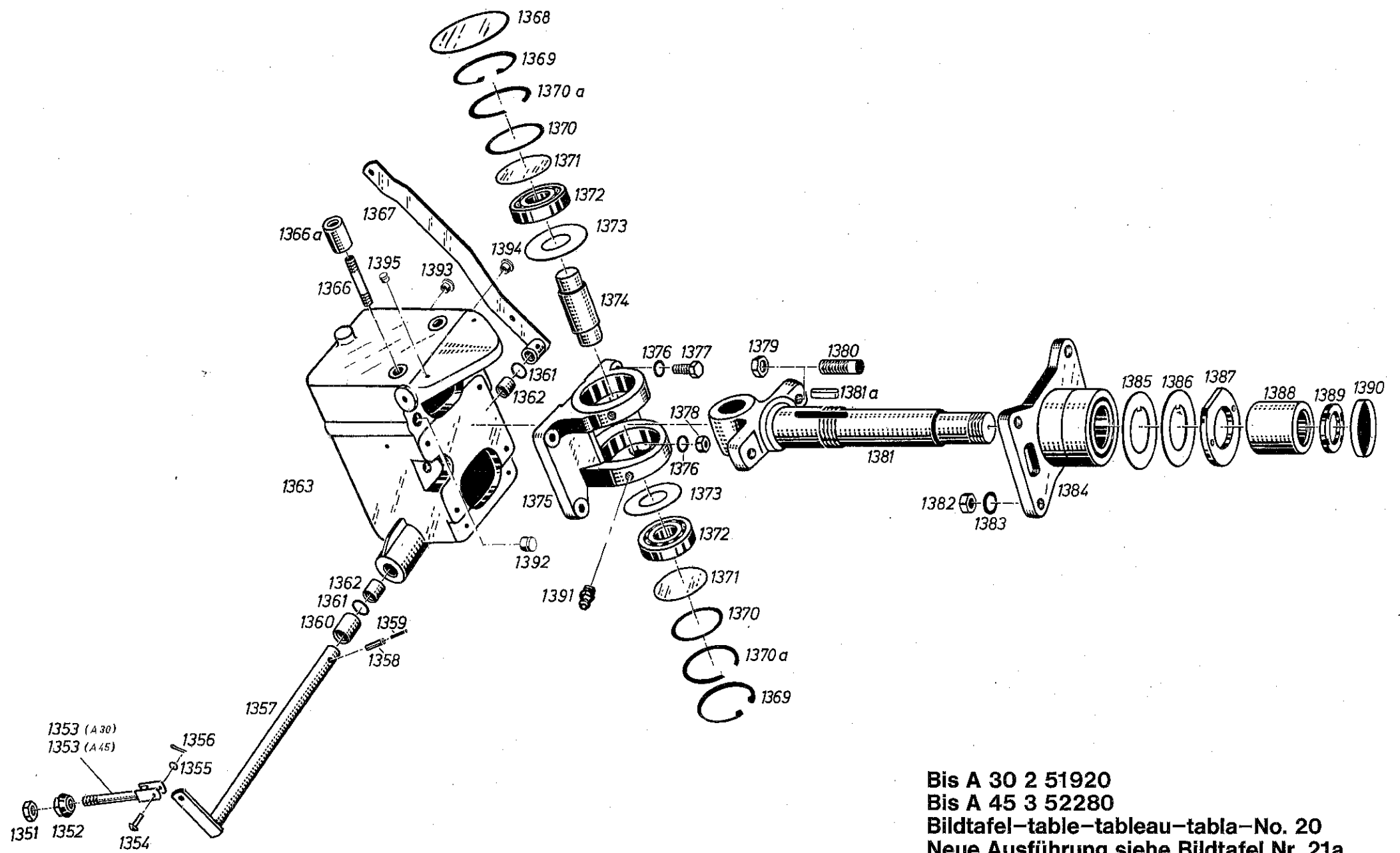
*Bei Bestellungen statt der Bezeichnung DIN ein X einsetzen!



A 45
Bildtafel-table-tableau-tabla-No. 19

Bild Nr.	Bestell-Nr.	Benennung	Abmessung größter Ø u. Länge	Stück	Maschinen-Nr. von-bis	Austauschbarkeit	Ersatzteilvertrag für Maschinen	Description	Gewicht pro Stück
Fig. No.	Order No.		Dimensions Largest dia. and Length	Units per engine	Machine No. from-to	Interchangeability	Suggested Spare Parts for Machines		Weight per piece
Jil. No.	Référence		Dimensions le plus grand diam. et longueur mm	Quantité	No. de Machine de-jusqu'à	Interchangeabilité	Proposition de pièces de rechange pour Machines	Dénomination	Poids par pièce
A30 A45									
1319	*DIN3760-35x62x10	Radialdichtung	35 x 62 x 10	—	4				
VL 1320	AG3 081 01 01	Achstrichter (vorne links hinten rechts montiert)	Einpaß f. Teil 1305, Ø 122	—	4	Bis A45 3 50404. Nur austauschbar gegen VL 1320a zus. mit 1305a.			
VL 1320a	A45 081 01 01	Achstrichter (vorne links hinten rechts montiert)	Einpaß f. Teil 1305a, Ø 126	—	4	Ab A45 3 50405			
VR 1320	AG3 081 02 01	Achstrichter (vorne rechts hinten links montiert)	Einpaß f. Teil 1305, Ø 122	—	4	Bis A45 3 50404. Nur austauschbar gegen VR 1320a zus. mit 1305a.			
VR 1320a	A45 081 02 01	Achstrichter (vorne rechts hinten links montiert)	Einpaß f. Teil 1305a, Ø 126	—	4	Ab A45 3 50405			
1321	*DIN471A20	Sicherungsring (Seegers.)	A 20	—	4	Bis A45 ca. 3 52100			
1321a	*DIN471A15	Sicherungsring (Seegers.)	A 15	—	4	Ab A45 ca. 3 52101			
1322	AG3 121 A 04	Bremshebel Hebelstellung vorn: Von der Waagerechten 75° nach unten Hebelstellung hinten: Von der Waagerechten 35° nach oben	Mittenabst. 80	—	4				
1323	000 991 18 39	Beilegscheibe	20,5 x Ø 28 x 1	—	n. Bedarf				
	000 991 17 39	Beilegscheibe	20,5 x Ø 28 x 0,5	—	n. Bedarf				
	000 991 19 39	Beilegscheibe	20,5 x Ø 28 x 3	—	n. Bedarf				
1324	A 121 20 19	Lagerbüchse	20,5 x Ø 24 x 28	—	4				
1325	*DIN934M10	Sechskantmutter	M10	—	24				
1326	*DIN137B10	Federscheibe	B10	—	24				
1327	000 993 12 55	Blindstopfen	Ø 14 x 8	—	8				
1328	*DIN7603A16x20AL	Flachdichtung	A 16 x 20	—	4				
1329	*DIN910M16x1,5	Verschlußschraube	M16 x 1,5	—	4				
1330	*DIN471A32	Sicherungsring (Seegers.)	A32	—	8				
1331	AG3 121 A 51	Simmerring-Lauftring	50 x 11	—	4				
1332	000 997 47 09	Ringdichtung	26 x Ø 33 x 3,5	—	4				
1333	AG3 121 A 01	Bremstrommel		—	4				
1334	*DIN7338B3x8	MS Niet	B3 x 8	—	56				
1335	A 20 121 A 08	Bremsbelag	30 x 4 x 188	—	8				
1336	A 20 120 A 42	Zsb. Bremsbacke (mit Belag 1335)		—	8	122970			
1337	AG3 121-A-05 81 05	Bremsbolzen <i>Gehärtet</i>	Ø 25 x 54	—	4				
1338	000 992 18 12	Zugfeder	Ø 10 x 84 x Ø 2	—	8				
1339	AG3 121 A 06	Bremsschlüssel	Ø 36 x 100	—	4	Bis A45 ca. 3 52100. Austauschbar gegen 1339a zus. mit Teilen 1321a, 1340.			
1339a	A55 121 80 06	Bremsschlüssel (mit Drehung Ø 15)		—	4	Ab A45 ca. 3 52101			
1340	*DIN433-15	Scheibe	Ø 15	—	4				
1341	000 991 12 39	Beilegscheibe	Ø 35 x 46,8 x 0,2	—	n. Bedarf				
	000 991 09 31	Beilegscheibe	Ø 35 x 46,8 x 0,5	—	n. Bedarf				

*Bei Bestellungen statt der Bezeichnung DIN ein X einsetzen!



Bis A 30 2 51920
 Bis A 45 3 52280
 Bildtafel-table-tableau-tabla-No. 20
 Neue Ausführung siehe Bildtafel Nr. 21a

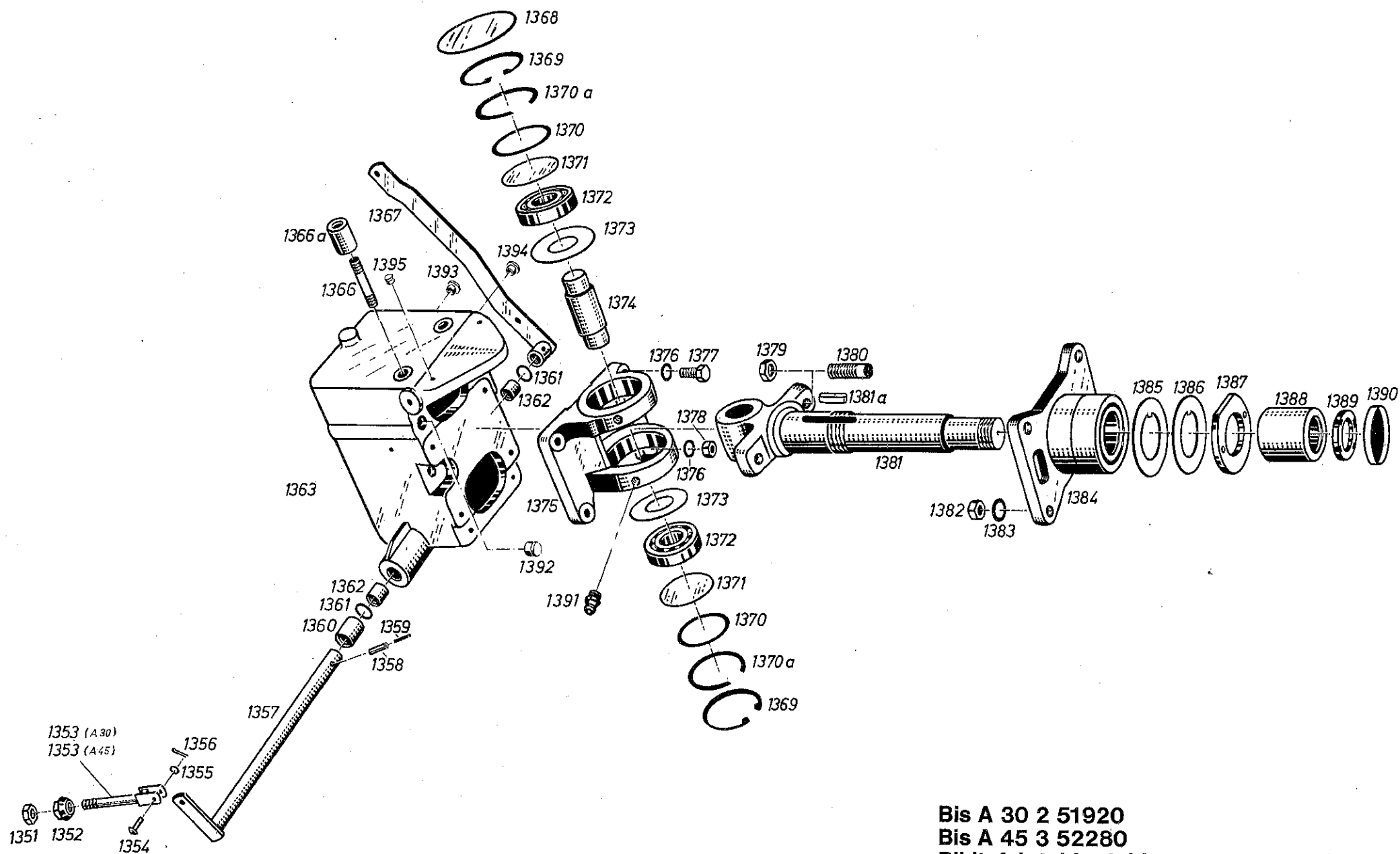
Bild Nr.	Bestell-Nr.	Benennung	Abmessung größter Ø u. Länge	Stück	Maschinen-Nr. von-bis	Austauschbarkeit	Ersatzteilvertrag für Maschinen			Gewicht pro Stück
Fig. No.	Order No.		Dimensions Largest dia. and Length	Units per engine	Machine No. from-to	Interchangeability	Suggested Spare Parts for Machines	Description		Weight per piece
Jll. No.	Référence		Dimensions le plus grand diam. et longueur mm	Quantité	No. de Machine de-jusqu'à	Interchangeabilité	Proposition de pièces de rechange pour Machines	Dénomination		Poids par pièce

A30 A45

**Anschlußgehäuse und Faustachse
Bis A30 2 51920, bis A45 3 52280 **
Bildtafel Nr. 20**

1351	*DIN936M10	fl. Sechskantmutter	M10	4	4					
1352	000 990 10 51	Kugelbundmutter	M10	4	4					
1353(A30)	A30 120 01 09	Zsb. Zugstange f. Vorderachse A30	165 lg.	2	—			Länge 157 in 165 geändert.		
1353(A45)	A 120 A 09	Zsb. Zugstange f. Vorderachse A45	110 lg.	—	2					
1354	000 990 04 22	Halbrundniet	Ø8 x 25 x 22	4	4					
1355	*DIN433-8,4	ST Scheibe	8,4	4	4					
1356	*DIN94-2x15	Splint	2 x 15	4	4					
1357	A 120 A 07	Zsb. Handbremswelle		1	1					
1358	*DIN1481-8x32	Spannstift	8 x 32	1	1					
1359	*DIN1481-5x28	Spannstift	5 x 28	1	1					
1360	000 994 91 21	Rohr	Ø30 x 4 x 35	1	1					
1361	000 991 17 39	Beilegscheibe	20,5xØ28x0,5	n.	Bedarf					
	000 991 18 39	Beilegscheibe	20,5xØ28x1	n.	Bedarf					
1362	A 121 20 19	Lagerbüchse	20,5xØ24x28	2	2					
1363	A45 061 80 09	Anschlußgehäuse (2 obere Bohrungen f. Gabelstück M12)		1	1			Bis A30 2 51920 Bis A45 3 52280 Alle erforderlichen Bohrungen für Ausführung Hydrolenkung und Servostatlentkung sind ab 1977 vorhanden. Nicht austauschbar gegen neues Anschlußgeh. A45 061 02 09.		
1366	*DIN939M10x45	8.8 Stiftschraube <i>A2.9</i>	AM10 x 45	2	2			<i>mit 81</i>		
1366a	000 994 80 22	Distanzrohr	Ø20x4,5x32	2	2			Ersetzt 000 994 38 22		
1367	A 120 A 32	Zsb. Bremshebel		1	1					
	A 060 B 16	Zsb. Faustachse (best. aus Teilen 1368—1375, 1379, 1380, 1381, 1381a, 1384—1387)		1	1					
1368	A 065 A 30	Abdeckscheibe	Ø90 x 0,1	1	1					
1369	*DIN472J72	Sicherungsring (Seegersicherung)	J 72	2	2					
1370	000 991 95 40	Beilegscheibe	60 x 71,5 x 0,2	n.	Bedarf					
	000 991 96 40	Beilegscheibe	60 x 71,5 x 0,5	n.	Bedarf					
1370a	000 991 06 39	Beilegscheibe (offen)	60xØ71,5x0,5	2	2					
1371	000 991 73 39	Abdeckscheibe	Ø71,8 x 0,5	2	2					
1372	*DIN625-306A	Ring-Rillennlager (mit Füllnut)	30 x 72 x 19	2	2					
1373	000 991 74 39	Abdeckscheibe mit Loch	31,2x71,8x0,5	2	2					
1374	A 065 A 20	Gelenkbolzen	Ø35 x 92,5	1	1					
1375	A 065 A 17	Gabelstück		1	1					
1376	*DIN6798A12,5	Fächerscheibe	A 12,5	6	6					
1377	*DIN931M12x35	8.8 Sechskantschraube	M12 x 35	2	2					
1378	*DIN934M12	Sechskantmutter	M12	4	4					
1379	*DIN439M18x1,5	Sechskantmutter	M18 x 1,5	2	2			DIN Umstellung, 936 in 439.		

*Bei Bestellungen statt der Bezeichnung DIN ein X einsetzen!



Bis A 30 2 51920
 Bis A 45 3 52280
 Bildtafel-table-tableau-tabla-No. 20
 Neue Ausführung siehe Bildtafel Nr. 21a

Bild Nr.	Bestell-Nr.	Benennung	Abmessung größter \varnothing u. Länge	Stück	Maschinen-Nr. vor-bis	Austauschbarkeit	Ersatzteillvorschlag für Maschinen			Gewicht pro Stück
Fig. No.	Order No.		Dimensions Largest dia. and Length	Units per engine	Machine No. from-to	Interchangeability	Suggested Spare Parts for Machines	Description		Weight per piece
Jll. No.	Référence		Dimensions le plus grand diam. et longueur mm	Quantité	No. de Machine de-jusqu'à	Interchangeabilité	Proposition de pièces de rechange pour Machines	Dénomination		Poids par pièce

A30 A45

1380	000 990 07 40	Gewindestift	M18 x 1,5	2	2						
1381	A 061 A 16	Faustachse		1	1						
1381a	*DIN6885-10x6x25	Paßfeder Form A	10 x 6 x 25	1	1						
1382	*DIN934M14	Sechskantmutter	M14	4	4						
1383	*DIN137B14	Federscheibe	B14	4	4						
1384	A 990 91 01	Zsb. Silentbloc	72 lg.	1	1						
1385	000 991 13 08	Anlaufscheibe	46,5 x 82 x 2	1	1						
1386	000 994 35 60	Sicherungsscheibe		1	1						
1387	A 065 A 18	Anschlagmutter	M45 x 1,5 x 8	1	1			Im Ersatzfall wird Mutter 10 mm dick geliefert.			
1388	000 992 35 90	Silentbloc	35 x \varnothing 56 x 55	1	1						
1389	*DIN981KM7	Nutmutter	M35 x 1,5	1	1			Ersetzt 000 990 05 60 (Nummernumstellung)			
1390	000 993 17 47	Verschlußdeckel		1	1						
1391	*DIN71412AM8	Schmiernippel	M8	2	2						
1392	000 993 40 55	Blindstopfen	f. \varnothing 21	1	1						
1393	000 993 38 55	Blindstopfen	f. \varnothing 14	2	2			} Bis A30 2 51920 } Bis A45 3 52280			
1394	000 993 14 55	Blindstopfen	f. M14	9	9						
1395	000 993 10 55	Blindstopfen	f. M10	2	2						

Umrüstung des Knickpunktes.

Für einen Umbau auf die neue Knickpunktausführung sind die Teile der Bildtafel 21a erforderlich. Dabei sind jedoch die Punkte a) und b) zu beachten.

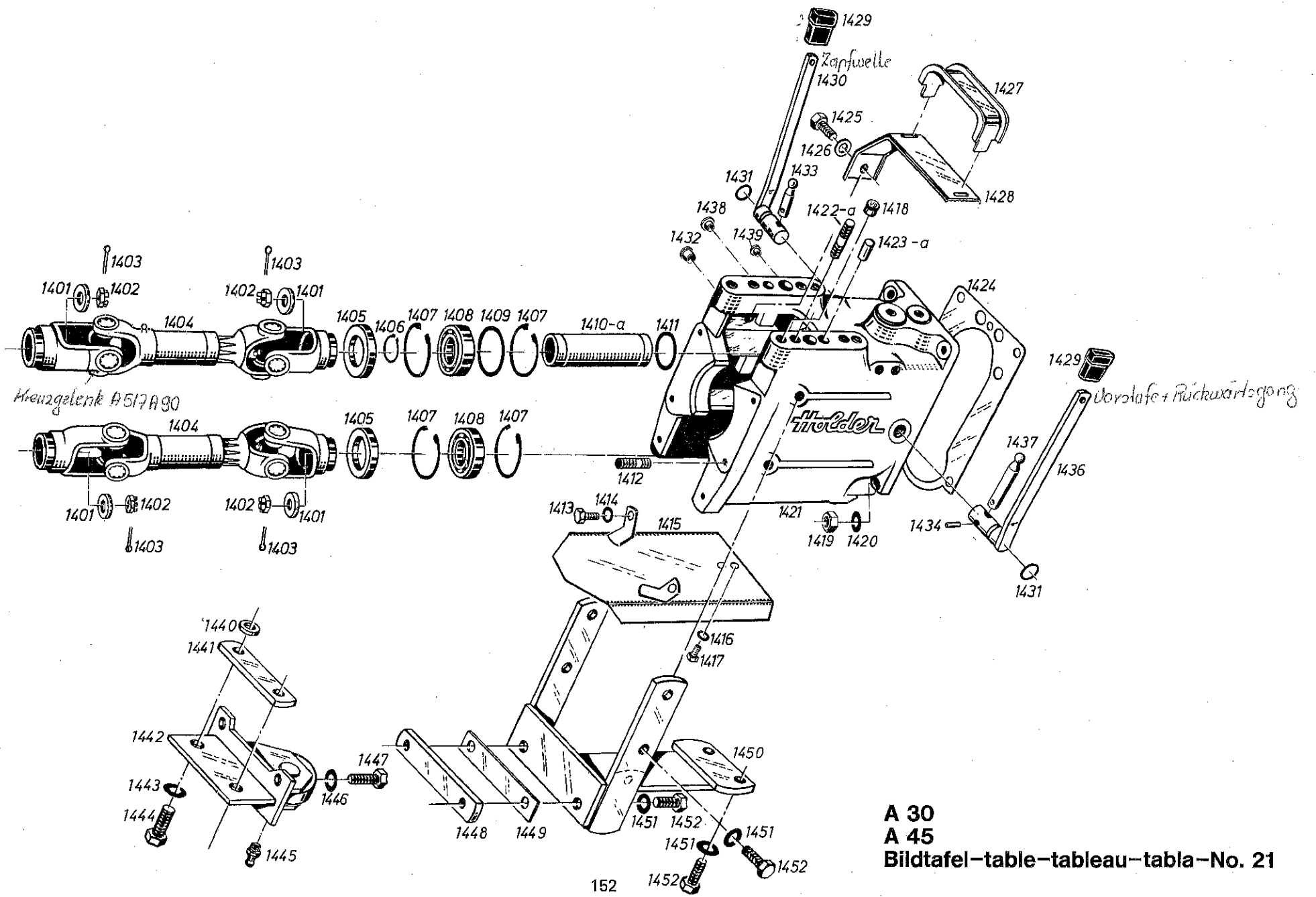
- a) Ein Austausch des Anschlußgehäuses ist nicht erforderlich. Im vorhandenen Anschlußgehäuse sind die beiden oberen Gewinde für die Befestigung des neuen Gabelstückes von M12 auf M16 zu ändern.
- b) An Stelle des Zwischengehäuses A45 061 81 08 ist das Zwischengehäuse A45 061 80 08 zu verwenden.

Umbau nicht vorteilhaft. Neuen Knickpunkt hat keine längere Standzeit.

16.10.81

*Bei Bestellungen statt der Bezeichnung DIN ein X einsetzen.

**Bei A45, Maschinen Nr. 3 51996 – 3 51999, 3 52262, 3 52273, 3 52277, ist bereits der neue Knickpunkt von Bildtafel 21a eingebaut.



A 30
A 45
Bildtafel-table-tableau-tabla-No. 21

Bild Nr.	Bestell-Nr.	Benennung	Abmessung größter Ø u. Länge	Stück	Maschinen-Nr. von-bis	Austauschbarkeit	Ersatzteillvorschlag für Maschinen		Gewicht pro Stück
Fig. No.	Order No.		Dimensions Largest dia. and Length	Units per engine	Machine No. from-to	Inter-change-ability	Suggested Spare Parts for Machines	Description	Weight per piece
Jil. No.	Référence		Dimensions le plus grand diam. et longueur mm	Quantité	No. de Machine de-jusqu'à	Inter-change-abilité	Proposition de pièces de rechange pour Machines	Dénomination	Poids par pièce

Zwischengehäuse und Gelenkwellen
Bildtafel Nr. 21

A30 A45

A45 060 01 14

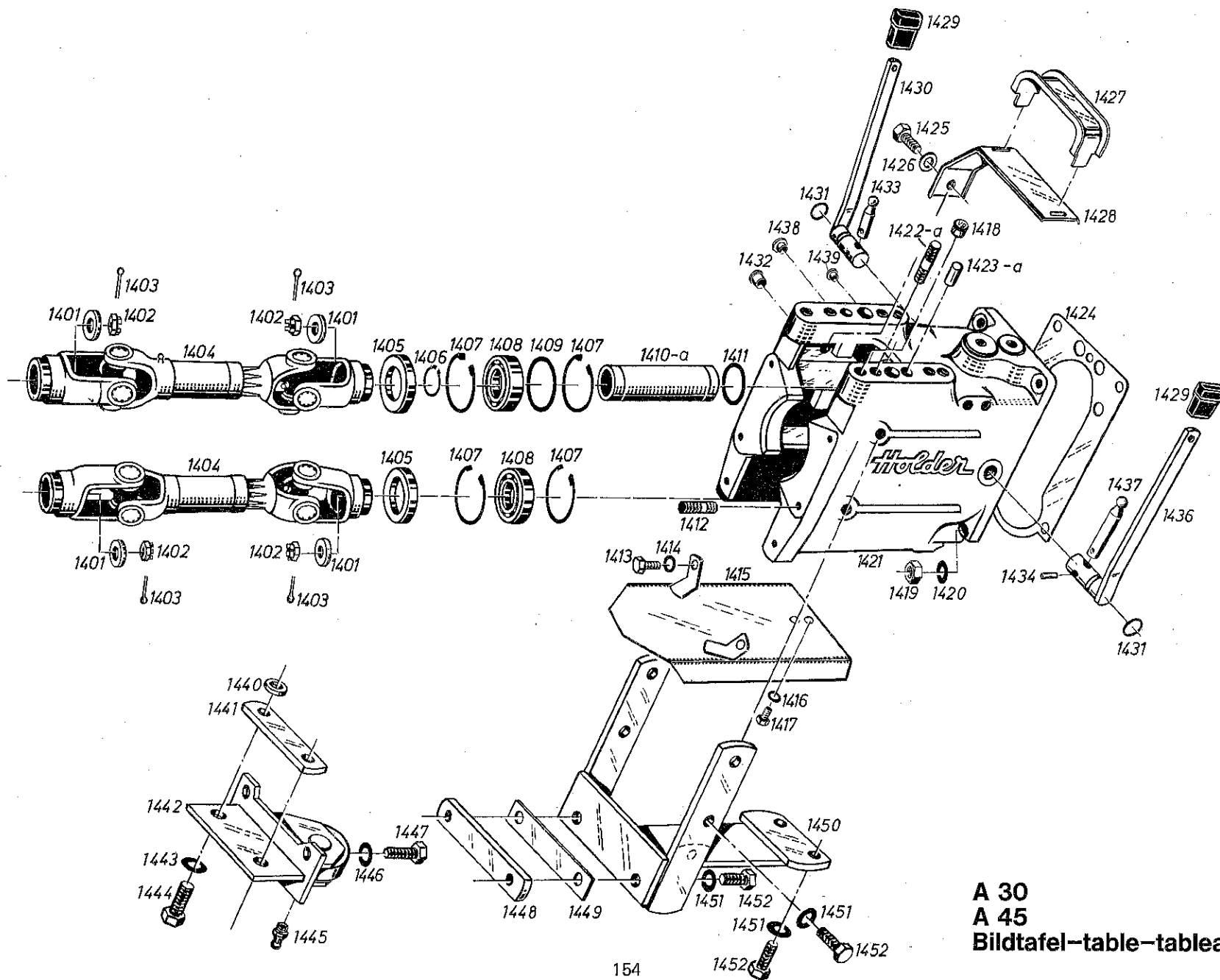
Zsb. Zwischengehäuse vollst.
(best. aus Teil 1368-1375, 1379-1381,
1384-1391, 1412, 1421, 1422,
1429-1437)

1 1

Bis A30 2 51920, bis A45 3 52280.
Komplette Zwischengehäuse werden
nur auf Bestellung montiert.
Umbau auf neuen Knickpunkt siehe Seite 151.

1401	000 991 75 39	Scheibe	12,5 x Ø32 x 6	4	4				
1402	*DIN937M12	fl. Kronenmutter	M12	4	4				
1403	*DIN94-3x30 20	Splint	3 x 30 20	4	4				
1404	A 517 A 95 A 517 A 90	Zsb. Gelenkwelle kpl. Gelenkkreuz f. Gelenkw. 1404	Ø29,9, L=374 E1107 010 001	2	2				
1405	*DIN3760-30x62x12	Radialdichtung (Simmerring)	A30 x 62 x 12	2	2				
1406	*DIN471A30 000 991 13 40	Sicherungsring (Seegersicherung) Beilegscheibe	A30 30,5 x 40 x 0,5	1	1				
1407	*DIN472J62	Sicherungsring (Seegersicherung)	J 62	3	3				
1408	*DIN625-6206	Ring-Rillenlager	30 x Ø62 x 16	2	2				
1409	000 991 36 40 000 991 38 40	Beilegscheibe Beilegscheibe	48xØ61,8x0,2 48xØ61,8x0,5	n. Bedarf	n. Bedarf				
1410	000 994 06 22	Distanzrohr	Ø40 x 4 x 140	1	1	Bis A30 ca. 2 52120 Bis A45 ca. 3 52430	Im Ersatzfall 1410a. (139 lang) zus. mit 2 Scheiben 000 991 13 40.		
1410a	000 994 31 23	Distanzrohr	Ø40 x 4 x 139	1	1	Ab A30 ca. 2 52121 Ab A45 ca. 3 52430			
1411	000 991 81 40 000 991 82 40	Beilegscheibe Beilegscheibe	30,5 x Ø47 x 0,5 30,5 x Ø47 x 1,0	n. Bedarf	n. Bedarf				
1412	*DIN939M14x35	8,8 Stiftschraube	M14 x 35	4	4				
1413	*DIN933M10x20	10,9 Sechskantschraube	M10 x 20	2	2				
1414	*DIN137B10	Federscheibe	B10	2	2				
1415	A 160 A 26	Zsb. Abdeckblech		1	1				
1416	*DIN137B8	Federscheibe	B8	1	1				
1417	*DIN933M8x16	8,8 Sechskantschraube	M8 x 16	1	1				
1418	000 993 15 55	Blindstopfen (nur bei mech. Lenk.)	f. M14/V9	4	4				
1419	*DIN934M12	Sechskantmutter	M12	4	4				
1420	*DIN137B12	Federscheibe	B12	4	4				
1421	A45 061 80 08	Zwischengehäuse		1	1				
							Im Ersatzfall werden ab 1977 Zwischengehäuse mit allen erforderlichen Bohrungen f. Hydro- lenkung, Servostatlenkung, alten und neuen Knickpunkt geliefert. Zwischengehäuse A45 061 81 08 nur ab A30 2 51921, ab A45 3 52281 verwendbar.		
1422	*DIN939M12x30	Stiftschraube (f. mech. Lenkung)	M12 x 30	4	4				
1422a	*DIN939M14x35	8,8 Stiftschraube (f. hydr. Lenkung)	M14 x 35	4	4				
1423	*DIN1472-10x20	Paßkerbstift (f. mech. Lenkung)	10 x 20	2	2				
1423a	*DIN1472-14x32	Paßkerbstift (f. hydr. Lenkung)	14 x 32	2	2				
1424	A 061 A 82	Dichtung	287 x 1	1	1				

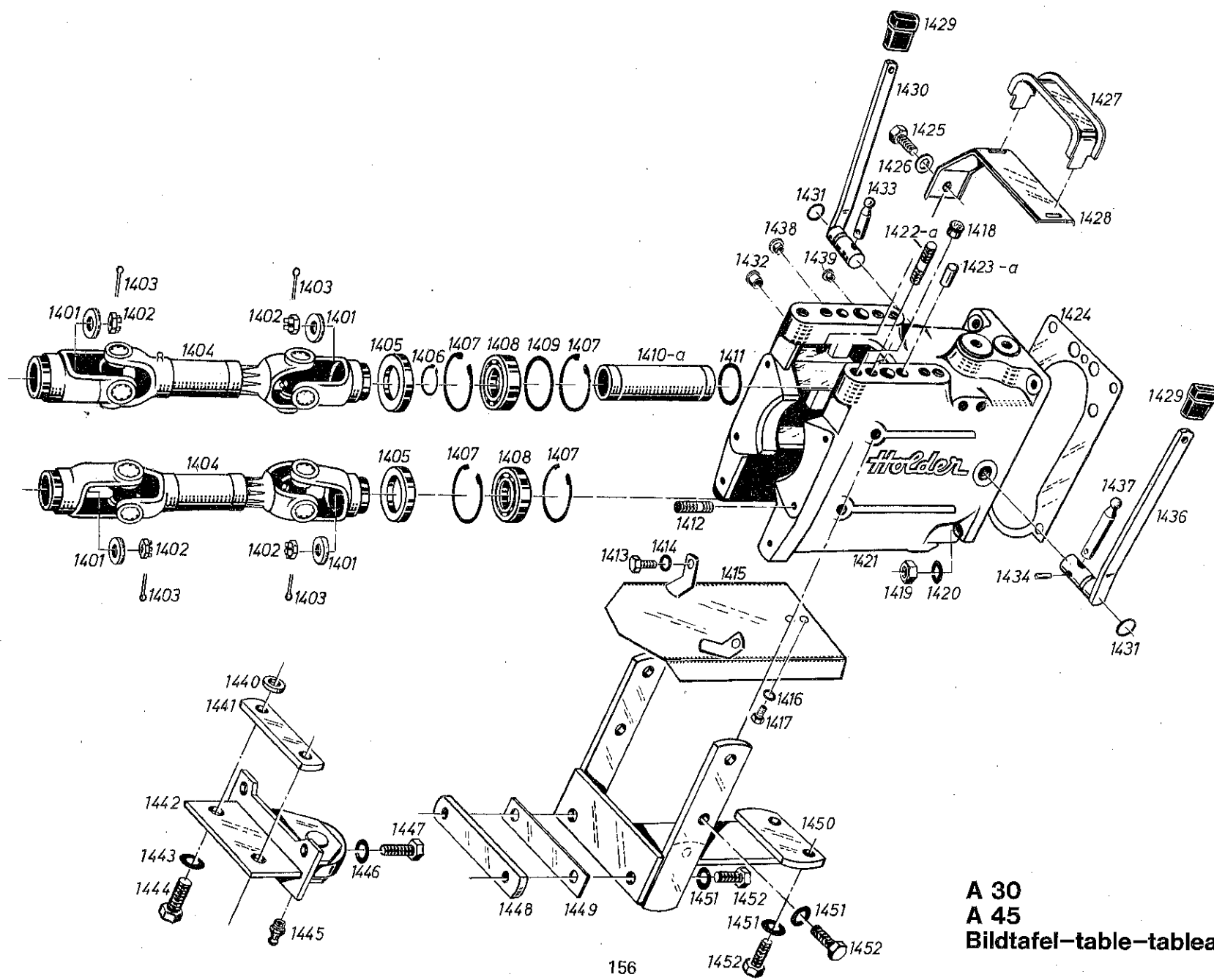
*Bei Bestellungen statt der
Bezeichnung DIN ein X einsetzen.



A 30
 A 45
 Bildtafel-table-tableau-tabla-No. 21

Bild Nr.	Bestell-Nr.	Benennung	Abmessung größter Ø u. Länge	Stück	Maschinen-Nr. von-bis	Austauschbarkeit	Ersatzteilverschlag für Maschinen			Gewicht pro Stück	
Fig. No.	Order No.		Dimensions Largest dia. and Length	Units per engine	Machine No. from-to	inter-change-ability	Suggested Spare Parts for Machines	Description		Weight per piece	
Jll. No.	Référence		Dimensions le plus grand diam. et longueur mm	Quantité	No. de Machine de-jusqu'à	inter-change-abilité	Proposition de pièces de rechange pour Machines	Dénomination		Poids par pièce	
A30 A45											
1425	*DIN933M8x16	Sechskantschraube	M8 x 16	1	1	}	A30 2 50460-2 51920 A45 3 50448-3 52280 Nachträglicher Einbau ist möglich.				
1426	*DIN137B8	Federscheibe	B8	1	1						
1427	A45 166 02 11	Leitungsführung oben		1	1						
1428	A45 160 80 61	Zsb. Leitungsführung unten		1	1						
1429	000 999 03 02	Griff	50 lg.	2	2						
1430	A45 070 02 29	Zsb. Schalthebel f. Zapfw.		1	1						
1431	000 997 68 09	Ringdichtung	18x Ø25x3,5	2	2						
1432	000 993 10 55	Blindstopfen	für M10	6	6		Bis A30 2 51920, bis A45 3 52280				
1433	504 074 00 30	Schaltfinger f. Zapfw.	Ø12 x 49	1	1						
1434	*DIN1481-6x24	Spannstift	6 x 24	2	2		Ersetzt 6 x 20				
1436	A45 070 01 29	Zsb. Schalthebel f. Vorstufe		1	1						
1437	A 075 01 05	Schaltfilter f. Vorstufe	Ø12 x 87,5	1	1						
1438	000 993 08 55	Blindstopfen in Zwischengeh.	für M8	2	2						
1439	000 993 41 55	Blindstopfen in Zwischengeh.	für Ø8	1	1						

*Bei Bestellungen statt der Bezeichnung DIN ein X einsetzen.



A 30
 A 45
 Bildtafel-table-tableau-tabla-No. 21

Bild Nr.	Bestell-Nr.	Benennung	Abmessung größter Ø u. Länge	Stück	Maschinen-Nr. von-bis	Austauschbarkeit	Ersatzteilverschlag für Maschinen			Gewicht pro Stück
Fig. No.	Order No.		Dimensions Largest dia. and Length	Units per engine	Machine No. from-to	Interchangeability	Suggested Spare Parts for Machines	Description		Weight per piece
Ill. No.	Référence		Dimensions le plus grand diam. et longueur mm	Quantité	No. de Machine de-jusqu'à	Interchangeabilité	Proposition de pièces de rechange pour Machines	Dénomination		Poids par pièce

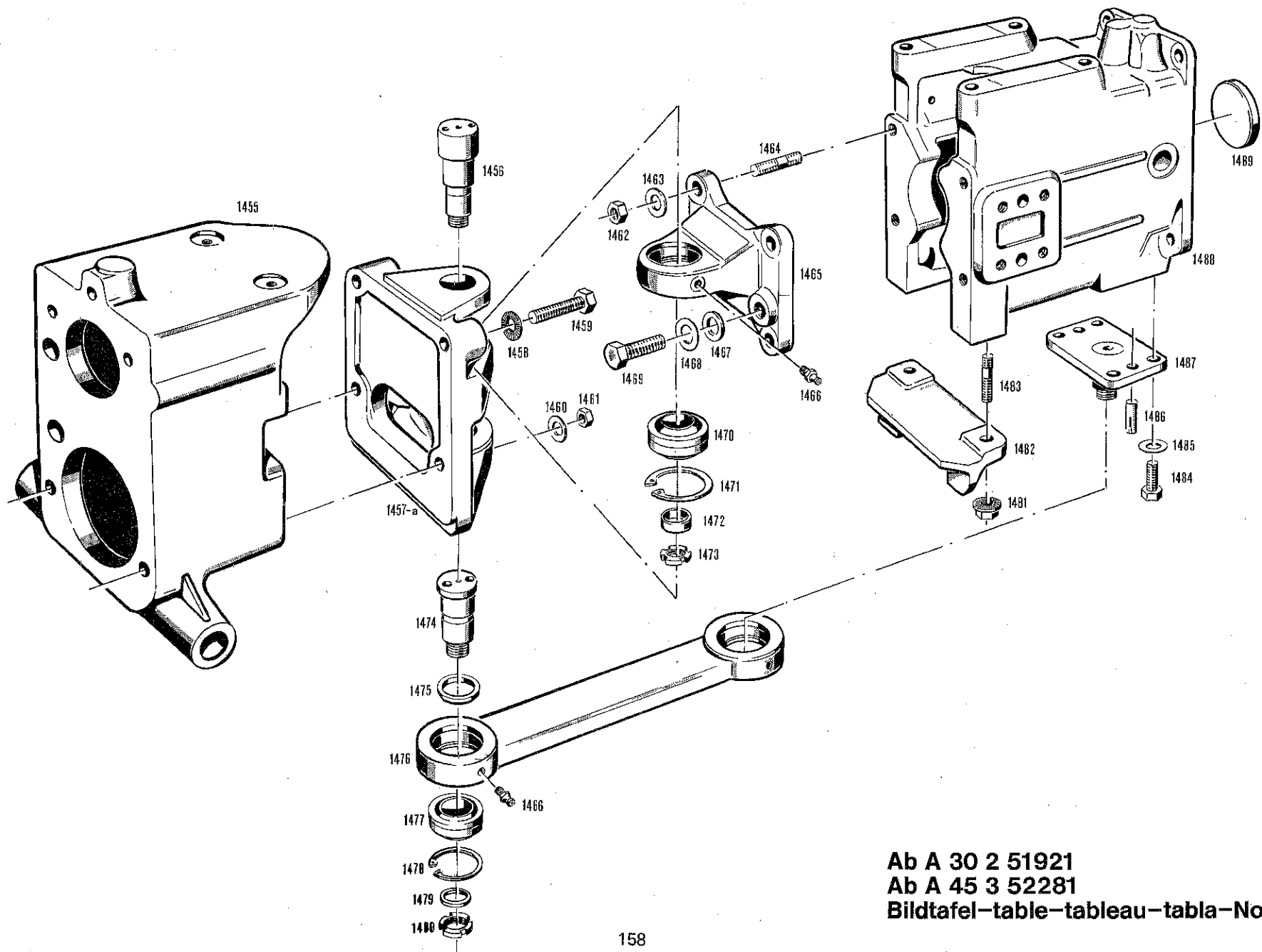
A30 A45

**Sonderzubehör für A45
bis 3 52280**

5046		Zsb. Knickpunktverstärkung f. A45 bis 3 52280 Type 5046 (best. aus Teilen 1440-1452)		1				Beim Anbau an Maschinen bis A45 3 50248 sind im Anschlußgehäuse nachträglich 2 Gewinde, M12 anzubringen!		
440	000 991 84 41	Scheibe	14,5 x Ø 29 x 5	2						
441	5046 065 80 07	Zwischenplatte	40 x 10 x 150	1						
442	5046 060 01 76	Zsb. Rolle kpl.		1						
443	*DIN137B14	Federscheibe	B14	2						
444	*DIN931M14x45	10.9 Sechskantschraube	M14 x 45	2						
445	*DIN71412AM8	Schmiernippel	M8 x 1	1						
446	*DIN137B12	Federscheibe	B12	2						
447	*DIN931M12x35	8.8 Sechskantschraube	M12 x 35	2						
448	5046 065 80 12	Abrolldruckplatte	35 x 15 x 170	1						
449	5046 065 80 11	Beilegblech (nach Bedarf beilegen bis Abstützrolle am Teil 1458 spiefrei anliegt)	35 x 160 x 1	n. Bedarf						
450	5046 060 80 15	Zsb. Stützplatte		1				Beim Anbau an A45 3 51745-3 52280 in der linken senkrechten Lasche zusätzlich Bohrung Ø 13 im Lochabstand von 43,5 mm bohren. Lasche auf 130 mm kürzen. Befestigung linksseitig nur mit 1 Schraube.		
451	*DIN137B12	Federscheibe	B12	8						
452	*DIN933M12x30	8.8 Sechskantschraube	M12 x 30	8						

*Bei Bestellungen statt der Bezeichnung DIN ein X einsetzen.

Neue Knickpunktausführung
ab A30 2 51921, ab A45 3 52281
siehe Bildtafel Nr. 21a.



Ab A 30 2 51921
Ab A 45 3 52281
Bildtafel-table-tableau-tabla-No. 21a

A45 060 x 14 Zsb. Gelenkträger-Flurtauschen best. aus 1465/66/70/71/56/72a

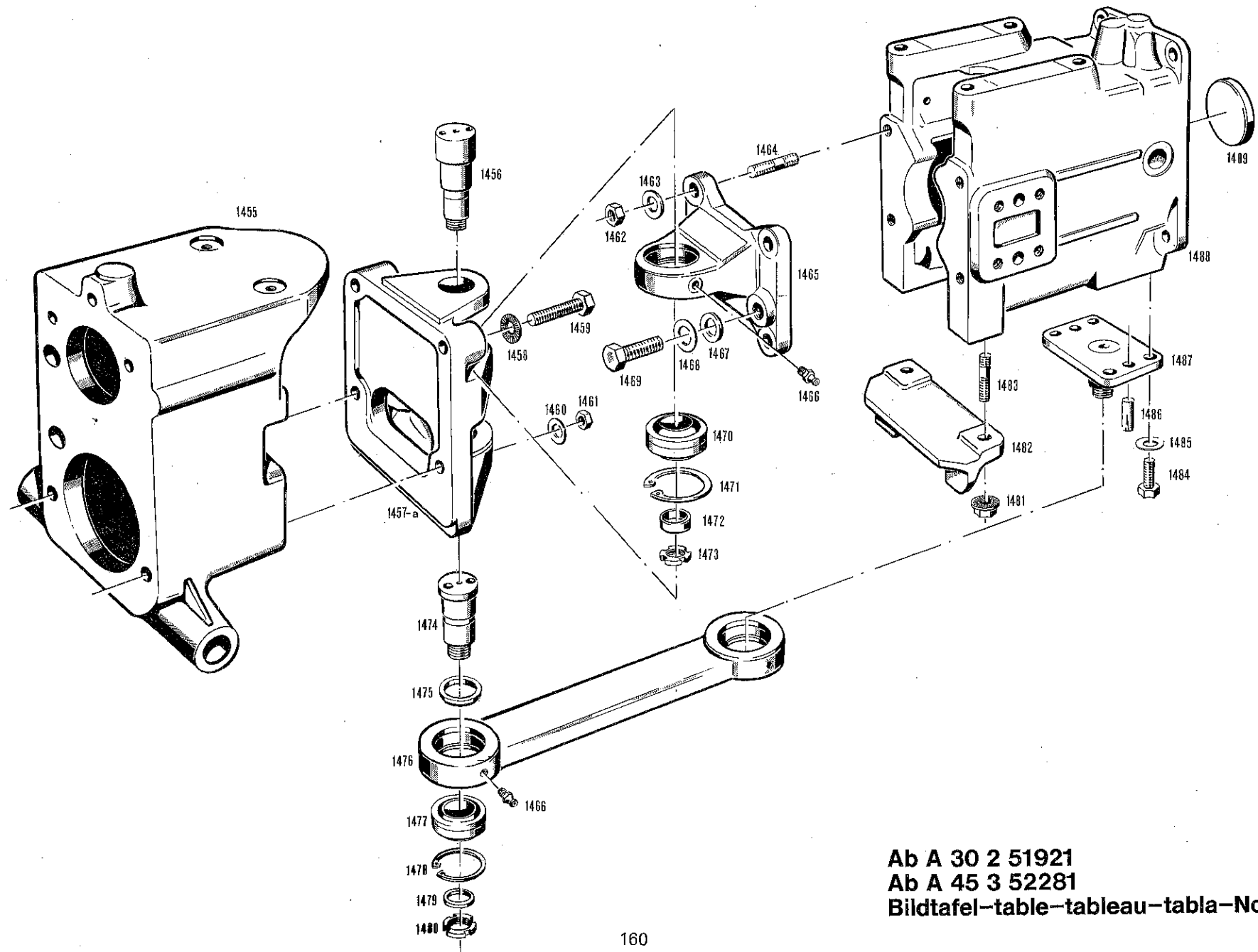
Bei Spiel im Knickpunkt

Bis A30 2 52741 / 14.7.78

A45 3 53002 / 13.3.78

Bild Nr.	Bestell-Nr.	Benennung	Abmessung größter Ø u. Länge	Stück	Maschinen-Nr. von-bis	Austauschbarkeit	Ersatzteilvorschlag für Maschinen		Gewicht pro Stück
Fig. No.	Order No.		Dimensions Largest dia. and Length	Units per engine	Machine No. from-to	Interchangeability	Suggested Spare Parts for Machines	Description	Weight per piece
Jil. No.	Référence		Dimensions le plus grand diam. et longueur mm	Quantité	No. de Machine de-Jusqu'à	Interchangeabilité	Proposition de pièces de rechange pour Machines	Dénomination	Poids par pièce
1472a	000 994 7523	Zwischenring 12 lang Ersatz für 1472			A30 A45				
		Knickpunkt Ab A30 2 51921 Ab A45 3 52281 Bildtafel Nr. 21a							
	A45 060 80 16	Zsb. Knickpunkt		1	1	Ab A30 2 51921			
1455	A45 061 02 09	(best. aus Teilen 1456-1487) Anschlußgehäuse (2 obere Bohrungen f. Gabelstück M16)		1	1	Ab A45 3 52281 Ab A30 2 51921 Ab A45 3 52281			
1456	A45 065 80 20	Gelenkbolzen	Ø35 x 95	1	1				
1457	A45 065 80 17	Gabelstück		1	1	Bis ca. A30 2 52630 Bis ca. A45 3 52850 Ab ca. A30 2 52631 Ab ca. A45 3 52851	Im Ersatzfall 1457a zus. mit 1129a,		
1457a	A45 065 81 17	Gabelstück (verstärkt)		1	1				
1458	000 994 16 67	Sicherungsscheibe	VS 16	2	2				
1459	*DIN933M16x60	8.8 Sechskantschraube	M16 x 60	2	2				
1460	*DIN137B12	Federscheibe	B12	2	2				
1461	*DIN934M12	Sechskantmutter	M12	2	2				
1462	*DIN934M14	Sechskantmutter	M14	4	4				
1463	*DIN137B14	Federscheibe	B14	4	4				
1464	*DIN939M14x35	8.8 Stiftschraube	M14 x 35	4	4				
1465	A45 065 80 14	Gelenkträger		1	1				
1466	*DIN71412AM8	Schmiernippel	M8 x 1	3	3				
1467	*DIN126-18	Scheibe	18	n. Bedarf					
1468	*DIN137B16	Federscheibe	B16	2	2				
1469	*DIN933M16x30	8.8 Kad. Sechskantschraube	M16 x 30	2	2		Einstellung 38°, Prüfmaß A30 = 888 mm, A45 = 962 mm		
1470	000 997 30 56	Gelenklager	Ø30 x 55 x 20	1	1				
1471	*DIN472J55	Sicherungsring (Seegersicherung)	J 55	1	1				
1472	000 994 22 23	Zwischenring <i>Ø14 26</i>	Ø34 x 3,5 x 11,75	1	1				
1473	*DIN981KM5	Nutmutter	M25 x 1,5	1	1				
1474	A45 065 81 22	Pendelbolzen	Ø38 x 69	1	1		Bis A45 3 52380 mit Gewinde M30 x 1,5 (A45 065 80 22). Im Ersatzfall wird Bolzen 1474 mit Gewinde M25 x 1,5 geliefert. Austauschbar zus. mit Mutter M25 x 1,5 DIN981KM5.		
1475	000 994 27 23	Distanzring	30 x Ø38 x 5	1	1				
1476	A45 065 80 19	Pendel		1	1				
1477	000 997 25 56	Gelenklager	Ø30 x 47 x 18	2	2				
1478	*DIN472J47	Sicherungsring	J 47	2	2				
1479	000-994-03-78 →	Seeger-Stützscheibe	SS 25 x 35 x 2	2	2				
1480	*DIN981KM5	Nutmutter (mit Loctite und Körner sichern)	M25 x 1,5	2	2		Bis A45 3 52380 Nutmutter DIN981KM6; M30 x 1,5.		
1481	000 990 14 61	Sicherungsmutter	M14; SW22x11	2	2		Anzugsmoment 170 Nm (17 mkp). Ersetzt Federring u. Sechskantmutter.		
1482	A45 065 80 13	Pendelanschlag		1	1				

*Bei Bestellungen statt der Bezeichnung DIN ein X einsetzen.



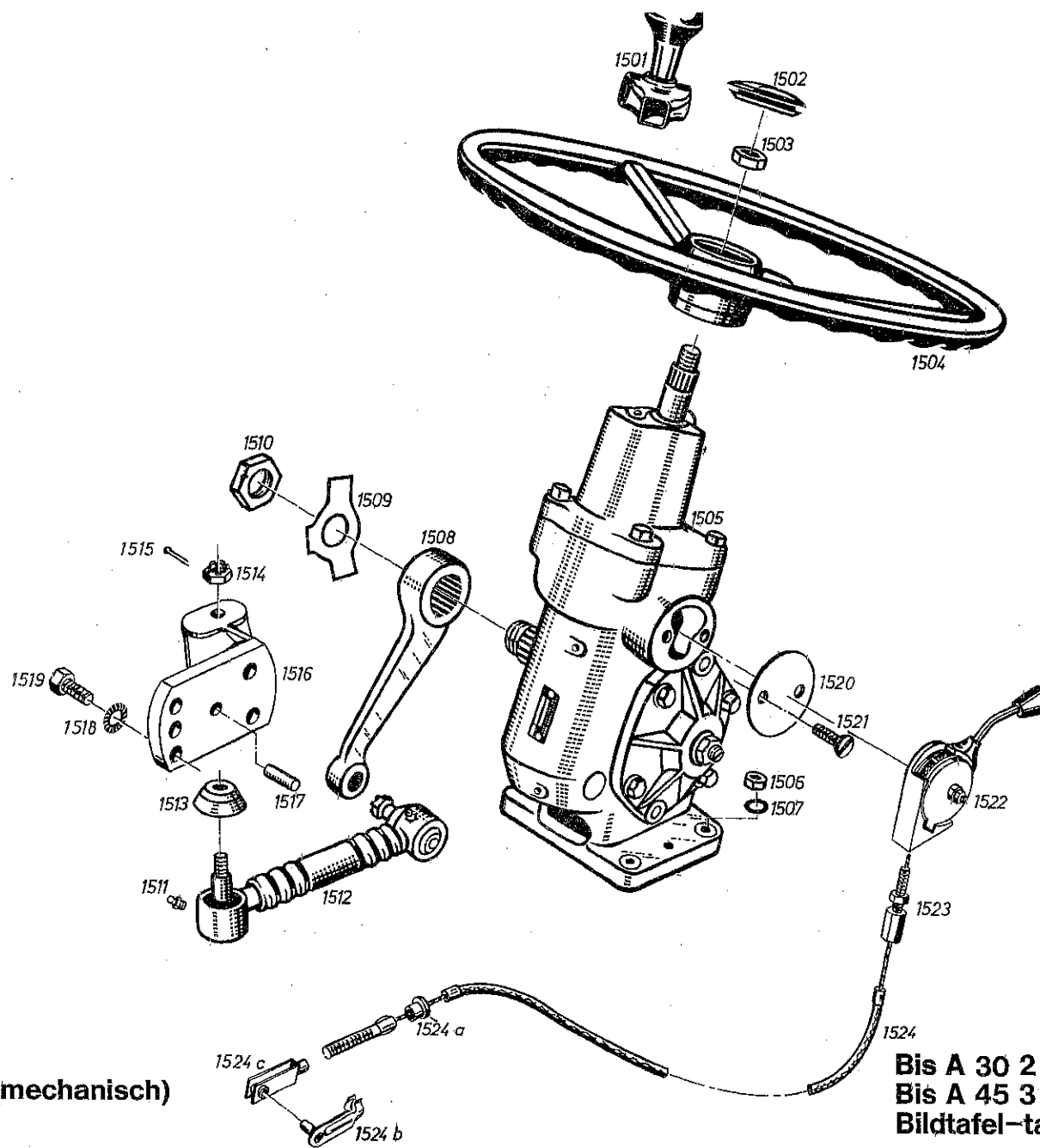
Ab A 30 2 51921
 Ab A 45 3 52281
 Bildtafel-table-tableau-tabla-No. 21a

Bild Nr.	Bestell-Nr.	Benennung	Abmessung größter Ø u. Länge	Stück	Maschinen-Nr. von-bis	Austauschbarkeit	Ersatzteilverschlag für Maschinen			Gewicht pro Stück
Fig. No.	Order No.		Dimensions Largest dia. and Length	Units per engine	Machine No. from-to	Interchangeability	Suggested Spare Parts for Machines	Description		Weight per piece
Jll. No.	Référence		Dimensions le plus grand diam. et longueur mm	Quantité	No. de Machine de-jusqu'à	Interchangeabilité	Proposition de pièces de rechange pour Machines	Dénomination		Poids par pièce

A30 A45

1483	*DIN939M14x35	8.8 Stiftschraube	M14 x 35	2	2					
1484	*DIN933M14x35	10.9 Sechskantschraube	M14 x 35	4	4					
1485	*DIN137B14	Federscheibe	B14	4	4					
1486	*DIN1472-14x32	Paßkerbstift	14 x 32	2	2					
1487	A45 065 81 23	Widerlager		1	1					
								Bis A45 3 52380 mit Gewinde M30 x 1,5 (A45 065 80 23). Im Ersatzfall wird Widerlager mit Gewinde M25 x 1,5 geliefert. Austauschbar mit Nutmutter DIN981KM5, M25 x 1,5.		
1488	A45 061 80 08	Zwischengehäuse		1	1			Serienmäßig ist ab A30 2 51921, ab A45 3 52281 das Zwischengehäuse A45 061 81 08 eingebaut. Im Ersatzfall wird A45 061 80 08 (mit Bohrungen für alle Lenk- und Knickpunktausführungen) geliefert.		
1489	000 993 17 47	Verschlußdeckel	Ø62	1	1					

*Bei Bestellungen statt der Bezeichnung DIN ein X einsetzen.



ZF-Gemmerlenkung (mechanisch)
Type 7359

Bis A 30 2 51651
Bis A 45 3 51799
Bildtafel-table-tableau-tabla-No. 22

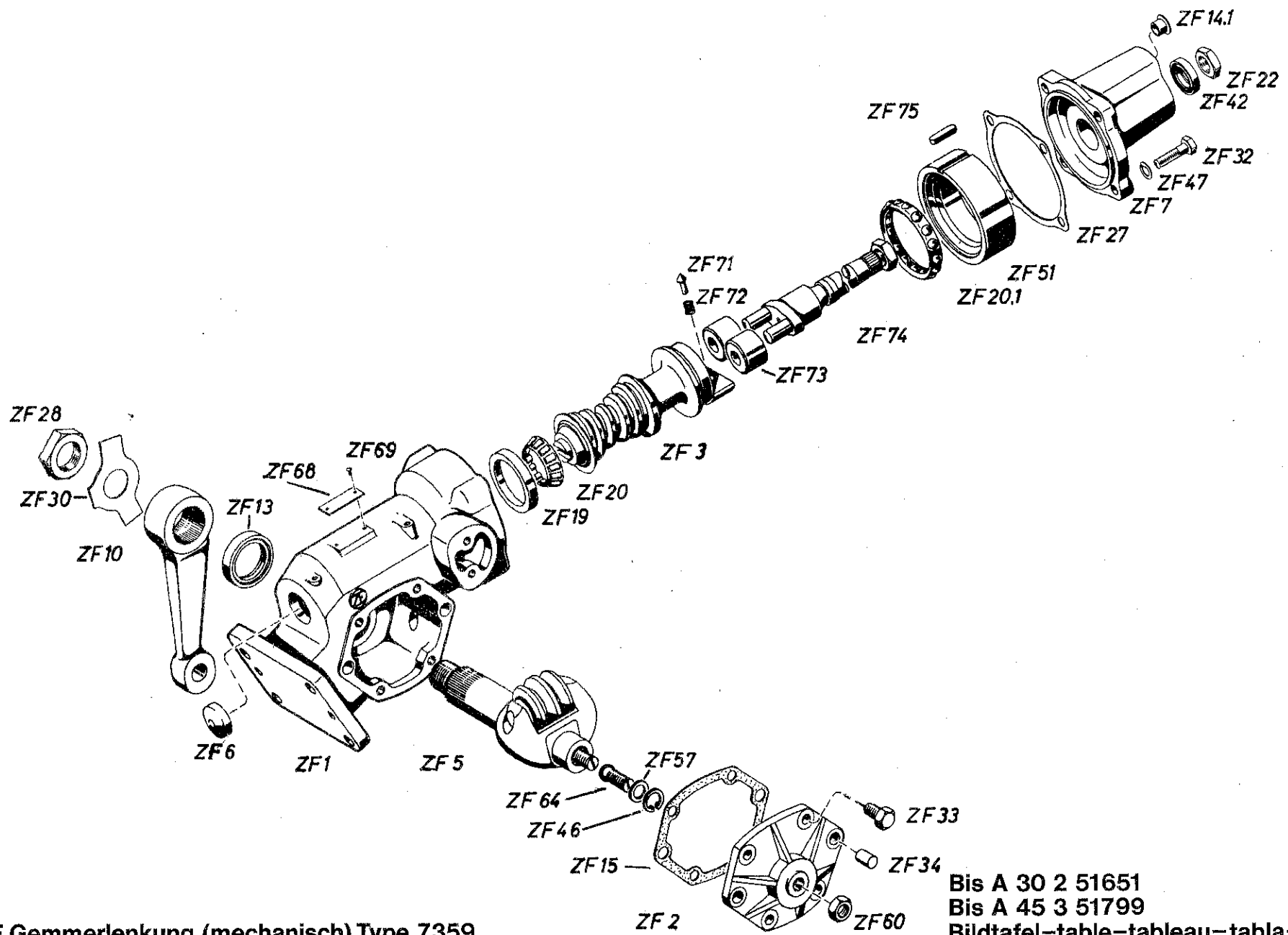
Bild Nr.	Bestell-Nr.	Benennung	Abmessung größter Ø u. Länge	Stück	Maschinen-Nr. von-bis	Austauschbarkeit	Ersatzteilverschlag für Maschinen			Gewicht pro Stück
Fig. No.	Order No.		Dimensions Largest dia. and Length	Units per engine	Machine No. from-to	Interchangeability	Suggested Spare Parts for Machines	Description		Weight per piece
Jlt. No.	Référence		Dimensions le plus grand diam. et longueur mm	Quantité	No. de Machine de-jusqu'à	Interchangeabilité	Proposition de pièces de rechange pour Machines	Dénomination		Poids par pièce

A30 A45

**Gemmerlenkung 7359
(mechanische Lenkung)
Bis A30 2 51651, bis A45 3 51799
Bildtafel Nr. 22**

1501	000 999 10 15	Drehgriff (f. Lenkrad m. runder Speiche)		1	1	Bis . . . Nicht austauschbar } Ab } Entfällt neue Unfallvorschrift GTA. } ab 1976,			
1501a	000 999 81 15	Drehgriff (f. Lenkrad m. quadrat. Speiche)		1	1				
1502	AG3 111 A 80	Abdeckkappe	Ø 50	1	1				
1503	*DIN936M18x1,5	fl. Sechskantmutter	M18 x 1,5	1	1				
1504	AM2 111 A 07	Lenkrad	Ø 400	1	1				
1505	A 110 A 01	Zsb. Gemmerlenkung (best. aus Teilen 1503, 1505, 1508-1510)	ZF 7359 900 203	1	1				
1506	*DIN934M12	Sechskantmutter	M12	4	4				
1507	*DIN6798A12,5	Fächerscheibe	A12,5	4	4				
1508	A 112 A 03	Lenkstockhebel	ZF 7358 012 467	1	1				
1509	ZF 7358 037 103	Sicherungsblech		1	1				
1510	*DIN937M30x1,5	Sechskantmutter	M30 x 1,5	1	1				
1511	*DIN71412AM8	Kegelwulstschmierkopf	AM8 x 1	2	2				
1512	AG3 110 A 04	Zsb. Schubstange (best. aus Teil 1511-1515)		1	1				
1513	AG3 112 A 81	Schutzkappe	Loch Ø 18	2	2				
1514	*DIN937M14x1,5	Kronenmutter	M14 x 1,5	2	2				
1515	*DIN94-3x30	Splint	3 x 30	2	2				
1516	AG3 112 B 31	Schubhebel		1	1				
1517	*DIN1472-10x20	Paßkerbstift	10 x 20	1	1				
1518	*DIN137B14	Federscheibe	B14	4	4				
1519	*DIN933M14x30	8.8 Sechskantschraube	M14 x 30	4	4				
1520	AG3 131 A 35	Scheibe	Ø 66 x 1	1	1				
1521	*DIN63M8x15	Senkschraube	M8 x 15	2	2				
1522	A 130 81 13	Zsb. Regulierhebel mit Abstellraste		1	1	Ersetzt A 130 A 13 (ohne Raste). Bei Beschädigung des A30 A304 mitliefern			
1523	000 995 07 55	Stellschraube	M6 x 32	1	1				
1524	A 130 C 23	Zsb. Gasseilzug kpl.	880 lg.	1	1	Ersetzt Gasseilzug 860 lang.			
1524a	E6 042 A 14	Zentriernippel (f. Tragbl.)	Ø 12 x 9	1	1				
1524b	000 990 06 26	ES-Bolzen	ES 6 x 24	1	1				
1524c	*DIN71752-6x24	Gabelkopf	6 x 24	1	1				

*Bei Bestellungen statt der Bezeichnung DIN ein X einsetzen.



Bis A 30 2 51651
 Bis A 45 3 51799
 Bildtafel-table-tableau-tabla-No.23

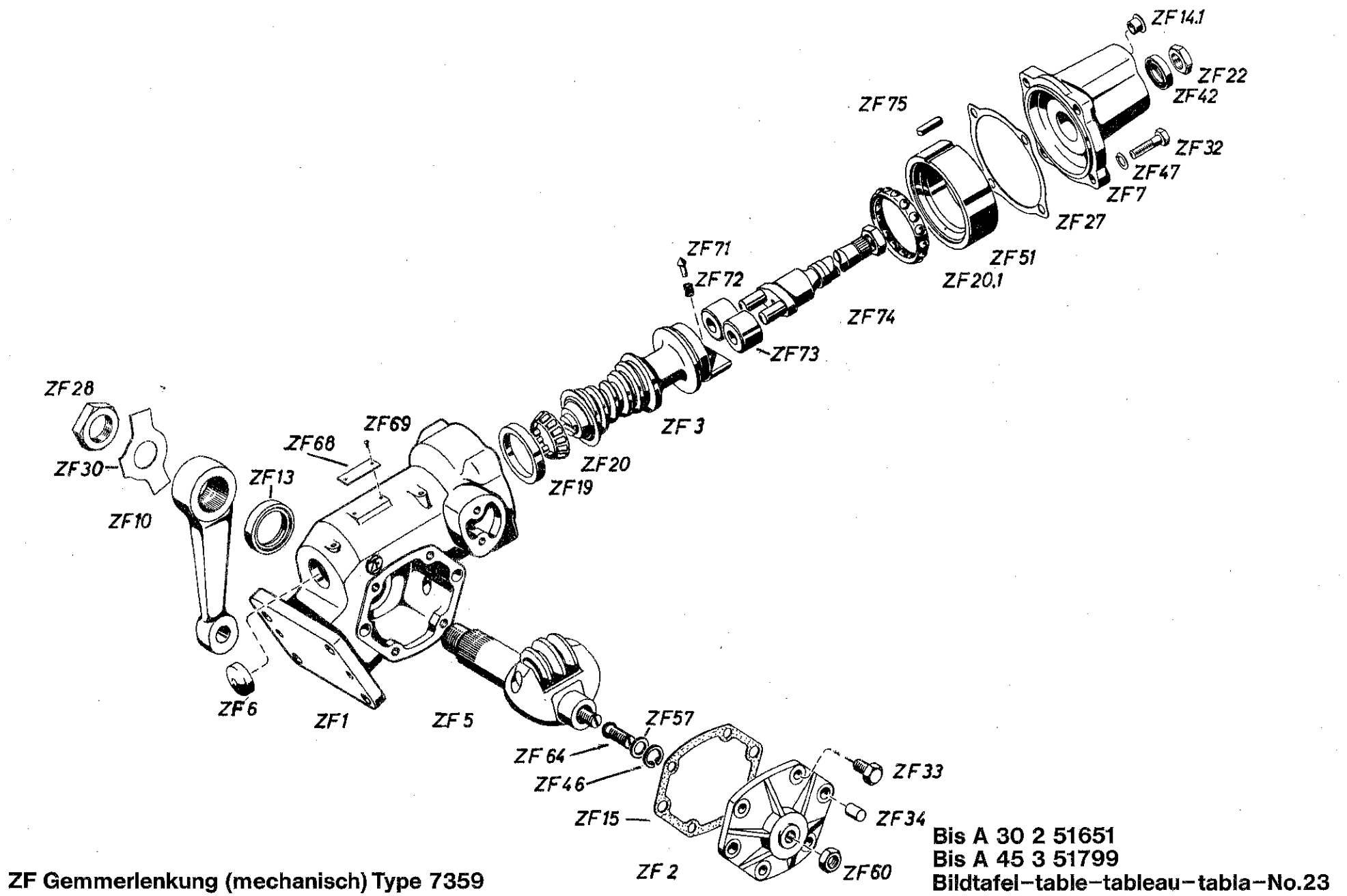
ZF Gemmerlenkung (mechanisch) Type 7359

Bild Nr.	Bestell-Nr.	Benennung	Abmessung größter Ø u. Länge	Stück	Maschinen-Nr. von-bis	Austauschbarkeit	Ersatzteilverschlag für Maschinen			Gewicht pro Stück
Fig. No.	Order No.		Dimensions Largest dia. and Length	Units per engine	Machine No. from-to	Interchangeability	Suggested Spare Parts for Machines	Description		Weight per piece
Jil. No.	Référence		Dimensions le plus grand diam. et longueur mm	Quantité	No. de Machine de-jusqu'à	Interchangeabilité	Proposition de pièces de rechange pour Machines	Dénomination		Poids par pièce

ZF Gemmerlenkung Type 7359
Bis A30 2 51651, bis A45 3 51799
Bildtafel Nr. 23

A30 A45

A 110 A 01		Zsb. Lenkung (mit Lenkstockhebel ZF 10)	7359 900 203	1	1					
ZF 1	7358 001 272	Rechtsgehäuse		1	1					
ZF 2	7358 002 105	Gehäusedeckel		1	1					
ZF 3	7358 004 117	Schnecke linksgängig		1	1					
ZF 5	7358 105 191	Zsb. Lenkrollenwelle		1	1					
ZF 6	0630 361 042	Verschlußdeckel		1	1					
ZF 7	7359 003 105	Lagerflansch		1	1					
ZF 10	A 112 A 03	Lenkstockhebel	7358 012 467	1	1					
ZF 13	0634 302 552	Wellendichtring		1	1					
ZF 14,1	7315 240 105	Ölstopfen		1	1					
ZF 15	7358 033 108	Dichtung		1	1					
ZF 19	7358 034 107	Rollenlauftring		1	1					
ZF 20	7358 027 101	Rollenkäfig		1	1					
ZF 20,1	0635 299 011	Kugelhalter		1	1					
ZF 22	0637 009 107	Sechskantmutter	M18 x 1,5-6G	1	1					
ZF 27	7359 033 102	Ausgleichdichtung	0,1	n. Bedarf						
	7359 033 103	Ausgleichdichtung	0,12	n. Bedarf						
	7359 033 104	Ausgleichdichtung	0,15	n. Bedarf						
	7359 033 105	Ausgleichdichtung	0,3	n. Bedarf						
ZF 28	0637 009 122	Sechskantmutter	M30 x 1,5	1	1					
ZF 30	7358 037 103	Sicherungsblech		1	1					
ZF 32	0636 028 020	Sechskantschraube	M10 x 35-8.8	4	4					
ZF 33	0636 024 018	Sechskantschraube (selbtsichernd)	M10 x 25-8.8	4	4					
ZF 34	0631 302 102	Zylinderstift	M6 x 20	2	2					
ZF 42	0634 302 150	Wellendichtring		1	1					
ZF 46	0770 069 513	Sicherungsring		1	1		Ersetzt 0630 532 007			
ZF 47	0630 301 011	Federring	A10	4	4					
ZF 51	7358 634 146	Nachstellring mit Sperr-Rollen ZF 73		1	1					
ZF 57	7348 032 118	Führungsscheibe	2,1	1 Stück wahlweise						
	7348 032 119	Führungsscheibe	2,15							
	7348 032 120	Führungsscheibe	2,2							
	7348 032 121	Führungsscheibe	2,25							
	7348 032 122	Führungsscheibe	2,3							
	7348 032 123	Führungsscheibe	2,35							
	7348 032 125	Führungsscheibe	2,45							
	7348 032 126	Führungsscheibe	2,5							
ZF 60	0637 009 112	Sechskantmutter	M14 x 1,5-6G	1	1					
ZF 64	7325 030 105	Nachstellschraube		1	1					



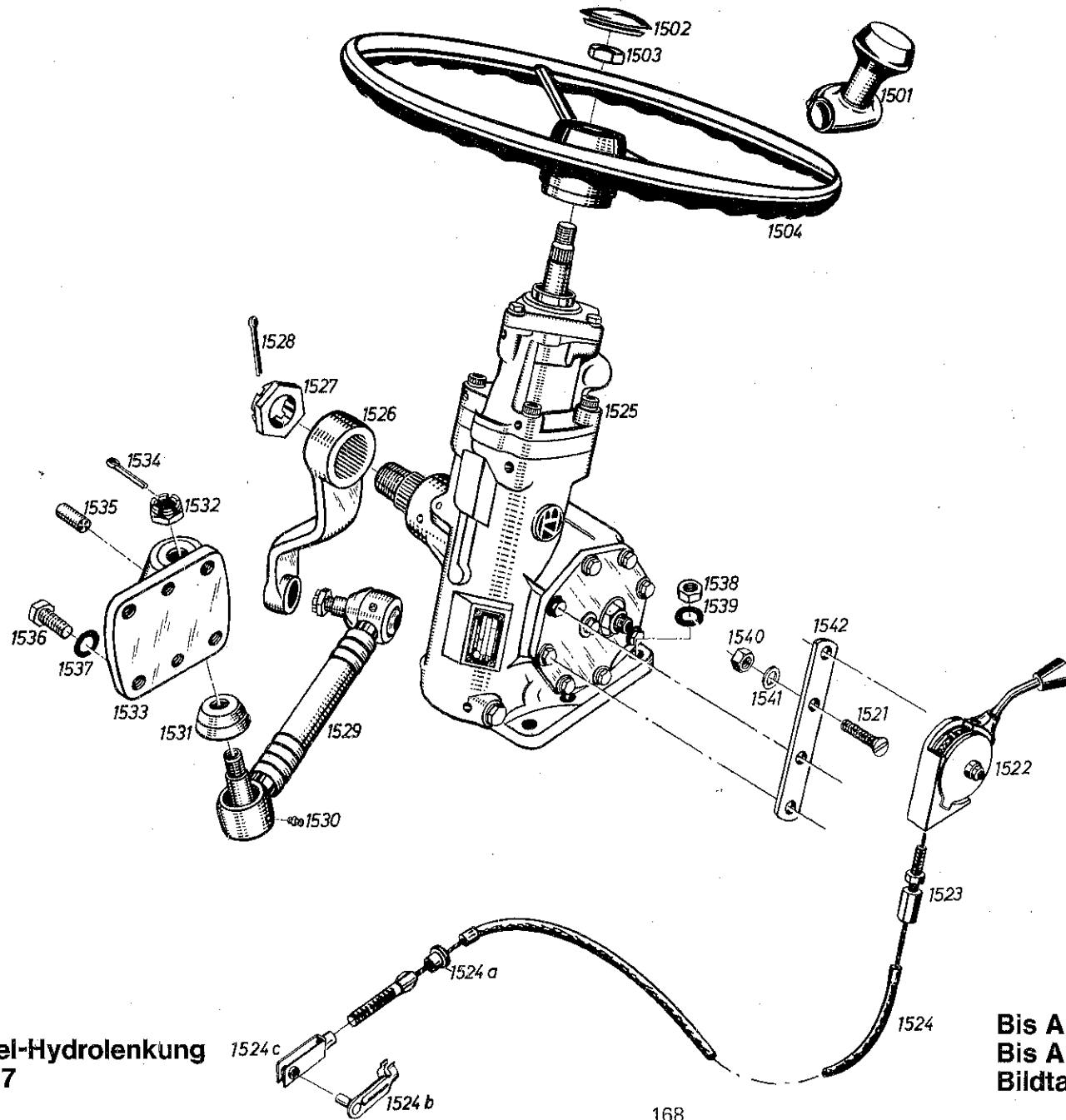
ZF Gemmerlenkung (mechanisch) Type 7359

Bis A 30 2 51651
 Bis A 45 3 51799
 Bildtafel-table-tableau-tabla-No.23

Bild Nr.	Bestell-Nr.	Benennung	Abmessung größter Ø u. Länge	Stück	Maschinen-Nr. von-bis	Austauschbarkeit	Ersatzteilverschlag für Maschinen			Gewicht pro Stück
Fig. No.	Order No.		Dimensions Largest dia. and Length	Units per engine	Machine No. from-to	Interchangeability	Suggested Spare Parts for Machines	Description		Weight per piece
Jll. No.	Référence		Dimensions le plus grand diam. et longueur mm	Quantité	No. de Machine de-jusqu'à	Interchangeabilité	Proposition de pièces de rechange pour Machines	Dénomination		Poids par pièce

A30 A45

:F 68	8120 040 104	Typenschild		1	1					
:F 69	0631 311 009	Halbrundkerbnagel		2	2					
:F 71	7359 015 105	Druckbolzen		1	1					
:F 72	7359 036 106	Zyl. Druckfeder		1	1					
:F 73	7358 634 146	Sperr-Rolle (nur zus. mit ZF 51 lieferbar)		2	2					
:F 74	7359 017 112	Lenkspindel		1	1					
:F 75	0631 501 478	Paßfeder	B8 x 7 x 32	1	1					



ZF-Spindel-Hydrolenkung
Type 7407

Bis A 30 2 51651
Bis A 45 3 51799
Bildtafel-table-tableau-tabla-No. 24

Bild Nr.	Bestell-Nr.	Benennung	Abmessung größter Ø u. Länge	Stück	Maschinen-Nr. von-bis	Austauschbarkeit	Ersatzteivorschlag für Maschinen			Gewicht pro Stück
Fig. No.	Order No.		Dimensions Largest dia. and Length	Units per engine	Machine No. from-to	Inter-change-ability	Suggested Spare Parts for Machines	Description		Weight per piece
Jil. No.	Référence		Dimensions le plus grand diam. et longueur mm	Quantité	No. de Machine de-jusqu'à	Inter-change-abilité	Proposition de pièces de rechange pour Machines	Dénomination		Poids par pièce

ZF Spindel-Hydraulik Type 7407
Bis A30 2 51651, bis A45 3 51799
Bildtafel Nr. 24

A30 A45

1501	000 999 A 15	Drehgriff	ca. Ø 50	1	1					
1502	AG3 111 A 80	Abdeckkappe	Ø 50	1	1					
1503	*DIN936M18x1,5	fl. Sechskantmutter	M18 x 1,5	1	1					
1504	AM2 111 A 07	Lenkrad	Ø 400	1	1					
1521	*DIN63M8x15	Senkschraube <i>A325 M8 x 15</i>	M8 x 15	2	2					
1522	A 130 81 13	Zsb. Regulierhebel mit Abstellraste		1	1			Ersetzt A 130 A 13 (ohne Raste)	<i>Im Ersatzfall ist ein Gasseilzug mit A20 131 904 mitzuliefern</i>	
1523	000 995 07 55	Stellschraube	M6 x 32 35	1	1					
1524	A 130 C 23	Zsb. Gasseilzug kpl.	880 lg.	1	1			Ersetzt Gasseilzug 860 lang.		
1524a	E6 042 A 14	Zentriernippel (f. Tragbl.)	Ø 12 x 9	1	1					
1524b	000 990 06 26	ES-Bolzen	ES 6 x 24	1	1					
1524c	*DIN71752-6x24	Gabelkopf <i>000 990 07 19</i>	6 x 24	1	1					
1525	AG35 110 A 01	Zsb. Hydraulik (best. aus 1525, 1526, 1527)	ZF 7407 975 115	1	1			Im Ersatzfall wird Lenkung mit ZF Nr. 7407 955 119 (Gehäuse verstärkt) geliefert.		
1526	A 20 112 B 03	Lenkstockhebel	ZF 7363 012 715	1	1					
1527	*DIN937M35x1,5	fl. Kronenmutter		1	1					
1528	*DIN94-6x65	Splint		1	1					
1529	A 20 110 A 04	Zsb. Schubstange (best. aus 1529-1532)		1	1					
1530	*DIN71412AM8	Kegelwulstschmierkopf	AM8 x 1	2	2					
1531	A20 112 80 81	Schutzkappe (f. Schubstange)	30. 69. 005	2	2					
1532	*DIN937M18x1,5	fl. Kronenmutter		2	2					
1533	A20 112 A 31	Schubhebel		1	1					
1534	*DIN94-6x35	Splint		2	2					
1535	*DIN1472-14x32	Paßkerbstift		2	2					
1536	*DIN931M14x35	10.9 Sechskantschraube		4	4					
1537	*DIN137B14	Federscheibe		4	4					
1538	*DIN934M14	Sechskantmutter (Anzugs- 12 mkp)		4	4					
1539	*DIN127A14	Federring		4	4					
1540	*DIN934M8	Sechskantmutter	M8	2	2					
1541	*DIN137B8	Federscheibe	B8	2	2					
1542	A20 131 A 04	Befestigungsplatte	25 x 5 x 160	1	1					

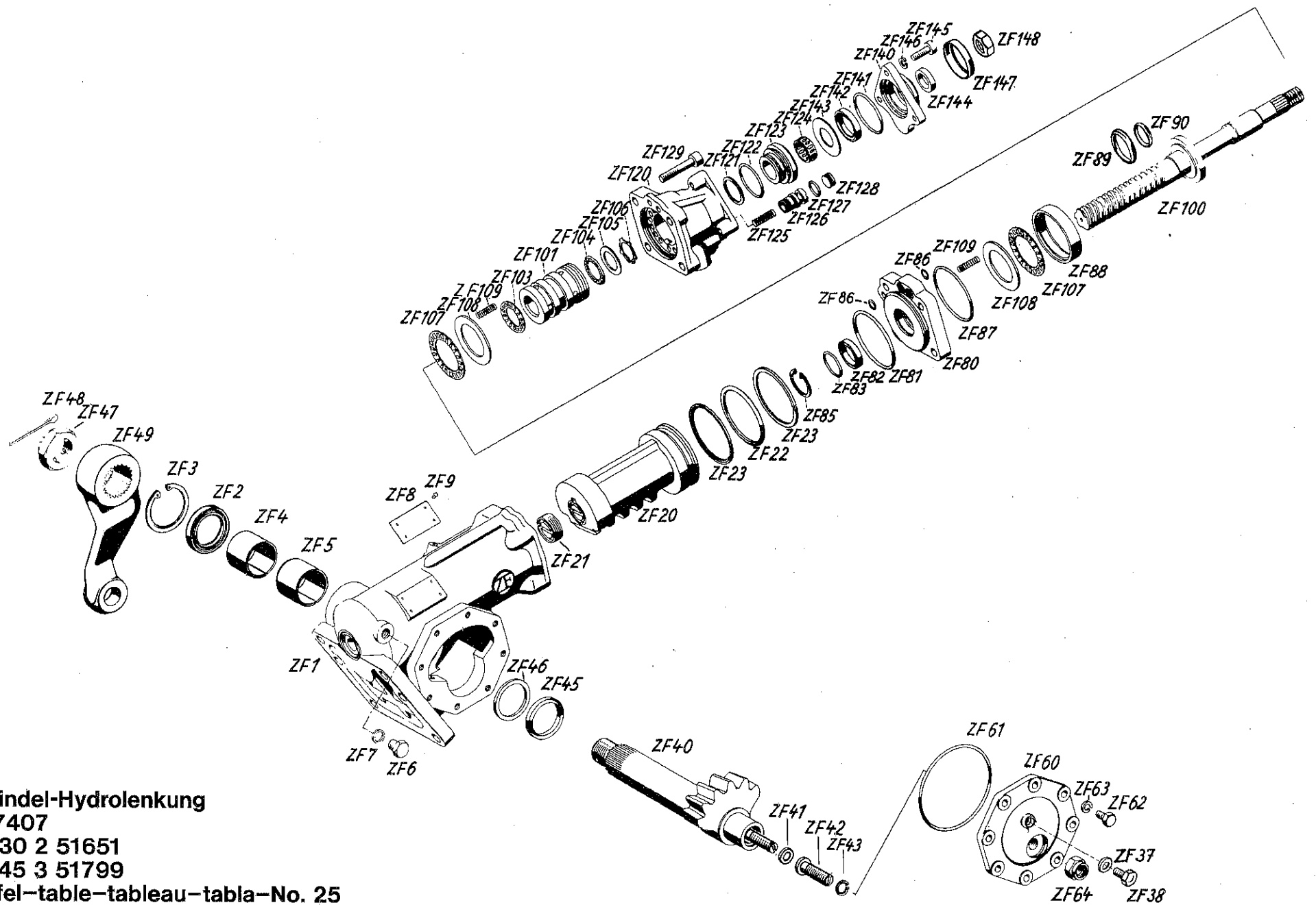
*Bei Bestellungen statt der Bezeichnung DIN ein X einsetzen.

Bild Nr.	Bestell-Nr.	Benennung	Abmessung größter Ø u. Länge	Stück	Maschinen-Nr. von-bis	Austauschbarkeit	Ersatzteilverschlag für Maschinen		Gewicht pro Stück
Fig. No.	Order No.		Dimensions Largest dia. and Length	Units per engine	Machine No. from-to	Inter-change-ability	Suggested Spare Parts for Machines	Description	Weight per piece
Jil. No.	Référence		Dimensions le plus grand diam. et longueur mm	Quantité	No. de Machine de-jusqu'à	Inter-change-abilité	Proposition de pièces de rechange pour Machines	Dénomination	Poids par pièce

A30 A45

ZF Spindel-Hydraulenkung Type 7407
Bis A30 2 51651, bis A45 3 51799
Bildtafel Nr. 25

	AG35 110 A 01	Zsb. Hydraulenkung kpl. mit Lenkstockhebel ZF 49	7407 975 115	1	1				
ZF 1	7407 601 186	Zsb. Gehäuse mit ZF 1-ZF 5		1	1			Im Ersatzfall wird Lenkung mit ZF Nr. 7407 955 119 (Gehäuse verstärkt) geliefert. Ersetzt Gehäuse 7407 301 180 und 7407 601 180.	<i>Wird mehr geliefert</i>
ZF 2	0770 198 049	Wellendichtring (mit Staublippe)	40 x 56 x 10	1	1				
ZF 3	0630 502 030	Sicherungsring	56 x 2 DIN 472	1	1				
ZF 4	7407 023 001	Lagerbüchse		1	1				
ZF 5	7407 023 002	Lagerbüchse		1	1				
X	8,5 Ø KI, III DIN 5401	Stahlkugel		1	1			} Mit X bezeichnete Teile werden lose nicht abgegeben.	
X	7407 040 102	Verschlußstopfen		1	1				
	0634 306 158	O-Ring	25 x 2,5	1	1				
ZF 6	0636 305 005	im Zusammenbau nicht enthalten sind: Verschlußschraube	AM12x1,5/	1	1				
ZF 7	0634 801 205	Dichtring	A 12 x 15,5	1	1				
ZF 8	8120 040 104	Typenschild		1	1			Ersetzt 7418 040 111.	
ZF 9	0631 311 009	Halbrundkerbnagel	3 x 4	2	2			Ersetzt 0631 311 008.	
ZF 20	7407 043 109	Kolben		1	1				
ZF 21	8052 030 102	Schlitzstopfen		1	1				
ZF 22	7418 033 105	Dichtring		1	1				
ZF 23	7418 033 106	Abstreifring		2	2				
ZF 37	0634 801 207	Dichtring	A8x11,5/ DIN 7603	1	1				
ZF 38	0636 305 068	Verschlußschraube	CM8 x 1/ DIN 7604	1	1				
ZF 40	7407 605 136	Zsb. Segmentwelle mit ZF 41/42/43		1	1			Ersetzt 7407 605 135	
ZF 41	0770 032 873	Scheibe	2,95	} 1 Stück wahlweise				Ersetzt Nr. 7368 032 116	
ZF 41	0770 032 874	Scheibe	3,00					Ersetzt Nr. 7368 032 117	
ZF 41	0770 032 875	Scheibe	3,05					Ersetzt Nr. 7368 032 118	
ZF 41	0770 032 876	Scheibe	3,10					Ersetzt Nr. 7368 032 119	
ZF 41	0770 032 877	Scheibe	3,15					Ersetzt Nr. 7368 032 120	
ZF 41	0770 032 878	Scheibe	3,20					Ersetzt Nr. 7368 032 121	
ZF 41	0770 032 879	Scheibe	3,25					Ersetzt Nr. 7368 032 122	
ZF 41	0770 032 880	Scheibe	3,30					Ersetzt Nr. 7368 032 123	
ZF 41	0770 032 881	Scheibe	3,35					Ersetzt Nr. 7368 032 124	
ZF 42	8058 030 113	Nachstellschraube m. Schlitz						1	1
ZF 43	0770 069 512	Seegerring	J25 x 2 Sd	1	1			Ersetzt 0630 532 010	
ZF 45	7407 033 105	Profildichtring		1	1				
ZF 46	7407 032 107	Stützscheibe		1	1				



ZF-Spindel-Hydraulenkung

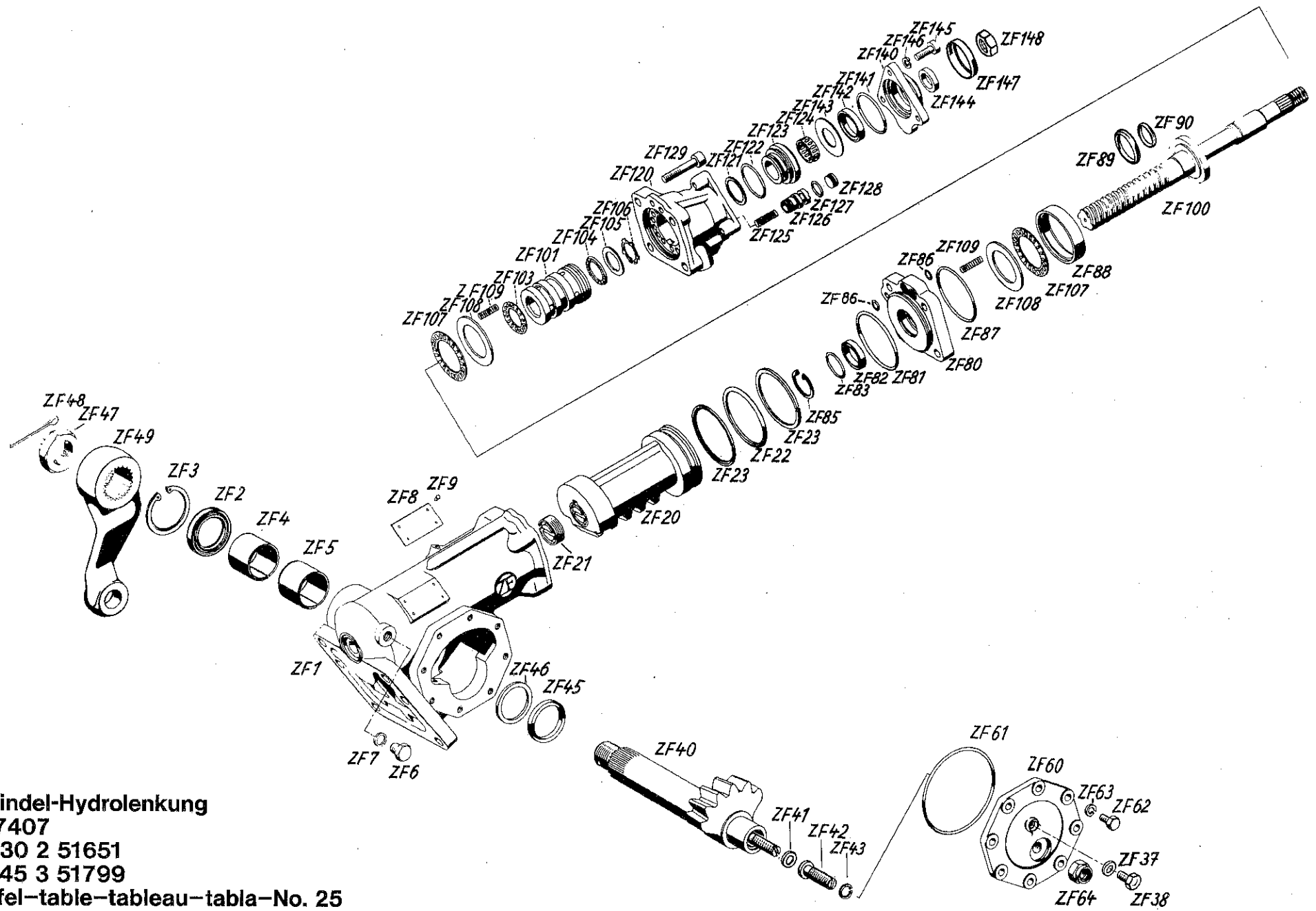
Type 7407

Bis A 30 2 51651

Bis A 45 3 51799

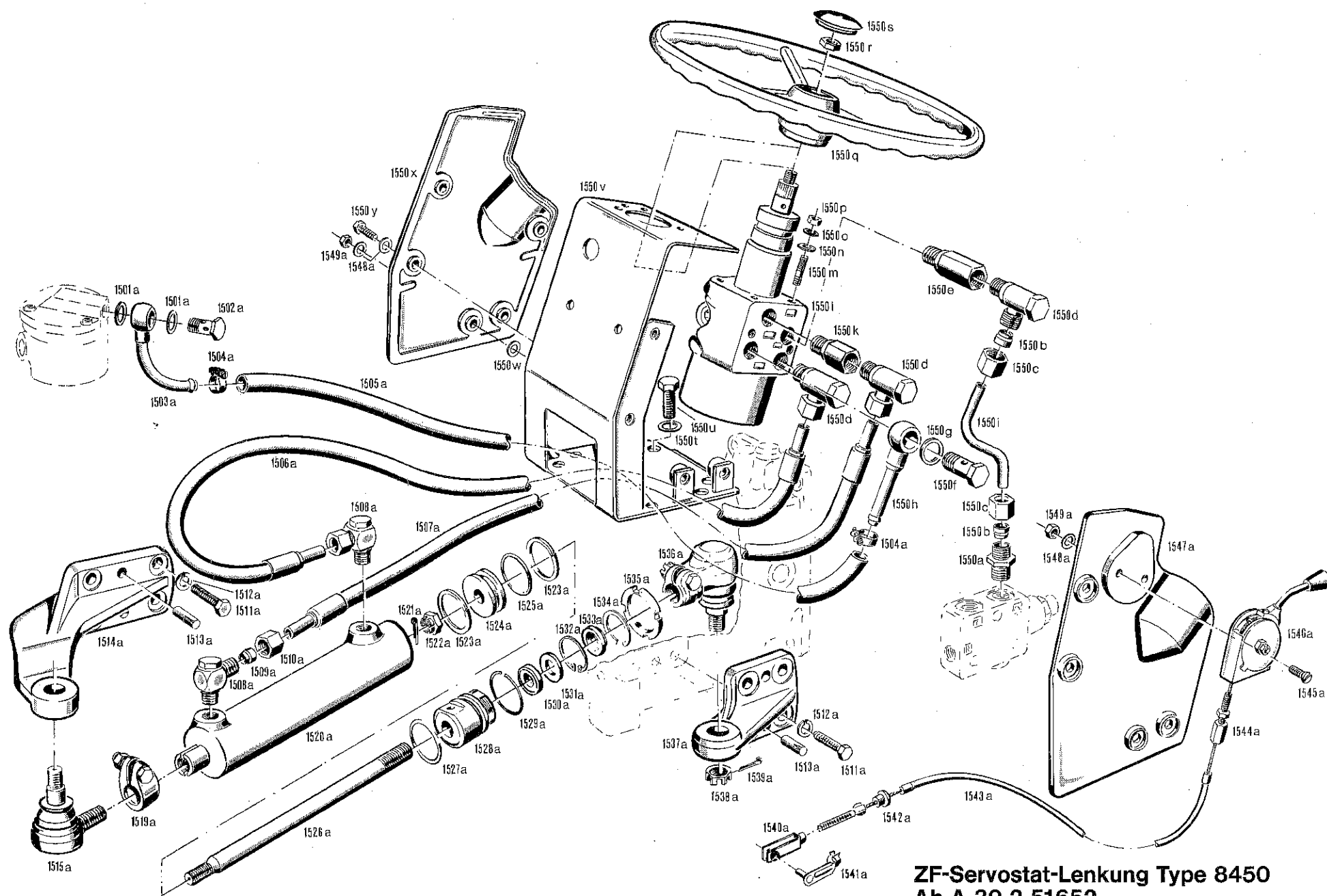
Bildtafel-table-tableau-tabla-No. 25

Bild Nr.	Bestell-Nr.	Benennung	Abmessung größter \varnothing u. Länge	Stück	Maschinen-Nr. von-bis	Austauschbarkeit	Ersatzteilvertrag für Maschinen			Gewicht pro Stück
Fig. No.	Order No.		Dimensions Largest dia. and Length	Units per engine	Machine No from-to	Interchangeability	Suggested Spare Parts for Machines	Description		Weight per piece
Jil. No.	Référence		Dimensions le plus grand diam. et longueur mm	Quantité	No. de Machine de-jusqu'à	Interchangeabilité	Proposition de pieces de rechange pour Machines	Dénomination		Poids par pièce
A30 A45										
ZF 47	0637 010 103	Kronenmutter (Anzugsm. 12 mkp)	M35 x 1,5/ DIN 937	1	1					
ZF 48	0631 701 070	Splint	6 x 65/DIN 94	1	1					
ZF 49	A20 112 B 03	Lenkstockhebel	ZF 73 63 012 715	1	1					
ZF 60	7407 302 101	Gehäusedeckel		1	1					
ZF 61	0634 306 302	O-Ring	105 x 3	1	1					
ZF 62	0636 015 091	Sechskantschraube	M8 x 25/DIN 933	8	8					
ZF 63	0630 301 010	Federring	B8 DIN 127	8	8					
ZF 64	0770 020 002	Dichtungsmutter		1	1					
ZF 80	7407 203 120	Zsb. Zwischenflansch		1	1					
X	7407 003 120	Zwischenflansch		1	1	} Mit X bezeichnete Teile werden lose nicht abgegeben				
X	6 \varnothing Güte-Kl. III DIN 5401	Stahlkugel	$\varnothing 6$	1	1					
ZF 81	0634 306 292	O-Ring	75 x 3	1	1					
ZF 82	7407 034 116	Haltering		1	1					
ZF 83	0634 306 229	O-Ring	29,5 x 1,5	1	1					
ZF 85	0630 502 019	Sicherungsring	36x1,5/DIN 472	1	1					
ZF 86	0634-349-078	O-Ring <i>0970 194 020</i>	93 x 2	5	5					
ZF 87	0634-306-320	O-Ring <i>0634 306 311</i>	75 x 2,5	1	1					
ZF 88	7407 034 111	Distanzring		1	1					
ZF 89	0 770 031 500	Dichtring		1	1					
ZF 90	7409 033 115	O-Ring <i>0634 306 088</i>		1	1					
ZF 100	7407 004 155	Schnecke	334 lang	1	1					
ZF 101	7407 646 124	Ventilbüchse mit Ventilgehäuse ZF 120 (nur mit Teil ZF 120 lieferbar)		1	1			Ventilbüchse einzeln 7407 042 109 nicht lieferbar.		
ZF 103	0770 029 020	Axial-Nadelkäfig	25 x 42 x 2	1	1			Ersetzt 0635 302 011		
ZF 104	0635 299 005	Star-Kugelhalter	36,3x25,8x3,175	1	1					
ZF 105	7407 032 111	Lagerscheibe		1	1					
ZF 106	0630 531 230	Seeger-L-Ring	A25 x 1,2 L	1	1					
ZF 107	0770 029 024	Axial-Nadelkäfig	45 x 65 x 3	2	2			Ersetzt 0635 302 001		
ZF 108	7407 032 117	Axial-Scheibe		2	2					
ZF 109	0770 060 143	Druckfeder		16	16					
ZF 120	7407 646 124	Ventilgehäuse mit Ventilbüchse (nur mit Teil 101 lieferbar)		1	1					
ZF 121	0770 031 582	Dichtring		1	1					
ZF 122	0634 306 248	O-Ring	40 x 3	1	1					
ZF 123	7407 034 118	Lagerring		1	1					
ZF 124	0635 300 087	Nadelkäfig	25 x 29 x 10	1	1					
ZF 125	7407 036 103	Ventilfeder		1	1					
ZF 126	7407 042 102	Ventilkolben		1	1					
ZF 127	0634 306 523	O-Ring	13 x 2	1	1					



ZF-Spindel-Hydrolenkung
 Type 7407
 Bis A 30 2 51651
 Bis A 45 3 51799
 Bildtafel-table-tableau-tabla-No. 25

Bild Nr.	Bestell-Nr.	Benennung	Abmessung größter Ø u. Länge	Stück	Maschinen-Nr. von-bis	Austauschbarkeit	Ersatzteilvorschlag für Maschinen			Gewicht pro Stück
Fig. No.	Order No.		Dimensions Largest dia. and Length	Units per engine	Machine No. from-to	Inter-change-ability	Suggested Spare Parts for Machines	Description		Weight per piece
Jil. No.	Référence		Dimensions le plus grand diam. et longueur mm	Quantité	No. de Machine de-jusqu'à	Inter-change-abilité	Proposition de pièces de rechange pour Machines	Dénomination		Poids par pièce
					A30 A45					
ZF 128	7407 040 101	Verschlußstopfen		1	1					
ZF 129	0636 101 060	Zylinderschraube	M10 x 1 x 50/ DIN 912	4	4					
ZF 140	7407 003 122	Abschlußflansch		1	1					
ZF 141	0634 306 072	O-Ring	50 x 3	1	1			Rohteilnr. 7407 503 102.		
ZF 142	0770 198 026	Weilendichtring (ohne Staublippe)	25 x 40 x 7	1	1					
ZF 143	7407 032 112	Anlaufscheibe		1	1					
ZF 144	0770 198 017 <i>102</i>	Weilendichtring (mit Staublippe)	22 x 32 x 7	1	1					
ZF 145	0636 015 091	Sechskantschraube	M8 x 25/DIN933	3	3					
ZF 146	0630 301 010	Federring	B8	3	3					
ZF 147	7014 033 111	Dichtring		1	1					
ZF 148	0637 009 107	Sechskantmutter	M18x1,5/DIN936	1	1					
	7407 633 005	Dichtungssatz komplett		1	1					



ZF-Servostat-Lenkung Type 8450
Ab A 30 2 51652
Ab A 45 3 51800
Bildtafel-table-tableau-tabla No. 25a

Bild Nr.	Bestell-Nr.	Benennung	Abmessung größter Ø u. Länge	Stück	Maschinen-Nr. von-bis	Austauschbarkeit	Ersatzteilverschlag für Maschinen		Gewicht pro Stück
Fig. No.	Order No.		Dimensions Largest dia. and Length	Units per engine	Machine No. from-to	Inter-changeability	Suggested Spare Parts for Machines	Description	Weight per piece
Jil. No.	Référence		Dimensions le plus grand diam. et longueur mm	Quantité	No. de Machine de-jusqu'à	Inter-changeabilité	Proposition de pièces de rechange pour Machines	Dénomination	Poids par pièce

A30 A45

**ZF Servostat Lenkung 8450,
Lenkzylinder 8335.
Ab A30 2 51652,
Ab A45 3 51800
Bildtafel Nr. 25a**

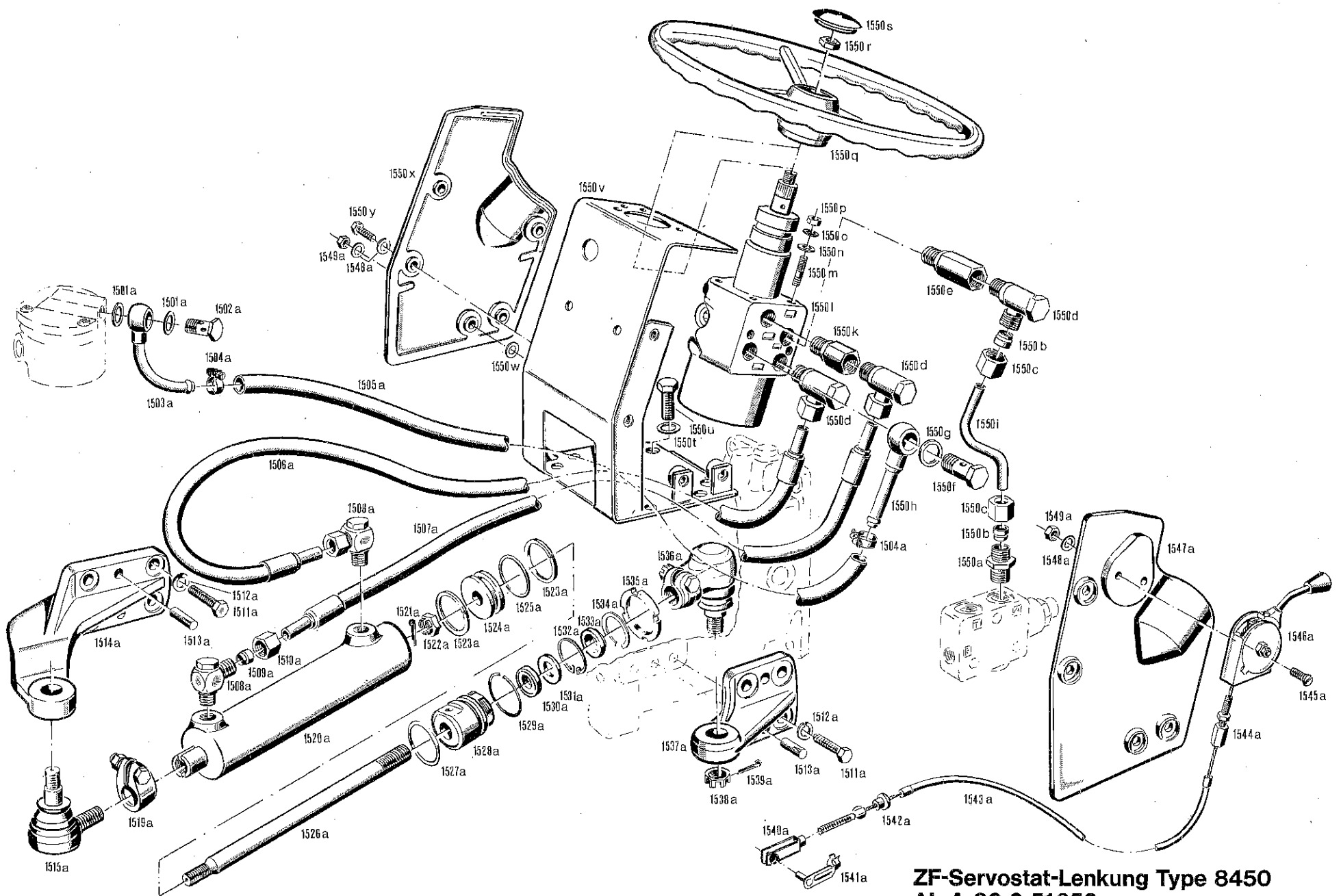
1501a	*DIN7603A16x20CU	Dichtring	A16 x 20	2	2				
1502a	*DIN7623M16x1,5	A10 Hohlschraube	M16 x 1,5	1	1				
1503a	A55 070 08 72	Zsb. Rücklaufleitung		1	1				
1504a	000 995 17 66	Spannschelle	f. Ø18	2	2				
1505a	000 973 05 15	Rücklaufschlauch	Ø 12x3,25x580	1	1		Ersetzt Ø 12 x 3 x 580		
1506a	A55 070 02 73	Höchstdruckschlauch	1240 lg.	1	1				
1507a	A55 070 01 73	Höchstdruckschlauch	800 lg.	1	1				
1508a	000 990 01 90	Winkel-Schwenkverschraubung kpl. (Walterscheid)	M16 x 1,5	2	2				
1509a	000 990 22 57	Schneidring (Walterscheid)	f. Ø12	2	2				
1510a	000 990 23 56	Überwurfmutter (Walterscheid)	M18 x 1,5	2	2				
1511a	*DIN931M14x45	10.9 Sechskantschraube	M14 x 45	8	8		Anzugsmoment 180 Nm (18 mkp).		
1512a	*DIN127A14	Federring	A14	8	8				
1513a	*DIN1472-14x32	6.8 Paßkerbstift	14 x 32	8	8				
1514a	A45 112 01 03	Lenkhebel vorn		1	1				
1515a	A45 078 01 76	Kugelgelenk (Außengewinde)	M18 x 1,5	1	1				
	000 110 80 34	Zsb. Lenkzylinder (best. aus Teilen 1519a-1535a)	ZF Nr. 8335 955 302	1	1		Längeneinstellung: Mittelabstand der Kugelgelenke 435 mm.		
1519a	8335 633 001	Dichtungssatz f. Lenkzylinder		1	1				
1520a	8335 140 401	Zsb. Schelle (mit Schraube M10x40)		1	1				
1521a	8335 345 102	Zylinder	Ø45	1	1				
1522a	0631 701 088	Splint	3x28, DIN94	1	1				
1522a	0637 010 112	Kronenmutter	M14x1,5/ DIN 937	1	1				
1523a	8335 033 104	Abstreifring		2	2				
1524a	8335 043 102	Kolben		1	1				
1525a	8335 033 105	Dichtring		1	1				
1526a	8335 014 102	Kolbenstange	Ø18	1	1				
1527a	0634 306 244	O-Ring	38-3,5	1	1				
1528a	8335 035 102	Kolbenstangenführung		1	1				
1529a	8335 037 101	Sprengring		1	1				
1530a	0770 196 009	Nutring		1	1				
1531a	8335 032 103	Stützscheibe		1	1				
1532a	0630 532 139	Sicherungsring	J31 x 1,2	1	1				
1533a	8335 033 107	Abstreifring		1	1				
1534a	0630 513 150	Sprengring	SB 31	1	1				
1535a	8335 031 101	Nutmutter		1	1				

ZF Teile.

*Bei Bestellungen statt der Bezeichnung DIN ein X einsetzen.

Bild Nr.	Bestell-Nr.	Benennung	Abmessung größter Ø u. Länge	Stück	Maschinen-Nr. von-bis	Austauschbarkeit	Ersatzteillvorschlag für Maschinen			Gewicht pro Stück
Fig. No.	Order No.		Dimensions Largest dia. and Length	Units per engine	Machine No. from-to	Interchangeability	Suggested Spare Parts for Machines	Description		Weight per piece
Jil. No.	Référence		Dimensions le plus grand diam. et longueur mm	Quantité	No. de Machine de-jusqu'à	interchangeabilité	Proposition de pièces de rechange pour Machines	Dénomination		Poids par pièce
A30 A45										
1536a	A45 078 80 76	Kugelgelenk kpl. (Innengewinde)	M18 x 1,5	1	1					
1537a	A45 112 02 03	Lenkhebel hinten		1	1					
1538a	*DIN937M18x1,5	Fl. Kronenmutter		1	1	Anzugsmoment 180 Nm (18-20 mkp).				
1539a	*DIN94-4x35	Splint	4 x 35	1	1					
1540a	*DIN71752-6x24	Gabelkopf	6 x 24	1	1					
1541a	000 990 06 26	ES-Bolzen	ES 6 x 24	1	1					
1542a	E6 042 A 14	Zentriernippel	Ø 12 x 9	1	1					
1543a	A 130 C 23	Zsb. Gasseilzug	880 lg.	1	1	Ersetzt Gasseilzug 860 lang.				
1544a	000 995 07 55	Stellschraube	M6 x 32	1	1					
1545a	*DIN63M8x15	Senkschraube	M8 x 15	2	2					
1546a	A 130 81 13	Regulierhebel mit Abstellraste		1	1					
1547a	A55 111 02 09	Seitenverkleidung links		1	1					
1548a	*DIN137B8	Federscheibe	B8	11	11					
1549a	*DIN934M8	Sechskantmutter	M8	4	4					
1550a	000 990 01 89	Gerade Einschraubverschraubung kpl. (Walterscheid)	M18 x 1,5	1	1					
1550b	000 990 22 57	Schneidring (Walterscheid)	f. Ø 12	4	4					
1550c	000 990 23 56	Überwurfmutter (Walterscheid)	M18 x 1,5	4	4					
1550d	000 990 04 90	Schwenkverschraubung kpl. (Walterscheid)	M18 x 1,5	3	3					
1550e	000 078 02 68	Doppelstutzen	SW 22 x 49	1	1					
1550f	*DIN7623M18x1,5	A13 Hohlverschraubung (ohne Drosselventil)	M18 x 1,5	1	1	Bis A30 } Nur bei Lenkungen Bis A45 } 8450 955 535 eingebaut. Im Ersatzfall Zsb. Drosselventil 1550f/1 000 070 99 79 zus. mit Ventil ZF 31 8440 642 101 (Nachrüstatz 000 070 X 79) einbauen.				
1550f/1	000 070 99 79	Zsb. Drosselventil	ZF Nr. 8440 240 179	1	1	Ab A30 Ab A45				
1550g	*DIN7603A18x24CU	Dichtring	A18 x 24	2	2					
1550h	A55 070 20 72	Zsb. Rücklaufleitung	Ø 12 x 104	1	1					
1550i	A55 078 18 65	Druckleitung	Ø 12 x 176	1	1					
1550k	000 078 01 68	Doppelstutzen	SW 22 x 35	1	1					
1550l	000 110 72 33	Zsb. Servostat Lenkung (Einzelteile siehe Bildtafel Nr. 25b)	ZF Nr. 8450 955 532	1	1	Ersetzt ZF Servostat 8450 955 535.				
1550m	*DIN939M10x20	Stiftschraube	M10 x 20	3	3					
1550n	*DIN433-10,5	Scheibe	10,5	3	3					
1550o	*DIN137B10	Federscheibe	B10	3	3					
1550p	*DIN934M10	Sechskantmutter	M10	3	3					
1550q	AM2 111 A 07	Lenkrad	Ø 400	1	1					
1550r	*DIN936M18x1,5	Fl. Sechskantmutter	M18 x 1,5	1	1					
1550s	AG3 111 A 80	Abdeckkappe	f. Ø 50	1	1					

*Bei Bestellungen statt der Bezeichnung DIN ein X einsetzen.



ZF-Servostat-Lenkung Type 8450
Ab A 30 2 51652
Ab A 45 3 51800
Bildtafel-table-tableau-tabla No. 25a

Bild Nr.	Bestell-Nr.	Benennung	Abmessung größter \varnothing u. Länge	Stück	Maschinen-Nr. von-bis	Austauschbarkeit	Ersatzteilverschlag für Maschinen			Gewicht pro Stück
Fig. No.	Order No.		Dimensions Largest dia. and Length	Units per engine	Machine No. from-to	Inter-change-ability	Suggested Spare Parts for Machines	Description		Weight per piece
Jil. No.	Référence		Dimensions le plus grand diam. et longueur mm	Quantité	No. de Machine de-jusqu'à	Inter-change-abilité	Proposition de pièces de rechange pour Machines	Dénomination		Poids par pièce

A30 A45

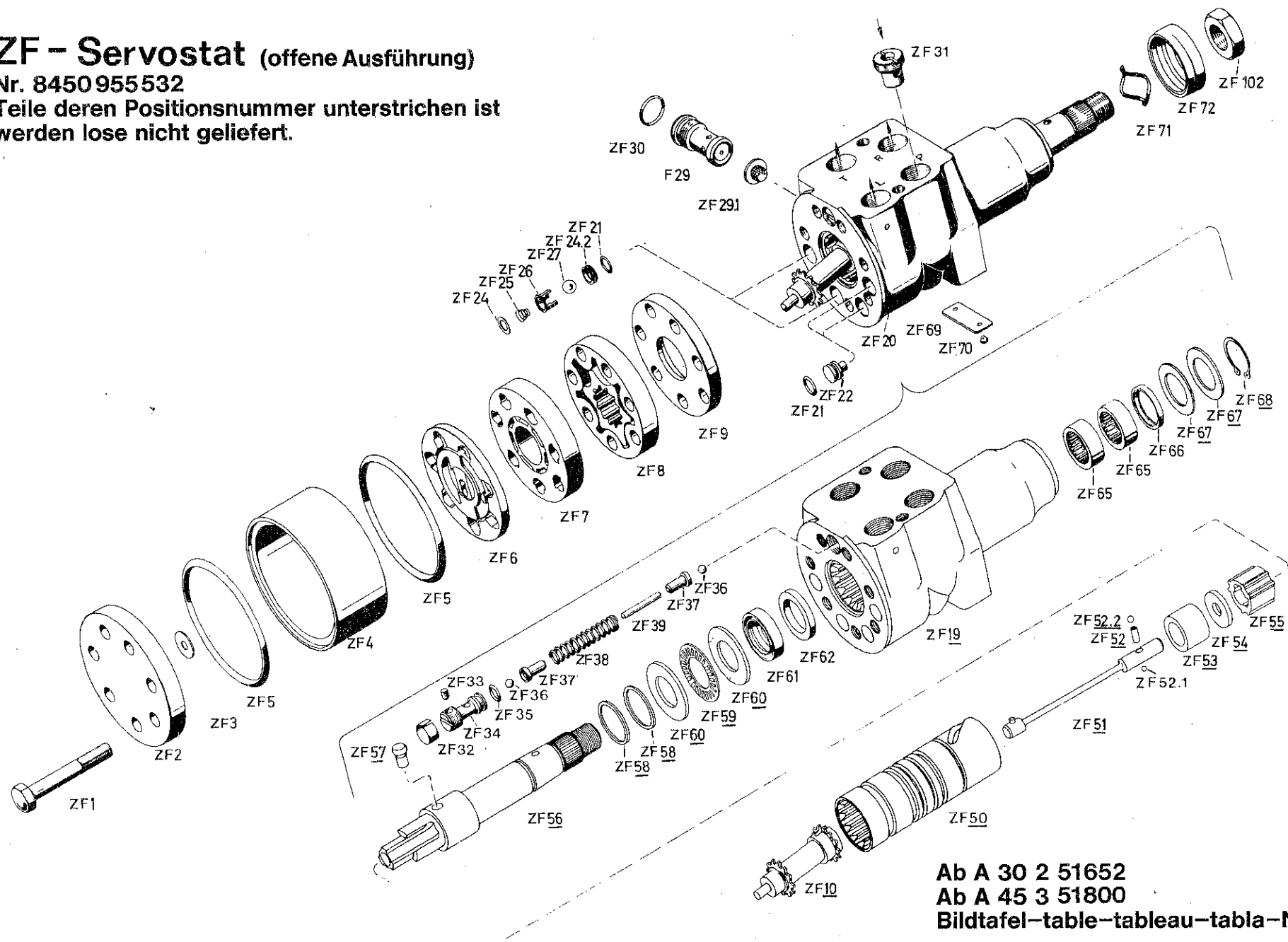
1550t	*DIN137B14	Federscheibe	B14	4	4					
1550u	*DIN933M14x30	8.8 Sechskantschraube	M14 x 30	4	4					
1550v	A55 110 80 37	Zsb. Lenkungsträger		1	1					
1550w	*DIN433-8,4	Scheibe	8,4	n. Bedarf						
1550x	A55 111 01 09	Seitenverkleidung rechts		1	1					
1550y	*DIN933M8x16	Sechskantschraube	M8 x 16	7	7					

*Bei Bestellungen statt der Bezeichnung DIN ein X einsetzen!

ZF - Servostat (offene Ausführung)

Nr. 845095532

Teile deren Positionsnummer unterstrichen ist
werden lose nicht geliefert.



Ab A 30 2 51652
Ab A 45 3 51800
Bildtafel-table-tableau-tabla-No. 25b

Bild Nr.	Bestell-Nr.	Benennung	Abmessung größter Ø u. Länge	Stück	Maschinen-Nr. von-bis	Austauschbarkeit	Ersatzteilstvorschlag für Maschinen		Gewicht pro Stück
Fig. No.	Order No.		Dimensions Largest dia. and Length	Units per engine	Machine No. from-to	Inter-changeability	Suggested Spare Parts for Machines	Description	Weight per piece
Jll. No.	Référence		Dimensions le plus grand diam. et longueur mm	Quantité	No. de Machine de-jusqu'à	Inter-changeabilité	Proposition de pièces de rechange pour Machines	Dénomination	Poids par pièce

A30 A45

**ZF Servostat Type 8450
Ab A30 2 51652
Ab A45 3 51800
Bildtafel Nr. 25b**

	000 110 72 33	Zsb. Servostat-Lenkung kpl.	ZF Nr. 8450 955 532	1	1		Ersetzt ZF Servostat 8450 955 535.		
ZF 1	0770 002 020	Schraube	M8 x 60	7	7		Anzugsmoment 2,3–2,6 mkp beachten.		
ZF 2	8440 602 103	Deckel		1	1				
ZF 3	8440 032 106	Anlaufscheibe		1	1				
ZF 4	8440 016 118	Rohr		1	1				
ZF 5	0770 194 040	Runddichtring	79,5x3; NB 90	2	2		Ersetzt 0634 304 425 und 0770 194 012 (78 x 3)		
ZF 6	8440 041 105	Steuerplatte		1	1				
ZF 7	8440 341 104	Steuerscheibe		1	1				
ZF 8	8440 260 103	Rotorensatz	9,5 mm	1	1				
ZF 9	8440 032 151	Abdeckscheibe		1	1				
ZF 20	8450 601 505	Zsb. Gehäuse kpl. (best. aus Teilen ZF20–ZF106)		1	1		Ersetzt 8450 601 503		
ZF 21	0770 194 018	Runddichtring	9 x 1,5B; NB 90	4	4		Ersetzt 0634 303 040. Bis 9777		
	8440 642 107	Nachsaugventilsatz (best. aus Teilen ZF21, ZF24, ZF24.2a, ZF25, ZF26a, ZF27a)		2	2		Für Lenkungen Nr. 7157-9797 und für nachträglichen Einbau bis Lenkung Nr. 7157 verwenden. Ab Lenkung Nr. 9778 ist Ventilsatz 8440 642 108 eingebaut.		
ZF 22	8440 040 106	Stopfen		2	2				
ZF 24	8440 040 166	Scheibe		2	2		Ab Lenkungs-nr. 7157		
ZF 24.2	8440 042 150	Ventilsitz		2	2		*Bis Lenkungs-nr. 7156		
ZF 24.2a	8440 042 162	Ventilsitz		2	2		Ab Lenkungs-nr. 7157–9777.		
ZF 25	0770 064 008	Druckfeder		2	2		Ab Lenkungs-nr. 7157		
ZF 26	8440 040 144	Kugelführung		2	2		*Bis Lenkungs-nr. 7156		
ZF 26a	8440 040 165	Kugelführung		2	2		Ab Lenkungs-nr. 7157		
ZF 27	8440 040 145	Kugel (Glas)		2	2		*Bis Lenkungs-nr. 7156		
ZF 27a	0635 460 021	Kugel (Stahl)		2	2		Ab Lenkungs-nr. 7157		
ZF 29	8440 242 172	Ventileinsatz (mit Ringdichtung 30)	100 bar	1	1		Ersetzt 8440 242 153		
ZF 29.1	8440 040 157	Siebfilter		1	1		Ersetzt 8440 040 140		
ZF 30	0770 194 019	Runddichtring	15x2B, NB 90	1	1		Ersetzt 0634 304 445		
ZF 31	8440 642 101	Ventil	1,2 bar	1	1		Bei Lenkungen mit Lenkungsnummer 8450 955 535 ist Ventil 8440 642 104 (7 bar) eingebaut. Im Ersatzfall Ventil 8440 642 101 (1,2 bar) zus. mit Drossel- ventil Bildnr. 1550f/1 Bestellnr. 000 070 99 79 einbauen.		

* Wir empfehlen bei Reparaturen an Lenkungen bis Lenkungs-nr. 7156 den geänderten Ventilsatz
Bestellnr. 8440 642 107 einzubauen.

ZF - Servostat (offene Ausführung)

Nr. 845095532

Teile deren Positionsnummer unterstrichen ist
werden lose nicht geliefert.

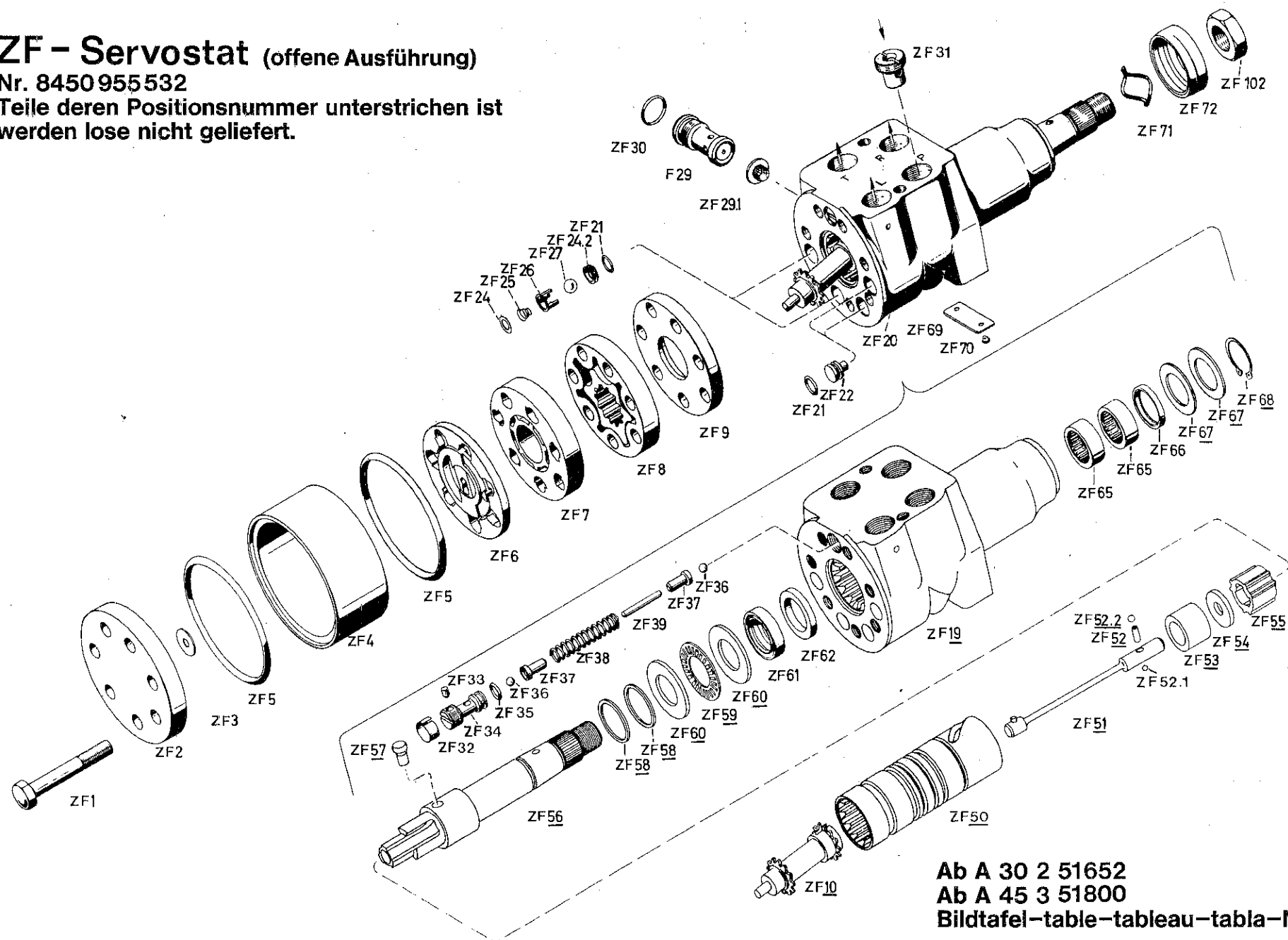
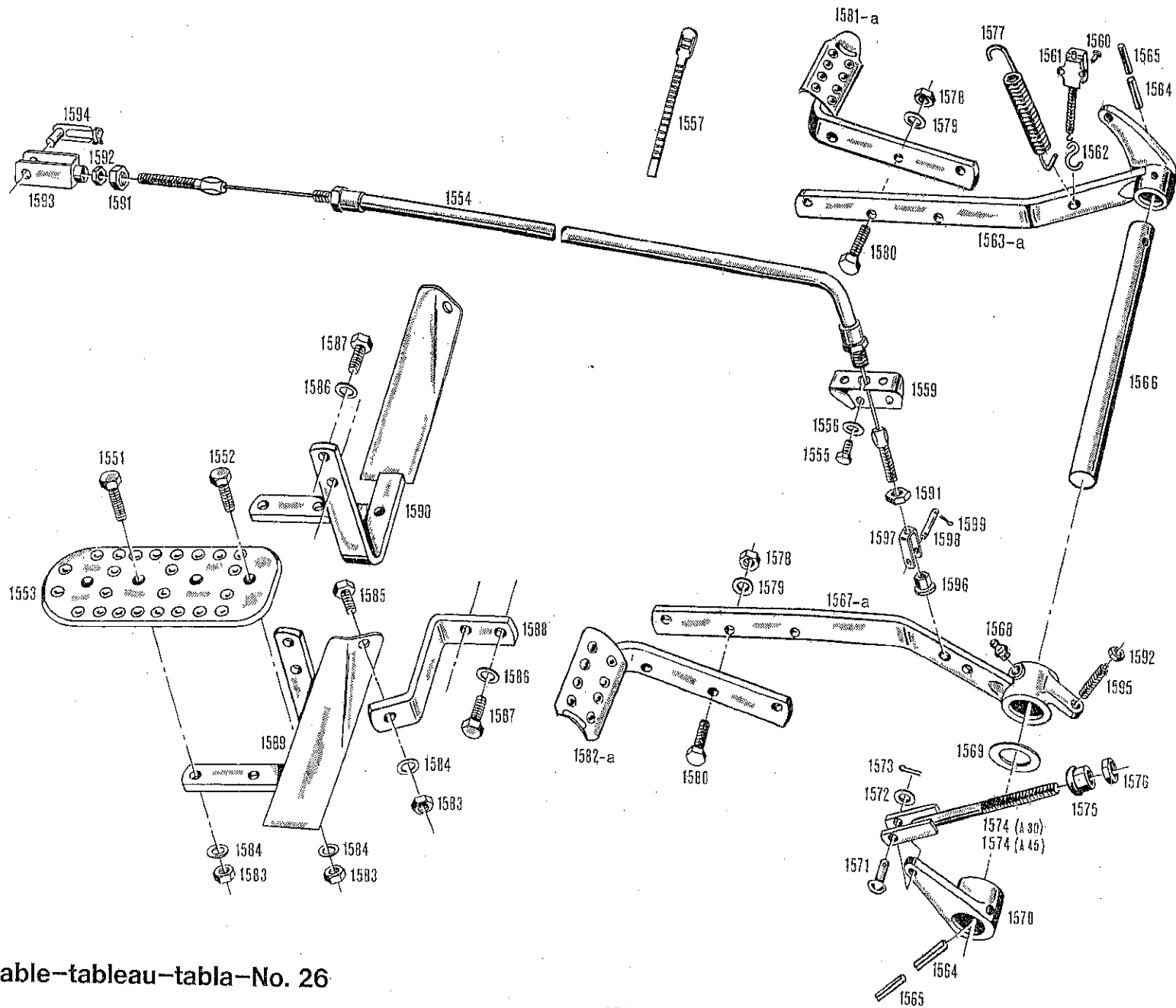


Bild Nr.	Bestell-Nr.	Benennung	Abmessung größter Ø u. Länge	Stück	Maschinen-Nr. von-bis	Austauschbarkeit	Ersatzteillvorschlag für Maschinen			Gewicht pro Stück
Fig. No.	Order No.		Dimensions Largest dia. and Length	Units per engine	Machine No. from-to	Interchangeability	Suggested Spare Parts for Machines	Description		Weight per piece
Jl. No.	Référence		Dimensions le plus grand diam. et longueur mm	Quantité	No. de Machine de-jusqu'à	Interchangeabilité	Proposition de pièces de rechange pour Machines	Dénomination		Poids par pièce
A30 A45										
ZF 32	0634 307 790	Gewirdeband	6 x 0,1	1	1		Ersetzt 0634 307 728 (12 x 0,1)			
ZF 33	8440 037 102	Stopfen		1	1					
ZF 34	8440 042 104	Ventilsitz	180 bar + 20	1	1		Nach einer Demontage Druck von 180 bar neu einstellen.			
ZF 35	0770 194 017	Runddichtring	7,5 x 1,5 B, NB 90	1	1		Ersetzt 0634 306 359.			
ZF 36	0635 460 006	Kugel	5 III	2	2					
ZF 37	8440 042 106	Ventilkörper		2	2					
ZF 38	0770 060 399	Druckfeder		1	1		Ersetzt 0770 060 250			
ZF 39	0635 490 040	Nadelrolle	A3 x 29,8	1	1					
ZF 61	8440 233 112	Wellendichtring		1	1		Ersetzt 8440 233 109. 8440 233 112 ab Lenkungsno. 6677 eingebaut.			
ZF 62	0770 032 627	Stützscheibe		1	1					
ZF 65	0635 303 161	Nadelhülse	SCE 146 INA	2	2					
ZF 66	0634 300 136	Wellendichtring	DC 22,2 x 28,3	1	1					
ZF 69	8120 040 104	Typenschild		1	1					
ZF 70	0631 311 009	Halbrundkerbnagel	3 x 5	2	2					
ZF 71	8440 036 109	Federscheibe		1	1					
ZF 72	7014 033 103	Dichtring		1	1					
ZF 102	0637 009 107	Sechskantmutter	M18 x 1,5	1	1					
	8450 633 003	Dichtungssatz kpl. für Servostatlenkung		1	1					



A 30
 A 45
 Bildtafel-table-tableau-tabla-No. 26

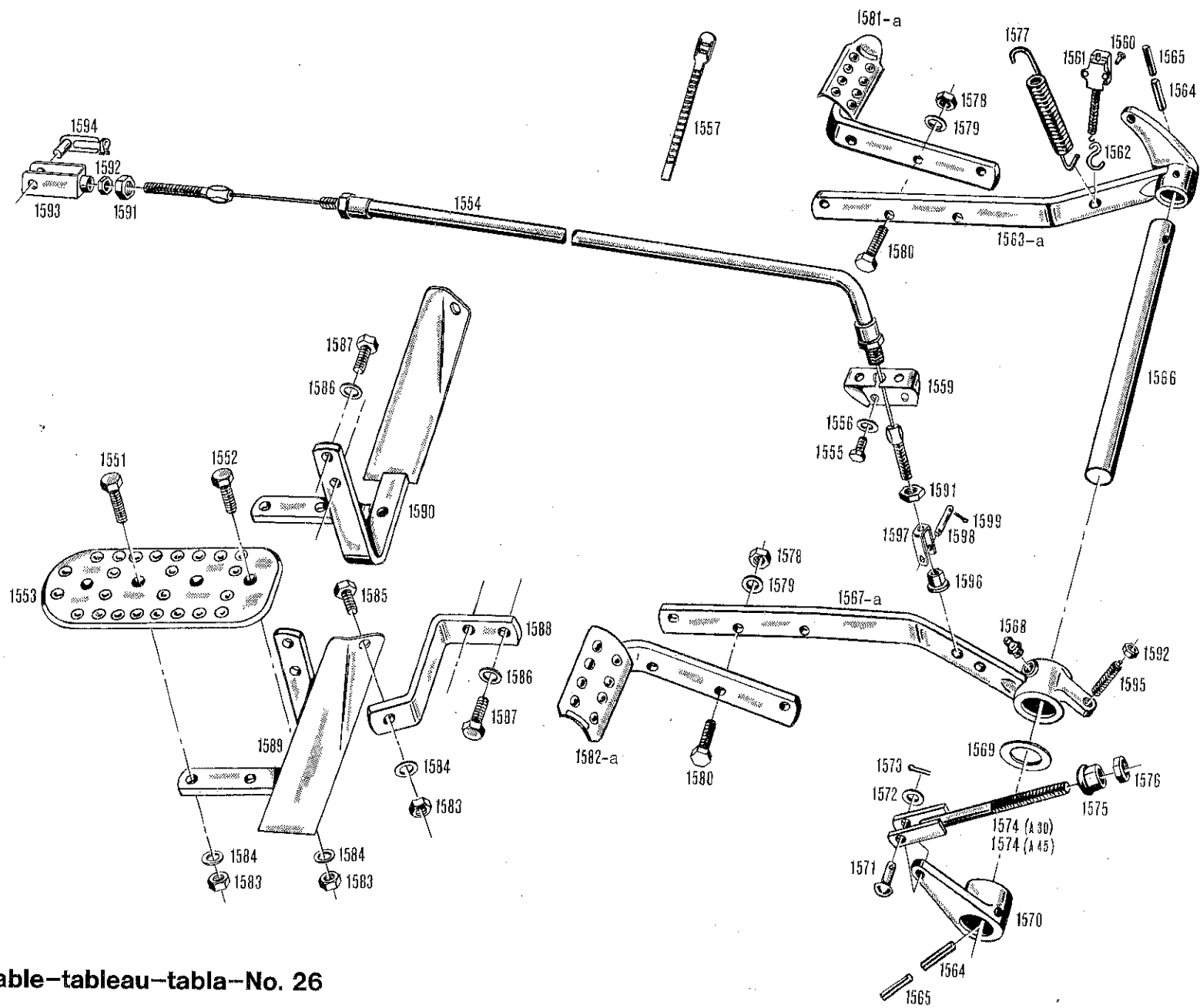
Bild Nr.	Bestell-Nr.	Benennung	Abmessung größter \varnothing u. Länge	Stück	Maschinen-Nr. von-bis	Austauschbarkeit	Ersatzteilvertrag für Maschinen		Gewicht pro Stück
Fig. No.	Order No.		Dimensions Largest dia. and Length	Units per engine	Machine No. from-to	Interchangeability	Suggested Spare Parts for Machines	Description	Weight per piece
Jll. No.	Référence		Dimensions le plus grand diam. et longueur mm	Quantité	No. de Machine de-jusqu'à	Interchangeability	Proposition de pièces de rechange pour Machines	Dénomination	Poids par pièce

A30 A45

**Kupplungszug mit Kupplungs- und Bremspedal
Bildtafel Nr. 26**

1551	*DIN933M8x35	8.8 Sechskantschraube	M8 x 35	2	2				
1552	*DIN931M8x28	8.8 Sechskantschraube	M8 x 28	2	2				
1553	A45 060 80 28	Zsb. Fußplatte		2	2			Bei A30 in hinterer, bei A45 in vorderer Position montieren.	
1554	A 040 B 26	Zsb. Kupplungszug	$\varnothing 3$, 1300 lg.	1	1				
1555	*DIN933M8x20	10.9 Sechskantschraube	M8 x 20	2	2				
1556	*DIN137B8	Federscheibe	B8	2	2				
1557	000 993 17 88	Kabelhalteband f. Druckl.	170 lg. x 6	1	1				
1559	A 042 04 11	Widerlager hinten		1	1				
1560	*DIN1476-3x15	Halbrundkerbnagel	3 x 15	2	2				
1561	000 181 02 22	Bremslicht-Zugschalter		1	1				
1562	000 994 18 70	Haken	$\varnothing 3$ x 69	1	1				
1563	A45 120 80 25	Zsb. Fußhebel (f. Bremse)		1	1			Bis A30 2 51351 } Im Ersatzfall 1563a Bis A45 3 51447 } zus. mit 1581a	
1563a	A45 120 81 25	Zsb. Fußhebel (f. Bremse)		1	1			Ab A30 2 51352. Ab A45 3 51448.	
1564	*DIN1481-8x40	Spannstift	8 x 40	2	2			Ersetzt 8 x 36.	
1565	*DIN1481-5x36	Spannstift	5 x 36	2	2				
1566	A 126 A 22	Bremswelle	$\varnothing 25$ x 328	1	1				
1567	A45 040 80 14	Zsb. Fußhebel (f. Kupplung)		1	1			Bis A30 2 51351 } Im Ersatzfall 1567a Bis A45 3 51447 } zus. mit 1562a.	
1567a	A45 040 81 14	Zsb. Fußhebel (f. Kupplung)		1	1			Ab A30 2 51352. Ab A45 3 51448.	
1568	*DIN71412AM8	Schmiernippel	AM8 x 1	1	1				
1569	000 991 25 40	Beilegscheibe	25,5 x $\varnothing 40$ x 0,5	n.	Bedarf				
	000 991 21 40	Beilegscheibe	25,5 x $\varnothing 40$ x 1	n.	Bedarf				
1570	A 126 02 04	Hebelnabe links		1	1				
1571	000 990 04 22	Halbrundniet	$\varnothing 8$ x 25 x 22	4	4				
1572	*DIN433-8,4	Scheibe ST	8,4	4	4				
1573	*DIN94-2x15	Splint	2 x 15	4	4				
1574(A30)	A30 120 80 09	Zsb. Zugstange f. Hinterachse A30	150 lang	2	—			Länge von 145 in 150 geändert.	
1574(A45)	AG3 120 A 09	Zsb. Zugstange f. Hinterachse A45	95 lang	—	2				
1575	000 990 10 51	Kugelbundmutter	M10	4	4				
1576	*DIN936M10	fl. Sechskantmutter	M10	4	4				
1577	000 992 20 12	Zugfeder	$\varnothing 3$ x $\varnothing 15$ x 155	1	1				
1578	*DIN934M10	Sechskantmutter	M10	4	4				
1579	*DIN137B10	Federscheibe	B10	4	4				
1580	*DIN931M10x30	8.8 Sechskantschraube	M10 x 30	4	4				
1581	A45 120 80 19	Zsb. Fußhebelverlängerung für Bremse		1	1			Bis A30 2 51351 } Im Ersatzfall 1581a Bis A45 3 51447 } zus. mit 1563a.	

*Bei Bestellungen statt der Bezeichnung DIN ein X einsetzen.



A 30
 A 45
 Bildtafel-table-tableau-tabla-No. 26

Bild Nr.	Bestell-Nr.	Benennung	Abmessung größter Ø u. Länge	Stück	Maschinen-Nr. von-bis	Austauschbarkeit	Ersatzteilverschlag für Maschinen			Gewicht pro Stück
Fig. No.	Order No.		Dimensions Largest dia. and Length	Units per engine	Machine No. from-to	Inter-changeability	Suggested Spare Parts for Machines	Description		Weight per piece
Jil. No.	Référence		Dimensions le plus grand diam. et longueur mm	Quantité	No. de Machine de-jusqu'à	Inter-changeabilité	Proposition de pièces de rechange pour Machines		Dénomination	Poids par pièce
A30 A45										
1581a	A45 120 81 19	Zsb. Fußhebelverlängerung für Bremse		1	1	Ab A30 2 51352. In hinterer Position, 12° nach oben montiert. Ab A45 3 51448. In vorderer Position, 25° nach oben montiert.				
1582	A45 040 80 19	Zsb. Fußhebelverlängerung für Kupplung		1	1	Bis A30 2 51351 } Im Ersatzfall 1582a Bis A45 3 51447 } zus. mit 1567a. Ab A30 2 51352. In hinterer Position, 12° nach oben montiert. Ab A45 3 51448. In vorderer Position, 25° nach oben montiert.				
1582a	A45 040 81 19	Zsb. Fußhebelverlängerung für Kupplung		1	1					
1583	*DIN934M8	Sechskantmutter	M8	6	6					
1584	*DIN137B8	Federscheibe	B8	6	6					
1585	*DIN933M8x20	10,9 Sechskantschraube	M8 x 20	2	2					
1586	*DIN137B10	Federscheibe	B10	8	8					
1587	*DIN933M10x25	Sechskantschraube	M10 x 25	8	8					
1588	A 063 A 25	Stütze	30 x 8 x 194	2	2					
1589	A45 060 02 71	Zsb. Tragarm links		1	1					
1590	A45 060 01 71	Zsb. Tragarm rechts		1	1					
1591	*DIN439M12x1,5	Sechskantmutter	M12 x 1,5	2	2	Umstellung der DIN Nr., 936 in 439.				
1592	*DIN934M8	Sechskantmutter	M8	2	2					
1593	*DIN71752-8x32	Gabelkopf	G8 x 32	1	1					
1594	000 990 08 26	ES-Bolzen	ES 8 x 32	1	1					
1595	*DIN417M8x30	Gewindestift mit Zapfen		1	1					
1596	000 990 49 50	Bundmutter	M8/Ø18 x 17	1	1					
1597	000 995 02 47	Gabellasche	25 x 4 x 144	1	1					
1598	*DIN1433-8x45x36	Bolzen	Ø8 x 45 x 36	1	1					
1599	*DIN94-2x15	Splint	2 x 15	2	2					

*Bei Bestellungen statt der Bezeichnung DIN ein X einsetzen.

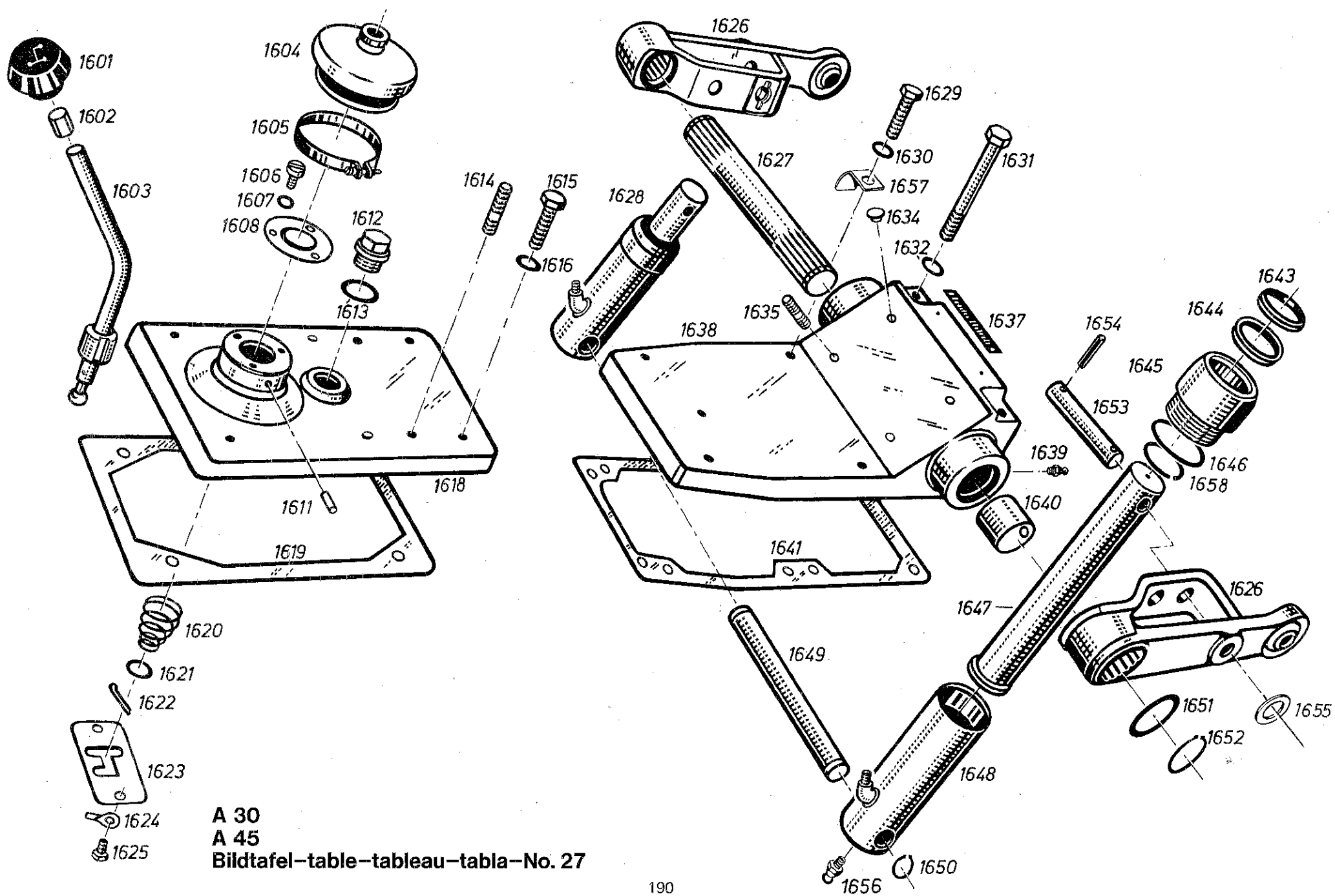
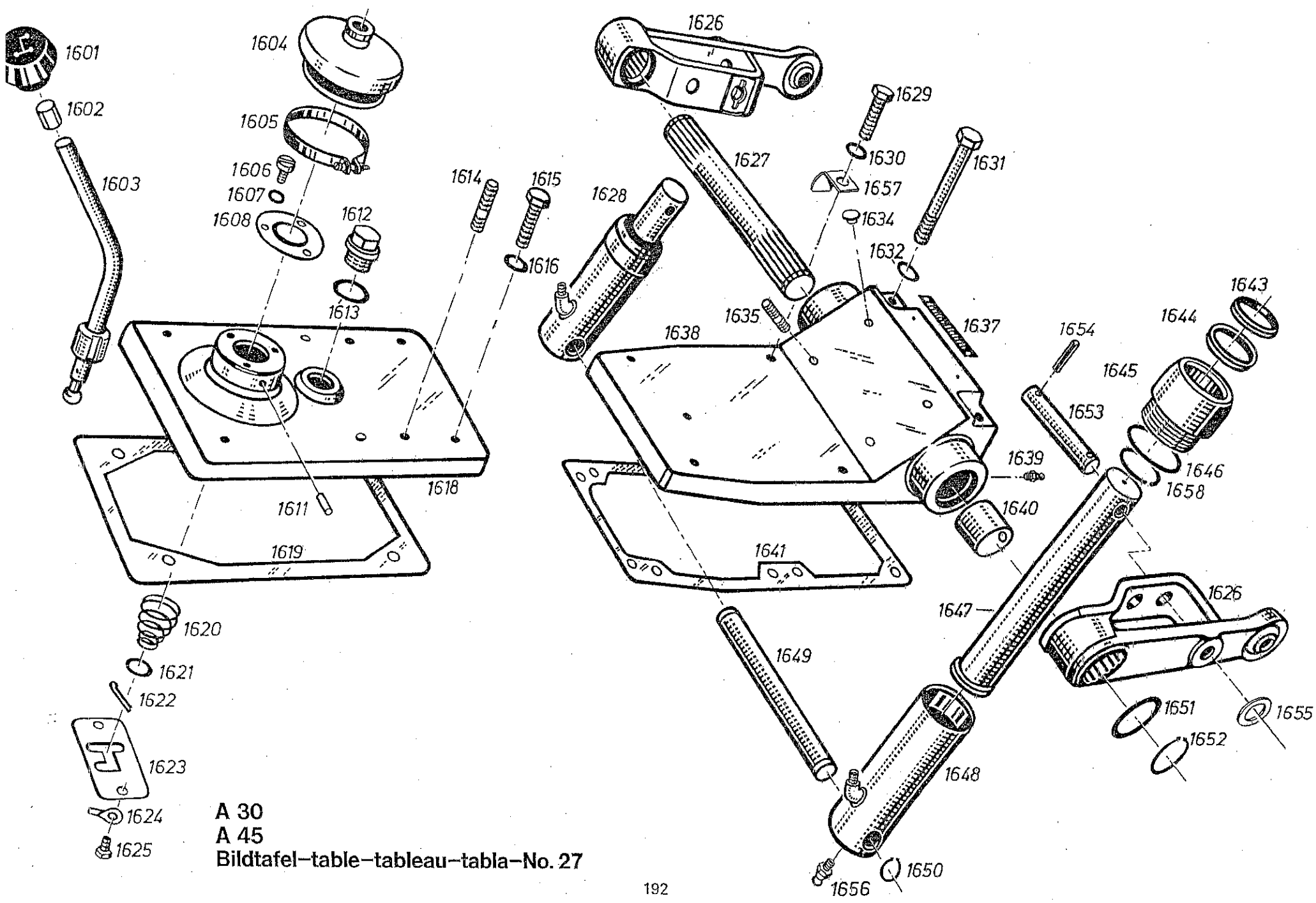


Bild Nr.	Bestell-Nr.	Benennung	Abmessung größter Ø u. Länge	Stück	Maschinen-Nr. von-bis	Austauschbarkeit	Ersatzteilverschlag für Maschinen		Gewicht pro Stück
Fig. No.	Order No.		Dimensions Largest dia. and Length	Units per engine	Machine No. from-to	Interchangeability	Suggested Spare Parts for Machines	Description	Weight per piece
Jl. No.	Référence		Dimensions le plus grand diam. et longueur mm	Quantité	No. de Machine de-Jusqu'à	Interchangeabilité	Proposition de pièces de rechange pour Machines	Dénomination	Poids par pièce
A30 A45									
Getriebedeckel, Lagerdeckel und Hydraulikzylinder Bildtafel Nr. 27									
1601	000 999 22 10	Schaltknopf	Ø42 x 28	1	1				
1602	000 994 12 68 A 070 A 43	Toleranzring Zsb. Getriebedeckel (best. aus Teil 1603, 1606-1611, 1614, 1618, 1620-1625)	AN 12 x 38	1	1			Nur als Einzelteile lieferbar.	
1603	A55 070 80 38	Zsb. Gangschalthebel		1	1			Ersetzt Gangschalthebel A 070 B 38 (Länge und Lage verändert).	
1604	E6 042 A 90	Faltenbaig	f. Ø46	1	1				
1605	000 995 58 66	Zsb. Spannband	f. Ø58	1	1				
1606	*DIN84M6x10	Zylinderschraube	M6 x 10	3	3				
1607	*DIN137B6	Federscheibe	B6	3	3				
1608	A 20 075 A 22	Kugelführung	Ø50 x 1,5	1	1				
1611	*DIN1472-6x16	Paßkerbstift	6 x 16	1	1				
1612	*DIN910M20x1,5	Verschlußschraube	M20 x 1,5	1	1				
1613	*DIN7603A20x26AL	Flachdichtung	A20 x 26	1	1				
1614	*DIN939M10x30	Stiftschraube	M10 x 30	2	2				
1615	*DIN931M10x40	Sechskantschraube	M10 x 40	4	4				
1616	*DIN137B10	Federscheibe	B10	4	4				
1618	A 071 A 05	Getriebedeckel		1	1				
1619	A 071 A 81	Dichtung	158 x 252 x 0,5	1	1				
1620	000 992 01 09	Druckfeder konisch	13xØ29xØ2	1	1				
1621	000 991 10 41	Scheibe	13,2xØ21 x 1	1	1				
1622	*DIN94-4x25	Splint	4 x 25	1	1				
1623	A 075 A 08	Schaltkulisse	45 x 3 x 88	1	1				
1624	*DIN463-8,4	Sicherungsblech	8,4	2	2				
1625	*DIN933M8x15	8.8 Sechskantschraube	M8 x 15	2	2				
1626	A45 070 80 64	Zsb. Hydraulikhebel		2	2				
1627	A45 078 80 22	Hydraulikwelle	Ø35 x 364	1	1				
1628	A 070 02 58	Zsb. Hydraulikzylinder vollst. (best. aus Teilen 1643-1648, 1656)		2	2				
1629	*DIN931M10x40	Sechskantschraube	M10 x 40	4	4				
1630	*DIN137B10	Federscheibe	B10	4	4				
1631	*DIN931M12x110	Sechskantschraube	M12 x 110	2	2				
1632	*DIN137B12	Federscheibe	B12	2	2				
1634	000 993 10 55	Blindstopfen	Ø14 x 8	2	2				
1635	*DIN939M10x30	Stiftschraube	M10 x 30	2	2				
1637	000 001 20 75	Namenszugschild		1	1			Entfällt ab 1977.	
1638	A 070 A 13	Zsb. Lagerdeckel (mit Büchsen) (best. aus Teil 1638 und 1640)		1	1				
1639	*DIN71412AM8	Schmiernippel	M8 x 1H1	2	2				

*Bei Bestellungen statt der Bezeichnung DIN ein X einsetzen.



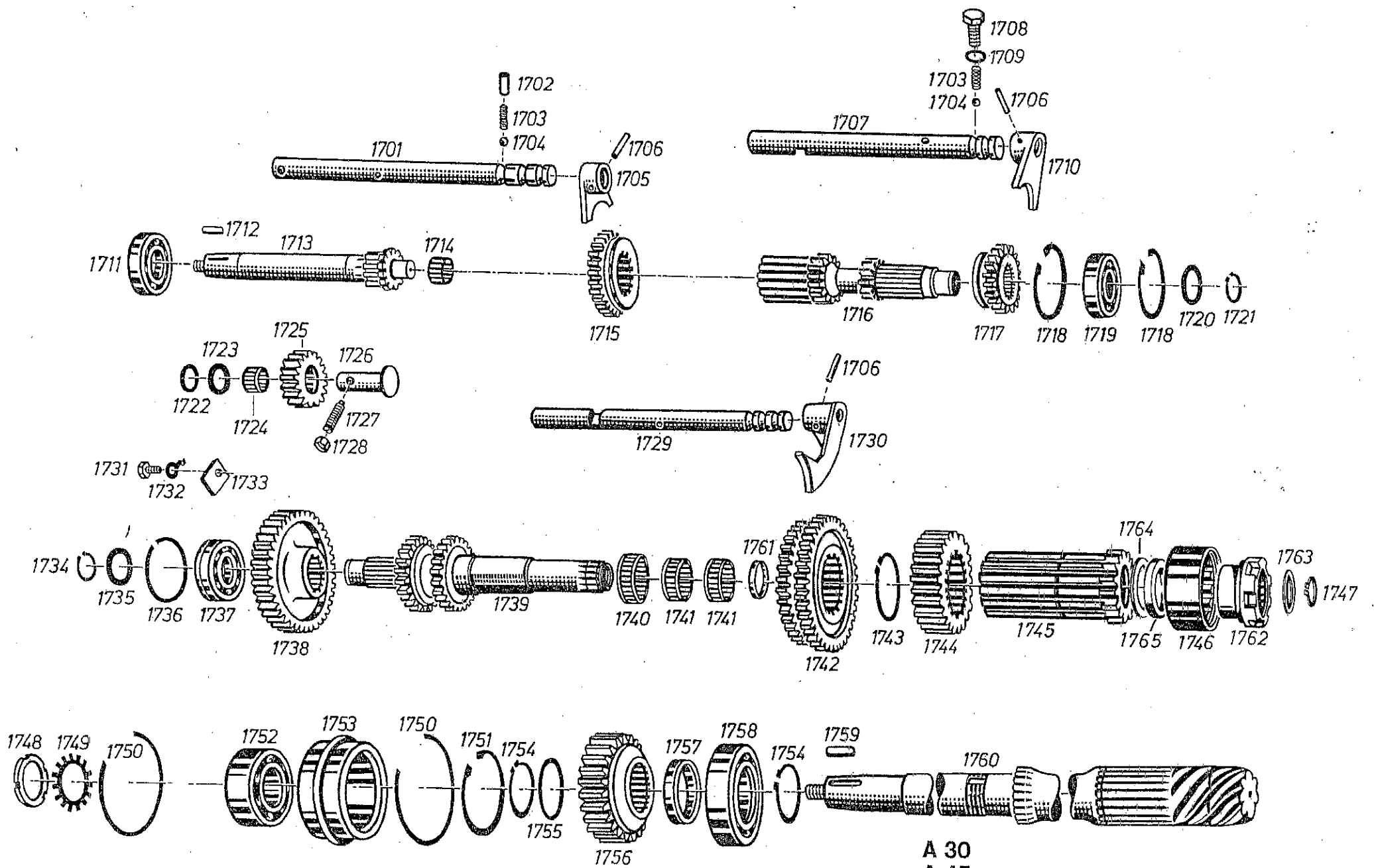
A 30
 A 45
 Bildtafel-table-tableau-tabla-No. 27

Bild Nr.	Bestell-Nr.	Benennung	Abmessung größter Ø u. Länge	Stück	Maschinen-Nr. von-bis	Austauschbarkeit	Ersatzteilverschlag für Maschinen			Gewicht pro Stück
Fig. No.	Order No.		Dimensions Largest dia. and Length	Units per engine	Machine No. from-to	Interchangeability	Suggested Spare Parts for Machines	Description		Weight per piece
Jll. No.	Référence		Dimensions le plus grand diam. et longueur mm	Quantité	No. de Machine de-jusqu'à	Interchangeabilité	Proposition de pièces de rechange pour Machines	Dénomination		Poids par pièce

A30 A45

1640	A 078 A 29	Lagerbüchse (nach dem Einpressen nachreiben, 35H8)	34,9 x Ø40,1 x 32	2	2					
1641	A 078 A 79	Dichtung	188 x 330 x 0,5	1	1					
1643	000 997 40 22	Abstreifring	40 x Ø48 x 7	2	2					
1644	000 997 40 03	Nutring	40 x Ø48 x 8	2	2					
1645	A 078 B 52	Zylinderkopf		2	2					
1646	000 997 65 09	Ringdichtung	51 x Ø57 x Ø3	2	2					
1647	A 070 82 57	Zsb. Kolbenstange	Ø40 x 252	2	2			Ersetzt Zsb. Kolbenstange A 070 B 57. Bei einem Austausch ist Sicherungsring (1658) 000 994 39 62 als Anschlag erforderlich.		
1648	A 070 A 58	Zsb. Hydraulikzylinder		2	2					
1649	B 12 078 A 24	Stützwelle	Ø25 x 343	1	1					
1650	*DIN471A25	Sicherungsring (Seegers.)	A 25	2	2					
1651	000 991 76 40	Beilegscheibe	35,5 x Ø51,5 x 0,2	n. Bedarf						
	000 991 77 40	Beilegscheibe	35,5 x Ø51,5 x 0,5	n. Bedarf						
	000 991 20 40	Beilegscheibe	35,5 x Ø51,5 x 1	n. Bedarf						
1652	*DIN471A35	Sicherungsring (Seegers.)	A 35	2	2					
1653	A45 078 80 26	Stecker	Ø18 x 93	2	2					
1654	*DIN1481-5x36	Spannstift	5 x 36	4	4					
1655	000 991 17 39	Beilegscheibe	20,5 x Ø28 x 0,5	n. Bedarf						
	000 991 18 39	Beilegscheibe	20,5 x Ø28 x 1	n. Bedarf						
1656	*DIN71412AM8	Schmiernippel	AM8 x 1	2	2			Ab A30 2 51452 Ab A45 3 51498		
1657	000 184 01 14	Haltewinkel	20 x 1,5 x 75	3	3					
1658	000 994 39 62	Sicherungsring	Ø39 x Ø3	2	2			Ca. ab A30 2 52221 Ca. ab A45 3 52581	Nur für Kolbenstange A 070 82 57 als Anschlag erforderlich.	

*Bei Bestellungen statt der Bezeichnung DIN ein X einsetzen.



A 30
 A 45
 Bildtafel-table-tableau-tabla-No. 28

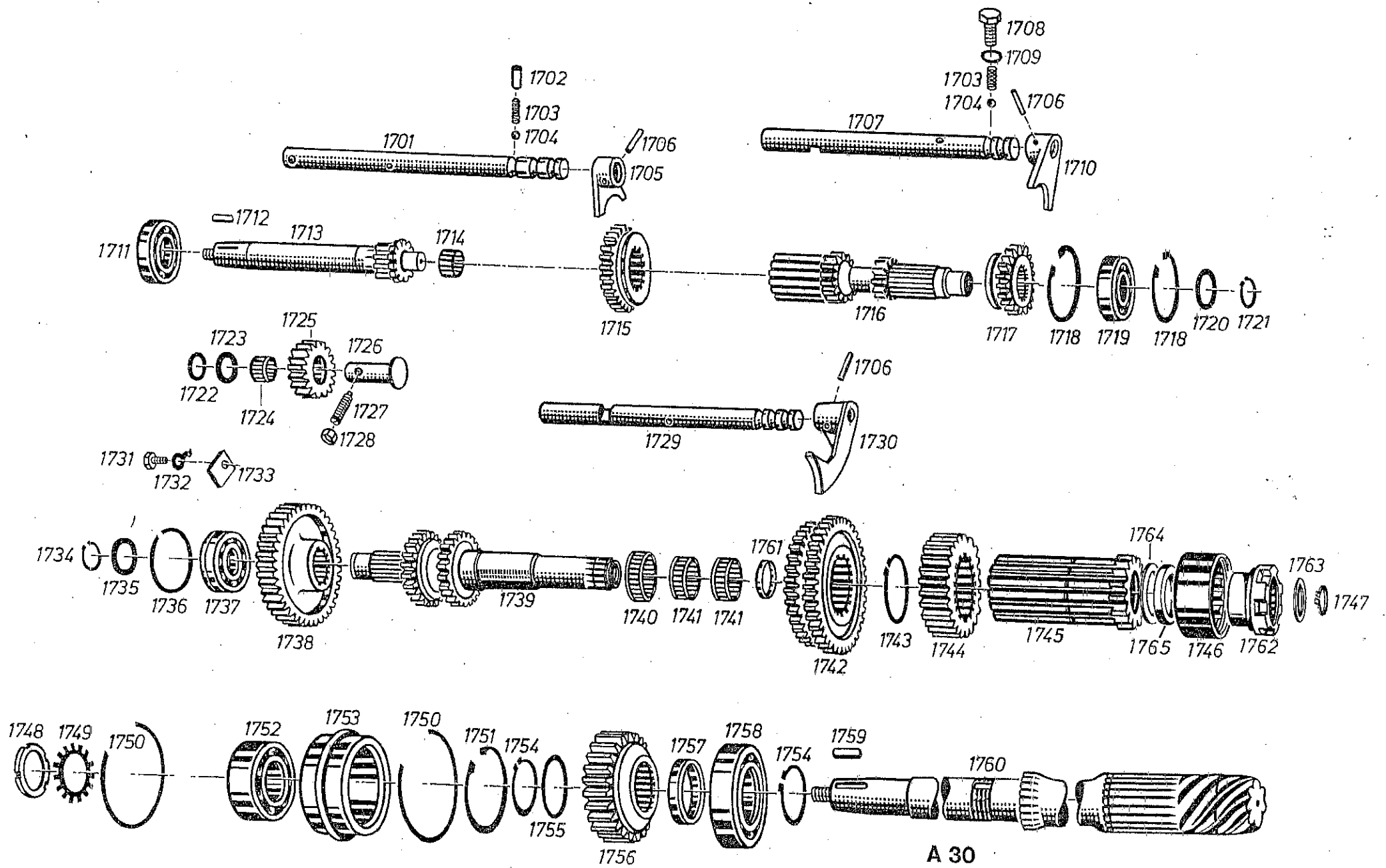
Bild Nr.	Bestell-Nr.	Benennung	Abmessung größter Ø u. Länge	Stück	Maschinen-Nr. von-bis	Austauschbarkeit	Ersatzteilverschlag für Maschinen			Gewicht pro Stück
Fig. No.	Order No.		Dimensions Largest dia. and Length	Units per engine	Machine No. from-to	Interchangeability	Suggested Spare Parts for Machines	Description		Weight per piece
Jll. No.	Référence		Dimensions le plus grand diam. et longueur mm	Quantité	No. de Machine de-jusqu'à	Interchangeabilité	Proposition de pièces de rechange pour Machines	Dénomination		Poids par pièce

A30 A45

**Schaltwellen, Antriebs- und Vorgelegewelle, Kegelradwelle
Bildtafel Nr. 28**

1701	A 075 14 01	Schaltwelle f. Vorstufe	Ø 20 x 359	1	1					
1702	A 075 A 39	Distanzbolzen	Ø 10 x 21	1	1					
1703	000 992 01 01	Druckfeder	Ø 9,5 x 27 x Ø 1,6	3	3					
1704	*DIN5401-10V2A	Kugel	Ø 10 E	3	3					
1705	A 070 01 11	Zsb. Schaltgabel f. Vorstufe		1	1				Gabeldicke von 7 in 8 mm geändert.	
1706	*DIN7343-6x32	Spiralstift	6 x 32	3	3				Ersetzt Nr. 000 991 07 21 (Nummernumstellung)	
1707	A 075 13 01	Schaltwelle für 3. Gang	Ø 20 x 277	1	1					
1708	*DIN933M12x30	8,8 Sechskantschraube	M12 x 30	2	2					
1709	000 997 04 30	Dichtung	13 x Ø 20 x 1,5	2	2					
1710	A 070 03 11	Zsb. Schaltgabel f. 3. Gang		1	1					
1711	*DIN625-6306	Ring-Rillenkäfig	30 x 72 x 19	1	1					
1712	*DIN6885-8x5x25	Paßfeder Form A	A8 x 5 x 25	1	1					
1713	A 070 B 21	Zsb. Zwischenwelle	Ø 45 x 301	1	1					
1714	000 997 18 60	Nadelkätig	20 x Ø 26 x 20	1	1					
1715	A 074 84 25	Schaltrad f. Vorstufe (geschabt)	Ø 87,8 x 26	1	1				Ersetzt gefräste Ausführung A 074 C 25.	
1716	A 072 83 02	Antriebswelle (geschabt)	Ø 50,1 x 217	1	1				Ersetzt gefräste Ausführung A 072 C 02.	
1717	A 074 82 31	Schaltrad f. 3. Gang (geschabt)	Ø 72,6 x 26	1	1				Ersetzt gefräste Ausführung A 074 B 31.	
1718	*DIN472J62	Sicherungsring (Seegers.)	J 62	2	2					
1719	*DIN625-6305	Ring-Rillenkäfig	25 x 62 x 17	1	1					
1720	000 991 21 40	Beilegscheibe	25,5 x Ø 40 x 1	1	1					
	000 991 24 40	Beilegscheibe	25,5 x Ø 40 x 0,2	1	1					
1721	*DIN471A25	Sicherungsring (Seegers.)	A25	1	1					
1722	000 991 33 40	Beilegscheibe	26 x Ø 34,4 x 0,5	n.	Bedarf					
	000 991 21 40	Beilegscheibe	25,5 x Ø 40 x 1,0	n.	Bedarf					
1723	000 991 00 08	Anlaufscheibe	25,3 x Ø 42 x 2	2	2					
1724	000 997 11 60	Nadelkätig	25 x Ø 30 x 20	1	1					
1725	A 074 84 05	Rücklaufgrad (geschabt)	Ø 62,8 x 23; Z19	1	1				Ersetzt gefräste Ausführung A 074 C 05.	
1726	A 074 B 01	Rücklaufbolzen	Ø 40 x 62	1	1					
1727	*DIN417M8x40	Gewindestift m. Zapfen	M8 x 40	1	1					
1728	*DIN439M8	fl. Sechskantmutter	M8	1	1					
1729	A 075 12 01	Schaltwelle f. 1. u. 2. Gang	Ø 20 x 293	1	1					
1730	A 075 02 06	Schaltgabel f. 1. u. 2. Gang		1	1					
1731	*DIN933M8x15	8,8 Sechskantschraube	M8 x 15	1	1					
1732	*DIN463-8,4	Sicherungsblech	8,4	1	1					
1733	000 994 05 53	Halter	25 x 5 x 24	1	1					
1734	*DIN471A25	Sicherungsring (Seegers.)	A25	1	1					
1735	000 991 21 40	Beilegscheibe	25,5 x Ø 40 x 1	1	1					
	000 991 24 40	Beilegscheibe	25,5 x Ø 40 x 0,2	1	1					
	000 991 13 40	Beilegscheibe	30,5 x Ø 40,2 x 0,5	1	1					

*Bei Bestellungen statt der Bezeichnung DIN ein X einsetzen.



A 30

A 45

Bildtafel-table-tableau-tabla-No. 28

Bild Nr.	Bestell-Nr.	Benennung	Abmessung größter Ø u. Länge	Stück	Maschinen-Nr. von-bis	Austauschbarkeit	Ersatzteilvorschlag für Maschinen		Gewicht pro Stück
Fig. No.	Order No.		Dimensions Largest dia. and Length	Units per engine	Machine No. from-to	Interchangeability	Suggested Spare Parts for Machines	Description	Weight per piece
Jll. No.	Référence		Dimensions le plus grand diam. et longueur mm	Quantité	No. de Machine de-jusqu'à	Interchangeabilité	Proposition de pièces de rechange pour Machines	Dénomination	Poids par pièce

A30 A45

1736	*DIN5417SP62A	Sprengring	SP 62 A	1	1				
1737	*DIN625-6305N	Ring-Rillennlager m. Nut	25 x 62 x 17	1	1				
1738	A 073 81 11	Zahnrad f. Vorgelegw. (geschabt)	Ø 122,3 x 38	1	1			Ersetzt gefräste Ausführung A 073 A 11.	
1739	A 073 82 01	Vorgelegewelle (geschabt)	Ø 73 x 279	1	1			Ersetzt gefräste Ausführung A 073 81 01.	
1740	000 997 07 60	Nadelkäfig	35 x 40 x 17	1	1				
1741	000 997 40 60 <i>11 58</i>	Nadelkäfig	30 x 35 x 20	2	2				
1742	A 074 83 13	Schaltrad f. 1. u. 2. Gang (geschabt)	Ø 121,0 x 34	1	1			Ersetzt gefräste Ausführung A 074 B 13.	
1743	*DIN471A55	Sicherungsring (Seegers.)	A55	1	1				
1744	AG3 073 81 12	Zahnrad f. 3. Gang, geschabt (Zahnrundung nach hinten)	Ø 89,6 x 31	1	1			Ersetzt gefräste Ausführung AG3 073 A 12.	
1745	A45 073 80 21	Schalbüchse	Ø 61,5 x 119,3	1	1				
1746	*DIN5412RNU2306 <i>010 725</i>	Zylinderrollenlager (ohne Innenring)	30 x 72 x 27	1	1				
1747	*DIN471A22	Sicherungsring (Seegers.)	A 22	1	1				
1748	*DIN981KM7	Nutmutter	M35 x 1,5	1	1			Ersetzt 000 990 05 60 (Nummernumstellung)	
1749	000 994 23 60	Sicherungsblech	35 x 57	1	1				
1750	000 991 37 39	Beilegscheibe (offen)	90,2 x Ø 99,7 x 0,2	n. Bedarf					
	000 991 38 39	Beilegscheibe (offen)	90,2 x Ø 99,7 x 0,5	n. Bedarf					
	000 991 24 47	Beilegscheibe (offen)	90,2 x Ø 99,7 x 2	n. Bedarf					
1751	*DIN472J72	Sicherungsring (Seegers.)	J 72	1	1				
1752	*DIN628-3207	Ring-Schräglager	35 x 72 x 27	1	1				
1753	A 071 03 14	Lagergehäuse		1	1				
1754	*DIN471A45	Sicherungsring (Seegers.)	A45	2	2				
1755	000 991 13 39	Beilegscheibe	46 x Ø 54 x 0,5	n. Bedarf					
1756	AG3 074 81 16	Zahnrad f. Kegelradw. (geschabt)	Ø 93,7 x 41; Z25	1	1			Ersetzt gefräste Ausführung AG3 074 A 16.	
1757	000 994 05 22	Distanzring	Ø 54 x 4,5 x 10	1	1				
1758	*DIN5412NUP2209	Zylinderrollenlager	45 x 85 x 23	1	1				
1759	*DIN6885-8x5x25	Paßfeder Form A	A8 x 5 x 25	1	1				
1760	A 074 01 02	Kegelradwelle lang (nur zus. mit Tellerrad Bild Nr. 1843 lieferbar)	Ø 46 x 528,5; Z7	1	1				
1761	000 994 75 22	Zwischenring	Ø 33 x 1 x 5	1	1				
1762	A45 073 80 14	Lagerlauftring	Ø 50 x 29	1	1				
1763	000 991 26 47	Scheibe	22,7 x Ø 32 x 0,2	n. Bedarf					
	000 991 27 47	Scheibe	22,7 x Ø 32 x 1	n. Bedarf					
1764	000 991 82 40	Beilegscheibe	30,5 x Ø 47 x 1	1	1				
1765	*DIN5412BO-2306	Bordscheibe f. Lager 1746	30 x 46 x 6,6	1	1				

*Bei Bestellungen statt der Bezeichnung DIN ein X einsetzen.

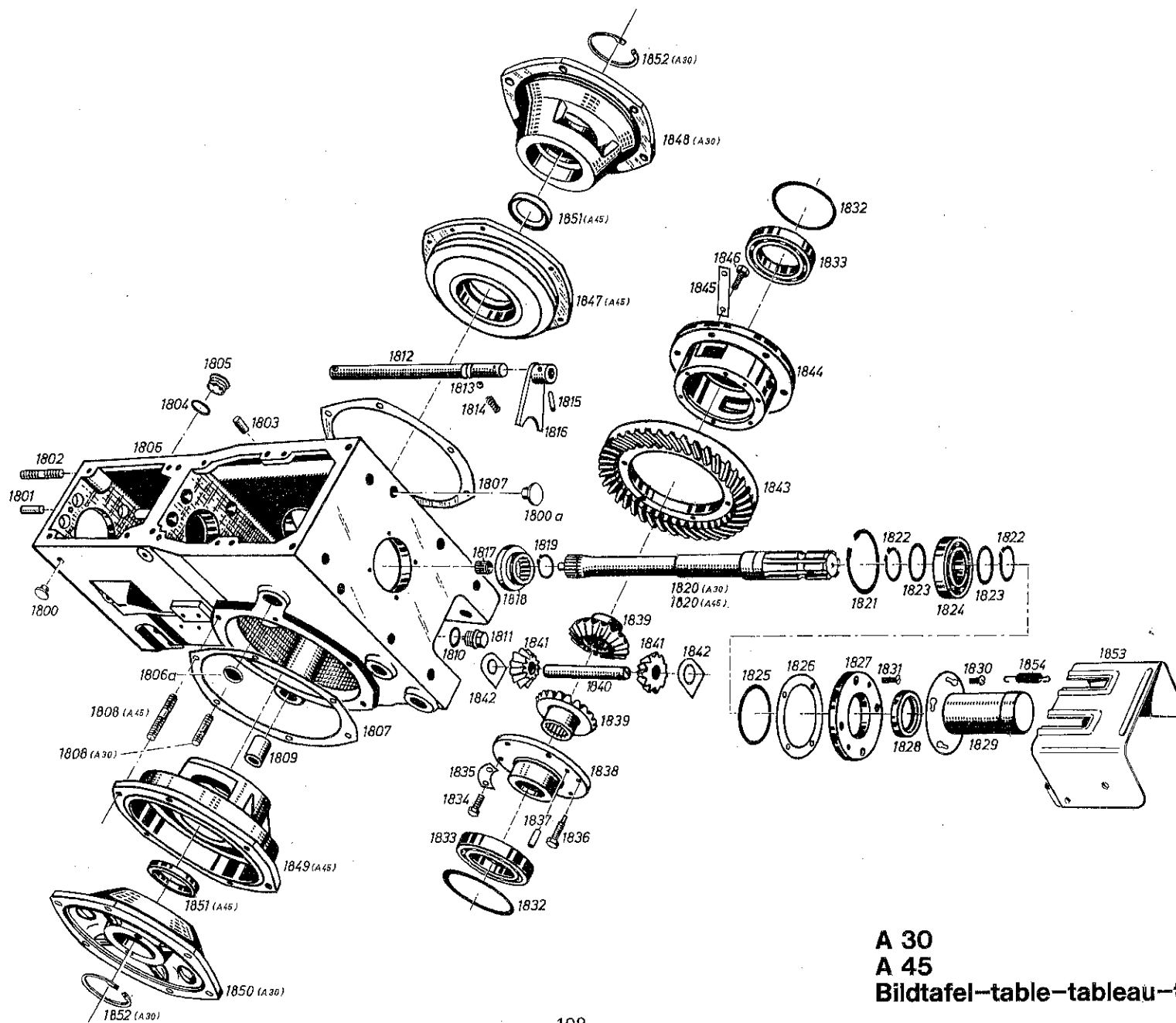


Bild Nr.	Bestell-Nr.	Benennung	Abmessung größter Ø u. Länge	Stück	Maschinen-Nr. von-bis	Austauschbarkeit	Ersatzteilverschlag für Maschinen			Gewicht pro Stück
Fig. No.	Order No.		Dimensions Largest dia. and Length	Units per engine	Machine No. from-to	Interchangeability	Suggested Spare Parts for Machines	Description		Weight per piece
Jll. No.	Référence		Dimensions le plus grand diam. et longueur mm	Quantité	No. de Machine de-jusqu'à	Interchangeabilité	Proposition de pièces de rechange pour Machines	Dénomination		Poids par pièce

A30 A45

**Getriebegehäuse hinten
Normzapfwelle und Differential
Bildtafel Nr. 29**

	A30 070 01 01	Zsb. Getriebe hinten kpl. (mit Achstrichtern)		1	—	} Komplette Getriebe werden nur auf Bestellung montiert.				
	A45 070 01 01	Zsb. Getriebegehäuse hinten kpl. (mit Achstrichter u. Portalen)		—	1					
1800	000 993 08 55	Blindstopfen	f. M8	2	2					
1800a	000 993 12 55	Blindstopfen	Ø 14x8; f. M12	6	6					
1801	*DIN1472-10x36	Paßkerbstift	10 x 36	1	1					
1802	*DIN939M12x30	8,8 Stiftschraube	M12 x 30	4	4					
1803	*DIN1472-10x20	Paßkerbstift	10 x 20	2	2					
1804	000 997 02 49	Dichtring	33 x Ø 40 x 1	1	1					
1805	000 993 01 36	Ölstandsauge	R 1"	1	1					
1806	A 071 C 03	Getriebegehäuse hinten		1	1					
1806a	*DIN443A20	Verschlußdeckel (f. 3 Bohrungen Ø 20 am Getriebegehäuse)	Ø 20	3	3					
1807	A 20 081 A 83	Dichtung	213xØ 248x0,5	2	2					
1808(A30)	*DIN939M10x45	8,8 Stiftschraube	M10 x 45	10	—					
1808(A45)	*DIN939M10x60	8,8 Stiftschraube	M10 x 60	—	12					
1809	A 121 25 19	Lagerbuchse	25,5xØ 30x35	2	2					
1810	*DIN7603A20x26AL	Flachdichtung	A20 x 26	1	1					
1811	000 993 01 60	Magnetstopfen	M20 x 1,5	1	1					
1812	A 075 17 01	Schaltwelle f. Normzapfw.	Ø 20 x 365,5	1	1					
1813	*DIN5401-10V2A	Kugel	Ø 10 E	1	1					
1814	000 992 01 01	Druckfeder	Ø 9,5x27xØ 1,6	1	1					
1815	*DIN7343-6x32	Spiralstift	6 x 32	1	1			Ersetzt 000 991 07 21 (Nummernumstellung)		
1816	A 070 07 11	Zsb. Schaltgabel		1	1					
1817	000 997 31 60	Nadelkäfig	12 x 15 x 13	1	1					
1818	A45 077 80 13	Schaltnuffe	Ø 45 x 20	1	1					
1819	*DIN471A30	Sicherungsring (Seegers.)	A 30	1	1					
1820(A30)	A30 077 80 20	Normzapfwelle f. A30	Schaft Ø 21	1	—					
1820(A45)	A45 077 80 20	Normzapfwelle f. A45	Schaft Ø 26	—	1					
1821	*DIN472J72	Sicherungsring (Seegers.)	J 72	1	1					
1822	*DIN471A35	Sicherungsring (Seegers.)	A 35	2	2					
1823	000 994 05 78	Seeger-Stützscheibe	SS 35 x 45 x 2,5	2	2					
1824	*DIN625-6207	Ring-Rillenfager	35 x 72 x 17	1	1					
1825	000 991 95 40	Beilegscheibe	60 x Ø 71,5 x 0,2	n.	Bedarf					
1826	A 077 A 83	Dichtung	72,5 x Ø 98 x 0,5	1	1					
1827	A 077 A 07	Lagerdeckel		1	1					
1828	*DIN3760-35x52x10	Radialdichtung (Simmerr.)	35 x 52 x 10	1	1					
1829	A 070 A 62	Schutzhülse		1	1					

*Bei Bestellungen statt der Bezeichnung DIN ein X einsetzen.

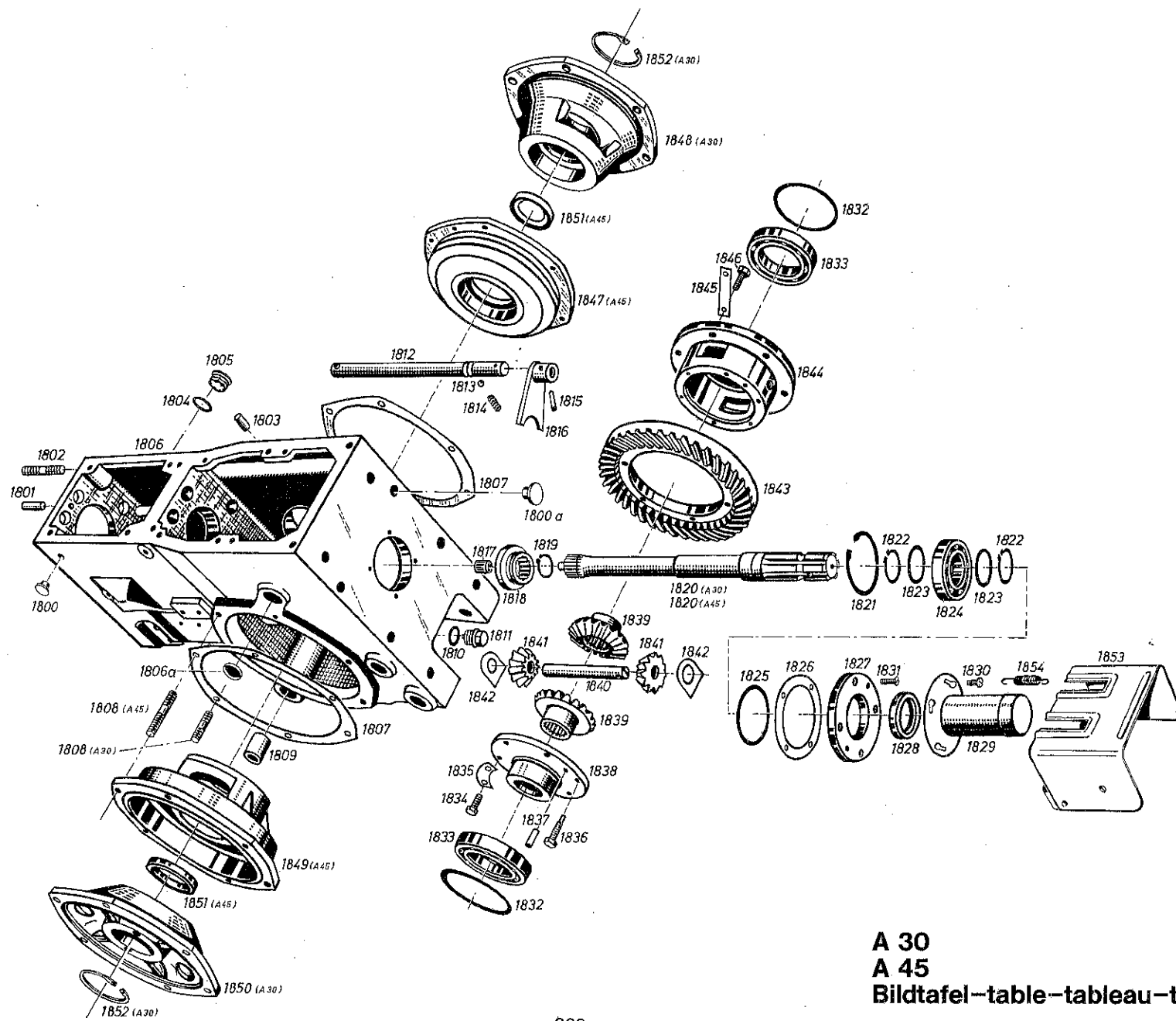


Bild Nr.	Bestell-Nr.	Benennung	Abmessung größter \varnothing u. Länge	Stück	Maschinen-Nr. von-bis	Austauschbarkeit	Ersatzteilverschlag für Maschinen		Gewicht pro Stück
Fig. No.	Order No.		Dimensions Largest dia. and Length	Units per engine	Machine No. from-to	Interchangeability	Suggested Spare Parts for Machines	Description	Weight per piece
Jll. No.	Référence		Dimensions le plus grand diam. et longueur mm	Quantité	No. de Machine de-jusqu'à	Interchangeabilité	Proposition de pièces de rechange pour Machines	Dénomination	Poids par pièce
A30 A45									
1830	*DIN84M6x10	Zylinderschraube	AM6 x 10	2	2				
1831	*DIN63M6x20	Senkschraube	AM6 x 20	4	4				
	A 080 14 02	Zsb. Differential hinten, ohne Tellerrad (best. aus Teil 1833-1842, 1844) Einbaulage A45, siehe Tafel 29, Einbaulage bei A30 um 180° ver- setzt.		1	1				
1832	000 991 98 40	Beilegscheibe	80x \varnothing 94,8x0,2	n.	Bedarf				
	000 991 99 40	Beilegscheibe	80x \varnothing 94,8x0,5	n.	Bedarf				
1833	*DIN625-6012	Ring-Rillenger	60 x 95 x 18	2	2				
1834	*DIN933M10x25	8.8 Sechskantschraube	M10 x 25	5	5				
1835	000 994 28 60	Sicherungsblech	0,75 st.	3	3				
1836	000 990 32 30	Sechskantschraube	SW 17 x 42	1	1				
1837	*DIN1472-10x20	Paßkerbstift	10 x 20	1	1				
1838	A 081 B 04	Deckel (ohne Klauen)	\varnothing 130 x 38	1	1				
1839	A 20 082 A 10	gr. Ausgleichskegelrad	z = 20	2	2				
1840	A 20 082 B 09	Differentialbolzen	\varnothing 16 x 125	1	1				
1841	A 20 082 B 12	kl. Ausgleichskegelrad	z = 11	2	2				
1842	000 991 12 08	Anlaufscheibe	40,5x \varnothing 36 x 2	2	2				
1843	A 20 072 02 03	Tellerrad hinten (nur zus. mit Kegelradwelle Bild Nr. 1760 lieferbar) A30: Tellerrad in Fahrtrichtung gesehen, links montiert. A45: Tellerrad in Fahrtrichtung gesehen, rechts montiert.	z = 41	1	1				
1844	A 20 082 C 04	Differentialgehäuse		1	1				
1845	000 994 25 60	Sicherungsblech	16x98,5x0,75	3	3				
1846	*DIN931M10x30	8.8 Sechskantschraube	M10 x 30	6	6				
1847(A45)	A 20 081 A 03	Zwischendeckel kurz, (vorne links, hinten rechts montiert)	55 lang	—	1				
1848(A30)	AM2P 081 02 08	Zwischendeckel lang (vorne links, hinten rechts montiert)	98 lang	1	—				
1849(A45)	A 20 081 01 08	Zwischendeckel lang (vorne rechts, hinten links montiert)	96 lang	—	1				
1850(A30)	AM2P 081 A 08	Zwischendeckel kurz (vorne rechts, hinten links montiert)	56,5 lang	1	—				
1851(A45)	*DIN3760-50x72x10	Radialdichtung (Simmerr.)	A50 x 72 x 10	—	2				
1852(A30)	*DIN472J72	Sicherungsring (Seegers.)	J 72	2	—				
1853	A55 160 80 30	Zsb. Zapfwellenschutz		1	1			Ab A30 ca. 2 51452	
1854	000 992 23 12	Zugfeder		1	1			Ab A45 ca. 3 51498	

*Bei Bestellungen statt der Bezeichnung DIN ein X einsetzen.

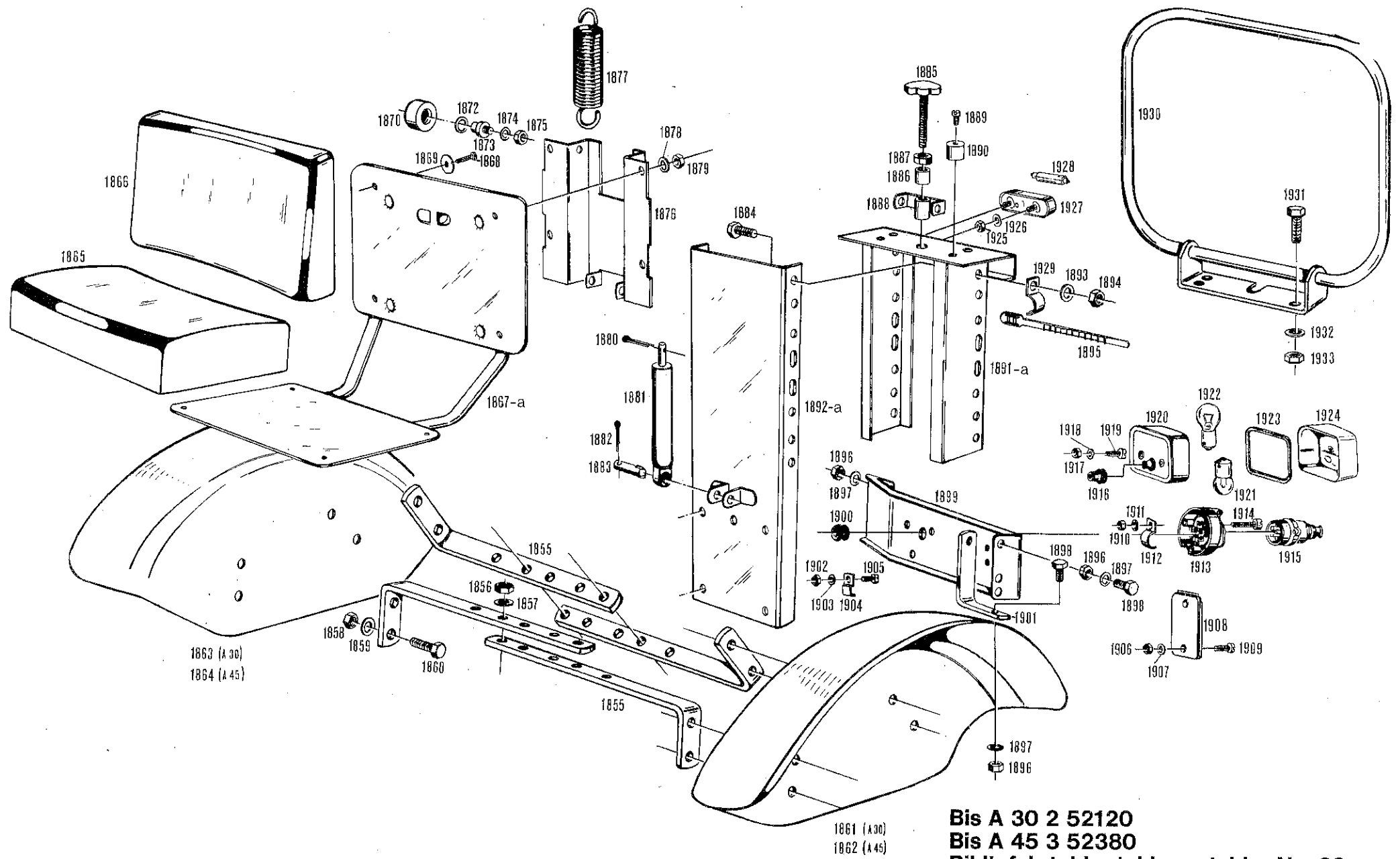


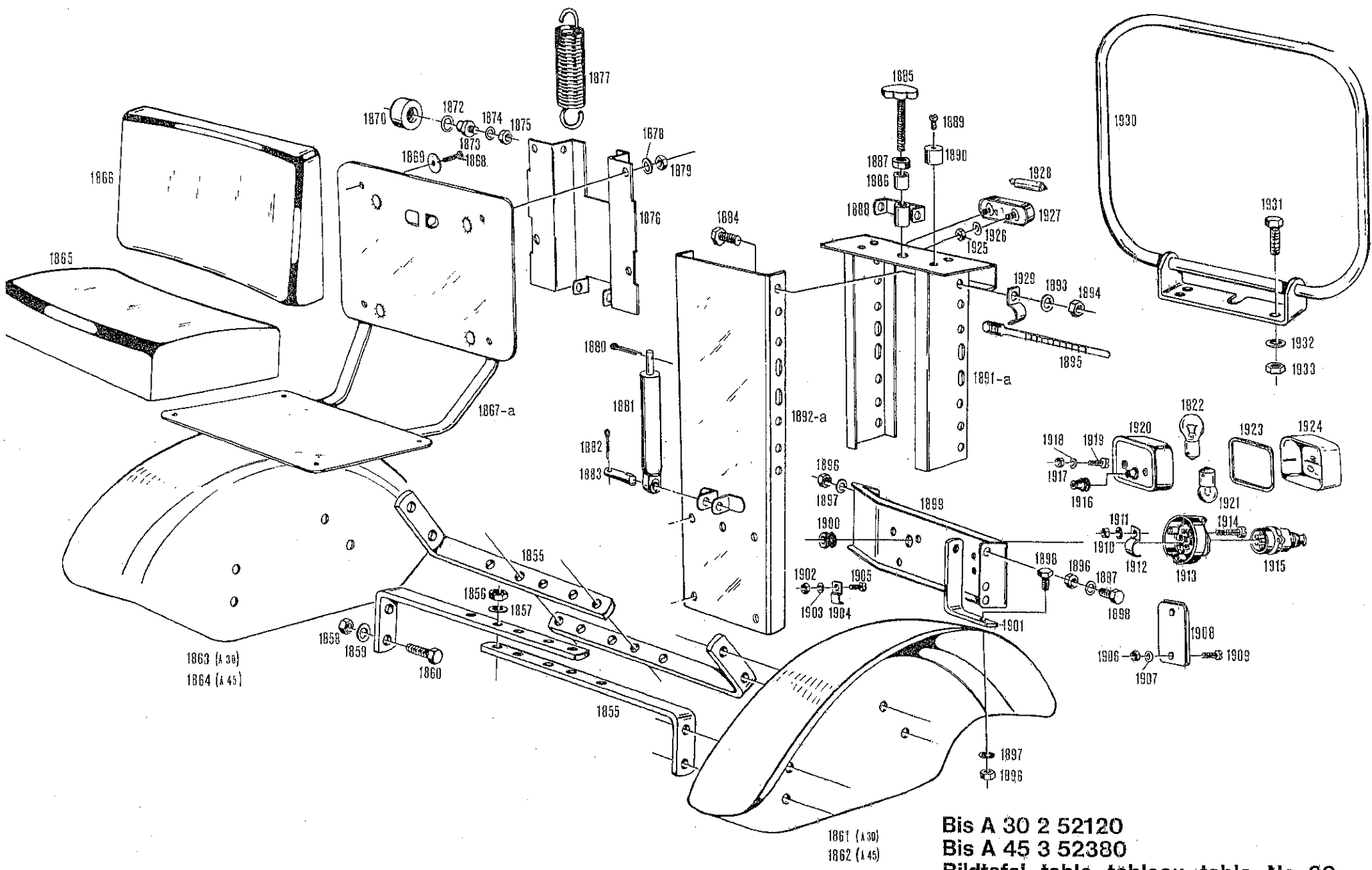
Bild Nr.	Bestell-Nr.	Benennung	Abmessung größter Ø u. Länge	Stück	Maschinen-Nr. von-bis	Austauschbarkeit	Ersatzteillvorschlag für Maschinen			Gewicht pro Stück
Fig. No.	Order No.		Dimensions Largest dia. and Length	Units per engine	Machine No. from-to	Interchangeability	Suggested Spare Parts for Machines	Description		Weight per piece
Jll. No.	Référence		Dimensions le plus grand diam. et longueur mm	Quantité	No. de Machine de-jusqu'à	Interchangeabilité	Proposition de pièces de rechange pour Machines	Dénomination		Poids par pièce

A30 A45

Sitz, Kotflügel, Rückleuchten
Bis A30 2 52120, bis A45 3 52380
Bildtafel Nr. 30

	A45 160 01 17	Zsb. Sitz vollst. (best. aus Teilen 1865--1894)		1	1					
1855	A 161 B 22	Haltebügel (Kurzes Bügelende des hinteren Haltebügels bei A30 nach unten montiert)	35 x 10 x 461	4	4			Bis A30 2 52120, bis A45 3 52380. Austauschbar gegen Sitz A45 160 02 17.		
1856	*DIN934M10	Sechskantmutter	M10	4	4					
1857	*DIN137B10	Federscheibe	B10	4	4					
1858	*DIN934M8	Sechskantmutter	M8	8	8					
1859	*DIN137B8	Federscheibe	B8	8	8					
1860	*DIN933M8x20	10,9 Sechskantschraube	M8 x 20	8	8					
1861(A30)	A30 161 02 20	Kotflügel links f. A30	128 breit x 1,5	1	—					
1862(A45)	A45 161 02 20	Kotflügel links f. A45	163 breit x 2	—	1					
1863(A30)	A30 161 01 20	Kotflügel rechts f. A30	128 breit x 1,5	1	—					
1864(A45)	A45 161 01 20	Kotflügel rechts f. A45	163 breit x 2	—	1					
1865	000 001 32 59	Hinweisschild (Personenbef.)	44 x 80	2	2			Ersetzt Nr. 000 001 02 59		
1866	P60 163 80 81	Sitzkissen		1	1			Ersetzt Nr. A45 163 80 81	} Nicht austauschbar gegen Bildnr. 1935 bzw. 1936.	
1866	P60 163 80 82	Rückenkissen		1	1			Ersetzt Nr. A45 163 80 82		
1867	A45 160 80 13	Zsb. Sitzträger		1	1			Bis A30 2 51003 Bis A45 3 50898	} Austauschbar gegen 1867a nur zus. mit 1891a.	
1867a	A45 160 81 13	Zsb. Sitzträger (Befestigungsschrauben versetzt)		1	1			A30 2 51004—2 52120 A45 3 50899—3 52380	} Nicht austauschbar gegen 1937 (A45 163 80 01)	
1868	*DIN7971B3,9x16	Zylinder-Blechschrabe	B3,9 x 16	8	8					
1869	000 991 12 41	Scheibe		n. Bedarf						
1870	A45 160 80 96	Zsb. Laufrolle mit Nadelhülse	Ø40 x 26	4	4					
1872	000 991 46 40	Beilegescheibe	20,5xØ28x0,2	n. Bedarf						
1872	000 991 17 39	Beilegescheibe	20,5xØ28x0,5	n. Bedarf						
1873	A45 163 80 23	Lagerbolzen	Ø19 x 31	4	4					
1874	*DIN137B10	Federscheibe	B10	4	4					
1875	*DIN934M10	Sechskantmutter	M10	4	4					
1876	A45 163 80 17	Rollentragblech	222 x 321 x 3	1	1					Nicht austauschbar gegen (1967) A45 160 81 77.
1877	000 992 33 12	Zugfeder	Ø33 x 150	2	2					Ersetzt 000 992 27 12
1878	*DIN137B8	Federscheibe	B8	4	4					
1879	*DIN934M8	Sechskantmutter	M8	4	4					
1880	*DIN94-4x25	Splint	Ø4 x 25	1	1					
1881	000 990 01 02	Stoßdämpfer	Ø28	1	1					
1882	*DIN94-4x25	Splint	4 x 25	1	1					

*Bei Bestellungen statt der Bezeichnung DiN ein X einsetzen.



Bis A 30 2 52120
Bis A 45 3 52380
Bildtafel-table-tableau-tabla-No. 30

Bild Nr.	Bestell-Nr.	Benennung	Abmessung größter \varnothing u. Länge	Stück	Maschinen-Nr. von-bis	Austauschbarkeit	Ersatzteillvorschlag für Maschinen		Gewicht pro Stück
Fig. No.	Order No.		Dimensions Largest dia. and Length	Units per engine	Machine No. from-to	Interchangeability	Suggested Spare Parts for Machines	Description	Weight per piece
Jll. No.	Référence		Dimensions le plus grand diam. et longueur mm	Quantité	No. de Machine de-jusqu'à	Interchangeability	Proposition de pièces de rechange pour Machines	Dénomination	Poids par pièce
A30 A45									
1883	000 991 48 26	Kerbbolzen	$\varnothing 10 \times 48$	1	1				
1884	*DIN933M10x20	10.9 Sechskantschraube	M10 x 20	1	1				
1885	000 990 01 48	Zsb. Spindel m. Griff M10	M10 x 112	1	1				
1886	000 994 81 21	Ring	$\varnothing 20 \times 4,5 \times 14$	1	1			Austauschbar gegen 000 990 02 48 zus. mit DIN985M8. Bis ca. A30 2 50202 Bis ca. A45 3 50248. Bei Brüchen von Teil 1885, Teil 1886 gegen 1887 austauschen!	
1887	*DIN934M10	Sechskantmutter	M10	2	2			Ab ca. A30 2 50203 Ab ca. A45 3 50249 Austauschbar gegen (1958) A45 160 81 71	
1888	A45 160 80 71	Zsb. Federbügel		1	1				
1889	*DIN84M6x15	Zylinderschraube	AM6 x 15	2	2				
1890	000 997 51 05	Gummipuffer	6 x $\varnothing 25 \times 18$	2	2				
1891	A45 160 80 74	Zsb. Führungskasten		2	2			Bis A30 2 51003 Bis A45 3 50898	Austauschbar gegen 1891a nur zus. mit 1867a.
1891a	A45 160 81 74	Zsb. Führungskasten (mit Abdeckblech 50 x 244)		1	1			A30 2 51004-2 52120 A45 3 50899-3 52380	Nur austauschbar gegen (1957) A45 160 82 74 zus. mit Umrüstsatz Scherschutz A45 190 X 42.
	A45 190 X 42	Zsb. Nachrüstsatz-Scherschutz (Schutzfolie zwischen Führungskasten 1891 und Sitz 1867)		1	1			Für nachträglichen Einbau bis A30 2 51003 bis A45 3 50898	
1892	A45 163 80 05	Tragplatte	P.238x500x4	1	1			Bis A30 2 51451 Bis A45 3 51497	Im Ersatzfall 1892a.
1892a	A45 160 01 76	Zsb. Tragplatte (mit 2 Verstärkungen 25 x 5 x 350)		2	2			A30 2 51452-2 52120 A45 3 51498-3 52380	Nicht austauschbar gegen A45 160 02 76.
1893	*DIN137B10	Federscheibe	B10	4	4				
1894	*DIN934M10	Sechskantmutter	M10	4	4				
1895	000 993 10 88	Kabelhalteband	140 lg.	3	3				
1896	*DIN934M8	Sechskantmutter	M8	8	8				
1897	*DIN137B8	Federscheibe	B8	8	8				
1898	*DIN933M8x20	10.9 Sechskantschraube	M8 x 20	8	8				
1899	A45 160 80 26	Zsb. Befestigungsblech	105 x 344 x 2	2	2			Ersetzt A45 161 80 21	
1900	000 997 01 14	Gummitülle	$\varnothing 16,5$	2	2				
1901	A45 161 80 23	Strebe	$\varnothing 25 \times 5 \times 146$	2	2				
1902	*DIN934M5	Sechskantmutter	M5	1	1				
1903	*DIN137B5	Federscheibe	B5	1	1				
1904	*DIN72571-2x4	Kabelschelle	2 x 4	1	1				
1905	*DIN84M5x10	Zylinderschraube	AM5 x 10	1	1				
1906	*DIN934M4	Sechskantmutter	M4	4	4				

*Bei Bestellungen statt der Bezeichnung DIN ein X einsetzen.

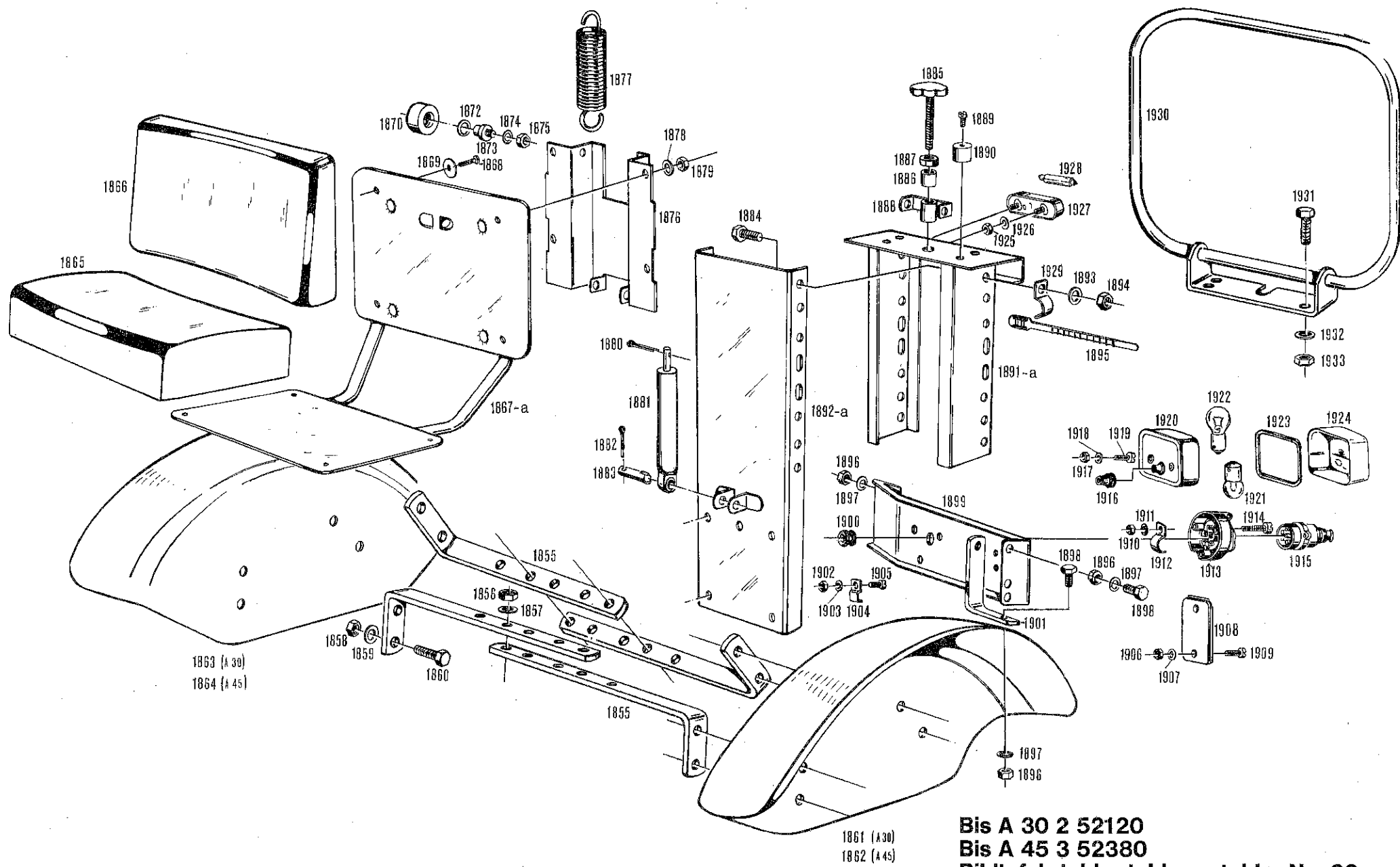


Bild Nr.	Bestell-Nr.	Benennung	Abmessung größter Ø u. Länge	Stück	Maschinen-Nr. von-bis	Austauschbarkeit	Ersatzteilverschlag für Maschinen			Gewicht pro Stück
Fig. No.	Order No.		Dimensions Largest dia. and Length	Units per engine	Machine No. from-to	Interchangeability	Suggested Spare Parts for Machines	Description		Weight per piece
Jll. No.	Référence		Dimensions le plus grand diam. et longueur mm	Quantité	No. de Machine de-jusqu'à	Interchangeabilité	Proposition de pièces de rechange pour Machines	Dénomination		Poids par pièce
A30 A45										
1907	*DIN137B4	Federscheibe	B4	4	4					
1908	000 996 04 20	Rückstrahler	45 x 90	2	2					
1909	*DIN84M4x12	Verz. Zylinderschraube	M4 x 12	4	4					
1910	*DIN934M5	Sechskantmutter	M5	3	3					
1911	*DIN137B5	Federscheibe	B5	3	3					
1912	000 184 07 47	Kabelschelle	12,5 x 42 x 1	2	2					
1913	A 181 A 14	Steckdose	7-polig	1	1					
1914	*DIN84M5x30	Zylinderschraube	M5 x 30	3	3					
1915	*DIN72577-7POLIG	Stecker	7-polig	1	1	Nur auf Bestellung!				
1916	V 70	Kabeltülle f. Rückleuchte	Jokon	2	2					
1917	*DIN934M5	Sechskantmutter	M5	4	4					
1918	*DIN137B5	Federscheibe	B5	4	4					
1919	*DIN84M5x12	Verz. Zylinderschraube	M5 x 12	4	4					
1920	000 180 01 21	Zsb. Schlußleuchte kpl. (1920, 1923, 1924)	Jokon BBS 215	2	2					
1921	*DIN72601-12V10WG	Glühlampe Form G	12 V 10 W	2	2					
1922	*DIN72601-12V21WR	Glühlampe Form RL	12 V 21 W	4	4					
1923	V124-1574	Dichtring f. Schlußleuchte	Jokon	2	2					
1924	EBBS215	Leuchtenhaube (Glas)	Jokon	2	2					
1925	*DIN934M6	Sechskantmutter	M6	4	4					
1926	*DIN137B6	Federscheibe	B6	4	4					
1927	000 180 10 56	Zsb. Kennzeichenleuchte kpl.		1	1					
1928	*DIN72601-12V5WL	Glühlampe Form L (Sofittenlampe)	5 W	1	1	Ersetzt 000 182 04 21, 10 W/12V.				
1929	000 995 10 67	Schelle f. Kabelsatz	20 x 1,5 x 47	1	1					
1930	5037-1	Zsb. Sicherheitsbügel Type 5037-1	5037 060 40 70	1	1					
1931	*DIN933M10x25	8.8 Kad. Sechskantschraube		4	4					
1932	*DIN137B10	Federscheibe	B10	4	4					
1933	*DIN934M10	Kad. Sechskantmutter	M10	4	4					

*Bei Bestellungen statt der Bezeichnung DIN ein X einsetzen.

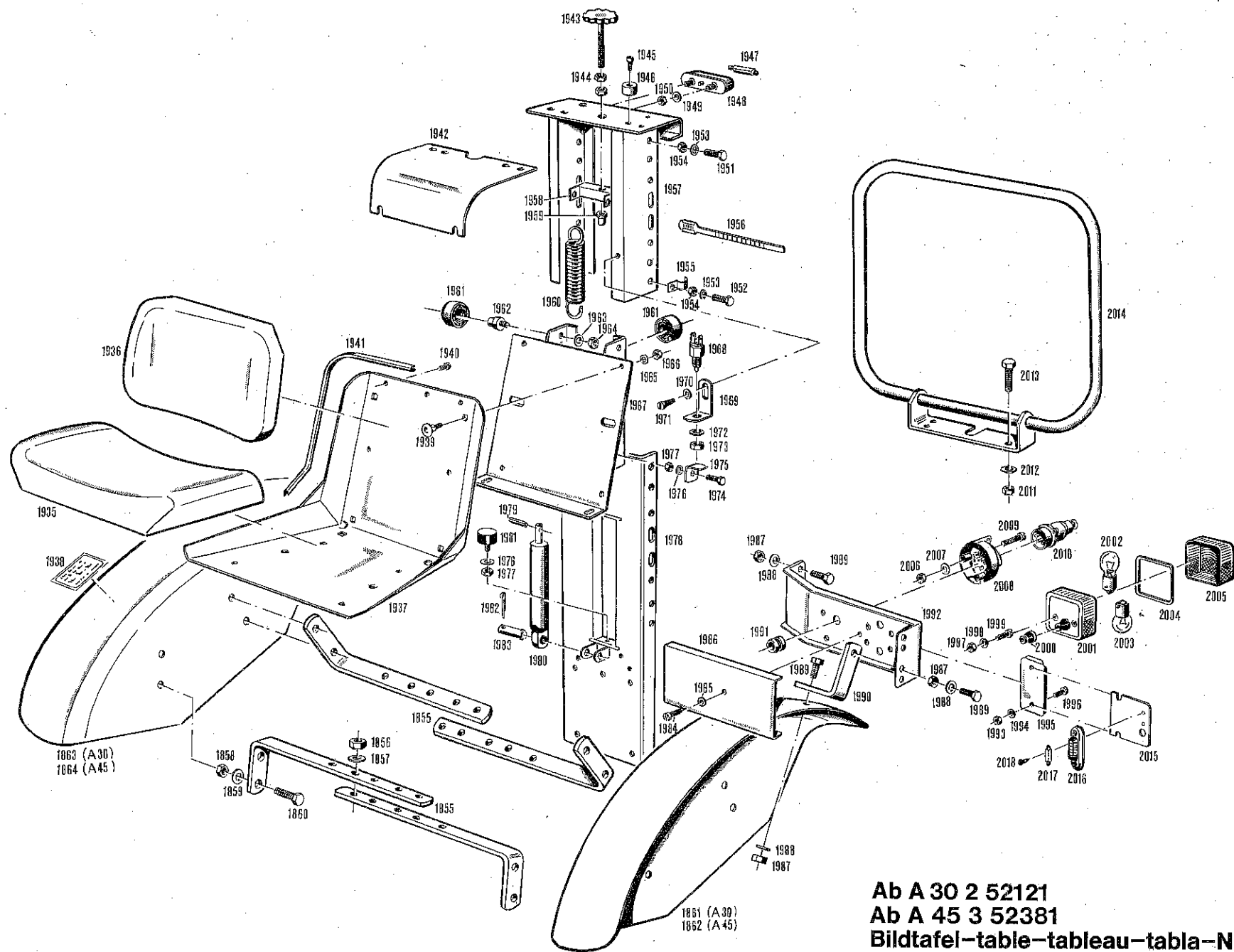
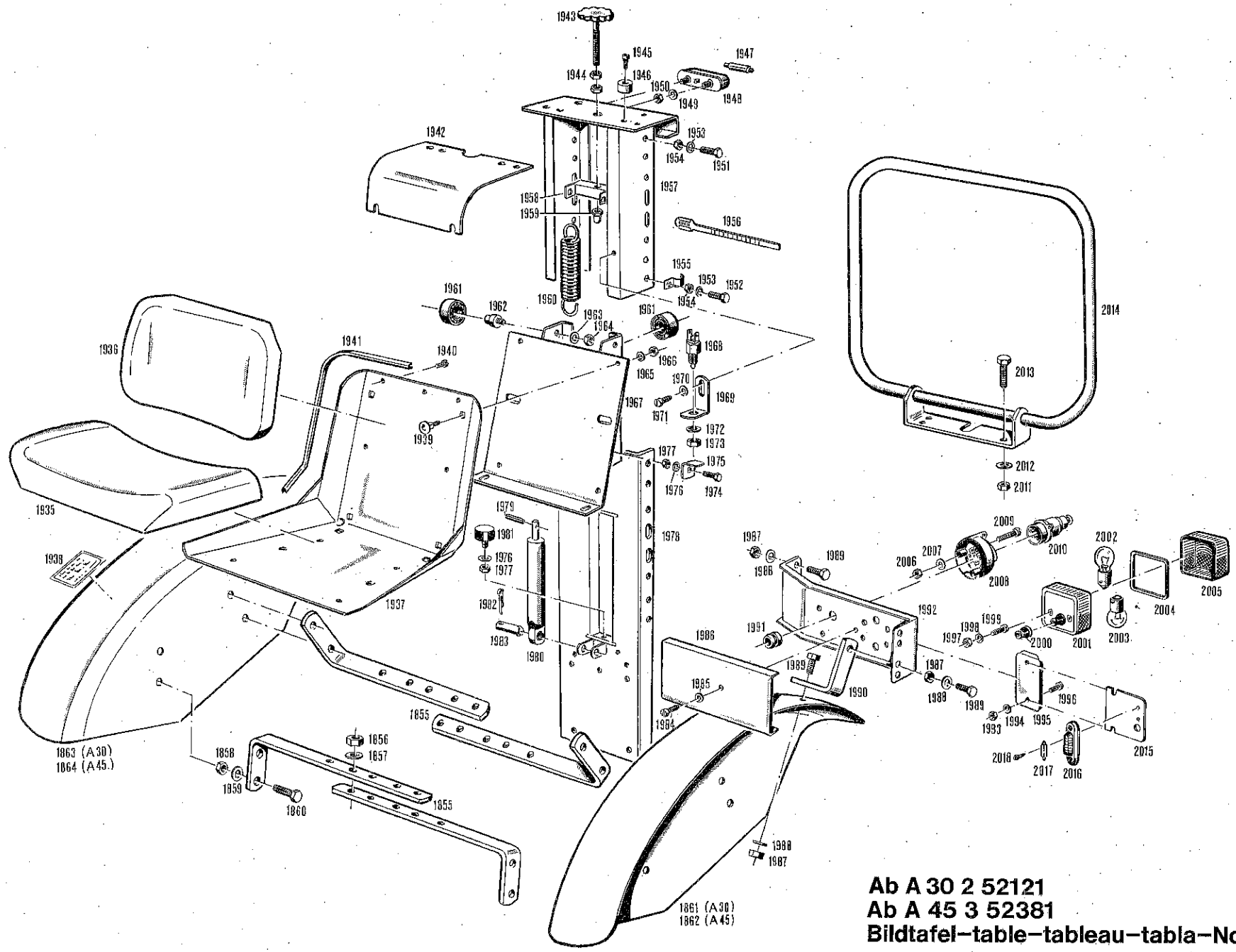


Bild Nr.	Bestell-Nr.	Benennung	Abmessung größter \varnothing u. Länge	Stück	Maechinen-Nr. von-bis	Austauschbarkeit	Ersatzteilverschlag für Maschinen		Gewicht pro Stück
Fig. No.	Order No.		Dimensions Largest dia. and Length	Units per engine	Machine No. from-to	Interchangeability	Suggested Spare Parts for Machines	Description	Weight per piece
Jll. No.	Reference		Dimensions le plus grand diam. et longueur mm	Quantité	No. de Machine de-jusqu'à	Interchangeabilité	Proposition de pieces de rechange pour Machines	Dénomination	Poids par pièce
A30 A45									
Sitz, Kotflügel, Rückleuchten									
Ab A30 2 52121									
Ab A45 3 52381									
Bildtafel Nr. 30a									
	A45 160 02 17	Zsb. Sitz vollst. (best. aus Teilen 1935-1946, 1951-1971, 1976-1983)		1	1	Ab A30 2 52121 Ab A45 3 52381			
1855	A 161 B 22	Haltebügel (kurzes Bügelende des hinteren Haltebügels bei A30 nach unten montieren)	35 x 10 x 461	4	4				
1856	*DIN934M10	Sechskantmutter	M10	4	4				
1857	*DIN137B10	Federscheibe	B10	4	4				
1858	*DIN934M8	Sechskantmutter	M8	8	8				
1859	*DIN137B8	Federscheibe	B8	8	8				
1860	*DIN933M8x20	10.9 Sechskantschraube	M8 x 20	8	8				
1861(A30)	A30 161 02 20	Kotflügel links f. A30		1	—				
1862(A45)	A45 161 02 20	Kotflügel links f. A45		—	1				
1863(A30)	A30 161 01 20	Kotflügel rechts f. A30		1	—				
1864(A45)	A45 161 01 20	Kotflügel rechts f. A45		—	1				
1935	A45 163 80 81	Sitzkissen		1	1				
1936	A45 163 80 82	Rückenkissen <i>M3 700</i>		1	1				
1937	A45 163 80 01	Sitzschale <i>M2 238</i>		1	1				
1938	000 001 32 59	Hinweisschild (Personenb.)	44 x 80	1	1				
1939	*DIN603M8x15	Verz. Flachrundschrabe	M8 x 15	6	6				
1940	*DIN7985M5x10	Verz. Linsenschraube	M5 x 10	9	9				
1941	000 164 80 97	Kantenschutz		1	1				
1942	A45 166 80 42	Schutzfolie	180 x 250 x 1	1	1				
1943	000 990 02 48	Zsb. Spindel	130 lg.	1	1				
1944	*DIN934M10	Sechskantmutter	M10	2	2				
1945	*DIN84M6x15	Zylinderschraube	AM6 x 15	2	2				
1946	000 997 51 05	Gummipuffer	6 x \varnothing 25 x 18	2	2				
1947	*DIN72601-12V5WL	Sofittenlampe Form L	12 V, 5 W	1	1				
1948	000 180 10 56	Zsb. Kennzeichenleuchte		1	1				
1949	*DIN137B6	Federscheibe	B6	2	2				
1950	*DIN934M6	Verz. Sechskantmutter	M6	2	2				
1951	*DIN933M10x20	Sechskantschraube	M10 x 20	2	2				
1952	*DIN933M10x25	Sechskantschraube	M10 x 25	2	2				
1953	*DIN137B10	Federscheibe	B10	4	4				
1954	*DIN934M10	Sechskantmutter		4	4				
1955	000 995 10 67	Schelle	20 x 1,5 x 47	1	1				
1956	000 993 10 88	Kabelhalteband	140 x 6	2	2				
1957	A45 160 82 74	Zsb. Führungskasten		1	1				
1958	A45 160 81 71	Zsb. Federbügel		1	1				

*Bei Bestellungen statt der
Bezeichnung DIN ein X einsetzen.



210

Ab A 30 2 52121
 Ab A 45 3 52381
 Bildtafel-table-tableau-tabla-No. 30a

Bild Nr.	Bestell-Nr.	Benennung	Abmessung größter Ø u. Länge	Stück	Maschinen-Nr. von-bis	Austauschbarkeit	Ersatzteilverschlag für Maschinen		Gewicht pro Stück
Fig. No.	Order No.		Dimensions Largest dia. and Length	Units per engine	Machine No. from-to	Interchangeability	Suggested Spare Parts for Machines	Description	Weight per piece
Jil. No.	Référence		Dimensions le plus grand diam. et longueur mm	Quantité	No. de Machine de-jusqu'à	Interchangeabilité	Proposition de pièces de rechange pour Machines	Dénomination	Poids par pièce
A30 A45									
1959	*DIN985M8	Sechskantmutter (selbstsich.)	M8	1	1				
1960	000 992 33 12	Zugfeder	Ø36,5 x 149	2	2				
1961	A45 160 80 96	Zsb. Laufrolle	Ø40 x 24	6	6				
1962	A45 163 80 23	Lagerbolzen	Ø19 x 29	4	4				
1963	*DIN137B10	Federscheibe	B10	4	4				
1964	*DIN934M10	Sechskantmutter	M10	4	4				
1965	*DIN137B8	Federscheibe	B8	6	6				
1966	*DIN934M8	Sechskantmutter	M8	6	6				
1967	A45 160 81 77	Zsb. Rollentragblech		1	1				
1968	000 181 01 66	Sicherheitsschalter	K.33612 000	1	1				
1969	A45 163 80 07	Befestigungswinkel	25 x 78 x 2,5	1	1				
1970	000 991 04 39	Scheibe	6,4 x Ø15 x 1	1	1				
1971	*DIN7971B5,5x16	Zylinder-Blechschaube	B 5,5 x 16	1	1				
1972	*DIN137B12	Federscheibe	B12	1	1				
1973	*DIN936M12x1,5	Fl. Sechskantmutter	M12 x 1,5	1	1				
1974	*DIN933M6x12	Sechskantschraube	M6 x 12	1	1				
1975	A45 163 01 20	Winkel	20x2,5x45,5	1	1				
1976	*DIN137B6	Federscheibe	B6	2	2				
1977	*DIN934M6	Sechskantmutter	M6	2	2				
1978	A45 160 02 76	Zsb. Tragplatte		1	1				
1979	*DIN1481-4x24	Spannstift	4 x 24	1	1				
1980	000 990 01 02	Stoßdämpfer	Ø28	1	1				
1981	000 992 12 91	Puffer	M6; Ø20x10	1	1				
1982	*DIN94-4x25	Splint	Ø4 x 25	1	1				
1983	000 991 48 26	Kerbbolzen	Ø10 x 48	1	1				
1984	*DIN84M6x15	Zylinderschraube	M6 x 15	2	2				
1985	*DIN137B6	Federscheibe	B6	2	2				
1986	A45 166 80 58	Verkleidung	122x220x1,5	2	2				
1987	*DIN934M8	Sechskantmutter	M8	8	8				
1988	*DIN137B8	Federscheibe	B8	8	8				
1989	*DIN933M8x20	10.9 Sechskantschraube	M8 x 20	8	8				
1990	A45 161 80 23	Strebe	25 x 5 x 146	2	2				
1991	000 997 18 14	Gummitülle f. Ø18	Ø24 x 9	2	2				
1992	A45 160 80 26	Zsb. Befestigungsblech		2	2			Ersetzt A45 161 80 21	
1993	*DIN934M4	Sechskantmutter	M4	4	4				
1994	*DIN137B4	Federscheibe	B4	4	4				
1995	000 996 04 20	Rückstrahler	45 x 90	2	2				
1996	*DIN84M4x12	Verz. Zylinderschraube	M4 x 12	4	4				
1997	*DIN934M5	Sechskantmutter	M5	4	4				
1998	*DIN137B5	Federscheibe	B5	4	4				
1999	*DIN84M5x12	Zylinderschraube	M5 x 12	4	4				
2000	V70	Kabeltülle f. Rückleuchte		2	2				
2001	000 180 01 21	Zsb. Schlußleuchte	J. BBS 215	2	2				

*Bei Bestellungen statt der Bezeichnung DIN ein X einsetzen.

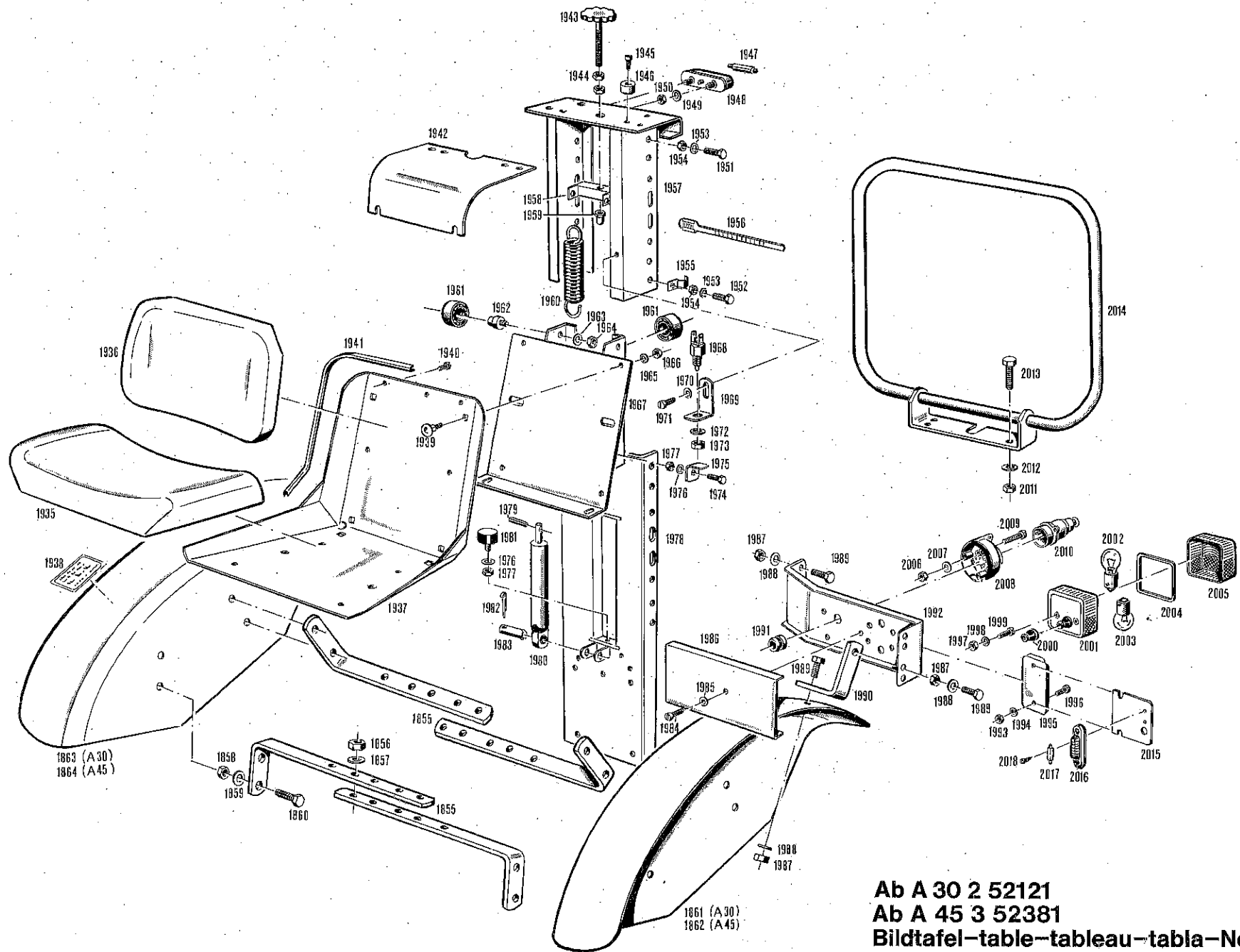
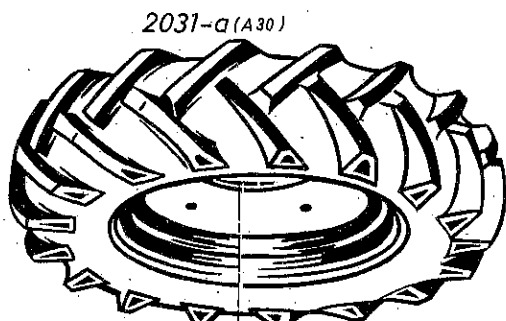
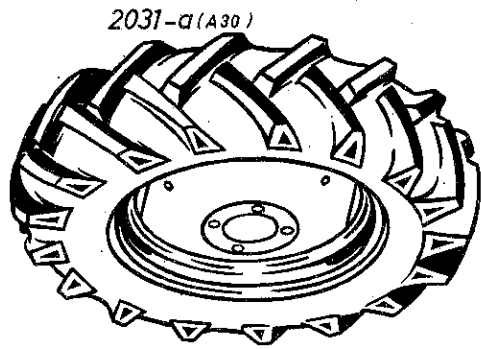


Bild Nr.	Bestell-Nr.	Benennung	Abmessung größter Ø u. Länge	Stück	Maschinen-Nr. von-bis	Austauschbarkeit	Ersatzteilvorschlag für Maschinen			Gewicht pro Stück
Fig. No.	Order No.		Dimensions Largest dia. and Length	Units per engine	Machine No. from-to	Interchangeability	Suggested Spare Parts for Machines	Description		Weight per piece
Jll. No.	Référence		Dimensions le plus grand diam. et longueur mm	Quantité	No. de Machine de-jusqu'à	Interchangeabilité	Proposition de pièces de rechange pour Machines	Dénomination		Poids par pièce

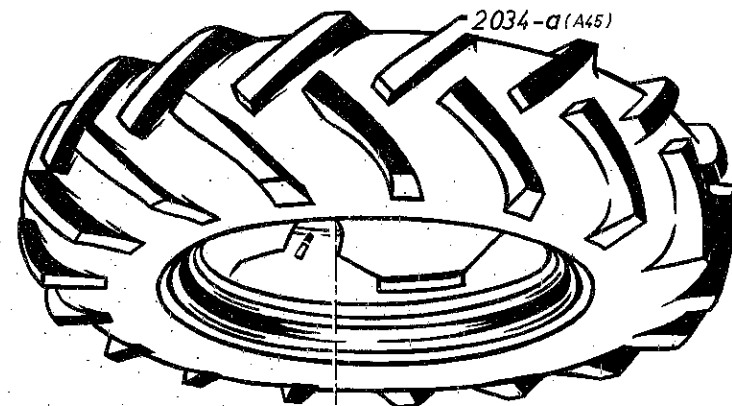
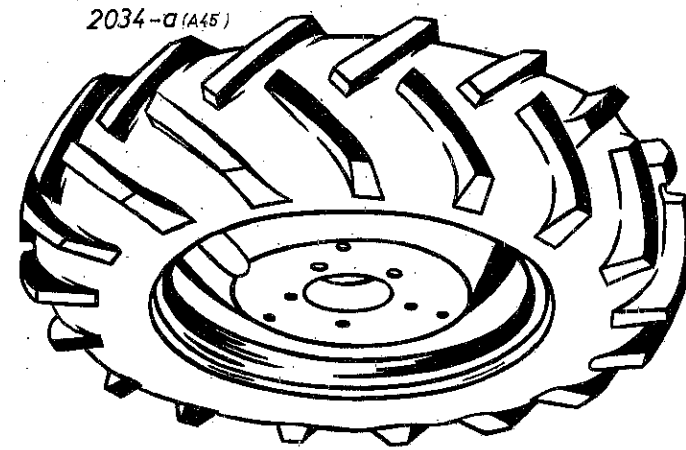
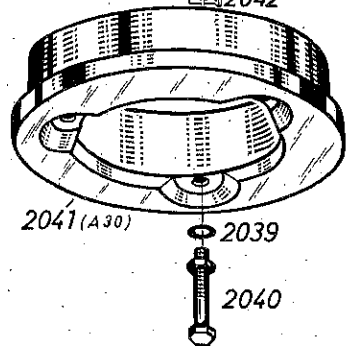
A30 A45

2002	*DIN72601-12V21WR	Glühlampe Form RL	12 V, 21 W	4	4					
2003	*DIN72601-12V10WG	Glühlampe Form G	12 V, 10 W	2	2					
2004	V124-1574	Dichtring f. Schlußleuchte	Jokon	2	2					
2005	EBBS215	Leuchtenhaube (Glas)	Jokon	2	2					
2006	*DIN934M5	Sechskantmutter	M5	3	3					
2007	*DIN137B5	Federscheibe	B5	3	3					
2008	A 181 A 14	Steckdose	7-polig	1	1					
2009	*DIN84M5x30	Zylinderschraube	M5 x 30	3	3					
2010	*DIN72577-7POLIG	Stecker	7-polig	1	1			Nur auf Bestellung		
2011	*DIN934M10	Kad. Sechskantmutter	M10	4	4					
2012	*DIN137B10	Kad. Federscheibe	B10	4	4					
2013	*DIN933M10x25	8.8 Kad. Sechskantschraube	M10 x 25	4	4					
2014	5037-1	Zsb. Sicherheitsbügel	50370604070	1	1					
2015	P60 182 80 44	Halblech	70 x 75 x 1,5	—	2					
2016	000 180 80 70	Zsb. Begrenzungsleuchte		—	2					
2017	*DIN72601-12V3WM	Glühlampe Form M	12 V, 3 W	—	2					
2018	*DIN7971B2,9x6,5	Halbrundblechschaube	B2,9 x 6,5	—	4			Nur für A45 mit Sonderbereifung Type 5031-1; 10,5 - 18 AS.		

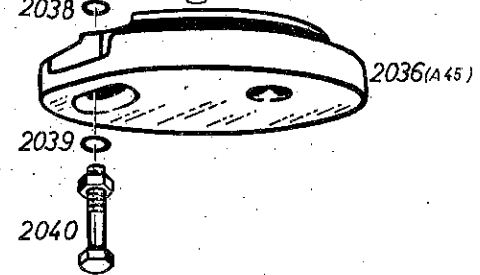
*Bei Bestellungen statt der Bezeichnung DIN ein X einsetzen.



2032 (A30) 2037
 2033 (A30) 2038
 2042



2037 2038 2035 (A45)



A 30
 A 45

Bildtafel-table-tableau-tabla-No. 31

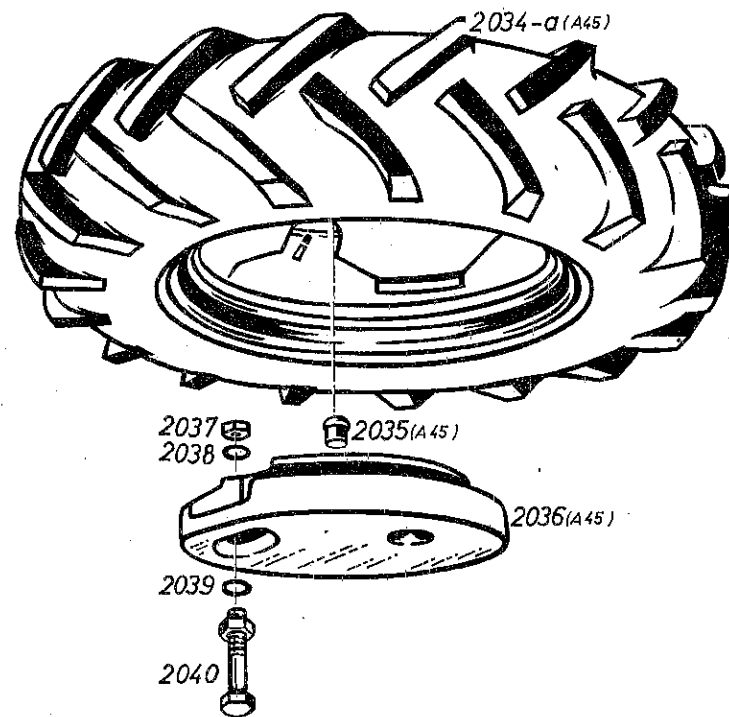
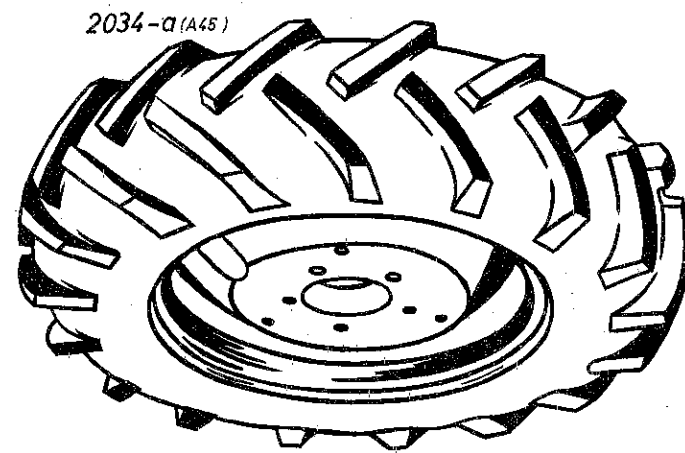
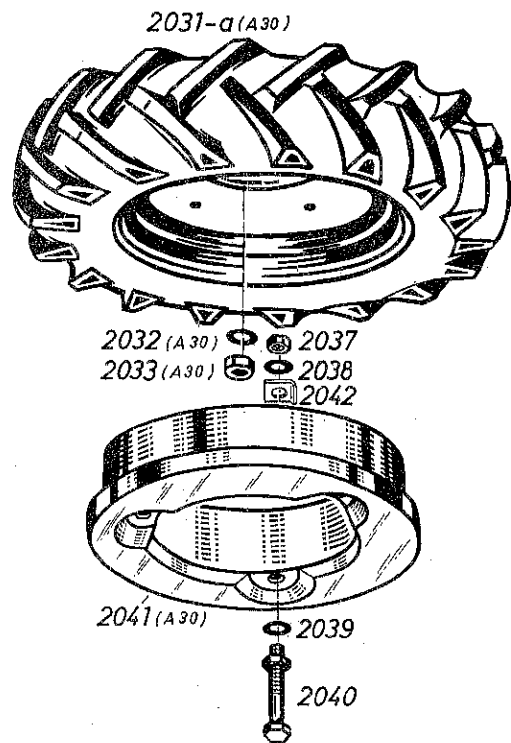
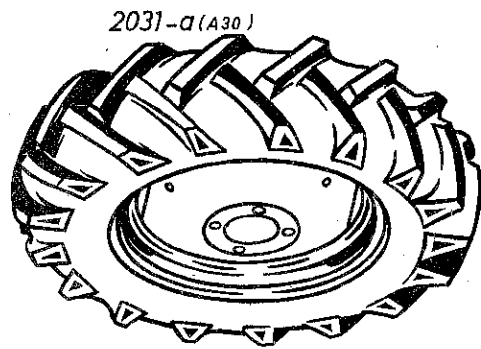
Bild Nr.	Bestell-Nr.	Benennung	Abmessung größter Ø u. Länge	Stück	Maschinen-Nr. von-bis	Austauschbarkeit	Ersatzteilverschlag für Maschinen		Gewicht pro Stück
Fig. No.	Order No.		Dimensions Largest dia. and Length	Units per engine	Machine No. from-to	Inter-changeability	Suggested Spare Parts for Machines	Description	Weight per piece
Jll. No.	Référence		Dimensions le plus grand diam. et longueur mm	Quantité	No. de Machine de-jusqu'à	Inter-changeabilité	Proposition de pièces de rechange pour Machines	Dénomination	Poids par pièce

A30 A45

**Räder, Zusatzgewicht
Bildtafel Nr. 31**

2031(A30)	AM2 170 B 01	Zsb. Rad kpl. für A30	7.00 x 16 AS	4	—	Spur 625/846.			
	000 172 05 02	Schlauch (mit Ventil Gl.VH 38/16)	6.00 x 16	4	—				
	000 172 36 15	Scheibenrad	4.50 E x 16	4	—	Scheibenrad von 4 in 5 mm geändert ab ca. Juli 1977.			
	000 172 36 01	Reifen (Decke)	7.00 x 16 AS	4	—				
2031a	4031 170 80 01	Zsb. Rad kpl. für A30	7.50 x 16 AS	4	—	Sonderbereifung Type 4031 für A30 (best. aus 4 Rädern 7,50 x 16 AS). Spurweite 694/778 mm.			
	000 172 55 15	Scheibenrad (EPT 18)	5,50F x 16	4	—				
	000 172 49 02	Schlauch (mit Ventil 38/16)	7,50-16	4	—				
	000 172 49 01	Decke (Reifen) 4 Ply	7,50-16 AS	4	—				
2032(A30)	*DIN137B14	Federscheibe	B14	16	—				
2033(A30)	*DIN934M14	Sechskantmutter	M14	16	—				
2034(A45)	AG3 170 A 01	Zsb. Rad kpl. für A45	7.50 x 18 AS	—	4	Spur 680/920.			
	000 172 35 15	Scheibenrad (Felge)	5,50F x 18	—	4				
	000 172 22 02	Schlauch (mit Wasserventil)	7,50 x 18	—	4				
	000 172 26 01	Decke (Reifen)	7,50 x 18 AS	—	4				
2034a	5031 170 80 01	Zsb. Rad kpl. für A45	10,5 x 18 AS	—	4	Sonderbereifung Type 5031-1 für A45 (best. aus 4 Rädern 10,5-18 und Begrenzungsleuchten Bildnr. 2015-2017). Spurweite 794 mm, Gesamtbreite 1065.			
	000 172 56 15	Scheibenrad	9 x 18	—	4				
	000 172 44 02	Schlauch (mit Wasserventil)	10,5-18	—	4				
	000 172 47 01	Decke (Reifen)	10,5-18 AS	—	4				
2035(A45)	*DIN74361M14x1,5	Radmutter	M14 x 1,5	—	20				
2036(A45)	5594-1	Rad-Zusatzgewicht Type 5594-1 für A45	Ø375, 45 kg	—	4	Ersetzt Zusatzgewicht Type 578.			
2037	*DIN934M12	Sechskantmutter	M12	12	12				
2038	*DIN137B12	Federscheibe	B12	12	12				
2039	000 991 17 41	Scheibe	13 x Ø30 x 3	12	12				
2040	*DIN601M12x100	Sechskantschraube mit Mutter	M12 x 100	12	12				
2041(A30)	4094-1	Zusatzgewicht f. A30 (Type 4094-1)	Ø370, 35 kg	4	—	Ab A30 2 51652, bei Schmalspurstellung an der Vorderachse nicht verwendbar.			
2042(A30)	4094 176 A 49	Unterlegwinkel f. A30	30 x 4 x 39	12	—				
		Sonderzubehör							
	5092-1	Zsb. Nabenzwischenstück voll. 1 Satz (Type 5092-1 f. Zwillingsbereifung A45)		—	1				
	5092 170 A 40	Zsb. Nabenzwischenstück (Schweißst.)		—	4				
	000 990 14 38	Schraubbolzen	M14 x 1,5	—	20				
	*DIN74361M14x1,5	Radmutter	M14 x 1,5	—	20				
	*DIN931M14x35	8.8 Sechskantschraube	M14 x 35	—	12				
	*DIN934M14	Sechskantmutter	M14	—	12				
	*DIN137B14	Federscheibe	B14	—	12				

*Bei Bestellungen statt der Bezeichnung DIN ein X einsetzen.



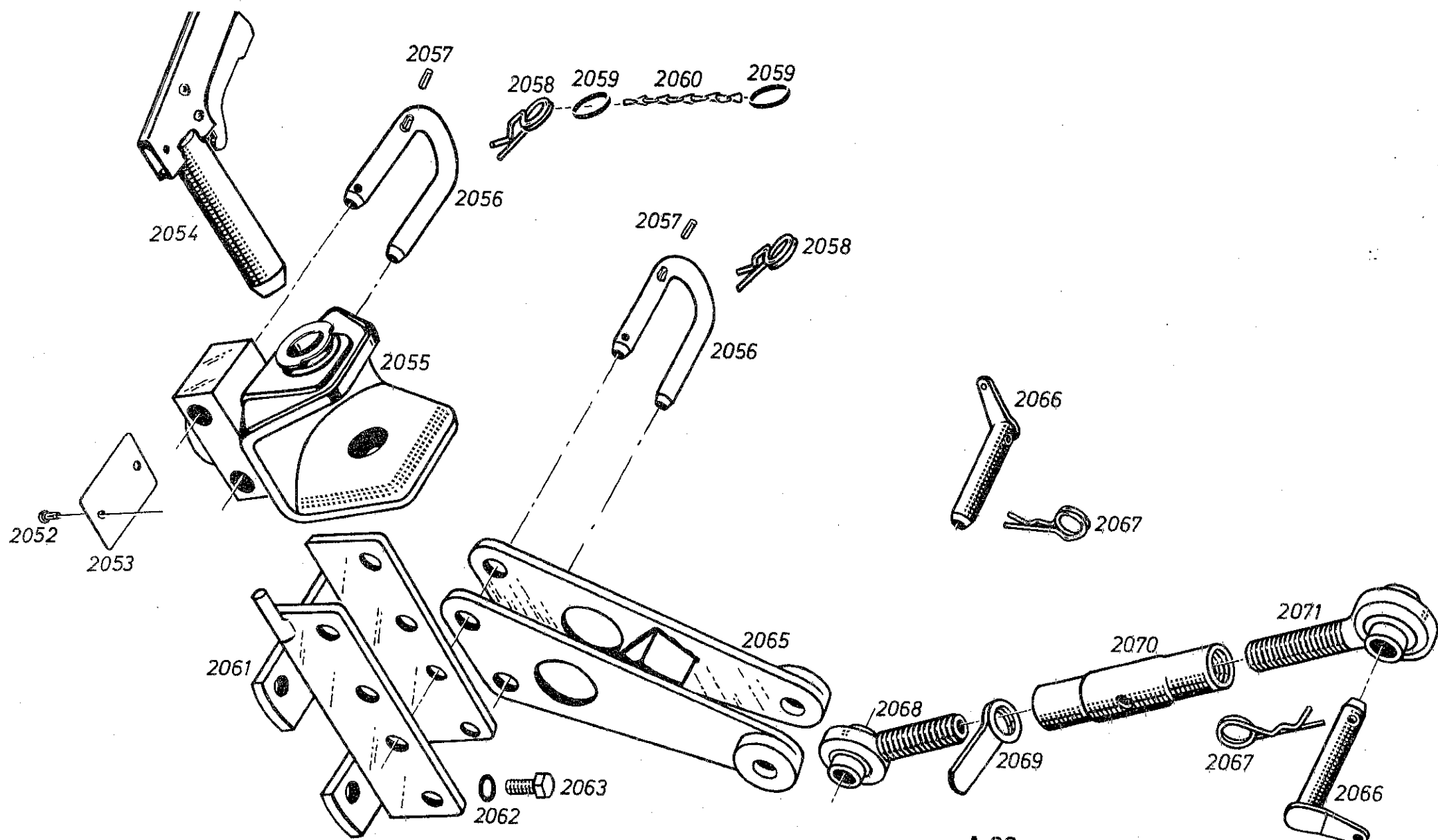
A 30
 A 45
 Bildtafel-table-tableau-tabla-No. 31

Bestell-Nr.	Benennung	Abmessung größter Ø u. Länge	Stück	Maschinen-Nr. von-bis	Austausch- barkeit	Ersatzteilverschlag für Maschinen			Gewicht pro Stück
Order No.		Dimensions Largest dia. and Length	Units per engine	Machine No. from-to	Inter- change- ability	Suggested Spare Parts for Machines	Description		Weight per piece
Référence		Dimensions le plus grand diam. et longueur mm	Quantité	No. de Machine de-jusqu'à	Inter- change- abilité	Proposition de pièces de rechange pour Machines	Dénomination		Poids par pièce

A30 A45

572	Zsb. Nabenzwischenstück vollst. Type 572 für A45 (best. aus folgenden Teilen)	55 lang	—	1					
572 170 A 40	Zsb. Nabenzwischenstück (Schweißst.)		—	4					
000 990 14 38	Schraubbolzen	M14 x 1,5 x 42	—	20					
* DIN74361M14x1,5	Radmutter	M14 x 1,5	—	20					
5092-3	Zsb. Nabenzwischenstück vollst. Type 5092-3 für A45	100 lang	—	4			Erforderlich bei A45 mit Frontlader und Bereifung 10,5-18.		
000 990 14 38	Schraubbolzen f. Type 5092-3	M14 x 1,5	—	20					

*Bei Bestellungen statt der
Bezeichnung DIN ein X einsetzen.



A 30
 A 45
 Bildtafel-table-tableau-tabla-No. 32

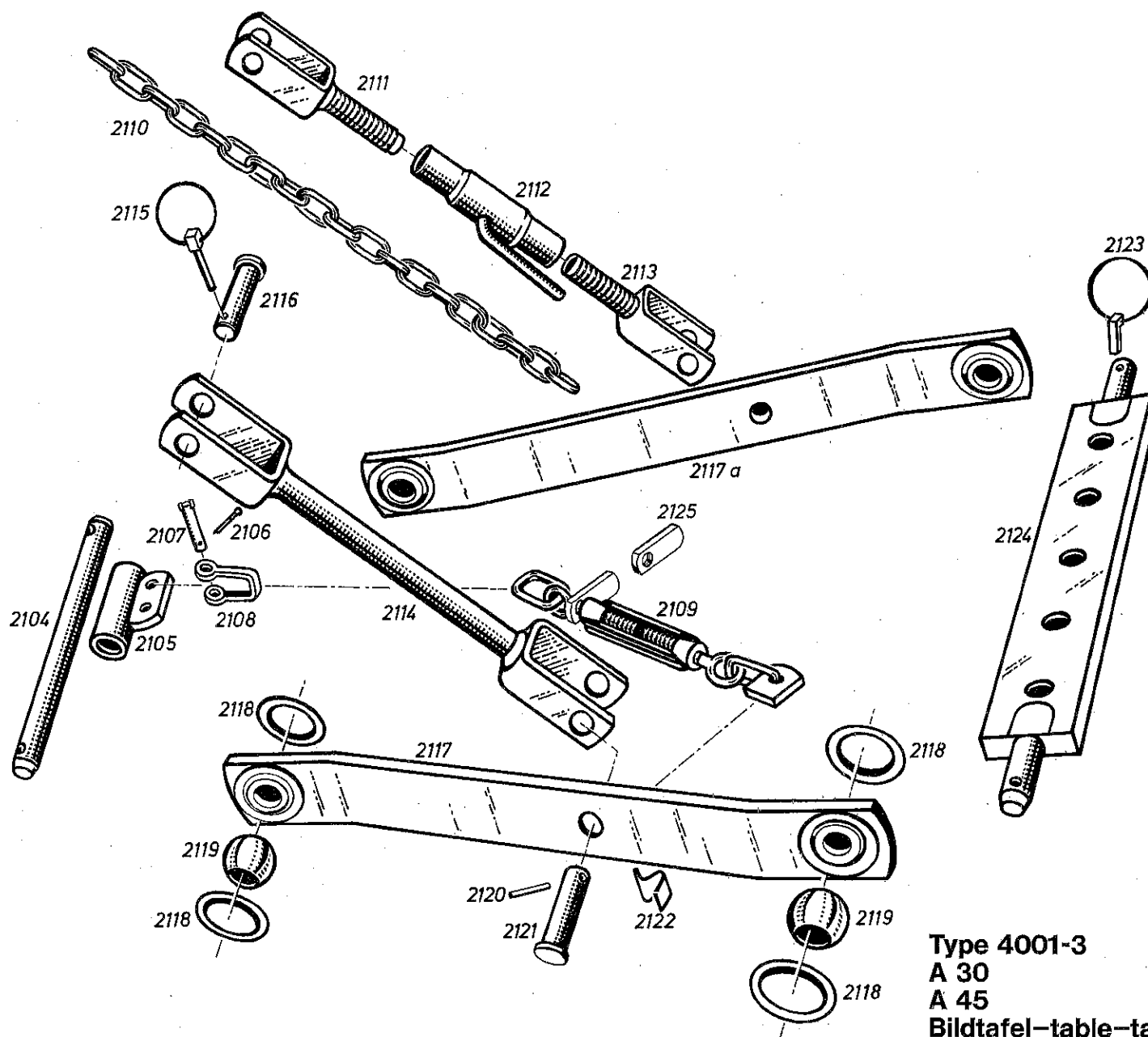
Bild Nr.	Bestell-Nr.	Benennung	Abmessung größter \varnothing u. Länge	Stück	Maschinen-Nr. von-bis	Austauschbarkeit	Ersatzteilverschlag für Maschinen		Gewicht pro Stück
Fig. No.	Order No.		Dimensions Largest dia. and Length	Units per engine	Machine No. from-to	Interchangeability	Suggested Spare Parts for Machines	Description	Weight per piece
Jll. No.	Référence		Dimensions le plus grand diam. et longueur mm	Quantité	No. de Machine de-jusqu'à	Interchangeabilité	Proposition de pièces de rechange pour Machines	Dénomination	Poids par pièce

A30 A45

**Anhängebock - Anhängerkupplung
und Absteckplatte
Bildtafel Nr. 32**

2052	*DIN1476-3,5x8	Halbrundkerbnagel	3,5 x 8	2	2				
2053	5050 002 20 30	Typenschild f. Anhängerkupplung		1	1				
2054	5050 060 80 72	Zsb. Pistolengriff	$\varnothing 30$	1	1			Ab Mai 1977 Bolzenlänge von 116 in 126 geändert.	
2055	5050 060 01 06	Zsb. Anhängerkupplung		1	1				
2056	A 060 A 30	Zsb. Bügelstecker (best. aus Teil 2056, 2057)		2	2				
2057	*DIN1481-6x20 A 990 73 01	Spannstift (einzeln) Zsb. Knotenkette (best. aus Teil 2058-2060)	6 x 20	2	2				
2058	000 994 02 70	Sicherungsöse	$\varnothing 5$	2	2				
2059	000 994 25 45	Ring	$\varnothing 25,5 \times \varnothing 30,5$	2	2				
2060	000 994 20 82	Knotenkette	$\varnothing 2,8 \times 200$	1	1				
2061	5050 060 81 22	Zsb. Anhängerkupplung		1	1				
2062	*DIN137B12	Federscheibe	B12	5	5				
2063	*DIN931M12x35	8.8 Sechskantschraube	M12 x 35	5	5				
2065	A 060 B 29	Zsb. Absteckplatte		1	1				
2066	A 20 060 09 11	Zsb. Stecker	$\varnothing 19 \times 113$	2	2				
2067	000 994 10 70 A 060 A 65	Sicherungsöse Zsb. Oberer Lenker (best. aus Teil 2068-2071)	$\varnothing 3,5$	2	2				
2068	A 066 01 17	Gelenkauge (Rechtsgewinde)	M24, rechts	1	1				
2069	A 20 066 A 57	Griffmutter	M24	1	1				
2070	A 066 A 52	Spannhülse	150 lg.	1	1				
2071	A 066 02 17	Gelenkauge (Linksgewinde)	M24, links	1	1				

*Bei Bestellungen statt der
Bezeichnung DIN ein X einsetzen.



Type 4001-3
 A 30
 A 45
 Bildtafel-table-tableau-tabla-No. 33

Bild Nr.	Bestell-Nr.	Benennung	Abmessung größter Ø u. Länge	Stück	Maschinen-Nr. von-bis	Austauschbarkeit	Ersatzteilverschlag für Maschinen			Gewicht pro Stück
Fig. No.	Order No.		Dimensions Largest dia. and Length	Units per engine	Machine No. from-to	Inter-changeability	Suggested Spare Parts for Machines	Description		Weight per piece
Jll. No.	Référence		Dimensions le plus grand diam. et longueur mm	Quantité	No. de Machine de-jusqu'à	Inter-changeabilité	Proposition de pièces de rechange pour Machines	Dénomination		Poids par pièce

A30 A45

**Holder-Anbauvorrichtung
Spezialausführung Type 4001-3
Bildtafel Nr. 33**

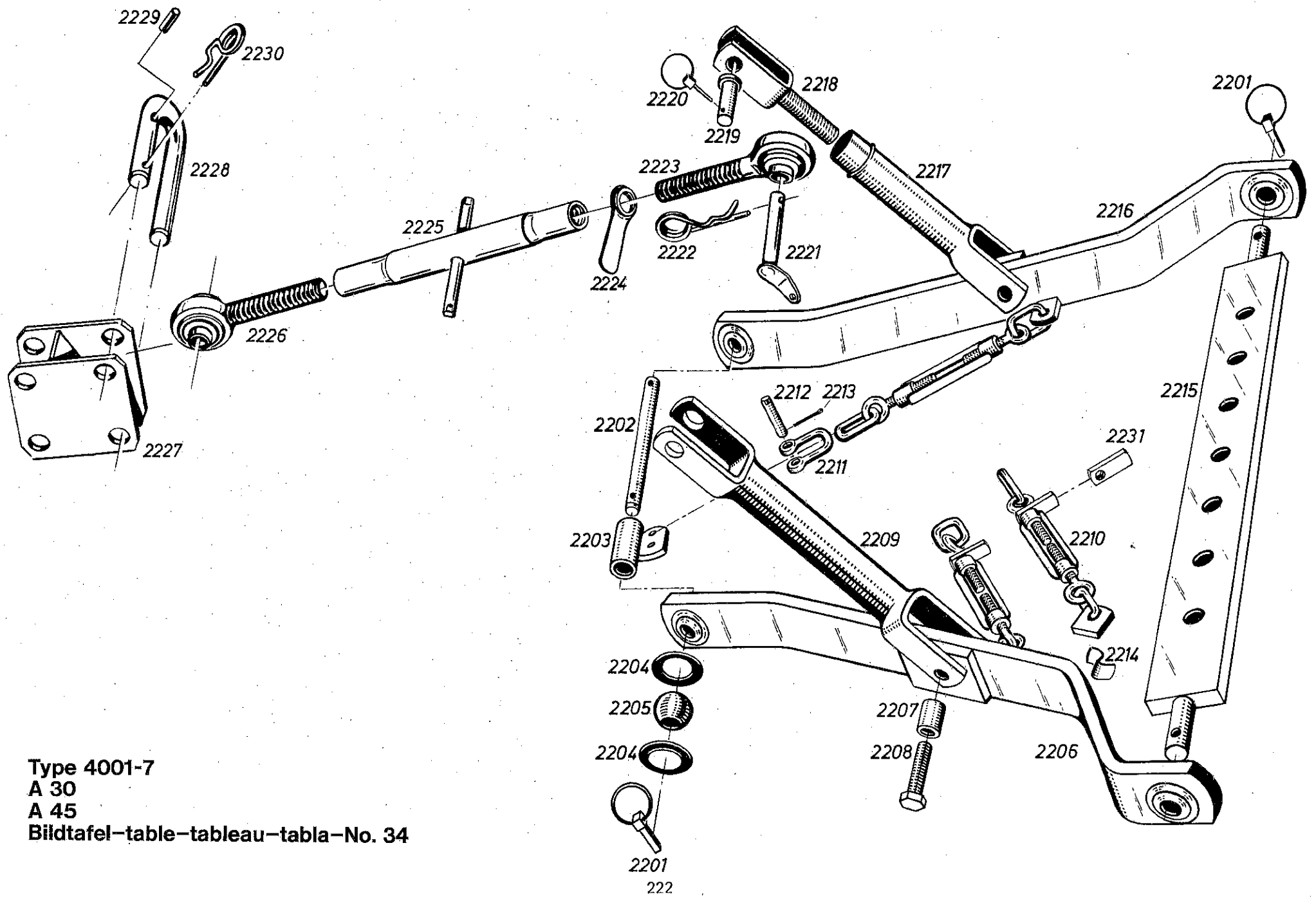
4001-3

Zsb. Holder-Anbauvorrichtung
(Spezialausführung Type 4001-3
ohne Absteckplatte 2065)
(best. aus Teil 2066-2071,
2104-2125)

1 1

2104	A 066 82 20	Lagerbolzen	Ø 22 x 324	1	1					
2105	A 060 B 47	Zsb. Kettenhalter		1	1			Ersetzt A 066 B 20 (322 lang)		
2106	*DIN94-4x25	Spflint	4 x 25	2	2					
2107	000 991 05 27	Kerbbolzen	Ø 12 x 53	2	2					
2108	*DIN82101 F3-06	Bügel	F 3-06	2	2					
2109	A 990 74 01	Zsb. Spannkette vollst. mit Bügel		2	2					
2110	000 994 22 87 A 060 01 24	Sicherungskette Zsb. Zugstange rechts (best. aus Teil 2111-2113)		1	1					
2111	A 060 01 35	Zsb. Spindel rechts	M24 R	1	1					
2112	A 066 A 52 A 066 A 15	Spannhülse Knebel gebogen (mit Kugel Ø 5)	Ø 12 x 160	1	1					
2113	A 060 02 35	Zsb. Spindel links	M24 L	1	1					
2114	A 060 02 24	Zsb. Zugstange links		1	1					
2115	*DIN11023-5	Klappsplint	K5/6	2	2					
2116	000 991 68 18	Bundbolzen	Ø 24xØ 19 x 68	2	2			Ersetzt Kerbbolzen 000 991 68 19 (75 lang)		
2117	A 060 02 64	Zsb. Unterer Lenker links (best. aus Teil 2109, 2110, 2117-2119, 2122)		1	1					
2117a	A 060 01 64	Zsb. Unterer Lenker rechts (best. aus Teil 2109, 2117-2119, 2122)		1	1					
2118	A 20 066 A 44	Kugelführung	Ø 60 x 2,5	8	8					
2119	000 997 44 57	Kugel abgeflacht	Ø 44	4	4					
2120	*DIN1481-6x40	Spannstift	6 x 40	2	2					
2121	000 991 68 18	Bundbolzen	Ø 24xØ 19x68	2	2			Ersetzt Kerbbolzen 000 991 68 19 (75 lang)		
2122	A 066 A 36	Steckerhalter	20 x 2,5 x 54	2	2					
2123	000 994 11 48	Klappsplint	Gr. A3, Ø 11	4	4					
2124	A 060 A 34	Zsb. Ackerschiene	65x15x430 lg.	1	1					
2125	A55 066 80 57	Griffmutter	20 x 5 x 50	2	2					

*Bei Bestellungen statt der
Bezeichnung DIN ein X einsetzen.



Type 4001-7

A 30

A 45

Bildtafel-table-tableau-tabla-No. 34

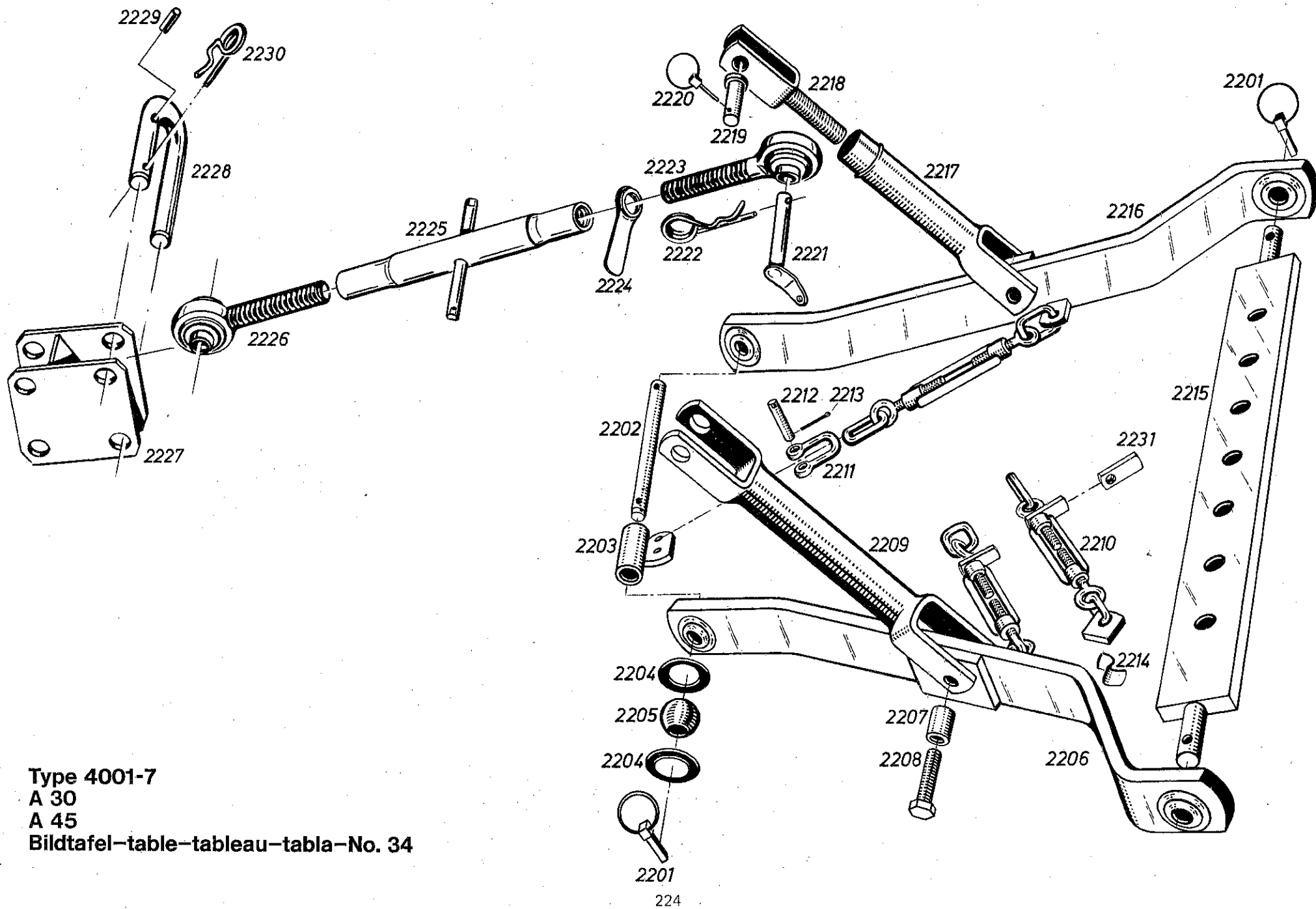
Bild Nr.	Bestell-Nr.	Benennung	Abmessung größter Ø u. Länge	Stück	Maschinen-Nr. von-bis	Austauschbarkeit	Ersatzteilvertrag für Maschinen			Gewicht pro Stück
Fig. No.	Order No.		Dimensions Largest dia. and Length	Units per engine	Machine No. from-to	Interchangeability	Suggested Spare Parts for Machines	Description		Weight per piece
Jll. No.	Référence		Dimensions le plus grand diam. et longueur mm	Quantité	No. de Machine de-jusqu'à	Interchangeabilité	Proposition de pièces de rechange pour Machines	Dénomination		Poids par pièce

A30 A45

**Dreipunktaufhängung
f. Norm-Dreipunktgeräte
Type 4001-7
Bildtafel Nr. 34**

	4001-7	Zsb. Dreipunktaufhängung (Normdreipunkt) Type 4001-7 (best. aus Teilen der Tafel 34)		—	1					
2201	000 994 11 48	Klappsplint	Gr. A 3	—	4					
2202	A 066 82 20	Lagerbolzen	Ø 22 x 324	—	1	Ersetzt A 066 B 20 (322 lang)				
2203	A 060 B 47	Zsb. Kettenhalter		—	1					
2204	AG35 066 A 44	Kügelführung (einzeln)		—	8					
2205	000 997 44 57	Kugel (einzeln)	Ø 44	—	4					
2206	AG3 060 06 64	Zsb. Unterer Lenker links kpl. (mit Kette)	70 x 20 x 810	—	1					
2207	000 994 53 22	Distanzrohr	16,5 x Ø 25 x 30,6	—	2					
2208	*DIN933M16x60	Sechskantschraube		—	2					
2209	AG3 060 02 24	Zsb. Zugstange links		—	1					
2210	A 990 74 01	Zsb. Spannkette vollst. (einzeln)		—	2					
2211	*DIN82101F3-06	Bügel		—	2					
2212	000 991 05 27	Kerbbolzen	Ø 12 x 53	—	2					
2213	*DIN94-4x25	Splint	4 x 25	—	2					
2214	A 066 A 36	Steckerhalter	20 x 2,5 x 54	—	2					
2215	A 20 060 A 34	Zsb. Ackerschleife		—	1					
2216	AG3 060 05 64	Zsb. Unterer Lenker rechts kpl. (mit Kette)	70 x 20 x 810	—	1					
	AG3 060 01 24	Zsb. Zugstange rechts (best. aus Teil 2217, 2218)		—	1					
2217	AG3 060 07 43	Zsb. Spindelmutter		—	1					
2218	A 060 01 35	Zsb. Spindel rechts		—	1					
2219	000 991 68 18	Bundbolzen	Ø 24 x Ø 19 x 68	—	2	Ersetzt Kerbbolzen 000 991 68 19 (75 lang).				
2220	*DIN11023-5	Klappstecker	K5/6	—	2					
2221	A20 060 09 11	Zsb. Stecker	113 lg.	—	2					
2222	000 994 02 70	Sicherungsöse		—	2					
	A20 060 B 65	Zsb. Oberer Lenker (best. aus Teilen 2223-2226)		—	1					
2223	A20 066 01 17	Gelenkauge (Rechtsgewinde)	M24 R	—	1					
2224	A20 066 A 57	Griffmutter	M24	—	1					
2225	A20 066 B 52	Spannhülse mit Knebel	345 lg.	—	1					
2226	A20 066 02 17	Gelenkauge (Linksgewinde)	M24 L	—	1					
2227	A20 060 A 29	Zsb. Absteckplatte		—	1					

*Bei Bestellungen statt der Bezeichnung DIN ein X einsetzen.



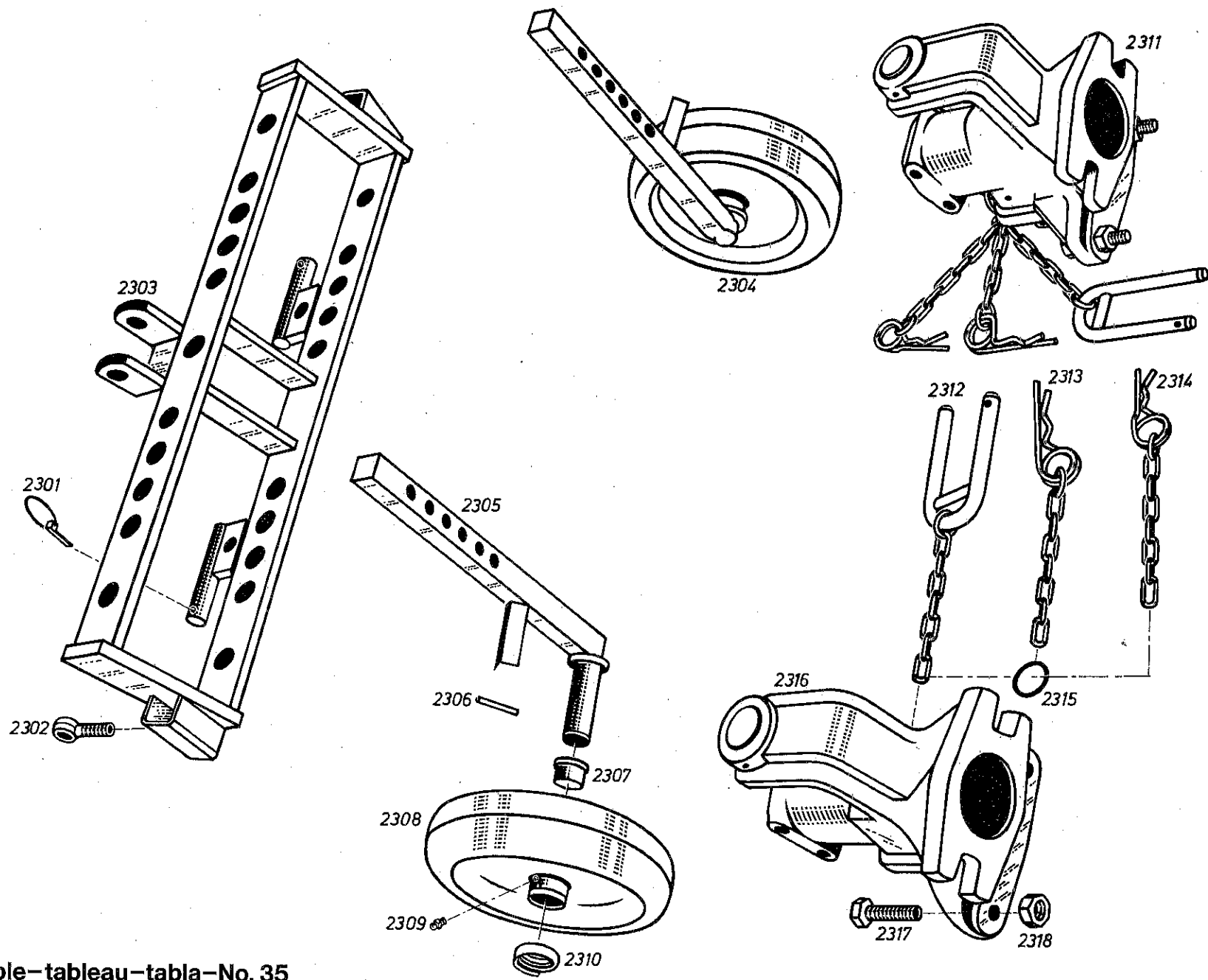
Type 4001-7
 A 30
 A 45
 Bildtafel-table-tableau-tabla-No. 34

Bild Nr.	Bestell-Nr.	Benennung	Abmessung größter \varnothing u. Länge	Stück	Maschinen-Nr. von-bis	Austauschbarkeit	Ersatzteilverschlag für Maschinen			Gewicht pro Stück
Fig. No.	Order No.		Dimensions Largest dia. and Length	Units per engine	Machine No. from-to	Interchangeability	Suggested Spare Parts for Machines	Description		Weight per piece
Jll. No.	Référence		Dimensions le plus grand diam. et longueur mm	Quantité	No. de Machine de-jusqu'à	Interchangeabilité	Proposition de pièces de rechange pour Machines	Dénomination		Poids par pièce

A30 A45

2228	A 060 A 30	Zsb. Bügelstecker (mit Spannstift 2229)		—	1					
2229	*DIN 1481-6x20	Spannstift	6 x 20	—	1					
2230	000 994 02 70	Sicherungsöse	$\varnothing 5$	—	1					
2231	A55 066 80 57	Griffmutter	20 x 5 x 50	—	2					

*Bei Bestellungen statt der Bezeichnung DIN ein X einsetzen.



Type 4001-1
 A 30
 A 45
 Bildtafel-table-tableau-tabla-No. 35

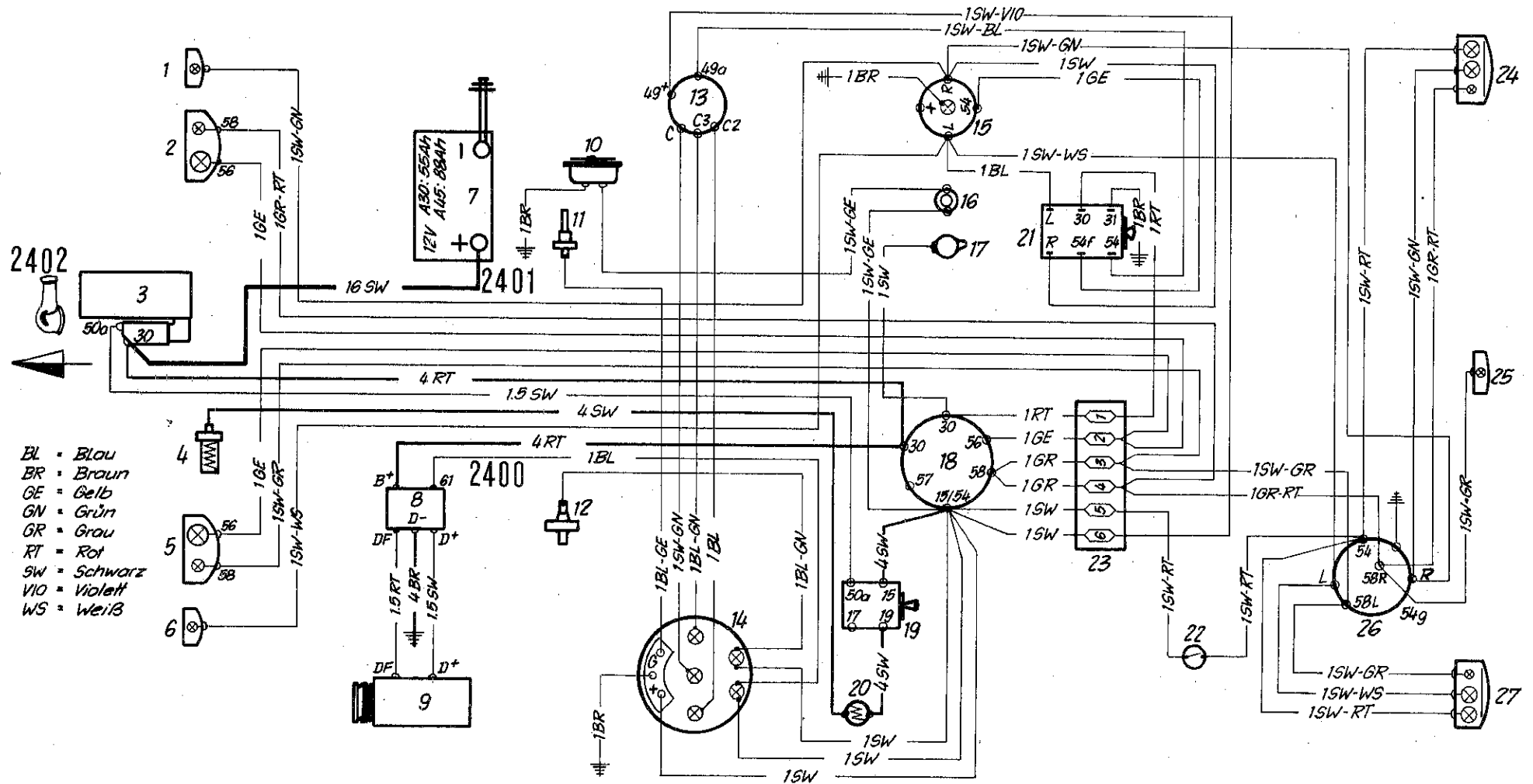
Bild Nr.	Bestell-Nr.	Benennung	Abmessung größter Ø u. Länge	Stück	Maschinen-Nr. von-bis	Austauschbarkeit	Ersatzteilverschlag für Maschinen			Gewicht pro Stück
Fig. No.	Order No.		Dimensions Largest dia. and Length	Units per engine	Machine No. from-to	Interchangeability	Suggested Spare Parts for Machines	Description		Weight per piece
Jll. No.	Référence.		Dimensions le plus grand diam. et longueur mm	Quantité	No. de Machine de-jusqu'à	Interchangeabilité	Proposition de pièces de rechange pour Machines	Dénomination		Poids par pièce

A30 A45

Gerätebauvorrichtung 4001-1
Bildtafel Nr. 35

	4001-1	Zsb. Gerätebauvorrichtung kpl. (best. aus Teilen 2301-2318)		1	1					
2301	000 994 05 48	Klappstecker	Stift Ø5	2	2	Entfällt ab				
2302	*DIN444M14x55	Augenschraube	AM14 x 55	2	2					
2303	4001 230 00 48	Zsb. Querrahmen		1	1					
2304	300 170 00 16	Zsb. Stützrad kpl. (best. aus Teil 2305-2310)		2	2					
2305	300 310 01 16	Zsb. Stützradstiel		2	2					
2306	*DIN1481-6x40	Spannstift	6 x 40	2	2					
2307	000 175 25 29	Kunststoffbüchse	Ø 25 x Ø 29,6 x 20	4	4					
2308	000 170 02 16	Zsb. Laufrad (best. aus Teil 2307-2309)		2	2					
2309	*DIN3402K1	Kugelschmierkopf		2	2					
2310	4005 311 01 87	Zsb. Staubschutzkappe		1	1	Ersetzt 4005 310 00 56				
2311	800 250 01 07	Zsb. Einstecktasche kpl. (best. aus Teil 2312-2318)		2	2					
2312	300 250 00 55	Zsb. Steckbügel mit Gliederkette	Ø 10 x 230	2	2					
2313	300 250 00 45	Zsb. Gliederkette mit Sicherungsöse	Ø 5	2	2					
2314	300 250 01 45	Zsb. Gliederkette mit Sicherungsöse	Ø 3,5	2	2					
2315	000 994 08 45	Springring	Ø 24a x Ø 1,5	2	2					
2316	800 250 00 07	Zsb. Einstecktasche		2	2					
2317	*DIN558M12x45	Sechskantschraube	M12 x 45	4	4					
2318	*DIN934M12	Sechskantmutter		4	4					

*Bei Bestellungen statt der Bezeichnung DIN ein X einsetzen.



Bis A 30 2 51651
 Bis A 45 3 51799
 Bildtafel-table-tableau-tabla-No. 36

Bild Nr.	Bestell-Nr.	Benennung	Abmessung größter Ø u. Länge	Stück	Maschinen-Nr. von-bis	Austauschbarkeit	Ersatzteilverschlag für Maschinen			Gewicht pro Stück
Fig. No.	Order No.		Dimensions Largest dia. and Length	Units per engine	Machine No. from-to	Interchangeability	Suggested Spare Parts for Machines	Description		Weight per piece
Jil. No.	Référence		Dimensions le plus grand diam. et longueur mm	Quantité	No. de Machine de-jusqu'à	Interchangeabilité	Proposition de pièces de rechange pour Machines	Dénomination		Poids par pièce

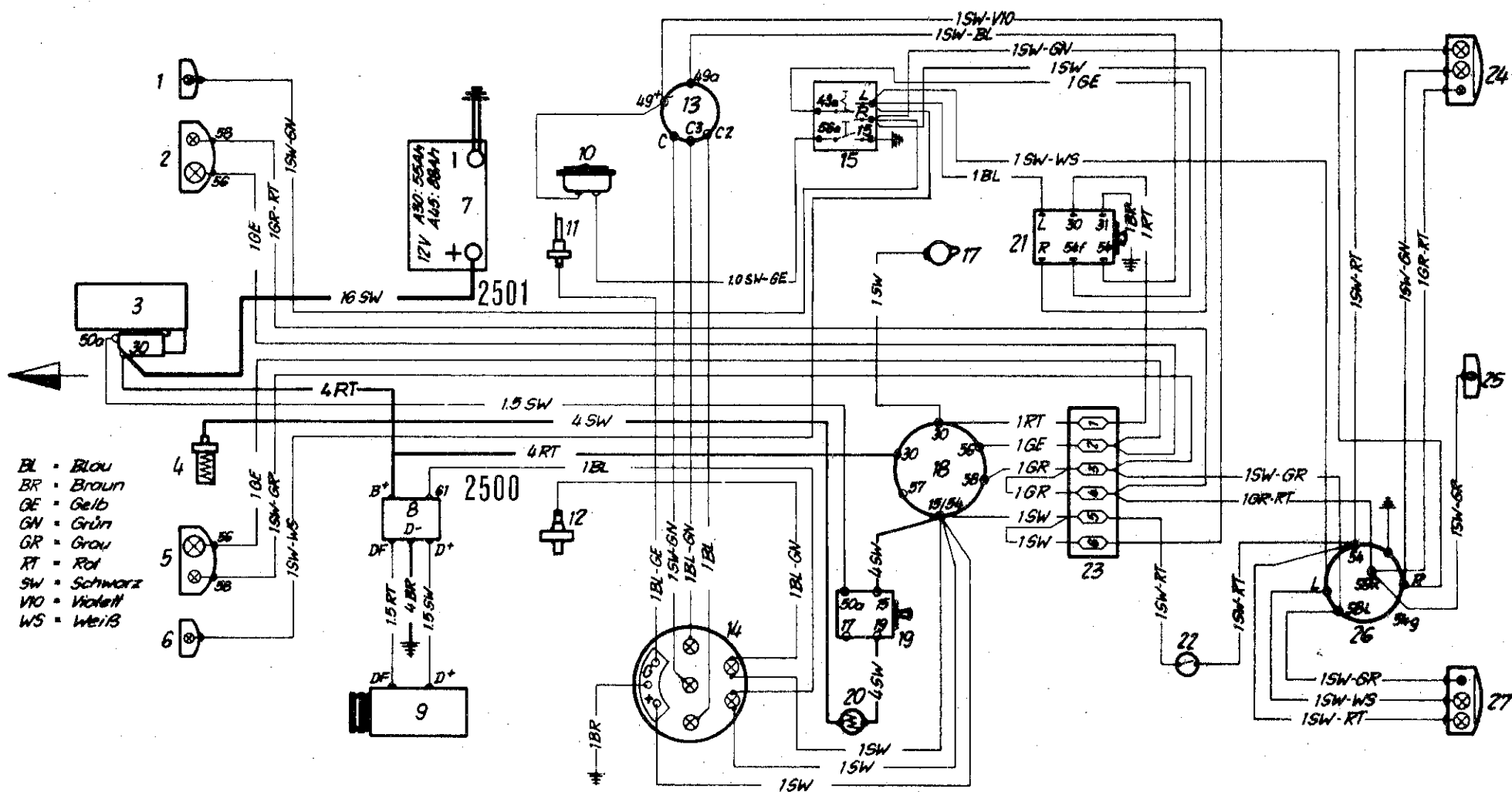
A30 A45

**Kabelsatz, Schaltplan
Bis A30 2 51651, bis A45 3 51799
Bildtafel Nr. 36**

2400	A45 180 01 45	Zsb. Kabelsatz vollst. (für Hydrolenkung)	1	1	Nicht austauschbar gegen A45 180 11 45.
2401	A55 180 01 42	Zsb. Anlasserkabel (+)	1	1	
2402	504 184 00 90	Gummikappe f. Anlasser	1	1	

Dichtungssätze

A30 190 80 85	Zsb. Dichtungssatz vollst. f. A30 (best. aus Dichtungen, Ringdichtungen, Flachdichtungen, ohne Simmerringe)	1	—	
A45 190 80 85	Zsb. Dichtungssatz vollst. f. A45 (Lieferumfang wie oben)	—	1	
A30 190 80 84	Wartungssatz f. A30 (best. aus Teilen 147, 305, 344a, 841)	1	—	Nur für A30 ab 2 52026
A55 190 80 84	Wartungssatz f. A45 (best. aus Teilen 147, 305 (VD3), 344a, 841)	—	1	Nur für A45 ab 3 52286



- | | | |
|----------------------------|--|---------------------------------|
| 1 Blinkleuchte vorn rechts | 10 Horn | 19 Glüh-Anschalter |
| 2 Scheinwerfer rechts | 11 Temperaturgeber | 20 Gähüberwacher |
| 3 Anlasser | 12 Öldruckgeber | 21 Wärmelicht-Imputsgeber |
| 4 Glühlampe | 13 Blinkgeber | 22 Bremslicht-Schalter |
| 5 Scheinwerfer links | 14 Kombiinstrument | 23 Sicherungskasten |
| 6 Blinkleuchte vorn links | 15 Blinkerschalter -
Horndruckknopf | 24 Schluß-Brems-Blinkleuchte r. |
| 7 Batterie | 17 1-pol. Steckdose | 25 Kennzeichenleuchte |
| 8 Regler | 18 Schaltkasten | 26 Steckdose |
| 9 Lichtmaschine | | 27 Schluß-Brems-Blinkleuchte l. |

A 30 Maschine Nr. 2 51652-2 52120
 A 45 Maschine Nr. 3 51800- 3 52380
 Bildtafel-table-tableau-tabla-No. 37

Achtung: Ab A 30 2 52026, ab A45 3 52286
 ist bereits die Drehstromlicht-
 maschine eingebaut. (siehe
 Schaltplan der Bildtafel 38)

Bild Nr.	Bestell-Nr.	Benennung	Abmessung größter Ø u. Länge	Stück	Maschinen-Nr. von-bis	Austauschbarkeit	Ersatzteillvorschlag für Maschinen			Gewicht pro Stück
Fig. No.	Order No.		Dimensions Largest dia. and Length	Units per engine	Machine No. from-to	Interchangeability	Suggested Spare Parts for Machines	Description		Weight per piece
Jil. No.	Référence		Dimensions le plus grand diam. et longueur mm	Quantité	No. de Machine de-jusqu'à	Interchangeabilité	Proposition de pièces de rechange pour Machines	Dénomination		Poids par pièce

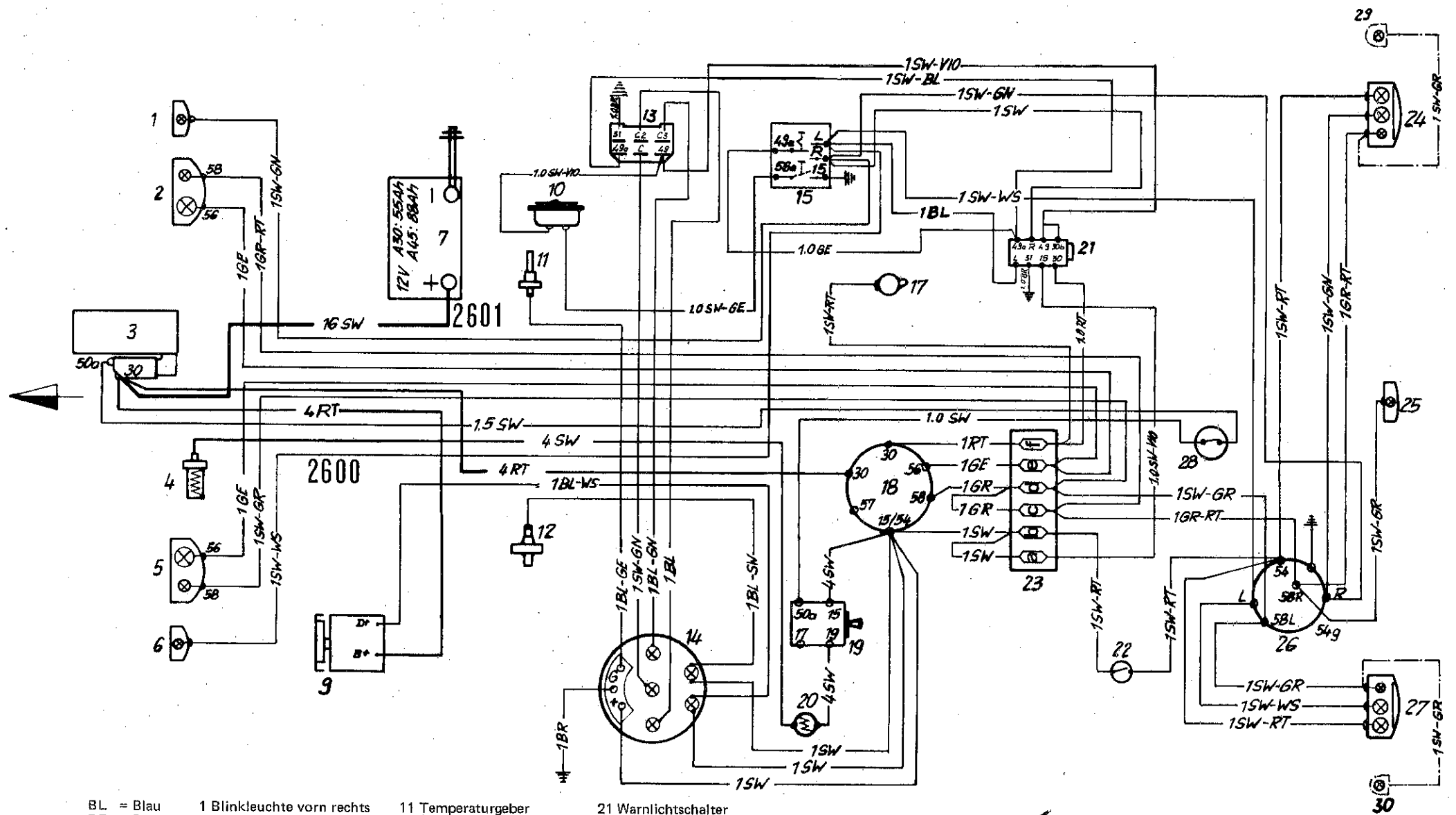
A30 A45

**Kabelsatz, Schaltplan
A30 Maschinen Nr. 2 51652-2 52120
A45 Maschinen Nr. 3 51800-3 52380
Bildtafel Nr. 37**

2500	A45 180 11 45	Zsb. Kabelsatz vollst. (für Servostatlenkung, neuen Blinkerschalter und Gleichstromlichtmaschine		1	1				Bei A30 2 52026-2 52120 und A45 3 52286-3 52380 ist bereits die Drehstromlichtmaschine eingebaut. Bei diesen Maschinen ist der Kabelsatz A45 180 11 45 im Bereich Lichtmaschine, Regler nach dem Schaltplan der Bildtafel 38 zu ändern! Nicht austauschbar gegen A45 180 12 45.	
2501	A55 180 01 42	Zsb. Anlasserkabel (+)	530 lang	1	1					

Dichtungssätze

A30 190 80 85	Zsb. Dichtungssatz vollst. f. A30 (best. aus Dichtungen, Ringdichtungen, Flachdichtungen, ohne Stimmerringe)	1	-							
A45 190 80 85	Zsb. Dichtungssatz vollst. f. A45 (Lieferumfang wie oben)	-	1							
A30 190 80 84	Wartungssatz f. A30 (best. aus Teilen 147, 305 (VD2), 344a, 841)	1	-						Nur für A30 ab 2 52026	
A55 190 80 84	Wartungssatz f. A45 (best. aus Teilen 147, 305 (VD3), 344a, 841)	-	1						Nur für A45 ab 3 52286	



- | | | | |
|---------------|----------------------------|----------------------------|---------------------------------|
| BL = Blau | 1 Blinkleuchte vorn rechts | 11 Temperaturgeber | 21 Warnlichtschalter |
| BR = Braun | 2 Scheinwerfer rechts | 12 Öldruckgeber | 22 Bremslichtschalter |
| GE = Gelb | 3 Anlasser | 13 Richtungswarnblinkgeber | 23 Sicherungskasten |
| GN = Grün | 4 Glühkerze | 14 Kombiinstrument | 24 Schluß-Brems-Blinkleuchte re |
| GR = Grau | 5 Scheinwerfer links | 15 Blinkerschalter | 25 Kennzeichenleuchte |
| RT = Rot | 6 Blinkleuchte vorn links | 16 Horn | 26 Steckdose |
| SW = Schwarz | 7 Batterie | 17 1pol. Steckdose | 27 Schluß-Brems-Blinkleuchte li |
| VIO = Violett | 9 Kontaktregler | 18 Schaltkasten | 28 Startersicherheitschalter |
| WS = Weiß | 10 Drehstromgenerator | 19 Glüh-Anlaßschalter | 29 Begrenzungsleuchte rechts |
| | | 20 Glühüberwacher | 30 Begrenzungsleuchte links |

Ab A 30 Maschinen Nr. 2 52121
 Ab A 45 Maschinen Nr. 3 52381
 Bildtafel-table-tableau-tabla-No. 38

Bild Nr.	Bestell-Nr.	Benennung	Abmessung größter Ø u. Länge	Stück	Maschinen-Nr. von-bis	Auslauschbarkeit	Ersatzteilverschlag für Maschinen			Gewicht pro Stück
Fig. No.	Order No.		Dimensions Largest dia. and Length	Units per engine	Machine No. from-to	Inter-change-ability	Suggested Spare Parts for Machines	Description		Weight per piece
Jl. No.	Référence		Dimensions le plus grand diam. et longueur mm	Quantité	No. de Machine de-jusqu'à	Inter-change-abilité	Proposition de pièces de rechange pour Machines	Dénomination		Poids par pièce

A30 A45

**Kabelsatz, Schaltplan
Ab A30 Maschine Nr. 2 52121
Ab A45 Maschine Nr. 3 52381
Bildtafel Nr. 38**

2600	A45 180 12 45	Zsb. Kabelsatz vollst. (für Drehstromlichtmaschine 9, neuen Warnlichtschalter 21 und Startsicherheitsschalter 28)		1	1	Ab 2 52121 Ab 3 52381. Nicht austauschbar gegen A45 180 11 45.				
2601	A55 180 01 42	Zsb. Anlasserkabel (+)	530 lang	1	1					

Dichtungssätze

A30 190 80 85	Zsb. Dichtungssatz vollst. f. A30 (best. aus Dichtungen, Ringdichtungen, Flachdichtungen, ohne Simmerringe)	1	—							
A45 190 80 85	Zsb. Dichtungssatz vollst. f. A45 (Lieferumfang wie oben)	—	1							
A30 190 80 84	Wartungssatz f. A30 (best. aus Teilen 147, 305 (VD2), 344a, 841)	1	—			Nur für A30 ab 2 52026.				
A55 190 80 84	Wartungssatz f. A45 (best. aus Teilen 147, 305 (VD3), 344a, 841).	—	1			Nur für A45 ab 3 52286.				

Bild Nr.	Bestell-Nr.	Benennung	Abmessung größter ∅ u. Länge	Stück	Maschinen-Nr. von-bis	Austausch- barkeit	Ersatzteilverschlag für Maschinen			Gewicht pro Stück
Fig. No.	Order No.		Dimensions Largest dia. and Length	Units per engine	Machine No. from-to	Inter- change- ability	Suggested Spare Parts for Machines	Description		Weight per piece
Jil. No.	Référence		Dimensions le plus grand diam. et longueur mm	Quantité	No. de Machine de-jusqu'à	Inter- change- abilité	Proposition de pièces de rechange pour Machines		Dénomination	Poids par pièce

NOTIZEN