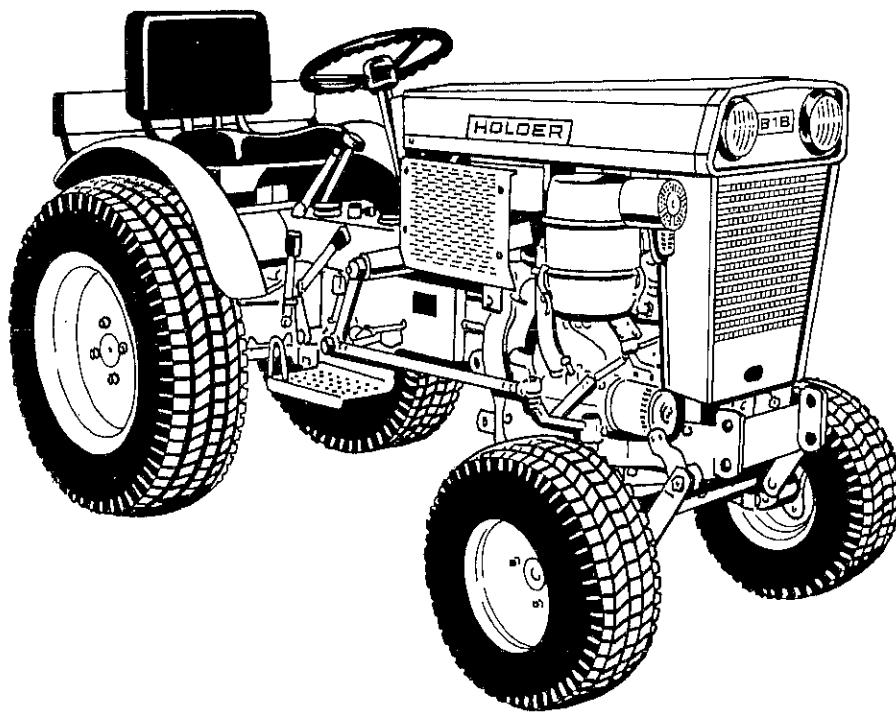


# HOLDER

**B 18 K**  
**B 18 B**  
**B 19**



## **Ersatzteilliste zum Kommunalschlepper B 18 K, B 18 B und B 19**

Best. Nr. B 1900 38 312

**Gebrüder Holder GmbH & Co.**

D 7430 Metzingen/Germany · Postf. 1555 · Telefon 071 23/166-0 · Telex 7 245 319

## 1) Wichtig für Ersatzteilbestellungen!

Es wird gebeten, bei Ersatzteilbestellung folgendes anzugeben:

- 1) Motornummer bzw. Maschinenummer.
- 2) Stückzahl, Bildnummer, Benennung des Teiles und Bestellnummer (im Zweifelsfall Muster einsenden).
- 3) Angabe der Versandart.
- 4) Deutliche und genaue Anschrift mit Post- bzw. Bahnstation.
- 5) Alle Ersatzteilbestellungen sollen über den zuständigen Vertreter eingereicht werden.
- 6) Defekte Teile sind frachtfrei mit Anhängezettel an uns einzusenden. Der Anhängezettel muß die genaue Anschrift des Absenders, Datum sowie Nr. des Briefes, bzw. Berichtes haben. Altteile werden nur auf besonderen Wunsch unfrei zurückgeschickt.
- 7) **Hatz- bzw. Bosch-Ersatzteile sind bei uns nicht vorrätig. Aus diesem Grunde bitten wir Sie, diese Ersatzteile von Ihrem nächsten Hatz- bzw. Bosch-Service zu beziehen.**
- 8) Die Originalteile können geringfügig von der Abbildung abweichen. Geänderte Teile, die sich bildlich nicht unterscheiden, haben nach der Bildnummer den Zusatz—a.
- 9) Bei Ersatzteilbestellungen von geänderten Teilen sind die Angaben in Spalte 6 und 7 zu beachten.
- 10) Bei Ersatzteilbestellungen von DIN-Teilen ist an Stelle der Bezeichnung DIN, der Buchstabe X einzusetzen. Für Bestellungen sollten unsere EDV-Bestellformulare benützt werden.

## 2) Wichtig für Vertreter!

### a) Kundendienst.

Die wichtigsten Änderungen werden per Rundschreiben an alle Vertreter bekanntgegeben. Tragen Sie bitte die Änderungen in die vorgesehenen Spalten „Maschinenummer von—bis“ der jeweiligen Bildnummer ein. Die neuen Bezeichnungen und Bestellnummern können Sie auf den leeren Seiten am Ende der Liste eintragen. Bei umfangreichen Änderungen werden Ergänzungsblätter erstellt, die in der Ersatzteilliste zusätzlich einzufügen oder auszutauschen sind.

### b) Maße (mm) und Gewichte (kg) sind im metrischen System eingetragen.

### c) In jeder Maschine wird vom Werk eine Betriebsanleitung beigefügt.

Alle Vertretungen erhalten je nach Betriebsgröße und Maschinenabnahme eine bestimmte Anzahl Ersatzteillisten und Betriebsanleitungen als Erstausrüstung. Ergänzungen bzw. Änderungen werden bekanntgegeben und müssen in den Betriebsanleitungen bzw. Ersatzteillisten eingetragen werden. Zusätzlich angeforderte Betriebsanleitungen und Ersatzteillisten werden zu unserem Selbstkostenpreis berechnet.

## 1) Important for Spare Parts Orders!

Please give the following details when ordering spares:

- 1) Engine-No.
- 2) Quantity, Illustration-No., Description and Part-No. (in case of doubt please send sample).
- 3) Shipping instructions.
- 4) Distinct and clear address with post or railway station.
- 5) All spare parts orders must be submitted through our local agent.
- 6) Defective parts should be returned to us franco with slip showing exact address of consignor, date of respective letter or report. Old parts are only returned upon special request, freight unpaid.
- 7) **Hatz resp. Bosch spare parts are not being kept in our stocks. We ask you therefore to obtain these spare parts from your next Hatz resp. Bosch representatives.**
- 8) Occasionally original parts may slightly vary from illustrations. Modified parts not differing in the illustration bear an „a“ after the illustration number.
- 9) In case of modified parts observe column 6 and 7 and explanation under column „description“.
- 10) When ordering DIN parts (= parts with measurements acc. to German specification standards), please always replace DIN by the letter „X“. Please use our electronic data progressing forms for placing your orders.

## 2) Important for Agents!

### a) Modification-Service

The most important modifications will be made known to the agents by circular.

Please enter the modifications under „Machine-No. from—to“ of the respective illustration number.

In case of extensive modifications, supplementary pages will be compiled for adding to the spare parts book, or for replacing obsolete pages.

### b) Measurements (mm) and weights (kg) are metrical. For conversions see on reverse of this page.

### c) Each machine is supplied with an operation manual. Representatives receive an initial number of parts books and manuals. Agents will be informed of modifications and supplements which they are requested to enter in their copies of operation manuals and spares books. Additionally required spares lists and operation manuals will be supplied at cost price.

## 1) Important pour toutes commandes de pièces de rechange!

Il faut indiquer:

- 1) Le numéro du moteur.
- 2) Nombre de pièces, numéro de figure, désignation et numéro de commande. (En cas de doute, envoyer le modèle).
- 3) Mode d'expédition.
- 4) Indiquer exactement et clairement l'adresse et le nom du bureau de poste ou de la gare.
- 5) Les commandes de pièces de rechange sont à passer au représentant qualifié.
- 6) Lors de l'envoi de pièces défectueuses, fixer une étiquette, indiquant l'adresse de l'expéditeur, date et numéro du compte-rendu. L'ancienne pièce ne sera retournée que sur demande formelle, et non affranchise.
- 7) **Des pièces de rechange de la maison Hatz ou Bosch ne sont pas disponibles chez nous. Pour cette raison nous prions de recevoir ces pièces de rechange de votre représentant Hatz ou Bosch le plus prochain.**
- 8) Les pièces livrées peuvent légèrement différer de notre illustration. Des pièces modifiées qui ne diffèrent pas figurativement montrent l'indication „a" après le numéro de figure.
- 9) En passant une commande pour des pièces modifiées, veuillez bien considérer les remarques faites dans les colonnes 6 et 7.
- 10) Pour les commandes de pièces de rechange DIN, il faut indiquer la lettre X à la place de la désignation DIN. Pour toute commande, il faut utiliser nos formulaires de commande „informatique".

## 2) Avis important pour le représentant!

### a) Modifications.

Nous instruirons tous les représentants des modifications les plus importantes par circulaire. Veuillez toujours inscrire les modifications dans la colonne prévue „Numéro de Machine à partir de . . . jusqu'à . . .", sous le numéro de figure en question, dans la liste de pièce de rechange. Vous pouvez noter la nouvelle désignation et le nouveau numéro de commande sur les pages blanches à la fin de la liste.

Au cas des modifications considérables, des fiches supplémentaires seront publiées qui peuvent être insérées additionnellement ou échangées dans la liste de pièces de réchange.

### b) Les mesures (mm) et les poids (kg) indiqués se basent sur le système métrique. Pour conversions voir ci-dessous.

### c) Une notice d'emploi est livrée avec chaque machine.

Un premier équipement de listes de pièces de rechange et notices d'emploi est fourni à chaque concessionnaire selon son importance. Les modifications seront annoncées par circulaire. Elles sont à noter dans les notices d'emploi respectivement les listes de pièces de rechange.

Notices d'emploi et listes de pièces de rechanges demandées en supplément seront facturées à notre prix de revient.

## Konvertierung der metrischen Maße Conversion of Metric Measurements

## Conversion des mesures métriques Conversion de medidas métricas

Die folgenden Konvertierungen beziehen sich auf die metrischen Maße, wie sie in dieser Ersatzteilliste angegeben sind:  
The following conversions relate to the metric measurements as stipulated in this manual:

Les facteurs suivants se rapportent aux mesures métriques indiqués dans cette liste de pièces de rechange:

Los siguientes conversiones se refieren a las medidas métricas como indicadas en esta lista de repuestos:

### Capacity — Liquid Measure:

#### 1 litre — (ltr. or l)

- = 33.815 ounces (oz)
- = 2.113 pints (pt)
- = 1.057 quarts (qt)
- = 0.2642 gallon (U.S. gal.)
- = 61.025 cubic inches (" in)
- = 0.0353 cubic feet (' ft)

- 16 ounces = 1 pint
- 2 pints = 1 quart
- 4 quarts = 1 gallon (U.S.)

### Weight:

#### 1 kilogram — (kg):

- = 2.2046 pounds (lbs.)

- 16 ounces = 1 pound

### Length:

#### 1 millimeter — (mm):

- = 0.03937 inch (in)
- = 0.00328 feet (ft)
- = 0.00109 yard (yd)

- 1 centimeter — (cm)
- 1 meter — (m)
- 1 kilometer (km)

- = 0.3937 inches (in)
- = 39.37 inches (in)
- = 39370 inches (in)

- 12 inches = 1.00 foot
- 1 foot = 12 inches
- 36 inches = 1.00 yard

### Pressures:

- 1 bar = 14 lb/sq. in. = 100 KPa (0,1 mPa) = 100000 pascal = 100 Kilo pal.



**E 950**

**Ersatzteilliste für  
HATZ-Dieselmotor luftgekühlt  
Motortype E 950-152 dh für B 18  
E 950-174 a (00858201) für B 19**

## Umstellung der Hatz Motornummer.

Ab 1977 wird von der Fa. Hatz in die bisherige Motornummer zusätzlich eine Seriennummer eingefügt.

Außerdem wurde die laufende Nummer (Endnummer) von vier in sechsstellig umgestellt.

Bei Änderungen ab 1977 wird in der Spalte 7 der Ersatzteilliste die Motornummer in der neuen Gliederung eingesetzt.

Änderungen werden jeweils beim Serienbeginn einer neuen Serie eingeführt.

	Typen-Kenn-Nr.	Serie	Bau-jahr	laufende Nummerierung	
Alte Motor-Nr.	44		76	1962	bis Dezember 1976
Neue Motor-Nr.	44	11	77	012161	ab Januar 1977

## Hatz-Servicestellen Deutschland

Bücker & Essing oHG. Einsteinstraße 8 (Im Industriegebiet) 4422 <b>Ahaus</b>	☎ 0 25 61 / 30 38 30 39	K. W. Dressendörfer GmbH & Co. KG Motoren-Instandsetzungswerk Wambeler Hellweg 16 - 18 4600 <b>Dortmund-Wambel</b>	☎ (02 31) 59 30 80 59 30 89
Klaus Lienkämper Rahmedestraße 141 5990 <b>Altena</b> /Westf.	☎ (0 23 52) 5 04 03	Heinrich Weiss Zylinder- und Kurbelwellenschleiferei Koloniestraße 76 4100 <b>Duisburg</b>	☎ (02 03) 37 10 66
Motoren-Steindl KG. Mosacherweg 4 8450 <b>Amberg</b>	☎ (0 96 21) 8 20 95/96	Jung Maschinen-Rep. Werkstätte König-Friedrich-Wilhelm Str. 20 4100 <b>Duisburg</b> 13 (Ruhrort)	☎ (02 03) 8 28 98
Firma Huber & Wiessner GmbH. Bauernstraße 9 8901 <b>Stadtbergen</b> /Augsburg	☎ (08 21) 54 22 85	* Theo Geueke GmbH & Co. Rather Straße 82 - 90 4000 <b>Düsseldorf</b> Nord	☎ (02 11) 48 20 04-05 48 60 51-53 Telex: 85 84981
August Schaefer Oranienstraße 6 1000 <b>Berlin</b> 36	☎ (0 30) 6 12 40 75 Telex: 1 84539	M. Jürgensen GmbH & Co. KG Flensburger Zylinderschleiferei Batteriestraße 63 Postfach 1542 2390 <b>Flensburg</b>	☎ (04 61) 4 20 44 Telex: 2 2832
Baumaschinenservice Scherbaum Holzstraße 8 1000 <b>Berlin</b> 65	☎ (0 30) 4 92 20 31 Telex: 1 82724 bwsgs	* Motorenfabrik Hatz GmbH & Co KG Zweigniederlassung Rhein-Main Langener Straße 100 Postfach 1148 6082 <b>Mörfelden-Walldorf</b>	☎ (0 61 05) 2 26 26 2 23 27 Telex: 4 185707
Fritz Bugel GmbH Inh. Wilfried Kliemke Reparatur-Werkstatt für Motoren Baumaschinen, Landmaschinen Boschweg 3 - 5 1000 <b>Berlin</b> 44	☎ (0 30) 6 84 25 45	Fritz Hochhut GmbH. Günderrodestraße 18/19 6000 <b>Frankfurt a. Main</b> 1	☎ (06 11) 73 70 24
Günter Wille GmbH & Co. Verkauf u. Service KG Wittestraße 4 - 5 1000 <b>Berlin</b> 27	☎ (0 30) 4 13 50 01 Telex: 1 81 372 wille d	Otto Nonn Inh. Werner Nonn Geismarstraße 41 3580 <b>Fritzlar</b>	☎ (0 56 22) 14 82
Bonner Motoren-Instandsetzung Rietschel & Wittmann GmbH. Bendenweg 109 5300 <b>Bonn</b>	☎ (02 28) 66 30 17-18	Sebastian Fütterer GmbH & Co. KG Motoren-Instandsetzungswerk Franz-Grötz-Straße 2 7560 <b>Gaggenau</b> / Bad Rotenfels	☎ (0 72 25) 10 25 Telex: 7 8811
Heino Müller Motoren-Instandsetzung Neckarstraße 8 3300 <b>Braunschweig</b>	☎ (05 31) 84 38 84	Gerhard Wienstroth Motoren-Instandsetzungswerk Martin-Luther-Straße 15 3400 <b>Göttingen-Grone</b>	☎ (05 51) 6 30 28 Telex: 9 6711
Reinhold Linnenbrügger KG Duisburger Straße 4 2800 <b>Bremen</b> 1	☎ (04 21) 50 40 48-49	* Motorenfabrik Hatz GmbH & Co KG Zweigniederlassung Nord Stenzelring 35 2102 <b>Hamburg</b> 93	☎ (0 40) 75 50 70 Telex: 2 161735
Jochen Hempell Haßkampstraße 92 4980 <b>Bünde</b> i. W.	☎ (0 52 23) 1 00 08	Ralph Läsecke Kieeler Straße 271 2000 <b>Hamburg</b> 54 (Stellingen)	☎ (0 40) 54 52 73
Karl Hoch Motoren-Instandsetzungswerk Waldkirchner Straße 26 - 28 7809 <b>Denzlingen</b> / Baden	☎ (0 76 66) 20 11 Telex: 7 72888		
Wilhelm Plass Freystraße 4 4930 <b>Detmold</b> 1	☎ (05 31) 2 32 09		

\* = Servicezentrale

Werner Bölling Sedanstraße 41 - 47 4700 Hamm	☎ (0 23 81) 2 90 38/39 Telex: 8 28856	Hans Dau MotorenInstandsetzung Bei der Lohmühle 11 2400 Lübeck	☎ (04 51) 4 16 46/47 Telex: 2 6229
* Motorenfabrik Hatz GmbH & Co KG Zweigniederlassung Lehrte Köthenwaldstraße 38 - 40 3160 Lehrte	☎ (0 51 32) 27 22 Telex: 9 23389	Heinrich Abend Motoren-Instandsetzung Galvanistraße 16 6800 Mannheim-Käfertal	☎ (06 21) 7 25 57 Telex: 4 463022
Bernhard Hamacher Kfz.-Meister Viehausstraße 3 5110 Aisdorf-Hoengen	☎ (0 24 04) 6 19 93	August Storm KG Zylinderschleiferei Industriestraße 7 4470 Meppen / Ems	☎ (0 59 31) 1 23 31
Christian Emrich Bruchstraße 3 6750 Kaiserslautern	☎ (06 31) 6 78 76	* W. & H. Künzler GmbH. Albert-Roßhaupter-Straße 35 8000 München 70	☎ (0 89) 7 60 90 33 Telex: 5 216917 mmz d
Günter Ehlgötz Motoreninstandsetzung Printzstraße 6 7500 Karlsruhe-Hagsfeld	☎ (07 21) 61 65 10 Telex: 78 25694 elko	Bücker & Essing oHG. vorm. Hugo Häusler & Co. Motoreninstandsetzung Daimlerweg 47 4400 Münster / Westfalen	☎ (0 251) 7 10 01/02
Manfred Poschenrieder Wiesstraße 23 8960 Kempten	☎ (08 31) 2 88 28	Heinz Klödtz Wasenweg 35 5450 Neuwied 22 (Heimbach-Weis)	☎ (0 26 22) 56 35
Georg Germann Harmsstraße 94 - 96 2300 Klei 1	☎ (04 31) 67 53 77	* Guth & Eberler Bruneckerstraße 132 8500 Nürnberg	☎ (09 11) 44 37 89
Zylinder- und Kurbelwellenschleiferei GmbH Betrieb Koblenz Hans-Böckler-Straße 5400 Koblenz	☎ (02 61) 8 20 01 Telex: 8 62563	Motoren Sommer GmbH. Motoren-Instandsetzungsbetrieb Jägerstraße 42 2900 Oldenburg I. O.	☎ (04 41) 7 20 21/22
Peter Müller GmbH. Motorenbau Ottostraße 4 - 6 5000 Köln 40 (Lövenich)	☎ (0 22 34) 7 91 69	Bücker & Essing oHG. Motoreninstandsetzungswerk Frankenstraße 13 4500 Osnabrück	☎ (05 41) 58 65 70
Hans Wagner Maschinen-Bau und KFZ-Technik GmbH E.C.-Baumannstr. 10 8650 Kulmbach / Ofr.	☎ (0 92 21) 15 17 15 18	Schwarzenberg & Knievel Motoren-Instandsetzungsbetrieb Steubenstraße 47 4790 Paderborn	☎ (0 52 51) 51 51 Telex: 9 36692 knipa d
Wilhelm Elbrecht Motoren-Instandsetzungswerk Hauptstraße 83a 2950 Loga-Leer / Ostfriesland	☎ (04 91) 70 41 Telex: 2 7612	Hans Wolfgang Graser HATZ-Vertragswerkstätte Bahnhofstraße 17 8481 Pressath ü. Weiden / Opf.	☎ (0 96 44) 2 74
Zylinder- und Kurbelwellenschleiferei GmbH Betrieb Limburg Dieselstraße 6250 Limburg / Lahn	☎ (0 64 31) 2 40 16 Telex: 4 84816	* Anton Leeb Hauptstraße 16 8399 Ruhstorf a. d. Rott	☎ (0 85 31) 35 55
		B. Marquardt KG Kurbelwellen- und Zylinderschleiferei Almhöhe 16 Postfach 159 3040 Sölbtau	☎ (0 51 91) 20 33

\* = Servicezentrale

Hans Berghammer HATZ-Vertragswerkstätte Wasserburger Straße 37 8201 <b>Stephanskirchen</b> 1/Rosenh.	☎ (080 31) 7 12 33
Holter Maschinenhandel J. Bachmaier KG Häbichtweg 3 - 5 4815 <b>Schloß Holte-Stukenbrock</b>	☎ (052 07) 7 37
Motorenfabrik Hatz GmbH & Co KG Zweigniederlassung Süd-West Benzstraße 17 7022 <b>Leinfelden-Echterdingen</b>	☎ (07 11) 75 21 14 75 21 24 Telex: 7-255 732
Popp & Beller Motors oHG Fraunhoferstraße 5 8700 <b>Würzburg</b>	☎ (09 31) 28 41 55
Ernst Bauer & Sohn Am Öferl 45 8120 <b>Weilhelm</b>	☎ (08 81) 44 91 Telex: 59 878

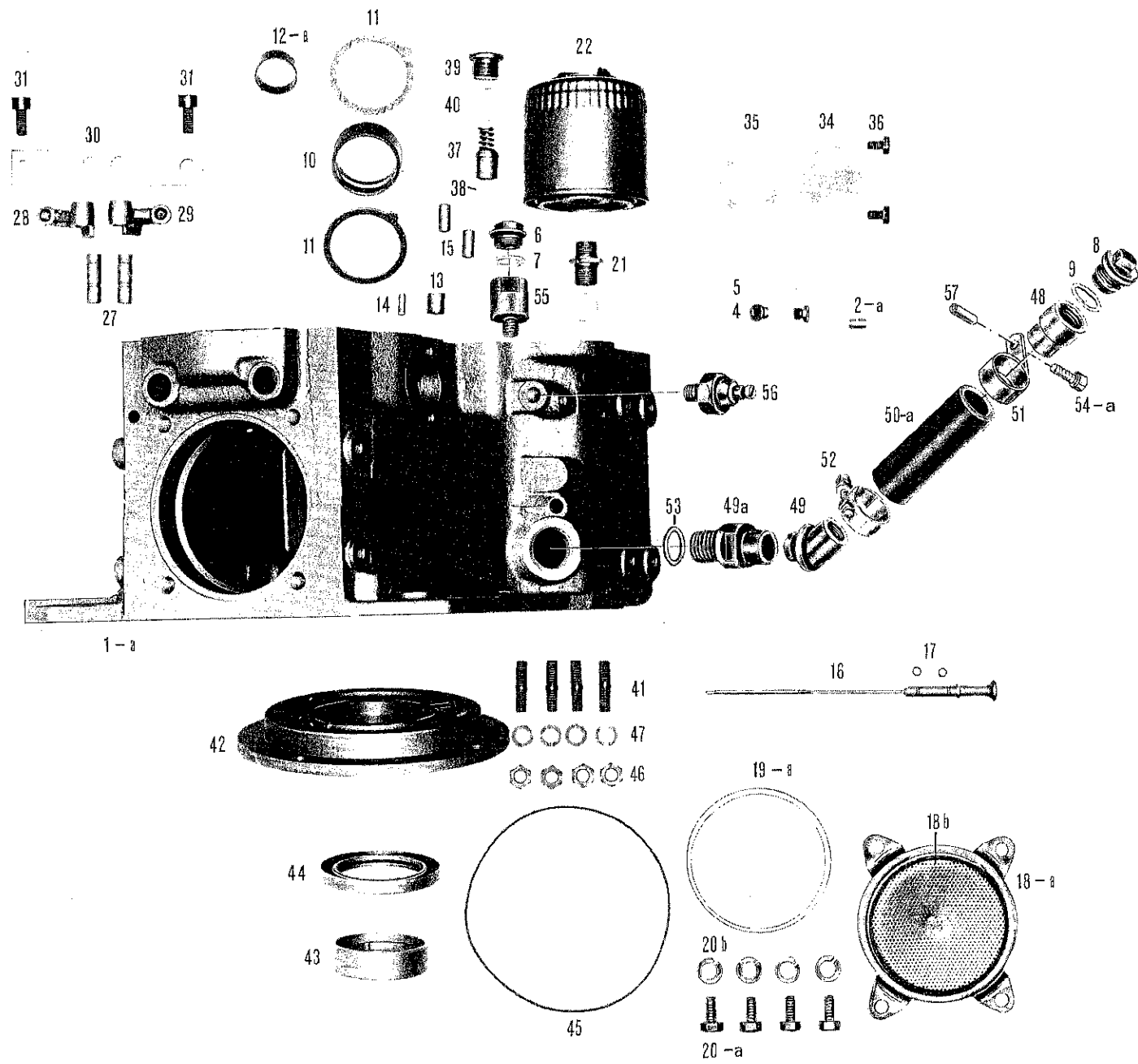
### Hatz-Servicestellen Europa

<b>Belgien</b> Belgium Belgique Belgica	Import Moes S.P.R.L. Chaussée Romaine B-4370 <b>Wareme</b>	☎ (019) 32.24.96 Cable: Impormoes Telex: 41753
<b>Dänemark</b> Denmark Danemark Danimarca	Dansk Wimex A/S. Kogevej 32 DK-2630 <b>Taastrup</b>	☎ (02) 99 60 66 Telex: 33 188 Cable: Wimexdan
<b>Deutschland</b> Germany Allemagne Germania	Motorenfabrik Hatz GmbH & Co KG Ernst-Hatz-Straße 16 Postfach 20 D-8399 <b>Ruhstorf a. d. Rott</b>	☎ (085 31) 30 21 Telex: 57260 Cable: Hatzmotor adrott
<b>Finnland</b> Finland Finlande Finlandia	Oy Hanke-Palsbo AB Levytie PL 73 SF-00811 <b>Helsinki</b> 81	☎ 75 861 Telex: 12-1333 SF Cable: Hanke
<b>Frankreich</b> France Francia	HATZ-FRANCE 12-24, rue Alfred Nobel Z. J. Mardelles Boite Postale 122 F-93602 <b>Aulnay-sous-Bois</b> Cedex	☎ 866.58.46 Telex: 21 2301
<b>Griechenland</b> Greece Grèce Grecia	Apostolidis & Co. AG Maschinenfabrik und Gießerei Industrial Area Sindos GR- <b>Thessaloniki</b>	☎ (00 30) 31-798211 Telex: 41 8460
<b>Großbritannien</b> Great Britain Grande Bretagne Inglaterra	HATZ (Great Britain) Ltd. Unit 1, Sketchley Meadows, Sketchley Lane Industrial Estate, P. O. Box 34 <b>Hinckley, Leics.</b> LE10 3EN	☎ 04 55-61 15 46 Telex: 34 1693



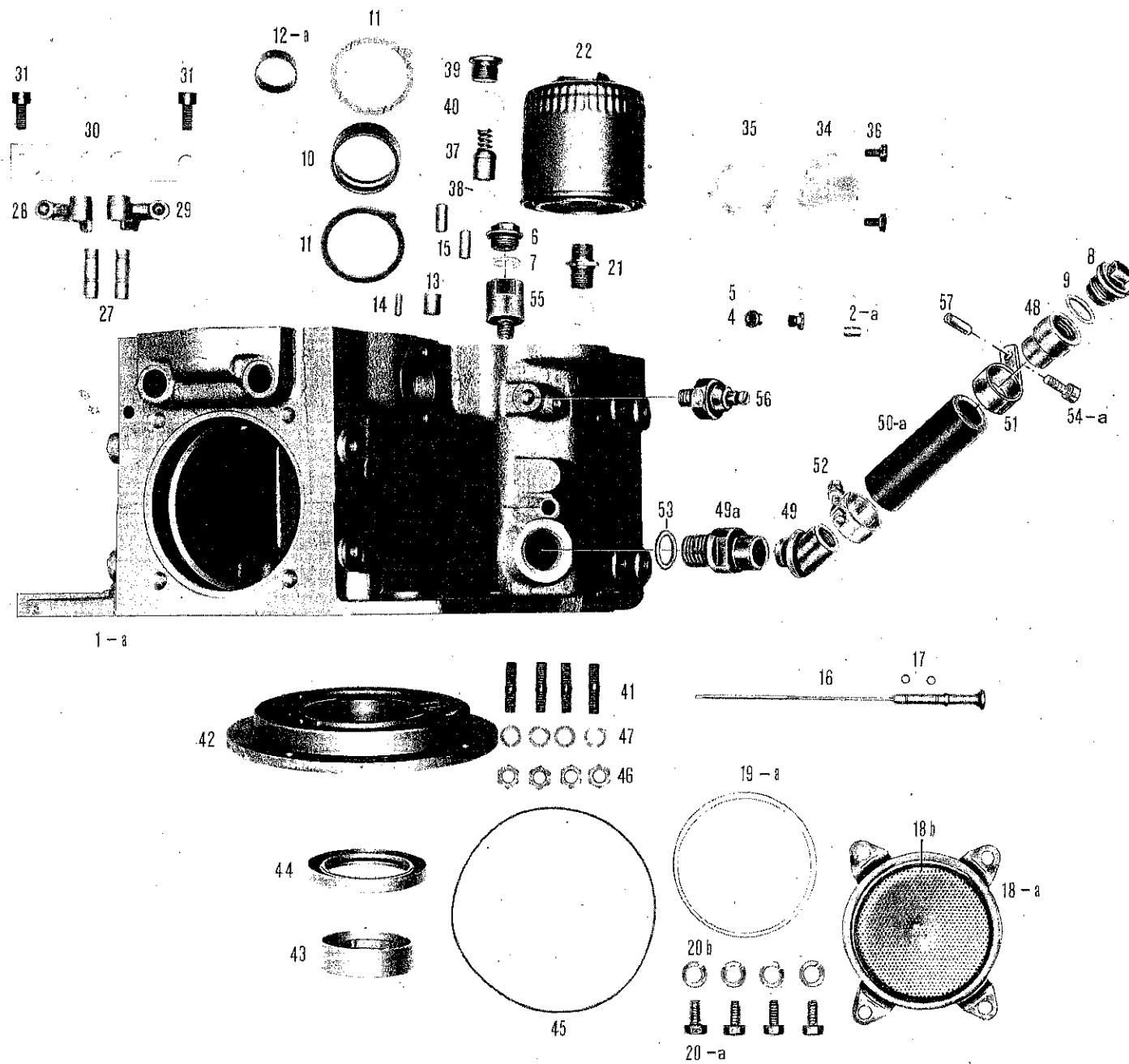
<b>Irland</b> Eire Irlande Irlandia	Pressco Engineering Ltd. 58 Dublin Industrial Estate Glasnevin, <b>Dublin 11</b> Rep. of Ireland	☎ (01) 303013, 301481 Telex: 31370
<b>Island</b> Iceland Islande Islandia	Landssmidjan The Government Engineering Works <b>IS - Reykjavik</b>	☎ 20680 (10 Lines) Telex: 2207 Cable: Landssmidjan
<b>Italien</b> Italy Italie Italia	Vitt. Volpi Via del'Annunziata N° 5 <b>I - 34124 Trieste</b>	☎ 040 744043 764043 Cable: Volpimotor Trieste Telex: 460508 volmot1
<b>Jugoslawien</b> Yugoslavia Yougoslavie Yugoeslavia	Fa. Agrostroj Draga 41 <b>Ljubljana / Jugosl.</b>	☎ 555366 Telex: 312271
<b>Luxemburg</b> Luxemburg Luxembourg Lusemburgo	Polyma S. A. Coin rues Fr. Conven et H. Dunant <b>L - Esch-sur-Alzette</b> (Grand Duché de Luxembourg)	☎ 54.79.66
<b>Malta</b> Malte	Michael Galea 98, Racecourse Street M - Xaghra, <b>Gozo</b>	☎ Gozo 76568 Cable: Pergolate
<b>Niederlande</b> Netherlands Pays-Bas Olanda	Hatz Nederland B. V. Postbus 55 Anthonie van Diemenstraat 38 NL - 4100 AB <b>Culemborg</b>	☎ (03450) 14147 Telex: 47787
<b>Norwegen</b> Norway Norvège Norvega	Industriediesel A/S Kjelsasveien 174 Boks 31 N - Korsvoll — <b>Oslo 8</b>	☎ (02) 236180 Cable: Nortrade
<b>Österreich</b> Austria Autriche Austria	Felix Renauer Maschinenfabrik A - 2640 <b>Gloggnitz</b>	☎ (02662) 2418 Cable: Motorenfabrik
	F. M. Tarbuk & Co. Motoren-Instandsetzung St. Ulrich-Straße 19 A - 6840 <b>Götzis</b>	☎ (05523) 2371 Telex: 052-29126
	Franz Langbauer Motoren-Instandsetzung Korngasse 14 A - 8020 <b>Graz</b>	☎ (0316) 911595 935687
	F. M. Tarbuk & Co. Motoren-Instandsetzung Kaufmannstraße 23 A - 6010 <b>Innsbruck</b>	☎ (05222) 41246 41249 Telex: 053895
	Hammerle Motorenservice GmbH. Eichstraße 28 A - 5023 <b>Salzburg-Gnigl</b>	☎ (06222) 78375 Telex: 063294

	Viktor Tschipani Motoren-Instandsetzung Europastraße 5 A - 4600 Wels	(072 42) 71 61 71 62 Telex: 025 481
	Otto Eisenwagen Neubaugasse 56 A - 1070 Wien VII	(02 22) 93 56 87
<b>Polen</b> Poland Pologne Polonia	Puckie Zakłady Mechaniczne Ul. 10 Lutego 22a PL - Puck	centr. 73-20-61 Telex: PUZAM 054-611
<b>Portugal</b>	Ed. Ferreirinha & Irmao -- Motores e Máquinas EFI., S. A. R. L. Apartado 21 P-4001 Porto Codex	631 39 6 43 07 66 68 36 Telex: 22322 EDFIR Cable: Edfir-Porto
<b>Schweden</b> Sweden Suède Sueca	T. Lindstam AB Gamla-Huddingevägen 421 Box 2017 S - 12502 Älvsjö	08/47 25 75 Telex: 0054 15460 tlab s
<b>Schweiz</b> Switzerland Suisse Suiza	Motorenfabrik Hatz AG Lidwil CH-8852 Altendorf	055 632383/84 Telex: 875706 Cable: Hatzmotor
<b>Spanien</b> Spain Espagne Espana	Industrias FITA, SA San Lázaro 54 E - Figueras (Gerona)	(972) 50 05 04, 50 05 08, 50 05 16 Telex: 57 177 FITA E Cable: Fita
<b>Türkei</b> Turkey Turquie Turcia	Pancar-Motor Sanayi ve Ticaret A. S. Yassiviran Asfalti Üzerinde TR - Gaziosmanpasa-Istanbul	78 05 74/3 HAT Telex: 22 829 Cable: Pancarmotor



Bildtafel No. 1

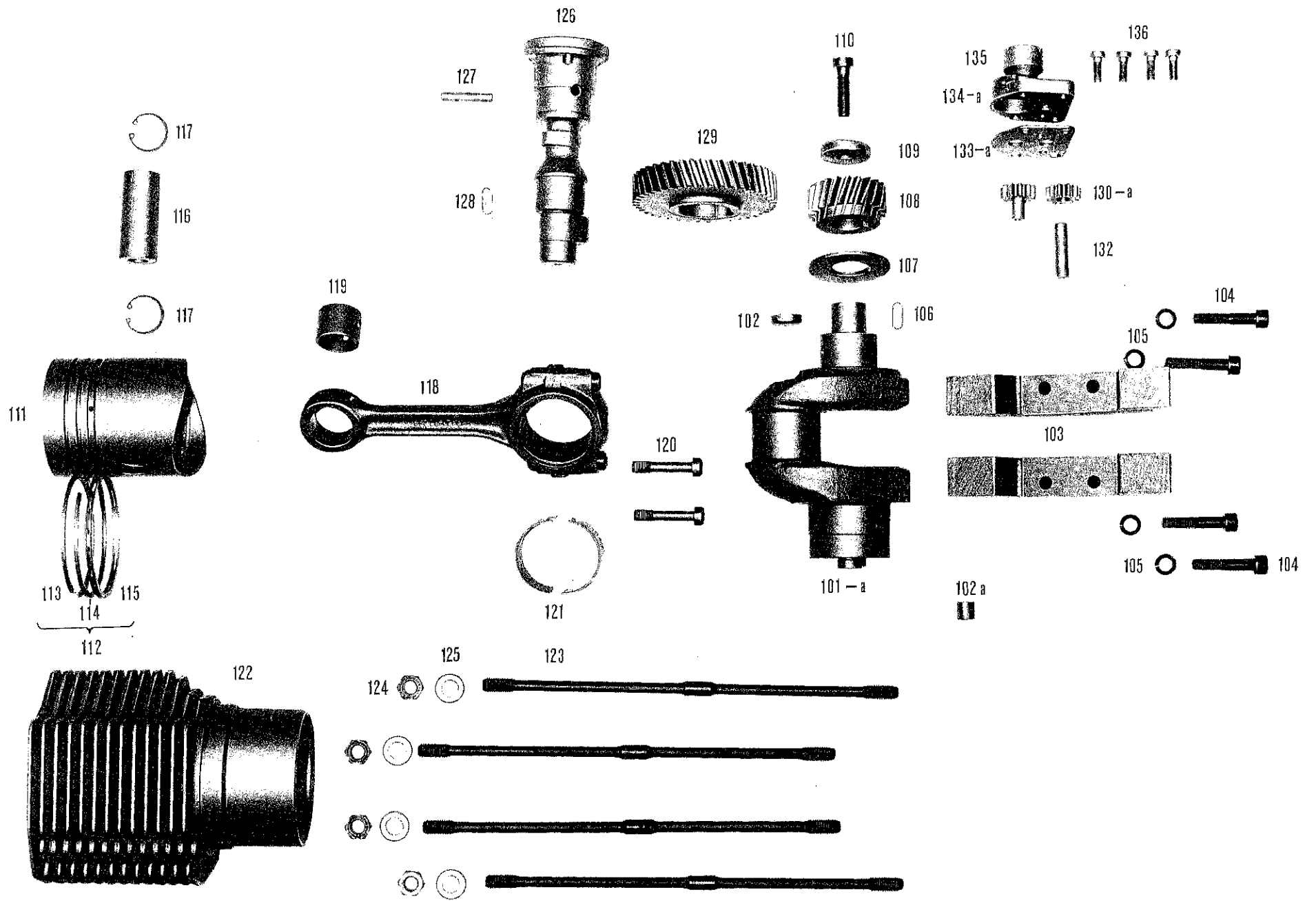
Bild Nr.	Bestell-Nr.	Benennung	Abmessung größter $\varnothing$ u. Länge	Stück	Motor-Nr. bis - ab	Austauschbarkeit				Gewicht pro Stück
<b>Kurbelgehäuse, Lagerflansch Bildtafel Nr. 1</b>										
	<b>E950-152dh</b> (000 010 74 01)	<b>Hatz Motor kpl., Ausf. Holder B18</b> (mit Schwungrad, Anlasserzahnkranz, Lichtmaschine, Reglerschalter, Gebläse-Warkeinrichtung; ohne Hydraulikpumpe, Ansaugkrümmer, Luftfilter, Auspuff, Kupplung, Anlasser, Öldruckschalter, Motor-Zwischenflansch)	744 ccm, 16 PS bei 2700 min <sup>-1</sup> Bis FG. Nr. 12 22325.	1						Ersetzt Ausführung E950-152. Ab Motor Nr. 4476 1962 Ausführung E950-152d-h mit Syncro Lichtmaschine und Syncro Regler. Austauschbar, jedoch Regler nach neuem Schaltplan anschließen.
	<b>E950-174a</b> 000 010 75 01	<b>Hatz Motor kpl. Ausf. Holder B19</b> Lieferumfang wie B18 Ausführung	744 ccm, 16 PS bei 2700 min <sup>-1</sup> Ab FG. Nr. 12 22326.	1						
	<b>00703701</b> <b>00703902</b>	<b>Dichtungssatz</b> <b>Dichtungssatz klein</b> (ohne Wellendichtringe)		1						
	<b>00966401</b>	<b>Pannensatz</b> (best. aus Dichtungssatz mit Verschleißteilen)		1						
	<b>00961700</b>	<b>Wartungssatz</b> (für 1000 Betriebsstunden)		1						
1	00738501	Kurbelgehäuse (mit Pos. 2-5, 10-15)		1						Bis 4475 564. Nicht austauschbar.
1a	00738502	Kurbelgehäuse (mit Pos. 2-5, 10-15)		1						Ab 4475 565.
4	50062300	Verschlußschraube	M10 x 1	2						
5	50062400	Dichtring	A10 x 13,5	2						
6	50044400	Verschlußschraube	M22 x 1,5	1						
7	50001600	Dichtring	A22 x 27	2						
8	03069004	Verschlußschraube z. Öleinfüllung		1						Ersetzt Nr. 03069003
9	50153800	Runddichtring	23 x 29 x 3	1						Ersetzt Nr. 40023100
10	03367900	Hauptlager (Originaldurchmesser)		1						
	03456700	Hauptlager 0,5-		1						
	03368000	Anlauftring		2						
11	03392000	Büchse z. Nockenwelle		1						Bis 4475 564. Nicht austauschbar.
12a	03434500	Büchse z. Nockenwelle		1						Ab 4475 565.
13	03365100	Büchse z. Ölpumpe		1						
14	50035700	Spannhülse	11 x 12	1						
15	50115000	Zylinderstift	10 x 20	2						
16	00613600	Tauchstab		1						
17	40022000	Runddichtring	5 x 9 x 2	2						
18	00598500	Deckel m. Ölsieb (6 Laschen)		1						Bis 4475 564. Nicht austauschbar.
18a	03003201	Deckel (4 Laschen)		1						Ab 4475 565
18b	03446800	Ölsieb		1						
19	03391300	Dichtung		1						Bis 4475 564. Nicht austauschbar.
19a	50222900	Runddichtring	100 x 108 x 4	1						Ab 4475 565. Ersetzt Nr. 40023900.
20	50051400	Zylinderschraube	M8 x 12	6						Bis 4475 564



Bildtafel No. 1

Bild Nr.	Bestell-Nr.	Benennung	Abmessung größerer Ø u. Länge	Stück	Motor-Nr. bis - ab	Austausch- barkeit				Gewicht pro Stück
20a	50026700	Zylinderschraube	M8 x 16	4	Ab 4475 565					
20b	50002800	Federring	8	4						
21	40065400	Doppelnippel		1						
22	40038100	Wechselfilter	W 9.20/M.u.H	1	Bestellnr. bei Fa. Holder 000 022 96 51.					
27	03436000	Achse z. Schlepphebel		2						
28	03436100	Schlepphebel rechts		1						
29	03436200	Schlepphebel links		1						
30	00736400	Lasche mit Spritzblech		1						
31	50053600	Zylinderschraube	M10 x 20	2						
34	03438600	Blinddeckel		1						
35	03438700	Dichtung		1						
36	50026600	Sechskantschraube	M8 x 12	2						
37	00328801	Ölüberdruckventil		1						
38	40022700	Runddichtring	13,3x18,1x2,4	1						
39	50044300	Verschlußschraube	M22 x 1,5	1						
40	50001600	Dichtring	A22 x 27	1						
41	50040100	Stiftschraube	M10 x 20	4						
42	00363801	Lagerflansch		1						
43	03213500	Lagerflansch (m. Pos. 43-44)		1						
	03262500	Hauptlager 0,5-		1						
44	50114700	Wellendichtring	64 x 90 x 10	1						
45	40037100	Runddichtring	152,5x157,5x2,5	1						
46	50023500	Sechskantmutter	M10	4						
47	50002900	Federring	10	4						
48	03473000	Öleinfüllstutzen		1						
49	00719300	Anschlußstutzen 48°		1	Entfällt ab 4475 565					
49a	03473100	Anschlußnippel		1	Ab 4475 565 senkrecht eingeschraubt.					
50	03510600	Gummischlauch	175 lg.	1	Bis 4475 564					
50a	03510600	Gummischlauch	150 lg.	1	Ab 4475 565					
51	40086400	Rohrschelle	35/20	1	Ersetzt Nr. 40097700.					
52	40086500	Schlauchschele	23/35	1						
53	50153800	Runddichtring	23 x 29 x 3	1	Ersetzt Nr. 40023100					
54	50026700	Sechskantschraube	M8 x 16	1	Bis .....					
54a	50052600	Zylinderschraube	M8 x 45	1	Ab .....					
55	03502100	Öltaßrohr	000 011 8048	1						
56	000 181 80 59	Öldruckkontrollschalter	0,5; M10 x 1	1	Von Fa. Holder					
57	03380000	Distanzrohr		1	Ab .....					
	A18 001 67 59	Hinweisschild (Vorsicht bei Elektroschweißarbeiten)	70 x 90	1	Holder Teile Am Kurbelgehäuse linksseitig angebracht.					
	A18 001 68 59	Hinweisschild (Vor erster Inbetriebnahme ...)	80 x 160	1						

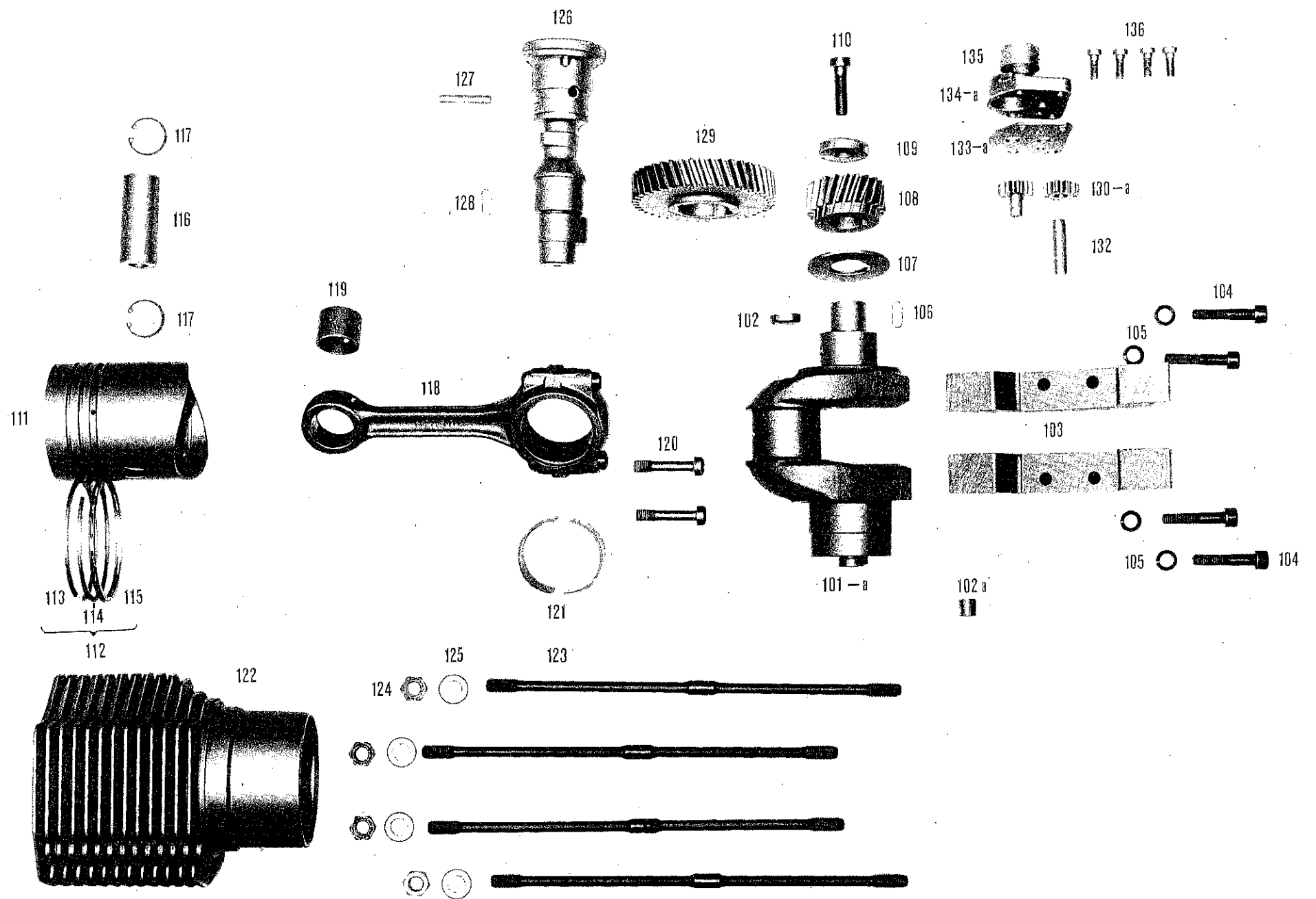
Nur für B 18.



Bildtafel No. 2

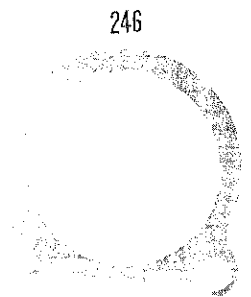
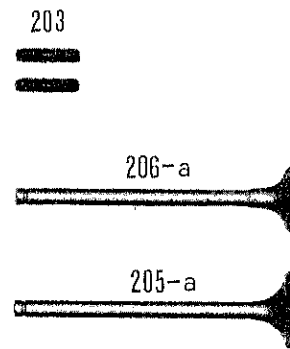
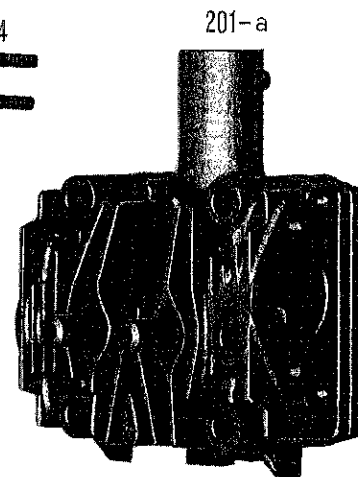
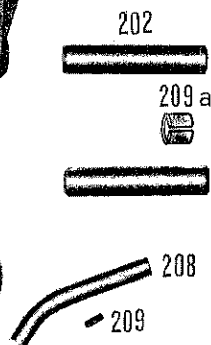
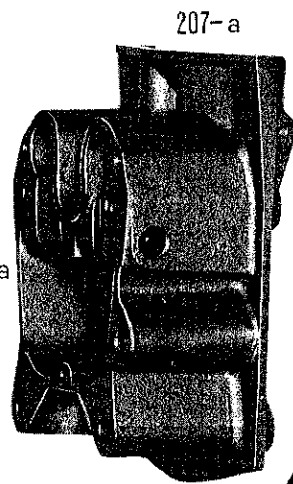
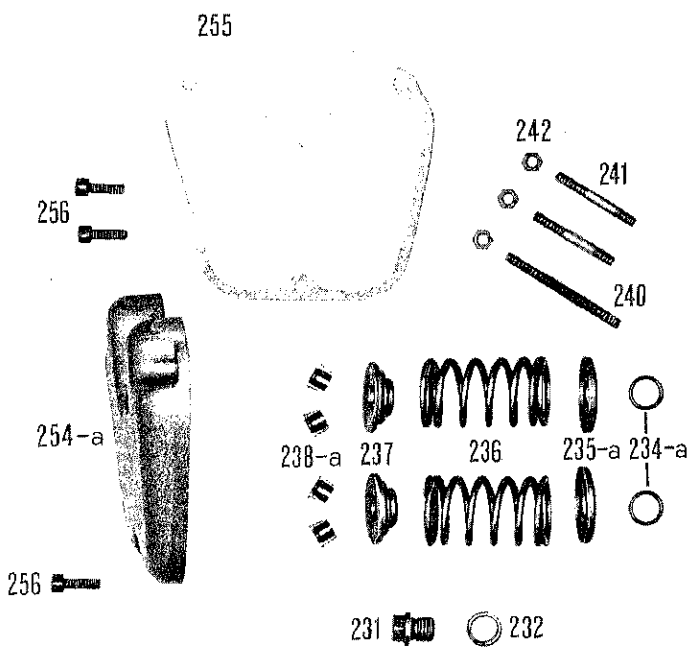
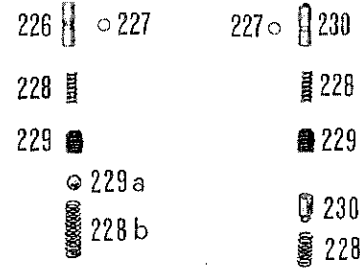
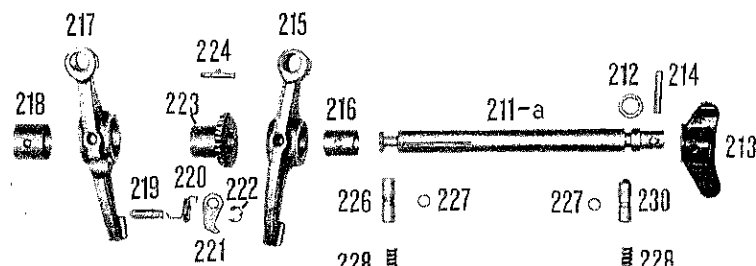
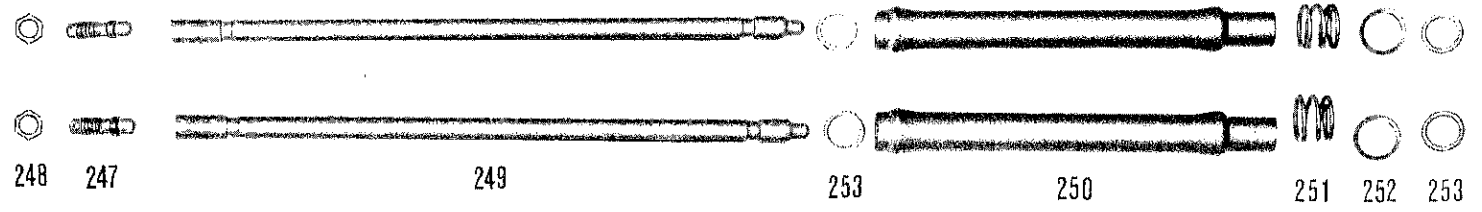
Bild Nr.	Bestell-Nr.	Benennung	Abmessung größter $\varnothing$ u. Länge	Stück	Motor-Nr. bis - ab	Austauschbarkeit	Gewicht pro Stück
<b>Kurbelwelle, Kolben, Nockenwelle, Ölpumpe</b>							
<b>Bildtafel Nr. 2</b>							
101	00646800	Kurbelwelle m. Pos. 102		1	Bis 4475 564. Nicht austauschbar. Ab 4475 565.		
101a	00646801	Kurbelwelle m. Pos. 102		1			
102	50043200	Verschlußdeckel	25	1			
102a	03123700	Scherbüchse		1			
103	03365400	Gegengewicht		2			
104	50055000	Zylinderschraube	M10 x 50	4			
105	50002900	Federring	10	4			
106	50011300	Paßfeder	A8 x 7 x 22	1			
107	03391100	Scheibe		1			
108	03370700	Zahnrad		1			
109	03436900	Scheibe		1			
110	50115300	Zylinderschraube	M12 x 1,5 x 40	1			
111	00646900	<b>Kolben und Pleuelstange</b> Kolben $\varnothing$ 95 mit Pos. Nr. 112, 116, 117		1			
	00735700	Kolben $\varnothing$ 96 mit Pos. Nr. 112a, 116, 117		1			
112	00647000	Kolbenring-Satz $\varnothing$ 95		1			
	00735400	Kolbenring-Satz $\varnothing$ 96		1			
113	50118700	Rechteckring $\varnothing$ 95		1			
	50133900	Rechteckring $\varnothing$ 96		1			
114	50118800	Nasenring $\varnothing$ 95		1			
	50134000	Nasenring $\varnothing$ 96		1			
115	50118900	Dachfasenring $\varnothing$ 95		1			
	50134100	Dachfasenring $\varnothing$ 96		1			
116	50106400	Kolbenbolzen		1			
117	50020800	Sicherungsring	30 x 1,2	2			
118	00562400	Pleuelstange m. Pos. Nr. 119, 120		1			
119	03202000	Büchse z. Pleuelstange		1			
120	03170400	Pleuelschraube		2			
121	03368200	Pleuellager (Originaldurchmesser)		1			
	03456800	Pleuellager 0,5-		1			
<b>Zylinder</b>							
122	00731700	Zylinder m. Kolben		1			
122	03366200	Zylinder		1			
123	03148300	Stiftschraube		4	Ersetzt Nr. 03366400		
124	03366500	Sechskantmutter		4			
125	03457500	Scheibe		4			
<b>Nockenwelle</b>							
126	00734600	Nockenwelle m. Pos. 127		1			
127	03391400	Zylinderstift		1			
128	50011300	Paßfeder	A8 x 7 x 22	1			
129	03370800	Zahnrad		1			





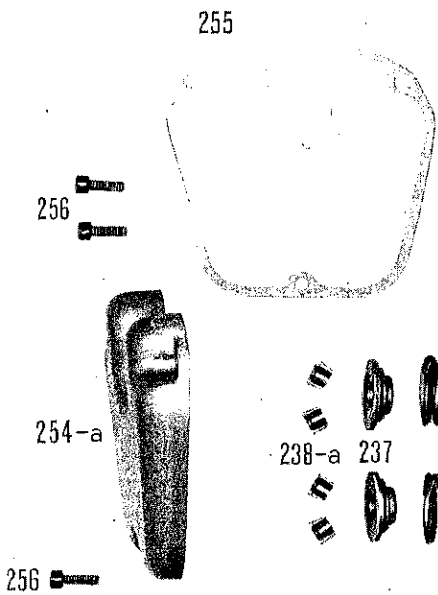
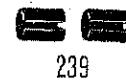
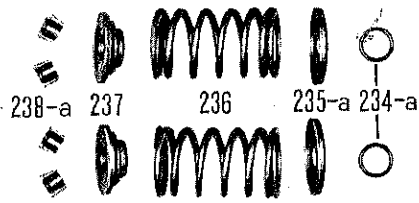
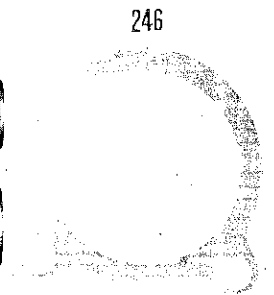
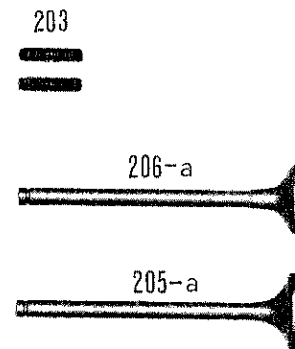
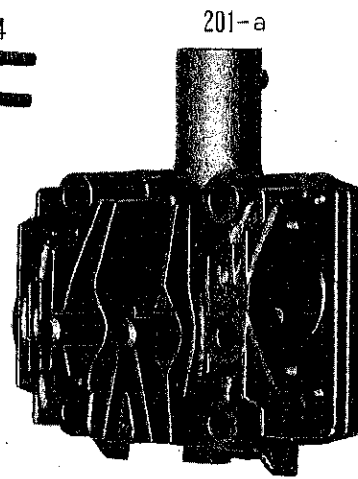
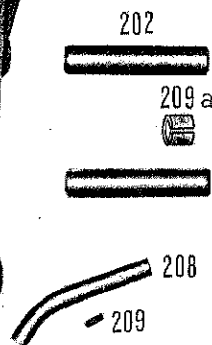
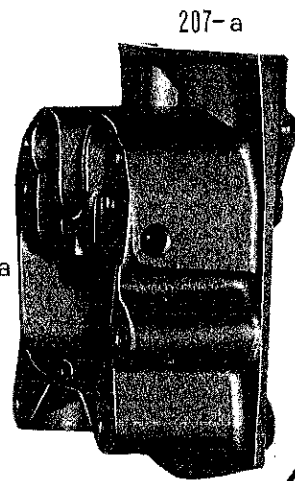
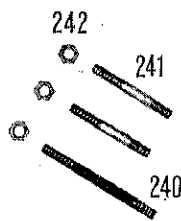
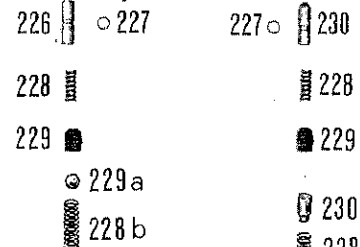
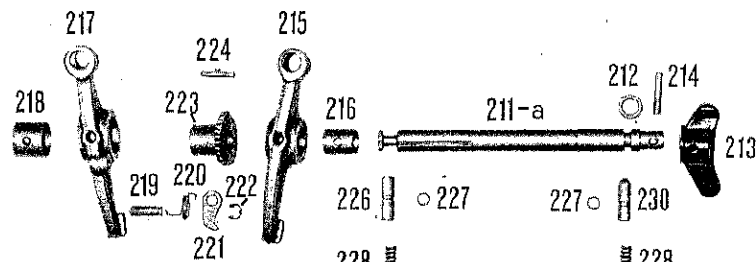
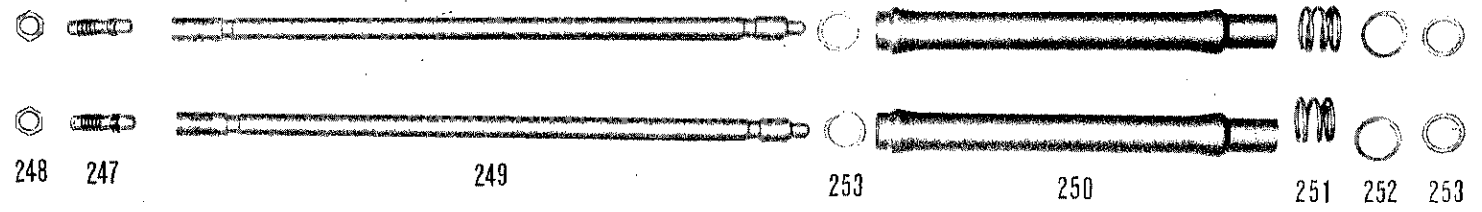
Bildtafel No. 2

Bild Nr.	Bestell-Nr.	Benennung	Abmessung größter Ø u. Länge	Stück	Motor-Nr. bis - ab	Austauschbarkeit				Gewicht pro Stück
		<b>Ölpumpe</b>								
130	00731301	Zahnradpaar z. Ölpumpe		1	Bis 4475 564.	Nicht austauschbar.				
130a	00731302	Zahnradpaar z. Ölpumpe		1	Ab 4475 565.					
132	03435700	Achse		1						
133	03435500	Platte		1	Bis 4475 564.	Nicht austauschbar.				
133a	03435501	Platte		1	Ab 4475 565.					
134	00731800	Deckel m. Büchse Pos. Nr. 135		1	Bis 4475 564.	Nicht austauschbar.				
134a	00731801	Deckel m. Büchse Pos. Nr. 135		1	Ab 4475 565.					
135	03434500	Büchse		1						
136	50114400	Zylinderschraube	M8 x 25	4						



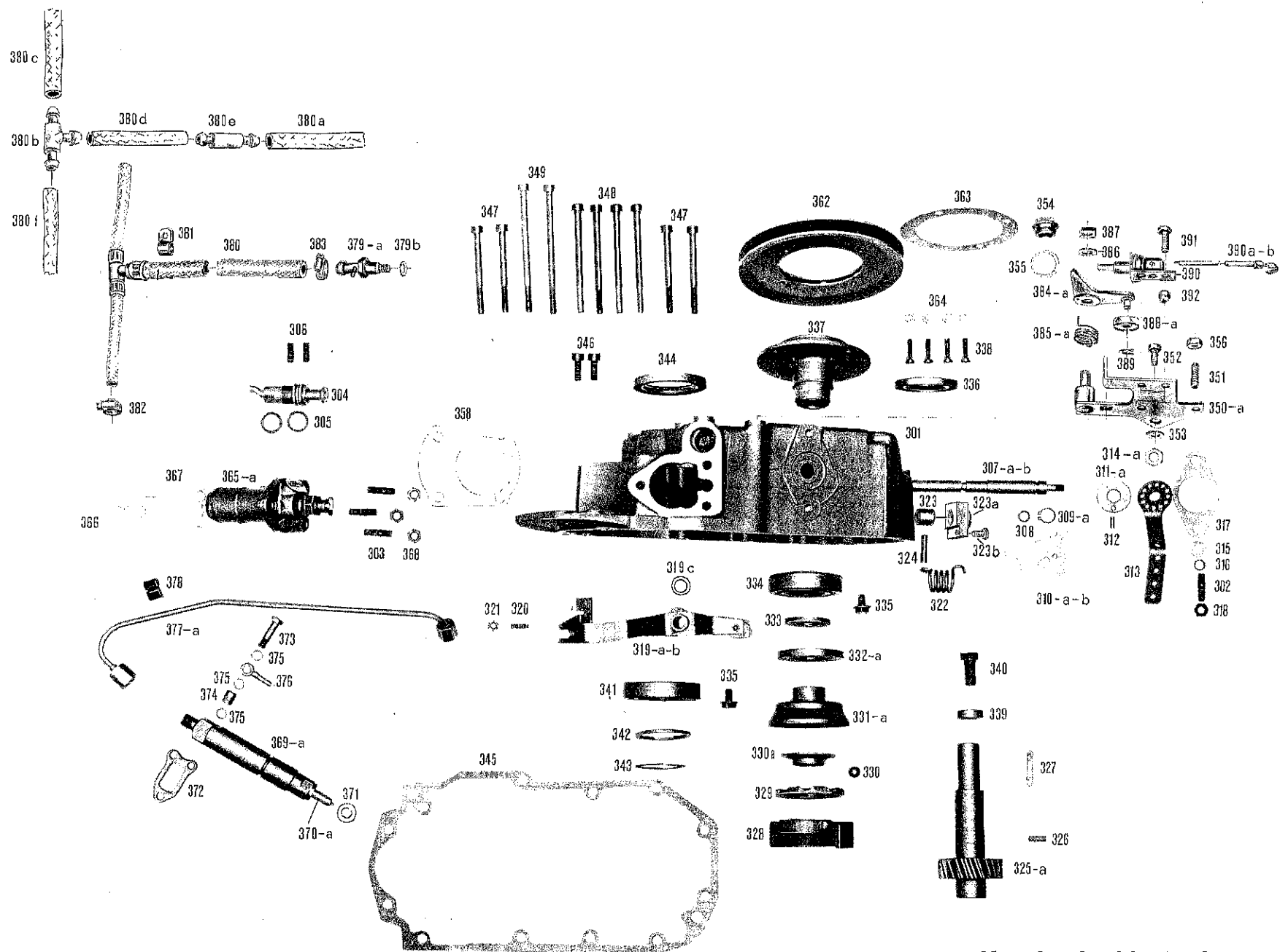
Bildtafel No. 3

Bild Nr.	Bestell-Nr.	Benennung	Abmessung größter ø u. Länge	Stück	Motor-Nr. bis - ab	Austauschbarkeit				Gewicht pro Stück
<b>Zylinderkopf, Kipphebelgehäuse</b>										
<b>Bildtafel Nr. 3</b>										
201	00647400	Zylinderkopf m. Pos. Nr. 202		1						
201a	00647401	Zylinderkopf m. Pos. Nr. 202	Hatz IMT 77.256	1						
201b	00647402	Zylinderkopf m. Pos. Nr. 202, 401		1						
202	03448701	Ventilführung		2						
203	50037600	Stiftschraube	M8 x 20	2						
204	50037900	Stiftschraube	M8 x 25	2						
205	03367100	Ventilkegel Einlaß		1						
Ersetzt Nr. 03448700. Überstand beachten.										
205a	03614500	Ventilkegel Einlaß		1						
206	03367200	Ventilkegel Auslaß		1						
Ab 441581 011256 (Serie 15). Austauschbar gegen 205a nur zusammen mit Teilen 238a.										
206a	03614600	Ventilkegel Auslaß		1						
207	00731401	Kipphebelgehäuse mit Pos. Nr. 208, 209		1						
Ab 441581 011255 (Serie 14). Austauschbar gegen 206a nur zusammen mit Teilen 238a.										
207a	00731404	Kipphebelgehäuse m. Pos. 208a, 209 (mit 2 Bohrungen für Teil 209a)		1						
208	03442301	Rohrbogen		1						
208a	03442302	Rohrbogen		1						
209	50117800	Zylinderkerbstift	4 x 10	1						
Teile werden nicht als Ersatzteil geliefert.										
209a	50115100	Spannhülse	16 x 22	2						
211	00731500	Kipphebelachse m. Pos. Nr. 212-214		1						
211a	00794600	Kipphebelachse m. Pos. Nr. 212-214		1						
Ab 4476 1878. Nicht austauschbar.										
212	40081500	Runddichtring	8 x 13 x 2,5	1						
213	03173401	Griff		1						
214	50034700	Spannhülse	4 x 22	1						
215	00647700	Kipphebel Einlaß m. Pos. Nr. 216		1						
216	03365200	Büchse z. Kipphebel Einlaß		1						
217	00647800	Kipphebel Auslaß m. Pos. Nr. 218		1						
218	03440800	Büchse z. Kipphebel Auslaß		1						
219	50117000	Paßkerbstift	B5 x 16	1						
220	03366001	Schenkelfeder		1						
221	03365700	Klinke		1						
222	50117200	Sicherungsscheibe		1						
223	03445901	Zahnrad z. Dekompression		1						
224	03446000	Paßfeder z. Lagerbüchse		1						
226	03444100	Stift		1						
Entfällt ab . . . . . Bis 4476 1878. Nicht austauschbar gegen 230a.										
227	50154200	Runddichtring	5 x 7 x 1	2						
Ersetzt Nr. 40021900										



Bildtafel No. 3

Bild Nr.	Bestell-Nr.	Benennung	Abmessung größter Ø u. Länge	Stück	Motor-Nr. bis - ab	Austauschbarkeit		Gewicht pro Stück
228	03365900	Druckfeder		2	Bis 4476 1878. Nicht austauschbar.			
228a	03365901	Druckfeder		1	Ab 4476 1879			
228b	03569700	Druckfeder		1				
229	50118100	Gewindestift	AM10 x 12	2	Bis 4476 1878.			
229a	50123800	Kugel	Ø7	1	Ab 4476 1879.			
230	03299400	Stift		1	Bis 4476 1878. Nicht austauschbar.			
230a	03444101	Stift		1	Ab 4476 1879.			
231	50044700	Verschlußschraube	R 1/4	1				
232	03228800	Dichtring		1	Ersetzt Nr. 50001200			
233	40073400	Gummiring	12 x 18 x 6	1				
234	40083900	Runddichtring	15 x 19 x 2	2	Bis 4477 3275. Teile 234a und 235a sind zusammen austauschbar.			
234a	40022800	Runddichtring		2	Ab 4477 3276			
235	03393000	Unterlagscheibe		2	Bis 4477 3275. Im Ersatzfall 235a zusammen mit Teil 234a.			
235a	03393010	Unterlagscheibe		2	Ab 4477 3276.			
236	03325600	Ventilfeder		2				
237	03043402	Federteller		2				
238	03292600	Ventilkonus		2	Bis 441481 011255 (Serie 14). Nicht austauschbar.			
238a	03620900	Ventilkonus		2	Ab 441581 011256 (Serie 15).			
239	50115100	Spannhülse	16 x 22	2				
240	50111000	Stiftschraube	M6 x 55	1				
241	50111100	Stiftschraube	M6 x 35	2				
242	50022700	Sechskantmutter	M6	3				
246	03366700	Dichtung	0,5	1	nach Bedarf			
246	03366800	Dichtung	0,6	1	nach Bedarf			
246	03366900	Dichtung	0,8	1	nach Bedarf			
247	03043100	Einstellschraube		2				
248	03149000	Sechskantmutter		2				
		<b>Stoßstange und Schutzrohr</b>						
249	00633800	Stoßstange		2				
250	03216300	Schutzrohr		2				
251	03185100	Druckfeder		2				
252	03185200	Druckring		2				
253	40022800	Runddichtring	15 x 21,4 x 3,2	4				
		<b>Deckel z. Kipphebelgehäuse</b>						
254	03400900	Deckel		1	Bis 4476 1878. Im Ersatzfall Teil 254a verwenden.			
254a	00743801 A18 001 80 59	Deckel Hinweisschild (Achtung Dekompressionshebel)	35 x 55	1	Ab 4476 1879. Holder Teil.			
255	03394100	Dichtung	A16 012 80 81	1				
256	50050800	Zylinderschraube	M6 x 18	3				



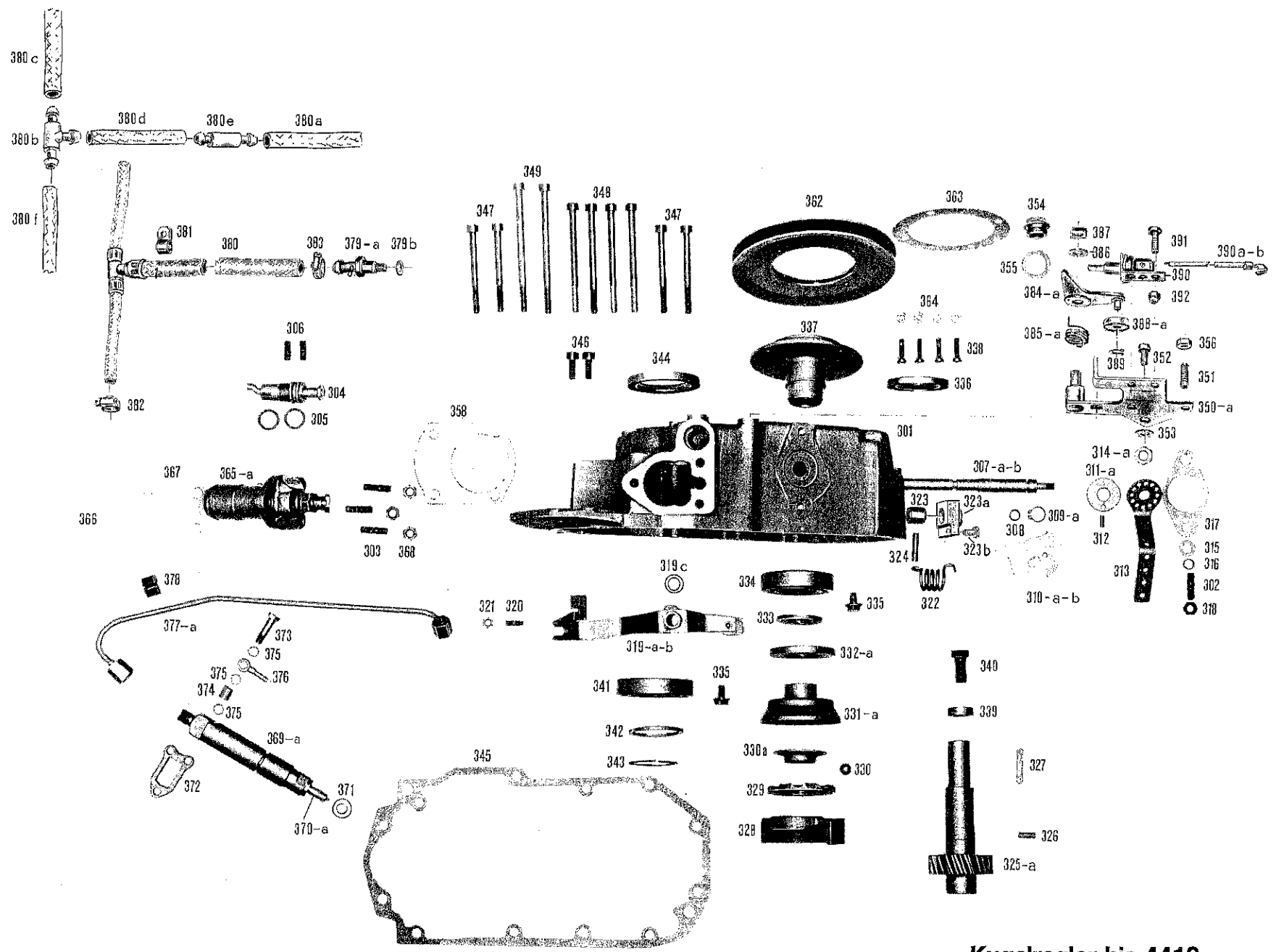
Kugelregler bis 4413 ..... (Serie 13)  
Bildtafel No. 4

Bild Nr.	Bestell-Nr.	Benennung	Abmessung größter ø u. Länge	Stück	Motor-Nr. bis-ab	Austausch- barkeit				Gewicht pro Stück
<b>Steuerdeckel, Einspritzanlage</b>										
<b>Bildtafel Nr. 4</b>										
<b>Steuerdeckel</b>										
301	03368101	Steuerdeckel		1						
302	50037400	Stiftschraube	M8 x 18	2						
303	50112200	Stiftschraube	M8 x 18	3						
304	00341601	Startfüllung m. Pos. Nr. 305		1						
305	40022900	Runddichtring	16 x 22 x 3	2						
306	03174600	Gewindestift	M8 x 20	2						
307	03401300	Welle		1	Bis 4474 116 *					
307a	03401301	Welle		1	4474 117 – 441177 3366 (Serie 11). Im Ersatzfall 307b zus. mit 310b (IMT 77.257)					
307b	o 03401310	Welle		1	Ab 441277 3367 – 441380 010543 (Serie 12 – Serie 13). Ersetzt Nr. 40022400					
308	50248100	Runddichtring	8 x 12 x 2	1	Bis 4474 116 *					
309	50019600	Sicherungsring	14 x 1	1	4474 117 bis 441177 3366 (Serie 11)					
309a	50034100	Spannhülse	3 x 16	1	Ab 4474 117					
310	03431400	Platte		1	Bis 4474 116 *					
310a	03431401	Platte		1	4474 117 – 441177 3366 (Serie 11). Im Ersatzfall 310b zus. mit 307b (IMT 77.257)					
310b	03431410	Platte		1	Ab 441277 3367 (Serie 12)					
311	03431500	Scheibe		1	Bis 4474 116 *					
311a	03431501	Scheibe	Entfällt	1	4474 117 bis 441177 3366 (Serie 11)					
312	50136600	Spannstift	4 x 12	2						
313	03402900	Handhebel		1						
314	50023800	Sechskantmutter	BM 10	1	Bis 4474 116 *					
314a	40083500	Sechskantmutter	M8	1	Ab 4474 117					
315	03212900	Scheibe	0,2	n. Bedarf	Entfällt als Ersatzteil.					
315	03213000	Scheibe	0,3	n. Bedarf						
315	03213100	Scheibe	0,5	n. Bedarf						
315	03213200	Scheibe	1,0	n. Bedarf						
315	03213300	Scheibe	1,5	n. Bedarf						
316	03049200	Scheibe		n. Bedarf						
317	03212600	Spannblech		1						
318	50022900	Sechskantmutter	M8	2						
319	00612700	Reglerhebel		1	Bis 4474 116 *					
319a	00612701	Reglerhebel		1	4474 117 – 4476 2119. Im Ersatzfall 319b zus. mit 332a und 333a. (IMT 77.243)					
319b	o 03400201	Reglerhebel (Gußausführung)		1	4476 2120 – 441380 010542 (Serie 13)					
319c	03564900	Scheibe		1	Ab 4476 2120					

\* können insgesamt durch die neu eingeführten Teile ersetzt werden.  
Siehe Hatz IMT Mitteilung Nr. 75.205.

o Kugelregler, nur eingebaut bis 4413 (Serie 13).  
Gewichtsregler ab 4414 (Serie 14), siehe Tafel 4a bzw. Hatz IMT 81.318.  
Für einen Reglerumbau sind alle Teile der Tafel 4a erforderlich.



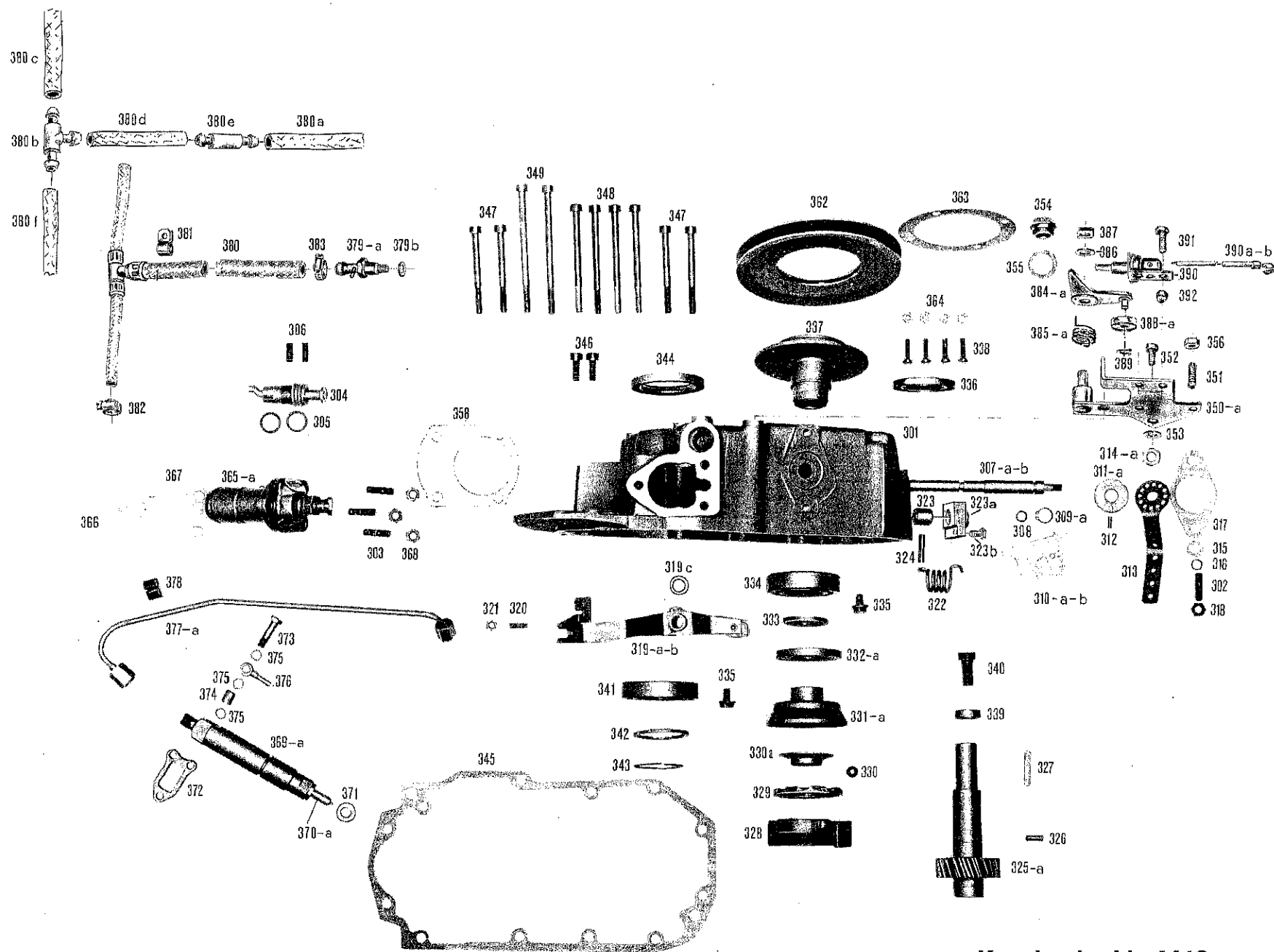


**Kugelregler bis 4413 . . . . . (Serie 13)  
Bildtafel No. 4**

Bild Nr.	Bestell-Nr.	Benennung	Abmessung größter $\varnothing$ u. Länge	Stück	Motor-Nr. bis - ab	Austauschbarkeit		Gewicht pro Stück
320	50004200	Gewindestift	M6 x 18	1	Bis 4474 116 *			
321	50022700	Sechskantmutter	M6	1	Bis 4474 116 *			
322	o 03500001	Reglerfeder		1				
323	03443400	Büchse		1	Bis 4474 116 *			
323a	o 03443401	Halter		1	Ab 4474 117			
323b	o 50025800	Sechskantschraube (wird für Teil 323a benötigt)	M6 x 20	1				
324	50035300	Spannhülse	6 x 28	1	Bis 4474 116 *			
325	00731600	Reglerwelle		1	Bis 4474 074			
325a	o 00731601	Reglerwelle		1	Ab 4474 075			
326	03447100	Paßfeder		1				
327	50112900	Paßfeder	A6 x 4 x 36	1				
328	o 03367801	Gegengewicht		1				
329	o 03006602	Kugelnabe		1				
330	o 50010000	Kugel	12 mm III	4				
330a	o 03170001	Scheibe		1				
331	03006501	Kugelhülse		1	Bis Mitte 1976. Im Ersatzfall 331a. (IMT 76.232)			
331a	o 00742000	Kugelhülse mit Büchse		1	Ab Mitte 1976.			
332	03432300	Gleitscheibe (Guß)		1	Bis 4476 2119. Nicht austauschbar.			
332a	o 03004501	Gleitscheibe (Kunststoff)		1	Ab 4476 2120			
333	03392900	Scheibe		1				
334	50082000	Zylinderrollenlager NUP 207		1				
335	40082100	Sechskantschraube	M8 x 10	2				
336	50115200	Wellendichtring	40 x 62 x 7	1				
337	03432400	Abtriebsflansch		1				
338	40081100	Rändelbolzen	M6 x 22	4				
339	03169901	Scheibe w		1				
340	50057600	Zylinderschraube	M12 x 1,5 x 25	1				
341	50082100	Rillenkugellager	6009	1				
342	40065600	Stützscheibe	SS 45 x 55 x 3	1				
343	50021600	Sicherungsring	45 x 1,75	1				
344	50082200	Wellendichtring	50 x 72 x 8	1				
345	03392100	Dichtung		1				
346	50051900	Zylinderschraube	M8 x 20	2				
347	50053200	Zylinderschraube	M8 x 80	4				
348	50059700	Zylinderschraube	M8 x 100	4				
349	50064800	Zylinderschraube	M8 x 120	2				
350	00750600	Konsole z. Gebläseüberwachung		1	Bis . . . . . Im Ersatzfall 350a mit 384a, 385a, 388a			
350a	00750601	Konsole z. Gebläseüberwachung		1	Ab . . . . .			

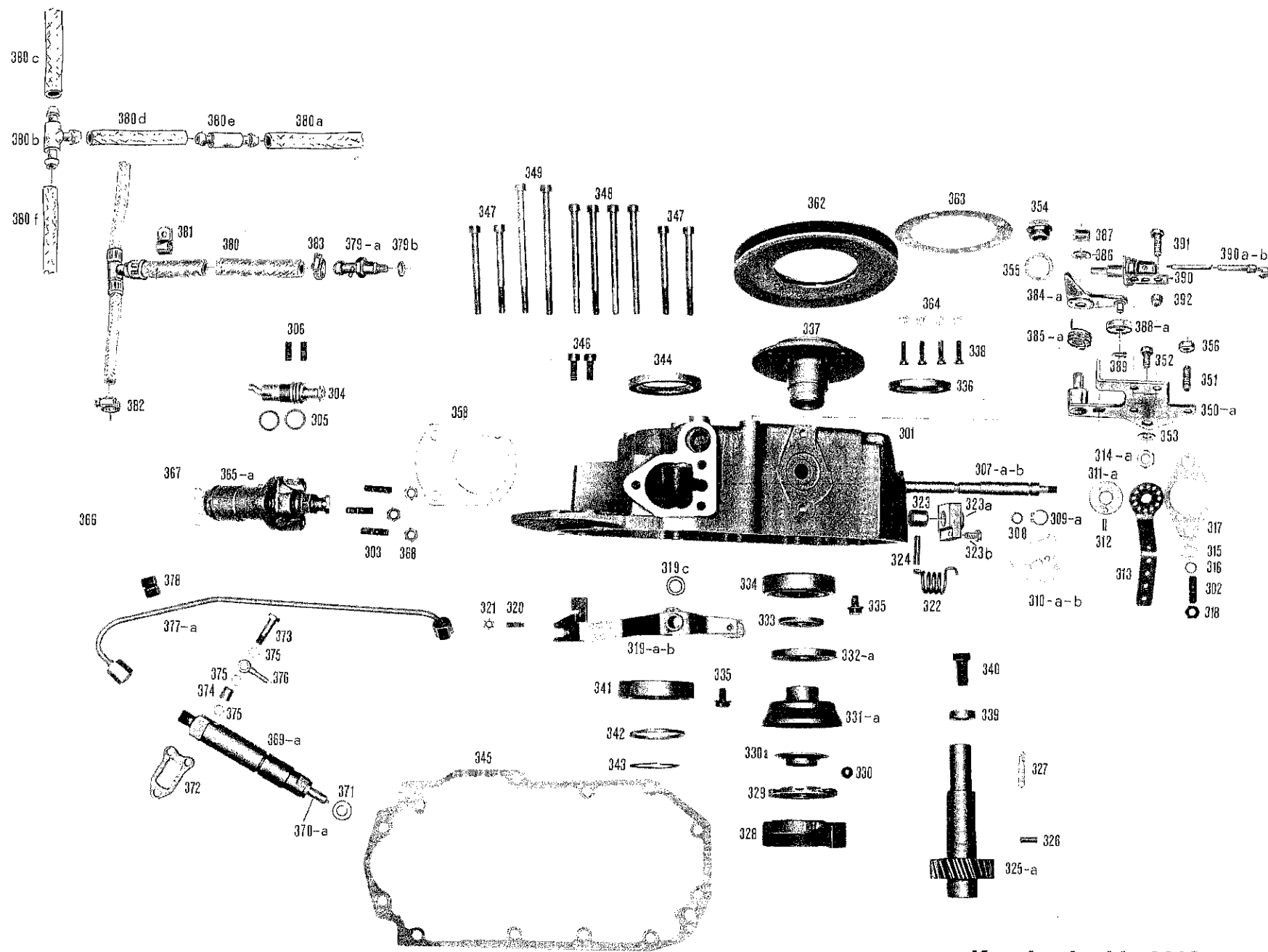
\* können insgesamt durch die neu eingeführten Teile ersetzt werden.  
Siehe Hatz IMT Mitteilung Nr. 75.205.

o Kugelregler, nur eingebaut bis 4413 (Serie 13).  
Gewichtsregler ab 4414 (Serie 14), siehe Tafel 4a bzw. Hatz IMT 81.318.  
Für einen Reglerumbau sind alle Teile der Tafel 4a erforderlich.



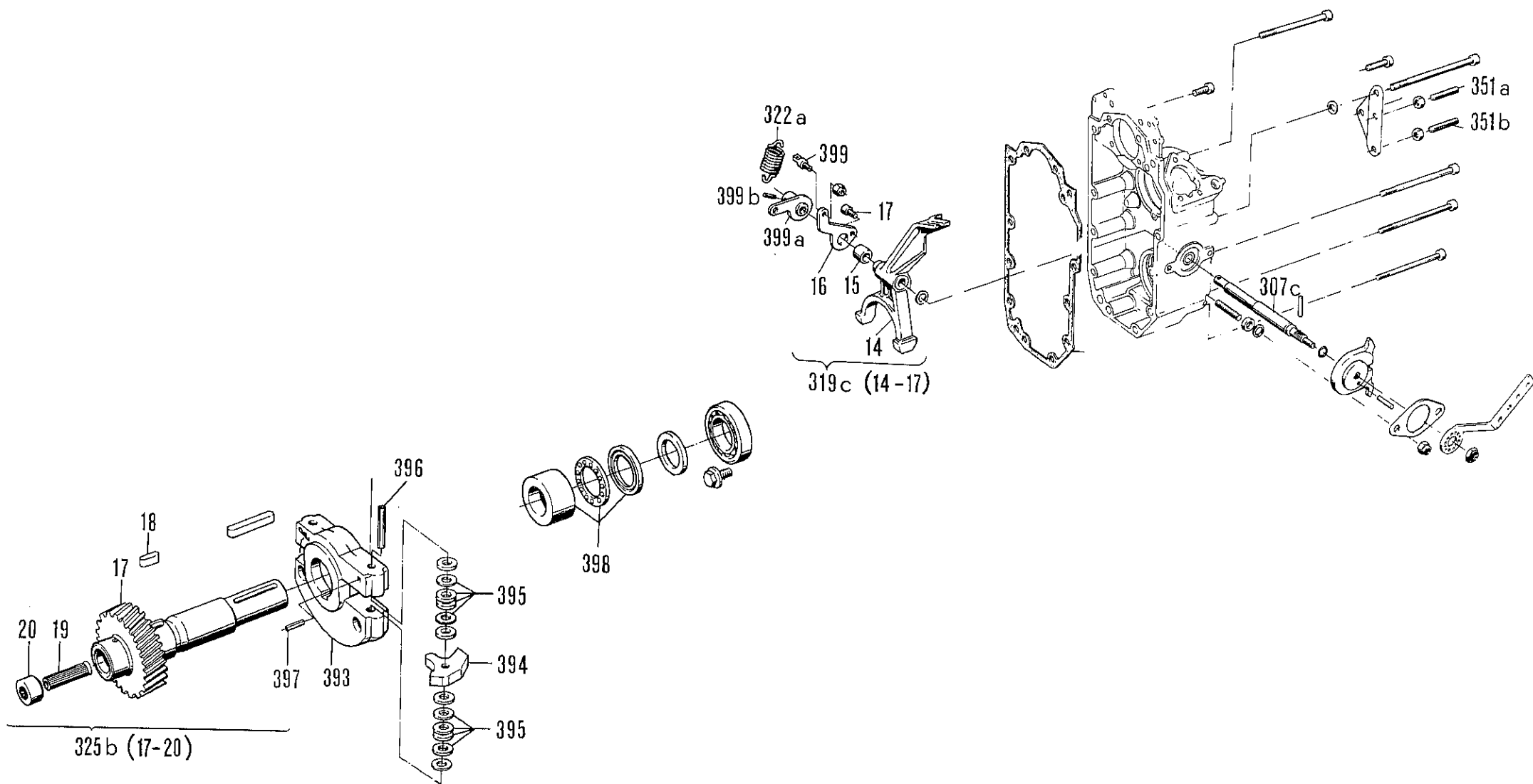
**Kugelregler bis 4413 . . . . . (Serie 13)  
 Bildtafel No. 4**

Bild Nr.	Bestell-Nr.	Benennung	Abmessung größter $\varnothing$ u. Länge	Stück	Motor-Nr. bis-ab	Austausch- barkeit			Gewicht pro Stück
351	03245900	Gewindestift	AM 8 x 35	2					
352	50051600	Zylinderschraube	M8 x 15	1					
353	03133200	Scheibe	13 x 8,4 x 2	2					
354	50044400	Verschlußschraube	CM 22 x 1,5	1					
355	50001600	Dichtring	A 22 x 27	1					
356	50022900	Sechskantmutter	M8	2					
358	03438500	Dichtung (Hydraulikpumpe siehe Hydraulik Bildtafel Nr. 11)		1					
362	03403200	<b>Keilriemenscheibe</b> Keilriemenscheibenhälfte		2					
363	03442200	Ausgleichsscheibe		7					
364	40028300	Sechskantmutter	M6	4					
365	40081400	<b>Einspritzpumpe u. Einspritzventil</b> Einspritzpumpe (PFR 1K 80A 410/11 oder PFR 1K 80A 410/2)	B. 0 414 181 023 oder 0 414 181 017	1		Bis 441280 009002 (Serie 12). Austauschbar gegen 365a zus. mit 369a.			
365a	40081410	Einspritzpumpe (PFR 1K 80 A458)		1		Ab 441380 009003 (Serie 13).			
	03613400	Hohlschraube	für Kraftstoff- zuleitung	1		Ersetzt Nr. 49009500.			
	50001100	Dichtring	M12 x 1,5	2					
366	03168400	Dichtung	B. 3 413 456 009 A12 x 16	1		Ersetzt Nr. 03186400.			
367	03168301	Ausgleichsscheibe	0,15	1	nach Bedarf				
367	03168500	Ausgleichsscheibe	0,20	1	nach Bedarf				
367	03168600	Ausgleichsscheibe	0,25	1	nach Bedarf				
367	03168700	Ausgleichsscheibe	0,30	1	nach Bedarf				
368	50022900	Sechskantmutter	M8	3					
369	40082600	Einspritzventil kompl. (200 bar)	B. 0 432 291 809	1		Bis 441280 009002 (Serie 12). Austauschbar.			
369a	40082610	Einspritzventil kompl. (250 bar)	B. 0432 291 728	1		Ab 441380 009003 (Serie 13).			
370	40082700	Düse (200 bar)	DLLA 160S 654	1		Bis 441280 009002 (Serie 12). Austauschbar gegen 370a, jedoch Druck auf 250 bar einstellen.			
370a	40082701	Düse (250 bar)	DLLA 156S 822	1		Ab 441380 009003 (Serie 13).			
371	40055800	Dichtring		1					
372	03393100	Bügel		1					
373	03292800	Hohlschraube		1					
374	03292900	Distanzrohr		1					
375	50000900	Dichtring	A8 x 11,5	3					
376	50015700	Ringstück NW 3 Schlauchnippel	2-3	1					
377	00613700	Kraftstoffdruckrohr	innen $\varnothing$ 2,0	1		Bis 441280 009002 (Serie 12) Austauschbar gegen 377a Ab 441380 009003 (Serie 13)			
377a	00613710	Kraftstoffdruckrohr	innen $\varnothing$ 1,8	1					
378	03150900	Klemme		1					
379	00724200	Entlüftungsventil		1		Bis 4416 . . . . . (Serie 16). Nicht austauschbar.			
379a	03662900	Schlauchnippel		1		Ab 4417 . . . . . (Serie 17).			
379b	50000800	Dichtring		1		Ersetzt Nr. 49004900 (Nummernumstellung)			



Kugelregler bis 4413 . . . . . (Serie 13)  
Bildtafel No. 4

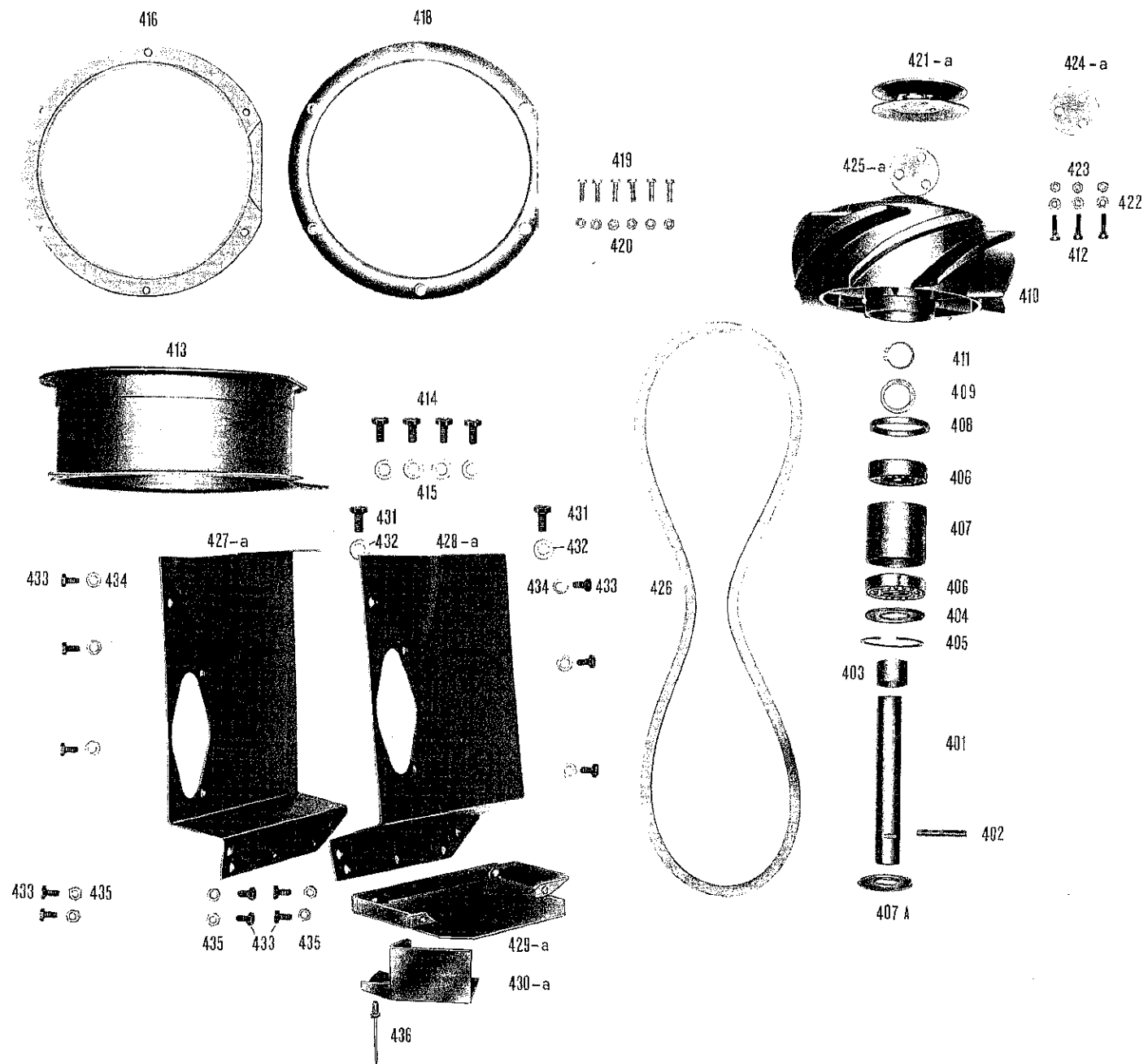
Bild Nr.	Bestell-Nr.	Benennung	Abmessung größter $\varnothing$ u. Länge	Stück	Motor-Nr. bis - ab	Austauschbarkeit				Gewicht pro Stück
380	00724700	Kraftstoffleitung		1	Bis 4416 . . . . . (Serie 16) Austauschbar nur als kpl. Teilesatz (best. aus 379a, 380a-380f). Siehe Hatz IMT 81361.					
380a	03663700	Kraftstoffleitung 4 x 50	Bis . . . . . Leitung 4,5 x 100 Nr. 03673700	1	Ab 4417 . . . . . (Serie 17)					
380b	50157800	T-Schlauchnippel		1						
380c	03673800	Kraftstoffleitung (B 18)	4,5 x 2,5 x 275	1						
380d	03663600	Kraftstoffleitung (B 19)	4,5 x 2,5 x 330	1						
	03807100	Kraftstoffleitung 4 x 150	Bis . . . . . Leitung 4,5 x 100 Nr. 03673700	1						
380e	00805500	Entlüftungsventil		1						
380f	03664200	Kraftstoffleitung	4,5 x 2,5 x 130	1						
381	03165500	Rohrschelle		1						
382	40037300	Schlauchschelle	8-12	1						
383	40026100	Schlauchschelle	11-16	1						
384	00750700	Hebel z. Gebläseüberwachung		1	Bis . . . . . Im Ersatzfall 384a zus. mit 388a, 385a, 350a					
384a	00750701	Hebel z. Gebläseüberwachung		1	Ab . . . . .					
385	03517800	Drehfeder		1	Bis . . . . . Im Ersatzfall 385a zus. mit 350a, 384a, 388a.					
385a	03517801	Drehfeder		1	Ab . . . . .					
386	50017000	Scheibe	10,5	1						
387	40097900	Greifersicherung		1						
388	50119300	Rillenkugellager	608 2RS	1	Bis . . . . . Nur Teil 388a zus. mit 384a, 350a, 385a austauschbar.					
388a	50155400	Rillenkugellager	630/8 2RS	1	Ab . . . . .					
389	50019400	Sicherungsring	8 x 0,8	1						
390	40098000	Rückfahrlichtschalter (Warnschalter)	B. 0343 101 003	1						
390a	00751900	Fahrzeugleitung	300 lang	1	Bis 4475 564					
390b	00751901	Fahrzeugleitung		1	Ab 4475 565					
391	50025200	Sechskantschraube	M5 x 16	2						
392	40028200	Sechskantmutter	M5	2						



**Gewichtsregler ab 4414 . . . . . (Serie 14)**  
**Bildtafel No. 4a**

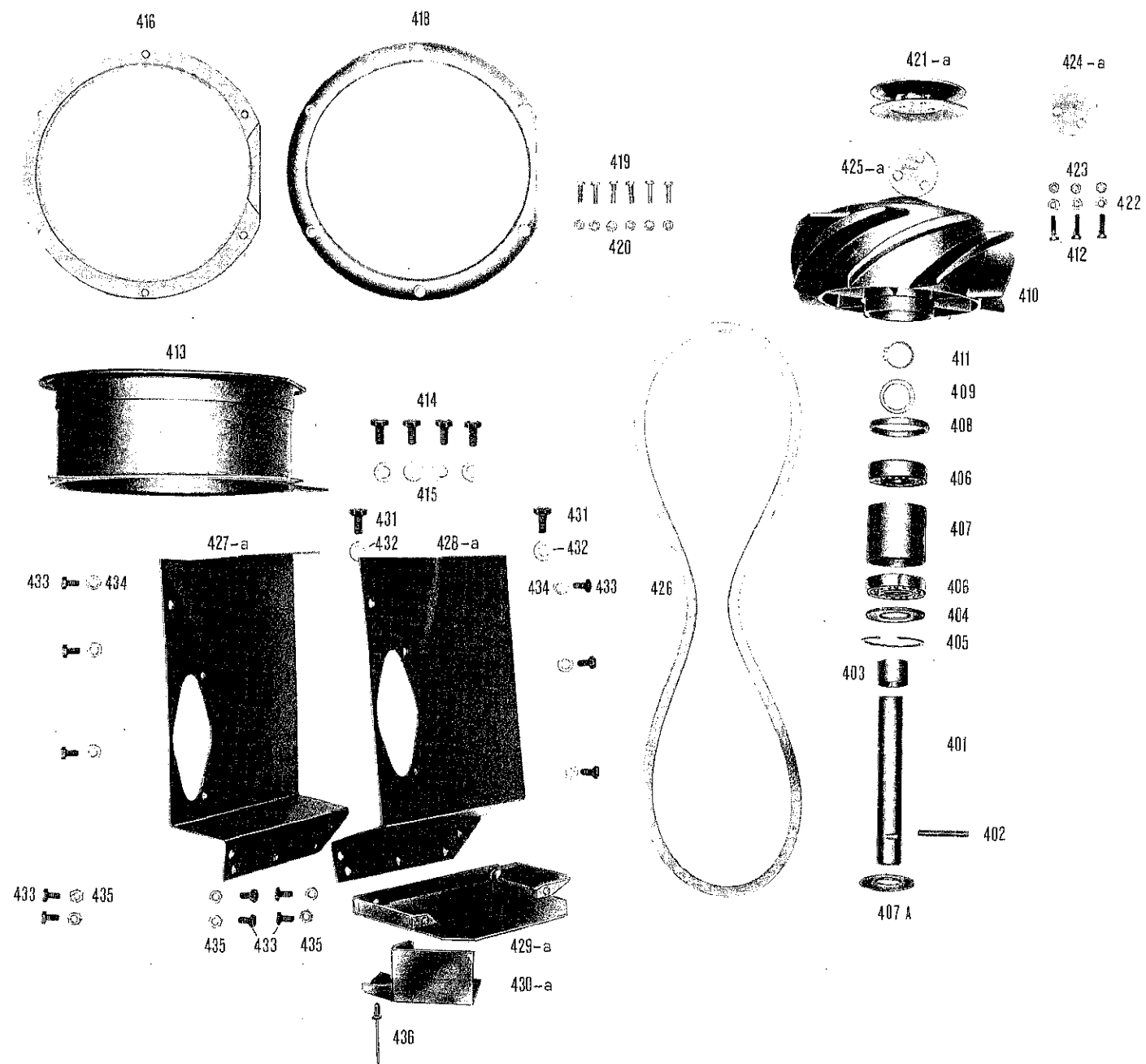
Bild Nr.	Bestell-Nr.	Benennung	Abmessung größter $\varnothing$ u. Länge	Stück	Motor-Nr. bis - ab	Austauschbarkeit			Gewicht pro Stück
<b>Gewichtsregler ab 4414 . . . . . (Serie 14)</b>									
<b>Bildtafel Nr. 4a</b>									
307c	03401320	Welle		1					
319c	00940900	Reglerhebel (best. aus Teilen 14-17)		1					
322a	03500010	Reglerfeder		1					
325b	00731610	Reglerwelle (best. aus Teilen 17-20)		1					
351a	03657400	Gewindestift	AM8 x 30	2					
351b	03169501	Gewindestift	AM8 x 50	2					
393	03367810	Gegengewicht groß		1					
394	03637800	Reglergewicht		2					
395	50219800	Paßscheibe	5 x 10 x 0,1	n. Bedarf					
	50219900	Paßscheibe	5 x 10 x 0,2	n. Bedarf					
	50220000	Paßscheibe	5 x 10 x 1,0	n. Bedarf					
396	50201900	Nadelrolle		2					
397	50034600	Spannhülse		2					
398	50202000	Axial-Rillenkugellager		1					
399	03636500	Halter z. Reglerfeder		1					
399a	00942200	Hebel z. Reglerfeder		1					
399b	50132000	Spannhülse		1					
	40028300	Sechskantmutter (stirnseitig an der Keilriemenscheibe 362 montiert).	M6	1					





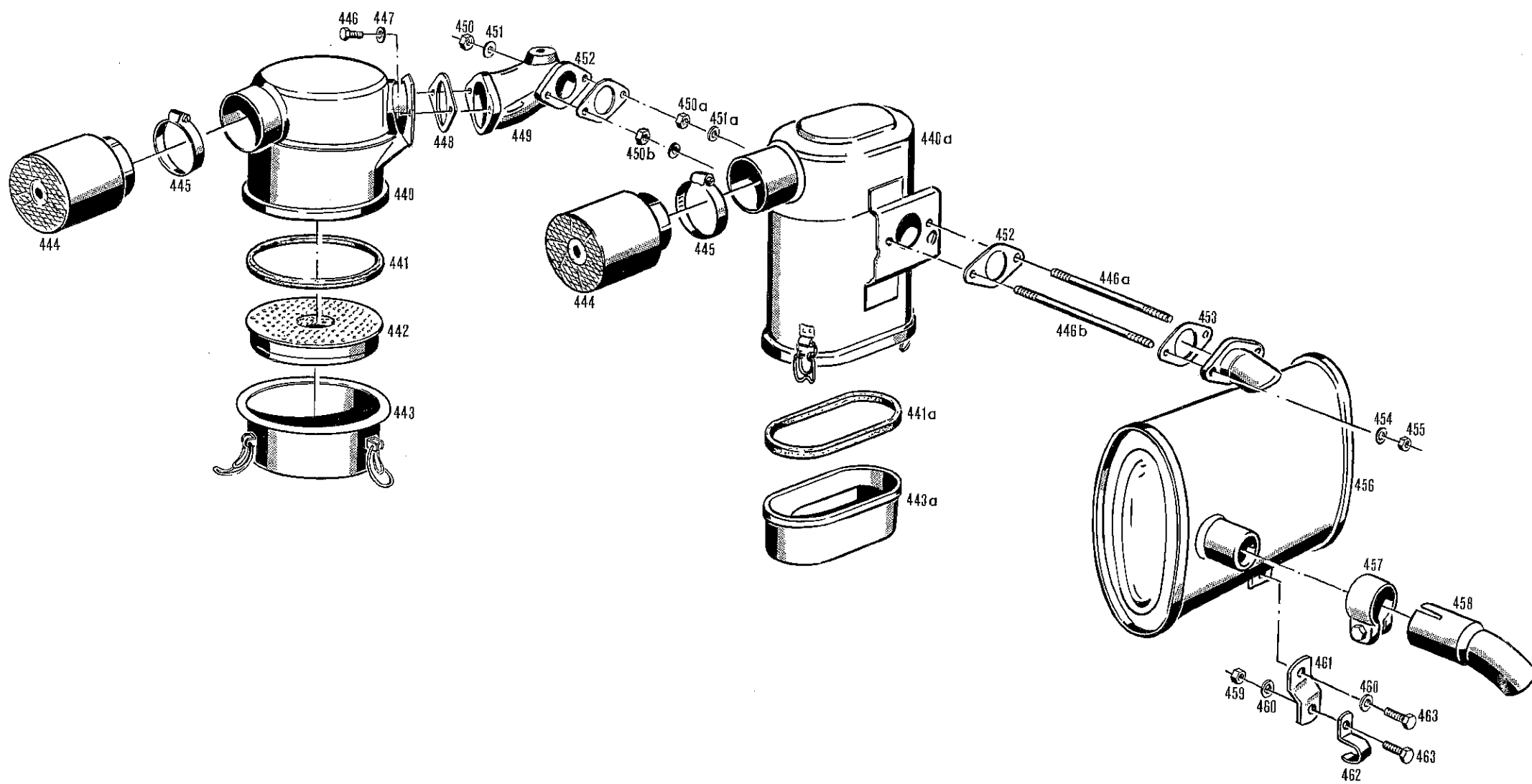
Bildtafel No. 5

Bild Nr.	Bestell-Nr.	Benennung	Abmessung größter $\phi$ u. Länge	Stück	Motor-Nr. bis - ab	Austauschbarkeit	Gewicht pro Stück
<b>Gebläse, Verschalung</b>							
<b>Bildtafel Nr. 5</b>							
<b>Gebläse</b>							
401	03394300	Achse		1			
402	50035000	Spannhülse	5 x 40	1			
403	03394400	Distanzhülse		1			
404	40083100	Nilosring	20 x 47 LSTO	1			
405	40083000	Sicherungsring	J47 x 1,75 W	1			
406	50118500	Rillenkugellager	6204 C3/LLB	2			
407	03398001	Distanzhülse		1			
407a	40083200	Tellerfeder		2			
408	03398100	Distanzring		1			
409	40073600 00732502	Stützscheibe Gebläserad (mit Pos. 404–407, 408–409, 410)	SS 20 x 28 x 2,0	1		Ersetzt Gebläserad 00732500 bzw. 00732501. Bis Motornr. 4475 822 sind 2 Keilriemenscheibenhälften 03403001 mit 7 Scheiben 03403101 und Dichtung 03444501 zusätzlich erforderlich (Hatz IMT 75207).	
410	00639001	Gebläserad		1			
411	50020300	Sicherungsring	20 x 1,2	1			
412	40073800	Bolzen	M5 x 18 SZO	3			
413	00577800	Gebläsegehäuse		1			
414	50026700	Sechskantschraube	M8 x 16	4			
415	50016700	Scheibe	8,4	4			
416	03397100	Handschutz-Innenring		1			
418	03397000	Handschutz-Außenring		1			
419	50110900	Zylinderschraube	M5 x 16	6			
420	40028200	Sechskantmutter	M5	6			
421	03403000	Keilriemenscheibenhälfte		2		Bis 4475 821. Nicht austauschbar.	
421a	03403001	Keilriemenscheibenhälfte		2		Ab 4475 822.	
422	50016500	Scheibe	5,3	3		Entfällt ab . . . . .	
423	40028200	Sechskantmutter	M5	3			
424	03403100	Ausgleichsscheibe		6		Bis 4475 821. Nicht austauschbar.	
424a	03403101	Ausgleichsscheibe		7		Ab 4475 822.	
425	03444500	Dichtung		1		Bis 4475 821. Nicht austauschbar.	
425a	03444501	Dichtung		1		Ab 4475 822.	
426	40082900	Keilriemen (gezahnt)	9,5 x 1087 LW-GEZ	1			
<b>Verschalung</b>							
427	03507200	Luftführungsblech Auslaßseite B 18		1			
427a	03726100	Luftführungsblech Auslaßseite B 19		1			
428	03507100	Luftführungsblech Ansaugseite B 18		1			
428a	03726900	Luftführungsblech Ansaugseite B 19		1			



Bildtafel No. 5

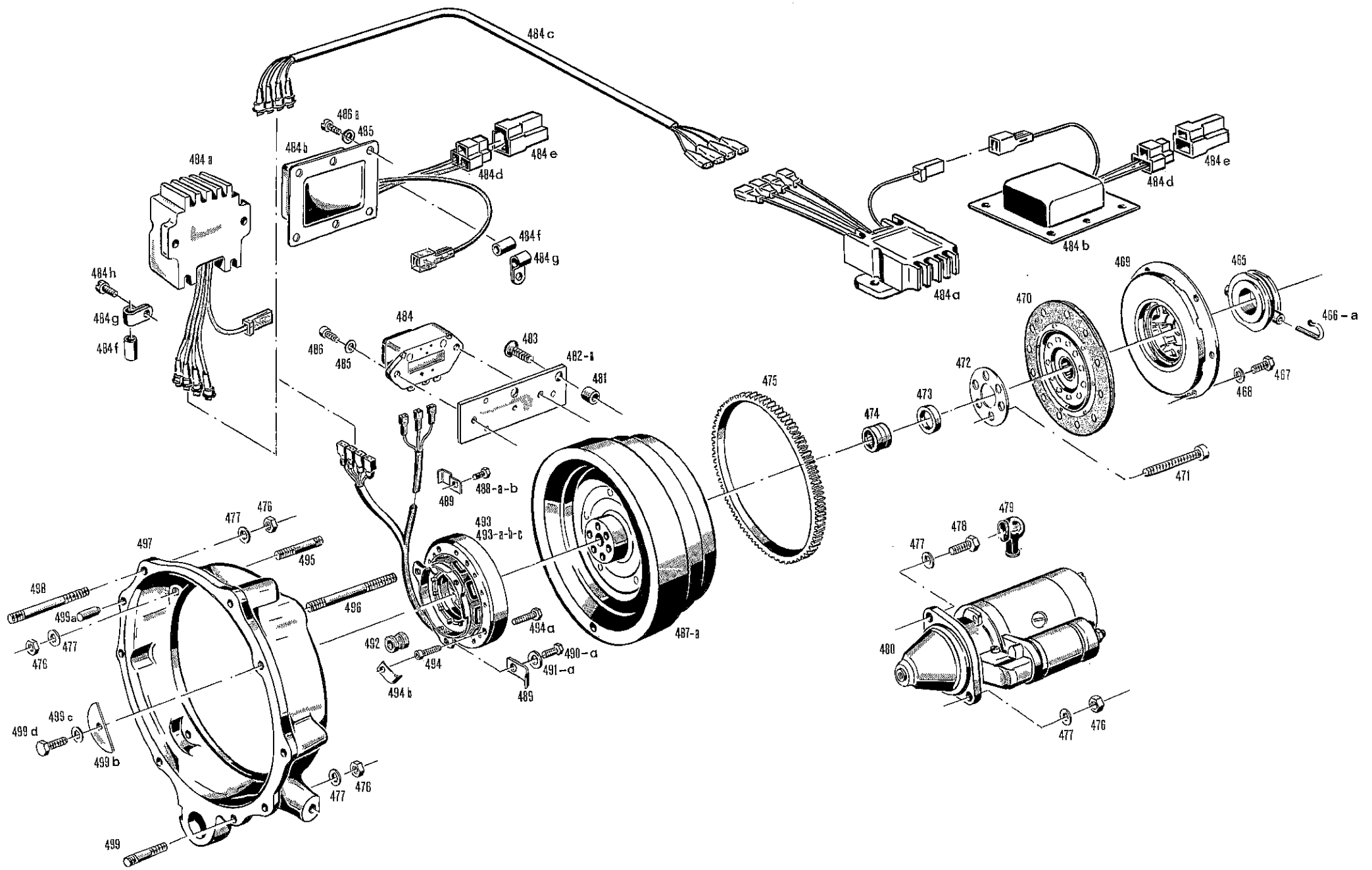
Bild Nr.	Bestell-Nr.	Benennung	Abmessung größter Ø u. Länge	Stück	Motor-Nr. bis - ab	Austausch- barkeit				Gewicht pro Stück
429	00719900	Abdeckblech B 18		1						
429a	00854600	Abdeckblech B 19		1						
430	03514600	Luftleitblech B 18		1						
430a	03726300	Luftleitblech B 19		1						
431	50026700	Sechskantschraube	M8 x 16	2						
432	50016700	Scheibe	8,4	2						
433	50025500	Sechskantschraube	M6 x 12	10						
434	50016600	Scheibe	6,4	6						
435	40028300	Sechskantmutter	M6	4						
436	40002600	Blindniet	3,2	4						



Bildtafel No. 6

Bild Nr.	Bestell-Nr.	Benennung	Abmessung größter ø u. Länge	Stück	Motor-Nr. bis - ab	Austauschbarkeit			Gewicht pro Stück
		<b>Ölbadluftfilter, Auspuff</b>		<b>B 18 B 19</b>					
		<b>Bildtafel Nr. 6</b>							
440	000 020 74 01	Ölbadluftfilter kpl. für B 18 (best. aus Teilen 440-443)	OL 160-10	1	—				
440a	000 020 76 01	Ölbadluftfilter für B 19 (best. aus Teilen 440a, 441a, 443a)	Hatz Nr. 00 85 76 00 Mu. H. Nr. 31 029 62 111	—	1				
	000 001 31 59	Hinweisschild (Staubanfall . . .)		1	1				
441	GU 019	Lippendichtung		1	—				
441a	* 49037700	Dichtring		—	1				
442	FP 160	Filterpatrone mit Lippend.		1	—				
443	ET 015 g	Öltopf		1	—				
443a	* 49037800	Ölbehälter		—	1				
444	HD1 020 A 17	Zsb. Zyklon-Vorabscheider	160-1	1	1				
445	000 970 55 67	Zsb. Spannschelle	f. 56 i Ø	1	1				
446	DIN933M10x20	8,8 Sechskantschraube	M10 x 20	2	—				
446a	* 50124500	Stiftschraube	M8 x 150	—	1				
446b	* 50127200	Stiftschraube	M8 x 155	—	1				
447	DIN137B10	Federscheibe	B10	2	—				
448	DIN71511-56x2,5	Dichtung	56 x 2,5	1	—				
449	B16 025 80 05	Ansaugkrümmer		1	—				
450	DIN934M8	Sechskantmutter	H. 50022900	2	—				
450a	* 40081600	Sechskantmutter		—	1				
450b	* 50023000	Sechskantmutter MS	DIN 934 M8	—	1				
451	DIN137B8	Federscheibe		2	—				
451a	* 50016800	Federring	DIN 125-8,4	—	2				
452	000 025 80 88	Dichtung	H. 03476700	1	1				
453	000 142 80 80	Auspuffdichtung	H. 50002300	1	1				
454	DIN137B8	Federscheibe	B8	2	2				
455	DIN934M8	Sechskantmutter	H. 50023000	2	2				
456	B16 140 80 06	Zsb. Abgasschalldämpfer (mit Teilen 457, 458)		1	1				
457	000 990 38 66	Zsb. Rohrschelle kpl.	522.1417	1	1				
458	B16 140 80 07	Zsb. Rohrbogen mit Schelle 457	522.1416	1	1				
459	DIN934M10	Sechskantmutter	M10	1	1				
460	DIN137B10	Federscheibe	B10	2	2				
461	B16 141 80 61	Halteplatte	40 x 3 x 70	1	1				
462	000 995 04 67	Schelle f. Hydraulikl.		1	—				
463	DIN933M10x20	8,8 Sechskantschraube	M10 x 20	2	2				

\* Teile nur für B 19 (Hatz Teile).  
Alle übrigen Teile sind Holder Teile.

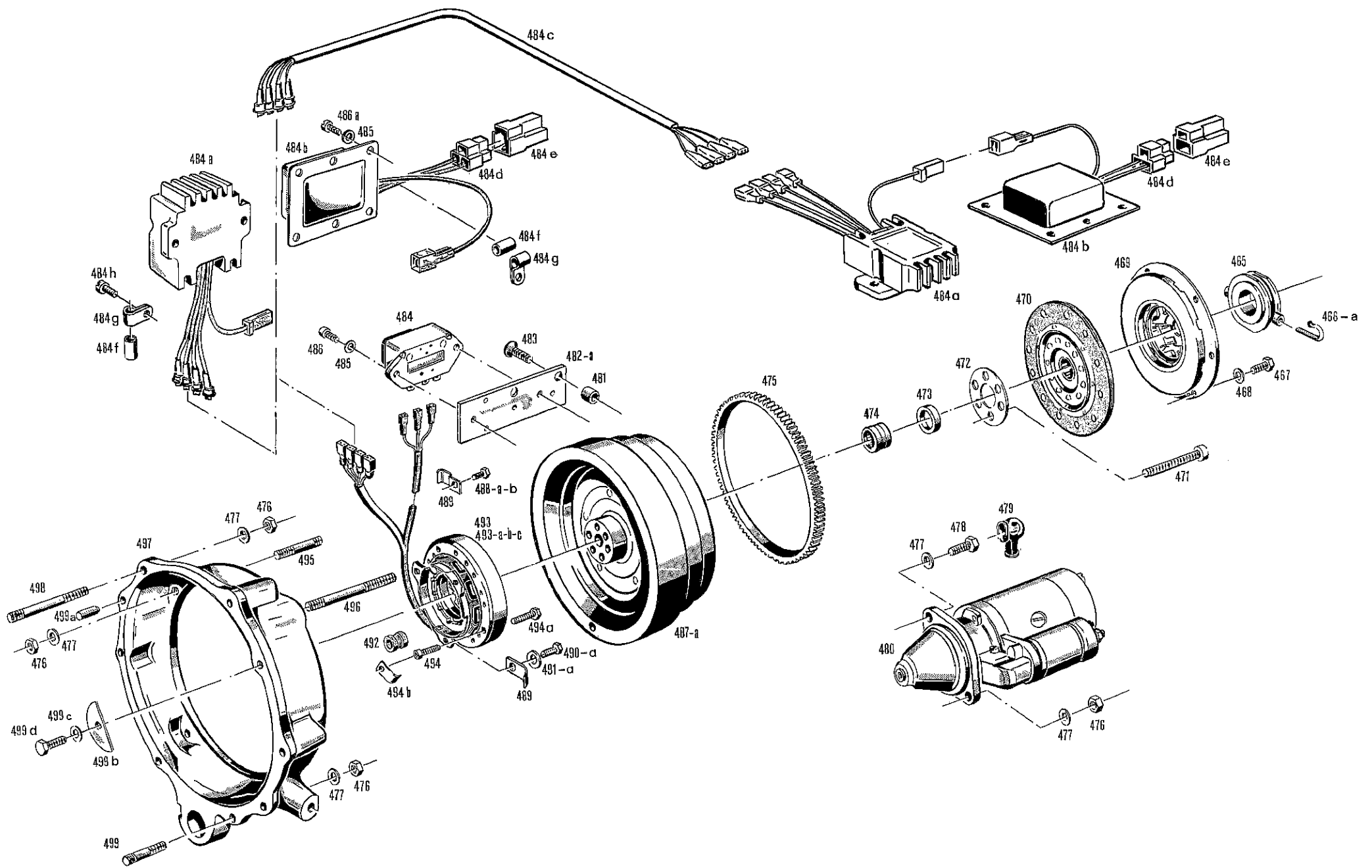


**Bildtafel No. 7**

Bild Nr.	Bestell-Nr.	Benennung	Abmessung größter $\varnothing$ u. Länge	Stück	Motor-Nr. bis - ab	Austauschbarkeit		Gewicht pro Stück
<b>Kupplung, Schwungrad, Lichtmaschine, Reglerschalter Anlasser Bildtafel Nr. 7</b>								
465	B16 040 80 06	Zsb. Kugellagerausrücker	F. u. S. $\varnothing$ 72 3159 140 037	1			} Holder Teile	
466	504 994 00 65	Formfeder (19 lg.)	F. u. S. 1805 041 100	2	Bis B18 12 20149 Im Ersatzfall 466a !			
466a	000 994 16 65	Formfeder (24 lg.)	F. u. S. 1805 041 200	2	Ab B18 12 20150			
467	DIN933M8x20	10.9 Sechskantschraube	M8 x 20	6				
468	DIN6798A8,4	Fächerscheibe	A 8,4	6				
469	B16 040 80 32	Zsb. Druckplatte	F. u. S. KS 180 02 1882 315 001	1				
470	B16 040 80 31	Zsb. Kupplungsscheibe	F. u. S. 08 1864 066 109 Ersetzt F. u. S. Nr. 08 1864 142 103	1				
471	50057000	Zylinderschraube	GBK M12x75	6			} Hatz Teile	
472	03216900	Scheibe		1				
473	000 994 99 22	Ring	$\varnothing$ 16 x $\varnothing$ 23 x 6	1				
474	000 997 02 58	Nadellager	15 x $\varnothing$ 23 x 16	1	mit Molydag 49 füllen			
475	HD1 013 81 32	Anlasserzahnkranz (H. Nr. 501 504 00)	Ersetzt Nr. HD1 013 A 32. Gehärtet ab 44 10 77 3197	1			} Holder Teile	
476	DIN934M10	Sechskantmutter	M10	11				
477	DIN137B10	Federscheibe	B10	12				
478	DIN933M10x20	10.9 Sechskantschraube	M10 x 20	1				
479	504 184 00 90	Gummikappe	B. 2 000 558 001	1				
480	000 180 15 50	Zsb. Anlasser	Bosch 1,1 kW 0 001 314 008	1				
481	03354300	Distanzrohr		2			} Hatz Teile	
482	03505900	Halter f. Reglerschalter		1	* Bis 4475 564			
482a	03505901	Halter f. Reglerschalter		1	* Ab 4475 565			
483	50115600	Senkschraube	M10 x 30	2				
484	40096400	Reglerschalter mit Impulsgeber (Fabrikat Ducati)		1	* Bis 4476 1961. Nicht austauschbar.			
484a	40098501	Reglerschalter (Fabrikat Syncro) mit Kabel u. 4 Steckern. Bei B19 in waagerechter Einbauposition am Tragblech	Ersetzt Nr. 400 985 00 (mit Steckgehäuse bis 441480 010664)	1	* Ab 4476 1962			Im Ersatzfall wird Reglerschalter Bild Nr. 484 anstatt mit 3 nur mit 2 Anschlüssen („RR“) Anschluß fehlt) geliefert. Bei diesem Reglerschalter wird das rote Kabel der Lima an Anschluß „A“ des Impulsgebers angeschlossen.
484b	00770701	Impulsgeber (Fabrikat Syncro) mit Kabel und Stecker Bei B19 in waagerechter Einbauposition am Tragblech	Ersetzt Nr. 400 986 00 und Nr. 400 986 01	1	* Ab 4476 1962			

\* Die letzten 4 Zahlen bzw. ab Baujahr 1977 die letzten 6 Zahlen sind die eigentliche Motornr. Erläuterungen siehe Seite 4.

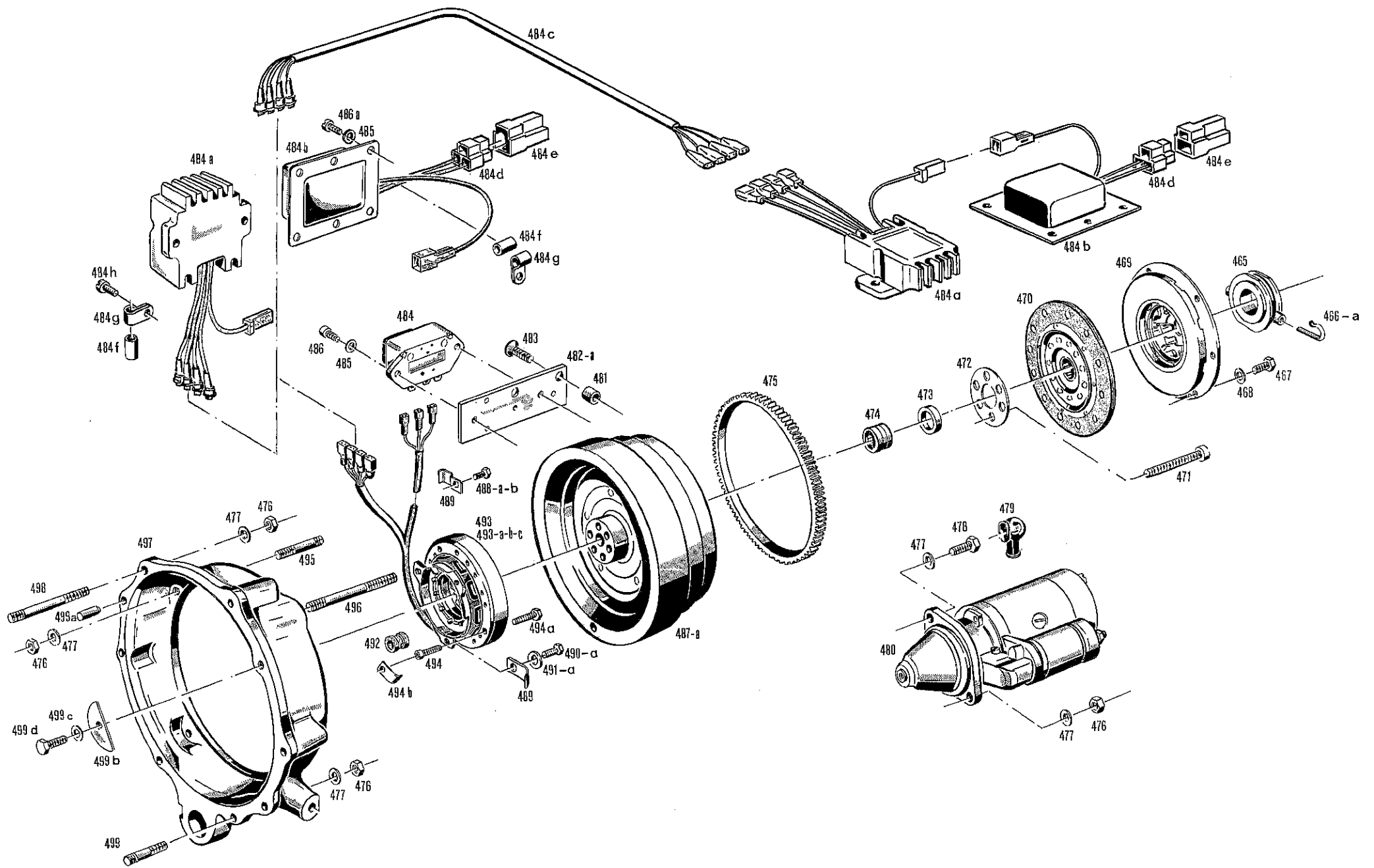




Bildtafel No. 7

Bild Nr.	Bestell-Nr.	Benennung	Abmessung größter Ø u. Länge	Stück	Motor-Nr. bis - ab	Austauschbarkeit				Gewicht pro Stück
484c	00858100	Kabelbaum kpl. mit Stecker (nur für B19)		1			} Hatz Teile			
	40099100	Steckgehäuse (Mehrfachstecker f. Lichtmaschine bis Motornr. 441480 010664)	Im Ersatzfall 4 Einzelstecker mit Muffe verwenden	1						
484d	40104800	Flachsteckergehäuse		1		* Ab 4476 1962				
484e	40104700	Steckhülsegehäuse		1						
484f	03532900	Isolierschlauch	Ø8 x 20	2						
484g	03165500	Rohrschelle		2						
484h	50050500	Zylinderschraube	M6 x 12	1						
485	50016600	Scheibe	6,4	4						
486	50050700	Zylinderschraube	M6 x 16	2		* Bis 4476 1961				
486a	50049200	Zylinderschraube	M4 x 10	4		* Ab 4476 1962				
487	03502000	Schwungrad f. Ducati Lichtmaschine		1		* Bis 4476 1961. Nicht austauschbar				
487a	03502001	Schwungrad f. Syncro Lichtmaschine		1		* Ab 4476 1962				
488	50025500	Sechskantschraube	M6 x 12	1		* Bis 4476 1961				
488a	50025400	Sechskantschraube	M6 x 10	1		* Ab 4476 1962				
488b	50062700	Zylinderschraube	M6 x 10	1						
489	03142601	Rohrschelle	Ersetzt Nr. 03142600	2						
490	50025700	Sechskantschraube	M6 x 15	3						
490a	50050700	Zylinderschraube	M6 x 16	3						
491	50018700	Sicherungsblech 6,4		3		Bis . . . . . Im Ersatzfall 491a mit 490a				
491a	40027700	Sicherungsscheibe 6		3		Ab . . . . .				
492	40043100	Gummitülle	1371	1						
493	40018400	Lichtmaschine (Ducati 12V/160 W)		1		* Bis 4476 1961. Nicht austauschbar gegen 493a--493c.				
493a	03513400	Flansch z. Stator		1						
493b	03543800	Lichtmaschinenrotor (ersetzt Rotor mit Nr. 03526600)	Syncro Lichtmaschine 12 V/300 W	1						
493c	40098301	Lichtmaschinen Stator	Ersetzt Nr. 40098300 (geänderte Kabelverbindung IMT 82.364)	1		* Ab 4476 1962				
494	50051000	Zylinderschraube (f. Rotor)	M6 x 30	5		* Bis 4476 1961				
494a	50134800	Sechskantschraube (f. Stator)	M4 x 25	4		* Ab 4476 1962				
494b	03142601	Rohrschelle	Ersetzt Nr. 03523600	1						

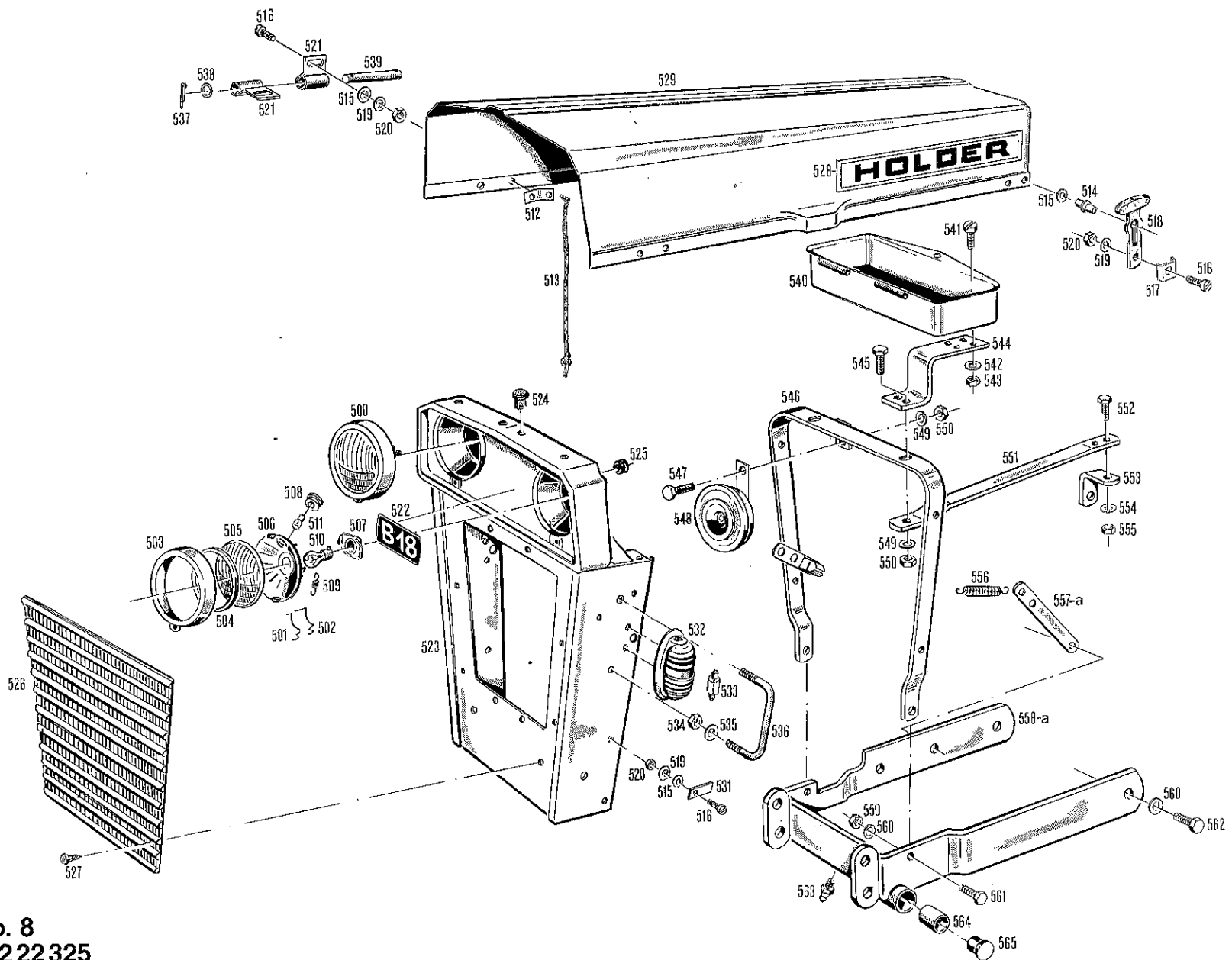
\* Die letzten 4 Zahlen bzw. ab Baujahr 1977 die letzten 6 Zahlen sind die eigentliche Motornr. Erläuterungen siehe Seite 4.



Bildtafel No. 7

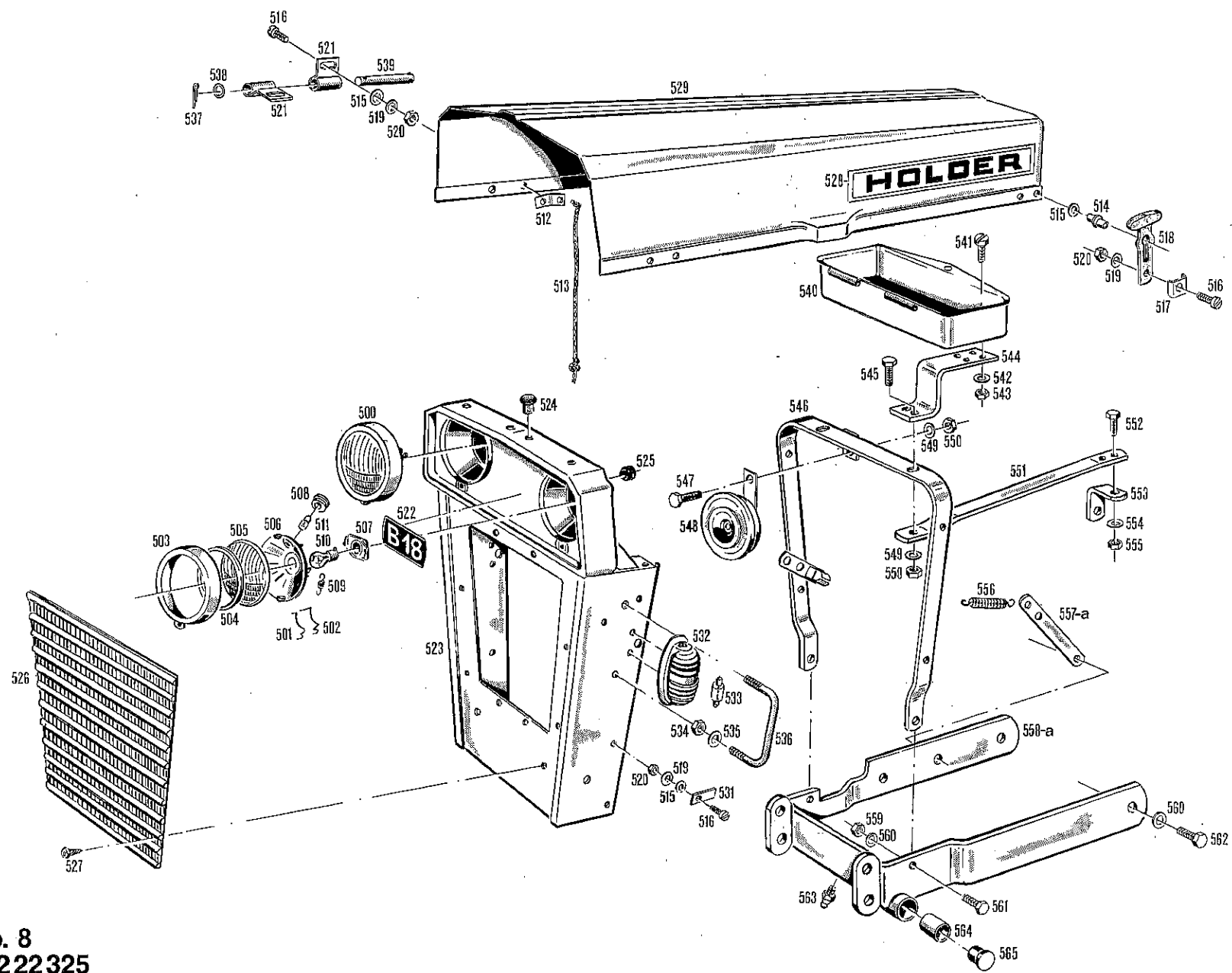
Bild Nr.	Bestell-Nr.	Benennung	Abmessung größter ø u. Länge	Stück	Motor-Nr. bis - ab	Austausch- barkeit				Gewicht pro Stück
495	DIN939M10x30	Stiftschraube (im Getriebe vorn)		3						
496	DIN939M10x90	8.8 Stiftschraube (f. Anlasser)	AM 10 x 90	1						
497	B16 041 80 02	Zwischenflansch		1						
498	DIN939M10x70	8.8 Stiftschraube (im Motorblock montiert)		4						
499	DIN939M10x30	Stiftschraube		2			} Holder Teile			
499a	DIN1472-10x20	Paßkerbstift	im Motorblock montiert	2						
499b	B16 041 80 07	Abdeckplatte		1						
499c	DIN137B8	Federscheibe	B8	1						
499d	DIN933M8x16	8.8 Sechskantschraube	M8 x 16	1						
	<b>00703701</b>	<b>Dichtungssätze</b> <b>Dichtungssatz f.</b> <b>Hatz Motor E950</b>		1						
	<b>00703902</b>	<b>Dichtungssatz klein</b> (ohne Wellendichtringe)		1						
	<b>00966401</b>	<b>Pannensatz</b> (best. aus Dichtungssatz mit Verschleißteilen)		1						
	<b>00961700</b>	<b>Wartungssatz</b> (für 1000 Betriebsstunden)		1						





Bildtafel No. 8  
 Bis B 18-1222325  
 Ab B 19-1222326

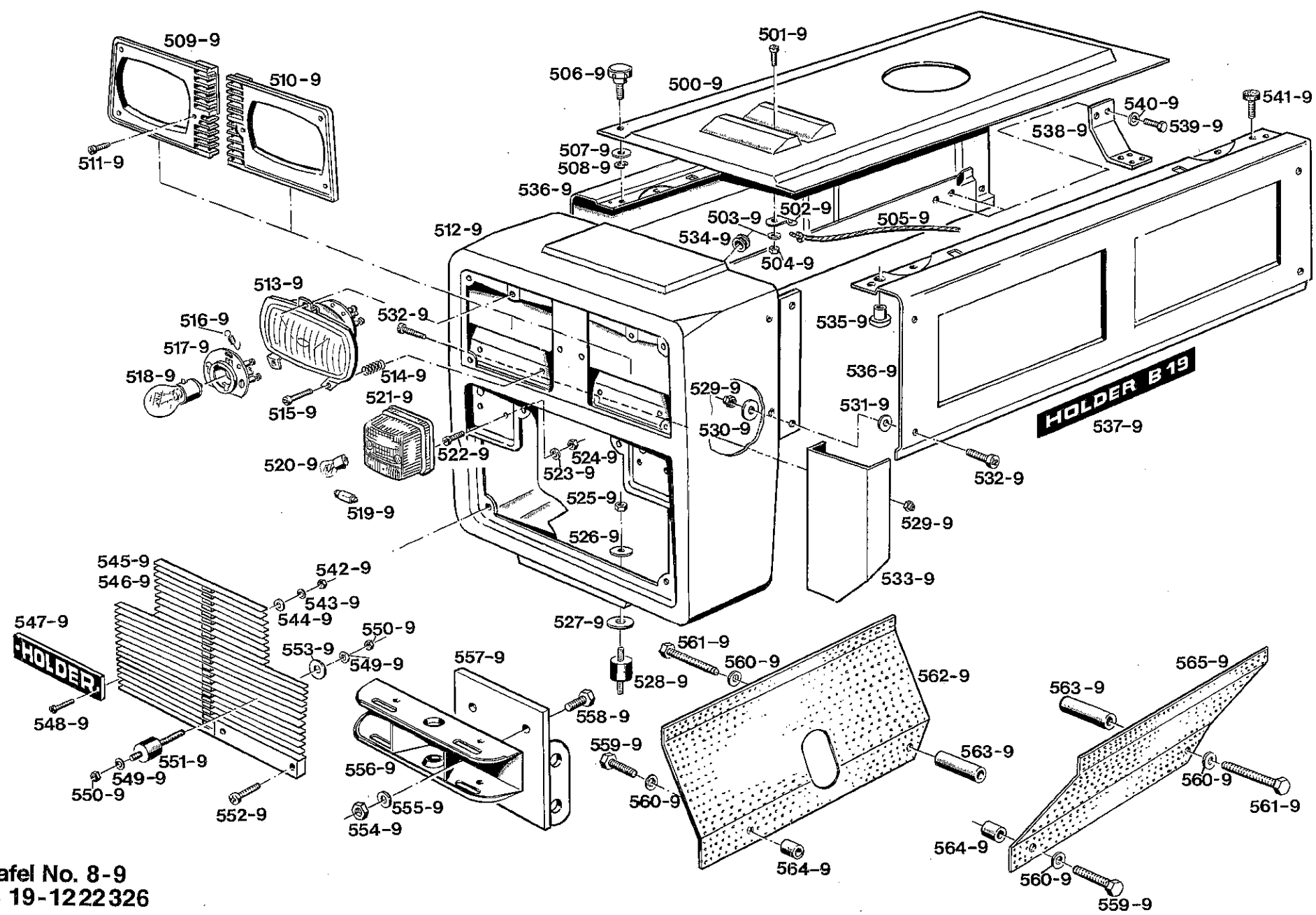
Bild Nr.	Bestell-Nr.	Benennung	Abmessung größter $\varnothing$ u. Länge	Stück	Maschinen-Nr. von - bis	Austauschbarkeit		Gewicht pro Stück
<b>Haube mit Haube vorn Scheinwerfer und Motorschutzbügel Bildtafel Nr. 8 B 18/B 19</b>								
500	A 180 A 62	Zsb. Scheinwerfereinsatz (best. aus Teil 501-509)	1TO 001 476-01	2				
501	9 KS 084 738-00	Sprengfeder		4		Ersetzt E1 1977 02		
502	9 KS 075 307-00	Sprengfeder		4		Ersetzt E1 5247 01		
503	9 AG 053 464-00	Glashaltering m. Schr.		2		Ersetzt E1 5412 01		
504	9 GD 003 209-00	Dichtung		2		Ersetzt E1 4315 04		
505	A 182 A 90	Scheinwerfergas	E1 6021 02	2				
506	9 DR 094 240-00	Reflektor		2		Ersetzt E1 5403 03		
507	E1 5403 05	Lampenfassung f. Hauptl.		2				
508	E1 1978 02	Fassung f. Standlicht		2				
509	9 KD 065 353-00	Spannfeder f. Lampenf.		2		Ersetzt E1 5204 06		
510	DIN72601-12V15WQ	Glühbirne Form Q	15 W	2		Ersetzt 000 182 01 17		
511	DIN72601-12V3WH	Glühbirne Form H	3 W	2		Ersetzt 000 182 02 17, und 2 W		
512	A 164 A 33	Lasche	20 x 1,5 x 43	1				
513	000 587 40 90	Pertlonleine	$\varnothing$ 5 x 500	1				
514	000 993 08 96	Anhaker	$\varnothing$ 10 x 18	2				
515	000 991 04 39	Scheibe	6,4 x $\varnothing$ 14 x 1,5	9		Ersetzt 6,4 x 15 x 1		
516	DIN84M6x15	Zylinderschraube	AM 6 x 15	9				
517	000 993 08 97	Verstärkung	18 x 2 x 30	2				
518	000 993 08 94	Haubenhälter	90 lg.	2				
519	DIN137B6	Federscheibe	B 6	9				
520	DIN934M6	Sechskantmutter	M 6	9				
521	A 164 82 43	Scharnier	25 x 2 x 58	2				
522	B18 004 80 01	Typenbezeichnung B 18	35 x 100	1		Bis 12 22 325. (Nicht austauschbar gegen 537-9).		
523	A15 160 81 04	Zsb. Haube vorn		1				
524	000 997 04 05	Gummistopfen	$\varnothing$ 14 x 18	4				
525	000 997 12 14	Gummitülle	7 x $\varnothing$ 15 x 12	2				
526	A15 164 81 28	Zierritter	270 x 325 x 270	1				
527	DIN7971B5,5x16	Zylinderblechschraube	B 5,5 x 16	6				
528	000 004 13 01	Namenszug	35 x 275	2		Bis 12 22 325. (Nicht austauschbar gegen 547-9).		
529	A15 160 13 03	Zsb. Haube vollst. (best. aus Teilen 512-516, 519-521, 528-530)		1				
531	000 184 06 47	Kabelschelle		1				
532	000 182 30 04	Blinkleuchte (vorn)	Hella BL 30/3 gelb	2		Einfließend mit Steckhülsenanschluß		
533	DIN72601-12V18WK	Soffittenlampe Form K	18 W	2		Ersetzt 000 182 02 21		
534	DIN934M8	Sechskantmutter	M 8	2				
535	DIN137B8	Federscheibe	B 8	2				
536	000 182 A 27	Blinkleuchenschutz		1				
537	DIN94-3x20	Splint	3 x 20	1				
538	DIN433-8,4	St-Scheibe		1				
539	000 991 63 25	Kerbbolzen	$\varnothing$ 8 x 63	1				
540	000 165 B 01	Werkzeugkasten		1				



**Bildtafel No. 8**  
**Bis B 18-1222325**  
**Ab B 19-1222326**

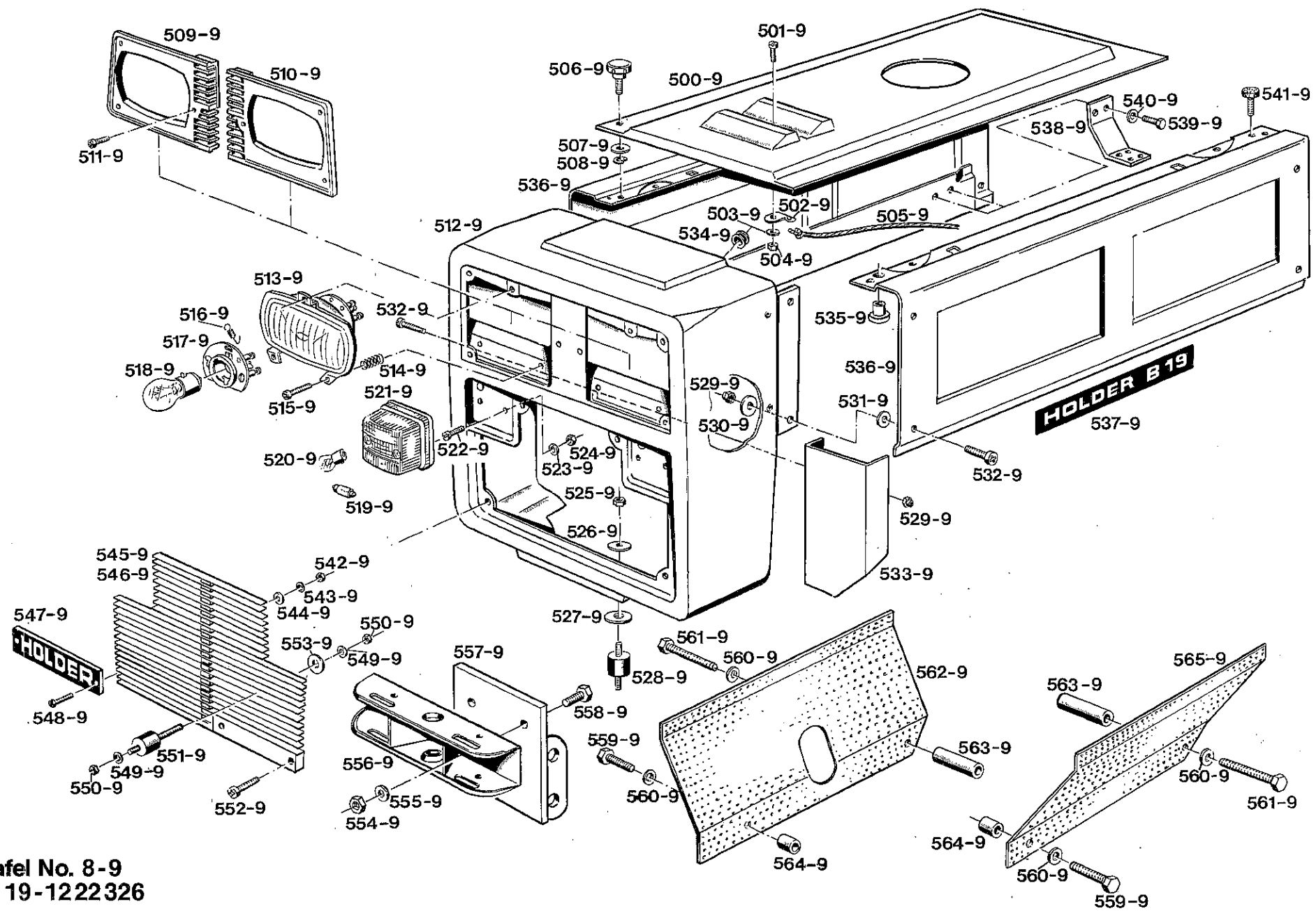


Bild Nr.	Bestell-Nr.	Benennung	Abmessung größter Ø u. Länge	Stück	Maschinen-Nr. von-bis	Austauschbarkeit		Gewicht pro Stück
	000 190 01 92	Zsb. Werkzeugsatz (best. aus Steckschlüsselsatz 10-27 mit Knarre und Verlängerung, Gabelschlüsselsatz 6-32, Rohrzange, Kombizange und 2 Schraubenzieher.		1			<b>Sonderzubehör. Nur auf Bestellung.</b>	
	<b>A15 190 A 90</b>	<b>Zsb. Werkzeugtasche</b> (best. aus folgenden Teilen)		1			} Entfällt ab 1977. Nach Aufbrauch nicht mehr lieferbar.	
	A 193 A 79	Werkzeugtasche	130 x 250	1				
	DIN896SW19-22	Steckschlüssel	SW 19/22	1				
	DIN896SW13-17 DIN900A10	Steckschlüssel Drehstift	SW 13/17 220 lg.	1				
	000 190 80 92	Zsb. Werkzeugsatz f. Hatz-Motor		1			} Ersetzt Zylinderschraube M6x10DIN84	
	B18 003 80 10	Betriebsanleitung B 18		1				
	B19 003 81 10	Betriebsanleitung B 19		1				
541	DIN933M6x12	8,8 Sechskantschraube	M6 x 12	4				
542	DIN137B6	Federscheibe	B 6	4				
543	DIN934M6	Sechskantmutter	M 6	4				
544	B16 165 80 11	Haltebügel	40 x 5 x 172	2				
545	DIN931M8x20	8,8 Sechskantschraube	M8 x 20	2				
546	B16 160 80 56	Zsb. Rahmen vorn		1				
547	DIN933M8x16	Kad-Sechskantschraube	M8 x 16	1				
548	000 180 12 06	Zsb. Signalhorn	0 320 043 010	1				
549	DIN137B8	Federscheibe		3				
550	DIN934M8	Sechskantmutter		3				
551	B16 164 80 26	Strebe	25 x 6,5 x 288	2				
552	DIN933M8x20	10,9 Sechskantschraube	M8 x 20	2				
553	B16 164 80 34	Befestigungswinkel	20 x 4 x 74	1				
554	DIN137B8	Federscheibe	B8	2				
555	DIN934M8	Sechskantmutter	M8	2				
556	000 992 16 12	Rückholfeder	Ø12,5 x 75 x Ø1,8	1				
557	B16 131 80 44	Einhängelasche	20 x 4 x 154	1			} Bis 12 22 325. Nicht austauschbar gegen 557a Ab 12 22 326	
557a	B16 131 20 27	Lasche	2 x 5 x 75	1				
558	A16 060 80 12	Zsb. Schutzbügel (mit 563 u. 564)		1			} Bis 12 22 325. Nicht austauschbar gegen 558a. Ab 12 22 326	
558a	B16 060 20 12	Zsb. Schutzbügel (mit 563 u. 564)		1				
	3594	Rahmen für Frontgewicht		1				
	094	Zusatzgewicht 40 kg		1				
559	DIN934M10	Sechskantmutter	M10	2				
560	DIN137B10	Federscheibe	B10	8				
561	DIN933M10x25	8,8 Sechskantschraube	M10 x 25	2				
562	DIN931M10x30	8,8 Sechskantschraube	M10 x 30	6				
563	DIN71412M8x1	Schmiernippel	M8 x 1	1				
564	A 121 25 19	Lagerbüchse	25,5 x Ø30 x 35	2				
565	000 993 39 55	Blindstopfen	f. Ø25	2				



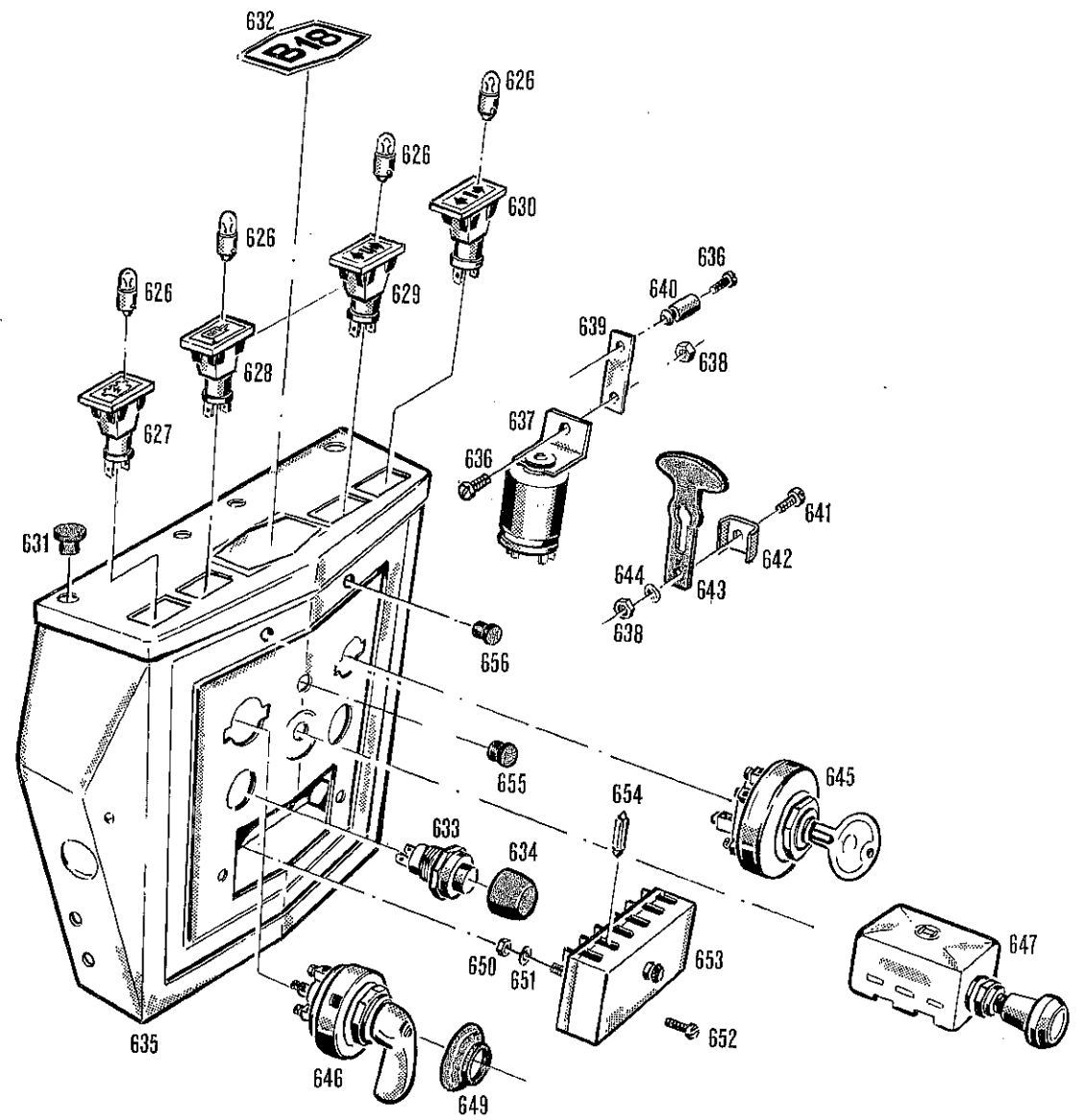
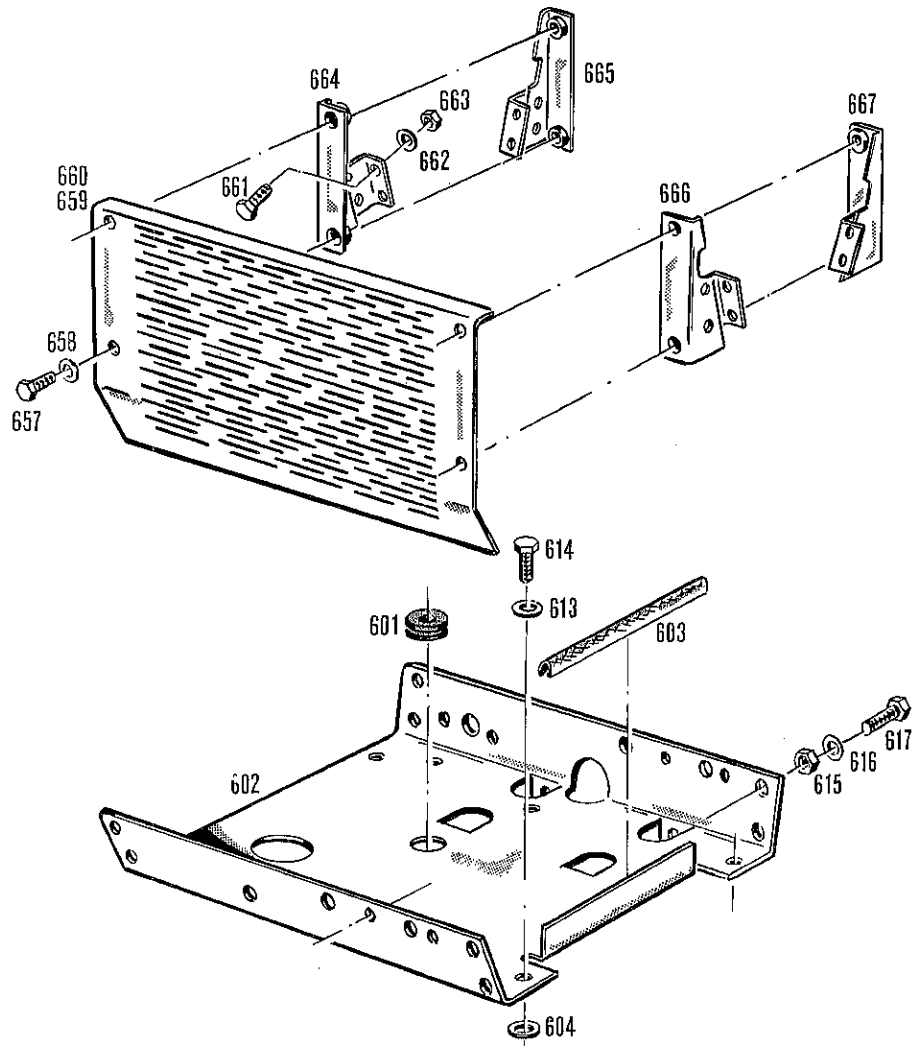
Bildtafel No. 8-9  
 Ab B 19-1222326

Bild Nr.	Bestell-Nr.	Benennung	Abmessung größter Ø u. Länge	Stück	Maschinen-Nr. von - bis	Austauschbarkeit				Gewicht pro Stück
<b>Haube vorn mit Scheinwerfer Haubendeckel und Seitenteile Bildtafel 8-9 B 19</b>										
500-9	B16 164 20 32	Haubendeckel	375 x 720	1						
501-9	DIN84AM8x16	Zylinderschraube	M8 x 16	1						
502-9	A 164 A 33	Lasche	20 x 1,5 x 43	1						
503-9	DIN137B8	Federscheibe		1						
504-9	DIN934M8	Sechskantmutter verz.		1						
505-9	000 587 01 90	Perlonleine	Ø5 x 860 lg.	1						
506-9	000 990 11 44	Rändelschraube	M8 x 15	2					Ersetzt Rändelschraube 000 990 09 44. Austauschbar mit 507-9 und 508-9	
507-9	DIN125-8,4	Scheibe	A 8,4	2						
508-9	DIN6799-6	Sicherungsscheibe		2					Ersetzt Dichtring 000 997 70 01	
509-9	B16 182 21 37	Scheinwerferblende rechts	209 x 128	1						
510-9	B16 182 22 37	Scheinwerferblende links	209 x 128	1						
511-9	DIN7985M4x20	Linsenschraube	M4 x 20	6						
512-9	B16 164 20 31	Haube vorn Kunststoff	ca. 470 x 520 x 210	1						
513-9	6060 180 01 62	Zsb. Scheinwerfereinsatz	H. 1SB003	2						
			505-007	2						
514-9	000 992 36 02	Druckfeder	Ø8,2 x 19,7 x Ø0,9 4	4						
515-9	DIN7985M4x25	Linsenschraube	M4 x 25	6						
516-9	9KD 065 353-00	Zugfeder Hella		2						
517-9	9FF 066 070-00	Fassung Hella		2						
518-9	DIN72601-12V35WB	Glühlampe Form B		2						
519-9	DIN 72601-12V5W	Glühlampe f. Positionslicht	Form L	2						
520-9	DIN72601-12V21WR	Glühlampe f. Blinklicht	Form R/L	2						
521-9	6060 180 01 65	Zsb. Blinkpositionsleuchte	Hella: 2BE 003 014-16	2					Wird bei nachträglichem Kabinenaufbau von Haube vorn ausgebaut, und an Kabine oben angebracht. Neues Ziergitter B16 164 21 28 in Haube vorn einsetzen.	
522-9	DIN84M4x18	Linsenschraube	M4 x 18	4						
523-9	DIN137B4	Federscheibe	B4	4						
524-9	DIN934M4	Sechskantmutter	M4	4						
525-9	DIN985M8	Sechskantmutter	M8	2						
526-9	000 991 17 41	Scheibe verz.	Ø12,3 x Ø30 x 3	2						
527-9	000 991 58 47	Scheibe verz.	Ø9 x Ø40 x 5	4						
528-9	000 992 18 91	Schwingmetall-Puffer	Ø30 x 25 M8	2						
529-9	DIN985M8	Sechskantmutter selbsts. verz.	M8	10						
530-9	000 991 09 40	Beilegescheibe verz.	Ø9 x Ø30 x 3	8						
531-9	000 997 09 01	Dichtung als Distanzscheibe	Ø8 x 19 x 3	8						
532-9	DIN7985M8x25	Linsenschraube	M8 x 25	10						
533-9	B16 166 20 06	Schutzblech	215 x 2902 x 1	1						
534-9	000 997 19 14	Gummitülle	Ø7 x 15 x 12	1						
535-9	000 990 01 70	Einpreßmutter	M8	12						
536-9	B16 160 20 69	Zsb. Hauben-Seitenteil		2						
537-9	B16 004 20 01	Typenbezeichnung B 19		2						



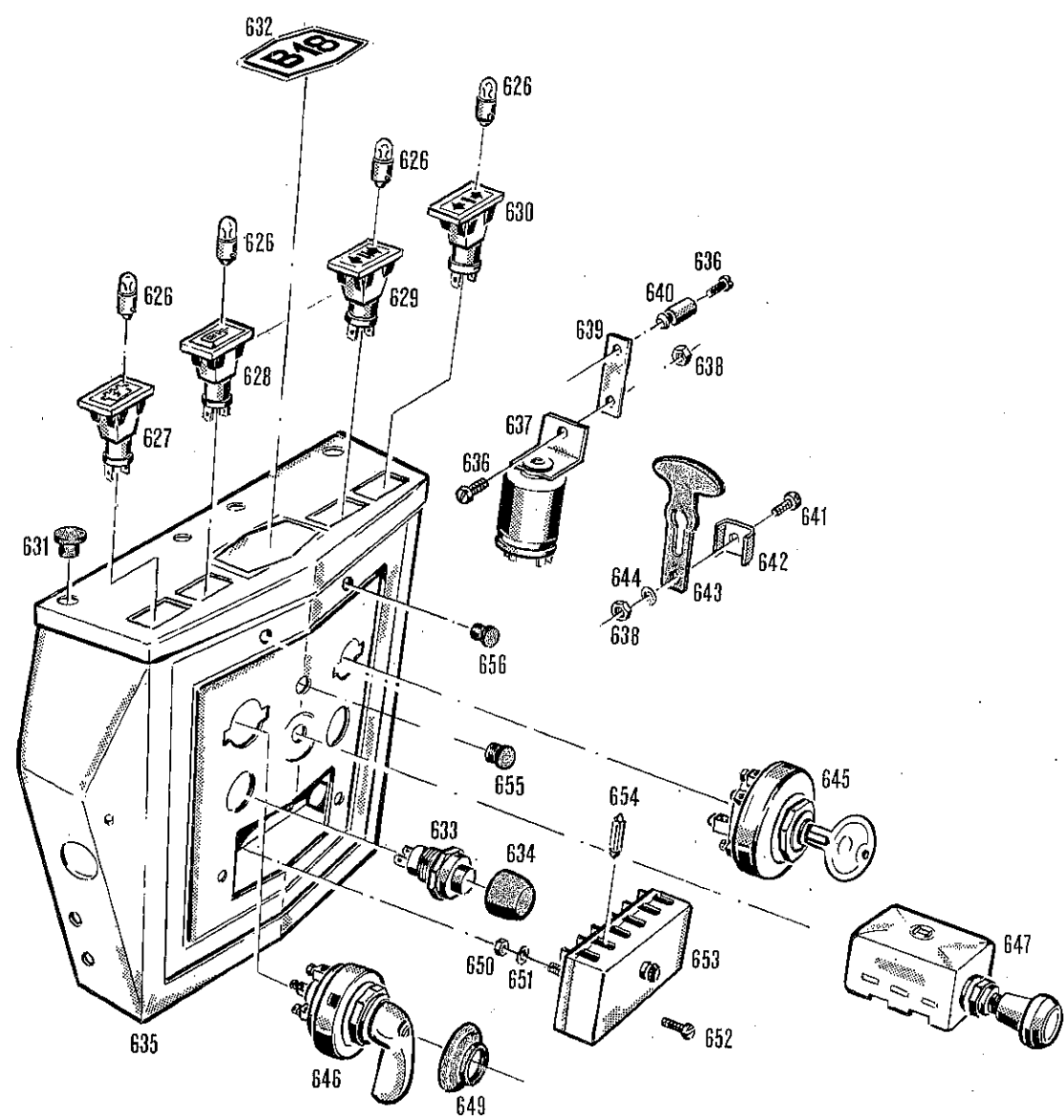
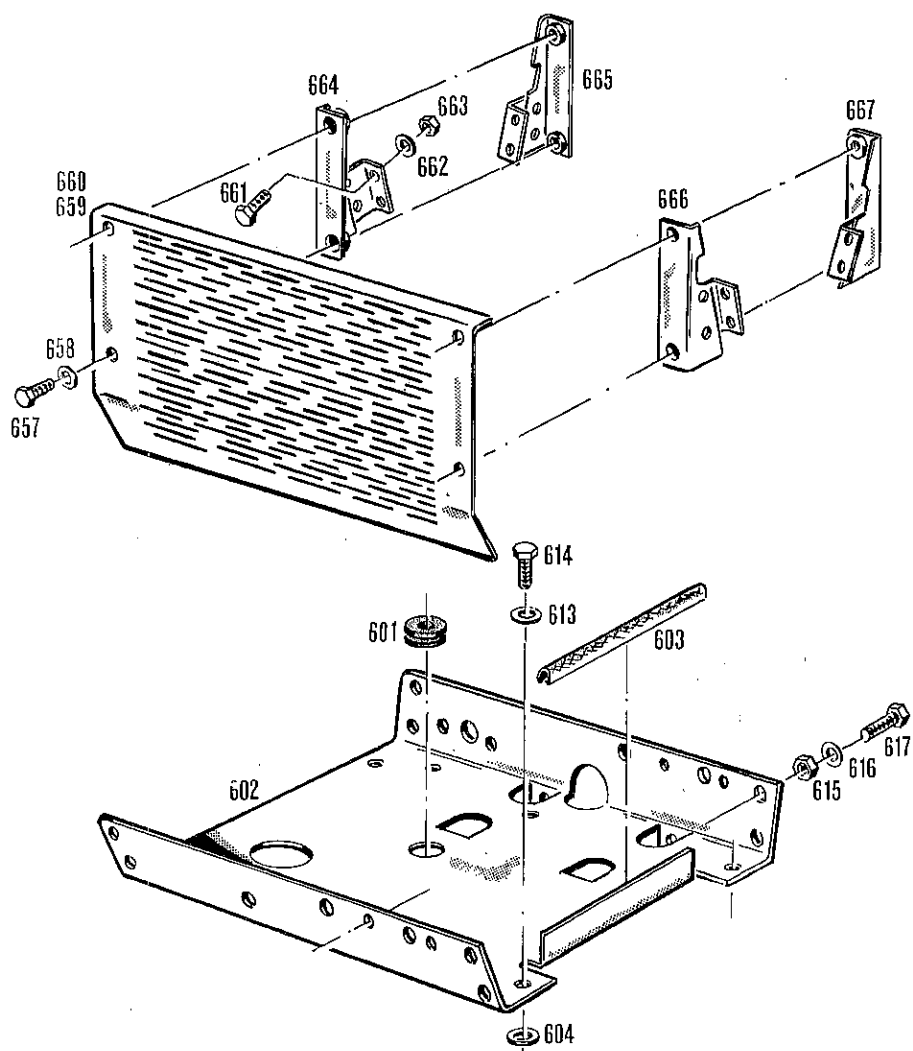
Bildtafel No. 8-9  
 Ab B 19-1222326

Bild Nr.	Bestell-Nr.	Benennung	Abmessung größter $\varnothing$ u. Länge	Stück	Maschinen-Nr. von - bis	Austauschbarkeit			Gewicht pro Stück
538-9	B16 164 20 51	Halter	50 x 5 x 60	2					
539-9	DIN933M8x10	8,8 Sechskantschraube verz.	M8 x 10	4					
540-9	DIN137B8	Federscheibe	B8	4					
541-9	000 992 21 91	Puffer	$\varnothing 20 \times 5$ M8	2					
542-9	DIN934M4	Sechskantmutter verz.	M4	2					
543-9	DIN137B4	Federscheibe	B4	2					
544-9	DIN9021B5,3	Scheibe verz.	B5,3	2					
545-9	B16 164 20 28	Zierritter (Ausgeschnitten)	420 x 245	1					
546-9	B16 164 21 28	Zierritter, wird benötigt bei nachträglichem Kabinenaufbau	420 x 245	1					
547-9	000 004 18 01	Namenszug (Kunststoff)	36 x 180 x 4,5	1					
548-9	DIN7985M4x20	Linsenschraube	M4 x 20	2					
549-9	DIN137B6	Federscheibe	B6	4					
550-9	DIN934M6	Sechskantmutter verz.	M6	4					
551-9	000 992 15 91	Puffer M6	$\varnothing 25 \times 20$	2					
552-9	DIN7985M8x25	Linsenschraube m. Kreuzschl.	M8 x 25	4					
553-9	000 991 11 41	Scheibe verz.	$\varnothing 6 \times \varnothing 29 \times 1,5$	2					
	Type 3551-1	Zsb. Zugmaul vorn		1					
554-9	DIN934M12	Sechskantmutter	M12	2					
555-9	DIN137B12	Federscheibe	B12	2					
556-9	A15 064 A10	Zugmaul vorne		1					
557-9	A15 064 A15	Verstärkung	50 x 5 x 60	1					
558-9	DIN933M12x25	Sechskantschraube	M12 x 25	2					
559-9	DIN933M10x35	8,8 Sechskantschraube vz.	M10 x 35	2					
560-9	DIN137B10	Federscheibe	B10	4					
561-9	DIN931M10x70	8,8 Sechskantschraube vz.	M10 x 70	2					
562-9	B16 166 21 57	Seitenverkleidung rechts	370 x 184 x 1,5	1					
563-9	000 994 99 23	Distanzrohr	$\varnothing 11 \times \varnothing 18 \times 50$	2					
564-9	000 994 98 23	Distanzrohr	$\varnothing 11 \times \varnothing 18 \times 12$	2					
565-9	B16 166 22 57	Seitenverkleidung links	330 x 180 x 1,5	1					
	000 001 06 20	Hinweisschild (GS-Zeichen an Hauben-Seitenteil)	50 x 62	1	Ab 12 22 326				



Bildtafel No. 9  
Bis B 18-1222325

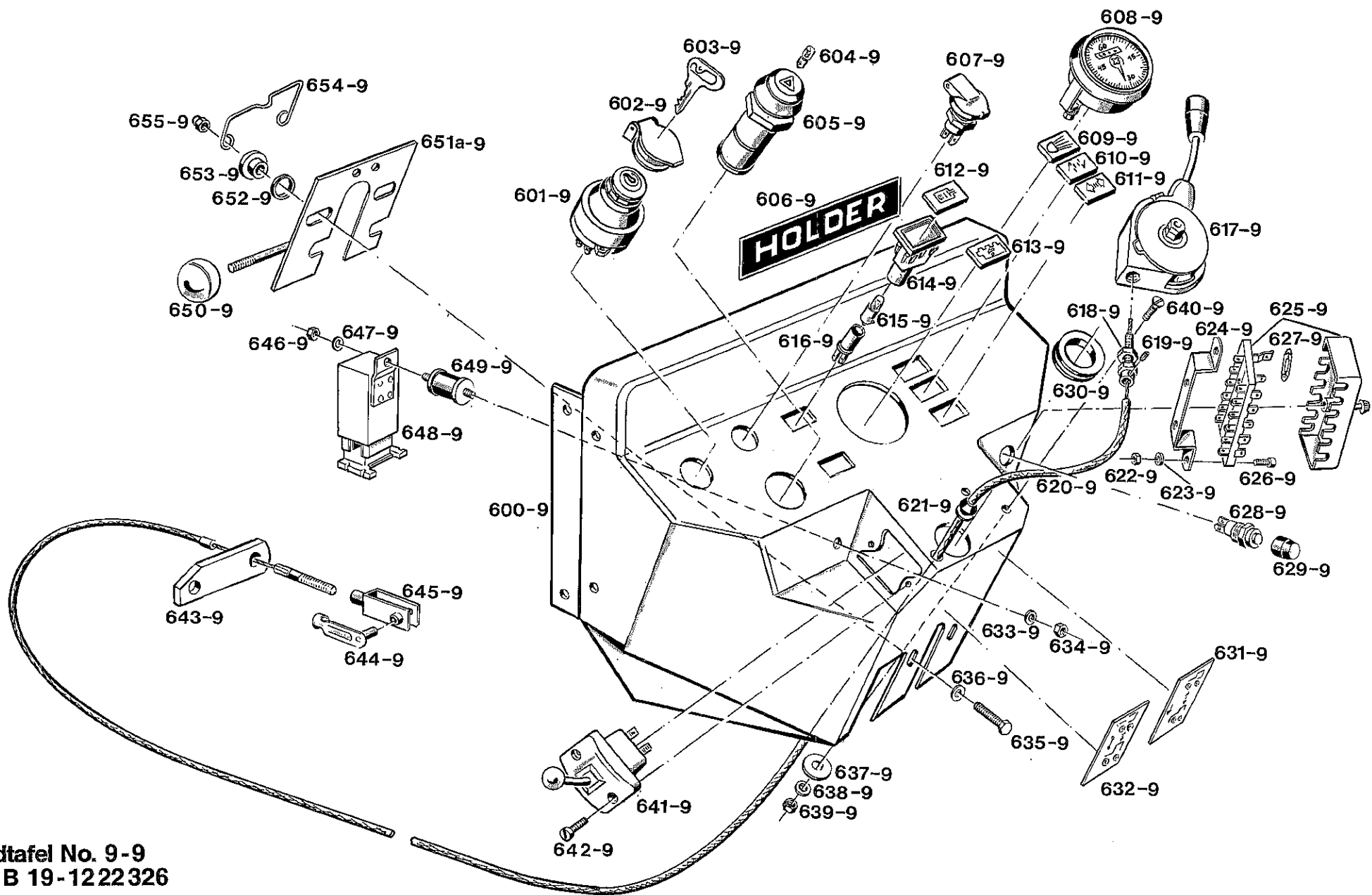
Bild Nr.	Bestell-Nr.	Benennung	Abmessung größter Ø u. Länge	Stück	Maschinen-Nr. von - bis	Austauschbarkeit				Gewicht pro Stück
<b>Tragblech, Haube hinten Bildtafel Nr. 9 B 18</b>										
601	000 997 18 14	Gummitülle	Ø 24 x 9	2						
602	A15 061 A 21	Tragblech		1						
603	000 164 15 95	Kantenschutz	6,5 x 9,5 x 150	1						
604	000 991 22 41	Scheibe	10,5 x 22 x 5	4						
613	DIN137B8	Federscheibe	B 8	4						
614	DIN933M8x20	8.8 Sechskantschraube	M8 x 20	4						
615	DIN934M8	Sechskantmutter	M8	4						
616	DIN137B8	Federscheibe	B8	4						
617	DIN933M8x16	Sechskantschraube	AM8 x 16	4			Ersetzt Zylinderschraube M8 x 15			
626	DIN72601-12V3WH	Glühbirne Form H	12 V, 3 W	4			Ersetzt 2 W			
627	000 182 06 06	Kontrolleuchte rot (Öldruck)		1						
628	000 182 05 06	Kontrolleuchte rot (Ladekontr.)		1						
629	000 182 04 06	Kontrolleuchte grün (Blinklicht Anhänger) II		1						
630	000 182 03 06	Kontrolleuchte grün (Blinklicht-Maschine) I		1						
631	000 997 04 05	Gummistopfen	Ø 18 x 14	4						
632	B18 001 80 75	Typenbezeichnung (B 18)		1						
633	000 181 00 07	Anlasserdruckknopf bzw. Signalknopf		2						
634	000 184 80 90	Gummischutzkappe f. 633 schwarz f. Signalthorn		1						
634a	000 184 01 90	Gummischutzkappe (rot für Anlasserknopf)		1			Ab ca. 12 20676			
635	A15 160 81 54	Zsb. Haube hinten (f. Schalter 647)		1			Bis B18 12 20825. Nicht austauschbar gegen 635a.			
635a	A15 060 82 54	Zsb. Haube hinten (f. Schalter 647a)		1			Ab B18 12 20826			
636	DIN84M6x10	Zylinderschraube	AM 6 x 10	2						
637	000 181 03 53	Blinkgeber	21 W, 12 V	1			Bis B18 12 20825. Nicht austauschbar gegen 637a. Austauschbar nur durch Umbausatz A55 180 X 75.			
	<b>A55 180 X 75</b>	<b>Umbausatz Richtungswarnblinkgeber (Umbau auf voll-elektronischen Blinkgeber 000 181 80 64)</b>		1						
637a	000 181 80 64	Richtungswarnblinkgeber		1						
637b	000 992 04 91	Puffer	M6	1			Ersetzt 000 181 04 53 (von 12 20826 — . . . . .) eingebaut.			
637c	DIN934M6	Sechskantmutter	M6	2						
637d	DIN137B6	Federscheibe	B6	2						
638	DIN934M6	Sechskantmutter	M6	2						
639	A15 181 A 93	Halter f. Blinkgeber	18 x 3 x 50	1						
640	A15 181 A 25	Befestigungsboizen	Ø 12 x 28	1						
641	DIN84M6x15	Zylinderschraube	AM6 x 15	2						
642	000 993 08 97	Verstärkung	18 x 2 x 30	2						
643	000 993 08 94	Haubenhalter	90 lg.	2						



Bildtafel No. 9  
Bis B 18-1222325

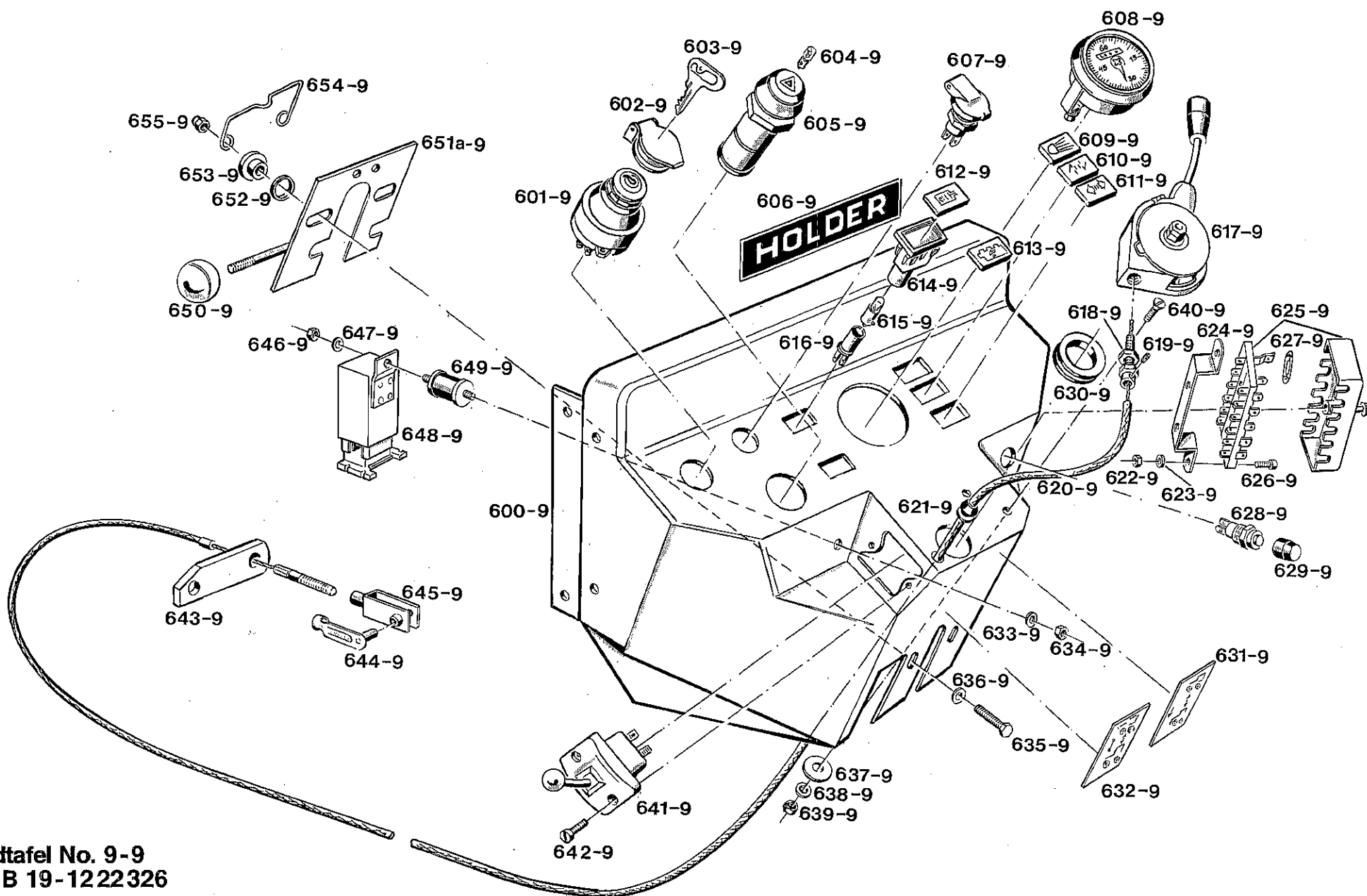


Bild Nr.	Bestell-Nr.	Benennung	Abmessung größter $\phi$ u. Länge	Stück	Maschinen-Nr. von - bis	Austauschbarkeit		Gewicht pro Stück
644	DIN137B6	Federscheibe	B6	1				
645	000 181 02 08	Schaltkasten m. 1 Schlüssel	Hella 31/53	1				
	000 181 03 50	Zündschlüssel (Schaltschlüssel)		1			Hella Nr. 9SL 019 373 - 001	
646	000 181 01 52	Blinkerschalter	K.42 10 01 01	1				
647	000 181 12 58	Warnlichtimpulsgeber	Bosch 0 336 851 008	1			Bis B18 12 20825. Nicht austauschbar.	
	000 180 10 46	Kabelsatz für Warnblinkanlage		1				
647a	000 181 51 58	Warnlichtschalter	B. 0340 302 007	1			Ab 12 20826	
647b	DIN72601-12V1,2W-W2	Glassockellampe Form W2 (für Schalter 647a)		1				
649	000 184 80 91	Schutzkappe für Blinkerschalter		1				
650	DIN934M5	Sechskantmutter	M5	2				
651	DIN137B5	Federscheibe	B5	2				
652	DIN84M5x18	Zylinderschraube	AM5 x 18	2				
653	000 180 06 07	Zsb. Sicherungsdose	Merit 5281 St	1				
654	000 183 03 30	Sicherung	8 Amp.	6				
655	000 997 04 05	Gummistopfen	$\phi$ 18 x 14	1				
656	000 993 08 55	Blindstopfen	f. $\phi$ 6,8	2				
657	DiN933M8x10	Verz.-Sechskantschraube	M8 x 10	8			Ersetzt Zylinderschraube M8 x 15	
658	DIN137B8	Verz.-Federscheibe	B8	8				
659	B16 166 01 57	Seitenverkleidung I (rechts)	222 x 313	1				
660	B16 166 02 57	Seitenverkleidung II (links)	222 x 313	1				
	000 164 10 95	Kanteschutz für Verkleidung links	6,5 x 9,5 x 100	1				
661	DIN933M8x16	Sechskantschraube	M8 x 16	8				
662	DIN137B8	Federscheibe	B8	8				
663	DIN934M8	Sechskantmutter	M8	8				
664	B16 160 02 57	Zsb. Halter vorne links		1				
665	B16 160 01 57	Zsb. Halter vorne rechts		1				
666	B16 160 12 57	Zsb. Halter hinten links		1				
667	B16 160 11 57	Zsb. Halter hinten rechts		1				
	A18 001 67 59	Hinweisschild (Vorsicht bei Elektroschweißarbeiten)	70 x 90	1				
	A18 001 68 59	Hinweisschild (Vor erster Inbetriebnahme)		1			Ab 1978 (Am Kurbelgehäuse des Motors in Fahrtrichtung links montiert.)	



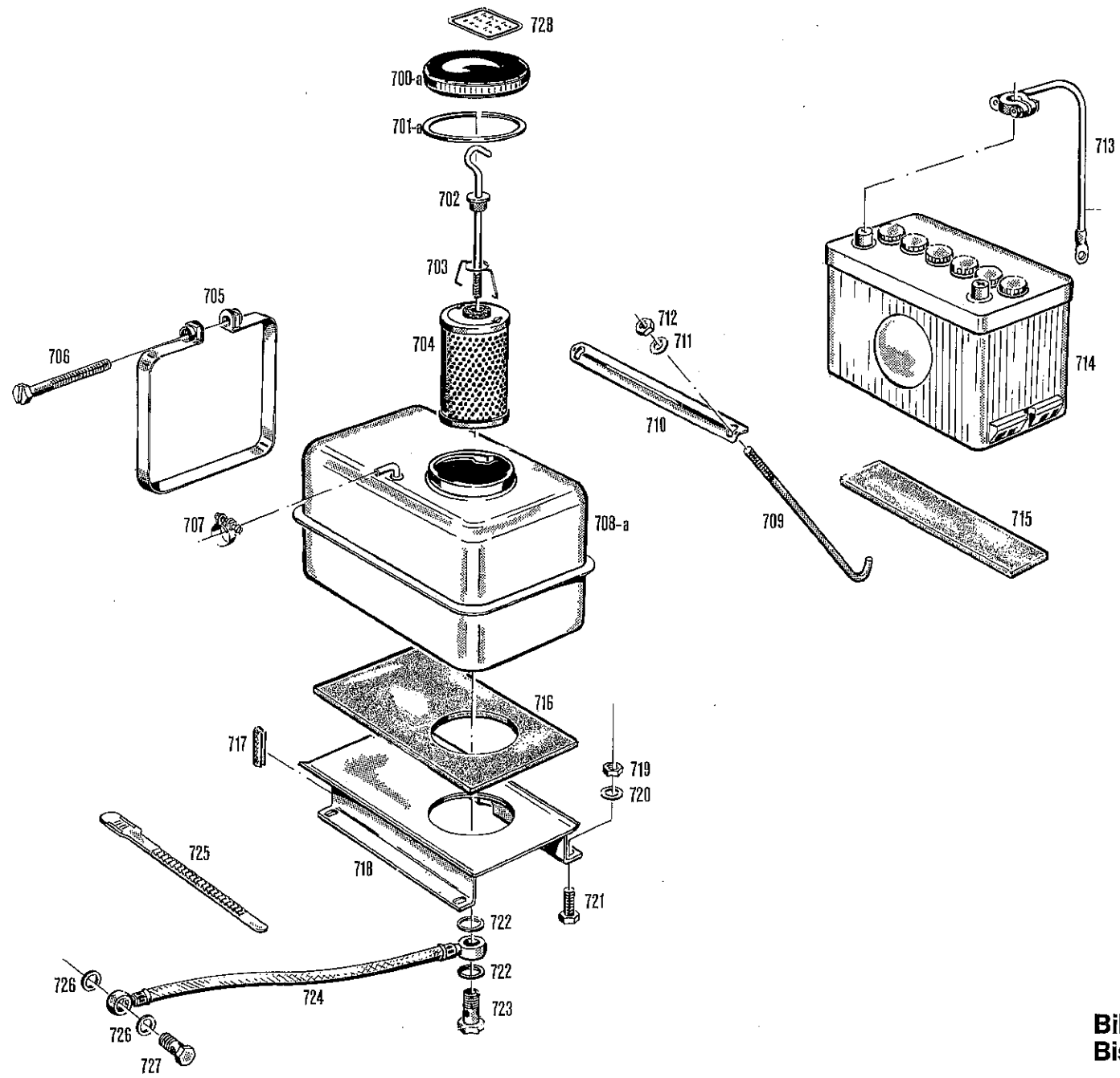
**Bildtafel No. 9-9**  
**Ab B 19-122326**

Bild Nr.	Bestell-Nr.	Benennung	Abmessung größter $\varnothing$ u. Länge	Stück	Machinen-Nr. von-bis	Austauschbarkeit			Gewicht pro Stück
<b>Haube hinten - Elektrik Handgasbetätigung Bildtafel Nr. 9-9 B 19</b>									
600-9	B16 164 20 54	Haube hinten mit 5 Kontrollleuchtgehäusen 614-9 und 2 Einschweißmuttern 000 990 14 52 eingegossen	460 x 360 x 250	1					
601-9	6060 180 01 28	Zsb. Schaltkasten m. 2 Schlüssel	M: 30 07 00	1					
602-9	6060 181 01 26	Klappdeckel	M: 014 285	1					
603-9	000 181 04 50	Zündschlüssel	M: 33 04 97	1					
604-9	DIN72601-12V1,2WW	Glassockellampe (Form W)		1					
605-9	000 181 52 58	Warnblinkschalter	Pneutron: DSW 76/1	1					
606-9	000 004 19 01	Namenzug Holder (PVC)		1					
607-9	000 181 12 14	Steckdose		1					
608-9	A20 181 A 51	Betriebsstundenzähler	$\varnothing 60$	1					
	000 997 11 29	Ringdichtung f. Betriebsstdz.	56 x $\varnothing 64$ x $\varnothing 4$	1					
609-9	000 182 57 06	Linse blau (Fernlicht)	Kirsten: 07 147	1					
610-9	000 182 53 06	Linse grün (Blinkerkontr.)	Kirsten: 07 828	1					
611-9	000 182 54 06	Linse grün (Blinkerkontr.)	Kirsten: 07 829	1					
612-9	000 182 56 06	Linse rot (Ölkontrolle)	Kirsten: 07 137	1					
613-9	000 182 55 06	Linse rot (Batterie)	Kirsten: 07 136	1					
614-9	000 182 01 02	Kontrolleuchtgehäuse	Kirsten: 25682122	5					Muß bei Ersatzteilbedarf in Haube hinten eingeklebt werden.
615-9	DIN72601-12V3WH	Glühlampe Form H		5					
616-9	000 182 01 52	Lampenfassung	Kirsten: 27 12 2000	5					
617-9	A 130 81 13	Regulierhebel (ohne 618-9)		1					
618-9	000 995 07 55	Stellschraube mit Teil 619-9		1					
619-9	DIN551M5x6	Gewindestift		1					
620-9	A16 130 80 23	Zsb. Gasseilzug	1660 lg.	1					
621-9	000 997 12 14	Gummitülle	$\varnothing 7$ x $\varnothing 15$ x 12	1					
622-9	DIN934M5	Sechskantmutter	M5	2					
623-9	DIN137B5	Federscheibe	B5	2					
624-9	A 181 A 04	Halter für Sicherungsdose	20 x 1,5 x 160	1					
625-9	000 180 06 07	Zsb. Sicherungsdose (6-polig)	Merit: 5281-St.	1					
626-9	DIN84M5x18	Zylinderschraube	M5 x 18	2					
627-9	000 183 03 30	Sicherung	8 Amper	6					
628-9	000 181 00 07	Anlasserdruckknopf	Bosch: 0343 011 001	1					
629-9	000 184 80 90	Gummischutzhülle	Merit: 1054 003	1					
630-9	000 997 10 08	Schlauchdichtung	$\varnothing 29$ x $\varnothing 50$ x 10	1					
631-9	000 001 05 01	Schaltchild (Heckhydraulik)		1					
632-9	000 001 07 01	Schaltchild (Fronthydraulik)		1					
633-9	DIN137B6	Federscheibe	B6	1					
634-9	DIN934M6	Sechskantmutter	M6	1					
635-9	DIN933M8x25	8.8 Sechskantschraube vz.	M8 x 25	2					
636-9	DIN125A8,4	Scheibe vz.	A8,4	2					
637-9	DIN125A8,4	Scheibe vz.	A8,4	2					



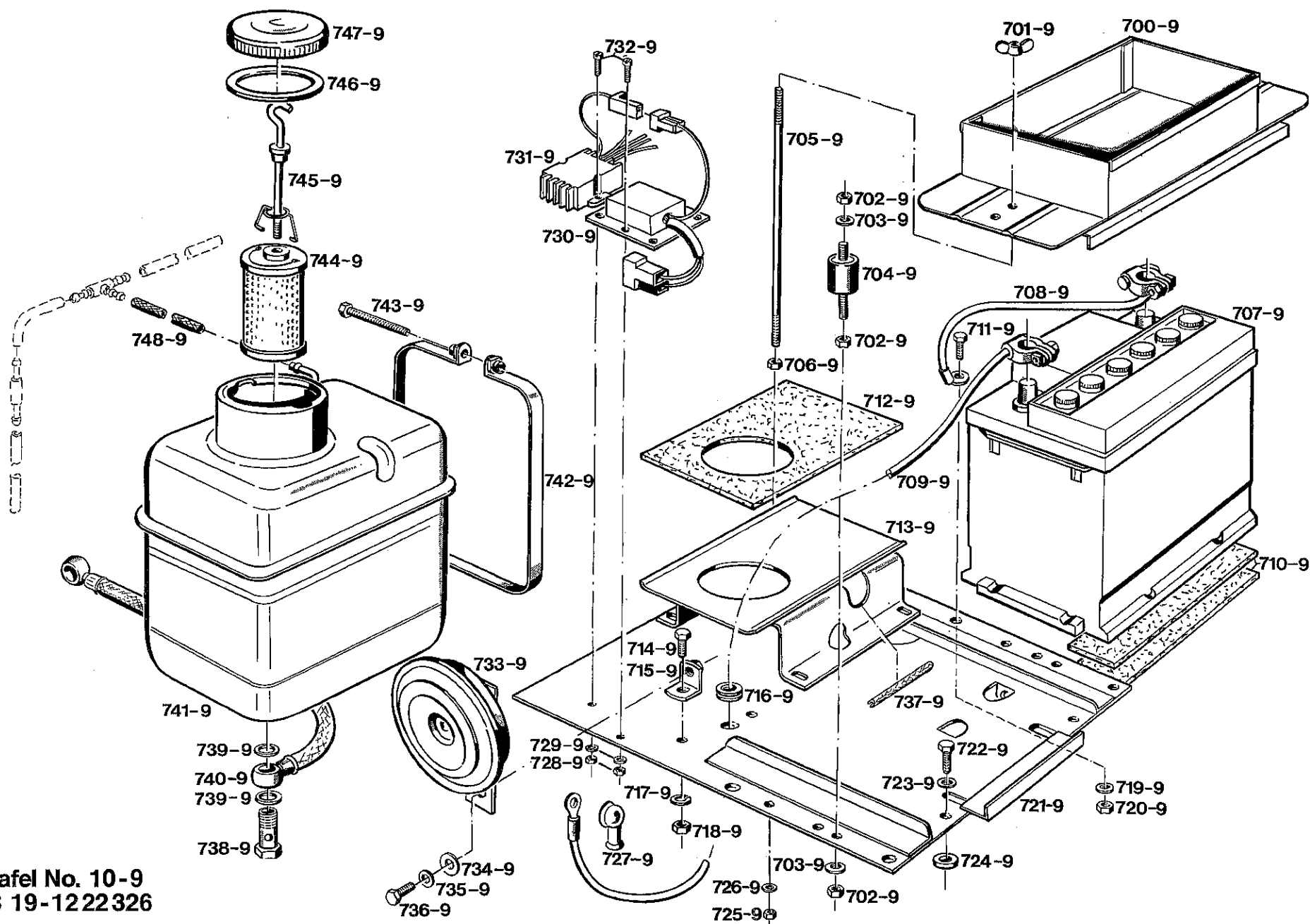
Bildtafel No. 9-9  
 Ab B 19-122326

Bild Nr.	Bestell-Nr.	Benennung	Abmessung größter ø u. Länge	Stück	Maschinen-Nr. von-bis	Austauschbarkeit			Gewicht pro Stück
638-9	DIN137B8	Federscheibe	B8	2					
639-9	DIN934M8	Sechskantmutter	M8	2					
640-9	DIN965M8x15	Senkschraube	M8 x 15	2					
641-9	000 180 80 74	Zsb. Blinkerschalter	Bosch 0341 810 006	1					
642-9	DIN7985M4x25	4.8 Linsenschraube vz.		2					
643-9	B16 131 20 27	Lasche	25 x 5 x 75	1					
644-9	000 990 06 26	ES-Bolzen	ES 6 x 24	1					
645-9	000 990 01 19	Gabelkopf	6 x 24	1					
646-9	DIN934M6	Sechskantmutter	M6	1					
647-9	DIN137B6	Federscheibe	B6	1					
648-9	000 181 80 64	Richtungswarnblinkgeber		1					
649-9	000 992 04 91	Puffer	M6	1					
650-9	DIN319M8	Schaltknopf	M8	1					
651-9	B16 070 01 41	Zsb. Sicherungsblech		1			Bis 12 22425. (Nicht austauschbar gegen 651a-9)		
651a-9	B16 070 21 41	Zsb. Sicherungsblech		1			Ab 12 22426		
652-9	000 997 55 01	Dichtring	16 x Ø21 x 2	2					
653-9	000 994 37 23	Distanzring	Ø24 x 10	2					
654-9	000 992 02 33	Rastenfeder	Ø1,6 x 71 breit	1					
655-9	DIN985M8	Sechskantmutter (selbsts.)	M8	2					



**Bildtafel No. 10**  
**Bis B 18-1222325**

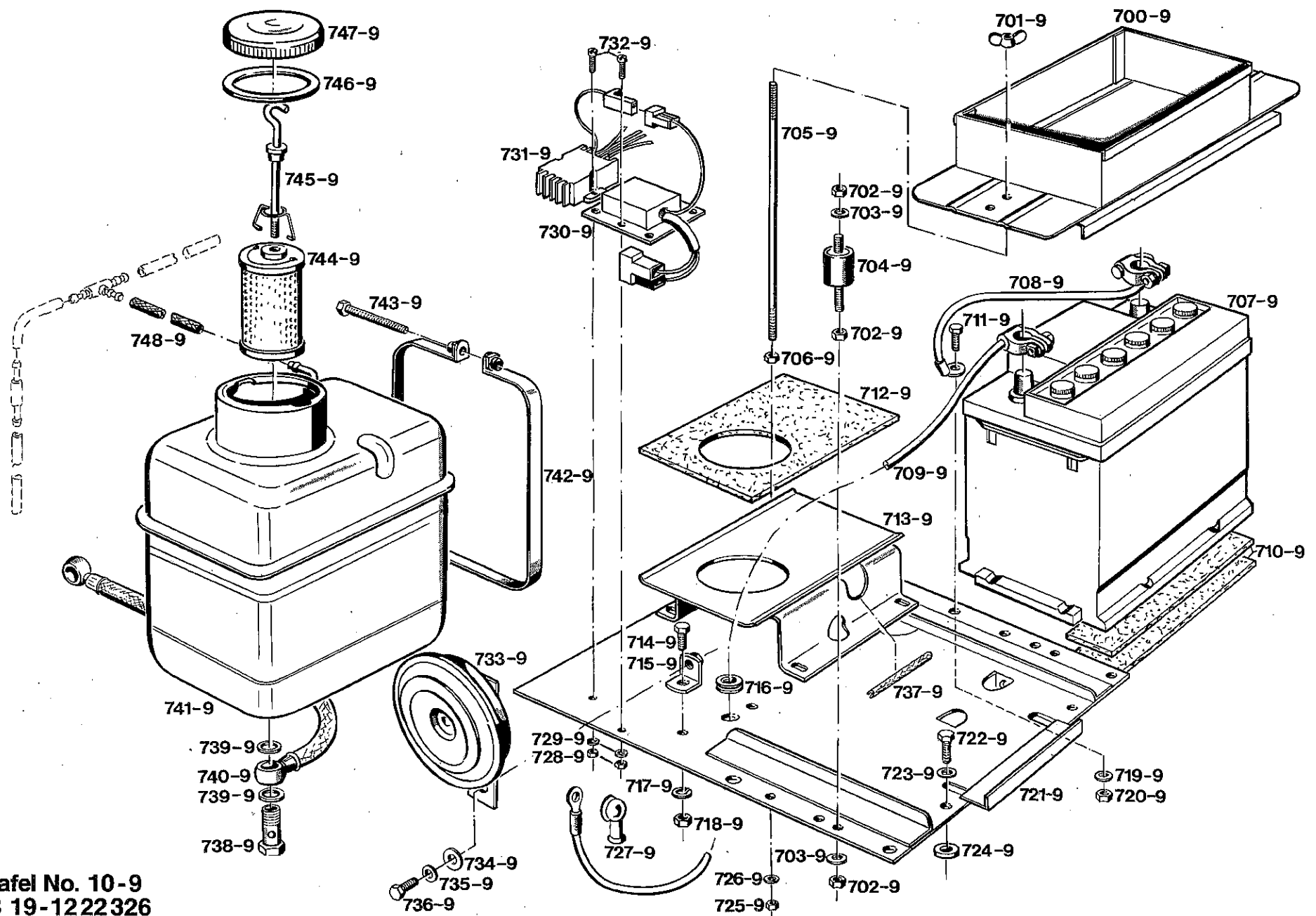
Bild Nr.	Bestell-Nr.	Benennung	Abmessung größter Ø u. Länge	Stück	Maschinen-Nr. von - bis	Austauschbarkeit	Gewicht pro Stück
<b>Kraftstofftank, Batterie Bildtafel Nr. 10 B 18</b>							
700	000 993 00 14	Tankdeckel (Kugelverschluß)		1		Bis ca. 12 20675. Nicht austauschbar.	
700a	000 993 00 22	Tankdeckel (Bajonettverschluß)		1		Ab ca. 12 20676.	
701	000 997 63 01	Dichtring	74 x 84 x 2,5	1		Bis ca. 12 20675. Nicht austauschbar.	
701a	000 997 09 10	Dichtring	f. Ø105	1		Ab ca. 12 20675. Ca. ab Jan. 1979 mit Gummiring statt Korkring.	
702	A15 020 A 31	Zsb. Handgriff		1			
703	A20 022 B 29	Haltebügel	Ø 1,5	1			
704	000 022 67 51	Filtereinsatz	M u. H P 7070	1			
705	B16 141 B 60	Spannband	630	2			
706	DIN931M8x50	8,8 Sechskantschraube	M8 x 50	2			
707	000 970 09 67	Zsb. Schlauchklemme		1			
708	B16 140 80 01	Zsb. Kraftstoffbehälter vollst. (mit Kugelverschlußdeckel)		1		Bis ca. 12 20675. Im Ersatzfalle Kraftstoffbehälter 708a (mit Bajonettverschluß).	
708a	B16 140 81 01	Zsb. Kraftstoffbehälter vollst. (mit Bajonettverschlußdeckel)		1		Ab ca. 12 20676	
709	000 990 11 46	Hakenschraube	M6 x 202	2			
710	B16 181 80 48	Haltewinkel	25 x 2,5 x 264	1			
711	DIN137B6	Federscheibe	B6	2			
712	DIN934M6	Sechskantmutter	M6	2			
713	B16 180 02 42	Zsb. Kabel (Masse)	262 x 275	1			
714	000 186 38 01	Akku	12 V 38 Ah	1			
715	A55 141 80 82	Tankunterlage (f. Akku)	60 x 240 x 5	2			
716	B16 141 80 82	Tankunterlage	142 x 230 x 5	1		Ersetzt 130 x 230 x 5	
717	000 164 03 95	Kantenschutz	6,5 x 9,5 x 35	1			
718	B16 140 80 16	Zsb. Tankstütze		1		232 lang ab . . . . .	
719	DIN934M8	Sechskantmutter	M8	4			
720	DIN137B8	Federscheibe	B8	4			
721	DIN933M8x16	8,8 Sechskantschraube	M8 x 16	4			
722	DIN7603A14x20AL	Flachdichtung	A14 x 20	2			
723	DIN7623M14x1,5	A8-Hohlschraube	M14 x 1,5	1			
724	B16 020 80 27	Zsb. Kraftstoffleitung	500 lg.	1			
725	000 993 10 88	Kabelhalteband	140 lg.	1			
726	50001100	Dichtring	A12 x 16	2			
727	X13613400	Hohlschraube	B.3 413 456 009 (M12 x 1,5)	1		Hatz bzw. Bosch Teile X ersetzt Nr. 49009500	
728	000 001 03 60	Hinweisschild (Dieselöl)	25 x 35	1		Entfällt ab 1978	



Bildtafel No. 10-9  
 Ab B 19-122326

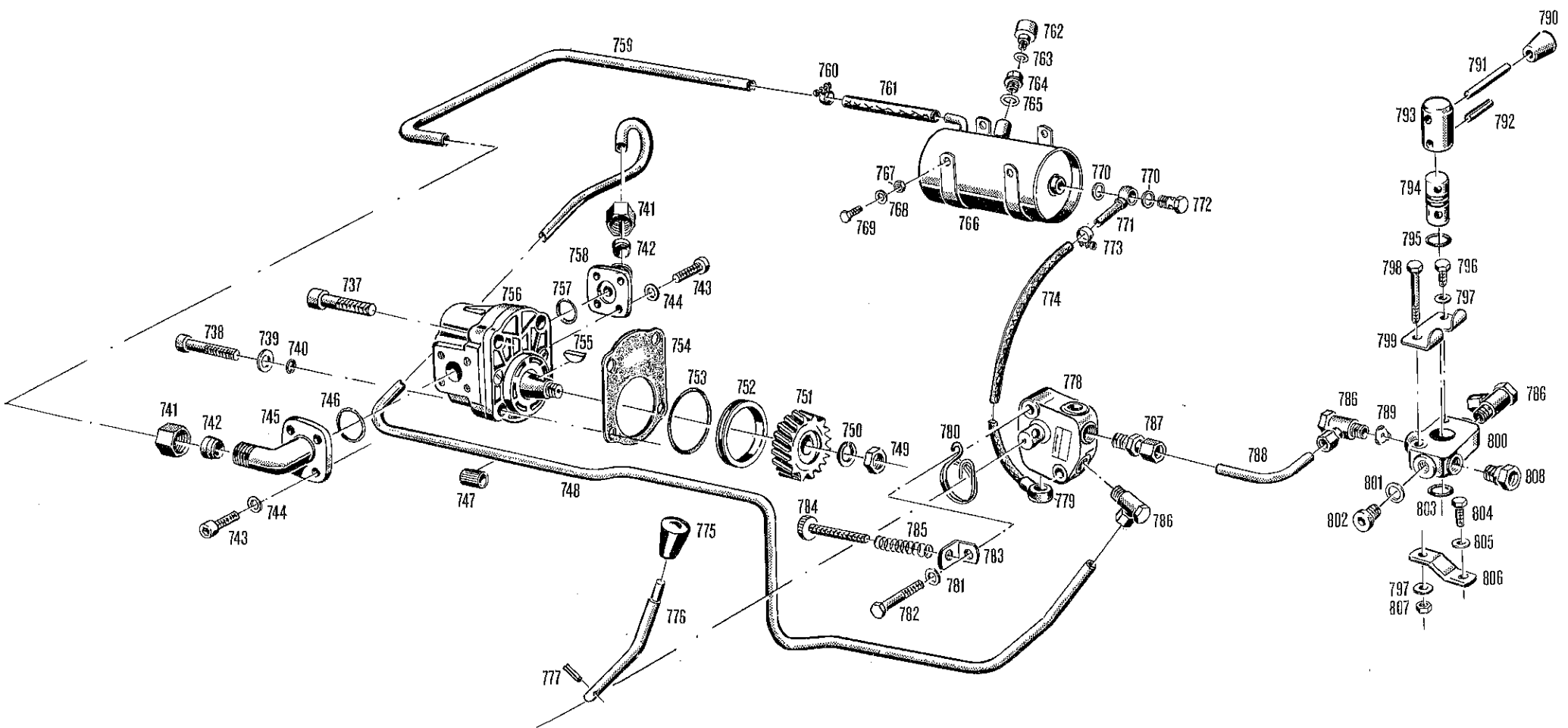


Bild Nr.	Bestell-Nr.	Benennung	Abmessung größter Ø u. Länge	Stück	Maschinen-Nr. von - bis	Austausch- barkeit			Gewicht pro Stück
<b>Werkzeugkasten, Batterie, Kraftstoffbehälter, Tragblech Bildtafel Nr. 10-9 B 19</b>									
700-9	A55 160 81 06	Zsb. Werkzeugkasten		1					
701-9	DIN315M6	Flügelmutter	M6	1					
702-9	DIN934M8	Sechskantmutter	M8	6					
703-9	DIN137B8	Federscheibe	B8	4					
704-9	000 992 18 91	Schwingmetall-Puffer	M8 Ø30 x 25	2					
705-9	000 990 69 39	Stiftschraube	Ø5,8 x 230	2					
706-9	DIN934M6	Sechskantmutter	M6	2					
707-9	000 186 55 01	Akku	12 V / 55 Ah	1					
708-9	A15 180 02 42	Batterie Massekabel	16 <sup>2</sup> x 210	1					
709-9	A15 180 01 42	Batterie Pluskabel	16 <sup>2</sup> x 460	1					
710-9	A55 141 80 82	Tankunterlage unter Batterie je 2 Stück aufeinander	60 x 240 x 5	4					
711-9	DIN933M8x10	8.8 Sechskantschraube vz.	M8 x 10	1					
712-9	B16 141 80 82	Tankunterlage Kork	142 x 230 x 5	1					
713-9	B16 140 80 16	Zsb. Tankstütze		1					
714-9	DIN933M8x10	8.8 Sechskantschraube vz.	M8 x 10	1					
715-9	B16 070 80 41	Zsb. Anschlagwinkel		1					
716-9	000 997 18 14	Gummitülle	Ø24 x Ø9	2					
717-9	DIN137B8	Federscheibe	B8	1					
718-9	DIN934M8	Sechskantmutter vz.	M8	1					
719-9	DIN137B8	Federscheibe	B8	1					
720-9	DIN934M8	Sechskantmutter vz.	M8	1					
721-9	B16 060 20 21	Zsb. Tragblech (bestehend aus Teil 713-9 und 721-9)		1					
722-9	DIN933M8x20	8.8 Sechskantschraube vz.	M8 x 20	4					
723-9	DIN137B8	Federscheibe	B8	4					
724-9	000 991 22 41	Scheibe	10,5 x 22 x 5	4					
725-9	DIN934M6	Sechskantmutter	M6	2					
726-9	DIN137B6	Federscheibe	B6	2					
727-9	504 184 00 90	Gummikappe Bosch		1					
728-9	DIN934M4	Sechskantmutter vz.	M4	4					
729-9	DIN137B4	Federscheibe	B4	4					
730-9	007 707 01	Impulsgeber (Hatz)		1					
731-9	400 985 01	Reglerschalter (Hatz)		1					
732-9	DIN84M4x12	Zylindererschraube	M4 x 12	4					
733-9	000 180 12 06	Zsb. Signalhorn mit Halter	Bosch 0 320 043 010	1					
734-9	DIN433-6,4	Scheibe		1					
735-9	DIN137B6	Federscheibe	B6	1					
736-9	DIN933M6x12	8.8 Sechskantschraube vz.		1					
737-9	000 164 03 95	Kantenschutz	6,5 x 9,5 x 35	1					
738-9	DIN7623M14x1,5	Hohlschraube		1					
739-9	DIN7603A14x20	Flachdichtung CU	A14 x 20	2					
740-9	B16 020 80 27	Kraftstoffleitung		1					
741-9	B16 140 20 01	Zsb. Kraftstoffbehälter		1					



Bildtafel No. 10-9  
 Ab B 19-1222326

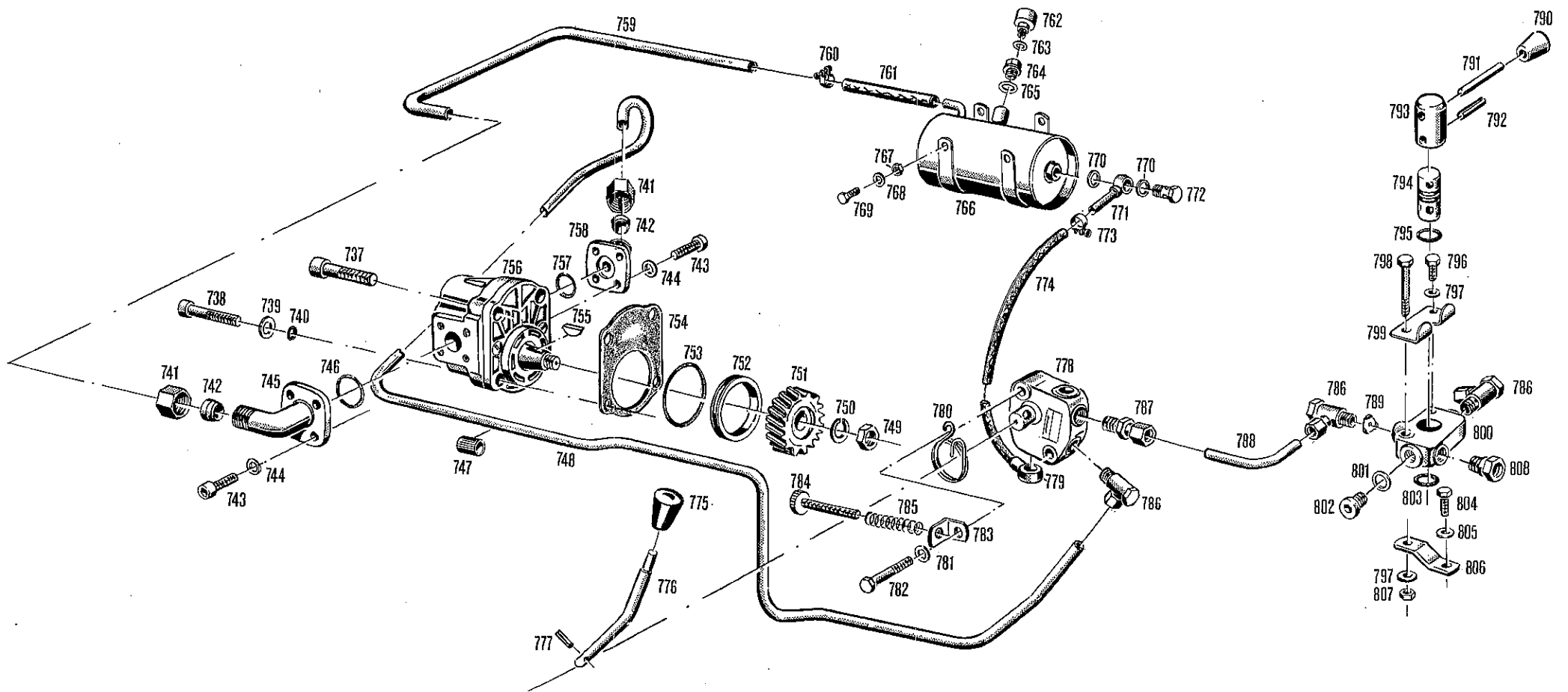
Bild Nr.	Bestell-Nr.	Benennung	Abmessung größter $\varnothing$ u. Länge	Stück	Maschinen-Nr. von - bis	Austauschbarkeit				Gewicht pro Stück
742-9	000 141 06 60	Spannband	20 x 1 x 780 lg.	1						
743-9	DIN931M8x50	8.8 Sechskantschraube vz.		1						
744-9	B16 020 20 20	Zsb. Kraftstofffilter		1						
745-9	B16 020 20 31	Zsb. Handgriff		1						
746-9	000 997 09 10	Dichtring für Tankdeckel	für $\varnothing$ 105	1						
747-9	000 993 00 22	Tankdeckel (Firma Blau)		1						
748-9	000 973 15 04	Leckölschlauch	4,5 x 1,5 x 95	1						



**Bildtafel No. 11**  
**Bis B 18-1222325**

Bild Nr.	Bestell-Nr.	Benennung	Abmessung größter Ø u. Länge	Stück	Maschinen-Nr. von - bis	Austausch- barkeit		Gewicht pro Stück
<b>Hydraulikanlage Bildtafel Nr. 11 B 18</b>								
737	50054700	8.8 Innensechskantschraube	DIN912M10x45	2				
737a	DIN931M10x90	10.9 Sechskantschraube		2		Hatz Teil, bis . . . . . , nicht austauschbar gegen 737a, 738a		
738	50052600	8.8 Innensechskantschraube	DIN912M8x45	2		Ab . . . . .		
738a	DIN931M8x90	10.9 Sechskantschraube		2		Hatz Teil, bis . . . . . , nicht austauschbar gegen 737a, 738a		
739	50115700	Scheibe	DIN433-8,4	2		Ab . . . . .		
740	000 997 25 09	Ringdichtung	Ø8 x 2 x 12	2		Hatz Teil, bis . . . . . , nicht austauschbar gegen 737a, 738a		
**741	000 990 24 56	Überwurfmutter (Walterscheid)	M20 x 1,5	2		Entfällt ab 1978		
**742	000 990 22 57	Schneidring (Walterscheid)	f. Ø 12	2		Ersetzt 000 990 12 56		
743	DIN912M6x20	Innensechskantschraube	M6 x 20	8		Ersetzt 000 990 12 57		
744	DIN137B6	Federscheibe	B6	8				
745	B16 078 81 07	Saugflansch	90°	1				
746	000 997 16 09	Ringdichtung	24 x Ø28 x Ø2	1				
747	000 972 56 13	Schlauch	Ø13 x 3 x 25	1				
748	B16 078 13 65	Druckleitung	Ø12 x 1350	1				
749	DIN936M12x1,5	Fl. Sechskantmutter	M12 x 1,5	1				
750	DIN127A12	Federring	A12	1				
751	03371000	Zahnrad	B16 078 80 14	1				
752	03391900	Ring	000 994 97 22	1				
753	40081200	Runddichtung (R 53-2)	000 997 99 09	1		Hatz Teile		
754	03438500	Dichtung		1				
755	DIN6888-3x6,5	Scheibenfeder	3 x 6,5	1				
756	000 070 04 56	Zsb. Hydraulikpumpe (mit Teilen 749, 750, 755) (Brillienpumpe)	B. 0510 210 307 4 ccm/U; 11,8 L HY/ZFR1/4C2 104	1		Bis . . . . . , austauschbar gegen 756a zus. mit Teilen 737a und 738a.		
756a	000 070 40 55	Zsb. Hydraulikpumpe (Buchsenpumpe)	Bosch Nr. 0510 2153 06 4 ccm/U	1		Ab . . . . .		
	1 517 010 029	Dichtungssatz f. Hydraulikp.		1				
	1 517 010 015	Verschleißteilsatz f. Hydraulikp.		1				
757	000 997 33 09	Ringdichtung	18 x Ø22 x Ø2	1				
758	A20 027 01 01	G.Flanschverschraubung	M20 x 1,5/30°	1				
759	B16 078 47 64	Saugleitung	Ø12 x 442	1		Bis 12 22 325, nicht austauschbar gegen 853-9		
760	000 995 16 66	Spannschelle	f. Ø16	2				
760a	000 995 17 66	Spannschelle		2		Ab . . . . .		
761	000 973 04 09	Saugschlauch	Ø11 x 2,5 x 300	1		Bis . . . . . Im Ersatzfall verbesserte Qualität. 761a zusammen mit 760a montieren.		
761a	000 973 30 15	Schlauch	Ø12 x 3,25 x 300	1		Ab . . . . .		
762	A10 025 00 01	Filter (Luftfilter)		1				
763	DIN7603A12x15,5C	Cu-Dichtring	A12 x 15,5	1				
764	000 993 05 48	Verschlußschraube	M20 x 1,5	1				
765	DIN7603A20x26ALU	Flachdichtung	A20 x 26	1				
766	A15 140 A 55	Zsb. Hydraulikbehälter		1				

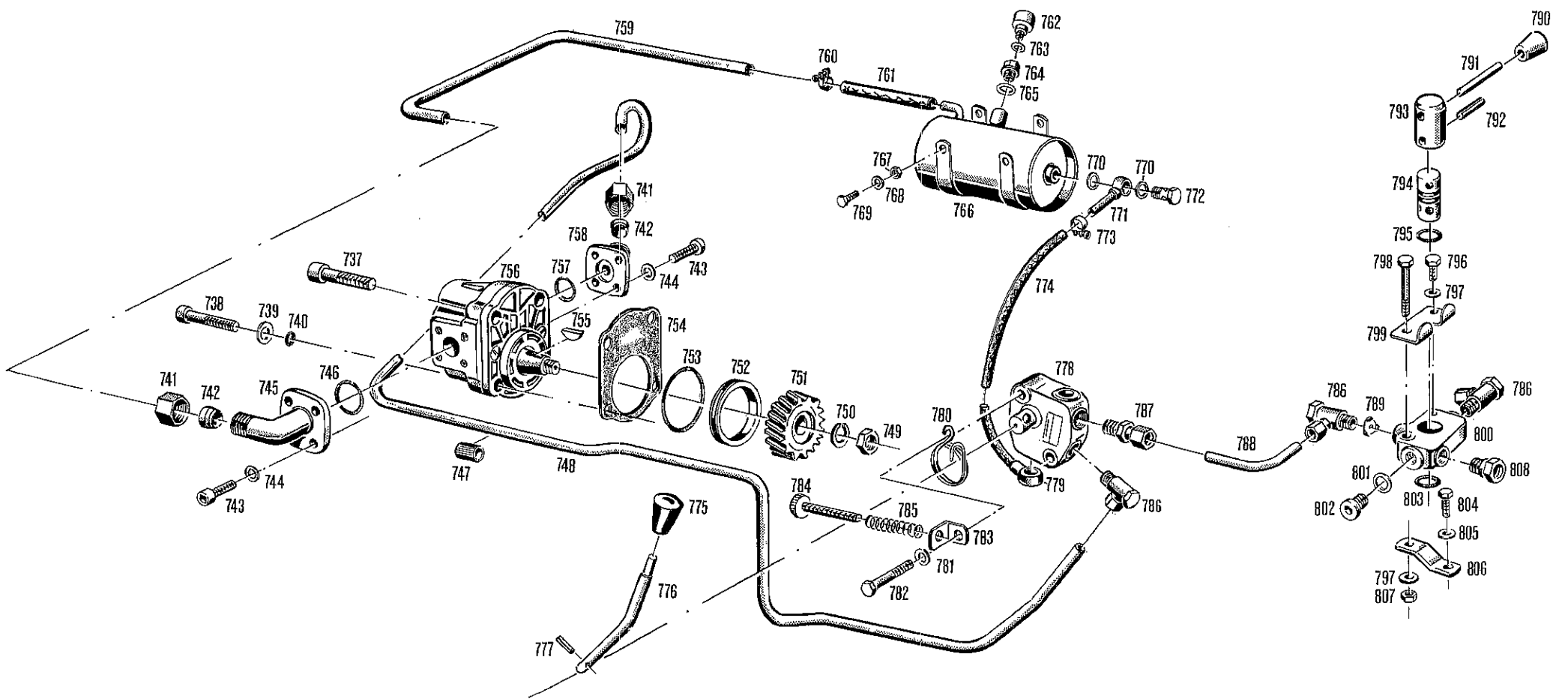
\*\* Siehe Hinweise Seite 80



**Bildtafel No. 11**  
**Bis B 18-1222325**

Bild Nr.	Bestell-Nr.	Benennung	Abmessung größerer Ø u. Länge	Stück	Maschinen-Nr. von - bis	Austausch- barkeit		Gewicht pro Stück
767	DIN934M8	Sechskantmutter	M8	4				
768	DIN137B8	Federscheibe	B8	5				
769	DIN933M8x15	8.8 Sechskantschraube	M8 x 15	5				
770	DIN7603A16x20ALU	Flachdichtung	A16 x 20	4				
771	AG35 070 03 72	Zsb. Rücklaufleitung		1				
772	DIN7623M16x1,5	A10 Hohlschraube	M16 x 1,5	2				
773	000 995 16 66	Spannschelle	f. Ø 16	2				
773a	000 995 17 66	Spannschelle		2				
774	000 973 03 09	Rücklaufschlauch	Ø 11 x 2,5 x 210	1			Ab .....	
774a	000 973 20 15	Schlauch	Ø 12 x 3,25 x 210	1			Bis ..... Im Ersatzfall 774a (verbesserte Qualität) zusammen mit 773a. Ab .....	
775	000 999 03 10	Griff	Ø 25/15 x 30	1				
776	A16 078 80 16	Griff	Ø 10 x 155	1				
777	DIN1481-5x28	Spannstift	5 x 28	1				
778	000 070 A 70	Zsb. Steuergerät	Bosch Nr. 0520 214 001 (HY/SEA5/175/1)	1			Nicht austauschbar gegen 826-9	
779	1 527 010 034	Verschleißteilsatz f. Steuergerät 778		1				
780	A15 070 A 72	Zsb. Rücklaufleitung		1				
781	AG35 992 36 13	Rückholfeder	Ø 4,5	1				
782	DIN137B8	Federscheibe	B 8	2				
782	DIN931M8x55	8.8 Sechskantschraube	M8 x 55	2				
783	B16 070 80 41	Zsb. Anschlagwinkel	18 x 2 x 50	1			Ab ca. 12 20526 Als Anschlag f. Hebel 776 (Hubdrossel) Ersetzt Druckfeder 000 992 13 02 Ø 8 x 31 x Ø 1.	
784	DIN653M6x45	Rändelschraube	M6 x 45	1				
785	000 992 64 02	Druckfeder	Ø 7,5 x 34 x Ø 1,1	1				
786	000 990 04 90	Schwenkverschraubung kpl. (Walterscheid)	M18 x 1,5	3				
**	000 990 22 57	Schneidring (Walterscheid)	f. Ø 12	3			Einzelteile für Verschraubung 786 und 787.	
**	000 990 23 56	Überwurfmutter (Walterscheid)	M18 x 1,5	3				
**787	000 990 01 89	G. Einschraubverschraubung kpl.	M18 x 1,5	1				
788	B16 078 80 65	Druckleitung	Ø 12 x 185	1				
789	A 078 14 73	Senkdrosselplättchen		1			Ca. ab 12 20476 im Dreiweghahn vorne eingebaut.	
790	000 999 03 10 3580 070 01 85	Griff Zsb. Dreiwegventil vollst. (best. aus Teilen 786, 789, 790-803, 806, 807, 808)	Ø 25/15 x 30	1			Bis 12 22325 nicht austauschbar.	
791	DIN1471-8x70	Kegelkerbstift	8 x 70	1				
792	DIN1481-8x40	Spannstift	8 x 40	1			Ersetzt 8 x 36 austauschbar.	
793	3580 078 80 27	Verlängerung		1				
794	000 078 A 42	Ventilkolben	Ø 20 x 53	1			Nur zus. mit Teil 800 lieferbar.	
795	000 997 86 09	Ringdichtung	Ø 20 x 25 x Ø 2,5	1				
796	DIN933M8x16	Sechskantschraube	M8 x 16	1				
797	DIN137B8	Federscheibe	B8	2				
798	DIN931M8x50	Sechskantschraube	M8 x 50	1				
799	000 078 A 40	Fixierwinkel		1				
800	000 078 A 54	Ventilgehäuse		1			Nur zus. mit Teil 794 lieferbar.	
801	DIN7603A18x24CU	Flachdichtung	A18 x 24	1				

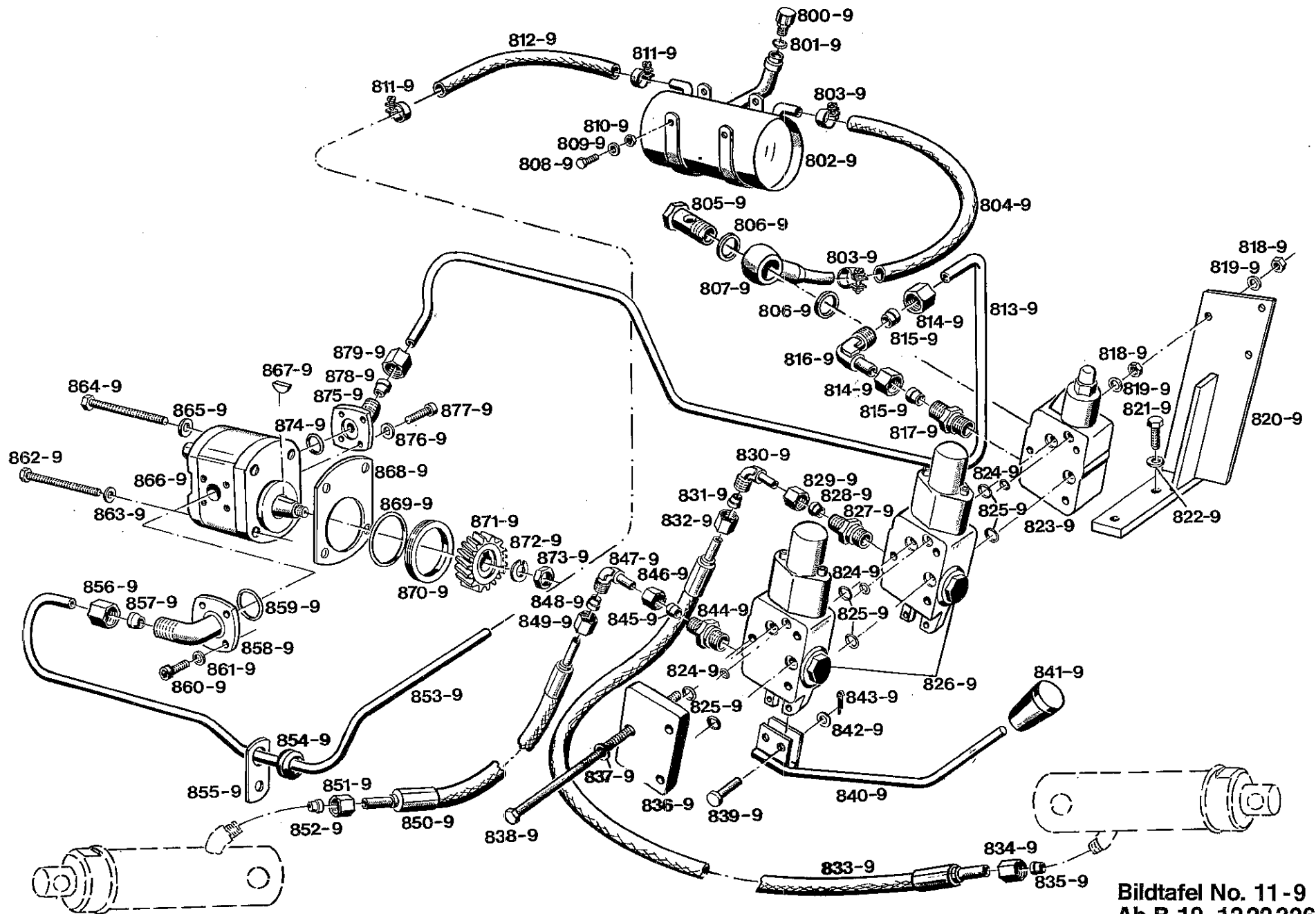
\*\* Siehe Hinweise Seite 80



**Bildtafel No. 11**  
**Bis B 18-1222325**

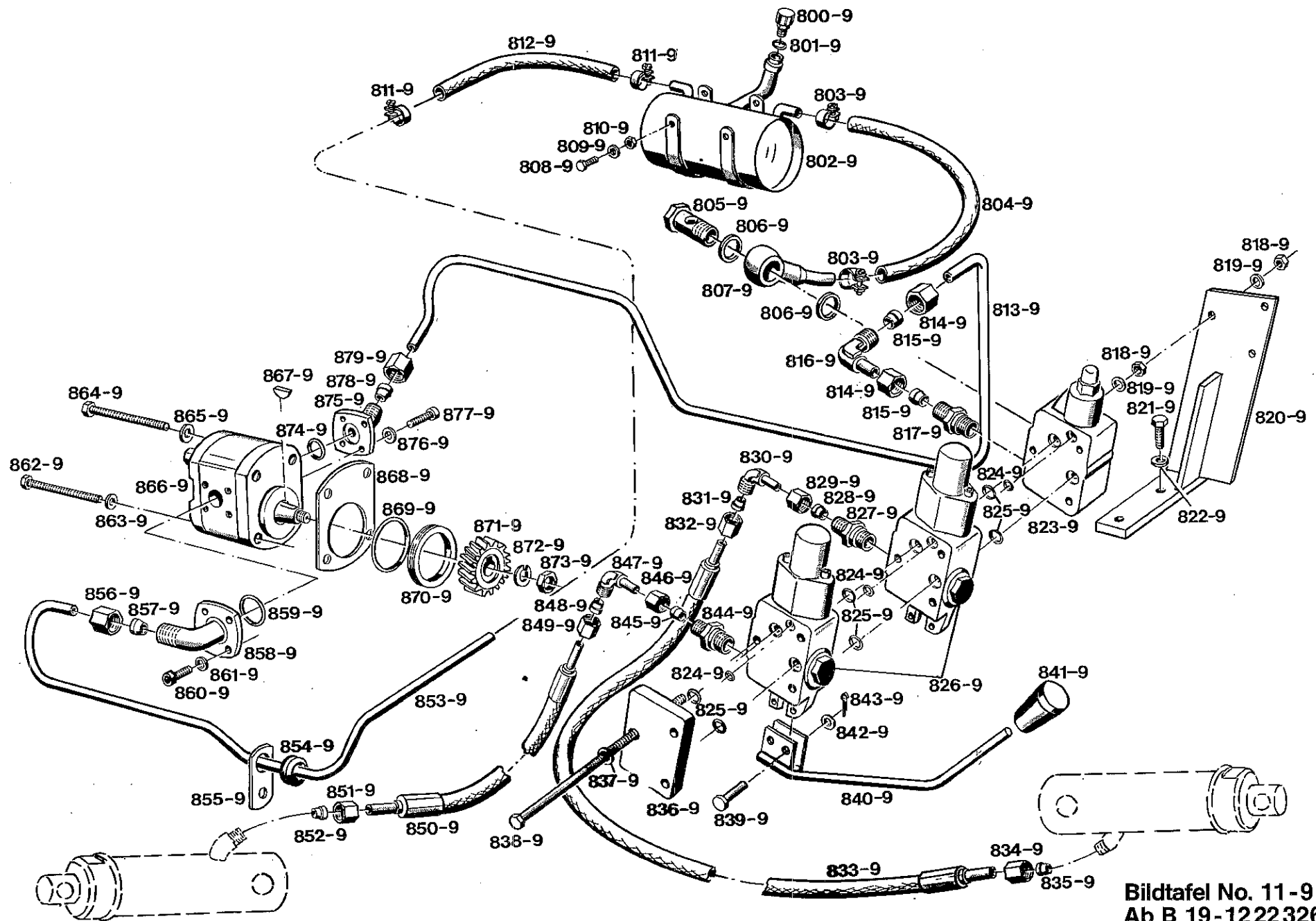


Bild Nr.	Bestell-Nr.	Benennung	Abmessung größter $\varnothing$ u. Länge	Stück	Maschinen-Nr. von - bis	Austauschbarkeit				Gewicht pro Stück
802	DIN908M18x1,5	Verschlussschraube	M18 x 1,5	1						
803	000 997 87 09	Ringdichtung	$\varnothing 25 \times 30 \times \varnothing 2,5$	1						
804	DIN933M10x25	8,8 Sechskantschraube	M10 x 25	1						
805	DIN137B10	Federscheibe	B10	1						
806	3580 078 01 32	Befestigungslasche	25 x 5	1						
807	DIN934M8	Sechskantmutter	M8	1						
808	A15 078 A 68	Doppelstutzen	SW 22 x 26	1						



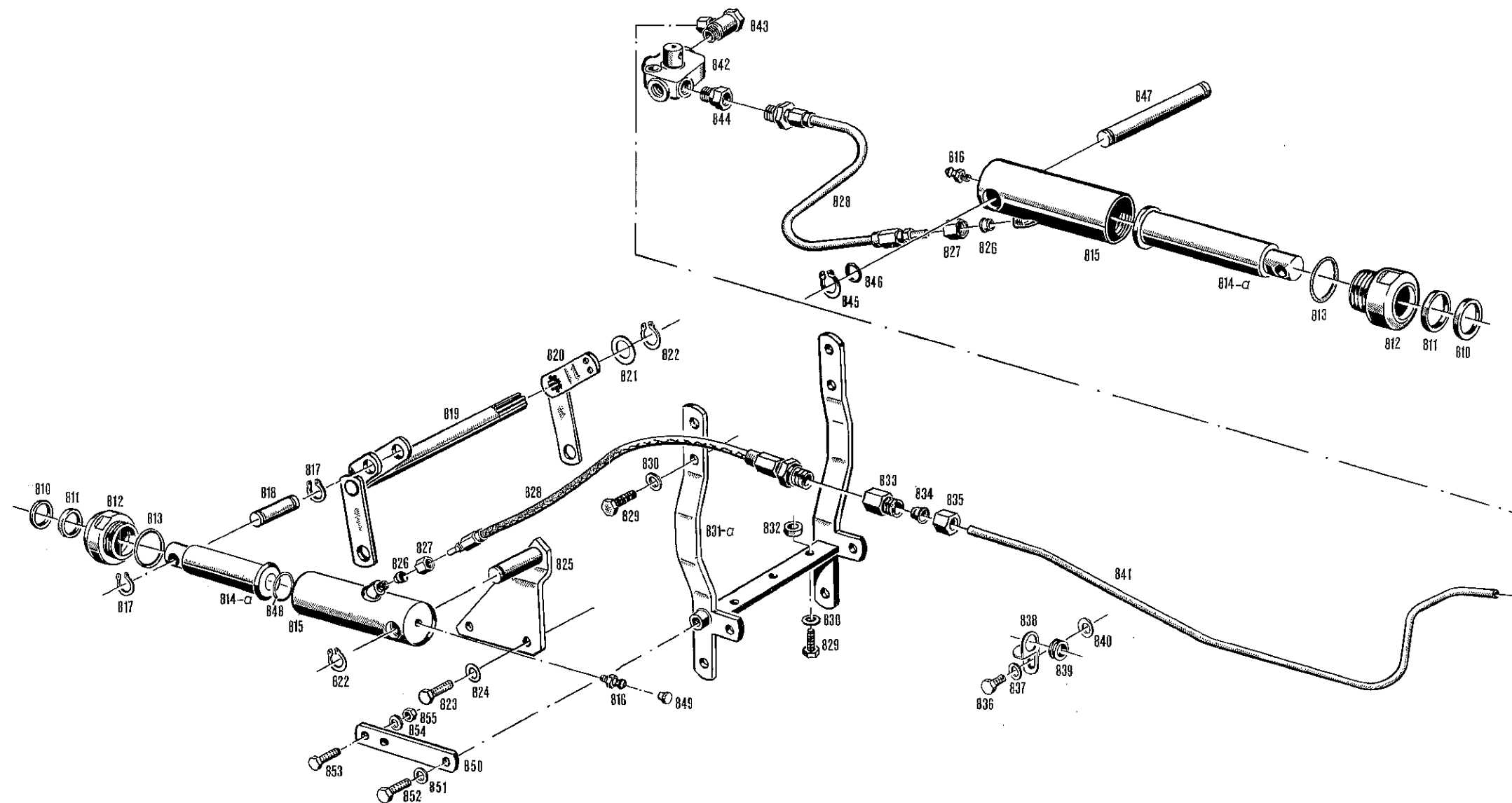
Bildtafel No. 11-9  
 Ab B 19-122326

Bild Nr.	Bestell-Nr.	Benennung	Abmessung größerer ø u. Länge	Stück	Maschinen-Nr. von - bis	Austausch- barkeit				Gewicht pro Stück
<b>Hydraulikanlage</b>										
<b>Bildtafel Nr. 11-9 B 19</b>										
800-9	000 148 02 86	EntlüftungsfILTER	M16 x 1,5	1						
801-9	DIN7603A16x20	Flachdichtung Alu.	A16 x 20	1						
802-9	B16 140 21 57	Zsb. Hydraulikbehälter		1						
803-9	000 995 17 66	Spannschelle	Ø18	2						
804-9	000 973 20 15	Rücklaufschlauch	Ø12 x 3,25 x 210	1						
805-9	DIN7623M18x1,5	Hohlschraube	M18 x 1,5	1						
806-9	DIN7603A18x24	Flachdichtring CU	A18 x 24	2						
807-9	A56 070 07 72	Zsb. Rücklaufleitung		1						
808-9	DIN933M8x16	Sechskantschraube	M8 x 16	4						
809-9	DIN137B8	Federscheibe	B8	4						
810-9	DIN934M8	Sechskantmutter	M8	4						
811-9	000 995 17 66	Spannschelle	Ø18	2						
812-9	000 973 20 15	Saugschlauch	Ø12 x 3,25 x 210	1						
813-9	B16 078 23 65	Druckleitung	Ø12 x 1,5 x 1040	1						
814-9	000 990 23 56	Überwurfmutter	M18 x 1,5	2						
815-9	000 990 22 57	Schneidring	Ø12	2						
816-9	000 990 02 84	Winkelverschraubung	M18 x 1,5	1						
817-9	000 990 01 89	gerade Einschraubverschraubung	M18 x 1,5	1						
818-9	DIN934M8	Sechskantmutter vz.	M8	6						
819-9	DIN137B8	Federscheibe	B8	6						
820-9	B16 070 20 94	Zsb. Ventilträger	35 x 8 x 132	1						
821-9	DIN933M8x20	10.9 Sechskantschraube	M8 x 20	2						
822-9	DIN137B8	Federscheibe	B8	2						
823-9	000 070 12 79	Eingangplatte (Bucher)	LA 06 PB-M06	1						
824-9	000 997 06 29	Ringdichtung	Ø8 x Ø5 x 1,5	3						
825-9	000 997 25 09	Ringdichtung	Ø12 x Ø8 x 2	6						
826-9	000 070 03 79	3/3 Wegeventil (Bucher)	LA 06 P3BA-M06	2						Bei Grundmaschine ist nur ein Wegeventil eingebaut. Zweites Ventil ist für Fronthydraulik Type 3580-3
827-9	000 990 08 89	gerade Einschraubverschraubung	M18 x 1,5	1						
828-9	000 990 18 57	Schneidring	Ø8	1						
829-9	000 990 18 56	Überwurfmutter	M14 x 1,5	1						
830-9	000 990 03 84	Winkelverschraubung	M14 x 1,5 Ø8	1						
831-9	000 990 18 57	Schneidring	Ø8	1						
832-9	000 990 18 56	Überwurfmutter	M14 x 1,5	1						
833-9	000 078 09 89	Druckschlauch (Heckhydraulik)	Ø8 x 900 lg.	1						
	000 973 06 31	Überschlauch	NW 23 x 330	1						Ab 12 22776 auf Höchstdruckschlauch 833-9 montiert.
834-9	000 990 18 56	Überwurfmutter	M14 x 1,5	1						
835-9	000 990 18 57	Schneidring	Ø8	1						
836-9	000 070 30 79	Abschlußplatte	LA 06 PU	1						
837-9	DIN137B8	Federscheibe	B8	3						
838-9	DIN931M8x140	8.8 Sechskantschraube vz.	M8 x 140	3						
839-9	DIN1436-6x18x22	Bolzen	6 x 18 x 22	2						
840-9	B16 070 23 31	Zsb. Hebel I		2						



Bildtafel No. 11-9  
 Ab B 19-122326

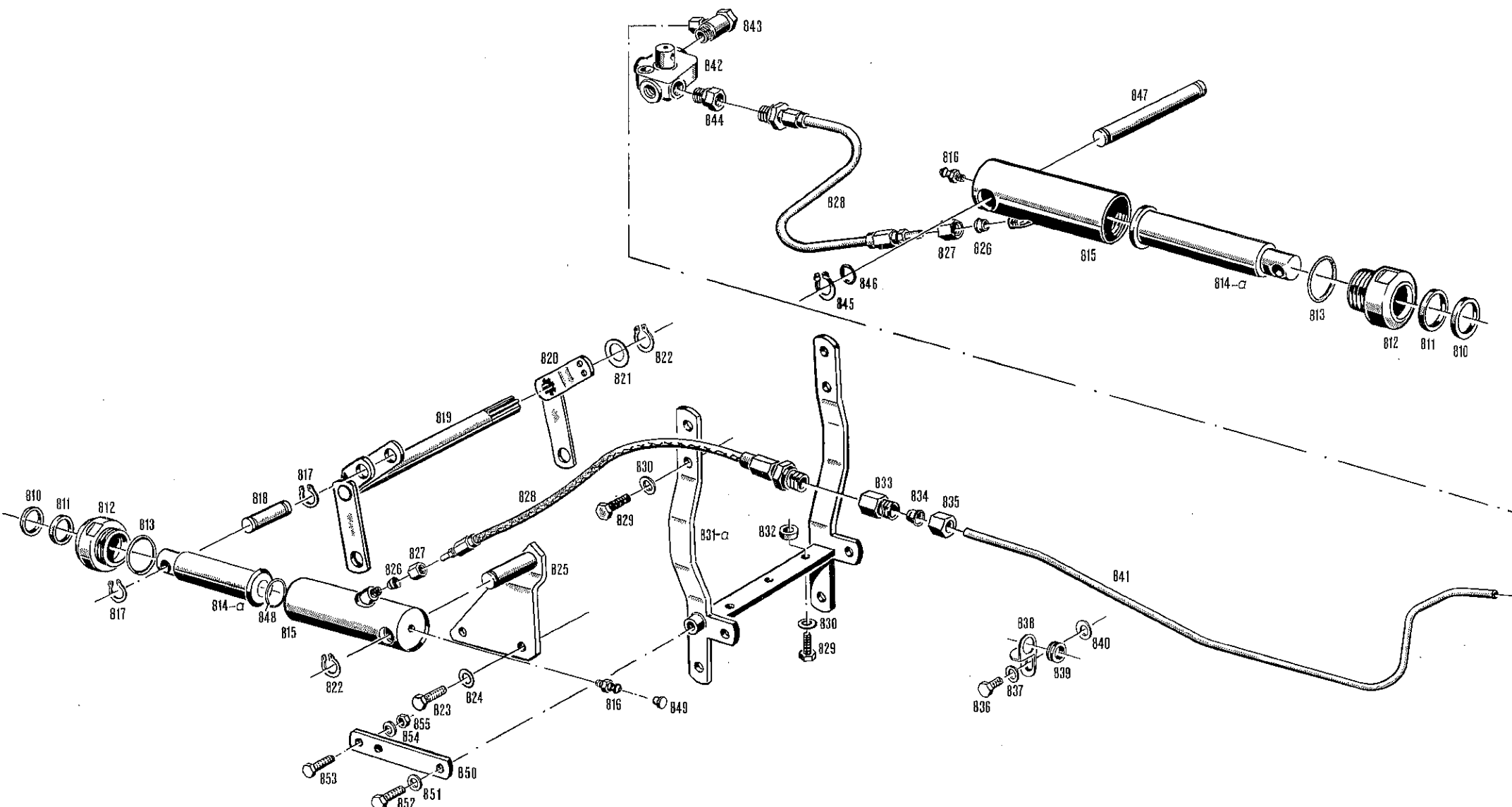
Bild Nr.	Bestell-Nr.	Benennung	Abmessung größter Ø u. Länge	Stück	Maschinen-Nr. von - bis	Austauschbarkeit				Gewicht pro Stück
841-9	000 999 06 02	Schaltknopf für Steuerventil	Bucher 26 106	2						
842-9	DIN126-6,6	Scheibe	Ø6,6	4						
843-9	DIN94-1,6 x 12	Splint	1,6 x 12	4						
844-9	000 990 08 89	gerade Einschraubverschraubung	M18 x 1,5	1						
845-9	000 990 18 57	Schneidring	Ø8	1						
846-9	000 990 18 56	Überwurfmutter	M14 x 1,5	1						
847-9	000 990 03 84	Winkelverschraubung	M14 x 1,5 Ø8	1						
848-9	000 990 18 57	Schneidring	Ø8	1						
849-9	000 990 18 56	Überwurfmutter	M14 x 1,5	1						
850-9	000 078 72 89	Höchstdruckschlauch	Ø8 x 700 lg.	1						
851-9	000 990 18 56	Überwurfmutter	M14 x 1,5	1						
852-9	000 990 18 57	Schneidring	Ø8	1						
853-9	B16 078 27 64	Saugleitung	Ø12 x 1,5 x 750	1						
854-9	000 997 18 14	Gummitülle		1						
855-9	6040 078 02 43	Halter für Druckleitung	25 x 4 x 62	1						
856-9	000 990 24 56	Überwurfmutter	M20 x 1,5	1						
857-9	000 990 22 57	Schneidring	Ø12	1						
858-9	B16 078 81 07	Saugflansch		1						
859-9	000 997 16 09	Ringdichtung	Ø24 x 28 x 2	1						
860-9	DIN912M6x20	Innensechskantschraube	M6 x 20	4						
861-9	DIN137B6	Federscheibe	B6	4						
862-9	DIN931M8x90	10.9 Sechskantschraube	M8 x 90	1						
863-9	DIN433-8,4	Scheibe	8,4	1						
864-9	DIN931M10x90	10.9 Sechskantschraube	M10 x 90	3						
865-9	DIN933-10,5	Scheibe	10,5	3						
866-9	000 070 40 55	Zsb. Hydraulikpumpe	Bosch: 0510 215 306	1						
867-9	DIN6888-3x6,5	Scheibenfeder	3 x 6,5	1						
868-9	03438500	Dichtung		1						
869-9	40081200	Runddichtung	000 997 99 09	1						
870-9	03391900	Ring	000 994 97 22	1						
871-9	03371000	Zahnrad	B16 078 80 14	1					Hatz Teile	
872-9	DIN127A12	Federring	A12	1						
873-9	DIN936M12x1,5	flache Sechskantmutter	M12x1,5-6S	1						
874-9	000 997 33 09	Ringdichtung	18 x Ø22 x Ø2	1						
875-9	A20 027 01 01	Gebogene Flanschverschraubung	M20 x 1,5	1						
876-9	DIN137B6	Federscheibe	B6	4						
877-9	DIN912M6x20	Innensechskantschraube	M6 x 20	4						
878-0	000 990 22 57	Schneidring	Ø12	1						
879-9	000 990 24 56	Überwurfmutter	M20 x 1,5	1						



**Bildtafel No. 12**  
**Fronthydraulik Type 3580/2 bis B 18-1222325**  
**Fronthydraulik Type 3580/3 ab B 19-1222326**  
**Dreiwegeventil und Hydraulikteile zu Type 3580/3**  
**siehe Bildtafel No. 11-9**

Bild Nr.	Bestell-Nr.	Benennung	Abmessung größter $\varnothing$ u. Länge	Stück	Maschinen-Nr. von - bis	Austauschbarkeit		Gewicht pro Stück
<b>Fronthydraulik, Hydraulikzylinder Bildtafel Nr. 12 B 18/B 19</b>								
	<b>3580-2</b>	<b>Fronthydraulik vollst.</b>		1	Bis 12 22 325, nicht austauschbar gegen 3580-3			
	<b>3580-3</b>	<b>Fronthydraulik vollst.</b>		1	Ab 12 22 326.			
	<b>3580 070 01 58</b>	<b>Dreiwegeventil und Hydraulikteile siehe Bildtafel 11-9 Zsb. Hydraulikzylinder (best. aus Teilen 810-816)</b>		2	Bis .....			
	<b>000 070 01 58</b>	<b>Zsb. Hydraulikzylinder</b>		2	Ersetzt 3580 070 01 58 zusammen mit Winkelverschraubung 000 990 03 84			
	<b>000 190 01 85</b>	<b>Dichtungssatz für Hydraulikzylinder</b>		2	Ab ..... Nicht austauschbar gegen 810, 811 u. 813.			
	<b>000 990 03 84</b>	<b>Winkelverschraubung</b>		2	Ab .....			
810	<b>000 997 40 22</b>	<b>Abstreifring</b>	$\varnothing 40 \times 48 \times 7$	2	Bis .....			
811	<b>000 997 40 03</b>	<b>Nutring</b>	$\varnothing 40 \times 48 \times 8$	2	Bis .....			
812	<b>A 078 B 52</b>	<b>Zylinderkopf</b>		2	Bis .....			
813	<b>000 997 65 09</b>	<b>Ringdichtung</b>	$\varnothing 51 \times 57 \times \varnothing 3$	2	Bis .....			
814	<b>A 070 B 57</b>	<b>Zsb. Kolbenstange</b>	$\varnothing 40 \times 49 \times 258$	2	Bis ..... austauschbar gegen 814 a zusammen mit 848			
814a	<b>A 070 82 57</b>	<b>Zsb. Kolbenstange</b>	$\varnothing 40 \times 252$	1	Ab .....			
815	<b>3580 070 80 58</b>	<b>Zsb. Hydraulikzylinder</b>		2				
816	<b>DIN71412CM8x1</b>	<b>Schmiernippel H1</b>	AM8 x 1	2	Schmiernippel am Zylinder stirnseitig ab ca. 12 20250. CM8 x 1 ab ..... (2 Bohrungen im Zylinder für Schmiernippel, 1 Bohrung wird durch Stopfen 849 verschlossen).			
817	<b>DIN471-18x1,2</b>	<b>Sicherungsring</b>	A18	2				
818	<b>A15 078 A 26</b>	<b>Stecker</b>	$\varnothing 18 \times 74$	1				
819	<b>3580 070 74 83</b>	<b>Zsb. Hubhebel II</b>	$\varnothing 25 \times 378$	1				
820	<b>3580 070 73 96</b>	<b>Zsb. Ausheber</b>		1				
821	<b>000 991 24 40</b>	<b>Beilegescheibe</b>	$\varnothing 25,5 \times 40 \times 0,2$	n. Bedarf				
822	<b>DIN471-25x1,2</b>	<b>Sicherungsring</b>	A 25	2				
823	<b>DIN931M10x40</b>	<b>8.8 Sechskantschraube</b>	M10 x 40	2				
824	<b>DIN137B10</b>	<b>Federscheibe</b>	B10	2				
825	<b>3580 070 73 91</b>	<b>Zsb. Stützstrebe</b>		1				
* 826	<b>000 990 18 57</b>	<b>Schneidring Walterscheid</b>	$\varnothing 8$	2	Ersetzt 000 990 08 57			
* 827	<b>000 990 18 56</b>	<b>Überwurfmutter Walterscheid</b>	M14 x 1,5	2	Ersetzt 000 990 08 56			
828	<b>A 070 B 73</b>	<b>Zsb. Hochdruckschlauch</b>	380 lg.	2				
829	<b>DIN931M10x30</b>	<b>8.8 Kad-Sechskantschraube</b>	M10 x 30	4				
830	<b>DIN127A10</b>	<b>Federring</b>	A10	4				
831	<b>3580 070 80 89</b>	<b>Zsb. Stützrahmen</b>		1	Mit Wasserablaufbohrung $\varnothing 11$ im Querträger ab ..... Bis ca. Ende 1980 austauschbar. Ca. ab Ende 1980.			
831a	<b>3580 070 81 89</b>	<b>Zsb. Stützrahmen</b>		1				
832	<b>000 991 22 41</b>	<b>Scheibe</b>	$\varnothing 10,5 \times 22 \times 5$	2				
833	<b>3580 078 80 67</b>	<b>Verbindungsniessel</b>	SW 19 x 32	1				
* 834	<b>000 990 22 57</b>	<b>Schneidring (Walterscheid)</b>	f. $\varnothing 12$	1				
* 835	<b>000 990 23 56</b>	<b>Überwurfmutter (Walterscheid)</b>	M18 x 1,5	1				
836	<b>DIN933M8x10</b>	<b>Verz.-Sechskantschraube</b>	M8 x 10	1				

\*\* Siehe Hinweis Seite 80

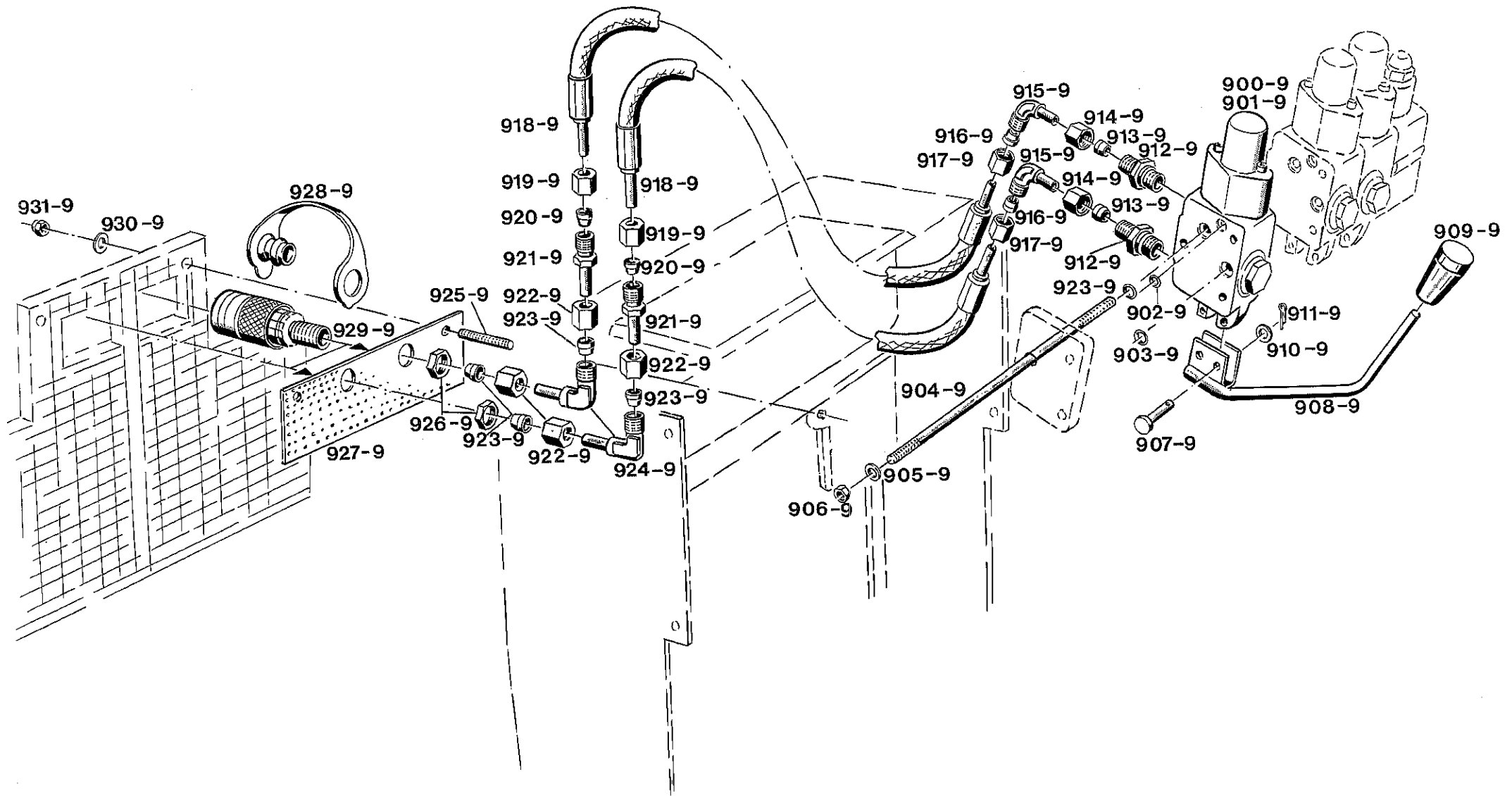


**Bildtafel No. 12**  
**Fronthydraulik Type 3580/2 bis B 18-1222325**  
**Fronthydraulik Type 3580/3 ab B 19-1222326**  
**Dreiwegeventil und Hydraulikteile zu Type 3580/3**  
**siehe Bildtafel No. 11-9**



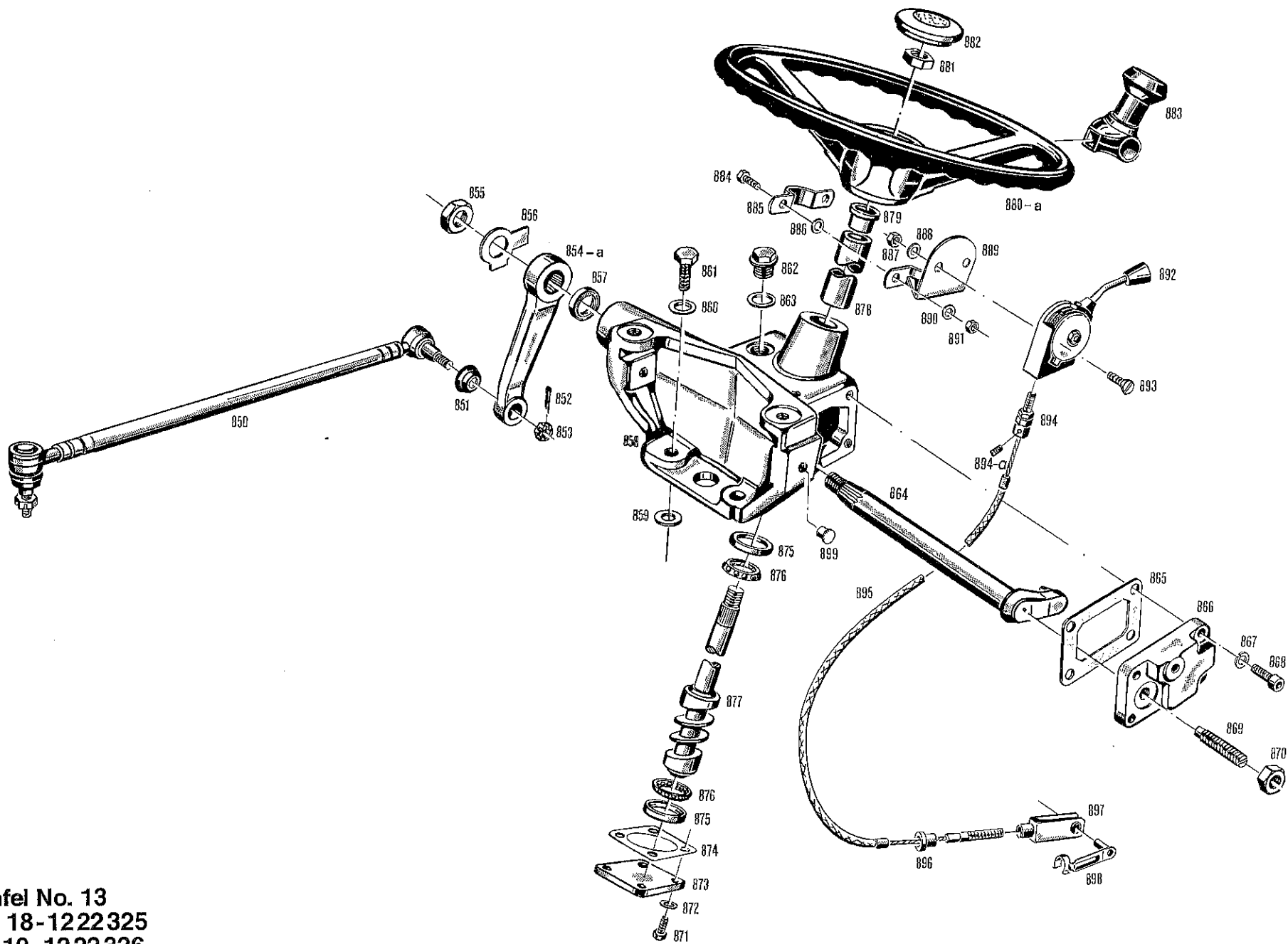
Bild Nr.	Bestell-Nr.	Benennung	Abmessung größter Ø u. Länge	Stück	Maschinen-Nr. von - bis	Austauschbarkeit	Ersatzteilverschlag für Motoren		Gewicht pro Stück
837	DIN137B8	Kad-Federscheibe	B8	1					
838	B12 078 A 71	Befestigungswinkel		1					
839	000 997 18 14	Gummitülle	Ø 24 x 9	1					
840	000 991 03 41	Scheibe	Ø 8,5 x 19 x 2	1					
841	3580 078 10 65	Druckleitung	Ø 12 x 685	1					
<b>842</b>	<b>3580 070 01 85</b>	<b>Zsb. Dreiwegeventil vollst.</b> (Einzelteile siehe Bildtafel 11)		1	Bis 12 22 325 nicht austauschbar.				
* 843	000 990 04 90	Schwenkverschraubung kpl. (Walterscheid)	M18 x 1,5	1					
*	000 990 22 57	Schneidring (Walterscheid)	f. Ø 12	1	Einzelteile für				
*	000 990 23 56	Überwurfmutter (Walterscheid)	M18 x 1,5	1	Verschraubung 843				
844	A15 078 A 68	Doppelstutzen	SW 22 x 26	1					
845	DIN471-25x1,2	Sicherungsring	A 25	2					
846	000 991 21 40	Beilegescheibe	Ø 25,5 x 40 x 1	n. Bedarf					
	000 991 24 40	Beilegescheibe	Ø 25,5 x 40 x 0,2	n. Bedarf					
	000 991 25 40	Beilegescheibe	Ø 25,5 x 40 x 0,5	n. Bedarf					
847	A15 078 A 24	Stützwelle	Ø 25 x 195	1					
848	000 994 39 62	Sicherungsring (in Hydr. Zylinder)	i Ø 39 x Ø 3	1					
849	000 993 41 55	Blindstopfen (für Hydr. Zylinder 815)	für Ø 8	1	Ab . . . . .				
850	3580 078 80 63	Halteplatte	35 x 10 x 132	2					
851	DIN127A12	Federring		2					
852	DIN933M12x30	8,8 Sechskantschraube		2					
853	DIN933M10x30	8,8 Sechskantschraube		4	Ca. ab Ende 1980				
854	DIN127A10	Federring		4					
855	DIN934M10	Sechskantmutter		4					

**\*\* Achtung:** Ca. ab 1975 Umstellung der Walterscheid-Schneidringe (Doppelkeilringe mit beidseitiger Schräge 15°, auf Schneidring mit 24° Schräge). Gleichzeitig Umstellung des Dichtkonus in der Überwurfmutter. Schneidringe und Überwurfmutter der neuen Ausführung sind **nur zusammen** für alte Verschraubungskörper verwendbar! Schneidringe und Überwurfmutter der Fa. Ermeto sind nicht gegen Teile der Fa. Walterscheid austauschbar!



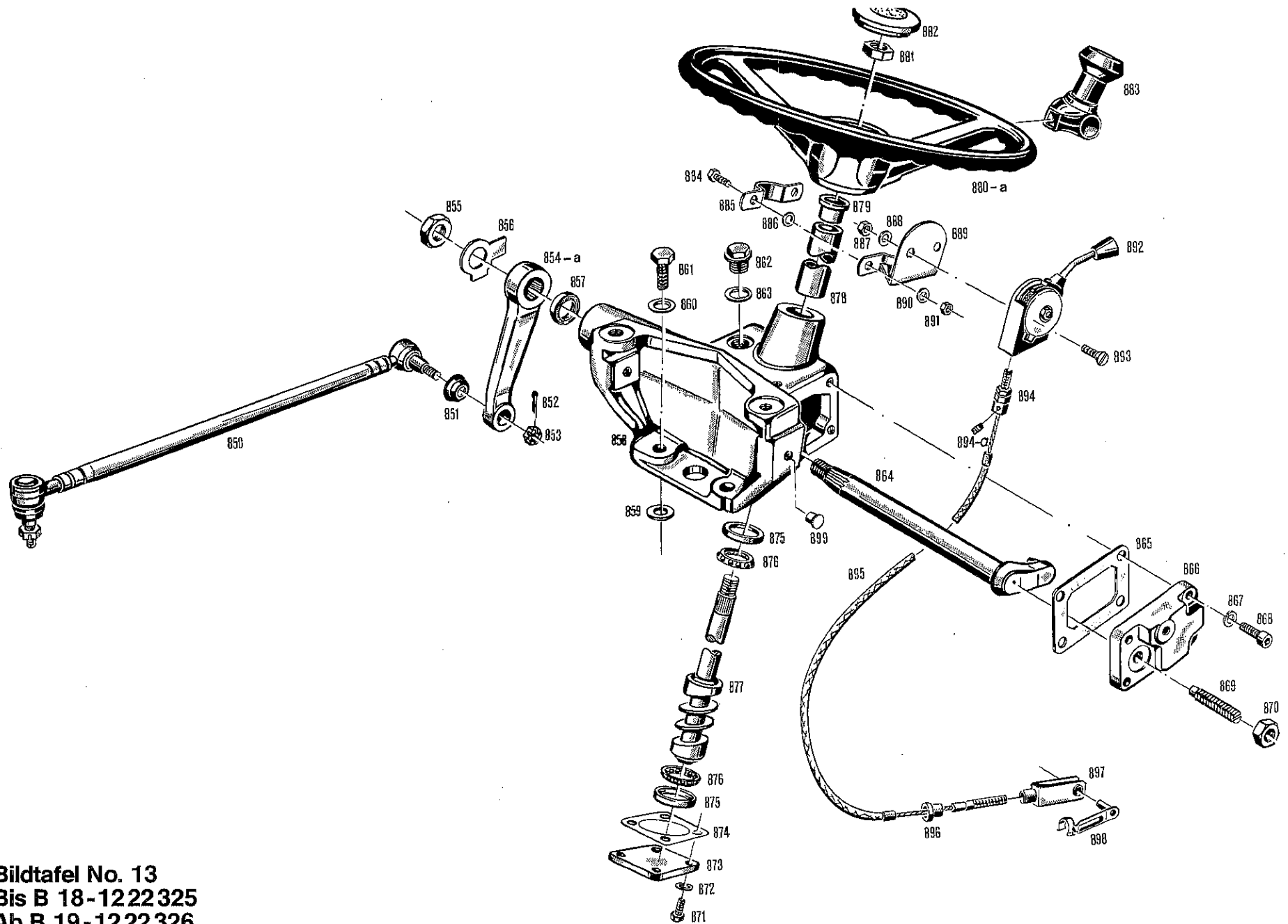
Steckkupplung doppelt vorne Type 3580-71  
 Bildtafel No. 12-9  
 Ab B 19-1222326

Bild Nr.	Bestell-Nr.	Benennung	Abmessung größter Ø u. Länge	Stück	Maschinen-Nr. von - bis	Austauschbarkeit			Gewicht pro Stück
<b>Steckkupplung doppelt vorne Type 3580-71 Bildtafel Nr. 12-9 B 19</b>									
	<b>Type 3580-71</b>	<b>Zsb. Zusatzausrüstung Steckkupplung doppelt vorne</b>		1					
	35 80 003 01 10	Einbauanleitung		1					
900-9	000 070 01 79	4/3-Wegeventil Bucher (B 19 bis Masch. Nr. ....)	LA 06 P4FA-M06	1		Austauschbar			
901-9	000 070 04 79	4/4-Wegeventil Bucher (B 19 ab Masch. Nr. ....)	LA 06 P4LK-M06	1					
902-9	000 997 06 29	Ringdichtung	Ø8 x Ø5 x 1,5	1					
903-9	000 997 25 09	Ringdichtung	Ø12 x Ø8 x 2	2					
904-9	DIN939M8x180	8,8 Stiftschraube	M8 x 180	3					
905-9	DIN137B8	Federscheibe	B8	3					
906-9	DIN934M8	Sechskantmutter vz.	M8	3					
907-9	DIN1436-6h11x22x18	Bolzen	6h11 x 22 x 18	2					
908-9	B16 070 22 31	Zsb. Hebel II vollst.		1					
909-9	000 999 06 02	Schaltknopf	Bucher: 26 106	1					
910-9	DIN126-6,6	Scheibe vz.	6,6	2					
911-9	DIN94-1,6x12	Splint	1,6 x 12	2					
912-9	000 990 08 89	gerade Einschraubverschraubung	M18 x 1,5	2					
913-9	000 990 18 57	Schneidring	Ø8	2					
914-9	000 990 18 56	Überwurfmutter	M14 x 1,5	2					
915-9	000 990 03 84	Winkelverschraubung	M14 x 1,5 Ø8	2					
916-9	000 990 18 57	Schneidring	Ø8	2					
917-9	000 990 18 56	Überwurfmutter	M14 x 1,5	2					
918-9	000 078 12 89	Höchstdruckschlauch	Ø8 x 1200 ig.	2					
919-9	000 990 18 56	Überwurfmutter	M14 x 1,5	2					
920-9	000 990 18 57	Schneidring	Ø8	2					
921-9	000 990 01 95	Reduzierverschraubung		2					
922-9	000 990 23 56	Überwurfmutter	M18 x 1,5	4					
923-9	000 990 22 57	Keilring	Ø12	4					
924-9	000 990 02 84	Winkelverschraubung		2					
925-9	DIN939M8x30	Stiftschraube	M8 x 30	2					
926-9	000 990 01 50	Sechskantmutter	M18 x 1,5	2					
927-9	3580 078 01 61	Halteblech (Lochblech)	245 x 70 x 1,5	1					
928-9	000 078 A 85	Staubschutz		2					
929-9	000 070 03 86	Zsb. Hydr. Steckkupplung		2					
930-9	DIN125A8,4	Scheibe vz.	A 8,4	2					
931-9	DIN985M8	Sechskantmutter (selbtsichernd)	M8	2					



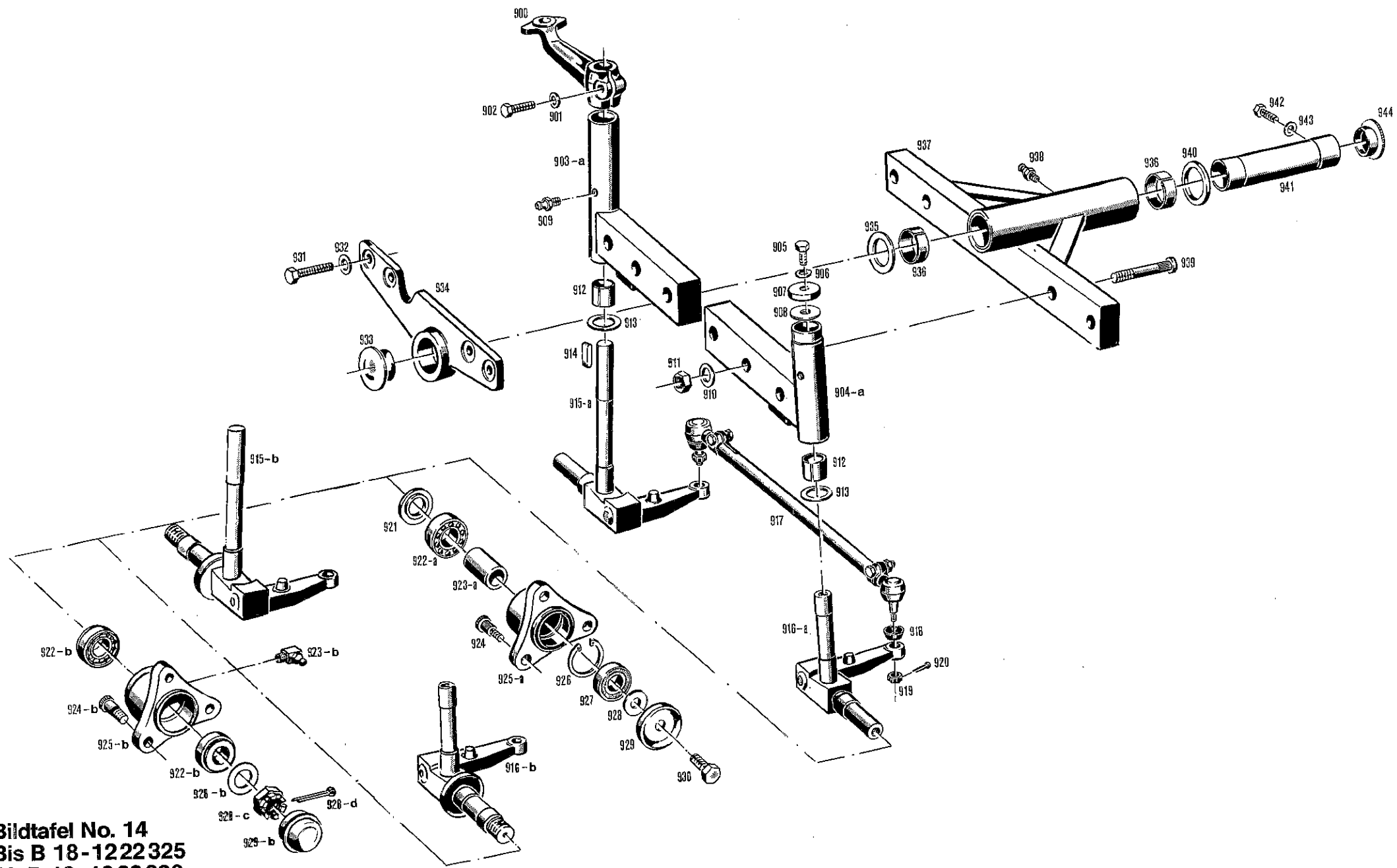
Bildtafel No. 13  
 Bis B 18-1222325  
 Ab B 19-1222326

Bild Nr.	Bestell-Nr.	Benennung	Abmessung größter $\varnothing$ u. Länge	Stück	Maschinen-Nr. von - bis	Austausch- barkeit		Gewicht pro Stück
<b>Lenkung, Gasseilzug</b>								
<b>Bildtafel Nr. 13 B 18/B 19</b>								
850	B16 110 A 04	Zsb. Schubstange (mit Teilen 851 und 853)		1				
851	B16 112 A 80	Dichtungskappe		2				
852	DIN94-2x20	Splint	2 x 20	2				
853	DIN937M10x1	Fl. Kronenmutter	M10 x 1	2				
	<b>B16 110 81 01</b>	<b>Zsb. Einfingerlenkung</b> (best. aus Teilen 854-858, 862-879)		1				
854	B16 112 81 03	Lenkstockhebel	7306012185	1				
854a	B16 112 82 03	Lenkstockhebel	7306012185	1			Ab ca. 12 22 326 wird aus Teil B16 112 81 03 hergestellt. (Austauschbar)	
855	DIN439M18x1,5	Fl. Sechskantmutter	M18 x 1,5	1			DIN Nummer von 936 in 439 umgestellt	
856	DIN463-19	Sicherungsblech		1				
857	DIN3760-22x32x7	Radialdichtung NB	A22 x 32 x 7	1				
858	B16 111 81 02	Lenkungsgehäuse		1				
859	000 991 22 41	Scheibe	10,5 x 22 x 5	3				
860	DIN137B10	Federscheibe	B10	3				
861	DIN931M10x30	Sechskantschraube	M10 x 30	3				
862	DIN910M14x1,5	Verschlußschraube	M14 x 1,5	1				
863	DIN7603A14x20AL	Flachdichtung	A14 x 20	1				
864	B16 112 80 04	Fingerhebelwelle	8108005406	1				
865	B16 111 81 81	Dichtung	67 x 94 x 0,5	1				
866	B16 111 80 06	Gehäusedeckel		1				
867	DIN7980-8	Federring	8	4				
868	DIN912M8x25	Innensechskantschraube	M8 x 25	4				
869	DIN417M12x45	Gewindestift	M12 x 45	1			Gehärtet ab 12 22326 (Febr. 1981)	
870	DIN934M12	Sechskantmutter	M12	1				
871	DIN933M8x20	10.9 Sechskantschraube	M8 x 20	4				
872	DIN137B8	Federscheibe	B8	4				
873	B16 111 81 34	Nachstellflansch	7315003153	1				
874	B16 111 01 83	Ausgleichdichtung	7315033137	n. Bedarf				
	B16 111 02 83	Ausgleichdichtung	7315033138	n. Bedarf				
	B16 111 03 83	Ausgleichdichtung	7315033139	n. Bedarf				
	B16 111 04 83	Ausgleichdichtung	7315033140	n. Bedarf				
875	B16 111 80 14	Kugellauftring	7306034102	2				
876	B16 111 80 15	Kugelkäfig	0635299002	2				
877	B16 111 81 21	Lenkspindel	8108317503	1				
878	B16 111 80 19	Lenksäulenrohr	$\varnothing$ 28 x 298	1				
879	B16 111 80 01	Lagerbüchse	$\varnothing$ 30 x 17	1				
880	B16 111 80 07	Lenkrad (mit Profil)		1			Ca. bis 12 20675. Austauschbar gegen 880a.	
880a	B16 111 81 07	Topflankrad (Erhöhte Ausführung)		1			Ca. ab 12 20676.	
881	DIN439M16x1,5	Fl. Sechskantmutter	M16 x 1,5	1			DIN Nr. von 936 in 439 umgestellt.	
882	AG3 111 A 80	Abdeckkappe	E $\varnothing$ 50	1				
883	000 999 81 15	Drehgriff		1			Entfällt ab Januar 1976 (neue Unfallschutzvorschrift, GTA)	



**Bildtafel No. 13**  
**Bis B 18-122325**  
**Ab B 19-122326**

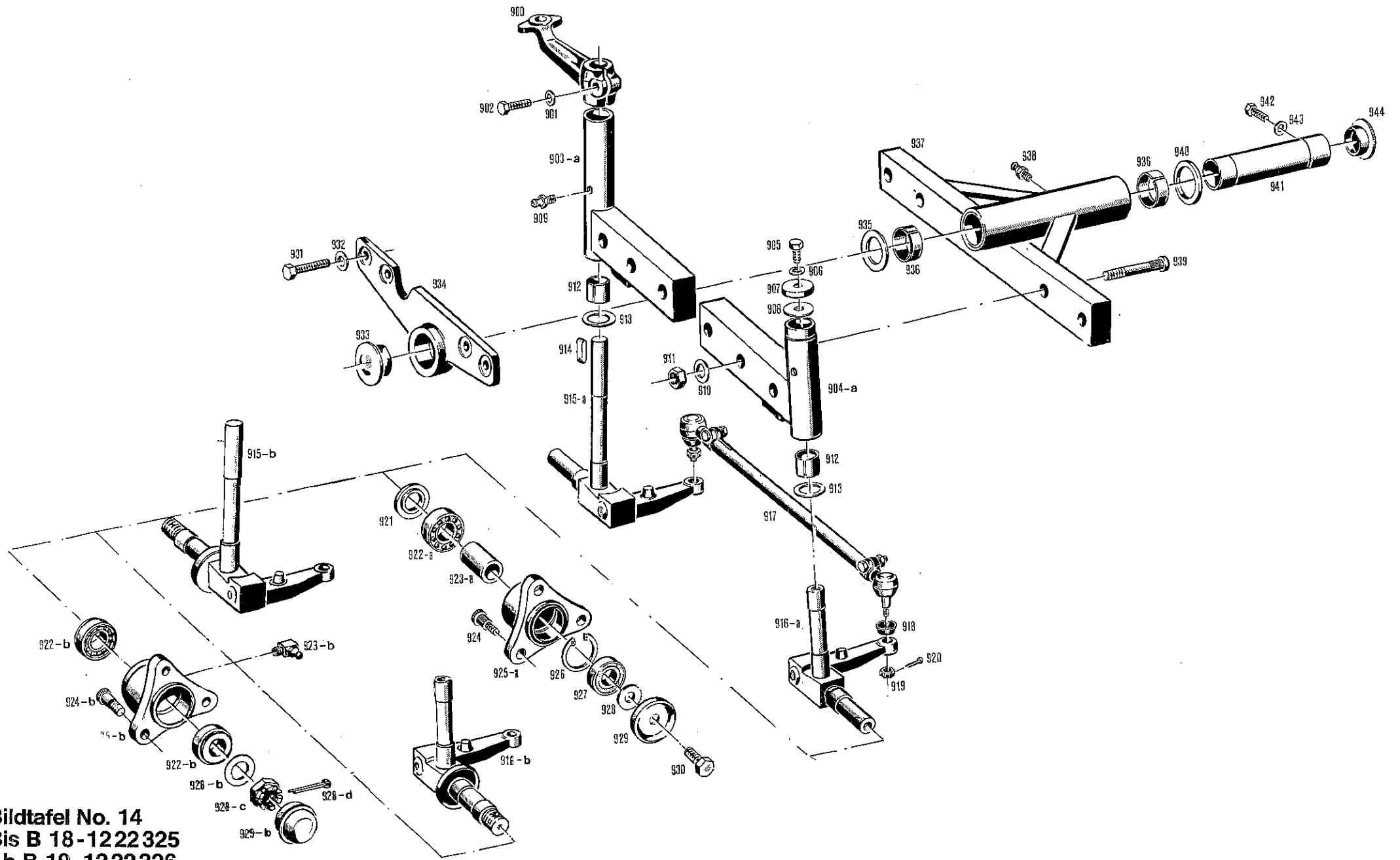
Bild Nr.	Bestell-Nr.	Benennung	Abmessung größter $\varnothing$ u. Länge	Stück	Maschinen-Nr. von - bis	Austausch- barkeit		Gewicht pro Stück
384	DIN933M6x20	Sechskantschraube	M6 x 20	2				
385	000 995 11 67	Schellenhälfte	18 x 3 x 79	1				
386	DIN126-6,6	Scheibe	$\varnothing$ 6,6	2				
387	DIN934M8	Sechskantmutter	M8	2				
388	DIN137B8	Federscheibe	B8	2			Nur für B 18 (geänderte Einbaulage für B 19 an Haube hinten). Siehe Bildtafel Nr. 9-9	
389	B16 130 80 40	Zsb. Befestigungsplatte		1				
390	DIN137B6	Federscheibe	B6	2				
391	DIN934M6	Sechskantmutter	M6	2				
392	A20 131 A 13	Regulierhebel		1				
393	DIN965M8x16	Senkschraube	M8 x 16	2		Ersetzt DIN 63		
394	000 995 07 55	Stellschraube	M8 x 35	1		Mit Gewindestift 894a ab . . . . .		
394a	DIN551M5x6	Gewindestift		1		Ab . . . . . in Stellschraube 894.		
395	A16 130 80 23	Zsb. Gasseilzug	1660 lg.	1		Nur für B 18 (geänderte Einbaulage für B 19 an Haube hinten). Siehe Bildtafel 9-9.		
396	E6 042 A 14	Zentriernippel	$\varnothing$ 12 x 9	1				
397	000 990 01 19	Gabelkopf	6 x 24	1		Ersetzt DIN 71752-6x24		
398	000 990 06 26	ES-Bolzen	6 x 24	1				
399	000 993 10 55	Blindstopfen	f. M10	2				



**Bildtafel No. 14**  
**Bis B 18-1222325**  
**Ab B 19-1222326**



Bild Nr.	Bestell-Nr.	Benennung	Abmessung größter $\varnothing$ u. Länge	Stück	Maschinen-Nr. von - bis	Austauschbarkeit		Gewicht pro Stück
<b>Vorderachse</b>								
<b>Bildtafel Nr. 14 B 18/B 19</b>								
900	B16 093 73 03	Lenkhebel		1				
901	DIN137B8	Federscheibe	B8	1				
902	DIN933M8x35	Sechskantschraube	M8 x 35	1				
903	B16 090 73 08	Zsb. Achshälfte rechts (mit Lagerbüchsen 912)		1	Bis 12 22 325. Austauschbar gegen 903a			
903a	B16 090 23 28	Zsb. Achshälfte rechts (mit Lagerbüchsen 912)		1	Ab 12 22 326. Zusätzlich 2 Bohrungen 20 mm weiter außen für Kommunalbereifung angebracht.			
904	B16 090 74 08	Zsb. Achshälfte links (mit Lagerbüchsen 912)		1	Bis 12 22 325. Austauschbar gegen 904a.			
904a	B16 090 23 27	Zsb. Achshälfte links (mit Lagerbüchsen 912)		1	Ab 12 22 326. Zusätzlich 2 Bohrungen 20 mm weiter außen für Kommunalbereifung angebracht.			
905	DIN933M10x20	Sechskantschraube	M10 x 20	1				
906	DIN137B10	Federscheibe	B10	1				
907	000 173 10 37	Deckel		1				
908	000 991 17 41	Scheibe	12,3 x $\varnothing$ 30 x 3	1				
909	DIN71412M8x1	Schmiernippel	M8 x 1	1				
910	DIN137B14	Federscheibe	B14	4				
911	DIN934M14	Sechskantmutter	M14	4				
912	B16 091 73 41	Lagerbüchse (nach dem Einpressen nachreiben auf 22H8)	$\varnothing$ 28 x 21,7 x 25	4				
913	000 991 18 08	Anlaufscheibe	$\varnothing$ 35 x 2	2				
914	DIN6885A8x7x35	Paßfeder	A8 x 7 x 35	1				
915	B16 090 73 13	Zsb. Achsschenkel rechts (innerer Lagersitz $\varnothing$ 20)		1	Bis 12 20201. Im Ersatzfall Zsb. Nabe rechts B16 090 03 111			
915a	B16 090 75 13	Zsb. Achsschenkel rechts (innerer Lagersitz $\varnothing$ 25)		1	Ab 12 20202 bis 12 22325 Im Ersatzfall Zsb. Nabe rechts B16 090 21 111 Nabe ist ab Werk mit Gargoyle-Fett 1200 gefüllt.			
915b	B16 090 21 13	Zsb. Achsschenkel rechts (innerer Lagersitz $\varnothing$ 27 für Kegelrollenlager)		1	Ab 12 22326. (Austauschbar mit Teilen 922b, 923b, 924b, 925b, 928b, c, d, 929b)			
916	B16 090 74 13	Zsb. Achsschenkel links (innerer Lagersitz $\varnothing$ 20)		1	Bis 12 20201. Im Ersatzfall Zsb. Nabe links B16 090 04 111			
916a	B16 090 76 13	Zsb. Achsschenkel links (innerer Lagersitz $\varnothing$ 25)		1	Ab 12 20202 bis 12 22325. Im Ersatzfall Zsb. Nabe links B16 090 22 111 Nabe ist ab Werk mit Gargoyle-Fett 1200 gefüllt.			
916b	B16 090 22 13	Zsb. Achsschenkel links (innerer Lagersitz $\varnothing$ 27 für Kegelrollenlager)		1	Ab 12 22326 (Austauschbar mit Teilen 922b, 923b, 924b, 925b, 928b, c, d, 929b)			
917	B16 110 A 24	Zsb. Spurstange (mit Teilen 918 und 919)	475/635	1				
918	B16 112 A 80	Dichtungskappe		2				

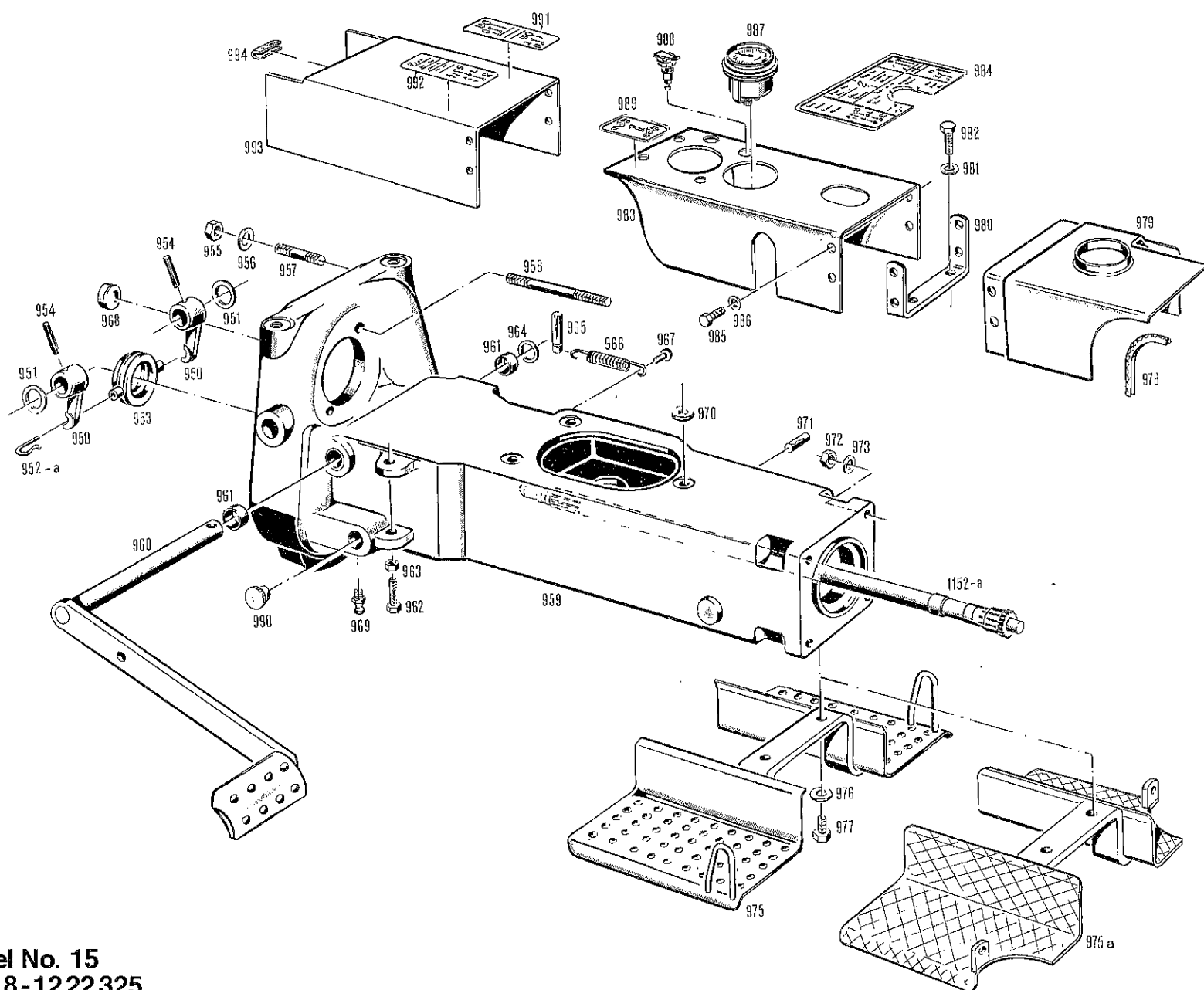


**Bildtafel No. 14**  
**Bis B 18-1222325**  
**Ab B 19-1222326**

Bild Nr.	Bestell-Nr.	Benennung	Abmessung größter Ø u. Länge	Stück	Maschinen-Nr. von - bis	Austausch- barkeit				Gewicht pro Stück
919	DIN937M10x1	Fl. Kronenmutter	M10 x 1	2						
920	DIN94-2x20	Splint	2 x 20	2						
921	000 991 29 47	Scheibe	25,5 x Ø45 x 4	2	Ab 12 20202					
922	DIN625-6004RS	Ring-Rillenlager mit 1 Dichts.	20 x Ø42 x 12	2	Bis 12 20201. Nicht austauschbar.					
922a	DIN625-6005RS	Ring-Rillenlager mit 1 Dichts.	25 x Ø47 x 12	2	Ab 12 20202 bis 12 22325. Nicht austauschbar.					
922b	000 997 03 67	Kegelrollenlager (Timken: L44649/L44610)	Ø26,988 x Ø50,292 x 14,224	4	Ab 12 22326, nicht austauschbar. (Bei Montage mit Fett Gargoyle 1200 füllen).					
923	000 994 62 22	Distanzrohr	Ø30 x 4 x 40	2	Bis 12 20201, nicht austauschbar.					
923a	000 994 08 23	Distanzrohr	Ø30 x 4 x 40,7	2	Ab 12 20202 bis 12 22325. Entfällt ab 12 22326.					
923b	DIN71412CM8x1	Schmiernippel	M8 x 1	2						
924	000 990 09 38	Radbolzen	Ø16 x 39 M10	6	Bis 12 22325, nicht austauschbar					
924b	000 990 07 38	Radbolzen	Ø20 x 40 M14	6	Ab 12 22326.					
925	B16 092 81 04	Nabe vorn (Bohrung Ø42)		2	Bis 12 20201. Nicht austauschbar. (Siehe auch Hinweis bei Bildnr. 915 bzw. 916).					
925a	B16 092 73 04	Nabe vorn (Bohrung innen Ø47)		2	Ab 12 20202 bis 12 22325 nicht austauschbar.					
925b	B16 092 20 04	Nabe vorn (Bohrung innen Ø50 für Lagerringe 922 b).		2	Ab 12 22 326					
926	DIN472-42x1,75	Sicherungsring	J 42	2	} Entfällt ab 12 22326. Bis 12 20201 4 Stück					
927	DIN625-6004RS	Ring-Rillenlager m. 1 Dichtscheibe	20 x Ø42 x 12	2						
928	000 991 17 41	Scheibe	12,3 x Ø30 x 3	2	Entfällt ab 12 22326.					
928b	000 991 21 40	Beilegscheibe	Ø25,5 x 40 x 1	2	Ab 12 22326.					
928c	DIN04M24x1,5	Kronenmutter (flach)	M24	2	Ab 12 22326.					
928d	DIN94-5x45	Splint	5 x 45	2	Ab 12 22326.					
929	000 173 13 37	Staubdeckel		2	Bis 12 22325 nicht austauschbar.					
929b	000 993 51 65	Einschlagkappe	Ø50,5 x 30 hoch	2	Ab 12 22326.					
930	DIN558M12x20	8.8 Sechskantschraube	M12 x 20	2						
931	DIN933M12x45	Sechskantschraube	M12 x 45	4						
932	DIN127A12	Federring	A12	4						
933	000 993 47 55	Verschlußstopfen	f. Ø47	1						
934	B16 091 73 27	Lagerplatte <b>Frontzapfwelle siehe Bildtafel Nr. 29</b>		1						
935	000 991 27 40	Beilegscheibe	Ø51,8 x 43 x 0,5	n. Bedarf						
936	B16 091 74 41	Lagerbüchse (nach dem Einpressen nachreiben auf 42H8)	Ø47 x 41,7 x 20	2						
937	B16 090 73 02	Zsb. Vorderachsmittelstück (mit Teilen 936, 938, 939)		1						
938	DIN71412M8x1	Schmiernippel	M8 x 1	1						
939	000 990 03 38	Schraubbolzen	M14 x 80	4						
940	000 991 19 08	Anlaufscheibe	Ø54 x 3	1						
941	B16 091 73 44	Tragrohr	Ø42 x 31,5 x 220	1						
942	DIN933M8x20	Sechskantschraube	M8 x 20	1						
943	DIN137B8	Federscheibe	B8	1						
944	000 993 47 55	Verschlußstopfen	f. Ø47	1						

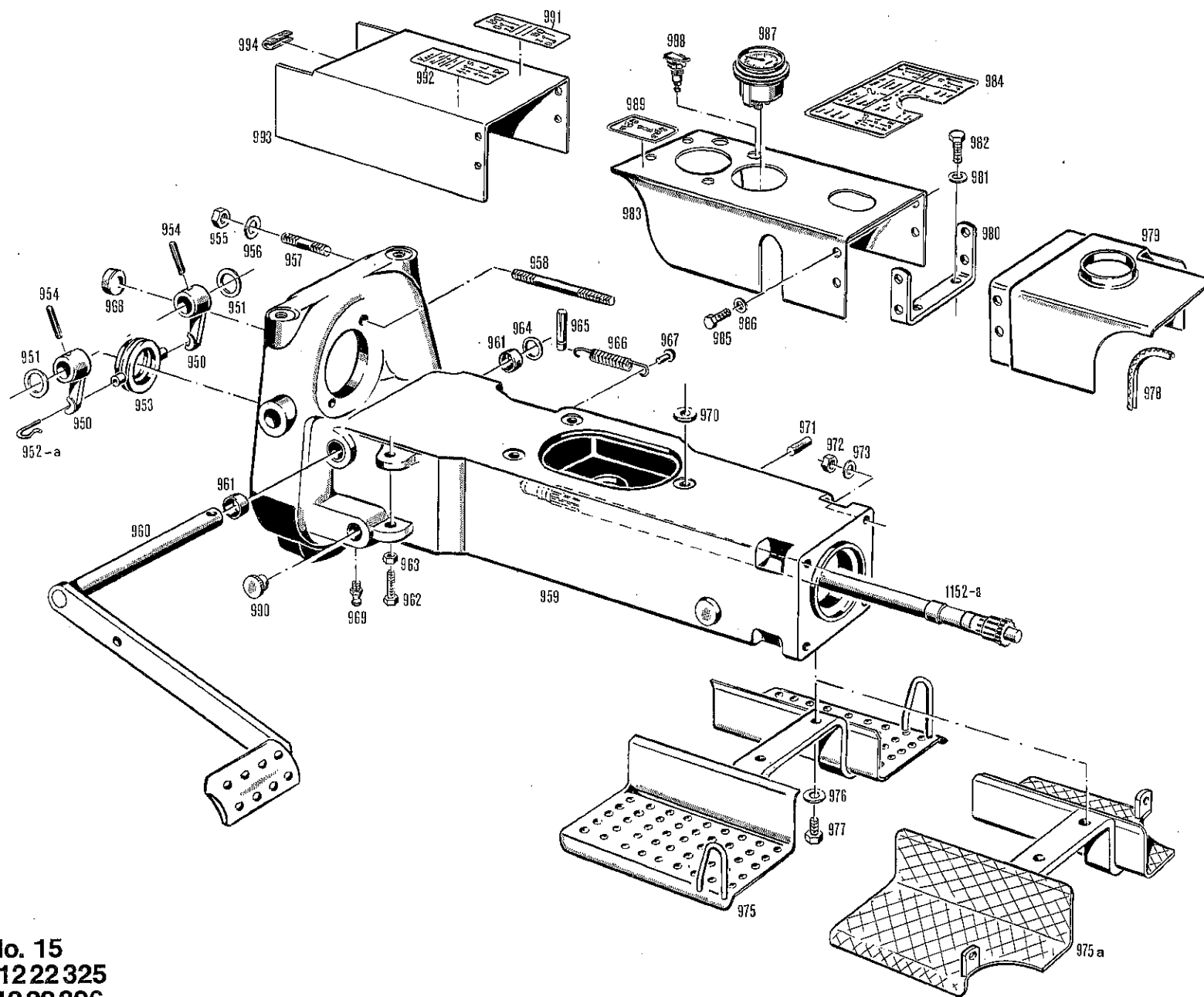
\* **Einstellhinweis für Radlagerung**

1. Anzugsmoment an der Kronenmutter 928c 5 mkp. Nabe dabei durchdrehen.
2. Kronenmutter lösen bis nächste Bohrung frei wird. (Maximal 30°).
3. Lager durch leichten Schlag auf die Nabe in Richtung Kronenmutter 928c entlasten. Dadurch ergibt sich ein Axialspiel von 0,03–0,15 mm.  
Wir empfehlen, die Vorderachsnahe mit Gargoyle-Fett 1200 abzuschmieren.



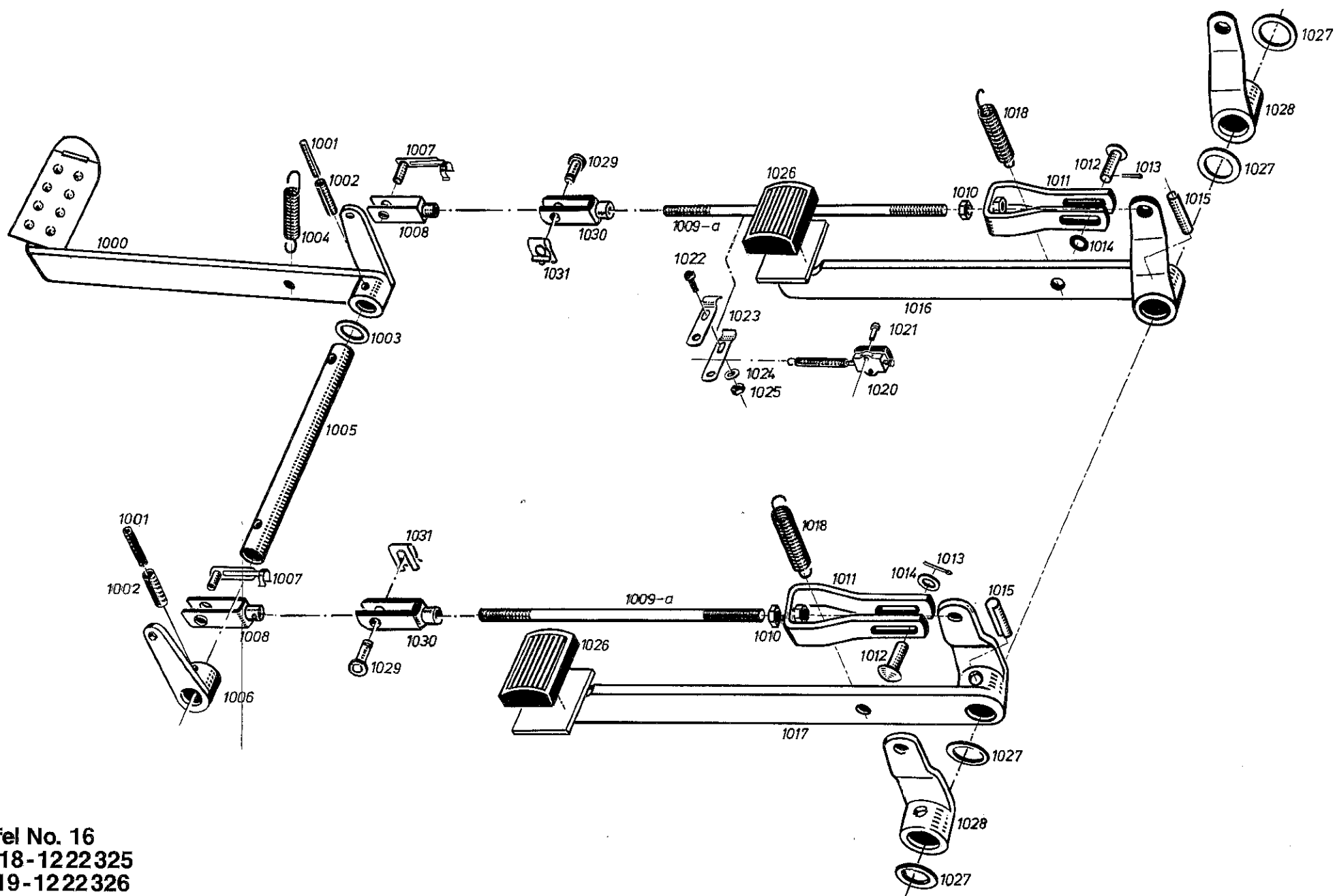
**Bildtafel No. 15**  
**Bis B 18-122325**  
**Ab B 19-122326**

Bild Nr.	Bestell-Nr.	Benennung	Abmessung größter Ø u. Länge	Stück	Maschinen-Nr. von - bis	Austausch- barkeit		Gewicht pro Stück
<b>Rahmenträger, Kupplungsbetätigung Bildtafel Nr. 15 B 18/B 19</b>								
950	A16 042 80 06	Mitnehmer		2				
951	000 991 17 39	Beilegescheibe	20,5 x Ø28 x 0,5	n. Bedarf				
	000 991 18 39	Beilegescheibe	20,5 x Ø28 x 1	n. Bedarf				
	000 991 19 39	Beilegescheibe	20,5 x Ø28 x 3	n. Bedarf				
952	504 994 00 65	Formfeder (19 mm lang)	1805 041 100	2			Bis 12 20149. Im Ersatzfall 952a verwenden. Ab 12 20150	
952a	000 994 16 65	Formfeder (24 mm lang)	1805 041 200	2				
953	B16 040 80 06	Zsb. Kugellagerausrücker	3159 140 037	1				
954	DIN7343-6x32	Spiralstift	Ø6 x 32	2			Ersetzt Nr. 000 991 07 21 (Nummernumstellung)	
955	DIN934M10	Sechskantmutter	M10	4				
956	DIN137B10	Federscheibe	B10	4				
957	DIN939M10x30	Stiftschraube	M10 x 30	3				
958	DIN939M10x90	8.8 Stiftschraube (für Zwischenflansch)	M10 x 90	1				
959	B16 061 A 01	Rahmenträger		1				
960	B16 040 73 14	Zsb. Kupplungspedal		1				
961	AM2 121 20 19	Lagerbüchse	20,5 x Ø24 x 13	2				
962	DIN558M8x40	Sechskantschraube	M8 x 40	2				
963	DIN439M8	Fl. Sechskantmutter	M8	2				
964	000 991 17 39	Beilegescheibe	20,5 x Ø28 x 0,5	n. Bedarf				
	000 991 18 39	Beilegescheibe	20,5 x Ø28 x 1	n. Bedarf				
	000 991 19 39	Beilegescheibe	20,5 x Ø28 x 3	n. Bedarf				
965	000 991 45 34	Steckkerbstift m. Hals	10 x 45	1				
966	000 992 21 12	Zugfeder	Ø13,25 x 87 x Ø2,5	1				
967	DIN1476-8x20	Halbrundkerbnagel	8 x 20	1				
968	DIN443-20	Deckel (Form A oder B)	Ø20	1				
969	DIN71412M8x1	Schmiernippel	M8 x 1	2				
970	000 991 22 41	Scheibe		3				
971	DIN1472-10x36	Paßkerbstift	10 x 36	1				
972	DIN934M10	Sechskantmutter	M10	4				
973	DIN137B10	Federscheibe	B10	4				
975	B16 060 81 28	Zsb. Fußplatte		1			Bis 12 22325 nicht austauschbar. Ab 12 22326, entfällt bei Kabinenaufbau.	
975a	B16 060 82 28	Zsb. Fußplatte		1				
	000 991 57 41	Scheibe f. Fußplatte	10,5 x 28 x 4	2				
976	DIN137B10	Federscheibe	B10	2				
977	DIN931M10x30	Sechskantschraube	M10 x 30	2				
978	000 164 10 95	Kantenschutz	6,5 x 9,5 x 100	2				
979	B16 166 13 26	Abdeckblech 2	166 x 333 x 1	1				
980	B16 166 80 51	Halter	25 x 6,5 x 260	1				
981	DIN137B10	Federscheibe	B10	2				
982	DIN933M10x20	8.8 Sechskantschraube	M10 x 20	1				
983	B16 166 12 26	Abdeckblech 1	333 x 333 x 1	1				
984	B16 001 03 59	Hinweisschild	102 x 145	1				



**Bildtafel No. 15**  
**Bis B 18-1222325**  
**Ab B 19-1222326**

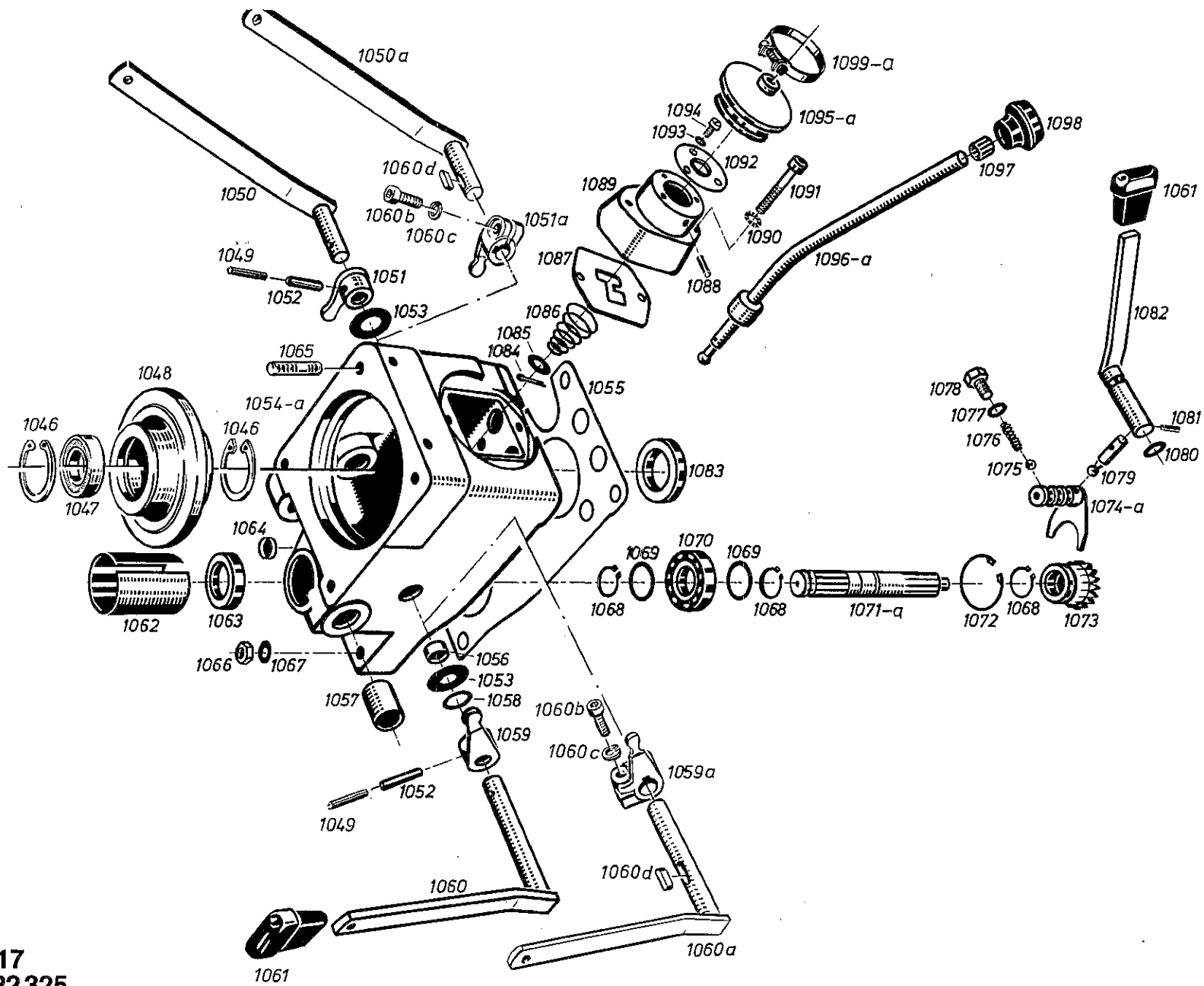
Bild Nr.	Bestell-Nr.	Benennung	Abmessung größter $\varnothing$ u. Länge	Stück	Maschinen-Nr. von-bis	Austausch- barkeit			Gewicht pro Stück
985	DIN933M8x16	8,8 Sechskantschraube	M8 x 16	6					
986	DIN137B8	Federscheibe	B8	6					
987	A20 181 A 51	Betriebsstundenzähler	K 643.003.1011	1	Ab B19. Neue Einbauposition. (Siehe Bildtafel No. 9-9 Bild Nr. 608-9).				
988	000 181 02 14	Steckdose	2polig	1	Ab B 19. Neue Einbauposition und neue Steckdose. (Siehe Bildtafel Nr. 9-9, Bild-Nr. 607-9).				
	DIN72591-2pol.	Stecker 2polig (für Steckdose 988)		1	Sonderzubehör				
989	A 001 03 01	Schalttafel	28 x 60	1					
990	000 993 39 55	Blindstopfen	f. $\varnothing$ 25	2					
991	B16 001 21 59	Hinweisschild (Vorstufe)	28 x 102	1	Ab 12 22326				
992	B16 001 22 59	Hinweisschild (Zapfwelle)	28 x 102	1					
993	B16 166 22 26	Abdeckblech	332 x 259 x 1	1					
994	000 164 10 95	Kantenschutz (Spalt 1,5)	6,5 x 9,5 x 100	1					
1152-a	Siehe Bildtafel No. 19								



**Bildtafel No. 16**  
**Bis B 18-1222325**  
**Ab B 19-1222326**

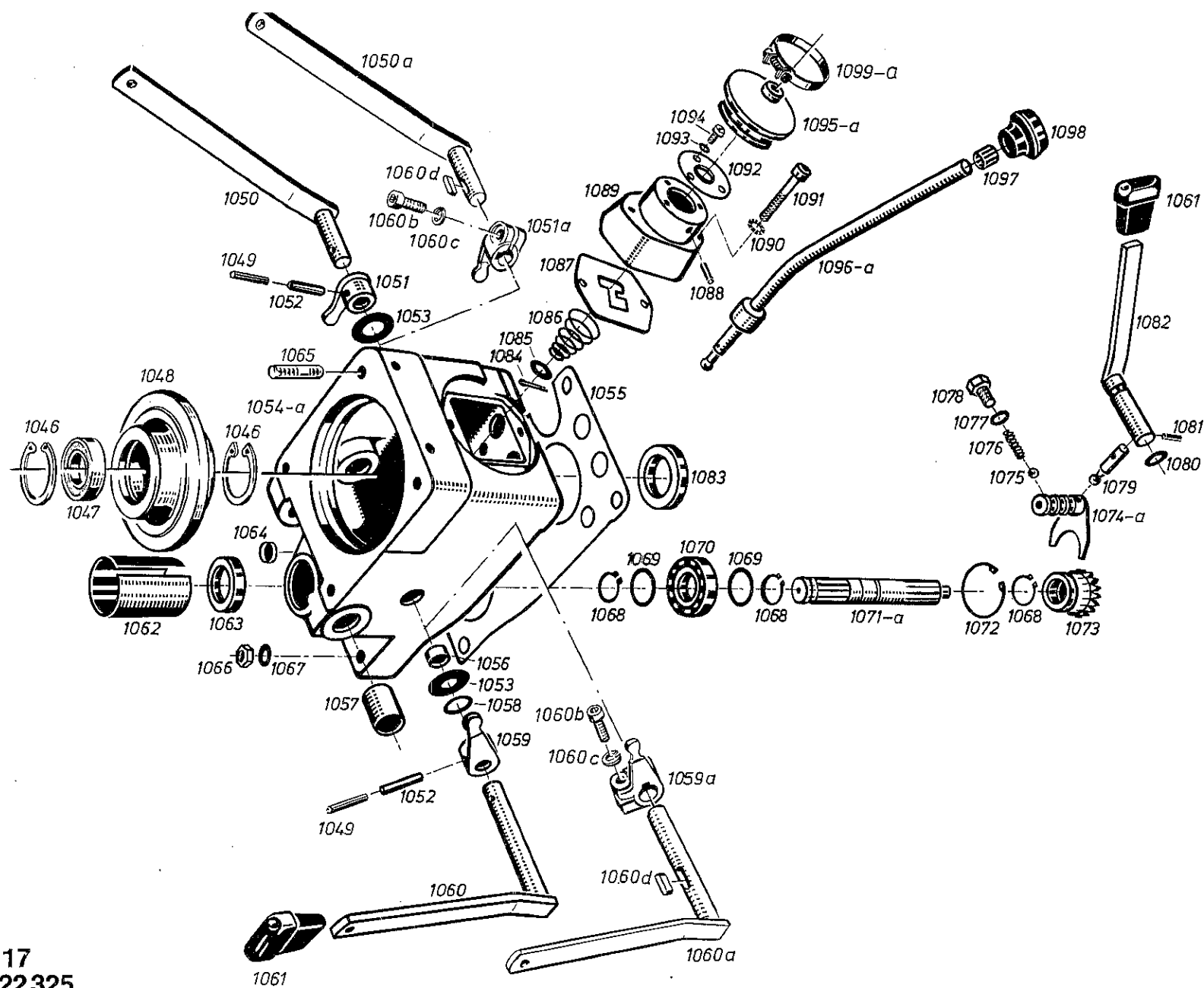


Bild Nr.	Bestell-Nr.	Benennung	Abmessung größter $\varnothing$ u. Länge	Stück	Maschinen-Nr. von - bis	Austauschbarkeit	Gewicht pro Stück
<b>Bremsgestänge</b>							
<b>Bildtafel Nr. 16 B 18/B 19</b>							
1000	B16 120 21 25	Zsb. Bremspedal		1	Ersetzt B16 120 A 25 austauschbar.		
1001	DIN 1481-5x28	Spannstift	5 x 28	2			
1002	DIN 1481-8x40	Spannstift	8 x 40	2	Im Ersatzfall 8 x 40 statt 8 x 32		
1003	000 991 46 40	Beilegescheibe	20,5 x $\varnothing$ 28 x 0,2	n. Bedarf			
	000 991 17 39	Beilegescheibe	20,5 x $\varnothing$ 28 x 0,5	n. Bedarf			
	000 991 18 39	Beilegescheibe	20,5 x $\varnothing$ 28 x 1	n. Bedarf			
1004	000 992 21 12	Zugfeder	$\varnothing$ 13,5 x 87 x $\varnothing$ 2,5	1			
1005	B16 126 A 22	Bremswelle	$\varnothing$ 20 x 205	1			
1006	B16 120 01 11	Zsb. Mitnehmer		1			
1007	000 990 08 26	ES-Bolzen	8-32	2	} Bis B 19 12 22725 nicht austauschbar		
1008	000 990 03 19	Gabelkopf	G8 x 32	2			
1009	000 990 20 40	Zugstange (M8)	$\varnothing$ 8 x 230	2			
1009a	000 990 40 40	Zugstange (M8)	$\varnothing$ 8 x 270	2	Ab B19 12 22726.		
1010	DIN 439M8	Sechskantmutter	M8	4	DIN-Umstellung, 934 in 439. Ab 12 22726 Stückzahl von 4 auf 2 reduziert.		
1011	504 120 00 26	Zsb. Gabeliasche		2	} Bis B19 12 22725. (Entfällt ab 12 22726).		
1012	000 990 04 22	Halbrundniet m. Loch	$\varnothing$ 8 x 25 x 22	2			
1013	DIN 94-2x15	Splint	2 x 15	2			
1014	DIN 433-8,4	Scheibe	8,4	2			
1015	DIN 1481-8x40	Spannstift	8 x 40	2	Im Ersatzteilbedarf 8 x 40 statt 8 x 32.		
1016	B16 120 01 27	Zsb. Lenkbremspedal rechts		1	} (Bis 12 22325 Pedale 1016 und 1017 ohne Pedalgummi 1026. Ab B 19 12 22326 Trittplatte von Pedalen abgeändert und Pedalgummi 1026 montiert. Austauschbar). Entfällt ab B19 12 22726.		
1017	B16 120 02 27	Zsb. Lenkbremspedal links		1			
1018	000 992 16 12	Rückhofeder	$\varnothing$ 12,5 x 75 x $\varnothing$ 1,8	2			
1020	000 181 02 22	Bremslicht-Zugschalter		1			
1021	DIN 1476-3x15	Halbrundkerbnagel	3 x 15	2			
1022	DIN 84M4x12	Zylinderschraube	M4 x 12	1			
1023	000 995 09 67	Schelle	12 x 2 x 53	2			
1024	DIN 137B4	Federscheibe	B4	1			
1025	DIN 934M4	Sechskantmutter	M4	1			
1026	000 123 01 85	Pedalgummi		2	Von B 19 12 22326 bis 12 22725. (Entfällt ab 12 22726).		
1027	000 991 18 39	Beilegescheibe	20,5 x $\varnothing$ 28 x 1	n. Bedarf	} Ab B 19 12 22726.		
	000 991 17 39	Beilegescheibe	20,5 x $\varnothing$ 28 x 0,5	n. Bedarf			
	000 991 19 39	Beilegescheibe	20,5 x $\varnothing$ 28 x 3	n. Bedarf			
1028	A16 120 80 32	Zsb. Bremshebel		2	Ab B 19 12 22726. (Nur austauschbar mit Teilen 1009a, 1029, 1030 und 1031).		
1029	000 991 08 76	Bolzen vz.	A8 x 19,5 x 16	4	Ab B 19 12 22726.		
1030	DIN 71752G8x32	Gabelkopf vz.	G8 x 32	4	Ab B 19 12 22726.		
1031	000 994 58 64	SL-Sicherung vz.	Gr. 8	4	Ab B 19 12 22726.		



**Bildtafel No. 17**  
**Bis B 18-1222325**  
**Ab B 19-1222326**

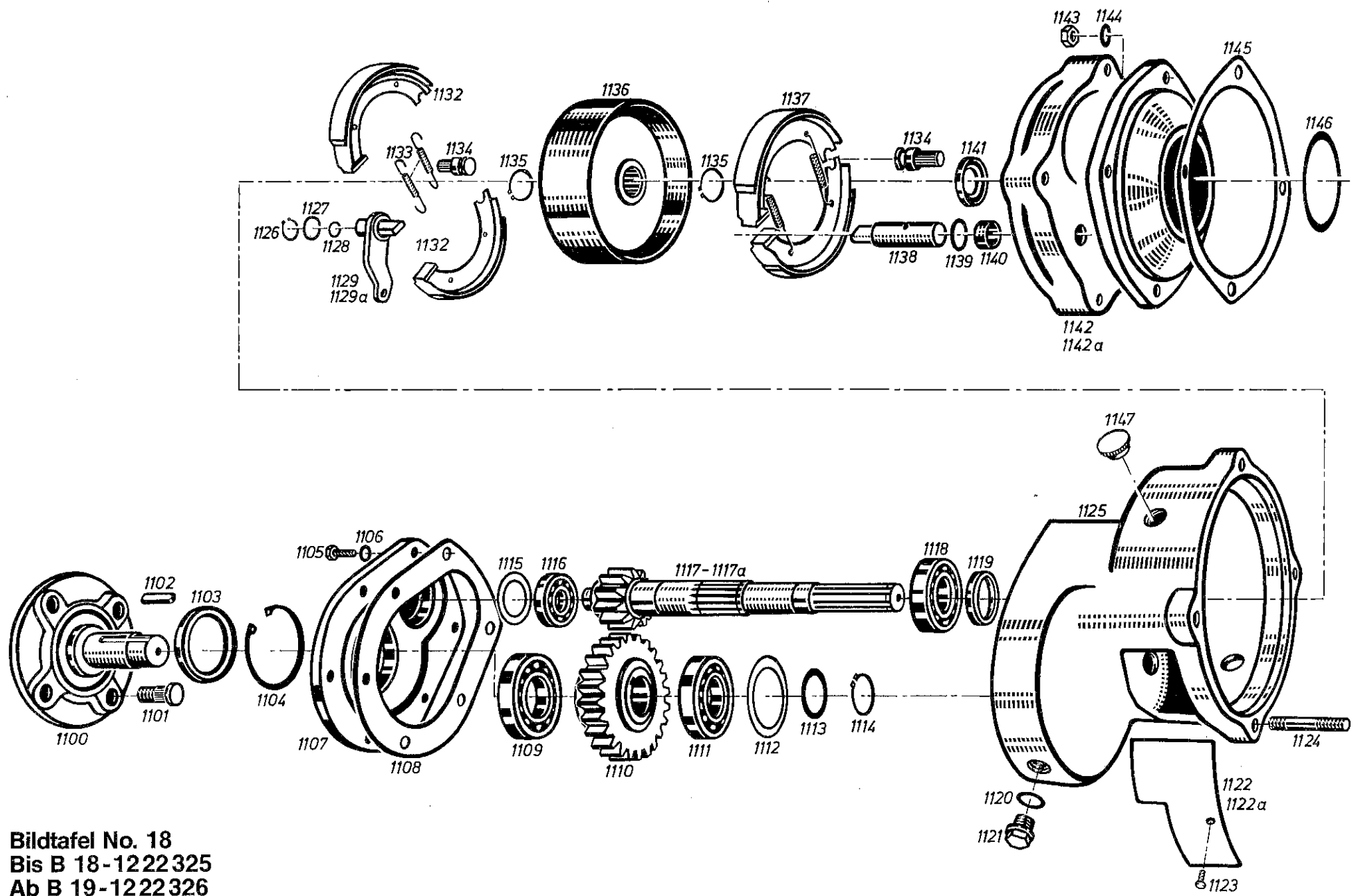
Bild Nr.	Bestell-Nr.	Benennung	Abmessung größter $\varnothing$ u. Länge	Stück	Maschinen-Nr. von - bis	Austauschbarkeit		Gewicht pro Stück
<b>Zwischengehäuse</b>								
<b>Vordere Zapfwelle, Schaltung</b>								
<b>Bildtafel Nr. 17 B 18/B 19</b>								
	<b>B16 070 X 21</b>	<b>Zsb. Umbausatz Zwischenwelle</b> (best. aus 1046-1048, 1054a,		1	Bis 12 20625			
1046	DIN472-52x2	Sicherungsring	J 52	2	Ab ca. 12 20626. Bei nachträglichem Einbau (2. Zwischenwellentagerung) können nur die Teile 1046-1048, 1054a, 1152a zusammen eingebaut werden!			
1047	DIN625-6206-2RS	Ring-Rillenkörper	25 x 52 x 15	1				
1048	B16 072 80 30	Lagerflansch	$\varnothing$ 120	1				
1049	DIN1481-3,5x24	Spannstift (in Teil 1052)	3,5 x 24	2	Ab ca. 12 20780 - 12 22125			
1050	A15 070 02 29	Zsb. Schalthebel f. Zapfwelle		1	Bis 12 22125.			
1050a	B16 070 57 29	Zsb. Schalthebel f. Zapfwelle hinten		1	Neues verstärktes Getriebe ab 12 22126			
1051	A15 070 07 23	Zsb. Schaltfinger f. Zapfwelle		1	Bis 12 22125.			
1051a	B16 075 57 05	Schaltfinger f. Zapfwelle hinten		1	Neues verstärktes Getriebe ab 12 22126			
1052	DIN1481-6x24	Spannstift	6 x 24	2	Ab 12 21826 mit Draht $\varnothing$ 1,4 gesichert.			
1053	000 991 71 39	Scheibe	$\varnothing$ 15,5 x 35 x 1,5	2	Bis ca. 12 20625. Austauschbar gegen 1054a. Bei einem nachträglichen Einbau der zweiten Zwischenwellenlagerung sind folgende Teile erforderlich: 1046, 1047, 1048, 1054a, 1152a.			
1054	B16 061 A 08	Zwischengehäuse		1				
1054a	B16 061 81 08	Zwischengehäuse (in Fahr- richtung mit Einpaß $\varnothing$ 120, 12 tief)		1	Ab ca. 12 206 26			
1055	A15 071 A 81	Dichtung	133 x 250 x 1	1				
1056	A15 075 A 58	Lagerbüchse	15 x $\varnothing$ 19 x 10	4				
1057	A 121 20 19	Lagerbüchse	20,5 x $\varnothing$ 24 x 28	2				
1058	000 991 07 40	Beilegescheibe	15,5 x $\varnothing$ 25 x 0,2	n. Bedarf				
	000 991 01 40	Beilegescheibe	15,5 x $\varnothing$ 25 x 0,5	n. Bedarf				
1059	A15 070 01 23	Zsb. Schaltfinger f. Vorstufe		1	Bis 12 22125. Austauschbar gegen 1059a zusammen mit Teilen 1060a, 1060b, 1060c, 1060d.			
1059a	A16 075 51 05	Schaltfinger f. Vorstufe		1	Ab 12 22126			
1060	B16 070 01 29	Zsb. Schalthebel f. Vorstufe		1	Bis 12 22125. Austauschbar gegen 1060a, zusammen mit Teilen 1059a, 1060b, 1060c, 1060d.			
1060a	B16 070 51 29	Zsb. Schalthebel f. Vorstufe		1	Neues verstärktes Getriebe Ab 12 22126			
1060b	DIN91 2M8x25	Innensechskantschraube		2				
1060c	DIN7980-8	Federring		2				
1060d	DIN6885A5x3x16	Paßfeder		2				
1061	000 999 03 02	Griff	50 lang	3				
1062	B16 077 A 55	Schutzrohr		1				
1063	DIN3760-25x42x10	Radialdichtung (Simmerring)		1				
1064	DIN443-20	Verschlußdeckel Form A	$\varnothing$ 20	1				
1065	DIN939M10x30	Stiftschraube	M10 x 30	2				
1066	DIN934M10	Sechskantmutter	M10	2				
1067	DIN137B10	Federscheibe	B10	2				



Bildtafel No. 17  
 Bis B 18-1222325  
 Ab B 19-1222326

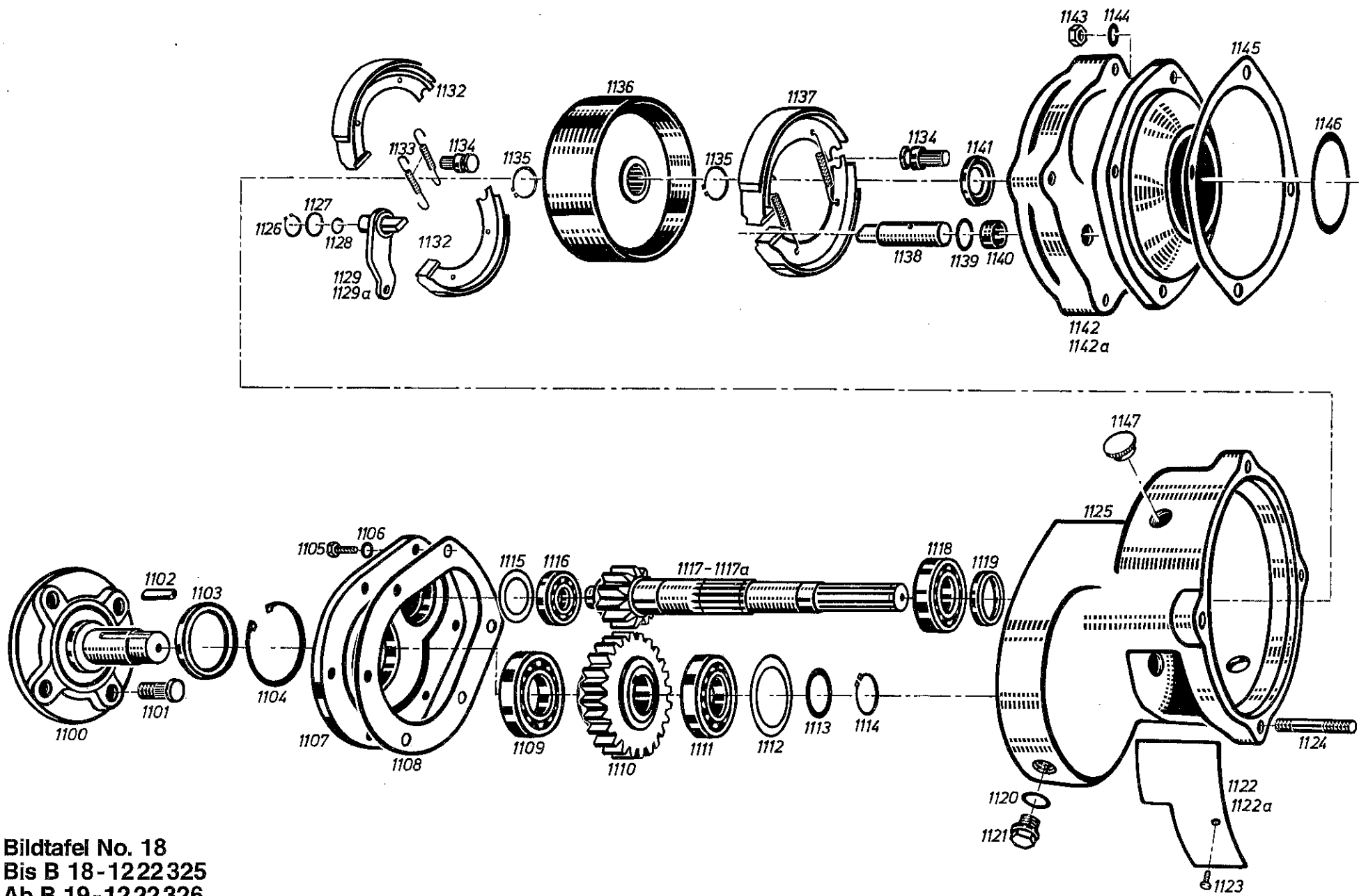
Bild Nr.	Bestell-Nr.	Benennung	Abmessung größter $\varnothing$ u. Länge	Stück	Maschinen-Nr. von - bis	Austauschbarkeit		Gewicht pro Stück
1068	DIN471-25x1,2	Sicherungsring (Seegers.)	A 25	3				
1069	DIN988S25x35x2	Seegerstützscheibe	25 x 35 x 2	2			Ersetzt Nr. 000 994 03 78 Nummernumstellung auf DIN	
1070	DIN625-6205	Ring-Rillenlager	25 x 52 x 15	1				
1071	B16 077 01 20	Zapfwelle vorn		1			Bis 12 22125	
1071a	B16 077 51 20	Zapfwelle vorn (längeres Schiebeprofil für Schaltrad)		1			Ab 12 22126 Schiebeprofil verlängert und Seegernut von Abstand 80 in 83 geändert. Gegen 1071 austauschbar.	
1072	DIN472-52x2	Sicherungsring (Seegersicherung)		1				
1073	B16 074 83 28	Schaltrad f. Zapfwelle (geschabt)	Z17; $\varnothing$ 48,8 x 42	1			Ersetzt B16 074 81 28 und B16 074 82 28 austauschbar.	
1074	B16 070 07 11	Zsb. Schaltgabel f. Zapfw. vorn		1			Bis 12 22125 austauschbar zus. mit 1071a.	
1074a	B16 070 50 11	Zsb. Schaltgabel f. Zapfwelle vorn		1			Ab 12 22126 Schaltnutabstand von 13 in 15,5 geändert.	
1075	DIN5401-10E	Kugel	$\varnothing$ 10	1				
1076	000 992 01 01	Druckfeder	$\varnothing$ 9,5 x 27 x $\varnothing$ 1,6	1				
1077	000 997 04 30	Dichtung	13 x $\varnothing$ 20 x 1,5	1				
1078	DIN933M12x20	8.8 Sechskantschraube	M12 x 20	1				
1079	504 074 00 30	Schaltfinger	$\varnothing$ 12 x 49	1				
1080	000 997 01 09	Ringdichtung	$\varnothing$ 12 x $\varnothing$ 20 x $\varnothing$ 4	1				
1081	DIN1481-6x20	Spannstift	6 x 20	1				
1082	B16 070 07 29	Zsb. Schaltthebel f. Zapfw. vorn		1				
1083	DIN3760-25x52x10	Radialdichtung (Simmerring)		1				
1084	DIN94-4x25	Splint	4 x 25	1				
1085	000 991 10 41	Scheibe	13,2 x $\varnothing$ 21 x 1	1				
1086	000 992 01 09	Druckfeder (konisch)	13 x $\varnothing$ 29 x $\varnothing$ 2	1				
1087	A15 075 A 08	Schaltschleife	65 x 83 x 3	1				
1088	DIN6325-6x16	Zylinderstift (gehärtet)	6 x 16	1			Ersetzt DIN1472-6x16 (nicht gehärtet).	
1089	A15 071 A 18	Schaltgehäuse		1				
1090	DIN6798A8,4	Fächerscheibe		2				
1091	DIN912M8x45	8.8 Innensechskantschraube	M8 x 45	2				
1092	A20 075 A 22	Kugelführung		1				
1093	DIN137B6	Federscheibe	B6	3				
1094	DIN84M6x10	Zylinderschraube	M6 x 10	3				
1095	E6 042 A 90	Faltenbalg		1				
1095a	501 075 02 81	Faltenbalg		1			Ab 12 22126	
1096	B16 070 80 38	Zsb. Gangschalthebel		1			Bis ca. 12 20770 austauschbar.	
1096a	A55 070 80 38	Zsb. Gangschalthebel		1			Ab ca. 12 20771	
1097	000 994 12 68	Toleranzring	AN 12 x 18	1				
1098	000 999 22 10	Schaltknopf	$\varnothing$ 42 x 28	1				
1099	000 995 58 66	Spannband	$\varnothing$ 58	1			Bis 12 22125 nicht austauschbar.	
1099a	000 995 57 66	Zsb. Spannband	$\varnothing$ 56	1			Ab 12 22126.	

Wir empfehlen, bei Spannstiftbrüchen die neuen Teile 1050a, 1051a, 1059a, 1060a–1060d einzubauen.



**Bildtafel No. 18**  
**Bis B 18-1222325**  
**Ab B 19-1222326**

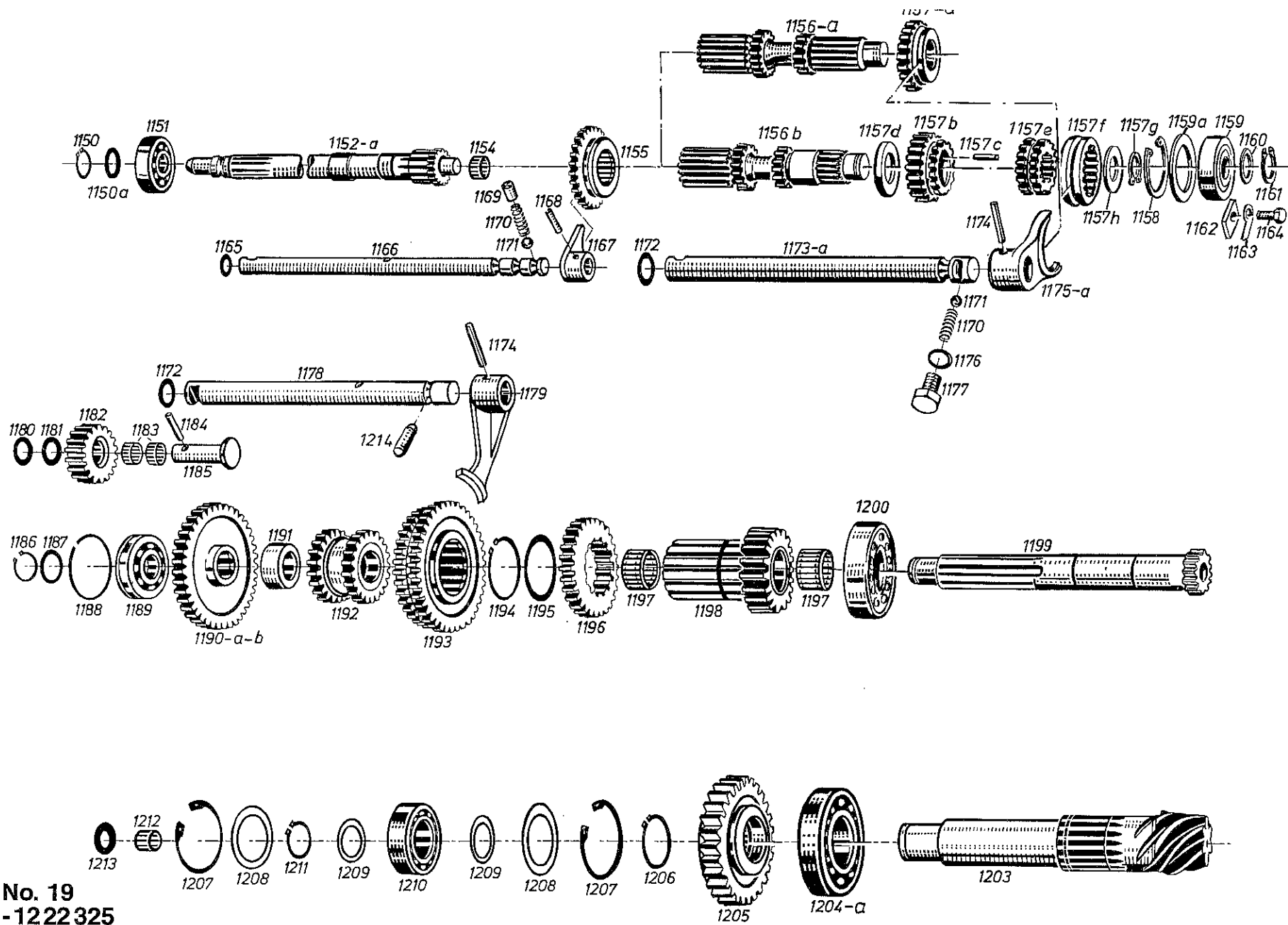
Bild Nr.	Bestell-Nr.	Benennung	Abmessung größter $\varnothing$ u. Länge	Stück	Maschinen-Nr. von - bis	Austauschbarkeit		Gewicht pro Stück
<b>Achstrichter, Zwischendeckel, Bremsen</b>								
<b>Bildtafel Nr. 18 B 18/B 19</b>								
	<b>B16 080 12 08</b>	<b>Zsb. Achstrichter links, ohne Bremse</b> (best. aus Teilen 1100-1116, 1117, 1118-1121, 1122, 1123-1125).		1			Bis B19 12 22725 (nicht austauschbar)	
	<b>B16 080 11 08</b>	<b>Zsb. Achstrichter rechts, ohne Bremse</b> (best. aus Teilen 1100-1117a, 1118-1121, 1122a, 1123-1125).		1				B 19 12 22725 (nicht austauschbar) Komplette Achstrichter werden nur auf Bestellung montiert.
	<b>B16 080 22 08</b>	<b>Zsb. Achstrichter links vollst.</b>		1			Ab B19 12 22726 (nicht austauschbar) (ohne Lenkbremspedal) Ab B19 12 22726 (nicht austauschbar) (ohne Lenkbremspedal) Komplette Achstrichter werden nur auf Bestellung montiert.	
	<b>B16 080 21 08</b>	<b>Zsb. Achstrichter rechts vollst.</b>		1				
	<b>B16 080 A 17</b>	<b>Zsb. Gehäusedeckel</b> (best. aus Teilen 1100-1104, 1107, 1109-1114, 1116)		1				
1100	B16 083 A 04	Flanschwellen	$\varnothing 150 \times 126$	1			Verbesserter Werkstoff 42 CrM04 (im Schmiedeteil eingepreßt) ca. ab Sept. 1977	
1101	000 990 07 38	Schraubbolzen	M14 x 40	8				
1102	DIN6885A10x6x45	Paßfeder	10 x 6 x 45	2				
1103	DIN3760-50x72x10	Radialdichtung (Simmerr.)	A50 x 72 x 10	2				
1104	DIN472-72x2,5	Sicherungsring (Seegers.)		2				
1105	DIN931M8x28	8.8 Sechskantschraube	M8 x 28	12				
1106	DIN137B8	Federscheibe	B8	12				
1107	B16 081 A 02	Gehäusedeckel		2				
1108	B16 081 A 86	Dichtung		2				
1109	DIN625-6207	Ring-Rillennlager	35 x 72 x 17	2				
1110	B16 083 81 07	Großes Stirnrad (geschabt)	$\varnothing 103,6 \times 47$	2			Ersetzt B16 083 A 07 (gefräste Ausführung)	
1111	DIN625-6206	Ring-Rillennlager	30 x 62 x 16	2				
1112	000 991 36 40	Beilegescheibe	61,8 x $\varnothing 48 \times 0,2$	n. Bedarf				
1113	000 991 38 40	Beilegescheibe	61,8 x $\varnothing 48 \times 0,5$	n. Bedarf				
1114	000 991 13 40	Beilegescheibe	30,5 x $\varnothing 40 \times 0,5$	n. Bedarf				
1115	DIN471-30x1,5	Sicherungsring (Seegers.)	A 30	2				
1115	000 991 12 39	Beilegescheibe	46,8 x $\varnothing 35 \times 0,2$	n. Bedarf				
1116	000 991 09 39	Beilegescheibe	46,8 x $\varnothing 35 \times 0,5$	n. Bedarf				
1116	DIN625-6204	Ring-Rillennlager	20 x $\varnothing 47 \times 14$	2				
1117	B16 083 04 05	Steckachse lang (geschabt) (in Fahrtrichtung, links montiert)	$\varnothing 54,2 \times 341$	1			Ersetzt B16 083 02 05	
1117a	B16 083 03 05	Steckachse kurz (geschabt) (in Fahrtrichtung, rechts montiert)	$\varnothing 54,2 \times 317$	1			Ersetzt B16 083 01 05	
1118	DIN625-6206	Ring-Rillennlager	30 x 62 x 16	2				
1119	DIN3760-30x42x7	Radialdichtung (Simmerr.)	A30 x 42 x 7	2				
1120	DIN7603A16x20	Flachdichtung	16 x 20	2				
1121	DIN910M16x1,5	Verschlußschraube	M16 x 1,5	2				
1122	B16 166 02 26	Abdeckblech f. Achstr., links		1				
1122a	B16 166 01 26	Abdeckblech f. Achstr., rechts		1				



Bildtafel No. 18  
 Bis B 18-1222325  
 Ab B 19-1222326



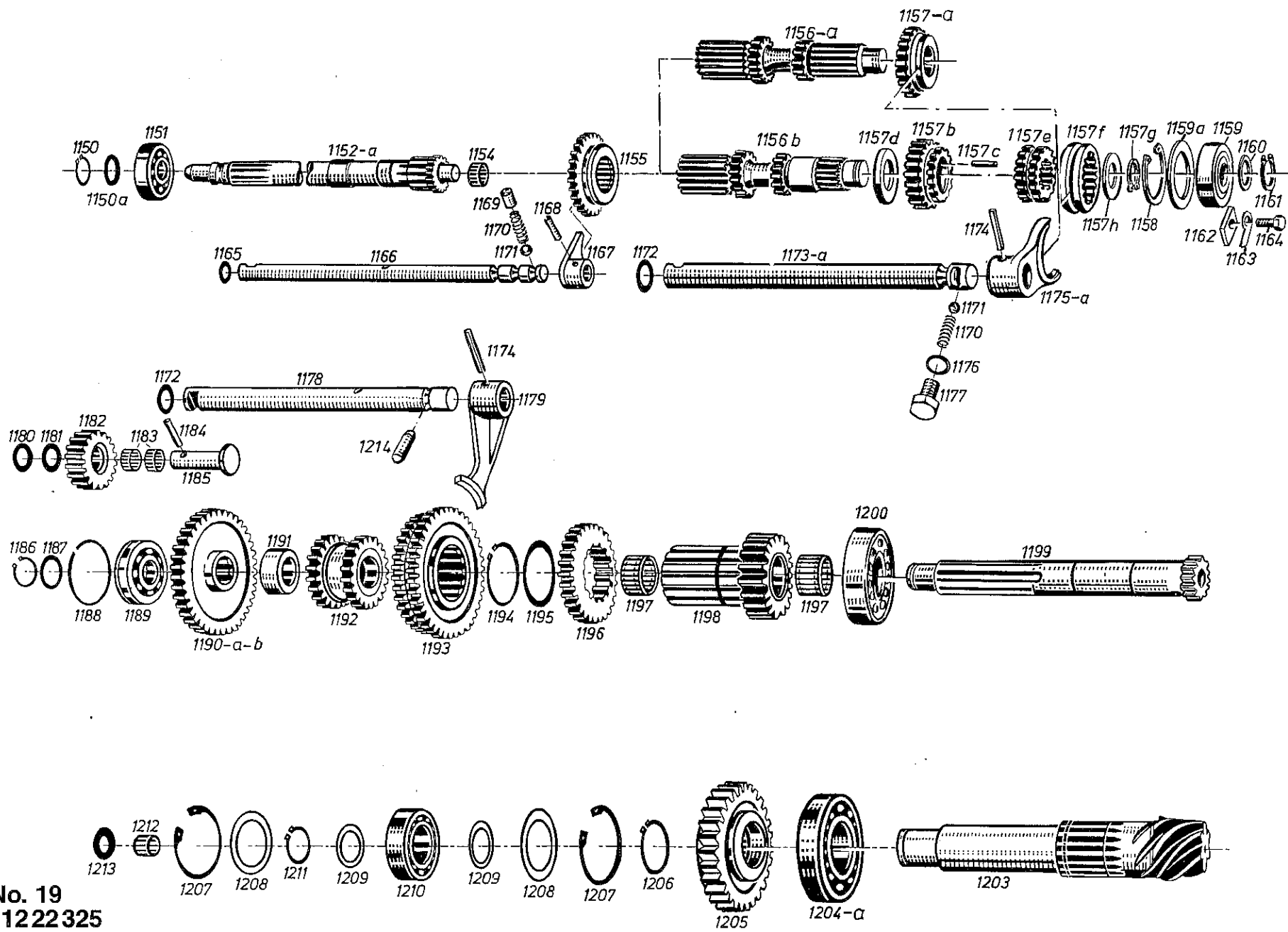
Bild Nr.	Bestell-Nr.	Benennung	Abmessung größter $\varnothing$ u. Länge	Stück	Maschinen-Nr. von - bis	Austauschbarkeit			Gewicht pro Stück
1123	DIN1476-3,5x8	Halbrundkerbnagel	3,5 x 8	2					
1124	DIN939M10x45	Stiftschraube 10.9	M 10 x 45	8	Ersetzt 8.8 ab Mitte 1981				
1125	B16 081 A 01	Achstrichter	143 lang	2					
1126	DIN471-20x1,2	Sicherungsring	A 20	2					
1127	000 991 46 40	Beilegescheibe	20,5 x $\varnothing$ 28 x 0,2	n. Bedarf					
	000 991 17 39	Beilegescheibe	20,5 x $\varnothing$ 28 x 0,5	n. Bedarf					
1128	000 997 23 09	Ringdichtung	$\varnothing$ 14 x $\varnothing$ 2 x $\varnothing$ 18	2					
1129	B16 124 02 06	Bremsschlüssel links		1					
1129a	B16 124 01 06	Bremsschlüssel rechts		1					
	<b>B12 120 20 14</b>	<b>Zsb. Bremsring vollst.</b> (best. aus Teilen 1132-1133)		2					
1132	B16 120 80 42	Bremsbacke (mit aufgeklebtem Belag)		8	Ersetzt Bremsbacke mit genietetem Belag. (B12 120 20 42).				
1133	000 992 01 12	Zugfeder	$\varnothing$ 8 x 69 x $\varnothing$ 2	8					
1134	B12 121 21 05	Bremsbolzen	$\varnothing$ 20 x 40	4					
1135	DIN471-30x1,5	Sicherungsring (Seegerring)	A 30	4					
1136	B16 121 A 01	Bremstrommel	$\varnothing$ 162 x 65	2					
1137	<b>B12 120 20 14</b>	<b>Zsb. Bremsring vollst.</b> (best. aus Teilen 1132-1133)		2					
1138	B16 121 A 06	Bremsschlüssel	$\varnothing$ 20 x 91	2					
1139	000 991 17 39	Beilegescheibe	20,5 x $\varnothing$ 28 x 0,5	n. Bedarf					
	000 991 18 39	Beilegescheibe	20,5 x $\varnothing$ 28 x 1	n. Bedarf					
	000 991 19 39	Beilegescheibe	20,5 x $\varnothing$ 28 x 3	n. Bedarf					
1140	AM2 121 20 19	Lagerbüchse	20,5 x $\varnothing$ 24 x 13	4					
1141	DIN3760-25x42x10	Radialdichtung (Simmerr.)	25 x 42 x 10	2					
1142	B16 081 01 08	Zwischendeckel kurz (in Fahrtrichtung rechts montiert)	115 lg.	1					
1142a	B16 081 02 08	Zwischendeckel lang (in Fahrtrichtung links montiert)	144 lg.	1					
1143	DIN934M10	Sechskantmutter	M 10	16					
1144	DIN137B10	Federscheibe	B 10	16					
1145	A15 081 A 81	Dichtung	$\varnothing$ 178	2					
1146	000 991 53 40	Beilegescheibe	65 x $\varnothing$ 79,8 x 0,5	n. Bedarf					
	000 991 73 40	Beilegescheibe	65 x $\varnothing$ 79,8 x 0,2	n. Bedarf					
1147	000 993 38 55	Verschlußstopfen	f. $\varnothing$ 14	2					



**Bildtafel No. 19**  
**Bis B 18-1222325**  
**Ab B 19-1222326**

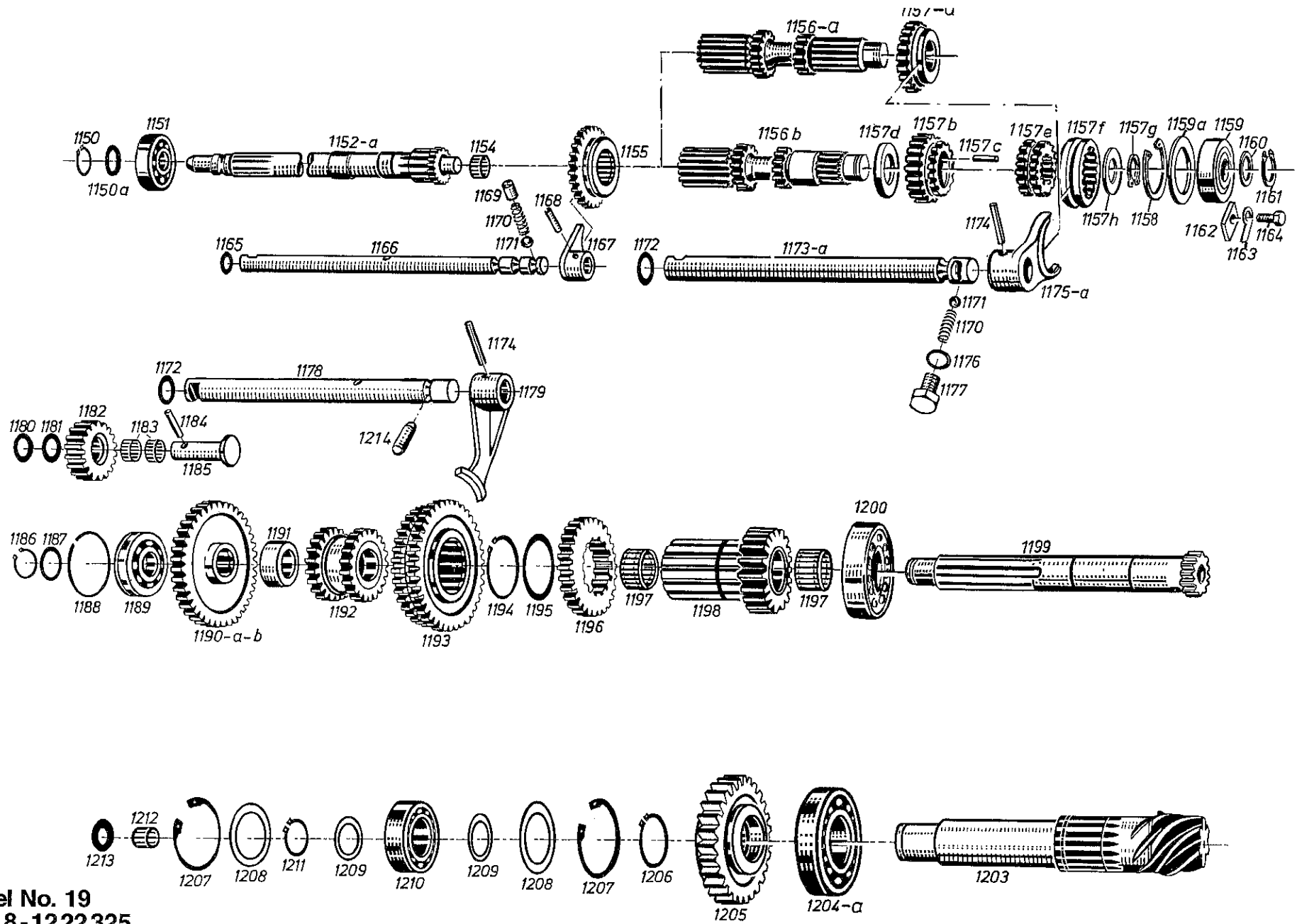
Bild Nr.	Bestell-Nr.	Benennung	Abmessung größter $\varnothing$ u. Länge	Stück	Maschinen-Nr. von - bis	Austauschbarkeit		Gewicht pro Stück
<b>Antriebs-, Vorgelege-, Kegelradwelle Bildtafel Nr. 19 B 18/B 19</b>								
1150	DIN471-25x1,2	Sicherungsring (Seegers.)	A 25	1				
1150a	000 991 24 40	Beilegescheibe	$\varnothing 25,5 \times \varnothing 40 \times 0,2$	n. Bedarf	(für Zwischenwelle, hinter Seegerring 1150).			
1151	DIN625-6305	Ring-Rillennlager	25 x 62 x 17	1				
1152	B16 070 81 21	Zsb. Zwischenwelle (Werkstoff 18 Cr Ni 8 ab 12 20319, Nut am $\varnothing 15$ )	$\varnothing 34,5 \times 880$	1			Bis ca. 12 20625. Austauschbar gegen 1152a. Bei einem nachträglichen Einbau einer zweiten Zwischenwellenlagerung (bis Maschine Nr. ca. 12 20625) sind folgende Teile erforderlich, 1046, 1047, 1048, 1054a, 1152a.	
1152a	B16 070 82 21	Zsb. Zwischenwelle (mit zweitem Lagersitz $\varnothing 25$ f. Lager Bildnr. 1047)	$\varnothing 34,5 \times 880$	1			Ab ca. 12 20626 Umbausatz Lagerflansch siehe Seite 98.	
1154	000 997 38 60	Nadelkäfing	16 x 22 x 13	1				
1155	A15 074 82 25	Schaltrad f. Vorstufe, z = 28 (geschabt)	$\varnothing 76 \times 22$	1			Ersetzt A15 074 81 25	
1156	A15 072 82 02	Antriebswelle (Zahnbr. 13,5) (geschabt)	$\varnothing 41,2 \times 172$	1			Ersetzt A15 072 81 02, Bis B 18 . . . . . Im Ersatzfall 1156a.	
1156a	A15 072 83 02	Antriebswelle (Nut von 6,5 in 3 mm geändert)		1			Ab B 18 . . . . . - 12 22125 nicht austauschbar gegen 1156b	
1156b	A16 072 50 02	Antriebswelle		1			Ab 12 22126	
1157	A15 074 82 31	Schaltrad f. 3. Gang, Z = 21 (Zahnbreite 12 mm) (geschabt)	$\varnothing 58,8 \times 23$	1			Ersetzt A15 074 81 31, Bis B 18 . . . . . Im Ersatzfall 1157a.	
1157a	A15 074 83 31	Schaltrad 3 Gang (Profil innen von 14 lg. durchg. 23 lg.)		1			Ab B 18 . . . . . - 12 22125 nicht austauschbar gegen 1157b.	
1157b	A16 074 53 31	Schaltrad 3 Gang		1			Schaltring 1157e mit schmaler Verzahnung zur Antriebswelle 1156 b montieren. Schaltmuffe 1157f mit Abrundung an Verzahnung zur Antriebswelle 1156 b montieren. Ab 12 22126. (Nur austauschbar mit neuem Getriebegehäuse 1252a).	
1157c	DIN5402B2,5x19,8	G 2 Nadelrolle (für Schaltrad 3 Gang)		34				
1157d	A16 074 50 46	Distanzring (vor Schaltrad 3 Gang)		1				
1157e	A16 074 50 47	Schaltring (hinter schaltrad 3 Gang)		1				
1157f	A16 074 50 12	Schaltmuffe (auf Schaltring)		1				
1157f	A16 070 50 90	Zsb. Radsatz (bestehend aus Teilen 1157e, 1157f)		1				
1157g	DIN471-25x1,2	Sicherungsring (hinter Schaltring)		1				
1157h	000 991 24 40	Beilegescheibe vor Seegerring 1157g	$\varnothing 25,5 \times \varnothing 40 \times 0,2$	n.B.				
1158	DIN472-52x2	Sicherungsring	J 52	1				
1159	DIN625-6304	Ring-Rillennlager	20 x 52 x 15	1				
1159a	000 991 76 40	Beilegescheibe hinter Seegerr. 1158	$\varnothing 35,5 \times \varnothing 51,5 \times 0,2$	n.B.				
1159a	000 991 77 40	Beilegescheibe hinter Seegerr. 1158	$\varnothing 35,5 \times \varnothing 51,5 \times 0,5$	n.B.				
1160	000 991 18 39	Scheibe	20,5 x $\varnothing 28 \times 1$	1				
1161	DIN471-20x1,2	Sicherungsring	A 20	1				
1162	A15 071 A 40	Haltepratze	20 x 5 x 28	2				
1163	DIN463-8,4	Sicherungsblech		2				
1164	DIN933M8x15	8.8 Sechskantschraube	M8 x 15	2				
1165	000 997 22 09	Ringdichtung	14 x $\varnothing 20 \times 3$	1				
1166	A15 076 01 01	Schaltwelle (f. Vorstufe)	$\varnothing 15 \times 326$	1				
1167	A15 070 01 11	Zsb. Schaltgabel (f. Vorstufe)		1			Induktiv gehärtet ca. ab Okt. 1978 und Dicke der Gabel von 7 mm in 8 mm geändert.	

\* Teile 1157e, 1157f nur zusammen einbauen (miteinander gehärtet).  
Bei Bedarf nur Radsatz best. aus Ring und Muffe A16 070 50 90 einbauen.



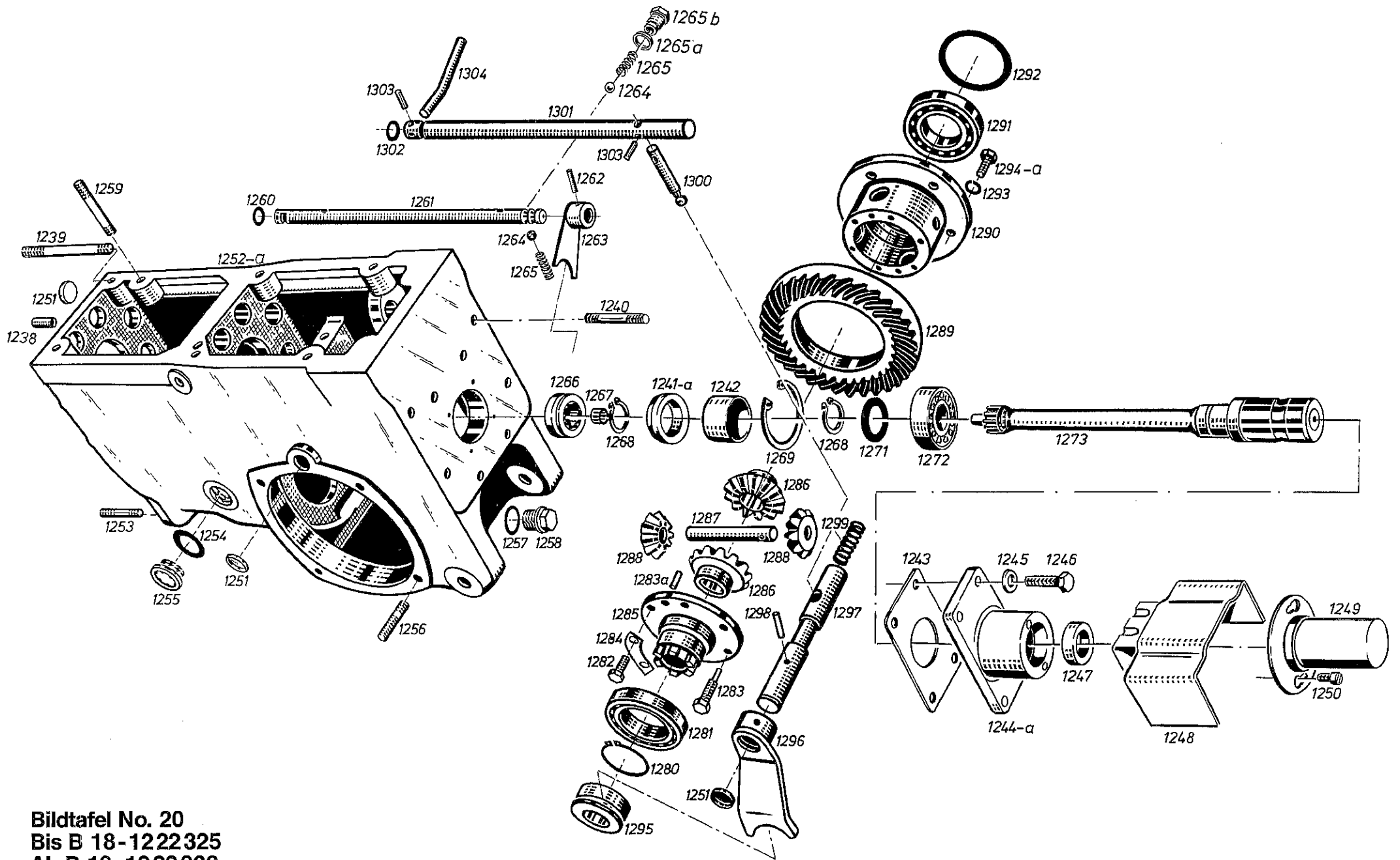
**Bildtafel No. 19**  
**Bis B 18-1222325**  
**Ab B 19-1222326**

Bild Nr.	Bestell-Nr.	Benennung	Abmessung größter $\varnothing$ u. Länge	Stück	Maschinen-Nr. von - bis	Austauschbarkeit			Gewicht pro Stück
1168	DIN1481-6x24	Spannstift	N6 x 24	1					
1169	A15 075 A 39	Distanzbolzen	$\varnothing 10 \times 16,5$	1					
1170	000 992 01 01	Druckfeder	$\varnothing 9,5 \times 27 \times \varnothing 1,6$	3			Kleiner $\varnothing$ der Feder zur Kugel einsetzen.		
1171	DIN5401-10E	Kugel		3					
1172	000 997 68 09	Ringdichtung	$18 \times \varnothing 25 \times \varnothing 3,5$	2					
1173	A15 075 03 01	Schaltwelle (f. 3. Gang)	$\varnothing 20 \times 273$	1			Für Getriebereparatur (alte Ausführung) empfehlen wir Schaltwelle A15 075 X3 01 und neue Schaltwelle A15 075 02 01 mit je einer Ringnut und angefrästen Schalthnuten sowie Sperrbolzen 000 991 18 76 zu verwenden. Nacharbeit Getriebegehäuse siehe Rundschreiben 1/82 Seite 18.		
1173a	A16 075 53 01	Schaltwelle (f. 3. Gang)	$\varnothing 20 \times 268,5$	1			Ab 12 22426, 1 Ringnut ersetzt durch senkrechte Nut. (Für Sperrbolzen).		
1174	DIN7343-6x32	Spiralstift (für Teil 1175, 1179)	N 6 x 32	2			Ersetzt Nr. 000 991 07 21 (Nummernumstellung)		
1175	A15 070 03 11	Zsb. Schaltgabel (für 3. Gang)		1			Induktiv gehärtet ca. ab Oktober 1978, und Gabeldicke von 7 in 8 mm geändert. Bis 12 22125 nicht austauschbar.		
1175a	A16 075 53 04	Zsb. Schaltgabel (für 3. Gang)		1			Ab 12 22126.		
1176	000 997 04 30	Dichtung	$13 \times \varnothing 20 \times 1,5$	2					
1177	DIN933M12x20	8.8 Sechskantschraube	M12 x 20	2					
1178	A15 075 02 01	Schaltwelle (f. 1. u. 2. Gang)	$\varnothing 20 \times 271,5$	1			2 äußere Nuten statt Ringnuten (nur senkrecht eingestochen). Ab 12 22426 alte Wellen nicht für neue Getriebe, mit Sperrbolzen.		
1179	A15 075 02 06	Schaltgabel (f. 1. u. 2. Gang)		1					
1180	000 991 01 40	Beilegescheibe	$15,5 \times \varnothing 25 \times 0,5$	n. Bedarf					
	000 991 07 40	Beilegescheibe	$15,5 \times \varnothing 25 \times 0,2$	n. Bedarf					
1181	DIN433-15	St-Scheibe		2					
1182	A15 074 81 05	Rücklaufgrad (Z = 18) (geschabt)	$\varnothing 50,8 \times 22$	1			Ersetzt A15 074 A 05		
1183	000 997 15 60	Nadelkäfig	$15 \times 19 \times 10$	2					
1184	DIN7343-6x32	Spiralstift	N 6 x 32	1			Ersetzt 000 991 07 21		
1185	A15 074 A 01	Rücklaufbolzen	$\varnothing 25 \times 55$	1					
1186	DIN471-20x1,2	Sicherungsring	A 20	1					
1187	000 991 18 39	Scheibe	$20,5 \times \varnothing 28 \times 1$	1					
	000 991 46 40	Beilegescheibe	$20,5 \times \varnothing 28 \times 0,2$	1					
1188	DIN5417SP52A	Sprengtring		1					
1189	DIN625-6304N	Ring-Rillennlager m. Nut	$20 \times 52 \times 15$	1					
1190	A15 073 A 11	Zahnrad (Z = 39)	$\varnothing 103 \times 22$	1					
1190a	A15 073 82 11	Zahnrad (Z = 39) (geschabt)	$\varnothing 103 \times 22$	1			Werkstoff verbessert, ersetzt A15 073 81 11 und A15 073 A 11 austauschbar.		
1190b	A16 073 50 11	Zahnrad (Z = 39) für verstärkte Getriebe		1			Ab 12 22216, Zahnbreite alte Ausführung 12 mm, neu 15 mm.		
1191	000 994 40 22	Distanzring	$\varnothing 35 \times 5 \times 16,5$	1					
1192	A15 073 82 06	Rädersatz (Z = 21) (geschabt)	$\varnothing 58,5 \times 41,7$	1			Ersetzt A15 073 81 06.		
1193	A15 074 82 13	Schaltrad 1. und 2. Gg., Z 36/39 (geschabt)	$\varnothing 102 \times 26$	1			Ersetzt A15 074 81 13.		
1194	DIN471-45x1,75	Sicherungsring-(Seegers.)	A 45	1					
1195	000 991 66 40	Beilegescheibe	$46 \times \varnothing 54 \times 0,2$	n. Bedarf					
	000 991 13 39	Beilegescheibe	$46 \times \varnothing 54 \times 0,5$	n. Bedarf					
1196	A15 073 81 12	Zahnrad (f. 3. Gang) (geschabt)	$\varnothing 76 \times 15$	1			Ersetzt A15 073 A 12 gefräste Ausführung.		
1197	000 997 11 60	Nadelkäfig	$25 \times 30 \times 20$	2					



**Bildtafel No. 19**  
**Bis B 18-1222325**  
**Ab B 19-1222326**

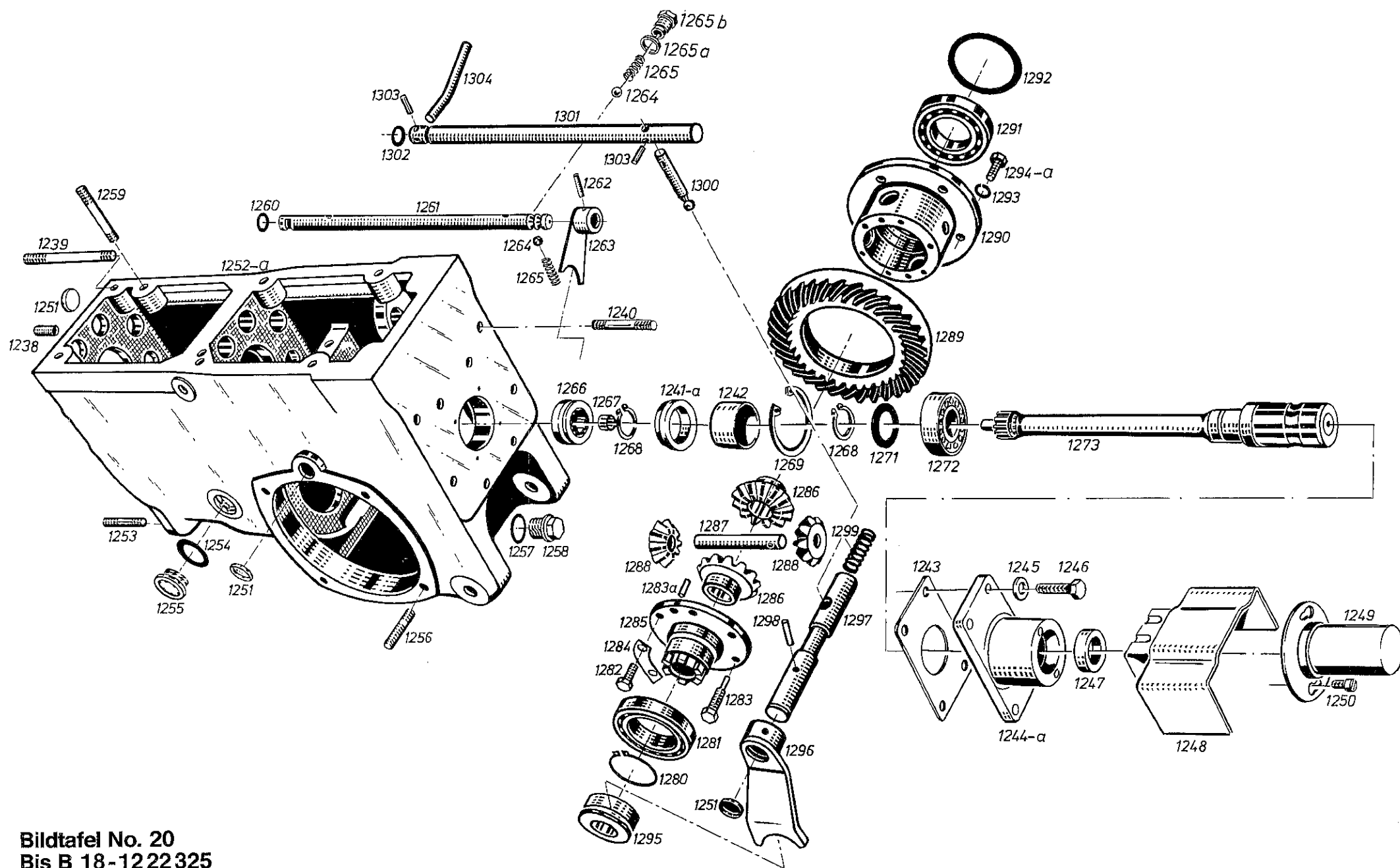
Bild Nr.	Bestell-Nr.	Benennung	Abmessung größter $\varnothing$ u. Länge	Stück	Maschinen-Nr. von - bis	Austauschbarkeit			Gewicht pro Stück
1198	B16 073 81 21	Schaltbüchse (geschabt)	$\varnothing 65,6 \times 91,2$	1	Ersetzt B16 073 A 21 gefräste Ausführung				
1199	A15 073 82 01	Vorgelegewelle (geschabt)	$\varnothing 29,5 \times 217$	1	Ersetzt A15 073 81 01 gefräste Ausführung				
1200	DIN625-6305	Ring-Rillennlager	$25 \times 62 \times 17$	1					
1203	B16 074 A 02	Kegelelradwelle (nur zusammen mit Tellerrad Bildnr. 1289 lieferbar)	$\varnothing 41 \times 193,2$	1					
1204	DIN625-6207	Ring-Rillennlager	$35 \times 72 \times 17$	1	Bis 12 22125 austauschbar gegen 1204a.				
1204a	DIN5412NUP207	Zylinderrollenlager	$35 \times 72 \times 17$	1	Ab 12 22126				
1205	B16 074 82 16	Zahnrad (Zahnbreite 17) (geschabt)	$\varnothing 88 \times 35; Z 27$	1	Ersetzt Teil Nr. B16 074 81 16				
1206	DIN471-35x1,5	Sicherungsring (Seegers.)	A 35	1					
1207	DIN472-52x2	Sicherungsring (Seegers.)	J 52	2					
1208	000 991 76 40	Beilegescheibe	$51,5 \times \varnothing 35,5 \times 0,2$	n. Bedarf					
	000 991 77 40	Beilegescheibe	$51,5 \times \varnothing 35,5 \times 0,5$	n. Bedarf					
1209	DIN988S25x35x2	Seeger-Stützscheibe	$25 \times \varnothing 35 \times 2$	2	Ersetzt Nr. 000 994 03 78. Umstellung auf DIN Nr.				
1209a	DIN988-25x35x0,1	Paßscheibe (zwischen Stützscheibe 1209 u. Lager 1210)		n. Bedarf					
1211	DIN471-25x1,2	Sicherungsring (Seegers.)	A 25	1					
1212	000 997 31 60	Nadelkäfig	$12 \times \varnothing 15 \times 13$	1					
1213	000 991 04 40	Beilegescheibe	$13 \times \varnothing 26 \times 1,75$	1					
	000 991 50 41	Beilegescheibe	$13 \times \varnothing 19 \times 0,6$	1					
1214	000 991 18 76	Sperrbolzen	$\varnothing 10 \times 17,5$ lang	1	Ab 12 22426.				



**Bildtafel No. 20**  
**Bis B 18-1222325**  
**Ab B 19-1222326**

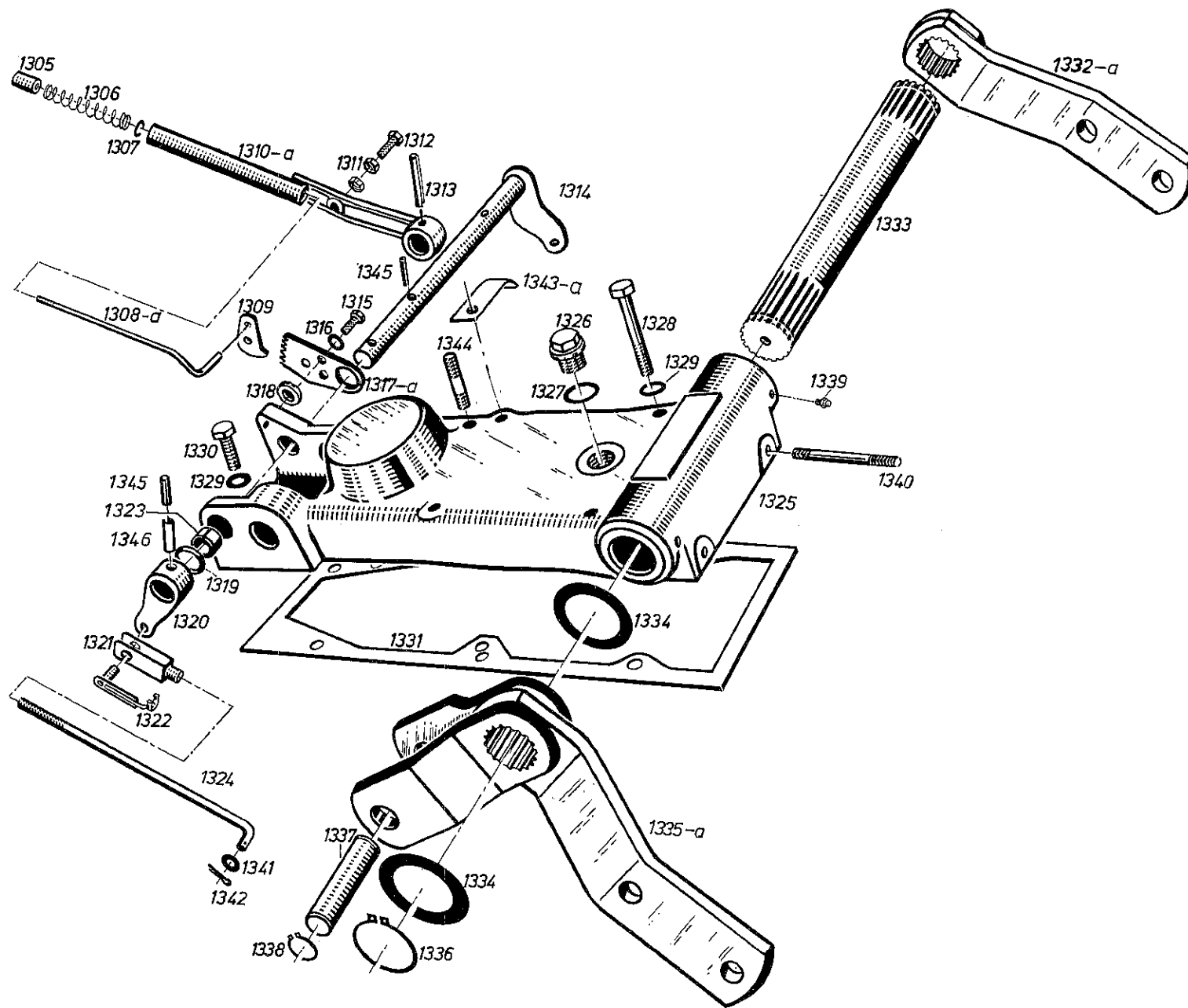


Bild Nr.	Bestell-Nr.	Benennung	Abmessung größter $\phi$ u. Länge	Stück	Maschinen-Nr. von - bis	Austauschbarkeit		Gewicht pro Stück
<b>Getriebegehäuse hinten, Differential und Zapfwelle Bildtafel Nr. 20 B 18/B 19</b>								
	<b>B16 070 81 01</b>	<b>Zsb. Getriebegehäuse hinten mit Achstrichter</b> (best. aus den Teilen der Bildtafel 18, 19, 20)		1	Kpl. Getriebe werden nur nach Bestellung montiert. Bis 12 221 25			
	<b>B16 070 50 01</b>	<b>Zsb. Getriebe hinten komplett (verstärkt)</b>		1	Ab 12 221 26. (Austauschbar nur zusammen mit Teilen 1071a/B16 077 51 20/1074a/B16 070 50 11/1073/B16 074 83 28. Wir empfehlen, die neuen Schalthebel und Finger von Seite 98 zu montieren). Ab B19 12 227 25			
	<b>B16 070 21 01</b>	<b>Zsb. Getriebe hinten komplett ohne Einzelradbremse</b>		1				
1238	DIN1472-10x20	Paßkerbstift	10 x 20	1				
1239	DIN939M10x160	8.8 Stiftschraube	M10 x 160	6				
1240	DIN939M10x90	8.8 Stiftschraube	M10 x 90	4				
1241	B16 077 80 40	Lagerring	$\phi$ 55 x 10	1	Bis . . . . . Nicht austauschbar.			
1241a	B16 077 81 40	Lagerring	$\phi$ 58 x 9,5	1	Ab . . . . .			
1242	000 994 98 22	Distanzrohr	$\phi$ 55 x 30,5	1	Entfällt ab . . . . .			
1243	B16 077 80 81	Dichtung	79 x 122 x 0,5	1				
1244	B16 077 81 06	Lagergehäuse (Bohrung $\phi$ 55)	71 lang	1	Bis . . . . . Im Ersatzfall 1244a zus. mit 1241a.			
1244a	B16 077 82 06	Lagergehäuse (Ausdrehung $\phi$ 58 x 5)		1	Ab . . . . .			
1245	DIN137B1C	Federscheibe	B10	4				
1246	DIN931M10x30	8.8 Sechskantschraube	M10 x 30	4				
1247	DIN3760-35x52x10	Radialdichtung (Simmerring)	35 x 52 x 10	1				
1248	A16 160 80 30	Zsb. Zapfwellenschutz		1	Ab ca. 12 20202			
1249	A15 070 A 62	Zsb. Schutzhülse		1				
1250	DIN84M6x10	Zylinderschraube	AM6 x 10	2				
1251	DIN443-20	Verschlussdeckel Form A oder B	$\phi$ 20	3				
1252	B16 071 80 03	Getriebegehäuse hinten		1	Bis 12 221 25. Nicht austauschbar gegen 1252a.			
1252a	B16 071 50 03	Getriebegehäuse hinten (für verstärkte Getriebe)		1	Neues Gehäuse gegen altes austauschbar. Ab 12 22776 mit seitlicher Gewindebohrung für Zapfwellenrastrierung Ersetzt 8.8 ca. ab Mitte 1981			
1253	DIN939M10x45	10.9 Stiftschraube	AM10 x 45	2				
1254	000 997 00 49	Dichtring	26 x $\phi$ 35 x 1	1				
1255	000 993 00 36	Ölstandsauge	R 3/4"	1				
1256	DIN939M10x25	Stiftschraube	AM10 x 25	8				
1257	DIN7603A20x26ALU	Flachdichtung	A20 x 26	1				
1258	000 993 01 60	Magenetstopfen	M20 x 1,5	1				
1259	DIN933M10x110	8.8 Sechskantschraube vz.	M10 x 110	1	Ersetzt Stiftschraube DIN939M10x110. Ab ca. 12 22326 austauschbar.			
1260	000 997 22 09	Ringdichtung	14 x $\phi$ 20 x 3	1				
1261	A15 075 07 01	Schaltwelle (f. Normzapfwelle)	$\phi$ 15 x 363	1				
1262	DIN1481-6x24	Spannstift	6 x 24	1				
1263	A15 070 17 11	Zsb. Schaltgabel		1				
1264	DIN5401-10E	Kugel		2	Je 2 Stück ab 12 22776 für zusätzliche Zapfwellenrastrierung. Kleiner $\phi$ der Feder zur Kugel einsetzen.			
1265	000 992 01 01	Druckfeder	$\phi$ 9,5x27x $\phi$ 1,6	2				



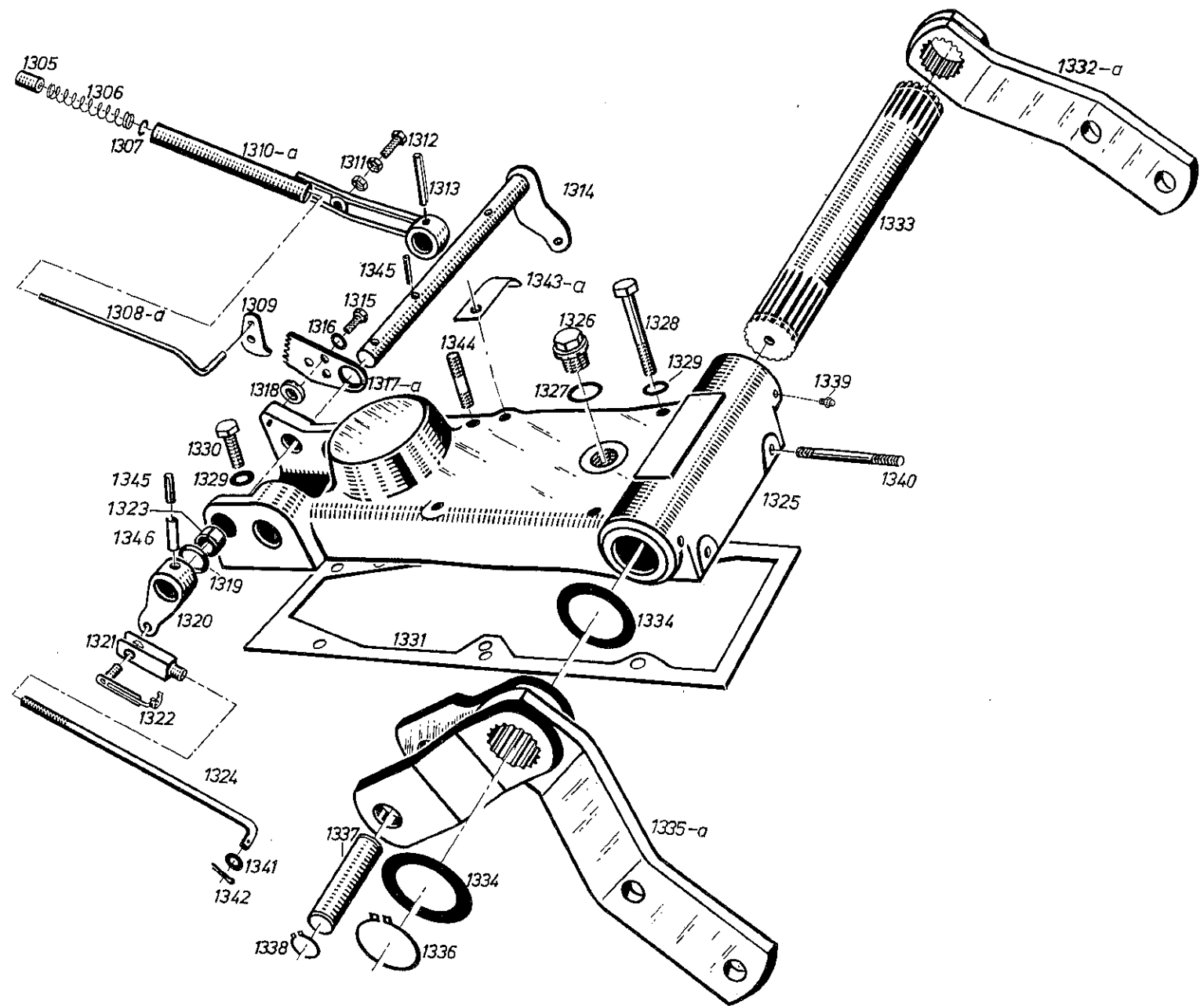
Bildtafel No. 20  
 Bis B 18-1222325  
 Ab B 19-1222326

Bild Nr.	Bestell-Nr.	Benennung	Abmessung größer $\varnothing$ u. Länge	Stück	Maschinen-Nr. von - bis	Austausch- barkeit			Gewicht pro Stück
1265a	DIN7603A12x15,5	CU Flachdichtung		1					
1265b	000 990 30 91	Hohlschraube		1			Ab 12 22776 zusätzliche Zapfwellenrastrierung		
1266	A15 077 17 13	Schaltmuffe	$\varnothing 45 \times 18,5$	1					
1267	000 997 23 60	Nadelkäfig	$9 \times 12 \times 13$	1					
1268	DIN471-30x1,5	Sicherungsring	A 30	2					
1269	DIN472-55x2	Sicherungsring	J 55	1					
1271	DIN988S30x42x2,5	Seeger-Stützscheibe	$30 \times 42 \times 2,5$	1			Ersetzt Nr. 000 994 04 78, Nummernumstellung auf DIN		
1272	DIN625-6006	Ring-Rillienlager	$30 \times 55 \times 13$	1					
1273	B16 077 81 20	Normzapfwelle	$\varnothing 34,8 \times 368$	1			$\varnothing 20$ in $\varnothing 21$ ab ca. 1980 geändert austauschbar		
	<b>A15 080 10 02</b>	<b>Zsb. Differential hinten (ohne Tellerrad)</b> (best. aus Teil 1280-1288, 1290, 1291)		1					
1280	DIN471-40x1,75	Sicherungsring	A 40	1					
1281	DIN625-6008	Ring-Rillienlager	$40 \times 68 \times 15$	1					
1282	DIN933M8x20	10.9 Sechskantschraube	M8 x 20	5					
1283	000 990 18 30	Sechskantschraube m. Zapfen	M8 x 35	1					
1383a	DIN1472-6x16	Paßkerbstift	$6 \times 16$	2					
1284	000 994 08 60	Sicherungsblech	$22 \times 60 \times 0,75$	3					
1285	A16 082 80 31	Deckel	$\varnothing 90$	1			Ersetzt A15 082 A 31 Materialänderung		
1286	A15 082 A 10	Gr. Ausgleichskegelrad		2					
1287	6030 082 01 09	Differentialbolzen	$\varnothing 14 \times 88$	1			Ersetzt A15 082 A 09		
1288	A15 082 A 05	Kl. Ausgleichskegelrad		2					
1289	A15 072 02 03	Tellerrad hinten (nur zus. mit Kegelradwelle 1203 lieferbar)							
1290	A15 082 A 04	Differentialgehäuse		1					
1291	DIN625-6208	Ring-Rillienlager	$40 \times 80 \times 18$	1					
1292	000 991 53 40	Beilegescheibe	$65 \times \varnothing 79,8 \times 0,5$				n. Bedarf		
	000 991 73 40	Beilegescheibe	$65 \times \varnothing 79,8 \times 0,2$				n. Bedarf		
1293	DIN127A10	Federring		5					
1294	DIN933M10x25	Sechskantschraube		5			Bis B 18 ca. Mai 1980 im Ersatzfall 1294a verwenden.		
1294a	000 990 01 47	Sicherungsschraube	M10 x 25	5			Ab B 18 ca. Mai 1980		
1295	A16 082 80 13	Schaltmuffe	$\varnothing 54 \times 22,5$	1			Ersetzt A15 082 A 13 Materialänderung		
1296	A15 080 A 16	Zsb. Schaltgabel		1					
1297	B16 082 A 22	Schaltwelle f. Diff.-Sperr	$\varnothing 20 \times 148$	1					
1298	DIN7343-6x32	Spiralstift	N6 x 32	1			Ersetzt Nr. 000 991 07 21 (Nummernumstellung)		
1299	000 992 94 01	Druckfeder	$\varnothing 14 \times 42 \times \varnothing 2,25$	1					
1300	B12 075 01 05	Schaltfinger	$\varnothing 12 \times 76$	1					
1301	B16 082 A 20	Schaltfingerwelle	$\varnothing 20 \times 377$	1					
1302	000 997 01 09	Ringdichtung	$12 \times \varnothing 20 \times \varnothing 4$	1					
1303	DIN1481-6x20	Spannstift	$6 \times 20$	2					
1304	B25 075 A 13	Schalthebel f. Diff.-Sperr	$\varnothing 12 \times 150$	1					



Bildtafel No. 21  
 Bis B 18-1222325  
 Ab B 19-1222326

Bild Nr.	Bestell-Nr.	Benennung	Abmessung größter $\varnothing$ u. Länge	Stück	Maschinen-Nr. von - bis	Austauschbarkeit				Gewicht pro Stück
<b>Lagerdeckel, Hydraulikwelle, Handbremse</b>										
<b>Bildtafel Nr. 21 B 18/B 19</b>										
1305	B25 123 A 35	Druckknopf	$\varnothing 14 \times 22$	1						
1306	000 992 04 01	Druckfeder	$\varnothing 14,25 \times 80 \times \varnothing 1,25$	1						
1307	DIN433-8,4	Scheibe	8,4	1						
1308	A15 123 A 19	Klinkenstange	$\varnothing 5,8 \times 211$	1	Bis	12 22325 nicht austauschbar				
1308a	B16 123 80 19	Klinkenstange	$\varnothing 5,8 \times 211$	1	Ab B 19	12 22326 nicht austauschbar				
1309	B12 123 A 25	Sperrklinke		1		Dicke 6,5 in 8 geändert, austauschbar				
1310	B25 120 A 05	Zsb. Handbremshebel		1	Bis	12 22325 nicht austauschbar				
1310a	B16 120 80 05	Zsb. Handbremshebel		1	Ab B 19	12 22326 nicht austauschbar				
	B16 120 80 03	Zsb. Handbremshebel vollständig		1	Ab B 19	12 22326 (Bestehend aus Teilen 1308a, 1309, 1310a, 1311, 1312 austauschbar)				
1311	DIN439M8	Fl. Sechskantmutter	M 8	2		DIN-Umstellung (936 in 439)				
1312	DIN931M8x30	8,8 Sechskantschraube	M8 x 30	1						
1313	DIN1481-8x60	Spannstift	8 x 60	1						
1314	B16 120 A 07	Zsb. Handbremswelle		1						
1315	DIN933M8x15	8,8 Sechskantschraube	M8 x 15	1						
1316	DIN137B8	Federscheibe	B8	1						
1317	B12 123 A 18	Zahnbogen		1	Bis	12 22325 austauschbar				
1317a	B16 123 80 18	Zahnbogen		1	Ab B 19	12 22326 austauschbar				
1318	000 991 22 41	Scheibe	$10,5 \times \varnothing 22 \times 5$	1						
1319	000 991 46 40	Beilegescheibe	$20,5 \times \varnothing 28 \times 0,2$	n. Bedarf						
	000 991 17 39	Beilegescheibe	$20,5 \times \varnothing 28 \times 0,5$	n. Bedarf						
1320	B16 120 02 11	Zsb. Mitnehmer		1						
1321	000 990 03 19	Gabelkopf	G 8 x 32	4		Ersetzt Nr. DIN71752-8x32				
1322	000 990 08 26	ES-Bolzen	8 x 32	4						
1323	AM2 121 20 19	Lagerbüchse	$20,5 \times \varnothing 24 \times 13$	2						
1324	B16 123 81 08	Zugstange	$\varnothing 8 \times 283$	2						
1325	A15 078 A 13	Lagerdeckel		1						
1326	DIN910M20x1,5	Verschlußschraube	M20 x 1,5	1						
1327	DIN7603A20x26ALU	Flachdichtung	A20 x 26	1						
1328	DIN931M10x60	8,8 Sechskantschraube	AM10 x 60	4						
1329	DIN137B10	Federscheibe	B10	6						
1330	DIN931M10x30	8,8 Sechskantschraube	M10 x 30	2						
1331	A15 078 A 79	Dichtung	160 x 431	1						
1332	A15 070 81 83	Zsb. Hubhebel	$55 \times 12 \times 240$	1	Bis	12 22325 austauschbar				
1332a	B16 070 80 83	Zsb. Hubhebel	$55 \times 12 \times 240$	1	Ab B 19	12 22326 austauschbar				
1333	A15 078 A 22	Hydraulikwelle	$\varnothing 35 \times 280$	1						
1334	000 991 76 40	Beilegescheibe	$35,5 \times \varnothing 51,5 \times 0,2$	n. Bedarf						
	000 991 77 40	Beilegescheibe	$35,5 \times \varnothing 51,5 \times 0,5$	n. Bedarf						
	000 991 20 40	Beilegescheibe	$36 \times \varnothing 50 \times 1$	n. Bedarf						
1335	A15 070 81 64	Zsb. Hydraulikhebel	$55 \times 12 \times 240$	1	Bis	12 22325 austauschbar				
1335a	B16 070 80 64	Zsb. Hydraulikhebel	$55 \times 12 \times 240$	1	Ab B 19	12 22326 austauschbar				
1336	DIN471-35x1,5	Sicherungsring	A 35	2						
1337	A15 078 A 26	Stecker	$\varnothing 18 \times 74$	1						
1338	DIN471-18x1,2	Sicherungsring	A 18	2						



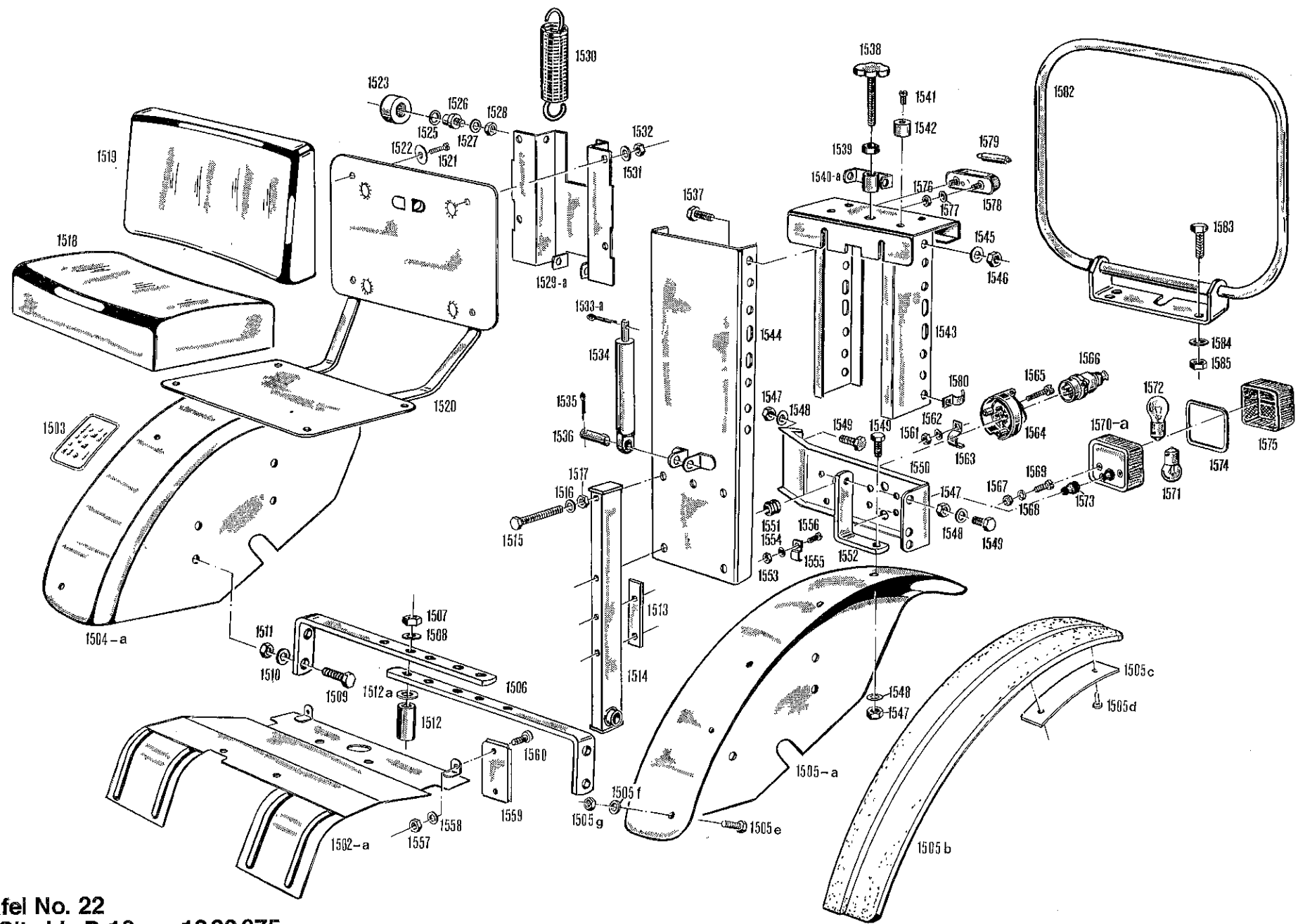
**Bildtafel No. 21**  
**Bis B 18-1222325**  
**Ab B 19-1222326**

Bild Nr.	Bestell-Nr.	Benennung	Abmessung größter ø u. Länge	Stück	Maschinen-Nr. von - bis	Austauschbarkeit				Gewicht pro Stück
1339	DIN71412M8x1H1	Schmiernippel	M8 x 1	2						
1340	DIN939M10x90	8.8 Stiftschraube	M10 x 90	2						
1341	DIN433-8,4	Scheibe	8,4	2						
1342	DIN94-2x15	Splint	2 x 15	2						
1343	000 184 01 14	Haltewinkel	20 x 1,5 x 75	1			Im Ersatzfall 1343a verwenden.			
1343a	000 995 04 67	Schelle für Kabelsatz hinten	18 x 2 x 71	1						
1344	DIN933M10x30	8.8 Sechskantschraube vz.	M10 x 30	3			Ersetzt Stiftschraube DIN939M10x35 austauschbar ab ca. 12 22326			
1345	DIN1481-5x28	Spannstift	5 x 28	2						
1346	DIN1481-8x32	Spannstift	8 x 32	1						

#### Dichtungssatz

**B16 190 80 85**

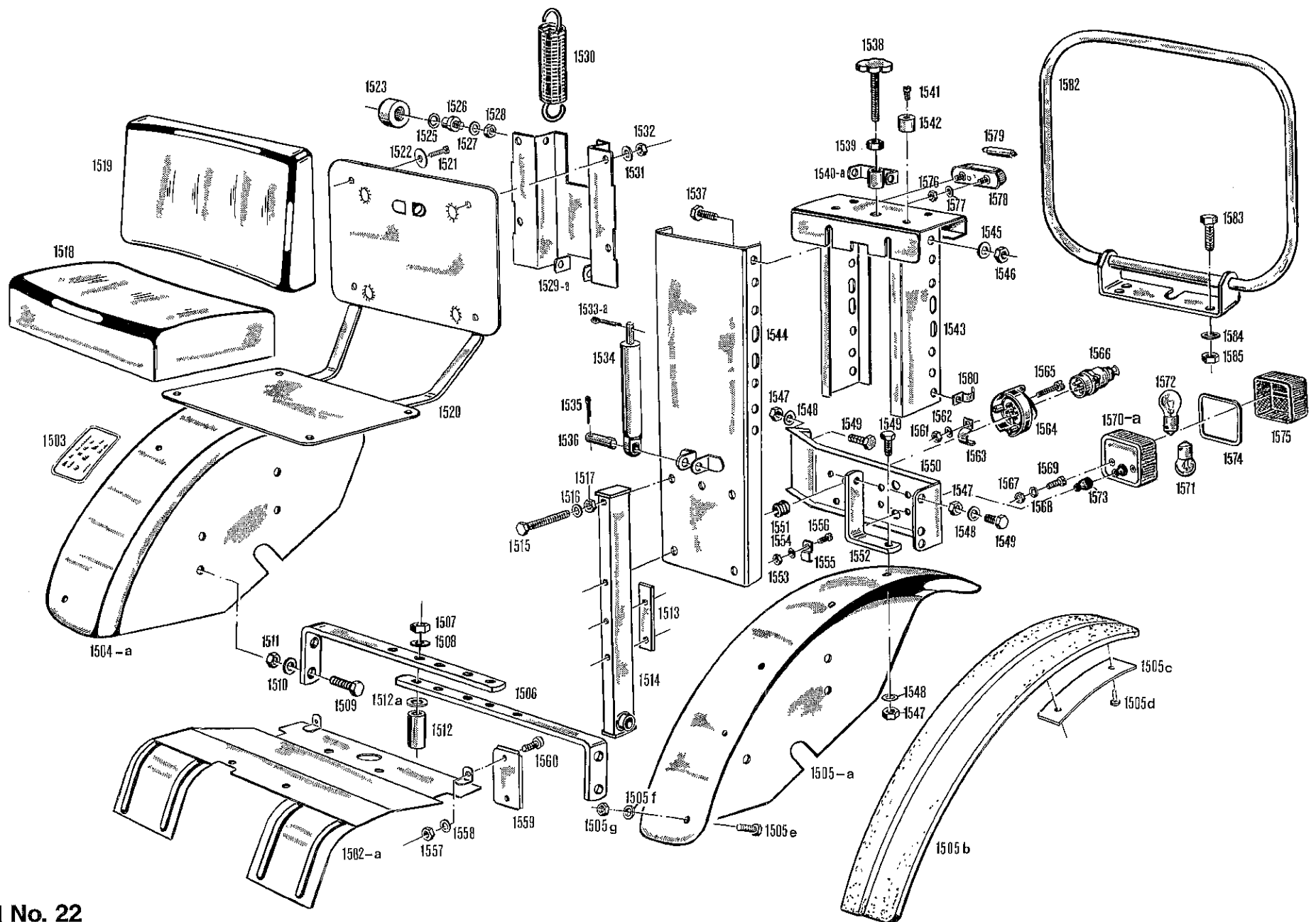
Dichtungssatz kpl.  
für B 16 und B 18 passend  
(ohne Simmerringe)



Bildtafel No. 22  
 Alter Sitz bis B 18 ca. 1220675

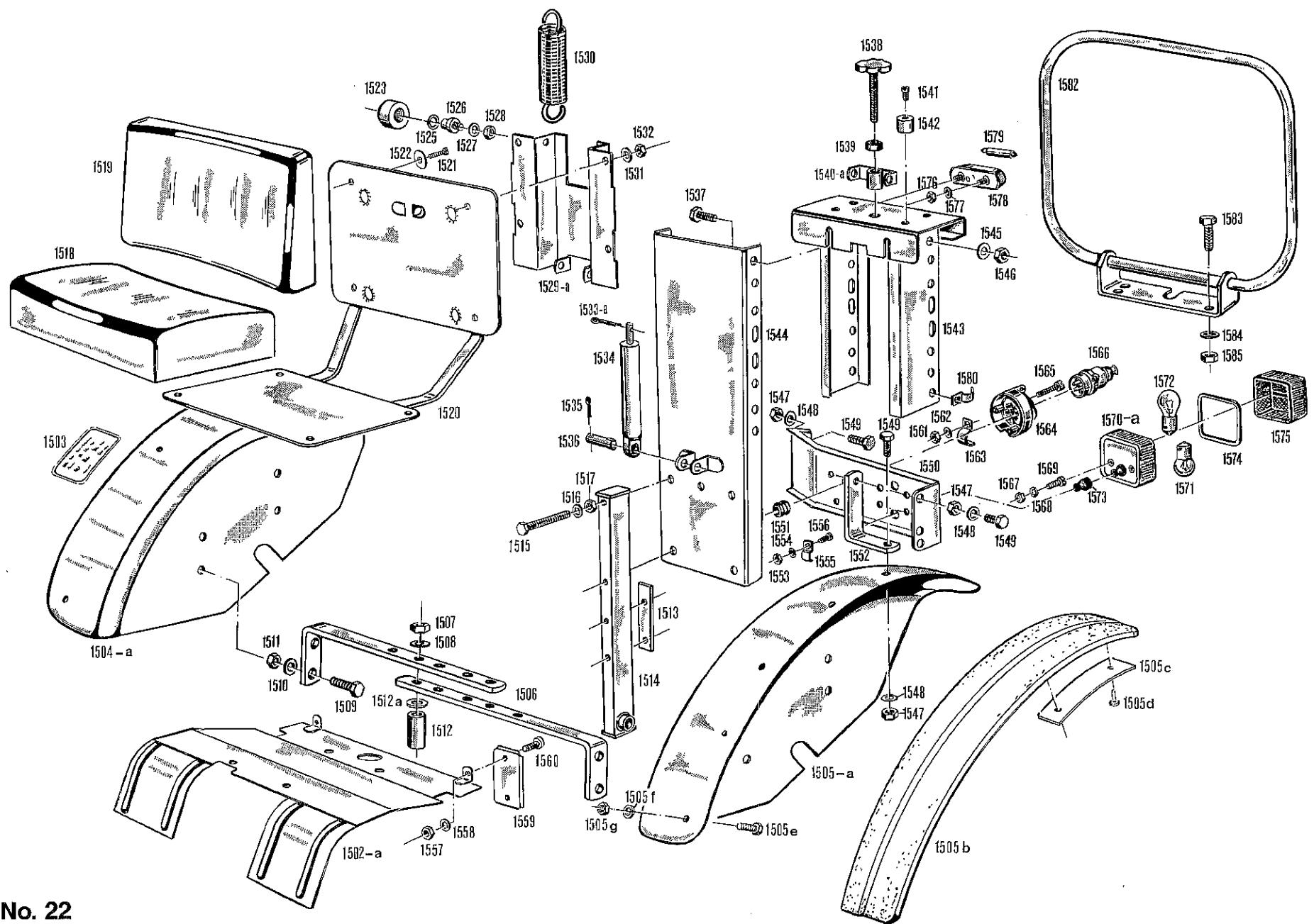


Bild Nr.	Bestell-Nr.	Benennung	Abmessung größter Ø u. Länge	Stück	Maschinen-Nr. von - bis	Austauschbarkeit		Gewicht pro Stück
<b>Sitz, Kotflügel, Rückleuchten</b>								
<b>Bildtafel Nr. 22 B 18/B 19</b>								
	<b>A45 160 01 17</b>	<b>Zsb. Sitz vollst.</b> (best. aus Teilen 1518—1546)		1	Ca. bis 12 20675.	} Komplet montierte Sitze werden nur auf Bestellung montiert.		
	<b>A45 160 02 17</b>	<b>Zsb. Sitz vollst. (Schalensitz)</b> (best. aus Teilen 1518a—1546)		1	Ca. ab 12 20676			
1502	B16 160 80 59	Zsb. Verkleidung		1	Bis 12 22325			
1502a	B16 166 80 58	Verkleidung		1	Ab B 19 12 22326			
1503	000 001 32 59	Hinweisschild (Personenbef.)	80 x 44	2				
1504	B16 161 03 20	Kotflügel rechts		1	Bis 12 22325.	Nicht austauschbar		
1504a	B16 161 05 20	Kotflügel rechts	165 br. x 2	1	Ab B 19 12 22326.	Nicht austauschbar.		
1505	B16 161 04 20	Kotflügel links		1	Bis 12 22325.	Nicht austauschbar.		
1505a	B16 161 06 20	Kotflügel links	165 br. x 2	1	Ab B 19 12 22326.	Nicht austauschbar.		
1505b	6055 161 03 19	Kotflügelverbreiterung	80 x 1006	2	Ab B 19 12 22326.	Nicht austauschbar.	Entfällt bei Edscha Kabinenaufbau	
1505c	6055 161 01 16	Halblech	40 x 2 x 200	6	Ab B 19 12 22326.	Nicht austauschbar.		
1505d	000 990 07 24	Dornniet	Ø F x 12 F	12	Ab B 19 12 22326.	Nicht austauschbar.		
1505e	DIN933M8x25	8,8 Sechskantschraube vz.	M8 x 25	2	Ab B 19 12 22326.			
1505f	DIN137B8	Federscheibe	B8	2	Ab B 19 12 22326.			
1505g	DIN934M8	Sechskantmutter	M8	2	Ab B 19 12 22326.			
1506	A 161 B 22	Haltebügel (hinten um 180° verdreht montiert)	35 x 10 x 461	4				
1507	DIN934M10	Kad.-Sechskantmutter	M10	4	Entfällt ab ca. 12 22326.			
1508	DIN137B10	Kad.-Federscheibe	B10	4				
1509	DIN933M8x20	10,9 Sechskantschraube	M8 x 20	8				
1510	DIN137B8	Federscheibe	B8	14				
1511	DIN934M8	Sechskantmutter	M8	14				
1512	000 994 63 22	Distanzrohr	Ø 18 x 3,5 x 62	1				
1512a	DIN433-10,5	Unterlegscheibe	10,5	2				
1513	B16 163 80 27	Unterlage	30 x 4 x 125	2				
1514	B16 160 81 46	Zsb. Träger (Bohrung Ø 20)		2				
	000 991 22 41	Beilegescheibe	10,5 x 22 x 5	6	Bei bedarf			
1515	DIN931M10x75	8,8 Sechskantschraube	M10 x 75	2				
1516	DIN137B10	Federscheibe	B10	2				
1517	DIN934M10	Sechskantmutter	M10	2				
1518	P60 163 80 81	Sitzkissen (schwarz)		1	Ca. bis 12 20675. Nicht austauschbar.			
1519	P60 163 80 82	Rückenkissen (schwarz)		1	Ca. bis 12 20675. Nicht austauschbar.			
1520	A45 160 81 13	Sitzträger		1	Ca. bis 12 20675. Nicht austauschbar.			
1521	DIN7971B3,9x16	Zylinder-Blechschrabe	B 3,9 x 16	8	Ca. bis 12 20675. Nicht austauschbar.			
1522	000 991 12 41	Scheibe		n. Bedarf				
1523	A45 160 80 96	Zsb. Laufrolle (mit Nadelhülse)	Ø 40 x 25	4	Ca. bis 12 20675. Austauschbar gegen 1523a zus. mit 2 Scheiben 000 991 17 39.			
1525	000 991 46 40	Beilegescheibe	20,5 x Ø 28 x 0,2	n. Bedarf				
	000 991 17 39	Beilegescheibe	20,5 x Ø 28 x 0,5	n. Bedarf				
1526	A45 163 80 23	Lagerbolzen	Ø 19 x 31	4				
1527	DIN137B10	Federscheibe	B10	4				
1528	DIN934M10	Sechskantmutter	M10	4				
1529	A45 163 80 17	Rollentragblech	222 x 321 x 3	1	Ca. bis 12 20675. Nicht austauschbar.			



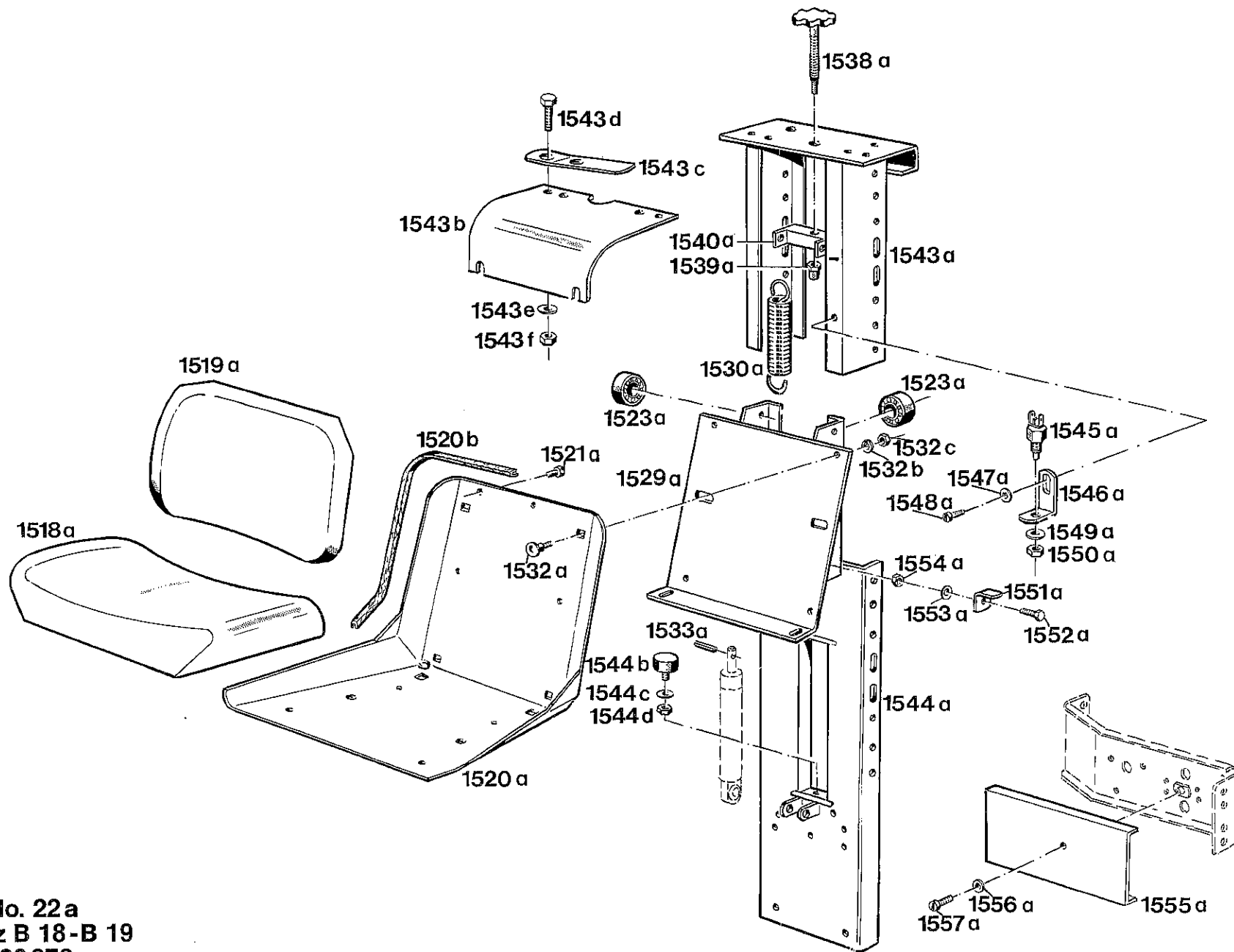
Bildtafel No. 22  
 Alter Sitz bis B 18 ca. 1220675

Bild Nr.	Bestell-Nr.	Benennung	Abmessung größter $\phi$ u. Länge	Stück	Maschinen-Nr. von - bis	Austausch- barkeit		Gewicht pro Stück
1530	000 992 27 12	Zugfeder	$\phi 33 \times 158 \times \phi 4$	2	Ca. bis 12 20675.	Austauschbar.		
1531	DIN137B8	Federscheibe	B8	6				
1532	DIN934M8	Sechskantmutter	M8	6				
1533	DIN94-4x25	Splint	4 x 25	1	Ca. bis 12 20675.			
1534	000 990 01 02	Stoßdämpfer	$\phi 28$	1				
1535	DIN94-4x25	Splint	4 x 25	1				
1536	000 991 48 26	Kerbbolzen	$\phi 10 \times 48$	1				
1537	DIN933M10x20	10,9 Sechskantschraube	M10 x 20	1				
1538	000 990 01 48	Zsb. Spindel mit Griff (M 10)	M10 x 116	1	Ca. bis 12 20675.	Austauschbar.		
1539	DIN934M10	Kad.-Sechskantmutter	M10	2				
1540	A45 160 80 71	Zsb. Federbügel		1	Ca. bis 12 20675.	Austauschbar.		
1541	DIN84M6x15	Zylinderschraube	AM 6 x 15	2				
1542	000 997 51 05	Gummipuffer	6 x $\phi 25 \times 18$	2				
1543	A45 160 81 74	Zsb. Führungskasten (mit Schutz 50 x 244)		1	Ca. bis 12 20675.	Nicht austauschbar.		
1544	A45 160 01 76	Zsb. Tragplatte (ab 12 20202 mit Verst.)		1	Ca. bis 12 20675.	Nicht austauschbar.		
1545	DIN137B10	Federscheibe	B10	4				
1546	DIN934M10	Sechskantmutter	M10	4				
1547	DIN934M8	Sechskantmutter	M8	8				
1548	DIN137B8	Federscheibe	B8	8				
1549	DIN933M8x20	10,9 Sechskantschraube	M8 x 20	8				
1550	A45 160 80 26	Zsb. Befestigungsblech	105 x 344 x 2	2	Ersetzt Befestigungsblech A45 161 80 21. (Ohne Schweißmuttern M6).			
1551	000 997 18 14	Gummitülle	$\phi 24 \times 9$	1				
1552	A45 161 80 23	Strebe	25 x 5 x 146	2				
1553	DIN934M5	Sechskantmutter	M5	1	Entfällt ab . . . . .			
1554	DIN137B5	Federscheibe	B5	1				
1555	DIN72571-2x4	Kabelschelle	2 x 4	1				
1556	DIN84M5x10	Zylinderschraube	AM5 x 10	1				
1557	DIN934M4	Sechskantmutter	M4	4				
1558	DIN137B4	Federscheibe	B4	4				
1559	000 996 04 20	Rückstrahler	45 x 90	2	Ab B18 ca. 12 20676. Rückstrahler 1559 an Zsb. Befestigungsblech 1550 montiert.			
1560	DIN84M4x12	Verz.-Zylinderschraube	M4 x 12	4				
1561	DIN934M5	Sechskantmutter	M5	3				
1562	DIN137B5	Federscheibe	B5	3				
1563	000 184 07 47	Kabelschelle	12,5 x 42 x 1	2				
1564	DIN72577A7	Steckdose	7-polig	1	Ersetzt Nr. A 181 A 14.	} Wird bei Kabinenaufbau von der Maschine demontiert, und hinten an der Kabine angebracht.		
1565	DIN84M5x30	Zylinderschraube	M5 x 30	3				
1566	DIN72577B7	Stecker für Steckdose	7-polig	1	Nur auf Bestellung			
1567	DIN934M5	Verz.-Sechskantmutter	M5	4				
1568	DIN137B5	Federscheibe	B5	4				
1569	DIN84M5x12	Verz.-Zylinderschraube	M5 x 12	4				
1570	000 180 04 21	Zsb. Schlußleuchte rechts (ohne Glühbirnen 1571 und 1572)	Jokon BBS 215 R	1	Ersetzt 000 180 01 21.	} Wird bei Kabinenaufbau von der Maschine demontiert, und hinten an der Kabine angebracht.		
1570a	000 180 02 21	Zsb. Schlußleuchte links	Jokon BBS 215 L	1	Ersetzt 000 180 01 21			



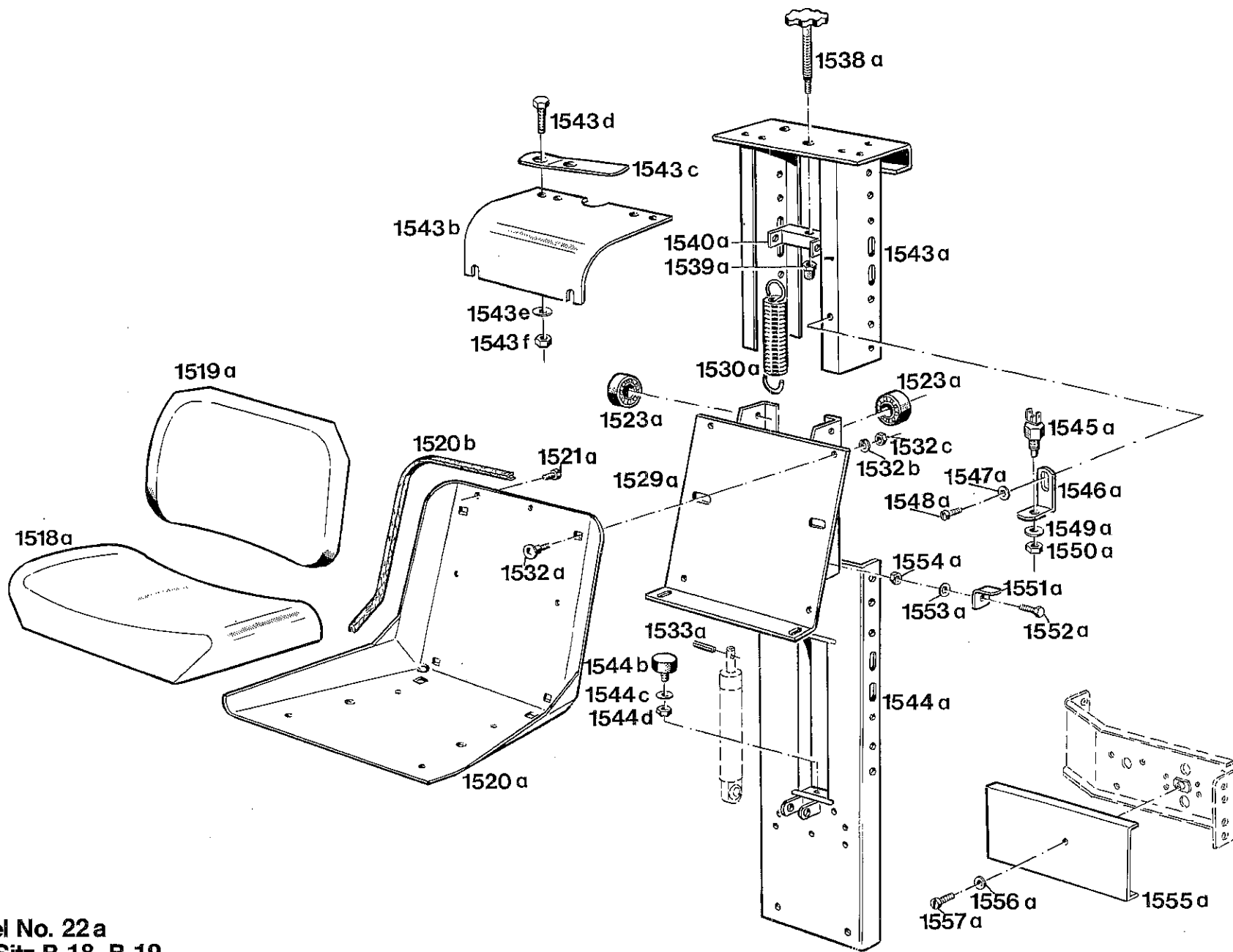
Bildtafel No. 22  
 Alter Sitz bis B 18 ca. 1220675

Bild Nr.	Bestell-Nr.	Benennung	Abmessung größter ø u. Länge	Stück	Maschinen-Nr. von - bis	Austauschbarkeit				Gewicht pro Stück
1571	DIN72601-12V10WG	Glühlampe Form G	12 V 10 W	2						
1572	DIN72601-12V21WR	Glühlampe Form RL	12 V 21 W	4						
1573	V70	Kabeltülle f. Rückl.	Jokon	2						
1574	V124	Dichtring f. Schlußleuchte	Jokon	2						
1575	E-BBS 215	Leuchtenhaube (Glas)	Jokon	2						
1576	DIN934M6	Verz.-Sechskantmutter	M6	4						
1577	DIN137B6	Federscheibe	B6	4						
1578	000 180 10 56	Zsb. Kennzeichenleuchte kpl.	HK30/14-6	1			Wird bei Kabinenaufbau von der Maschine demontiert, und hinten an der Kabine angebracht.			
1579	DIN72601-12V5WL	Glühlampe (Sofittenlampe)	12 V 5 W	1						
1580	000 995 10 67	Schelle für Kabelsatz	20 x 1,5 x 47	1						
1582	5037-1	<b>Zsb. Sicherheitsbügel Type 5037-1</b> (best. aus Teilen 1582-1585)	5037 060 40 70	1			Sonderzubehör			
1583	DIN933M10x25	8.8 Kad.-Sechskantschraube	M10 x 25	4						
1584	DIN137B10	Kad.-Federscheibe	B10	4						
1585	DIN934M10	Kad.-Sechskantmutter	M10	4						



Bildtafel No. 22 a  
 Neuer Sitz B 18-B 19  
 Ab ca. 1220676

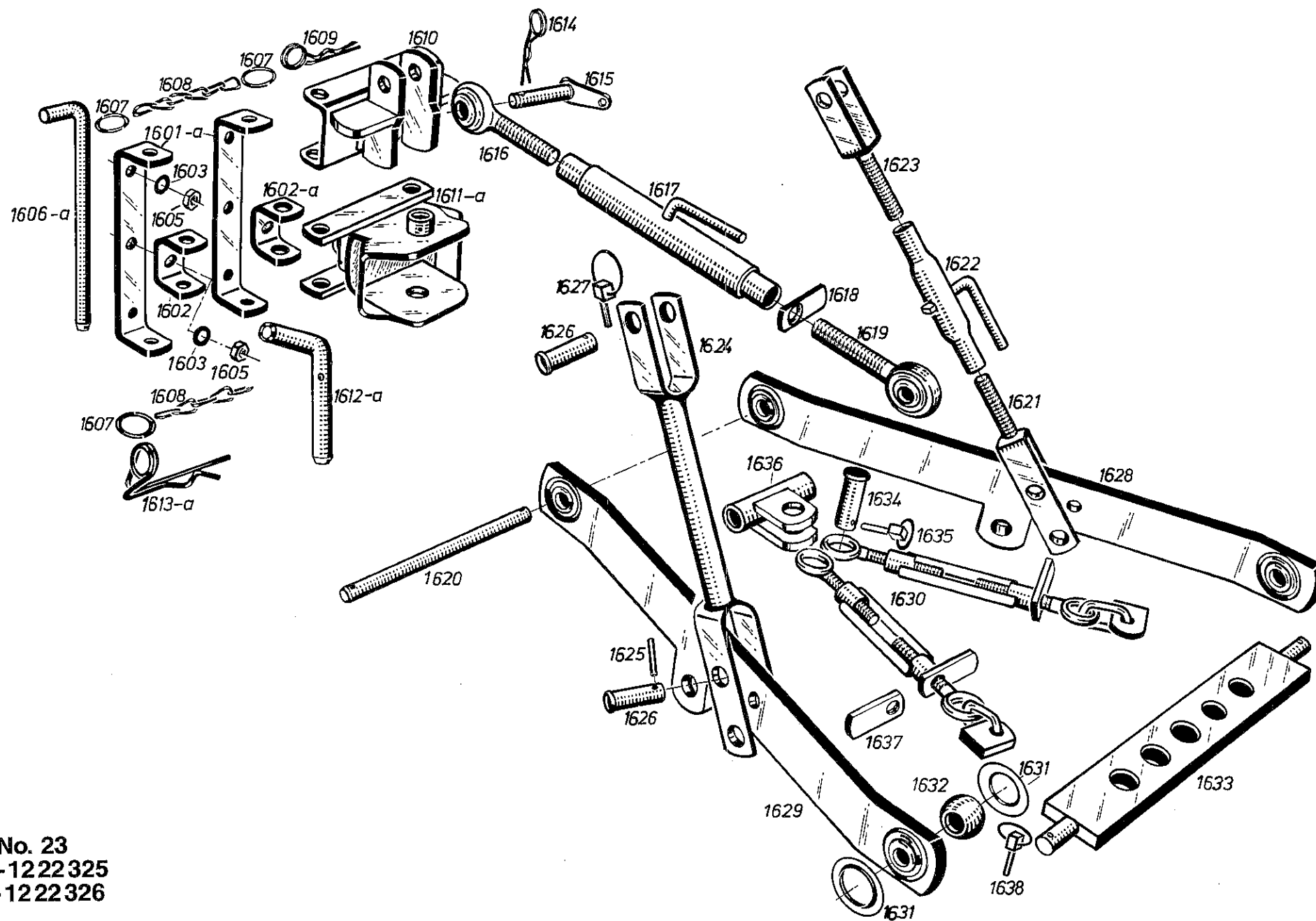
Bild Nr.	Bestell-Nr.	Benennung	Abmessung größter Ø u. Länge	Stück	Maschinen-Nr. von - bis	Austauschbarkeit				Gewicht pro Stück
<b>Fahrersitz Bildtafel Nr. 22a B 18 und B 19 ab Masch. Nr. ca. 12 20676</b>										
1518a	A45 163 81 81	Sitzkissen		1						
1519a	A45 163 81 82	Rückenkissen		1						
1520a	A45 163 81 01	Sitzschale		1						
1520b	000 164 80 97	Kantenschutz		1						
1521a	DIN7985M5x10	Zylinderschraube mit Kreuzschlitz	M5 x 10	8						
1523a	A45 160 81 96	Zsb. Laufrolle	Ø40 x 24	6						
1529a	A45 160 81 77	Zsb. Rollentragblech (mit Platte 263 x 250 x 3)		1						
1530a	000 992 33 12	Zugfeder	Ø36,5 x 158 x 4,5	2						
1532a	DIN603M8x15	Schloßschraube (für Sitzschalenbefestigung)	M8 x 15	6						
1532b	DIN137B8	Federscheibe	B8	6						
1532c	DIN934M8	Sechskantmutter	M8	6						
1533a	DIN1481-4x24	Spannstift	4 x 24	1						
1538a	000 990 22 48	Zsb. Spindel m. Griff (M10/M8)	M10 x 130	1						
1539a	DIN985M8	Selbstsichernde Mutter	M8	1						
1540a	A45 160 81 71	Zsb. Federbügel		1						
1543a	A45 160 82 74	Zsb. Führungskasten (Ohne Schutz)		1						
1543b	A45 166 80 42	Schutzfolie		1						
1543c	A45 166 X 12	Befestigungsleiste f. Schutzfolie		2						
1543d	DIN933M10x25	8.8 Kad.-Sechskantschraube	M10 x 25	2						
1543e	DIN137B10	Kad.-Federscheibe	B10	2						
1543f	DIN934M10	Kad.-Sechskantmutter	M10	2						
1544a	A45 160 02 76	Zsb. Tragplatte (mit senkrechtem Führungsschlitz 40 x 210 f. Laufrollen)		1						
1544b	000 992 20 91	Puffer	M6 x Ø 20 x 30	1						
1544c	DIN137B6	Federscheibe	B6	1						
1544d	DIN934M6	Sechskantmutter	M6	1						
1545a	000 181 01 66	Sicherheitsschalter	K. 33 612 000	1						
1546a	A45 163 80 07	Befestigungswinkel	25 x 78 x 2,5	1						
1547a	000 991 04 39	Scheibe	6,4 x Ø 14 x 1,5	1						
1548a	DIN7971B5,5x16	Zylinder-Blechschrabe	B 5,5 x 16	1						
1549a	DIN137B12	Federscheibe	B 12	1						
1550a	DIN936M12x1,5	Flache Sechskantmutter	M12 x 1,5	1						
1551a	A45 163 01 20	Winkel	20 x 2,5 x 45,5	1						
1552a	DIN933M6x12	Sechskantschraube	M6 x 12	1						
1553a	DIN137B6	Federscheibe	B6	2						
1554a	DIN934M6	Sechskantmutter	M6	2						



Bildtafel No. 22 a  
 Neuer Sitz B 18-B 19  
 Ab ca. 1220676

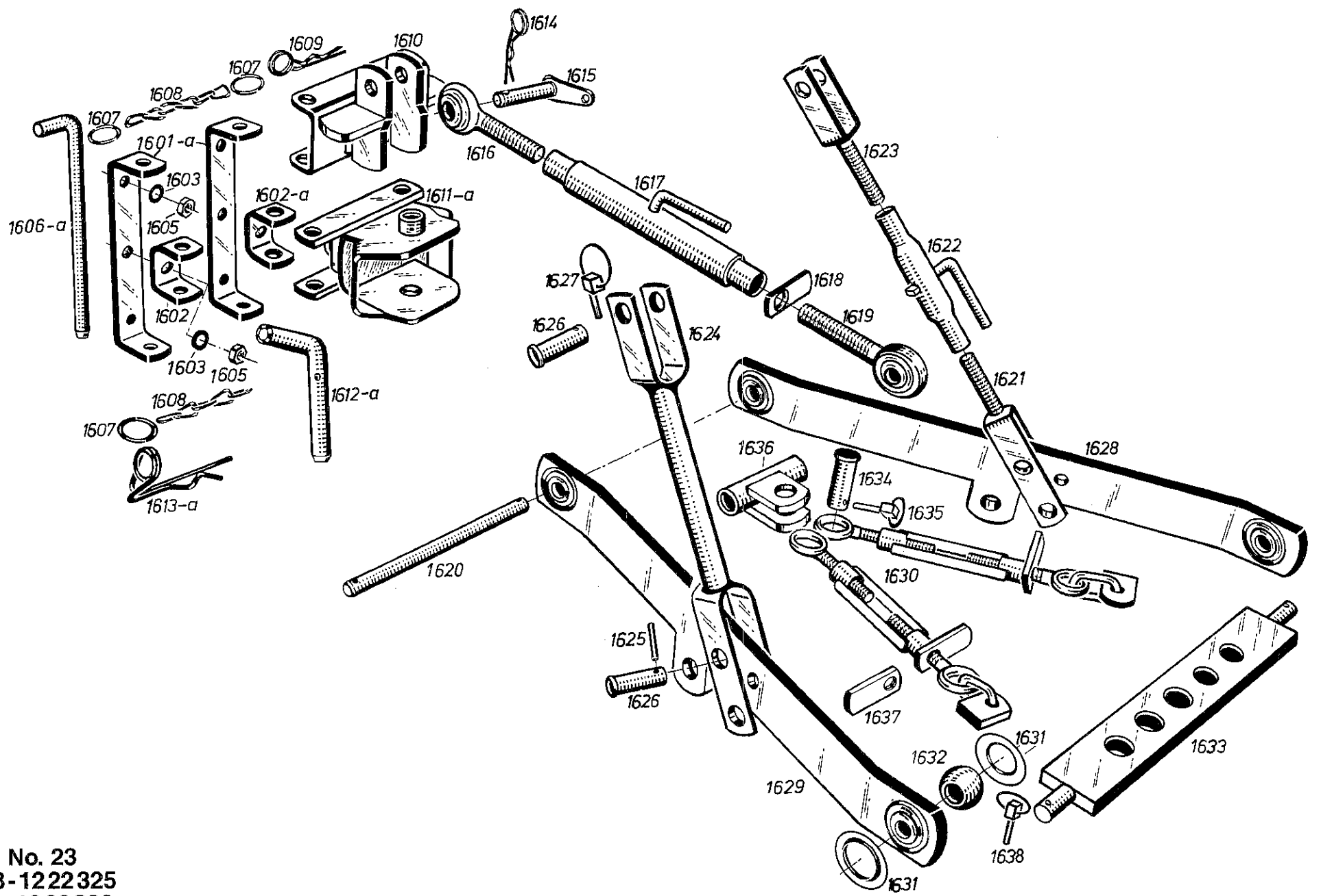


Bild Nr.	Bestell-Nr.	Benennung	Abmessung größer ø u. Länge	Stück	Maschinen-Nr. von - bis	Austausch- barkeit				Gewicht pro Stück
1555a	A45 166 80 58	Verkleidung	122 x 220 x 1,5	2						
1556a	DIN137B6	Federscheibe	B6	2						
1557a	DIN84M6x15	Zylinderschraube	M6 x 15	2						
	000 001 56 59	Hinweisschild (Achtung Motor kann nur . . . auf Abdeckhaube angebracht).	64 x 84	1		Entfällt ab 1978.				
	A45 160 81 17	Zsb. Sitz (best. aus Teilen 1518a, 1519a, 1520a, 1521a)		1		Ab ca. 12 20676. Nicht austauschbar.				



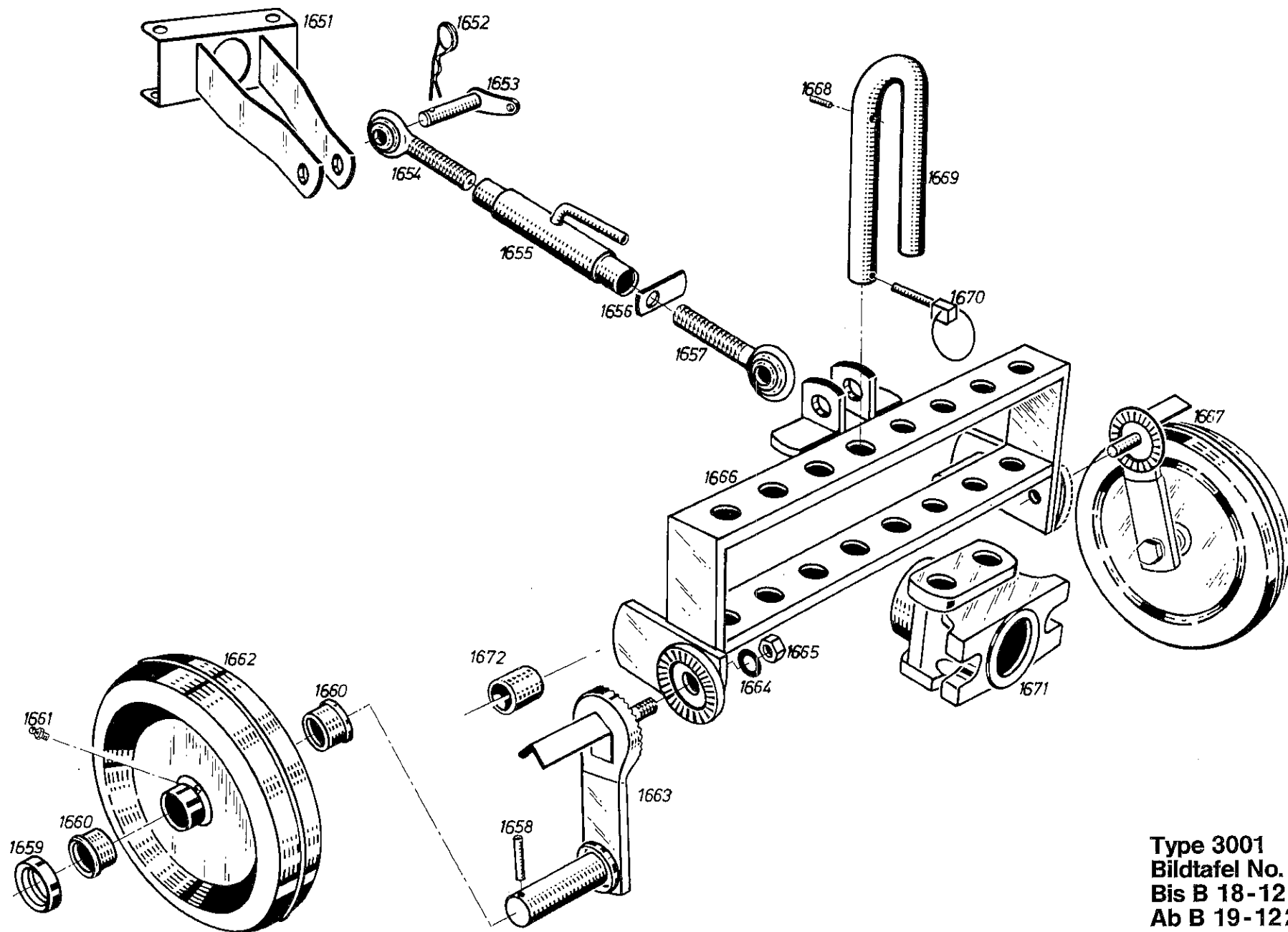
**Bildtafel No. 23**  
**Bis B 18-1222325**  
**Ab B 19-1222326**

Bild Nr.	Bestell-Nr.	Benennung	Abmessung größter $\varnothing$ u. Länge	Stück	Maschinen-Nr. von - bis	Austauschbarkeit		Gewicht pro Stück
<b>Dreipunktaufhängung, Anhängerkupplung und Absteckplatte Bildtafel Nr. 23 B 18 / B 19</b>								
1601	3050 064 02 53	Befestigungsbügel lang	35 x 8 x 282	2	Bis 12 22325. Austauschbar.			
1601a	3050 064 04 53	Befestigungsbügel lang	35 x 8 x 282	2	Ab 12 22326.			
1602	3050 064 01 53	Befestigungsbügel kurz	35 x 8 x 115	2	Bis 12 22325. Austauschbar.			
1602a	3050 064 03 53	Befestigungsbügel kurz	35 x 8 x 115	2	Ab 12 22326.			
1603	DIN137B10	Federscheibe	B10	6				
1605	DIN934M10	Sechskantmutter	M10	6				
1606	3050 064 A 54	Befestigungsstecker	$\varnothing$ 14 x 278	2	Bis 12 22325. Austauschbar.			
1606a	3050 064 01 54	Befestigungsstecker	$\varnothing$ 14 x 278	2	Ab 12 22326.			
1607	000 994 25 45	Ring	$\varnothing$ 25,5 x $\varnothing$ 30,5	6				
1608	000 994 20 82	Knotenkette	2,8 x 200	3				
1609	DIN11024-4	Federstecker	$\varnothing$ 4	2	Ersetzt 000 994 10 70			
1610	A15 060 A 29	Zsb. Absteckplatte		1				
1611	3050 060 A 06	Zsb. Anhängerkupplung		1	Bis 12 22325. Austauschbar nur Kupplung mit Stecker.			
1611a	3050 060 02 06	Zsb. Anhängerkupplung		1	Ab 12 22326 (Type 3050-1). Austauschbar nur Kupplung mit Stecker.			
1612	3050 064 A 06	Stecker	$\varnothing$ 18 x 195	1	Bis 12 22325. Nicht austauschbar.			
1612a	3050 064 01 06	Stecker verstärkt	$\varnothing$ 18 x 205	1	Ab 12 22326.			
1613	000 994 20 70	Sicherungsöse	$\varnothing$ 5	1	Bis 12 22325. Nicht austauschbar.			
1613a	DIN11024-6,3	Federstecker	$\varnothing$ 6,3	1	Ab 12 22326.			
1614	DIN11024-4	Federstecker	$\varnothing$ 4	2	Ersetzt 000 994 10 70. Nicht austauschbar.			
1615	A15 060 61 11	Zsb. Stecker	$\varnothing$ 15	2				
	A15 060 B 65	Zsb. oberer Lenker (best. aus Teil 1616–1619)		1				
1616	A15 060 02 67	Zsb. Gelenkspindel links	M18 links	1				
1617	A15 060 25 68	Zsb. Spannhülse	250 lg.	1				
1618	A15 066 A 65	Sicherungsmutter (M 18)	25 x 5 x 55	1				
1619	A15 060 01 67	Zsb. Gelenkspindel rechts (M 18)		1				
1620	A15 066 81 22	Lagerbolzen	$\varnothing$ 19 x 265	1				
	A15 060 03 24	Zsb. Zugstange rechts (best. aus Teilen 1621–1623)	M 18	1				
1621	A15 060 04 35	Zsb. Spindel links	M 18	1				
1622	A15 060 81 68	Zsb. Spannhülse	$\varnothing$ 30	1				
1623	A15 060 03 35	Zsb. Spindel rechts	M 18	1				
1624	A15 060 04 24	Zsb. Zugstange links	$\varnothing$ 18 x 149	1	Ersetzt $\varnothing$ 18 x 169. Austauschbar.			
1625	DIN1481-5x28	Spannstift	5 x 28	2				
1626	A15 066 81 06	Stecker	$\varnothing$ 15 x $\varnothing$ 18 x 50,5	4				
1627	DIN11023-5	Klappstecker	$\varnothing$ 5	2				
1628	A15 060 03 64	Zsb. unterer Lenker rechts (best. aus Teilen 1628, 1630–1632)	Kugel J $\varnothing$ 19	1				
1629	A15 060 04 64	Zsb. Unterer Lenker links (best. aus Teilen 1629, 1630–1632)	Kugel J $\varnothing$ 19	1				



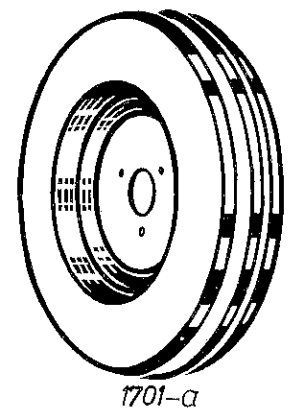
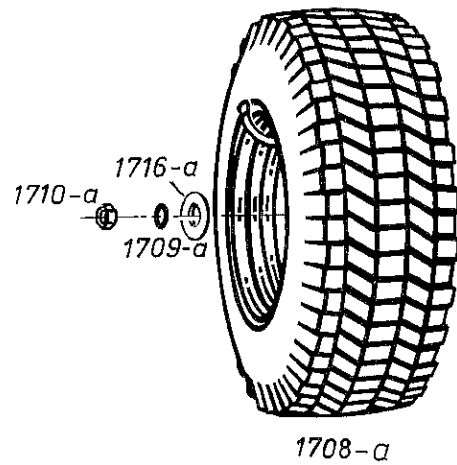
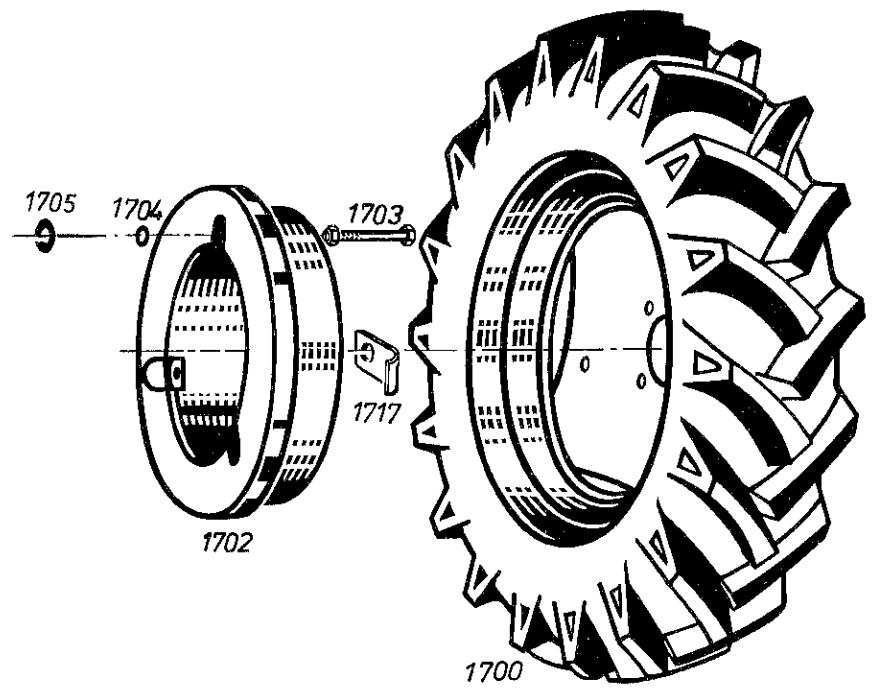
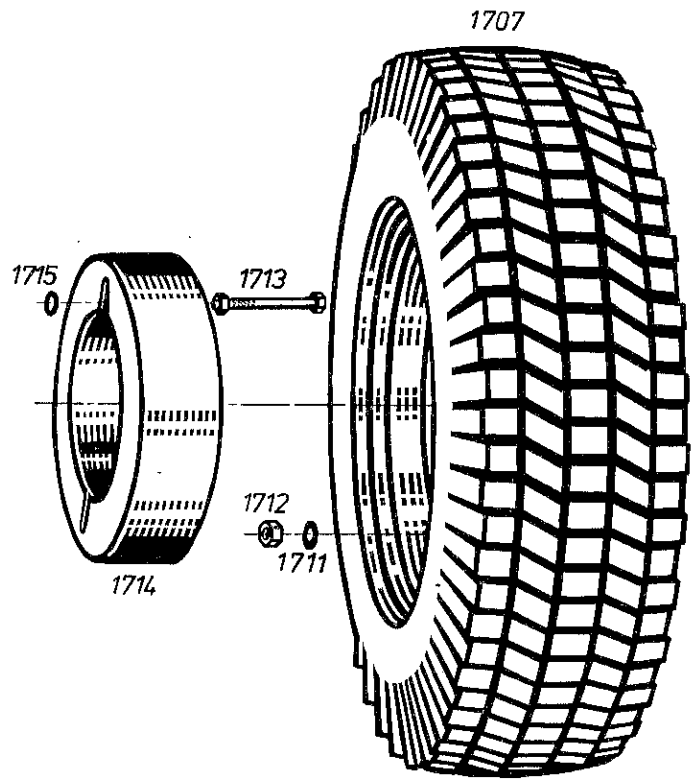
**Bildtafel No. 23**  
**Bis B 18-1222325**  
**Ab B 19-1222326**

Bild Nr.	Bestell-Nr.	Benennung	Abmessung größter $\varnothing$ u. Länge	Stück	Maschinen-Nr. von - bis	Austausch- barkeit			Gewicht pro Stück
1630	000 990 74 01	Zsb. Spannkette		1					
1631	A15 066 81 44	Kugelführung	$\varnothing 50 \times 2,5$	4					
1632	000 997 35 57	Kugel	$\varnothing 19 \times \varnothing 35 \times 26$	2					
1633	A15 060 81 34	Zsb. Ackerschiene	Bolzen $\varnothing 19$	1					
1634	A15 066 81 06	Stecker	$\varnothing 20 \times 50,5$	1					
1635	DIN11023-5	Klappstecker	$\varnothing 5$	1					
1636	A15 060 82 47	Zsb. Kettenhalter		1					
1637	A15 066 80 57	Griffmutter	$20 \times 5 \times 50$	2					
1638	DIN11023-8	Klappstecker	$\varnothing 8$	2					



Type 3001  
 Bildtafel No. 24  
 Bis B 18-1222325  
 Ab B 19-1222326

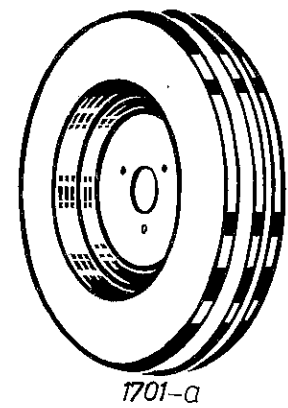
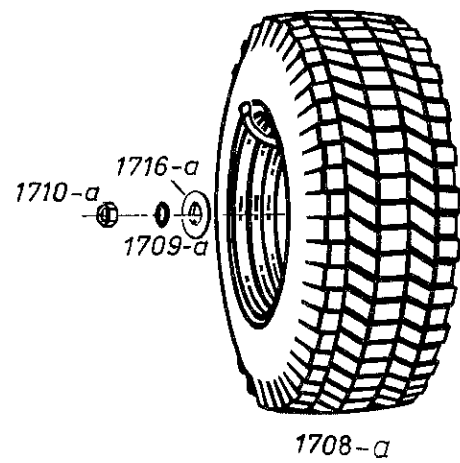
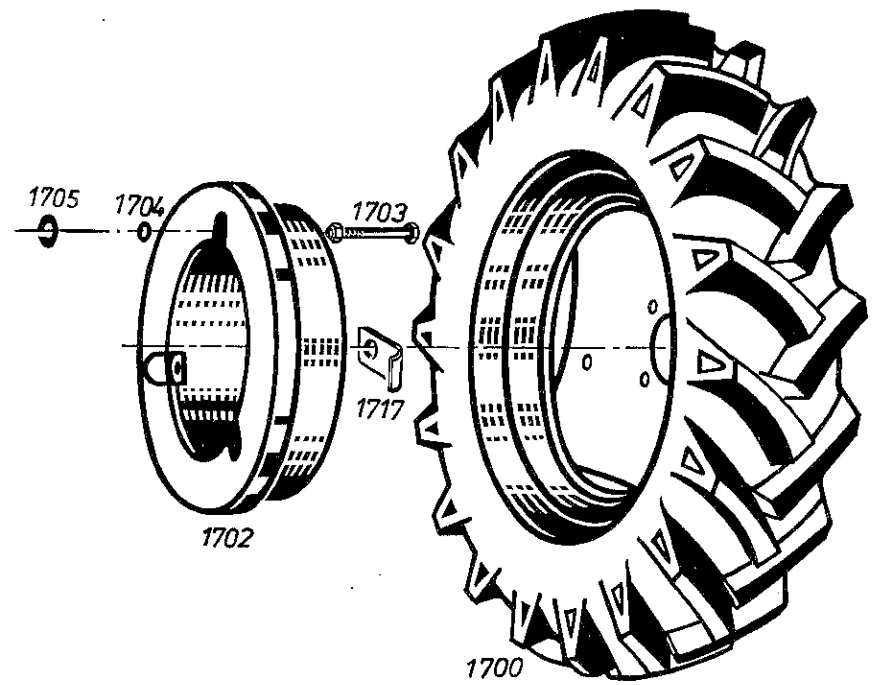
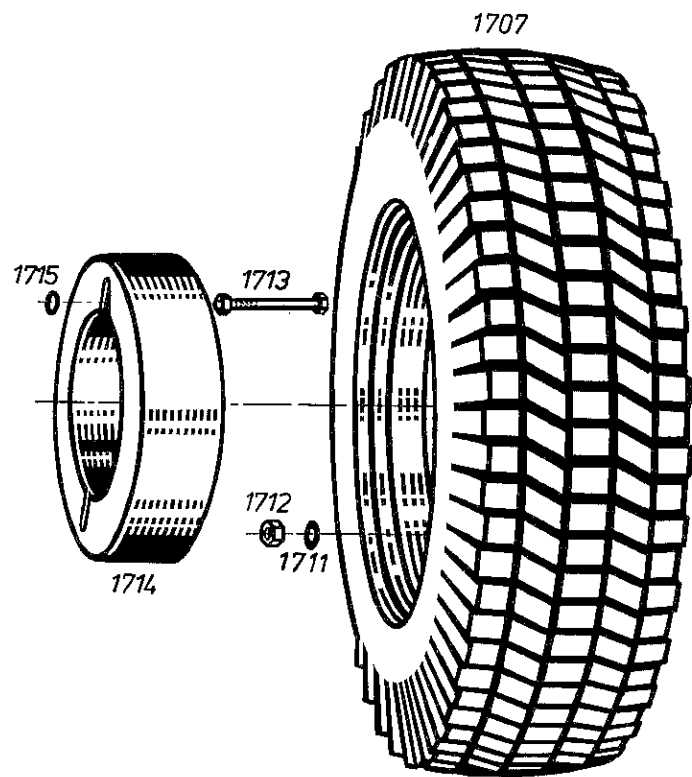
Bild Nr.	Bestell-Nr.	Benennung	Abmessung größter Ø u. Länge	Stück	Maschinen-Nr. von - bis	Austausch- barkeit		Gewicht pro Stück
<b>Geräteanbauvorrichtung für Steilaushebung, Type 3001 Bildtafel Nr. 24 B 18/B 19</b>								
	<b>3001</b>	<b>Zsb. Geräteanbauvorrichtung</b> (best. aus Teil 1651-1671)		1			Sonderzubehör	
1651	3001 230 00 37	Zsb. Absteckplatte		1				
1652	DIN11024-4	Federstecker	Ø 4	2			Ersetzt 000 994 10 70	
1653	A15 060 61 11	Zsb. Stecker		2				
	<b>3001 230 00 91</b>	<b>Zsb. Oberer Lenker</b> (best. aus Teil 1654-1657)		1				
1654	A15 060 02 67	Zsb. Gelenkspindel links	M 18 links	1				
1655	3001 230 00 62	Zsb. Spannhülse		1				
1656	A15 066 A 65	Sicherungsmutter	25 x 5 x 55	1				
1657	A15 060 01 67	Zsb. Gelenkspindel rechts	M 18	1				
1658	*DIN1481-6x40	Spannstift	6 x 40	2				
1659	4005 310 00 56	Zsb. Staubschutzkappe		2				
1660	000 175 25 29	Kunststoffbüchse	Ø 25i x Ø 29,6a x 20	4				
1661		Kugelschmierkopf		2				
1662	<b>000 170 02 16</b>	<b>Zsb. Laufrad</b> (best. aus Teil 1660-1662)		2				
1663	3001 310 00 16	Zsb. Stützradarm		2				
1664	*DIN137B12	Federscheibe	B 12	2				
1665	*DIN934M12	Sechskantmutter	M 12	2				
1666	3001 230 01 48	Zsb. Rahmen (Schweißteil)		1				
1667	<b>3001 310 00 24</b>	<b>Zsb. Stützrad kpl.</b> (best. aus Teil 1658-1665)		2				
1668	*DIN1481-6x24	Spannstift	6 x 24	1				
1669	900 250 00 33	Zsb. Steckbügel (mit Teil 1668)		1				
1670	*DIN11023-5	Klappstecker		1				
1671	900 251 00 12	Einstecktasche		1				
1672	3001 234 00 46	Hülse (nur erforderlich bei A18 und B18, mit Bohrungsdurchmesser 19 an den Unterlenkern).	Ø 20 x 2,5 x 25	2				



Bildtafel No. 25  
 Bis B 18-1222325  
 Ab B 19-1222326

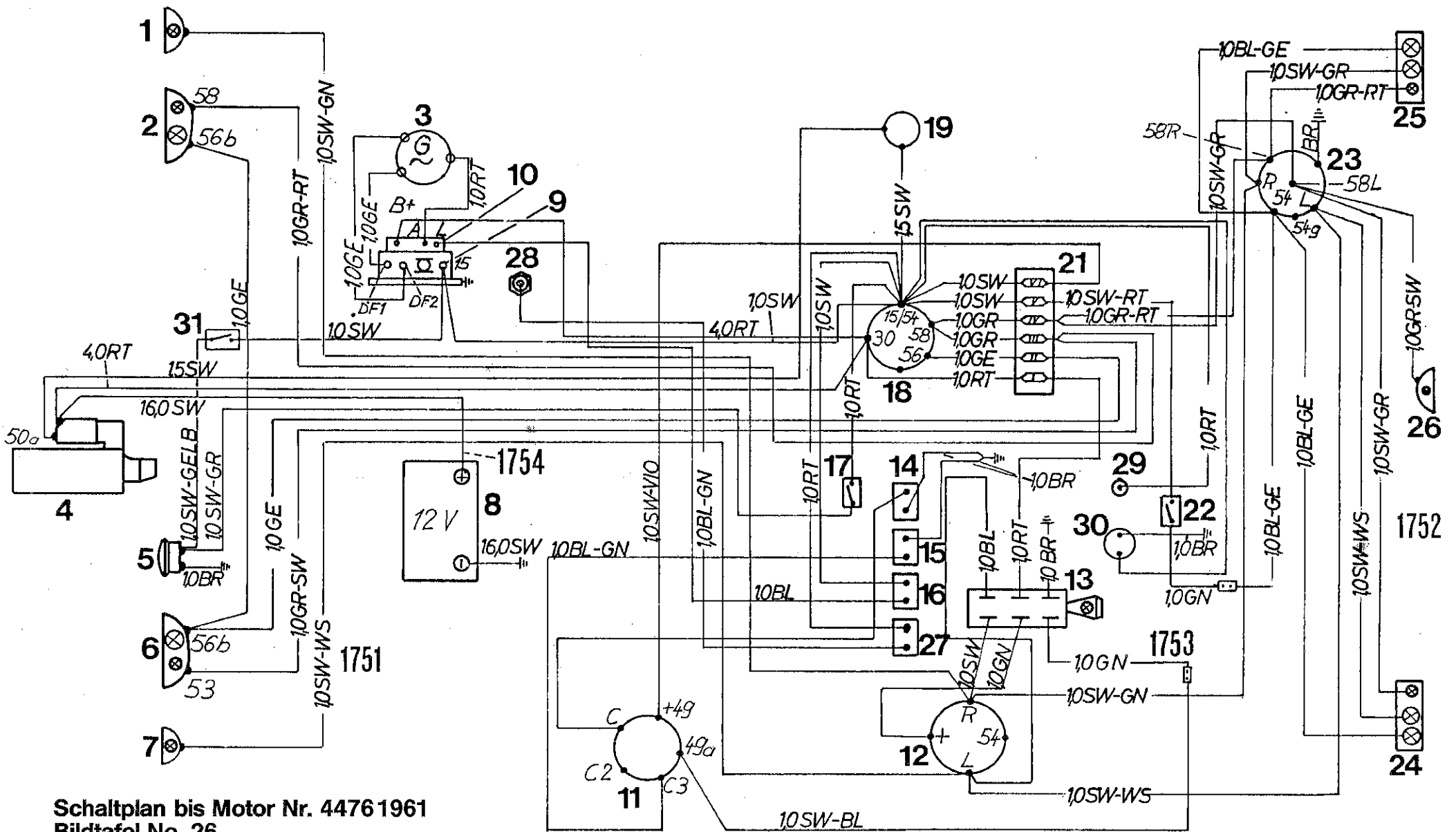


Bild Nr.	Bestell-Nr.	Benennung	Abmessung größter Ø u. Länge	Stück	Maschinen-Nr. von - bis	Austausch- barkeit		Gewicht pro Stück
<b>Räder, Zusatzgewichte Bildtafel Nr. 25 B 18/B 19</b>								
1700	Type 3531-2 000 172 36 15	Zsb. Hinterrad kpl. Scheibenrad (Felge) LKr. Ø 120	7,00 x 16 AS 4,50 E x 16	2 2			Felge von 4 in 5 dick geändert. Ab ca. Mitte 1977. Austauschbar.	
	000 172 05 02	Schlauch (m. Ventil Gi. VH 38/16)	6,00 x 16	2				
	000 172 36 01	Decke (Reifen)	7,00 x 16 AS	2				
1701	Type 3531-3 000 172 41 15 000 171 41 02 000 172 41 01	Zsb. Vorderrad kpl. Scheibenrad (Felge) Schlauch (m. Ventil 38 G) Decke (Reifen)	4,00 x 10 AM 3,00 x 10 4,00 x 10 T.B. 4,00 x 10 AM	2 2 2 2			Bis 12 22325. Nicht austauschbar gegen 1701a.  Ersetzt Nr. 000 171 41 01	
1701a	Type 3531-5 000 172 66 15 000 172 22 04	Zsb. Vorderrad kpl. Scheibenrad Befestigungsbohrung Ø 15 Scheibe (Schüssel)	4,00 x 10 AM 3,00 x 10 Ø 213 x 4,5	2 2 2			Ab 12 22326. (Bohrungen in Felge von Ø 10 in Ø 14 geändert).	
	000 171 25 05 000 171 41 02 000 172 41 01	Felge Schlauch (mit Ventil 38 C) Decke (Reifen)	3,00 x 10 4,00 x 10 T.B. 4,00 x 10 AM	2 2 2			Ersetzt Nr. 000 171 41 01	
1702	Type 4094	Zusatzgewicht 35 kg, mit Schrauben Ø 370 x 109 (Nur für Bereifung Bildnr. 1700)		2				
1703	DIN 601 M12 x 100 MU	Sechskantschraube mit Mutter		6				
1704	DIN 137 B12	Federscheibe	B12	6				
1705	000 991 17 41	Scheibe	13 x Ø 30 x 3	6				
1707	Type 3031-1 000 172 43 15	Zsb. Hinterrad kpl. Scheibenrad (Felge)	28 x 9,00-15 7,00 x 15	2 2			Felge von 4 auf 4,5 dick geändert. Ab ca. Mitte 1978. Austauschbar.	
	000 172 43 01	Decke (Reifen)	28 x 9,00-15 AS 2 PR	2				
	000 172 43 03 000 172 42 03	Ventil für Nagböl Felge Ventil für Lemmerz Felge	GS 43/16 GS 43/11,5	2 2			Bei Bestellungen Felgenfabrikat beachten! Bis 12 22325. Nicht austauschbar gegen 1708a. Bis 12 22325. Nicht austauschbar.	
1708	Type 3531-4 000 172 42 15	Zsb. Vorderrad kpl. Scheibenrad (Felge)	18 x 7,00-8 5,50 A x 8	2 2				
	000 172 42 01	Decke (Reifen)	18 x 7,00-8 AS 2 PR	2				
1708a	000 172 42 03 Type 3531-6	Ventil für 18 x 7,00 Zsb. Vorderrad kpl.	GS 43/11,5 18 x 7,00-8	2 2			Ab 12 22326. (Bohrungen in Felge von Ø 10 in Ø 14 geändert).	
	000 172 67 15	Scheibenrad (Felge)	5,50 A x 8	2			Ab 12 22326. (Bohrungen in Felge von Ø 10 in Ø 14 geändert).	
	000 172 42 01 000 172 42 03	Decke (Reifen) Ventil für 18 x 7,00	18 x 7,00-8 GS 43/11,5	2 2				
1709	DIN 137 B10	Federscheibe	B10	6			Bis 12 22325. Nicht austauschbar gegen 1709a.	
1709a	DIN 127 A14	Federring	A14	6			Ab 12 22326.	



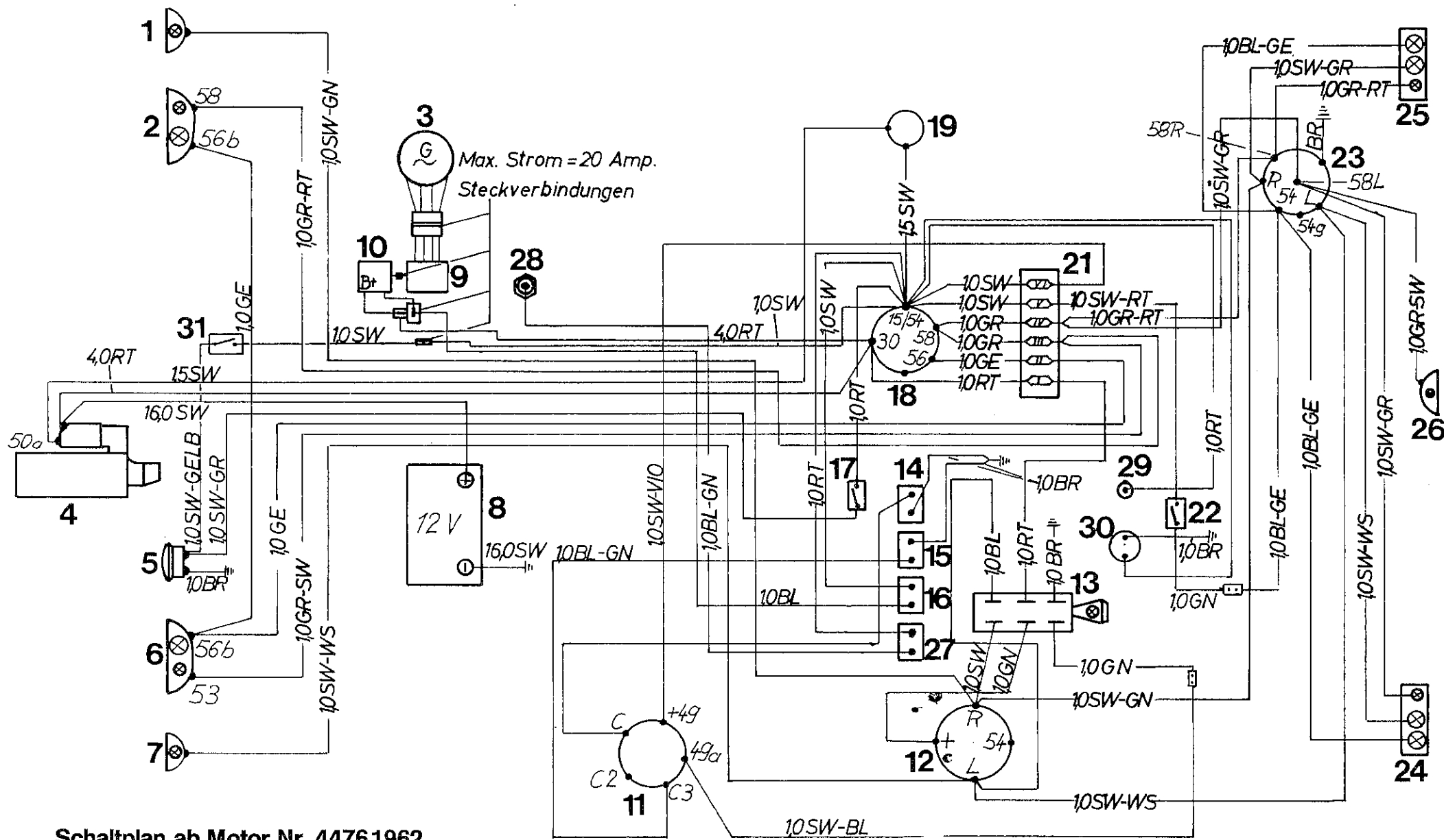
**Bildtafel No. 25**  
**Bis B 18-1222325**  
**Ab B 19-1222326**

Bild Nr.	Bestell-Nr.	Benennung	Abmessung größter $\varnothing$ u. Länge	Stück	Maschinen-Nr. von - bis	Austausch- barkeit			Gewicht pro Stück
1710	DIN934M10	Kad. Sechskantmutter (Anzugsmoment 4,5 mkp)	M10	6	Bis 12 22325. Nicht austauschbar gegen 1710a.				
1710a	DIN934M14	Kad. Sechskantmutter (Anzugsmoment 13 mkp)	M14	6	Ab 12 22326.				
1711	DIN137B14	Federscheibe	B14	8					
1712	DIN934M14	Verz.-Sechskantmutter	M14	8					
1713	DIN601M12x100MU	Sechskantschraube mit Mutter		4					
1714	Type 3094	Zusatzgewicht 25 kg mit Schrauben	$\varnothing 298$	2	Nur für Rad Bildnr. 1707				
1715	DIN137B12	Federscheibe	B12	4					
1716	000 991 57 41	Scheibe	$\varnothing 10,5 \times \varnothing 28 \times 4$	6	Bis 12 22325. Nicht austauschbar gegen 1716a.				
1716a	000 991 84 41	Scheibe	$\varnothing 14,5 \times \varnothing 20 \times 5$	6	Ab 12 22326.				
1717	4094 176 A 49	Unterlegwinkel	$30 \times 4 \times 39$	6					



Schaltplan bis Motor Nr. 44761961  
Bildtafel No. 26

Bild Nr.	Bestell-Nr.	Benennung	Abmessung größter ø u. Länge	Stück	Maschinen-Nr. von - bis	Austausch- barkeit			Gewicht pro Stück
		<b>Kabelsatz, Schaltplan bis Motor Nr. 4476 1961 Bildtafel Nr. 26</b>							
1754	<b>B16 180 73 45</b> A55 180 01 42	Zsb. Kabelsatz vollst. Zsb. Anfasserkabel +	25 <sup>2</sup> x 530	1 1					
		<b>Dichtungssätze</b>							
	<b>B16 190 80 85</b>	Zsb. Dichtungssatz f. B18 (ohne Simmerringe)		1					
	00703701	Dichtungssatz f. Hatz-Motor		1			} Hatz Teile		
	00703902	Dichtungssatz f. Hatz-Motor ohne Wellendichtringe		1					
	A16 190 80 84	Wartungssatz f. B18 (best. aus Teilen 22, 255, 466, 704)		1					
	000 983 80 06	Farbsprühdose orange	K 121/RAL 2004	1					
	000 983 05 32	Farbdose orange 0,5 kg	K 121/RAL 2004	1					
	000 983 10 32	Farbdose orange 1,0 kg	K 121/RAL 2004	1					
	000 983 50 32	Farbdose orange 5,0 kg	K 121/RAL 2004	1					
	000 983 05 19	Kunstharz elfenbein 0,5 kg	RAL 1014	1					
	000 983 10 19	Kunstharz elfenbein 1,0 kg	RAL 1014	1					
	000 983 50 19	Kunstharz elfenbein 5,0 kg	RAL 1014	1					



Schaltplan ab Motor Nr. 44761962  
Bildtafel No. 27

Bild Nr.	Bestell-Nr.	Benennung	Abmessung größter $\phi$ u. Länge	Stück	Maschinen-Nr. von - bis	Austauschbarkeit				Gewicht pro Stück
----------	-------------	-----------	-----------------------------------	-------	-------------------------	------------------	--	--	--	-------------------

**Kabelsatz,  
Schaltplan ab Motor Nr. 4476 1962  
Bildtafel Nr. 27**

1754	B16 180 73 45 A55 180 01 42	Zsb. Kabelsatz vollst. Zsb. Anlasserkabel +	25 <sup>2</sup> x 530	1 1						
	B16 190 80 85	Zsb. Dichtungssatz f. B18 (ohne Simmerringe)		1						
	00703701 00703901	Dichtungssatz f. Hatz-Motor Dichtungssatz f. Zylinderkopf (Hatz Motor)		1 1			} Hatz Teile			

**Erläuterungen zum  
Schaltplan**

BL = blau  
BR = braun  
GE = gelb  
GN = grün  
GR = grau  
RT = rot  
SW = schwarz  
VIO = violett  
WS = weiß

- 1 Blinkleuchte vorn rechts
- 2 Scheinwerfer rechts mit Standlicht
- 3 Lichtmaschine
- 4 Anlasser
- 5 Horn
- 6 Scheinwerfer links mit Standlicht
- 7 Blinkleuchte vorn links
- 8 Batterie
- 9 Regler
- 10 Impulsgeber
- 11 Blinkgeber
- 12 Blinkschalter
- 13 Warnblink-Impulsgeber
- 14 Blinkkontrolllampe Zugmaschine
- 15 Blinkkontrolllampe Anhänger

**Explications of  
wiring diagramme**

BL = blue  
BR = brown  
GE = yellow  
GN = green  
GR = grey  
RT = red  
SW = black  
VIO = violet  
WS = white

- 1 Front RH traffic light
- 2 Headlight RH w. parking light
- 3 Dynamo
- 4 Starter
- 5 Horn
- 6 Headlight LH w. parking light
- 7 Front LH traffic light
- 8 Battery
- 9 Regulator
- 10 Impulse transmitter
- 11 Blinker
- 12 Blinker switch
- 13 Pilot light impulse transmitter
- 14 Pilot light, tractor
- 15 Pilot light, trailer

**Explications du schéma  
de l'installation électrique**

BL = bleu  
BR = marron  
GE = jaune  
GN = vert  
GR = gris  
RT = rouge  
SW = noir  
VIO = violet  
WS = blanc

- 1 Feu clignotant avant à droite
- 2 Phare à droite avec feux de position
- 3 Dinamo
- 4 Démarreur
- 5 Avertisseur sonore
- 6 Phare à gauche avec feux de position
- 7 Feux clignotant avant à gauche
- 8 Batterie
- 9 Régulateur
- 10 Contacteur des feux d'avertissement
- 11 Boîte de clignotants
- 12 Contacteur de clignotants
- 13 Contacteur des feux d'avertissement
- 14 Lampe de contrôle des clignotants du tracteur
- 15 Lampe de contrôle des clignotants de la remorque

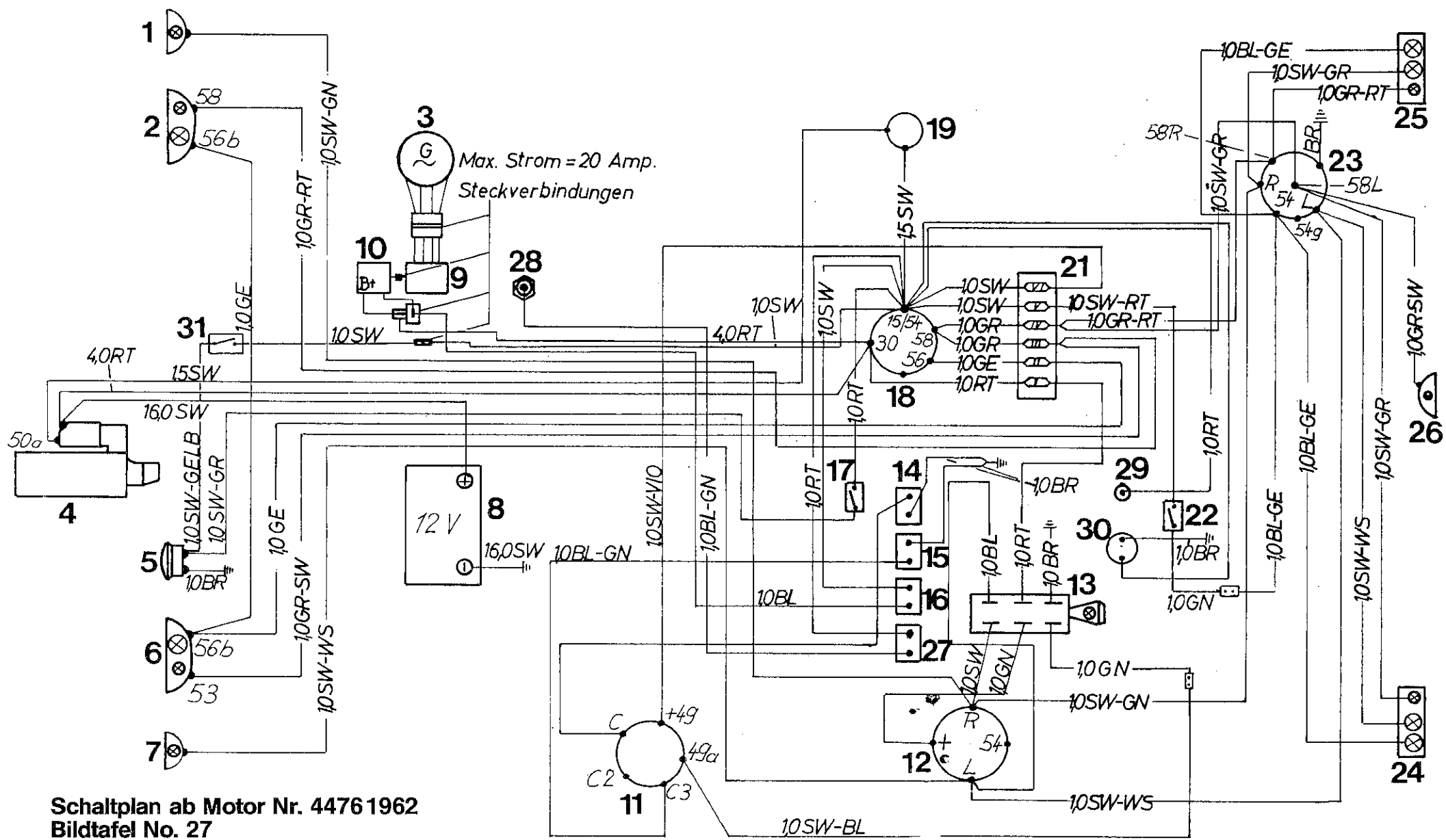
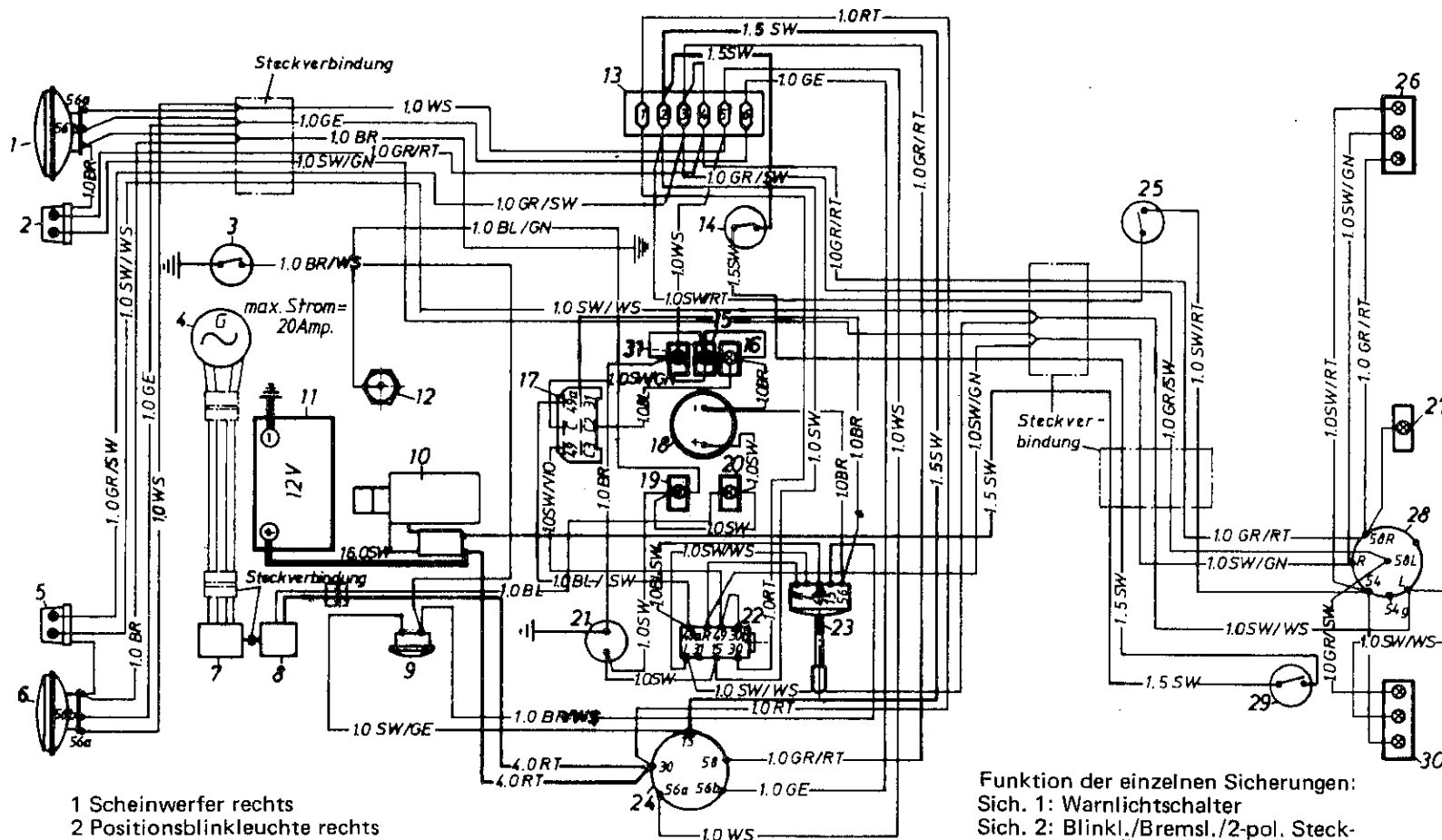




Bild Nr.	Bestell-Nr.	Benennung	Abmessung größter ø u. Länge	Stück	Maschinen-Nr. von - bis	Austauschbarkeit			Gewicht pro Stück
		16 Ladekontrolllampe					16 Charging lamp	16 Lampe-témoin de charge	
		17 Warndruckknopf					17 Button	17 Bouton de feux de détresse	
		18 Schaltkasten					18 Switch box	18 Tableau de distribution	
		19 Anlaßschalter					19 Starter switch	19 Commande de démarrage	
		21 Sicherungskasten					21 Fuse box	21 Boîte à fusibles	
		22 Bremslichtschalter					22 Commutator	22 Commutateur de feux stop	
		23 Steckdose					23 Socket	23 Prise de courant	
		24 Heckleuchte links					24 Rear light LH	24 Feu arrière à gauche	
		25 Heckleuchte rechts					25 Rear light RH	25 Feu arrière à droite	
		26 Kennzeichenleuchte					26 Licence plate light	26 Eclairage de la plaque d'immatriculation	
		27 Öldruckkontrolleuchte					27 Oil pressure indicator	27 Lampe-témoin de pression d'huile	
		28 Öldruckschalter					28 Oil pressure switch	28 Commutateur de pression d'huile	
		29 Steckdose					29 Socket	29 Prise de courant	
		30 Stundenzähler					30 Hourmeter	30 Compteur d'heures	
		31 Kontrollschalter					31 Switch	31 Commutateur de contrôle	
	B16 180 74 45	Zsb. Kabelsatz vollst.		1	Ab B18 1220 826				



- 1 Scheinwerfer rechts
- 2 Positionsblinkleuchte rechts
- 3 Kontrollschalter
- 4 Lichtmaschine
- 5 Positionsblinkleuchte links
- 6 Scheinwerfer links
- 7 Regler
- 8 Impulsgeber
- 9 Signalhorn
- 10 Anlasser
- 11 Batterie
- 12 Öldruckschalter
- 13 Sicherungsdose
- 14 Anlaßschalter

- 15 Blinkkontrolllampe Zugmaschine
- 16 Blinkkontrolllampe Anhänger
- 17 Richtungswarnblinkgeber
- 18 Stundenzähler
- 19 Öldruckkontrolleuchte
- 20 Ladekontrolleuchte
- 21 2-polige Steckdose
- 22 Warnlichtschalter
- 23 Blinkerschalter-Horndruckknopf
- 24 Zündlichtschalter
- 25 Bremslichtschalter
- 26 Schluß-Brems-Blinklicht, rechts

- Funktion der einzelnen Sicherungen:
- Sich. 1: Warnlichtschalter
  - Sich. 2: Blinkl./Bremsl./2-pol. Steckdose/Öl/Batteriekontr.-Leuchte/Stundenzähler.
  - Sich. 3: Standlicht links
  - Sich. 4: Standlicht rechts
  - Sich. 5: Fernlicht
  - Sich. 6: Abblendlicht

- 27 Kennzeichenleuchte
- 28 Steckdose
- 29 Startersicherheitsschalter
- 30 Schluß-Brems-Blinklicht links
- 31 Fernlichtkontrolleuchte

- BL = blau
- BR = braun
- GE = gelb
- GN = grün
- GR = grau
- RT = rot
- SW = schwarz
- VIO = violett
- WS = weiß

Schaltplan ab B 19 1222326  
Bildtafel No. 27 a

Bild Nr.	Bestell-Nr.	Benennung	Abmessung größter $\varnothing$ u. Länge	Stück	Maschinen-Nr. von - bis	Austauschbarkeit			Gewicht pro Stück
	B16 180 20 45	<b>Kabelsatz B 19</b> <b>Bildtafel Nr. 27a</b> Zsb. Kabelsatz vollständig für Maschine Zsb. Kabelsatz vollständig für Edscha Kabine		1	Ab B19 12 22326				
	716 284			1					



# **Edscha Kabine**

## **ab B 19-12 22 326**

### **Type 3549-7**

#### **Kabine für B 18 und B 19**

Bei B 18 und B 19 wurden verschiedene Kabinen verwendet. Bitte prüfen Sie bei Ersatzteilbestellungen, welche Kabine aufgebaut ist. Die Kabinen haben folgende Unterscheidungsmerkmale.

#### **B 18 Kabine Fabrikat Ganser oder Wendler, Type 3549-5**

Frontscheibe mit Scheibenrahmen, Heizung außenliegend.  
Diese Kabine wurde in Einzelfällen abgeändert und auch bei B 19 aufgebaut.

#### **B 19 Kabine Fabrikat Ganser, Type 3549-6. Eingebaut Januar 81 – Januar 1982**

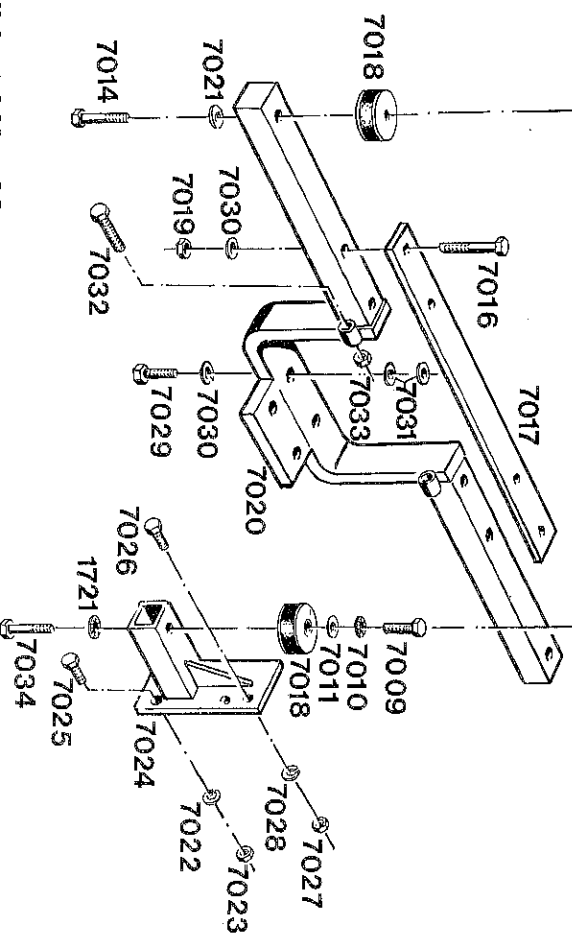
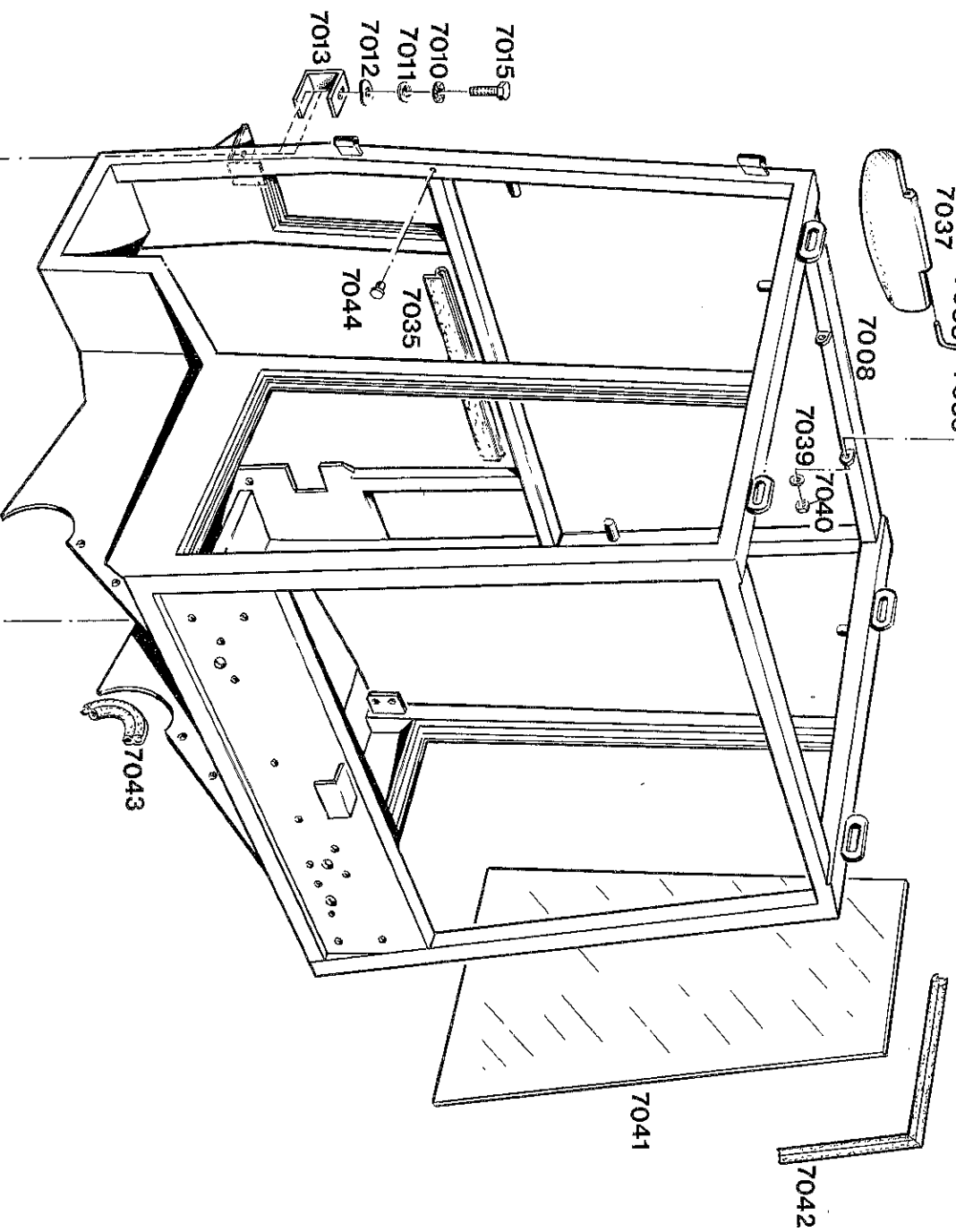
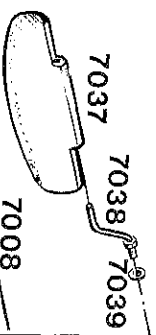
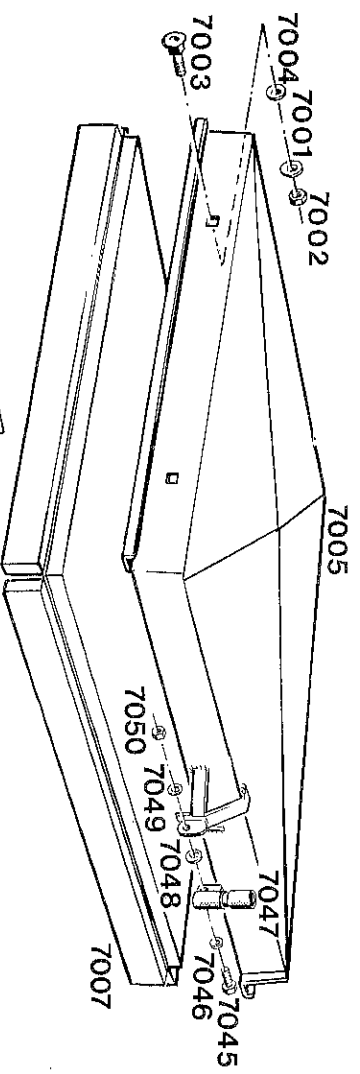
Frontscheibe ohne Scheibenrahmen und ohne Gummieinfassung. Unten an der Frontscheibe 2 Verriegelungen. Heizung außenliegend.  
In Sonderfällen ist diese Kabine auch bei B 18 aufgebaut worden.

#### **B 19 Kabine Fabrikat Edscha, Type 3549-7. Eingebaut ca. ab Februar 1982**

Frontscheibe ohne Scheibenrahmen, mit Gummiprofileinfassung. Unten in der Scheibenmitte 1 Verriegelung.  
2 Gasfedern an der Frontscheibe.  
Heizung in der Kabine innen eingebaut.

Für Nachlieferungen zum B 18 wird ab 1982 ebenfalls die B 19 Kabine, Fabrikat Edscha geliefert. Die erforderliche Anpassung im Frontbereich ist von der örtlichen Werkstätte durchzuführen.

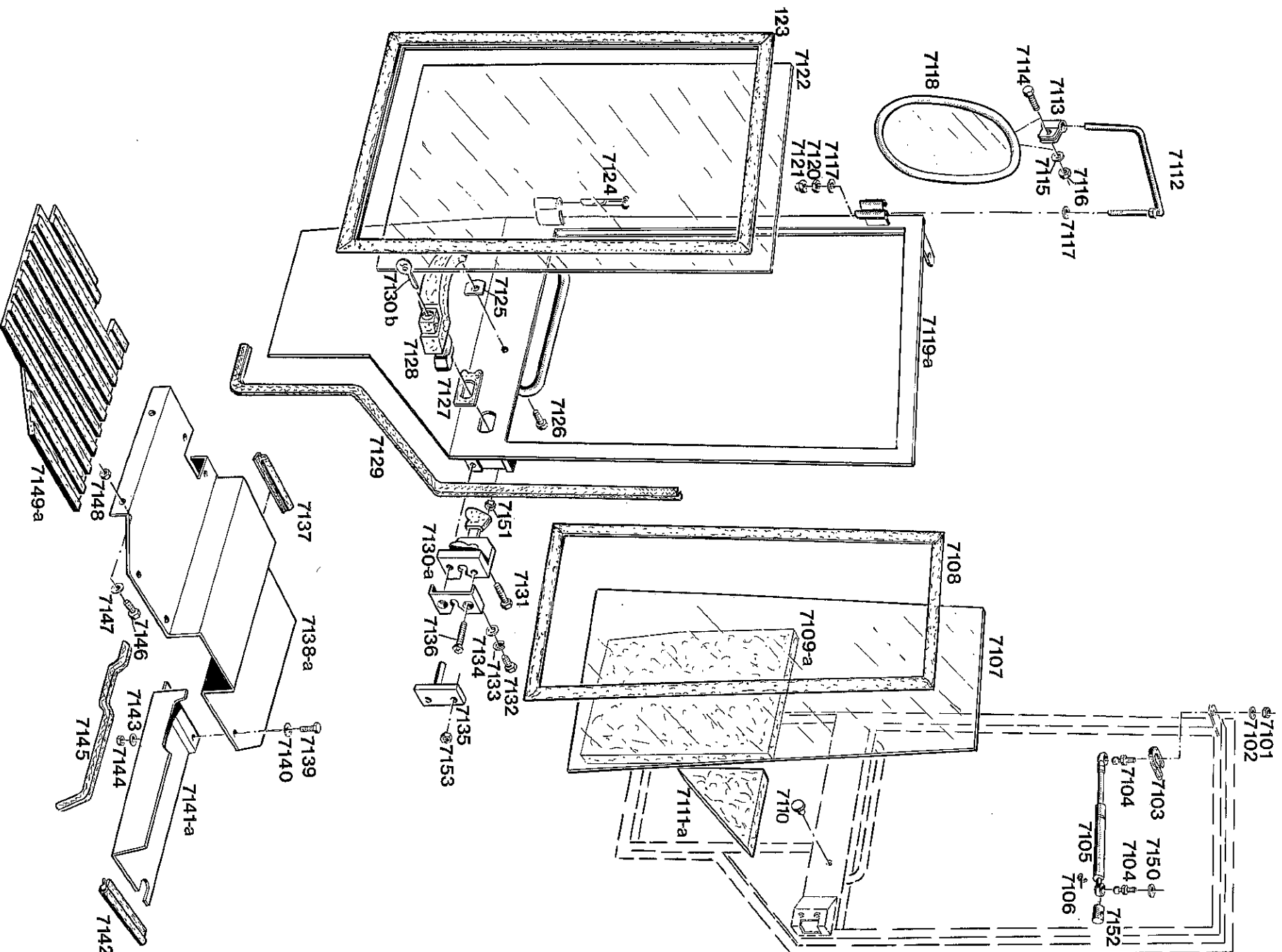
**Edscha Kabine**  
**3549-7**



DACH RAHMEN SEITENSCHLEIBEN TRÄGER  
Bildtafel Nr. 28

Bild-Nr.	Bestell-Nr.	Benennung	Abmessung Dimensions	Stück Pieces	Bemerkungen Remarks
		<u>TYPE 3549-7</u>			
		<u>ZSB. KABINE MIT HEIZUNG</u>			
		<u>UND ANBAUTEILEN</u>			
7001	DIN127A8	Federling	E. Nr. 79057	4	
7002	DIN934M8	Sechskantmutter	E. Nr. 79458	4	
7003	DIN603M8x25	Flachrundschraube	E. Nr. 78242	4	
7004	DIN433-8,4	Scheibe	E. Nr. 78528	4	
7005	714930	Zsb. Dach		1	
		Bis Mai 1983 Rundumleuchte nicht umklappbar.			
		Ab Juni 1983 Rundumleuchte umklappbar. Bei Ersatzteilbedarf ab Juni 1983			
		von Zsb. Dach müssen Teile von 7045-7050 mitbestellt werden.			
7007	714937	Dämmstoff	950 x 1085	1	
7008	714840	Zsb. Rohbau (Rahmen)		1	
7009	DIN933M8x16	Sechskantschraube verz.	E. Nr. 78187	2	
7010	79092	Sicherungsscheibe verz.		4	
7011	DIN433-10,5	Scheibe verz.	E. Nr. 78565	4	
7012	DIN433-10,5	Scheibe verz.	E. Nr. 78565	2	
7013	714933	Anschlag	185 lg.	2	
7014	DIN931M10x50	Sechskantschraube verz.	E. Nr. 78103	2	
7015	DIN933M10x25	Sechskantschraube KAD.	E. Nr. 78022	2	
7016	DIN931M10x60	Sechskantschraube verz.	E. Nr. 78133	4	
7017	714899	Trägerplatte	450 lg.	1	
7018	64728	Megipuffer		2	
7019	DIN934M10	Sechskantmutter verz.	E. Nr. 79430	4	
7020	714890	Zsb. Träger		1	
7021	79092	Sicherungsscheibe verz.		2	
7022	DIN127A10	Federling verz.	E. Nr. 79066	2	
7023	DIN934M10	Sechskantmutter verz.	E. Nr. 79430	2	
7024	714870	Zsb. Träger rechts		1	
7025	714869	Zsb. Träger links		1	
7026	DIN933M10x30	Sechskantschraube verz.	E. Nr. 78123	2	
7027	DIN931M8x30	Sechskantschraube verz.	E. Nr. 78165	4	
7028	DIN934M8	Sechskantmutter verz.	E. Nr. 79458	4	
7029	DIN127A8	Federling verz.	E. Nr. 79057	4	
7030	DIN933M10x40	Sechskantschraube verz.	E. Nr. 78064	4	
7031	DIN127A10	Federling verz.	E. Nr. 79066	8	
7032	DIN433-10,5	Scheibe verz.	E. Nr. 78565	8	
7033	DIN931M8x50	Sechskantschraube verz.	E. Nr. 78319	2	
7034	DIN934M8	Sechskantmutter verz.	E. Nr. 79458	2	
7035	DIN933M10x40	Sechskantschraube verz.	E. Nr. 78064	2	
7037	82588	Dichtprofil	550 lg.	1	
7038	84068	Sonnenblende		1	
7039	713999	Sonnenblende KPL. (von 7037-7040)		1	
7040	3710791	Zsb. Bügel verz.		2	
7041	79107	Schnorr Tellerfeder	20 x 8,2 x 0,8 verz.	4	
7042	DIN934M8	Sechskantmutter verz.	E. Nr. 79459	2	
7043	83890	Seitenscheibe		2	
7044	3715015	Zsb. Fassungsprofilrahmen		2	
7045	82576	Kantenschutzprofil	200 lg.	2	
7046	82308	Verschlußstopfen F10		1	
7047	DIN933M8x30	Sechskantschraube	E. Nr. 78165	1	
7048	DIN125-8,4	Scheibe	E. Nr. 78547	1	
7049	715797	Zsb. Aufsteckrohr		1	
7050	80521	Reibscheibe		1	
7051	DIN125-8,4	Scheibe	E. Nr. 78547	1	
7052	DIN985M8	Selbstsichernde Sechskant- mutter	E. Nr. 79459	1	

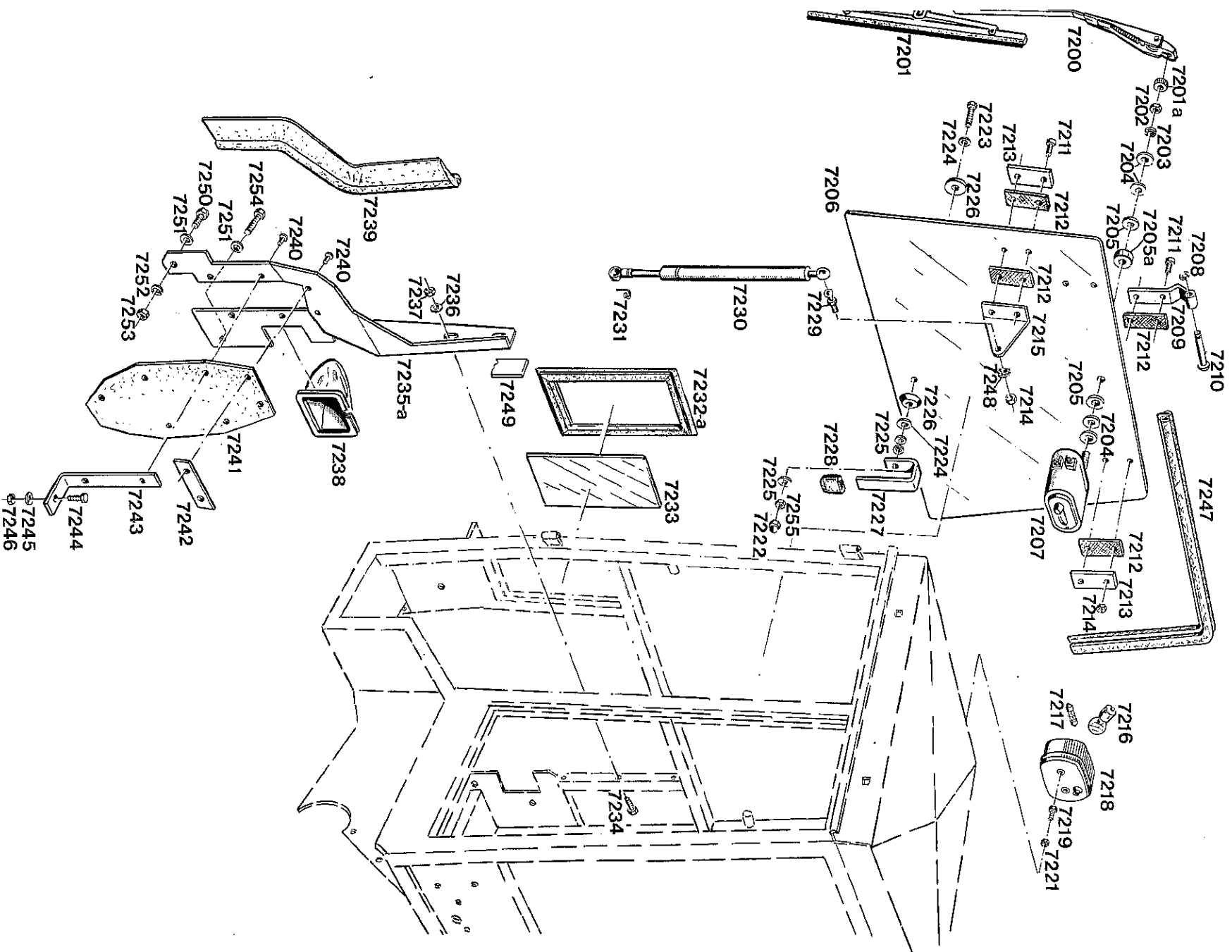
Bis ca. Mai 1983 Rundumleuchte nicht umklappbar. (Nicht austauschbar).  
Ab ca. Juni 1983 Rundumleuchte umklappbar.





**TÜREN, SEITENSCHLEIBEN, BODENWANNE**  
Bildtafel Nr. 28a

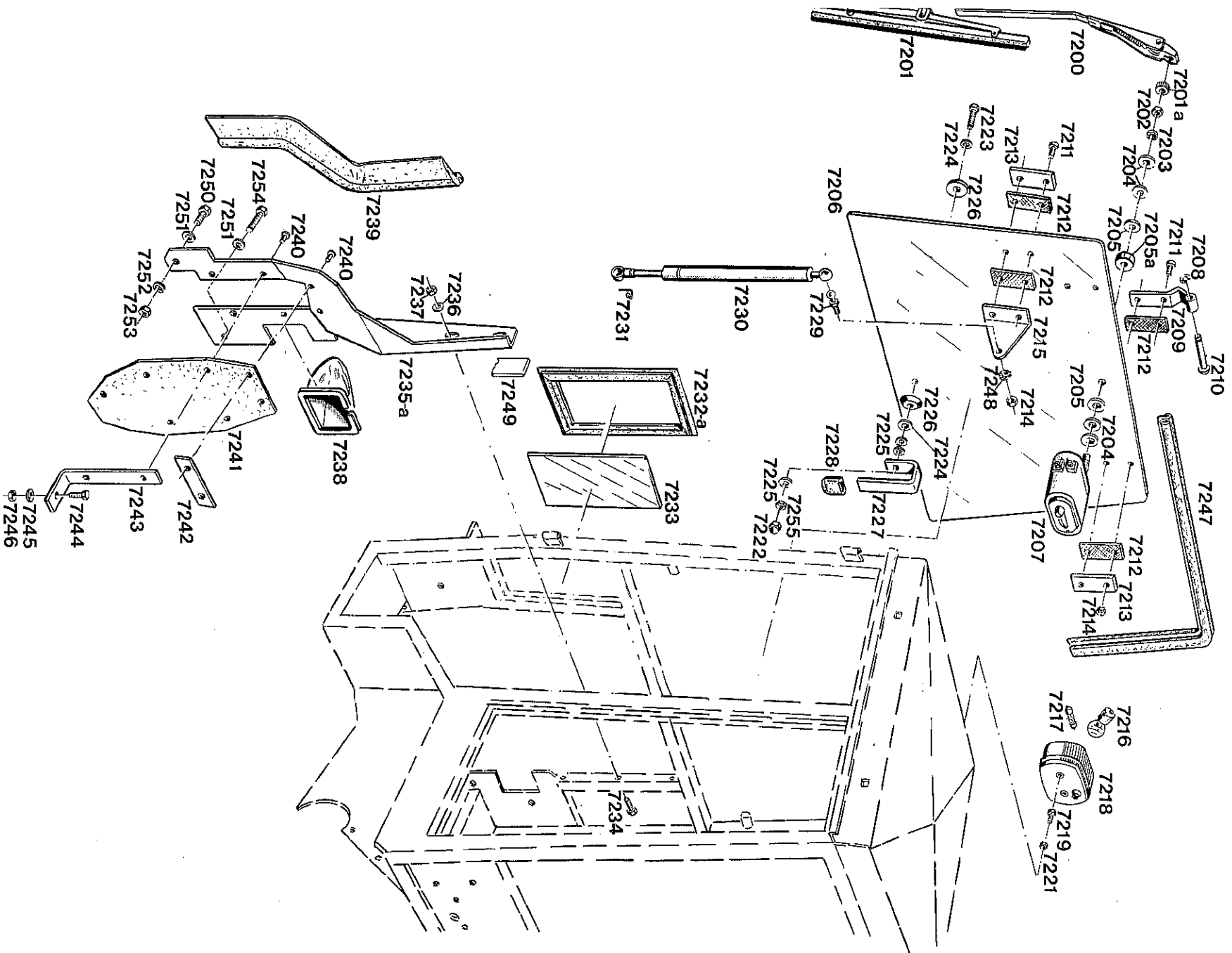
Bild-Nr. III. No.	Bestell-Nr. Part No.	Benennung	Abmessung Dimensions	Stück Pieces	Bemerkungen Remarks
7101	DIN934M8	Sechskantmutter verz.	E. Nr. 79458	1	
7102	79103	Schnorr-Sicherungsscheibe		1	
7103	82486	Gummi-Überzug		2	
7104	DIN71803A10x8	Kugeltzapfen verz.	E. Nr. 84101	4	
7105	84107	Gastfeder		2	
7106	DIN71805	Sicherungsbügel S 10	E. Nr. 84102	4	
7107	83979	Türscheibe rechts		1	
7108	715020	Zsb. Fassungsprofilrahmen rechts		1	
7109	714942	Dämmstoff rechts	430 x 310	1	
7109a	714941	Dämmstoff links	430 x 310	1	
7110	82308	Verschleißstopfen F10		1	
7111	714944	Dämmstoff rechts	315 x 135	1	
7111a	714943	Dämmstoff links	315 x 135	1	
7112	711016	Zsb. Spiegelstange verz.		1	
7117	79107	Schnorr-Tellerfeder		2	
7118	64735	Spiegeloberteil		1	
7119	714879	(bestehend aus Teilen 7113, 7114, 7115, 7116 und 7118)		1	
7119a	714880	Zsb. Tür links lackiert		1	
7120	DIN934M8	Zsb. Tür rechts lackiert		1	
7121	80125	Sechskantmutter verz.	E. Nr. 79459	1	
7122	83979	Schutzkappe		1	
7123	715019	Türscheibe links		1	
		Zsb. Fassungsprofilrahmen links		1	
7124	66013	Scharnierstift		4	
7125	84192	PVC Unterlage klein		2	
7126	DIN85M6x12	Linse schraube	E. Nr. 78266	1	
7127	84191	PVC Unterlage groß		2	
7128	84190	Druckknopfgriff		2	
7129	79997	Kantenschutzprofil	3800 lg.	2	
7130	84153	Drehfallenschloß links		1	
7130a	84154	Drehfallenschloß rechts		1	
7130b	84267	Türschlüssel links u. rechts		1	
7131	DIN85M6x20	Linse schraube verz.	E. Nr. 78323	2	
7132	DIN933M8x25	Sechskant schraube	E. Nr. 78120	4	
7133	DIN127A8	Federling	E. Nr. 79057	4	
7134	DIN125A8	Scheibe	E. Nr. 78528	4	
7135	714906	Zsb. Schließbolzen verz.		2	
7136	DIN63M6x30	Senkschraube	E. Nr. 78273	2	
7137	80072	Kantenschutzprofil	145 lg.	2	
7138	714905	Bodenwanne lackiert	400 x 793	1	
7138a	715002	Zsb. Bodenwanne (Teile 7137-7138)		1	
7139	DIN933M6x12	Sechskant schraube verz.	E. Nr. 78121	4	
7140	DIN433-6,4	Scheibe verz.	E. Nr. 78572	4	
7141	714908	Bodenblech rechts	253 x 400	1	
7141a	714907	Bodenblech links	253 x 400	1	
7142	82576	Kantenschutzprofil	165 lg.	2	
7143	DIN127A6	Federling	E. Nr. 79101	4	
7144	DIN934M6	Sechskantmutter verz.	E. Nr. 79460	4	
7145	80072	Kantenschutzprofil	430	2	
7146	DIN933M6x12	Sechskantmutter verz.	E. Nr. 78121	4	
7147	DIN127A6	Federling	E. Nr. 79101	4	
7148	DIN934M6	Sechskantmutter verz.	E. Nr. 79460	4	
7149	714935	Bodenmatte links		1	
7149a	714936	Bodenmatte rechts		1	
7150	79103	Sicherungsscheibe		4	
7151	DIN934M6	Sechskantmutter	E. Nr. 79460	1	
7152	715130	Übersteckkappe		2	
7153	DIN934M8	Sechskantmutter	E. Nr. 78064	4	



## FRONTSCHLEIBE VORBAUSCHLEIBE FRONTBLECH

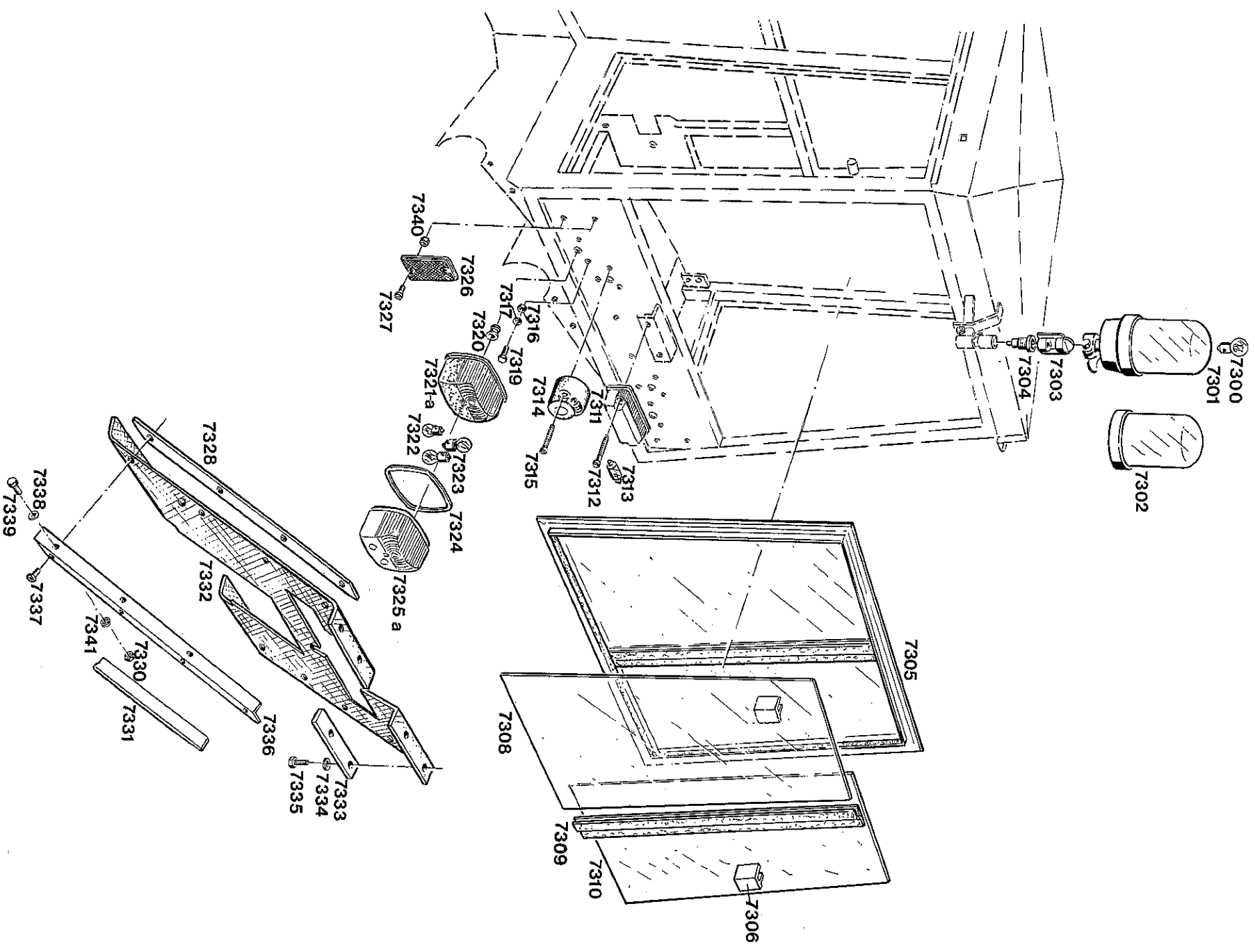
Bildtafel Nr. 28b

Bild-Nr. Ill. No.	Bestell-Nr. Part No.	Benennung	Abmessung Dimensions	Stück Pieces	Bemerkungen Remarks
7200	80508	Wischerarm		1	
7201	80024	Wischerblatt		1	
7201a	901033	Randabdeckung	SWF Teil von Hol- der nicht lieferbar	1	
7202	900 744	Sechskantmutter	SWF Teil von Hol- der nicht lieferbar	1	
7203	DIN6798A10,5	Zahnscheibe	E. Nr. 78579	1	
7204	DIN9021A13	Scheibe		4	
7205	80693	Gummischeibe		2	
7205a	79939	Gummifülle		1	
7206	83977	Frontscheibe		1	
7207	80550	Wischermotor (Teil 7202 bis 7205 am Motor montiert)		1	
7208	78584	Sicherungsscheibe		2	
7209	714915	Zsb. Scharnier verz.		2	
7210	66811	Scharnierstift		2	
7211	DIN85M6x25	Linsemschraube verz.	E. Nr. 78321	8	
7212	714938	Platte	30 x 80	8	
7213	714917	Platte verz.		4	
7214	DIN934M6	Sechskantmutter verz.	E. Nr. 79443	8	
7215	714916	Winkel verz.	80 x 99	2	
7216	DIN72601-12V21WR	Glühbirne	E. Nr. 83593	2	
7217	DIN72601-12V5WL	Glühbirne	E. Nr. 80524	2	
7218	6060 180 01 65	Blinkpositions-Leuchte	E. Nr. 83595	2	
		Wirrd bei nachträglichem Kabinenaufbau von Haube vorn ausgebaut und an Kabine oben angebracht. Neues Ziergitter B16 164 21 28 in Haube vorn einsetzen.			
7219	DIN85M4x12	Linsemschraube	E. Nr. 78259	4	
7221	DIN439M4	Sechskantmutter verz.	E. Nr. 79465	4	
7223	DIN933M8x30	Sechskantschraube	E. Nr. 78165	1	
7224	DIN125-8,4	Scheibe	E. Nr. 78575	2	
7225	DIN127A8	Federling	E. Nr. 79007	3	
7226	82622	Gummi-puffer		2	
7227	714912	Ausstellgriff verz.	170	1	
7228	80620	Überstrackkappe		1	
7229	DIN71803B8x7,5	Kugelzapfen verz.	E. Nr. 84101	2	
7230	84262	Gasfeder	10 kg Druck	2	Ersetzt 84072 mit 20 kg Druck (Im Ersatzbedarf 84262 mit 10 kg Druck verwenden.)
7231	DIN71805	Sicherungsbügel S10	E. Nr. 84102	4	
7232	715029	Zsb. Fassungsprofilrahmen L.		1	
7232a	715030	Zsb. Fassungsprofilrahmen R.		1	
7233	83578	Vorbauschleibe		2	
7234	DIN933M6x20	Sechskantschraube	E. Nr. 78189	12	
7235	714910	Zsb. Frontblech rechts		1	
7235a	714909	Zsb. Frontblech links		1	
7236	DIN433-6,4	Scheibe verz.	E. Nr. 78572	12	
7237	DIN934M6	Sechskantmutter	E. Nr. 79460	12	
7238	82630	Abdichthaube		1	
7239	82588	Dichtprofil	710 lg.	1	
7240	79799	Blindniet	4,0 x 9,5	6	
7241	714952	Frontdichtung	165 x 295	1	
7242	714928	Halteband	115 lg.	1	
7243	714918	Haltewinkel lackiert		2	
7244	DIN85M4x10	Linsemschraube verz.	E. Nr. 78259	4	
7245	DIN433-6,4	Scheibe verz.	E. Nr. 78572	4	
7246	DIN934M4	Sechskantmutter verz.	E. Nr. 79465	4	
7247	80072	Kantenschutzprofil	3000 lg.	1	
7248	79103	Schnorr Sicherungsscheiben verz.		2	
7249	80622	Klebeband	460 lg.	1	
7250	DIN933M6x12	Sechskantschraube verz.	E. Nr. 78121	2	
7251	DIN433-6,4	Scheibe verz.	E. Nr. 78572	4	



**FRONTSCHLEIBE, VORBAUSCHLEIBE, FRONTBLECH**  
**Bildtafel Nr. 28b**

Bild-Nr.	Bestell-Nr.	Benennung	Abmessung Dimensions	Stück Pieces	Bemerkungen Remarks
Ill. No.	Part No.				
7252	DIN127A6	Federring verz.	E. Nr. 79101	4	
7253	DIN934M6	Sechskantmutter	E. Nr. 79460	4	
7254	DIN931M6x20	Sechskantschraube verz.	E. Nr. 78189	2	
7255	DIN934M8	Sechskantmutter verz.	E. Nr. 79459	1	

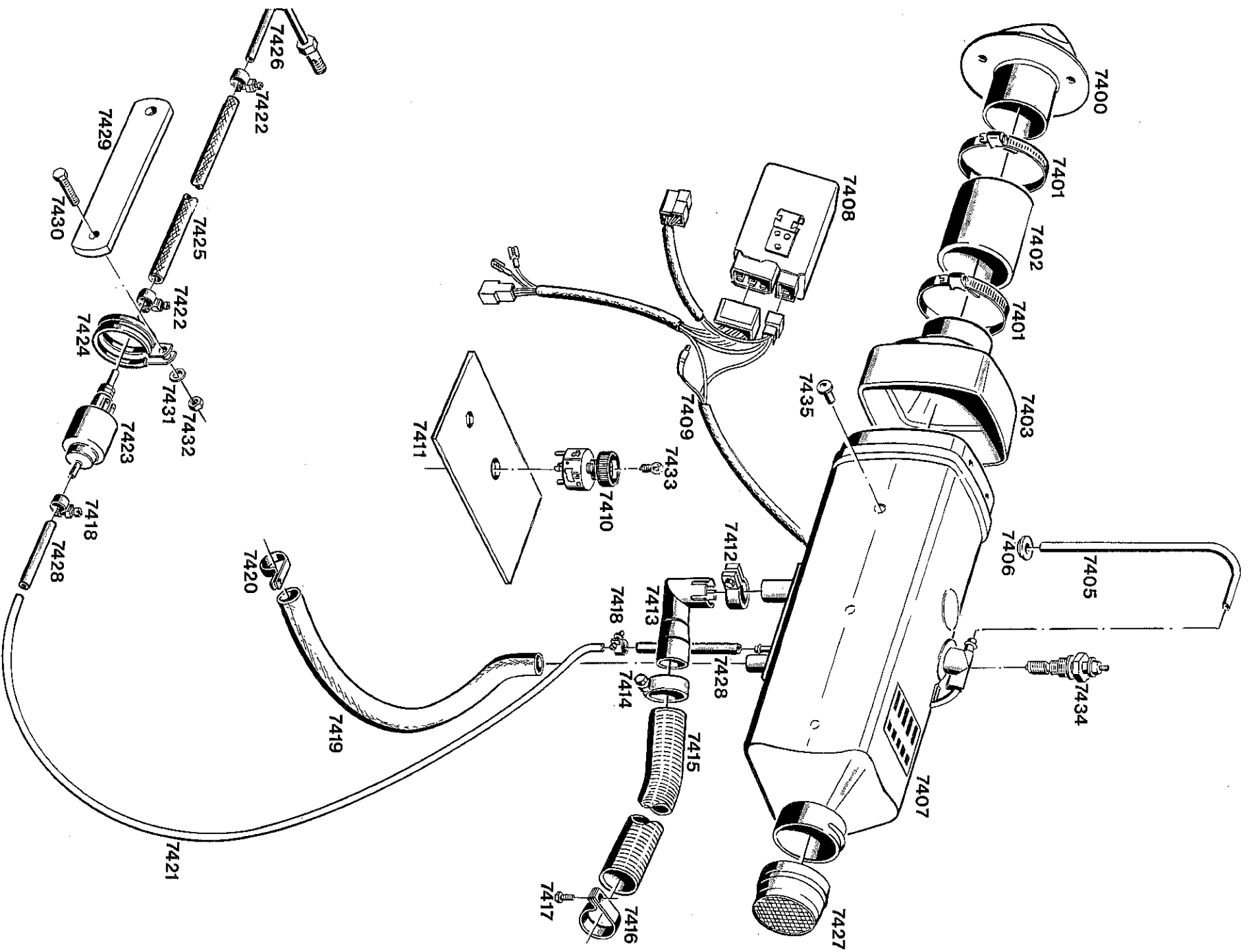


Bildtafel No. 28c  
 Ab B 19-1222326

SCHIEBEFENSTER, RÜCKLEUCHTEN, HECKVERKLEIDUNG

Bildtafel Nr. 28c

Bild-Nr. Ill. No.	Bestell-Nr. Part No.	Benennung	Abmessung Dimensions	Stück Pieces	Bemerkungen Remarks
7300	DIN72601-12V45WU	Glühlampe		1	
7301	000 180 80 80	Zsb. Rundumkennleuchte	Hella = 2 RL 002 465-011	1	
7302	000 182 80 92	Lichtscheibe (mit Dichtung)	Hella = 9 EL 854 912-001	1	
7303	9GH096 532-001	Gummistopfen	Hella Teil	1	
7304	8JB850 443-011	Steckdose	Hella Teil	1	
7305	83981	Schiebefenster (7305-7310)		1	
7306	84271	Griff		1	
7308	83032	Scheibe		1	
7309	83033	Dichtkante		1	
7310	83031	Schiebescheibe		1	
7311	000 180 11 56	Zsb. Kennzeichenleuchte	Hella 2 KA 003 16168-02	1	Wird von Grundmaschine abgebaut, und an Kabine hinten angebracht.
7312	DIN7985M4x30	Linssenschraube mit Kopf		2	
7313	DIN72601-12V5WL	Glühbirne Form L		1	
7314	DIN72577A7	Steckdose (7-polig)		1	
7315	DIN84M5x30	Zylinderschraube		3	Wird von Grundmaschine abgebaut, und an Kabine hinten angebracht.
7316	DIN934M5	Sechskantmutter		7	
7317	DIN137B5	Federscheibe		7	
7319	DIN84M5x12	Linssenschraube		4	
7320	000 997 12 14	Gummittle		2	
7321	000 180 02 21	Zsb. Schlußleuchte links ohne Birne	Jokon BBS 215 L.	1	Wird von Grundmaschine abgebaut und an Kabine hinten angebracht.
7321a	000 180 04 21	Zsb. Schlußleuchte rechts ohne Birne	Jokon BBS 215 R	1	
7322	DIN72601-12V10WG	Glühlampe Form G		2	
7323	DIN72601-12V21WR	Glühlampe Form RL		4	
7324	V124-1574	Dichtring		2	
7325	EBBS 215 L	Leuchtenhaube links		2	
7325a	EBBS 215 R	Leuchtenhaube rechts		1	
7326	000 996 04 20	Rückstrahler		2	Wird von Grundmaschine abgebaut und an Kabine hinten angebracht.
7327	DIN84M4x12	Linssenschraube		4	
7328	715123	Halteband lackiert		2	
7330	DIN934M6	Sechskantmutter	E. Nr. 79460	6	
7331	80622	Klebeband	460 lg.	2	
7332	715126	Heckverkleidung	477 x 530	1	Ersetzt 82616 ab ca. 1982. Austauschbar mit Teilen 7328 7331, 7333, 7336 und 7337.
7333	715124	Halteband lackiert	165 lg.	2	
7334	DIN127A6	Federring verz.	E. Nr. 79101	4	
7335	DIN931M6x20	Sechskantschraube verz.	E. Nr. 78189	4	
7336	715127	Haltewinkel Ll. lackiert	40 x 450	1	
7337	79799	Blindniet	4,0x 9,5	8	
7338	DIN433-6,4	Scheibe verz.	E. Nr. 78572	6	
7339	DIN933M6x12	Sechskantschraube verz.	E. Nr. 78121	6	
7340	DIN934M4	Sechskantmutter		4	
7341	DIN127A6	Federring verz.	E. Nr. 79101	4	



Bildtafel No. 28 d  
 Ab B 19-1222326



HEIZUNG  
Bildtafel Nr. 28d

Bild-Nr.	Bestell-Nr.	Benennung	Abmessung Dimensions	Stück Pieces	Bemerkungen Remarks
	3548 000 21 32	Zsb. Heizung (Luftheizung Eberspächer)		1	
7400	20 1575 80 08 00	Auströmer	Eberspächer	1	
7401	000 970 67 66	Spannschelle	Ø47-67/12 breit	2	
7402	6001 025 02 84	Schlauch	Ø50 x 5 x 50	1	
7403	20 1465 89 00 01	Hutze	Eberspächer	1	
7405	20 1575 80 07 00	Entlüftungsrohr	Ebsp.	1	
7406	000 997 12 14	Gummitülle	Ø7 x Ø15 x 12	2	
7407	25 1384 05 00 00	Heizgerät D1L	Ebsp. 12 Volt	1	
7408	20 1575 50 00 00	Steuergerät	Ebsp.	1	
7409	25 1382 01 01 00	Zsb. Kabelbaum	Ebsp.	1	
7410	25 1380 89 04 00	Universalschalter	Ebsp.	1	
7411	3548 031 01 16	Befestigungswinkel	160 x 87 x 1,5	1	
7412	152 61 102	Spannschelle	Ebsp.	1	
7413	25 1226 89 55 00	Winkelanschlußstück	Ebsp.	1	
7414	10 2062 03 31 59	Spannschelle	Ebsp.	1	
7415	360 61 300	Abgasschlauch	Ebsp. 300 lg.	1	
7416	000 995 73 66	Rohrschelle	Ø32/15 Breit	1	
7417	DIN933M6x16	8,8 Sechskantschraube verz.	M6 x 16	1	
7418	10 2063 00 70 70	Schlauchschele	Ebsp.	2	
7419	20 1575 80 00 01	Verbrennungsluftschlauch	Ebsp.	1	
7420	000 995 74 66	Rohrschelle	Ø24/15 Breit	1	
7421	090 31 118	Kraftstoffschlauch	Ebsp. 4x1,25x17001	1	
7422	10 2063 01 00 90	Schlauchschele	Ebsp.	2	
7423	25 1380 45 00 00	Kraftstoffpumpe	Ebsp.	1	
7424	152 00 144	Rohrschelle	Ebsp.	1	
7425	360 75 130	Kraftstoffschlauch	Ebsp. 5x2,5x520	1	
7426	3548 020 80 48	Zsb. Hohlschraube mit Anschlußrohr		1	
7427	20 1579 89 03 00	Schutzgitter	Ebsp.	1	
7428	360 75 110	Schlauch	Ebsp. 3,5x2x50	2	
7429	3548 031 01 15	Halter für Kraftstoffpumpe	30 x 4 x 130	1	
7430	DIN933M6x16	8,8 Sechskantschraube verz.	M6 x 16	1	
7431	DIN137B6	Federschelbe		1	
7432	DIN934M6	Sechskantmutter verz.		1	
7433	207 00 005	Glühlampe	Ebsp.	1	
7434	25 1384 01 00 02	Glühkerze	Ebsp.	1	
7435	131 31 0 50	Spreizniet	Ebsp.	6	
	3548 180 22 45	Zsb. Kabelsatz f. Heizungs- anschluß, vollständig	Holder	1	
	000 993 10 88	Kabelhalteband	140 lg.	4	

Reparaturen an der Heizung bitte nur von einer Eberspächer Fachwerkstatt durchführen lassen.



J. Eberspächer  
7300 Esslingen, Eberspächerstraße 24  
Tel. (07 11) 3 51 91, Telex 07-256 426

DEUTSCHLAND

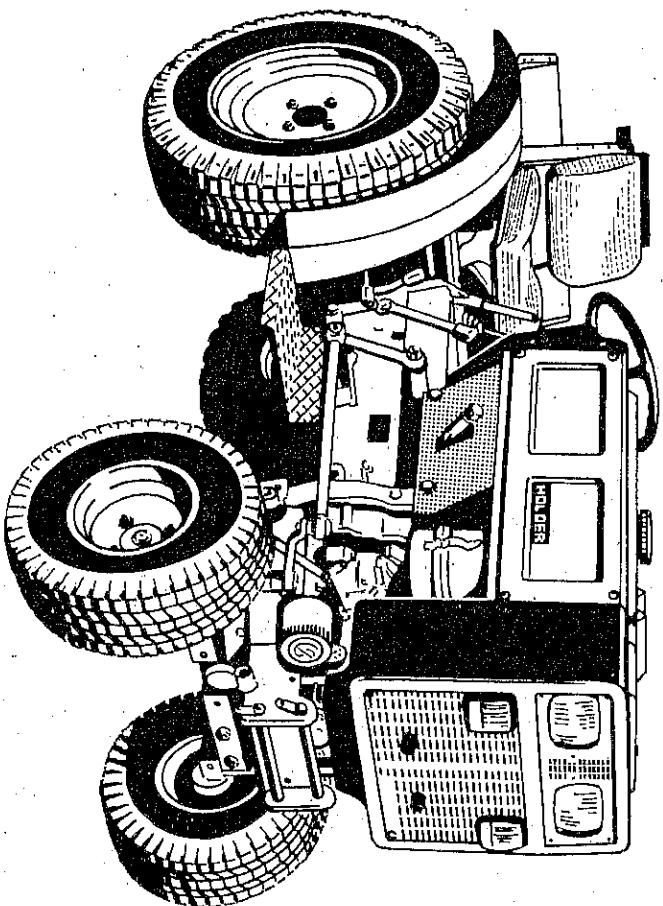
Generalvertretungen:

1000 Berlin 19	Hugo Windecker KG	Lietzensee-Ufer 9b	030 / 306-20 91
4600 Dortmund	Eugen Boss KG	Roseneyerstr. 14	0231 / 1 20 81
7012 Fellbach	J. Calwer	Sallerstr. 24	0711 / 51 40 21
6000 Frankfurt			
2000 Hamburg 28	J. A. Schlüter Söhne GmbH	Ausschläger Bildeich 62-64	040 / 78 16 51
3000 Hannover	W. F. Fricke Motorenteile GmbH	Friedländer Weg 5	0511/420051
3500 Kassel			
5000 Köln 30	Adalbert Wahl GmbH & Co.	Köhlstr. 35	0221 / 53 30 91
8000 München 40	J. Calwer	Riesefeldstr. 89	089 / 351 60 61
8500 Nürnberg			
6600 Saarbrücken 3	Jakob Schwinn KG	Großherzog-Friedrich-Str. 11	0681 / 3 30 03

A series of 28 horizontal lines spanning the width of the page, intended for writing notes.

# HOLDER

**3501-3**  
**3562-2**  
**3569-1**



**Ersatzteilliste zum**  
**Zwischenachssichelmäher 3569-1,**  
**Zwischenachsbauteile Type 3569-75,**  
**Frontanbauteile Type 3569-76**  
**Frontaushebevorrichtung 3501-3,**  
**Frontzapfwelle 3562-2,**  
**für B 18/B 19**

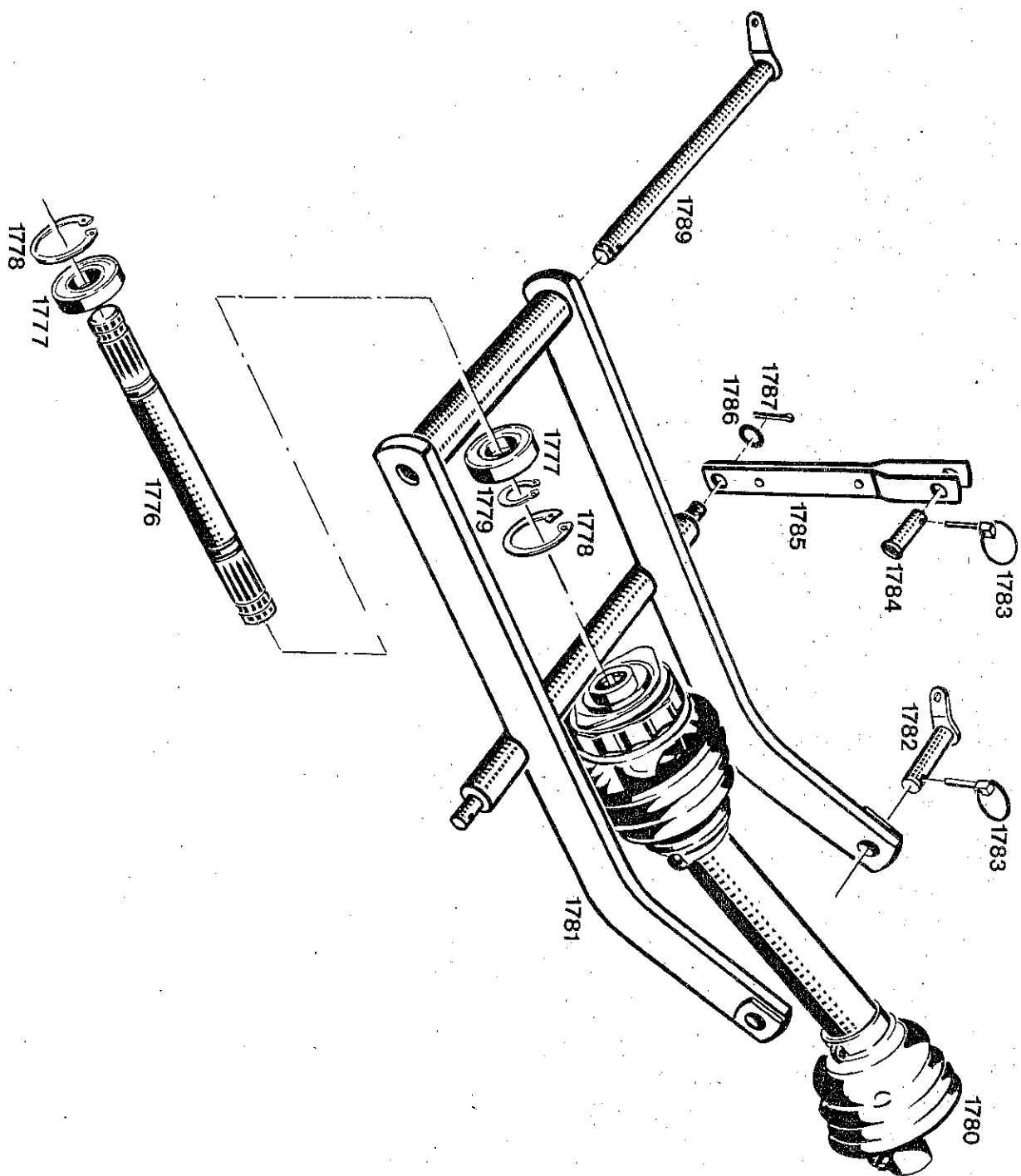
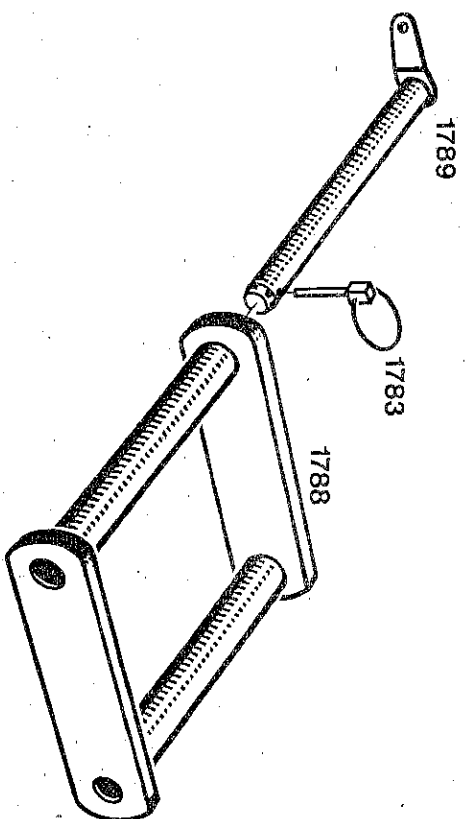
Keinath Dettingen 1.9.83

Sichelm. 3569-1  
3501-3. 3562-2

B 19 003 8312

**Geb Brüder Holder GmbH & Co.**

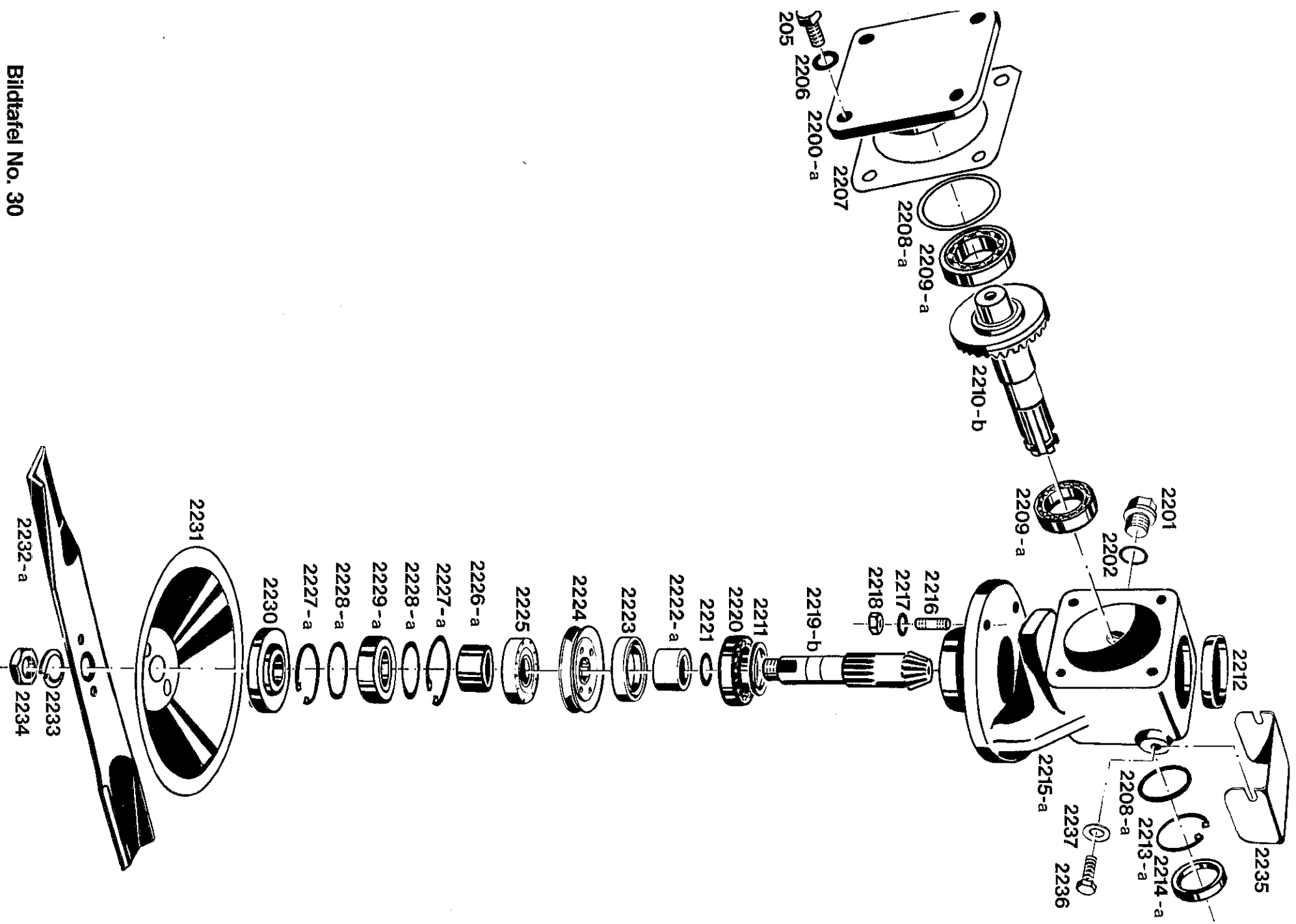
D 7430 Metzingen/Germany. Postf. 1555. Telefon 071 23/166-0. Telex 7 245 319



FRONTAUSHEBUNG TYPE 3501-3  
FRONTZAPFWELLE TYPE 3562-2

Bildtafel 29

Bild-Nr. Ill. No.	Bestell-Nr. Part No.	Benennung	Abmessung Dimensions	Stück Pieces	Bemerkungen Remarks
	<u>3562-2</u>	<u>ZSB. FRONTZAPFWELLE</u> <u>VOLLST.</u>		1	
		(best. aus Teilen 1776-1780)			
1776	3562 077 80 20	Frontzapfwelle	Ø28 x 344	1	
1777	DIN625-6005ZZ	Ringritzenlager	25 x 47 x 12	2	
1778	DIN472-47x1,75	Sicherungsring		2	
1779	DIN471-25x1,2	Sicherungsring		1	
1780	3562 510 01 94	Zsb. Teleskop-Gelenkwelle mit Überlastkupplung (Einzelteile siehe Bildtafel 37)	420	1	
	<u>3501-3</u>	<u>ZSB. FRONTAUSHEBEVOR-</u> <u>RICHTUNG VOLLST.</u>		1	Ersetzt Type 3501-2
		(best. aus Teilen 1781-1789)			
1781	3501 060 81 64	Zsb. Lenker unten		1	
1782	A20 060 07 11	Zsb. Stecker	Ø19 x 76	2	
1783	DIN11023-5	Klappsplint		6	
1784	3501 068 81 26	Stecker	Ø20 x 41,5	2	ersetzt 3501 070 81 88
1785	3501 070 20 88	Zsb. Zugstange (mit 1 Absteckmöglichkeit)	25 x 8 x 239	2	25x6,5x256 (m. 2 Absteck- möglichkeiten)
1786	000 991 01 40	Beilegescheibe	15,5 x Ø25 x 0,5	2	möglichkeiten)
1787	DIN94-5x28	Splint		2	
1788	3501 060 80 25	Zsb. Rahmen vorn		1	50 x 12 in 40 x 10 geändert.
1789	3580 060 80 11	Zsb. Stecker	Ø19 x 275	1	



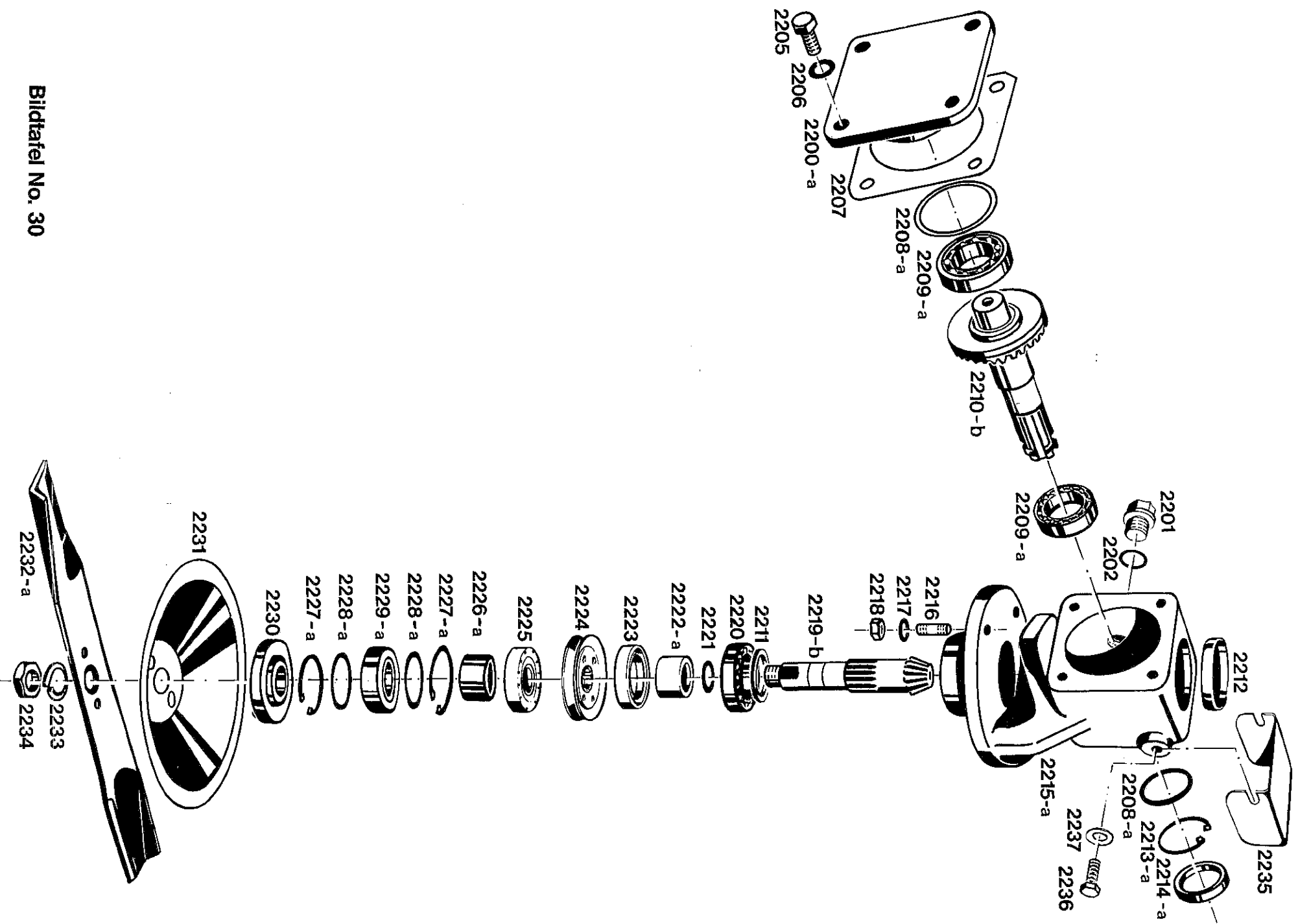
Bildtafel No. 30

SICHELMÄHER TYPE 3569-1  
Bildtafel 30 Flanschgetriebe bis Geräte Nr. 2938

Bild-Nr. Ill. No.	Bestell-Nr. Part No.	Benennung	Abmessung Dimensions	Stück Pieces	Bemerkungen Remarks
	<u>3569 270 00 01</u>	* ZSB. FLANSCHGEHÄUSE KPL. (best. aus Teilen 2200-2229)		1	Bis 1750 Kegeltrieb gerade verzahnt
	<u>3569 270 03 01</u>	ZSB. FLANSCHGEHÄUSE KPL. (best. aus Teilen 2200-2229)		1	Ab 1751 bis Z1 = 30, Z2 = 12 Kegeltrieb spiral verzahnt austauschbar gegen 3569 270 04 01
	<u>3569 270 04 01</u>	* ZSB. FLANSCHGEHÄUSE KPL. (best. aus Teilen 2200-2229)		1	Ab . . . . . — 2938 Z1 = 29, Z2 = 13 (spiralverz.) ersetzt 3569 270 00 01 und 3569 270 03 01 Für Geräte bis 1750
	<u>3569 000 00 30</u>	* ZSB. UMRÜSTSATZ FLANSCHGEHÄUSE KPL. (spiral verzahnt)		1	
2200	3569 274 01 06	Lagerdeckel		1	Bis 1750 nicht austauschbar
**2200a	3569 274 02 06	Lagerdeckel		1	nicht austauschbar
2201	DIN910M16x1,5	Verschlußschraube		1	Ab 1751
2202	DIN7603A16x20AL	Dichtung		1	
2205	DIN933M8x20	8.8 Sechskantschraube		4	
2206	DIN137B8	Federscheibe		4	
2207	3569 274 01 80	Dichtung		1	
2208	000 991 12 39	Scheibe	35 x 46,8 x 0,2	n. Bedarf	} Bis 1750
	000 991 09 39	Scheibe	35 x 46,8 x 0,5	n. Bedarf	
					nicht austauschbar
**2208a	000 991 06 40	Scheibe	42 x 51,8 x 0,2	n. Bedarf	} Ab 1751
	000 991 77 40	Scheibe	35,5 x 51,5 x 0,5	n. Bedarf	
2209	DIN625-6005	Rillenkugellager	25 x 47 x 12	2	Bis 1750 nicht austauschbar
**2209a	DIN625-6205	Rillenkugellager	25 x 52 x 15	2	Ab 1751
2210	<u>3569 270 00 08</u>	ZSB. TELLERRADWELLE (gerade verzahnt)		1	Bis 1750 nicht austauschbar
**2210a	<u>3569 270 01 08</u>	ZSB. TELLERRADWELLE (spiral verzahnt)		1	Ab 1751 bis . . . . . Z = 30 austauschbar gegen 2210b zusammen mit Kegelradwelle 2219b
2210b	<u>3569 270 02 08</u>	ZSB. TELLERRADWELLE (spiral verzahnt)		1	Ab . . . . . — 2938 Z = 29
		Nur zusammen mit Kegelrad- welle 2219 b lieferbar.			
**2211	DIN988S30x42x2,5	Stützscheibe		1	ersetzt 000 994 04 78
2212	000 993 17 47	Verschlußdeckel		1	
2213	DIN472-47x1,75	Sicherungsring		1	Bis 1750 nicht austauschbar
2213a	DIN472-52x2	Sicherungsring		1	Ab 1751
2214	DIN3760-25x47x7	NB-Wellendichtring		1	Bis 1750 nicht austauschbar
2214a	DIN3760-25x52x7	NB-Wellendichtring		1	Ab 1751
2215	3569 274 01 01	Flanschgehäuse		1	Bis 1750 nicht austauschbar
**2215a	3569 274 02 01	Flanschgehäuse		1	Ab 1751
2216	DIN939M10x20	Stiftschraube		4	
2217	DIN137B10	Federscheibe		4	
2218	DIN934M10	Sechskantmutter		4	
2219	3569 274 01 02	Kegelradwelle (gerade verzahnt)	Ø 35 x 161,5	1	Bis 1750 nicht austauschbar

\*\* Zum Umbau auf Kegeltrieb mit Spiralverzahnung sind alle mit \*\* gekennzeichneten Teile  
oder ein kpl. Austausch-Flanschgetriebe 3569 270 05 01 erforderlich.

\* Im Ersatzfall verstärktes Flanschgetriebe 3569 270 05 01 verwenden.



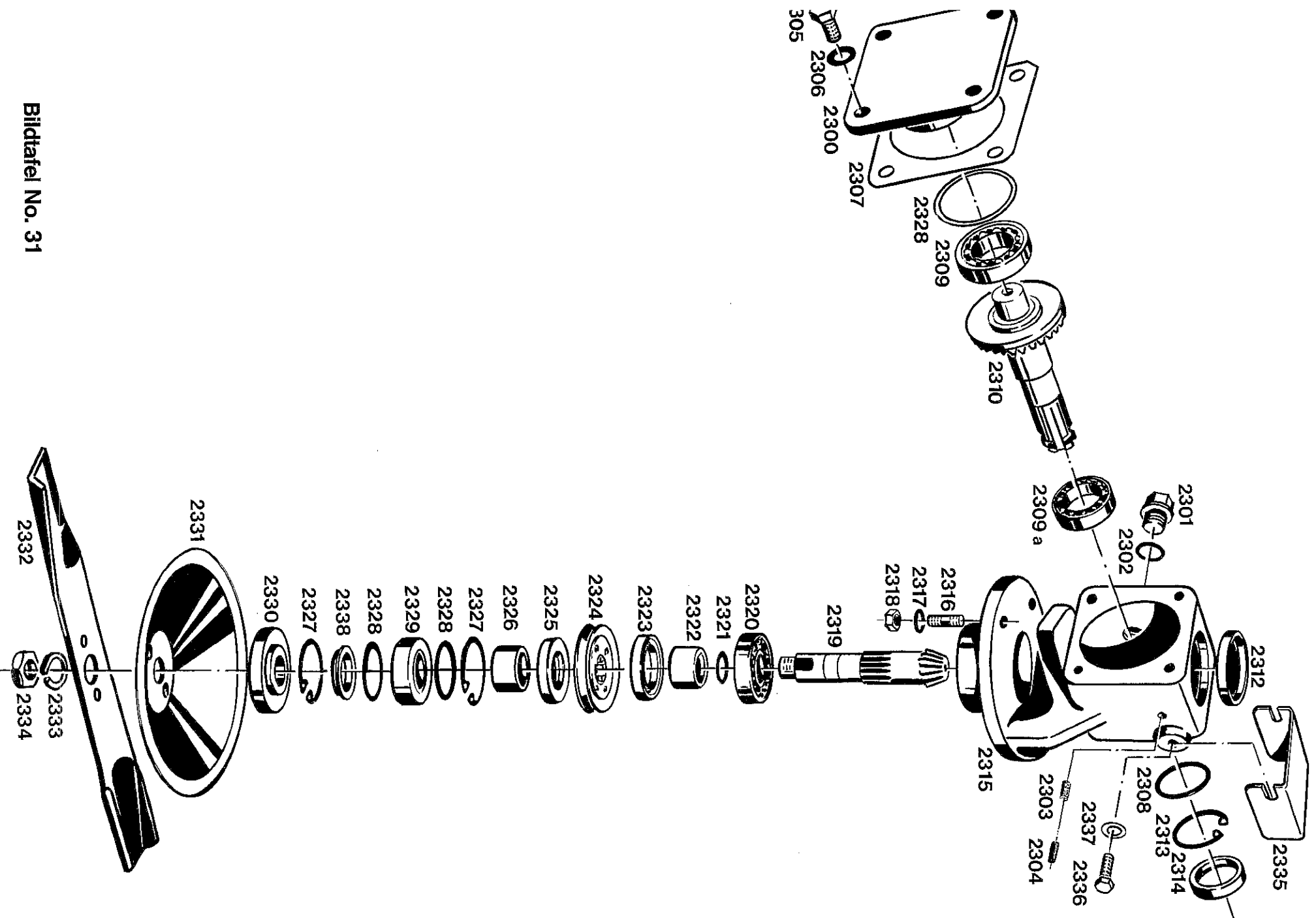
Bildtafel No. 30



SICHELMÄHER TYPE 3569-1  
 Bildtafel 30 Flanschgetriebe bis Geräte Nr. 2938

Bild-Nr. Ill. No.	Bestell-Nr. Part No.	Benennung	Abmessung Dimensions	Stück Pieces	Bemerkungen Remarks
**2219a	3569 274 02 02	Kegelradwelle (spirälverzahnt) Nur zusammen mit Tellerrad- welle 2210a lieferbar.		1	Ab 1751 bis ..... Z = 12 austauschbar gegen 2219b zusammen mit Zsb. Teller- radwelle 2210b.
2219b	3569 274 03 02	Kegelradwelle (spirälverzahnt) Nur zusammen mit Tellerrad- welle 2210b lieferbar.		1	Ab ..... - 2938 Z = 13
2220	DIN625-6206	Rillenkugellager	30 x 62 x 16	1	
2221	000 997 03 09	Rundschnurtring	Ø25 x 3	1	
2222	3569 274 00 57	Zwischenring	Ø40 x 30 x 25,5	1	Bis 1750
**2222a	3569 274 01 57	Zwischenring	Ø40 x 30 x 23	1	Ab 1751
2223	DIN3760A40x62x7	NB-Wellendichttring		1	Ersetzt DIN6504A40x62x10
2224	3569 260 02 44	Zsb. Riemenscheibe II		1	
2225	DIN625-6205-2RS	Rillenkugellager	25 x 52 x 15	1	Entfällt ab 1751
2226	3569 261 01 61	Distanzring	35 x 4,5 x 13,8	1	Bis 1750 nicht austauschbar
**2226a	3569 261 02 61	Distanzring	35 x 4,5 x 26,5	1	Ab 1751
2227	DIN472-52x2	Sicherungsring		2	Bis 1750 nicht austauschbar
**2227a	DIN472-62x2	Sicherungsring		2	nicht austauschbar Ab 1751
2228	000 991 06 40	Scheibe	42 x 51,8 x 0,2	n. Bedarf	
	000 991 27 40	Scheibe	42 x 51,8 x 0,5	n. Bedarf	Bis 1750
	000 991 31 40	Scheibe	42 x 51,8 x 1,0	n. Bedarf	nicht austauschbar
**2228a	000 991 36 40	Scheibe	48 x Ø61,8 x 0,2	n. Bedarf	
	000 991 38 40	Scheibe	48 x Ø61,8 x 0,5	n. Bedarf	Ab 1751
	000 991 41 40	Scheibe	48 x Ø61,8 x 1,0	n. Bedarf	
2229	DIN625-6205RS	Rillenkugellager	25 x 52 x 15	1	Bis 1750
**2229a	DIN625-6305-2RS	Rillenkugellager	25 x 62 x 17	1	Ab 1751
2230	3569 261 00 37	Minnehmer		1	
2231	3569 335 00 96	Schutzglocke	1,5 dick	1	
2232	3569 249 01 25	Propellermesser	60 x 4 x 410	1	Bis 1950 austauschbar gegen 2232a
2232a	3569 249 02 25	Propellermesser (Ecke 60° angewinkelt)		1	Ab 1951
2233	DIN127A20	Federling		1	
2234	DIN436M20x1,5	Fl. Sechskantmutter		1	
2235	3569 335 00 87	Gelenkwellenschutz	250 x 111 x 1,5	1	
2236	DIN933M8x16	8,8 Sechskantschraube		2	
2237	DIN137B8	Federscheibe		2	

\*\* Zum Umbau auf Kegeltrieb mit Spirälverzahnung sind alle mit \* gekennzeichneten Teile  
 oder ein Kpl. Austausch-Flanschgetriebe 3569 270 05 01 erforderlich.

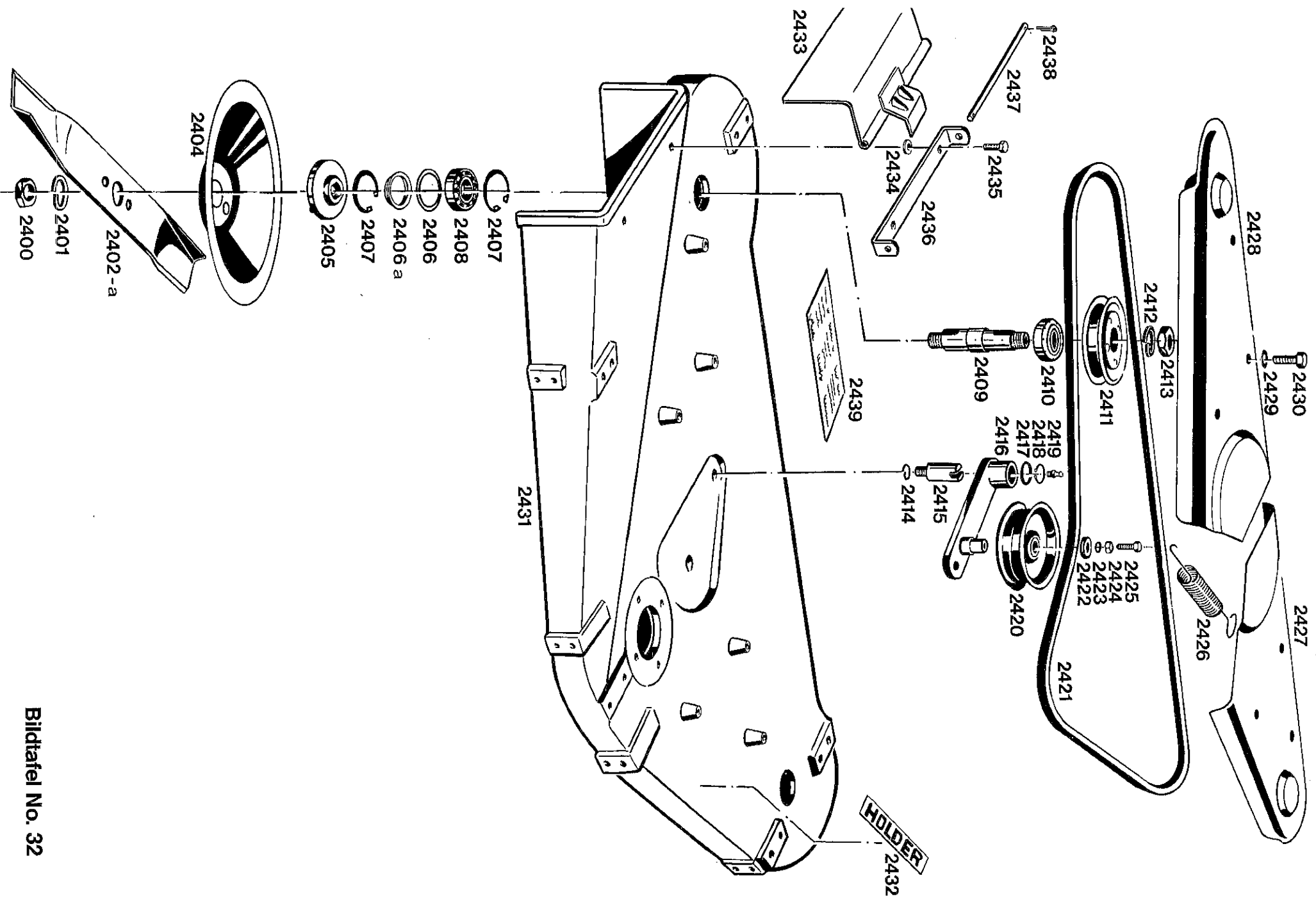


Bildtafel No. 31

## SICHELMÄHER TYPE 3569-1

Bildtafel 31 Flanschgetriebe ab Geräte Nr. 2939

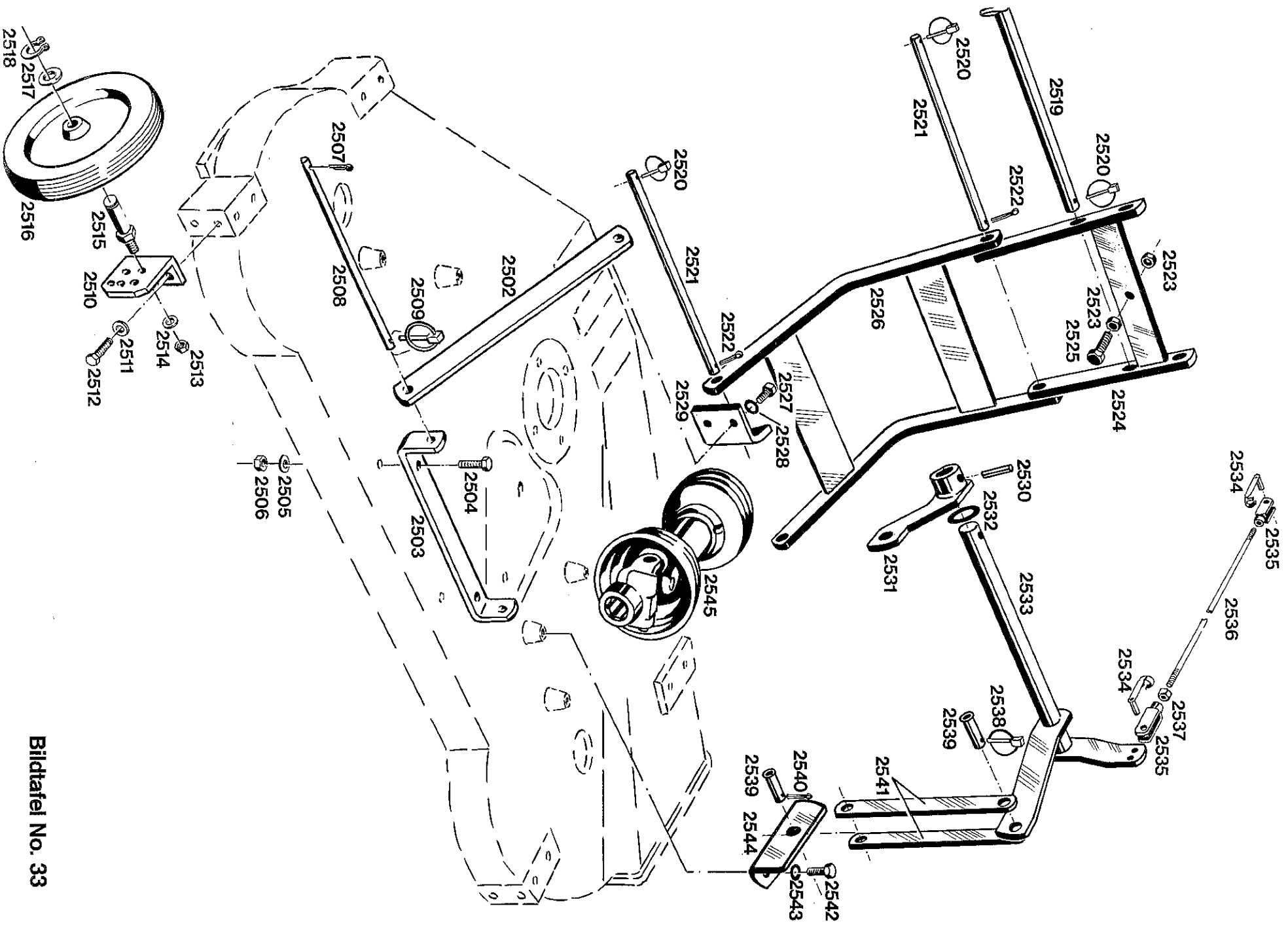
Bild-Nr. Ill. No.	Bestell-Nr. Part No.	Benennung	Abmessung Dimensions	Stück Pieces	Bemerkungen Remarks
	3569 270 05 01	ZSB, FLANSCHGEHÄUSE KPL.		1	
2300	3569 274 03 06	Lagerdeckel		1	
2301	DIN910M16x1,5	Verschlußschraube		1	
2302	DIN7603A16x20AL	Dichtung		1	
2303	000 997 33 40	Filzstopfen	Ø6,5 x 13	1	
2304	DIN1481-6x14	Spannhülse		1	
2305	DIN933M10x25	8,8 Sechskantschraube		4	
2306	DIN128A10	Federling		4	
2307	3569 274 02 80	Dichtung	0,3 dick	1	
2308	000 991 06 40	Scheibe	42 x 51,8 x 0,2	3	
	000 991 77 40	Scheibe	35,5 x 51,5 x 0,5	3	
2309	DIN625-6305	Rillenkugellager	25 x 62 x 17	1	
2309a	DIN625-6205	Rillenkugellager	25 x 52 x 15	1	
2310	3569 270 04 08	Zsb. Tellerradwelle (spiralverzahnt)		1	
		Nur zusammen mit Kegelrad- welle 2319 lieferbar.			
2312	000 993 17 47	Verschlußdeckel		1	
2313	DIN472-52x2	Sicherungsring		1	
2314	DIN3760A25x52x7	Wellendichtring		1	
2315	3569 274 04 01	Flanschgehäuse		1	
2316	DIN939M10x20	Stiftschraube		4	
2317	DIN137B10	Federscheibe		4	
2318	DIN934M10	Sechskantmutter		4	
2319	3569 274 04 02	Kegelradwelle (spiralverzahnt)		1	
		Nur zusammen mit Tellerrad- welle 2310 lieferbar.			
2320	DIN5412NUP206E	Zylinderrollenlager	30 x 62 x 16	1	
2321	000 997 03 09	Rundschnurring	i Ø25 x Ø3	1	
2322	3569 274 01 57	Zwischenring	Ø44,5 x 11 x 23	1	
2323	DIN3760A40x62x7	Wellendichtring		1	
2324	3569 264 00 09	Keilriemenscheibe	Ø96 x 22,5	1	
2325	DIN3760A35x62x7	NB-Wellendichtring		1	
2326	3569 261 03 61	Distanzring	Ø35 x 7 x 26,5	1	
2327	DIN472-62x2	Sicherungsring		2	
2328	000 991 36 40	Scheibe	48 x 61,8 x 0,2	4	
	000 991 38 40	Scheibe	48 x 61,8 x 0,5	5	
	000 991 41 40	Scheibe	48 x 61,8 x 1,0	2	
2329	DIN625-6305-2RS	Rillenkugellager	25 x 62 x 17	1	
2330	3569 261 00 37	Mitnehmer		1	
2331	3569 335 00 96	Schutzglocke		1	
2332	3569 249 02 25	Propellermesser	60 x 4 x 410	1	
2333	DIN127A20	Federling		1	
2334	DIN936M20x1,5	Sechskantmutter		1	
2335	3569 335 00 87	Gelenkwellenschutz		1	
2336	DIN933M8x16	8,8 Sechskantschraube		2	
2337	DIN137B8	Federscheibe		2	
2338	3569 261 00 88	Schutzdeckel innen		1	



Bildtafel No. 32

SICHELMÄHER TYPE 3569-1  
 Bildtafel 32 Gehäuse, Messerwelle, Keilriemen

Bild-Nr. Ill. No.	Bestell-Nr. Part No.	Benennung	Abmessung Dimensions	Stück Pieces	Bemerkungen Remarks
2400	DIN936M20x1,5	Fl. Sechskantmutter		2	
2401	DIN127A20	Federring		2	
2402	3569 249 01 25	Propellermesser	60 x 4 x 410	2	Bis 1950 Austauschbar gegen 2402a
2402a	3569 249 02 25	Propellermesser (Ecke 60° angewinkelt)		2	Ab 1951
2404	3569 335 00 96	Schutzglocke		2	
2405	3569 261 00 37	Mitnehmer		2	
2406	000 991 77 40	Scheibe	51,5 x 35,5 x 0,5	n. Bedarf.	Ersetzt 000 991 27 40 (Ø42 x 51,8)
2406a	3569 261 01 88	Schutzdeckel außen		2	
2407	DIN472-52x2	Sicherungsring		4	
2408	DIN625-6205RS	Rillenkugellager	25 x 52 x 15	2	
2409	3569 261 01 10	Messerwelle	Ø30 x 119	2	
2410	DIN625-6205-2RS	Rillenkugellager	25 x 52 x 15	2	
2411	3569 260 01 44	Zsb. Riemenscheibe I		2	
2412	DIN127A20	Federring		2	
2413	DIN936M20x1,5	Fl. Sechskantmutter		2	
2414	DIN128A10	Federring		1	
2415	3569 264 00 16	Lagerbolzen I	Ø20 x 52	1	
	<u>3569 260 00 60</u>	<u>ZSB. SCHWENKARM KPL.</u> (best. aus Teilen 2416, 2420, 2422, 2423-2425) Zsb. Schwenkarm		1	
2416	3569 260 01 60	Beillegescheibe	20,5 x 33 x 1	n. Bedarf	
2417	000 991 03 40	Beillegescheibe		1	
2418	DIN471-20x1,2	Sicherungsring		1	
2419	DIN71412AM6	Kegelschmierrippel		1	Ersetzt DIN3402D8K1A
2420	3569 260 00 85	Spannrolle Kpl.		1	
2421	3569 261 00 95	Keilriemen	13 x 8 x 1990	1	
2422	3569 264 00 60	Spannscheibe	25 x 5 x 25	1	
2423	DIN137B6	Federscheibe		1	
2424	DIN934M6	Sechskantmutter		1	
2425	DIN933M6x20	8.8 Sechskantschraube		1	
2426	000 992 26 12	Zugfeder		1	
2427	3569 285 02 86	Abdeckblech links		1	
2428	3569 285 01 86	Abdeckblech rechts		1	
2429	DIN137B10	Federscheibe		6	
2430	DIN933M10x25	8.8 Sechskantschraube		6	
2431	3569 338 00 01	Gehäuse		1	
2432	000 004 12 01	Klebeschild (Namenszug)	188 x 30	1	Ersetzt 000 001 04 60 und 000 004 10 01
2433	3569 280 00 28	Auswurfklappe		1	Ersetzt 3569 285 00 87
2434	DIN137B8	Federscheibe		2	
2435	DIN601M8x20Mu	Sechskantschraube m.Mu.		2	
2436	3569 285 00 30	Biigel	25 x 4 x 306	1	
2437	3569 285 00 16	Lagerbolzen	Ø8 x 277	1	
2438	DIN94-3x20	Spilint		2	
2439	4569 001 00 04	Klebeschild (Achtung . . . )		2	

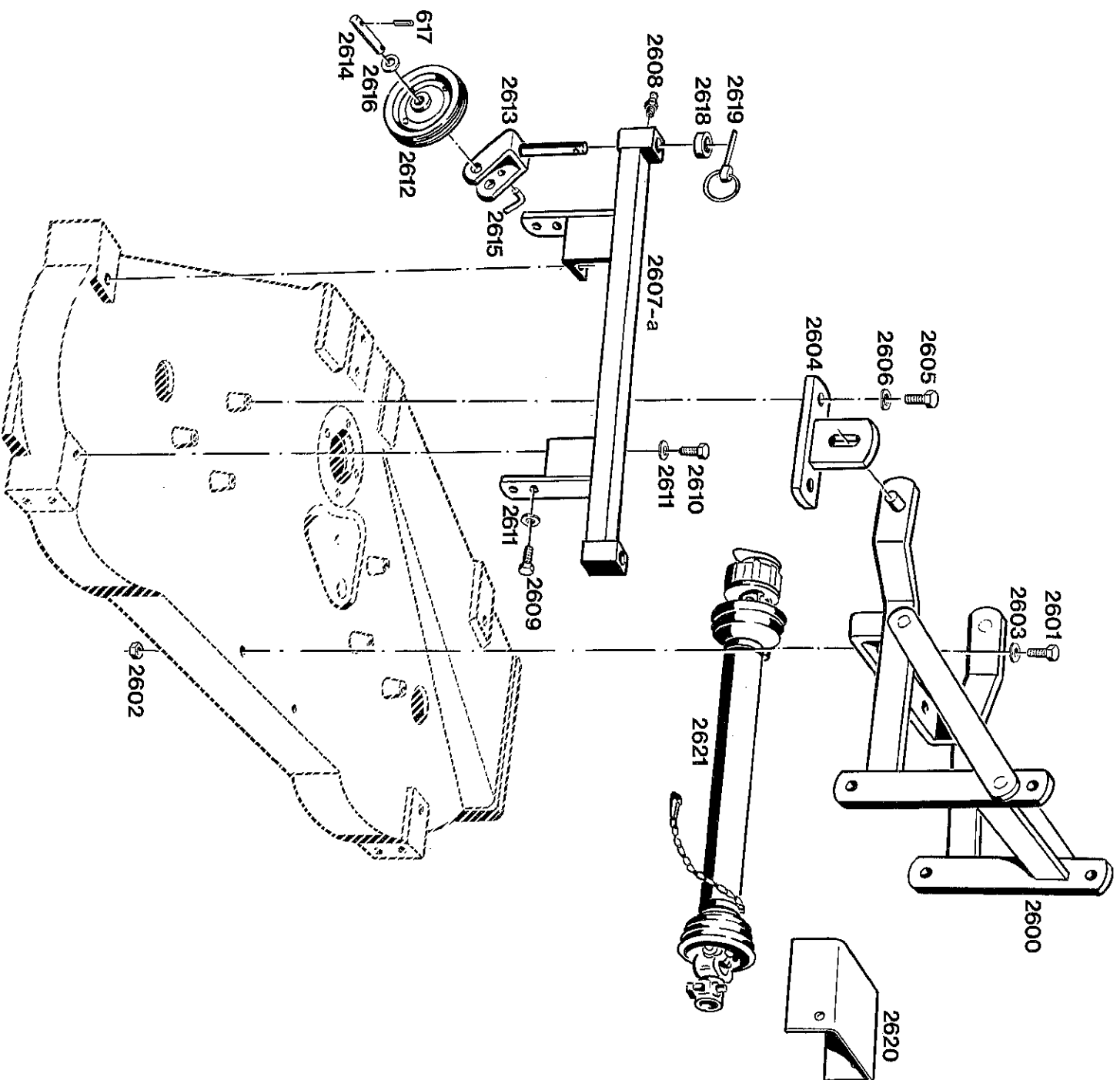


Bildtafel No. 33

ZWISCHENACHSANBAUTEILE TYPE 3569-75  
Bildtafel 33

Bild-Nr. Ill. No.	Bestell-Nr. Part No.	Benennung	Abmessung Dimensions	Stücke Pieces	Bemerkungen Remarks
2502	3569 325 04 19	Parallelschiene /	35 x 10 x 461	2	
2503	3569 325 00 29	Haltebügel	35 x 10 x 358	1	
2504	DIN933M10x35	8,8 Sechskantschraube		2	
2505	DIN137B10	Federscheibe		2	
2506	DIN934M10	Sechskantmutter		2	
2507	DIN94-5x28	Splint		2	
2508	3569 325 01 17	Stecker	Ø 14 x 315	2	
2509	DIN11023-5	Klappstecker		2	
2510	3569 318 00 22	Stützwinkel	70 x 8 x 129	2	
2511	DIN137B10	Federscheibe		4	
2512	DIN933M10x30	8,8 Sechskantschraube		4	
2513	DIN934M10	Sechskantmutter		2	
2514	DIN137B10	Federscheibe		2	
2515	3569 317 00 15	Radbolzen	85 lg.	2	
2516	3569 170 01 16	Laufrad	Ø 180 x 46	2	
(mit Rollenlager)					
2517	000 991 03 40	Scheibe	20,5 x 33 x 1	2	
2518	DIN471-20x1,2	Sicherungsring		2	
2519	3580 060 80 11	Zsb, Stecker	Ø 19 x 275	2	
2520	DIN11023-5	Klappstecker		2	
2521	3569 325 00 17	Stecker vorn	Ø 14 x 272	2	
2522	DIN94-5x28	Splint		2	
2523	DIN934M10	Sechskantmutter		2	
2524	3569 320 01 19	Zsb, Führungsschiene		1	
2525	DIN558M10x45	Sechskantschraube		1	
2526	3569 320 00 19	Zsb, Parallelschiene		1	
2527	DIN933M10x30	8,8 Sechskantschraube		4	
2528	DIN137B10	Federscheibe		4	
2529	3569 325 00 34	Anbauwinkel	60 x 10 x 98	2	
2530	DIN1481-10x40	Spannhülse		1	
2531	3569 290 00 05	Zsb, Ausheber		1	
2532	000 991 14 40	Scheibe	25,5 x 35 x 1	1	
2533	3569 290 00 59	Zsb, Ausheberwelle		1	
2534	000 990 08 26	ES-Bolzen	8 x 32	2	
2535	DIN171752G8x32	Gabelkopf		2	
2536	3569 292 01 18	Zugstange	Ø 7,2 x 475	1	
2537	DIN934M8	Sechskantmutter		1	
2538	DIN11023-5	Klappstecker		2	
2539	3569 292 00 17	Stecker	Ø 15 x 41,5	4	Ersetzt 3501 068 80 26 und 3501 068 81 26
2540	DIN94-5x28	Splint		2	
2541	3569 292 00 18	Zugstange	25 x 6,5 x 256	4	
2542	DIN933M10x35	8,8 Sechskantschraube		4	
2543	DIN137B10	Federscheibe		4	
2544	3569 292 00 44	Tragwinkel	90 x 8 x 140	2	
2545	3569 260 80 30	GELENKWELLE MIT SCHUTZ	C 108-34	1	

(Einzelteile siehe Bildtafel 35)



Bildtafel No. 34

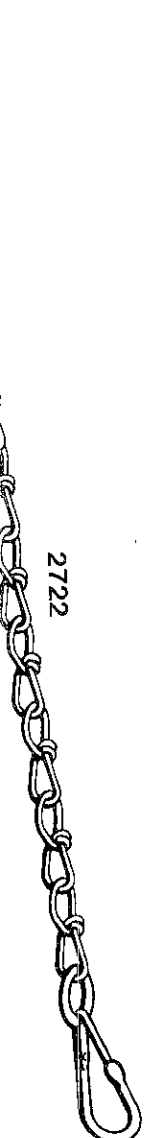
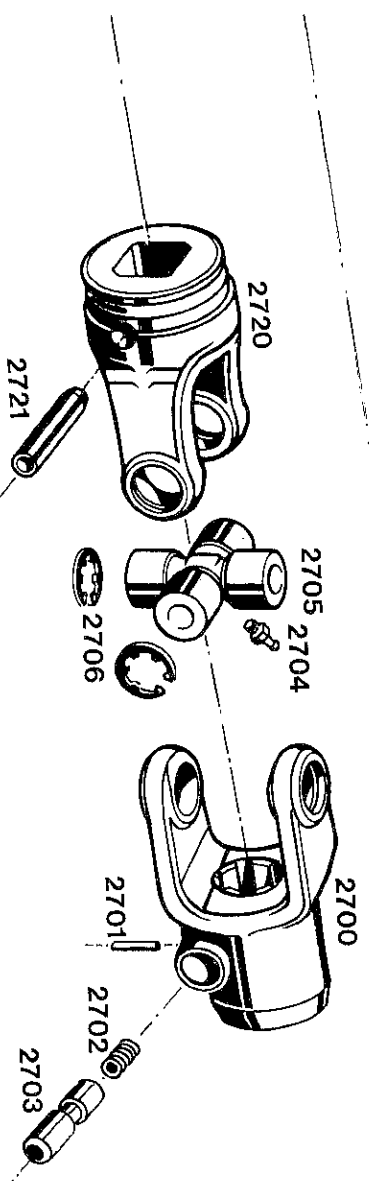
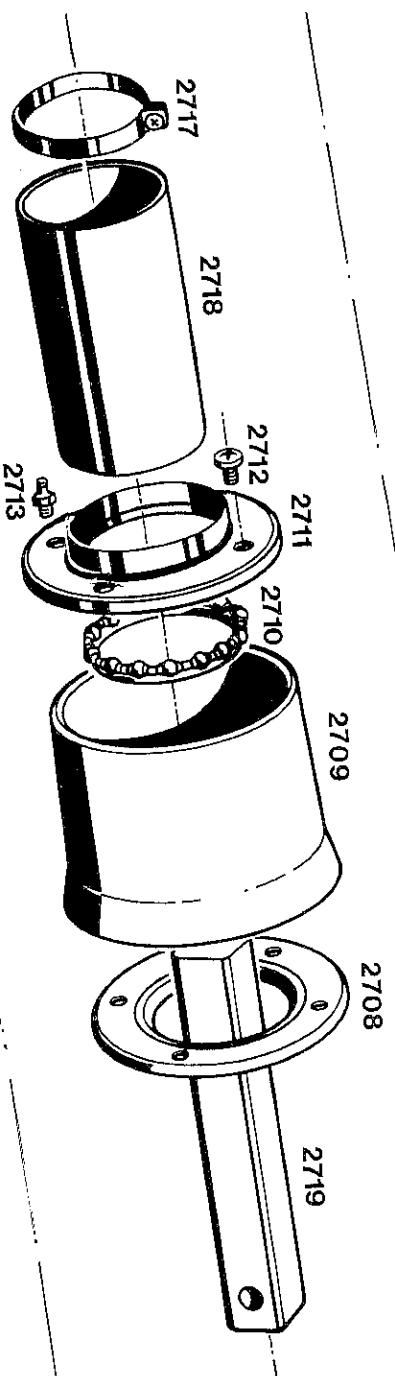
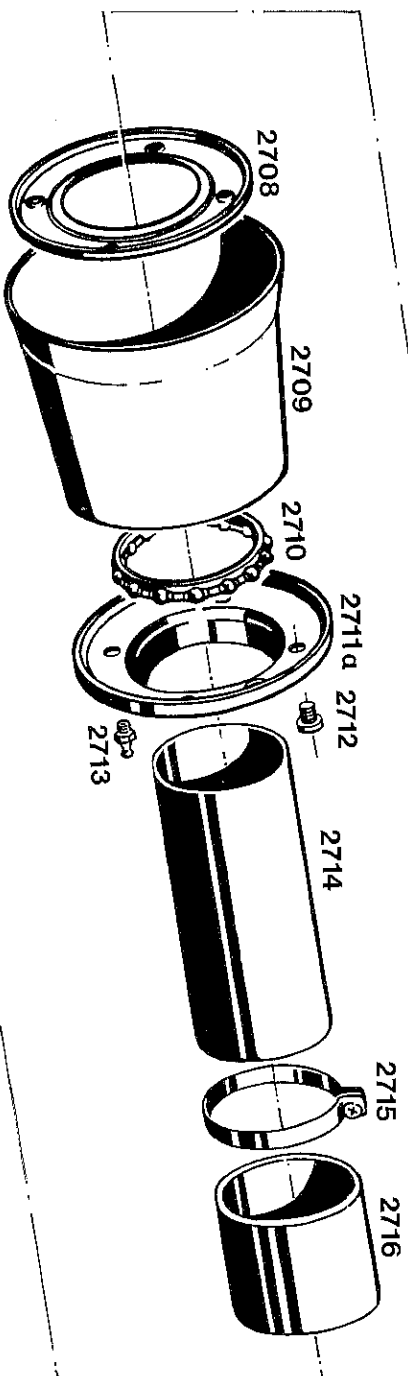
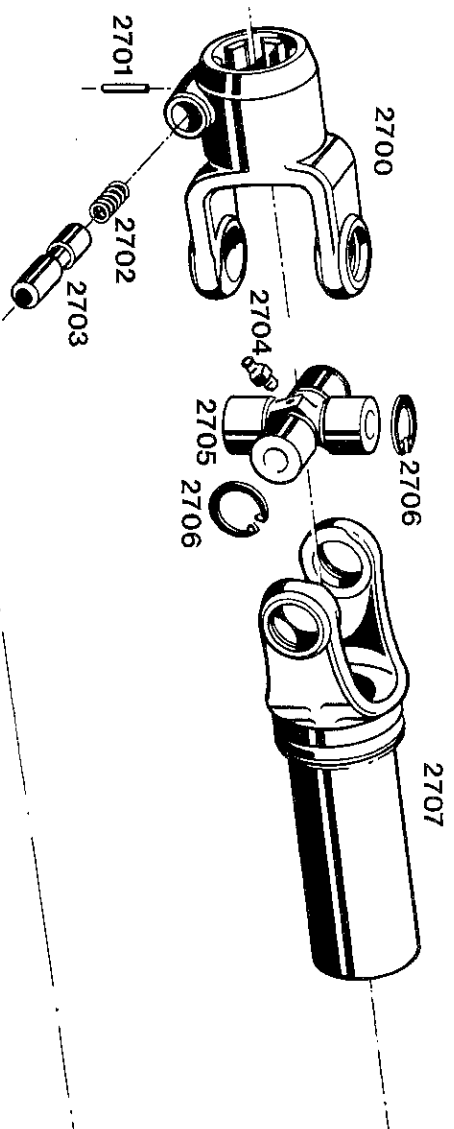


## FRONTANBAUTEILE TYPE 3569-76

Bildtafel 34

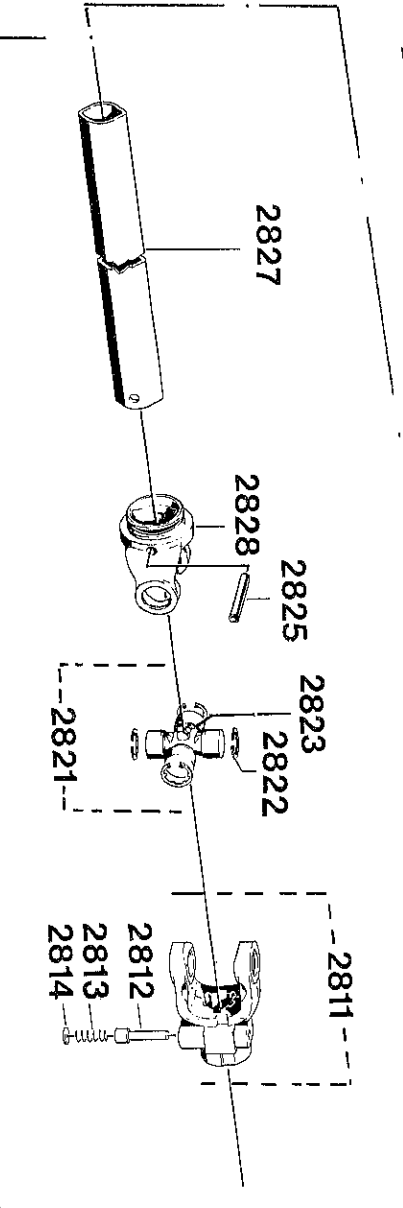
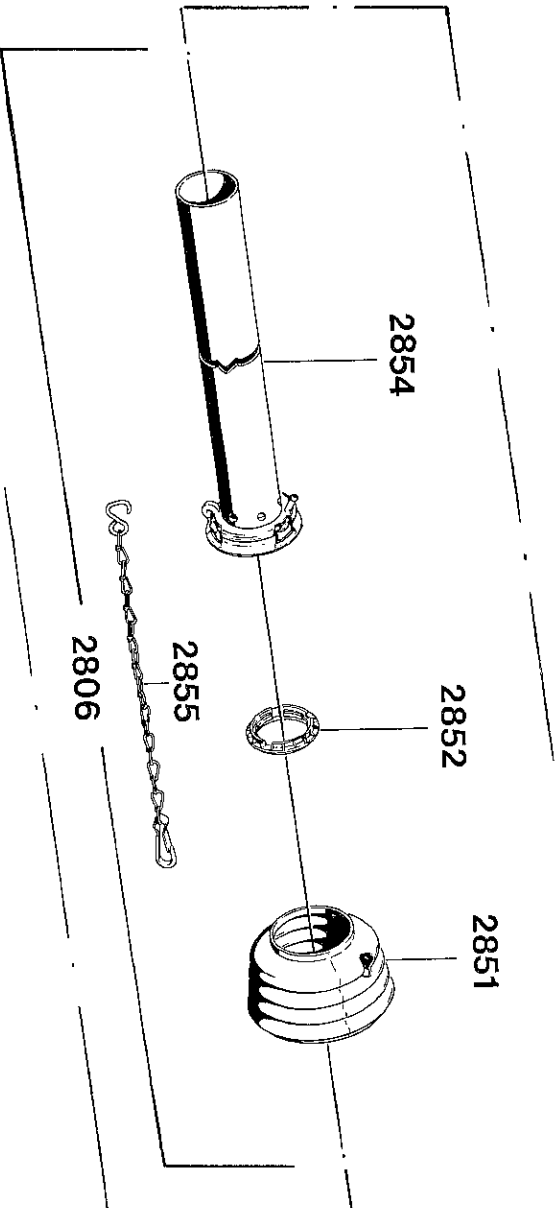
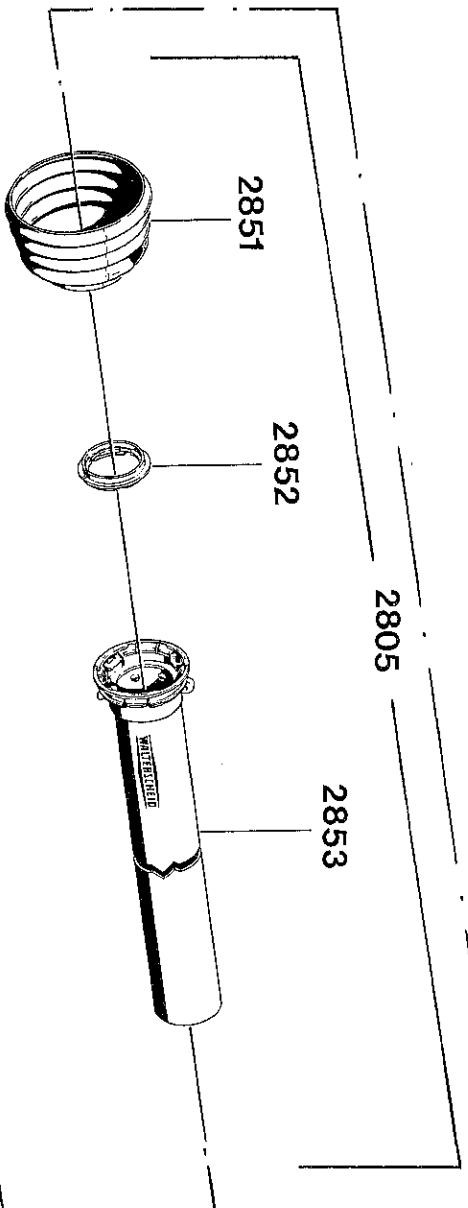
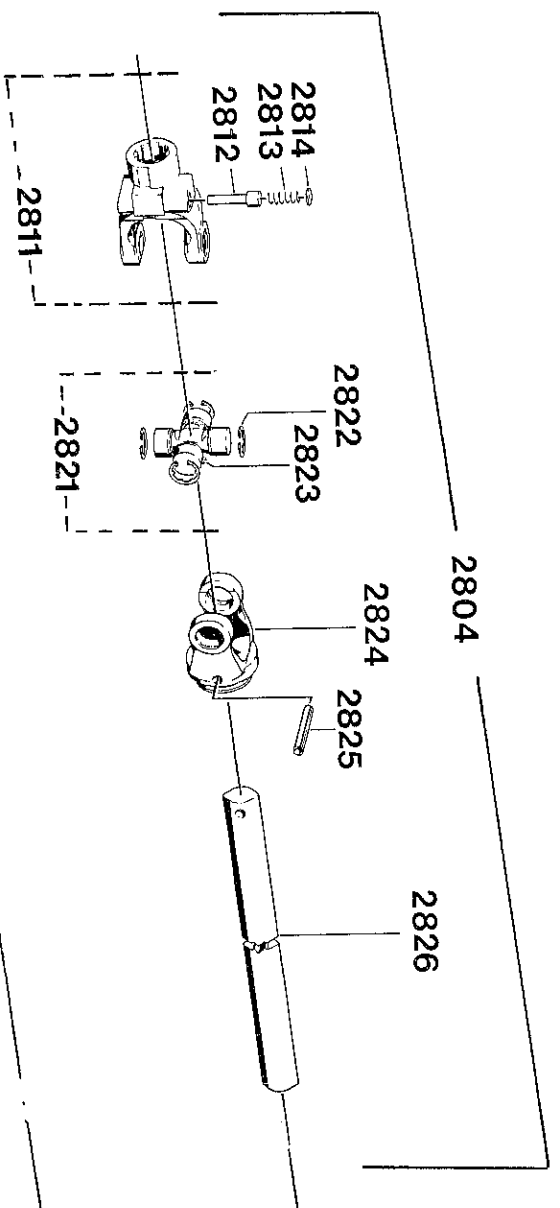
Bild-Nr. Ill. No.	Bestell-Nr. Part No.	Benennung	Abmessung Dimensions	Stück Pieces	Bemerkungen Remarks
2600	3569 320 00 01	Zsb. Tragrahmen		1	
2601	DIN933M10x35	8.8 Sechskantschraube		2	
2602	DIN934M10	Sechskantmutter		2	
2603	DIN137B10	Federscheibe		2	
2604	3569 320 00 44	Zsb. Einhängelatte		2	
2605	DIN933M10x35	8.8 Sechskantschraube		4	
2606	DIN137B10	Federscheibe		4	
2607	3569 310 00 17	Zsb. Radträger links		1	
2607a	3569 310 01 17	Zsb. Radträger rechts		1	
2608	000 993 01 42	Kegeleschmierlippe	Ø8 H3/A90°	4	
2609	DIN7603A8x12AL	Flachdichtung		4	
2610	DIN933M10x30	8.8 Sechskantschraube		8	
2610	DIN933M10x25	8.8 Sechskantschraube		4	
2611	DIN137B10	Federscheibe		12	
2612	3569 170 01 16	Lauftrad	Ø180 x 46	4	
2613	3569 310 00 20	Zsb. Radgabel		4	
2614	3569 317 00 14	Radachse	Ø20 x 87	4	
2615	000 311 01 15	Sicherungsstift	Ø5 x 40	4	
2616	000 991 03 40	Scheibe	20,5 x 33 x 1	4	
2617	DIN1481-6x32	Spannhülse		4	
2618	3569 317 00 56	Distanzring	35 x 4,5 x 10	24	
2619	DIN11023-8	Klappstecker		4	
2620	3569 335 01 87	Gelenkwellenschutz		1	
2621	3569 260 03 30	GELENKWELLE		1	

(Einzelteile siehe Bildtafel 36)



**GELENKWELLE FÜR SICHELMÄHER  
BEI ZWISCHENACHSANBAU**  
Bildtafel 35

Bild-Nr. Ill. No.	Bestell-Nr. Part No.	Benennung	Abmessung Dimensions	Stück Pieces	Bemerkungen Remarks
	<u>3569 260 80 30</u>	<u>GELENKWELLE KPL.</u> mit Schutz	C 108-34	1	
	<u>3569 260 01 30</u>	<u>GELENKWELLENHÄLFTE</u> KPL. mit Vierkantstab (best. aus Teilen 2700-2706, 2708-2713 und 2717-2720)		1	
	<u>3569 260 02 30</u>	<u>GELENKWELLENHÄLFTE</u> KPL. mit Vierkantschraube (best. aus Teilen 2700-2716)		1	
2700	3569 263 00 07	Aufsteckgabel	E00-35	2	
2701	3083 263 01 76	Pyrm-Spiralstift	Ø4 x 18	2	
2702	4083 263 00 66	Druckfeder	Ø8 x 37 x Ø1-14	2	
2703	3083 263 00 76	Schiebestift	F012-133	2	
2704	DIN71412A6	Druckschmierkopf		2	
2705	<u>3569 260 00 28</u>	<u>GELENKKREUZ KPL.</u> (mit Nadelaachsen, Lager- nadeln und Stahlringen)	F03-29	2	
2706	3569 263 00 97	Korkring	16 x 11,5 x 2	8	
2707	DIN472-19x1	Sicherungsring		8	
	3569 260 00 34	Innengabel mit Rohr und Hülse		1	
2708	3569 263 00 95	Lagerunterteil	E123-3	2	
2709	3569 263 00 43	Schutzrichter	E121-2	2	
2710	3569 260 00 80	Kugelhälter „Star“	F121-8	2	
2711	3569 263 01 95	Lageroberteil	E123	1	
2711a	3569 263 02 95	Lageroberteil	E123-1 (Ø46)	1	
2712	DIN7985M5x10	Linienkopfschraube mit Kreuzschlitz		8	
2713	3569 263 00 99	Schmierrippel mit Bund Ø8 zum Nieten		2	
2714	3569 263 00 46	Außenschutzrohr	Ø55 x 125	1	
2715	3569 260 01 86	Schlauchklemme kpl.	Ø55	1	
2716	3569 263 00 54	Schlauchring (Gummi)	40 x 44 x 45	1	
2717	3569 260 00 86	Schlauchklemme kpl.	Ø49,5	1	
2718	3569 263 01 46	Innenschutzrohr	Ø49,5 x 121	1	
2719	3569 263 00 17	Vierkantstab	19,9 x 198	1	
2720	3569 263 01 07	Innengabel	E03-30	1	
2721	DIN1481-8x45	Schwerstift		1	
	<u>3569 260 00 42</u>	<u>UNFALLSCHUTZ KPL.</u> (best. aus Teilen 2708-2718)		1	
2722	3569 260 00 82	Haltekette für Gelenkwelle		1	



2807

Bildtafel No. 36

**Gelenkwelle für Sichelmäher  
bei Frontanbau**

Bildtafel 36

Bild-Nr. Ill. No.	Bestell-Nr. Part. No.	Benennung	Abmessung Dimensions	Stück Pieces	Bemerkungen Remarks
----------------------	--------------------------	-----------	-------------------------	-----------------	------------------------

Einzelteile nur von

Firma  
Jean Walterscheid GmbH  
Postfach 128  
D 5200 Siegburg  
Telefon 02246/121

oder einer der jeweils zuständigen Niederlassungen lieferbar.

Kpl. Gelenkwelle unter der Bestellnr. 3569 260 03 30 von Fa. Holder lieferbar.

332391

Gelenkwelle Kpl.

3569 260 03 30

1

mit Schutz (best. aus den  
Teilen der Bildtafel 36)

329266

innere Gelenkwellen.

1

HALFTE mit äußerer Schutz-  
hälfte (best. aus den Teilen  
2804 und 2805)

332392

Äußere Gelenkwellen.

1

HALFTE mit innerer Schutz-  
hälfte (best. aus den Teilen  
2806 und 2807)

2804 329273

innere Gelenkwellen.

1

HALFTE (best. aus den Teilen  
2811-2814 und 2821-2826)

2805 330023

Äußere Schutzhälfte

1

(best. aus den Teilen  
2851-2853)

2806 330024

innere Schutzhälfte

1

(best. aus den Teilen 2851,  
2852, 2854 und 2855)

2807 332393

Äußere Gelenkwellen.

1

HALFTE (best. aus den Teilen  
2811-2814, 2821-2823,  
2825, 2827 und 2828)

2811 040201

Aufsteckgabel kpl.

3569 260 00 90

2

2812 087245

Schiebestift

3569 263 00 76

2

2813 087246

Druckfeder

3569 263 00 66

2

2814 087247

Scheibe

3569 263 00 60

2

2821 040116

Kreuzgarnitur Kpl.

4569 260 00 28

2

mit den Teilen 2822 und 2823

2822 020710

Sicherungsring

4569 263 00 58

8

2823 020674

Keegelschmiernippel

DIN71412BM8x1

2

2824 040444

Rillengabel

4569 263 00 07

1

2825 020600

Spannstift

DIN1481-8x50

2

2826 048746

Profilwelle

3569 263 00 11

1

(L = 470 mm)

2827 048731

Profilrohr

3569 263 00 47

1

2828 040456

Rillengabel

4569 263 01 07

1

2851 043748

Schutzrichter

3083 263 01 43

2

2852 080282

Gleitring

3083 263 00 55

2

2853 093698

Außenschutzrohr m. Kappe

3569 260 03 42

1

2854 095392

Innenschutzrohr m. Kappe

3569 260 04 42

1

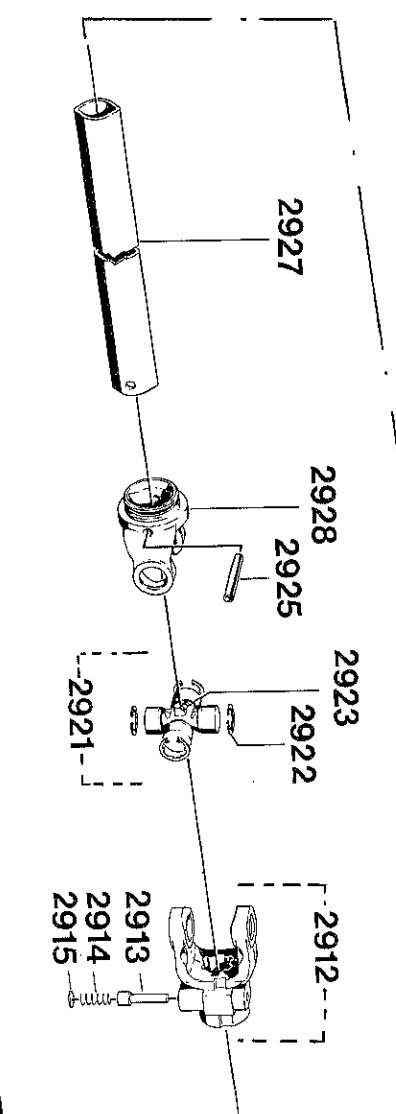
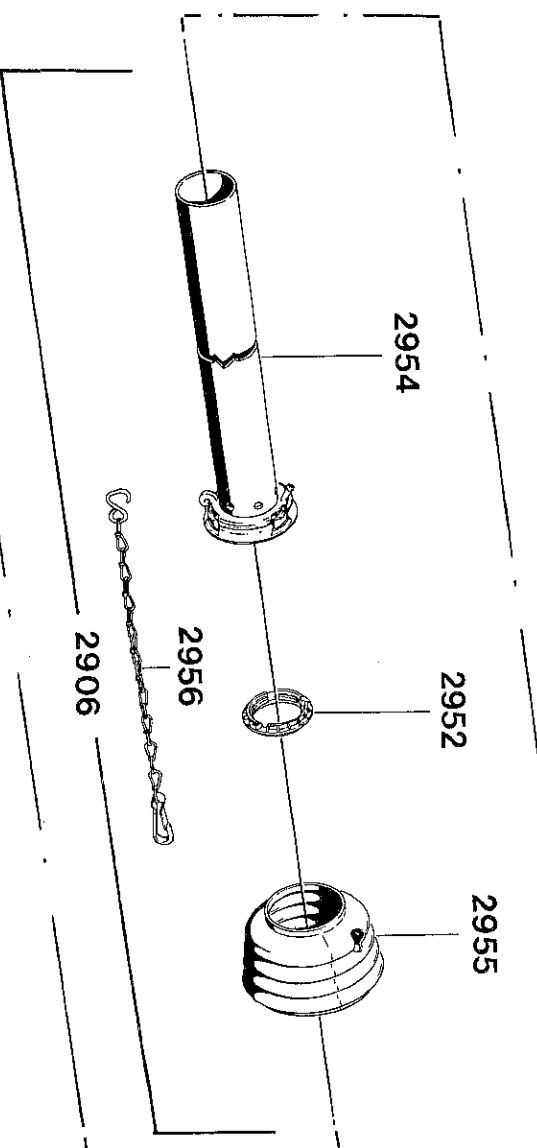
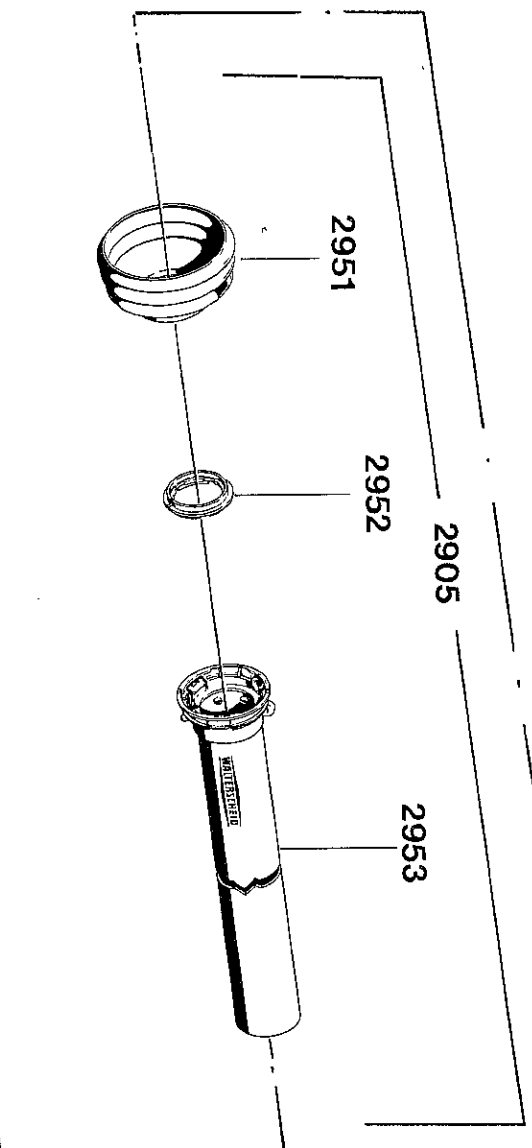
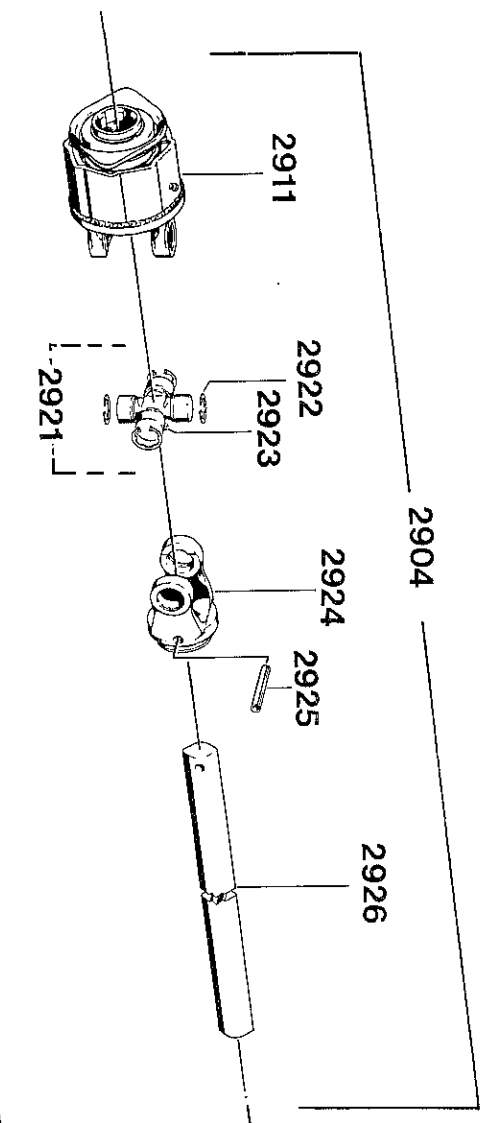
2855 044321

Haltekette

3083 260 01 82

1

(L = 410 mm)



**GELENKWELLE FÜR FRONTZAPFWELLE**  
Bildtafel 37

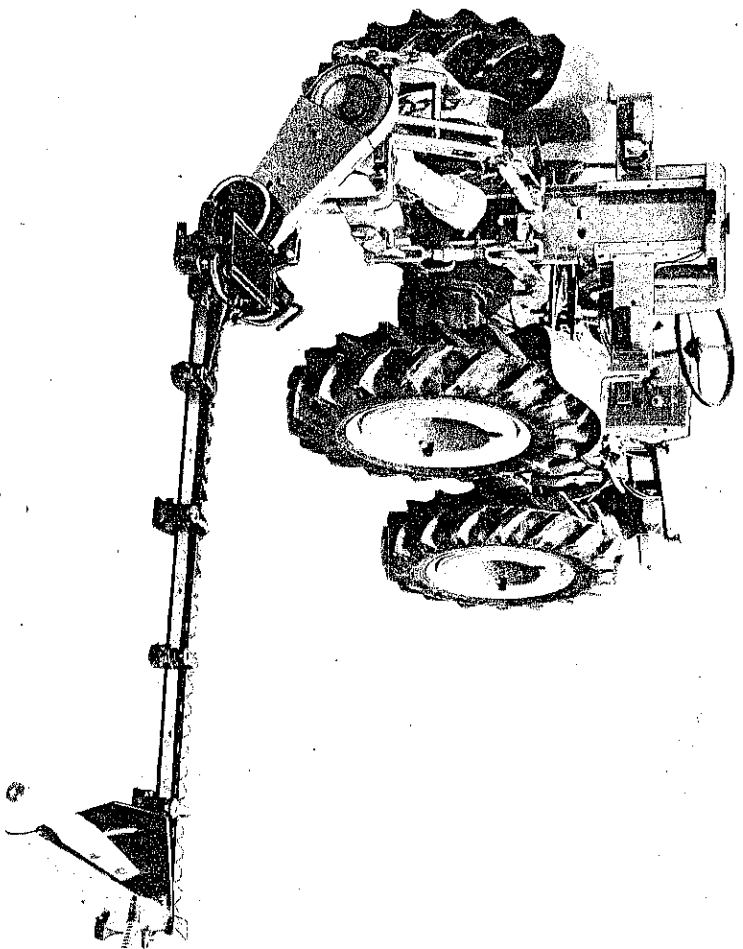
Bild-Nr. Ill. No.	Bestell-Nr. Part No.	Benennung	Abmessung Dimensions	Stück Pieces	Bemerkungen Remarks
Einzelteile nur von					
Firma Jean Walterscheid GmbH Postfach 128 D 5200 Siegburg Telefon 02246/121					
oder einer der jeweils zuständigen Niederlassungen lieferbar. Kpl. Gelenkwelle unter der Bestellnr. 3562 510 01 94 von Fa. Holder lieferbar.					
	<u>332394</u>	<u>GELENKWELLE KPL.</u> mit Schutz (best. aus den Teilen der Bildtafel 37)	3562 510 01 94	1	
	<u>332395</u>	<u>INNERE GELENKWELLEN-</u> <u>HÄLFTE</u> mit äußerer Schutz- hälfte (best. aus den Teilen 2904 und 2905)		1	
	<u>332396</u>	<u>ÄUSSERE GELENKWELLEN-</u> <u>HÄLFTE</u> mit innerer Schutz- hälfte (best. aus den Teilen 2906 und 2907)		1	
2904	<u>332397</u>	<u>INNERE GELENKWELLEN-</u> <u>HÄLFTE</u> (best. aus den Teilen 2911 und 2921-2926)		1	
2905	<u>348453</u>	<u>ÄUSSERE SCHUTZHÄLFTE</u> (best. aus den Teilen 2951- 2953)		1	
2906	<u>332873</u>	<u>INNERE SCHUTZHÄLFTE</u> (best. aus den Teilen 2952 und 2954-2956)		1	
2907	<u>059700</u>	<u>ÄUSSERE GELENKWELLEN-</u> <u>HÄLFTE</u> (best. aus den Teilen 2912-2915, 2921-2923, 2925, 2927 und 2928)		1	
2911	083899	Sternratsche kpl.	M = 180 Nm	1	
2912	040201	Aufsteckgabel kpl.	3569 260 00 90	1	
2913	087245	Schiebestift	3569 263 00 76	1	
2914	087246	Druckfeder	3569 263 00 66	1	
2915	087247	Scheibe	3569 263 00 60	1	
2921	040116	Kreuzgarnitur kpl.	4569 260 00 28	2	
2922	020710	Sicherungsring	4569 263 00 58	8	
2923	020674	Kegelschmiernippel	DIN71412BM8x1	2	
2924	040444	Rillengabel	4569 263 00 07	1	
2925	020600	Spannstift	DIN1481-8x50	2	
2926	050811	Profilwelle	L = 320 mm	1	
2927	050797	Profilrohr	L = 305 mm	1	
2928	040456	Rillengabel	4569 263 01 07	1	
2951	043747	Schutzrichter		1	
2952	080282	Gleitring	3083 263 00 55	2	
2953	059714	Außenschutzrohr m. Kappe	L = 265 mm	1	
2954	093730	Innenschutzrohr m. Kappe	L = 260 mm	1	
2955	043748	Schutzrichter	3083 263 01 43	1	
2956	044321	Haltekette	3083 260 01 82	1	





# HOLDER

## 3067-1 3590



**Ersatzteilliste für  
Heckmähdwerk 3067-1 und  
Schneefräse 3590, 4590-60,  
für B 18/B 19**

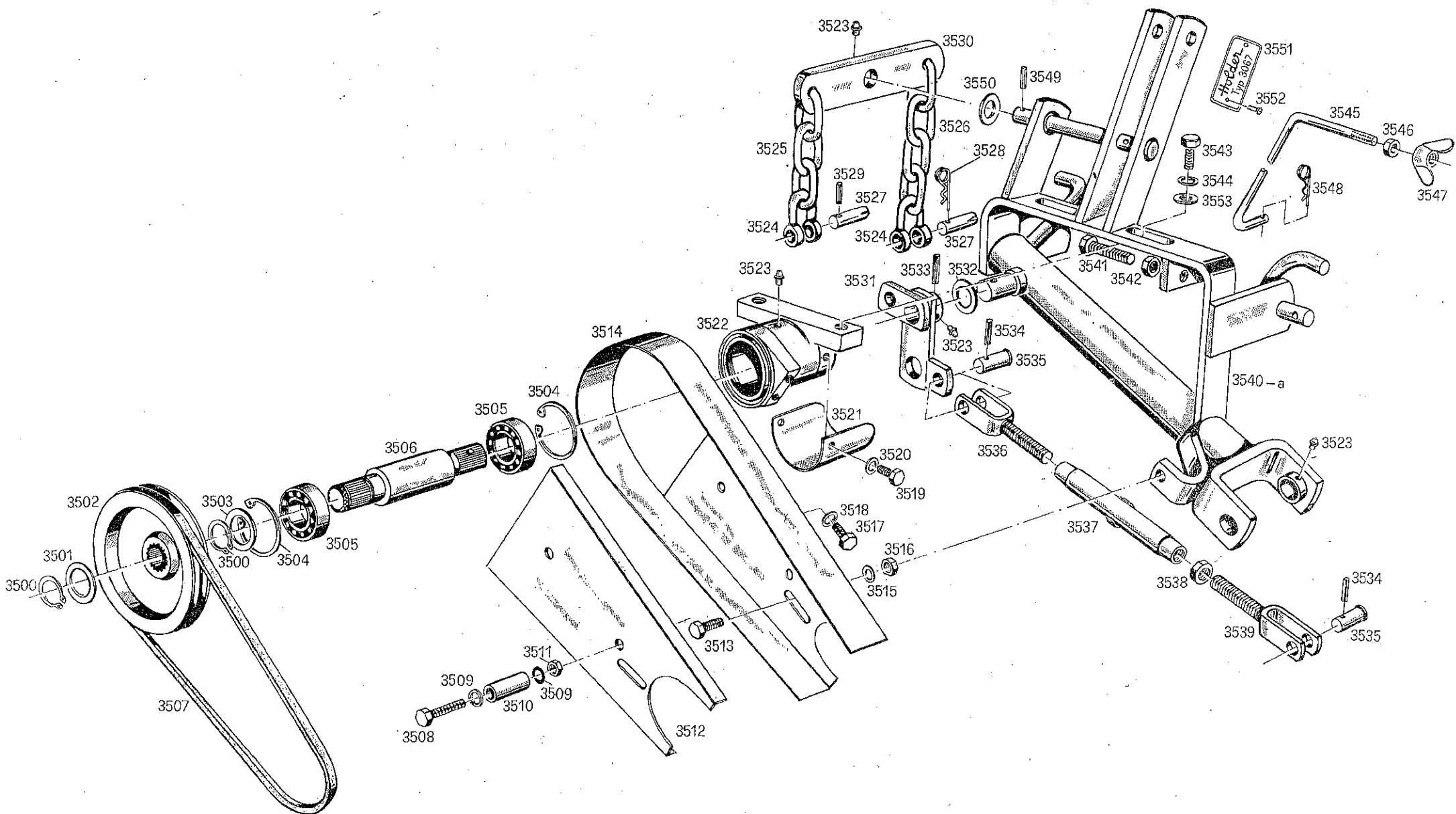
Kelnath Dettingen 1.9.83

**B 19 003 83 12**

**Mähwerk 3067-1  
Schneefräse 3590**

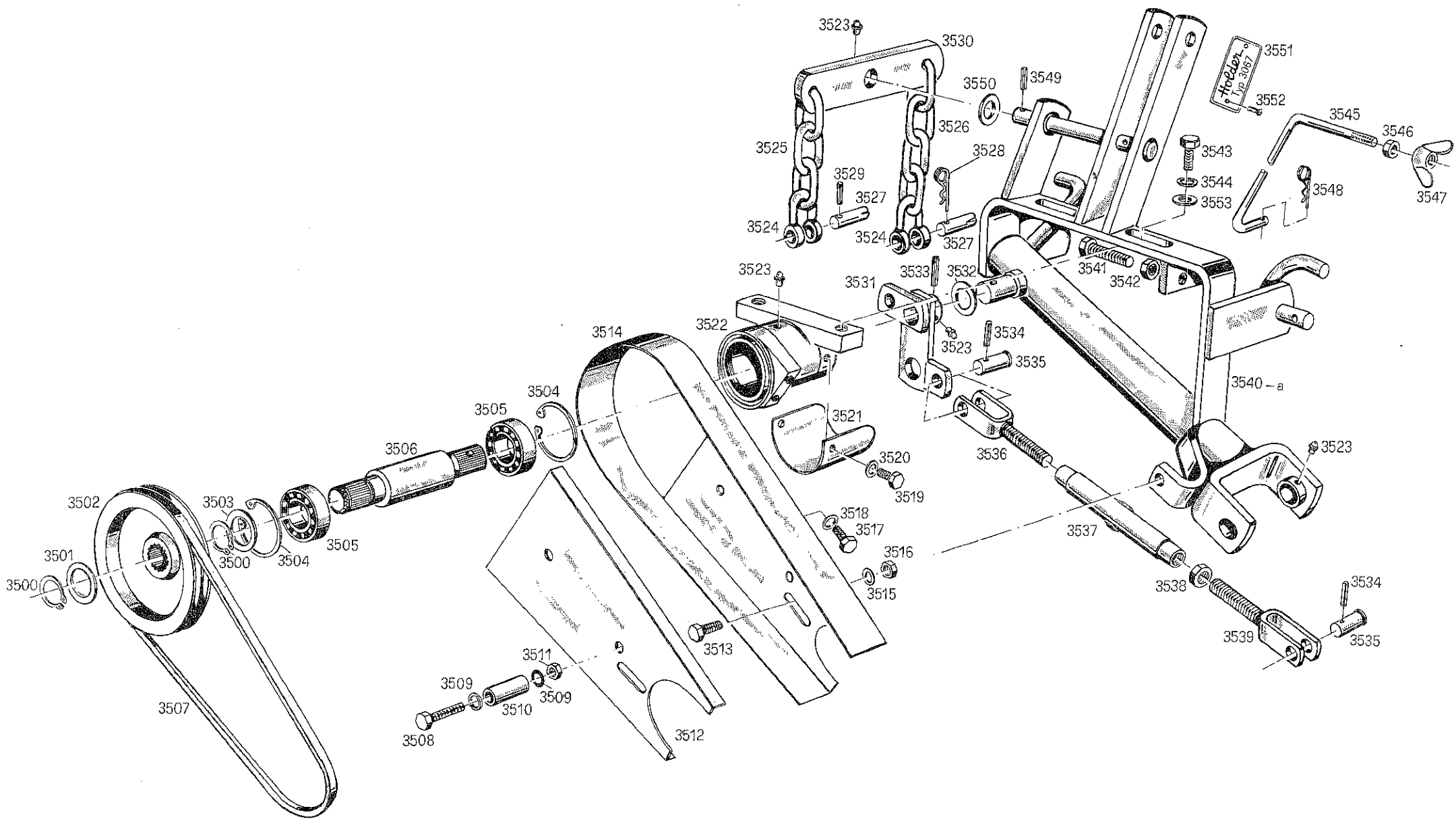
**Gebriider Holder GmbH & Co.**

D 7430 Metzingen/Germany - Postf. 1555 - Telefon 071 93/166-0 - Telex 7 245 210



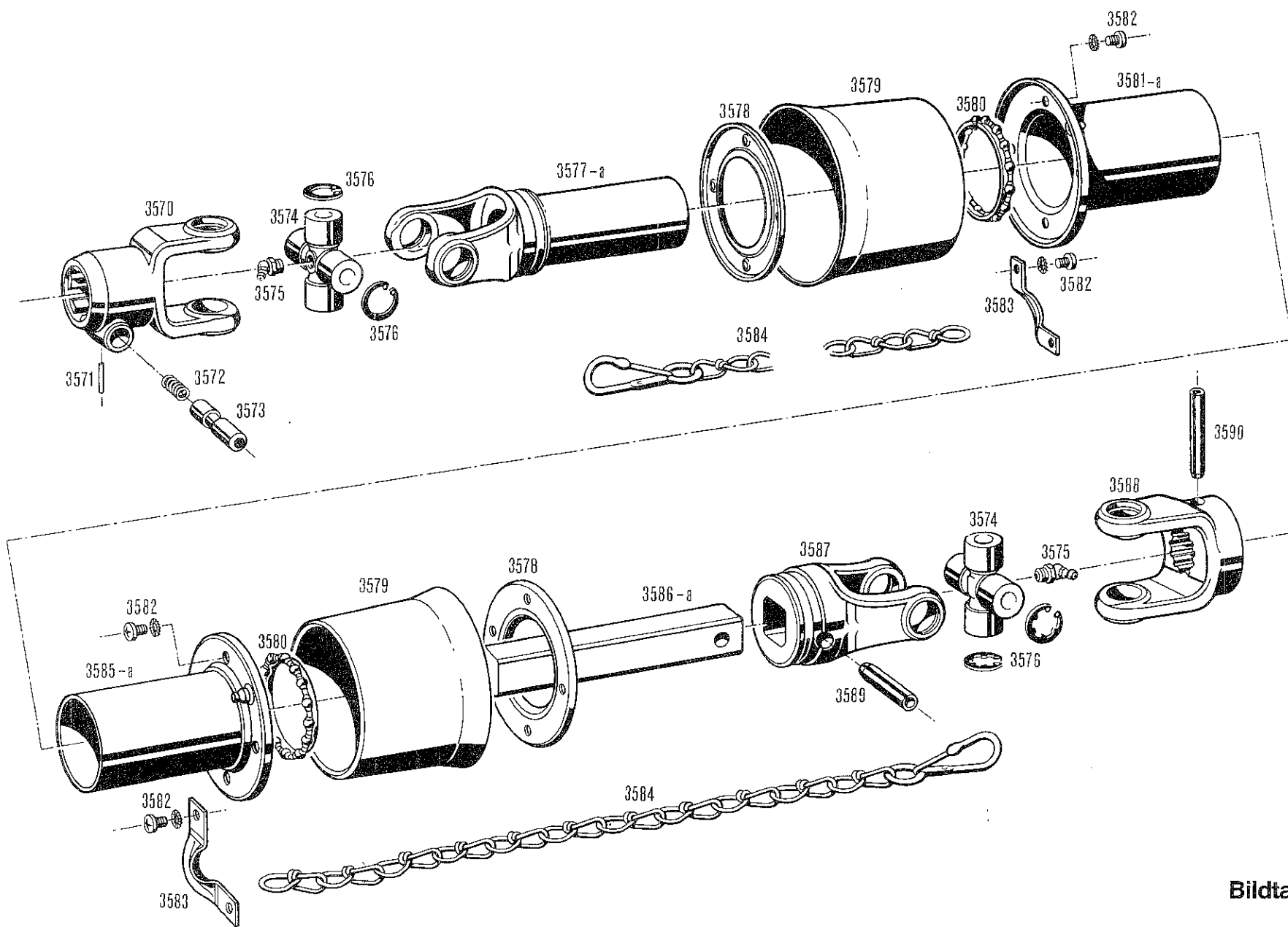
**Bildtafel No. 45**  
**Rahmen, Aufzugswerk, Antrieb, Schutzverkleidung**

Bild Nr.	Bestell-Nr.	Benennung	Abmessung größter $\varnothing$ u. Länge	Stück	Gerät-Nr. bis - ab	Austauschbarkeit			Gewicht pro Stück
<b>Rahmen, Aufzugswerk, Antrieb, Schutzverkleidung, Bildtafel Nr. 45</b>									
	<b>3067 260 00 53</b>	<b>Zsb. Lagergehäuse</b> (best. aus Teilen 3500–3506, 3519–3523, 3543, 3544)		1	Nur als Einzelteile lieferbar.				
3500	DIN471-30x1,5	Sicherungsring	30 x 1,5	2					
3501	000 991 62 40	Scheibe	30,2 x 40,2 x 1	2					
3502	3067 264 00 08	Keilriemenscheibe		1					
3503	000 991 63 40	Scheibe	30,2 x 40,2 x 0,3	3					
3504	DIN472-55x2	Sicherungsring	55 x 2	2					
3505	DIN625-6006Z	Rillenkugellager	30 x 55 x 13	2					
3506	3067 264 00 04	Antriebswelle	35 x 182	1					
3507	DIN7753SPZ1037LW	Schmalkeilriemen BL1		2					
3508	DIN931M8x65	8,8 Sechskantschraube	M8 x 65	2					
3509	DIN137B8	Federscheibe	B8	2					
3510	3067 337 00 45	Distanzrohr	15 x 2 x 51	2					
3511	DIN934M8	Sechskantmutter	M8	2					
3512	3067 335 00 83	Deckel f. Riemenschutz	200 x 286 x 1,5	1					
3513	DIN933M8x20	8,8 Sechskantschraube	M8 x 20	1					
3514	3067 330 00 41	Zsb. Keilriemenschutz (Schweißteil)		1					
3515	DIN137B8	Federscheibe	B8	1					
3516	DIN934M8	Sechskantmutter	M8	1					
3517	DIN933M8x16	8,8 Sechskantschraube	M8 x 16	2					
3518	DIN137B8	Federscheibe	B8	2					
3519	DIN933M8x10	Sechskantschraube	M8 x 10	2					
3520	DIN137B8	Federscheibe	B8	2					
3521	3067 334 00 87	Schutzblech	83 x 143 x 1,5	1					
3522	3067 264 00 02	Lagergehäuse		1					
3523	DIN71412AM6	Kegelschmiernippel		5	Ersetzt DIN3402D8K1A				
3524	DIN82101F3-0,6	Bügel	F3-0,6	2					
3525	DIN5685G10x40x3G	Kette (einzeln)	G 10 x 40 x 3 Gl.	1					
3526	DIN5685G10x40x4G	Kette (einzeln)	G 10 x 40 x 4 Gl.	1					
3527	000 991 05 27	Kerbbolzen	$\varnothing 12 \times 53$ lg.	2					
3528	DIN11024-4	Federstecker	4	1					
3529	DIN1481-5x20	Spannhülse	5 x 20	1					
3530	<b>3067 290 00 22</b>	<b>Zsb. Umlenkhebel kpl.</b> (mit Teilen 3525, 3526, 3523)		1					
3531	3067 290 00 23	Zsb. Winkelhebel (m. Nippel 3523)		1					
3532	000 991 21 40	Scheibe	25,5 x 40 x 1	1					
3533	DIN1481-6x40	Spannhülse	6 x 40	1					
3534	DIN1481-5x20	Spannhülse	5 x 20	2					
3535	A15 066 81 06	Stecker	$\varnothing 15$	2	Ersetzt A15 066 81 01				
	<b>3067 290 00 18</b>	<b>Zsb. Zugstange</b> (best. aus Teilen 3536–3539)		1					
3536	A15 060 02 35	Zsb. Spindel links		1					
3537	3067 295 00 47	Spannhülse	25 x 5 x 200	1					



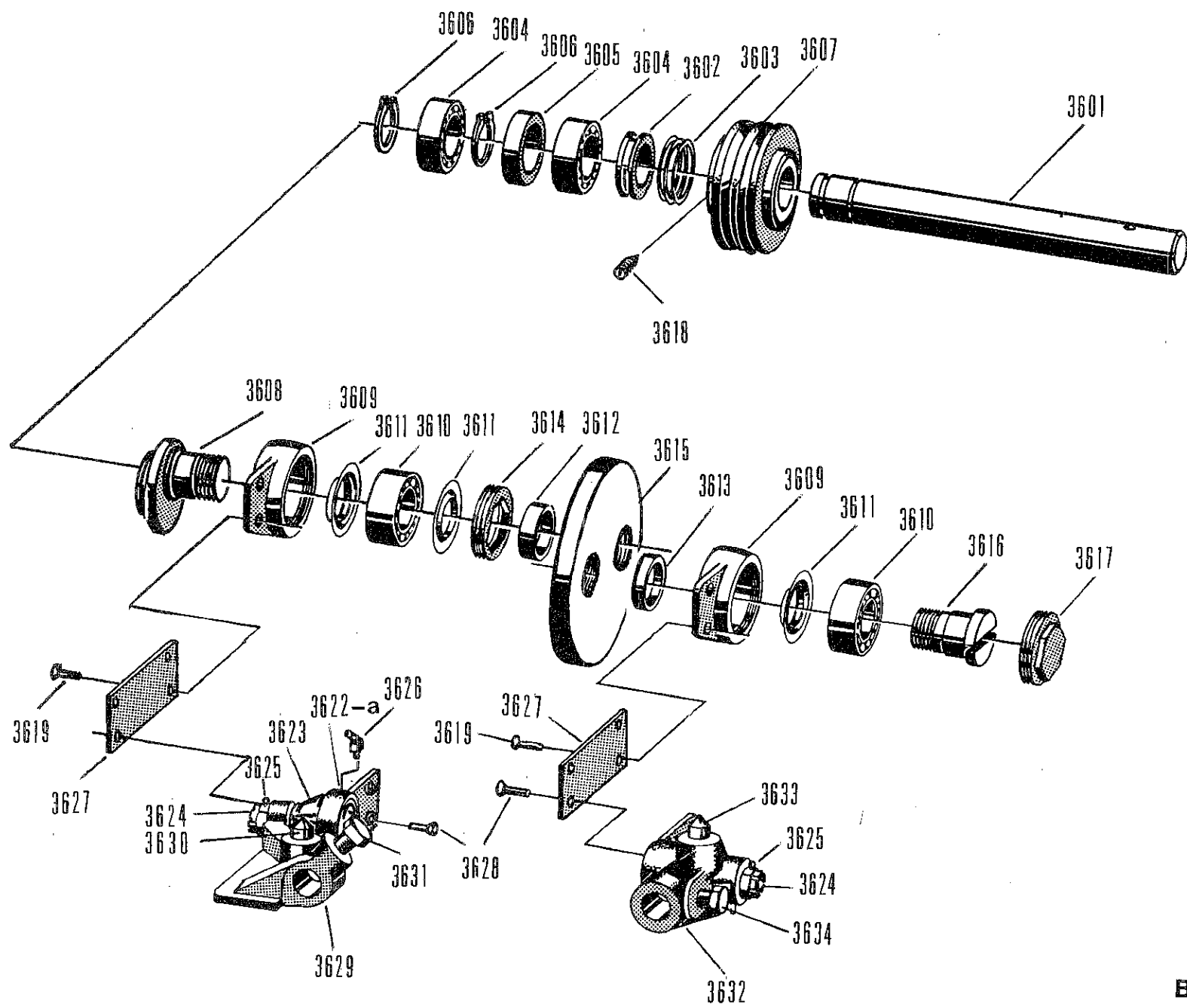
**Bildtafel No. 45**  
**Rahmen, Aufzugswerk, Antrieb, Schutzverkleidung**

Bild Nr.	Bestell-Nr.	Benennung	Abmessung größter $\varnothing$ u. Länge	Stück	Gerät-Nr. bis - ab	Austauschbarkeit		Gewicht pro Stück
3538	DIN934M14	Sechskantmutter	M14	1				
3539	A15 060 01 35	Zsb. Spindel, rechts		1				
3540	3067 230 01 01	Zsb. Rahmen (Schweißteil)		1	Bis 1100. Nur austauschbar mit Gelenkw. 3083 260 02 30.			
3540a	3067 230 02 01	Zsb. Rahmen (Schweißteil)	Einhängeplatten verl.	1	Ab 1101.			
3540b	3001 234 00 46	Hülse	20 x 2,5 x 25	2	Für Unterlenker an A 18/B 18 und B 19 bei Anbau von A 16/B 16 Geräten.			
3541	DIN558M12x50	Sechskantschraube	M12 x 50	1				
3542	DIN934M12	Sechskantmutter	M12	1				
3543	DIN933M12x30	8.8 Sechskantschraube	M12 x 30	2				
3544	DIN137B12	Federscheibe	B12	2				
3545	3067 293 00 18	Haltestange		1				
3546	DIN934M10	Sechskantmutter	M10	1				
3547	DIN315M10	Flügelmutter	M10	1				
3548	DIN11024-4	Federstecker	4	1				
3549	DIN1481-6x32	Spannhülse	6 x 32	1				
3550	000 991 03 40	Scheibe	20,5 x 33 x 1	1				
3551	000 002 04 40	Typenschild		1				
3552	DIN1476-3x6	Halbrundkerbnagel		2				
3553	DIN1441-13	Scheibe		2				



Bildtafel No. 46

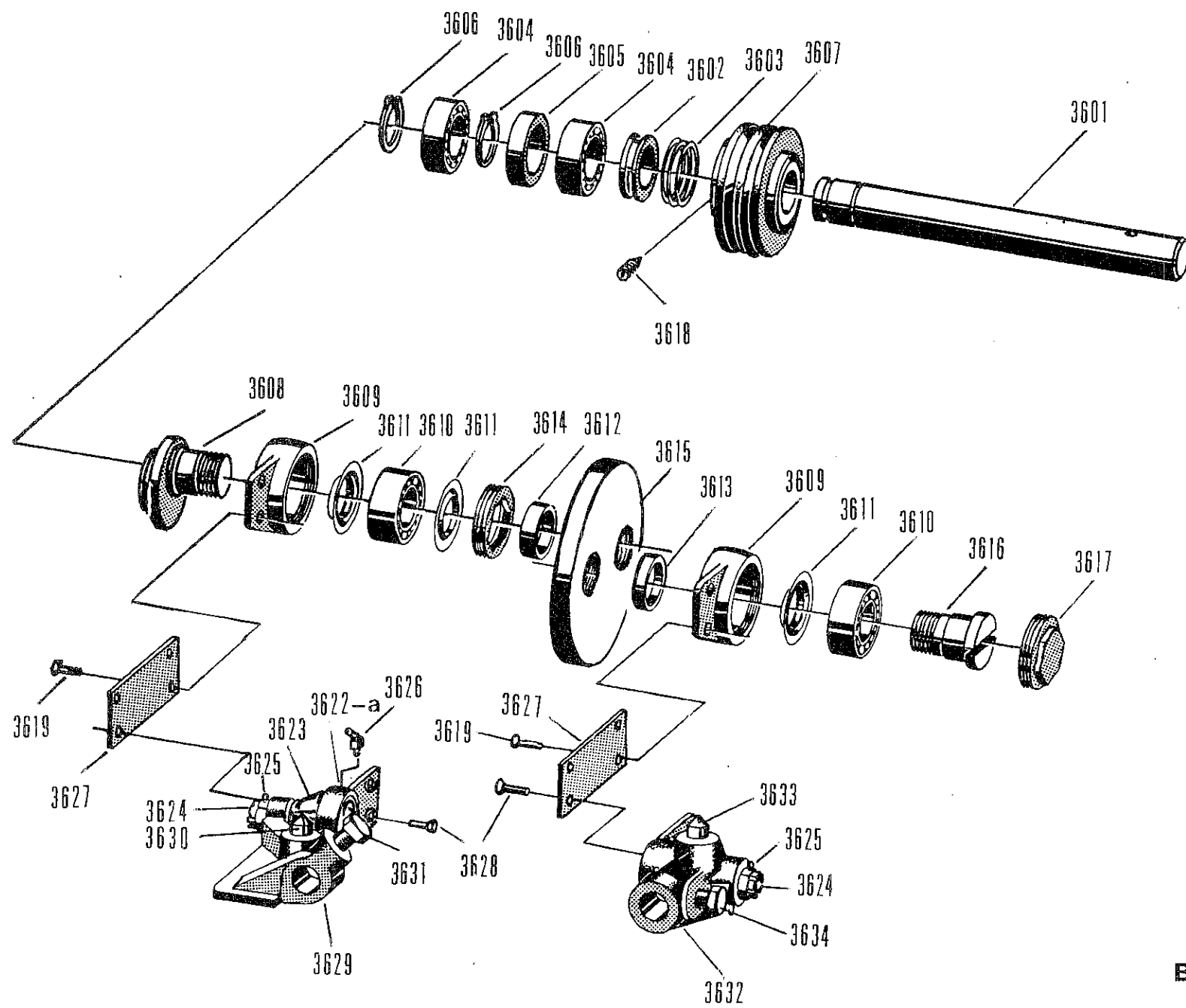
Bild Nr.	Bestell-Nr.	Benennung	Abmessung größter Ø u. Länge	Stück	Gerät-Nr. bis - ab	Austauschbarkeit			Gewicht pro Stück
<b>Gelenkwelle</b>									
<b>Bildtafel Nr. 46</b>									
	3083 260 01 30	Gelenkwelle kpl. (Gesamtlänge zusammengeschoben 400 mm)		1	Bis Gerät Nr. 1100.	Nicht austauschbar.			
	3083 260 02 30	Gelenkwelle kpl. (Gesamtlänge zusammengeschoben 440 mm)		1	Ab Gerät Nr. 1101.				
3570	3083 263 00 07	Aufsteckgabel	E 05-16	1					
3571	3083 263 01 76	Prym-Spiralstift	Ø4 x 18	2					
3572	4083 263 00 66	Druckfeder	Ø8 x 37 x Ø1 x 14W	2					
3573	3083 263 00 76	Schiebestift	F 012-133	2					
3574	3083 260 00 28	Gelenkkreuz kompl.	F 05-25	2					
3575	DIN71412M8H67	Kegelwulstschmierkopf	H 67 <sup>o</sup> /M8	2					
3576	3083 263 00 58	Segerring	J 22 x 1,2	8					
3577	3083 260 00 34	Innengabel mit Vierkanthülse verschweißt		1	Bis Gerät Nr. 1100.	Nicht austauschbar.			
3577a	3083 260 01 34	Innengabel mit Vierkanthülse verschweißt.		1	Ab Gerät Nr. 1101.				
3578	4083 263 00 95	Lagerunterteil	D 012-110	2					
3579	4083 263 00 43	Schutztrichter	E 1-55 K	2					
3580	4083 260 00 80	„Star“ Kunststoffkäfige	F 121-4	2					
3581	3083 260 00 42	Äuß. Schutzrohr mit Lager	65 x 2 x 97	1	Bis Gerät Nr. 1100.	Nicht austauschbar.			
3581a	3083 260 02 42	Äuß. Schutzrohr mit Lager	65 x 2 x 97	1	Ab Gerät Nr. 1101.				
3582	DIN7985M5x10	Linsenschraube mit Kreuzschl.	AM5 x 10	8					
3583	4083 263 00 24	Bügel	F 012-135	2					
3584	3083 260 00 82	Knotenkette	500 lang	2					
3585	3083 260 01 42	Inn. Schutzrohr mit Lager	60 x 2 x 95	1	Bis Gerät Nr. 1100.	Nicht austauschbar.			
3585a	3083 260 03 42	Inn. Schutzrohr mit Lager	60 x 2 x 95	1	Ab Gerät Nr. 1101.				
3586	3083 263 00 17	Vierkantstab	24 x 24 x 167	1	Bis Gerät Nr. 1100.	Nicht austauschbar.			
3586a	3083 263 01 17	Vierkantstab	24 x 24 x 215	1	Ab Gerät Nr. 1101.				
3587	3083 263 01 07	Innengabel	E 05-18	1					
3588	3083 263 02 07	Anschlußgabel	E 108-27	1					
3589	DIN1481-8x55	Schwerspannstift	8 x 55	1					
3590	DIN1481-8x50	Spannhülse	8/50	1					
	DIN1481-5x36	Spannhülse	5/36	1					
	3083 260 03 30	<b>Kompl. Einbauteile</b> <b>Vollst. Gelenk mit Hülse</b> (best. aus Bild Nr. 3570, 3574, 3577)		1	Bis Gerät Nr. 1100.	Nicht austauschbar.			
	3083 260 05 30	<b>Vollst. Gelenk Gr. 50, Schleppeiseite</b> (best. aus Bild Nr. 3570, 3574, 3577a)		1	Ab Gerät Nr. 1101.				
	3083 260 04 30	<b>Vollst. Gelenk</b> (best. aus Bild Nr. 3574, 3587, 3588)		1					



Bildtafel No. 47

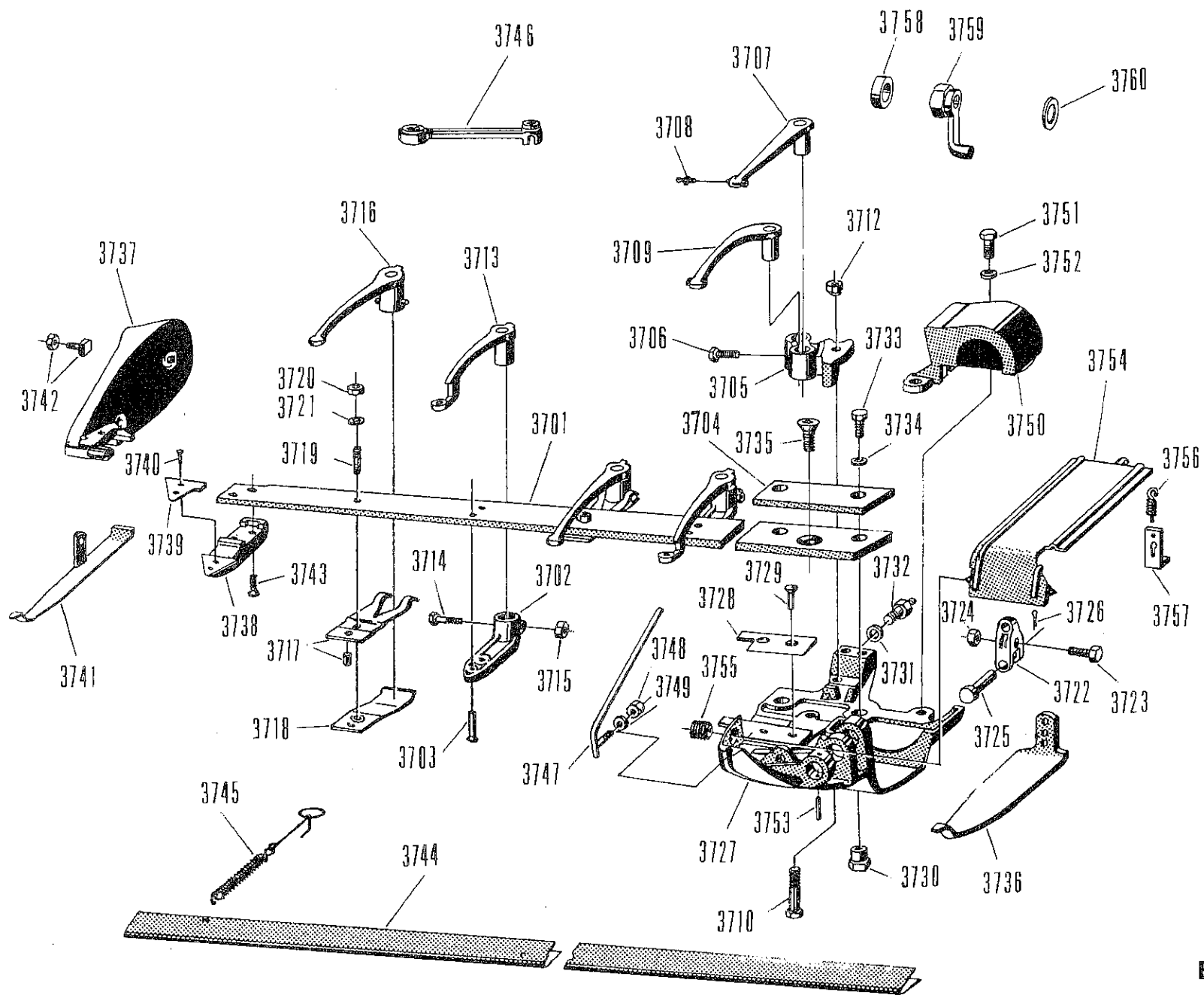


Bild Nr.	Bestell-Nr.	Benennung	Abmessung größter Ø u. Länge	Stück	Gerät-Nr. bis - ab	Austauschbarkeit		Gewicht pro Stück
<b>Kurbelantrieb Bildtafel Nr. 47</b>								
	<b>1902 200 92</b>	<b>Zsb. Kurbelantrieb</b> (best. aus Teilen 3601–3634)	<b>GB 2601 HLU</b>	<b>1</b>				
3601	1903 221 01	Lagerwelle	GB 27023	1				
3602	1903 225 01	Dichtungsring	GB 27026	1				
3603	6530 401 01	Fey-Lamellenring	AS Ø42	1				
3604	DIN625-6205	Ring-Rillienlager (05)	6205 DIN 625	2				
3605	1903 224 01	Distanzbüchse	GB 27025	1				
3606	DIN471A25x1,2	Sicherungsring (05)	A25x1,2 DIN 471	2				
3607	1903 223 02	Keilriemenscheibe	GB 27024 L	1				
3608	1903 220 02	Kurbelflansch	GB 27021 L	1				
3609	1903 271 01	Kurbellagergehäuse	GB 27094	2				
3610	DIN625-6205C3	Ring-Rillienlager (05)	6205 C3 DIN 625	2				
3611	01S-6205-JKS01	Nilosring	01S-6205-JK-S-01	3				
3612	1902 206 01	Distanzbüchse	GB 2604	1				
3613	1902 207 01	Distanzbüchse	GB 2606	1				
3614	1902 205 01	Gewindering	GB 2603	1				
3615	1902 202 01	Kurbelscheibe	GB 2605 L	1		Ab April 1975 Kurbelscheibe statt Kurbellasche, austauschbar.		
3616	1902 203 01	Kurbelschraube	GB 2607 L	1				
3617	1902 208 01	Deckel	GB 2608	1				
3618	6040 075 01	Gewindestift mit Spitze	M6x6 DIN 553	1				
3619	6120 100 01	Halbrundniet	8x18 DIN 660	2				
	1902 221 91	<b>Zsb. Kugelgelenk vollst.</b> <b>mit Federblech</b> (best. aus Teilen 3622, 3623–3628)	<b>GB 883 UM</b>	<b>1</b>				
3622	6440 034 91	Kugelgelenk, vollst.	GB 883 U	1				
3622a	6440 032 91	Kugelgelenk, vollst. (6440 034 91 spiegelbildlich)	GB 882 U	1				
3623	6540 030 01	Dichtungskappe	GB 2671	2				
3624	DIN937M14x1,5	Kronenmutter (05)	M14x1,5 DIN 937	2				
3625	DIN94-3x28	Splint (05)	3x28 DIN 94	2				
3626	DIN71412M10x1	Schmiernippel (05)	B-M10x1 DIN 71412	2				
3627	1902 209 01	Federblech	GB 27027	2				
3628	DIN661-6x15	Senkniet (05)	6x15 DIN 661	4				



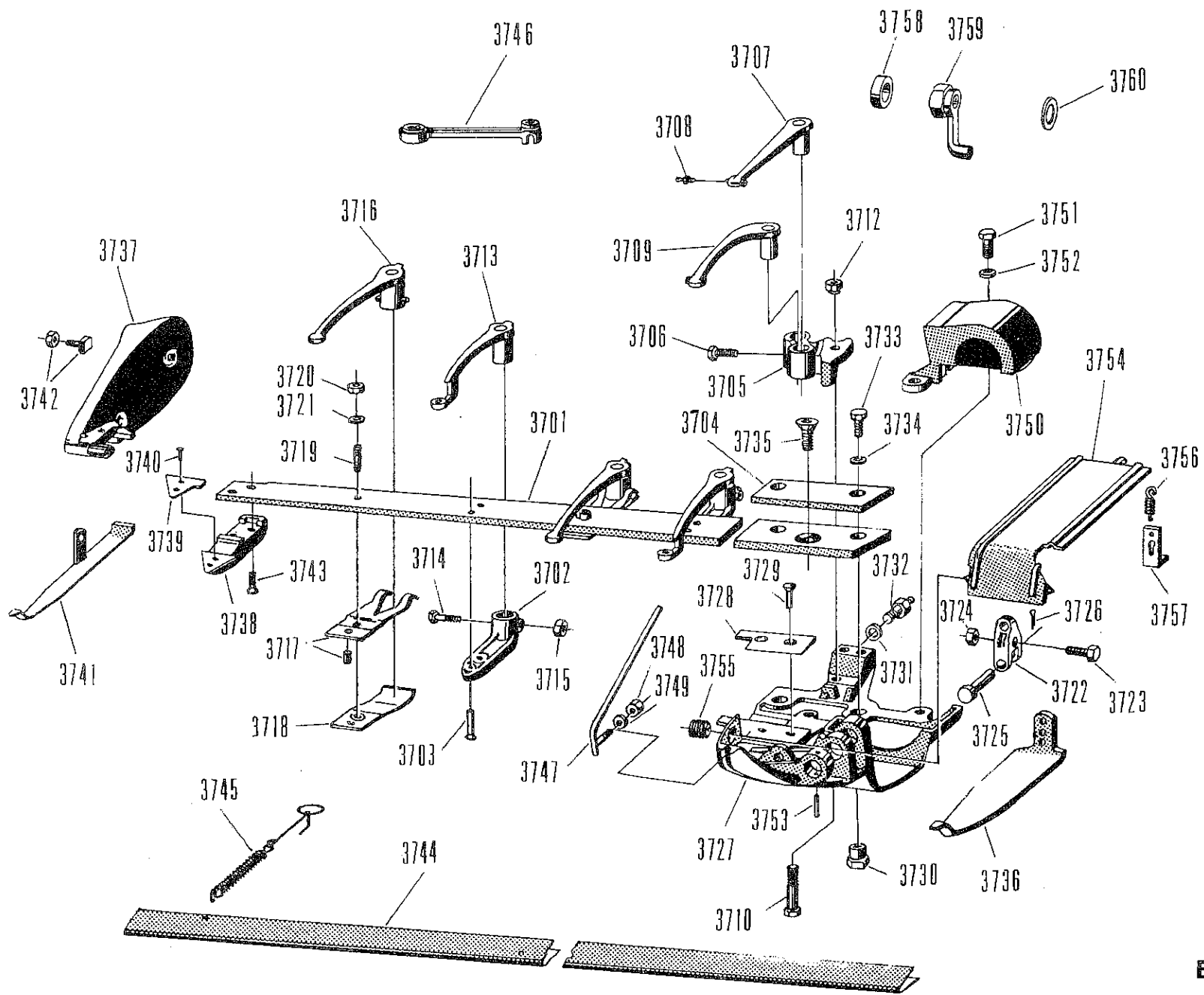
Bildtafel No. 47

Bild Nr.	Bestell-Nr.	Benennung	Abmessung größter $\phi$ u. Länge	Stück	Gerät-Nr. bis - ab	Austauschbarkeit				Gewicht pro Stück
	1902 220 91	Zsb. Kugelgelenk vollst. mit Federblech (1902 221 91 spiegelbildlich) best. aus Teilen 3622a, 3623-3628	GB 882 UM	1						
3629	1900 214 91	Zsb. Zwischenstück vollst. (best. aus Teilen 3629-3631)	GB 2774 U	1						
3630	1900 224 01	Pilz	GB 2617	1						
3631	6070 024 01	Sechskantschraube	GB 2676	1						
3632	1900 212 91	Zsb. Zwischenstück vollst. (best. aus Teilen 3632-3634)	GB 2772 U	1						
3633	1900 223 01	Pilz	GB 2616	1						
3634	6070 024 01	Sechskantschraube	GB 2676	1						



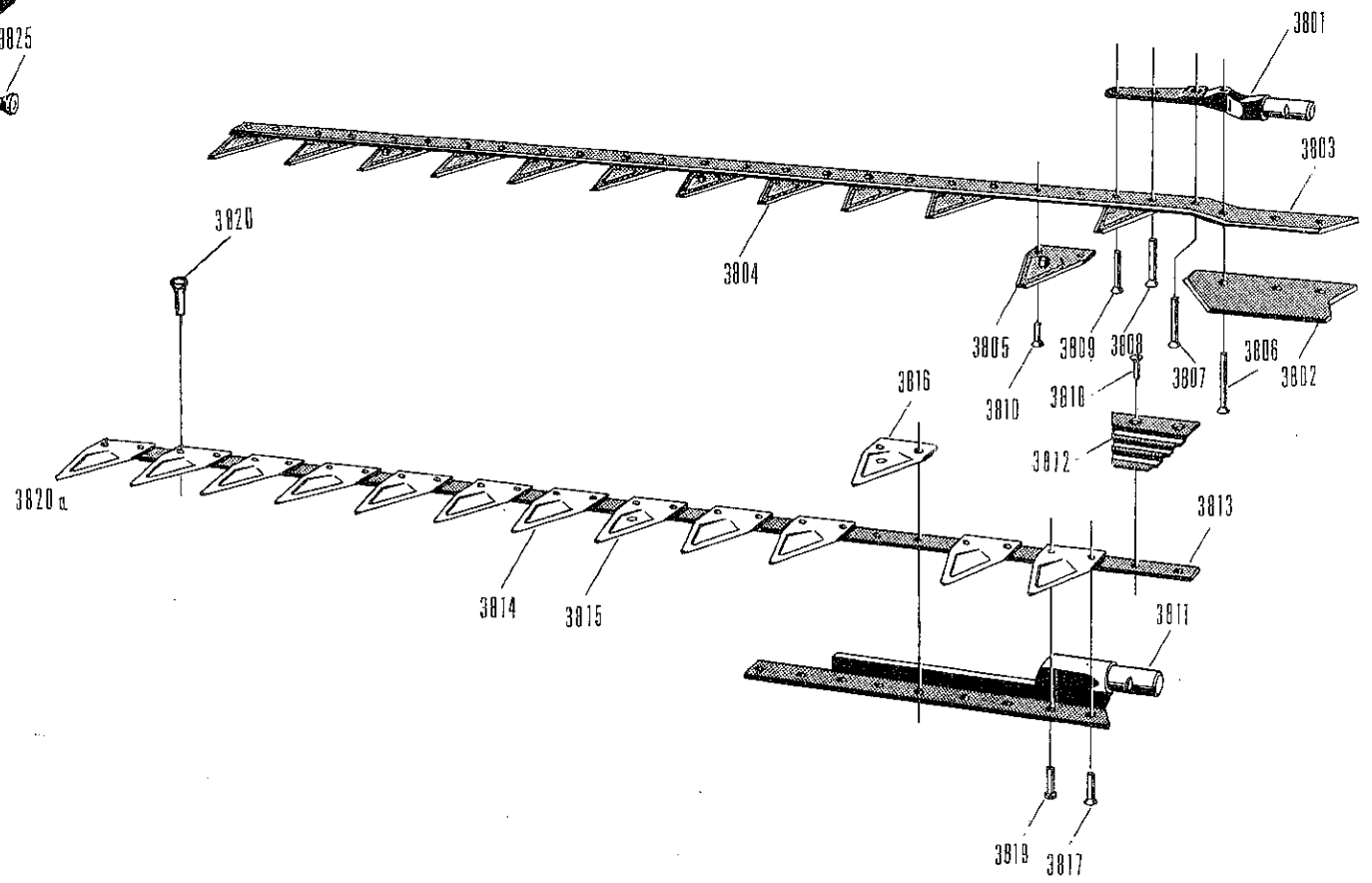
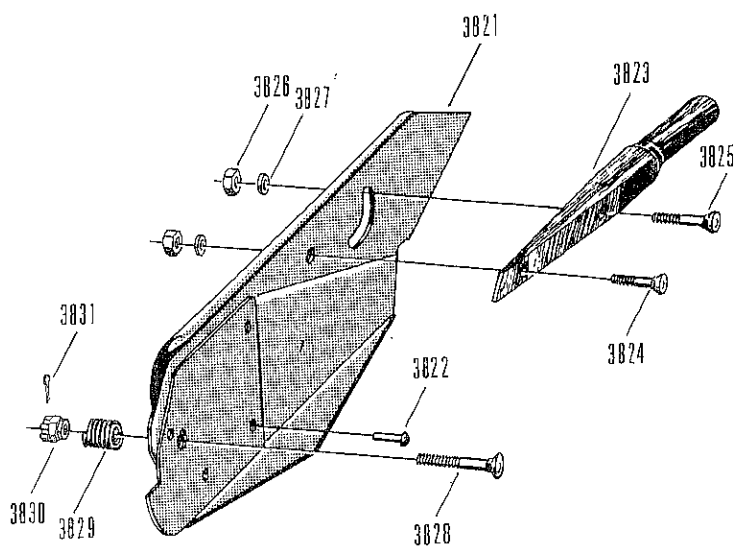
Bildtafel No. 48

Bild-Nr.	Bestell-Nr.	Benennung	Abmessung größter $\varnothing$ u. Länge	Stück	Gerät-Nr. bis - ab	Austausch- barkeit			Gewicht pro Stück
<b>Schneidwerk</b>									
<b>Bildtafel Nr. 48</b>									
	3460 030 22	<b>Schneidwerk vollst.</b>	<b>DB 1415 L</b>	1					
3701	3466 030 21	(best. aus Teilen der Bildtafel 48) <b>Balkenrücken m. Halter</b>	<b>GB 14 138 U</b>	1					
3702	3840 090 01	(best. aus Teilen 3701–3703) Halter	GB 2722	2					
3703	6130 117 01	Senkniet	9x35 DIN 661	4					
3704	3840 038 01	Auflageplatte	GB 1683	1					
3705	3840 001 91	Halter (mit Teilen 3706–3709)	GB 1622 U	1					
3706	DIN933M12x30	Sechskantschraube (05)	M12x30 DIN 933	1					
3707	3840 007 91	Führungsarm, innen, vollst. (mit Kegelwulstschmierkopf 3708)	GB 1623 U	1					
3708	DIN71412M8x1	Kegelwulstschmierkopf (05)	AM8x1 DIN71412	2					
3709	3840 014 91	Führungsarm, außen, vollst. (mit Kegelwulstschmierkopf 3708)	GB 1624 U	1					
3710	DIN931M12x65	Sechskantschraube (05)	GB 1628	1					
3712	6100 125 01	Sechskantmutter	BM12 DIN 6330	1					
3713	3840 075 91	Messerführungsarm, unten	GB 2620	1					
3713	3840 077 91	Messerführungsarm, unten	GB 2620 B	1					
3714	DIN931M8x40	Sechskantschraube (05)	M8x40 DIN 931	2					
3715	DIN934M8	Sechskantmutter (05)	M8 DIN 934	2					
3716	3840 062 91	Messerführungsarm, oben	GB 2610	2					
3717	3840 071 91	Oberfeder mit Stift	BG 2611 S	2					
	3840 073 01	Stift		2					
3718	3840 074 01	Unterfeder	GB 2612	2					
3719	6070 028 01	Stiftschraube	GB 2613	2					
3720	DIN985M10	Sechskantmutter (05)	M10 DIN 985	4					
3721	DIN127A10	Federring (05)	A10 DIN 127	2					
	1803 430 91	<b>Aufzugshebel vollst.</b>	<b>GB 347 U</b>	1					
		(best. aus Teilen 3722–3726)							
3722	1803 430 01	Aufzugshebel	GB 347-1	1					
3723	DIN933M14x40	Sechskantschraube (05)	M14x40 DIN 933	1					
3724	DIN934M14	Sechskantmutter (05)	M14 DIN 934	1					
3725	1803 432 01	Bolzen	GB 349-2	1					
3726	DIN94-4x25	Splint (05)	4x25 DIN 94	1					
3727	3800 028 91	<b>Innenschuh mit Platte</b>	<b>GB 1680</b>	1					
		(best. aus Teilen 3727–3729)							
3728	3800 269 01	Schuhplatte	GB 1617	1					
3729	6130 083 01	Senkniet	7x26 DIN 661	1					
3729	6130 079 01	Senkniet	7x22 DIN 661	1					
3730	3840 027 01	Bolzen	GB 1682	2					
3731	6300 004 01	S-Scheibe	12BN 01-26	1					



Bildtafel No. 48

Bild Nr.	Bestell-Nr.	Benennung	Abmessung größter ø u. Länge	Stück	Gerät-Nr. bis - ab	Austauschbarkeit			Gewicht pro Stück
3732	3840 059 91	Sechskantschraube mit Stift	GB 1689 S	1					
3733	DIN931M10x30	Sechskantschraube (05)	M10x30 DIN 931	2					
3734	10BN-01-26	S-Scheibe	10BN 01-26	2					
3735	DIN7991M10x20	Senkschraube mit Innensechskant (05)	M10x20 DIN 7991	1					
3736	3800 299 01	Innenschuhsohle	GB 1695	1					
	<b>3810 016 92</b>	<b>Spitzenloser Außenschuh vollst.</b> (best. aus Teilen 3737—3743)	<b>GB 1696 U</b>	1					
3737	3810 016 02	Außenschuh-Oberteil	GB 1696	1					
3738	3810 027 91	Abschlußmesser, vollst.	GB 2783 U	1					
3739	3810 246 01	Abschlußmesserplatte	GB 16009-2	1					
3740	DIN661-5x20	Senkniet (05)	5x20 DIN 661	2					
3741	3810 237 91	Außenschuhsohle	GB 1697 S	1					
3742	6070 053 91	Sohlenschraube mit Mutter	GB 20	1					
3743	6070 012 01	Senkkopfschraube	GB 957	2					
3744	<b>3860 054 91</b>	<b>Schneidwerksschutz vollst.</b> (best. aus Teilen 3744—3746)	<b>GB 2694 U</b>	1					
3745	6925 018 01	Feder	GB 1928	2					
3746	6940 006 01	Spezienschlüssel	GB 2640	1					
	<b>3850 004 91</b>	<b>Schwadräumer, vollst.</b> (best. aus Teilen 3821—3831)	<b>GB 215 1/2 U</b>	1					
	<b>3800 289 91</b>	<b>Abweiser vollst.</b> (best. aus Teilen 3747—3749)	<b>GB 1690 U</b>	1					
3747	3800 288 91	Abweiser, geschweißt K.E.	GB 1690 S	1					
3748	DIN934M12	Sechskantmutter (05)	M12 DIN 934	1					
3749	DIN127A12	Federring (05)	A12 DIN 127	1					
3750	GB 1681	Schutzhaube	GB 1681	1					
3751	DIN933M8x20	Sechskantschraube (05)	M8x20 DIN 933	2					
3752	8BN-01-26	S-Scheibe	8BN 01-26	2					entfällt ab .....
3753	DIN1481-8x40	Spannhülse (05)	8x40 DIN 1481	1					
	<b>3460 030 22</b>	<b>Kurbelantrieb, vollst.</b> (s. Bildtafel Nr. 47)	<b>GB 2601 HLU</b>	1					
3754	3840 040 91	Schutzblech, geschweißt	GB 1685 S	1					
3755	3840 057 01	Stellschraube	GB 1686	1					
3756	6925 016 01	Zugfeder	GB 1687	1					
3757	3840 058 01	Rastenstück	GB 1688	1					
3758	1062 057 01	Scheibe	BM 62606	1					
3759	1100 639 01	Kurbel	BM 52507	1					
3760	DIN125-10,5	Scheibe (05)	10,5 DIN 125	1					



Bildtafel No. 49

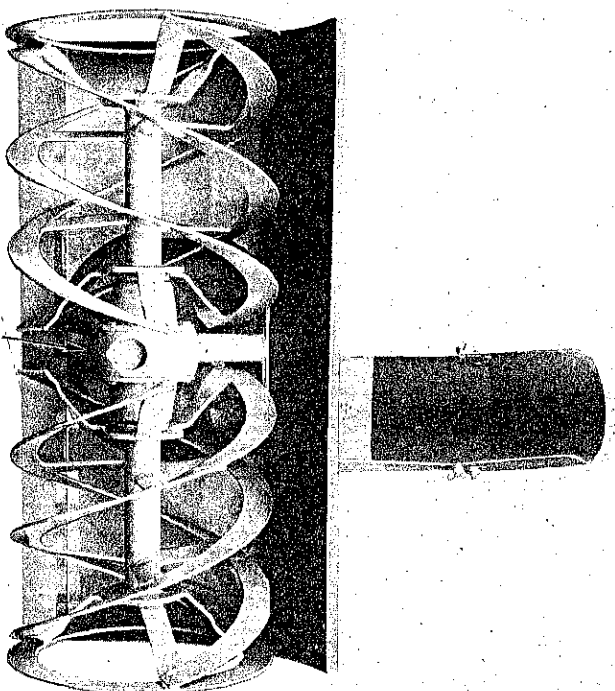


Bild Nr.	Bestell-Nr.	Benennung	Abmessung größter Ø u. Länge	Stück	Gerät-Nr. bis - ab	Austauschbarkeit				Gewicht pro Stück
<b>Mähmesser</b>										
<b>Bildtafel Nr. 49</b>										
	<b>5460 030 21</b>	<b>Obermesser 1100 mm vollst.</b>	<b>DMe 1407 C</b>	<b>1</b>						
		(best. aus Teilen 3801–3810)								
3801	5840 043 01	Obermesserkopf	GB 2645	1						
3802	5830 029 01	Kopfplatte	GB 27028	1						
3803	5467 030 21	Obermesserrücken, gebohrt	GB 12041	1						
3804	5802 009 01	Messerklänge	5802 009 01	13						
3805	5802 010 01	Messerklänge mit Pilz	U 5802 010 01	2						
3806	6140 063 01	Senkniet	GB 2717-4	1						
3807	6140 035 01	Senkniet	GB 2717-3	1						
3808	6140 034 01	Senkniet	GB 2717-2	1						
3809	6140 032 01	Senkniet	GB 2717-1	1						
3810	6140 030 01	Senkniet	GB 1717-5	29						
	<b>5470 030 21</b>	<b>Untermesser 1100 mm vollst.</b>	<b>DMe 1407 D</b>	<b>1</b>						
		(best. aus Teilen 3811–3820)								
3811	5840 045 02	Untermesserkopf	GB 2659 B	1						
3812	5830 031 01	Kopfplatte	GB 27029	1						
3813	5477 030 21	Untermesserrücken	GB 12068	1						
3814	5802 009 01	Messerklänge	5802 009 01	13						
3815	5802 010 01	Messerklänge mit Pilz	U 5802 010 01	1						
3816	5802 011 01	Messerklänge m. langem Pilz	U 5802 011 01	1						
3817	DIN661-6x18	Senkniet (05)	6x18 DIN 661	1						
3818	DIN661-6x11	Senkniet (05)	6x11 DIN 661	2						
3819	DIN660-6x18	Halbrundniet (05)	6x18 DIN 660	8						
3820	6140 030 01	Senkniet	GB 2717-5	23						
3820a	5802 005 01	Messerklänge		1						
	<b>3850 004 91</b>	<b>Schwadräumer vollst.</b>	<b>GB 215 1/2 U</b>	<b>1</b>						
		(best. aus Teilen 3821–3831)								
3821	3850 003 91	Schwadräumerplatte	GB 215 1/2	1						
3822	DIN660-5x15	Halbrundniet (05)	5 x 15 DIN 660	4						
3823	3850 005 01	Abweiserstab	GB 318	1						
3824	DIN603M8x25	Flachrundscharbe (05)	M8x25 DIN 603	1						
3825	DIN603M8x45	Flachrundscharbe (05)	M8x45 DIN 603	1						
3826	DIN934M8	Sechskantmutter (05)	M8 DIN 934	2						
3827	DIN 125-8,4	Scheibe (05)	8,4 DIN 125	2						
3828	3850 051 01	Flachrundscharbe	GB 562	1						
3829	6910 017 01	Feder	GB 564	1						
3830	3850 052 01	Kronenmutter	GB 565	1						
3831	DIN94-3x30	Splint (05)	3x30 DIN 94	1						



**HOLDER**

**3590  
4590-60**

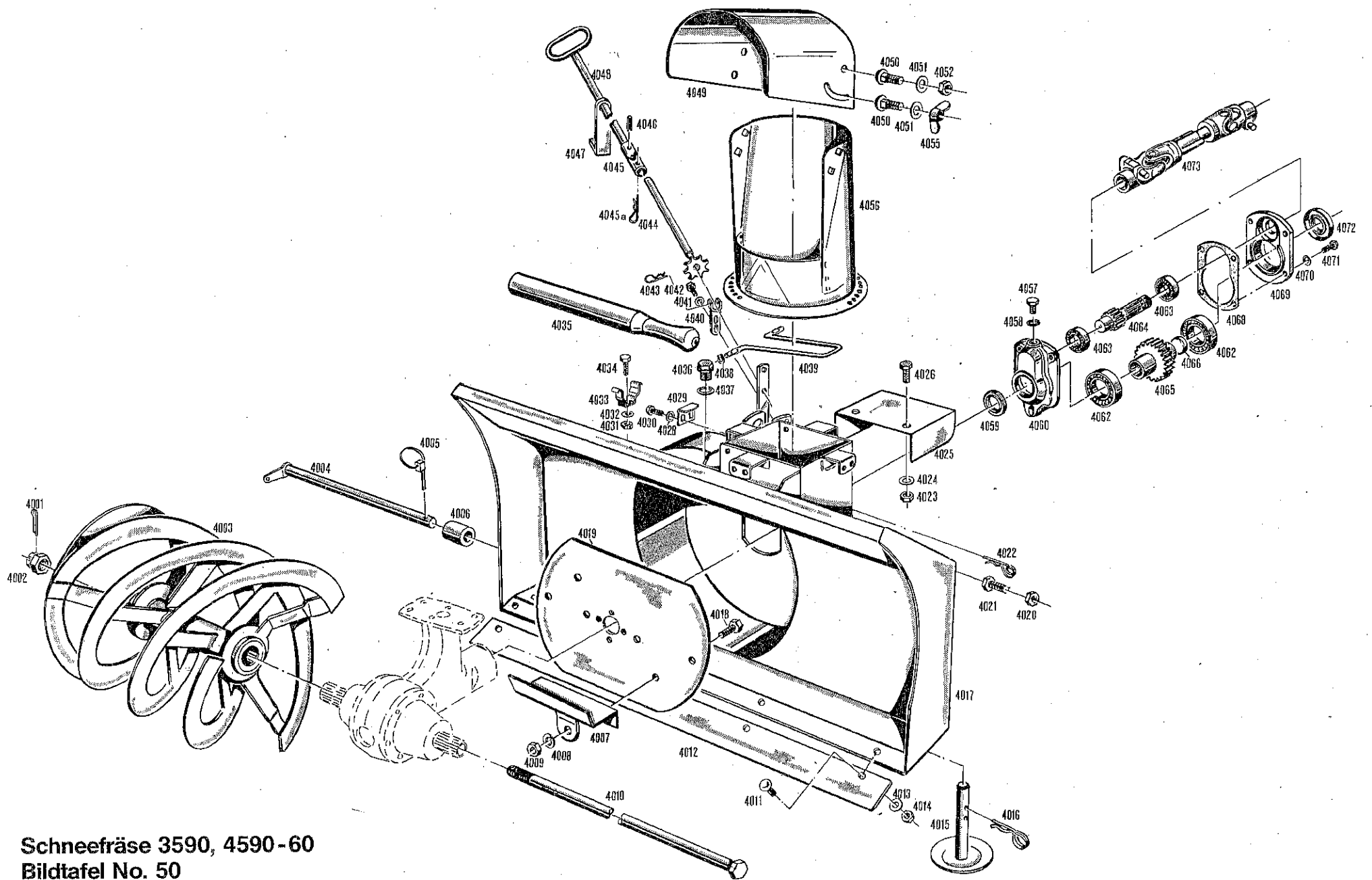


**Ersatzteilliste  
zur Schneefräse Type 3590  
und 4590-60, für B 18/B 19**

Keinath Dettingen 1.9.83

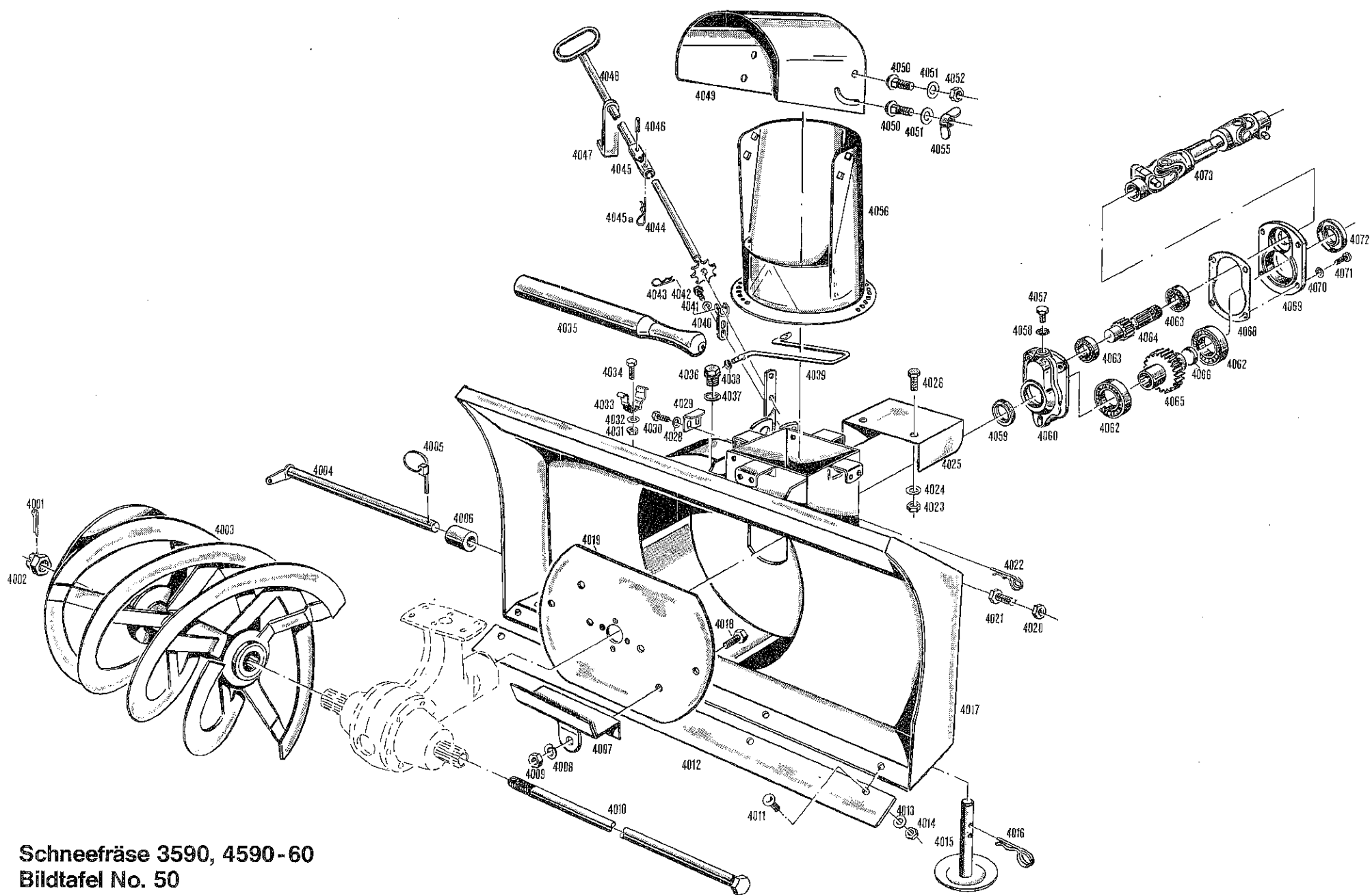
**Gebrüder Holder GmbH & Co.**

D 7430 Metzingen/Germany Postf. 1555 Telefon 071 23/166-0 Telex 7 245 319



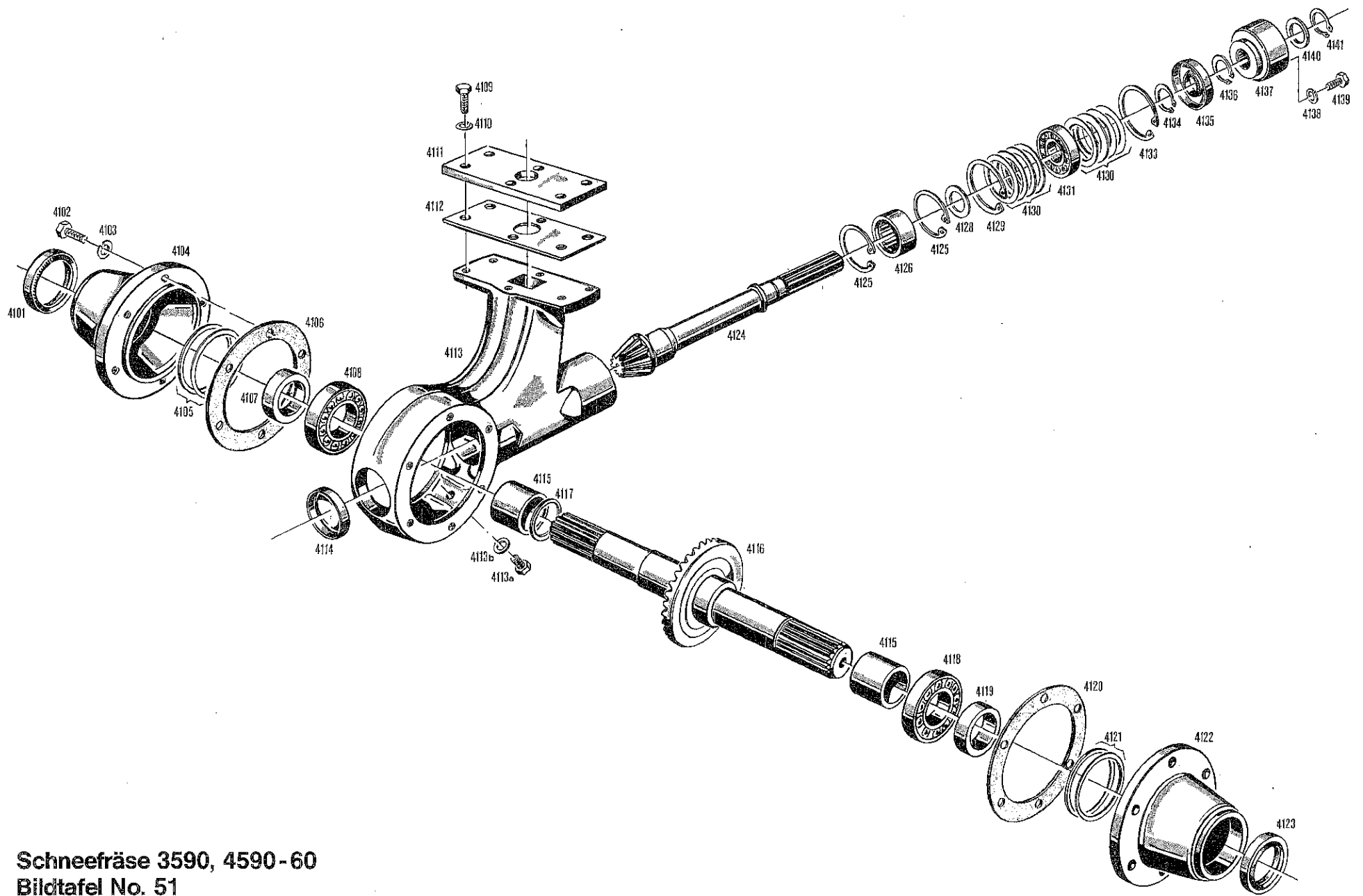
Schneefräse 3590, 4590-60  
Bildtafel No. 50

Bild Nr.	Bestell-Nr.	Benennung	Abmessung größter $\phi$ u. Länge	Stück	Gerät-Nr. bis - ab	Austauschbarkeit			Gewicht pro Stück
<b>Förderschnecke, Aufnahmegehäuse, Zwischengetriebe</b>									
<b>Bildtafel Nr. 50</b>									
4001	DIN94-4x35	Splint	4 x 35	1					
4002	DIN935M18x2	Kronenmutter	M 18 x 2	1					
4003	3590 240 01 60	Zsb. Förderschnecke re.		1					
	3590 240 00 60	Zsb. Förderschnecke li.		1					
4004	4569 320 00 16	Zsb. Stecker		1			} Nur bei Schneefräse 3590 für B16/B18 eingebaut.		
4005	DIN11023-5	Klappstecker	$\phi$ 5	1					
4006	3590 325 00 46	Distanzrohr	32 x 6 x 45 lg.	2					
4007	3590 244 01 88	Wurfschaufel		2					
4008	DIN128A10	Federring	A 10	6					
4009	DIN934M10	Sechskantmutter	M 10	6					
4010	183 250 01 37	Zsb. Spannbolzen		1					
4011	DIN603M10x25	Flachrundschrabe	M 10 x 25	5					
4012	3590 343 01 29	Schürfleiste	80 x 6 x 1098	1					
4013	DIN128A10	Federring	A 10	5					
4014	DIN934M10	Sechskantmutter	M 10	5					
4015	3590 340 00 14	Zsb. Abstützung		2					
4016	000 994 05 70	Sicherungsöse	$\phi$ 5	2					
4017	3590 330 02 59	Zsb. Aufnahmegehäuse		1					
4018	DIN933M10x20	8,8-Sechskantschraube	M 10 x 20	6					
4019	3590 244 01 52	Schleuderscheibe		1					
4020	DIN934M10	Sechskantmutter	M 10	2					
4021	DIN933M10x25	8,8-Sechskantschraube	M 10 x 25	2					
4022	DIN11024-4	Federstecker	4	1					
4023	DIN934M8	Sechskantmutter	M 8	2					
4024	DIN137B8	Federscheibe	B 8	2					
4025	3590 335 00 87	Schutzblech		1					
4026	DIN933M8x16	8,8-Sechskantschraube	M 8 x 16	2					
4028	DIN137B8	Federscheibe	B 8	8					
4029	3590 333 00 35	Haltewinkel	50 x 4 x 55	4					
4030	DIN933M8x16	8,8-Sechskantschraube	M 8 x 16	8					
4031	DIN934M8	Sechskantmutter	M 8	2					
4032	DIN137B8	Federscheibe	B 8	2					
4033	290 344 00 85	Federklemme		2					
4034	DIN933M8x16	8,8-Sechskantschraube	M 8 x 16	2					
4035	290 344 00 81	Holzknüppel	$\phi$ 40 x 480	1					
4036	DIN910M16x1,5	Verschlußschraube	M 16 x 1,5	1					
4037	DIN7603A16x20ALU	Dichtring	A 16 x 20	1					
4038	000 994 05 75	Greifring	G 5 x 0,8	2					
4039	290 335 02 28	Schutzbügel	$\phi$ 5 x 538	1					



Schneefräse 3590, 4590-60  
Bildtafel No. 50

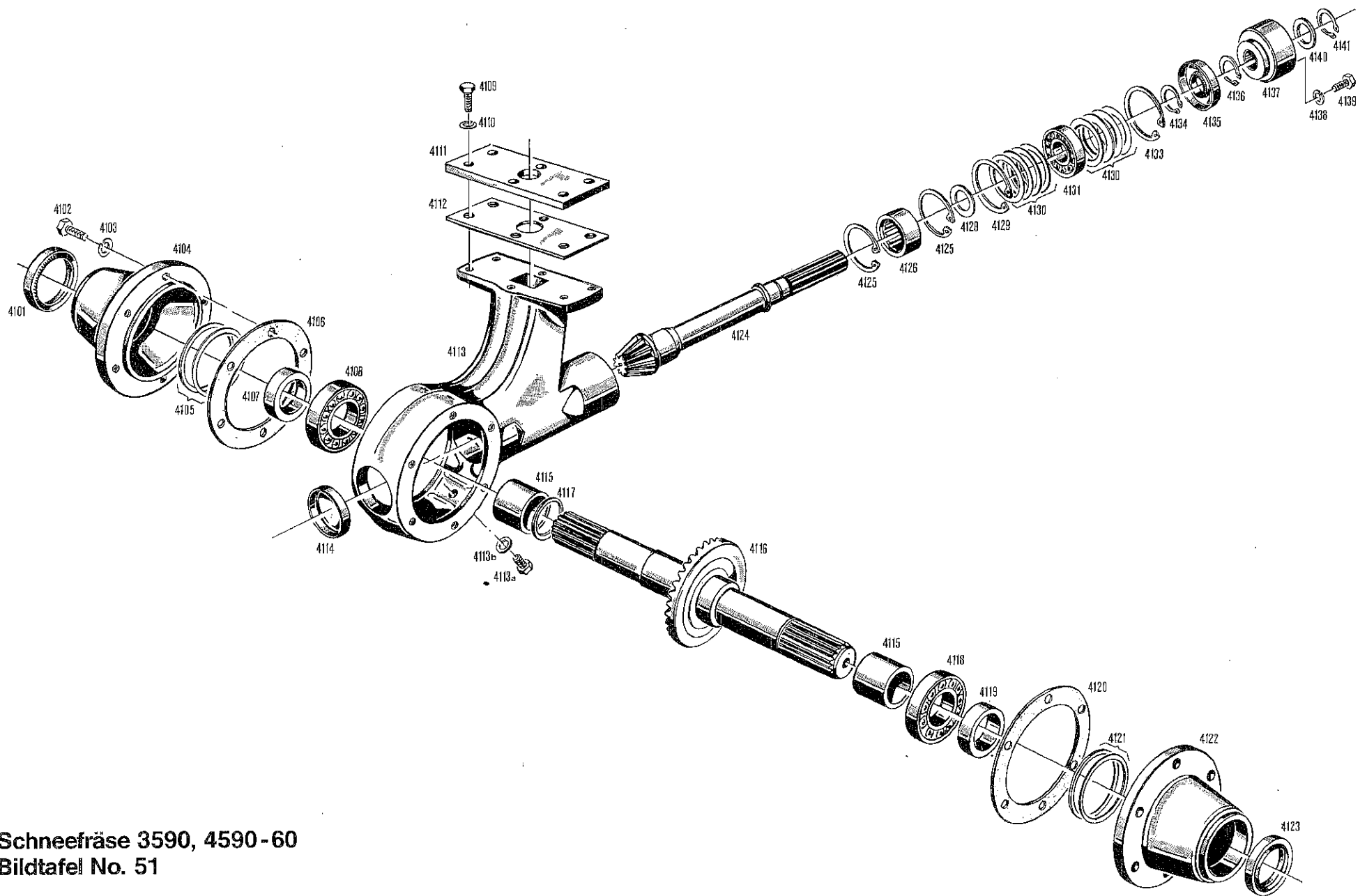
Bild Nr.	Bestell-Nr.	Benennung	Abmessung größter $\varnothing$ u. Länge	Stück	Gerät-Nr. bis - ab	Austauschbarkeit			Gewicht pro Stück
4040	1190 330 01 39	Zsb. Lagerbügel		1					
4041	DIN137B6	Federscheibe	B 6	2					
4042	DIN933M6x12	8,8-Sechskantschraube	M 6 x 12	2					
4043	000 994 12 70	Sicherungsöse	$\varnothing$ 2,5	1					
4044	3590 230 00 39	Zsb. Verstellspindel		1		Nur bei Schneefräse 3590 für B16/B18			
	4590 230 00 39	Zsb. Verstellspindel		1		Nur bei Schneefräse 4590-60 für P 60.			
4045	501 113 00 18	Kreuzgelenk		1		2 bei P 60			
4045a	DIN11024-4	Federstecker	4	1					
4046	DIN1481-4x20	Spannhülse	4 x 20	1		3 bei P 60			
4047	3590 235 00 41	Führungswinkel	25 x 6,5 x 130	1		Nur bei Schneefräse 3590 für B16/B18.			
	4590 235 00 41	Führungswinkel	25 x 6,5 x 204	1		Nur bei Schneefräse 4590-60 für P 60.			
	4590 235 00 26	Führungslappen	25 x 5 x 54	1					
4048	3590 230 01 39	Zsb. Verstellstange		1		Nur bei Schneefräse 3590 für B16/B18.			
	4590 230 01 39	Zsb. Verstellstange		1					
	4590 235 01 43	Stange	$\varnothing$ 12 x 180	1		Nur bei Schneefräse 4590-60 für P 60.			
4049	3590 333 01 86	Umlenkklappe		1					
4050	DIN603M8x20	Flachrundschrabe	M 8 x 20	4					
4051	DIN126-11,5	Scheibe	11,5	4					
4052	DIN439M8	Sechskantmutter	BM 8	4					
4055	DIN315M8	Flügelmutter	M 8	2					
4056	3590 330 00 75	Zsb. Auswurf		1					
4057	000 990 26 30	Verschlußschraube	SW 17 x 12	1					
4058	DIN128A12	Federring	A 12	1					
4059	DIN3760-25x35x7	Wellendichtring	A 25 x 35 x 7	1					
4060	3590 273 01 02	Zwischengehäuse		1					
4062	DIN625-6008	Rillenkugellager	40 x 68 x 15	2					
4063	DIN625-6205	Rillenkugellager	25 x 52 x 15	2					
4064	3590 273 01 11	Antriebswelle	$\varnothing$ 47/43 x 120	1					
4065	3590 273 01 06	Zahnrad	$\varnothing$ 95 x 64	1					
4066	DIN443-30	Verschlußdeckel	30	1					
4068	3590 273 00 80	Dichtung	0,3 dick	1					
4069	3590 273 01 03	Deckel		1					
4070	DIN137B8	Federscheibe	B 8	4					
4071	DIN933M8x22	8,8-Sechskantschraube	M 8 x 22	4					
4072	000 997 40 86	Wellendichtring	40 x 52 x 7	1					
4073	3590 260 01 30	Gelenkwelle		1		Nur bei Schneefräse 3590 für B16/B18.			
	4590 260 00 30	Gelenkwelle mit Rutschkupplung.		1		Nur bei Schneefräse 4590-60 für P 60.			



Schneefräse 3590, 4590-60  
Bildtafel No. 51



Bild Nr.	Bestell-Nr.	Benennung	Abmessung größter $\emptyset$ u. Länge	Stück	Gerät-Nr. bis - ab	Austausch- barkeit		Gewicht pro Stück
<b>Getriebe Bildtafel Nr. 51</b>								
4101	000 997 55 86	Wellendichtring	55 x 68 x 8/10	1				
4102	DIN933M8x22	8,8-Sechskantschraube	M 8 x 22	12				
4103	DIN128A8	Federring	A 8	12				
4104	3083 274 00 07	Lagerschild		1				
4105	000 991 45 39	Scheibe	72,3 x 79,8 x 0,2	n. Bedarf				
	000 991 48 39	Scheibe	72,3 x 79,8 x 0,5	n. Bedarf				
4106	183 274 01 80	Dichtung	0,3 dick	1				
4107	183 274 01 57	Zwischenring	60,3 x 12,5 x 17	1				
4108	DIN625-6208	Rillenkugellager	40 x 80 x 18	1				
4109	DIN933M10x30	8,8-Sechskantschraube	M 10 x 30	6				
4110	DIN128A10	Federring	A 10	6				
4111	3590 338 01 29	Verstärkungsplatte	90 x 5 x 180	1				
4112	3590 274 00 80	Dichtung	1 dick	1				
4113	3590 274 00 01	Kegeltrieb-Gehäuse		1				
4113a	000 990 26 30	Verschlußschraube	SW 17 x 12	1				
4113b	DIN7603A14x18	Dichtring	A 14 x 18	1				
4114	DIN443-56	Verschlußdeckel	56	1				
4115	3083 274 00 48	Distanzrohr	50 x 4,5 x 41	2				
4116	183 270 03 08	Zsb. Tellerradwelle		1				
4117	000 994 11 78	Seeger-Stützscheibe	40 x 50 x 2,5	1				
4118	DIN625-6208	Rillenkugellager	40 x 80 x 18	1				
4119	183 274 01 57	Zwischenring	60,3 x 12,5 x 17	1				
4120	183 274 01 80	Dichtung	0,3 dick	1				
4121	000 991 45 39	Scheibe	72,3 x 79,8 x 0,2	n. Bedarf				
	000 991 48 39	Scheibe	72,3 x 79,8 x 0,5	n. Bedarf				
4122	3083 274 00 07	Lagerschild		1				
4123	000 997 55 86	Wellendichtring	55 x 68 x 8/10	1				
4124	3590 270 03 05	Zsb. Kegelradwelle		1				
4125	DIN472-55x2	Sicherungsring	55 x 2	2				
4126	000 997 67 60	Nadellager o. Innenring	40 x 55 x 22	1				
4128	000 994 04 78	Seeger-Stützscheibe	30 x 42 x 2,5	1				
4129	DIN472-62x2	Sicherungsring	62 x 2	2				
4130	000 991 41 40	Scheibe	$\emptyset 48 \times \emptyset 61,8 \times 1$	n. Bedarf				
	000 991 38 40	Scheibe	$\emptyset 48 \times \emptyset 61,8 \times 0,5$	n. Bedarf				
	000 991 36 40	Scheibe	$\emptyset 48 \times \emptyset 61,8 \times 0,2$	n. Bedarf				
4131	DIN625-6206	Rillenkugellager	30 x 62 x 16	1				
4133	DIN472-62x2	Sicherungsring	62 x 2	1				
4134	DIN471-30x1,5	Sicherungsring	30 x 1,5	1				
4135	DIN3760-30x62x7	Wellendichtring	A 30 x 62 x 7	1		Ersetzt Simmerring A30 x 62 x 10		



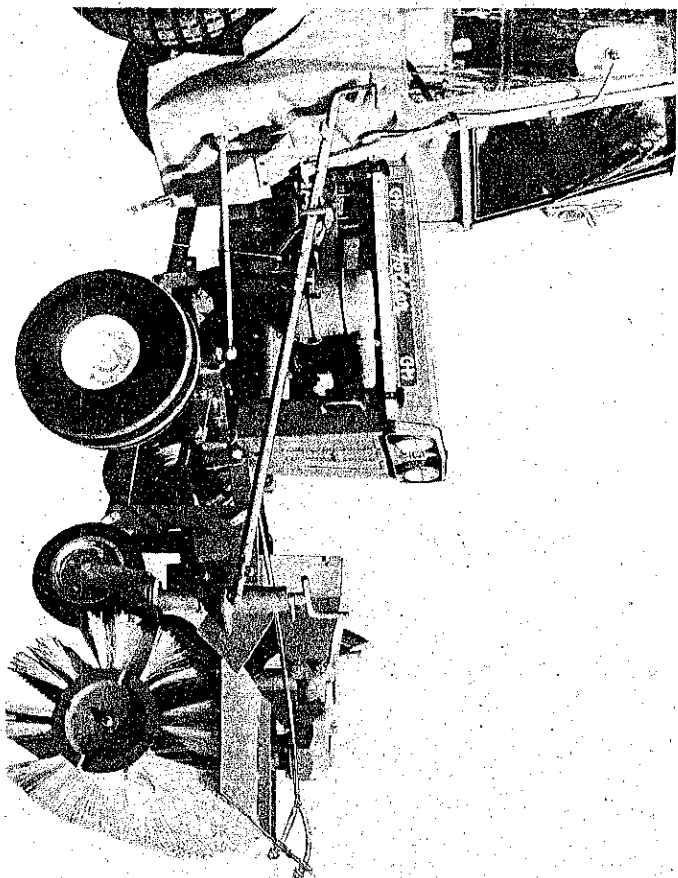
Schneefräse 3590, 4590-60  
Bildtafel No. 51

Bild Nr.	Bestell-Nr.	Benennung	Abmessung größter $\varnothing$ u. Länge	Stück	Gerät-Nr. bis - ab	Austauschbarkeit				Gewicht pro Stück
4136	DIN471-30x1,5	Sicherungsring	30 x 1,5	1						
4137	3590 244 01 04	Nabe	$\varnothing$ 80 x 57	1						
4138	DIN128A10	Federring	A10	4						
4139	DIN933M10x20	8.8 Sechskantschraube	M10 x 20	4						
4140	000 994 04 78	Seeger-Stützscheibe	30 x 42 x 2,5	1						
4141	DIN471-30x1,5	Sicherungsring	30 x 1,5	1						



# HOLDER

**3591**  
**3591-70**  
**3596**  
**3596-1**



## Ersatzteilliste

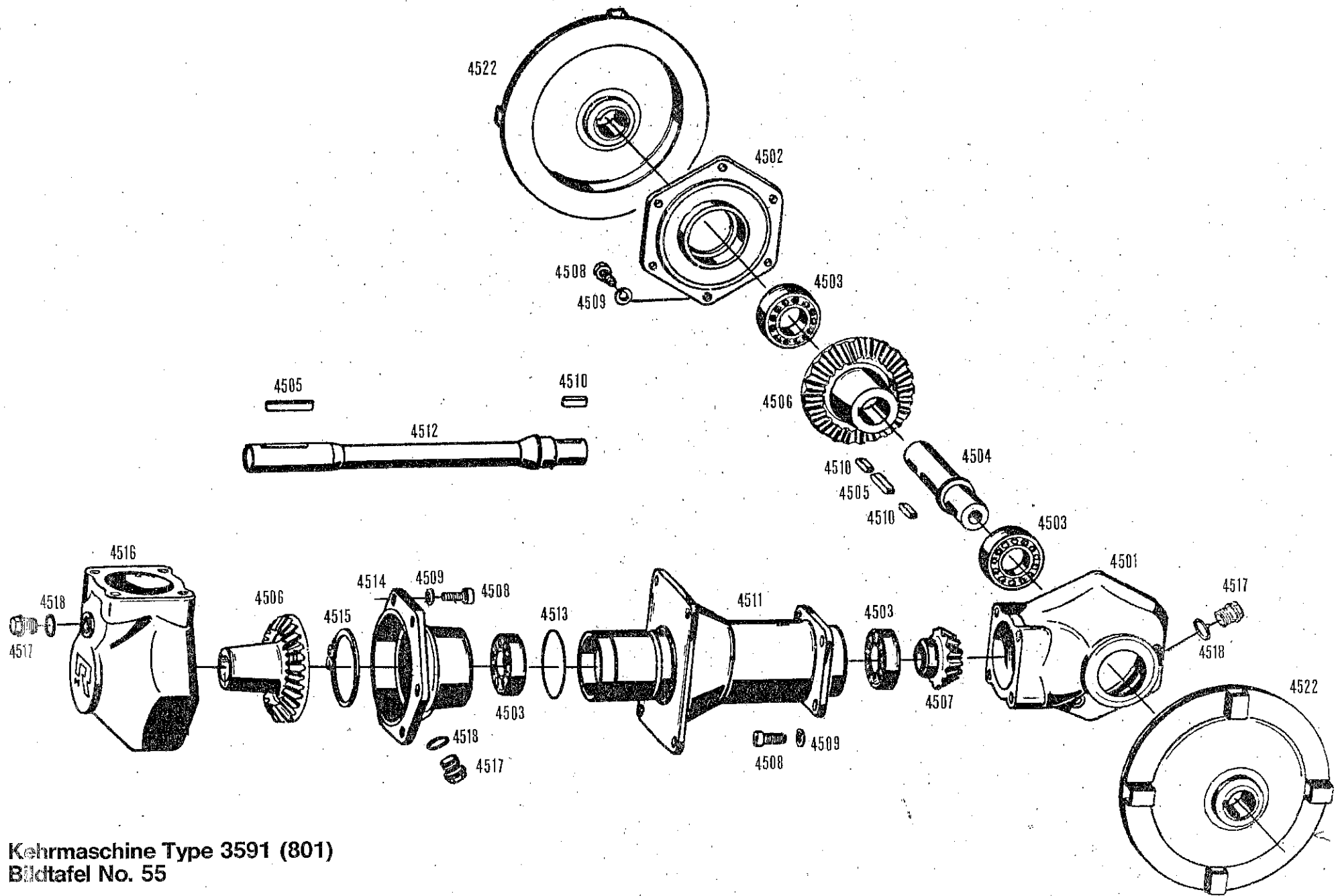
**Kehrmaschine 3591**  
**Sprengereinrichtung 3591-70**  
**Schneeräumschild 3596, 3596-1**

**B 19 003 8312**

Keinath Dettingen 1.9.83

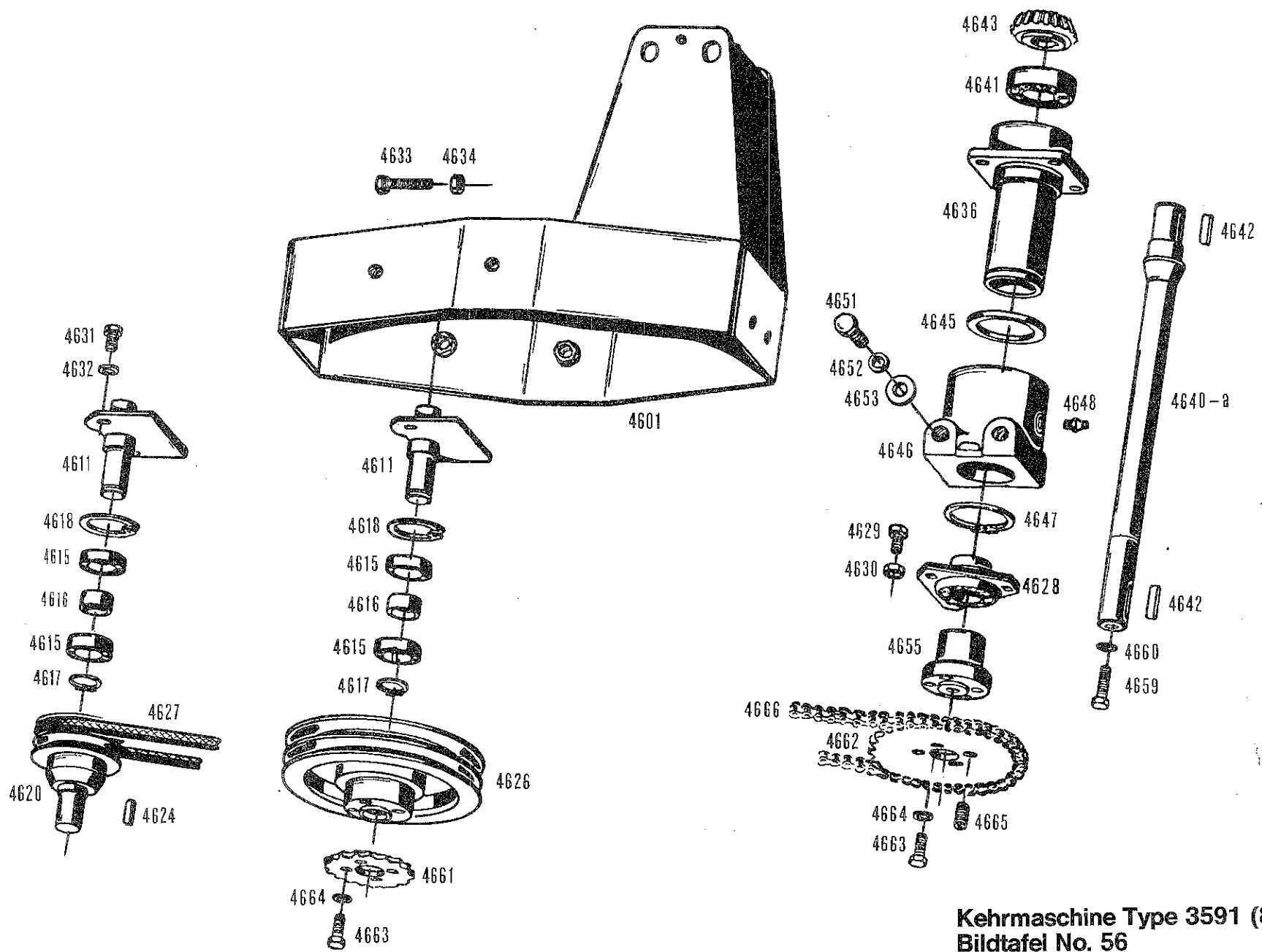
**Ersatzteilbestellungen für Kehrmaschine 3591 (801) (825) (825-1)  
und Schneeräumschild 3596 (309) 3596-1 (340)  
bei Firma**

**Wima Maschinen- und Gerätebau GmbH 7520 Bruchsal 4  
Schollengarten 1, Tel. 0 72 57/44 88, Telex 7822350 wima d**



Kehrmaschine Type 3591 (801)  
 Bildtafel No. 55

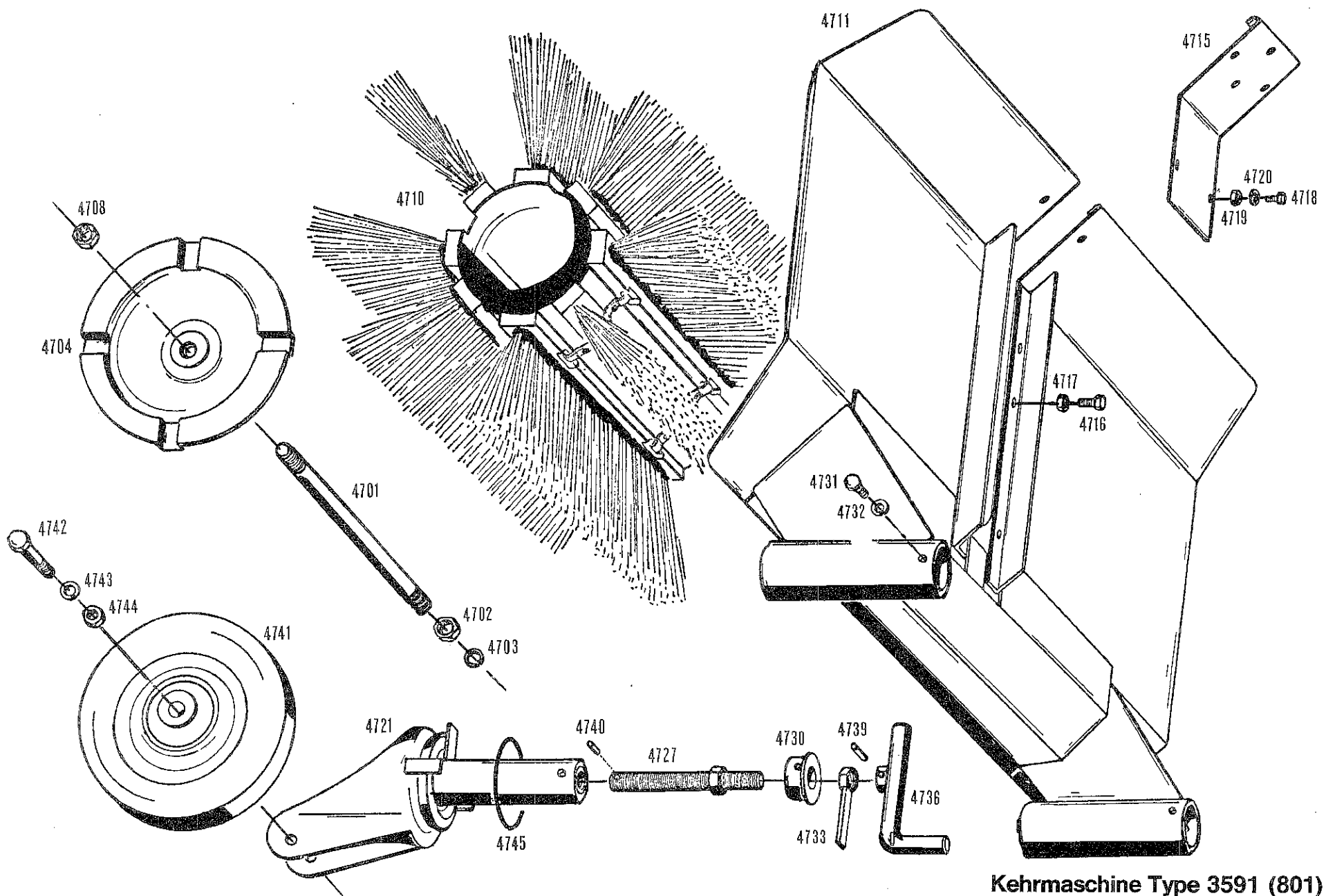
Bild Nr.	Bestell-Nr.	Benennung	Abmessung größter $\varnothing$ u. Länge	Stück	Gerät-Nr. bis - ab	Austauschbarkeit			Gewicht pro Stück
<b>Getriebe Type 801</b>									
<b>Bildtafel Nr. 55</b>									
4501	800.01.001.2	Getriegebehäuse unten		1					
4502	800.01.002.3	Lagerdeckel		1					
4503	DIN625-6206-2RS	Rillenkugellager (26)		4					
4504	800.01.004.4	Besenwelle		1					
4505	DIN6885A8x7x50	Paßfeder (26)		2					
4506	800.01.006.4	Kegelrad		2					
4507	800.01.007.4	Kegelritzel		1					
4508	DIN912M8x20	Zylinderschraube (26)		16					
4509	DIN127A8	Federring (26)		16					
4510	DIN6885A8x7x25	Paßfeder (26)		3					
4511	800.01.011.2	Schwenkteil		1					
4512	800.01.012.3	Welle		1					
4513	64x4RMN14	O-Ring (26)		1					
4514	800.01.014.3	Lagerdeckel		1					
4515	DIN471-72x2,5	Sicherungsring (26)		1					
4516	800.01.016.2	Getriebegehäuse oben		1					
4517	DIN910M14x1,5	Verschlußschraube (26)		4					
4518	DIN7603A14x18	Dichtring (26)		4					
4522	800.01.01.00.4	Mitnehmer		2					



Kehrmaschine Type 3591 (801)  
Bildtafel No. 56

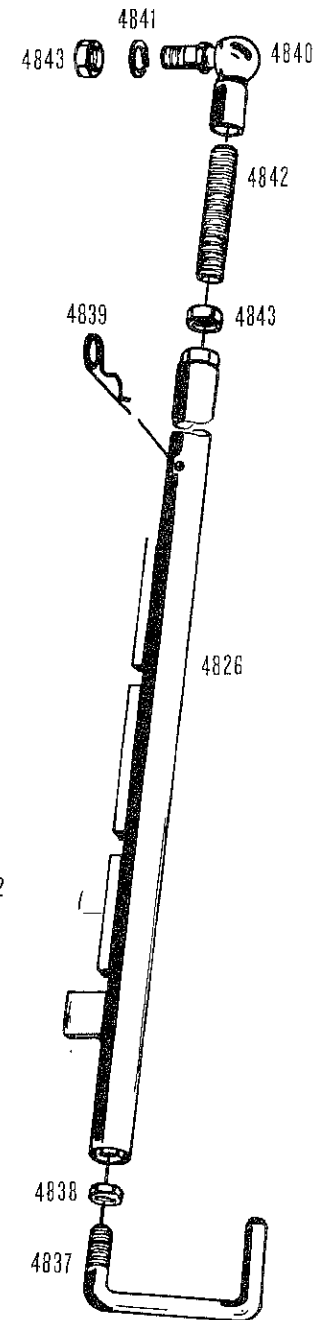
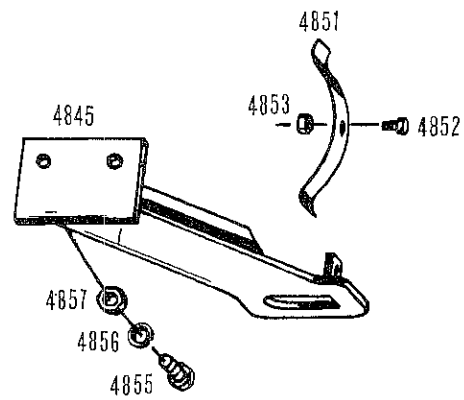
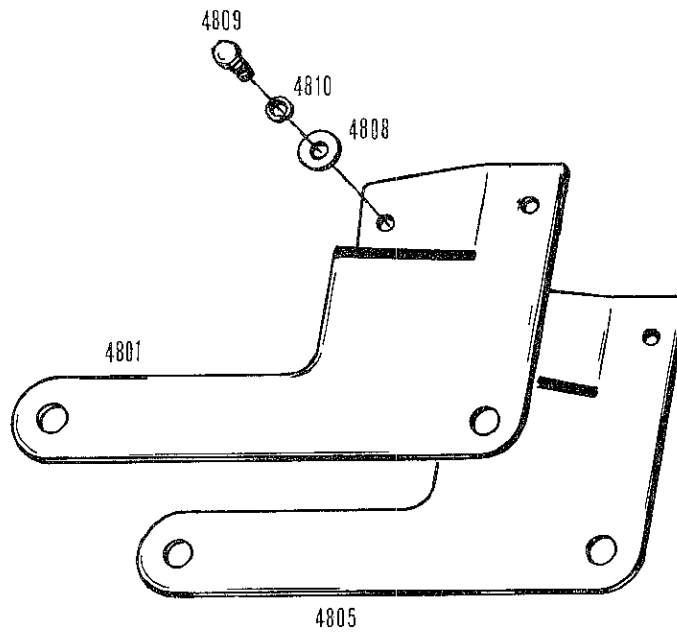
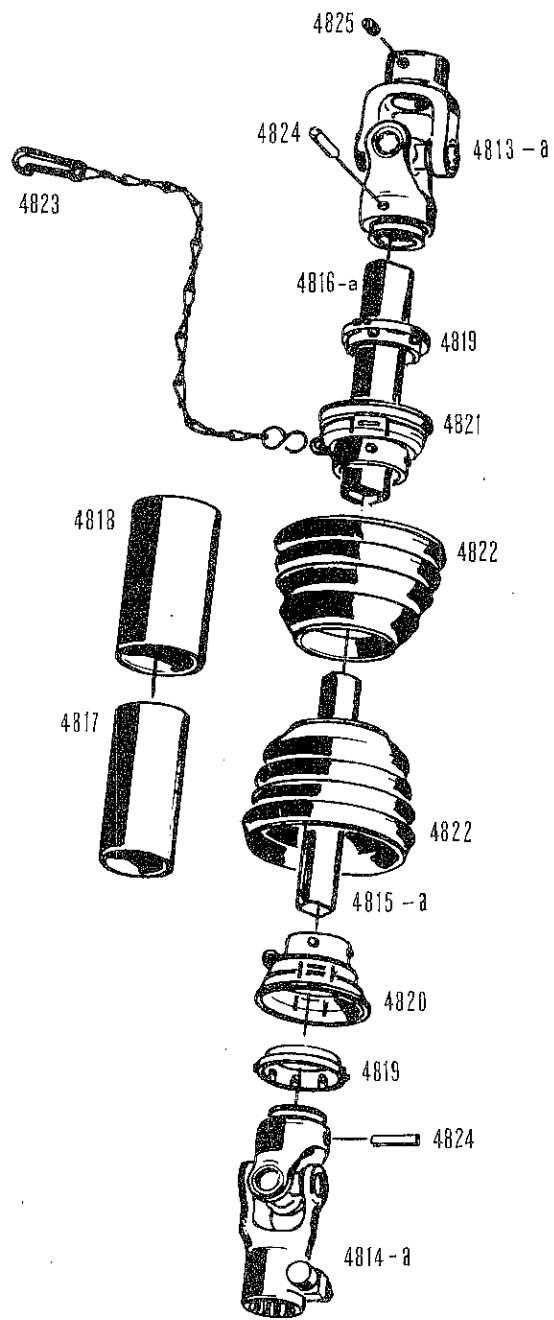


Bild Nr.	Bestell-Nr.	Benennung	Abmessung größter Ø u. Länge	Stück	Gerät-Nr. bis - ab	Austauschbarkeit			Gewicht pro Stück
<b>2 Gang Kehrmaschine</b>									
<b>Antriebswelle,</b>									
<b>Keilriemenscheiben,</b>									
<b>Type 801</b>									
<b>Bildtafel Nr. 56</b>									
4601	800.02.01.00.1	Getriebekasten		1					
4611	800.02.02.00.4	Lagerzapfen		2					
4615	DIN625-6004RS	Rillenkugellager (26)		4					
4616	800.02.016.5	Distanzbuchse		2					
4617	DIN471-20x1,2	Sicherungsring (26)		2					
4618	DIN472-42x1,75	Sicherungsring (26)		2					
4620	800.02.03.00.4	Riemenscheibe		1					
4624	DIN6885A6x6x25	Paßfeder (26)		1					
4626	800.02.026.3	Keilriemenscheibe		1					
4627	SPA-LW-757	Keilriemen (26)		2					
4628	RMN09-25	Einstellager (26)		1					
4629	DIN933M8x15	Sechskantschraube (26)		3					
4630	M8 Stover	Sicherungsmutter (26)		3					
4631	DIN933M8x20	Sechskantschraube (26)		4					
4632	DIN127A8	Federring (26)		4					
4633	DIN933M8x50	Sechskantschraube (26)		2					
4634	DIN934M8	Sechskantmutter (26)		2					
4636	800.02.04.00.4	Lagerhülse		1					
4640	800A.02.040.3	Antriebswelle		1	Bis Gerät Nr. 801 143				
4640a	800.02.040.3	Antriebswelle		1	Ab Gerät Nr. 801 144				
4641	DIN625-6206-2RS	Rillenkugellager (26)		1					
4642	DIN6885A8x7x25	Paßfeder (26)		2					
4643	800.01.007.4	Kegelritzel		1					
4645	800.02.045.5	Ausgleichscheibe		1					
4646	800.02.046.2	Pendellager		1					
4647	DIN471-56x2	Sicherungsring (26)		1					
4648	DIN71412A8	Kegelwulst-Schmierkopf (26)		1					
4651	DIN933M12x30	Sechskantschraube (26)		4					
4652	DIN127A12	Federring (26)		4					
4653	800.02.053.5	Scheibe		4					
4655	800.02.05.00.4	Nabe		1					
4659	DIN933M8x30	Sechskantschraube (26)		1					
4660	DIN127A8	Federring (26)		1					
4661	800.02.061.5	Kettenradscheibe		1					
4662	800.02.062.5	Kettenradscheibe		1					
4663	DIN933M8x20	Sechskantschraube (26)		4					
4664	DIN127A8	Federring (26)		4					
4665	DIN427M8x25	Schaftschraube (26)		4					
4666	5/8"x3/8"DIN8187 36 GL.	Rollenkette 36 Glieder (26)		1					



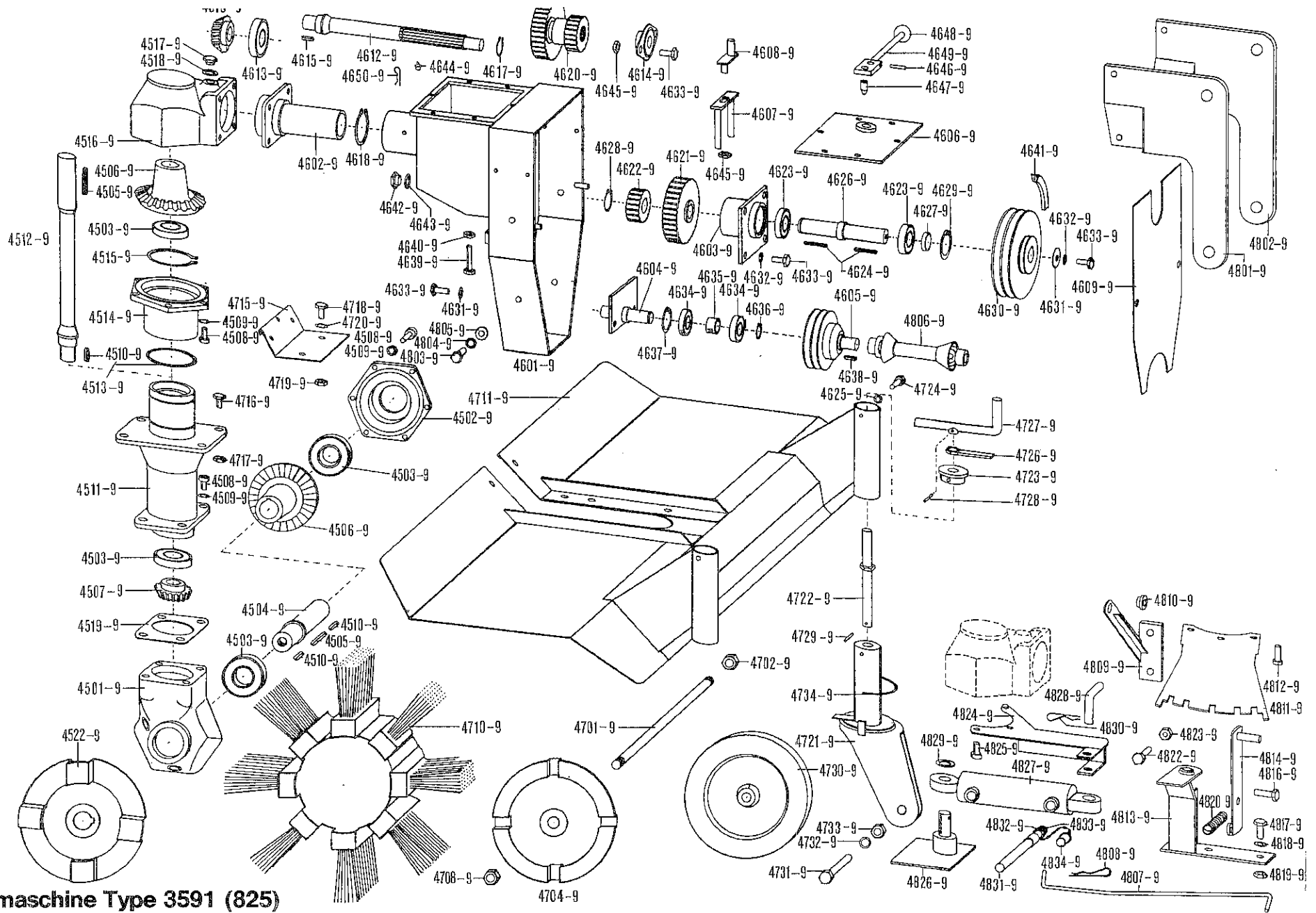
Kehrmaschine Type 3591 (801)  
Bildtafel No. 57

Bild Nr.	Bestell-Nr.	Benennung	Abmessung größter Ø u. Länge	Stück	Gerät-Nr. bis - ab	Austausch- barkeit			Gewicht pro Stück
<b>Kehrwalze, Stützrad, Type 801 Bildtafel Nr. 57</b>									
4701	800.03.001.5	Spannstange f. 1,2 m		2					
	800.23.001.5	Spannstange f. 1,4 m		2					
	800.13.001.5	Spannstange f. 1,6 m		2					
4702	DIN934M14	Sechskantmutter (26)		2					
4703	DIN127A14	Federring (26)		2					
4704	800.03.01.00.3	Deckscheibe		2					
4708	M14 Stover	Sicherungsmutter (26)		2					
4710		Kehrwalzenpaar		1					
	800.03.007.1	16reihig (Schmutzf.) 1,2 m							
	800.23.007.1	16reihig (Schmutzf.) 1,4 m							
	800.13.007.1	16reihig (Schmutzf.) 1,6 m							
	800.03.017.1	8reihig (Schneef.) 1,2 m							
	800.23.017.1	8reihig (Schneef.) 1,4 m							
	800.13.017.1	8reihig (Schneef.) 1,6 m							
4711	800.04.01.00.X	Besenschutz kpl. f. 1,2 m		1					
	800.24.01.00.X	Besenschutz kpl. f. 1,4 m		1					
	800.14.01.00.X	Besenschutz kpl. f. 1,6 m		1					
4715	800.04.015.3	Füllblech		1					
4716	DIN933M8x25	Sechskantschraube (26)		4					
4717	M8 Stover	Sicherungsmutter (26)		4					
4718	DIN933M6x12	Sechskantschraube (26)		4					
4719	M6 Stover	Sicherungsmutter (26)		4					
4720	DIN440R7	Scheibe (26)		4					
4721	800.05.01.00.3	Schieberohr m. Gabel		2					
4727	800.05.02.00.4	Verstellspindel		2					
4730	143.02.026.5	Einsatzstück		2					
4731	DIN933M8x15	Sechskantschraube (26)		4					
4732	DIN127A8	Federring (26)		4					
4733	195.02.10.00.5	Kontermutter		2					
4736	195.02.11.00.4	Stellkurbel		2					
4739	DIN1481-3x24	Spannhülse (26)		2					
4740	DIN1481-5x26	Spannhülse (26)		2					
4741	03.01.026.0	Laufgrad		2					
4742	DIN931M12x90	Sechskantschraube (26)		2					
4743	DIN127A12	Federring (26)		2					
4744	DIN936M12	Sechskantmutter (26)		2					
4745	RMN14-85x7	O-Ring (26)		2					



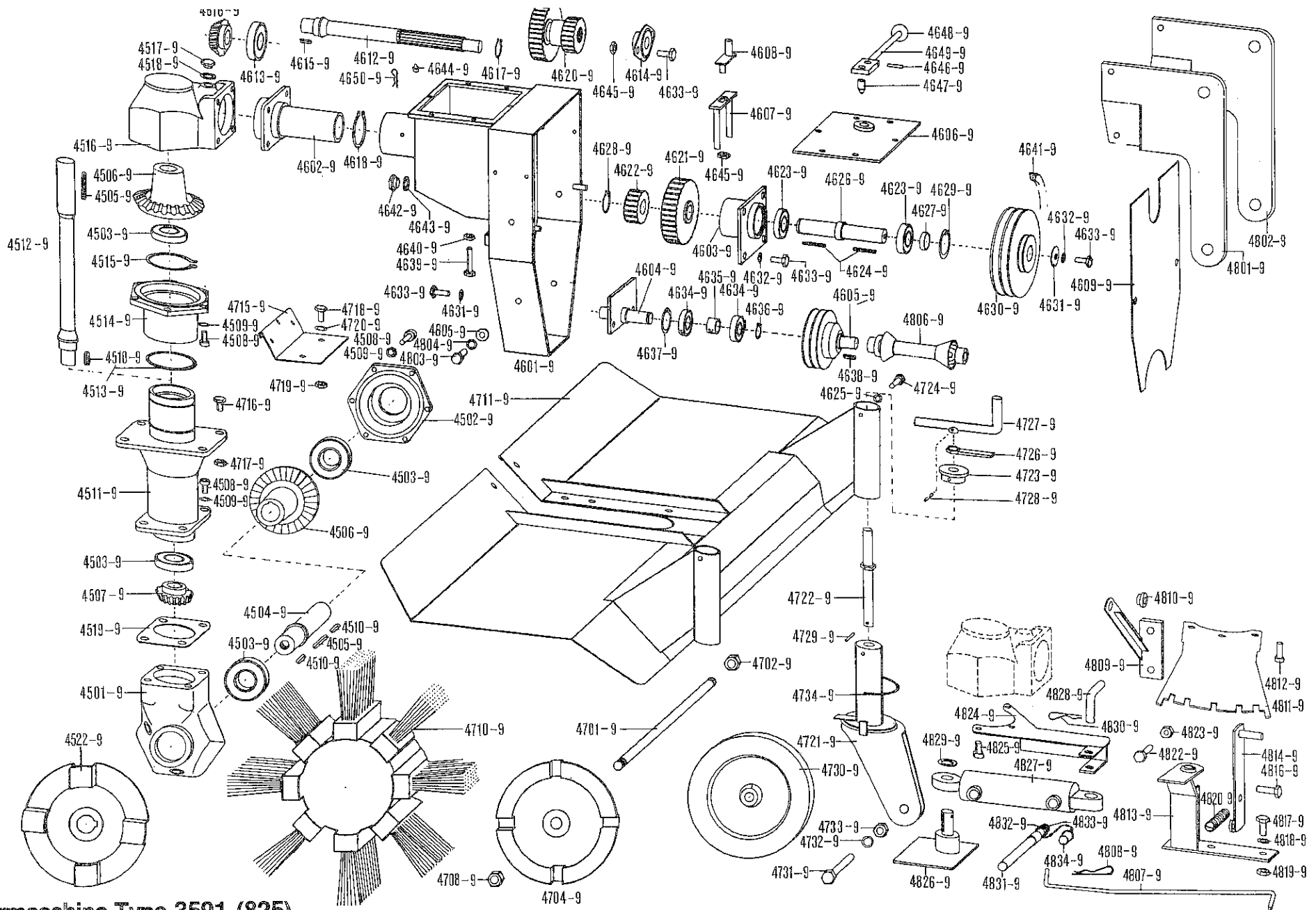
**Kehrmaschine Type 3591 (801)**  
**Bildtafel No. 58**

Bild Nr.	Bestell-Nr.	Benennung	Abmessung größter ø u. Länge	Stück	Gerät-Nr. bis - ab	Austauschbarkeit		Gewicht pro Stück
<b>Gelenkwelle, Verstellstange, Type 801 Bildtafel Nr. 58</b>								
4801	801.06.01.00.2	Hubarm links		1				
4805	801.06.02.00.2	Hubarm rechts		1				
4808	DIN126-14	Scheibe (26)		4				
4809	DIN933M12x30	Sechskantschraube (26)		4				
4810	DIN127A12	Federring (26)		4				
	<b>801.06.03.00.2</b>	<b>Gelenkwelle kpl.</b>		1	Nur Fabrikat Waiterscheid verwenden. (Elbe Schutz ist zu groß).			
4813	801A.06.03.01.0	Kreuzgelenk		1	Bis Gerät Nr. 801 146			
4813a	801.06.03.01.0	Kreuzgelenk		1	Ab Gerät Nr. 801 147			
4814	801A.06.03.02.0	Kreuzgelenk		1	Bis Gerät Nr. 801 146			
4814a	801.06.03.02.0	Kreuzgelenk		1	Ab Gerät Nr. 801 147			
4815	801A.06.03.03.0	Profilstück		1	Bis Gerät Nr. 801 146			
4815a	801.06.03.03.0	Profilstück		1	Ab Gerät Nr. 801 147			
4816	801A.06.03.04.0	Profilrohr		1	Bis Gerät Nr. 801 146			
4816a	801.06.03.04.0	Profilrohr		1	Ab Gerät Nr. 801 147			
4817	801.06.03.05.0	Schutzrohr innen		1				
4818	801.06.03.06.0	Schutzrohr außen		1				
4819	801.06.03.07.0	Sperring		2				
4820	801.06.03.08.0	Kappe		1				
4821	801.06.03.09.0	Kappe		1				
4822	801.06.03.10.0	Trichter		2				
4823	801.06.03.11.0	Kette		1				
4824	DIN1481-8x50	Spannhülse (26)		2				
4825	DIN916M8x12	Gewindestift (26)		1				
4826	801.06.04.00.1	Schwenkstange		1				
4837	149.02.021.4	Griff		1				
4838	DIN934M12	Sechskantmutter (26)		1				
4839	54.02.026.0	Federvorstecker		1				
4840	DIN71802AS19	Winkelgelenk (26)		1				
4841	DIN127A14	Federring (26)		1				
4842	801.06.042.5	Gewindestück		1				
4843	DIN934M14x1,5	Sechskantmutter (26)		3				
4845	801.06.05.00.3	Führung		1				
4851	149.01.158.5	Blattfeder		1				
4852	DIN933M6x12	Sechskantschraube (26)		1				
4853	M6 Stover	Sicherungsmutter (26)		1				
4855	DIN933M10x35	Sechskantschraube (26)		1				
4856	DIN127A10	Federring (26)		1				
4857	DIN934M10	Sechskantmutter (26)		1				



Kehrmaschine Type 3591 (825)  
Bildtafel No. 58 a

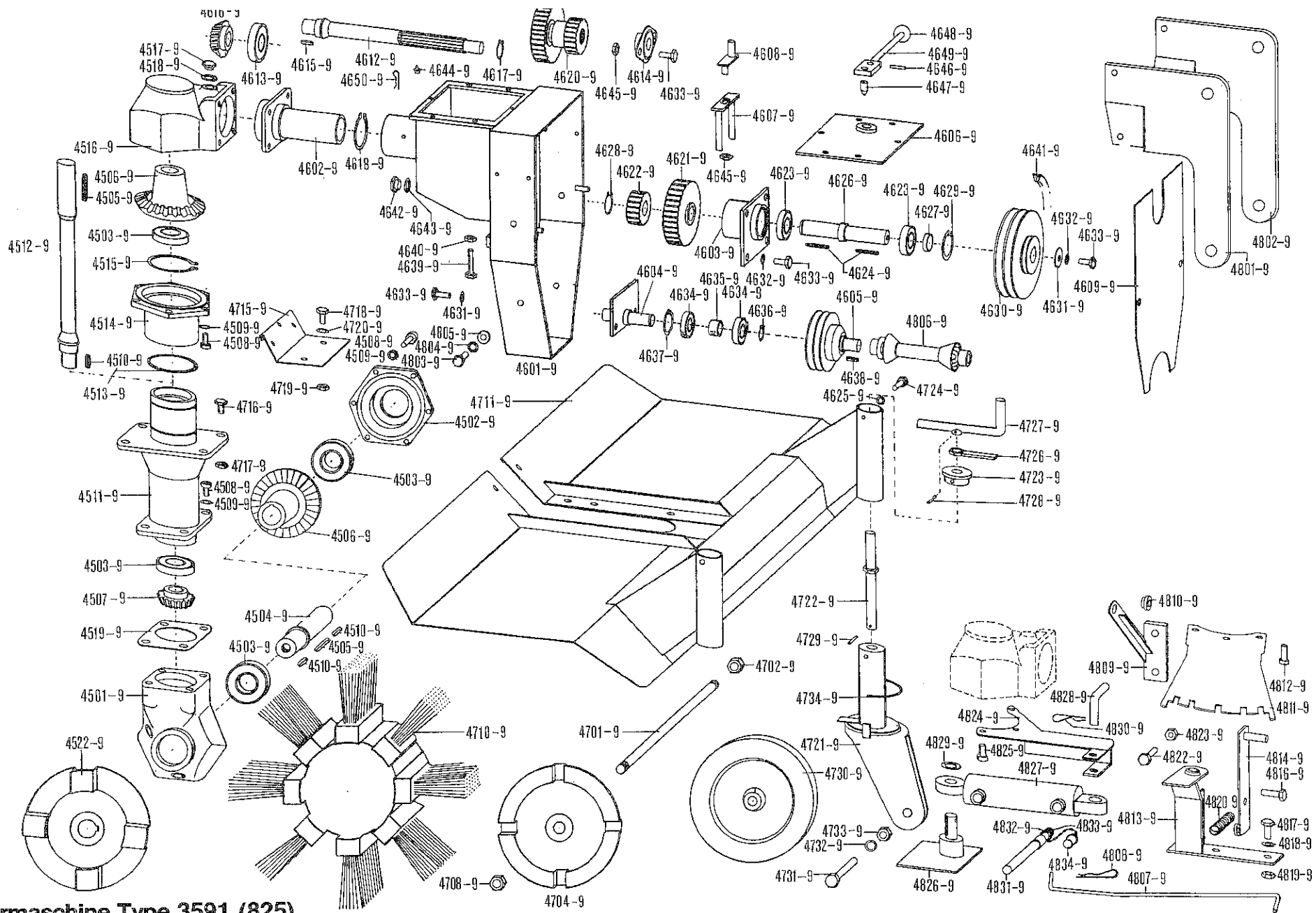
Bild Nr.	Bestell-Nr.	Benennung	Abmessung größter $\phi$ u. Länge	Stück	Gerät-Nr. bis - ab	Austauschbarkeit				Gewicht pro Stück
<b>Kehrmaschine Type 3591 (825)</b>										
<b>Bildtafel Nr. 58a</b>										
4501-9	800.01-001.2	Getriebegehäuse unten		1						
4502-9	800.01-002.3	Lagerdeckel		1						
4503-9	DIN625-6206-2RS	Rillenkugellager		4						
4504-9	800.01-004.4	Besenwelle		1						
4505-9	DIN6885A8x7x50	Paßfeder		2						
4506-9	800.01-006.4	Kegelrad		2						
4507-9	800.01-007.4	Kegelritzel		1						
4508-9	DIN912M8x20	Zylinderschraube		16						
4509-9	DIN127A8	Federring		16						
4510-9	DIN6885A8x7x25	Paßfeder		3						
4511-9	800.01-011.2	Schwenkteil		1						
4512-9	800.01-012.3	Welle		1						
4513-9	64 x 4 RMN 14	O-Ring		1						
4514-9	800.01-014.3	Lagerdeckel		1						
4515-9	DIN471-72x2,5	Sicherungsring		1						
4516-9	800.01-016.2	Getriebegehäuse oben		1						
4517-9	DIN910M14x1,5	Verschlußschraube		4						
4518-9	DIN7603A14x18	Dichtring		4						
4519-9	800.01-019.4	Dichtung		1						
4522-9	800.01-01.00.4	Mitnehmer		2						



Kehrmaschine Type 3591 (825)  
Bildtafel No. 58 a

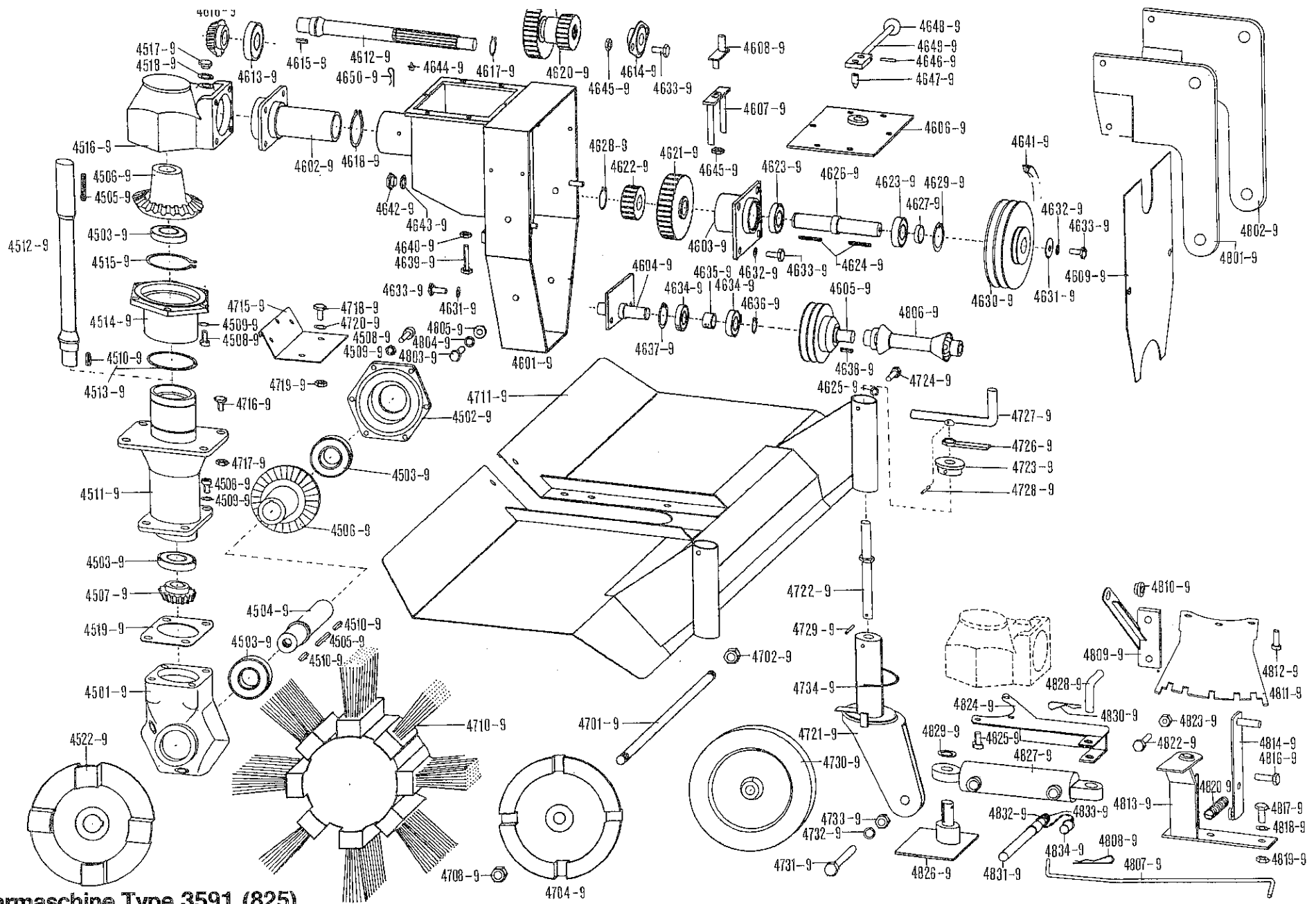


Bild Nr.	Bestell-Nr.	Benennung	Abmessung größter Ø u. Länge	Stück	Gerät-Nr. bis - ab	Austauschbarkeit			Gewicht pro Stück
<b>Kehrmaschine Type 3591 (825)</b>									
<b>Bildtafel Nr. 58a</b>									
4601-9	815.02-01.00.3	Getriebekasten		1					
4602-9	800.02-04.00.4	Lagerhülse		1					
4603-9	815.02-02.00.4	Lagerflansch		1					
4604-9	815.02-03.00.4	Lagerzapfen		1					
4605-9	800.02-03.00.4	Riemenscheibe		1					
4606-9	815.02-04.00.4	Deckel		1					
4607-9	815.02-05.00.5	Schaltgabel		1					
4608-9	815.02-06.00.4	Schalthebel		1					
4609-9	815.02-009.4	Schutzblech		1					
4612-9	815.02-012.4	Antriebswelle		1					
4613-9	DIN625-6206RS	Rillenkugellager		1					
4614-9	PTF-12M	Flanschlager		1					
4615-9	DIN6885A8x7x25	Paßfeder		1					
4616-9	800.01-007.4	Kegelritzel		1					
4617-9	DIN471-25x1,2	Sicherungsring		1					
4618-9	DIN471-56x2	Sicherungsring		1					
4620-9	815.02-020.4	Stufenstirnrad	Zähnezahl 18/30	1					
4621-9	815.02-021.5	Stirnrad	Zähnezahl 30	1					
4622-9	815.02-022.5	Stirnradscheibe	Zähnezahl 18	1					
4623-9	DIN625-6205RS	Rillenkugellager		2					
4624-9	DIN6885A8x7x40	Paßfeder		2					
4626-9	815.02-026.4	Welle		1					
4627-9	815.02-027.5	Distanzring		1					
4628-9	DIN471-25x1,2	Sicherungsring		1					
4629-9	DIN472-52x2	Sicherungsring		1					
4630-9	825.02-030.4	Keilriemenscheibe		1					
4631-9	DIN440R9,5	Scheibe		3					
4632-9	DIN127A8	Federring		5					
4633-9	DIN933M8x20	Sechskantschraube		9					
4634-9	DIN625-6004RS	Rillenkugellager		2					
4635-9	800.02-016.5	Distanzbuchse		1					
4636-9	DIN471-20x1,2	Sicherungsring		1					
4637-9	DIN472-42x1,75	Sicherungsring		1					
4638-9	DIN6885A6x6x25	Paßfeder		1					
4639-9	DIN933M8x50	Sechskantschraube		1					
4640-9	DIN934M8	Sechskantmutter		3					
4641-9	SPA Lw-857	Keilriemen		2					
4642-9	DIN910M14x1,5	Verschlußschraube		1					
4643-9	DIN603A14x18	Dichtung		1					
4644-9	DIN71412A8	Kegelwulst-Schmierkopf		1					
4645-9	M8 Stover	Sicherungsmutter		3					
4646-9	DIN1433-4h11x30	Bolzen		1					
4647-9	K-nLm 300-10	Druckstück		1					
4648-9	DIN319E40M10	Kugelkopf		1					
4649-9	815.02-044.5	Arretierhebel		1					
4650-9	148.02-073.5	Federsplint		1					



**Kehrmaschine Type 3591 (825)**  
**Bildtafel No. 58 a**

Bild Nr.	Bestell-Nr.	Benennung	Abmessung größter $\phi$ u. Länge	Stück	Gerät-Nr. bis - ab	Austauschbarkeit				Gewicht pro Stück
<b>Kehrmaschine Type 3591 (825)</b>										
<b>Bildtafel Nr. 58a</b>										
4701-9	800.03-001.5	Spannstange für 1,2 m		2						
	800.23-001.5	Spannstange für 1,4 m		2						
	800.13-001.5	Spannstange für 1,6 m		2						
4702-9	DIN934M14	Sechskantmutter		2						
4704-9	800.03-01.00.3	Deckscheibe		2						
4708-9	M14 Stover	Sicherungsmutter		2						
4710-9	800.03-007.1	16-reihig z. Schmutzfege	1,2 m	1						
	800.13-007.1	16-reihig z. Schmutzfege	1,6 m	1						
	800.03-017.1	8-reihig z. Schneefegen	1,2 m	1						
	800.13-017.1	8-reihig z. Schneefegen	1,6 m	1						
4711-9	800.04-01.00.4	Besenschutz komplett	1,2 m	1						
	800.14-01.00.4	Besenschutz komplett	1,6 m	1						
4715-9	800.04-015.3	Füllblech		1						
4716-9	DIN933M8x25	Sechskantschraube		4						
4717-9	M8 Stover	Sicherungsmutter		4						
4718-9	DIN933M6x12	Sechskantschraube		4						
4719-9	M6 Stover	Sicherungsmutter		4						
4720-9	DIN440R7	Scheibe		4						
4721-9	800.05-01.00.3	Schieberohr mit Gabel		2						
4722-9	143.01-03.00.5	Verstellspindel		2						
4723-9	143.02-026.5	Einsatzstück		2						
4724-9	DIN933M8x15	Sechskantschraube		4						
4725-9	DIN127A8	Federring		4						
4726-9	195.02-10.00.5	Kontermutter		2						
4727-9	195.02-11.00.4	Stellkurbel		2						
4728-9	DIN1481-3x24	Spannhülse		2						
4729-9	DIN1481-5x26	Spannhülse		2						
4730-9	03.01-026.0	Laufrolle	$\phi$ 250	2						
4731-9	DIN931M12x90	Sechskantschraube		2						
4732-9	DIN127A12	Federring		2						
4733-9	DIN936M12	Sechskantmutter		2						
4734-9	DIN14-85x7	O-Ring		2						



**Kehrmaschine Type 3591 (825)**  
**Bildtafel No. 58 a**

Bild Nr.	Bestell-Nr.	Benennung	Abmessung größter ø u. Länge	Stück	Gerät-Nr. bis - ab	Austauschbarkeit				Gewicht pro Stück
<b>Kehrmaschine Type 3591 (825)</b>										
<b>Bildtafel Nr. 58a</b>										
4801-9	801.06-01.00.2	Hubarm links		1						
4802-9	801.06-02.00.2	Hubarm rechts		1						
4803-9	DIN933M12x30	Sechskantschraube		4						
4804-9	DIN127A12	Federring		4						
4805-9	800.02-053.5	Scheibe		4						
4806-9	825.06-015.0	Gelenkwelle mit Schutz		1						
4807-9	825.08-001.4	Schwenkstange		1						
4808-9	54.02-026.0	Federsplint		1						
4809-9	825.08-01.00.4	Führung		1						
4810-9	706.08-026.5	Führungsbuchse		1						
4811-9	815.08-010.3	Arretierplatte		1						
4812-9	DIN912M8x30	Zylinderschraube		3						
4813-9	815.08-02.00.4	Schwenkplatte		1						
4814-9	815.08-03.00.4	Hebel		1						
4816-9	DIN931M8x35	Sechskantschraube		1						
4817-9	DIN933M8x20	Sechskantschraube		3						
4818-9	DIN440R9,5	Scheibe		3						
4819-9	M8 Stover	Sicherungsmutter		4						
4820-9	Z127K2541	Zugfeder		1						
4822-9	DIN933M10x35	Sechskantschraube		1						
4823-9	M10 Stover	Sicherungsmutter		1						
4824-9	815.18-01.00.4	Schwenkteil		1						
4825-9	DIN912M8x35	Zylinderschraube		3						
4826-9	815.18-02.00.4	Anschweißplatte		1						
4827-9	17.07.3	Hydro-Zylinder		1						
4828-9	DIN1435-20x50x40	Bolzen		1						
4829-9	DIN125-21	Scheibe		1						
4830-9	54.02-026.0	Federsplint		1						
4831-9	NW10-1400	Hydraulikschlauch		2						
4832-9	GE12-SM	Gerade Einschraubverschraubung		2						
4833-9	18 100.Z-10.10L	Kupplungsstecker		2						
4834-9	18 100.17-10	Staubkappe		2						

**Ersatzteilliste und Ersatzteile für Kehrmaschine Type 3591 (825-1)**

müssen bei Bedarf von der Firma

**WIMA Maschinen und Gerätebau GmbH, Schollengarten 1, 7520 Bruchsal 4**

bezogen werden.

Telefon 07257/1488, Telex 7 822 350 wima d

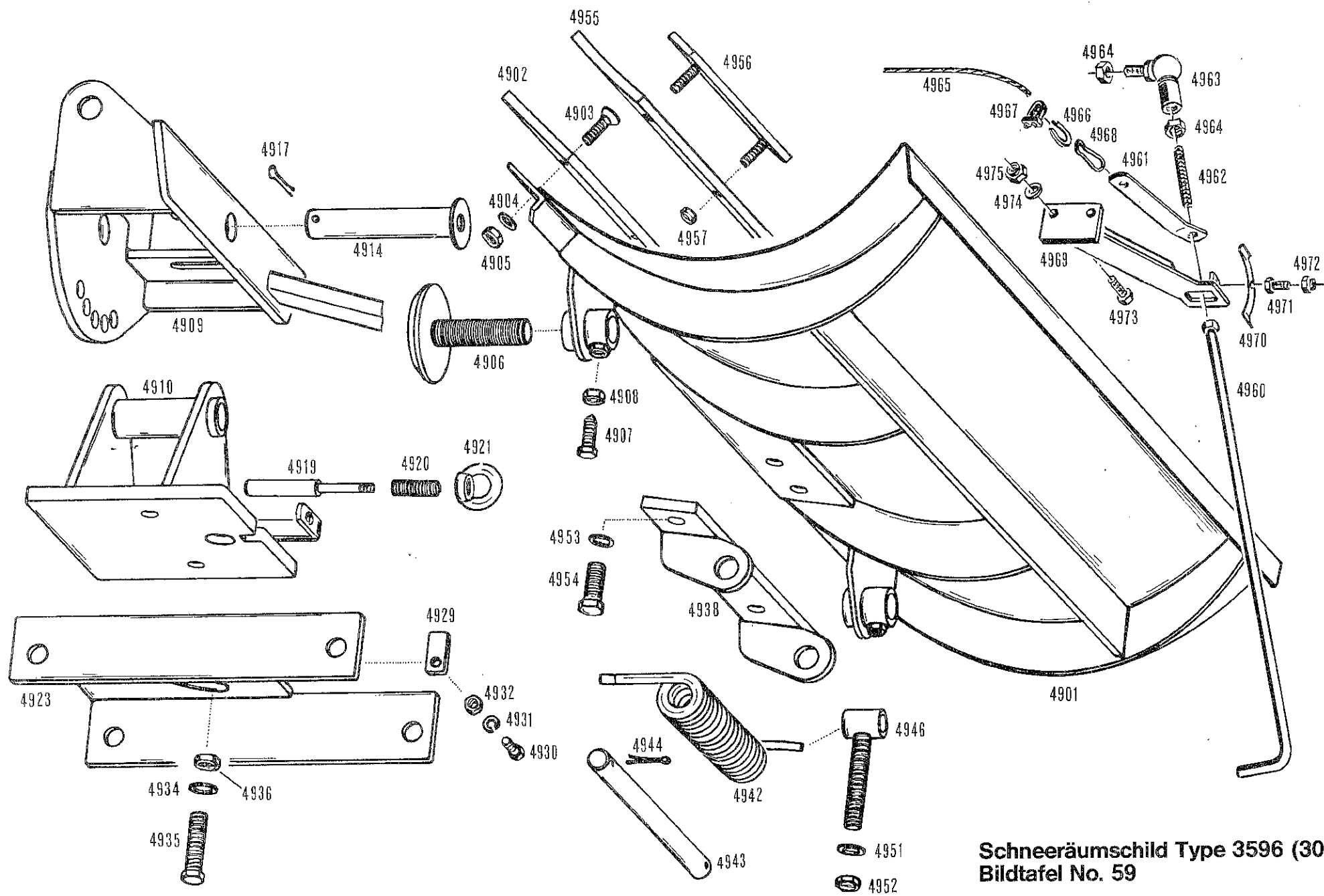
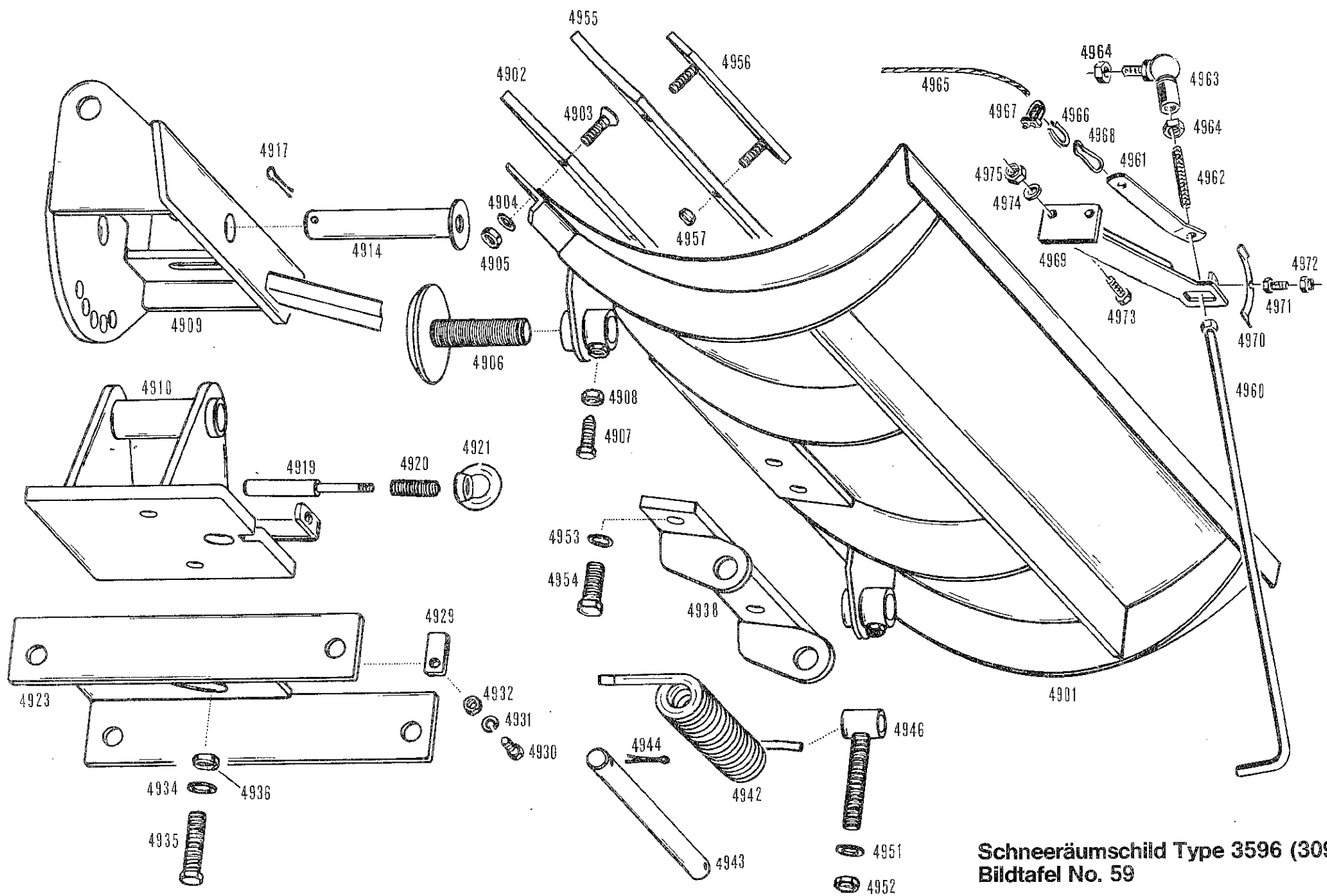


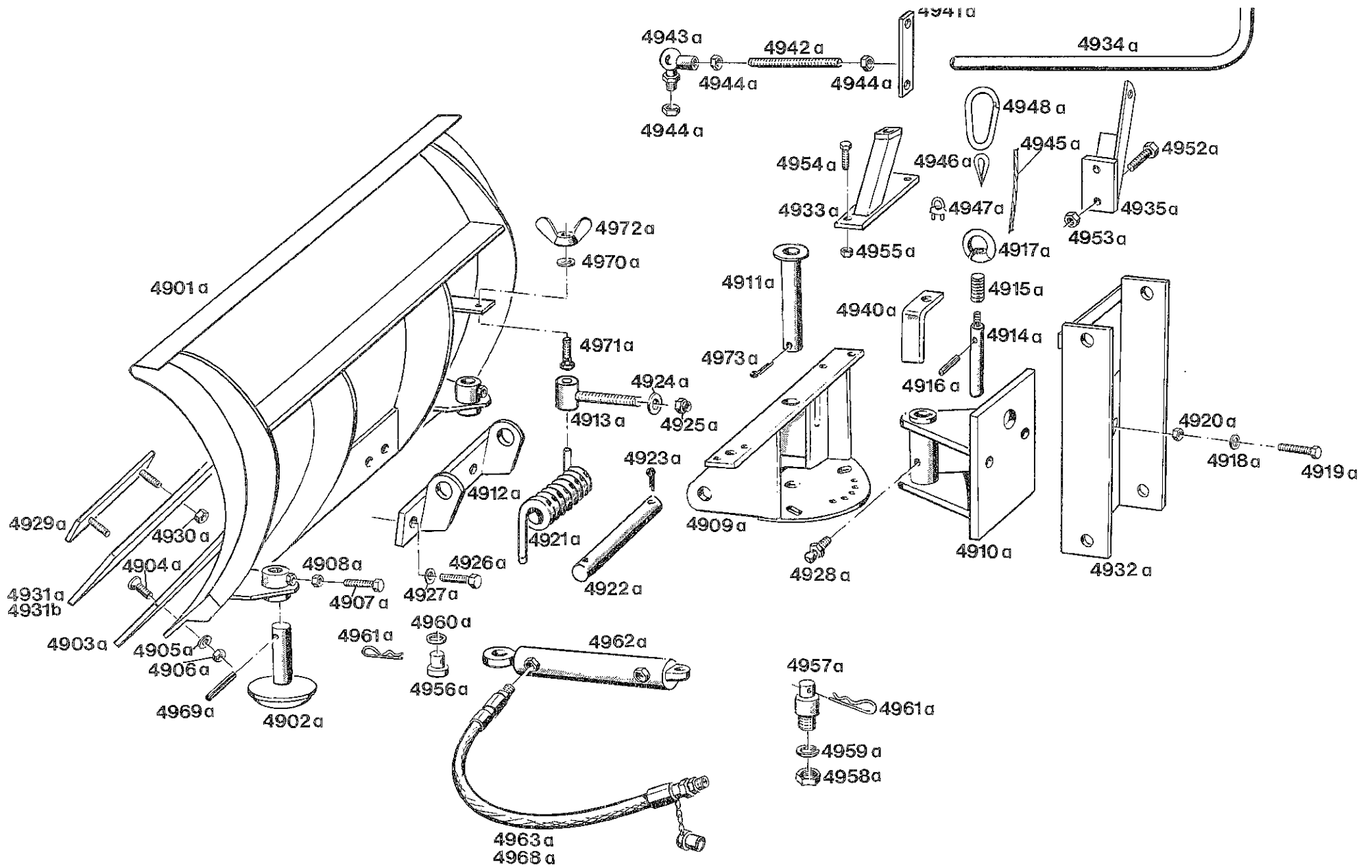
Bild Nr.	Bestell-Nr.	Benennung	Abmessung größter ø u. Länge	Stück	Gerät-Nr. bis - ab	Austauschbarkeit			Gewicht pro Stück
<b>Räumschild Type 309</b>									
<b>Bildtafel Nr. 59</b>									
4901	309.01.01.00.1	Schar-Schweißgruppe		1					
4902	309.01.016.3	Schürfleiste (Stahl)		1					
4903	DIN7991M12x30	Senkschraube (26)		6					
4904	DIN127A12	Federring (26)		6					
4905	DIN934M12	Sechskantmutter (26)		6					
4906	307.01.02.00.4	Gleitpütz		2					
4907	DIN564M12x30	Sechskantschraube (26)		2					
4908	DIN936M12	Sechskantmutter (26)		2					
4909	309.02.01.00.1	Schwenkrahmen mit Schwenkarm		1					
4910	309.02.02.00.2	Anbaukasten mit Seilführung		1					
4914	309.02.03.00.4	Schwenkbolzen		1					
4917	DIN94-6x50	Splint (26)		1					
4919	141.02.011,5	Arretierbolzen		1					
4920	141.02.012,5	Druckfeder		1					
4921	DIN582M12	Ringmutter (26)		1					
4923	309.02.04.00.2	Tragkasten		1					
4929	309.02.029.5	Riegel		1					
4930	DIN931M10x60	Sechskantschraube (26)		1					
4931	DIN127A10	Federring (26)		1					
4932	DIN934M10	Sechskantmutter (26)		1					
4934	DIN7349-17	Scheibe (26)		2					
4935	DIN933M16x50	Sechskantschraube (26)		2					
4936	DIN934M16	Sechskantmutter (26)		2					
4938	309.02.05.00.2	Scharnierteil		1					
4942	312.01.019.3	Schankelfeder		1					
4943	309.02.043.4	Gelenkbolzen		1					
4944	DIN94-5x40	Splint (26)		2					
4946	309.02.06.00.4	Stellschraube		1					
4951	DIN125-17	Scheibe (26)		2					
4952	DIN934M16	Sechskantmutter (26)		2					
4953	DIN127A16	Federring (26)		4					
4954	DIN933M16x40	Sechskantschraube (26)		4					
4955	309.04.001.3	Gummischürfleiste		1					
4956	304.01.02.00.3	Haltebügel		3					
4957	M10 Stover	Sechskantmutter (26)		6					
<b>Schwenkeinrichtung</b>									
4960	309.08.02.00.3	Schwenkstange kpl.		1					
4961	309.08.011.4	Leiste		1					
4962	801.06.042.5	Gewindestück		1					
4963	DIN71802AS19	Winkelgelenk (26)		1					



**Schneeräumschild Type 3596 (309)**  
**Bildtafel No. 59**

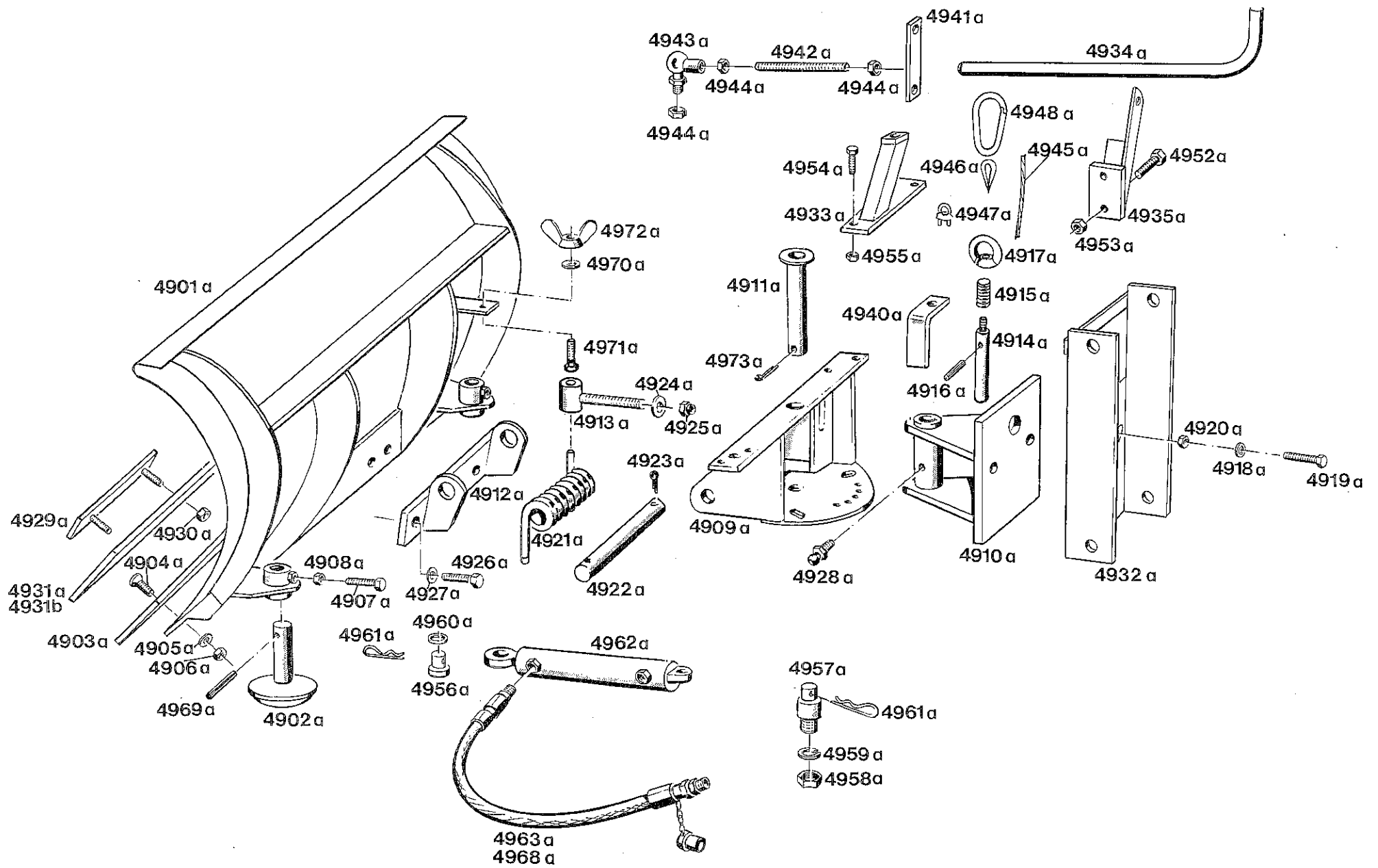


Bild Nr.	Bestell-Nr.	Benennung	Abmessung größter Ø u. Länge	Stück	Gerät-Nr. bis - ab	Austausch- barkeit				Gewicht pro Stück
4964	DIN934M14x1,5	Sechskantmutter (26)		2						
4965	4-540LANG	Drahtseil		1						
4966	4	Seilkausche		2						
4967	4	Seilklemme		2						
4968	GRÖSSE 80	Karabinerhaken		1						
4969	801.06.05.00.3	Führung kpl.		1						
	309.08.034.4	Verlängerung (nur erforderlich für Allradschlepper A18, zur Befestigung des Führungsarmes)		1						
4970	149.01.158.5	Blattfeder		1						
4971	DIN933M6x12	Sechskantschraube (26)		1						
4972	M6 Stover	Sicherungsmutter (26)		1						
4973	DIN933M10x35	Sechskantschraube (26)		2						
4974	DIN127A10	Federring (26)		2						
4975	DIN934M10	Sechskantmutter		2						



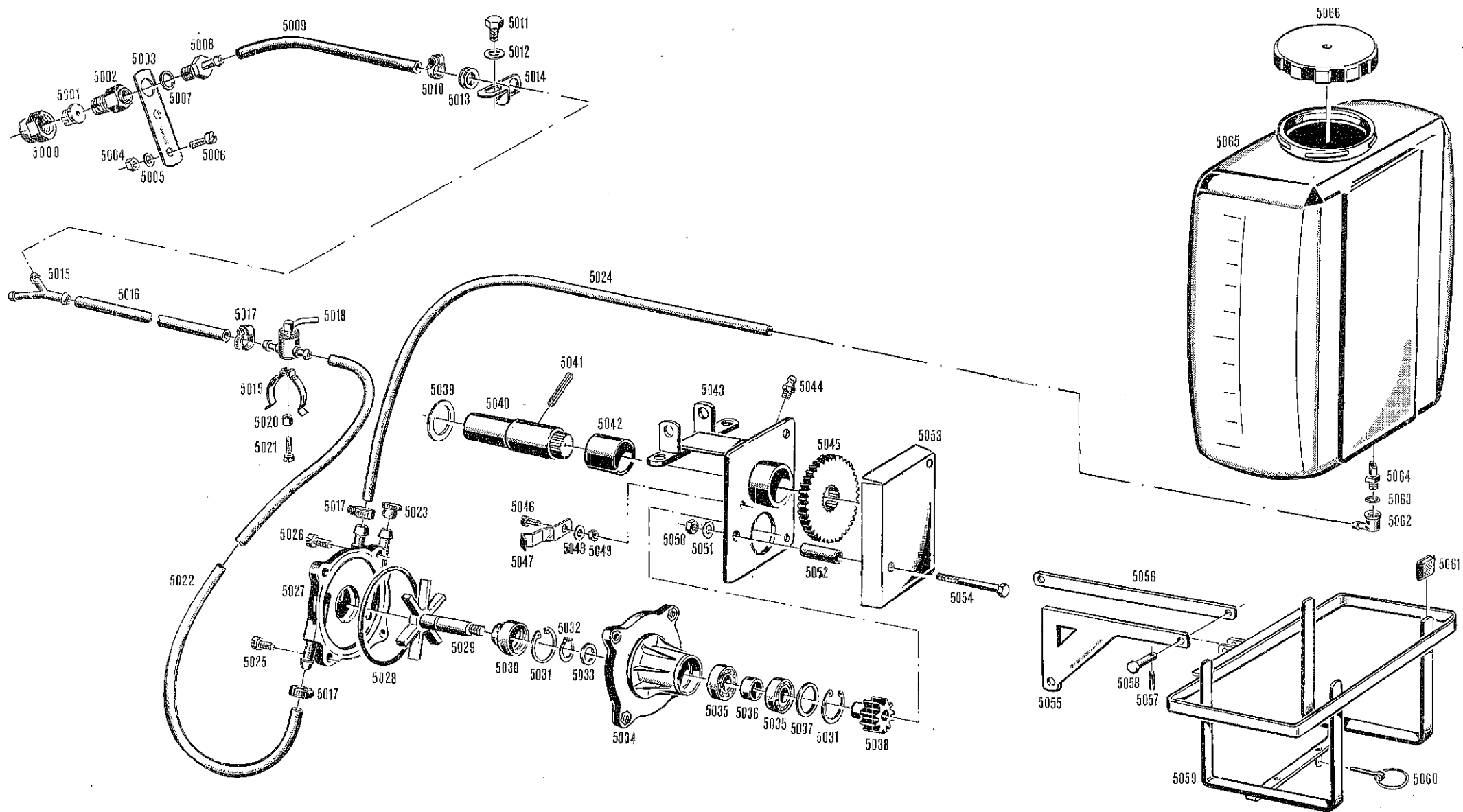
Schneeräumschild Type 3596-1 (340)  
 Bildtafel No. 59 a

Bild Nr.	Bestell-Nr.	Benennung	Abmessung größer ø u. Länge	Stück	Gerät-Nr. bis - ab	Austausch- barkeit			Gewicht pro Stück
<b>Räumschild Type 3596-1 (340)</b>									
<b>Bildtafel Nr. 59a</b>									
4901a	340.01-01.00.3	Räumschild	1,25 m	1					
4902a	340.01-04.00.4	Gleitpilz		2					
4903a	340.01-004.4	Stahlschürfleiste	1,25 m	1					
4904a	DIN7991M12x35	Senkschraube	M12 x 35	6					
4905a	DIN127A12	Federringe	A12	6					
4906a	DIN934M12	Sechskantmutter	M12	6					
4907a	DIN933M12x30	Sechskantschraube	M12x30	2					
4908a	DIN936M12	Sechskantmutter	M12	2					
4909a	340.02-01.00.4	Schwenkrahen		1					
4910a	340.02-02.00.4	Anbaukasten		1					
4911a	340.02-03.00.4	Schwenkbolzen		1					
4912a	340.02-04.00.4	Scharnierteil		1					
4913a	340.02-05.00.4	Stellschraube		1					
4914a	340.02-007.5	Arretierbolzen		1					
4915a	340.02-008.0	Druckfeder		1					
4916a	DIN1481-5x32	Spannhülse		1					
4917a	DIN582M12	Ringmutter	M12	1					
4918a	DIN440R18	Scheibe		2					
4919a	DIN933M16x50	Sechskantschraube	M16 x 50	2					
4920a	DIN934M16	Sechskantmutter	M16	2					
4921a	312.01-019.3	Schenkelfeder		1					
4922a	340.02-016.4	Gelenkbolzen		1					
4923a	DIN94-5x40	Spiint	5 x 40	2					
4924a	DIN125A17	Scheibe		2					
4925a	DIN934M16	Sechskantmutter	M16	2					
4926a	DIN933M16x40	Sechskantschraube	M16 x 40	4					
4927a	DIN127A16	Federring	A16	4					
4928a	DIN71412A8	Kegelwulst-Schmierkopf		1					
4929a	340.03-01.00.4	Haltebügel		3					
4930a	M10 Stover	Sicherungsmutter	M10	6					
4931a	340.03-001.4	Gummischürfleiste	1,25 m	1					
4931b	340.04-001.4	Vulkollanschürfleiste	1,25 m	1					
4932a	340.06-01.00.4	Tragkasten		1					
4933a	340.06-02.00.4	Schwenkarm		1					
4934a	340.06-03.00.3	Schwenkstange		1					
4935a	825.08-01.00.4	Führung		1					
4940a	340.06-010.4	Seilführung		1					
4941a	340.06-011.4	Leiste		1					
4942a	340.06-012.5	Gewindestück		1					
4943a	DIN71802AS19	Winkelgelenk		1					
4944a	DIN934M14x1,5	Sechskantmutter		3					
4945a	Ø4 x 750 lang	Drahtseil	Ø4 x 750 lang	1					
4946a	Ø4	Seilkausche	Ø4	1					
4947a	Ø4	Seilklemme	Ø4	2					
4948a	Größe 80	Karabinerhaken	Größe 80	1					
4952a	DIN933M10x35	Sechskantschraube	M10 x 35	1					
4953a	M10 Stover	Sicherungsmutter	M10	1					



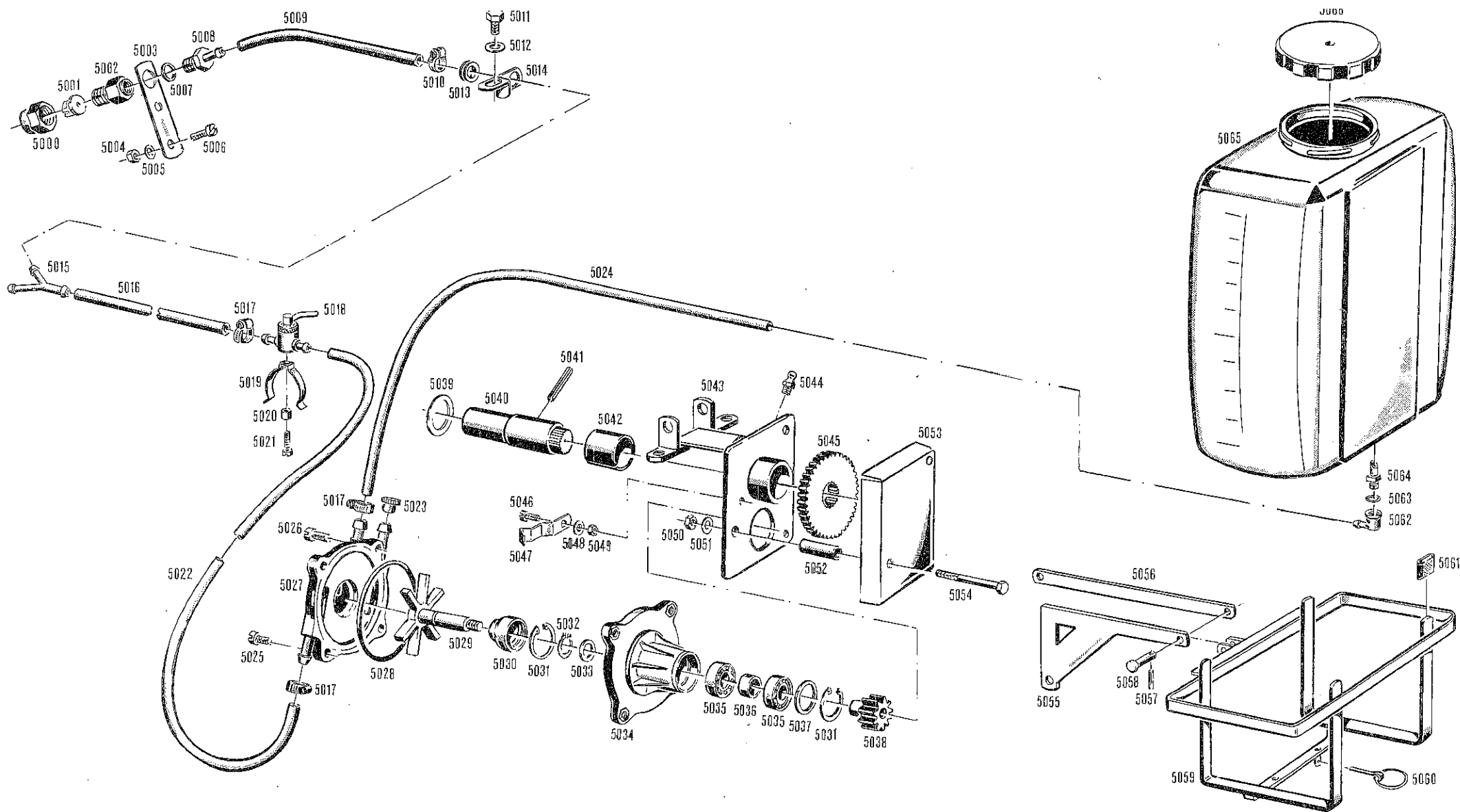
Schneeräumschild Type 3596-1 (340)  
 Bildtafel No. 59 a

Bild Nr.	Bestell-Nr.	Benennung	Abmessung größter Ø u. Länge	Stück	Gerät-Nr. bis - ab	Austausch- barkeit			Gewicht pro Stück
4954a	DIN933M12x35	Sechskantschraube	M12 x 35	2					
4955a	M12 Stover	Sicherungsmutter	M12	2					
4956a	340.18-001.5	Anschweißbolzen		1					
4957a	340.18-002.5	Einschraubbolzen		1					
4958a	DIN934M20	Sechskantmutter	M20	1					
4959a	DIN127A20	Federring	A20	1					
4960a	DIN125-21	Scheibe		3					
4961a	54.02-026.0	Federsplint		2					
4962a	17.10.3	Hydraulik-Zylinder		1					
4963a	NW10 mit Ø2 x 12	Hydraulikschlauch		2					
4964a	GE 12-SM	Gerade Einschraubverschraubung		2					
4965a	m 12-L	Überwurfmutter	M12	2					
4966a	d 12-L	Schneidring		2					
4967a	18 100.2-10-10L	Kupplungsstecker		2					
4968a	18 100.17-10	Staubkappe		2					
4969a	DIN1481-4x24	Spannhülse	4 x 24	2					
4970a	DIN125A13	Scheibe		2					
4971a	DIN933M12x45	Sechskantschraube		1					
4972a	DIN315M12	Flügelmutter	M12	1					
4973a	DIN94-5x45	Splint	5 x 45	1					



Holder Sprengrichtung Type 3591-70  
 Bildtafel No. 60

Bild Nr.	Bestell-Nr.	Benennung	Abmessung größter Ø u. Länge	Stück	Gerät-Nr. bis - ab	Austauschbarkeit		Gewicht pro Stück
<b>Holder Sprengereinrichtung Type 3591-70 Bildtafel Nr. 60</b>								
	<b>3591-70</b>	<b>Zsb. Sprengereinrichtung für Frontkehrmaschine (best. aus Teilen 5000–5066)</b>		<b>1</b>				
5000	000 990 58 56	Überwurfmutter	SW 22 x 14	2				
5001	000 591 11 56	Düsenmundstück	11006/110 <sup>0</sup>	2				
5002	000 591 08 09	Düsenkörper	M 11 x 1	2				
5003	3591 594 80 22	Düsenhalter	30 x 1,5 x 110	2				
5004	DIN934M6	Sechskantmutter	M 6	4				
5005	DIN137B6	Federscheibe	B 6	4				
5006	DIN84M6x12	Zylinderschraube	M 6 x 12	4				
5007	000 997 20 30	Dichtring	Ø 11 x Ø 16 x 1,5	4				
5008	000 976 43 23	Schlauchtülle	SW 19 x 36	2				
5009	000 973 05 08	Schlauch	Ø 7 x 2 x 500	2				
5010	000 970 09 67	Schlauchklemme		2				
5011	DIN933M8x10	Verz.-Sechskantschraube	M 8 x 10	1				
5012	DIN137B8	Federscheibe	B 8	1				
5013	000 997 18 14	Gummitülle	Ø 24 x 9	1				
5014	B12 078 A 71	Befestigungswinkel		1				
5015	SP 976 01 40	Abzweigstück		1				
5016	000 973 20 08	Schlauch	Ø 7 x 2 x 2200	1				
5017	000 970 09 67	Schlauchklemme		5				
5018	000 580 A 62	Zsb. Abstellhahn		1				
5019	NV 992 A 72	Spannfeder	13 x 1,5	1				
5020	000 994 17 22	Distanzrohr	4,5 x Ø 8 x 6	1				
5021	DIN84M4x12	Verz.-Zylinderschraube	M 4 x 12	1				
5022	000 973 10 08	Schlauch	Ø 7 x 2 x 1500	1				
5023	000 997 12 43	Verschlußstopfen	Ø 7 x 6 x Ø 8	1				
5024	000 973 65 08	Schlauch	Ø 7 x 2 x 650	1				
	<b>SP 510 11 03</b>	<b>Zsb. Pumpe Kunststoffausführung (best. aus Teilen 5025–5037)</b>		<b>1</b>			<b>Sp. 510 11 03 ersetzt 1203 (Messingausführung).</b>	
5025	DIN84M5x10	Verz.-Zylinderschraube	M 5 x 10	3				
5026	DIN84M5x12	Verz.-Zylinderschraube	M 5 x 12	1				
5027	SP 511 11 18	Pumpendeckel		1				
5028	000 997 58 09	Ringdichtung	Ø 63 x 67 x Ø 2	1				
5029	SP 511 10 33	Pumpenlaufrad		1				
5030	000 997 03 15	Gleitringdichtung	10 x Ø 24 x 10/1	1				
5031	DIN472-24x1,2	Sicherungsring (Seegers.)		2				
5032	DIN471-9x1	Sicherungsring (Seegers.)		1				
5033	000 991 95 41	Scheibe	9,2 x Ø 14 x 1	1				
5034	Sp 511 11 16	Pumpengehäuse		1				
5035	DIN625EL9Z	Ring-Rillenkörper	9 x 24 x 7	2				
5036	000 994 46 21	Distanzrohr	9,2 x Ø 13 x 4,3	1				
5037	000 991 08 39	Bellegescheibe	18 x Ø 23,5 x 0,2	n. Bedarf				
5038	3591 512 80 29	Ritzel	Ø 24,8 x 16	1				



Holder Sprengrichtung Type 3591-70  
 Bildtafel No. 60



Bild Nr.	Bestell-Nr.	Benennung	Abmessung größter Ø u. Länge	Stück	Gerät-Nr. bis- ab	Austausch- barkeit			Gewicht pro Stück
5039	* 000 991 13 39	Scheibe	52,5 x Ø 58 x 0,5	1					
5040	* 3591 517 80 02	Antriebsrohr	51 x 12,5 x 142	1					
5041	* DIN1481-8x60	Spannstift	8 x 60	1					
5042	* A20 078 01 29	Lagerbüchse	44,9 x Ø 50,1 x 50	1			Nach dem Einpressen auf Ø 45H8 reiben!		
5043	* 3591 530 01 15	Zsb. Lagerplatte kpl. (mit Teilen 5042, 5044)		1					
5044	DIN71412M8	Schmiernippel	M8	1					
5045	* 3591 512 80 35	Stirnrad (mit Loctite aufkleben)	Ø 121,2 x 11	1					
5046	DIN84M5x12	Zylinderschraube	M5 x 12	2					
5047	000 992 08 32	Blattfeder	10 x 1,5	2					
5048	DIN137B5	Federscheibe	B5	2					
5049	DIN934M5	Sechskantmutter	M5	2					
5050	DIN934M8	Sechskantmutter	M8	2					
5051	DIN137B8	Federscheibe	B8	2					
5052	000 994 28 22	Distanzrohr	Ø 15 x 2,5 x 43	2					
5053	3591 160 80 72	Zsb. Schutz		1					
5054	DIN931M8x65	Sechskantschraube	M8 x 65	2					
5055	3591 530 80 50	Zsb. Anschlagstütze		1			Nur für B16/B 18.		
5056	3591 066 80 66	Oberer Lenker	35 x 10 x 440	1			Nur für P60.		
5057	DIN1481-5x28	Spannstift	Ø 5 x 28	1					
5058	A15 066 81 06	Stecker	Ø 18 x 50,5	1					
5059	3591 530 80 49	Zsb. Faßrahmen		1					
5060	DIN1123-5	Klappspflint		2					
5061	000 972 20 25	Schlauch	Ø 25 x 6 x 35	4					
5062	000 976 07 30	Schlauchtülle	JM12x1	1					
5063	000 997 52 09	Ringdichtung	12 x Ø 18 x Ø 3	1					
5064	NV 591 B 09	Düsenkörper	14 x 14 x 42	1					
5065	3591 540 01 08	Zsb. Behälter mit Deckel	100 Ltr.	1					
5066	3591 544 80 06	Deckel		1					
* Teile bis ca. Ende 1981. Wir empfehlen im Ersatzfall Umbau auf neue Ausführung mit Umbausatz 3591 530 X1 15.									
	3591 530 X1 15	Zsb. Umbausatz Lagerplatte		1					
		Für die Umrüstung auf neue Ausführung werden nachfolgend aufgeführte Teile benötigt.							
5040a	3591 517 81 02	Antriebsrohr		1					
	3591 517 80 84	Nabe für Antriebsrohr	Ø 45 x 90 x 11	1					
5042a	000 997 77 58	Nadelhülse	Ø 45 x 52 x 18	2					
5043a	3591 530 81 15	Zsb. Lagerplatte (Schweißteil)		1			Ca. ab 1982.		
5045a	3591 512 81 35	Stirnrad		1					
	DIN965M6x20	Senkschraube		3					
	DIN980M6	Sicherungsmutter		3					

