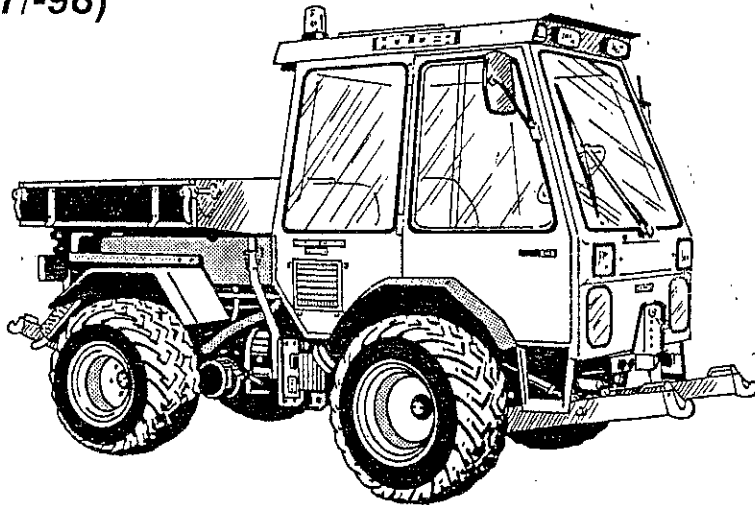


Ersatzteilliste C 6000

A 1

(4100-95/-96/-97/-98)



Indexplan

Spalte

**Hinweise für Ersatzteilbestellungen
Anschriften der Fremdgerätehersteller**

1 - 2

Motor siehe KHD Motorenmikrofilm

Aufbauten hinten, Armaturen

3 - 6

Hydraulik, Lenkung, Lenkzylinder

7 - 8

Hydraulischer Fahrtrieb

9 - 10

**Getriebe mit Lamellenkupplung, Differential
Zapfwellenverlängerung hinten**

11 - 12

Achsen, Knickpunkt

13 - 14

Bedienungselemente, Pedale

15 - 16

Hydrostatgetriebe vorn

17 - 18

**Frontbock, Frontzapfwelle, Sitz, Kabel
und Dichtungssätze**

19 - 20

Kabine: Radioeinbausatz, Arbeitsscheinwerfer

21 - 24

**Front- und Heckaushebung, Reifen, Pritsche,
Kippeinrichtung, Hydr. Trageeinrichtung,
Bausatz Druckspeicher**

25 - 26

**Bausatz Ölkühler, Tandempumpe.
Zusatzhydraulik 2. Ölkreislauf**

27 - 28

Wasserfaß und Zubehör

29

**Holder - Zentralersatzteillager
D-7430 Metzingen Postfach 1555**

Telefon 07123/166 250 - Nach Geschäftsschluß Anrufbeantworter 07123/166 229

Telex 7245319 - Telefax (07123) 166 228

Aufbauten hinten

A 3

Spaltenverzeichnis

Zeile
Spalte

Tafel 2	Kupplungsteile	B 3 - B 4
Tafel 4	Luftansaugung	C 3 - C 4
Tafel 6	Auspuffanlage	D 3 - D 4
Tafel 8	Heckrahmen	E 3 - F 4
Tafel 9	Anhängekupplung Oberer Lenker	G 3 - G 4
Tafel 10	Haube hinten, Rückfahr- scheinwerfer	H 3 - H 4
Tafel 11	Haube, Haubenseitenteil, Kotflügel	I 3 - J 4
Tafel 12	Kraftstofftank	K 3 - L 4
Tafel 13	Batterie, Rahmen, Tragleisten	M 3 - M 4

Lenkungsträger Armaturen

Spaltenverzeichnis

**Zeile
Spalte**

Tafel 14 Lenkungsträger mit Verkleidung

B 5 - B 6

Tafel 15 Instrumentenbrett, Instrumente

C 5 - D 6

Hydraulik, Lenkung

A 7

Spaltenverzeichnis		Zeile Spalte
Tafel 17	Hydrauliktank, Filter, Hydraulikpumpe	B 7 - C 8
Tafel 18	Steuergeräte, Hydraulikbausätze 4180-21/-22/-23	D 7 - E 8
Tafel 19	Steuergeräte, Steckkupplungen vorn	F 7 - F 8
Tafel 20	4/4 Wegeventil für Frontaushebung Abschlußplatte	G 7 - G 8
Tafel 21	Hydraulische Differentialsperre	H 7 - H 8
Tafel 22	Lenkrad, Lenkung	I 7 - I 8
Tafel 23	Lenkungs-Einzelteile	J 7 - J 8
Tafel 24	Lenkzylinder	K 7 - L 8

Hydraulischer Fahrantrieb

Spaltenverzeichnis

Zeile
Spalte

Tafel 25	Hydrauliktank	B 9 - B 10
Tafel 25a	Hydraulikteile nur eingebaut bis FG. NR. 414 60 120	C 9 - C 10
Tafel 26	Ölkühler, Konstantmotor	D 9 - E 10
Tafel 27	Steuerleitungen, Verteilerrohr, Rücklaufleitung	F 9 - G 10
Tafel 27a	Verstellpumpe, Verstellmotor,	H 9 - J 10

Getriebe mit Lamellenkupplung, Zapfwellenverlängerung hinten

Spaltenverzeichnis		Zeile Spalte
Tafel 28	Zapfwellenverlängerung hinten 5262-5	B 11 - B 12
Tafel 29	Getriebegehäuse, Antriebswelle	C 11 - D 12
Tafel 30	Lamellenkupplung	E 11 - F 12
Tafel 31	Kegelradwelle, Zapfwelle	G 11 - H 12
Tafel 32	Differential	I 11 - I 12

Achsen, Knickpunkt

Spaltenverzeichnis		Zeile Spalte
Tafel 33	Achstrichter, Bremsen, Planetenantrieb	B 13 - C 14
Tafel 33a	Portalachsen	D 13 - D 14
Tafel 34	Bausatz Hinterradbremse Typ 4134-16	E 13 - E 14
Tafel 35	Anschlußgehäuse, Gelenklager, Gelenkwellen	F 13 - F 14
Tafel 36	Zwischengehäuse, Kabinenträger	G 13 - G 14
Tafel 37	Radlastausgleich	H 13 - H 14

Bedienungselemente, Pedale

Spaltenverzeichnis		Zeile Spalte
Tafel 37a	Betätigungsteile für Lamellenkupplung, Gasbetätigung	B 15 - C 16
Tafel 38	Betätigungsteile für hydraulischen Fahrantrieb	D 15 - D 16
Tafel 39	Fußbremsbetätigung	E 15 - F 16
Tafel 40	Handbremsbetätigung	G 15 - G 16
Tafel 40a	Betätigungsteile für Feststellbremse Typ 4134-16	H 15 - H 16

Schaltgetriebe

A 17

Spaltenverzeichnis

Zeile
Spalte

Tafel 41	Getriebegehäuse	B 17 - C 18
Tafel 42	Zapfwelle, Hinterachsgehäuse	D 17 - D 18
Tafel 43	Zapfwellenschaltung	E 17 - E 18
Tafel 44	Schaltung, Kegelradwelle	F 17 - G 18
Tafel 49	Differential zum Schaltgetriebe	H 17 - H 18

Frontbock, Zapfwellenverlängerung, Sitz, Kabelsätze, Dichtungssätze

Spaltenverzeichnis

**Zeile
Spalte**

Tafel 52	Frontbock, Zapfwellenverlängerung	B 19 - C 20
Tafel 53	Sitz	D 19 - D 20
Tafel 55	Schaltplan, Kabelsätze, Dichtungssätze	E 19 - G 20

Spaltenverzeichnis

Zeile
Spalte

Tafel 58	Grundrahmen, Verkleidung	B 21 - C 22
Tafel 59	Frontscheibe, Wischeranlage	D 21 - E 22
Tafel 60	Türen vorn und hinten	F 21 - G 22
Tafel 61	Scheibe hinten, Waschanlage	H 21 - H 22
Tafel 62	Blechverkleidung unten	I 21 - J 22
Tafel 63	Innenverkleidung Dach Griller, Radio Einbausatz	K 21 - M 22

Kabine

Spaltenverzeichnis

Zeile
Spalte

Tafel 64 Dach, Rundumleuchte

B 23 - C 24

Tafel 66 Heizung, Beifahrersitz

D 23 - E 24

Tafel 67 Verkleidung

F 23 - F 24

Front- Heckaushebung, Reifen, Pritsche, Hydr. Kippeinrichtung Hydr. Trageeinrichtung Bausatz Druckspeicher

Spaltenverzeichnis**Zeile
Spalte**

Tafel 71	Frontaushebung	B 25 - B 26
Tafel 72	Heckaushebung	C 25 - D 26
Tafel 78	Reifen	E 25 - F 26
Tafel 79	Pritsche	G 25 - H 26
Tafel 80	Hydr. Kippeinrichtung	I 25 - J 26
Tafel 90	Hydraulische Trageeinrichtung	K 25 - L 26
Tafel 91	Bausatz Druckspeicher	M 25 - M 26

Tandempumpe, Ölkühler, A 27 Hydraulikanlage für zweiten Ölkreislauf Druckloser Rücklauf

Spaltenverzeichnis

**Zeile
Spalte**

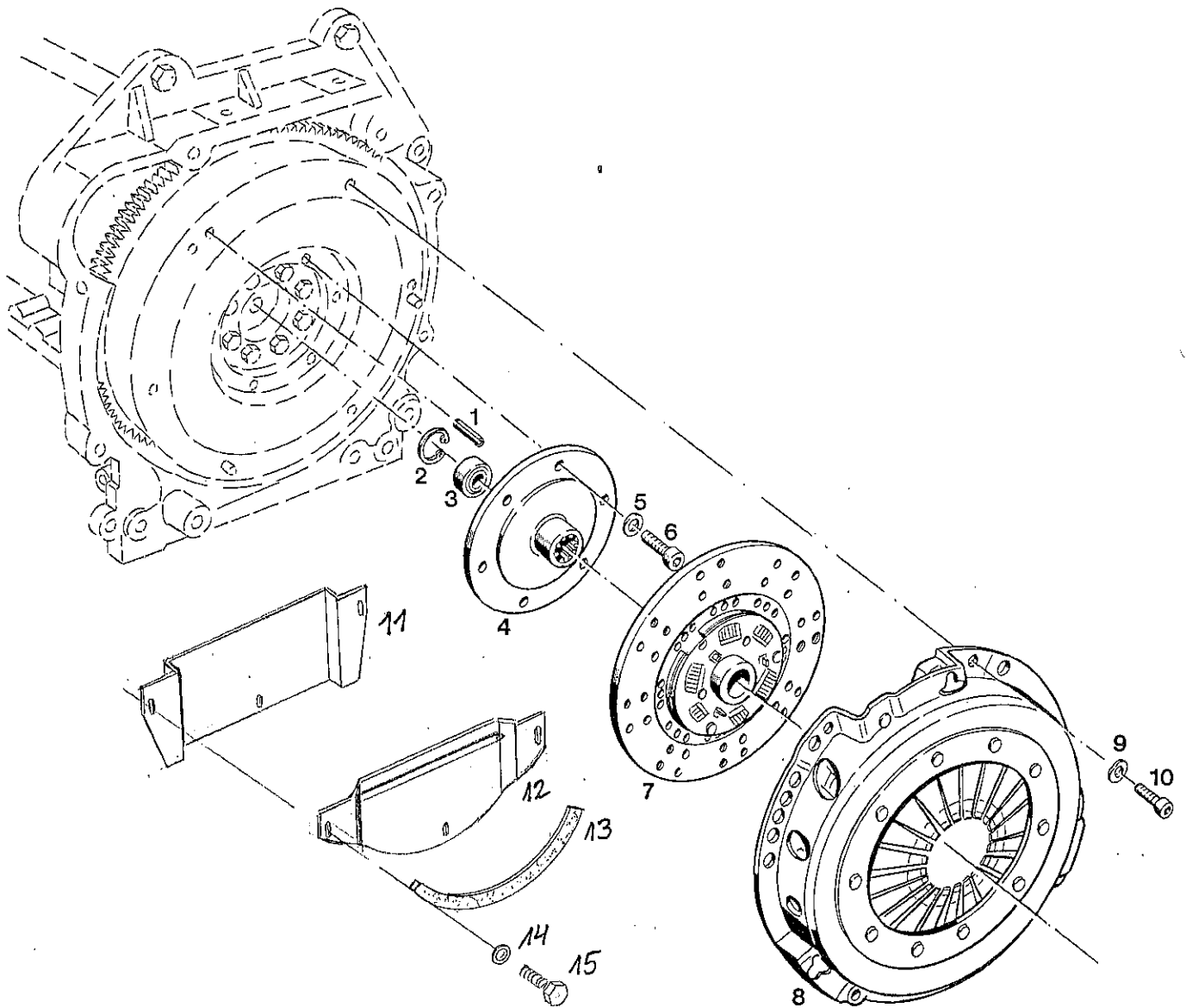
Tafel 93	Bausatz Ölkühler	B 27 - B 28
Tafel 95	Bausatz Tandempumpe	C 27 - D 28
Tafel 96	Schaltkasten, Kabelsatz Hydraulikkasten	E 27 - E 28
Tafel 97	Steuergeräte und Steckkupplungen für Typen 4180-46/-47/-48	F 27 - G 28
Tafel 98	Druckloser Rücklauf Typ 4180-24/-32	H 27 - H 28

Wasserfaß und Zubehörteile

Spaltenverzeichnis

**Zeile
Spalte**

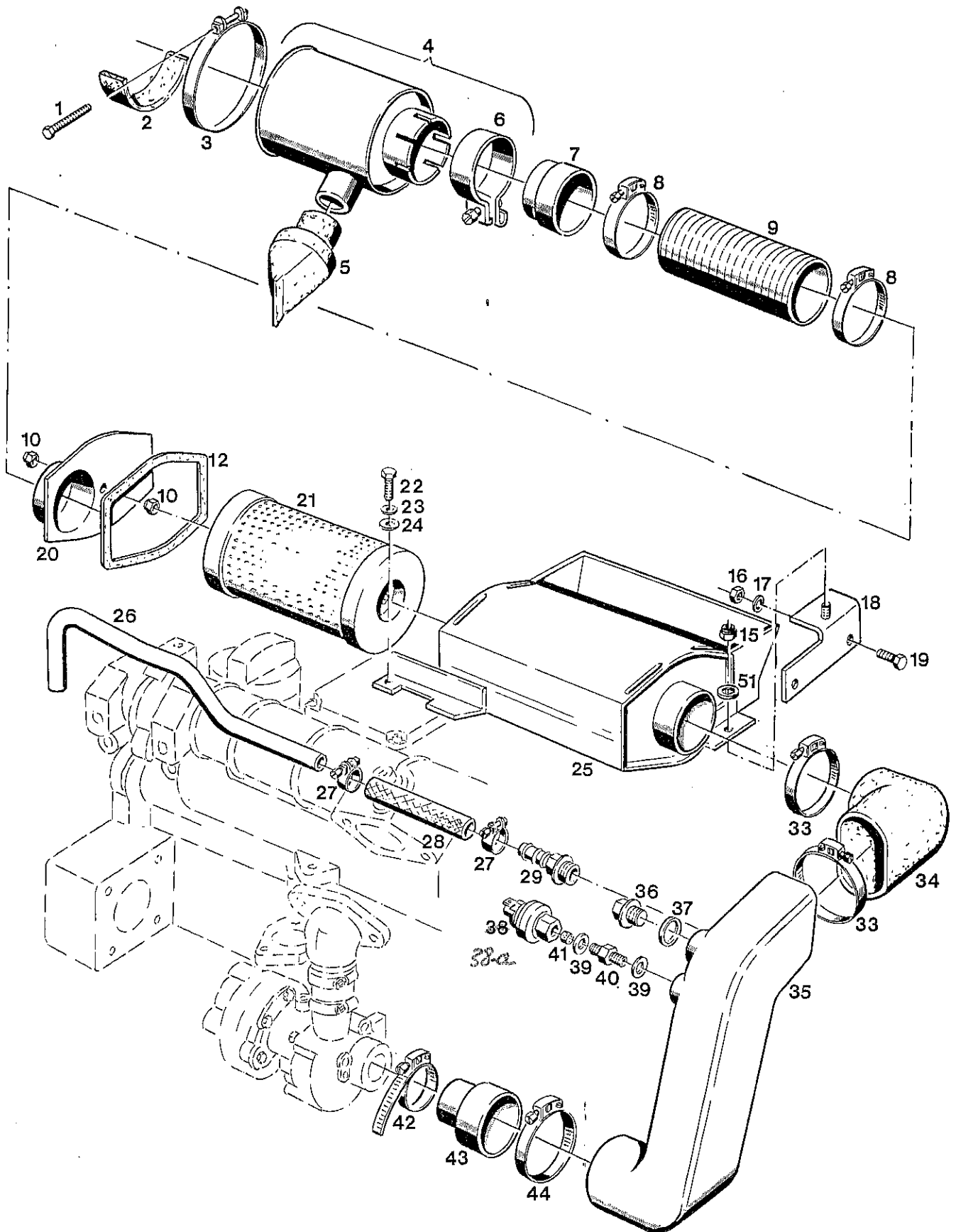
Ohne Bildtafel	Wasserfaß u. Zubehör 4171-4	B 29 - C 29
	Grundrahmen 4171-2	D 29
	Pumpenträger K 100, 4171-71	D 29 - F 29
	Pumpenträger K 60, 4171-70	D 29 - F 29
	Pumpenträger Z 71, 4171-72	G 29 - H 29
	Anbauteile für Feldspritzeleitung 4171-73	I 29
	Anbauteile für Schlauchhaspel 4171-74	I 29
	Anbauteile für Schwemmbalken 4171-75	J 29
	Rührwerk für 650/1000 Ltr. Faß Type 4171-76	K 29
	Anbauteile für Rasenbelüfter 5254-70	L 29



BILDTAFEL NR. 2
KUPPLUNG, MITNEHMERSCHEIBE, DRUCKPLATTE

TABLE NO. 2
CLUTCH, FOLLOWER, PRESSURE PLATE

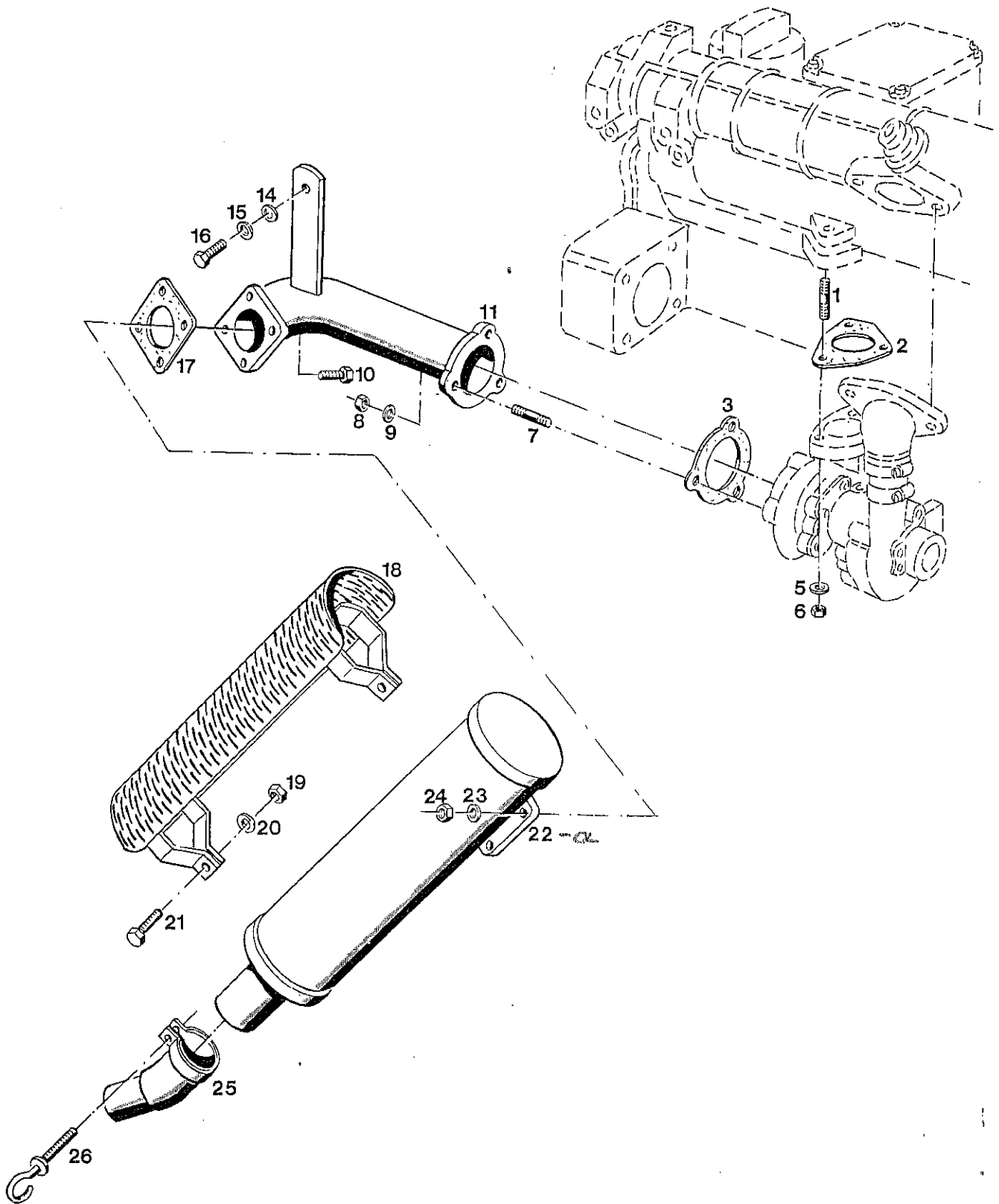
Bild-Nr. Ill.No.	Bestell-Nr. Part No.		Benennung	Abm./Bemerk. Dimen./Remarks	Stück Pieces	Denomination
1	010 601	DIN1481-6x20	Spannstift		3	Tension pin
2	010 158	DIN472-32x1,2	Sicherungsring		1	Circlip
3	010 243	DIN625-6002Z	Rillenkugellager	Ø15xØ32x9	1	Deep-groove ball bearing
4	124 773		Mitnehmernabe	Ø150x43	1	Follower
5	020 911	000 994 11 67	Sicherungsscheibe	HS 10	6	Locking tab
6	011 214	DIN912M10x25	Innensechskantschraube		6	Socket-head screw
7	120 843		Zsb. Kupplungsscheibe	240 TPB	1	Clutch plate ass.
8	118 800		Zsb. Druckplatte	MF 240-Belüft-Ausf.	1	Pressure plate ass.
9	010 063	DIN137B8	Federscheibe		6	Lock washer
10	011 865	DIN912M8x20	Innensechskantschraube		6	Socket-head screw
11	130 041		Abdeckung	Für Motoren bis Febr. 1992	1	Cover for engine from 02.92
12	0417 2349		Abdeckblech (siehe Montage- zeichnung 130 345)	Ab Febr. 1992	1	Cover (for engine 02.92 for assembly please see sketch 130 345)
13	027 597		Dämpfungsstreifen	20x5x280	1	Absorber
14	010 886	DIN125-6,4	Scheibe		3	Shim
15	011 154	DIN933M6x10	Sechskantschraube		3	Hexagon screw



BILDTAFEL NR. 4
LUFTANSAUGUNG

TABLE NO. 4
AIR INDUCTION

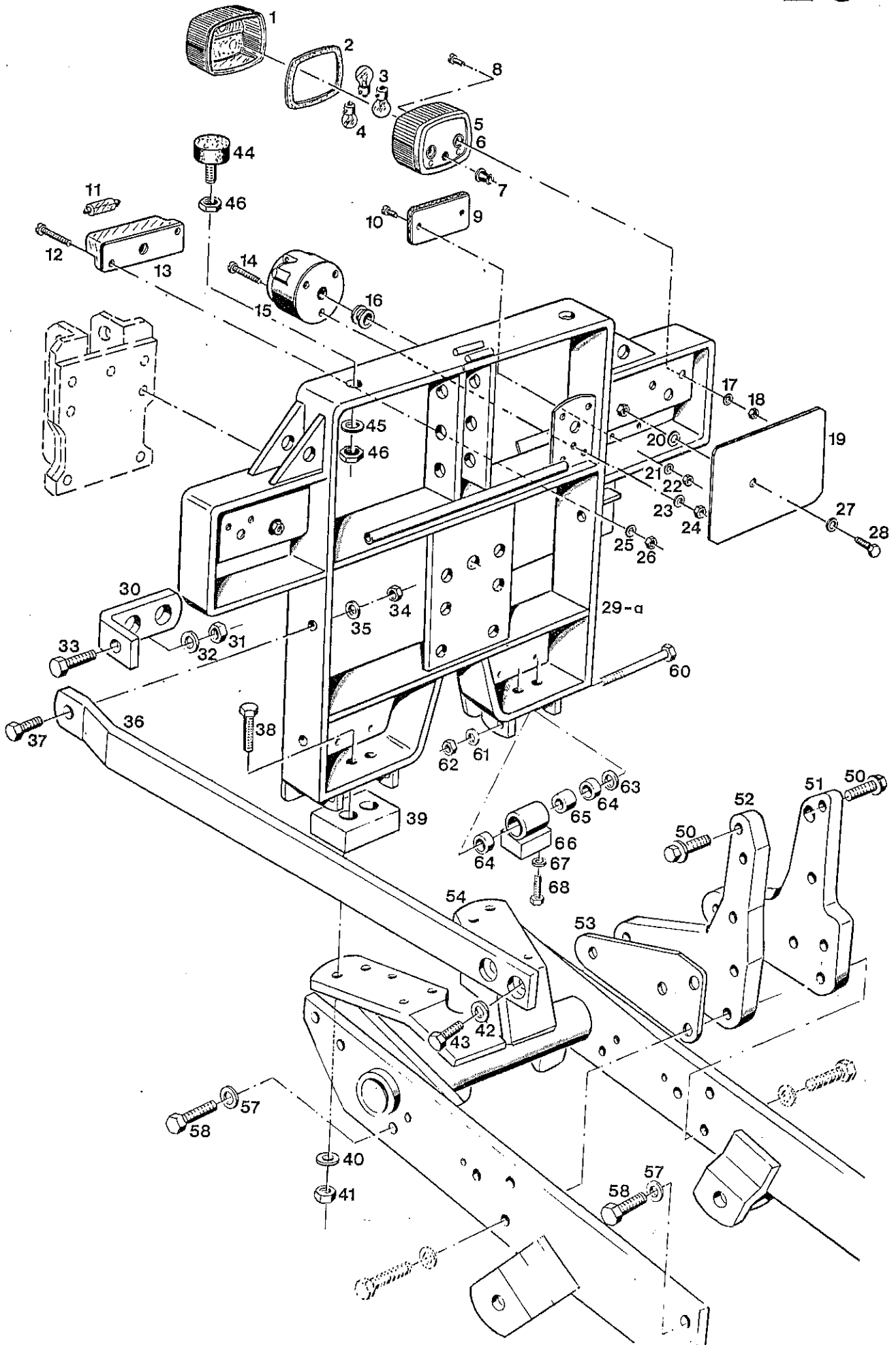
Bild-Nr. Ill.No.	Bestell-Nr. Part No.		Benennung	Abm./Bemerk. Dimen./Remarks	Stück Pieces	Denomination
1	026 765	DIN933M5x40	Sechskantschraube		1	Hexagon screw
2	026 609		Unterlage	30x5x200 Kork	1	Base
3	015 145	000 995 11 66	Zsb. Spannband	Ø=118	1	Tension strip ass.
4	026 555		Zyklon-Vorabscheider		1	Cyclone-preselector
5	026 896		Staubentleerungsventil	39 00040 102	1	Dust outlet valve
6			Rohrschelle	einzel nicht lieferbar	1	Pipe socket (not separately suppl.)
7	026 552		Rohr	Ø70x2xØ50	1	Pipe
8	015 172	000 995 66 66	Spannschelle	62-82x12	2	Clamp socket
9	026 554		Kunststoffspiralschl.	Ø70x250	1	Spiral hose, plastic
10	011 935	DIN985M8	Sechskantmutter	selbsts.	2	Hexagon nut, self lock
12	125 994		Dichtung	174x144x2GU	1	Gasket
15	011 935	DIN985M8	Sechskantmutter		1	Hexagon nut
16	011 577	DIN934M6	Sechskantmutter		2	Hexagon nut
17	011 742	DIN137B6	Federscheibe		2	Lock washer
18	127 341		Zsb. Halter		1	Fixture ass.
19	011 503	DIN933M6x16	Sechskantschraube		2	Hexagon screw
20	126 166		Zsb. Deckel		1	Cover ass.
21	020 606	000 025 14 52	Filterpatrone	Ø127,H=286	1	Filter cartridge
22	011 509	DIN933M8x16	Sechskantschraube		1	Hexagon screw
23	010 063	DIN137B8	Federscheibe		1	Lock washer
24	010 044	DIN125-8,4	Scheibe		1	Shim
25	128 440		Zsb. Luftfiltermantel		1	Air filter surround
26	126 189		KGH-Entlüftungsleitung	(435 lang)	1	Ventilation pipe
27	015 156	000 995 23 66	Spannschelle	(Ø23)	2	Clamping socket
28	026 594		Schlauch	(Ø16x3,5x150)	1	Hose
29	017 615	000 976 32 23	Schlauchtülle	(Ø25x58)	1	Hose socket
33	015 172	000 995 66 66	Spannschelle	62x82x12	2	Clamping socket
34	131 714		Gummiformstück	Ersetzt 110 071 austauschbar	1	Rubber
35	125 983		Ansaugkanal		1	Suction port
36	010 407	DIN7604AM22x1,5	Verschlussschraube		1	Sealing screw
37	010 401	DIN7603A22x27CU	Dichtring		1	Sealing ring
38	026 556		Wartungsschalter (65 mbar Ø38)	eingebaut bis Serienende austb.	1	Service switch
38a	028 513		Wartungsschalter (65 mbar Ø48)	im Ersatzfall ab 02.1996	1	Service switch
39	010 387	DIN7603A10x14CU	Dichtring		2	Sealing ring
40	026 489		Gewindenippel	M10x1SW 13x22xlg.	1	Threaded nipple
41	023 560		Filz	Ø4x6	1	Felt
42	010 951	000 970 67 66	Schlauchschele	47-67x12	1	Hose socket
43	124 786		Gummiformstück	65 lang	1	Rubber
44	015 172	000 995 66 66	Spannschelle	62-82x12	1	Clamp socket
51	010 044	DIN125A8,4	Scheibe		1	Shim



BILDTAFEL NR. 6
AUSPUFF

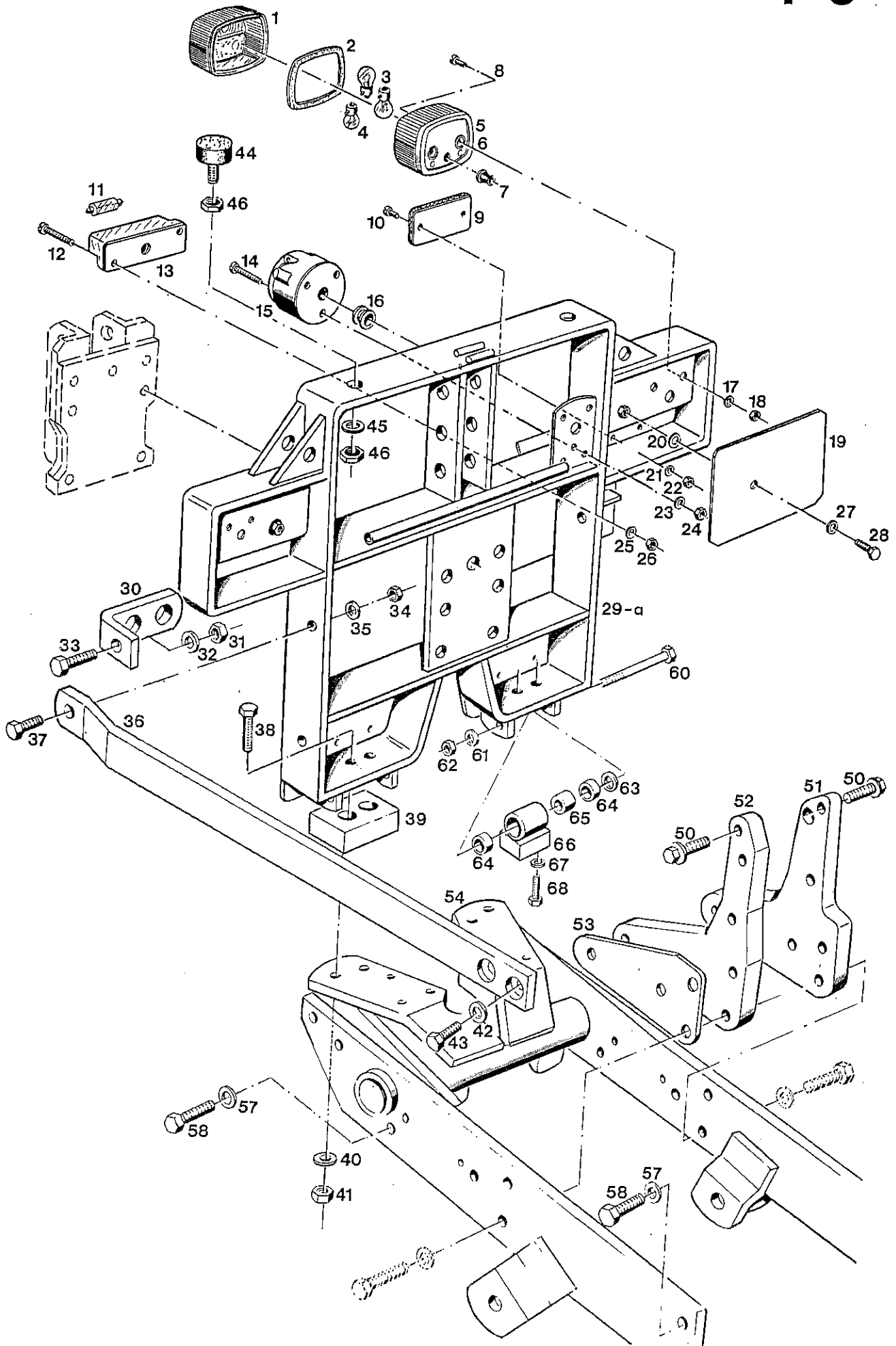
TABLE NO. 6
EXHAUST

Bild-Nr. Ill.No.	Bestell-Nr. Part No.		Benennung	Abm./Bemerk. Dimen./Remarks	Stück Pieces	Denomination
1	011 609	DIN939M8x25	Stiftschraube		3	Stud
2	127 275		Dichtung		1	Gasket
3	127 274		Dichtung	78,5x82,9	1	Gasket
5	010 063	DIN137B8	Federscheibe		3	Lock washer
6	011 579	DIN934M8	Sechskantmutter		3	Hexagon nut
7	011 012	DIN835M8x18	Stiftschraube		3	Stud
8	011 579	DIN934M8	Sechskantmutter		3	Hexagon nut
9	010 063	DIN137B8	Federscheibe		3	Lock washer
10	011 514	DIN933M8x25	Sechskantschraube		4	Hexagon screw
11	125 102		Zsb. Rohrbogen		1	Elbow ass.
14	010 044	DIN125A8,4	Scheibe		1	Shim
15	010 063	DIN137B8	Federscheibe		1	Lock washer
16	011 509	DIN933M8x16	Sechskantschraube		1	Hexagon screw
17	114 231	504 142 00 80	Dichtung	79x79x2	1	Gasket
18	117 898		Zsb. Auspuffschutz		1	Guard ass.
19	011 579	DIN934M8	Sechskantmutter		2	Hexagon nut
20	010 063	DIN137B8	Federscheibe		2	Lock washer
21	011 511	DIN933M8x20	Sechskantschraube		2	Hexagon screw
22	110 595	6090 140 01 06	Zsb. Auspuff		1	Exhaust ass.
22a	<u>4134-38</u>		<u>Zsb. Kat-Auspuff</u> (best.aus Teile 22a u. Unbedenklichkeits- bescheinigung 130 655		1	<u>Cat. exhaust assy</u> (cons. of parts 22a Certificate for registration
23	010 063	DIN137B8	Federscheibe		4	Lock washer
24	011 579	DIN934M8	Sechskantmutter		4	Hexagon nut
25	113 612	6090 140 01 25	Zsb. Bogen	45°	1	Elbow ass.
26	016 028	000 990 06 33	Ösensschraube	M6	1	Eyelet screw



Bildtafel – table No. 8

Bild-Nr. Ill.No.	Bestell-Nr. Part No.	Benennung	Abm./Bemerk. Dimen./Remarks	Stück Pieces	Denomination
1	025 079	Leuchtenhaube links	EBBS 215 L	1	Lamp guard left
	025 080	Leuchtenhaube rechts	EBBS 215 R	1	Lamp guard right
2	V124-1574	Dichtring		1	Sealing ring
3	012 032	DIN72601-12V21WR	Glühlampe Form RL	4	Bulb
4	012 028	DIN72601-12V10WG	Glühlampe Form G	2	Bulb
5	<u>021 124</u>	<u>000 180 02 21</u>	<u>ZSB. SCHLUSSLEUCHTE LINKS (ohne Birne)</u>	1	<u>REAR REFLECTOR ASS. LEFT (without bulb)</u>
6	<u>021 125</u>	<u>000 180 04 21</u>	<u>ZSB. SCHLUSSLEUCHTE RECHTS (ohne Birne)</u>	1	<u>REAR REFLECTOR ASS. RIGHT (without bulb)</u>
7	014 775	000 997 12 14	Gummitülle	2	Rubber socket
8	010 016	DIN84M5x12	Zylinderschraube	4	Cylindrical screw
9	015 227	000 996 04 20	Rückstrahler	4	Rear reflector
10	010 013	DIN84M4x18	Zylinderschraube	8	Cylindrical screw
11	012 027	DIN72601-12V5WL	Sofittenlampe	1	Lamp
12	010 457	DIN7985M4x30	Linsenschraube mit K.	2	Lent screw
13	021 164	000 180 11 56	Zsb. Kennzeichenleuchte	1	Licence plate light
14	010 019	DIN84M5x30	Zylinderschraube	3	Cylindrical screw
15	012 015	DIN72577A7	Steckdose	1	Plug
16	014 780	000 997 19 14	Gummitülle	1	Rubber socket
17	010 061	DIN137B5	Federscheibe	4	Lock washer
18	011 576	DIN934M5	Sechskantmutter	4	Hexagon nut
19	113 630	6058 061 01 20	Abdeckblech	2	Cover plate
20	014 883	000 991 22 41	Scheibe	2	Shim
21	011 741	DIN137B4	Federscheibe	8	Lock washer
22	011 571	DIN934M4	Sechskantmutter	8	Hexagon nut
23	010 061	DIN137B5	Federscheibe	3	Lock washer
24	011 576	DIN934M5	Sechskantmutter	3	Hexagon nut
25	011 741	DIN137B4	Federscheibe	2	Lock washer
26	011 571	DIN934M4	Sechskantmutter	2	Hexagon nut
27	010 063	DIN137B8	Federscheibe	2	Lock washer
28	011 509	DIN933M8x16	Sechskantschraube	2	Hexagon screw
29	117 528	Zsb. Heckrahmen (mit angeschraubtem Halteblech für Steck- kupplungen)	Eingebaut bis FG.Nr. 414 60 120 austauschbar mit Teilen 60 - 68	1	Rear frame ass. (with screwed fixture 30 for hydr.couplings) Assembled up to chass.No. 414 20 200 interchangeable with parts 60 - 68
29a	128 421	Zsb. Heckrahmen (mit angeschweißtem Halteblech für Steck- kupplungen)	Ab FG.Nr. 414 60 121	1	Rear frame ass. (with welded retaining plate for hydr. couplings) From chass.No. 414 20 201
30	117 470	Halteblech (50x5x218)	Eingebaut bis FG.Nr. 414 60 120 Mounted from No. 414 60 120	1	Fixture
31	011 585	DIN934M10		1	Hexagon nut
32	010 064	DIN137B10x18		1	Lock washer
33	011 527	DIN933M10x25		1	Hexagon screw
34	011 590	DIN934M12	Sechskantmutter	2	Hexagon nut
35	010 065	DIN137B12	Federscheibe	2	Lock washer
36	126 287	Strebe	50x15x940	2	Strut



BILDTAFEL NR. 8
HECKRAHMEN

TABLE NO. 8
REAR FRAME ASS.

F 4

Bild-Nr. Ill.No.	Bestell-Nr. Part No.		Benennung	Abm./Bemerk. Dimen./Remarks	Stück Pieces	Denomination
37	011 544	DIN933M12x40	Sechskantschraube	} Bis FG. Nr 414 60 121 nicht austauschbar up to chassis No. No. 414 60 121	2	Hexagon screw
38	011 115	DIN931M12x65	Sechskantschraube		4	Hexagon screw
39	126 286		Unterlage (50x30x66)		2	Base
40	010 057	DIN127A12	Federring	}	4	Lock washer
41	011 590	DIN934M12	Sechskantmutter		4	Hexagon nut
42	010 065	DIN137B12	Federscheibe		4	Lock washer
43	011 539	DIN933M12x25	Sechskantschraube		4	Hexagon screw
44	014 822	000 992 13 91	Puffer	50x17	2	Buffer
45	010 064	DIN137B10x18	Federscheibe		4	Lock washer
46	011 585	DIN934M10	Sechskantmutter		4	Hexagon nut
50	026 465		Durlökschraube	M14x40	5	Screw
51	124 704		Halter rechts	in Fahrtrichtung li.	1	Fixture, RH
52	124 706		Halter links	in Fahrtrichtung re.	1	Fixture, LH
53	125 909		Beilage	255x100x1	n. B.	Washer
54	124 694		Zsb. Frontrahmen		1	Front frame ass.
57	010 066	DIN137B14	Federscheibe	} Ab FG. Nr 414 60 121 From chassis No. 414 60 121	6	Lock washer
58	011 553	DIN933M14x35	10.9 Sechskantschraube		6	Hexagon nut
60	011 118	DIN931M12x110	Sechskantschraube		2	Hexagon screw
61	010 065	DIN137B12	Federscheibe		2	Lock washer
62	011 590	DIN934M12	Sechskantmutter		2	Hexagon nut
63	011 327	DIN9021A13	Scheibe		n. B.	Shim
	013 629	000 991 91 40	Beilegscheibe		n. B.	Shim
64	128 439		Buchse (Ø12,1xØ27x18)		4	Bush
65	027 107		Ultra Buchse	2	Bush	
66	128 566		Zsb. Lagerbock (mit Teil 65)	1	Mounting bracket ass. (with parts 65)	
67	010 065	DIN137B12	Federscheibe		4	Lock washer
68	011 540	DIN933M12x30	Sechskantschraube		4	Hexagon screw

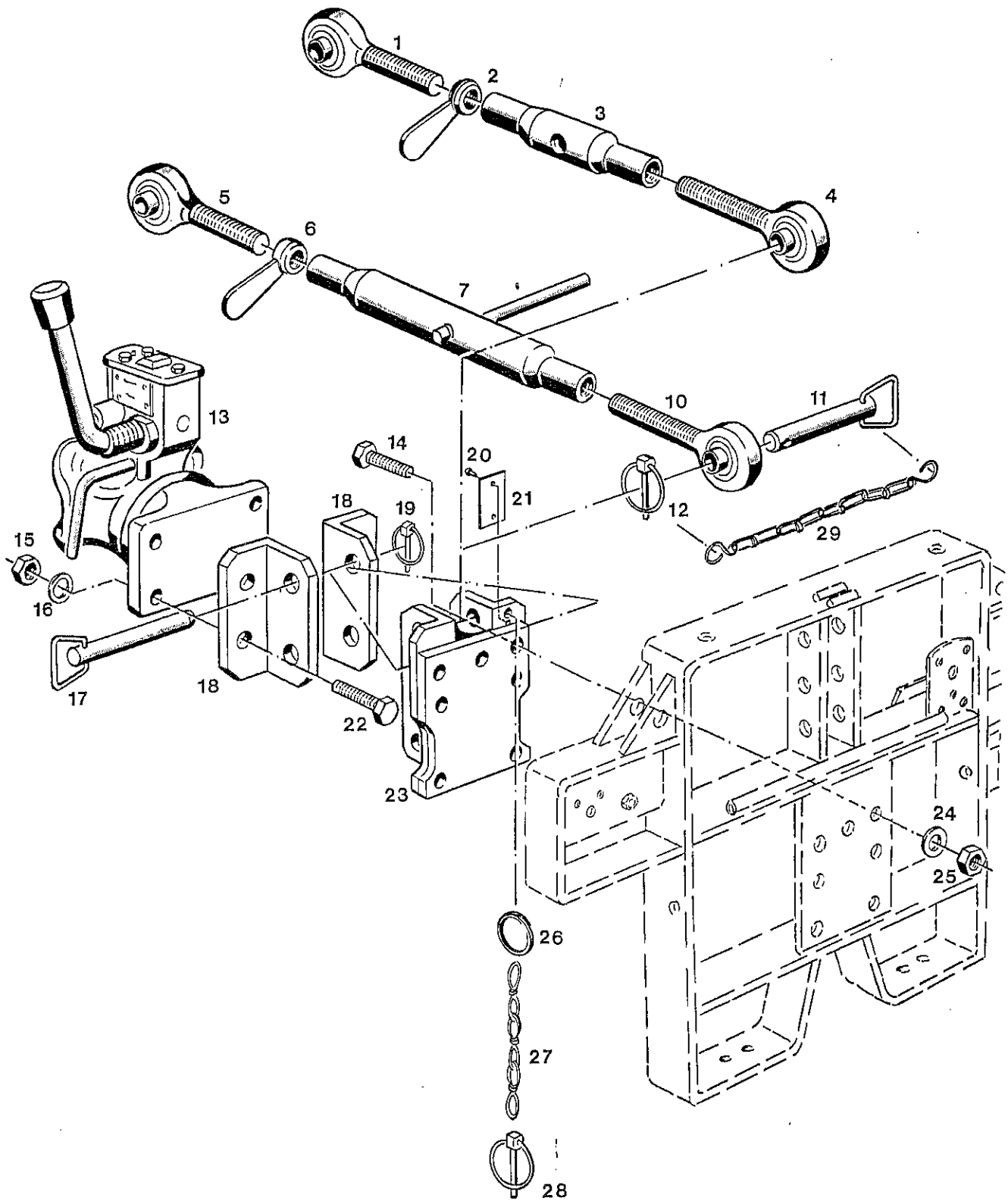


Bild-Nr. Ill.No.	Bestell-Nr. Part No.	Benennung	Abm./Bemerk. Dimen./Remarks	Stück Pieces	Denomination
	<u>114 411</u>	<u>A 060 A 65</u>	<u>ZSB. OBERER LENKER</u> (best. aus Teilen 1 - 4)	Ø19, 235-300	1 <u>UPPER LINK ARM ASS.</u> (cons. of parts 1 - 4)
1	114 412	A 066 01 17	Gelenkauge rechts	M24; Ø19; 75 lg.	1 Pivot eye, right
2	114 415	A20 066 A 57	Griffmutter	M24	1 Handle nut
3	114 414	A 066 A 52	Spannhülse	M24; 35x150	1 Tension sleeve
4	<u>114 413</u> <u>113 913</u>	<u>A 066 02 17</u> <u>A20 060 B 65</u>	Gelenkauge links <u>ZSB. OBERER LENKER</u> (best. aus Teilen 5 - 10)	M24; links Ø19; 75 lg. Ø19, 415-655 Zubehör	1 Pivot eye 1 <u>UPPER LINK ARM ASS.</u> (cons. of parts 5 - 10)
5	113 914	A20 066 01 17	Gelenkauge rechts	M24; Ø19; 190 lg.	1 Pivot eye, right
6	114 415	A20 066 A 57	Griffmutter	M24	1 Handle nut
7	113 916	A20 066 B 52	Spannhülse (m. Knebel)	330 lg.	1 Tension sleeve
10	113 915	A20 066 02 17	Gelenkauge links	M24 links Ø19; 190 lg.	1 Pivot eye, left
11	111 756	6058 060 01 11	Zsb. Stecker	Ø19x113	2 Coupling ass.
12	010 468	DIN11023-8	Klappstecker		2 Dowel pin
13	<u>114 590</u>	<u>6058 060 05 73</u>	<u>ZSB. ANHÄNGEKUPPLUNG</u> (selbsttätig) Cramer: Typ KU 714 Ausführung A		1 <u>TRAILER HITCH ASS</u> (automatic) Make "Cramer" type KU 714 Version "A"
14	011 554	DIN933M14x40	Sechskantschraube		7 Hexagon screw
15	011 594	DIN934M14	Sechskantmutter		4 Hexagon nut
16	010 066	DIN137B14	Federscheibe		4 Lock washer
17	111 756	6058 060 01 11	Zsb. Stecker	Ø19x113	2 Coupling ass.
18	110 499	6058 064 03 16	Winkel	75x50x9x136	2 Angle
19	010 468	DIN11023-8	Klappstecker		2 Dowel pin
20	010 577	DIN1476-3,5x8	Halbrundkerbnagel		2 Oval-head pin
21	110 484	6058 002 01 30	Typenschild	40x30x0,5	1 Type plate
22	011 554	DIN933M14x40	Sechskantschraube		4 Hexagon screw
23	110 486	6058 060 01 22	Zsb. Anhängelock		1 Trailer hitch ass.
24	010 066	DIN137B14	Federscheibe		7 Lock washer
25	011 594	DIN934M14	Sechskantmutter		7 Hexagon nut
	<u>112 505</u>	<u>6058 990 73 01</u>	<u>ZSB. KNOTENKETTE</u> (best. aus Teilen 26-28)	200 lg.	1 <u>KNOT CHAIN ASS.</u> (cons. of parts 26-28)
26	014 305	000 994 25 45	Ring	Ø25,5xØ30xØ2,5	1 Ring
27	014 445	000 994 20 82	Knotenkette	200 lg.	1 Knot chain
28	010 468	DIN11023-8	Klappstecker		2 Dowel pin
29	023 756		Zsb. Knotenkette (mit Teil 12)		2 Knot chain (with part 12)

BILDTAFEL NR.10
HAUBE HINTEN
RÜCKFAHRSCHEINWERFER

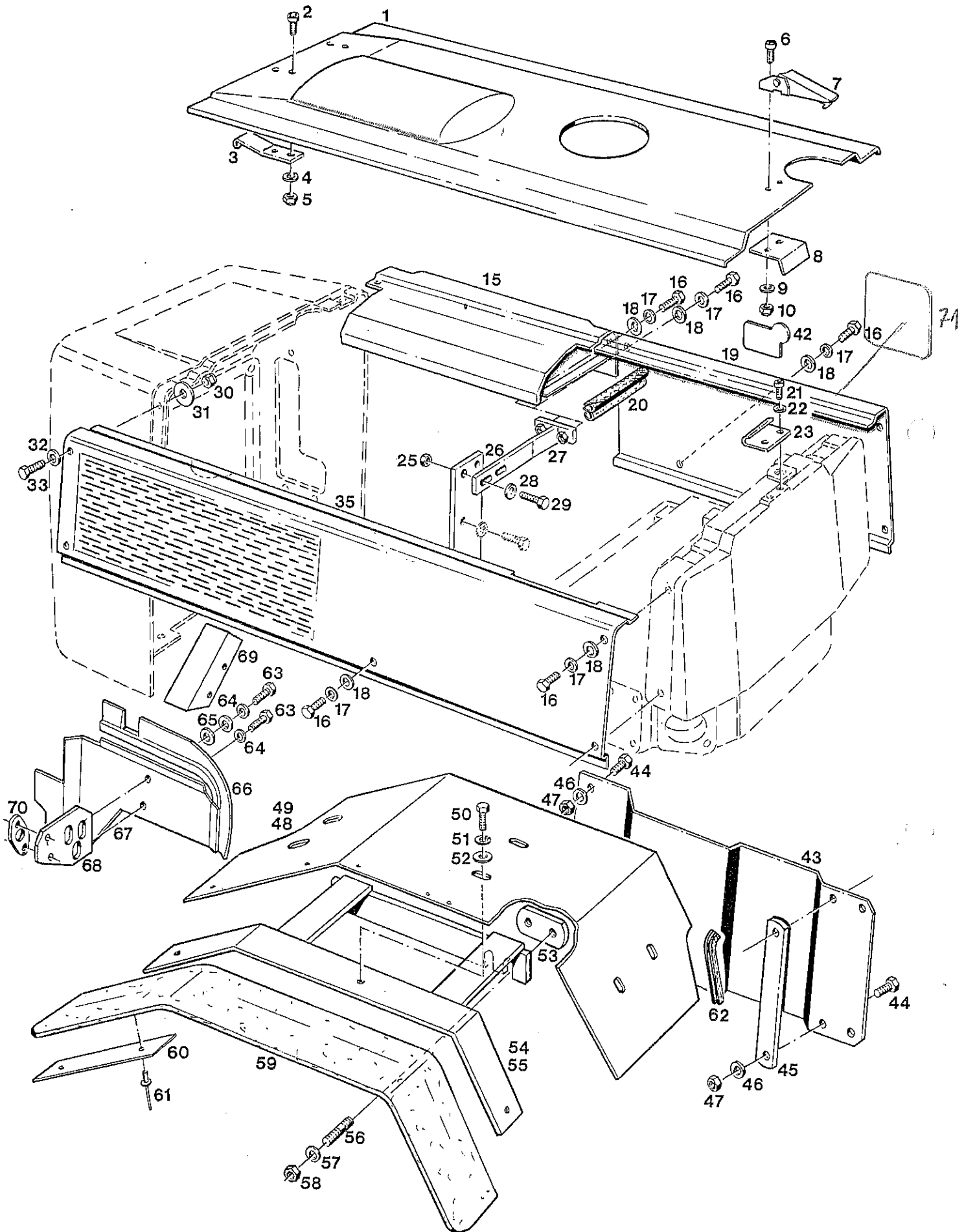
TABLE NO.10
RADIATOR SURROUND
REVERSING HEAD-LIGHT

H4

Bild-Nr. Ill.No.	Bestell-Nr. Part No.		Benennung	Abm./Bemerk. Dimen./Remarks	Stück Pieces	Denomination
	<u>118 649</u>		<u>ZSB. SCHMUTZGITTER</u> <u>VOLLST.</u> (best. aus Tellen 11, 12, 14, 16 - 18)		1	<u>DUST PROTECTION</u> <u>GRILL</u> (cons. of parts 11, 12, 14, 16 - 18)
11	023 724		Verschlusszapfen		2	Sealing plug
12	118 650		Zsb. Rahmen	NL	1	Frame ass.
13	011 670	DIN965M8x20	Senkschraube		2	Countersunk screw
14	020 851	000 994 02 03	Haltescheibe		2	Retaining plate
15	020 850	000 994 02 02	Haltenocken		2	Retaining cam
16	118 658		Zsb. Schmutzgitter	NL	1	Dust protection grill
17	016 613	000 990 02 04	Zsb. Knotenkette		1	Chain ass.
18	010 467	DIN11023-5	Klappstecker		1	Dowel pin
19	022 632	DIN7981B4,8x9,5	Linsen-Blechschrabe		3	Lenthead screw
20	126 032		Luftlochblech	283x110x1	1	Air guide baffle
* 21	126 031		Hauben-Vorderteil		1	Bonnet-rad. surround
23	014 775	000 997 12 14	Tülle	Ø7xØ15x12	1	Socket
24	020 841	000 990 66 50	Sechskantmutter	SW 16	2	Hexagon nut
* 27	126 102		Trennwand		1	Separation
28	010 063	DIN137B8	Federscheibe		2	Lock washer
29	011 579	DIN934M8	Sechskantmutter		2	Hexagon nut
30	026 816		Kantenschutz	6,5x9,5x75	1	Edge guard
31	011 518	DIN933M8x30	Sechskantschraube		2	Hexagon screw
32	014 912	000 991 57 41	Scheibe	Ø10,5xØ28x4	6	Shim
33	014 817	000 992 07 91	Puffer	Ø40x40, M8	2	Buffer
34	010 063	DIN137B8	Federscheibe		2	Lock washer
35	010 063	DIN137B8	Federscheibe		2	Lock washer
36	011 511	DIN933M8x20	Sechskantschraube		2	Hexagon screw
42	127 373		Schaumstoffkeil (70x40x40)	Ab Anfang 1990 From beginning 1990	2	Foam rubber
43	126 042		Abdichtprofil (14x60x700)	Mit Kleber 026 264 Epple Bond 4202 verklebt.	1	Sealing profile (with adhesive 026 264 Epple Bond 4202)
+4	026 546		Schnell-Verschluss- schelle	f. Ø240	1	Instant coupling
45	128 316		Zsb. Schutzblech		1	Protection plate
46	010 063	DIN137B8	Federscheibe		2	Lock washer
47	011 513	DIN933M8x22	Sechskantschraube		2	Hexagon nut
48	113 403	6060 182 01 38	Scheinwerferabdeckung (168x120x1)		1	Headlight cover
49	128 289		Zsb. Scheinwerfereinsatz	Nur für Ausf. Kanada Only for Kanada	1	Headlight unit ass.
50	025 816	DIN72601-12V 60/55 W	KFZ-Glühlampe (H4)		1	Bulb
51	128 235		Zsb. Scheinwerferblende		1	Headlight cover ass.
52	027 178		Kappe		1	Cap
53	024 290		Stecker (3-polig)		1	Plug
54	027 096	DIN965 M4x16	Senkschraube		6	Countersunk screw

* Wird mit Dichtstoff 020 700 Abgedichtet

* Sealed with compound Nr.026 700.



Bildtafel - table No. 11

BILDTAFEL NR.11
HAUBE, HAUBENSEITENTEILE,
KOTFLÜGEL

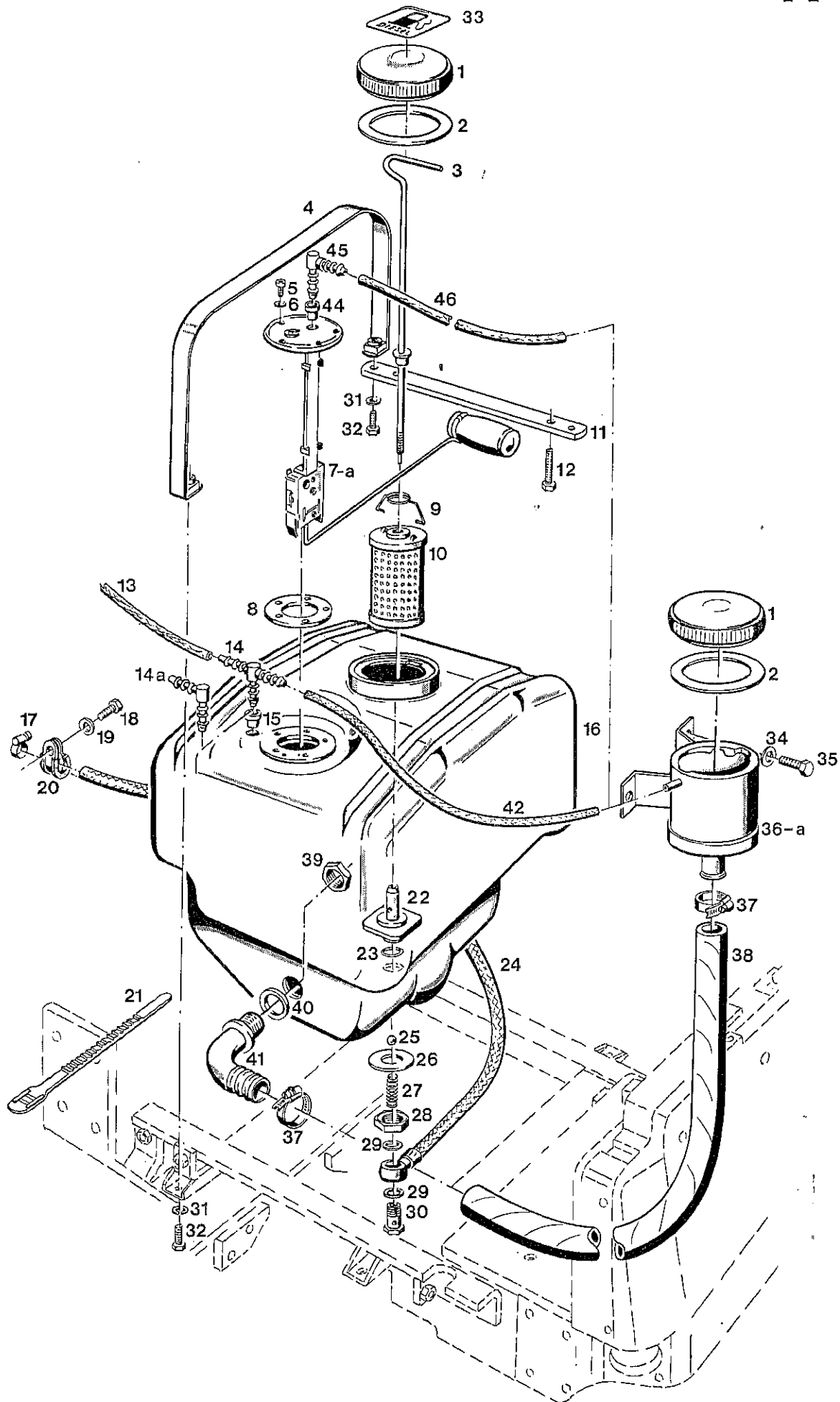
TABLE NO.11
BONNET, BONNET SIDE PARTS,
FENDERS

Bild-Nr. III.No.	Bestell-Nr. Part No.		Benennung	Abm./Bemerk. Dimen./Remarks	Stück Pieces	Denomination
1	126 114		Haubendeckel	1168 lang	1	Bonnet cover
2	026 571	DIN7985M5x25	Linsenschraube		4	Lenthead screw
3	020 843	000 992 18 32	Blattfeder	15x1,5x60	2	Leaf spring
4	010 061	DIN137B5	Federscheibe		4	Lock washer
5	011 576	DIN934M5	Sechskantmutter		4	Hexagon nut
6	010 460	DIN7985M5x16	Linsenschraube		2	Lenthead screw
7	020 847	000 993 01 87	Spannverschluß		1	Lock
8	127 130		Anschlag	Entfällt ab geändertem Hauben- deckel 1168 lang	1	Limit stop omitted from ass. of modified bonnet cover
9	010 061	DIN137B5	Federscheibe		2	Lock washer
10	011 576	DIN934M5	Sechskantmutter		2	Hexagon nut
15	126 002		Zsb. Luftausblashutze		1	Air outlet ass.
16	011 511	DIN933M8x20	Sechskantschraube		8	Hexagon screw
17	010 063	DIN137B8	Federscheibe		8	Lock washer
18	010 044	DIN125A8,4	Scheibe		8	Shim
19	126 006		Hauben-Seitenteil rechts (610x305x1)	In Fahrtrichtung links montiert	1	Bonnet side part RH
20	026 635		Abdichtprofil	19x18x130	2	Sealing profile
21	010 460	DIN7985M5x16	Linsenschraube		2	Lenthead screw
22	010 061	DIN137B5	Federscheibe		2	Lock washer
23	020 848	000 993 01 92	Gegenhaken		1	Counter hook
25	011 935	DIN985M8	Sechskantmutter		2	Hexagon nut
26	126 902		Platte (50x5x190)		1	Plate
27	126 900		Zsb. Strebe		1	Strut ass.
28	010 044	DIN125A8,4	Scheibe		2	Shim
29	011 514	DIN933M8x25	Sechskantschraube		2	Hexagon screw
30	011 935	DIN985M8	Sechskantmutter		3	Hexagon nut
31	015 671	000 991 09 40	Beilegscheibe	Ø9xØ30x3	3	Washer
32	010 044	DIN125A8,4	Scheibe		3	Shim
33	011 514	DIN933M8x25	Sechskantschraube		3	Hexagon screw
5	126 007		Haubenseitenteil links (1170x305x1)	In Fahrtr. re. montiert	1	Bonnet side part LH
42	023 047	000 001 63 04	Klebeschild	(GS-Zeichen)	1	Decal
43	127 306		Abdeckblech Plat. 435x250x2		1	Cap
44	011 527	DIN933M10x25	Sechskantschraube		2	Hexagon screw
45	127 307		Strebe (30x8x242)		1	Strut
46	010 064	DIN137B10x18	Federscheibe		2	Lock washer
47	011 585	DIN934M10	Sechskantmutter		2	Hexagon nut
48	126 878		Kotflügel rechts	Plat. 300x1130x2,5	1	Fender, right
49	126 877		Kotflügel links	Plat. 300x1130x2,5	1	Fender, left
50	011 509	DIN933M8x16	Sechskantschraube		6	Hexagon screw
51	010 063	DIN137B8	Federscheibe		6	Lock washer
52	010 044	DIN125A8,4	Scheibe		6	Shim
53	126 285		Beilage	40x12x90	2	Washer
54	126 872		Zsb. Kotflügelträger rechts	NL	1	Fender support, RH
55	126 871		Zsb. Kotflügelträger links	NL	1	Fender support, LH

BILDTAFEL NR.11
HAUBE, HAUBENSEITENTEILE,
KOTFLÜGEL

TABLE NO.11
BONNET, BONNET SIDE PARTS,
FENDERS

Bild-Nr. Ill.No.	Bestell-Nr. Part No.		Benennung	Abm./Bemerk. Dimen./Remarks	Stück Pieces	Denomination
56	011 639	DIN939M12x40	Stiftschraube		4	Stud
57	014 878	000 991 17 41	Scheibe	Ø12,3xØ30x3	4	Shim
58	011 687	DIN985M12	Sechskantmutter		4	Hexagon nut
59	126 876		Kotflügelverbreiterung	80x1130	2	Fender extension
60	714 754		Halteblech	30x2,5x200	8	Retaining plate
<hr/>						
61	016 638	000 990 07 24	Dornniet	4x12	16	Rivet
62	018 820	000 164 16 95	Kantenschutz	6,5x9,5x160	2	Edge guard
63	011 891	DIN933M8x12	Sechskantschraube		2	Hexagon screw
64	011 063	DIN137B8	Federscheibe		2	Lock washer
65	010 044	DIN125-8,4	Scheibe		2	Shim
<hr/>						
66	027 154		Abdichtprofil		1	Sealing profile
67	128 485		Abdeckblech		1	Cap
68	128 486		Zsb. Halter		1	Fixture ass.
69	129 339		Abdeckblech	Ab Anfang 92	1	Cap
70	129 750		Dichtung		1	Gasket
1	027 508		Klebeschild	140x100 (biol. abbau.)	1	Decal



BILDTAFEL NR. 12
KRAFTSTOFFTANK

TABLE NO. 12
FUEL TANK

Bild-Nr. Ill.No.	Bestell-Nr. Part No.	Benennung	Abm./Bemerk. Dimen./Remarks	Stück Pieces	Denomination
1	014 859	000 993 00 22	Tankdeckel		2 Tank cover
2	014 763	000 997 09 10	Dichtring	Ø105	2 Gasket
3	110 304	6045 140 01 77	Handgriff		1 Handle ass.
4	018 748	000 141 05 60	Spannband	20x840	2 Tension strap
5	010 459	DIN7985M5x10	Linsenschraube		5 Lenthed screw
6	024 287	DIN7603A5x9CU	Flachdichtung		6 Flat gasket
7	110 329	6045 148 01 93	Kraftstoff-Vorratsgeber	Bis FG.Nr. 414 60 150 nicht austauschbar	1 Fuel supply indicator (up to chassis No. 414 60 150, not interchangeable)
7a	128 764		Kraftstoff-Vorratsgeber	Ab FG.Nr. 414 60 151 mit Bohrung für Teile 44, 45.	1 Fuel supply indicator (from chassis No. 414 60 151)
8	010 991	000 997 19 07	Dichtring	Ø41xØ66,5xØ2,5	1 Sealing ring
9	114 641	A20 022 B29	Haltebügel	Ø1,5x52	1 Retaining shackle
10	019 465		Filtereinsatz	Ø67x115	1 Filter insert
11	126 137		Spannlasche	20x6x223	1 Tension shackle
12	011 520	DIN933M8x35	Sechskantschraube		2 Hexagon screw
13	022 595	000 973 65 02	Entlüftungsschlauch	4,5x9,5x650	1 Ventilation hose
14	127 053		T-Schlauchverbindungs- stutzen Gr.5	Bis FG.Nr. 414 60 150 nicht austauschbar	1 Angular hose connection socket (up to chassis No. 414 60 150, not interchangeable)
14a	126 955		Winkel-Schlauchverbin- dungsstutzen Gr.5	Ab FG.Nr. 414 60 151	1 Angular hose connection socket (from chassis No. 414 60 151)
15	127 054		Kragengummi	A4 - D - 836/2	1 Rubber
16	130 289		Zsb. Kraftstoffbehälter (mit Teilen 14, 22, 23, 26 und 28)	Ersetzt 110 311 Ab 1993 nur als Zsb. lieferbar. Mit Bohrung für Teil 41	1 Fuel tank (w. bore f. part 41) (with parts 14, 22, 23, 26 and 28)
	130 290		Zsb. Kraftstoffbehälter (mit Teilen 16, 22, 23, 26 und 28)	Ersetzt 110 310 Ab 1993 nur als Zsb. lieferbar. Ohne Bohrung für Teil 41 Ausf.Kanada	1 Fuel tank (Canada version without bore for part 41) (with parts 16, 22, 23, 26 and 28)
17	022 945	000 970 17 67	Zsb. Schlauchklemme	GR. 16	1 Pipe clamp
18	011 509	DIN933M8x16	Sechskantschraube		1 Hexagon screw
19	010 063	DIN137B8	Federscheibe		1 Lock washer
20	015 173		Rohrschelle	Norma RSGU1 23	1 Pipe clamp
21	015 375	000 993 17 88	Kabelhalteband	170 lg.	1 Cable retaining strap
22	110 306	6045 141 01 10	Anschlußstutzen		1 Connect. socket
23	014 742	000 997 84 09	Runddichtring (Ø25x2,5)	Ersetzt 014 745 Ø25xØ2,5	1 Ring seal
24	126 078		Zsb. Kraftstoffleitung	770 lg.	1 Fuel pipe ass.
25	010 697	DIN5401-9	Stahlkugel		1 Steel ball
26	016 501	000 991 56 47	Scheibe	Ø22,2xØ45x2	1 Shim
27	015 520	000 992 33 02	Druckfeder	Ø8x41xØ1	1 Pressure spring
28	016 249	000 990 62 50	Sechskantmutter	M22x1,5	1 Hexagon nut

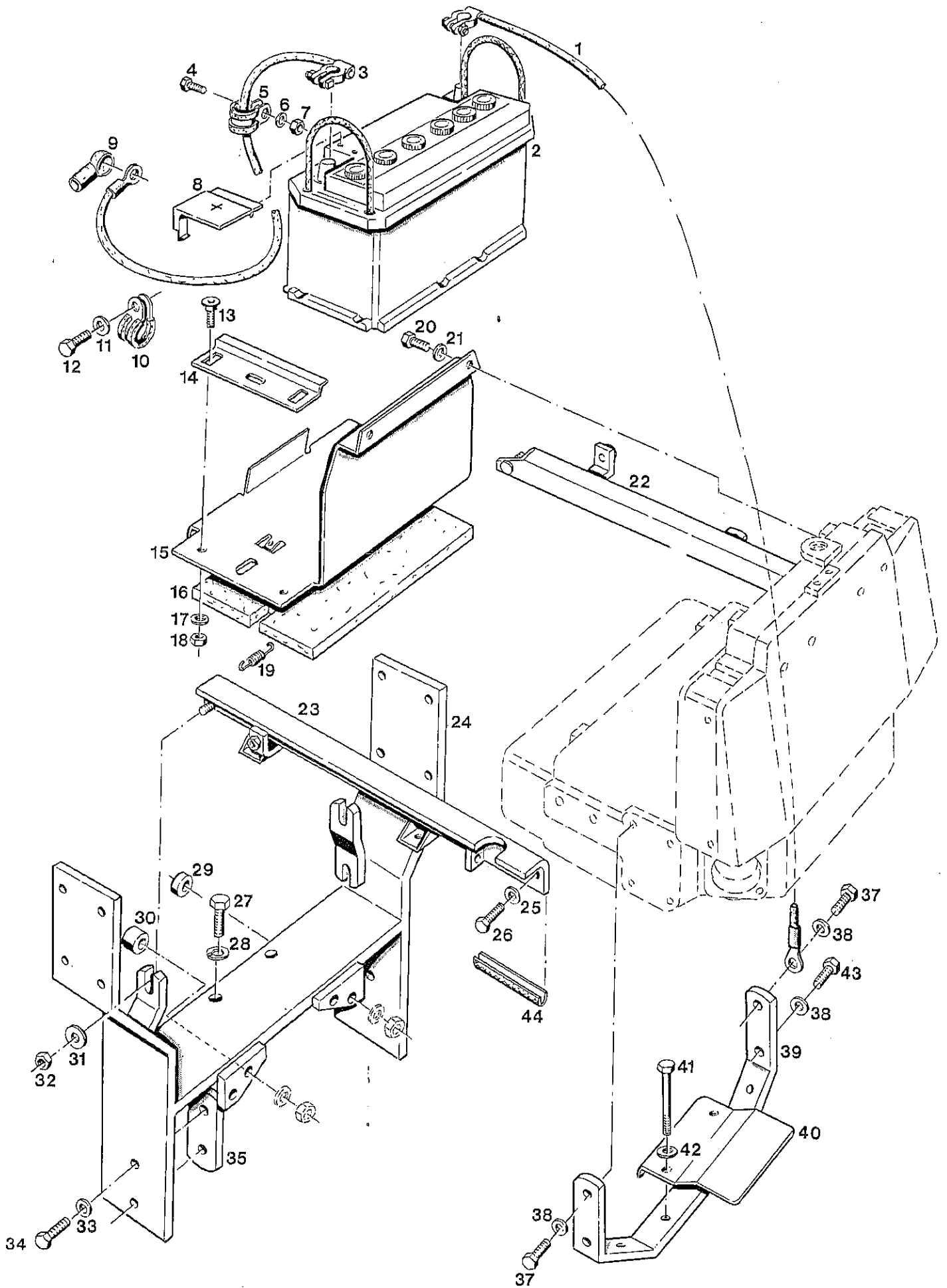
BILDTAFEL NR. 12
KRAFTSTOFFTANK

TABLE NO. 12
FUEL TANK

Bild-Nr. Ill.No.	Bestell-Nr. Part No.	Benennung	Abm./Bemerk. Dimen./Remarks	Stück Pieces	Denomination
29	010 391	DIN7603A14x20CU	Dichtring	2	Sealing ring
30	025 289	DIN7643M14x1,5	Hohlschraube- 10	1	Hollow screw
31	010 448	DIN7980-8	Federring	4	Lock washer
32	011 511	DIN933M8x20	Sechskantschraube	4	Hexagon screw
33	023 266	Hinweisschild	Diesel	1	Instruction plate
* 34	010 063	DIN137B8	Federscheibe	2	Lock washer
* 35	011 511	DIN933M8X20	Sechskantschraube	2	Hexagon screw
* 36	110 297	6045 140 01 28	Zsb. Einfüllstutzen	1	Filler socket (up to chassis No. 414 60 150, for hose 42, not interchangeable)
* 36a	128 765	Zsb. Einfüllstutzen	Ab FG. Nr. 414 60 151 für Schlauch 46	1	Filler socket (from chassis No. 414 60 151, for hose 46)
* 37	010 910	000 970 15 67	Schlauchklemme	2	Pipe clamp
* 38	022 851	000 973 77 21	Schlauch	1	Hose
* 39	025 704		Gegenmutter	1	Counter nut
* 40	025 253		Dichtung	1	Gasket
* 41	123 831		Zsb. Rohrbogen	1	Elbow ass.
* 42	026 827		Entlüftungsschlauch (4,5x9,5x1000)	1	Ventilator hose (up to chassis No. 414 60 150, not interchangeable)
44	127 301	Kragengummi Gr. 8 Winkel- Schlauchverbin- dungsstutzen Gr. 8	Ab FG. Nr. 414 60 251 zur besseren Tankentlüftung	1	Rubber
45	127 474			Angular hose connec- tion socket	
46	028 879	Verbindungsschlauch (7,3x13x620)		1	Connecting hose

* Entfällt bei Ausführung Kanada

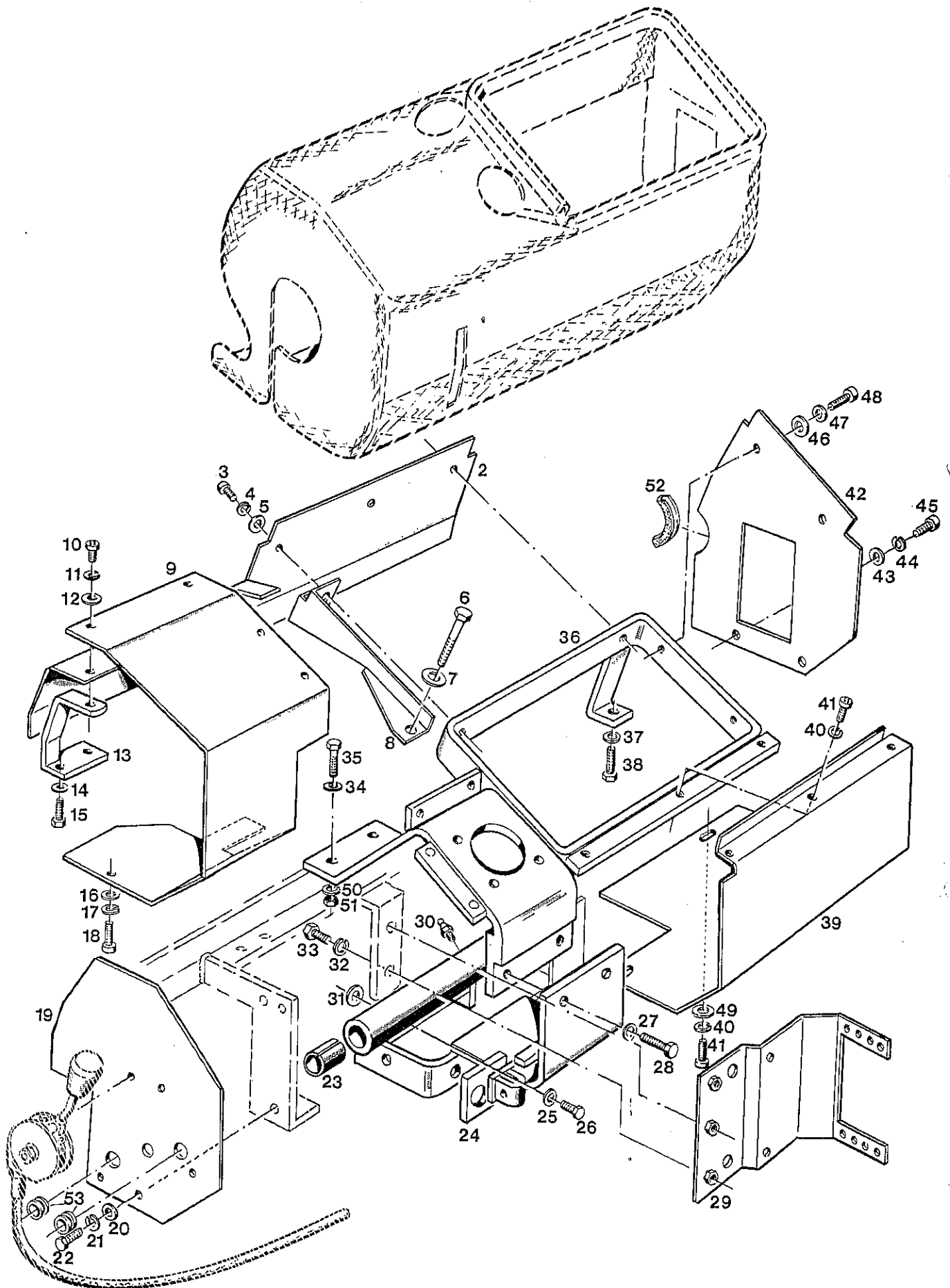
* to be deleted for Canadian version



BILDTAFEL NR.13
BATTERIE, RAHMEN, TRAGLEISTEN

TABLE NO.13
BATTERY, FRAME, SUPPORTS

Bild-Nr. Ill.No.	Bestell-Nr. Part No.		Benennung	Abm./Bemerk. Dimen./Remarks	Stück Pieces	Denomination
1	126 133		Zsb. Kabel	Masse	1	Cable
2	019 788	000 186 88 01	Akku	12 V 88 AH	1	Accumulator
3	126 132		Zsb. Kabel	zum Anlasser	1	Cable ass.
4	011 509	DIN933M8x16	Sechskantschraube		1	Hexagon screw
5	026 557		Rohrschelle	mit Gummiprofil	1	Pipe socket
6	010 063	DIN137B8	Federscheibe		1	Lock washer
7	011 579	DIN934M8	Sechskantmutter		1	Hexagon nut
8	025 136	DIN72311-D	Endpolabdeckung (für + Pol)		1	Pole cover (for plus pole)
9	114 820	504 184 00 90	Gummikappe		1	Rubber cap
10	015 176	000 995 67 66	Rohrschelle	mit Gummiprofil	1	Pipe socket
11	010 064	DIN137B10x18	Federscheibe		1	Lock washer
12	011 526	DIN933M10x20	Sechskantschraube		1	Hexagon screw
13	011 806	DIN603M8x20	Flachrundschrabe		2	Flat screw
14	110 334	6045 187 01 37	Batterieklemmstück	50x170x3	1	Battery terminal
15	126 052		Batterieträger		1	Battery support
16	126 164		Isolierplatte	355x182x10	1	Insulating plate
17	011 140	DIN127B8	Federring		2	Spring ring
18	011 579	DIN934M8	Sechskantmutter		2	Hexagon nut
19	015 569	000 992 44 12	Zugfeder	Ø8,1x40xØ1,1	1	Draw spring
20	011 509	DIN933M8x16	Sechskantschraube		4	Hexagon screw
21	010 063	DIN137B8	Federscheibe		4	Lock washer
22	125 418		Zsb. Tragleiste rechts		1	Support ass. RH
23	126 039		Zsb. Tragleiste links		1	Support ass. LH
24	126 280		Zsb. Rahmen	Ab FG.Nr....	1	Frame ass.
25	010 063	DIN137B8	Federscheibe		4	Lock washer
26	011 518	DIN933M8x30	Sechskantschraube		4	Hexagon screw
27	011 540	DIN933M12x30	Sechskantschraube		2	Hexagon screw
28	010 057	DIN127A12	Federring		2	Lock washer
29	026 576		Distanzhülse	Ø12,5xØ25x5	1	Spacer sleeve
30	026 575		Distanzhülse	Ø12,5xØ25x15	1	Spacer sleeve
31	014 912	000 991 57 41	Scheibe	Ø10,5xØ28x4	2	Shim
32	011 685	DIN985M10	Sechskantmutter		2	Hexagon nut
33	010 065	DIN137B12	Federscheibe		4	Lock washer
34	011 544	DIN933M12x40	Sechskantschraube		4	Hexagon screw
35	126 285		Beilage	40x12x90	2	Washer
37	011 530	DIN933M10x30	Sechskantschraube		3	Hexagon screw
38	010 064	DIN137B10x18	Federscheibe		4	Lock washer
39	125 416		Bügel hinten	35x10x664	1	Support rear
40	129 197		Abdeckblech (142,5x142,5x1)	Ersetzt 110 272	1	Cover plate
41	011 118	DIN931M12x110	Sechskantschraube		2	Hexagon screw
42	010 057	DIN127A12	Federring		2	Lock washer
43	011 102	DIN931M10x40	Sechskantschraube		1	Hexagon screw
44	022 613	000 164 08 95	Kantenschutz	6,5x9,5x80	1	Edge guard



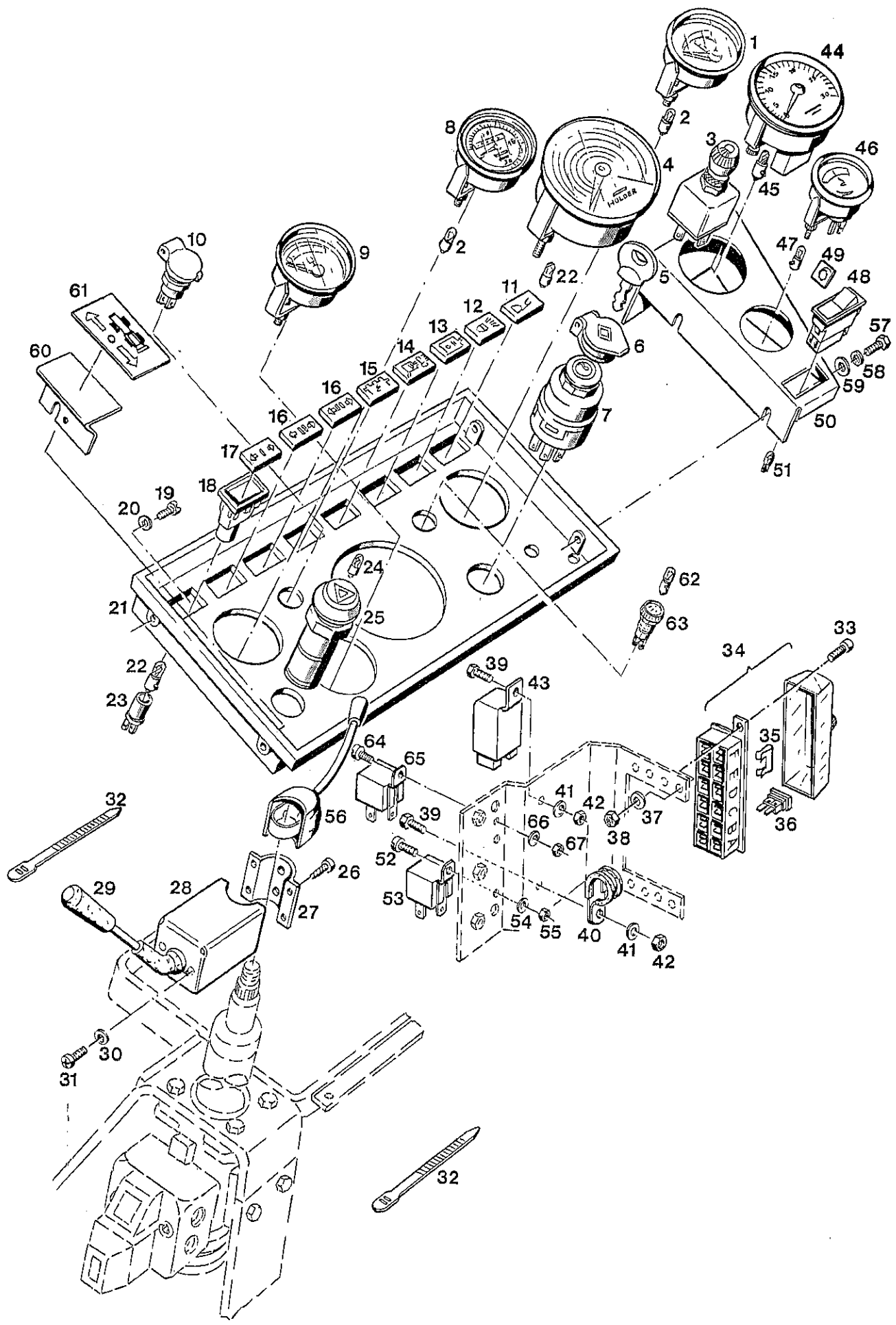
Bildtafel - table No. 14

BILDTAFEL NR.14
LENKUNGSTRÄGER MIT VERKLEIDUNG

TABLE NO.14
STEERING SUPPORT WITH CASING

B 6

Bild-Nr. Ill.No.	Bestell-Nr. Part No.	Benennung	Abm./Bemerk. Dimen./Remarks	Stück Pieces	Denomination
2	717 648-ED	Zsb. Verkleidung		1	Casing ass.
3	DIN7985M6x12	Linsenschraube		3	Lenticular screw
4	011 139 DIN127A6	Federring		3	Lock washer
5	010 464 DIN9021B6,4	Scheibe		3	Shim
6	011 102 DIN931M10x40	Sechskantschraube		1	Hexagon screw
7	010 064 DIN137B10x18	Federscheibe		1	Lock washer
8	713 974-ED	Winkel		1	Angle
9	717 647-ED	Verkleidungsblech		1	Casing plate
10	DIN7985M6x16	Linsenschraube		1	Lenticular screw
11	011 139 DIN127A6	Federring		1	Lock washer
12	010 464 DIN9021B6,4	Scheibe		1	Shim
13	113 586 6015 110 01 61	Zsb. Halter		1	Fixture ass.
14	011 140 DIN127A8	Federring		2	Lock washer
15	011 509 DIN933M8x16	Sechskantschraube		2	Hexagon screw
16	010 464 DIN9021B6,4	Scheibe		4	Shim
17	011 139 DIN127A6	Federring		4	Lock washer
18	DIN7985M6x12	Linsenschraube		4	Lenticular screw
19	726 491-ED	Seitenblende links		1	Side screen left
20	010 085 DIN433-8,4	Scheibe		1	Shim
21	011 140 DIN127A8	Federring		1	Lock washer
22	011 509 DIN933M8x16	Sechskantschraube		1	Hexagon screw
23	108 578 AM2 121 20 19	Lagerbüchse		2	Bearing bush
24	113 443 6015 110 03 37	Zsb. Lenkungsträger unten		1	Steering support
25	011 140 DIN127A8	Federring		2	Lock washer
26	011 511 DIN933M8x20	Sechskantschraube		2	Hexagon screw
27	010 064 DIN137B10x18	Federscheibe		2	Lock washer
28	011 525 DIN933M10x20	Sechskantschraube		2	Hexagon screw
29	125 211	Zsb. Halteblech		1	Retaining plate
30	010 491 DIN71412AM8x1	Schmiernippel		1	Lubrication nipple
31	012 537 DIN9021A8,4	Scheibe		2	Shim
32	011 140 DIN127A8	Federring		2	Lock washer
33	011 509 DIN933M8x16	Sechskantschraube		2	Hexagon screw
34	011 140 DIN127A8	Federring		2	Lock washer
35	011 518 DIN933M8x30	Sechskantschraube		2	Hexagon screw
36	125 203	Zsb. Lenkungsträger oben		1	Steering support
37	011 140 DIN127A8	Federring		1	Lock washer
38	011 509 DIN933M8x16	Sechskantschraube		1	Hexagon screw
39	713 966-ED	Zsb. Verkleidung		1	Casing
40	011 139 DIN127A6	Federring		5	Lock washer
41	DIN7985M6x12	Linsenschraube		5	Lenticular screw
42	713 995-ED	Seitenblende rechts		1	Side screen right
43	010 464 DIN9021B6,4	Scheibe		2	Shim
44	011 139 DIN127A6	Federring		2	Lock washer
45	DIN7985M6x12	Linsenschraube		2	Lenticular screw
46	010 464 DIN9021B6,4	Scheibe		2	Shim
47	011 139 DIN127A6	Federring		2	Lock washer
48	DIN7985M6x16	Linsenschraube		2	Lenticular screw
49	010 464 DIN9021B6,4	Scheibe		2	Shim
50	011 140 DIN127A8	Federring		2	Lock washer
51	011 579 DIN934M8	Sechskantmutter		2	Hexagon nut
52	79 997-70-ED	Kantenschutz	70 lang	1	Edge guard profile
53	014 779 000 997 18 14	Gummitülle	Ø14xØ24x9	2	Rubber socket

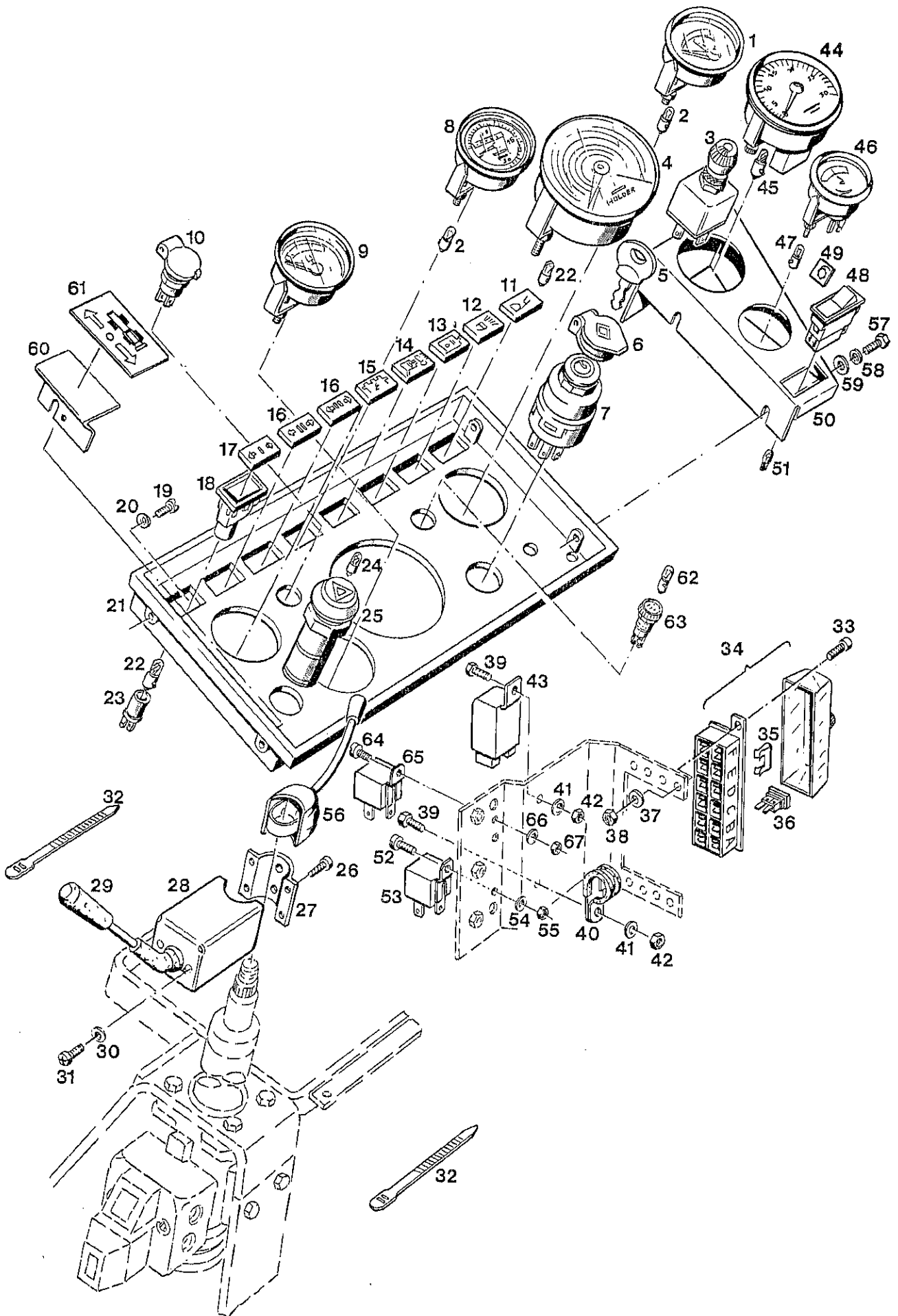


6000

BILDTAFEL NR.15
INSTRUMENTENBRETT, INSTRUMENTE

TABLE NO.15
INSTRUMENT PANEL, INSTRUMENTS

Bild-Nr. Ill.No.	Bestell-Nr. Part No.		Benennung	Abm./Bemerk. Dimen./Remarks	Stück Pieces	Denomination
1	112 528	6060 180 01 77	Zsb. Kraftstoff- vorratsanzeiger		1	Fuel supply indicator
	012 707	000 997 52 29	Ringdichtung (für Teil 1)	Ø52xØ1,6	1	Ring seal (for part No. 1)
2	012 022	DIN72601-12V2WJ	Glühlampe		2	Lamp
3	026 561		Drehschalter	Licht	1	Switch
4	127 897		Traktormeter		1	Tractormeter
5	026 560		Zündschlüssel		2	Ignition key
6	112 531	6060 181 01 26	Klappdeckel		1	Lid
7	026 559		Glühstarter (mit Teil 5)		1	Glow starter (compr. part 5)
8	122 808		Betriebsstundenzähler		1	Hour meter
9	126 135		Zsb. Fernthermometer	Motortemperatur	1	Remote thermometer
	012 707	000 997 52 29	Ringdichtung (für Teil 9)	Ø52xØ1,6	1	Ring seal (for part No. 9)
10	019 559	000 181 12 14	Steckdose	2-polig	1	Plug
11	023 130		Linse rot	Feststellbremse	1	Lens, red
12	019 610	000 182 57 06	Linse blau	Fernlicht	1	Lens, blue
13	019 609	000 182 56 06	Linse rot	Ölkontrolle	1	Lens, red
14	026 566		Linse rot	Motorenöltemperatur	1	Lens, red
15	019 608	000 182 55 06	Linse rot	Batterieladekontrolle	1	Lens, red
16	019 607	000 182 54 06	Linse grün	Blinkkontrolle II	2	Lens, green
17	019 606	000 182 53 06	Linse grün	Blinkkontrolle I	1	Lens, green
18	019 595	000 182 01 02	Kontrolleuchtengehäuse		8	Housing-pilot lamp
19	010 020	DIN84M6x10	Zylinderschraube		2	Cylindrical screw
20	011 742	DIN137B6	Federscheibe		2	Lock washer
21	125 337		Instrumentenbrett		1	Instrument panel
22	012 025	DIN72601-12V/3W	KFZ-Glühlampe		9	Glow lamp
23	019 637	000 182 01 52	Lampenfassung		8	Lamp socket
24	012 020	DIN72601-12V/1,2W	Glassockellampe		1	Lamp
25	019 590	000 181 52 58	Warnblinkschalter		1	Pilot light switch
26	025 028	DIN7981B4,8x16	Linsenblechschraube		4	Lenthead screw
27	119 906		Befestigungsschelle		1	Fixing socket
3	119 903		Zsb. Schaltergehäuse		1	Switch housing
29	023 129		Kombi-Schalter		1	Combined switch
30	011 741	DIN137B4	Federscheibe		2	Lock washer
31	025 441	DIN7985M4x12	Linsenschraube		2	Lenthead screw
32	015 375	000 993 17 88	Kabelhalteband		1	Cable band
33	025 441	DIN7985M4x12	Linsenschraube		4	Lenthead screw
34	026 820		Sicherungsdose (mit Deckel)		2	Fuse box (with cover)
	026 872		Deckel (mit Befestigungs- schraube)		2	Cover (with fixing screw)
35	026 564		2-fach Brücke		6	Double bridge
36	026 604	DIN72581-CS10A	Sicherung	Rot	11	Fuse (red)
	027 733	DIN72581-CS15A	Sicherung (für Warnlicht)	Hellblau ab...	1	Fuse (light blue) from... for warning light
37	011 741	DIN137B4	Federscheibe		4	Lock washer
38	011 571	DIN934M4	Sechskantmutter		4	Hexagon nut
39	011 502	DIN933M6x12	Sechskantschraube		2	Hexagon screw
40	026 558		Rohrschelle		1	Pipe socket
41	011 742	DIN137B6	Federscheibe		2	Lock washer
42	011 577	DIN934M6	Sechskantmutter		2	Hexagon nut

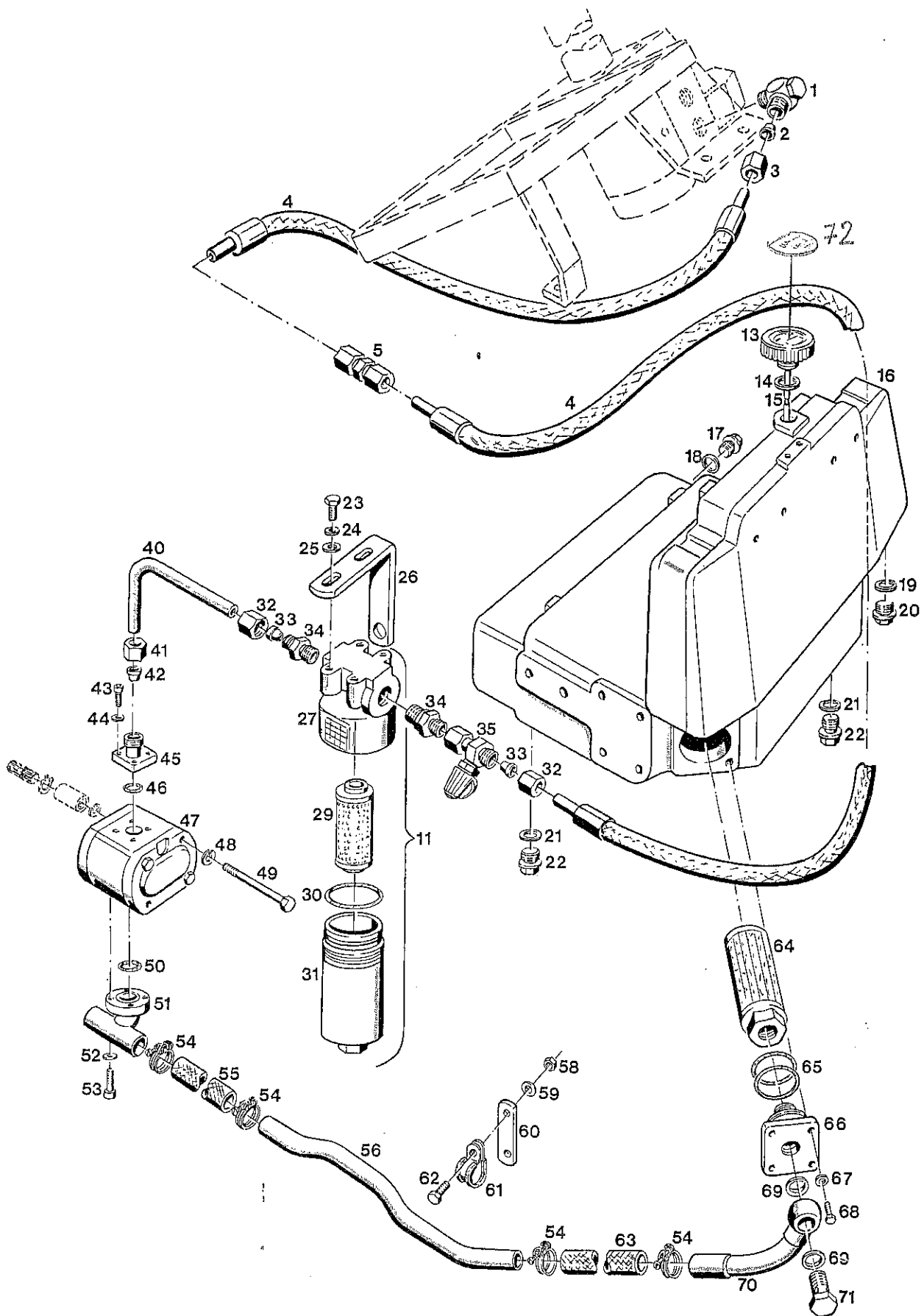


BILDTAFEL NR.15
 INSTRUMENTENBRETT, INSTRUMENTE

TABLE NO.15
 INSTRUMENT PANEL, INSTRUMENTS

D 6

Bild-Nr. Ill.No.	Bestell-Nr. Part No.		Benennung	Abm./Bemerk. Dimen./Remarks	Stück Pieces	Denomination
43	019 591	000 181 80 64	Richtungswarnblinkgeber		1	Traffic light
44	116 929		Tachometer		1	Tractormeter
45	012 022	DIN72601-12V2WJ	Glühlampe	Form J	1	Bulb
46	116 927		Fernthermometer	Ø52	1	Remote thermometer
	012 707		Ringdichtung	für Teil 46	1	Ring seal for part 46
47	012 022	DIN72601-12V2WJ	Glühlampe	Form J	1	Bulb
48	027 131		Tastenkippschalter		1	Toggle switch
49	027 133		Einsatzsymbol	Fahrregelprogramm	1	Symbol
50	128 344		Instrumententräger		1	Instrument panel
51	012 020		Glassockellampe		1	Bulb
52	011 199	DIN84M5x16	Zylinderschraube		1	Lenthead screw
53	027 135		Wechsel - Relais	12V 20/30A	1	Relais
54	010 061	DIN137B5	Federscheibe		1	Lock washer
55	011 576	DIN934M5	Sechskantmutter		1	Hexagon nut
56	026 839		Blinkerschalter		1	Switch
57	011 158	DIN933M6x20	Sechskantschraube		2	Hexagon screw
58	011 742	DIN137B6	Federscheibe		2	Lock washer
59	011 749	DIN433-6,4	Scheibe		2	Shim
60	128 512		Halter		1	Holder
61	127 215		Schaltschild		1	Selector
62	012 025	DIN72601-12V/3W	KFZ-Glühlampe	} Nur für Kanada Ausführung Only for Canada version	1	Glow lamp
63	019 597	000 182 01 06	Kontroll-Lampe		1	Control lamp
64	011 199	DIN84M5x16	Zylinderschraube		1	Lenthead screw
65	027 135		Wechsel - Relais (12V 20/30A)		1	Relais
66	010 061	DIN137B5	Federscheibe		1	Lock washer
67	011 576	DIN934M5	Sechskantmutter		1	Hexagon nut



BILDTAFEL NR.17
HYDRAULIKTANK, FILTER,
HYDRAULIKPUMPE

TABLE NO.17
HYDRAULIC TANK, FILTER,
HYDRAULIC PUMP

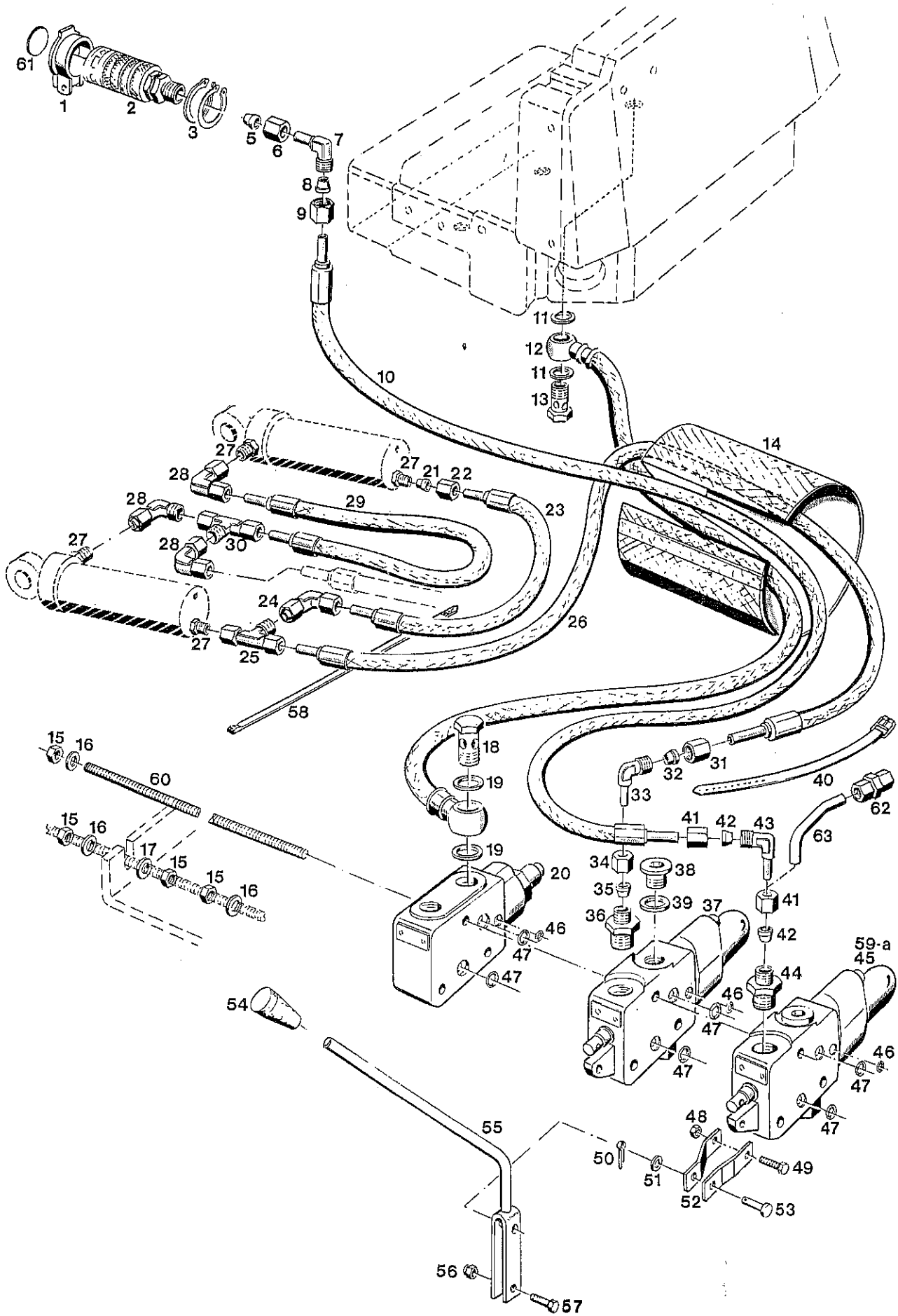
B 8

Bild-Nr. III.No.	Bestell-Nr. Part No.	Benennung	Abm./Bemerk. Dimen./Remarks	Stück Pieces	Denomination
1	027 118	Dr. Winkelschwenk- verschraubung (mit Teilen 2 und 3)	Ø15	1	Swivel union (comprising parts 2 and 3)
2	015 752	000 990 24 57 Profiling	Ø15	1	Profile ring
3	015 727	000 990 25 56 Überwurfmutter	M22x1,5	1	Lock nut
4	026 581	Schlauchleitung	Ø15x1500	2	Hose pipe
5	015 832	000 990 15 88 Ger. Verschraubung	f. Ø15	1	Screw union str.
11	<u>115 370</u>	<u>6040 070 02 56</u> <u>ZSB. DURCHLAUF-</u> <u>FILTER</u> (best. aus Teilen 27 - 31)	Argo Nr. HD 046-52	1	<u>PASSAGE FILTER</u> <u>ASS.</u> (cons. of parts 27 - 31)
13	026 512	Belüftungsfilter	mit Dichtung	1	Ventilation filter
14	027 362	Runddichtring (Ø28,24xØ2,62)	Ersetzt Nr. 026 835 replacing No. 026 835	1	Flat seal
15	126 393	Peilstab	6x180	1	Diprod
3	125 266	Hydraulik-Ölbehälter		1	Hydraulic oil tank
17	011 037	DIN910M14x1,5 Verschlußschraube		1	Sealing screw
18	010 391	DIN7603A14x20CU Dichtring		1	Sealing ring
19	010 401	DIN7603A22x27CU Dichtring		2	Sealing ring
20	010 407	DIN7604AM22x1,5 Verschlußschraube		2	Sealing screw
21	010 397	DIN7603A20x26CU Dichtring		1	Sealing ring
22	015 354	000 993 01 60 Magnetstopfen	M20x1,5	1	Magneto plug
23	011 503	DIN933M6x16 Sechskantschraube		2	Hexagon screw
24	011 742	DIN137B6 Federscheibe		2	Lock washer
25	010 887	DIN125-6,4 Scheibe		2	Shim
26	126 302	Halter	30x5x211	1	Fixture
27	HD 046.1200-AR	Kopfteil vollst.		1	Upper section compl.
29	110 248	6040 078 01 88 Filterpatrone	P3.0510-05	1	Filter cartridge
30	N 007.0543/1-AR	O-Ring	Ø57,57x3,53	1	O-ring
31	HD 046.01001-AR	Gehäuse		1	Housing
32	015 727	000 990 25 56 Überwurfmutter	M22x1,5	2	Lock nut
33	015 752	000 990 24 57 Profiling	Ø15	2	Profile ring
35	015 839	000 990 05 89 Ger. Einschraub- verschraubung (mit Teilen 32 und 33)	f. Ø15, R 1/2"	2	Screw union, straight (with parts 32 and 33)
40	126 303	Messverschraubung Druckleitung	f. Ø15, M16 Ø15x1,5x196	1	Union Pressure pipe
41	015 727	000 990 25 56 Überwurfmutter	M22x1,5	1	Lock nut
42	015 752	000 990 24 57 Profiling	f. Ø15	1	Profile ring
43	011 218	DIN912M6x20 Innensechskantschraube		4	Socket-head screw
44	010 447	DIN7980-6 Federring		4	Lock washer
45	015 814	000 990 01 83 Ger. Flanschverschraubung (best. aus Teilen 41 - 46)		1	Screw union, str. (cons. of parts 41-46)
46	012 662	000 997 04 29 Ringdichtung	Ø18x2,5	1	Ring seal
47	<u>026 494</u>	<u>ZSB. HYDRAULIK-</u> <u>ZAHNRADPUMPE</u> (14 ccm)	Bosch Nr. 0 510 515 017	1	<u>HYDRAULIC WHEEL</u> <u>PUMP ASS.</u> (14 cc)
48	010 056	DIN127A10 Federring		2	Lock washer
49	026 588	DIN931M10x105 10.9 Sechskantschraube		2	Hexagon screw
50	014 753	000 997 97 09 Ringdichtung	Ø24x2,5	1	Ring seal
51	126 296	Zsb. Sauganschluß		1	Hose connection
52	010 447	DIN7980-6 Federring		4	Lock washer

BILDTAFEL NR.17
HYDRAULIKTANK, FILTER,
HYDRAULIKPUMPE

TABLE NO.17
HYDRAULIC TANK, FILTER,
HYDRAULIC PUMP

Bild-Nr. III.No.	Bestell-Nr. Part No.		Benennung	Abm./Bemerk. Dimen./Remarks	Stück Pieces	Denomination
53	011 218	DIN912M6x20	Innensechskantschraube		4	Socket-head screw
54	026 580		Drahtbügelschelle	f. Ø40	4	Wire clip
55	026 598		Schlauch	Ø30x4x175	1	Hose
56	126 295		Saugleitung	Ø28x1,5x641	1	Suction pipe
58	011 577	DIN934M6	Sechskantmutter		1	Hexagon nut
59	011 742	DIN137B6	Federscheibe		1	Lock washer
60	126 301		Halter	20x4x70	1	Fixture
61	026 558		Rohrschelle mit Gummiprofil	f. Ø28	1	Pipe clip w. rubber profile
62	011 502	DIN933M6x12	Sechskantschraube		1	Hexagon screw
63	026 599		Schlauch	Ø30x4x320	1	Hose
64	026 511		Ansaugfilter		1	Suction filter
65	014 696	000 997 18 09	Ringdichtung	Ø64x3	2	Ring seal
66	125 426		Flansch	R 1 1/4" 71,5x46	1	Flange
67	010 063	DIN137B8	Federscheibe		3	Lock washer
68	011 511	DIN933M8x20	Sechskantschraube		3	Hexagon screw
69	026 579	DIN7603A30x36x2	Dichtring	CU	2	Sealing ring
70	126 292		Zsb. Saugleitung		1	Suction pipe ass.
71	026 578	DIN7643M30x1,5	Hohlschraube - 28		1	Hollow screw
72	027 509		Klebeschild	Ø52x36 (synth. ester)	1	Dacal



BILDTAFEL NR.18
STEUERGERÄTE, HYDRAULIKBAUSÄTZE
4180-21, 4180-22 und 4180-23

TABLE NO.18
CONTROL VALVE, HYDRAULIC KITS
4180-21, 4180-22 and 4180-23

Bild-Nr. III.No.	Bestell-Nr. Part No.	Benennung	Abm./Bemerk. Dimen./Remarks	Stück Pieces	Denomination
	<u>4180-21</u>	<u>ZSB. BAUSATZ</u> <u>STECKKUPPLUNG</u> <u>EINFACHWIRKEND</u> <u>HINTEN</u> (best. aus Teilen 1-10, 41-57 und 30-33 der Tafel 8)	Für Kanada Zubehör For Canada accessories	1	<u>HYDRAULIC KIT</u> <u>COMPL., SINGLE-</u> <u>ACTING, REAR</u> (cons. of parts 1-10, 41-57 and 30-33 of Table 8)
	<u>4180-22</u>	<u>ZSB. BAUSATZ</u> <u>STECKKUPPLUNG</u> <u>DOPPELTWIRKEND</u> <u>HINTEN</u> (best. aus Teilen 2x1-10, 2x41-44, 46-57 und 59a)		1	<u>HYDRAULIC KIT</u> <u>COMPL., DOUBLE-</u> <u>ACTING, REAR</u> (cons. of parts 2x1-10, 2x41-44, 46-57 and 59a)
	<u>4180-23</u>	<u>ZSB. BAUSATZ</u> <u>DOPPELTWIRKENDE</u> <u>HUBZYLINDER FÜR</u> <u>HECKAUSHEBUNG</u> (best. aus Teilen 26 - 36 und 58)		1	<u>CYLINDER KIT</u> <u>COMPL., DOUBLE-</u> <u>ACTING FOR REAR</u> <u>HYDR. LIFT</u> (cons. of parts 26 - 36 and 58)
1	023 309	Staubdeckel		1	Dust cover
2	020 602	000 078 01 55 Kupplungsmuffe mit Teil 1		1	Coupling sleeve with part 1
	026 937	Dichtsatz (für Teil 2)		1	Gasket kit (for part 2)
3	023 310	DIN471-38x1,75 Sicherungsring		2	Circlip
5	015 751	000 990 22 57 Profiling	Ø12	1	Profile ring
6	015 725	000 990 23 56 Überwurfmutter	M18x1,5	1	Lock nut
7	028 615	Einstellb. Winkelstutzen		1	Adjustable angle
8	015 751	000 990 22 57 Profiling	Ø12	1	Profile ring
9	015 725	000 990 23 56 Überwurfmutter	M18x1,5	1	Lock nut
10	024 230	Schlauchleitung	Ø12x2700	1	Pipe
11	010 401	DIN7603A22x27 Dichtring		2	Sealing ring
12	126 310	Rücklaufschlauch	1150 lang	1	Return flow hose
13	025 293	DIN7643M22x1,5 Hohlschraube		1	Hollow screw
14	024 305	Ummantelung	Ø120x500 lg.	1	Enclosure
15	011 579	DIN934M8 Sechskantmutter		7	Hexagon nut
16	010 063	DIN137B8 Federscheibe		5	Lock washer
17	010 044	DIN125-8,4 Scheibe		2	Shim
18	025 291	DIN7643M18x1,5 Hohlschraube		1	Hollow screw
19	010 395	DIN7603A18x24CU Dichtring		2	Flat gasket
20	026 545	Zsb. Eingangsplatte LA 06 PB 190	Eingebaut bis Dez. 98 austauschbar	1	1 Input plate Mounted up to interchangeable
20a	029 310	Zsb. Eingangsplatte	Eingebaut ab	1	1 Input plate mounted from
	019 806	000 190 20 83 Zsb.Reparatursatz für Eingangsplatte 20 u. 20a		1	1 Repair kit for input plate 20
21	015 749	000 990 18 57 Profiling		1	Profile ring
22	015 723	000 990 18 56 Überwurfmutter	M14x1,5	1	Lock nut
23	019 302	000 078 72 89 Druckschlauch	Ø8x720	1	Pressure hose
24	026 337	Einstellb. Winkelstutzen		1	Adjustable angle
25	028 615	Einstellb. L-Stutzen		1	Adjustable L-union
26	019 294	000 078 27 89 Druckschlauch	Ø8x2700	1	Pressure hose
27	022 286	000 990 15 89 Ger. Einschraubverschrb.		4	Straight screw union

BILDTAFEL NR.18
STEUERGERÄTE, HYDRAULIKBAUSÄTZE
4180-21, 4180-22 und 4180-23

TABLE NO.18
CONTROL VALVE, HYDRAULIC KITS
4180-21, 4180-22 and 4180-23

Bild-Nr. Ill.No.	Bestell-Nr. Part No.		Benennung	Abm./Bemerk. Dimen./Remarks	Stück Pieces	Denomination
28	028 616		Einstellb. Winkelstutzen		3	Adjustable angle
29	019 287	000 078 09 89	Druckschlauch	Ø8x900 lang	1	Pressure hose
30	028 621		Einstellb. L-Stutzen		1	Adjustable L-Union
31	015 723	000 990 18 56	Überwurfmutter	f. Ø8 M14x1,5	1	Lock nut
32	015 749	000 990 18 57	Profiling	f. Ø8	1	Profile ring
33	028 616		Einstellb. Winkelstutzen	SV f. Ø8	1	Adjustable angle
34	015 723	000 990 18 56	Überwurfmutter	f. Ø8 M14x1,5	1	Lock nut
35	015 749	000 990 18 57	Profiling	f. Ø8	1	Profile ring
36	028 606		Ger. Einschraubstutzen	M18x1,5 f. Ø8	1	Screw union, str.
37	020 552	000 070 04 79	Zsb. 4/4 Wegeventil (doppeltwirkend mit Schwimmstellung)	LA06P4LK-M061	1	4/4 way valve ass. (double acting with floating position)
	019 804	000 190 04 83	Zsb. Reparatursatz f. 4/4 Wegeventil		1	Repair kit ass. (for 4/4 way valve)
38	011 030	DIN908M18x1,5	Verschlussschraube	M18x1,5	1	Sealing screw
39	010 395	DIN7603A18x24CU	Dichtring		1	Sealing ring
40	015 380	000 993 35 91	Lederriemen mit Schnalle	15 cm breit 380 lg.	2	Leather belt w. flap
41	015 725	000 990 23 56	Überwurfmutter	M18x1,5	2	Lock nut
42	015 751	000 990 22 57	Profiling	f. Ø12	2	Profile ring
43	028 615		Einstellb. Winkelstutzen	SV f. Ø12	1	Adjustable screw
44	026 324		Ger. Einschraubstutzen	f. Ø12 M18x1,5	1	Straight screw union
45	020 551	000 070 03 79	3/3 Wegeventil	LA06 P3BA-M061	1	3/3 way valve compl.
	019 803	000 190 03 83	Zsb. Reparatursatz für 3/3 Wegeventil		1	Repair kit for 3/3 way valve
46	012 664	000 997 06 29	Ringdichtung	Ø5x1,5	3	Ring seal
47	014 703	000 997 25 09	Ringdichtung	Ø8x2	6	Ring seal
48	011 577	DIN934M6	Sechskantmutter		2	Hexagon nut
49	023 250		Sechskantschraube	SW 9 M6x20	2	Hexagon screw
50	010 026	DIN94-1,6x12	Splint		2	Split pin
51	010 051	DIN126-6,6	Scheibe		2	Shim
52	025 279		Lasche	50x15x2,5	4	Bracket
53	010 510	DIN1463-6x18x22	Bolzen	6h11x22x18	2	Bolt
54	023 417		Schaltknopf	f. Ø10, Ø28x45	2	Selector button
55	113 601	6040 070 01 31	Zsb. Hebel		2	Lever ass.
56	011 579	DIN934M8	Sechskantmutter		2	Hexagon nut
57	025 639		Sechskantschraube	SW11 M8x22	2	Hexagon screw
58	022 331	000 184 02 45	Kabelband	360x4,8	5	Cable strap
59	020 550	000 070 01 79	Zsb. 4/3 Wegeventil (doppeltwirkend ohne Schwimmstellung)	Bis Ende 1991 austauschbar. Up to end 1991 interchangeable.	1	4/3 way valve ass. (without float pos.)
	025 355		Zsb. Reparatursatz für 4/3 Wegeventil		1	Repair kit ass. for 4/3 way valve
59a	020 552	000 070 04 79	Zsb. 4/4 Wegeventil (doppeltwirkend mit Schwimmstellung)	Ab Ende 1991 From end 1991	1	4/4 way valve ass. (with float pos.)
	019 804	000 190 04 83	Zsb. Reparatursatz für 4/4 Wegeventil		1	Repair kit ass. for 4/4 way valve
60	011 674	DIN976M8x320	Gewindebolzen		3	Thread bolt
61	023 420		Aufkleber	Rot Ø20	1	Sticker red
62	015 831	000 990 12 88	Ger. Verschraubung kpl.	f. Ø121 M18x1,5	1	Screw union str.
63	126 843		Anschlußrohr	Ø12x1,5x117	1	Joining pipe

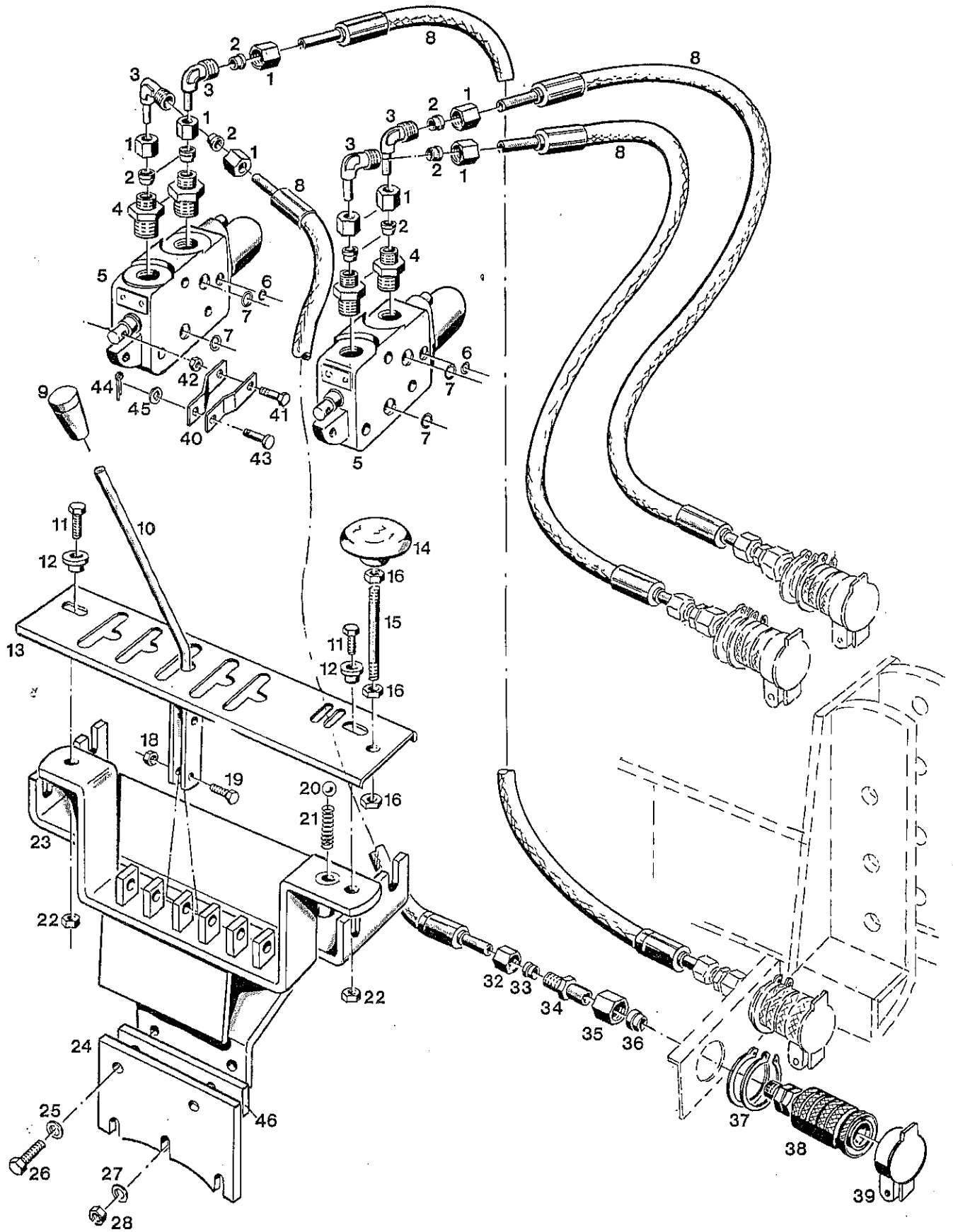
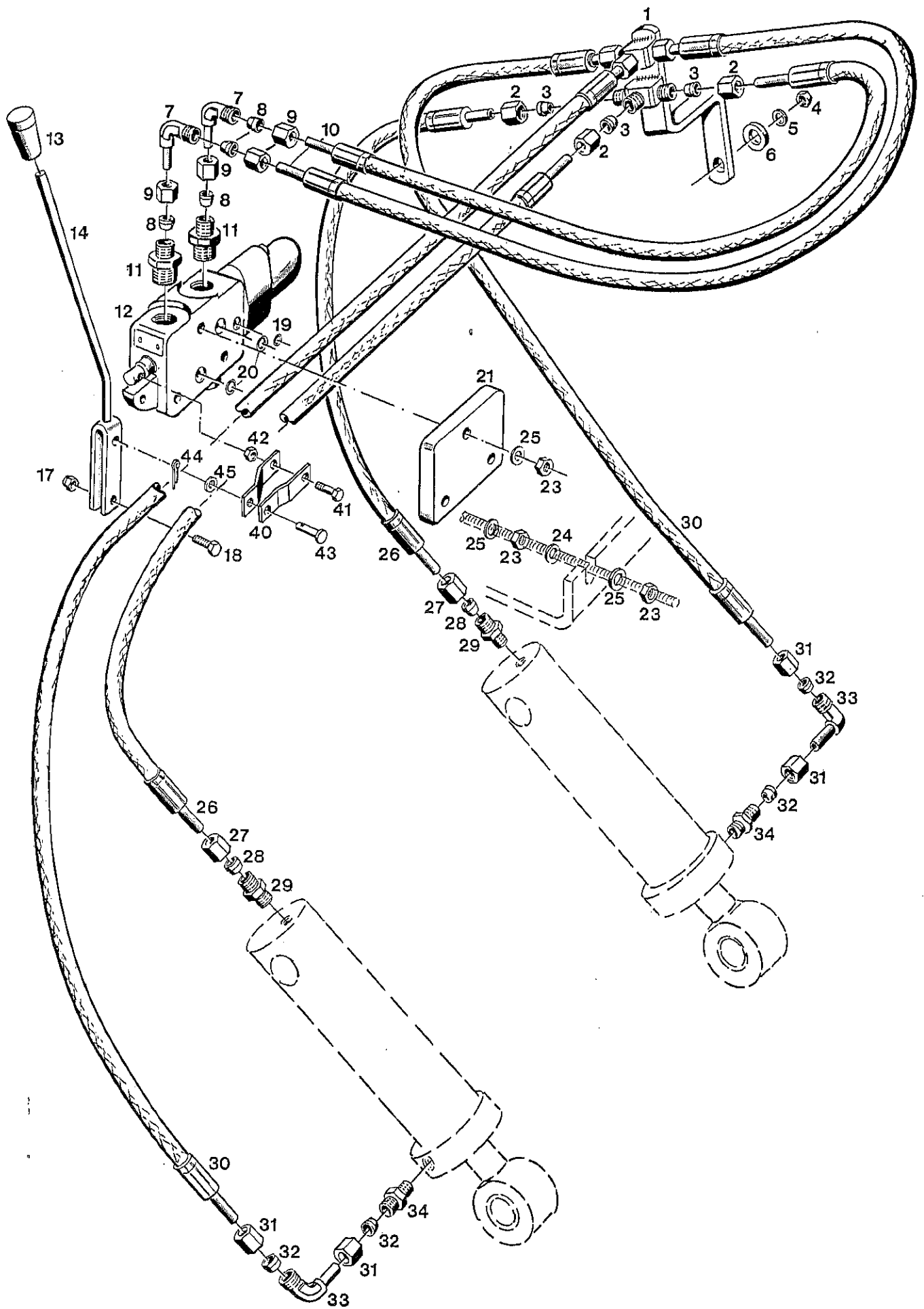


Bild-Nr. Ill.No.	Bestell-Nr. Part No.		Benennung	Abm./Bemerk. Dimen./Remarks	Stück Pieces	Denomination
1	015 723	000 990 18 56	Überwurfmutter	M14x1,5	8	Lock nut
2	015 749	000 990 18 57	Profiling	Ø8	8	Profile ring
3	025 119		Einstellb. Winkelver- schraubung (mit Teilen 1 und 2)	Ø8 M14x1,5 SV	4	Angle screw union (w. parts 1 and 2)
4	026 339		Ger. Einschraubstutzen	M18x1,5; M14x1,5	4	Screw union str.
5	020 550	000 070 01 79	Zsb. 4/3 Wegeventil (ohne Schwimmstellung)	Bucher Nr. LA06 P4FA-M06	2	4/3 way valve ass. (without float pos.)
	025 355		Zsb. Reparatursatz für 4/3 Wegeventil 5		2	Repair kit ass. for 4/3 way valve 5
6	012 664	000 997 06 29	Ringdichtung	Ø8xØ5x1,5	2	Ring seal
7	014 703	000 997 25 09	Ringdichtung	Ø12xØ8x2	4	Ring seal
8	019 287	000 078 09 89	Höchstdruckschlauch	Ø8x900 lg.	4	High-pressure hose
9	023 417		Schaltknopf	f. Ø10, Ø28x45	2	Selector knob
10	113 601	6040 070 01 31	Zsb. Hebel		2	Lever ass.
1	011 514	DIN933M8x25	Sechskantschraube		2	Hexagon screw
12	014 232	000 994 37 23	Distanzring	Ø24x10	2	Spacer ring
13	115 114	6040 070 02 45	Zsb. Schaltkulisse		1	Selector link
14	116 664		Schaltknopf	Ø50/ M12	1	Selector knob
15	011 642	DIN939M12x90	Stiftschraube		1	Stud
16	010 096	DIN439M12	Fl. Sechskantmutter		3	Hexagon nut
18	011 579	DIN934M8	Sechskantmutter		4	Hexagon nut
19	025 639		Sechskantschraube selbsts.	SW 11, M8x22	2	Hexagon screw
20	010 698	DIN ISO 3290-10V	Kugel	Ø10	1	Ball
21	014 447	000 992 01 01	Druckfeder	Ø9,5x27x1,6	1	Pressure spring
22	011 935	DIN985M8	Sechskantmutter		2	Hexagon nut
23	113 581	6040 070 02 94	Zsb. Träger		1	Support ass.
24	113 583	6040 078 04 71	Befestigungsplatte		1	Fixing plate
25	010 056	DIN127A10	Federring		2	Lock washer
26	011 102	DIN931M10x40	Sechskantschraube		2	Hexagon screw
27	010 064	DIN137B10x18	Federscheibe		3	Lock washer
28	011 585	DIN934M10	Sechskantmutter		3	Hexagon nut
2	015 723	000 990 18 56	Überwurfmutter	M14x1,5	4	Lock nut
33	015 749	000 990 18 57	Profiling		4	Profile ring
34	025 122		Reduzierschraubung (mit Teilen 32 und 33)	Ø8; Ø12, M14x1,5	4	Reduction (with parts 32 and 33)
35	015 725	000 990 23 56	Überwurfmutter	M18x1,5	4	Lock nut
36	015 751	000 990 22 57	Profiling	Ø12	4	Profile ring
37	023 310	DIN471-38x1,75	Sicherungsring		8	Circlip
38	020 602	000 078 01 55	Kupplungsmuffe	mit Teil 39	4	Coupling sleeve
39	023 309		Staubschutz		4	Dust protection
40	025 279		Lasche	50x15x2,5	4	Bracket
41	023 250		Sechskantschraube	SW 9 M6x20	2	Hexagon screw
42	011 577	DIN934M6	Sechskantmutter		2	Hexagon nut
43	010 510	DIN1463-6x18x22	Bolzen	6h11x22x18	2	Bolt
44	010 026	DIN94-1,6x12	Splint		2	Split pin
45	010 051	DIN126-6,6	Scheibe		2	Shim
46	121 901		Leiste	20x6x120	2	Rail



BILDTAFEL NR. 20
4/4 WEGEVENTIL FÜR FRONTAUSHEBUNG
ABSCHLUSSPLATTE

TABLE NO. 20
CONTROL VALVE FOR FRONT LIFT
END PLATE

G 8

Bild-Nr. Ill.No.	Bestell-Nr. Part No.		Benennung	Abm./Bemerk. Dimen./Remarks	Stück Pieces	Denomination
1	113 580 015 895	6040 070 03 94 000 990 08 94	Zsb. Halter T-Verschraubung (mit Teilen 2 und 3)	An Halter Nr. 1 angeschweißt	1 2	Fixture ass. T-union (with parts 2 and 3)
2	015 723	000 990 18 56	Überwurfmutter	M14x1,5	6	Lock nut
3	015 749	000 990 18 57	Profiling	Ø8	6	Profile ring
4	011 579	DIN934M8	Sechskantmutter		1	Hexagon nut
5	010 063	DIN137B8	Federscheibe		1	Lock washer
6	014 883	000 991 22 41	Scheibe	Ø10,5xØ22x5	1	Shim
7	025 119		Winkelverschraubung (mit Teilen 8 und 9)	Ø8; M14x1,5 SV	2	Angle screw union (with parts 8 and 9)
8	015 749	000 990 18 57	Profiling	Ø8	2	Profile ring
9	015 723	000 990 18 56	Überwurfmutter	M14x1,5	2	Lock nut
10	019 299	000 078 50 89	Höchstdruckschlauch	Ø8x500 lg.	2	High-pressure hose
11	026 339		Ger. Einschraubstutzen (mit Teilen 8 und 9)	Ø8 M18x1,5	2	Screw union str. (with parts 8 and 9)
12	020 552	000 070 04 79	Zsb. 4/4 Wegeventil	Bucher Nr. LA06 P4LK-M06	1	4/4 way valve ass.
	019 804	000 190 04 83	Zsb. Reparatursatz für 4/4 Wegeventil	Bucher Nr. 743 106	1	Repair kit ass. for 4/4 way valve
13	023 417		Schaltknopf	f. Ø10, Ø28x45	1	Selector lever
14	113 601	6040 070 01 31	Zsb. Hebel		1	Lever ass.
17	011 579	DIN934M8	Sechskantmutter		1	Hexagon nut
18	025 639		Schraube	SW11 M8x22	1	Screw
19	012 664	000 997 06 29	Ringdichtung	Ø5x1,5	1	Ring seal
20	014 703	000 997 25 09	Ringdichtung	Ø8x2	2	Ring seal
21	020 559	000 070 30 79	Zsb. Abschlußplatte	Bucher Nr. LA 06 PU	1	Connection plate ass.
23	011 579	DIN934M8	Sechskantmutter		7	Hexagon nut
24	010 044	DIN125-8,4	Scheibe		n. B.	Shim
25	010 063	DIN137B8	Federscheibe		7	Lock washer
26	019 299	000 078 50 89	Höchstdruckschlauch	Ø8x500 lg.	2	High-pressure hose
27	015 723	000 990 18 56	Überwurfmutter	M14x1,5	2	Lock nut
28	015 749	000 990 18 57	Profiling	Ø8	2	Profile ring
29	022 286	000 990 15 89	Ger. Einschraubstutzen	f. Ø8 M12x1,5	2	Screw socket
30	019 287	000 078 09 89	Höchstdruckschlauch	Ø8x900 lg.	2	High-pressure hose
31	015 723	000 990 18 56	Überwurfmutter	M14x1,5	2	Lock nut
32	015 749	000 990 18 57	Profiling	Ø8	2	Profile ring
33	025 119		Winkelverschraubung (mit Teilen 31 und 32)	Ø8 SV	2	Angle screw union (with parts 31 and 32)
34	022 286	000 990 15 89	Ger. Einschraubstutzen	f. Ø8 M12x1,5	2	Screw socket
40	025 279		Lasche	50x15x2,5	2	Bracket
41	023 250		Sechskantschraube	SW 9 M6x20	1	Hexagon screw
42	011 577	DIN934M6	Sechskantmutter		1	Hexagon nut
43	010 510	DIN1436-6x18x22	Bolzen	6h11x22x18	1	Bolt
44	010 026	DIN94-1,6x12	Splint		1	Splint pin
45	010 051	DIN126-6,6	Scheibe		1	Shim

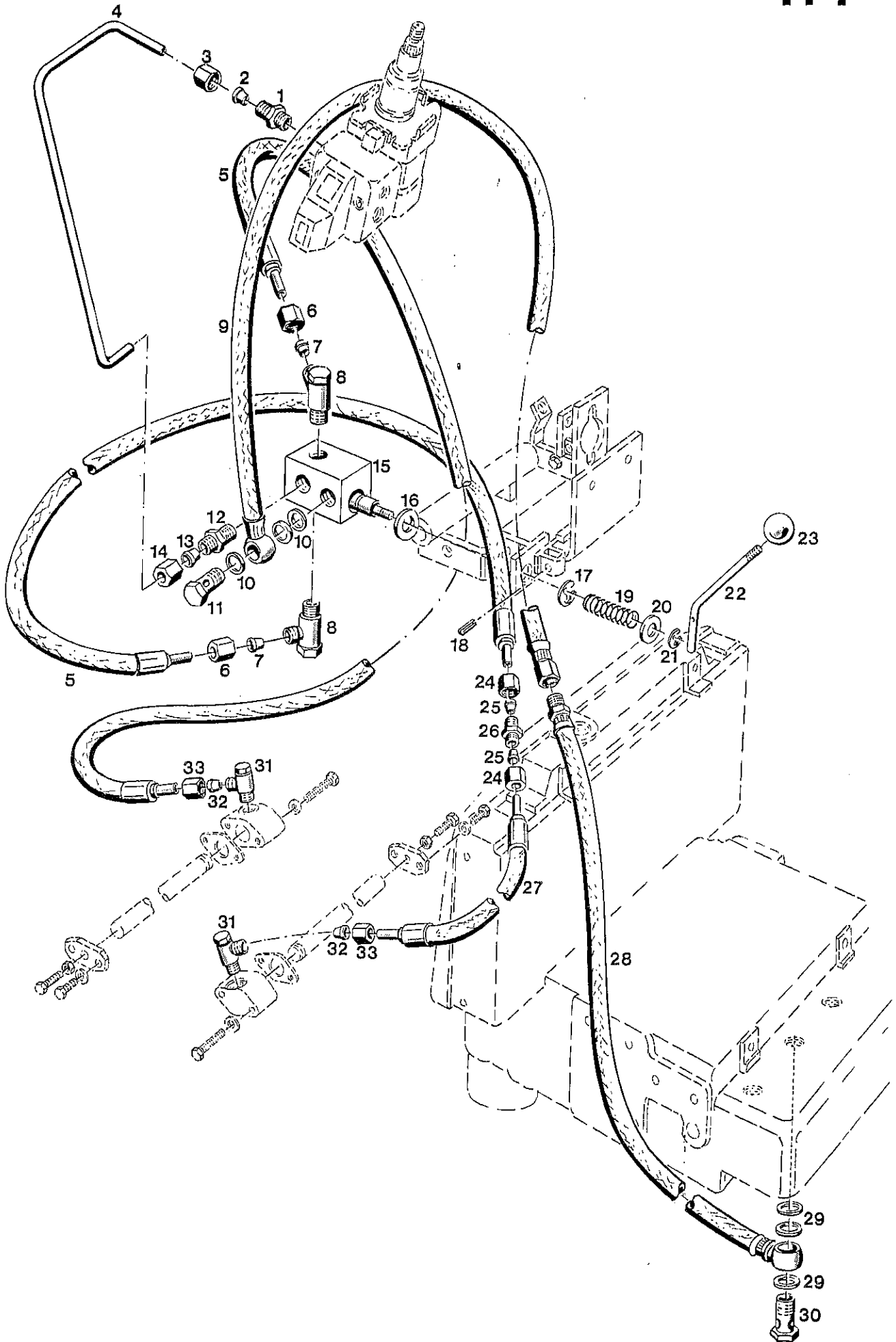


Bild-Nr. III.No.	Bestell-Nr. Part No.		Benennung	Abm./Bemerk. Dimen./Remarks	Stück Pieces	Denomination
1	023 135		Ger. Einschraubver- schraubung (mit Teilen 2 und 3)	f. Ø8 R 3/8"	1	Screw union str. (with parts 2 and 3)
2	015 749	000 990 18 57	Profiliring	f. Ø8	1	Profile ring
3	015 723	000 990 18 56	Überwurfmutter	M14x1,5	1	Lock nut
4	126 308		Druckleitung	Ø8x1x343	1	Pressure pipe
5	021 944	000 078 18 89	Druckschlauch	Ø6x1600	2	Pressure hose, rear
6	015 729	000 990 28 56	Überwurfmutter	M10x1	2	Lock nut
7	015 753	000 990 25 57	Profiliring	f. Ø6	2	Profile ring
8	027 120		Dr. Winkelschwenk- verschraubung (mit Teilen 6 und 7)	f. Ø6 M10x1	2	Angle screw union (incl. parts 6 and 7)
9	126 704		Rücklaufschlauch	M18x1,5 1500 lg.	1	Return flow hose
10	010 392	DIN7603A16x20	Dichtring		3	Seal ring
11	025 290	DIN7643-12	Hohlschraube	M16x1,5	1	Hollow screw
12	015 844	000 990 10 89	Ger. Einschraubver- schraubung (mit Teilen 13 und 14)		1	Screw union str. cpl. (with parts 13 and 14)
13	015 749	000 990 18 57	Profiliring	f. Ø8	1	Profile ring
14	015 723	000 990 18 56	Überwurfmutter	M14x1,5	1	Lock nut
15	020 564	000 070 52 79	Vorspannventil		1	Pretension valve
16	015 593	000 992 15 15	Tellerfeder	K 29,7x17,4x0,4	2	Plate spring
17	010 332	DIN6799-15	Sicherungsscheibe		1	Lock washer
18	010 593	DIN1481-4x24	Spannstift		1	Tension sleeve
19	015 525	000 992 40 02	Druckfeder	Ø17,6x20,8x1,6	1	Pressure spring
20	012 537	DIN9021A8,4	Scheibe		1	Shim
21	010 330	DIN6799-6	Sicherungsscheibe		1	Lock washer
22	113 600	6040 082 02 38	Hebel	Ø10x145	1	Lever
23	022 207	000 999 54 10	Schaltknopf	Ø32	1	Selector knob
24	015 730	000 990 29 56	Überwurfmutter	M12x1,5	2	Lock nut
25	015 754	000 990 51 57	Profiliring	f. Ø6	2	Profile ring
26	015 827	000 990 06 88	Ger. Verschraubung	f. Ø8	1	Screw union str.
27	019 290	000 078 13 89	Druckschlauch	Ø6x1250 lang	1	Pressure hose, rear
28	113 578	6040 027 05 42	Rücklaufschlauch	1130 lang	1	Return flow hose
29	010 392	DIN7603A16x20	Dichtring		3	Seal ring
30	025 290	DIN7643-12	Hohlschraube	M16x1,5	1	Hollow screw
31	027 120		Drosself. Winkel- schwenkverschraubung (mit Teilen 32 und 33)	f. Ø6 M10x1	2	Angle screw union (with parts 32 and 33)
32	015 753	000 990 25 57	Profiliring	f. Ø6	2	Profile ring
33	015 729	000 990 28 56	Überwurfmutter	M10x1	2	Lock nut

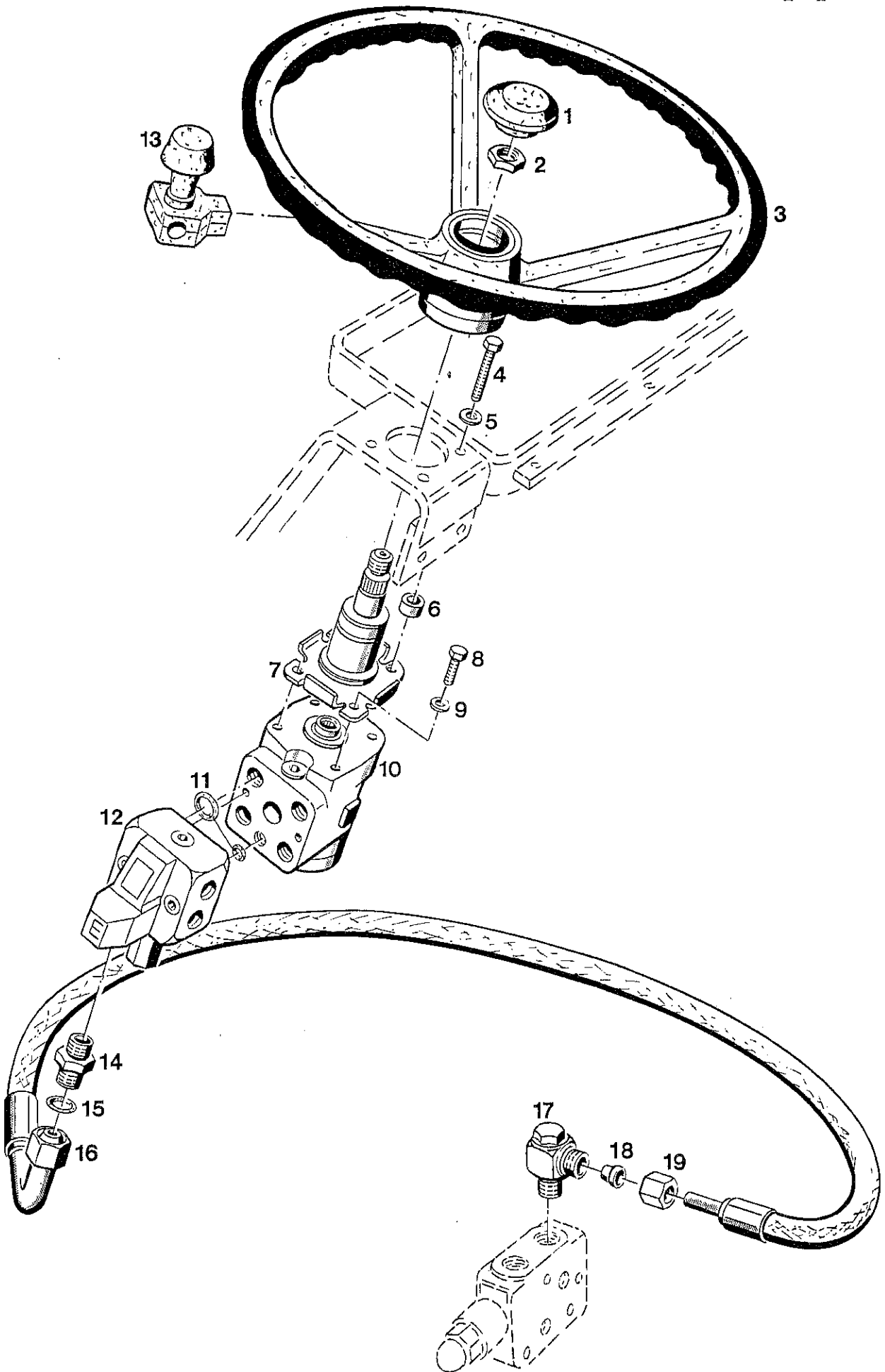


Bild-Nr. Ill.No.	Bestell-Nr. Part No.		Benennung	Abm./Bemerk. Dimen./Remarks	Stück Pieces	Denomination
1	108 528	AG3 111 A 80	Abdeckkappe		1	Cap
2	010 102	DIN439BM18x1,5	Sechskantmutter	flach	1	Hexagon nut, flat
3	110 169	6015 111 01 07	Lenkrad	Ø400	1	Steering wheel
	128 355		Dreispochenlenkrad (Ø425)	Nur für Schweden	1	Steering wheel
4	011 102	DIN931M10x40	Sechskantschraube		3	Hexagon screw
5	010 064	DIN137B10x18	Federscheibe		3	Lock washer
6	014 281	000 994 98 23	Rohr	Ø11x18x12	3	Pipe
7	122 419		Zsb. Lenksäule	153,9 lang	1	Steering column ass.
8	011 525	DIN933M10x20	Sechskantschraube		1	Hexagon nut
9	010 064	DIN137B10x18	Federscheibe		1	Lock washer
10	125 947		Zsb. Lenkeinheit (OSPC 100 LS 150 8275)	100 bar	1	Steering unit compl.
11	152 B4000-DA		Dichtungssatz	best. aus 4 Rdr. Ø23,47x2,62 und 1 Rdr. Ø10x1,9	1	Gasket kit
?	119 026		Zsb. Ventilblock	mit Teil 11	1	Valve block ass. (with part 11)
13	022 589	000 999 82 15	Drehgriff	Zubehör	1	Twist grip
14	026 586		Ger. Einschraubstutzen	f. Ø15 R 1/2"	1	Screw socket, str.
15	012 661	000 997 01 29	O-Ring (Ø12x2)	nach Bedarf für Teil 16	1	O-ring
16	021 943	000 078 15 89	Schlauchleitung	f. Ø15x1680	1	Pressure pipe
17	026 587		Dr. Winkelschwenk- verschraubung	f. Ø15 M18x1,5	1	Swivel union ass.
18	015 752	000 990 24 57	Profilring	Ø15	1	Profile ring
19	015 727	000 990 25 56	Überwurfmutter	M22x1,5	1	Lock nut

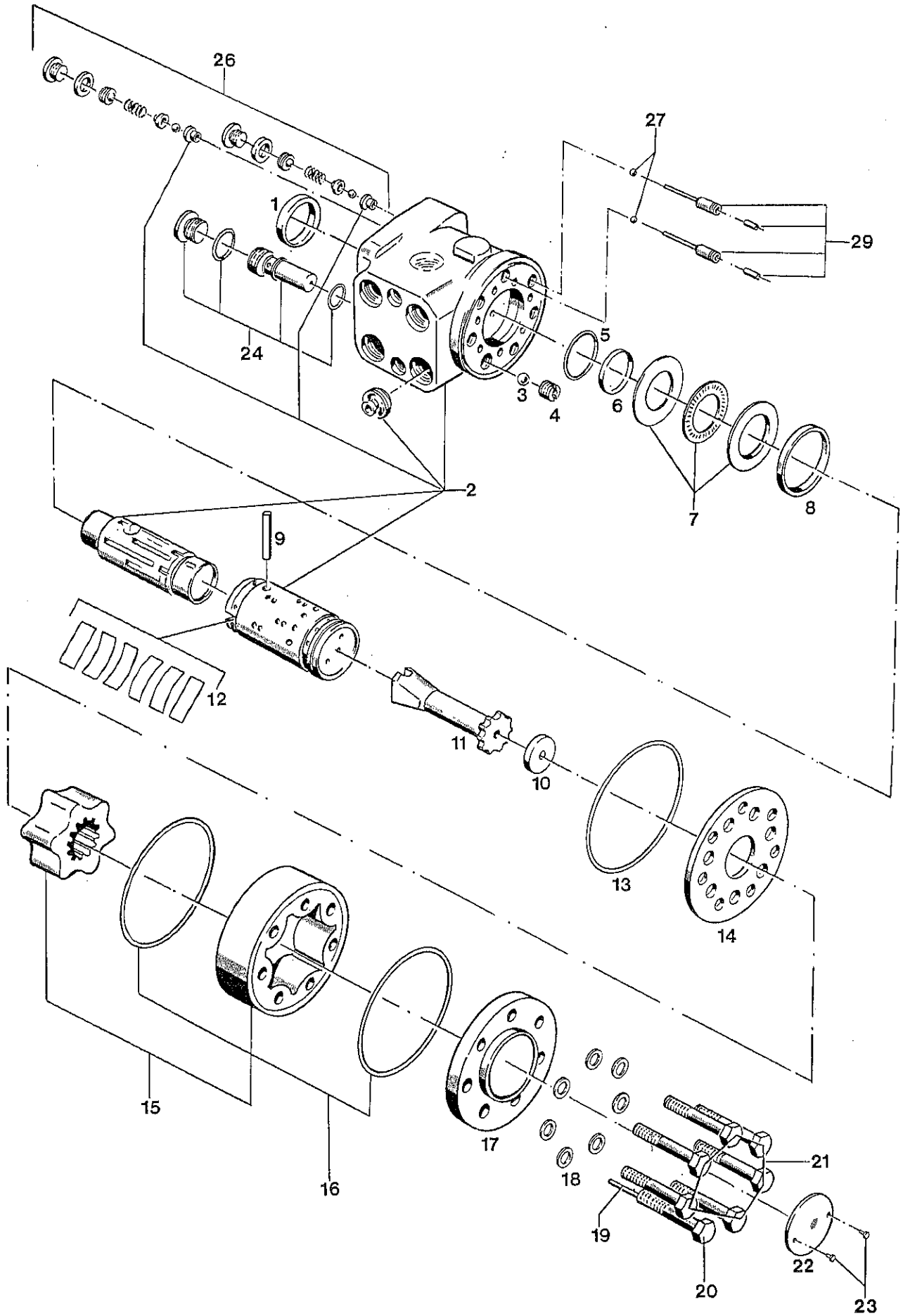


Bild-Nr. Ill.No.	Bestell-Nr. Part No.	Benennung	Abm./Bemerk. Dimen./Remarks	Stück Pieces	Denomination
	<u>125 947</u>	<u>ZSB. LENKEINHEIT</u> (OSPC 100 LS/150-8275) (best. aus Teilen 1 - 29)		1	<u>STEERING UNIT</u> <u>ASS.</u> (cons. of parts 1 - 29)
1	633B9002-DA	Staubring		1	Dust seal ring
2		Gehäuse, Spule und Manschette	Nicht einzeln lieferbar		Housing, spool and sleeve. Not solo
3	689X1031-DA	Kugel	Ø8,5	1	Ball
4	150-0304-DA	Gewindebüchse		1	Thread bushing
5	633B1205-DA	O-Ring		1	O-ring
6	633B9007-DA	Ring		1	Kin-ring
7	150-4262-DA	Zsb. Lager		1	Bearing assembly
8	150-0310-DA	Ring		1	Ring
9	150-0305-DA	Kreuzstift		1	Cross pin
10	150-0436-DA	Zwischenstück		1	Spacer
11	150-0844-DA	Gelenkwelle	Ersetzt 150-0442	1	Cardan shaft
12	150-4209-DA	Satz-Feder		1	Set of springs
13	633B1202-DA	O-Ring		1	O-ring
14	150-0301-DA	Verteilerplatte		1	Distributor plate
15	150-4183-DA	Radsatz	Ersetzt 150-4252	1	Gear wheel set
16	633B1173-DA	O-Ring		2	O-ring
17	150-0328-DA	Abschlußdeckel		1	End cover
18	684X2481-DA	Dichtung		7	Washer
19	682L3058-DA	Rollstift		1	Rolled pin
20	150-0322-DA	Schraube mit Bohrung		1	Screw with bore
21	681X1579-DA	Sechskantschraube		6	Screw
22	150A0000-DA	Firmenschild		1	Name plate
23	681Z1011-DA	Eindrehschraube		2	Drive screw
24	150-4270-DA	Entlastungsventil kpl. (ohne Sitz)		1	Complete relief valve (without seat)
26	150-4268-DA	Doppel-Schock-Ventil (ohne Sitz)		2	Complete dual shock valve (without seat)
27	689X1005-DA	Kugel	Ø3/ 16 in	2	Ball
29	150-4080-DA	Rollstift		2	Rolled pin
	<u>110 188</u> <u>6015 190 03 85</u>	<u>DICHTUNGSSATZ FÜR</u> <u>LENKUNG OSPC 100 LS</u> (best. aus Teilen 1, 5, 6, 13, 16 und 18)	150-4206-DA	1	<u>SET OF SEALS FOR</u> <u>STEERING OSPC</u> <u>100 LS</u> (cons. of parts 1, 5, 6, 13, 16 and 18)

* Austausch nur mit Danfoss-
Spezialwerkzeug

* For replacement Danfoss special
tools required.

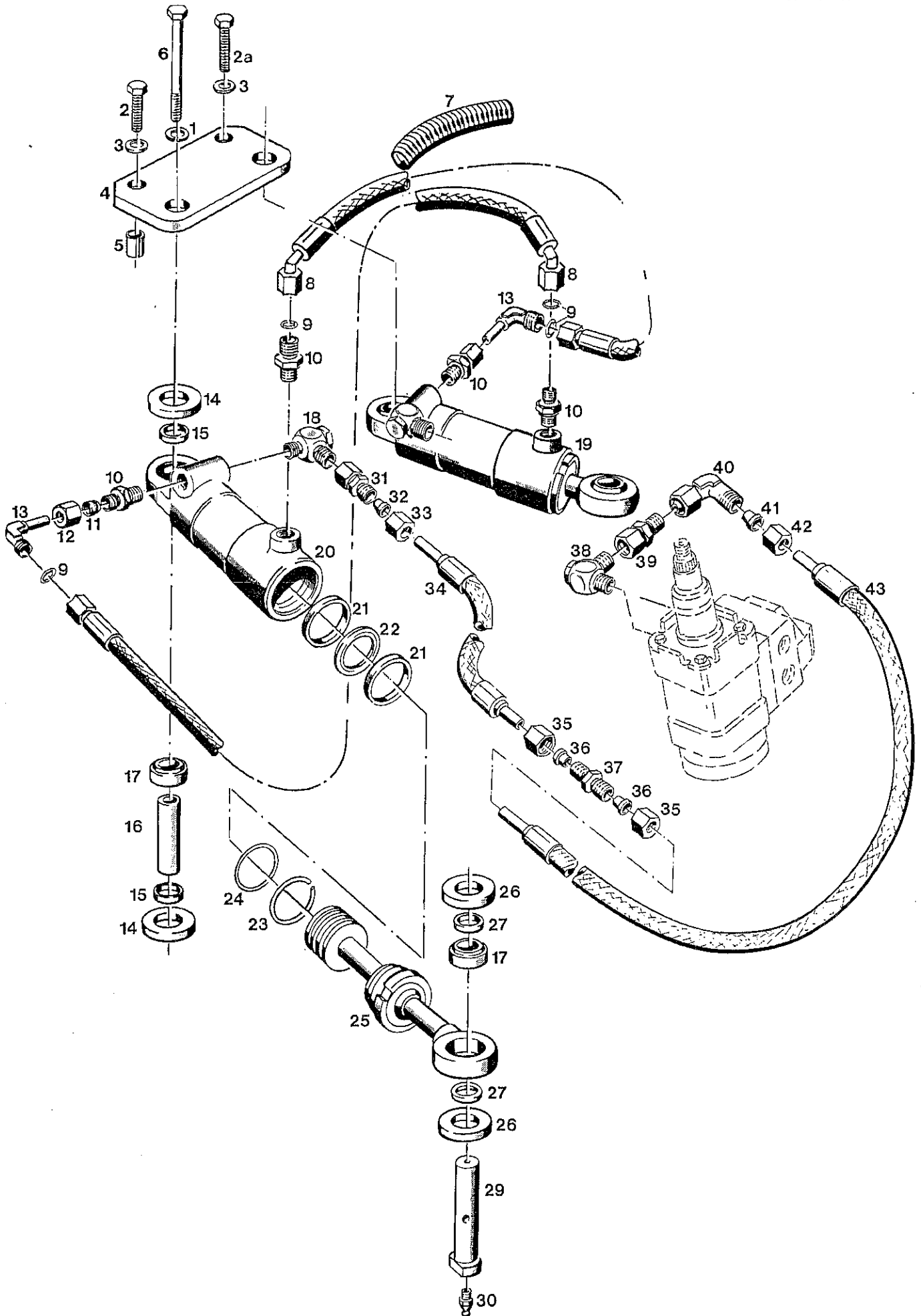


Bild-Nr. Ill.No.	Bestell-Nr. Part No.	Benennung	Abm./Bemerk. Dimen./Remarks	Stück Pieces	Denomination
1	010 057	DIN127A12	Federring	2	Lock washer
2	011 545	DIN933M12x45	Sechskantschraube	1	Hexagon screw
2a	011 114	DIN931M12x50	Sechskantschraube	1	Hexagon screw
3	014 384	000 994 12 67	Sicherungsscheibe	2	Locking tab
4	110 173	6015 111 01 35	Lagerplatte	1	Bearing plate
5	010 382	DIN7346-16x20	Spannstift	2	Tension sleeve
6	011 118	DIN931M12x110	Sechskantschraube	2	Hexagon screw
7	025 591		Schutzschlauch	1	Protection hose
8	025 164		Schlauchleitung	2	High-pressure hose
9	025 385		O-Ring	4	O-ring
10	015 844	000 990 10 89	Ger. Einschraubver- schraubung (mit Teilen 11 und 12)	4	Male connector straight (compr. parts 11 and 12)
11	015 749	000 990 18 57	Profiling	6	Profile ring
12	015 723	000 990 18 56	Überwurfmutter	6	Lock nut
13	025 119		Einstellb. Winkelver- schraubung (mit Teilen 11 und 12)	2	Angle screw union (compr. parts 11 and 12)
14	010 996	000 997 24 07	Flachdichtung	4	Sealing ring
15	014 221	000 994 26 23	Distanzrohr	4	Spacer tube
16	121 219		Lagerrohr	2	Bearing tube
17	081.112.2		Gelenklager (mit Loctite 270 m.)	4	Rocker bearing (assemble w. sealing compound 270)
18	027 114		Winkelschwenkver- schraubung kpl.	2	Angle swivel union cpl.
19	<u>110 161</u>	<u>6015 110 03 34</u>	<u>ZSB. HYDRAULIK- ZYLINDER (DOPPELTWIRKEND)</u> (best. aus Teilen 17, 20 - 25)	2	<u>HYDRAULIC RAM CPL. DOUBLE- ACTING</u> (cons. of parts 17, 20 - 25)
	<u>110 187</u>	<u>6015 190 01 85</u>	<u>DICHTUNGSSATZ KPL. FÜR HYDRO- ZYLINDER 19</u> (best. aus Teilen 21, 22 und 24)	2	<u>GASKET KIT CPL. FOR HYDRO CYLINDER 19</u> (cons. of parts 21, 22 and 24)
20	027.584.0-WE <i>287 248</i>		Zylinder	2	Cylinder
* 21	085.361.5-WE		Führungsring	4	Guide ring
* 22	085.360.7-WE		Turcon-Glyd-Ring (best. aus 2 Ringen)	2	Turcon-Glyd-Ring (cons. of 2 rings)
23	063.532.4-WE <i>287 257</i>		Sprengtring	2	Spring ring
* 24	080.497.5-WE		O-Ring	2	O-ring
25	<u>304.178.6-WE</u> <i>286 524</i>		<u>ZSB. KOLBENSTANGE KPL.</u> (mit Teilen 21 - 25)	2	<u>PISTON ROD ASS. CPL.</u> (compr. parts 21 - 25)
26	010 997	000 997 30 07	Flachdichtring	4	Sealing ring
27	014 270	000 994 84 23	Distanzrohr	4	Spacer tube

* Nur als Dichtungssatz 110 187
lieferbar. Austausch des Turcon-
Glyd-Ring ist nur mit dem entsprechendem
Spezialwerkzeug zulässig.

* Only supplied as compl. Gasket kit 110 187
(for replacement of the Turcon-Glyd-Ring special
tool required).

Bild-Nr. Ill.No.	Bestell-Nr. Part No.		Benennung	Abm./Bemerk. Dimen./Remarks	Stück Pieces	Denomination
29	113 475	6015 112 03 35	Lenkbolzen	Ø32x86	2	Steering bolt
30	010 491	DIN71412AM8x1	Schmiernippel		2	Lubrication nipple
31	025 122		Reduzierschraubung (mit Teilen 32 - 33)	f. Ø12/ 8	2	Reduction (compr. parts 32 - 33)
32	015 749	000 990 18 57	Profiling	Ø8	2	Profile ring
33	015 723	000 990 18 56	Überwurfmutter	M14x1,5	2	Lock nut
34	019 302	000 078 72 89	Höchstdruckschlauch	Ø8x720	2	High-pressure hose
35	015 723	000 990 18 56	Überwurfmutter	M14x1,5	4	Lock nut
36	015 749	000 990 18 57	Profiling	Ø8	4	Profile ring
37	015 828	000 990 08 88	Gerade Verschraubung (mit Teilen 35 und 36)		2	Screw union str. (compr. parts 35 and 36)
38	027 116		Dr. Winkelschwenk- verschraubung	R 3/8"	2	Angle swivel union cpl.
39	025 122		Reduzierschraubung	f. Ø12/ 8	2	Reducer
40	026 337		Einstellb. Winkelstutzen	f. Ø8	2	Adj. angle socket
41	015 749	000 990 18 57	Profiling	Ø8	2	Profile ring
42	015 723	000 990 18 56	Überwurfmutter	M14x1,5	2	Lock nut
43	019 291	000 078 16 89	Druckschlauch	Ø8x1730lg.	2	High-pressure hose

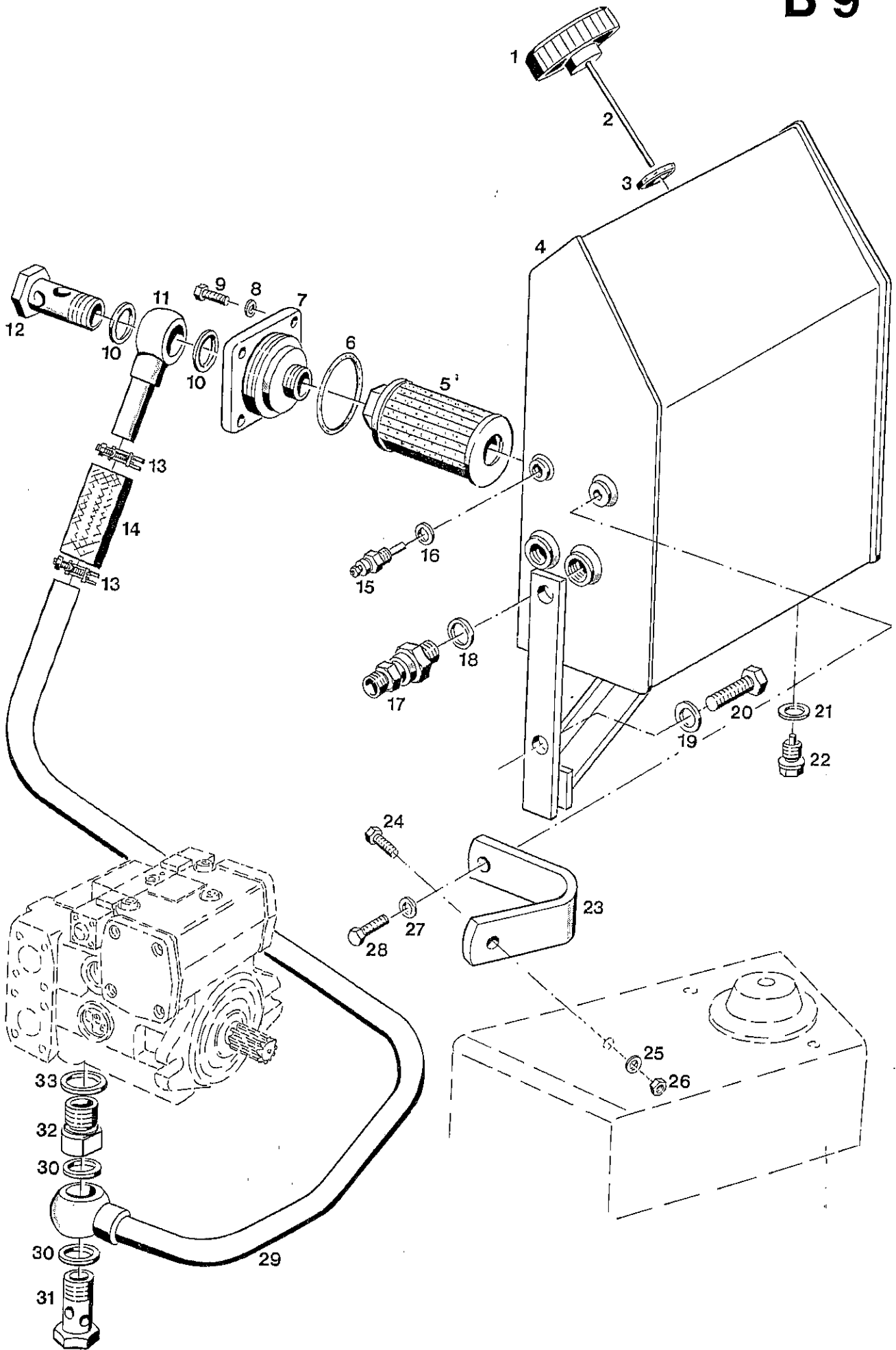


Bild-Nr. Ill.No.	Bestell-Nr. Part No.	Benennung	Abm./Bemerk. Dimen./Remarks	Stück Pieces	Denomination
1	026 512	Belüftungsfilter	mit Dichtung	1	Ventilation filter
2	126 393	Peilstab	6x180	1	Diprod
3	027 362	Ringdichtung (Ø28,24x2,62)	Ersetzt Flachdichtring 026 835	1	Ring seal
4	127 825	Zsb. Hydraulikölbehälter	NL	1	Hydraulic oil tank
5	026 974	Saugfilter		1	Suction filter
6	014 696	000 997 18 09 Rindichtung	Ø64x3	1	Ring seal
7	127 832	Verschlußdeckel	82,8x82,8x46; R1"	1	Sealing cover
8	010 063	DIN137B8 Federscheibe		3	Lock washer
9	011 511	DIN933M8x20 Sechskantschraube		3	Hexagon screw
10	026 579	DIN7603A30x36x2CU Dichtring		2	Sealing ring
11	128 271	Zsb. Saugleitung	NL	1	Suction pipe ass.
12	026 578	DIN7643-28 Hohlschraube	M30x1,5	1	Hollow screw
13	026 580	Drahtbügelschelle	für Ø40	2	Wire clip
14	026 597	Schlauch	Ø30x4x75	1	Hose
15	020 899	000 181 80 61 Temperaturgeber	6-24V	1	Temperature indic.
16	010 391	DIN7603A14x20CU Dichtring		1	Sealing ring
17	023 141	Rückschlagventil	f. Ø15 1,5 bar	1	Check valve
18	010 401	DIN7603A22x27CU Dichtring		1	Sealing ring
19	010 067	DIN137B16 Federscheibe		2	Lock washer
20	011 561	DIN933M16x40 Sechskantschraube		2	Hexagon screw
21	010 397	DIN7603A20x26CU Dichtring		1	Sealing ring
22	015 354	000 993 01 60 Magnetstopfen	M20x1,5	1	Magneto plug
23	127 831	Winkel	35x8x156	1	Angle
24	011 514	DIN933M8x25 Sechskantschraube		1	Hexagon screw
25	010 063	DIN137B8 Federscheibe		1	Lock washer
26	011 935	DIN985M8 Sechskantmutter	selbsts.	1	Hexagon nut, self lock
27	010 063	DIN137B8 Federscheibe		1	Lock washer
28	011 514	DIN933M8x25 Sechskantschraube		1	Hexagon screw
29	128 887	Zsb. Saugleitung	NL, Ersetzt 128 269	1	Suction pipe ass.
30	026 579	DIN7603A30x36x2CU Dichtring		2	Sealing ring
31	026 578	DIN7643-28 Hohlschraube	M30x1,5	1	Hollow screw
32	026 969	Gewindenippel	M33x2, M30x1,5	1	Thread nipple
33	026 975	DIN7603A33x39x2CU Dichtring		1	Sealing ring

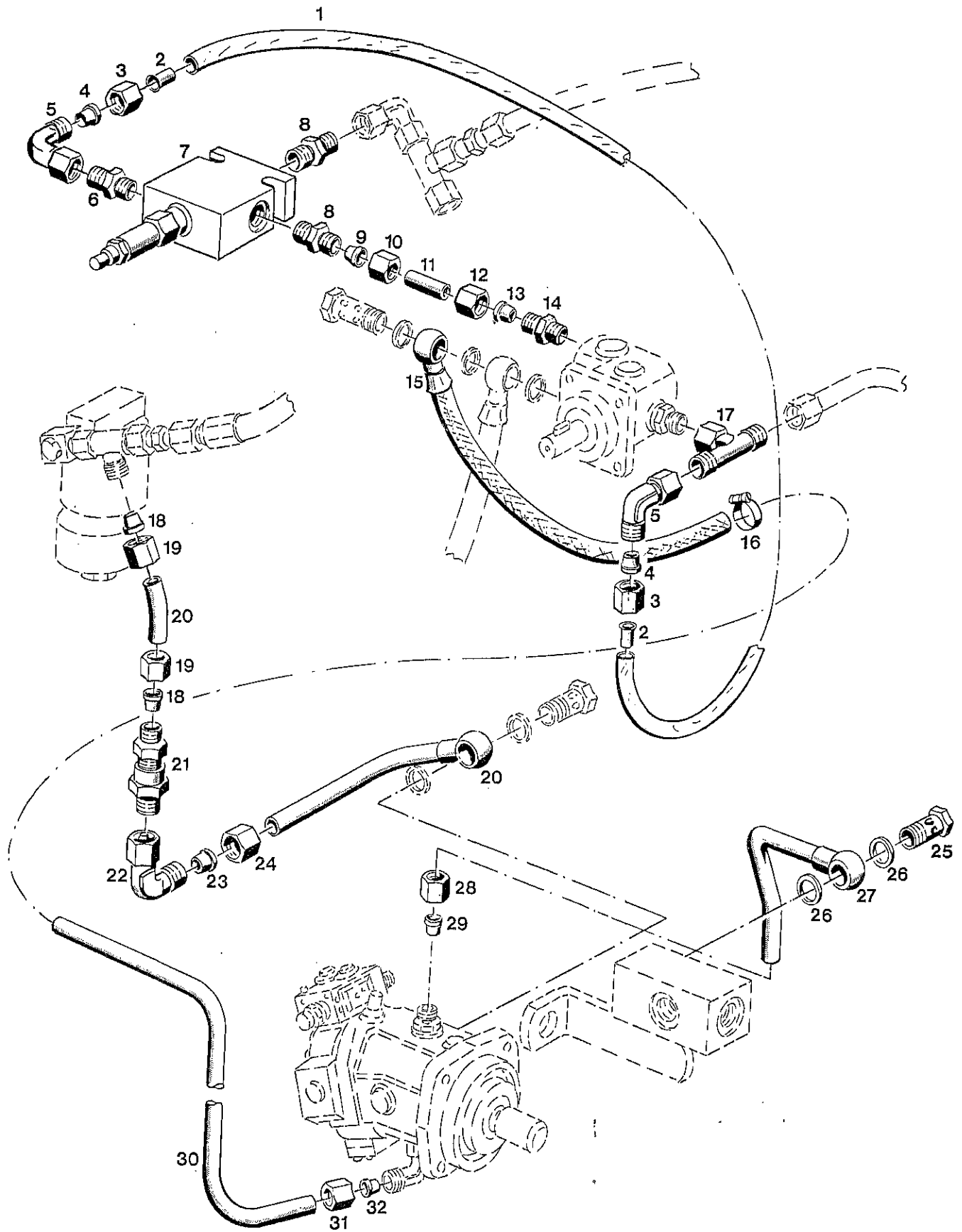
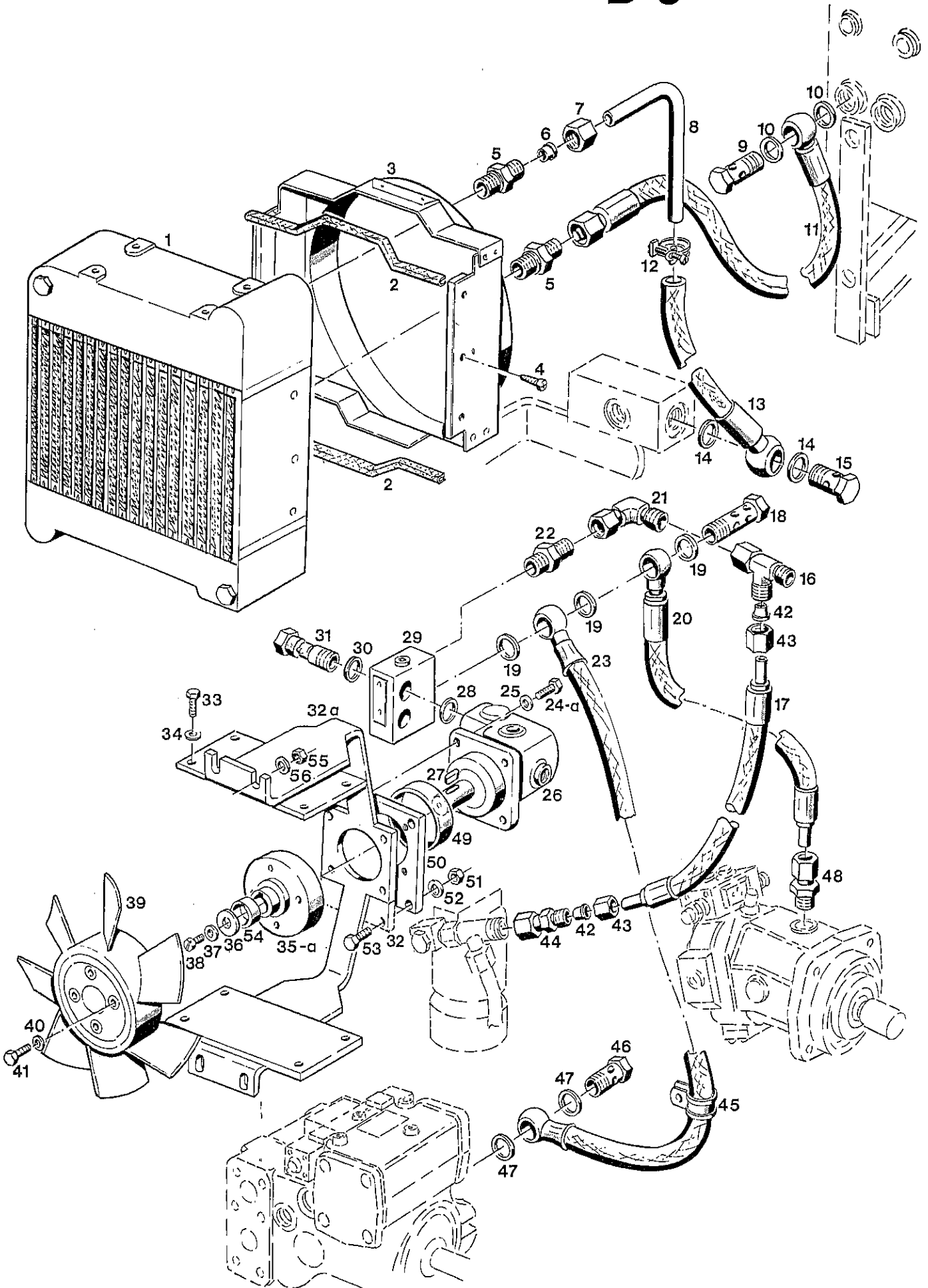


Bild-Nr. Ill.No.	Bestell-Nr. Part No.	Benennung	Abm./Bemerk. Dimen./Remarks	Stück Pieces	Denomination
1	026 981	Druckrohr	Ø8x2x520	1	Pressure pipe
2	026 929	Einsteckhülse	E8/4	2	Sleeve
3	015 723	000 990 18 56 Überwurfmutter	f. Ø8, M14x1,5	2	Lock nut
4	015 749	000 990 18 57 Profiling	f. Ø8	2	Profile ring
5	026 337	Einstellb. Winkelstutzen	f. Ø8 SV	2	Adjustable angle socket
<hr/>					
6	023 135	Ger. Einschraub- verschraubung	f. Ø8, R 3/8"	1	Screw union straight
7	027 153	Druckfolgeventil	PS10-30A-3B-N4	1	Pressure sequence valve
8	023 793	Ger. Einschraub- verschraubung (mit Teilen 9 u. 10)	f. Ø12, R 3/8"	2	Screw union straight (with parts 9 and 10)
<hr/>					
9	015 751	000 990 22 57 Profiling	Ø12	1	Profile ring
10	015 725	000 990 23 56 Überwurfmutter	M18x1,5	1	Lock nut
11	212 061	Hydraulikrohr	Ø12x1,5x40	1	Hydraulic pipe
12	015 725	000 990 23 56 Überwurfmutter	M18x1,5	1	Lock nut
13	015 751	000 990 22 57 Profiling	Ø12	1	Profile ring
<hr/>					
14	015 835	000 990 01 89 Ger. Einschraub- verschraubung (mit Teilen 12 u. 13)	f. Ø12, M18x1,5	1	Screw union straight (with parts 12 and 13)
15	027 148	Zsb. Rücklaufschlauch	350 lg.	1	Return flow hose
16	010 916	000 970 26 67 Schlauchschelle	Gr. 25	1	Pipe clip
<hr/>					
17	025 235	Einstellb. T-Verschraubung	f. Ø8 SV	1	Adjustable T-union
18	015 752	000 990 24 57 Profiling	f. Ø15	2	Profile ring
19	015 727	000 990 25 56 Überwurfmutter	f. Ø15, M22x1,5	2	Lock nut
20	128 267	Zsb. Druckleitung (Ø15)	muß bei Montage abgelängt werden	1	Pressure pipe ass. (to be shortened for assembly)
<hr/>					
21	129 684	Zsb. Rückschlagventil		1	Check valve
22	026 585	Einstellb. Winkelstutzen	f. Ø15	1	Adj. angle socket
23	015 752	000 990 24 57 Profiling	f. Ø15	1	Profile ring
24	015 727	000 990 25 56 Überwurfmutter	f. Ø15, M22x1,5	1	Lock nut
25	025 291	DIN7643-15 Hohlschraube	M18x1,5	1	Hollow screw
<hr/>					
26	010 395	DIN7603A18x24CU Dichtring		2	Sealing ring
27	128 262	Zsb. Rücklaufleitung	Ø15	1	Return flow pipe
28	015 727	000 990 25 56 Überwurfmutter	f. Ø15, M22x1,5	1	Lock nut
29	015 752	000 990 24 57 Profiling	f. Ø15	1	Profile ring
30	128 481	Rücklaufleitung	Ø15x1,5x610	1	Return flow pipe
<hr/>					
31	015 727	000 990 25 56 Überwurfmutter	f. Ø15, M22x1,5	1	Lock nut
32	015 752	000 990 24 57 Profiling	f. Ø15	1	Profile ring

D 9



BILDTAFEL NR. 26
ÖLKÜHLER, KONSTANTMOTOR

TABLE NO. 26
OIL COOLER, CONSTANT MOTOR

Bild-Nr. Ill.No.	Bestell-Nr. Part No.		Benennung	Abm./Bemerk. Dimen./Remarks	Stück Pieces	Denomination
1	128 335		Ölkühler	325x264x108,5	1	Oil cooler
2	027 108		Kantenschutz	6,5x9,5x290	2	Edge guard
3	128 297		Zsb. Lüfterhütze	NL	1	Fan baffle ass.
4	010 451	DIN7981B5,5x16	Linsen-Blechschaube		6	Lent screw
5	027 094		Ger. Einschraub- verschraubung	f. Ø15, R3/4"	2	Screw union, straight
6	015 752	000 990 24 57	Profiliring	f. Ø15	1	Profile ring
7	015 727	000 990 25 56	Überwurfmutter	f. Ø15, M22x1,5	1	Lock nut
8	128 253		Rücklaufleitung	Ø15x1,5x304	1	Return flow pipe
9	025 291	DIN7643-15	Hohlschraube	M18x1,5	1	Hollow screw
10	010 395	DIN7603A18x24CU	Dichtring		2	Sealing ring
11	027 087		Zsb. Rücklaufschlauch	Ø15x1350 lg.	1	Return flow hose
12	023 132		Drahtbügelschelle	Gr. 25	1	Hose clip
13	027 085		Zsb. Rücklaufschlauch	700 lg.	1	Return flow hose
14	010 401	DIN7603A22x27CU	Dichtring		2	Sealing ring
15	025 293	DIN7643-18	Hohlschraube	M22x1,5	1	Hollow screw
16	025 121		Einstellb. L-Verschraubung (mit Teilen 42 u. 43)	f. Ø12	1	Adjustable L-union
17	023 854		Höchstdruckschlauch	Ø12x520 lg.	1	High-pressure hose
18	015 882	000 990 21 91	Hohlschraube	M18x1,5, SW27x60	1	Hollow screw
19	010 395	DIN7603A18x24CU	Dichtring		4	Sealing ring
20	027 234		Zsb. Rücklaufschlauch	Ø15x800 lg.	1	Return flow hose
21	015 818	000 990 02 84	Einstellb. Winkel- verschraubung	f. Ø12	1	Adjustable angle screw union
22	015 835	000 990 01 89	Ger. Einschraub- verschraubung	f. Ø12, M18x1,5	1	Screw union, straight
23	126 310		Zsb. Rücklaufschlauch	1150 lg.	1	Return flow hose
24	013 485	DIN931M6x30	Sechskantschraube	bis FG. Nr. 414 60 120	4	Hexagon screw (up to chassis No. 414 60 120)
24a	011 503	DIN933M6x16	Sechskantschraube	ab FG. Nr. 414 60 121	4	Hexagon screw (from chassis No. 414 60 121)
25	011 742	DIN137B6	Federscheibe		4	Lock washer
26	027 146		Konstantmotor	A9FM 5.0/10 W	1	Constant motor
27		DIN6885-5x5x20	Paßfeder		1	Key
28	027 452		Dichtkantring		2	Edge seal
29	027 235		Druckfolgeventil (best. aus Teilen 28-31)		1	Pressure sequence valve (compr. parts 28-31)
30	027 451		Usit-Ring		2	Usit ring
31	027 450		Hohlschraube		2	Hollow screw
* 32	128 292		Zsb. Halter NL	bis FG. Nr. 414 60 121 im Ersatzfall Teil 32a	1	Fixture ass. (up to chassis No. 414 60 121, replace by part No. 32a)
32a	128 763		Zsb. Halter NL	ab FG. Nr. 414 60 121	1	Fixture ass. (from chassis No. 414 60 121)
33	011 511	DIN933M8x20	Sechskantschraube		8	Hexagon screw
34	010 063	DIN137B8	Federscheibe		8	Lock washer

E 9

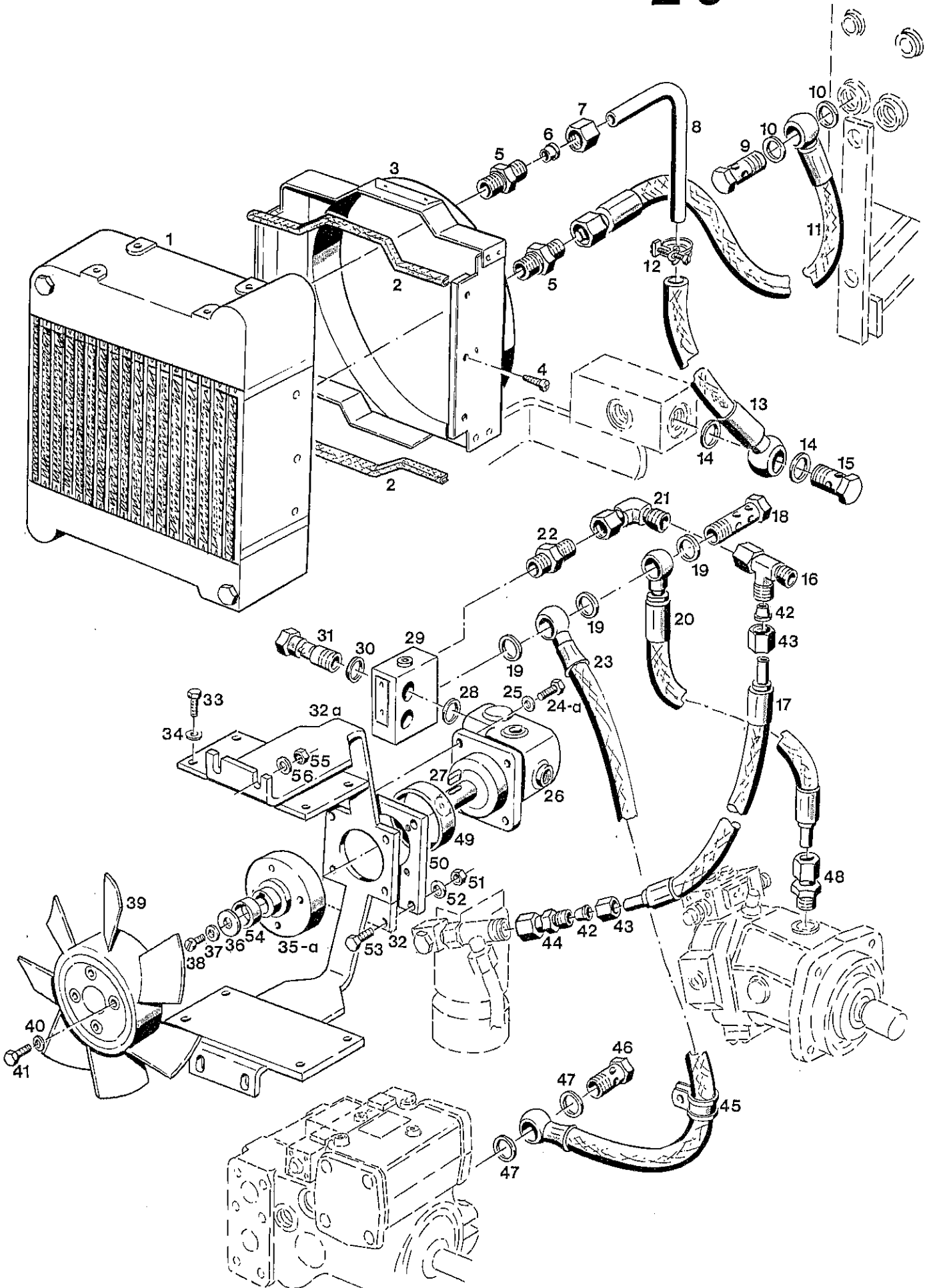
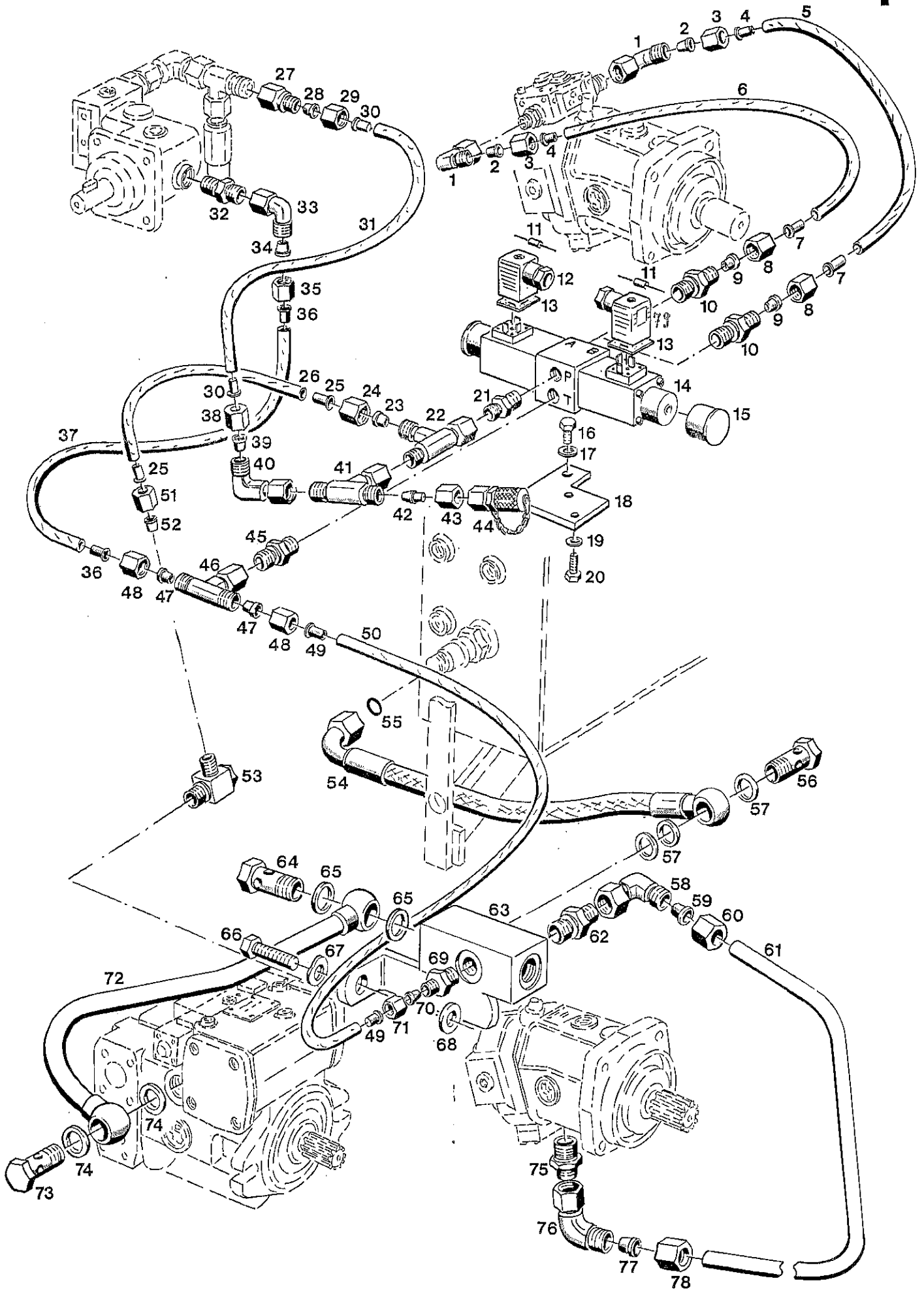


Bild-Nr. III.No.	Bestell-Nr. Part No.		Benennung	Abm./Bemerk. Dimen./Remarks	Stück Pieces	Denomination
35	128 346		Nabe (Ø73x17,5)	bis FG. Nr. 414 60 120 im Ersatzfall Teil 35a	1	Hub (up to chassis No. 414 60 120, replace by part No. 35a)
35a	128 760		Nabe (Ø73x29)	ab FG. Nr. 414 60 121	1	Hub (from chassis No. 414 60 121)
36	027 233		Scheibe	Ø4,1xØ20x3	1	Shim
37	011 741	DIN137B4	Federscheibe		1	Lock washer
38	010 012	DIN84M4x12	Zylinderschraube		1	Cylindrical screw
39	128 336		Lüfter	Ø260x50	1	Fan
40	011 742	DIN137B6	Federscheibe		4	Lock washer
41	011 158	DIN933M6x20	Sechskantschraube		4	Hexagon screw
42	015 751	000 990 22 57	Profilring	Ø12	2	Profile ring
43	015 725	000 990 23 56	Überwurfmutter	M18x1,5	2	Lock nut
44	025 125		Reduzierschraubung (mit Teilen 42 u. 43)	Ø15/Ø12	1	Reduction union (with parts 42 and 43)
45	015 173		Rohrschelle mit Gummiprofil	RSGU 1. 23/20	1	Pipe clip w. rubber profile
46	025 293	DIN7643-18	Hohlschraube	M22x1,5	1	Hollow screw
47	010 401	DIN7603A22x27CU	Dichtring		2	Sealing ring
48	015 836	000 990 02 89	Ger. Einschraubverschr.	f. Ø15, M18x1,5	1	Screw union, straight
* 49			Distanzrohr	} nicht lieferbar no longer available	1	Distance pipe
* 50			Befestigungsplatte		1	Retaining plate
* 51	011 579	DIN934M8	Sechskantmutter		4	Hexagon nut
* 52	010 063	DIN137B8	Federscheibe		4	Lock washer
* 53	011 514	DIN933M8x25	Sechskantschraube		4	Hexagon screw
54			Distanzrohr	Entfällt mit Teil 35a	1	Distance pipe (omitted from introd. of part 35a)
55	011 579	DIN934M8	Sechskantmutter		4	Hexagon nut
56	010 063	DIN137B8	Federscheibe		4	lock washer

Ab FG. Nr. 414 60 121 wird Verstellpumpe direkt an Halter 32a angeschraubt. Dadurch entfallen die Teile 32 u. 49-53.
Teile 32 49 u. 50 sind nicht mehr lieferbar.

* From chassis No. 414 60 121 the variable capacity pump is screwed direct onto retainer 32a. Hence parts 32 and 49 to 53 omitted.
Parts 32, 49 and 50 no longer available.



Bildtafel - table No. 27

C 6000

BILDTAFEL NR. 27
 STEUERLEITUNGEN, VERTEILERROHR,
 RÜCKLAUFLEITUNGEN

TABLE NO. 27
 HYDRAULIC PIPES, DISTRIBUTOR TUBE
 RETURN FLOW PIPES

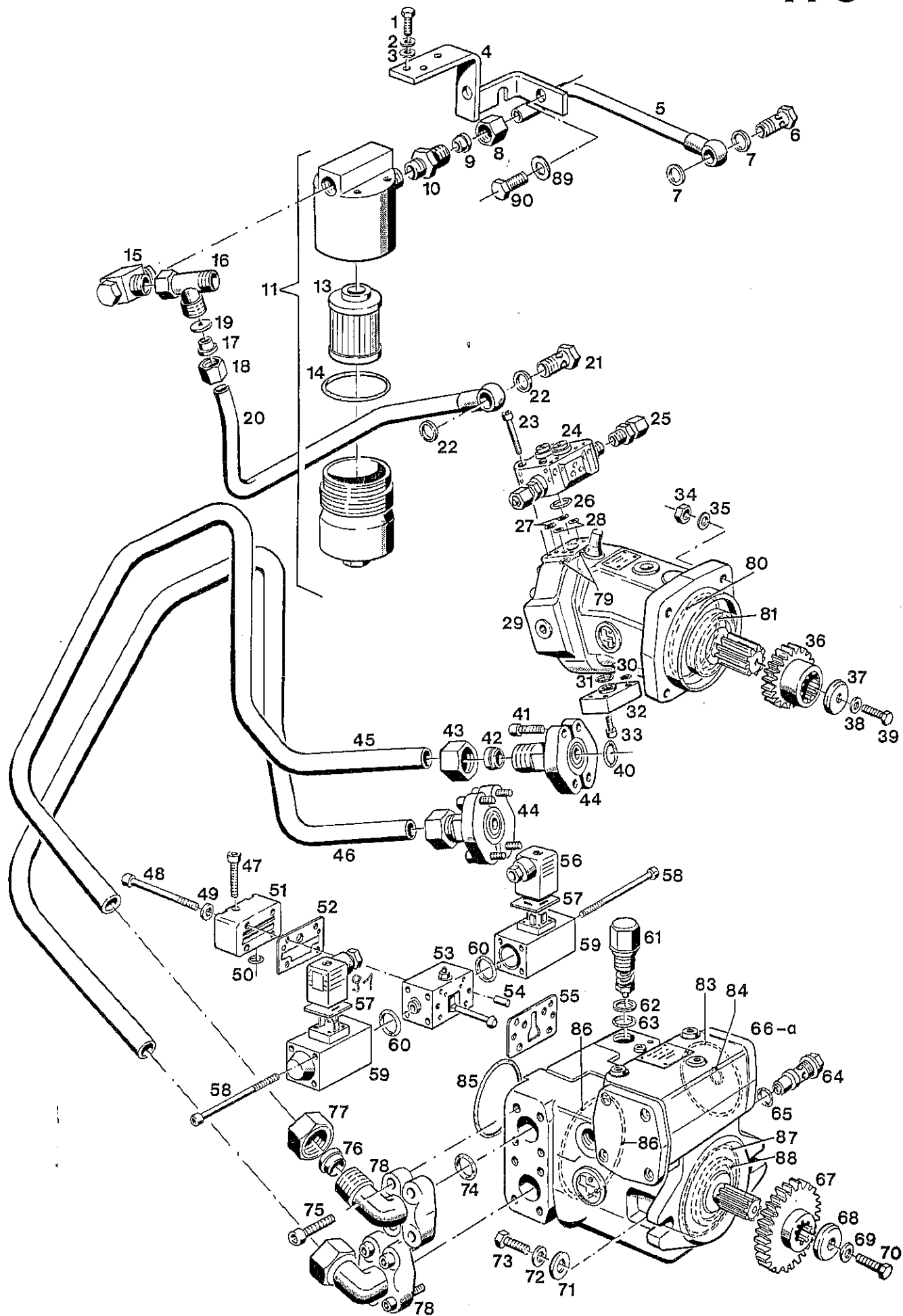
Bild-Nr. III.No.	Bestell-Nr. Part No.		Benennung	Abm./Bemerk. Dimen./Remarks	Stück Pieces	Denomination
1	025 119		Einstellb. Winkelver- schraubung (mit Teilen 2 u. 3)	f. Ø8	2	Adjustable angle union (compr. parts 2 and 3)
2	015 749	000 990 18 57	Profiling	f. Ø8	2	Profile ring
3	015 723	000 990 18 56	Überwurfmutter	f. Ø8, M14x1,5	2	Lock nut
4	026 929		Einsteckhülse	E8/4	2	Sleeve
5	026 928		Druckrohr	Ø8x2x400	1	Pressure pipe
6	027 082		Druckrohr	Ø8x2x270	1	Pressure pipe
7	026 929		Einsteckhülse	E8/4	2	Sleeve
8	015 723	000 990 18 56	Überwurfmutter	f. Ø8, M14x1,5	2	Lock nut
9	015 749	000 990 18 57	Profiling	f. Ø8	2	Profile ring
10	023 611		Ger. Einschraub- verschraubung (mit Teilen 8 und 9)	f. Ø8, R 1/4"	4	Screw union straight (compr. parts 8 and 9)
11	027 136		Diode	BY 254	2	Diode
12	126 318		Gerätestecker	schwarz	1	Plug (black)
13	128 432		Dichtung	29x29x1,5	2	Gasket
14	127 309		Magnetbetät. Wegeschieber (best. aus Teilen 11-14)		1	Magneto slide (cons. of parts 11-14)
15	027 211		Verschlußstopfen		2	Sealing plug
16	011 509	DIN933M8x16	Sechskantschraube		1	Hexagon screw
17	010 063	DIN137B8	Federscheibe		1	Lock washer
18	127 955		Befestigungsplatte	70x60x5	1	Fixing plate
19	011 742	DIN137B6	Federscheibe		2	Lock washer
20	011 503	DIN933M6x16	Sechskantschraube		2	Hexagon screw
21	023 611		Ger. Einschraub- verschraubung	f. Ø8, R 1/4"	4	Screw union straight
22	025 128		Einstellb. L-Verschraubung (mit Teilen 23 u. 24)	f. Ø8 SV	1	L-shape union (compr. parts 23 and 24)
23	015 749	000 990 18 57	Profiling	f. Ø8	1	Profile ring
24	015 723	000 990 18 56	Überwurfmutter	f. Ø8, M14x1,5	1	Lock nut
25	026 929		Einsteckhülse	E8/4	2	Sleeve
26	027 081		Druckrohr	Ø8x2x200	1	Pressure pipe
27	025 122		Reduzierschraubung (mit Teilen 28 u. 29)	Ø12/Ø8 SV	1	Reduction union (with parts 28 and 29)
28	015 749	000 990 18 57	Profiling	f. Ø8	1	Profile ring
29	015 723	000 990 18 56	Überwurfmutter	f. Ø8, M14x1,5	1	Lock nut
30	026 929		Einsteckhülse	E8/4	2	Sleeve
31	026 981		Druckrohr	Ø8x2x520	1	Pressure pipe
32	027 083		Ger. Einschraub- verschraubung	f. Ø8, M10x1	1	Screw union straight
33	026 337		Einstellb. Winkelstutzen	f. Ø8 SV	1	Adjustable angle socket
34	015 749	000 990 18 57	Profiling	f. Ø8	1	Profile ring
35	015 723	000 990 18 56	Überwurfmutter	f. Ø8, M14x1,5	1	Lock nut
36	026 929		Einsteckhülse	E8/4	2	Sleeve
37	026 928		Druckrohr	Ø8x2x400	1	Pressure pipe
38	015 723	000 990 18 56	Überwurfmutter	f. Ø8, M14x1,5	1	Lock nut
39	015 749	000 990 18 57	Profiling	f. Ø8	1	Profile ring
40	026 337		Einstellb. Winkelstutzen	f. Ø8 SV	1	Adjustable angle socket

BILDTAFEL NR. 27
 STEUERLEITUNGEN, VERTEILERROHR,
 RÜCKLAUFLEITUNGEN

C 6000

TABLE NO. 27
 HYDRAULIC PIPES, DISTRIBUTOR TUBE
 RETURN FLOW PIPES

Bild-Nr. III.No.	Bestell-Nr. Part No.	Benennung	Abm./Bemerk. Dimen./Remarks	Stück Pieces	Denomination
41	025 235	Einstellb. T-Verschraubung (mit Teil 43)	f. Ø8 SV	1	Adjustable T-union (with parts 43)
42	022 400	Verschlußstopfen	f. Ø8	1	Sealing plug
43	015 723	Überwurfmutter	f. Ø8, M14x1,5	1	Lock nut
44	027 037	Meßanschluß (f. Ø8, M14x1,5)	Zubehör	n. B.	Power supply
45	023 611	Ger. Einschraub- verschraubung	f. Ø8, R 1/4"	4	Screw union straight
46	025 235	Einstellb. T-Verschraubung (mit Teilen 47 u. 48)	f. Ø8 SV	1	Adjustable T-union (with parts 47 and 48)
47	015 749	Profiling	f. Ø8	2	Profile ring
48	015 723	Überwurfmutter	f. Ø8, M14x1,5	2	Lock nut
49	026 929	Einsteckhülse	E8/4	2	Sleeve
50	027 080	Druckrohr	Ø8x2x290	1	Pressure pipe
51	015 723	Überwurfmutter	f. Ø8, M14x1,5	1	Lock nut
2	015 749	Profiling	f. Ø8	1	Profile ring
53	027 112	Schwenkverschraubung	f. Ø8, M14x1,5	1	Swivel union
54	027 084	Zsb. Rücklaufschlauch	540 lg.	1	Return flow hose
55	012 661	Ringdichtung	Ø12x2	1	Ring seal
56	025 291	Hohlschraube	M18x1,5	1	Hollow screw
57	010 395	Dichtring		3	Sealing ring
58	026 585	Einstellb. Winkelstutzen	f. Ø15	1	Adjustable angle socket
59	015 752	Profiling	f. Ø15	1	Profile ring
60	015 727	Überwurfmutter	M22x1,5	1	Lock nut
61	128 888	Rücklaufleitung	Ø15x1,5x490	1	Return flow pipe
62	015 836	Ger. Einschraub- verschraubung	f. Ø15, M18x1,5	1	Screw union straight
63	128 260	Zsb. Verteilerrohr	NL	1	Distributor tube
64	025 293	Hohlschraube	M22x1,5	1	Hollow screw
65	010 401	Dichtring		2	Sealing ring
66	011 564	Sechskantschraube		1	Hexagon screw
7	010 067	Federscheibe		1	Lock washer
68	010 048	Scheibe		1	Shim
69	015 842	Ger. Einschraub- verschraubung	f. Ø8, M18x1,5	1	Screw union straight
70	015 749	Profiling	f. Ø8	1	Profile ring
71	015 723	Überwurfmutter	f. Ø8, M14x1,5	1	Lock nut
72	128 263	Zsb. Rücklaufleitung	Ø18	1	Return flow pipe
73	025 293	Hohlschraube	M22x1,5	1	Hollow screw
74	010 401	Dichtring		2	Sealing ring
75	015 836	Ger. Einschraub- verschraubung	f. Ø15, M18x1,5	1	Screw union straight
76	026 585	Einstellb. Winkelstutzen	f. Ø15 SV	1	Adjustable angle socket
77	015 752	Profiling	f. Ø15	1	Profile ring
78	015 727	Überwurfmutter	M22x1,5	1	Lock nut
79	028 020	Gerätestecker	grau	1	Plug (grey)



Bildtafel - table No. 27 a

BILDTAFEL NR. 27a
VERSTELLPUMPE, VERSTELLMOTOR
DRUCKFILTER

TABLE NO. 27a
VARIABLE CAPACITY HYDRAULIC PUMP,
VARIABLE CAPACITY HYDRAULIC MOTOR,
PRESSURE FILTER

H 10

Bild-Nr. Ill.No.	Bestell-Nr. Part No.	Benennung	Abm./Bemerk. Dimen./Remarks	Stück Pieces	Denomination
1	011 509	DIN933M8x16	Sechskantschraube	2	Hexagon screw
2	010 063	DIN137B8	Federscheibe	2	Lock washer
3	010 085	DIN433-8,4	Scheibe	2	Shim
4	128 349	Zsb. Halter	NL	1	Fixture
5	128 265	Zsb. Druckleitung	Ø15	1	Pressure pipe ass.
6	025 291	DIN7643-15	Hohlschraube-15	1	Hollow screw
7	010 395	DIN7603A18x24CU	Dichtring	2	Sealing ring
8	015 727	000 990 25 56	Überwurfmutter	1	Lock nut
9	015 752	000 990 24 57	Profilring	1	Profile ring
10	015 836	000 990 02 89	Ger. Einschraub- verschraubung (mit Teilen 8 u. 9)	1	Screw union, straight (with parts 8 and 9)
11	128 275	Hochdruckfilter kpl.		1	High-pressure filter
13	128 276	Filtereinsatz (mit Ringdichtung)		1	Filter insert (with ring seal)
14	027 468	Ringdichtung	Ø58,42x2,62	1	Ring seal
15	027 117	Schwenkverschraubung	f. Ø15, M18x1,5	1	Swivel union
16	025 127	Einstellb. L-Verschraubung (mit Teilen 17 u. 18)	f. Ø15 SV	1	L-shape union (with parts 17 and 18)
17	015 752	000 990 24 57	Profilring	1	Profile ring
18	015 727	000 990 25 56	Überwurfmutter	1	Lock nut
19	027 147	Düsenblatt	Ø15x1,5 Bohrung 2,0	1	Nozzle blade
20	128 267	Zsb. Druckleitung	Ø15	1	Pressure pipe ass.
21	025 291	DIN7643-15	Hohlschraube	1	Hollow screw
22	010 395	DIN7603A18x24CU	Dichtring	2	Sealing ring
23	023 034	DIN912M6x50	Innensechskantschraube	4	Socket-head screw
24	420 728-HY	Zsb. Steuerteil (best. aus Teilen 23-26)		1	Control part (cons. of parts 23-26)
25	022 286	Ger. Einschraubversch.	f. Ø8, M12x1,5	2	Screw union straight
26	153 143-HY	Ringdichtung	Ø28,30x1,78	1	Ring seal
27	086 498-HY	Ringdichtung	Ø7,65x1,78	2	Ring seal
28	083 723-HY	Ringdichtung	Ø4,47x1,78	2	Ring seal
29	127 786	<u>ZSB. VERSTELLMOTOR</u> (best. aus Teilen 23-33 und 79-81)	A6VM55DA/60W	1	<u>VARIABLE CAPA- CITI HYDRAULIC MOTOR</u> (cons. of parts 23-33 and 79-81)
	438 586-HY	Dichtungssatz (für Verstellmotor)		1	Gasket kit (for variable cap. hydr. motor)
30	086 498-HY	Ringdichtung	Ø7,65x1,78	1	Ring seal
31	083 796-HY	Ringdichtung	Ø21,82x3,53	1	Ring seal
32	423 158-HY	Deckel (mit Teilen 31 u. 33)		1	Cover (with parts 31 and 33)
33	011 052	DIN912M8x30	Innensechskantschraube	4	Socket-head screw
34	011 590	DIN934M12	Sechskantmutter	4	Hexagon screw
35	010 065	DIN137B12	Federscheibe	4	Lock washer
36	125 786	Antriebsrad	Ø79,3x41	1	Drive pinion
37	022 373	000 991 92 47	Scheibe	1	Shim
38	010 065	DIN137B12	Federscheibe	1	Lock washer
39	011 542	DIN933M12x35	Sechskantschraube	1	Hexagon screw
40	023 777	Ringdichtung	Ø25x3,53	2	Ring seal

C 6000

BILDTAFEL NR. 27a
 VERSTELLPUMPE, VERSTELLMOTOR
 DRUCKFILTER

TABLE NO. 27a
 VARIABLE CAPACITY HYDRAULIC PUMP,
 VARIABLE CAPACITY HYDRAULIC MOTOR,
 PRESSURE FILTER

Bild-Nr. III.No.	Bestell-Nr. Part No.	Benennung	Abm./Bemerk. Dimen./Remarks	Stück Pieces	Denomination
41	011 059	DIN912M10x35	Innensechskantschraube		8 Socket-head screw
42	027 462	Profiling	f. Ø25	2	Profile ring
43	027 461	Überwurfmutter	M36x2	2	Lock nut
44	026 977	SAE Gerade Flansch- verbindung (best. aus Teilen 40-44)	3/4", GFS 63/25-S	4	Straight flange connector (cons. of parts 40-44)
45	128 362	Hochdruckleitung	Ø25x3x1236	1	High-pressure pipe
46	128 252	Hochdruckleitung	Ø25x3x1308	1	High-pressure pipe
47	DIN6912M6x45	Innensechskantschraube		1	Socket-head screw
48	DIN912M6x70	Innensechskantschraube		4	Socket-head screw
49	010 447	DIN7980-6	Scheibe	4	Shim
50	154 919-HY	Ringdichtung	Ø6,02x2,62	1	Ring seal
51		Anschlußdeckel	einzelnd nicht lieferbar, siehe Teil 53	1	Fitting cover (not separately available-see part 53)
52	076 330-HY	Dichtung		1	Gasket
53	423 542-HY	Ansteuergerät (best. aus Teilen 47-60)		1	Control valve (cons. of parts 47-60)
54	012 505	DIN6325-6x14	Zylinderstift	2	Taper pin
55	408 294-HY	Dichtung	6 m6x14	1	Gasket
56	126 318	Gerätestecker	schwarz	2	Plug (black)
57	128 432	Dichtung		2	Gasket
58	DIN912M4x70	Innensechskantschraube		8	Socket-head screw
59	428 268-HY	787 42,9 s. 787 466	Prop. Magnet (mit Teilen 58 u. 60)	2	Prop. magneto (with parts 58 and 60)
60	083 736-HY	Ringdichtung	Ø18,77x1,78	2	Ring seal
61	428 244-HY	Druckbegrenzungsventil HD (mit Teilen 62 u. 63)		2	Pressure limitation valve (with parts 62 and 63)
62	157 774-HY	Stützring	SG 23,5x28x1,4-P	2	Supporting ring
63	083 761-HY	Runddichtring	Ø23,47x2,62	2	Ring seal
	428 118-HY	Druckbegrenzungsventil ND (mit Teil 65)	Entfällt ab FG.Nr. 414 60 121 Omitted from chassis No. 414 60 121	1	Pressure limitation valve (with part 65)
65	083 761-HY	Runddichtring	Ø23,47x2,62	1	Ring seal
66	<u>127 785</u>	<u>ZSB. VERSTELLPUMPE</u> (best. aus Teilen 47-66 u. 83-88)	A11 VG50 EP1 bis FG. Nr. 414 60 120 nicht austauschbar up to chassis No. 414 60 120 not interchangeable	1	<u>VARIABLE CAPA- CITY HYDR. PUMP</u> (cons. of parts 47-66 and 83-88)
66a	<u>129 734</u>	<u>ZSB. VERSTELLPUMPE</u> (best. aus Teilen 47-63, 65,66 u. 83-88)	A11 VG50 EP11 ab FG. Nr. 414 60 121 from chassis No. 414 60 121	1	<u>VARIABLE CAPA- CITY HYDR. PUMP</u> (cons. of parts 47-63, 65,66 and 83-88)
	438 610-HY	787 440	Dichtungssatz (für Verstellpumpe)	1	Gasket kit (for variable cap. hydr.pump)
67	125 784	Antriebsrad	Ø91,2x39	1	Drive pinion
68	016 505	000 991 60 47	Scheibe	1	Shim
69	010 064	DIN137B10x18	Federscheibe	1	Lock washer

C 6000

BILDTAFEL NR. 27a
VERSTELLPUMPE, VERSTELLMOTOR
DRUCKFILTER

TABLE NO. 27a
VARIABLE CAPACITY HYDRAULIC PUMP,
VARIABLE CAPACITY HYDRAULIC MOTOR,
PRESSURE FILTER

Bild-Nr. Ill.No.	Bestell-Nr. Part No.		Benennung	Abm./Bemerk. Dimen./Remarks	Stück Pieces	Denomination
70	026 972		Sechskantschraube	3/8"-16 UNC x25lg.	1	Hexagon srew
71	010 047	DIN125A13	Scheibe		4	Shim
72	010 449	DIN7980-12	Federring		2	Spring ring
73	011 542	DIN933M12x35	Sechskantschraube		2	Hexagon screw
74	023 777		Ringdichtung	Ø25x3,53	2	Ring seal
75	011 059	DIN912M10x35	Innensechskantschraube		8	Socket-head screw
76	027 462		Profilring	f. Ø25	2	Profile ring
77	027 461		Überwurfmutter	M36x2	2	Lock nut
78	026 976		SAE Winkel Flansch- verbindung (best. aus Teilen 74-78)	3/4" WFS 63/25-S	2	Angled flange connector (cons. of parts 74-78)
79	086 380-HY		Ringdichtung	Ø6,07x1,78	2	Ring seal
80	083 827-HY		Ringdichtung	Ø107,54x3,53	1	Ring seal
81	153 565-HY		Wellendichtring	45x62x7-FPM	1	Oil seal
3	083 784-HY		Runddichtring	Ø59,99x2,62	4	Ring seal
84	083 728-HY		Runddichtring	Ø9,25x1,78	1	Ring seal
85	086 720-HY		Runddichtring	Ø82,27x1,78	1	Ring seal
86	085 364-HY		Runddichtring	Ø126,67x2,62	1	Ring seal
87	083 790-HY		Runddichtring	Ø75,87x2,62	1	Ring seal
88	152 916-HY		Wellendichtring	40x55x7/7,5-NBR	1	Oil seal
89	010 087	DIN137B16	Federring		1	Lock ring
90	011 561	DIN933M16x40	Sechskantschraube		1	Hexagon screw
91	028 020		Gerätestecker	grau	1	Plug (grey)

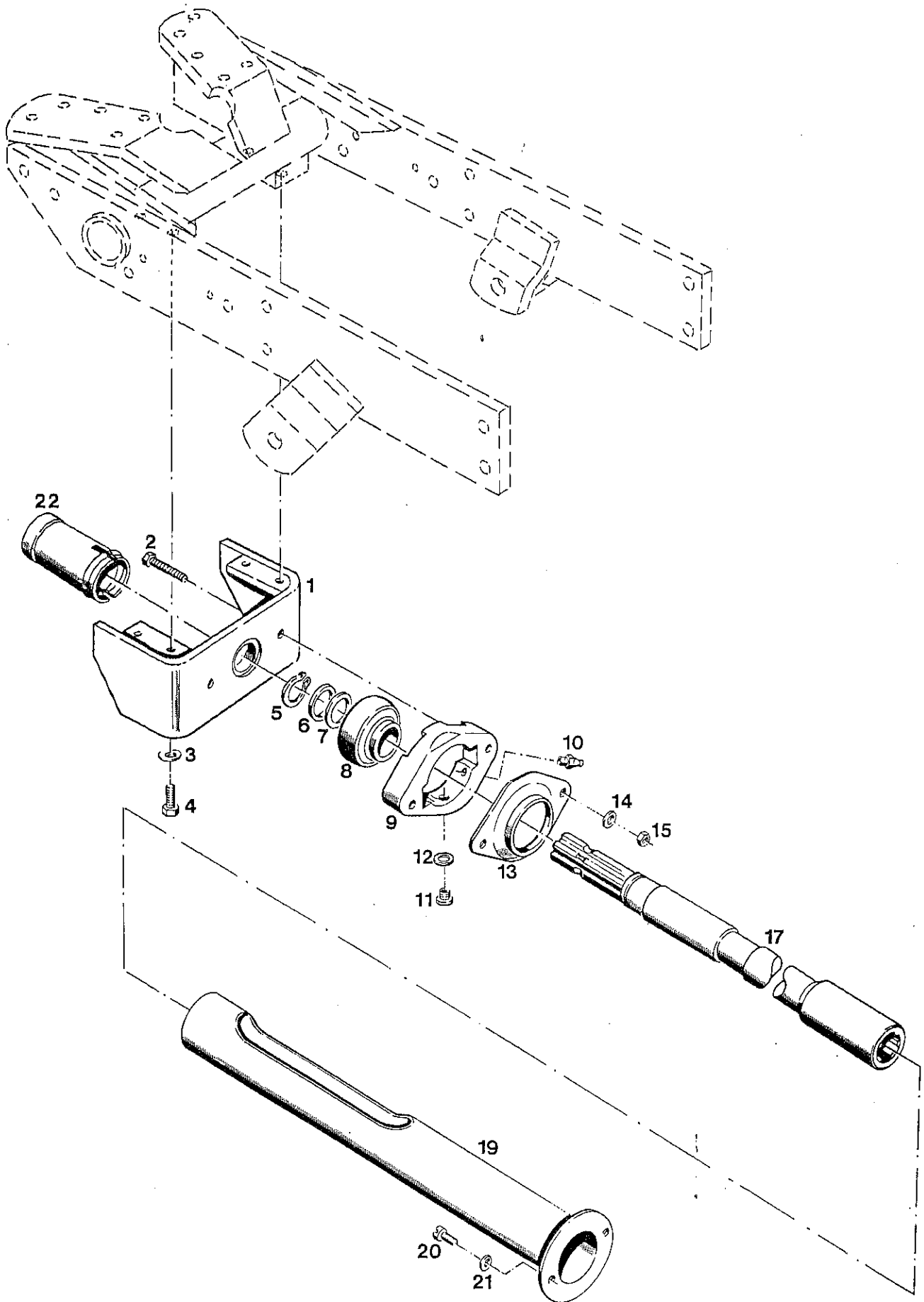
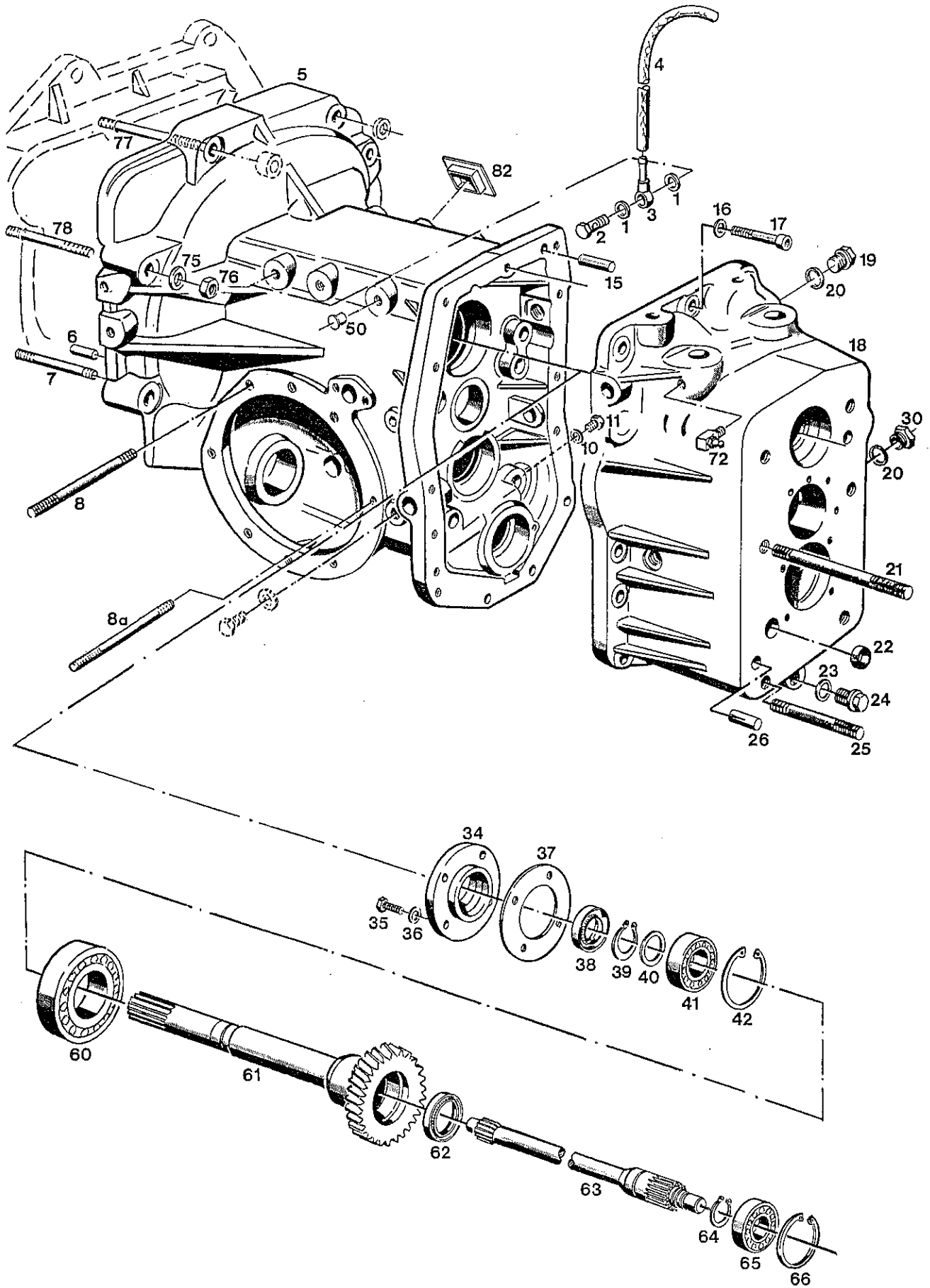


Bild-Nr. Ill.No.	Bestell-Nr. Part No.		Benennung	Abm./Bemerk. Dimen./Remarks	Stück Pieces	Denomination
	<u>5262-5</u>		<u>ZSB. ZAPFWELLEN- VERLÄNGERUNG</u> KPL. (best. aus Teilen 1 - 19)		1	<u>P.T.O. SHAFT EXTENSION ASS.</u> CPL. (cons. of parts 1 - 19)
1	124 747		Zsb. Lagerbock	NL	1	Mounting bracket ass.
2	011 532	DIN933M10x45	Sechskantschraube		2	Hexagon screw
3	010 064	DIN137B10x18	Federscheibe		4	Lock washer
4	011 525	DIN933M10x20	Sechskantschraube		4	Hexagon screw
5	010 146	DIN471-35x1,5	Sicherungsring		1	Circlip
6	011 718	DIN988S35x45x2,5	Stützscheibe		1	Supporting shim
7	011 690	DIN988-35x45x0,2	Paßscheibe		n. B.	Shim
8	026 895		Spannlager	Grae 35 NPPB	1	Clamp bearing
9	127 364		Zsb. Lager (mit Teil 8)		1	Bearing ass. (comprising part 8)
10	010 491	DIN71412AM8x1	Schmiernippel		1	Lubrication nipple
1	011 028	DIN908M10x1	Verschlußschraube		1	Sealing cover
12	010 387	DIN7603A10x14	Dichtring	ab...	2	Sealing ring
13	124 759		Abdeckscheibe		1	Cover
14	010 064	DIN137B10x18	Federscheibe		2	Lock washer
15	011 585	DIN934M10	Sechskantmutter		2	Hexagon nut
17	124 751		Zsb. Zapfwellen- verlängerung	Ø48x695	1	P.T.O. shaft extension ass.
19	124 755		Zsb. Schutzrohr (mit Ausschnitt)	Ø100x590	1	Protection tube ass. (with recess)
20	010 020	DIN84M6x10	Zylinderschraube		2	Cylindrical screw
21	011 742	DIN137B6	Federscheibe		2	Lock washer
22	125 269		Zsb. Schutzhülse		1	Protect. sleeve ass.

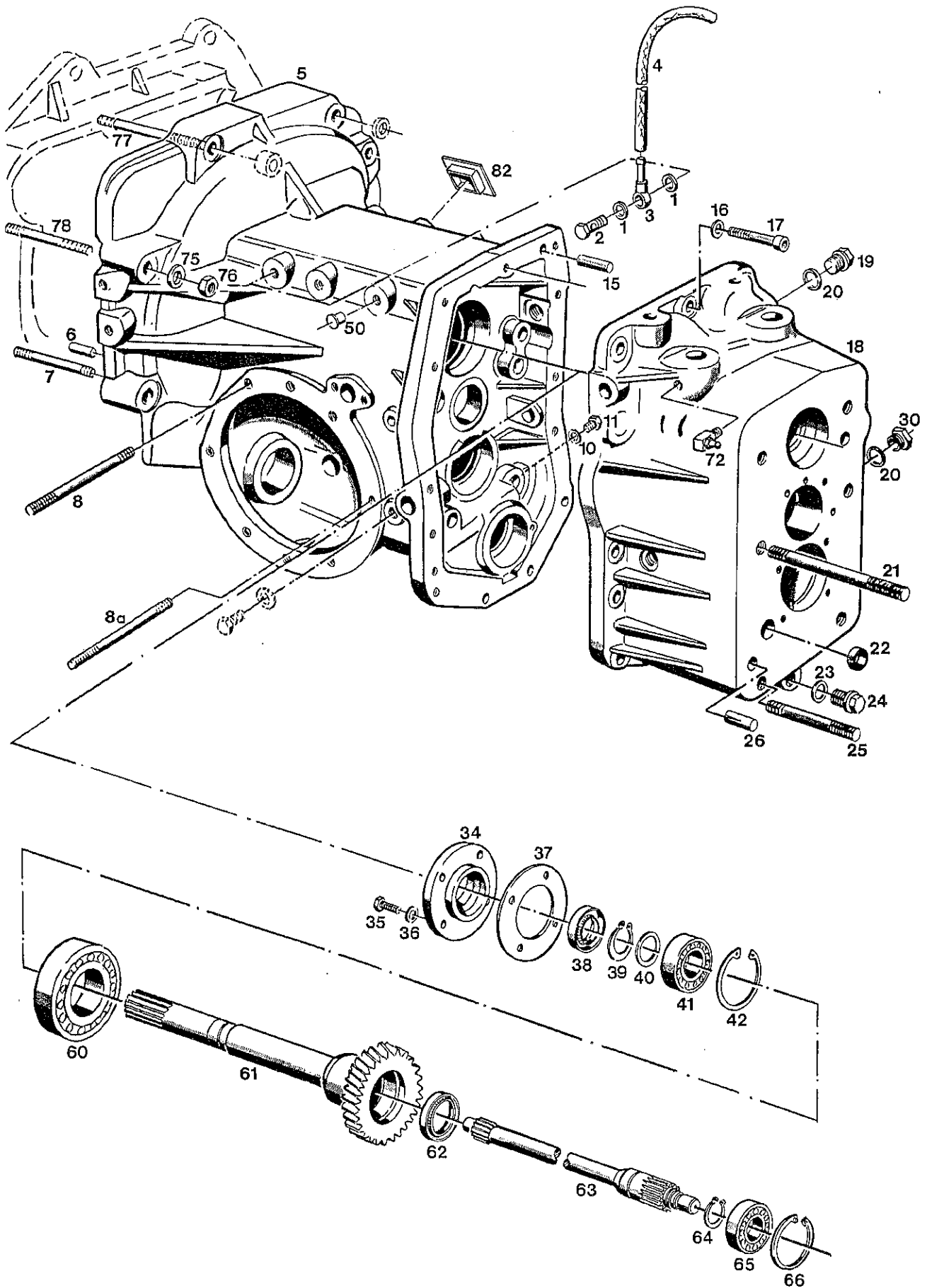


BILDTAFEL NR.29
GETRIEBE VORN (HINTEN MONTIERT)
GEHÄUSE, ANTRIEBSWELLE

TABLE NO.29
FRONT GEARBOX
GEARBOX, DRIVE SHAFT

C 12

Bild-Nr. Ill.No.	Bestell-Nr. Part No.		Benennung	Abm./Bemerk. Dimen./Remarks	Stück Pieces	Denomination
	<u>129 648</u>		<u>ZSB. GETRIEBE VORN</u> (best. aus Teilen der Bildtafel 29, 30, 31 und 32)	Identisch mit 127 666, nur ohne Betätigungs- teile für Fahrkupplung. Identical with 127 666 without operation parts for the drive clutch.	1	<u>FRONT GEARBOX</u> <u>CPL.</u> (cons of parts on tables 29, 30, 31 and 32)
1	010 389	DIN7603A12x15,5CU	Dichtring		2	Sealing ring
2	025 288	DIN7643-8	Hohlschraube	M12x1,5	1	Hollow screw
3	017 712	000 976 01 45	Ringschlauchnippel		1	Annular hose nipple
4	017 360	000 973 05 08	Schlauch	Ø7x2x500	1	Hose
5	124 578		Getriebegehäuse vorn		1	Front gearbox
6	010 320	DIN6325-10x24	Zylinderstift	10m6x24	2	Cylindrical pin
7	026 932	DIN939M12x55	Stiftschraube	Ersetzt M12x50	2	Stud
8	026 230	DIN939M10x95	Stiftschraube	Ersetzt 011 632 DIN939M10x90	14	Stud
9a	011 631	DIN939M10x80	Stiftschraube		2	Stud
10	010 387	DIN7603A10x14CU	Dichtring		1	Sealing ring
11	011 523	DIN933M10x10	Sechskantschraube		1	Hexagon screw
15	010 004	DIN7-10x20	Zylinderstift	10m6x20	2	Taper pin
16	010 064	DIN137B10x18	Federscheibe		13	Lock washer
17	011 060	DIN912M10x40	10.9 Innensechskant- schraube		13	Sockethead screw
18	117 269	6020 071 03 05	Getriebedeckel	Im Ersatzfall wird 111 030 geliefert und Teile 19, 20 und 22 je 2x mitbestellen.	1	Gearbox cover (replaced by part 111 030, order also 2x each of parts 19, 20 and 22)
19	011 039	DIN910M20x1,5	Verschlussschraube		1	Sealing screw
20	010 397	DIN7603A20x26CU	Dichtring		2	Flat gasket
21	011 662	DIN939M16x150	Stiftschraube		4	Stud
22	010 108	DIN443-20	Verschlussdeckel		1	Sealing cover
23	010 397	DIN7603A20x26CU	Dichtring		1	Flat gasket
24	015 354	000 993 01 60	Magnetstopfen	M20x1,5	1	Magneto plug
5	011 661	DIN939M16x90	Stiftschraube		2	Stud
26	010 547	DIN1472-14x32	Paßkerbstift		2	Taper pin, grooved
30	015 248	000 993 02 36	Ölstandsauge	M20x1,5	1	Oil sight glass
34	109 474	6020 042 02 30	Lagerdeckel	Ø97x17	1	Gearbox cover
35	011 511	DIN933M8x20	Sechskantschraube		4	Hexagon screw
36	010 063	DIN137B8	Federscheibe		4	Lock washer
37	111 073	6020 077 01 83	Dichtung		1	Gasket
38	024 028	DIN3760AS35x52x7NB	Wellendichtring		1	Oil seal
39	010 146	DIN471-35x1,5	Sicherungsring		1	Circlip
40	015 697	000 991 76 40	Beilegscheibe	Ø35,5xØ51,5x0,2	n. B.	Washer
	015 698	000 991 77 40	Beilegscheibe	Ø35,5xØ51,5x0,5	n. B.	Washer
41	010 251	DIN625-6007	Rillenkugellager	Ø35xØ62x14	1	Deep-groove ball bearing
42	010 164	DIN472-62x2	Sicherungsring		1	Circlip
50	015 325	000 993 12 55	Blindstopfen	F 5.1	4	Blanking plug
60	010 280	DIN625-6210	Ring-Rillenkugellager	Ø50xØ90x20	1	Deep-groove ball bearing
61	121 478		Antriebshohlwelle	Ø96,5x266	1	Drive shaft
62	025 081	DIN3760AS30x42x7FP	Wellendichtring		1	Oil seal
63	111 047	6020 072 02 18	Antriebswelle vorn	Ø30x359	1	Front drive shaft
64	010 144	DIN471-30x1,5	Sicherungsring		1	Circlip

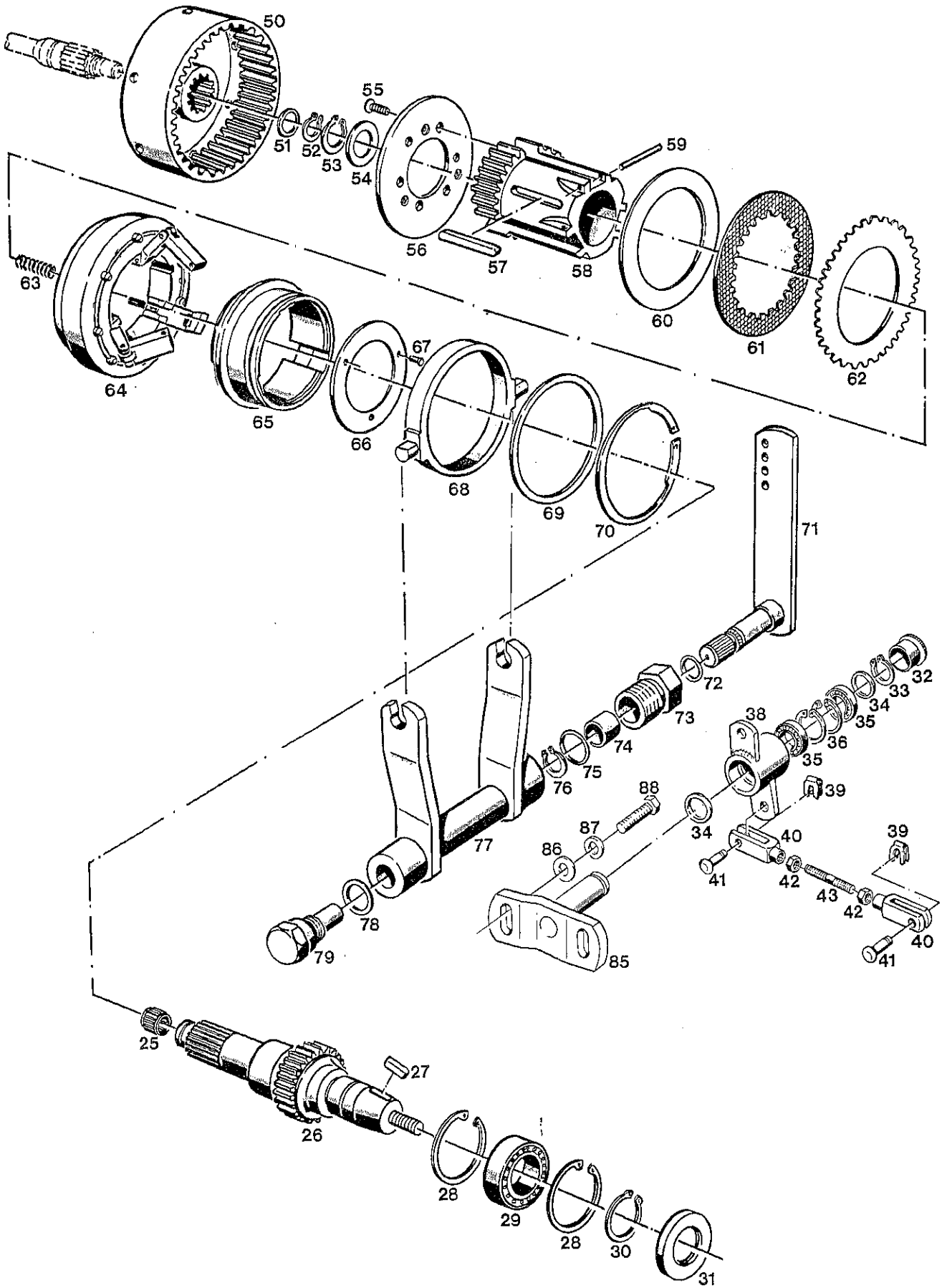


BILDTAFEL NR.29
GETRIEBE VORN (HINTEN MONTIERT)
GEHÄUSE, ANTRIEBSWELLE

TABLE NO.29
FRONT GEARBOX
GEARBOX, DRIVE SHAFT

D 12

Bild-Nr. Ill.No.	Bestell-Nr. Part No.		Benennung	Abm./Bemerk. Dimen./Remarks	Stück Pieces	Denomination
65	010 250	DIN625-6006	Rillenkugellager	Ø30xØ55x13	1	Deep-groove ball bearing
66	010 163	DIN472-55x2	Sicherungsring		1	Circlip
72	010 490	DIN71412CM8x1	Winkelschmiernippel		2	Angle lubrication nipple
75	010 065	DIN137B12	Federscheibe		8	Lock washer
76	011 590	DIN934M12	Sechskantmutter		8	Hexagon nut
77	026 606	DIN939M12x80	Stiftschraube		2	Stud
78	011 641	DIN939M12x65	Stiftschraube		4	Stud
82	027 106		Vierkantstopfen	50x5x3	1	Squareplug

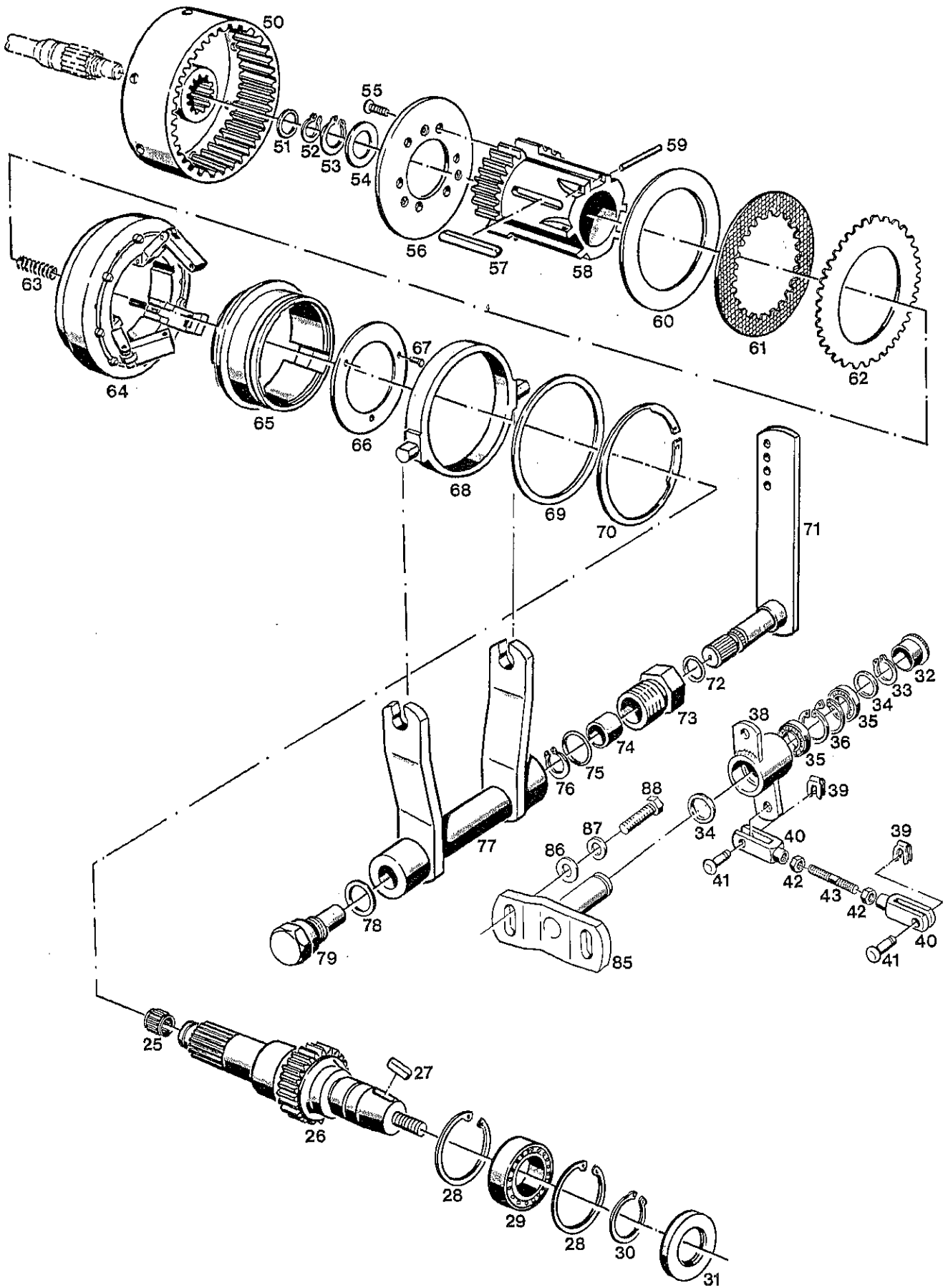


BILDTAFEL NR.30
GETRIEBE VORN (HINTEN MONTIERT)
LAMELLENKUPPLUNG

TABLE NO.30
FRONT GEARBOX
MULTI-PLATE CLUTCH

E 12

Bild-Nr. Ill.No.	Bestell-Nr. Part No.	Benennung	Abm./Bemerk. Dimen./Remarks	Stück Pieces	Denomination
25	012 819	000 997 32 60	Nadelkäfig	Ø18xØ22x17	1 Needle cage
26	111 036	6020 072 04 02	Antriebswelle	Ø69,5x215	1 Drive shaft
27	010 337	DIN6885-8x5x25	Paßfeder Form A		1 Key
28	010 164	DIN472-62x2	Sicherungsring		2 Circlip
29	010 267	DIN625-6206	Rillenkugellager	Ø30xØ62x16	1 Deep-groove ball bearing
30	010 144	DIN471-30x1,5	Sicherungsring		1 Circlip
31	025 109	DIN3760AS30x62x7NB	Wellendichtring		1 Oil seal
32	023 256		Verschlußstopfen	F 26	1 Plug
33	010 135	DIN471-15x1	Sicherungsring		1 Circlip
34	013 611	000 991 01 40	B-Scheibe	Ø15,5xØ25x0,5	n. B. Shim
35	023 255	DIN625-6002/2RS	Rillenkugellager	Ø15xØ32x9	2 Deep-groove ball bearing
36	010 158	DIN472-32x1,2	Sicherungsring		2 Circlip
38	117 283		Zsb. Umlenkhebel		1 Reversing lever
39	022 264	000 994 58 64	SL-Sicherung	GR. 8	2 SL-lock
40	022 265	DIN71752-8x32	Gabelköpf	G8x32	2 Clevis
41	022 263	000 991 08 76	Bolzen	A8x19,5x16	2 Bolt
42	011 579	DIN934M8	Sechskantmutter		2 Hexagon nut
43	023 253		Zugstange	M8x85	1 Draw rod
	<u>109 444</u>	<u>6020 040 03 39</u>	<u>ZSB. LAMELLEN-</u> <u>KUPPLUNG</u> (best. aus Teilen 50 - 70)		1 <u>MULTI-PLATE</u> <u>CLUTCH CPL.</u> (cons. of parts 50 - 70)
50	115 727	6020 042 02 05	Kupplungsglocke	Ø130x45	1 Clutch bell
51	015 900	000 991 00 08	Anlaufscheibe	Ø25,3xØ42x2	1 Check plate
	015 677	000 991 24 40	Beilegscheibe	Ø25,5xØ40x0,2	n. B. Shim
	015 678	000 991 25 40	Beilegscheibe	Ø25,5xØ40x0,5	n. B. Shim
52	010 142	DIN471-25x1,2	Sicherungsring		1 Circlip
53	010 144	DIN471-30x1,5	Sicherungsring		1 Circlip
54	011 946	DIN988S30x42x2,5	Stützscheibe		1 Supporting shim
55	011 670	DIN965M8x20	Senkschraube		6 Countersunk screw
56	109 467	6020 042 01 24	Druckplatte	Ø115x4,7	1 Pressure plate
57	010 338	DIN6885-8x5x63	Paßfeder Form A		1 Key shape A
58	109 494	6020 042 01 81	Innenkörper	Ø87x110	1 Inner body
59	010 713	DIN5402B3,5x29,8	Nadelrolle		3 Needle roller
60	014 999	000 991 54 47	Beilegscheibe (Ø88xØ115x0,2)	Dicke der Beilage: in eingeschaltetem Zustand Spalt unter der Sicherungsfeder 1,2 mm. Thickness of shims: in onposition tolerance underneath safety spring 1,2 mm.	n. B. Shim
	016 518	000 991 73 47	Beilegscheibe (Ø88xØ115x0,5)		n. B. Shim
61	109 484	6020 042 01 51	Innenlamelle	Im Reparaturfall kpl. Lamellensatz austauschen. Replace by compl. kit.	6 Inner clutch plate
62	109 485	6020 042 01 52	Außenlamelle		5 Outer clutch plate
63	023 244		Druckfeder	Ø9x1,6x45	3 Pressure spring
64	109 450	6020 040 01 50	Zsb. Federtopf vollst.	Ø123	1 Spring basin ass.
65	109 488	6020 042 01 63	Schaltmuffe	Ø103x37	1 Selector sleeve
66	109 471	6020 042 01 28	Anschlagscheibe	Ø78,5x3	1 Stop shim
67	010 584	DIN1477-3x8	Senk-Kerbnagel		3 Grooved pin

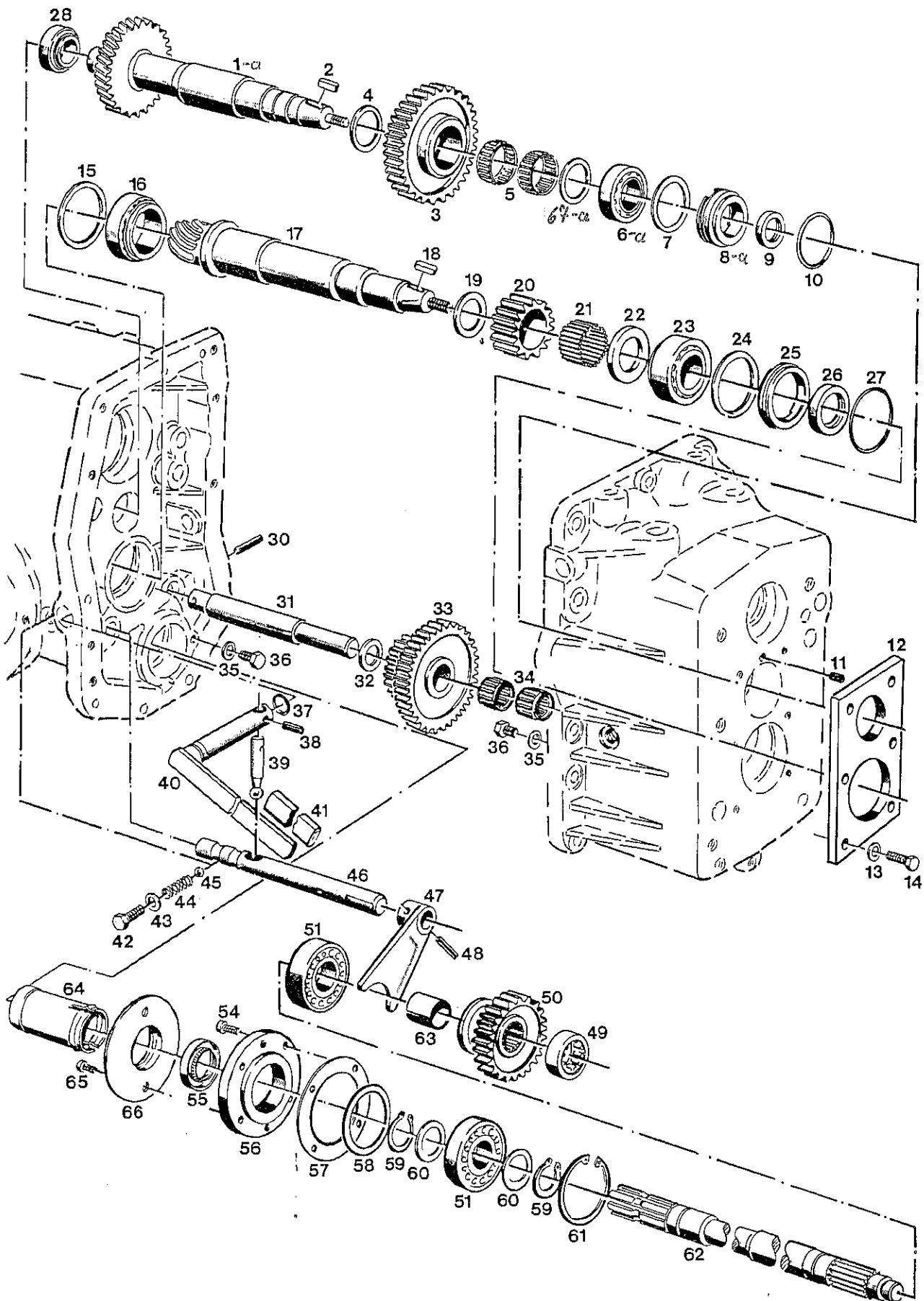


BILDTAFEL NR.30
GETRIEBE VORN (HINTEN MONTIERT)
LAMELLENKUPPLUNG

TABLE NO.30
FRONT GEARBOX
MULTI-PLATE CLUTCH

F 12

Bild-Nr. Ill.No.	Bestell-Nr. Part No.		Benennung	Abm./Bemerk. Dimen./Remarks	Stück Pieces	Denomination
68	109 492	6020 042 01 66	Druckring	Ø100xØ88,2x2	1	Check plate
69	015 923	000 991 28 08	Anlaufscheibe	Ø100xØ88,2x2	1	Check plate
70	026 608	DIN471-87x3	Sicherungsring	Ersetzt V-Ring 014 418 A87x3	1	Circlip
71	109 436	6020 040 01 20	Zsb. Kupplungswelle		1	Clutch shaft ass.
72	014 744	000 997 86 09	Runddichtring	Ø20x2,5	2	Ring seal
73	109 447	6020 040 01 44	Zsb. Lagerbüchse (mit 2 Büchsen 74)		1	Bearing bush ass.
74	014 254	000 994 66 23	Lagerbüchse	Ø20xØ23x15	2	Bearing bush
75	014 745	000 997 87 09	Runddichtring	Ø25x2,5	1	Ring seal
76	010 138	DIN471-20x1,2	Sicherungsring		1	Circlip
77	109 434	6020 040 02 03	Zsb. Kupplungsgabel		1	Clutch fork ass.
78	010 397	DIN7603A20x26CU	Dichtring		1	Gasket
79	109 462	6020 042 01 20	Lagerbolzen	SW 27x50	1	Bearing bolt
85	117 286		Zsb. Lagerplatte		1	Bearing plate ass.
3	010 046	DIN125A10,5	Scheibe		2	Shim
87	010 064	DIN137B10x18	Federscheibe		2	Lock washer
88	011 527	DIN933M10x25	Sechskantschraube		2	Hexagon screw



BILDTAFEL NR.31
GETRIEBE VORN (HINTEN MONTIERT)
ANTRIEBSWELLE, KEGELRADWELLE,
ZAPFWELLE

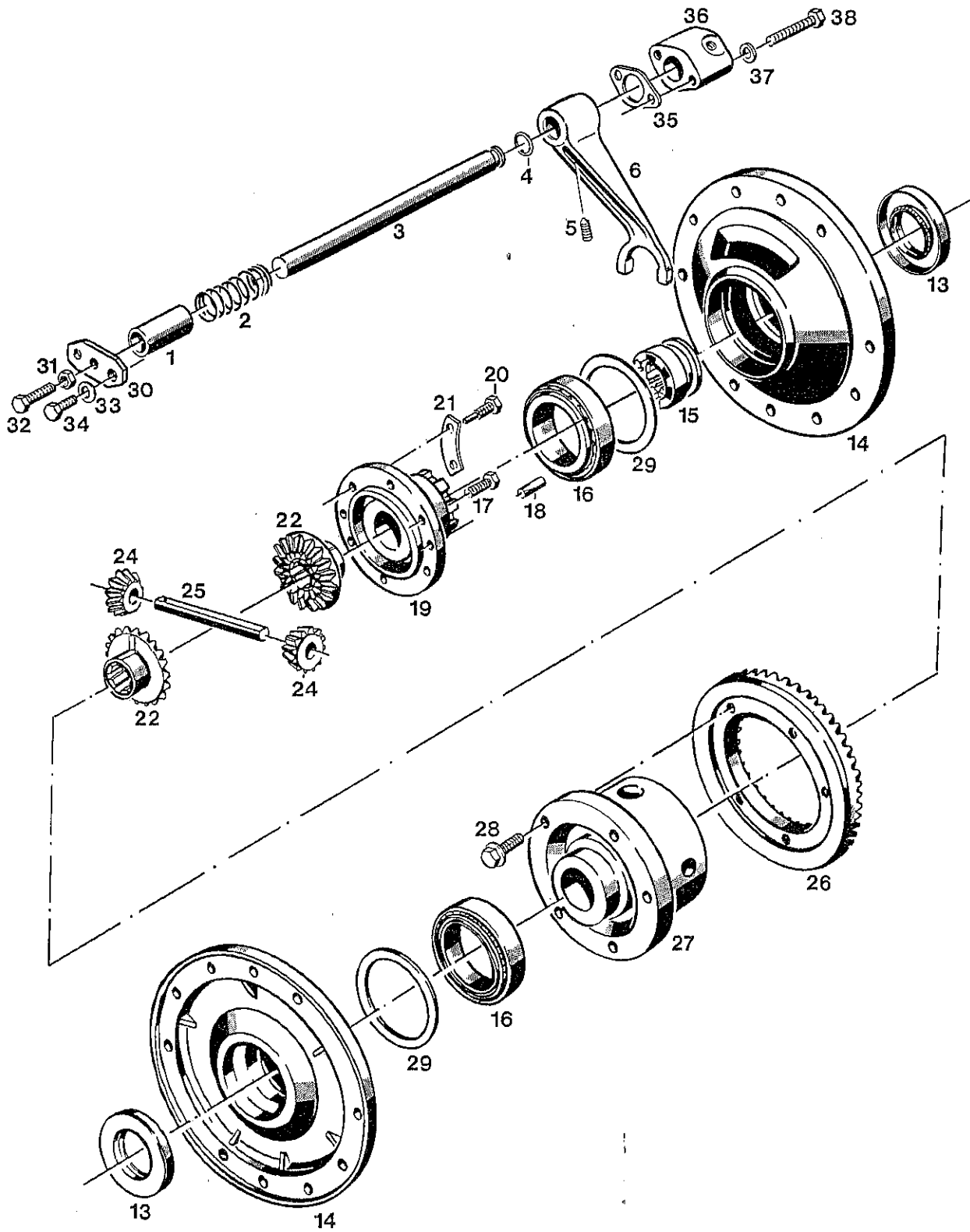
TABLE NO.31
FRONT GEARBOX
DRIVE SHAFT, BEVEL PINION SHAFT,
P.T.O.

Bild-Nr. III.No.	Bestell-Nr. Part No.	Benennung	Abm./Bemerk. Dimen./Remarks	Stück Pieces	Denomination
1	119 652	Antriebswelle (Ø79,2x284)	bis FG. Nr. 414 60 346	1	Drive shaft
1a	127 323	Antriebswelle (Ø79,2x284)	up to chassis No. ab FG. Nr. 414 60 347	1	Drive shaft
2	010 337	DIN6885-8x5x25 Paßfeder Form A		1	Feather key
3	111 058	6020 074 01 17 Zwischenrad	Ø106,2x26	1	Intermediate gear
4	011 718	DIN988S35x45x2,5 Stützscheibe		1	Supporting shim
5	012 791	000 997 09 58 Nadelkäfig	Ø35x40x13	2	Needle cage
6	012 859	000 997 09 67 Kegelrollenlager (Ø31,75x59,13x15,87)	bis FG. Nr. 414 60 346 up to chassis No.	1	Taper roller bearing
6a	023 147	Kegelrollenlager (Ø31,75x59,13x15,87)	ab FG. Nr. 414 60 347 from chassis No.	1	Taper roller bearing
7	015 928	000 991 05 09 Einstellscheibe	Ø52,5xØ58x0,1	n. B.	Adjusting disc
	015 615	000 991 01 39 Beilegscheibe	Ø52,5xØ58x0,2	n. B.	Washer
	015 616	000 991 02 39 Beilegscheibe	Ø52,5xØ58x0,5	n. B.	Washer
8	014 223	000 994 28 23 Einstellring (Ø42xØ59,1x18)	bis FG. Nr. 414 60 346 up to chassis No.	1	Adjusting ring
8a	026 855	000 994 28 23 Einstellring (Ø42xØ59,1x16,5)	ab FG. Nr. 414 60 347 from chassis No.	1	Adjusting ring
9	025 081	DIN3760AS30x42x7FP Wellendichtring		1	Oil seal
10	014 734	000 997 65 09 Runddichtring	Ø51x3	1	Cord ring
11	010 174	DIN551M8x8 Gewindestift		1	Thread pin
12	111 031	6020 071 01 23 Einstellplatte	90x8x158	1	Adjusting plate
13	010 063	DIN137B8 Federscheibe		6	Lock washer
14	011 511	DIN933M8x20 Sechskantschraube		6	Hexagon screw
15	015 925	000 991 02 09 Einstellscheibe	Ø65xØ74,8x0,1	n. B.	Shim
	015 926	000 991 03 09 Einstellscheibe	Ø65xØ74,8x0,2	n. B.	Shim
	015 927	000 991 04 09 Einstellscheibe	Ø65xØ74,8x0,5	n. B.	Shim
16	012 857	000 997 07 67 Kegelrollenlager	Ø46x75x18	1	Taper roller bearing
17	121 653	Zsb. Radsatz (Kegelradwelle mit Tellerrad 26 Tafel 32)	Ø35xØ55x318	1	Gear cluster ass. (bevel pinion shaft with crown wheel 26 table 32)
18	010 337	DIN6885-8x5x25 Paßfeder Form A		1	Key
19	015 920	000 991 23 08 Anlaufscheibe	Ø38x52x2	1	Check plate
20	111 051	6020 072 01 29 Ritzel	Z 24; Ø67,5x24	1	Pinion
21	010 712	DIN5402B3,5x23,8 G 2 Nadelrolle (im Ersatzteildienst nur Lagernadeln des Toleranz- bereichs -3 bis -5 ver- wenden. Austausch nur satzweise 37 Stück pro Rad).		37	Bearing needle (for replacement, use only bearing needles of tolerance ranges -3 to -5. Always replace in complete sets cons. of 37 pieces per gear).
22	015 919	000 991 22 08 Anlaufscheibe	Ø35x56x4	1	Check plate
23	012 858	000 997 08 67 Kegelrollenlager	Ø34,92x72,23x25,4	1	Taper roller bearing
24	011 703	DIN988-56x72x0,1 Paßscheibe		n. B.	Adjusting shim
	011 704	DIN988-56x72x0,2 Paßscheibe		n. B.	Washer
	011 705	DIN988-56x72x0,5 Paßscheibe		n. B.	Washer
25	014 224	000 994 29 23 Einstellring	Ø55x72,2x10	1	Adjusting ring
26	025 031	DIN3760AS30x55x8FP Wellendichtring		1	Oil seal
27	014 696	000 997 18 09 Runddichtring	Ø64x3	1	Ring seal

BILDTAFEL NR.31
GETRIEBE VORN (HINTEN MONTIERT)
ANTRIEBSWELLE, KEGELRADWELLE,
ZAPFWELLE

TABLE NO.31
FRONT GEARBOX
DRIVE SHAFT, BEVEL PINION SHAFT,
P.T.O.

Bild-Nr. Ill.No.	Bestell-Nr. Part No.		Benennung	Abm./Bemerk. Dimen./Remarks	Stück Pieces	Denomination
28	012 854	000 997 03 67	Kegelrollenlager	Ø26,98x50,29x14,22	1	Taper roller bearing
30	010 603	DIN1481-6x40	Spannstift		1	Tension pin
31	111 060	6020 074 01 20	Lagerbolzen	Ø28x208	1	Bearing bolt
32	015 921	000 991 24 08	Anlaufscheibe	Ø25,5x45x2	1	Check plate
33	111 056	6020 074 01 15	Umkehrrad	Ø109,5x40	1	Reversing gear
34	012 792	000 997 10 58	Nadelkäfig	K25x33x20	2	Needle cage
35	010 063	DIN137B8	Federscheibe		2	Lock washer
36	011 507	DIN933M8x10	Sechskantschraube		2	Hexagon screw
37	014 680	000 997 01 09	Runddichtring	Ø12x4	1	Ring seal
38	010 601	DIN1481-6x20	Spannstift		1	Tension pin
39	108 505	A 082 A 27	Schaltfinger	Ø12x60	1	Selector finger
40	111 017	6020 070 01 29	Zsb. Schalthebel		1	Selector lever ass.
41	013 949	000 999 A 03	Handgriff		1	Handle
42	011 535	DIN933M12x12	Sechskantschraube		1	Hexagon screw
43	012 714	000 997 04 30	Dichtung	Ø13x20x1,5	1	Gasket
44	014 447	000 992 01 01	Druckfeder	Ø9,5x1,6x27	1	Pressure spring
45	010 698	DIN-ISO3290-10V	Kugel	Ø10 V	1	Ball
46	111 071	6020 077 01 22	Schaltwelle f. Z.	Ø20x208	1	P.T.O. selector shaft
47	107 208	A 070 07 11	Zsb. Schaltgabel		1	Selector fork ass.
48	010 376	DIN7343-6x32	Spiralstift	N6x32	1	Spiral stud
49	010 718	DIN5412RNU304	Zylinderrollenlager	20x52x15	1	Cyl. roller bearing
50	111 067	6020 077 01 14	Schalrad für Z.	Ø90x32,5	1	P.T.O. selector gear
51	010 271	DIN625-6207	Ring-Rillenlager	35x72x17	2	Deep-groove ball bearing
54	011 204	DIN912M8x16	Innensechskantschraube		4	Sockethead screw
55	024 028	DIN3760AS35x52x7NB	Wellendichtring		1	Oil seal
56	111 066	6020 077 01 07	Lagerdeckel		1	Bearing cover
57	111 073	6020 077 01 83	Dichtung	Ø72,1xØ98x0,5	1	Gasket
58	015 713	000 991 95 40	Beilegescheibe	Ø60x71,5x0,2	n. B.	Washer
59	010 146	DIN471-35x1,5	Sicherungsring		2	Circlip
60	011 718	DIN988S35x45x2,5	Stützscheibe		2	Supporting shim
	010 167	DIN472-72x2,5	Sicherungsring		1	Circlip
62	111 070	6020 077 02 20	Zapfwelle vorn	Z18; Ø35x488	1	Front P.T.O.
63	014 262	000 994 76 23	Distanzhülse	Ø34x38x40	1	Spacer sleeve
64	125 269		Zsb. Schutzhülse	Nur für Kanada Ausf.	1	Protect. sleeve ass.
65	010 020	DIN84M6x10	Zylinderschraube	Only for Canada	2	Cylindrical screw
66	125 355		Zsb. Flansch	version	1	Flange ass.
67	011 718	DIN988S35x45x2,5	Stützscheibe	bis FG. Nr. 414 60 346	1	Supporting shim
67a	027 681	DIN988S32x45x2,5	Stützscheibe	up to chassis No. ab FG. Nr. 414 60 347	2	Supporting shim
				from chassis No.		

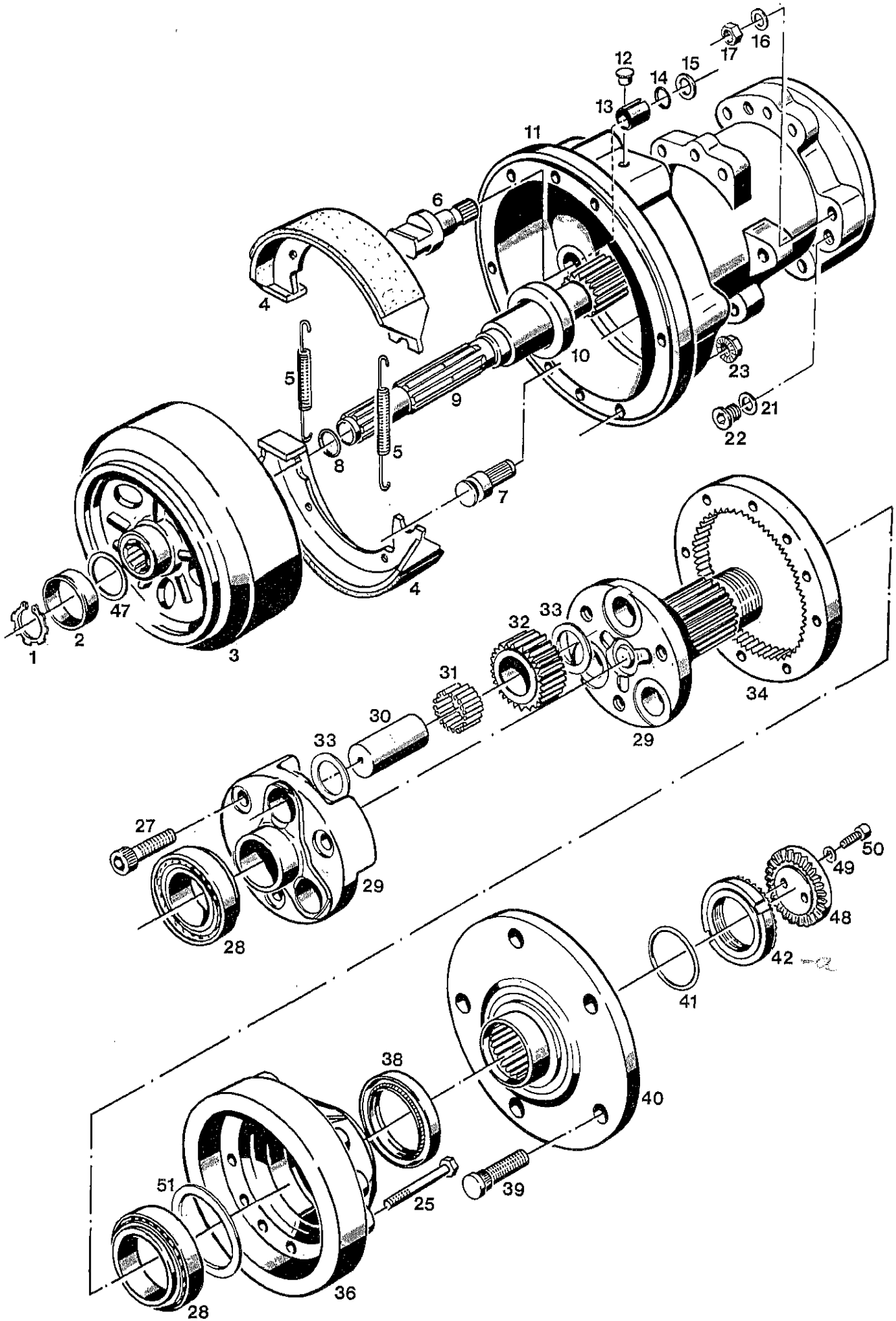


BILDTAFEL NR.32
GETRIEBE VORN (HINTEN MONTIERT)
DIFFERENTIAL

TABLE NO.32
(FRONT GEARBOX ASSEMBLED REDR.)
REAR DIFFERENTIAL

112

Bild-Nr. Ill.No.	Bestell-Nr. Part No.		Benennung	Abm./Bemerk. Dimen./Remarks	Stück Pieces	Denomination
1	014 227	000 994 32 23	Distanzrohr	Ø22xØ30x48	1	Spacer tube
2	014 480	000 992 52 01	Druckfeder	Ø21xØ45x3,6	1	Pressure spring
3	121 130		Schaltwelle	Ø20x214	1	Selector shaft
4	014 680	000 997 01 09	Runddichtring	Ø12x4	1	Ring seal
5	023 517		Gewindestift	M10x12	1	Stud
<hr/>						
6	121 131		Schaltgabel		1	Selector fork
13	025 111	DIN3760A40x62x7FP	Wellendichtring		2	Oil seal
14	111 302	6030 082 03 48	Lagerdeckel (Ø215)	Mit Loctite 573 m.	2	Bearing cover
15	107 895	A16 082 80 13	Schaltmuffe		1	Selector shaft
<hr/>						
	<u>111 262</u>	<u>6030 080 X4 01</u>	<u>ZSB. DIFFERENTIAL</u> (best. aus Teilen 16 - 25, 27 und 28)		1	<u>DIFFERENTIAL ASS.</u> (cons. of parts 16 - 25, 27 and 28)
16	012 860	000 997 10 67	Kegelrollenlager	Ø41xØ68x18	2	Taper roller bearing
17	011 511	DIN933M8x20	10.9 Sechskantschraube		5	Hexagon screw
<hr/>						
J	010 530	DIN1472-6x16	Paßkerbstift		2	Grooved pin
19	111 296	6030 082 01 31	Deckel	Ø90x51	1	Cover
20	016 017	000 990 52 30	Sechskantschraube	Mit Zapfen (M8x45)	1	Hexagon screw w. trunnion (M8x45)
<hr/>						
21	014 346	000 994 08 60	Sicherungsblech		3	Locking tab
22	113 225	A15 082 A 10	Ausgleichskegelrad groß	Ø62,7x30	2	Equaliz, gear large
24	113 222	A15 082 A 05	Ausgleichskegelrad klein	Ø46x15	2	Equaliz, gear small
25	111 290	6030 082 01 09	Differentialbolzen	Ø14x88	1	Differential bolt
26	121 653		Zsb. Radsatz (Tellerrad und Kegel- radwelle Ø170x265)		1	Gear cluster ass. (Crown wheel and bevel pinion shaft)
<hr/>						
27	111 289	6030 082 04 04	Differentialgehäuse	Ø128	1	Differential housing
28	013 550	000 990 01 47	Sicherungsschraube	M10x25	5	Fixing screw
29	011 701	DIN988-55x68x0,1	Paßscheibe		n. B.	Shim
	011 700	DIN988-55x68x0,2	Paßscheibe		n. B.	Shim
	011 702	DIN988-55x68x0,5	Paßscheibe		n. B.	Shim
	011 699	DIN988-55x68x1,0	Paßscheibe		n. B.	Shim
<hr/>						
J	108 991	6090 082 01 65	Anschlagplatte	mit Loctite 573 m.	1	Stop plate
31	011 579	DIN934M8	Sechskantmutter		1	Hexagon nut
32	011 516	DIN933M8x28	Sechskantschraube		1	Hexagon screw
33	010 063	DIN137B8	Federscheibe		2	Lock washer
34	011 511	DIN933M8x20	10.9 Sechskantschraube		2	Hexagon screw
<hr/>						
35	115 811	A20 082 A 81	Dichtung		1	Gasket
36	111 145	A20 082 A 52	Druckflansch		1	Pressure flange
37	010 063	DIN137B8	Federscheibe		2	Lock washer
38	011 088	DIN931M8x55	Sechskantschraube		2	Hexagon screw



Bildtafel - table No. 33

BILDTAFEL NR.33
ACHSEN, BREMSEN

TABLE NO.33
AXLES, BRAKES

Bild-Nr. Ill.No.	Bestell-Nr. Part No.		Benennung	Abm./Bemerk. Dimen./Remarks	Stück Pieces	Denomination
	121 748		ZSB. ACHSE VORN KPL. (best. aus Teilen 1 - 11, 13, 14, 16 - 22 und 25 - 50)		2	FRONT AXLE ASS. (cons. of parts 1 - 11, 13, 14, 16 - 22 and 25 - 50)
1	014 413	000 994 04 72	Sicherungsring	A25x1,2 L	2	Circlip
2	014 293	000 994 02 25	Simmerring-Laufring	Ø35xØ40x14 m. Loctite 270 m.	2	Oil seal racing tube (with Loctite 270 m.)
3	121 593		Zsb. Bremstrommel (mit Teilen 2 und 47)		2	Brake drum ass. (with parts 2 and 47)
4	121 964		Zsb. Bremsbacke	150x50	4	Brake shoe ass.
5	025 191		Zugfeder	Ø11x67,5x2,25	4	Draw spring
6	122 049		Bremsschlüssel	Ø32x83,5	2	Brake operation shaft
7	117 211	AM2 121 82 05	Bremsbolzen	Ø20,3x45	2	Brake bolt
8	014 681	000 997 03 09	Runddichtring	Ø25x3	2	Ring seal
9	120 747		Antriebswelle	Ø40x430,6	2	Drive shaft
	010 668	DIN3760A40x55x7NB	Wellendichtring		2	Oil seal
11	120 746		Achstrichter	298 lang	2	Axle housing
12	015 326	000 993 14 55	Blindstopfen		2	Blanking plug
13	024 113		Lagerbüchse	Ø20xØ23x30	2	Bearing bush
14	012 703	000 997 45 29	Runddichtring	Ø17x3	2	Ring seal
15	015 627	000 991 17 39	Beilegescheibe	Ø20,5xØ28x0,5	n. B.	Shim
16	010 046	DIN125-10,5	Scheibe		20	Shim
17	011 586	DIN934M10	Sechskantmutter		16	Hexagon nut
21	014 772	000 997 09 13	Dichtring	Ø12xØ18x2CU	6	Sealing ring
22	011 029	DIN908M12x1,5	Verschlussschraube		6	Sealing screw
23	022 948		Sicherungsmutter	M10 Tensilock	16	Lock nut
25	011 111	DIN931M10x100	Sechskantschraube		16	Hexagon screw
27	011 069	DIN912M14x1,5x45	10.9 Innensechskant- schraube		6	Sockethead screw
28	012 853	000 997 02 67	Kegelrollenlager	50x82x21,5	4	Taper roller bearing
29	128 731		Zsb. Planetenträger (nur Teile 29 zus. mit 27, 30 - 33 lieferbar)	Ersetzt 111 320 ab Ende 1991 austauschbar. Replacing 111 320 from end 1991 interchangeable.	2	Final drive support (only parts 29 together with 27, 30 - 33)
30	111 364	6035 082 02 32	Lagerbolzen	Ø25,66x56	6	Bearing bolt
31	010 711	DIN5402B3,5x21,8	G2-NRB Nadelrolle (im Ersatzteildienst nur Lagernadeln des Toleranz- bereiches -3 bis -5 ver- wenden. Austausch nur Satzweise 26 Stück pro Rad)		156	Needle roller (for replacement use only bearing needles of tolerance ranges -3 to -5. Replace only in complete sets of 26 pieces per gear)
32	111 368	6035 082 02 33	Planetenrad	Z21; Ø53,1x22	6	Planetary - gear
33	027 212		Anlaufscheibe (Ø26xØ42x2)	Ab Ende 1991	6	Shim
34	111 362	6035 081 02 25	Hohlrad	Z58; Ø186x18 mit Loctite 573 montiert	2	Hollow gear (assembled with sealing compound)
36	113 887	6035 082 05 48	Lagerdeckel		2	Bearing cover
38	023 692	DIN3760AS60x75x8NB	Wellendichtring		2	Oil seal
39	016 059	000 990 14 38	Schraubbolzen	M14x1,5x42	10	Screw bolt
40	113 901	6035 083 04 11	Radflansch		2	Wheel flange

BILDTAFEL NR.33
 ACHSEN, BREMSEN

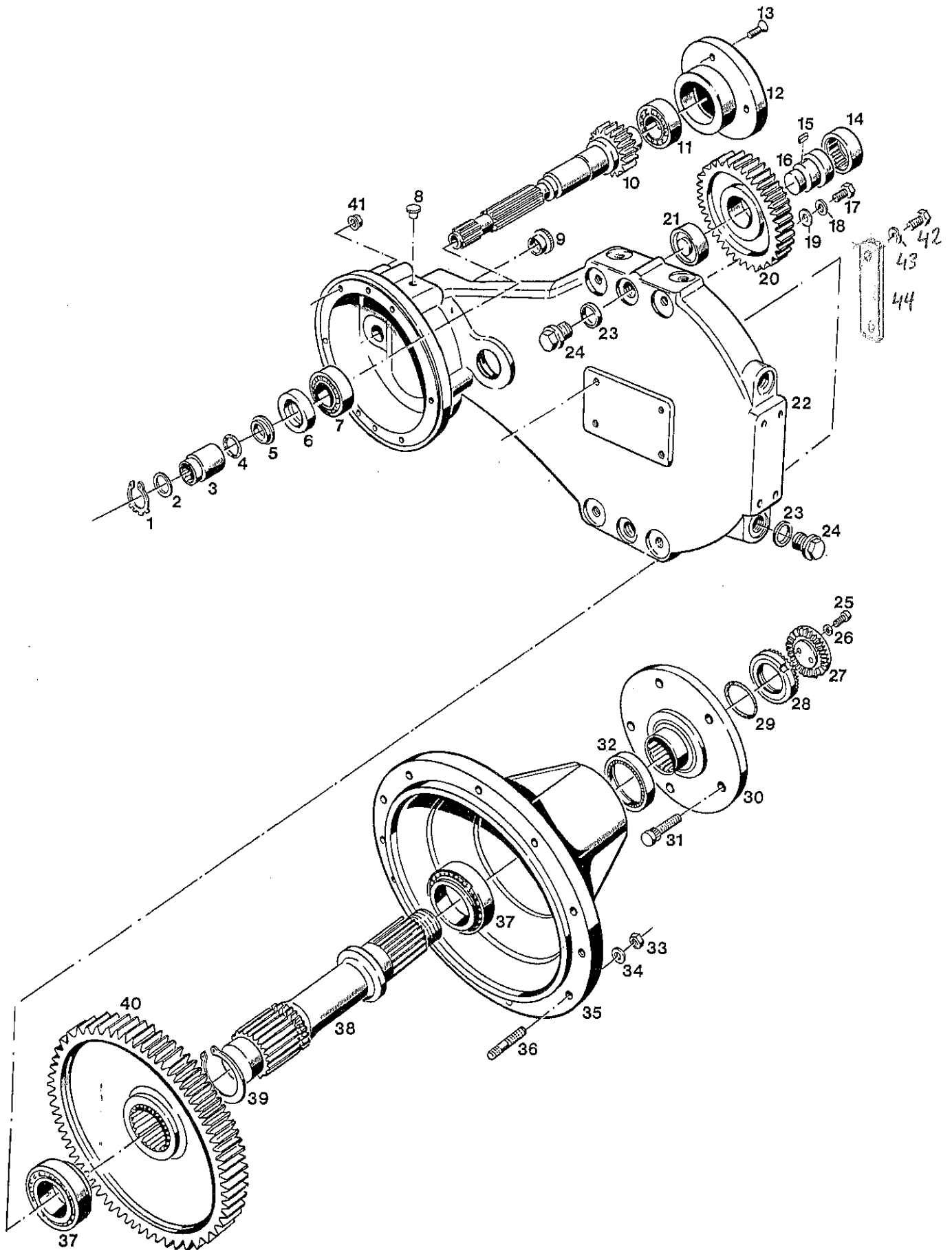
C6000

TABLE NO.33
 AXLES, BRAKES

Bild-Nr. III.No.	Bestell-Nr. Part No.		Benennung	Abm./Bemerk. Dimen./Remarks	Stück Pieces	Denomination
41	012 691	000 997 30 29	Runddichtring	Ø40x5,5	2	Ring seal
42	015 773	000 990 10 60	Nutmutter (M45x1,5)	Eingebaut bis Serienende. Im Ersatzfall 42a und Teile 48-50 ent- fallen	2	Grooved nut
42a	027 897		Selbsts. Nutmutter (M45x1,5)	ab Ersatz	2	Grooved nut, self lock
47	022 457	000 997 46 29	Runddichtring	Ø30x2,65	2	Ring seal
48	014 378	000 994 01 63	Sicherungsdeckel	} Entfällt ab... Im Ersatzfall 42a	2	Safety cover
49	010 448	DIN7980-8	Federring		4	Spring ring
50	011 865	DIN912M8x20	Innensechskantschraube		4	Socket head screw
51	015 932	000 991 14 09	Einstellscheibe (Ø71xØ81,8x0,1)	} Ab Ende 1991 From end 1991	n. B.	Shim
	015 933	000 991 15 09	Einstellscheibe (Ø71xØ81,8x0,2)		n. B.	Shim

06000

D 13



Bildtafel - table No. 33 a

BILDTAFEL NR.33a
PORTALACHSE

TABLE NO.33a
OFFSET AXLES

Bild-Nr. III.No.	Bestell-Nr. Part No.		Benennung	Abm./Bemerk. Dimen./Remarks	Stück Pieces	Denomination
	<u>120 744</u>		<u>ZSB. PORTALACHSE</u> (best. aus Teilen der Bildtafel 33a)		2	<u>OFFSET AXLE ASSEMBLY COMPL.</u> (cons. of parts on table 33a)
1	014 413	000 994 04 72	Sicherungsring	A25x1,2 L	2	Circlip
2	015 701	000 991 80 40	Beilegescheibe	Ø26xØ31,5x1	n. B.	Washer
3	111 398	6035 083 02 64	Simmerring-Laufrohr	Ø42x58	2	Oil seal race
4	014 681	000 997 03 09	Ringdichtung	Ø25x3	2	Ring seal
5	122 034		Distanzring	Ø26xØ40x5	2	Spacer ring
6	025 108	DIN3760AS30x52x7NB	Wellendichtring		2	Oil seal
7	010 267	DIN625-6206	Rillenkugellager	Ø30xØ62x16	2	Deep-groove ball bearing
8	015 326	000 993 14 55	Blindstopfen		2	Blanking plug
9	015 349	000 993 51 55	Verschlussstopfen	F 211; Ø23,6	2	Sealing plug
10	122 051		Antriebswelle	Ø64,1x267	2	Drive shaft
11	010 284	DIN625-6305	Rillenkugellager	Ø25xØ62x17	2	Deep-groove ball bearing
12	117 100		Lagerdeckel		2	Bearing cover
13	011 670	DIN965M8x20	Senkschraube		8	Countersunk screw
14	023 205		Nadelbüchse	Ø50xØ58x20	2	Needle bushing
15	010 334	DIN6885A6x4x20	Paßfeder		2	Key
16	117 104		Lagerbolzen	Ø50x60	2	Bearing bolt
17	011 523	DIN933M10x10	Sechskantschraube	} entfällt ab omitted from 05.1994	2	Hexagon screw
18	010 064	DIN137B10x18	Federscheibe		2	Lock washer
19	010 046	DIN125A10,5	Scheibe		2	Shim
20	117 102		Zwischenrad		2	Intermediate gear
21	023 204		Nadelbüchse	Ø35xØ43x20	2	Needle bushing
22	117 095		Portalgehäuse		2	Housing
23	010 397	DIN7603A20x26CU	Dichtring		8	Sealing ring
24	011 039	DIN910M20x1,5	Verschlusschraube		8	Sealing screw
25	011 865	DIN912M8x20	Innensechskantschraube		4	Sockethead screw
26	010 448	DIN7980-8	Federring		4	Lock washer
27	014 378	000 994 01 63	Sicherungsdeckel	Ø65	2	Safety cover
28	015 773	000 990 10 60	Nutmutter	M45x1,5	2	Ring nut
29	012 691	000 997 30 29	Ringdichtung	Ø40x5,5	2	Ring seal
30	113 901	6035 083 04 11	Radflansch	Ø196x48	2	Wheel flange
31	016 059	000 990 14 38	Schraubbolzen	M14x1,5x42	10	Bolt
32	023 692	DIN3760AS60x75x8NB	Wellendichtring		2	Oil seal
33	011 585	DIN934M10	Sechskantmutter		20	Hexagon nut
34	010 064	DIN137B10x18	Federscheibe		10	Lock washer
35	120 749		Lagerdeckel	234 lg.	2	Bearing cover
36	011 624	DIN939M10x30	Stiftschraube		20	Stud
37	012 853	000 997 02 67	Kegelrollenlager	Ø50xØ82x21,5	4	Taper roller bearing
38	120 751		Achswelle	314 lg.	2	Axle shaft
39	011 780	DIN471-60x2	Sicherungsring		2	Circlip
40	117 110		Großes Stirnrad		2	Large gear
41	022 948		Sicherungsmutter	} M10 Tensilock eingebaut ab mounted from 05.1994	16	Lock nut
42	011 527	DIN933M10x25	Sechskantschraube		4 2	Hexagon screw
43	010 064	DIN137B10x18	Federscheibe		4 2	Lock washer
44	132 713		Lasche (30x8x110)		2 1	Bracket

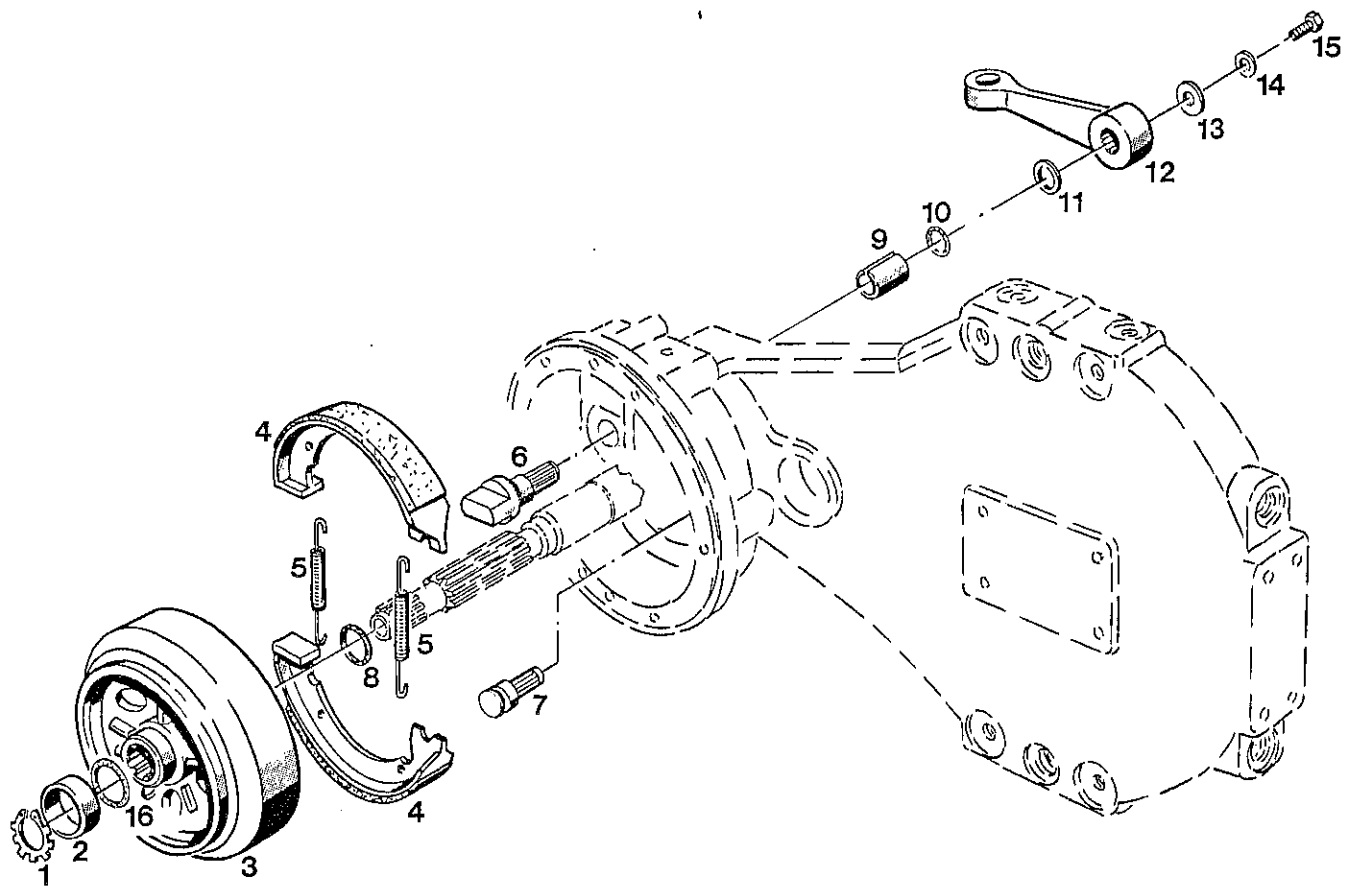


Bild-Nr. Ill.No.	Bestell-Nr. Part No.	Benennung	Abm./Bemerk. Dimen./Remarks	Stück Pieces	Denomination
	<u>4134-16</u>	<u>BAUSATZ HINTER- RADBREMSE</u> (best. aus Teilen der Tafel 34 und 40a)	Zubehör	1	<u>MODIFICATION KIT</u> <u>REAR WHEEL</u> <u>BRAKE CPL.</u> (cons. of parts on table 34 and 40a)
1	014 413	000 994 04 72	Sicherungsring	A25x1,2L	2 Circlip
2	014 293	000 994 02 25	Simmerring-Laufring (Ø35xØ40x14)	Wird mit Loctite 573 montiert	2 Oil seal
3	111 400	6035 120 02 20	Zsb. Bremstrommel (mit Teilen 2 und 16)		2 Brake drum ass. (incl. parts 2 and 16)
4	122 971		Zsb. Bremsbacke	150x35 asbestfrei	4 Brake shoe ass.
5	013 682	000 992 01 12	Zugfeder	Ø8x65xØ2	4 Draw spring
6	111 418	6035 121 01 06	Bremsschlüssel	Ø30x69	2 Brake spanner
7	117 211	AM2 121 82 05	Bremsbolzen	Ø20,3x45	2 Brake bolt
8	014 681	000 997 03 09	Ringdichtung	Ø25xØ3	2 Ring seal
9	014 254	000 994 66 23	Lagerbüchse	Ø20xØ23x15	2 Bearing bush
10	012 703	000 997 45 29	Ringdichtung	Ø17xØ3	2 Ring seal
11	015 627	000 991 17 39	Beilegescheibe	Ø20,5xØ28x0,5	n. B. Shim
12	121 537		Bremshebel vorn		2 Brake lever front
13	014 873	000 991 11 41	Beilegescheibe	Ø6xØ29x1,5	2 Shim
14	011 742	DIN137B6	Federscheibe		2 Lock washer
15	011 502	DIN933M6x12	Sechskantschraube		2 Hexagon screw
16	022 457	000 997 46 29	Ringdichtung	Ø30x2,65	2 Ring seal
	017 160	000 982 05 20	Loctite 573	50 ccm	2 Sealing compound "Loctite 573"

Betätigungsteile siehe Bildtafel 40a.

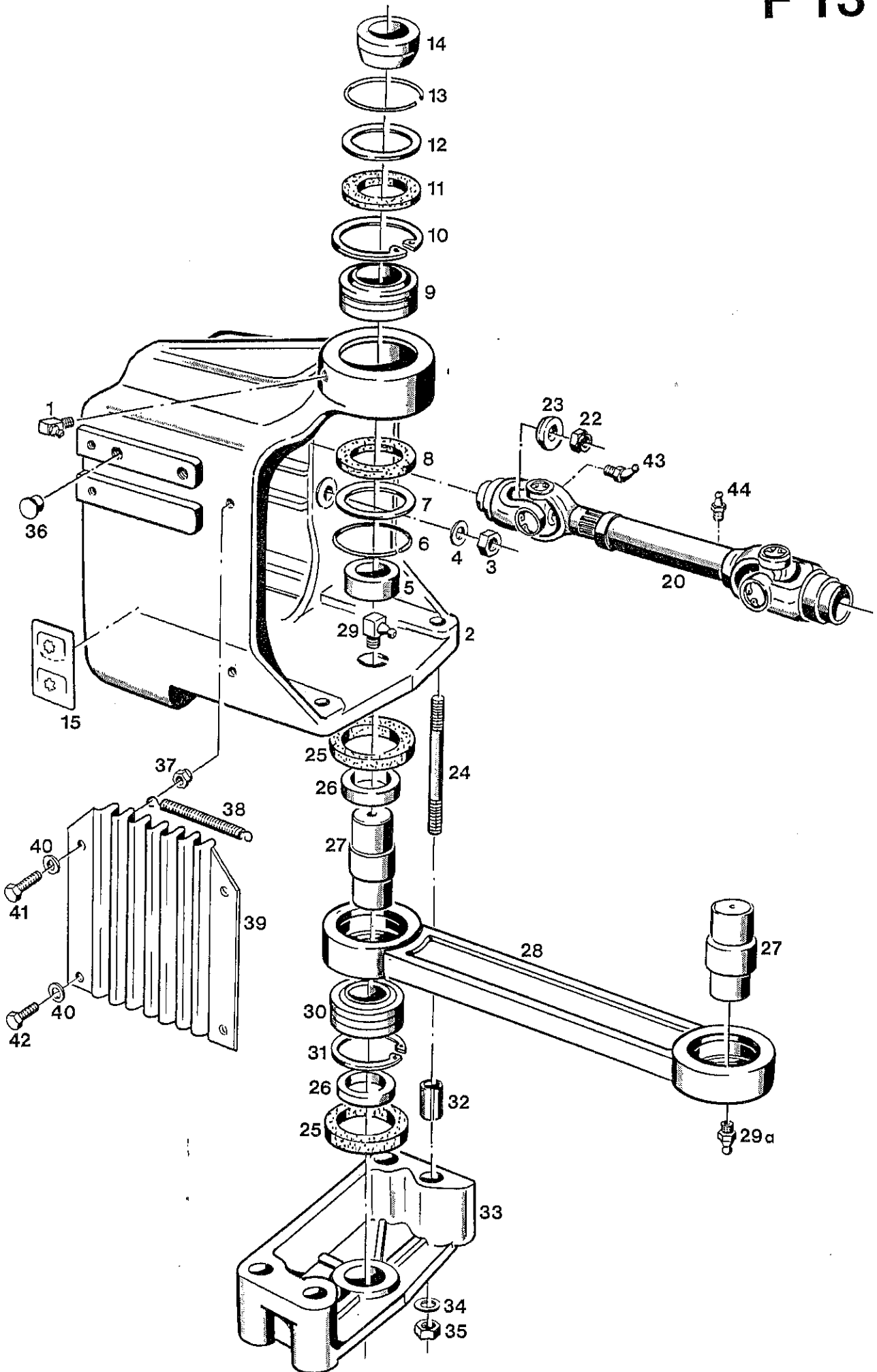


Bild-Nr. Ill.No.	Bestell-Nr. Part No.		Benennung	Abm./Bemerk. Dimen./Remarks	Stück Pieces	Denomination
1	010 490	DIN71412CM8x1	Schmiernippel		1	Lubrication nipple
2	110 116	6010 061 02 09	Anschlußgehäuse		1	Intermediate housing
3	011 597	DIN934M16	Sechskantmutter		6	Hexagon nut
4	010 067	DIN137B16	Federscheibe		6	Lock nut
5	014 244	000 994 49 23	Distanzrohr	Ø30,1xØ40x17,5	1	Spacer tube
6	014 388	000 994 01 69	Sprengring	Ø54,5x59x2,25	1	Snap ring
7	016 507	000 991 62 47	Scheibe	Ø48x54,8x1	1	Shim
8	022 497	000 997 38 07	Dichtring	Ø40xØ55x5,5	1	Sealing ring
9	012 777	000 997 35 56	Gelenklager	Ø35x62x35	1	Pivot bearing
10	010 164	DIN472-62x2	Sicherungsring		1	Circlip
11	022 496	000 997 37 07	Dichtring	Ø39xØ62x4,5	1	Sealing ring
12	016 506	000 991 61 47	Scheibe	Ø52x61,8x1	1	Shim
13	014 389	000 994 02 69	Sprengring	Ø61,5x66xØ2,25	1	Snap ring
14	014 233	000 994 38 23	Distanzrohr	Ø35xØ45x17,5	1	Spacer tube
15	019 841	000 001 01 01	Schaltsschild	44x80	1	Selector plate
0	110 143	6010 510 01 85	ZSB. KREUZGELENK- WELLE	C 108-36, 408 lg.	3	UNIVERS. CARDAN SHAFT
	116 213	6010 517 03 90	Gelenkkreuz kpl. (E 75-94, für Gelenk- welle 20)	mit Schmiernippel	6	Cross and bearings compl. for cardan shaft
22	011 687	DIN985M12	Sechskantmutter	selbsts.	6	Hexagon nut (self-lock)
23	015 653	000 991 75 39	Scheibe	Ø12,5x32x6	6	Shim
24	011 642	DIN939M12x90	Stiftschraube		4	Stud
25	010 993	000 997 21 07	Dichtungsring	Ø40x60x13	4	Sealing ring
26	014 231	000 994 36 23	Distanzrohr	Ø40xØ30,2x10	4	Spacer tube
27	121 912		Pendelbolzen	Ø35x80	2	Pendulum bolt
28	121 913		Pendel	460 lg.	1	Pendulum
29	010 490	DIN71412CM8x1	Schmiernippel		1	Lubrication nipple
29a	010 491	DIN71412AM8x1	Schmiernippel		1	Lubrication nipple
30	012 774	000 997 01 56	Gelenklager	35x55x25	2	Pivot bearing
31	010 163	DIN472-55x2	Sicherungsring		2	Circlip
32	010 382	DIN7346-16x20	Spannhülse		8	Tension sleeve
33	110 128	6010 065 01 25	Pendellager		2	Pivot bearing
34	010 065	DIN137B12	Federscheibe		8	Lock washer
35	011 590	DIN934M12	Sechskantmutter		8	Hexagon nut
36	015 325	000 993 12 55	Blindstopfen	F 5,1	4	Blanking plug
37	011 935	DIN985M8	Sechskantmutter	selbsts.	4	Hexagon nut (self-lock)
38	015 567	000 992 39 12	Zugfeder		2	Draw spring
39	122 742		Faltenbalg		2	Bellows
40	010 044	DIN125-8,4	Scheibe		8	Shim
41	011 518	DIN933M8x30	Sechskantschraube		4	Hexagon screw
42	011 509	DIN933M8x16	Sechskantschraube		4	Hexagon screw
43	013 883	DIN71412-M8-67°	Schmiernippel		6	Grease nipple
44	E99-689NRS		Schmiernippel	M8x1 gedrungen	3	Grease nipple

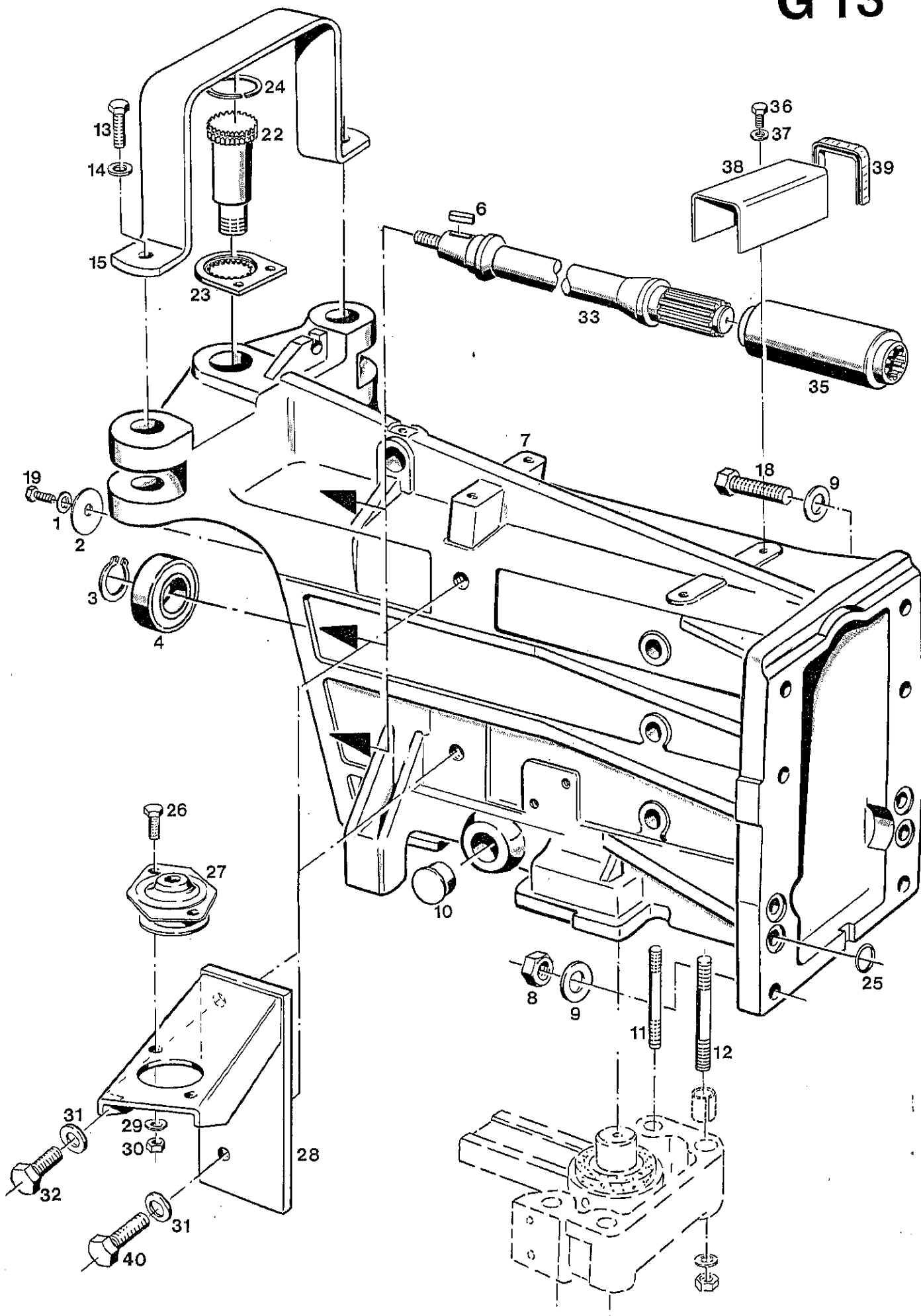


Bild-Nr. Ill.No.	Bestell-Nr. Part No.	Benennung	Abm./Bemerk. Dimen./Remarks	Stück Pieces	Denomination
1	010 064	DIN137B10x18	Federscheibe	2	Lock washer
2	016 505	000 991 60 47	Scheibe	2	Shim
3	010 144	DIN471-30x1,5	Sicherungsring	3	Circlip
4	010 268	DIN625-6206-2RSC3	Ring-Rillenkörper	3	Deep-groove ball bearing
6	010 337	DIN6885-8x5x25	Paßfeder Form A	3	Key
7	110 112	6010 061 05 08	Zwischengehäuse	1	Intermediate housing
8	011 597	DIN934M16	Sechskantmutter	2	Hexagon nut
9	010 067	DIN137B16	Federscheibe	6	Lock washer
10	015 334	000 993 31 55	Stopfen	2	Plug
11	011 642	DIN939M12x90	Stiftschraube	2	Stud
12	016 123	000 990 67 39	Stiftschraube	2	Stud
13	011 530	DIN933M10x30	Sechskantschraube	2	Hexagon screw
14	010 064	DIN137B10x18	Federscheibe	2	Lock washer
15	113 477	6015 111 04 48	Querträger	1	Transverse support
18	011 561	DIN933M16x40	10.9 Sechskantschraube	3	Hexagon screw
19	011 527	DIN933M10x25	Sechskantschraube	2	Hexagon screw
22	110 126	6010 065 02 20	Gelenkbolzen	1	Pivot bolt
23	110 136	6010 065 02 33	Sicherungsplatte	1	Safety plate
24	014 329	000 994 05 55	Sprengring	1	Spring ring
25	022 459	000 997 49 29	Runddichtring	4	Ring seal
26	011 525	DIN933M10x20	Sechskantschraube	4	Hexagon screw
27	115 699	6055 163 02 52	Megi-Konus	2	Cone
28	113 415	6055 160 05 46	Zsb. Träger rechts	1	Carrier ass. RH
	113 522	6055 160 06 46	Zsb. Träger links	1	Carrier ass. LH
				} Härte 40 In Fahrtrichtung gesehen. As viewed in driving dir.	
29	010 064	DIN137B10x18	Federscheibe	4	Lock washer
30	011 585	DIN934M10	Sechskantmutter	4	Hexagon nut
31	010 067	DIN137B16	Federscheibe	2	Lock washer
32	011 560	DIN933M16x35	Sechskantschraube	1	Hexagon screw
33	125 717		Zwischenwelle (Ø38x253)	3	Intermediate shaft (38 dia. x253)
35	125 764		Verbindungsnahe (Ø45x148)	3	Hub (45 dia. x148)
36	011 507	DIN933M8x10	Sechskantschraube	1	Hexagon screw
37	010 064	DIN137B8	Federscheibe	1	Lock washer
38	128 323		Abdeckblech	1	Cap
39	025 342		Kantenschutz	2	Edge guard
40	011 561	DIN933M16x40	Sechskantschraube	1	Hexagon screw

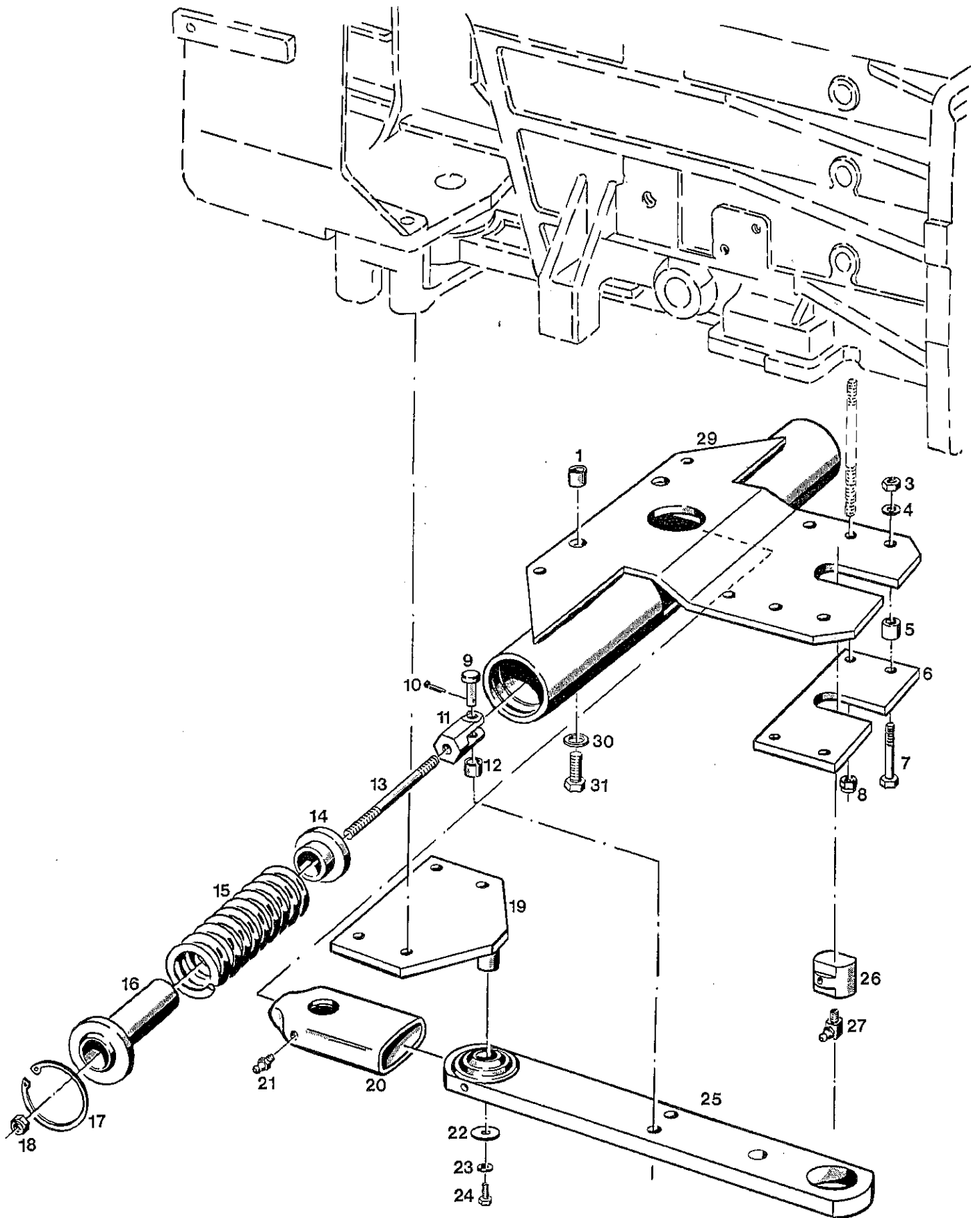
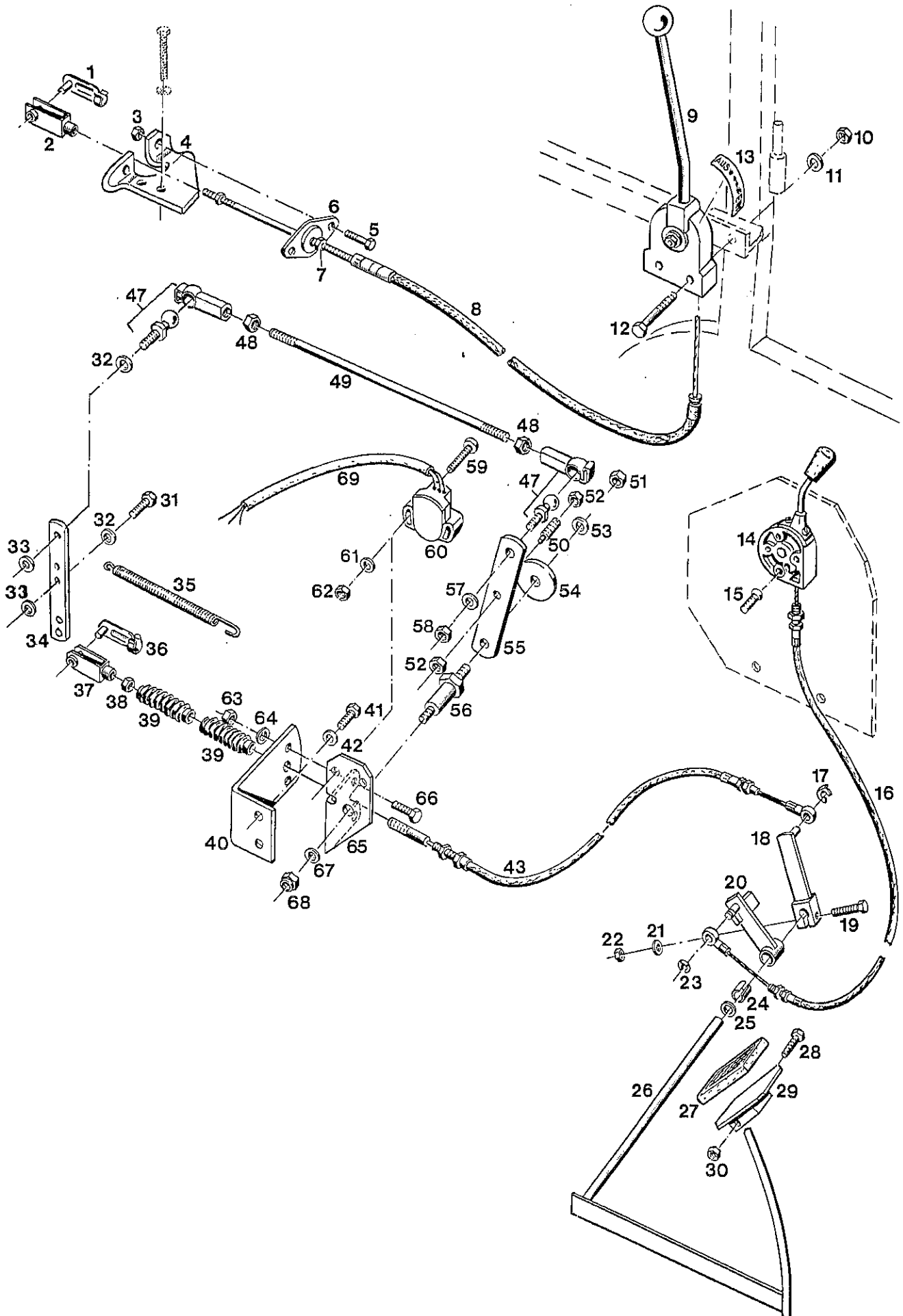


Bild-Nr. Ill.No.	Bestell-Nr. Part No.	Benennung	Abm./Bemerk. Dimen./Remarks	Stück Pieces	Denomination
	4134-11	ZSB. RADLAST- AUSGLEICH (best. aus Teilen 1 - 29 der Tafel 37 und Teil 12 der Tafel 36)		1	WHEEL STABILIZER (cons. of parts 1 - 29 on table 37 and part 12 on table 36)
1	010 383	DIN7346-21x20	Spannstift	2	Tension pin
3	011 590	DIN934M12	Sechskantmutter	2	Hexagon nut
4	010 065	DIN137B12	Federscheibe	2	Lock washer
5	014 273	000 994 88 23	Distanzrohr	2	Spacer tube
6	108 139	4134 065 02 09	Stütze	1	Support
7	011 114	DIN931M12x50	Sechskantschraube	2	Hexagon screw
8	011 687	DIN985M12	Sechskantmutter	2	Hexagon nut
9	015 980	000 991 41 31	Bundbolzen	2	Collar bolt
10	010 032	DIN94-3,2x20	Splint	2	Split pin
11	108 143	4134 065 01 17	Gabelkopf	2	Clevis
12	010 381	DIN7346-16x14	Spannstift	2	Tension pin
13	011 647	DIN939M12x150	Stiftschraube	2	Stud
14	108 154	4134 065 01 29	Federteller	2	Spring basin
15	015 531	000 992 47 02	Druckfeder	2	Pressure spring
16	108 124	4134 060 04 38	Zsb. Führungsrohr	2	Guide tube ass.
17	010 166	DIN472-70x2,5	Sicherungsring	2	Circlip
18	011 687	DIN985M12	Sechskantmutter	2	Hexagon nut
19	108 120	4134 060 03 26	Zsb. Halteplatte	1	Retaining plate
20	013 975	000 999 12 21	Schrumpfschlauch	1	Shrunk hose
21	010 491	DIN71412AM8x1	Schmiernippel	1	Lubric. nipple
22	015 671	000 991 09 40	Scheibe	1	Shim
23	010 063	DIN137B8	Federscheibe	1	Lock washer
24	011 511	DIN933M8x20	Sechskantschraube	1	Hexagon screw
25	108 131	4134 060 02 87	Zsb. Pendel (best. aus Teilen 12, 20, 21 und 25)	1	Pendulum ass. (cons. of parts 12, 20, 21 and 25)
26	108 148	4134 065 04 21	Lagerbolzen	1	Bearing bolt
27	010 490	DIN71412CM8x1	Schmiernippel	1	Lubric. nipple
29	108 121	4134 060 04 26	Zsb. Halteplatte	1	Retaining plate
J	010 067	DIN137B16	Federscheibe	2	Lock washer
31	011 563	DIN933M16x45	Sechskantschraube	2	Hexagon screw
	108 115	4134 003 80 21	Einbauanleitung	1	Assembly instructions wheel stabilizer



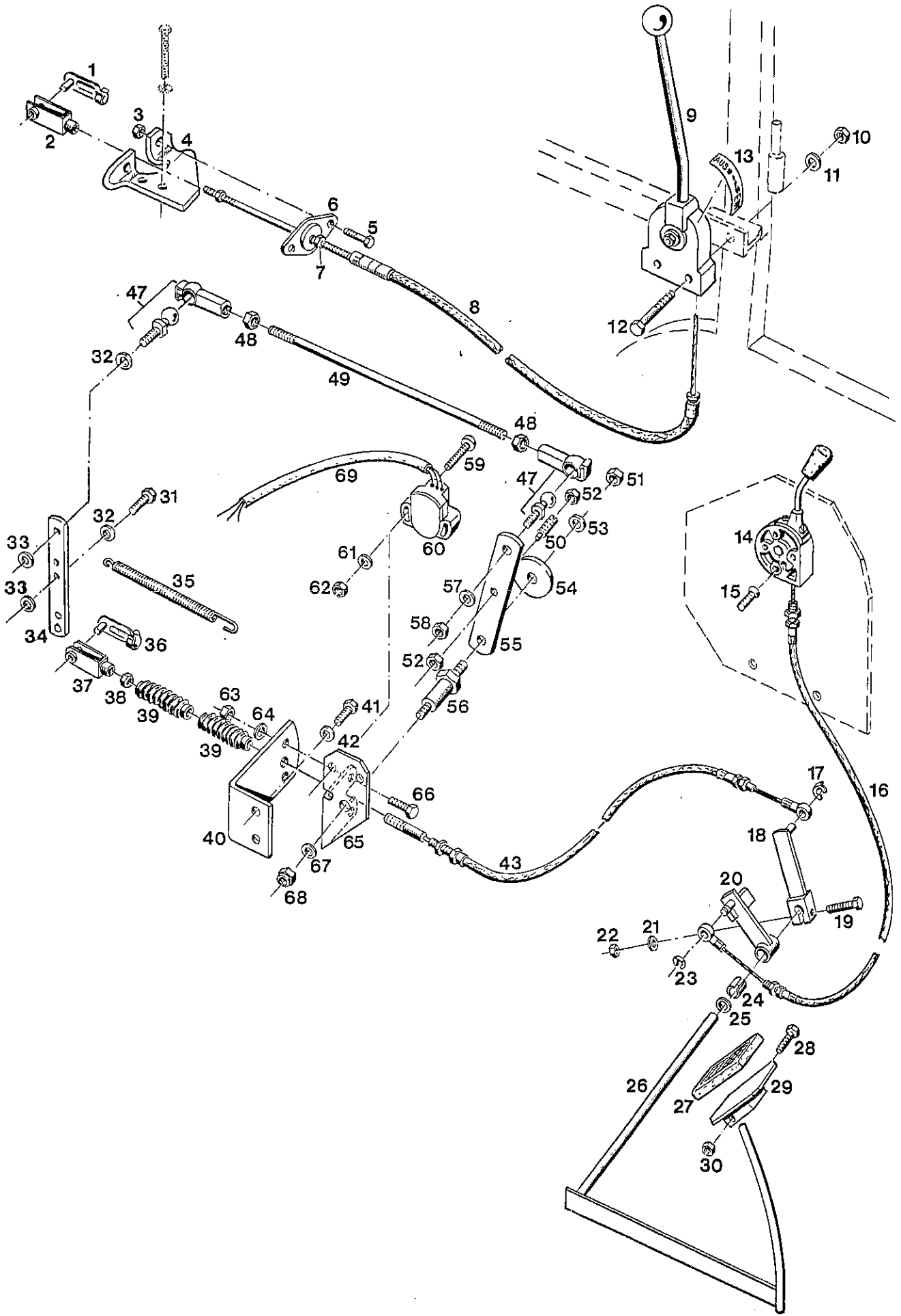
Bildtafel - table No. 37 a

BILDTAFEL NR.37a
BETÄTIGUNG FÜR LAMELLENKUPPLUNG
GASBETÄTIGUNG

TABLE NO.37a
CONTROLS FOR MULTI-PLATE CLUTCH
THROTTLE AND ACCELERATOR

B 16

Bild-Nr. Ill.No.	Bestell-Nr. Part No.	Benennung	Abm./Bemerk. Dimen./Remarks	Stück Pieces	Denomination
1	016 642	000 990 06 26	ES-Bolzen	6x24	1 ES-bolt
2	010 497	DIN71752-6x24	Gabelkopf		1 Clevis
3	011 683	DIN985M6	Sechskantmutter	selbsts.	2 Hexagon nut
4	117 315		Widerlager	4x80x110	1 Abutment
5	011 503	DIN933M6x16	Sechskantschraube		2 Hexagon screw
6	117 565		Kugelgelenk		1 Ball joint
7	117 566		Ansatzmutter	M12x1	2 Nut
8	110 568	6090 130 03 26	Zsb. Seilzug (mit Teilen 1, 2, 6 und 7)	1760 lang	1 Cable ass. (compr. parts 1, 2, 6 and 7)
9	108 892	6090 040 05 12	Zsb. Betätigungshebel	ohne Seilzug	1 Operation lever ass.
10	011 577	DIN934M6	Sechskantmutter		2 Hexagon nut
11	011 742	DIN137B6	Federscheibe		2 Lock washer
12	010 208	DIN601M6x30	Sechskantschraube mit Mutter		2 Hexagon screw with nut
13	021 949	000 001 09 01	Schaltschild (70x15)	f. Zapfwellen- kupplung	1 Shield (P.T.O. clutch)
14	117 020		Regulierhebel		1 Regulation lever
15	011 670	DIN965M8x20	Senkschraube		2 Countersunk screw
16	113 435	6090 130 07 23	Seilzug kpl.	908 lang	1 Cable ass.
17	014 379	000 994 01 64	Kl. Sicherung		1 Circlip
18	117 230	6090 130 05 16	Zsb. Umlenkhebel		1 Reversing lever ass.
19	011 520	DIN933M8x35	Sechskantschraube		1 Hexagon screw
20	113 530	6090 130 03 15	Zsb. Mitnehmer		1 Follower ass.
21	010 063	DIN137B8	Federscheibe		1 Lock washer
22	011 579	DIN934M8	Sechskantmutter		1 Hexagon nut
23	014 379	000 994 01 64	Kl. Sicherung		1 Circlip
24	010 619	DIN1498EG12/16x14	Einspannbuchse	2 St. in Kabine	3 Tension sleeve
25	014 908	000 991 50 41	Scheibe	Ø13xØ19x0,6	1 Shim
26	117 231	6090 130 09 17	Zsb. Fußgaswelle		1 Accelerator shaft ass.
27	019 370	000 123 02 85	Pedalgummi	75x55x4	1 Pedal rubber
28	010 208	DIN601M6x30	Sechskantschraube	mit Mutter	1 Hexagon screw with nut
29	113 620	6090 130 01 41	Zsb. Trittplatte		1 Foot plate
30	011 577	DIN934M6	Sechskantmutter		1 Hexagon nut
31	011 158	DIN933M6x20	Sechskantschraube		2 Hexagon screw
32	011 742	DIN137B6	Federscheibe		2 Lock washer
33	011 749	DIN433-6,4	Scheibe		2 Shim
34	126 083		Drehzahlverstellhebel	20x4x120	1 Speed adjustm. lever
35	013 690	000 992 36 12	Zugfeder	Ø14x120x1,8	1 Draw spring
36	016 642	000 990 06 26	ES-Bolzen	6x24	1 Bolt
37	016 620	000 990 01 19	Gabelkopf	6x24	1 Clevis
38	011 577	DIN934M6	Sechskantmutter		1 Hexagon nut
39	026 636		Manschette	Ø16x75	2 Sleeve
40	126 082		Widerlager	50x5x128	1 Abutment
41	011 509	DIN933M8x16	Sechskantschraube		2 Hexagon screw
42	010 063	DIN137B8	Federscheibe		2 Lock washer
43	126 081		Zsb. Seilzug	2850 lg.	1 Bowden cable ass.
47	016 618	000 990 01 18	Winkelgelenk	M6	2 Angle joint
48	011 577	DIN934M6	Sechskantmutter		2 Hexagon nut
49	027 027		Zugstange	Ø6x170	1 Drawrod

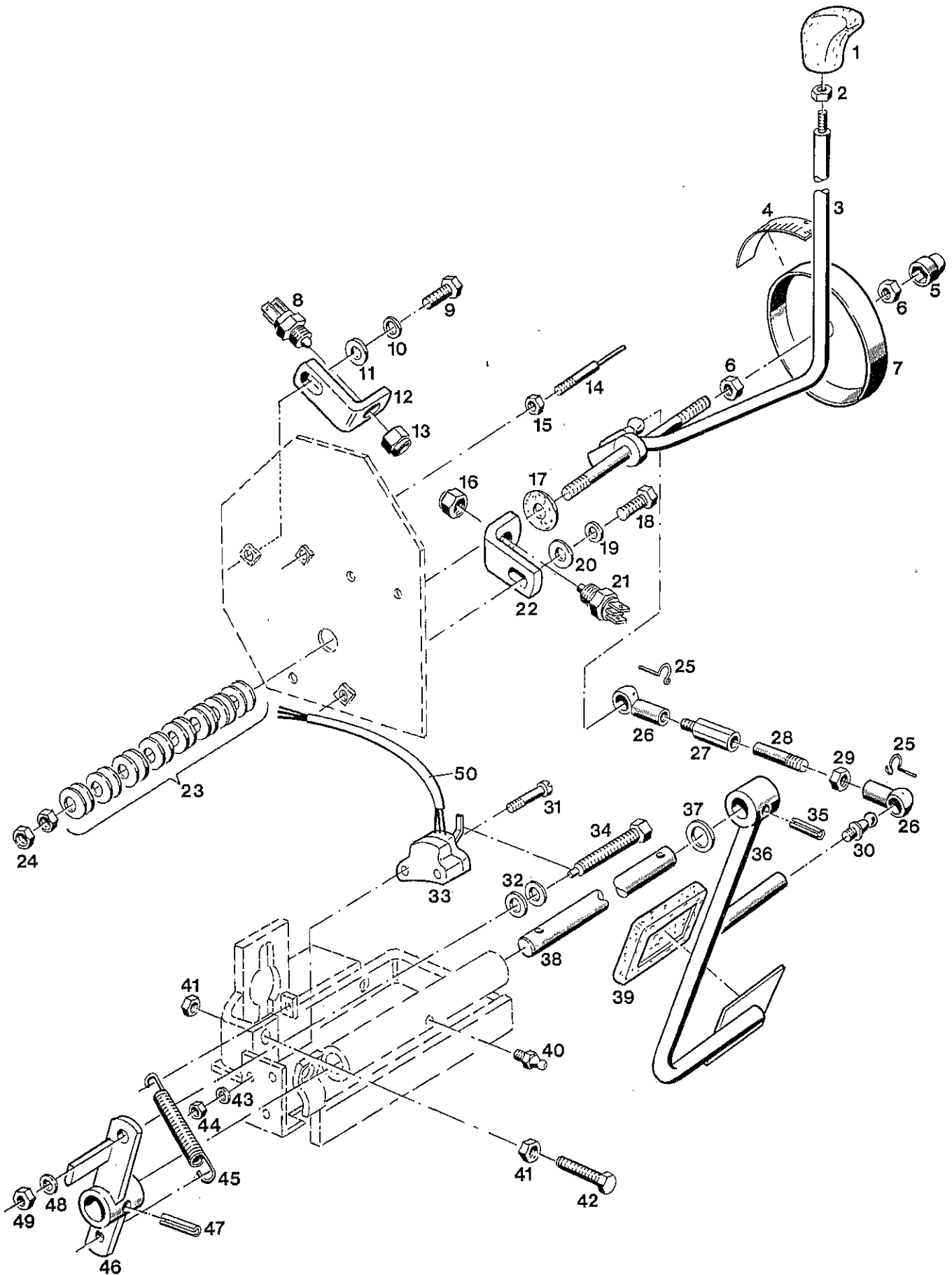


Bildtafel - table No. 37 a

BILDTAFEL NR.37a
 BETÄTIGUNG FÜR LAMELLENKUPPLUNG
 GASBETÄTIGUNG

TABLE NO.37a
 CONTROLS FOR MULTI-PLATE CLUTCH
 THROTTLE AND ACCELERATOR

Bild-Nr. Ill.No.	Bestell-Nr. Part No.	Benennung	Abm./Bemerk. Dimen./Remarks	Stück Pieces	Denomination
50	010 079	DIN417M6x20		1	Thread pin
51	011 935	DIN985M8	selbsts.	1	Hexagon nut
52	011 577	DIN934M6		2	Hexagon nut
53	010 063	DIN137B8		1	Lock washer
54	012 537	DIN9021A8,4		1	Shim
55	127 953	Hebel	20x3x90	1	Lever
56	027 028	Lagerbolzen	SW 24x63	1	Bearing bolt
57	011 742	DIN137B6		1	Lock washer
58	011 577	DIN934M6		2	Hexagon nut
59	010 457	DIN7985M4x30		2	Linhead screw
60	027 097	Drehwinkelgeber		1	Potensiometer
61	011 741	DIN137B4		2	Lock washer
62	011 571	DIN934M4		2	Hexagon nut
63	011 579	DIN934M8		2	Hexagon nut
64	010 063	DIN137B8		2	Lock washer
65	127 956	Halter		1	Holder
66	011 509	DIN933M8x16		2	Hexagon screw
67	010 063	DIN137B8		1	Lock washer
68	011 579	DIN934M8		1	Hexagon nut
69	027 137	DIN40621-6x0,6x220		1	Insulating hose



BILDTAFEL NR.38
 BETÄTIGUNGSTEILE FÜR HYDRAULISCHEN
 FAHRANTRIEB

C 6000

TABLE NO.38
 OPERATION PARTS FOR HYDRAULIC
 DRIVE

Bild-Nr. Ill.No.	Bestell-Nr. Part No.	Benennung	Abm./Bemerk. Dimen./Remarks	Stück Pieces	Denomination
1	022 947	Schaltknopf	M10	1	Selector knob
2	011 585	Sechskantmutter		1	Hexagon nut
3	128 307	Zsb. Handhebel		1	Handhebel ass.
4	128 354	Schaltschild	61x16	1	Selector diagram
5	027 089	Schutzkappe	SW17	1	protection
6	011 585	Sechskantmutter		2	Hexagon nut
7	128 359	Deckel		1	Cover
8	023 659	Schalter	f. Verstellmotor	1	Switch
9	026 466	Sechskantschraube		1	Hexagon screw
10	010 063	Federscheibe		1	Lock washer
11	010 044	Scheibe		1	Shim
12	128 310	Befestigungswinkel	25x5x78	1	Fixing angle
13	027 160	Sechskantmutter	selbsts.	1	Hexagon nut
14	128 358	Zeiger	Ø6x60	1	Pointer
15	011 577	Sechskantmutter		1	Hexagon nut
16	027 160	Sechskantmutter	selbsts.	1	Hexagon nut
17	014 959	Scheibe	Ø10,2xØ45x2 Fiber	1	Fibre shim
18	026 466	Sechskantschraube		1	Hexagon screw
19	010 063	Federscheibe		1	Lock washer
20	010 044	Scheibe		1	Shim
21	023 659	Schalter	Startsicherheitssch.	1	Switch
22	128 310	Befestigungswinkel	25x5x78	1	Fixing angle
23	015 592	Tellerfeder	Ø28xØ10,2x1,25	16	Plate spring
24	011 585	Sechskantmutter		2	Hexagon nut
25	012 007	Sicherungsbügel		2	Locking bracket
26	012 006	Kugelpfanne		2	Ball basin
27	116 718	Führungsbolzen 6 kt.	13x62	1	Guide bold
28	116 717	Gewindebolzen	M8x66	1	Thread bold
29	011 579	Sechskantmutter		1	Hexagon nut
30	023 684	Kugelzapfen		1	Ball pin
31	010 457	Linsenschraube		2	Lenthead screw
32	010 046	Scheibe		2	Shim
33	027 097	Drehwinkelgeber		1	Potensiometer
34	027 026	Sechskantschraube mit Zapfen		1	Hexagon screw with trunnion
35	010 608	Spannstift		1	Tension pin
36	127 947	Zsb. Inchpedal		1	Inch pedale ass.
37	015 627	Beilegscheibe	Ø20,5xØ28x0,5	n. B.	Shim
38	113 487	Kupplungswelle	Ø20x228	1	Clutch shaft
39	019 370	Pedalgummi	75x55x4	1	Pedal rubber
40	010 491	Schmiernippel		1	Lubrication nipple
41	011 585	Sechskantmutter		2	Hexagon nut
42	011 531	Sechskantschraube		1	Hexagon screw
43	011 741	Federscheibe		2	Lock washer
44	011 571	Sechskantmutter		2	Hexagon nut
45	025 191	Zugfeder	Ø11x67,5xØ2,25	1	Return spring
46	113 483	Zsb. Kupplungshebel		1	Clutch pedal ass.
47	010 608	Spannstift		1	Tension pin
48	010 064	Federscheibe		1	Lock washer
49	011 585	Sechskantmutter		1	Hexagon nut
50	027 137	Isolierschlauch		1	Insulating hose

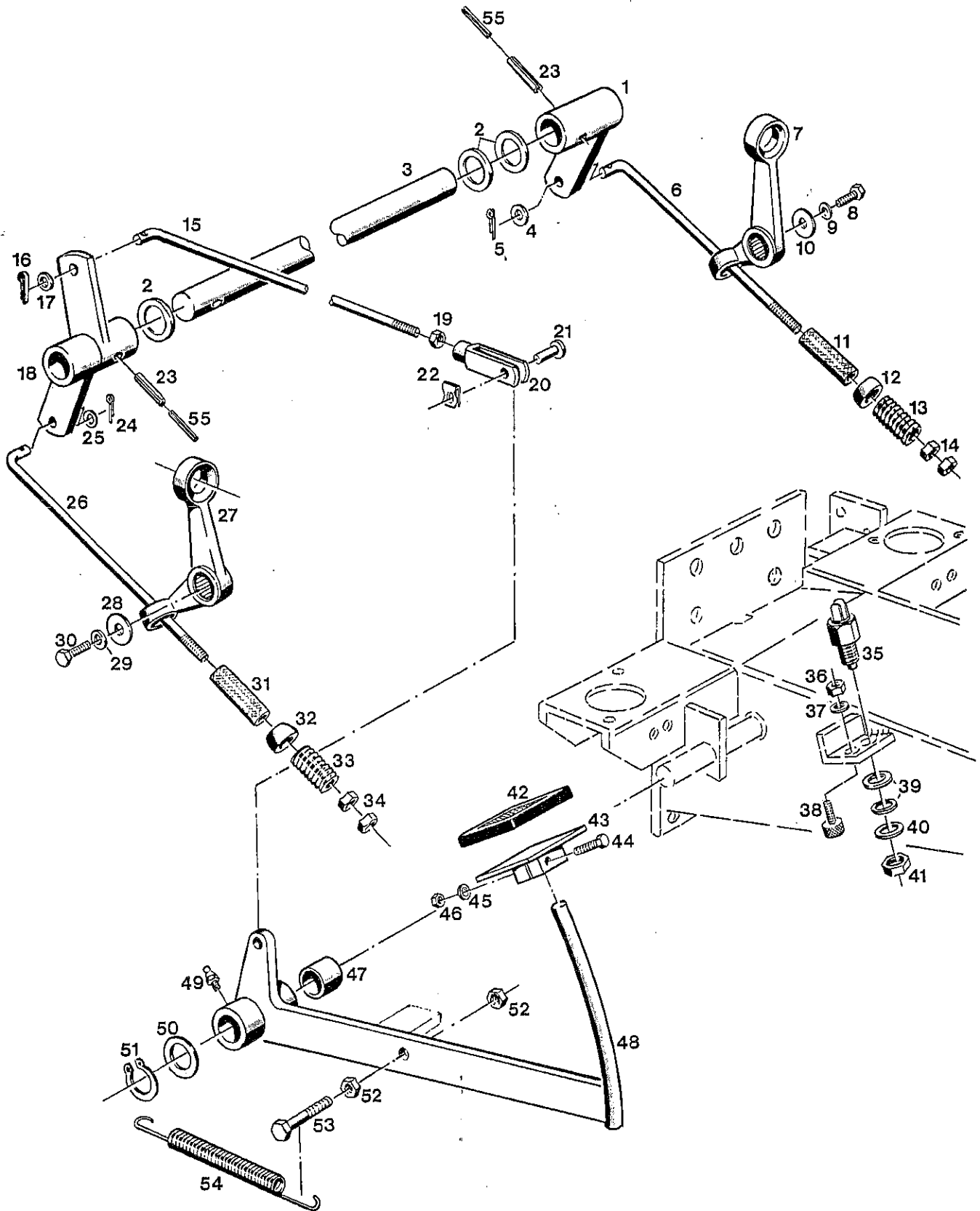


Bild-Nr. Ill.No.	Bestell-Nr. Part No.	Benennung	Abm./Bemerk. Dimen./Remarks	Stück Pieces	Denomination
1	125 751	Zsb. Umlenkhebel links	NL.	1	Revers. lever, left
2	015 678	000 991 25 40 Scheibe	Ø25,5xØ40x0,5	n. B.	Shim
3	113 513	6090 126 02 22 Umlenkwellen	Ø25x406 lg.	1	Reversing shaft
4	010 086	DIN433-10,5 Scheibe		1	Shim
5	022 257	DIN94-2x16 Splint		1	Split pin
6	119 435	Zugstange (Fußbremse)	Ø10x252	1	Brake rod, short (Foot brake)
7	115 327	6035 121 08 04 Bremshebel links		1	Brake lever, left
8	011 157	DIN933M6x12 Sechskantschraube		1	Hexagon screw
9	011 742	DIN137B6 Federscheibe		1	Lock washer
10	014 873	000 991 11 41 Beilegescheibe	Ø6xØ29x1,5	1	Washer
11	016 754	000 971 02 11 Druckschlauch	Ø10x3x50	1	Pressure hose
12	015 899	000 991 11 06 Kugelscheibe	24x12 lg.	1	Spherical shim
13	014 451	000 992 05 01 Druckfeder	Ø11x28xØ4,5	1	Pressure spring
14	011 585	DIN934M10 Sechskantmutter		2	Hexagon nut
5	113 506	6090 126 03 08 Zugstange lang (Fußbremse)	Ø8x565	1	Brake rod, long (Foot brake)
16	010 027	DIN94-2x10 Splint		1	Split pin
17	010 085	DIN433-8,4 Scheibe		1	Shim
18	125 750	Zsb. Umlenkhebel rechts	NL.	1	Revers. lever, RH
19	011 579	DIN934M8 Sechskantmutter		1	Hexagon nut
20	022 265	DIN71752-8x32 Gabelkopf		1	Clevis
21	022 263	000 991 08 76 Bolzen	A8x19,5x16	1	Bolt
22	022 264	000 994 58 64 SL-Sicherung	Gr. 8	1	Safety lock
23	010 610	DIN1481-8x40 Spannstift		1	Tension pin
24	022 257	DIN94-2x16 Splint		1	Split pin
25	010 086	DIN433-10,5 Scheibe		1	Shim
26	119 435	Zugstange kurz (Fußbremse)	Ø10x252	1	Brake rod, short (Foot brake)
27	115 325	6035 121 07 04 Bremshebel rechts		1	Brake lever, RH
28	014 873	000 991 11 41 Beilegescheibe	Ø6xØ29x1,5	1	Shim
29	011 742	DIN137B6 Federscheibe		1	Lock washer
30	011 157	DIN933M6x12 Sechskantschraube		1	Hexagon screw
31	016 754	000 971 02 11 Druckschlauch	Ø10x3x50	1	Pressure hose
32	015 899	000 991 11 06 Kugelscheibe	24x12 lg.	1	Spherical shim
33	014 451	000 992 05 01 Druckfeder	Ø11x28xØ4,5	1	Pressure spring
34	011 585	DIN934M10 Sechskantmutter		2	Hexagon nut
35	019 593	000 181 01 66 Sicherungsschalter	K. 3361 200	1	Safety switch
36	011 579	DIN934M8 Sechskantmutter		1	Hexagon nut
37	010 063	DIN137B8 Federscheibe		1	Lock washer
38	020 846	000 992 19 91 Anschlagpuffer	Ø20x12/35	1	Buffer
39	014 908	000 991 50 41 Scheibe	Ø13xØ19x0,6	n. B.	Shim
	010 087	DIN433-13 Scheibe		n. B.	Shim
40	010 065	DIN137B12 Federscheibe		1	Lock washer
41	010 098	DIN439M12x1,5 Sechskantmutter		1	Hexagon nut
42	019 370	000 123 02 85 Pedalgummi	75x55x4	1	Pedal rubber
43	113 622	6090 120 02 23 Zsb. Trittplatte		1	Foot plate ass.
44	010 208	DIN601M6x30 Sechskantschraube	m. Mutter	1	Hexagon screw
45	011 742	DIN137B6 Federscheibe		1	Lock washer
46	011 577	DIN934M6 Sechskantmutter		1	Hexagon nut
47	108 578	AM2 121 20 19 Lagerbuchse	20,5x24x13	2	Bushing
48	113 488	6090 120 01 25 Zsb. Fußbremspedal		1	Foot brake pedal

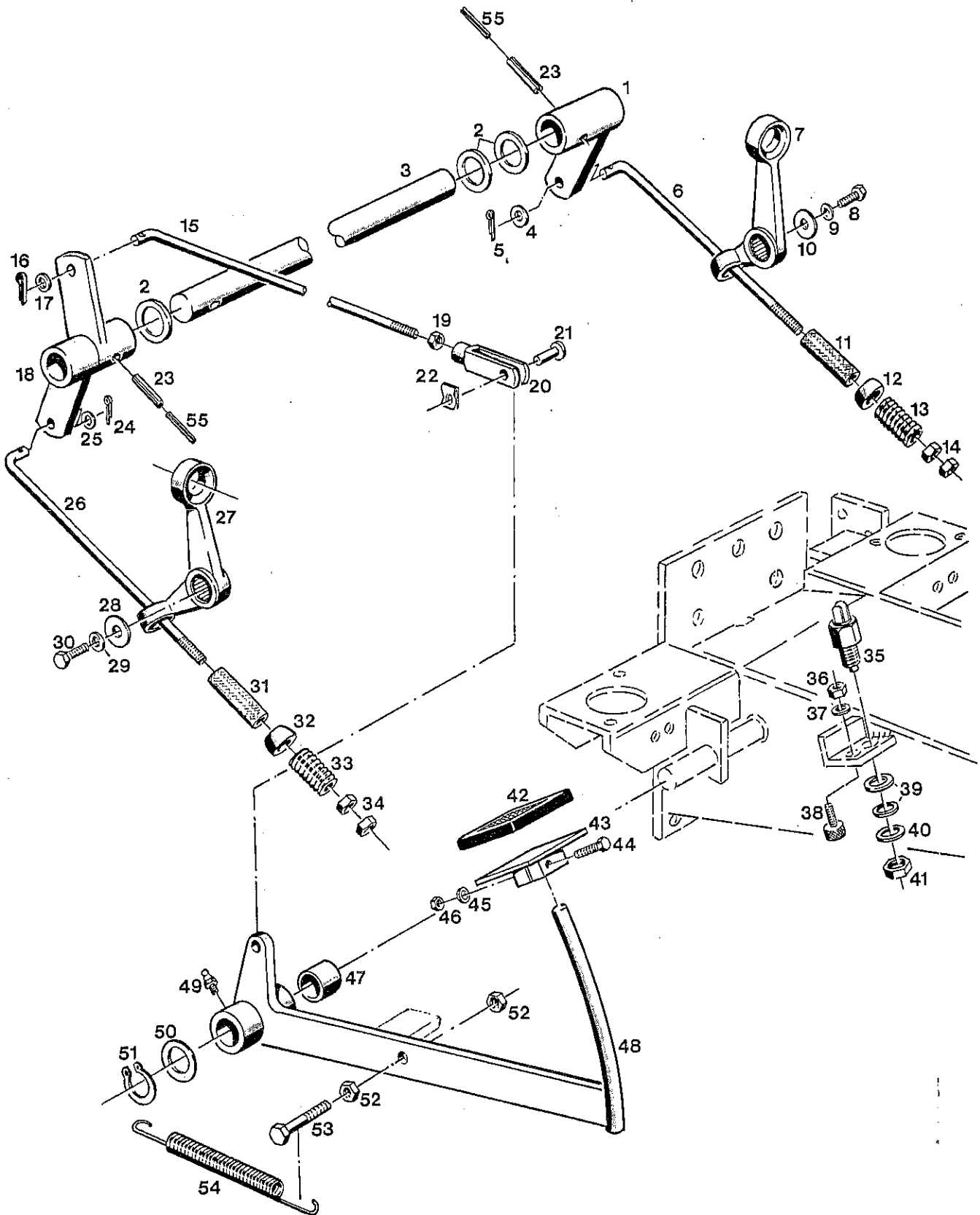


Bild-Nr. Ill.No.	Bestell-Nr. Part No.		Benennung	Abm./Bemerk. Dimen./Remarks	Stück Pieces	Denomination
49	010 491	DIN71412AM8x1	Schmiernippel		1	Lubrication nipple
50	015 627	000 991 17 39	Beilegescheibe	Ø20,5xØ28x0,5	n. B.	Shim
	015 628	000 991 18 39	Beilegescheibe	Ø20,5xØ28x1	n. B.	Shim
51	010 138	DIN471-20x1,2	Sicherungsring		1	Lock washer
52	011 585	DIN934M10	Sechskantmutter		2	Hexagon nut
53	011 532	DIN933M10x45	8.8 Sechskantschraube		1	Hexagon screw
54	015 556	000 992 20 12	Zugfeder	15x155x3	1	Draw spring
55	010 598	DIN1481-5x36	Spannstift		2	Tension pin

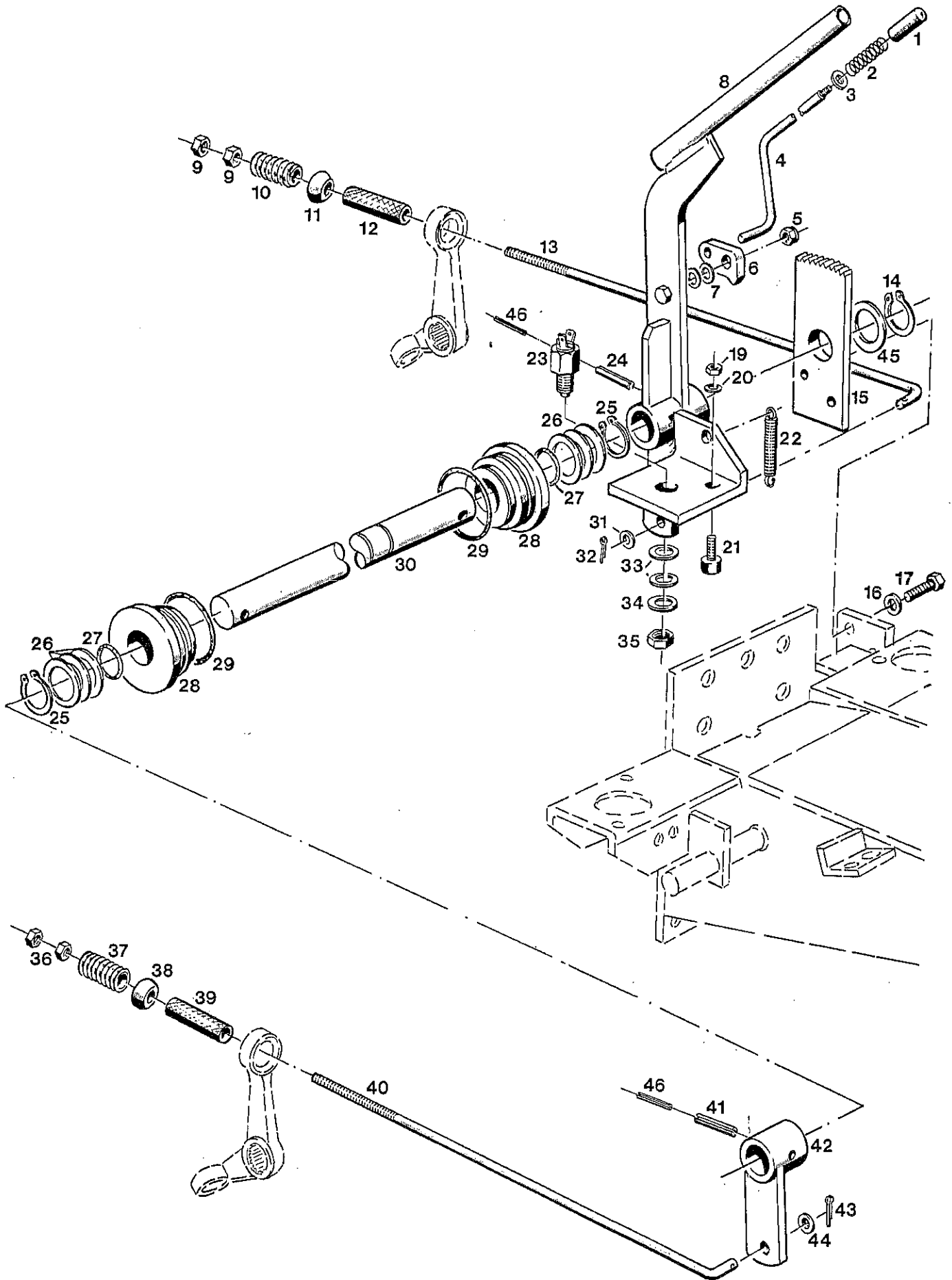
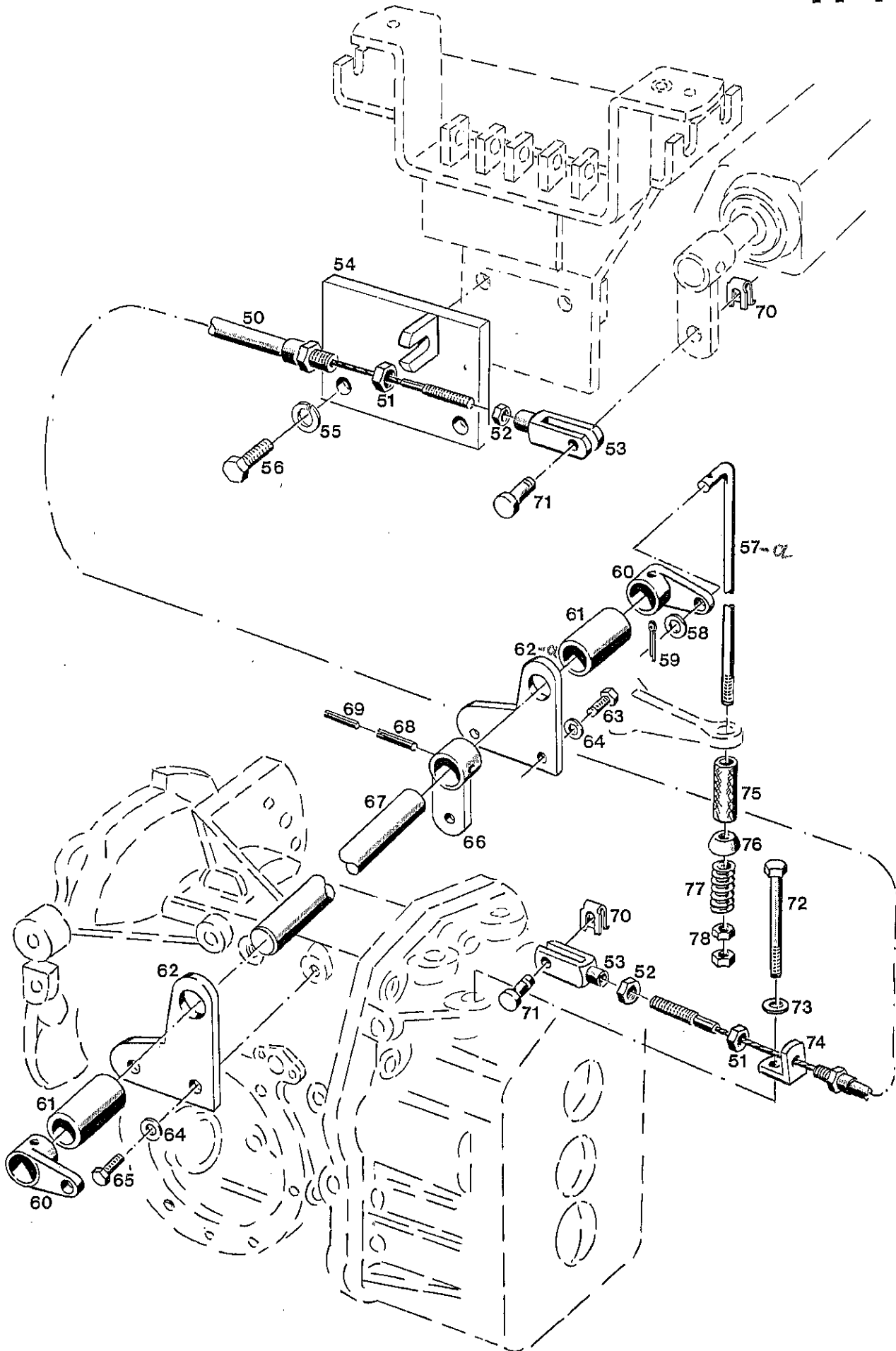


Bild-Nr. Ill.No.	Bestell-Nr. Part No.	Benennung	Abm./Bemerk. Dimen./Remarks	Stück Pieces	Denomination
1	115 694	B50 123 80 35	Druckknopf	Ø14x30	1 Pressure button
2	014 450	000 992 04 01	Druckfeder	Ø14,25x80x1,25	1 Pressure spring
3	010 085	DIN433-8,4	Scheibe		1 Shim
4	128 304		Klinkenstange		1 Pawl rod
5	011 935	DIN985M8	Sechskantmutter	selbsts.	1 Hexagon nut
6	114 720	B12 123 A 25	Sperrklinke	29x39x8	1 Pawl
7	014 940	000 991 95 41	Scheibe	Ø9,2xØ14x1	2 Shim
8	128 303		Zsb. Handbremshebel		1 Hand brake lever
9	011 585	DIN934M10	Sechskantmutter		2 Hexagon nut
10	014 456	000 992 11 01	Druckfeder	Ø21,5x45x3,5	1 Pressure spring
11	015 899	000 991 11 06	Kugelscheibe	Ø24x12	1 Spherical shim
12	016 754	000 971 02 11	Druckschlauch	Ø10x3x50	1 Pressure hose
13	113 505	6090 123 11 08	Zugstange lang (Feststellbremse)	Ø10x398	1 Drawrod, long (locking brake)
14	010 142	DIN471-25x1,2	Sicherungsring		1 Circlip
15	113 509	6090 123 02 18	Zahnbogen	50x8x147	1 Toothed elbow
16	010 063	DIN137B8	Federscheibe		2 Lock washer
17	011 509	DIN933M8x16	Sechskantschraube		2 Hexagon screw
19	011 579	DIN934M8	Sechskantmutter		1 Hexagon nut
20	010 063	DIN137B8	Federscheibe		1 Lock washer
21	020 846	000 992 19 91	Anschlagpuffer	Ø20x12 M8	1 Stop nut
22	015 553	000 992 16 12	Zugfeder	Ø12,5x75xØ1,8	1 Draw spring
23	019 593	000 181 01 66	Sicherheitsschalter	K. 33 61 200	1 Safety switch
24	010 610	DIN1481-8x40	Spannstift		1 Tension pin
25	010 142	DIN471-25x1,2	Sicherungsring		2 Locking ring
26	013 603	000 991 21 40	Beilegescheibe	25,5x40x1	n. B. Shim
	015 678	000 991 25 40	Beilegescheibe	25,5x40x0,5	n. B. Shim
27	014 744	000 997 86 09	Ringdichtung	Ø20x25x2,5	2 Ring seal
28	113 514	6090 123 01 01	Lagerscheibe	Ø60x26 lg.	2 Bearing shim
29	021 936	000 997 64 29	Ringdichtung	Ø47x54x3,5	2 Ring seal
30	113 512	6090 123 03 03	Feststellbremswelle	Ø25x434 lg.	1 Brake shaft
31	010 086	DIN433-10,5	Scheibe		1 Shim
32	022 257	DIN94-2x16	Splint		1 Split pin
33	014 908	000 991 50 41	Scheibe	Ø13xØ19x0,6	n. B. Shim
	010 087	DIN433-13	Scheibe		n. B. Shim
34	010 065	DIN137B12	Federscheibe		1 Lock washer
35	010 098	DIN439M12x1,5	Sechskantmutter		1 Hexagon nut
36	011 585	DIN934M10	Sechskantmutter		2 Hexagon nut
37	014 456	000 992 11 01	Druckfeder	Ø21,5x45xØ3,5	1 Pressure spring
38	015 899	000 991 11 06	Kugelscheibe	Ø24x12	1 Spherical shim
39	016 754	000 971 02 11	Druckschlauch	Ø10x3x50	1 Pressure hose
40	113 505	6090 123 11 08	Zugstange lang (Feststellbremse)	Ø10x398	1 Brake rod, long (parking brake)
41	010 610	DIN1481-8x40	Spannstift		1 Tension pin
42	113 503	6090 120 03 03	Zsb. Bremshebel		1 Brake lever
43	022 257	DIN94-2x16	Splint		1 Split pin
44	010 086	DIN433-10,5	Scheibe		1 Shim
45	013 603	000 991 21 40	Scheibe	25,5x40x1	1 Shim
46	010 598	DIN1481-5x36	Spannstift		2 Tension pin



Bildtafel – table No. 40 a

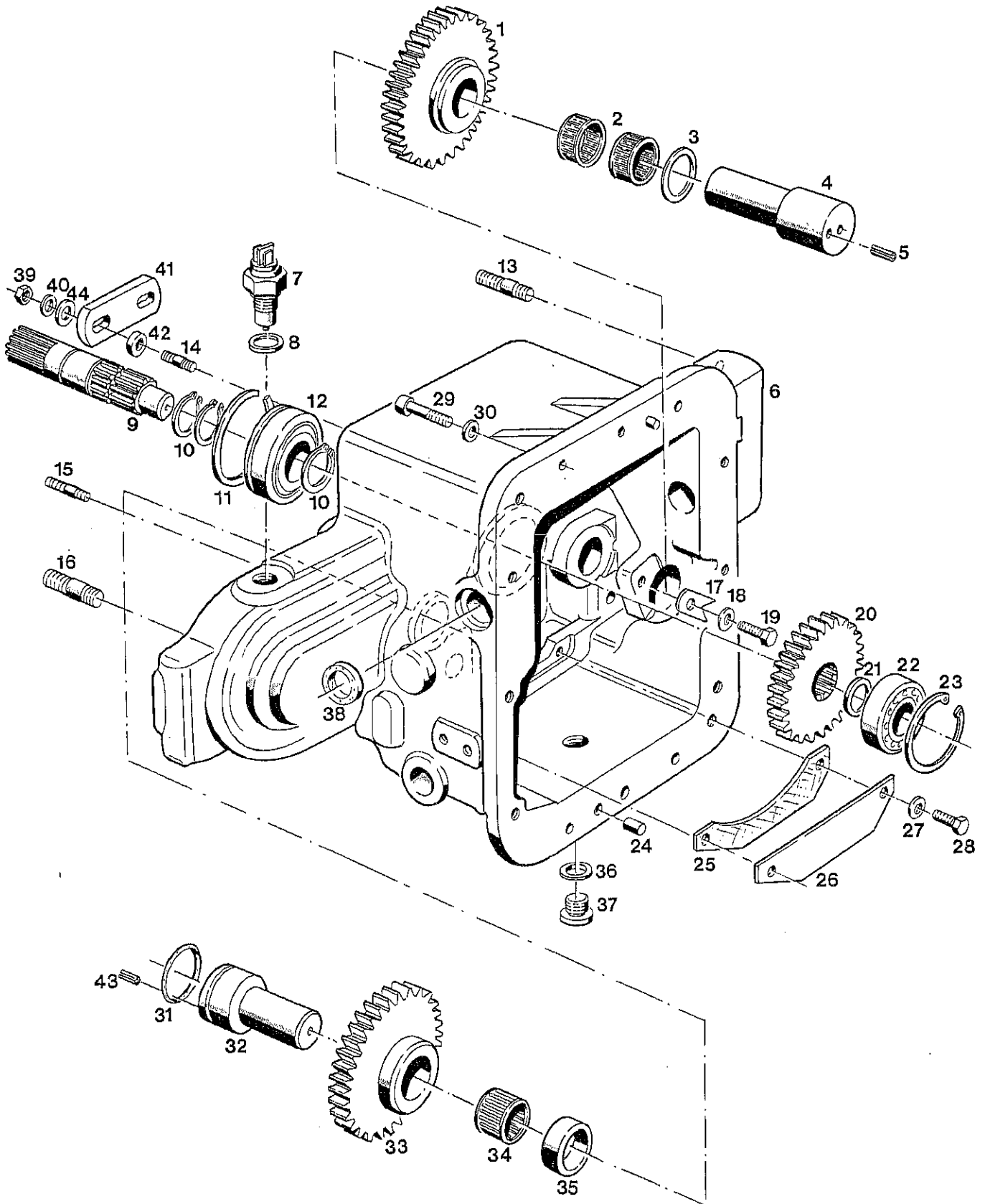
BILDTAFEL NR.40a
 BETÄTIGUNGSTEILE FÜR FESTSTELLBREMSE
 HINTEN TYP 4134-16

TABLE NO.40a
 CONTROLS FOR REAR LOCKING
 BRAKE TYPE 4134-16

Bild-Nr. Ill.No.	Bestell-Nr. Part No.		Benennung	Abm./Bemerk. Dimen./Remarks	Stück Pieces	Denomination
50	121 946		Zsb. Bremsseilzug	1540 lang	1	Brake cable ass.
51	010 098	DIN439M12x1,5	Sechskantmutter fl.		2	Hexagon nut
52	011 579	DIN934M8	Sechskantmutter		2	Hexagon nut
53	022 265	DIN71752G8x32	Gabelkopf		2	Clevis
54	121 944		Zsb. Widerlager	NL	1	Abutment ass.
55	010 056	DIN127A10	Federring		2	Lock washer
56	011 532	DIN933M10x45	Sechskantschraube		2	Hexagon screw
57	113 505	6090 123 11 08	Zugstange lang (Ø10x398)	Bis Masch. Nr. ... austauschbar	2	Draw rod, long up to chassis No... interchangeable
57a	129 832		Zugstange lang (Ø10x423)	Ab Masch. Nr. ...	2	Draw rod, long
58	010 086	DIN433-10,5	Scheibe		2	Shim
59	022 257	DIN94-2x16	Splint		2	Split pin
60	116 711		Bremshebel		2	Brake lever
1	119 432		Rohr	Ø30x5x62	2	Tube
62	119 399		Lagerplatte (114,5x105x6)	Bis Masch. Nr... paarweise austauschb.	2	Bearing plate up to chassis No... interchangeable in paris
62a	129 668		Lagerplatte (134,5x105x6)	Ab Masch. Nr...	2	Bearing plate from chassis No...
63	011 527	DIN933M10x25	Sechskantschraube		2	Hexagon screw
64	010 064	DIN137B10x18	Federscheibe		4	Lock washer
65	011 525	DIN933M10x20	Sechskantschraube		2	Hexagon screw
66	120 350		Zsb. Bremshebel	NL	1	Brake lever ass.
67	119 398		Bremswelle	Ø25x403	1	Brake operating shaft
68	010 610	DIN1481-8x40	Spannstift		3	Tension pin
69	010 598	DIN1481-5x36	Spannstift		3	Tension pin
70	022 264	000 994 58 64	SL-Sicherung	Gr. 8	2	Circlip
71	022 263	000 991 08 76	Bolzen	A8x19,5x16	2	Bolt
72	011 120	DIN931M12x120	Sechskantschraube		1	Hexagon screw
73	010 065	DIN137B12	Federscheibe		1	Lock washer
74	120 352		Widerlager	30x5x65	1	Abutment
75	016 754	000 971 02 11	Druckschlauch	Ø10x3x50	2	Pressure hose
76	015 899	000 991 11 06	Kugelscheibe	Ø24x12	2	Spherical shim
77	014 451	000 992 05 01	Druckfeder	Ø11x28xØ4,5	2	Pressure spring
78	011 585	DIN934M10	Sechskantmutter		4	Hexagon nut

Bremsteile siehe Bildtafel Nr. 34.

For parts of brake see table No. 34.



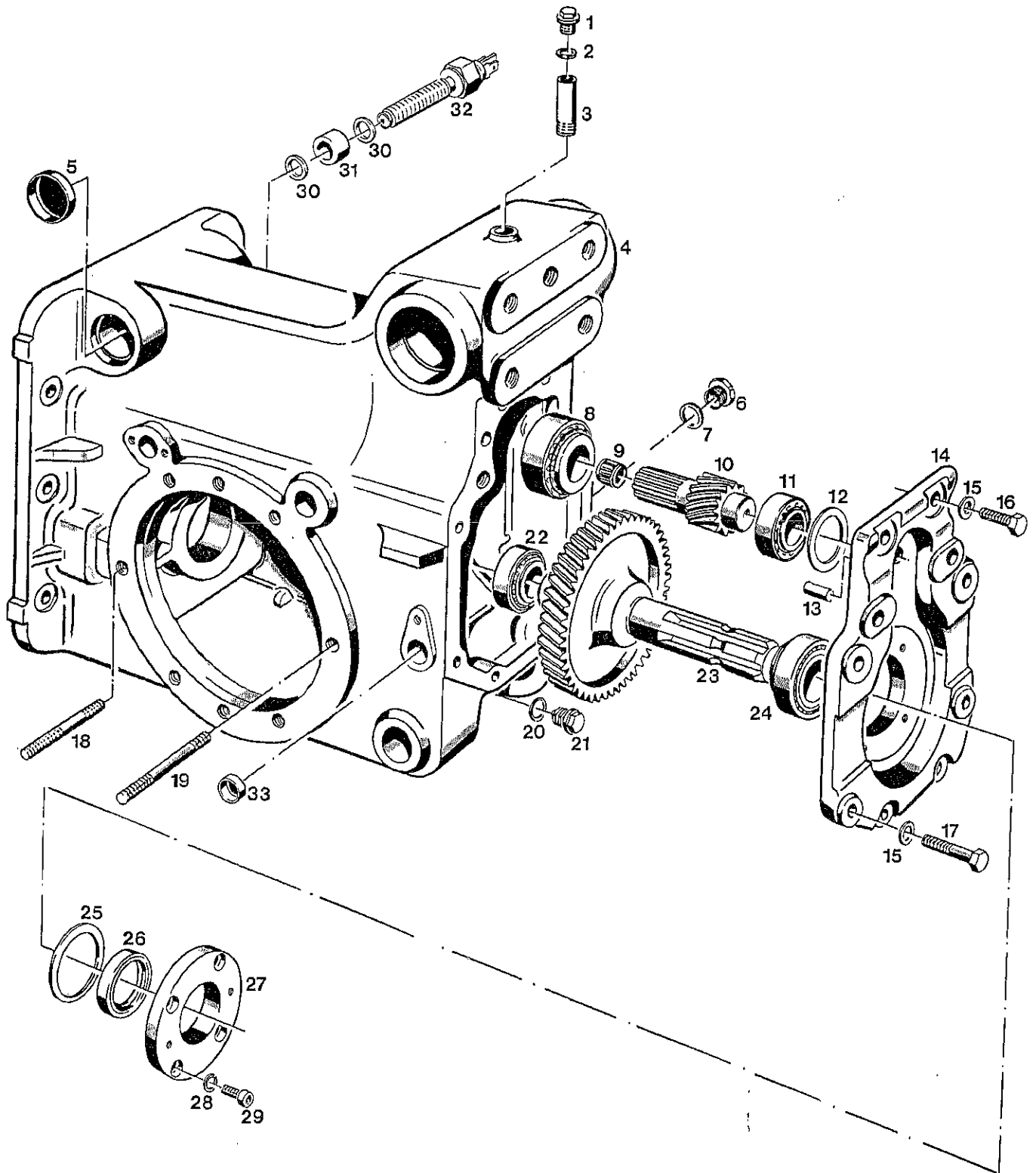
BILDTAFEL NR. 41
GETRIEBEGEHÄUSE

TABLE NO. 41
GEARBOX COMPLETE

B 18

Bild-Nr. Ill.No.	Bestell-Nr. Part No.	Benennung	Abm./Bemerk. Dimen./Remarks	Stück Pieces	Denomination
	<u>128 750</u>	<u>ZSB. GETRIEBE HINTEN</u> <u>OHNE ACHSTRICHTER</u> (best. aus Teilen der Bildtafel 41 - 44)	In Fahrtrichtung vorn montiert Zapfwellendrehzahl 1000 U/min.	1	<u>REAR GEARBOX</u> <u>ASS. (WITHOUT</u> <u>AXLE HOUSINGS)</u> (cons. of parts on tables 41 - 44) mounted in front as viewed in driving direction, PTO speed 1000 rpm.
	<u>128 751</u>	<u>ZSB. GETRIEBE HINTEN</u> <u>OHNE ACHSTRICHTER</u> (best. aus Teilen der Bildtafel 41 - 44)	In Fahrtrichtung vorn montiert Zapfwellendrehzahl 540 U/min.	1	<u>REAR GEARBOX</u> <u>ASS. (WITHOUT</u> <u>AXLE HOUSINGS)</u> (cons. of parts on tables 41 - 44) mounted in front as viewed in driving direction, PTO speed 540 rpm.
1	125 767	Zwischenrad	Ø123,4x36	1	Intermediate gear
2	012 807	000 997 17 60 Nadelkäfig	Ø30xØ37x18	2	Needle cage
3	011 946	DIN988S30x42x2,5 Stützscheibe		1	Supporting shim
4	125 765	Lagerbolzen	Ø40x90	1	Reversing bolt
5	011 969	DIN1481-6x14 Spannstift		1	Tension pin
6	125 502	Getriebegehäuse hinten	wird mit Loctite 573 m.	1	Rear gearbox
7	127 782	Drehzahlgeber Induktiv <i>Motor drehzahl</i>	M18x1,5x 62 lang	1	Rotational speed sensor
8	010 395	DIN7603A18x24CU Dichtring		1	Sealing ring
9	125 763	Antriebswelle	Ø30x155	1	Drive shaft
10	010 144	DIN471-30x1,5 Sicherungsring		3	Circlip
11	010 729	DIN5417SP62A Sprengring		1	Spring ring
12	012 844	000 997 06 61 Rillenkugellager	Ø30xØ62x17	1	Deep-groove ball
13	011 639	DIN939M12x40 Stiftschraube		4	Stud
14	011 927	DIN939M8x20 Stiftschraube		2	Stud
15	011 610	DIN939M8x30 Stiftschraube		4	Stud
16	011 660	DIN939M16x40 Stiftschraube		2	Stud
	112 477	TU5 166 A 29 Befestigungslasche	20x4x33	1	Retainer
18	010 063	DIN137B8 Federscheibe		1	Lock washer
19	011 509	DIN933M8x16 Sechskantschraube		1	Hexagon nut
20	125 780	Antriebsrad	Ø93,2x21,5	1	Drive wheel
21	026 967	Ring	Ø20,5xØ30x5	1	Ring
22	010 283	DIN625-6304 Rillenkugellager	Ø20xØ52x15	1	Deep-groove ball
23	010 162	DIN472-52x2 Sicherungsring		1	Circlip
24	010 004	DIN7-10x20 Zylinderstift		2	Cylindrical pin
25	125 736	Dichtung	110x29x0,5	1	Gasket
26	125 735	Stablech	110x29x2	1	Plate
27	010 063	DIN137B8 Federscheibe		2	Lock washer
28	011 891	DIN933M8x12 Sechskantschraube		2	Hexagon screw
29	011 059	DIN912M10x35 Innensechskantschraube		12	Sockethead screw
30	010 064	DIN137B10x18 Federscheibe		12	Lock washer
31	025 460	Runddichtring	Ø34x3	1	Ring seal
32	125 766	Lagerbolzen	Ø40/30x80	1	Bearing bolt
33	125 769	Zwischenrad	Ø122,7x28	1	Intermediate
34	026 973	Nadelkranz	Ø30xØ35x27	1	Needle cage
35	026 968	Ring	Ø30,2xØ40x13	1	Ring

Bild-Nr. Ill.No.	Bestell-Nr. Part No.		Benennung	Abm./Bemerk. Dimen./Remarks	Stück Pieces	Denomination
36	010 397	DIN7603A20x26CU	Dichtring		1	Sealing ring
37	011 030	DIN908M18x1,5	Verschlußschraube		1	Sealing screw
38	011 986	DIN3760A25x35x7	Wellendichtring		1	Oil seal
39	011 579	DIN934M8	Sechskantmutter		2	Hexagon nut
40	010 063	DIN137B8	Federscheibe		2	Lock washer
41	110 571	6090 131 01 04	Befestigungsplatte	30x5x74	1	Retaining plate
42	014 883	000 991 22 41	Scheibe	Ø10,5x22x5	2	Shim
43	011 969	DIN1481-6x14	Spannstift		1	Tension pin
44	010 044	DIN125A8,4	Scheibe		2	Shim



BILDTAFEL NR. 42
HINTERACHSGEHÄUSE, ZAPFWELLE

TABLE NO. 42
REAR AXLE HOUSING, P.T.O. SHAFT

D 18

Bild-Nr. Ill.No.	Bestell-Nr. Part No.	Benennung	Abm./Bemerk. Dimen./Remarks	Stück Pieces	Denomination
1	015 296	000 993 20 50	Verschlußschraube	M20x1,5	1 Sealing screw
2	010 397	DIN7603A20x26CU	Dichtring		1 Sealing ring
3	120 736		Verlängerung	Ø25x5x92	1 Extension
4	121 258		Hinterachsgehäuse	mit Loctite 573 montiert	1 Rear axle housing (with Loctite 573 m.)
5	015 278	000 993 36 47	Verschlußdeckel	Ø35	2 Sealing cover
6	015 248	000 993 02 36	Ölstandsauge	M20x1,5	1 Oil sight glass
7	010 397	DIN7603A20x26CU	Dichtring		1 Sealing ring
8	012 852	000 997 01 67	Kegelrollenlager	Ø62xØ30x21,25	1 Taper roller bearing
9	012 818	000 997 31 60	Nadelkäfig	K 12x15x13	1 Needle cage
10	114 409	6030 077 02 27	Antriebsritzel (Z 18; Ø66,8x108)	für 1000 U/min.	1 Drive pinion (P.T.O. speed 1000 rpm)
	111 251	6030 077 01 27	Antriebsritzel (Z 12; Ø47,4x108)	für 540 U/min.	1 Drive pinion (P.T.O. speed 540 rpm)
11	012 854	000 997 03 67	Kegelrollenlager	Ø50,29xØ26,98x14,22	1 Taper roller bearing
12	015 935	000 991 17 09	Einstellscheibe	Ø44xØ50x0,1	n. B. Adjusting disc
	015 936	000 991 18 09	Einstellscheibe	Ø44xØ50x0,2	n. B. Adjusting disc
	015 937	000 991 19 09	Einstellscheibe	Ø44xØ50x0,5	n. B. Adjusting disc
13	010 004	DIN7-10x20	Zylinderstift		2 Cylindrical pin
14	111 271	6030 081 02 02	Deckel	mit Loctite 573 montiert	1 Cover (assemble with seal compound Loctite 573)
15	010 064	DIN137B10x18	Federscheibe		8 Lock washer
16	011 527	DIN933M10x25	Sechskantschraube		4 Hexagon screw
17	011 102	DIN931M10x40	Sechskantschraube		4 Hexagon screw
18	026 230	DIN939M10x95	Stiftschraube		2 Stud
19	011 633	DIN939M10x110	Stiftschraube		14 Stud
20	010 397	DIN7603A20x26CU	Flachdichtung		1 Flat gasket
21	015 354	000 993 01 60	Magnetstopfen	M20x1,5	1 Magneto plug
22	012 854	000 997 03 67	Kegelrollenlager	Ø50,29xØ26,98x14,22	1 Taper roller bearing
23	111 771	6030 077 02 20	Zapfwelle (Z 43; Ø145x182)	für 1000 U/min.	1 P.T.O. shaft speed 1000 rpm
	111 245	6030 077 01 20	Zapfwelle (Z 49; Ø146,4x182)	für 540 U/min.	1 P.T.O. shaft speed 540 rpm
24	012 855	000 997 04 67	Kegelrollenlager	35x62x16,7	1 Taper roller bearing
25	011 696	DIN988-50x62x0,1	Paßscheibe		n. B. Shim
	011 697	DIN988-50x62x0,2	Paßscheibe		n. B. Shim
	011 698	DIN988-50x62x0,5	Paßscheibe		n. B. Shim
26	024 028	DIN3760AS35x52x7NB	Wellendichtring		1 Oil seal
27	111 240	6030 077 01 07	Lagerdeckel	Ø100x15	1 End plate
28	010 448	DIN7980A8	Federring		4 Spring ring
29	011 204	DIN912M8x16	Innensechskantschraube		4 Sockethead screw
30	010 395	DIN7603A18x24CU	Dichtring		2 Sealing ring
31	027 105		Distanzring	Ø30xØ18,5x17,3	1 Distance ring
32	128 337		Drehzahlgeber Induktiv	M18x1,5x115,5 lang	1 Rotational speed sensor
33	010 108	DIN443-20	Verschlußdeckel	AB FG. Nr. ...	2 Sealing cover

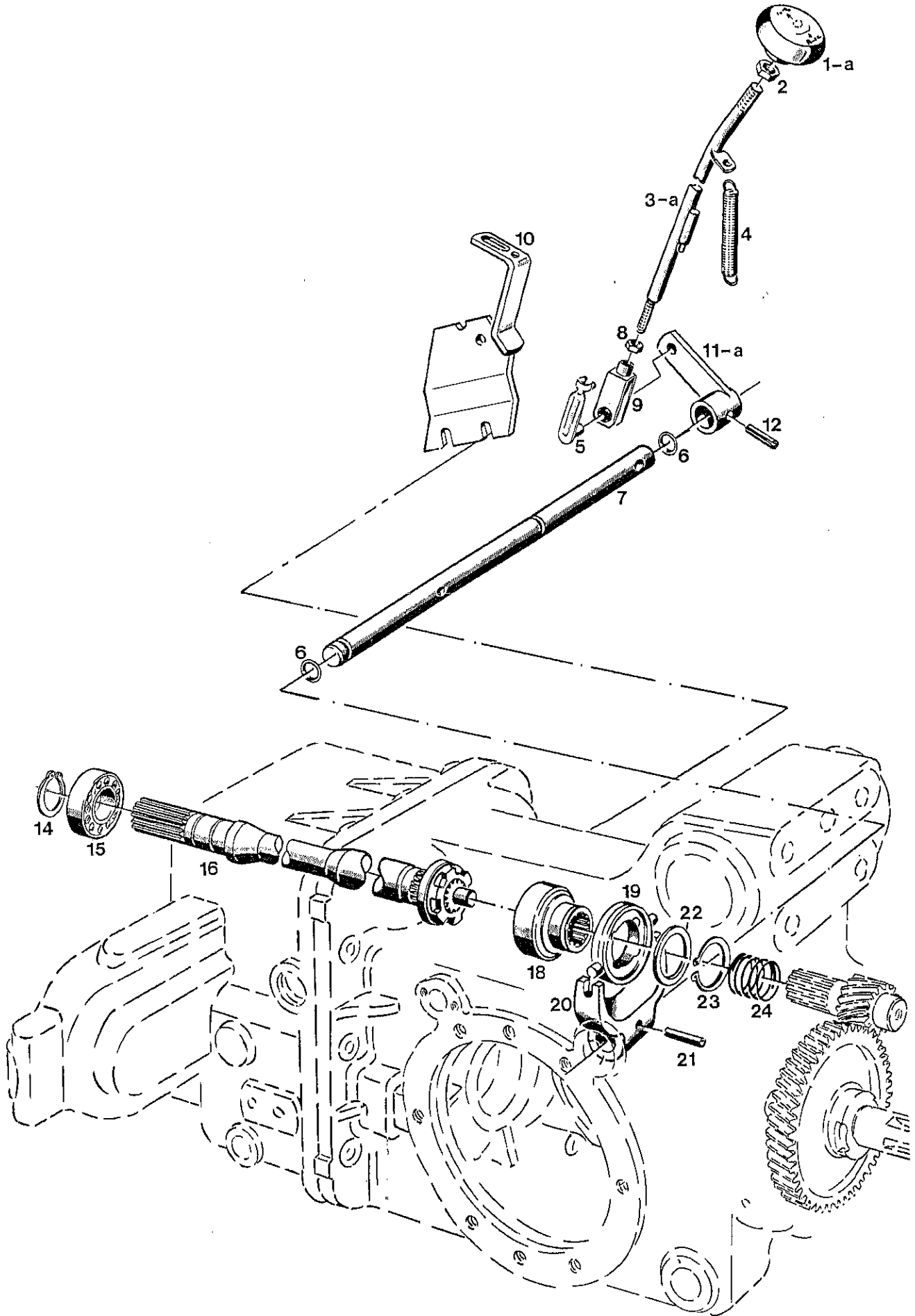
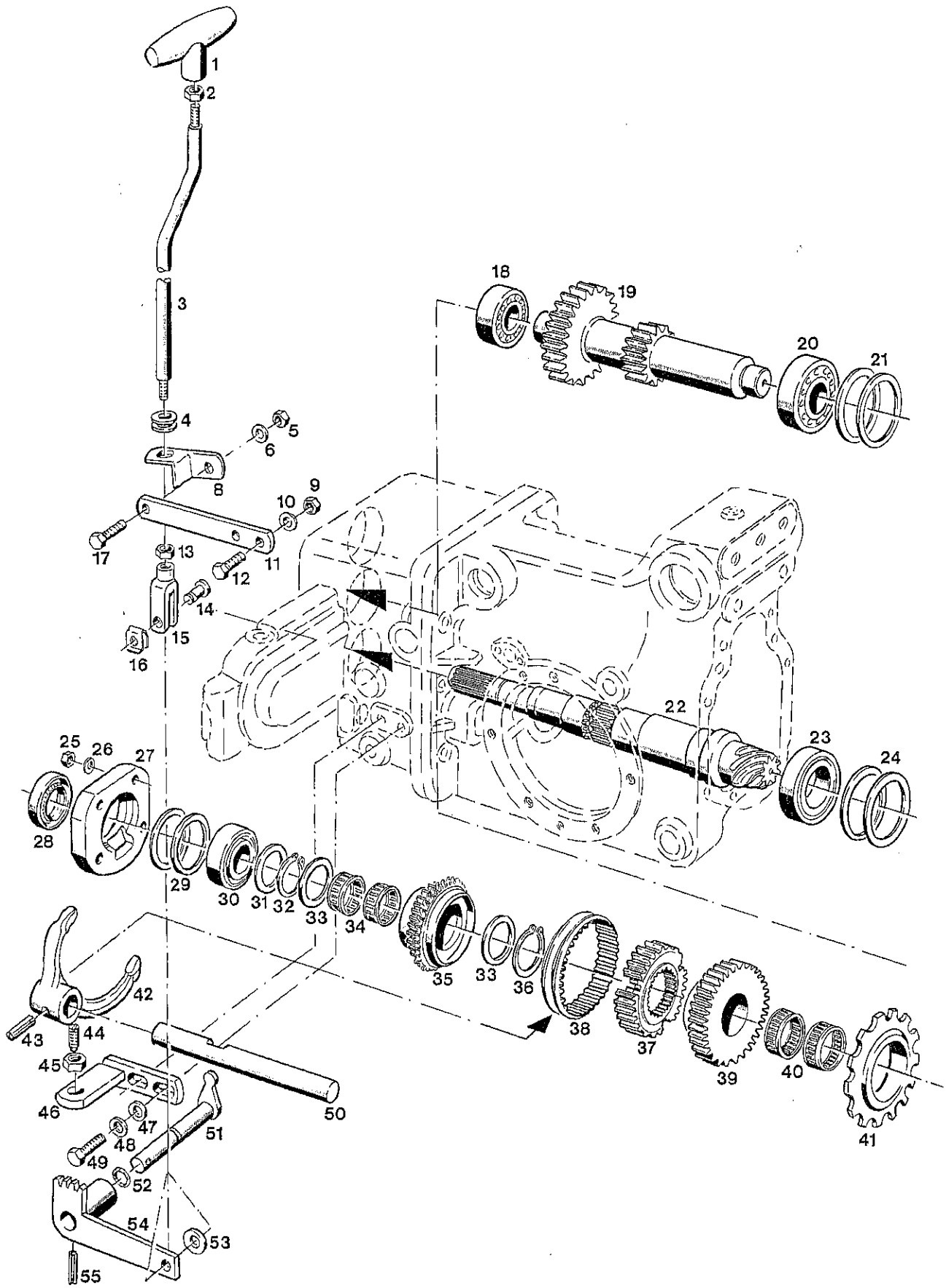


Bild-Nr. III.No.	Bestell-Nr. Part No.		Benennung	Abm./Bemerk. Dimen./Remarks	Stück Pieces	Denomination
1	113 432	6090 999 01 10	Schaltknopf (M12; Ø50)	Bis FG. Nr. 414 60 175 nicht austauschbar	1	Selector button (up to chassis No. 414 60 175, not interchangeable)
1a	013 966	000 999 33 10	Schaltknopf (M12; Ø50)	Ab FG. Nr. 414 60 176	1	Selector button (from chassis No. 414 60 176)
2	010 096	DIN439M12	Sechskantmutter		1	Hexagon nut
3	113 609	6090 070 09 29	Zsb. Schalthebel	Bis FG. Nr. 414 60 175 nicht austauschbar	1	Selector lever ass. (up to chassis No. 414 60 175, not interchangeable)
3a	129 360		Zsb. Schalthebel (mit Rastierzapfen Ø5)	Ab FG. Nr. 414 60 176	1	Selector lever ass. (from chassis No. 414 60 176)
4	015 571	000 992 47 12	Zugfeder	Ø1,4xØ15x105	1	Draw spring
5	013 534	000 990 08 26	ES-Bolzen	8x32	1	ES-bolt
6	014 680	000 997 01 09	Ringdichtung	Ø12xØ20x4	2	Ring seal
7	111 248	6030 077 02 22	Schaltwelle f. ZW	Ø20x276	1	Selector shaft
8	011 579	DIN934M8	Sechskantmutter		1	Hexagon nut
9	016 622	000 990 03 19	Gabelkopf	8x32	1	Clevis
10	121 588		Zsb. Schaltkulisse	mit Bohrung Ø7 für Schalthebel 3a Ab FG. Nr. 414 60 176 austauschbar	1	Selector link (w. bore 7Ø for selector lever 3a. from chassis No. 414 60 176 interchangeable)
11	113 606	6090 070 01 76	Zsb. Hebel 15°	Bis FG. Nr. 414 60 175 nicht austauschbar	1	Lever ass. (up to chassis No. 414 60 175, not interchangeable)
11a	129 364		Zsb. Hebel 2°	Ab FG. Nr. 414 60 176	1	Lever ass. (from chassis No. 414 60 176)
12	010 607	DIN1481-8x30	Spannstift		1	Tension pin
14	010 144	DIN471-30x1,5	Sicherungsring		1	Circlip
15	010 266	DIN625-6206RS	Ring-Rillenlager	30x62x16	1	Deep-groove ball bearing
16	125 712		Zsb. Antriebswelle (Ø35x57x544,5)		1	Drive shaft ass.
18	116 315	6030 077 02 18	Schaltklaue	Ø62x38	1	Shifting claw
19	111 253	6030 077 01 39	Schaltring	Ø62x40,1x8	1	Shifting ring
20	111 249	6030 077 01 23	Schaltgabel		1	Shifting fork
21	010 376	DIN7343-6x32	Spiralstift		1	Spiral stud
22	011 719	DIN988S40x50x2,5	Stützscheibe		1	Supporting shim
23	010 147	DIN471-40x1,75	Sicherungsring		1	Circlip
24	015 521	000 992 34 02	Druckfeder	Ø31xØ36xØ2,8	1	Pressure spring

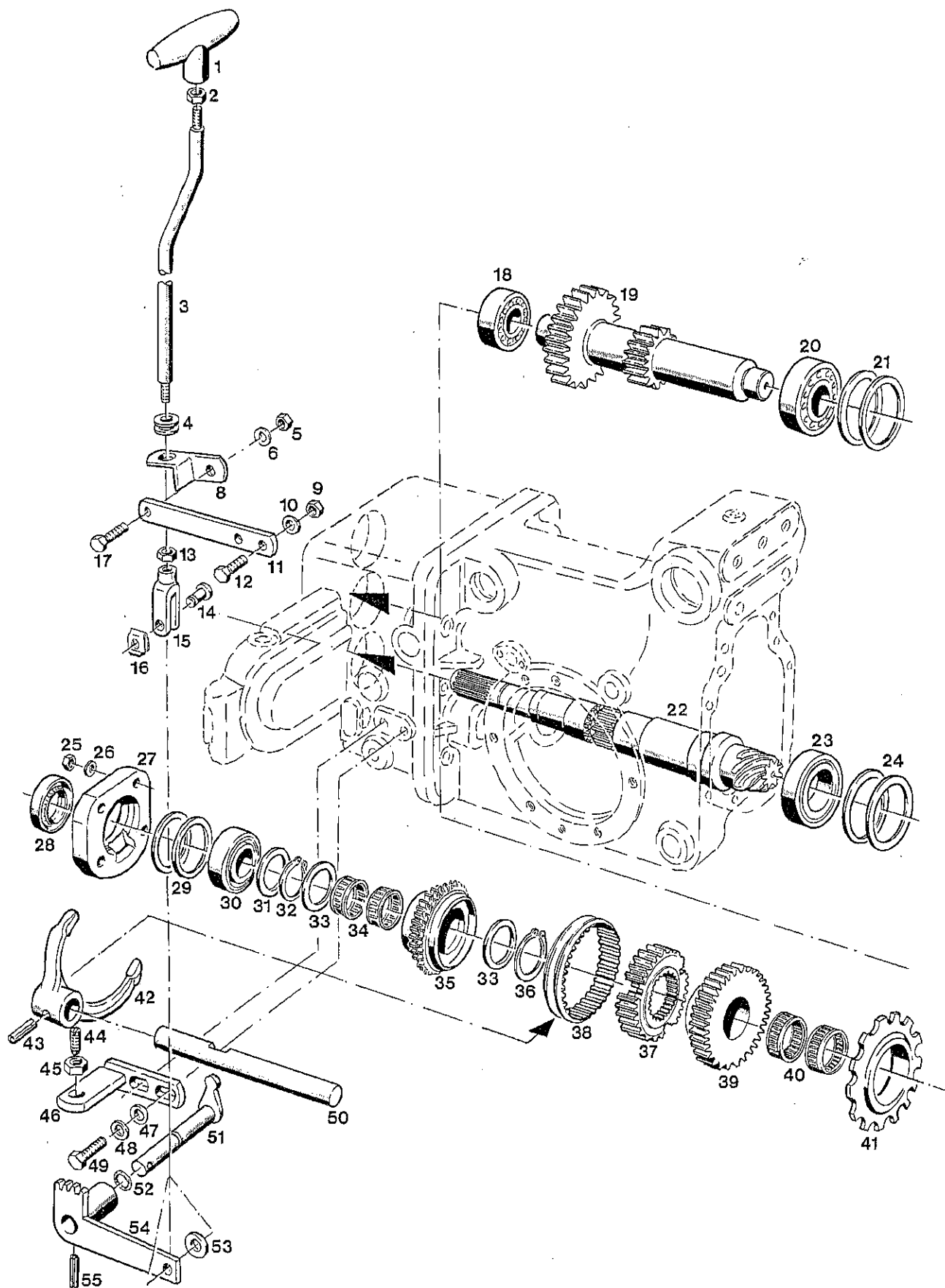


BILDTAFEL NR. 44
SCHALTUNG, KEGELRADWELLE

C6000

TABLE NO. 44
GEAR SELECTION, BEVEL PINION SHAFT

Bild-Nr. III.No.	Bestell-Nr. Part No.	Benennung	Abm./Bemerk. Dimen./Remarks	Stück Pieces	Denomination
1	013 939	000 999 05 02	Handgriff	M8	1 Wing nut
2	011 579	DIN934M8	Sechskantmutter		1 Hexagon nut
3	128 417		Schalthebel	Ø10x650	1 Selector lever
4	014 780	000 997 19 14	Tülle	Ø24xØ11x9	1 Rubber socket
5	011 579	DIN934M8	Sechskantmutter		1 Hexagon nut
6	010 063	DIN137B8	Federscheibe		1 Lock washer
8	114 503	B12 078 A 71	Befestigungswinkel		1 Fixing angle
9	011 579	DIN934M8	Sechskantmutter		2 Hexagon nut
10	010 063	DIN137B8	Federscheibe		2 Lock washer
11	128 361		Befestigungsleiste	20x6x100	1 Fixing rail
12	011 511	DIN933M8x20	Sechskantschraube		2 Hexagon screw
13	011 579	DIN934M8	Sechskantmutter		1 Hexagon nut
14	022 263	000 991 08 76	Bolzen	A8x19,5x16	1 Bolt
15	022 265	DIN71752G8x32	Gabelkopf		1 Clevis
16	022 264	000 994 58 64	SL-Sicherung	Gr. 8	1 Lock
7	011 509	DIN933M8x16	Sechskantschraube		1 Hexagon screw
18	027 012	DIN5412NJ2205	Zylinderrollenlager	Ø25xØ52x18	1 Cyl. roller bearing
19	125 782		Antriebswelle	Ø91,9x211	1 Drive shaft ass.
20	010 286	DIN625-6306	Rillenkugellager	Ø30x72x19	1 Deep-groove ball bearing
21	011 703	DIN988-56x72x0,1	Paßscheibe		n. B. Shim
	011 704	DIN988-56x72x0,2	Paßscheibe		n. B. Shim
	011 705	DIN988-56x72x0,5	Paßscheibe		n. B. Shim
22	125 638		Zsb. Radsatz (Tellerrad und Kegelradwelle)		1 Gear cluster (Bevel pinion shaft and crown wheel)
23	012 857	000 997 07 67	Kegelrollenlager	Ø46xØ75x18	1 Taper roller bearing
24	015 925	000 991 02 09	Einstellscheibe	Ø65xØ74,8x0,1	n. B. Adjustment shim
	015 926	000 991 03 09	Einstellscheibe	Ø65xØ74,8x0,2	n. B. Adjustment shim
	015 927	000 991 04 09	Einstellscheibe	Ø65xØ74,8x0,5	n. B. Adjustment shim
25	011 579	DIN934M8	Sechskantmutter		4 Hexagon nut
26	010 063	DIN137B8	Federscheibe		4 Lock washer
27	125 761		Lagerdeckel (100x19)	wird mit Loctite 573 m.	1 Cover bearing
28	025 108	DIN3760AS30x52x7	Wellendichtring		1 Oil seal
29	011 696	DIN988-50x62x0,1	Paßscheibe		n. B. Shim
	011 697	DIN988-50x62x0,2	Paßscheibe		n. B. Shim
	011 698	DIN988-50x62x0,5	Paßscheibe		n. B. Shim
30	012 852	000 997 01 67	Kegelrollenlager	Ø30xØ62x21,25	1 Taper roller bearing
31	011 946	DIN988S30x42x2,5	Stützscheibe		1 Shim
32	010 146	DIN471-35x1,5	Sicherungsring		1 Circlip
33	011 718	DIN988S35x45x2,5	Stützscheibe		2 Shim
34	012 791	000 997 09 58	Nadelkäfig	Ø35xØ40x13	2 Needle cage
35	125 771		Zsb. Schaltrad "S"		1 Selector gear
36	010 147	DIN471-40x1,75	Sicherungsring		1 Circlip
37	127 920		Führungsmuffe		1 Sleeve
38	120 260		Schaltmuffe	Ø105x26,1	1 Selector sleeve
39	125 774		Zsb. Schaltrad "M"		1 Selector gear
40	026 970		Nadelkranz	Ø40xØ45x17	1 Needle ring
41	125 757		Impulsrad	Ø119x18	1 Impulse gear
42	125 755		Schaltgabel		1 Selector fork
43	010 376	DIN7343-6x32	Spiralspannstift		1 Spiral stud
44	026 796		Federndes Druckstück	M12x22	1 Pressure pad



BILDTAFEL NR. 44
 SCHALTUNG, KEGELRADWELLE

TABLE NO. 44
 GEAR SELECTION, BEVEL PINION SHAFT

Bild-Nr. Ill.No.	Bestell-Nr. Part No.		Benennung	Abm./Bemerk. Dimen./Remarks	Stück Pieces	Denomination
45	010 096	DIN439BM12	Sechskantmutter fl.		1	Hexagon nut, flat
46	125 740		Zsb. Lasche	NL.	1	Shackle ass.
47	010 044	DIN125A8,4	Scheibe		2	Shim
48	010 063	DIN137B8	Federscheibe		2	Lock washer
49	011 511	DIN933M8x20	Sechskantschraube		2	Hexagon screw
50	125 753		Schaltwelle M/S	Ø20x198	1	Selector shaft
51	125 743		Zsb. Schaltfingerwelle	NL.	1	Selector finger shaft
52	014 700	000 997 22 09	Runddichtring	Ø14xØ3	1	Ring seal
53	025 055	DIN9021A10,5	Scheibe		1	Shim
54	125 737		Zsb. Schalthebel M/S	NL.	1	Selector lever
55	010 607	DIN1481-8x30	Spannstift		1	Tension pin

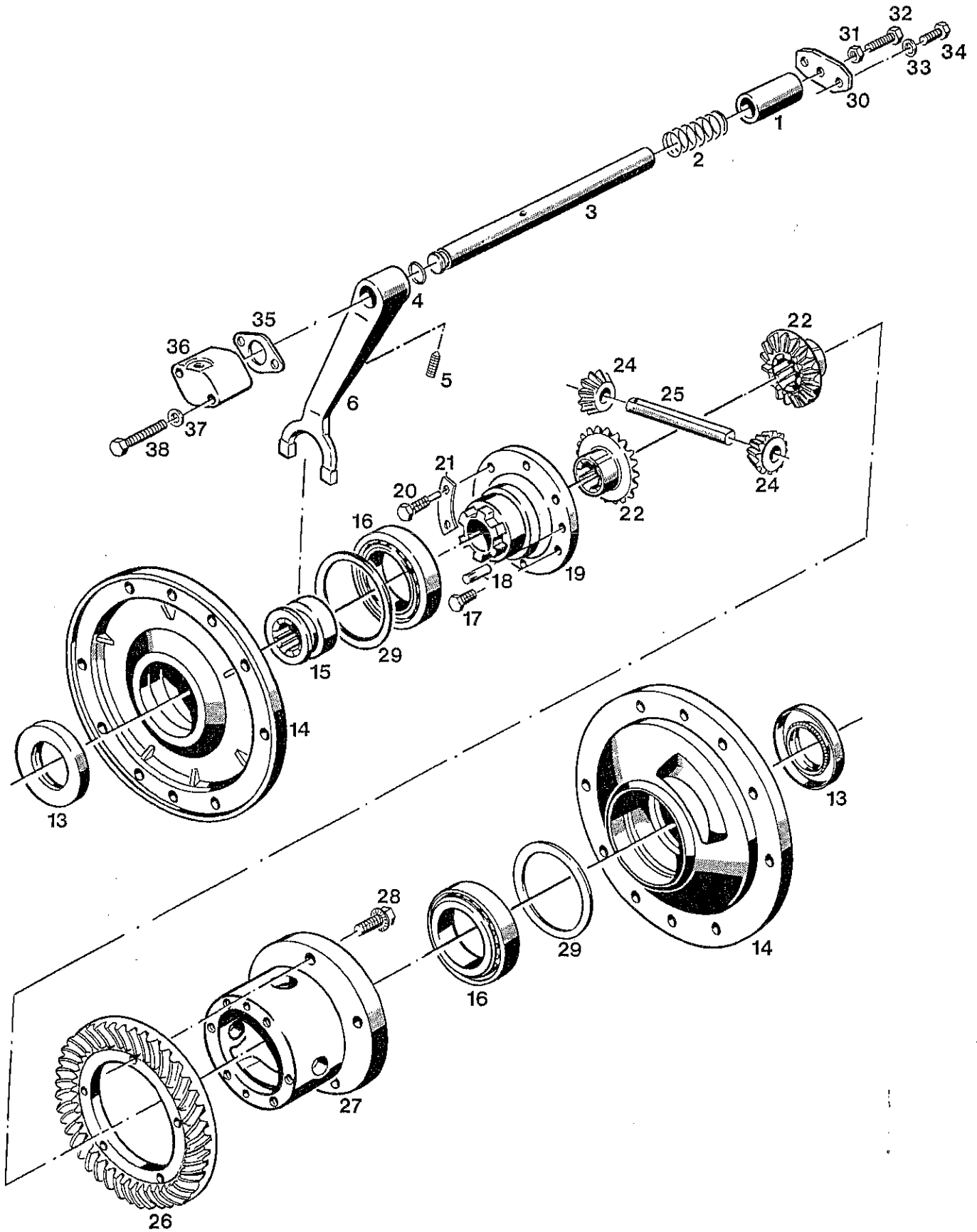
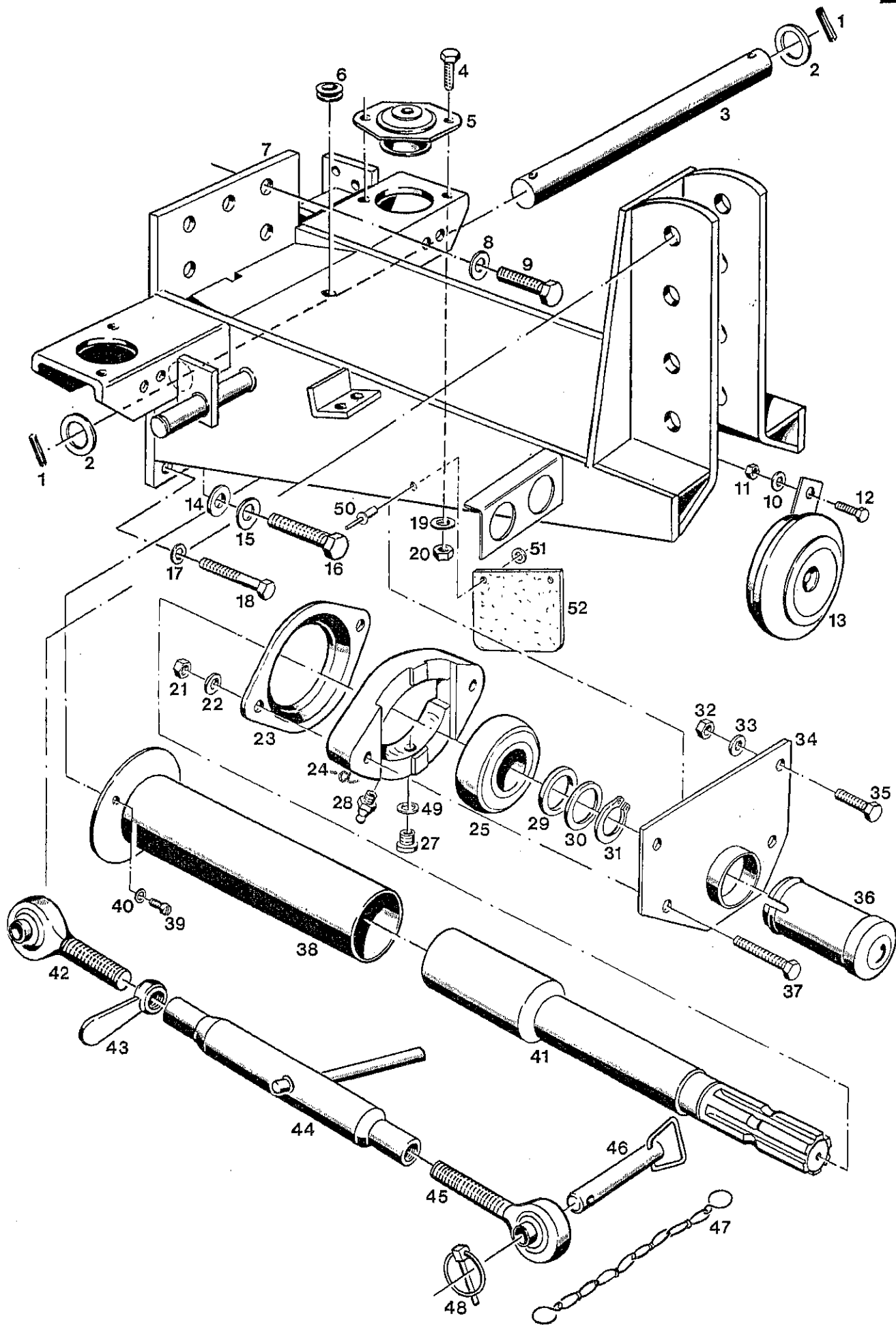


Bild-Nr. Ill.No.	Bestell-Nr. Part No.	Benennung	Abm./Bemerk. Dimen./Remarks	Stück Pieces	Denomination
1	014 227	000 994 32 23	Distanzrohr	22xØ30x48	1 Spacer tube
2	014 480	000 992 52 01	Druckfeder	Ø21x45xØ3,6	1 Pressure spring
3	121 130		Schaltwelle	Ø20x214	1 Selector shaft
4	014 680	000 997 01 09	Ringdichtung	Ø12xØ20xØ4	1 Ring seal
5	023 517		Gewindestift	M10x12	1 Stud
6	121 131		Schaltgabel		1 Selector fork
13	025 111	DIN3760A40x62x7FP	Wellendichtring		2 Oil seal
14	111 302	6030 082 03 48	Lagerdeckel (Ø215)	mit Loctite 573 m.	2 End cover
15	107 895	A16 082 80 13	Schaltmuffe		1 Selector sleeve
	111 262	6030 080 X4 01	ZSB. DIFFERENTIAL (best. aus Teilen 16 - 25, 27, 28)		1 DIFFERENTIAL ASS. (cons. of parts 16 - 25, 27, 28)
16	012 860	000 997 10 67	Kegelrollenlager	41x68x18	2 Taper roller bearing
17	011 511	DIN933M8x20	10.9 Sechskantschraube		5 Hexagon screw
18	010 530	DIN1472-6x16	Paßkerbstift		2 Taper groove pin
19	111 296	6030 082 01 31	Deckel (Ø90x51)		1 Cover
20	016 017	000 990 52 30	Sechskantschraube mit Zapfen	M8x45	1 Hexagon screw with trunnion (M8x45)
21	014 346	000 994 08 60	Sicherungsblech		3 Locking tab
22	113 225	A15 082 A 10	Ausgleichskegelrad groß	Ø62,7x30	2 Control gear large
24	113 222	A15 082 A 05	Ausgleichskegelrad klein	Ø46x15	2 Control gear small
25	111 290	6030 082 01 09	Differentialbolzen	Ø14x88	1 Diff-bolt
26	125 638		Zsb. Radsatz (Tellerrad Ø170x26,5 und Kegelradwelle Ø59x411)		1 Gear cluster ass. (crown wheel dia. 170x26,5 and bevel pinion shaft dia. Ø59x411)
27	111 289	6030 082 04 04	Differentialgehäuse	Ø128	1 Differential housing
28	013 550	000 990 01 47	Sicherungsschraube	M10x25	5 Safety screw
29	011 701	DIN988-55x68x0,1	Paßscheibe		n. B. Shim ring
	011 700	DIN988-55x68x0,2	Paßscheibe		n. B. Shim ring
	011 702	DIN988-55x68x0,5	Paßscheibe		n. B. Shim ring
	011 699	DIN988-55x68x1,0	Paßscheibe		n. B. Shim ring
30	108 991	6090 082 01 65	Anschlagplatte	mit Loctite 573 m.	1 Limit stop plate
31	011 579	DIN934M8	Sechskantmutter		1 Hexagon nut
32	011 517	DIN933M8x28	Sechskantschraube		1 Hexagon screw
33	010 063	DIN137B8	Federscheibe		2 Lock washer
34	011 511	DIN933M8x20	Sechskantschraube		2 Hexagon screw
35	115 811	A20 082 A 81	Dichtung		1 Gasket
36	111 145	A20 082 A 52	Druckflansch		1 Pressure flange
37	010 063	DIN137B8	Federscheibe		2 Lock washer
38	011 088	DIN931M8x55	Sechskantschraube		2 Hexagon screw

C6000

B 19



Bildtafel - table No. 52

C6000

BILDTAFEL NR. 52
FRONTBOCK, ZAPFWELLENVERLÄNGERUNG

TABLE NO. 52
FRONT HITCH, P.T.O. EXTENSION

Bild-Nr. Ill.No.	Bestell-Nr. Part No.	Benennung	Abm./Bemerk. Dimen./Remarks	Stück Pieces	Denomination
1	010 608	DIN1481-8x32	Spannstift	2	Tension pin
2	011 715	DIN988S25x35x2	Stützscheibe	2	Supporting shim
3	120 622		Lagerbolzen	1	Bearing bolt
4	011 525	DIN933M10x20	Sechskantschraube	4	Hexagon screw
5	110 450	6055 163 01 52	Megi-Konus	2	Cone
6	014 779	000 997 18 14	Gummitülle	1	Rubber sleeve
7	117 868		Zsb. Frontbock	1	Front hitch ass.
8	010 066	DIN137B14	Federscheibe	5	Lock washer
9	011 553	DIN933M14x35	10.9 Sechskantschraube	5	Hexagon screw
10	010 063	DIN137B8	Federscheibe	1	Lock washer
11	011 579	DIN934M8	Sechskantmutter	1	Hexagon nut
12	011 509	DIN933M8x16	Sechskantschraube	1	Hexagon screw
13	021 098	000 180 12 06	Zsb. Signalhorn (mit Halter)	1	Horn compl. (with fixture)
14	014 932	000 991 84 41	Scheibe	2	Shim
5	010 066	DIN137B14	Federscheibe	2	Lock washer
16	011 558	DIN933M14x60	Sechskantschraube	2	Hexagon screw
17	010 064	DIN137B10x18	Federscheibe	4	Lock washer
18	011 103	DIN931M10x50	Sechskantschraube	4	Hexagon screw
19	010 064	DIN137B10x18	Federscheibe	4	Lock washer
20	011 585	DIN934M10	Sechskantmutter	4	Hexagon nut
21	011 585	DIN934M10	Sechskantmutter	2	Hexagon nut
22	010 064	DIN137B10x18	Federscheibe	2	Lock washer
23	124 759		Abdeckscheibe	1	Cover
24	127 364		Zsb. Lager (mit Teil 25)	1	Bearing flange ass. Eingebaut bis Mitte 1995 nach aufbrauch wird Teil 24a geliefert
24a	133 217		Zsb. Lager (ohne Schmiernippel)		Bearing ass. Eingebaut ca. ab Anfang 1995
25	026 895		Spannlager (GRAE 35 NPPB)	1	Clamp bearing Nach aufbrauch wird Teil 24a geliefert
3	015 324	000 993 10 55	Blindstopfen	1	Blanking plug (omitted from appr. mid 1990 - replace by part No. 27)
27	011 028	DIN908M10x1	Verschlusschraube	1	Sealing cover
28	010 491	DIN71412AM8x1	Schmiernippel	1	Lubrication nipple
29	011 690	DIN988-35x45x0,2	Paßscheibe	n. B.	Shim
30	011 718	DIN988S35x45x2,5	Stützscheibe	1	Supporting shim
31	010 146	DIN471-35x1,5	Sicherungsring	1	Circlip
32	011 590	DIN934M12	Sechskantmutter	2	Hexagon nut
33	010 065	DIN137B12	Federscheibe	2	Lock washer
34	125 306		Zsb. Lagerflansch	1	Bearing flange ass.
35	011 542	DIN933M12x35	Sechskantschraube	2	Hexagon screw
36	125 269		Zsb. Schutzhülse	1	Protection sleeve
37	011 532	DIN933M10x45	Sechskantschraube	2	Hexagon screw
38	125 308		Zsb. Schutzrohr	1	Protection tube ass.
39	010 020	DIN84M6x10	Zylinderschraube	2	Cylinder screw
40	011 742	DIN137B6	Federscheibe	2	Lock washer

06000

BILDTAFEL NR. 52
FRONTBOCK, ZAPFWELLENVERLÄNGERUNG

TABLE NO. 52
FRONT HITCH, P.T.O. EXTENSION

Bild-Nr. Ill.No.	Bestell-Nr. Part No.		Benennung	Abm./Bemerk. Dimen./Remarks	Stück Pieces	Denomination
	113 913	A20 060 B 65	ZSB. OBERER LENKER (best. aus Teilen 42 - 45)	415-655 mm	1	UPPER LINK ARM ASS. (cons of parts 42 - 45)
41	125 327		Zsb. Zapfwellen- verlängerung	Ø48x370	1	P.T.O. extension ass.
42	113 914	A20 066 01 17	Gelenkauge	M24x190 lg.	1	Pivot eye
43	114 415	A20 066 A 57	Griffmutter	M24	1	Handle nut
44	113 916	A20 066 B 52	Spannhülse mit Knebel	330 lg. M24	1	Tension sleeve with tommy
45	113 915	A20 066 02 17	Gelenkauge	M24 links x190 lg.	1	Pivot eye
46	111 756	6058 060 01 11	Zsb. Stecker		3	Link ass.
47	023 756		Zsb. Knotenkette (mit Teil 48)		3	Chain ass. (with part 48)
48	010 468	DIN11023-8	Klappstecker		3	Dowel pin
49	010 387	DIN7603A10x14	Dichtring	ab...bis...	2	Sealing ring
50	022 260	000 990 27 24	Dornniet (5x27 ALU)	} ca. ab Mitte 92 from approx. mid 92	4	Rivet
51	010 463	DIN9021B5,3	Scheibe		4	Shim
52	129 559		Schutz (Gummi) (4x150x150)		2	Guard

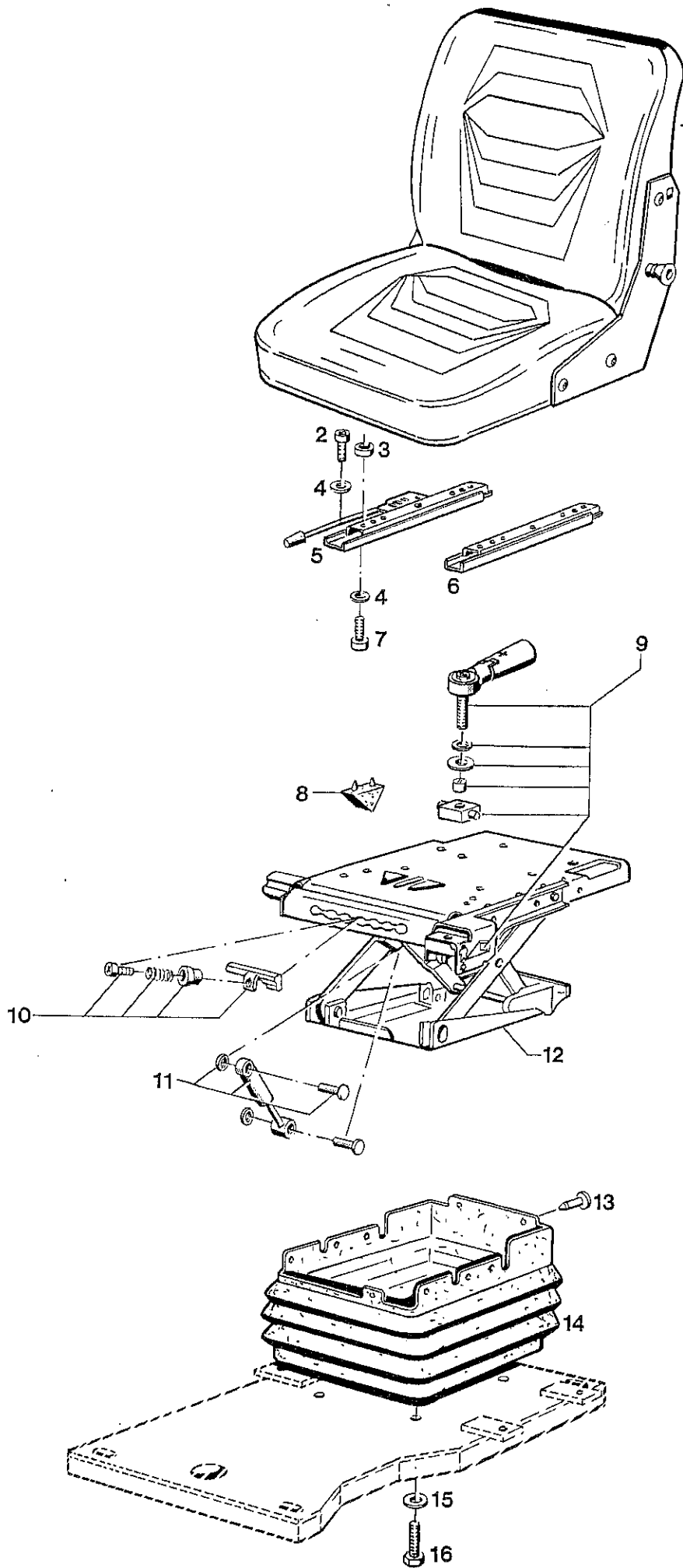


Bild-Nr. Ill.No.	Bestell-Nr. Part No.	Benennung	Abm./Bemerk. Dimen./Remarks	Stück Pieces	Denomination
	<u>117 334</u>	<u>6055 160 08 17</u>	<u>ZSB. FAHRERSITZ</u> (best. aus Teilen 1 - 14)	1	<u>DRIVER SEAT ASS.</u> (cons. of parts 1 - 14)
1	117 337	6055 160 10 17	Sitzschale	1	Seat
2	010 024	DIN84M8x16	Zylinderschraube	4	Screw
3	010 044	DIN125-8,4	Scheibe	4	Shim
4	010 448	DIN7980-8	Federring	8	Spring washer
5	121 286	6055 163 04 29	Gleitschiene mit Griff	1	Slide rail
6	121 285	6055 163 03 29	Gleitschiene	1	Slide rail
7	010 024	DIN84M8x16	Zylinderschraube	4	Screw
8	72 448-BS		Anschlag	1	Bump stop
9	157 369-BS		Gewichtseinstellung	Teilesatz	1 Weight Adjuster kit
10	157 372-BS		Höheneinstellung	Teilesatz	1 Height Adjuster kit
11	158 134-BS		Stoßdämpfer	Teilesatz	1 Damper kit
12	113 687	6055 160 01 81	Zsb. Federelement (best. aus Teilen 2 - 14)	XH2 158 454	1 XH2 Suspension (cons. of parts 2 - 14)
3	80 05042-BS		Stopfen		10 Plug
14	73 982-BS		Faltenbalg	Teilesatz	1 Suspensions cover kit
15	010 063	DIN137B8	Federscheibe		4 Lock washer
16	011 514	DIN933M8x25	Sechskantschraube		4 Hexagon screw

Schaltplan

C6000

siehe Betriebsanleitung

Wiring diagram

C6000

contained in Operation Manual

BILDTAFEL NR.55
KABELSÄTZE, DICHTUNGSSÄTZE

C6000

TABLE NO.55
CABLE SETS, GASKET KITS

Bild-Nr. Ill.No.	Bestell-Nr. Part No.	Benennung	Abm./Bemerk. Dimen./Remarks	Stück Pieces	Denomination
<u>126 500</u>		<u>ZSB. KABELSATZ- MASCHINE</u>	Steckdose, Schluß- Leuchten	1	<u>CABLE SET COMPL. FOR TRACTOR</u> (plug, traffic lights)
<u>128 437</u>		<u>ZSB. KABELSATZ HYDROSTAT</u>	Elektronic-Box, Tacho- meter, Fahrtrichtungs- schalter, usw.	1	<u>CABLE SET COMPL. HYDROSTAT</u> (Elektronic box, speedometer, drive direction switch etc.)
<u>126 493</u>		<u>ZSB. KABELSATZ- KABINE</u>	Instrumentenbrett, Tankanzeige, Anlasser, Glühkerze	1	<u>CABLE SET COMPL. FOR CAB</u> (Instrument panel, fuel indicator, starter, glow plug)
<u>128 498</u>		<u>ZSB. KABELSATZ</u>	Rückfahrchein- werferanlage Kanada (rear headlights - Canada version)	1	<u>CABLE SET COMPL.</u>
<u>128 499</u>		<u>ZSB. KABELSATZ</u>		1	<u>CABLE SET COMPL.</u>
<u>726 891-ED</u>		<u>ZSB. KABELSATZ I</u>	Blinkpositions- leuchten, Wischer- motor vorn	1	<u>CABLE SET COMPL. (position light, wiper motor front)</u>
<u>717 702-ED</u>		<u>ZSB. KABELSATZ II</u>	Wischermotor hinten Gebläse, Rundumleuchte	1	<u>CABLE SET COMPL. (wiper motor rear, fan, rotating beacon)</u>
<u>714 015-ED</u>		<u>ZSB. KABELSATZ III</u>	Scheinwerfer Um- schaltung Fern- Abblendlicht	1	<u>CABLE SET COMPL. (headlight change over from distance to dimming light)</u>
<u>DICHTUNGSSÄTZE</u>					<u>GASKET KITS</u>
<u>108 064</u>	<u>4100 190 02 85</u>	<u>ZSB. DICHTUNGSSATZ FÜR GETRIEBE VORN UND ACHSE VORN</u> (in Fahrtrichtung hinten montiert)		1	<u>GASKET KIT COMPL FOR FRONT GEARBOX AND FRONT AXLE</u> (ass. at the rear in driving direction)
<u>108 065</u>	<u>4100 190 03 85</u>	<u>ZSB. DICHTUNGSSATZ FÜR GETRIEBE HINTEN UND ACHSE HINTEN</u> (in Fahrtrichtung vorn montiert)		1	<u>GASKET KIT COMPL FOR REAR GEARBOX AND REAR AXLE</u> (ass. in front in driving direction)
<u>110 188</u>	<u>6015 190 03 85</u>	<u>DICHTUNGSSATZ FÜR DANFOSS LENKUNG</u>	Danfoss Nr. 150 - 4206	1	<u>GASKET KIT FOR DANFOSS STEERING</u>
<u>110 187</u>	<u>6015 190 01 85</u>	<u>DICHTUNGSSATZ FÜR LENKZYLINDER</u> (Dichtungsaustausch ist nur mit dem ent- sprechenden Spezial- werkzeug zulässig.)		1	<u>GASKET KIT FOR STEERING CYL. (Replacement of gaskets only permissible with the suitable special tools.)</u>
<u>107 053</u>	<u>4151 190 02 85</u>	<u>DICHTUNGSSATZ FÜR DOPPELTWIRKEN- DEN HYDRAULIK- ZYLINDER ZUR FRONT- UND HECKAUSHEBUNG</u>		1	<u>GASKET KIT FOR DOUBLE-ACTING HYDRAULIC CYL. OF FRONT AND REAR HYDR. LIFT</u>

Schaltplan

C6000

siehe Betriebsanleitung

Wiring diagram

C6000

contained in Operation Manual

Bild-Nr. III.No.	Bestell-Nr. Part No.	Benennung	Abm./Bemerk. Dimen./Remarks	Stück Pieces	Denomination
017 160	000 982 05 20	Loctite 573 (50 ccm)	Zum Abdichten von Getriebe und Achsen	1	Sealing compound 573, (50 cc), for gearb./ axles
022 914	000 982 05 21	Loctite 270 (50 ccm)	Zum Kleben von Schraubver- bindungen	1	Sealing compound 270 (for tightening screw connections)
026 700		Dichtstoff Durasil W15 (580 ml)	Zum Verkleben von Kunststoff- teilen	1	Sealing compound (for plastic parts)
026 264		Kleber für Gummi (Epple Bond 4202, 20 gr.)		1	Rubber glue
026 279		Dichtstoff Terostat 55 (transp. Nr. 128.44L)	Abdichtung Dach	1	Sealing compound (roof sealing)
017 210	000 983 01 35	Sprühdose 0,3 kg grau	RAL 7015	n. B.	Tin w. 0,3 kg grey colour
020 656	000 983 80 06	Sprühdose 0,3 kg orange	RAL 2004	n. B.	Tin w. 0,3 kg orange colour
017 212	000 983 10 35	Farbdose 1 kg grau	RAL 7015	n. B.	Tin w. 1 kg grey colour
017 211	000 983 05 35	Farbdose 0,5 kg grau	RAL 7015	n. B.	Tin w. 0,5 kg grey colour
017 185	000 983 05 19	Farbdose 0,5 kg elfenbein	RAL 1014	n. B.	Tin w. 0,5 kg ivory colour
017 186	000 983 10 19	Farbdose 1 kg elfenbein	RAL 1014	n. B.	Tin w. 1 kg ivory colour
017 201	000 983 05 32	Farbdose 0,5 kg orange	RAL 2004	n. B.	Tin w. 0,5 kg orange colour
017 202	000 983 10 32	Farbdose 1 kg orange	RAL 2004	n. B.	Tin w. 1 kg orange colour
027 014		Farbdose 0,5 kg silber	<i>RAL 9006</i>	n. B.	Tin w. 0,5 kg silver colour
027 015		Farbdose 1 kg silber	<i>RAL 9006</i>	n. B.	Tin w. 1 kg silver colour
023 520		Farbdose 0,5 kg schwarz	Spezial Auspuff- Farbe	n. B.	Tin w. 0,5 kg black colour
023 521		Farbdose 1 kg schwarz	Spezial Auspuff- Farbe	n. B.	Tin w. 1 kg black colour
128 391		Betriebsanleitung C6000		1	Operation manual C6000
<u>ÜBERSICHT UND BESTELLUNG FÜR WARTUNGSTEILE</u>				<u>SURVEY AND REFERENCES OF MAINTENANCE PARTS</u>	
0117 4417-DE		Motorölfilter		1	Engine oil filter
0210 9513-DE		Ventildeckeldichtung		1	Gasket valve cover
020 606	000 025 14 52	Luftfilterpatrone		1	Air filter cartridge
0223 5181-DE		Keilriemen für Gebläse		1	V-belt for fan
0417 3504-DE		Zahnriemen		1	Toothed belt
019 465	000 022 67 51	Kraftstofffilter	} für Gerätehydraulik for drive hydraulics	1	Fuel filter
026 511		Hydraulik-Saugfilter		1	Hydr. suction filter
110 248	6040 078 01 88	Hydraulik-Druckfilter		1	Hydr. pressure filter

Schaltplan

C6000

siehe Betriebsanleitung

Wiring diagram

C6000

contained in Operation Manual

Bild-Nr. Ill.No.	Bestell-Nr. Part No.	Benennung	Abm./Bemerk. Dimen./Remarks	Stück Pieces	Denomination
026 974 128 276		Hydraulik-Saugfilter Hydraulik-Druckfilter	} für Fahrhydraulik for drive hydraulics	1 1	Hydr. suction filter Hydr. pressure filter
<u>019 808</u>	<u>000 190 01 92</u>	<u>ZSB. WERKZEUGSATZ</u> (best. aus Steckschlüssel- satz 10 - 27, mit Knarre und Verlängerung, Gabelschlüsselsatz 6 - 32, Rohrzange, Kombizange und 2 Schraubenzieher)	Sonderzubehör	1	<u>TOOL KIT ASS.</u> (cons. of socket wrench kit 10 - 27, with extension, spanner set 6 - 32, pliers, combined plier, and two screw drivers
129 384		Prüfbox	Sonderwerkzeug zur Prüfung der Elektronik	1	Kit for checking electronic system

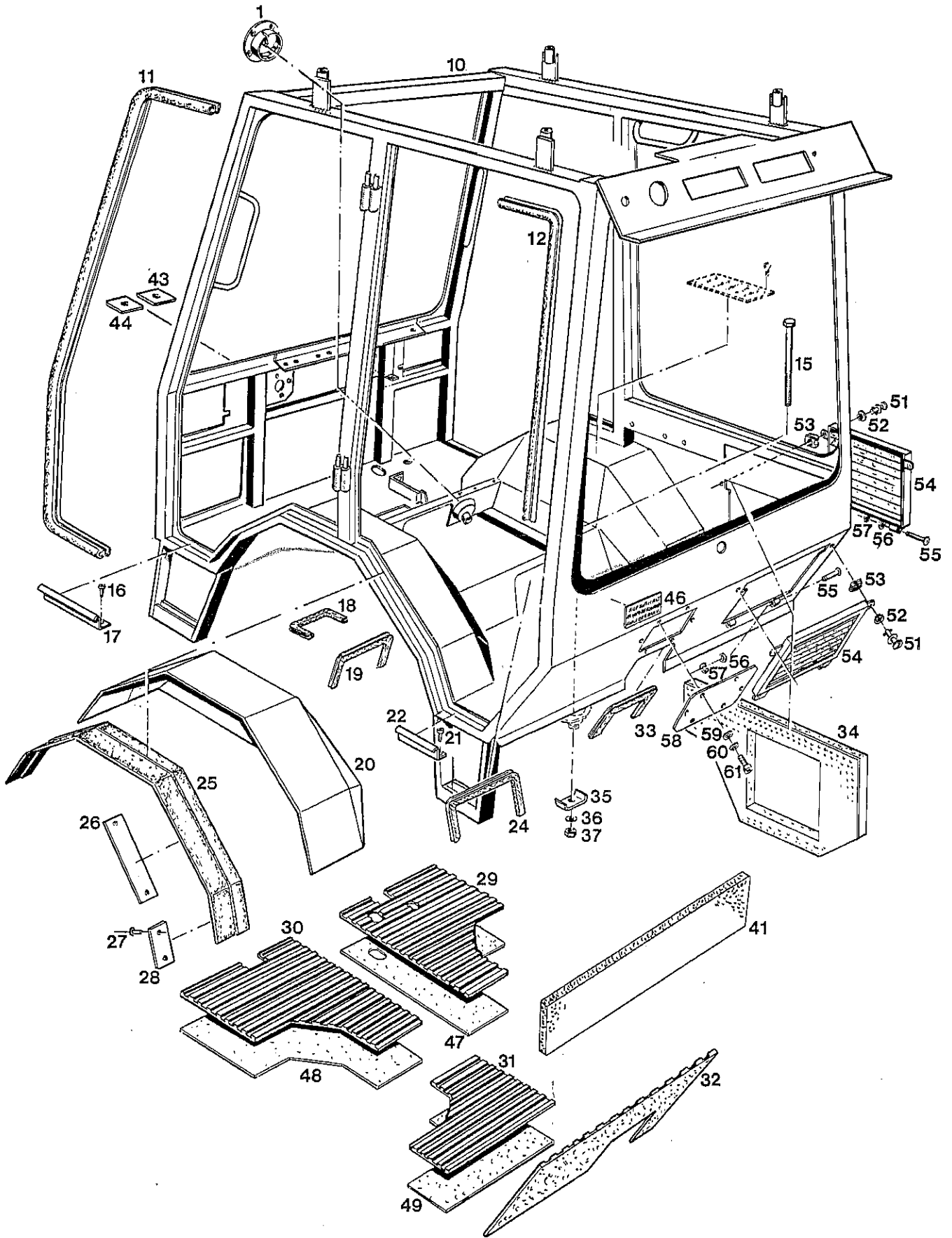
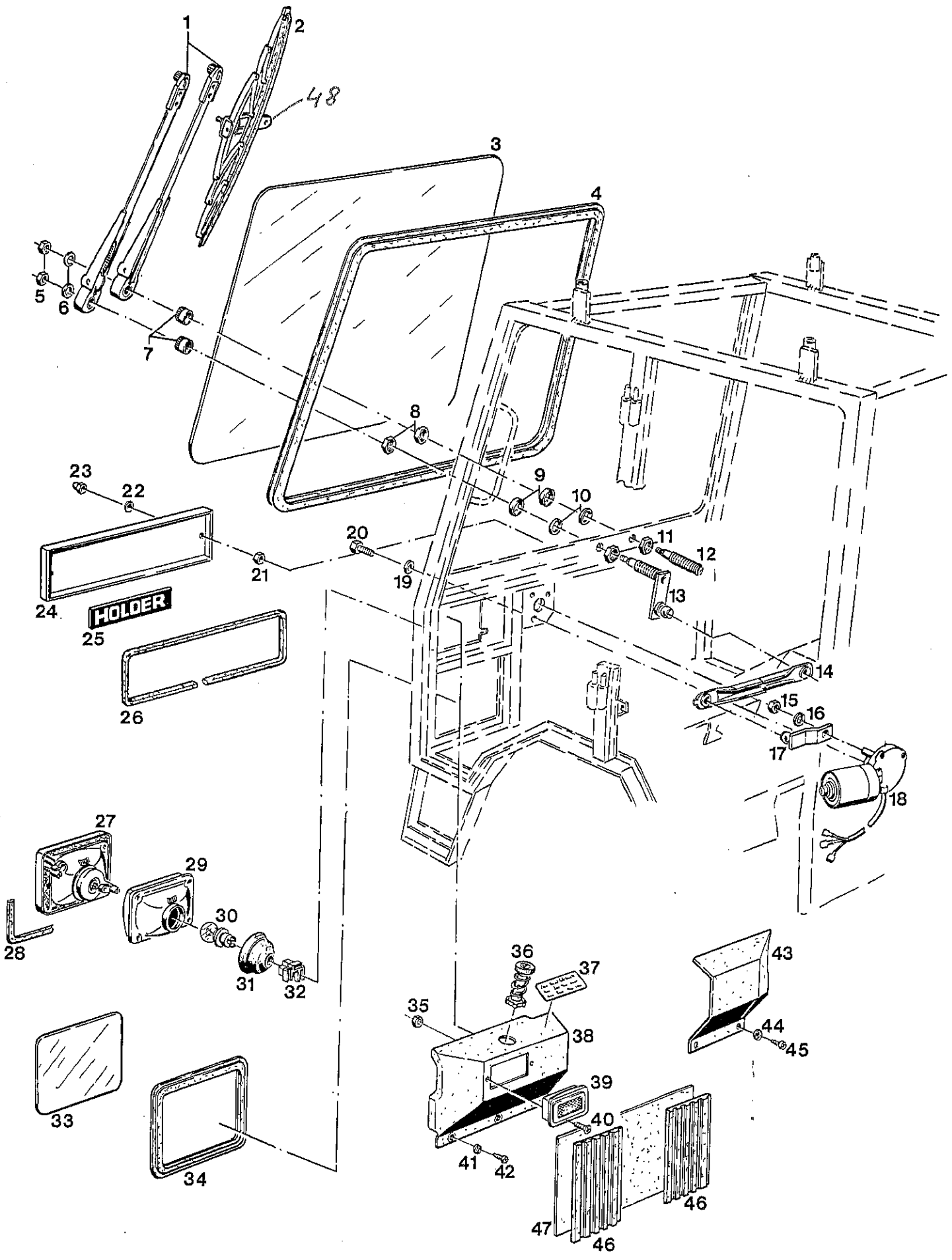


Bild-Nr. III.No.	Bestell-Nr. Part No.	Benennung	Abm./Bemerk. Dimen./Remarks	Stück Pieces	Denomination
	<u>127 795</u>	<u>ZSB. KABINE VOLLST.</u> (mit Instrumentenbrett und Lenkung)		1	<u>CAB ASS. COMPL.</u> (w. instrument panel and steering)
	<u>128 490</u>	<u>ZSB. KABINE VOLLST.</u> (mit Instrumentenbrett und Lenkung)	Schwedenausführung Swedish version	1	<u>CAB ASS. COMPL.</u> (w. instrument panel and steering)
	<u>128 491</u>	<u>ZSB. KABINE VOLLST.</u> (mit Instrumentenbrett und Lenkung)	Kanadaausführung Canada version	1	<u>CAB ASS. COMPL.</u> (w. instrument panel and steering)
1	84 094-ED	Runddüse		2	Nozzle
10	726 350-ED	Zsb. Fahrerhaus		1	Driver cab ass.
11	79997-3690-ED	Kantenschutzprofil	3690 lg.	2	Edge protection
12	79997-3500-ED	Kantenschutzprofil	3500 lg.	1	Edge protection
15	011 120 DIN931M12x120	Sechskantschraube	hinten montiert	2	Hexagon screw (mounted rear)
	011 192 DIN931M12x130	Sechskantschraube	vorne montiert	2	Hexagon screw (mounted front)
16	021 926 DIN7981B4,8x13	Linsenblechschraube		4	Lenthead screw
17	713719-ED	Trittleiste		2	Rail
18	79920-360-ED	Kantenschutz	360 lg.	1	Edge guard
19	79920-350-ED	Kantenschutz	350 lg.	1	Edge guard
20	713882-ED 713883-ED	Kotflügelverkleidung li. Kotflügelverkleidung re.	entfällt ab.....	1 1	Fender panel left Fender panel right
21	021 926 DIN7981B4,8x13	Linsenblechschraube		2	Lent screw
22	713718-ED	Trittleiste verz.		1	Rail
24	79920-420-ED	Kantenschutz	420 lg.	1	Edge guard
25	113 594 6055 161 05 19	Kotflügelverbreiterung		2	Fender extension
26	714754-ED	Lasche	40x200	6	Shackle
27	016 638	Blindniete	4,0x12	20	Blind rivet
28	714951-ED	Lasche	40x120	4	Shackle
29	713875-ED	Bodenmatte rechts		1	Floor mat, right
30	713874-ED	Bodenmatte links		1	Floor mat, left
31	713873-ED	Bodenmatte hinten		1	Floor mat, rear
32	717694-ED	Bodenmatte Heck		1	Floor mat, rear
33	79941-350-ED	Kantenschutz	350 lg.	1	Edge guard
34	717693-ED	Dämmstoff (Seitenwand)		1	Shock absorption package (side panel)
35	113 597 6055 161 01 32	Anschlagbügel		4	Bracket
36	010 065 DIN137B12	Federscheibe		4	Lock washer
37	011 590 DIN934M12	Sechskantmutter		4	Hexagon nut
41	717 692-ED	Dämmstoff (Heckwand)		1	Shock absorption package (rear wall)
43	714541-ED	Dichtungsplatte	60x60	1	Sealing plate
44	715100-ED	Dichtungsplatte	60x60	1	Sealing plate
46	022 916 000 001 88 59	Klebebild	Aufenthalt im unge- sicherten Knick- bereich verboten.	1	Decal (do not stay within turning radius of machine)
47	717 690-ED	Bitumenfolie		1	Bitumen foil
48	717 691-ED	Bitumenfolie		1	Bitumen foil
49	717 689-ED	Bitumenfolie		1	Bitumen foil
51	84 621-ED	Verschlusschraube <i>zapfen</i>	bis FG. Nr. 2 Stück	4	Sealing-plug <i>locking pin</i>
52	84 091-ED	Führungsring	bis FG. Nr. 2 Stück	4	Ring

Bild-Nr. Ill.No.	Bestell-Nr. Part No.	Benennung	Abm./Bemerk. Dimen./Remarks	Stück Pieces	Denomination
53	84 089-ED	Haltenocken	bis FG. Nr. 2 Stück	4	Retaining cam
54	726 462-ED	Zb. Griller	bis FG. Nr. 1 Stück	2	Griller
55	65 730-ED	Scharnierstift	bis FG. Nr. 2 Stück	4	Hinge pin
56	011 749-ED DIN433-6,4	Scheibe	bis FG. Nr. 2 Stück	4	Shim
57	010 330 <i>DIN 6499-6</i>	Sicherungscheibe f. Ø6	bis FG. Nr. 2 Stück	4	Hexagon-nut
<hr/>					
58	726 495-ED	Deckel	140x240	1	Cover
59	010 044 DIN125-8,4	Scheibe		6	Shim
60	010 063 DIN137B8	Federscheibe		6	Lock washer
61	011 509 DIN933M8x16	Sechskantschraube		6	Hexagon screw

C6000

D 21



Bildtafel - table No. 59

BILDTAFEL NR. 59
FRONTSCHIEBE, WISCHERANLAGE

TABLE NO. 59
WINDSCREEN, WIPER SYSTEM

Bild-Nr. Ill.No.	Bestell-Nr. Part No.	Benennung	Abm./Bemerk. Dimen./Remarks	Stück Pieces	Denomination
1	83 633-ED	Wischerarm und Führungsarm		1	Wiper arm and guide arm
2	83 555-ED	Wischerblatt	ohne Reiter Teil 48 ab	1	Wiper blade
3	83 935-ED	Frontscheibe color		1	Windscreen colour
4	80 154-3600-ED	Fassungsprofil	3600 lg.	1	Socket profile
5	011 579	DIN934M8 Sechskantmutter		2	Hexagon nut
6	011 140	DIN127B8 Federring		2	Lock washer
7	83 670-ED	Kappe		2	Cap
8	83 669-ED	Sechskantmutter	M16x1	2	Hexagon nut
* 9	83 671-ED	Scheibe		2	Shim
* 10	83 672-ED	Scheibe	Gummi	2	Shim
11	83 669-ED	Sechskantmutter	M16x1	2	Hexagon nut
12	83 673-ED	Zsb. Lagerbolzen (mit Teilen 7 - 11)		1	Bearing bolt (with parts 7 - 11)
13	717 573-ED	Zsb. Wischerlager (Frontwischer)		1	Wiper bearing (windscreen)
14	717 585-ED	Gelenkstange (Frontwischer)		1	Windscreen wiper rod
15	011 579	DIN934M8 Sechskantmutter		1	Hexagon nut
16	011 140	DIN127B8 Federring		1	Lock washer
17	730 011-ED	Hebel	Ersetzt 83 666-ED	1	Lever
18	83 665-ED	Wischermotor		1	Wiper motor
19	011 139	DIN127B6 Federring		3	Lock washer
20	011 502	DIN933M6x12 Sechskantschraube		3	Hexagon screw
21	011 579	DIN934M8 Sechskantmutter		2	Hexagon nut
22	010 085	DIN433-8,4 Scheibe		2	Shim
23	DIN1587M8 ST	Hutmutter		2	Cap nut
24	713 711-ED	Frontdeckel		1	Front cover
25	019 416	000 004 18 01 Namenszug	Holder	1	Holder name plate
26	79 997-1300-ED	Kantenschutzprofil	1300 lg.	1	Edge guard profile
27	124 101	Zsb. Einbauscheinwerfer (ohne Lampe)	Niox	2	Integrated headlight ass. Make Niox (without bulb)
28	80 622-600-ED	Klebeband	15x5x600 lg.	2	Adhesive strip
29	124 406	Reflektor und Streuscheibe	Niox	2	Reflector and diffuser (glued)
30	025 774	DIN72601-12V45/40WR2 Glühlampe		2	Bulb
31	027 182	Schutzkappe		2	Protection cap
32	83 602-ED	Stecker		2	Plug
33	83 934-ED	Vorbauscheibe color		2	Windscreen, colour
34	80 154-1000-ED	Fassungsprofil	1000 lg.	2	Socket profile
35	79 461-ED	DIN985M4 Sechskantmutter	selbsts.	2	Hexagon nut
36	83 573-ED	Zigarettenanzünder		1	Cigarette lighter
37	026 300	Hinweisschild	Vor Inbetriebnahme...	1	Sign "before taking into use"
38	717 633-ED	Zsb. Scheinwerferabdeckung links (mit Kunstlederbezug, Aschenbecher und Zigarettenanzünder)		1	Headlight cover cpl. LH (with artificial leather cover, ashtray and cigarette lighter)
	717 634-ED	Kunstlederbezug		1	Artificial leather cap

* SWF Teile sind von Firma Holder einzeln nicht lieferbar.

* Individual SWF parts cannot be supplied by Holder.

BILDTAFEL NR. 59
FRONTSCHIEBE, WISCHERANLAGE

TABLE NO. 59
WINDSCREEN, WIPER SYSTEM

Bild-Nr. III.No.	Bestell-Nr. Part No.	Benennung	Abm./Bemerk. Dimen./Remarks	Stück Pieces	Denomination
39	84 189-ED	Aschenbecher		1	Ashtray
40	DIN965M4x20	Senkschraube		2	Countersunk screw
41	80 091-ED	Stoffschutzscheibe		2	Fabric screening
42	78 254-ED DIN7983B4,8x13	Linsenblechschrabe		2	Lenticular plate screw
43	714 035-ED	Zsb. Scheinwerfer- abdeckung rechts (mit Kunstlederbezug)		1	Headlight cover, right (with artificial leather cover)
	713 878-ED	Kunstlederbezug		1	Artificial leather lining
44	80 091-ED	Stoffschutzscheibe		2	Fabric screening
45	78 254-ED DIN7983B4,8x13	Linsenblechschrabe		2	Lenticular plate screw
46	713 876-ED	Bodenmatte vorn	125x250	2	Mat
47	717 712-ED	Bitumenfolie		1	Bitumen foil
48	83 554-ED	Reiter	Einzel lieferbar ab	1	Rider

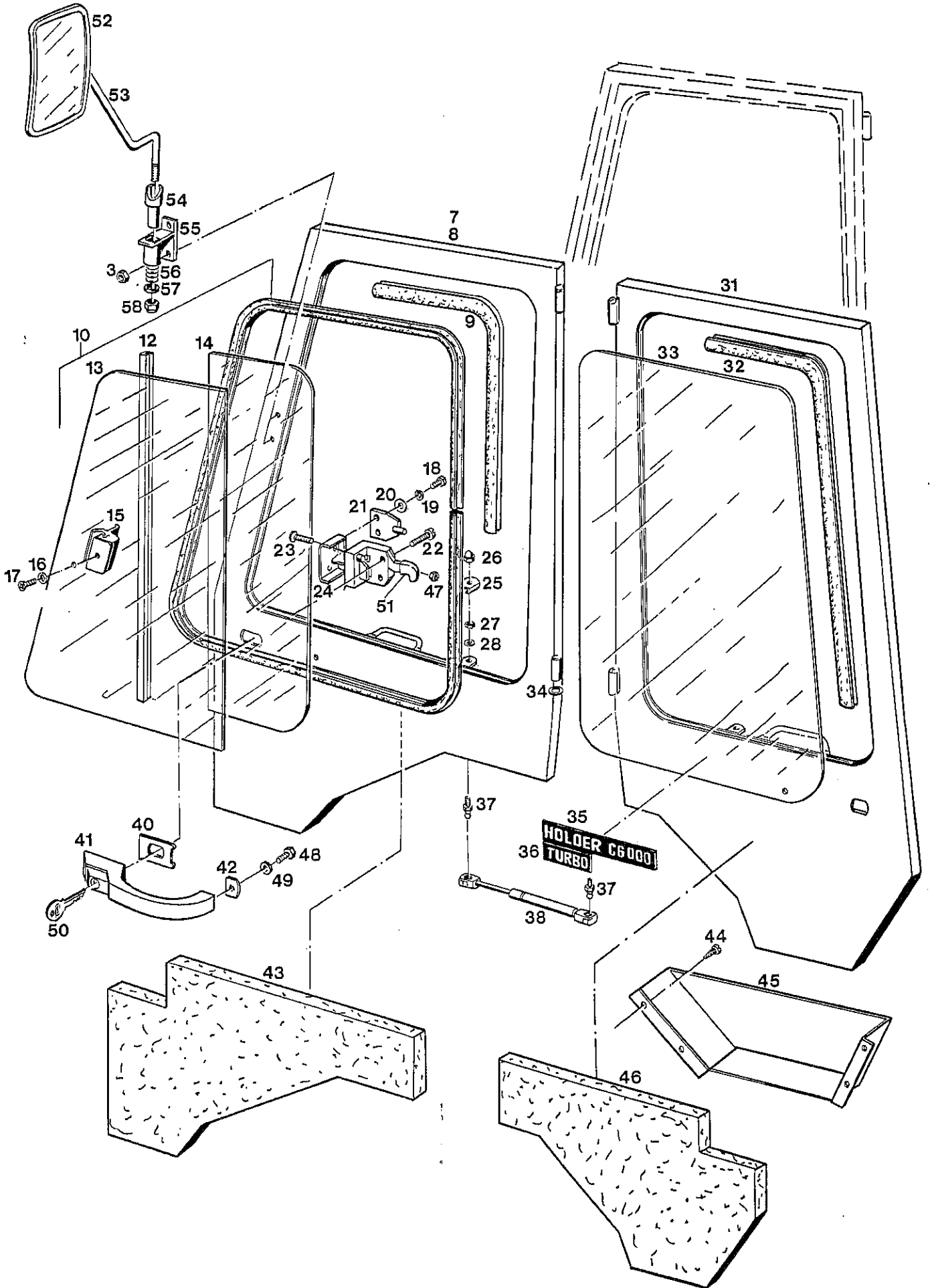
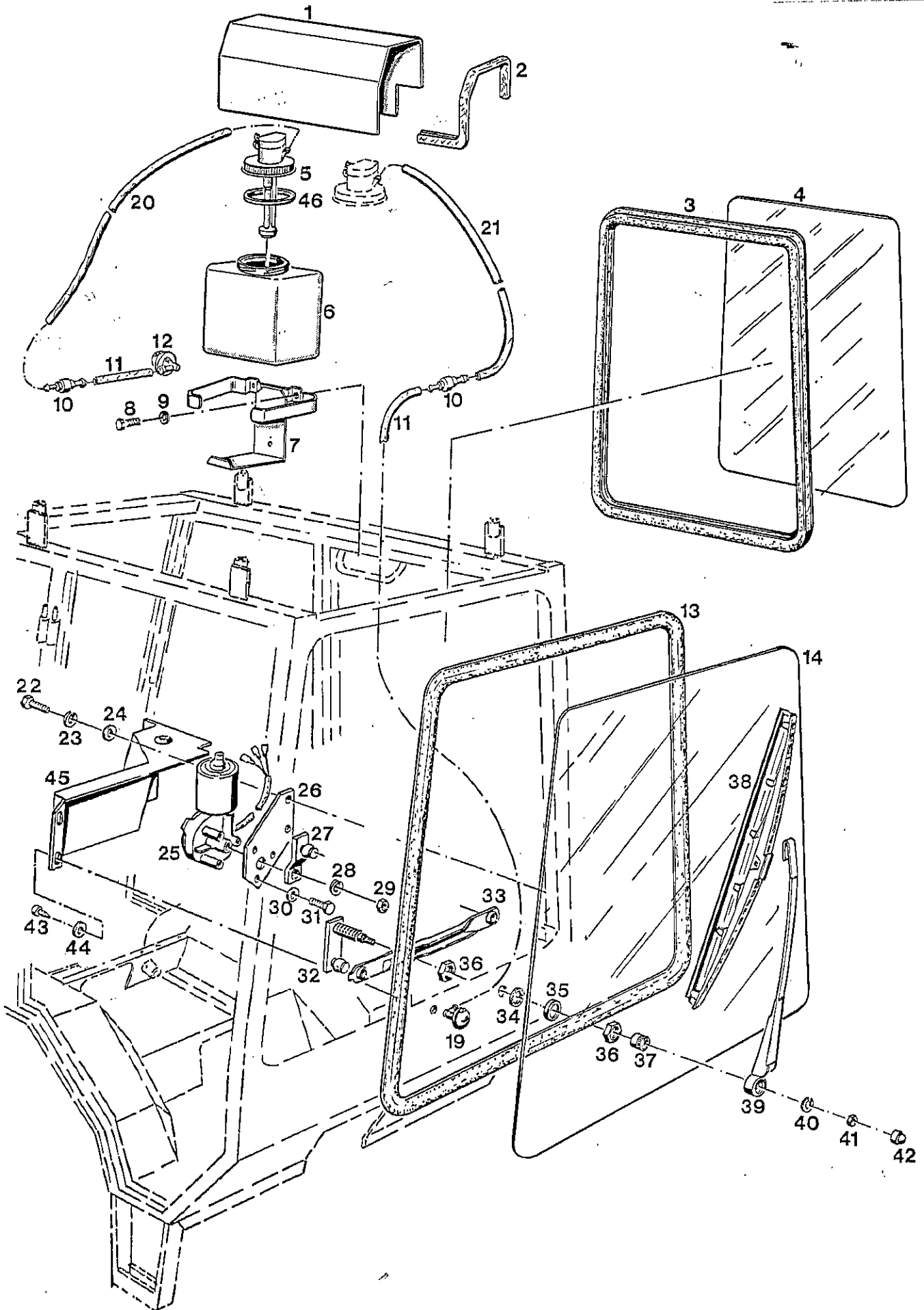


Bild-Nr. Ill.No.	Bestell-Nr. Part No.	Benennung	Abm./Bemerk. Dimen./Remarks	Stück Pieces	Denomination
	<u>726 473-ED</u>	<u>ZSB. TÜRE VORNE LINKS</u> (best. aus Teilen 3 - 7, 9 - 17, 22 - 28, 34, 37, 40 - 43 und 47 - 58)	Ersetzt 714 030 3-ED	1	<u>DOOR CPL. FRONT LEFT</u> (cons. of parts 3 - 7, 9 - 17, 22 - 28, 34, 37, 40 - 43 and 47 - 58)
	<u>726 474-ED</u>	<u>ZSB. TÜRE VORNE RECHTS</u> (best. aus Teilen 3 - 6, 8 - 17, 22 - 28, 34, 37, 40 - 43 und 47 - 58)	Ersetzt 714 030 4-ED	1	<u>DOOR CPL. FRONT RIGHT</u> (cons. of parts 3 - 6, 8 - 17, 22 - 28, 34, 37, 40 - 43 and 47 - 58)
	<u>726 471-ED</u>	<u>ZSB. TÜRE HINTEN</u> (best. aus Teilen 22 - 28, 31 - 34, 37, 40 - 42 und 44 - 51)	Ersetzt 714 029 0-ED	1	<u>DOOR ASS. REAR</u> (cons. of parts 22 - 28, 31 - 34, 37, 40 - 42 and 44 - 51)
3	011 683	DIN985M6	Sechskantmutter	selbsts.	4 Hexagon screw
7	713 636.3-ED	Türe vorn links			1 Front door, left
8	713 636.4-ED	Türe vorn rechts			1 Front door, right
9	80 154-2800-ED	Fassungsprofil	2800 lg.		2 Profile
10	<u>83937-ED</u>	<u>SCHIEBEFENSTER LINKS KPL. COLOR</u> (best. aus Teilen 10 - 17)		1	<u>SLIDE WINDOW LH COMPL., COLOUR</u> (cons. of parts 10 - 17)
	<u>83936-ED</u>	<u>SCHIEBEFENSTER RECHTS KPL. COLOR</u> (best. aus Teilen 10 - 17)		1	<u>SLIDE WINDOW RH COMPL., COLOUR</u> (cons. of parts 10 - 17)
12	83 028-ED	Dichtleiste			2 Sealing rail
13	83 029-ED	Schiebescheibe (color)			2 Slide screen (colour)
14	83 030-ED	Scheibe (color)			2 Screen (colour)
15	84 108-ED	Griff kpl. (mit Teil 16 und 17)	mit Scheibe Nr. 13 verklebt		2 Handle compl. (with part 16 and 17)
16	013 717	DIN9021A4,3	Scheibe		2 Shim
17	DIN91M4x12	Linsensenkschraube			2 Lenthed screw
18	011 509	DIN933M8x16	Sechskantschraube		6 Hexagon screw
19	011 140	DIN127B8	Federring		6 Lock washer
20	012 537	DIN9021A8,4	Scheibe		6 Shim
21	713 646-ED	Zsb. Schließbolzen			3 Locking bolt
22	023 652	DIN7985M6x20	Linsenschraube		6 Lenthed screw
23	025 056	DIN965M6x30	Senkschraube		6 Hexagon screw
24	84 153-ED	Drehfallenschloß (in Türe rechts vorn und Türe links hinten)			2 Door lock (front RH and rear LH door)
	<u>84 154-ED</u>	<u>Drehfallenschloß (in Türe links)</u>			1 Door lock (left door)
25	82 486-ED	Gummiüberzug			6 Rubber cover
26	023 241	Schutzkappe	f. M8		6 Protection cap
27	011 579	DIN934M8	Sechskantmutter		6 Hexagon nut
28	79 103-ED	Schnorr Sicherungsscheibe			6 Locking tab
31	713 637-ED	Zsb. Türe hinten			1 Rear door compl.
32	80 154-2750-ED	Fassungsprofil	2750 lg.		1 Profile
33	83 933-ED	Türscheibe color			1 Door screen, colour
34	63 036-ED	MS-Ring			4 Ring
35	128 325	Typenbezeichnung (Holder C6000)	35x304		2 Type plate (Holder C6000)

Bild-Nr. Ill.No.	Bestell-Nr. Part No.		Benennung	Abm./Bemerk. Dimen./Remarks	Stück Pieces	Denomination
36	022 686	000 004 73 01	Typenbezeichnung (Turbo)	35x140	2	Type plate (Turbo)
37	025 892		Kugelzapfen		6	Spherical pin
38	84 107-ED		Gasfeder	200 N	3	Spring
40	84 191-ED		PVC-Unterlage groß		3	PVC base, large
41	84 190-ED		Druckknopfgriff mit Zylinder		3	Press-button handle with cylinder
42	84 192-ED		PVC-Unterlage klein		3	PVC base, small
43	713 8573-ED		Dämmstoff links	weiß bis... white up to	1	Noise damping kit LH
	726 497-ED		Dämmstoff links	grau ab.... grey from..	1	Noise damping kit
	713 8574-ED		Dämmstoff rechts	weiß bis... white up to	1	Noise damping kit RH
	726 498-ED		Dämmstoff rechts	grau ab.... grey from..	1	Noise damping kit RH
44	021 926	DIN7981-4,8x13	Linienblechschraube		4	Lent screw
45	715 119-ED		Zsb. Ablagefach	(ausgekleidet)	1	Shelve ass.
	713 881-ED		Kunstlederbezug		1	Lining (artif. leath)
46	713 856-ED		Dämmstoff schwarz	weiß bis... white up to	1	Fabric, black
	726 472-ED		Dämmstoff schwarz	grau ab.... grey from..	1	Fabric, black
47	011 577	DIN934M6	Sechskantmutter		3	Hexagon nut
48	011 502	DIN933M6x12	Sechskantschraube		3	Hexagon screw
49	011 139	DIN127B6	Federring		3	Lock washer
50	84 267-ED		Schlüssel		3	Key
51	84 182-ED		Innendrucker		3	Inner lock
52	84 451-ED		Spiegeloberteil		2	Mirror
53	726 111-ED		Spiegelstange		2	Mirror rod
54	84 521-ED		Spiegelbuchse		2	Bush
55	726 117-ED		Spiegelhalter links		1	Mirror fixture left
	726 118-ED		Spiegelhalter rechts		1	Mirror fixture right
56	84 578-ED		Druckfeder		2	Pressure spring
57	010 046	DIN125-10,5	Scheibe		2	Shim
58	011 685	DIN985M10	Sechskantmutter (selbsts.)		2	Hexagon nut



BILDTAFEL NR.61
SCHEIBE HINTEN, WASCHANLAGE

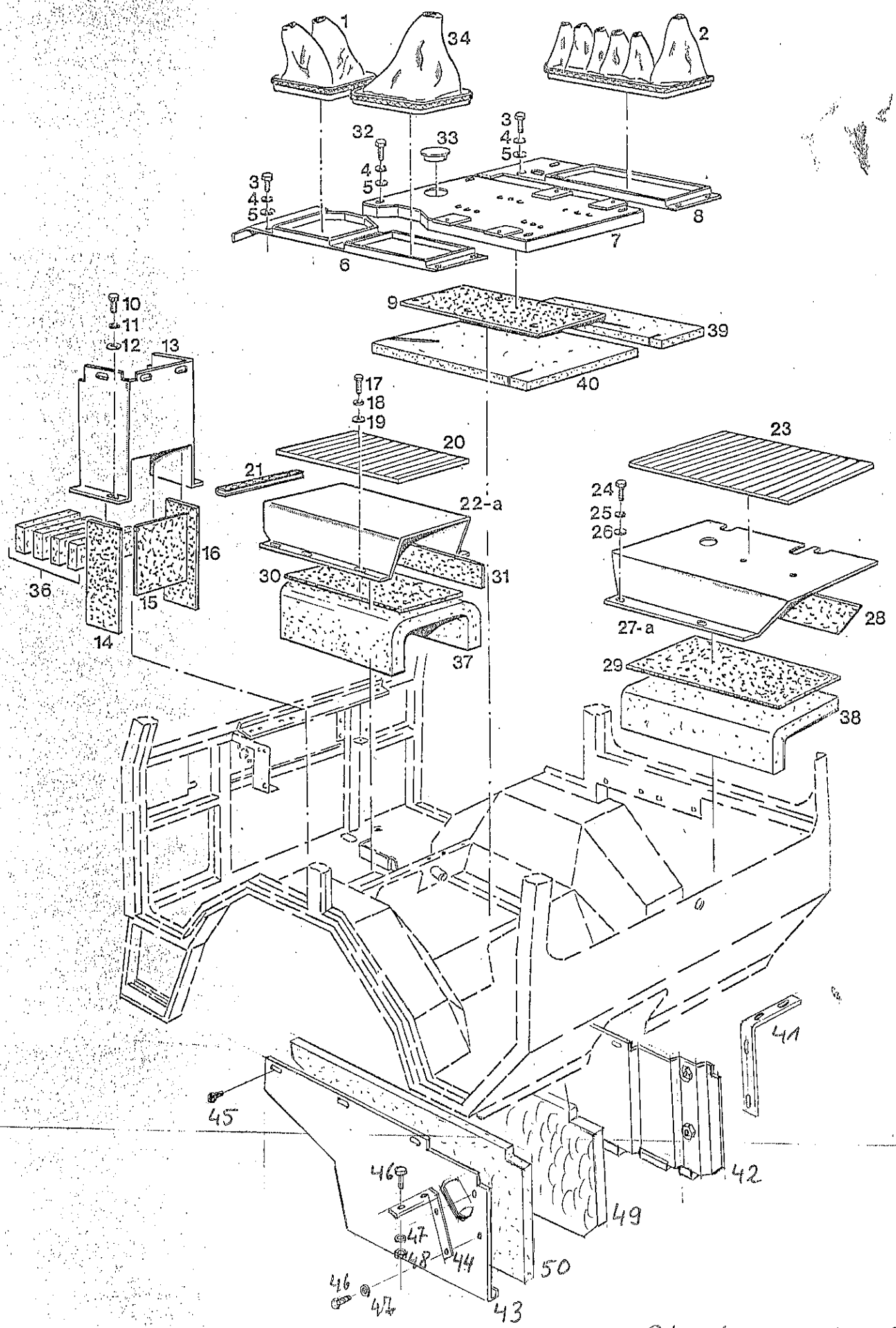
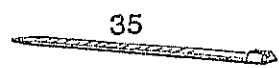
TABLE NO.61
REAR WINDOW, WASHING SYSTEM

Bild-Nr. Ill.No.	Bestell-Nr. Part No.	Benennung	Abm./Bemerk. Dimen./Remarks	Stück Pieces	Denomination
1	726 446-ED	Zsb. Behälterabdeckung		1	Tank cover ass.
2	79920-870-ED	Kantenschutz		1	Edge guard
3	80154-2800-ED	Fassungsprofil	2800 lg.	1	Profile
4	83932-ED 84184-ED	Seitenscheibe color <u>ZSB. WASCHANLAGE</u> (best. aus Teilen 5 - 7 und 46)		1 2	Side window, colour <u>WASHING SYSTEM</u> <u>COMPL.</u> (cons. of parts 5, 7 and 46)
5	103 283-ED	Pumpe		2	Pump
6	197 306-ED	Behälter		2	Tank
7	196 390-ED	Halter		2	Fixture
8	DIN7513M6x16	Gewindeschneidschraube		4	Self-tapping screw
9	011 139 DIN127B6	Federring		4	Lock washer
10	84 193-ED	Rückschlagventil		2	Relief valve
11	82 585-80-ED	Wasserschlauch		2	Water hose
12	84 185-ED	Spritzdüse		1	Nozzle
13	80 154-3600-ED	Fassungsprofil		1	Profile
14	83 931-ED	Heckscheibe color		1	Rear window, colour
19	84 185-ED	Spritzdüse		1	Nozzle
20	82 585-2800-ED	Wasserschlauch	2800 lg.	1	Water hose
21	82 585-1600-ED	Wasserschlauch	1600 lg.	1	Water hose
22	011 509 DIN933M8x16	Sechskantschraube		2	Hexagon screw
23	010 063 DIN137B8	Federscheibe		2	Lock washer
24	012 537 DIN9021A8,4	Scheibe		2	Shim
25	83 665-ED	Wischermotor		1	Wiper motor
26	717 645-ED	Wischerkonsole verz.		1	Wiper base
27	730 011-ED	Hebel	Ersetzt 83 666-ED	1	Lever
28	011 140 DIN127B8	Federring		1	Lock washer
29	011 579 DIN934M8	Sechskantmutter		1	Hexagon nut
30	011 139 DIN127B6	Federring		3	Lock washer
31	011 502 DIN933M6x12	Sechskantschraube		3	Hexagon screw
32	83 668-ED	Wischerlager (Heckwischer)		1	Wiper bearing, rear
33	717 654-ED	Gelenkstange (Heckwischer)		1	Articul. wiper rod rear
* 34	83672-ED	Scheibe	Gummi	1	Shim
* 35	83671-ED	Scheibe		1	Shim
36	83669-ED	Sechskantmutter	M16x1	2	Hexagon nut
37	83670-ED	Kappe		1	Cap
38	83620-ED	Wischerblatt (Heckwischer)		1	Wiper blade, rear
39	717 709-ED	Wischerarm (Heckwischer)		1	Wiper arm, rear
40	011 140 DIN127B8	Federring		1	Lock washer
41	011 579 DIN934M8	Sechskantmutter		1	Hexagon nut
42	023 241	Schutzkappe	für M8	1	Protection cap
43	021 926 DIN7981R4,8x13	Blechschrabe		4	Plate screw
44	010 464 DIN9021B6,4	Scheibe		4	Shim
45	717 699-ED	Heckwischerabdeckung		1	Cover for rear wiper
46	84 343-ED	Gummidichtung		2	Rubber gasket

* SWF Teile sind vom Firma Holder einzeln
nicht lieferbar.

* Individual SWF parts cannot be supplied
by Holder.

C6000



Bildtafel-Table-No- 62

BILDTAFEL NR. 62
BLECHVERKLEIDUNGEN UNTEN
GERÄUSCHDÄMMSATZ

TABLE NO. 62
BOTTOM PANELS

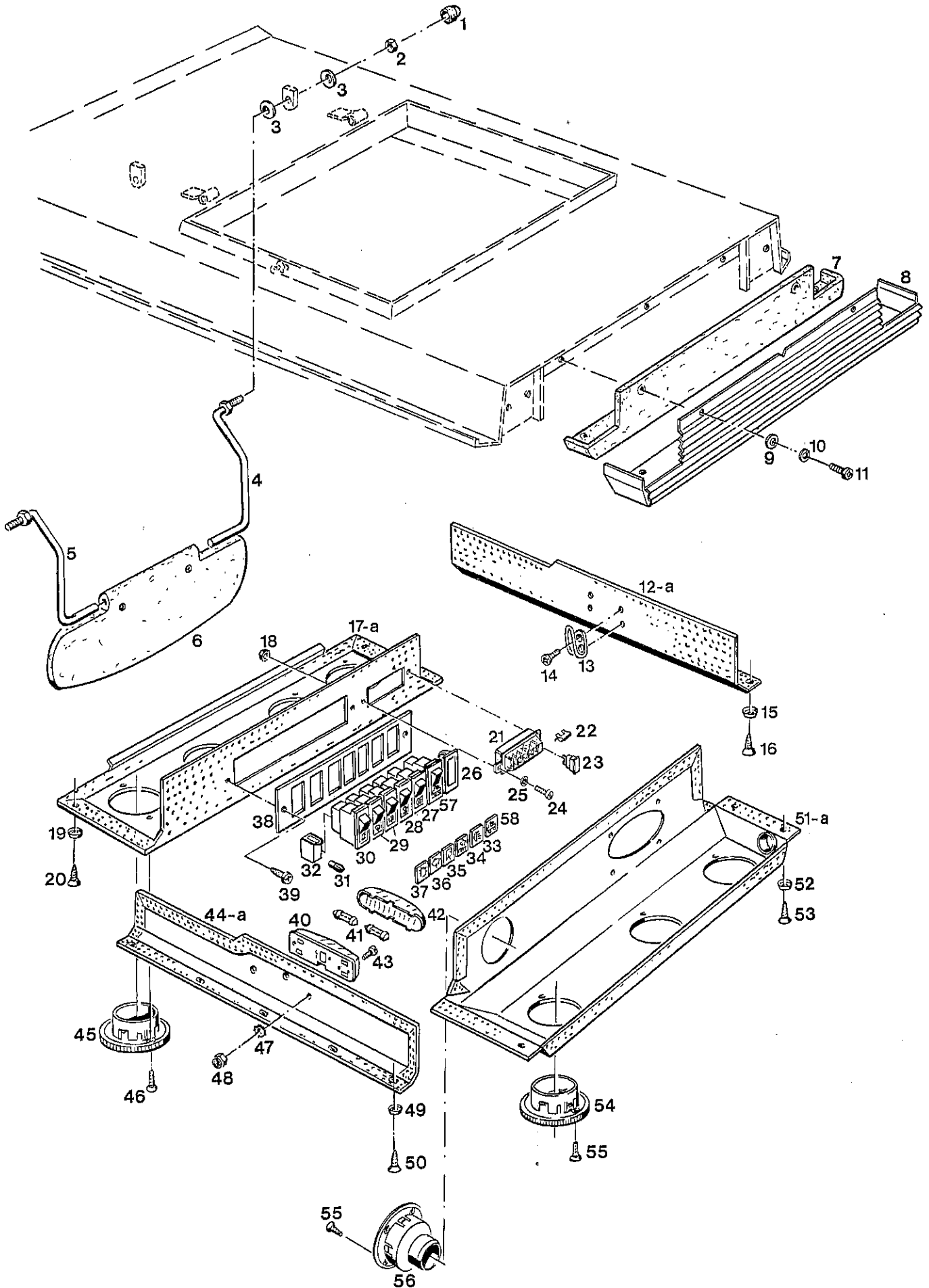
Bild-Nr. III.No.	Bestell-Nr. Part No.	Benennung	Abm./Bemerk. Dimen./Remarks	Stück Pieces	Denomination
1	82563-ED	Faltenbalg (Handbremse)		1	Bellows (Hand brake)
2	82565-ED	Faltenbalg (Steuergeräte)		1	Bellows (Control valves)
3	011 509 DIN933M8x16	Sechskantschraube		8	Hexagon screw
4	010 063 DIN137B8	Federscheibe		12	Lock washer
5	010 044 DIN125-8,4	Scheibe		12	Shim
6	717 565-ED	Zsb. Konsole links		1	Base ass., left
7	722 106-ED	Zsb. Sitzplatte (mit Bitumenfolie Teil 9)		1	Seat plate ass. (with bitumen foil part 9)
8	717 566-ED	Zsb. Konsole rechts		1	Base ass., right
9	713 869-ED	Bitumenfolie		1	Bitumen foil
10	011 509 DIN933M8x16	Sechskantschraube		6	Hexagon screw
11	010 063 DIN137B8	Federscheibe		6	Lock washer
12	010 044 DIN125-8,4	Scheibe		6	Shim
13	717 651-ED	Zsb. Abdeckkasten (mit Teilen 14 - 16)		1	Cover ass. (with parts 14 - 16)
14	713 868-ED	Bitumenfolie	100x270	1	Bitumen foil
15	713 867-ED	Bitumenfolie	175x200	1	Bitumen foil
16	713 868-ED	Bitumenfolie	100x270	1	Bitumen foil
17	011 509 DIN933M8x16	Sechskantschraube		6	Hexagon screw
18	010 063 DIN137B8	Federscheibe		6	Lock washer
19	010 044 DIN125-8,4	Scheibe		6	Shim
20	713 872-ED	Riefenmatte (194x410)	Entfällt ab FG. Nr. 414 60 121	1	Mat
21	79920-198-ED	Kantenschutz	198 lg.	1	Edge guard
22	714 983-ED	Zsb. Tunnelblech (mit Teilen 20, 21, 30 und 31)	Eingebaut bis FG. Nr. 414 60 120 austauschbar	1	Plate ass. (with parts 20, 21, 30 and 31)
22a	727 317-ED	Zsb. Tunnelblech (mit Teilen 21, 30, 31 und 37)	Eingebaut ab FG. Nr. 414 60 121	1	Plate ass. (with parts 21, 30, 31 and 37)
23	713 871-ED	Riefenmatte (250x440)	Entfällt ab FG. Nr. 414 60 121	1	Mat
24	011 509 DIN933M8x16	Sechskantschraube		4	Hexagon screw
25	010 063 DIN137B8	Federscheibe		4	Lock washer
26	010 044 DIN125-8,4	Scheibe		4	Shim
27	714 537-ED	Zsb. Mittelblech (mit Teilen 23, 28, und 29)	Eingebaut bis FG. Nr. 414 60 120 austauschbar	1	Centre plate ass. (with parts 23, 28 and 29)
27a	727 391-ED	Zsb. Mittelblech (mit Teilen 28, 29 und 38)	Eingebaut ab FG. Nr. 414 60 121	1	Centre plate ass. (with parts 28, 29 and 38)
28	713 864-ED	Bitumenfolie	80x320	1	Bitumen foil
29	713 863-ED	Bitumenfolie	240x400	1	Bitumen foil
30	713 865-ED	Bitumenfolie	180x390	1	Bitumen foil
31	713 866-ED	Bitumenfolie	80x380	2	Bitumen foil
32	011 171 DIN931M8x40	Sechskantschraube		4	Hexagon screw
33	015 345 000 993 47 55	Verschlussstopfen		1	Sealing plug
34	82 564-ED	Faltenbalg (Gangschaltung)		1	Bellows (gear selection)

BILDTAFEL NR. 62
BLECHVERKLEIDUNGEN UNTEN
GERÄUSCHDÄMMSATZ

(6000)

TABLE NO. 62
BOTTOM PANELS
SET OF NOISE ABSORBER

Bild-Nr. Ill.No.	Bestell-Nr. Part No.	Benennung	Abm./Bemerk. Dimen./Remarks	Stück Pieces	Denomination
35	019 743 000 184 01 45	Kabelband (für Faltenbalg 1, 2 und 34)	102x2,5	3	Cable strap (for bellows 1, 2 and 34)
36	727 394-ED	Dämmstoff	60x200	6	Damping fabric
37	82 325-ED	Dämmstoff	370x420	1	Damping fabric
38	727 392-ED	Dämmstoff	340x440	1	Damping fabric
39	027 348	Schaumstoffplatte (455x125x20)	ca. ab FG. Nr. 414 60 176	1	Foam rubber mat
40	027 338	Schaumstoffplatte (455x425x20)	from approx. chassis No. 414 60 176	1	Foam rubber mat
	<u>130 712</u>	<u>Geräuschdämmsatz</u> (best. aus Teilen 41-48)		1	Set of noise absorber
41	129 844	Halter rechts		1	Retainer right
42	129 852	Abdeckblech rechts		1	Coverplate right
43	129 850	Abdeckblech links		1	Cover plate left
44	129 847	Zsb. Halter links		1	Retainer assy. left
45	022 632	Linsenblechschraube		6	Lenthead screw
46	011 511	DIN933M8x20 Sechskantschraube		8	Hexagon screw
47	010 063	DIN137B8 Federscheibe		8	Lock washer
48	011 579	DIN934M8 Sechskantmutter		4	Hexagon nut
49	129 835	Dämmstoff rechts (915x323x32)	} Nur für Export	1	Damping fabric right
50	129 836	Dämmstoff links (890x365x32)		1	Damping fabric left



BILDTAFEL NR. 63
 INNENVERKLEIDUNG DACH
 GRILLER, RADIO EINBAUSATZ

TABLE NO. 63
 INNER ROOF PANELS
 GRILL, RADIO KIT

Bild-Nr. III.No.	Bestell-Nr. Part No.	Benennung	Abm./Bemerk. Dimen./Remarks	Stück Pieces	Denomination
1	023 241	Schutzkappe	f. M8	2	Cap
2	011 935 DIN985M8	Sechskantmutter	selbsts.	2	Selflock hexagon nut
3	79107-ED	Tellerfeder		4	Plate spring
4	717 578-ED	Zsb. Bügel rechts		1	Bracket right
5	717 577-ED	Zsb. Bügel links		1	Bracket left
6	84358-ED	Sonnenblende (schwarz)		1	Sun shade (black)
7	82679-ED	Filtermatte		1	Filter mat
8	717 696-ED	Griller		1	Grille
9	010 464 DIN9021B6,4	Scheibe		5	Shim
10	011 139 DIN127B6	Federring		5	Lock washer
11	DIN7985M6x16	Linsenschraube		5	Lenthead screw
12	717 558-ED	Zsb. Seitenblende rechts (mit Verkleidung und Garderobenhaken)	weiß; bis FG. Nr. white up to chassis No. 414 60120	1	Side shade right (with panelling and clothes hook)
	717 562-ED	Verkleidung	weiß; bis... white; up to..	1	Panelling white
12a	726 489-ED	Zsb. Seitenblende rechts (mit Verkleidung und Garderobenhaken)	grau; ab FG. Nr grey; from chassis No. 414 60 121	1	Side shade right (with panelling and clothes hook)
	726 488-ED	Verkleidung	grau ab... grey from..	1	Panelling
13	79992-ED	Garderobenhaken		2	Clothes hook
14	78258-ED DIN7981B3,5x9,5	Linsenblechschraube		4	Lenticular plate screw
15	80091-ED	Stoffschutzscheibe		7	Protection screen
16	78254-ED DIN7983B4,8x13	Linsenblechschraube		7	Lenticular plate screw
17	726 670-ED	Zsb. Gebläsekasten (mit Verkleidung)	weiß; bis FG.Nr white; up to chassis Nr 414 60 120	1	Fan box ass. (with panelling)
	717 639-ED	Verkleidung	weiß bis.... white from..	1	Panelling
17a	727 636-ED	Zsb. Gebläsekasten (mit Verkleidung)	grau; ab FG.Nr grey; from chassis Nr. 414 60 121	1	Fan box ass. (with panelling)
	726 485-ED	Verkleidung	grau; ab.... grey; from...	1	Panelling
18	79461-ED DIN985M4	Sechskantmutter	selbsts.	2	Hexagon nut
19	80 091-ED	Stoffschutzscheibe		4	Protection screen
20	78254-ED DIN7983B4,8x13	Linsenblechschraube		4	Lenticular plate screw
21	026 562	Sicherungsdose (mit Deckel)		1	Fuse box (with cover)
	026 563	Deckel		1	Cover
22	026 564	Zweifach-Brücke		5	Double bridge
23	84863-ED DIN72581CS15A	Flachsicherung	blau	6	Flat fuse
24	010 454 DIN7985M4x16	Linsenschraube		2	Lenthead screw
25	013 717 DIN9021A4,3	Scheibe		2	Shim
26	83661-ED	Blende		n. B.	Shade
27	83683-ED	Kippschalter (Wechsel) (für Scheinwerfer)		1	Toggle switch (for headlights)
28	83577-ED	Kippschalter (für Heizgebläse)		1	Toggle switch (for heater fan)
29	83576-ED	Kippschalter (für Front- und Heck- wischer wisch/wasch)		2	Toggle switch (for front and rear wiper wish/wash)

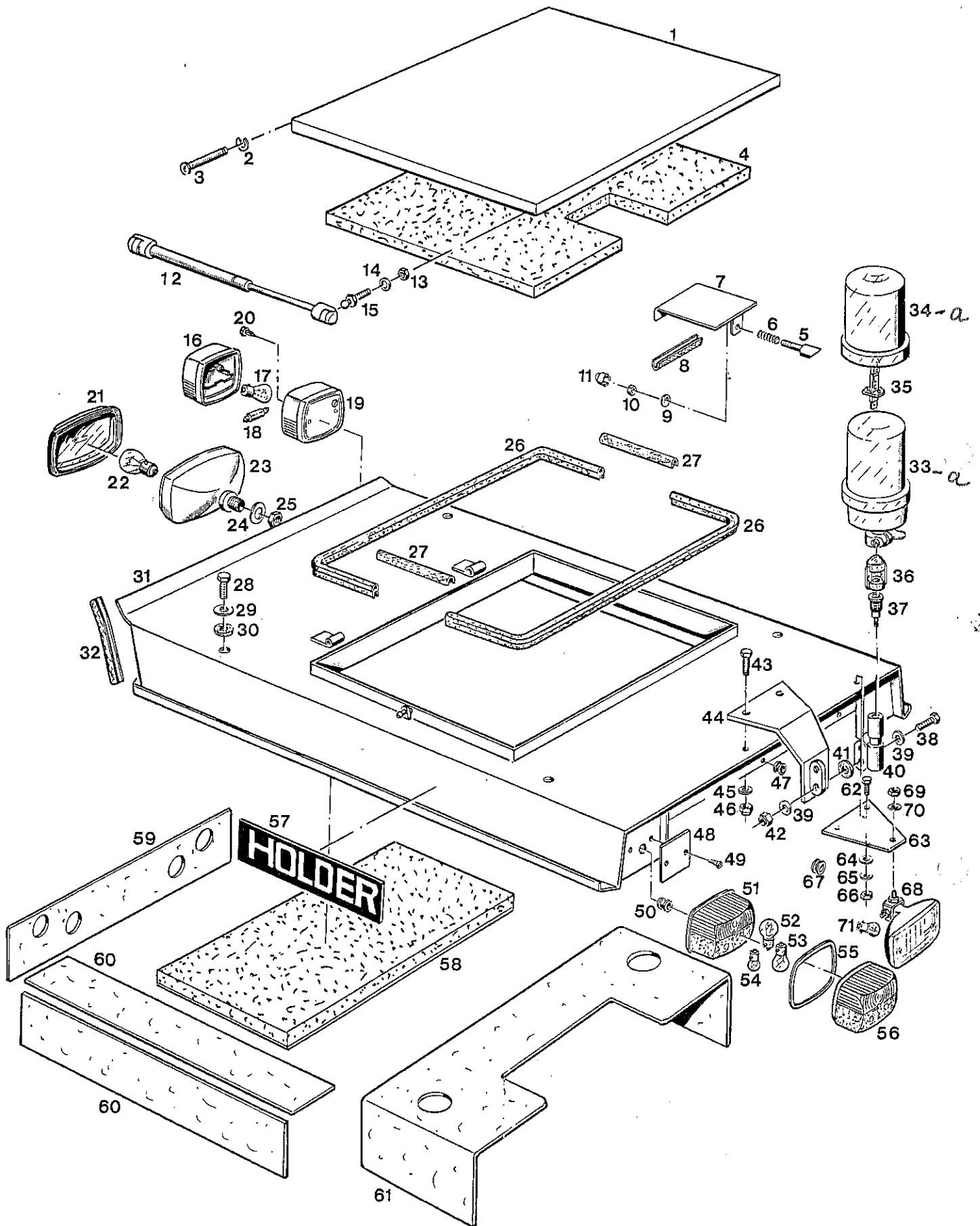
Bild-Nr. Ill.No.	Bestell-Nr. Part No.	Benennung	Abm./Bemerk. Dimen./Remarks	Stück Pieces	Denomination
30	023 745	Kippschalter mit Beleuchtung (für Rundumleuchte)		1	Toggle switch (for rotating beacon)
31	012 020	DIN72601-12V 1,2W	Form W	1	Bulb
32	84924-ED	Steckhülsegehäuse		5	Sleeve housing
33	83596-ED	Einsatzsymbol Licht		1	Symbol (light)
34	83578-ED	Einsatzsymbol Heizgebläse		1	Symbol (heater fan)
35	83581-ED	Einsatzsymbol Heckwisch/wasch		1	Symbol (rear wish/wash)
36	83580-ED	Einsatzsymbol Frontwisch/wasch		1	Symbol (front wish/wash)
37	024 226	Einsatzsymbol Rundumleuchte		1	Symbol (rotating beacon)
38	717 845-ED	Blende		1	Shade
39	78258-ED	DIN7981B3,5x9,5		2	Lenticular plate screw
40	80523-ED	Zsb. Deckenleuchte		1	Ceiling lamp
41	012 027	DIN72601-12V5WL		2	Bulb
42	9EL 098 113-011	Lichtscheibe	Fa. Hella	1	Diffuser
43	010 460	DIN7985M5x16		2	Lenthead screw
44	717 557-ED	Zsb. Seitenblende links (mit Verkleidung und Deckenleuchte)	weiß; bis FG. Nr. 414 60 120	1	Side shade ass. left (with panelling and ceiling lamp)
	717 561-ED	Verkleidung	weiß; bis.... white; up to..	1	Panelling
44a	726 486-ED	Zsb. Seitenblende links (mit Verkleidung und Deckenleuchte)	grau; ab FG. Nr. 414 60 121	1	Side shade ass. left (with panelling and ceiling lamp)
	726 487-ED	Verkleidung	grau; ab grey; from...	1	Panelling
45	84094-ED	Runddüse		4	Nozzle
46	DIN7983B3,5x13	Linsensenkblechschraube		8	Lenthead screw
47	010 061	DIN137B5		2	Lock washer
48	011 576	DIN934M5		2	Hexagon nut
49	80091-ED	Stoffschuttscheibe		7	Protection screen
50	78254-ED	DIN7983B4,8x13		7	Lenticular screw
51	725 381-ED	Zsb. Gebläsekasten hinten (mit Verkleidung und Runddüsen)	weiß; bis FG. Nr. 414 60 120	1	Fan box rear (with panelling and nozzle)
	717 642-ED	Verkleidung	weiß; bis white; up to...	1	Panelling
51a	726 470-ED	Zsb. Gebläsekasten hinten (mit Verkleidung und Runddüsen)	grau; ab FG. Nr. 414 60 121	1	Fan box rear (with panelling and nozzle)
	726 469-ED	Verkleidung	grau; ab grey; from...	1	Panelling
52	80091-ED	Stoffschuttscheibe		6	Protection screen
53	78 254-ED	DIN7983B4,8x13		6	Lenticular plate screw
54	84094-ED	Runddüse		3	Nozzle
55	DIN7983B3,5x13	Linsensenkblechschraube		8	Counters. plate screw
56	84590-ED	Runddüse		1	Nozzle
57	023 745	Kippschalter mit Beleuchtung (für Arbeitsscheinwerfer hinten)		1	Toogle switch (for rear auxiliary headlight)

BILDTAFEL NR. 63
INNENVERKLEIDUNG DACH
GRILLER, RADIO EINBAUSATZ

TABLE NO. 63
INNER ROOF PANELS
GRILL, RADIO KIT

M 22

Bild-Nr. III.No.	Bestell-Nr. Part No.	Benennung	Abm./Bemerk. Dimen./Remarks	Stück Pieces	Denomination
58	023 747 <u>5234-87</u>	Symbol grün <u>RADIO-EINBAUSATZ</u> (best. aus nachfolgenden Teilen):	Arbeitsscheinwerfer Sonderzubehör	1 1	Symbol green <u>RADIO KIT</u> (consisting of following items):
	023 673	Radio mit Kassettenteil		1	Radio with tape recorder
	023 674	Zsb. Einbaulautsprecher		1	Speaker
	023 675	Zsb. Antenne		1	Aerial
	012 018	DIN72586-2 Pol. Lüsterklemme		1	Clip
	023 676	DIN46245-B2,8-1 Steckhülse		1	Sleeve
	023 677	DIN46245-4,8-1 Steckhülse		1	Sleeve
	023 678	Zsb. Kabel	1,5 ² x95 Rot	1	Cable ass. 1,5 ² x95 red
	023 679	Zsb. Kabel	1,5 ² x850 Rot	1	Cable ass. 1,5 ² x850 red
	023 680	Zsb. Kabel	1,5 ² x850 Braun	1	Cable ass. 1,5 ² x850 brown
	011 576	DIN934M5 Sechskantmutter		1	Hexagon nut
	010 061	DIN137B5 Federscheibe		1	Disc
	122 058	Kabel	2000 lang für Lautsprecher	1	Cable 2000 long for speaker



BILDTAFEL NR.64
DACH, RUNDUMLEUCHTE

C6000

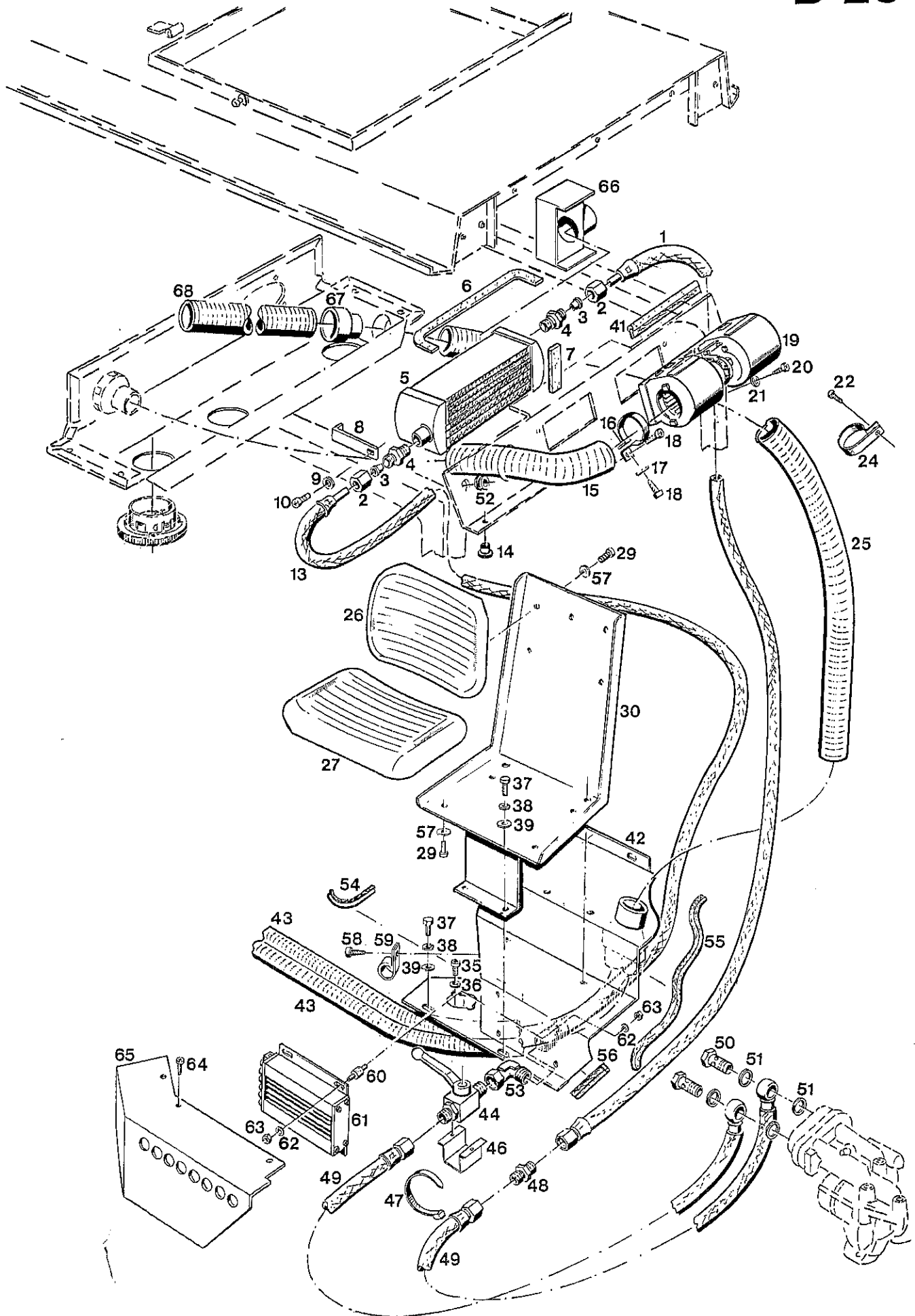
TABLE NO.64
ROOF HATCH,
ROTATING BEACON

Bild-Nr. Ill.No.	Bestell-Nr. Part No.	Benennung	Abm./Bemerk. Dimen./Remarks	Stück Pieces	Denomination
1	713 561-ED	Zsb. Dachluke		1	Roof hatch ass.
2	025 430 DIN6799-7	Sicherungsscheibe		2	Lock washer
3	66811-ED	Scharnierstift		2	Hinge pin
4	713 853-ED	Dämmstoff weiß	Bis FG.Nr 414 60 120	1	Damping fabric, white
	726 465-ED	Dämmstoff grau	AB FG. Nr. 414 60 121	1	Damping fabric, grey
5	84020-ED	Bolzen		1	Bolt
6	62514-ED	Feder		1	Spring
7	717 104-ED	Auslöser		1	Release device
8	79920-100-ED	Kantenschutzprofil	100 lg.	1	Edge guard profile
9	011 139 DIN127B6	Federring		1	Lock washer
10	011 577 DIN934M6	Sechskantmutter		1	Hexagon nut
11	82749-ED	Schutzkappe		1	Protection cap
12	84107-ED	Gasfeder	200 N	2	Gas spring
13	011 579 DIN934M8	Sechskantmutter		2	Hexagon nut
14	79103-ED	Sicherungsscheibe	S 8	2	Lock tab
15	025 892	Kugelzapfen		2	Spherical pin
16	9EL 115 003-041	Glas	Hella Nr.	2	Glass
17	012 032 DIN72601-12V21WR	Glühlampe Form RL		2	Bulb
18	012 027 DIN72601-12V5WL	Glühlampe Form L		2	Bulb
19	111 774 6060 180 01 65	Zsb. Positionsleuchte		2	Position light ass.
20	021 926 DIN7981B4,8x13	Linsenblechschraube		4	Lenthead screw
21	9ES 069 831-001	Streuscheibe	Hella Nr.	2	Lens
22	012 033 DIN72601-12V35WB	Glühlampe		2	Bulb
23	022 367 000 180 80 01	Scheinwerfer kpl.		2	Headlight
24	010 066 DIN137B14	Federscheibe		2	Lock washer
25	011 595 DIN934M14x1,5	Sechskantmutter		2	Hexagon nut
26	79941-1360-ED	Kantenschutzprofil	1360 lg.	2	Edge guard
27	79920-200-ED	Kantenschutzprofil	200 lg.	2	Edge guard
28	011 540 DIN933M12x30	Sechskantschraube		4	Hexagon screw
29	011 327 DIN9021A13	Scheibe		4	Shim
30	80693-ED	Gummscheibe		4	Rubber washer
31	717 538-ED	Dach		1	Roof
32	82680-140-ED	Kantenschutzprofil		2	Edge guard
33	4634-72	<u>ZSB. RUNDUM- KENNLEUCHTE</u> (mit Hallogenlampe)	AEB Bis...	1	<u>ROTATING BEACON COMPLETE</u> (with Hallogene lamp)
33a	526-34-74	<u>ZSB. RUNDUM- KENNLEUCHTE</u> (mit Hallogenlampe)	HELLA Ab...	1	<u>ROTATING BEACON COMPLETE</u> (with Hallogene lamp)
34	025 425	Lichtscheibe	AEB Bis...	1	Diffuser
34a	025 425	Lichtscheibe	HELLA Ab...	1	Diffuser
35	025 426 DIN72601-12V55WH	Hallogenlampe WH3		1	Hallogene lamp
36	9GH 096 532-001	Gummistopfen	Hella Nr.	1	Rubber plug
37	8JB 850 434-011	Steckdose	Hella Nr.	1	Socket
38	011 518 DIN933M8x30	Sechskantschraube		1	Hexagon screw
39	010 044 DIN125-8,4	Scheibe		2	Shim
40	715 797-ED	Zsb. Aufsteckrohr (mit Teil 36 und 37)		1	Tube (with parts 36 and 37)
41	80521-ED	Reibscheibe		1	Friction shim
42	011 935 DIN985M8	Sechskantmutter	selbsts.	1	Hexagon nut

BILDTAFEL NR.64
DACH, RUNDUMLEUCHTE

C6000 **TABLE NO.64**
ROOF HATCH,
ROTATING BEACON

Bild-Nr. III.No.	Bestell-Nr. Part No.		Benennung	Abm./Bemerk. Dimen./Remarks	Stück Pieces	Denomination
43	011 511	DIN933M8x20	Sechskantschraube		2	Hexagon screw
44	717 542-ED		Halter		1	Bracket
45	010 044	DIN125-8,4	Scheibe		2	Shim
46	011 935	DIN985M8	Sechskantmutter	selbsts.	2	Hexagon nut
47	80187-ED		Kabelmuffe		1	Cable sleeve
48	713 734-ED		Deckel		2	Cover
49	021 926	DIN7981B4,8x13	Linsenblechschraube		4	Lenthead screw
50	014 775	000 997 12 14	Gummitülle	Ø7xØ15x12	2	Rubber socket
51	021 125	000 180 04 21	Zsb. Schlußleuchte rechts		1	Rear reflector, RH
	021 124	000 180 02 21	Zsb. Schlußleuchte links		1	Rear reflector, LH
52	012 032	DIN72601-12V21WR	Glühlampe Form RL (Blinklicht)		2	Bulb (traffic light)
53	012 032	DIN72601-12V21WR	Glühlampe Form RL (Rücklicht)		2	Bulb (rear reflector)
54	012 028	DIN72601-12V10WG	Glühlampe Form G (Bremslicht)		2	Bulb (brake light)
55	V124-1574		Dichtring		2	Sealing ring
56	025 080		Leuchtenhaube rechts	EBBS 215 R	1	Lamp cover RH
	025 079		Leuchtenhaube links	EBBS 215 L	1	Lamp cover LH
57	021 937	000 004 21 01	Namenszug (Holder)	64x470	2	Name sign (Holder)
58	717 706-ED		Dämmstoff weiß	Bis FG.Nr. 414 60 120	1	Damping fabric, white
	726 468-ED		Dämmstoff grau	Ab FG.Nr. 414 60 121	1	Damping fabric, grey
59	717 707-ED		Dämmplatte		1	Anti-vibration mat
60	717 710-ED		Dämmplatte		4	Anti-vibration mat
61	717 708-ED		Dämmplatte		1	Anti-vibration mat
	<u>5234-88</u>		<u>ZSB. ARBEITS-</u> <u>SCHEINWERFER</u> <u>HINTEN</u> (best. aus Teilen 57 und 58 der Tafel 63 und Teilen 62 - 71 der Tafel 64)	Zubehör	1	<u>AUXILIARY HEAD-</u> <u>LIGHT ASS. REAR</u> (cons. of parts 57 and 58 on table 63 and parts 62 - 71 on table 64)
62	011 511	DIN933M8x20	Sechskantschraube		2	Hexagon screw
63	118 427		Halter	180x130x3	1	Fixture
64	010 044	DIN125A8,4	Scheibe		2	Shim
65	010 063	DIN137B8	Federscheibe		2	Lock washer
66	011 579	DIN934M8	Sechskantmutter		2	Hexagon nut
67	014 775	000 997 12 14	Gummitülle	Ø7xØ15x12	1	Rubber socket
68	023 683		Zsb. Scheinwerfer (mit Teilen 69 und 70, ohne Glühlampe)		1	Headlight ass. (with parts 69 and 70, without bulb)
69	011 585	DIN934M10	Sechskantmutter		1	Hexagon nut
70	010 056	DIN127A10	Federring		1	Spring ring
71	012 032	DIN72601-12V21WR	Glühlampe Form RL		1	Bulb



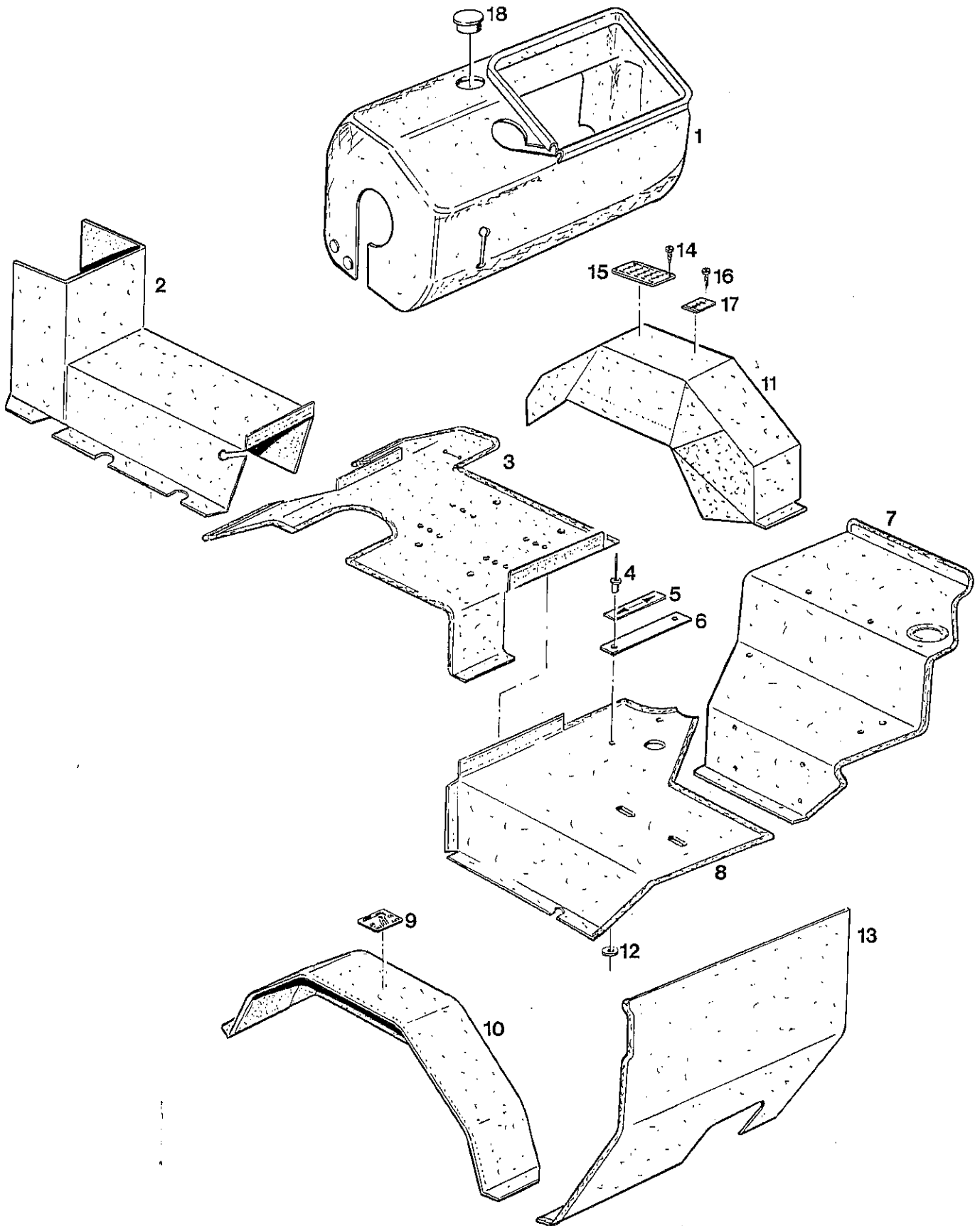
Bildtafel - table No. 66

Bild-Nr. III.No.	Bestell-Nr. Part No.	Benennung	Abm./Bemerk. Dimen./Remarks	Stück Pieces	Denomination
1	82201-ED	Öldruckschlauch	2050 lg.	1	Pressure hose
2	015 727 000 990 25 56	Überwurfmutter	M22x1,5	2	Lock nut
3	015 752 000 990 24 57	Profiling	Ø15	2	Profile ring
4	023 136	Ger. Einschraubver- schraubung (mit Teilen 2 und 3)	f. Ø15 M22x1,5	2	Screw union str. (with parts 2 and 3)
5	84579-ED	Wärmetauscher		1	Heat exchanger
6	80250-430-ED	Klebeband	19x6x430 lg.	2	Adhesive strip
7	80250-110-ED	Klebeband	19x6x110 lg.	2	Adhesive strip
8	725 291-ED	Winkel		2	Angle
9	010 463 DIN9021B5,3	Scheibe		2	Shim
10	021 926 DIN7981-4,8x13	Linseblechschraube		2	Lenticular plate screw
13	82199-ED	Öldruckschlauch	2950 lg.	1	Pressure hose
14	84344-ED	Gewindeniet	M6	5	Threaded nipple
15	83680-330-ED	Warmluftschlauch	Ø50x330 lg.	1	Air hose
16	717 843-ED	Schelle		1	Socket
17	010 885 DIN125-5,3	Scheibe		1	Shim
18	022 632 DIN7981-4,8x9,5	Linseblechschraube		2	Lenticular plate screw
19	83678-ED	Doppelradialgebläse		1	Twin radial fan
20	021 926 DIN7981-4,8x13	Linseblechschraube		5	Lenticular plate screw
21	010 885 DIN125-5,3	Scheibe		5	Shim
22	022 632 DIN7981-4,8x9,5	Linseblechschraube		4	Lenticular plate screw
24	717 646-ED	Schelle		4	Socket
25	83680-1550-ED 128 347	Warmluftschlauch <u>ZSB. SITZ</u> (best. aus Teilen 26 -30 und 57)	Ø50x1550 lang	1	Air hose <u>SEAT ASS.</u> (cons. of parts 26 - 30 and 57)
26	113 700 6055 163 01 82	Rückenpolster		1	Back cushion
27	113 699 6055 163 01 80	Sitzpolster		1	Seat cushion
29	010 459 DIN7985M5x10	Linsenschraube		9	Lenthead screw
30	128 343	Sitzschale		1	Seat
35	013 913 DIN7985M5x12	Linsenschraube		2	Lent screw
36	010 885 DIN125-5,3	Scheibe		2	Shim
37	011 509 DIN933M8x16	Sechskantschraube		8	Hexagon screw
38	010 063 DIN137B8	Federscheibe		8	Lock washer
39	012 537 DIN9021A8,4	Scheibe		8	Shim
41	79941-240-ED	Kantenschutzprofil	240 lg.	2	Edge guard profile
42	726 476-ED	Zsb. Sitzkonsöle		1	Seat base ass.
43	82506-1000-ED	Warmluftschlauch		2	Air hose
44	84 623-ED	Kugelhahn		1	Ball cock
46	726 546-ED	Ventilträger		1	Valve carrier
47	022 331 000 184 02 45	Kabelband	360x4,8	1	Cable strap
48	015 832 000 990 15 88	Gerade Verschraubung	f. Ø15	1	Screw union, str.
49	82195-ED	Öldruckschlauch	1875 lg.	2	Pressure hose
50	025 291 DIN7643-15	Hohlschraube	M18x1,5	2	Hollow screw
51	010 395 DIN7603A18x24	Dichtring		4	Sealing ring
52	80187-ED	Kabelmuffe		1	Cable sleeve
53	026 585	Einstellbarer Winkel- stutzen	Nur beim Einbau der hydr. Kippeinrichtung andere Schlauch- verlegung.	1	Adj. angle socket Different hose arrangement only when ass. hydr. dumping device.

BILDTAFEL NR. 66
HEIZUNG, BEIFAHRERSITZ

CG000 TABLE NO. 66
HEATING, DRIVER MATE'S SEAT

Bild-Nr. Ill.No.	Bestell-Nr. Part No.	Benennung	Abm./Bemerk. Dimen./Remarks	Stück Pieces	Denomination
54	82 680-110-ED	Kantenschutzprofil	110 lang	1	Edge guard profile
55	79 941-510-ED	Kantenschutzprofil	510 lang	1	Edge guard profile
56	79 941-180-ED	Kantenschutzprofil	180 lang	1	Edge guard profile
57	010 885 DIN125-5,3	Scheibe		8	Shim
58	025 028 DIN7981B4,8x16	Linsenblechschraube		1	Lenticular plate screw
59	<u>010 934</u>	Rohrschelle mit Gummiprofil	RSGU 1. 20/15	1	Pipe clip w. rubber profile
60	027 258	Puffer	Ø15x15, M4x10/10	4	Buffer
61	128 438	Elektronik-Box kpl.		1	Electronic-box compl.
	129 384	Prüfbox	Sonderwerkzeug zur Prüfung der Elektronik	1	Kit for checking electronic system
62	027 177 DIN125-4,3	Scheibe		8	Shim
63	011 571 DIN934M4	Sechskantmutter		8	Hexagon nut
64	022 632 DIN7981B4,8x9,5	Linsenblechschraube	} Nur für Schweden Sweden version	3	Lenticular plate screw
65	129 040	Abdeckblech		1	Cover plate
	<u>129 691</u>	<u>NACHRÜSTSATZ FUSS-HEIZUNG KPL.</u> (best. aus Teilen 66-68)	} Ab FG.NR. 414 60 176 Serienmäßig from chassis No. 414 60 176 Standard equipment	1	<u>FOOT HEATER KIT COMPL.</u> (cons. of parts 66-68)
66	727 634-ED	Heizungskasten		1	Heater box
67	129 690	Rohr		1	Pipe
68	83 680-330-ED	Warmluftschlauch (Ø50x330)		1	Hot air hose
	129 691	Einbauanleitung		1	Assembly instructions



C 6000

BILDТАFЕL NR.67
VERKLEIDUNG

TABLE NO.67
PANELS

Bild-Nr. Ill.No.	Bestell-Nr. Part No.		Benennung	Abm./Bemerk. Dimen./Remarks	Stück Pieces	Denomination
1	82 675-ED		Instrumentenverkleidung	Ab Anfang 1993 ohne Bohrung für Teil 18	1	Instrument panel
2	84 009-ED		Mittelkonsolenabdeckung		1	Console cover
3	84 005-ED		Sitzkonsolenverkleidung vorn		1	Seat base panele, front
4	013 528	000 990 08 24	Blindniet	5x8 Alu	2	Blind rivet
5	83 139-ED		Hinweisschild		1	Instuction
6	727 318-ED		Platte	124x20	1	Plate
7	84 006-ED		Sitzkonsolenverkleidung hinten		1	Seat base panele, rear
8	84 008-ED		Bodenabdeckung		1	Base cover
9	129 356		Schaltschild (Zapfwelle)	Ab FG.Nr. 414 20 256 From FG.No.414 20 256	1	Selector diagram (P.T.O. shaft)
10	84 011-ED		Kotflügelverkleidung links		1	Fender panele LH
11	84 012-ED		Kotflügelverkleidung rechts		1	Fender panele RH
12	023 292	DIN126-5,5	Scheibe		2	Shim
13	84 013-ED		Rückwandverkleidung		1	Rear wall panel
14	021 931	DIN7981B2,9x6,5	Blechschrabe		4	Hexagon screw
15	113 433	6090 001 04 01	Hydraulik-Schalt-schema		1	Hydraulic diagram
16	021 931	DIN7981B2,9x6,5	Linzenblechschrabe		2	Linhead screw
17	128 352		Schaltschild	L-S	1	Selector diagram
18	015 345	000 993 47 55	Verschlußstopfen (für Ø47)	Enfällt ab Anfang 1993	1	Cap
	027 074		Klettenband	30 mm, selbstklebend	n. B.	Adhesive strip
	027 073		Klettenband	50 mm, selbstklebend	n. B.	Adhesive strip

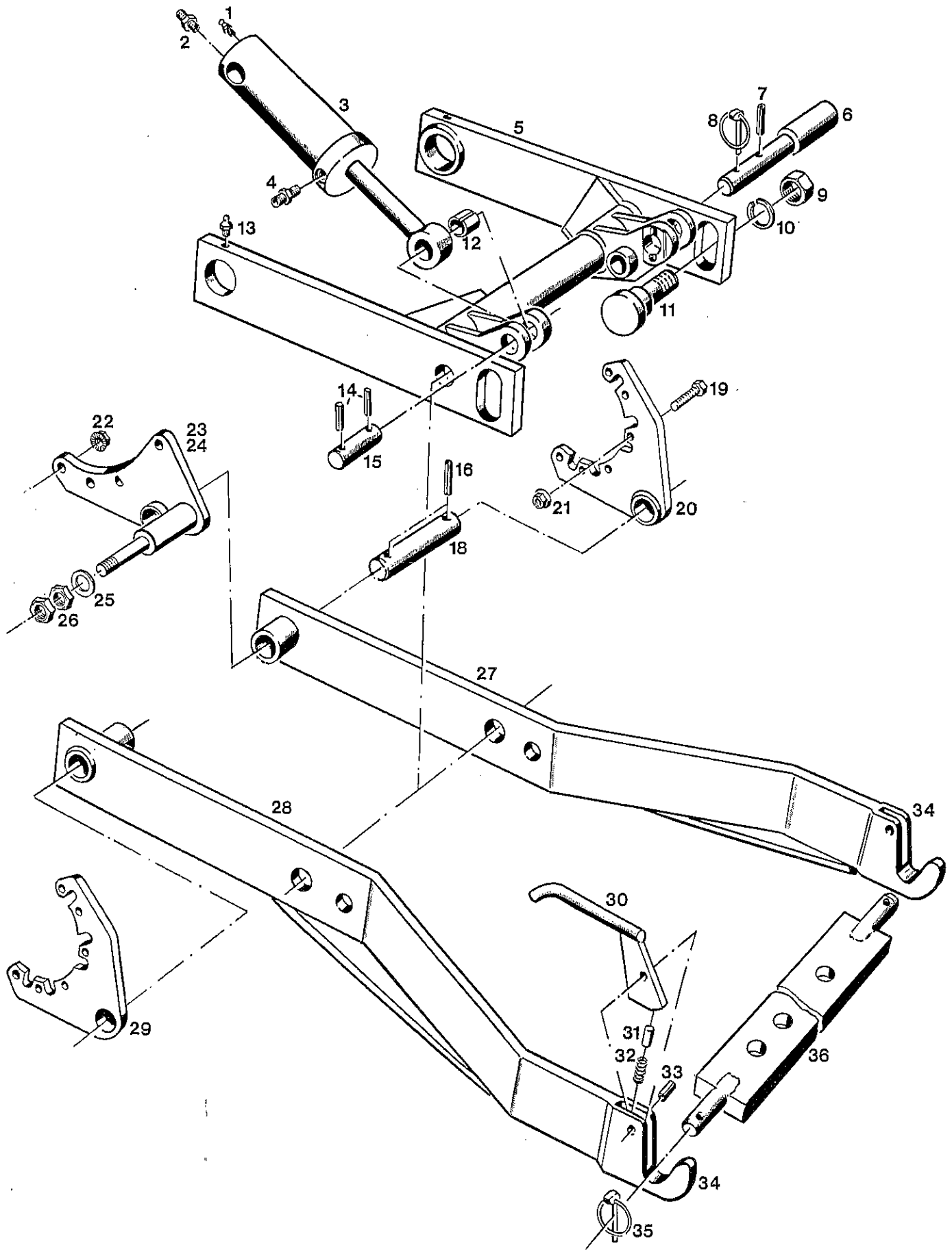


Bild-Nr. Ill.No.	Bestell-Nr. Part No.		Benennung	Abm./Bemerk. Dimen./Remarks	Stück Pieces	Denomination
1	010 491	DIN71412AM8x1	Schmiernippel	AM8x1	2	Lubrication nipple
2	022 286	000 990 15 89	Einschraubverschraubung		2	Screw union
3	108 214	4151 070 02 58	ZSB. HYDRAULIK- ZYLINDER (Claas Zylinder)		2	HYDR. CYLINDER (make Claas)
<hr/>						
			<u>EINZELTEILE FÜR ZYLINDER 3</u> (Claas-Zylinder)			<u>INDIV. PARTS FOR CYLINDER 3</u> (make Claas)
	079 372.0		Zsb. Kolbenstange		1	Piston rod ass.
	079 375.0		Kolben		1	Piston
	079 376.0		Zylinderkopf		1	Cylinder head
	683 259.1		Drahtring		1	Wire ring
	DIN1481-6x20		Spannhülse		1	Tension sleeve
	107 053	4151 190 02 85	<u>DICHTUNGSSATZ CLAAS</u> (für doppeltwirkenden Hydraulikzylinder)		2	<u>GASKET KIT /CLAAS</u> (for double-acting hydraulic cylinder)
4	022 286	000 990 15 89	Einschraubverschraubung		2	Screw union
<hr/>						
5	113 430	6040 060 01 25	Zsb. Tragrahmen	NL	1	Carrier frame ass.
6	113 556	6040 068 01 26	Bolzen	Ø30x139	2	Bolt
7	010 611	DIN1481-8x60	Spannstift		2	Tension pin
8	010 468	DIN11023-8	Klappsplint		2	Dowel pin
9	010 104	DIN439M24x1,5	Sechskantmutter (flach)		2	Hexagon nut (flat)
<hr/>						
10	010 059	DIN127A24	Federring		2	Lock washer
11	113 555	6040 068 02 26	Bundbolzen	Ø50x73	2	Collar bolt
12	215 193.0	DIN1498EG22/28x28	Buchse		2	Bushing
13	010 491	DIN71412AM8x1	Schmiernippel		2	Lubrication nipple
14	010 376	DIN7343-6x32	Spiralspannstift		4	Spiral stud
<hr/>						
15	113 554	6040 078 04 15	Bolzen	Ø22x73	2	Bolt
16	010 610	DIN1481-8x40	Spannstift		4	Tension pin
18	108 223	4151 078 04 20	Lagerbolzen	Ø30x124	2	Bearing bolt
19	011 103	DIN931M10x50	Sechskantschraube		12	Hexagon screw
20	124 353		Zsb. Anschlußplatte außen links		1	Connection plate ass. outer left
<hr/>						
	022 948		Sicherungsmutter	M10	12	Lock nut
22	022 948		Sicherungsmutter	M10	12	Lock nut
23	123 763		Zsb. Anschlußplatte innen links	Bundlänge 83 mm.	1	Connection plate inner left
24	123 762		Zsb. Anschlußplatte innen rechts	Length of sleeve 83 mm.	1	Connection plate inner right
<hr/>						
25	011 134	DIN125A23	Scheibe		2	Shim
26	010 103	DIN439BM22x1,5	Sechskantmutter		4	Hexagon nut
27	113 550	6040 060 02 64	Zsb. Unterlenker links		1	Lower link arm, left
28	113 549	6040 060 01 64	Zsb. Unterlenker rechts		1	Lower link arm, right
29	124 352		Zsb. Anschlußplatte außen rechts		1	Connection plate ass. outer right
<hr/>						
30	108 197	4151 060 05 83	Zsb. Sicherungsplatte		2	Safety plate ass.
31	010 321	DIN6325-10x28	Zylinderstift		2	Cylindrical pin
32	014 447	000 992 01 01	Druckfeder	Ø9,5x27xØ1,6	2	Pressure spring
33	010 612	DIN1481-10x30	Spannstift		2	Tension pin
34	117 525		Fanghaken		2	Hook
<hr/>						
35	010 469	DIN11023-12x40	Klappstecker		2	Dowel pin
36	111 759	6090 060 01 34	Zsb. Anhängeschiene vollst.		1	Attachment bar ass. complete

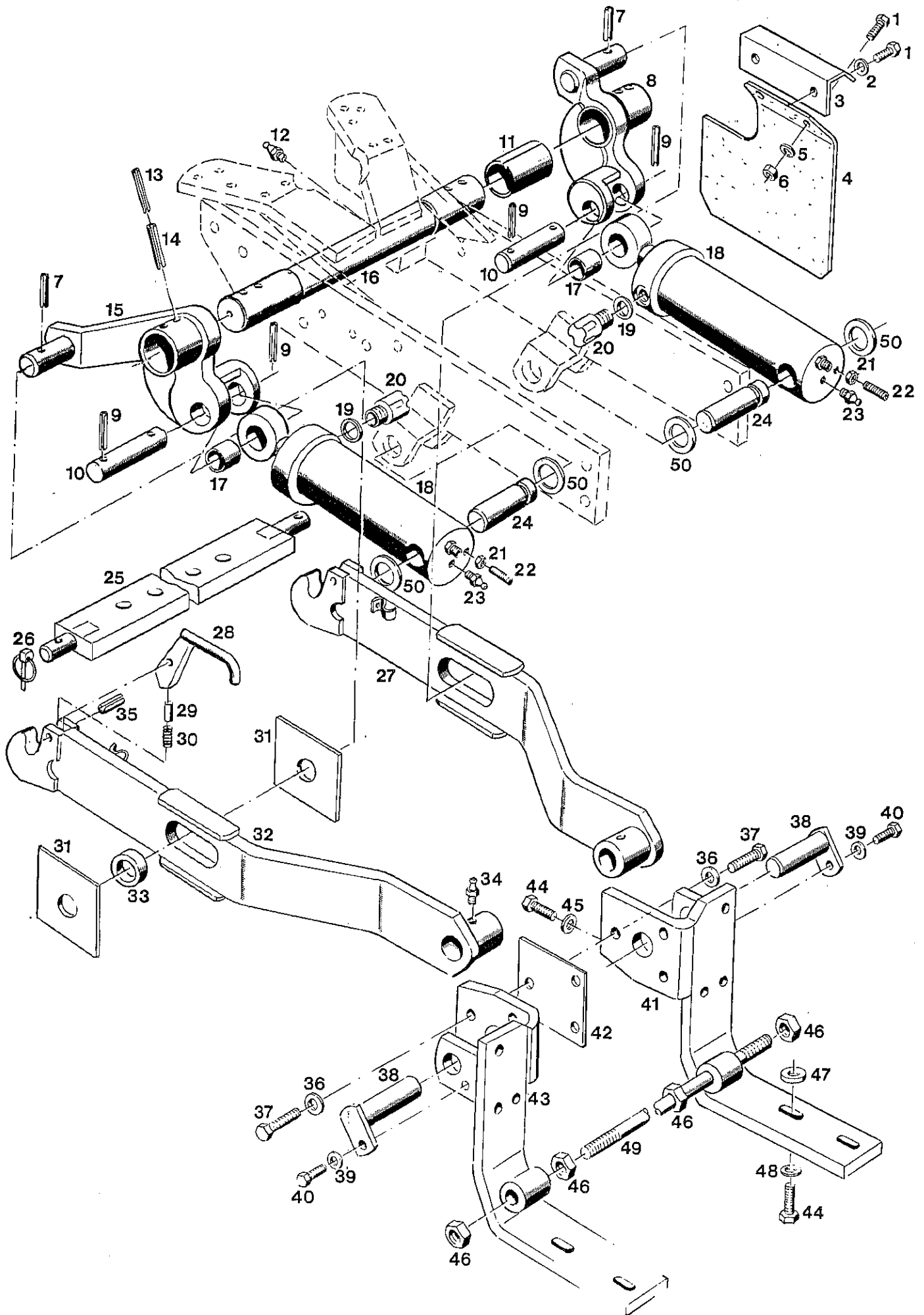


Bild-Nr. Ill.No.	Bestell-Nr. Part No.	Benennung	Abm./Bemerk. Dimen./Remarks	Stück Pieces	Denomination
1	011 502	DIN933M6x12	Sechskantschraube	8	Hexagon screw
2	011 742	DIN137B6	Federscheibe	4	Lock washer
3	126 411		Halter	2	Fixture
4	126 412		Abdeckung	2	Cover
5	010 464	DIN9021B6,4	Scheibe	4	Shim
6	011 683	DIN985M6	Sechskantmutter	4	Hexagon nut
7	024 229	DIN1481-12x50	Spannstift	2	Tension pin
8	124 709		Zsb. Hubhebel rechts	1	Hydraulic lever ass. right
9	010 610	DIN1481-8x40	Spannstift	4	Tension pin
10	124 758		Bolzen	2	Bolt
11	014 243	000 994 48 23	Lagerbüchse	2	Bearing bush
12	010 491	DIN71412AM8x1	Schmiernippel	1	Lubrication nipple
13	010 611	DIN1481-8x60	Spannstift	4	Tension pin
14	026 463	DIN1481-14x60	Spannstift	4	Tension pin
15	124 710		Zsb. Hubhebel links	1	Hydraulic lever ass. left
16	124 717		Hubwelle	1	Hydraulic shaft
17	215 193.0	DIN1498EG22	Einspannbüchse	2	Clamping bush
18	108 214	4151 070 02 58	ZSB. HYDRAULIK- ZYLINDER DOPPELTW. (best. aus Teilen 17 - 23)	2	HYDRAULIC CYLINDER ASS. DOUBLE-ACTING (cons. of parts 17 -23)
	107 053	4151 190 02 85	ZSB. DICHTUNGSSATZ	2	GASKET KIT ASS.
			EINZELTEILE FÜR CLAAS-HYDRAULIK- ZYLINDER		INDIV. PARTS FOR CLAAS-HYDRAULIC- CYLINDER
	079 372.0		Zsb. Kolbenstange	2	Piston rod ass.
	079 375.0		Kolben	2	Piston
	079 376.0		Zylinderkopf	2	Cylinder head
	683 259.1		Drahttring	2	Wire ring
	010 601	DIN1481-6x20	Spannstift	2	Tension pin
19	010 389	DIN7603A12x15,5CU	Dichtring	2	Sealing ring
20	022 285	000 025 10 01	Be- und Entlüftungs- filter	2	Ventilation filter
21	011 577	DIN934M6	Sechskantmutter	2	Hexagon nut
22	010 079	DIN417M6x20	Gewindestift mit Zapfen	2	Stud
23	010 491	DIN71412AM8x1	Schmiernippel	2	Lubrication nipple
24	125 913		Bolzen	2	Bolt
25	111 759	6090 060 01 34	Zsb. Anhängeschiene (70x30x665 Ø22)	1	Fixing rail ass.
26	010 469	DIN11023-12	Klappstecker	2	Dowel pin
27	124 722		Zsb. Unterlenker links	1	Lower link arm ass. LH
28	108 197	4151 060 05 83	Zsb. Sicherungsplatte	2	Safety panel ass.
29	010 321	DIN6325-10x28	Zylinderstift	2	Cylindrical pin
30	014 447	000 992 01 01	Druckfeder	2	Pressure spring
31	124 728		Abdeckplatte	4	Cover plate
32	124 723		Zsb. Unterlenker rechts	1	Lower link arm ass. RH
33	014 278	000 994 94 23	Lagerrohr	2	Support pipe
34	010 491	DIN71412AM8x1	Schmiernippel	2	Lubrication nipple

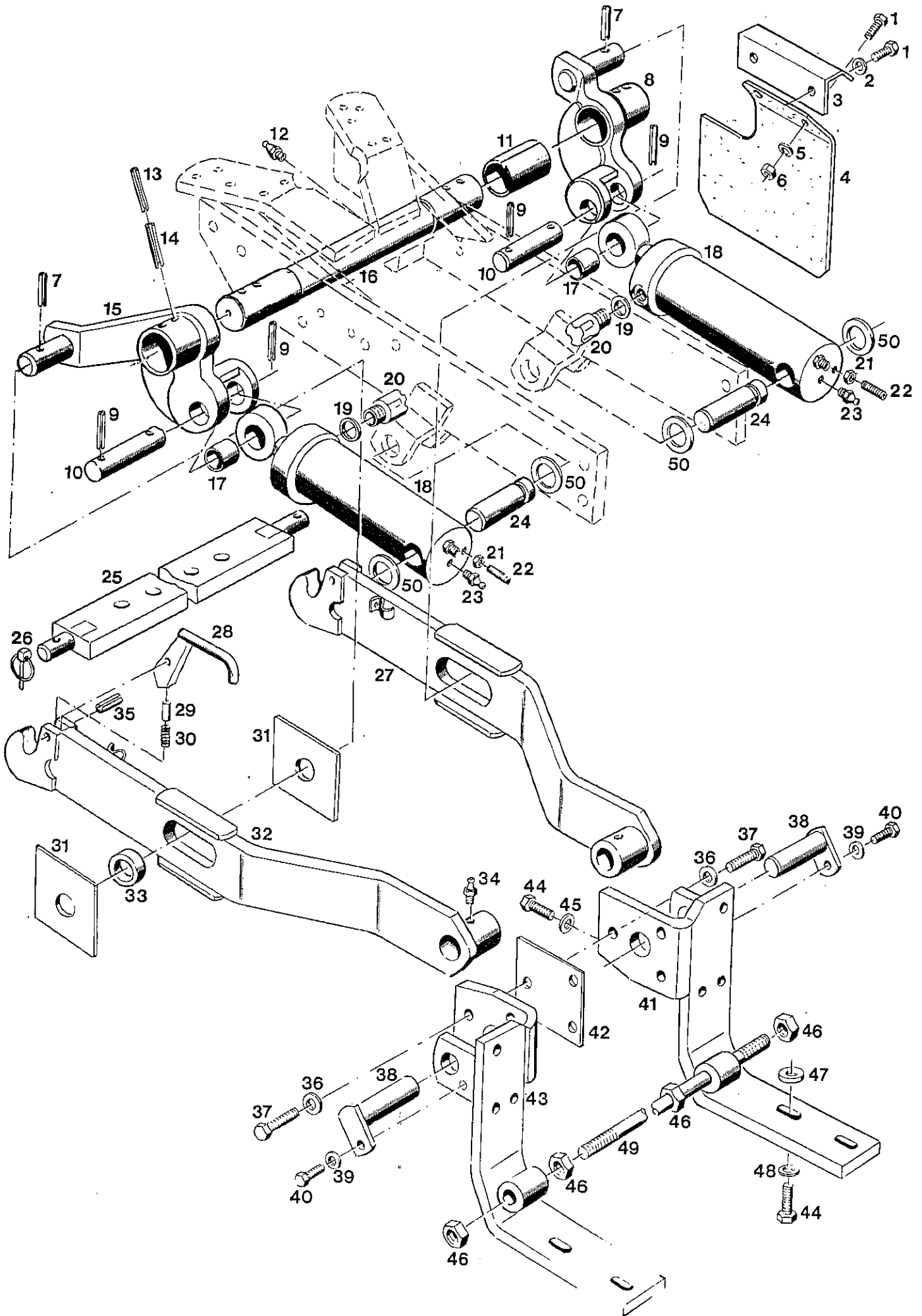
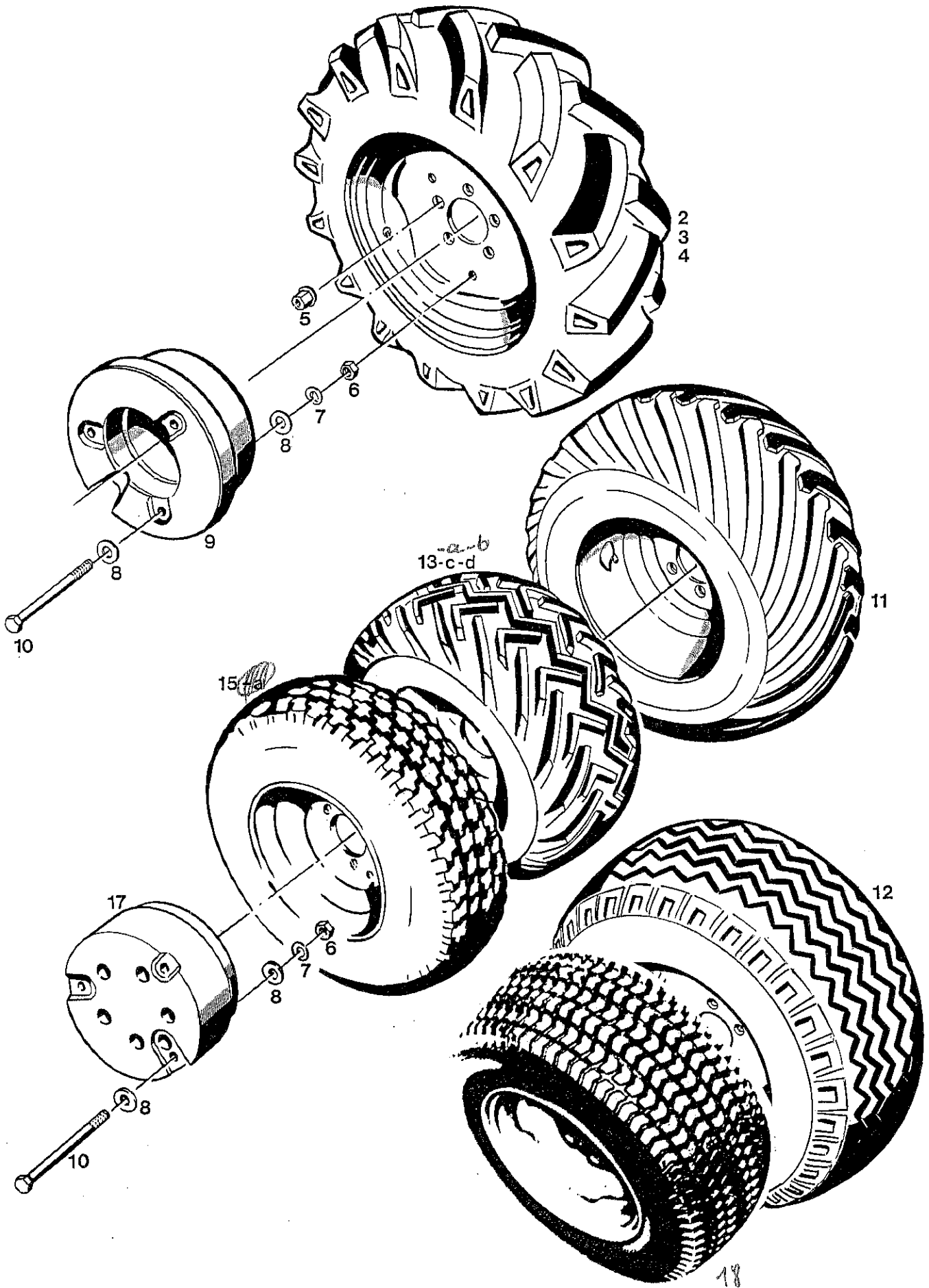


Bild-Nr. Ill.No.	Bestell-Nr. Part No.	Benennung	Abm./Bemerk. Dimen./Remarks	Stück Pieces	Denomination
35	010 612	DIN1481-10x30	Spannstift	2	Tension pin
36	010 066	DIN137B14	Federscheibe	6	Lock washer
37	011 555	DIN933M14x45	Sechskantschraube	6	Hexagon screw
38	124 756		Zsb. Bolzen	2	Bolt
39	010 063	DIN137B8	Federscheibe	2	Lock washer
40	026 466	DIN933M8x16	Sechskantschraube	2	Hexagon nut
41	127 596		Zsb. Abstützung rechts (in Fahrtrichtung links montiert)	1	Support ass. RH (assembled LH as viewed in driving direct.)
42	127 602		Beilage	n. B.	Shim
	126 627		Beilage	n. B.	Shim
43	127 595		Zsb. Abstützung links (in Fahrtrichtung rechts montiert)	1	Support ass. LH (assembled RH as viewed in driving direct.)
44	011 542	DIN933M12x35	Sechskantschraube	10	Hexagon screw
45	010 057	DIN127A12	Federring	6	Spring ring
46	023 752	DIN934M20x1,5	Sechskantmutter	4	Hexagon nut
47	014 932	000 991 84 41	Scheibe	4	Shim
48	014 384	000 994 12 67	Sicherungsscheibe	4	Shim
49	124 743		Zugstange	1	Draw rod
50	011 715	DIN988S25x35x2	Stützscheibe	4	Supporting shim



Bildtafel - table No. 78

Bild-Nr. Ill.No.	Bestell-Nr. Part No.		Benennung	Abm./Bemerk. Dimen./Remarks	Stück Pieces	Denomination
* 2	<u>4131-13</u> 022 845 018 971 027 172	000 172 68 15 000 172 44 02	<u>ZSB. RAD KPL.</u> Scheibenrad Schlauch Decke (Reifen) 275/80R18 XM27TL	275/80R18 XM27TL 9x18 EPT-37 10,5x18 Ersetzt 018 929 (000 172 55 01)	4 4 4 4	<u>WHEEL ASS. CPL.</u> Wheel rim Tube Tyre
* 3	<u>4131-14</u> 022 433 018 982 025 994	000 172 56 15 000 172 43 03	<u>ZSB. RAD KPL.</u> (Michelin) Scheibenrad Ventil Decke (Reifen)	275/80R18 XM27TL 9x18 EPT 0 GS 43/16 275/80R18 XM27TL	4 4 4 4	<u>WHEEL ASS. CPL.</u> (Michelin) Wheel rim Valve Tyre
* 4	<u>4131-15</u> 022 845 018 985 025 994	000 172 68 15 000 172 22 03	<u>ZSB. RAD KPL.</u> (Michelin) Scheibenrad Ventil Decke (Reifen)	275/80 R18XM27TL 9x18 EPT-37 GS 43/16 10,5 R 18	4 4 4 4	<u>WHEEL ASS. CPL.</u> (Michelin) Wheel rim Valve Tyre
*	<u>4131-22</u> 022 433 018 971 027 172	000 172 56 15 000 172 44 02	<u>ZSB. RAD KPL.</u> Scheibenrad Schlauch Decke (Reifen)	10,5-18 MPT 9x18 (EPT 0) 10,5x18 10,5x18 MPT 6PR	4 4 4 4	<u>WHEEL ASS. CPL.</u> Wheel rim Tube (w. water valve) Tube (outer cover)
5	012 039	DIN74361A14	Kugelbundmutter	M14x1,5	20	Collar nut
6	011 590	DIN934M12	Sechskantmutter		12	Hexagon nut
7	010 065	DIN137B12	Federscheibe		12	Lock washer
8	014 878	000 991 17 41	Scheibe	12,3x30x3	12	Shim
* 9	<u>4134-1</u>		<u>ZSB. RADZUSATZ- GEWICHT</u> (mit Teilen 6 - 8 und 10)		4	<u>WHEEL WEIGHT COMPL.</u> (compr. parts 6 - 8 and 10)
10	011 120	DIN931M12x120	Sechskantschraube		12	Hexagon screw
* 11	<u>4131-6</u> 021 050 018 977 018 928	000 172 51 15 000 172 54 02 000 172 54 01	<u>ZSB. RAD KPL.</u> (Trellebourg) Scheibenrad Schlauch Decke (Reifen)	400/60 - 15,5 Profil T 484 13,00 - 15,5 400 - 15,5 400/60-15,5;6T484	4 4 4 4	<u>WHEEL ASS. CPL.</u> (Trellebourg) Wheel rim Tube Tyre
* 12	<u>4131-12</u> 021 050 018 977 024 906	000 172 51 15 000 172 54 02	<u>ZSB. RAD KPL.</u> (Trellebourg) Scheibenrad Schlauch Decke (Reifen)	400/60-15,5/6 PR Reifen mit Rillen- profil C Twin 478 13.00 - 15,5 400 - 15,5 400/60 - 15,5 T478-6 PR	4 4 4 4	<u>WHEEL ASS. CPL.</u> (Trellebourg) Wheel rim Tube Tyre (outer cover)
* 13	<u>4131-8</u> 021 064 018 965 018 934	000 172 65 15 000 172 36 02 000 172 60 01	<u>ZSB. RAD KPL.</u> (Terra) Scheibenrad (EPT 45 mm) Schlauch Decke (Reifen)	31x15,50-15 13 LBx15 31x15,50-15 4 PR oder 6 PR	4 4 4 4	<u>WHEEL ASS. CPL.</u> (Terra) Wheel rim Tube Tyre

* Bei Bestellungen einzelner Räder muß der Hersteller und die Ausführung links, rechts und Schmal- oder Breitspur angegeben werden.

* When ordering separate wheels please state make and version, i. e. left, right, narrow or wide track.

Für Bereifungen, die nicht im Kraftfahrzeugbrief aufgeführt sind, benötigt man eine TÜV-Abnahme.

BILDTAFEL NR.78
REIFEN, ZUSATZGEWICHTE

TABLE NO.78
TYRES, BALLAST WEIGHTS

Bild-Nr. Ill.No.	Bestell-Nr. Part No.	Benennung	Abm./Bemerk. Dimen./Remarks	Stück Pieces	Denomination
* 13a	<u>4131-18</u> 022 436 018 965 027 162 027 402 018 982 026 793	<u>ZSB. RAD KPL.</u> Scheibenrad (EPT 45 mm) Schlauch (G 3129x15 CW15) Decke (Reifen) 4PR Decke (Reifen) 6PR Ventil GS 43/16 Verschlußstopfen	33x15,5 - 15 13 LBx15 Entfällt ab Entfällt ab ab.... 22x10	4 4 4 4 4 1 n. B.	<u>WHEEL ASS. CPL.</u> Wheel rim Tube Tyre (outer cover) Tyre (outer cover) Valve Sealing cover
* 13b	<u>4131-20</u> 022 436 027 163 018 965	<u>ZSB. RAD KPL.</u> Scheibenrad Decke (Reifen) Schlauch	31x15,50-15 8PR 13LBx15 31x15,50 8PR G 3129x15CW15	4 4 4 4	<u>WHEEL ASS. CPL.</u> Wheel rim Tyre (outer cover) Tube
* 13c	<u>4131-19</u> 025 713 018 982 027 161	<u>ZSB. RAD KPL.</u> Scheibenrad Ventil Decke (Reifen)	33x12,50-15 10 LBx15 GS 43/16 33x12,50-15 6PR	4 4 4 4	<u>WHEEL ASS. CPL.</u> Wheel rim Valve Tyre (outer cover)
* 13d	<u>4131-25</u> 022 436 018 965 027 402 026 793	<u>ZSB. RAD KPL.</u> Scheibenrad Schlauch Decke (Reifen) Verschlußstopfen	33x15,5 - 15, 6PR 13 LBx15 G 3129x15 CW15 33x15,5-15, 6PR 22x10	4 4 4 4 n. B.	<u>WHEEL ASS. CPL.</u> Wheel rim Tube Tyre (outer cover) Sealing cover
* 15	<u>4131-23</u> 025 713 018 982 027 185	<u>ZSB. RAD KPL.</u> (Wrangler Radial) Scheibenrad Ventil Decke (Reifen)	Ersetzt 4131-16 4 PR in 6 PR austauschbar. Replacing 4131-16. 33x12,5 R15 6PR	4 4 4 4	<u>WHEEL ASS. CPL.</u> (Wrangler Radial) Wheel rim Valve Tyre (outer cover)
17	<u>4134-2</u>	<u>ZSB. RADZUSATZ- GEWICHT</u> (mit Teilen 6 - 8 und 10)	Ø292; 43 kg (Für Bereifung 4131-6, 4131-8, 4131-10) (for tyres 4131-6, 4131-8, 4131-10)	4	<u>WHEEL WEIGHT COMPL.</u> (w. parts 6 - 8 and 10)
* 18	<u>4131-26</u> 022 436 027 541 018 982	<u>ZSB. RAD KPL.</u> Scheibenrad Decke (Reifen) (31x15,5-15) Ventil	31x15.50-15 4PR 13 LBx15 4PR Rasen PD1 GS 43/16	4 4 4 4	<u>WHEEL ASSEMBLY COMPL.</u> Wheel rim Tyre (outer cover) Valve

* Bei Bestellungen einzelner Räder muß der Hersteller und die Ausführung links, rechts und Schmal- oder Breitspur angegeben werden.

* When ordering separate wheels please state make and version, i. e. left, right, narrow or wide track.

Für Bereifungen, die nicht im Kraftfahrzeugbrief aufgeführt sind, benötigt man eine TÜV-Abnahme.

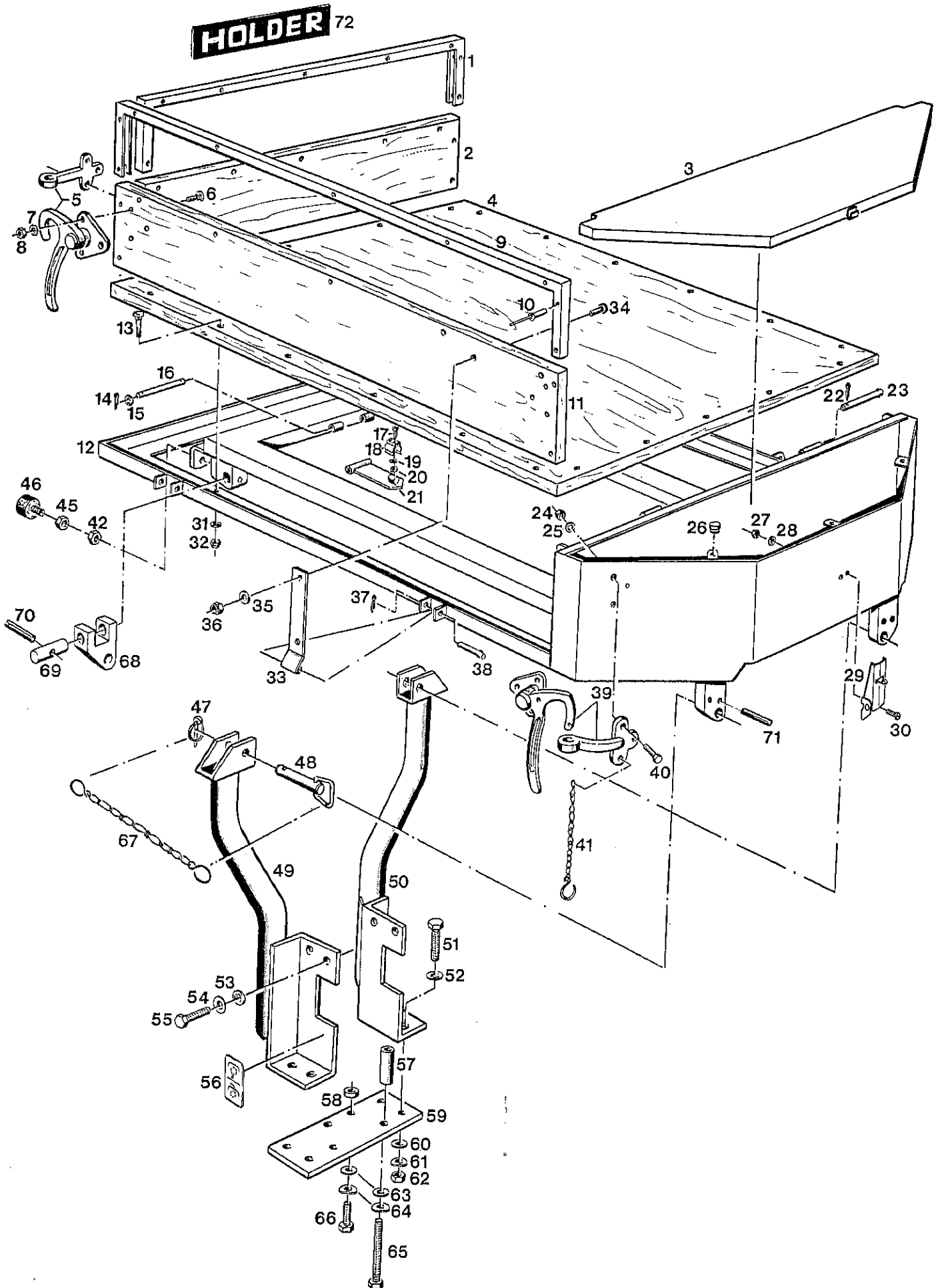


Bild-Nr. Ill.No.	Bestell-Nr. Part No.	Benennung	Abm./Bemerk. Dimen./Remarks	Stück Pieces	Denomination
	<u>4134-35</u>	<u>NACHLIEFERUMFANG PRITSCHEN KPL.</u>		1	<u>PLATFORM CPL. KIT FOR</u>
	<u>119 505</u>	<u>ZSB. PRITSCHEN VOLLST.</u>		1	<u>PLATFORM COMPL.</u>
	<u>113 935</u>	<u>6055 330 03 05</u>	<u>ZSB. HINTERER SCHLAG</u> (mit Teilen 1, 2, 10, 34 - 36)	1	<u>REAR BOARD CPL.</u> (with parts 1, 2, 10, 34 - 36)
1	113 958	6055 331 02 88	U-Profil II	1	U-profile II
2	113 951	6055 331 05 10	Hinterer Schlag	1	Rear board
3	113 927	6055 160 01 35	Zsb. Deckel	1	Lid ass.
4	113 949	6055 331 01 10	Boden	1	Platform bottom
5	114 349	6055 332 02 10	Winkelhebelverschluß links (mit Öse)	2	Locking bracket, left (with pin)
6	010 226	DIN603M8x30	Flachrundschraube	18	Flathead screw
7	010 063	DIN137B8	Federscheibe	18	Lock washer
8	011 579	DIN934M8	Sechskantmutter	18	Hexagon nut
	<u>113 934</u>	<u>6055 330 01 05</u>	<u>ZSB. SEITENSCHLAG</u> (mit Teilen 9 - 11, 34 - 36)	2	<u>SIDE BOARD CPL.</u> (with parts 9 - 11, 34 - 36)
9	113 957	6055 331 01 88	U-Profil	2	U-profile
10	022 260	000 990 27 24	Dornniet	27	Rivet
11	113 950	6055 331 03 10	Seitenschlag	2	Side board
12	<u>119 507</u>		<u>ZSB. PRITSCHEN- RAHMEN</u> (für hydraulisch kippbare Pritsche)	1	<u>FRAME FOR PLAT- FORM</u> (for hydraulically tilting platform)
13	022 447	DIN603M6x30	Flachrundschraube	17	Flat-head screw
14	010 032	DIN94-3,2x20MS	Splint	2	Split pin
15	011 750	DIN433-10,5	Scheibe	2	Shim
16	113 964	6055 333 02 16	Lagerbolzen	1	Bearing bolt
17	022 258	DIN965M4x25	Senkschraube	2	Countersunk screw
18	019 818	000 193 A 42	Klammer	1	Bracket
19	011 741	DIN137B4	Federscheibe	2	Lock washer
20	011 571	DIN934M4	Sechskantmutter	2	Hexagon nut
21	113 943	6055 330 02 45	Zsb. Stütze	1	Support ass.
22	010 032	DIN94-3,2x20MS	Splint	2	Split pin
23	015 962	000 991 92 25	Kerbbolzen	2	Notched bolt
24	011 579	DIN934M8	Sechskantmutter	6	Hexagon nut
25	010 063	DIN137B8	Federscheibe	6	Lock washer
26	014 651	000 997 02 05	Gummistopfen	3	Rubber plug
27	011 576	DIN934M5	Sechskantmutter	2	Hexagon nut
28	010 061	DIN137B5	Federscheibe	2	Lock washer
29	022 261	000 993 02 87	Spannverschluß	1	Clamp lock
	020 848	000 993 01 92	Gegenhaken	1	Counter hook
30	010 459	DIN7985M5x10	Linsenschraube	2	Lent screw
31	010 051	DIN126-6,6	Scheibe	17	Shim
32	011 677	DIN980NM6	Sechskantmutter	17	Hexagon screw
33	113 948	6055 330 01 82	Zsb. Scharnier	6	Hinge ass.
34	022 447	DIN603M6x30	Flachrundschraube	12	Flathead screw
35	010 051	DIN126-6,6	Scheibe	12	Shim
36	011 677	DIN980NM6	Sechskantmutter	2	Hexagon nut

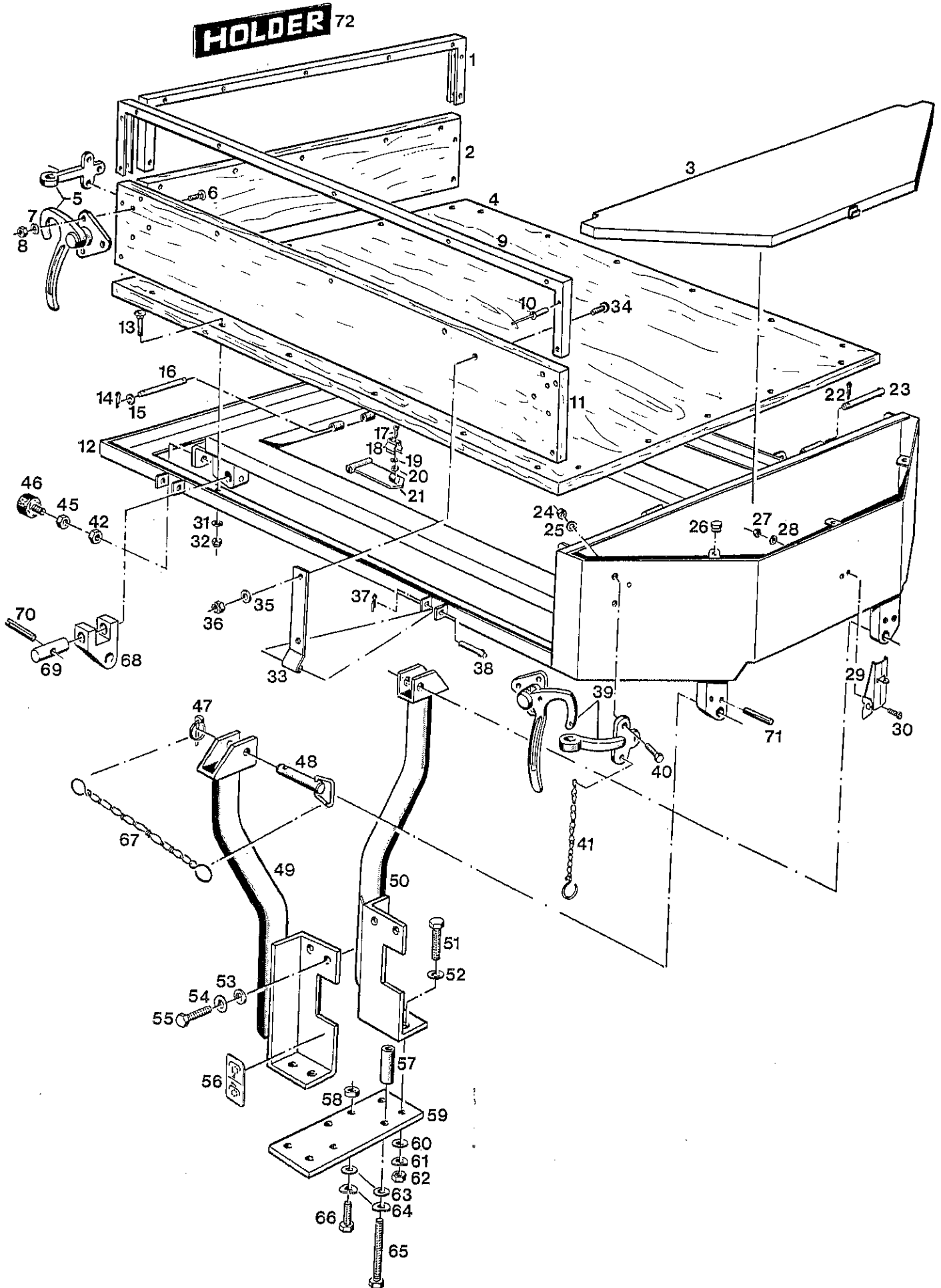
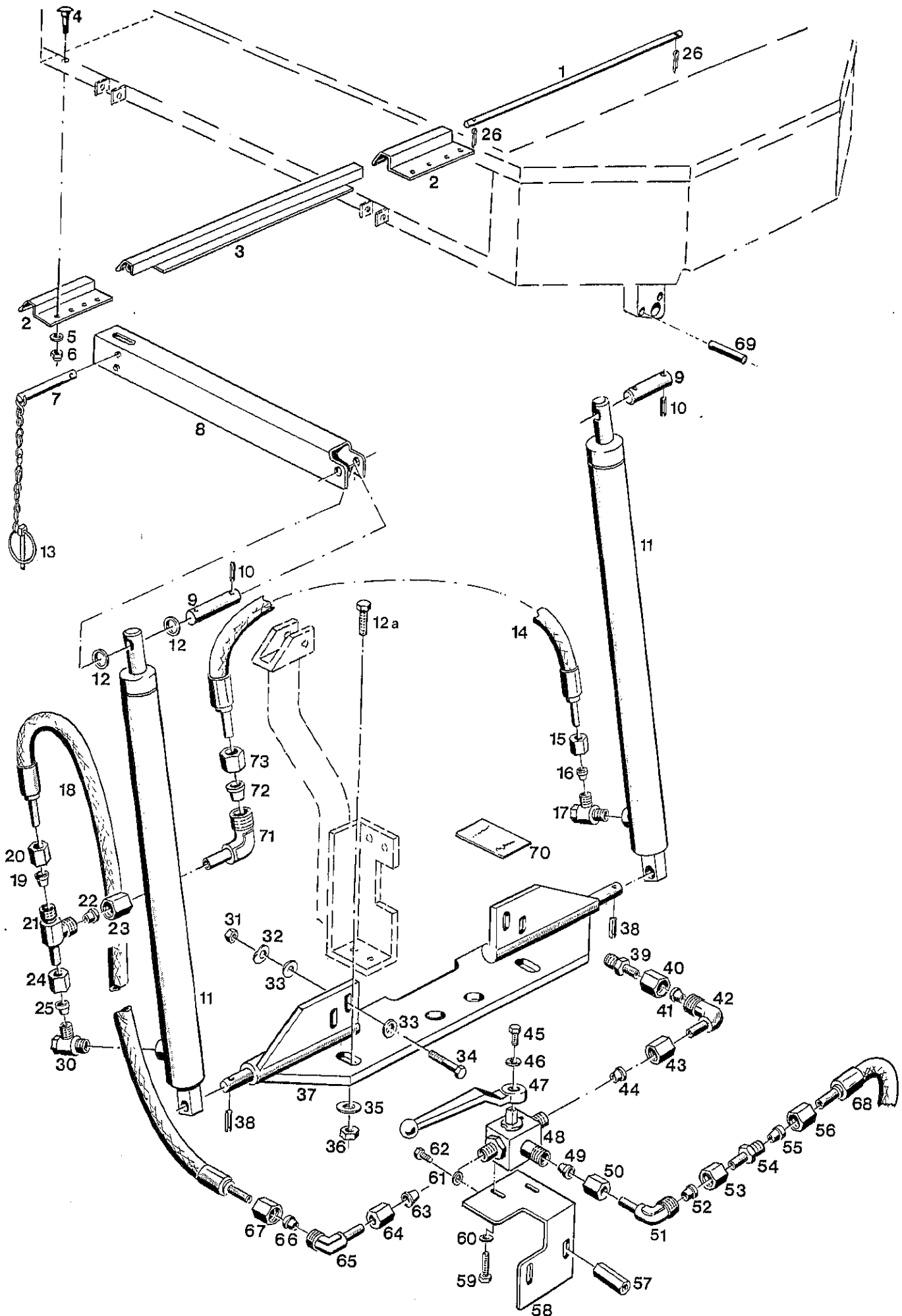
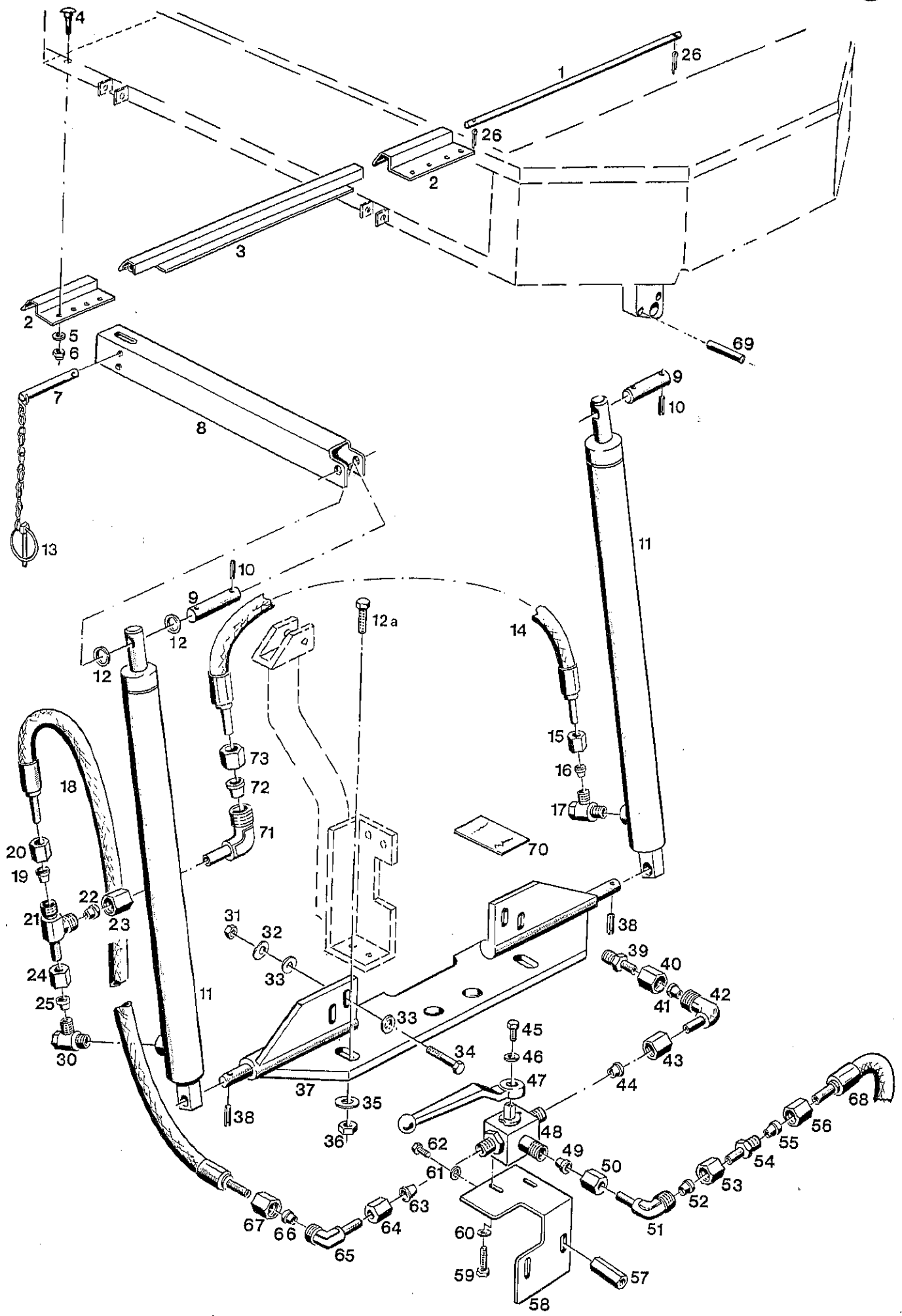


Bild-Nr. Ill.No.	Bestell-Nr. Part No.	Benennung	Abm./Bemerk. Dimen./Remarks	Stück Pieces	Denomination
37	010 032	DIN94-3,2x20MS	Splint		6 Split pin
38	015 960	000 991 58 25	Kerbbolzen	Ø8x58	6 Notched bolt
39	114 348	6055 332 01 10	Winkelhebelverschluss rechts (mit Öse)		2 Locking bracket, right (with pin)
40	011 511	DIN933M8x20	Sechskantschraube		8 Hexagon screw
41	022 259	000 990 03 04	Zsb. Sicherungskette		4 Locking chain ass.
42	011 579	DIN934M8	Sechskantmutter		2 Hexagon nut
45	011 579	DIN934M8	Sechskantmutter		2 Hexagon nut
46	020 846	000 992 19 91	Anschlagpuffer	M8 20x12	2 Stop nut
47	010 468	DIN11023-8	Klappstecker		4 Dowel pin
48	113 946	6055 330 01 63	Zsb. Stecker		4 Pin ass.
49	126 289		Zsb. Träger rechts		1 Support ass. right
50	126 290		Zsb. Träger links		1 Support ass. left
51	011 564	DIN933M16x50	Sechskantschraube		4 Hexagon screw
52	010 048	DIN125-17	Scheibe		4 Shim
53	010 047	DIN125-13	Scheibe		4 Shim
54	010 065	DIN137B12	Federscheibe		4 Lock washer
55	011 542	DIN933M12x35	Sechskantschraube		4 Hexagon screw
56	019 841	000 001 01 01	Schaltschild (für Zapfwelle)		1 Selector diagram (for P.T.O.)
57	014 263	000 994 77 23	Distanzrohr	Ø30x5,5x50	2 Spacer tube
58	014 264	000 994 78 23	Distanzrohr	Ø30x5,5x7,5	2 Spacer tube
59	113 658	4134 067 01 04	Grundplatte	120x10x370	1 Base plate
60	010 048	DIN125-17	Scheibe		4 Shim
61	010 067	DIN137B16	Federscheibe		4 Lock washer
62	011 597	DIN934M16	Sechskantmutter		4 Hexagon nut
63	010 048	DIN125-17	Scheibe		4 Shim
64	010 067	DIN137B16	Federscheibe		4 Lock washer
65	011 128	DIN931M16x80	Sechskantschraube		2 Hexagon screw
66	011 563	DIN933M16x45	Sechskantschraube		2 Hexagon screw
67	023 756		Zsb. Knotenkette		4 Knot chain ass.
68	119 514		Gabelstück	30x30x83	2 Clevis
69	119 516		Bolzen	Ø18x66	2 Bolt
70	010 610	DIN1481-8x40	Spannstift		2 Tension pin
71	023 303	DIN1481-10x50	Spannstift		4 Tension pin
72	021 937	000 004 21 01	Namenszug	HOLDER	1 Name sign



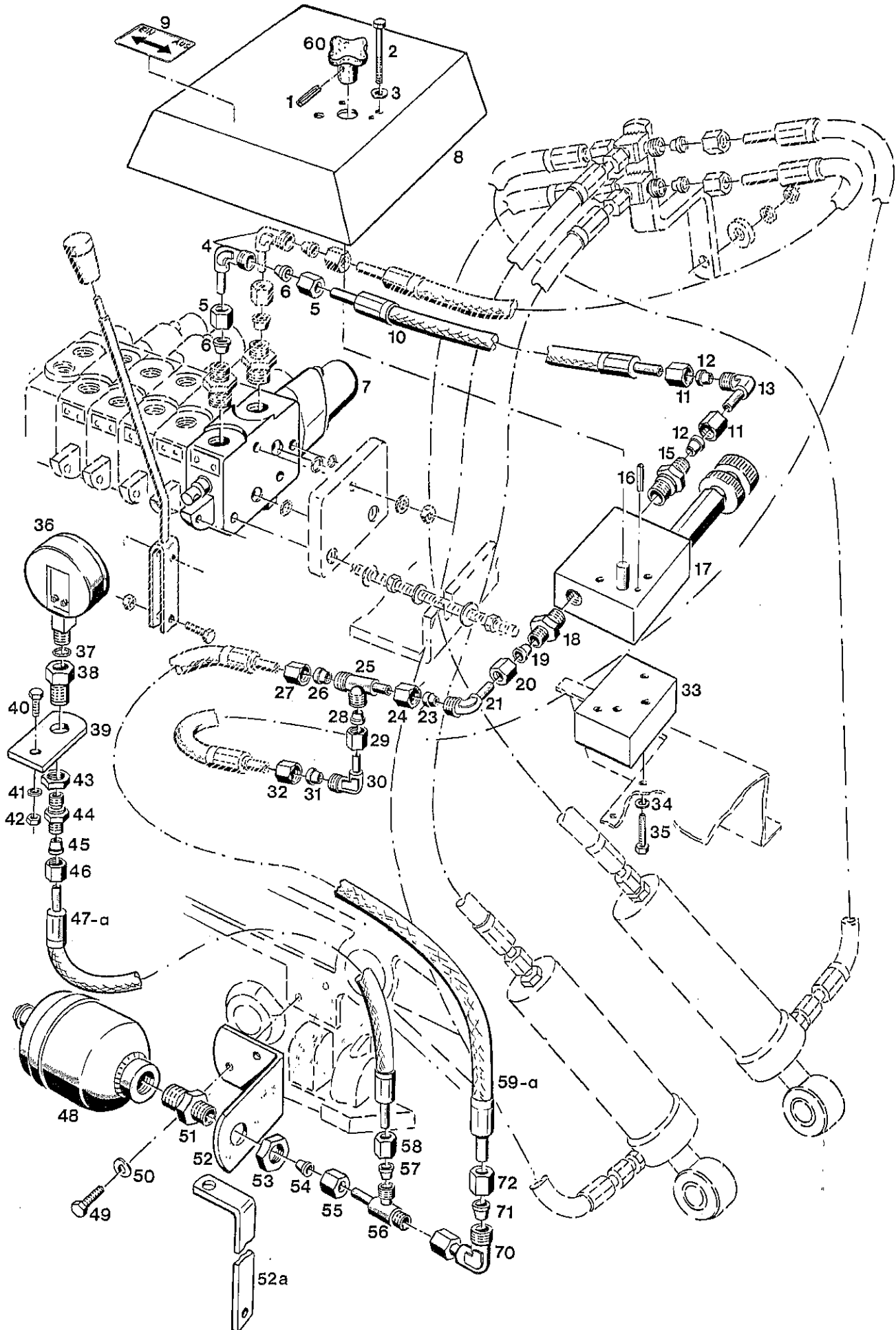
Bildtafel - table No. 80

Bild-Nr. III.No.	Bestell-Nr. Part No.		Benennung	Abm./Bemerk. Dimen./Remarks	Stück Pieces	Denomination
	<u>4134-13</u>		<u>BAUSATZ</u> <u>HYDRAULISCHE</u> <u>KIPPEINRICHTUNG</u> (best. aus Teilen 1 - 70)		1	<u>HYDRAULIC</u> <u>DUMPING</u> <u>DEVICE</u> (cons. of parts 1 - 70)
1	120 926		Scharnierbolzen	8x700 vz.	1	Hinge bolt
2	120 925		Seitenteil	168x122x2,5	2	Side part
3	120 923		Zsb. Anschlag		1	Limit stop
4	022 447	DIN603M6x30	Flachrundschraube		2	Flat screw
5	010 051	DIN126-6,6	Scheibe		2	Shim
6	011 677	DIN980M6	Sicherungsmutter		2	Lock nut
7	119 522		Zsb. Stecker	Mit Knotenkette 023 756 und Klappstecker 13	1	Pin ass. (with chain 023 756 and dowel pin 13)
8	119 524		Stütze	720x161x3	1	Support
9	119 521		Bolzen	Ø20x78	2	Bolt
10	010 597	DIN1481-5x28	Spannstift		4	Tension pin
11	114 701	7230 070 80 58	Zsb. Hydraulikzylinder		2	Hydr. cylinder ass.
	114 928	7230 190 80 85	Dichtungssatz für Zylinder 11		1	Gasket kit for cylinder 11
12	015 629	000 991 19 39	Scheibe	Ø20,5xØ28x3	6	Shim
12a	011 566	DIN933M16x60	Sechskantschraube		2	Hexagon screw
13	010 467	DIN11023-5	Klappstecker		1	Dowel pin
14	021 945	000 078 62 89	Höchstdruckschlauch	Ø12x1350 lg.	1	High-pressure hose
15	015 725	000 990 23 56	Überwurfmutter	M18x1,5	1	Lock nut
16	015 751	000 990 22 57	Profiling	Ø12	1	Profile ring
17	015 862	000 990 16 90	Schwenkverschraubung (mit Teilen 15 und 16)	f. Ø12, M16x1,5	1	Swivel union (with parts 15 and 16)
18	021 945	000 078 62 89	Höchstdruckschlauch	Ø12x1350 lg.	1	High-pressure hose
19	015 751	000 990 22 57	Profiling	Ø12	1	Profile ring
20	015 725	000 990 23 56	Überwurfmutter	M18x1,5	1	Lock nut
21	025 121		L-Verschraubung (mit Teilen 19 - 23)	SV Ersetzt 015 897	1	L-union (compr. parts 19 - 23)
2	015 751	000 990 22 57	Profiling	Ø12	1	Profile ring
23	015 725	000 990 23 56	Überwurfmutter	M18x1,5	1	Lock nut
24	015 725	000 990 23 56	Überwurfmutter	M18x1,5	1	Lock nut
25	015 751	000 990 22 57	Profiling	Ø12	1	Profile ring
26	022 257	DIN94-2x16	Splint		1	Split pin
30	015 862	000 990 16 90	Schwenkverschraubung (mit Teilen 24 und 25)	f. Ø12, M16x1,5	1	Swivel union (with parts 24 and 25)
31	011 590	DIN934M12	Sechskantmutter		4	Hexagon nut
32	010 065	DIN137B12	Federscheibe		4	Lock washer
33	010 047	DIN125A13	Scheibe		4	Shim
34	011 545	DIN933M12x45	Sechskantschraube		4	Hexagon screw
35	010 048	DIN125A17	Scheibe		2	Shim
36	011 597	DIN934M16	Sechskantmutter		2	Hexagon nut
37	119 517		Zsb. Befestigungsplatte		1	Mounting plate ass.
38	010 608	DIN1481-8x32	Spannstift		2	Tension pin
39	025 122		Reduzierschraubung	Ø12/ Ø8	1	Reduction union
40	015 725	000 990 23 56	Überwurfmutter	M18x1,5	1	Lock nut
41	015 751	000 990 22 57	Profiling	f. Ø12	1	Profile ring



Bildtafel - table No. 80

Bild-Nr. Ill.No.	Bestell-Nr. Part No.		Benennung	Abm./Bemerk. Dimen./Remarks	Stück Pieces	Denomination
42	026 338		Einstellb. Winkelstutzen (mit Teilen 43 und 44)	f. Ø12	1	Angle screw union (with parts 43 and 44)
43	015 725	000 990 23 56	Überwurfmutter	M18x1,5	1	Lock nut
44	015 751	000 990 22 57	Profiliring	f. Ø12	1	Profile ring
45	011 152	DIN933M5x10	Sechskantschraube		1	Hexagon screw
46	023 292	DIN126-5,5	Scheibe		1	Shim
47			Handhebel (einzeln nicht lieferbar)			Hand lever (cannot be separately supplied)
48	023 920		Zsb. Dreiwegekugel- hahn (best. aus Teilen 45 - 48)		1	Three-way cock (cons. of parts 45 -48)
49	015 751	000 990 22 57	Profiliring	f. Ø12	1	Profile ring
50	015 725	000 990 23 56	Überwurfmutter	M18x1,5	1	Lock nut
51	025 118		Einstellb. Winkelver- schraubung (mit Teilen 49, 50, 52 und 53)	f. Ø12	1	Angle screw union (with parts 49, 50, 52 and 53)
52	015 751	000 990 22 57	Profiliring	f. Ø12	1	Profile ring
53	015 725	000 990 23 56	Überwurfmutter	M18x1,5	1	Lock nut
54	025 122		Reduzierschraubung (mit Teilen 55 und 56)	Ø12/ Ø8	1	Reduction union (with parts 55 and 56)
55	015 749	000 990 18 57	Profiliring	f. Ø8	1	Profile ring
56	015 723	000 990 18 56	Überwurfmutter	M14x1,5	1	Lock nut
57	023 919		Sechskantmutter	SW 13x30 M8	2	Hexagon nut
58	119 525		Winkel	Plat. 172x80x4	1	Angle (plate 172x80x4)
59	011 502	DIN933M6x12	Sechskantschraube		2	Hexagon screw
60	011 742	DIN137B6	Federscheibe		2	Lock washer
61	010 063	DIN137B8	Federscheibe		2	Lock washer
62	011 509	DIN933M8x16	Sechskantschraube		2	Hexagon screw
63	015 751	000 990 22 57	Profiliring	f. Ø12	1	Profile ring
64	015 725	000 990 23 56	Überwurfmutter	M18x1,5	1	Lock nut
65	025 118		Einstellb. Winkelver- schraubung (mit Teilen 63, 64, 66 und 67)	f. Ø12	1	Angle screw union (with parts 63, 64, 66 and 67)
66	015 751	000 990 22 57	Profiliring	f. Ø12	1	Profile ring
67	015 725	000 990 23 56	Überwurfmutter	M18x1,5	1	Lock nut
68	019 299	000 078 50 89	Höchstdruckschlauch	Ø8x500 lg.	1	High-pressure hose
69	023 303	DIN1481-10x50	Spannstift		4	Tension pin
70	019 845	000 001 05 01	Schaltbild	32x62	1	Selector diagram
71	026 338		Einstellb. Winkelstutzen (mit Teilen 72 und 73)	f. Ø12	1	Angle screw union (with parts 72 and 73)
72	015 751	000 990 22 57	Profiliring	f. Ø12	1	Profile ring
73	015 725	000 990 23 56	Überwurfmutter	M18x1,5	1	Lock nut
	119 526		Schaltplan für hydrau- lische Kippeinrichtung		1	Selector diagram for hydraulic dumping device
	119 527		Zeichnung für Bohrung am Mittelblech		1	Drawing for bore on centre plate
	119 528		Anbauanleitung		1	Assembly instructions

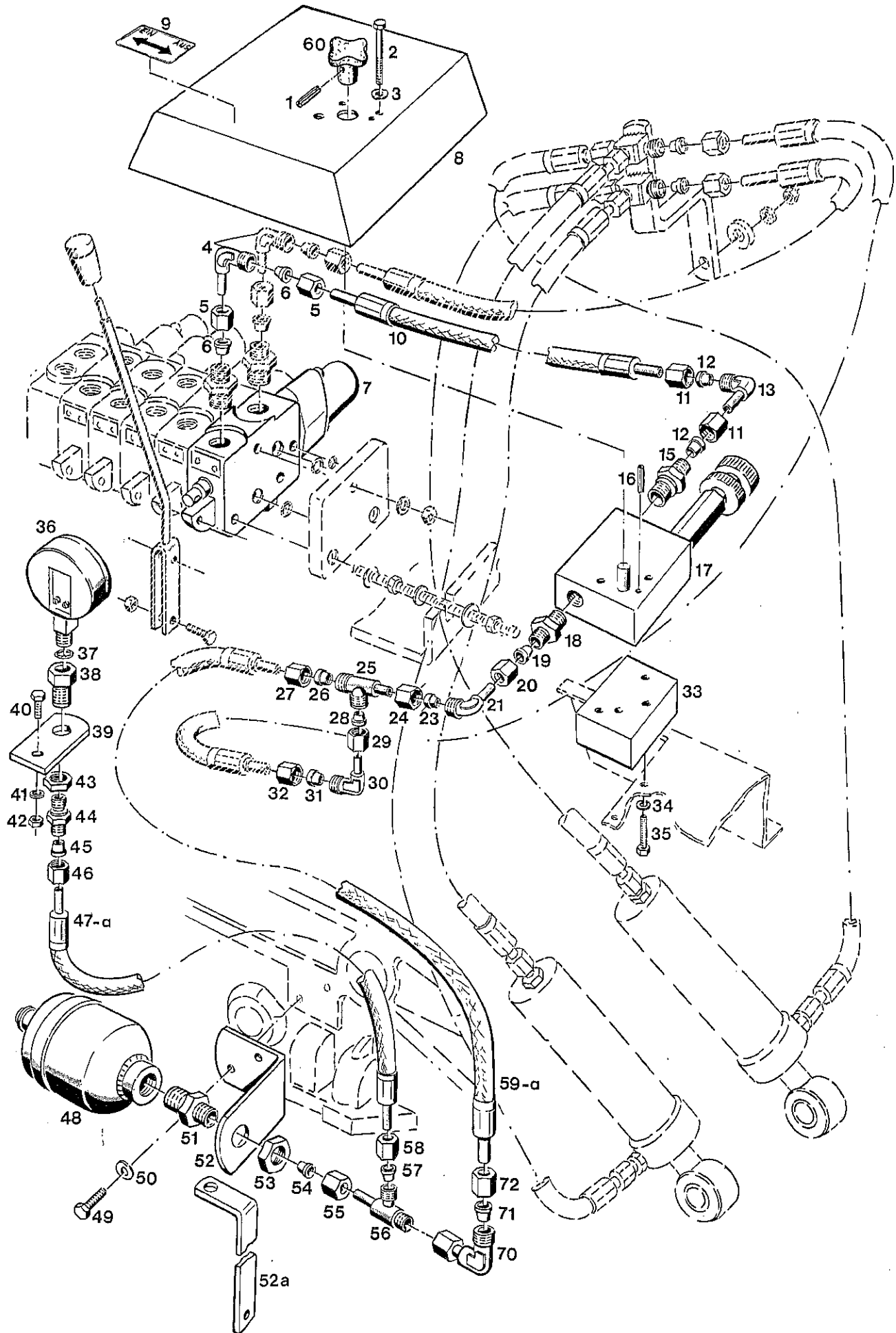


BILDTAFEL NR.90
 HYDRAULISCHE TRAGEEINRICHTUNG
 TYP 4180-17

TABLE NO.90
 HYDRAULIC VALVE EQUIPMENT
 TYPE 4180-17

K 26

Bild-Nr. Ill.No.	Bestell-Nr. Part No.		Benennung	Abm./Bemerk. Dimen./Remarks	Stück Pieces	Denomination
	<u>4180-17</u>		<u>ZSB. HYDRAULISCHE TRAGEEINRICHTUNG</u>		1	<u>HYDRAULIC VALVE EQUIPMENT</u>
1	011 966	DIN1481-4x20	Spannstift		1	Tension pin
2	011 085	DIN931M6x50	Sechskantschraube		2	Hexagon screw
3	011 742	DIN137B6	Federscheibe		2	Lock washer
4	025 119		Winkelverschraubung	f. Ø8	1	Angle screw union
5	015 723	000 990 18 56	Überwurfmutter	M14x1,5	2	Lock nut
6	015 749	000 990 18 57	Profiliring	f. Ø8	2	Profile ring
7	022 680	000 070 06 79	4/4 Wegeventil	LA 06P4 NN	1	4/4-way valve
	019 804	000 190 04 83	Zsb. Reparatursatz f. 4/4 Wegeventil		1	Repair kit ass. (for 4/4 way valve)
8	117 963		Zsb. Abdeckblech		1	Cover plate ass.
9	023 078	000 001 16 01	Schaltschild	50x30, Ein - Aus	1	Selector diagram
10	019 299	000 078 50 89	Höchstdruckschlauch	Ø8x500 lg.	1	High-pressure hose
11	015 723	000 990 18 56	Überwurfmutter	M14x1,5	2	Lock nut
2	015 749	000 990 18 57	Profiliring	f. Ø8	2	Profile ring
13	025 119		Winkelverschraubung	f. Ø8	1	Angle screw union
15	015 842	000 990 08 89	Einschraub- verschraubung	f. Ø8, M18x1,5	1	Screw union
16	011 966	DIN1481-4x20	Spannstift		2	Tension pin
17	023 608		Druckbegrenzungsventil		1	Pressure limit, valve
18	015 842	000 990 08 89	Einschraub- verschraubung	f. Ø8, M18x1,5	1	Screw union
19	015 749	000 990 18 57	Profiliring	f. Ø8	1	Profile ring
20	015 723	000 990 18 56	Überwurfmutter	M14x1,5	1	Lock nut
21	025 119		Winkelverschraubung	f. Ø8	1	Angle screw union
23	015 749	000 990 18 57	Profiliring	f. Ø8	1	Profile ring
24	015 723	000 990 18 56	Überwurfmutter	M14x1,5	1	Lock nut
25	025 128		L-Verschraubung	f. Ø8	1	L-shaped union
26	015 749	000 990 18 57	Profiliring	f. Ø8	1	Profile ring
27	015 723	000 990 18 56	Überwurfmutter	M14x1,5	1	Lock nut
28	015 749	000 990 18 57	Profiliring	f. Ø8	1	Profile ring
29	015 723	000 990 18 56	Überwurfmutter	M14x1,5	1	Lock nut
30	025 119		Winkelverschraubung	f. Ø8	1	Angle screw union
31	015 749	000 990 18 57	Profiliring	f. Ø8	1	Profile ring
32	015 723	000 990 18 56	Überwurfmutter	M14x1,5	1	Lock nut
33	117 967		Zwischenplatte	50x25x72	1	Intermediate plate
34	010 063	DIN137B8	Federscheibe		2	Lock washer
35	011 511	DIN933M8x20	Sechskantschraube		2	Hexagon screw
36	023 609		Manometer	Anschl. R 1/4" (bis 250 bar)	1	Pressure gauge
37	014 765	000 997 01 13	Flachdichtring	5,3x10	1	Flat gasket
38	023 505		Gewindenippel	SW 27x30	1	Thread nipple
39	117 968		Halter	40x5x73	1	Bracket
40	011 511	DIN933M8x20	Sechskantschraube		1	Hexagon screw
41	010 063	DIN137B8	Federscheibe		1	Lock washer
42	011 579	DIN934M8	Sechskantmutter		1	Hexagon nut
43	010 102	DIN439M18x1,5	Flache Sechskantmutter		1	Hexagon nut, flat
44	023 611		Gerade Einschraubver- schraubung	f. Ø8, R 1/4"	1	Screw union, straight
45	015 749	000 990 18 57	Profiliring	f. Ø8	1	Profile ring
46	015 723	000 990 18 56	Überwurfmutter	M14x1,5	1	Lock nut

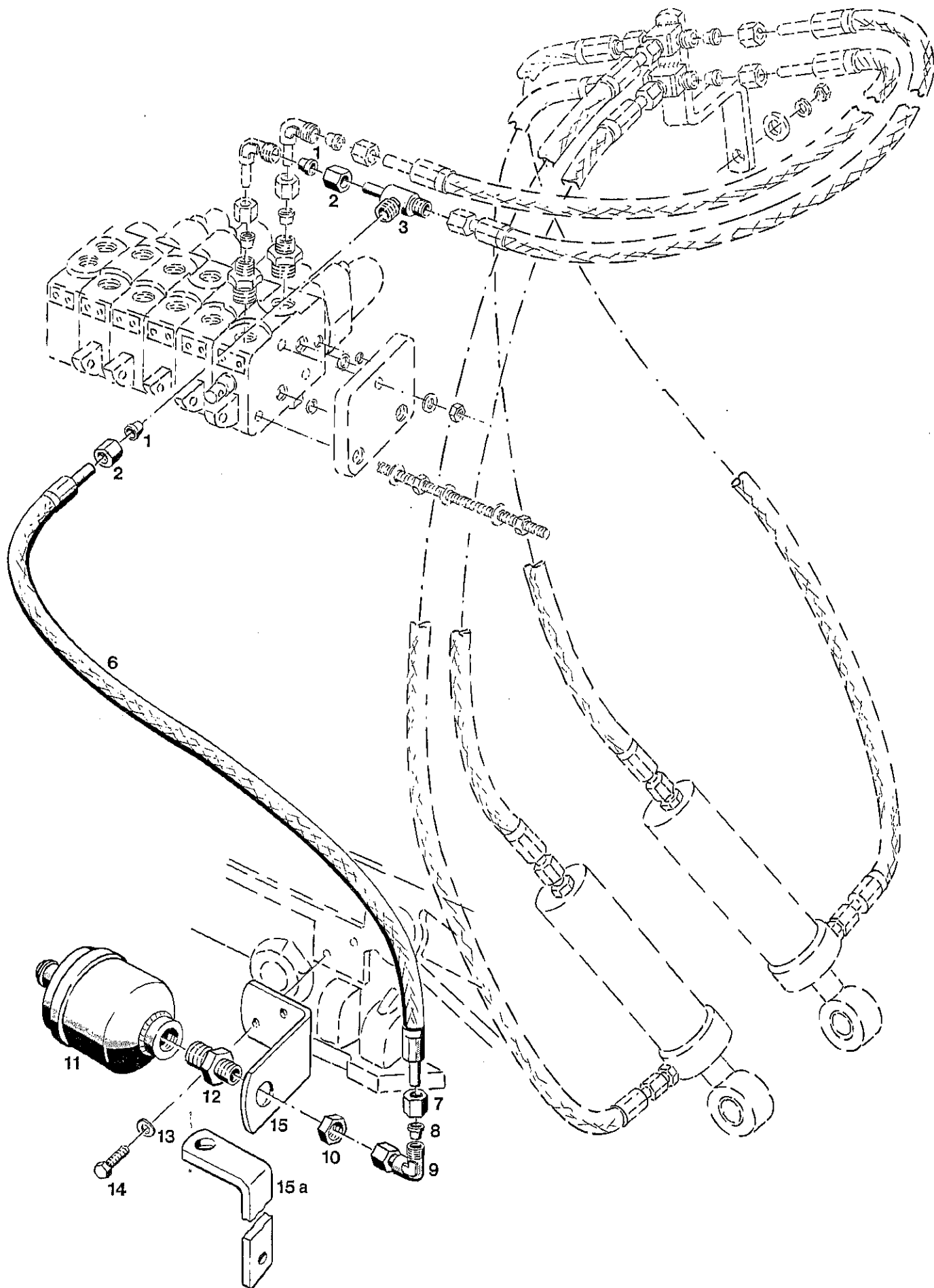


BILDTAFEL NR.90
HYDRAULISCHE TRAGEEINRICHTUNG
TYP. 4180-17

TABLE NO.90
HYDRAULIC VALVE EQUIPMENT
TYPE 4180-17

L 26

Bild-Nr. Ill.No.	Bestell-Nr. Part No.		Benennung	Abm./Bemerk. Dimen./Remarks	Stück Pieces	Denomination
47	019 287	000 078 09 89	Höchstdruckschlauch (Ø8x900 lg.)	Bis Anfang 1990 austauschbar	1	High-pressure hose up to beginning 1990 interchangeable
47a	019 289	000 078 12 89	Höchstdruckschlauch (Ø8x1200 lg.)	Ab Anfang 1990	1	High-pressure hose from beginning 1990
48	118 315		Speicher		1	Hydr. accumulator
49	011 511	DIN933M8x20	Sechskantschraube		2	Hexagon screw
50	010 063	DIN137B8	Federscheibe		2	Lock washer
51	023 506		Schottstutzen (SW 27x48)	Ab Anfang 1990 mit M14x1,5	1	Hexagon socket from beginning 1990 with M14x1,5
52	117 969		Halter (50x5x139)	Nur für C500 und C5000	1	Bracket Only for C500 and C5000
52a	128 274		Halter (30x5x265)	Nur für C6000 Only for C6000	1	Bracket
3	011 755	DIN439M14x1,5	Flache Sechskantmutter		1	Flat hexagon nut
54	015 749	000 990 18 57	Profiliring	f. Ø8	1	Profile ring
55	015 723	000 990 18 56	Überwurfmutter	M14x1,5	1	Lock nut
56	025 128		Einstellb. L-Ver- schraubung	SV f. Ø8	1	L-union
57	015 749	000 990 18 57	Profiliring	f. Ø8	1	Profile ring
58	015 723	000 990 18 56	Überwurfmutter	M14x1,5	1	Lock nut
59	019 287	000 078 09 89	Höchstdruckschlauch (Ø8x900 lg.)	Bis Anfang 1990 austauschbar	1	High-pressure hose up to beginning 1990 interchangeable
59a	019 289	000 078 12 89	Höchstdruckschlauch (Ø8x1200 lg.)	Ab Anfang 1990	1	High-pressure hose from beginning 1990
60	024 182		Handrad (Kreuzgriff)		1	Handwheel
70	025 119		Winkelverschraubung (best. aus Teilen 70 - 72)		1	Angle screw union (cons. of parts 70 -72)
71	015 749	000 990 18 57	Profiliring	f. Ø8	1	Profile ring
72	015 723	000 990 18 56	Überwurfmutter	M14x1,5	1	Lock nut
	118 312		Anbauanleitung für hydraulische Trageein- richtung		1	Assembly instruction

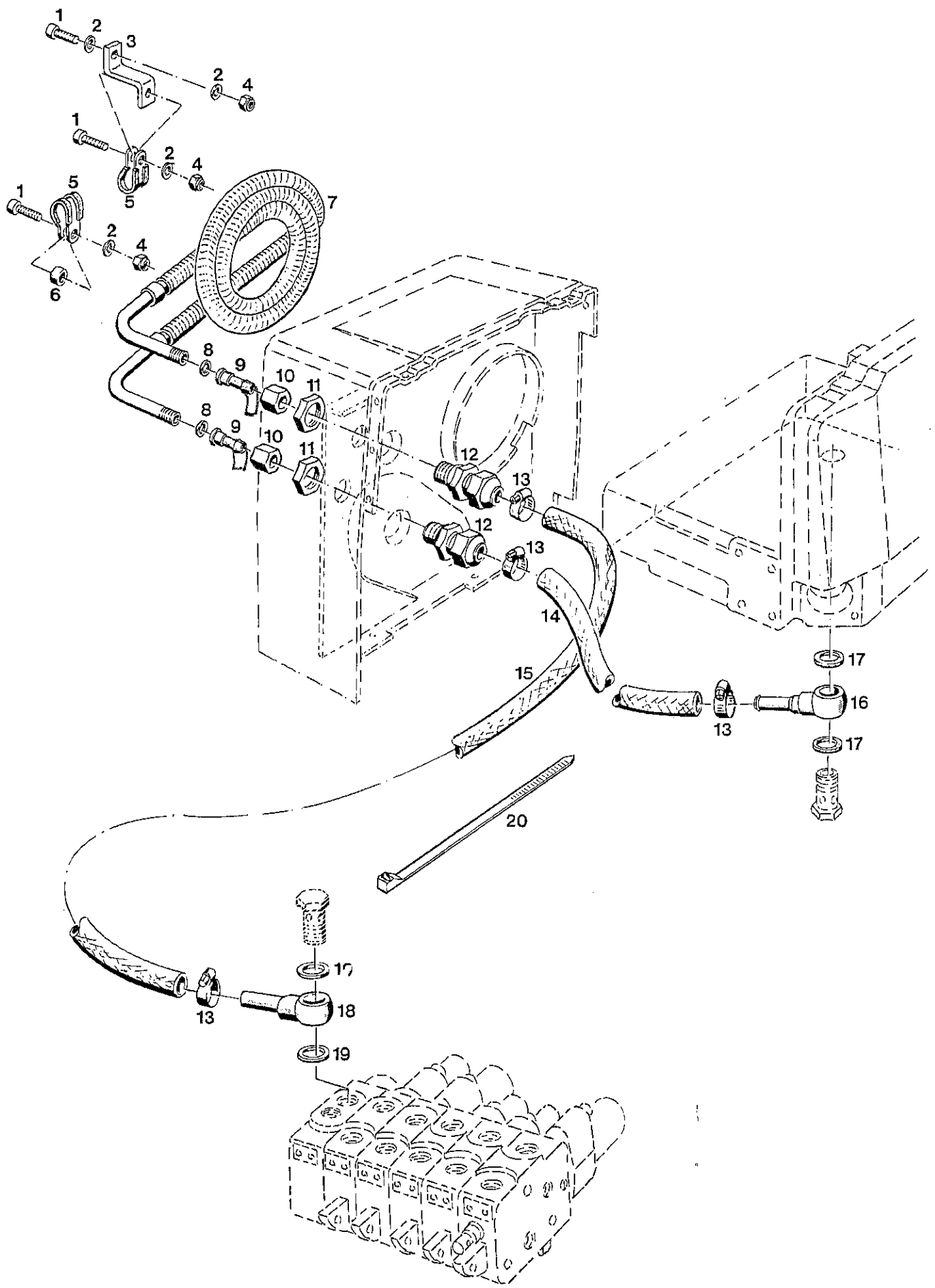


BILDTAFEL NR. 91
BAUSATZ DRUCKSPEICHER
TYP 4180-20

TABLE NO. 91
HYDRAULIC ACCUMULATOR ASSY
TYPE 4180-20

M 26

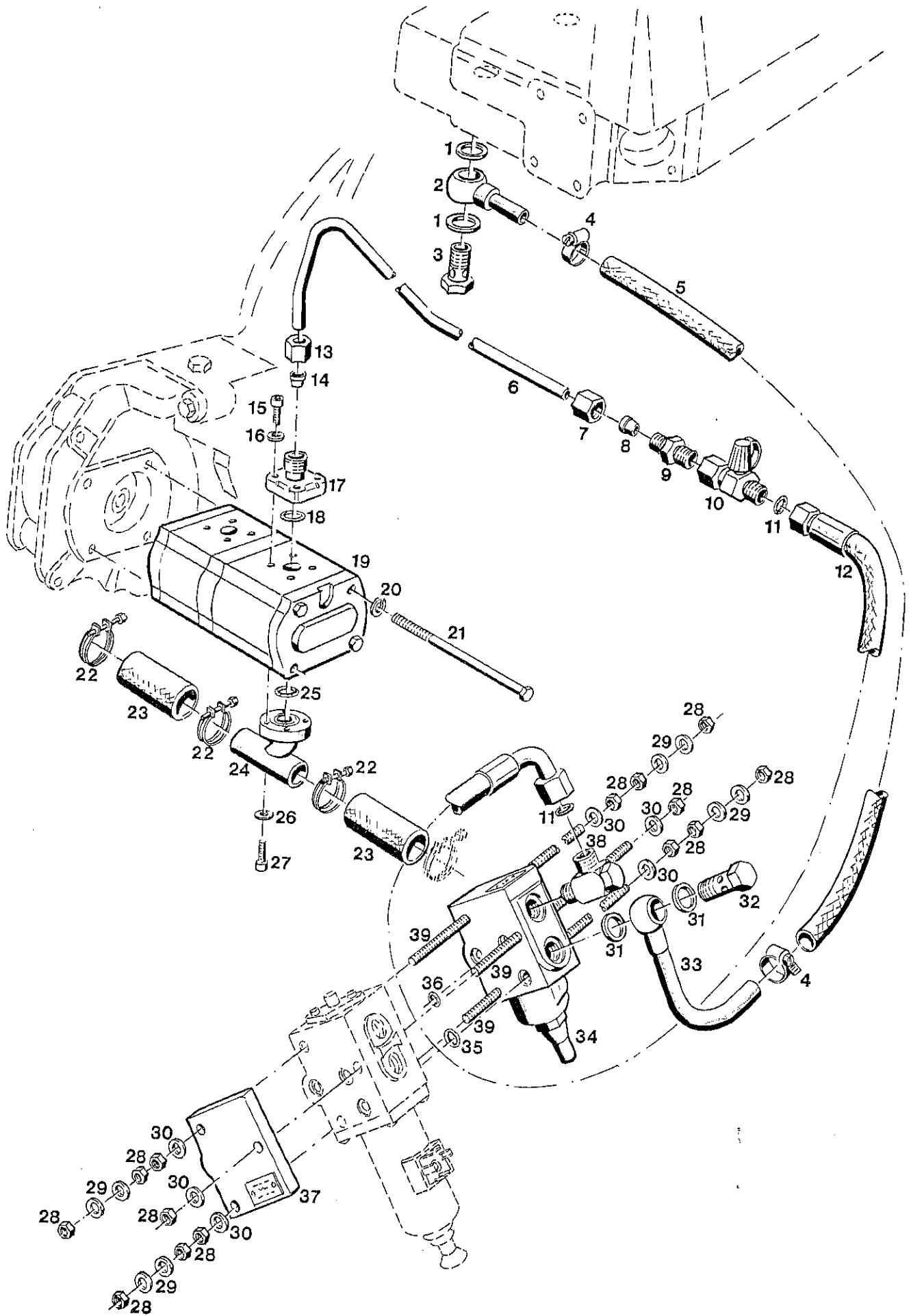
Bild-Nr. Ill.No.	Bestell-Nr. Part No.		Benennung	Abm./Bemerk. Dimen./Remarks	Stück Pieces	Denomination
	<u>4180-20</u>		<u>BAUSATZ DRUCKSPEICHER</u> (best. aus Teilen der Bildtafel 91)		1	<u>HYDRAULIC ACCUMULATOR ASSY.</u> (cons. of parts on table no. 91)
1	015 749	000 990 18 57	Profilring	f. Ø8	2	Profile ring
2	015 723	000 990 18 56	Überwurfmutter	M14x1,5	2	Lock nut
3	025 128		Einstellbare L-Ver- schraubung (mit Teilen 1 und 2)	f. Ø8	1	Adjustable L-union (with parts 1 and 2)
6	019 289	000 078 12 89	Höchstdruckschlauch (Ø8x1200 lg.)	E. 019287, 900 lg.	1	High-pressure hose
7	015 723	000 990 18 56	Überwurfmutter	M14x1,5	1	Lock nut
8	015 749	000 990 18 57	Profilring	f. Ø8	1	Profile ring
9	025 119		Einstellb. Winkelver- schraubung (mit Teilen 7 und 8)	f. Ø8	1	Angle screw union (with parts 7 and 8)
10	011 755	DIN439M14x1,5	Sechskantmutter fl.	Ersetzt M16x1,5 Replacing M16x1,5	1	Flat hexagon nut
11	118 315		Speicher		1	Hydr. accumulator
12	023 506		Schottstutzen (SW 27x48 M14)	Ersetzt SW27x48 M16 Replacing SW27x48 M16	1	Hexagon socket
13	010 063	DIN137B8	Federscheibe		2	Lock washer
14	011 511	DIN933M8x20	Sechskantschraube		2	Hexagon screw
15	117 969		Halter (50x5x139)	Nur für C500, C5000 Only for C500, C5000	1	Bracket
15a	128 274		Halter (30x5x265)	Nur für C6000 Only for C6000	1	Bracket



BILDTAFEL NR.93
BAUSATZ ÖLKÜHLER TYP 4180-70

TABLE NO.93
OIL COOLER KIT TYPE 4180-70

Bild-Nr. III.No.	Bestell-Nr. Part No.		Benennung	Abm./Bemerk. Dimen./Remarks	Stück Pieces	Denomination
	<u>4180-70</u>		<u>BAUSATZ ÖLKÜHLER</u> (best. aus Teilen der Tafel 93)		1	<u>OIL COOLER KIT</u> (cons. of parts on table 93)
1	010 462	DIN7985M8x25	Linsenschraube		3	Lenthead screw
2	010 085	DIN433-8,4	Scheibe		4	Shim
3	126 996		Halter	Plat. 18x4x94	1	Fixture
4	011 935	DIN985M8	Sicherungsmutter		3	Lock nut
5	015 173		Rohrschelle mit Gummiprofil	f. Ø23, Bohrung 8,5	2	Pipe clip with rubber profile
6	015 444	000 994 46 21	Distanzrohr	Ø9,2xØ14x4,3	1	Spacer tube
7	126 923		Wärmeaustauscher	3500 lg.	1	Heat exchanger
8	025 746	DIN7603A14x20AL	Flachdichtung		2	Flat gasket
9	026 781	027 931	Schlauchnippel	entf. ab 11/95	2	Hose nipple
10	026 782	DIN7606M22x1,5	Überwurfmutter	" " 11/95	2	Lock nut
11	127 037		Sechskant-Gegenmutter	GMP 29	2	Hexagon counter nut
12	127 036		Kabelverschraubung	ST 29	2	Cable union
13	010 909	000 970 14 67	Schlauchklemme	Gr. 2	4	Hose clip
14	026 783		Schlauch	Ø16x4x1450	1	Hose
15	026 784		Schlauch (Ø16x4x2500 lg.)	Schlauch bei Montage kürzen	1	Hose (shorten hose when assembling)
16	027 917		Schlauchnippel	Ersetzt 126 489	1	Ring ass.
17	010 401	DIN7603A22x27CU	Dichtring		2	Sealing ring
18	126 491		Zsb. Ringstück		1	Ring ass.
19	010 395	DIN7603A18x24CU	Dichtring		2	Sealing ring
20	027 250		Kabelband	365x7,8	5	Cable strip



BILDTAFEL NR.95
BAUSATZ TANDEMPUMPE 4180-45
TANDEMPUMPE, DRUCKBEGRENZER,
ABSCHLUSSPLATTE

TABLE NO.95
TANDEM PUMP KIT 4180-45
TANDEM PUMP, PRESSURE LIMITATION,
END PLATE

Bild-Nr. III.No.	Bestell-Nr. Part No.		Benennung	Abm./Bemerk. Dimen./Remarks	Stück Pieces	Denomination
	<u>4180-45</u>		<u>BAUSATZ TANDEM-PUMPE</u> (best. aus Teilen der Tafel 95 und 96)		1	<u>TANDEM PUMP KIT</u> (cons. of parts on tables 95 and 96)
1	010 401	DIN7603A22x27CU	Dichtring		2	Sealing ring
2	027 917		Schlauchnippel	Ersetzt 126 489	1	Ring ass.
3	025 293	DIN7643-18	Hohlschraube	M22x1,5	1	Hollow screw
4	010 909	000 970 14 67	Schlauchklemme		2	Hose clip
5	027 102		Rücklaufschlauch	Ø16x4x220 lg.	1	Return flow hose
6	128 315		Druckleitung (Ø15x1,5x489)	Im Ersatzfall wird Druckleitung 126 739 geliefert. Leitung muß von 714 auf 489 mm gekürzt werden.	1	Pressure pipe (replaced by pressure pipe 126 739. Pipe must be shortened from 714 to 489 mm)
7	015 727	000 990 25 56	Überwurfmutter	M22x1,5	1	Lock nut
8	015 752	000 990 24 57	Profiling	f. Ø15	1	Profile ring
9	015 832	000 990 15 88	Gerade Verschraubung (mit Teilen 7 und 8)	f. Ø15	1	Screw union, straight (with parts 7 and 8)
10	023 518		Messverschraubung	Meßanschluß M16	1	Union
11	012 661	000 997 01 29	Runddichtring	Ø12x2	2	O-ring
12	025 166		Schlauchleitung	Ø15x1100 90°	1	Hose pipe
13	015 727	000 990 25 56	Überwurfmutter	M22x1,5	1	Lock nut
14	015 752	000 990 24 57	Profiling	f. Ø15	1	Profile ring
15	011 218	DIN912M6x20	Innensechskant- schraube		4	Socket-head screw
16	010 447	DIN7980-6	Federring		4	Lock washer
17	015 814	000 990 01 83	Ger. Flanschver- schraubung (best. aus Teilen 13 - 18)	f. Ø15	1	Screw union, straight (cons. of parts 13 -18)
18	012 662	000 997 04 29	Runddichtring	Ø18x2,5	1	Sealing ring
19	<u>026 495</u>		<u>HYDRAULIKZAHN- RAD-TANDEMPUMPE</u>	14 u. 11 ccm 0510 565 049	1	<u>HYDRAULIC TANDEM GEAR PUMP</u>
20	010 056	DIN127A10	Federring		2	Lock washer
21	026 591	DIN931M10x200	Sechskantschraube		2	Hexagon screw
22	026 580		Drahtbügelschelle	f. Ø40	3	Wire bracket
23	026 597		Schlauch	Ø30x4x75	2	Hose
24	126 297		Zsb. Sauganschluß		1	Suction connection ass.
25	014 753	000 997 97 09	Runddichtring	Ø24x2,5	1	Sealing ring
26	010 447	DIN7980-6	Federring		4	Lock washer
27	011 218	DIN912M6x20	Innensechskant- schraube		4	Socket-head screw
28	011 579	DIN934M8	Sechskantmutter		14	Hexagon nut
29	010 044	DIN125-8,4	Scheibe		8	Shim
30	010 063	DIN137B8	Federscheibe		6	Lock washer
31	010 395	DIN7603A18x24CU	Dichtring		2	Sealing ring
32	025 291	DIN7643-15	Hohlschraube	M18x1,5	1	Hollow screw
33	127 756		Zsb. Rücklaufleitung		1	Return flow pipe
34	026 613		Zsb. Eingangsplatte	Bucher Nr. LM06 PB-M06 190 bar	1	Inlet plate ass.
	019 806	000 190 20 83	Reparatursatz (für Teil 34)		1	Repair kit for part 34

BILDTAFEL NR.95
BAUSATZ TANDEMPUMPE 4180-45
TANDEMPUMPE, DRUCKBEGRENZER,
ABSCHLUSSPLATTE

TABLE NO.95
TANDEM PUMP KIT 4180-45
TANDEM PUMP, PRESSURE LIMITATION,
END PLATE

Bild-Nr. III.No.	Bestell-Nr. Part No.		Benennung	Abm./Bemerk. Dimen./Remarks	Stück Pieces	Denomination
35	014 703	000 997 25 09	Ringdichtung	Ø8x2	2	Ring seal
36	026 936		Ringdichtung	Ø6,75x1,78	1	Ring seal
37	024 080		Zsb. Abschlußplatte	LM 06 PU	1	Connection plate ass.
38	026 587		Dr. W-Schwenkver- schraubung	f. Ø15, M18x1,5	1	Throttle for angle screw union
39	011 674	DIN976BM8x320	Gewindebolzen		3	Threaded bolt

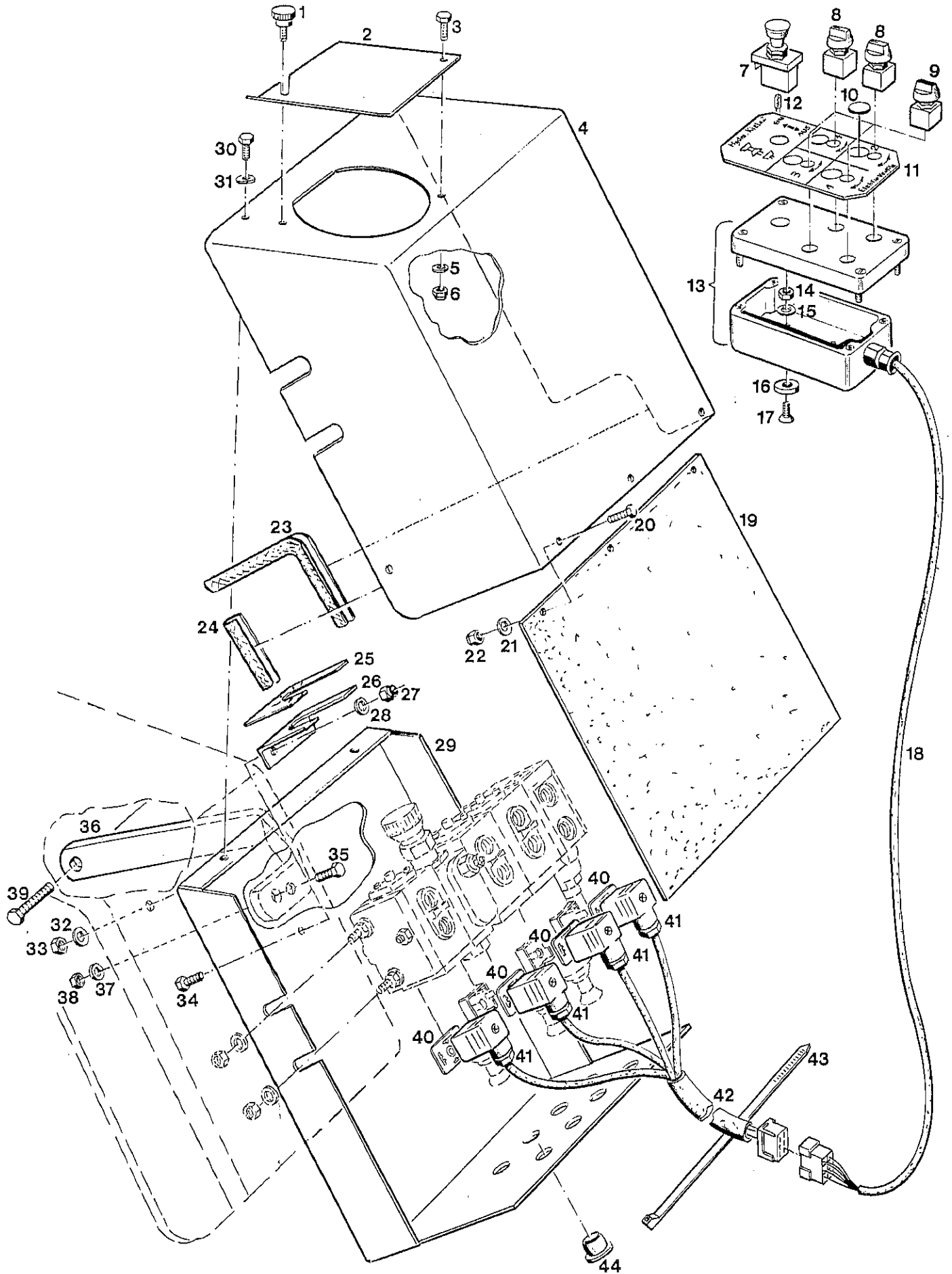
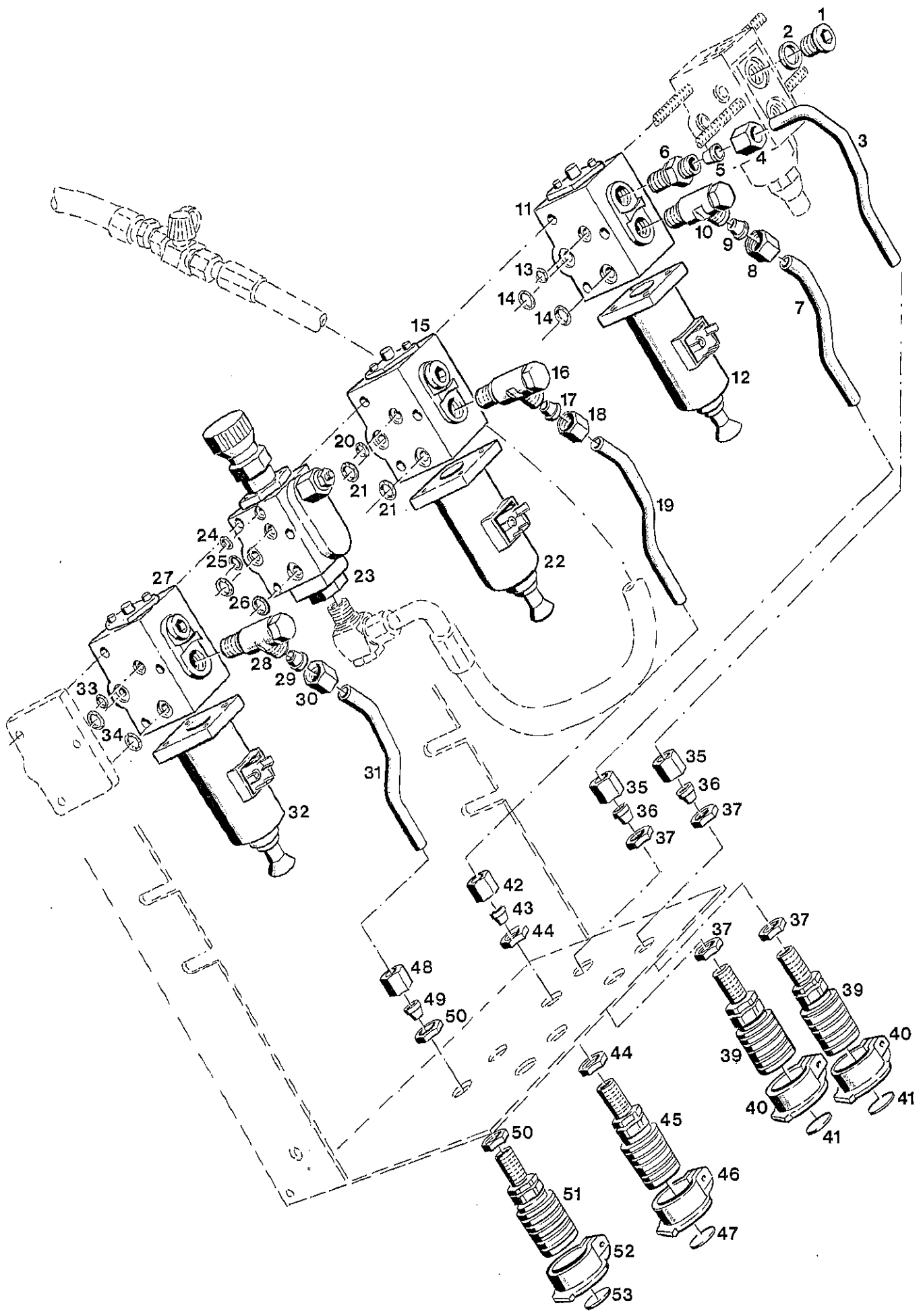
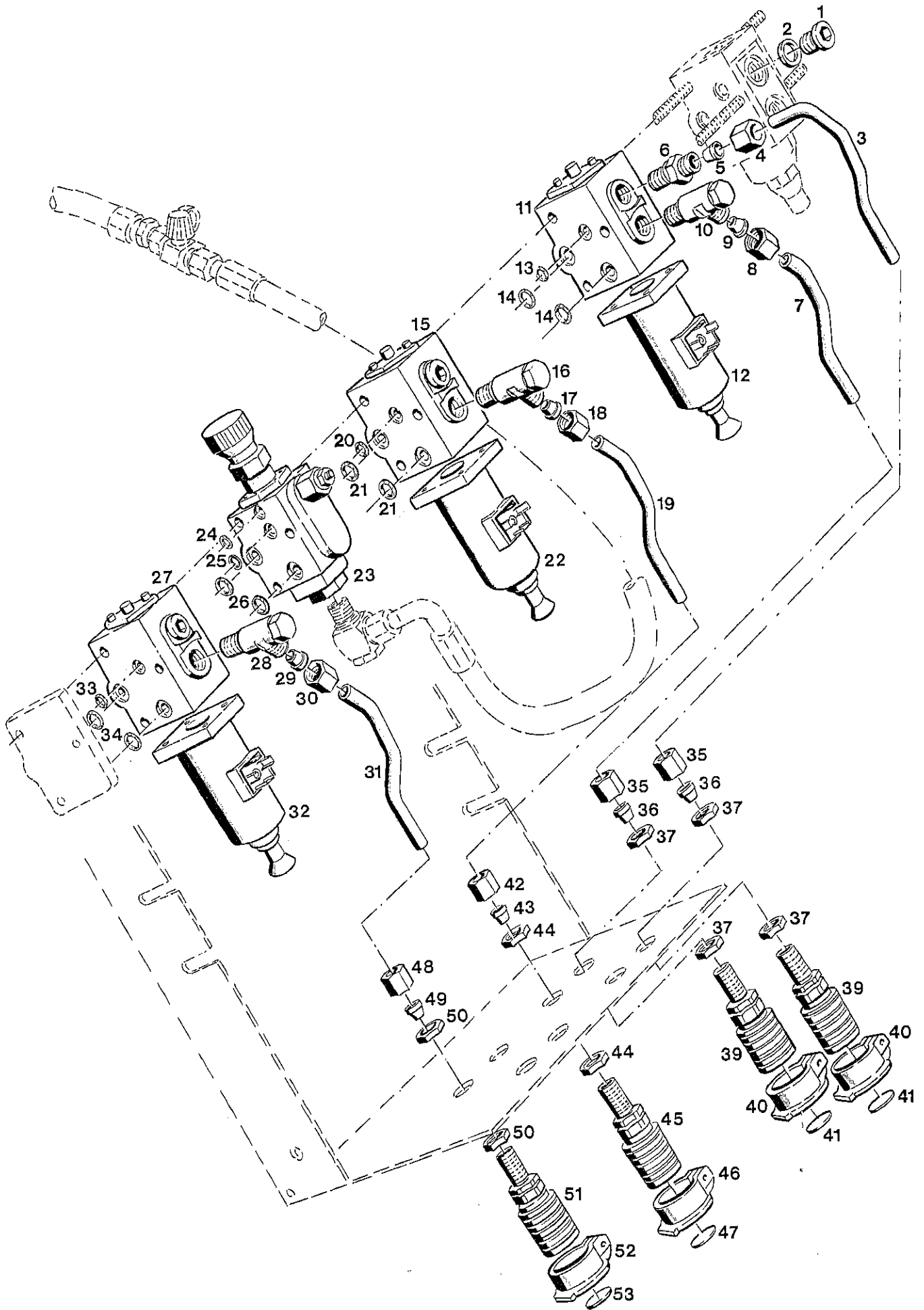


Bild-Nr. Ill.No.	Bestell-Nr. Part No.		Benennung	Abm./Bemerk. Dimen./Remarks	Stück Pieces	Denomination
1	016 173	000 990 09 44	Rändelschraube	M8x15	1	Knurl screw
2	127 751		Deckel	Plat. 2,5x130x165	1	Cover
3	011 509	DIN933M8x16	Sechskantschraube		1	Hexagon screw
4	127 746		Zsb. Deckel		1	Cover ass.
5	010 044	DIN125A8,4	Scheibe		1	Shim
6	011 935	DIN985M8	Sechskantmutter	selbsts.	1	Hexagon nut
7	021 917	000 180 01 29	Zugschalter		1	Switch
8	027 254		Drehschalter weiß	Ersetzt 026 614 austauschbar Replacing 026 614 interchangeable	4	Switch
9	026 614		Drehschalter rot	Nur eingebaut bei Bausatz Mengenregler 4180-46.	1	Switch (only assembled with flow distributor 4180-46)
10	023 420		Aufkleber	Ø20 Rot	n. B.	Sticker red
	023 418		Aufkleber	Ø20 Weiß	n. B.	Sticker white
	023 419		Aufkleber	Ø20 Gelb	n. B.	Sticker yellow
	023 421		Aufkleber	Ø20 Blau	n. B.	Sticker blue
11	026 966		Schaltchild	Hydr. Kreis 2	1	Selector diagram
12	012 020	DIN72601-12V1,2W	KFZ Glühlampe (Form W)		1	Bulb
13	127 765		Gehäuse	60x80x160	1	Housing
14	011 576	DIN934M5	Sechskantmutter		2	Hexagon nut
15	010 061	DIN137B5	Federscheibe		2	Lock washer
16	027 099		Flachhaftgreifer	Ø32 Magnet	2	Flat grip
17	011 666	DIN965M5x16	Senkschraube		2	Countersunk screw
18	127 762		Zsb. Kabelsatz vorn		1	Cable set, front
19	127 753		Spritzlappen	3x280x280	1	Guard
20	011 502	DIN933M6x12	Sechskantschraube		3	Hexagon screw
21	011 749	DIN433-6,4	Scheibe		3	Shim
22	011 683	DIN985M6	Sechskantmutter	selbsts.	3	Hexagon nut
23	018 820	000 164 16 95	Kantenschutz	6,5x9,5x160	1	Edge guard
24	022 613	000 164 08 95	Kantenschutz	6,5x9,5x80	1	Edge guard
25	126 472		Skala	65x60	1	Scale
26	127 752		Halter	Plat. 1,5x66x90	1	Fixture
27	011 577	DIN934M6	Sechskantmutter		2	Hexagon nut
28	011 742	DIN137B6	Federscheibe		2	Lock washer
29	127 748		Zsb. Grundplatte	NL	1	Base plate ass.
30	011 509	DIN933M8x16	Sechskantschraube		4	Hexagon screw
31	010 063	DIN137B8	Federscheibe		4	Lock washer
32	010 046	DIN125-10,5	Scheibe		4	Shim
33	011 685	DIN985M10	Sechskantmutter	selbsts.	4	Hexagon nut
34	011 502	DIN933M6x12	Sechskantschraube		2	Hexagon screw
35	011 525	DIN933M10x20	Sechskantschraube		1	Hexagon screw
36	127 759		Verstärkung	50x10x437	1	Reinforcement
37	010 056	DIN127A10	Federring		1	Lock washer
38	011 585	DIN934M10	Sechskantmutter		1	Hexagon nut
39	011 114	DIN931M12x50	Sechskantschraube		1	Hexagon screw
40	128 432		Dichtung	29x29x1,5	4	Gasket
41	126 318		Gerätestecker		4	Plug
42	127 763		Zsb. Kabelsatz hinten		1	Cable set ass., rear
43	019 743	000 184 01 45	Kabelband	102x2,5	2	Cable strip
44	015 342	000 993 40 55	Blindstopfen	20,7x25x10,5	n. B.	Blanking plug



Bildtafel – table No. 97

Bild-Nr. III.No.	Bestell-Nr. Part No.	Benennung	Abm./Bemerk. Dimen./Remarks	Stück Pieces	Denomination
	<u>4180-46</u>	<u>BAUSATZ</u> <u>MENGENREGLER</u> (best. aus Teilen 1, 2, 23 - 34, 48 - 53 der Tafel 97 und 9, 25 - 28 der Tafel 96)		1	<u>FLOW</u> <u>DISTRIBUTOR KIT</u> (cons. of parts 1, 2, 23 - 34, 48 - 53 on table 97 and 9, 25 - 28 on table 96)
	<u>4180-47</u>	<u>BAUSATZ</u> <u>ZUSATZSTEUER-</u> <u>GERÄT DOPPELTW.</u> (best. aus Teilen 3 - 14 und 35 - 41)		1	<u>CONTROL VALVE</u> <u>KIT, DOUBLE-ACT.</u> (cons. of parts 3 - 14 and 35 - 41)
	<u>4180-48</u>	<u>BAUSATZ</u> <u>ZUSATZSTEUER-</u> <u>GERÄT, EINFACHW.</u> (best. aus Teilen 15 - 22, 42 - 47)		1	<u>CONTROL VALVE</u> <u>KIT, SINGLE-</u> <u>ACTING</u> (cons. of parts 15 - 22, 42 - 47)
1	011 030	DIN908M18x1,5	Verschlussschraube		1 Sealing screw
2	010 395	DIN7603A18x24CU	Flachdichtung		1 Flat gasket
3	127 754		Druckleitung oben	Ø12x1,5x257	1 Pressure pipe, upper
4	015 725	000 990 23 56	Überwurfmutter	M18x1,5	1 Lock nut
5	015 751	000 990 22 57	Profiling	f. Ø12	1 Profile ring
6	015 835	000 990 01 89	Ger. Einschraubver- schraubung (best. aus Teilen 4 - 6)	f. Ø12, M18x1,5	1 Straight screw union (cons. of parts 4 - 6)
7	127 755		Druckleitung unten	Ø12x1,5x185	1 Pressure pipe, lower
8	015 725	000 990 23 56	Überwurfmutter	M18x1,5	1 Lock nut
9	015 751	000 990 22 57	Profiling	f. Ø12	1 Profile ring
10	015 855	000 990 04 90	Dr. W. Schwenkver- schraubung	f. Ø12, M18x1,5	1 Throttle for angle screw union
11	026 611		Zsb. 4/3 Wegeventil (mit Teil 12)	LM06 P4A-M06G12	1 4/3 way valve (with part No. 12)
	026 934		Reparatursatz für 3/3 und 4/3 Wegeventile		1 Repair kit for 3/3 and 4/3 way valve
12	026 949		GS-Doppelhub-Magnet	12 V	1 Double-lift magneto
13	026 936		Ringdichtung	Ø6,75x1,78	1 Ring seal
14	014 703	000 997 25 09	Ringdichtung	Ø8x2	2 Ring seal
15	026 610		Zsb. 3/3 Wegeventil (mit Teil 22)	LM06 P3A-M06 G12	1 3/3 way valve (with part 22)
	026 934		Reparatursatz für 3/3 und 4/3 Wegeventile		1 Repair kit for 3/3 and 4/3 way valve
16	015 855	000 990 04 90	Dr. W.-Schwenkver- schraubung	f. Ø12, M18x1,5	1 Throttle for angle screw union
17	015 751	000 990 22 57	Profiling	f. Ø12	1 Profile ring
18	015 725	000 990 23 56	Überwurfmutter	M18x1,5	1 Lock nut
19	127 755		Druckleitung unten	Ø12x1,5x185	1 Pressure pipe, lower
20	026 936		Ringdichtung	Ø6,75x1,78	1 Ring seal
21	014 703	000 997 25 09	Ringdichtung	Ø8x2	2 Ring seal
22	026 949		GS-Doppelhub Magnet	12 V	1 Double-lift magneto
23	026 612		Stromteiler	LM06 PQJVB-M06 190 bar	1 Flow distributor
	019 805	000 190 10 83	Reparatursatz für Stromteiler Teil 23		1 Repair kit for flow distributor part No.23

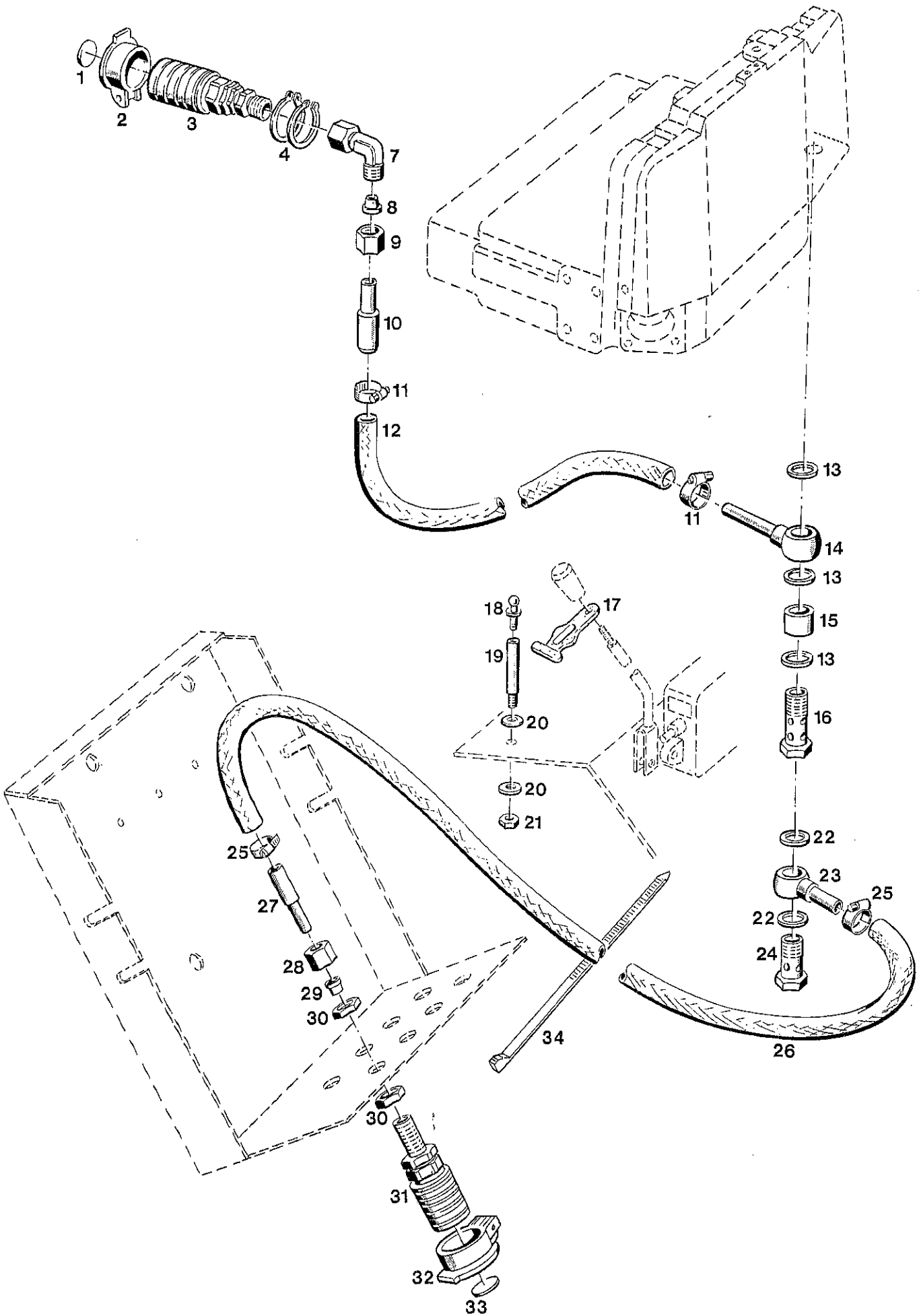


BILDTAFEL NR.97
STEUERGERÄTE UND STECKKUPPLUNGEN
FÜR TYPEN 4180-46/ -47/ -48

TABLE NO.97
CONTROL VALVES AND HYDRAULIC
COUPLINGS
FOR TYPES 4180-46/ -47/ -48

G 28

Bild-Nr. Ill.No.	Bestell-Nr. Part No.	Benennung	Abm./Bemerk. Dimen./Remarks	Stück Pieces	Denomination
24	012 664	000 997 06 29	Ringdichtung	Ø5x1,5	1 Ring seal
25	026 936		Ringdichtung	Ø6,75x1,78	1 Ring seal
26	014 703	000 997 25 09	Ringdichtung	Ø8x2	2 Ring seal
27	026 610	Zsb. 3/3 Wegeventil (mit Teil 32)	LM06 P3A-M06 G12	1	3/3 way valve (with part No. 32)
	026 934	Reparatursatz für 3/3 und 4/3 Wegeventile		1	Repair kit for 3/3 and 4/3 way valve
28	015 855	000 990 04 90	Dr. W.-Schwenkver- schraubung (mit Teilen 29 und 30)	f. Ø12, M18x1,5	1 Throttle for angle screw union (with parts 29 and 30)
29	015 751	000 990 22 57	Profiling	f. Ø12	1 Profile ring
30	015 725	000 990 23 56	Überwurfmutter	M18x1,5	1 Lock nut
31	127 755		Druckleitung unten	Ø12x1,5x185	1 Pressure pipe, lower
32	026 949		GS-Doppelhub- Magnet	12 V	1 Double-lift magneto
J	026 936		Ringdichtung	Ø6,75x1,78	1 Ring seal
34	014 703	000 997 25 09	Ringdichtung	Ø8x2	2 Ring seal
35	015 725	000 990 23 56	Überwurfmutter	M18x1,5	2 Lock nut
36	015 751	000 990 22 57	Profiling	f. Ø12	2 Profile ring
37	016 205	000 990 01 50	Sechskantmutter	M18x1,5	4 Hexagon nut
39	019 274	000 078 02 55	Kupplungsmuffe (mit Staubdeckel)		2 Coupling sleeve (with dust cover)
	026 937	Dichtungssatz (für Kupplungsmuffe)		1	Gasket kit (for coupling sleeve)
40	023 309		Staubdeckel		1 Dust cover
41	023 419		Aufkleber	Ø20 Gelb	3 Sticker yellow
	023 418		Aufkleber	Ø20 Weiß	3 Sticker white
42	015 725	000 990 23 56	Überwurfmutter	M18x1,5	1 Lock nut
43	015 751	000 990 22 57	Profiling	f. Ø12	1 Profile ring
44	016 205	000 990 01 50	Sechskantmutter	M18x1,5	1 Hexagon nut
45	019 274	000 078 02 55	Kupplungsmuffe (mit Staubdeckel)		1 Coupling sleeve (with dust cover)
	026 937	Dichtungssatz (für Kupplungsmuffe)		1	Gasket kit (for coupling sleeve)
46	023 309		Staubdeckel		1 Dust cover
47	023 421		Aufkleber	Ø20 Blau	2 Sticker blue
	023 418		Aufkleber	Ø20 Weiß	2 Sticker white
48	015 725	000 990 23 56	Überwurfmutter	M18x1,5	1 Lock nut
49	015 751	000 990 22 57	Profiling	f. Ø12	1 Profile ring
50	016 205	000 990 01 50	Sechskantmutter	M18x1,5	1 Hexagon nut
51	019 274	000 078 02 55	Kupplungsmuffe (mit Staubdeckel)		1 Coupling sleeve (with dust cover)
	026 937	Dichtungssatz (für Kupplungsmuffe)		1	Gasket kit (for coupling sleeve)
52	023 309		Staubdeckel		1 Dust cover
53	023 420		Aufkleber	Ø20 Rot	2 Sticker red
	023 418		Aufkleber	Ø20 Weiß	2 Sticker white



BILDTAFEL NR.98
DRUCKLOSER RÜCKLAUF
TYP 4180-24/-32

TABLE NO.98
PRESSURELESS RETURN FLOW
TYPE 4180-24/-32

Bild-Nr. III.No.	Bestell-Nr. Part No.		Benennung	Abm./Bemerk. Dimen./Remarks	Stück Pieces	Denomination
	<u>4180-24</u>		<u>ZSB. DRUCKLOSER RÜCKLAUF HINTEN</u> (best. aus Teilen 1 - 21)		1	<u>PRESSURELESS RETURN FLOW ASS. REAR</u> (cons. of parts 1 - 21)
	<u>4180-32</u>		<u>ZSB. DRUCKLOSER RÜCKLAUF VORN</u> (best. aus Teilen 22 - 33)		1	<u>PRESSURELESS RETURN FLOW ASS. FRONT</u> (cons. of parts 22 - 33)
1	023 420		Aufkleber	Ø20 Rot	3	Sticker red
2	023 309		Staubdeckel		1	Dust cover
3	020 602		Kupplungsmuffe (mit Staubdeckel)		1	Coupling sleeve (w. dust cover a. nut)
	026 937		Dichtungssatz (für Kupplungsmuffe)		1	Gasket kit (for coupling sleeve)
4	023 310	DIN471-38x1,75	Sicherungsring		2	Circlip
7	025 118		Einstellb. Winkelver- schraubung (mit Teilen 8 und 9)	f. Ø12	1	Adjustable angle screw union (with parts 8 and 9)
8	015 751	000 990 22 57	Profiliring	f. Ø12	1	Profile ring
9	015 725	000 990 23 56	Überwurfmutter	M18x1,5	1	Lock nut
10	126 486		Schlauchtülle	Ø16x3,5x60	1	Hose socket
11	010 909	000 970 14 67	Schlauchklemme		2	Hose clip
12	026 753		Rücklaufschlauch	Ø16x4x1750	1	Return flow hose
13	010 401	DIN7603A22x27CU	Dichtring		3	Sealing ring
14	027 917		Schlauchnippel	Ersetzt 126 489	1	Ring ass.
15	026 648		Hülse	Ø22xØ28x25	1	Sleeve
16	026 647		Hohlschraube	M22x1,5x72,5	1	Hollow screw
17	015 383	000 993 08 94	Haubenhalter		1	Bonnet clip
18	012 003	DIN71803A16	Kugelzapfen		1	Spherical pin
19	016 108	000 990 49 39	Zuganker	Ø12x63	1	Anchor
20	010 046	DIN125A10,5	Scheibe		2	Shim
21	011 585	DIN934M10	Sechskantmutter		1	Hexagon nut
22	010 401	DIN7603A22x27CU	Dichtring		2	Ring seal
23	027 917		Schlauchnippel	Ersetzt 126 489	1	Ring ass.
24	025 293	DIN7643-18	Hohlschraube	M22x1,5	1	Hollow screw
25	010 909	000 970 14 67	Schlauchklemme	Gr. 2	2	Hose clip
26	026 595		Rücklaufschlauch	Ø16x4x1350	1	Return flow hose
27	126 486		Schlauchtülle	Ø16x3,5x60	1	Hose socket
28	015 725	000 990 23 56	Überwurfmutter	M18x1,5	1	Lock nut
29	015 751	000 990 22 57	Profiliring	f. Ø12	1	Profile ring
30	016 205	000 990 01 50	Sechskantmutter	M18x1,5	1	Hexagon nut
31	019 274	000 078 02 55	Kupplungsmuffe (mit Staubdeckel)		1	Coupling sleeve (with dust cover)
32	023 309		Staubdeckel		1	Dust cover
33	023 420		Aufkleber	Ø20 Rot	1	Sticker red
34	022 331	000 184 02 45	Kabelband	360x4,8	1	Cable strip

C 6000

B29

WASSERFASS TYP 4171-4

WATER TANK TYPE 4171-4

Bild-Nr. Ill.No.	Bestell-Nr. Part No.	Benennung	Abm./Bemerk. Dimen./Remarks	Stück Pieces	Denomination
	<u>4171-4</u>	<u>ZSB. WASSERFASS</u> <u>VOLLST. 1000 LTR.</u> (best. aus nachfolgenden Teilen)		1	<u>WATER TANK CPL.</u> <u>650 LITRES</u> (cons. of the following parts)
119 620	4171 530 01 01	Zsb. Rahmen		1	Frame ass.
113 946 023 756	6055 330 01 63	Zsb. Stecker Zsb. Knotenkette m. Klappstecker Abstützung	Befestigung Faß Maschine Grundrahmen Heckrahmen	4 4 2	Plug ass. Dowel pin Fixture ass.
010 049 022 546 010 598	DIN125A19 DIN1444-18x75-68 DIN1481-5x36	Scheibe Bolzen Spannhülse	für Abstützung an Rahmen	2 2 2	Shim Bolt Tension sleeve
115 201	4171 531 01 22	Stützstab (Ø12x860)	Zum Anheben des Faßes Fahrtrichtung links	1	Tank supporting rod
010 048 010 606 010 468	DIN125A17 DIN1481-8x24 DIN11023-8	Scheibe Spannstift Klappstecker		1 1 1	Shim Tension sleeve Dowel pin
014 878 011 687 118 531	000 991 17 41 DIN985M12	Scheibe (Ø12,3xØ30x3) Sechskantmutter <u>ZSB. KUNSTSTOFF-FASS</u> (best. aus folgenden 5 Teilen)	Verbindung Rahmen Faß	8 8 1	Shim Hexagon nut <u>PLASTIC TANK ASS.</u> (cons. of the following 5 parts)
023 502 DIN84M6x20 011 265 010 886 023 501 119 107	000 547 23 38 DIN934M6 DIN125A6,4	Einfüllhals Zylinderschraube Sechskantmutter Fächerscheibe Einfülldeckel Literskala	Ø460xØ382x35 Befestigung des Einfüllhalses Ø455xØ410 60x675	1 8 8 8 1 1	Filling opening Cylinder screw Hexagon nut Corrugated washer Filling cover Litre graduation
<u>023 551</u>		<u>ZSB. EINFÜLLSIEB</u> (Ø400x254)		1	<u>FILLING STRAINER</u> <u>ASS.</u>
102 608	AS10 540 80 32	Zsb. Stutzen (best. aus folgenden 5 Teilen)		1	Socket ass. (cons. of the foll 5 parts)
017 522 011 477	000 976 01 11 000 997 43 01	Stutzen (R 1") Dichtung (Ø32x40x2,5)	Wasserablauf am Faß hinten rechts	1 1	Plug Gasket
016 252 015 365 011 365	000 990 67 50 000 993 31 65 000 997 31 07	Sechskantmutter (R 1") Verschlußkappe (R 1") Dichtring (Ø24x3)		1 1 1	Hexagon nut Sealing cap Sealing ring
014 678 015 350	000 997 14 08 000 993 52 55	Schlauchdichtung (Ø57x24) Stopfen F 31	Verschluß der Rücklaufbohrung oben	1 1	Seal Plug
<u>114 347</u>	<u>DS 580 38 27</u>	<u>ZSB. SAUGFILTER-</u> <u>HAHN "SAFFKO"</u> (best. aus folgenden 16 Teilen)		1	<u>SUCTION FILTER</u> <u>COCK "SAFFKO"</u> (cons. of the following 16 parts)
112 931 112 935 112 940 020 958 013 510	DS 587 A 03 DS 587 A 04 DS 580 01 35 000 997 35 18 000 992 05 02	Gehäuse Ablaßgehäuse Zsb. Ablaßstange Topfmanschette (Ø36,6x12) Druckfeder (Ø13,6x160xØ1,3)	Am Faß hinten links von unten angeschraubt.	1 1 1 1 1	Housing Drain housing Drain rod Cup sleeve Pressure spring

C 6000

C 29

WASSERFASS TYP 4171-4

WATER TANK TYPE 4171-4

Bild-Nr. III.No.	Bestell-Nr. Part No.	Benennung	Abm./Bemerk. Dimen./Remarks	Stück Pieces	Denomination
011 132	000 991 77 47	Scheibe (Ø10,5x29x5)	Am Faß hinten links von unten angeschraubt.	1	Shim
014 727	000 997 56 09	Ringdichtung (10xØ14xØ2)		1	Ring seal
011 288	DIN1475-4x32	Knebelkerbstift		1	Notched pin
011 585	DIN934M10	Sechskantmutter		1	Hexagon nut
010 078	DIN319C40	Kugelknopf		1	Button
112 932	DS 587 01 24	Bügel klein		1	Small bracket
014 746	000 997 88 09	Ringdichtung (Ø42xØ48xØ3,5)		1	Ring seal
112 936	DS 587 81 52	Sieb (Ø52x125)		1	Strainer
114 346	DS 587 38 13	Saugstutzen		1	Suction socket
014 739	000 997 77 09	Ringdichtung (Ø52x5)		1	Profile gasket
112 933	DS 587 02 24	Bügel groß (Ø4x191)		1	Large bracket
120 737		Anti-Strudel-Blende (97x90)	Saffko an Faß	1	Retaining plate ass.
011 499	000 997 70 01	Flachdichtring (Ø5,5xØ16x3)		4	Sealing ring
011 265	DIN934M6	Sechskantmutter		4	Hexagon nut
014 623	000 997 05 02	Flachdichtung (60x60x3)		1	Gasket
011 477	000 997 43 01	Dichtung (Ø32xØ40x2,5)		1	Gasket
016 289	000 990 55 54	Überwurfmutter (R 1 1/4")		1	Lock nut
022 604	000 973 53 22	Verbindungsschlauch (Ø22x4,5x1300)	Flüssigkeitsaus- gleich am Faß	1	Connection hose
017 522	000 976 01 11	Stutzen (R 1" Ø50x50)		2	Socket
011 477	000 997 43 01	Dichtring (Ø32x40x2,5)		2	Sealing ring
016 252	000 990 67 50	Sechskantmutter (R 1")		2	Hexagon nut
016 713	000 975 A 28	Überwurf-Flügelmutter (R 1")		2	Locking wing nut
011 452	000 997 12 01	Dichtring (Ø29x22x3)		2	Sealing ring
017 668	000 976 38 30	Schlauchtülle gebogen (Ø22)		2	Hose socket, bent
010 908	000 970 13 67	Schlauchklemme (Gr. 2 1/2)		2	Hose clip
022 606	000 997 01 97	Faßunterlage rechts (1385 lg.)	zwischen Faß und Rahmen	1	Tank base, right
022 607	000 997 02 97	Faßunterlage links (1385 lg.)		1	Tank base, left
022 602	000 543 12 88	Faßunterlage, Filz (40x8x520)		3	Tank base
019 892	000 001 17 59	Hinweisschild (37x212)	Für Saffko	1	Instruction plate
020 920	000 004 17 01	Namenszug (680x135)	HOLDER	3	Name plate

Bild-Nr. Ill.No.	Bestell-Nr. Part No.	Benennung	Abm./Bemerk. Dimen./Remarks	Stück Pieces	Denomination	
<u>4171-2</u>		<u>ZSB. GRUNDRAHMEN KPL.</u> (mit nachfolgenden 18 Teilen)		1	<u>BASIC FRAME CPL.</u> (compr. the following 18 parts)	
115 826	4171 530 02 01	Zsb. Pumpenrahmen	Aufnahme in Frontaushebung	1	Pump frame ass.	
115 830	4171 530 01 35	Zsb. Bügel	} bis... austb. } ab... }	} Zum Abstellen des Frontgeräts	1	Bracket ass.
022 708	000 990 14 32	Knebelschr. (Ø12x135)			2	Tommy screw
024 143		Hebel (M12x110)			2	Lever
024 155		Ballengriff (f. Ø12)			2	Handle
115 828	4171 530 02 22	Zsb. Halter	Aufnahme der Armatur	1	Fixture ass.	
108 804	BA 587 A 17	Haltewinkel	} Zum Abstecken der Armatur	} Zum Aufnehmen in der Frontaushebung	1	Retaining angle
010 076	DIN316M10x20	Flügelschraube			1	Wing screw
115 856	4171 531 01 64	Lagerbolzen (Ø22x175)		1	Bearing bolt	
010 610	DIN1481-8x40	Spannhülse		4	Clamping sleeve	
011 542	DIN933M12x35	Sechskantschraube	} Für Halter an Pumpenrahmen	} Zum Abstecken des Oberlenker	2	Hexagon screw
022 252	DIN985M12	Sechskantmutter			2	Hexagon nut
010 065	DIN137B12	Federscheibe			2	Lock washer
111 756	6058 060 01 11	Zsb. Stecker			2	Plug ass.
010 468	DIN11023-8	Klappstecker			2	Dowel pin
113 913	A20 060 B 65	Zsb. Oberer Lenker (bes. aus nachfolgenden 4 Teilen)		1	Upper link arm ass. (cons. of the following 4 parts)	
113 916	A20 066 B 52	Spannhülse (mit Knebel)	330 lg.	1	Tension sleeve	
113 915	A20 066 02 17	Gelenkauge	M24 links	1	Joint	
113 914	A20 066 01 17	Gelenkauge	M24 rechts	1	Joint	
114 415	A20 066 A 57	Griffmutter	M24	1	Handle nut	
<u>4171-70</u>		<u>ZSB. PUMPENTRÄGER KOMPL. MIT K 60</u> (mit nachfolgenden 59 Teilen)		1	<u>PUMP SUPPORT ASS. COMPL. with K 60 PUMP</u> (compr. the following 59 parts)	
<u>4171-71</u>		<u>ZSB. PUMPENTRÄGER KOMPL. MIT K 100</u> (mit nachfolgenden 59 Teilen)		1	<u>PUMP SUPPORT ASS. CPL. with K 100 PUMP</u> (compr. the following 59 parts)	
115 831	4171 530 01 51	Zsb. Pumpenträger	Befestigungsteil für K-Pumpen	1	Pump carrier ass.	
115 847	4171 531 03 45	Strebe (30x8x175)	Für Keilriemen-spannung	1	Strut	
115 832	4171 530 01 56	Zsb. Lagerrohr NL.	Lagerrohr für Antriebswelle	1	Support tube ass.	
022 709	000 998 13 82	Keilriemenscheibe	} Auf Antriebswelle	} Antrieb	1	V-belt pulley
115 812	4171 077 01 20	Zapfwelle (Ø35x220)			1	P.T.O. shaft
010 262	DIN625-6205-2RS	Ring-Rillennlager		2	Ball bearing	
010 337	DIN6885-8x5x25	Paßfeder		1	Key	
010 141	DIN471-25x1,2	Sicherungsring		1	Circlip	
011 715	DIN988-25x35x2	Stützscheibe		1	Supporting shim	

Bild-Nr. Ill.No.	Bestell-Nr. Part No.	Benennung	Abm./Bemerk. Dimen./Remarks	Stück Pieces	Denomination
115 813	4171 160 01 66	Zsb. Schutzhaube	Für Keilriemenscheibe	1	Protective hood
018 825	000 164 55 95	Kantenschutz	6,5x9,5x550	1	Edge guard
011 544	DIN933M12x40	Sechskantschraube	Für Pumpenträger an Pumpenrahmen	4	Hexagon screw
011 590	DIN934M12	Sechskantmutter		4	Hexagon nut
010 065	DIN137B12	Federscheibe		4	Lock washer
<hr/>					
011 540	DIN933M12x30	Sechskantschraube	Für Befestigung	1	Hexagon screw
011 590	DIN934M12	Sechskantmutter	Strebe an	1	Hexagon nut
010 065	DIN137B12	Federscheibe	Pumpenträger	1	Lock washer
011 177	DIN933M10x25	Sechskantschraube	Für Befestigung	1	Hexagon screw
011 585	DIN934M10	Sechskantmutter	Strebe an	1	Hexagon nut
010 064	DIN137B10x18	Federscheibe	Lagerrohr	1	Lock washer
<hr/>					
011 128	DIN931M16x80	Sechskantschraube	Für Befestigung	1	Hexagon screw
011 597	DIN934M16	Sechskantmutter	Lagerrohr an	1	Hexagon nut
010 067	DIN137B16	Federscheibe	Pumpenträger	1	Lock washer
022 591	000 998 24 82	Keilriemenscheibe (2-rillig Ø230)	Pumpenseitig	1	V-belt pulley
105 573	TU50A 510 80 83	Zsb. Keilnabe NL.		1	Hub ass.
<hr/>					
011 540	DIN933M12x30	Sechskantschraube	Für Keilnabe an Zapfwelle	2	Hexagon screw
010 065	DIN137B12	Federscheibe		2	Lock washer
011 511	DIN933M8x20	Sechskantschraube	Keilriemenscheibe an Keilnabe	6	Hexagon screw
011 268	DIN934M8	Sechskantmutter		6	Hexagon nut
010 063	DIN137B8	Federscheibe		6	Lock washer
<hr/>					
010 435	DIN7753PA950LW	Schmalkeilriemen	12,5x950 LW	6	Narrow V-belt
101 759	K60 510 81 02	Zsb.Kulissenpumpe K60	Bei Ersatzteil- bestellung siehe Ersatzteilliste Nr. K100 003 78 13.	1	Pump K 60 compl.
101 826	K100 510 81 02	Zsb.Kulissenpumpe K100		1	Pump K 100 compl. (for spares see parts list N.K100 003 78 13)
<hr/>					
017 128	000 977 02 99	Verbindungsniessel (Druckanschluß)	An Pumpe montiert	1	Connection nipple (pressure connection)
020 862	000 977 01 98	Verbindungsniessel (Saugseite)		1	Connection nipple (suction side)
011 477	000 997 43 01	Dichtring (Ø32xØ40x2,5)		1	Sealing ring
<hr/>					
103 730	STE20 580 20 73	Zsb. Einfach-Armatur (20 bar)	Bei Ersatzteil- bestellung siehe Ersatzteilliste Nr. ES 003 78 13.	1	Operation control
<hr/>					
022 705	000 972 45 39	Saugschlauch (Ø38x4x4500)	Für Anschluß SAFFKO-Pumpe	1	Suction hose
020 943	000 975 01 30	Überwurf-Flügelmutter R 1 1/2"		1	Locking wing nut
020 959	000 997 54 29	Ringdichtung (30xØ36xØ3)		1	Ring seal
020 947	000 976 18 30	Schlauchtülle (für Schlauch Ø38)		1	Hose socket
010 910	000 970 15 67	Zsb. Schlauchklemme (Gr. 4)		2	Hose clip ass.
015 380	000 993 35 91	Lederriemen (1,5 br.x380 lg.)		5	Leather pulley
<hr/>					
022 704	000 972 47 37	Rücklaufschlauch (Ø30x4x4500)	Bed.-Armatur Behälter	1	Return flow hose
016 288	000 990 54 54	Überwurf-Flügelmutter (R 1 1/4")		1	Locking wing nut
011 453	000 997 13 01	Dichtring (24x37xØ2,5)		1	Sealing ring

Bild-Nr. Ill.No.	Bestell-Nr. Part No.	Benennung	Abm./Bemerk. Dimen./Remarks	Stück Pieces	Denomination
013 512	000 976 39 30	Schlauchtülle (Ø30, R 1 1/4")	} Bed.-Armatur Behälter	1	Hose socket
010 902	000 970 03 67	Zsb. Schlauchklemme (Gr. 3)		1	Hose clip ass.
015 380	000 993 35 91	Lederriemen (15 br. x380 lg.)		5	Leather pulley
022 703	000 971 11 26	Druckschlauch (Ø25x5x1000 lg.)	} Pumpe Armatur	1	Pressure hose
020 949	000 990 91 09	Überwurfmutter (R 1")		1	Lock nut
011 452	000 997 12 01	Dichtring (22x29xØ3)		1	Sealing ring
020 946	000 976 48 18	Schlauchtülle (30x58) (für Schlauch Ø25x5)		1	Hose socket
020 945	000 976 40 18	Schlauchtülle (SW 46x86)		1	Hose socket
010 932	000 970 29 67	Zsb. Schlauchschelle (Band-IT J 206)		4	Hose socket ass.
115 817	4171 517 01 95	Gelenkwelle (W 2100)	} Schlepper Pumpe Pumpenseitig Schutzhaube an Lagerrohr	1	Cardan shaft
019 083	000 517 84 57	Schutzhaube		1	Protection hood
011 509	DIN933M8x16	Sechskantschraube		2	Hexagon screw
010 063	DIN137B8	Federscheibe		2	Lock washer

PUMPENTRÄGER TYP 4171-72

PUMP SUPPORT TYPE 4171-72

Bild-Nr. Ill.No.	Bestell-Nr. Part No.	Benennung	Abm./Bemerk. Dimen./Remarks	Stück Pieces	Denomination
	<u>4171-72</u>	<u>ZSB. PUMPENTRÄGER KOMPL. MIT Z 71</u> (best. aus nachfolgenden 30 Teile)		1	<u>PUMP SUPPORT CPL. W. Z 71 PUMP</u> (cons. of the following 30 parts)
115 834	4171 531 02 10	Pumpenträger (717x250x8)	An Pumpe geschraubt	1	Pump support
011 542	DIN933M12x35	Sechskantschraube	} Pumpenträger an Pumpenrahmen	4	Hexagon screw
011 590	DIN934M12	Sechskantmutter		4	Hexagon nut
010 065	DIN137B12	Federscheibe		4	Lock washer
114 358	Z71 510 80 02	Zsb. Zapfwellenpumpe Z 71	Bei Ersatzteil- bestellung siehe Ersatzteilliste Nr. Z161 003 81 13.	1	P.T.O. pump Z 71 compl.
017 125	000 977 02 96	Verbindungsniessel (Druckseite)	} Pumpenseitig	1	Connection nipple (pressure side)
017 021	000 977 01 03	Verbindungsniessel (Saugseite)		1	Connection nipple (suction side)
103 733	STE60 580 60 73	Zsb. Einfach-Armatur (60 bar)	Bei Ersatzteil- bestellung siehe Ersatzteilliste Nr. STE 003 78 13.	1	Operation control complete (60 bar)
022 705	000 972 45 39	Saugschlauch (Ø38x4x4500)	} Für Anschluß SAFFKO-Pumpe	1	Suction hose
020 943	000 975 01 30	Überwurf-Flügelmutter (R 1 1/2")		1	Locking wing nut
020 959	000 997 54 29	Ringdichtung (30xØ36xØ3)		1	Ring seal
020 947	000 976 18 30	Schlauchtülle (für Schlauch Ø38)		1	Hose socket
010 910	000 970 15 67	Zsb. Schlauchklemme (Gr. 4)		2	Hose clip ass.
015 380	000 993 35 91	Lederriemen (1,5 br. x380 lg.)		5	Leather belt
022 704	000 972 47 37	Rücklaufschlauch (Ø30x4x4500)	} Bed.-Armatur Behälter	1	Return flow hose
016 288	000 990 54 54	Überwurf-Flügelmutter (R 1 1/4")		1	Locking wing nut
011 453	000 997 13 01	Dichtring (24xØ37x2,5)		1	Sealing ring
013 512	000 976 39 30	Schlauchtülle (für Schlauch Ø30)		1	Hose socket
010 902	000 970 03 67	Zsb. Schlauchklemme (Gr. 3)		1	Hose clip ass.
015 380	000 993 35 91	Lederriemen (15 br. x 380 lg.)		5	Leather pulley
022 703	000 971 11 26	Druckschlauch (Ø25x5x1000 lg.)	} Pumpe Armatur	1	Pressure hose
020 949	000 990 91 09	Überwurfmutter (R 1")		1	Lock nut
011 452	000 997 12 01	Dichtring (Ø22xØ29x3)		1	Sealing ring
020 946	000 976 48 18	Schlauchtülle (für Schlauch Ø25x5)		1	Hose socket
020 945	000 976 40 18	Schlauchtülle (SW 46x86)		1	Hose socket
010 932	000 970 29 67	Zsb. Schlauchschelle (Band-IT J 206)		4	Hose clip ass.

Bild-Nr. Ill.No.	Bestell-Nr. Part No.	Benennung	Abm./Bemerk. Dimen./Remarks	Stück Pieces	Denomination
115 817	4171 517 01 95	Gelenkwelle (Walterscheid W 2100)	Schlepper-Pumpe	1	Cardan shaft
019 083	000 517 84 57	Schutzhaube	} Pumpenseitig Schutzhaube an Lagerrohr	1	Protective hood
011 509	DIN933M8x16	Sechskantschraube		2	Hexagon screw
010 063	DIN137B8	Federscheibe		2	Lock washer

ZSB. ANBAUTEILE FÜR FELDSPRITZ-
LEITUNG 4171-73
ZSB. ANBAUTEILE FÜR SCHLAUCHHASPEL
TYP 4171-74

ATTACHMENT PARTS FOR SPRAY
BOOM 4171-73
ATTACHMENT PARTS FOR HOSE
REEL TYPE 4171-74

129

Bild-Nr. Ill.No.	Bestell-Nr. Part No.	Benennung	Abm./Bemerk. Dimen./Remarks	Stück Pieces	Denomination
<u>4171-73</u>		<u>ZSB. ANBAUTEILE FÜR FELDSPRITZ- LEITUNG</u> SF 306/375/308/309/310 an Pumpenträger (4171-72 mit Z 71) mit nachfolgenden 5 Teilen		1	<u>ATTACHMENT PARTS CPL. FOR SPRAY BOOM</u> SF 360/375/308/309/ 310 for pump support (4171-72 w. Z 71) compr. the following 5 parts
115 838	4171 531 01 17	Verlängerungsplatte (220x8x100)	An Pumpenträger	2	Extension plate
011 542	DIN933M12x35	Sechskantschraube	} Für Platte an Pumpenträger	4	Hexagon screw
011 590	DIN934M12	Sechskantmutter		4	Hexagon nut
010 065	DIN137B12	Federscheibe		4	Lock washer
<u>4171-74</u>		<u>ZSB. ANBAUTEILE FÜR SCHLAUCHHASPEL AN GRUNDRAHMEN</u> (mit nachfolgenden 8 Teilen)		1	<u>ATTACHMENT PARTS FOR HOSE REEL ON BASIC FRAME (compr. the following 8 parts)</u>
024 934		Druckschlauch (Ø10x4,5x1100)	Bed.-Armatur an Schlauchhaspel	1	Pressure hose
017 844	000 970 10 62	Zsb. Stecker	} Schlauch an Einhandventil am Druckschlauch	1	Plug ass.
014 752	000 997 96 09	Ringdichtung (Ø15xØ19xØ2)		2	Ring seal
010 918	000 970 31 67	Zsb. Schlauchschelle (Bandit J 201)		2	Hose socket ass.
017 547	000 976 16 18	Schlauchtülle (Ø18x46)	} Haspelseitig	1	Hose socket
016 704	000 975 A 16	Überwurf-Flügelmutter (R 1/2")		1	Locking wing nut
012 628	000 997 08 20	Dichtung (Ø12,3xØ18x2)		1	Gasket
105 459	6220 700 01 18	Zsb. Drehrahmen	Aufnahme der Schlauchhaspel	1	Swivel frame

Bild-Nr. III.No.	Bestell-Nr. Part No.	Benennung	Abm./Bemerk. Dimen./Remarks	Stück Pieces	Denomination
	<u>4171-75</u>	<u>ZSB. ANBAUTEILE FÜR SCHWEMMBALKEN AN GRÜNDRAHMEN</u> (mit nachfolgenden Teilen)		1	<u>ATTACHMENT PARTS CPL. FOR FLOODING BAR ON BASIC FRAME</u> (comprising the following parts)
115 827	4171 530 01 17	Zsb. Haltebügel	Aufnahme des Schwemmbalken	1	Retaining bracket
011 540	DIN933M12x30	Sechskantschraube	} Haltebügel an Pumpenrahmen	4	Hexagon screw
011 590	DIN934M12	Sechskantmutter		4	Hexagon nut
010 065	DIN137B12	Federscheibe		4	Lock washer
011 552	DIN933M14x30	Sechskantschraube	Schwemmbalken an Haltebügel	4	Hexagon screw
115 829	4171 530 03 22	Zsb. Halterung	Anlenkung des Schwenkzylinder	1	Fixture ass.
011 540	DIN933M12x30	Sechskantschraube	} Für Halterung an Pumpenrahmen An Hubzylinder Pumpenrahmen Haltebügel	2	Hexagon screw
011 590	DIN934M12	Sechskantmutter		2	Hexagon nut
010 065	DIN137B12	Federscheibe		2	Lock washer
010 467	DIN11023-5	Klappstecker		1	Dowel pin
115 848	4171 531 04 45	Strebe (40x12x570)		1	Strut
011 542	DIN933M12x35	Sechskantschraube	} Strebe an Pumpenrahmen	1	Hexagon screw
011 117	DIN931M12x90	Sechskantschraube		1	Hexagon screw
011 590	DIN934M12	Sechskantmutter		2	Hexagon nut
010 065	DIN137B12	Federscheibe		2	Lock washer
016 526	DIN125-13	Scheibe		1	Shim
022 706	000 977 05 62	Reduktionsmuffe (JR 1" x JR 1/2")	Armaturensseitig Druckschlauch an Schwemmbalken	1	Reduction sleeve
017 681	000 976 21 36	Zsb. Stecker	} Am Druckschlauch Armatur Schwemmbalken	1	Plug ass.
014 752	000 997 96 09	Ringdichtung (Ø15xØ19xØ2)		2	Ring seal
125 360		Zsb. Verstrebung	} Verstrebung an Pumpen rahmen	1	Reinforce- ment assy.
011 542	DIN933M12x35	Sechskantschraube		4	Hexagon screw
011 590	DIN934M12	Sechskantmutter		4	Hexagon nut
010 065	DIN137B12	Federscheibe		4	Lock washer

Ersatzteile und Ersatzteilliste für Schwemmbalken
bei Fa. Bertsche bestellen.

Firma
Albrecht Bertsche
Hüfingerstr. 47, Postfach 10
7715 Bräunlingen (Schwarzwald)
Telefon: 07 71 / 6 10 17

Bild-Nr. Ill.No.	Bestell-Nr. Part No.	Benennung	Abm./Bemerk. Dimen./Remarks	Stück Pieces	Denomination
4171-76		<u>Rührwerk für</u> <u>650/1000 Ltr.Faß</u>		1	<u>Agitator for 650/1000</u> <u>ltr. tank</u>
102 800		Zsb. Injektorrührwerk (best. aus nachfolgenden 6 Teilen)		1	Injection agitator ass. (cons. of foll. 6 parts)
102 871	N15 546 80 09	Rührerskinjektor	42x155	1	Agitator injector
011 451	000 997 11 01	Dichtring	8x16x2,5	2	Sealing ring
018 180	000 591 20 72	Düseneinsatz	Ø2,0; 14x3	1	Nozzle insert
020 948	000 977 01 12	Verbindungsrippel	SW 22x50	1	Connection nipple
011 477	000 997 43 01	Dichtring	Ø32xØ40x2,5	1	Sealing ring
016 252	000 990 67 50	Sechskantmutter	SW 46x13 R1"	1	Hexagon nut
016 704	000 975 0A 16	Überwurflügelmutter (R 1/2")	Injektor- Armatur injector fixture	1	Locking wing nut (R1/2")
014 895	000 991 37 41	Scheibe (Ø5,78xØ22x0,8)		1	Shim
012 628	000 997 08 20	Flachdichtring (Leder Ø12,3x18x2)		1	Sealing ring
024 162		Rücklaufschlauch (Ø30x4x200)		1	Return flow hose
023 406		Schlauch (Ø30x4x500)	zwischen Rührrohren between agitator tubes	1	Hose
119 621		Rührrohr (Ø32x2x725)	Rührrohre an Wasserfaß Agitator tube on water tank	1	Agitator tube
102 755	N6S 546 81 50	Rührrohr (Ø32x2x1125)		1	Agitator tube
010 902	000 970 03 67	Schlauchklemme (28x38)		4	Hose clip
102 560	AS6 540 81 78	Zsb. Haltewinkel		2	Retaining angle
102 573	AS6 546 80 80	Dichtung (35x56x3)		2	Gasket
102 570	AS6 546 80 52	Befestigungsleiste (20x2,5x60)		2	Fixing rail
011.577	DIN934M6	Sechskantmutter		2	Hexagon nut
024 163		Zsb. Druckschlauch (best. aus nachfolgenden 6 Teilen)	4500 lg.	1	Pressure hose (cons. of following 6 parts)
024 136		Druckschlauch	Ø10x4x4500	1	Pressure hose
017 844	000 970 10 62	Zsb. Stecker		1	Connect. link pin ass.
012 628	000 997 08 20	Flachdichtring	Ø12,3x18x2	1	Seal ring
016 704	000 975 0A 16	Überwurfmutter	R1/2"	1	Lock nut
017 547	000 975 16 18	Schlauchtülle	Ø18x46	1	Hose socket
010 918	000 970 31 67	Schlauchschelle		2	Hose clip
113 978	7952 580 80 82	Zsb. Ausbaustufe (best. aus nachfolgenden 3 Teilen)		1	Extension kit (cons. of foll. 6 parts)
016 108	000 990 49 39	Zuganker	12x63	1	Tie bolt
019 538	000 580 80 41	Zsb. Schnellverschlußhahn		1	Inst. locking switch
011 419	000 997 03 29	Runddichtring		1	Seal
020 943	000 975 01 30	Überwurfmutter R1/2"	Für Rücklaufschlauch linke Seite an Faß For return flow hose LH side on tank	1	Lock nut
017 127	000 977 01 99	Verbindungsrippel (R1 1/2" XR1 1/2")		1	Connection nipple
011 477	000 997 43 01	Flachdichtring (32x40x2,5)		1	Flat gasket
016 189	000 990 55 54	Überwurfmutter (R1 1/4"x26)		1	Lock nut
127 568		Einbauanleitung für Injektorrührwerk		1	Assembly instructions for injector agitator

ZSB.BAUSATZ FÜLLANSCHLUSS TYP 4171-77
 ZSB. ANBAUTEILE FÜR RASENBELÜFTER
 TYP 5254-70
 TRACAIRE 9/180

ATTACHMENT PARTS FOR LAWN
 AERIFIER TYPE 5254-70
 TRACAIRE 9/180

Bild-Nr. Ill.No.	Bestell-Nr. Part No.	Benennung	Abm./Bemerk. Dimen./Remarks	Stück Pieces	Denomination
	<u>4171-77</u>	<u>Zsb. Bausatz</u> <u>Füllanschluss 4171-77</u> (best. aus nachfolgenden 7 Teilen)		1	<u>Filler connection kit</u> <u>4171-77</u> (cons. of foll. 7 parts)
	025 661	Winkel	90° 2xR1 1/2"	1	Angle
	017 021 000 977 01 03	Verbindungsrippel	R1 1/2"	1	Connection nipple
	024 165	Nutmutter	R1 1/2"	1	Grooved ring nut
	011 476 000 997 41 01	Flachdichtring	Ø46x58x3	2	Flat seal
	026 322	Festkuppl. mit Aussengew. und Gummidichtung		1	Coupling with outer thread and seal
	026 323	Blindkappe		1	Blanking cap
	125 611	Einbau-Nacharbeitszeichnung		1	Assembly drawing
	<u>5254-70</u>	<u>ZSB. ANBAUTEILE</u> <u>FÜR RASENBELÜFTER</u>		1	<u>ATTACHMENT</u> <u>PARTS ASS. FOR</u> <u>LAWN AERIFIER</u>
	115 084 5254 060 01 53	Zsb. Verlängerung		2	Elongation ass.
	115 085 5254 066 01 30	Bügel		2	Bracket
	011 597 DIN934M16	Sechskantmutter		4	Hexagon nut