

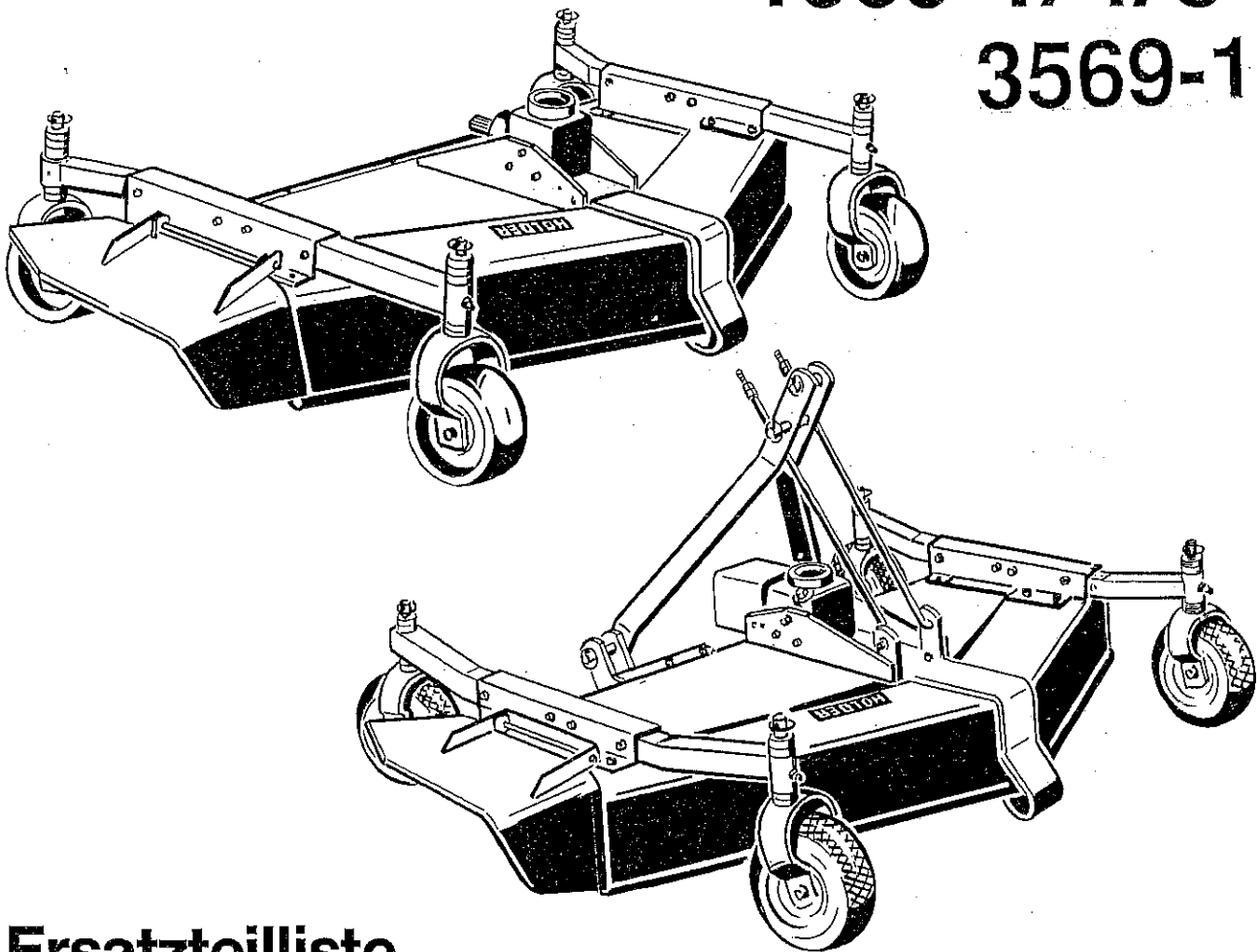
HOLDER

Sichelmäher

4169-3/4/5

4669-1/4/5

3569-1



Ersatzteilliste

Sichelmäher 4669-1/4/5

für Kommunal-Schlepper P 30/70

Sichelmäher 4169-3/4/5

für Kommunal-Schlepper C 40/C 50/C 60/C 500/C 65

Ersatzteilbestellungen nur über den Kommunal-Vertrieb

Scythe-lawn mower 4669-1/4/5

for municipal tractors P 30/70

Scythe-lawn mower 4169-3/4/5

for municipal tractors C 40/C 50/C 60/C 500/C 65

Gebrüder Holder GmbH & Co.

INHALTSVERZEICHNIS**CONTENTS****Seite / Page****Sichelmäher Type 4669-1/4**

Kegeltrieb
Keilriemen, Spannrollen, Innenlager, Außenlager, Propellermesser
Mähergehäuse, Abdeckbleche, Radträger, Räder
Zwischenachsbauteile 4669-70 Zwischenachsaushebung 4669-71
Zwischenrahmen 4601-1 Frontanbauteile 4669-72
Frontzapfwelle 4662-60
Gelenkwelle für Zwischenachsenbau
Gelenkwelle für Frontanbau

Scythe-Lawn mower 4669-1/4

Bevel drive	3
V-belts, pulleys, interior bearings, outer bearings, propeller knives	5
Mower housing, cover plates, wheel supports, wheels	9
Inter-axle attachment parts 4669-70, inter-axle lift 4669-71	13
Spacer frame 4601-1 front attachment parts 4669-72	15
Front P.T.O. 4662-60	17
Cardan shaft for inter-axle attachment	19
Cardan shaft for front attachment	21

Sichelmäher Type 4669-5

Kegeltrieb
Keilriemen, Spannrollen, Innenlager, Außenlager, Propellermesser
Mähergehäuse, Abdeckbleche, Radträger, Räder
Zwischenachsbauteile 4669-74
Zwischenrahmen 4601-1 Frontanbauteile 4669-72
Frontzapfwelle 4662-60
Gelenkwelle für Zwischenachsenbau
Gelenkwelle für Frontanbau

Scythe-Lawn mower 4669-5

Bevel drive	25
V-belts, pulleys, interior bearings, outer bearings, propeller knives	27
Mower housing, cover plates, wheel supports, wheels	29
Inter axle attachment parts 4669-74	33
Spacer frame 4601-1 front attachment parts 4669-72	35
Front P.T.O. 4662-60	37
Cardan shaft for inter-axle attachment	39
Cardan shaft for front attachment	41

Sichelmäher Type 4169-3/4

Kegeltrieb
Keilriemen, Spannrollen, Zsb. Lager, Propellermesser
Mähergehäuse, Abdeckbleche, Radträger, Räder
Anbauteile
Gelenkwelle 4169-70 (für C 40/C 50/C 60/C 65)
Gelenkwelle 4169-71 (für C 500)

Scythe-Lawn mower 4169-3/4

Bevel drive	45
V-belts, pulleys, bearing ass., propeller knives	47
Mower housing, cover plates, wheel supports, wheels	49
Attachment parts	53
Cardan shaft 4169-70 (for C 40/C 50/C 60/C 65)	55
Cardan shaft 4169-71 (for C 500)	57

Sichelmäher Type 4169-5

Kegeltrieb
Keilriemen, Spannrollen, Zsb. Lager, Propellermesser
Mähergehäuse, Abdeckbleche, Radträger, Räder
Anbauteile
Gelenkwelle 4169-70 (für C 40/C 50/C 60/C 65)
Gelenkwelle 4169-71 (für C 500)

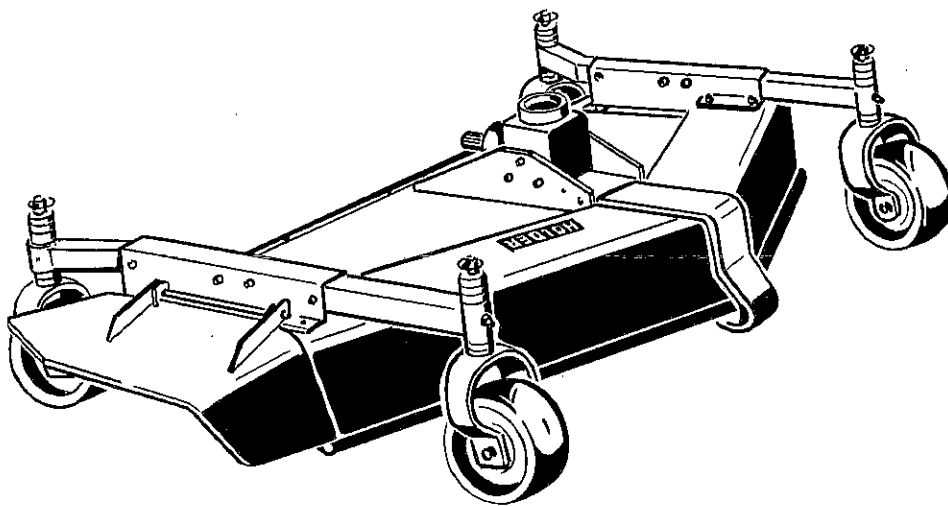
Scythe-Lawn mower 4169-5

Bevel drive	61
V-belts, pulleys, bearing ass., propeller knives	63
Mower housing, cover plates, wheel supports, wheels	65
Attachment parts	69
Cardan shaft 4169-70 (for C 40/C 50/C 60/C 65)	71
Cardan shaft 4169-71 (for C 500)	73

HOLDER

4669-1/4

4601-1
4662-60
4669-70
4669-71
4669-72



Ersatzteilliste für Sichelmäher Type 4669-1/4

Ersatzteilbestellungen nur über den kommunalvertrieb

Spare parts list for Scythe-lawn mower 4669-1/4

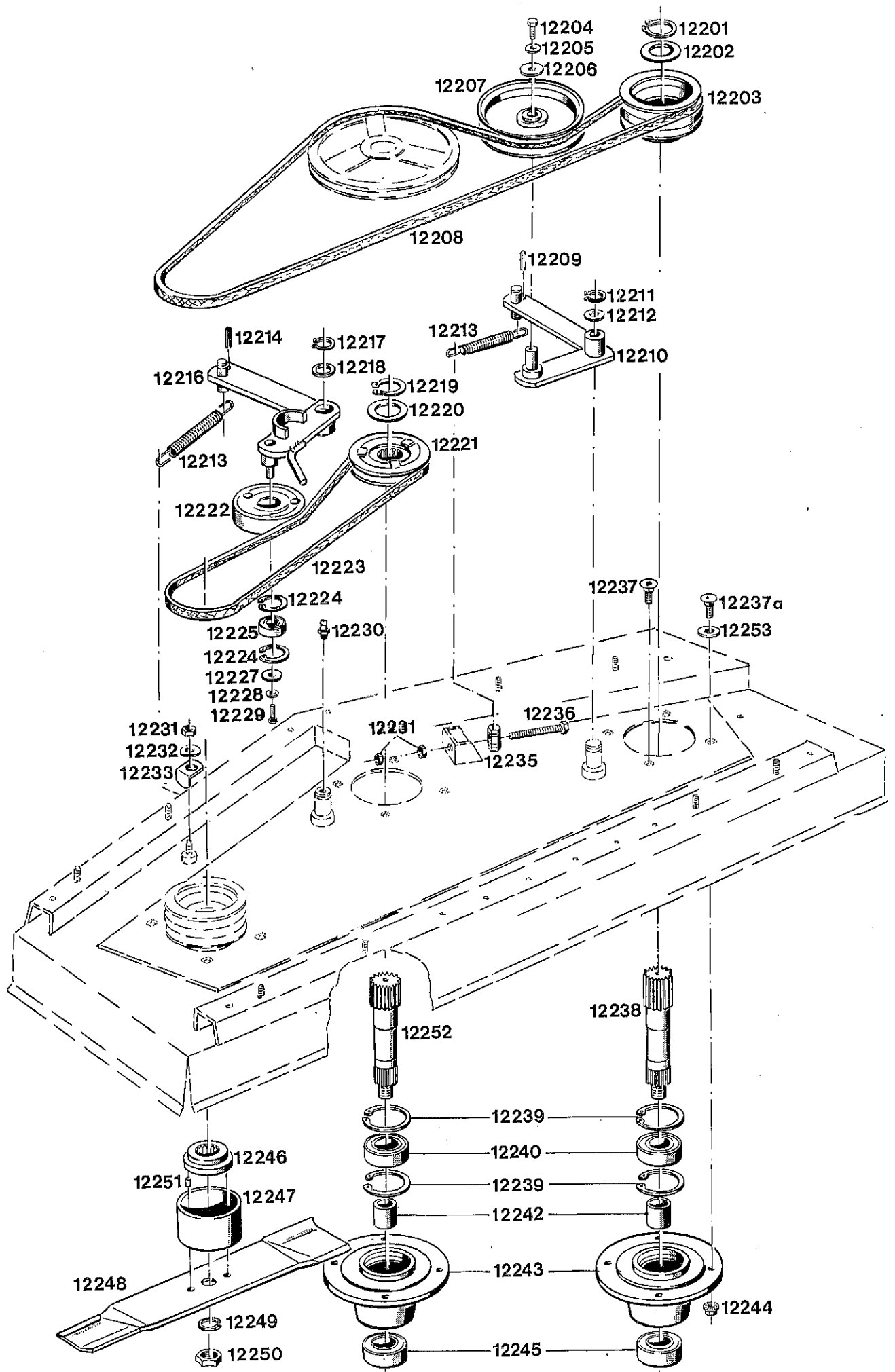
Gebrüder Holder GmbH & Co.

D 7430 Metzingen/Germany · Postf. 1555 · Tel. 0 71 23/166-0 · Tx. 7 245 319 · Telefax (0049) 7123 166 213

SICHELMÄHER TYPE 4669-1/4
BILDTAFEL NR. 160
KEGELTRIEB

SCYTHE-LAWN MOWER TYPE 4669-1/4
TABLE NO. 160
BEVEL DRIVE

Bild-Nr. Ill. No.	Bestell-Nr. Part No.	Benennung	Abm./Bemerk. Dimen./Remarks	Stück Pieces	Denomination
	<u>210 335</u>	<u>ZSB. KEGELTRIEB KPL.</u> (best. aus den Teilen 12001-12008, 12013-12026, 12030-12040)		1	<u>BEVEL DRIVE ASS. COMPL.</u> (cons. of parts 12001-12008, 12013-12026, 12030-12040)
12001	015 266	Verschlußdeckel (Ø88 x 1,5)	000 993 16 47	1	Sealing cover
12002	010 167	Sicherungsring	DIN472-72x2,5	1	Circlip
12003	013 589	Scheibe (60 x 71,8 x 0,5)	000 991 32 39	n. B.	Shim
	013 590	Scheibe (60 x 71,8 x 0,2)	000 991 33 39	n. B.	Shim
12004	210 218	Dichtung (0,3 dick)	4669 274 00 80	1	Gasket
12005	023 304	Schräggugellager	DIN628-7306 B	1	Contact bearing
12006	211 492	Zsb. Ölmeßstopfen kpl.	ersetzt 210 220 (bessere Getriebe-entlüftung ca. ab 1985)	1	Oil plug ass. compl. (replacing 210 220)
12007	010 402	Dichtring AL	DIN7603A26x31AL	1	Sealing ring
12008	210 155	Kegeltriebgehäuse	4669 274 00 01	1	Bevel gearbox
12009	011 525	8.8 Sechskantschraube	DIN933M10x20	3	Hexagon screw
12010	010 064	Federscheibe	DIN137B10x18	6	Lock washer
12011	210 297	Distanzrohr		3	Spacer tube
12012	011 530	8.8 Sechskantschraube	DIN933M10x30	3	Hexagon screw
12013	210 866	Tellerradwelle (mit Kegelradwelle Bildnr. 12020)		1	Crown wheel (with bevel pinion shaft Ill. No. 12020)
12014	012 945	Federring	DIN128A10	4	Spring ring
12015	011 530	8.8 Sechskantschraube	DIN933M10x30	4	Hexagon screw
12016	210 157	Lagerflansch	4669 274 00 08	1	Bearing flange
12017	010 167	Sicherungsring	DIN472-72x2,5	2	Circlip
12018	023 305	Zylinderrollenlager	DIN5412NU2207ECP	1	Cylindrical roller bearing
12020	210 866	Zsb. Kegelradwelle (mit Tellerradwelle Bildnr. 12013)		1	Bevel pinion shaft ass. (with crown wheel Ill. No. 12013)
12021	010 149	Sicherungsring	DIN471-50x2	1	Circlip
12022	010 255	Rillenkugellager (50 x 80 x 16)	DIN625-6010	1	Deep-groove ball bearing
12023	021 869	Scheibe	Ø72,3x79,8x0,5	n. B.	Shim
	013 626	Beilegscheibe (65 x 79,8 x 0,2)	000 991 73 40	n. B.	Washer
12025	010 168	Sicherungsring	DIN472-80x2,5	1	Circlip
12026	011 996	Wellendichtring	DIN3760A50x80x8	1	Oil seal
12027	210 162	Keilriemenscheibe groß	4669 264 04 09 (nur für Type 4669-1 mit Seitenauswurf)	1	V-belt pulley, large (only for type 4669-1 with side discharge)
12027a	211 289	Keilriemenscheibe groß	nur für Type 4669-4 mit Heckauswurf	1	V-belt pulley, large (only for type 4669-4 with rear discharge)
12028	210 222	Scheibe	Ø50 x 6	1	Shim
12029	013 569	Innensechskantschraube (Inbus-plus) M12 x 35	000 990 23 29	1	Socket head screw
12030	210 219	Distanzring (4,5 x 5 x 26)	4669 274 00 41	1	Spacer ring
12031	010 167	Sicherungsring	DIN472-72x2,5	1	Circlip
12032	013 589	Scheibe (60 x 71,8 x 0,5)	000 991 32 39	n. B.	Shim
	013 590	Scheibe (60 x 71,8 x 0,2)	000 991 33 39	n. B.	Shim
12034	010 271	Rillenkugellager (35 x 72 x 17)	DIN625-6207	1	Deep-groove ball bearing
12037	010 167	Sicherungsring	DIN472-72x2,5	1	Circlip
12038	011 718	Stützscheibe	DIN988S35x45x2,5	1	Supporting shim
12039	010 146	Sicherungsring	DIN471-35x1,5	1	Circlip
12040	010 667	Wellendichtring	DIN3760A35x72x10	1	Oil seal

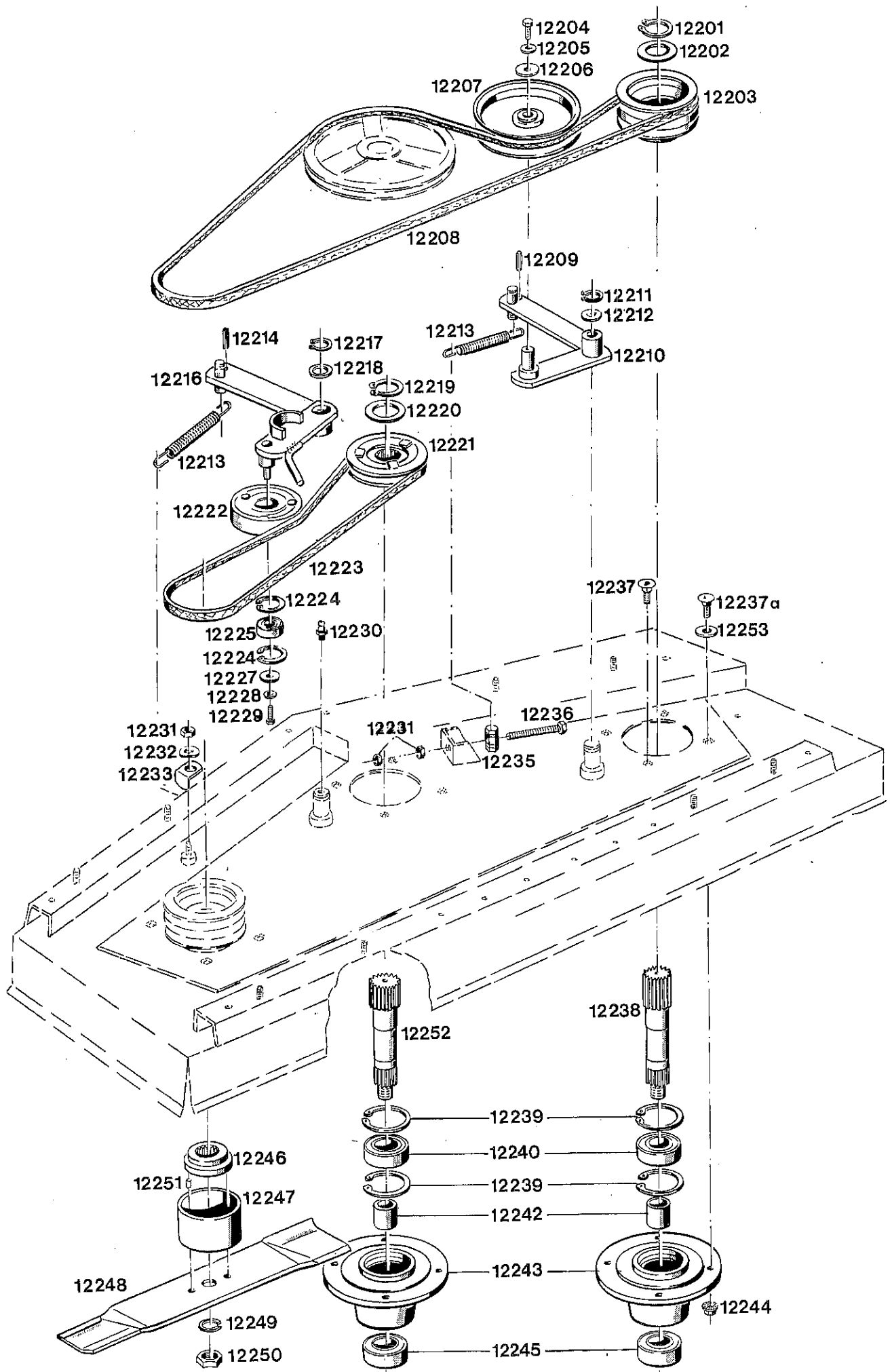


Bildtafel - table - No. 162

SICHELMÄHER TYPE 4669-1/4
BILDTAFEL NR. 162
KEILRIEMEN, SPANNROLLEN,
INNENLAGER, AUSSENLAGER,
PROPELLERMESSER

SCYTHE-LAWN MOWER TYPE 4669-1/4
TABLE NO. 162
V-BELTS, PULLEYS, INTERIOR
BEARINGS, OUTER BEARINGS,
PROPELLER KNIVES

Bild-Nr. Ill. No.	Bestell-Nr. Part No.	Benennung	Abm./Bemerk. Dimen./Remarks	Stück Pieces	Denomination
12201	011 784	Sicherungsring	DIN471-40x2,5	2	Circlip
12202	011 719	Stützscheibe	DIN988S40x5x2,5	2	Supporting shim
12203	210 164	Keilriemenscheibe	4669 264 02 09	2	V-belt pulley
12204	011 509	8.8 Sechskantschraube	DIN933M8x16	1	Hexagon screw
12205	010 063	Federscheibe	DIN137B8	1	Lock washer
12206	012 537	Scheibe	DIN9021A8,4	1	Shim
12207	210 257	Spannrolle		1	Pulley
12208	210 256	Keilriemen	17 x 11 x 2650	1	V-belt
12209	022 869	Spannstift	DIN1481-5x30	1	Tension pin
12210	210 330	Zsb. Schwenkarm		1	Swivel arm ass.
12211	010 138	Sicherungsring	DIN471-20x1,2	1	Circlip
12212	013 612	Beilegscheibe (20,5 x 33 x 0,5)	000 991 02 40	n. B.	Shim
	013 613	Beilegscheibe (20,5 x 33 x 1)	000 991 03 40	n. B.	Shim
12213	023 426	Zugfeder		3	Draw spring
12214	022 869	Spannstift	DIN1481-5x30	1	Tension pin
12216	210 324	Zsb. Schwenkarm unten		1	Swivel arm ass.
12217	010 138	Sicherungsring	DIN471-20x1,2	1	Circlip
12218	013 612	Beilegscheibe (20,5 x 33 x 0,5)	000 991 02 40	n. B.	Shim
	013 613	Beilegscheibe (20,5 x 33 x 1)	000 991 03 40	n. B.	Shim
12219	011 784	Sicherungsring	DIN471-40x2,5	1	Circlip
12220	011 719	Stützscheibe	DIN988S40x50x2,5	1	Supporting shim
12221	210 170	Keilriemenscheibe	4669 264 03 09	1	V-belt pulley
12222	210 245	Spannrolle		1	Clamp roll
12223	211 336	Keilriemen (17 x 11 x 1483)	ersetzt ab 1985 Keilriemen 210 255 17 x 11 x 1473	1	V-belt (replacing from 1985 V-belt 210 255 - 17 x 11 x 1473)
12224	010 160	Sicherungsring	DIN472-42x1,75	2	Circlip
12225	011 824	Rillenkugellager (20 x 42 x 12)	DIN625-6004-2RS	1	Deep-groove ball bearing
12227	012 537	Scheibe	DIN9021A8,4	1	Shim
12228	010 063	Federscheibe	DIN137B8	1	Lock washer
12229	011 509	8.8 Sechskantschraube	DIN933M8x16	1	Hexagon screw
12230	012 538	Schmiernippel	DIN71412AM6	2	Lubrication nipple
12231	011 585	Sechskantmutter	DIN934M10	3	Hexagon nut
12232	010 064	Federscheibe	DIN137B10x18	1	Lock washer
12233	210 323	Haltewinkel		1	Retaining angle
12235	210 322	Einhängestück		1	Suspension piece
12236	011 902	8.8 Sechskantschraube	DIN933M10x90	1	Hexagon screw
12237	014 093	Flachrundschrabe	DIN603M10x25	11	Flat-head screw
12237a	011 809	Flachrundschrabe	DIN603M10x30	1	Flat-head screw
12238	210 215	Messerwelle außen (Ø43 x 168)	4669 261 00 10	2	Exterior knife shaft
12239	010 167	Sicherungsring	DIN472-72x2,5	6	Circlip
12240	010 273	Rillenkugellager	DIN625-6207-2RS	3	Deep-groove ball bearing
12242	210 223	Distanzrohr (45 x 5 x 47)	4669 261 00 46	3	Spacer tube
12243	210 160	Lagerplatte	4669 264 01 02	3	Bearing plate
12244	022 948	Tensilock-Sicherungsmutter	M10	12	Tensilock nut
12245	010 273	Rillenkugellager (35 x 72 x 17)	DIN625-6207-2RS	3	Deep-groove ball bearing
12246	210 340	Zsb. Auflagering (mit Teil 12251)	4669 261 00 58 Ø85 x 19	3	Supporting ring ass. (with part 12251)
12247	210 224	Zsb. Wickelschutz	4669 280 00 33	3	Clogging protect. ass.
12248	210 214	Propellermesser (80 x 5)	4669 286 00 25	3	Propeller

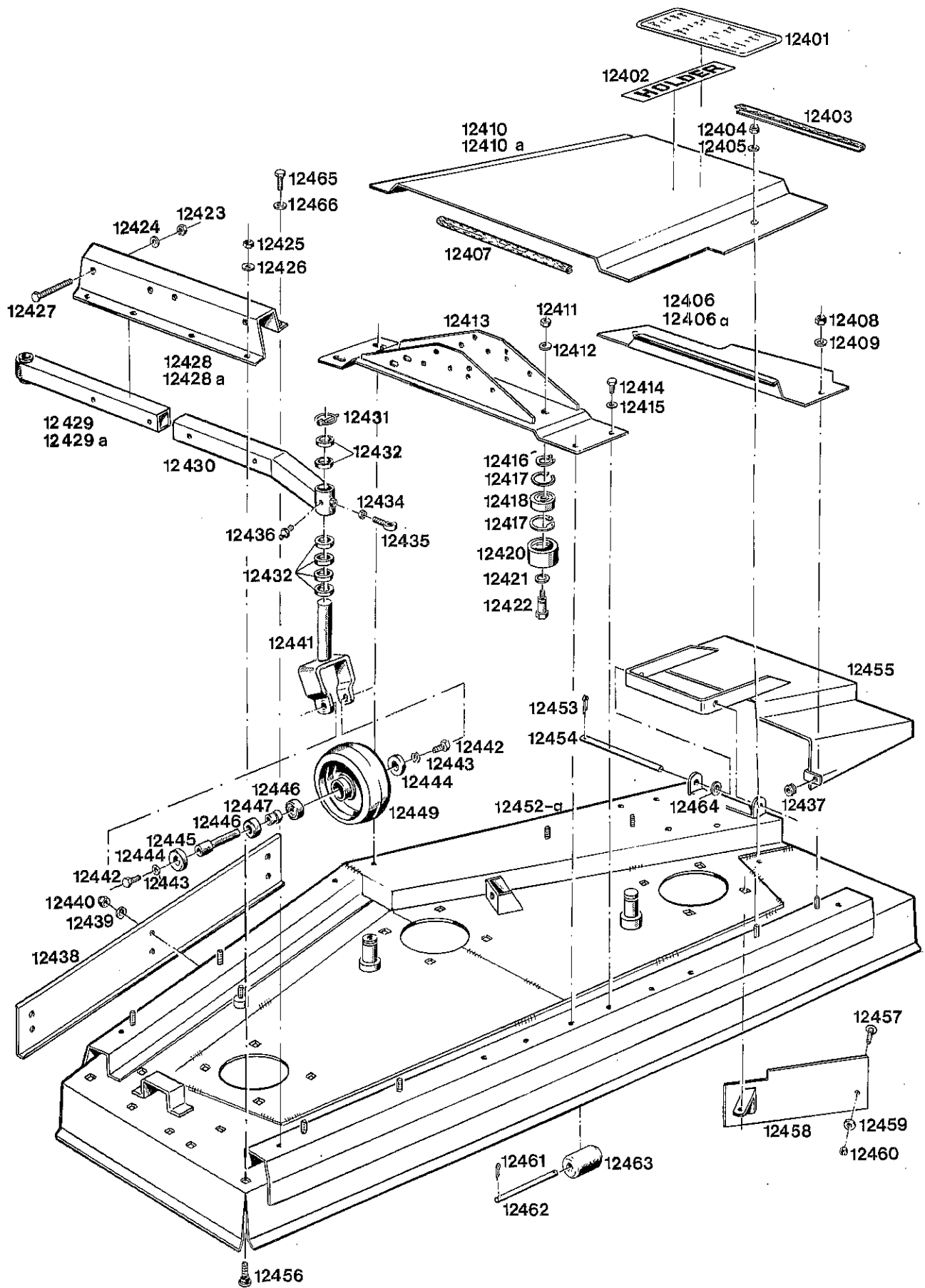


Bildtafel - table - No. 162

SICHELMÄHER TYPE 4669-1/4
BILDTAFEL NR. 162
KEILRIEMEN, SPANNROLLEN,
INNENLAGER, AUSSENLAGER,
PROPELLERMESSER

SCYTHE-LAWN MOWER TYPE 4669-1/4
TABLE NO. 162
V-BELTS, PULLEYS, INTERIOR
BEARINGS, OUTER BEARINGS,
PROPELLER KNIVES

Bild-Nr. Ill. No.	Bestell-Nr. Part No.	Benennung	Abm./Bemerk. Dimen./Remarks	Stück Pieces	Denomination
12249	011 739	Federring	DIN127A20	3	Spring ring
12250	011 926	Sechskantmutter fl.	DIN936M20x1,5	3	Hexagon nut
12251	023 306	Zylinderkerbstift	DIN1473-8x16	6	Cylindrical pin
12252	210 216	Messerwelle innen (Ø43 x 160)	4669 261 01 10	1	Inner knife shaft
12253	023 696	Scheibe	DIN440-11,5	10	Shim

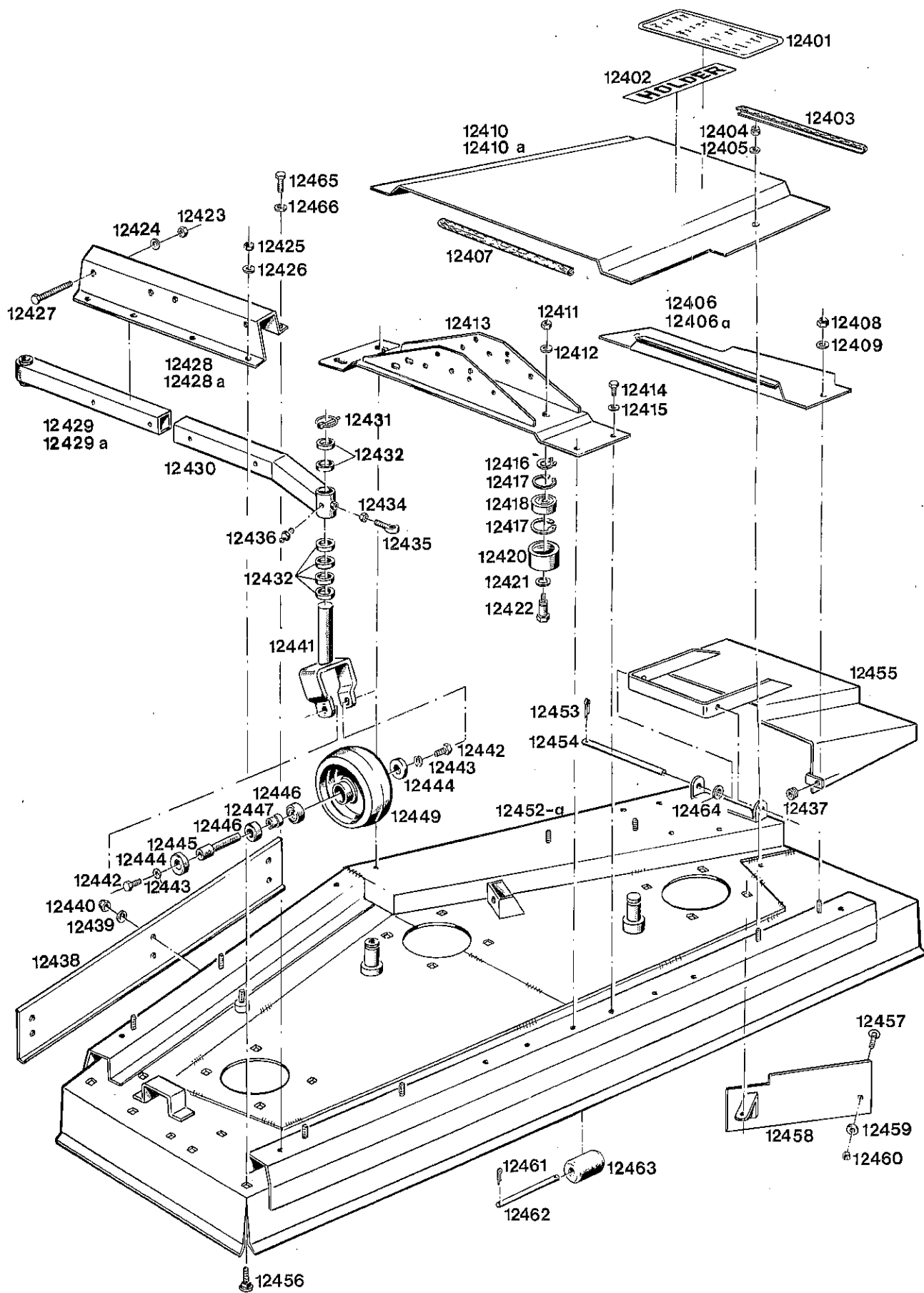


Bildtafel - table - No. 164

SICHELMÄHER TYPE 4669-1/4
BILDTAFEL NR. 164
MÄHERGEHÄUSE, ABDECKBLECHE,
RADTRÄGER, RÄDER

SCYTHE-LAWN MOWER TYPE 4669-1/4
TABELLE NO. 164
MOWER HOUSING, COVER PLATES,
WHEEL SUPPORTS, WHEELS

Bild-Nr. Ill. No.	Bestell-Nr. Part No.	Benennung	Abm./Bemerk. Dimen./Remarks	Stück Pieces	Denomination
12401	203 265	Klebeschild	4569 001 00 04	2	Sticker
12402	021 557	Klebeschild (Holder)	000 004 12 01	2	Sticker (Holder)
12403	018 816-350	Kantenschutz (018 823)	6,5 x 9,5 x 350	2	Edge guard
12404	011 935	Sicherungsmutter	DIN985M8	4	Lock nut
12405	012 537	Scheibe	DIN9021A8,4	4	Shim
12406	210 305	Abdeckblech rechts		1	Cover plate, right
12406a	210 303	Abdeckblech links		1	Cover plate, left
12407	018 816-350	Kantenschutz (018 823)	6,5 x 9,5 x 350	2	Edge guard
12408	011 935	Sicherungsmutter	DIN985M8	4	Lock nut
12409	012 537	Scheibe	DIN9021A8,4	4	Shim
12410	210 301	Schutzblech rechts		1	Guard, right
12410a	210 299	Schutzblech links		1	Guard, left
12411	011 590	Sechskantmutter	DIN934M12	1	Hexagon nut
12412	010 065	Federscheibe	DIN137B12	1	Lock washer
12413	210 294	Zsb. Träger		1	Support ass.
12414	011 539	8.8 Sechskantschraube	DIN933M12x25	4	Hexagon screw
12415	010 065	Federscheibe	DIN137B12	4	Lock washer
12416	010 138	Sicherungsring	DIN471-20x1,2	1	Circlip
12417	010 160	Sicherungsring	DIN472-42x1,75	2	Circlip
12418	011 824	Rillenkugellager (20 x 42 x 12)	DIN625-6004-2RS	1	Deep-groove ball bearing
12420	210 260	Führungsrolle	Ø 60 x 30	1	Guide pulley
12421	011 943	Stützscheibe	DIN988S20x28x2	1	Supporting shim
12422	210 261	Bolzen	SW 22 x 50	1	Bolt
12423	011 590	Sechskantmutter	DIN934M12	8	Hexagon nut
12424	010 065	Federscheibe	DIN137B12	8	Lock washer
12425	011 585	Sechskantmutter	DIN934M10	10	Hexagon nut
12426	010 064	Federscheibe	DIN137B10x18	15	Lock washer
12427	011 187	8.8 Sechskantschraube	DIN931M12x70	8	Hexagon screw
12428	210 199	Radaufnahme links	4669 287 00 87	1	Wheel carrier, left
12428a	210 201	Radaufnahme rechts	4669 287 01 87	1	Wheel carrier, right
12429	210 312	Zsb. Radträger vorne links		1	Wheel carrier, front LH
12429a	210 316	Zsb. Radträger vorne rechts		1	Wheel carrier, front RH
12430	210 318	Zsb. Radträger hinten		2	Wheel carrier ass., rear
12431	010 469	Klappstecker	DIN11023-12	4	Dowel pin
12432	210 259	Distanzring		24	Spacer ring
12434	010 096	Sechskantmutter fl.	DIN439BM12	2	Hexagon nut
12435	010 119	Augenschraube	DIN444AM12x40	2	Eye screw
12436	012 538	Schmiernippel	DIN71412AM6	4	Lubrication nipple
12437	014 780	Tülle (24 x 9)	000 997 19 14	1	Socket
12438	210 231	Abdeckblech vorn		2	Cover plate, front
12439	012 537	Scheibe	DIN9021A8,4	7	Shim
12440	011 935	Sechskantmutter	DIN985M8	6	Hexagon nut
12441	210 262	Zsb. Radgabel		4	Wheel fork ass.
12442	011 527	8.8 Sechskantschraube	DIN933M10x25	8	Hexagon screw
12443	010 064	Federscheibe	DIN137B10x18	8	Lock washer
12444	190 000 000	Abschlußring	von Fa. Becker	8	End ring
12445	210 265	Radachse	Ø 25 x 82	4	Wheel axle
12446	023 776	Rillenkugellager (DIN625-6004Z)	von Fa. Becker	8	Deep-groove ball bearing
12447	210 266	Distanzrohr	25 x 2,8 x 22	4	Spacer tube
12449	210 258	Vollgummirad	180 x 80 x 20	4	Hard-rubber wheel
12452	210 230	Zsb. Mähergehäuse	nur für Type 4669-1 mit Seitenauswurf	1	Mower housing ass. (only for type 4669-1 with side discharge)
12452a	211 498	Zsb. Mähergehäuse	nur für Type 4669-4 mit Heckauswurf	1	Mower housing ass. (only for type 4669-4 with centre discharge)

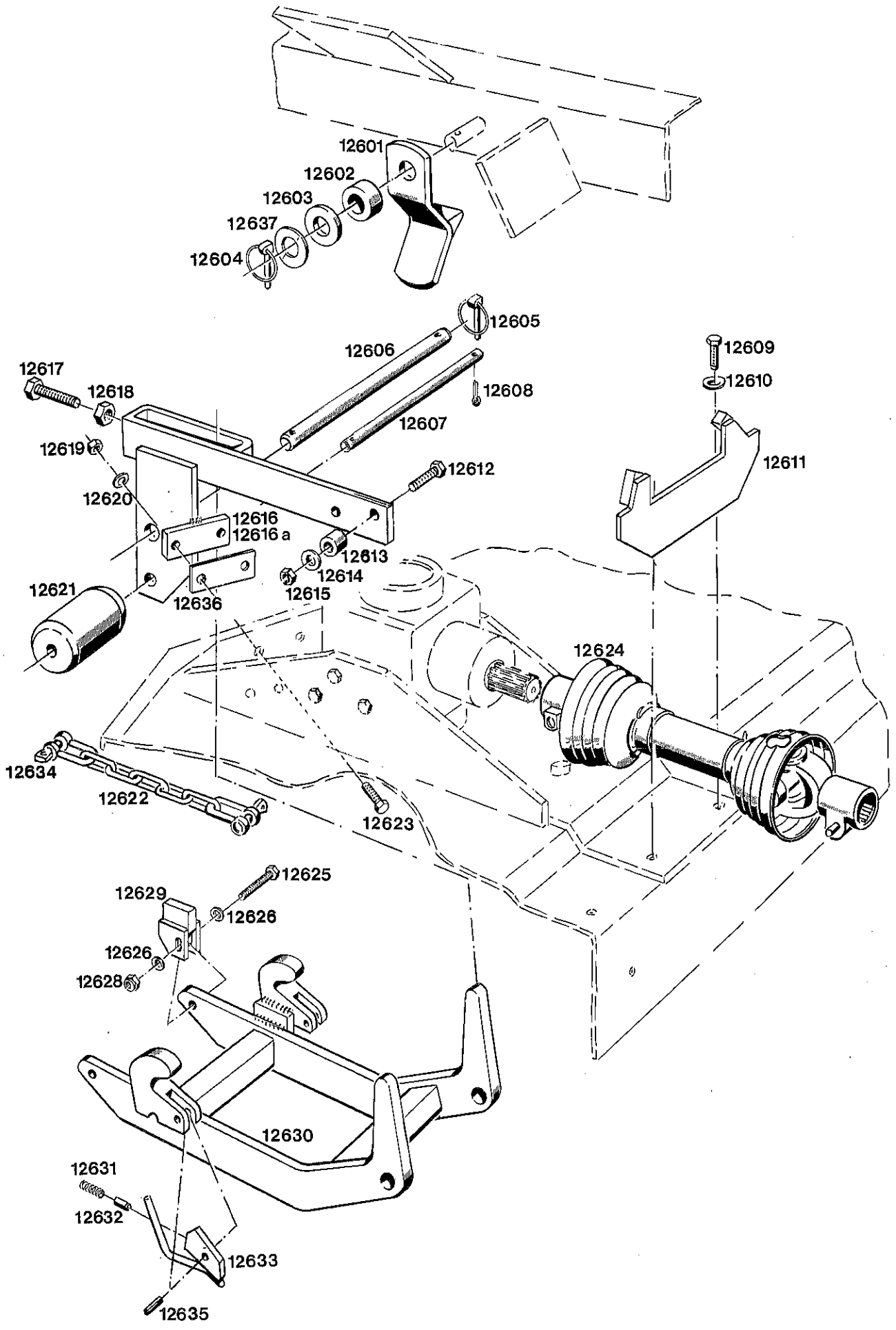


Bildtafel - table - No. 164

SICHELMÄHER TYPE 4669-1/4
BILDTAFEL NR. 164
MÄHERGEHÄUSE, ABDECKBLECHE,
RADTRÄGER, RÄDER

SCYTHE-LAWN MOWER TYPE 4669-1/4
TABLE NO. 164
MOWER HOUSING, COVER PLATES,
WHEEL SUPPORTS, WHEELS

Bild-Nr. Ill. No.	Bestell-Nr. Part No.	Benennung	Abm./Bemerk. Dimen./Remarks	Stück Pieces	Denomination	
12453	011 736	Splint	DIN94-4x20	2	Split pin	
12454	210 311	Lagerbolzen		1	Bearing bolt	
12455	210 307	Zsb. Auswurfklappe		1	Outlet flap ass.	
12456	011 808	Flachrundschaube	DIN603M10x20	15	Flathead screw	
12457	011 804	Flachrundschaube (DIN603M8x16)	} nur für Type 4669-1 mit Seitenauswurf	1	Flathead screw	
12458	210 361	Zsb. Abweisblech		1	Deflector plate	
12459	010 063	Federschreibe (DIN137B8)		1	Lock washer	} only for type 4669-1 with side discharge
12460	011 579	Sechskantmutter (DIN934M8)		1	Hexagon nut	
12461	010 036	Splint (DIN94-5x28)		2	Split pin	
12462	117 488	Achse	1	Axle		
12463	117 486	Laufrolle	1	Race		
12464	011 448	Flachdichtring	000 997 08 01	2	Flat seal	
12465	011 525	8,8 Sechskantschraube	DIN933M10x20	3	Hexagon screw	
12466	010 064	Federscheibe	DIN137B10x18	3	Lock washer	

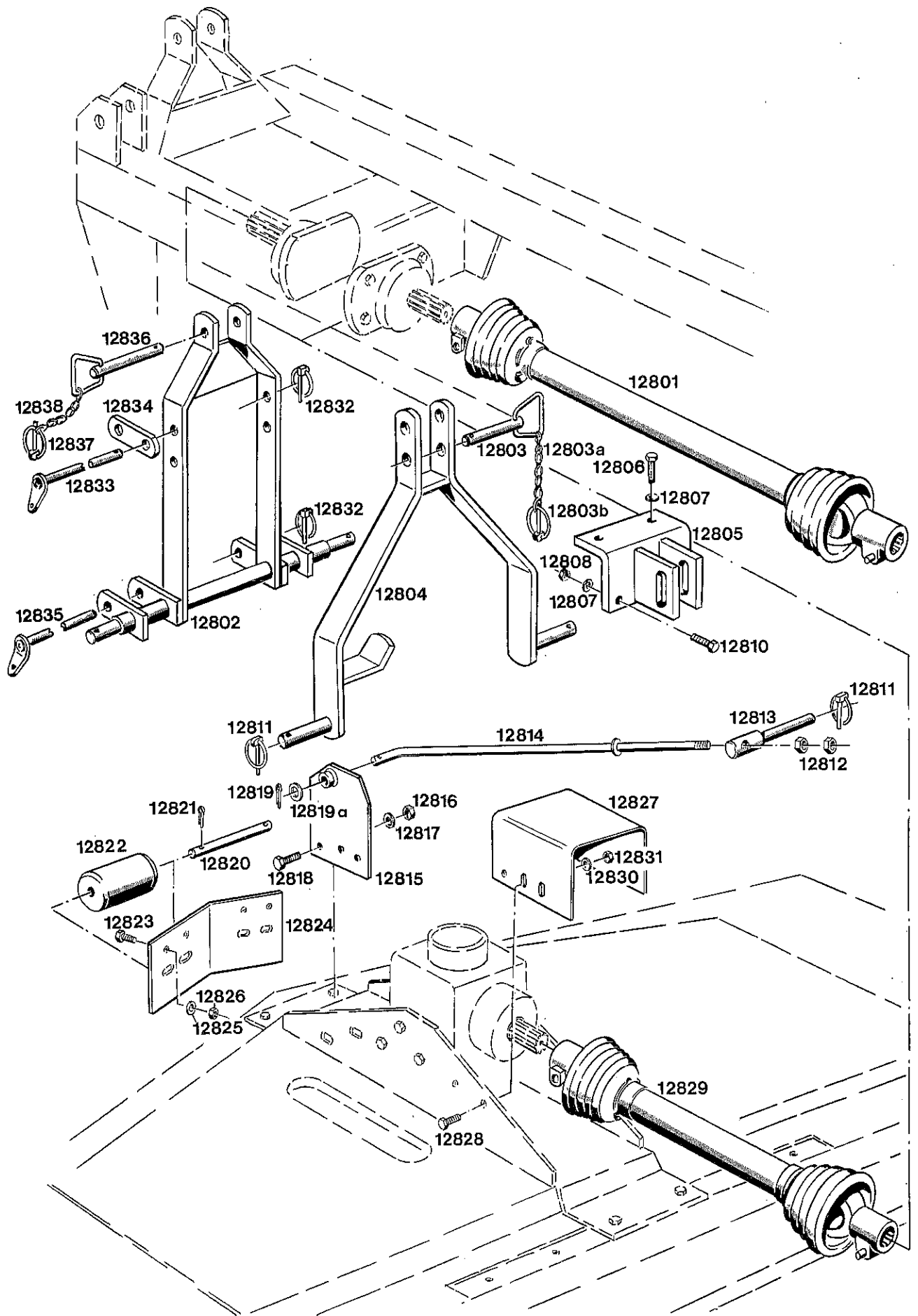


Bildtafel - table - No. 166

ZWISCHENACHSANBAUTEILE
TYPE 4669-70
ZWISCHENACHSAUSHEBUNG
TYPE 4669-71
BILDTAFEL NR. 166

INTER-AXLE ATTACHMENT PARTS
TYPE 4669-70
INTER-AXLE LIFT
TYPE 4669-71
TABLE NO. 166

Bild-Nr. Ill. No.	Bestell-Nr. Part No.	Benennung	Abm./Bemerk. Dimen./Remarks	Stück Pieces	Denomination
<u>TYPE 4669-70</u>		<u>ZWISCHENACHS- ANBAUTEILE</u> (best. aus Teilen 12601-12604, 12607, 12608, 12611-12624, 12634, 12636 und 12637)		1	<u>INTER-AXLE ATTACH- MENT PARTS</u> (cons. of parts 12601- 12604, 12607, 12608, 12611-12624, 12634, 12636 and 12637)
<u>TYPE 4669-71</u>		<u>ZWISCHENACHS- AUSHEBUNG</u> (best. aus Teilen 12605, 12606, 12625-12633 und 12635)		1	<u>INTER-AXLE LIFT</u> (cons. of parts 12605, 12606, 12625-12633, and 12635)
12601	117 489	Zsb. Halter		2	Fixture ass.
12602	014 175	Distanzring	000 994 70 22	2	Spacer ring
12603	010 049	Scheibe	DIN125A19	2	Shim
12604	010 467	Klappstecker	DIN11023-5	2	Dowel pin
12605	010 469	Klappstecker	DIN11023-12	2	Dowel pin
12606	107 161	Lagerbolzen (Ø 22 x 324)	A 066 82 20	1	Bearing bolt
12607	117 487	Achse	Ø 15 x 240	1	Axle
12608	010 036	Splint	DIN94-5x28	2	Split pin
12609	011 539	8.8 Sechskantschraube	DIN933M12x25	2	Hexagon screw
12610	010 064	Federscheibe	DIN137B10x18	2	Lock washer
12611	117 477	Zsb. Anschlagwinkel		1	Stop angle ass.
12612	011 114	8.8 Sechskantschraube	DIN931M12x50	4	Hexagon screw
12613	014 273	Distanzrohr (13 x 24 x 17)	000 994 88 23	4	Spacer tube
12614	010 065	Federscheibe	DIN137B12	4	Lock washer
12615	011 590	Sechskantmutter	DIN934M12	4	Hexagon nut
12616	117 475	Zsb. Anbaurahmen rechts		1	Attachment frame ass. RH
12616a	117 476	Zsb. Anbaurahmen links		1	Attachment frame ass. LH
12617	011 566	8.8 Sechskantschraube	DIN933M16x60	2	Hexagon screw
12618	011 597	Sechskantmutter	DIN934M16	2	Hexagon nut
12619	011 590	Sechskantmutter	DIN934M12	4	Hexagon nut
12620	010 065	Federscheibe	DIN137B12	4	Lock washer
12621	117 486	Laufrolle	Ø 60 x 98	2	Race
12622	023 298	Rundstrahlkette	180 lg.	1	Chain
12623	011 540	8.8 Sechskantschraube	DIN933M12x30	4	Hexagon screw
12624	117 551	<u>ZSB. GELENKWELLE KPL.</u>	Einzelteile siehe Bildtafel 172	1	<u>CARDAN SHAFT ASS. COMPL.</u>
12625	011 173	8.8 Sechskantschraube	DIN933M8x45	2	Hexagon screw
12626	010 044	Scheibe	DIN125A8,4	4	Shim
12628	011 935	Sechskantmutter	DIN985M8	2	Hexagon nut
12629	117 498	Zsb. Druckstück		2	Pressure piece ass.
12630	117 492	Zsb. Anbaurahmen		1	Attachment frame ass.
12631	014 447	Druckfeder (9,5 x 27 x 1,6)	000 992 01 01	2	Pressure spring
12632	010 321	Zylinderstift (DIN6325-10m6x28)	ersetzt 010 319 DIN6325-10m6x20	2	Cylindrical pin
12633	117 496	Zsb. Riegel		2	Latch ass.
12634	012 043	Schäkel		2	Shackle
12635	010 613	Spannstift	DIN1481-10x32	2	Tension pin
12636	117 874	Beilage	100 x 50 x 2	n. B.	Washer
12637	010 067	Federscheibe	DIN137B16	2	Lock washer



Bildtafel - table - No. 168

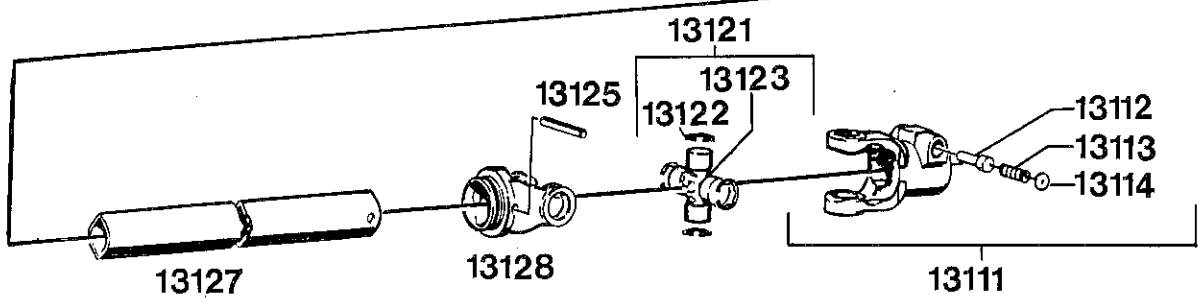
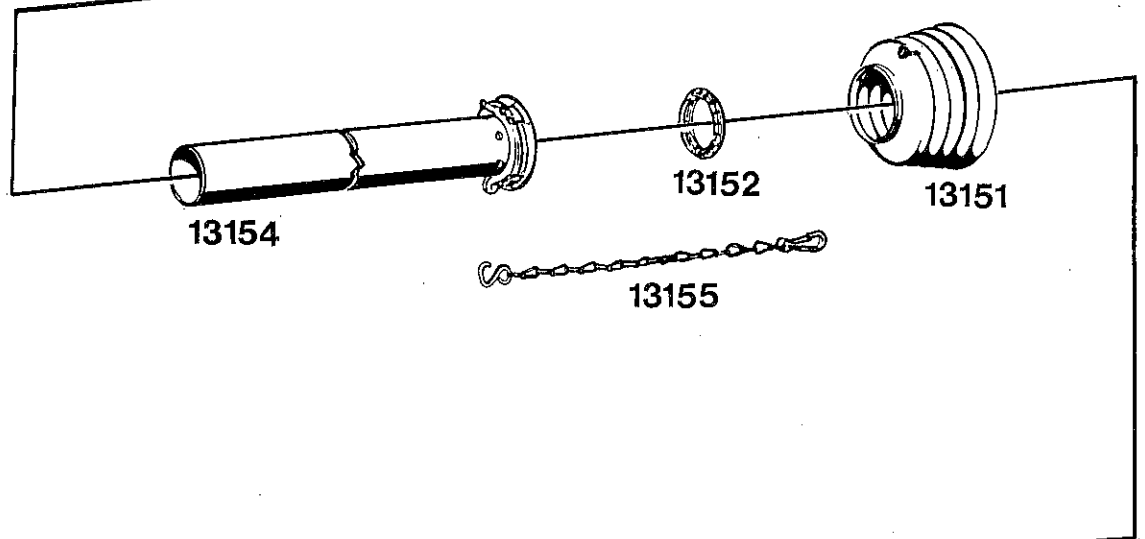
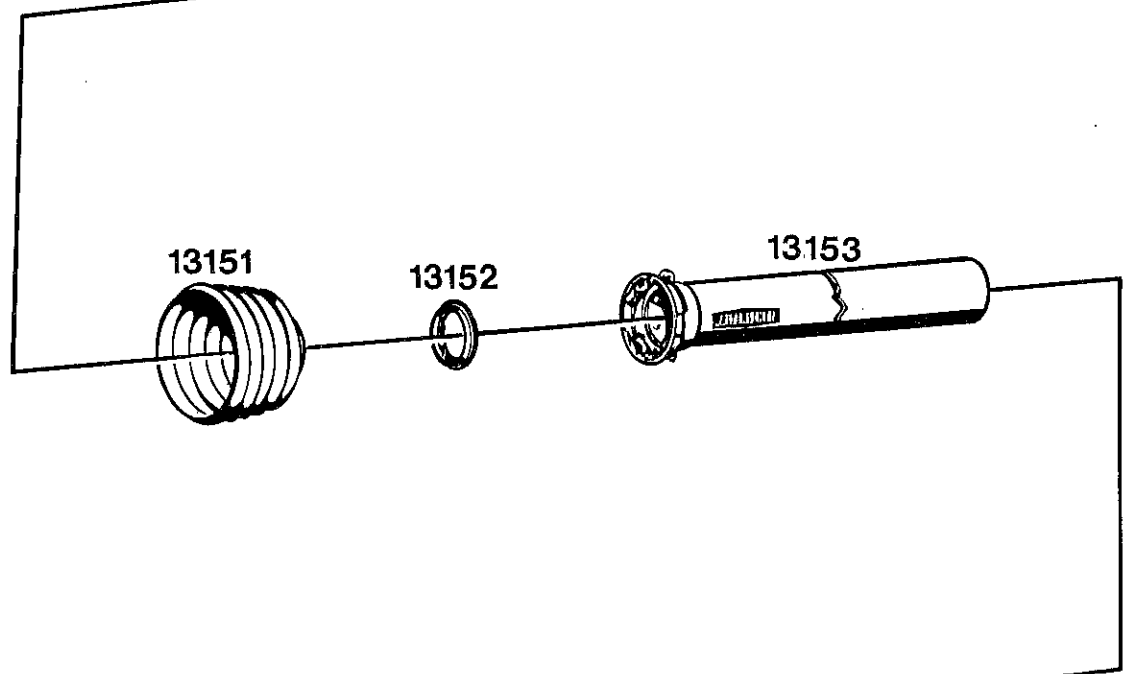
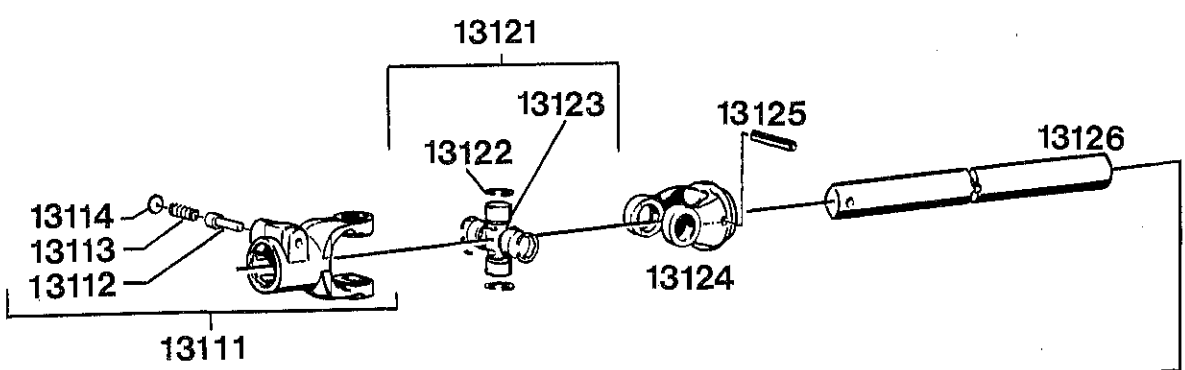
ZWISCHENRAHMEN TYPE 4601-1
FRONTANBAUTEILE TYPE 4669-72
FRONTZAPFWELLE TYPE 4662-60
BILDTAFEL NR. 168

SPACER FRAME TYPE 4601-1
FRONT ATTACHMENT PARTS TYPE 4669-72
P.T.O. SHAFT TYPE 4662-60
TABLE NO. 168

Bild-Nr. Ill. No.	Bestell-Nr. Part No.	Benennung	Abm./Bemerk. Dimen./Remarks	Stück Pieces	Denomination
12801	<u>TYPE 4662-60</u> <u>TYPE 4601-1</u>	<u>FRONTZAPFWELLE KPL.</u> (Einzelteile siehe Bildtafel 170) <u>ZSB. ZWISCHENRAHMEN</u> (best. aus Teilen 12802 und 12832-12838)		1 1	<u>FRONT P.T.O. COMPL.</u> (indiv. parts s. table 170) <u>SPACER FRAME ASS.</u> (cons. of parts 12802 and 12832-12838)
12802	117 518 * <u>TYPE 4669-72</u>	Zsb. Zwischenrahmen <u>FRONTANBAUTEILE</u> (best. aus Teilen 12803-12819, 12827-12831)		1 1	Spacer frame ass. <u>FRONT ATTACHMENT PARTS</u> (cons. of parts 12803-12819, 12827-12831)
12803	<u>116 513</u>	<u>ZSB. STECKER VOLLST.</u> (mit den Teilen 12803a, und 12803b)		1	<u>PLUG ASS. COMPLETE</u> (compr. parts 12803a and 12803b)
12803a	023 756	Zsb. Knotenkette (mit Klappstecker 128 03b)	ersetzt 016 613 (000 990 02 04) ohne Klappstecker 12803b.	1	Chain ass. (with dowel pin) (replacing 016 613 - 000 990 02 04 without dowel pin 12803b)
12803b	010 468	Klappstecker	DIN11023-8	1	Dowel pin
12804	117 504	Zsb. Rahmen		1	Frame ass.
12805	117 501	Zsb. Anbauplatte		2	Attachment plate
12806	011 539	8.8 Sechskantschraube	DIN933M12x25	4	Hexagon screw
12807	010 065	Federscheibe	DIN137B12	8	Lock washer
12808	011 590	Sechskantmutter	DIN934M12	4	Hexagon nut
12810	011 539	8.8 Sechskantschraube	DIN933M12x25	4	Hexagon screw
12811	010 468	Klappstecker	DIN11023-8	3	Dowel pin
12812	011 597	Sechskantmutter	DIN934M16	2	Hexagon nut
12813	117 508	Bolzen	Ø30 x 135	1	Bolt
12814	117 509	Zsb. Stange		1	Rail ass.
12815	117 511	Zsb. Platte		1	Plate ass.
12816	011 590	Sechskantmutter	DIN934M12	2	Hexagon nut
12817	010 065	Federscheibe	DIN137B12	2	Lock washer
12818	011 539	8.8 Sechskantschraube	DIN933M12x25	2	Hexagon screw
12819	011 328	Splint	DIN94-6,3x32	1	Split pin
12819a	010 048	Scheibe	DIN125A17	1	Shim
12820	117 488	Achse		1	Axle
12821	010 036	Splint	DIN94-5x28	2	Split pin
12822	117 486	Laufrolle		1	Race
12823	011 537	8.8 Sechskantschraube	DIN933M12x20	4	Hexagon screw
12824	117 513	Zsb. Lagerbock		1	Bracket ass.
12825	010 065	Federscheibe	DIN137B12	4	Lock washer
12826	011 590	Sechskantmutter	DIN934M12	4	Hexagon nut
12827	117 517	Zapfwellenschutz		1	P.T.O. Guard
12828	011 509	8.8 Sechskantschraube	DIN933M8x16	4	Hexagon screw
12829	<u>117 553</u>	<u>ZSB. GELENKWELLE KPL.</u> (Einzelteile siehe Bildtafel 174)		1	<u>CARDAN SHAFT COMPL.</u> (individual parts see on table 174)
12830	010 063	Federscheibe	DIN137B8	4	Lock washer
12831	011 579	Sechskantmutter	DIN934M8	4	Hexagon nut
12832	010 467	Klappstecker	DIN11023-5	3	Dowel pin
12833	106 265	Zsb. Stecker	3580 060 80 11	2	Plug ass.
12834	106 306	Anschlußlasche (50 x 12 x 114)	3580 078 81 58	2	Connection flange
12835	203 334	Zsb. Stecker	4569 320 00 16	1	Plug ass.
12836	<u>116 513</u>	<u>ZSB. STECKER VOLLST.</u> (mit den Teilen 12837, 12838)	6058 060 02 11	1	<u>PLUG ASS. COMPLETE</u> (compr. parts 12837, 12838)
12837	010 468	Klappstecker	DIN11023-8	1	Dowel pin
12838	016 613	Zsb. Knotenkette	000 990 02 04	1	Chain ass.

* Bei Bestellungen von Frontanbauteilen Type 4669-72 für Sichelmäher Type 4669-1, Teile 12820-12826 mitbestellen.

* When ordering front attachment parts T. 4669-72 for mower T. 4669-1, please include in your order parts 12820-12826.

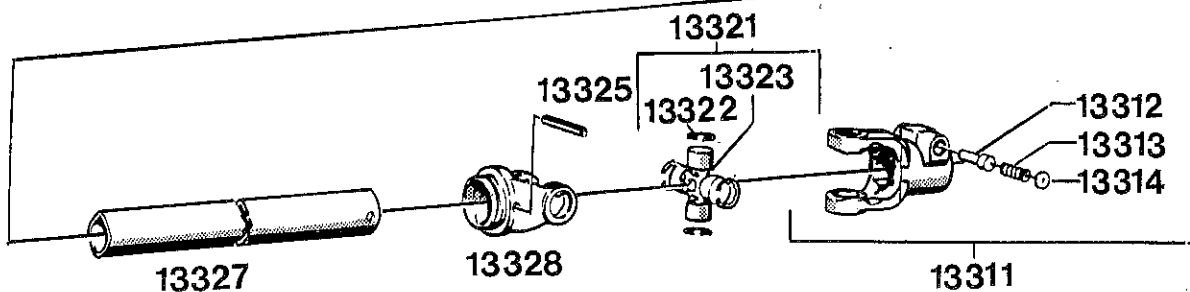
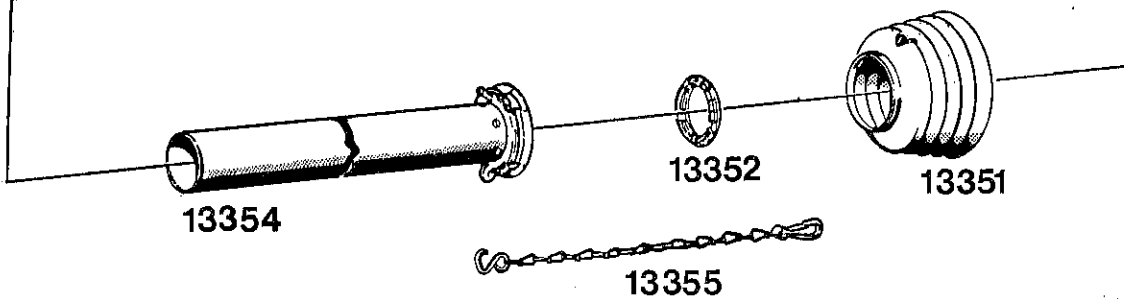
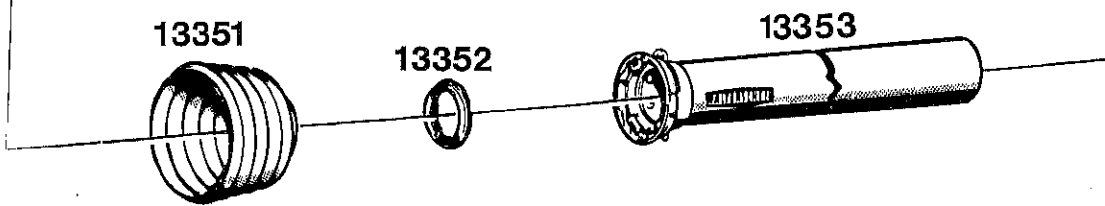
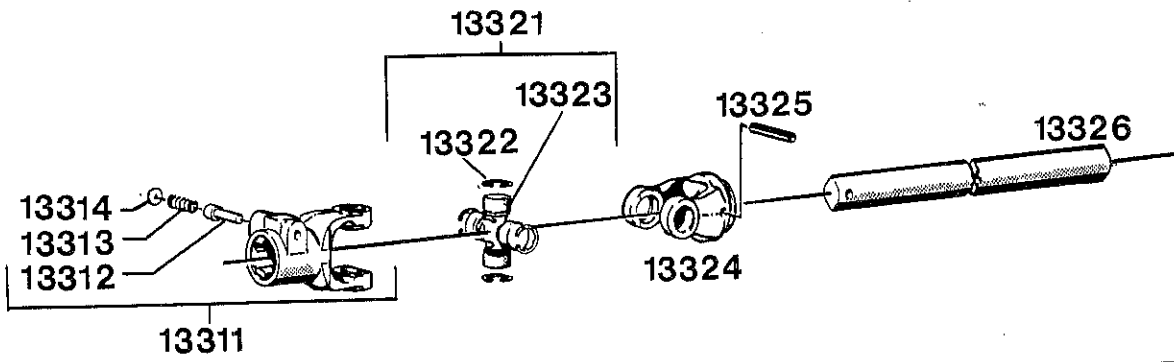


Bildtafel - table - No. 170

GELENKWELLE TYPE 4662-60
(FRONTZAPFWELLE)
BILDTAFEL NR. 170

CARDAN SHAFT TYPE 4662-60
(FRONT P.T.O.)
TABLE NO. 170

Bild-Nr. Ill. No.	Bestell-Nr. Part No.	Benennung	Abm./Bemerk. Dimen./Remarks	Stück Pieces	Denomination
	<u>TYPE 4662-60</u>	<u>FRONTZAPFWELLE KPL.</u> (best. aus Teilen 13111-13155)	W 2200-SC04-860 (327 880) zus. gesch. Länge 107 cm	1	<u>FRONT P.T.O. COMPL.</u> (cons. of parts 13111-13155)
	<u>327 889-WA</u>	<u>INNERE GELENKWELLEN- HÄLFTE</u> mit äußerer Schutzhälfte (best. aus Teilen 13111-13126 und 13151-13153)		1	<u>INNER CARDAN SHAFT HALF</u> (with outer guard half) (cons. of parts 13111-13126 and 13151-13153)
	<u>327 890-WA</u>	<u>ÄUSSERE GELENKWELLEN- HÄLFTE</u> mit innerer Schutzhälfte (best. aus Teilen 13111-13125, 13127-13152, 13154 und 13155)		1	<u>OUTER CARDAN SHAFT HALF</u> (with inner guard half) (cons. of parts 13111-13125, 13127- 13152, 13154 and 13155)
	<u>023 640-WA</u>	<u>INNERE GELENKWELLEN- HÄLFTE</u> (best. aus Teilen 13111-13126)		1	<u>INTERIOR CARDAN SHAFT HALF</u> (cons. of parts 13111-13126)
	<u>367 660-WA</u>	<u>ÄUSSERE SCHUTZHÄLFTE</u> (best. aus Teilen 13151-13153)		1	<u>OUTER GUARD HALF</u> (cons. of parts 13151-13153)
	<u>362 997-WA</u>	<u>INNERE SCHUTZHÄLFTE</u> (best. aus Teilen 13151, 13152, 13154 und 13155)		1	<u>INNER GUARD HALF</u> (cons. of parts 13151, 13152, 13154, 13155)
	<u>023 641-WA</u>	<u>ÄUSSERE GELENKWELLEN- HÄLFTE</u> (best. aus Teilen 13111-13123, 13125, 13127 und 13128)		1	<u>OUTER CARDAN SHAFT HALF</u> (cons. of parts 13111-13123, 13125, 13127 and 13128)
13111	041 049-WA	Aufsteckgabel kpl. (mit den Teilen 13112-13114)		2	Fork complete (compr. parts 13112-13114)
13112	087 245-WA	Schiebestift		2	Slide pin
13113	087 246-WA	Druckfeder		2	Pressure spring
13114	087 247-WA	Scheibe		2	Shim
13121	044 439-WA	Kreuzgarnitur kpl. (mit den Teilen 13122 und 13123)		2	Cross and bearings cpl. (comprising parts 13122 and 13123)
13122	020 711-WA	Sicherungsring	DIN472-24x1,5	8	Circlip
13123	084 099-WA	Kegelschmiernippel	M8 x 1	2	Lubrication nipple
13124	041 187-WA	Rillengabel		1	Grooved fork
13125	020 602-WA	Spannstift	DIN1481-8x60	2	Tension pin
13126	050 818-WA	Profilwelle	760 mm lang	1	Profile shaft
13127	023 642-WA	Profilrohr	750 mm lang	1	Profile tube
13128	041 190-WA	Rillengabel		1	Grooved fork
13151	043 749-WA	Schutztrichter		2	Guard tube
13152	080 282-WA	Gleitring		2	Slide ring
13153	058 572-WA	Außenschutzrohr m. Kappe	710 mm lang	1	Outer protection tube
13154	022 217-WA	Innenschutzrohr m. Kappe	700 mm lang	1	Inner protection tube
13155	044 321-WA	Haltekette		1	Retaining chain

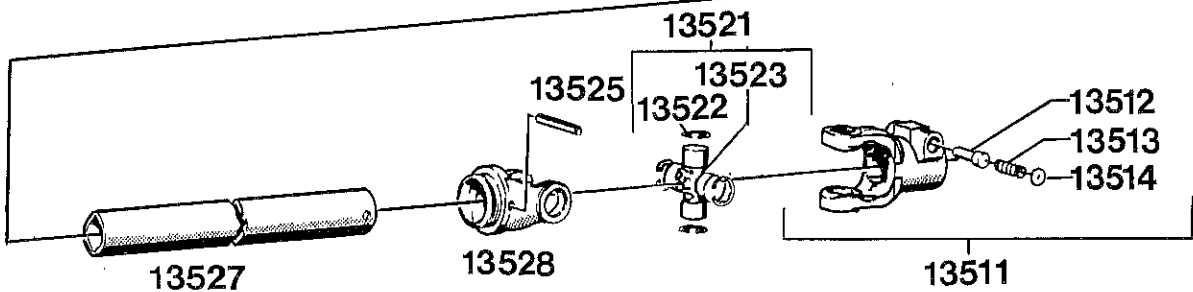
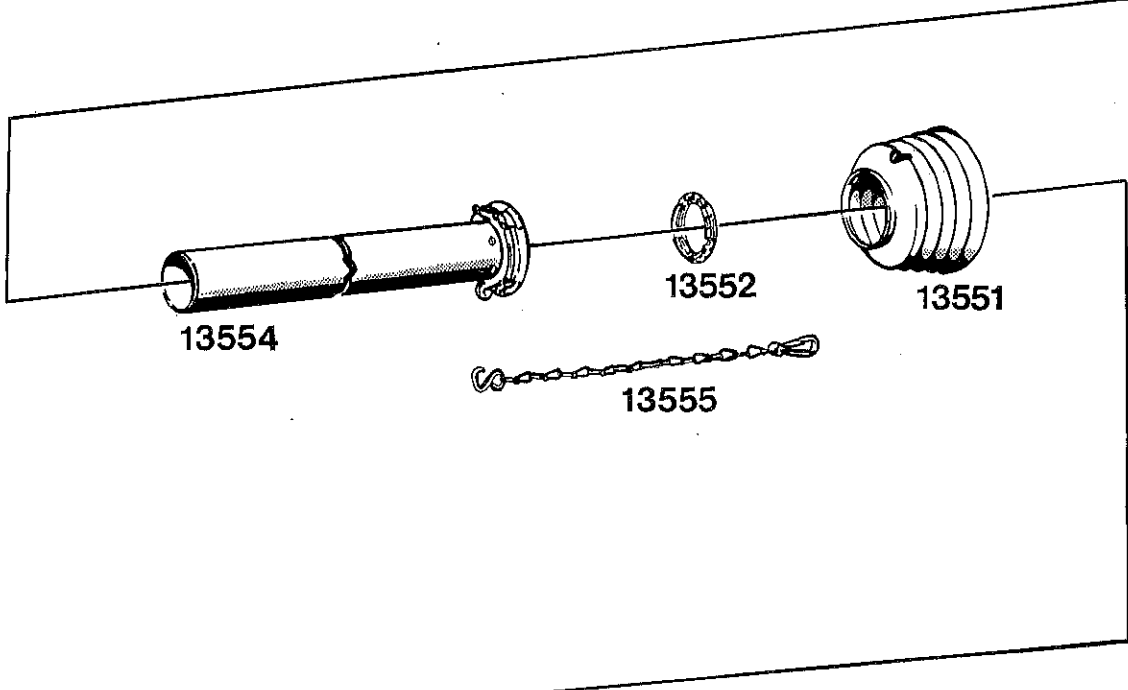
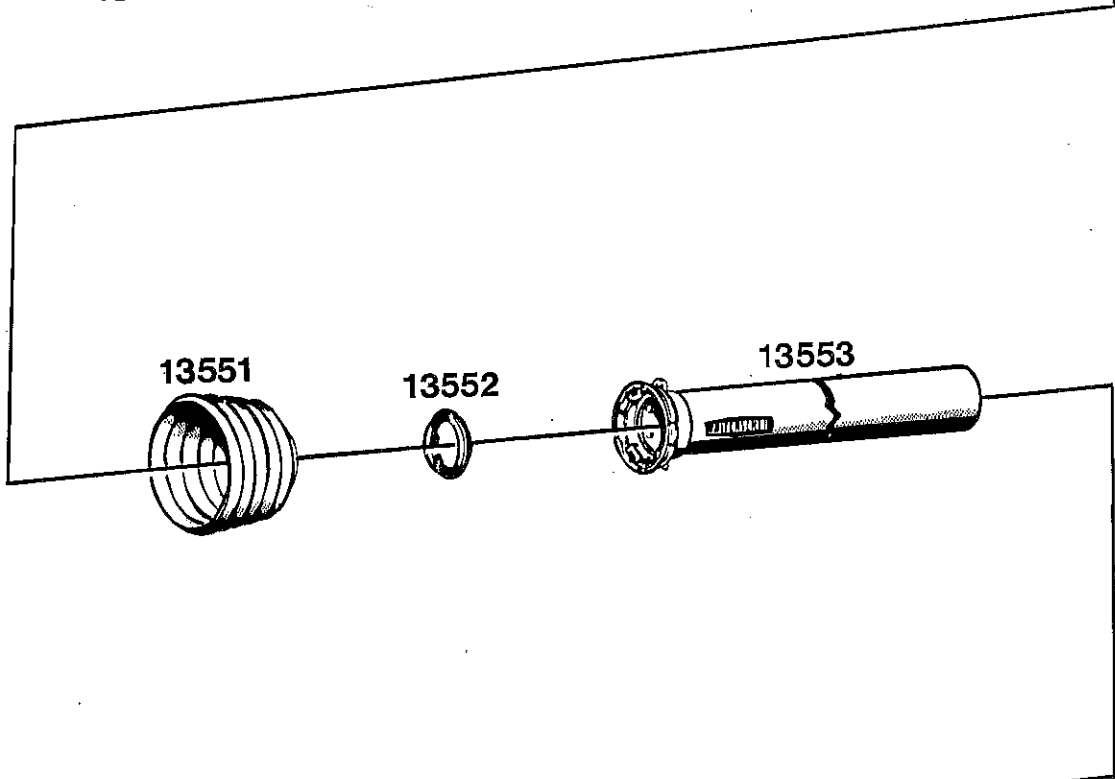
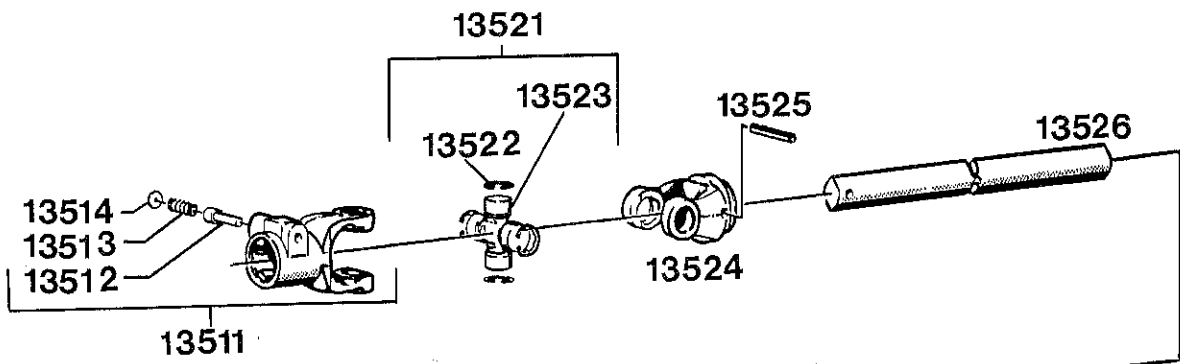


Bildtafel - table - No. 172

**GELENKWELLE
FÜR ZWISCHENACHSANBAU
BILDTAFEL NR. 172**

**CARDAN SHAFT
FOR INTER-AXLE ATTACHMENT
TABLE NO. 172**

Bild-Nr. Ill. No.	Bestell-Nr. Part No.	Benennung	Abm./Bemerk. Dimen./Remarks	Stück Pieces	Denomination
	<u>117 551</u>	<u>GELENKWELLE KPL.</u> (best. aus Teilen 13311-13355)	W 220-SC04-280 (363 721) zus. gesch. Länge 47,5 cm	1	<u>CARDAN SHAFT COMPLETE</u> (cons. of parts 13311-13355)
	<u>363 722-WA</u>	<u>INNERE GELENKWELLEN- HÄLFTE</u> mit äußerer Schutzhälfte (best. aus Teilen 13311-13326, 13351-13353)		1	<u>INNER CARDAN SHAFT HALF</u> with outer guard half (cons. of parts 13311-13326, 13351- 13353)
	<u>363 723-WA</u>	<u>ÄUSSERE GELENKWELLEN- HÄLFTE</u> mit innerer Schutzhälfte (best. aus Teilen 13311-13325, 13327-13352, 13354 und 13355)		1	<u>OUTER CARDAN SHAFT HALF</u> with inner guard half (cons. of parts 13311-13325, 13327- 13352, 13354 and 13355)
	<u>363 724-WA</u>	<u>INNERE GELENKWELLEN- HÄLFTE</u> (best. aus Teilen 13311-13326)		1	<u>INNER CARDAN SHAFT HALF</u> (cons. of parts 13311-13326)
	<u>367 659-WA</u>	<u>ÄUSSERE SCHUTZHÄLFTE</u> (best. aus Teilen 13351-13353)		1	<u>OUTER GUARD HALF</u> (cons. of parts 13351-13353)
	<u>367 658-WA</u>	<u>INNERE SCHUTZHÄLFTE</u> (best. aus Teilen 13351, 13352, 13354 und 13355)		1	<u>INNER GUARD HALF</u> (cons. of parts 13351, 13352, 13354 and 13355)
	<u>363 725-WA</u>	<u>ÄUSSERE GELENKWELLEN- HÄLFTE</u> (best. aus Teilen 13311-13323, 13325, 13327 und 13328)		1	<u>OUTER CARDAN SHAFT HALF</u> (cons. of parts 13311-13323, 13325, 13327 and 13328)
13311	041 049-WA	Aufsteckgabel kpl. (mit den Teilen 13312-13314)		2	Fork complete (compr. parts 13312-13314)
13312	087 245-WA	Schiebestift		2	Slide pin
13313	087 246-WA	Druckfeder		2	Pressure spring
13314	087 247-WA	Scheibe		2	Shim
13321	044 439-WA	Kreuzgarnitur kpl. (mit den Teilen 13322 und 13323)		2	Cross and bearings cpl. (compr. parts 13322 and 13323)
13322	020 711-WA	Sicherungsring	DIN472-24x1,5	8	Circlip
13323	084 099-WA	Kugelschmiernippel	M8 x 1	2	Lubrication nipple
13324	041 187-WA	Rillengabel		1	Grooved fork
13325	020 602-WA	Spannstift	DIN1481-8x60	2	Tension pin
13326	083 872-WA	Profilwelle	180 mm lang	1	Profile shaft
13327	021 233-WA	Profilrohr	170 mm lang	1	Profile tube
13328	041 190-WA	Rillengabel		1	Grooved fork
13351	043 749-WA	Schutztrichter		2	Protection tube
13352	080 282-WA	Gleitring		2	Slide ring
13353	021 228-WA	Außenschutzrohr m. Kappe	130 mm lang	1	Outer guard tube
13354	021 227-WA	Innenschutzrohr m. Kappe	130 mm lang	1	Inner guard tube
13355	044 321-WA	Haltekette		1	Retaining chain



Bildtafel - table - No. 174

**GELENKWELLE
FÜR FRONTANBAU
BILDTAFEL NR. 174**

**CARDAN SHAFT
FOR FRONT ATTACHMENT
TABLE NO. 174**

Bild-Nr. Ill. No.	Bestell-Nr. Part No.	Benennung	Abm./Bemerk. Dimen./Remarks	Stück Pieces	Denomination
	<u>117 553</u>	<u>GELENKWELLE KPL.</u> (best. aus Teilen 13511-13555)	W 220-SC04-560 (327 878) zus.gesch. Länge 75,5 cm	1	<u>CARDAN SHAFT COMPL.</u> (cons. of parts 13511-13555)
	<u>327 460-WA</u>	<u>INNERE GELENKWELLEN- HÄLFTE</u> mit äußerer Schutzhälfte (best. aus Teilen 13511- 13526, 13551-13553)		1	<u>INNER CARDAN SHAFT HALF</u> with outer guard half (cons. of parts 13511- 13526, 13551-13553)
	<u>327 886-WA</u>	<u>ÄUSSERE GELENKWELLEN- HÄLFTE</u> mit innerer Schutzhälfte (best. aus Teilen 13511- 13525, 13527-13552, 13554 und 13555)		1	<u>OUTER CARDAN SHAFT HALF</u> with inner guard half (cons. of parts 13511- 13525, 13527-13552, 13554 and 13555)
	<u>021 016-WA</u>	<u>INNERE GELENKWELLEN- HÄLFTE</u> (best. aus Teilen 13511-13526)		1	<u>INNER CARDAN SHAFT HALF</u> (cons. of parts 13511-13526)
	<u>359 232-WA</u>	<u>ÄUSSERE SCHUTZHÄLFTE</u> (best. aus Teilen 13551-13553)		1	<u>OUTER GUARD HALF</u> (cons. of parts 13551-13553)
	<u>358 812-WA</u>	<u>INNERE SCHUTZHÄLFTE</u> (best. aus Teilen 13551, 13552, 13554 und 13555)		1	<u>INNER GUARD HALF</u> (cons. of parts 13551, 13552, 13554 and 13555)
	<u>021 237-WA</u>	<u>ÄUSSERE GELENKWELLEN- HÄLFTE</u> (best. aus Teilen 13511- 13523, 13525, 13527 und 13528)		1	<u>OUTER CARDAN SHAFT HALF</u> (cons. of parts 13511- 13523, 13525, 13527 and 13528)
13511	041 049-WA	Aufsteckgabel kpl. (mit den Teilen 13512-13514)		2	Fork complete (compr. parts 13512-13514)
13512	087 245-WA	Schiebestift		2	Slide pin
13513	087 246-WA	Druckfeder		2	Pressure spring
13514	087 247-WA	Scheibe		2	Shim
13521	044 439-WA	Kreuzgarnitur kpl. (mit den Teilen 13522 und 13523)		2	Cross and bearings cpl. (compr. parts 13522 and 13523)
13522	020 711-WA	Sicherungsring	DIN472-24x1,5	8	Circlip
13523	084 099-WA	Kegelschmiernippel	M8 x 1	2	Lubrication nipple
13524	041 187-WA	Rillengabel		1	Grooved fork
13525	020 602-WA	Spannstift	DIN1481-8x60	2	Tension pin
13526	048 221-WA	Profilwelle	460 mm lang	1	Profile shaft
13527	050 064-WA	Profilrohr	450 mm lang	1	Profile frame
13528	041 190-WA	Rillengabel		1	Grooved fork
13551	043 749-WA	Schutztrichter		2	Guard tube
13552	080 282-WA	Gleitring		2	Slide ring
13553	016 971-WA	Außenschutzrohr m. Kappe	410 mm lang	1	Outer guard tube
13554	095 392-WA	Innenschutzrohr m. Kappe	410 mm lang	1	Inner guard tube
13555	044 321-WA	Haltekette		1	Retaining chain

HOLDER

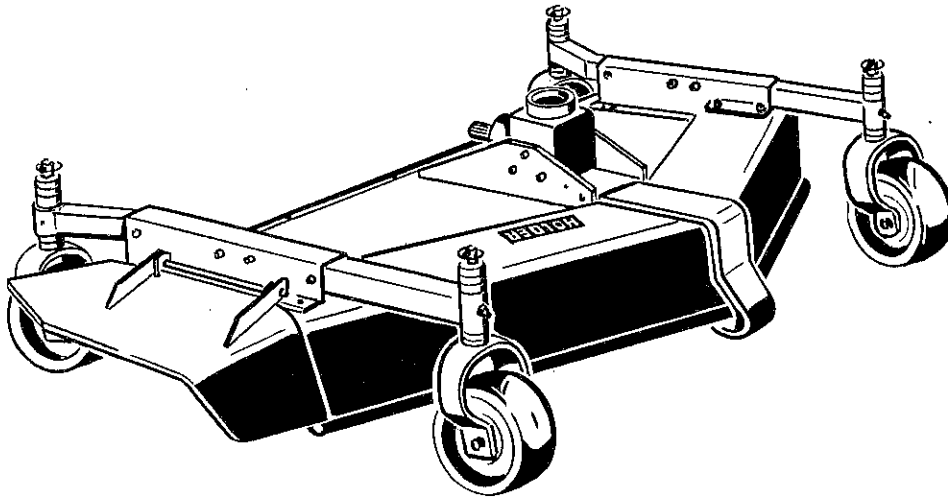
4669-5

4601-1

4662-60

4669-72

4669-74



4669-5, 4601-1, 4662-60,
4669-72, 4669-74

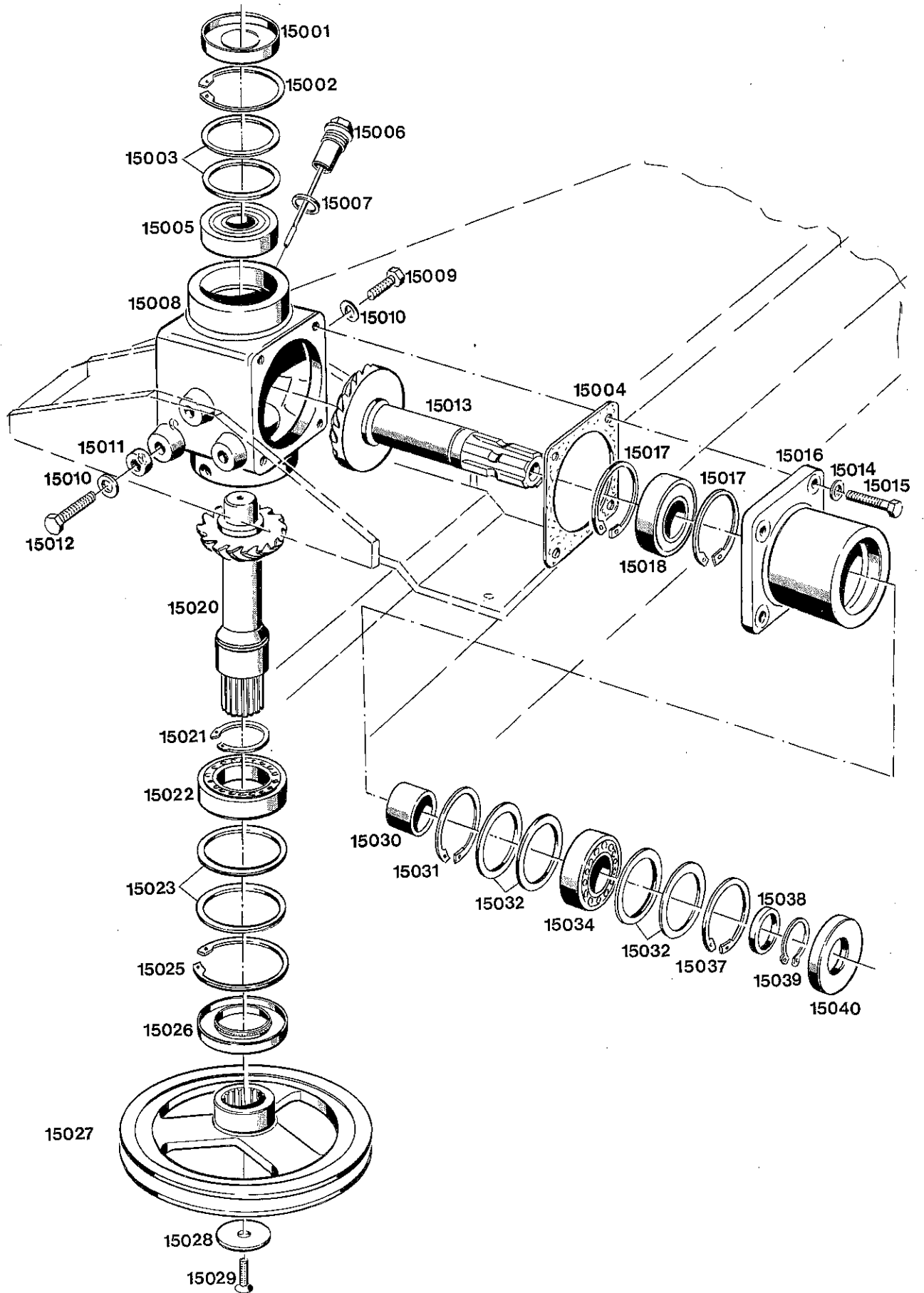
Ersatzteilliste für Sichelmäher Type 4669-5

Ersatzteilbestellungen nur über den Kommunal-Vertrieb

Spare parts list for Scythe-lawn mower 4669-5

Gebrüder Holder GmbH & Co.

D 7430 Metzingen/Germany · Postf. 1555 · Tel. 071 23/166-0 · Tx. 7 245 319 · Telefax (0049) 7123 166 213

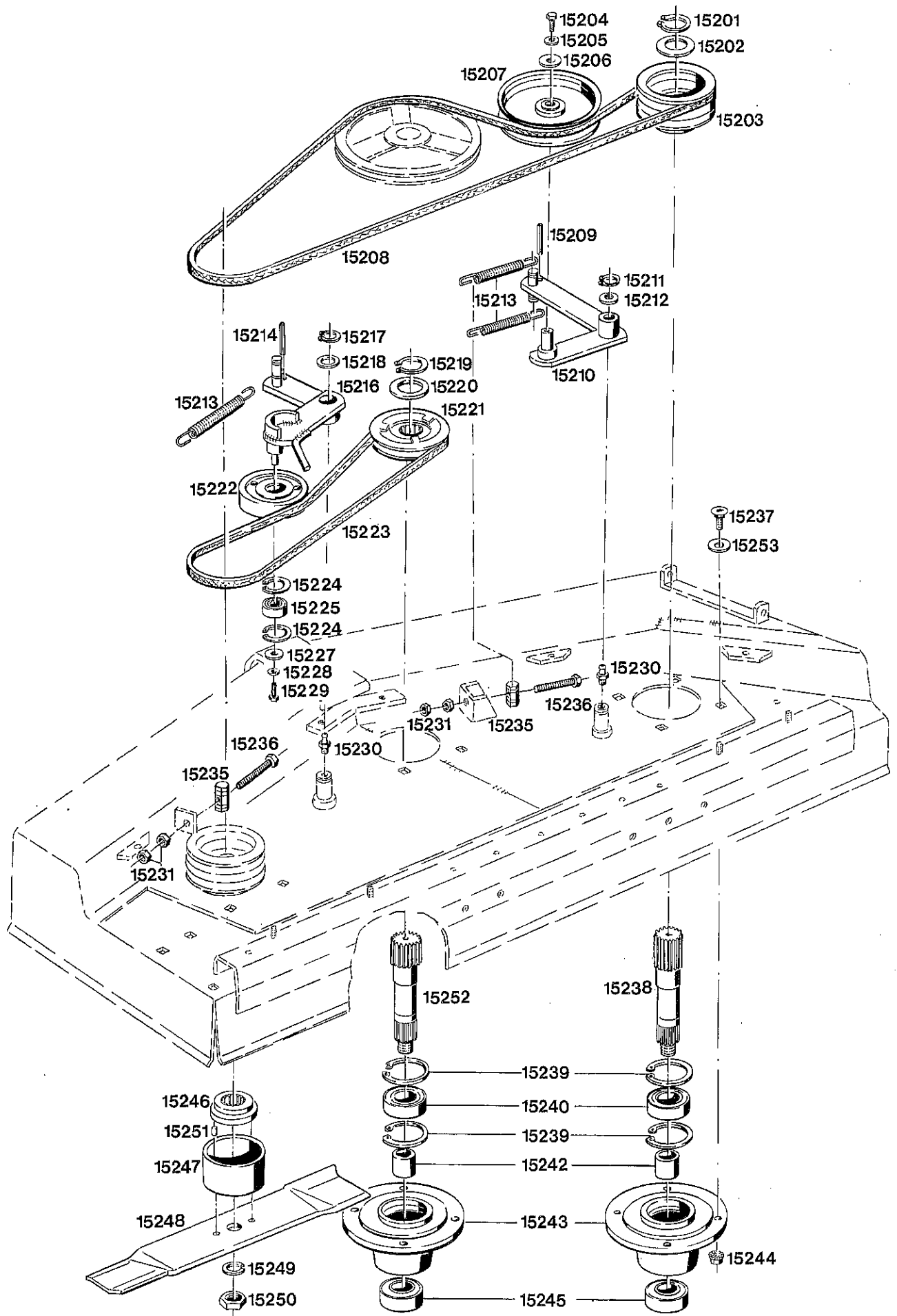


Bildtafel - table - No. 180

SICHELMÄHER TYPE 4669-5
BILDTAFEL NR. 180
KEGELTRIEB

SCYTHE-LAWN MOWER TYPE 4669-5
TABLE NO. 180
BEVEL DRIVE

Bild-Nr. Ill. No.	Bestell-Nr. Part No.	Benennung	Abm./Bemerk. Dimen./Remarks	Stück Pieces	Denomination
	<u>210 335</u>	<u>ZSB. KEGELTRIEB KPL.</u> (best. aus den Teilen 15001-15008, 15013- 15026, 15030-15040)		1	<u>BEVEL DRIVE ASS.</u> <u>COMPL. (cons. of parts</u> <u>15001-15008, 15013-</u> <u>15026, 15030-15040)</u>
15001	015 266	Verschlußdeckel (Ø88 x 1,5)	000 993 16 47	1	Sealing cover
15002	010 167	Sicherungsring	DIN472-72x2,5	1	Circlip
15003	013 589	Scheibe (60 x 71,8 x 0,5)	000 991 32 39	n. B.	Shim
	013 590	Scheibe (60 x 71,8 x 0,2)	000 991 33 39	n. B.	Shim
15004	210 218	Dichtung (0,3 dick)	4669 274 00 80	1	Gasket
15005	023 304	Schräggkugellager	DIN628-7306 B	1	Contact bearing
15006	211 492	Zsb. Ölmeßstopfen kpl.	ersetzt 210 220 (bessere Getriebe- entlüftung ca. ab 1985)	1	Oil plug ass. compl. (replacing 210 220) (improved gearbox ven- tilation from 1985)
15007	010 402	Dichtring AL	DIN7603A26x31AL	1	Sealing ring
15008	210 155	Kegeltriebgehäuse	4669 274 00 01	1	Bevel gearbox
15009	011 525	8.8 Sechskantschraube	DIN933M10x20	3	Hexagon screw
15010	010 064	Federscheibe	DIN137B10x18	6	Lock washer
15011	210 297	Distanzrohr		3	Spacer tube
15012	011 530	8.8 Sechskantschraube	DIN933M10x30	3	Hexagon screw
15013	210 866	Tellerradwelle (mit Kegelradwelle Bildnr. 15020)		1	Crown wheel (with bevel pinion shaft Ill. 15020)
15014	012 945	Federring	DIN128A10	4	Spring ring
15015	011 530	8.8 Sechskantschraube	DIN933M10x30	4	Hexagon screw
15016	210 157	Lagerflansch	4669 274 00 08	1	Bearing flange
15017	010 167	Sicherungsring	DIN472-72x2,5	2	Circlip
15018	023 305	Zylinderrollenlager	DIN5412NU2207ECP	1	Cylindrical roller bearing
15020	210 866	Zsb. Kegelradwelle (mit Tellerradwelle Bildnr. 15013)		1	Bevel pinion shaft ass. (with crown wheel Ill. 15013)
15021	010 149	Sicherungsring	DIN471-50x2	1	Circlip
15022	010 255	Rillenkugellager (50 x 80 x 16)	DIN625-6010	1	Deep-groove ball bearing
15023	021 869	Scheibe	Ø72,3x79,8x0,5	n. B.	Shim
	013 626	Beilegscheibe (65 x 79,8 x 0,2)	000 991 73 40	n. B.	Washer
15025	010 168	Sicherungsring	DIN472-80x2,5	1	Circlip
15026	011 996	Wellendichtring	DIN3760A50x80x8	1	Oil seal
15027	211 289	Keilriemenscheibe groß		1	V-belt pulley, large
15028	210 222	Scheibe	Ø50 x 6	1	Shim
15029	013 569	Innensechskantschraube (Inbus-plus) M12 x 35	000 990 23 29	1	Socket head screw
15030	210 219	Distanzring (4,5 x 5 x 26)	4669 274 00 41	1	Spacer ring
15031	010 167	Sicherungsring	DIN472-72x2,5	1	Circlip
15032	013 589	Scheibe (60 x 71,8 x 0,5)	000 991 32 39	n. B.	Shim
	013 590	Scheibe (60 x 71,8 x 0,2)	000 991 33 39	n. B.	Shim
15034	010 271	Rillenkugellager (35 x 72 x 17)	DIN625-6207	1	Deep-groove ball bearing
15037	010 167	Sicherungsring	DIN472-72x2,5	1	Circlip
15038	011 718	Stützscheibe	DIN988S35x45x2,5	1	Supporting shim
15039	010 146	Sicherungsring	DIN471-35x1,5	1	Circlip
15040	010 667	Wellendichtring	DIN3760A35x72x10	1	Oil seal

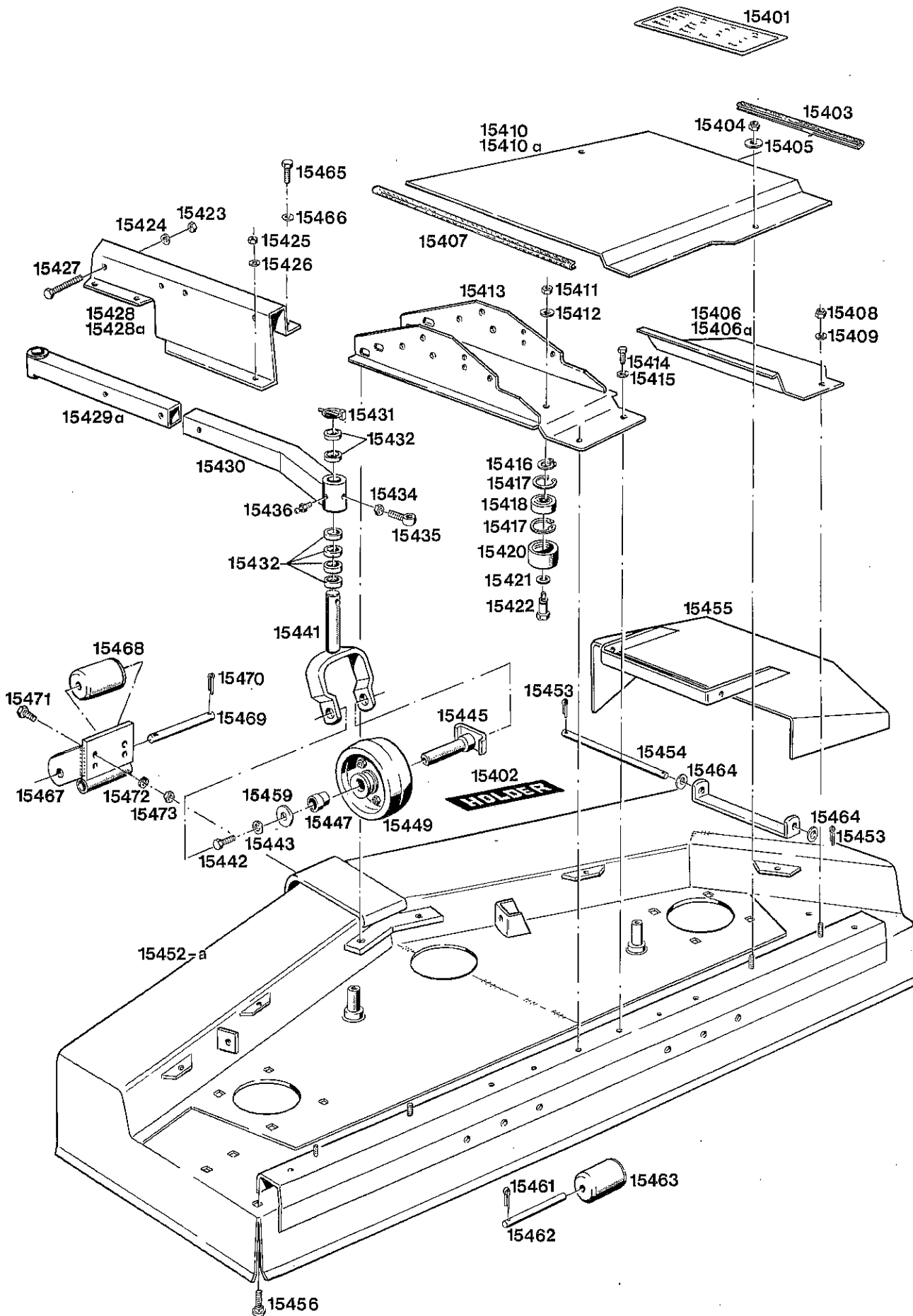


Bildtafel - table - No. 182

SICHELMÄHER TYPE 4669-5
BILDTAFEL NR. 182
KEILRIEMEN, SPANNROLLEN,
INNENLAGER, AUSSENLAGER,
PROPELLERMESSE

SCYTHE-LAWN MOWER TYPE 4669-5
TABLE NO. 182
V-BELTS, PULLEYS, INTERIOR
BEARINGS, OUTER BEARINGS,
PROPELLER KNIVES

Bild-Nr. Ill. No.	Bestell-Nr. Part No.	Benennung	Abm./Bemerk. Dimen./Remarks	Stück Pieces	Denomination
15201	011 784	Sicherungsring	DIN471-40x2,5	2	Circlip
15202	011 719	Stützscheibe	DIN988S40x5x2,5	2	Supporting shim
15203	210 164	Keilriemenscheibe	4669 264 02 09	2	V-belt pulley
15204	011 509	8.8 Sechskantschraube	DIN933M8x16	1	Hexagon screw
15205	010 063	Federscheibe	DIN137B8	1	Lock washer
15206	012 537	Scheibe	DIN9021A8,4	1	Shim
15207	210 257	Spannrolle		1	Pulley
15208	210 256	Keilriemen	17 x 11 x 2650	1	V-belt
15209	010 598	Spannstift	DIN1481-5x36 ersetzt 5 x 30	1	Tension pin
15210	210 330	Zsb. Schwenkarm		1	Swivel arm ass.
15211	010 138	Sicherungsring	DIN471-20x1,2	1	Circlip
15212	013 612	Beilegscheibe (20,5 x 33 x 0,5)	000 991 02 40	n. B.	Shim
	013 613	Beilegscheibe (20,5 x 33 x 1)	000 991 03 40	n. B.	Shim
15213	023 426	Zugfeder		3	Draw spring
15214	013 839	Spannstift	DIN1481-5x50	1	Tension pin
15216	211 318	Zsb. Schwenkarm unten		1	Swivel arm ass.
15217	010 138	Sicherungsring	DIN471-20x1,2	1	Circlip
15218	013 612	Beilegscheibe (20,5 x 33 x 0,5)	000 991 02 40	n. B.	Shim
	013 613	Beilegscheibe (20,5 x 33 x 1)	000 991 03 40	n. B.	Shim
15219	011 784	Sicherungsring	DIN471-40x2,5	1	Circlip
15220	011 719	Stützscheibe	DIN988S40x50x2,5	1	Supporting shim
15221	210 170	Keilriemenscheibe	4669 264 03 09	1	V-belt pulley
15222	210 245	Spannrolle		1	Clamp roll
15223	211 336	Keilriemen	17 x 11 x 1483	1	V-belt
15224	010 160	Sicherungsring	DIN472-42x1,75	2	Circlip
15225	011 824	Rillenkugellager (20 x 42 x 12)	DIN625-6004-2RS	1	Deep-groove ball bearing
15227	012 537	Scheibe	DIN9021A8,4	1	Shim
15228	010 063	Federscheibe	DIN137B8	1	Lock washer
15229	011 509	8.8 Sechskantschraube	DIN933M8x16	1	Hexagon screw
15230	010 491	Schmiernippel	DIN71412AM8x1	2	Lubrication nipple
15231	011 585	Sechskantmutter	DIN934M10	4	Hexagon nut
15235	210 322	Einhängestück		2	Suspension piece
15236	011 902	8.8 Sechskantschraube	DIN933M10x90	2	Hexagon screw
15237	014 093	Flachrundschraube	DIN603M10x25	12	Flat-head screw
15238	210 215	Messerwelle außen (Ø 43 x 168)	4669 261 00 10	2	Exterior knife shaft
15239	010 167	Sicherungsring	DIN472-72x2,5	6	Circlip
15240	010 273	Rillenkugellager	DIN625-6207-2RS	3	Deep-groove ball bearing
15242	210 223	Distanzrohr (45 x 5 x 47)	4669 261 00 46	3	Spacer tube
15243	210 160	Lagerplatte	4669 264 01 02	3	Bearing plate
15244	022 948	Tensilock-Sicherungsmutter	M10	12	Tensilock nut
15245	010 273	Rillenkugellager	DIN625-6207-2RS	3	Deep-groove ball bearing
15246	210 340	Zsb. Auflagering (mit Teil 15251)	4669 261 00 58 Ø 85 x 19	3	Supporting ring ass.
15247	210 224	Zsb. Wickelschutz	4669 280 00 33	3	Clogging protect. ass.
15248	210 214	Propellermesser (80 x 5)	4669 286 00 25	3	Propeller knife
15249	011 739	Federring	DIN127A20	3	Spring ring
15250	011 926	Sechskantmutter fl.	DIN936M20x1,5	3	Hexagon nut
15251	023 306	Zylinderkerbstift	DIN1473-8x16	6	Cylindrical pin
15252	210 216	Messerwelle innen (Ø 43x160)	4669 261 01 10	1	Inner knife shaft
15253	023 696	Scheibe	DIN440-11,5	10	Shim



Bildtafel - table - No. 184

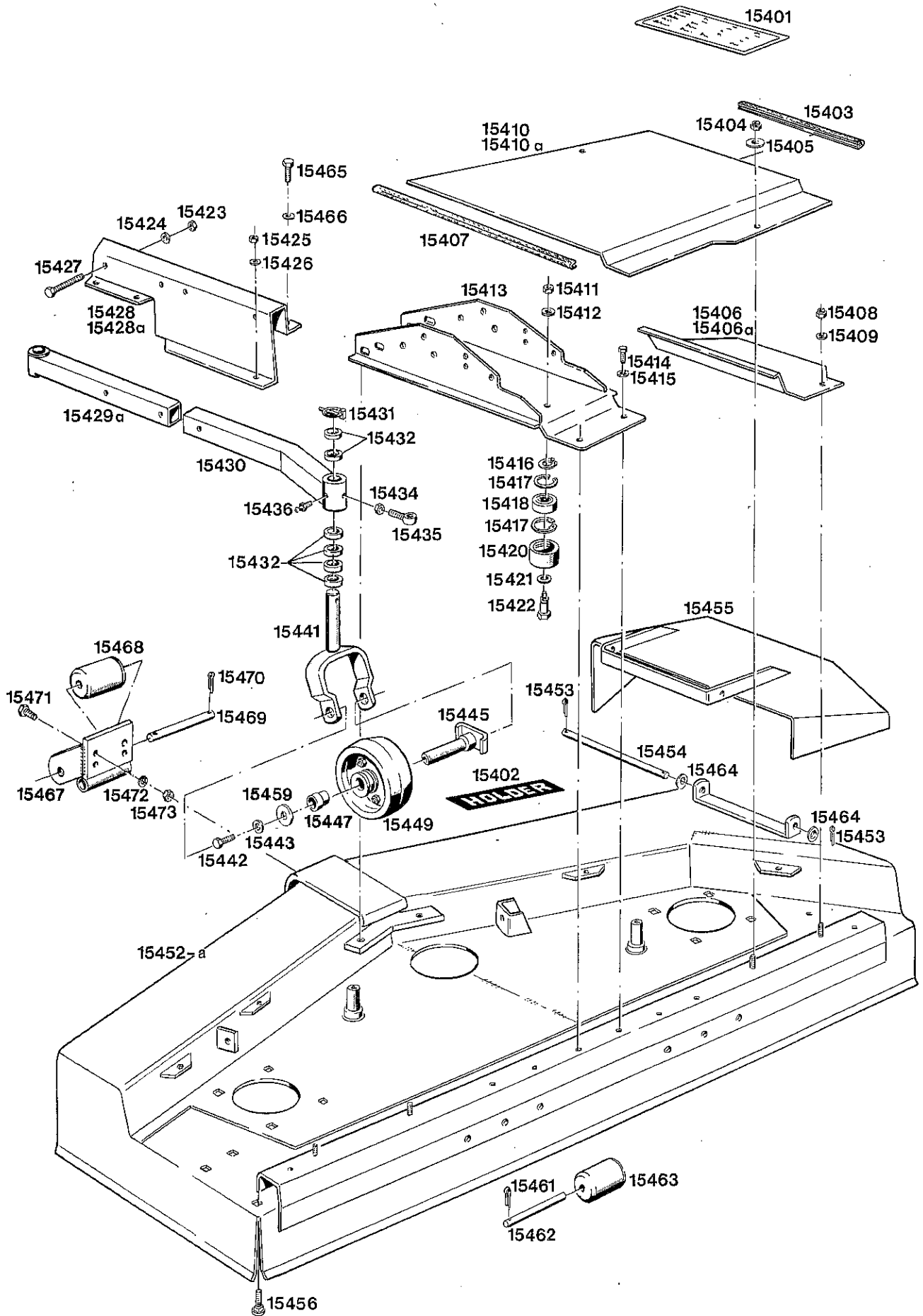
SICHELMÄHER TYPE 4669-5
BILDTAFEL NR. 184
MÄHERGEHÄUSE, ABDECKBLECHE,
RADTRÄGER, RÄDER

SCYTHE-LAWN MOWER TYPE 4669-5
TABLE NO. 184
MOWER HOUSING, COVER PLATES,
WHEEL SUPPORTS, WHEELS

Bild-Nr. Ill. No.	Bestell-Nr. Part No.	Benennung	Abm./Bemerk. Dimen./Remarks	Stück Pieces	Denomination
15401	203 265	Klebeschild	4569 001 00 04	2	Sticker
15402	021 557	Klebeschild (Holder)	000 004 12 01	2	Sticker (Holder)
15403	018 816-240	Kantenschutz (024 268)	6,5 x 9,5 x 240	2	Edge guard
15404	011 935	Sicherungsmutter	DIN985M8	4	Lock nut
15405	012 537	Scheibe	DIN9021A8,4	4	Shim
15406	211 328	Abdeckblech rechts		1	Cover plate, right
15406a	211 326	Abdeckblech links		1	Cover plate, left
15407	018 816-450	Kantenschutz (024 267)	6,5 x 9,5 x 450	2	Edge guard
15408	011 935	Sicherungsmutter	DIN985M8	4	Lock nut
15409	012 537	Scheibe	DIN9021A8,4	4	Shim
15410	211 332	Schutzblech rechts		1	Guard, right
15410a	211 330	Schutzblech links		1	Guard, left
15411	011 590	Sechskantmutter	DIN934M12	1	Hexagon nut
15412	010 065	Federscheibe	DIN137B12	1	Lock washer
15413	211 290	Zsb. Träger		1	Support ass.
15414	011 539	8.8 Sechskantschraube	DIN933M12x25	4	Hexagon screw
15415	010 065	Federscheibe	DIN137B12	4	Lock washer
15416	010 138	Sicherungsring	DIN471-20x1,2	1	Circlip
15417	010 160	Sicherungsring	DIN472-42x1,75	2	Circlip
15418	011 824	Rillenkugellager (20 x 42 x 12)	DIN625-6004-2RS	1	Deep-groove ball bearing
15420	210 260	Führungsrolle	Ø60 x 30	1	Guide pulley
15421	011 943	Stützscheibe	DIN988S20x28x2	1	Supporting shim
15422	210 261	Bolzen	SW 22 x 50	1	Bolt
15423	011 590	Sechskantmutter	DIN934M12	8	Hexagon nut
15424	010 065	Federscheibe	DIN137B12	8	Lock washer
15425	011 585	Sechskantmutter	DIN934M10	15	Hexagon nut
15426	011 745	Federscheibe	DIN137B10	15	Lock washer
15427	011 187	8.8 Sechskantschraube	DIN931M12x70	8	Hexagon screw
15428	211 227	Radaufnahme links		1	Wheel carrier, left
15428a	211 229	Radaufnahme rechts		1	Wheel carrier, right
15429a	210 316	Zsb. Radträger vorne		2	Wheel carrier, front
15430	210 318	Zsb. Radträger hinten		2	Wheel carrier ass., rear
15431	010 469	Klappstecker	DIN11023-12	4	Dowel pin
15432	210 259	Distanzring		24	Spacer ring
15434	010 096	Sechskantmutter	DIN439BM12	2	Hexagon nut
15435	010 119	Augenschraube	DIN444AM12x40	2	Eye screw
15436	010 491	Schmiernippel	DIN71412AM8x1	4	Lubrication nipple
15441	211 351	Zsb. Radgabel		4	Wheel fork ass.
15442	011 527	8.8 Sechskantschraube	DIN933M10x25	4	Hexagon screw
15443	010 064	Federscheibe	DIN137B10x18	4	Lock washer
15445	190 000 000	Abschlußring	von Fa. Becker	8	End ring
	211 322	Zsb. Radachse		4	Wheel axle
	023 776	Rillenkugellager (DIN625-6004Z)	von Fa. Becker	8	Deep-groove ball bearing
15447	210 266	Distanzrohr	25 x 2,8 x 22	4	Spacer tube
15449	210 258	Vollgummirad	180 x 80 x 20	4	Hard-rubber wheel
15452 *	211 279	Zsb. Mähergehäuse (mit angeschweißter Gleitkufe vorn)	bis ca. Ende 1985	1	Mower housing ass.
15452a	211 539	Zsb. Mähergehäuse (für Anbau von vorderer Laufrolle 15467-15473)	ab ca. Anfang 1986	1	Mower housing ass. (for the attachment of the front guide wheel 15467-15473)
15453	011 736	Splint	DIN94-4x20	2	Split pin
15454	211 295	Lagerbolzen		1	Bearing bolt

* Ab ca. 1986 entfällt vordere Gleitkufe und wird ersetzt durch 15452a, 15467-15473.

* Front slide hoe will be omitted from 1986 and replaced by 15452a, 15467-15473.

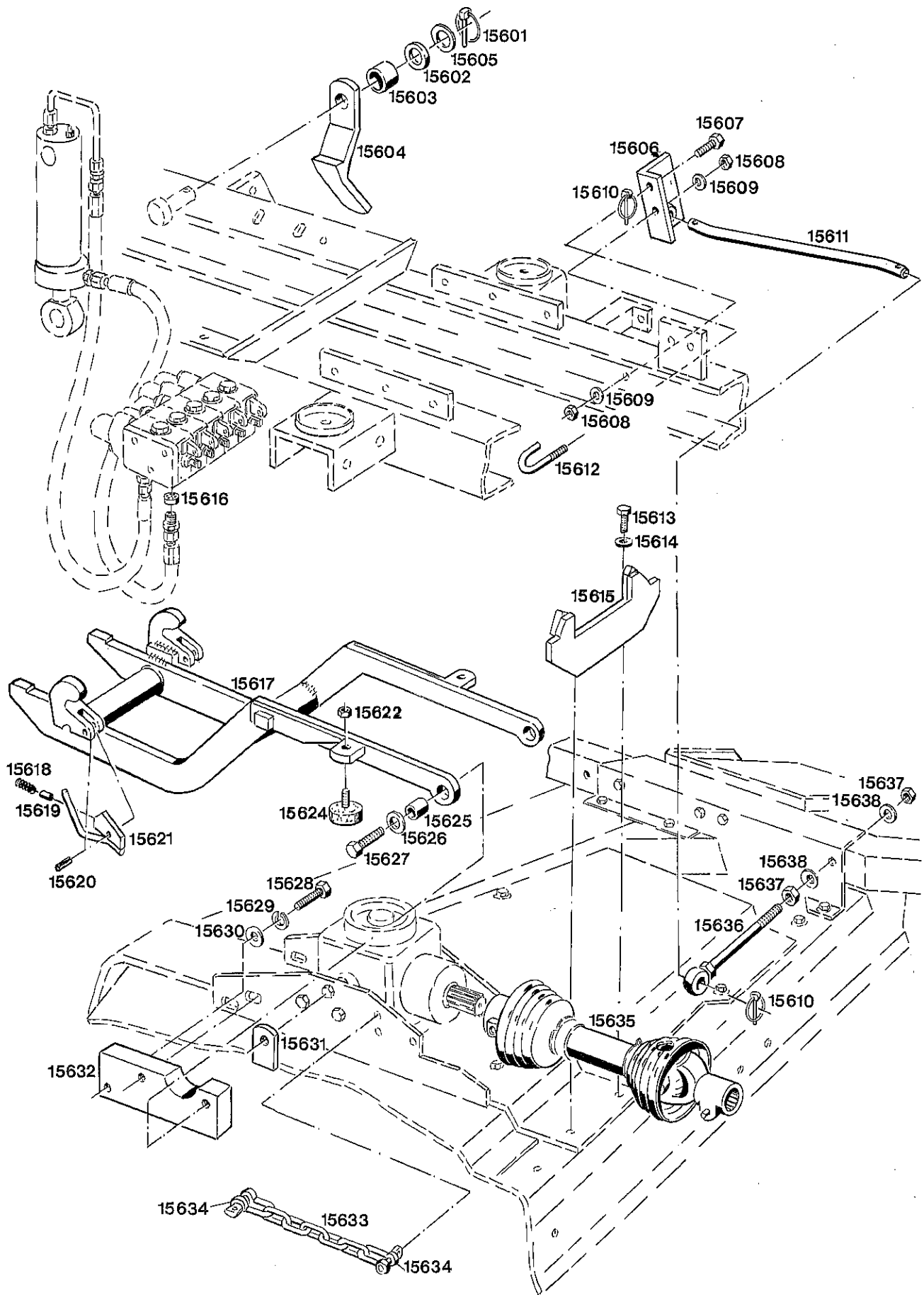


Bildtafel - table - No. 184

SICHELMÄHER TYPE 4669-5
BILDTAFEL NR. 184
MÄHERGEHÄUSE, ABDECKBLECHE,
RADTRÄGER, RÄDER

SCYTHE-LAWN MOWER TYPE 4669-5
TABLE NO. 184
MOWER HOUSING, COVER PLATES,
WHEEL SUPPORTS, WHEELS

Bild-Nr. Ill. No.	Bestell-Nr. Part No.	Benennung	Abm./Bemerk. Dimen./Remarks	Stück Pieces	Denomination
15455	211 293	Zsb. Auswurfklappe		1	Outlet flap ass.
15456	011 808	Flachrundschaube	DIN603M10x20	15	Flathead screw
15459	012 553	Scheibe	DIN440 R11,5	4	Shim
15461	010 036	Splint	DIN94-5x28	2	Split pin
15462	117 488	Achse		1	Axle
15463	117 486	Laufrolle		1	Race
15464	011 448	Flachdichtring (14 x 25 x 2)	000 997 08 01	2	Flat seal
15465	011 525	8.8 Sechskantschraube	DIN933M10x20	2	Hexagon screw
15466	011 745	Federscheibe	DIN137B10	2	Lock washer
15467	211 536	Zsb. Lagerbock		1	Bracket ass.
15468	117 486	Laufrolle		1	Race
15469	117 488	Achse		1	Axle
15470	010 036	Splint (DIN94-5x28)		2	Split pin
15471	011 527	8.8 Sechskantschraube (DIN933M10x25)	ab ca. Anfang 1986	2	Hexagon screw
15472	010 064	Federscheibe (DIN137B10x18)		2	Lock washer
15473	011 585	Sechskantmutter (DIN934M10)		2	Hexagon nut

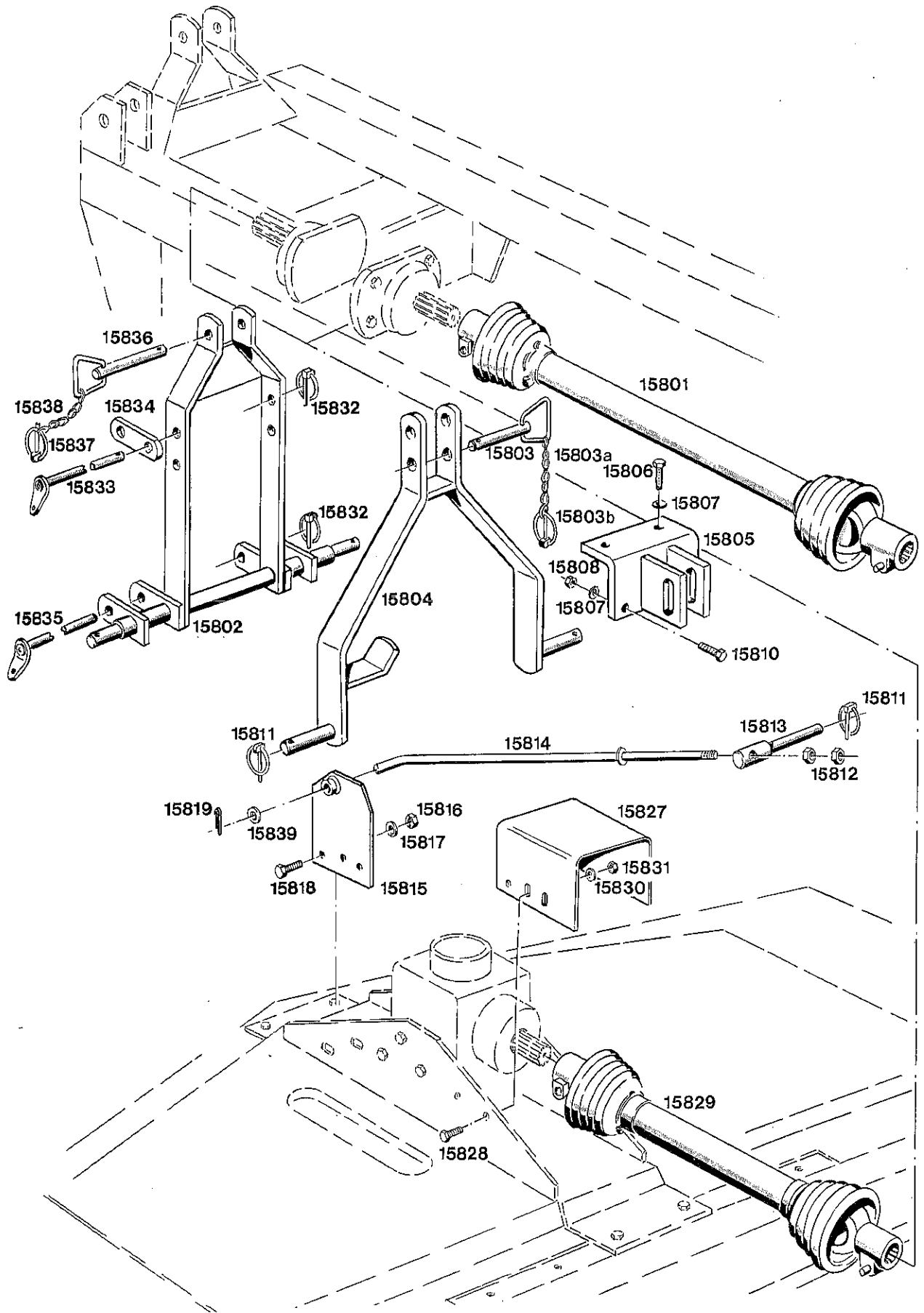


Bildtafel - table - No. 186

ZWISCHENACHSANBAUTEILE
TYPE 4669-74
BILDTAFEL NR. 186

INTER-AXLE ATTACHMENT PARTS
TYPE 4669-74
TABLE NO. 186

Bild-Nr. Ill. No.	Bestell-Nr. Part No.	Benennung	Abm./Bemerk. Dimen./Remarks	Stück Pieces	Denomination
15601	010 467	Klappstecker	DIN11023-5	2	Dowel pin
15602	015 663	Scheibe (20 x 45 x 4)	000 991 91 39	2	Shim
15603	014 175	Distanzring (25 x 6 x 17)	000 994 70 22	2	Spacer ring
15604	120 639	Zsb. Halter		2	Fixture ass.
15605	010 067	Federscheibe	DIN137B16	n.	B. Lock washer
15606	120 646	Zsb. Halter		1	Fixture ass.
15607	011 527	8.8 Sechskantschraube	DIN933M10x25	1	Hexagon screw
15608	011 585	Sechskantmutter	DIN934M10	2	Hexagon nut
15609	010 046	Scheibe	DIN125A10,5	2	Shim
15610	010 467	Klappstecker	DIN11023-5	2	Dowel pin
15611	120 644	Querlenker	Ø16 x 535	1	Diagonal link arm
15612	120 648	Hakenschraube	10 x 114	1	Hooked screw
15613	011 539	8.8 Sechskantschraube	DIN933M12x25	2	Hexagon screw
15614	010 065	Federscheibe	DIN137B12	2	Lock washer
15615	117 477	Zsb. Anschlagwinkel		1	Angle ass.
15616	024 294	Senkdrossel (0,8 mm)	ab P30 460 00 213 ab P70 460 50 424 bereits serienmäßig eingebaut.	1	Throttle valve (from P30 460 00 213 - from P 70 460 50 424 supplied as standard)
15617	120 629	Zsb. Anbaurahmen		1	Attachment frame ass.
15618	014 447	Druckfeder	000 992 01 01	2	Pressure spring
15619	010 321	Zylinderstift	DIN6325-10M6x28	2	Cylindrical pin
15620	010 613	Spannstift	DIN1481-10x32	2	Tension pin
15621	117 496	Zsb. Riegel		2	Latch ass.
15622	011 585	Sechskantmutter	DIN934M10	2	Hexagon nut
15624	014 822	Puffer (50 x 17/M10)	000 992 13 91	2	Buffer
15625	024 292	Buchse	22 x 3 x 27	2	Bush
15626	010 048	Scheibe	DIN125A17	2	Shim
15627	011 564	8.8 Sechskantschraube	DIN933M16x50	2	Hexagon screw
15628	011 540	8.8 Sechskantschraube	DIN933M12x30	4	Hexagon screw
15629	010 057	Federring	DIN127A12	4	Lock washer
15630	010 047	Scheibe	DIN125A13	4	Shim
15631	120 637	Lasche	30 x 5 x 55	2	Shackle
15632	120 636	Befestigungsplatte	50 x 25 x 165	2	Fixing plate
15633	023 298	Rundstahlkette	180 lang	1	Chain
15634	012 043	Schäkel		2	Shackle
15635	117 551	<u>ZSB. GELENKWELLE</u> (Einzelteile siehe Bild- tafel 192)		1	<u>CARDAN SHAFT ASS.</u> (individual parts see on table 192)
15636	120 645	Zsb. Ringschraube		1	Ring screw ass.
15637	011 590	Sechskantmutter	DIN934M12	2	Hexagon nut
15638	010 047	Scheibe	DIN125A13	2	Shim

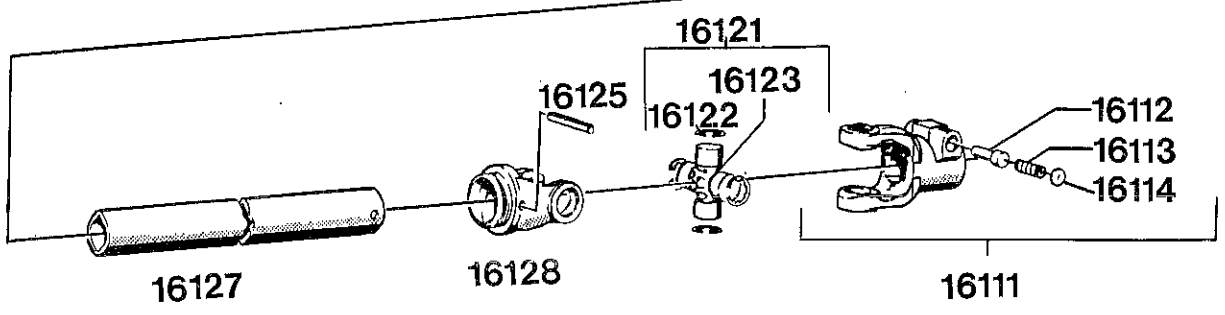
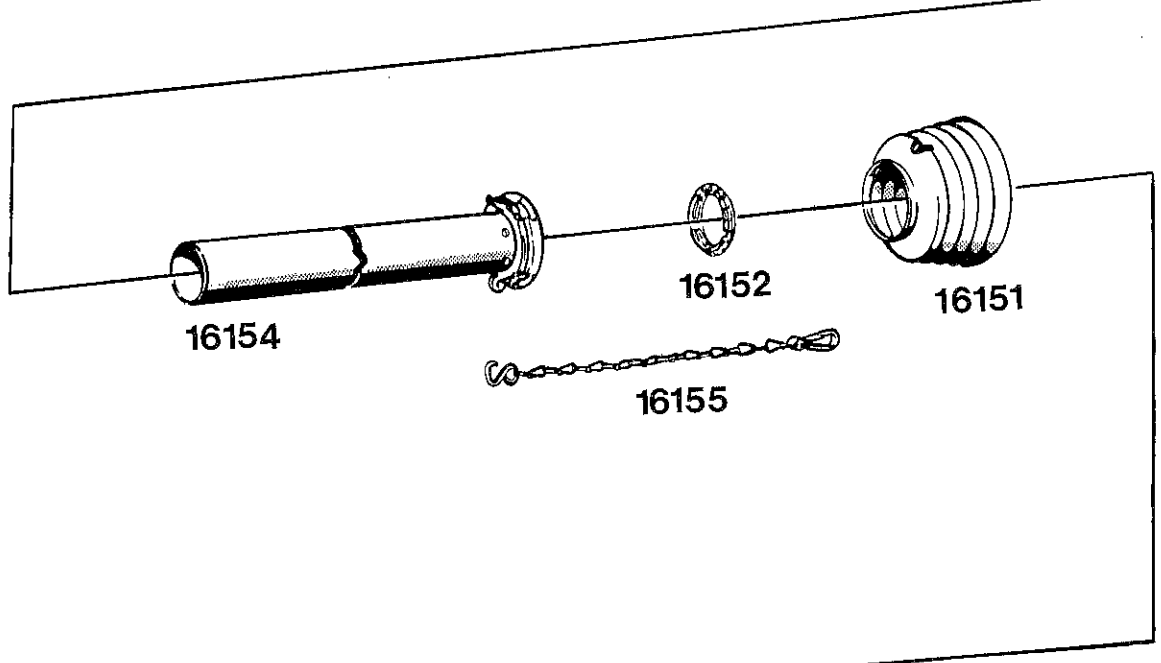
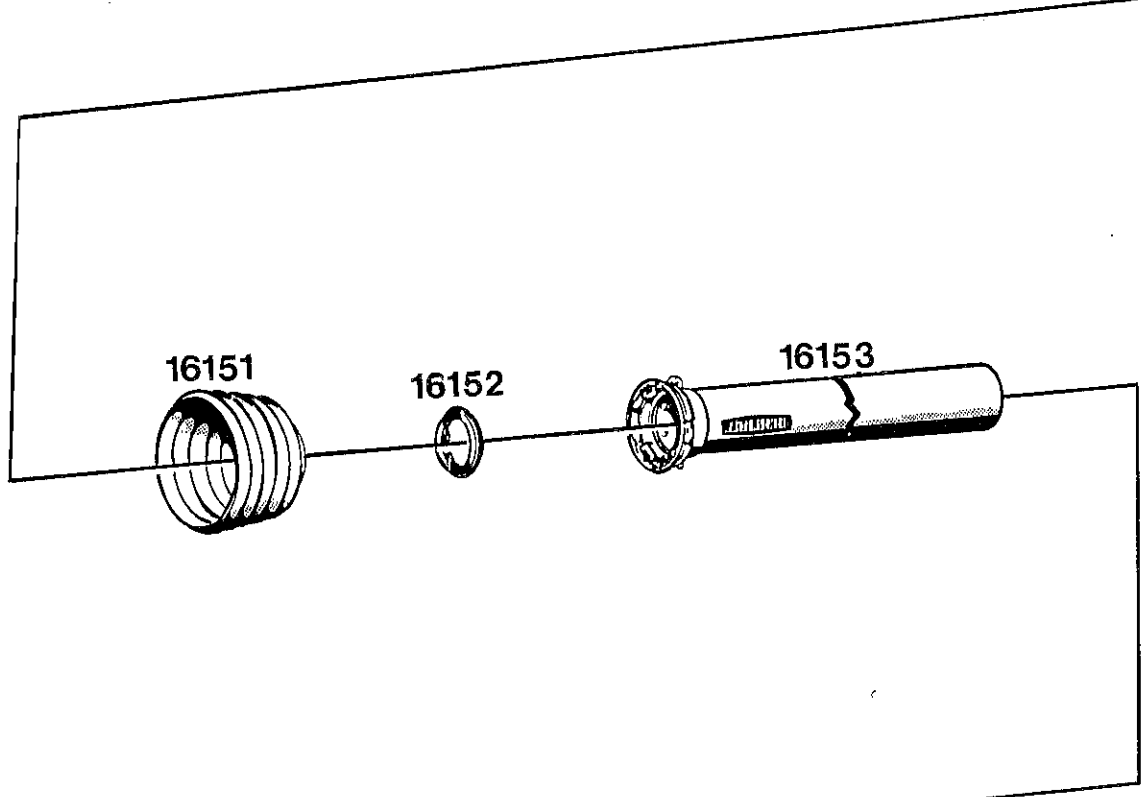
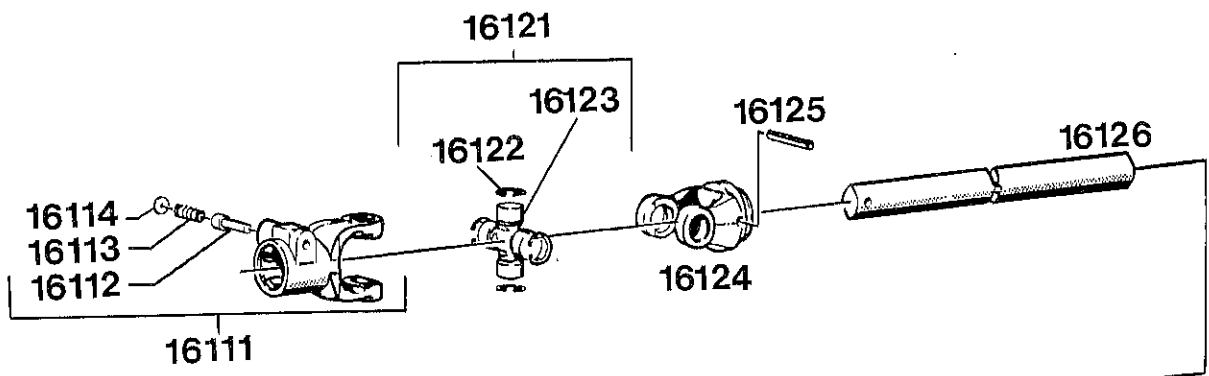


Bildtafel - table - No. 188

ZWISCHENRAHMEN TYPE 4601-1
FRONTANBAUTEILE TYPE 4669-72
FRONTZAPFWELLE TYPE 4662-60
BILDTAFEL NR. 188

SPACER FRAME TYPE 4601-1
FRONT ATTACHMENT PARTS TYPE 4669-72
P.T.O. SHAFT TYPE 4662-60
TABLE NO. 188

Bild-Nr. Il. No.	Bestell-Nr. Part No.	Benennung	Abm./Bemerk. Dimen./Remarks	Stück Pieces	Denomination
15801	<u>TYPE 4662-60</u> <u>TYPE 4601-1</u>	<u>FRONTZAPFWELLE KPL.</u> (Einzelteile siehe Bildtafel 190) <u>ZSB. ZWISCHENRAHMEN</u> (best. aus Teilen 15802 und 15832-15838)		1 1	<u>FRONT P.T.O. COMPLETE</u> (indiv. parts see table 190) <u>SPACER FRAME ASS.</u> (cons. of parts 15802 and 15832-15838)
15802	117 518 <u>TYPE 4669-72</u>	Zsb. Zwischenrahmen <u>FRONTANBAUTEILE</u> (best. aus Teilen 15803--15831 und 15839)		1 1	Spacer frame ass. <u>FRONT ATTACHMENT PARTS</u> (cons. of parts 15803, 15831 and 15839)
15803	<u>116 513</u>	<u>ZSB. STECKER VOLLST.</u> (mit den Teilen 15803a und 15803b)		1	<u>PLUG ASS. COMPLETE</u> (compr. parts 15803a and 15803b)
15803a	023 756	Zsb. Knotenkette (mit Klappstecker 15803b)	ersetzt 016 613 (000 990 02 04) ohne Klappstecker 15803b.	1	Chain ass. (with dowel pin) replacing 016 613 (000 390 02 04 without dowel pin 15803b)
15803b	010 468	Klappstecker	DIN 11023-8	1	Dowel pin
15804	117 504	Zsb. Rahmen		1	Frame ass.
15805	117 501	Zsb. Anbauplatte		2	Attachment plate
15806	011 539	8.8 Sechskantschraube	DIN933M12x25	4	Hexagon screw
15807	010 065	Federscheibe	DIN137B12	8	Lock washer
15808	011 590	Sechskantmutter	DIN934M12	4	Hexagon nut
15810	011 539	8.8 Sechskantschraube	DIN933M12x25	4	Hexagon screw
15811	010 468	Klappstecker	DIN 11023-8	3	Dowel pin
15812	011 597	Sechskantmutter	DIN934M16	2	Hexagon nut
15813	117 508	Bolzen	Ø30 x 135	1	Bolt
15814	117 509	Zsb. Stange		1	Rail ass.
15815	117 511	Zsb. Platte		1	Plate ass.
15816	011 590	Sechskantmutter	DIN934M12	2	Hexagon nut
15817	010 065	Federscheibe	DIN137B12	2	Lock washer
15818	011 539	8.8 Sechskantschraube	DIN933M12x25	2	Hexagon screw
15819	011 328	Splint	DIN94-6,3x32	1	Split pin
15827	117 517	Zapfwellenschutz		1	P.T.O. Guard
15828	011 509	8.8 Sechskantschraube	DIN933M8x16	4	Hexagon screw
15829	<u>117 553</u>	<u>ZSB. GELENKWELLE KPL.</u> (Einzelteile siehe Bildtafel 194)		1	<u>CARDAN SHAFT COMPLETE</u> (individual parts see on table 194)
15830	010 063	Federscheibe	DIN137B8	4	Lock washer
15831	011 579	Sechskantmutter	DIN934M8	4	Hexagon nut
15832	010 467	Klappstecker	DIN 11023-5	3	Dowel pin
15833	106 265	Zsb. Stecker	3580 060 80 11	2	Plug ass.
15834	106 306	Anschlußlasche (50 x 12 x 114)	3580 078 81 58	2	Connection flange
15835	106 603	Zsb. Stecker	4569 320 00 16	1	Plug ass.
15836	<u>116 513</u>	<u>ZSB. STECKER VOLLST.</u> (mit den Teilen 15837, 15838)	6058 060 02 11	1	<u>PLUG ASS. COMPL.</u> (compr. parts 15837, 15838)
15837	010 468	Klappstecker	DIN 11023-8	1	Dowel pin
15838	016 613	Zsb. Knotenkette	000 990 02 04	1	Chain ass.
15839	010 048	Scheibe	DIN125A17	1	Shim

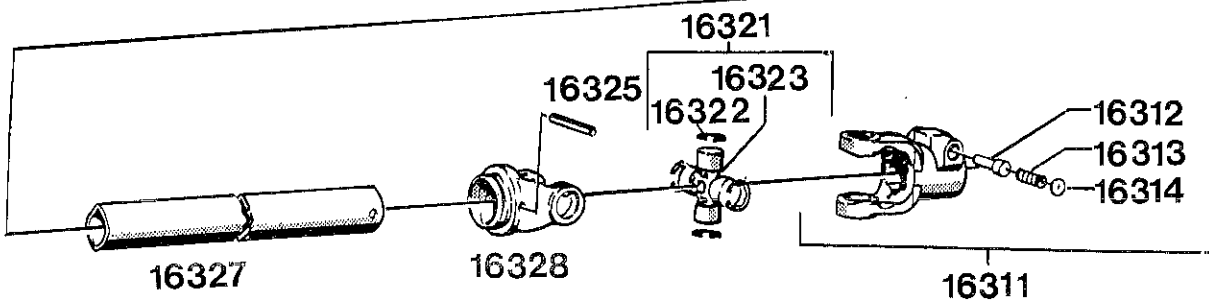
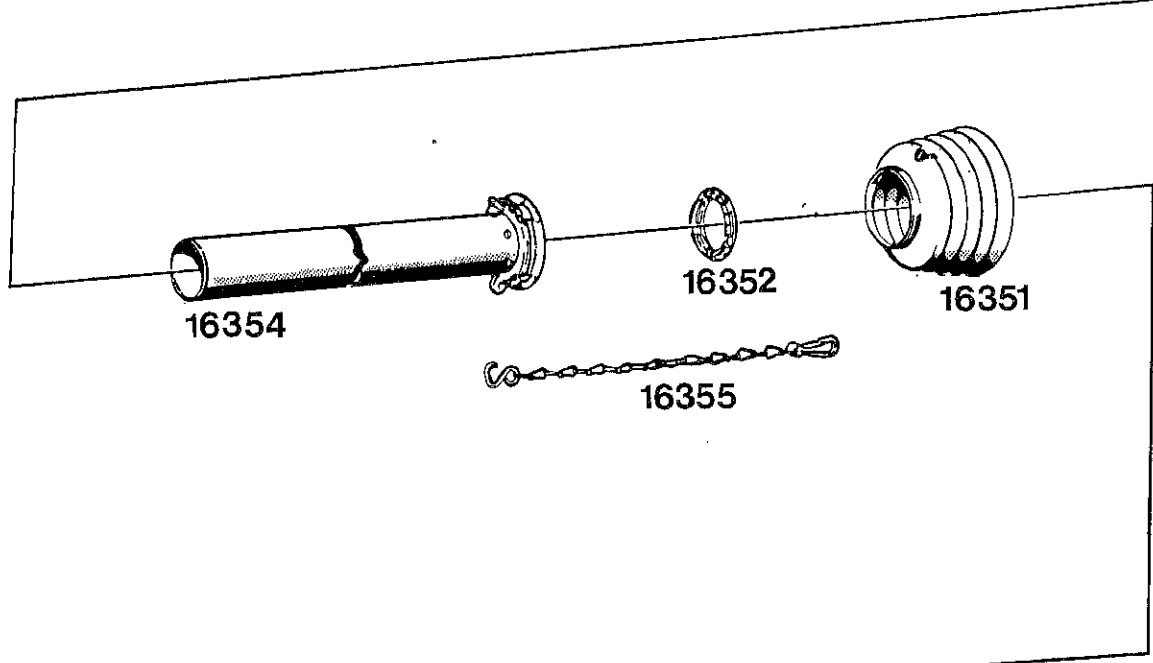
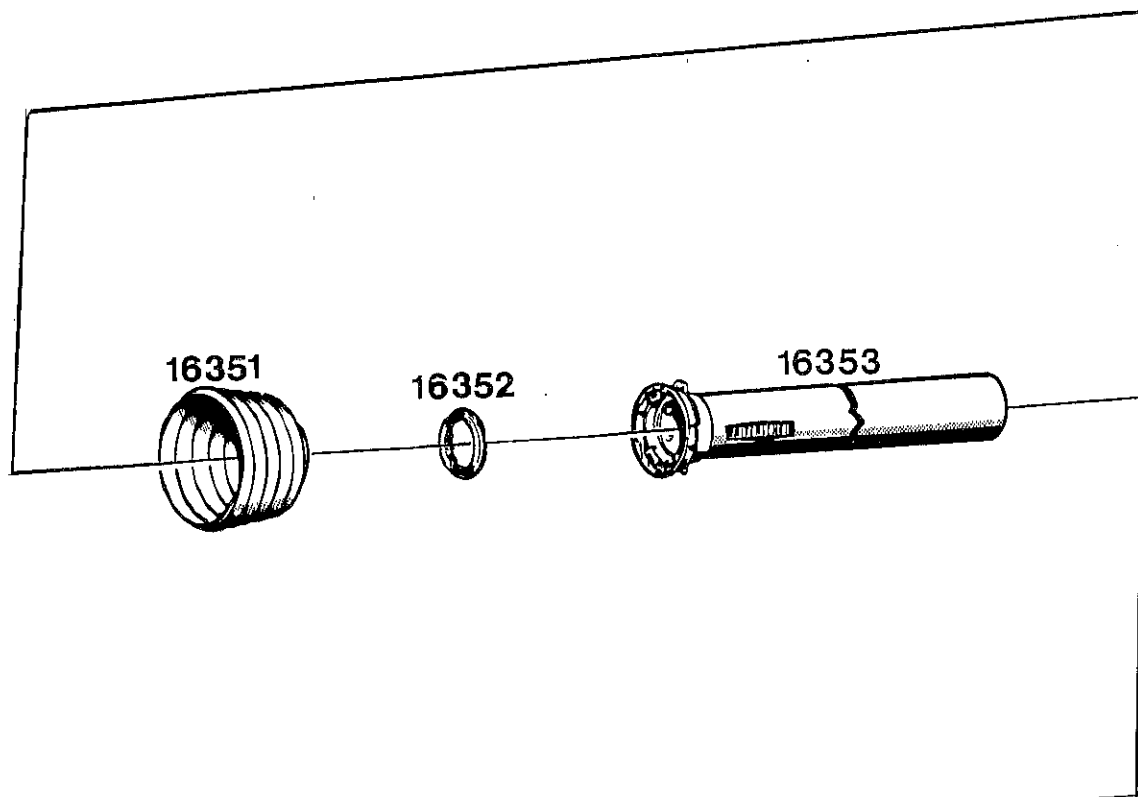
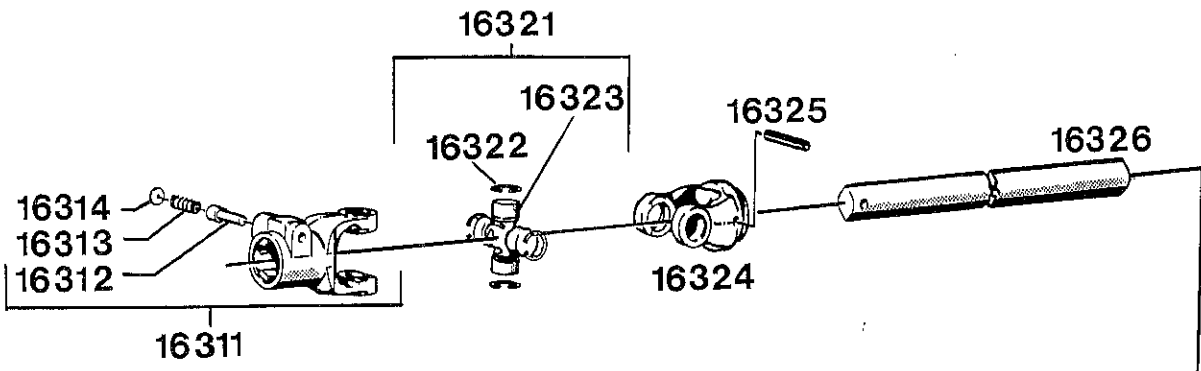


Bildtafel - table - No. 190

GELENKWELLE TYPE 4662-60
(FRONTZAPFWELLE)
BILDTAFEL NR. 190

CARDAN SHAFT TYPE 4662-60
(FRONT P.T.O.)
TABLE NO. 190

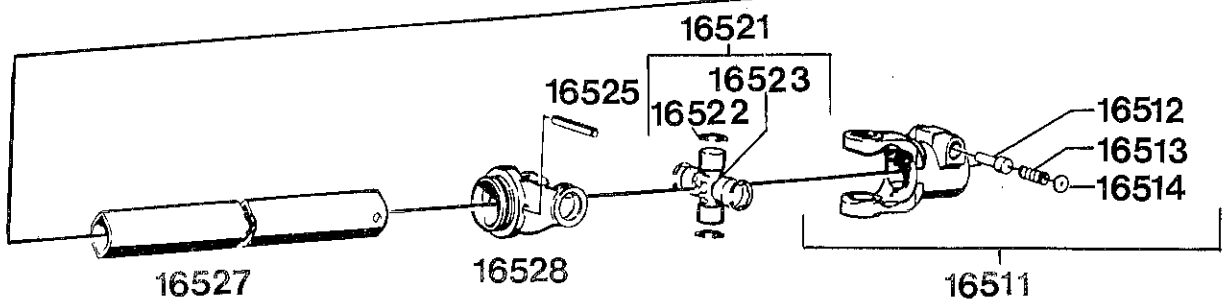
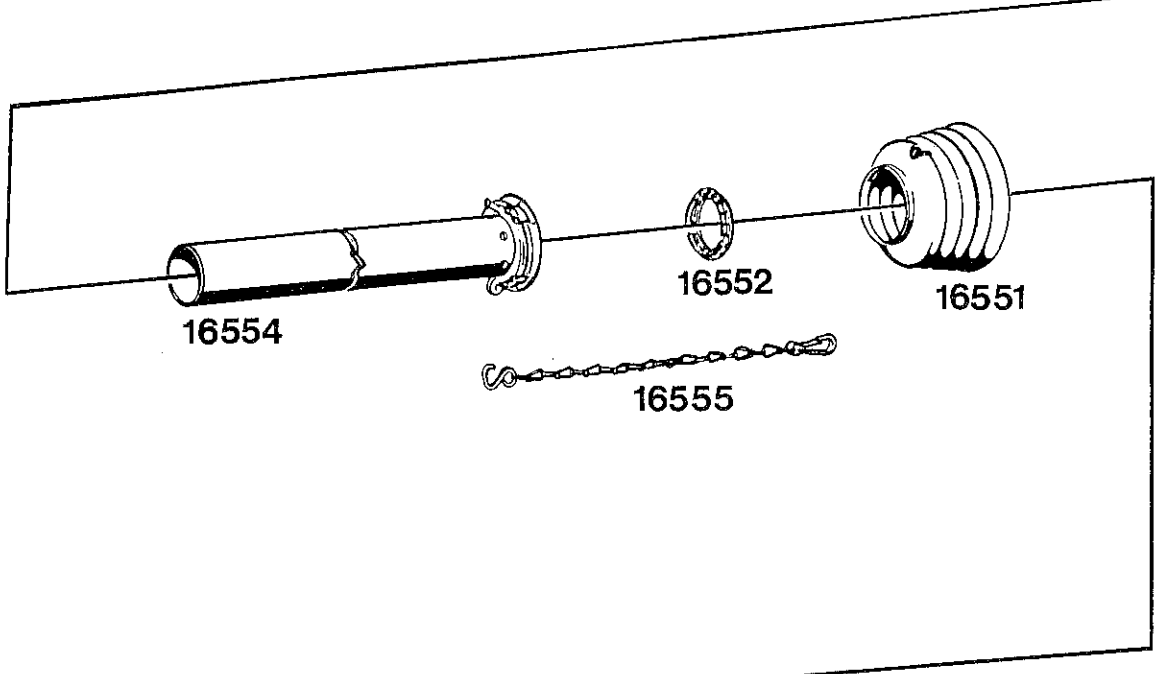
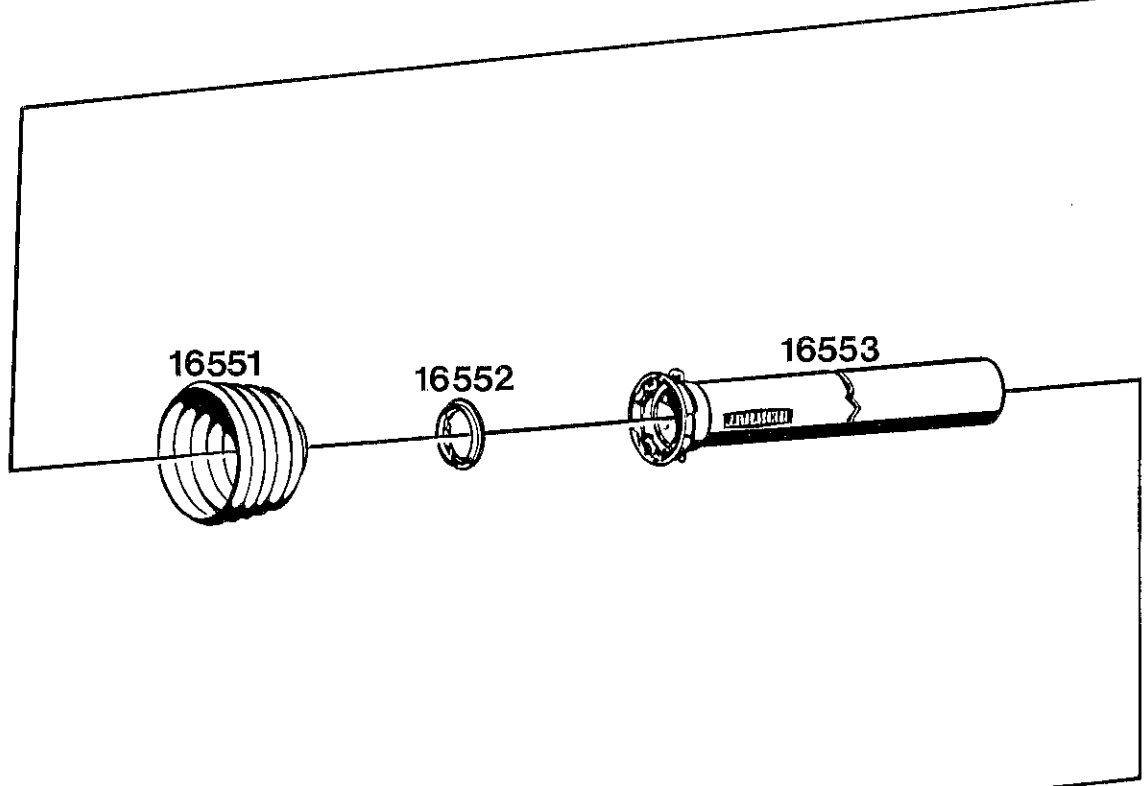
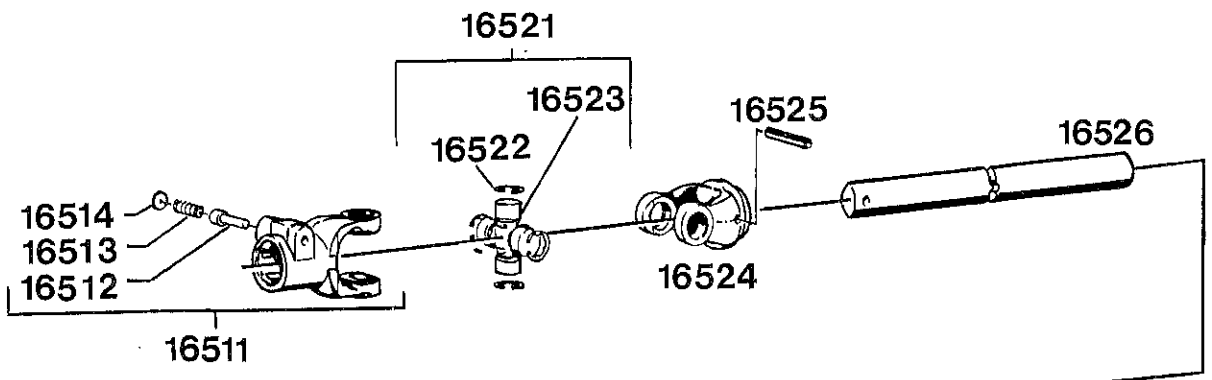
Bild-Nr. Ill. No.	Bestell-Nr. Part No.	Benennung	Abm./Bemerk. Dimen./Remarks	Stück Pieces	Denomination
	<u>TYPE 4662-60</u>	<u>FRONTZAPFWELLE KPL.</u> (best. aus Teilen 16111-16155)	W 2200-SC04-860 (327 880) zus. gesch. Länge 107 cm	1	<u>FRONT P.T.O. COM- PLETE</u> (cons. of parts 16111-16155)
	<u>327 889-WA</u>	<u>INNERE GELENKWELLEN- HÄLFTE</u> mit äußerer Schutzhälfte (best. aus Teilen 16111-16126 und 16151-16153)		1	<u>INNER CARDAN SHAFT HALF</u> with outer guard half (cons. of parts 16111-16126 and 16151-16153)
	<u>327 890-WA</u>	<u>ÄUSSERE GELENKWELLEN- HÄLFTE</u> mit innerer Schutzhälfte (best. aus Teilen 16111- 16125, 16127-16152, 16154 und 16155)		1	<u>OUTER CARDAN SHAFT HALF</u> with inner guard half (cons. of parts 16111- 16125, 16127-16152, 16154 and 16155)
	<u>023 640-WA</u>	<u>INNERE GELENKWELLEN- HÄLFTE</u> (best. aus Teilen 16111-16126)		1	<u>INTERIOR CARDAN SHAFT HALF</u> (cons. of parts 16111-16126)
	<u>367 660-WA</u>	<u>ÄUSSERE SCHUTZHÄLFTE</u> (best. aus Teilen 16151-16153)		1	<u>OUTER GUARD HALF</u> (cons. of parts 16151-16153)
	<u>362 997-WA</u>	<u>INNERE SCHUTZHÄLFTE</u> (best. aus Teilen 16151, 16152, 16154 und 16155)		1	<u>INNER GUARD HALF</u> (cons. of parts 16151, 16152, 16154, 16155)
	<u>023 641-WA</u>	<u>ÄUSSERE GELENKWELLEN- HÄLFTE</u> (best. aus Teilen 16111-16123, 16125, 16127 und 16128)		1	<u>OUTER CARDAN SHAFT HALF</u> (cons. of parts 16111- 16123, 16125, 16127 and 16128)
16111	041 049-WA	Aufsteckgabel kpl. (mit den Teilen 16112-16114)		2	Fork complete (comprising parts 16112-16114)
16112	087 245-WA	Schiebestift		2	Slide pin
16113	087 246-WA	Druckfeder		2	Pressure spring
16114	087 247-WA	Scheibe		2	Shim
16121	044 439-WA	Kreuzgarnitur kpl. (mit den Teilen 16122 und 16123)		2	Cross and bearings cpl. (comprising parts 16122 and 16123)
16122	020 711-WA	Sicherungsring	DIN472-24x1,5	8	Circlip
16123	084 099-WA	Kegelschmiernippel	M8 x 1	2	Lubrication nipple
16124	041 187-WA	Rillengabel		1	Grooved fork
16125	020 602-WA	Spannstift	DIN1481-8x60	2	Tension pin
16126	050 818-WA	Profilwelle	760 mm lang	1	Profile shaft
16127	023 642-WA	Profilrohr	750 mm lang	1	Profile tube
16128	041 190-WA	Rillengabel		1	Grooved fork
16151	043 749-WA	Schutztrichter		2	Guard tube
16152	080 282-WA	Gleitring		2	Slide ring
16153	058 572-WA	Außenschutzrohr m. Kappe	710 mm lang	1	Outer protection tube
16154	022 217-WA	Innenschutzrohr m. Kappe	700 mm lang	1	Inner protection tube
16155	044 321-WA	Haltekette		1	Retaining chain



**GELENKWELLE
FÜR ZWISCHENACHSANBAU
BILDTAFEL NR. 192**

**CARDAN SHAFT
FOR INTER-AXLE ATTACHMENT
TABLE NO. 192**

Bild-Nr. Ill. No.	Bestell-Nr. Part No.	Benennung	Abm./Bemerk. Dimen./Remarks	Stück Pieces	Denomination
	<u>117 551</u>	<u>GELENKWELLE KPL.</u> (best. aus Teilen 16311-16355)	W 220-SC04-280 (363 721) zus.gesch. Länge 47,5 cm	1	<u>CARDAN SHAFT COMPLETE</u> (cons. of parts 16311-16355)
	<u>363 722-WA</u>	<u>INNERE GELENKWELLEN- HÄLFTE</u> mit äußerer Schutzhälfte (best. aus Teilen 16311- 16326, 16351-16353)		1	<u>INNER CARDAN SHAFT HALF</u> with outer guard half (cons. of parts 16311- 16326, 16351-16353)
	<u>363 723-WA</u>	<u>ÄUSSERE GELENKWELLEN- HÄLFTE</u> mit innerer Schutzhälfte (best. aus Teilen 16311-16325, 16327- 16352, 16354 und 16355)		1	<u>OUTER CARDAN SHAFT HALF</u> with inner guard half (cons. of parts 16311- 16325, 16327-16352, 16354 and 16355)
	<u>363 724-WA</u>	<u>INNERE GELENKWELLEN- HÄLFTE</u> (best. aus Teilen 16311-16326)		1	<u>INNER CARDAN SHAFT HALF</u> (cons. of parts 16311-16326)
	<u>367 659-WA</u>	<u>ÄUSSERE SCHUTZHÄLFTE</u> (best. aus Teilen 16351-16353)		1	<u>OUTER GUARD HALF</u> (cons. of parts 16351-16353)
	<u>367 658-WA</u>	<u>INNERE SCHUTZHÄLFTE</u> (best. aus Teilen 16351, 16352, 16354 und 16355)		1	<u>INNER GUARD HALF</u> (cons. of parts 16351, 16352, 16354, 16355)
	<u>363 725-WA</u>	<u>ÄUSSERE GELENKWELLEN- HÄLFTE</u> (best. aus Teilen 16311-16323, 16325, 16327 und 16328)		1	<u>OUTER CARDAN SHAFT HALF</u> (cons. of parts 16311-16323, 16325, 16327 and 16328)
16311	041 049-WA	Aufsteckgabel kpl. (mit den Teilen 16312-16314)		2	Fork complete (compr. parts 16312-16314)
16312	087 245-WA	Schiebestift		2	Slide pin
16313	087 246-WA	Druckfeder		2	Pressure spring
16314	087 247-WA	Scheibe		2	Shim
16321	044 439-WA	Kreuzgarnitur kpl. (mit den Teilen 16322 und 16323)		2	Cross and bearings cpl. (compr. parts 16322 and 16323)
16322	020 711-WA	Sicherungsring	DIN472-24x1,5	8	Circlip
16323	084 099-WA	Kegelschmiernippel	M8 x 1	2	Conical lubrication nipple
16324	041 187-WA	Rillengabel		1	Grooved fork
16325	020 602-WA	Spannstift	DIN1481-8x60	2	Tension pin
16326	083 872-WA	Profilwelle	180 mm lang	1	Profile shaft
16327	021 233-WA	Profilrohr	170 mm lang	1	Profile tube
16328	041 190-WA	Rillengabel		1	Grooved fork
16351	043 749-WA	Schutztrichter		2	Protection tube
16352	080 282-WA	Gleitring		2	Slide ring
16353	021 228-WA	Außenschutzrohr m. Kappe	130 mm lang	1	Outer guard tube
16354	021 227-WA	Innenschutzrohr m. Kappe	130 mm lang	1	Inner guard tube
16355	044 321-WA	Haltekette		1	Retaining chain



Bildtafel - table - No. 194

**GELENKWELLE
FÜR FRONTANBAU
BILDTAFEL NR. 194**

**CARDAN SHAFT
FOR FRONT ATTACHMENT
TABLE NO. 194**

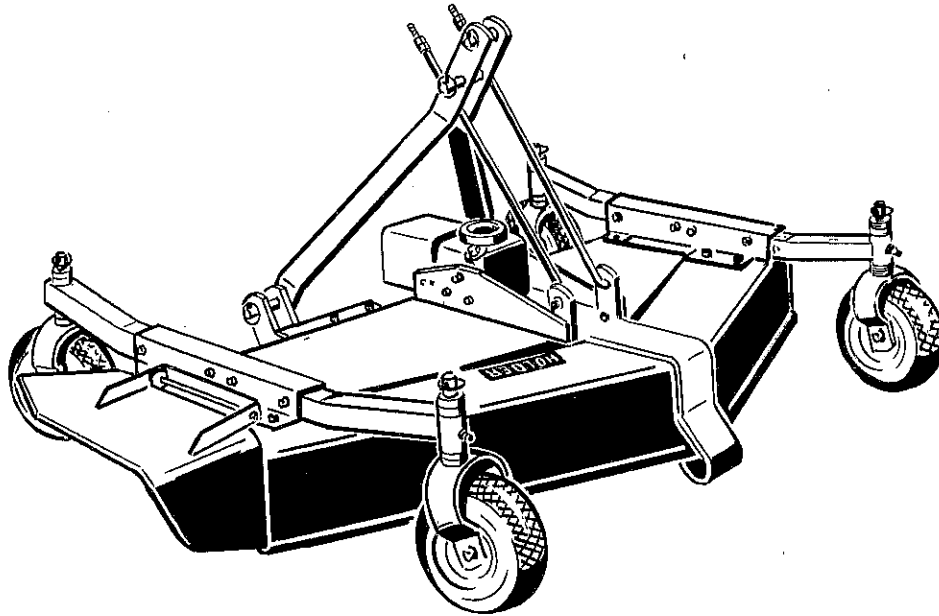
Bild-Nr. Ill. No.	Bestell-Nr. Part No.	Benennung	Abm./Bemerk. Dimen./Remarks	Stück Pieces	Denomination
	<u>117 553</u>	<u>GELENKWELLE KPL.</u> (best. aus Teilen 16511-16555)	W 220-SC04-560 (327 878) zus.gesch. Länge 75,5 cm	1	<u>CARDAN SHAFT COMPL.</u> (cons. of parts 16511-16555)
	<u>327 460-WA</u>	<u>INNERE GELENKWELLEN- HÄLFTE</u> mit äußerer Schutzhälfte (best. aus Teilen 16511- 16526, 16551-16553)		1	<u>INNER CARDAN SHAFT HALF</u> with outer guard half (cons. of parts 16511- 16526, 16551-16553)
	<u>327 886-WA</u>	<u>ÄUSSERE GELENKWELLEN- HÄLFTE</u> mit innerer Schutzhälfte (best. aus Teilen 16511-16525, 16527-16552, 16554 und 16555)		1	<u>OUTER CARDAN SHAFT HALF</u> with inner guard half (cons. of parts 16511- 16525, 16527-16552, 16554 and 16555)
	<u>021 016-WA</u>	<u>INNERE GELENKWELLEN- HÄLFTE</u> (best. aus Teilen 16511-16526)		1	<u>INNER CARDAN SHAFT HALF</u> (cons. of parts 16511-16526)
	<u>359 232-WA</u>	<u>ÄUSSERE SCHUTZHÄLFTE</u> (best. aus Teilen 16551-16553)		1	<u>OUTER GUARD HALF</u> (cons. of parts 16551-16553)
	<u>358 812-WA</u>	<u>INNERE SCHUTZHÄLFTE</u> (best. aus Teilen 16551, 16552, 16554 und 16555)		1	<u>INNER GUARD HALF</u> (cons. of parts 16551, 16552, 16554 and 16655)
	<u>021 237-WA</u>	<u>ÄUSSERE GELENKWELLEN- HÄLFTE</u> (best. aus Teilen 16511-16523, 16525, 16527 und 16528)		1	<u>OUTER CARDAN SHAFT HALF</u> (cons. of parts 16511-16523, 16525, 16527 and 16528)
16511	041 049-WA	Aufsteckgabel kpl. (mit den Teilen 16512-16514)		2	Fork complete (compr. parts 16512-16514)
16512	087 245-WA	Schiebestift		2	Slide pin
16513	087 246-WA	Druckfeder		2	Pressure spring
16514	087 247-WA	Scheibe		2	Shim
16521	044 439-WA	Kreuzgarnitur kpl. (mit den Teilen 16522 und 16523)		2	Cross and bearings cpl. (compr. parts 16522 and 16523)
16522	020 711-WA	Sicherungsring	DIN472-24x1,5	8	Circlip
16523	084 099-WA	Kegelschmiernippel	M8 x 1	2	Lubrication nipple
16524	041 187-WA	Rillengabel		1	Grooved fork
16525	020 602-WA	Spannstift	DIN1481-8x60	2	Tension pin
16526	048 221-WA	Profilwelle	460 mm lang	1	Profile shaft
16527	050 064-WA	Profilrohr	450 mm lang	1	Profile frame
16528	041 190-WA	Rillengabel		1	Grooved fork
16551	043 749-WA	Schutztrichter		2	Guard tube
16552	080 282-WA	Gleitring		2	Slide ring
16553	016 971-WA	Außenschutzrohr m. Kappe	410 mm lang	1	Outer guard tube
16554	095 392-WA	Innenschutzrohr m. Kappe	410 mm lang	1	Inner guard tube
16555	044 321-WA	Haltekette		1	Retaining chain

HOLDER

4169-3/4

4169-70

4169-71



Ersatzteilliste für Sichelmäher Type 4169-3/4

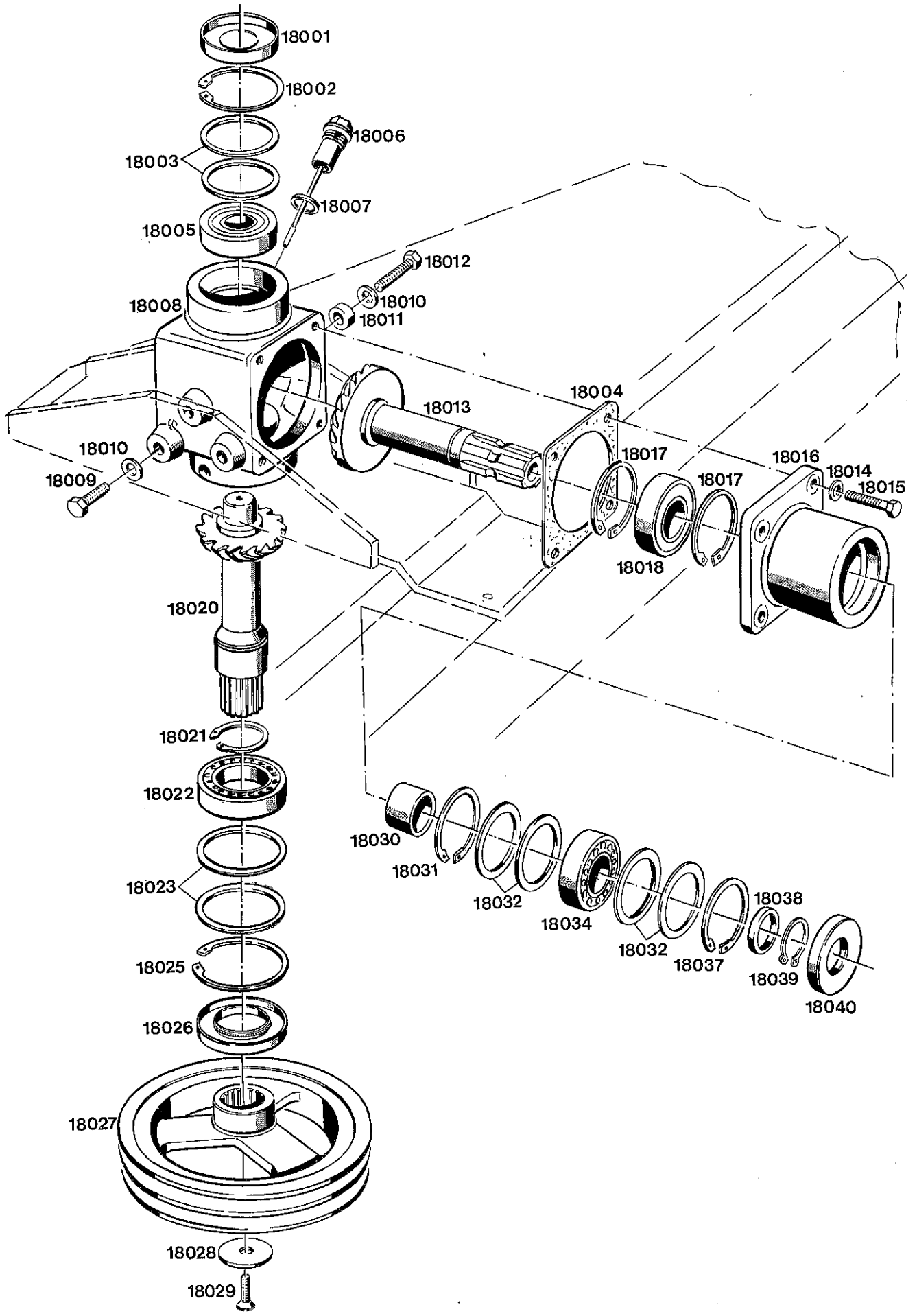
Ersatzteilbestellungen nur über den Kommunal-Vertrieb

Spare parts list for Scythe-lawn mower 4169-3/4

4169-3/4, 4169-70, 4169-71

Gebrüder Holder GmbH & Co.

D 7430 Metzingen/Germany, Postf. 1555, Tel. 0 71 23/166-0, Tx. 7 245 319, Telefax (0049) 7123 166 213

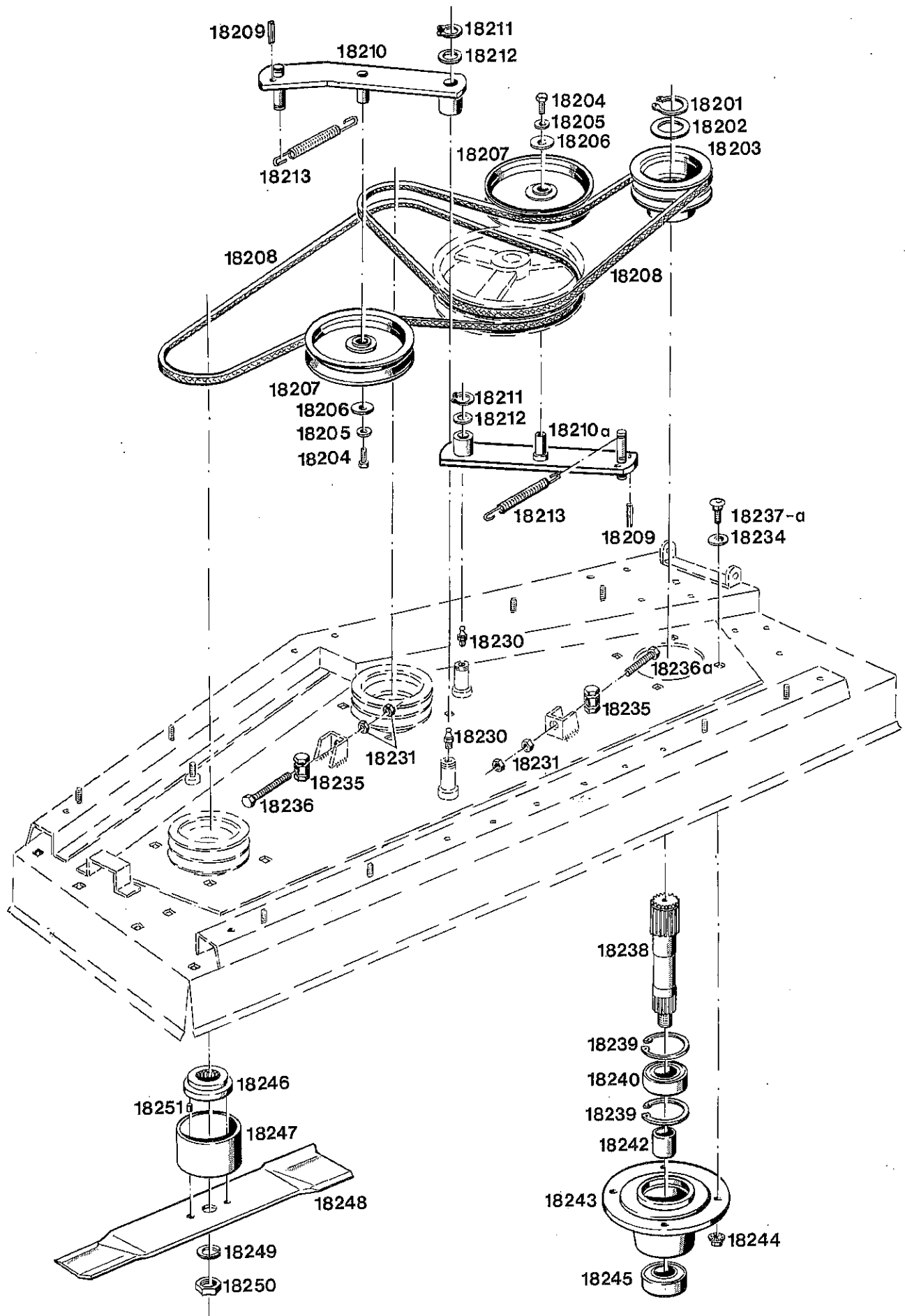


Bildtafel - table - No. 200

SICHELMÄHER TYPE 4169-3/4
BILDTAFEL NR. 200
KEGELTRIEB

SCYTHE-LAWN MOWER TYPE 4169-3/4
TABLE NO. 200
BEVEL DRIVE

Bild-Nr. Ill. No.	Bestell-Nr. Part No.	Benennung	Abm./Bemerk. Dimen./Remarks	Stück Pieces	Denomination
	<u>210 335</u>	<u>ZSB. KEGELTRIEB KPL.</u> (best. aus den Teilen 18001-18008, 18013-18026, 18030-18040)		1	<u>BEVEL DRIVE ASS.</u> <u>COMPL.</u> (cons. of parts 18001-18008, 18013- 18026, 18030-18040)
18001	015 266	Verschlußdeckel (Ø88 x 1,5)	000 993 16 47	1	Sealing cover
18002	010 167	Sicherungsring	DIN472-72x2,5	1	Circlip
18003	013 589	Scheibe (60 x 71,8 x 0,5)	000 991 32 39	n. B.	Shim
	013 590	Scheibe (60 x 71,8 x 0,2)	000 991 33 39	n. B.	Shim
18004	210 218	Dichtung (0,3 dick)	4669 274 00 80	1	Gasket
18005	023 304	Schrägkugellager	DIN628-7306 B	1	Contact bearing
18006	211 492	Zsb. Ölmeßstopfen kpl.	ersetzt 210 220 (bessere Getriebe- entlüftung ca. ab 1985)	1	Oil plug ass. cpl. (replacing 210 220) (improved gearbox ven- tilation from 1985)
18007	010 402	Dichtring AL	DIN7603A26x31AL	1	Sealing ring
18008	210 155	Kegeltriebgehäuse	4669 274 00 01	1	Bevel gearbox
18009	011 525	8.8 Sechskantschraube	DIN933M10x20	3	Hexagon screw
18010	010 064	Federscheibe	DIN137B10x18	6	Lock washer
18011	210 297	Distanzrohr		3	Spacer tube
18012	011 530	8.8 Sechskantschraube	DIN933M10x30	3	Hexagon screw
18013	210 866	Tellerradwelle (mit Kegelradwelle Bildnr. 18020)		1	Crown wheel (with bevel pinion shaft Ill. No. 18020)
18014	012 945	Federring	DIN128A10	4	Spring ring
18015	011 530	8.8 Sechskantschraube	DIN933M10x30	4	Hexagon screw
18016	210 157	Lagerflansch	4669 274 00 08	1	Bearing flange
18017	010 167	Sicherungsring	DIN472-72x2,5	2	Circlip
18018	023 305	Zylinderrollenlager	DIN5412NU2207ECP	1	Cylindrical roller bearing
18020	210 866	Zsb. Kegelradwelle (mit Tellerradwelle Bildnr. 18013)		1	Bevel pinion shaft ass. (with crown wheel Ill. No. 18013)
18021	010 149	Sicherungsring	DIN471-50x2	1	Circlip
18022	010 255	Rillenkugellager (50 x 80 x 16)	DIN625-6010	1	Deep-groove ball bearing
18023	021 869	Scheibe	Ø72,3x79,8x0,5	n. B.	Shim
	013 626	Beilegscheibe (65 x 79,8 x 0,2)	000 991 73 40	n. B.	Washer
18025	010 168	Sicherungsring	DIN472-80x2,5	1	Circlip
18026	011 996	Wellendichtring	DIN3760A50x80x8	1	Oil seal
18027	210 629	Keilriemenscheibe groß		1	V-belt pulley, large
18028	210 222	Scheibe	Ø50 x 6	1	Shim
18029	013 569	Innensechskantschraube (Inbus-plus) M12 x 35	000 990 23 29	1	Socket head screw
18030	210 219	Distanzring (4,5 x 5 x 26)	4669 274 00 41	1	Spacer ring
18031	010 167	Sicherungsring	DIN472-72x2,5	1	Circlip
18032	013 589	Scheibe (60 x 71,8 x 0,5)	000 991 32 39	n. B.	Shim
	013 590	Scheibe (60 x 71,8 x 0,2)	000 991 33 39	n. B.	Shim
18034	010 271	Rillenkugellager (35 x 72 x 17)	DIN625-6207	1	Deep-groove ball bearing
18037	010 167	Sicherungsring	DIN472-72x2,5	1	Circlip
18038	011 718	Stützscheibe	DIN988S35x45x2,5	1	Supporting shim
18039	010 146	Sicherungsring	DIN471-35x1,5	1	Circlip
18040	010 667	Wellendichtring	DIN3760A35x72x10	1	Oil seal



Bildtafel - table - No. 202

SICHELMÄHER TYPE 4169-3/4

BILDTAFEL NR. 202

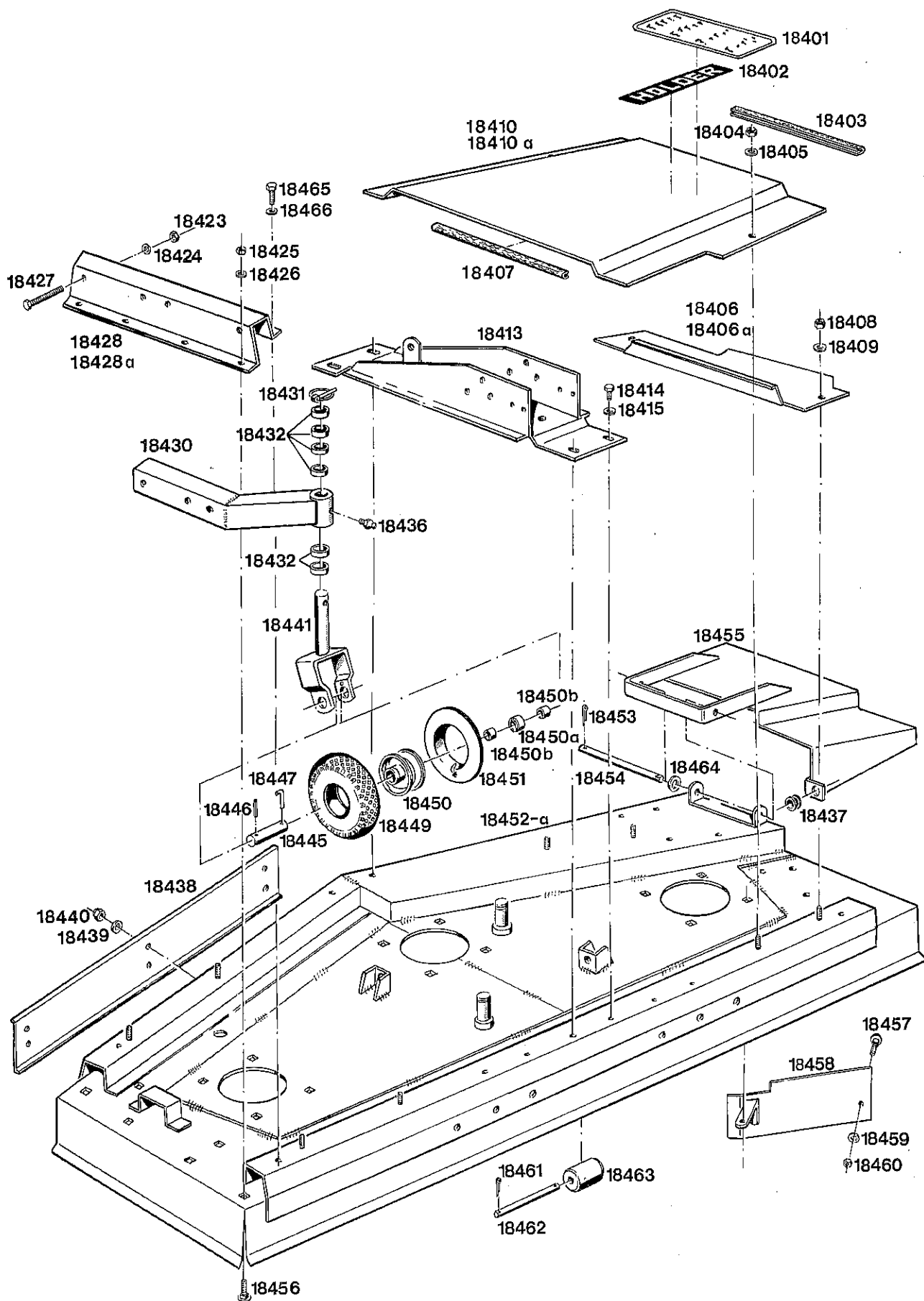
KEILRIEMEN, SPANNROLLEN,
ZSB. LAGER, PROPELLERMESSER

SCYTHE-LAWN MOWER TYPE 4169-3/4

TABLE NO. 202

V-BELTS, PULLEYS,
BEARING ASS., PROPELLER KNIVES

Bild-Nr. Ill. No.	Bestell-Nr. Part No.	Benennung	Abm./Bemerk. Dimen./Remarks	Stück Pieces	Denomination
18201	011 784	Sicherungsring	DIN471-40x2,5	3	Circlip
18202	011 719	Stützscheibe	DIN988S40x5x2,5	3	Supporting shim
18203	210 627	Keilriemenscheibe		3	V-belt pulley
18204	011 509	8.8 Sechskantschraube	DIN933M8x16	2	Hexagon screw
18205	010 063	Federscheibe	DIN137B8	2	Lock washer
18206	012 537	Scheibe	DIN9021A8,4	2	Shim
18207	210 257	Spannrolle		2	Pulley
18208	210 781	Keilriemen	17 x 11 x 1820	2	V-belt
18209	022 869	Spannstift	DIN1481-5x30	2	Tension pin
18210	210 784	Zsb. Schwenkarm I	bis ca. 1985 2 Stück eingebaut	1	Swivel arm ass. (from 1985 only one piece assembled)
18210a	211 159	Zsb. Schwenkarm II	ersetzt ab 1985 1 Stück 210 784	1	Swivel arm ass. II (replacing from 1985 one piece 210 784)
18211	010 138	Sicherungsring	DIN471-20x1,2	2	Circlip
18212	013 612	Beilegscheibe (20,5 x 33 x 0,5)	000 991 02 40	n. B.	Shim
	013 613	Beilegscheibe (20,5 x 33 x 1)	000 991 03 40	n. B.	Shim
18213	023 426	Zugfeder		2	Draw spring
18230	012 538	Schmiernippel	DIN71412AM6	2	Lubrication nipple
18231	011 585	Sechskantmutter	DIN934M10	4	Hexagon nut
18234	023 696	Scheibe	DIN440-11,5	12	Shim
18235	210 322	Einhängestück		2	Suspension piece
18236	011 902	8.8 Sechskantschraube	DIN933M10x90	1	Hexagon screw
18236a	010 191	8.8 Sechskantschraube	DIN558M10x45	1	Hexagon screw
18237	014 093	Flachrundschaube	DIN603M10x25	11	Flat-head screw
18237a	011 809	Flachrundschaube	DIN603M10x30	1	Flat-head screw
18238	210 215	Messerwelle außen (Ø 43 x 168)	4669 261 00 10	3	Exterior knife shaft
18239	010 167	Sicherungsring	DIN472-72x2,5	6	Circlip
18240	010 273	Rillenkugellager	DIN625-6207-2RS	3	Deep-groove ball bearing
18242	210 223	Distanzrohr (45 x 5 x 47)	4669 261 00 46	3	Spacer tube
18243	210 160	Lagerplatte	4669 264 01 02	3	Bearing plate
18244	022 948	Tensilock-Sicherungsmutter	M10	12	Tensilock nut
18245	010 273	Rillenkugellager	DIN625-6207-2RS	3	Deep-groove ball bearing
18246	210 340	Zsb. Auflagering (mit Teil 18251)	4669 261 00 58 Ø 85 x 19	3	Supporting ring
18247	210 224	Zsb. Wickelschutz	4669 280 00 33	3	Clogging protect. ass.
18248	210 214	Propellermesser (80 x 5)	4669 286 00 25	3	Propeller knife
18249	011 739	Federring	DIN127A20	3	Spring ring
18250	011 926	Sechskantmutter fl.	DIN936M20x1,5	3	Hexagon nut
18251	023 306	Zylinderkerbstift	DIN1473-8x16	6	Cylindrical pin

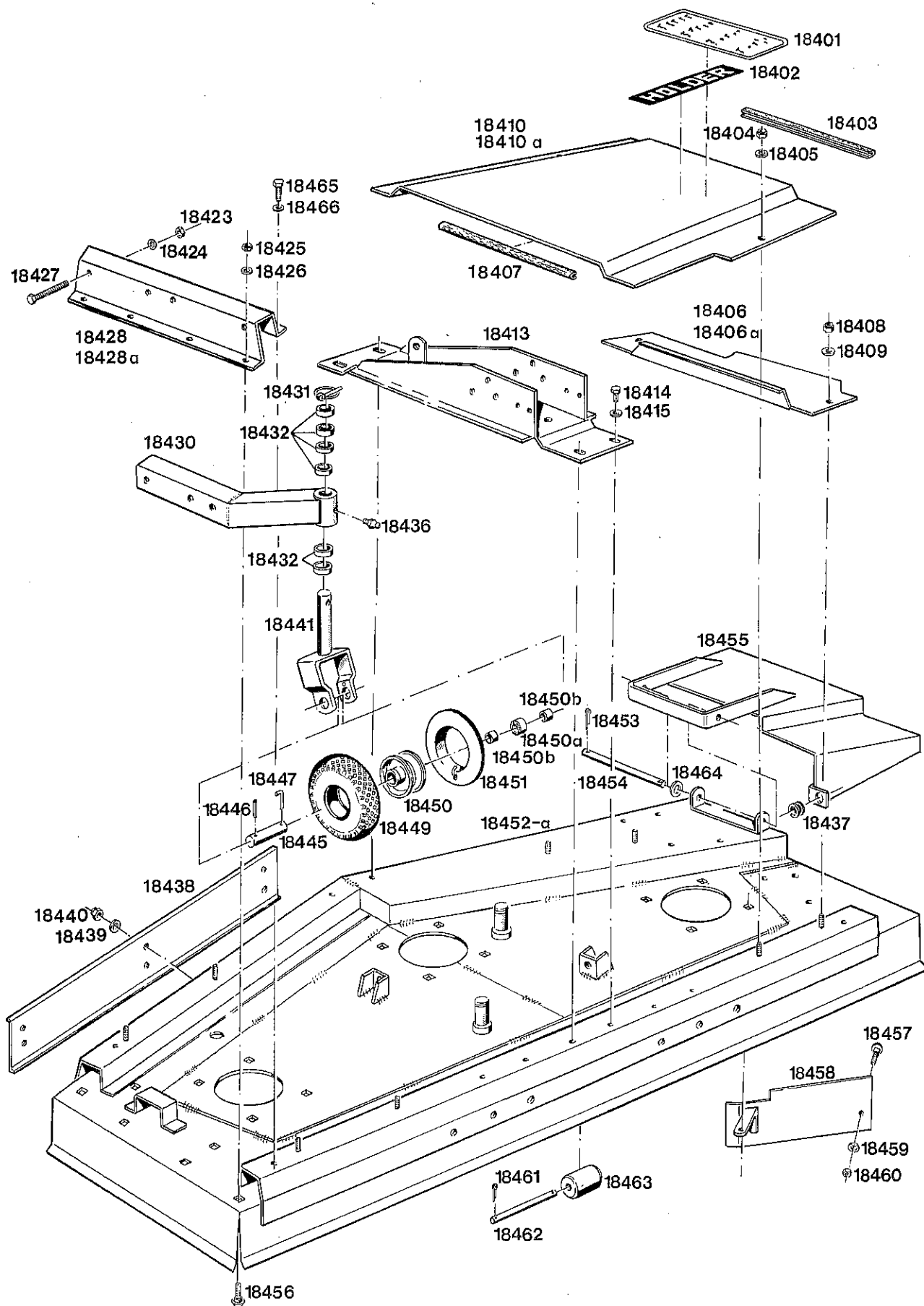


Bildtafel - table - No. 204

SICHELMÄHER TYPE 4169-3/4
BILDTAFEL NR. 204
MÄHERGEHÄUSE, ABDECKBLECHE,
RADTRÄGER, RÄDER

SCYTHE-LAWN MOWER TYPE 4169-3/4
TABLE NO. 204
MOWER HOUSING, COVER PLATES,
WHEEL SUPPORTS, WHEELS

Bild-Nr. Ill. No.	Bestell-Nr. Part No.	Benennung	Abm./Bemerk. Dimen./Remarks	Stück Pieces	Denomination
18401	203 265	Klebeschild	4569 001 00 04	2	Sticker
18402	021 557	Klebeschild (Holder)	000 004 12 01	2	Sticker (Holder)
18403	018 816-350	Kantenschutz (018 823)	6,5 x 9,5 x 350	2	Edge guard
18404	011 935	Sicherungsmutter	DIN985M8	4	Lock nut
18405	012 537	Scheibe	DIN9021A8,4	4	Shim
18406	210 305	Abdeckblech rechts		1	Cover plate, right
18406a	210 303	Abdeckblech links		1	Cover plate, left
18407	018 816-350	Kantenschutz (018 823)	6,5 x 9,5 x 350	2	Edge guard
18408	011 935	Sicherungsmutter	DIN985M8	4	Lock nut
18409	012 537	Scheibe	DIN9021A8,4	4	Shim
18410	210 301	Schutzblech rechts		1	Guard, right
18410a	210 299	Schutzblech links		1	Guard, left
18413	210 775	Zsb. Träger		1	Support ass.
18414	011 539	8.8 Sechskantschraube	DIN933M12x25	4	Hexagon screw
18415	010 065	Federscheibe	DIN137B12	4	Lock washer
18423	011 590	Sechskantmutter	DIN934M12	8	Hexagon nut
18424	010 065	Federscheibe	DIN137B12	8	Lock washer
18425	011 585	Sechskantmutter	DIN934M10	15	Hexagon nut
18426	010 064	Federscheibe	DIN137B10	18	Lock washer
18427	011 187	8.8 Sechskantschraube	DIN931M12x70	8	Hexagon screw
18428	210 199	Radaufnahme links	4669 287 00 87	1	Wheel carrier, left
18428a	210 201	Radaufnahme rechts	4669 287 01 87	1	Wheel carrier, right
18430	210 792	Zsb. Radträger		4	Wheel carrier ass., rear
18431	010 469	Klappstecker	DIN11023-12	4	Dowel pin
18432	210 259	Distanzring		24	Spacer ring
18436	012 538	Schmiernippel	DIN71412AM6	4	Lubrication nipple
18437	014 780	Tülle (24 x 9)	000 997 19 14	1	Socket
18438	210 231	Abdeckblech vorn		2	Cover plate, front
18439	012 537	Scheibe	DIN9021A8,4	7	Shim
18440	011 935	Sechskantmutter	DIN985M8	6	Hexagon nut
18441	210 788	Zsb. Radgabel		4	Wheel fork ass.
18445	210 791	Radachse		4	Wheel axle
18446	010 603	Spannstift	DIN1481-6x40	4	Tension pin
18447	021 703 210 630	Sicherungsstift <u>LUFTBEREIFTES RAD</u> <u>KPL.</u> (best. aus Teilen 12449-12451)	000 311 01 15	4	Locking pin <u>RUBBER-TYRED</u> <u>WHEEL COMPL.</u> (compr. of parts 12449-12451)
18449	210 992	Decke	3.00 x 4 - 2 PR	4	Tyre
18450	210 991	Felge (mit Rollenlager 18450a)		4	Wheel rim
18450a	211 207	Rollenlager	Ø25 x 75	4	Roller bearing
18450b	211 208	Gleitlager		8	Slide bearing
18451	210 993	Schlauch	3.00 x 4	4	Tube
18452	210 782	Zsb. Mähergehäuse	nur für Type 4169-3 mit Seitenauswurf	1	Mower housing ass. (only for t. 4169-3 with side discharge)
18452a	211 497	Zsb. Mähergehäuse	nur für Type 4169-4 mit Heckauswurf	1	Mower housing ass. (for t. 4169-4 with rear discharge only)
18453	011 736	Splint	DIN94-4x20	2	Split pin
18454	210 311	Lagerbolzen		1	Bearing bolt
18455	210 307	Zsb. Auswurflappe		1	Outlet flap ass.
18456	011 808	Flachrundschrabe	DIN603M10x20	15	Flathead screw
18457	011 804	Flachrundschrabe	DIN603M8x16	1	Flathead screw

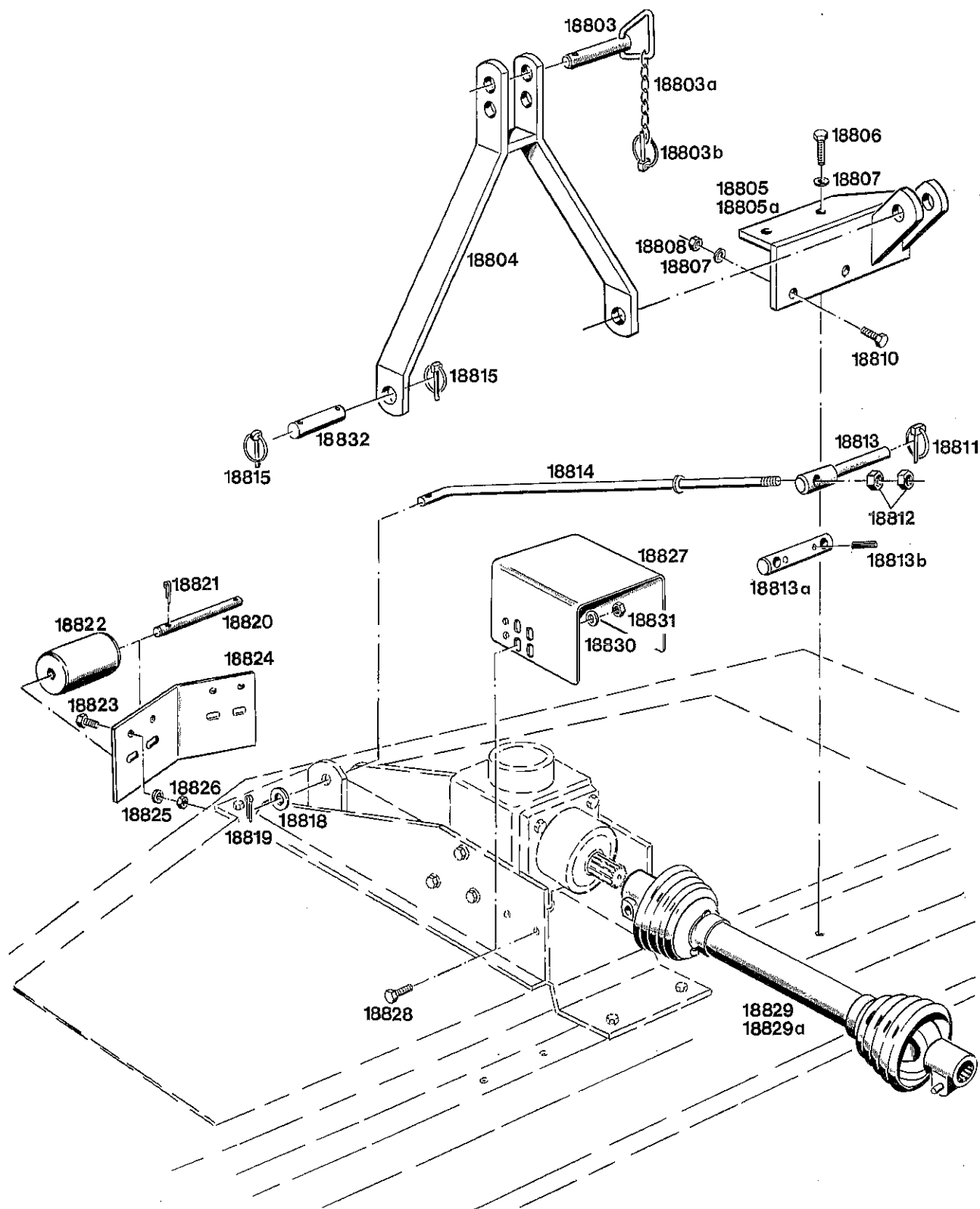


Bildtafel - table - No. 204

SICHELMÄHER TYPE 4169-3/4
BILDTAFEL NR. 204
MÄHERGEHÄUSE, ABDECKBLECHE,
RADTRÄGER, RÄDER

SCYTHE-LAWN MOWER TYPE 4169-3/4
TABLE NO. 204
MOWER HOUSING, COVER PLATES,
WHEEL SUPPORTS, WHEELS

Bild-Nr. Ill. No.	Bestell-Nr. Part No.	Benennung	Abm./Bemerk. Dimen./Remarks	Stück Pieces	Denomination
18458	210 361	Zsb. Abweisblech		1	Deflector plate
18459	010 063	Federscheibe	DIN137B8	1	Lock washer
18460	011 579	Sechskantmutter	DIN934M8	1	Hexagon nut
18461	010 036	Splint	DIN94-5x28	2	Split pin
18462	117 488	Achse		1	Axle
18463	117 486	Laufrolle		1	Race
18464	011 448	Flachdichtring	000 997 08 01	2	Flat seal
18465	011 525	8.8 Sechskantschraube	DIN933M10x20	3	Hexagon screw
18466	010 064	Federscheibe	DIN137B10	3	Lock washer



Bildtafel - table - No. 208

SICHELMÄHER TYPE 4169-3/4

BILDTAFEL NR. 208

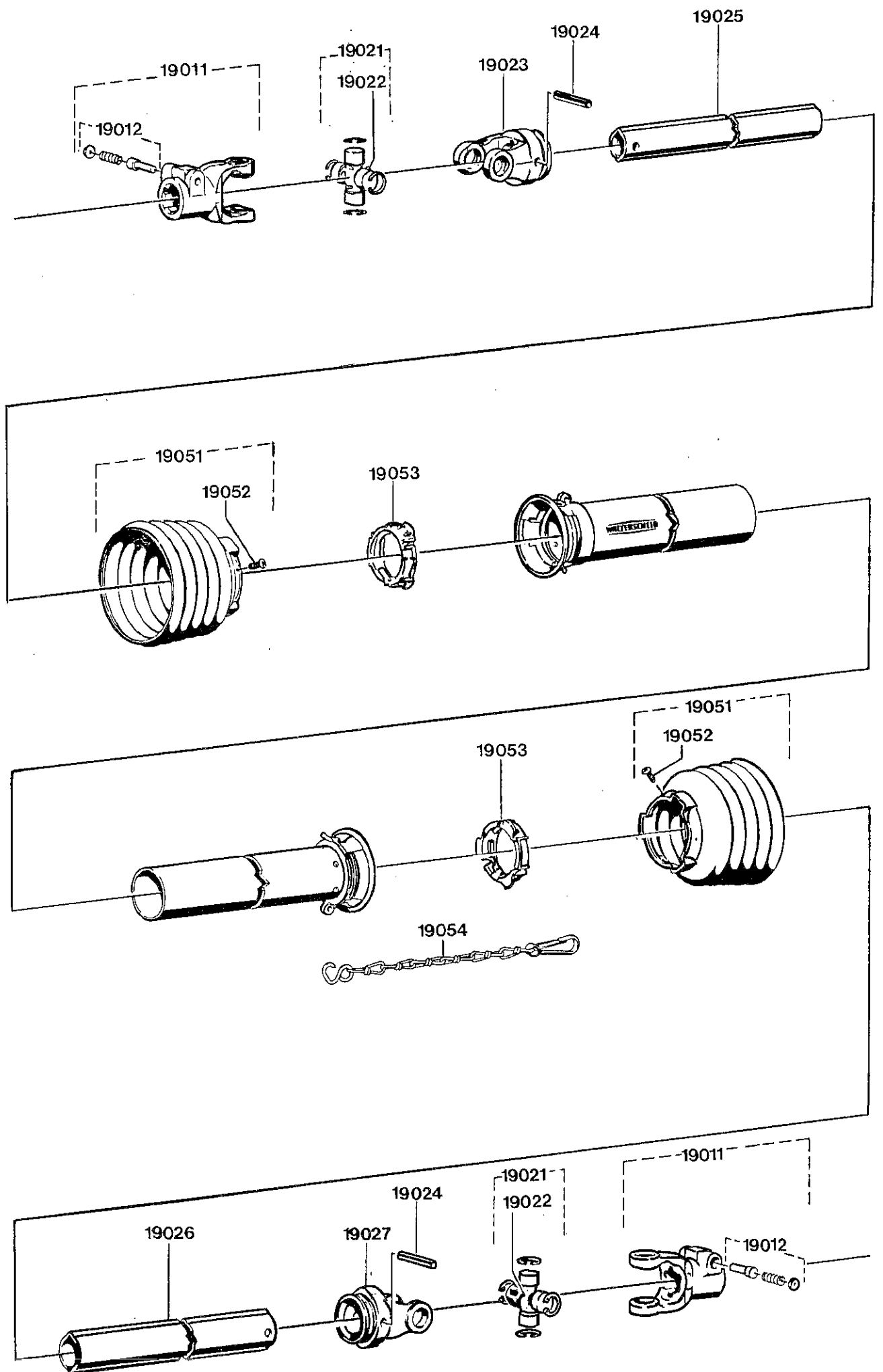
ANBAUTEILE

SCYTHE-LAWN MOWER TYPE 4169-3/4

TABLE NO. 208

ATTACHMENT PARTS

Bild-Nr. Ill. No.	Bestell-Nr. Part No.	Benennung	Abm./Bemerk. Dimen./Remarks	Stück Pieces	Denomination
18803	<u>116 513</u>	<u>ZSB. STECKER VOLLST.</u> (mit den Teilen 18803a und 18803b)		1	<u>PLUG ASS. COM- PLETE</u> (compr. parts 18803a and 18803b)
18803a	016 613	Zsb. Knotenkette	000 990 02 04	1	Chain ass.
18803b	010 468	Klappstecker	DIN 11023-8	1	Dowel pin
18804	210 793	Zsb. Rahmen	ab ca. Mitte 1985 sind untere Bohrungs- durchmesser für Bolzen 18813a von Ø20 in Ø30 abgeändert. An- geschweißte Haltebol- zen entfallen und werden Bolzen 18832. Im Ersatzfall bei Be- darf 18813a, 18813b, 2 x 18815 und 18832 mit bestellen.	1	Frame ass. (from bores for bolt 18813a changed from 20 to 30 dia. Welded bolts replaced by bolt 18832. For replace- ment order 18813a, 18813b, 2 x 18815 and 18832.
18805	210 797	Zsb. Lagerbock rechts		1	Support ass. RH
18805a	210 796	Zsb. Lagerbock links		1	Support ass. LH
18806	011 539	8.8 Sechskantschraube	DIN933M12x25	4	Hexagon screw
18807	010 065	Federscheibe	DIN137B12	10	Lock washer
18808	011 590	Sechskantmutter	DIN934M12	6	Hexagon nut
18810	011 540	8.8 Sechskantschraube	DIN933M12x30	6	Hexagon screw
18811	010 468	Klappstecker	DIN 11023-8	1	Dowel pin
18812	011 597	Sechskantmutter	DIN934M16	2	Hexagon nut
18813	117 508	Bolzen	f. Ø20 bis ca. Mitte 1985	1	Bolt (up to mid 1985)
18813a	211 491	Bolzen f. Ø30	} ab ca. Mitte 1985	1	Bolt (from mid 1985)
18813b	013 706	Spannhülse (DIN1481-8x50)		2	Tension sleeve
18814	117 509	Zsb. Stange		1	Rail ass.
18815	010 469	Klappstecker	DIN 11023-12	4	Dowel pin
18818	010 048	Scheibe	DIN 125 A 17	1	Shim
18819	011 328	Splint	DIN94-6,3x32	1	Split pin
18820	117 488	Achse		1	Axle
18821	010 036	Splint	DIN94-5x28	2	Split pin
18822	117 486	Laufrolle		1	Race
18823	011 537	8.8 Sechskantschraube	DIN933M12x20	4	Hexagon screw
18824	117 513	Zsb. Lagerbock		1	Bracket ass.
18825	010 065	Federscheibe	DIN137B12	4	Lock washer
18826	011 590	Sechskantmutter	DIN934M12	4	Hexagon nut
18827	117 517	Zapfwellenschutz		1	P.T.O. Guard
18828	011 509	8.8 Sechskantschraube	DIN933M8x16	4	Hexagon screw
18829	<u>TYPE 4169-70</u>	<u>ZSB. GELENKWELLE</u> <u>KPL.</u> (Einzelteile siehe Bildtafel 210)	Für C 40/C 50/C 60/ C 65	1	<u>CARDAN SHAFT</u> <u>COMPL.</u> for C 40/C 50/ C 60 (individual parts see on table 210)
18829a	<u>TYPE 4169-71</u>	<u>ZSB. GELENKWELLE</u> <u>KPL.</u> (Einzelteile siehe Bildtafel 212)	Für C 500	1	<u>CARDAN SHAFT</u> <u>COMPL.</u> for C 500 (individual parts see on table 212)
18830	010 063	Federscheibe	DIN137B8	4	Lock washer
18831	011 579	Sechskantmutter	DIN934M8	4	Hexagon nut
18832	211 278	Bolzen	ab ca. Mitte 1985 bis ca. Mitte 1985 wurden Bolzen an Zsb. Rahmen 18804 angeschweißst.	2	Bolt (from mid 1985) Up to mid 1985 the bolts welded on frame 18804.

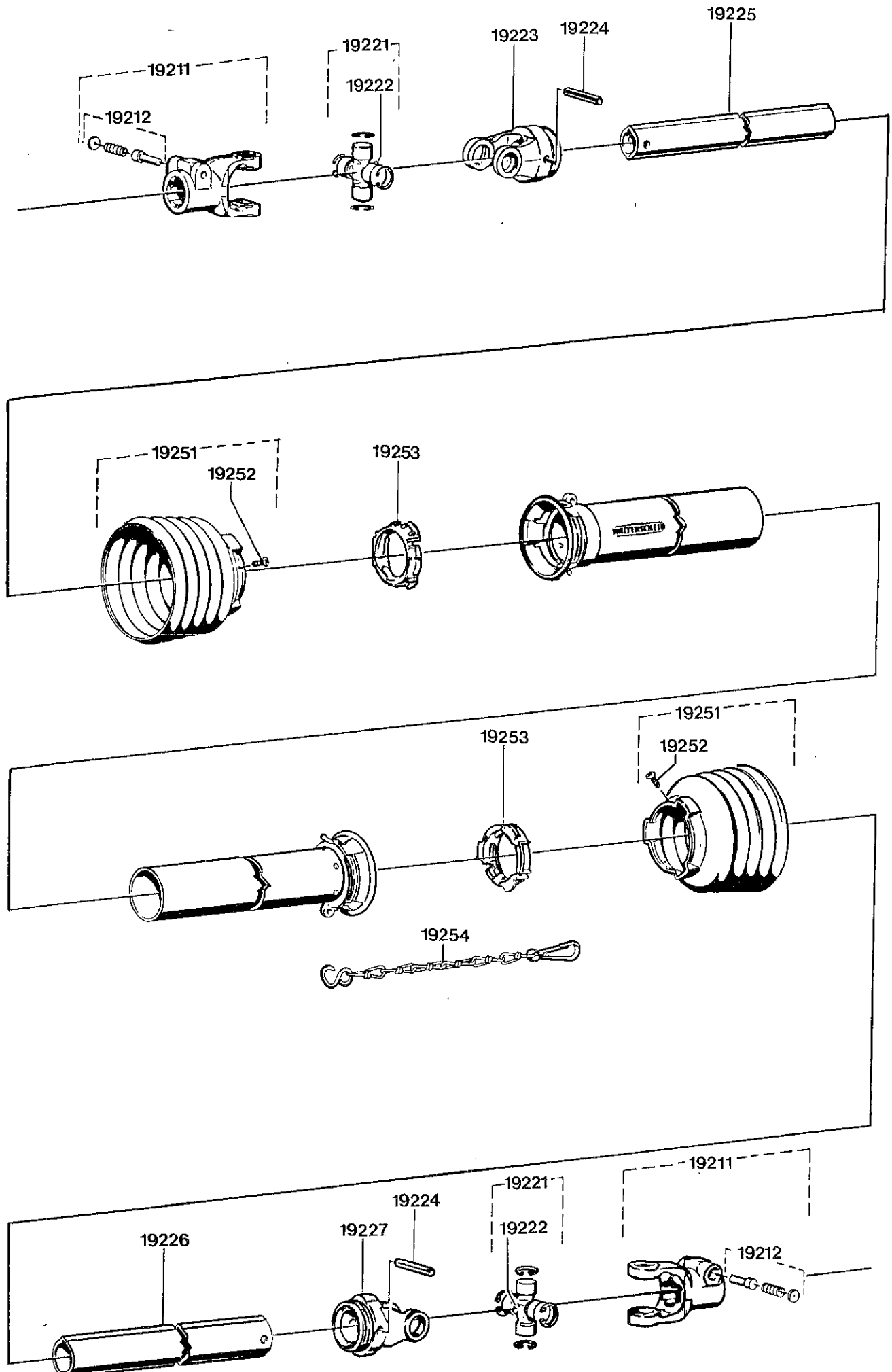


Gelenkwelle Type 4169-70
für C40/C50/C60
Bildtafel - table - No. 210

GELENKWELLE TYPE 4169-70
FÜR C 40 / C 50 / C 60 / C 65
BILDTAFEL NR. 210

CARDAN SHAFT TYPE 4169-70
FOR C 40 / C 50 / C 60
TABLE NO. 210

Bild-Nr. Ill. No.	Bestell-Nr. Part No.	Benennung	Abm./Bemerk. Dimen./Remarks	Stück Pieces	Denomination
	<u>TYPE 4169-70</u>	<u>ZSB. GELENKWELLE KPL.</u> (best. aus den Teilen der Bildtafel 210)	W 2300-SC 15-380	1	<u>CARDAN SHAFT ASS. COMPL.</u> (cons. of parts on table 210)
	<u>367 143-WA</u>	<u>ZSB. INNERE GELENK- WELLENHÄLFTE</u> (mit den Teilen 19011, 19012, 19021-19025 und 19051-19053)		1	<u>CARDAN SHAFT INNER HALF</u> (compr. parts 19011, 19012, 19021-19025 and 19051-19053)
	<u>367 144-WA</u>	<u>ZSB. ÄUSSERE GELENK- WELLENHÄLFTE</u> (mit den Teilen 19011, 19012, 19021, 19022, 19024, 19026, 19027 und 19051-19054)		1	<u>CARDAN SHAFT OUTER HALF</u> (compr. parts 19011, 19012, 19021, 19022, 19024, 19026, 19027 and 19051-19054)
	<u>379 362-WA</u>	<u>ÄUSSERE SCHUTZHÄLFTE</u> (mit den Teilen 19051-19053)		1	<u>OUTER GUARD HALF</u> (compr. parts 19051- 19053)
	<u>379 363-WA</u>	<u>INNERE SCHUTZHÄLFTE</u> (mit den Teilen 19051-19054)		1	<u>INNER GUARD HALF</u> (compr. parts 19051- 19054)
19011	041 378-WA	Aufsteckgabel kpl. (mit den Teilen 19012)		2	Quick-disconnect yoke compl. (w. part 19012)
19012	339 107-WA	Schiebestift kpl.		2	Quick-disconnect pin compl.
19021	044 444-WA	Kreuzgarnitur kpl. (mit Teil 19022)		2	Cross and bearing kit compl. (compr. part 19022)
19022	084 099-WA	Kegelschmiernippel	M8 x 1	2	Lubrication nipple
19023	041 315-WA	Rillengabel		1	Inboard yoke
19024	DIN1481-10x65	Spannstift		2	Spring type straight pin
19025	048 763-WA	Profilrohr		1	Profile tube
19026	052 507-WA	Profilrohr		1	Profile tube
19027	041 318-WA	Rillengabel		1	Inboard yoke
19051	365 345-WA	Schutztrichter (mit Teil 19052)		2	Guard cone (w. part 19052)
19052	365 305-WA	Schraube	M4 x 10	2	Screw
19053	087 279-WA	Gleitring		2	Bearing ring
19054	044 321-WA	Haltekette		1	Safety chain



Gelenkwelle Type 4160-71
für C 500
Bildtafel - table - No. 212

GELENKWELLE TYPE 4169-71
FÜR C 500
BILDTAFEL NR. 212

CARDAN SHAFT TYPE 4169-71
FOR C 500
TABLE NO. 212

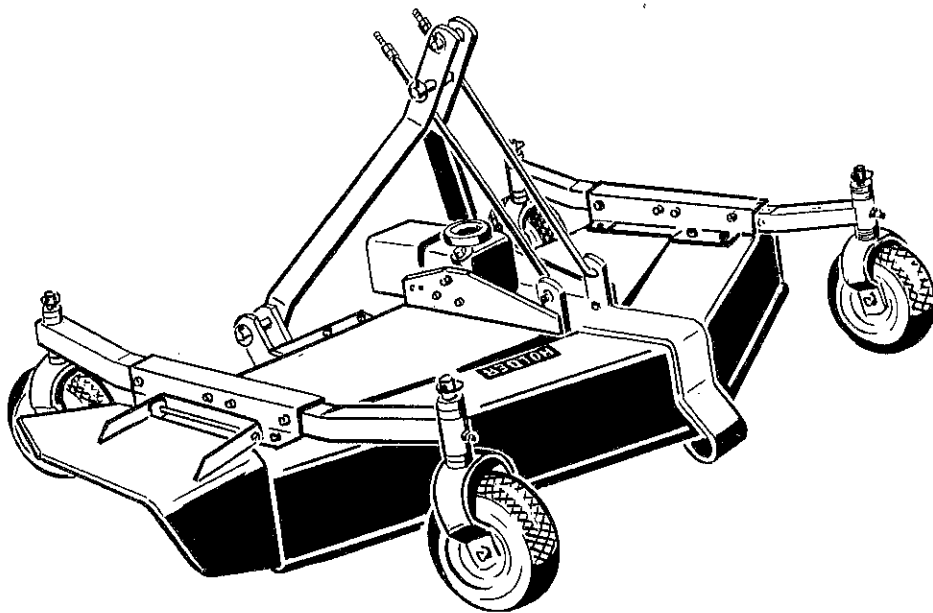
Bild-Nr. Ill. No.	Bestell-Nr. Part No.	Benennung	Abm./Bemerk. Dimen./Remarks	Stück Pieces	Denomination
	<u>TYPE 4169-71</u>	<u>ZSB. GELENKWELLE KPL.</u> (best. aus den Teilen der Tafel 212)	W 2300-SC 15-460	1	<u>CARDAN SHAFT</u> <u>ASS. COMPL.</u> (cons. of parts on table 212)
	<u>327 766-WA</u>	<u>ZSB. INNERE GELENK- WELLENHÄLFTE</u> (mit den Teilen 19211, 19212, 19221-19225 und 19251-19253)		1	<u>CARDAN SHAFT</u> <u>INNER HALF</u> (compr. parts 19211, 19212, 19221-19225 and 19251-19253)
	<u>327 767-WA</u>	<u>ZSB. ÄUSSERE GELENK- WELLENHÄLFTE</u> (mit den Teilen 19211, 19212, 19221, 19222, 19224, 19226, 19227, und 19251-19254)		1	<u>CARDAN SHAFT</u> <u>OUTER HALF</u> (compr. parts 19211, 19212, 19221, 19222, 19224, 19226, 19227 and 19251-19254)
	<u>379 361-WA</u>	<u>ÄUSSERE SCHUTZHÄLFTE</u> (mit den Teilen 19251-19253)		1	<u>OUTER GUARD</u> <u>HALF</u> (compr. parts 19251-19253)
	<u>379 364-WA</u>	<u>INNERE SCHUTZHÄLFTE</u> (mit den Teilen 19251-19254)		1	<u>INNER GUARD HALF</u> (compr. parts 19251- 19254)
19211	041 378 -WA	Aufsteckgabel kpl. (mit den Teilen 19212)		2	Quick-disconnect yoke compl. (w. part 19212)
19212	339 107 -WA	Schiebestift kpl.		2	Quick-disconnect pin compl.
19221	044 444 -WA	Kreuzgarnitur kpl. (mit Teil 19222)		2	Cross and bearing kit compl. (w. part 19222)
19222	084 099 -WA	Kegelschmiernippel	M8 x 1	2	Lubrication nipple
19223	041 315 -WA	Rillengabel		1	Inboard yoke
19224	DIN1481-10x65	Spannstift		2	Spring type straight pin
19225	051 392 -WA	Profilrohr		1	Profile tube
19226	053 168 -WA	Profilrohr		1	Profile tube
19227	041 318 -WA	Rillengabel		1	Inboard yoke
19251	365 345 -WA	Schutztrichter (mit Teil 19252)		2	Guard cone (w. part 19252)
19252	365 305 -WA	Schraube	M4 x 10	2	Screw
19253	087 279 -WA	Gleitring		2	Bearing ring
19254	044 321 -WA	Haltekette		1	Safety chain

HOLDER

4169-5

4169-70

4169-71



Ersatzteilliste für Sichelmäher Type 4169-5

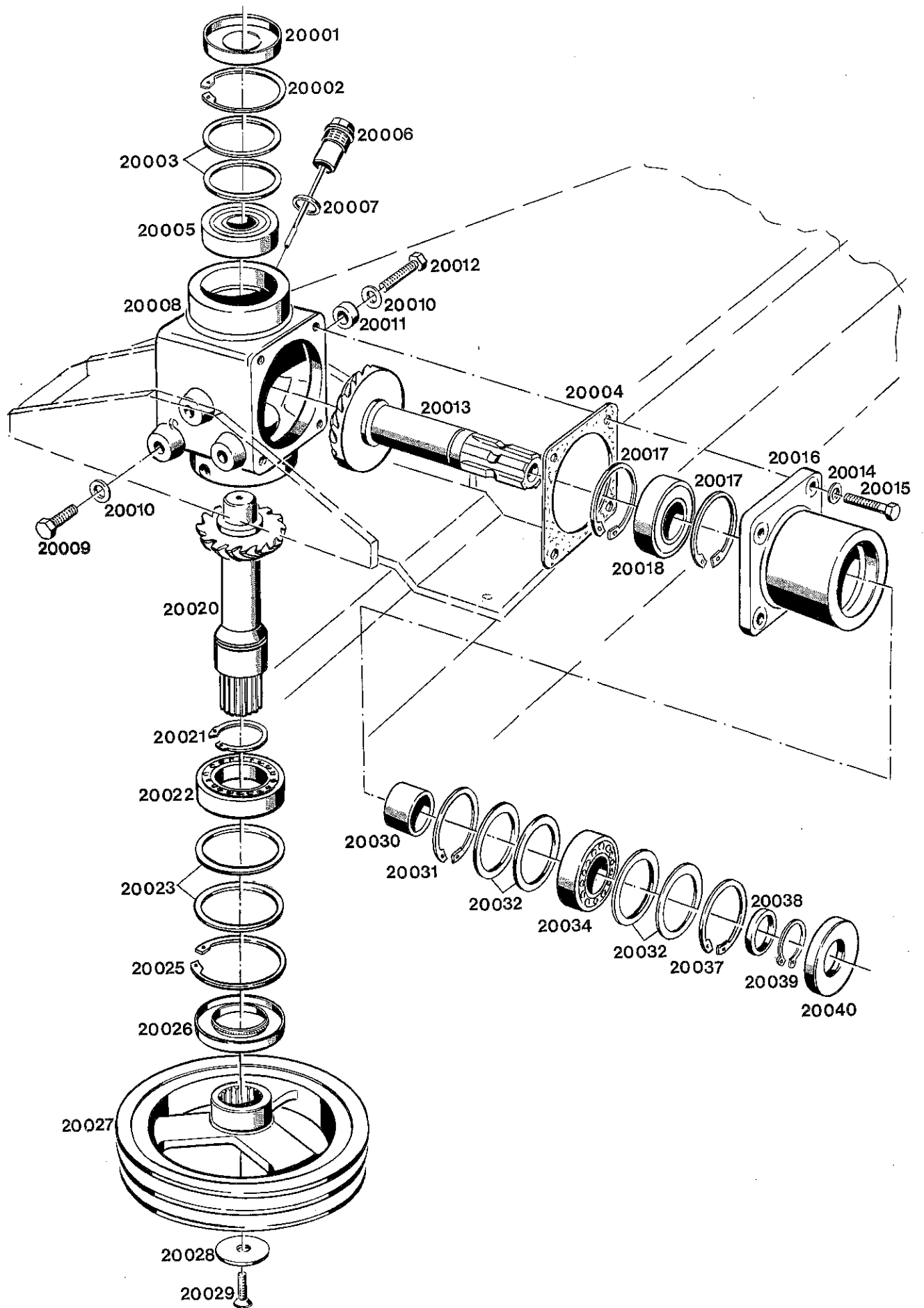
Ersatzteilbestellungen nur über den Kommunal-Vertrieb

Spare parts list for Scythe-lawn mower 4169-5

4169-5, 4169-70, 4169-71

Gebrüder Holder GmbH & Co.

D 7420 Metzingen / Germany, Postf. 1555, Tel. 0 71 23 / 166-0, Tx. 7 245 319, Telefax (0049) 7123 166 213

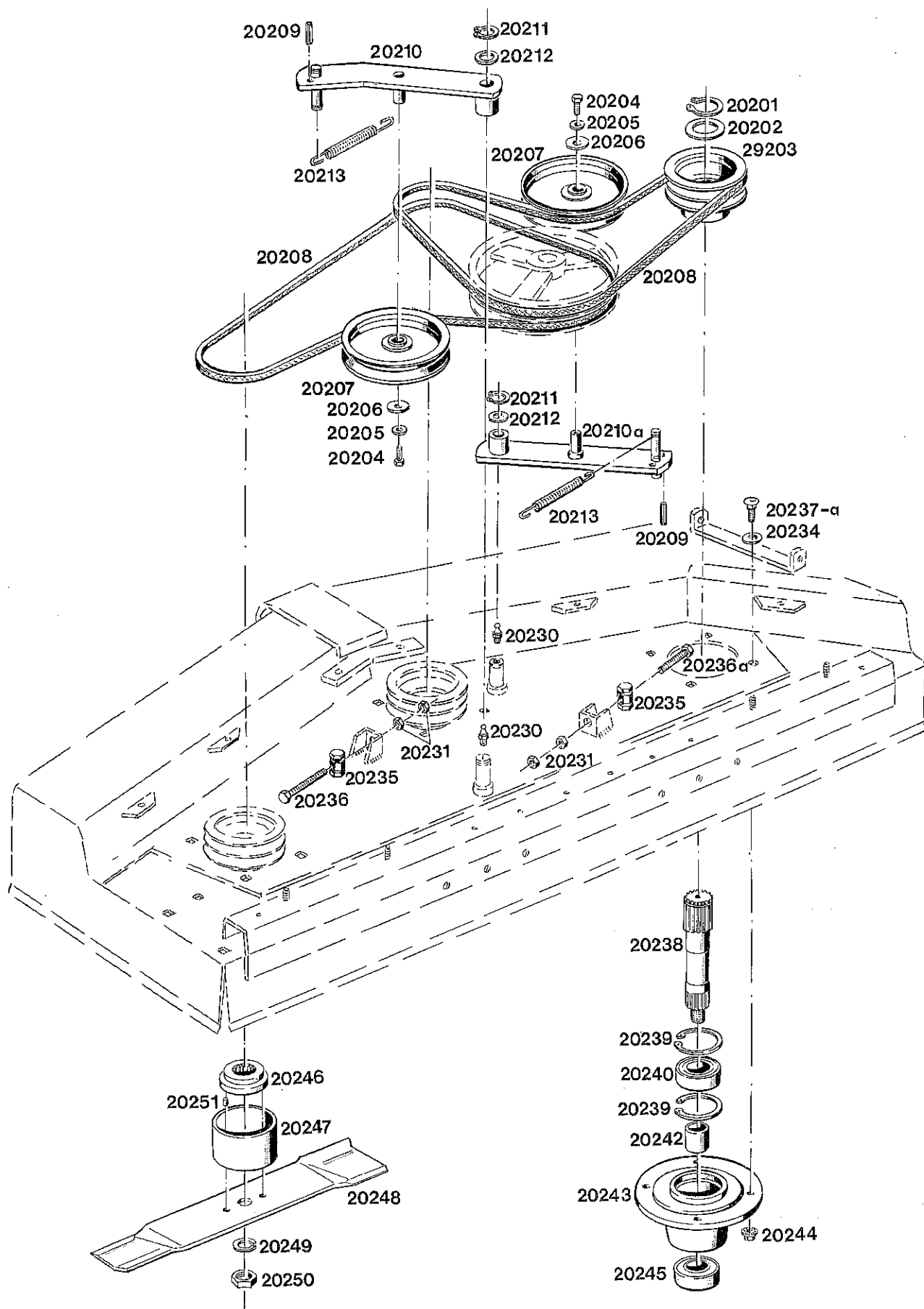


Bildtafel - table - No. 220

SICHELMÄHER TYPE 4169-5
BILDTAFEL NR. 220
KEGELTRIEB

SCYTHE-LAWN MOWER TYPE 4169-5
TABLE NO. 220
BEVEL DRIVE

Bild-Nr. Ill. No.	Bestell-Nr. Part No.	Benennung	Abm./Bemerk. Dimen./Remarks	Stück Pieces	Denomination
	<u>210 335</u>	ZSB. KEGELTRIEB KPL. (best. aus den Teilen 20001-20008, 20013- 20026, 20030-20040)		1	BEVEL DRIVE ASS. COMPL. (cons. of parts 20001-20008, 20013- 20026, 20030-20040)
20001	015 266	Verschlußdeckel (Ø 88 x 1,5)	000 993 16 47	1	Sealing cover
20002	010 167	Sicherungsring	DIN472-72x2,5	1	Circlip
20003	013 589	Scheibe (60 x 71,8 x 0,5)	000 991 32 39	n. B.	Shim
	013 590	Scheibe (60 x 71,8 x 0,2)	000 991 33 39	n. B.	Shim
20004	210 218	Dichtung (0,3 dick)	4669 274 00 80	1	Gasket
20005	023 304	Schrägkugellager	DIN628-7306 B	1	Contact bearing
20006	211 492	Zsb. Ölmeßstopfen kpl.	ersetzt 210 220 (bessere Getriebe- entlüftung ca. ab 1985)	1	Oil plug ass. compl. (replacing 210 220) (improved ventilation of gearbox from 1985)
20007	010 402	Dichtring AL	DIN7603A26x31AL	1	Sealing ring
20008	210 155	Kegeltriebgehäuse	4669 274 00 01	1	Bevel gearbox
20009	011 525	8.8 Sechskantschraube	DIN933M10x20	3	Hexagon screw
20010	010 064	Federscheibe	DIN137B10x18	6	Lock washer
20011	210 297	Distanzrohr		3	Spacer tube
20012	011 530	8.8 Sechskantschraube	DIN933M10x30	3	Hexagon screw
20013	210 866	Tellerradwelle (mit Kegelradwelle Bildnr. 20020)		1	Crown wheel (with bevel pinion shaft Ill. No. 20020)
20014	012 945	Federring	DIN128A10	4	Spring ring
20015	011 530	8.8 Sechskantschraube	DIN933M10x30	4	Hexagon screw
20016	210 157	Lagerflansch	4669 274 00 08	1	Bearing flange
20017	010 167	Sicherungsring	DIN472-72x2,5	2	Circlip
20018	023 305	Zylinderrollenlager	DIN5412NU2207ECP	1	Cylindrical roller bearing
20020	210 866	Zsb. Kegelradwelle (mit Tellerradwelle Bildnr. 20013)		1	Bevel pinion shaft ass. (with crown wheel Ill. No. 20013)
20021	010 149	Sicherungsring	DIN471-50x2	1	Circlip
20022	010 255	Rillenkugellager (50 x 80 x 16)	DIN625-6010	1	Deep-groove ball bearing
20023	021 869	Scheibe	Ø72,3x79,8x0,5	n. B.	Shim
	013 626	Beilegscheibe (65 x 79,8 x 0,2)	000 991 73 40	n. B.	Washer
20025	010 168	Sicherungsring	DIN472-80x2,5	1	Circlip
20026	011 996	Wellendichtring	DIN3760A50x80x8	1	Oil seal
20027	210 629	Keilriemenscheibe groß		1	V-belt pulley, large
20028	210 222	Scheibe	Ø50 x 6	1	Shim
20029	013 569	Innensechskantschraube (Inbus-plus) M12 x 35	000 990 23 29	1	Socket head screw
20030	210 219	Distanzring (4,5 x 5 x 26)	4669 274 00 41	1	Spacer ring
20031	010 167	Sicherungsring	DIN472-72x2,5	1	Circlip
20032	013 589	Scheibe (60 x 71,8 x 0,5)	000 991 32 39	n. B.	Shim
	013 590	Scheibe (60 x 71,8 x 0,2)	000 991 33 39	n. B.	Shim
20034	010 271	Rillenkugellager (35 x 72 x 17)	DIN625-6207	1	Deep-groove ball bearing
20037	010 167	Sicherungsring	DIN472-72x2,5	1	Circlip
20038	011 718	Stützscheibe	DIN988S35x45x2,5	1	Supporting shim
20039	010 146	Sicherungsring	DIN471-35x1,5	1	Circlip
20040	010 667	Wellendichtring	DIN3760A35x72x10	1	Oil seal

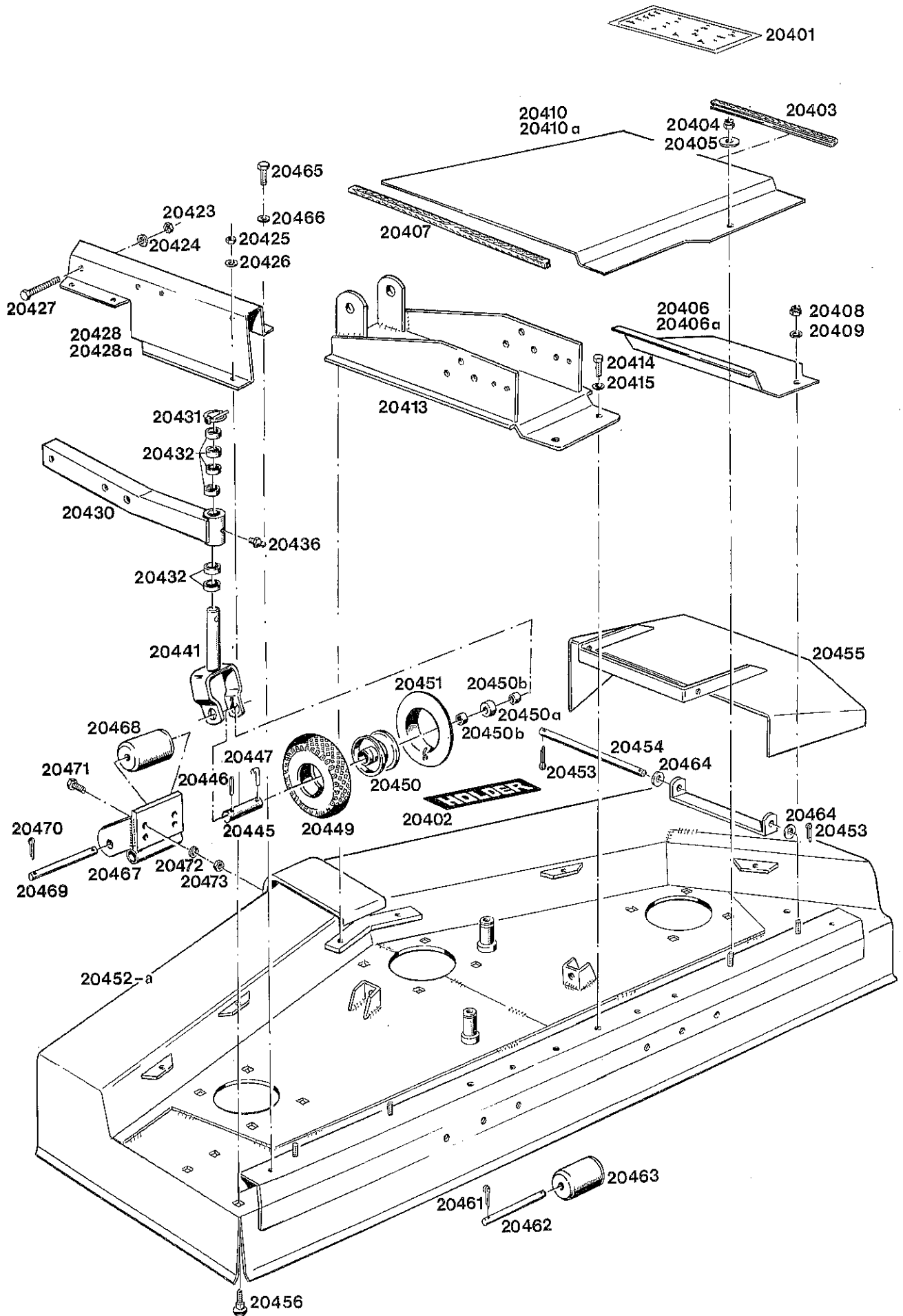


Bildtafel - table - No. 222

SICHELMÄHER TYPE 4169-5
BILDTAFEL NR. 222
KEILRIEMEN, SPANNROLLEN,
ZSB. LAGER, PROPELLERMESSER

SCYTHE-LAWN MOWER TYPE 4169-5
TABLE NO. 222
V-BELTS, PULLEYS,
BEARING ASS., PROPELLER KNIVES

Bild-Nr. Ill. No.	Bestell-Nr. Part No.	Benennung	Abm./Bemerk. Dimen./Remarks	Stück Pieces	Denomination
20201	011 784	Sicherungsring	DIN471-40x2,5	3	Circlip
20202	011 719	Stützscheibe	DIN988S40x5x2,5	3	Supporting shim
20203	210 627	Keilriemenscheibe		3	V-belt pulley
20204	011 509	8.8 Sechskantschraube	DIN933M8x16	2	Hexagon screw
20205	010 063	Federscheibe	DIN137B8	2	Lock washer
20206	012 537	Scheibe	DIN9021A8,4	2	Shim
20207	210 257	Spannrolle		2	Pulley
20208	210 781	Keilriemen	17 x 11 x 1820	2	V-belt
20209	022 869	Spannstift	DIN1481-5x30	2	Tension pin
20210	210 784	Zsb. Schwenkarm I		1	Swivel arm ass. I
20210a	211 159	Zsb. Schwenkarm II		1	Swivel arm ass. II
20211	010 138	Sicherungsring	DIN471-20x1,2	2	Circlip
20212	013 612	Beilegscheibe (20,5 x 33 x 0,5)	000 991 02 40	n.	B. Shim
	013 613	Beilegscheibe (20,5 x 33 x 1)	000 991 03 40	n.	B. Shim
20213	023 426	Zugfeder		2	Draw spring
20230	010 491	Schmiernippel	DIN71412AM8x1	2	Lubrication nipple
20231	011 585	Sechskantmutter	DIN934M10	4	Hexagon nut
20234	023 696	Scheibe	DIN440-11,5	12	Shim
20235	210 322	Einhängestück		2	Suspension piece
20236	011 902	8.8 Sechskantschraube	DIN933M10x90	1	Hexagon screw
20236a	010 191	Sechskantschraube	DIN558M10x45	1	Hexagon screw
20237	014 093	Flachrundschrabe	DIN603M10x25	11	Flat-head screw
20237a	011 809	Flachrundschrabe	DIN603M10x30	1	Flat-head screw
20238	210 215	Messerwelle außen (Ø 43 x 168)	4669 261 00 10	3	Exterior knife shaft
20239	010 167	Sicherungsring	DIN472-72x2,5	6	Circlip
20240	010 273	Rillenkugellager	DIN625-6207-2RS	3	Deep-groove ball bearing
20242	210 223	Distanzrohr (45 x 5 x 47)	4669 261 00 46	3	Spacer tube
20243	210 160	Lagerplatte	4669 264 01 02	3	Bearing plate
20244	022 948	Tensilock-Sicherungsmutter	M10	12	Tensilock nut
20245	010 273	Rillenkugellager	DIN625-6207-2RS	3	Deep-groove ball bearing
20246	210 340	Zsb. Auflagering (mit Teil 20251)	4669 261 00 58 Ø 85 x 19	3	Supporting ring (with part 20251)
20247	210 224	Zsb. Wickelschutz	4669 280 00 33	3	Clogging protect. ass.
20248	210 214	Propellermesser (80 x 5)	4669 286 00 25	3	Propeller knife
20249	011 739	Federring	DIN127A20	3	Spring ring
20250	011 926	Sechskantmutter fl.	DIN936M20x1,5	3	Hexagon nut
20251	023 306	Zylinderkerbstift	DIN1473-8x16	6	Cylindrical pin



Bildtafel - table - No. 224

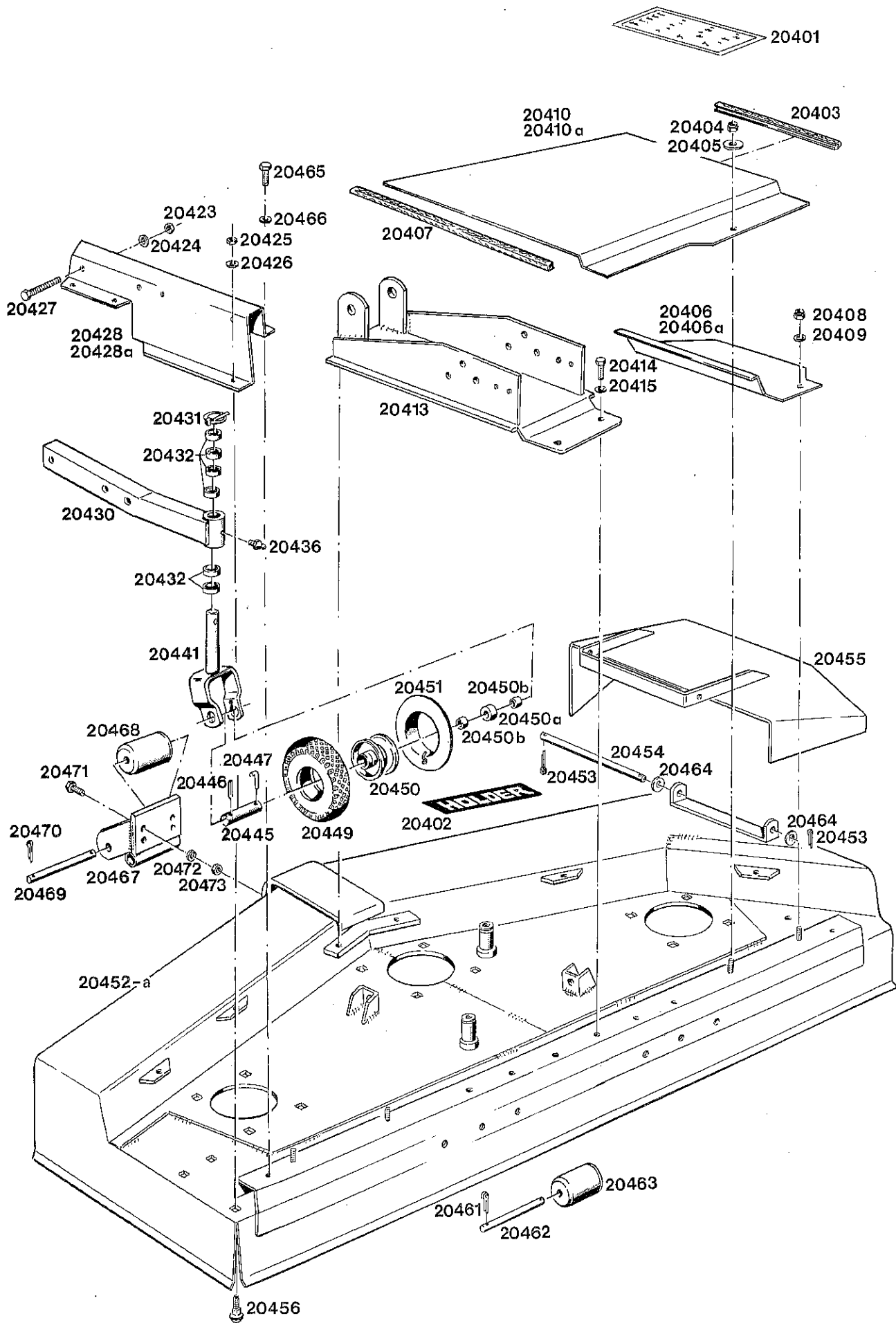
SICHELMÄHER TYPE 4169-5
BILDTAFEL NR. 224
MÄHERGEHÄUSE, ABDECKBLECHE,
RADTRÄGER, RÄDER

SCYTHE-LAWN MOWER TYPE 4169-5
TABLE NO. 224
MOWER HOUSING, COVER PLATES,
WHEEL SUPPORTS, WHEELS

Bild-Nr. Ill. No.	Bestell-Nr. Part No.	Benennung	Abm./Bemerk. Dimen./Remarks	Stück Pieces	Denomination
20401	203 265	Klebeschild	4569 001 00 04	2	Sticker
20402	021 557	Klebeschild (Holder)	000 004 12 01	2	Sticker (Holder)
20403	018 816-240	Kantenschutz	6,5 x 9,5 x 240	2	Edge guard
20404	011 935	Sicherungsmutter	DIN985M8	4	Lock nut
20405	010 465	Scheibe	DIN9021A8,4	4	Shim
20406	211 328	Abdeckblech rechts		1	Cover plate, right
20406a	211 326	Abdeckblech links		1	Cover plate, left
20407	018 816-450	Kantenschutz	6,5 x 9,5 x 450	2	Edge guard
20408	011 935	Sicherungsmutter	DIN985M8	4	Lock nut
20409	010 465	Scheibe	DIN9021A8,4	4	Shim
20410	211 332	Schutzblech rechts		1	Guard, right
20410a	211 330	Schutzblech links		1	Guard, left
20413	211 299	Zsb. Träger		1	Support ass.
20414	011 539	8.8 Sechskantschraube	DIN933M12x25	4	Hexagon screw
20415	010 065	Federscheibe	DIN137B12	4	Lock washer
20423	011 590	Sechskantmutter	DIN934M12	8	Hexagon nut
20424	010 065	Federscheibe	DIN137B12	8	Lock washer
20425	011 585	Sechskantmutter	DIN934M10	15	Hexagon nut
20426	010 064	Federscheibe	DIN137B10	15	Lock washer
20427	011 187	8.8 Sechskantschraube	DIN931M12x70	8	Hexagon screw
20428	211 227	Radaufnahme links		1	Wheel carrier, left
20428a	211 229	Radaufnahme rechts		1	Wheel carrier, right
20430	211 296	Zsb. Radträger		4	Wheel carrier ass., rear
20431	010 469	Klappstecker	DIN11023-12	4	Dowel pin
20432	210 259	Distanzring		24	Spacer ring
20436	010 491	Schmiernippel	DIN71412AM8x1	4	Lubrication nipple
20441	210 788	Zsb. Radgabel		4	Wheel fork ass.
20445	210 791	Radachse		4	Wheel axle
20446	010 603	Spannstift	DIN1481-6x40	4	Tension pin
20447	021 703	Sicherungsstift	000 311 01 15	4	Locking pin
	<u>210 630</u>	<u>LUFTBEREIFTES RAD</u> <u>KPL.</u> (best. aus Teilen 20449-20451)		4	<u>RUBBER-TYRED</u> <u>WHEEL COMPL.</u> (compr. parts 20449-20451)
20449	210 992	Decke	3.00 x 4 - 2 PR	4	Tyre
20450	210 991	Felge (mit Rollenlager 20450a)		4	Wheel rim
20450a	211 207	Rollenlager	Ø25 x 75	4	Roller bearing
20450b	211 208	Gleitlager		8	Slide bearing
20451	210 993	Schlauch	3.00 x 4	4	Tube
20452 *	211 334	Zsb. Mähergehäuse (mit angeschweißter Gleit- kufe vorn)	bis ca. Ende 1985	1	Mower housing ass.
20452a	211 537	Zsb. Mähergehäuse (für Anbau von vorderer Laufrolle 20467-20473)	ab ca. Anfang 1986	1	Mower housing ass. (for the attachment of the front guide wheel 20467-20473)
20453	011 736	Splint	DIN94-4x20	2	Split pin
20454	211 295	Lagerbolzen		1	Bearing bolt
20455	211 293	Zsb. Auswurfklappe		1	Outlet flap ass.
20456	011 808	Flachrundschrabe	DIN603M10x20	15	Flathead screw
20461	010 036	Splint	DIN94-5x28	2	Split pin
20462	117 488	Achse		1	Axle
20463	117 486	Laufrolle		1	Race
20464	011 448	Flachdichtring	000 997 08 01	2	Flat seal
20465	011 525	8.8 Sechskantschraube	DIN933M10x20	2	Hexagon screw
20466	010 064	Federscheibe	DIN137B10	2	Lock washer

* Ab ca. 1986 entfällt vordere Gleitkufe und wird ersetzt durch 20452a, 20467-20473.

* Front slide shoe will be omitted from 1986 and replaced by 15452a, 15467-15473.

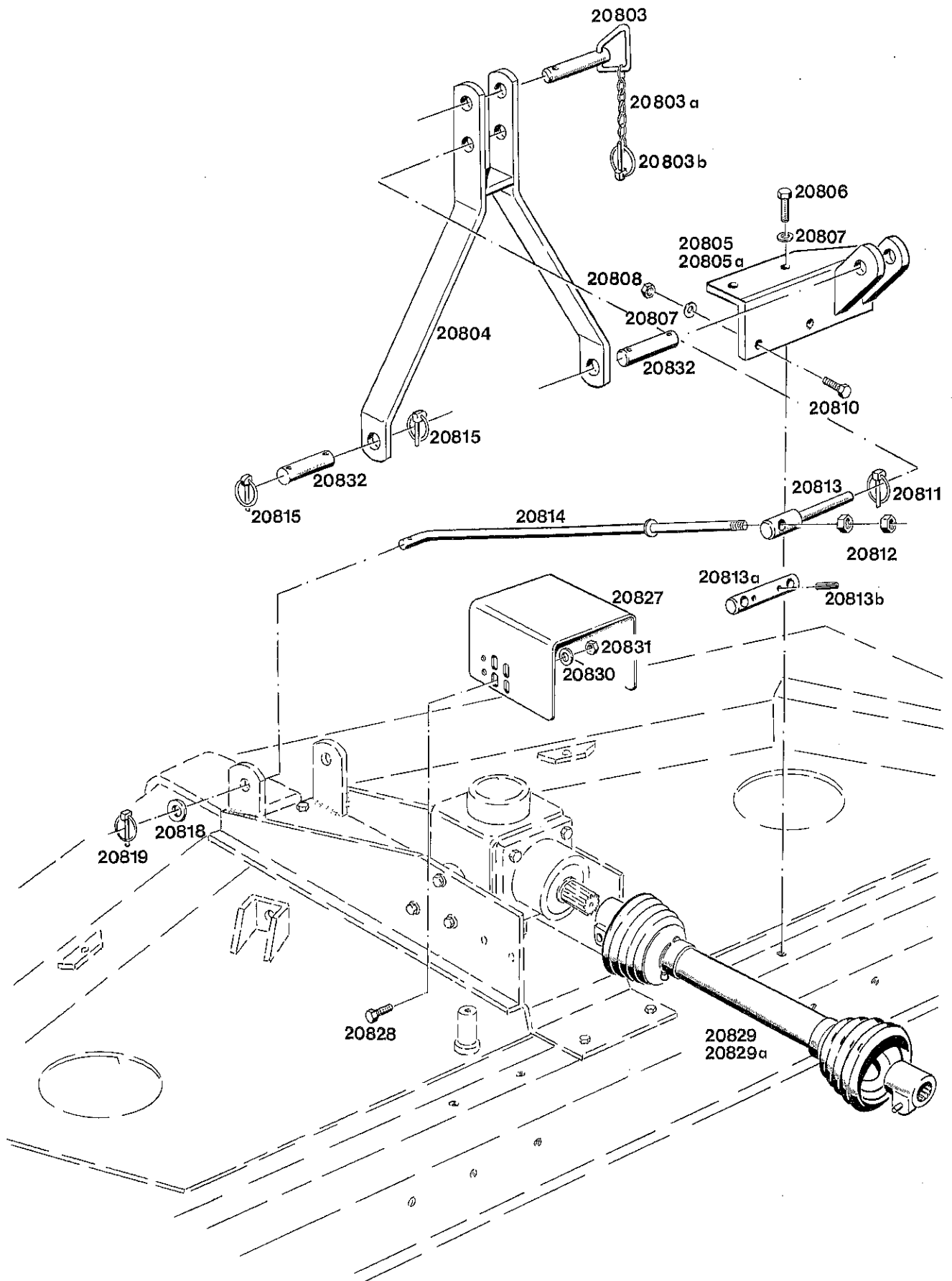


Bildtafel - table - No. 224

SICHELMÄHER TYPE 4169-5
BILDTAFEL NR. 224
MÄHERGEHÄUSE, ABDECKBLECHE,
RADTRÄGER, RÄDER

SCYTHE-LAWN MOWER TYPE 4169-5
TABLE NO. 224
MOWER HOUSING, COVER PLATES,
WHEEL SUPPORTS, WHEELS

Bild-Nr. Ill. No.	Bestell-Nr. Part No.	Benennung	Abm./Bemerk. Dimen./Remarks	Stück Pieces	Denomination	
20467	211 536	Zsb. Lagerbock	} ab ca. Anfang 1986	1	Bracket ass.	
20468	117 486	Laufrolle		1	Race	
20469	117 488	Achse		1	Axle	
20470	010 036	Splint (DIN94-5x28)		2	Split pin	
20471	011 527	8.8 Sechskantschraube (DIN933M10x25)		} from approx. beginning 1986	2	Hexagon screw
20472	010 064	Federscheibe (DIN137B10x18)			2	Lock washer
20473	011 585	Sechskantmutter (DIN934M10)			2	Hexagon nut

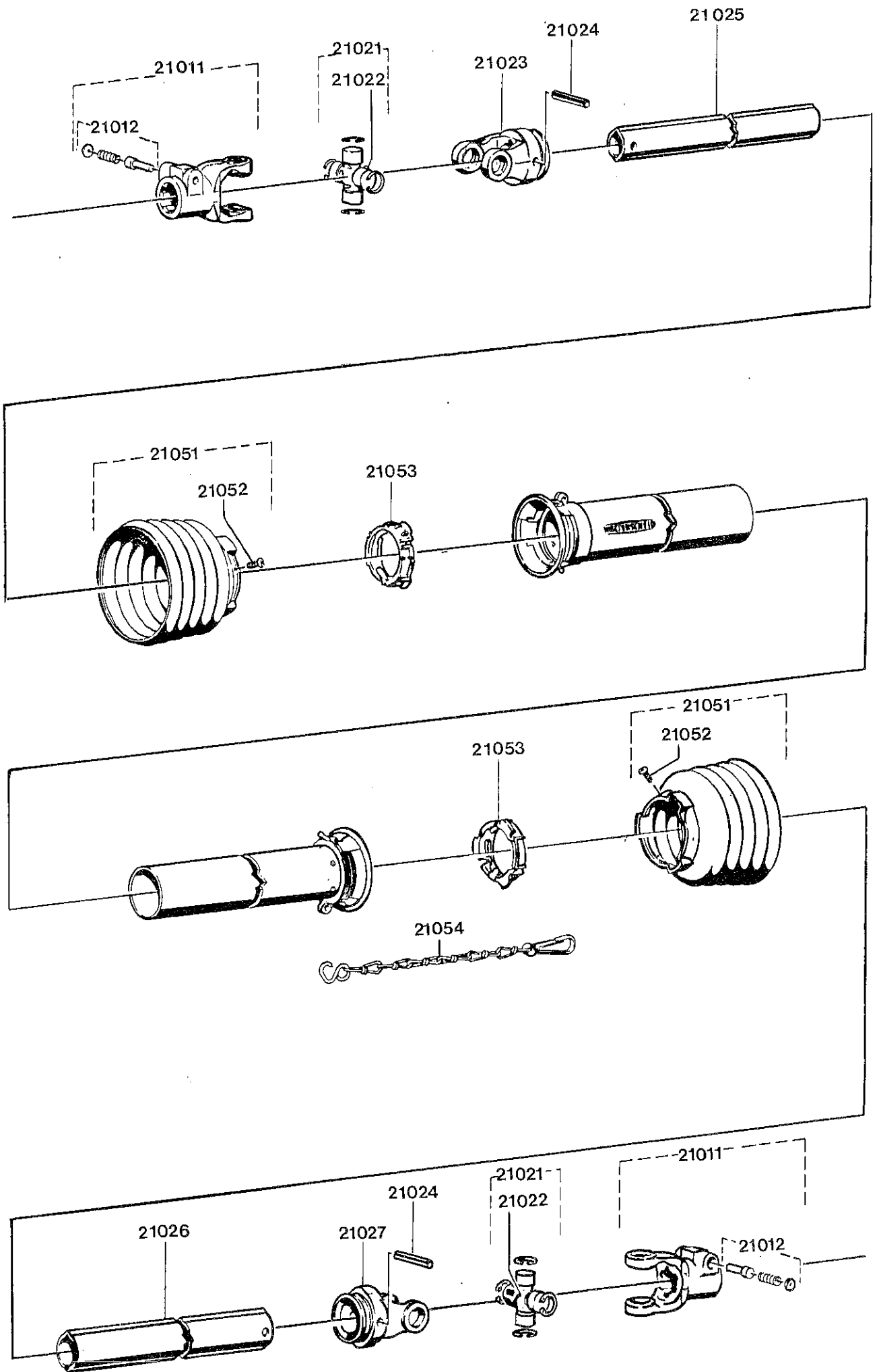


Bildtafel - table - No. 228

SICHELMÄHER TYPE 4169-5
BILDTAFEL NR. 228
ANBAUTEILE

SCYTHE LAWN MOWER TYPE 4169-5
TABLE NO. 228
ATTACHMENT PARTS

Bild-Nr. Ill. No.	Bestell-Nr. Part No.	Benennung	Abm./Bemerk. Dimen./Remarks	Stück Pieces	Denomination
20803	<u>116 513</u>	<u>ZSB. STECKER VOLLST.</u> (mit den Teilen 20803a und 20803b)		1	<u>PLUG ASS. COMPLETE</u> (compr. parts 20803a and 20803b)
20803a	016 613	Zsb. Knotenkette	000 990 02 04	1	Chain ass.
20803b	010 468	Klappstecker	DIN 11023-8	1	Dowel pin
20804	210 793	Zsb. Rahmen	ab ca. Mitte 1985 sind untere Bohrungs- durchmesser für Bol- zen 20813a von Ø20 in Ø30 abgeän- dert. Angeschweißte Haltebolzen entfal- len und werden Bol- zen 20832. Im Ersatzfall bei Be- darf 20813a, 20813b, 2 x 20815 und 20832 mit bestellen.	1	Frame ass. (From 1985 lower bores for bolt 20813a changed from 20 to 30 dia. Welded bolts replaced by bolt 20832. Replace by 20813a, 20813b, 2 x 20815 and 20832.
20805	210 797	Zsb. Lagerbock rechts		1	Support ass. RH
20805a	210 796	Zsb. Lagerbock links		1	Support ass. LH
20806	011 539	8.8 Sechskantschraube	DIN933M12x25	4	Hexagon screw
20807	010 065	Federscheibe	DIN137B12	10	Lock washer
20808	011 590	Sechskantmutter	DIN934M12	6	Hexagon nut
20810	011 540	8.8 Sechskantschraube	DIN933M12x30	6	Hexagon screw
20811	010 468	Klappstecker	DIN 11023-8	1	Dowel pin
20812	011 597	Sechskantmutter	DIN934M16	4	Hexagon nut
20813	117 508	Bolzen	f. Ø20 bis ca. Mitte 1985	1	Bolt
20813a	013 706	Spannhülse	f. Ø30	1	Bolt up to
20813b	013 706	Spannhülse (DIN1481-8x50)	} ab ca. Mitte 1985	2	Tension mid sleeve 1985
20814	117 509	Zsb. Stange	bis ca. Mitte 1985 nur 1 Stück	2	Rail ass. (from mid 1985 one piece only)
20815	010 469	Klappstecker	DIN 11023-12	4	Dowel pin
20818	010 048	Scheibe	DIN 125 A 17	2	Shim
20819	010 467	Klappstecker (DIN11023-5)	ersetzt Splint DIN94-6,3 x 32	2	Dowel pin (replacing split pin)
20827	117 517	Zapfwellenschutz		1	P.T.O. Guard
20828	011 509	8.8 Sechskantschraube	DIN933M8x16	4	Hexagon screw
20829	<u>TYPE 4169-70</u>	<u>ZSB. GELENKWELLE KPL.</u> (Einzelteile siehe Bildtafel 230)	Für C 40 / C 50 / C 60 / C 65	1	<u>CARDAN SHAFT COMPL. for C 40/C 50/ C 60 (individual parts see on table 230)</u>
20829a	<u>TYPE 4169-71</u>	<u>ZSB. GELENKWELLE KPL.</u> (Einzelteile siehe Bildtafel 232)	Für C 500	1	<u>CARDAN SHAFT COMPL. for C 500 (individual parts see on table 232)</u>
20830	010 063	Federscheibe	DIN137B8	4	Lock washer
20831	011 579	Sechskantmutter	DIN934M8	4	Hexagon nut
20832	211 278	Bolzen	ab ca. Mitte 1985. Bis ca. Mitte 1985 wurden Bolzen an Zsb. Rahmen 20804 angeschweißt.	2	Bolt (from approx. mid 1985) Up to mid 85 the bolts were welded on frame 20804.

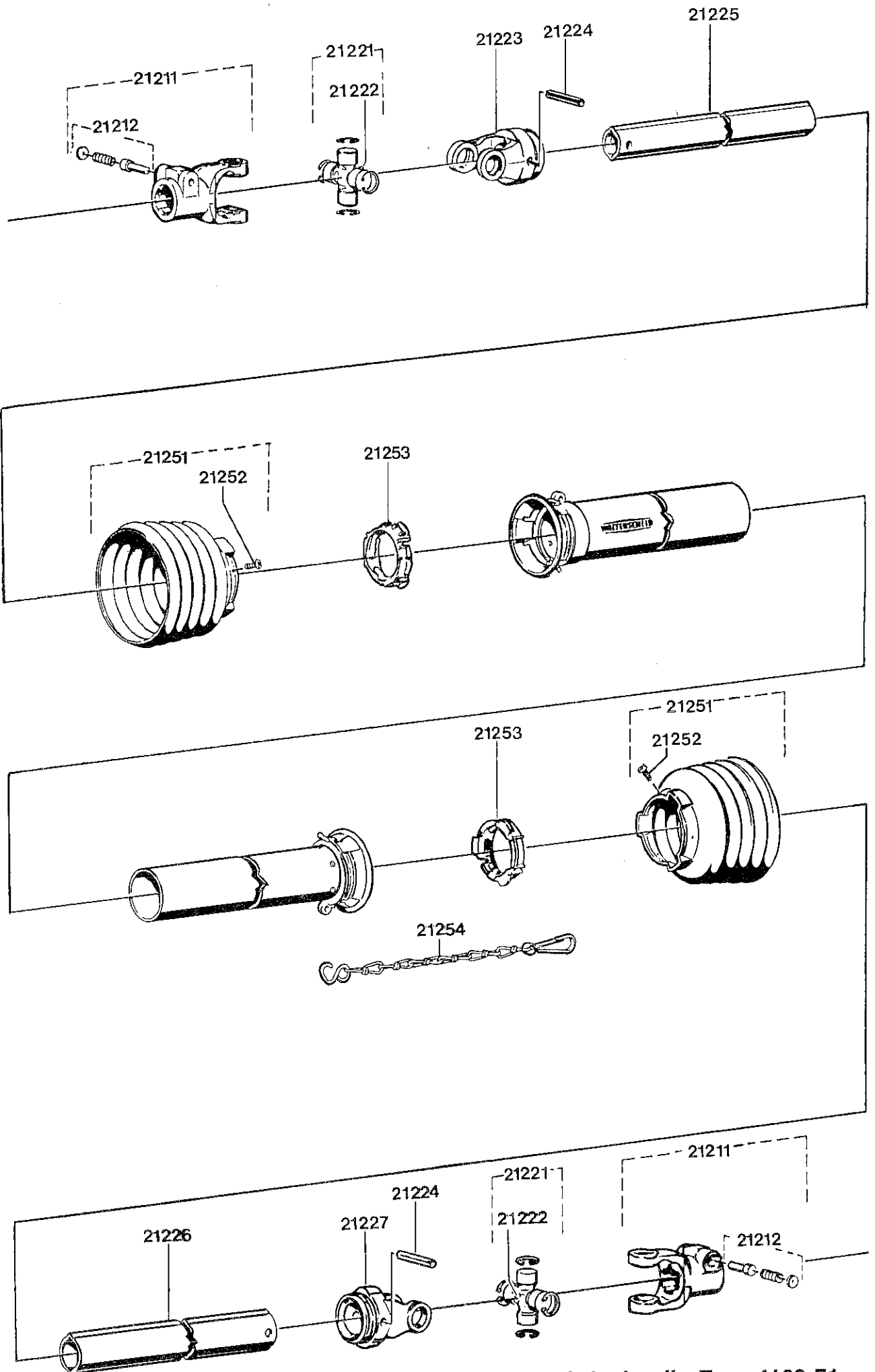


Gelenkwelle Type 4169-70
 für C40/C50/C60
 Bildtafel - table - No. 230

GELENKWELLE TYPE 4169-70
FÜR C 40/C 50/C 60/ C 65
BILDТАFEL NR. 230

CARDAN SHAFT TYPE 4169-70
FOR C 40/C 50/C 60
TABLE NO. 230

Bild-Nr. Ill. No.	Bestell-Nr. Part No.	Benennung	Abm./Bemerk. Dimen./Remarks	Stück Pieces	Denomination
	<u>TYPE 4169-70</u>	<u>ZSB. GELENKWELLE KPL.</u> (best. aus den Teilen der Bildtafel 230)	W 2300-SC 15-380	1	<u>CARDAN SHAFT ASS. COMPL.</u> (cons. of parts on table 230)
	<u>367 143-WA</u>	<u>ZSB. INNERE GELENK- WELLENHÄLFTE</u> (mit den Teilen 21011, 21012, 21021-21025 und 21051-21053)		1	<u>CARDAN SHAFT INNER HALF</u> (compr. parts 21011, 21012, 21021-21025 21051-21053)
	<u>367 144-WA</u>	<u>ZSB. ÄUSSERE GELENK- WELLENHÄLFTE</u> (mit den Teilen 21011, 21012, 21021, 21022, 21024, 21026, 21027 und 21051-21054)		1	<u>CARDAN SHAFT OUTER HALF</u> (compr. parts 21011, 21012, 21021, 21022, 21024, 21026, 21027 and 21051-21054)
	<u>379 362-WA</u>	<u>ÄUSSERE SCHUTZHÄLFTE</u> (mit den Teilen 21051-21053)		1	<u>OUTER GUARD HALF</u> (compr. parts 21051-21053)
	<u>379 363-WA</u>	<u>INNERE SCHUTZHÄLFTE</u> (mit den Teilen 21051-21054)		1	<u>INNER GUARD HALF</u> (compr. parts 21051-21054)
21011	041 378-WA	Aufsteckgabel kpl. (mit den Teilen 21012)		2	Quick-disconnect yoke compl. (w. part 21012)
21012	339 107-WA	Schiebestift kpl.		2	Quick-disconnect pin compl.
21021	044 444-WA	Kreuzgarnitur kpl. (mit Teil 21022)		2	Cross and bearing kit compl. (compr. part 21022)
21022	084 099-WA	Kegelschmiernippel	M8 x 1	2	Lubrication nipple
21023	041 315-WA	Rillengabel		1	Inboard yoke
21024	DIN1481-10x65	Spannstift		2	Spring type straight pin
21025	048 763-WA	Profilrohr		1	Profile tube
21026	052 507-WA	Profilrohr		1	Profile tube
21027	041 318-WA	Rillengabel		1	Inboard yoke
21051	365 345-WA	Schutztrichter (mit Teil 21052)		2	Guard cone (w. part 21052)
21052	365 305-WA	Schraube	4 x 10	2	Screw
21053	087 279-WA	Gleitring		2	Bearing ring
21054	044 321-WA	Haltekette		1	Safety chain



Gelenkwelle Type 4169-71
 für C 50
 Bildtafel - table - No. 232

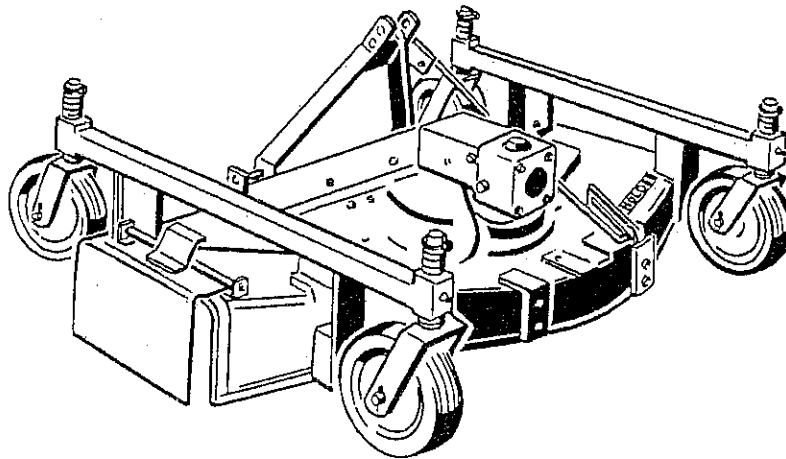
GELENKWELLE TYPE 4169-71
FÜR C 500
BILDTAFEL NR. 232

CARDAN SHAFT TYPE 4169-71
FOR C 500
TABLE NO. 232

Bild-Nr. Ill. No.	Bestell-Nr. Part No.	Benennung	Abm./Bemerk. Dimen./Remarks	Stück Pieces	Denomination
	<u>TYPE 4169-71</u>	<u>ZSB. GELENKWELLE KPL.</u> (best. aus den Teilen der Bildtafel 232)	W 2300-SC 15-460	1	<u>CARDAN SHAFT</u> <u>ASS. COMPL.</u> (cons. of parts on table 232)
	<u>327 766-WA</u>	<u>ZSB. INNERE GELENK- WELLENHÄLFTE</u> (mit den Teilen 21211, 21212, 21221-21225 und 21251-21253)		1	<u>CARDAN SHAFT</u> <u>INNER HALF</u> (compr. parts 21211, 21212, 21221-21225 and 21251-21253)
	<u>327 767-WA</u>	<u>ZSB. AUSSERE GELENK- WELLENHÄLFTE</u> (mit den Teilen 21211, 21212, 21221, 21222, 21224, 21226, 21227, und 21251-21254)		1	<u>CARDAN SHAFT</u> <u>OUTER HALF</u> (compr. parts 21211, 21212, 21221, 21222, 21224, 21226, 21227 and 21251-21254)
	<u>379 361-WA</u>	<u>AUSSERE SCHUTZHÄLFTE</u> (mit den Teilen 21251-21253)		1	<u>OUTER GUARD HALF</u> (compr. parts 21251- 21253)
	<u>379 364-WA</u>	<u>INNERE SCHUTZHÄLFTE</u> (mit den Teilen 21251-21254)		1	<u>INNER GUARD HALF</u> (compr. parts 21251- 21254)
21211	041 378-WA	Aufsteckgabel kpl. (mit Teil 21212)		2	Quick-disconnect yoke compl. (w. part 21212)
21212	339 107-WA	Schiebestift kpl.		2	Quick-disconnect pin compl.
21221	044 444-WA	Kreuzgarnitur kpl. (mit Teil 21222)		2	Cross and bearing kit compl. (w. part 21222)
21222	084 099-WA	Kegelschmiernippel	M8 x 1	2	Lubrication nipple
21223	041 315-WA	Rillengabel		1	Inboard yoke
21224	DIN1481-10x65	Spannstift		2	Spring type straight pin
21225	051 392-WA	Profilrohr		1	Profile tube
21226	053 168-WA	Profilrohr		1	Profile tube
21227	041 318-WA	Rillengabel		1	Inboard yoke
21251	365 345-WA	Schutztrichter (mit Teil 21252)		2	Guard cone (w. part 21252)
21252	365 305-WA	Schraube	4 x 10	2	Screw
21253	087 279-WA	Gleitring		2	Bearing ring
21254	044 321-WA	Haltekette		1	Safety chain

Sichelmäher 3569-1

Front und Zwischenachsenbauteile



Spaltenverzeichnis

Zeile
Spalte

Tafel 1	Flanschgetriebe	B 3 - C 4
Tafel 2	Gehäuse, Messer- Messerwelle Keilriemen	D 3 - D 4
Tafel 3	Zwischenachsenbauteile 3669-70 für P20	E 3 - F 4
Tafel 4	Frontanbauteile 3669-71 für P20 und 3169-71 für P20/ C20/ C30	G 3 - H 4

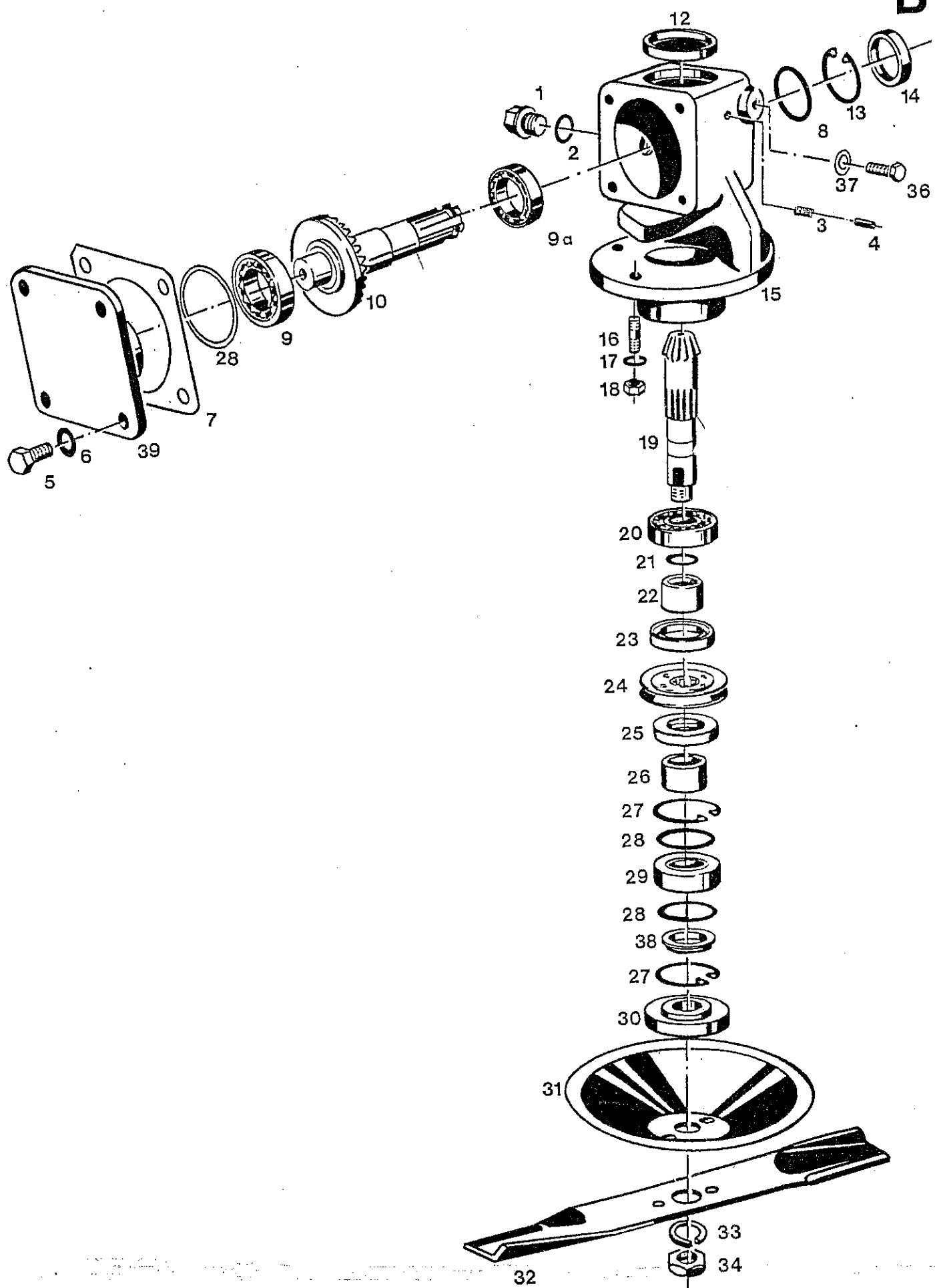
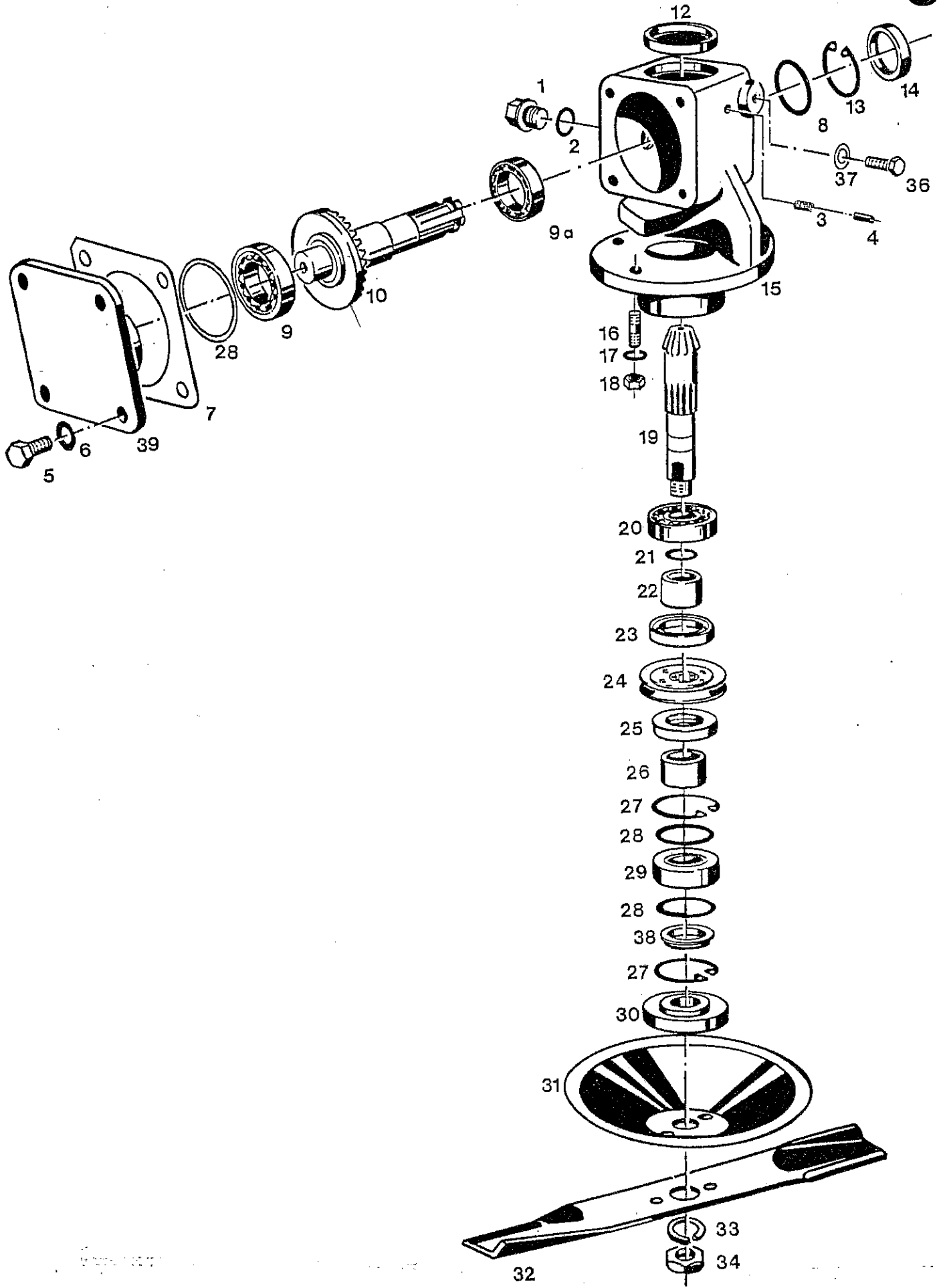


Bild-Nr. Ill.No.	Bestell-Nr. Part No.	Benennung	Abm./Bemerk. Dimen./Remarks	Stück Pieces	Denomination
	<u>205 987</u> <u>3569 270 05 01</u>	<u>ZSB. FLANSCHGEHÄUSE</u> <u>KPL. (best. aus den Teilen</u> <u>1-29 und 36-39)</u>		1	<u>FLANGED</u> <u>TRANSMISSION</u> <u>ASS. CPL. (cons. of</u> <u>parts 1-29 and 36-39)</u>
1	011 038	DIN910M16x1,5	Verschlussschraube	1	Sealing screw
2	010 392	DIN7603A16x20 CU	Dichtring	1	Sealing ring
3	021 905	000 997 33 40	Filzstopfen	1	Felt plug
4	011 969	DIN1481-6x14	Spannhülse	1	Tension sleeve
5	011 528	DIN933M10x25	Sechskantschraube	4	Hexagon screw
6	012 945	DIN128A10	Federring	4	Lock washer
7	207 495	3569 274 02 80	Dichtung	1	Sealing ring
8	013 614	000 991 06 40	Scheibe	3	Shim
	015 698	000 991 77 40	Scheibe	3	Shim
9	010 284	DIN625-6305	Rillenkugellager	1	Deep-groove ball bearing
9a	010 265	DIN625-6205	Rillenkugellager	1	Deep-groove ball bearing
10	207 497	3569 270 04 08	Zsb. Tellerradwelle (spiralverzahnt)	1	Crown wheel ass. dented (only supplied as a complete kit with matching bevel pinion shaft 19)
12	015 267	000 993 17 47	Verschlussdeckel	1	Sealing cover
13	010 162	DIN472-52x2	Sicherungsring	1	Circlip
14	011 988	DIN3760A25x52x7	Wellendichtring	1	Oil seal
15	205 993	3569 274 04 01	Flanschgehäuse	1	Flange housing
16	011 621	DIN939M10x20	Stiftschraube	4	Stud
17	010 064	DIN137B10x18	Federscheibe	4	Lock washer
18	011 584	DIN934M10	Sechskantmutter	4	Hexagon nut
19	205 994	3569 274 04 02	Kegelradwelle (spiralverzahnt)	1	Bevel pinion shaft dented (only supplied as a complete kit with matching crown wheel 10)
20	021 908	DIN5412NUP206E	Zylinderrollenlager	1	Cylindrical roller bearing
21	014 681	000 997 03 09	Rundschnurring	1	Cord ring
22	204 785	3569 274 01 57	Zwischenring	1	Spacer ring
23	010 670	DIN3760A40x62x7	Wellendichtring	1	Oil seal
24	205 986	3569 264 00 09	Keilriemenscheibe	1	V-belt pulley
25	011 992	DIN3760A35x62x7 NB	Wellendichtring	1	Oil seal
26	204 776	3569 261 03 61	Distanzring	1	Spacer ring
27	010 164	DIN472-62x2	Sicherungsring	2	Circlip
28	013 610	000 991 36 40	Scheibe	4	Shim
	013 619	000 991 38 40	Scheibe	5	Shim
	013 620	000 991 41 40	Scheibe	2	Shim
29	011 831	DIN625-6305-2RS	Rillenkugellager	1	Deep-groove ball bearing
30	204 775	3569 261 00 37	Mitnehmer	1	Follower
31	204 848	3569 335 00 96	Schutzglocke	1	Guard
32	204 763	3569 249 02 25	Propellermesser	1	Propeller knife
33	011 739	DIN127A20	Federring	1	Spring ring



Bildtafel - table No. 1

SICHELMÄHER TYP 3569-1
BILDTADEL NR. 1
FLANSCHGETRIEBE

SCYTHE-LAWN MOWER TYPE 3569-1
TABLE NO. 1
FLANGED TRANSMISSION

C 4

Bild-Nr. Ill.No.	Bestell-Nr. Part No.	Benennung	Abm./Bemerk. Dimen./Remarks	Stück Pieces	Denomination
34	011 926	DIN936M20x1,5	Sechskantmutter	1	Hexagon nut
36	011 509	DIN933M8x16	Sechskantschraube	2	Hexagon screw
37	010 063	DIN137B8	Federscheibe	2	Lock washer
38	204 777	3569 261 00 88	Schutzdeckel innen	1	Inner protection cover
39	205 990	3569 274 03 06	Lagerdeckel	1	Bearing cover

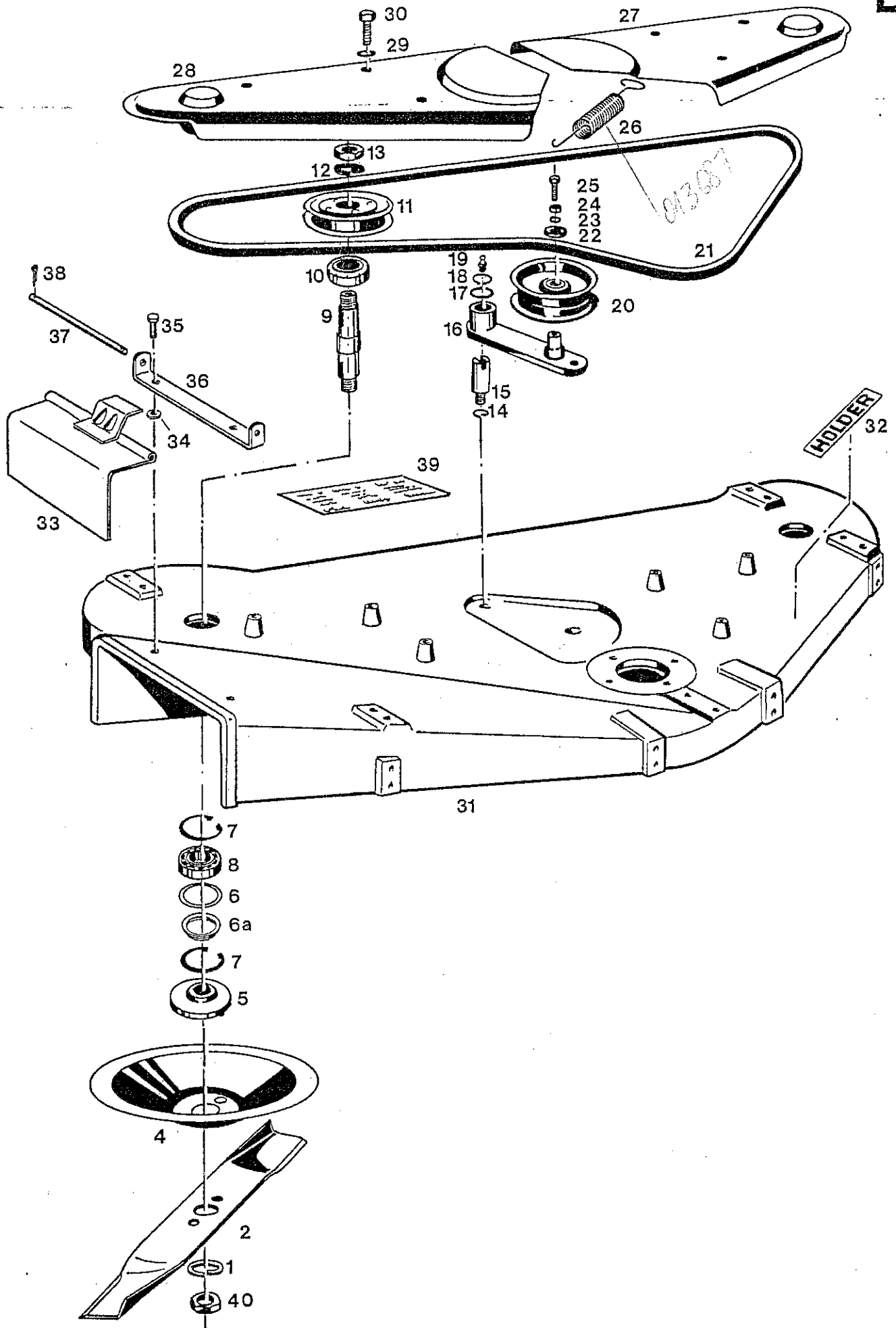
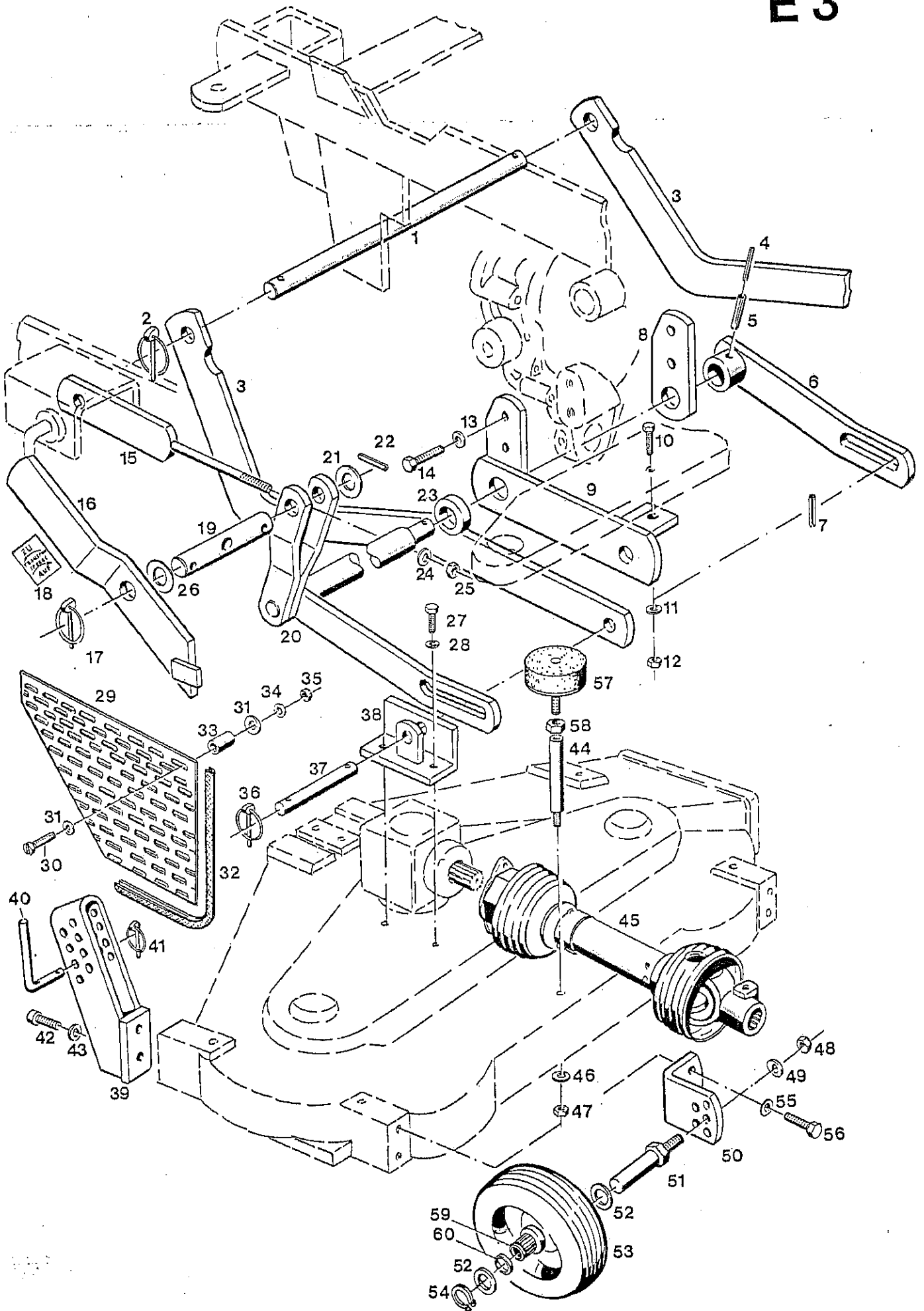


Bild-Nr. Ill.No.	Bestell-Nr. Part No.		Benennung	Abm./Bemerk. Dimen./Remarks	Stück Pieces	Denomination
1	011 739	DIN127A20	Federring		2	Lock washer
2	204 763	3569 249 02 25	Propellermesser	60x4x410	2	Propeller knife
4	204 848	3569 335 00 96	Schutzglocke		2	Guard
5	204 775	3569 261 00 37	Mitnehmer		2	Follower
6	015 698	000 991 77 40	Scheibe	51,5x35,5x0,5	n. B.	Shim
6a	204 778	3569 261 01 88	Schutzdeckel außen		2	Outer cover
7	010 162	DIN472-52x2	Sicherungsring		4	Circlip
8	010 263	DIN625-6205RS	Rillenkugellager	25x52x15	2	Deep-groove ball bearing
9	204 773	3569 261 01 10	Messerwelle	Ø30x119	2	Knife shaft
10	010 262	DIN625-6205-2RS	Rillenkugellager	25x52x15	2	Deep-groove ball bearing
11	204 766	3569 260 01 44	Zsb. Riemenscheibe I		2	Belt-pulley ass. I
12	011 739	DIN127A20	Federring		2	Lock washer
13	011 926	DIN936M20x1,5	Sechskantmutter fl.		2	Hexagon nut, flat
14	012 945	DIN128A10	Federring		1	Lock washer
15	204 781	3569 264 00 16	Lagerbolzen I	Ø20x60	1	Bearing bolt I
	<u>204 767</u>	3569 260 00 60	<u>ZSB. SCHWENKARM KPL.</u> (best. aus Teilen 16, 20 und 22 - 25)		1	<u>SWIVEL ARM ASS.</u> (cons. of parts 16, 20 and 22 - 25)
16	204 768	3569 260 01 60	Zsb. Schwenkarm		1	Swivel arm ass.
17	013 613	000 991 03 40	Beilegescheibe	20,5x33x1	n. B.	Washer
18	010 138	DIN471-20x1,2	Sicherungsring		1	Circlip
19	012 538	DIN71412AM6	Kegelschmiernippel		1	Grease nipple
20	204 770	3569 260 00 85	Spannrolle kpl.		1	Tension pulley cpl.
21	204 779	3569 261 00 95	Keilriemen	13x8x1990	1	V-belt
22	204 784	3569 264 00 60	Spannscheibe	25x5x25	1	Tension pulley
23	011 742	DIN137B6	Federscheibe		1	Lock washer
24	011 577	DIN934M6	Sechskantmutter		1	Hexagon nut
25	011 504	DIN933M6x20	Sechskantschraube		1	Hexagon screw
26	022 649	000 992 26 12	Zugfeder		1	Draw spring
27	204 792	3569 285 02 86	Abdeckblech links		1	Cover plate, left
28	204 790	3569 285 01 86	Abdeckblech rechts		1	Cover plate, right
29	010 064	DIN137B10x18	Federscheibe		6	Lock washer
30	011 527	DIN933M10x25	Sechskantschraube		6	Hexagon screw
31	204 850	3569 338 00 01	Gehäuse		1	Housing
32	021 557	000 004 12 01	Klebeschild (Namenszug)	188x30	1	Sticker (name plate)
33	204 786	3569 280 00 28	Auswurfklappe		1	Chute
34	010 063	DIN137B8	Federscheibe		2	Lock washer
35	012 963	DIN601M8x20	Sechskantschraube m. M.		2	Hexagon screw
36	204 788	3569 285 00 30	Bügel	25x4x306	1	Bracket
37	204 787	3569 285 00 16	Lagerbolzen	Ø8x277	1	Bearing bolt
38	011 735	DIN94-3x20	Splint		2	Split pin
39	203 265	4569 001 00 04	Klebeschild	Achtung	2	Stickers
40	011 926	DIN936M20x1,5	Sechskantmutter fl.		2	Hexagon nut, flat



ZWISCHENACHSANBAUTEILE
 TYP 3669-70 FÜR P20
 BILDTAFEL NR. 3

INTER-AXLE ATTACHMENT PARTS
 TYPE 3669-70 FOR P20
 TABLE NO. 3

E 4

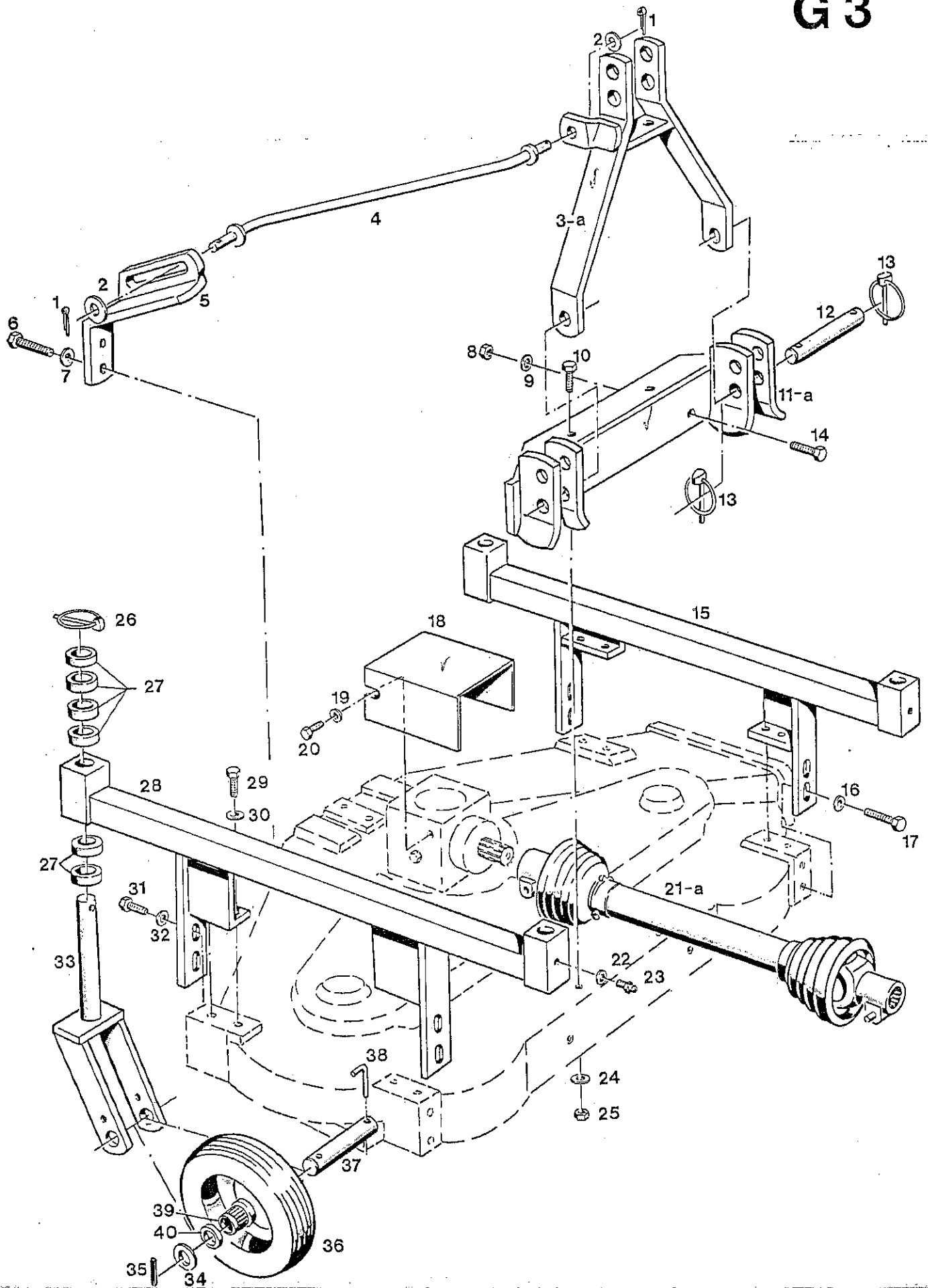
Bild-Nr. Ill.No.	Bestell-Nr. Part No.		Benennung	Abm./Bemerk. Dimen./Remarks	Stück Pieces	Denomination
1	107 161	A 066 82 20	Lagerbolzen (Ø22x324)	Wird bei gleich- zeitigem Anbau der Frontaushebung nicht benötigt.	1	Bolt (Bolt not required if the front lift is assem. at the same time).
2	010 468	DIN11023-8	Klappstecker		2	Dowel pin
3	119 275		Lenker	40x10x734	2	Steering
4	010 603	DIN1481-6x40	Spannstift		1	Tension pin
5	010 614	DIN1481-10x40	Spannstift		1	Tension pin
6	119 265		Zsb. Hubarm		1	Lift arm ass.
7	010 598	DIN1481-5x36	Spannstift		2	Tension pin
8	119 255		Lagerplatte	50x10x120	1	Support plate
9	119 254		Zsb. Lagerplatte links		1	Support plate left
10	011 102	DIN931M10x40	Sechskantschraube		1	Hexagon screw
11	010 046	DIN125A10,5	Scheibe		1	Shim
12	011 585	DIN934M10	Sechskantmutter		1	Hexagon nut
13	010 064	DIN137B10x18	Federscheibe		4	Lock washer
14	011 530	DIN933M10x30	Sechskantschraube		4	Hexagon screw
15	119 251		Zsb. Stange		1	Rod ass.
16	119 970		Zsb. Hebel		1	Lever ass.
17	010 467	DIN11023-5	Klappstecker		1	Dowel pin
18	120 122		Hinweisschild	Transportsperre	1	Sticker transport lock
19	119 271		Bolzen	20x91	1	Bolt
20	119 267		Zsb. Hubwelle		1	Lifter shaft-ass.
21	010 050	DIN125A21	Scheibe		1	Shim
22	010 597	DIN1481-5x28	Spannstift		1	Tension pin
23	023 840		Distanzrohr	Ø40x4x15	1	Spacer tube
24	010 046	DIN125A10,5	Scheibe		1	Shim
25	011 685	DIN985M10	Sechskantmutter	selbsts.	1	Hexagon nut, self lock
26	024 099	DIN137B20	Federscheibe		1	Lock washer
27	011 531	DIN933M10x35	Sechskantschraube		4	Hexagon screw
28	010 064	DIN137B10x18	Federscheibe		4	Lock washer
29	119 276		Abdeckblech		1	Cover plate
30	010 019	DIN84M5x30	Zylinderschraube		2	Cylinder screw
31	010 463	DIN9021B5,3	Scheibe		4	Shim
32	023 842		Kantenschutz	6,5x9,5x500	1	Edge guard
33	020 954	000 994 05 23	Distanzbüchse	7x14x17	2	Spacer bush
34	010 061	DIN137B5	Federscheibe		2	Lock washer
35	011 576	DIN934M5	Sechskantmutter		2	Hexagon nut
36	010 467	DIN11023-5	Klappstecker		2	Dowel pin
37	119 272		Bolzen	Ø15x76	2	Bolt
38	119 259		Zsb. Tragwinkel		2	Carrying angle ass.
39	119 262		Zsb. Bügel		2	Bracket ass.
40	119 258		Stecker	Ø10x111	2	Pin
41	010 467	DIN11023-5	Klappstecker		2	Dowel pin
42	011 220	DIN912M10x30	Innensechskantschraube		4	Sockethead screw
43	010 064	DIN137B10x18	Federscheibe		4	Lock washer
44	016 109	000 990 51 39	Zuganker	Ø12x94	2	Anchor
45	119 274		<u>ZSB. GELENKWELLE</u> (Einzelteile siehe Bildtafel Nr. 302.)	Lz= 280 Rechtsdr.	1	<u>UNIVERSAL SHAFT</u> <u>CPL.</u> (individual parts Table No. 302)
46	010 046	DIN125A10,5	Scheibe		5	Shim
47	011 585	DIN934M10	Sechskantmutter		3	Hexagon nut

ZWISCHENACHSANBAUTEILE
 TYP 3669-70 FÜR P20
 BILDТАFEL NR. 3

INTER-AXLE ATTACHMENT PARTS
 TYPE 3669-70 FOR P20
 TABLE NO. 3

F 4

Bild-Nr. III.No.	Bestell-Nr. Part No.		Benennung	Abm./Bemerk. Dimen./Remarks	Stück Pieces	Denomination
48	011 585	DIN934M10	Sechskantmutter		2	Hexagon nut
49	010 064	DIN137B10x18	Federscheibe		2	Lock washer
50	204 821	3569 318 00 22	Stützwinkel	70x8x129	2	Supporting angle
51	204 817	3569 317 00 15	Radbolzen		2	Wheel bolt
52	013 613	000 991 03 40	Beilegescheibe	20,5x33x1	4	Shim
53	204 759	3569 170 01 16	Laufрад kpl.		2	Wheel
54	010 138	DIN471-20x1,2	Sicherungsring		2	Circlip
55	010 064	DIN137B10x18	Federscheibe		4	Lock washer
56	011 530	DIN933M10x30	Sechskantschraube		4	Hexagon screw
57	014 822	000 992 13 91	Puffer	Ø50x17/ M10	3	Buffer
58	011 585	DIN934M10	Sechskantmutter		5	Hexagon nut
59	211 355		Rollenlager	Ø20xØ32x28	2	Roller bearing
60	025 651		Kunststoffabschlußring		4	End ring plastic



FRONTANBAUTEILE
 TYP 3669-71 FÜR P20
 TYP 3169-71 FÜR P20/ C20/ C30
 BILDTAFEL NR. 4

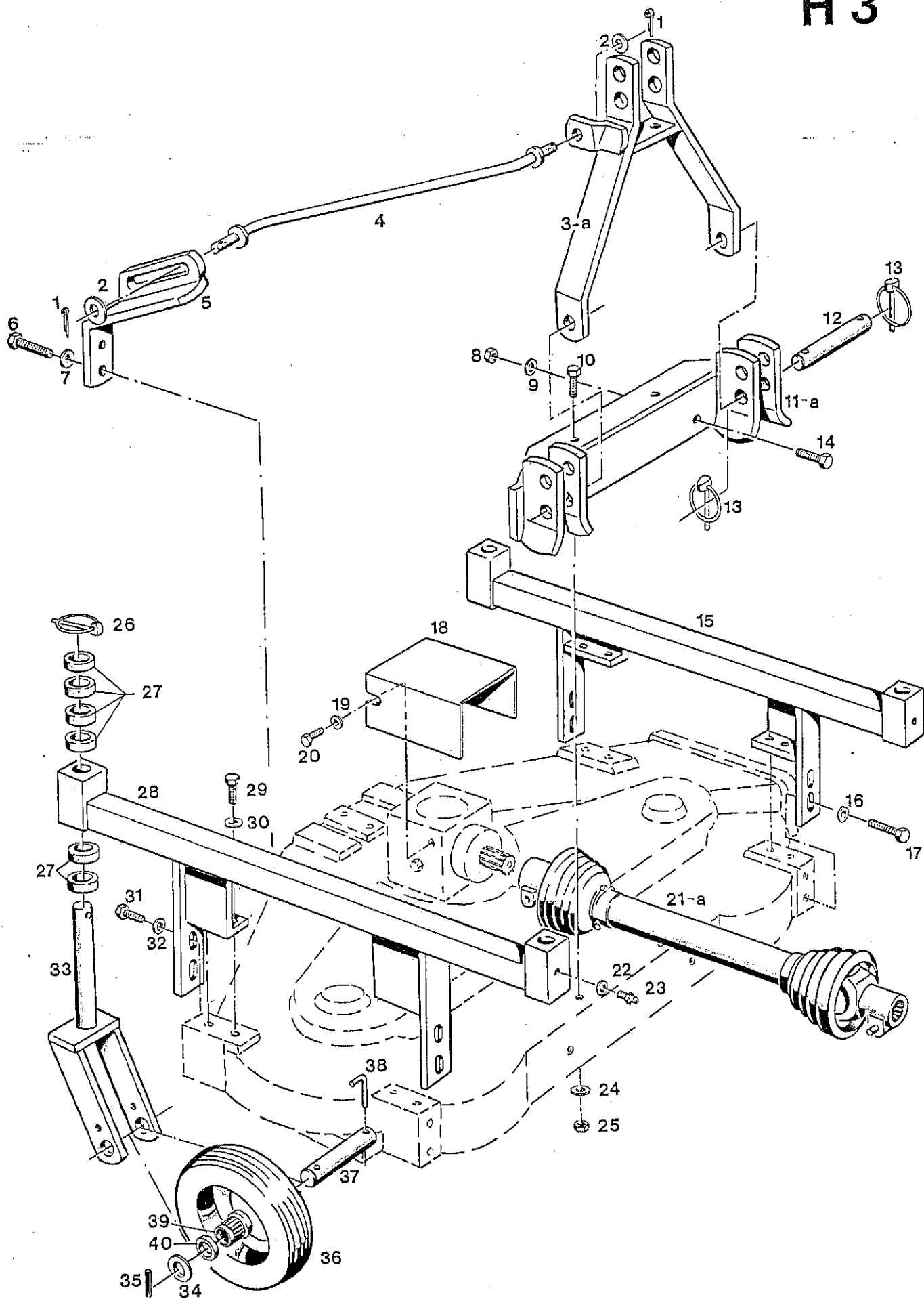
FRONT ATTACHMENT PARTS
 TYPE 3669-71 FOR P20
 TYPE 3169-71 FOR P20/ C20/ C30
 TABLE NO. 4

G 4

Bild-Nr. Ill.No.	Bestell-Nr. Part No.		Benennung	Abm./Bemerk. Dimen./Remarks	Stück Pieces	Denomination
	<u>3669-71</u>		<u>FRONTANBAUTEILE</u> (best. aus Teilen der Bildtafel 4)	Nur für P20 ca. bis Mitte 1988, nach Aufbrauch Typ 3169-71.	1	<u>FRONT ATTACHM.</u> <u>PARTS</u> (cons. of parts on table 4) Only for P20 up to approx. mid 1988. Replaced by type 3169-71.
	<u>3169-71</u>		<u>FRONTANBAUTEILE</u> (best. aus Teilen der Bildtafel 4, ohne Gelenkwelle)	Für P20 u. C20 For P20 a. C20	1	<u>FRONT ATTACHM.</u> <u>PARTS</u> (cons. of parts on table 4 without cardan shaft)
1	010 036	DIN94-5x28	Splint		2	Split pin
2	011 948	DIN1441-13	Scheibe		2	Shim
3	211 142		Zsb. Rahmen	für Typ 3669-71 for type 3669-71	1	Frame ass.
3a	211 711		Zsb. Rahmen	für Typ 3169-71 for type 3169-71	1	Frame ass.
4	211 145		Zsb. Stange	425 lang	1	Rod ass. 425 long
5	211 139		Zsb. Aufnahme		1	Base ass.
6	011 530	DIN933M10x30	Sechskantschraube		2	Hexagon screw
7	010 064	DIN137B10x18	Federscheibe		2	Lock washer
8	011 585	DIN934M10	Sechskantmutter		2	Hexagon nut
9	010 064	DIN137B10x18	Federscheibe		2	Lock washer
10	011 530	DIN933M10x30	Sechskantschraube		2	Hexagon screw
* 11	211 134		Zsb. Lagerbock	für Typ 3669-71 for type 3669-71	1	Support ass.
11a	211 710		Zsb. Lagerbock	für Typ 3169-71 for type 3169-71	1	Support ass.
12	211 148		Bolzen	Ø22x94	2	Bolt
13	010 468	DIN11023-8	Klappstecker		4	Dowel pin
14	011 530	DIN933M10x30	Sechskantschraube		2	Hexagon screw
15	204 809	3569 310 01 17	Zsb. Radträger rechts		1	Wheel support RH
16	010 064	DIN137B10x18	Federscheibe		4	Lock washer
17	011 530	DIN933M10x30	Sechskantschraube		4	Hexagon screw
18	204 846	3569 335 01 87	Gelenkwellenschutz		1	Cardan shaft guard
19	010 063	DIN137B8	Federscheibe		2	Lock washer
20	011 509	DIN933M8x16	Sechskantschraube		2	Hexagon screw
21	<u>3662-60</u>		<u>ZSB. GELENKWELLE KPL.</u> (Einzelteile siehe Bild- tafel 308)	für P20, Lz= 560 for P20, Lz= 560	1	<u>CARDAN SHAFT</u> <u>ASS. COMPLETE</u> (individual parts see table 308)
21a	<u>3162-60</u>		<u>ZSB. GELENKWELLE KPL.</u> (Einzelteile siehe Bild- tafel 304)	für C20, Lz= 360 for C20, Lz= 360	1	<u>CARDAN SHAFT</u> <u>ASS. COMPLETE</u> (individual parts see table 304)

* Bei Sichelmähern, welche vor 1985 gefertigt wurden, müssen für die Befestigung des Lagerbocks am Mähergehäuse 2 Löcher Ø11 angebracht werden.

* The housing of scythe lawn mowers manufactured before 1985 must be provided with 2 bores of 11 dia. for fitting the support.



FRONTANBAUTEILE
 TYP 3669-71 FÜR P20
 TYP 3169-71 FÜR P20/ C20/ C30
 BILDТАFEL NR. 4

FRONT ATTACHMENT PARTS
 TYPE 3669-71 FOR P20
 TYPE 3169-71 FOR P20/ C20/ C30
 TABLE NO. 4

H 4

Bild-Nr. Ill.No.	Bestell-Nr. Part No.	Benennung	Abm./Bemerk. Dimen./Remarks	Stück Pieces	Denomination
22	012 525	DIN7603A8x12AL	Dichtring		4 Sealing ring (omitted with new lubrication nipple)
23	010 491	DIN71412AM8x1	Schmiernippel		4 Lubrication nipple
24	010 064	DIN137B10x18	Federscheibe		2 Lock washer
25	011 585	DIN934M10	Sechskantmutter		2 Hexagon nut
26	010 468	DIN11023-8	Klappstecker		4 Dowel pin
27	204 820	3569 317 00 56	Distanzring	Ø35x4,5	24 Spacer ring
28	204 808	3569 310 00 17	Zsb. Radträger links		1 Wheel support LH
29	011 527	DIN933M10x25	Sechskantschraube		4 Hexagon screw
30	010 064	DIN137B10x18	Federscheibe		4 Lock washer
31	011 530	DIN933M10x30	Sechskantschraube		4 Hexagon screw
32	010 064	DIN137B10x18	Federscheibe		4 Lock washer
33	204 810	3569 310 00 20	Zsb. Radgabel		4 Wheel fork ass.
34	013 613	000 991 03 40	Beilegescheibe	20,5x33x1	4 Washer
35	011 970	DIN1481-6x32	Spannstift		4 Tension pin
36	204 759	3569 170 01 16	LaufRad kpl.		4 Wheel
37	204 816	3569 317 00 14	Radachse	Ø20x87	4 Wheel axle
38	021 703	000 311 01 15	Sicherungsstift		4 Locking pin
39	211 355		Rollenlager	Ø20xØ32x28	4 Roller bearing
40	025 651		Kunststoffabschlußring		8 End ring, plastic