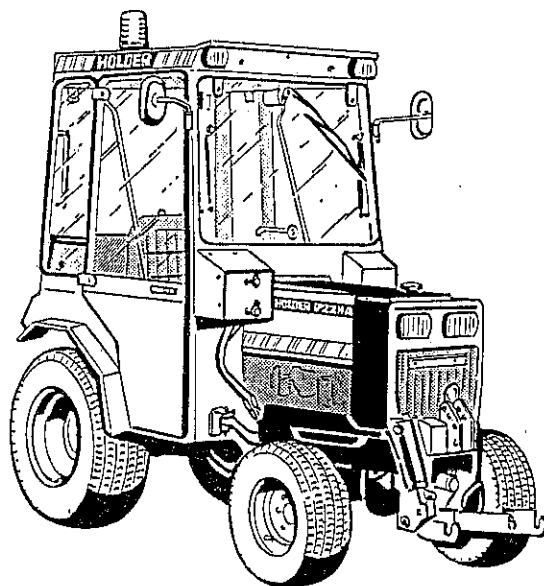


Ersatzteilliste P 22 HA

A 1

(3700-1/-2)



Indexplan

Spalte

Hinweise für Ersatzteilbestellungen Anschriften der Fremdgerätehersteller	1 - 2
Motor D 950-5B siehe Motorenmikrofilm Kubota	
Luftfilter, Auspuff, Bedienungselemente für Motor	3 - 4
Kraftstoff- und Kühlsystem, Elektrische Anlage	5 - 6
Kupplungsbetätigung, Getriebe hinten	7 - 10
Bedienungselemente, Pedale	11 - 12
Differential hinten, Hinterachse, Räder hinten, Bremse	13 - 14
Vorderachse, Bi-Speed Getriebe. Rahmen	15 - 18
Lenkung, Spurstange, Hydraulik	19 - 22
Anhängekupplung, Dreipunktaufhängung, Frontaushebung, Frontzapfwellengetriebe	23 - 24
Haube vorn, Haubenseitenteil, Verkleidungen	25 - 26
Sitz, Kabine	27 - 30
Zwischenachsenbauteile Typ 3769-70	31 - 32

Holder - Zentralersatzteillager
D-7430 Metzingen Postfach 1555

Telefon 07123/966 250 - Nach Geschäftsschluß Anrufbeantworter 07123/966 229

Telex 7245319 - Telefax (07123) 966 228

Luftfilter, Auspuff, Bedienungselemente für Motor

Spaltenverzeichnis

Zeile Spalte

Tafel 12	Luftfilter	B 3 - B 4
Tafel 14	Auspuff	C 3 - C 4
Tafel 26	Motorabstellung	D 3 - D 4
Tafel 27	Handgashebel	E 3 - E 4

Kraftstoff- und Kühlsystem, Elektrische Anlage

Spaltenverzeichnis

**Zeile
Spalte**

Tafel 28	Kraftstoffbehälter	B 5 - B 6
Tafel 29	Kraftstoffleitungen	C 5 - C 6
Tafel 30	Kraftstoff-Filter (Einzelteile)	D 5 - D 6
Tafel 31	Wasserleitungen	E 5 - E 6
Tafel 32	Kühler	F 5 - F 6
Tafel 37	Batterie	G 5 - G 6
Tafel 41	Instrumentenbrett, Hupe	H 5 - H 6
Tafel 42	Instrumentenbrett (Einzelteile)	I 5 - I 6
Tafel 43	Kabelsätze	J 5 - J 6

Kupplungsbetätigung, Getriebe hinten

Spaltenverzeichnis

Zeile Spalte

Tafel 45	Ausrückteile	B 7 - B 8
Tafel 46	Kupplungspedal	C 7 - C 8
Tafel 47	Kupplungsgehäuse	D 7 - D 8
Tafel 48	Getriebegehäuse	E 7 - E 8
Tafel 49	Abdeckung	F 7 - F 8
Tafel 50	Antriebsgehäusedeckel	G 7 - G 8
Tafel 51	Hydrostat	H 7 - H 8
Tafel 52	Hydrostat (Einzelteile)	I 7 - J 8
Tafel 53	Antriebswelle	K 7 - K 8
Tafel 55	Zweite Welle	L 7 - L 8
Tafel 56	Dritte und fünfte Welle	M 7 - M 8

Getriebe hinten

Spaltenverzeichnis

Zeile Spalte

Tafel 57	Vierte Welle	B 9 - B 10
Tafel 60	Antriebswelle	C 9 - C 10
Tafel 61-1	Zapfwelle hinten	D 9 - D 10
Tafel 61-2	Zapfwelle mitte	E 9 - E 10
Tafel 61-3	Zapfwelle vorn	F 9 - F 10
Tafel 62	Neutralhalter	G 9 - G 10

Bedienungselemente, Pedale

Spaltenverzeichnis

Zeile Spalte

Tafel 63	Fahrpedal	B 11 - B 12
Tafel 64	Betätigungsteile für Fahrpedal	C 11 - C 12
Tafel 65	Fahrhebel	D 11 - D 12
Tafel 68	Vorstufenhebel	E 11 - E 12
Tafel 69	Zapfwellenschaltung	F 11 - F 12

Differential hinten, Hinterachse, Räder hinten, Bremse

Spaltenverzeichnis		Zeile Spalte
Tafel 70	Differential hinten	B 13 - B 14
Tafel 71	Differentialsperre	C 13 - C 14
Tafel 72	Hinterradachse	D 13 - D 14
Tafel 73	Hinterachsgehäuse	E 13 - E 14
Tafel 74	Hinterrad	F 13 - F 14
Tafel 75	Bremse	G 13 - G 14
Tafel 76	Bremsgestänge	H 13 - H 14
Tafel 77	Bremspedal	I 13 - I 14
Tafel 78	Handbremse	J 13 - J 14
Tafel 79	Handbremsgestänge	K 13 - K 14

Vorderachse, Bi-Speed Getriebe, Rahmen

Spaltenverzeichnis

Zeile Spalte

Tafel 80	Vorderradnabe	B 15 - B 16
Tafel 81	Vorderradachse	C 15 - C 16
Tafel 82	Winkelzahnradgehäuse	D 15 - D 16
Tafel 83	Vorderachsgehäuse	E 15 - E 16
Tafel 84	Differential vorn	F 15 - F 16
Tafel 85	Tellerrad, Kegelradwelle	G 15 - G 16
Tafel 86	Kupplungslamellen	H 15 - H 16
Tafel 87	Antriebswelle vorn	I 15 - I 16
Tafel 88	Schalthebel, für Vorderradantrieb	J 15 - J 16
Tafel 89	Schaltgabel	K 15 - K 16
Tafel 90	Schalthebel	L 15 - L 16
Tafel 91	Schaltstange für Bi-Speed Getriebe	M 15 - M 16

Vorderachse, Bi-Speed Getriebe, Rahmen

Spaltenverzeichnis

**Zeile
Spalte**

Tafel 92	Schalthebel für Bi-Speed Getriebe	B 17 - B 18
Tafel 93	Vorderrad	C 17 - C 18
Tafel 94	Vorderachsrahmen	D 17 - D 18

Lenkung, Spurstange, Hydraulik

Spaltenverzeichnis

Zeile Spalte

Tafel 95	Lenkhebel	B 19 - B 20
Tafel 96	Lenkung	C 19 - C 20
Tafel 97	Lenkung (Einzelteile)	D 19 - D 20
Tafel 98	Hydraulikpumpe	E 19 - E 20
Tafel 100	Hydraulikrohr (Lenkung)	F 19 - F 20
Tafel 101	Hydraulikrohr (vorn)	G 19 - G 20
Tafel 102	Hydraulikrohr (hinten)	H 19 - H 20
Tafel 103	Hydraulikventil (Einzelteile)	I 19 - I 20
Tafel 104	Hydraulikrohr, Hydraulikfilter	J 19 - J 20
Tafel 105	Ölkühler	K 19 - K 20
Tafel 106	Hubarm, Zylinderdeckel	L 19 - L 20
Tafel 107	Zylinderdeckel (Einzelteile)	M 19 - M 20

Lenkung, Spurstange, Hydraulik

Spaltenverzeichnis		Zeile Spalte
Tafel 108	Regelhydraulik	B 21 - B 22
Tafel 109	Regelhydraulik (Einzelteile)	C 21 - D 22
Tafel 109a	Steckkupplung vorn, Eingangsplatte	E 21 - F 22
Tafel 109b	Steckkupplung hinten, Hydraulik- zylinder und Steuergerät für Frontaushebung	G 21 - H 22

Anhängekupplung, Dreipunktaufhängung, Frontaushebung, Frontzapfwellengetriebe

Spaltenverzeichnis		Zeile Spalte
Tafel 110	Anhängekupplung, Oberlenker	B 23 - B 24
Tafel 111	Dreipunktaufhängung	C 23 - C 24
Tafel 112	Zugstangen	D 23 - D 24
Tafel 113	Frontaushebung, Frontrahmen	E 23 - E 24
Tafel 115	Frontzapfwellengetriebe Typ 3762-1, Lagerplatte, Keilriemen	F 23 - F 24
Tafel 116	Frontzapfwellengetriebe Typ 3762-1, Elektromagnetkupplung, Zapfwelle	G 23 - H 24

Haube vorn, Haubenseitenteil, Verkleidungen

Spaltenverzeichnis

Zeile Spalte

Tafel 118	Staubdeckel	B 25 - B 26
Tafel 119	Tankhalter	C 25 - C 26
Tafel 121	Haube vorn	D 25 - D 26
Tafel 123	Haubendeckel, Haubenseitenteil, Verkleidung vorn	E 25 - E 26

Sitz, Kabine

Spaltenverzeichnis

Zeile Spalte

Tafel 150	Fahrersitz	B 27 - B 28
Tafel 152	Sechspfostenrahmen, Bodenwanne	C 27 - D 28
Tafel 154	Bodengruppe	E 27 - F 28
Tafel 156	Frontscheibe, Heizung	G 27 - H 28
Tafel 158	Dach, Scheinwerfer, Rundumleuchte	I 27 - J 28
Tafel 160	Türen	K 27 - L 28
Tafel 162	Heckscheibe, Rückleuchten	M 27 - B 30

Kabine

Spaltenverzeichnis

Zeile
Spalte

Tafel 162 Heckscheibe, Rückleuchte

M 27 - B 30

Tafel 164 Ausbausatz Vollauskleidung

C 29 - C 30

Zwischenachsbauteile

Typ 3769-70

A 31

Spaltenverzeichnis

Zeile
Spalte

Tafel 170	Aufhängung	B 31 - B 32
Tafel 172	Betätigungsteile	C 31 - C 32
Tafel 174	Verbindungsstangen	D 31 - D 32
Tafel 176	Hubarm	E 31 - E 32

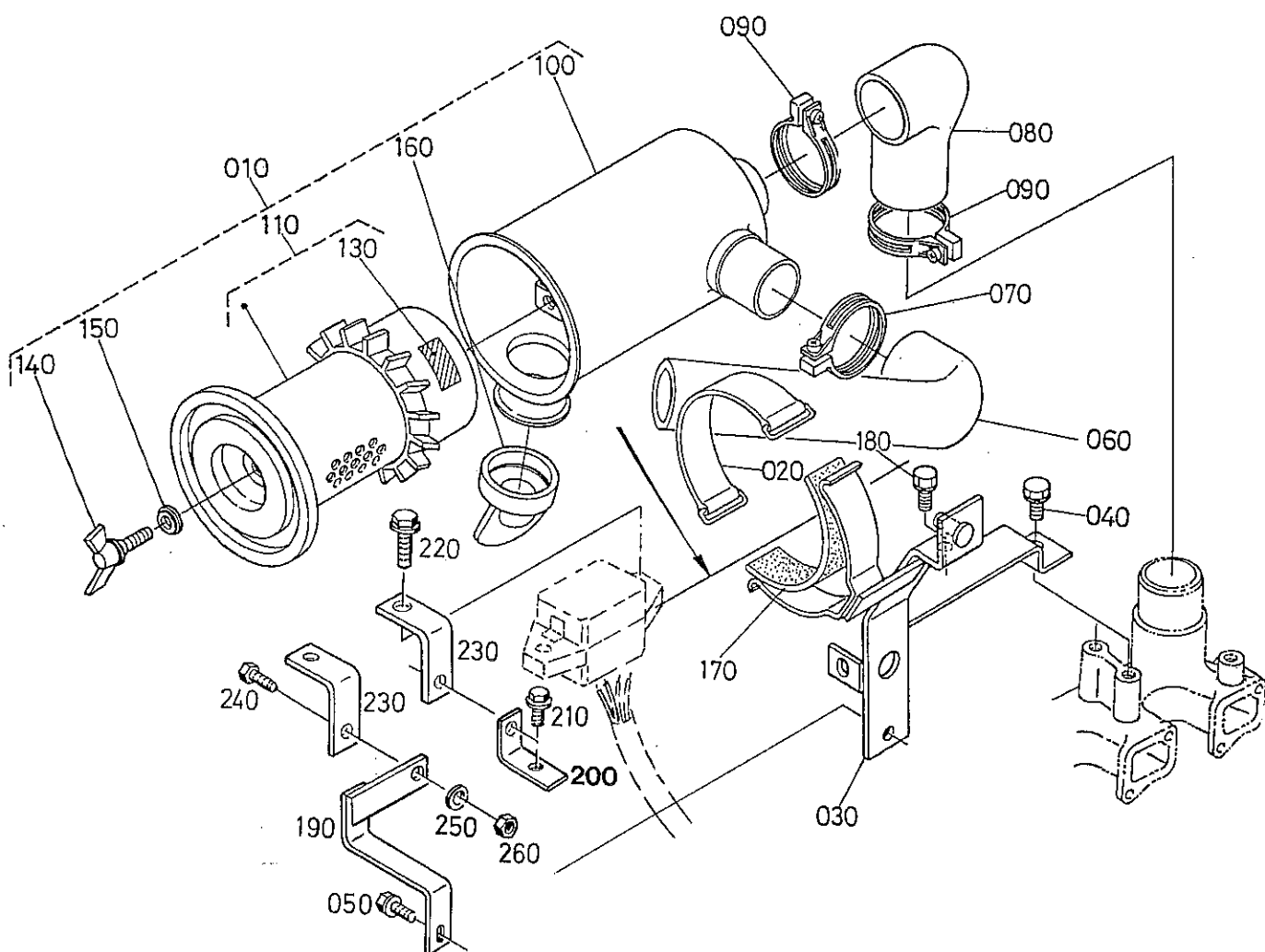
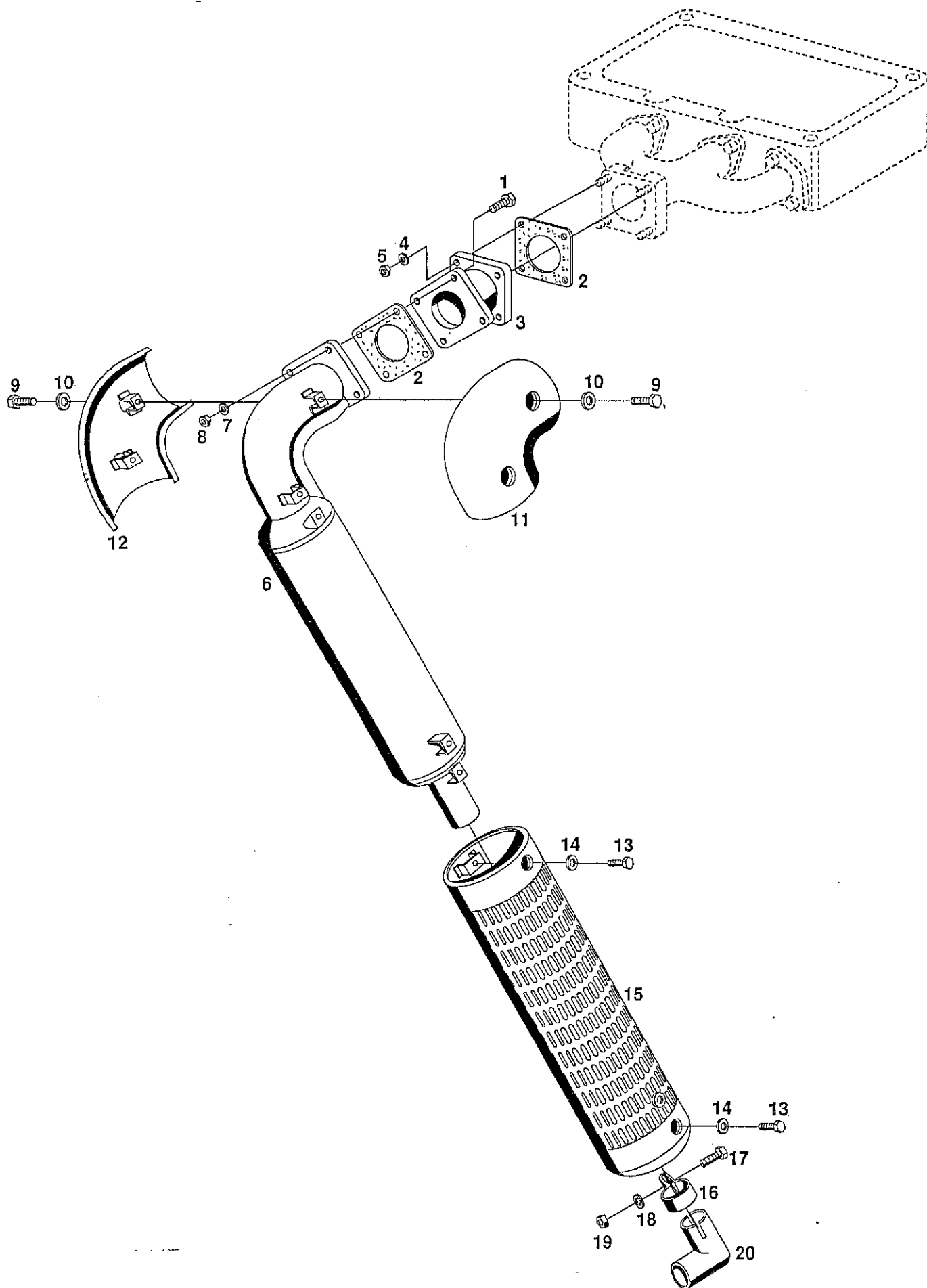


Bild-Nr. III.No.	Bestell-Nr. Part No.	Benennung	Abm./Bemerk. Dimen./Remarks	Stück Pieces	Denomination
010	66416-5820-0	Zsb. Luftfilter kpl.		1	Assy. cleaner air
020	67401-5429-0	Spannband		1	Clamp
030	66426-5821-0	Halter		1	Support
040	01123-50816	Sechskantschraube		1	Hexagon screw
050	01123-50820	Sechskantschraube		1	Hexagon screw
060	15694-1113-0	Ansaugrohr		1	Pipe inlet
070	15221-1172-0	Spannschelle		1	Clamp
080	15694-1113-0	Ansaugrohr		1	Pipe inlet
090	15221-1172-0	Spannschelle		1	Clamp
100	66416-5822-0	Gehäuse		1	Case
110	15852-1108-0	Zsb. Filtereinsatz		1	Filter insert
130	15227-8748-0	Aufkleber		1	Label element a/c
140	15221-9262-0	Flügelmutter		1	Wing screw
150	15221-9443-0	Gummiunterlage		1	Washer with rubber
160	15852-1147-0	Ventil		1	Valve
170	67401-5428-0	Unterlage		1	Base
180	01023-50616	Sechskantschraube		1	Hexagon screw
190	66466-5527-0	Ständer 1		1	Stay 1
200	66466-5528-0	Ständer 2		1	Stay 2
210	01125-50816	Sechskantschraube		1	Hexagon screw
220	01025-50616	Sechskantschraube		2	Hexagon screw
230	129 359	Haltewinkel	18x4x69	2	Fixture
240	011 502	DIN933M6x12 Sechskantschraube		2	Hexagon screw
250	011 742	DIN137B6 Federscheibe		2	Lock washer
260	011 577	DIN934M6 Sechskantmutter		2	Hexagon nut



Bildtafel - table - No.14

Bild-Nr. Ill.No.	Bestell-Nr. Part No.		Benennung	Abm./Bemerk. Dimen./Remarks	Stück Pieces	Denomination
1	011 514	DIN933M8x25	Sechskantschraube		4	Hexagon screw
2	15371-1237-0		Dichtung		2	Gasket
3	129 012		Zwischenflansch		1	Spacer flange
4	04512-50080		Federring		4	Lock washer
5	02156-50080		Sechskantmutter		4	Hexagon nut

6	15541-1211-0		Auspufftopf		1	Muffler
7	010 063	DIN137B8	Federscheibe		4	Lock washer
8	011 579	DIN934M8	Sechskantmutter		4	Hexagon nut
9	01202-50612		Sechskantschraube		4	Hexagon screw
10	04013-50060		Scheibe		4	Shim

11	67111-5344-0		Abdeckung		1	Cover. muffler flange
12	67111-5343-0		Abdeckung		1	Cover. muffler flange
13	01202-50612		Sechskantschraube		4	Hexagon screw
14	04013-50060		Scheibe		4	Shim
15	67211-5452-0		Auspuffschutz		1	Cover muffler

6	023 287	DIN71555-35,2	Rohrschelle		1	Pipe socket
17	011 514	DIN933M8X25	Sechskantschraube		1	Hexagon screw
18	010 044	DIN125-8,4	Scheibe		1	Shim
19	011 579	DIN934M8	Sechskantmutter		1	Hexagon nut
20	118 850		Zsb. Bogen		1	Elbow ass.

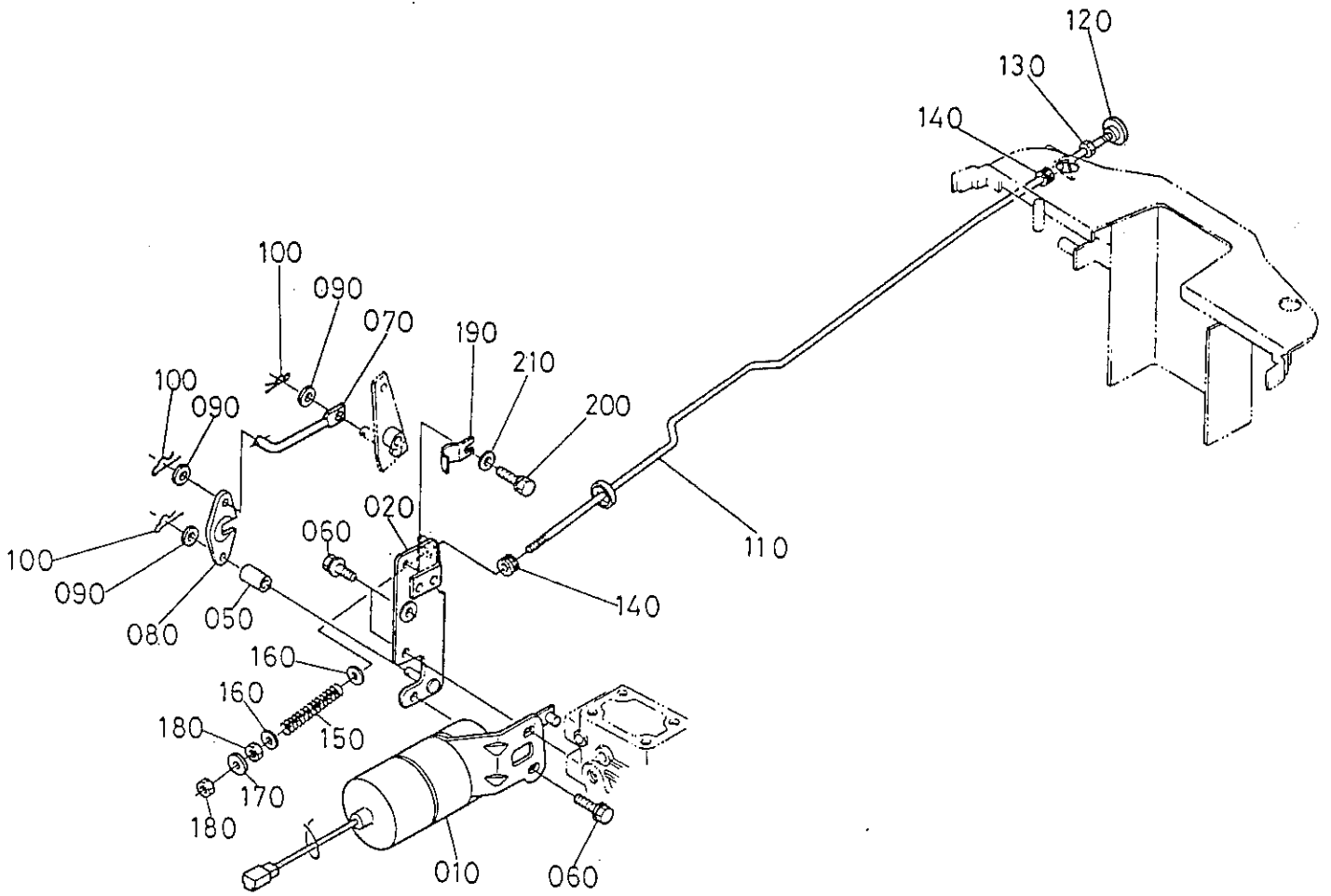


Bild-Nr. Ill.No.	Bestell-Nr. Part No.	Benennung	Abm./Bemerk. Dimen./Remarks	Stück Pieces	Denomination
010	15471-6001-0	Stoppschalter		1	Solenoid stop
020	66375-5395-3	Halter		1	Support
050	66375-5396-0	Halsring		1	Collar engine stop
060	01125-50820	Bolzen		3	Bolt
070	66375-5394-0	Bremshebel		1	Lever stop
080	15471-6016-2	Bremshebel		1	Lever stop
090	04013-50060	Scheibe		3	Shim
100	15471-9481-0	Sicherungsstift		3	Pin snap
110	66416-5392-0	Stange		1	Rod engine stop
120	35260-1716-0	Knopf		1	Knob
130	02014-50060	Mutter		1	Nut
140	66591-5458-0	Gummi		2	Rubber
150	15471-6025-0	Feder		1	Spring
160	04012-50060	Scheibe		2	Shim
170	04015-50060	Scheibe		1	Shim
180	02012-50060	Mutter		2	Nut
190	38430-1718-0	Feder		1	Spring
200	01020-50610	Bolzen		1	Bolt
210	04013-50060	Scheibe		1	Shim

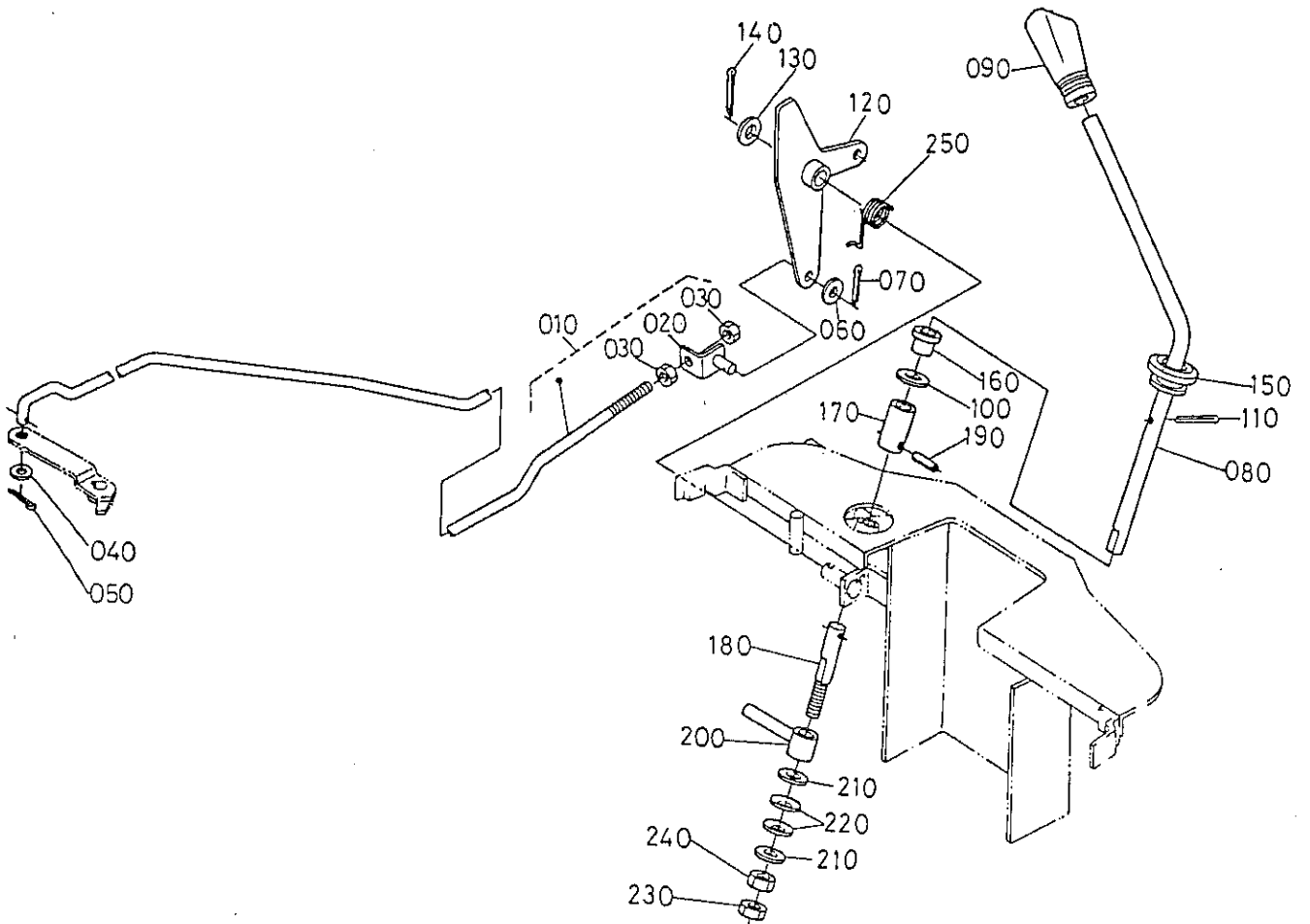


Bild-Nr. III.No.	Bestell-Nr. Part No.	Benennung	Abm./Bemerk. Dimen./Remarks	Stück Pieces	Denomination
010	66416-4320-2	<u>ZSB. ZUGSTANGE</u>		1	<u>ACCELERATOR LEVER ASS.</u>
020	66021-4322-0	Strebe		1	Stay
030	02014-50060	Mutter		2	Nut
040	04012-50060	Scheibe		1	Shim
050	05511-51612	Splint		1	Split
060	04013-50060	Scheibe		1	Shim
070	05511-51612	Splint		1	Split
080	66416-4331-0	Hebel		1	Lever
090	67156-4332-0	Griff		1	Grip
100	04011-50100	Scheibe		1	Shim
110	05511-50320	Splint		1	Split
120	67156-4335-4	Hebel	Originalteil 5-6mm nach innen biegen, siehe SK4145.	1	Lever
130	04013-50100	Scheibe		1	Shim
140	05511-50320	Splint		1	Split
150	67156-4337-0	Tülle		1	Socket
160	67111-5492-0	Buchse		1	Bush
170	67156-4338-2	Zwischenstück		1	Intermediate piece
180	67156-4341-0	Welle		1	Shaft
190	05411-00425	Spannstift		1	Tension pin
200	67156-4342-2	Hebel		1	Lever
210	04015-50080	Scheibe		2	Shim
220	66116-5153-0	Tellerfeder		2	Spring plate
230	02112-50080	Mutter		1	Nut
240	02114-50080	Mutter		1	Nut
250	66417-4331-0	Gegenfeder		1	Spring return

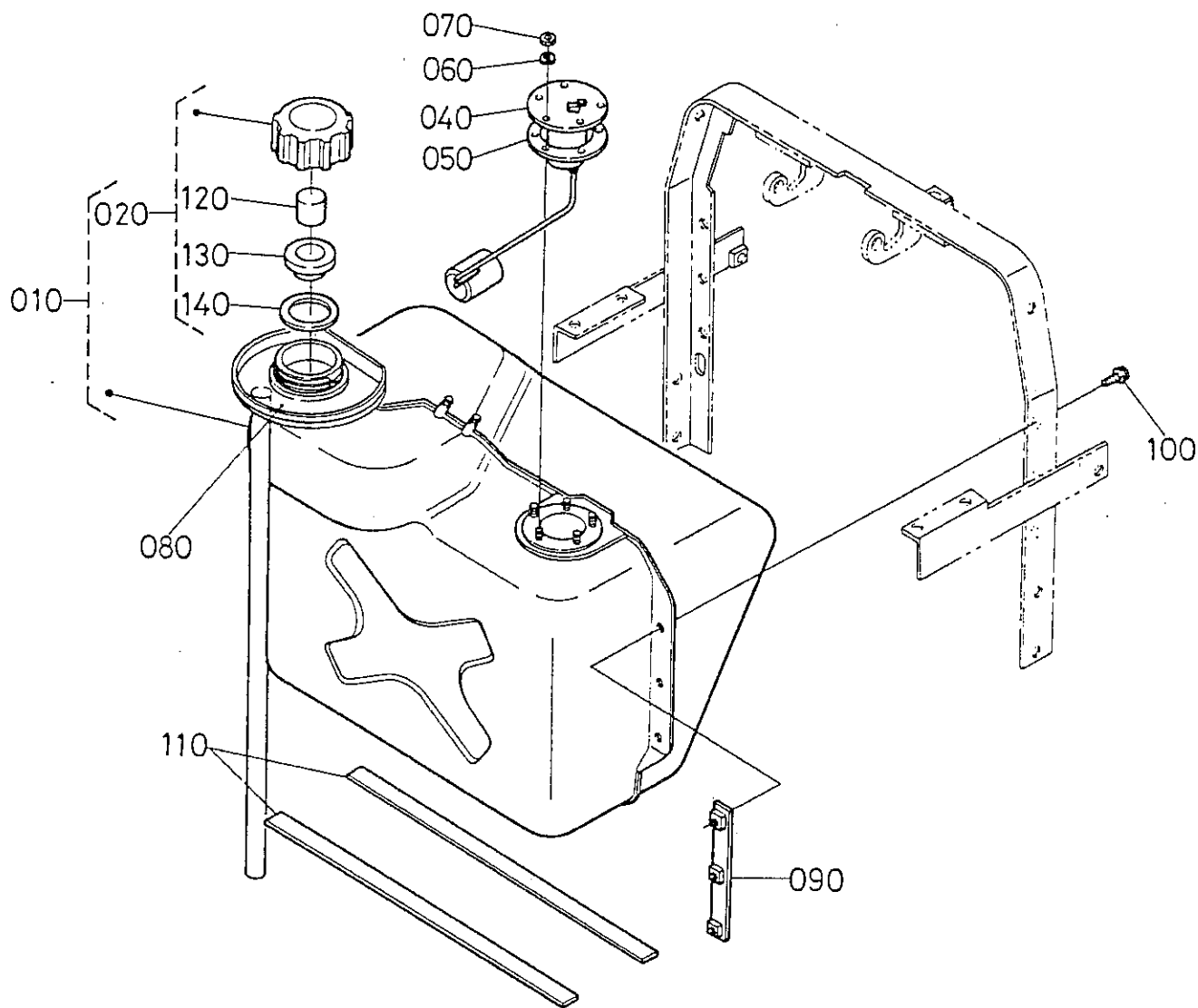


Bild-Nr. III.No.	Bestell-Nr. Part No.	Benennung	Abm./Bemerk. Dimen./Remarks	Stück Pieces	Denomination
010	66416-5470-0	<u>ZSB. KRAFTSTOFFBEHÄLTER</u>		1	<u>TANK FUEL ASS.</u>
020	38240-3520-0	Zsb. Tankverschluß		1	Cap fuel tank ass.
040	66416-5473-0	Kraftstoffanzeige		1	Sensor fuel gauge
050	67401-5474-0	Dichtung		1	Gasket
060	04013-50050	Scheibe		5	Shim

070	02054-50050	Mutter		5	Nut
080	66416-5474-2	Auffangschale		1	Dish fuel
090	66416-5475-0	Platte		2	Plate
100	01025-50620	Schraube		6	Screw
110	66416-5476-0	Auflage		2	Cushion

120	34150-3524-0	Schaumgummi		1	Sponge
130	34150-3523-0	Dichtung		1	Gasket
140	34150-3518-0	Dichtung		1	Gasket

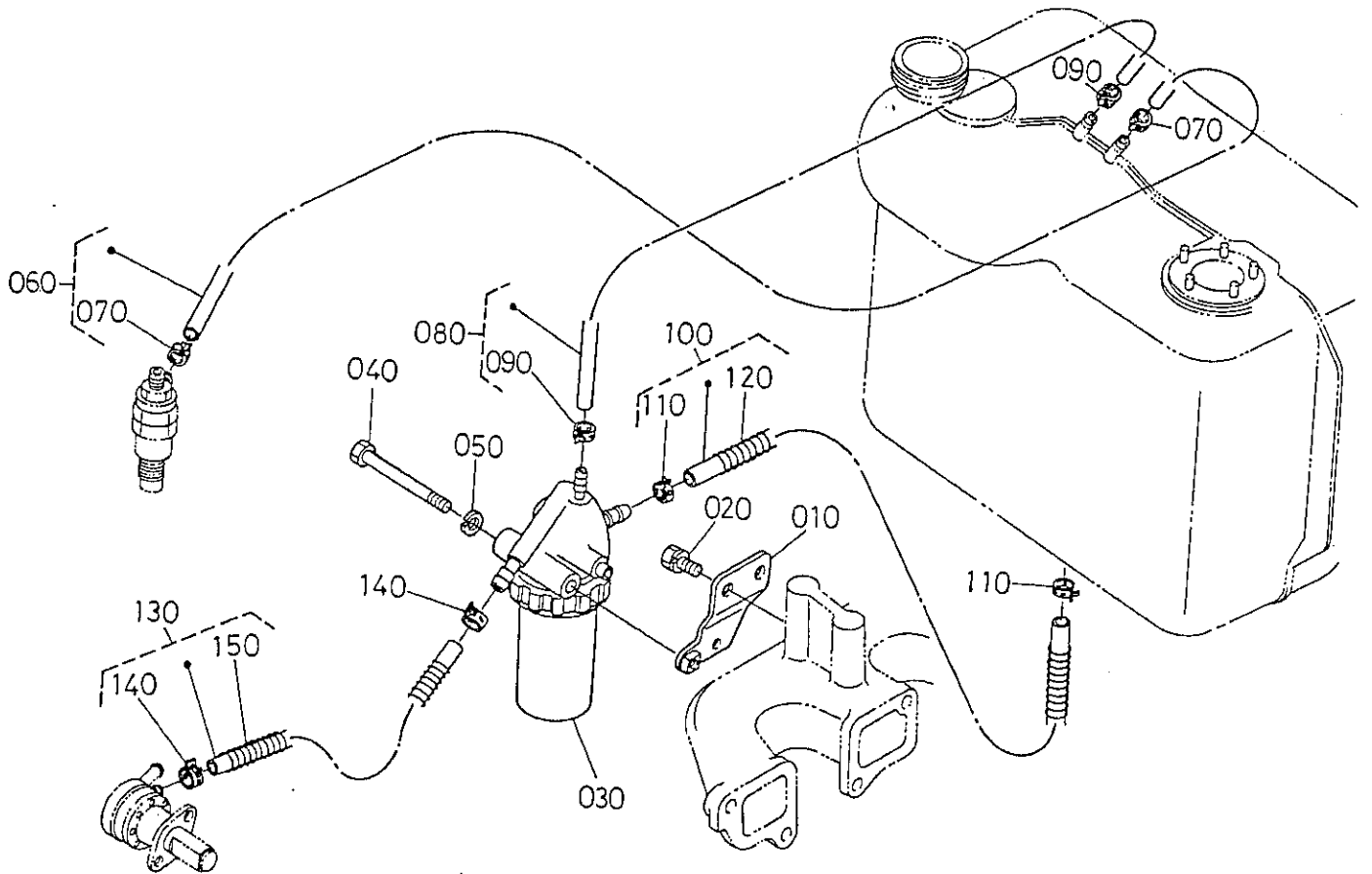
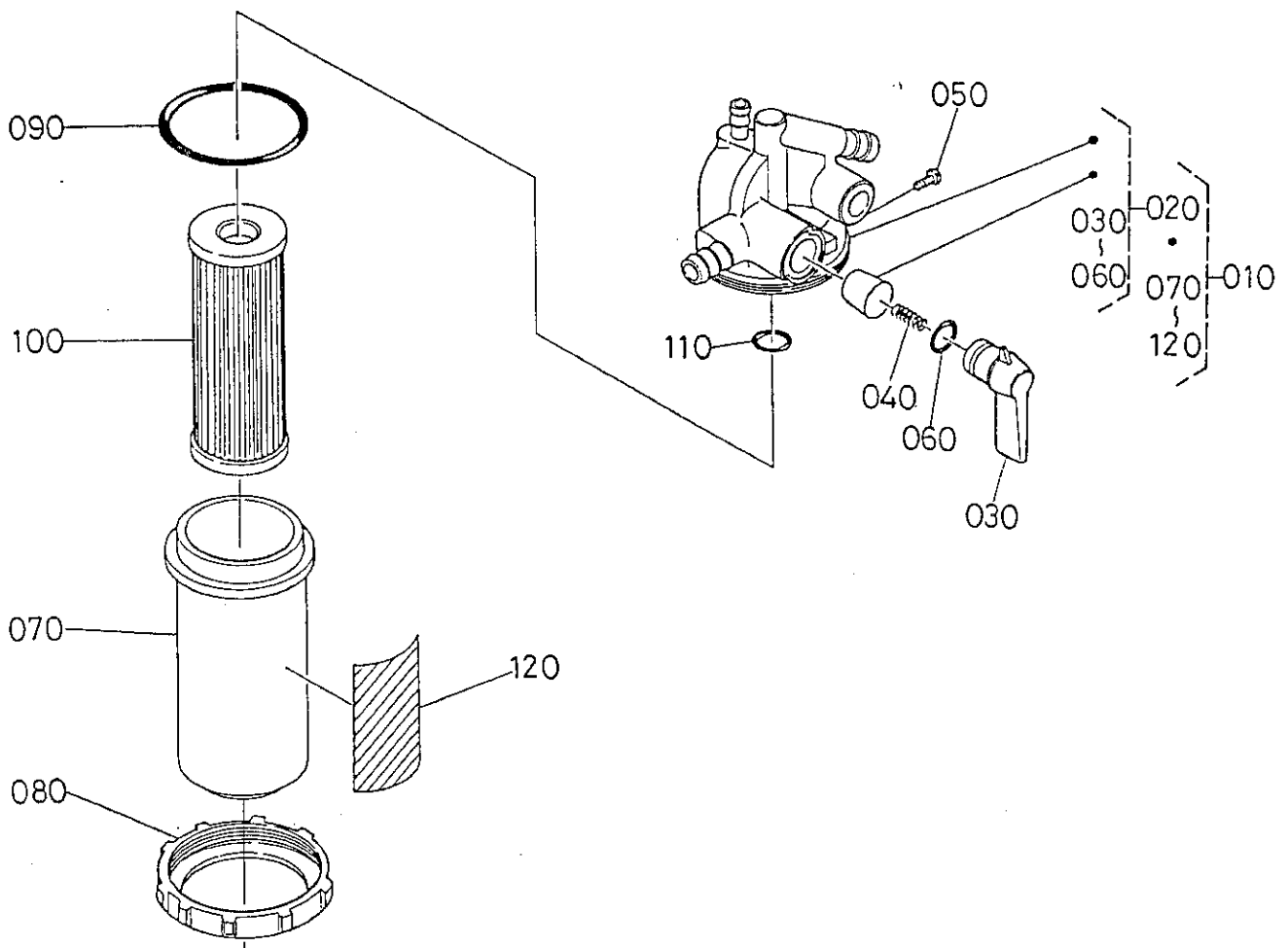


Bild-Nr. III.No.	Bestell-Nr. Part No.	Benennung	Abm./Bemerk. Dimen./Remarks	Stück Pieces	Denomination
010	66416-5431-0	Halter		1	Holder
020	01123-50818	Sechskantschraube		2	Hexagon screw
030	66426-5830-0	Kraftstofffilter kpl.	Einzelteile siehe Tafel 30	1	Filter fuel ass. (individual parts see on table 30)
040	01153-50865	Sechskantschraube		1	Hexagon screw
050	04512-50080	Federring		1	Ring spring
060	66416-5830-0	Zsb. Überlaufrohr		1	Pipe over flow ass.
070	16241-4232-0	Rohrband		2	Band pipe
080	66416-5832-0	Zsb. Überlaufrohr		1	Pipe over flow ass.
090	14911-4275-0	Rohrklemme		2	Clip pipe
100	67211-5834-2	Zsb. Kraftstoffrohr		1	Pipe fuel ass.
110	14911-4275-0	Rohrklemme		2	Clip pipe
120	67111-5832-0	Feder		1	Spring
130	67061-5835-0	Zsb. Kraftstoffrohr		1	Pipe fuel ass.
140	14911-4275-0	Rohrklemme		2	Clip pipe
150	67111-5379-0	Feder		1	Spring



BILDTAFEL NR. 30
 KRAFTSTOFFFILTER (EINZELTEILE)

TABLE NO. 30
 FUEL FILTER (INDIVIDUAL PARTS)

D 6

Bild-Nr. III.No.	Bestell-Nr. Part No.	Benennung	Abm./Bemerk. Dimen./Remarks	Stück Pieces	Denomination
010	66426-5830-0	Zsb. Kraftstofffilter		1	Filter fuel ass.
020	15531-4311-0	Kopfteil kpl.		1	Upper section compl.
030	14301-4352-2	Hebel		1	Lever
040	14301-4382-0	Ventil-Feder		1	Spring valve
050	14301-4383-0	Schraube		1	Screw

060	14301-4384-0	O-Ring		1	O-ring
070	15000-3483-2	Gehäuse		1	Housing
080	14301-4359-0	Ring		1	Ring
090	14301-4365-0	O-Ring		1	O-ring
100	15231-4356-0	Filtereinsatz		1	Element

110	04811-00100	O-Ring		1	O-ring
120	66426-5831-0	Aufkleber		1	Label

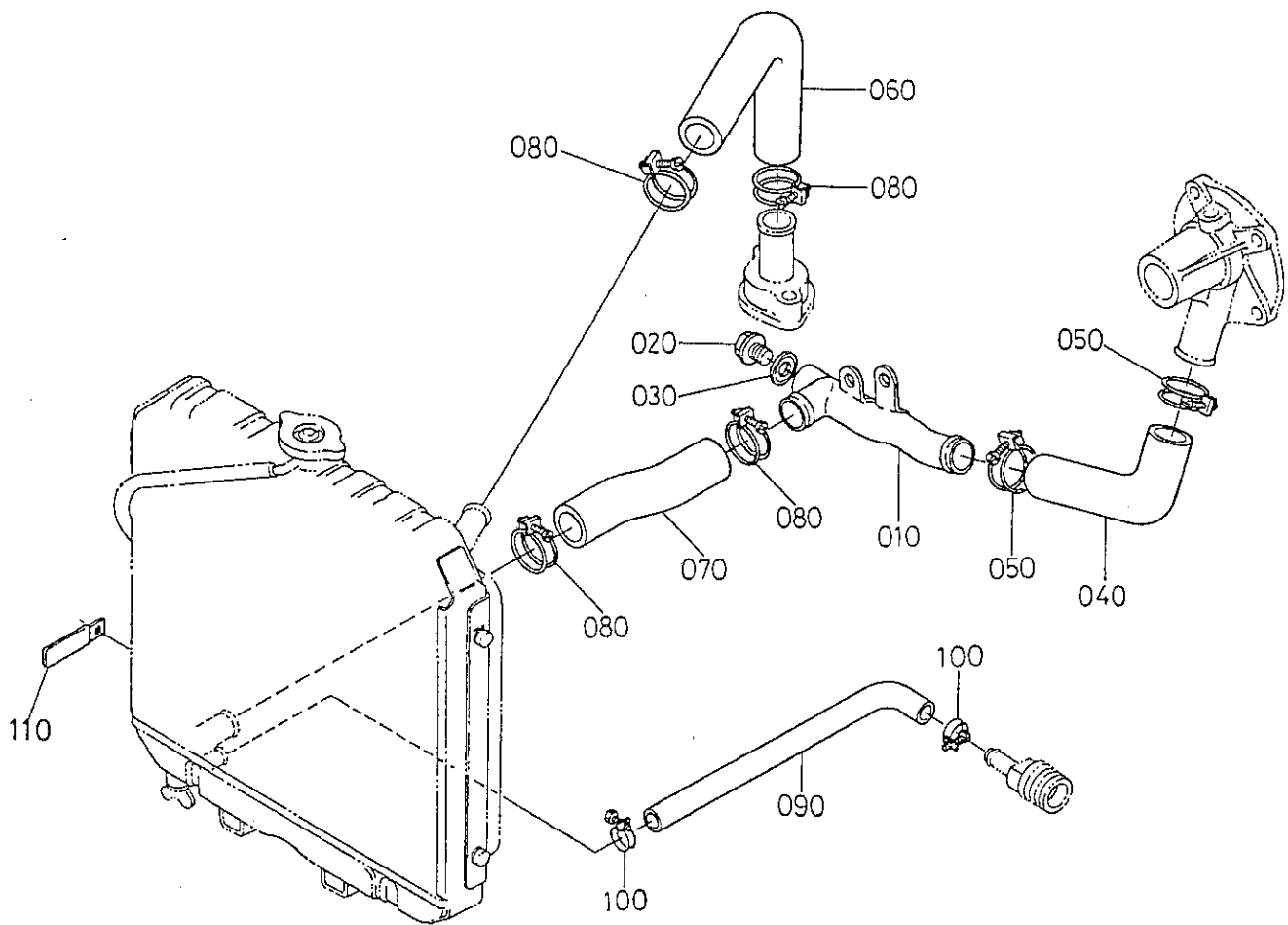


Bild-Nr. III.No.	Bestell-Nr. Part No.	Benennung	Abm./Bemerk. Dimen./Remarks	Stück Pieces	Denomination
010	15554-7286-0	Wasserrohr		1	Pipe Water
020	06311-25030	Stopfen	entfällt beim Einbau der Heizung	1	Plug
030	04724-00170	Dichtung		1	Gasket
040	15531-7287-0	Wasserrohr		1	Pipe water
050	15261-7278-0	Schlauchschelle		2	Band
060	66418-7294-2	Wasserrohr		1	Pipe water
070	66418-7285-0	Wasserrohr		1	Pipe water
080	15261-7278-0	Schlauchschelle		4	Band
090	66418-7313-0	Ablaufrohr		1	Pipe drain
100	15109-7336-0	Schlauchschelle		2	Band
110	15241-6758-0	Kabelklemme		1	Clamp cord

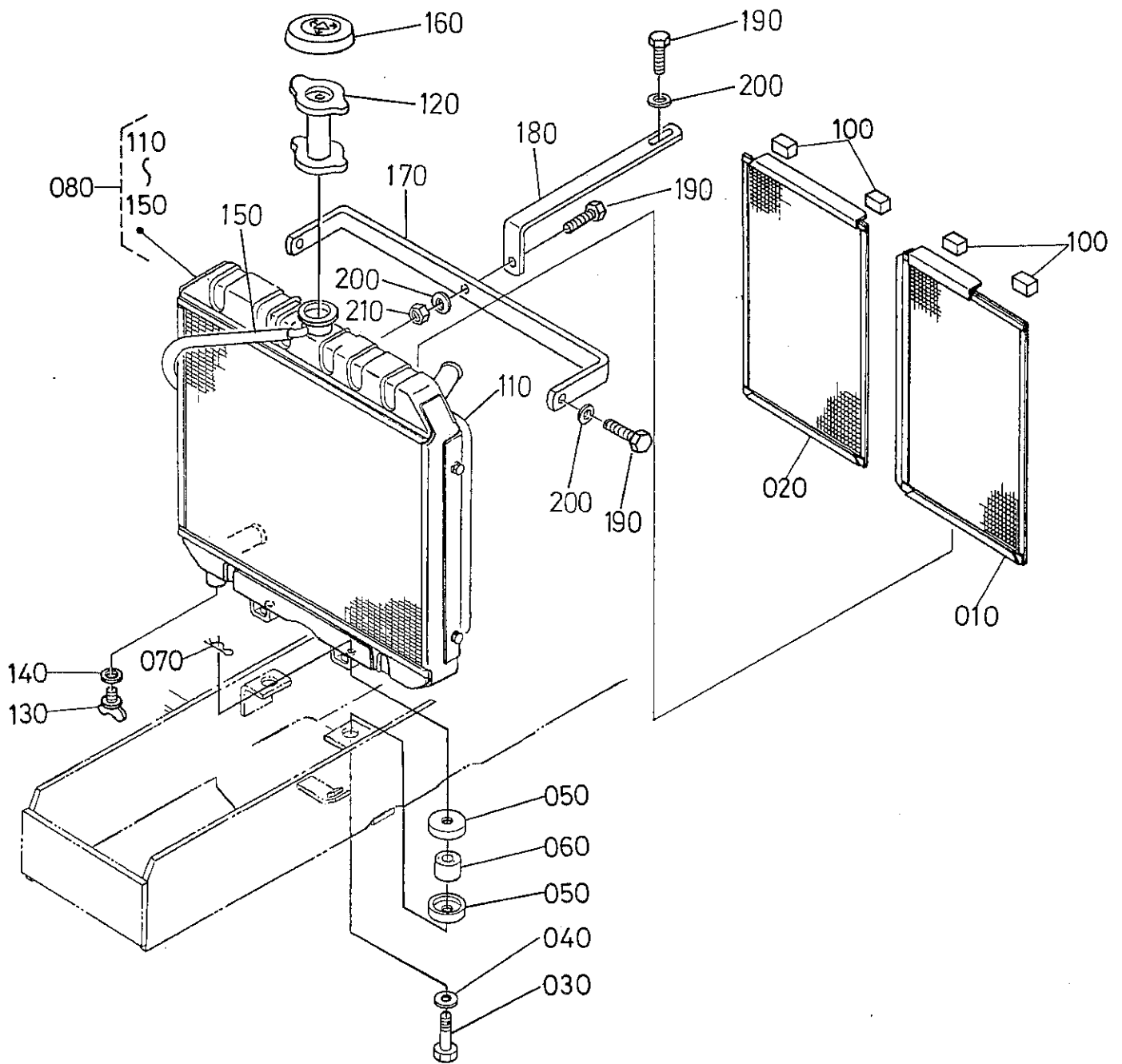


Bild-Nr. Ill.No.	Bestell-Nr. Part No.	Benennung	Abm./Bemerk. Dimen./Remarks	Stück Pieces	Denomination
010	66418-5351-0	Schmutzgitter		1	Dust protection grill
020	66418-5352-0	Schmutzgitter		1	Dust protection grill
030	67111-5871-0	Sechskantschraube		2	Hexagon screw
040	04013-50100	Scheibe		2	Shim
050	15111-7220-0	Scheibe		4	Shim
060	15111-7218-0	Puffer		2	Buffer
070	05515-51000	Sicherungsstift		2	Pin snap
080	66418-5870-0	Zsb. Kühler kpl.		1	Assy. Radiator
100	66416-5149-0	Dichtband		4	Tabe dustproof
110	66418-5873-0	Luftleitblech		1	Shroud fan
120	129 006	Zsb. Kühlerdeckel	NL.	1	Radiator cover
130	15231-7311-0	Ablaßhahn		1	Cock drain
140	15231-9669-0	Dichtung		1	Gasket
150	15302-7271-0	Überlaufrohr		1	Pipe water over flow
160	118 842	Kunststoffkappe		1	Plastic cap
170	128 990	Halter		1	Fixture
180	128 992	Winkel		1	Angle
190	011 158	DIN933M6x20 Sechskantschraube		3	Hexagon screw
200	011 742	DIN137B6 Federscheibe		3	Lock washer
210	011 577	DIN934M6 Sechskantmutter		1	Hexagon nut

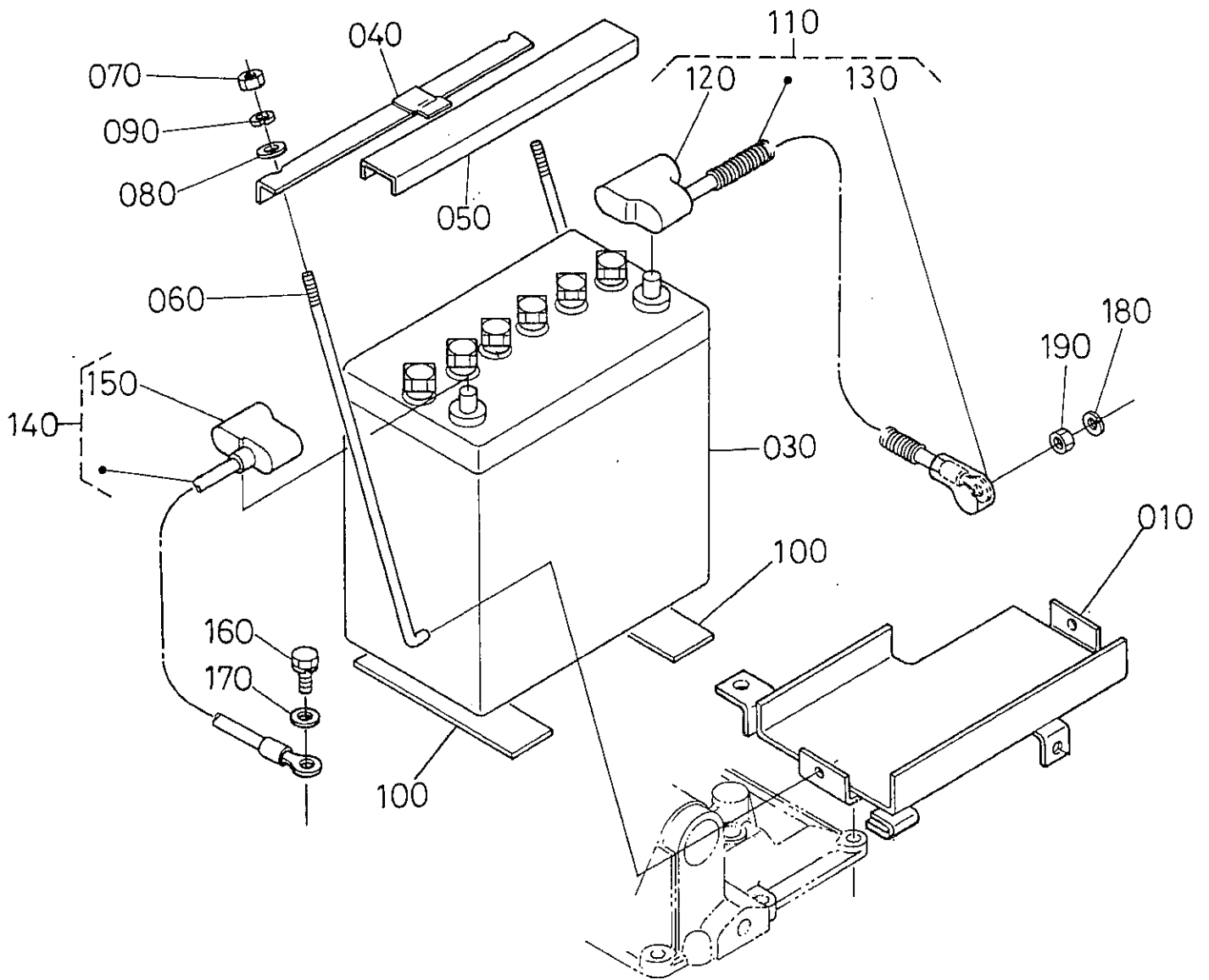


Bild-Nr. Ill.No.	Bestell-Nr. Part No.	Benennung	Abm./Bemerk. Dimen./Remarks	Stück Pieces	Denomination
010	67061-5235-3	Tragblech		1	Carrier plate
030	027 785	Batterie		1	Battery
040	67061-5448-4	Halter		1	Holder
050	66641-5543-0	Abdeckung		1	Cover
060	67401-5539-0	Bolzen		2	Bolt
070	02014-50060	Mutter		2	Nut
080	04013-50060	Scheibe		2	Shim
090	04512-50060	Federring		2	Ring spring
100	34150-3322-0	Unterlage		2	Cushion
110	66416-5541-0	Zsb. Plus-Kabel		1	Cord battery + ass.
120	67111-5574-0	Kappe		1	Cap
130	67211-5547-0	Kappe		1	Cap
140	67061-5544-0	Zsb. Minus-Kabel		1	Cord battery - ass.
150	67061-5546-0	Kappe		1	Cap
160	01123-51025	Bolzen		1	Bolt
170	04013-50100	Scheibe		1	Shim
180	04512-50080	Federring		1	Ring spring
190	02114-50080	Mutter		1	Nut

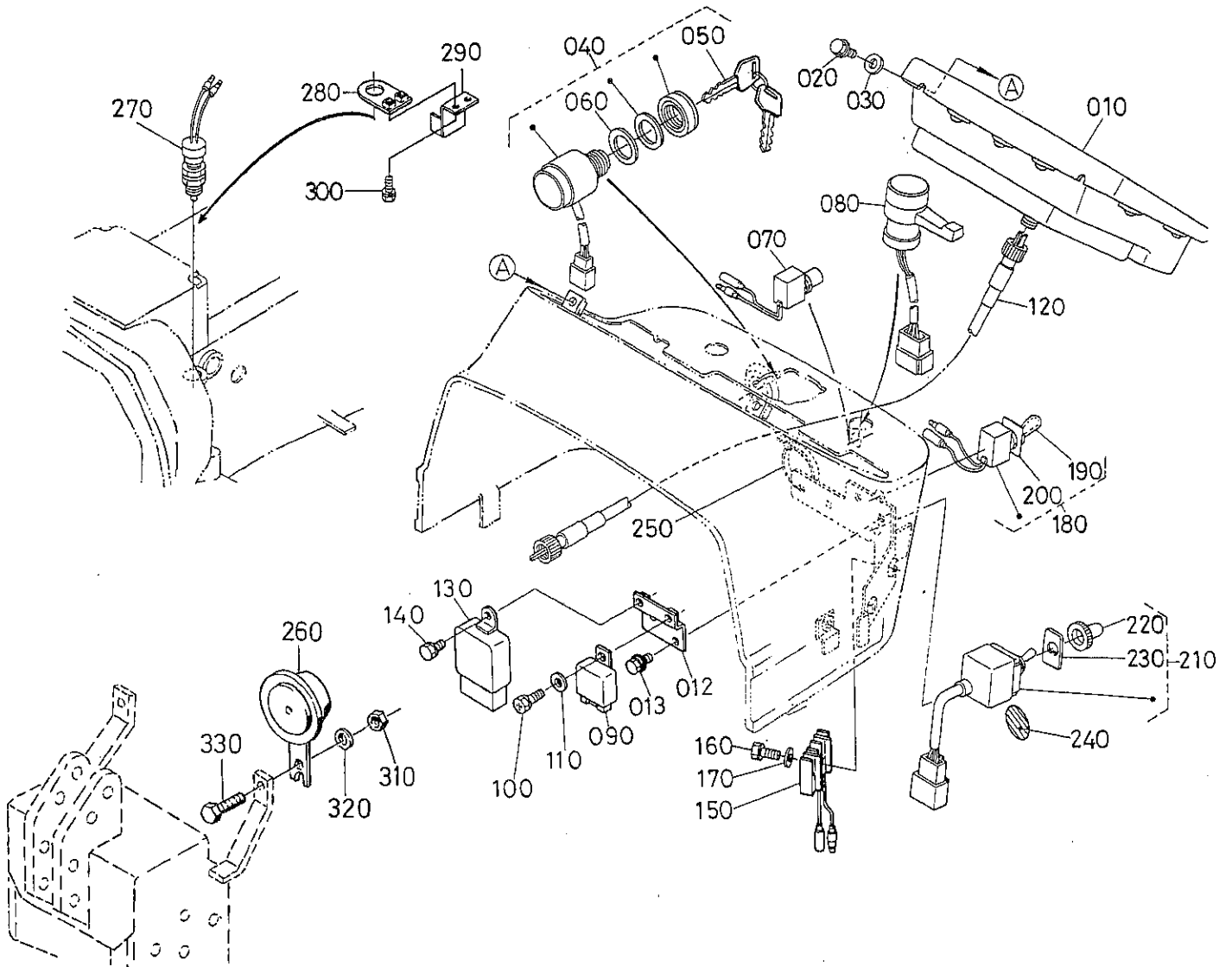
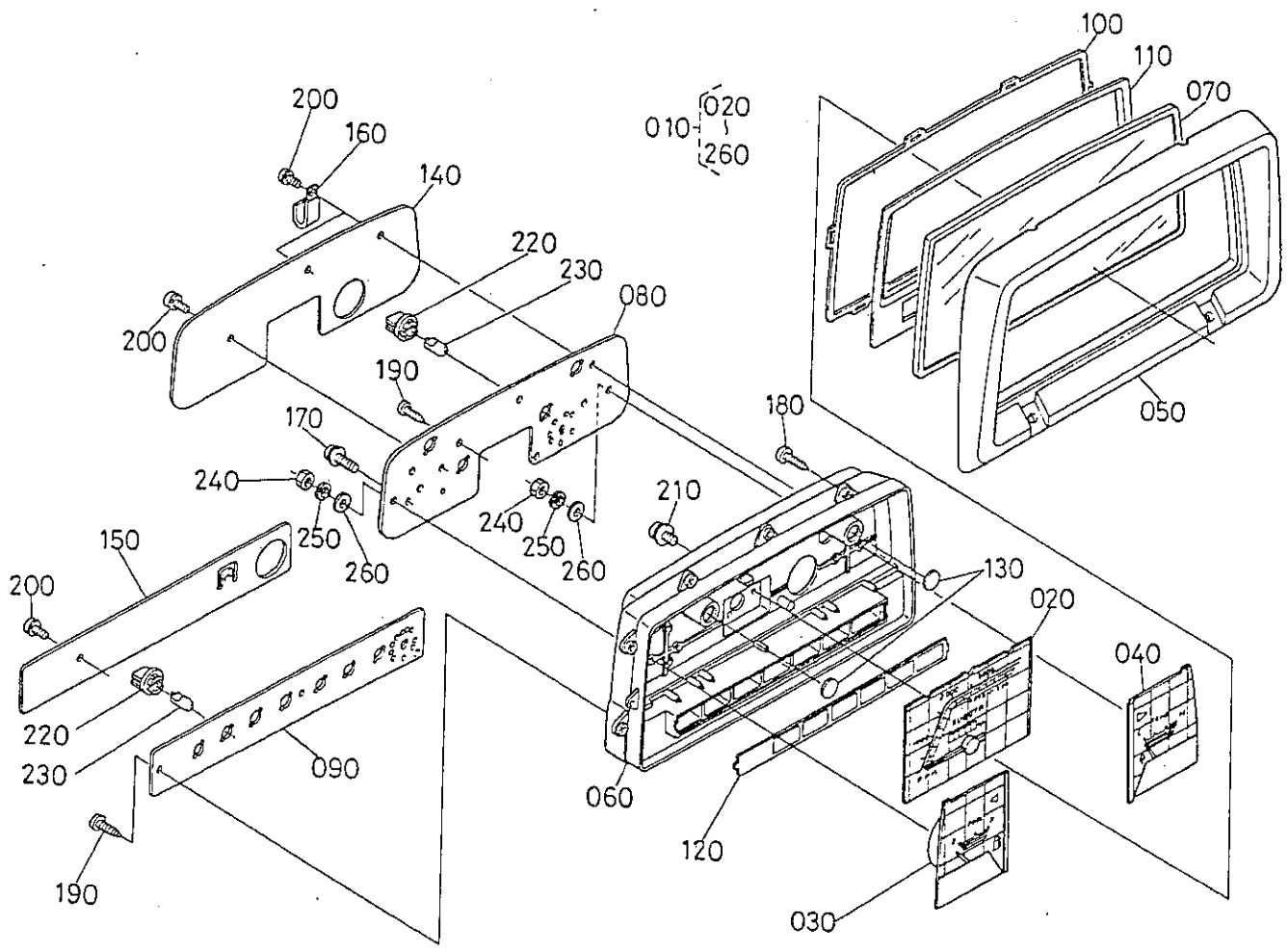


Bild-Nr. Ill.No.	Bestell-Nr. Part No.	Benennung	Abm./Bemerk. Dimen./Remarks	Stück Pieces	Denomination
010	66426-5513-0	Instrumentenbrett		1	Instrument panel
012	66466-5512-0	Halter		1	Holder
013	01025-50616	Sechskantschraube		2	Hexagon screw
020	31351-1879-0	Sechskantschraube		4	Hexagon screw
030	31351-1886-0	Scheibe		2	Shim
040	66466-8271-0	Anlaßschalter		1	Switch starter
050	66466-6293-0	Zündschlüssel		1	Key starter
060	66416-5517-0	Scheibe		1	Washer
070	35151-3241-0	Hupenschalter		1	Switch horn
080	67156-5521-0	Kombi-Schalter		1	Switch combination
090	66709-5582-0	Blinkgeber		1	Unit flasher
100	01202-50620	Sechskantschraube		1	Hexagon screw
110	04013-50060	Scheibe		1	Shim
120	66416-5531-0	Traktormeterwelle		1	Tractormeter cable
130	31351-3141-0	Zeitschalter		1	Timer
140	01023-50610	Sechskantschraube		2	Hexagon screw
150	66709-5523-0	Diode		1	Diode
160	01202-50620	Sechskantschraube		1	Hexagon screw
170	04013-50060	Scheibe		1	Shim
180	54721-4130-0	Standlichtschalter		1	Switch headlights
190	54721-2233-0	Kappe		1	Cap
200	54721-2234-0	Aufkleber		1	Label
210	66426-5517-0	Warnblinkschalter		1	Traffic light
220	54721-2233-0	Kappe		1	Cap
230	54721-2234-0	Aufkleber		1	Label
240	35320-3184-0	Aufkleber		1	Label hazard mark
250	55311-4126-0	Kabelband		1	Cable strip
260	66706-5571-0	Hupe		1	Horn
270	66416-5581-0	Startsicherheitsschalter		1	Safety switch
280	66466-5548-0	Halter		1	Holder
290	66467-5549-0	Deckel		1	Cover safety
300	01025-50616	Sechskantschraube		2	Hexagon screw
310	011 579 DIN934M8	Sechskantschraube		1	Hexagon nut
320	010 063 DIN137B8	Federscheibe		1	Lock washer
330	011 509 DIN933M8x16	Sechskantschraube		1	Hexagon screw



Bildtafel - table No. 42

BILDTAFEL NR. 42
 INSTRUMENTENBRETT (EINZELTEILE)

TABLE NO. 42
 INSTRUMENT PANEL (INDIVIDUAL PARTS)

Bild-Nr. III.No.	Bestell-Nr. Part No.	Benennung	Abm./Bemerk. Dimen./Remarks	Stück Pieces	Denomination
010	66426-5513-0	Zsb. Instrumentenbrett		1	Instrument panel
020	66426-8101-0	Zsb. Tachometer		1	Tachometer ass.
030	66426-8102-0	Zsb. Kraftstoffanzeige		1	Meter fuel ass.
040	66426-8103-0	Zsb. Temperaturanzeige		1	Thermometer ass.
050	67156-9375-0	Rahmen		1	Hood
060	66426-8104-0	Gehäuse		1	Case
070	31351-9376-0	Glas		1	Glass
080	66426-8105-0	Platte		1	Plate
090	66426-8106-0	Halter		1	Holder
100	31351-9379-0	Dichtungen		1	Gasket
110	66426-8107-0	Rahmen		1	Hood
120	66426-8108-0	Glaslinse		1	Lens
130	31351-9382-0	Glaslinse		2	Lens
140	34670-9383-0	Gehäuse		1	Case
150	31351-9384-0	Gehäuse		1	Case
160	31351-9385-0	Klammer		2	Clamp
170	66426-8109-0	Schraube		1	Screw
180	03514-50420	Schraube		11	Screw
190	03514-50425	Schraube		5	Screw
200	03514-50414	Schraube		5	Screw
210	35530-9490-0	Schraube		2	Screw
220	38240-3148-0	Steckbuchse		11	Socket
230	38240-3147-0	Glühlampe		11	Bulb
240	02054-50040	Mutter		5	Nut
250	04512-50040	Federring		5	Ring spring
260	66426-8110-0	Scheibe		5	Shim

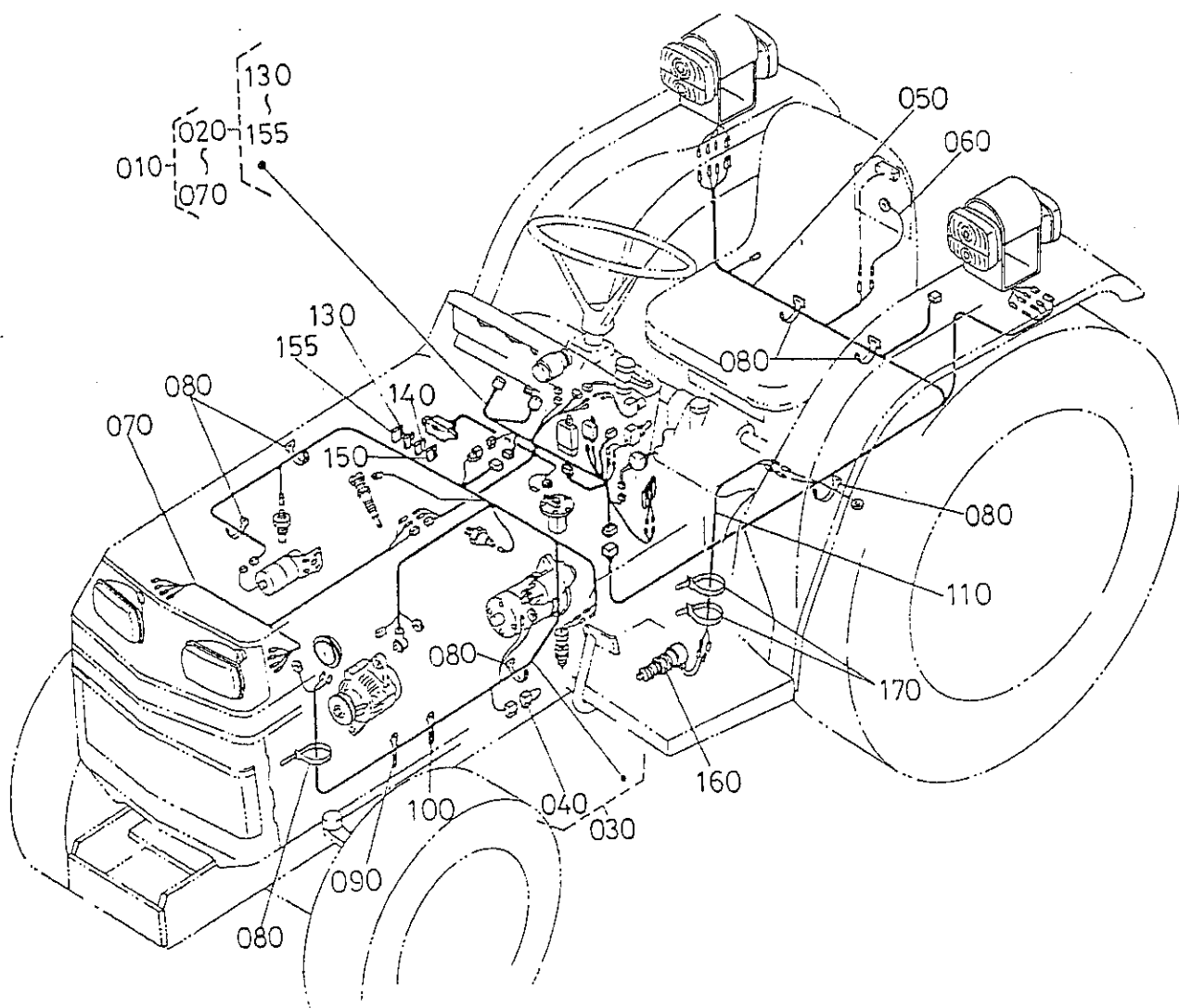


Bild-Nr. III.No.	Bestell-Nr. Part No.	Benennung	Abm./Bemerk. Dimen./Remarks	Stück Pieces	Denomination
010	66466-5520-0	<u>ZSB. KABELSATZ</u>		1	<u>CABLE SET ASS.</u>
020	66466-5515-2	Kabelsatz		1	Cable set
030	66426-5516-0	Kabelsatz		1	Cable set
040	67111-5519-0	Sicherung		1	Fuse
050	66466-5521-2	Kabelsatz	auf Holder abgeändert	1	Cable set
060	66466-5531-0	Kabelsatz		1	Cable set
070	129 468	Kabelsatz		1	Cable set
080	027 250	Kabelband	365x7,8	7	Cable strap
090	35340-2938-0	Kabelklemme		1	Clamp cord
100	12234-6758-0	Kabelklemme		1	Clamp cord
110	66426-5556-0	Kabelsatz		1	Cable set
120	66466-5529-0	Zsb. Sicherungskasten		1	Fuse box
130	66426-8001-0	Sicherung	5A	1	Fuse
140	66416-6293-0	Sicherung	15A	2	Fuse
150	026 604 DIN72581CS10A	Sicherung	10A	6	Fuse
155	48100-5589-0	Sicherung	20A	1	Fuse
160	66375-5555-0	Bremslichtschalter		1	Switch, brake light
170	027 250	Kabelband	365x7,8	12	Cable strap
	<u>727 348-ED</u>	<u>ZSB. KABELSATZ</u>	Kabine	1	<u>CABLE SET ASS.</u> (for cab)
	<u>129 469</u>	<u>ZSB. KABELSATZ</u> (Kabine, Licht)	zur Ergänzung des Kubota Standard Kabelsatzes	1	<u>CABLE SET ASS.</u> (cab and light)
	129 626	Betriebsanleitung P22HA		1	P22HA operation manual

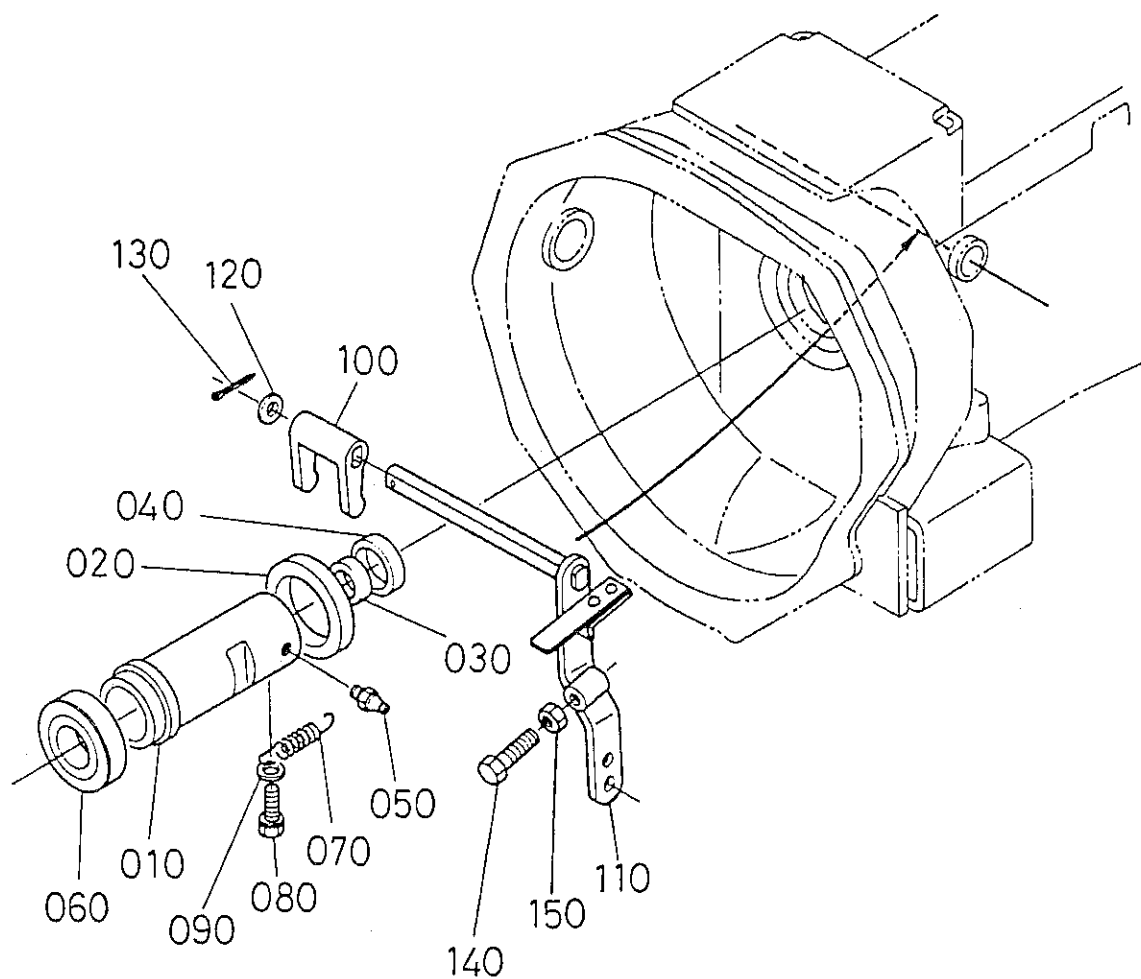


Bild-Nr. Ill.No.	Bestell-Nr. Part No.	Benennung	Abm./Bemerk. Dimen./Remarks	Stück Pieces	Denomination
010	67311-1331-0	Rohr		1	Pipe
020	66621-5142-0	Öldichtungsring		1	Seal oil
030	09030-20328	Öldichtungsring		1	Seal oil
040	09030-20357	Öldichtungsring		1	Seal oil
050	06613-10675	Schmiernippel		1	Nipple grease

060	67311-1332-0	Kugellager		1	Bearing ball
070	66611-1334-0	Feder		1	Spring
080	01202-50610	Sechskantschraube		1	Hexagon screw
090	04013-50060	Scheibe		1	Shim
100	66591-1325-0	Kupplungsgabel		1	Fork clutch release

110	66417-1332-0	Zsb. Kupplungsstange		1	Rod clutch ass.
120	04011-50140	Scheibe		1	Shim
130	05511-50320	Splint		1	Split
140	66711-1332-0	Einstellbolzen		1	Bolt adjusting
150	02116-50100	Mutter		1	Nut

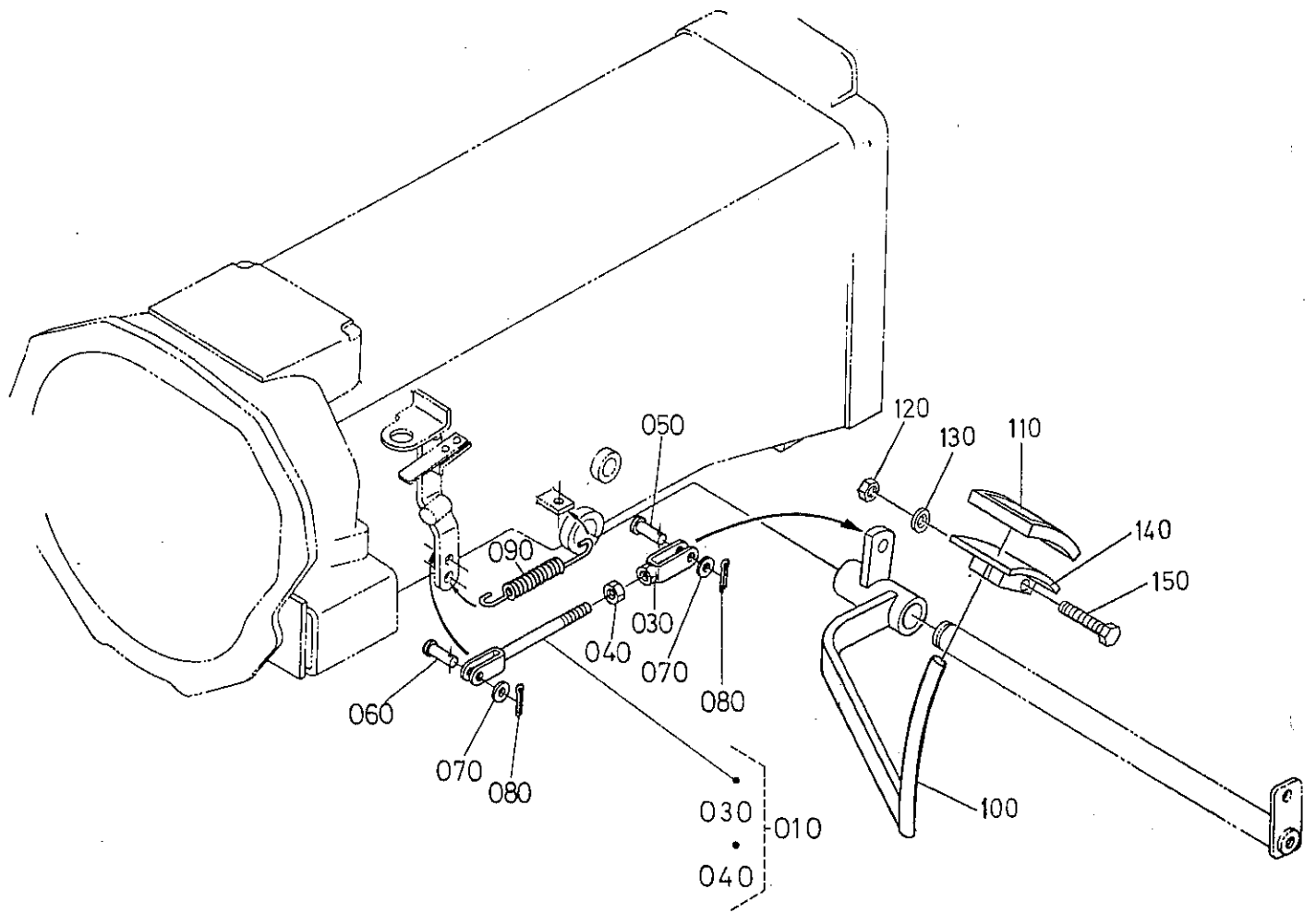


Bild-Nr. Ill.No.	Bestell-Nr. Part No.	Benennung	Abm./Bemerk. Dimen./Remarks	Stück Pieces	Denomination
010	66711-4210-0	Zsb. Kupplungsstange		1	Assy rod, clutch
030	66621-4313-0	Gabelkopf		1	Clevis
040	02112-50080	Sechskantmutter		1	Hexagon nut
050	05122-50822	Bolzen		1	Bolt
060	05122-50825	Bolzen		1	Bolt

070	04012-50080	Scheibe		2	Shim
080	05511-50215	Splint		2	Split pin
090	67061-4211-0	Zugfeder		1	Draw spring
100	129 011	Zsb. Kupplungspedal		1	Pedal clutch
110	019 370 000 123 02 85	Pedalgummi	75x55x4	1	Pedal rubber

120	011 577 DIN934M6	Sechskantmutter		1	Hexagon nut
130	011 742 DIN137B6	Federscheibe		1	Lock washer
140	113 622 6090 120 02 23	Zsb. Trittplatte		1	Footstep ass.
150	010 208 DIN601M6x30	Sechskantschraube (mit Mutter)		1	Hexagon screw

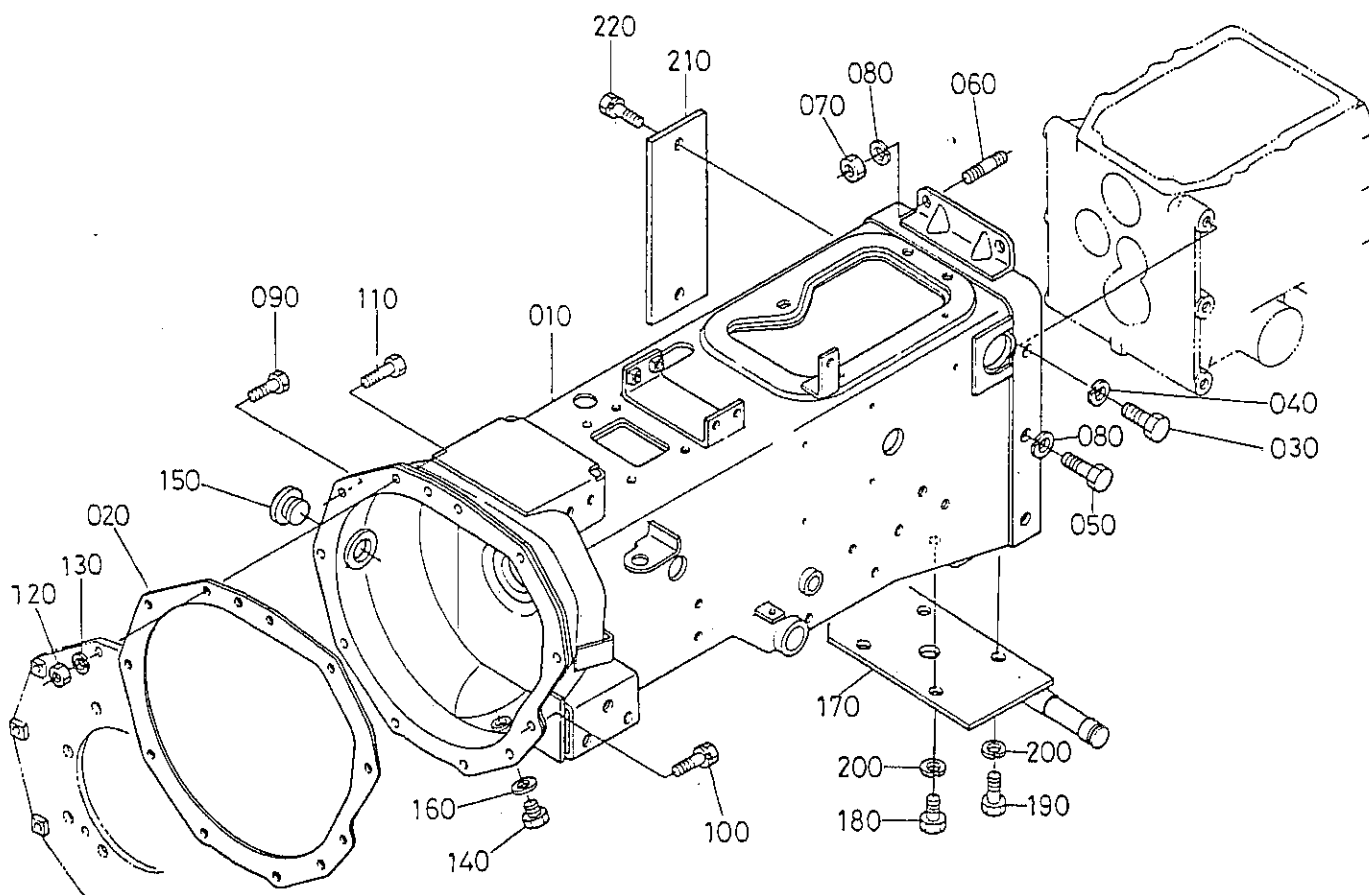


Bild-Nr. III.No.	Bestell-Nr. Part No.	Benennung	Abm./Bemerk. Dimen./Remarks	Stück Pieces	Denomination
010	66417-5111-4	Kupplungsgehäuserahmen		1	Frame clutch housing
020	66621-5141-0	Dichtung		1	Gasket
030	66204-5115-0	Paßschraube		4	Screw, reamer
040	04512-50140	Federring		4	Ring spring
050	01153-51230	Sechskantschraube		2	Hexagon screw
060	01555-51220	Stiftschraube		2	Stud
070	02174-50120	Mutter		2	Nut
080	04512-50120	Federring		4	Ring spring
090	01153-50825	Sechskantschraube		1	Hexagon screw
100	01123-50825	Sechskantschraube		8	Hexagon screw
110	01153-50828	Sechskantschraube		2	Hexagon screw
120	02114-50080	Mutter		3	Nut
130	04512-50080	Federring		3	Ring spring
140	06331-35010	Stopfen		1	Plug
150	66704-5119-0	Abdeckung		1	Cover
160	04717-01000	Gummiunterlage		1	Washer with rubber
170	66467-5128-0	Platte		1	Plate
180	01173-51225	Sechskantschraube		2	Hexagon screw
190	01153-51230	Sechskantschraube		2	Hexagon screw
200	04512-50120	Federring		4	Ring spring
210	66204-5119-0	Deckel		1	Cover
220	01123-50818	Sechskantschraube		2	Hexagon screw

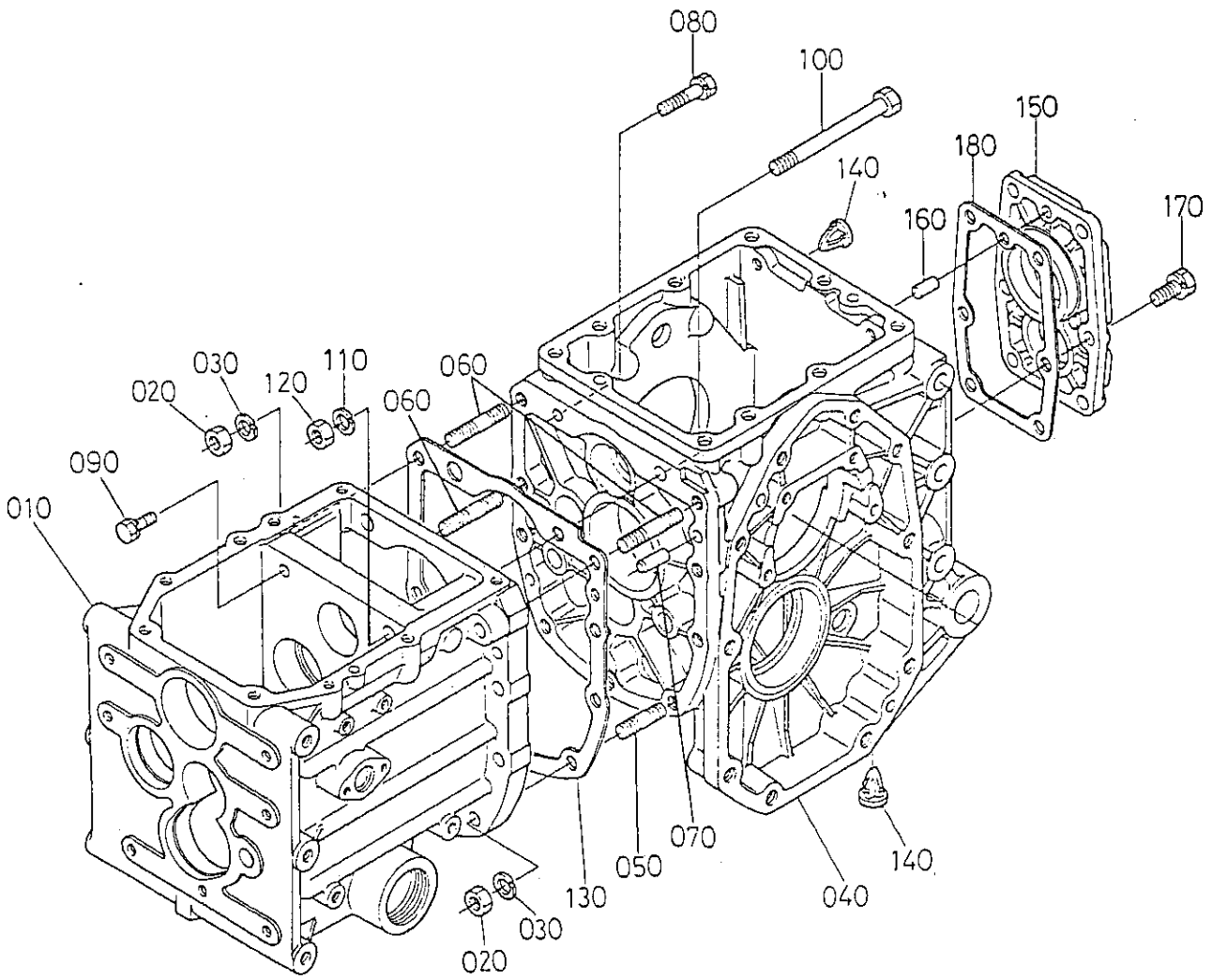


Bild-Nr. III.No.	Bestell-Nr. Part No.	Benennung	Abm./Bemerk. Dimen./Remarks	Stück Pieces	Denomination
010	66204-1111-0	Getriebegehäuse		1	Case transmission
020	02176-50100	Mutter		9	Nut
030	04512-50100	Federring		9	Ring spring
040	66611-1117-3	Getriebegehäuse		1	Case gear
050	01555-51035	Stiftschraube		6	Stud

060	01555-51050	Stiftschraube		3	Stud
070	66611-1116-0	Zylinderstift		2	Pin straight
080	01123-50838	Sechskantschraube		1	Hexagon screw
090	01123-50825	Sechskantschraube		1	Hexagon screw
100	66204-1114-0	Sechskantschraube		1	Hexagon screw

110	04512-50100	Federring		1	Ring spring
120	02118-50100	Mutter		1	Nut
130	66611-1113-0	Dichtung		1	Gasket
140	67211-1114-0	Blind-Stopfen		4	Plug blind
150	66706-1221-0	Deckel, hinten		1	Cover rear

160	05012-00816	Zylinderstift		1	Pin straight
170	01123-51025	Sechskantschraube		6	Hexagon screw
180	66611-1222-0 79778	Dichtung		1	Gasket

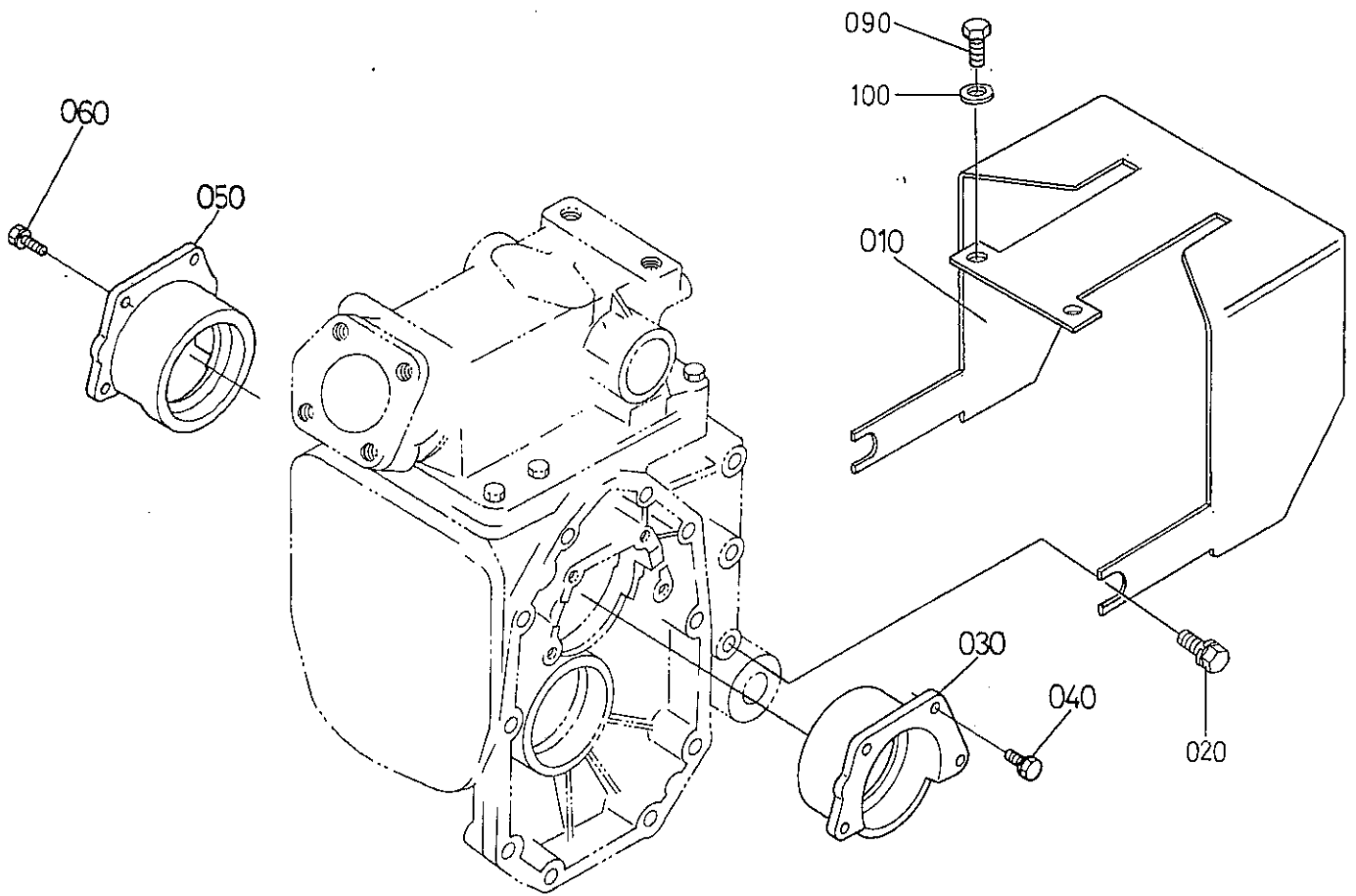
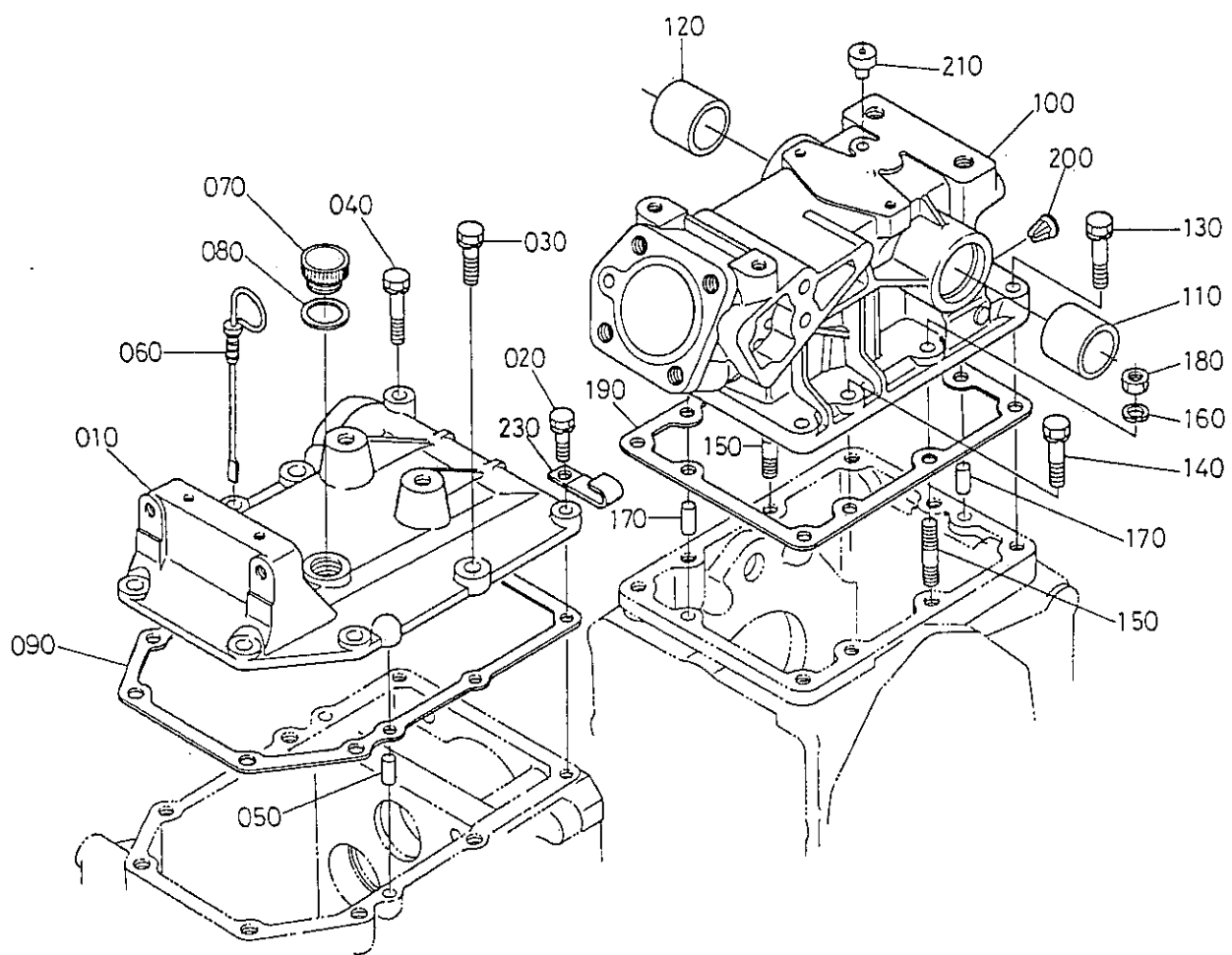


Bild-Nr. III.No.	Bestell-Nr. Part No.	Benennung	Abm./Bemerk. Dimen./Remarks	Stück Pieces	Denomination
010	129 717	Abdeckblech		1	Cover P.T.O
020	01123-51235	Sechskantschraube		6	Hexagon screw
030	66611-1151-0	Lagerdeckel links		1	Bearing cover LH
040	01123-50822	Sechskantschraube		4	Hexagon screw
050	66611-1181-2	Lagerdeckel rechts		1	Bearing cover RH
060	01123-50822	Sechskantschraube		4	Hexagon screw
090	011 507 DIN933M8X10	Sechskantschraube		2	Hexagon screw
100	010 063 DIN137B8	Federscheibe		2	Lock washer



Bildtafel - table No. 50

Bild-Nr. Ill.No.	Bestell-Nr. Part No.	Benennung	Abm./Bemerk. Dimen./Remarks	Stück Pieces	Denomination
010	66204-1241-0	Deckel		1	Cover
020	01123-50828	Sechskantschraube		1	Hexagon screw
030	01123-51035	Sechskantschraube		6	Hexagon screw
040	01123-50845	Sechskantschraube		1	Hexagon screw
050	05012-00816	Zylinderstift		2	Pin straight
060	67711-1242-0	Ölmeßstab		1	Gauge oil
070	66591-1146-0	Kappe		1	Cap
080	04713-00400	Dichtung		1	Gasket
090	66204-1245-0	Dichtung		1	Gasket
100	66416-1250-0	Abschlussdeckel		1	Cover rear
110	34350-2538-0	Buchse		1	Bush
120	67111-3632-0	Buchse		1	Bush
130	01123-51040	Sechskantschraube		3	Hexagon screw
140	01123-51035	Sechskantschraube		4	Hexagon screw
150	01554-51045	Stiftschraube		2	Stud
160	04512-50100	Federring		2	Ring spring
170	05012-00816	Zylinderstift		2	Pin straight
180	02118-50100	Mutter		2	Nut
190	66611-1252-0	Dichtung		1	Gasket
200	67211-1114-0	Blind-Stopfen		2	Plug blind
210	67156-1253-2	Entlüfterkappe		1	Cap breather
230	35340-2938-0	Kabelklemme		1	Clamp cord

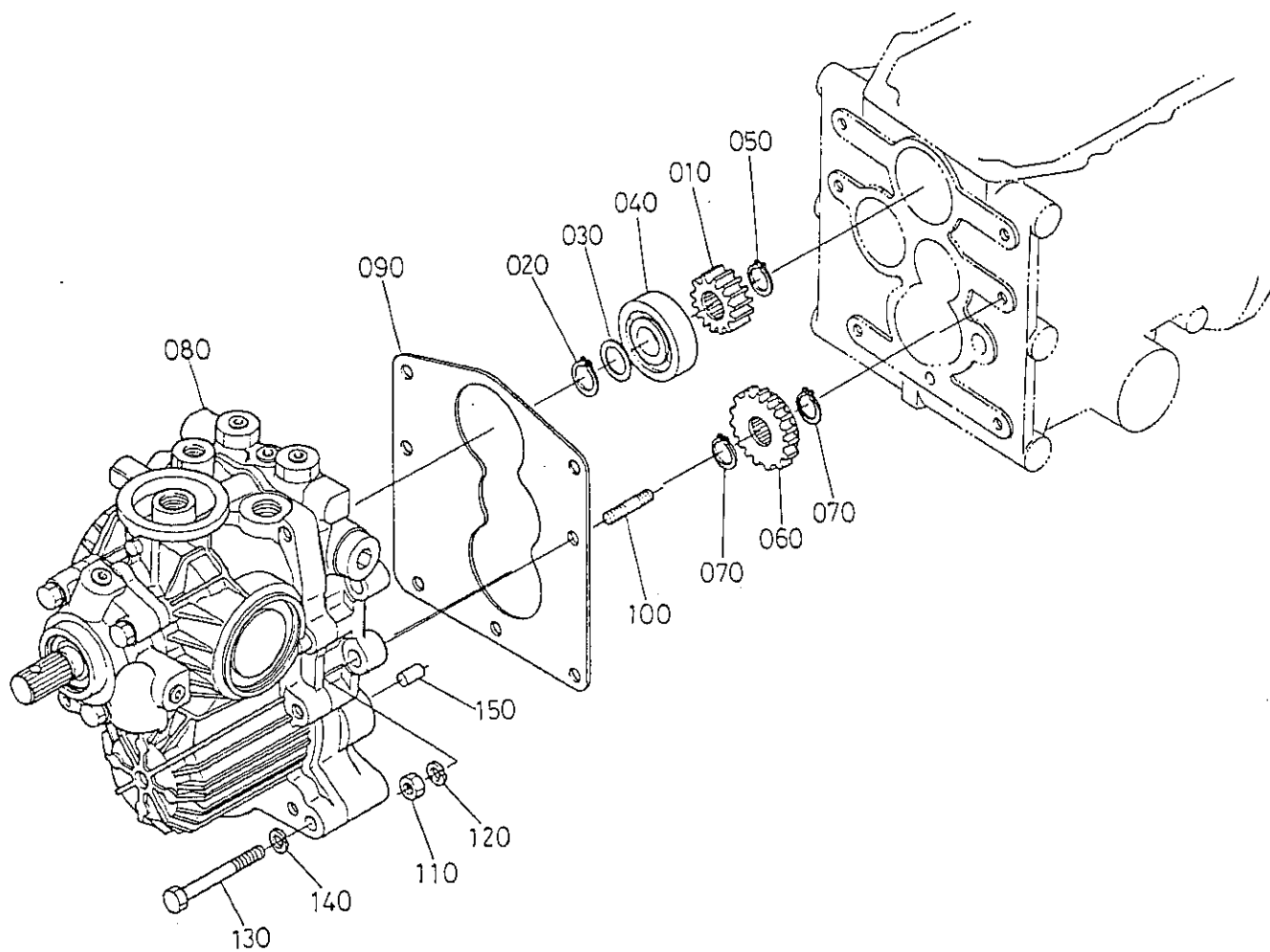
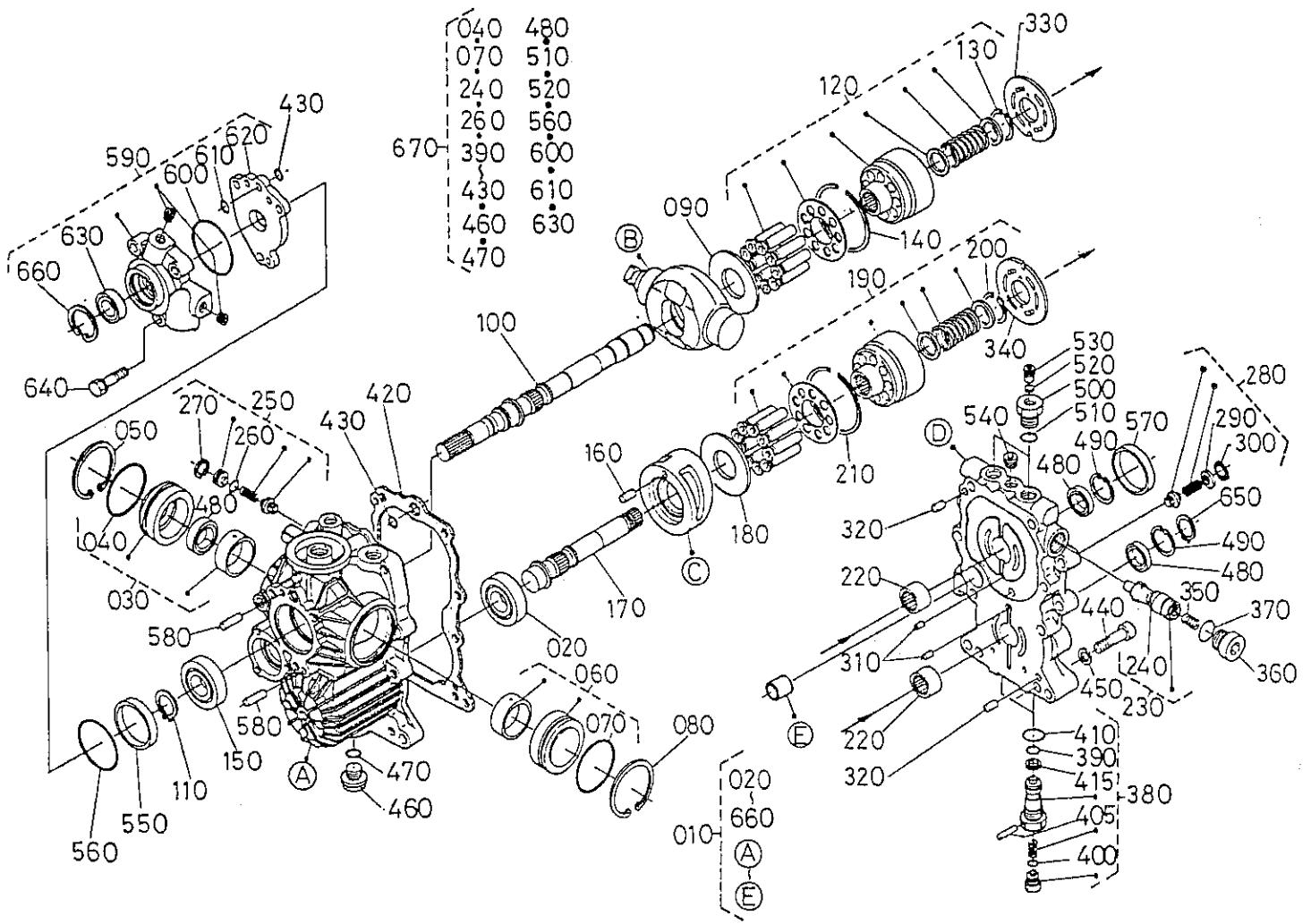


Bild-Nr. Ill.No.	Bestell-Nr. Part No.	Benennung	Abm./Bemerk. Dimen./Remarks	Stück Pieces	Denomination
010	67061-1412-0	Zahnrad	14 Zähne	1	Gear (14 tooth)
020	04612-00200	Sprengring Außen		1	Circlip external
030	66711-1488-0	Stützscheibe		1	Shim
040	08101-06304	Kugellager		1	Bearing ball
050	04612-00190	Sprengring Außen		1	Circlip external
060	66427-1415-0	Zahnrad	18 Zähne	1	Gear (18 tooth)
070	04612-00200	Sprengring Außen		2	Circlip external
080	66415-1160-0	Zsb. Hydrostat	Einzelteile siehe Bildtafel Nr. 52	1	Hydrostat ass. (Individual parts see on table No. 52)
090	66204-3618-0	Dichtung		1	Gasket
100	01555-51035	Stiftschraube		4	Stud
110	02118-50100	Mutter		4	Nut
120	04512-50100	Federring		4	Ring spring
130	01153-51075	Sechskantschraube		2	Hexagon screw
140	04512-50100	Federring		2	Ring spring
150	05012-00816	Zylinderstift		1	Pin straight



Bildtafel - table No. 52

Bild-Nr. III.No.	Bestell-Nr. Part No.	Benennung	Abm./Bemerk. Dimen./Remarks	Stück Pieces	Denomination
010	66415-1160-0	Zsb. Hydrostat		1	Hydrostat ass.
020	66415-3934-0	Kugellager		1	Bearing ball
030	66415-8330-0	Gruppe Deckel (A)		1	Assy cover (A)
040	04811-50550	O-Ring		1	O-ring
050	04611-00620	Sprengring Innen		1	Circlip internal
060	66415-8340-0	Gruppe Deckel (B)		1	Assy cover (B)
070	04811-50550	O-Ring		1	O-ring
080	04611-00620	Sprengring Innen		1	Circlip internal
090	66415-3915-0	Platte		1	Plate
100	66415-3931-0	Welle (P)		1	Shaft (P)
110	04612-00250	Sprengring Außen		1	Circlip external
120	66415-8310-0	Gruppe Zylinderblock		1	Assy block cylinder
130	66415-3947-0	Sprengring Innen		1	Circlip internal
140	66415-3927-0	Sicherungsring		1	Ring snap
150	66415-3934-0	Kugellager		1	Bearing ball
160	05012-00616	Zylinderstift		1	Pin straight
170	66415-3932-0	Welle (M)		1	Shaft (M)
180	66415-3915-0	Platte		1	Plate
190	66415-8320-0	Gruppe Zylinderblock (M)		1	Assy block cylinder
200	66415-3947-0	Sprengring Innen		1	Circlip internal
210	66415-3927-0	Sicherungsring		1	Ring snap
220	66415-3975-0	Nadellager		2	Bearing needle
230	66415-8380-0	Zsb. Überdruckventil		2	Assy valve relief
240	04810-00050	O-Ring		2	O-ring
250	66415-8370-0	Zsb. Überdruckventil		1	Assy valve relief
260	04810-00120	O-Ring		1	O-ring
270	04611-00170	Sprengring Innen		1	Circlip internal
280	66415-8440-0	Zsb. Überdruckventil		1	Assy valve relief
290	04013-50080	Scheibe		1	Shim
300	04611-00180	Sprengring Innen		1	Circlip internal
310	05012-00414	Zylinderstift		2	Pin straight
320	05012-00612	Zylinderstift		2	Pin straight
330	66415-3991-0	Ventilplatte (P)		1	Plate valve (P)
340	66415-3992-0	Ventilplatte (M)		1	Plate valve (M)
350	66363-3952-0	Feder		2	Spring
360	66415-3959-0	Stopfen		2	Plug
370	04811-00180	O-Ring		2	O-ring
380	66363-8360-0	Zsb. Neutralventil		2	Assy valve neutral
390	04810-00120	O-Ring		2	O-ring
400	04810-00100	O-Ring		2	O-ring
405	05411-00325	Federstifte		2	Pin spring
410	04811-00180	O-Ring		2	O-ring
415	04013-50060	Scheibe		2	Shim
420	66415-3955-0	Dichtung		1	Gasket
430	04810-00100	O-Ring		2	O-ring
440	66415-3974-0	Bolzen		8	Bolt
450	66415-3956-0	Federring		8	Ring spring
460	06311-25030	Stopfen		1	Plug
470	04810-00140	O-Ring		1	O-ring
480	66363-3956-0	Öldichtungsring		3	Seal oil
490	04611-00350	Sprengring Innen		2	Circlip internal
500	66415-3952-0	Stopfen		2	Plug

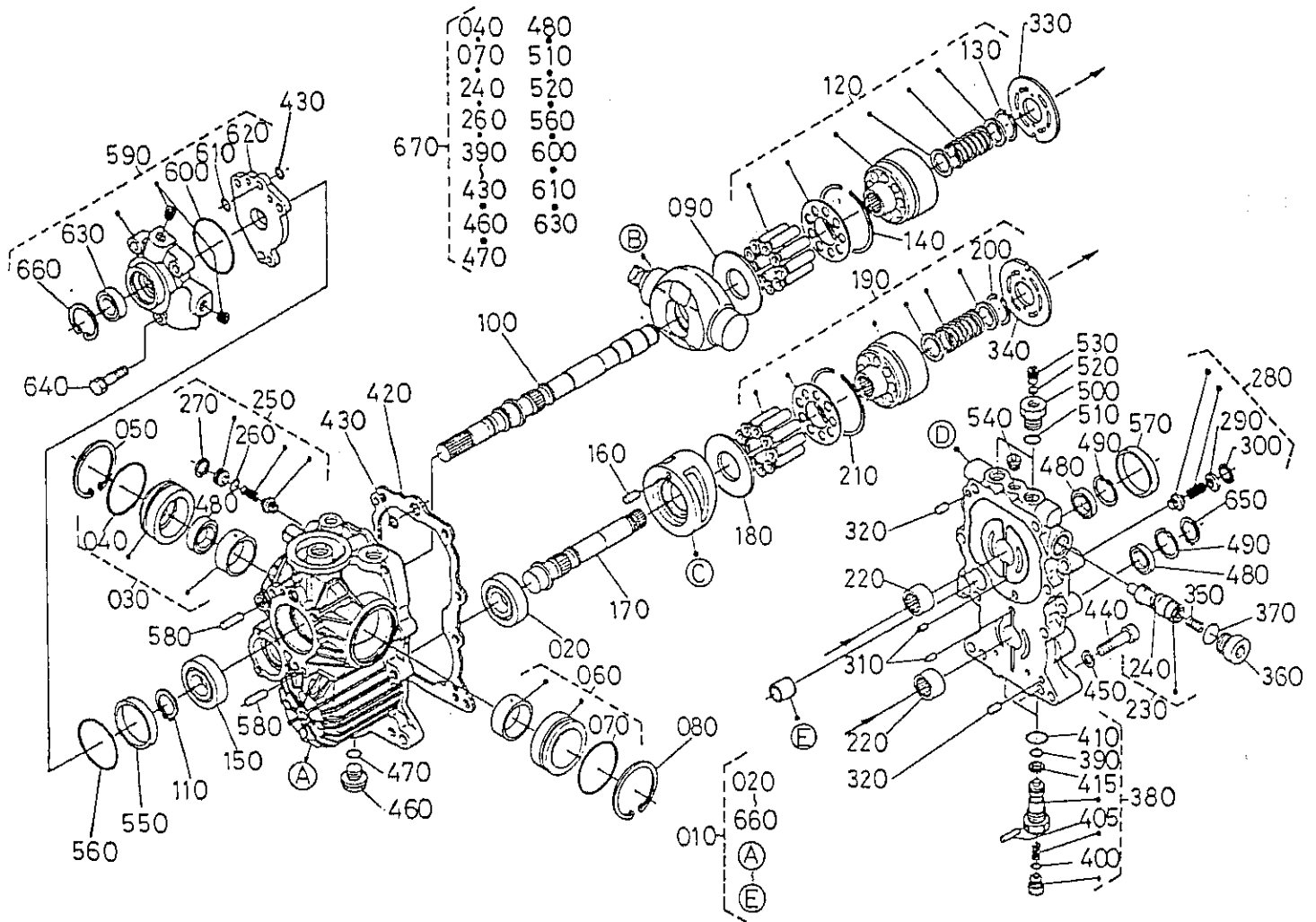


Bild-Nr. Ill.No.	Bestell-Nr. Part No.	Benennung	Abm./Bemerk. Dimen./Remarks	Stück Pieces	Denomination
510	04810-00140	O-Ring		2	O-ring
520	04714-00040	Dichtung		2	Gasket
530	66415-3953-0	Schraube		2	Screw
540	15521-9603-0	Stopfen		2	Plug
550	66415-3954-0	Hülse		1	Collar

560	04811-06530	O-Ring		1	O-ring
570	66415-3943-0	Hülse		1	Collar
580	05012-00625	Zylinderstift		2	Pin straight
590	66415-8350-0	Gruppe Pumpe		1	Assy pump charge
600	04811-06630	O-Ring		1	O-ring

610	04810-00120	O-Ring		1	O-ring
620	66415-3964-0	Deckel		1	Cover
630	66363-3956-0	Öldichtungsring		1	Seal oil
640	01123-50840	Sechskantschraube		3	Hexagon screw
650	04612-00200	Sprengtring Außen		1	Circlip external

660	04611-00350	Sprengtring Innen		1	Circlip internal
670	66415-8490-0	Dichtungssatz		1	Gasket kit

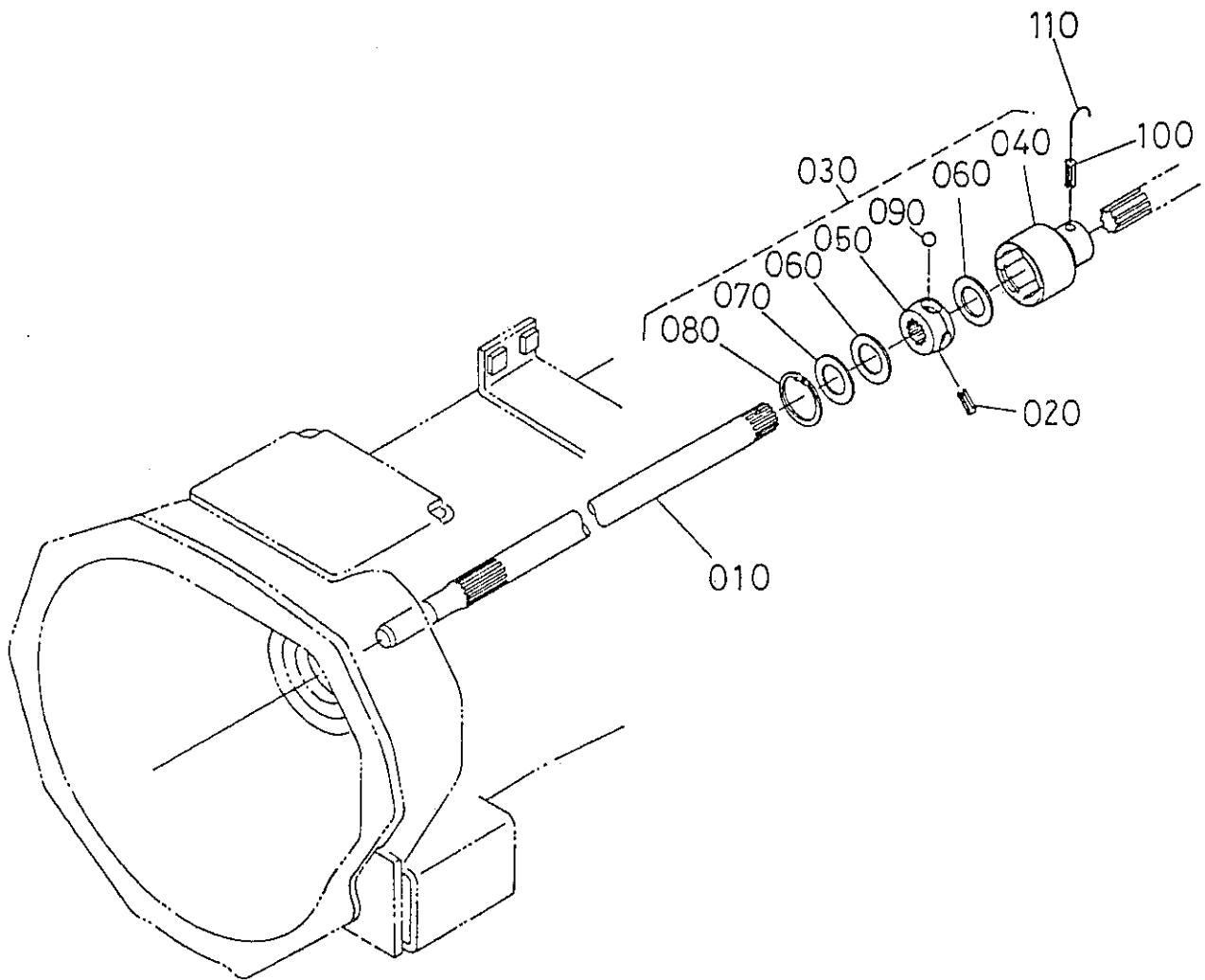
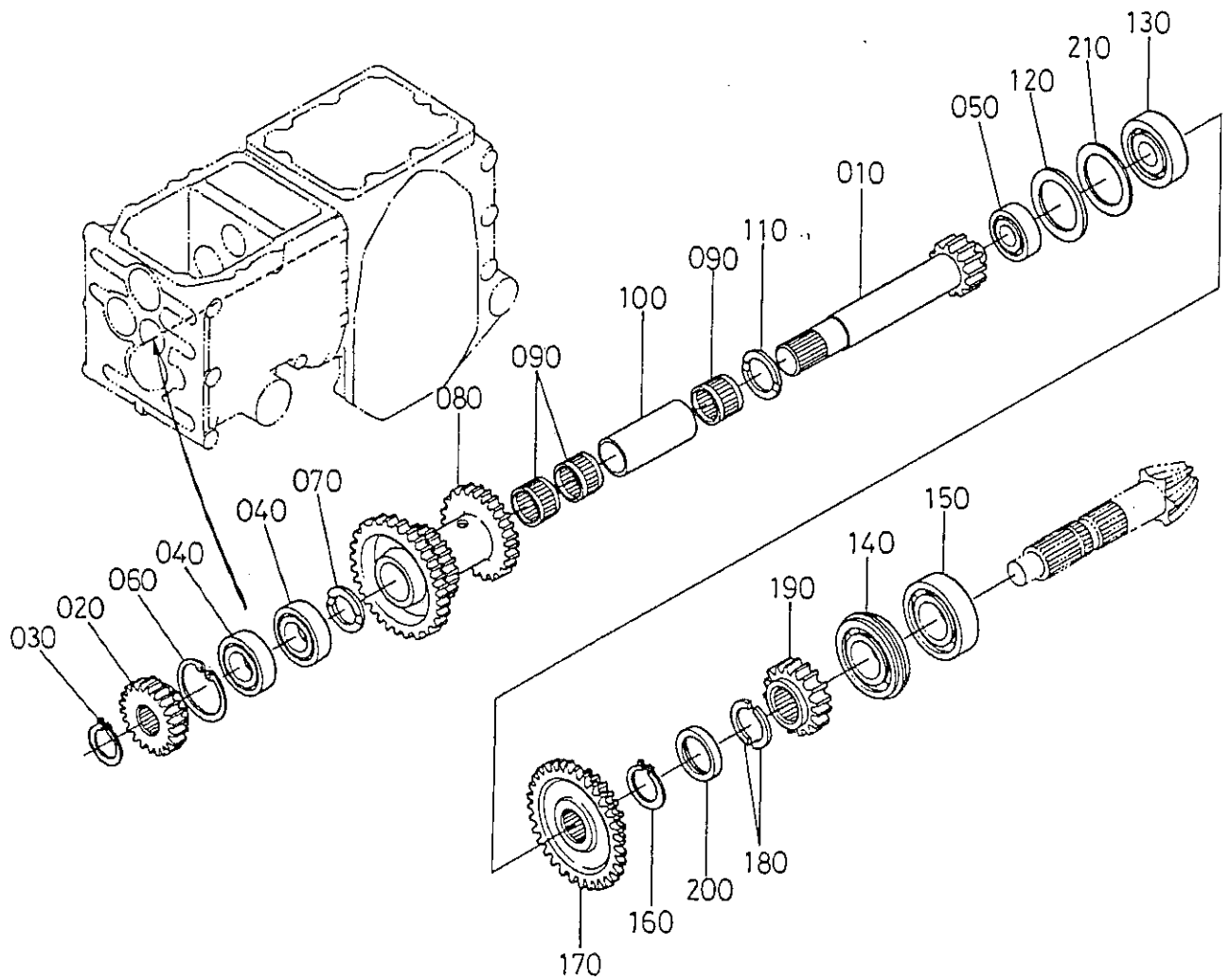


Bild-Nr. III.No.	Bestell-Nr. Part No.	Benennung	Abm./Bemerk. Dimen./Remarks	Stück Pieces	Denomination
010	67061-1411-0	Antriebswelle		1	Drive gear
020	05411-00628	Federstift		1	Pin spring
030	67211-1412-2	Gruppe Anschlußteil		1	Assy joint ball
040	67111-1371-0	Kupplungsmuffe Außen		1	Coupling ball outer
050	67211-1413-3	Kupplungsmuffe Innen		1	Coupling ball inner
060	67111-1373-0	Dichtung		2	Gasket
070	67111-1374-0	Scheibe		1	Shim
080	04611-00350	Sprengring Innen		1	Circlip internal
090	07715-00803	Kugel		4	Ball
100	05411-00640	Federstift		1	Pin spring
110		Draht		1	Wire



Bildtafel - table No. 55

Bild-Nr. III.No.	Bestell-Nr. Part No.	Benennung	Abm./Bemerk. Dimen./Remarks	Stück Pieces	Denomination
010	66204-1421-2	Welle	11 Zähne	1	Shaft (11 tooth)
020	66427-1412-0	Zahnrad	11 Zähne	1	Gear (11 tooth)
030	04612-00200	Sprengring Außen		1	Circlip external
040	08101-06204	Kugellager		2	Bearing ball
050	67311-1427-0	Kugellager		1	Bearing ball
060	04611-00470	Sprengring Innen		1	Circlip internal
070	67061-1422-0	Druckring Vorne		1	Collar thrust front
080	67061-1423-0	Zahnrad	29, 14, 18 Zähne	1	Gear (29, 14, 18 tooth)
090	67061-1424-0	Nadellager		3	Bearing needle
100	66711-1487-2	Hülse		1	Collar
110	67061-1426-0	Druckring Hinten		1	Collar thrust rear
120	66591-1472-0	Abstandshalter		1	Spacer
130	08221-07303	Kugellager		1	Bearing ball
140	67211-1462-0	Kugellager		1	Bearing ball
150	38450-2198-0	Kugellager		1	Bearing ball
160	04612-00250	Sprengring Außen		1	Circlip external
170	66204-1463-0	Zahnrad	20, 12 Zähne	1	Gear (20, 12 tooth)
180	67156-1464-0	Sicherungshülse		2	Collar stop
190	66416-1465-0	Zahnrad	16 Zähne	1	Gear (16 tooth)
200	67156-1466-0	Hülse		1	Collar
210	66611-1467-0	Distanzscheibe	1,4 mm	n. B.	Shim
	66611-1468-0	Distanzscheibe	1,8 mm	n. B.	Shim
	66611-1469-0	Distanzscheibe	0,2 mm	n. B.	Shim

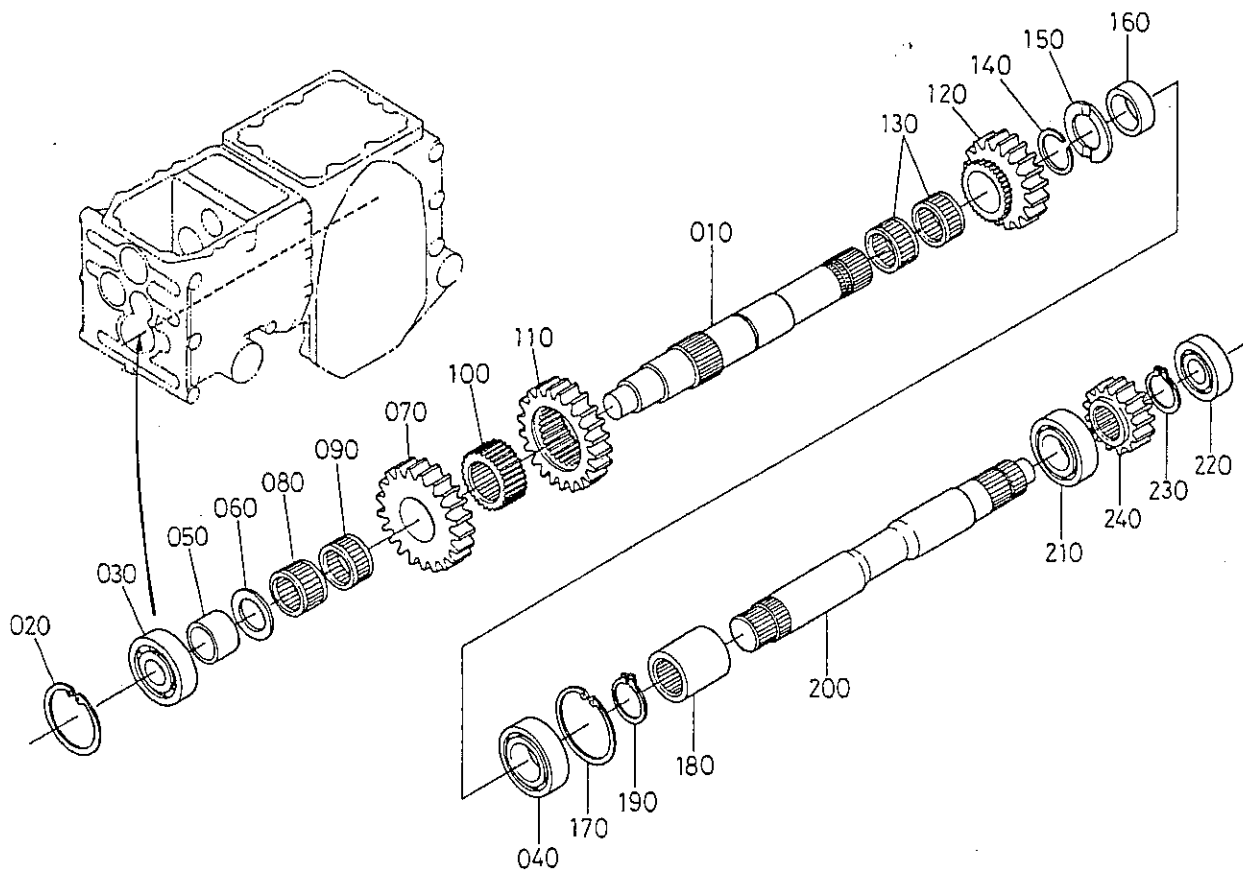


Bild-Nr. Ill.No.	Bestell-Nr. Part No.	Benennung	Abm./Bemerk. Dimen./Remarks	Stück Pieces	Denomination
010	66417-1431-0	Welle		1	Shaft
020	04611-00470	Sprengring Innen		1	Circlip internal
040	08101-06205	Kugellager		1	Bearing ball
050	66204-1433-0	Hülse		1	Collar
060	66204-1426-0	Hülse		1	Collar
070	67061-1432-0	Zahnrad	21 Zähne	1	Gear (21 tooth)
080	08822-52913	Nadellager		1	Bearing needle
090	08822-52913	Nadellager		1	Bearing needle
100	67061-1434-0	Nabe		1	Hub
110	67061-1435-2	Zahnrad	21 Zähne	1	Gear (21 tooth)
120	67061-1436-0	Zahnrad	17 Zähne	1	Gear (17 tooth)
130	08822-52913	Nadellager		2	Bearing needle
140	67061-1437-0	Sprengring		1	Circlip
150	67061-1438-0	Hülse		1	Collar
160	67061-1439-0	Abstandshalter		1	Spacer
170	04611-00520	Sprengring Innen		1	Circlip internal
180	66611-1437-0	Nabe		1	Hub
190	04612-00240	Sprengring Außen		1	Circlip external
200	66417-1451-0	Welle		1	Shaft
210	67121-5676-0	Kugellager		1	Bearing ball
220	67311-1453-0	Kugellager		1	Bearing ball
230	04612-00250	Sprengring Außen		1	Circlip
240	66204-1451-0	Zahnrad	14 Zähne	1	Gear (14 tooth)

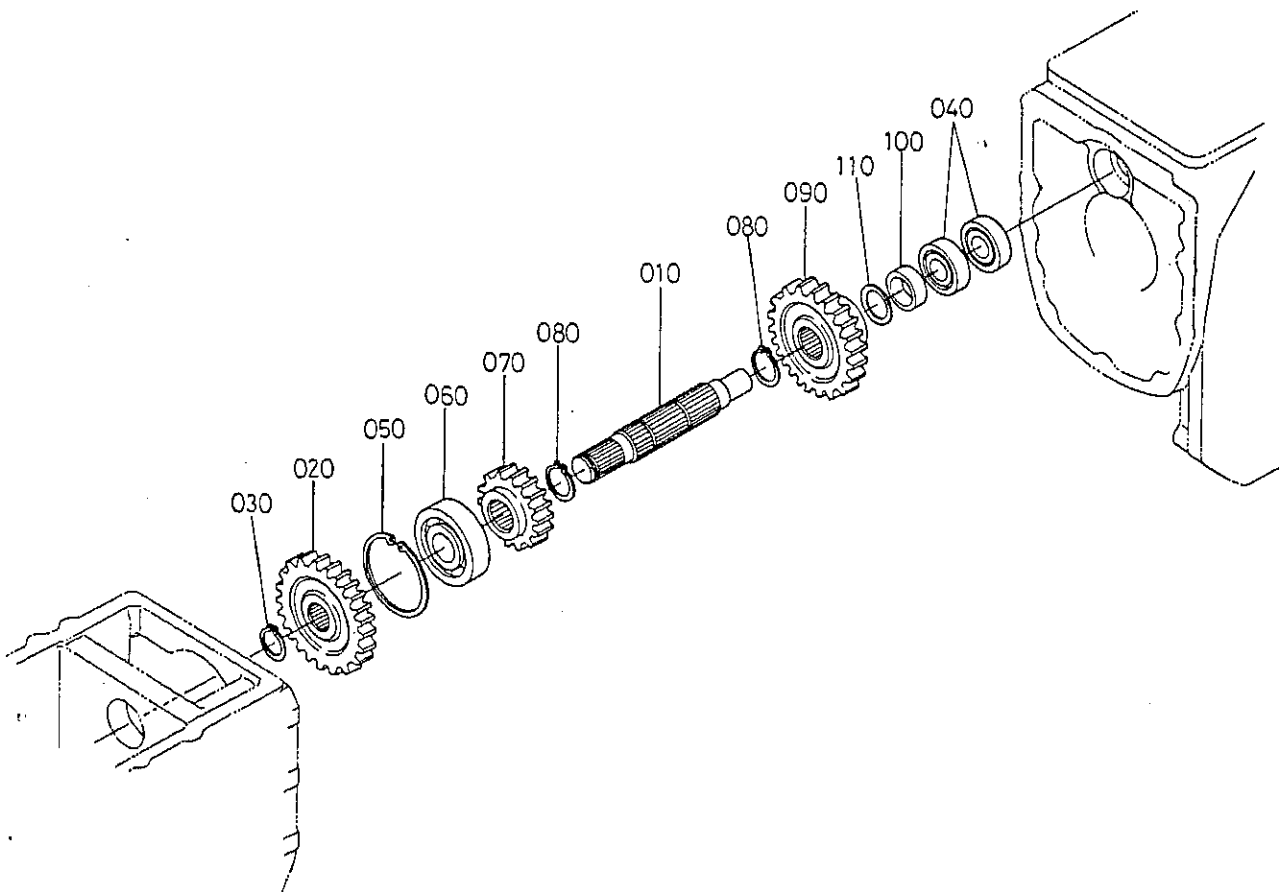
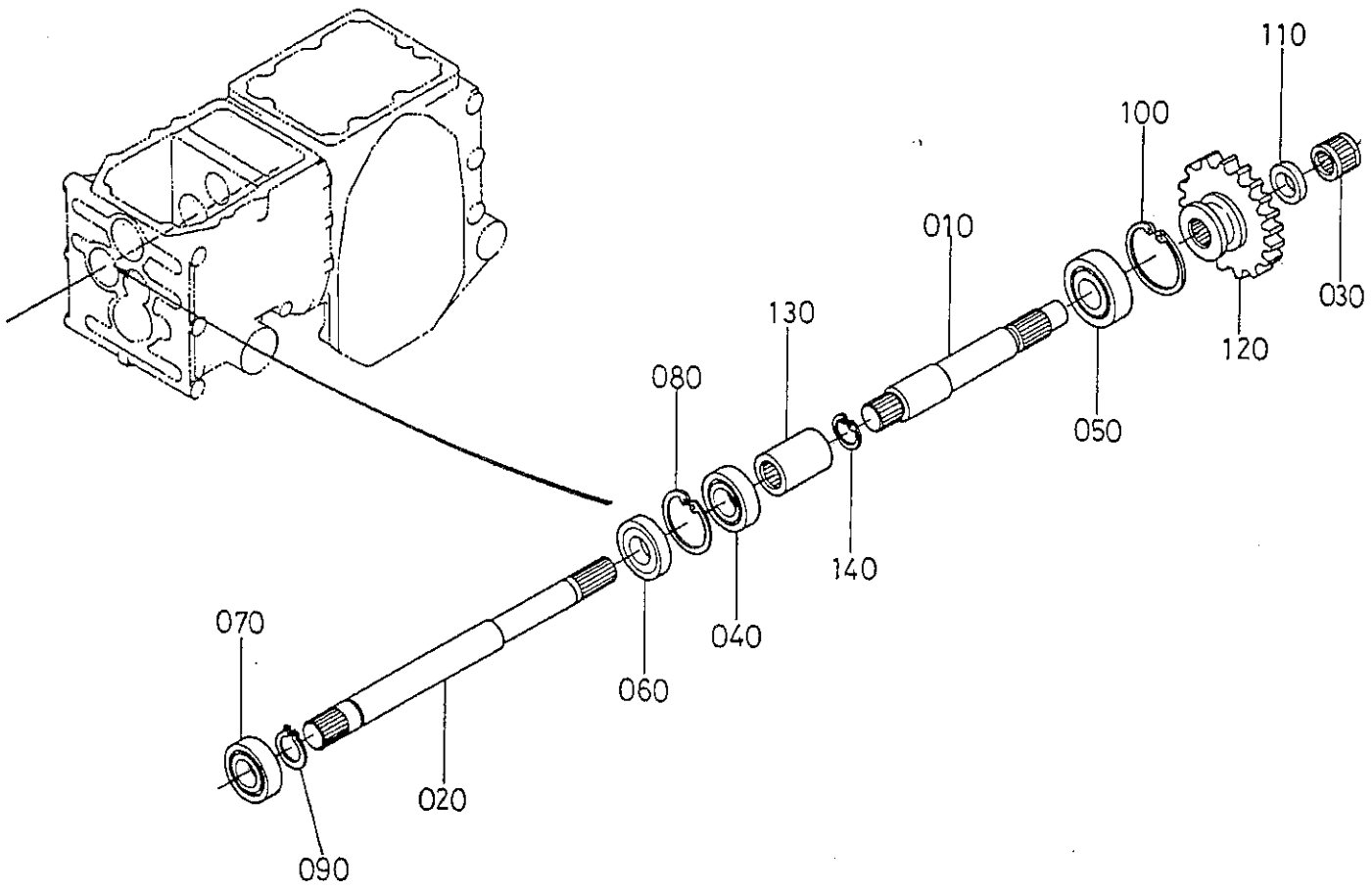


Bild-Nr. III.No.	Bestell-Nr. Part No.	Benennung	Abm./Bemerk. Dimen./Remarks	Stück Pieces	Denomination
010	66204-1441-0	Welle		1	Shaft
020	66204-1442-0	Zahnrad	24 Zähne	1	Gear (24 tooth)
030	04612-00200	Sprengring Außen		1	Circlip external
040	08101-06202	Kugellager		2	Bearing ball
050	04611-00520	Sprengring Innen		1	Circlip internal

060	08101-06304	Kugellager		1	Bearing ball
070	66204-1443-0	Zahnrad	15 Zähne	1	Gear (15 tooth)
080	04612-00220	Sprengring Außen		2	Circlip external
090	66204-1444-0	Zahnrad	23 Zähne	1	Gear (23 tooth)
100	66611-1447-0	Hülse		1	Collar

110	66204-8141-0	Distanzscheibe A	0,6 mm	n. B.	Shim A
	66204-8142-0	Distanzscheibe B	0,3 mm	n. B.	Shim B



Bildtafel - table No. 60

Bild-Nr. III.No.	Bestell-Nr. Part No.	Benennung	Abm./Bemerk. Dimen./Remarks	Stück Pieces	Denomination
010	66204-1483-0	Welle		1	Shaft
020	66204-1481-0	Welle		1	Shaft
030	66611-1482-0	Nadellager		1	Bearing needle
040	67311-1482-0	Kugellager		1	Bearing ball
050	08101-06204	Kugellager		1	Bearing ball
060	09500-20428	Öldichtungsring		1	Seal oil
070	08141-06004	Kugellager		1	Bearing ball
080	04611-00420	Sprengring Innen		1	Circlip internal
090	04612-00200	Sprengring Außen		1	Circlip external
100	04611-00470	Sprengring Innen		1	Circlip internal
110	66611-1483-0	Hülse		1	Collar
120	66416-1484-0	Zahnrad	23 Zähne	1	Gear (23 tooth)
130	66204-1482-0	Verbindungsnahe		1	Hub
140	04611-00180	Sprengring Innen		1	Circlip internal

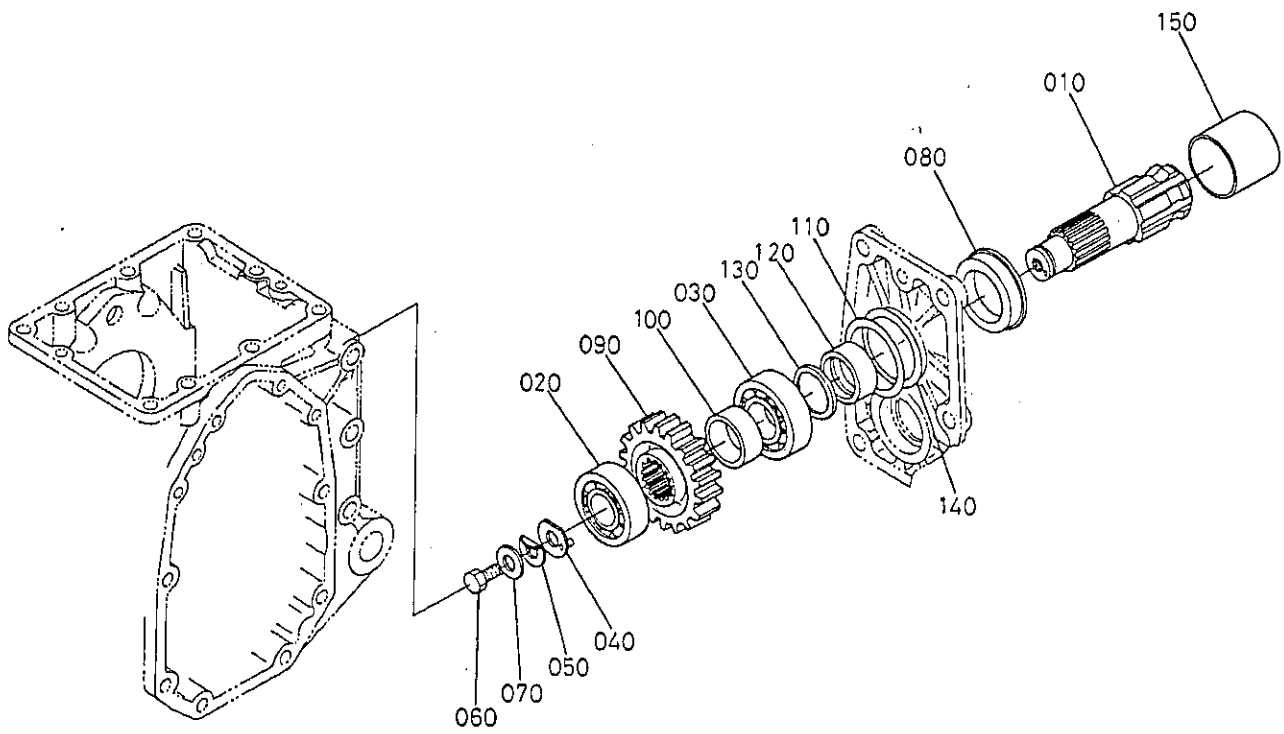


Bild-Nr. Ill.No.	Bestell-Nr. Part No.	Benennung	Abm./Bemerk. Dimen./Remarks	Stück Pieces	Denomination
010	66204-1471-0	Zapfwelle		1	Shaft P.T.O.
020	08711-30204	Kegelrollenlager		1	Bearing taper roller
030	08711-30205	Kegelrollenlager		1	Bearing taper roller
040	66704-1472-0	Scheibe		1	Shim
050	63753-3243-0	Sicherungsscheibe		1	Locking tab
060	66704-1473-0	Sechskantschraube		1	Hexagon screw
070	04012-50080	Scheibe		1	Shim
080	09180-35488	Öldichtungsring		1	Seal oil
090	66204-1479-0	Zahnrad	21 Zähne	1	Gear (21 tooth)
100	66706-1474-0	Hülse		1	Collar
110	66706-1478-2	Hülse		1	Collar
120	66611-1473-0	Buchse		1	Bush
130	66611-1474-0	Hülse		1	Collar
140	66611-1475-0	Ausgleichsring	0,5 mm	n. B.	Shim
	66611-1476-0	Ausgleichsring	0,4 mm	n. B.	Shim
	66611-1477-0	Ausgleichsring	0,3 mm	n. B.	Shim
150	66706-1481-0	Abdeckung		1	Cover

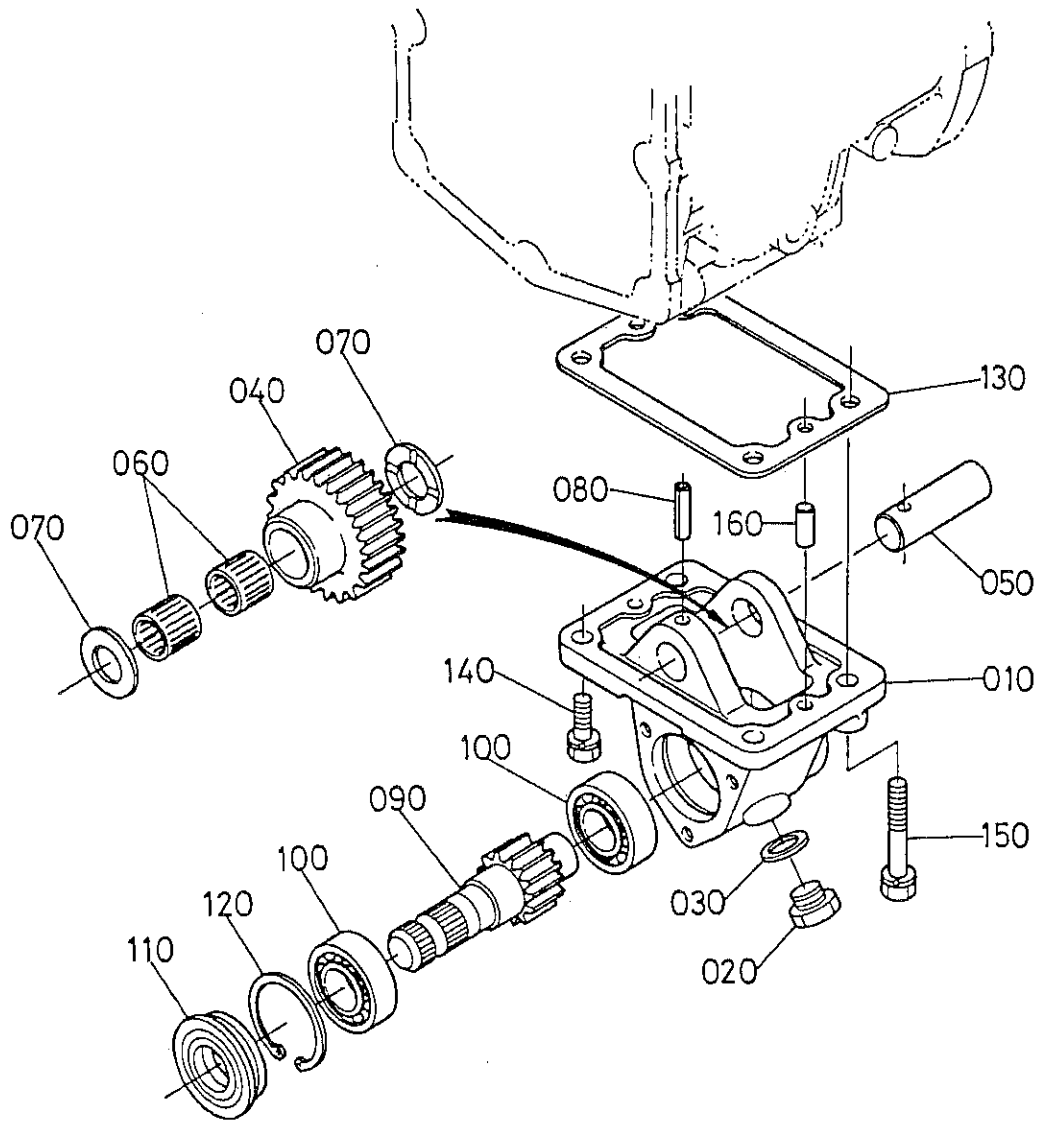


Bild-Nr. Ill.No.	Bestell-Nr. Part No.	Benennung	Abm./Bemerk. Dimen./Remarks	Stück Pieces	Denomination
010	67061-2121-5	Gehäuse		1	Case drive
020	06331-35016	Stopfen		1	Plug
030	04717-01600	Gummiunterlage		1	Washer with rubber
040	67061-2122-3	Zwischenrad	24 Zähne	1	Gear (24 tooth)
050	67061-2123-2	Zwischenradwelle		1	Shaft idle
060	67061-2127-0	Nadellager		2	Bearing needle
070	96380-2514-0	Scheibe		2	Shim
080	05411-00618	Federstift		1	Pin spring
090	66417-2124-0	Welle	11 Zähne	1	Shaft (11 tooth)
100	08101-06205	Kugellager		2	Bearing ball
110	32430-2554-0	Dichtungsring		1	Seal gasket
120	04611-00520	Sprengring Innen		1	Circlip internal
130	66204-2122-0	Dichtung		1	Gasket
140	01123-51028	Sechskantschraube		2	Hexagon screw
150	01123-51050	Sechskantschraube		2	Hexagon screw
160	05012-00816	Zylinderstift		2	Pin straight

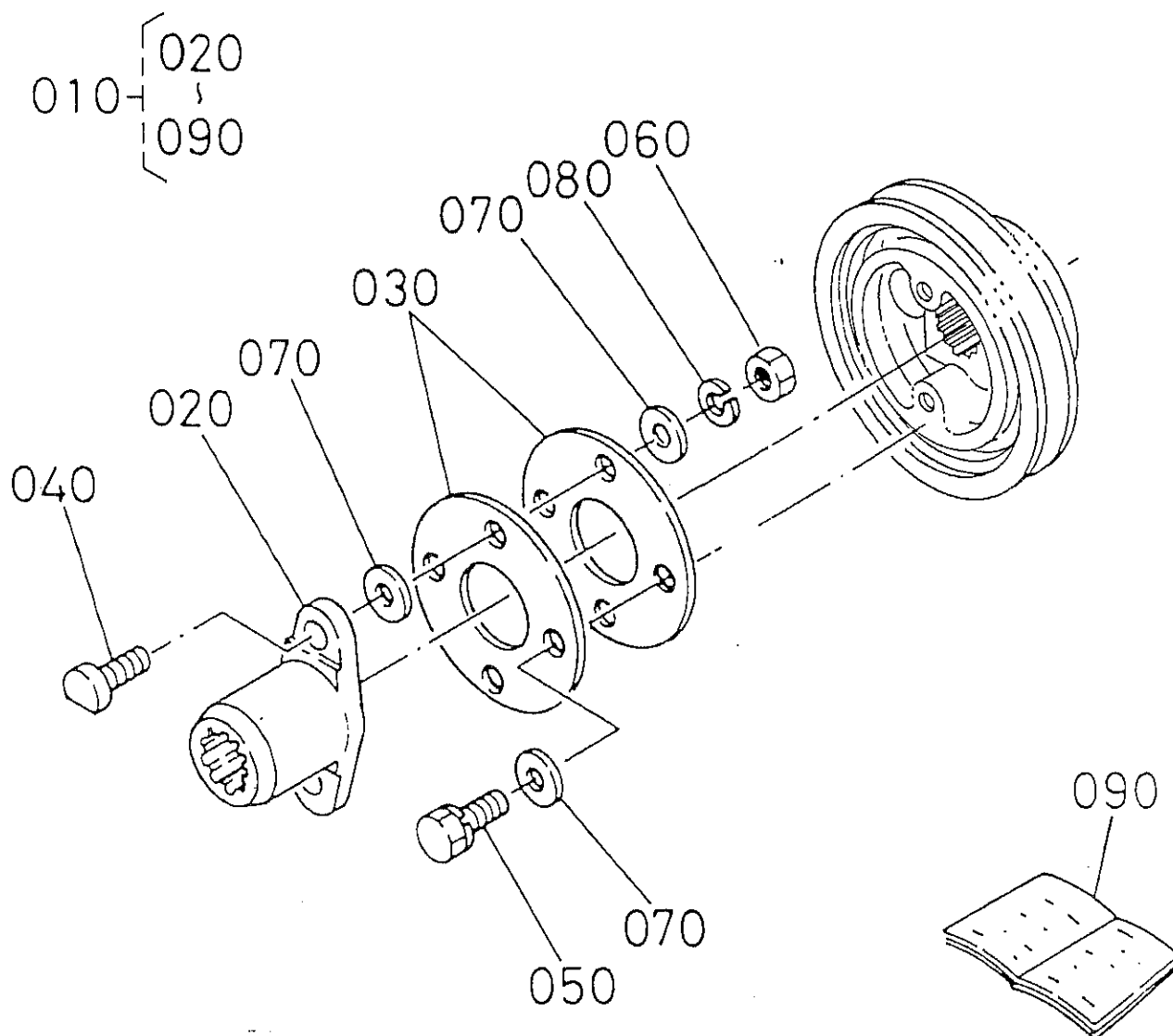
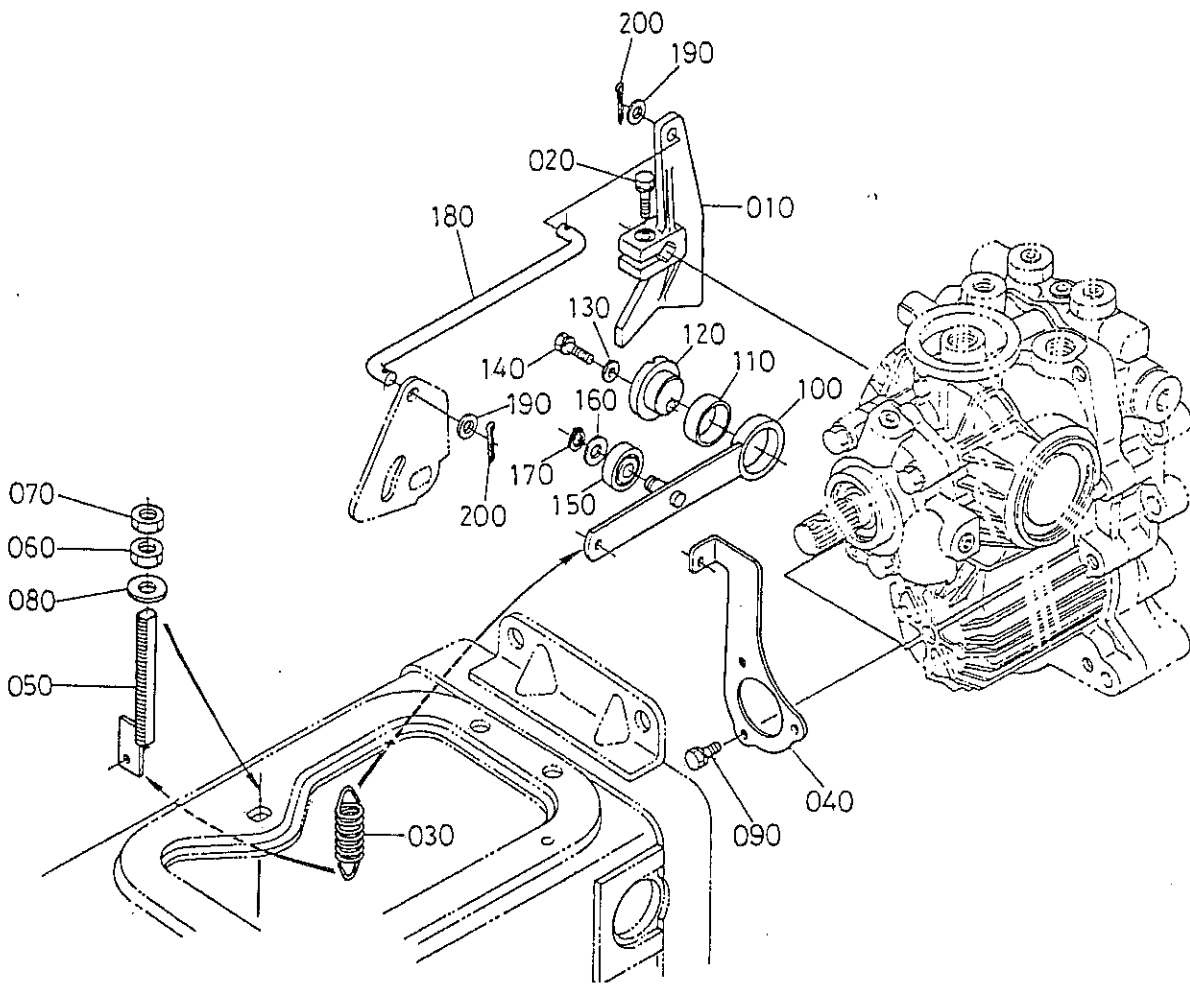


Bild-Nr. III.No.	Bestell-Nr. Part No.	Benennung	Abm./Bemerk. Dimen./Remarks	Stück Pieces	Denomination
010	67401-8850-0	Zsb. Flansch		1	Flange ass.
020	76521-3155-0	Scheibe		1	Shim
030	76521-3151-0	Kupplungsscheibe		2	Coupling shim
040	76521-3157-0	Schraube		2	Screw
050	01133-51022	Sechskantschraube		2	Hexagon screw
<hr/>					
060	02118-50100	Mutter		2	Nut
070	04013-50100	Scheibe		6	Shim
080	04512-50100	Federring		2	Spring ring
090	67401-8851-0	Handbuch		1	Manual



BILDTAFEL NR. 62
NEUTRALHALTER

TABLE NO. 62
NEUTRAL HOLDER

Bild-Nr. Ill.No.	Bestell-Nr. Part No.	Benennung	Abm./Bemerk. Dimen./Remarks	Stück Pieces	Denomination
010	66204-4331-0	Neutralhalter		1	Holder neutral
020	01123-50828	Sechskantschraube		1	Hexagon screw
030	66204-4332-3	Feder		1	Spring
040	66204-4333-0	Halter		1	Holder
050	66204-4365-0	Einstellbolzen		1	Adjust bolt

060	02172-50120	Mutter		1	Nut
070	02174-50120	Mutter		1	Nut
080	04011-50120	Scheibe		1	Shim
090	01202-50614	Sechskantschraube		3	Hexagon screw
100	796 796	Neutralhalterarm		1	Neutral holder arm

110	796 794	Buchse		1	Bush
120	796 797	Haltescheibe		1	Shim holder
130	04012-50080	Scheibe		1	Shim
140	01123-50832	Sechskantschraube		1	Hexagon screw
150	796 795	Kugellager		1	Bearing ball

160	04011-50100	Scheibe		1	Shim
170	04612-00100	Sprengring Außen		1	Circlip external
180	67061-4336-0	Stange		1	Rod
190	04012-50080	Scheibe		2	Shim
200	05511-50215	Splint		2	Split

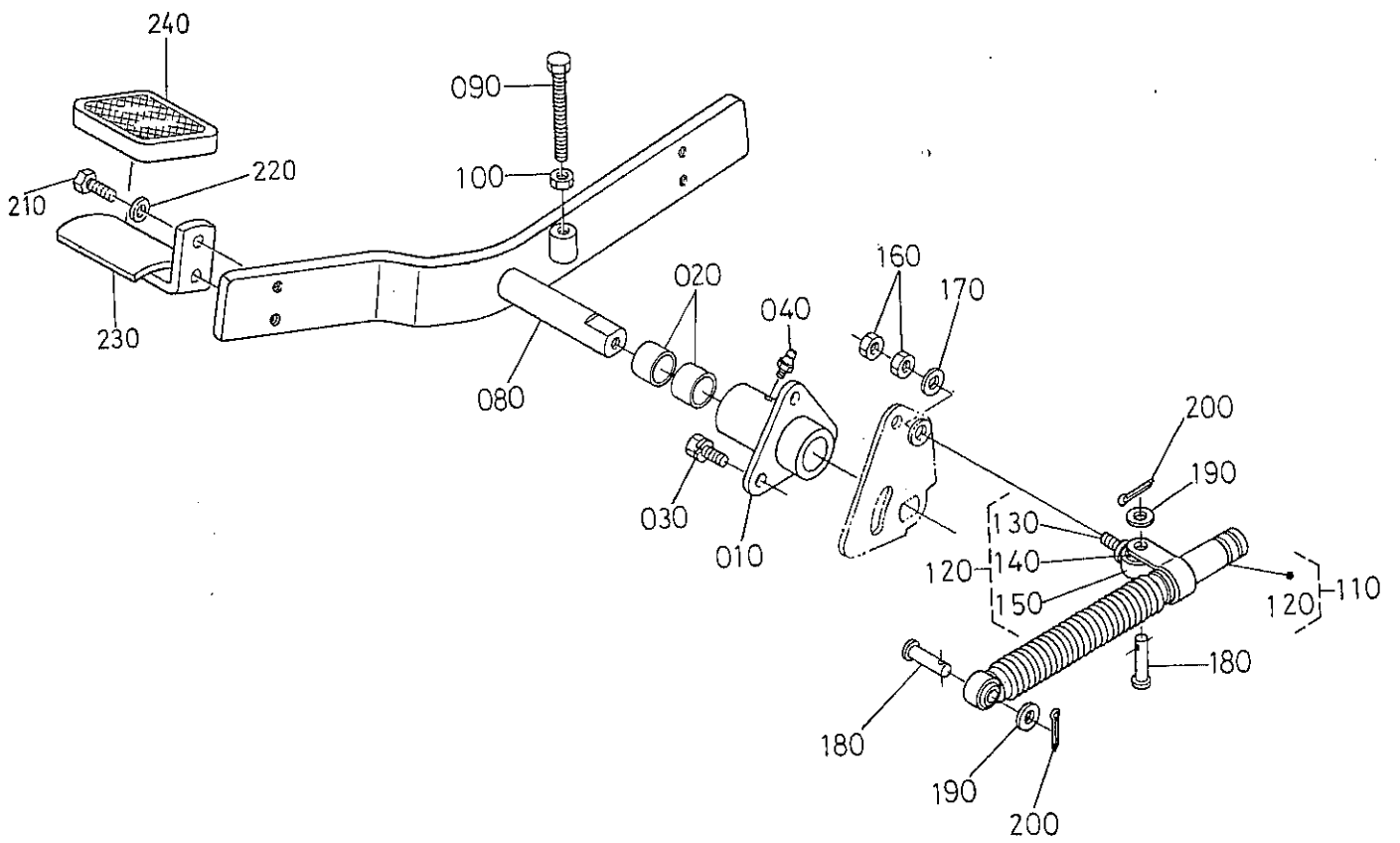


Bild-Nr. Ill.No.	Bestell-Nr. Part No.	Benennung	Abm./Bemerk. Dimen./Remarks	Stück Pieces	Denomination
010	66204-4337-0	Halterung		1	Holder
020	08511-01815	Buchse		2	Bush
030	01123-50818	Sechskantschraube		3	Bolt
040	67211-4294-0	Schmiernippel		1	Grease nipple
080	67061-4338-2	Fahrpedal	Originalteil muß nach SK 4134 um- geändert werden	1	Foot pedal (original part must be changed acc. to SK 4134)
090	01155-50875	Sechskantschraube		1	Hexagon screw
100	02114-50080	Sechskantmutter		1	Hexagon nut
110	66204-4353-0	Drossel		1	Damper
120	66204-4360-0	Zsb. Bolzen		1	Assy- bolt
130	66204-4361-0	Augenschraube		1	Eye screw
140	66204-4354-0	Lagerbuchse		1	Bushing
150	66204-4362-0	Hülse		1	Collar
160	02112-50080	Sechskantmutter		2	Hexagon nut
170	04012-50080	Scheibe		1	Shim
180	05122-50830	Bolzen		2	Bolt
190	04012-50080	Scheibe		2	Shim
200	05511-50215	Splint		2	Split pin
210	011 502 DIN933M6x12	Sechskantschraube		4	Hexagon screw
220	011 742 DIN137B6	Federscheibe		4	Lock washer
230	129 126	Zsb. Trittplatte		2	Foot plate ass.
240	019 370 000 123 02 85	Pedalgummi		2	Pedal lining

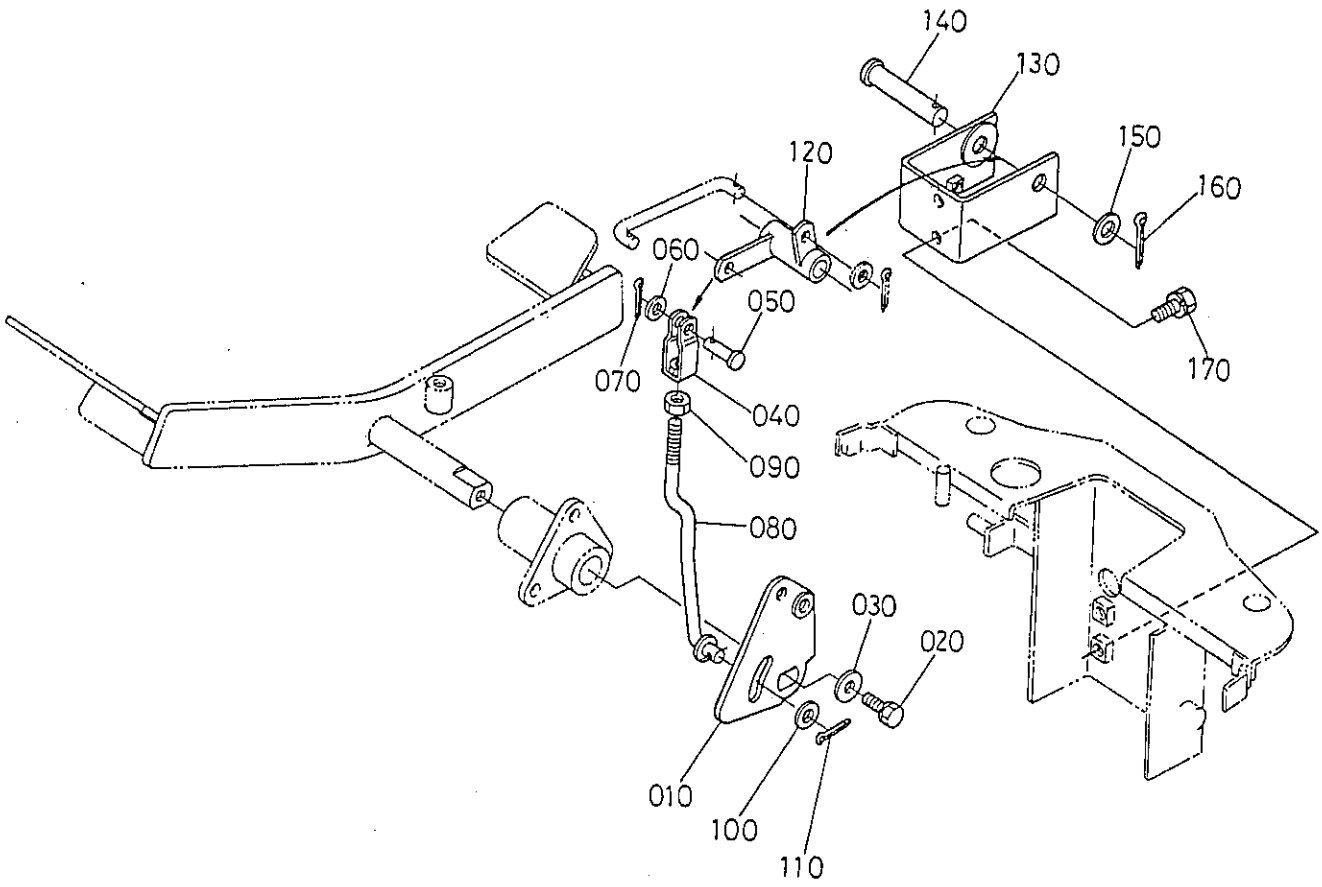


Bild-Nr. Ill.No.	Bestell-Nr. Part No.	Benennung	Abm./Bemerk. Dimen./Remarks	Stück Pieces	Denomination
010	67061-4342-0	Platte		1	Plate
020	01123-50816	Sechskantschraube		1	Hexagon screw
030	04015-50080	Scheibe		1	Shim
040	63753-4235-0	Gabelkopf		1	Yoke
050	05122-50820	Bolzen		1	Bolt

060	04012-50080	Scheibe		1	Shim
070	05511-50215	Splint		1	Splint
080	66417-4351-0	Stange		1	Rod
090	02112-50080	Mutter		1	Nut
100	04012-50080	Scheibe		1	Shim

110	05511-50215	Splint		1	Splint
120	66417-4349-0	Hebel		1	Arm
130	66417-4353-0	Halter		1	Holder
140	05122-51265	Bolzen		1	Bolt
150	04011-50120	Scheibe		1	Shim

160	05511-50425	Splint		1	Splint
170	01123-50820	Sechskantschraube		2	Hexagon screw

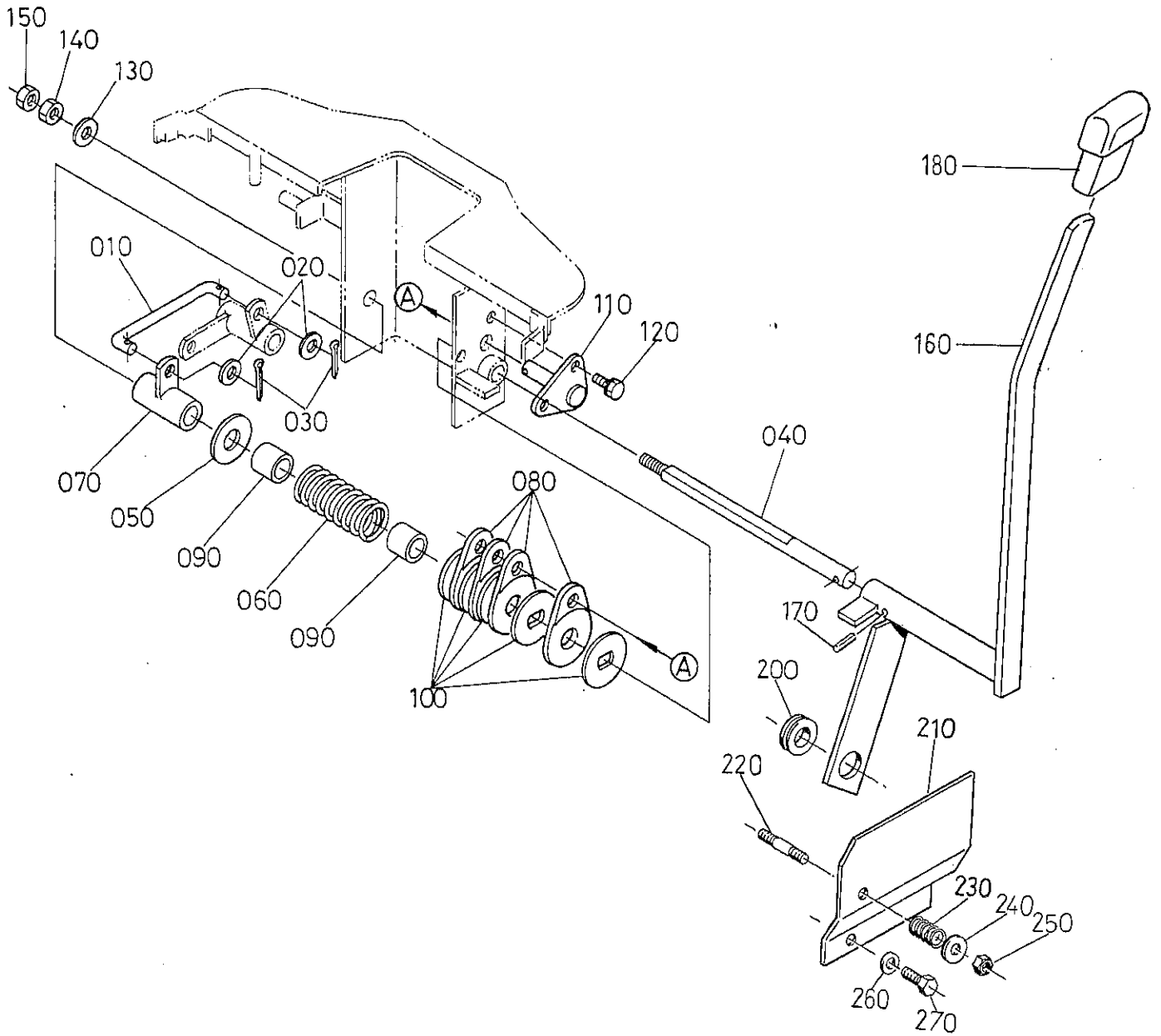


Bild-Nr. Ill.No.	Bestell-Nr. Part No.	Benennung	Abm./Bemerk. Dimen./Remarks	Stück Pieces	Denomination
010	67061-4355-0	Stange		1	Rod
020	04012-50080	Schelbe		2	Shim
030	05511-50215	Splint		2	Split pin
040	66417-4357-0	Verstellwelle		1	Setting shaft
050	04013-50120	Scheibe		1	Schelbe
060	66301-4359-0	Druckfeder		1	Pressure spring
070	66417-4359-0	Zsb. Hebel		1	Lever ass.
080	66419-4366-0	Außenlamellen		4	Outer plate
090	66301-4366-0	Dichtring		2	Sealing
100	66301-4362-0	Scheibe		5	Shim
110	66417-4354-0	Halteflansch		1	retaining flange
120	01023-50618	Sechskantschraube		2	Hexagon screw
130	04015-50080	Scheibe		1	Shim
140	02114-50080	Sechskantmutter		1	Hexagon nut
150	02112-50080	Sechskantmutter		1	Hexagon nut
160	128 985	Zsb. Fahrhebel	Ab Juni 1993 mit angeschweißter Strebe. Austauschbar	1	Driving lever assy. Starting from June 1993 with welded strut interchangeable
170	05411-00522	Spannstift		1	Tension pin
*180	013 937	000 999 03 02	Handgriff	1	Handle
*200	014 780	000 997 19 14	Gummitülle	1	Rubber socket
*210	130 875		Platte	1	Plate
*220	011 613	DIN939M8x45	Stiftschraube	1	Stud
*230	015 527		Druckfeder	1	Pressure spring
*240	012 537	DIN9021A8,4	Scheibe	1	Shim
*250	011 935	DIN985M8	Sechskantmutter	1	Hexagon nut, self lock
*260	010 063	DIN137B8	Federscheibe	1	Lock washer
*270	011 509	DIN933M8	Sechskantschraube	1	Hexagon screw

* Ab Juni 1993 eingebaut

* Mounted from june 1993

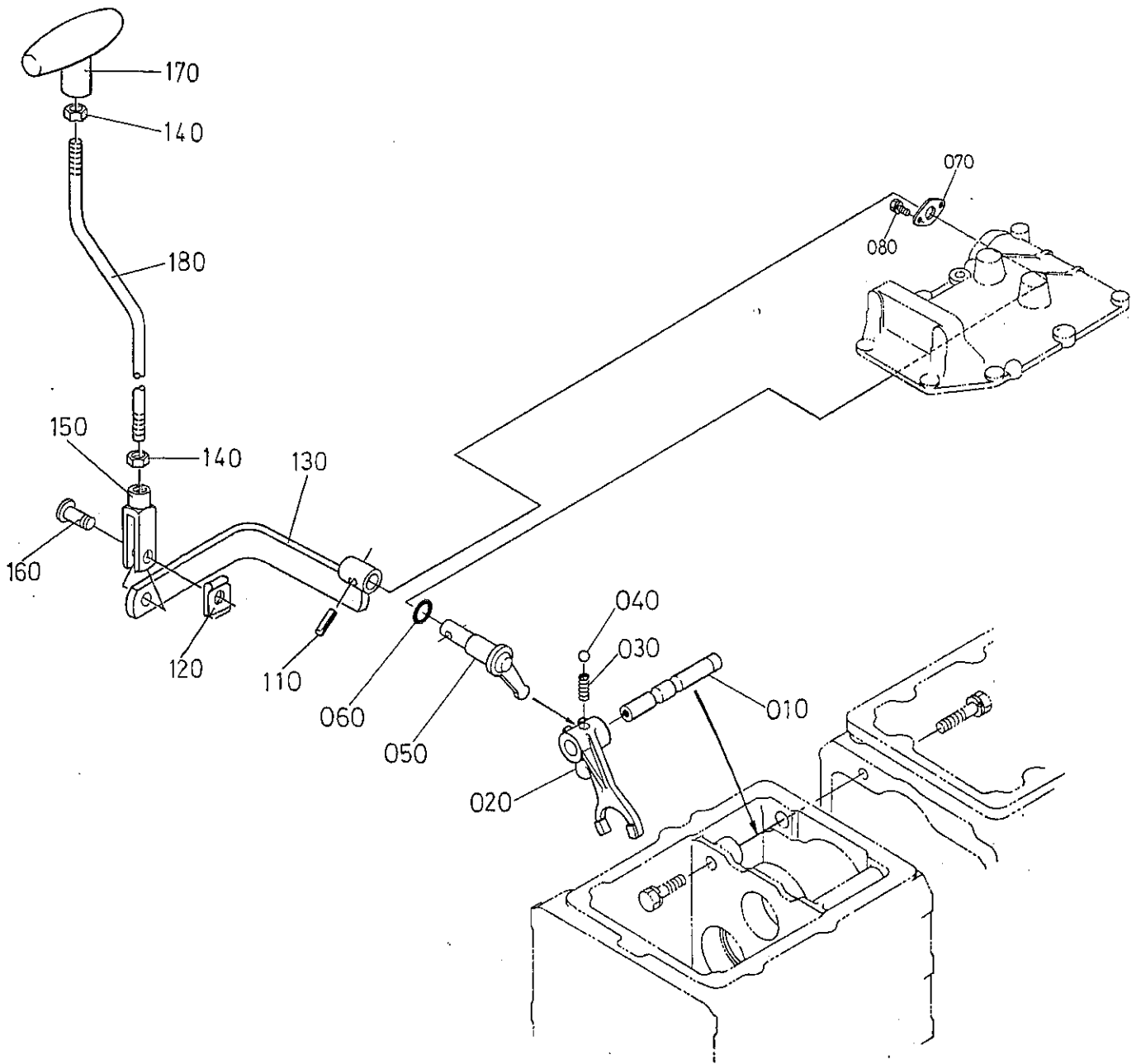


Bild-Nr. III.No.	Bestell-Nr. Part No.	Benennung	Abm./Bemerk. Dimen./Remarks	Stück Pieces	Denomination
010	66204-1841-0	Schaltwelle		1	Selector shaft
020	66204-1842-0	Schaltgabel		1	Selector fork
030	62061-1826-0	Feder		1	Pressure spring
040	07715-01605	Kugel		1	Ball
050	66591-1817-0	Schaltfingerwelle		1	Selector finger shaft

060	04811-00160	O-Ring		1	O-ring
070	66591-1818-0	Befestigungsplatte		1	Retainer, fork rod
080	01202-50614	Sechskantschraube		2	Hexagon nut
110	010 602	DIN1481-6x24 Spannstift		1	Spiral stud
120	022 264	000 994 58 64 SL-Sicherung	GR. 8	1	Circlip

130	128 980	Zsb. Vorstufenschaltthebel		1	Selector lever
140	011 579	DIN934M8 Sechskantmutter		2	Hexagon nut
150	022 265	DIN71752G8x32 Gabelkopf		1	Clevis
160	022 263	000 991 08 76 Bolzen		1	Bolt
170	013 939	000 999 05 02 Handgriff	M8	1	Wing nut
180	129 413	Schaltstange	Ø8x410	1	Selector, pole

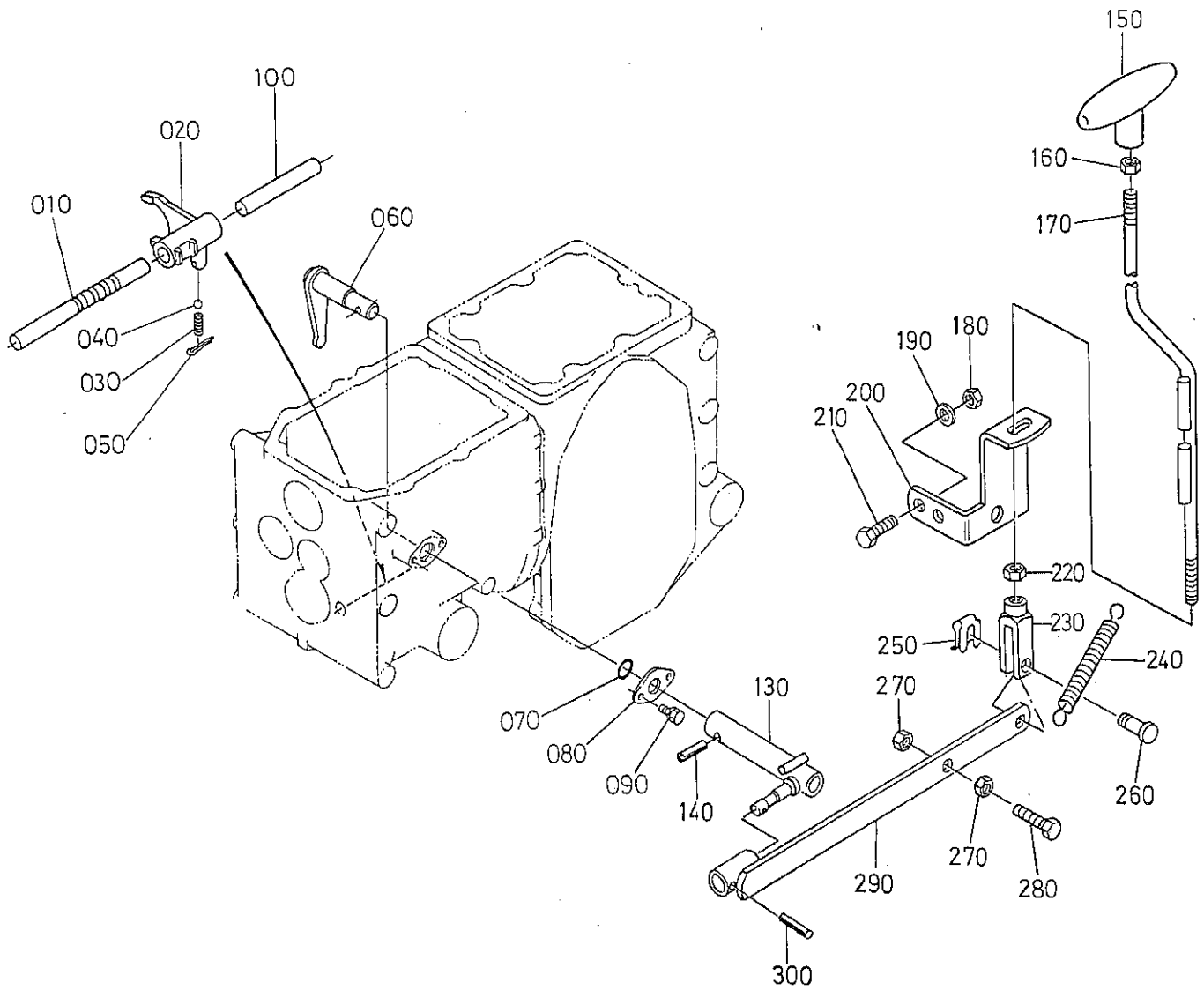


Bild-Nr. Ill.No.	Bestell-Nr. Part No.	Benennung	Abm./Bemerk. Dimen./Remarks	Stück Pieces	Denomination
010	67061-1861-0	Schaltwelle f. ZW		1	P.T.O. selector shaft
020	67061-1862-0	Schaltgabel		1	Shifting fork
030	62061-1826-0	Druckfeder		1	Pressure spring
040	07715-01605	Kugel		1	Ball
050	05511-50322	Splint		1	Split pin
060	66591-1822-0	Schaltfingerwelle		1	Selector finger shaft
070	04811-00160	O-Ring		1	O-Ring
080	66591-1818-0	Befestigung		1	Retainer fork rod
090	01202-50614	Sechskantschraube		2	Hexagon screw
100	66611-1931-0	Halter		1	Retainer, rod
130	66466-4270-0	Welle		1	Shaft
140	05411-00630	Spiralstift		1	Spiral stud
150	013 939 000 999 05 02	Handgriff		1	Wing nut
160	011 579 DIN934M8	Sechskantmutter		1	Hexagon nut
170	129 400	Zsb. Schaltstange		1	Selector lever
180	011 579 DIN934M8	Sechskantmutter		2	Hexagon nut
190	010 063 DIN137B8	Federscheibe		2	Lock washer
200	128 991	Halter		2	Holder
210	011 509 DIN933M8x16	Sechskantschraube		2	Hexagon nut
220	011 579 DIN934M8	Sechskantmutter		1	Hexagon nut
230	022 265 DIN71752G8x32	Gabelkopf		1	Clevis
240	024 153	Zugfeder	Ø12,7x72xØ2	1	Draw spring
250	022 264 000 994 58 64	SL-Sicherung		1	Circlip
260	022 263 000 991 08 76	Bolzen	A8x19,5x16	1	Bolt
270	011 579 DIN934M8	Sechskantmutter		2	Hexagon nut
280	011 513 DIN933M8x22	Sechskantschraube		1	Hexagon screw
290	128 989	Zsb. Schalthebel		1	Selector lever
300	013 833 DIN1481-3x22	Spannstift		1	Tension sleeve

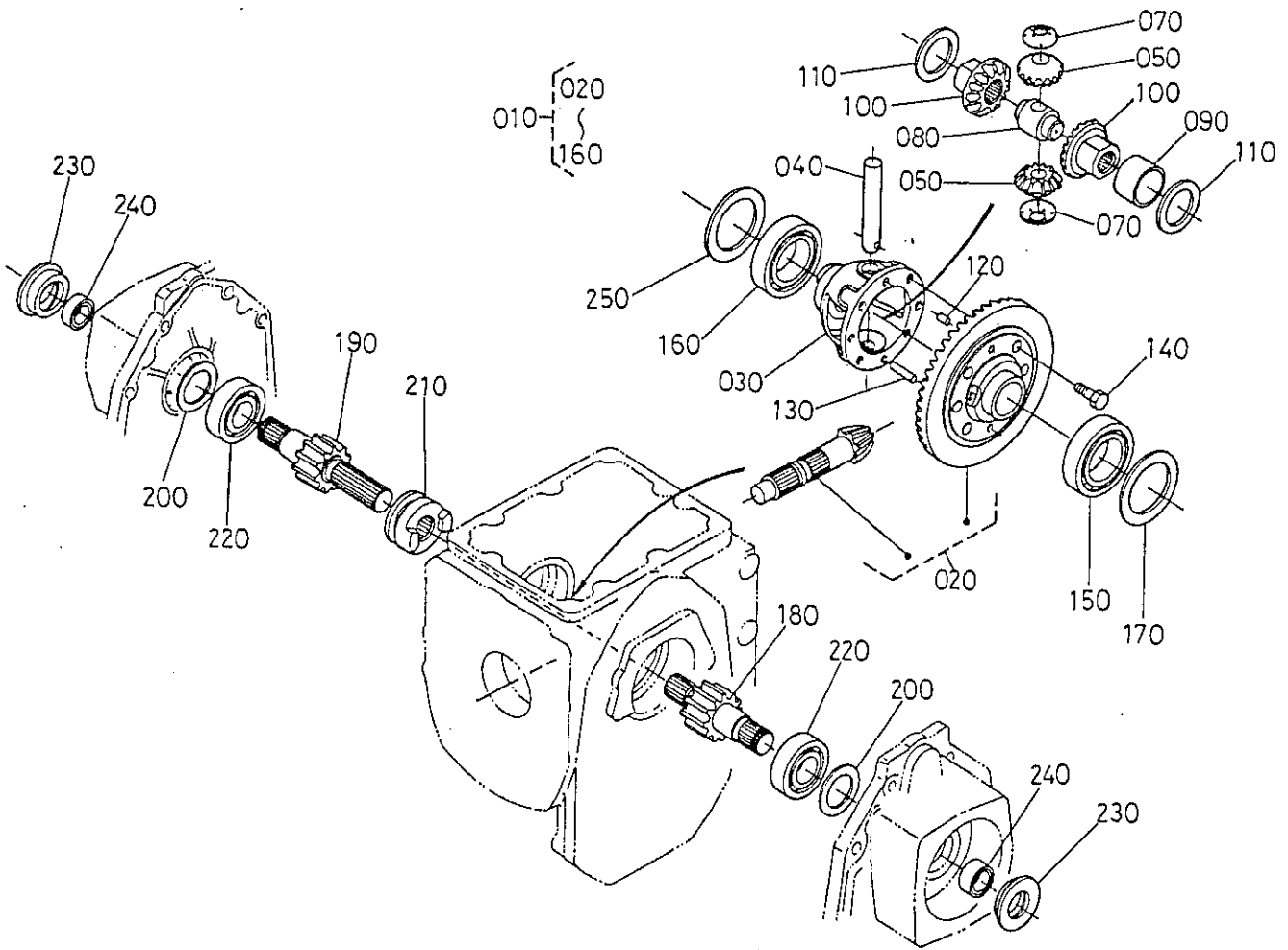


Bild-Nr. Ill.No.	Bestell-Nr. Part No.	Benennung	Abm./Bemerk. Dimen./Remarks	Stück Pieces	Denomination
010	66204-8130-3	Zsb. Differential hinten		1	Rear Differential ass.
020	66204-8271-4	Zsb. Radsatz	6 / 37 Zähne	1	Gear cluster ass. 6/37 tooth
030	67311-1497-3	Differentialgehäuse		1	Differential case
040	67711-1491-2	Differentialbolzen		1	Differential bolt
050	67711-1492-0	Ausgleichskegelrad klein	12 Zähne	2	Equaliz gear small 12 tooth
070	67311-1498-0	Druckpfanne		2	Collar pinion thrust
080	66591-1486-0	Bolzen		1	Bolt
090	66611-1495-0	Buchse		1	Bush
100	67211-1515-0	Ausgleichskegelrad groß	14 Zähne	2	Equaliz gear large 14 tooth
110	67211-1516-0	Distanzscheibe	1,0 mm	1	Shim 1,0 mm
	67211-1517-0	Distanzscheibe	0,8 mm	1	Shim 0,8 mm
	67211-1518-0	Distanzscheibe	1,2 mm	1	Shim 1,2 mm
120	66591-1479-2	Zylinderstift		1	Pin knock
130	66591-1478-3	Zylinderstift		1	Pin knock
140	67810-5668-0	Sechskantschraube		6	Hexagon screw
150	08101-06009	Kugellager		1	Bearing ball
160	08101-06010	Kugellager		1	Bearing ball
170	66591-1498-0	Distanzscheibe	0,5 mm	1	Shim 0,5 mm
	66591-1499-0	Distanzscheibe	0,2 mm	1	Shim 0,2 mm
180	67401-1494-0	Diff. Getriebewelle links		1	Shaft diff. gear LH
190	67401-1495-0	Diff. Getriebewelle rechts		1	Shaft diff. gear RH
200	67211-1499-0	Distanzscheibe	0,3 mm	1	Shim 0,3 mm
	66621-1524-0	Distanzscheibe	0,2 mm	1	Shim 0,2 mm
	66621-1525-0	Distanzscheibe	0,5 mm	1	Shim 0,5 mm
210	66611-1513-0	Schaltmuffe		1	Selector sleeve
220	08101-06305	Kugellager		2	Bearing ball
230	67401-1496-0	Dichtungsring		2	Ring seal
240	67401-1497-0	Muffe		2	Sleeve
250	66611-1514-0	Distanzscheibe	0,5 mm	1	Shim 0,5 mm
	66611-1515-0	Distanzscheibe	0,2 mm	1	Shim 0,2 mm

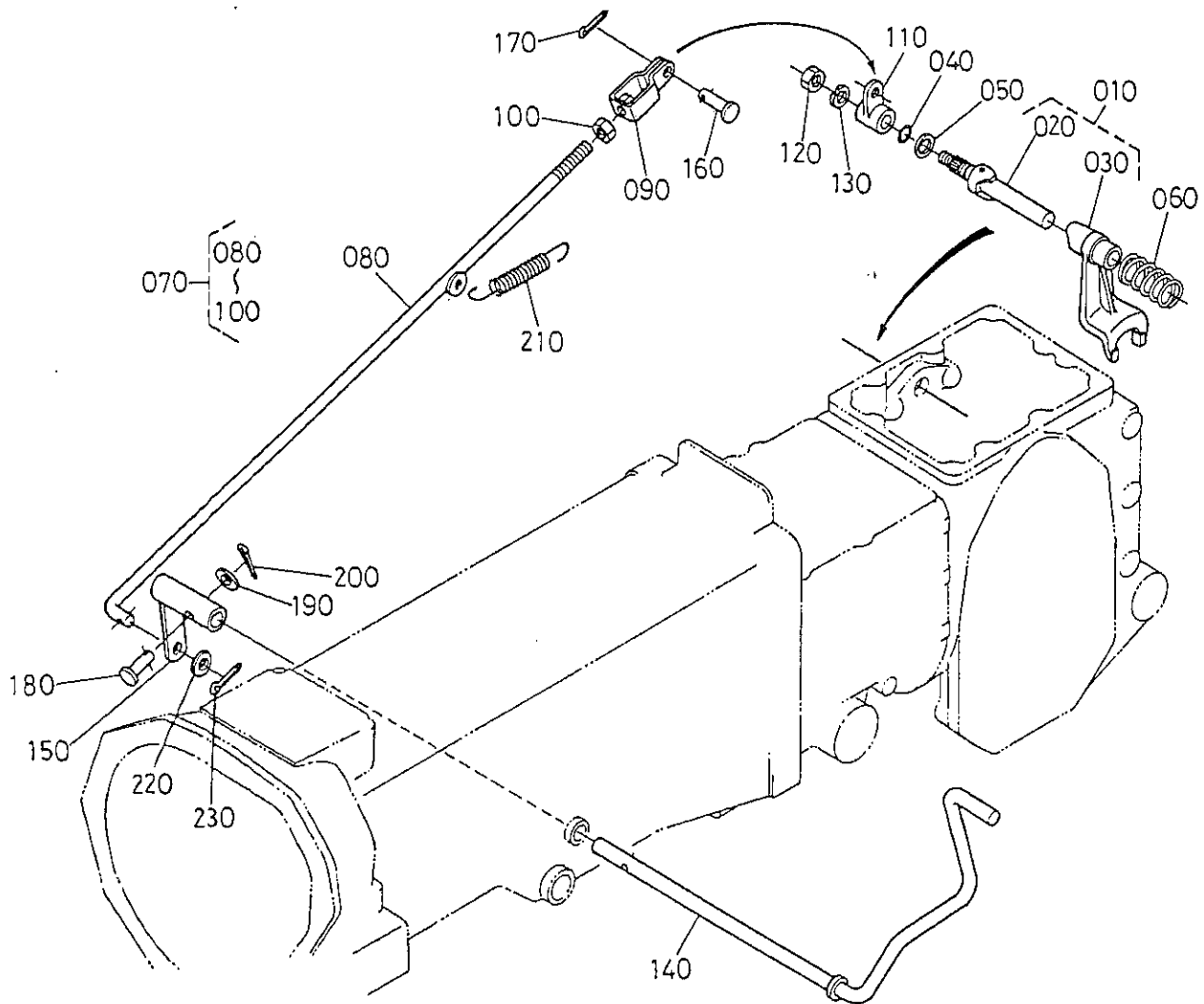


Bild-Nr. Ill.No.	Bestell-Nr. Part No.	Benennung	Abm./Bemerk. Dimen./Remarks	Stück Pieces	Denomination
010	66611-1910-0	Zsb. Schaltgabel		1	Selector fork ass.
020	66591-1828-0	Gabelschubstange		1	Rod fork
030	66611-1911-0	Schaltgabel		1	Selector fork
040	04811-10120	O-Ring		1	O-ring
050	66591-1834-0	Distanzscheibe		2	Shim
060	66591-1832-0	Feder		1	Spring
070	66204-4282-0	Zsb. Stange		1	Rod ass.
080	66204-4286-0	Stange		1	Rod
090	63753-4235-0	Gabelkopf		1	Clevis
100	02112-50080	Mutter		1	Nut
110	66591-4317-0	Hebel		1	Lever
120	02118-50100	Mutter		1	Nut
130	04512-50100	Federring		1	Spring ring
140	67061-4287-0	Pedal		1	Pedal
150	67061-4288-0	Hebel		1	Lever
160	05122-50820	Bolzen		1	Bolt
170	05511-50215	Splint		1	Split
180	66611-1412-0	Bolzen		1	Bolt
190	04012-50050	Scheibe		1	Shim
200	05511-50215	Splint		1	Split
210	66591-4319-0	Feder		1	Spring
220	04012-50080	Scheibe		1	Shim
230	05511-50318	Splint		1	Split

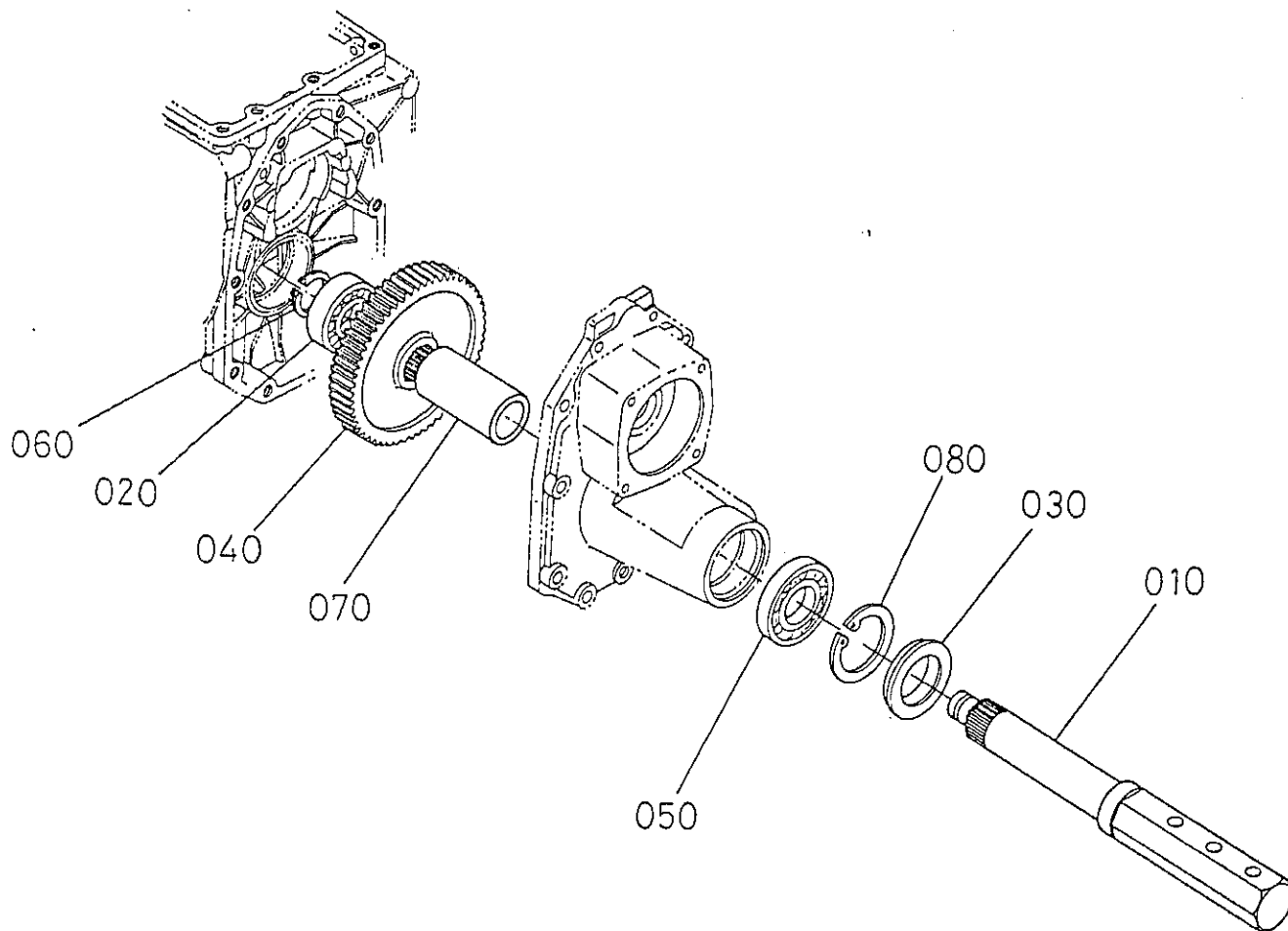


Bild-Nr. Ill.No.	Bestell-Nr. Part No.	Benennung	Abm./Bemerk. Dimen./Remarks	Stück Pieces	Denomination
010	66611-1711-4	Hinterradachse		2	Axle rear
020	08101-06306	Kugellager		2	Bearing ball
030	66611-1712-0	Dichtungsring		2	Gasket ring
040	66611-1713-0	Zahnrad		2	Gear
050	08101-06208	Kugellager		2	Bearing ball
060	04612-00300	Sprengring Außen		2	Circlip external
070	66611-1714-3	Hülse		2	Collar
080	04611-00800	Sprengring Innen		2	Circlip internal

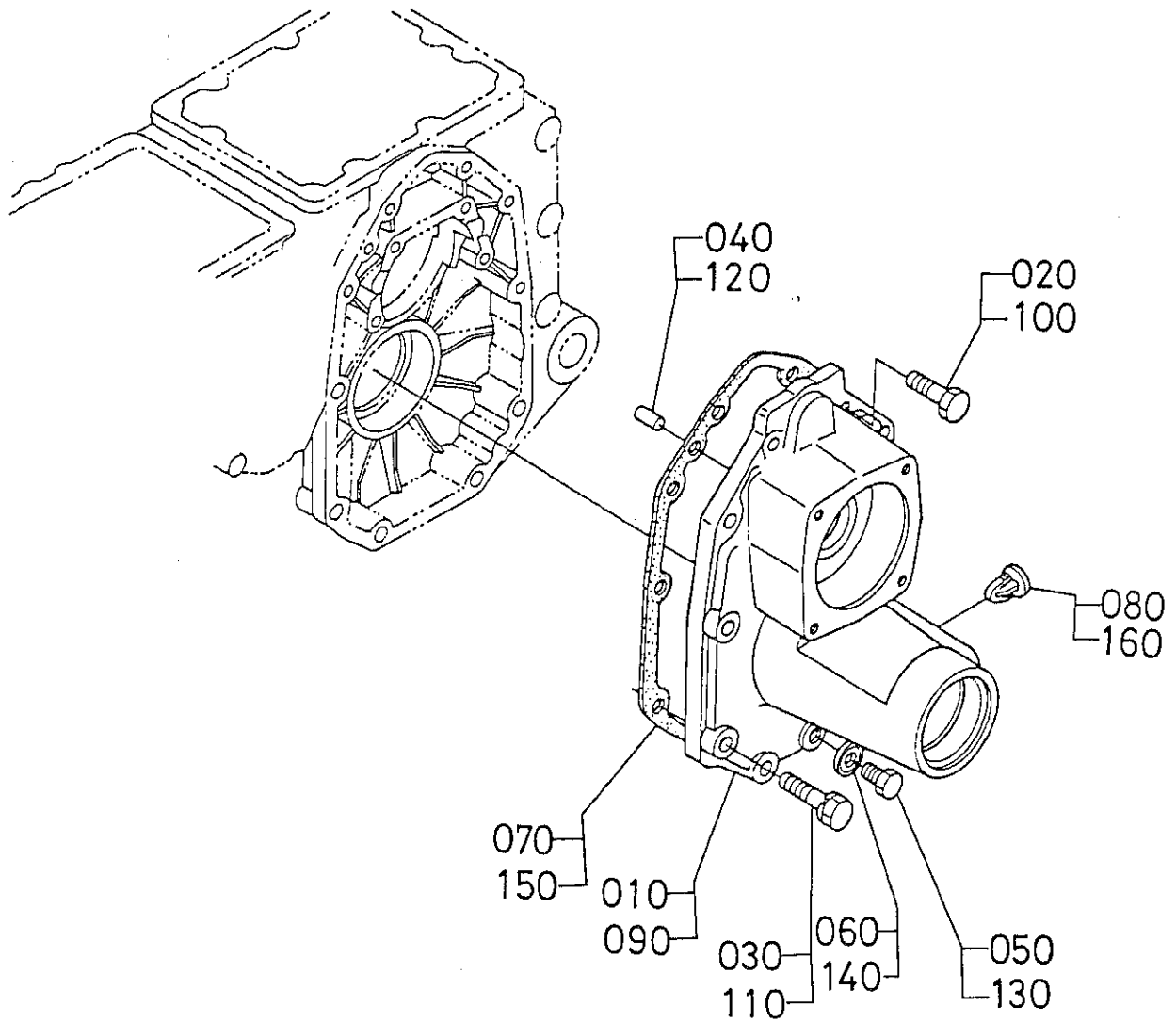


Bild-Nr. III.No.	Bestell-Nr. Part No.	Benennung	Abm./Bemerk. Dimen./Remarks	Stück Pieces	Denomination
010	67401-1261-3	Achsgehäuse links		1	Case axle LH
020	01123-51035	Sechskantschraube		4	Hexagon screw
030	01123-51250	Sechskantschraube		6	Hexagon screw
040	05012-00816	Zylinderstift		2	Pin straight
050	06331-35012	Stopfen		1	Plug
060	04717-01200	Dichtring		1	Sealing ring
070	66591-1124-0	Dichtung		1	Gasket
080	67211-1114-0	Blindstopfen		6	Plug blind
090	67401-1271-0	Achsgehäuse rechts		1	Case axle RH
100	01123-51035	Sechskantschraube		4	Hexagon screw
110	01123-51250	Sechskantschraube		6	Hexagon screw
120	05012-00816	Zylinderstift		2	Pin straight
130	06331-35012	Stopfen		1	Plug
140	04717-01200	Dichtring		1	Sealing ring
150	66591-1124-0	Dichtung		1	Gasket
160	67211-1114-0	Blindstopfen		6	Plug blind

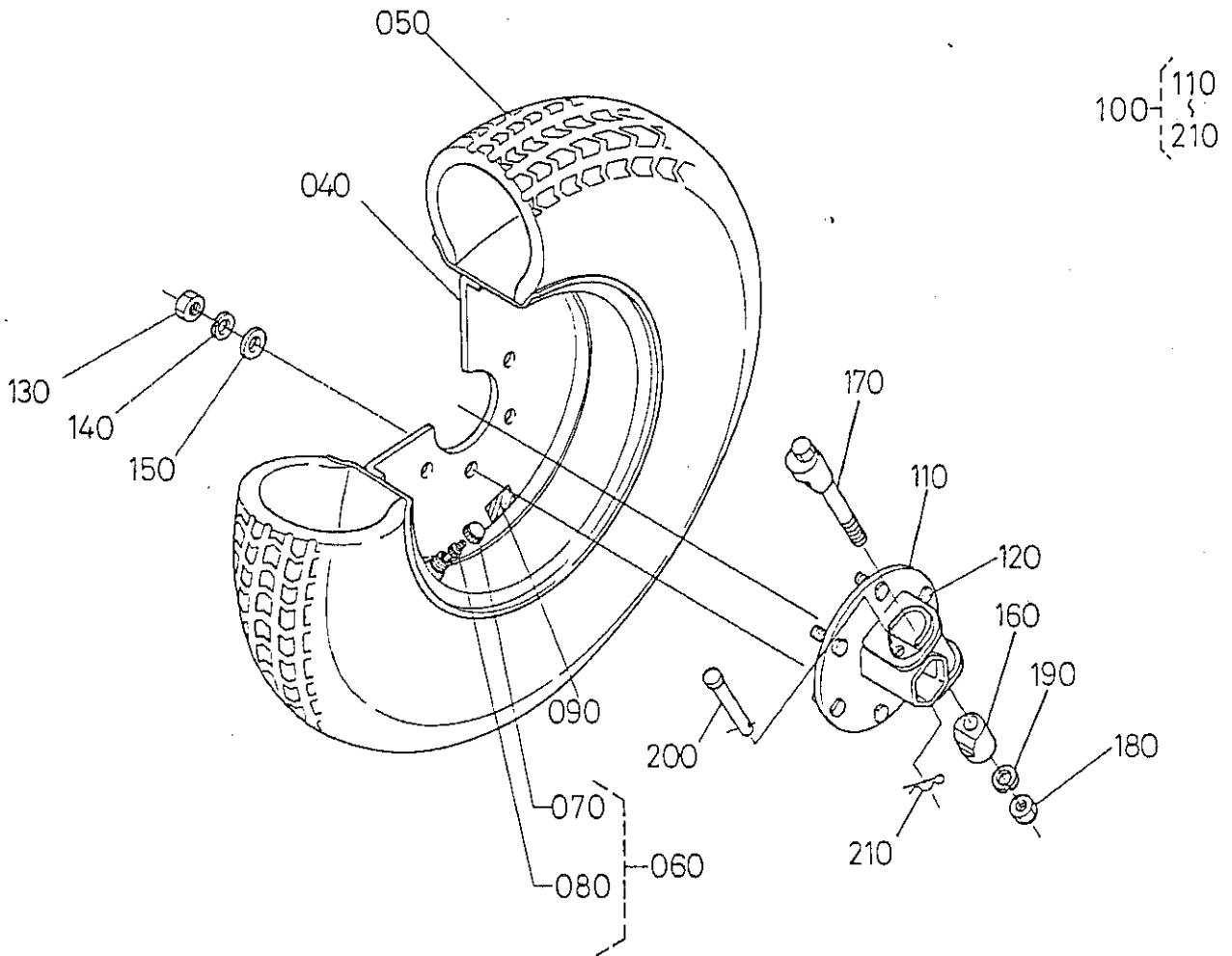


Bild-Nr. III.No.	Bestell-Nr. Part No.	Benennung	Abm./Bemerk. Dimen./Remarks	Stück Pieces	Denomination
040	66414-1772-0	Rad		2	Wheel
050	96016-6116-0	Reifen	29x12.00-15	2	Tire
060	34159-1185-0	Ventil		2	Valve
070	38240-1169-0	Ventilkappe		2	Cap valve
080	32150-2774-0	Ventil		2	Valve
090	96016-6314-0	Aufkleber		2	Sticker
100	66416-1730-0	Zsb. Radnabe		2	Hub wheel ass.
110	129 647	Radnabe hinten		2	Hub wheel rear
120	66704-1731-3	Bolzen		12	Bolt
130	02074-50140	Mutter		12	Nut
140	04512-50140	Federring		12	Sealing ring
150	04013-50140	Scheibe		12	Shim
160	67401-1746-0	Spannbüchse		2	Tension bush
170	67401-1747-0	Spannschraube		2	Tension screw
180	02174-50160	Mutter		2	Nut
190	04512-50160	Federring		2	Sealing ring
200	63733-1727-0	Stift		2	Stud
210	62131-1729-0	Stift		2	Stud

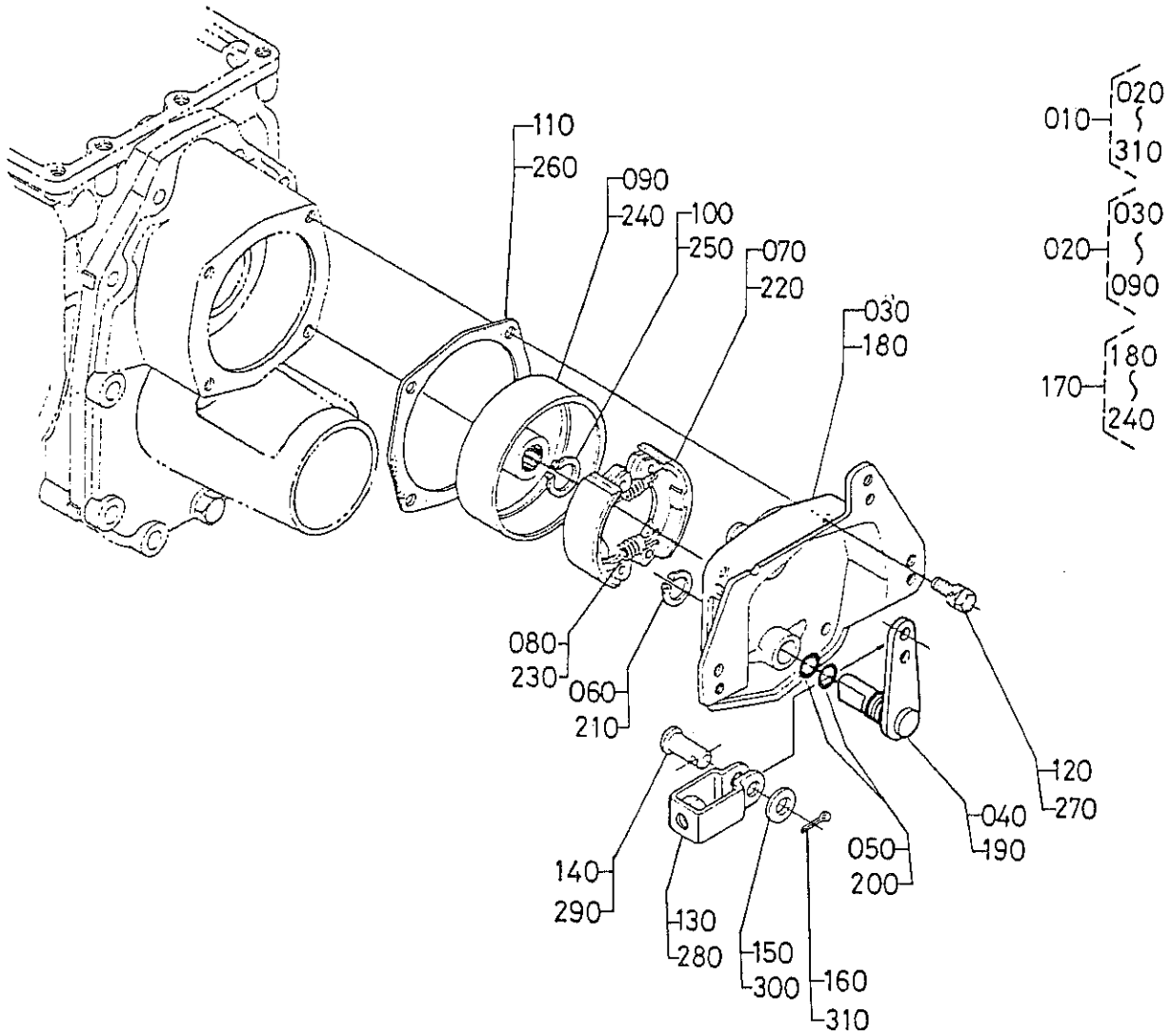


Bild-Nr. III.No.	Bestell-Nr. Part No.	Benennung	Abm./Bemerk. Dimen./Remarks	Stück Pieces	Denomination
010	66466-2210-0	<u>ZSB. BREMSE KPL.</u>		1	<u>BRAKE ASS. CPL.</u>
020	66466-2230-0	Zsb. Bremse links		1	Brake ass. LH
030	66466-2231-0	Abdeckung Bremse links		1	Cover brake LH
040	67609-2233-0	Bremsnocke links		1	Cam brake LH
050	04811-05170	O-Ring	737 427	2	O-ring
060	04612-00200	Sprengring Außen		1	Circlip external
070	66905-2234-2	Bremsbacken		2	Brake shoe
080	66591-2235-0	Gegenfeder		2	Spring return
090	66611-2236-0	Bremstrommel		1	Drum brake
100	04612-00220	Sprengring Außen		1	Circlip external
110	66591-2241-0	Dichtung		1	Gasket
120	01123-50822	Sechskantschraube		4	Hexagon screw
130	63753-4235-0	Gabelkopf		1	Yoke
140	05122-50820	Bolzen		1	Bolt
150	04012-50080	Scheibe		1	Shim
160	05511-50215	Splint		1	Split
170	66466-2240-0	Zsb. Bremse rechts		1	Brake ass. RH
180	66466-2241-0	Abdeckung Bremse rechts		1	Cover brake RH
190	67609-2237-0	Bremsnocke rechts		1	Cam brake RH
200	04811-05170	O-Ring	737 427	2	O-ring
210	04612-00200	Sprengring Außen		1	Circlip external
220	66905-2234-2	Bremsbacken		2	Brake shoe
230	66591-2235-0	Gegenfeder		2	Spring return
240	66611-2236-0	Bremstrommel		1	Drum brake
250	04612-00220	Sprengring Außen		1	Circlip external
260	66591-2241-0	Dichtung		1	Gasket
270	01123-50822	Sechskantschraube		4	Hexagon screw
280	63753-4235-0	Gabelkopf		1	Yoke
290	05122-50820	Bolzen		1	Bolt
300	04012-50080	Scheibe		1	Shim
310	05511-50215	Splint		1	Split

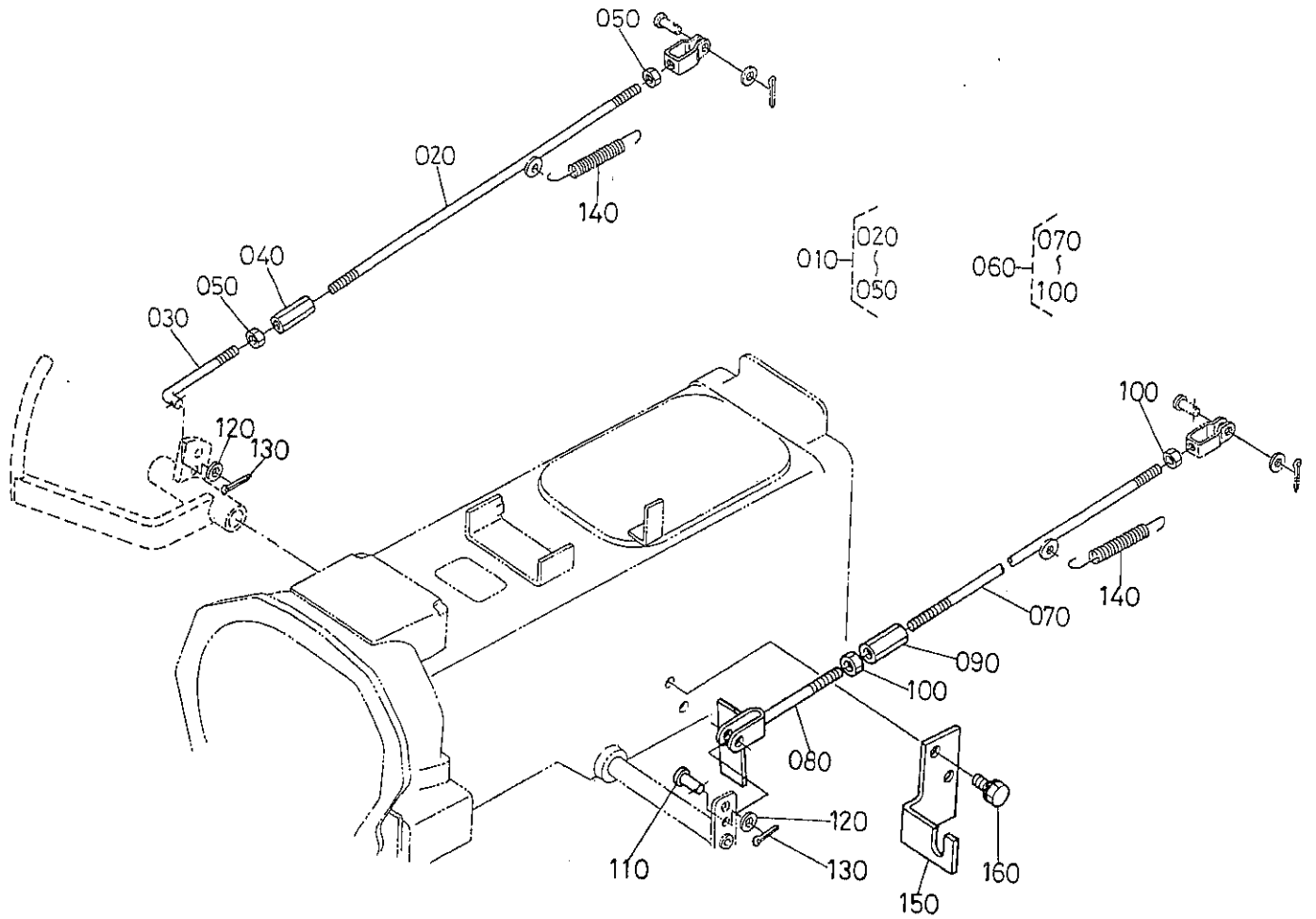


Bild-Nr. Ill.No.	Bestell-Nr. Part No.	Benennung	Abm./Bemerk. Dimen./Remarks	Stück Pieces	Denomination
010	67061-4280-0	Zsb. Bremsstange rechts		1	Rod brake ass. RH
020	67061-4281-0	Bremsstange		1	Rod brake
030	67061-4282-0	Bremsstange vorn		1	Rod brake front
040	66591-4241-0	Spannhülse		1	Tension sleeve
050	02112-50080	Mutter		2	Nut
060	66427-4280-0	Zsb. Bremsstange links		1	Rod brake ass. LH
070	67061-4281-0	Bremsstange		1	Rod brake
080	66427-4282-0	Bremsstange vorn		1	Rod brake front
090	66591-4241-0	Spannhülse		1	Tension sleeve
100	02112-50080	Mutter		2	Nut
110	05122-50822	Bolzen		1	Bolt
120	04012-50080	Scheibe		2	Shim
130	05511-50318	Splint		2	Split
140	66591-4319-0	Feder		2	Spring
150	66427-5155-0	Träger		1	Stay
160	01123-50825	Sechskantschraube		2	Hexagon screw

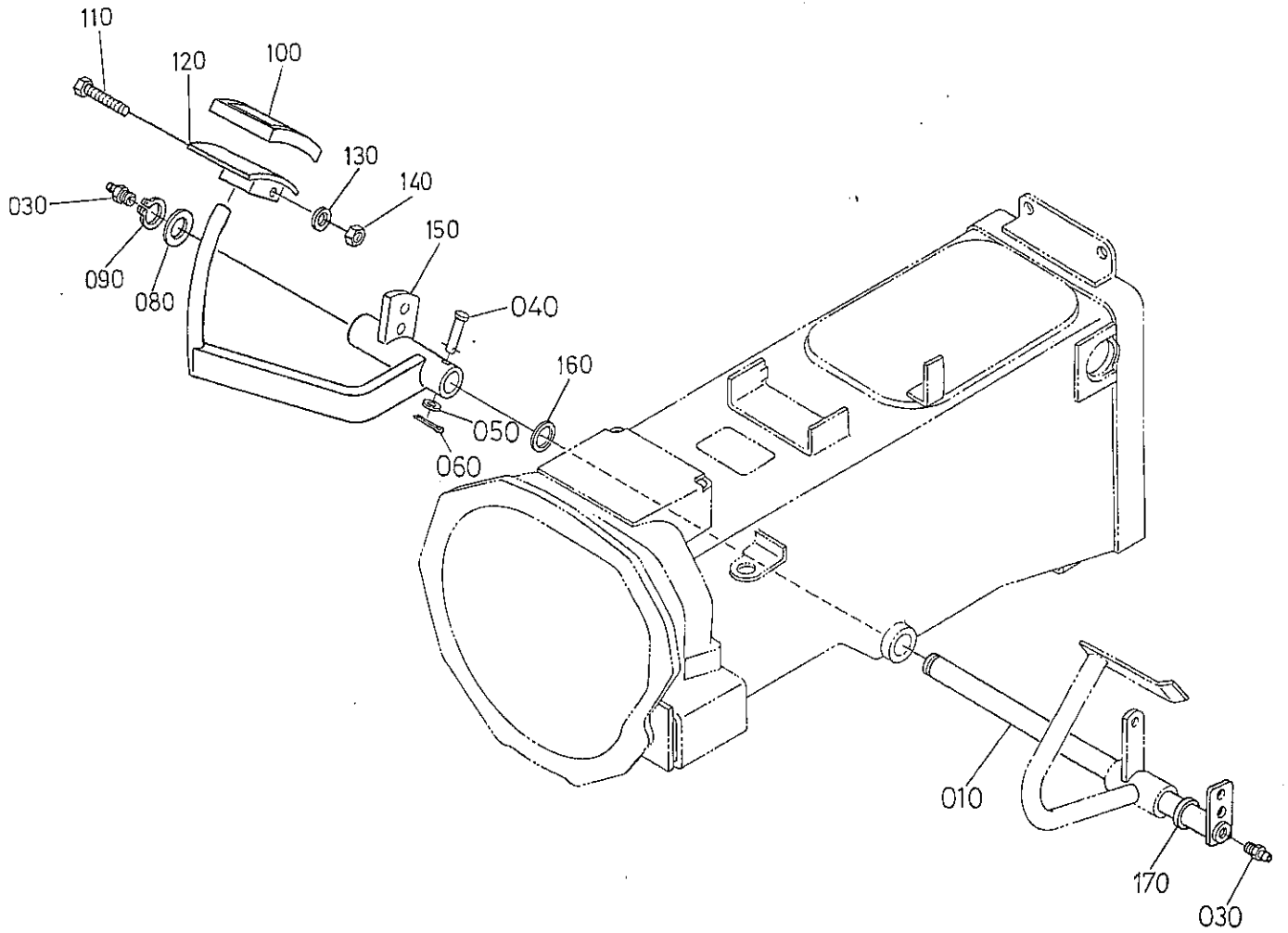


Bild-Nr. Ill.No.	Bestell-Nr. Part No.	Benennung	Abm./Bemerk. Dimen./Remarks	Stück Pieces	Denomination
010	66204-4291-0	Bremswelle		1	Brake shaft
030	06613-10010	Schmiernippel		2	Lubrication nipple
040	05112-50840	Stift		1	Pin joint
050	04012-50080	Scheibe		1	Shim
060	05511-50215	Splint		1	Pin split
<hr/>					
080	66591-4323-3	Scheibe		1	Shim
090	010 142	DIN471-25x1,2 Sicherungsring		1	Circlip
100	019 370	000 123 02 85 Pedalgummi	75x55x4	1	Pedal rubber
110	010 208	DIN601M6x30 Sechskantschraube	mit Mutter	1	Hexagon screw
120	129 255	Zsb. Trittplatte		1	Footstep ass.
<hr/>					
130	011 742	DIN137B6 Federscheibe		1	Lock washer
140	011 577	DIN934M6 Sechskantmutter		1	Hexagon nut
150	129 010	Zsb. Fußbremspedal		1	Brake pedal
160	013 603	000 991 21 40 Scheibe	Ø25,5xØ40x1	n. B.	Shim
170	027 484	Ring	Ø25,2xØ28x4	1	Ring

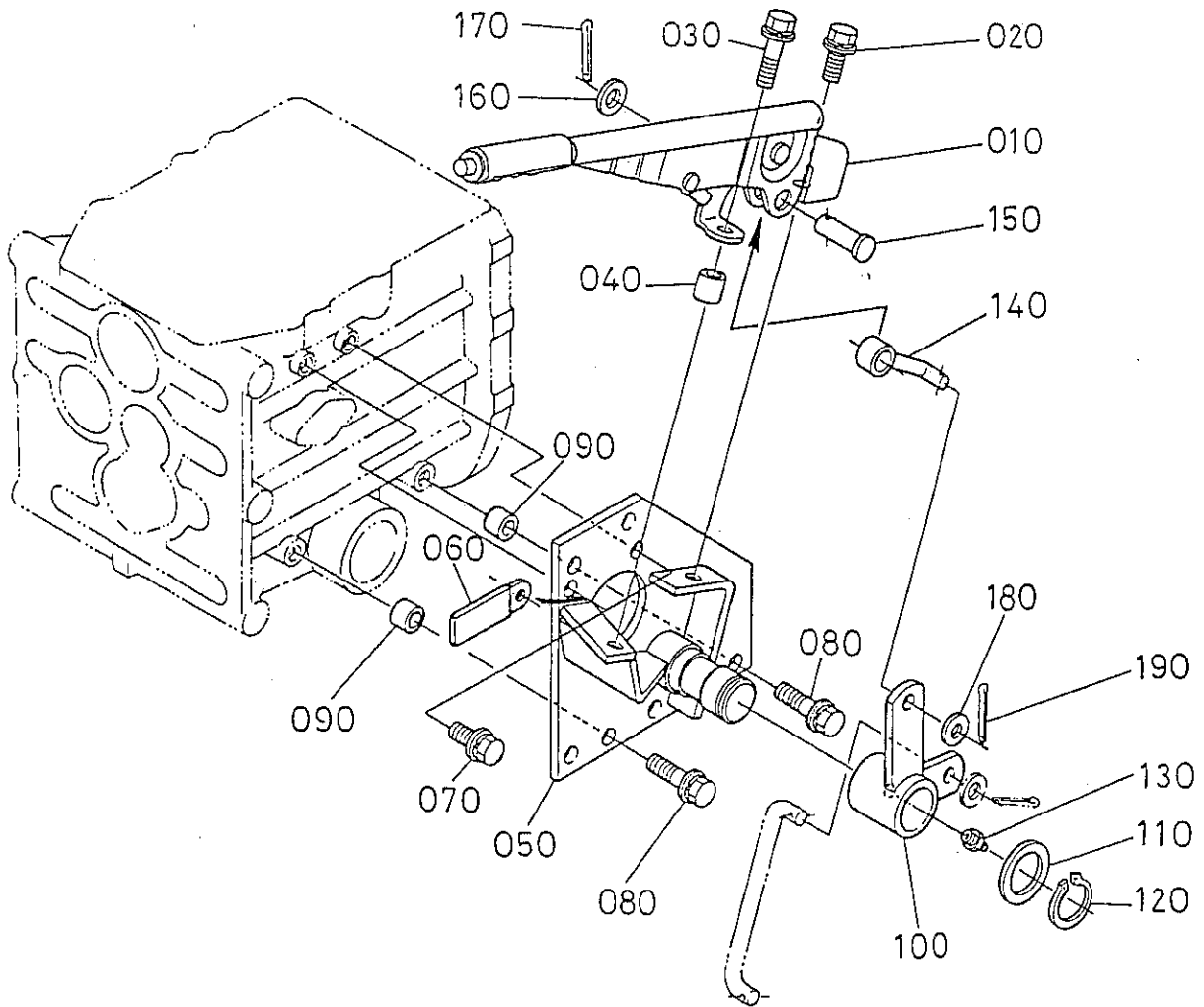


Bild-Nr. III.No.	Bestell-Nr. Part No.	Benennung	Abm./Bemerk. Dimen./Remarks	Stück Pieces	Denomination
010	66426-4510-0	Bremshebel		1	Brake lever
020	01125-50825	Sechskantschraube		1	Hexagon screw
030	01125-50840	Sechskantschraube		1	Hexagon screw
040	66426-4521-0	Hülse		1	Sleeve
050	66426-4511-0	Träger		1	Stay

060	34150-2939-0	792038 Kabelklemme		1	Cable clip
070	01125-50820	Sechskantschraube		2	Hexagon screw
080	01125-50835	Sechskantschraube		2	Hexagon screw
090	66426-4522-0	Hülse		2	Sleeve
100	66467-4512-0	Hebel		1	Lever

110	66591-4323-3	Scheibe		1	Shim
120	04612-00240	Sprengring Außen		1	Circlip external
130	67211-4294-0	Schmiernippel		1	Nipple grease
140	66426-4513-0	Handbremsstange		1	Rod hand brake
150	05122-51230	Bolzen		1	Bolt

160	04013-50120	Scheibe		1	Shim
170	05511-50425	Splint		1	Split
180	04012-50080	Scheibe		1	Shim
190	05511-50318	Splint		1	Split

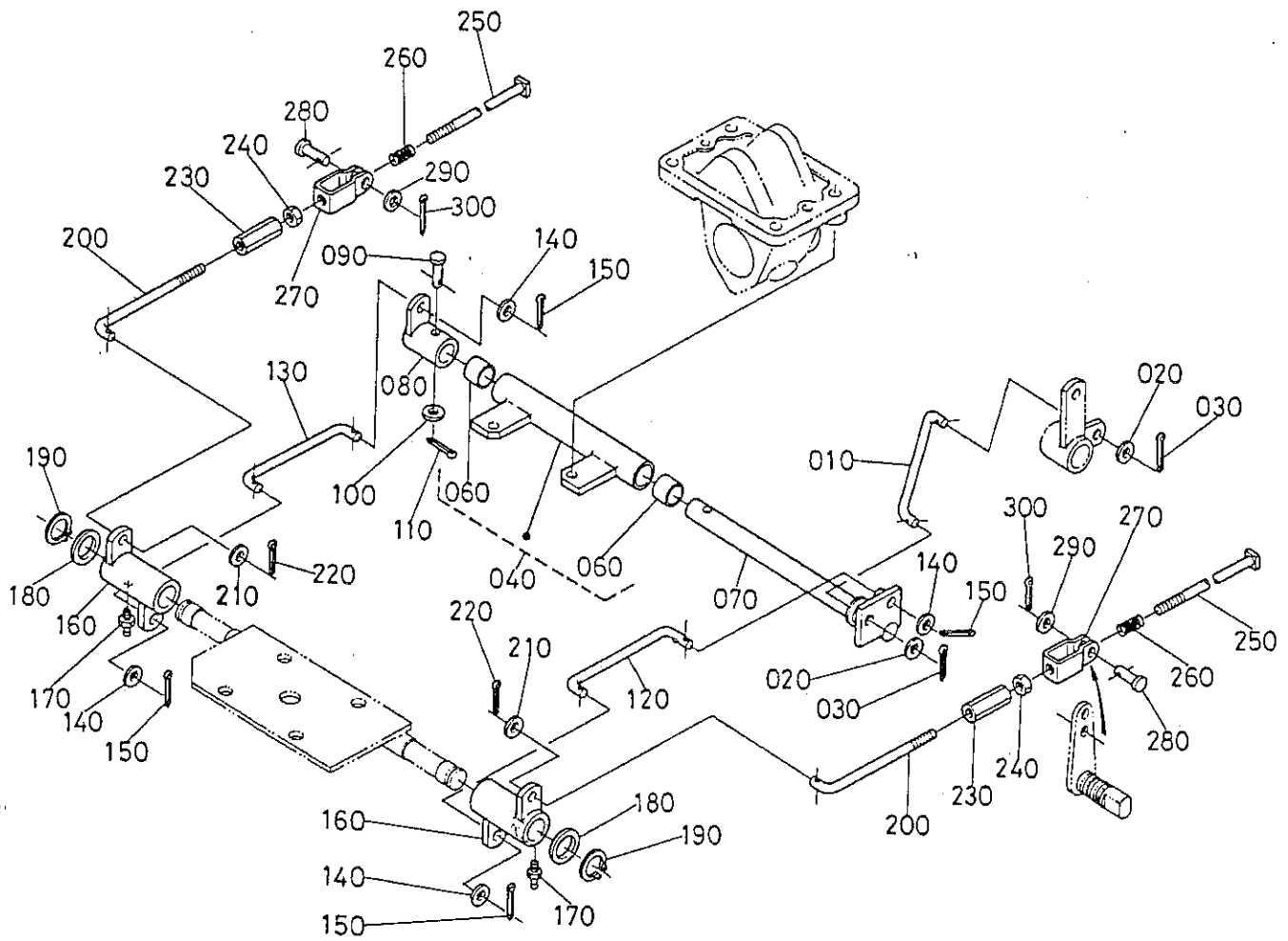


Bild-Nr. Ill.No.	Bestell-Nr. Part No.	Benennung	Abm./Bemerk. Dimen./Remarks	Stück Pieces	Denomination
010	66467-4514-0	Bremsstange		1	Rod hand brake
020	04012-50080	Scheibe		2	Shim
030	05511-50318	Splint		2	Split
040	66467-4515-0	Zsb. Träger		1	Stay ass.
060	08511-02025	Buchse		2	Bush
070	66467-4517-4	Handbremswelle		1	Shaft hand brake
080	66466-4518-0	Bremshebel		1	Lever brake
090	05122-50840	Bolzen		1	Bolt
100	04012-50080	Scheibe		1	Shim
110	05511-50215	Splint		1	Split
120	66467-4519-2	Bremsstange links		1	Rod hand brake LH
130	66467-4520-0	Bremsstange rechts		1	Rod hand brake RH
140	04012-50080	Scheibe		4	Shim
150	05511-50318	Splint		4	Split
160	66467-4521-0	Hebel		2	Lever
170	67211-4294-0	Schmiernippel		2	Nipple grease
180	66591-4323-3	Scheibe		2	Shim
190	04612-00240	Sprengring Außen		2	Circlip external
200	66467-4525-2	Bremsstange vorn		2	Rod hand brake front
210	04012-50080	Scheibe		2	Shim
220	05511-50318	Splint		2	Split
230	66591-4241-0	Spannhülse		2	Tension sleeve
240	02112-50080	Mutter		2	Nut
250	67841-4445-0	Bremsstange hinten		2	Rod brake rear
260	67841-4446-0	Feder		2	Spring
270	67609-2238-0	Gabelkopf		2	Yoke
280	05122-50820	Bolzen		2	Bolt
290	04012-50080	Scheibe		2	Shim
300	05511-50215	Splint		2	Split

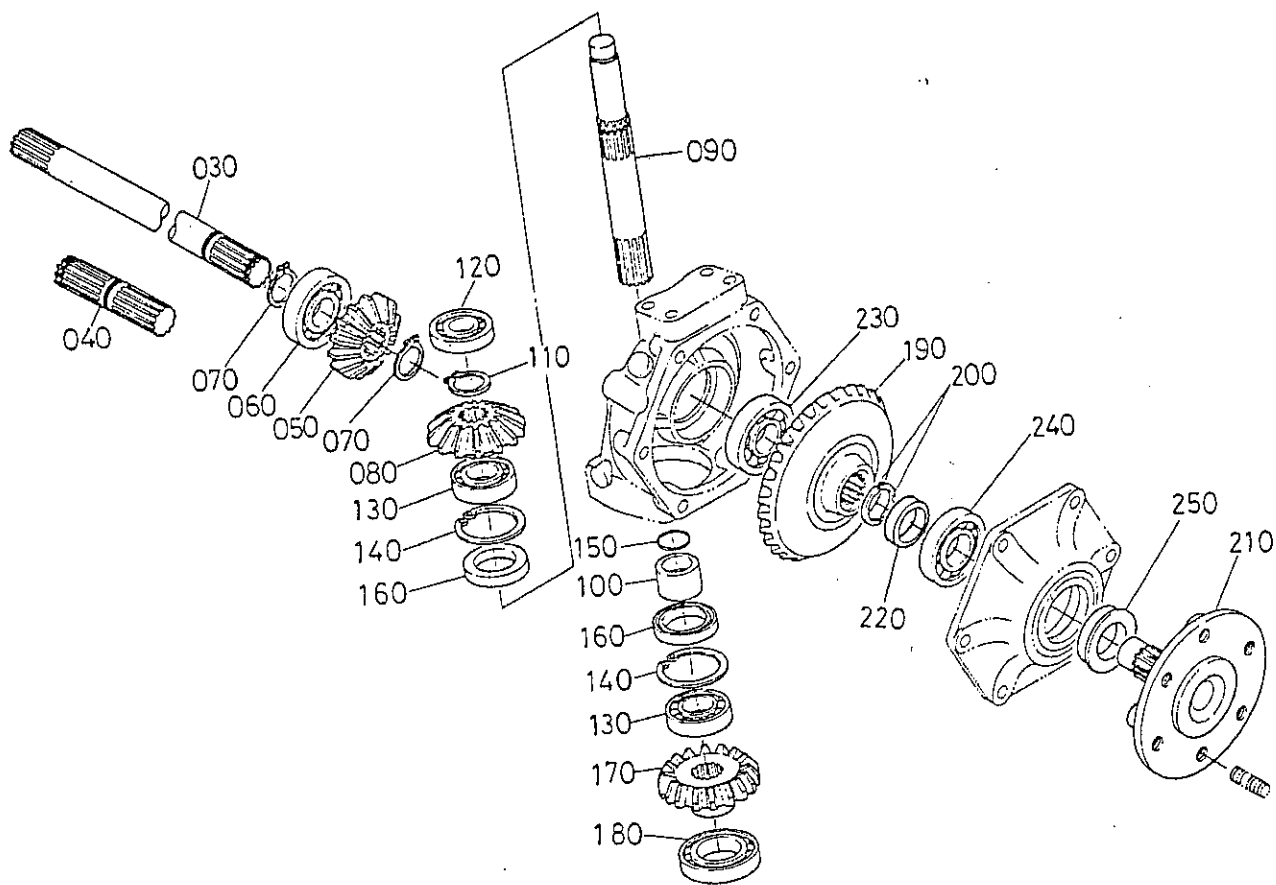


Bild-Nr. III.No.	Bestell-Nr. Part No.	Benennung	Abm./Bemerk. Dimen./Remarks	Stück Pieces	Denomination
030	67156-7671-0	Antriebswelle links		1	Shaft drive LH
040	67156-7672-0	Antriebswelle rechts		1	Shaft drive RH
050	67121-5665-0	Kegelrad	13 Zähne	2	Pinion shaft 13 tooth
060	08101-06305	Kugellager		2	Bearing ball
070	04612-00250	Sprengring Außen		4	Circlip external

080	67121-5671-0	Kegelrad	14 Zähne	2	Pinion shaft 14 tooth
090	67121-5672-0	Kegelradwelle		2	Shaft bevel gear
100	67121-5673-0	Hülse		2	Sleeve
110	04612-00250	Sprengring Außen		2	Circlip external
120	08101-06303	Kugellager		2	Bearing ball

130	67121-5676-0	Kugellager		4	Bearing ball
140	04611-00520	Sprengring Innen		4	Circlip internal
150	04811-10250	O-Ring		2	O-ring
160	67121-5674-0	Dichtungsring		4	Gasket ring
170	67221-5675-0	Kegelrad	16 Zähne	2	Pinion shaft 16 tooth

180	08101-06007	Kugellager		2	Bearing ball
190	67121-5681-0	Kegelrad	31 Zähne	2	Pinion shaft 31 tooth
200	67156-5682-0	Sicherungshülse		4	Sleeve set
210	67401-5683-0	Flanschwelle		2	Flange shaft
220	66204-5684-0	Hülse		2	Sleeve

230	08101-06305	Kugellager		2	Bearing ball
240	08101-06206	Kugellager		2	Bearing ball
250	63733-1715-0	Dichtungsring		2	Gasket ring

797592

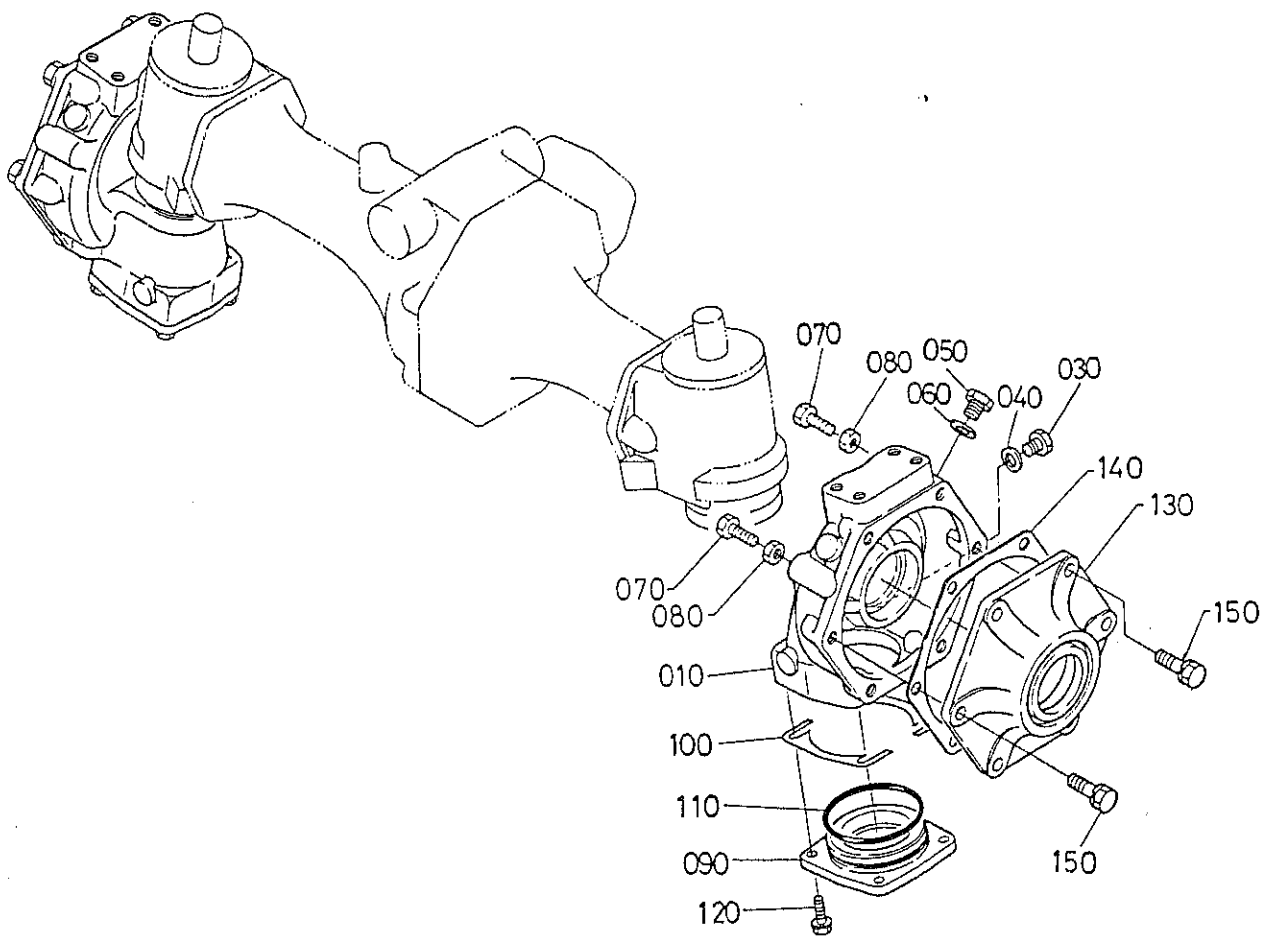


Bild-Nr. Ill.No.	Bestell-Nr. Part No.	Benennung	Abm./Bemerk. Dimen./Remarks	Stück Pieces	Denomination
010	67121-5631-0	Vorderachsgehäuse		2	Case front axle
030	06331-35010	Stopfen		2	Plug
040	04717-01000	Dichtring		2	Gasket ring
050	06331-35012	Stopfen		2	Plug
060	04717-01200	Dichtring		2	Gasket ring
070	66591-5644-0	Einstellschraube		4	Adjusting screw
080	02112-50100	Mutter		4	Nut
090	67121-5633-0	Kegelraddeckel		2	Cover bevel
100	67121-5634-0	Distanzscheibe	0,5 mm	4	Shim
	67121-5636-0	Distanzscheibe	0,2 mm	4	Shim
110	04811-50750	O-Ring		2	O-ring
120	01123-50825	Sechskantschraube		8	Hexagon screw
130	66204-5637-0	Vorderachsdeckel		2	Cover front axle
140	67121-5638-0	Dichtung		2	Gasket
150	01123-51030	Sechskantschraube		12	Hexagon screw

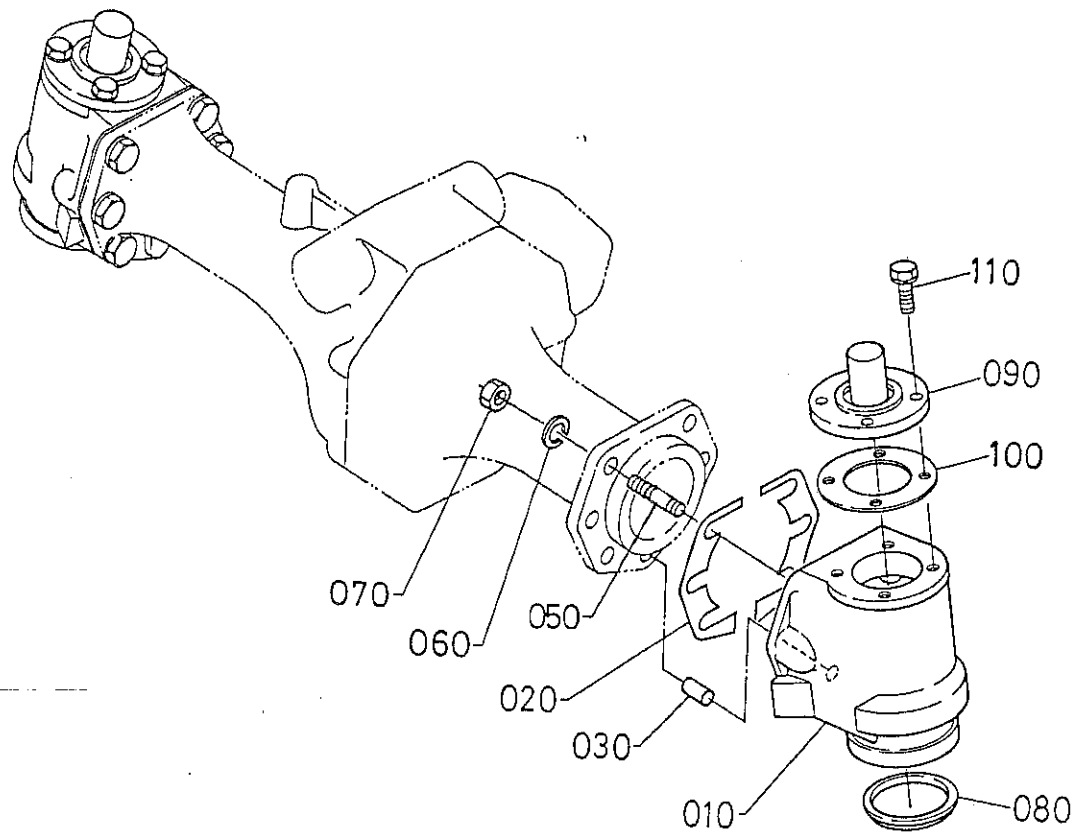


Bild-Nr. Ill.No.	Bestell-Nr. Part No.	Benennung	Abm./Bemerk. Dimen./Remarks	Stück Pieces	Denomination
010	67121-5621-0	Winkelzahnradgehäuse		2	Case bevel gear
020	67121-5623-0	Distanzscheibe	0,3 mm	4	Shim
	67121-5624-0	Distanzscheibe	0,2 mm	4	Shim
030	05012-01020	Zylinderstift		2	Pin straight
050	67156-7615-0	Stehbolzen		6	Stud
060	04512-50120	Federring		12	Spring ring
070	02174-50120	Mutter		6	Nut
080	67121-5625-0	Staubdichtung		2	Seal dust
090	67121-5626-3	Lenkhebelträger		2	Support knuckle arm
100	67121-5627-0	Dichtung		2	Gasket
110	01123-50822	Sechskantschraube		8	Hexagon screw

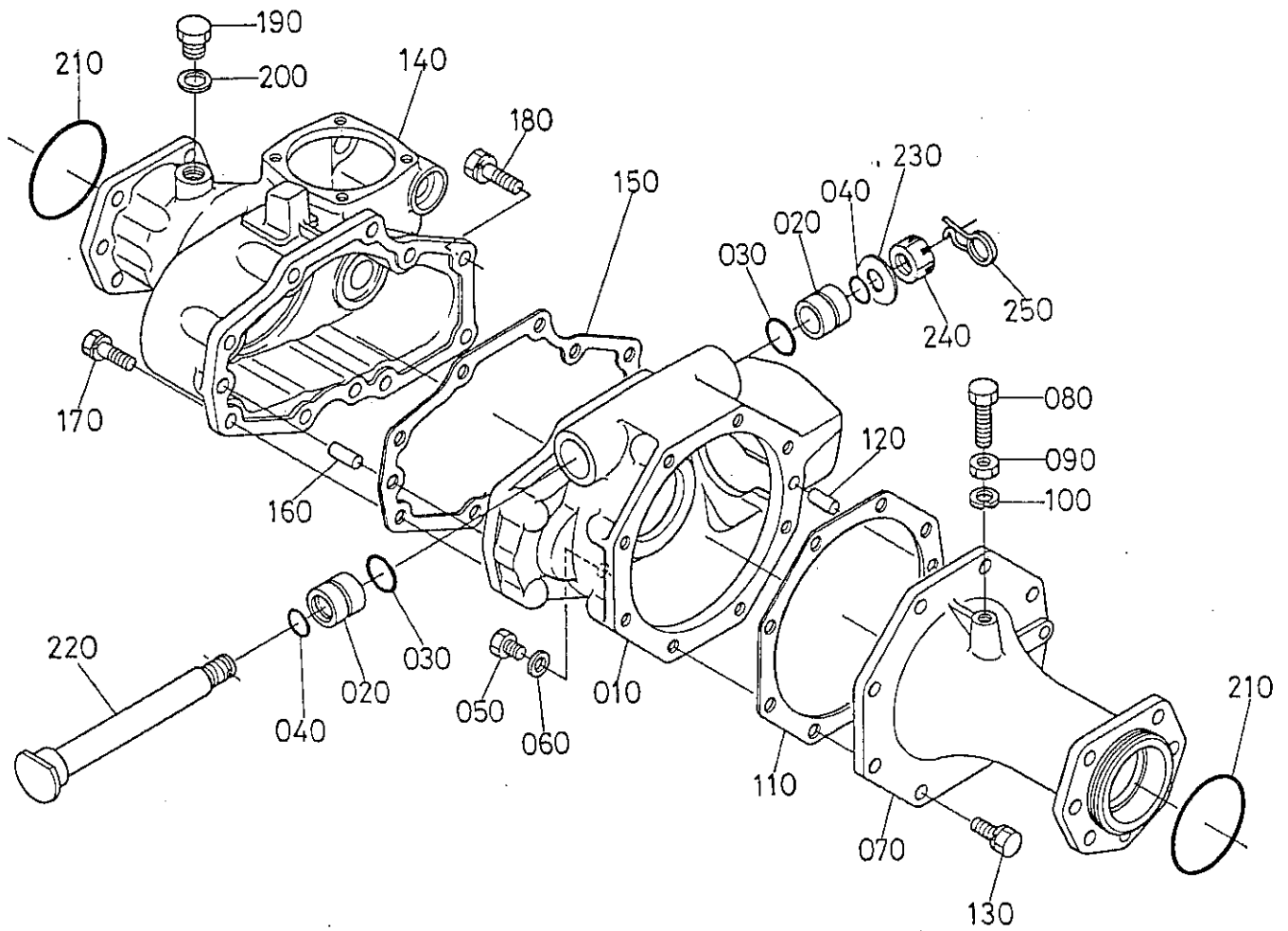


Bild-Nr. Ill.No.	Bestell-Nr. Part No.	Benennung	Abm./Bemerk. Dimen./Remarks	Stück Pieces	Denomination
010	67156-7611-2	Achsgehäuse Mitte		1	Case axle center
020	66591-5612-0	Buchse		2	Bush
030	04811-50250	O-Ring		2	O-ring
040	04811-00200	O-Ring		2	O-ring
050	06331-35010	Stopfen		1	Plug

060	04717-01000	Dichtring		1	Gasket ring
070	67121-5611-0	Vorderachse		1	Front axle
080	67401-5628-0	Sechskantschraube		1	Hexagon screw
090	02112-50120	Mutter		1	Nut
100	04512-50120	Federring		1	Spring ring

110	67121-5613-0	Dichtung		1	Gasket
120	05012-01020	Zylinderstift		1	Pin straight
130	01123-51028	Sechskantschraube		8	Hexagon screw
140	67156-7613-2	Vorderachsgehäuse		1	Case front axle
150	67156-7614-0	Dichtung		1	Gasket

160	05012-01020	Zylinderstift		2	Pin straight
170	01123-51028	Sechskantschraube		8	Hexagon screw
180	01123-51022	Sechskantschraube		1	Hexagon screw
190	06331-35016	Stopfen		1	Plug
200	04717-01600	Dichtring		1	Gasket ring

210	04811-10750	O-Ring		2	O-ring
220	66802-5611-0	Achsbolzen		1	Axle bolt
230	04011-50180	Scheibe		1	Shim
240	02372-50180	Mutter		1	Nut
250	66611-5715-0	Federstecker		1	Spring pin

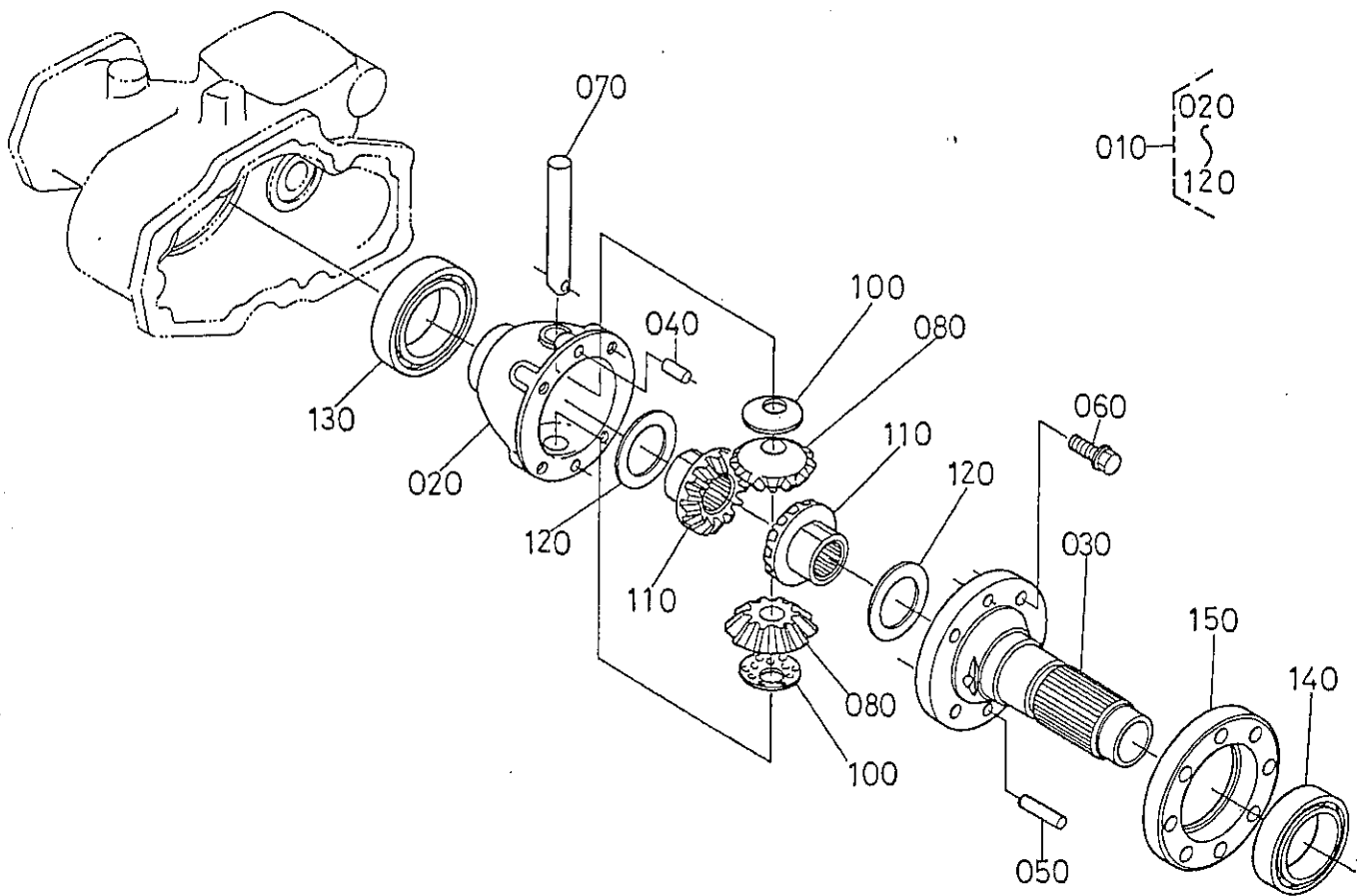
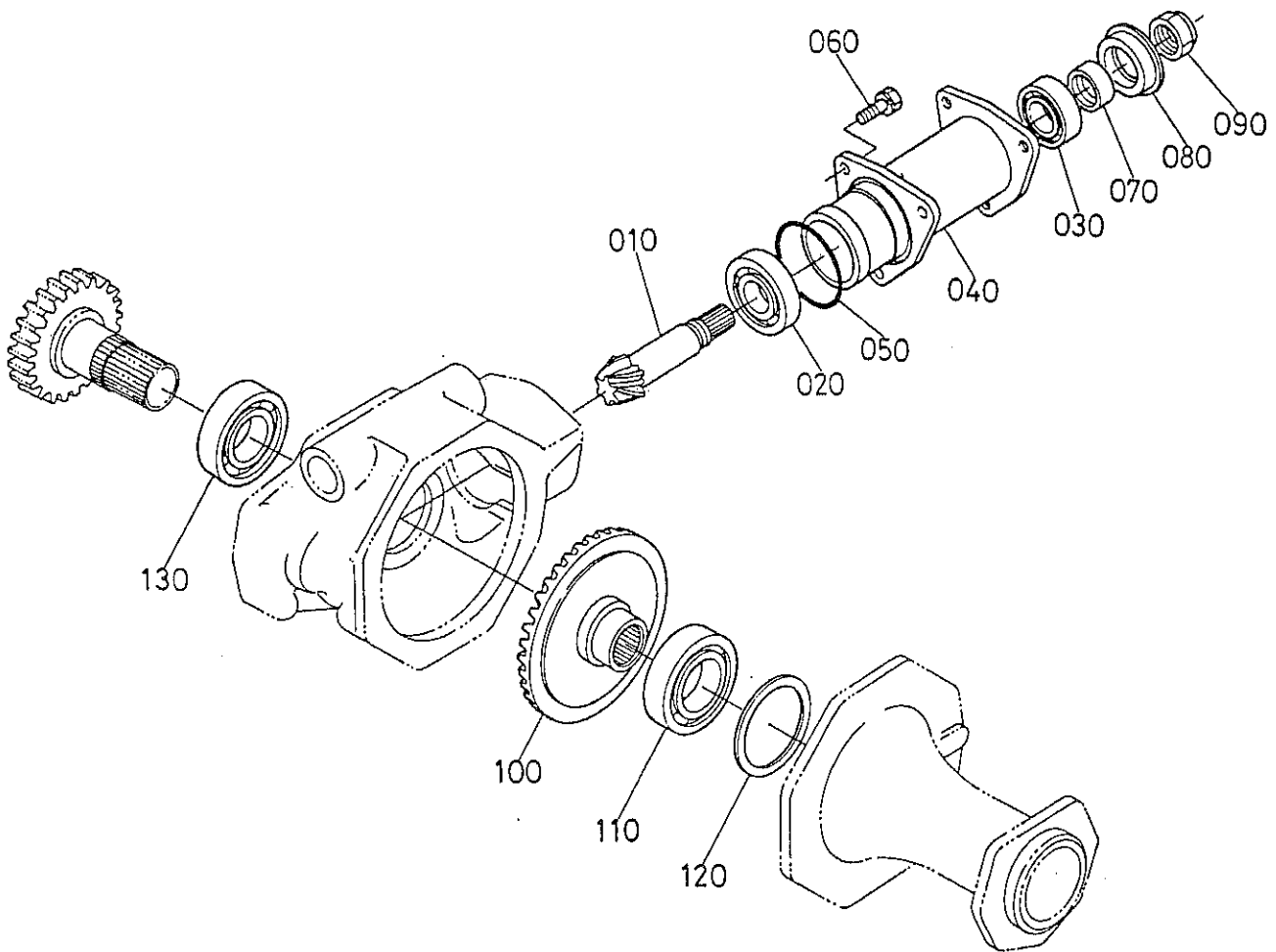


Bild-Nr. Ill.No.	Bestell-Nr. Part No.	Benennung	Abm./Bemerk. Dimen./Remarks	Stück Pieces	Denomination
010	67156-7665-0	<u>ZSB. DIFFERENTIAL VORN</u>		1	<u>FRONT DIFF. ASS.</u>
020	67156-7666-0	Ausgleichsgehäuse		1	Case front differential
030	67156-7667-0	Differentialwelle		1	Shaft front differential
040	66591-1479-2	Zylinderstift		1	Pin straight
050	66591-1478-3	Zylinderstift		1	Pin straight

060	67810-5668-0	Sechskantschraube		4	Hexagon screw
070	67711-1491-2	Differentialbolzen		1	Differential bolt
080	67711-1492-0	Ausgleichskegelrad klein	12 Zähne	2	Equaliz gear small 12 tooth
100	67311-1498-0	Druckpfanne		2	Collar pinion thrust

110	67211-1515-0	Ausgleichskegelrad groß	14 Zähne	2	Equaliz gear large 14 tooth
120	67211-1516-0	Distanzscheibe	1,0 mm	2	Shim
	67211-1517-0	Distanzscheibe	0,8 mm	2	Shim
	67211-1518-0	Distanzscheibe	1,2 mm	2	Shim

130	08101-06008	Kugellager		1	Bearing ball
140	08101-06909	Kugellager		1	Bearing ball
150	67156-7668-0	Lagerring		1	Ring bearing



BILDTAFEL NR. 85
 TELLERRAD, KEGELRADWELLE VORN

TABLE NO. 85
 CROWN WHEEL, PINION SHAFT FRONT

Bild-Nr. III.No.	Bestell-Nr. Part No.	Benennung	Abm./Bemerk. Dimen./Remarks	Stück Pieces	Denomination
010	67061-5661-0	Kegelradwelle	6 Zähne	1	Pinion shaft 6 tooth
020	08711-30305	Kegelrollenlager		1	Bearing taper roller
030	08711-32005	Kegelrollenlager		1	Bearing taper roller
040	66416-5663-0	Lagerrohr		1	Spacer
050	04811-50600	O-Ring		1	O-ring
060	01123-50828	Sechskantschraube		3	Hexagon screw
070	66591-5642-0	Buchse		1	Bush
080	67211-1495-2	Dichtungsring		1	Gasket ring
090	35260-2325-2	Mutter		1	Nut
100	67156-7625-0	Tellerrad	37 Zähne	1	Crown wheel 37 tooth
110	08101-06009	Kugellager		1	Bearing ball
120	66591-1498-0	Distanzscheibe	0,5 mm	1	Shim
	66591-1499-0	Distanzscheibe	0,2 mm	1	Shim
	67121-5663-0	Distanzscheibe	0,3 mm	1	Shim
130	08101-06008	Kugellager		1	Bearing ball

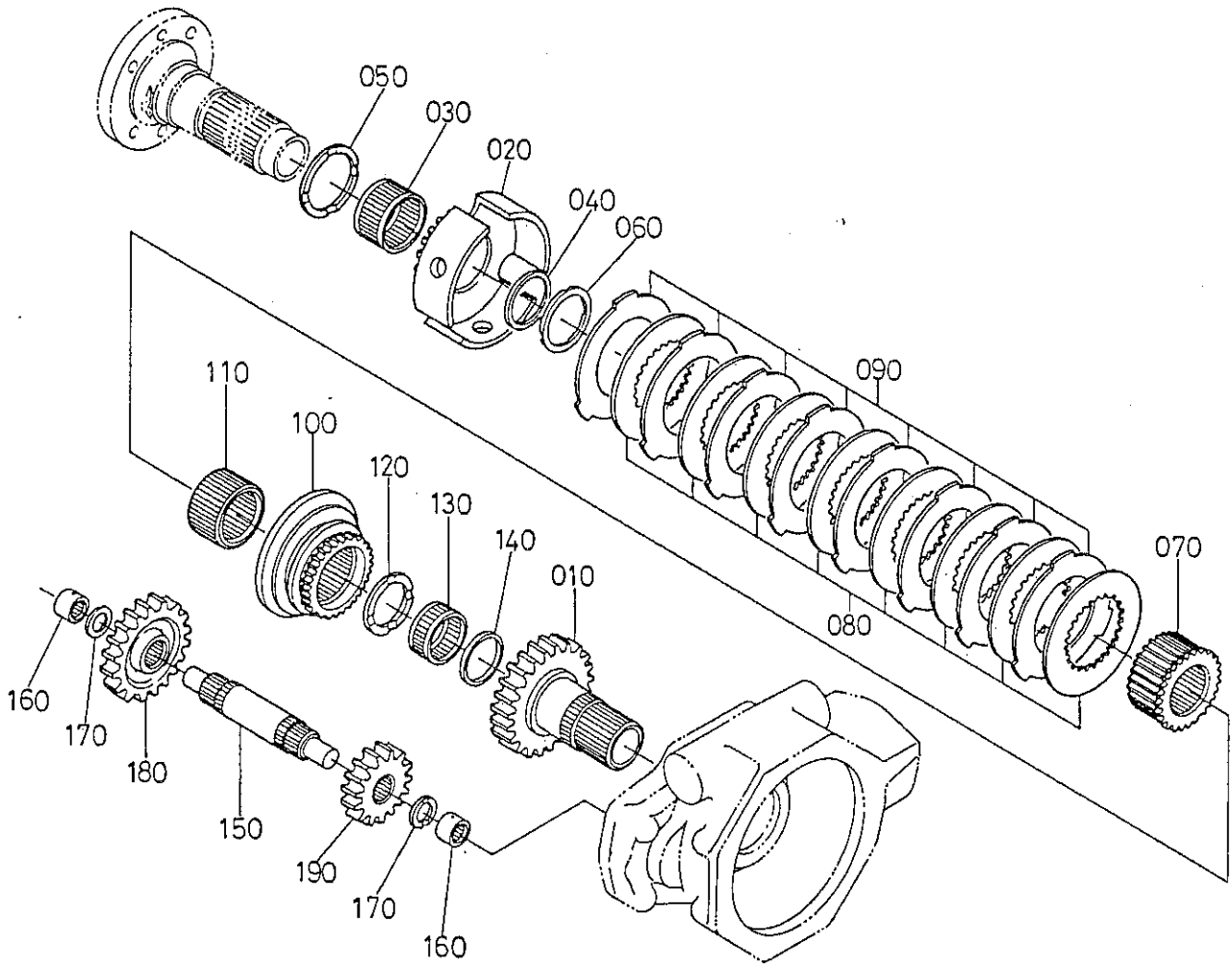
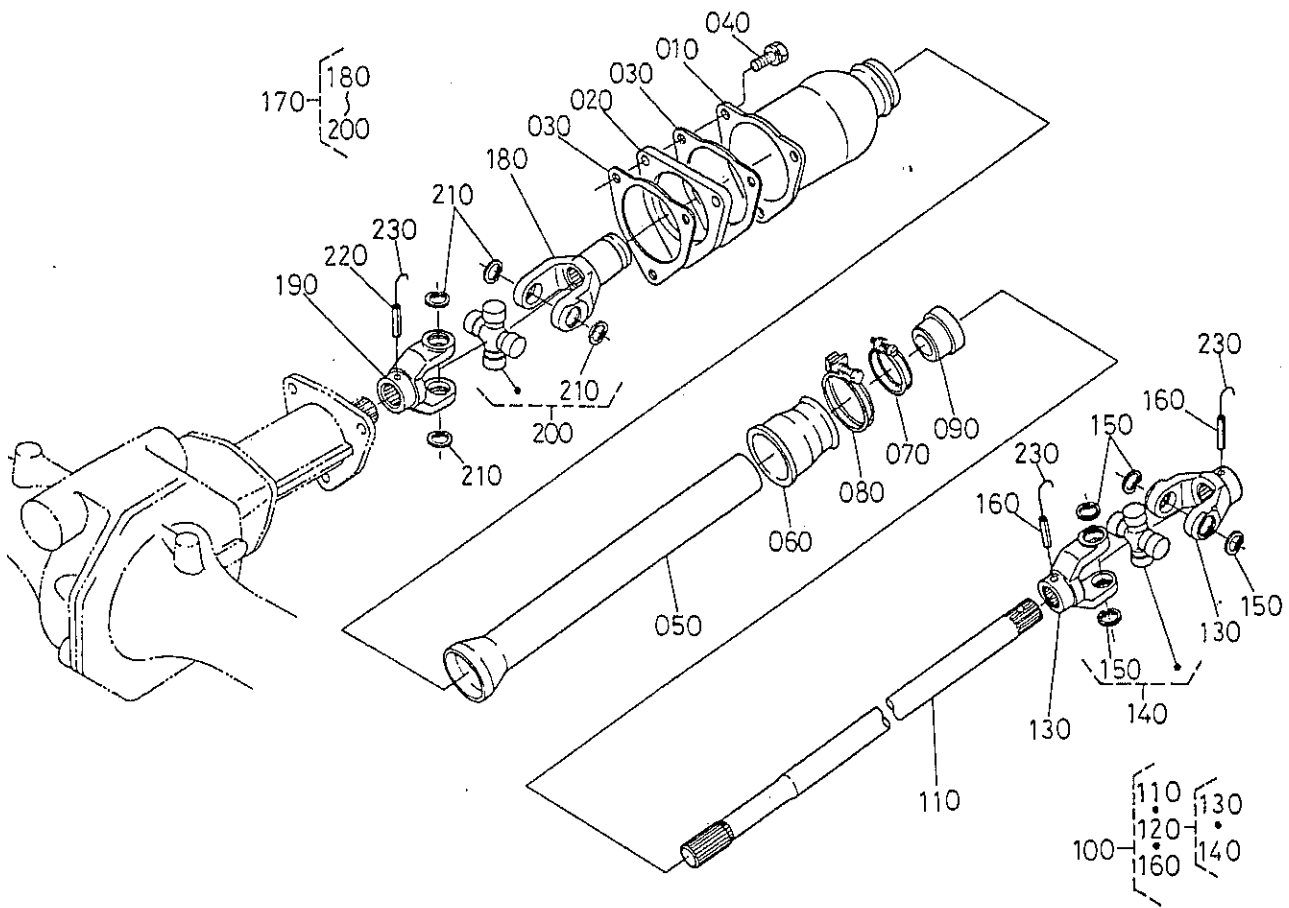


Bild-Nr. Ill.No.	Bestell-Nr. Part No.	Benennung	Abm./Bemerk. Dimen./Remarks	Stück Pieces	Denomination
010	66416-5654-0	Welle	22 Zähne	1	Shaft 22 tooth
020	67156-7651-0	Kupplungsglocke	17 Zähne	1	Clutch bell 17 tooth
030	08824-04517	Nadellager		1	Bearing needle
040	67156-7634-0	Schelbe		1	Shim
050	67156-7652-0	Hülse		1	Collar

060	67156-7653-0	Hülse		1	Collar
070	67156-7654-0	Innenkörper		1	Inner body
080	67156-7655-0	Kupplungslamelle		8	Clutch disk
090	67156-7656-0	Reibungsplatte		8	Plate friction
100	66416-5652-0	Schaltring		1	Shift ring

110	67156-7658-0	Schaltmuffe		1	Selector sleeve
120	67156-7659-0	Hülse		1	Collar
130	08823-54013	Nadellager		1	Bearing needle
140	67156-7661-0	Hülse		1	Collar
150	67156-7662-0	Welle		1	Shaft

160	67156-7669-0	Nadellager		2	Bearing needle
170	67910-1233-0	Hülse		2	Collar
180	67156-7663-0	Zahnrad	20 Zähne	1	Gear 20 tooth
190	66416-5655-0	Zahnrad	15 Zähne	1	Gear 15 tooth



Bildtafel - table No. 87

Bild-Nr. Ill.No.	Bestell-Nr. Part No.	Benennung	Abm./Bemerk. Dimen./Remarks	Stück Pieces	Denomination
010	67221-5711-0	Gelenkgehäuse		1	Case joint
020	66416-5712-0	Abstandshalter		1	Spacer
030	66591-5722-0	Dichtung		1	Gasket
040	01123-50822	Sechskantschraube		3	Hexagon screw
050	66591-5716-4	Rohr		1	Pipe

060	66591-5717-0	Rohr		1	Pipe
070	15108-7287-0	Schlauchklemme		1	Hose clip
080	09318-89055	Schlauchklemme		1	Hose clip
090	67121-5715-0	Dichtungsring		1	Sealing ring
100	<u>67061-5720-0</u>	<u>ZSB. ANTRIEBSWELLE</u>		1	<u>DRIVE SHAFT ASS.</u>

110	67061-5721-0	Antriebswelle		1	Drive shaft
120	67121-5723-0	Zsb. Gelenk hinten		1	Joint rear ass.
130	66591-5641-0	Rillengabel		2	Grooved yoke
140	66591-5632-0	Kreuzgarnitur kpl.		1	Joint universal compl.
150	04611-00200	Sprengtring innen		4	Circlip internal

160	05411-00628	Federstift		2	Spring pin
170	67121-5725-0	Zsb. Gelenk vorn		1	Joint front ass.
180	66591-5634-0	Rillengabel		1	Grooved yoke
190	66591-5641-0	Rillengabel		1	Grooved yoke
200	66591-5632-0	Kreuzgarnitur kpl.		1	Joint universal compl.

210	04611-00200	Sprengtring innen		4	Circlip internal
220	05411-00628	Federstift		1	Spring pin
230		Draht	einzeln nicht lieferbar	3	Wire

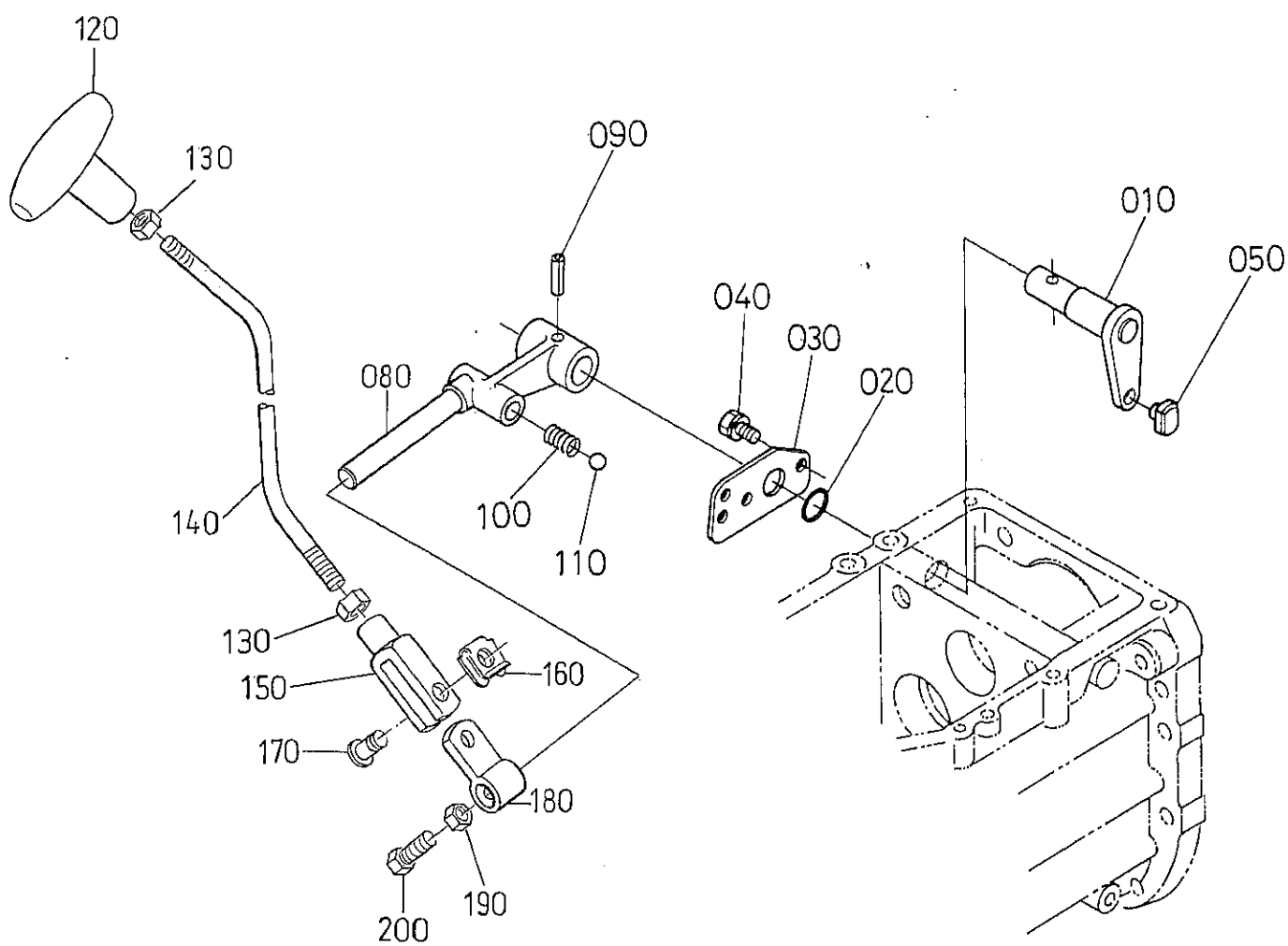


Bild-Nr. Ill.No.	Bestell-Nr. Part No.	Benennung	Abm./Bemerk. Dimen./Remarks	Stück Pieces	Denomination
010	66611-1921-0	Schaltfingerwelle		1	Lever fork
020	04811-00160	O-Ring		1	O-Ring
030	66204-1922-0	Befestigungsplatte		1	Holder
040	01202-50614	Sechskantschraube		2	Hexagon screw
050	66611-1923-0	Kulissenstein		1	Shifter
080	67061-4261-0	Schalthebel	Originalteil muß nach SK 4138 abgeändert werden.	1	Lever front drive
090	05411-00630	Spannstift		1	Tension pin
100	62061-1826-0	Feder		1	Pressure spring
110	07715-01605	Kugel		1	Ball
120	013 939 000 999 05 02	Handgriff	M8	1	Wing nut
130	011 579 DIN934M8	Sechskantmutter		2	Hexagon nut
140	129 412	Schaltstange	Ø8x335	1	Selector lever
150	022 265 DIN71752G8x32	Gabelkopf		1	Clevis
160	022 264 000 994 58 64	SL-Sicherung	Gr. 8	1	Circlip
170	022 263 000 991 08 76	Bolzen	A8x19,5x16	1	Bolt
180	128 986	Zsb. Klemmstück		1	Clamp
190	011 577 DIN934M6	Sechskantmutter		1	Hexagon nut
200	022 303 DIN933M6x12	Sechskantschraube		1	Hexagon screw

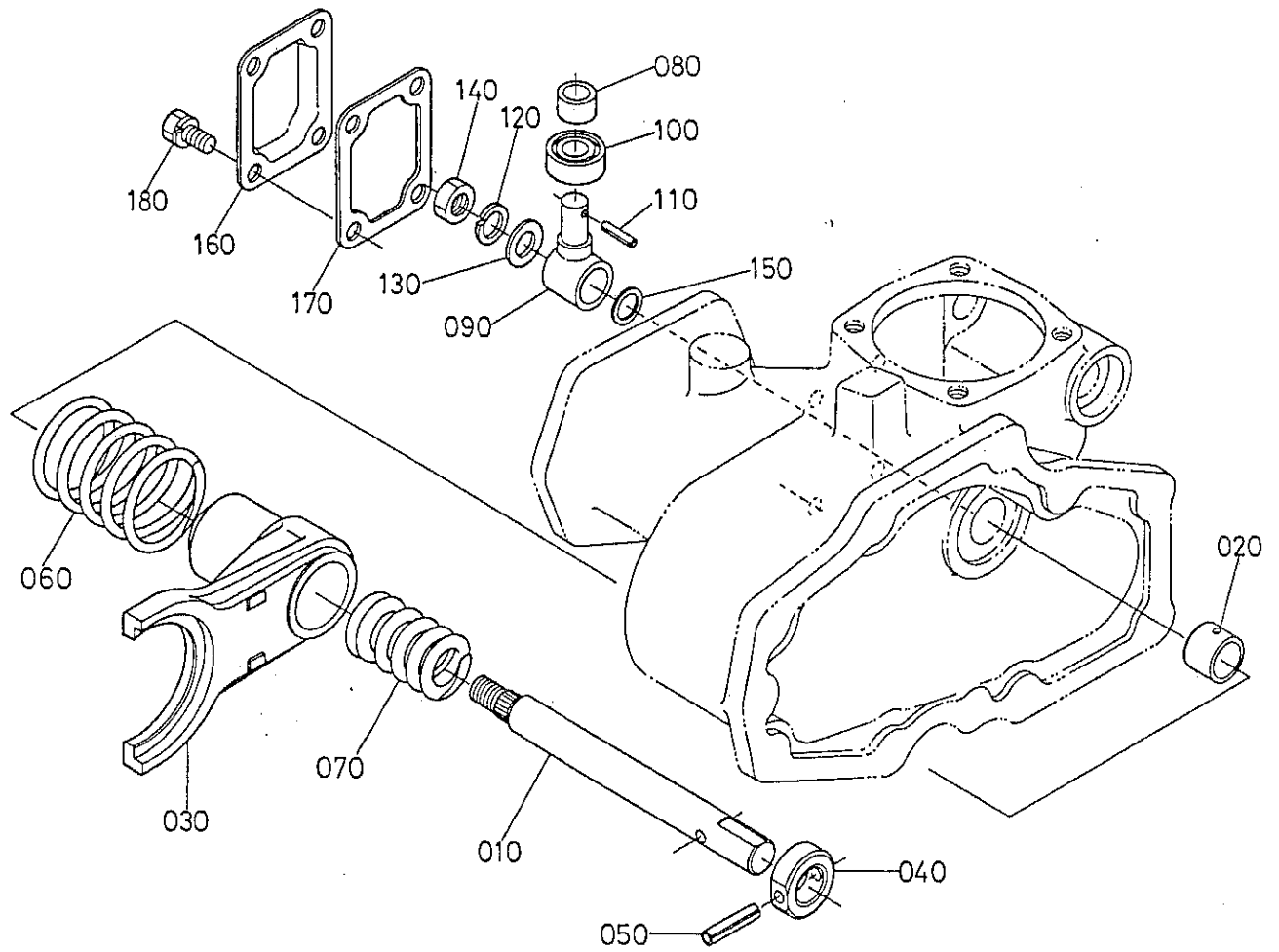


Bild-Nr. III.No.	Bestell-Nr. Part No.	Benennung	Abm./Bemerk. Dimen./Remarks	Stück Pieces	Denomination
010	67156-7681-0	Schaltstange		1	Rod shift
020	67156-1823-0	Buchse		1	Bush
030	67156-7682-0	Schaltgabel		1	Shift fork
040	67156-7683-0	Hülse		1	Collar Pressure
050	05411-00632	Spannstift		1	Tension pin

060	66416-5684-0	Feder		1	Spring
070	67156-7685-0	Feder		1	Spring
080	67156-7686-0	Schaltrolle		1	Roller shift
090	67156-7676-0	Schaltwelle		1	Selector shaft
100	08101-06001	Kugellager		1	Bearing ball

110	05411-00216	Spannstift		1	Tension pin
120	04512-50120	Federring		1	Washer spring
130	04011-50120	Scheibe		1	Washer plain
140	02174-50120	Mutter		1	Nut
150	67156-7677-0	Distanzscheibe	1,0 mm	n. B.	Shim shift rod
	67156-7639-0	Distanzscheibe	1,5 mm	n. B.	Shim shift rod

160	67156-7697-0	Deckel		1	Cover
170	67156-7698-0	Dichtung		1	Gasket
180	01123-50816	Sechskantschraube		4	Hexagon screw

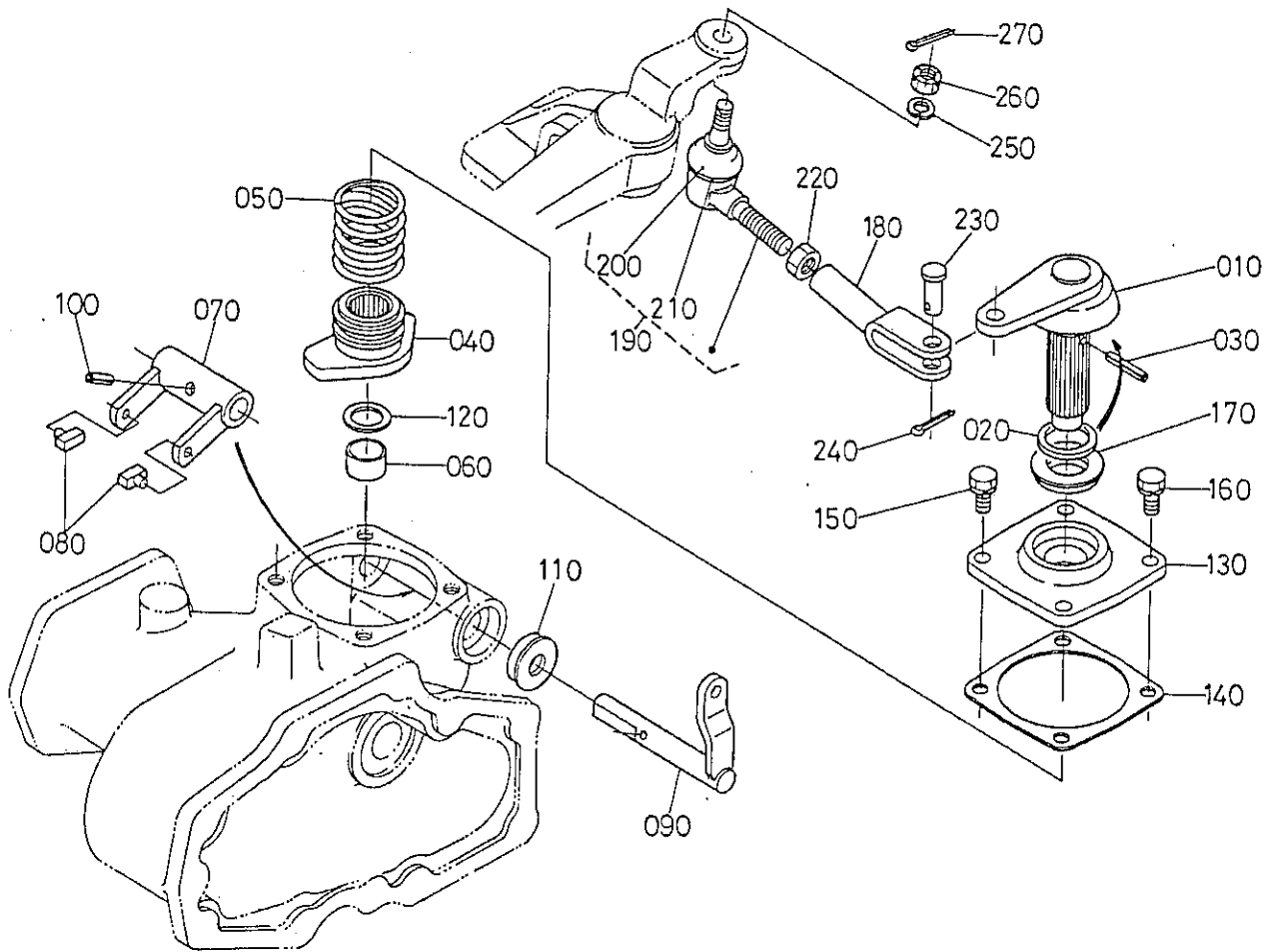


Bild-Nr. Ill.No.	Bestell-Nr. Part No.	Benennung	Abm./Bemerk. Dimen./Remarks	Stück Pieces	Denomination
010	67156-7687-0	Schalthebel		1	Shift lever
020	67156-7633-0	Hülse		1	Collar
030	05411-00332	Spannstift		1	Tension pin
040	66416-5689-0	Schaltnocken		1	Cam shift
050	67156-7678-0	Feder		1	Spring
060	08511-01810	Buchse		1	Bush
070	67156-7691-0	Schaltgabel		1	Change fork
080	67156-7692-0	Kulissenstein		2	Shifter cotter
090	67156-7693-0	Hebel		1	Lever change
100	05411-00510	Spannstift		1	Tension pin
110	67156-7675-0	Dichtungsring		1	Seal
120	67156-7674-0	Hülse		1	Collar
130	67156-7695-0	Deckel		1	Cover
140	67156-7696-0	Dichtung		1	Gasket
150	01123-50822	Sechskantschraube		2	Hexagon screw
160	70112-3194-0	Sechskantschraube		2	Hexagon screw
170	67156-7673-0	Dichtungsring		1	Seal
180	67156-7631-0	Schubstange		1	Link shift
190	67121-5653-0	Zsb. Kugelgelenk		1	Ball joint ass.
200	67121-5656-0	Staubkappe		1	Dust cover
210	67121-5657-0	Schelle		1	Clip
220	02172-50120	Mutter		1	Nut
230	67156-7632-0	Bolzen		1	Bolt
240	05511-50320	Splint		1	Split pin
250	04512-50100	Federring		1	Washer spring
260	66591-5678-0	Mutter		1	Nut
270	05511-52520	Splint		1	Split pin

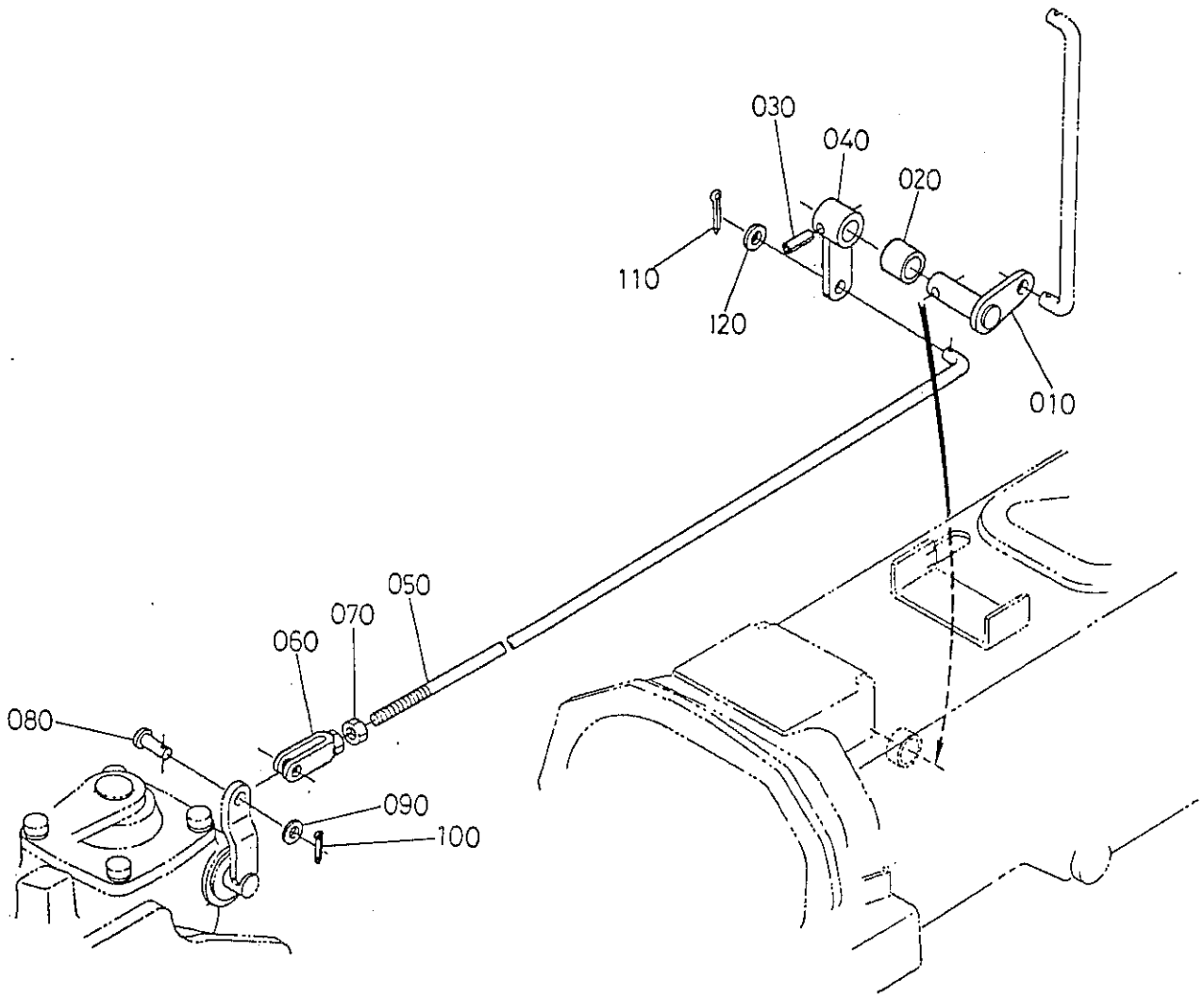


Bild-Nr. Ill.No.	Bestell-Nr. Part No.	Benennung	Abm./Bemerk. Dimen./Remarks	Stück Pieces	Denomination
010	66417-4418-0	Welle		1	Shaft
020	08511-01420	Buchse		1	Bush
030	05411-00630	Federstift		1	Spring pin
040	66417-4421-0	Hebel		1	Arm
050	66417-4422-0	Stange		1	Rod

060	67311-4283-0	Gabelkopf		1	Joint
070	02112-50080	Mutter		1	Nut
080	05122-50822	Bolzen		1	Pin joint
090	04012-50080	Scheibe		1	Shim
100	05511-50218	Splint		1	Split pin

110	05511-50318	Splint		1	Split pin
120	04012-50080	Scheibe		1	Shim

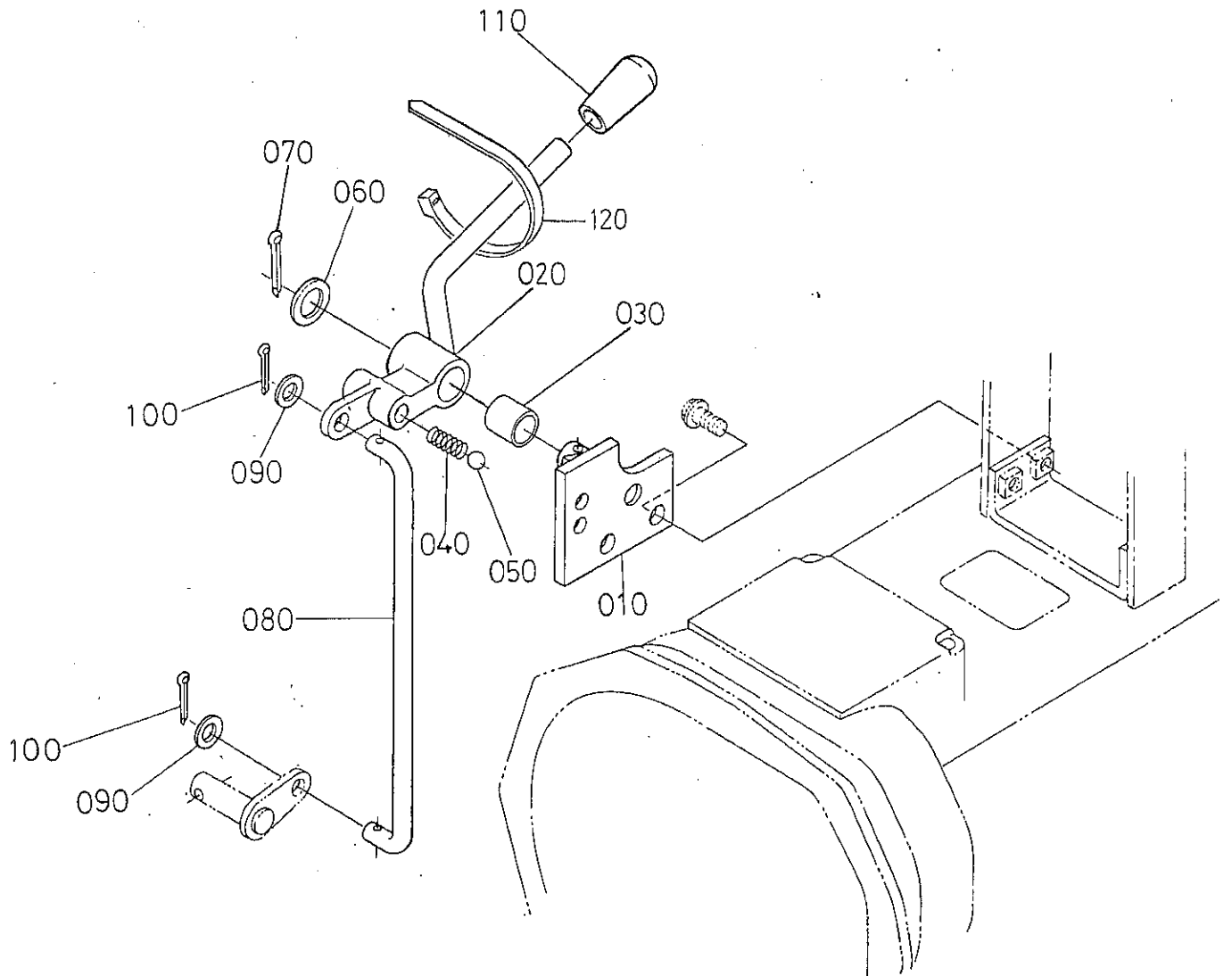


Bild-Nr. Ill.No.	Bestell-Nr. Part No.	Benennung	Abm./Bemerk. Dimen./Remarks	Stück Pieces	Denomination
010	66416-4412-0	Lagerplatte		1	Fulcrum bi-s.t. lever
020	66417-4414-0	Schalthebel		1	Selector lever
030	08511-01420	Buchse		1	Bush
040	62061-1826-0	Druckfeder		1	Pressure spring
050	07715-01605	Kugel		1	Ball

060	04011-50140	Scheibe		1	Shim
070	05511-50425	Splint		1	Split pin
080	66417-4419-0	Stange		1	Rod bi-S.T.middle
090	04012-50080	Scheibe		2	Shim
100	05511-50318	Splint		2	Split pin

110	06914-00100	Griff		1	Grip lever
120	027 250	Kabelband		1	Cable strap

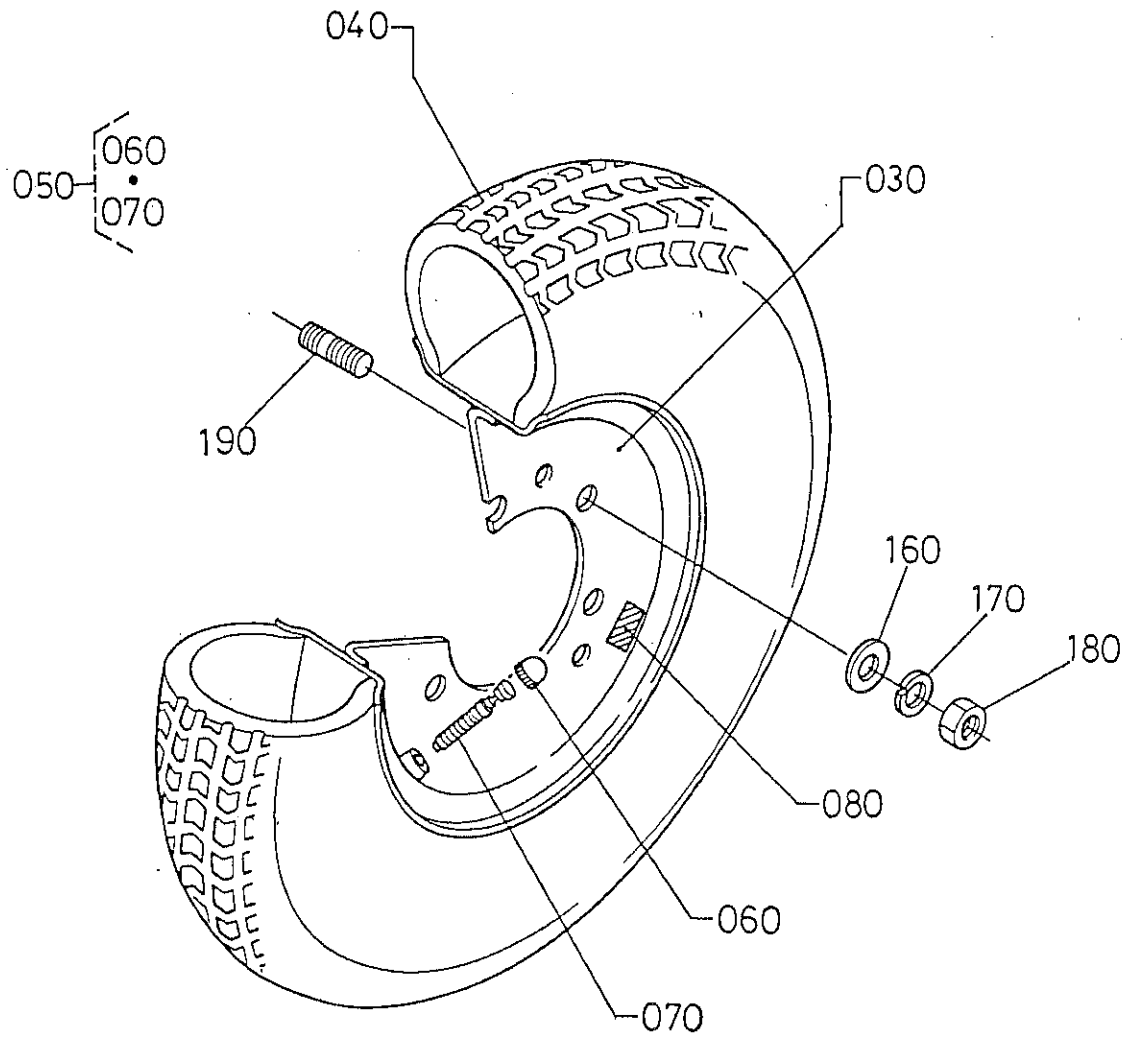


Bild-Nr. Ill.No.	Bestell-Nr. Part No.	Benennung	Abm./Bemerk. Dimen./Remarks	Stück Pieces	Denomination
030	66416-5762-0	Scheibenrad		2	Wheel rim
040	96018-4114-0	Decke	20,5x8.00-10	2	Lawn tyre
050	34159-1185-0	Zsb. Ventil		2	Valve ass.
060	38240-1169-0	Ventilkappe		2	Valve cap
070	32150-2774-0	Ventil		2	Valve core
<hr/>					
080	96018-4414-0	Aufkleber		2	Label
160	04013-50120	Scheibe		12	Shim
170	04512-50120	Federring		12	Spring ring
180	02174-50120	Mutter		12	Nut
190	66591-5656-4	Stehbolzen		12	Stud

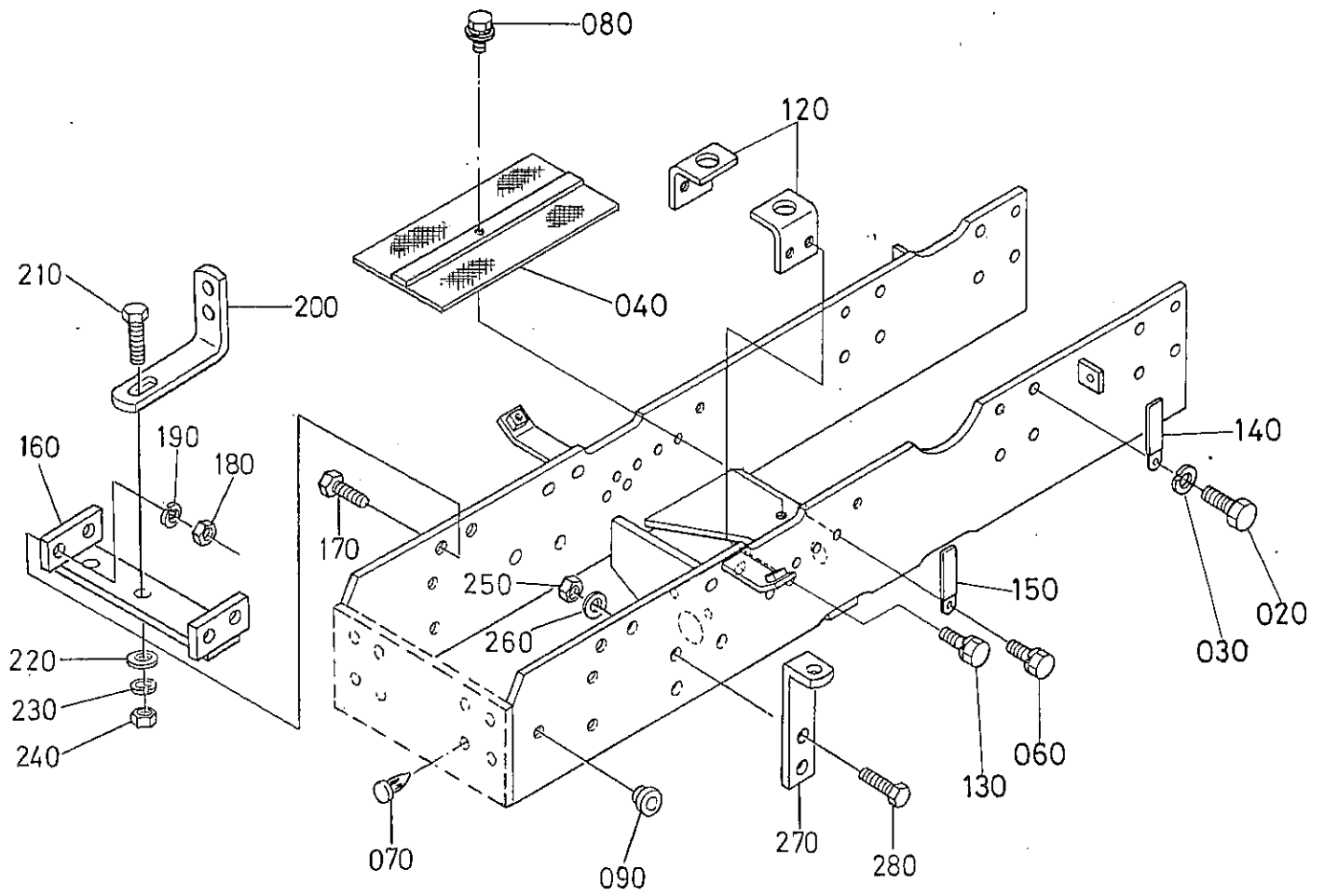
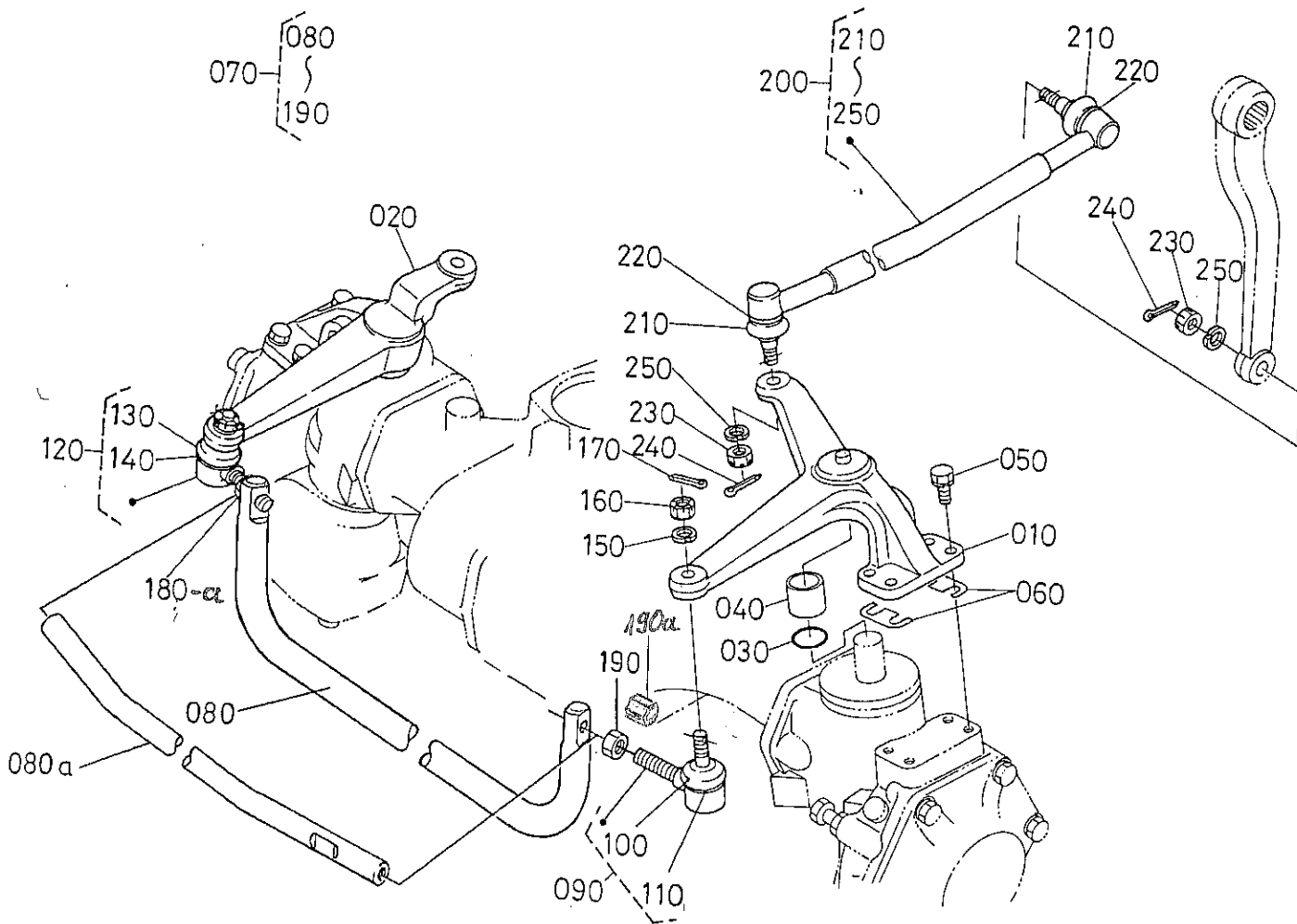


Bild-Nr. III.No.	Bestell-Nr. Part No.	Benennung	Abm./Bemerk. Dimen./Remarks	Stück Pieces	Denomination	
010	66466-5121-0	Vorderachsrahmen	Originalteil muß für Maschinen mit Frontaushebung nach Zeichnung SK 4167 geändert werden.	1	Frame front axle (for tractors with front lift the original part must be modified after drawing SK 4167)	
020	01173-51025	Sechskantschraube		16	Hexagon screw	
030	04512-50100	Federring		16	Lock washer	
040	66416-5122-0	Deckel		1	Cover	
060	01123-50825	Sechskantschraube		2	Hexagon screw	
*070	67211-5112-0	Blindstopfen		8	Plug blind	
080	01125-50820	Sechskantschraube		1	Hexagon screw	
*090	67211-1114-0	Blindstopfen		6	Plug blind	
120	67800-5199-4	Kühlerhalter		2	Support radiator	
130	01123-50825	Sechskantschraube		4	Hexagon nut	
140	37150-3446-0	Kabelklemme		1	Clamp cord	
450	34150-2939-0	Kabelklemme		1	Clamp cord	
*160	67800-5195-2	Träger		1	Support	
*170	01173-51235	Sechskantschraube		2	Hexagon screw	
*180	02174-50120	Sechskantmutter		2	Hexagon nut	
*190	04512-50120	Federring		2	Lock washer	
*200	112 236	A45 161 80 23	Strebe	25x5x146	1	Strut
*210	011 520	DIN933M8x35	Sechskantschraube		1	Hexagon screw
*220	012 537	DIN9021A8,4	Scheibe		1	Shim
*230	010 063	DIN137B8	Federscheibe		1	Lock washer
*240	011 579	DIN934M8	Sechskantmutter		1	Hexagon nut
*250	011 590	DIN934M12	Sechskantmutter		4	Hexagon nut
*260	010 065	DIN137B12	Federscheibe		4	Lock washer
*270	129 411		Winkel	30x6x152	2	Angle
*280	011 540	DIN933M12x30	Sechskantschraube		4	Hexagon screw

* Nur eingebaut bei Maschinen ohne Frontaushebung

* For machines without front lift only



BILDTAFEL NR. 95
LENKHEBEL

TABLE NO. 95
KNUCKLE ARM

Bild-Nr. III.No.	Bestell-Nr. Part No.	Benennung	Abm./Bemerk. Dimen./Remarks	Stück Pieces	Denomination
010	67221-5641-2	Achsschenkel links		1	Arm knuckle L.H.
020	67156-7642-0	Achsschenkel rechts		1	Arm knuckle R.H.
030	04811-00250	O-Ring		2	O-ring
040	67121-5644-0	Buchse		2	Bush
050	01123-51030	Sechskantschraube		8	Hexagon screw
060	67121-5646-0	Distanzscheibe	0,3mm	4	Shim
	67121-5647-0	Distanzscheibe	0,2mm	4	Shim
070	67156-7643-0	Zsb. Lenkstange		1	Assy rod tie
080	129 035	Spurstange	Nur für Maschinen mit Frontaushebung	1	Rod tie (for machines with front lift only)
080a	67156-7644-0	Spurstange		1	Rod tie
090	67121-5652-0	Kugelgelenk links		1	Ball joint LH
100	67121-5656-0	Abdeckung		1	Cover dust
110	67121-5657-0	Schelle		1	Clip
120	67121-5653-0	Kugelgelenk rechts		1	Ende tie rod RH
130	67121-5656-0	Abdeckung		1	Cover dust
140	67121-5657-0	Schelle		1	Clip
150	04512-50100	Federring		2	Lock washer
160	66591-5678-0	Kronenmutter		2	Castle nut
170	05511-52520	Splint		2	Pin split
180	02172-50120	Sechskantmutter li.	bis Mitte 93 austauschbar	1	Hexagon nut LH
180a	027 738	Sechskantmutter li (SW19x22, M12x1,25 li.)	ab Mitte 93	1	Hexagon nut LH.
190	67121-5654-0	Sechskantmutter	bis Mitte 93 austauschbar	1	Hexagon nut
190a	027 739	Sechskantmutter (SW19x22, M12x1,25)add	ab Mitte 93	1	Hexagon nut
200	66416-5690-2	Zsb. Schubstange		1	Thrust rod ass.
210	67121-5656-0	Abdeckung		2	Cover dust
220	67121-5657-0	Schelle		2	Clip
230	66591-5678-0	Kronenmutter		2	Castle nut
0	05511-52528	Splint		2	Pin split
250	04512-50100	Federring		2	Washer spring

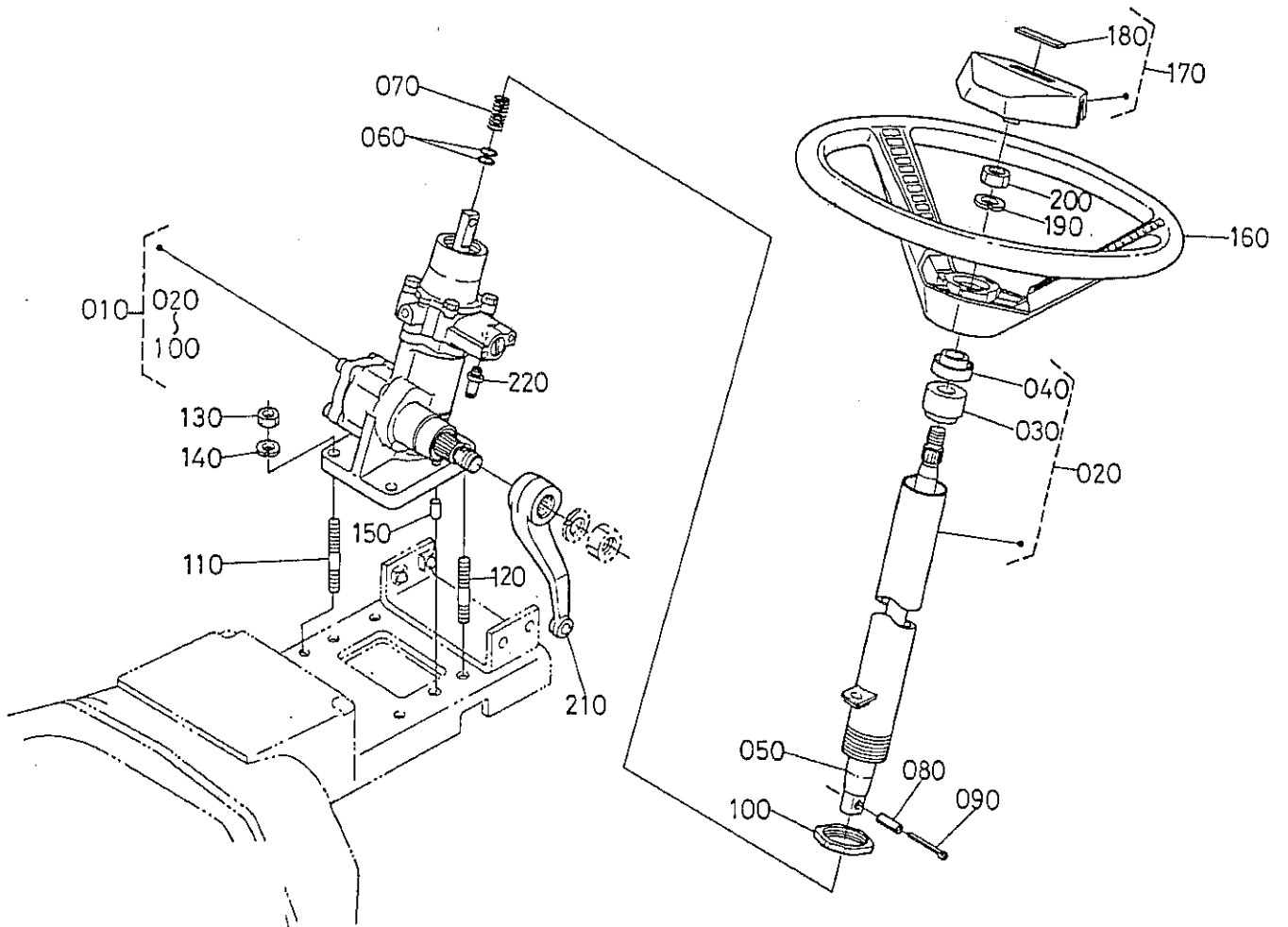
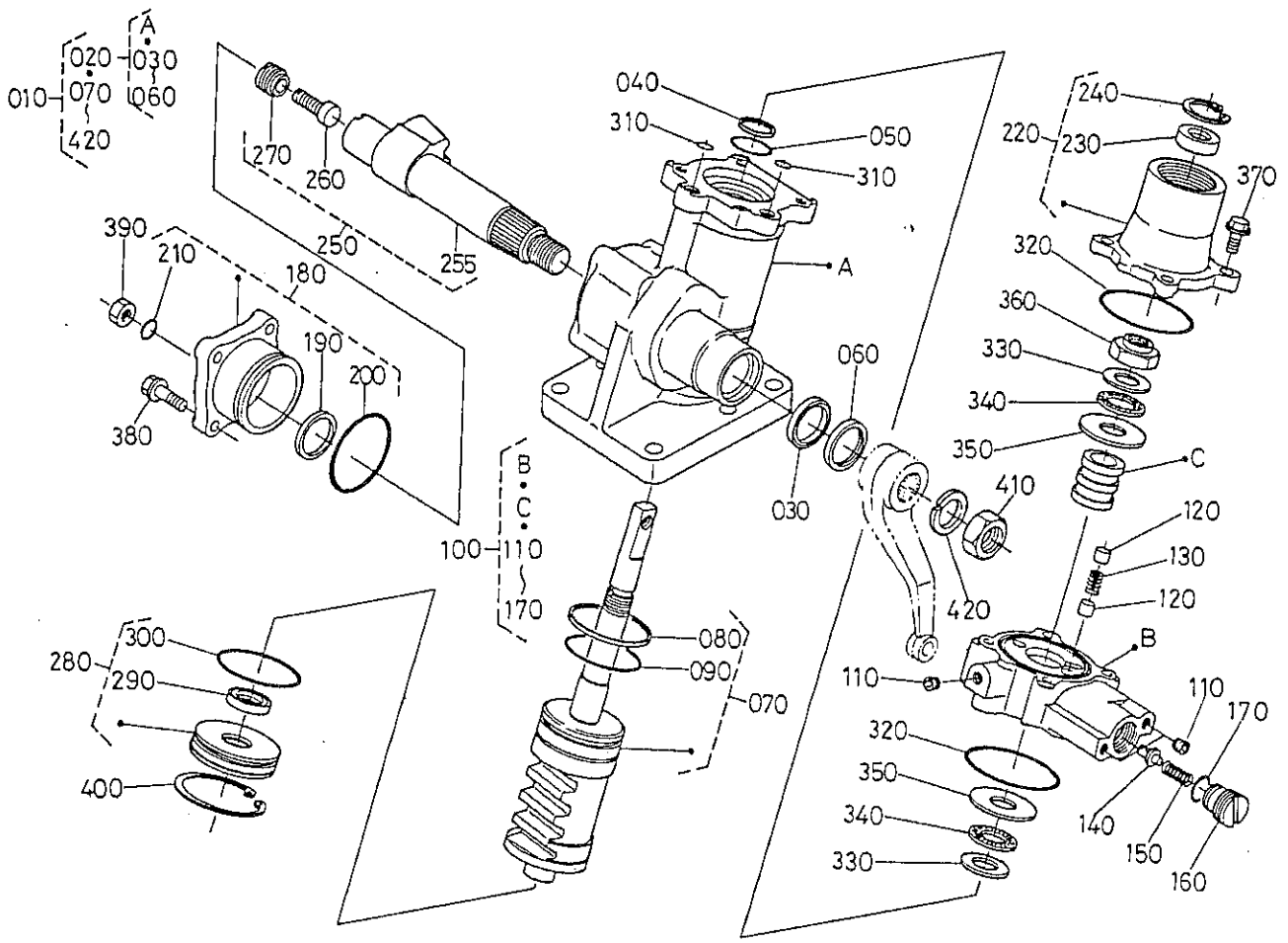


Bild-Nr. Ill.No.	Bestell-Nr. Part No.	Benennung	Abm./Bemerk. Dimen./Remarks	Stück Pieces	Denomination
010	<u>66416-6610-2</u>	<u>ZSB. LENKUNG</u>	Einzelteile siehe Tafel 97	1	<u>STEERING ASS.</u> (individual parts see on table 97)
020	66416-6690-0	Zsb. Lenksäule		1	Steering column ass.
030	66301-4169-0	Buchse		1	Bush
040	38240-1639-0	Dichtungsring		1	Seal
050	66416-6711-0	Lenkspindel		1	Steering shaft
060	38240-1653-0	O-Ring		2	O-Ring
070	66416-6713-0	Feder		1	Spring
080	05411-00518	Spannstift		1	Tension pin
090	05511-50322	Splint		1	Split pin
100	66416-6714-0	Mutter		1	Nut
110	01517-51028	Stehbolzen		3	Stud
120	01517-51035	Stehbolzen		1	Stud
130	02118-50100	Mutter		4	Nut
140	04512-50100	Federring		4	Spring ring
150	37150-2737-0	Zylinderstift		2	Straight pin
160	37410-4146-0	Lenkrad		1	Steering wheel
170	37410-4147-0	Zsb. Abdeckkappe		1	Cap
180	129 533	Namensschild (Holder)	17,5x51,5	1	Name plate
190	04512-50120	Federring		1	Spring ring
200	02172-50120	Mutter		1	Nut
210	66417-4116-0	Lenkhebel		1	Pitman arm
220	31391-6681-0	Anschluß		1	Joint



Bildtafel - table No. 97

Bild-Nr. Ill.No.	Bestell-Nr. Part No.	Benennung	Abm./Bemerk. Dimen./Remarks	Stück Pieces	Denomination
010	66416-6610-2	<u>ZSB. LENKUNG</u>		1	<u>STEERING ASS.</u>
020	66416-6611-0	Zsb. Lenkungsgehäuse		1	Gear box ass.
030	37410-6613-0	Dichtung		1	Seal
040	37410-6614-0	Dichtring		1	Sealing
050	37410-6615-0	Dichtring		1	Sealing
060	37410-6616-0	Staubdichtung		1	Dust seal
070	66416-6620-0	Zsb. Lenkschnecke		1	Ball nut ass.
080	37410-6622-0	O-Ring		1	O-Ring
090	37410-6623-0	O-Ring		1	O-Ring
100	66416-6630-0	Zsb. Ventil		1	Valve ass.
110	15261-9601-0	Stopfen		4	Plug
120	37410-6635-0	Kolben		4	Piston
130	37410-6636-0	Feder		2	Spring
140	31391-6637-0	Ventilkegel		1	Poppet
150	31391-6638-0	Feder		1	Spring
160	37410-6637-0	Stellschraube		1	Adjusting screw
170	37410-6638-0	Dichtring		1	Sealing
180	37410-6640-0	Zsb. Deckel		1	Cover ass.
190	37410-6642-0	Dichtung		1	Seal
200	37410-6643-0	Dichtring		1	Sealing
210	37410-6644-0	Dichtring		1	Sealing
220	66416-6650-0	Zsb. Deckel		1	Cover ass.
230	37410-6652-0	Dichtungsring		1	Seal
240	04611-00300	Sprengtring innen		1	Circlip internal
250	37410-6660-0	Zsb. Lenkwelle		1	Sector shaft ass.
255	37410-6661-0	Lenkwelle		1	Sector shaft
260	34150-1643-0	Stellschraube		1	Adjusting screw
270	37410-6662-0	Kontermutter		1	Adjuster
280	37410-6670-0	Zsb. Deckel		1	Cover ass.
290	37410-6672-0	Dichtung		1	Seal
300	37410-6673-0	Dichtring		1	Sealing
310	37410-6681-0	Dichtring		2	Sealing
320	37410-6682-0	Dichtring		2	Sealing
330	37410-6683-0	Druckring		2	Drive ring
340	37410-6684-0	Nadellager		2	Needle bearing
350	37410-6685-0	Druckring		2	Thrust collar
360	37410-6686-0	Mutter	selbsts.	1	Nut, self lock
370	01754-50855	Flanschschraube		4	Flange bolt
380	01754-50820	Flanschschraube		4	Flange bolt
390	02016-50100	Mutter		1	Nut
400	04611-00580	Sprengtring innen		1	Circlip internal
410	02174-50220	Mutter		1	Nut
420	04512-50220	Federring		1	Spring ring

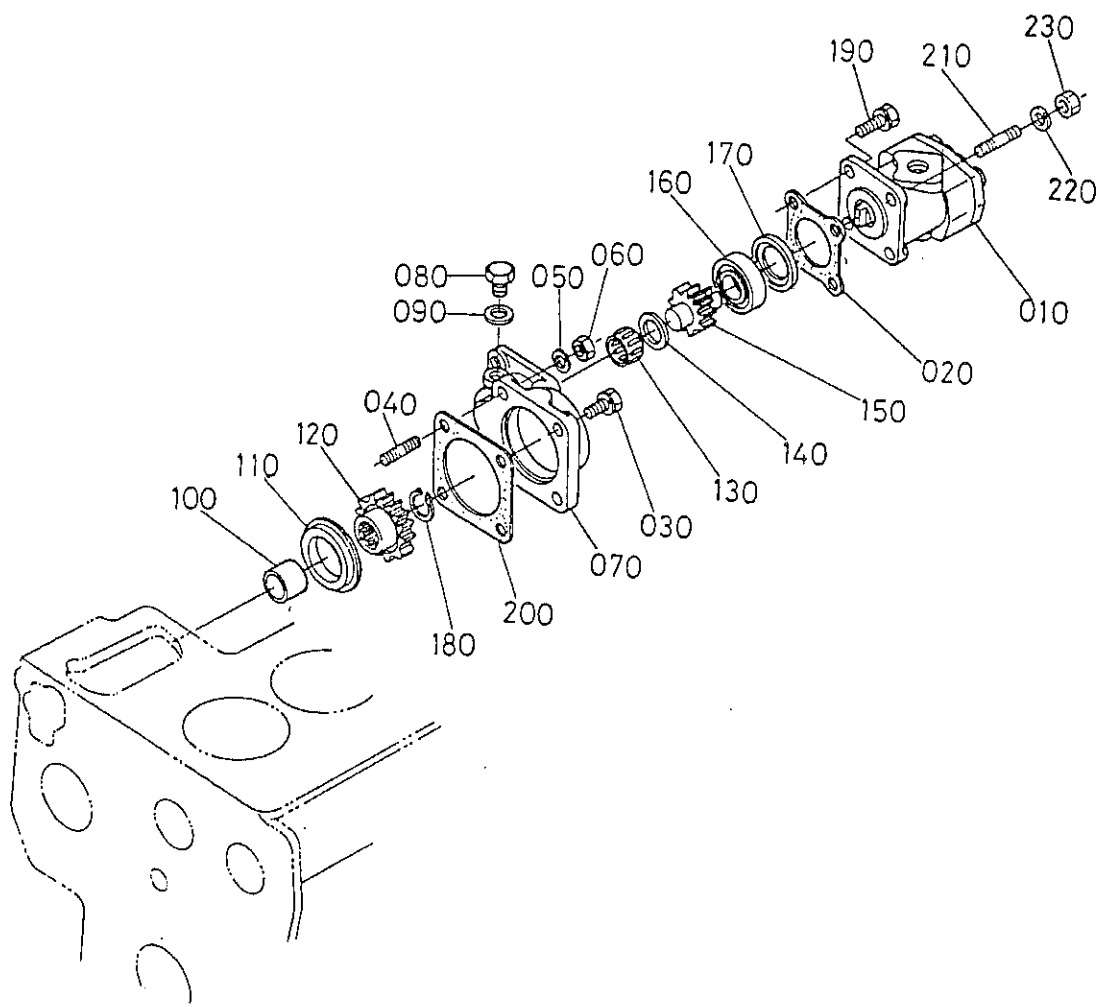


Bild-Nr. Ill.No.	Bestell-Nr. Part No.	Benennung	Abm./Bemerk. Dimen./Remarks	Stück Pieces	Denomination
010	67810-7610-0	ZSB. HYDRAULIKPUMPE	Einzelteile siehe Tafel 99	1	HYDRAULIC PUMP ASS. (Individual parts see on table 99)
020	15231-8713-0	Dichtung		1	Gasket
030	01123-50825	Sechskantschraube		2	Hexagon screw
040	01513-50825	Stehbolzen		2	Stud
050	04512-50080	Federring		2	Spring ring
060	02156-50080	Mutter		2	Nut
070	67810-3641-0	Flansch		1	Flange
080	06331-35010	Stopfen		2	Plug
090	04714-00100	Dichtung		2	Gasket
100	67810-3643-0	Hülse		1	Collar
110	67810-3648-0	Buchse		1	Bush
120	66416-8351-0 <i>797 511</i>	Zahnrad	27 Zähne	1	Gear (27 tooth)
130	67810-3649-0 <i>797 512</i>	Nadellager		1	Needle bearing
140	67810-3645-0 <i>797 513</i>	Hülse		1	Collar
150	66416-8352-0 <i>797 514</i>	Zahnrad	20 Zähne	1	Gear (20 tooth)
160	08101-06204	Kugellager		1	Ball bearing
170	67810-3647-0	Haltescheibe		1	Retainer
180	04612-00190	Sprengring außen		1	Circlip external
190	01123-50822	Sechskantschraube		3	Hexagon screw
200	67810-3642-0	Dichtung		1	Gasket
210	01513-50822	Stehbolzen		1	Stud
220	04512-50080	Federring		1	Spring ring
230	02156-50080	Mutter		1	Nut

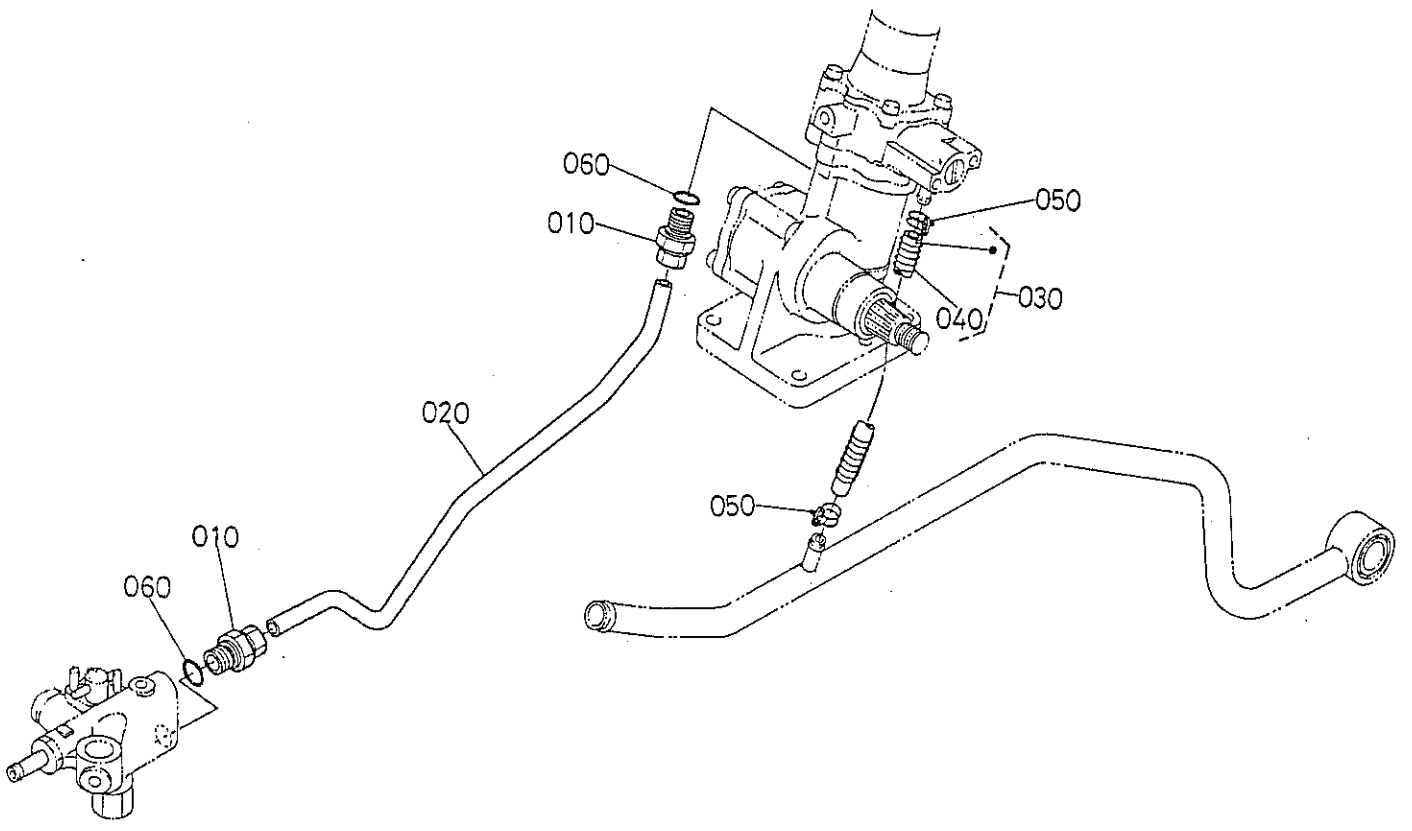


Bild-Nr. Ill.No.	Bestell-Nr. Part No.	Benennung	Abm./Bemerk. Dimen./Remarks	Stück Pieces	Denomination
010	66416-3635-0	Ger. Einschraubver- schraubung		2	Screw union, straight
020	66417-3636-0	Hydraulikrohr		1	Hydraulic pipe
030	66416-3637-0	Zsb. Rücklaufleitung		1	Return pipe ass.
040	66416-3639-0	Feder		1	Spring
<hr style="border-top: 1px dashed black;"/>					
050	15109-7336-0	Schlauchklemme		2	Hose clip
060	04810-00110	O-Ring		2	O-Ring

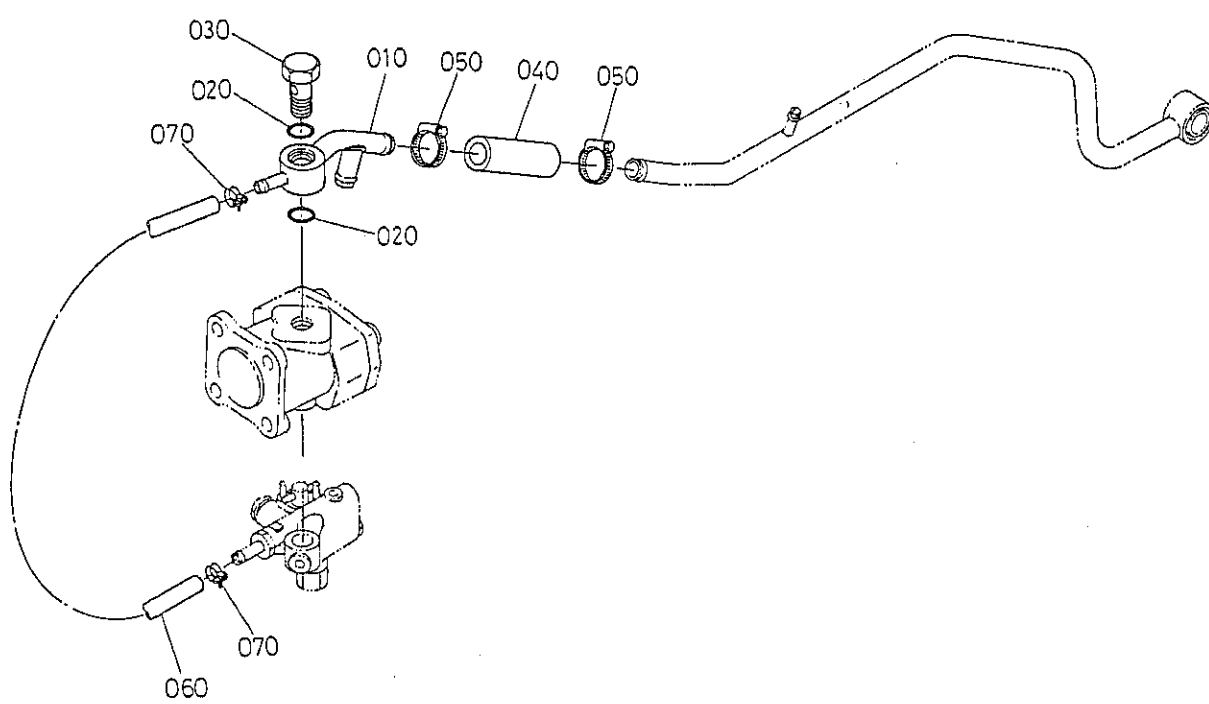


Bild-Nr. Ill.No.	Bestell-Nr. Part No.	Benennung	Abm./Bemerk. Dimen./Remarks	Stück Pieces	Denomination
010	66417-3611-0	Ansaugrohr, vorn		1	Suction pipe, front
020	04811-00220	O-Ring		2	O-Ring
030	67810-3771-0	Hohlschraube		1	Hollow screw
040	66204-3672-0	Schlauch		1	Hose
050	66204-3628-0	Schlauchklemme		2	Hose clip
060	66416-3634-0	Schlauch		1	Hose
070	15109-7336-0	Schlauchklemme		2	Hose clip

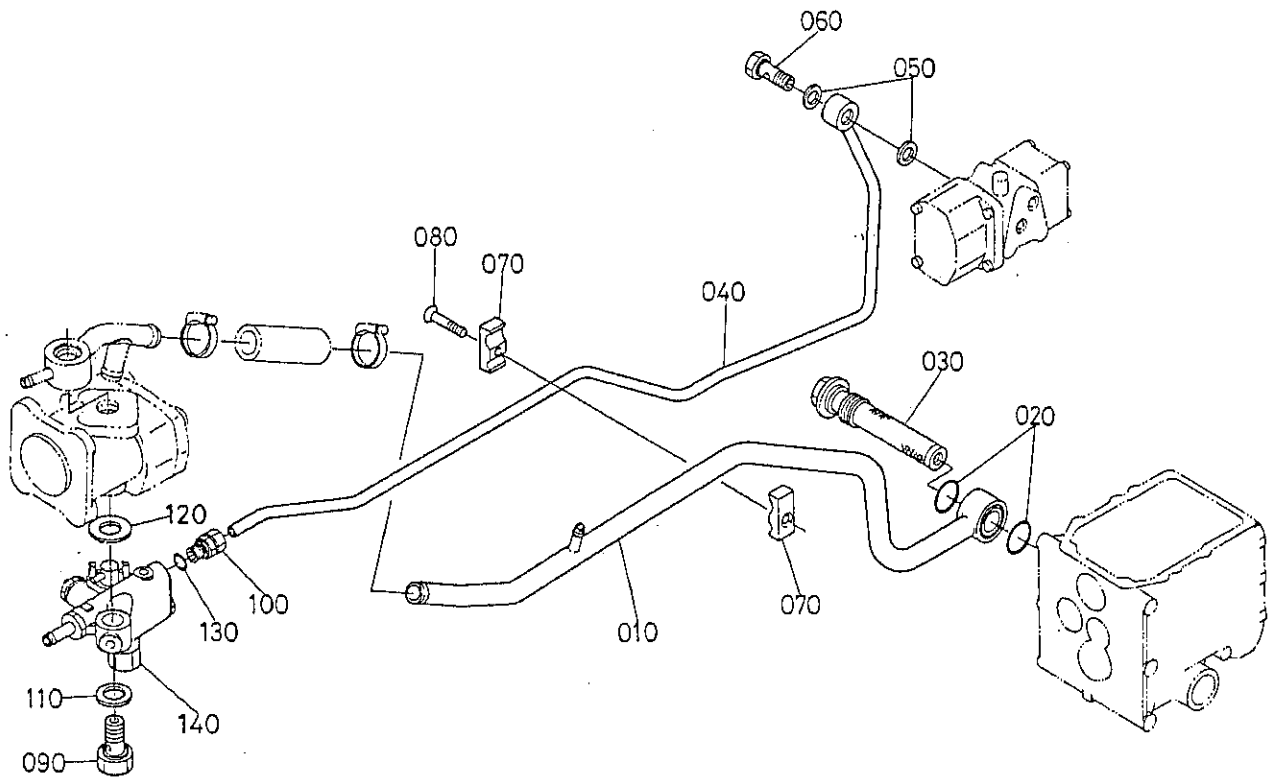


Bild-Nr. Ill.No.	Bestell-Nr. Part No.	Benennung	Abm./Bemerk. Dimen./Remarks	Stück Pieces	Denomination
010	66417-3612-0	Ansaugrohr, hinten		1	Suction pipe, rear
020	04811-10300	O-Ring		2	O-Ring
030	66611-3612-0	Ölfilter		1	Oil filter
040	66417-3613-0	Zuleitungsrohr		1	Delivery pipe
050	67111-3718-0	Dichtung		2	Gasket
060	66591-3625-0	Hohlschraube		1	Hollow screw
070	66204-3612-0	Rohrklemme		2	Pipe clamp
080	03016-50645	Schraube		1	Screw
090	67401-3671-0	Hohlschraube		1	Hollow screw
100	36330-6308-0	Ger. Einschraub- verschraubung		1	Screw union, straight
110	67401-3672-0	Dichtung		1	Gasket
120	04714-00400	Dichtung		1	Gasket
130	04811-00140	O-Ring		1	O-Ring
140	66416-3630-0	Zsb. Hydraulikventil	Einzelteile siehe Tafel 103	1	Hydraulic valve ass. (individual parts see on table 103)

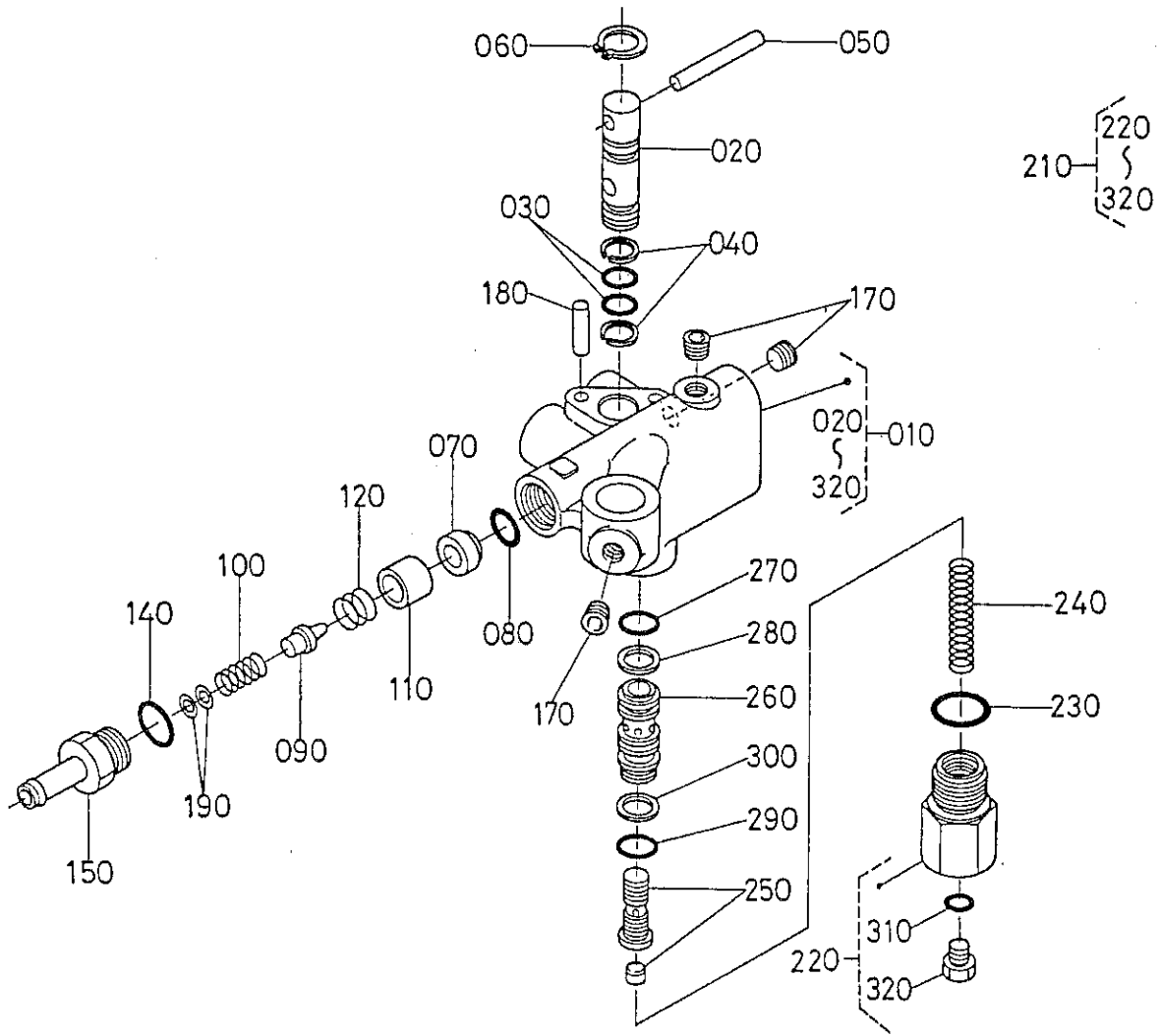


Bild-Nr. Ill.No.	Bestell-Nr. Part No.	Benennung	Abm./Bemerk. Dimen./Remarks	Stück Pieces	Denomination
010	66416-3630-0	ZSB. HYDRAULIKVENTIL		1	HYDRAULIC VALVE ASS.
020	67401-3632-0	Wechselventil		1	Change valve
030	04811-00120	O-Ring		2	O-Ring
040	68551-6142-0	Stützring		2	Back up ring
050	05012-00650	Zylinderstift		1	Straight pin
060	04612-00160	Sprengring außen		2	Circlip external
070	67111-3732-0	Ventilsitz		1	Seat valve
080	04811-00120	O-Ring		1	O-Ring
090	67111-3733-0	Ventilkegel		1	Poppet
100	67111-3736-0	Feder		1	Spring
110	67401-3634-0	Hülse		1	Collar
120	67401-3635-0	Feder		1	Spring
140	04811-00180	O-Ring		1	O-Ring
150	67401-3637-0	Schlauchtülle		1	Hose socket
170	67511-3664-0	Verschlussschraube		3	Sealing screw
180	05012-00620	Zylinderstift		2	Straight pin
190	67111-3753-0	Ausgleichsring	0,3 mm	n. B.	Adjusting shim
	67111-3758-0	Ausgleichsring	0,8 mm	n. B.	Adjusting shim
210	67817-3830-0	Zsb. Schieber		1	Divider ass.
220	67817-3839-0	Zsb. Verschlusskappe		1	Sealing cap
230	04811-00220	O-Ring		1	O-Ring
240	67810-3832-0	Feder		1	Spring
250	67810-3834-0	Zsb. Schieber		1	Dumper
260	67810-3835-0	Schieber		1	Divider
270	04811-05130	O-Ring		1	O-Ring
280	67810-3836-0	Stützring		1	Back up ring
290	04811-05150	O-Ring		1	O-Ring
300	67810-3837-0	Stützring		1	Back up ring
310	04811-00050	O-Ring		1	O-Ring
320	67810-3843-0	Verschlussschraube		1	Sealing screw

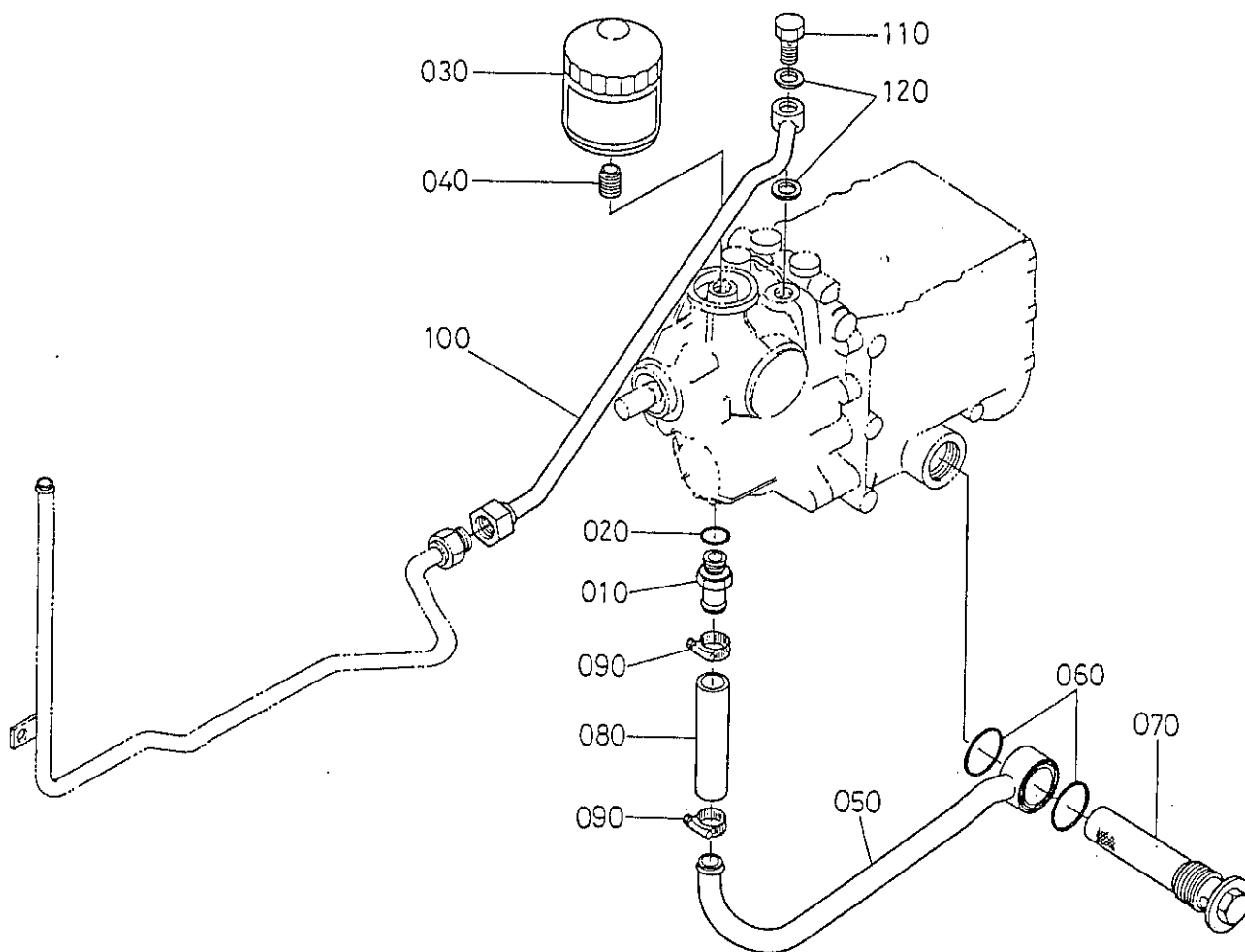


Bild-Nr. Ill.No.	Bestell-Nr. Part No.	Benennung	Abm./Bemerk. Dimen./Remarks	Stück Pieces	Denomination
010	66204-3615-0	Schlauchtülle		1	Hose socket
020	04811-00180	O-Ring		1	O-Ring
030	66021-3606-0	Ölfilterpatrone		1	Oil filter cartridge
040	66204-3617-0	Anschlußnippel		1	Joint, filter
050	66204-3619-2	Ansaugrohr		1	Inlet pipe
060	04811-06400	O-Ring		2	O-Ring
070	66204-3621-0	Ölfilter		1	Oil filter
080	66204-3622-0	Schlauch		1	Hose
090	66204-3628-0	Schlauchklemme		2	Hose clip
100	66204-3624-0	Ansaugrohr		1	Suction pipe
110	66591-3625-0	Hohlschraube		1	Hollow screw
120	67111-3718-0	Dichtung		2	Gasket

197 736
 789 194

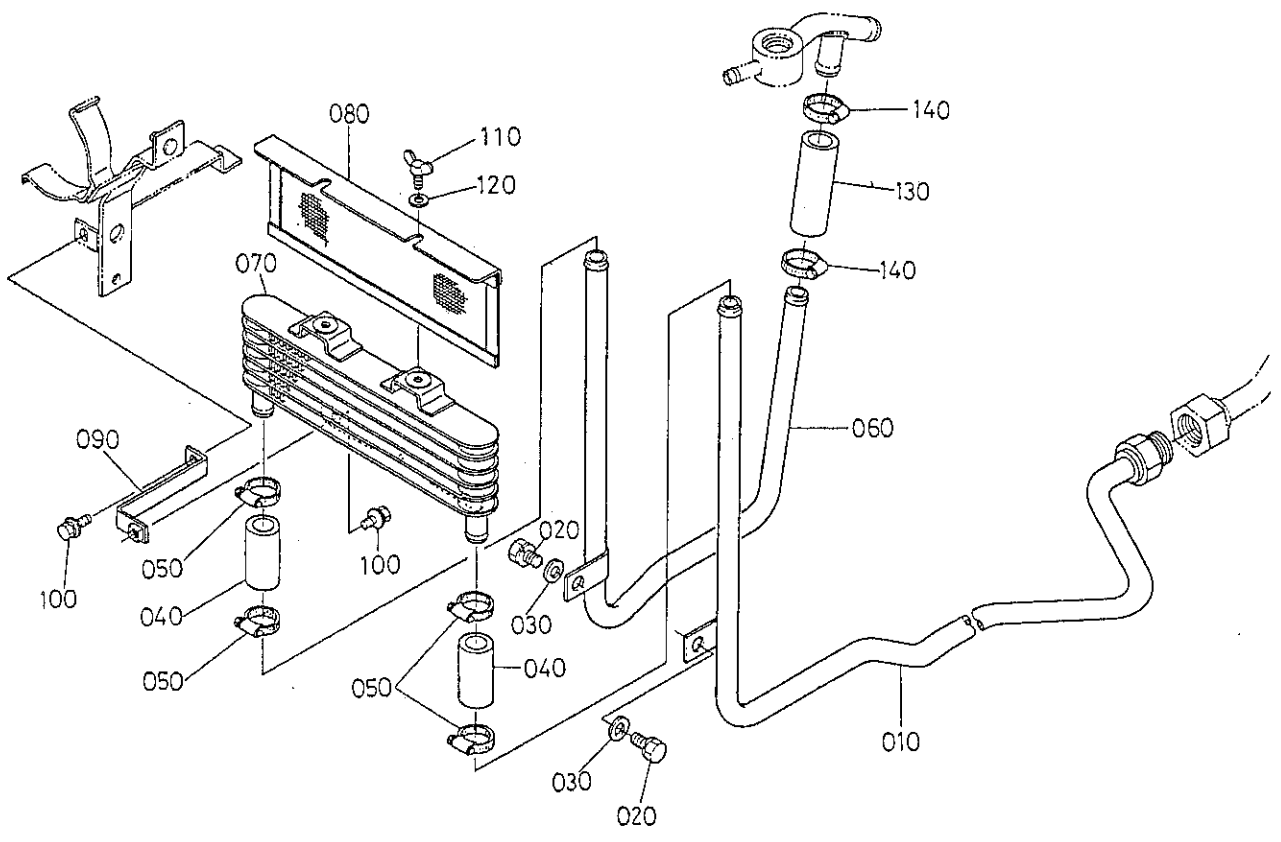


Bild-Nr. Ill.No.	Bestell-Nr. Part No.	Benennung	Abm./Bemerk. Dimen./Remarks	Stück Pieces	Denomination
010	66417-3626-0	Ansaugrohr		1	Suction pipe
020	01133-51016	Sechskantschraube		2	Hexagon screw
030	04011-50100	Scheibe		2	Shim
040	66204-3627-0	Schlauch		2	Hose
050	66204-3628-0	Schlauchklemme		4	Hose clip
<hr/>					
060	66417-3624-0	Hydraulikrohr		1	Hydraulic pipe
070	66417-5872-0	ZSB. ÖLKÜHLER		1	OIL COOLER ASS.
080	66417-5873-0	Schmutzgitter		1	Dust protection grill
090	66417-5871-0	Stütze		1	Stay
100	01025-50616	Sechskantschraube		2	Hexagon screw
<hr/>					
110	01811-50610	Flügelschraube		2	Wing screw
120	04013-50060	Scheibe		2	Shim
130	66417-3627-0	Schlauch		1	Hose
140	66204-3628-0	Schlauchklemme		2	Hose clip

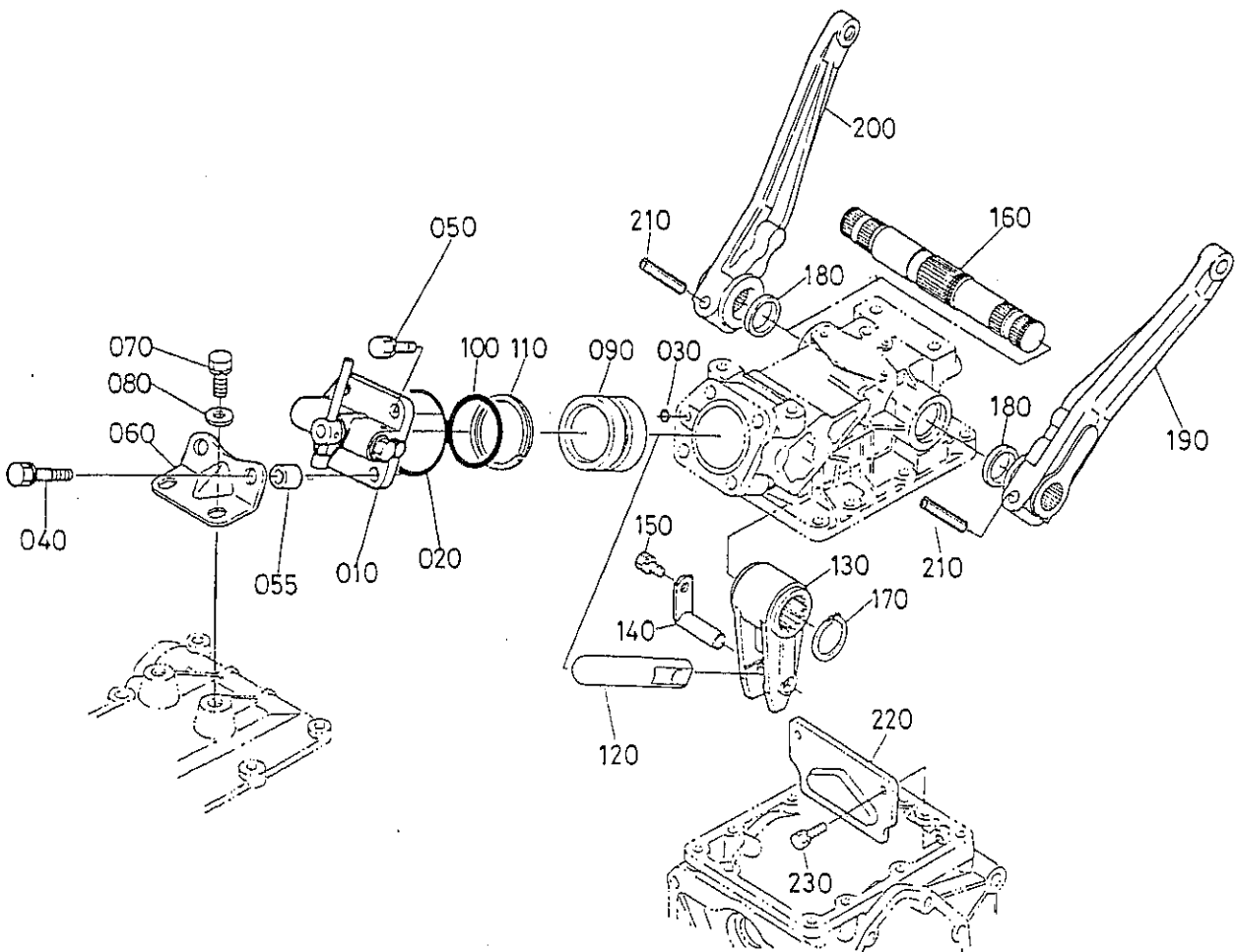


Bild-Nr. Ill.No.	Bestell-Nr. Part No.	Benennung	Abm./Bemerk. Dimen./Remarks	Stück Pieces	Denomination
010	66426-3640-2	Zsb. Zylinderdeckel	Einzelteile siehe Tafel 107	1	Cylinder cover ass. (individual parts see on table 107)
020	04810-50600	O-Ring		1	O-Ring
030	04811-05110	O-Ring		1	O-Ring
040	01123-51250	Sechskantschraube		2	Hexagon screw
050	66711-3644-0	Sechskantschraube		2	Hexagon screw
055	67800-1839-0	Hülse		2	Collar
060	66417-3631-0	Strebe		1	Stay
070	01123-51025	Sechskantschraube		2	Hexagon screw
080	04013-50100	Scheibe		2	Shim
090	67156-3641-0	Kolben		1	Piston
100	04810-00550	O-Ring		1	O-Ring
110	68773-2156-0	Stützring		1	Back up ring
120	67156-3643-0	Kolbenstange		1	Piston rod
130	66416-3645-0	Hydraulikarm		1	Hydraulic arm
140	67156-3646-0	Bolzen		1	Bolt
150	01123-50818	Sechskantschraube		1	Hexagon screw
160	66416-3647-2	Welle		1	Shaft
170	04612-00320	Sprengring außen		1	Circlip external
180	09230-30456	Dichtungsring		2	Seal ring
190	67950-3651-5 737 479	Hubarm links		1	Lift arm LH
200	67950-3652-5 739 238	Hubarm rechts		1	Lift arm RH
210	023 303 DIN1481-10x50	Spannstift		2	Tension pin
220	66621-3675-0	Platte		1	Plate
230	67211-3661-0	Sechskantschraube		2	Hexagon screw

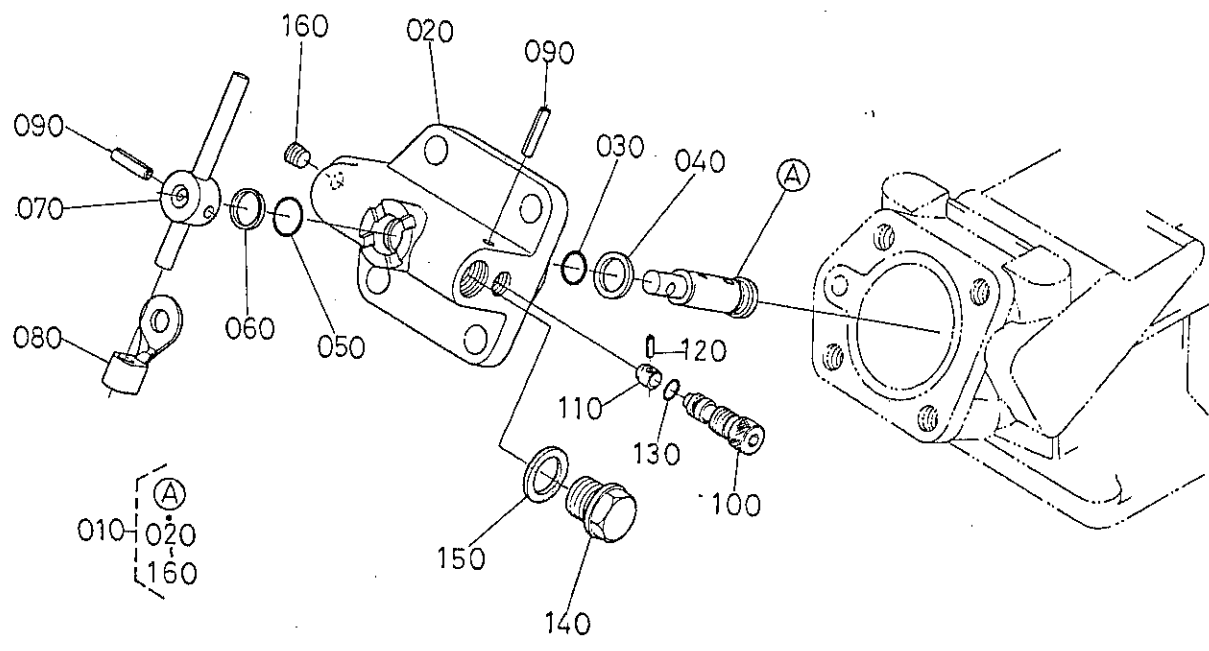


Bild-Nr. Ill.No.	Bestell-Nr. Part No.	Benennung	Abm./Bemerk. Dimen./Remarks	Stück Pieces	Denomination
010	66426-3640-2	ZSB. ZYLINDERDECKEL		1	<u>CYLINDER COVER ASS.</u>
020	66426-3641-0	Zylinderdeckel		1	Cylinder cover
030	04811-00120	O-Ring		1	O-Ring
040	96319-0143-0	Druckscheibe		1	Thrust washer
050	04811-00160	O-Ring		1	O-Ring
060	67911-3643-0	Stützring		1	Back up ring
070	67911-3644-0	Hebel		1	Lever
080	96319-0144-0	Feder		1	Spring
090	05411-00522	Spannstift		2	Tension pin
100	66426-3648-0	Stellschraube		1	Adjusting screw
110	66426-3649-0	Ventilkegel		1	Poppet
120	05411-00208	Spannstift		1	Tension pin
130	04811-00070	O-Ring		1	O-Ring
140	06311-25030	Verschlussschraube		1	Sealing screw
150	04714-00300	Dichtung		1	Gasket
160	66416-3686-0	Verschlussschraube		1	Sealing screw

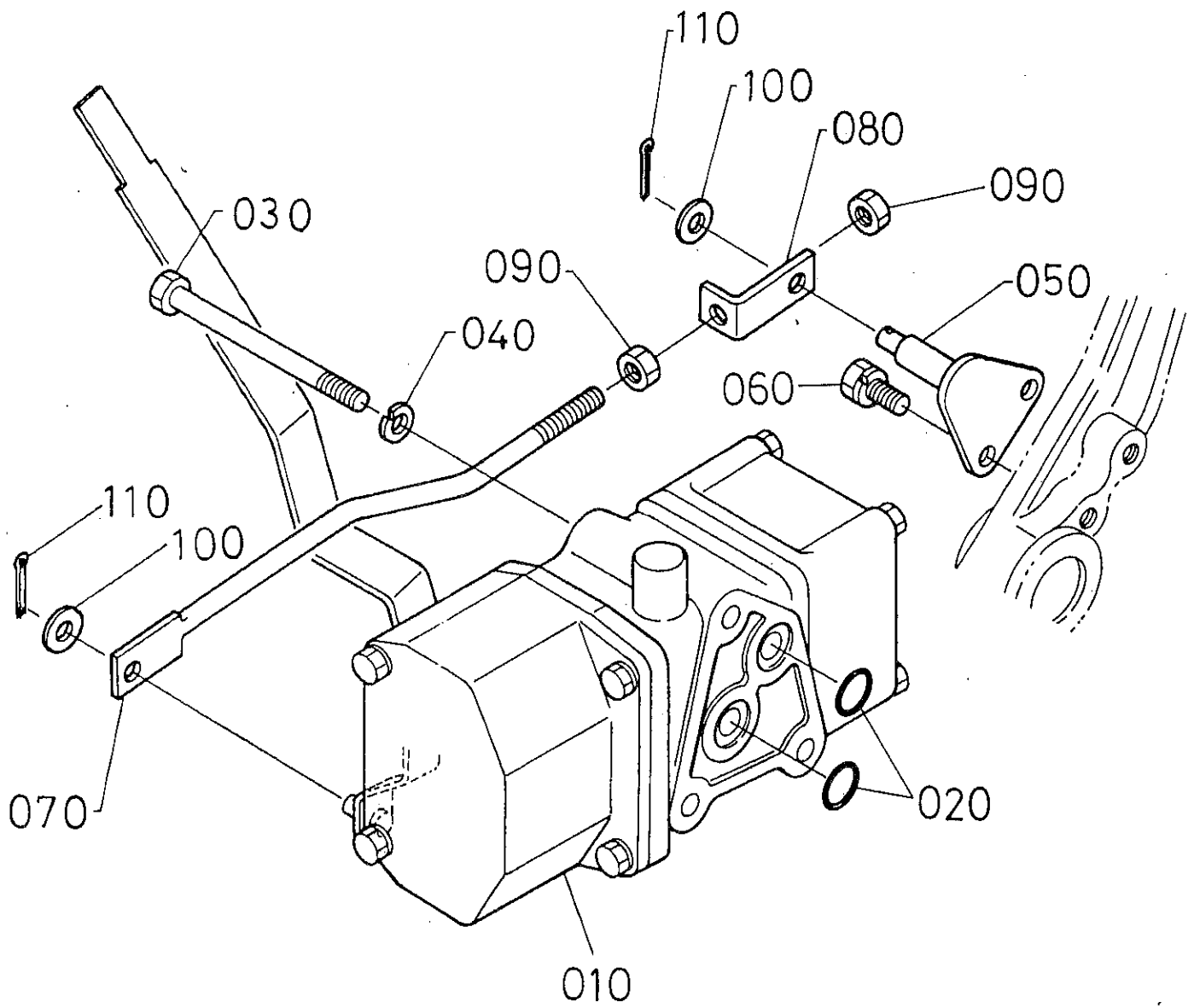


Bild-Nr. III.No.	Bestell-Nr. Part No.	Benennung	Abm./Bemerk. Dimen./Remarks	Stück Pieces	Denomination
010	66416-3620-0	Zsb. Regelventil	Beim Originalteil wird Betätigungshebel nicht benötigt (Geändertes Teil siehe Tafel 109)	1	Control valve ass. Operation lever not required for original part. (Modified part see table 109).
020	04810-00120	O-Ring		2	O-Ring
030	01153-50895	Sechskantschraube		3	Hexagon screw
040	04512-50080	Federring		3	Lock washer
050	67401-3622-0	Halter		1	Holder
060	01123-50822	Sechskantschraube		2	Hexagon nut
070	67401-3623-0	Stange		1	Rod feed back
080	67401-3624-0	Winkel		1	Angle
090	02112-50080	Sechskantmutter		2	Hexagon nut
100	04012-50080	Scheibe		2	Shim
110	05511-50218	Splint		2	Pin split

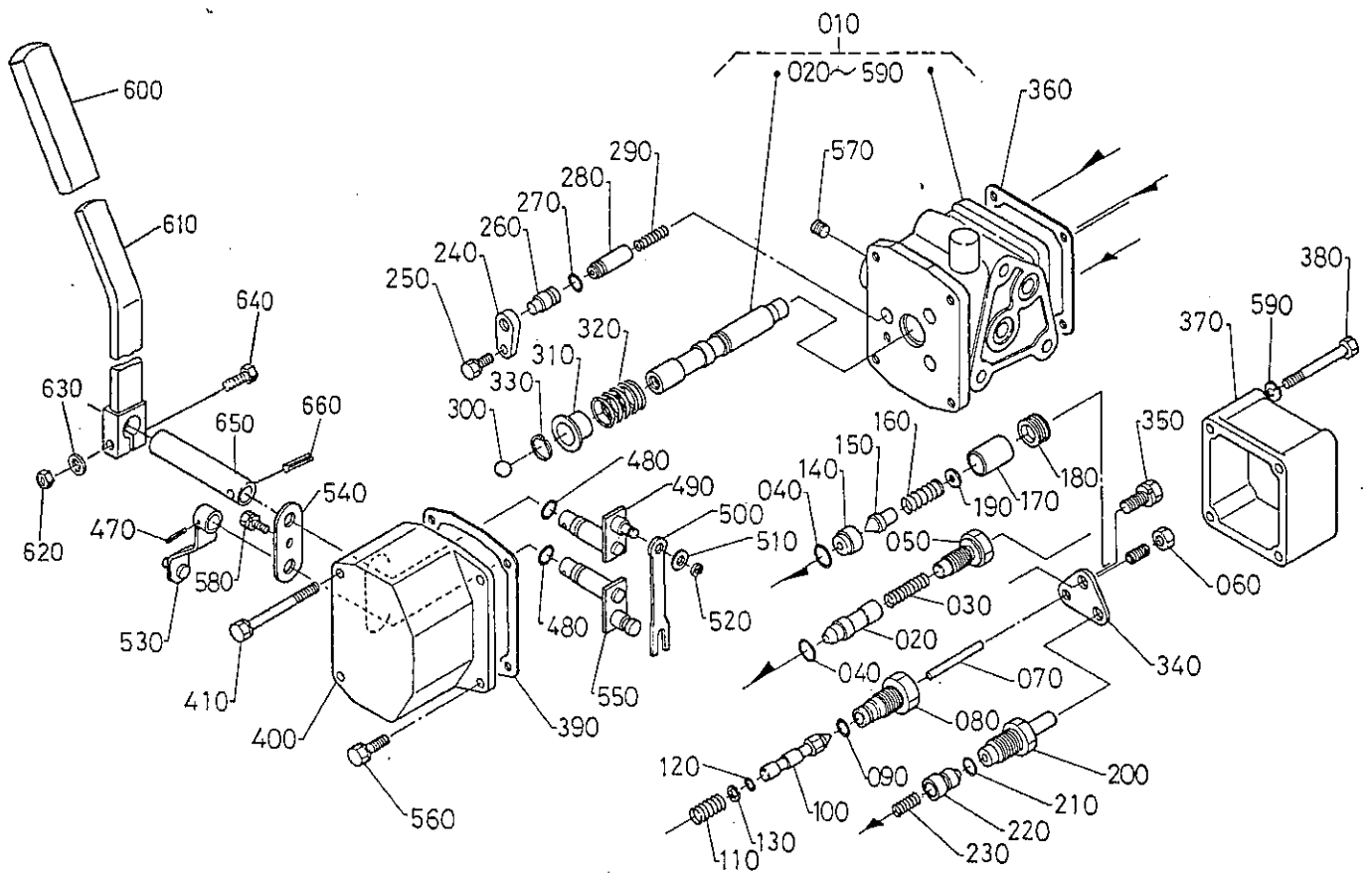


Bild-Nr. Ill.No.	Bestell-Nr. Part No.	Benennung	Abm./Bemerk. Dimen./Remarks	Stück Pieces	Denomination
010	66416-3620-0	ZSB. REGELVENTIL		1	CONTROL VALVE ASS.
020	67156-3652-0	Ventilkegel		1	Poppet
030	67156-3653-0	Feder		1	Spring
040	04811-00120	O-Ring		2	O-Ring
050	67156-3654-0	Stopfen		1	Plug
060	02014-50060	Sechskantmutter		1	Hexagon nut
070	67156-3655-0	Stift		1	Retainer rod
080	67156-3656-0	Stopfen		1	Plug
090	04811-06100	O-Ring		1	O-Ring
100	67156-3657-0	Ventilkegel		1	Poppet
110	67156-3658-0	Feder		1	Spring
120	04811-00050	O-Ring		1	O-ring
130	67156-3659-0	Stützring		1	Ring back up
140	67156-3661-0	Ventilsitz		1	Seat valve
150	67156-3662-0	Ventilkegel		1	Poppet
160	67156-3663-0	Feder		1	Spring relief
170	67156-3664-0	Hülse		1	Color
180	67156-3665-0	Stellschraube		1	Adjusting screw
190	67156-3666-0	Ausgleichsring	0,3 mm	1	Adjusting shim
	67156-3667-0	Ausgleichsring	0,8 mm	1	Adjusting shim
	67156-3668-0	Ausgleichsring	0,2 mm	1	Adjusting shim
200	67156-3669-0	Stopfen		1	Plug
210	04810-00090	O-Ring		1	O-ring
220	67156-3671-0	Ventilkegel		1	Poppet
230	66416-3673-0	Feder		1	Spring
240	67156-3673-0	Platte		1	Plate
250	01202-50610	Bolzen		1	Bolt
260	67156-3674-0	Deckel		1	Cover
270	04811-00070	O-Ring		1	O-Ring
280	66361-3675-0	Ventilkegel		1	Poppet
290	67156-3676-0	Feder		1	Spring
300	07715-03211	Kugel		1	Ball
310	67156-3678-0	Hülse		1	Collar
320	67156-3679-0	Feder		1	Spring
330	66361-3680-0	O-Ring		1	O-ring
340	67156-3682-0	Platte		1	Plate joint
350	01123-50818	Sechskantschraube		1	Hexagon screw
360	67156-3683-0	Dichtung		1	Gasket
370	67156-3684-0	Deckel		1	Cover
380	01222-50650	Sechskantschraube		4	Hexagon screw
390	67156-3685-0	Dichtung		1	Gasket
400	67156-3686-2	Ventildeckel		1	Cover valve
410	01202-50665	Sechskantschraube		2	Hexagon screw
470	05411-00516	Federstift		1	Spring pin
480	04811-00090	O-Ring		2	O-ring
490	67156-3693-2	Kontrollhebelwelle		1	Shaft control lever
500	66361-3694-0	Hebel		1	Lever spool drive
510	04012-50060	Scheibe		1	Shim
520	04613-00050	Sicherungsring außen		1	Circlip external
530	67156-3695-2	Hebel		1	Arm feed back
540	67156-3696-0	Platte		1	Plate

013836

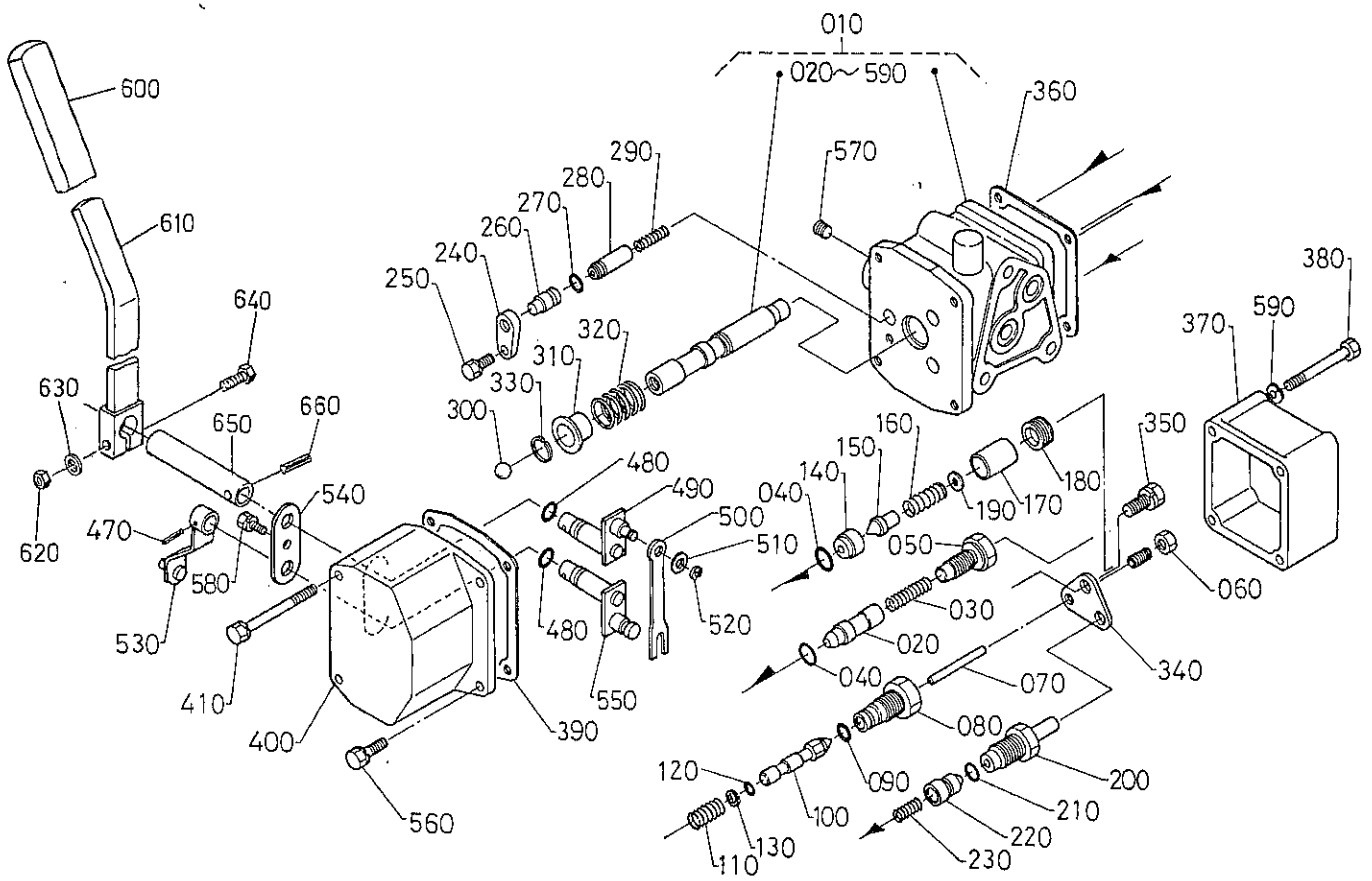
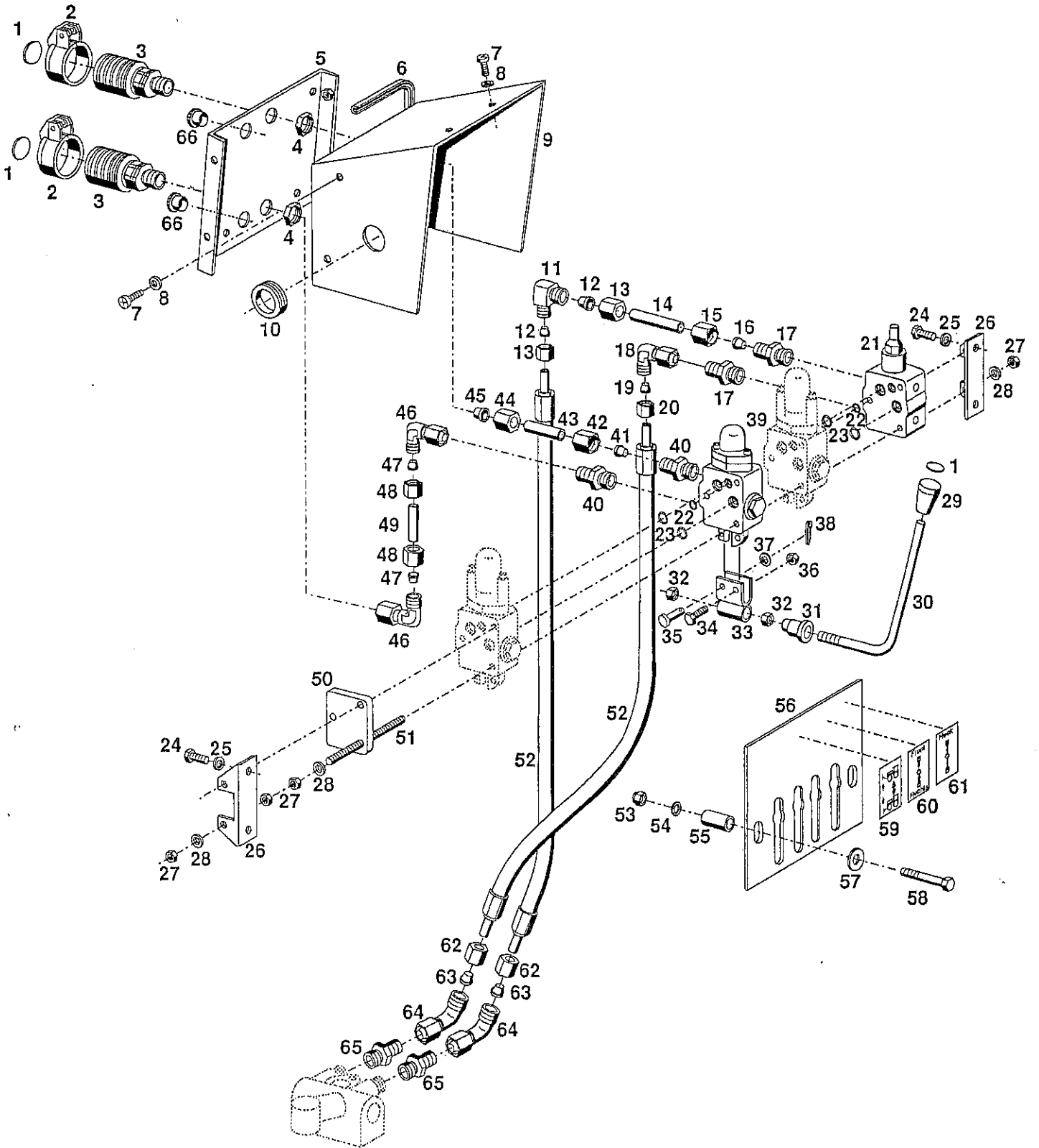


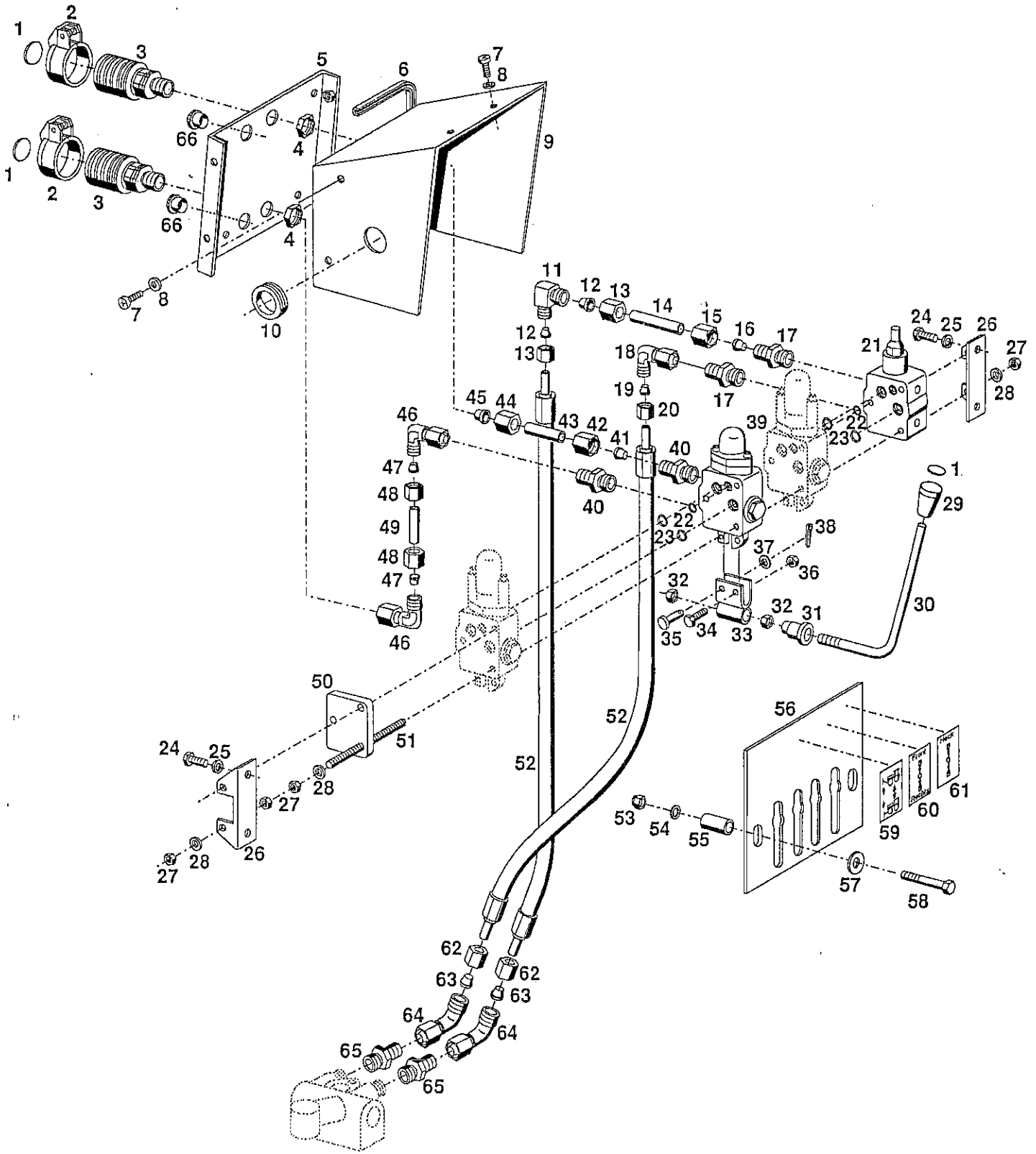
Bild-Nr. Ill.No.	Bestell-Nr. Part No.		Benennung	Abm./Bemerk. Dimen./Remarks	Stück Pieces	Denomination
550	67156-3697-0		Hebelwelle		1	Shaft back lever
560	01202-50620		Bolzen		2	Bolt
570	67156-3698-0		Verschlußschraube		4	Plug screw
580	01202-50612		Sechskantschraube		1	Hexagon screw
590	04512-50060		Federring		4	Lock washer
<hr/>						
600	013 949	000 999 A 03	Handgriff	100 lg.	1	Wing nut
610	128 983		Zsb. Hydraulikhebel		1	Hydraulik lever
620	011 577	DIN934M6	Sechskantmutter		1	Hexagon nut
630	011 742	DIN137B6	Federscheibe		1	Lock washer
640	024 273	DIN933M6x35	Sechskantschraube		1	Hexagon screw
<hr/>						
650	128 981		Rohr	Ø16x80	1	Tube
660	011 968	DIN1481-5x20	Spannstift		1	Tensions pin



BILDTAFEL NR. 109a
 STECKKUPPLUNG DOPPELTW. VORN,
 EINGANGSPLATTE

TABLE NO. 109a
 HYDRAULIC COUPLING DOUBLE-ACTING
 INLET PLATE

Bild-Nr. Ill.No.	Bestell-Nr. Part No.	Benennung	Abm./Bemerk. Dimen./Remarks	Stück Pieces	Denomination
	<u>3780-1</u>	<u>ZUSATZHYDRAULIK- PAKET</u> (best. aus Teilen 1-4, 11- 58, 60-66 der Tafel 109a, Teile 1-21 der Tafel 109b und Teil 2 der Tafel 123)	Steckkupplung doppeltw. vorn und einfachw. hinten	1	<u>AUXILIARY HYDRAULIC KIT</u> (cons. of parts 1-4, 11-58, 60-66 on table 109a, parts 1-21 on table 109b and part 2 on table 123)
1	023 419	Aufkleber	Ø20 Gelb	3	Sticker
2	023 309	Staubdeckel		2	Dust cover
3	019 274 000 078 02 55	Kupplungsmuffe (mit Teilen 2 u. 4)	M18x1,5	2	Coupling sleeve (with parts 2 and 4)
4	016 205 000 990 01 50	Sechskantmutter	M18x1,5	2	Hexagon nut
5	727 144-ED	Abdeckung		1	Cover
6	018 816-745	Kantenschutzprofil	6,5x9,5x745lg.	1	Edge guard profile
7	DIN7985M6x12	Linsenschraube		6	Lenthead screw
8	010 887 DIN125-6,4	Scheibe		6	Shim
9	727 199-ED	Abdeckung		1	Cover
10	014 674 000 997 10 08	Gummitülle	29x50x10	1	Rubber socket
11	015 817 000 990 01 84	Winkelverschraubung (best. aus Teilen 11-13)	f. Ø12	1	Angle screw union (cons. of parts 11-13)
12	015 751 000 990 22 57	Profiling	Ø12	2	Profile ring
13	015 725 000 990 23 56	Überwurfmutter	M18x1,5	2	Lock nut
14	027 334	Rohr	Ø12x1,5x45	1	Pipe
15	015 725 000 990 23 56	Überwurfmutter	M18x1,5	1	Lock nut
16	015 751 000 990 22 57	Profiling	Ø12	1	Profile ring
17	015 835 000 990 01 89	Ger. Einschraubver- schraubung (best. aus Teilen 15-17)	f. Ø12, M18x1,5	2	Screw union, straight (cons. of parts 15-17)
18	025 118	Einstellb. Winkelver- schraubung (best. aus Teilen 18-20)	SV f. Ø12	1	Angle screw union (cons. of parts 18-20)
19	015 751 000 990 22 57	Profiling	Ø12	1	Profile ring
20	015 725 000 990 23 56	Überwurfmutter	M18x1,5	1	Lock nut
21	020 555 000 070 12 79 019 806 000 190 20 83	Zsb. Eingangsplatte Reparatursatz für Eingangsplatte 21	LA06PB 175bar	1	Inlet plate ass. Repair kit for Inlet plate 21
22	012 664 000 997 06 29	Ringdichtung	Ø5xØ1,5	2	Ring seal
23	014 703 000 997 25 09	Ringdichtung	Ø8xØ2	4	Ring seal
24	011 509 DIN933M8x16	Sechskantschraube		4	Hexagon screw
25	010 063 DIN137B8	Federscheibe		4	Lock washer
26	129 440	Fußwinkel		2	Fixing bracket
27	011 579 DIN934M8	Sechskantmutter		10	Hexagon nut
28	010 063 DIN137B8	Federscheibe		8	Lock washer
29	023 417	Schaltknopf	Ø25x45	1	Selector knob
30	129 367	Hebel	Ø10x450lg.	1	Lever
31	027 336	Arretierknopf kpl.		1	Stop button
32	011 585 DIN934M10	Sechskantmutter		2	Hexagon nut
33	129 368	Zsb. Lasche	NL	1	Bracket
34	023 250	Schraube	M6x20, SW 9	1	Screw
35	010 510 DIN1436-6x18x22	Bolzen	6h11x22x18	1	Bolt
36	011 577 DIN934M6	Sechskantmutter		1	Hexagon nut
37	010 051 DIN126-6,6	Scheibe		1	Shim
38	010 026 DIN94-1,6x12	Splint		1	Split pin

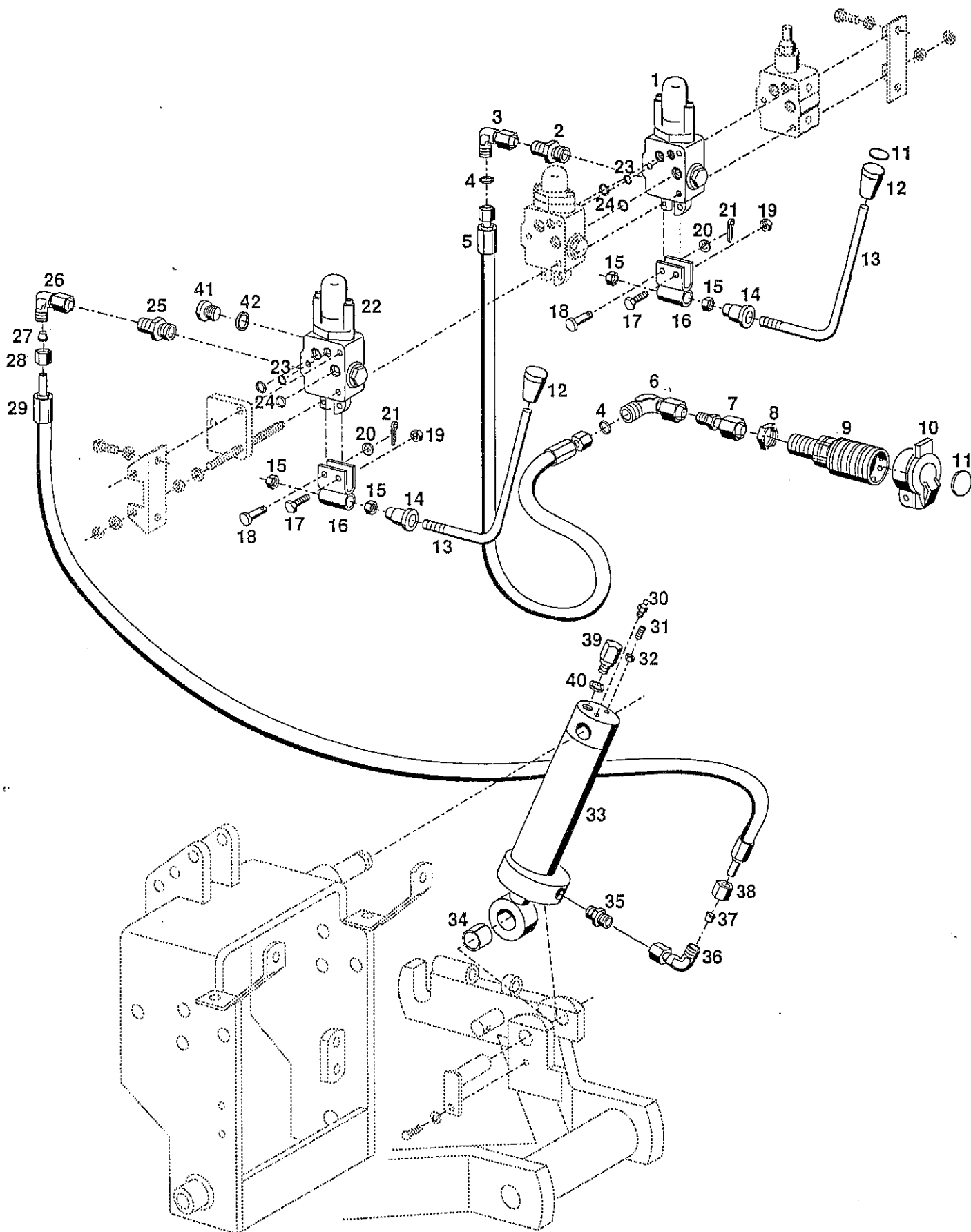


Bildtafel - table - No.109a

BILDTAFEL NR. 109a
 STECKKUPPLUNG DOPPELTW. VORN,
 EINGANGSPLATTE

TABLE NO. 109a
 HYDRAULIC COUPLING DOUBLE-ACTING
 INLET PLATE

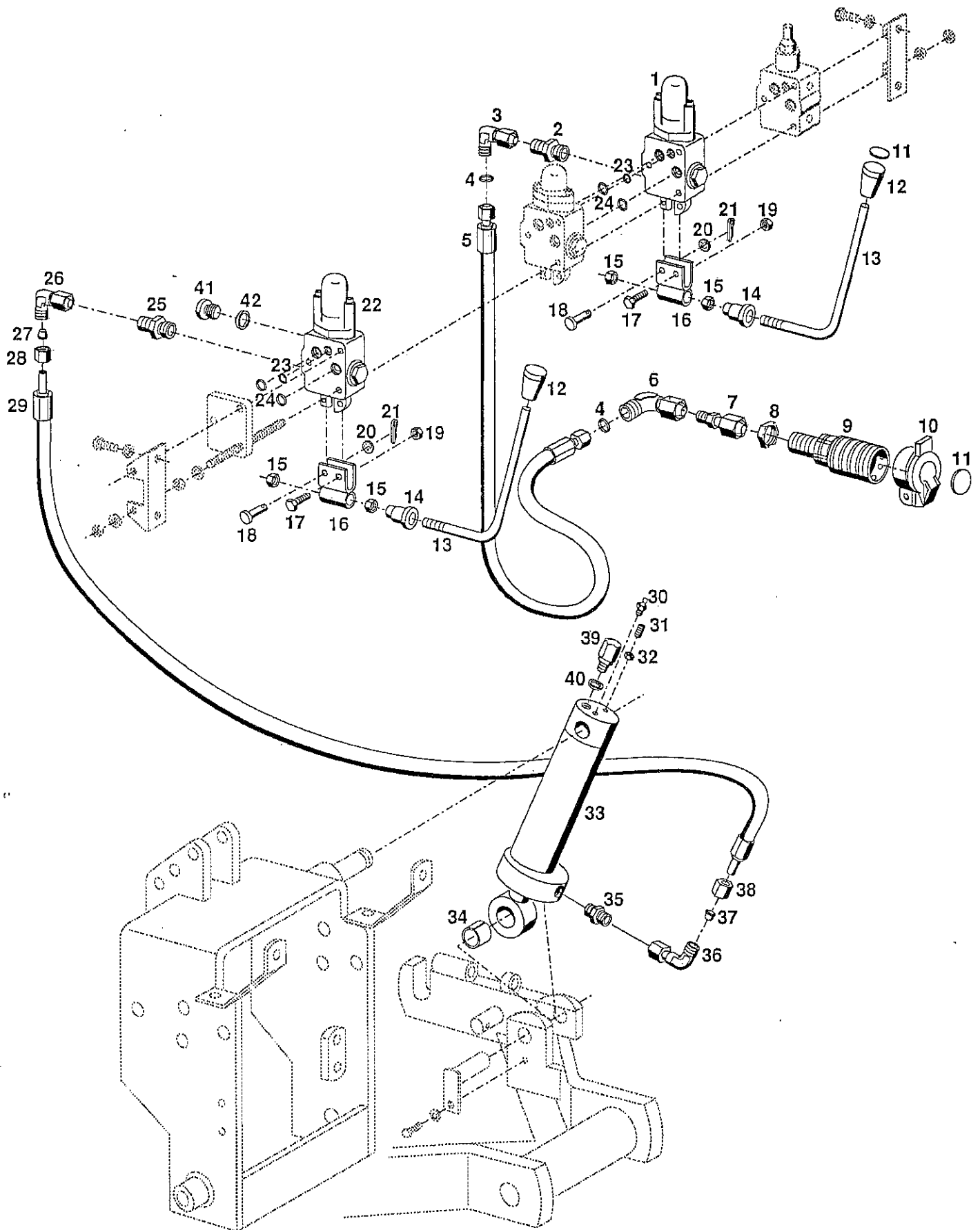
Bild-Nr. III.No.	Bestell-Nr. Part No.		Benennung	Abm./Bemerk. Dimen./Remarks	Stück Pieces	Denomination
39	020 550 025 355	000 070 01 79	Zsb. 4/3 Wegeventil Reparatursatz für 4/3 Wegeventil	LA06 P4FA-M061	1 1	4/3-way valve Repair kit for 4/3-way valve
40	015 835	000 990 01 89	Ger. Einschraubver- schraubung (best. aus Teilen 40-42)	f. Ø12 M18x1,5	2	Screw union, straight (cons. of parts 40-42)
41	015 751	000 990 22 57	Profiling	Ø12	1	Profile ring
42	015 725	000 990 23 56	Überwurfmutter	M18x1,5	1	Lock nut
43	027 335		Rohr	Ø12x1,5x55	1	Pipe
44	015 725	000 990 23 56	Überwurfmutter	M18x1,5	1	Lock nut
45	015 751	000 990 22 57	Profiling	Ø12	1	Profile ring
46	025 118		Einstellb. Winkelver- schraubung (best. aus Teilen 46-48)	SV f. Ø12	1	Angle screw union (cons. of parts 46-48)
47	015 751	000 990 22 57	Profiling	Ø12	2	Profile ring
48	015 725	000 990 23 56	Überwurfmutter	M18x1,5	2	Lock nut
49	027 334		Rohr	Ø12x1,5x45	1	Pipe
50	020 559	000 070 30 79	Zsb. Abschlußplatte	LA06 PU	1	End plate ass.
51	027 349	DIN976BM8x220	Gewindebolzen		3	Thread bolt
52	019 301	000 078 61 89	Zsb. Höchstdruckschlauch	Ø12x615 lg.	2	High-pressure hose
53	011 579	DIN934M8	Sechskantmutter		2	Hexagon nut
54	010 063	DIN137B8	Federscheibe		2	Lock washer
55	022 345	000 994 15 26	Lagerrohr	Ø16x4x35	2	Spacer tube
56	129 366		Sicherungsblech	1,5x165x155	1	Locking tab
57	010 085	DIN433-8,4	Scheibe		2	Shim
58	011 088	DIN931M8x55	Sechskantschraube		2	Hexagon screw
59	022 880	000 001 12 01	Schaltsschild (32x62)	Frontaushebung	1	Selector diagram (front hydraulics)
60	022 882	000 001 14 01	Schaltsschild (32x62)	Steckk. Front rechts	1	Selector diagram Hydr. coupl. front, RH
61	022 881	000 001 13 01	Schaltsschild (32x62)	Steckkupplung Heck	1	Selector diagram Hydr. coupling rear
62	015 725	000 990 23 56	Überwurfmutter	M18x1,5	2	Lock nut
63	015 751	000 990 22 57	Profiling	Ø12	2	Profile ring
64	025 118		Einstellb. Winkelver- schraubung (best. aus Teilen 62-64)	SV f. Ø12	1	Angle screw union (cons. of parts 62-64)
65	023 793		Ger. Einschraubver- schraubung	f. Ø12 R3/8"	2	Screw union, straight
66	015 342	000 993 40 55	Blindstopfen (F19)	bei Bedarf ein- schneiden	2	Plug



BILDTAFEL NR. 109b
STECKKUPPLUNG EINFACHW. HINTEN
HYDRAULIKZYLINDER UND STEUERGERÄT
FÜR FRONTAUSHEBUNG

TABLE NO. 109b
HYDRAULIC COUPLING SINGLE-ACTING REAR
HYDRAULIC CYLINDER AND CONTROL VALVE
FOR FRONT HYDRAULIC LIFT

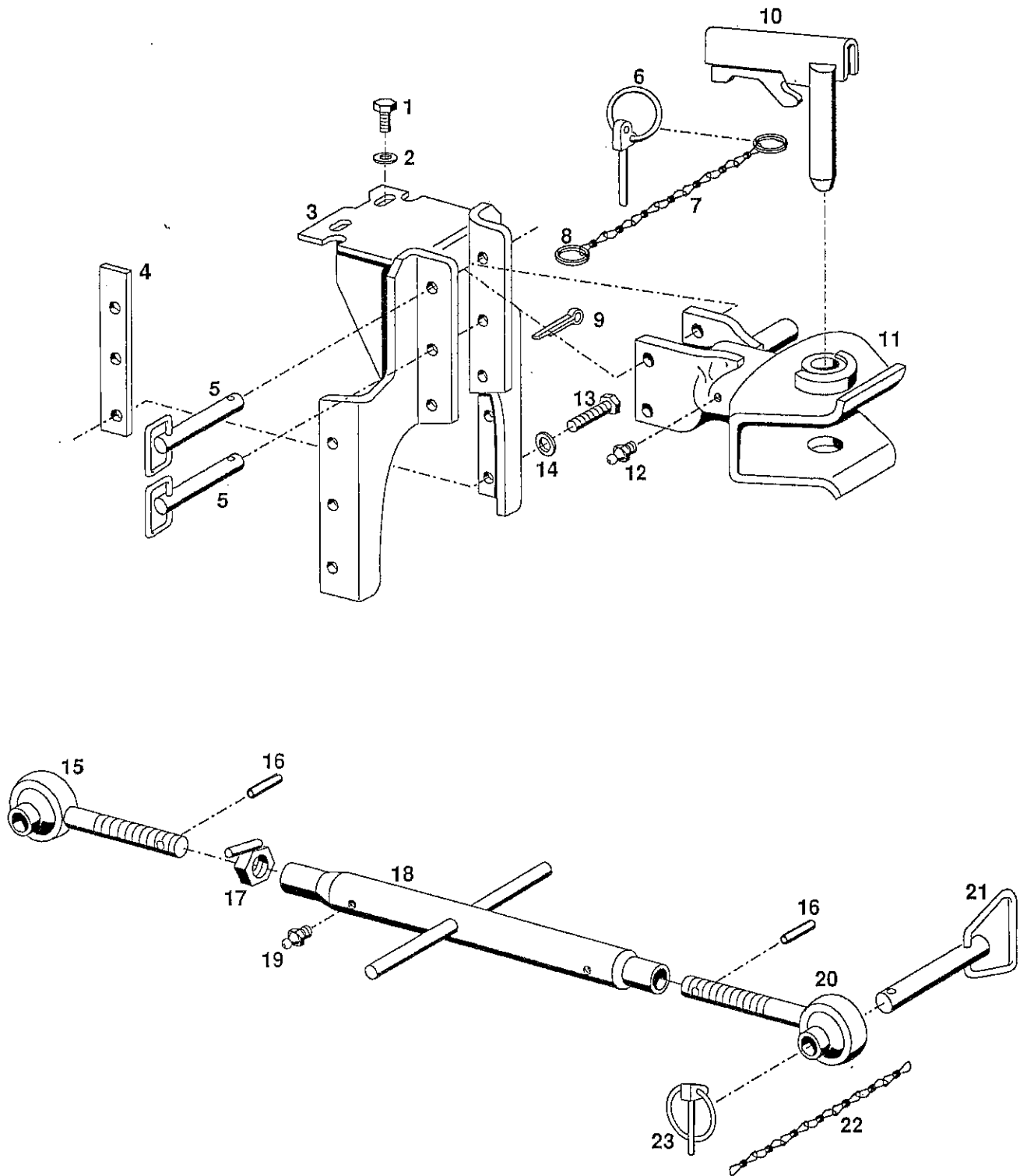
Bild-Nr. Ill.No.	Bestell-Nr. Part No.		Benennung	Abm./Bemerk. Dimen./Remarks	Stück Pieces	Denomination
1	020 551 019 803	000 070 03 79 000 190 03 83	Zsb. 3/3 Wegeventil Reparatursatz für 3/3 Wegeventil	LA06 P3BA-M061	1 1	3/3-way valve Repair kit for 3/3-way valve
2	026 339		Ger. Einschraubstutzen	f. Ø8 M18x1,5	1	Screw socket, str.
3	026 337		Einstellb. Winkelstutzen	SV f. Ø8	1	Adjustable angle socket
4	025 385		Runddichtring	Ø6x1,5	2	O-Ring
5	022 652	000 078 25 89	Schlauchleitung	Ø8x2500	1	Pipe hose
6	026 337		Einstellb. Winkelstutzen	SV f. Ø8	1	Adjustable angle socket
7	025 122		Reduzierschraubung	Ø12/Ø8	1	Adapter
8	016 205	000 990 01 50	Sechskantmutter	M18x1,5	1	Hexagon nut
9	019 274	000 078 02 55	Kupplungsmuffe (mit Teilen 8 u. 10)	M18x1,5	1	Coupling sleeve (with parts 8 and 10)
10	023 309		Staubdeckel		1	Dust cover
11	023 421		Aufkleber	Ø20 Blau	2	Sticker
12	023 417		Schaltknopf	Ø25x45	2	Selector knob
13	129 367		Hebel	Ø10x450lg.	2	Lever
14	027 336		Arretierknopf kpl.		2	Stop button
15	011 585	DIN934M10	Sechskantmutter		4	Hexagon nut
16	129 368		Zsb. Lasche	NL	2	Bracket
17	023 250		Schraube	M6x20, SW 9	2	Screw
18	010 510	DIN1436-6x18x22	Bolzen	6h11x22x18	2	Bolt
19	011 577	DIN934M6	Sechskantmutter		2	Hexagon nut
20	010 051	DIN126-6,6	Scheibe		2	Shim
21	010 026	DIN94-1,6x12	Splint		2	Split pin
22	020 552 019 804	000 070 04 79 000 190 04 83	Zsb. 4/4 Wegeventil Reparatursatz für 4/4 Wegeventil	LA06 P4LK-M061	1 1	4/4-way valve Repair kit for 4/4-way valve
23	012 664	000 997 06 29	Ringdichtung	Ø5xØ1,5	2	Ring seal
24	014 703	000 997 25 09	Ringdichtung	Ø8xØ2	4	Ring seal
25	026 339		Ger. Einschraubstutzen	f. Ø8 M18x1,5	1	Screw socket, str.
26	025 119		Einstellb. Winkelver- schraubung (best. aus Teilen 26-28)	SV f. Ø8	1	Adjustable screw union (cons. of parts 26-28)
27	015 749	000 990 18 57	Profiling	Ø8	1	Profile ring
28	015 723	000 990 18 56	Überwurfmutter	M14x1,5	1	Lock nut
29	019 291	000 078 16 89	Druckschlauch	Ø8x1730 lg.	1	Pressure hose
30	010 491	DIN71412AM8x1	Schmiernippel		1	Lubrication nipple
31	010 079	DIN417M6x20	Gewindestift mit Zapfen		1	Stud
32	011 577	DIN934M6	Sechskantmutter		1	Hexagon nut
33	108 214	4151 070 02 58	Zsb. Hydraulikzylinder doppeltwirkend (best. aus Teilen 30-35)		1	Hydr. cylinder ass., double-acting (cons. of parts 30-35)
			<u>EINZELTEILE FÜR</u> <u>ZYLINDER NR. 33</u>			<u>INDIVIDUAL PARTS</u> <u>FOR CYL. NO. 33</u>
	079 372.0		Zsb. Kolbenstange		1	Piston rod ass.
	079 375.0		Kolben		1	Piston
	079 376.0		Zylinderkopf		1	Cylinderhead
	683 259.1		Drahtring		1	Wire ring
	107 053	4151 190 02 85	Dichtungssatz (für Zylinder Nr. 33)		1	Gasket kit (for cylinder No. 33)



BILDTAFEL NR. 109b
 STECKKUPPLUNG EINFACHW. HINTEN
 HYDRAULIKZYLINDER UND STEUERGERÄT
 FÜR FRONTAUSHEBUNG

TABLE NO. 109b
 HYDRAULIC COUPLING SINGLE-ACTING REAR
 HYDRAULIC CYLINDER AND CONTROL VALVE
 FOR FRONT HYDRAULIC LIFT

Bild-Nr. Ill.No.	Bestell-Nr. Part No.		Benennung	Abm./Bemerk. Dimen./Remarks	Stück Pieces	Denomination
34	215 193.0	DIN1498EG22/28x28	Buchse		1	Bush
35	022 286	000 990 15 89	Ger. Einschraubver- schraubung	f. Ø8 M12x1,5	1	Screw union straight
36	026 337		Einstellb. Winkelstutzen	SV f. Ø8	1	Adjustable angle socket
37	015 749	000 990 18 57	Profiling	Ø8	1	Profile ring
38	015 723	000 990 18 56	Überwurfmutter	M14x1,5	1	Lock nut
39	022 285	000 025 10 01	Be- und Entlüftungs- filter	M12x1,5	1	Ventilation filter (inlet and outlet)
40	010 389	DIN7603A12x15,5CU	Dichtring		1	Gasket
41	011 030	DIN908M18x1,5	Verschlußschraube		1	Sealing screw
42	010 395	DIN7603A18x24CU	Dichtring		1	Sealing ring

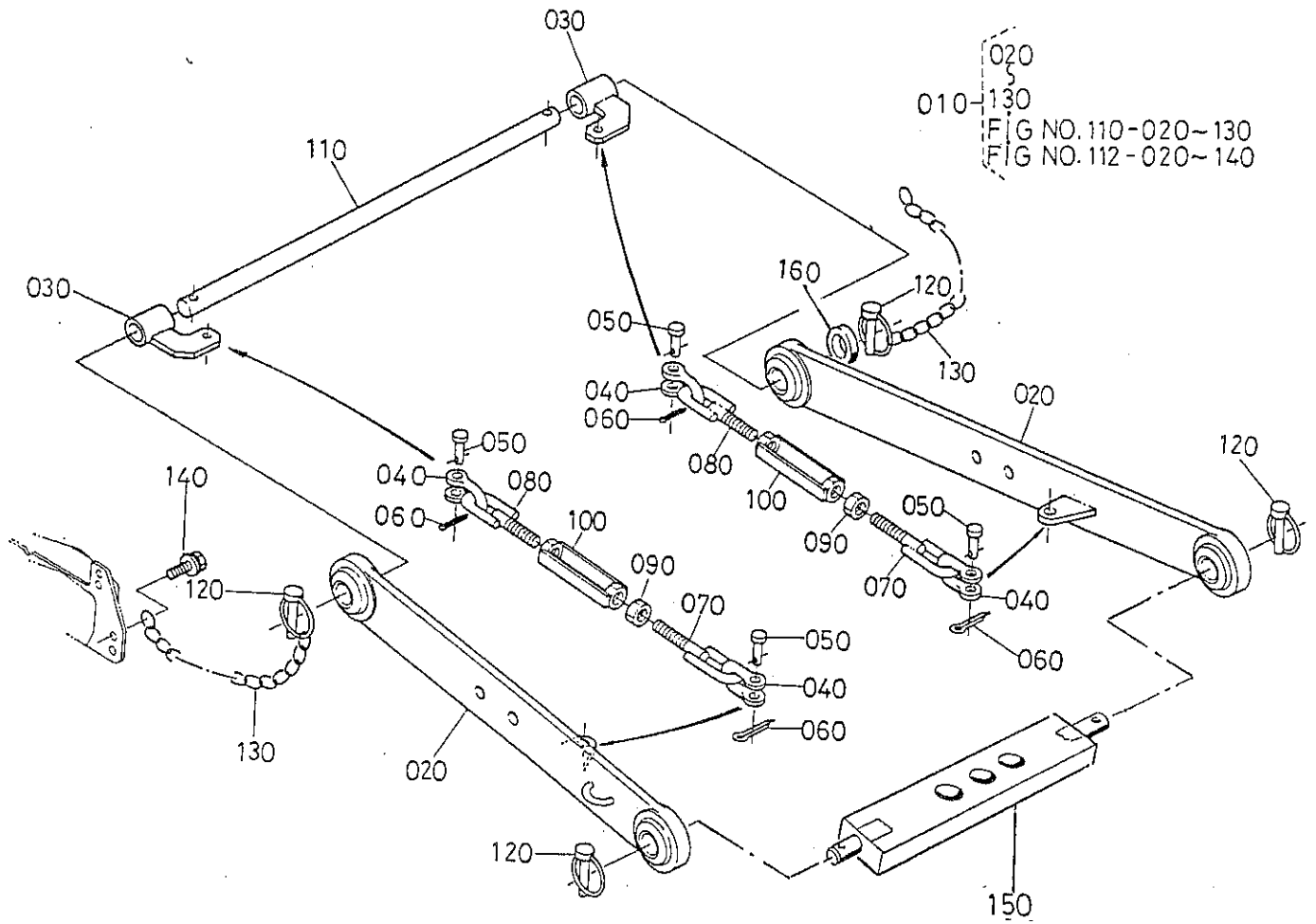


BILDTAFEL NR. 110
ANHÄNGEBOCK, ANHÄNGEKUPPLUNG,
OBERLENKER

TABLE NO. 110
MOUNTING, TRAILER HITCH,
UPPER LINK ARM

B 24

Bild-Nr. Ill.No.	Bestell-Nr. Part No.		Benennung	Abm./Bemerk. Dimen./Remarks	Stück Pieces	Denomination
1	011 542	DIN933M12x35	Sechskantschraube		2	Hexagon screw
2	010 065	DIN137B12	Federscheibe		2	Lock washer
3	130 537		Zsb. Anhängelock	NL	1	Mounting bracket ass.
4	129 015		Leiste	30x5x170	2	Rail
5	111 756	6058 060 01 11	Zsb. Stecker	Ø19	2	Pin ass.
6	010 467	DIN11023-5	Klappstecker		2	Dowel pin
7	023 756		Zsb. Knotenkette (mit Teil 6)	200 lg.	2	Chain ass. (with part 6)
8	014 305	000 994 25 45	Ring	Ø30,5	2	Ring
9	011 736	DIN94-4x20	Splint		2	Split pin
10	130 536		Zsb. Pistolengriff		1	Hitch ass.
11	129 737		Zsb. Anhängelockung		1	Trailer hitch ass.
12	012 538	DIN71412AM6	Schmiernippel		1	Lubrication nipple
13	011 544	DIN933M12x40	Sechskantschraube		6	Hexagon screw
14	010 065	DIN137B12	Federscheibe		6	Lock washer
15	66706-6536-2		Gelenkauge rechts	M22	1	Pivot eye, RH
16	05411-00422		Spannstift	DIN1481-4x22	2	Tension pin
17	66706-6534-0		Mutter	M22	1	Nut
18	66706-6533-2		Zsb. Spannhülse	M22x360 lg.	1	Tension sleeve ass.
19	012 538	DIN71412AM6	Schmiernippel		2	Lubrication nipple
20	66706-6535-2		Gelenkauge links	M22 links	1	Pivot eye, LH
21	111 756	6058 060 01 11	Zsb. Stecker	Ø19	2	Pin ass.
22	023 756		Zsb. Knotenkette (mit Teil 23)	200 lg.	2	Chain ass. (with part 23)
23	010 468	DIN11023-8	Klappstecker		2	Dowel pin



Bildtafel - table No. 111

Bild-Nr. Ill.No.	Bestell-Nr. Part No.	Benennung	Abm./Bemerk. Dimen./Remarks	Stück Pieces	Denomination
020	67401-6521-3	Zsb. Unterlenker		2	Lower link arm ass.
030	66706-6529-0	Kettenhalter		2	Chain retainer ass.
040	67401-6537-0	Schäkel		4	Joint chain
050	66706-6538-0	Bolzen		4	Bolt
060	05511-50318	Splint		4	Split pin
070	66706-6531-0	Spannanker rechts		2	Turnbuckle RH
080	66706-6532-0	Spannanker links		2	Turnbuckle LH
090	02112-50120	Sechskantmutter		2	Hexagon nut
100	96316-0558-0	Spannhülse		2	Turnbuckle
110	66704-8611-0	Lagerbolzen		1	Bearing bolt
120	010 469 DIN11023-12x40	Klappstecker		4	Dowel pin
130	61113-5221-0	Kette		2	Chain
140	01125-50816	Sechskantschraube		2	Hexagon screw
150	108 911 6090 060 02 34	Zsb. Anhängeschiene	NL	1	Hitch rail ass.
160	022 977	Distanzring	Ø22,5xØ30x9	3	Ring

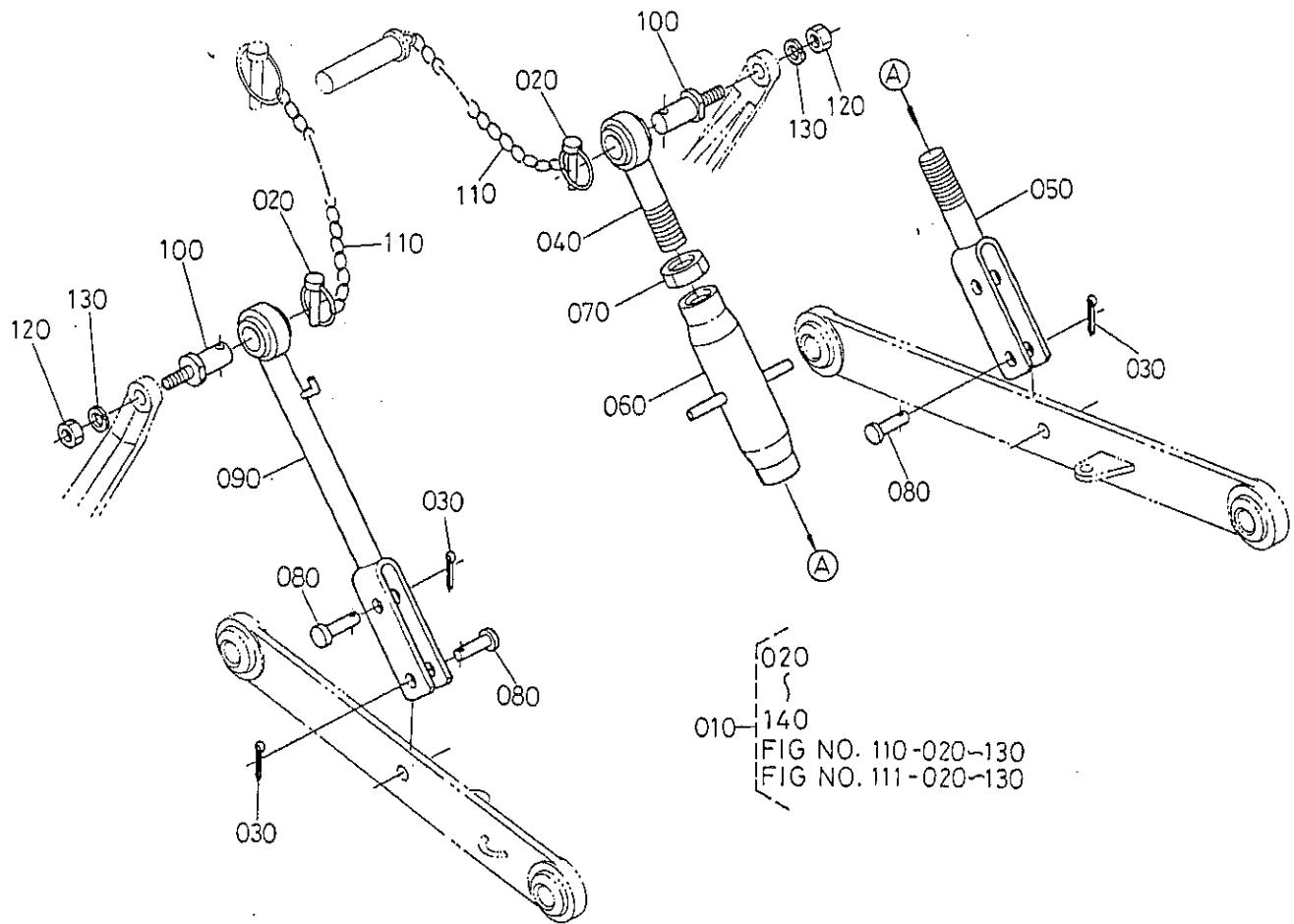
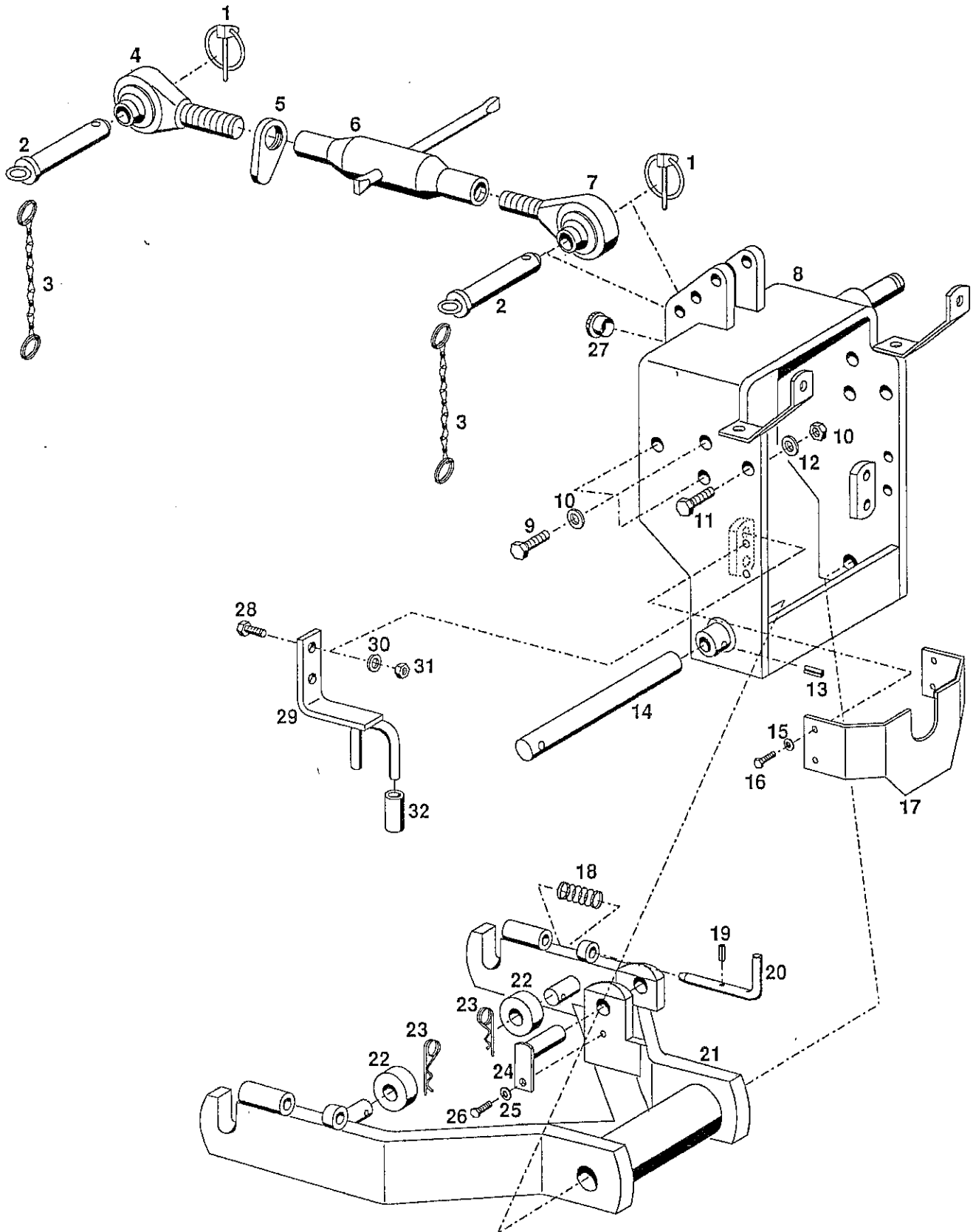


Bild-Nr. Ill.No.	Bestell-Nr. Part No.	Benennung	Abm./Bemerk. Dimen./Remarks	Stück Pieces	Denomination
020	34150-3764-0	Klappstecker		2	Dowel pin
030	05511-50425	Splint		3	Split pin
040	67401-6523-0	Gelenkauge rechts		1	Pivot eye RH
050	67401-6524-0	Bügel links		1	Bracket LH
060	67401-6525-0	Spannhülse		1	Tension sleeve
070	02172-50180	Mutter		1	Nut
080	05122-51240	Bolzen		3	Bolt
090	67401-6527-0	Zugstange links		1	Drawrod LH
100	96316-1825-0	Bolzen		2	Bolt
110	61113-5221-0	Kette		2	Chain
120	02174-50120	Mutter		2	Nut
130	04512-50120	Federring		2	Spring ring



BILDTAFEL NR. 113
 FRONTAUSHEBUNG, FRONTRAHMEN

 TABLE NO. 113
 FRONT MOUNTING FRAME, FRONT FRAME

Bild-Nr. III.No.	Bestell-Nr. Part No.		Benennung	Abm./Bemerk. Dimen./Remarks	Stück Pieces	Denomination
	<u>3751-1</u>		<u>ZSB. FRONTAUSHEBUNG KOMPL.</u> (best. aus Teil 080 der Tafel 95, Teil 59 der Tafel 109a, Teile 12-42 derTafel 109b und 1-14, 18-27 der Tafel 113)		1	<u>FRONT MOUNTING FRAME ASS.</u> (cons. of part 080 on table 95, part 59 on table 109a, parts 12-42 on table 109b and 1-14, 18-27 on table 113)
1	010 468	DIN11023-8	Klappstecker		2	Dowel pin
2	111 756	6058 060 01 11	Zsb. Stecker	Ø19	2	Mounting bracket ass.
3	023 756		Zsb. Knotenkette (mit Teil 3)		2	Chain ass. (with part 3)
	<u>114 411</u>	<u>A 060 A 65</u>	<u>ZSB. OBERER LENKER</u> (best. aus Teilen 4-7)	235-300 mm	1	<u>UPPER LINK ARM ASS.</u> (cons. of parts 4-7)
4	114 412	A 066 01 17	Gelenkauge rechts	M24 Ø19	1	Pivot eye, RH
5	114 415	A 20 066 A 57	Griffmutter	M24	1	Nut
6	114 414	A 066 A 52	Spannhülse	M24, 35x150 lang	1	Tension sleeve
7	114 413	A 066 02 17	Gelenkauge links	M24 links Ø19	1	Pivot eye
8	129 034		Zsb. Frontrahmen	NL	1	Front frame ass.
9	023 179	DIN961M12x1,25x20	Sechskantschraube		6	Hexagon screw
10	010 065	DIN137B12	Federscheibe		8	Lock washer
11	011 540	DIN933M12x30	Sechskantschraube		2	Hexagon screw
12	011 592	DIN934M12	Sechskantmutter		2	Hexagon nut
13	011 970	DIN1481-6x32	Spannstift		1	Tension pin
14	129 016		Bolzen	Ø22x270	1	Bolt
15	011 742	DIN137B6	Federscheibe		4	Lock washer
16	011 502	DIN933M6x12	Sechskantschraube		4	Hexagon screw
17	129 013		Abdeckung	Plat. 2x120x350	1	Cover
18	015 525	000 992 40 02	Druckfeder	Ø20,8xØ1,6x52	2	Pressure spring
19	010 376	DIN7343-6x32	Spiralspannstift		2	Spiral tension pin
20	127 229		Stecker	Ø14x197	2	Plug
21	129 105		Zsb. Unterlenkerrahmen	NL	1	Lower link arm frame
22	023 832		Ring	Ø40xØ15x22	2	Ring
23	010 470	000 994 23 70	Federstecker	DIN11024-3,2	2	Spring loaded pin
24	119 192		Zsb. Bolzen	NL, Ø22	1	Bolt ass.
25	010 061	DIN137B5	Federscheibe		1	Lock washer
26	011 501	DIN933M5x20	Sechskantschraube		1	Hexagon screw
27	015 277	000 993 35 47	Verschlußstopfen	F28	1	Sealing plug
28	011 540	DIN933M12x30	Sechskantschraube	} Wird nur benötigt wenn kein Frontzapf- wellengetriebe angebaut ist. Will be used only if no front P. T. O. gearbox is attached	2	Hexagon screw
29	130 713		Zsb. Spurstangen- führung NL		1	Guide ass. for track rod
30	010 065	DIN137B12	Federscheibe	}	2	Lock washer
31	011 592	DIN934M12	Sechskantmutter		2	Hexagon screw
32	027 337		Schlauch (Ø13x3x70)		2	Hose

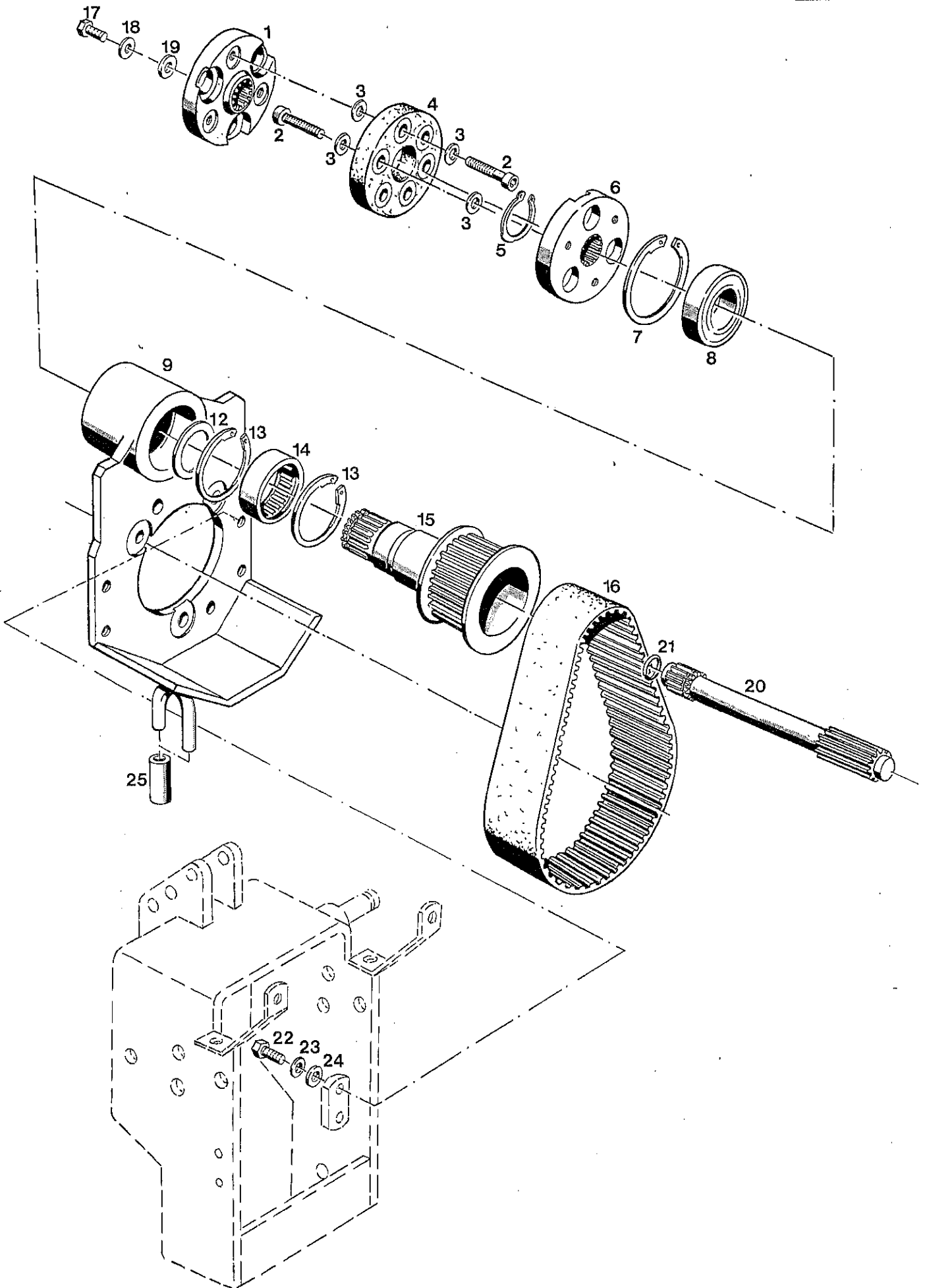
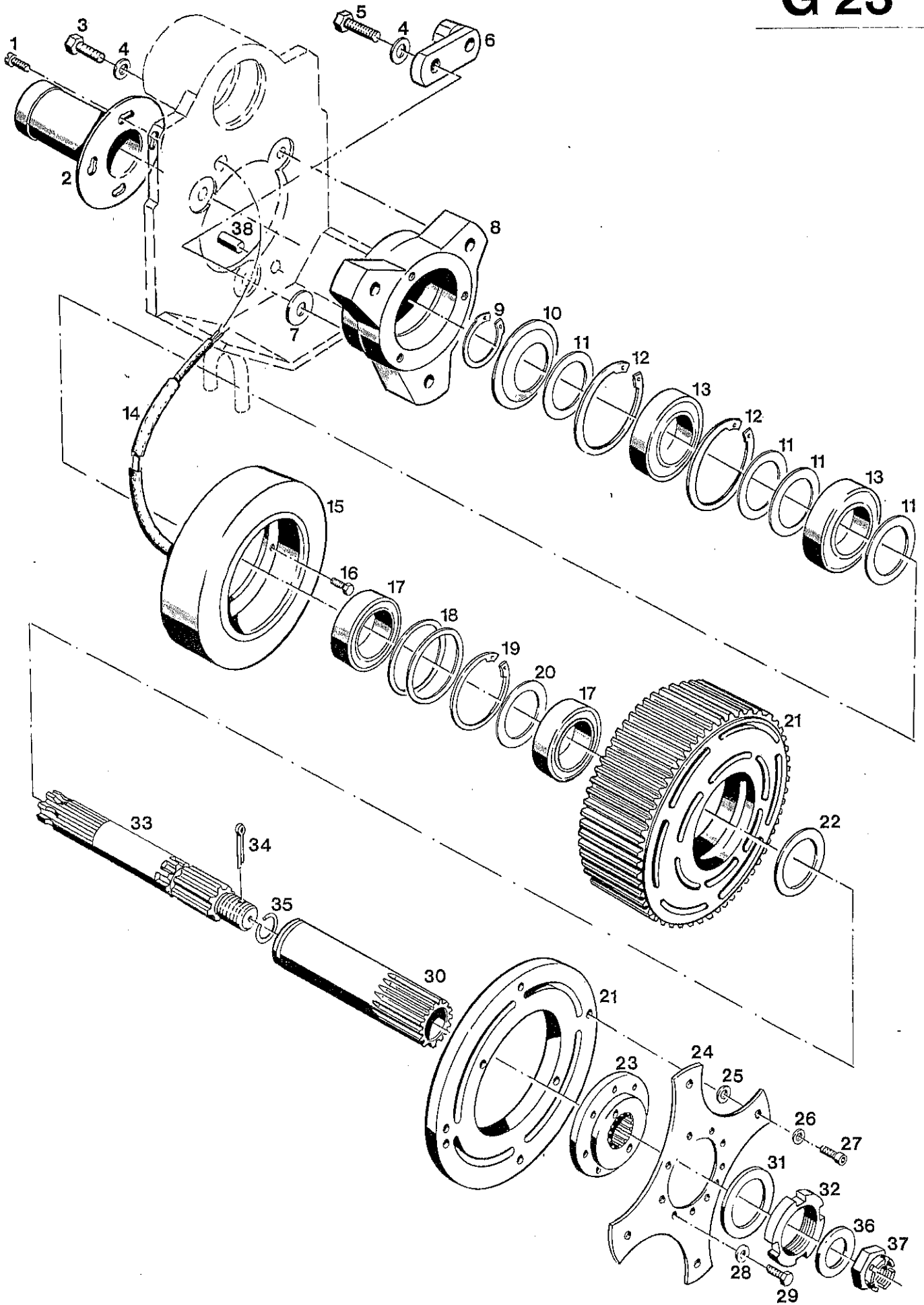


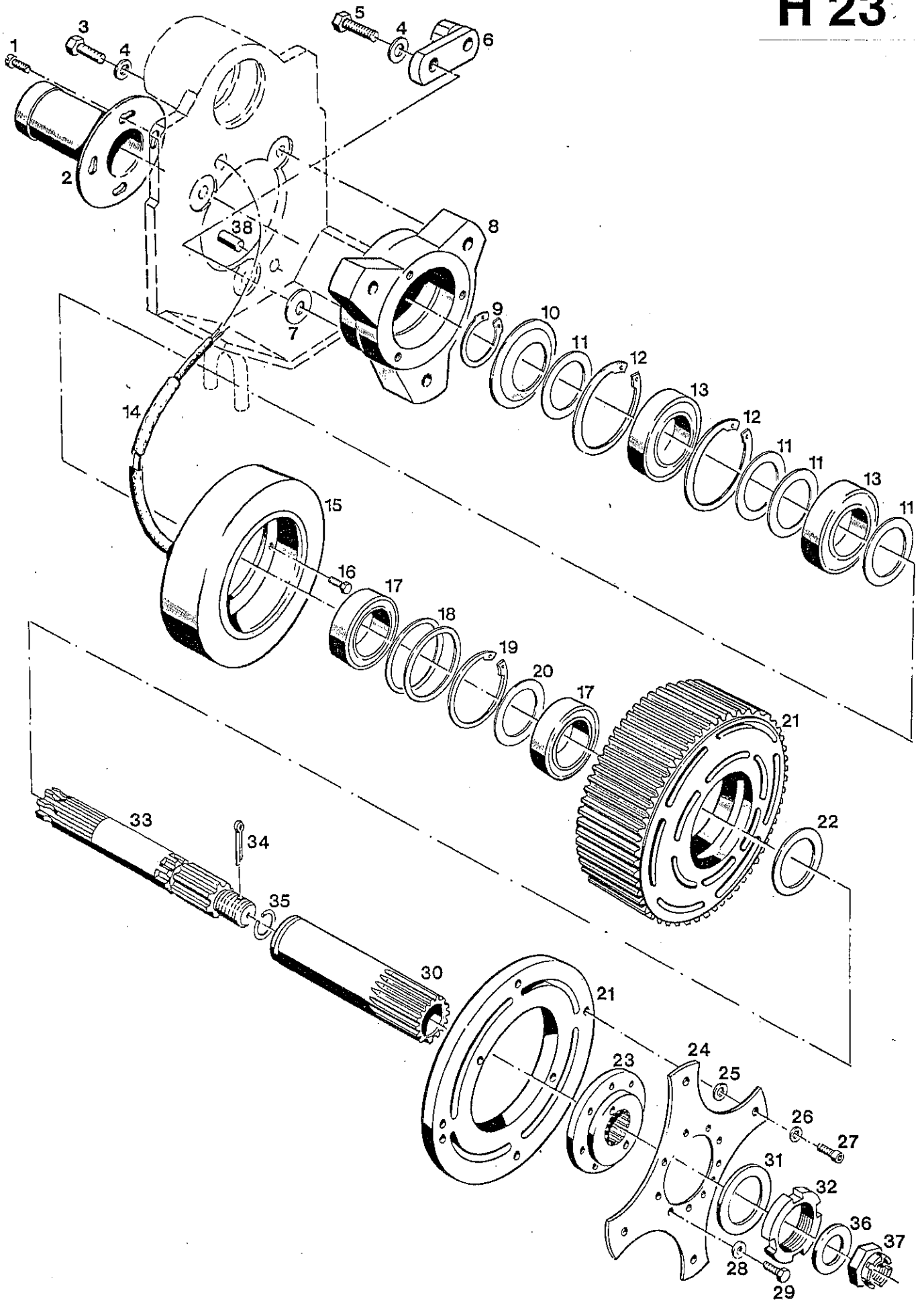
Bild-Nr. Ill.No.	Bestell-Nr. Part No.		Benennung	Abm./Bemerk. Dimen./Remarks	Stück Pieces	Denomination
	<u>3762-1</u>		<u>ZSB. FRONTZAPF- WELLENGETRIEBE</u> (best. aus Teilen der Tafel 115, 116 Teilen 52 u. 53 der Tafel 152 u. Teil 4 der Tafel 164)		1	<u>FRONT P.T.O. TRANSMISSION</u> (cons. of parts on tables 115, 116 parts 52 and 53 on table 152 and part 4 on table 164)
1	121 956		Mitnehmerflansch	Ø90x15	1	Follower flange
2	011 220	DIN912M10x30	Innensechskantschraube	Mit Loctite 270 montiert	6	Socket-head screw (assembled w. seal comp. 270)
3	010 046	DIN125-10,5	Scheibe		12	Shim
4	024 264		Gelenkscheibe	Ø92x13,5	1	Joint plate
5	010 146	DIN471-35x1,5	Sicherungsring		1	Circlip
6	121 955		Mitnehmerflansch	Ø90x22	1	Follower flange
7	010 164	DIN472-62x2	Sicherungsring		1	Circlip
8	010 252	DIN625-6007-2RS	Rillenkugellager	Ø35xØ62x14	1	Ball bearing
9	129 019		Zsb. Lagerplatte	NL	1	Bearing plate ass.
12	011 718	DIN988S35x45x2,5	Stützscheibe		1	Supporting shim
13	010 163	DIN472-55x2	Sicherungsring		2	Circlip
14	024 263		Nadellager (Ø42xØ55x20)	INA-RNA4907RS	1	Needle bearing
15	121 950		Zsb. Antriebshohlwelle	NL	1	Drive shaft ass.
16	025 557		Zahnriemen	50x720	1	Belt
17	011 525	DIN933M10x20	Sechskantschraube		1	Hexagon screw
18	010 064	DIN137B10x18	Federscheibe		1	Lock washer
19	025 055	DIN9021A10,5	Scheibe		1	Shim
20	129 014		Antriebswelle (Ø29,6x393)	wird motorseitig mit Loctite 270 montiert	1	Cardan shaft ass. (Assembled with sealing compound on engine side)
21	025 548	DIN7993A22	Sprengring		1	Snap ring
22	011 537	DIN933M12x20	Sechskantschraube		4	Hexagon screw
23	010 065	DIN137B12	Federscheibe		4	Lock washer
24	010 047	DIN125A13	Scheibe		4	Shim
25	027 337		Schlauch	Ø13x3x70	2	Hose



BILDTAFEL NR. 116
FRONTZAPFWELLENGETRIEBE TYP 3762-1
ELEKTROMAGNETKUPPLUNG
ZAPFWELLE

TABLE NO. 116
FRONT P.T.O. TYPE 3762-1
ELECTRO MAGNETIC COUPLING
P.T.O.

Bild-Nr. Ill.No.	Bestell-Nr. Part No.	Benennung	Abm./Bemerk. Dimen./Remarks	Stück Pieces	Denomination
1	010 021	DIN84M6x12	Zylinderschraube		2 Cylindrical screw
2	107 229	A 070 A 62	Zsb. Schutzhülse	NL	1 Protection sleeve
3	011 542	DIN933M12x35	Sechskantschraube		2 Hexagon screw
4	014 384	000 994 12 67	Sicherungsscheibe	HS 12	3 Locking tab
5	011 544	DIN933M12x40	Sechskantschraube		1 Hexagon screw
6	123 526		Zsb.Spannplatte	NL	1 Tension plate ass.
7	014 878	000 991 17 41	Scheibe	Ø12,3xØ30x3	3 Shim
8	121 174		Lagerflansch	Ø160x45	1 Bearing flange
9	010 146	DIN471-35x1,5	Sicherungsring		1 Circlip
10	016 508	000 991 63 47	Abdeckscheibe	Ø71x1	1 Cover shim
11	011 718	DIN988S35x45x2,5	Stützscheibe		4 Supporting shim
12	010 167	DIN472-72x2,5	Sicherungsring		2 Circlip
13	010 273	DIN625-6207-2RS	Rillenkugellager	Ø35xØ72x17	2 Ball bearing
14	016 738	000 971 10 09	Druckschlauch	Ø8x2x1000	1 Pressure hose
	<u>121 170</u>	<u>ZSB.ELEKTRO-</u> <u>MAGNETKUPPLUNG</u> (best. aus Teilen 15,21,24-27)	Ø182	1	<u>ELECTRO</u> <u>MAGNETIC</u> <u>COUPLING</u> (cons. of parts 15,21,24-27)
15		Magnet	Einzel nicht lieferbar	1	Sator (not supplied as individual part)
16	011 502	DIN933M6x12	Sechskantschraube	Mit Loctite 270 montiert	3 Hexagon screw (assembled w. seal comp. 270)
17	010 252	DIN625-6007-2RS	Rillenkugellager	Ø35xØ62x14	2 Ball bearing
18	011 697	DIN988-50x62x0,2	Paßscheibe		2 Shim
19	010 164	DIN472-62x2	Sicherungsring		1 Circlip
20	011 718	DIN988S35x45x2,5	Stützscheibe		1 Supporting shim
21	<u>124 061</u>	Rotor (mit Ankerscheibe)	Spaltmaß zwischen Rotor und Ankerplatte 0,4 - 0,6 mm)	1	Rotor (with anchor plate)
22	011 690	DIN988-35x45x0,2	Paßscheibe		n. B. Shim
23	121 173		Mitnehmerflansch	Ø86x20	1 Follower flange
24	124 062		Feder		1 Spring
25	027 216		Paßscheibe	Ø6,4xØ11,8x1	4 Shim
	026 808	DIN988-6x12x0,1	Paßscheibe		n. B. Shim
26	010 887	DIN125-6,4	Scheibe		4 Shim
27	013 473	DIN912M6x10	Innensechskantschraube		4 Sockethead screw
28	010 051	DIN126-6,6	Scheibe		8 Shim
29	011 502	DIN933M6x12	Sechskantschraube	Mit Loctite 270 montiert	8 Hexagon screw (assembled w. seal comp. 270)
30	121 893		Hohlwelle	Ø35x113	1 Hollow shaft
31	024 265		Sicherungsblech	Ø36xØ56x1	1 Locking tab
32	022 574	DIN1804M35x1,5	Nutmutter		1 Ring nut
33	121 957		Zapfwelle vorn (Ø25x179)	Serienmäßig montiert	1 P.T.O. shaft front (Standard)
	121 958		Zapfwelle vorn (Ø34,79x208)	Zubehör Profil 1 3/8"	1 P.T.O. shaft front
34	011 147	DIN94-4x36	Splint		1 Split pin



Bildtafel - table No. 116

BILDTAFEL NR. 116
FRONTZAPFWELLENGETRIEBE TYP 3762-1
ELEKTROMAGNETKUPPLUNG
ZAPFWELLE

TABLE NO. 116
FRONT P.T.O. TYPE 3762-1
ELECTRO MAGNETIC COUPLING
P.T.O.

H 24

Bild-Nr. Ill.No.	Bestell-Nr. Part No.		Benennung	Abm./Bemerk. Dimen./Remarks	Stück Pieces	Denomination
35	024 262		Sprengring (Ø21x2)	Entfällt beim Anbau der Zapfwelle 121 958	1	Spring ring (omitted with assembled P.T.O.)
36	010 050	DIN125-21	Scheibe		1	Shim
37	011 676	DIN979M20	Kronenmutter		1	Castle nut
38	010 538	DIN1472-10x20	Paßkerbstift		1	Key

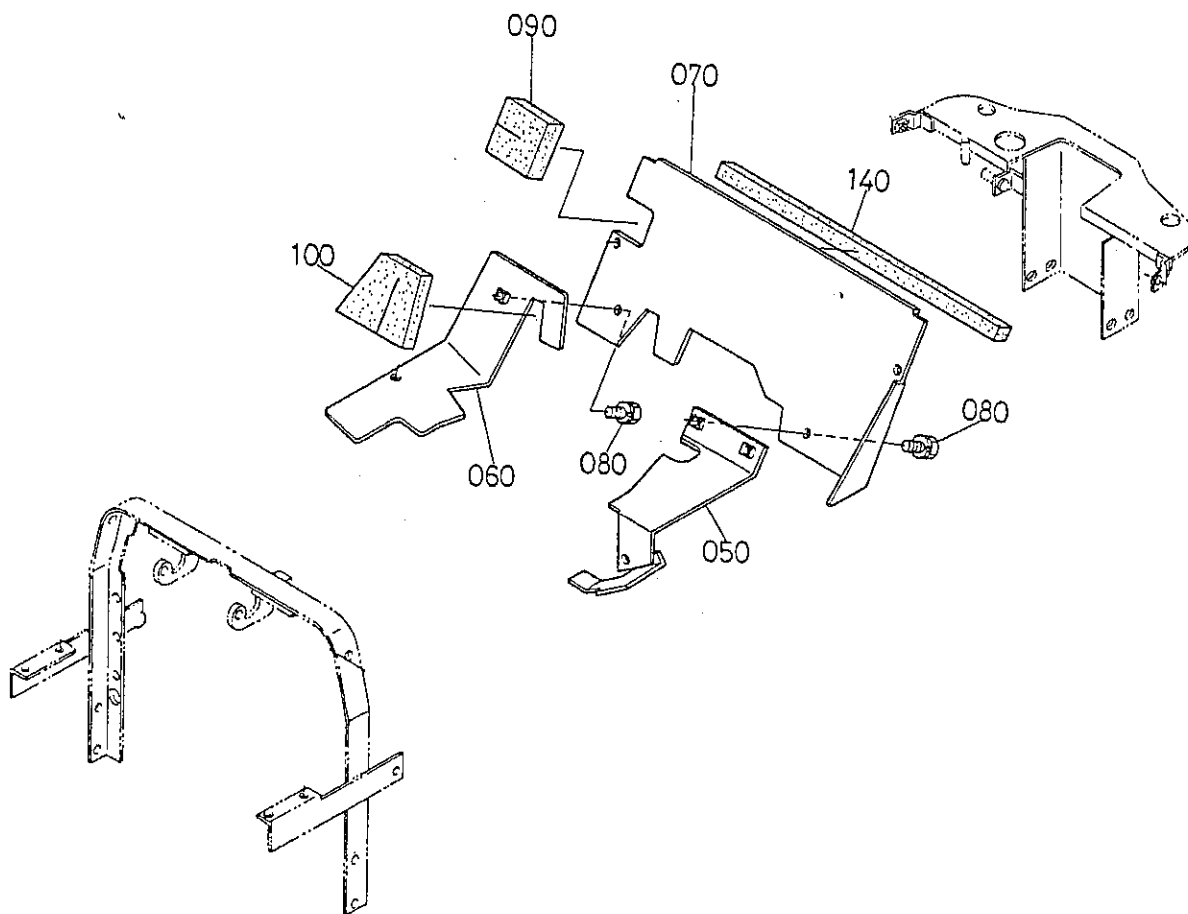


Bild-Nr. Ill.No.	Bestell-Nr. Part No.	Benennung	Abm./Bemerk. Dimen./Remarks	Stück Pieces	Denomination
050	66416-5153-0	Deckel		1	Cover
060	66416-5152-0	Deckel		1	Cover
070	66416-5151-0	Deckel		1	Cover
080	01023-50614	Sechskantschraube		4	Hexagon screw
090	66416-5154-0	Schaumstoff		1	Dustproof
<hr/>					
100	66416-5155-0	Schaumstoff		1	Dustproof
140	67401-5149-0	Schaumstoff		1	Dustproof

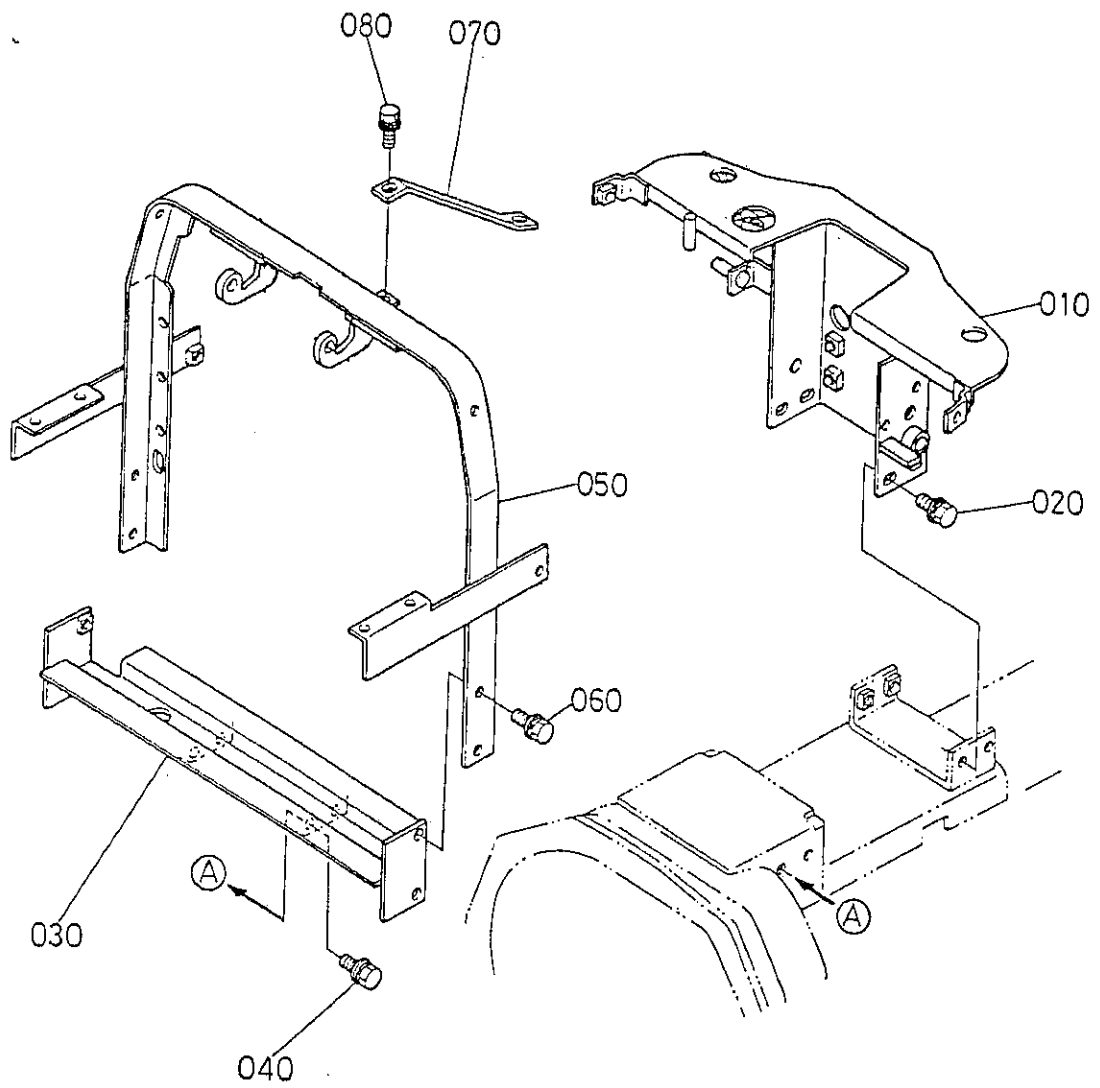
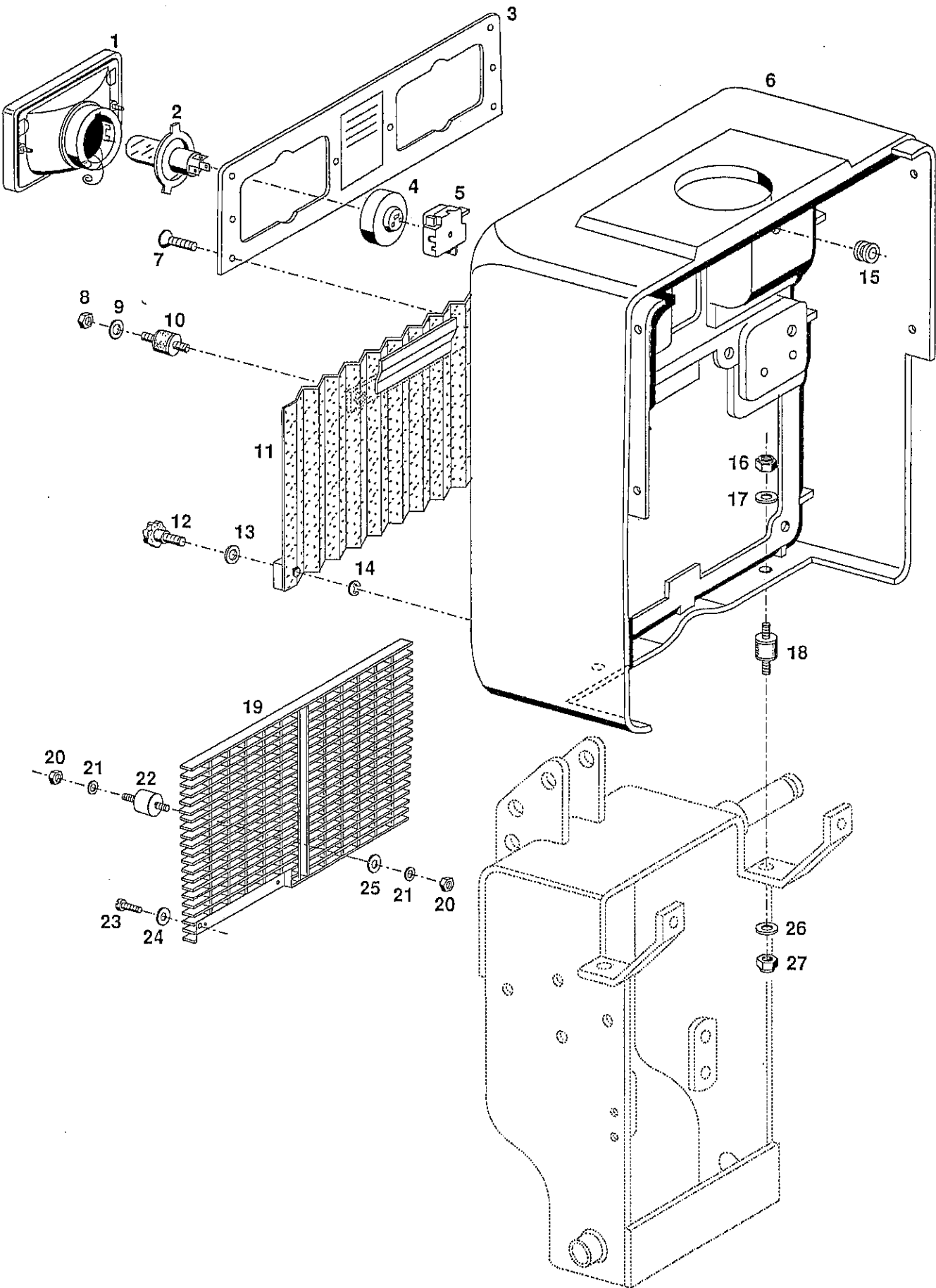
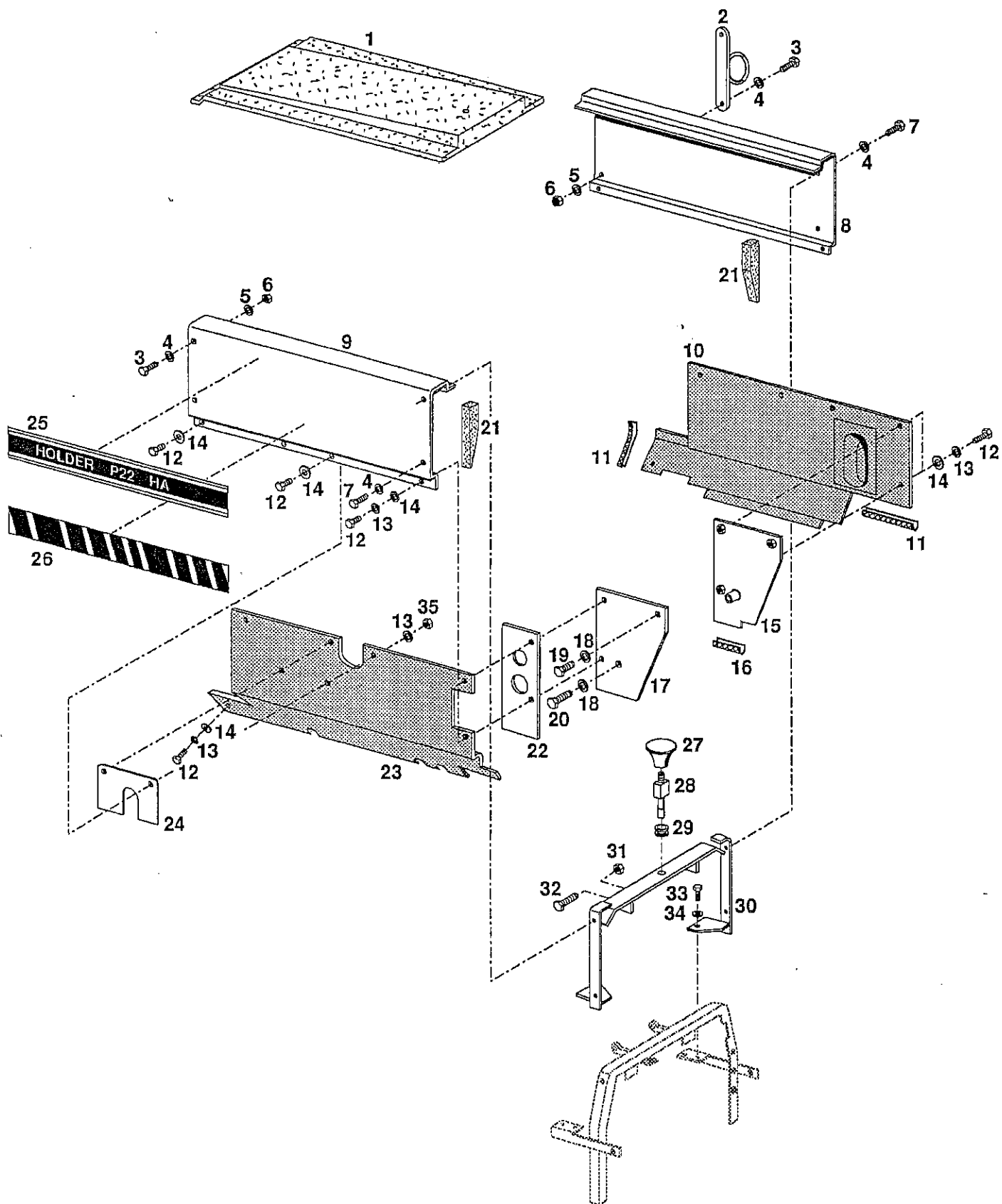


Bild-Nr. Ill.No.	Bestell-Nr. Part No.	Benennung	Abm./Bemerk. Dimen./Remarks	Stück Pieces	Denomination
010	66417-5171-0	Halteplatte		1	Support bonnet
020	01125-50820	Sechskantschraube		4	Hexagon screw
030	66416-5415-0	Halter		1	Support frame
040	01125-50820	Sechskantschraube		4	Hexagon screw
050	66416-5416-2	Tankhalter		1	Tank support
<hr/>					
060	01125-50820	Sechskantschraube		4	Hexagon screw
070	66416-5417-0	Strebe		1	Stay
080	01125-50820	Sechskantschraube		2	Hexagon screw



Bildtafel - table - No.121

Bild-Nr. III.No.	Bestell-Nr. Part No.	Benennung	Abm./Bemerk. Dimen./Remarks	Stück Pieces	Denomination
1	128 289	Zsb. Scheinwerfereinsatz		2	Hedlight inert ass.
2	025 816	DIN72601-12V60/55W Kfz. Glühlampe	H4	2	Bulb
3	128 229	Zsb. Scheinwerferblende		1	Headlight shade
4	027 178	Kappe		2	Cap
5	024 290	Stecker	3-polig	2	Plug
6	129 143	Haube vorn		1	Radiator bonnet
7	027 096	DIN965M4x16 Senkschraube		6	Countersunk screw
8	011 577	DIN934M6 Sechskantmutter	Eingebaut bis April 92 1. Serie	2	Lock washer
9	011 742	DIN137B6 Federscheibe		2	Lock washer
10	014 823	000 992 14 91 Puffer		2	Buffer
11	123 228	Zsb. Kühlergrill (ohne Ausschnitt)		1	Radiator screen
12	025 550	Rändelschraube M8		2	Knurl screw
13	010 085	DIN433-8,4 Scheibe		2	Shim
14	010 330	DIN6799-6 Sicherungsscheibe		2	Locking tab
15	014 775	000 997 12 14 Gummitülle		2	Rabber socket
16	011 935	DIN985M8 Sechskantmutter		2	Hexagon nut
17	010 044	DIN125A8,4 Scheibe		2	Shim
18	014 820	000 992 11 91 Puffer	Ø30x30M8x15/15	2	Buffer
19	119 301	Zierrgitter (420x245)	Eingebaut ab Juni 92 2. Serie	1	Radiator grill
20	011 577	DIN934M6 Sechskantmutter		4	Hexagon nut
21	011 742	DIN137B6 Federscheibe		4	Lock washer
22	020 844	000 992 15 91 Puffer		2	Buffer
23	010 462	DIN7985M8x25 Linsenschraube		4	Lenthead screw
24	010 044	DIN125A8,4 Scheibe		4	Shim
25	014 873	000 991 11 41 Scheibe		2	Shim
26	010 044	DIN125A8,4 Scheibe		2	Shim
27	011 935	DIN985M8 Sechskantmutter		2	Hexagon nut



Bildtafel - table - No.123

BILDTAFEL NR. 123
HAUBENDECKEL HAUBENSEITENTEIL
VERKLEIDUNG VORN

TABLE NO. 123
BONNET, BONNET SIDE PARTS
FRONT PANELS

E 26

Bild-Nr. III.No.	Bestell-Nr. Part No.		Benennung	Abm./Bemerk. Dimen./Remarks	Stück Pieces	Denomination
1	129 017		Haubendeckel	5x376x632	1	Bonnet
2	129 408		Zsb. Halter		1	Holder
3	011 511	DIN933M8x20	Sechskantschraube		4	Hexagon screw
4	010 063	DIN137B8	Federscheibe		8	Lock washer
5	010 044	DIN125A8,4	Scheibe		4	Shim
6	011 935	DIN985M8	Sechskantmutter		4	Hexagon nut
7	011 509	DIN933M8x16	Sechskantschraube		4	Hexagon screw
8	129 096		Haubenseitenteil rechts		1	Bonnet side section RH
9	129 098		Haubenseitenteil links		1	Bonnet side section LH
10	129 401		Zsb. Verkleidung rechts		1	Panelling RH
11	025 342		Kantenschutz	130 lg.	2	Edge guard
12	011 502	DIN933M6x12	Sechskantschraube		12	Hexagon nut
13	011 742	DIN137B6	Federscheibe		12	Lock washer
14	010 464	DIN9021B6,4	Scheibe		12	Shim
15	129 037		Zsb. Abdeckblech rechts		1	Cover plate assy. RH
16	018 818	000 164 10 95	Kantenschutz	100 lg.	1	Edge guard
17	129 039		Zsb. Abdeckblech links		1	Cover plate assy. LH
18	010 063	DIN137B8	Federscheibe		4	Lock washer
19	011 514	DIN933M8x25	Sechskantschraube		2	Hexagon screw
20	011 087	DIN931M8x50	Sechskantschraube		2	Hexagon screw
21	129 425		Schaumstoffplatte	25x225x43	2	Foam rubber
22	129 097		Abdeckung	1,5x215x85	1	Cover
23	129 404		Verkleidung links		1	Panelling LH
24	129 099		Abdeckung	1,5x170x115	1	Cover
25	129 727		Typenbezeichnung links	P22HA	1	Type plate LH
	129 728		Typenbezeichnung rechts	P22HA	1	Type plate RH
26	129 800		Dekor Haubenseitenteil li. (46x618,2)		1	Dekor bonnet lateral part RH
	129 733		Dekor Haubenseitenteil re. (46x618,2)		1	Dekor bonnet lateral part LH
27	027 329		Knopf		1	Knob
28	129 406		Halter		1	Holder
29	027 328		Gummi		1	Rubber
30	129 203		Zsb. Haubenrahmen		1	Bonnet frame assy.
31	011 935	DIN985M8	Sechskantmutter	selbsts.	2	Hexagon nut
32	011 514	DIN933M8x25	Sechskantschraube		2	Hexagon screw
33	011 158	DIN933M6x20	Sechskantschraube		2	Hexagon screw
34	011 742	DIN137B6	Federscheibe		2	Lock washer
35	011 577	DIN934M6	Sechskantmutter		6	Hexagon nut

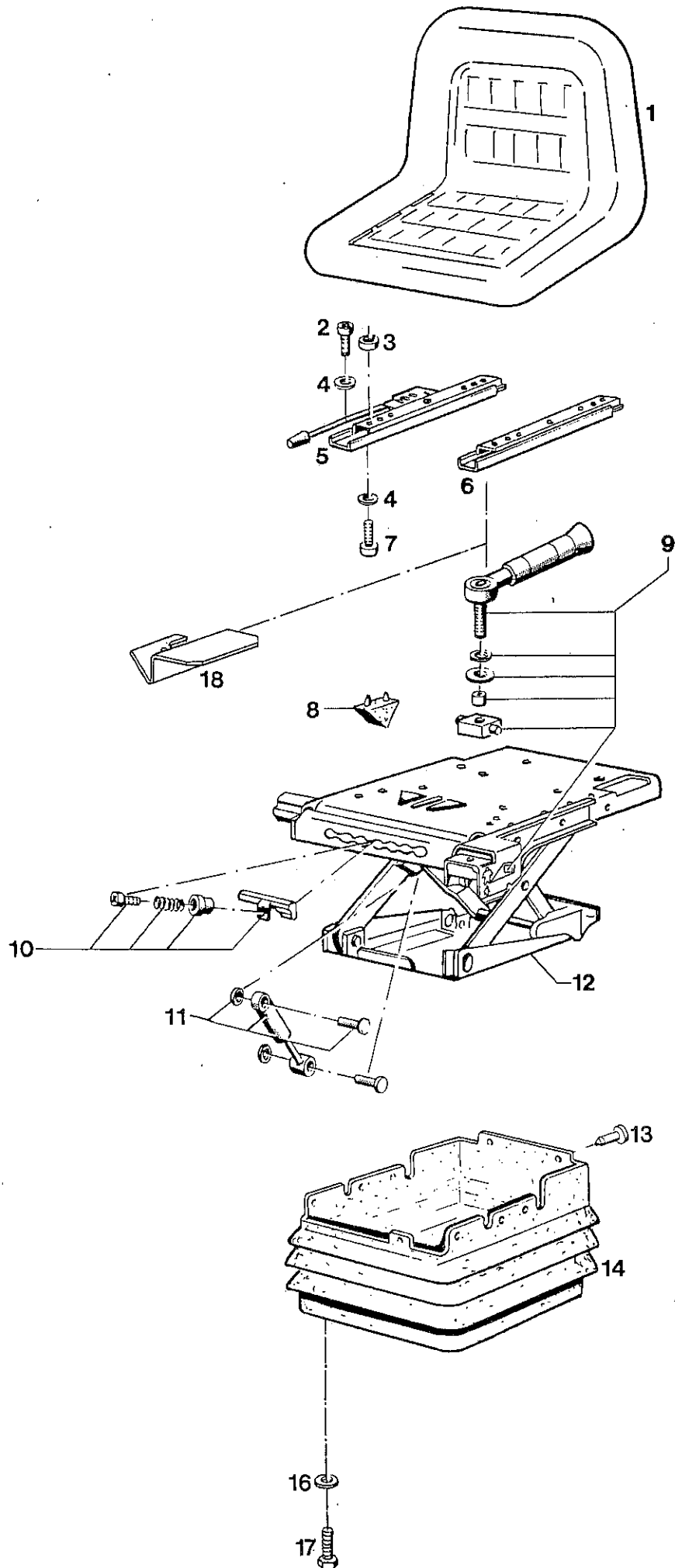
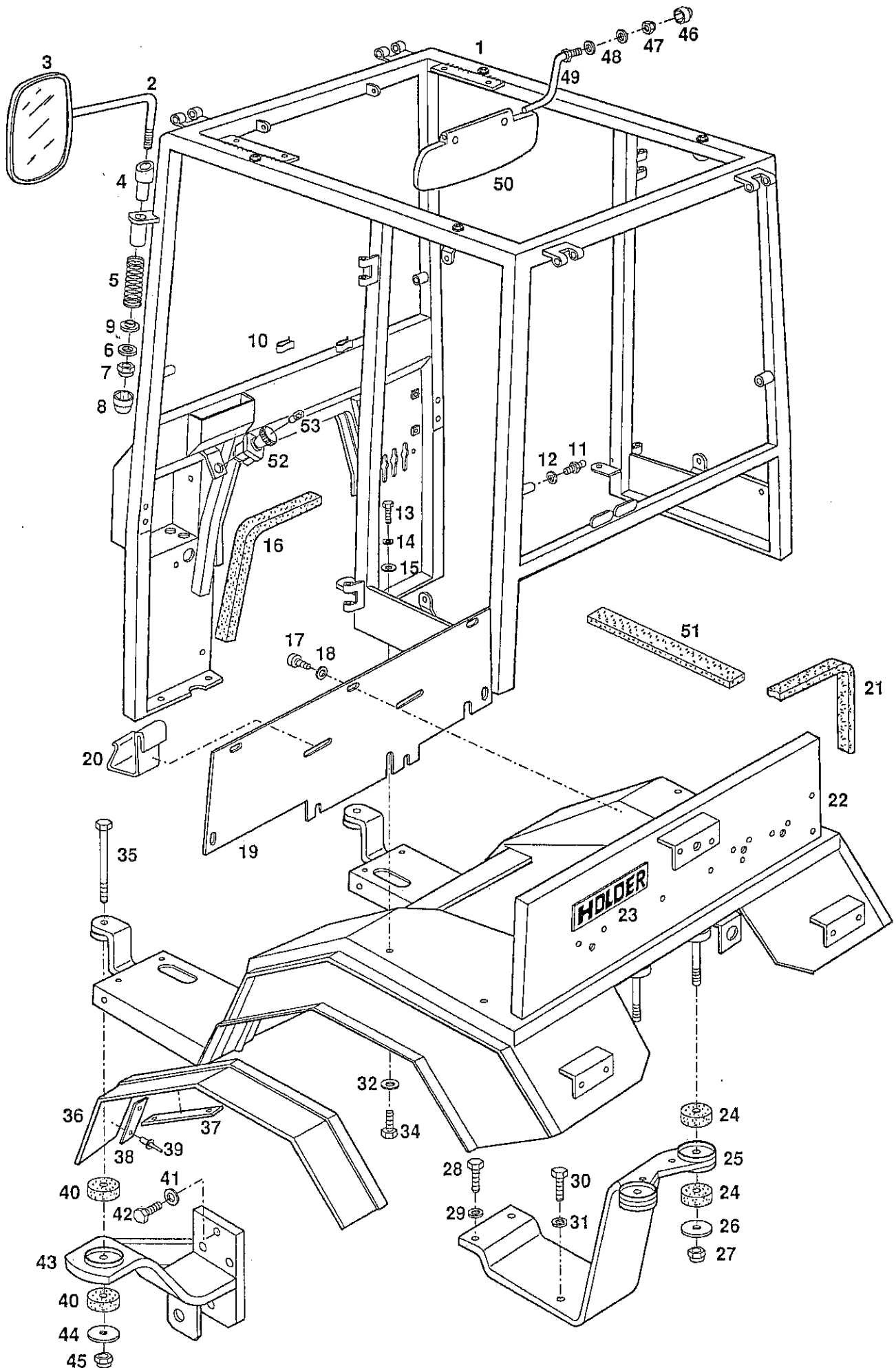


Bild-Nr. Ill.No.	Bestell-Nr. Part No.	Benennung	Abm./Bemerk. Dimen./Remarks	Stück Pieces	Denomination
	<u>118 433</u> <u>6055 160 06 17</u>	<u>ZSB. FAHRERSITZ</u> (best. aus Teilen 1-14)		1	<u>DRIVER SEAT ASS.</u> (cons. of parts 1-14)
1	118 434	Sitzschale	Minibaltic "N"	1	Seat
2	010 024	Zylinderschraube		4	Screw
3	010 044	DIN125-8,4	Scheibe	4	Shim
4	010 448	DIN7980-8	Federring	8	Spring washer
5	121 286	6055 163 04 29	Gleitschiene mit Griff	1	Slide rail
6	121 285	6055 163 03 29	Gleitschiene	1	Slide rail
7	010 024	DIN84M8x16	Zylinderschraube	4	Screw
8	72 448-BS	Anschlag		1	Bump stop
9	157 369-BS	Gewichtseinstellung	Teilesatz	1	Weight adjuster kit
10	157 372-BS	Höheneinstellung	Teilesatz	1	Height adjuster kit
11	158 134-BS	Stoßdämpfer	Teilesatz	1	Damper kit
12	113 687 6055 160 01 81	Zsb. Federelement	XH2 158 454	1	XH2 Suspension
13	80 05042-BS	Stopfen		10	Plug
14	73 982-BS	Faltenbalg	Teilesatz	1	Suspension cover kit
16	010 063 DIN137B8	Federscheibe		4	Lock washer
17	011 511 DIN933M8x20	Sechskantschraube		4	Hexagon screw
18	127 902	Abdeckblech		1	Cover plate



Bildtafel - table - No.152

Bild-Nr. Ill.No.	Bestell-Nr. Part No.	Benennung	Abm./Bemerk. Dimen./Remarks	Stück Pieces	Denomination
1	727 323-ED	Rohbau		1	Structure
2	727 559-ED	Spiegelstange links		1	Left mirror holder LH
	727 560-ED	Spiegelstange rechts		1	Left mirror holder RH
3	84 362-ED	Spiegeloberteil		2	Mirror, upper section
4	84 521-ED 028 016	Spiegelbuchse		2	Mirror bushing
5	84 578-ED	Druckfeder		2	Pressure spring
6	010 046 DIN125-10,5	Scheibe		2	Shim
7	011 685 DIN985M10	Sechskantmutter	selbsts.	2	Hexagon nut
8	027 089	Schutzkappe	f. M10	2	Cap
9	84 032-ED 028 060	Lagerbuchse	Ø10,3xØ23,7x7	2	Bearing bush
10	727 811-ED	Anschlag	Bei Bedarf muß Anschlag angeschweißt werden	1	Limit stop (to be welded if necessary)
11	025 892 DIN71803A10/M8	Kugelzapfen		2	Spherical pin
12	79 103-ED	Sicherungsscheibe	S8	2	Locking tab
13	011 511 DIN933M8x20	Sechskantschraube		4	Hexagon nut
14	011 140 DIN127B8	Federring		4	Lock washer
15	010 044 DIN125A8,4	Scheibe		4	Shim
16	82 411-ED	Dichtmaterial	1025 lg.	1	Sealing compound
17	022 632 DIN7981-4,8x9,5	Linsenblechschraube		5	Lenthead plate screw
18	010 463 DIN9021B5,3	Scheibe		5	Shim
19	718 534-ED	Rückwandverkleidung		1	Riar panelling
20	015 608 000 992 17 32	Klammer	50x1,25x86	2	Clip
21	80 568-1300-ED	Dichtband		1	Sealing strip
22	727 226-ED	Zsb. Plattform		1	PLatform ass.
23	019 416 000 004 18 01	Namenszug	36x180x4,5	1	Holder sign
24	023 300	Gummiblock	12,5x54x22; 45 Shore	4	Rubber block
25	129 214	Zsb. Träger hinten		1	Carrier ass. rear
26	023 415	Scheibe	Ø13,5xØ49x5	2	Shim
27	011 687 DIN985M12	Sechskantmutter	selbsts.	2	Hexagon nut
28	011 527 DIN933M10x25	Sechskantschraube		2	Hexagon screw
29	010 064 DIN137B10x18	Federscheibe		2	Lock washer
30	011 542 DIN933M12x35	Sechskantschraube		2	Hexagon screw
31	010 065 DIN137B12	Federscheibe		2	Lock washer
32	010 046 DIN125A10,5	Scheibe		4	Shim
34	011 898 DIN933M10x16	Sechskantschraube		4	Hexagon nut
35	011 189 DIN931M12x100	Sechskantschraube		2	Hexagon nut
36	718 815-ED	Kotflügelverbreiterung links	80x1185 lg.	1	Fender extension, LH
	718 816-ED	Kotflügelverbreiterung rechts	80x1185 lg.	1	Fender extension. RH
37	714 754-ED	Halteblech	30x2,5x200	4	Retaining plate
38	717 837-ED	Halteblech	30x2,5x120	6	Retaining plate
39	016 638 000 990 07 24	Dornniet	4x12	24	Rivet
40	023 300	Gummiblock	Ø12,5xØ54x22	4	Rubber block
41	010 064 DIN137B10x18	Federscheibe		6	Lock washer
42	011 530 DIN933M10x30	Sechskantschraube		6	Hexagon screw
43	129 267	Zsb. Träger links		1	Support ass.
	129 269	Zsb. Träger rechts		1	Support ass.
44	023 415	Scheibe	Ø13,5xØ49x5	2	Shim
45	011 687 DIN985M12	Sechskantmutter	selbsts.	2	Hexagon nut

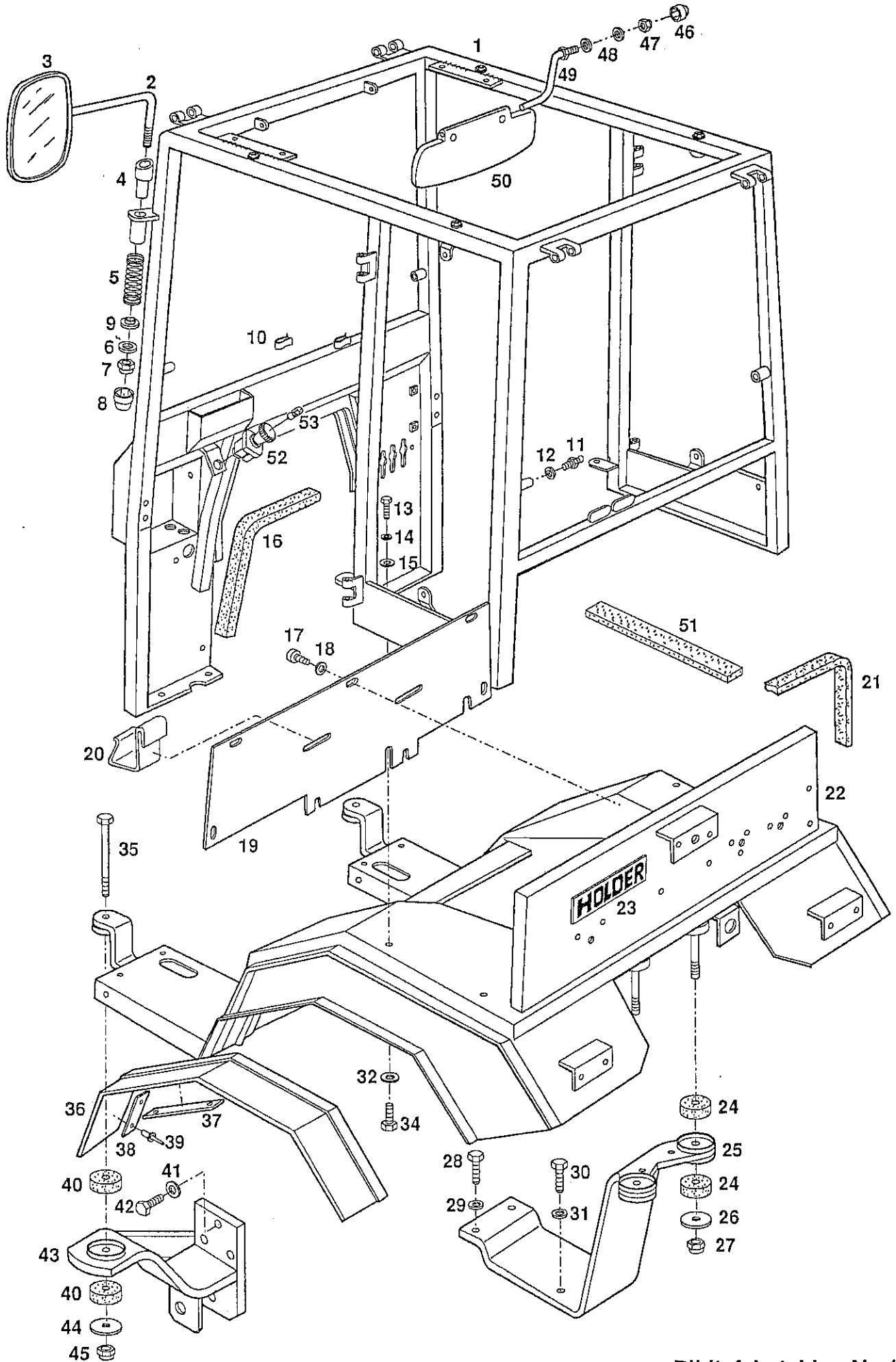


Bild-Nr. Ill.No.	Bestell-Nr. Part No.	Benennung	Abm./Bemerk. Dimen./Remarks	Stück Pieces	Denomination
46	023 241	Schutzkappe	f. M8	2	Cap
47	011 935 DIN985M8	Sechskantmutter	selbsts.	2	Hexagon nut
48	79 107-ED	Tellerfeder		4	Plate spring
49	714 295-ED	Zb. Bügel		2	Bracket ass.
50	84 358-ED	Sonnenblende schwarz		1	Sun shade, black
51	80 186-385-ED	Dichtungsband	20x3x385 lang	2	Sealing strip
52	021 917 000 180 01 29	Zugschalter	für Zapfwelle vorn	1	Switch
53	012 020 DIN72601-12V1,2W	Glassockellampe	Form W	1	Bulb

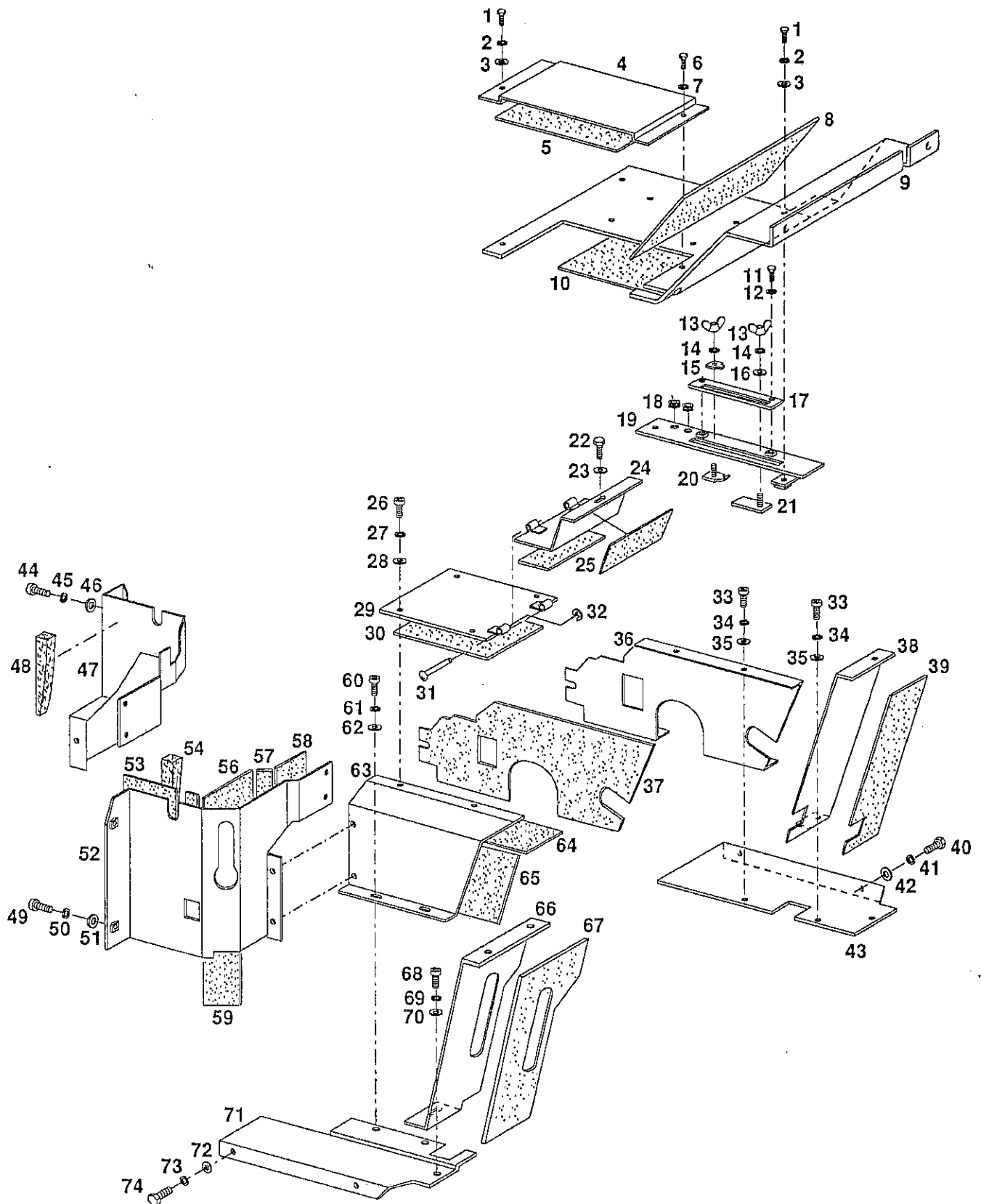


Bild-Nr. Ill.No.	Bestell-Nr. Part No.		Benennung	Abm./Bemerk. Dimen./Remarks	Stück Pieces	Denomination
1	011 511	DIN933M8x20	Sechskantschraube		6	Hexagon nut
2	011 140	DIN127B8	Federring		6	Lock washer
3	010 044	DIN125A8,4	Scheibe		6	Shim
4	727 222-ED		Deckel	155x354	1	Cover
5	727 223-ED		Bitumenfolie	142x290	1	Bitumene foil
6	011 509	DIN933M8x16	Sechskantschraube		1	Hexagon nut
7	010 044	DIN125A8,4	Scheibe		6	Shim
8	727 223-ED		Bitumenfolie	170x446	1	Bitumene foil
9	727 221-ED		Zus. Sitzkonsole (best. aus Teilen 4 - 10)		1	Seat plate (cons. of parts 4 - 10)
10	727 225-ED		Bitumenfolie	275x330	1	Bitumene foil
11	011 891	DIN933M8x12	Sechskantschraube		2	Hexagon screw
12	011 140	DIN127B8	Federring		2	Lock washer
13	010 068	DIN315M6	Flügelmutter		2	Wing nut
14	011 139	DIN127B6	Federring		2	Lock washer
15	67531-3884-0		Platte		1	Plat
16	04013-50080		Scheibe		1	Shim
17	727 445-ED		Kulisse	49x210	1	Link
18	014 780	000 997 19 14	Tülle	Ø24x9xØ11	2	Rubber socket
19	727 443-ED		Blechleiste		1	Rail
20	67531-3883-0		Stellschraube		1	Set screw
21	66416-3623-0		Stellschraube		1	Set screw
22	011 502	DIN933M6x12	Sechskantschraube		1	Hexagon screw
23	011 742	DIN137B6	Federscheibe		1	Lock washer
24	727 449-ED		Zus. Deckel (mit Teil 25)		1	Cover ass. (compr. part 25)
25	727 532-ED		Bitumenfolie		2	Bitumene foil
26	DIN7985M6x12		Linsenschraube		5	Lenthead screw
27	011 139	DIN127B6	Federring		4	Lock washer
28	010 464	DIN9021B6,4	Scheibe		4	Shim
29	727 242-ED		Zus. Deckel (mit Teil 30)		1	Cover ass. (compr. part 30)
30	727 582-ED		Bitumenfolie	166x209	1	Bitumene foil
31	65 730-ED		Scharnierstift		2	Hinge pin
32	010 330	DIN6799-6	Sicherungsscheibe		2	Locking tab
33	DIN7985M6x12		Linsenschraube		4	Lenthead screw
34	011 139	DIN127B6	Federring		4	Lock washer
35	010 464	DIN9021B6,4	Scheibe		4	Shim
36	727 258-ED		Zus. Tunnelblech (mit Teil 37)		1	Tunnel plate (compr. part 37)
37	727 261-ED		Bitumenfolie	516x234	1	Bitumene foil
38	727 239-ED		Zus. Dichtblech re. (mit Teil 39)		1	Sealing plate right (compr. part 39)
39	727 240-ED		Bitumenfolie	109x390	1	Bitumene foil
40	011 511	DIN933M8x20	Sechskantschraube		2	Hexagon nut
41	011 140	DIN127B8	Federring		2	Lock washer
42	010 044	DIN125A8,4	Scheibe		2	Shim
43	727 232-ED		Bodenblech rechts		1	Bottom plate right
44	DIN7985M6x12		Linsenschraube		3	Lenthead screw
45	011 139	DIN127B6	Federring		3	Lock washer
46	010 464	DIN9021B6,4	Scheibe		3	Shim
47	727 458-ED		Zus. Dichtblech re.		1	Sealing plate, right

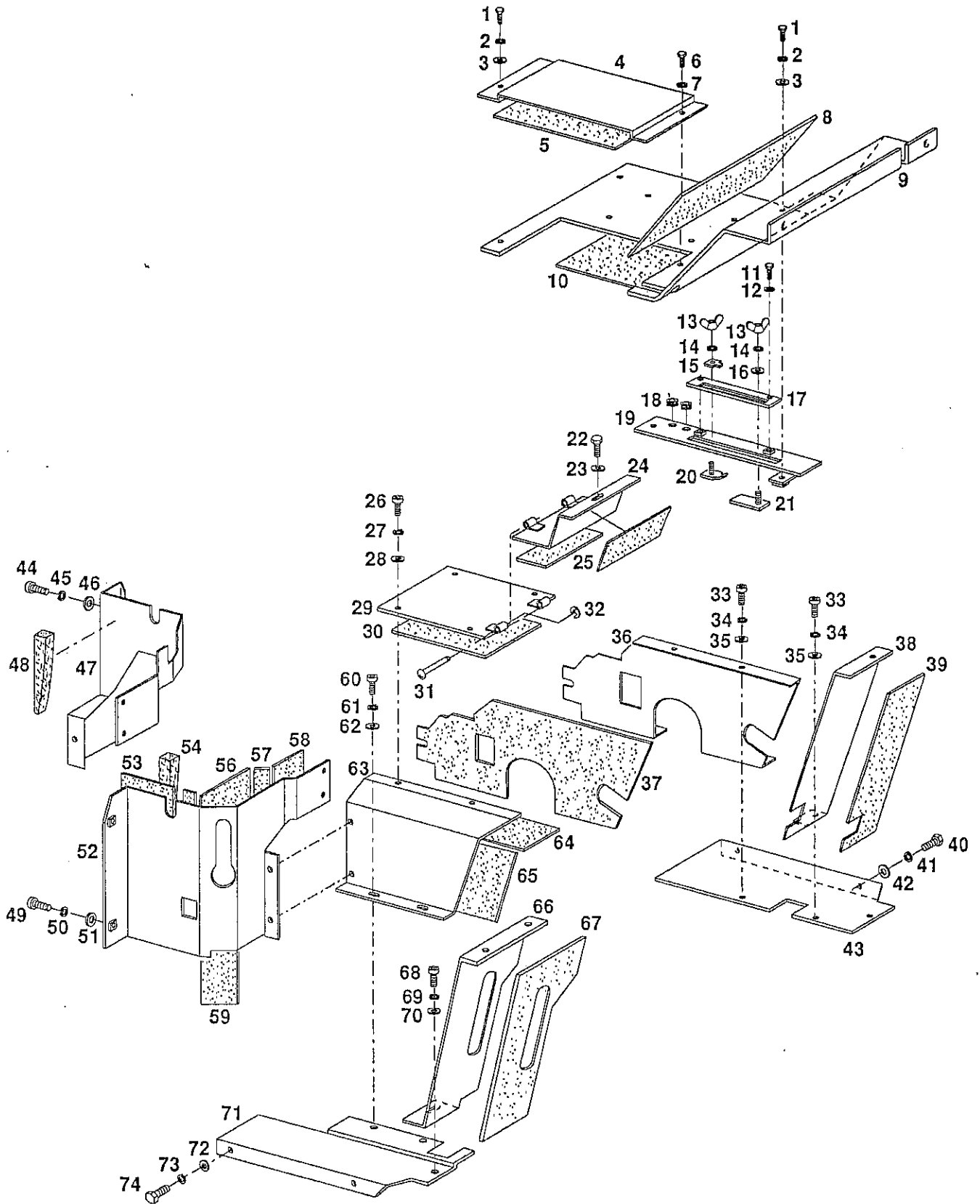
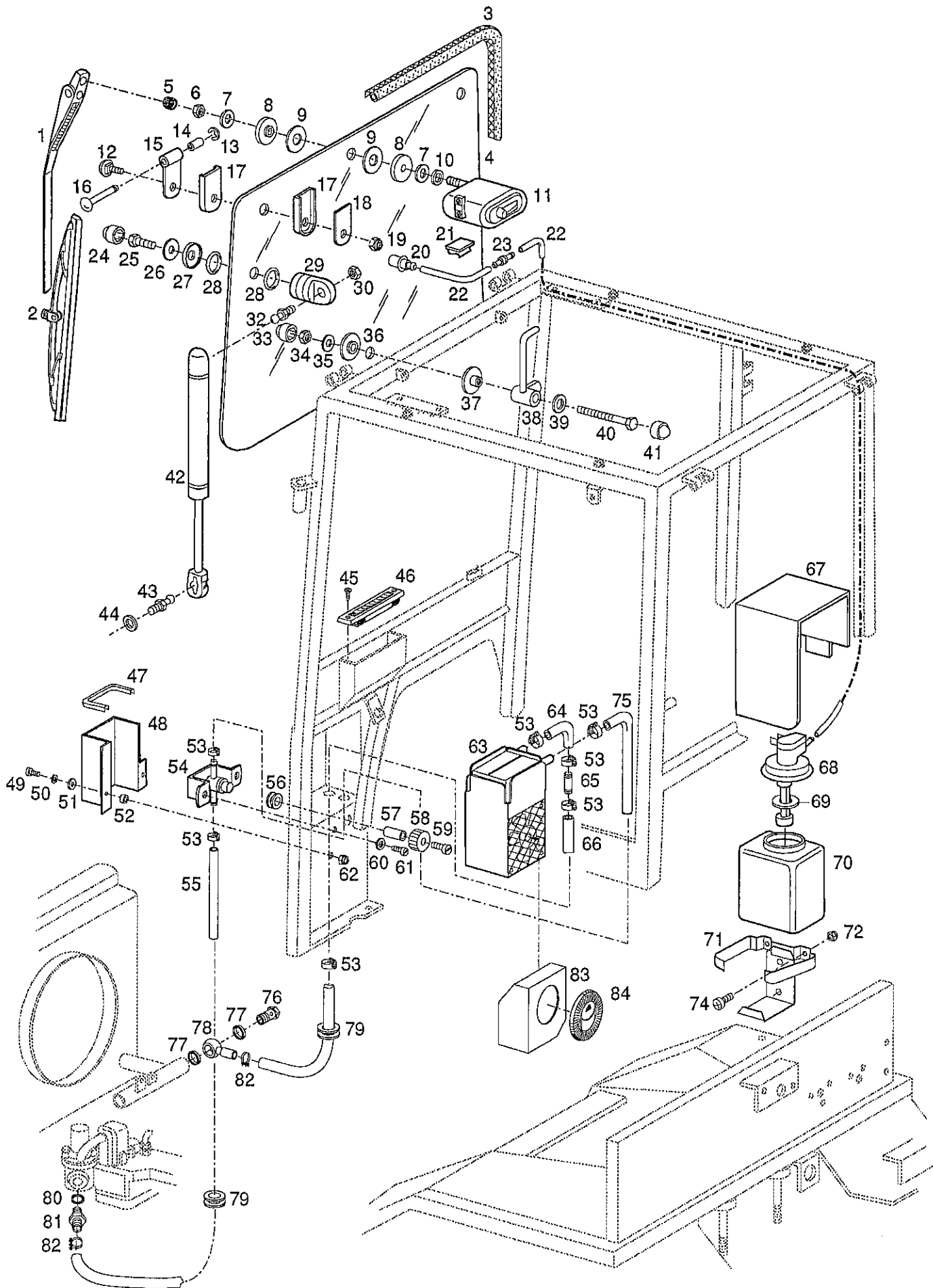


Bild-Nr. III.No.	Bestell-Nr. Part No.	Benennung	Abm./Bemerk. Dimen./Remarks	Stück Pieces	Denomination
48	82 219-ED	Klebeband	230 lg.	1	Adhesive strip
49	DIN7985M6x12	Linsenschraube		6	Lenthead screw
50	011 139 DIN127B6	Federring		6	Lock washer
51	010 464 DIN9021B6,4	Scheibe		6	Shim
52	727 249-ED	Zus. Dichtblech li. (best. aus Teilen 52-59)		1	Sealing plate LH (cons. of parts 52-59)
53	727 254-ED	Bitumenfolie	150x345	1	Bitumene foil
54	82 219-ED	Klebeband		1	Adhesive strip
56	727 252-ED	Bitumenfolie	94x325	1	Bitumene foil
57	727 251-ED	Bitumenfolie	30x105	1	Bitumene foil
58	727 250-ED	Bitumenfolie	105x65	1	Bitumene foil
59	727 253-ED	Bitumenfolie	60x345	1	Bitumene foil
60	DIN7985M6x12	Linsenschraube		6	Lenthead screw
61	011 139 DIN127B6	Federring		6	Lock washer
62	010 464 DIN9021B6,4	Scheibe		6	Shim
63	727 245-ED	Zus. Tunnelblech li. (mit Teilen 64 u. 65)		1	Tunnel plate ass. (compr. parts 64+65)
64	727 247-ED	Bitumenfolie	50x300	1	Bitumene foil
65	727 246-ED	Bitumenfolie	175x285	1	Bitumene foil
66	727 238-ED	Zus. Dichtblech li. (mit Teil 67)		1	Sealing plate ass. (compr. part 67)
67	727 240-ED	Bitumenfolie	153x315	1	Bitumene foil
68	DIN7985M6x12	Linsenschraube		36	Lenthead screw
69	011 139 DIN127B6	Federring		3	Lock washer
70	010 464 DIN9021B6,4	Scheibe		3	Shim
71	727 231	Bodenblech li.		1	Bottom plate, left
72	010 044 DIN125A8,4	Scheibe		2	Shim
73	011 140 DIN127B8	Federring		2	Lock washer
74	011 511 DIN933M8x20	Sechskantschraube		2	Hexagon nut



BILDTAFEL NR. 156
 KABINE
 FRONTSCHIEBE, HEIZUNG

TABLE NO. 156
 CAB
 WINDSCREEN, HEATING

Bild-Nr. Ill.No.	Bestell-Nr. Part No.	Benennung	Abm./Bemerk. Dimen./Remarks	Stück Pieces	Denomination
1	721 975-ED	Wischerarm		1	Wiper arm
2	84 699-ED	Wischerblatt	E. 84 829-ED	1	Wiper blade
3	82 687-3055-ED	Klemmprofil	3055 lg.	1	Clamp profile
4	83 221-ED	Frontscheibe	ECE	1	Windscreen
5	900 000-SW	Kappe		1	Cap
6	900 036-SW	Sechskantmutter flach		1	Hexagon nut
7	025 055 DIN9021A10,5	Scheibe		2	Shim
8	82 720-ED	Scheibe		2	Shim
9	82 966-ED	Gummscheibe		2	Rubber shim
10	010 056 DIN127A10	Federscheibe		1	Lock washer
11	723 840-ED	Zsb. Wischermotor (mit Teilen 5 u. 6)	110°	1	Wiper moter (compr. parts 5 a. 6)
12	78 346-ED DIN603M10x35	Flachrundscharbe		2	Hexagon screw
13	025 430 DIN6799-7	Sicherungsscheibe		2	Locking tab
14	80 860-ED	Buchse		2	Bush
15	718 547-ED	Scharnier		2	Hinge
16	65 632-ED	Scharnierstift		2	Hinge stud
17	84 351-ED	Scheibe		4	Shim
18	717 884-ED	Scheibe		2	Shim
19	011 685 DIN985M10	Sechskantmutter	selbsts.	2	Hexagon nut, self lock
20	84 397-ED	Spritzdüse		1	Spray nozzle
21	83 638-ED	Kabel clip		4	Cable clip
22	82 585-2700-ED	Wasserschlauch		1	Water hose
23	84 193-ED	Rückschlagventil		1	Relief valve
24	023 241	Schutzkappe	f. M8	2	Protection cap
25	011 514 DIN933M8x25	Sechskantscharbe		2	Hexagon screw
26	012 537 DIN9021A8,4	Scheibe		2	Shim
27	82 730-ED	Scheibe		2	Shim
28	014 681 000 997 03 09	Ringdichtung		4	Ring seal
29	82 729-ED	Halter		2	Retainer
30	011 579 DIN934M8	Sechskantmutter		2	Hexagon nut
32	84 101-ED	Kugelzapfen		2	Spherical pin
3	027 089	Schutzkappe	f. M10	2	Protection cap
34	011 685 DIN985M10	Sechskantmutter	selbsts.	1	Hexagon nut, self lock
35	025 055 DIN9021A10,5	Scheibe		1	Shim
36	82 720-ED	Scheibe		1	Shim
37	82 719-ED	Scheibe		1	Shim
38	719 941-ED	Zb. Aussteller		1	Bracket
39	010 064 DIN137B10x18	Federscheibe		1	Lock washer
40	DIN933M10x75	Sechskantscharbe		1	Hexagon screw
41	027 089	Schutzkappe	f. M10	2	Protection cap
42	84 262-ED	Gasfeder		2	Gas spring
43	84 101-ED	Kugelzapfen		2	Spherical pin
44	79 103-ED	Sicherungsscheibe	S8	2	Lock washer
45	78 448-ED DIN7983B3,5x13	Linsenblechscharbe		2	Lenthed screw
46	83 695-ED	Walzendüse		1	Nozzle
47	82 680-280-ED	Kantenschutz	200 lg.	2	Edge guard profile
48	727 440-ED	Abdeckblech (Plat. 135x321)	Ersetzt 135x239	1	Cover plate
49	023 652 DIN7985M6x20	Linsenscharbe		2	Lenthed screw
50	011 139 DIN127B6	Federring		4	Lock washer

BILDTAFEL NR. 156
 KABINE
 FRONTSCHIEBE, HEIZUNG

P22

TABLE NO. 156
 CAB
 WINDSCREEN, HEATING

Bild-Nr. III.No.	Bestell-Nr. Part No.	Benennung	Abm./Bemerk. Dimen./Remarks	Stück Pieces	Denomination
51	010 464	DIN9021B6,4	Scheibe	4	Shim
52	024 962		Distanzstück	2	Spacer
53	84 002-ED		Schneckengewindeschelle	6	Worm thread socket
54	727 335-ED		Zsb. Regulierventil	1	Control valve
55	82 518-ED		Heißwasserschlauch	1	Hot-water hose
56	028 560		Schlauchdichtung	1	Hose gasket
57	einzel nicht lieferbar		Distanzhülse	1	Spacer sleeve
58	einzel nicht lieferbar		Handrad	1	Wheel
59	010 456	DIN7985M4x25	Linsenschraube	1	Lenthead screw
60	010 885	DIN125-5,3	Scheibe	2	Shim
61	010 460	DIN7985M5x16	Linsenschraube	2	Lenthead screw
62	011 683	DIN985M6	Sechskantmutter	2	Hexagon nut, self lock
63	83 694-ED		Heizer-Mini	1	Heating
	003 51 00		Wärmetauscher	1	Heat exchanger
	001 56 05		Motor	1	Motor
64	84 300-ED		Formschlauch	1	Hose
65	84 299-ED		Rohr	1	Tube
66	82 518-1520-ED		Heißwasserschlauch	1	Hot-water hose
67	727 338-ED		Zb. Behälterabdeckung	1	Tank cover ass.
	84 184-ED		Zsb. Wasserbehälter kpl. (best. aus Teilen 68-72)	1	Water tank (cons. of parts 68-72)
68	103 283-ED		Pumpe	1	Pump
69	84 343-ED		Flachdichtung	1	Flat gasket
70	197 306-ED		Behälter	1	Tank
71	83 640-ED		Halter	1	Fixture
72	014 007	DIN985M5	Sechskantmutter	2	Hexagon nut, self lock
74	013 913	DIN7985M5x12	Linsenschraube	2	Lent screw
75	82 821-ED		Formschlauch	1	Hose
76	025 292	DIN7643-12	Hohlschraube R3/8"	1	Hollow screw
77	010 395	DIN7603A18x24CU	Dichtring	2	Sealing ring
78	129 355		Zsb. Ringstück	1	Ring ass.
79	014 674	000 997 10 08	Schlauchdichtung	2	Rubber socket
) 04714-00400		Dichtring	2	Seal ring
81	027 314		Schlauchtülle	1	Hose socket
82	023 132		Drahtbügelschelle	2	Wire bracket
83	730 017-ED		Abweiser	1	Cover
84	84 094-ED		Runddüse	1	Nozzle

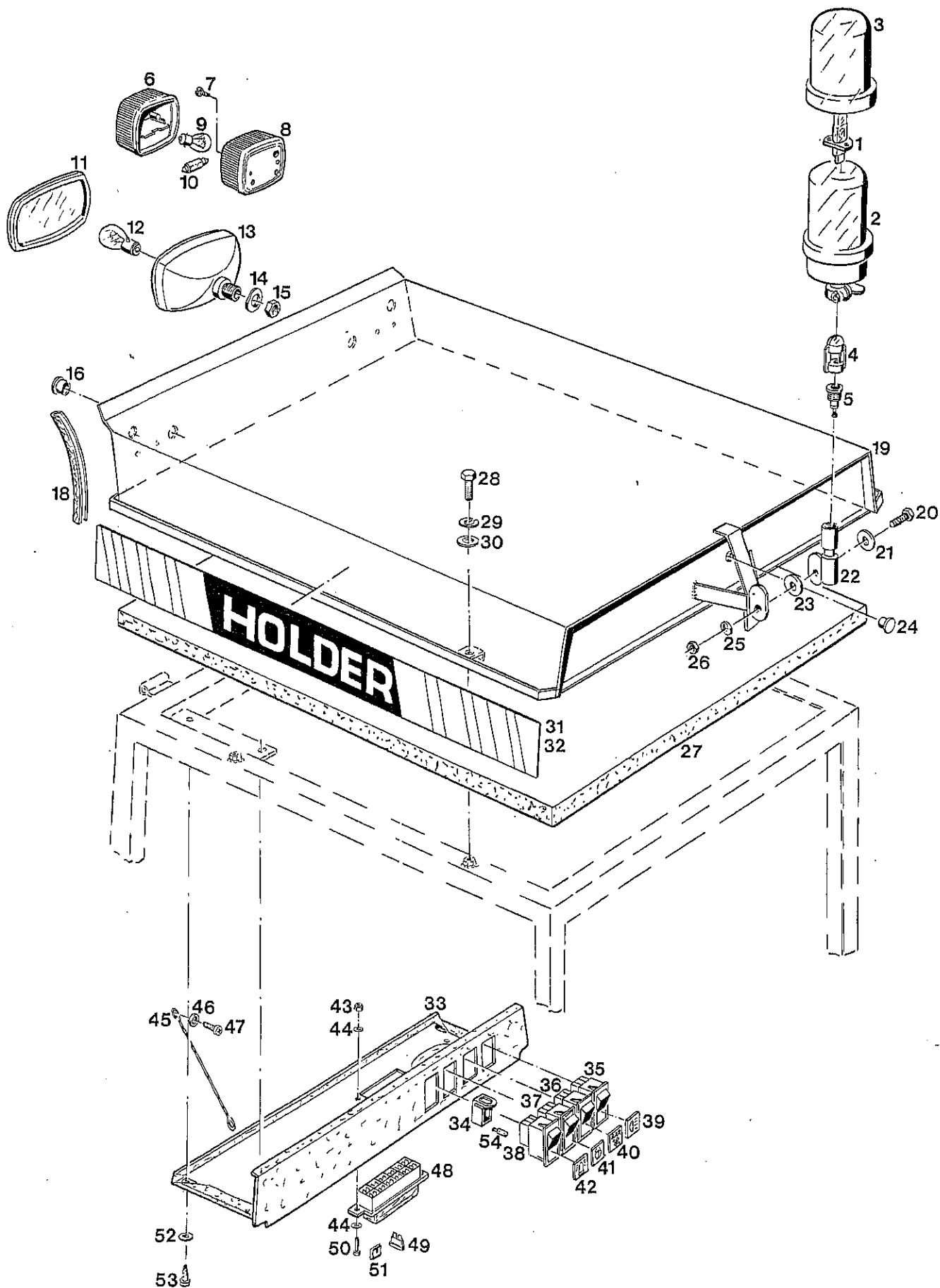
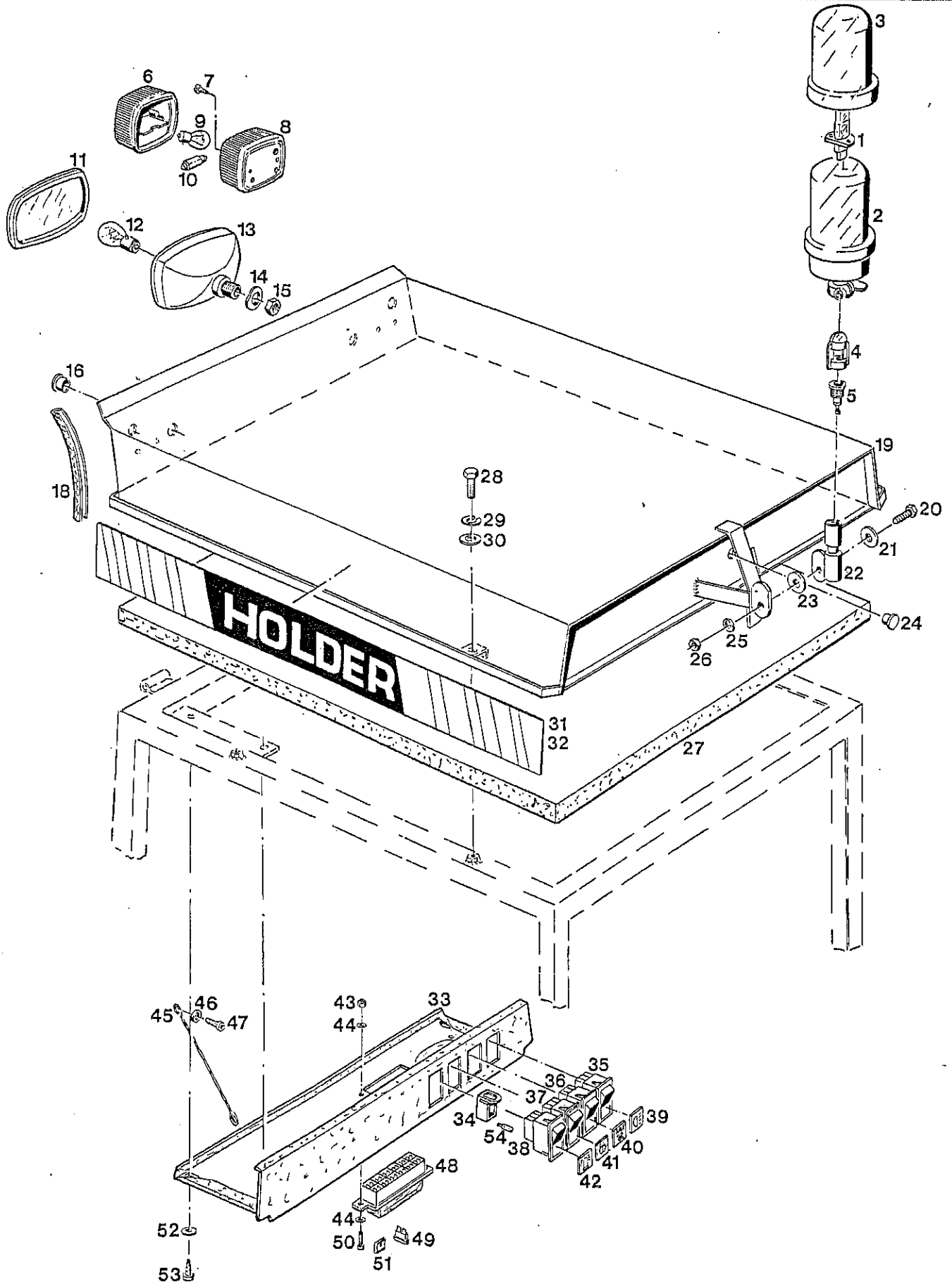


Bild-Nr. III.No.	Bestell-Nr. Part No.	Benennung	Abm./Bemerk. Dimen./Remarks	Stück Pieces	Denomination
1	025 426	DIN72601-12V55WH1	Glühlampe	Form H1	1 Bulb
2	<u>4634-72</u>	ZSB. RUNDUM-KENN- LEUCHTE (mit Glühlampe)	AEB	1	<u>ROTATING BEACON COMPLETE (with bulb)</u>
3	025 425	Lichtscheibe	AEB Nr. 590/595 gelb	1	Diffuser
	<u>4634-73</u>	ZSB. BAUSATZ ZUBEHÖR RUNDUM-KENNLEUCHTE (best. aus Teilen 4, 5, 20 - 23, 25, 26, 34, 38, 42 und Kabel)		1	<u>KIT OF ACCES- SORIES FOR RO- TATING BEACON (cons. of parts 4,5, 20-23,25,26,34,42 and cabel)</u>
4	9GH 096 532-001	Gummistopfen	Hella	1	Rubber plug
5	8JB 850 434-011	Steckdose	Hella	1	Socket
6	9EL 115 003-041	Glas	Hella	2	Glass
7	021 926	DIN7981B4,8x13	Linsenblechschraube	4	Lenthead screw
8	111 774	6060 180 01 65	Zsb. Blink-Positionsleuchte	2	Reflecting position lamp
9	012 032	DIN72601-12V21WR	Glühlampe	Form RL	2 Bulb
10	012 027	DIN72601-12V5W	Glühlampe	Form L	2 Bulb
	<u>4634-71</u>	BAUSATZ ZUSATZ- SCHEINWERFER VORN (best. aus Teilen 13-15, u.34, 35, 39 und Kabel)		1	<u>AUXILIARY HEAD- LIGHT KIT, FRONT (cons. of parts 13-15, 34, 35, 39, and cabel)</u>
11	9ES 069 831-001	Streuscheibe	Hella	2	Diffuser
12	012 033	DIN72601-12V35WB	Glühlampe	Form B	2 Bulb
13	022 367	000 180 80 01	Zsb. Scheinwerfer kpl. (best. aus Teilen 13-15)	2	Headlight (cons. of parts 13-15)
14	010 066	DIN137B14	Federscheibe	2	Lock washer
15	011 595	DIN934M14x1,5	Sechskantmutter		2 Hexagon nut
16	82 493-ED		Verschlußstopfen	F12	2 Sealing plug
18	82-680-140-ED		Kantenschutz	140 lang	2 Edge guard
19	718 459-ED		Zb. Dach		1 Roof
20	011 514	DIN933M8x25	Sechskantschraube		1 Hexagon screw
21	010 044	DIN125A8,4	Scheibe		2 Shim
22	715 797-ED		Aufsteckrohr		1 Tube
23	025 147		Tellerfeder	Ø20xØ8,2x0,8	2 Plate spring
24	82 298-ED		Verschlußstopfen	F7	1 Sealing plug
25	010 044	DIN125A8,4	Scheibe		1 Shim
26	011 935	DIN985M8	Sechskantmutter	selbsts.	1 Hexagon nut
27	718 597-ED		Dämmstoff		1 Sound absorption kit
28	011 897	DIN933M10x16	Sechskantschraube		4 Hexagon screw
29	010 056	DIN127A10	Federring		4 Lock washer
30	010 046	DIN125A10,5	Scheibe		4 Shim
31	129 729		Namenszug Holder rechts	65x1047,9	1 Holder sign RH
32	129 730		Namenszug Holder links	65x1047,9	1 Holder sign LH
33	727 868-ED		Schaltkasten verkl.		1 Fuse box (with enclosure)
	718 571-ED		Verkleidung	für Teil 33	1 Panelling
34	84 924-ED		Steckhülsegehäuse		4 Sleeve housing
35	83 683-ED		Kippschalter	Licht	1 Switch

J 27

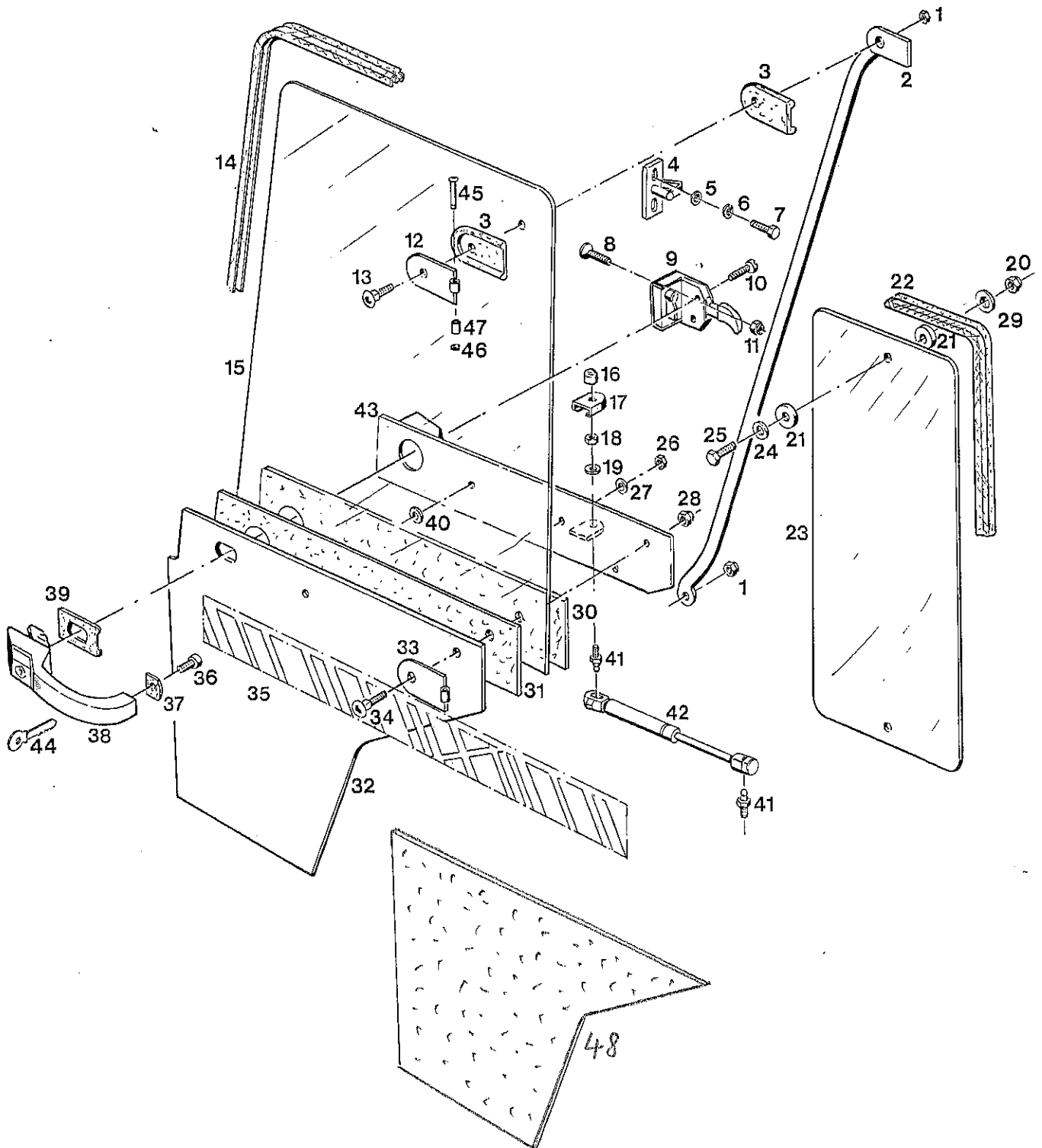


BILDTAFEL NR. 158
KABINE
DACH, SCHEINWERFER
RUNDUMLEUCHTE

TABLE NO. 158
CAB
ROOF, HEADLIGHTS
ROTATING BEACON

J 28

Bild-Nr. Ill.No.	Bestell-Nr. Part No.	Benennung	Abm./Bemerk. Dimen./Remarks	Stück Pieces	Denomination
36	83 575-ED	Kippschalter	Heizung	1	Switch
37	84 839-ED	Kippschalter	Waschanlage	1	Switch
38	83 575-ED	Kippschalter (beleuchtet)	Rundumleuchte	1	Switch Cilluminated
39	83 596-ED	Einsatzsymbol	Licht	1	Symbol
40	83 578-ED	Einsatzsymbol	Heizung	1	Symbol
41	84 998-ED	Einsatzsymbol	Waschanlage	1	Symbol
42	024 226	Einsatzsymbol	Rundumleuchte	1	Symbol
43	79 461-ED	DIN985M4 Sechskantmutter	selbsts.	2	Hexagon nut, self lock
44	013 717	DIN9021A4,3 Scheibe		4	Shim
45	80 683-ED	Spannseil		1	Clamping rope
46	013 717	DIN9021A4,3 Scheibe		1	Shim
47	78 237-ED	DIN7981B3,5x13 Linsenblechschraube		1	Lenthead screw
48	84 860-ED	Sicherungsdose		1	Fuse box
49	84 863-ED	DIN72581CS15A Flachsicherung	blau	6	Flat circlip
50	022 989	DIN7985M4x16 Linsenschraube		2	Lenthead screw
51	026 564	Zweifachbrücke		5	Double bridge
52	80 091-ED	Stoffschutzscheibe		4	Shim
53	78 254-ED	DIN7983B4,8x13 Blechschraube		4	Plate screw
54	012 020	DIN72601-12V1,2W Glühlampe	Form W	1	Bulb

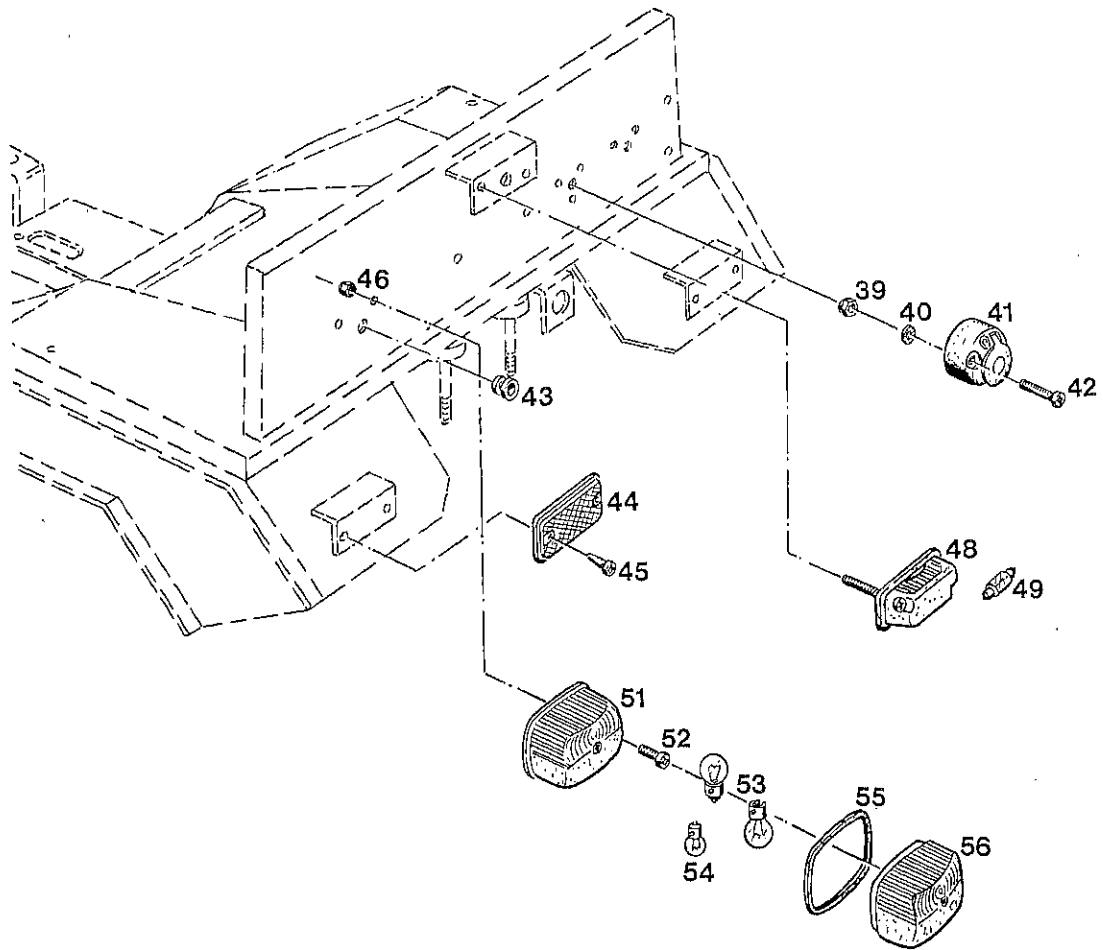
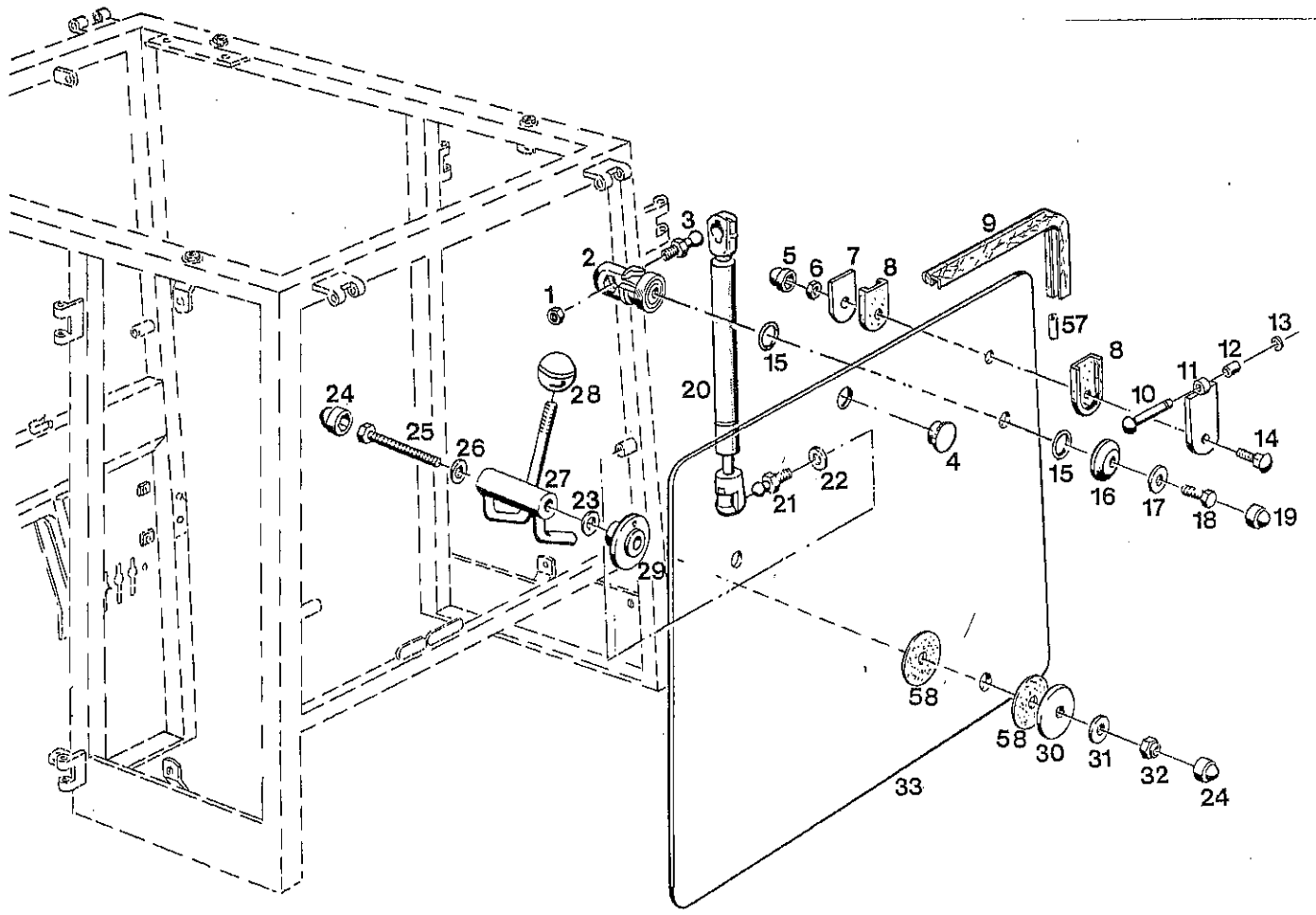


BILDTAFEL NR. 160
KABINE
TÜREN

TABLE NO. 160
CAB
DOORS

Bild-Nr. III.No.	Bestell-Nr. Part No.		Benennung	Abm./Bemerk. Dimen./Remarks	Stück Pieces	Denomination
	<u>727 327-ED</u>		<u>ZSB. TÜRE LINKS</u> (best. aus Teilen der Tafel 160 ohne die Teile 20-25, 29 u. 35)		1	<u>LEFT DOOR COMPL.</u> (cons. of parts on table 160 without the parts 20-25, 29a. 35)
	<u>727 328-ED</u>		<u>ZSB. TÜRE RECHTS</u> (best. aus Teilen der Tafel 160 ohne die Teile 20-25, 29 u. 35)		1	<u>RIGHT DOOR</u> <u>COMPL.</u> (cons. of parts on table 160 without the parts 20-25, 29 a. 35)
1	011 685	DIN985M10	Sechskantmutter	selbsts.	1	Hexagon nut, self lock
2	718 607-ED		Zb. Griff links		1	Door handle left
	718 608-ED		Zb. Griff rechts		1	Door handle right
3	84 351-ED		Scheibe		2	Shim
4	718 976-ED		Schließbolzen		2	Locking bolt ass.
5	010 044	DIN125-8,4	Scheibe		4	Shim
6	011 140	DIN127B8	Federring		4	Spring ring
7	011 511	DIN933M8x20	Sechskantschraube		4	Hexagon screw
8	78 273-ED	DIN965M6x30	Senkschraube		4	Countersunk screw
9	84 154-ED		Drehfallenschloß rechts	für Türe links	1	Lock right (for left door)
	84 153-ED		Drehfallenschloß links	für Türe rechts	1	Lock left (for right door)
10	023 652	DIN7985M6x20	Linsenschraube		4	Lenthead screw
11	011 683	DIN985M6	Sechskantmutter	selbsts.	2	Hexagon nut, self lock
12	718 547-ED		Scharnier		2	Hinge
13	78 346-ED	DIN603M10x35	Flachrundschraube		4	Flathead screw
14	82 687-4060-ED		Klemmprofil	4060 lang	2	Clamping profile
15	83 223-ED		Türscheibe		2	Door shim
16	023 241		Schutzkappe	f. M8	2	Cap
17	82 486-ED		Überzug		2	Linig
18	011 935	DIN985M8	Sechskantmutter	selbsts.	2	Hexagon nut, self lock
19	011 044	DIN125-8,4	Scheibe		2	Shim
0	011 935	DIN985M8	Sechskantmutter	selbsts.	4	Hexagon nut, self lock
21	84 352-ED		Scheibe		8	Shim
22	82 687-2255-ED		Klemmprofil	2255 lang	2	Clamping profile
23	83 222-ED		Seitenscheibe	ESG	2	Shim
24	012 537	DIN9021-8,4	Scheibe		4	Shim
25	011 518	DIN933M8x30	Sechskantschraube		4	Hexagon screw
26	011 683	DIN985M6	Sechskantmutter	selbsts.	10	Hexagon nut, self lock
27	010 464	DIN9021-6,4	Scheibe		10	Shim
28	011 685	DIN985M10	Sechskantmutter	selbsts.	2	Hexagon nut, self lock
29	010 044	DIN125-8,4	Scheibe		4	Shim
30	718 600-ED		Unterlage innen		2	Interior base
31	718 599-ED		Unterlage außen		2	Exterior base
32	718 585-ED		Zb. Türblech außen	Türe links	1	Outer door plate, left
	718 586-ED		Zb. Türblech außen	Türe rechts	1	Outer door plate, right
33	718 547-ED		Scharnier		2	Hinge
34	78 346-ED	DIN603M10x35	Flachrundschraube		2	Flathead screw
35	129 732		Dekor Kabinentür links	88x1175,9	1	Decor doors left
	129 731		Dekor Kabinentür rechts	88x1175,9	1	Decor doors right
36	78 321-ED	DIN7985-6x20	Linsenschraube		2	Lenthead screw
37	84 192-ED		Unterlage klein		2	Base small

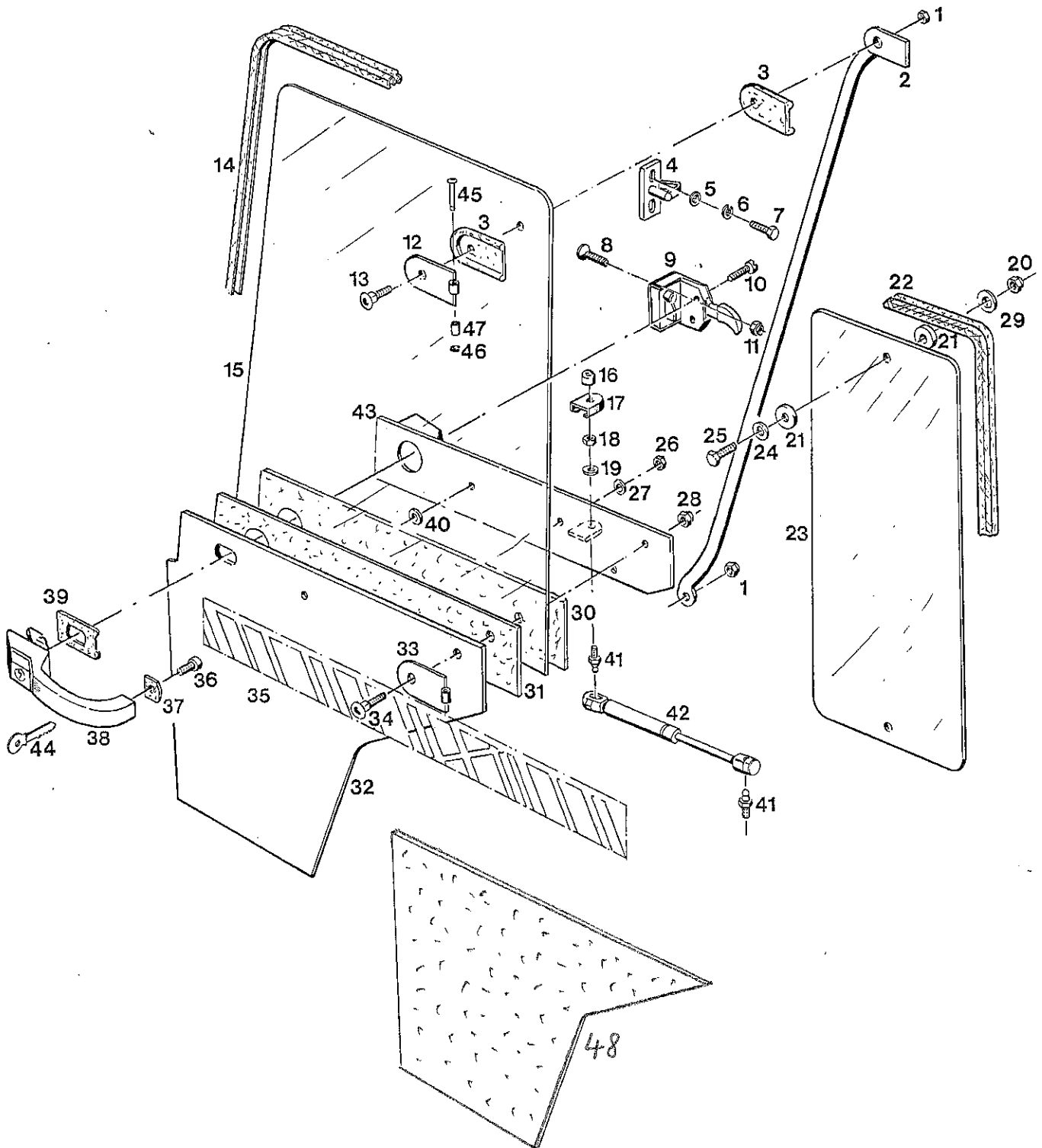
Bild-Nr. Ill.No.	Bestell-Nr. Part No.	Benennung	Abm./Bemerk. Dimen./Remarks	Stück Pieces	Denomination
38	84 190-ED	Druckknopfgriff		2	Knob
39	84 191-ED	Unterlage groß		2	Base large
40	84 355-ED	Distanzbüchse		2	Spacer bush
41	025 892 DIN71803A10/M8	Kugelnzapfen		4	Spherical pin
42	84 107-ED	Gasfeder		2	Gas spring
43	718 573-ED	Zb. Türblech innen	Türe links	1	Innen door plate left
	718 574-ED	Zb. Türblech außen	Türe rechts	1	Innen door plate right
44	84 267-ED	Schlüssel		2	Key
45	65 632-ED	Scharnierstift		4	Hinge stud
46	025 430 DIN6799-7	Sicherungsscheibe		4	Locking tab
47	80 860-ED	Buchse		2	Bush
48	85 453-ED	Türverkleidung links		1	Door panelling LH
	85 454-ED	Türverkleidung rechts		1	Door panelling RH

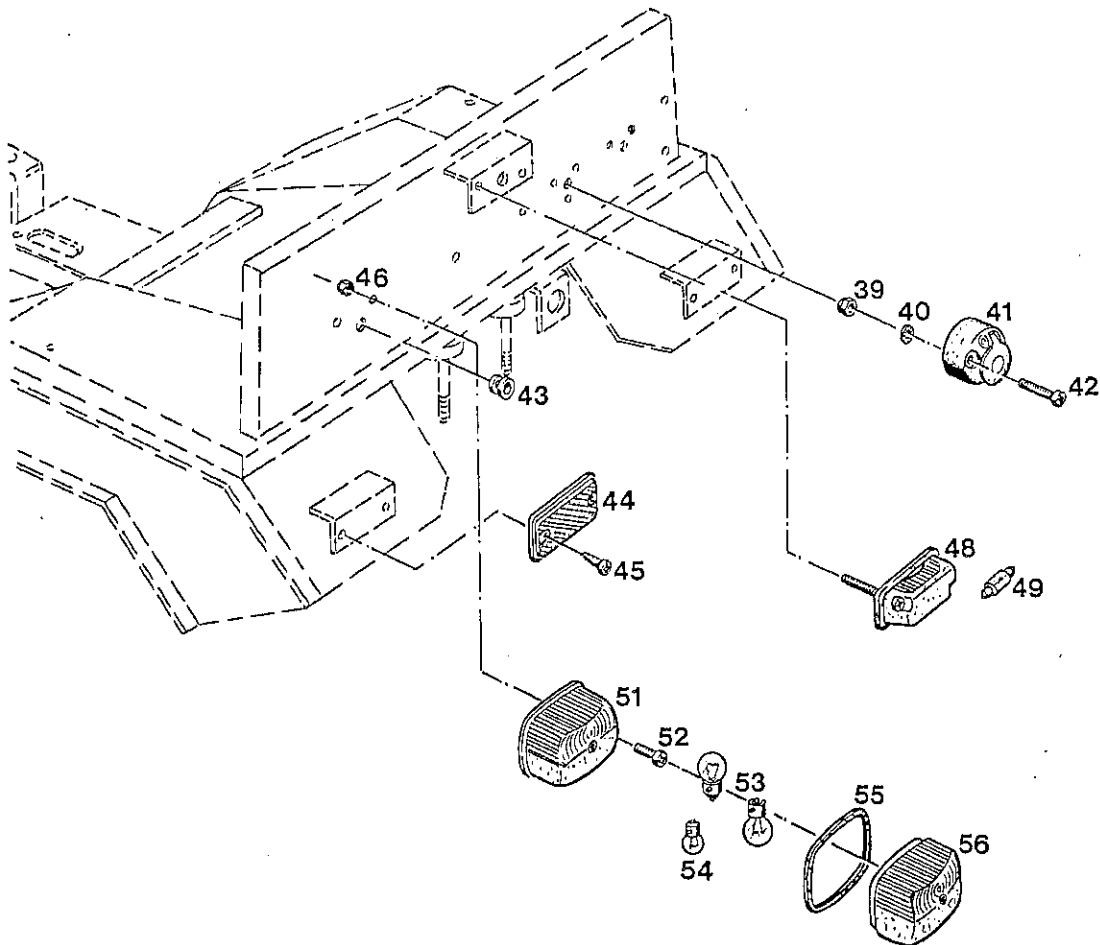
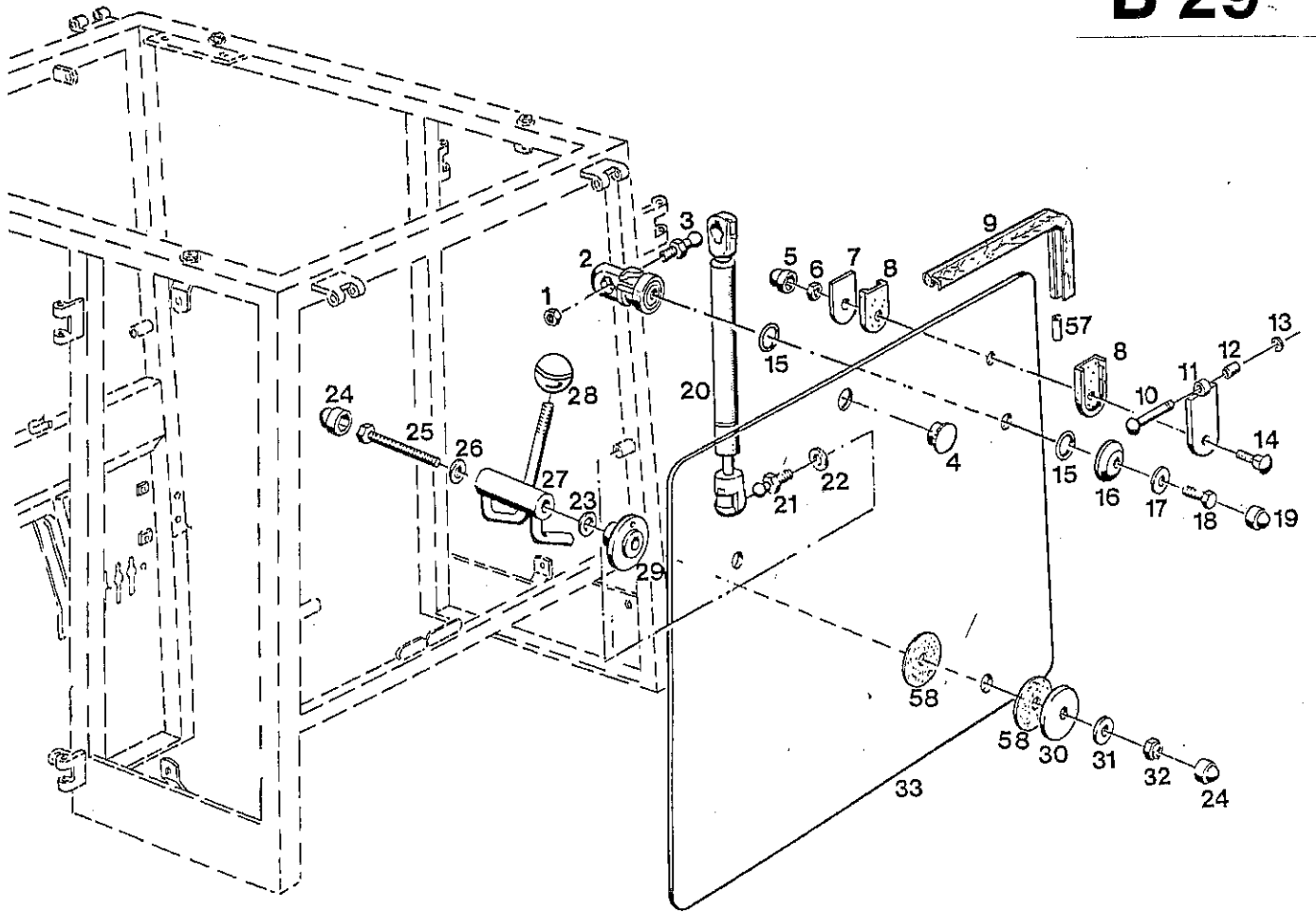


BILDTAFEL NR. 162
KABINE
HECKSCHEIBE, RÜCKLEUCHTEN

TABLE NO. 162
CAB
REAR WINDOW, REFLECTORS

Bild-Nr. III.No.	Bestell-Nr. Part No.		Benennung	Abm./Bemerk. Dimen./Remarks	Stück Pieces	Denomination
1	011 579	DIN934M8	Sechskantmutter		2	Hexagon nut
2	82 729-ED		Halter		2	Retainer
3	025 892	DIN71803A10/M8	Kugelzapfen		2	Spherical pin
4	82 262-ED		Verschlußstopfen		1	Plug
5	027 089		Schutzkappe	f. M10	2	Protection cap
6	011 685	DIN985M10	Sechskantmutter	selbsts.	2	Hexagon nut, self lock
7	717 884-ED		Scheibe		2	Shim
8	84 351-ED		Scheibe		4	Shim
9	82 687-3055-ED		Klemmprofil (3055 lang)	mit Sikaflex 221 abgedichtet	1	Clamping profile (2850 long)
10	65 632-ED		Scharnierstift		2	Hinge pin
11	718 547-ED		Scharnier		2	Hinge
12	80 860-ED		Buchse		2	Bush
13	025 430	DIN6799-7	Sicherungsscheibe		2	Locking tab
14	78 346-ED	DIN603M10x35	Flachrundschraube		2	Flathead screw
15	014 681	000 997 03 09	Ringdichtung	Ø25x3	4	Ring seal
16	82 730-ED		Scheibe		2	Shim
17	012 537	DIN9021A8,4	Scheibe		2	Shim
18	011 514	DIN933M8x25	Sechskantschraube		2	Hexagon screw
19	023 241		Schutzkappe	f. M8	2	Protection cap
20	84 262-ED		Gasfeder		2	Gas spring
21	025 892	DIN71803A10/M8	Kugelzapfen		2	Spherical pin
22	79 103-ED		Sicherungsscheibe	S8	2	Locking tab
23	010 046	DIN125A10,5	Scheibe		1	Shim
24	80 126-ED		Schutzkappe	f. M10	2	Protection cap
25	78 398-ED	DIN933M10x100	Sechskantschraube		1	Hexagon screw
26	010 064	DIN137B10	Federscheibe		1	Lock washer
27	727 340-ED		Aussteller		1	Bracket
28	80 603-ED		Kugelknopf		1	Spherical knob
29	82 719-ED		Scheibe		1	Shim
30	82 720-ED		Scheibe		1	Shim
31	025 055	DIN9021A10,5	Scheibe		1	Shim
32	011 685	DIN985M10	Sechskantmutter	selbsts.	1	Hexagon nut, self lock
33	84 660-ED		Heckscheibe		1	Rear window
39	014 007	DIN985M5	Sechskantmutter	selbsts.	3	Hexagon nut, self lock
40	010 325	DIN6798A5,3	Fächerscheibe		2	Corrugated washer
41	012 015	DIN72577A7	Steckdose		1	Socket
42	78 260-ED	DIN7985M5x35	Linsenschraube		2	Lenthead screw
	026 571	DIN7985M5x25	Linsenschraube		1	Lenthead screw
43	80 187-ED		Kabelmuffe		1	Cable sleeve
44	015 227	000 996 04 20	Rückstrahler	45x90	2	Rear reflector
45	78 237-ED	DIN7981B3,5x13	Blechschaube		4	Plate screw
46	014 007	DIN985M5	Sechskantmutter	selbsts.	4	Hexagon nut, self lock
48	021 164	000 180 11 56	Kennzeichenleuchte	mit Blechschauben DIN7971-3,9x32	1	Licence plate light
49	012 027	DIN72601-12V5WL	Glühlampe	Form L	1	Bulb
51	021 124	000 180 02 21	Zsb. Schlußleuchte links		1	Rear reflector, left
	021 125	000 180 04 21	Zsb. Schlußleuchte rechts		1	Rear reflector, right
52	010 016	DIN84M5x12	Zylinderschraube		4	Cylindrical screw
53	012 032	DIN72601-12V21WR	Glühlampe	Form RL	4	Bulb
54	012 028	DIN72601-12V10WG	Glühlampe	Form G	2	Bulb
55	V124-1574-JK		Gummidichtung		2	Rubber gasket



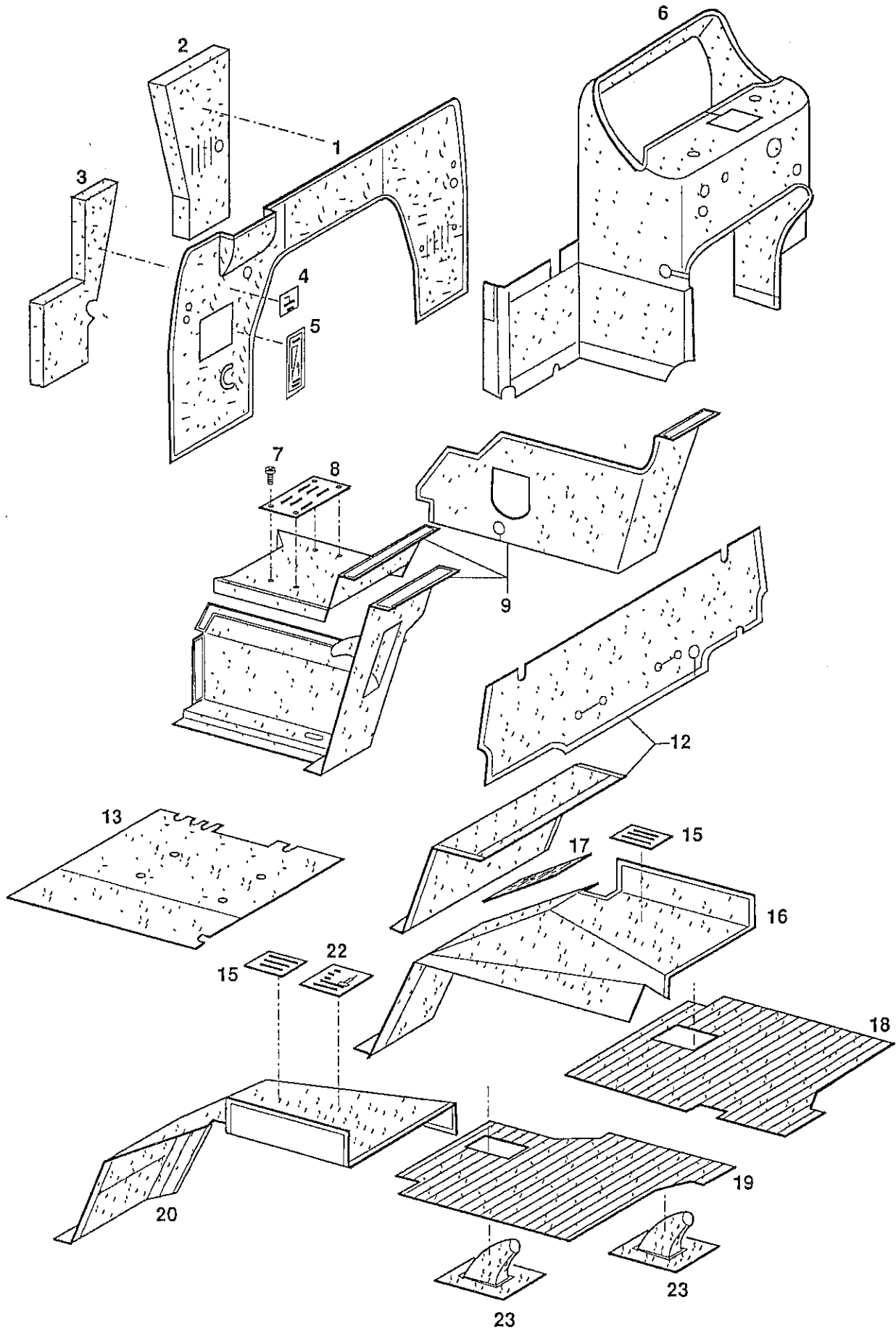


BILDTAFEL NR. 162
KABINE
HECKSCHEIBE, RÜCKLEUCHTEN

TABLE NO. 162
CAB
REAR WINDOW, REFLECTORS

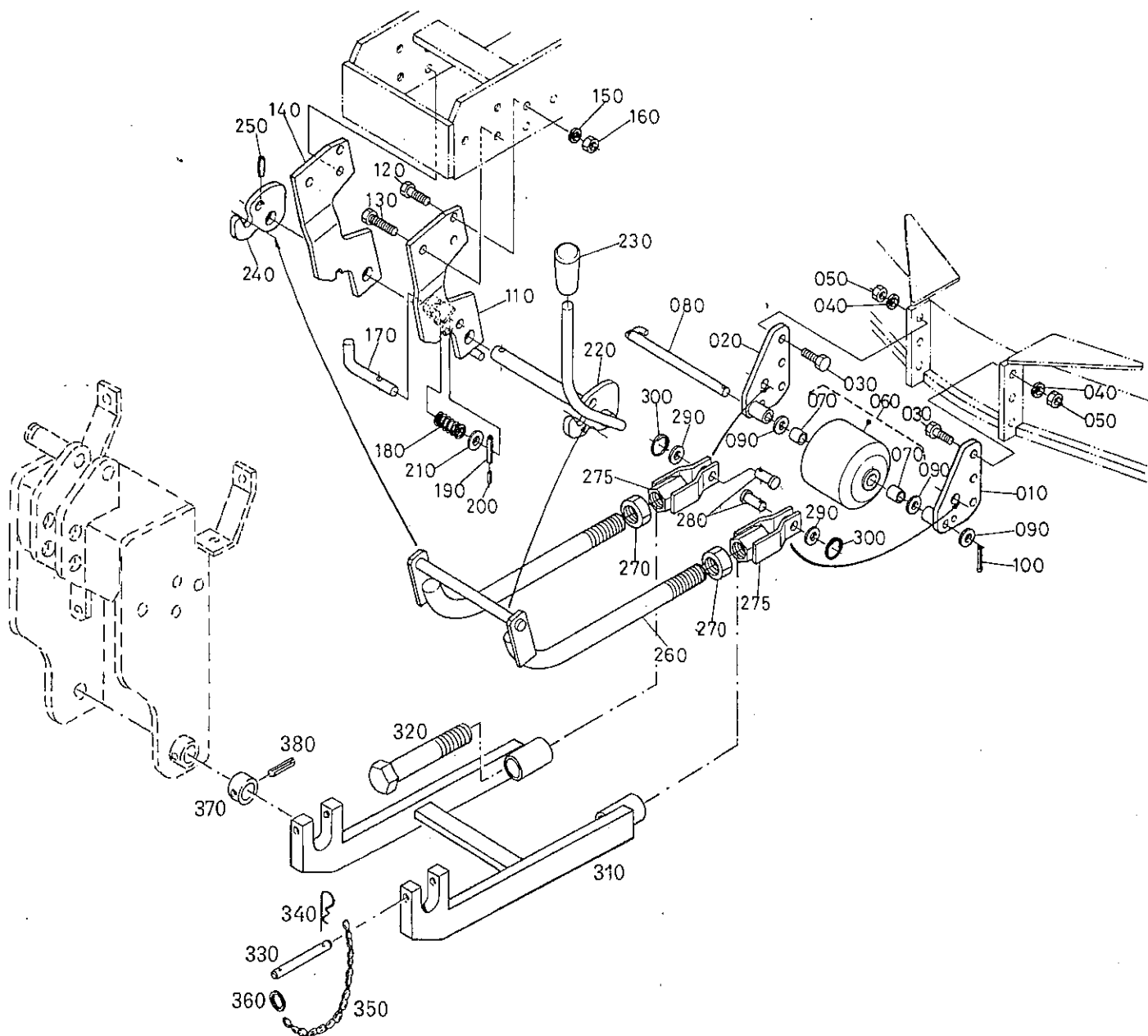
B 30

Bild-Nr. Ill.No.	Bestell-Nr. Part No.	Benennung	Abm./Bemerk. Dimen./Remarks	Stück Pieces	Denomination
56	025 079	EBBS 215 L-JK	Leuchtenhaube links	1	Reflector cover, left
	025 080	EBBS 215 R-JK	Leuchtenhaube rechts	1	Reflector cover, right
57	82 778-ED		Verbindungsprofil	1	Connection profile
58	82 966-ED		Gummischeibe	2	Rubber washer



Bildtafel - table - No.164

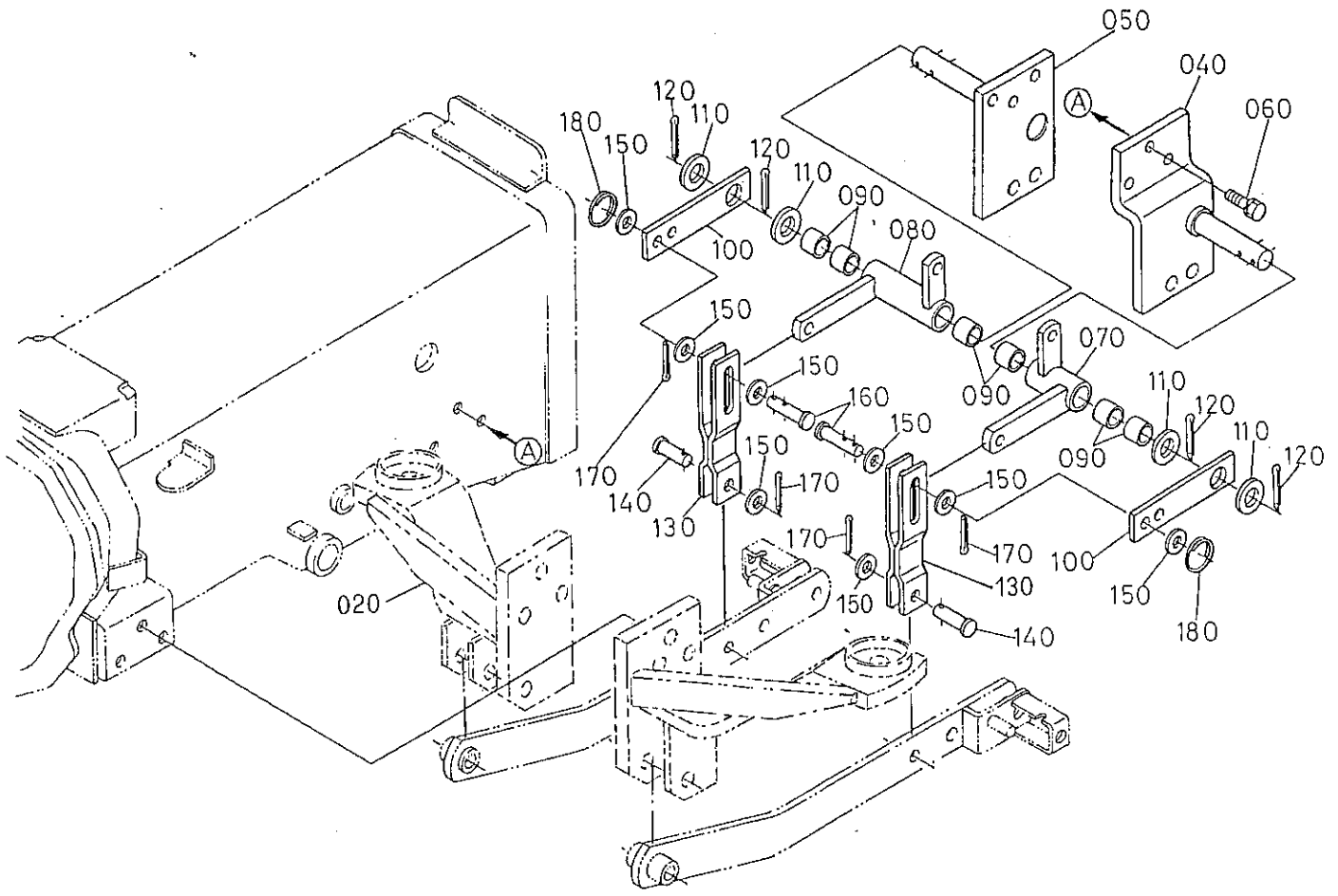
Bild-Nr. Ill.No.	Bestell-Nr. Part No.	Benennung	Abm./Bemerk. Dimen./Remarks	Stück Pieces	Denomination
1	84 041-ED	Frontverkleidung (mit Teilen 2 u. 3)		1	Front panelling (with parts 2 a. 3)
2		Schaumstoffplatte	} einzeln nicht lieferbar siehe Teil 1	1	Foam rubber mat
3		Schaumstoffplatte		1	Foam rubber mat
4	026 817	Schaltbild (40 hoch)		1	Selector diagram P. T. O.
5	129 537	Hinweisschild (80x88)	Inschebel	1	Instruction sign
6	84 053-ED	Instrumentenverkleidung		1	Instrument panel
7	010 450	Linsenblechschraube		4	Lenthead screw
8	129 535	Hinweisschild	180x86x0,5	1	Instruction sign
9	84 047-ED	Getriebeabdeckung 3 tlg.		1	Gearbox cover
12	84 046-ED	Rückwandverkleidung 2 tlg.		1	Rear panelling
13	84 051-ED	Sitzkonsolenverkleidung		1	Seat panelling
15	019 903	Hinweisschild (80x44)	Die Beförderung ...	2	Instruction sign
16	84 074-ED	Kotflügelverkleidung re.		1	Fender panelling RH
17	129 534	Schaltschild	60x205	1	Selector diagram
18	727 648-ED	Bodenmatte rechts	350x425	1	Foot mat RH
19	727 647-ED	Bodenmatte links	320x425	1	Foot mat LH
20	84 075-ED	Kotflügelverkleidung li.		1	Fender panelling LH
22	129 536	Schaltschild	80x88	1	Selector diagram
23	84 057-ED	Kunstlederbalg		2	Bellows
	027 074	Klettband	30 mm selbstklebend	n. B.	Adhesive strip



BILDTAFEL NR. 170
ZWISCHENACHSANBAUTEILE TYP 3769-70
AUFHÄNGUNG VORN

TABLE NO. 170
INTER-AXLE ATTACHMENT PARTS TYPE 3769-70
LINKAGE

Bild-Nr. Ill.No.	Bestell-Nr. Part No.	Benennung	Abm./Bemerk. Dimen./Remarks	Stück Pieces	Denomination
	<u>3769-70</u>	<u>ZWISCHENACHS- ANBAUTEILE</u> (best. aus Teilen 310-380)	Wird nur bei ange- bauer Frontaus- hebung benötigt Only necessary with mounted front lifting attachment	1	<u>INTER AXLE AT- TACHMENT PARTS</u> (cons. of parts 310-380)
010	76539-4481-3	Halter links		1	Bracket LH
020	76539-4482-3	Halter rechts		1	Bracket RH
030	01173-51030	Sechskantschraube		6	Hexagon screw
040	04512-50100	Federring		6	Spring ring
050	02118-50100	Mutter		6	Nut
060	76543-4625-0	Rolle		1	Roller
070	08511-01220	Büchse		2	Bush
080	76539-4618-0	Stift		1	Pin
090	04011-50120	Scheibe		3	Shim
100	05511-50425	Splint		1	Split pin
110	76539-4451-3	Träger links	Nur für Maschinen ohne Frontaushebung Only for tractors without front lifting attachment	1	Stay LH
120	01173-51235	Sechskantschraube		4	Hexagon screw
130	01175-51245	Sechskantschraube		2	Hexagon screw
140	76539-4452-3	Träger rechts		1	Stay RH
150	04512-50120	Federring		6	Spring ring
160	02176-50120	Mutter		6	Nut
170	76539-4454-0	Bolzen		1	Bolt
180	76539-4456-0	Feder		1	Spring
190	05411-00540	Spannstift		1	Tension pin
200	05411-00320	Spannstift		1	Tension pin
210	04011-50140	Scheibe		1	Shim
220	76539-4458-3	Hebel		1	Lever
230	06914-00120	Griff		1	Grip
240	76539-4459-3	Halter		1	Holder
250	05411-00630	Spannstift		1	Tension pin
260	76539-4461-0	Schubstange vorn		1	Link front
270	76539-4466-0	Mutter		2	Nut
275	76539-4463-0	Schubstange		2	Link
280	05122-51430	Bolzen		2	Bolt
290	04011-50140	Scheibe		2	Shim
300	70712-5114-0	Ring		2	Ring
310	129 616	Zsb. Halterung NL	Nur für Maschinen mit Frontaushebung Only for tractors with front lifting attachment	1	Fixture ass.
320	027 416	Sechskantschraube (M25x1,5x130)		2	Hexagon screw
330	129 620	Stecker (Ø12x106)		2	Pin
340	010 470	DIN11024-3,2 Federstecker		2	Spring pin
350	014 445	000 994 20 82 Knotenkette (Ø2,8x200)		2	Chain ass.
360	014 305	000 994 25 45 Schlüsselring (25,5x30,5)		2	Ring
370	027 417	Ring (Ø45xØ30x20)		2	Ring
380	010 603	DIN1481-6x40 Spannstift		2	Tension pin



BILDTAFEL NR. 172
ZWISCHENACHSANBAUTEILE
BETÄTIGUNGSTEILE

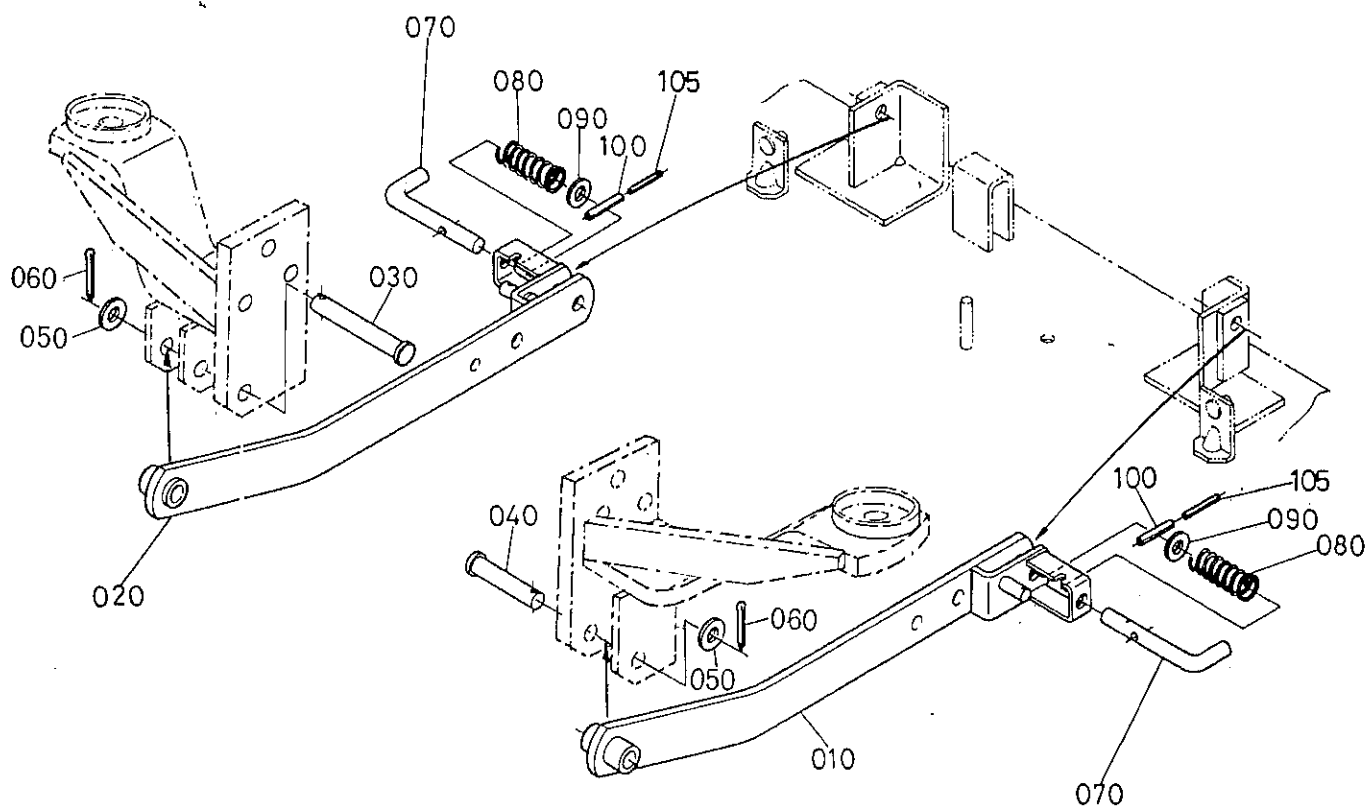
TABLE NO. 172
INTER-AXLE ATTACHMENT PARTS
OPERATION PARTS

C 32

Bild-Nr. Ill.No.	Bestell-Nr. Part No.	Benennung	Abm./Bemerk. Dimen./Remarks	Stück Pieces	Denomination
040	76539-5115-0	Stütze links		1	Stay LH
050	76539-5117-0	Stütze rechts		1	Stay RH
060	01133-51030	Sechskantschraube		6	Hexagon screw
070	76539-5119-0	Hebel		1	Lever
080	76539-5121-0	Hebel		1	Lever

090	08511-02020	Büchse		6	Bush
100	76539-5123-0	Stütze		2	Support
110	04011-50200	Scheibe		4	Shim
120	05511-50530	Splint		4	Split pin
130	76539-5125-0	Zugstange		2	Lift link

140	05122-51235	Bolzen		2	Bolt
150	04013-50120	Scheibe		8	Shim
160	76539-5127-0	Bolzen		2	Bolt
170	05511-50425	Splint		4	Split pin
180	76550-4219-0	Ring		2	Ring



BILDTAFEL NR. 174
ZWISCHENACHSANBAUTEILE
VERBINDUNGSSTANGEN

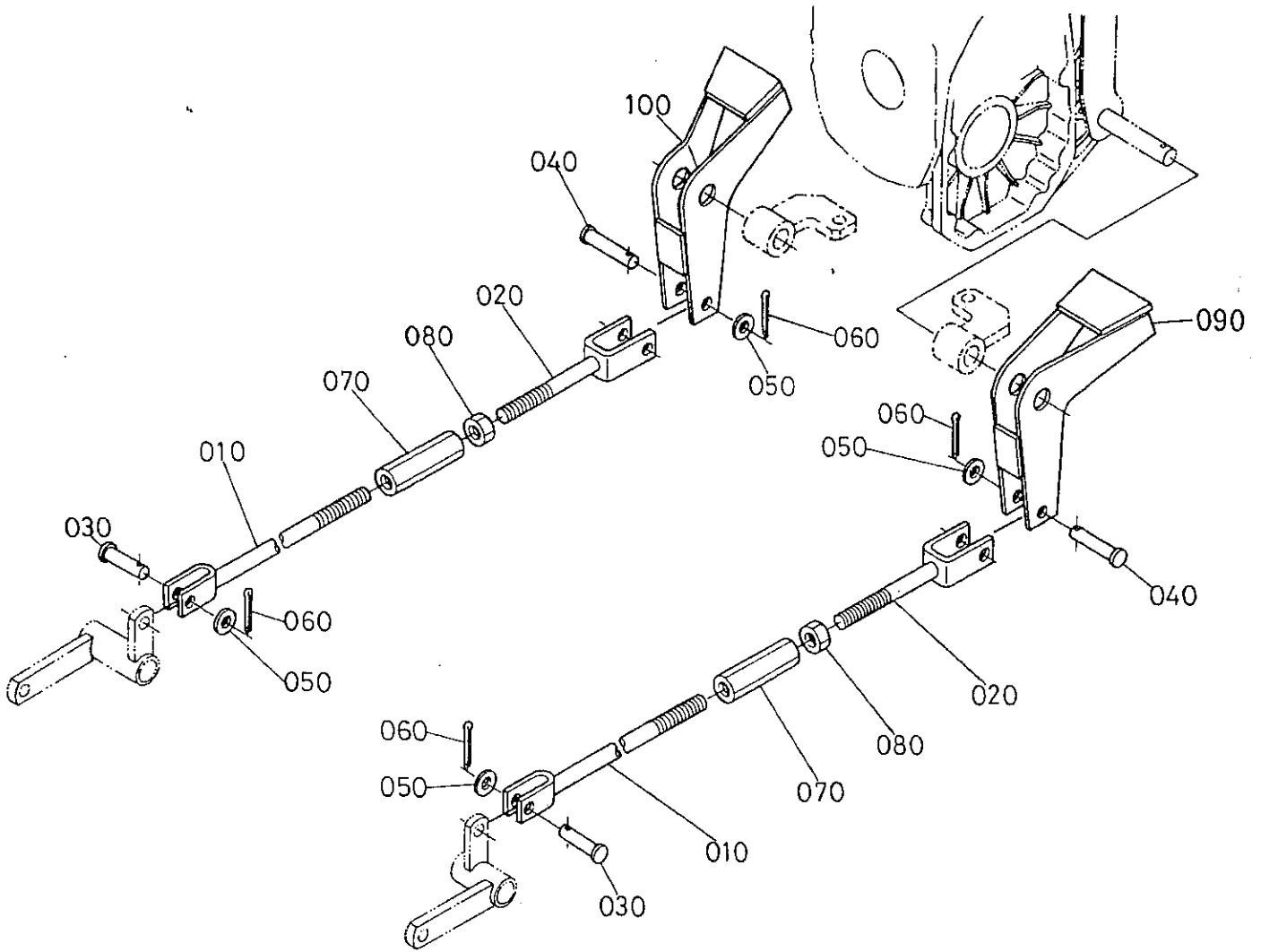
TABLE NO. 174
INTER-AXLE ATTACHMENT PARTS
LINKAGE

D 32

Bild-Nr. Ill.No.	Bestell-Nr. Part No.	Benennung	Abm./Bemerk. Dimen./Remarks	Stück Pieces	Denomination
010	76539-5129-0	Zugstange links		1	Link LH
020	76539-5131-0	Zugstange rechts		1	Link RH
030	76539-5135-0	Bolzen		1	Bolt
040	05122-51675	Bolzen		1	Bolt
050	04011-50160	Scheibe		2	Shim

060	05511-50430	Splint		2	Split pin
070	76539-4465-0	Bolzen		2	Bolt
080	76539-4467-0	Druckfeder		2	Spring
090	04011-50140	Scheibe		2	Shim
100	05411-00540	Spannstift		2	Tension pin

105	05411-00332	Spannstift		2	Tension pin



BILDTAFEL NR. 176
ZWISCHENACHSANBAUTEILE
HUBARM

TABLE NO. 176
INTER-AXLE ATTACHMENT PARTS
LIFT ARM

E 32

Bild-Nr. Ill.No.	Bestell-Nr. Part No.	Benennung	Abm./Bemerk. Dimen./Remarks	Stück Pieces	Denomination
010	76530-6113-0	Zugstange		2	Rod
020	70723-6115-0	Zugstange		2	Rod
030	05122-51230	Bolzen		2	Bolt
040	05122-51260	Bolzen		2	Bolt
050	04011-50120	Scheibe		4	Shim
<hr/>					
060	05511-50425	Splint		4	Split pin
070	37720-2898-0	Spannhülse		2	Turnbuckle
080	02174-50120	Mutter		2	Nut
090	76521-6117-2	Hubarm links		1	Lift arm LH
100	76530-6117-0	Hubarm rechts		1	Lift arm RH