

Motor

D 850-B**Spaltenverzeichnis****Zeile
Spalte**

Tafel 1	Kurbelgehäuse, Motorvorwärmer	B 3 - C 4
Tafel 2	Ölwanne	D 3 - D 4
Tafel 3	Zylinderkopf	E 3 - E 4
Tafel 4	Deckel für Steuerräder	F 3 - F 4
Tafel 5	Hauptlagerring	G 3 - G 4
Tafel 6	Zylinderkopfdeckel	H 3 - H 4
Tafel 7	Auslass- und Ansaugkrümmer	I 3 - I 4
Tafel 8	Ventile, Kipphebelwelle	J 3 - J 4
Tafel 9	Nockenwelle	K 3 - K 4
Tafel 10	Stopphebel	L 3 - L 4
Tafel 11	Kurbelwelle, Kolben	M 3 - B 6

Motor

D 850-B

Column contents	Line columns
Table 1 Crankcase, Engine pre-heater	B 3 - C 4
Table 2 Oil sump	D 3 - D 4
Table 3 Cylinder head	E 3 - E 4
Table 4 Cover for control gears	F 3 - F 4
Table 5 Main bearing ring	G 3 - G 4
Table 6 Cylinder head cover	H 3 - H 4
Table 7 Exhaust and intake manifold	I 3 - I 4
Table 8 Valves, rocker arm	J 3 - J 4
Table 9 Camshaft	K 3 - K 4
Table 10 Cut-out lever	L 3 - L 4
Table 11 Crankshaft, piston	M 3 - B 6

Motor

A5

D 850-B

Spaltenverzeichnis

Zeile
Spalte

Tafel 11	Kurbelwelle, Kolben	M 3 - B 6
Tafel 12	Schwungrad, Anlasser	C 5 - C 6
Tafel 13	Einspritzleitungen, Düsenhalter	D 5 - D 6
Tafel 13a	Einspritzleitungen, Düsenhalter	E 5 - E 6
Tafel 14	Reglerplatte	F 5 - F 6
Tafel 15	Regler	G 5 - G 6
Tafel 16	Flansch für Wasseranschluß	H 5 - H 6
Tafel 17	Einspritzpumpe, Nockenwelle für Einspritzpumpe, Kraftstoffpumpe	I 5 - I 6
Tafel 18	Lüfterflügel, Lichtmaschine	J 5 - J 6
Tafel 19	Wasserpumpe	K 5 - L 6
Tafel 22	Hinweisschilder	M 5 - M 6

Motor

A6

D 850-B

Column contents

Line columns

Table 11	Crankshaft, pistons	M 3 - B 6
Table 12	Flywheel, starter	C 5 - C 6
Table 13	Injection pump, nozzle holder	D 5 - D 6
Table 13a	Injection pump, nozzle holder	E 5 - E 6
Table 14	Regulator plate	F 5 - F 6
Table 15	Regulator	G 5 - G 6
Table 16	Flange for water connection	H 5 - H 6
Table 17	Fuel injection pump, camshaft for injection pump, fuel pump	I 5 - I 6
Table 18	Fan blade, generator	J 5 - J 6
Table 19	Water pump	K 5 - L 6
Table 22	Instruction plates	M 5 - M 6

Motor

D 850-B**Spaltenverzeichnis****Zeile
Spalte**

Tafel 23	Einspritzpumpe (Einzelteile)	B 7 - B 8
Tafel 24	Düsenhalter (Einzelteile)	C 7 - C 8
Tafel 25	Anlasser (Einzelteile)	D 7 - D 8
Tafel 26	Lichtmaschine (Einzelteile) Dichtungssätze	E 7 - E 8

Engine

A8

D 850-B

Column contents

Line columns

Table 23	Fuel injection pump (individual parts)	B 7 - B 8
Table 24	Nozzle holder (individual parts)	C 7 - C 8
Table 25	Starter (individual parts)	D 7 - D 8
Table 26	Dynamo (individual parts) Gasket kits	E 7 - E 8

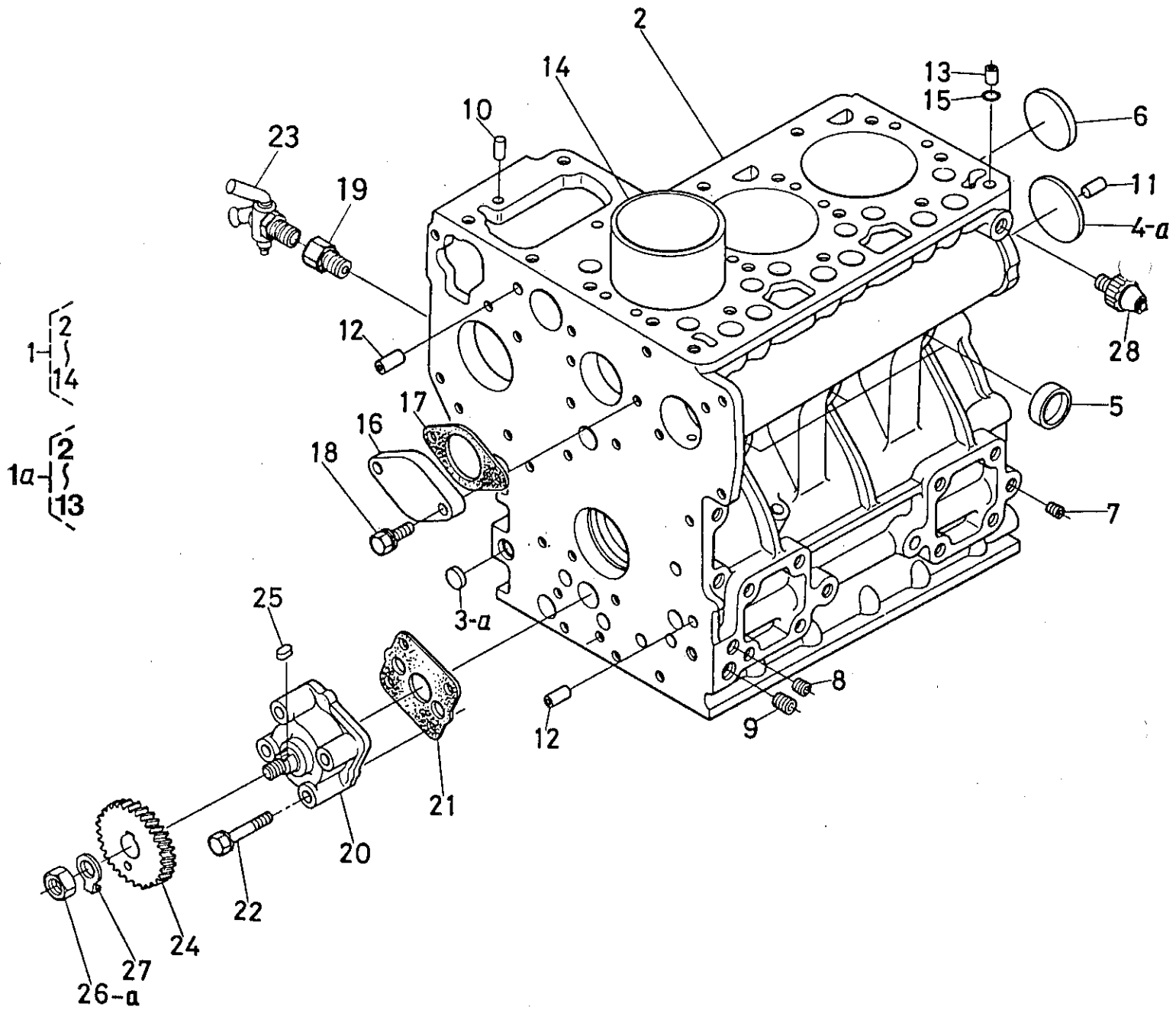
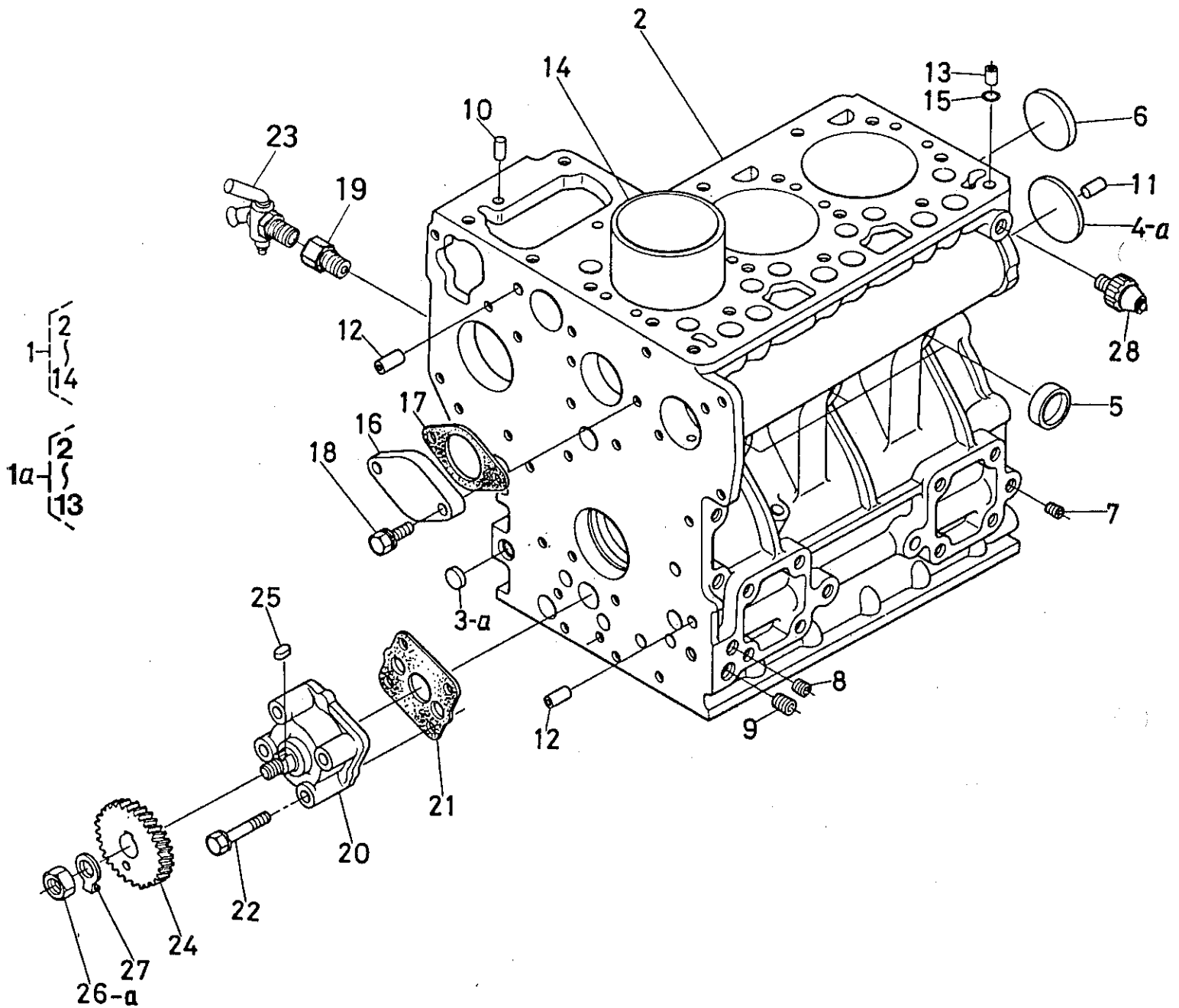


Bild-Nr. Ill.No.	Bestell-Nr. Part No.	Benennung	Abm./Bemerk. Dimen./Remarks	Stück Pieces	Denomination
	<u>118 693</u>	<u>ZSB. KUBOTA 3-ZYL.</u> <u>VIERTAKT-DIESELMOTOR</u> <u>NEUMOTOR</u> (mit Kühler, Auspuff, Luftfilter, Hydraulikpumpe, Anlasser und Lichtmaschine)	Typ D 850-B 13 kW (18 PS)	1	<u>KUBOTA 3-CYL.</u> <u>FOUR-STROKE</u> <u>DIESEL ENGINE</u> <u>CPL.-NEW VERSION</u> (with radiator, exhaust air filter, hydraulic pump, starter and dynamo)
	<u>120 983</u>	<u>ZSB. KUBOTA 3-ZYL.</u> <u>VIERTAKT-DIESELMOTOR</u> <u>AUSTAUSCHMOTOR</u> (mit Lichtmaschine, Anlasser und Hydraulik- pumpe)	Typ D 850-B 13 kW (18 PS)	1	<u>KUBOTA 3-CYL.</u> <u>FOUR-STROKE</u> <u>DIESEL ENGINE</u> <u>CPL.</u> <u>RECONDITIONED</u> <u>REPLACEMENT</u> <u>VERSION</u> (with dynamo, starter and hydraulic pump)
	<u>5234-89</u>	<u>MOTORVORWÄRMER</u> (best. aus 1 Kabel mit Adapterstecker sowie ein Zuleitungskabel für 220 Volt)	<u>DEFA-NORWEGEN</u> Ersetzt 5234-91 Ausf. Elkem. (Reduzierstück Ø30 (120 739) mit Loctite 270 m.)	1	<u>ENGINE PRE-</u> <u>HEATER</u> (cons. of 1 cable with adaptor plug and one cable for 220 V) (Replacing 5234-91) Reduct. pc. w. Loctite 270 m.
	<u>5234-98</u>	<u>MOTORVORWÄRMER</u> (best. aus 1 Anschlußkabel 2,5 m mit US-Stecker, 1 Panzerkabel, 1 Block- wärmer 120 V. 500 W.)	<u>DEFA-NORWEGEN</u> Ersetzt 5234-92 Ausf. Elkem. (Reduzierstück Ø30 (120 739) mit Loctite 270 m.)	1	<u>ENGINE PRE-</u> <u>HEATER</u> (cons. of 1 connection cable 2,5 m with US plug, 1 armoured cable, 1 block heater 120 V. 500 W.) (Replacing 5234-92)
1	<u>15393-0101-0</u>	<u>ZSB. KURBELGEHÄUSE</u> (best. aus Teilen 2-14)	bis Motor Nr. 775308 nicht austauschbar	1	<u>CRANKCASE ASS.</u> (cons. of parts 2-14) up to engine No. 775308 - not interchangeable
1a	<u>19029-0101-0</u>	<u>ZSB. KURBELGEHÄUSE</u> (best. aus Teilen 2-13)	ab Motor Nr. 775309	1	<u>CRANKCASE ASS.</u> (cons. of parts 2-13; from engine No. 775309)
2		Kurbelgehäuse	einzelnen nicht lieferbar siehe Pos. 1	1	Crankcase (not separately suppl. see item 1)
3	06311-75015	Stopfen	bis Motor Nr. 527318 austauschbar	3	Plug (up to engine No. 527318 interchangeable)
3a	15261-9617-0	Stopfen	ab Motor Nr. 527319	3	Plug (from engine No. 527319)
4	06311-75040	Stopfen	bis Motor Nr. 527318 austauschbar	3	Plug (up to engine No. 527318 interchangeable)
4a	15261-9616-0	Stopfen	ab Motor Nr. 527319	1	Plug (from engine No. 527319)

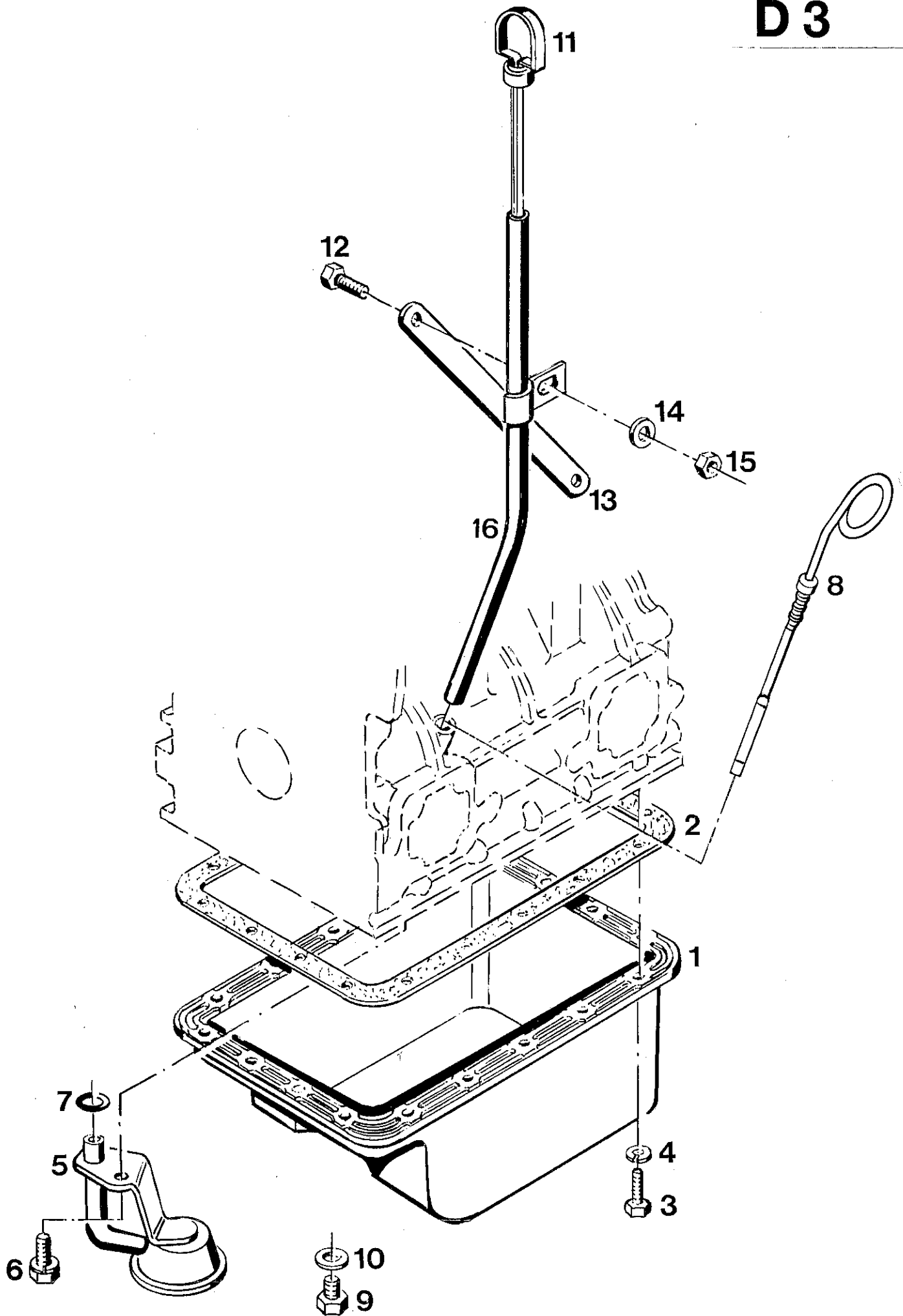


TYP D 850-B
 BILDTAFEL NR. 1
 KURBELGEHÄUSE MOTORVORWÄRMER

TYPE D 850-B
 TABLE NO. 1
 CRANKCASE, ENGINE PRE-HEATER

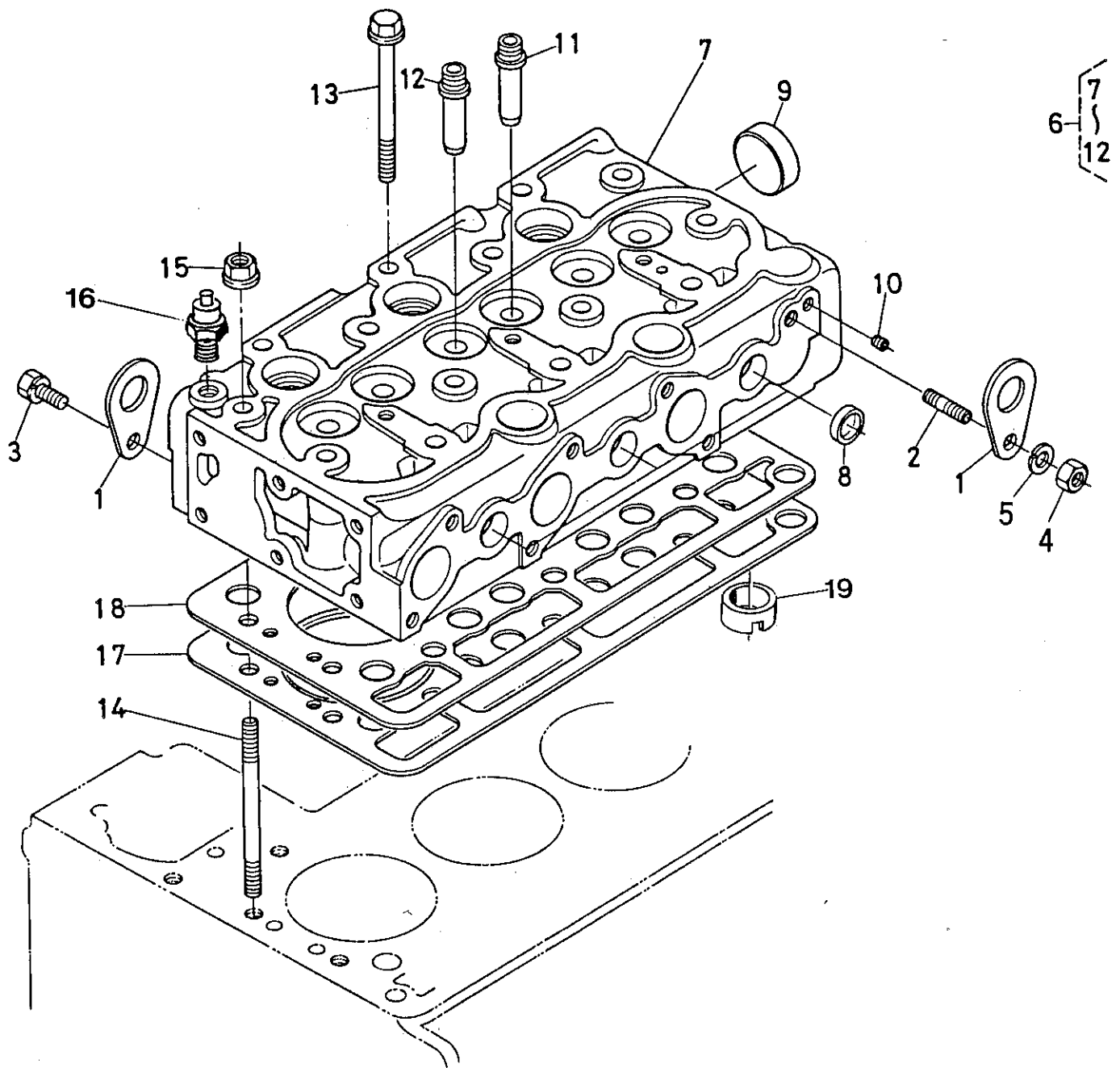
C 4

Bild-Nr. III.No.	Bestell-Nr. Part No.	Benennung	Abm./Bemerk. Dimen./Remarks	Stück Pieces	Denomination
5	15321-9626-0	Verschlußdeckel		5	Sealing cover
6	15221-0349-0	Verschlußdeckel		1	Sealing cover
7	15261-9601-0	Stopfen		6	Plug
8	15521-9602-0	Stopfen		3	Plug
9	15521-9603-0	Stopfen		1	Plug
10	05012-00609	Paßstift		2	Key
11	05012-00814	Paßstift		2	Key
12	15231-3396-0	Hülse		2	Sleeve
13	15221-3365-0	Hülse		1	Sleeve
14	15901-0231-0	Zylinderlaufbüchse	Entfällt ab Motor Nr. 775308	4	Cylinder bush (omitted from engine No. 775308)
15	15221-3370-0	O-Ring		1	O-ring
16	15261-7391-0	Deckel		1	Cover
17	15261-7392-0	Dichtung		1	Gasket
18	01023-50618	Sechskantschraube		2	Hexagon screw
19	15393-2091-0	Einschraubstutzen		1	Screw socket
20	15261-3501-0	<u>ZSB. ÖLPUMPE</u>		1	<u>OIL PUMP ASS.</u>
21	15261-3515-0	Dichtung		1	Gasket
22	15261-9102-2	Sechskantschraube		4	Hexagon screw
23	15000-3439-0	Ablaßhahn		1	Drain cock
24	15954-3566-2	Zahnrad	E. 15954-3566-0 ab Motor Nr. 609865 austauschbar zus. mit Teil Nr. 26a	1	Gear (replacing 15954-3566-0 - inter- changeable together with part No. 26a)
25	05712-00410	Paßfeder		1	Key
26	02016-50100	Sechskantmutter	bis Motor Nr. 609864 im Ersatzfall Nr. 26a	1	Hexagon nut (up to engine No. 609864 - Replace by 26a)
26a	02771-50100	Sicherungsmutter	ab Motor Nr. 609865	1	Lock nut (from engine No. 609865)
7	04211-50100	Sicherungsscheibe	entfällt ab Motor Nr. 609865	1	Lock washer (omitted from engine No. 609865)
28	15841-3901-0	Öldruckschalter	E. 15231-3901-0	1	Oil pressure switch



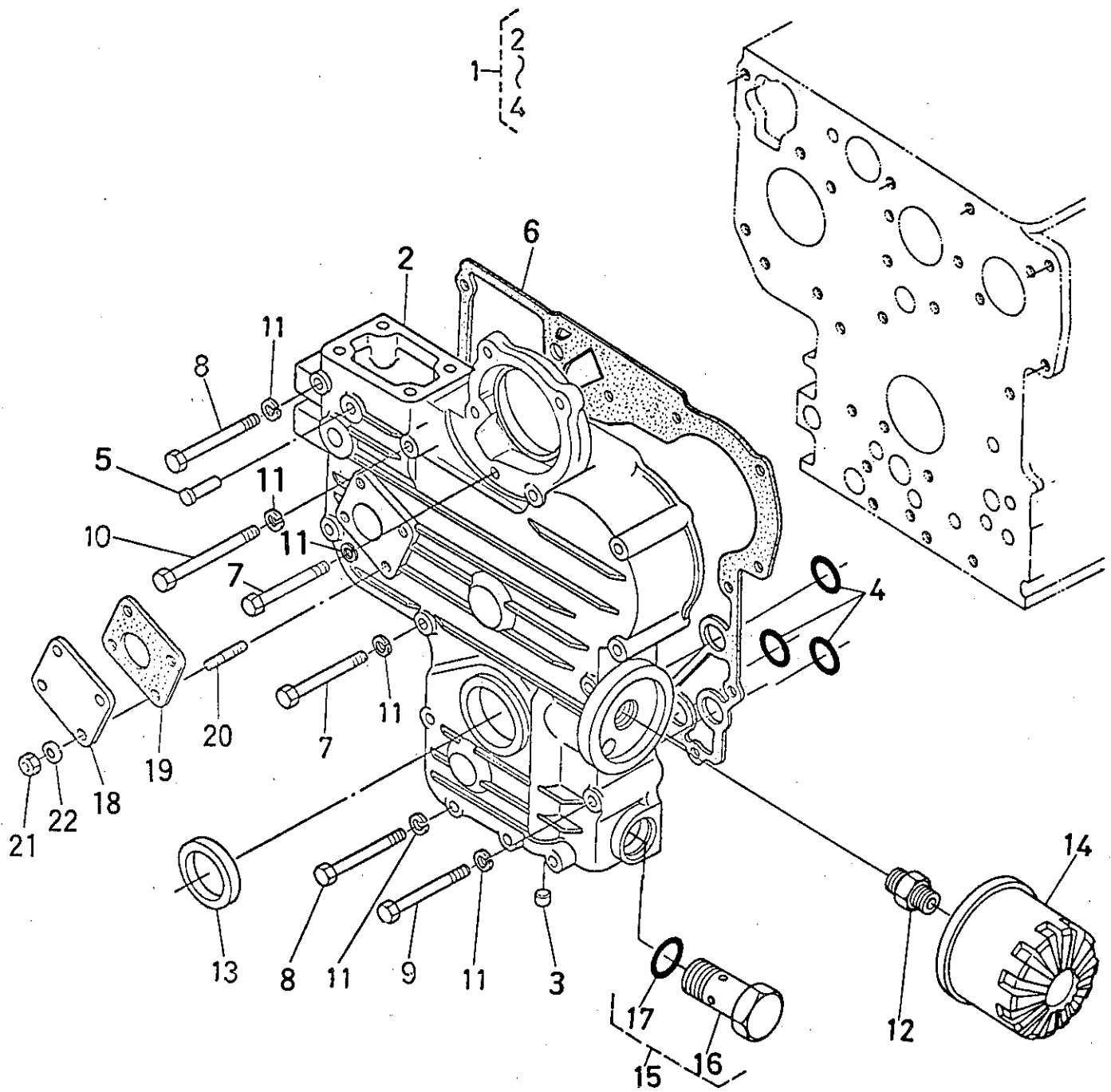
D 850 - B
Bildtafel-table-No. 2

Bild-Nr. Ill.No.	Bestell-Nr. Part No.	Benennung	Abm./Bemerk. Dimen./Remarks	Stück Pieces	Denomination
1	15371-0161-4	Ölwanne		1	Oil sump
2	15381-0162-0	Dichtung		1	Gasket
3	15381-9109-2	Sechskantschraube (mit Teil 4)		18	Hexagon screw (with part 4)
4	04512-50060	Federring		18	Lock washer
<hr/>					
5	15371-3211-0	Ölfilter		1	Oil filter
6	01123-50816	Sechskantschraube		1	Hexagon screw
7	04810-00140	O-Ring		1	O-ring
8	15533-3641-0	Ölmeßstab	Für P20	1	Oil diprod (for P20)
<hr/>					
9	15221-3375-0	Stopfen		1	Plug
10	15109-3366-0	Dichtung		1	Gasket
11	113 921 6001 010 02 49	Zsb. Ölmeßstab	} Für C20 For C20	1	Oil diprod ass.
12	011 525 DIN933M10x20	Sechskantschraube		1	Hexagon screw
13	123 516	Halte(f. Ölmeßstab)		1	Fixture
14	010 064 DIN137B10x18	Federscheibe		1	Lock washer
15	011 585 DIN934M10	Sechskantmutter		1	Hexagon nut
16	123 514	Zsb. Rohr (mit Loctite 572 montiert)		1	Pipe ass. (assembled with Loctite 572)



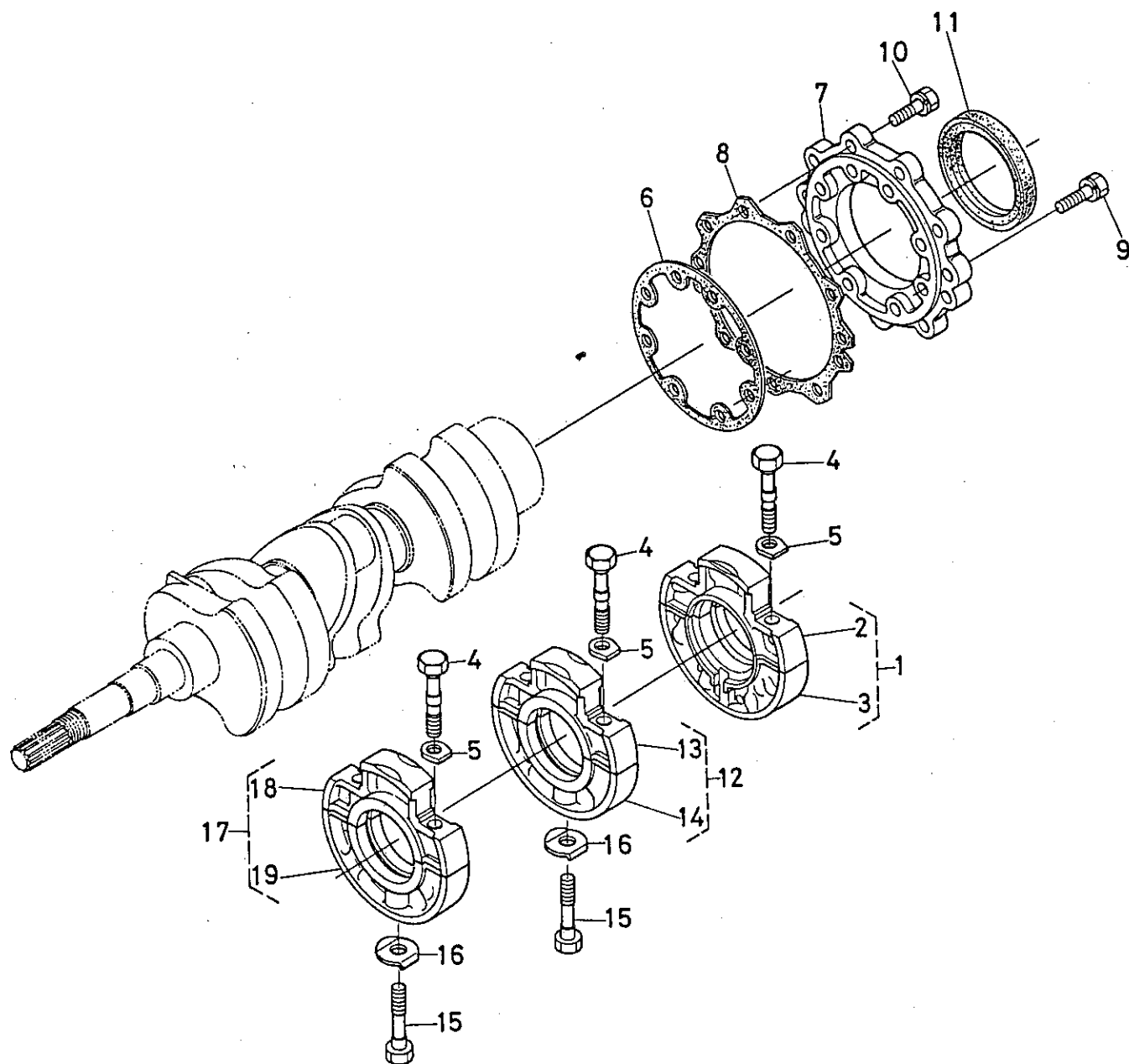
D 850 - B
Bildtafel-table-No. 3

Bild-Nr. III.No.	Bestell-Nr. Part No.	Benennung	Abm./Bemerk. Dimen./Remarks	Stück Pieces	Denomination
1	15221-0175-0	Montagehaken		2	Assembly hook
2	01513-50816	Stiftschraube		1	Stud
3	01153-50816	Sechskantschraube		1	Hexagon screw
4	02156-50080	Sechskantmutter		1	Hexagon screw
5	04512-50080	Federring		1	Lock washer
<hr/>					
6	<u>19267-0304-0</u>	<u>ZSB. ZYLINDERKOPF</u> (best. aus Teilen 7-12 u. 19)		1	<u>CYLINDER HEAD ASS.</u> (cons. of parts 7-12 and 19)
7		Zylinderkopf	Einzel nicht lieferbar siehe Pos. 6	1	Cylinder head (not separately available see item 6)
<hr/>					
8	15261-0337-0	Deckel		5	Cover
9	15321-9626-0	Deckel		1	Cover
10	15261-9601-0	Stopfen		2	Plug
11	15261-1354-0	Ventilführung (Einlaßventil)		3	Valve guide (Inlet valve)
<hr/>					
12	15261-1356-0	Ventilführung (Auslaßventil)		3	Valve guide (Exhaust valve)
13	19215-0345-0	Zylinderkopfschraube	bis Motor Nr. 521880 12 St.	14	Cylinder head screw (up to engine No. 521880 12 pieces)
<hr/>					
14	19215-0341-2	Stiftschraube	} Entfällt ab Motor Nr. 521881 omitted from engine No. 521881	2	Stud
15	19215-0351-2	Sechskantmutter		2	Hexagon nut
16	023 133	Temperaturgeber	Holderteil	1	Temperature indicator
<hr/>					
17	15582-0331-0	Zylinderkopfdichtung	E. 15549-0331-0	1	Cylinder head gasket
18	15381-0332-0	Zwischenplatte		1	Spacer plate
19	15261-0314-0	Verbrennungskammer		3	Combustion chamber



D 850 - B
Bildtafel-table-No. 4

Bild-Nr. III.No.	Bestell-Nr. Part No.	Benennung	Abm./Bemerk. Dimen./Remarks	Stück Pieces	Denomination
1	19264-0402-3	ZSB. DECKEL FÜR STEUERRÄDER (best. aus Teilen 2-4)	E. 19264-0402-0	1	COVER ASS. FOR CONTROL GEARS (cons. of parts 2-4)
2		Deckel für Steuerräder	Einzel nicht lieferbar siehe Pos. 1	1	Cover for control gear (not sep. suppl. see item 1)
3	16851-9601-0	Stopfen	E. 15261-9602-0	2	Plug (replacing 15261-9602-0)
4	04811-06130	O-Ring		3	O-ring
5	15221-5628-0	Bolzen		1	Bolt
6	15531-0413-2	Dichtung	E. 15531-0413-0	1	Gasket (replacing 15531-0413-0)
7	01023-50660	Sechskantschraube		6	Hexagon screw
8	01023-50665	Sechskantschraube		6	Hexagon screw
9	01023-50670	Sechskantschraube (mit Federring)	E. 01053-50670	1	Hexagon screw
10	01023-50675	Sechskantschraube (mit Federring)	E. 14611-9106-0	1	Hexagon screw
11	04512-50060	Federring		14	Lock washer
12	15241-3229-0	Ger. Einschraubverschraubung		1	Screw union, straight
13	15116-2355-0	Simmerring	E. 09550-00008 ab Motor Nr. 702556	1	Oil seal
14	024 049 15241-3209-0	Wechselfilter		1	Replacement filter
15	15261-3607-0	Zsb. Entlastungsventil (best. aus Teilen 16 u. 17)		1	Relief valve ass. (cons. of parts 16 and 17)
16		Entlastungsventil	einzel nicht lieferbar siehe Pos. 15	1	Relief valve (not sep. suppl. see item 15)
17	04810-00150	O-Ring		1	O-ring
18	15223-8334-0	Deckel		1	Cover
19	15221-8813-0	Dichtung		1	Gasket
20	15221-8821-0	Stiftschraube		4	Stud
21	02056-50060	Sechskantmutter		4	Hexagon nut
22	04512-50060	Federring		4	Lock washer

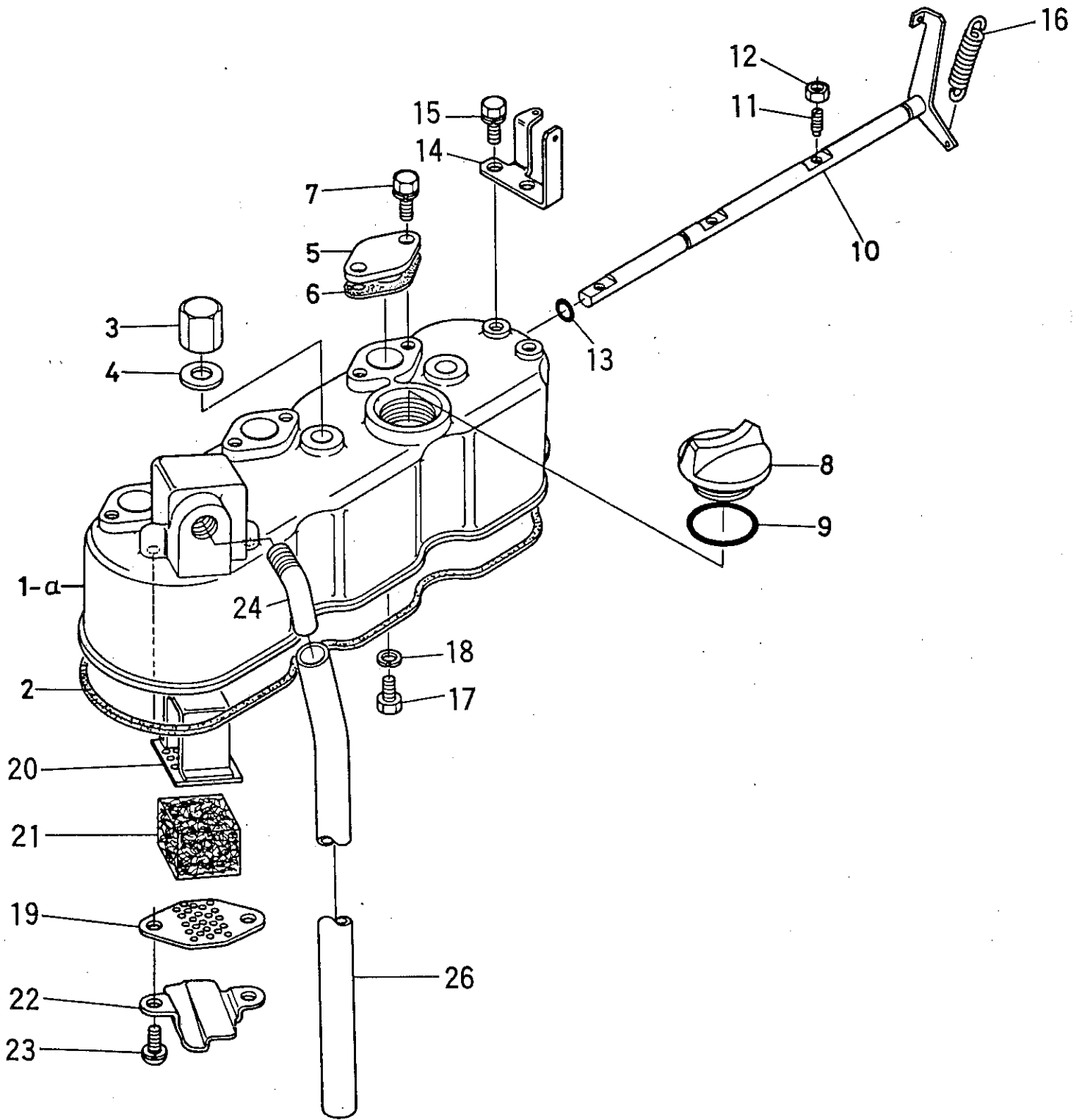


TYP D 850-B
 BILD-TAFEL NR. 5
 HAUPTLAGERRING

TYPE D 850-B
 TABLE NO. 5
 MAIN BEARING RING

G 4

Bild-Nr. III.No.	Bestell-Nr. Part No.	Benennung	Abm./Bemerk. Dimen./Remarks	Stück Pieces	Denomination
1	<u>15261-0409-0</u>	<u>ZSB. HAUPTLAGERRING 1</u> (best. aus Teilen 2 u.3)		1	<u>MAIN BEARING RING ASS. 1</u> (cons. of parts 2+3)
2		Lagerringhälfte oben	} Einzeln nicht lieferbar siehe Pos. 1 Not. sep. suppl. see item 1	1	Bearing ring half, upper
3		Lagerringhälfte unten		1	Bearing ring half, lower
4	15381-0454-0	Sechskantschraube (mit Scheibe Nr. 5)	E. 15261-0454-0 ohne Scheibe	6	Hexagon screw (with shim No. 5)
5	15261-0457-0	Scheibe	Entfällt ab Schraube Nr. 15381-0454-0	6	Shim (omitted from screw No. 15381-0454-0)
6	15261-0436-0	Dichtung		1	Gasket
7	15549-0481-0	Lagerdeckel		1	Bearing cover
8	15261-0482-0	Dichtung		1	Gasket
9	01023-50620	Sechskantschraube		9	Hexagon screw
10	01023-50625	Sechskantschraube		8	Hexagon screw
11	19215-0446-0	Simmerring		1	Oil seal
12	<u>15261-0404-0</u>	<u>ZSB. HAUPTLAGERRING 2</u> (best. aus Teilen 13 u. 14)		1	<u>MAIN BEARING RING ASS. 2</u> (cons. of parts 13+14)
13		Lagerringhälfte oben	} Einzeln nicht lieferbar siehe Pos. 12 Not. sep. suppl. see item 12	1	Bearing ring half, upper
14		Lagerringhälfte unten		1	Bearing ring half, lower
15	15381-0456-0	Sechskantschraube (mit Scheibe Nr. 16)	E. 15261-0456-0 ohne Scheibe	2	Hexagon screw (with shim No. 16)
16	15261-0459-0	Scheibe	Entfällt ab Schraube Nr. 15381-0456-0	2	Shim (omitted from screw No. 15381-0456-0)
17	<u>15381-0405-0</u>	<u>ZSB. HAUPTLAGERRING 3</u> (best. aus Teilen 18 u. 19)		1	<u>MAIN BEARING RING ASS. 3</u> (cons. of parts 18+19)
18		Lagerringhälfte oben	} Einzeln nicht lieferbar siehe Pos. 17 Not. sep. suppl. see item 17	1	Bearing ring half, upper
19		Lagerringhälfte unten		1	Bearing ring half, lower



TYP D 850-B
 BILDТАFEL NR. 6
 ZYLINDERKOPFDECKEL

TYPE D 850-B
 TABLE NO. 6
 CYLINDER HEAD COVER

H 4

Bild-Nr. III.No.	Bestell-Nr. Part No.	Benennung	Abm./Bemerk. Dimen./Remarks	Stück Pieces	Denomination
* 1	15531-1451-0	Zylinderkopfdeckel	bis Motor Nr. 599859 nicht austauschbar	1	Cylinder head cover (up to engine No. 599859) not interchangeable
1a	15589-1451-0	Zylinderkopfdeckel	ab Motor Nr. 599860	1	Cylinder head cover (from engine No. 599860)
2	119 919 15381-1452-0	Dichtung		1	Gasket
3	15952-9233-0	Hutmutter	E. 15951-9233-0	3	Cap nut
4	15951-9666-0	Dichtung		3	Gasket
* 5	15261-6663-0	Deckel		3	Cover
* 6	15261-6664-0	Dichtung		3	Gasket
* 7	01023-50614	Sechskantschraube		6	Hexagon screw
8	15221-3314-0	Verschlußdeckel		1	Sealing cover
9	04811-50300	O-Ring		1	O-ring
10	15531-6604-0	Dekompressionswelle		1	Decompression shaft
* 11	15261-6635-0	Stellschraube		3	Set screw
* 12	02056-50050	Sechskantmutter		3	Hexagon nut
* 13	04811-00080	O-Ring		1	O-ring
* 14	15261-6619-0	Halter		1	Retaining bracket
* 15	01053-50614	Sechskantschraube		2	Hexagon screw
* 16	15221-6628-0	Zugfeder		1	Draw spring
* 17	15221-6641-0	Sechskantschraube		1	Hexagon screw
* 18	04512-50060	Federring		1	Lock washer
19	15951-0514-0	Sieb		1	Strainer
20	15521-0515-0	Entlüftungselement		1	Ventilation element
21	15521-0567-0	Filter		1	Filter
22	15951-0537-0	Blech		1	Plate
23	03024-50510	Zylinderschraube		2	Cylinder screw
24	15521-0555-0	Entlüftungsröhr		1	Ventilation tube
26	15521-0551-0	Entlüftungsschlauch	E. 15393-0551-0	1	Ventilation hose

* Entfällt ca. ab Motor Nr. D 850-599860
 Dekompressionswelle wird bei Ausführung
 Holder nicht benötigt.

* Omitted from engine No. D 850-599860
 Decompression shaft not required for
 Holder version.

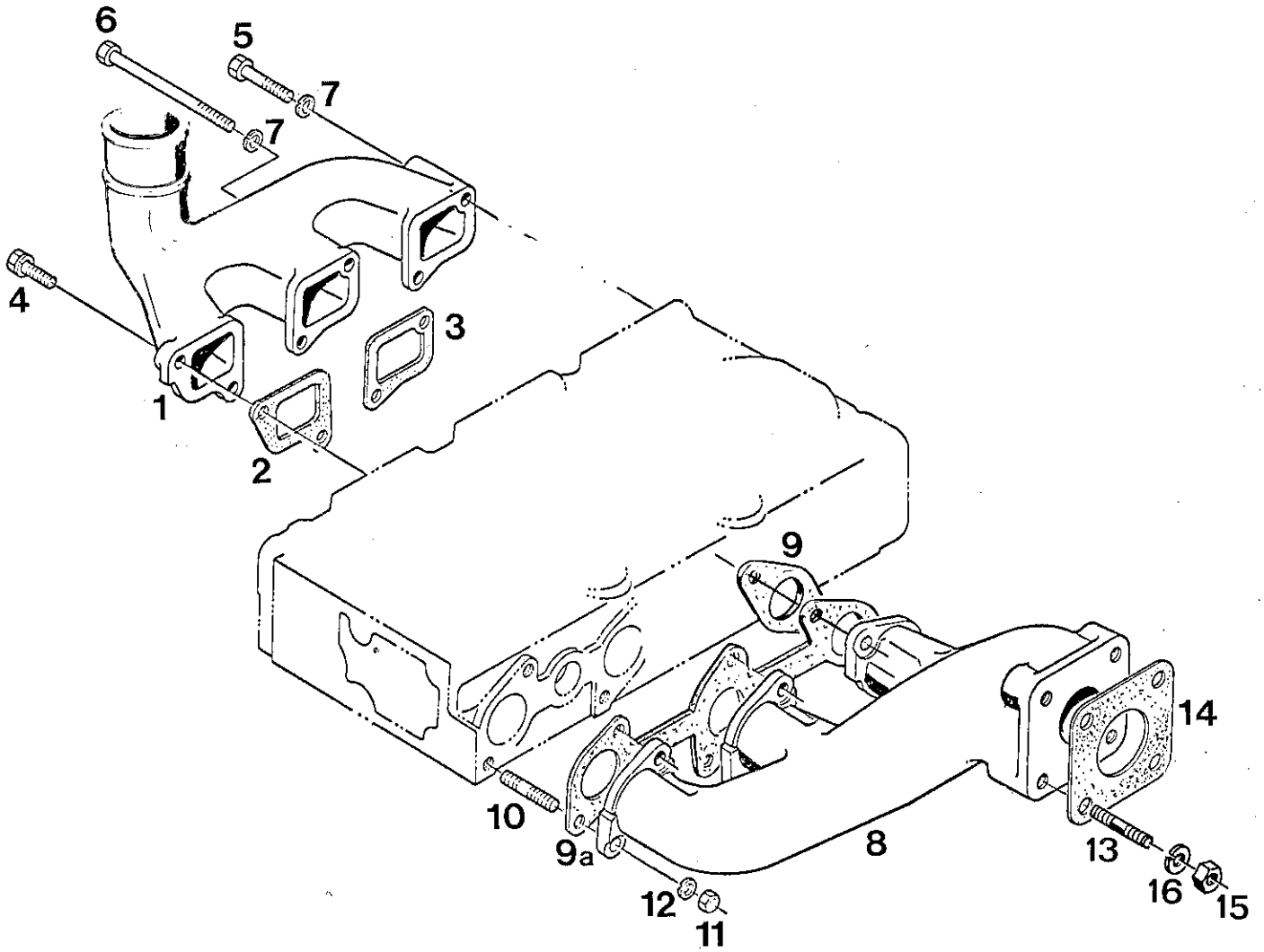


Bild-Nr. Ill.No.	Bestell-Nr. Part No.	Benennung	Abm./Bemerk. Dimen./Remarks	Stück Pieces	Denomination
1	15381-1176-0	Ansaugkrümmer		1	Intake manifold
2	15261-1182-0	Dichtung Ansaugkrümmer 1		1	Gasket int. manifold 1
3	15261-1183-0	Dichtung Ansaugkrümmer 2		2	Gasket int. manifold 2
4	01023-50620	Sechskantschraube		4	Hexagon screw
5	01053-50660	Sechskantschraube		1	Hexagon screw

6	15381-9107-0	Sechskantschraube		1	Hexagon screw
7	04512-50060	Federring		2	Lock washer
8	15371-1231-2	Auslaßkrümmer		1	Exhaust manifold
9	15261-1236-0	Dichtung Auslaßkrümmer	bis Motor Nr. 532175 im Ersatzfall 9a	1	Gasket exh. manifold (up to engine No. 532175 - replacement see ref. 9a)

9a	15381-1236-0	Dichtung Auslaßkrümmer	ab Motor Nr. 532176	1	Gasket exh. manifold from engine No. 532176
10	15381-9153-2	Stiftschraube		6	Stud
11	02056-50060	Sechskantmutter		6	Hexagon nut

12	04512-50060	Federring		6	Lock washer
13	01513-50822	Stiftschraube	Nur P 20	4	Stud (For P 20 only)
14	15371-1237-0	Dichtung		1	Gasket
15	02114-50080	Sechskantmutter	} Nur P 20 For P20 only	4	Hexagon nut
16	04512-50080	Federring		4	Lock washer

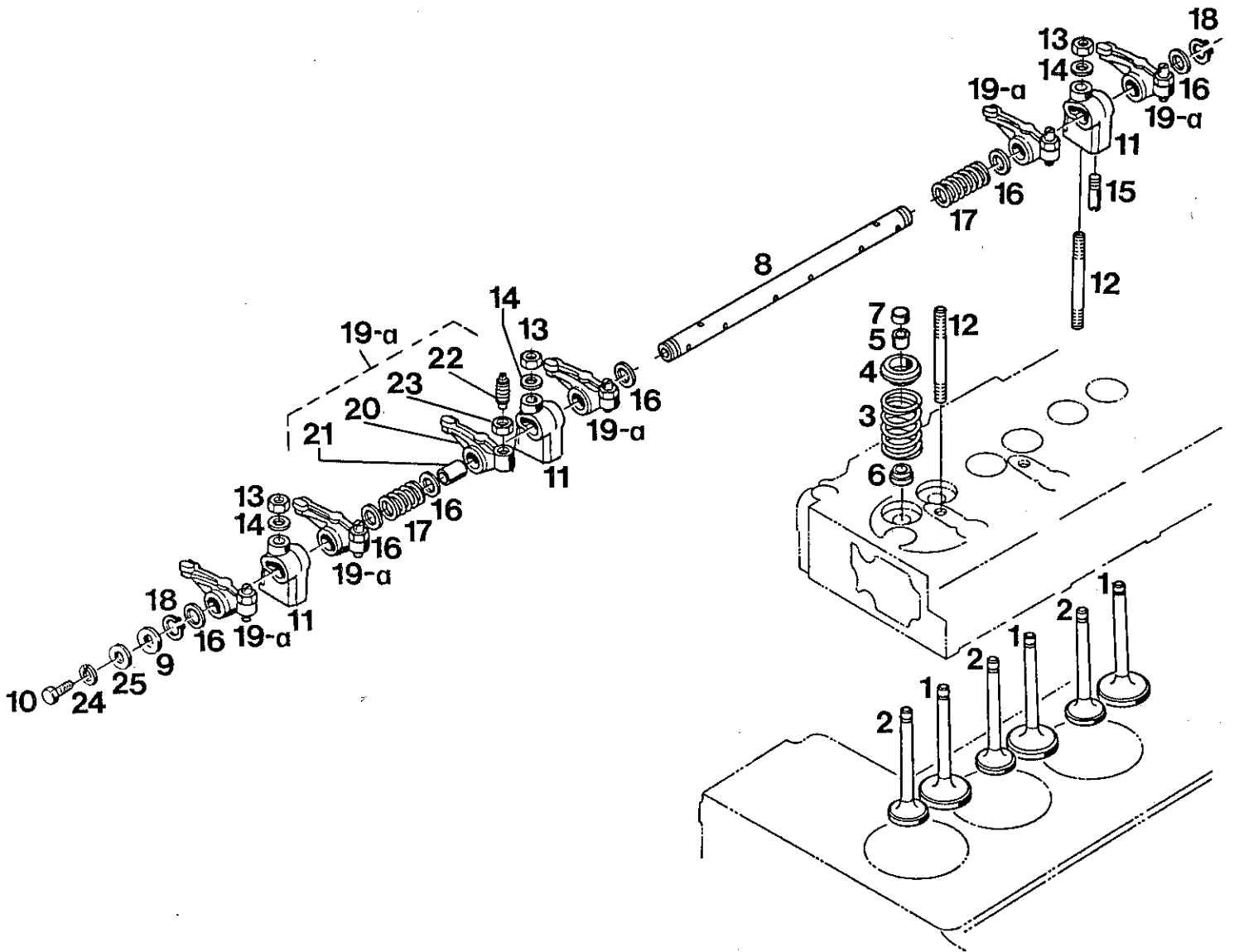


Bild-Nr. III.No.	Bestell-Nr. Part No.	Benennung	Abm./Bemerk. Dimen./Remarks	Stück Pieces	Denomination
1	15393-1311-0	Einlaßventil		3	Inlet valve
2	15393-1312-0	Auslaßventil		3	Exhaust valve
3	15261-1324-0	Ventilfeder		6	Valve spring
4	16241-1333-0	Federteller	E. 15261-1333-0	6	Valve basin
5	15261-1336-0	Klemmstück		12	Clamp
6	15261-1315-0	Dichtung - Ventilschaft		6	Gasket-valve stem
7	15261-1328-0	Ventilkappe		6	Valve cap
8	15381-1405-3	Zsb. Kipphebelwelle	Nr. Berichtigung für 15381-14264	1	Rocker arm shaft ass.
9	15549-14431	Scheibe		2	Shim
10	01053-50610	Sechskantschraube		2	Hexagon screw
11	15381-1435-0	Lagerbock		3	Support
12	15952-1441-0	Stiftschraube		3	Stud
13	15261-9201-0	Sechskantmutter		3	Hexagon nut
14	15261-9401-0	Scheibe		3	Shim
15	15261-1442-0	Schraubensatz		1	Screw kit
16	15261-1443-0	Scheibe		6	Shim
17	15261-1431-0	Druckfeder		2	Pressure spring
18	04612-00110	Sicherungsring		2	Circlip
19	15381-1403-0	Zsb. Kipphebel (best. aus Teilen 20-23)	bis Motor Nr. 778923 nicht austauschbar up to engine No. 778923 not interchangeable	6	Rocker arm ass. (cons. of parts 20-23)
19a	15382-1403-0	Zsb. Kipphebel (best. aus Teilen 20-23)	ab Motor Nr. 778924 from engine No. 778924	6	Rocker arm ass. (cons. of parts 20-23)
20		Kipphebel	einzelnen nicht lieferbar siehe Pos. 19	6	Rocker arm (not separately suppl. see item 19)
21	19264-1418-0	Büchse		6	Bush
22	15261-1423-2	Stellschraube		6	Set screw
23	15261-1424-0	Sechskantmutter		6	Hexagon nut
24	04512-50060	Federring		2	Lock washer
25	04015-50060	Scheibe		2	Shim

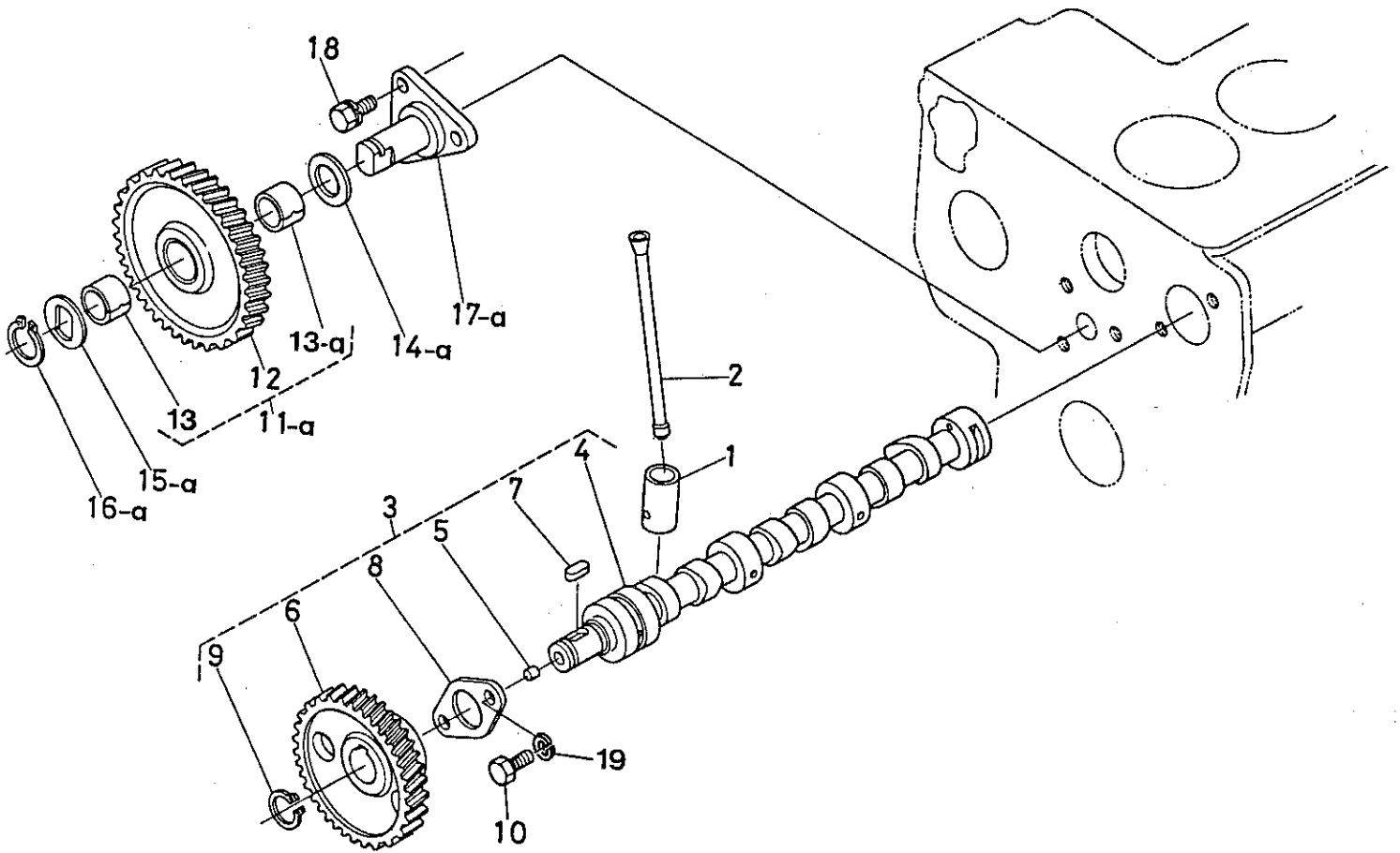


Bild-Nr. Ill.No.	Bestell-Nr. Part No.	Benennung	Abm./Bemerk. Dimen./Remarks	Stück Pieces	Denomination
1	15261-1555-0	Stößel		6	Tappet
2	15261-1511-0	Stößelstange		6	Tappet rod
3	15381-1601-0	<u>ZSB. NOCKENWELLE KPL.</u> (best. aus Teilen 4-9)		1	<u>CAMSHAFT ASS.</u> (cons. of parts 4-9)
4	15381-1611-0	<u>ZSB. NOCKENWELLE</u> (mit Teil 5)	E. 15381-1615-0 ohne Teil 5	1	<u>CAMSHAFT</u> (with parts 5)
5	15261-9688-0	Stopfen		2	Plug
6	15261-1651-0	Antriebsrad		1	Drive gear
7	05712-00515	Paßfeder		1	Key
8	15261-1627-0	Sicherungsplatte		1	Safety plate
9	04612-00180	Sicherungsring		1	Circlip
10	01053-50614 15741-9934-0	Sechskantschraube <u>ZSB. ZWISCHENRAD KPL.</u> (best. aus Teilen 11a, 13a, 14a, 15a, 16a u. 17a)	ab Motor Nr. 599860 from engine No. 599860	2 1	Hexagon screw <u>INTERMEDIATE GEAR ASS. COMPL.</u> (cons. of parts 11a, 13a, 14a, 15a, 16a and 17a)
* 11	15261-2401-0	Zsb. Zwischenrad (best. aus Teilen 12 u. 13)		1	Intermediate gear (cons. of parts 12+13)
11a	15741-2401-0	Zsb. Zwischenrad (best. aus Teilen 12 u. 13a)		1	Intermediate gear (cons. of parts 12 and 13a)
12		Zsb. Zwischenrad	Einzel nicht lieferbar siehe Pos. 11	1	Intermediate gear (not separately suppl. see item 11)
* 13	15261-2428-0	Büchse	i. Ø 24	2	Bush
13a	15741-2498-0	Büchse	i. Ø 30	1	Bush
* 14	15261-2436-0	Scheibe 1	i. Ø 24	1	Shim 1
14a	15741-2436-0	Scheibe 1	i. Ø 30	1	Shim 1
* 15	15261-2437-0	Scheibe 2	i. Ø 24	1	Shim 2
15a	15741-2437-0	Scheibe 2	i. Ø 30	1	Shim 2
* 16	15261-2432-0	Sicherungsring	f. Welle Ø 24	1	Circlip
a	15741-2432-0	Sicherungsring	f. Welle Ø 30	1	Circlip
* 17	15261-2425-0	Zsb. Welle	Ø 24	1	Shaft ass.
17a	15741-2425-0	Zsb. Welle	Ø 30	1	Shaft ass.
18	01023-50616	Sechskantschraube		3	Hexagon screw
19	04512-50060	Federring		2	Lock washer

* Teile eingebaut bis Motor Nr. 599859.
 Nur kpl. gegen a-Teile austauschbar.

* Parts assembled up to engine No. 599859
 Only interchangeable with parts marked "a".

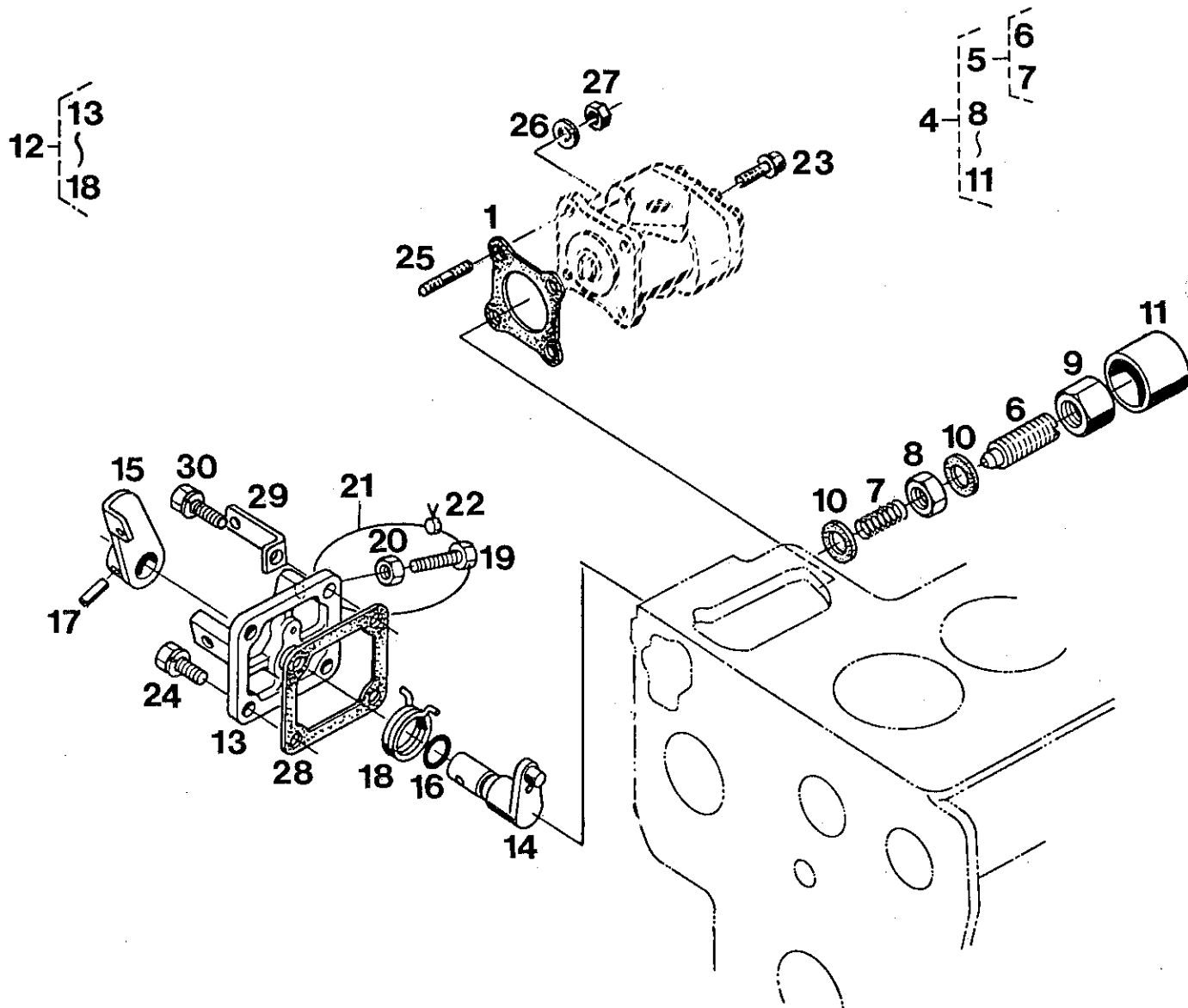


Bild-Nr. Ill.No.	Bestell-Nr. Part No.	Benennung	Abm./Bemerk. Dimen./Remarks	Stück Pieces	Denomination
1	15231-8713-0	Dichtung		1	Gasket
4	15531-5409-0	BAUGRUPPE LEERLAUF (best. aus Teilen 5 - 11)		1	KIT FOR NEUTRAL GEAR (cons. of parts 5 - 11)
5	15531-5410-0	BAUGRUPPE EINSTELL- BOLZEN (best. aus Teilen 6 u. 7)		1	KIT FOR ADJUST. PIN (cons. of parts 6 + 7)
6		Stellschraube	} Einzeln nicht lieferbar siehe Pos. 5 not sep. suppl. see item 5	1	Set screw
7		Druckfeder		1	Pressure spring
8	15261-9202-0	Sechskantmutter		1	Hexagon nut
9	15261-9233-0	Überwurfmutter		1	Hexagon nut
10	15021-3366-0	Dichtung		2	Gasket
11	15261-5427-0	Kappe		1	Cap
12	15531-5770-3	BAUGRUPPE STOPP- HEBEL (best. aus Teilen 13 - 18)	E. 15531-5770-0 ab Motor Nr. 645903 replacing 15531-5770-0 from engine No. 645903	1	KIT FOR CUT-OUT LEVER (cons. of parts 13 - 18)
13	15531-5165-2	Deckel (ohne Gewindebohrung für Anschlagsschraube)	E. 15531-5165-0 ab Motor Nr. 645903 replacing 15531-5770-0 for from engine No. 645903	1	Cover (without thread bore for stop screw)
14	15531-5771-0	Zsb. Welle (mit Teil 15)	E. 15531-5774-0	1	Shaft ass. (with part 15)
15	15531-5772-0	Stopphebel		1	Cut-out lever
16	04811-10070	O-Ring		1	O-ring
17	05411-00420	Spannstift		1	Tension pin
18	15611-5751-0	Feder		1	Spring
19	15108-5728-0	Anschlagsschraube	} Entfällt ab Deckel 15531-5165-2 omitted from cover 15531-5165-2	1	Stop screw
20	02056-50060	Sechskantmutter		1	Hexagon nut
21		Sicherungsdraht		1	Safety wire
22		Blombe		1	Lead seal
3	01123-50822	Sechskantschraube		3	Hexagon screw
24	01023-50618	Sechskantschraube		3	Hexagon screw
25	01513-50822	Stiftschraube		1	Stud
26	04512-50080	Federring		1	Lock washer
27	02156-50080	Sechskantmutter		1	Hexagon nut
28	15231-0513-0	Dichtung	} Nur C 20 for C 20 only	1	Gasket
29	15531-5748-0	Widerlager		1	Abutment
30	01023-50620	Sechskantschraube		1	Hexagon screw

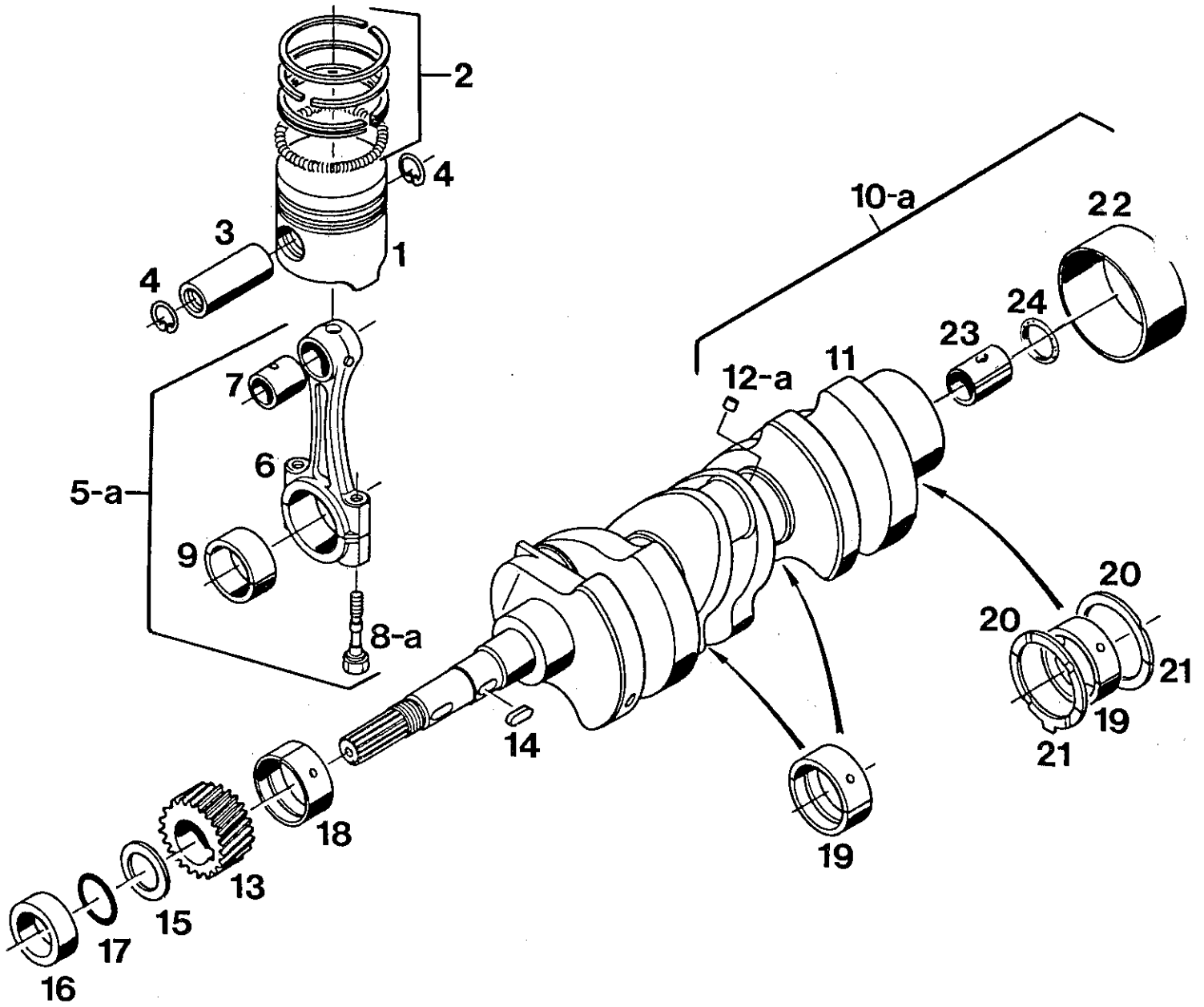


Bild-Nr. Ill.No.	Bestell-Nr. Part No.	Benennung	Abm./Bermerk. Dimen./Remarks	Stück Pieces	Denomination
1	<u>15956-2111-0</u>	<u>KOLBEN Ø72</u> <u>ORIGINALDURCHMESSER</u>	E. 15951-2111-0	3	<u>PISTON 72 DIA.</u> <u>ORIGINAL SIZE</u>
	<u>15956-2191-0</u>	<u>KOLBEN Ø72,5</u> <u>ÜBERGRÖSSE</u>	E. 15901-2191-0	3	<u>PISTON 72,5 DIA.</u> <u>OVERSIZE</u>
2	<u>15901-2105-0</u>	<u>KOLBENRINGSATZ</u> (für Kolben Ø72)		3	<u>SET OF PISTON</u> <u>RINGS</u> (for piston 72 dia.)
	<u>15901-2109-0</u>	<u>KOLBENRINGSATZ</u> (für Kolben Ø72,5)		3	<u>SET OF PISTON</u> <u>RINGS</u> (for piston 72,5 dia.)
3	15261-2131-0	Kolbenbolzen		3	Gudgeon pin
4	15261-2133-0	Sicherungsring		6	Circlip
5	<u>15531-2201-0</u>	<u>ZSB. PLEUELSTANGE</u> (best. aus Teilen 6-9)	bis Motor Nr. 599859 nicht austauschbar up to engine No. 599859 not interchangeable	3	<u>CONROD ASS.</u> (cons. of parts 6-9)
5a	<u>15381-2201-0</u>	<u>ZSB. PLEUELSTANGE</u> (best. aus Teilen 6,7,8a u, 9)	ab Motor Nr. 599860 from engine No. 599860	3	<u>CONROD ASS.</u> (cons. of parts 6,7,8a and 9)
6		Pleuelstange	Einzel nicht lieferbar siehe Pos. 5	3	Conrod (not sep. supplied see item 5)
7	15261-2198-0	Lagerbüchse	E. 15261-2135-0	3	Bearing bush
8	15261-2214-0	Paßschraube	bis Motor Nr. 599859 nicht austauschbar	6	Set screw (up to engine No. 599859 not interchangeable)
8a	15381-2214-0	Paßschraube	ab Motor Nr. 599860	6	Set screw (from engine No. 599860)
9	15531-2231-0	Pleuellager	Originalgröße	6	Conrod bearing origi.
	15531-2297-0	Pleuellager - 0,2	für 1. Kurbelwellen- nachschliff	6	Conrod bearing 0,2 (f. 1st recondition)
	15531-2298-0	Pleuellager - 0,4	für 2. Kurbelwellen- nachschliff	6	Conrod bearing 0,4 (f. 2nd recondition)
10	<u>15372-2301-1</u>	<u>ZSB. KURBELWELLE</u> (best. aus Teilen 11, 12, 22, 23 u. 24)	bis Motor Nr. 599859 nicht austauschbar up to engine No. 599859 not interchangeable	1	<u>CRANKSHAFT ASS.</u> (with parts 11, 12, 22, 23 and 24)
10a	<u>15532-2301-0</u>	<u>ZSB. KURBELWELLE</u> (best. aus Teilen 11, 12a, 22, 23 und 24)	ab Motor Nr. 599860 from engine No. 599860	1	<u>CRANKSHAFT</u> (with parts 11, 12a, 22, 23 and 24)
11		Kurbelwelle	Einzel nicht lieferbar siehe Pos. 10	1	Crankshaft (not sep. supplied see item 10)
12	15131-0138-0	Stopfen	bis Motor Nr. 599859 nicht austauschbar	3	Plug (up to engine No. 599859) not interchangeable
12a	07715-00401	Kugel	ab Motor Nr. 599860	3	Ball (from engine No. 599860)
13	15261-2411-0	Antriebsrad		1	Drive gear
14	05712-00515	Paßfeder		1	Key
15	15261-2331-0	Ölschleuderring		1	Oil slide ring
16	15532-2325-0	Ring		1	Ring
17	04811-10220	O-Ring		1	O-ring

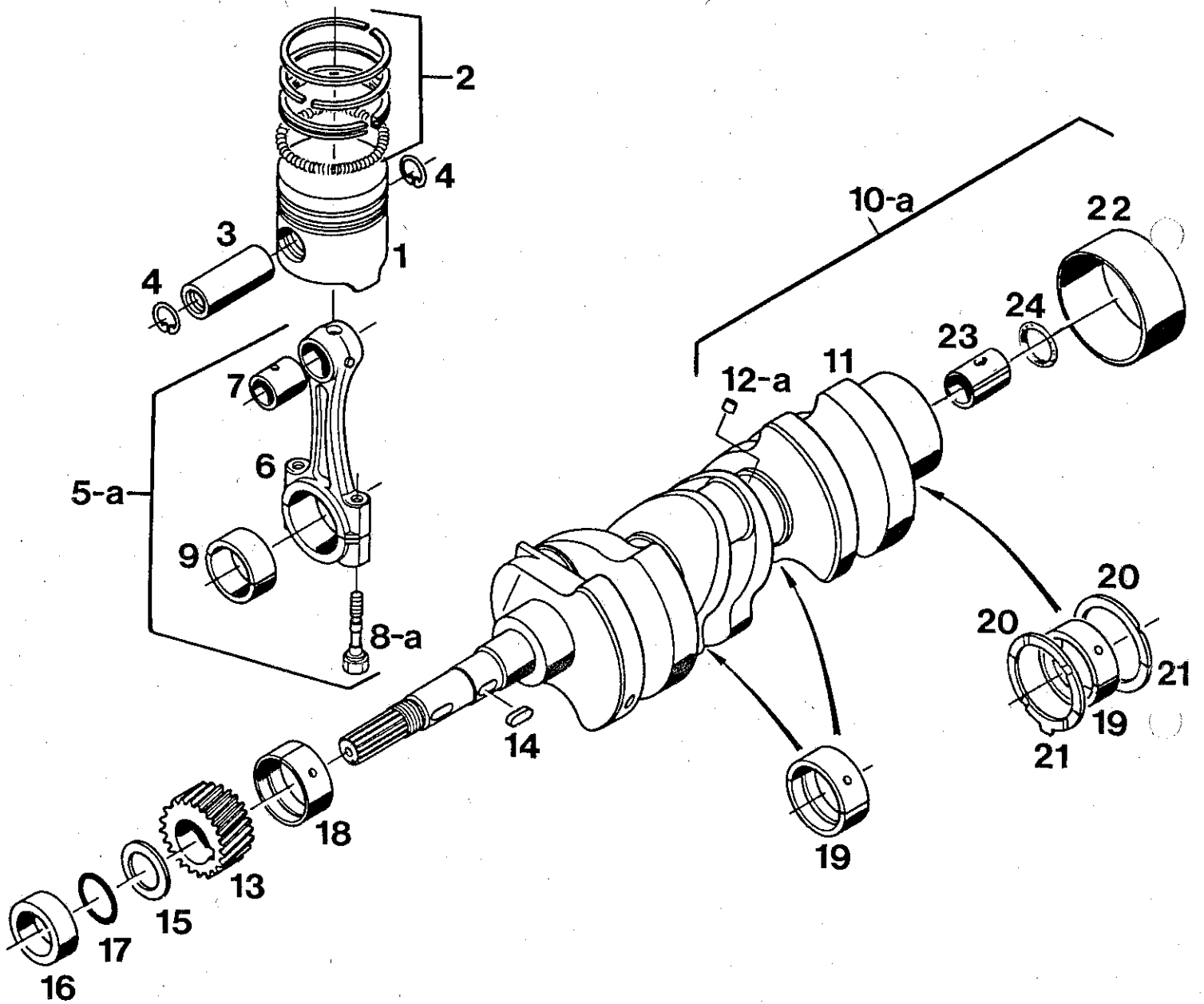


Bild-Nr. Ill.No.	Bestell-Nr. Part No.	Benennung	Abm./Bemerk. Dimen./Remarks	Stück Pieces	Denomination
18	15261-2347-0	Hauptlager 1	Originalgröße	1	Main bearing 1 original
	15261-2391-0	Hauptlager 1 0,2	für 1. Kurbelwellen- nachschliff	1	Main bearing 1 0,2 (f. 1st recondition)
	15261-2392-0	Hauptlager 1 0,4	für 2. Kurbelwellen- nachschliff	1	Main bearing 1 0,4 (f. 2nd recondition)
19	15261-2348-0	Hauptlager 2	Originalgröße	6	Main bearing 2 original
	15261-2393-0	Hauptlager 2 0,2	für 1. Kurbelwellen- nachschliff	6	Main bearing 2 0,2 (f. 1st recondition)
	15261-2394-0	Hauptlager 2 0,4	für 2. Kurbelwellen- nachschliff	6	Main bearing 2 0,4 (f. 2nd recondition)
20	15261-2353-0	Metallseitenring 1	Originalgröße	2	Metal ring 1 original
	15261-2395-0	Metallseitenring 1 0,2	für 1. Kurbelwellen- nachschliff	2	Metal ring 1 0,2 (f. 1st recondition)
	15261-2396-0	Metallseitenring 1 0,4	für 2. Kurbelwellen- nachschliff	2	Metal ring 1 0,4 (f. 2nd recondition)
21	15261-2354-0	Metallseitenring 2	Originalgröße	2	Metal ring 2 original
	15261-2397-0	Metallseitenring 2 0,2	für 1. Kurbelwellen- nachschliff	2	Metal ring 2 0,2 (f. 1st recondition)
	15261-2398-0	Metallseitenring 2 0,4	für 2. Kurbelwellen- nachschliff	2	Metal ring 2 0,4 (f. 2nd recondition)
22	19215-2328-0	Büchse		1	Bush
23	66621-1412-0	Lager		1	Bearing
24	09400-14247	Dichtring		1	Seal ring

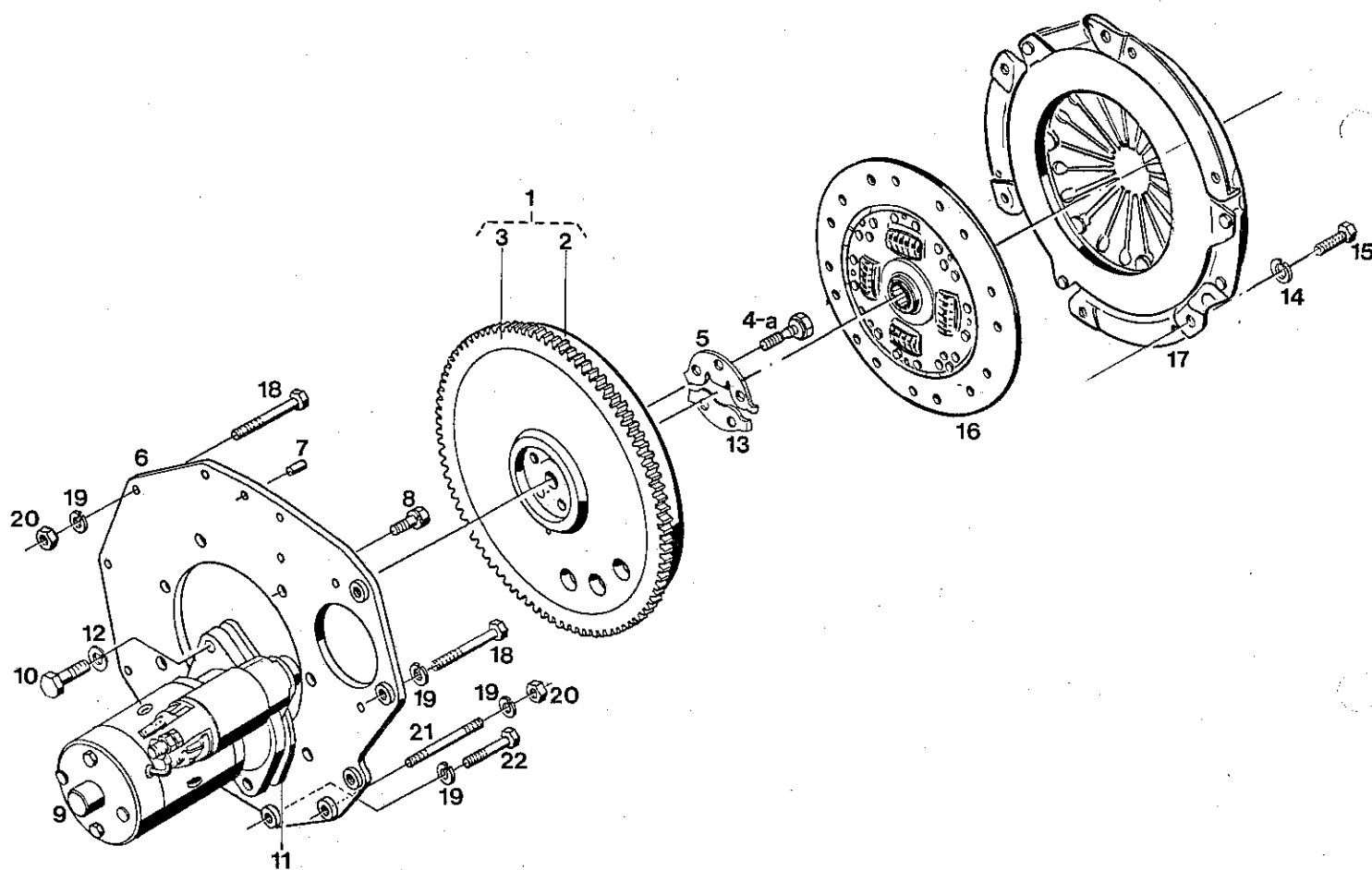
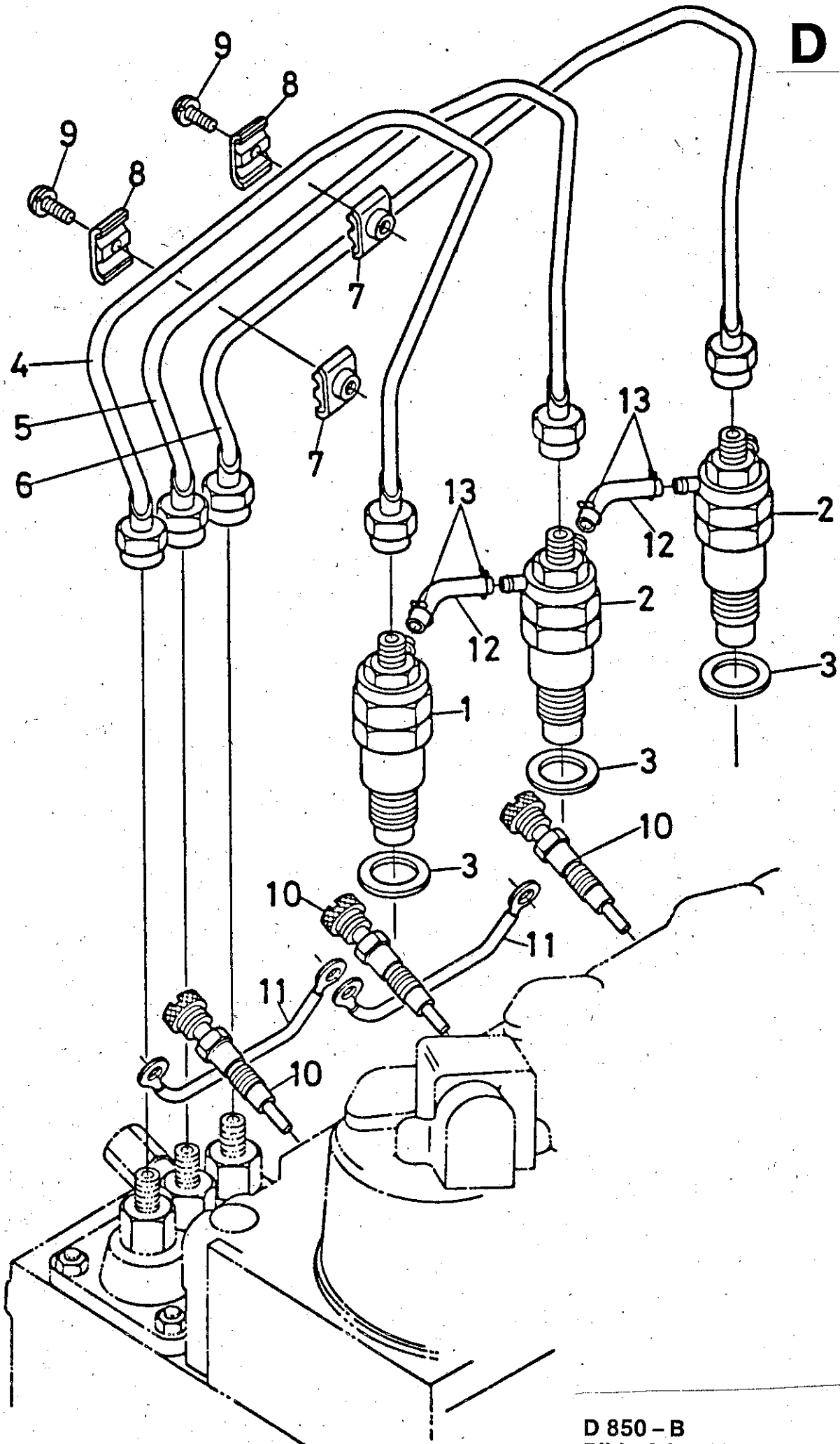


Bild-Nr. Ill.No.	Bestell-Nr. Part No.	Benennung	Abm./Bemerk. Dimen./Remarks	Stück Pieces	Denomination
1	15381-2501-2	<u>ZSB. SCHWUNGRAD</u> (best. aus Teilen 2 u. 3) Schwungrad	E. 15381-25112 Nummernberichtigung einzeln nicht lieferbar siehe Pos. 1	1	<u>FLYWHEEL ASS.</u> (cons. of parts 2 a. 3) Flyweel (not sep. suppl. see item 1)
2				1	
3	15262-6382-0	Zahnkranz	E. 15261-6382-0	1	Gear ring
4	15261-2516-0	Sechskantschraube	bis Motor Nr. 697 417 im Ersatzfall 4a ohne Sicherungsbleche 5 u. 13	5	Hexagon screw (up to engine no. 697 417; in case of replacem. 4a without locking tab 5 and 13)
4a	15533-2516-2	Sechskantschraube	ab Motor Nr. 697 418	5	Hexagon screw (from engine no. 697 418
5	15381-2517-0	Sicherungsblech	entfällt ab Motor Nr. 697 418	1	Locking tab (omitted from engine No. 697 418
6	19204-04621	Hintere Stirnplatte		1	Rear end plate
7	05012-00814	Paßstift		1	Key
8	15261-9119-0	Sechskantschraube		8	Hexagon screw
9	<u>15231-6301-5</u>	<u>ZSB. ANLASSER</u> (12 V 0,8 kW)	Einzelteile siehe Tafel 25	1	<u>STARTER ASS.</u> (individual parts see table 25)
10	01153-50828	Sechskantschraube		2	Hexagon screw
11	66591-5116-0	Dichtung	entfällt ab	1	Gasket (omitted from...)
12	04512-50080	Federring		2	Spring ring
13	15381-2518-0	Sicherungsblech	entfällt ab Motor Nr. 697 418	1	Locking tab
14	010 448	DIN7980-8	Federring	6	Spring ring
15	011 509	DIN933M8x16	Sechskantschraube	6	Hexagon screw
16	118 691		Zsb. Kupplungsscheibe (10 1861 733 033)	1	Clutch plate
17	118 690		Zsb. Druckplatte	1	Clutch pressure plate ass.
18	023 815	DIN931M8x80	Sechskantschraube	9	Hexagon screw
19	023 815	DIN931M8x80	Sechskantschraube	10	Hexagon screw
20	010 448	DIN7980-8	Federring	11	Spring ring
20	011 579	DIN934M8	Sechskantmutter	3	Hexagon nut
	011 579	DIN934M8	Sechskantmutter	4	Hexagon nut
21	011 617	DIN939M8x80	Stiftschraube	1	Stud
22	011 087	DIN931M8x50	Sechskantschraube	2	Hexagon screw



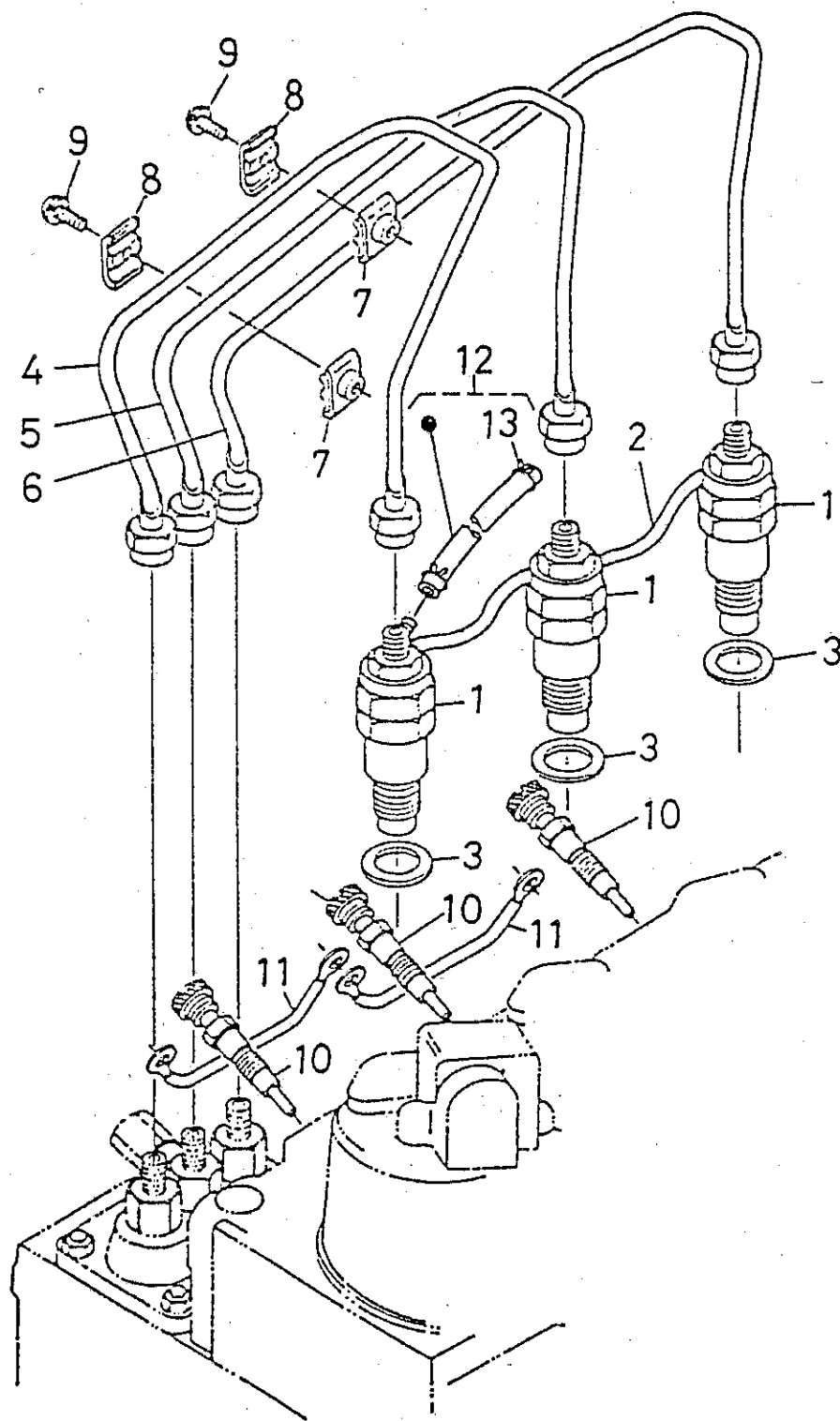
D 850 - B
Bildtafel-table-No. 13

TYP D 850-B
 BILDТАFEL NR. 13
 EINSPRITZLEITUNGEN, DÜSENHALTER
 BIS MOTOR NR. 585582

TYPE D 850-B
 TABLE NO. 13
 INJECTION PUMPS, NOZZLE HOLDER
 UP TO ENGINE NO. 585582

D 6

Bild-Nr. Ill.No.	Bestell-Nr. Part No.	Benennung	Abm./Bemerk. Dimen./Remarks	Stück Pieces	Denomination
1	15271-5300-0	ZSB. DÜSENHALTER 1	Einzelteile siehe Tafel 24 Individual parts see table 24	1	<u>NOZZLE HOLDER 1</u> <u>ASS.</u>
2	15271-5302-0	ZSB. DÜSENHALTER 2		2	<u>NOZZLE HOLDER 2</u> <u>ASS.</u>
3	17011-5362-0	Dichtung		3	Gasket
4	15261-5371-0	Einspritzleitung 1		1	Injection pipe 1
5	15261-5372-0	Einspritzleitung 2		1	Injection pipe 2
6	15381-5373-0	Einspritzleitung 3		1	Injection pipe 3
7	15841-5385-0	Rohrklemme 1	E. 15121-5385-0	2	Pipe clip 1
8	15841-5386-0	Rohrklemme 2	E. 15121-5386-0	2	Pipe clip 2
9	03024-50520	Linsenschraube	m. Federring	2	Lenticular screw
10	15951-6551-1	Glühkerze		3	Glow plug
11	15261-6556-0	Zsb. Kabel		2	Cable ass.
12	15261-4251-0	Leckölleitung		2	Leak oil pipe
13	14971-4275-0	Rohrklemme		4	Clip



TYP D 850-B
BILDТАFEL NR. 13a
EINSPRITZLEITUNGEN, DÜSENHALTER
AB MOTOR NR. 585583

TYPE D 850-B
TABLE NO. 13a
INJECTION PUMPS, NOZZLE HOLDER
FROM ENGINE NO. 585583

E 6

Bild-Nr. III.No.	Bestell-Nr. Part No.	Benennung	Abm./Bemerk. Dimen./Remarks	Stück Pieces	Denomination
1	<u>15261-5302-0</u>	<u>ZSB. DÜSENHALTER</u>	Einzelteile siehe Tafel 24	3	<u>NOZZLE HOLDER ASS.</u>
2	15382-4250-2	Zsb. Überlaufrohr		1	Over flow pipe ass.
3	17011-5362-0	Dichtung		3	Gasket
4	15261-5371-0	Einspritzleitung 1		1	Injection pipe 1
5	15261-5372-0	Einspritzleitung 2		1	Injection pipe 2
6	15381-5373-0	Einspritzleitung 3		1	Injection pipe 3
7	15841-5385-0	Rohrklemme 1		2	Pipe clip 1
8	15841-5386-0	Rohrklemme 2		2	Pipe clip 2
9	03024-50520	Linsenschraube	m. Federring	2	Lenticular screw
10	15951-6551-1	Glühkerze		3	Glow plug
11	15261-6556-0	Zsb. Kabel		2	Cable ass.
12	15393-4205-3	Zsb. Überlaufrohr		1	Over flow pipe ass.
13	14971-4275-0	Rohrklemme		2	Clip

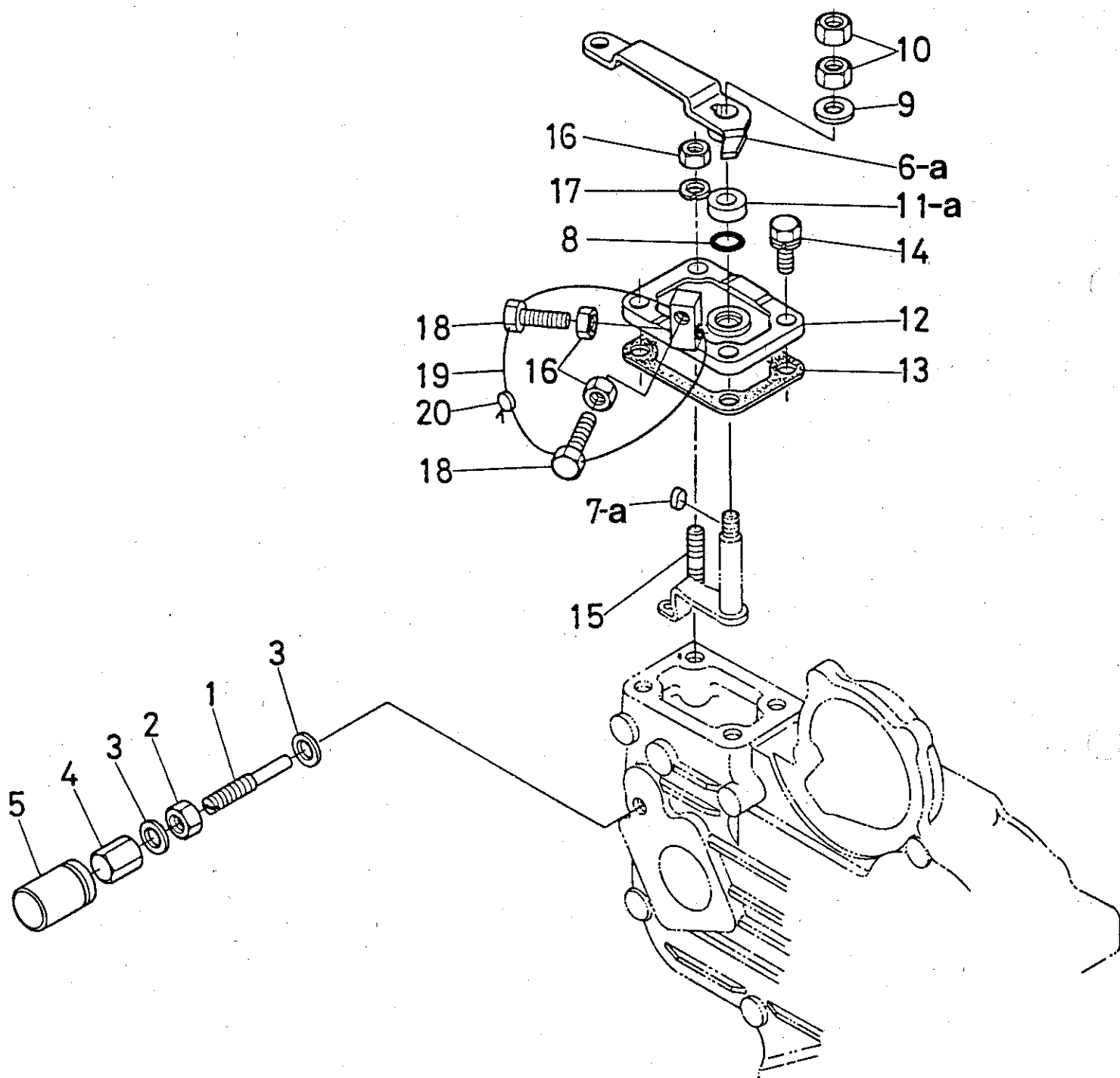


Bild-Nr. Ill.No.	Bestell-Nr. Part No.	Benennung	Abm./Bemerk. Dimen./Remarks	Stück Pieces	Denomination
1	15531-5412-0	Einstellschraube		1	Adjustment screw
2	15531-9203-0	Sechskantmutter		1	Hexagon nut
3	15601-9665-0	Dichtring		2	Sealing ring
4	15841-1462-0	Überwurfmutter	E. 15601-5422-0	1	Lock nut
5	16241-5442-0	Schutzkappe	E. 15601-5442-0	1	Protection cap
6	15531-5715-0	Drehzahlverstellhebel	bis Motor Nr. 633 345 nicht austauschbar	1	Lever speed control (up to engine no. 633 345; not interchangeable)
6a	15531-5715-2	Drehzahlverstellhebel	ab Motor Nr. 633 346	1	Lever speed control (from engine no. 633 346)
7	15261-9501-0	Paßfeder (4x6)	bis Motor Nr. 633 345 nicht austauschbar	1	Key (up to engine no. 633 345; not interchangeable)
7a	05712-00410	Paßfeder (4x10)	ab Motor Nr. 633 346	1	Key (from engine no. 633 346)
8	04811-00070	O-Ring		1	O-ring
9	04013-50060	Scheibe		1	Shim
10	02012-50060	Sechskantmutter		2	Hexagon nut
11	15261-5738-0	Reibscheibe (Ø18xØ9,5x5)	bis Motor Nr. 633 345 nicht austauschbar	1	Friction plate (up to engine no. 633 345; not interchangeable)
11a	15261-9401-0	Scheibe (Ø15xØ7,5x1,6)	ab Motor Nr. 633 346	1	Shim (from engine no. 633 346)
12	15531-5711-0	Deckel		1	Cover
13	15261-5721-0	Dichtung		1	Gasket
14	01023-50620	Sechskantschraube	m. Federring	3	Hexagon screw
15	15221-8821-0	Stiftschraube		1	Stud
16	02056-50060	Sechskantmutter		1	Hexagon nut
17	04512-50060	Federring		1	Spring ring
18	15108-5728-0	Anschlagschraube		2	Stop screw
19		Sicherungsdraht	} kein Ersatzteil no spares	1	Safety wire
20		Plombe		1	Lead seal

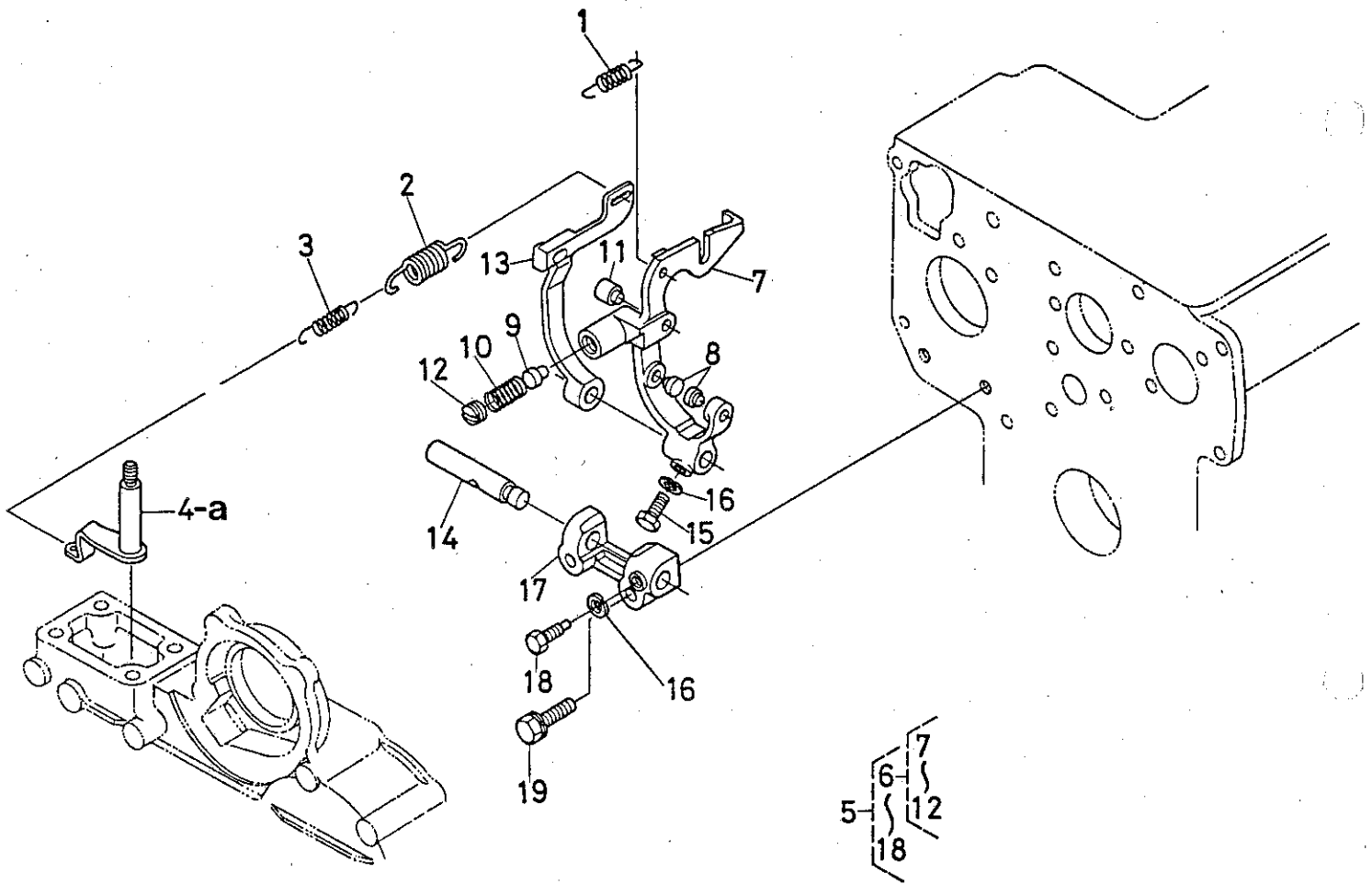
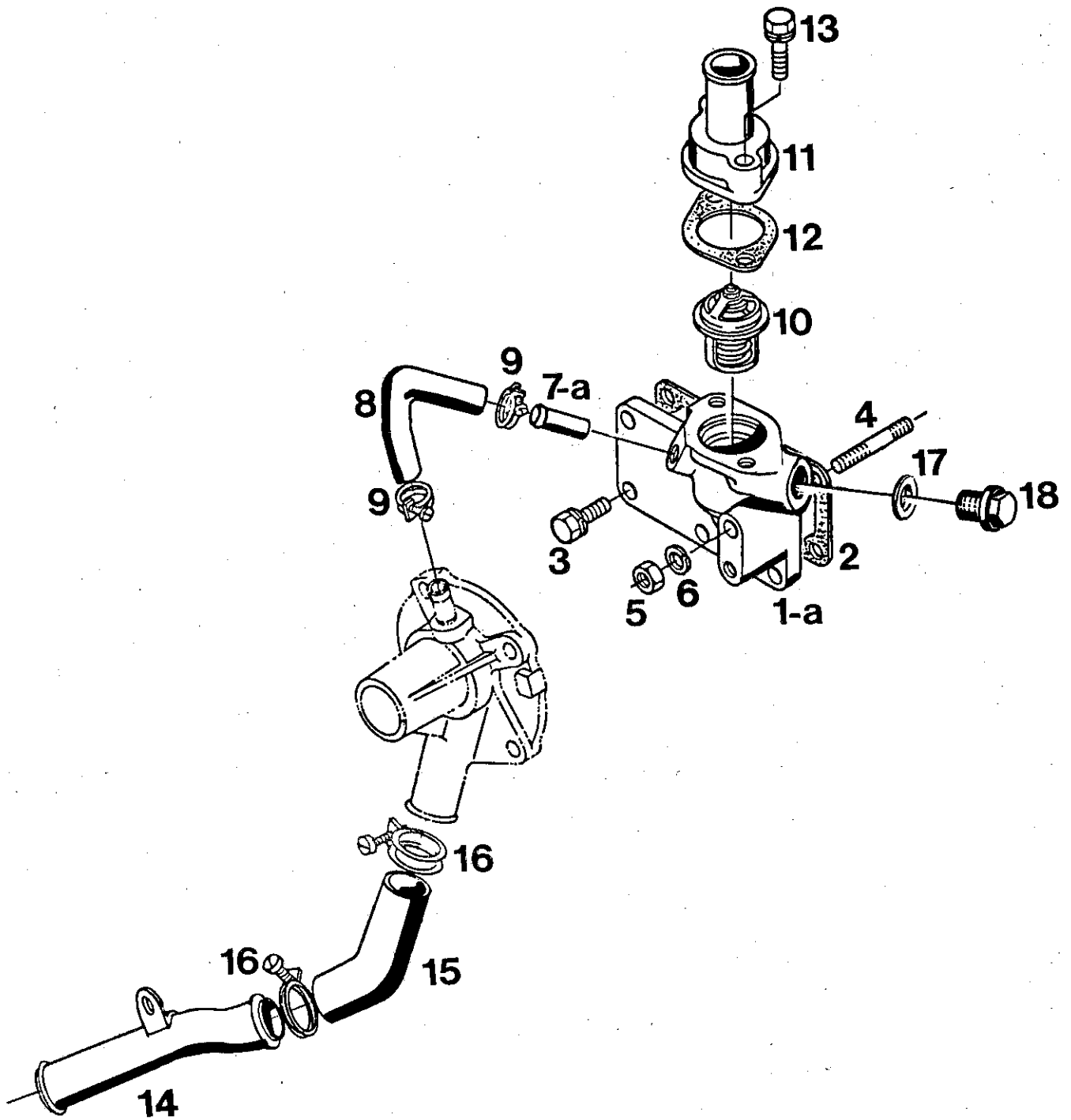


Bild-Nr. III.No.	Bestell-Nr. Part No.	Benennung	Abm./Bemerk. Dimen./Remarks	Stück Pieces	Denomination
1	15221-5648-0	Starterfeder		1	Starter spring
2	15521-5641-0	Reglerfeder (Oberer Drehzahlbereich)		1	Regulator spring (upper speed range)
3	15521-5642-0	Reglerfeder (Unterer Drehzahlbereich)		1	Regulator spring (lower speed range)
4	15531-5602-0	Zsb. Reglerhebel	bis Motor Nr. 633345 nicht austauschbar	1	Lever governor ass. (up to engine No. 633345 - not interchangeable)
4a	15531-5602-2	Zsb. Reglerhebel	ab Motor Nr. 633346 from engine No. 633346	1	Lever governor ass.
5	<u>19268-5605-0</u>	<u>ZSB. REGLERGABEL</u> (best. aus Teilen 6 - 18)		1	<u>REGULATOR FORK</u> <u>ASS.</u> (cons. of parts 6 - 18)
6	<u>19268-5604-0</u>	<u>ZSB. GABEL 1</u> (best. aus Teilen 7-12)	E. 15531-5604-0	1	<u>FORK 1 ASS.</u> (cons. of parts 7-12)
7		Gabel 1	} Einzeln nicht lieferbar siehe Pos. 6 Not sep. supplied see item 6	1	Fork 1
8		Stift		2	Stud
9		Stift		1	Stud
10		Druckfeder		1	Pressure spring
11		Stift		1	Stud
12		Stellschraube		1	Set screw
13	15531-5613-0	Gabel 2		1	Fork 2
14	15261-5615-0	Welle		1	Shaft
15	01053-50516	Sechskantschraube		1	Hexagon screw
16	04512-50050	Federring		2	Lock washer
17	15261-5623-0	Gabelhalter		1	Fork retainer
18	15261-6641-0	Sechskantschraube		1	Hexagon screw
19	01023-50628	Sechskantschraube		2	Hexagon screw

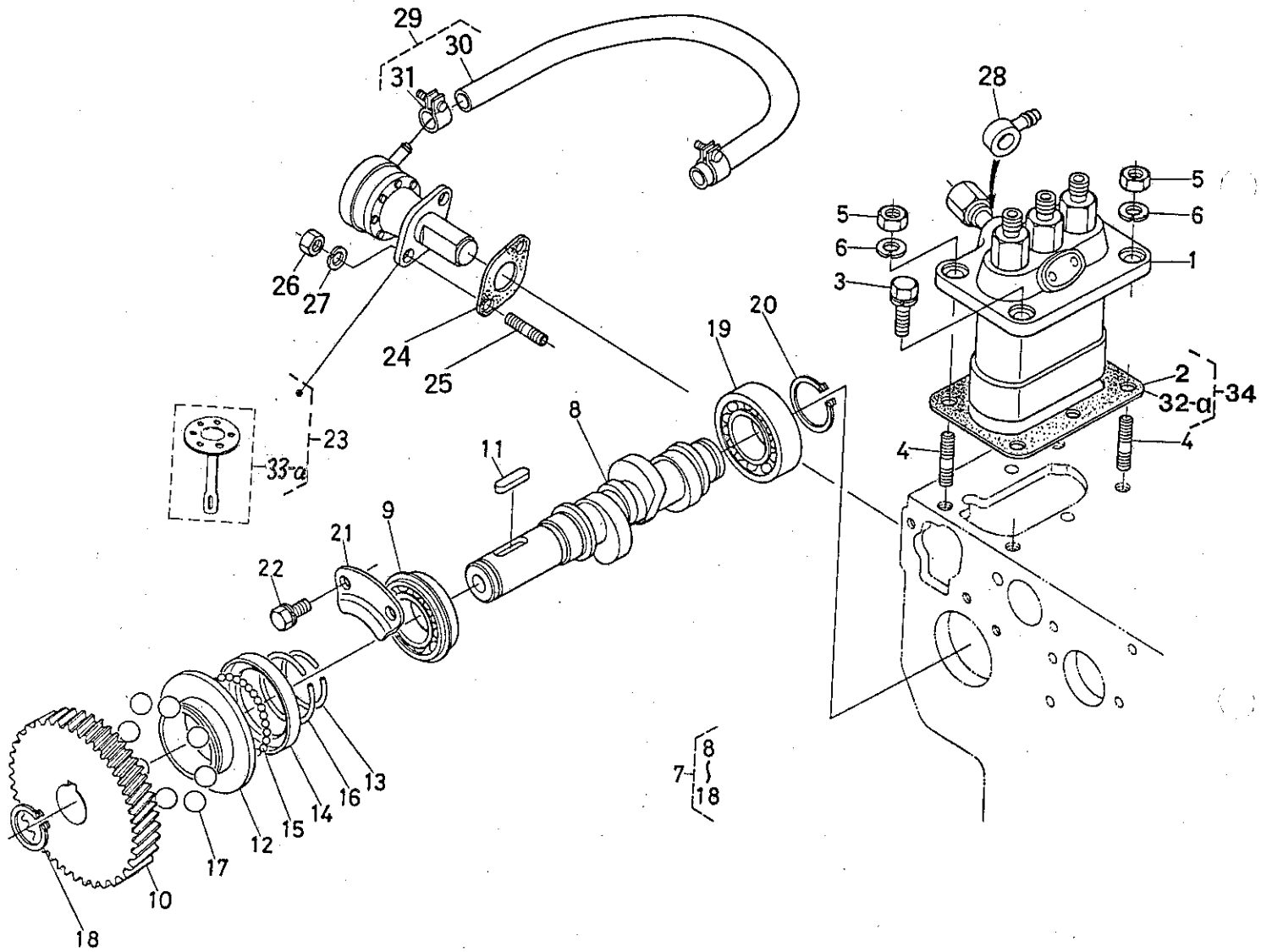


TYP D 850-B
 BILDTAFEL NR. 16
 FLANSCH FÜR WASSERANSCHLUSS

TYPE D 850-B
 TABLE NO. 16
 FLANGE FOR WATER CONNECTION

H 6

Bild-Nr. Ill.No.	Bestell-Nr. Part No.	Benennung	Abm./Bemerk. Dimen./Remarks	Stück Pieces	Denomination
1	19291-7291-2	Zsb. Flansch (mit Gewindebohrung für Teil 7)	bis Motor Nr. 555225 austauschbar	1	Flange ass. (with thread bore for part 7) up to engine No. 555225 interchangeable
1a	19291-7270-0	Zsb. Flansch (mit Teil 7a)	ab Motor Nr. 555226 from engine No. 555226	1	Flange ass. (with part No. 7a)
2	15261-7292-0	Dichtung		1	Gasket
3	01023-50616	Sechskantschraube		5	Hexagon screw
4	01513-50655	Stiftschraube		1	Stud
5	02056-50060	Sechskantmutter		1	Hexagon nut
6	04512-50060	Federring		1	Lock washer
7	15531-7334-0	Rücklaufrohr 1 (mit Gewinde)	bis Motor Nr. 555225 nicht austauschbar	1	Return flow pipe 1 (with thread) up to engine No. 555225 not interchangeable
7a	16241-7334-0	Rücklaufrohr 1 (ohne Gewinde)	ab Motor Nr. 555226 mit Loctite 270 montiert	1	Return flow pipe 1 (without thread) from engine No. 555226
8	15531-7335-0	Wasserschlauch 2		1	Water pipe 2
9	16241-7336-0	Rohrschelle	E. 15531-7336-0 ab Motor Nr. 669963	2	Pipe clip
10	15531-7301-0	Thermostat		1	Thermostat
11	15531-7326-0	Deckel		1	Cover
12	15531-7327-0	Dichtung		1	Gasket
13	01023-50635	Sechskantschraube		2	Hexagon screw
14	15531-7286-0	Wasserrohr 2		1	Water tube 2
15	15531-7287-0	Wasserrohr 3		1	Water tube 3
16	15261-7278-0	Rohrschelle		2	Pipe clip
17	04714-00400	Dichtung	} Entfällt beim Anbau der Heizung omitted with assembled heating	1	Gasket
18	15512-9601-0	Stopfen (E. 06311-55040)		1	Plug (Replacing 06311-55040)

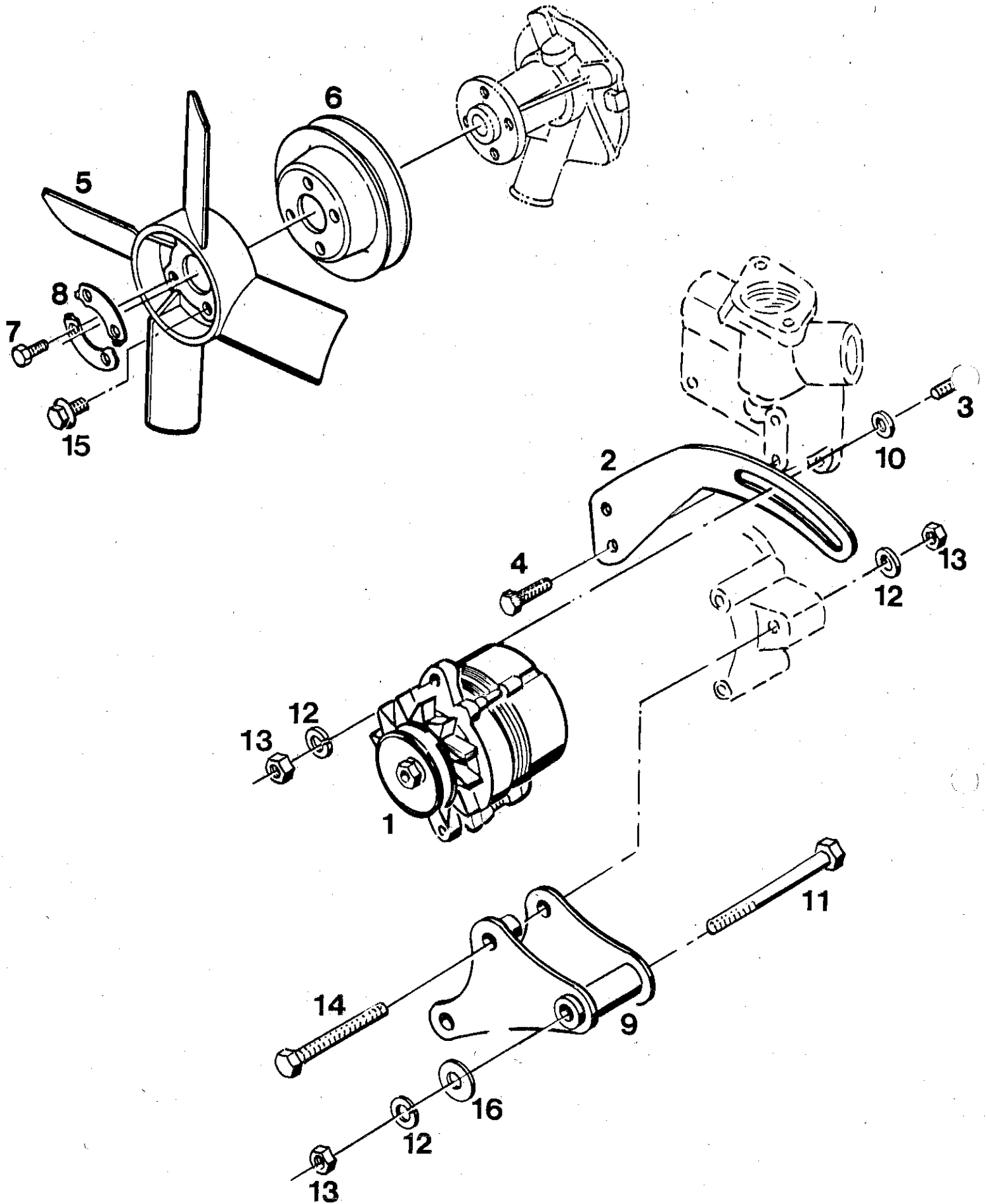


D 850 - B
Bildtafel - table No. 17

TYP D 850-B
 BILDTAFEL NR. 17
 EINSPRITZPUMPE
 NOCKENWELLE FÜR EINSPRITZPUMPE
 KRAFTSTOFFPUMPE

TYPE D 850-B
 TABLE NO. 17
 FUEL INJECTION PUMP
 CAMSHAFT FOR INJECTION PUMP
 FUEL PUMP

Bild-Nr. III.No.	Bestell-Nr. Part No.	Benennung	Abm./Bemerk. Dimen./Remarks	Stück Pieces	Denomination
1	15381-5101-0	ZSB. EINSPRITZPUMPE (Einzelteile siehe Tafel 23)	Fabrikat KIKI	1	FUEL INJECTION PUMP ASS. (individual parts see on table 23)
2	15321-5211-0	Ausgleichscheibe 0,15 mm	bis Motor Nr. 576647 2 Stück	1	Equalizing shim (up to engine No. 576647 2 pies)
3	01123-50822	Sechskantschraube		2	Hexagon screw
4	15221-9153-0	Stiftschraube		2	Stud
5	02156-50080	Sechskantmutter		2	Hexagon nut
6	04512-50080	Federring		2	Lock washer
7	15381-1602-0	ZSB. NOCKENWELLE (best. aus Teilen 8-18)		1	CAMSHAFT ASS. (cons. of parts 8-18)
8	15381-1617-0	Nockenwelle		1	Camshaft
9	08153-06004	Kugellager		1	Ball bearing
10	15261-5115-0	Antriebsrad		1	Drive gear
11	05712-00520	Paßfeder		1	Key
12	15261-5545-0	Reglermutter		1	Regulator sleeve
13	15261-5547-0	Sicherungsring	für Reglermutter	1	Circlip
14	15549-5569-0	Reglerkugelgehäuse	E. 15261-5569-0	1	Regulator housing
15	07715-03205	Kugel		30	Ball
16	15261-5574-0	Sicherungsring	f. Reglerkugelgehäuse	1	Circlip
17	07715-03217	Kugel		8	Ball
18	04612-00180	Sicherungsring		1	Circlip
19	08103-06004	Kugellager		1	Ball bearing
20	04612-00200	Sicherungsring		1	Circlip
21	15261-1632-0	Sicherungsplatte		1	Safety plate
22	01053-50612	Sechskantschraube		2	Hexagon screw
23	15381-5203-0	Zsb. Kraftstoffpumpe (mit Teil 33)		1	Fuel pump ass. (with part 33)
24	15241-5214-0	Dichtung		1	Gasket
25	01513-50616	Stiftschraube		2	Stud
26	02056-50060	Sechskantmutter		2	Hexagon nut
27	04512-50060	Federring		2	Lock washer
28	14111-4241-0	Ringlötstück		1	Ring
29	15261-4201-0	Zsb. Kraftstoffschlauch (best. aus Teilen 30 u. 31)		1	Fuel hose ass. (cons. of parts 30+31)
30		Kraftstoffschlauch	einzelnen nicht lieferbar siehe Pos. 29	1	Fuel hose (not sep. supplied see item 29)
31	16241-4275-0	Schlauchschelle	E. 14301-4275-0	2	Hose clip
32	15381-5211-2	Ausgleichscheibe 0,15 mm (mit Dichtungsbelag)	bis Motor Nr. 576647 nicht austauschbar up to engine No. 576647 not interchangeable	3	Equalizing shim (with sealing layer)
32a	15531-5211-0	Ausgleichscheibe 0,30 mm (mit Dichtungsbelag)	ab Motor Nr. 576648 from engine No. 576648	2	Equalizing shim (with sealing layer)
33	15381-5204-0	Membrane	bis Motor Nr. 702555 nicht austauschbar up to engine No. 702555 not interchangeable	1	Diaphragm
33a	19293-5204-0	Membrane	ab Motor Nr. 702556 from engine No. 702556	1	Diaphragm
34	15381-5210-3	Ausgleichscheibensatz (best. aus Teilen 2 u. 32a)	E. 15381-5210-0	1	Set of equalizing shim (cons. of parts 2+32a)



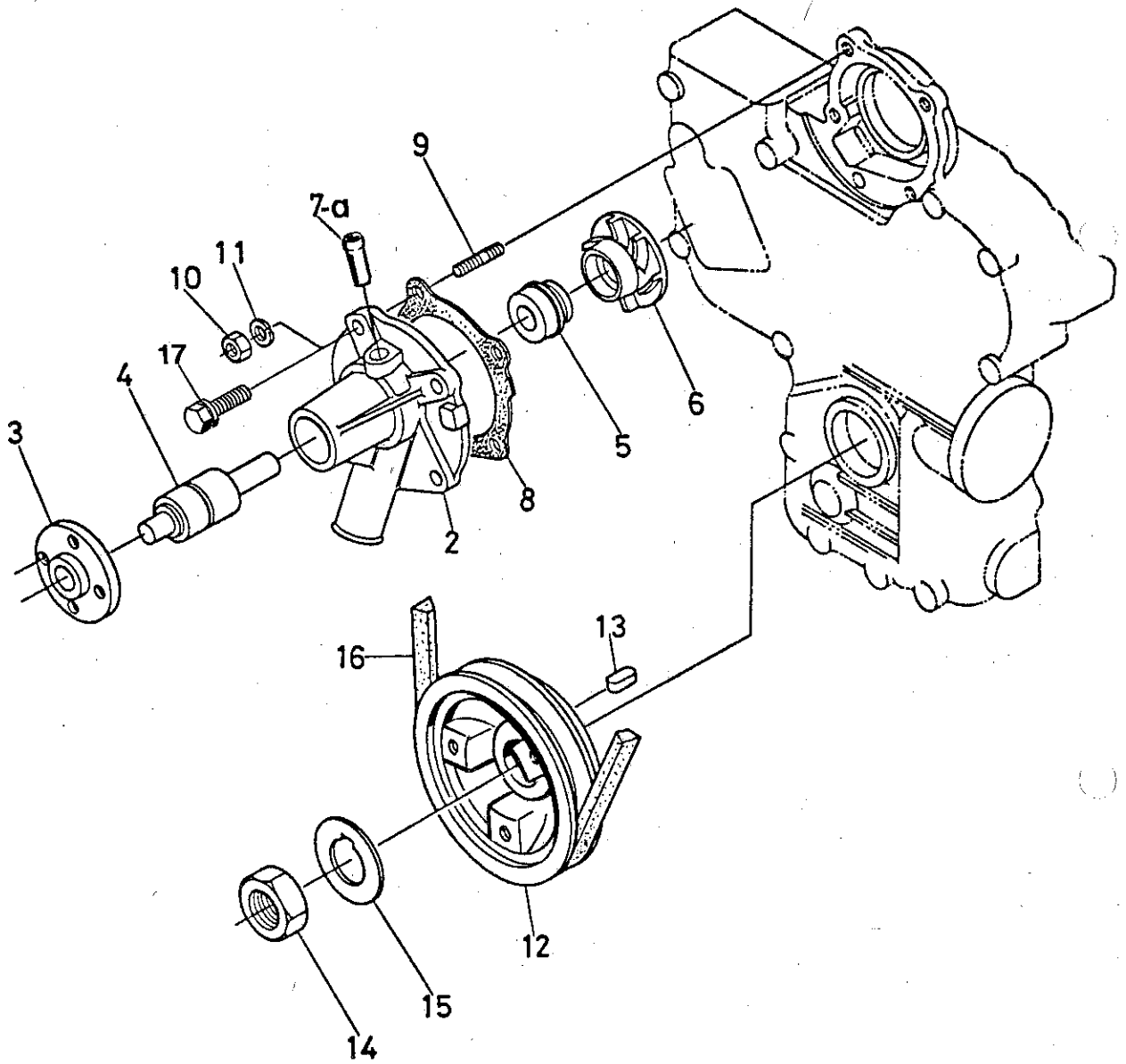
TYP D 850-B
 BILDТАFEL NR. 18
 LÜFTERFLÜGEL, LICHTMASCHINE

TYPE D 850-B
 TABLE NO. 18
 FAN BLADE, GENERATOR

J6

Bild-Nr. III.No.	Bestell-Nr. Part No.	Benennung	Abm./Bemerk. Dimen./Remarks	Stück Pieces	Denomination
1	15253-6401-0	ZSB. LICHTMASCHINE	Einzelteile siehe Tafel 26	1	GENERATOR ASS. (individual parts see table 26)
2	19204-6442-0	Haltebügel		1	Retaining bracket
3	01123-50830	Sechskantschraube		1	Hexagon screw
4	01023-50616	Sechskantschraube		1	Hexagon screw
5	15531-7411-1	Ventilator		1	Fan
6	15531-7425-0	Keilriemenscheibe		1	V-belt pulley
7	01053-50612	Sechskantschraube	} bis Motor Nr. 581056 im Ersatzfall Nr. 15 up to engine No. 581056 - replace by parts No. 15	4	Hexagon screw
8	15131-7423-0	Sicherungsblech		2	Locking tab
9	19204-6435-1	Haltebügel		1	Wooden bracket
10	04012-50080	Scheibe		1	Shim
11	17367-9103-0	Sechskantschraube (mit Federring)	E. 15521-91031 ohne Federring	1	Hexagon screw
12	04512-50080	Federring		2	Spring washer
13	02156-50080	Sechskantmutter		3	Hexagon nut
14	01153-50865	Sechskantschraube	mit Federring	1	Hexagon screw
15	01754-50612	Sicherungsschraube	ab Motor Nr. 581057	4	Lock screw (from engine No. 581057)
16	04015-50080	Scheibe		1	Shim

1-
2
7-a



TYP D 850-B
BILDTAFEL NR. 19
WASSERPUMPE

TYPE D 850-B
TABLE NO. 19
WATER PUMP

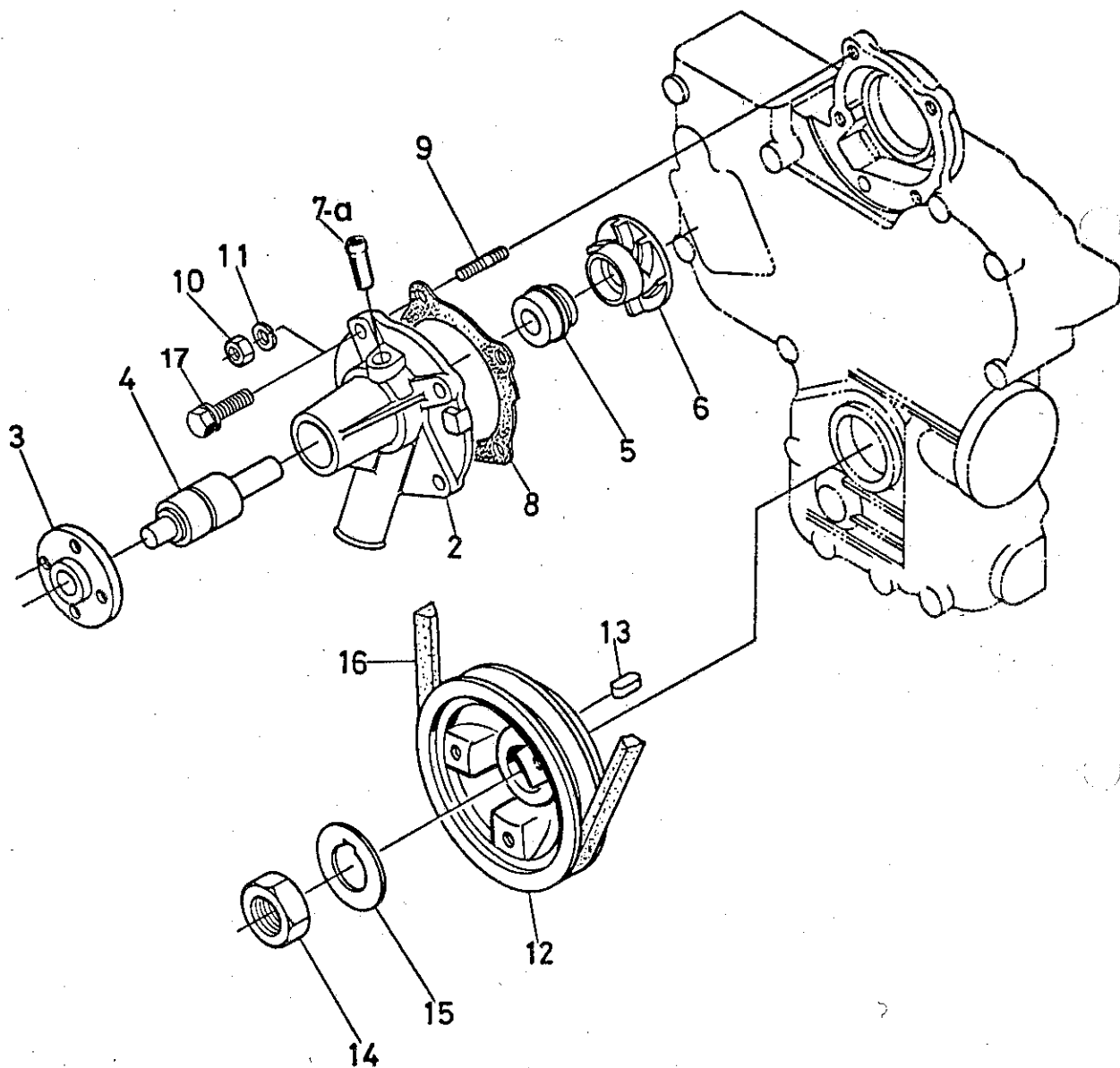
K 6

Bild-Nr. III.No.	Bestell-Nr. Part No.	Benennung	Abm./Bemerk. Dimen./Remarks	Stück Pieces	Denomination
1	<u>15552-7303-0</u>	<u>ZSB. WASSERPUMPE</u> (best. aus Teilen 2-7)	bis Motor Nr. 555225 nicht austauschbar	1	<u>WATER PUMP ASS.</u> (cons. of parts 2-7 up to engine No. 555225 - not interchangeable)
1a	<u>15442-7303-0</u>	<u>ZSB. WASSERPUMPE</u> (best. aus Teilen 2-6 und 7a)	bis Motor Nr. 651889 austauschbar	1	<u>WATER PUMP ASS.</u> (cons. of parts 2-6 and 7a) up to engine No. 651889 interchangeable
1b	<u>15443-7303-0</u>	<u>ZSB. WASSERPUMPE</u> (best. aus Teilen 2-6 und 7b)	ab Motor Nr. 651890	1	<u>WATER PUMP ASS.</u> (cons. of parts 2-6 and 7b) from engine No. 651890
2		Pumpengehäuse	einzelnd nicht lieferbar siehe Pos. 1	1	Pump housing (not separately available see 1)
* 3	15531-7352-0	Flansch		1	Flange
3a	15852-7352-0	Flansch	ab Motor Nr. 651890 from engine No. 651890	1	Flange
* 4	15531-7355-0	Lager		1	Bearing
4	15443-7355-0	Lager	ab Motor Nr. 651890 from engine No. 651890	1	Bearing
* 5	15531-7305-0	Dichtung		1	Gasket
5a	15852-7305-0	Dichtung	ab Motor Nr. 651890 from engine No. 651890	1	Gasket
* 6	15531-7351-0	Laufgrad		1	Impeller
6a	15443-7351-0	Laufgrad	ab Motor Nr. 651890 from engine No. 651890	1	Impeller
7	15531-7334-0	Rücklaufrohr 1 (mit Gewinde)	bis Motor Nr. 555225 nicht austauschbar	1	Return flow pipe 1 (with thread) up to engine No. 555225 - not interchangeable
7a	16241-7334-0	Rücklaufrohr 1 (ohne Gewinde)	bis Motor Nr. 651889 nicht austauschbar	1	Return flow pipe 1 (without thread) up to engine No. 651889 - not interchangeable
7b	15852-7334-0	Rücklaufrohr 1	ab Motor Nr. 651890 from engine No. 651890	1	Return flow pipe 1
8	15531-7343-0	Dichtung		1	Gasket
9	01518-50620	Stiftschraube	bis Motor Nr. 599859 up to engine No. 599859	4	Stud
10	02056-50060	Sechskantmutter		4	Hexagon nut
11	04512-50060	Federring		4	Spring ring
12	15554-7428-0	Keilriemenscheibe (mit 3 Anschluß- bohrungen M8)	E. 15393-7428-0 ohne Anschluß- bohrungen	1	V-belt pulley (with 3 M8 connection bores) Replacing 15393-7428-0 without connection bore from end 87.

* Teile eingebaut bis Motor Nr. 651889,
nicht austauschbar gegen a-Teile

* Parts assembled up to engine No. 651889
not interchangeable with a-parts

1-
2
7-a



TYP D 850-B
BILDTAFEL NR. 19
WASSERPUMPE

TYPE D 850-B
TABLE NO. 19
WATER PUMP

L 6

Bild-Nr. III.No.	Bestell-Nr. Part No.	Benennung	Abm./Bemerk. Dimen./Remarks	Stück Pieces	Denomination
13	05712-00515	Paßfeder		1	Key
14	15261-2336-0	Sechskantmutter		1	Hexagon nut
15	15372-2338-0	Sicherungsblech	E. 15261-2338-0	1	Locking tab
16	024 051 19204-7253-0	Keilriemen		1	V-belt
17	01023-50622	Sechskantschraube	bis Motor Nr. 615955 nicht austauschbar	4	Hexagon screw (from engine No. 615955 - not interchangeable)
17a	01023-50625	Sechskantschraube	ab Motor Nr. 615956	4	Hexagon screw (from engine No. 615956)

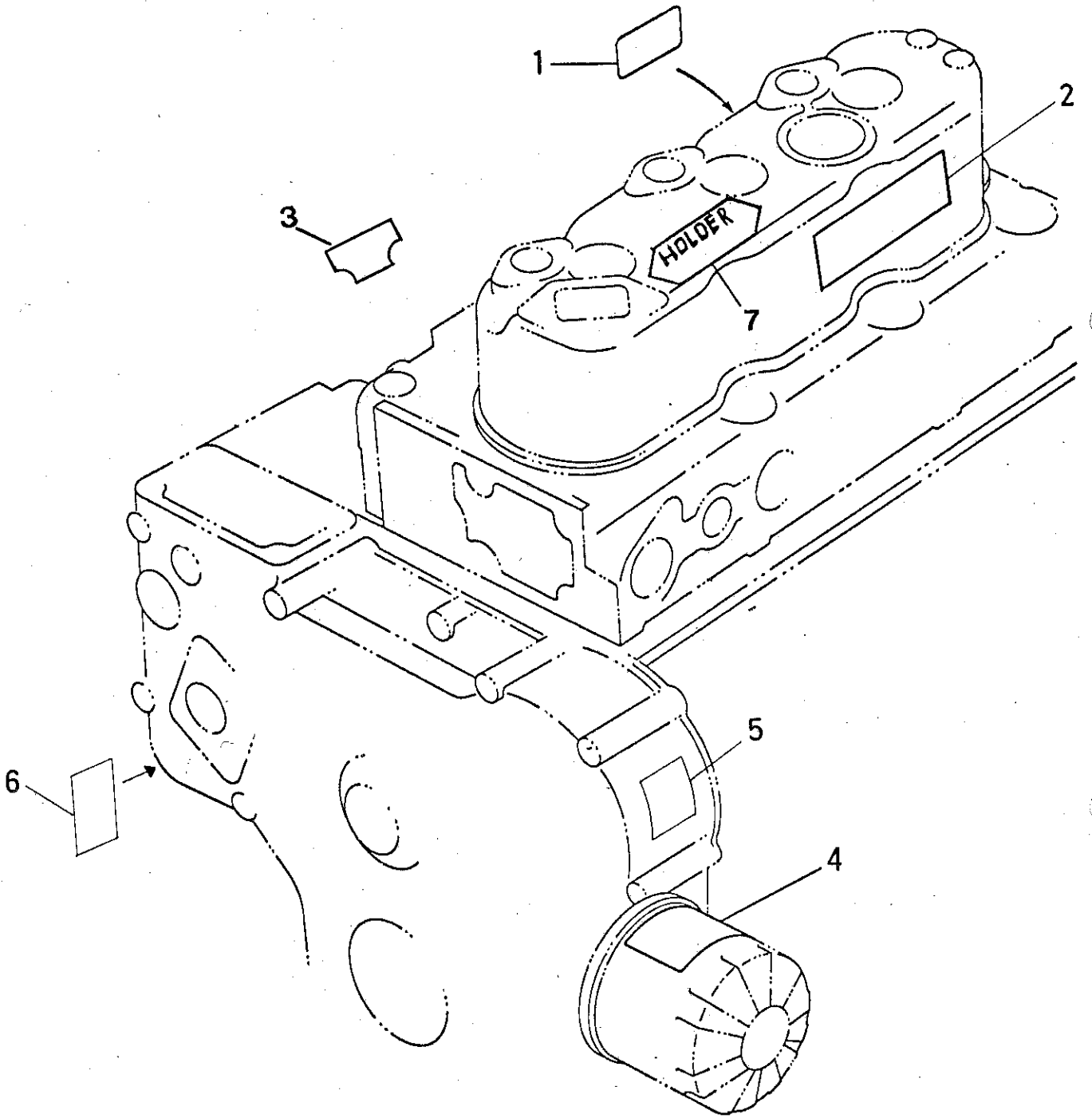
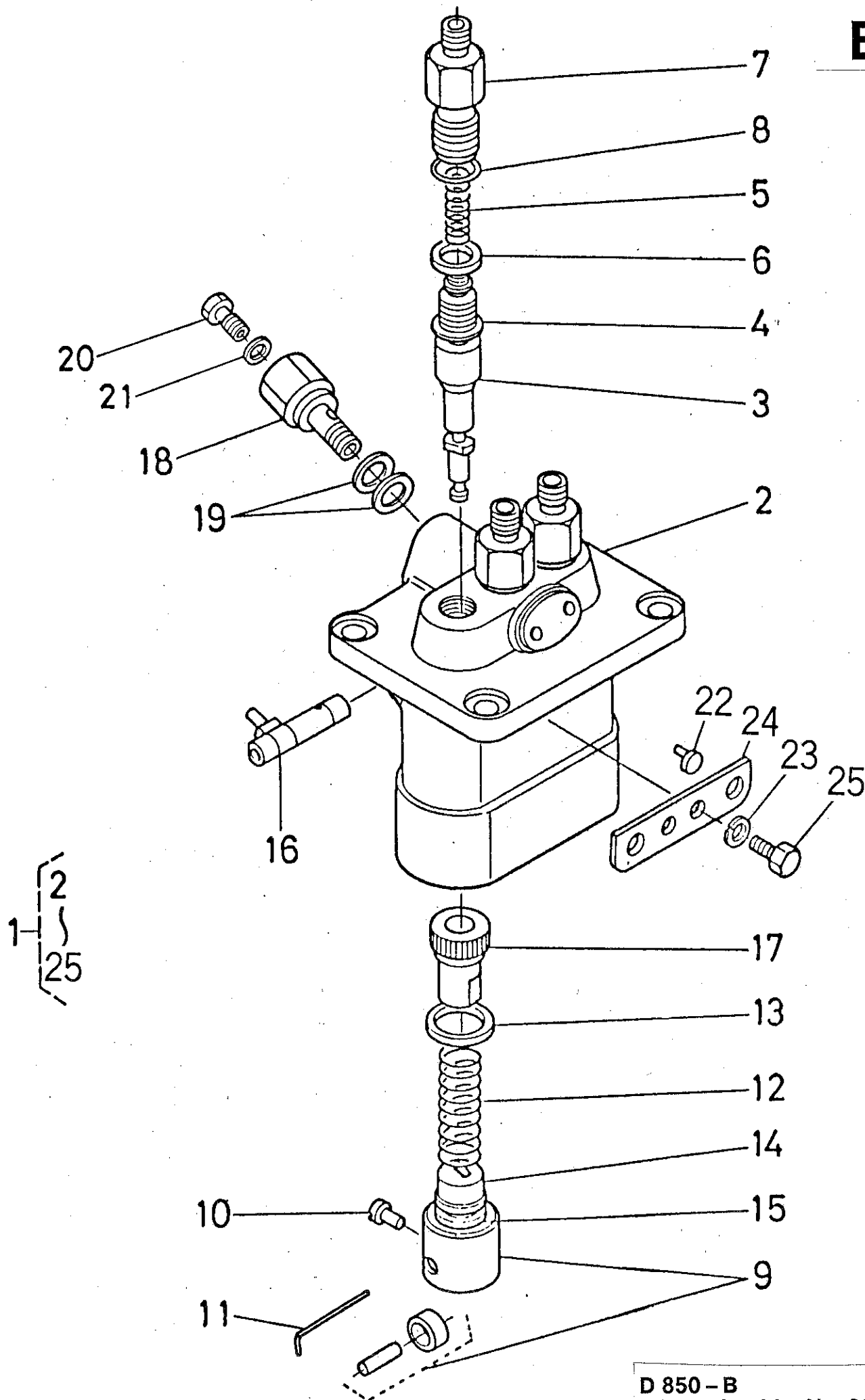


Bild-Nr. III.No.	Bestell-Nr. Part No.	Benennung	Abm./Bemerk. Dimen./Remarks	Stück Pieces	Denomination
1	19451-88211	Aufkleber	Glühkerze	1	Sticker (glow plug)
2	19451-87312	Aufkleber	Hinweis auf ver- schiedene Ölsorten	1	Sticker (oils)
3	19451-87231	Aufkleber	Einbauhinweis für Kraftstoffpumpe	1	Sticker (assembly instruc- tions fuel pump)
4	19451-87211	Aufkleber	Wartungshinweis	1	Sticker (service instruction)
5	19261-8711-2	Aufkleber		1	Sticker
6	19237-94591	Aufkleber	Frostschutzhinweis	1	Sticker (instructions anti-freeze mixture)
7	119 178	Namenszugschild	D 850-B	1	Name plate

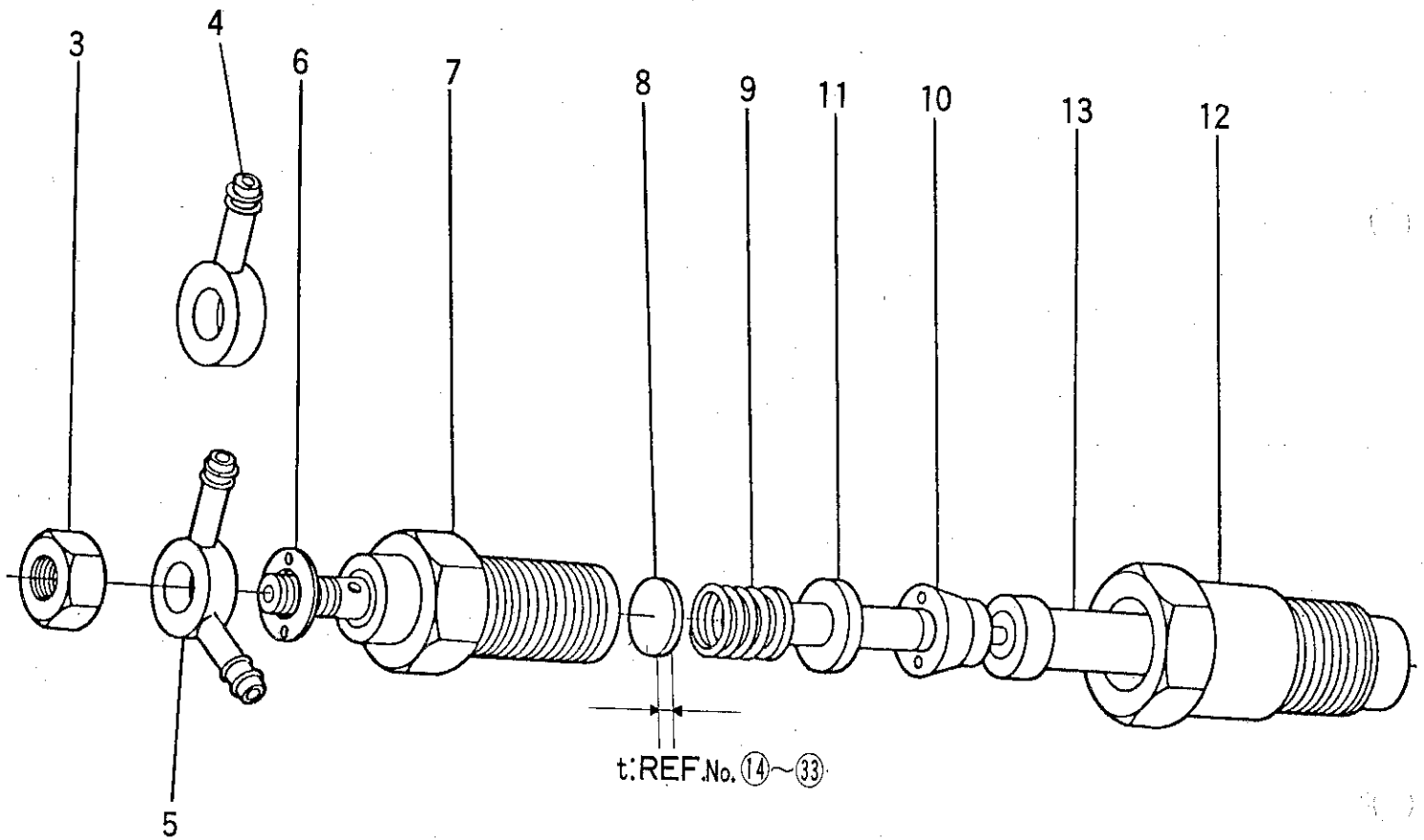


D 850 - B
Bildtafel-table-No. 23

TYP D 850-B
 BILDTAFEL NR. 23
 EINSPRITZPUMPE (EINZELTEILE)

TYPE D 850-B
 TABLE NO. 23
 FUEL INJECTION PUMP (INDIVIDUAL PARTS)

Bild-Nr. Ill.No.	Bestell-Nr. Part No.	Benennung	Abm./Bemerk. Dimen./Remarks	Stück Pieces	Denomination
1	<u>15381-5101-0</u>	<u>ZSB. EINSPRITZPUMPE</u> (best. aus Teilen 2 - 25)		1	<u>FUEL INJECTION PUMP ASS.</u> (cons. of parts 2 - 25)
2		Pumpengehäuse	Einzel nicht lieferbar siehe Pos. 1	1	Pump housing (not sep. avail. see item 1)
3	15261-5105-0	Pumpenelement		3	Pump element
4	15261-5103-0	Förderventil		3	Delivery valve
5	15331-5123-0	Ventilfeder		3	Valve spring
6	15331-5124-0	Dichtung		3	Gasket
7	15331-5122-0	Ventilhalter		3	Valve fixture
8	15331-9676-0	O-Ring		3	O-ring
9	15331-5107-0	Zsb. Stößel		3	Tappet ass.
10	15331-5125-0	Paßstift		3	Key
11	15331-5143-0	Stift		1	Stud
12	17331-5128-0	Kolbenfeder	E. 15331-5128-0	3	Piston spring
13	15331-5127-0	Ventilsitz	oben	3	Valve seat lower
14	15331-5129-0	Ventilsitz	unten	3	Valve seat upper
15	15381-5149-0	Scheibe		1	Shim
16	15331-5106-2	Reglerstange		1	Regulator rod
17	15331-5138-0	Steuerhülse		3	Control sleeve
18	15241-5132-0	Schraube	E. 15381-5132-0	1	Screw
19	15331-9665-0	Dichtung		2	Gasket
20	14107-5135-2	Entlüftungsschraube	E. 15331-5135-0	1	Ventilation screw
21	14111-5338-0	Dichtung	E. 15331-9666-0	1	Gasket
22	15331-5148-0	Haltering		2	Retaining ring
23	15381-9409-0	Federscheibe		2	Lock washer
24	15381-5139-0	Einstellplatte		1	Adjustment plate
25	15331-9101-0	Sechskantschraube		2	Hexagon screw



1 — { 3 · 4
6 ~ 13

2 — { 3
5 ~ 13

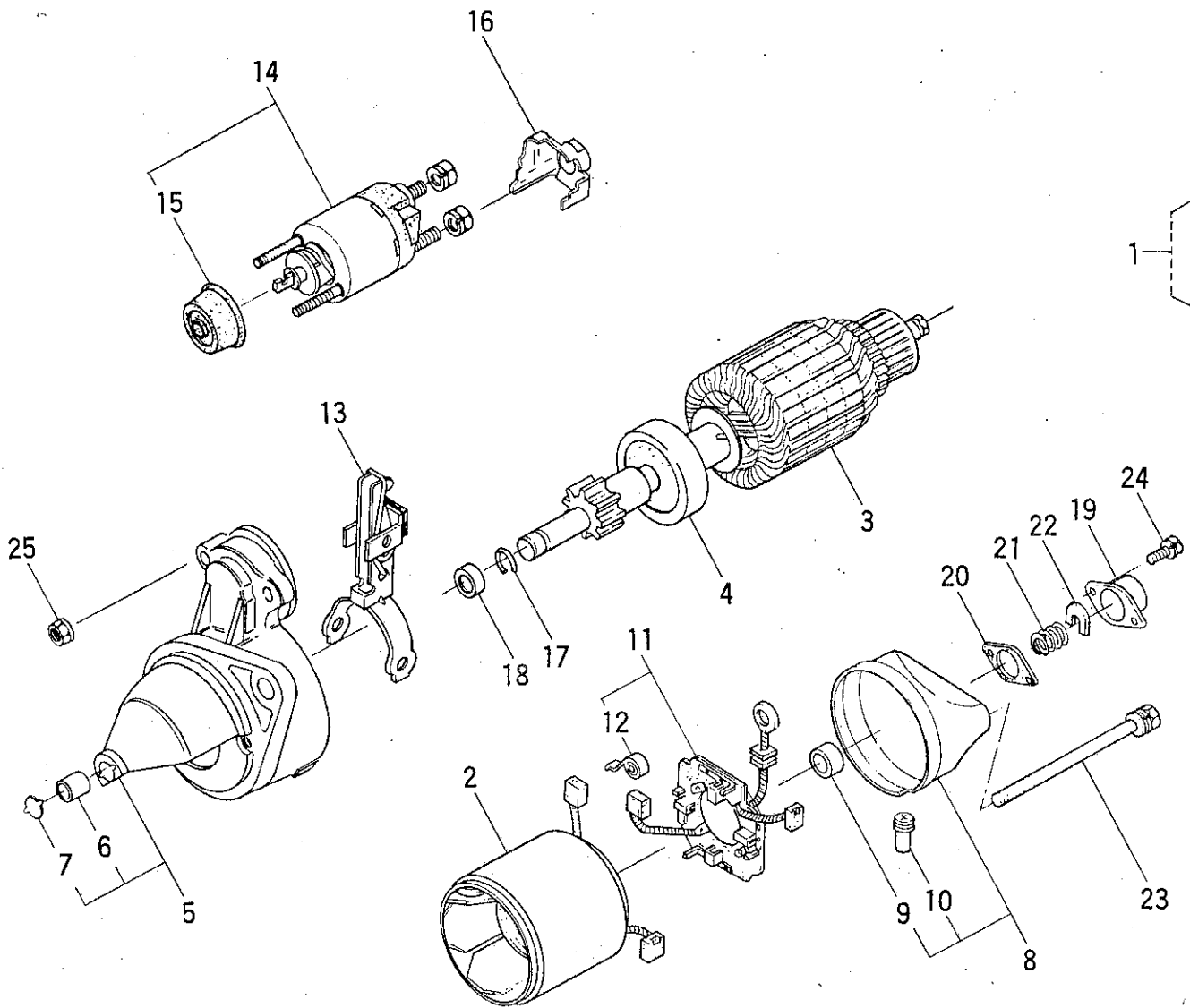
2a — { 3
6 ~ 13

TYP D 850-B
 BILDТАFEL NR. 24
 DÜSENHALTER (EINZELTEILE)

TYPE D 850-B
 TABLE NO. 24
 NOZZLE HOLDER (INDIVIDUAL PARTS)

C 8

Bild-Nr. Ill.No.	Bestell-Nr. Part No.	Benennung	Abm./Bemerk. Dimen./Remarks	Stück Pieces	Denomination
1	<u>15271-5300-0</u>	<u>ZSB. DÜSENHALTER 1</u> (best. aus Teilen 3, 4 und 6-13)	bis Motor Nr. 585582 nicht austauschbar up to engine No. 585582 not interchangeable	1	<u>NOZZLE HOLDER 1</u> <u>ASS.</u> (cons. of parts 3, 4 and 6-13)
2	<u>15271-5302-0</u>	<u>ZSB. DÜSENHALTER 2</u> (best. aus Teilen 3 und 5-13)		2	<u>NOZZLE HOLDER 2</u> <u>ASS.</u> (cons. of parts 3 and 5-13)
2a	<u>15261-5302-0</u>	<u>ZSB. DÜSENHALTER 2</u> (best. aus Teilen 3 und 6-13)	ab Motor Nr. 585583 from engine No. 585583	3	<u>NOZZLE HOLDER 2</u> <u>ASS.</u> (cons. of parts 3 and 6-13)
3	15221-9202-0	Sechskantmutter	bis Motor Nr. 585582 up to engine No. 585582	3	Hexagon nut
4	15221-9568-0	Öse 1		1	Eyelet 1
5	15221-9569-0	Öse 2		1	Eyelet 2
6	15221-9402-0	Scheibe	einzeln nicht lieferbar	3	Shim
7		Düsenhaltekörper		3	Nozzle holder body not separately suppl.
8	15221-5323-0	Einstellscheibe		3	Adjusting shim
9	15221-5317-0	Druckfeder		3	Pressure spring
10	15221-5335-0	Distanzscheibe		3	Spacer shim
11	15221-5316-0	Stoßstange		3	Push rod
12	15221-5328-0	Düsenmutter		3	Nozzle nut
13	15021-5361-0 <u>15221-9810-0</u>	Düsenstück <u>EINSTELLSCHEIBENSATZ</u> (best. aus Teilen 14-33)		n. B.	<u>KIT OF ADJUSTING SHIMS</u> (comp. parts 14-33)
14	15221-9811-0	Einstellscheibe 100	1,00 mm	n. B.	Adjusting shim 100
15	15221-9812-0	Einstellscheibe 105	1,05 mm	n. B.	Adjusting shim 105
16	15221-9813-0	Einstellscheibe 110	1,10 mm	n. B.	Adjusting shim 110
17	15221-9814-0	Einstellscheibe 115	1,15 mm	n. B.	Adjusting shim 115
18	15221-9815-0	Einstellscheibe 120	1,20 mm	n. B.	Adjusting shim 120
19	15221-9816-0	Einstellscheibe 125	1,25 mm	n. B.	Adjusting shim 125
20	15221-9817-0	Einstellscheibe 130	1,30 mm	n. B.	Adjusting shim 130
21	15221-9818-0	Einstellscheibe 135	1,35 mm	n. B.	Adjusting shim 135
22	15221-9819-0	Einstellscheibe 140	1,40 mm	n. B.	Adjusting shim 140
23	15221-9820-0	Einstellscheibe 145	1,45 mm	n. B.	Adjusting shim 145
24	15221-9821-0	Einstellscheibe 150	1,50 mm	n. B.	Adjusting shim 150
25	15221-9822-0	Einstellscheibe 155	1,55 mm	n. B.	Adjusting shim 155
26	15221-9823-0	Einstellscheibe 160	1,60 mm	n. B.	Adjusting shim 160
27	15221-9824-0	Einstellscheibe 165	1,65 mm	n. B.	Adjusting shim 165
28	15221-9825-0	Einstellscheibe 170	1,70 mm	n. B.	Adjusting shim 170
29	15221-9826-0	Einstellscheibe 175	1,75 mm	n. B.	Adjusting shim 175
30	15221-9827-0	Einstellscheibe 180	1,80 mm	n. B.	Adjusting shim 180
31	15221-9828-0	Einstellscheibe 185	1,85 mm	n. B.	Adjusting shim 185
32	15221-9829-0	Einstellscheibe 190	1,90 mm	n. B.	Adjusting shim 190
33	15221-9830-0	Einstellscheibe 195	1,95 mm	n. B.	Adjusting shim 195



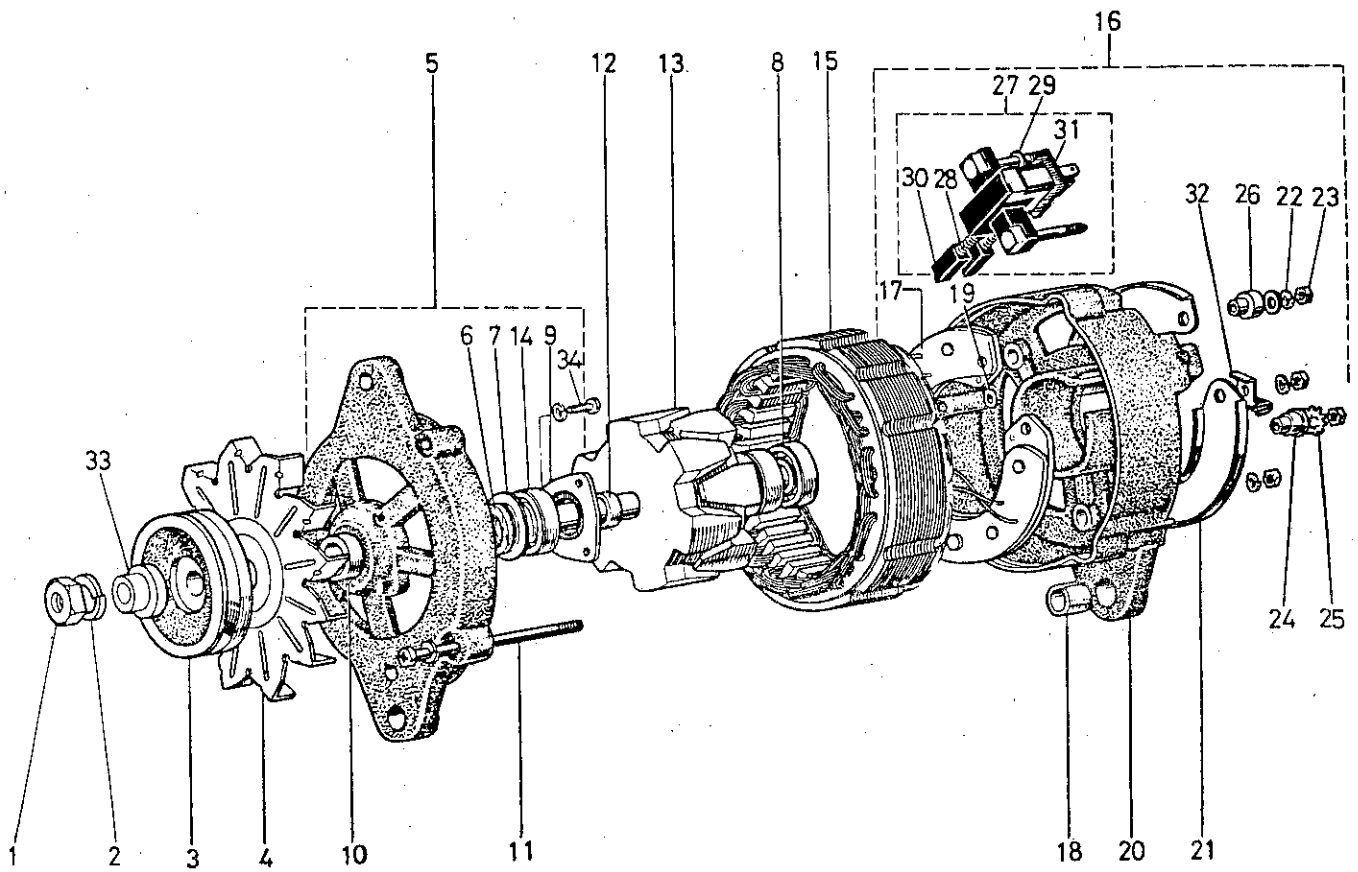
D 850 - B
Bildtafel-table-No. 25

TYP D 850-B
 BILDTAFEL NR. 25
 ANLASSER (EINZELTEILE)

TYPE D 850-B
 TABLE NO. 25
 STARTER (INDIVIDUAL PARTS)

D 8

Bild-Nr. Ill.No.	Bestell-Nr. Part No.	Benennung	Abm./Bemerk. Dimen./Remarks	Stück Pieces	Denomination
1	15231-6301-5	ZSB. ANLASSER (best. aus Teilen 2-25)		1	STARTER ASS. (cons. of parts 2-25)
2	14278-6308-0	Joch		1	Yoke
3	14278-6307-0	Läufer		1	Race
4	14278-6304-0	Kupplung		1	Clutch
5	15231-6303-2	Zsb. Antriebslager (mit Teilen 6 u. 7)		1	Drive bearing ass. (with parts 6 and 7)
6	17016-6325-0	Lager		1	Bearing
7	14278-9616-0	Deckel		1	Cover
8	14278-6320-0	Zsb. Verschlußdeckel (mit Teilen 9 u. 10)		1	Sealing cover ass. (with parts 9 and 10)
9	14278-6325-0	Lager		1	Bearing
10	14278-6357-0	Entlüftungsrohr		1	Breather pipe
11	14278-6338-0	Kollektorlager		1	Collector bearing
12	14278-6339-0	Feder		4	Spring
13	14278-6305-0	Schalthebel		1	Selector lever
14	15231-6302-2	Magnetschalter (mit Teil 15)		1	Magneto switch (with part 15)
15	14278-6345-0	Deckel		1	Cover
16	14278-6312-0	Isolierdeckel		1	Insulating cover
17	15221-9482-0	Sicherungsring		1	Circlip
18	15321-6325-0	Lagerbuchse		1	Bearing bush
19	14278-6351-0	Endkappe		1	End cap
20	14278-6352-0	Dichtung		1	Gasket
21	14278-6319-0	Druckfeder		1	Pressure spring
22	14278-6318-0	Sicherungsblech		1	Locking tab
23	14278-6332-0	Sechskantschraube		2	Hexagon screw
24	03024-50414	Sechskantschraube		2	Hexagon screw
25	14278-9201-0	Sechskantmutter		2	Hexagon nut



TYP D 850-B
 BILDTAFEL NR. 26
 LICHTMASCHINE (EINZELTEILE)
 DICHTUNGSSATZE

TYPE D 850-B
 TABLE NO. 26
 DYNAMO (INDIVIDUAL PARTS)
 GASKET KITS

E 8

Bild-Nr. Ill.No.	Bestell-Nr. Part No.	Benennung	Abm./Bemerk. Dimen./Remarks	Stück Pieces	Denomination
	<u>15253-6401-0</u>	<u>ZSB. LICHTMASCHINE</u> (best. aus Teilen 1 - 34)		1	<u>DYNAMO ASS.</u> (cons. of parts 1 - 34)
1	15221-9201-0	Sechskantmutter		1	Hexagon nut
2	15221-9407-0	Federring		1	Spring ring
3	15221-6411-0	Scheibe		1	Shim
4	15221-6413-0	Lüfterrad		1	Fan wheel
5	15253-6402-0	Antriebsrahmen		1	Driving frame
6	15221-6479-0	Filz		1	Felt
7	15221-6483-0	Decke Filz		1	Felt cover
8	08121-06201	Kugellager		1	Ball bearing
9	15221-6471-0	Halteplatte		1	Retaining plate
10	15221-6415-0	Hülse		1	Sleeve
11	15321-6426-0	Durchgangsschraube		2	Screw
12	15221-6416-0	Abstandshalter		1	Spacer
13	15253-6403-0	Läufer		1	Rotor
14	08141-06202	Kugellager		1	Ball bearing
15	15321-6405-0	Stator		1	Yoke
16	15253-6407-0	Zsb. Endrahmen		1	End frame ass.
17	15321-6485-0	Zsb. Gleichrichter		1	Rectifier ass.
18	15221-6421-0	Büchse		1	Bush
19	15321-6488-0	Isolierscheibe		1	Insulating shim
20	15253-6406-0	Endrahmen		1	End frame
21	15253-6423-0	Deckel		1	Cover
22	04512-50050	Federring		5	Lock washer
23	15221-9203-0	Sechskantmutter		5	Hexagon nut
24	15321-6492-0	Büchse		1	Bush
25	04512-50060	Scheibe		1	Shim
26	15221-6491-0	Büchse		1	Bush
27	15321-6431-0	Zsb. Bürstenhalter (best. aus Teilen 28 - 31)		1	Brush holder ass. (cons. of parts 28-31)
28	15221-6433-0	Bürstenfeder		2	Brush spring
29	15221-6488-0	Scheibe		2	Shim
30	15221-6409-0	Bürste		2	Brush
31	15321-6494-0	Isolierklemme		1	Insulating clip
32	15321-6757-0	Kabelklemme		1	Cable clip
33	15321-6417-0	Distanzrohr		1	Spacer tube
34	01050-50516	Schraube		2	Screw
	<u>19444-99050</u>	<u>DICHTUNGSSATZ</u> <u>D 850-B</u> (mit allen Dichtungen)	bis... up to...	1	<u>GASKET KIT D 850-B</u> (comprising all gasket)
	<u>07916-24400</u>	<u>DICHTUNGSSATZ</u> <u>OBEN FÜR D 850-B</u>	} ab... from...	1	<u>UPPER GASKET KIT</u> <u>FOR D 850-B</u>
	<u>07916-29590</u>	<u>DICHTUNGSSATZ</u> <u>UNTEN FÜR D 850-B</u>		1	<u>LOWER GASKET KIT</u> <u>FOR D 850-B</u>