

Motor

A9

D 950-5B

Spaltenverzeichnis

Zeile
Spalte

Tafel 31	Kurbelgehäuse	B 9 - B 10
Tafel 32	Ölwanne	C 9 - C 10
Tafel 33	Kolben, Kurbelwelle	D 9 - D 10
Tafel 34	Hauptlagerring	E 9 - E 10
Tafel 35	Schwungrad	F 9 - F 10
Tafel 36	Zylinderkopf	G 9 - G 10
Tafel 37	Ein- und Auslassventil, Kipphebel, Kipphebelwelle	H 9 - H 10
Tafel 38	Einspritzleitungen, Düsenhalter	I 9 - I 10
Tafel 39	Düsenhalter (Einzelteile)	J 9 - J 10
Tafel 40	Zylinderkopfdeckel	K 9 - K 10
Tafel 41	Einlasskrümmer	L 9 - L 10
Tafel 43	Auslasskrümmer	M 9 - M 10

Motor

A11

D 950-5B

Spaltenverzeichnis

Zeile
Spalte

Tafel 45	Nockenwelle	B 11 - B 12
Tafel 46	Getriebegehäuse	C 11 - C 12
Tafel 47	Wasserpumpe	D 11 - D 12
Tafel 48	Spannrolle	E 11 - E 12
Tafel 49	Flansch und Thermostat	F 11 - F 12
Tafel 50	Kraftstoffpumpe	G 11 - G 12
Tafel 51	Einspritzpumpe	H 11 - H 12
Tafel 52	Einspritzpumpe (Einzelteile)	I 11 - I 12
Tafel 53	Stopphebel	J 11 - J 12
Tafel 54	Reglerplatte	K 11 - K 12
Tafel 55	Regler	L 11 - L 12
Tafel 56	Lichtmaschine	M 11 - M 12

Motor

A13

D 950-5B

Spaltenverzeichnis

Zeile
Spalte

Tafel 57	Lichtmaschine (Einzelteile)	B 13 - B 14
Tafel 58	Anlasser	C 13 - C 14
Tafel 59	Anlasser (Einzelteile)	D 13 - D 14
Tafel 60	Kupplung, Dichtungssätze	E 13 - E 14

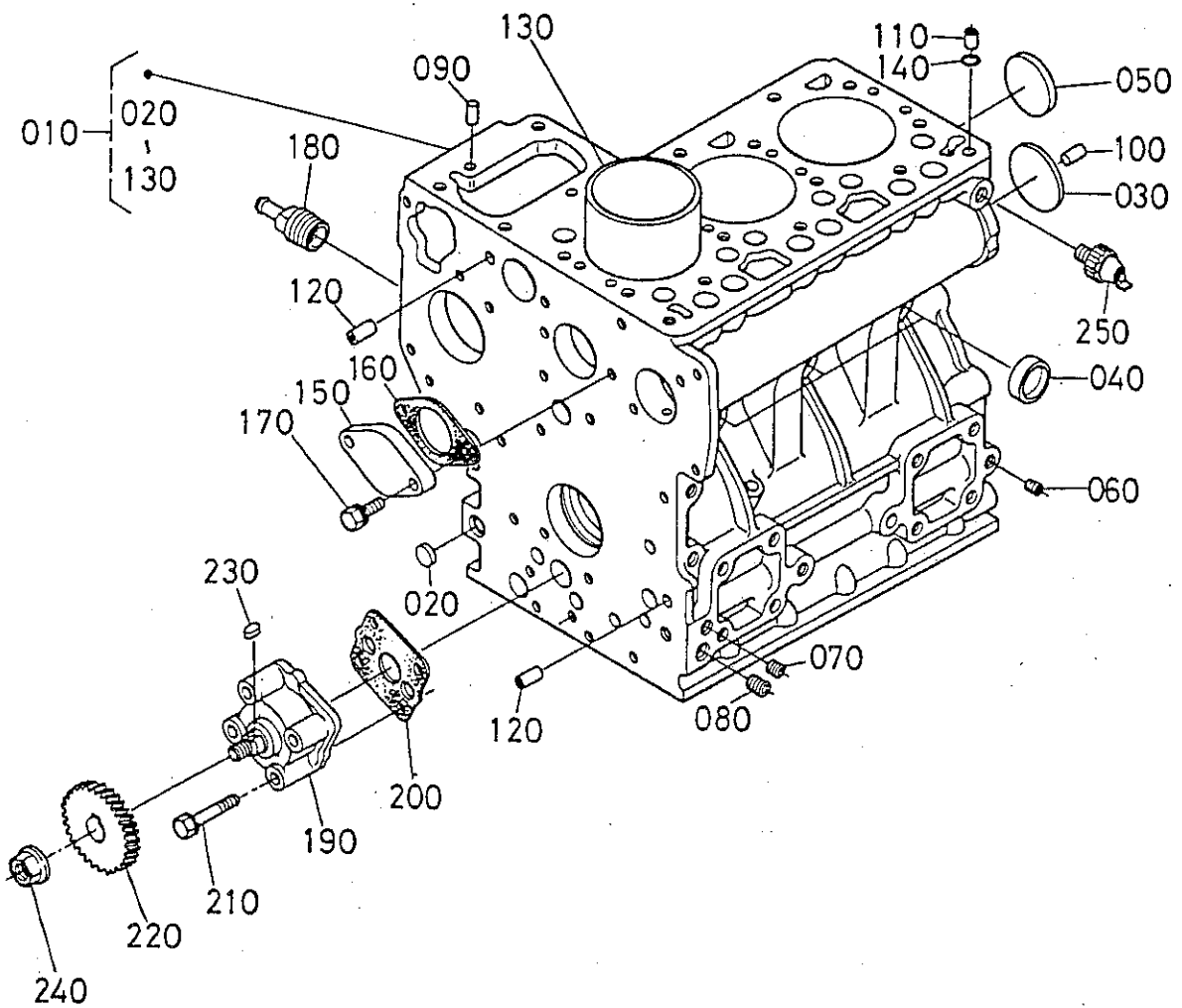


Bild-Nr. Ill.No.	Bestell-Nr. Part No.	Benennung	Abm./Bemerk. Dimen./Remarks	Stück Pieces	Denomination
	<u>130 612</u>	<u>ZSB. KUBOTA 3-ZYL. VIERTAKT-DIESELMOTOR AUSTAUSCHMOTOR</u> (mit Lichtmaschine, Anlasser und Hydraulik- pumpe)	Typ D 950-5B 15 kW (20 PS)	1	<u>KUBOTA 3-CYL. FOUR-STROKE DIESEL ENGINE COMPLETE- RECONDITIONED REPL. VERSION</u> (with dynamo, starter and hydraulic pump)
010	<u>15656-0101-0</u>	<u>ZSB. KURBELGEHÄUSE</u> (best. aus Teilen 020-130)		1	<u>CRANKCASE ASS.</u> (cons. of parts 020-130)
020	15261-9617-0	Stopfen		3	Plug
030	15261-9616-0	Stopfen		1	Plug
040	15321-9626-0	Deckel		5	Cover
	15221-0349-0	Deckel		1	Cover
060	15261-9601-0	Stopfen		6	Plug
070	15521-9602-0	Stopfen		3	Plug
080	15521-9603-0	Stopfen		1	Plug
090	05012-00609	Paßstift		2	Key
100	05012-00814	Paßstift		2	Key
110	15221-3365-0	Hülse		1	Sleeve
120	15231-3396-0	Hülse		2	Sleeve
130	15531-0231-0	Zylinderlaufbüchse		3	Cylinder bush
140	15221-3370-0	O-Ring		1	O-ring
150	15261-7391-0	Deckel		1	Cover
160	15261-7392-0	Dichtung		1	Gasket
170	01023-50618	Sechskantschraube		2	Hexagon screw
180	15531-7317-0	Einschraubstutzen		1	Screw socket
190	<u>15261-3501-0</u>	<u>ZSB. ÖLPUMPE</u>		1	<u>OIL PUMP ASS.</u>
200	15261-3515-0	Dichtung		1	Gasket
210	15261-9102-2	Sechskantschraube		4	Hexagon screw
220	15954-3566-2	Zahnrad		1	Gear
	05712-00410	Paßfeder		1	Key
240	02771-50100	Sicherungsmutter		1	Lock nut
250	15531-3901-0	Öldruckschalter		1	Oil pressure switch

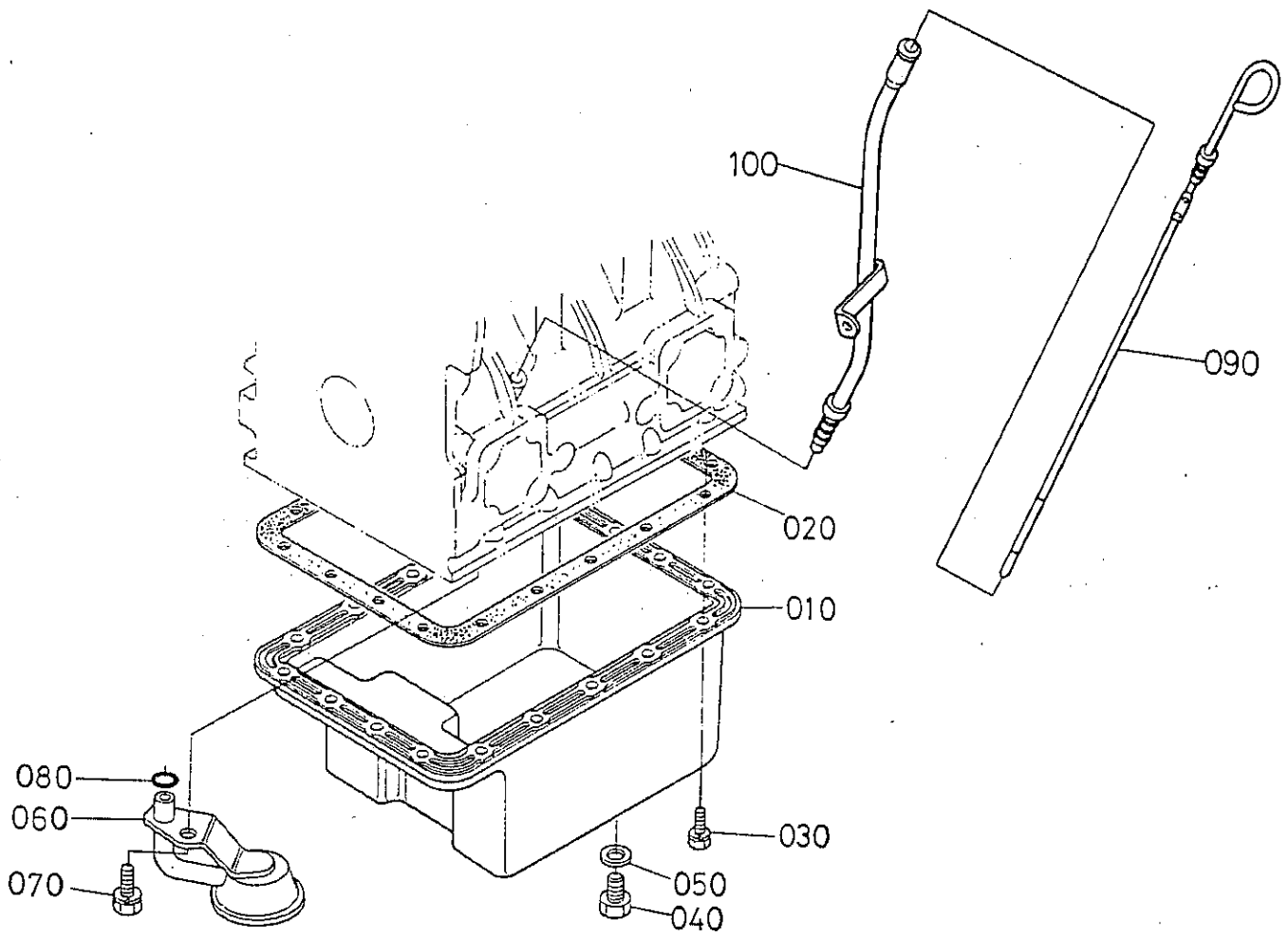


Bild-Nr. Ill.No.	Bestell-Nr. Part No.	Benennung	Abm./Bemerk. Dimen./Remarks	Stück Pieces	Denomination
010	15371-0161-4	Ölwanne		1	Oil pan
020	15381-0162-0	Dichtung		1	Gasket
030	15381-9109-2	Sechskantschraube		18	Hexagon screw
040	15221-3375-0	Stopfen		1	Plug
050	15109-3366-0	Dichtung		1	Gasket
<hr/>					
060	15531-3211-0	Ölfilter		1	Oil filter
070	01123-50816	Sechskantschraube		1	Hexagon screw
080	04811-00140	O-Ring		1	O-ring
090	15655-3641-0	Ölmeßstab		1	Oil diprod
100	15655-3642-0	Rohr		1	Pipe

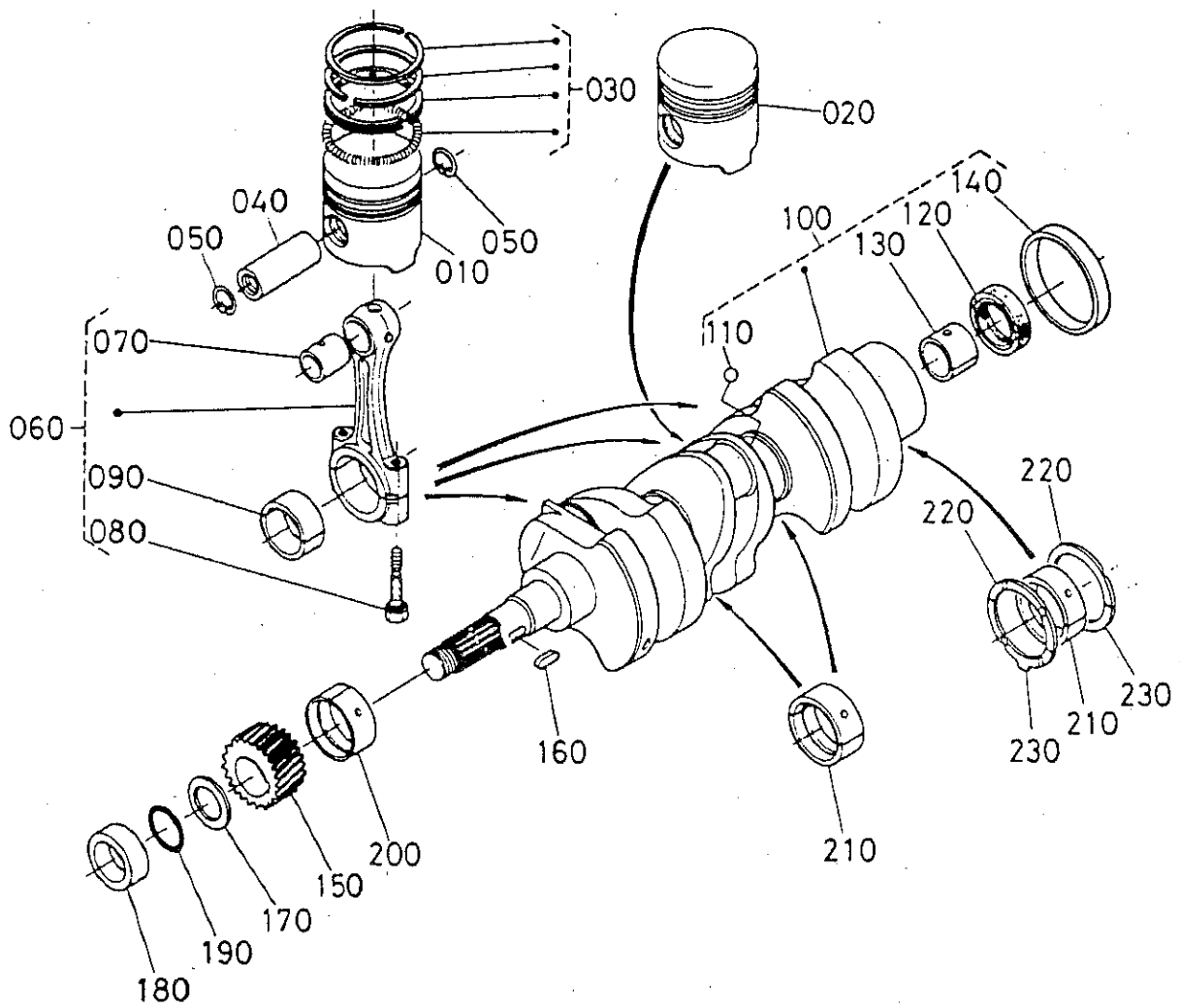


Bild-Nr. Ill.No.	Bestell-Nr. Part No.	Benennung	Abm./Bemerk. Dimen./Remarks	Stück Pieces	Denomination
010	<u>15532-2111-0</u>	<u>KOLBEN</u> <u>ORIGINALDURCHMESSER</u>		2	<u>PISTON</u> <u>ORIGINAL SIZE</u>
	<u>15532-2191-0</u>	<u>KOLBEN +0,5</u> <u>ÜBERGRÖSSE</u>		2	<u>PISTON +0,5</u> <u>OVERSIZE</u>
020	<u>15531-2112-3</u>	<u>KOLBEN</u> <u>ORIGINALDURCHMESSER</u>		1	<u>PISTON</u> <u>ORIGINAL SIZE</u>
	<u>15531-2192-2</u>	<u>KOLBEN +0,5</u> <u>ÜBERGRÖSSE</u>		1	<u>PISTON +0,5</u> <u>OVERSIZE</u>
030	<u>15531-2105-0</u>	<u>KOLBENRINGSATZ</u> (für Originaldurchmesser)		3	<u>SET OF PISTON</u> <u>RINGS</u> (for Original size)
	<u>15531-2109-0</u>	<u>KOLBENRINGSATZ +0,5</u> (für Übergröße)		3	<u>SET OF PISTON</u> <u>RINGS +0,5</u> (Oversize)
060	<u>15261-2131-0</u>	Kolbenbolzen		3	Gudgeon pin
	<u>15261-2133-0</u>	Sicherungsring		6	Circlip
060	<u>15381-2201-0</u>	<u>ZSB. PLEUELSTANGE</u>		3	<u>CONROD ASS.</u>
070	<u>15261-2198-0</u>	Lagerbüchse		3	Bearing bush
080	<u>15381-2214-0</u>	Paßschraube		6	Set screw
090	<u>15531-2231-0</u>	Pleuellager	Originalgröße	3	Big-end bearing
	<u>15531-2297-0</u>	Pleuellager -0,2	Für 1. Kurbelwellennachschliff	3	Big-end bearing -0,2 (f. 1st recondition)
	<u>15531-2298-0</u>	Pleuellager -0,4	Für 2. Kurbelwellennachschliff	3	Big-end bearing -0,4 (f. 2nd recondition)
100	<u>15752-2301-0</u>	<u>ZSB. KURBELWELLE</u>		1	<u>CRANKSHAFT ASS.</u>
110	<u>07715-00401</u>	Kugel		3	Ball
120	<u>09400-14247</u>	Simmerring		1	Oil seal
130	<u>66621-1412-0</u>	Lager		1	Bearing
140	<u>19215-2328-0</u>	Simmerringlaufring		1	Oil seal race
150	<u>15752-2411-0</u>	Zahnrad		1	Gear
160	<u>05712-00515</u>	Paßfeder		1	Key
170	<u>15752-2331-0</u>	Scheibe		1	Shim
180	<u>15752-2325-0</u>	Ring		1	Ring
190	<u>04811-05230</u>	O-Ring		1	O-ring
200	<u>15261-2347-0</u>	Hauptlager 1	Originalgröße	1	Main bearing 1 std.
	<u>15261-2391-0</u>	Hauptlager 1 -0,2	Für 1. Kurbelwellennachschliff	1	Main bearing 1 -0,2 (f. 1st recondition)
	<u>15261-2392-0</u>	Hauptlager 1 -0,4	Für 2. Kurbelwellennachschliff	1	Main bearing 1 -0,4 (f. 2nd recondition)
210	<u>15261-2348-0</u>	Hauptlager 2	Originalgröße	3	Main bearing 2 std.
	<u>15261-2393-0</u>	Hauptlager 2 -0,2	Für 1. Kurbelwellennachschliff	3	Main bearing 2 -0,2 (f. 1st recondition)
	<u>15261-2394-0</u>	Hauptlager 2 -0,4	Für 2. Kurbelwellennachschliff	3	Main bearing 2 -0,4 (f. 2nd recondition)
220	<u>15261-2353-0</u>	Metallseitenring 1	Originalgröße	2	Metal ring 1 std.
	<u>15261-2395-0</u>	Metallseitenring 1 +0,2	Für 1. Kurbelwellennachschliff	2	Metal ring 1 +0,2 (f. 1st recondition)
	<u>15261-2396-0</u>	Metallseitenring 1 +0,4	Für 2. Kurbelwellennachschliff	2	Metal ring 1 +0,4 (f. 2nd recondition)
230	<u>15261-2354-0</u>	Metallseitenring 2	Originalgröße	2	Metal ring 2 std.
	<u>15261-2397-0</u>	Metallseitenring 2 +0,2	Für 1. Kurbelwellennachschliff	2	Metal ring 2 +0,2 (f. 1st recondition)
	<u>15261-2398-0</u>	Metallseitenring 2 +0,4	Für 2. Kurbelwellennachschliff	2	Metal ring 2 +0,4 (f. 2nd recondition)

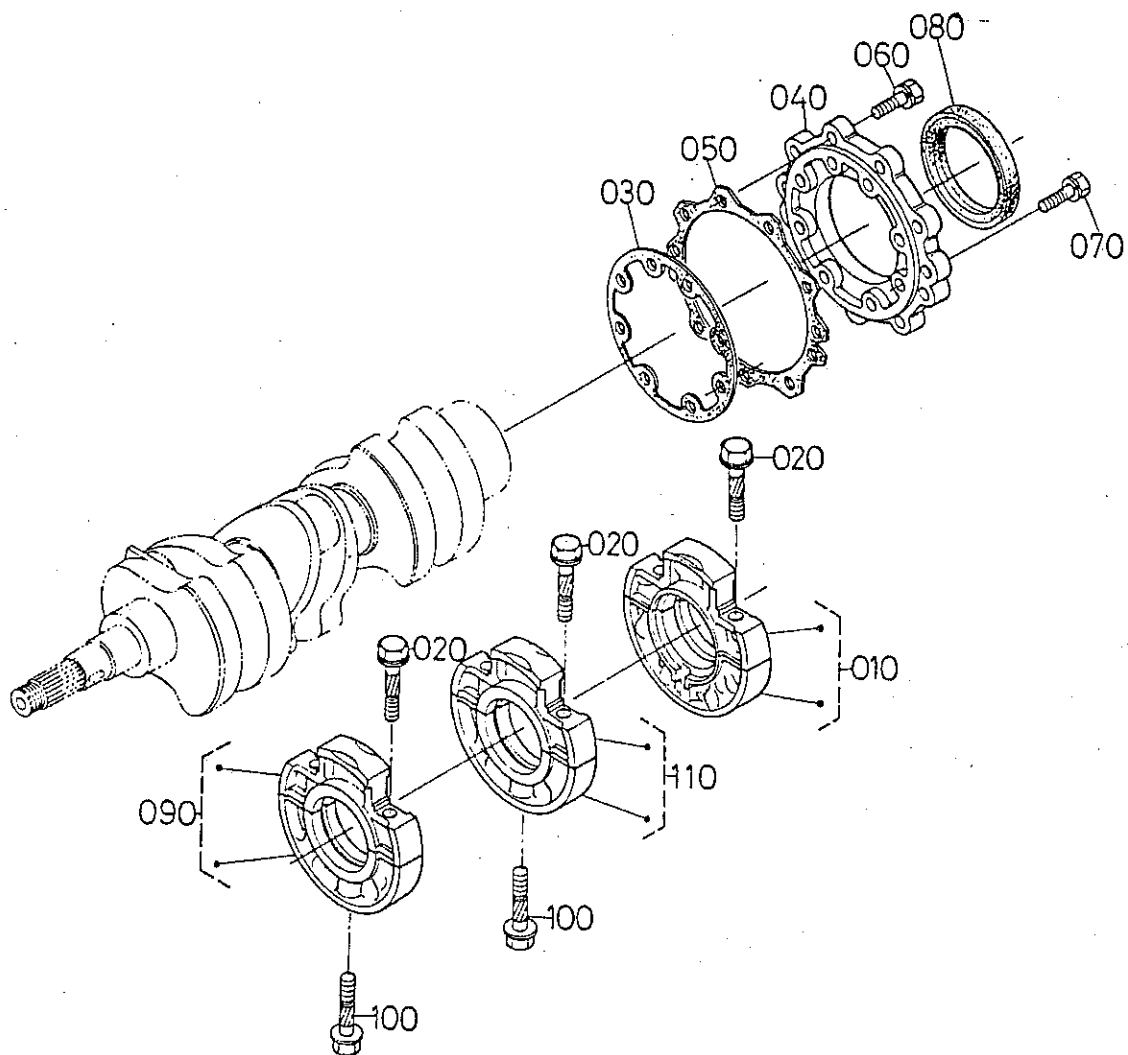
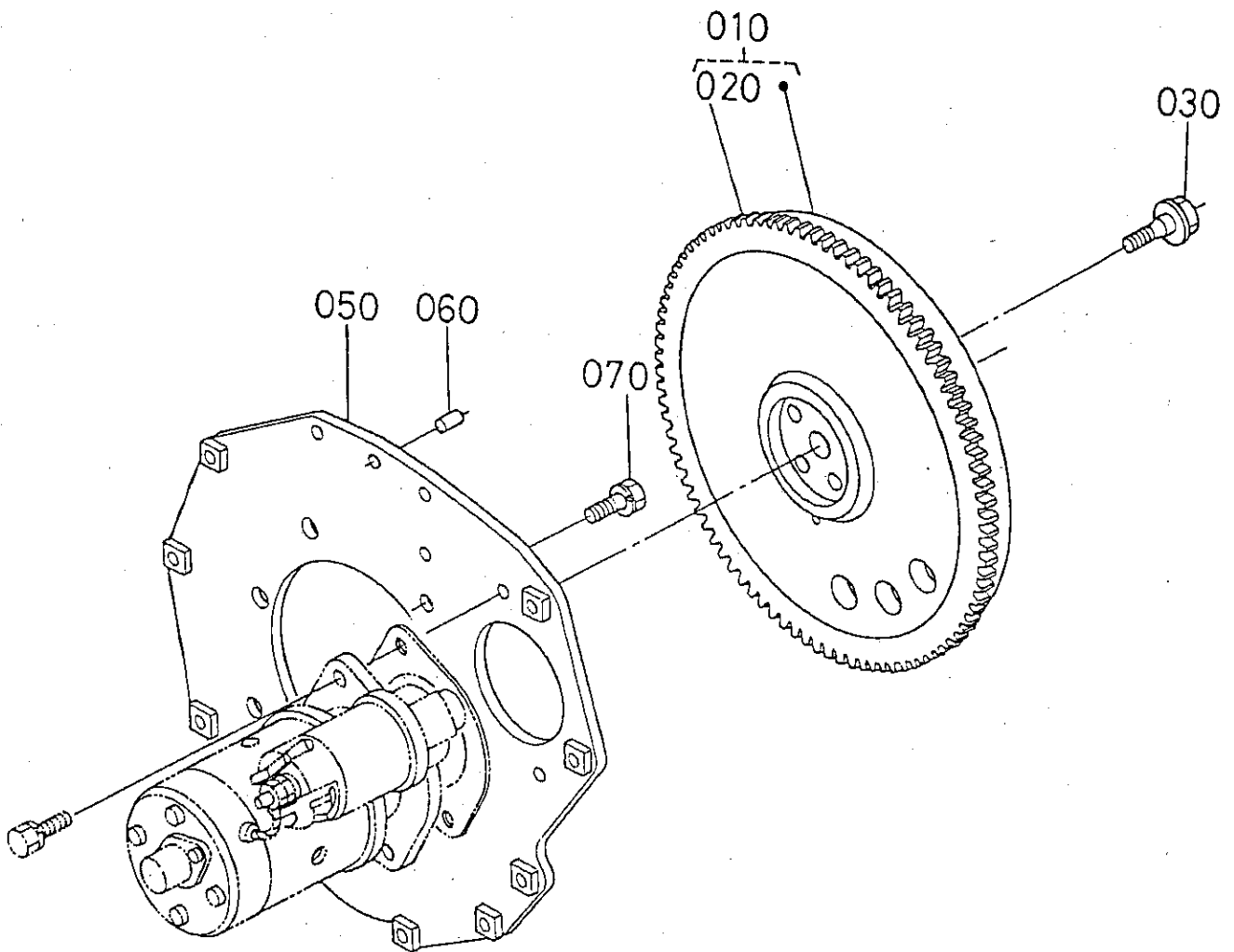


Bild-Nr. Ill.No.	Bestell-Nr. Part No.	Benennung	Abm./Bemerk. Dimen./Remarks	Stück Pieces	Denomination
010	<u>15261-0409-0</u>	<u>ZSB. HAUPTLAGERRING 1</u>		1	<u>MAIN BEARING RING ASS. 1</u>
020	15381-0454-0	Sechskantschraube		6	Hexagon screw
030	15261-0436-0	Dichtung		1	Gasket
040	15549-0481-0	Lagerdeckel		1	Bearing cover
050	15261-0482-0	Dichtung		1	Gasket
060	01023-50620	Sechskantschraube		9	Hexagon screw
070	01023-50625	Sechskantschraube		8	Hexagon screw
080	19215-0446-0	Simmerring		1	Oil seal
090	<u>15261-0404-0</u>	<u>ZSB. HAUPTLAGERRING 3</u>		1	<u>MAIN BEARING RING 3</u>
100	15381-0456-0	Sechskantschraube		2	Hexagon screw
110	<u>15381-0405-0</u>	<u>ZSB. HAUPTLAGERRING 2</u>		1	<u>MAIN BEARING RING 2</u>



TYP D 950-5B
BILDТАFEL NR. 35
SCHWUNGRAD

TYPE D 950-5B
TABLE NO. 35
FLYWHEEL

F 10

Bild-Nr. Ill.No.	Bestell-Nr. Part No.	Benennung	Abm./Bemerk. Dimen./Remarks	Stück Pieces	Denomination
010	15541-2501-2	<u>ZSB. SCHWUNGRAD</u>		1	<u>FLYWHEEL ASS.</u>
020	15261-6382-0	Zahnkranz		1	Gear ring
030	15533-2516-2	Sechskantschraube		5	Hexagon screw
050	15541-0462-0	Hintere Stirnplatte		1	Rear end plate
060	05012-00814	Paßstift		1	Key
070	15261-9119-0	Sechskantschraube		8	Hexagon screw

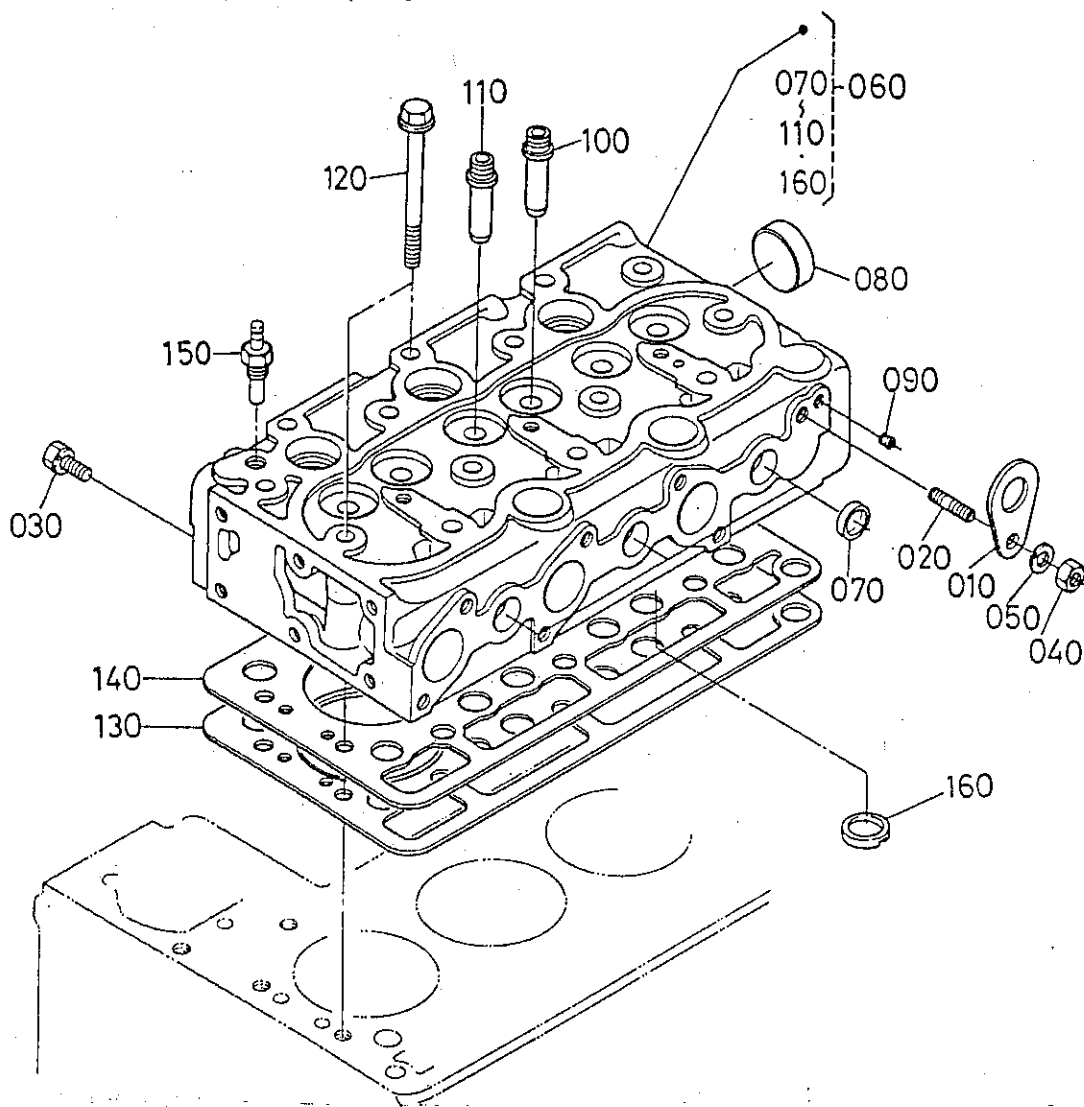
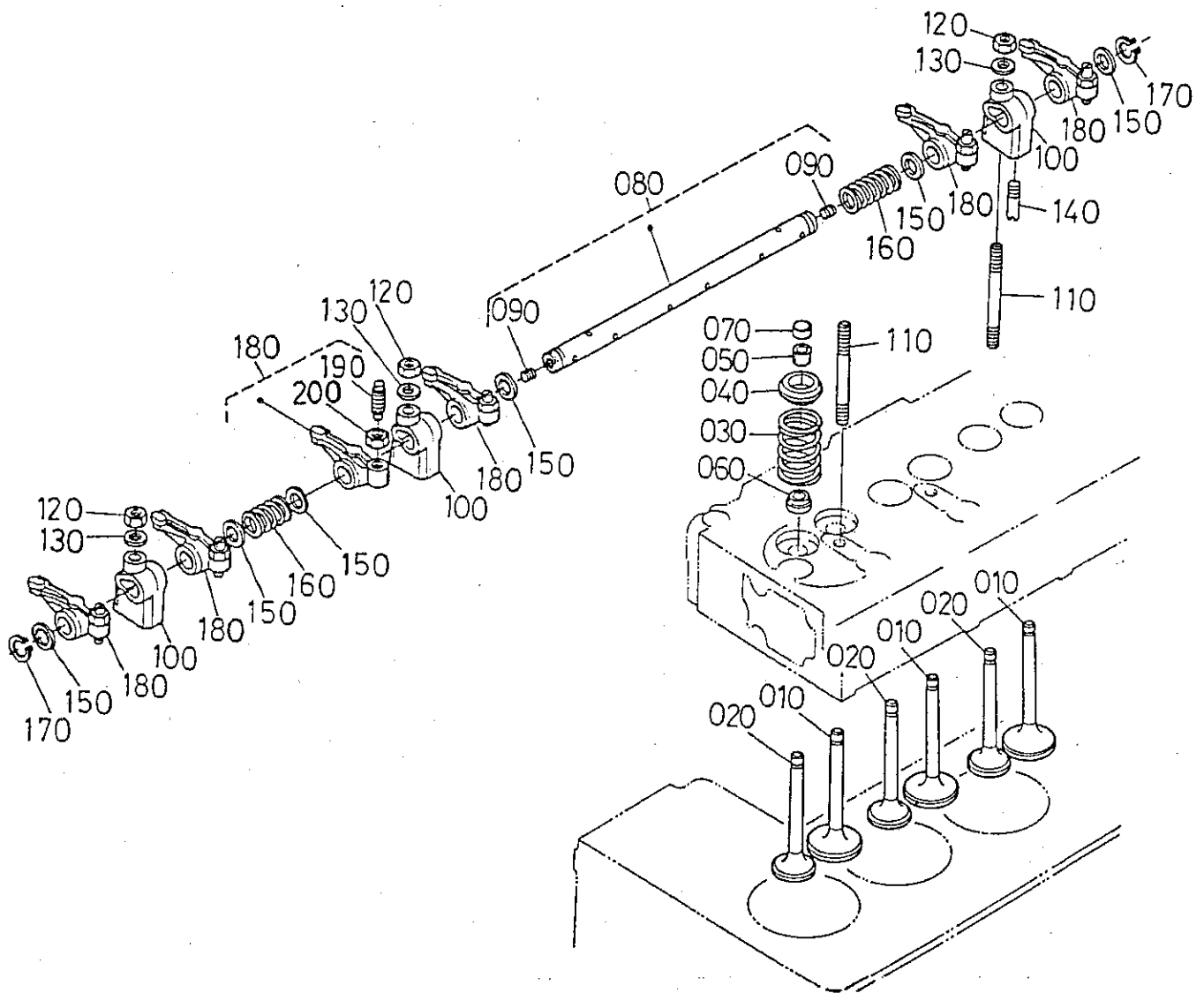


Bild-Nr. Ill.No.	Bestell-Nr. Part No.	Benennung	Abm./Bemerk. Dimen./Remarks	Stück Pieces	Denomination
010	15221-0175-0	Montagehaken		1	Assembly hook
020	01513-50816	Stiftschraube		1	Stud
030	01123-50816	Sechskantschraube		1	Hexagon screw
040	02156-50080	Sechskantmutter		1	Hexagon nut
050	04512-50080	Federscheibe		1	Lock washer
<hr/>					
060	<u>15532-0304-0</u>	<u>ZSB. ZYLINDERKOPF</u>		1	<u>CYLIN. HEAD ASS.</u>
070	15261-0337-0	Deckel		5	Cover
080	15321-9626-0	Deckel		1	Cover
090	15261-9601-0	Stopfen		2	Plug
100	15261-1354-0	Einlaßventilführung		3	Guide inlet valve
<hr/>					
110	15261-1356-0	Auslaßventilführung		3	Guide exhaust valve
120	19215-0345-0	Zylinderkopfschraube		14	Cylinder head screw
130	15978-0331-0	Zylinderkopfdichtung		1	Cylinder head gasket
140	15531-0332-0	Zwischenplatte		1	Spacer plate
150	38240-3283-0	Temperaturgeber		1	Temperature indicator
<hr/>					
160	15261-0314-0	Verbrennungskammer		3	Combustion chamber

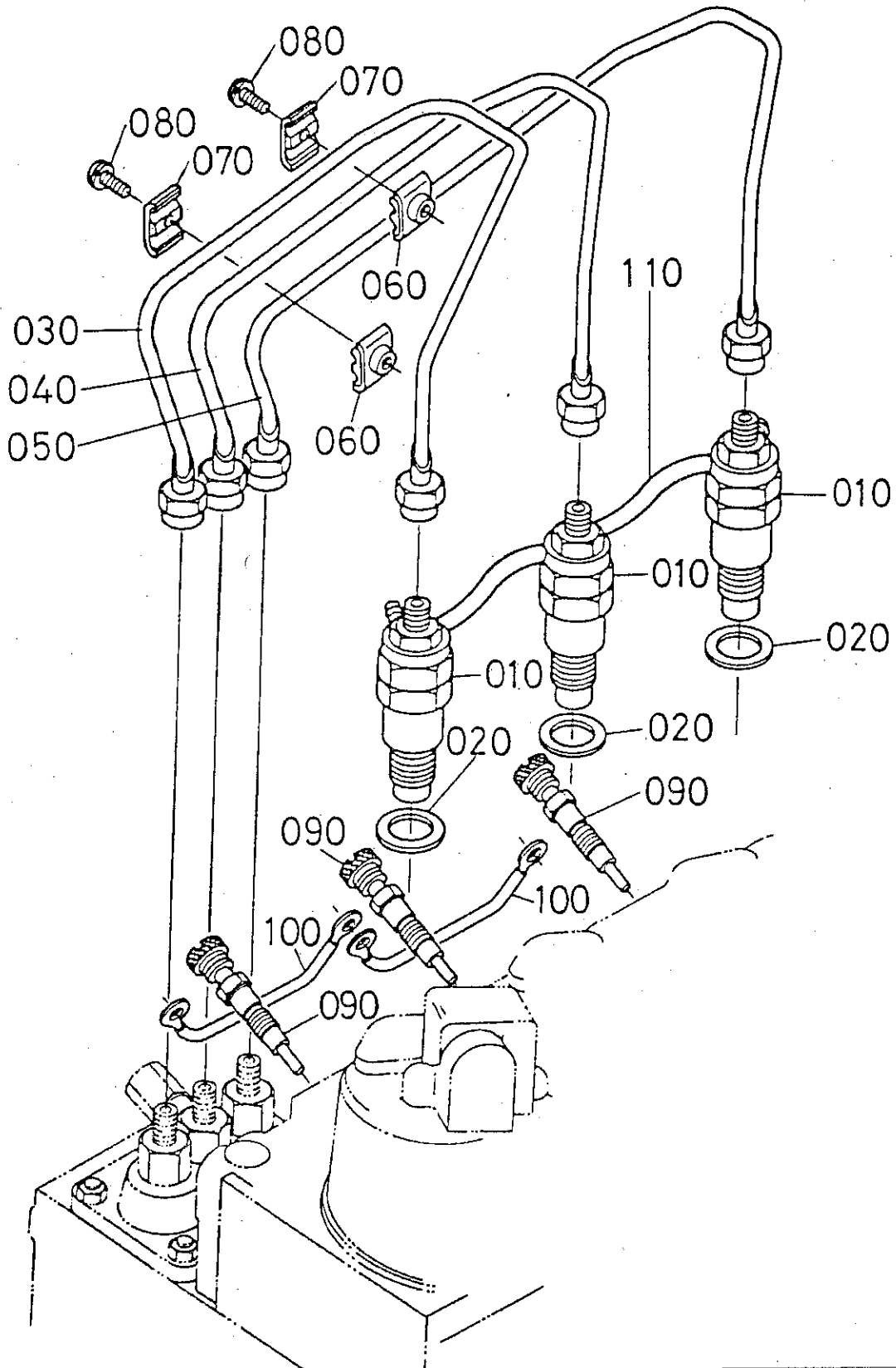


TYP D 950-5B
 BILDTAFEL NR. 37
 EIN- UND AUSLASSVENTIL
 KIPPHEBEL, KIPPHEBELWELLE

TYPE D 950-5B
 TABLE NO. 37
 INLET AND EXHAUST VALVE
 ROCKER ARM, ROCKER ARM SHAFT

H 10

Bild-Nr. III.No.	Bestell-Nr. Part No.	Benennung	Abm./Bemerk. Dimen./Remarks	Stück Pieces	Denomination
010	15393-1311-0	Einlaßventil		3	Inlet valve
020	15393-1312-0	Auslaßventil		3	Exhaust valve
030	15261-1324-0	Ventilfeder		6	Valve spring
040	16241-1333-0	Federteller		6	Valve basin
050	15261-1336-0	Klemmstück		6	Clamp
060	15261-1315-0	Ventildichtung		6	Seal valve stem
070	15261-1328-0	Ventilkappe		6	Valve cap
080	15381-1405-3	Zsb. Kipphebelwelle		1	Rocker arm shaft ass.
090	03410-50608	Anschlagschraube		2	Screw
100	15381-1435-0	Lagerbock		3	Support
110	15952-1441-0	Stiftschraube		3	Stud
120	15261-9201-0	Sechskantmutter		3	Hexagon nut
130	15261-9401-0	Scheibe		3	Shim
140	15261-1442-0	Anschlagschraube		1	Screw
150	15261-1443-0	Scheibe		6	Shim
160	15261-1431-0	Druckfeder		2	Pressure spring
170	04612-00110	Sicherungsring Aussen		2	Circlip external
180	15381-1403-0	Zsb. Kipphebel		6	Rocker arm ass.
190	15261-1423-2	Stellschraube		6	Screw adjusting
200	15261-1424-0	Sechskantmutter		6	Hexagon nut



TYP D 950-5B
 BILDTAFEL NR. 38
 EINSPRITZLEITUNGEN
 DÜSENHALTER

TYPE D 950-5B
 TABLE NO. 38
 INJECTION PUMPS
 NOZZLE HOLDER

110

Bild-Nr. Ill.No.	Bestell-Nr. Part No.	Benennung	Abm./Bemerk. Dimen./Remarks	Stück Pieces	Denomination
010	15261-5302-0	ZSB. DÜSENHALTER	Einzelteile siehe Bildtafel Nr. 39	3	<u>NOZZLE HOLDER ASS.</u>
020	17011-5362-0	Dichtung		3	Gasket
030	15727-5371-0	Einspritzleitung 1		1	Injection pipe 1
040	15727-5372-0	Einspritzleitung 2		1	Injection pipe 2
050	15727-5373-0	Einspritzleitung 3		1	Injection pipe 3
060	15841-5385-0	Rohrklemme 1		2	Pipe clip 1
070	15841-5386-0	Rohrklemme 2		2	Pipe clip 2
080	03024-50520	Linsenschraube	m. Federring	2	Lenticular screw
090	15694-6551-0	Glühkerze		3	Glow plug
100	15261-6556-0	Zsb. Kabel		2	Cable ass.
110	15531-4250-0	Zsb. Überlaufrohr		1	Over flow pipe ass.

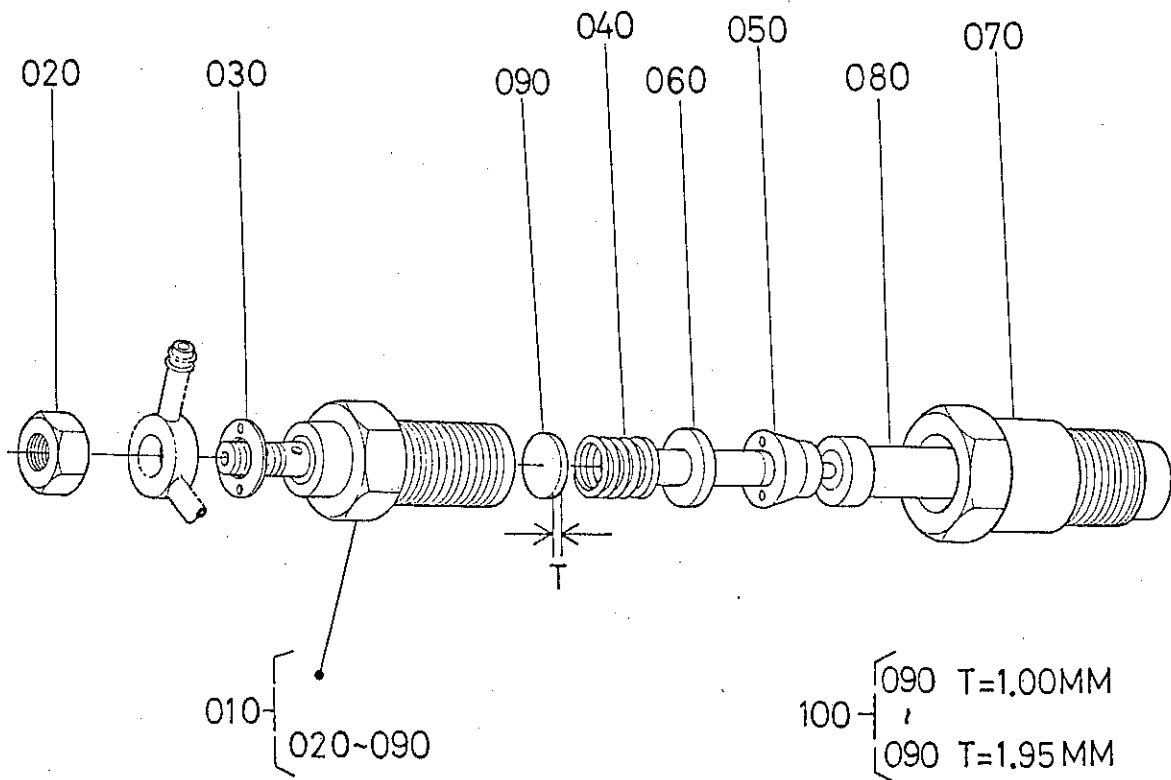


Bild-Nr. Ill.No.	Bestell-Nr. Part No.	Benennung	Abm./Bemerk. Dimen./Remarks	Stück Pieces	Denomination
010	<u>15261-5302-0</u>	<u>ZSB. DÜSENHALTER</u>		3	<u>NOZZLE HOLDER ASS.</u>
020	15221-9202-0	Sechskantmutter		3	Hexagon nut
030	15221-9402-0	Scheibe		3	Shim
040	15221-5317-0	Druckfeder		3	Pressure spring
050	15221-5335-0	Distanzscheibe		3	Spacer shim
060	15221-5316-0	Stoßstange		3	Push rod
070	15221-5328-0	Düsenmutter		3	Nozzle nut
080	15021-5361-0	Düsenstück		3	Nozzle
090	15221-9811-0	Einstellscheibe 100	1,00 mm	3	Adjusting shim 100
	15221-9812-0	Einstellscheibe 105	1,05 mm	3	Adjusting shim 105
	15221-9813-0	Einstellscheibe 110	1,10 mm	3	Adjusting shim 110
	15221-9814-0	Einstellscheibe 115	1,15 mm	3	Adjusting shim 115
	15221-9815-0	Einstellscheibe 120	1,20 mm	3	Adjusting shim 120
	15221-9816-0	Einstellscheibe 125	1,25 mm	3	Adjusting shim 125
	15221-9817-0	Einstellscheibe 130	1,30 mm	3	Adjusting shim 130
	15221-9818-0	Einstellscheibe 135	1,35 mm	3	Adjusting shim 135
	15221-9819-0	Einstellscheibe 140	1,40 mm	3	Adjusting shim 140
	15221-9820-0	Einstellscheibe 145	1,45 mm	3	Adjusting shim 145
	15221-9821-0	Einstellscheibe 150	1,50 mm	3	Adjusting shim 150
	15221-9822-0	Einstellscheibe 155	1,55 mm	3	Adjusting shim 155
	15221-9823-0	Einstellscheibe 160	1,60 mm	3	Adjusting shim 160
	15221-9824-0	Einstellscheibe 165	1,65 mm	3	Adjusting shim 165
	15221-9825-0	Einstellscheibe 170	1,70 mm	3	Adjusting shim 170
	15221-9826-0	Einstellscheibe 175	1,75 mm	3	Adjusting shim 175
	15221-9827-0	Einstellscheibe 180	1,80 mm	3	Adjusting shim 180
	15221-9828-0	Einstellscheibe 185	1,85 mm	3	Adjusting shim 185
	15221-9829-0	Einstellscheibe 190	1,90 mm	3	Adjusting shim 190
	15221-9830-0	Einstellscheibe 195	1,95 mm	3	Adjusting shim 195
100	<u>15221-9810-0</u>	<u>EINSTELLSCHEIBENSATZ</u>		3	<u>KIT OF ADJUSTING SHIMS</u>

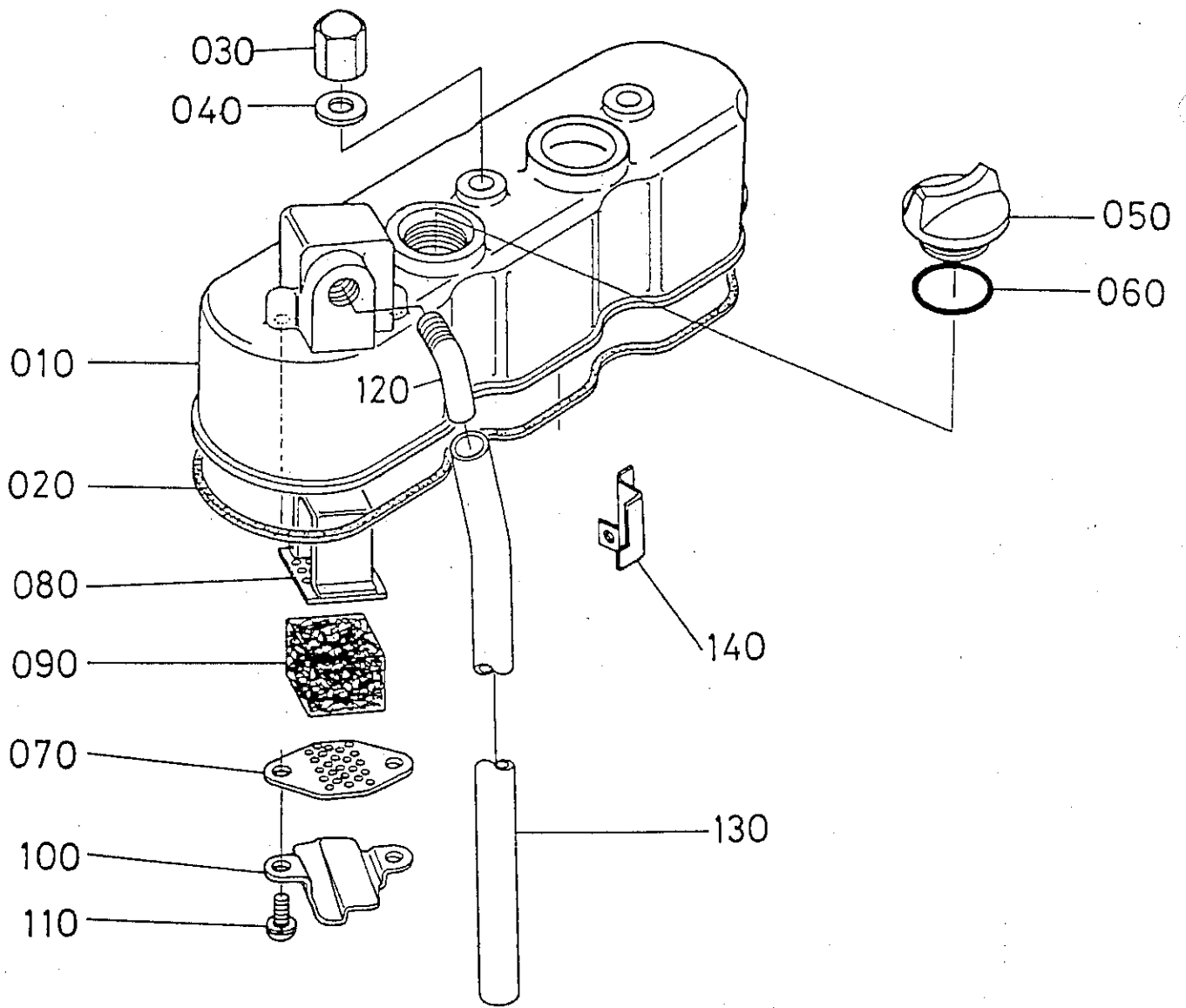
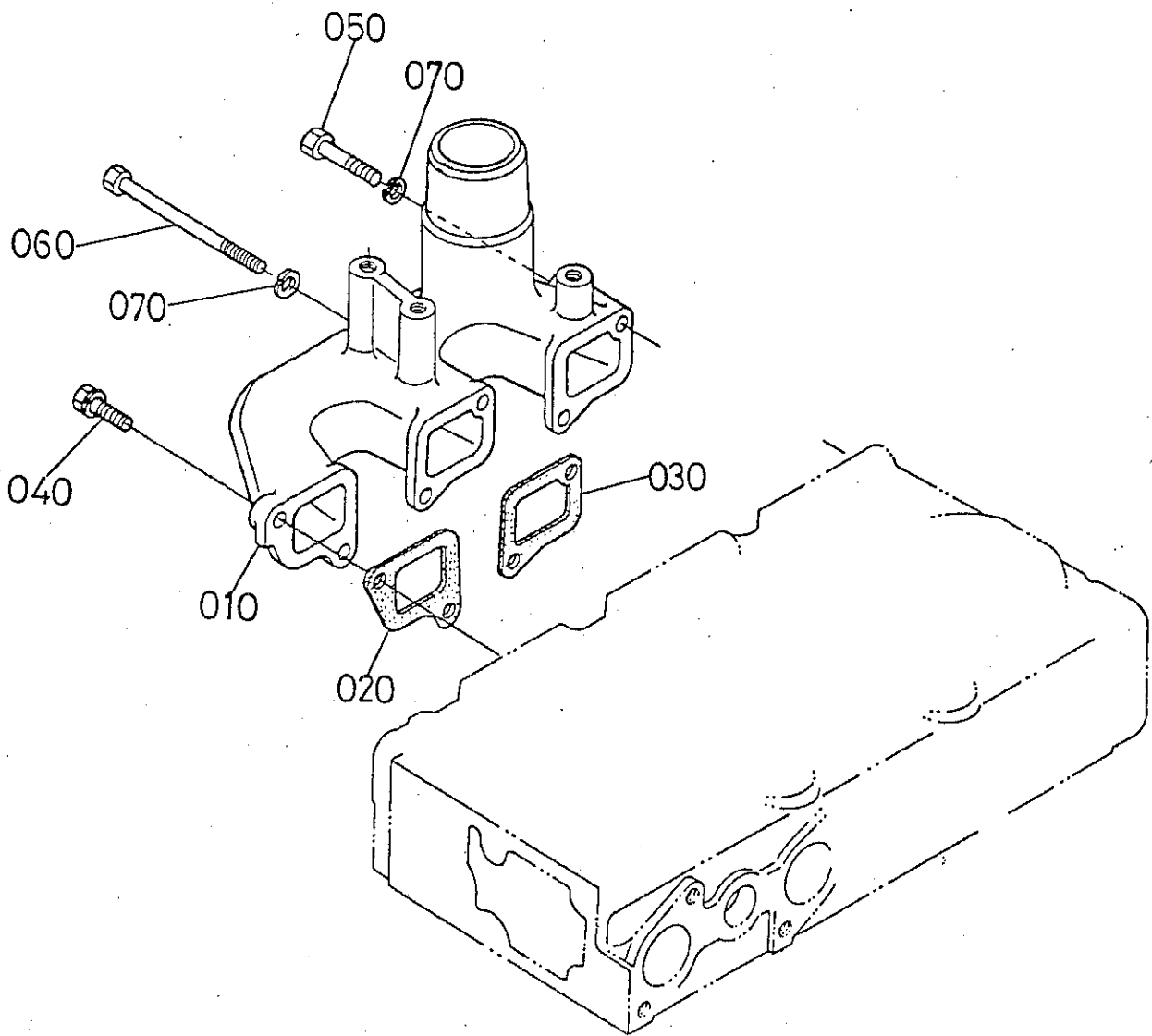


Bild-Nr. III.No.	Bestell-Nr. Part No.	Benennung	Abm./Bemerk. Dimen./Remarks	Stück Pieces	Denomination
010	15534-1451-0	Zylinderkopfdeckel		1	Cylinder head cover
020	15381-1452-0	Dichtung		1	Gasket
030	15952-9233-0	Hutmutter		3	Cap nut
040	15951-9666-0	Dichtung		3	Gasket
050	15221-3314-0	Verschlußdeckel		1	Sealing cover
060	04811-50300	O-Ring		1	O-ring
070	15951-0514-0	Sieb		1	Strainer
080	15521-0515-0	Entlüftungselement		1	Ventilation element
090	15521-0567-0	Filter		1	Filter
100	15951-0537-0	Blech		1	Plate
110	03024-50510	Zylinderschraube		2	Cylinder screw
120	15521-0555-0	Entlüftungsrrohr		1	Ventilation tube
130	15261-0551-0	Entlüftungsschlauch		1	Ventilation hose
140	15531-0558-0	Rohrklemme		1	Pipe clamp

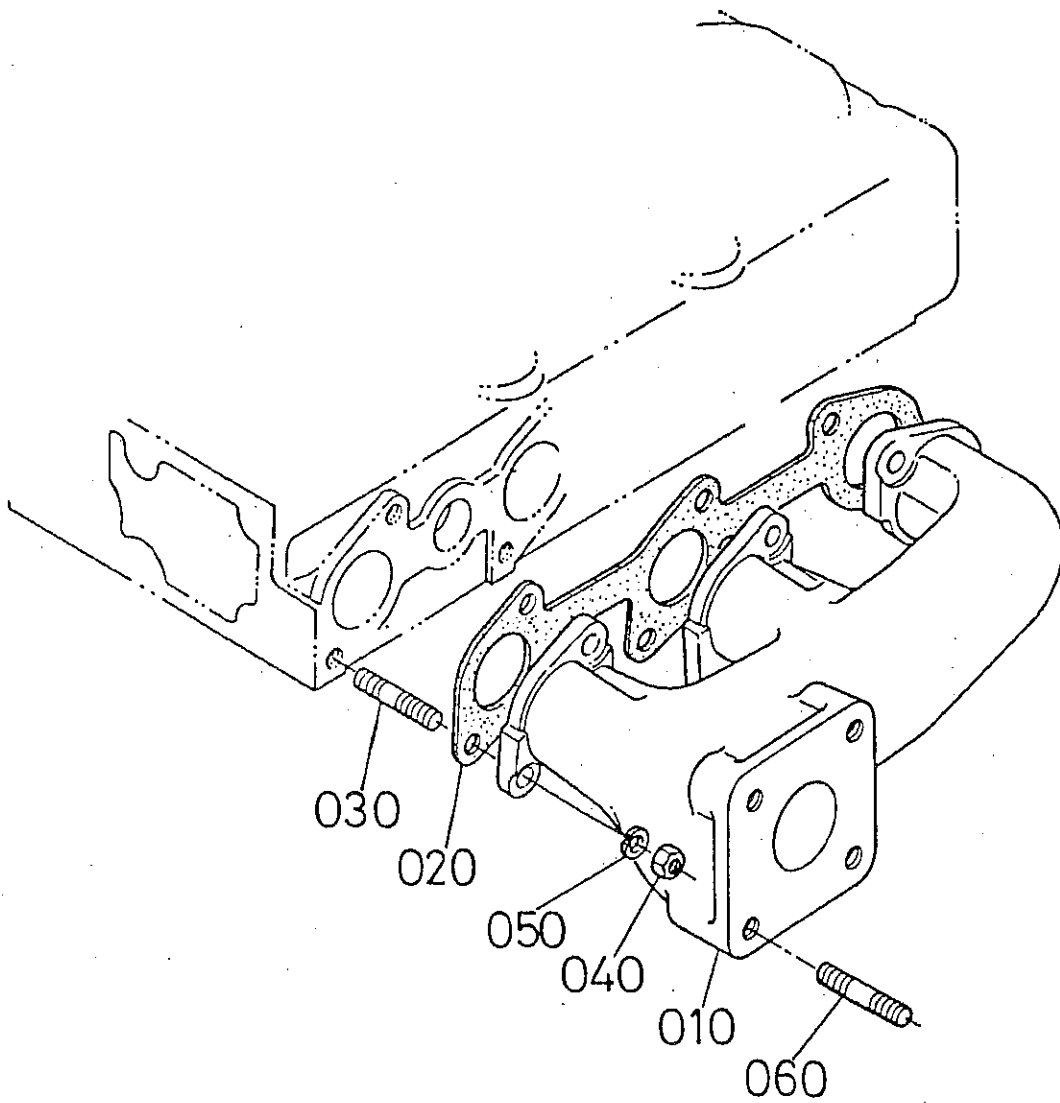


TYP D 950-5B
BILDTAFEL NR. 41
EINLASSKRÜMMER

TYPE D 950-5B
TABLE NO. 41
INLET MANIFOLD

L 10

Bild-Nr. III.No.	Bestell-Nr. Part No.	Benennung	Abm./Bemerk. Dimen./Remarks	Stück Pieces	Denomination
010	15727-1176-0	Ansaugkrümmer		1	Intake manifold
020	15261-1182-0	Dichtung Ansaugkrümmer 1		1	Gasket int. manifold 1
030	15261-1183-0	Dichtung Ansaugkrümmer 2		2	Gasket int. manifold 2
040	01023-50620	Sechskantschraube		4	Hexagon screw
050	01053-50660	Sechskantschraube		1	Hexagon screw
<hr/>					
060	15381-9107-0	Sechskantschraube		1	Hexagon screw
070	04512-50060	Federscheibe		2	Lock washer



TYP D 950-5B
BILDTAFEL NR. 43
AUSLASSKRÜMMER

TYPE D 950-5B
TABLE NO. 43
EXHAUST MANIFOLD

M 10

Bild-Nr. Ill.No.	Bestell-Nr. Part No.	Benennung	Abm./Bemerk. Dimen./Remarks	Stück Pieces	Denomination
010	15532-1231-0	Auspuffrohr		1	Exhaust manifold
020	15381-1236-0	Dichtung Auspuffrohr		1	Gasket ex-manifold
030	15381-9153-2	Stiftschraube		6	Stud
040	02056-50060	Sechskantmutter		6	Hexagon nut
050	04512-50060	Federscheibe		6	Lock washer
<hr/>					
060	01513-50822	Stiftschraube		4	Stud

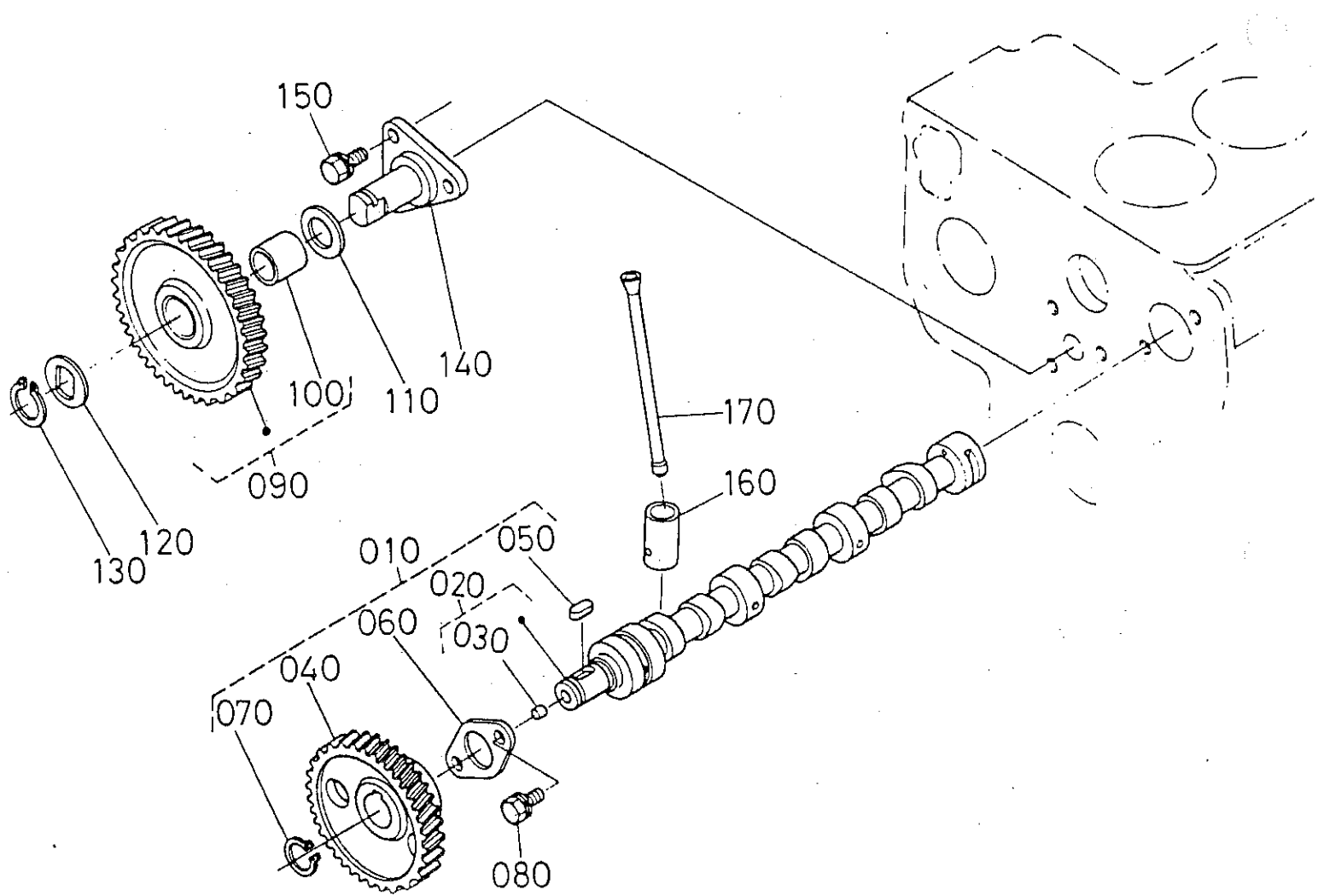


Bild-Nr. III.No.	Bestell-Nr. Part No.	Benennung	Abm./Bemerk. Dimen./Remarks	Stück Pieces	Denomination
010	15381-1601-0	<u>ZSB. NOCKENWELLE</u>		1	<u>CAMSHAFT ASS.</u>
020	15381-1611-0	Nockenwelle		1	Camshaft
030	15261-9688-0	Blind-Stopfen		2	Plug
040	15261-1651-0	Antriebsrad		1	Drive gear
050	05712-00515	Paßfeder		1	Key
060	15261-1627-0	Sicherungsplatte		1	Safety plate
070	04612-00180	Sicherungsring		1	Circlip
080	01023-50614	Sechskantschraube		2	Hexagon screw
090	15741-2401-0	Zsb. Zwischenrad		1	Intermediate gear ass.
100	15741-2498-0	Büchse		1	Bush
110	15741-2436-0	Scheibe 1		1	Shim 1
120	15741-2437-0	Scheibe 2		1	Shim 2
130	15741-2432-0	Sicherungsring		1	Circlip
140	15741-2425-0	Zsb. Welle		1	Shaft ass.
150	01023-50616	Sechskantschraube		3	Hexagon screw
160	15261-1555-0	Stößel		6	Tappet
170	15261-1511-0	Stößelstange		6	Tappet rod

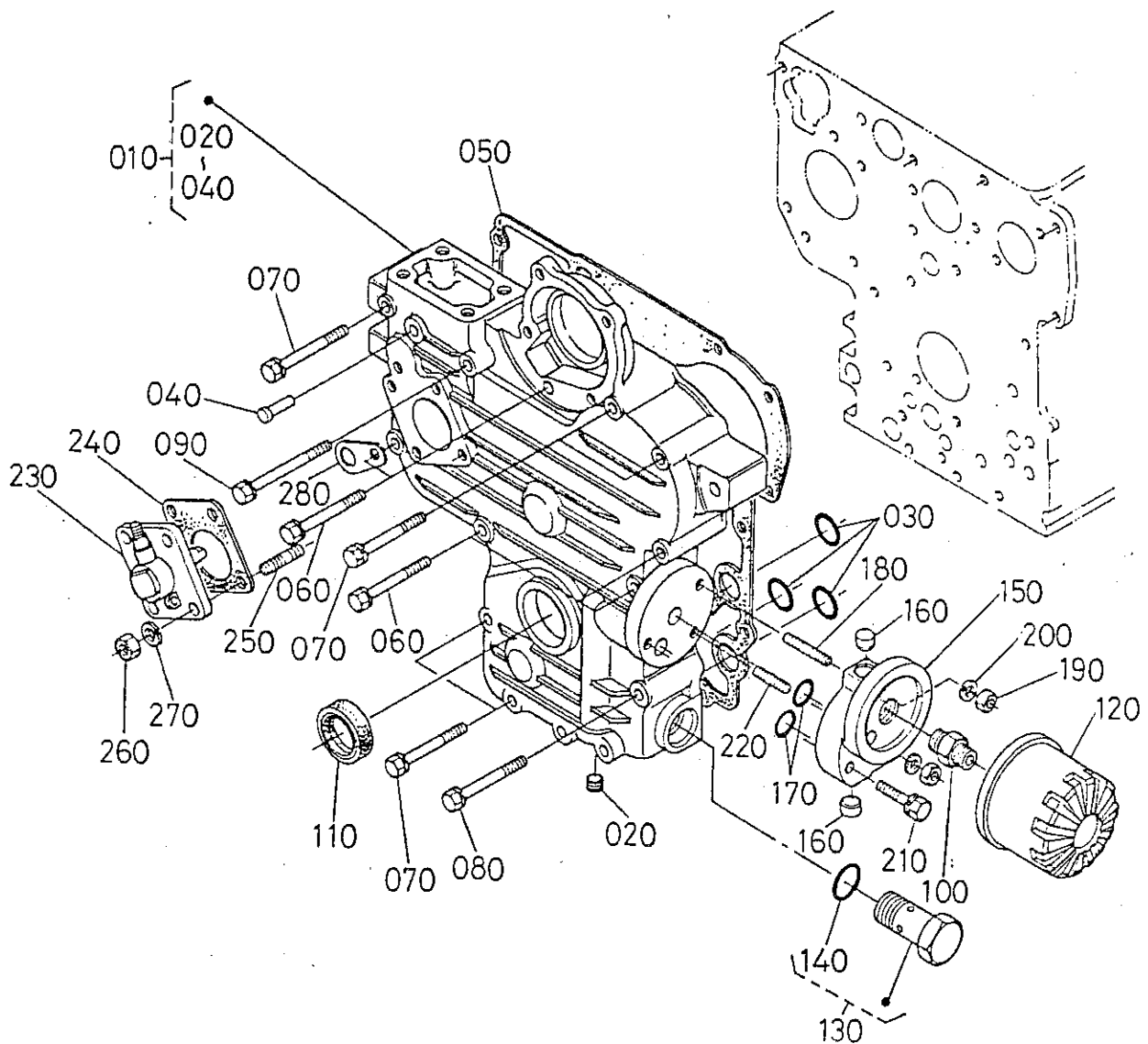


Bild-Nr. Ill.No.	Bestell-Nr. Part No.	Benennung	Abm./Bemerk. Dimen./Remarks	Stück Pieces	Denomination
010	15532-0402-2	ZSB. GETRIEBEGEHÄUSE		1	GEAR CASE ASS.
020	15261-9602-0	Stopfen		2	Plug
030	04811-06130	O-Ring		3	O-ring
040	15221-5628-0	Bolzen		1	Bolt
050	15531-0413-2	Dichtung		1	Gasket
060	01023-50660	Sechskantschraube		5	Hexagon screw
070	01023-50665	Sechskantschraube		7	Hexagon screw
080	01023-50670	Sechskantschraube		1	Hexagon screw
090	01023-50675	Sechskantschraube		1	Hexagon screw
100	15241-3229-0	Ger. Einschraubverschraubung		1	Screw union, straight
110	15841-0414-0	Simmerring		1	Oil seal
120	15241-3209-0	Wechselfilter		1	Replacement filter
130	15261-3607-0	Zsb. Entlastungsventil		1	Relief valve ass.
140	04810-00150	O-Ring		1	O-ring
150	15531-3231-0	Ölfilterhalter		1	Oil filter support
160	15531-3364-0	Blind-Stopfen		2	Plug
170	04811-05140	O-Ring		2	O-ring
180	15221-8821-0	Bolzen		1	Bolt
190	02056-50060	Sechskantmutter		2	Hexagon nut
200	04512-50060	Federscheibe		2	Lock washer
210	01023-50630	Sechskantschraube		1	Hexagon screw
220	15531-9149-0	Bolzen		1	Bolt
230	38240-3466-0	Getriebegehäuse		1	Gear case
240	15221-8813-0	Dichtung		1	Gasket
250	15221-8821-0	Bolzen		4	Bolt
260	02056-50060	Sechskantmutter		4	Hexagon nut
270	04512-50060	Federscheibe		4	Lock washer

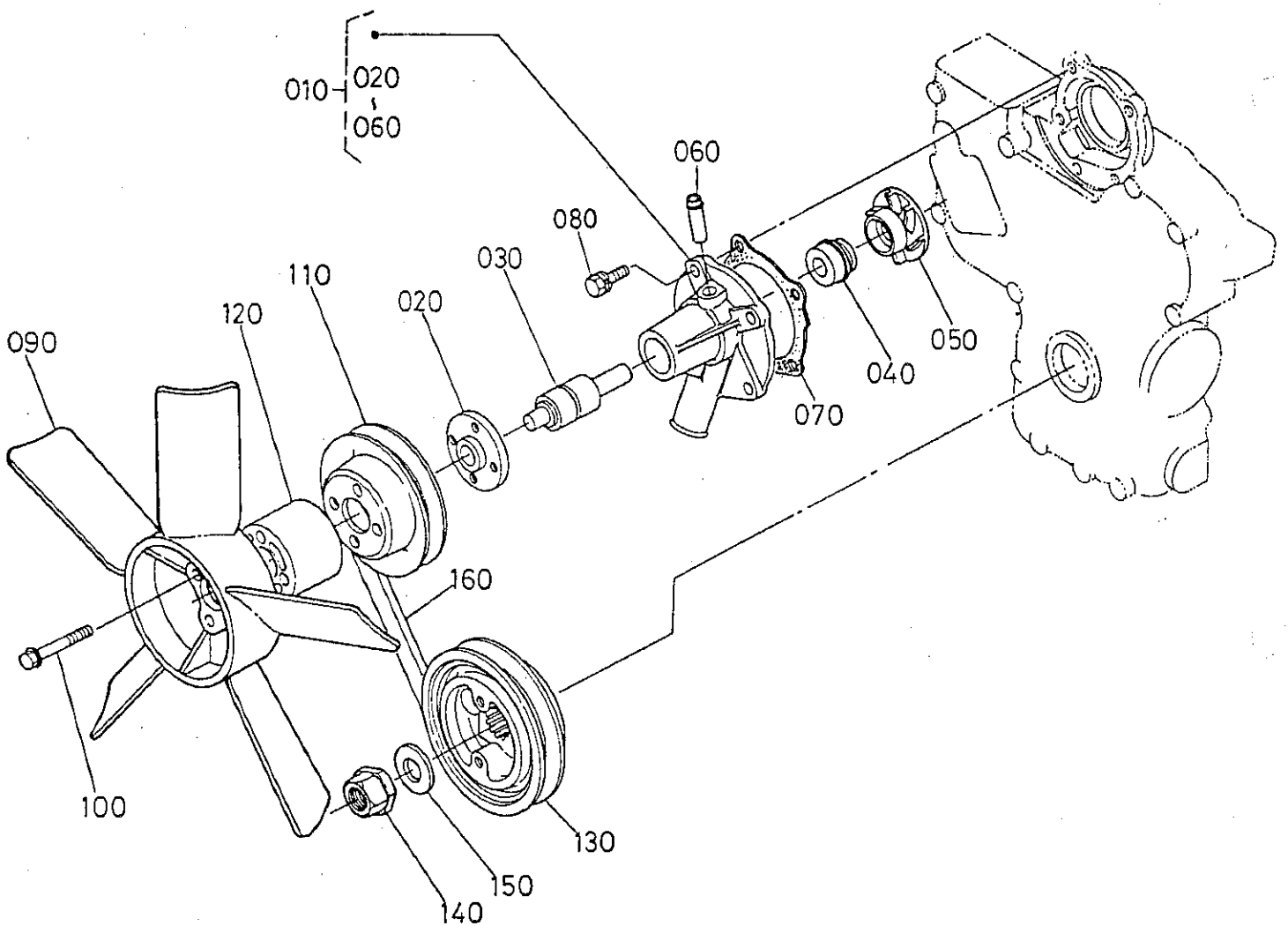


Bild-Nr. Ill.No.	Bestell-Nr. Part No.	Benennung	Abm./Bemerk. Dimen./Remarks	Stück Pieces	Denomination
010	15534-7303-0	ZSB. WASSERPUMPE		1	WATER PUMP ASS.
020	15534-7352-0	Flansch		1	Flange
030	15534-7355-0	Lager		1	Bearing
040	15852-7305-0	Dichtung		1	Gasket
050	15443-7351-0	Laufrad		1	Impeller

060	15852-7334-0	Rücklaufrohr		1	Return flow pipe
070	15531-7343-0	Dichtung		1	Gasket
080	01023-50625	Sechskantschraube		4	Hexagon screw
090	15694-7411-0	Ventilator		1	Fan
100	01754-50665	Bolzen		4	Bolt

110	15656-7425-0	Ventilatorscheibe		1	Fan washer
120	15656-7415-2	Ventilatorhülse		1	Fan collar
130	15752-7428-0	Keilriemenscheibe		1	V-belt pulley
140	15752-2336-0	Sechskantmutter		1	Hexagon nut
150	15752-2338-0	Scheibe		1	Shim

160	66426-6421-0	Keilriemen		1	V-belt

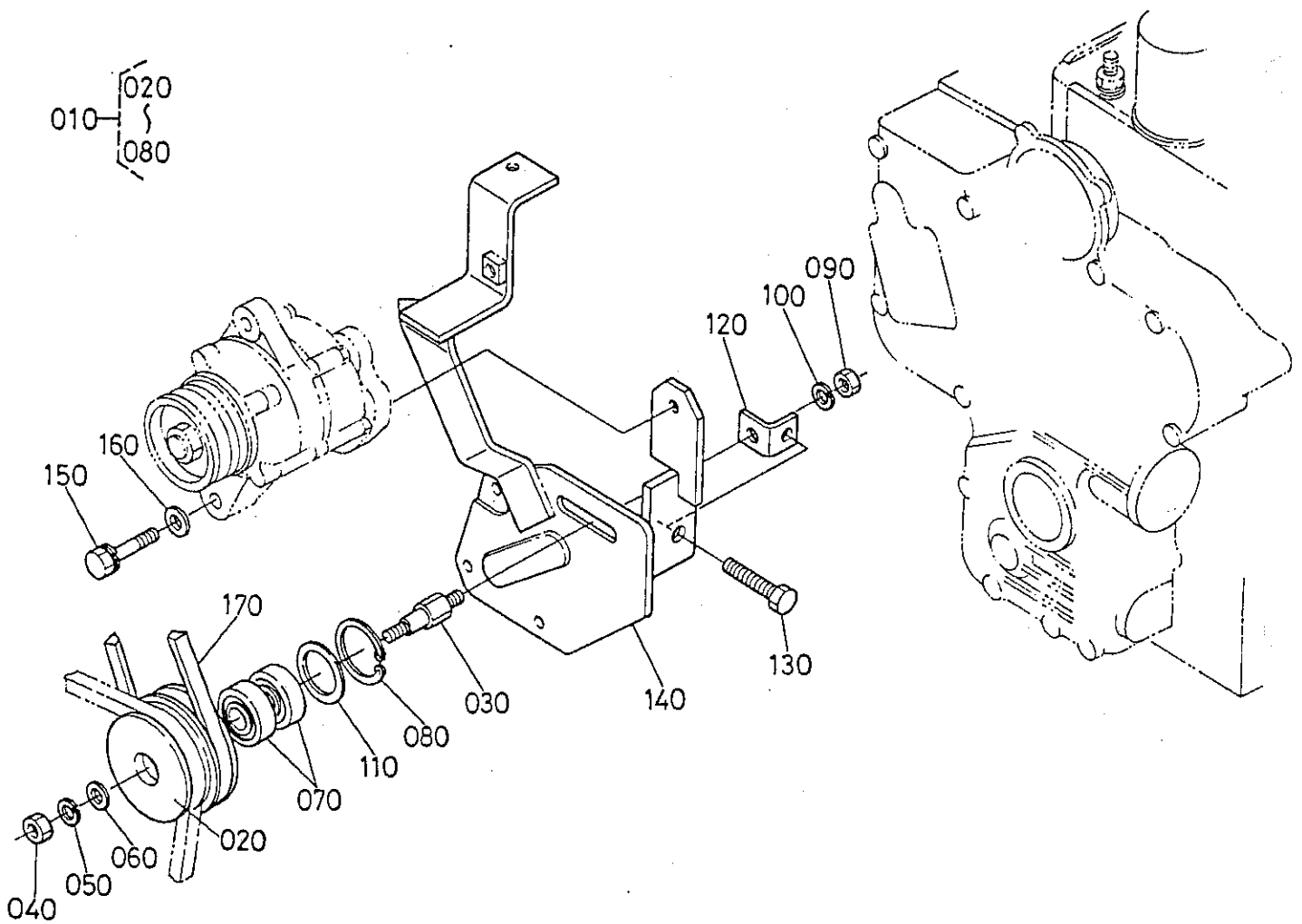


Bild-Nr. Ill.No.	Bestell-Nr. Part No.	Benennung	Abm./Bemerk. Dimen./Remarks	Stück Pieces	Denomination
010	<u>67820-6410-0</u>	<u>ZSB. SPANNROLLE</u>		1	<u>TENSION PULLEY ASS.</u>
020	67820-6411-3	Spannrolle		1	Tension pulley
030	67820-6412-5	Welle		1	Shaft
040	02118-50100	Sechskantmutter		1	Hexagon nut
050	04512-50100	Federscheibe		1	Lock washer
060	04013-50100	Scheibe		1	Washer
070	08141-06301	Kugellager		2	Bearing ball
080	04611-00370	Sprengring Innen		1	Cir-clip, internal
090	02118-50100	Sechskantmutter		1	Hexagon nut
100	04512-50100	Federscheibe		1	Lock washer
110	67820-6423-0	Hülse		1	Collar
120	67820-6414-0	Federhalter		1	Retainer spring
130	67820-6415-0	Einstellbolzen		1	Adjusting bolt
140	66426-6413-0	Verankerungsbügel		1	Stay pulley
150	01133-51045	Bolzen		1	Bolt
160	04013-50100	Scheibe		1	Washer
170	66426-6420-2	Keilriemen		1	V-belt

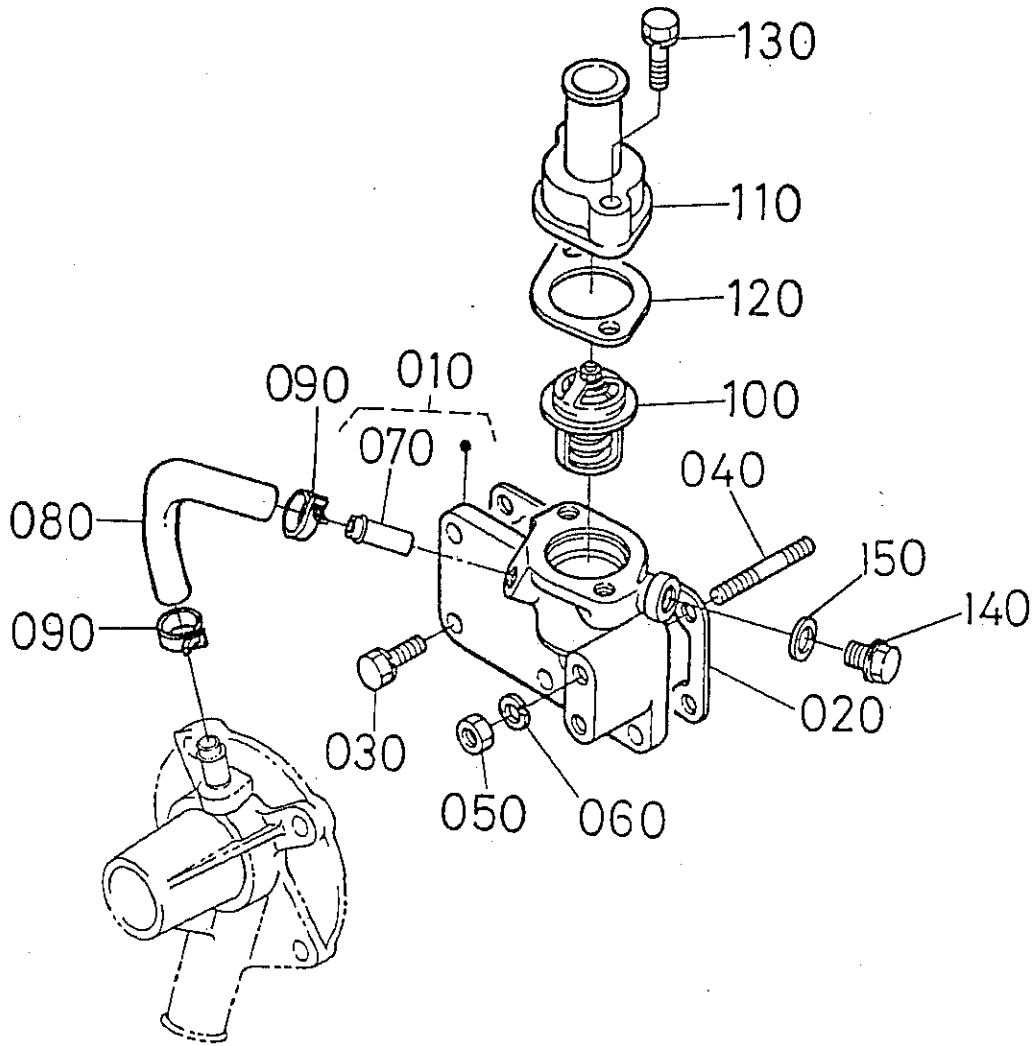
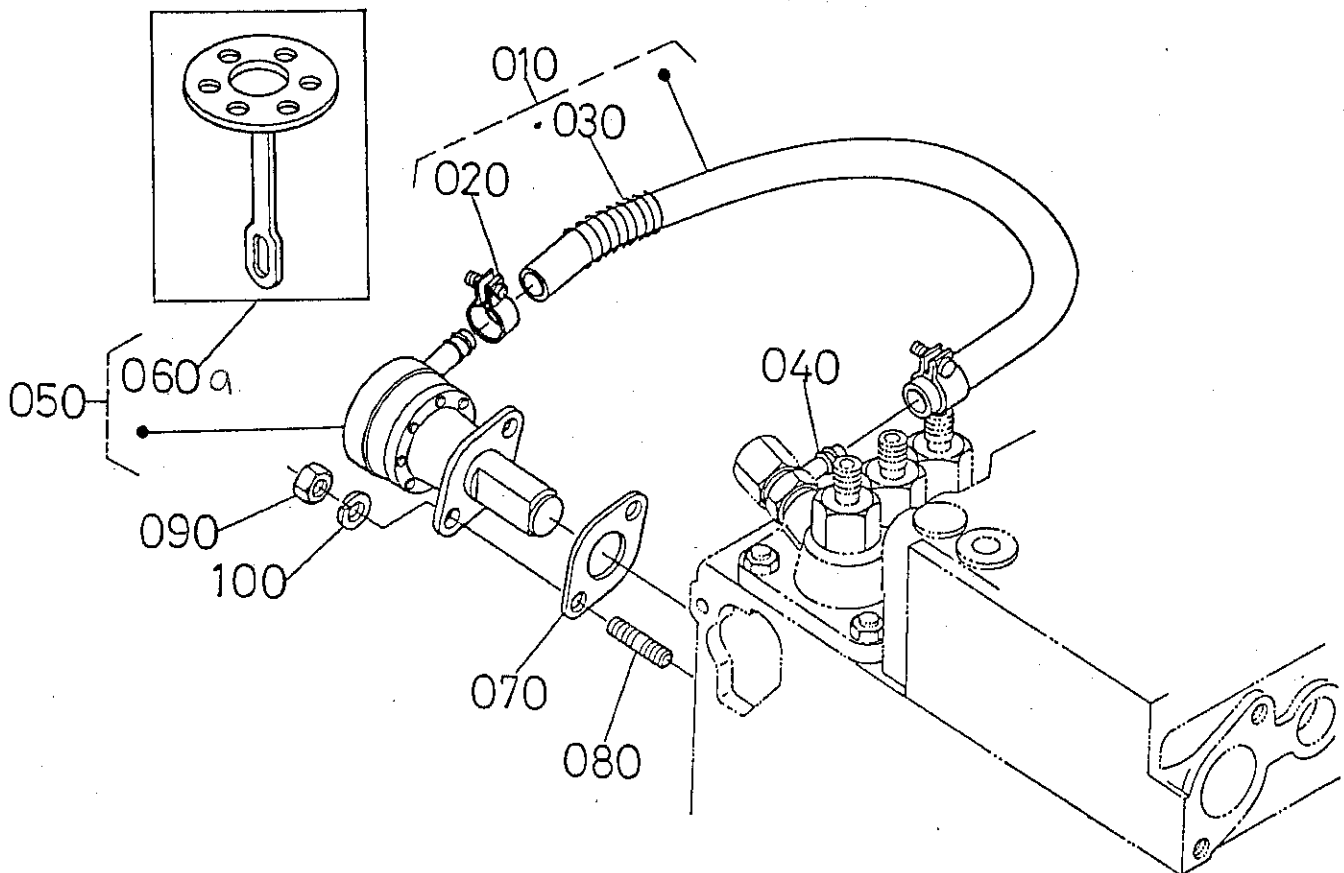


Bild-Nr. III.No.	Bestell-Nr. Part No.	Benennung	Abm./Bemerk. Dimen./Remarks	Stück Pieces	Denomination
010	15582-7270-0	ZSB. FLANSCH		1	FLANGE WATER ASS.
020	15261-7292-0	Dichtung		1	Gasket
030	01023-50616	Sechskantschraube		5	Hexagon screw
040	01513-50655	Stehbolzen		1	Stud
050	02056-50060	Sechskantmutter		1	Hexagon nut
060	04512-50060	Federring		1	Spring washer
070	16241-7334-0	Wasserrückleitung		1	Pipe water return
080	15531-7335-0	Wasserrückleitung		1	Pipe water return
090	16241-7336-0	Rohrband		2	Band pipe
100	15531-7301-0	Zsb. Thermostat		1	Thermostat ass.
110	15531-7326-0	Thermostat-Deckel		1	Cover thermostat
120	15531-7327-0	Dichtung		1	Gasket
130	01023-50635	Sechskantschraube		2	Hexagon screw
140	06311-25030	Stopfen		1	Plug
150	04724-00170	Dichtung		1	Gasket



TYP D 950-5B
 BILDTAFEL NR. 50
 KRAFTSTOFFPUMPE

TYPE D 950-5B
 TABLE NO. 50
 FUEL PUMP

Bild-Nr. III.No.	Bestell-Nr. Part No.	Benennung	Abm./Bemerk. Dimen./Remarks	Stück Pieces	Denomination
010	15263-4201-0	Zsb. Kraftstoffschlauch		1	Fuel hose ass.
020	14301-4275-0	Rohrklemme		2	Pipe clip
030	66591-5425-0	Feder		1	Spring pipe
040	14111-4241-0	Anschluss		1	Joint
050	15381-5203-0	Zsb. Kraftstoffpumpe		1	Fuel pump ass.
060	15381-5204-0	Membrane	bis Motor Nr. 702555 nicht austauschbar up to engine No. 702555 not interchangeable	1	Diaphragm
060a	19293-5204-0	Membrane	ab Motor Nr. 702556 from engine No. 702556	1	Diaphragm
070	15241-5214-0	Dichtung		1	Gasket
080	01513-50616	Stehbolzen		2	Stud
090	02056-50060	Sechskantmutter		2	Hexagon nut
100	04512-50060	Federring		2	Spring washer

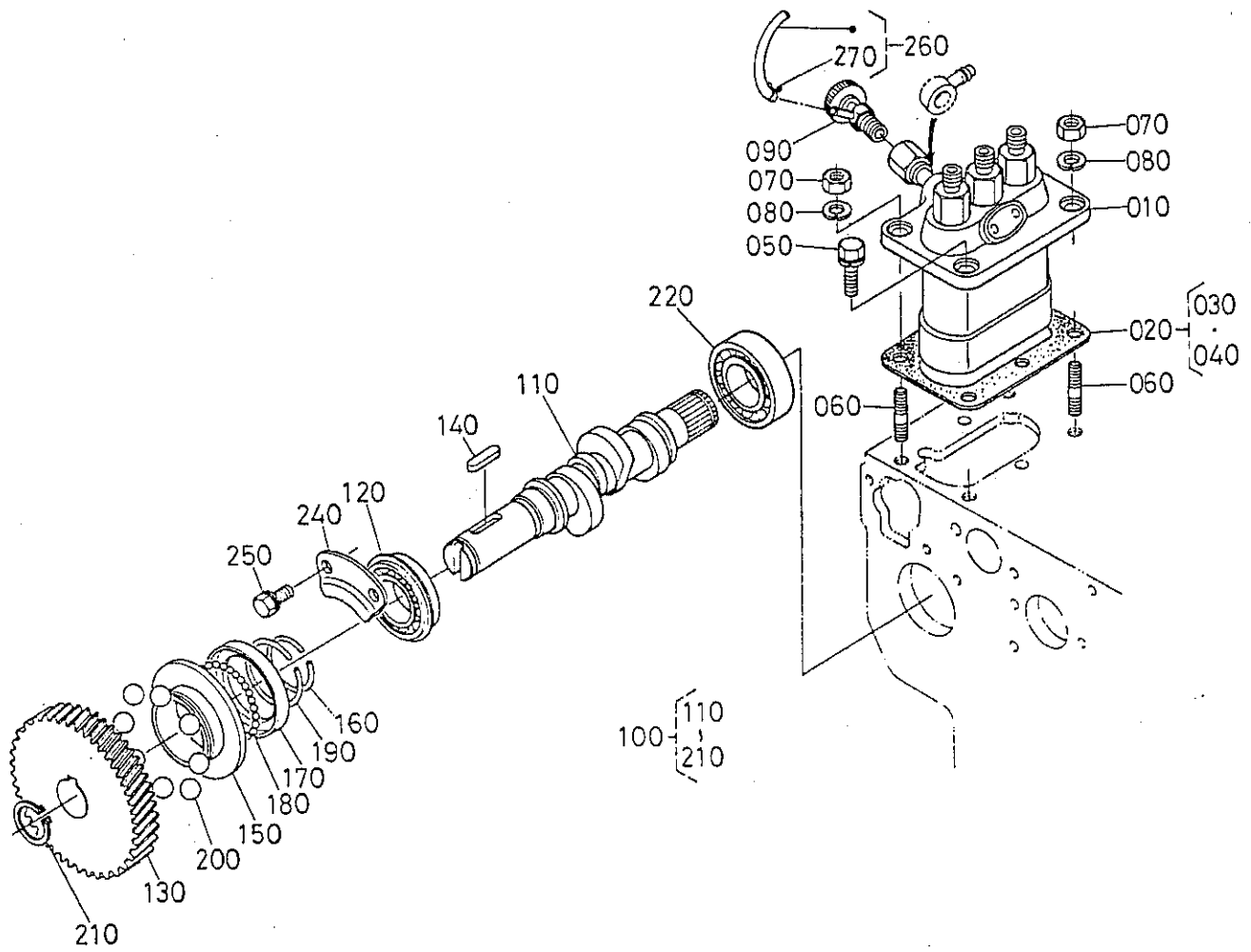


Bild-Nr. III.No.	Bestell-Nr. Part No.	Benennung	Abm./Bemerk. Dimen./Remarks	Stück Pieces	Denomination
010	15531-5101-0	ZSB. EINSPRITZPUMPE	Einzelteile siehe Tafel 52	1	<u>FUEL INJECTION PUMP ASS.</u> (individual parts see on table 52)
020	19491-5210-0	Zsb. Ausgleichscheibe		1	Equalizing shim ass.
030	15321-5211-0	Distanzscheibe		1	Shim injection
040	15531-5211-0	Distanzscheibe	0,3 mm	3	Shim injection
050	01123-50822	Bolzen		2	Bolt
060	15221-9153-0	Stehbolzen		2	Stud
070	02156-50080	Sechskantmutter		2	Hexagon nut
080	04512-50080	Federring		2	Spring washer
090	14311-6050-4	Entlüftungshahn		1	Ventilation cock
100	15532-1602-0	<u>ZSB. NOCKENWELLE</u>		1	<u>CAMSHAFT ASS.</u>
110	15532-1617-0	Nockenwelle		1	Camshaft
120	08153-06004	Kugellager		1	Ball bearing
130	15261-5115-0	Antriebsrad		1	Drive gear
140	05712-00520	Paßfeder		1	Key
150	15261-5545-0	Reglermutter		1	Regulator sleeve
160	15261-5547-0	Sicherungsring		1	Circlip
170	15261-5569-0	Reglerkugelgehäuse		1	Regulator housing
180	07715-03205	Kugel		30	Ball
190	15261-5574-0	Sicherungsring		1	Circlip
200	07715-03217	Kugel		8	Ball
210	04612-00180	Sicherungsring		1	Circlip
220	08103-06004	Kugellager		1	Ball bearing
240	15261-1632-0	Sicherungsplatte		1	Safety plate
250	01023-50612	Sechskantschraube		2	Hexagon screw
260	15531-4287-0	Zsb. Kraftstoffschlauch		1	Fuel hose ass.
270	10244-4232-0	Rohrklemme		2	Pipe clip

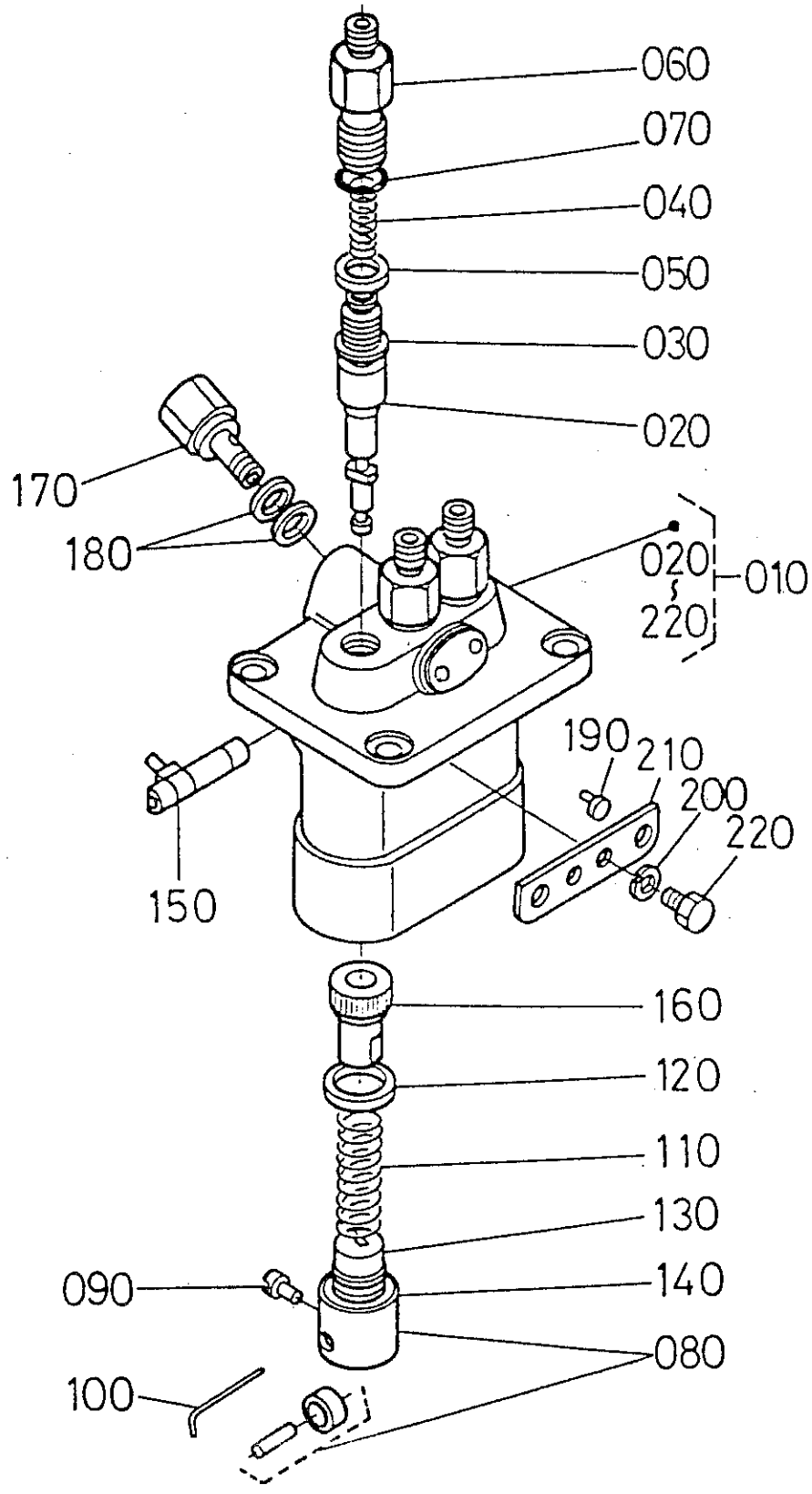


Bild-Nr. Ill.No.	Bestell-Nr. Part No.	Benennung	Abm./Bemerk. Dimen./Remarks	Stück Pieces	Denomination
010	15531-5101-0	ZSB. EINSPRITZPUMPE		1	FUEL INJECTION PUMP ASS.
020	15261-5105-0	Pumpenelement		3	Pump element
030	15261-5103-0	Förderventil		3	Delivery valve
040	15331-5123-0	Ventilfeder		3	Valve spring
050	15331-5124-0	Dichtung		3	Gasket
060	15331-5122-0	Ventilhalter		3	Valve fixture
070	15331-9676-0	O-Ring		3	O-ring
080	15331-5107-0	Zsb. Stößel		3	Tappet ass.
090	15331-5125-0	Paßstift		3	Key
100	15331-5143-0	Stift		1	Stud
110	17331-5128-0	Kolbenfeder		3	Piston spring
120	15331-5127-0	Ventilsitz	oben	3	Valve seat
130	15331-5129-0	Ventilsitz	unten	3	Valve seat
140	15381-5149-0	Scheibe		1	Shim
150	15331-5106-2	Reglerstange		1	Regulator rod
160	15331-5138-0	Steuerhülse		3	Control sleeve
170	15531-5132-0	Schraube		1	Screw
180	15331-9665-0	Dichtung		2	Gasket
190	15331-5148-0	Haltering		2	Retaining ring
200	15381-9409-0	Federscheibe		2	Lock washer
210	15381-5139-0	Einstellplatte		1	Adjustment plate
220	15331-9101-0	Sechskantschraube		2	Hexagon screw

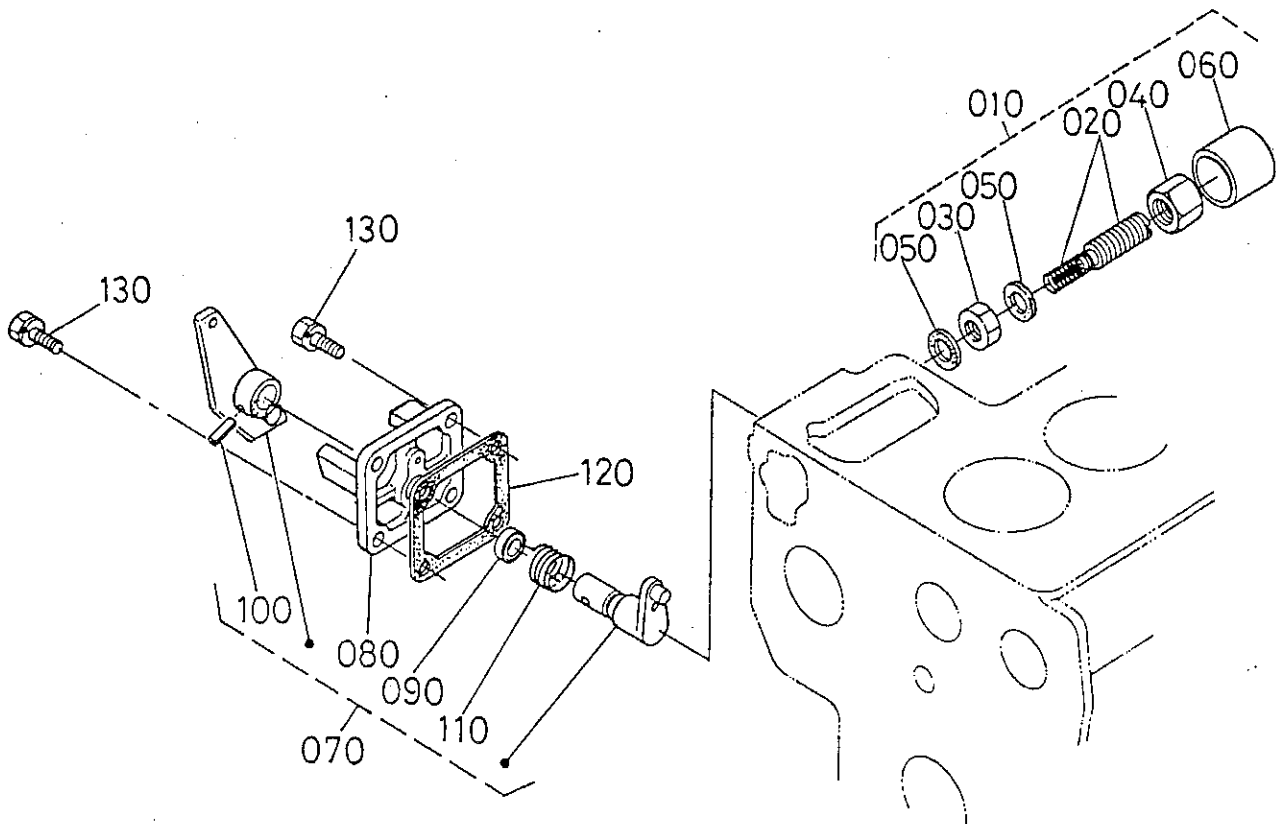


Bild-Nr. III.No.	Bestell-Nr. Part No.	Benennung	Abm./Bemerk. Dimen./Remarks	Stück Pieces	Denomination
010	<u>15752-5409-2</u>	<u>BAUGRUPPE FREILAUF</u>		1	<u>FREE-WHEELING KIT</u>
020	<u>15752-5410-2</u>	<u>BAUGRUPPE EINSTELL- BOLZEN</u>		1	<u>KIT FOR ADJUSTING PIN</u>
030	15261-9202-0	Sechskantmutter		1	Hexagon nut
040	15261-9233-0	Überwurfmutter		1	Hexagon nut
050	15021-3366-0	Dichtung		2	Gasket
060	15261-5427-0	Kappe		1	Cap
070	<u>15738-5770-2</u>	<u>BAUGRUPPE STOPPHEBEL</u>		1	<u>KIT FOR CUT-OUT LEVER</u>
080	15949-5165-0	Deckel		1	Cover
090	15471-5798-0	Öldichtungsring		1	Oil seal
100	05411-00420	Spannstift		1	Tension pin
110	15738-5792-0	Feder		1	Spring
120	15231-0513-0	Dichtung		1	Gasket
130	01023-50618	Sechskantschraube		4	Hexagon screw

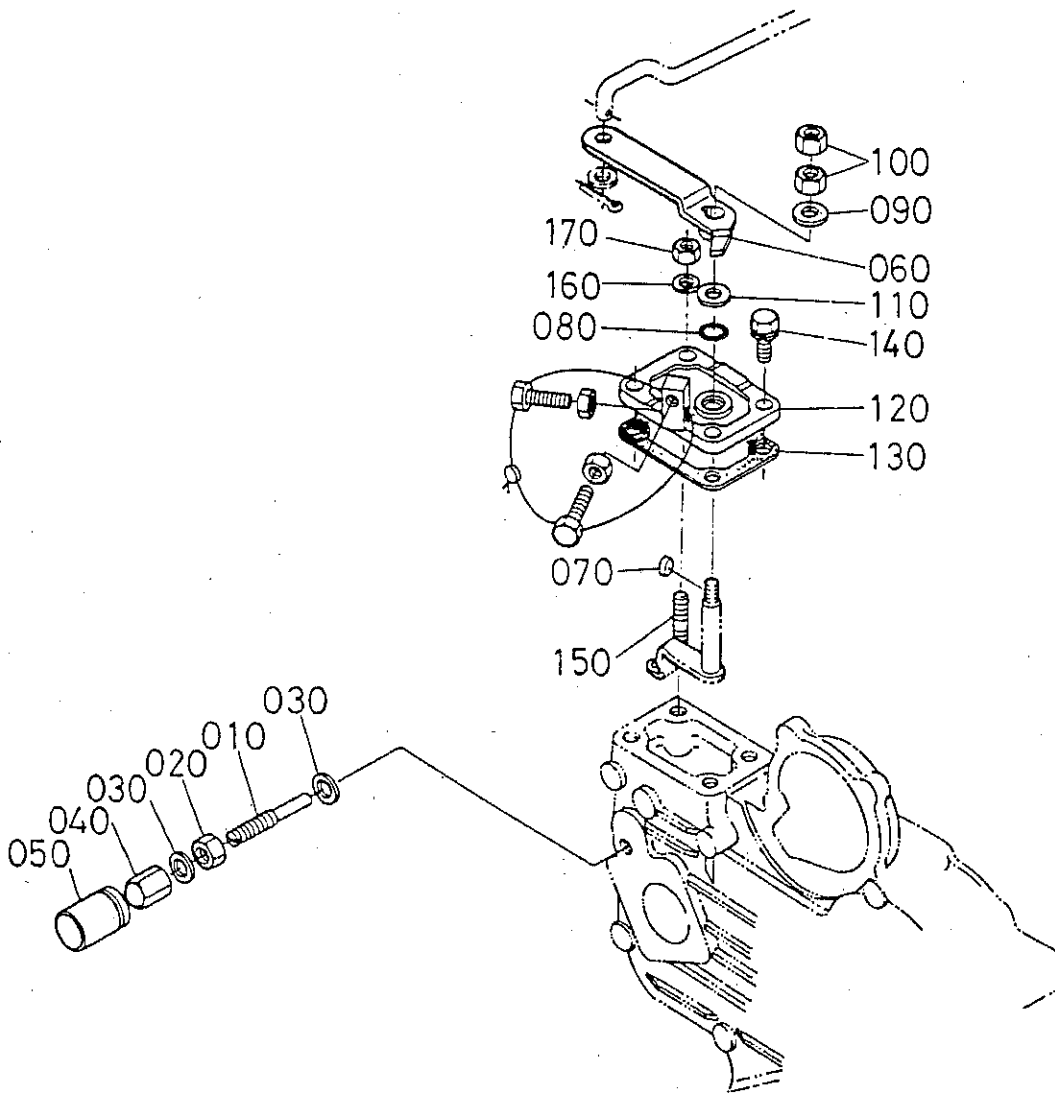


Bild-Nr. Ill.No.	Bestell-Nr. Part No.	Benennung	Abm./Bemerk. Dimen./Remarks	Stück Pieces	Denomination
010	15531-5412-0	Einstellschraube		1	Adjusting screw
020	15531-9203-0	Sechskantmutter		1	Hexagon nut
030	15601-9665-0	Dichtring		2	Sealing ring
040	15841-1462-0	Überwurfmutter		1	Lock nut
050	16241-5442-0	Schutzkappe		1	Protection cap
060	15656-5715-2	Drehzahlverstellhebel		1	Lever speed control
070	05712-00410	Paßfeder		1	Key
080	04811-00070	O-Ring		1	O-ring
090	04013-50060	Scheibe		1	Shim
100	02012-50060	Sechskantmutter		2	Hexagon nut
110	15261-9401-0	Scheibe		1	Shim
120	15531-5711-0	Deckel		1	Cover
130	15261-5721-0	Dichtung		1	Gasket
140	01023-50620	Sechskantschraube		3	Hexagon screw
150	15221-8821-0	Stiftschraube		1	Stud
160	04512-50060	O-Ring		1	O-ring
170	02056-50060	Sechskantmutter		1	Hexagon nut

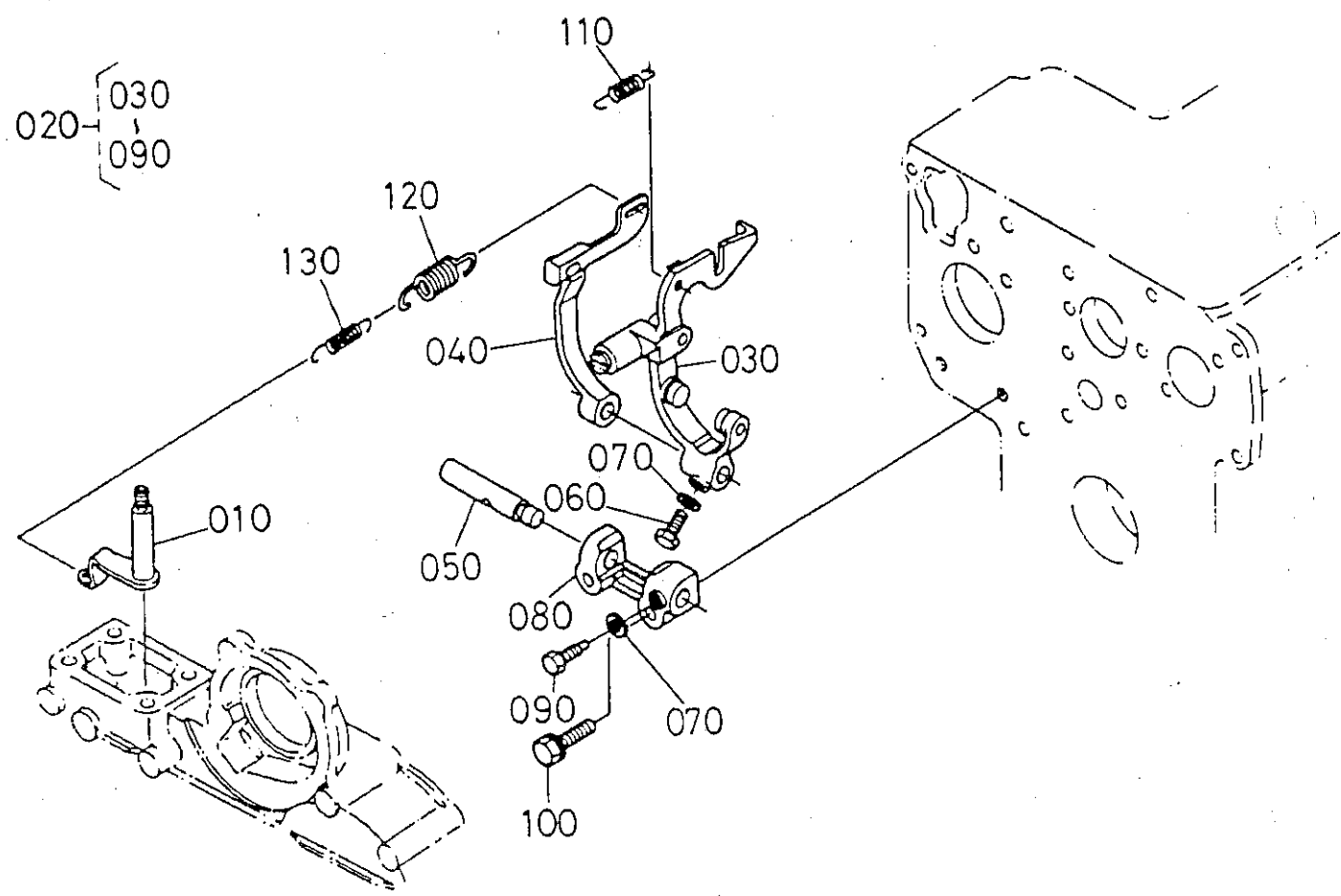


Bild-Nr. III.No.	Bestell-Nr. Part No.	Benennung	Abm./Bemerk. Dimen./Remarks	Stück Pieces	Denomination
010	<u>15531-5602-2</u>	<u>ZSB. REGLERHEBEL</u>		1	<u>LEVER GOVERNOR</u>
020	<u>15694-5605-0</u>	<u>ZSB. REGLERGABEL</u>		1	<u>ASS.</u> <u>REGULATOR FORK</u> <u>ASS.</u>
030	<u>15694-5604-0</u>	<u>ZSB. GABEL</u>		1	<u>FORK ASS.</u>
040	<u>15531-5613-0</u>	Gabel		1	Fork
050	<u>15261-5615-0</u>	Welle		1	Shaft
060	<u>01053-50516</u>	Sechskantschraube		1	Hexagon screw
070	<u>04512-50050</u>	Federring		2	Lock washer
080	<u>15261-5623-0</u>	Gabelhalter		1	Fork retainer
090	<u>15261-6641-0</u>	Sechskantschraube		1	Hexagon screw
100	<u>01023-50628</u>	Sechskantschraube		2	Hexagon screw
110	<u>15221-5648-0</u>	Starterfeder		1	Starter spring
120	<u>15531-5641-0</u>	Reglerfeder		1	Regulator spring
130	<u>15531-5642-0</u>	Reglerfeder		1	Regulator spring

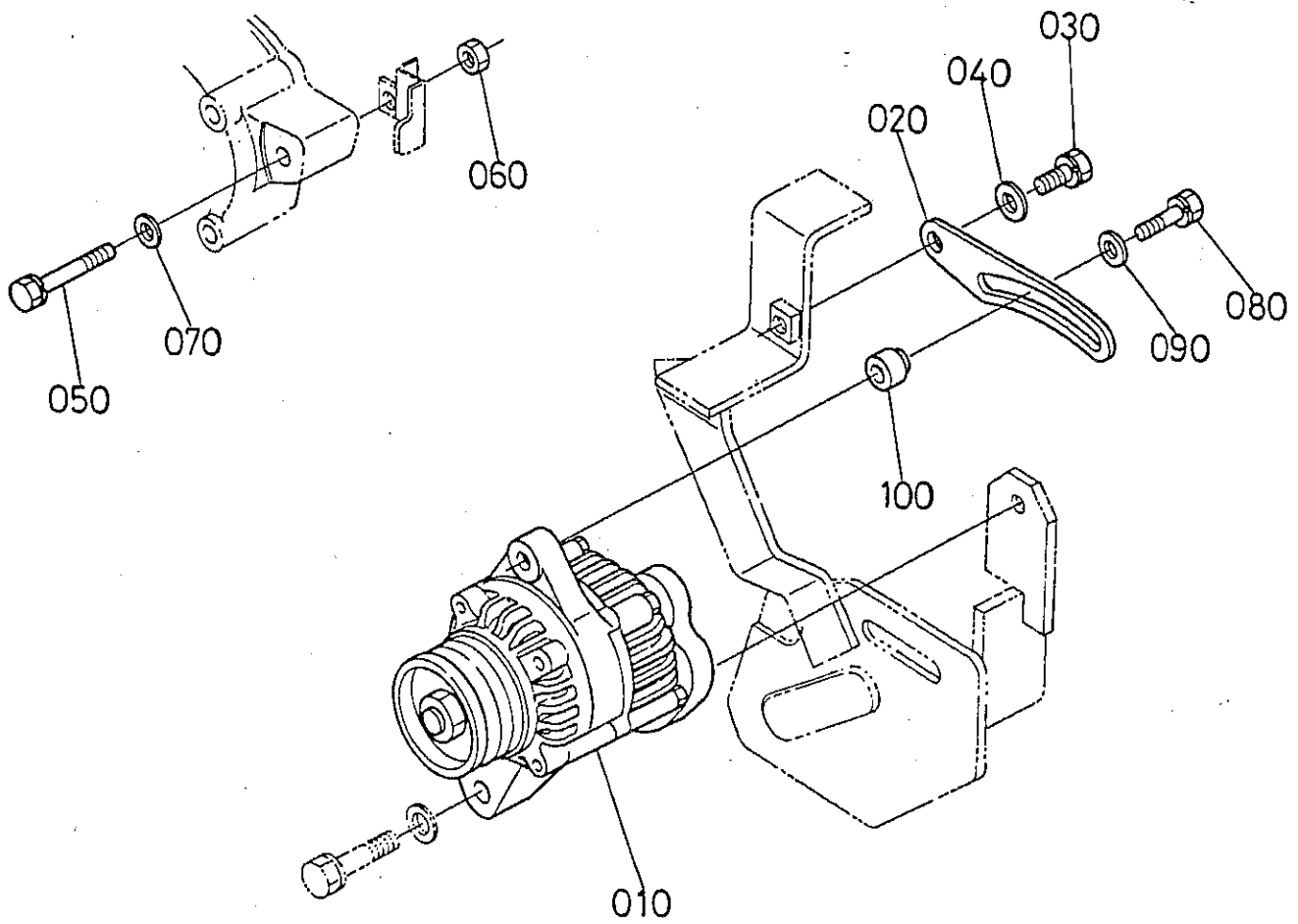


Bild-Nr. III.No.	Bestell-Nr. Part No.	Benennung	Abm./Bemerk. Dimen./Remarks	Stück Pieces	Denomination
010	<u>16241-6401-0</u>	<u>ZSB. LICHTMASCHINE</u>	Einzelteile siehe Tafel 57	1	<u>GENERATOR ASS.</u> (individual parts see on table 57)
020	15451-6442-0	Haltebügel		1	Retaining bracket
030	01133-51030	Sechskantschraube		1	Hexagon screw
040	04013-50100	Scheibe		1	Shim
050	01123-50845	Sechskantschraube		1	Hexagon screw
060	02056-50080	Sechskantmutter		1	Hexagon nut
070	04013-50080	Scheibe		1	Shim
080	01123-50835	Sechskantschraube		1	Hexagon screw
090	04015-50080	Scheibe		1	Shim
100	66426-6414-0	Hülse		1	Collar

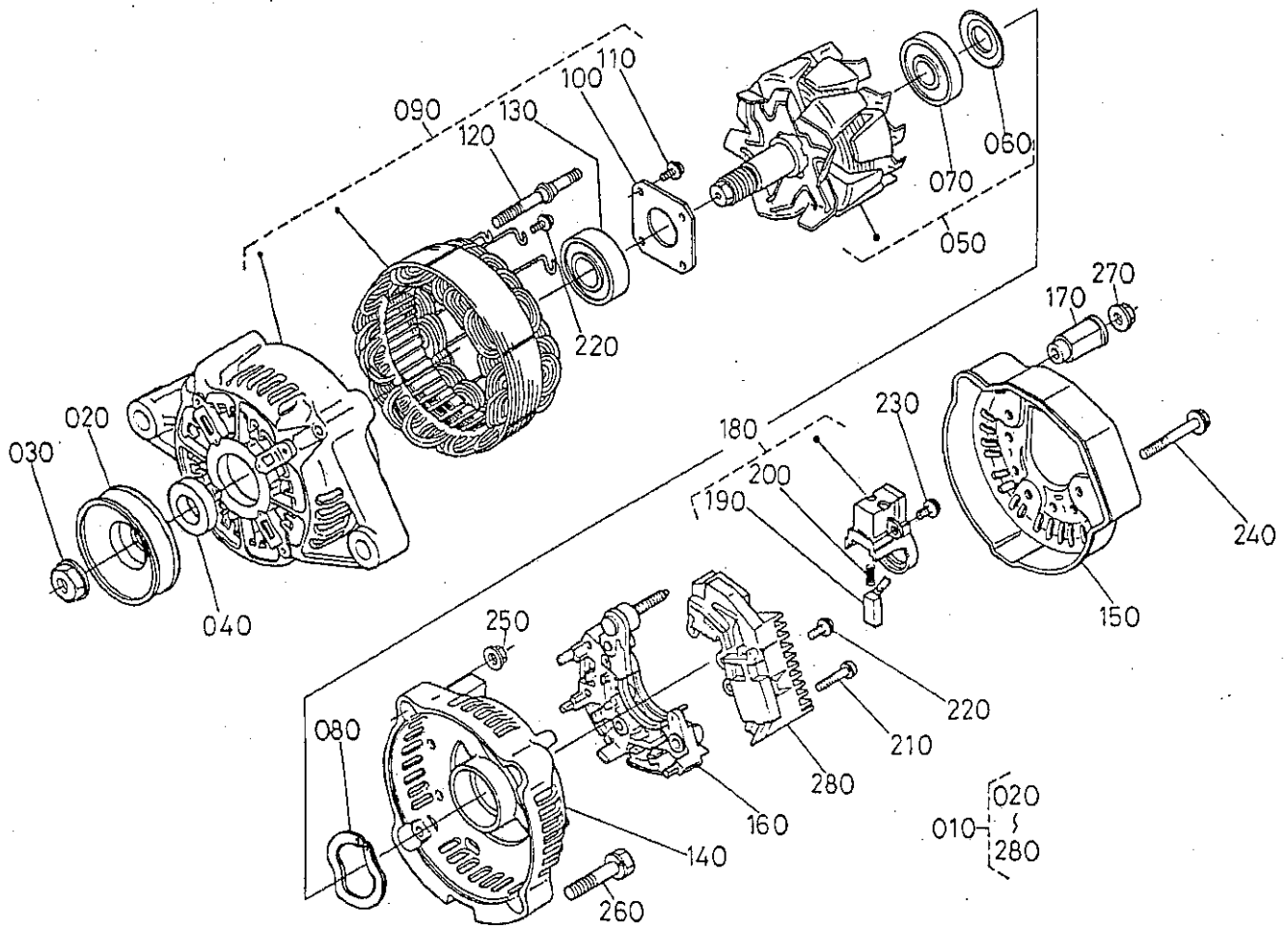
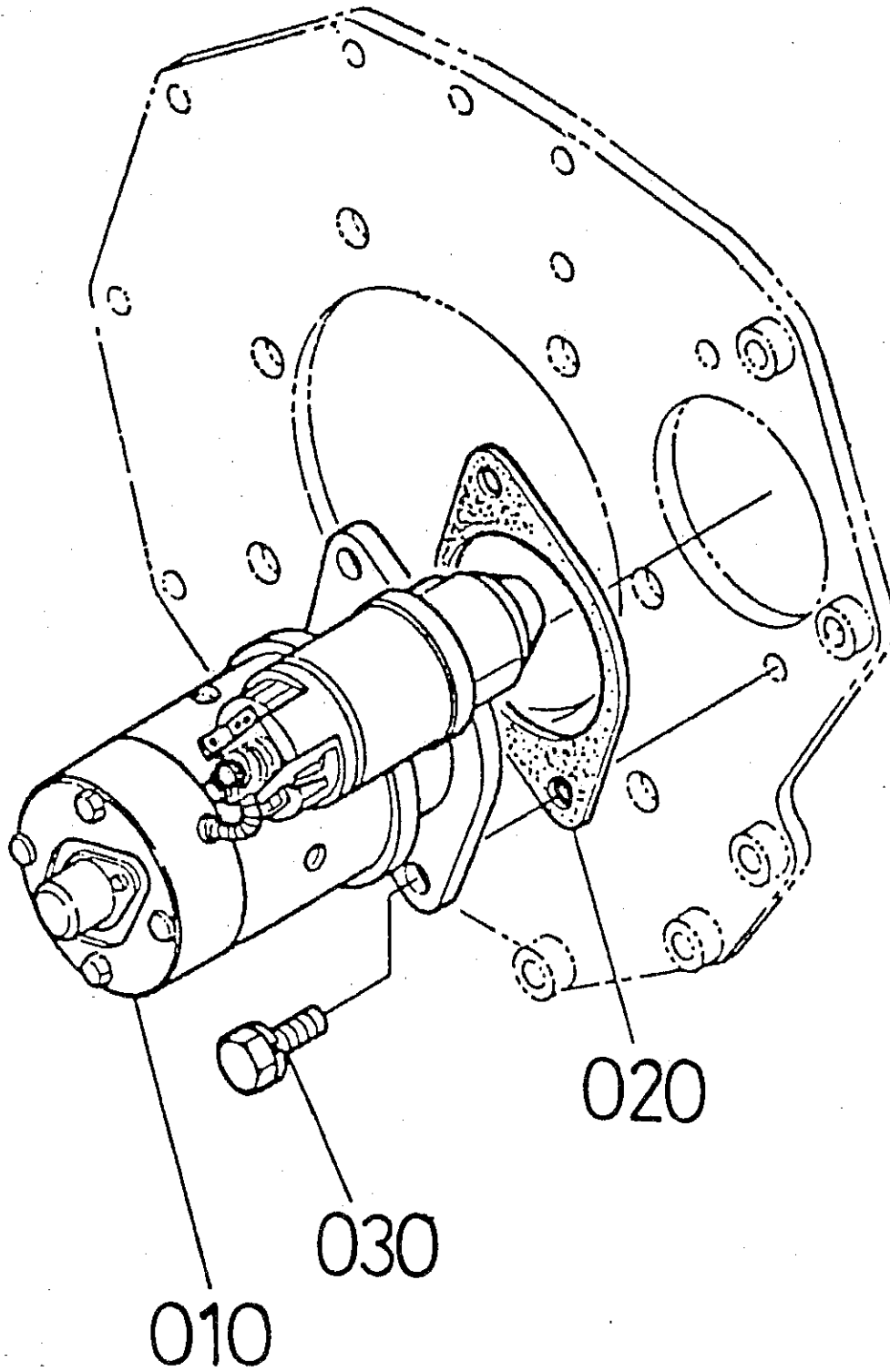


Bild-Nr. Ill.No.	Bestell-Nr. Part No.	Benennung	Abm./Bemerk. Dimen./Remarks	Stück Pieces	Denomination
010	16241-6401-0	ZSB. LICHTMASCHINE		1	GENERATOR ASS.
020	15881-6411-0	Scheibe		1	Shim
030	15881-9201-0	Sechskantmutter		1	Hexagon nut
040	15881-6415-0	Hülse		1	Collar
050	15881-6404-0	Rotor		1	Rotor
060	15881-6480-0	Deckel		1	Cover
070	15881-6477-0	Kugellager		1	Ball bearing
080	15881-6481-0	Druckscheibe		1	Thrust washer
090	15881-6402-0	Antriebsrahmen		1	Driving frame
100	15881-6471-0	Halteplatte		1	Retaining plate
110	15881-9301-0	Schraube		4	Screw
120	15881-6426-0	Durchgangsschraube		2	Screw
130	15881-6478-0	Kugellager		1	Ball bearing
140	16241-6406-0	Endrahmen		1	End frame
150	16241-6423-0	Deckel	hinten	1	Cover end
160	16241-6485-0	Zsb. Gleichrichter		1	Rectifier ass.
170	16241-6490-0	Buchse		1	Bush
180	15881-6431-0	Zsb. Bürstenhalter		1	Brush holder ass.
190	15881-6409-0	Bürste		2	Brush
200	15881-6433-0	Bürstenfeder		2	Brush spring
210	15881-9302-0	Schraube		2	Screw
220	15881-9303-0	Schraube		6	Screw
230	15881-9304-0	Schraube		1	Screw
240	15881-9104-0	Schraube		3	Screw
250	15881-9202-0	Sechskantmutter		2	Hexagon nut
260	15881-9105-0	Schraube		2	Screw
270	14182-9203-0	Sechskantmutter		1	Hexagon nut
280	15881-6460-0	Regler		1	Regulator



TYP D 950-5B
BILDTAFEL NR. 58
ANLASSER

TYPE D 950-5B
TABLE NO. 58
STARTER

C 14

Bild-Nr. III.No.	Bestell-Nr. Part No.	Benennung	Abm./Bemerk. Dimen./Remarks	Stück Pieces	Denomination
010	<u>15231-6301-5</u>	<u>ZSB. ANLASSER</u>	Einzelteile siehe Tafel 59	1	<u>STARTER ASS.</u> (individual parts see on table 59)
020	66591-5116-0	Dichtung		1	Gasket
030	01123-50828	Sechskantschraube		2	Hexagon screw

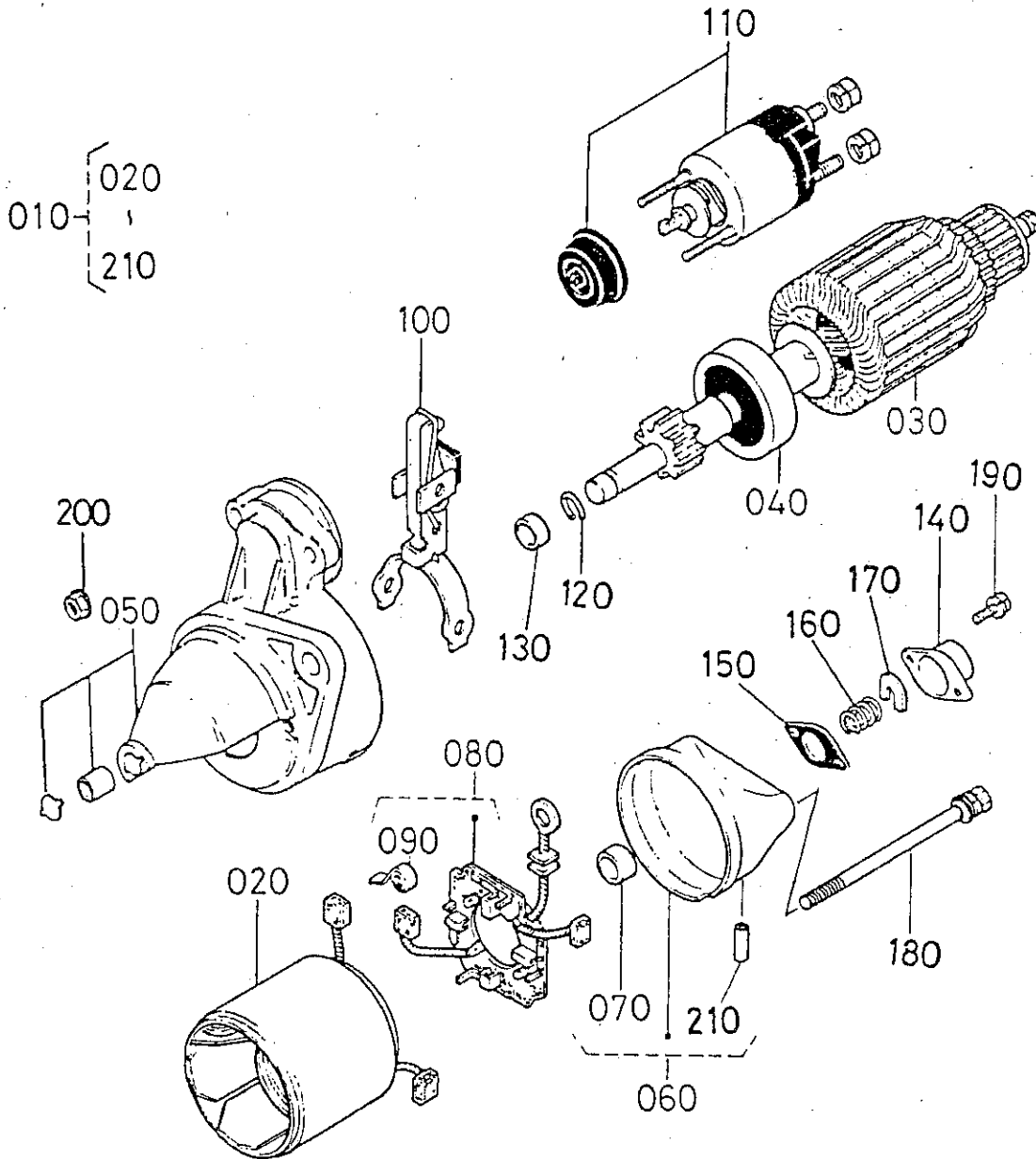


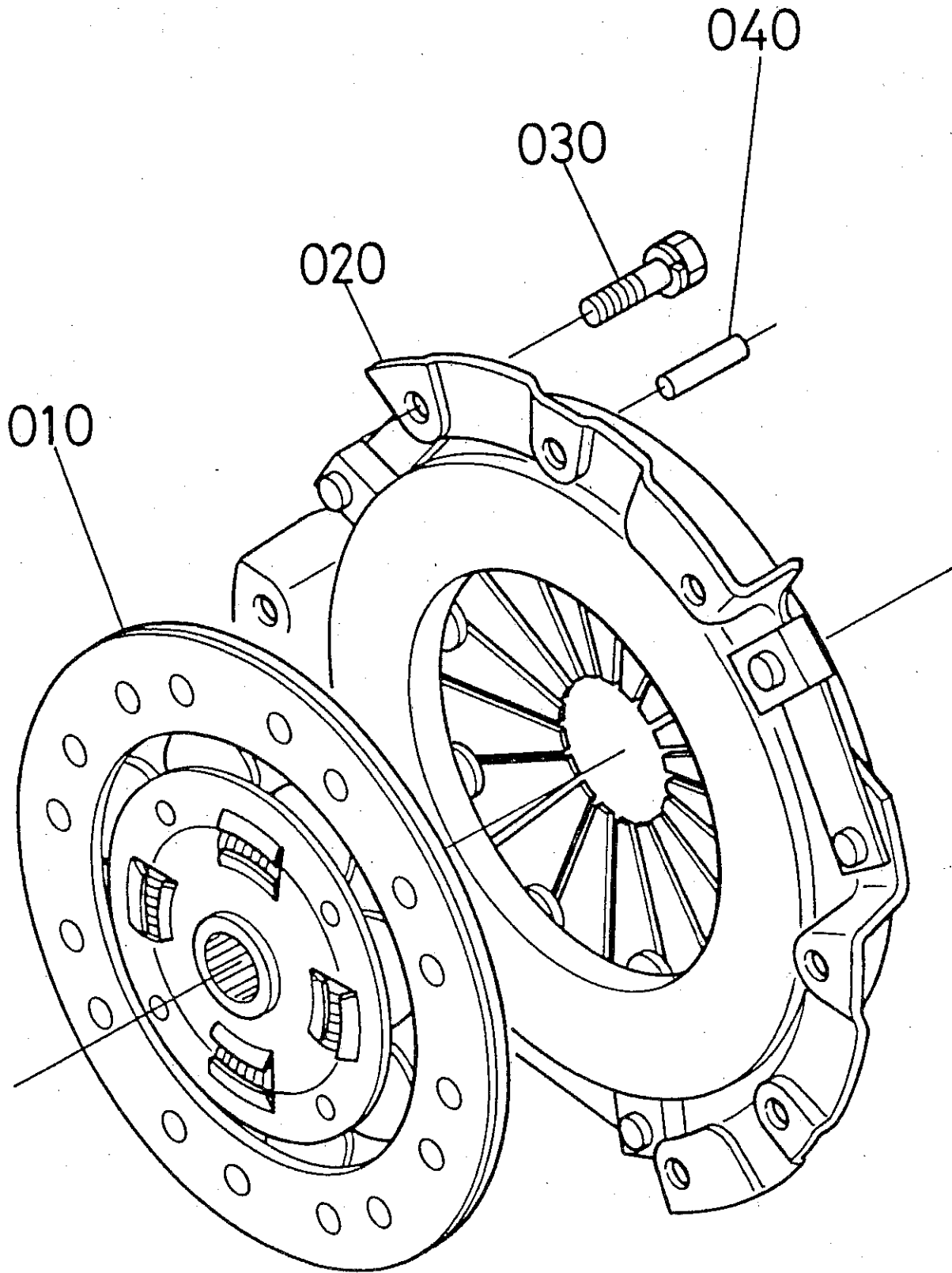
Bild-Nr. III.No.	Bestell-Nr. Part No.	Benennung	Abm./Bemerk. Dimen./Remarks	Stück Pieces	Denomination
010	15231-6301-5	<u>ZSB. ANLASSER</u>		1	<u>STARTER ASS.</u>
020	14278-6308-0	Joch		1	Yoke
030	14278-6307-0	Läufer		1	Race
040	14278-6304-0	Kupplung		1	Clutch
050	15231-6303-2	Antriebslager		1	Drive bearing

060	14278-6320-0	Verschlußdeckel		1	Sealing cover
070	14278-6325-0	Lager		1	Bearing
080	14278-6338-0	Kollektorlager		1	Collector bearing
090	14278-6339-0	Feder		4	Spring
100	14278-6305-0	Schalthebel		1	Selector lever

110	15231-6302-2	Magnetschalter		1	Magneto switch
120	15221-9482-0	Sicherungsring		1	Circlip
130	15321-6325-0	Lagerbuchse		1	Bearing bush
140	14278-6351-0	Endkappe		1	End cap
150	14278-6352-0	Dichtung		1	Gasket

160	14278-6319-0	Druckfeder		1	Pressure spring
170	14278-6318-0	Sicherungsblech		1	Locking tab
180	14278-6332-0	Sechskantschraube		2	Hexagon screw
190	03024-50414	Sechskantschraube		2	Hexagon screw
200	14278-9201-0	Sechskantmutter		2	Hexagon nut

210	14278-6357-0	Entlüftungsrohr		1	Breather pipe



TYP D 950-5B
BILDТАFEL NR. 60
KUPPLUNG, DICHTUNGSSÄTZE

TYPE D 950-5B
TABLE NO. 60
CLUTCH, GASKET KITS

E 14

Bild-Nr. Ill.No.	Bestell-Nr. Part No.	Benennung	Abm./Bemerk. Dimen./Remarks	Stück Pieces	Denomination
010	<u>67401-1340-2</u>	<u>ZSB. KUPPLUNGSSCHEIBE</u>		1	<u>CLUTCH PLATE ASS.</u>
020	<u>67211-1330-0</u>	<u>ZSB. DRUCKPLATTE</u>		1	<u>CLUTCH PRESSURE PLATE ASS.</u>
030	<u>01123-50816</u>	Sechskantschraube		6	Hexagon screw
040	<u>05012-00814</u> <u>07916-24382</u> <u>07916-29862</u>	Zylinderstift <u>DICHTUNGSSATZ OBEN</u> <u>FÜR D 950-5B</u> <u>DICHTUNGSSATZ UNTEN</u> <u>FÜR D 950-5B</u>		3 1 1	Straight pin <u>UPPER GASKET KIT FOR D 950-5B</u> <u>LOWER GASKET KIT FOR D 950-5B</u>