

# Motor

**D 1302-B****Spaltenverzeichnis****Zeile  
Spalte**

Tafel 60	Kurbelgehäuse, Motorvorwärmer	B 3 - B 4
Tafel 61	Ölwanne	C 3 - C 4
Tafel 62	Zylinderkopf	D 3 - D 4
Tafel 63	Deckel f. Steuerräder	E 3 - E 4
Tafel 64	Hauptlagerring	F 3 - F 4
Tafel 65	Aus- u. Einlaßkrümmer	G 3 - G 4
Tafel 66	Ventile, Kipphebel	H 3 - H 4
Tafel 67	Zylinderkopfdeckel	I 3 - I 4
Tafel 68	Nockenwelle	J 3 - J 4
Tafel 69	Kolben, Kurbelwelle	K 3 - L 4
Tafel 70	Anlasser, Schwungrad	M 3 - M 4

# Motor

**D 1302-B****Spaltenverzeichnis****Zeile  
Spalte**

Tafel 71	Düsenhalter, Kraftstoffpumpe	B 5 - B 6
Tafel 72	Nockenwelle f. Einspritzpumpe Einspritzpumpe	C 5 - C 6
Tafel 73	Regler	D 5 - D 6
Tafel 74	Reglerplatte	E 5 - E 6
Tafel 75	Stopphebel	F 5 - F 6
Tafel 76	Lichtmaschine	G 5 - G 6
Tafel 77	Flansch für Thermostat	H 5 - H 6
Tafel 78	Wasserpumpe	I 5 - I 6
Tafel 79	Flansch für Hydr.-Pumpe	J 5 - J 6
Tafel 80	Anlasser (Einzelteile) Bis ...	K 5 - K 6
Tafel 80a	Anlasser (Einzelteile) Ab ...	L 5 - L 6
Tafel 81	Düsenhalter (Einzelteile)	M 5 - M 6

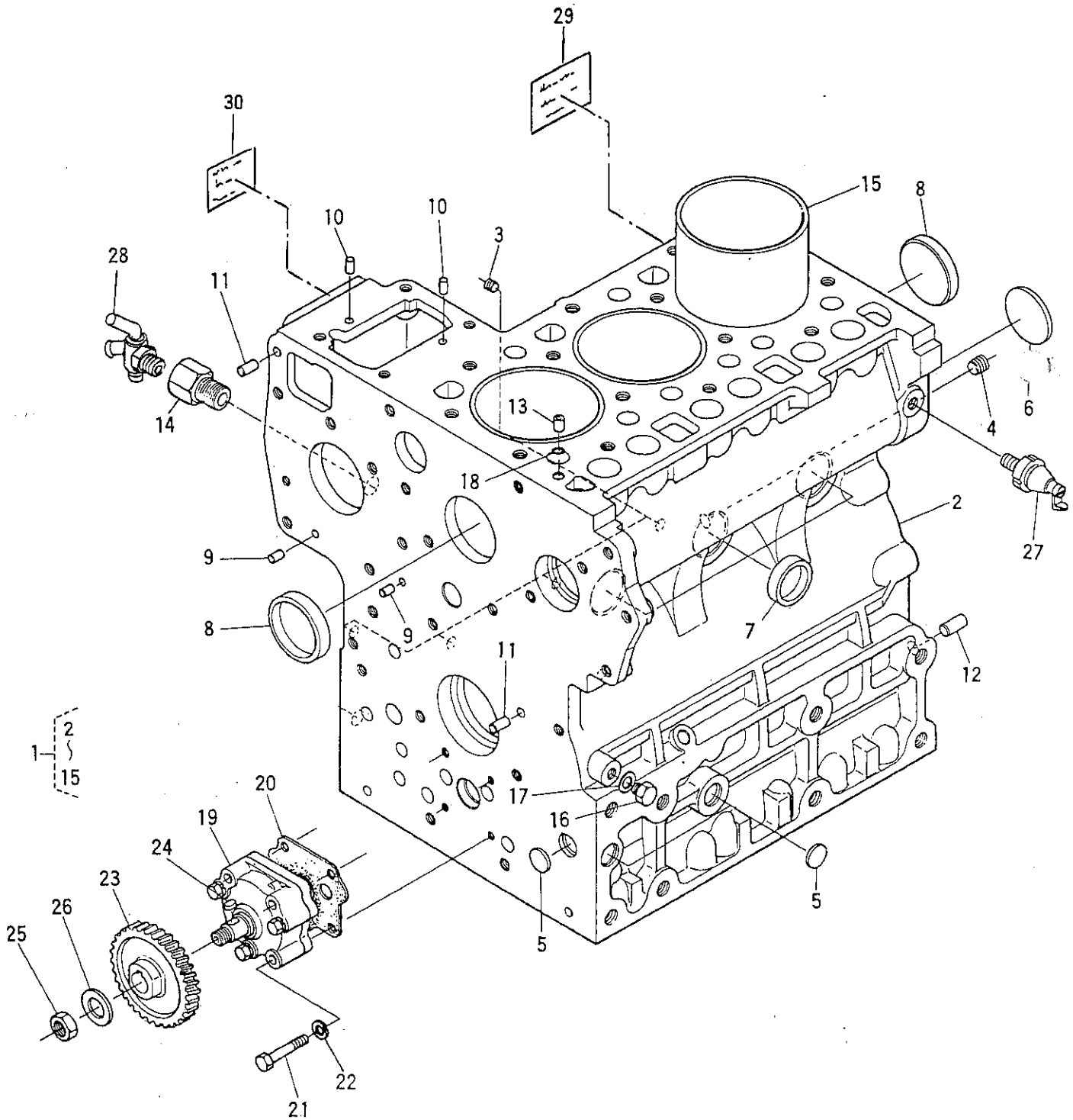
# Motor

**D 1302-B**

## Spaltenverzeichnis

**Zeile  
Spalte**

<b>Tafel 82</b>	<b>Lichtmaschine (Einzelteile)</b>	<b>B 7 - B 8</b>
<b>Tafel 83</b>	<b>Einspritzpumpe (Einzelteile) Dichtungssätze</b>	<b>C 7 - C 8</b>



**TYPE D 1302-B**  
**BILDTAFEL NR. 60**  
**KURBELGEHÄUSE, MOTORVORWÄRMER**

**TYPE D 1302-B**  
**TABLE NO. 60**  
**CRANKCASE, ENGINE PRE-HEATER**

Bild-Nr. Il. No.	Bestell-Nr. Part No.	Benennung	Abm./Bemerk. Dimen./Remarks	Stück Pieces	Denomination
	<u>116 517</u>	<u>ZSB. KUBOTA 3 ZYL.</u> <u>VIERTAKT-DIESEL-</u> <u>MOTOR</u> <u>NEUMOTOR</u> (mit Anlasser, Lichtmaschine, Hydraulikpumpe, ohne Kühler)	18 kW (24 PS) TYPE D 1302-B	1	<u>KUBOTA 3-CYLINDER</u> <u>FOUR-STROKE DIESEL</u> <u>ENGINE COMPLETE</u> <u>NEW ENGINE</u> (incl. starter, generator, hydraulic pump, without radiator)
	<u>119 539</u>	<u>ZSB. KUBOTA 3 ZYL.</u> <u>VIERTAKT-DIESEL-</u> <u>MOTOR</u> <u>AUSTAUSCHMOTOR</u> (mit Anlasser, Lichtmaschine, Hydraulikpumpe, ohne Kühler)	18 kW (24 PS) TYPE D 1302-B	1	<u>KUBOTA 3-CYLINDER</u> <u>FOUR-STROKE DIESEL</u> <u>ENGINE COMPLETE</u> <u>REDONDITIONED ENGINE</u> (incl. starter, generator, hydraulic pump, without radiator)
1	<u>19407-0101-0</u>	<u>ZSB. KURBELGEHÄUSE</u> (best. aus Teilen 2-15)		1	<u>CRANKCASE ASS.</u> (cons. of parts 2-15)
2		Einzel nicht lieferbar		1	not separately suppl.
3	15521-9602-0	Verschlußstopfen		5	Sealing plug
4	15521-9603-0	Verschlußstopfen		2	Sealing plug
5	06311-75015	Verschlußdeckel		3	Sealing cover
6	06311-75045	Verschlußdeckel		1	Sealing cover
7	15221-0338-0	Verschlußdeckel		5	Sealing cover
8	15221-0339-0	Verschlußdeckel		2	Sealing cover
9	05012-00408	Zylinderstift		2	Cylindrical pin
10	05012-00609	Zylinderstift		2	Cylindrical pin
11	05012-00612	Zylinderstift		2	Cylindrical pin
12	05012-01018	Zylinderstift		1	Cylindrical pin
13	15221-3365-0	Stift (mit Bohrung)		1	Stud (with bore)
14	15291-7316-0	Anschlußstutzen		1	Connection socket
15	15201-0231-0	Zylinderlaufbuchse		3	Cylinder bushing
16	15221-3361-0	Verschlußschraube		1	Sealing screw
17	15021-3366-0	Dichtring		1	Sealing ring
18	15221-3370-0	O-Ring		1	O-ring
19	<u>15321-3501-0</u>	<u>ZSB. ÖLPUMPE KPL.</u>		1	<u>OIL PUMP ASS. COMPL.</u>
20	15221-3515-0	Dichtung		1	Gasket
21	01053-50648	Sechskantschraube		4	Hexagon screw
22	04512-50060	Federring		4	Lock washer
23	19202-3566-0	Zahnrad		1	Gear
24	05712-00410	Keil		1	Wedge
25	15221-3568-0	Sechskantmutter		1	Hexagon nut
26	15221-3567-0	Sicherungsblech		1	Locking tab
27	15521-3901-0	Öldruckschalter		1	Oil pressure switch
28	15575-7310-0	Ablaßhahn		1	Drain cock
29	15222-8821-0	Aufkleber	Anzugsmoment für Temperatargeber	1	Sticker (torques for temper. indic.)
30	15612-8721-0	Aufkleber	Einbauhinweis für Einspritzpumpe	1	Sticker (ass. instr. for inject. pump)
	<u>5234-89</u>	<u>MOTORVORWÄRMER</u> (best. aus 1 Kabel mit Adapterstecker, sowie ein Zuleitungskabel für 220 V)	DEFA Norwegen Ersetzt 5234-91 Ausf. Elkem. Reduzierstück Ø 32 (120 738) mit Loctite 270 m.	1	<u>ENGINE PRE-HEATER</u> (cons. of 1 cable with adaptor plug and one cable for 220 V - Replacing 5234-91)
	<u>5234-98</u>	<u>MOTORVORWÄRMER</u> (best. aus 1 Anschluß- kabel 2,5 m mit US-Stecker 1 Blockwärmer 120 V 500 W)	DEFA Norwegen Ersetzt 5234-92 Ausf. Elekm. Reduzierstück Ø 32 (120 738) mit Loctite 270 m.	1	<u>ENGINE PRE-HEATER</u> (cons. of 1 connection cable 2,5 m with US-plug 1 armoured-cable 1 block heater 120 V 500 W - replacing 5234-92)

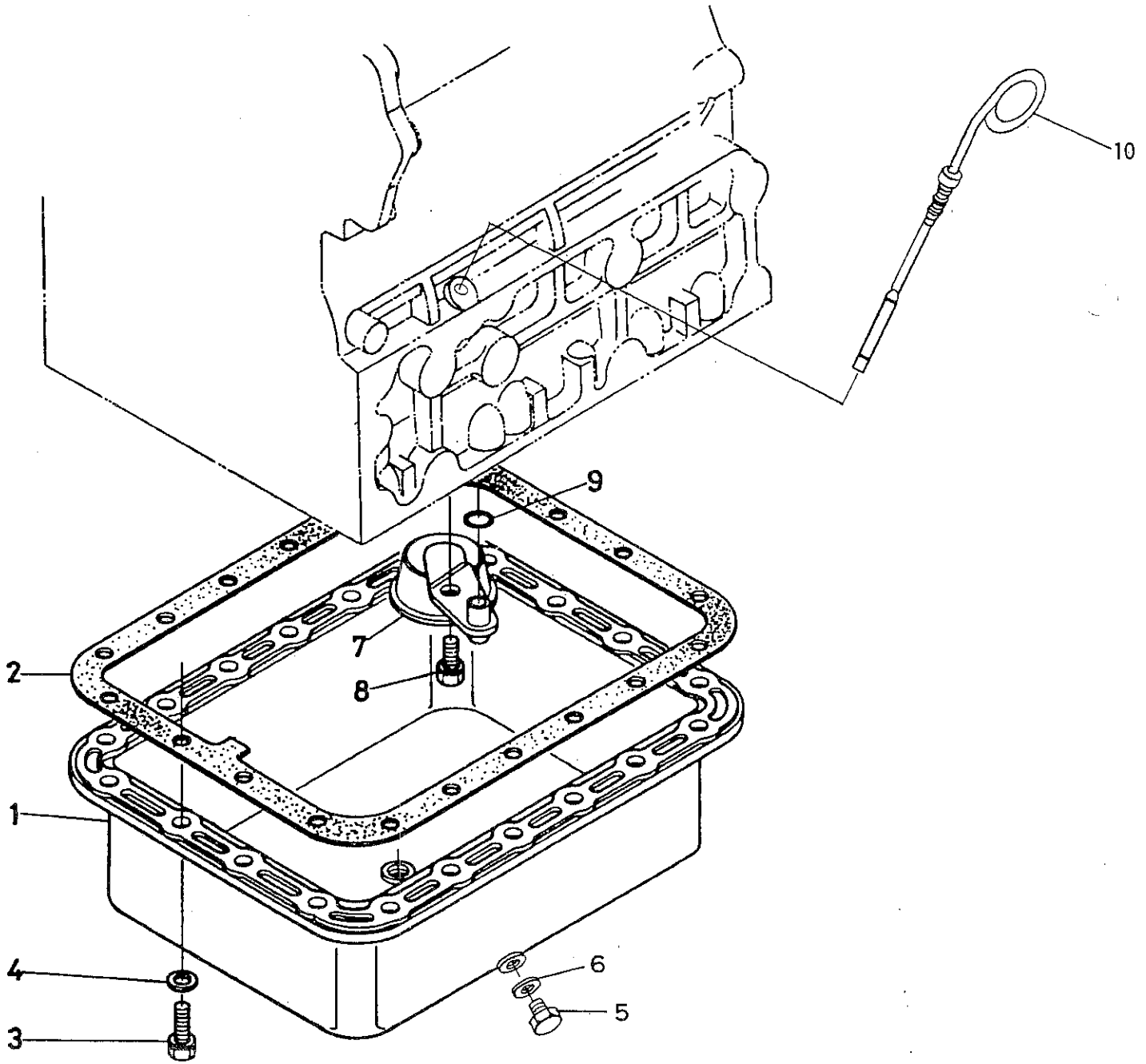
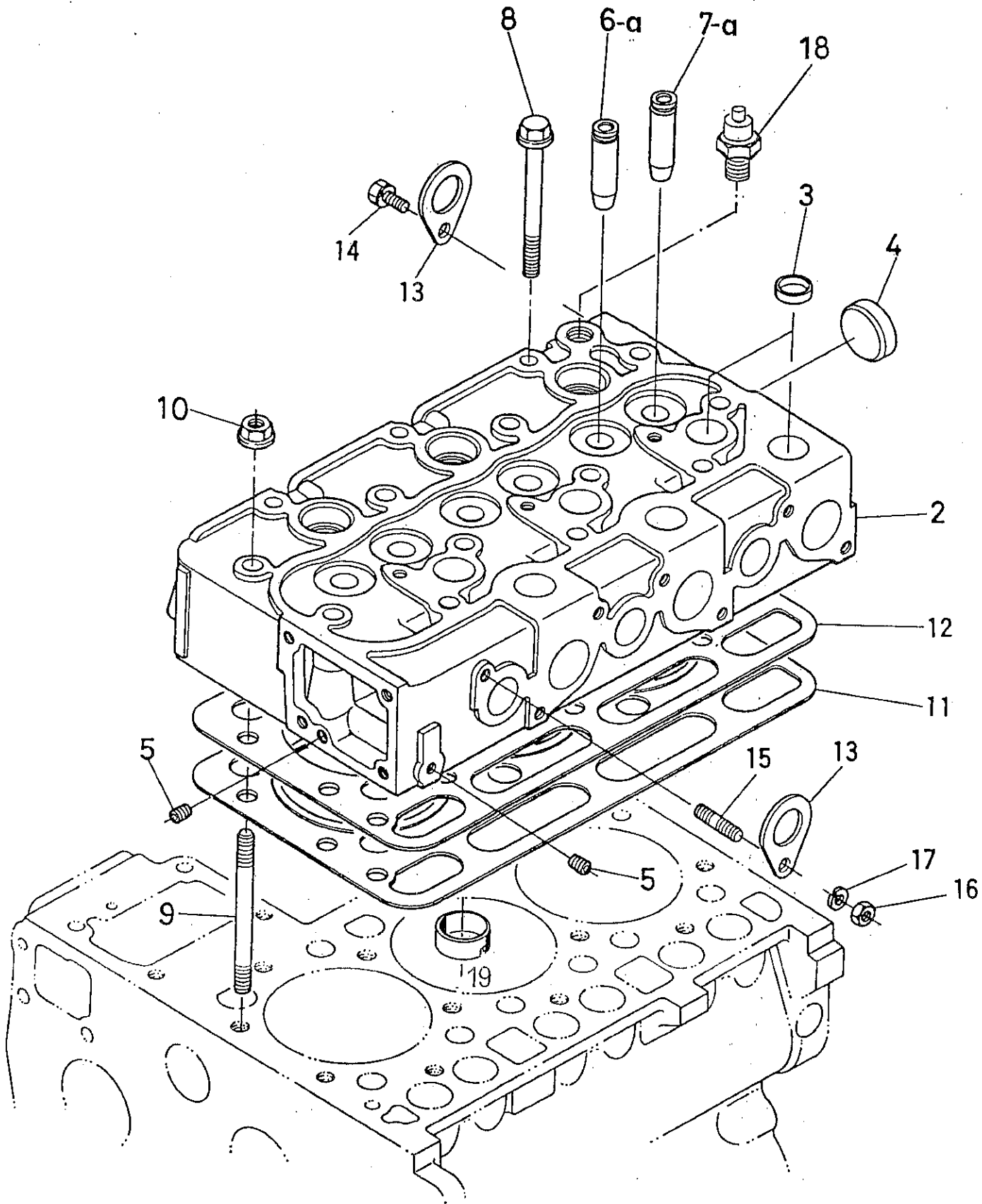


Bild-Nr. Ill. No.	Bestell-Nr. Part No.	Benennung	Abm./Bemerk. Dimen./Remarks	Stück Pieces	Denomination	
1	15349-0161-0	Ölwanne (mit einer Ölablaßbohrung)	ab Motoren Nr. D 1302-33170 Ersetzt Nr. 15324-0161-3 mit 3 Ölablaß- bohrungen	1	Oil sump (with one oil drain bore) From engine No. D 1302- 33170. Replacing No. 15324-0161-3 with 3 oil drain bores.	
2	15341-0162-0	Dichtung	} bis Motoren Nr. D 1302-33170 3 St.	1	Gasket	
3	01133-51025	Sechskantschraube		20	Hexagon screw	
4	15201-9401-0	Scheibe		20	Shim	
5	15221-3375-0	Ablaßstopfen		1	Draining plug	
6	15109-3366-0	Flachdichtung		1	Flat gasket	
					} up to engine No. D 1302-33170 - 3 pcs.	
7	15401-3211-0	Ölfilter		1	Oil filter	
8	01123-50814	Sechskantschraube		1	Hexagon screw	
9	04811-00140	O-Ring		1	O-Ring	
10	19222-3641-0	Ölmeßstab		1	Oil diprod	



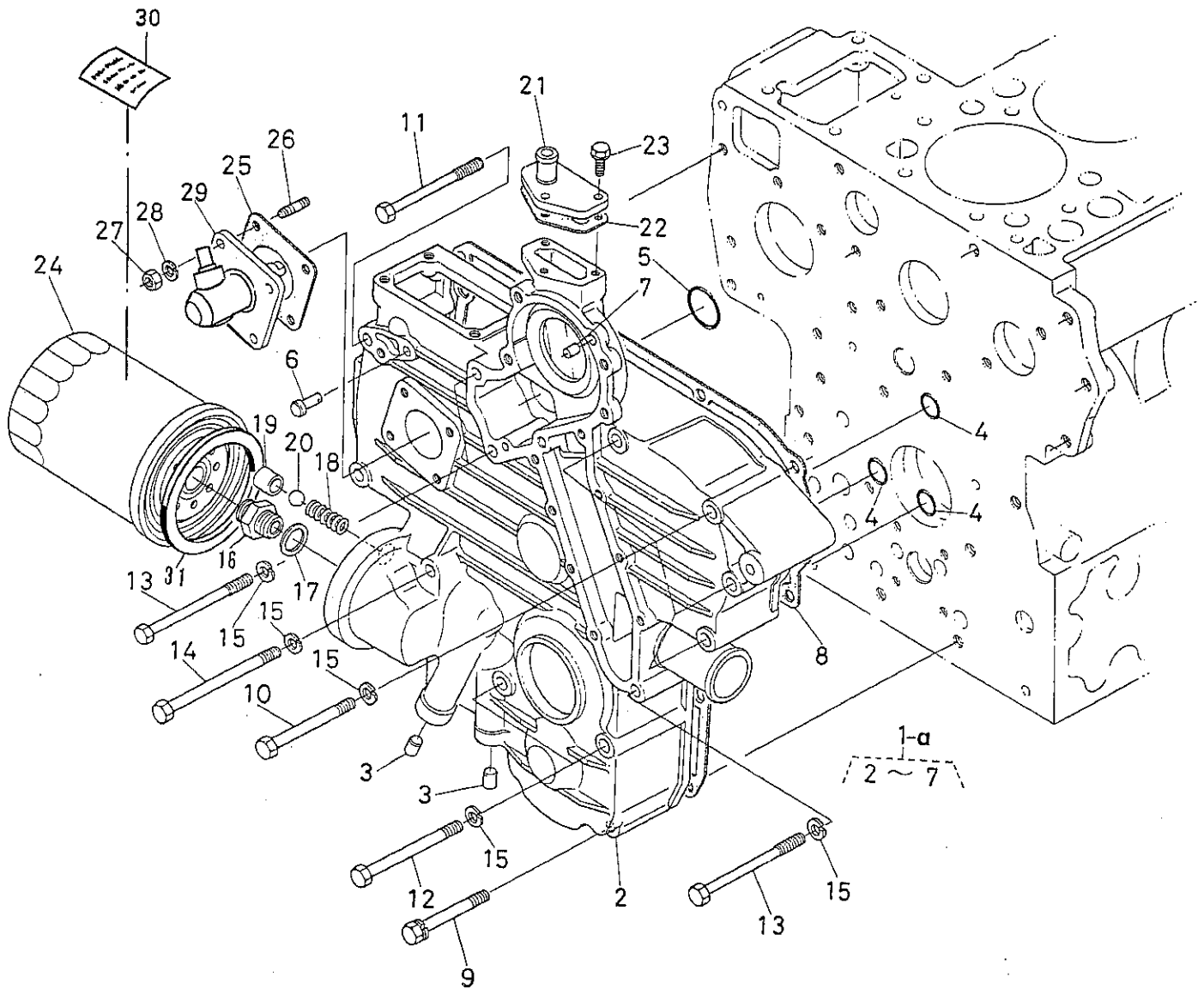


TYPE D 1302-B  
 BILDТАFEL NR. 62  
 ZYLINDERKOPF

TYPE D 1302-B  
 TABLE NO. 62  
 CYLINDER HEAD

**D 4**

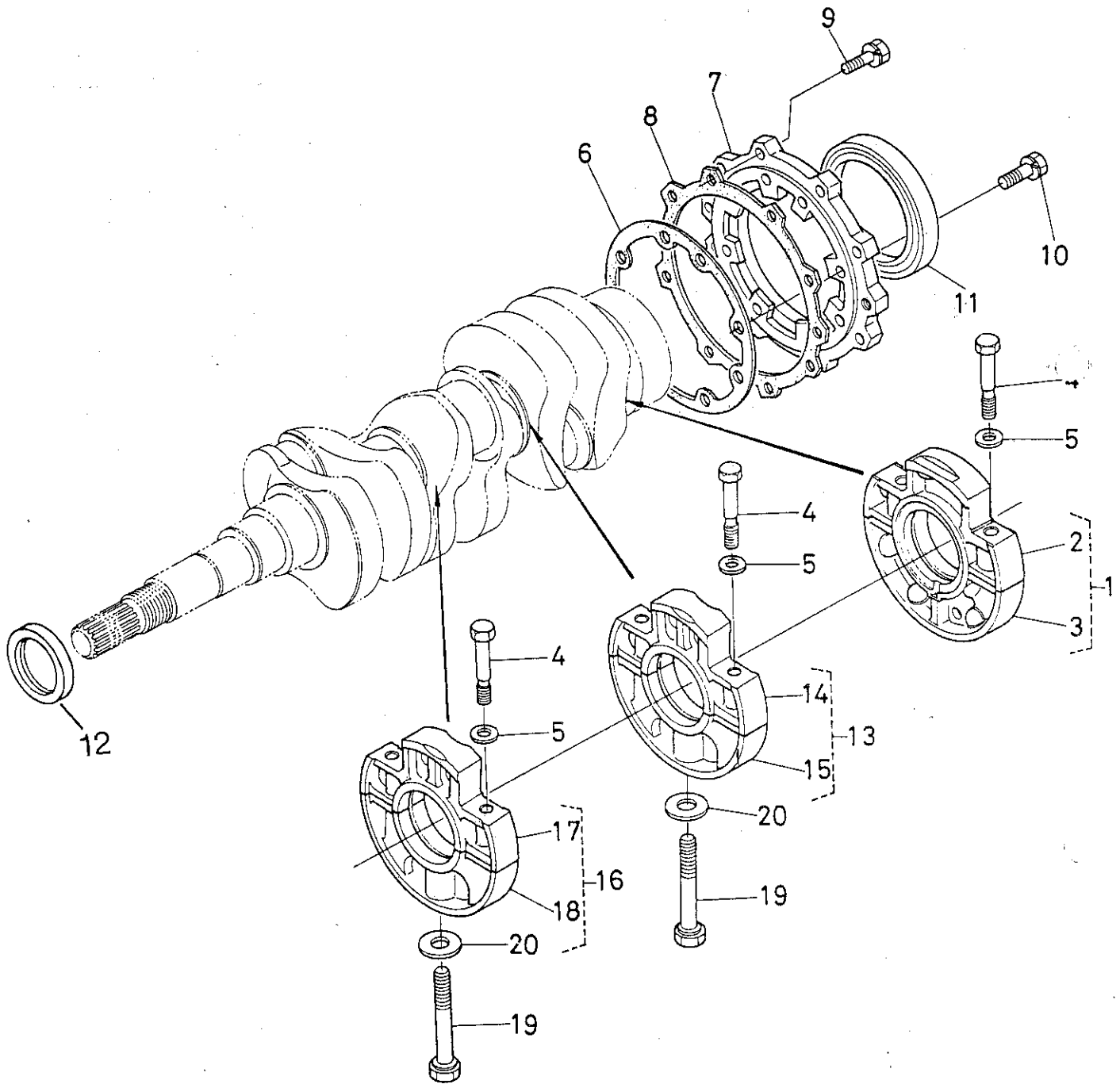
Bild-Nr. Ill. No.	Bestell-Nr. Part No.	Benennung	Abm./Bemerk. Dimen./Remarks	Stück Pieces	Denomination
1	<u>15511-0304-4</u>	<u>ZSB. ZYLINDERKOPF</u> (best. aus Teilen 2 - 7)	Werkstoffverbesserung ab Motoren Nr. D 1302-33170	1	<u>CYLINDER HEAD ASS.</u> (cons. of parts 2 - 7) Improved material from engine No. D 1302-33170
2		Einzel nicht lieferbar		1	Not separately suppl.
3	15221-0337-0	Verschlußdeckel		9	Sealing cover
4	15221-0349-0	Verschlußdeckel		1	Sealing cover
5	15261-9601-0	Verschlußstopfen		2	Sealing plug
6	15221-1358-0	Ventilführung (Einlaß) (mit Bund Ø 17 x 48 lg.)	ca. bis Motoren-Nr. D 1302-33004 austauschbar	3	Valve guide (inlet valve) up to engine no. D 1302-33004 interchangeable
6a	15521-1358-0	Ventilführung (Einlaß) (ohne Bund Ø 13 x 48 lg.)	ca. ab Motoren-Nr. D 1302-33005	3	Valve guide (inlet valve) from engine no. D. 1302-33005
7	15601-1356-0	Ventilführung (Auslaß) (mit Bund Ø 17 x 48 lg.)	ca. bis Motoren-Nr. D 1302-33004 austauschbar	3	Valve guide (outlet valve) up to engine no. D 1302-33004 interchangeable
7a	17321-1356-0	Ventilführung (Auslaß) (ohne Bund Ø 13 x 47 lg.)	ca. ab Motoren-Nr. D 1302-33005	3	Valve guide (outlet valve) from engine no. D 1302-33005
8	19202-0345-0	Sechskantschraube		12	Hexagon screw
9	19202-0341-0	Stiftschraube		2	Stud
10	19202-0351-0	Sechskantmutter		2	Hexagon nut
11	19282-0331-0	Zylinderkopfdichtung	E.15301-0331-0	1	Cylinder head gasket
12	15301-0332-0	Zwischenplatte (Blech)		n.B.	Spacer plate
13	15221-0175-0	Montagehaken		2	Assembly hook
14	01123-50816	Sechskantschraube		1	Hexagon screw
15	15521-9149-0	Stiftschraube		1	Stud
16	02156-50080	Sechskantmutter		1	Hexagon nut
17	04512-50080	Federring		1	Spring ring
18	023 133	Temperaturgeber	Holderteil	1	Temperature indicator
19	15291-0314-0	Verbrennungskammer		3	Combustion chamber



TYPE D 1302-B  
 BILDTAFEL NR. 63  
 DECKEL FÜR STEUERRÄDER

TYPE D 1302-B  
 TABLE NO. 63  
 GEAR COVER

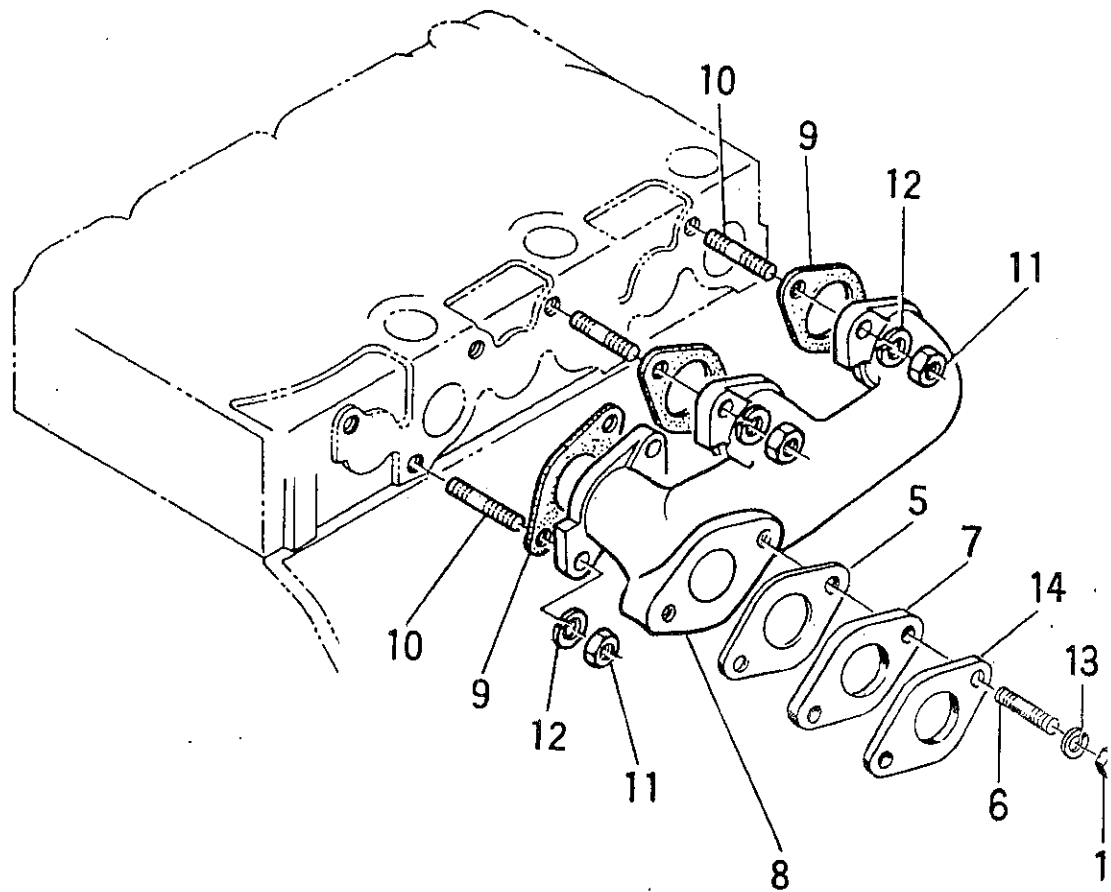
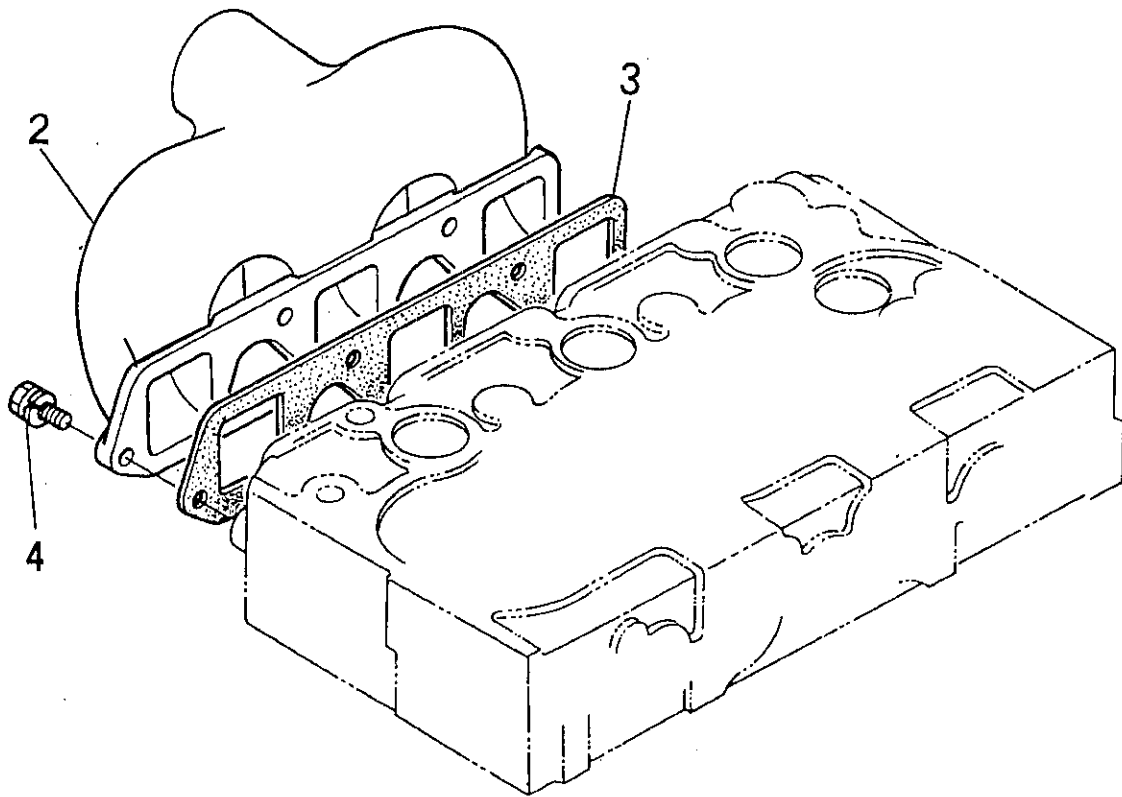
Bild-Nr. Ill. No.	Bestell-Nr. Part No.	Benennung	Abm./Bemerk. Dimen./Remarks	Stück Pieces	Denomination
1	<u>15521-0402-0</u>	<u>ZSB. DECKEL FÜR STEUERRÄDER</u> (best. aus Teilen 2 - 7)	ca. bis Mitte 1988 austauschbar zus. mit Teilen 12a u. 13a der Tafel 74	1	<u>GEAR COVER ASS.</u> (cons. of parts 2 - 7) up to approx. mid 1988 Interchangeable together with parts 12a and 13a of table 74.
1a	<u>15521-0402-2</u>	<u>ZSB. DECKEL FÜR STEUERRÄDER</u> (best. aus Teilen 2 - 7)	ca. ab Mitte 1988	1	<u>GEAR COVER ASS.</u> (cons. of parts 2 - 7) from approx. mid 1988
2		Einzel nicht lieferbar		1	Not separately suppl.
3	15521-3363-0	Stopfen		2	Plug
4	04811-00150	O-Ring		3	O-Ring
5	04811-00360	O-Ring		1	O-Ring
6	15221-5628-0	Bolzen für Starterf.		1	Bolt
7	05012-00612	Paßstift		2	Key
8	15521-0413-0	Dichtung		1	Gasket
9	01123-50860	Sechskantschraube	60 lg.	2	Hexagon screw
10	01153-50870	Sechskantschraube	70 lg.	5	Hexagon screw
11	15521-9101-0	Sechskantschraube		1	Hexagon screw
12	01153-50880	Sechskantschraube	80 lg.	2	Hexagon screw
13	15521-9102-0	Sechskantschraube		3	Hexagon screw
14	01153-50895	Sechskantschraube		2	Hexagon screw
15	04512-50080	Federring		13	Lock washer
16	15521-3229-0	Ger. Einschraubstutzen		1	Screw socket, straight
17	04011-50180	Dichtung		1	Gasket
18	15241-3695-0	Feder		1	Spring
19	15521-3693-0	Ventilsitz		1	Valve seat
20	07715-03213	Kugel		1	Ball
21	15521-7332-0	Flansch (Rücklauf)		1	Flange
22	15521-7332-0	Dichtung		1	Gasket
23	01023-50620	Sechskantschraube	20 lg.	3	Hexagon screw
24	019 468	Wechselfilter (W 920)	000 022 96 51 Ersetzt 023 278 austauschbar	1	Change filter (replacing 023 278 interchangeable)
25	15221-8813-0	Dichtung		1	Gasket
26	15221-8821-0	Stiftschraube		4	Stud
27	02056-50060	Sechskantmutter		4	Hexagon nut
28	04512-50060	Federring		4	Spring ring
29	37150-3466-0	Anschlußflansch (für Traktormeter)	E. 67111-5881-0	1	Connection flange (for tractormeter) (replacing 67111-5881-0)
30	19242-9440	Aufkleber	Hinweis f. Ölwechsel	1	Sticker (oil change)
31	023 148	Flachdichtring (Ø 62,5 x Ø 71,5 x 5,3)	000 997 74 01	1	Flat seal



**TYPE D 1302-B**  
**BILDTAFEL NR. 64**  
**HAUPTLAGERRING**

**TYPE D 1302-B**  
**TABLE NO. 64**  
**MAIN BEARING RING**

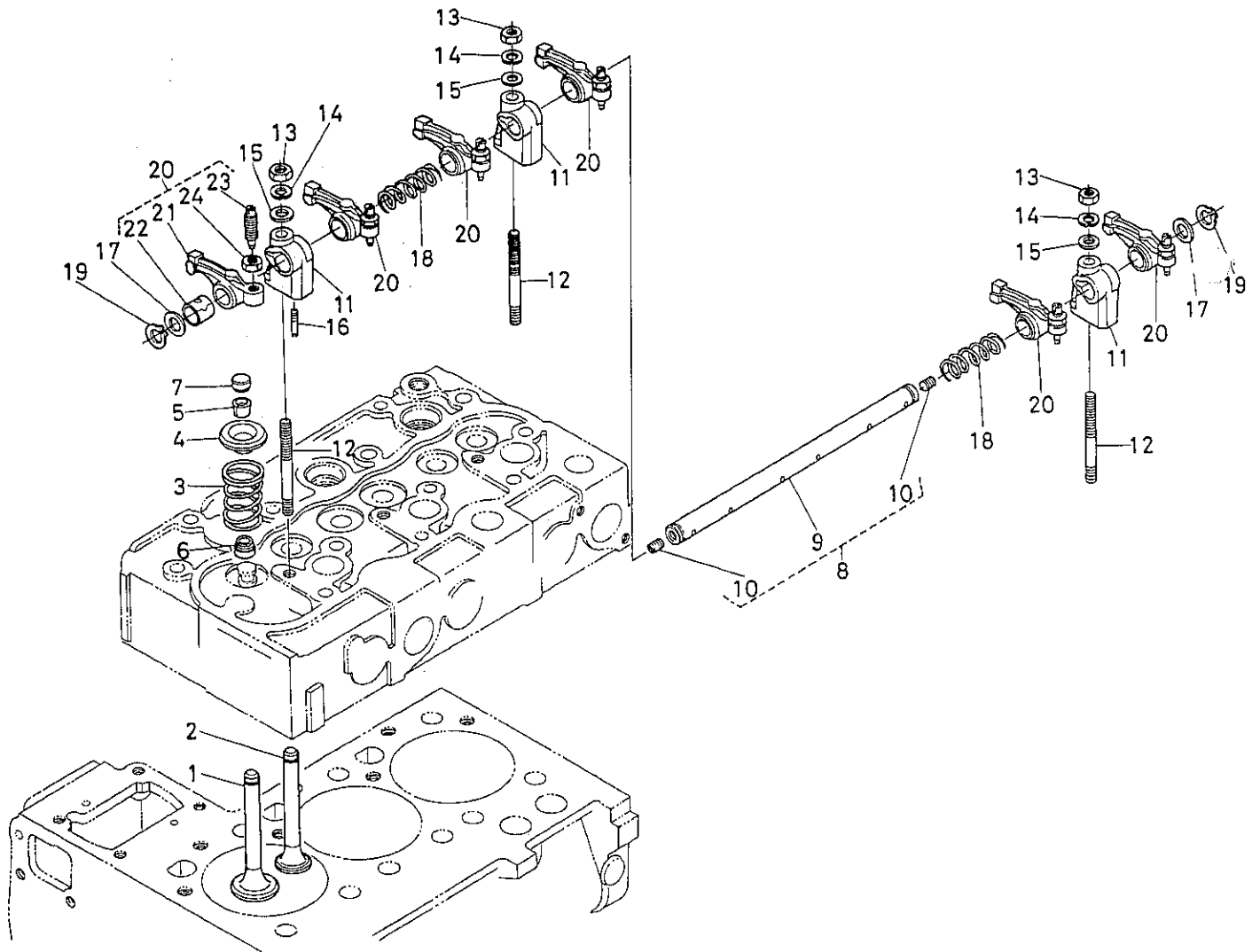
Bild-Nr. Ill. No.	Bestell-Nr. Part No.	Benennung	Abm./Bemerk. Dimen./Remarks	Stück Pieces	Denomination
1	19202-0404-0	<u>ZSB. HAUPTLAGERRING</u> (best. aus Teilen 2-3)		1	<u>MAIN BEARING RING ASS.</u> (cons. of parts 2-3)
2		Lagerring oben	} Einzeln nicht lieferbar siehe Pos. 1		Bearing ring, upper
3		Lagerring unten			Bearing ring, lower
4	15521-0454-0	Sechskantschraube		6	Hexagon screw
5	15521-9401-0	Scheibe		6	Shim
6	15221-0436-0	Dichtung		1	Gasket
7	19202-0481-0	Lagerdeckel		1	Bearing cover
8	15221-0482-0	Dichtung		1	Gasket
9	01123-50825	Sechskantschraube		8	Hexagon screw
10	01123-50828	Sechskantschraube		8	Hexagon screw
11	19202-0446-0	Wellendichtring		1	Oil seal
12	09550-00001	Wellendichtring		1	Oil seal
13	15521-0405-0	Hauptlagerring (best. aus Teil 14-15)		1	Main bearing ring (cons. of parts 14-15)
14		Lagerring oben	} Einzeln nicht lieferbar siehe Pos. 13		Bearing ring, upper
15		Lagerring unten			Bearing ring, lower
16	15521-0406-0	Hauptlagerring (best. aus Teil 17-18)		1	Main bearing ring (cons. of parts 17-18)
17		Lagerring oben	} Einzeln nicht lieferbar siehe Pos. 16		Bearing ring, upper
18		Lagerring unten			Bearing ring, lower
19	15291-0456-0	Sechskantschraube		2	Hexagon screw
20	15521-9402-0	Scheibe		2	Shim



TYPE D 1302-B  
 BILDTAFEL NR. 65  
 AUSLASS-EINLASSKRÜMMER

TYPE D 1302-B  
 TABLE NO. 65  
 OUTLET AND INLET MANIFOLD

Bild-Nr. Ill. No.	Bestell-Nr. Part No.	Benennung	Abm./Bemerk. Dimen./Remarks	Stück Pieces	Denomination
1	15021-1226-0	Sechskantmutter		2	Hexagon nut
2	19274-1176-0	Ansaugkrümmer		1	Intake manifold
3	15521-1182-0	Dichtung		1	Gasket
4	01123-50822	Sechskantschraube		5	Hexagon screw
5	15221-1237-0	Dichtung		1	Gasket
6	01517-51030	Stiftschraube		2	Stud
7	023 172	Flansch	Holderteil	1	Flange
8	15321-1231-0	Auslaßkrümmer		1	Outlet manifold
9	15521-1235-0	Dichtung		3	Gasket
10	15221-9153-0	Stiftschraube <i>011225</i>		6	Stud
11	02156-50080	Sechskantmutter <i>011 579</i>		6	Hexagon nut
12	04512-50080	Federring <i>011140</i>		6	Spring ring
13	04512-50100	Federring		2	Spring ring
14	023 288 <i>010492</i>	Dichtung	Holderteil	1	Gasket

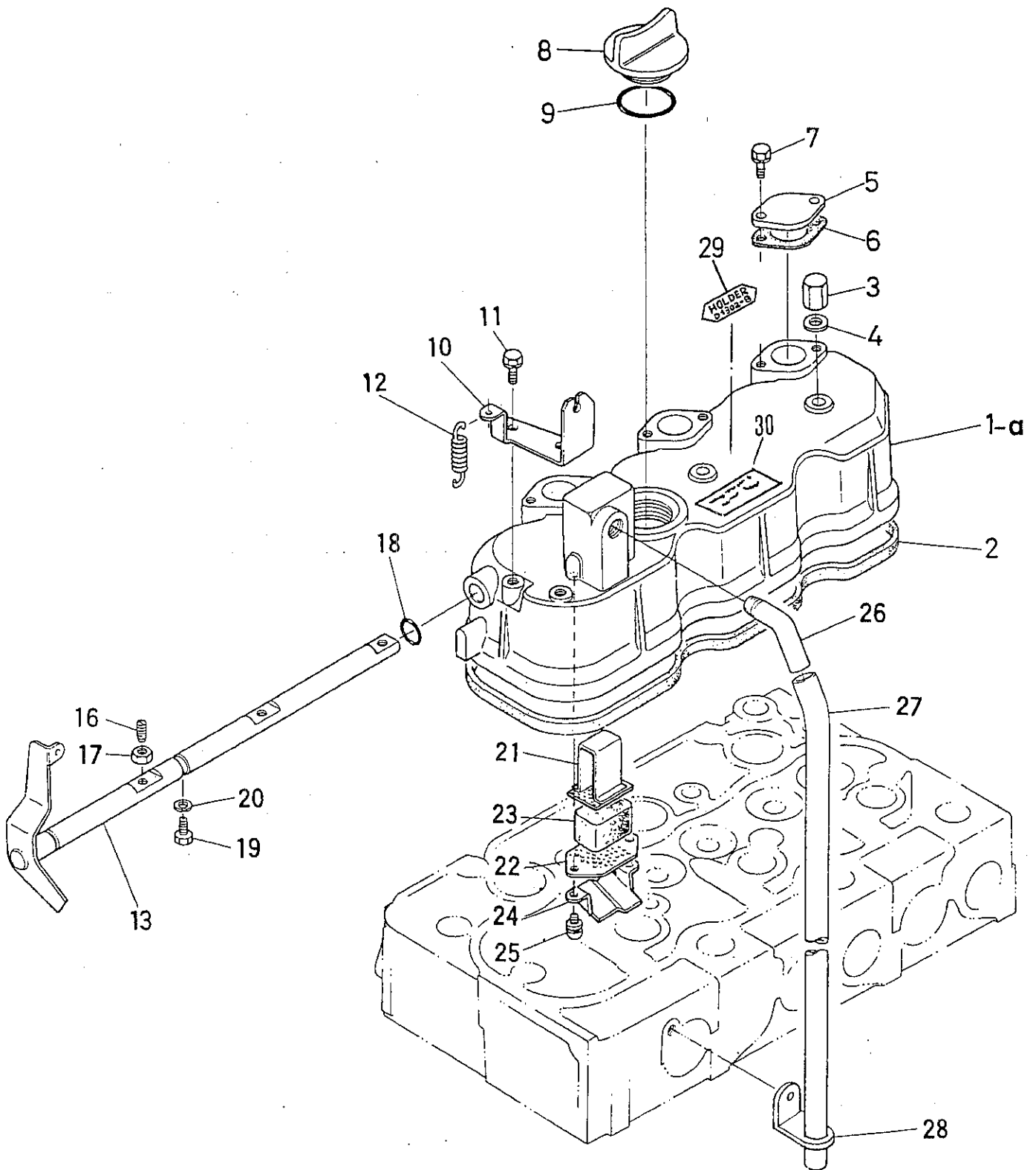




TYPE D 1302-B  
 BILDTAFEL NR. 66  
 VENTIL - KIPPHEBEL

TYPE D 1302-B  
 TABLE NO. 66  
 VALVE - ROCKER ARM

Bild-Nr. Ill. No.	Bestell-Nr. Part No.	Benennung	Abm./Bemerk. Dimen./Remarks	Stück Pieces	Denomination
1	15221-1311-0	Einlaßventil		3	Inlet valve
2	15221-1312-0	Auslaßventil		3	Exhaust valve
3	15221-1324-0	Ventilfeder		6	Valve spring
4	15221-1333-0	Federteller		6	Spring basin
5	15221-1336-0	Klemmring		12	Clamp ring
6	15221-1315-0	Abdichtung - Ventilschaft		6	Seal - valve socket
7	15221-1328-0	Ventilkappe		6	Valve cap
8	15321-1405-0	Zsb. Kipphebelwelle (best. aus Teilen 9 + 10)		1	Rocker arm shaft ass. (cons. of parts 9 + 10)
9		Kipphebelwelle	Einzel nicht lieferbar, siehe Pos. 8		Rocker arm shaft (not separately suppl. see it. 8)
10	03410-00808	Verschlussschraube		2	Sealing screw
11	15221-1435-0	Lagerbock		3	Bearing support
12	15521-9150-0	Stehbolzen		3	Stay bolt
13	02156-50080	Sechskantmutter		3	Hexagon nut
14	04512-50080	Federring		3	Spring ring
15	04012-50080	Scheibe		3	Shim
16	15221-1442-0	Stiftschraube	Satz	1	Stud
17	15221-1443-0	Scheibe		2	Shim
18	15221-1431-0	Druckfeder		2	Pressure spring
19	04612-00140	Sicherungsring		2	Circlip
20	15601-1403-0	Zsb. Kipphebel (best. aus Teilen 21-24)		6	Rocker arm ass. ((cons. of parts 21-24)
21		Kipphebel	Einzel nicht lieferbar, siehe Pos. 20	6	Rocker arm (not separately supplied - see it. 20)
22	15221-1418-0	Lagerbüchse		6	Bearing bush
23	15521-1423-0	Stellschraube		6	Set screw
24	15021-1423-0	Sechskantmutter		6	Hexagon nut



TYPE D 1302-B  
 BILD-TAFEL NR. 67  
 ZYLINDERKOPF-DECKEL

TYPE D 1302-B  
 TABLE NO. 67  
 CYLINDER HEAD-COVER

Bild-Nr. Il. No.	Bestell-Nr. Part No.	Benennung	Abm./Bemerk. Dimen./Remarks	Stück Pieces	Denomination
1	* 15521-1451-0	Ventildeckel	Mit Bohrungen für Dekompressionswelle	1	Valve cover (with bores for decompression shaft)
1a	15596-1451-0	Ventildeckel	Ohne Bohrungen für Dekompressionswelle	1	Valve cover (without bores for decompression shaft)
2	117 362	Ventildeckeldichtung	15521-1452-0	1	Gasket for valve cover
3	15451-9233-0	Verschlußmutter		3	Sealing nut
4	15021-3366-0	Dichtung		3	Gasket
5	* 15221-6663-0	Deckel		3	Cover
6	* 15221-6664-0	Dichtung		3	Gasket
7	* 01023-50614	Sechskantschraube		6	Hexagon screw
8	15221-3314-0	Verschlußdeckel		1	Sealing cover
9	04811-50300	O-Ring		1	O-Ring
10	* 15221-6619-0	Halter		1	Holder
11	01023-50614	Sechskantschraube		2	Hexagon screw
12	* 15221-6628-0	Zugfeder		1	Draw spring
13	* 15521-6604-0	Dekompressionswelle		1	Decompression shaft
16	* 15221-6635-0	Stiftschraube		3	Stud
17	* 15221-6636-0	Sechskantmutter		3	Hexagon nut
18	* 04811-06100	O-Ring		1	O-Ring
19	* 15221-6641-0	Sechskantschraube		1	Hexagon screw
20	* 04512-50060	Federring		1	Spring ring
21	15521-0514-0	Entlüftungselement		1	Ventilation element
22	15521-0515-0	Sieb		1	Strainer
23	15521-0567-0	Filter		1	Filter
24	15521-0537-0	Blech		1	Plate
25	15521-9331-0	Sechskantschraube		2	Hexagon screw
26	15521-0555-0	Entlüftungrohr		1	Ventilation tube
27	15521-0551-0	Entlüftungsschlauch		1	Ventilation hose
28	15401-0558-0	Schlauchhalter		1	Hose retainer
29	116 730	Namenszug		1	Name plate
30	19231-8731-0	Aufkleber	Hinweis für Gefrierschutz	1	Sticker (anti-freeze)

\* Dekompressionseinrichtung entfällt  
 ca. ab Motoren-Nr. D 1302-33170

\* Decompression deleted from  
 engine no. D 1302-33170.

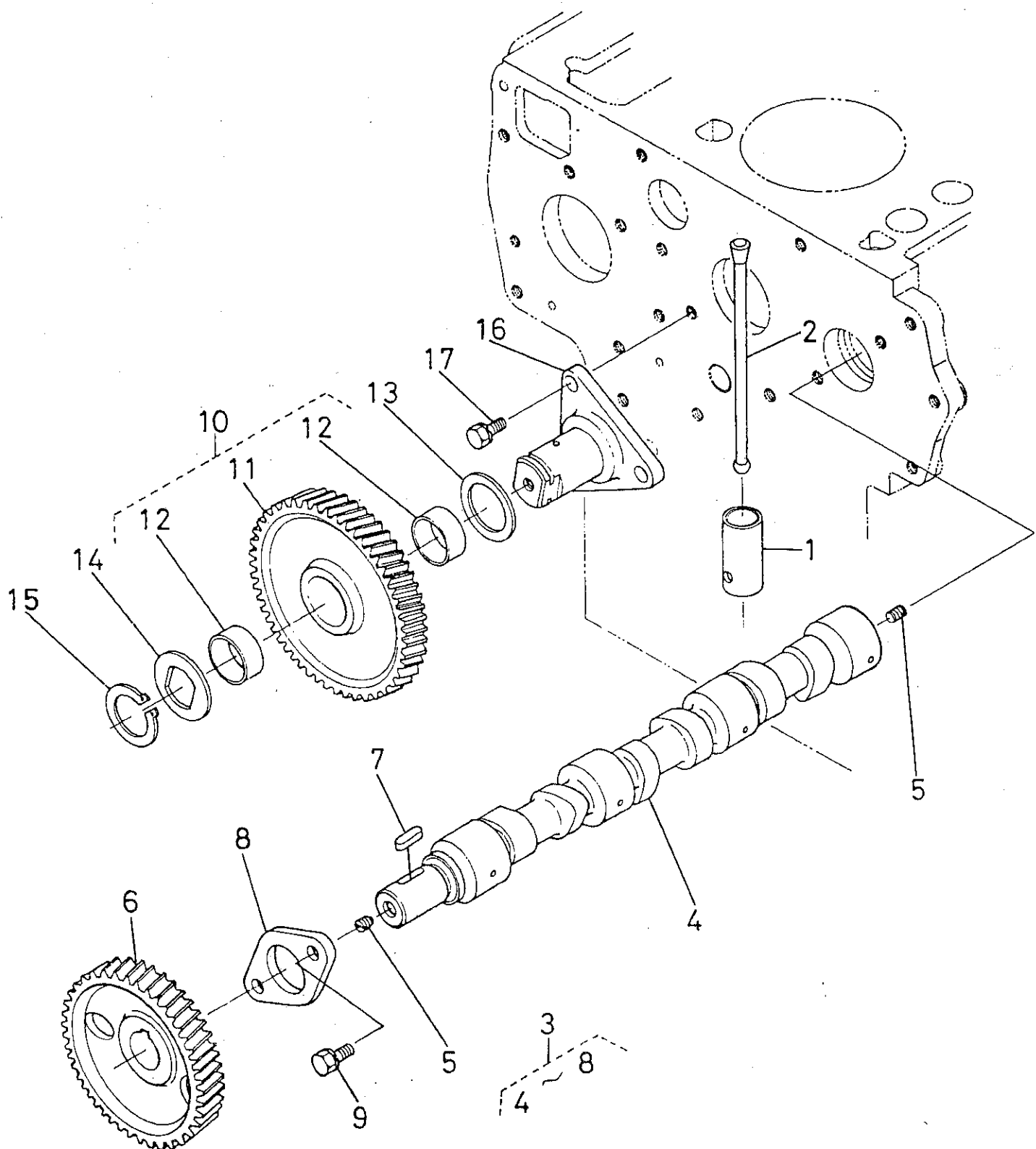
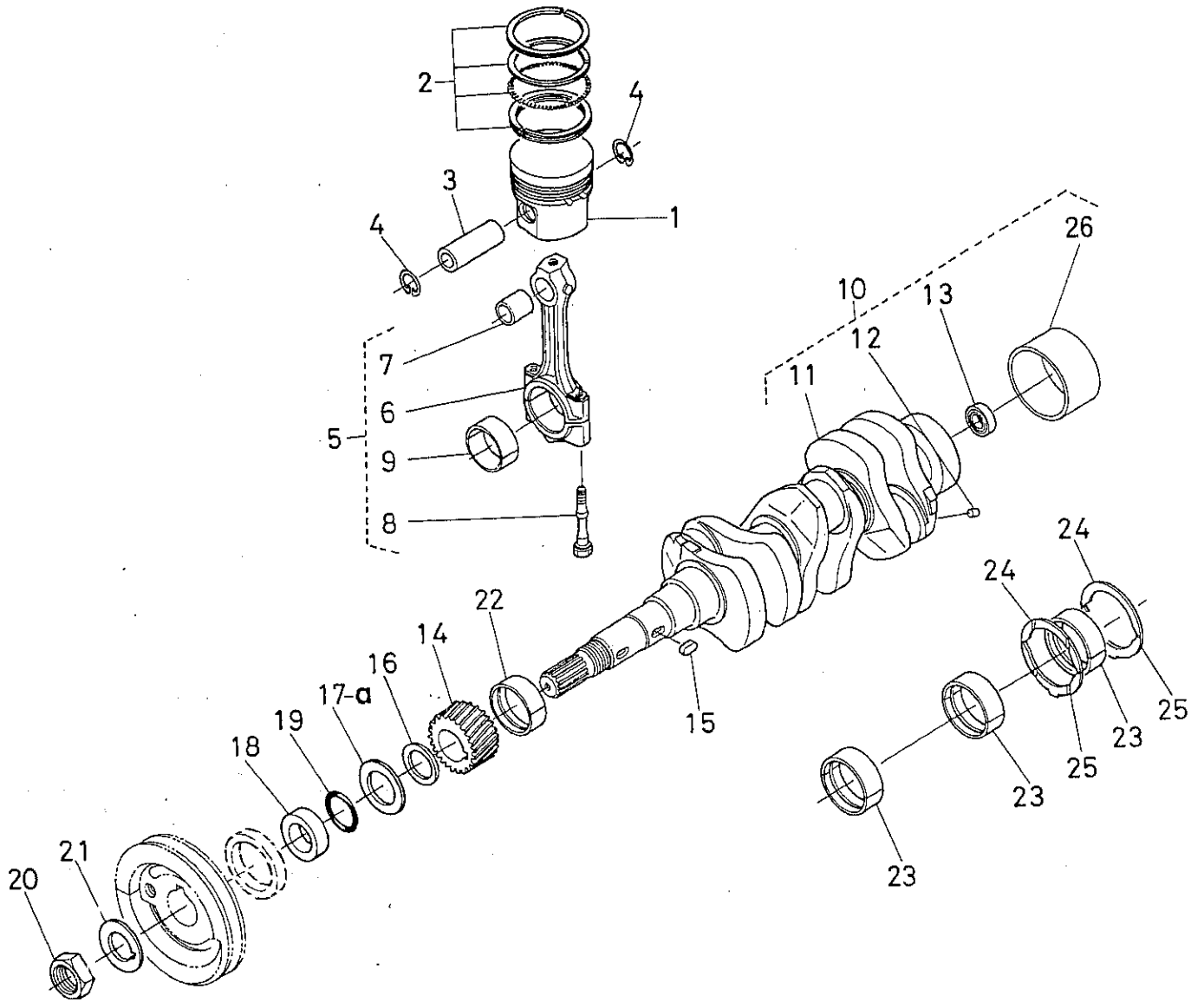


Bild-Nr. Ill. No.	Bestell-Nr. Part No.	Benennung	Abm./Bemerk. Dimen./Remarks	Stück Pieces	Denomination
1	15221-1555-0	Stößel		6	Tappet
2	15221-1511-0	Stößelstange		6	Tappet shaft
3	15521-1601-0	Zsb. Nockenwelle (best. aus Teilen 4 - 8)	Zahnrad warm aufgepreßt	1	Camshaft ass. (cons. of parts 4 - 8)
4	15521-1615-0	Nockenwelle		1	Camshaft
5	15521-9361-0	Verschlussschraube	Bis Motoren Nr. . . . 2 St.	1	Sealing screw (up to engine No. . . . 2 pcs.)
6	15521-1651-0	Zahnrad		1	Gear
7	05712-00720	Paßfeder		1	Key
8	15221-1627-0	Halteplatte		1	Retaining plate
9	01123-50818	Sechskantschraube		2	Hexagon screw
10	15221-2401-0	Zsb. Zwischenrad (best. aus Teilen 11 + 12)		1	Intermediate gear ass. (cons. of parts 11 + 12)
11		Zwischenrad	Einzel nicht liefer- bar, siehe Pos. 10.		Intermediate gear (Separately not available - see item 10)
12	15221-2498-0	Büchse		2	Bush
13	15521-2436-0	Ring 1		1	Ring 1
14	15521-2437-0	Ring 2		1	Ring 2
15	15221-2432-0	Sicherungsring		1	Circlip
16	15221-2425-0	Lagerbolzen		1	Bearing bolt
17	01123-50818	Sechskantschraube		3	Hexagon screw

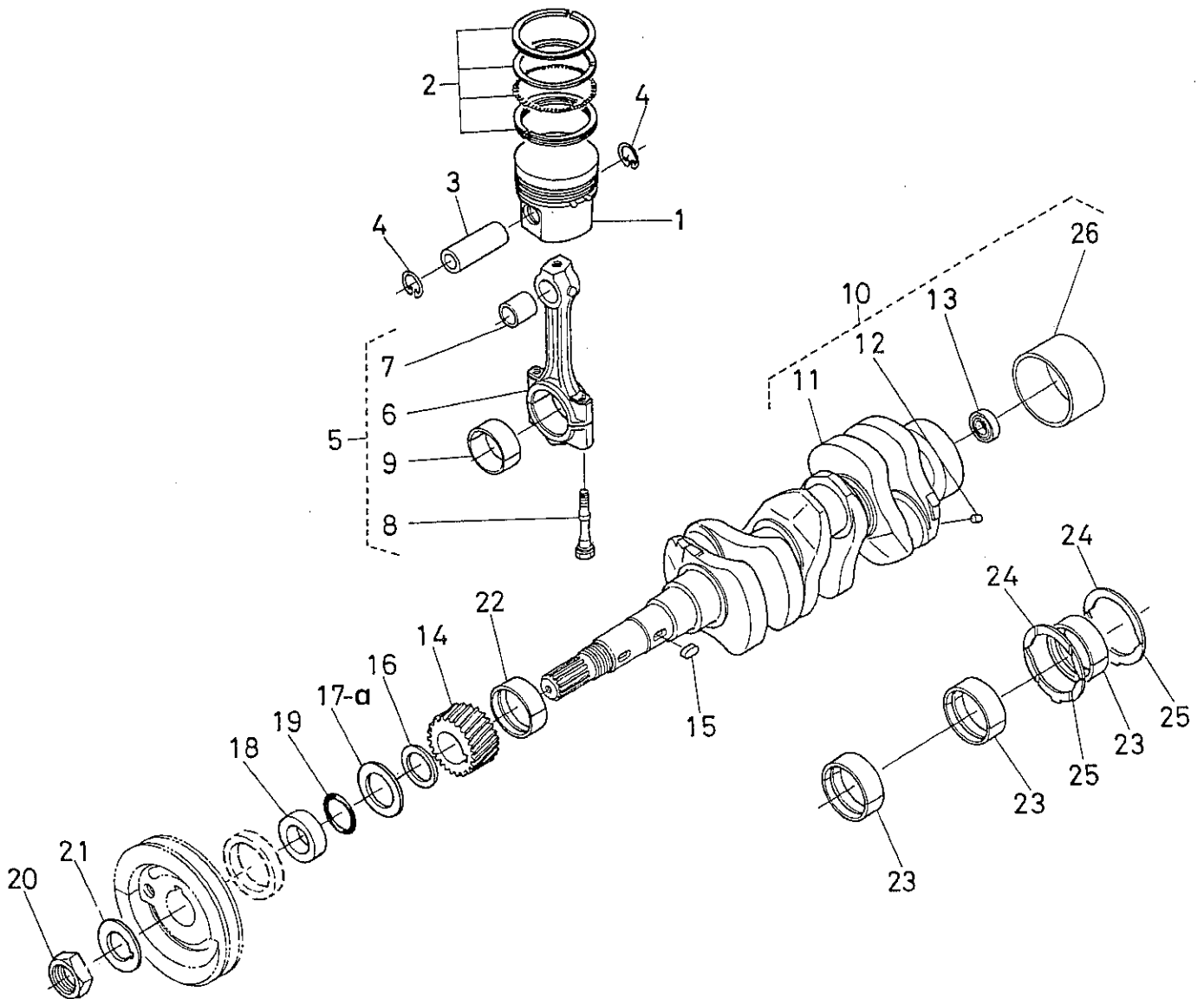


TYPE D 1302-B  
 3ILD TAFEL NR. 69  
 KOLBEN, KURBELWELLE

TYPE D 1302-B  
 TABLE NO. 69  
 PISTON, CRANKSHAFT

K 4

Bild-Nr. Il. No.	Bestell-Nr. Part No.	Benennung	Abm./Bemerk. Dimen./Remarks	Stück Pieces	Denomination
1	<u>15201-2111-0</u> <u>15201-21911</u>	<u>KOLBEN Ø 82</u> <u>ORIGINALDURCHMESSER</u> <u>KOLBEN Ø 82,5</u> <u>ÜBERGRÖSSE</u>		3 3	<u>PISTON DIA. 82</u> <u>ORIGINAL SIZE</u> <u>PISTON DIA. 82,5</u> <u>OVERSIZE</u>
2	<u>15201-2105-0</u> <u>15201-21091</u>	<u>KOLBENRINGSATZ</u> (für Originaldurchmesser 82) <u>KOLBENRINGSATZ</u> (für Übergröße 82,5)		3 3	<u>SET OF PISTON RINGS</u> (for original size 82) <u>SET OF PISTON RINGS</u> (for oversize 82,5)
3	15521-2131-0	Kolbenbolzen		3	Gudgeon pin
4	15221-2133-0	Sicherungsring		6	Circlip
5	15521-2201-0	Zsb. Pleuelstange (best. aus Teilen 6 - 9)		3	Conrod ass. (cons. of parts 6 - 9)
6		Pleuelstange	Einzeln nicht lieferbar, siehe Pos. 5.		Conrod (not separately supplied - see item 5)
7	15221-2198-0	Lagerbüchse		3	Bearing
8	15521-2214-0	Paßschraube		6	Set screw
9	15221-2231-0 15471-22971	Pleuellager Pleuellager 0,2	Originalgröße für 1. Kurbelwellen- nachschliff	6 6	Conrod bearing original Conrod bearing 0,2 (1st regrind)
	15471-22981	Pleuellager 0,4	für 2. Kurbelwellen- nachschliff	6	Conrod bearing 0,4 (2nd regrind)
10	<u>15568-2301-0</u>	<u>ZSB. KURBELWELLE</u> (mit Teilen 11 - 13, 26)		1	<u>CRANKSHAFT</u> (with parts 11 - 13, 26)
11		Kurbelwelle	Einzeln nicht lieferbar, siehe Pos. 10.		Crankshaft (not separately available - see item 10)
12	07715-03209	Stopfen	E. 15221-3363-0 ab Motoren-Nr. D 1302-33084	3	Plug (replacing 15221-3363-0 from engine No. D 1302-33084)
13	08121-06002	Rillenkugellager		1	Deep-groove ball bearing
14	15521-2411-0	Antriebsrad		1	Drive gear
15	05712-00720	Paßfeder		1	Key
16	15221-2413-0	Scheibe		1	Shim
17	15221-2331-0	Ölschleuderring (Ø 64 x Ø 31x1)	ca. bis Motoren-Nr. D 1302-33289 im Ersatzfall 17a	1	Oil slide ring (up to engine No. D 1302-33289 - in case of replacement use 17a)
17a	15471-2331-2	Ölschleuderring (Ø 48 x Ø 31 x 1)	ca. ab Motoren-Nr. D 1302-33290)	1	Oil slide ring (from engine No. D 1302-33290)
18	19202-2325-0	Ring		1	Ring
19	04811-10300	O-Ring		1	O-Ring
20	15221-2336-0	Sechskantmutter		1	Hexagon nut
21	15221-2338-0	Sicherungsscheibe	Entfällt ca. ab Motoren-Nr. D 1302-33290	1	Lock tab (deleted from engine No. D 1302-33290)
22	15221-2347-0 15221-23911  15221-23921	Hauptlager 1 Hauptlager 1 0,2  Hauptlager 1 0,4	Originalgröße für 1. Kurbelwellen- nachschliff für 2. Kurbelwellen- nachschliff	1 1 1	Main bearing 1 original Main bearing 1 0,2 (1st regrind) Main bearing 1 0,4 (2nd regrind)
23	15221-2348-0 15221-23931  15221-23941	Hauptlager 2 Hauptlager 2 0,2  Hauptlager 2 0,4	Originalgröße für 1. Kurbelwellen- nachschliff für 2. Kurbelwellen- nachschliff	6 6 6	Main bearing 2 original Main bearing 2 0,2 (1st regrind) Main bearing 2 0,4 (2nd regrind)
24	15521-2353-0 15521-23951  15521-23961	Metallseitenring 1 Metallseitenring 1 0,2  Metallseitenring 1 0,4	Originalgröße für 1. Kurbelwellen- nachschliff für 2. Kurbelwellen- nachschliff	2 2 2	Metal ring 1 original Metal ring 1 0,2 (1st regrind) Metal ring 1 0,4 (2nd regrind)





TYPE D 1302-B  
BILDTAFEL NR. 69  
KOLBEN, KURBELWELLE

TYPE D 1302-B  
TABLE NO. 69  
PISTON, CRANKSHAFT

Bild-Nr. Il. No.	Bestell-Nr. Part No.	Benennung	Abm./Bemerk. Dimen./Remarks	Stück Pieces	Denomination
25	19202-2354-0	Metallseitenring 2	Originalgröße	2	Metal ring 2 original
	19202-23971	Metallseitenring 2 0,2	für 1. Kurbelwellen- nachschliff	2	Metal ring 2 0,2 (1st regrind)
	19202-23981	Metallseitenring 2 0,4	für 2. Kurbelwellen- nachschliff	2	Metal ring 2 0,4 (2nd regrind)
26	19202-2328-0	Büchse		1	Bush

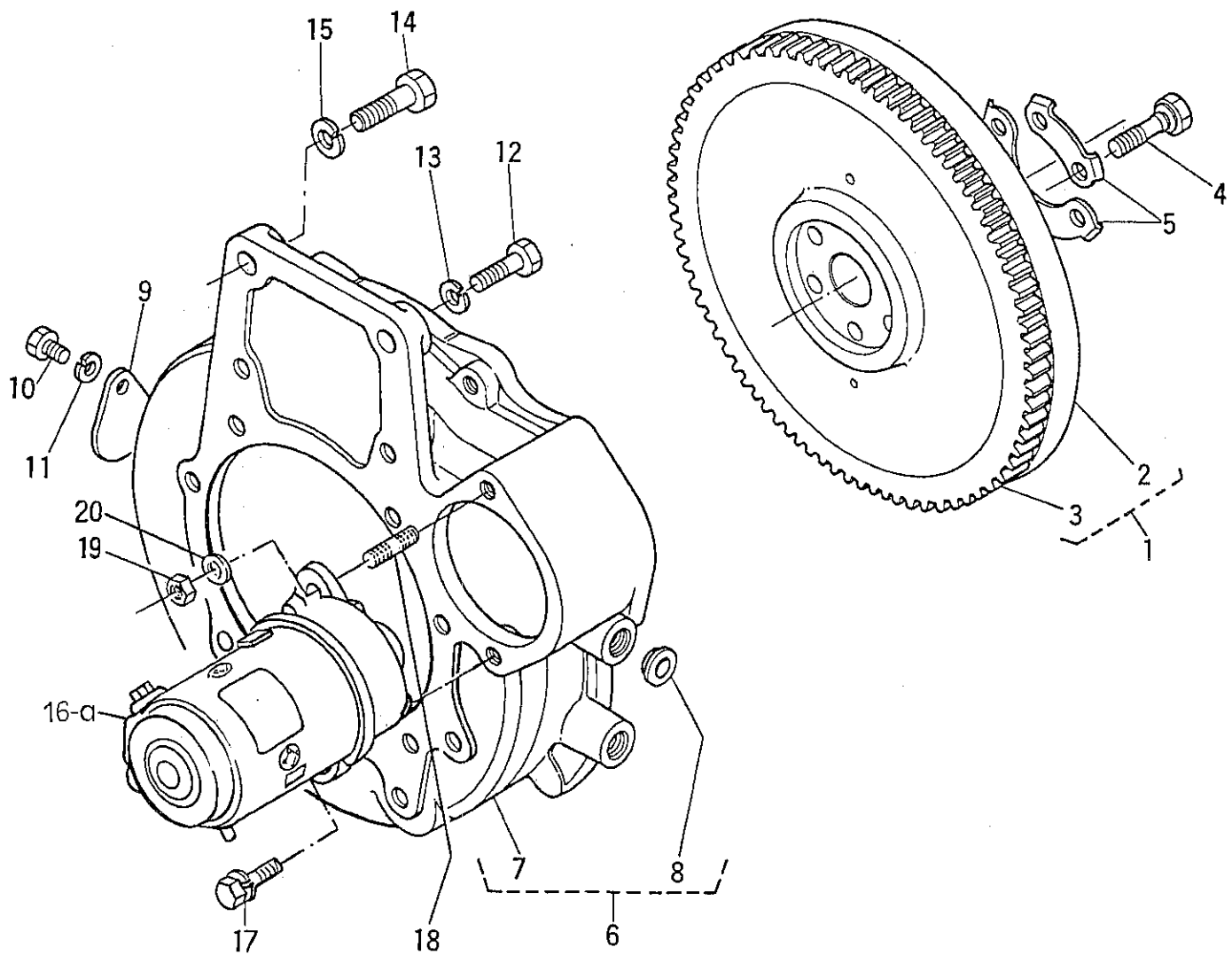
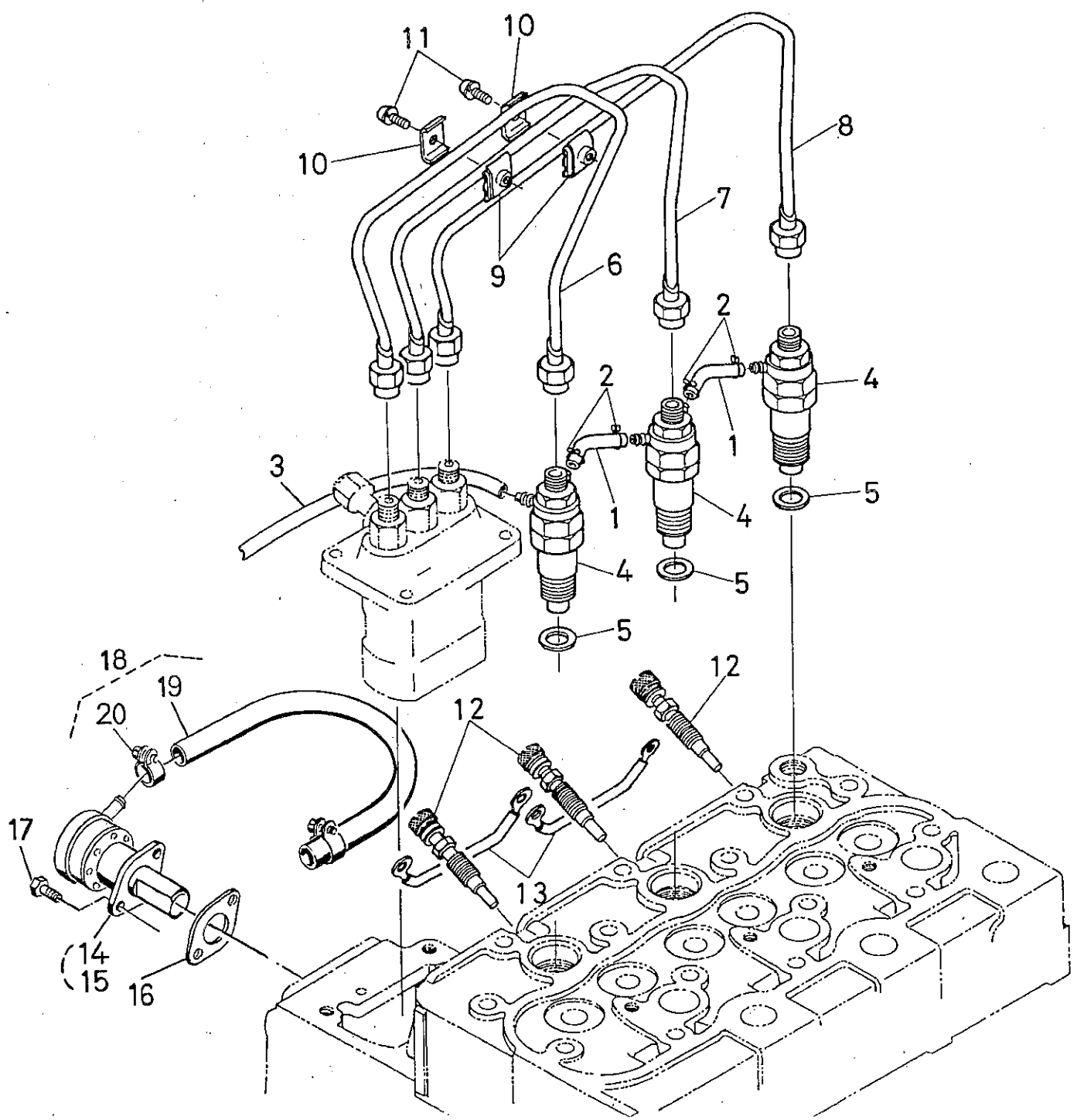


Bild-Nr. Il. No.	Bestell-Nr. Part No.	Benennung	Abm./Bemerk. Dimen./Remarks	Stück Pieces	Denomination
1	<u>15331-2501-4</u>	<u>ZSB. SCHWUNGRAD</u> (best. aus Teilen 2 + 3)		1	<u>FLYWHEEL ASS.</u> (cons. of parts 2 + 3)
2		Schwungrad	Einzeln nicht lieferbar, siehe Pos. 1		Flywheel - not separately supplied see item 1
3	15221-6382-0	Zahnkranz		1	Gear ring
4	15321-2516-0	Schraube		6	Screw
5	15321-2517-0	Sicherungsblech		3	Locking tab
6	15348-0460-0	Zsb. Gehäuse (best. aus Teilen 7 und 8)		1	Housing ass. (cons. of parts 7 + 8)
7		Gehäuse	Einzeln nicht lieferbar siehe Pos. 6		Housing - not separately supplied see item 6
8	31220-1429-0	Stopfen		4	Plug
9	31220-1417-0	Deckel		1	Cover
10	01153-50812	Sechskantschraube		1	Hexagon screw
11	04512-50080	Federring		1	Spring ring
12	01073-51030	Sechskantschraube		11	Hexagon screw
13	04512-50100	Federring		11	Spring ring
14	01073-51240	Sechskantschraube		2	Hexagon screw
15	04512-50120	Federring		2	Spring ring
16	<u>15521-6301-0</u>	<u>ZSB. ANLASSER</u>	ca. bis Ende 1986 im Ersatzfall 16a Einzelteile siehe Tafel 80	1	<u>STARTER ASS.</u> until end 1986, in case of replacement use 16a for assembly parts refer to table no. 80
16a	<u>15461-6301-1</u>	<u>ZSB. ANLASSER</u>	ca. ab Anfang 1987 Einzelteile siehe Tafel 80a	1	<u>STARTER ASS.</u> from beginning 1987 - for assembly parts refer to table no. 80a
17	01133-51030	Sechskantschraube		1	Hexagon screw
18	01517-51028	Stehbolzen		1	Stay bolt
19	02176-50100	Sechskantmutter		1	Hexagon nut
20	04512-50100	Federring		1	Spring ring



D 1302 - B  
Bildtafel-table-No. 71

Bild-Nr. Ill. No.	Bestell-Nr. Part No.	Benennung	Abm./Bemerk. Dimen./Remarks	Stück Pieces	Denomination
1	15221-4251-0	Kraftstoffüberflußrohr		2	Fuel overflow tube
2	14971-4275-0	Rohrklemme		4	Hose clip
3	15401-4252-0	Kraftstoffüberflußrohr		1	Fuel overflow tube
4	15271-5302-0	Düsenhalter kpl.	Einzelteile siehe Tafel 81	3	Nozzle holder compl.
5	17011-5362-0	Dichtung		3	Gasket
6	15221-5371-0	Einspritzrohr 1		1	Injection tube 1
7	15469-5372-0	Einspritzrohr 2	Ersetzt 15221-5372-0	1	Injection tube 2
8	15321-5373-0	Einspritzrohr 3		1	Injection tube 3
9	15121-5385-0	Rohrklemme 1		2	Clip 1
10	15121-5386-0	Rohrklemme 2		2	Clip 2
11	03024-50520	Sechskantschraube (mit Scheibe)		2	Hexagon screw (with shim)
12	15521-6551-0	Glühkerze		3	Glow plug
13	15401-6556-0	Zsb. Kabel		2	Cable ass.
14	15381-5203-0	Zsb. Kraftstoffpumpe		1	Fuel pump ass.
15	15381-5204-0	Membrane		1	Diaphragm
16	15241-5214-0	Dichtung		1	Gasket
17	01023-50616	Sechskantschraube		2	Hexagon screw
18	15261-4201-0	Zsb. Kraftstoffleitung		1	Fuel pipe ass.
19		Schlauch	Einzel nicht liefer- bar siehe Pos. 18.		Hose (not separately supplied see item 18)
20	14301-4275-0	Schlauchklemme		2	Hose clip

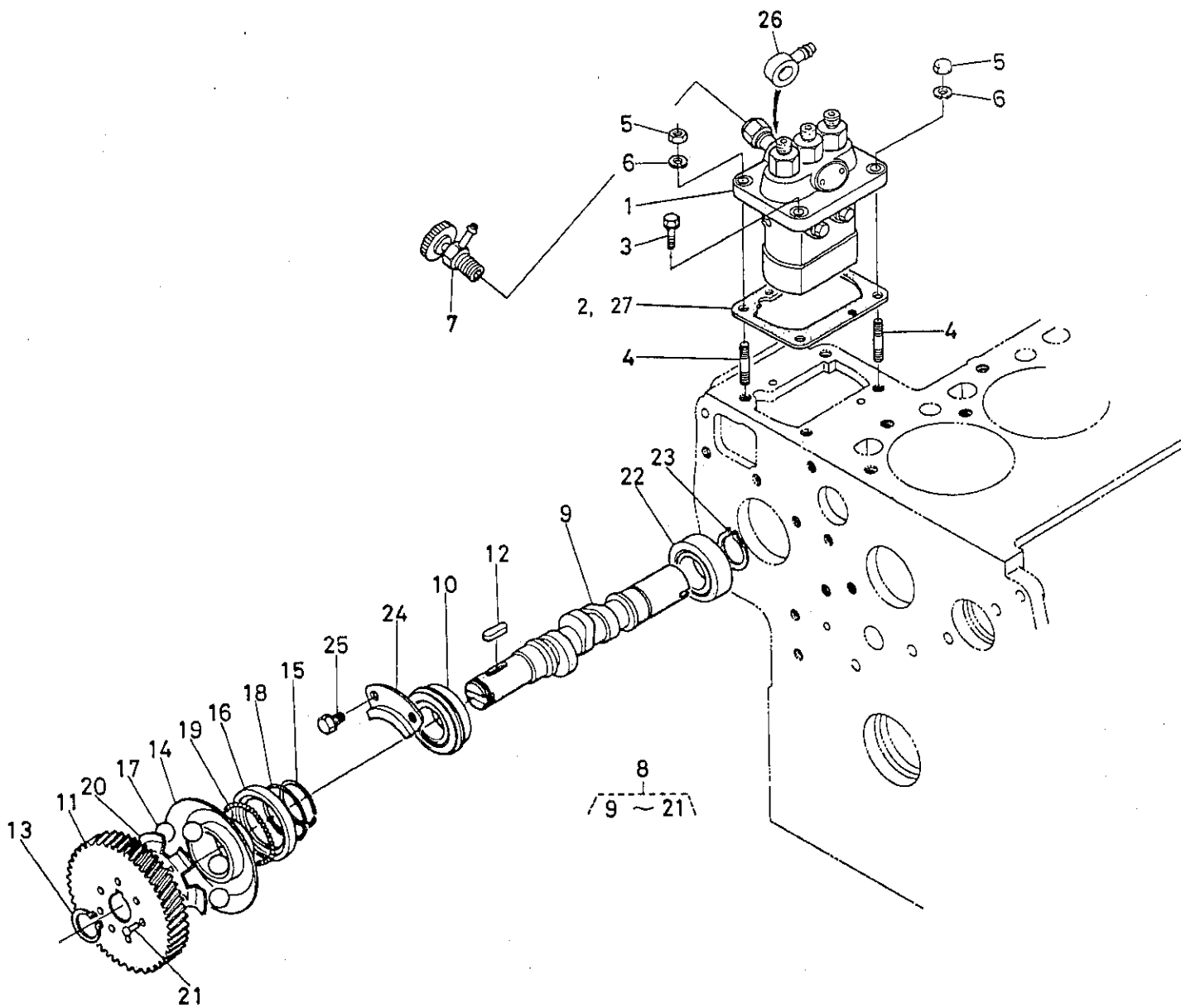


Bild-Nr. Ill. No.	Bestell-Nr. Part No.	Benennung	Abm./Bemerk. Dimen./Remarks	Stück Pieces	Denomination
1	15521-5101-0	ZSB. EINSPRITZPUMPE (Nippondenso)	Einzelteile siehe Tafel 83	1	FUEL INJECTION PUMP ASS. (Indiv. parts see table 83)
2	15321-5211-0	Ausgleichsscheibe	0,15 mm	n. B.	Shim
3	01123-50822	Sechskantschraube		2	Hexagon screw
4	01513-50822	Stiftschraube		2	Stud
5	02156-50080	Sechskantmutter		2	Hexagon nut
6	04512-50080	Federring		2	Spring ring
7	14311-6050-4	Entlüftungshahn		1	Ventilation cock
8	15501-1602-0	Zsb. Nockenwelle (best. aus Teilen 9 - 21)		1	Camshaft ass. (cons. of parts 9 - 21)
9	15521-1617-0	Nockenwelle		1	Camshaft
10	08153-06205	Kugellager		1	Ball bearing
11	15401-5115-0	Antriebsrad		1	Drive gear
12	05712-00525	Keil		1	Wedge
13	04612-00240	Sicherungsring		1	Circlip
14	15221-5545-0	Regler-Mutter		1	Regulation nut
15	15221-5547-0	Sicherungsring		1	Circlip
16	15221-5569-0	Regler-Kugelgehäuse		1	Regulator housing
17	07715-00805	Kugel		7	Ball
18	15221-5574-0	Sicherungsring		1	Circlip
19	07715-03205	Kugel		39	Ball
20	15521-5565-0	Führungsblech		1	Guide plate
21	05611-10310	Niet		7	Rivet
22	08103-06205	Kugellager		1	Ball bearing
23	04612-00250	Sprengring		1	Spring ring
24	15221-1632-0	Sicherungsplatte		1	Safety plate
25	01123-50814	Sechskantschraube		2	Hexagon screw
26	14111-4241-0	Ringlötstück		1	Sleeve
27	15521-5211-0	Ausgleichsscheibe	0,30 mm	n. B.	Shim

Prüfung und Instandsetzung von Nippondenso Einspritzpumpen.  
 In der BRD sind für Nippondenso-Produkte folgende Service-Stellen vorhanden:

7000 Stuttgart 80 (Vaihingen)	Att. Mr. H. Gephard, Eberhard Hoeckle GmbH Industriestraße 72	Tel. 0711-7880434 Telex 7255 272
6000 Frankfurt	Motoren-Karell Monbocher Weg 10	Tel. 069-342623
5030 Hürth	Diesel-Sepp Peter Schindlbeck Am Grüngürtel 16, Postfach 5104	Tel. 02233-65232
2800 Bremen 1	E. Schiller, Auto-Elektrik Brunnenstr. 18-20	Tel. 0421-75051
4600 Dortmund	Reckelkamm, Auto-Elektrik Burgholzstr. 8-10	Tel. 0231-813106
2000 Hamburg 1	Friedrich Marx Wendenstr. 8-12	Tel. 040-241856/59
8000 München	Georg Seibert, Auto-Elektrik, Einspritzpumpen Passauer Str. 43	Tel. 089-7604157
6600 Saarbrücken 5	Fedem Schmidt GmbH Mettfacher Str. 5	Tel. 0681-77067, 8, 9,
1000 Berlin 30 (Schöneberg)	Pumpen-Schulze Einspritztechnik Inh. Richard Schulze Lutzowstr. 7/8	Tel. 030-2621052

Servicestellen im Ausland auf Anfrage.

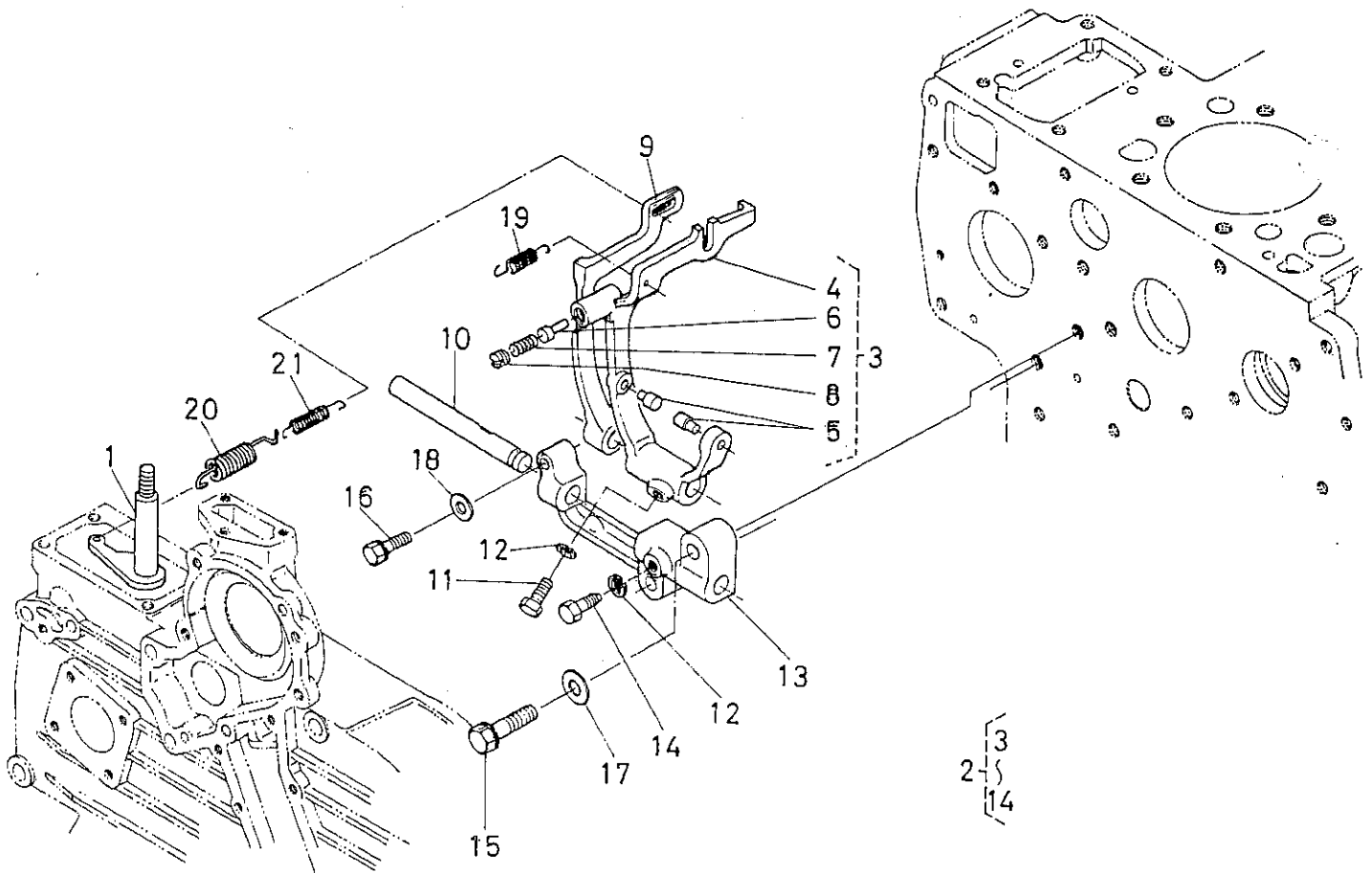
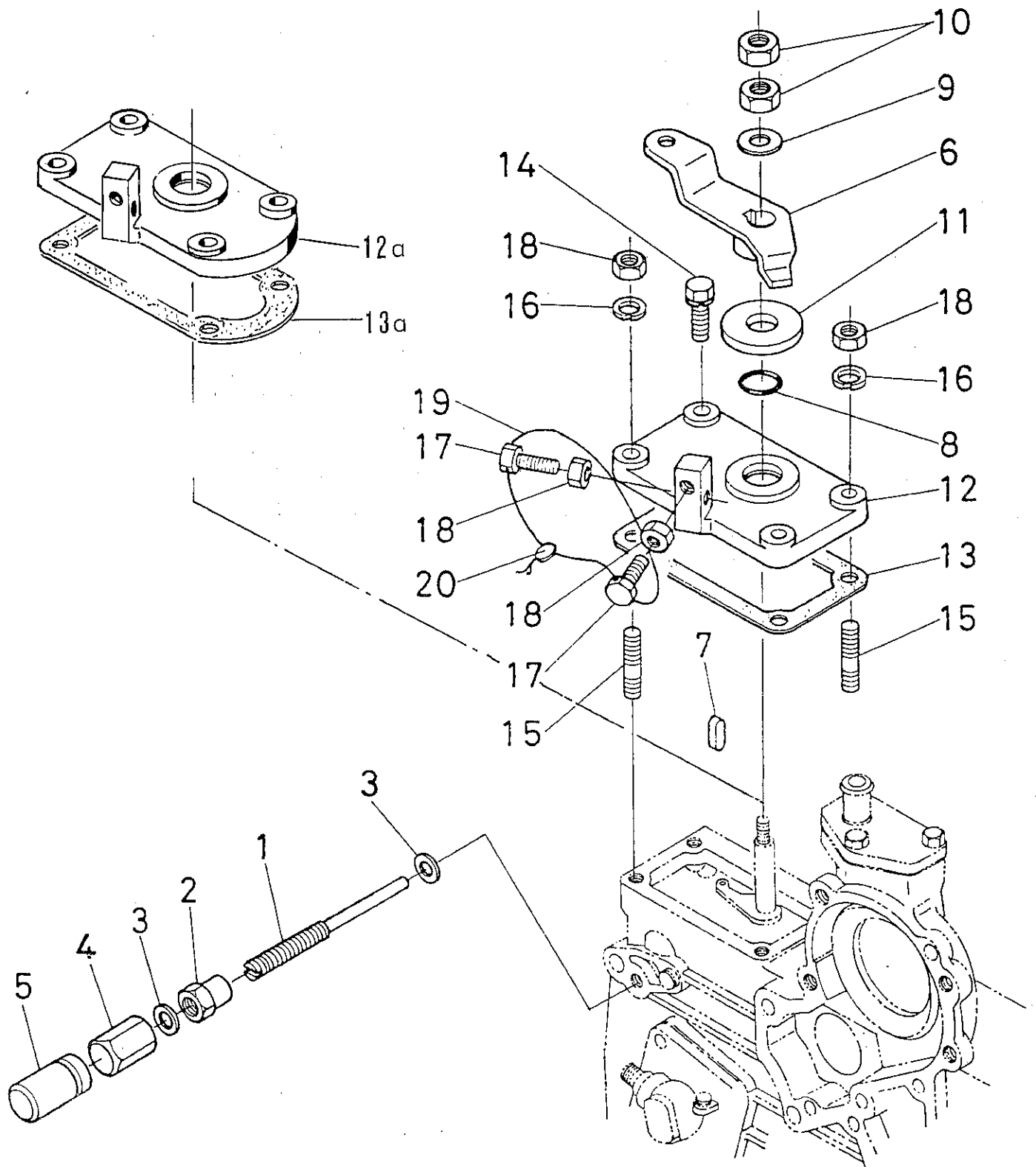




Bild-Nr. Ill. No.	Bestell-Nr. Part No.	Benennung	Abm./Bemerk. Dimen./Remarks	Stück Pieces	Denomination
1	15601-5602-0	Zsb. Hebel		1	Lever ass.
2	19403-5605-0	Zsb. Reglergabel (best. aus Teilen 3-14)		1	Regulator fork ass. (cons. of parts 3-14)
3	19403-5604-0	Zsb. Gabel (best. aus Teilen 4-8)		1	Fork ass. (cons. of parts 4-8)
4		Gabel	} Einzeln nicht lieferbar siehe Pos. 3		} Fork Stud Stud Pressure spring Set screw
5		Stift			
6		Stift			
7		Druckfeder			
8		Stellschraube			
					} not separately supplied - see item 3
9	15611-5613-0	Gabel		1	Fork
10	15221-5615-0	Welle		1	Shaft
11	15021-5624-0	Sechskantschraube		1	Hexagon screw
12	04512-50060	Federscheibe		2	Lock washer
13	15221-5623-0	Halter		1	Retainer
14	15221-6641-0	Sechskantschraube		1	Hexagon screw
15	01123-50832	Sechskantschraube		2	Hexagon screw
16	01023-50628	Sechskantschraube		1	Hexagon screw
17	04012-50080	Federscheibe		2	Lock washer
18	04012-50060	Federscheibe		1	Lock washer
19	15601-5648-0	Starterfeder		1	Starter spring
20	15521-5641-0	Reglerfeder 1		1	Regulator spring 1
21	15521-5642-0	Reglerfeder 2		1	Regulator spring 2

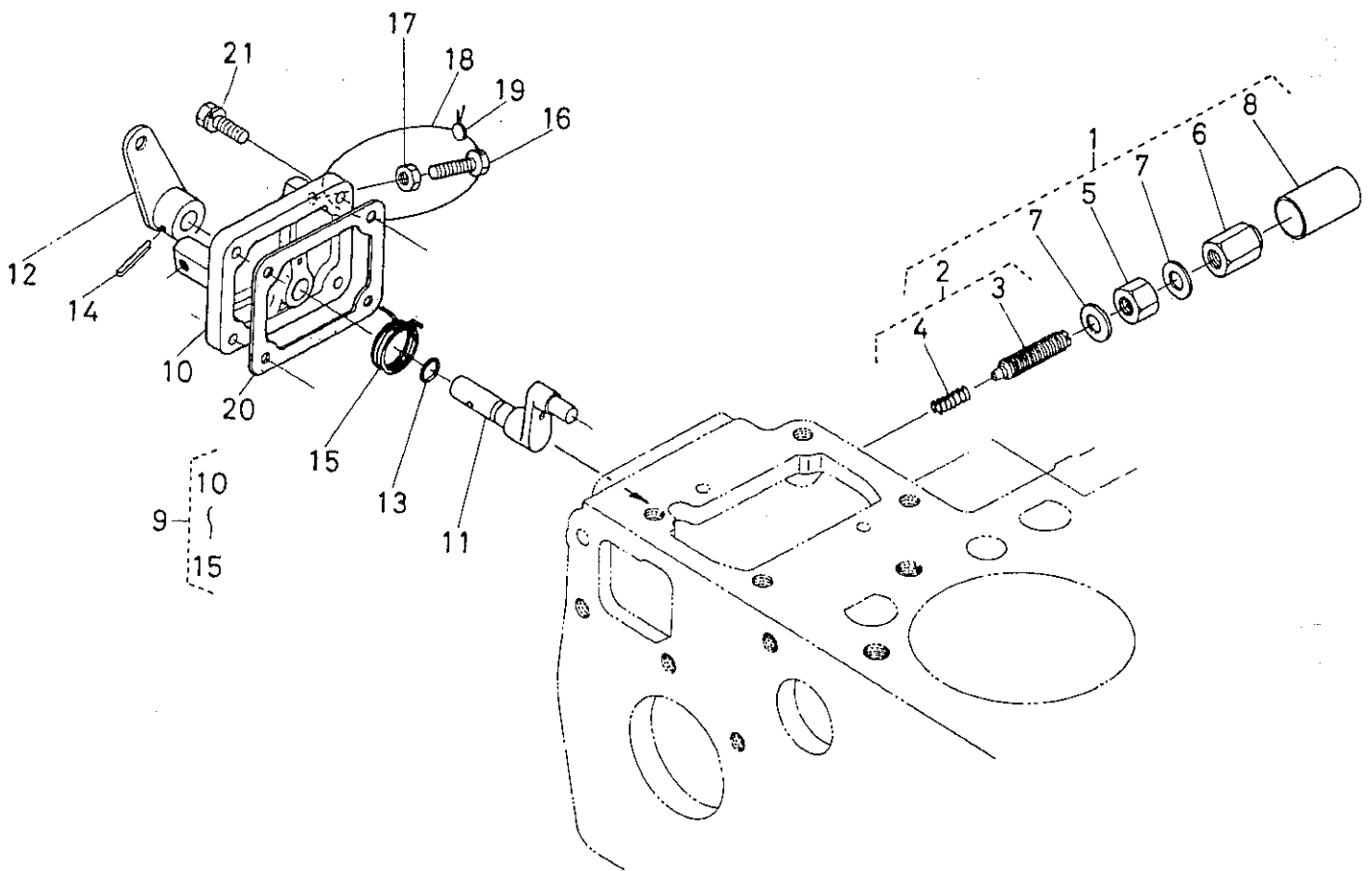


**TYPE D 1302-B**  
**BILDTAFEL NR. 74**  
**REGLERPLATTE**

**TYPE D 1302-B**  
**TABLE NO. 74**  
**REGULATOR PLATE**

**E 6**

Bild-Nr. Ill. No.	Bestell-Nr. Part No.	Benennung	Abm./Bemerk. Dimen./Remarks	Stück Pieces	Denomination
1	15601-5412-0	Einstellbolzen		1	Adjustment bolt
2	15601-9201-0	Mutter		1	Nut
3	15601-9665-0	Dichtung		2	Gasket
4	15601-5422-0	Überwurfmutter		1	Lock nut
5	15601-5442-0	Schutzkappe		1	Protection cap
6	15471-5715-0	Hebel		1	Lever
7	05712-00408	Paßfeder		1	Key
8	04811-00120	O-Ring		1	O-Ring
9	04013-50080	Scheibe		1	Shim
10	02112-50080	Sechskantmutter		2	Hexagon nut
11	17011-5738-0	Reibscheibe		1	Shim
12	15521-5711-0	Deckel	ca. bis Mitte 1988 austauschbar	1	Cover (up to approx. mid 1988 - interchangeable)
12a	15611-5711-3	Deckel	ca. ab Mitte 1988	1	Cover (from approx. mid 1988)
13	15221-5721-0	Dichtung	ca. bis Mitte 1988 nicht austauschbar	1	Gasket (up to approx. mid 1988 - not interchangeable)
13a	17331-5721-0	Dichtung	ca. ab Mitte 1988	1	Gasket (from approx. mid 1988)
14	01023-50620	Sechskantschraube		2	Hexagon screw
15	15221-8821-0	Stiftschraube		2	Stud
16	04512-50060	Federring		2	Spring ring
17	15108-5728-0	Sechskantschraube		2	Hexagon screw
18	02056-50060	Sechskantmutter	} kein Ersatzteil	4	Hexagon nut
19		Sicherungsdraht		1	Safety wire
20		Plombe		1	Lead seal



**TYPE D 1302-B**  
**BILDTAFEL NR. 75**  
**STOPPHEBEL**

**TYPE D 1302-B**  
**TABLE NO. 75**  
**STOP LEVER**

Bild-Nr. Ill. No.	Bestell-Nr. Part No.	Benennung	Abm./Bemerk. Dimen./Remarks	Stück	Denomination
1	15521-5409-0	Baugruppe - Leerlauf (best. aus Teilen 2 - 8)		1	Kit for neutral gear (cons. of parts 2-8)
2	15521-5410-0	Baugruppe - Einstellbolzen  (best. aus Teilen 3 + 4)		1	Kit for adjustment bolt (cons. of parts 3 + 4)
3		Einstellbolzen	} Einzeln nicht liefer- bar siehe Pos. 2	1	Adjustment bolt
4		Feder		1	Spring
5	15401-9201-0	Mutter		1	Nut
6	15521-9233-0	Überwurfmutter		1	Lock nut
7	15021-3366-0	Dichtung		2	Gasket
8	15521-5427-0	Kappe		1	Cap
9	15521-5770-0	Baugruppe - Stophebel (best. aus Teilen 10-15)		1	Component stop lever (cons. of parts 10-15)
10	15521-5165-0	Deckel		1	Cover
11	15611-5774-0	Welle		1	Shaft
12	15611-5772-0	Stophebel		1	Stop lever
13	04811-10070	O-Ring		1	O-Ring
	05411-00420	Spannstift		1	Tension pin
14	15611-5751-0	Feder		1	Spring
16	15108-5728-0	Anschlagschraube		1	Stop screw
17	02056-50060	Sechskantmutter	} kein Ersatzteil	1	Hexagon nut
18		Sicherungsdraht		1	Securing wire
19		Plombe		1	Lead seal
20	15221-5166-0	Dichtung		1	Gasket
21	01023-50618	Sechskantschraube		4	Hexagon screw

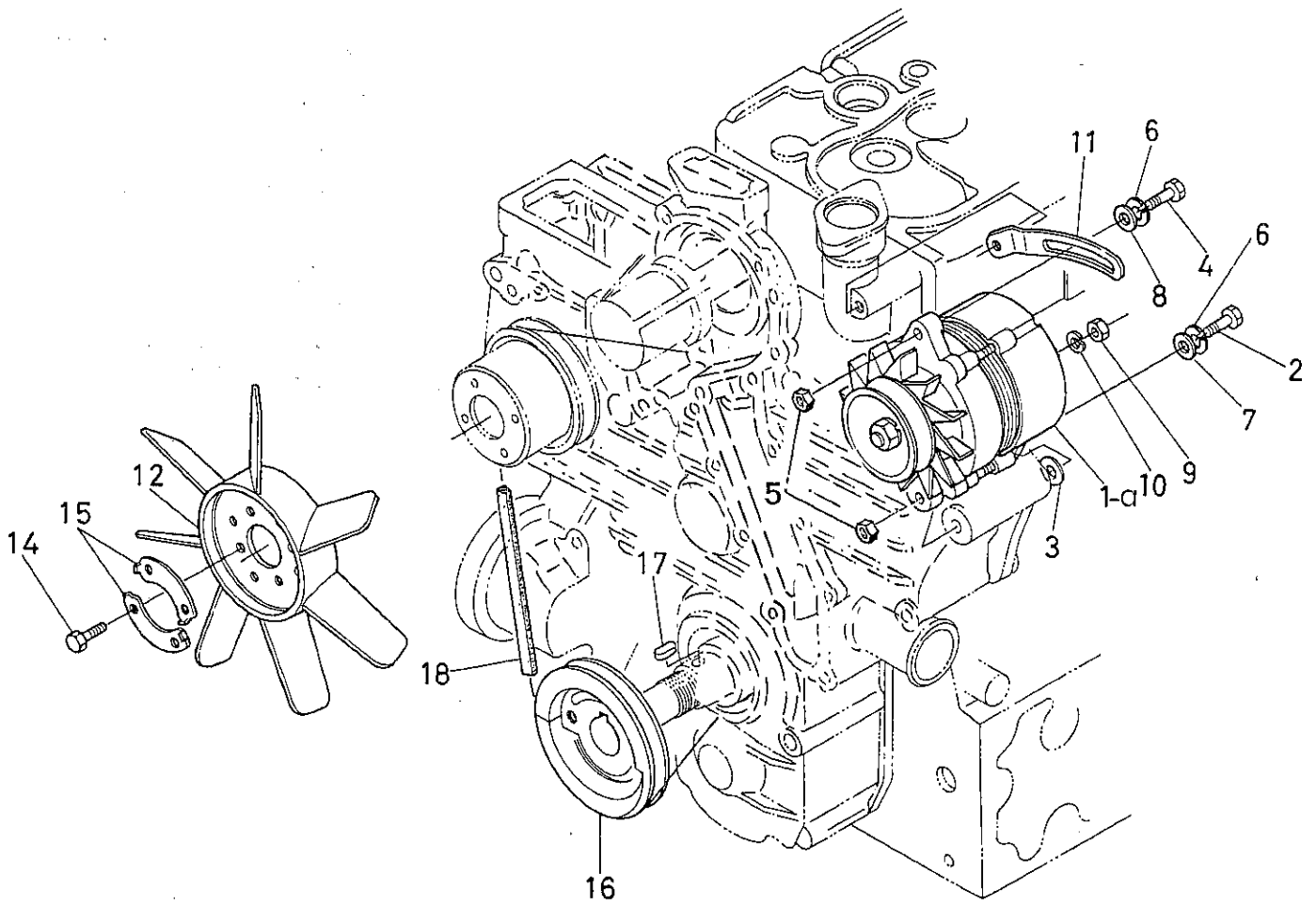
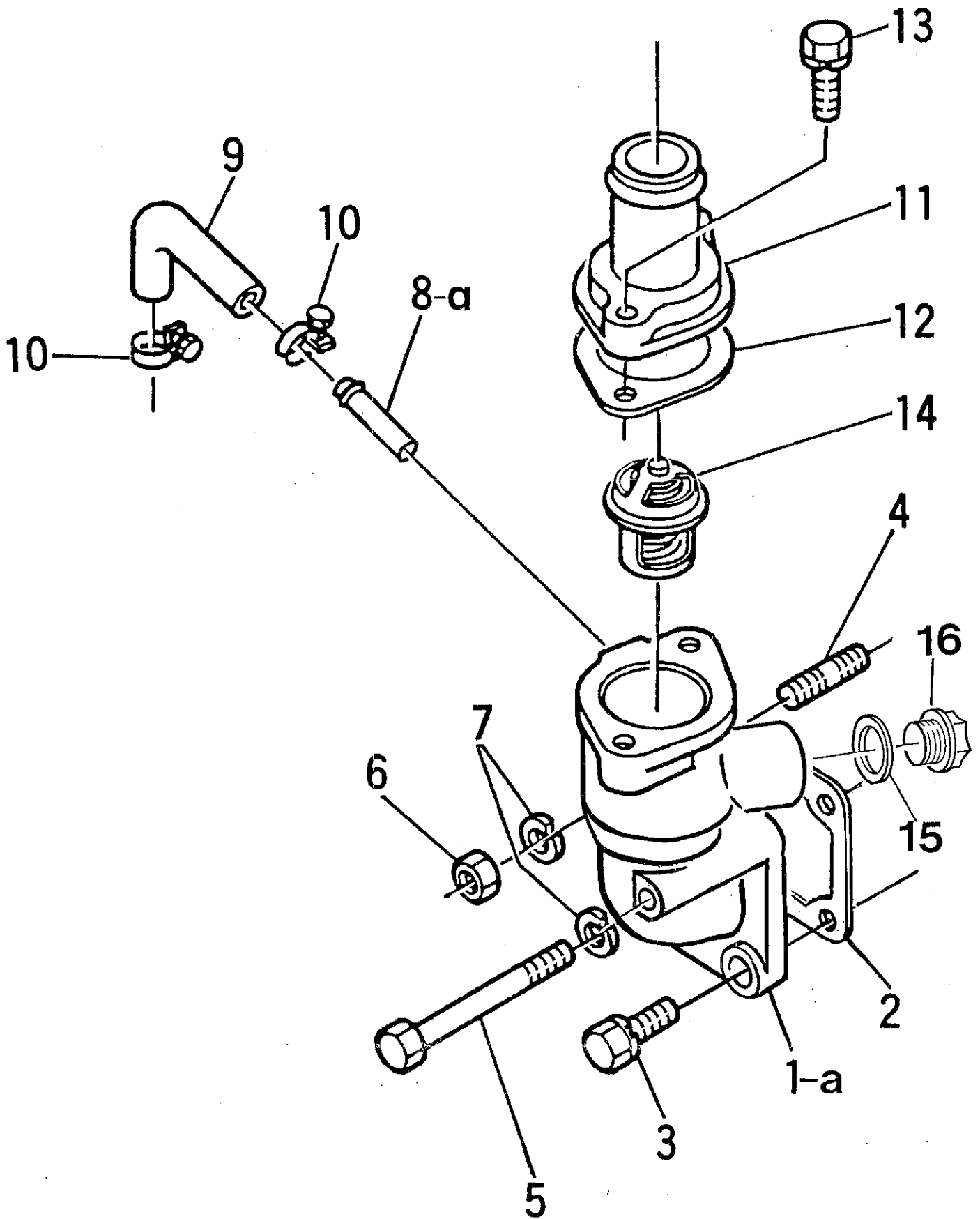


Bild-Nr. Ill. No.	Bestell-Nr. Part No.	Benennung	Abm./Bemerk. Dimen./Remarks	Stück Pieces	Denomination
1	<u>15253-6401-0</u>	<u>ZSB. DREHSTROM- LICHTMASCHINE</u>	Bis Ende 1986 Im Ersatzfall 1a Einzelteile siehe Bildtafel 82	1	<u>THREE-PHASE GENERATOR COMPL.</u> (up to end 1986) in case of replacement use 1a - components see table no. 82.
1a	<u>15763-6401-1</u>	<u>ZSB. DREHSTROM- LICHTMASCHINE</u>	Ab Ende 1986 Einzelteile siehe Bildtafel 82	1	<u>THREE-PHASE GENERATOR COMPL.</u> (from end 1986) components see table no. 82.
2	15521-9103-0	Mutter		1	Nut
3	15521-9403-0	Scheibe		1	Shim
4	01153-50830	Sechskantschraube		1	Hexagon screw
5	02156-50080	Sechskantmutter		2	Hexagon nut
6	04512-50080	Federring		2	Spring ring
7	04012-50080	Scheibe		1	Shim
8	04015-50080	Scheibe		1	Shim
9	02056-50060	Sechskantmutter		1	Hexagon nut
10	04512-50060	Federring		1	Spring ring
11	19407-6442-0	Haltebügel		1	Retaining bracket
12	15511-7411-0	Ventilator		1	Fan
14	01053-50614	Sechskantschraube		4	Hexagon screw
15	15321-7423-0	Sicherungsblech		2	Locking tab
16	15321-7428-0	Keilriemenscheibe		1	V-belt
17	05712-00720	Paßfeder		1	Key
18	023 279	Keilriemen	15521-9701-0	1	V-belt

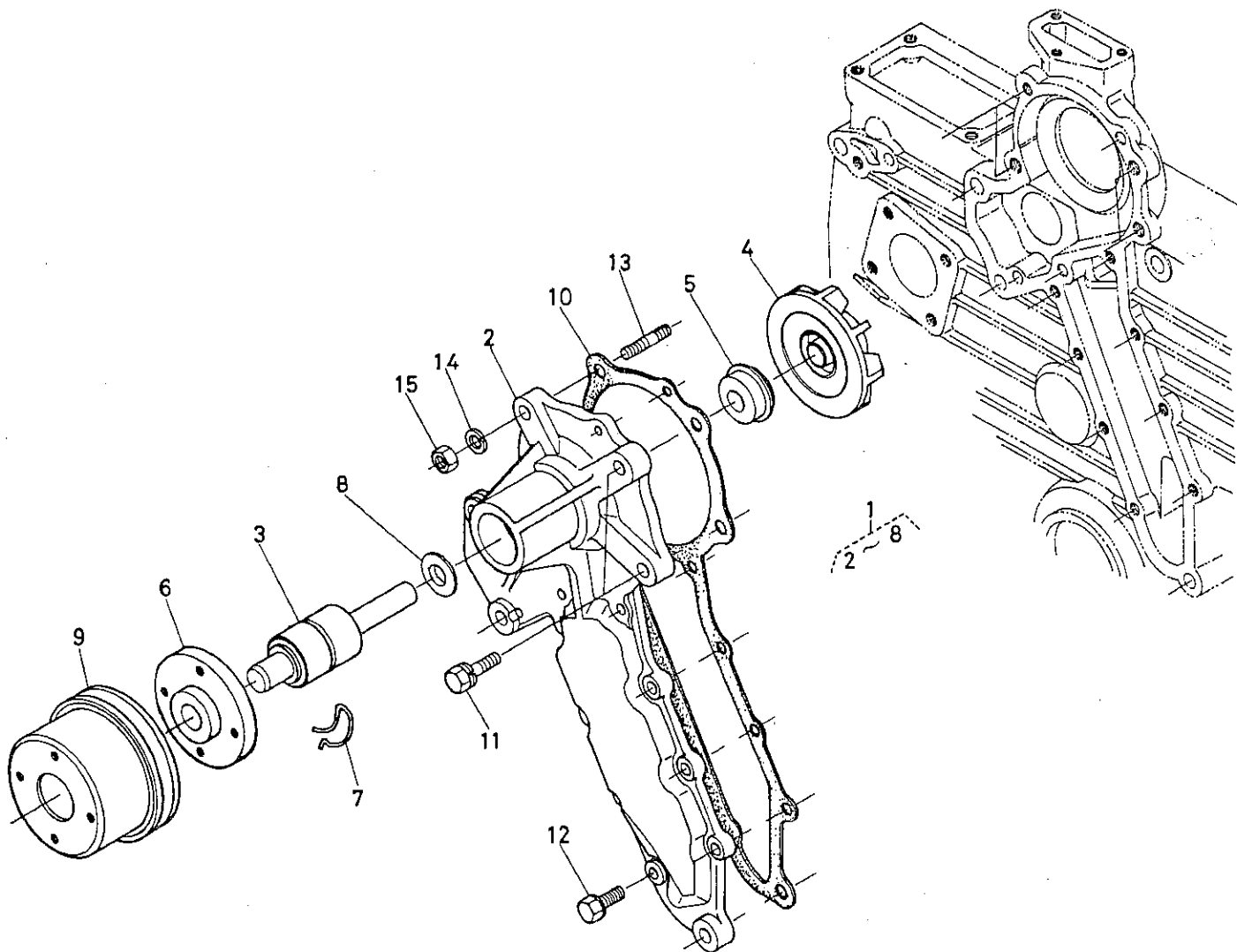




**TYPE D 1302-B**  
**BILDTAFEL NR. 77**  
**FLANSCH FÜR THERMOSTAT**

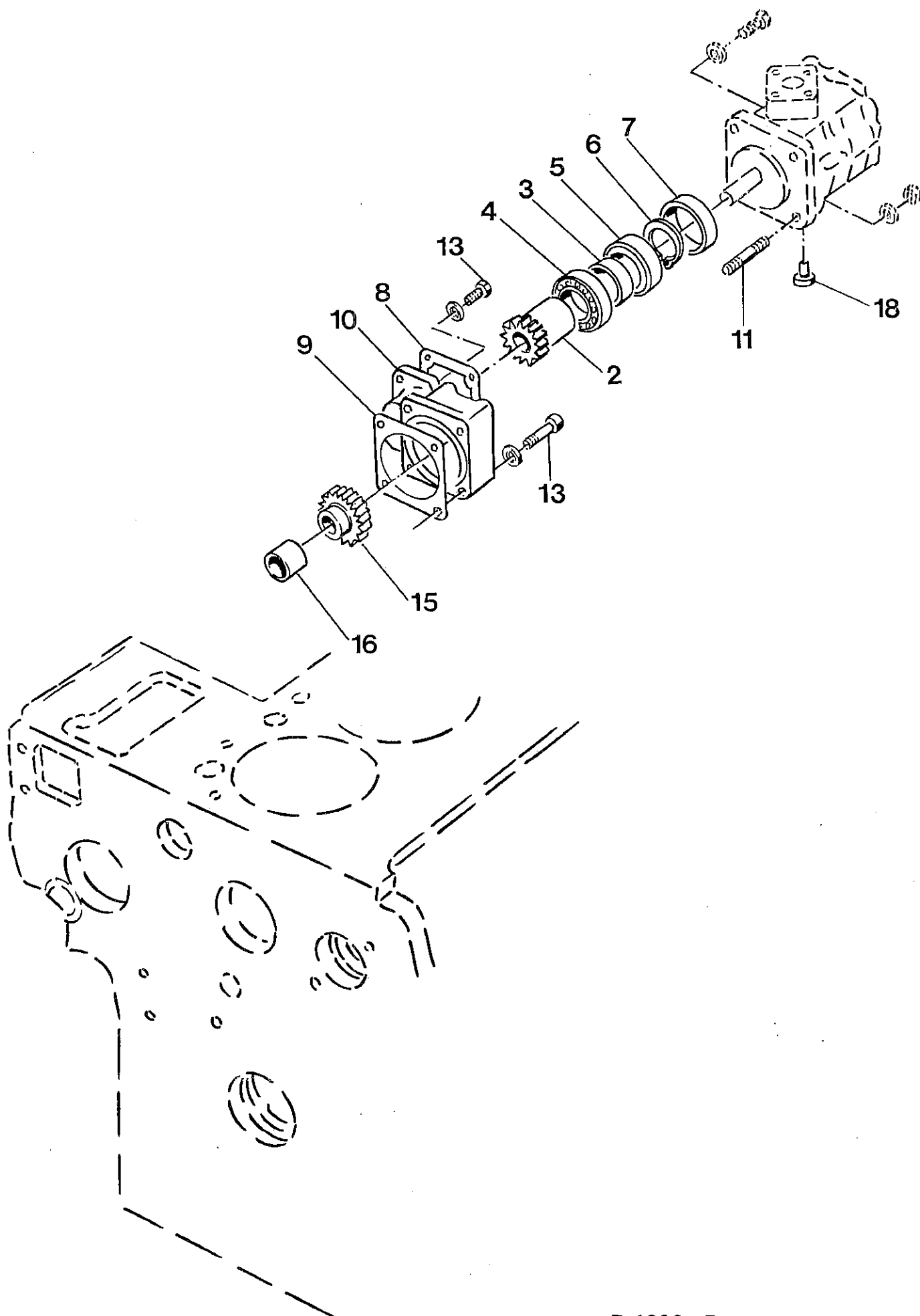
**TYPE D 1302-B**  
**TABLE NO. 77**  
**FLANGE FOR THERMOSTAT**

Bild-Nr. Ill. No.	Bestell-Nr. Part No.	Benennung	Abm./Bemerk. Dimen./Remarks	Stück Pieces	Denomination
1	15512-7291-0	Flansch (mit Gewindebohrung für Teil 8)	ca. bis Mitte 1987 Im Ersatzfall 1a	1	Flange (from approx. mid 1987 - replace by 1a)
1a	15512-7270-0	Zsb. Flansch (mit Teil 8a)	ca. ab Mitte 1987	1	Flange ass. with part No. 8a (from approx. mid 1987)
2	15521-7292-0	Dichtung		1	Gasket
3	01123-50822	Sechskantschraube		2	Hexagon screw
4	01513-50822	Stiftschraube		1	Stud
5	01153-50870	Sechskantschraube		1	Hexagon screw
6	02156-50080	Sechskantmutter		1	Hexagon nut
7	04512-50080	Federring		2	Spring ring
8	15321-7334-0	Rücklaufrohr 1 (mit Gewinde)	ca. bis Mitte 1987 nicht austauschbar	1	Return flow pipe 1 (with thread) up to approx. mid 1987 - not interchangeable.
8a	17331-7334-0	Rücklaufrohr 1 (ohne Gewinde)	ca. ab Mitte 1987 mit Loctite 270 montiert.	1	Return flow pipe 1 (without thread) from approx. mid 1987 assembled with Loctite 270.
9	15521-7334-0	Rücklaufrohr 2		1	Return flow pipe 2
10	15109-7336-0	Schlauchklemme		2	Hose clip
11	15321-7326-0	Flanschdeckel		1	Flange cover
12	15321-7327-0	Dichtung		1	Gasket
13	01123-50835	Sechskantschraube		2	Hexagon screw
14 *	15321-7301-0	Thermostat	82° C	1	Thermostat
15	04724-00210	Dichtung	E. 15324-9665-0	1	Gasket
16	15512-9601-0	Verschlussstopfen	E. 34150-1426-0	1	Plug
* 15317-73011		Thermostat (Sonderausführung)	93° C	1	*Thermostat (special version) 93° C



D 1302 - B  
Bildtafel-table-No. 78

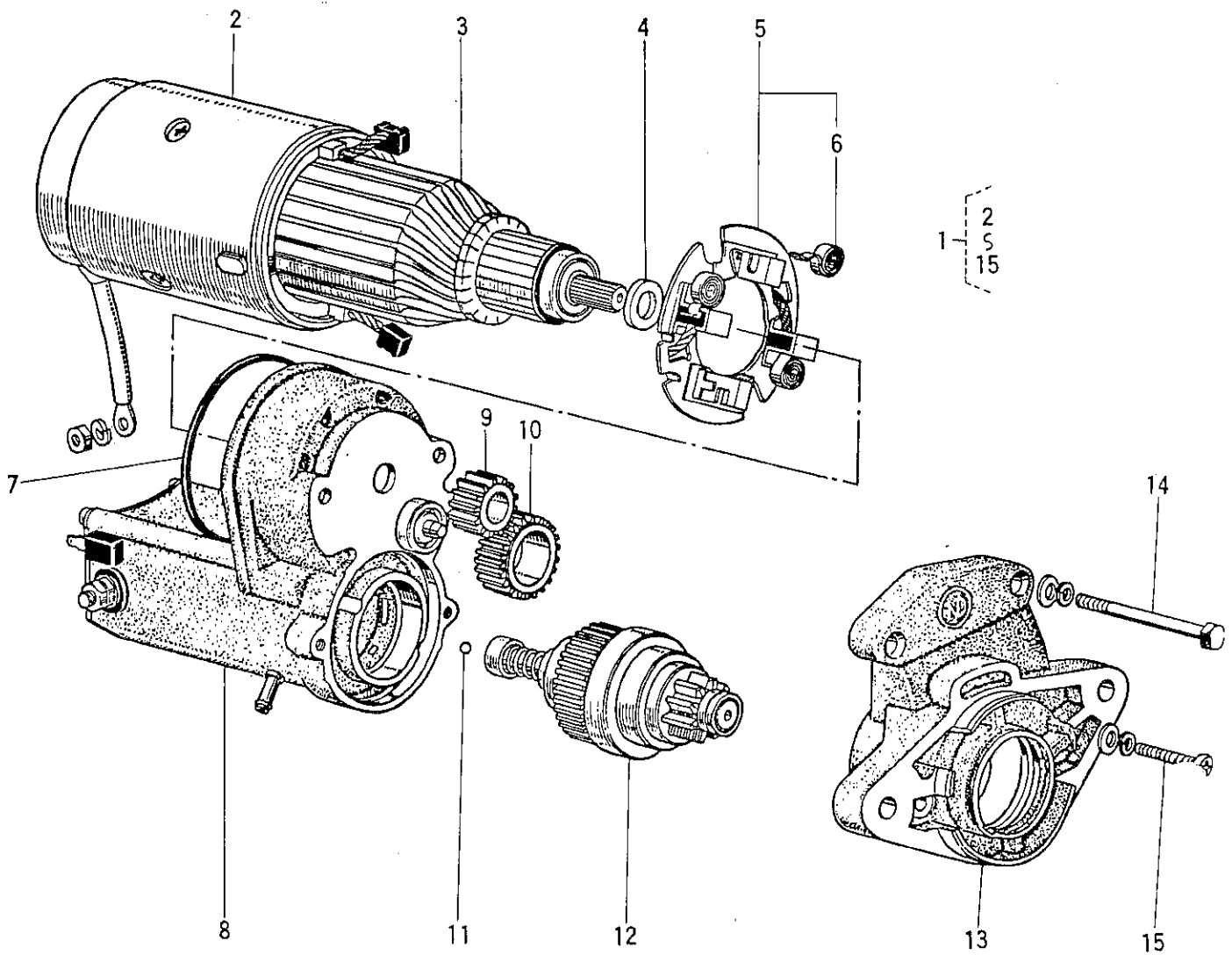
Bild-Nr. Ill. No.	Bestell-Nr. Part No.	Benennung	Abm./Bemerk. Dimen./Remarks	Stück Pieces	Denomination
1	<u>15521-7303-0</u>	<u>ZSB. WASSERPUMPE</u> (best. aus Teilen 2-8)		1	<u>WATER PUMP ASS.</u> (cons. of parts 2-8)
2		Deckel	Einzel nicht lieferbar siehe Pos. 1.		Cover (not separately supplied, see item 1)
3	15521-7355-0	Lagerwelle		1	Bearing shaft
4	15321-7351-0	Laufrad		1	Impeller
5	15121-7305-0	Dichtungssatz		1	Gasket kit
6	15521-7352-0	Flansch		1	Flange
7	15521-9481-0	Sicherung		1	Circlip
8	15121-7362-0	Spreitzring		1	Clamp ring
9	15521-7425-0	Ventilatorscheibe		1	Fan blade
10	15521-7343-0	Dichtung		1	Gasket
11	01123-50828	Sechskantschraube		2	Hexagon screw
12	01023-50618	Sechskantschraube		8	Hexagon screw
13	01518-50822	Stiftschraube		2	Stud
14	04512-50080	Federring		2	Spring ring
15	02156-50080	Sechskantmutter		2	Hexagon nut



**TYPE D 1302-B**  
**BILDTAFEL NR. 79**  
**FLANSCH FÜR HYDR. PUMPE**

**TYPE D 1302-B**  
**TABLE NO. 79**  
**FLANGE FOR HYDRAULIC PUMP**

Bild-Nr. Ill. No.	Bestell-Nr. Part No.	Benennung	Abm./Bemerk. Dimen./Remarks	Stück Pieces	Denomination
2	38240-3783-3	Antriebsrad		1	Drive gear
3	37300-3777-0	Distanzring		1	Spacer ring
4	37300-3778-0	Nadellager		1	Needle bearing
5	08101-06907	Kugellager		1	Ball bearing
6	04612-00350	Sicherungsring		1	Circlip
7	37300-3779-0	Ring		1	Ring
8	34150-3787-0	Dichtung		1	Gasket
9	34150-3786-0	Dichtung		1	Gasket
10	37300-3785-0	Flansch		1	Flange
11	38240-3633-0	Stiftschraube		2	Stud
13	01123-50822	Sechskantschraube		4	Hexagon screw
15	37300-3781-0	Antriebsrad		1	Drive gear
16	34150-3782-0	Distanzrohr		1	Spacer ring
18	32210-2758-0	Stopfen		2	Plug

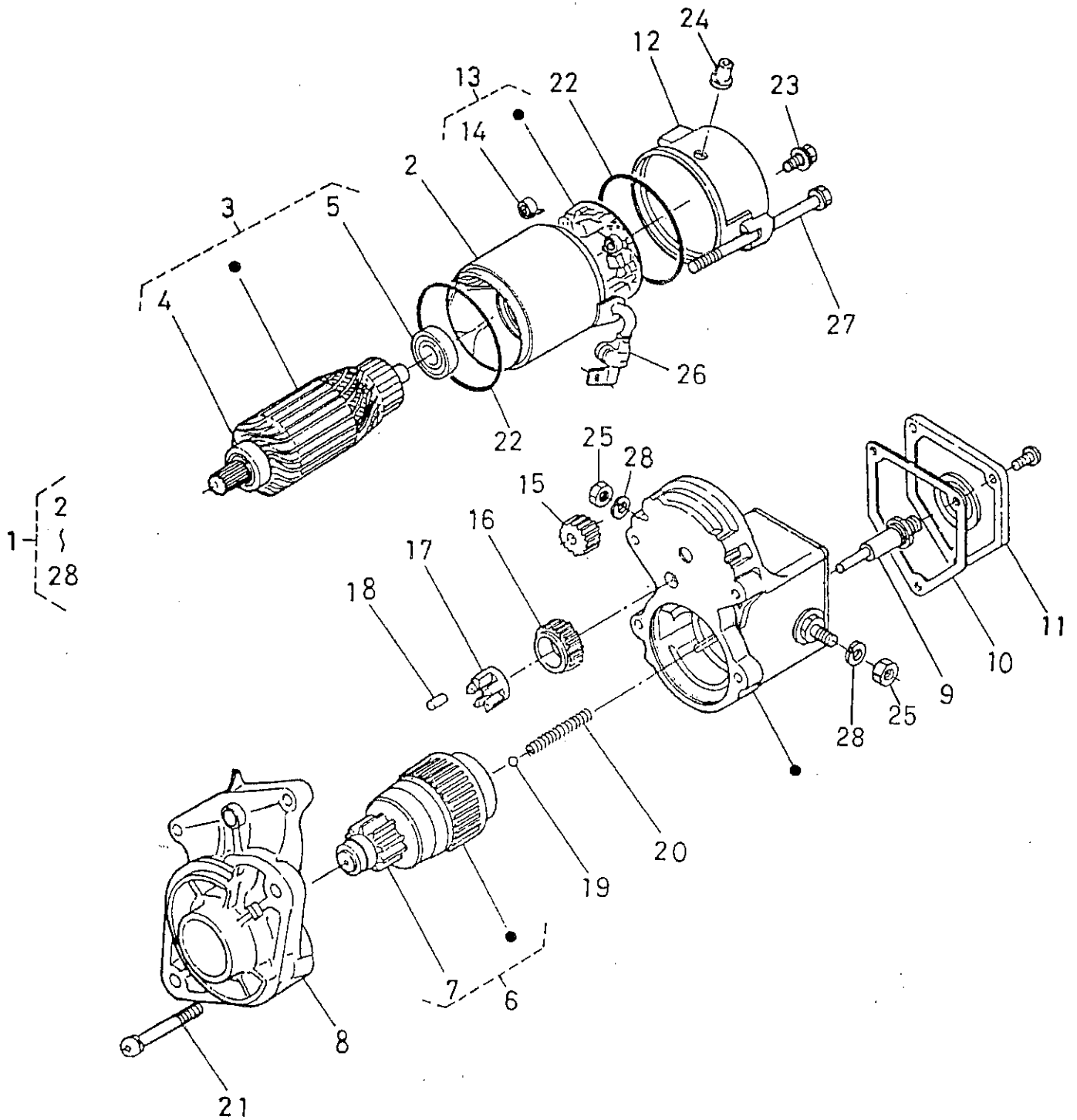


TYPE D 1302-B  
BILDТАFEL NR. 80  
ANLASSER (EINZELTEILE) BIS ...

TYPE D 1302-B  
TABLE NO. 80  
STARTER (INDIVIDUAL PARTS) up to ...

K 6

Bild-Nr. Ill. No.	Bestell-Nr. Part No.	Benennung	Abm./Bemerk. Dimen./Remarks	Stück Pieces	Denomination
1	<u>15521-6301-0</u>	<u>ZSB. ANLASSER</u> (best. aus Teilen 2-15)		1	<u>STARTER COMPLETE</u> (cons. of parts 2-15)
2	15401-6308-0	Gehäuse		1	Housing
3	19212-6307-0	Läufer		1	Impeller
4	19212-9667-0	Dichtung		1	Gasket
5	15401-6338-0	Kollektorlager		1	Collector bearing
6	15401-6339-0	Feder		4	Spring
7	15401-9666-0	Dichtung		1	Gasket
8	15521-6302-0	Magnetschalter		1	Magneto switch
9	15521-6326-0	Zahnrad 1		1	Gear 1
10	15401-6327-0	Zahnrad 2		1	Gear 2
11	15451-9713-0	Kugel		1	Ball
12	15521-6304-0	Kupplung		1	Clutch
13	15521-6303-0	Flansch		1	Flange
14	15401-6332-0	Sechskantschraube		2	Hexagon screw
15	15401-9331-0	Linsenschraube		2	Lent screw





TYPE D 1302-B  
 BILDTAFEL NR. 80a  
 ANLASSER (EINZELTEILE) Ab ...

TYPE D 1302-B  
 TABLE NO. 80a  
 STARTER (INDIVIDUAL PARTS) From ...

Bild-Nr. Ill. No.	Bestell-Nr. Part No.	Benennung	Abm./Bemerk. Dimen. /Remarks	Stück Pieces	Denomination
1	15461-6301-1	<u>ZSB. ANLASSER</u> (best. aus Teilen 2 - 28)		1	<u>STARTER ASS.</u> (cons. of parts 2 - 28)
2	15461-6308-0	Gehäuse		1	Housing
3	15511-6307-0	Zsb. Läufer (mit Teilen 4 und 5)		1	Impeller ass. (compr. parts 4 + 5)
4	15511-6350-0	Kugellager 1		1	Ball bearing 1
5	15511-6353-0	Kugellager 2		1	Ball bearing 2
6	15461-6304-0	Zsb. Kupplung (mit Teil 7)		1	Clutch ass. (w. part 7)
7	17381-6328-0	Antriebsrad		1	Pinion
8	15511-6303-0	Antriebsgehäuse		1	Gear housing
9	15461-6399-0	Zsb. Druckkolben		1	Pressure piston ass.
10	15461-6352-0	Dichtung		1	Gasket
11	15461-6351-0	Deckel		1	Cover
12	15511-6320-0	Gehäusedeckel		1	Housing cover
13	15511-6338-0	Zsb. Bürstenhalter (mit Teil 14)		1	Brush retainer ass. (compr. part 14)
14	15401-6339-0	Bürstenfeder		4	Brush spring
15	15511-6326-0	Antriebszahnrad 1		1	Pinion 1
16	15401-6327-0	Zwischenzahnrad 2		1	Pinion 2
17	19212-6311-0	Nadelkäfig		1	Needle cage
18	19212-6310-0	Rolle		5	Roller
19	19212-9713-0	Kugel		1	Ball
20	19212-6312-0	Feder		1	Spring
21	15501-9331-0	Linsenschraube		2	Lenshead screw
22	15511-9666-0	O-Ring		2	O-ring
23	15511-6376-0	Linsenschraube		2	Lenshead screw
24	15511-6345-0	Gummikappe		1	Rubber cap
25	13963-9201-0	Sechskantmutter		2	Hexagon nut
26	15504-6312-0	Kabelabdeckung		1	Grommet
27	19215-6332-0	Sechskantschraube		2	Hexagon screw
28	04512-50080	Federring		2	Lock washer

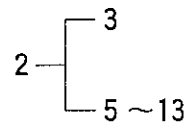
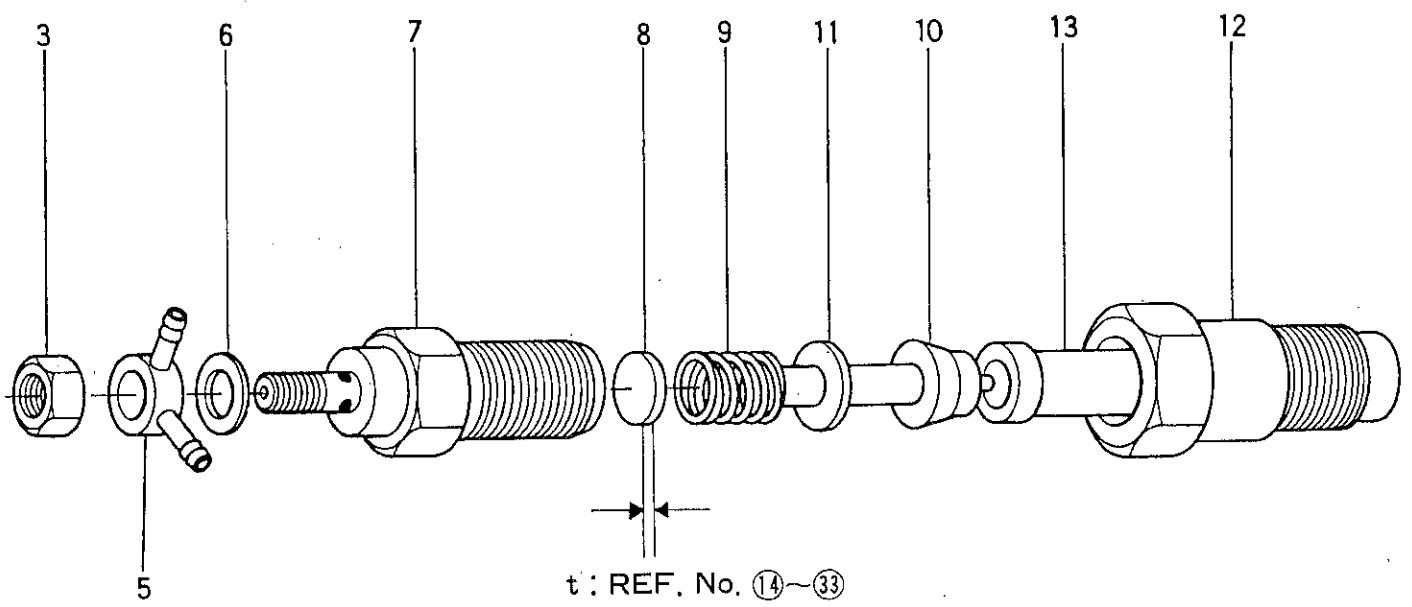
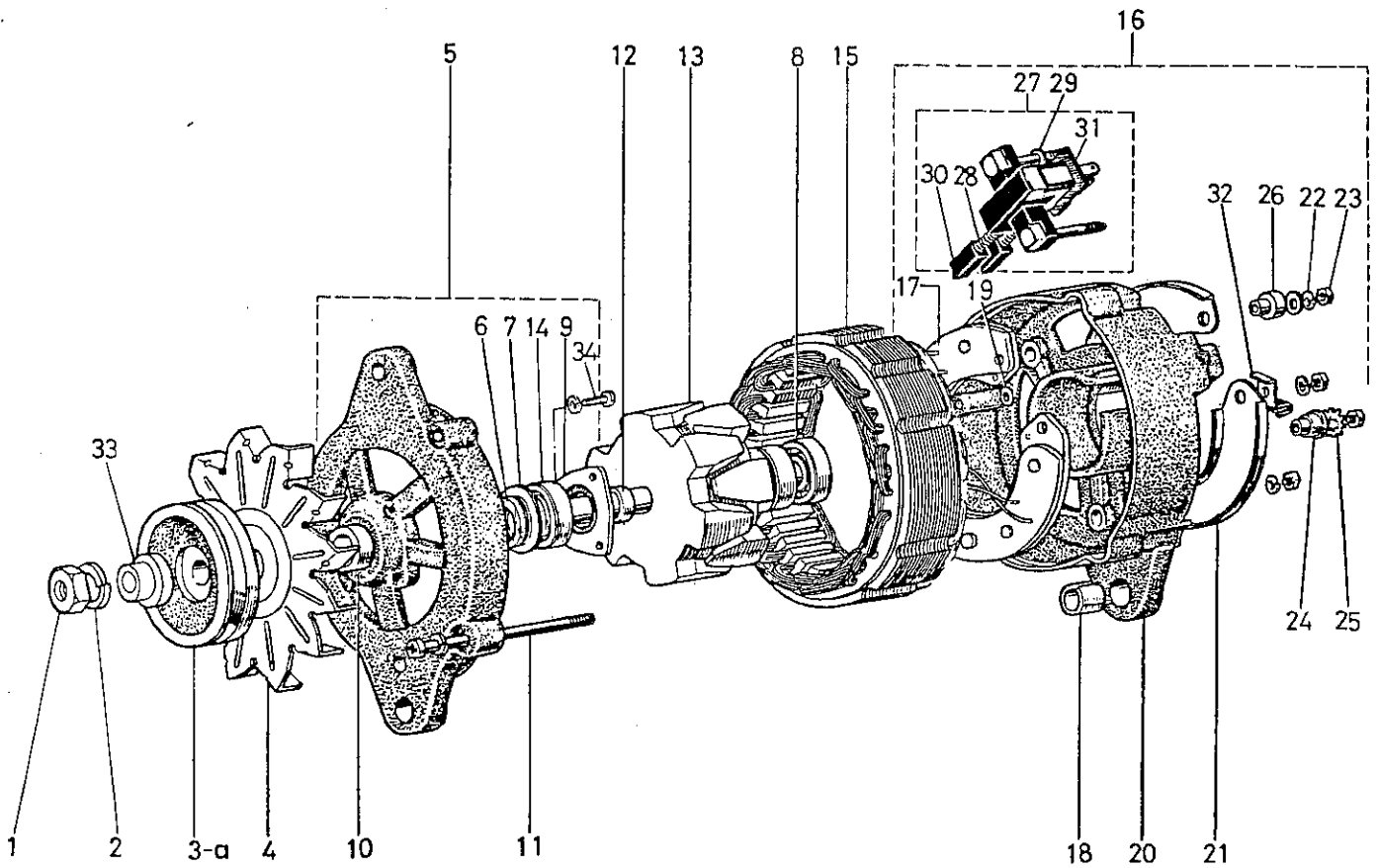


Bild-Nr. Ill. No.	Bestell-NR. Part No.	Benennung	Abm./Bemerk. Dimen./Remarks	Stück Pieces	Denomination
2	15271-5302-0	ZSB. DÜSENHALTER KPL. (best. aus Teilen 3, 5-13)		3	NOZZLE HOLDER ASS. CPL. (cons. of parts 3, 5-13)
3	15221-9202-0	Sechskantmutter		3	Hexagon nut
4					
5	15221-9569-0	Öse 2		3	Eyelet 2
6	15221-9402-0	Scheibe		3	Shim
7		Düsenhaltekörper	Einzel nicht lieferbar siehe Pos. 2.	3	Nozzle holder body (not separately suppl. see item 2)
8	15221-5323-0	Einstellscheibe		3	Adjustment screw
9	15221-5317-0	Druckfeder		3	Pressure spring
10	15221-5316-0	Druckbolzen		3	Pressure bolt
11	15221-5335-0	Distanzscheibe		3	Spacer shim
12	15221-5328-0	Überwurfmutter		3	Lock nut
13	15021-5361-0	Düsenstück		3	Nozzle
14	15221-9811-0	Einstellscheibe 100	1,00 mm	n. B.	Adjustment shim 100
15	15221-9812-0	Einstellscheibe 105	1,05 mm	n. B.	Adjustment shim 105
	15221-9813-0	Einstellscheibe 110	1,10 mm	n. B.	Adjustment shim 110
17	15221-9814-0	Einstellscheibe 115	1,15 mm	n. B.	Adjustment shim 115
18	15221-9815-0	Einstellscheibe 120	1,20 mm	n. B.	Adjustment shim 120
19	15221-9816-0	Einstellscheibe 125	1,25 mm	n. B.	Adjustment shim 125
20	15221-9817-0	Einstellscheibe 130	1,30 mm	n. B.	Adjustment shim 130
21	15221-9818-0	Einstellscheibe 135	1,35 mm	n. B.	Adjustment shim 135
22	15221-9819-0	Einstellscheibe 140	1,40 mm	n. B.	Adjustment shim 140
23	15221-9820-0	Einstellscheibe 145	1,45 mm	n. B.	Adjustment shim 145
24	15221-9821-0	Einstellscheibe 150	1,50 mm	n. B.	Adjustment shim 150
25	15221-9822-0	Einstellscheibe 155	1,55 mm	n. B.	Adjustment shim 155
26	15221-9823-0	Einstellscheibe 160	1,60 mm	n. B.	Adjustment shim 160
27	15221-9824-0	Einstellscheibe 165	1,65 mm	n. B.	Adjustment shim 165
28	15221-9825-0	Einstellscheibe 170	1,70 mm	n. B.	Adjustment shim 170
29	15221-9826-0	Einstellscheibe 175	1,75 mm	n. B.	Adjustment shim 175
30	15221-9827-0	Einstellscheibe 180	1,80 mm	n. B.	Adjustment shim 180
31	15221-9828-0	Einstellscheibe 185	1,85 mm	n. B.	Adjustment shim 185
32	15221-9829-0	Einstellscheibe 190	1,90 mm	n. B.	Adjustment shim 190
33	15221-9830-0	Einstellscheibe 195	1,95 mm	n. B.	Adjustment shim 195

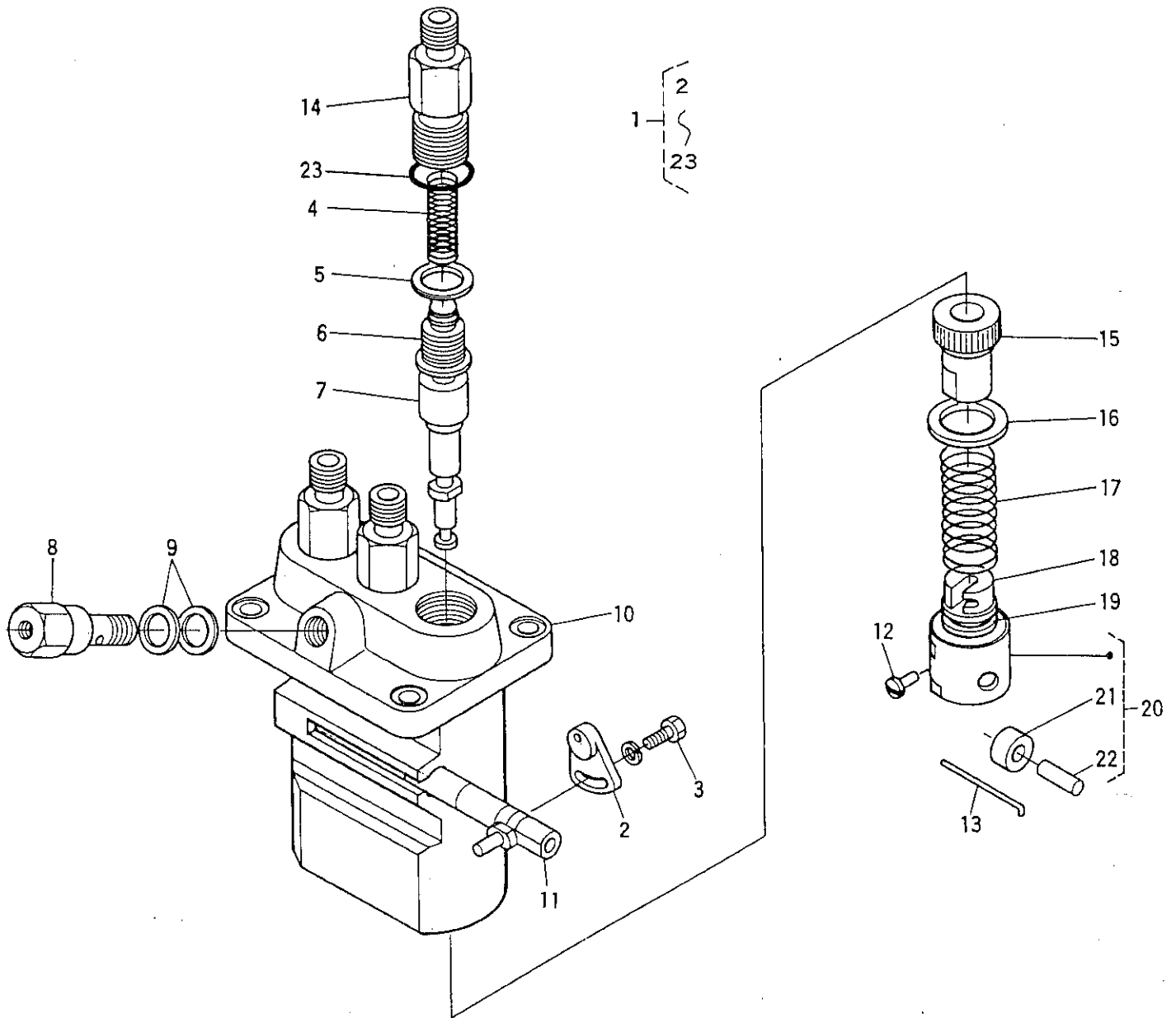


TYPE D 1302-B  
 BILDTAFEL NR. 82  
 LICHTMASCHINE (EINZELTEILE)

TYPE D 1302-B  
 TABLE NO. 82  
 DYNAMO (INDIVIDUAL PARTS)

**B 8**

Bild-Nr. Ill. No.	Bestell-Nr. Part No.	Benennung	Abm./Bemerk. Dimen./Remarks	Stück Pieces	Denomination
	<u>15253-6401-0</u>	<u>ZSB. DREHSTROM- LICHTMASCHINE</u> (best. aus Teilen der Tafel 82)	Bis Ende 1986 im Ersatzfall 15763-6401-0	1	<u>THREE-PHASE GENERATOR</u> (cons. of parts on table 82) Up to end 1986. Replace by 15763-6401-0
	<u>15763-6401-0</u>	<u>ZSB. DREHSTROM- LICHTMASCHINE</u> (best. aus Teilen der Tafel 82)	Ab Ende 1986 mit besserer Leistung	1	<u>THREE-PHASE GENERATOR</u> (cons. of parts on table 82) from end 1986 with increased capacity.
1	15221-9201-0	Sechskantmutter		1	Hexagon nut
2	15221-9407-0	Federring		1	Spring ring
3	15221-6411-0	Keilriemenscheibe (Ø74,2)	Bis Ende 1986 im Ersatzfall 3a	1	V-belt pulley (up to end 1986 - replace by 3a)
3	15471-6411-0	Keilriemenscheibe (Ø72,1)	Ab Ende 1986	1	V-belt pulley (from end 1986)
4	15221-6413-0	Lüfterrad		1	Fan wheel
5	15253-6402-0	Antriebsrahmen		1	Driving frame
6	15221-6479-0	Filz		1	Felt
7	15221-6483-0	Decke Filz		1	Felt cover
8	08121-06201	Kugellager		1	Ball bearing
9	15221-6471-0	Halteplatte		1	Retaining plate
10	15221-6415-0	Hülse		1	Sleeve
11	15321-6426-0	Durchgangsschraube		2	Screw
12	15321-6417-0	Abstandshalter		1	Spacer
13	15253-6403-0	Läufer		1	Rotor
14	08141-06202	Kugellager		1	Ball bearing
15	15321-6405-0	Stator		1	Yoke
16	15253-6407-0	Zsb. Endrahmen		1	End frame ass.
17	15321-6485-0	Zsb. Gleichrichter		1	Rectifier ass.
18	15221-6421-0	Büchse		1	Bush
19	15321-6488-0	Isolierscheibe		1	Insulating shim
20	15253-6406-0	Endrahmen		1	End frame
21	15253-6423-0	Deckel		1	Cover
22	04512-50050	Federscheibe		5	Lock washer
23	15221-9203-0	Sechskantmutter		5	Hexagon nut
24	15321-6492-0	Büchse		1	Bush
25	04512-50060	Scheibe		1	Shim
26	15221-6491-0	Büchse		1	Bush
27	15321-6431-0	Zsb. Bürstenhalter (best. aus Teilen 28 - 31)		1	Brush holder ass. (cons. of parts 28 - 31)
28	15221-6433-0	Bürstenfeder		2	Brush spring
29	15221-6488-0	Scheibe		2	Shim
30	15221-6409-0	Bürste		2	Brush
31	15321-6494-0	Isolierklemme		1	Insulating clip
32	15321-6757-0	Kabelklemme		1	Cable clip
33	15321-6417-0	Distanzrohr	Entfällt ab Keil- riemenscheibe 3a	1	Spacer tube (deleted from V-belt pulley 3a)
34	01050-50516	Schraube		2	Screw



**TYPE D 1302-B**  
**BILDTAFEL NR. 83**  
**EINSPRITZPUMPE (EINZELTEILE)**

**TYPE D 1302-B**  
**TABLE NO. 83**  
**FUEL INJECTION PUMP (INDIVIDUAL PARTS)**

Bild-Nr. Il. No.	Bestell-Nr. Part No.	Benennung	Abm./Bemerk. Dimen./Remarks	Stück Pieces	Denomination
1	15521-5101-0	<b>ZSB. EINSPRITZPUMPE KPL.</b> (best. aus Teilen 2 - 23)		1	<b>INJECTION PUMP COMPL.</b> (cons. of parts 2 - 23)
2	15221-5139-0	Einstellplatte		2	Adjustment plate
3	15221-9103-0	Sechskantschraube		2	Hexagon screw
4	15221-5123-0	Feder		3	Spring
5	15221-5124-0	Dichtung		3	Gasket
6	15221-5103-0	Förderventil		3	Delivery valve
7	15221-5105-0	Pumpenelement		3	Pump element
8	15521-5132-0	Schraube		1	Screw
9	15221-9665-0	Dichtung		2	Gasket
10		Pumpengehäuse	Einzel nicht lieferbar, siehe Pos. 1.	1	Pump housing (separate parts not supplied, see item 1)
11	15321-5106-0	Reglerstange		1	Regulator rod
12	15221-5125-0	Führungsstift		3	Guide stud
13	15321-5143-0	Stift		1	Stud
14	15601-5122-0	Ventilhalter		3	Valve retainer
15	15221-5138-0	Steuerhülse		3	Guide sleeve
16	15221-5127-0	Federsitz oben		3	Spring seating, upper
17	15221-5128-0	Feder		3	Spring
18	15221-5129-0	Federsitz unten		3	Spring seating, lower
19	15221-5149-0	Scheibe		3	Shim
20	15221-5107-0	Zsb. Stößel (best. aus Teilen 21 + 22)		3	Tappet ass. (cons. of parts 21 + 22)
21		Rolle	} Einzel nicht lieferbar, siehe Pos. 20	3	Roller
22		Stift		3	Stud (separate parts not supplied, see item 20)
23	14611-5120-0 19407-99051	O-Ring Dichtungssatz D 1302-B (mit allen Dichtungen)	Nicht mehr lieferbar. Im Ersatzfall 07916-24580 und 07916-29640	3	O-Ring Gasket kit D 1302-B (with all gaskets) - no more available, replace by 07916-24580 and 07916-29640)
	07916-24580	Dichtungssatz oben für D 1302-B (Zylinderkopf)	} ca. ab Mitte 1988	1	Gasket set for D 1302-B (cylinder head, top)
	07916-29640	Dichtungssatz unten für D 1302-B		1	Gasket set for D 1302-B bottom

**Prüfung und Instandsetzung von Nippondenso Einspritzpumpen, eingebaut bei P 30 / P 70**

In der BRD sind für Nippondenso-Produkte folgende Service-Stellen vorhanden:

7000 Stuttgart 80 (Vaihingen)	Att. Mr. H. Gephard Eberhard Hoeckle GmbH Industriestraße 72	Tel. 0711-7880434 Telex 7255 272
6000 Frankfurt	Motoren-Karell Monbocher Weg 10	Tel. 069-342623
5030 Hürth	Diesel-Sepp Peter Schindlbeck Am Grüngürtel 16, Postfach 5104	Tel. 02233-65232
2800 Bremen 1	E. Schiller, Auto-Elektrik Brunnenstraße 18-20	Tel. 0421-75051
4600 Dortmund	Reckelkamm, Auto-Elektrik Burgholzstr. 8-10	Tel. 0231-813106
2000 Hamburg 1	Friedrich Marx Wendenstr. 8-12	Tel. 040-241856/59
8000 München	Georg Seibert, Auto-Elektrik, Einspritzpumpen Passauer Str. 43	Tel. 089-7604157
6600 Saarbrücken 5	Fedem Schmidt GmbH Mettlacher Str. 5	Tel. 0681-77067, 8, 9
1000 Berlin 30 (Schöneberg)	Pumpen-Schulze Einspritztechnik Inh. Richard Schulze Lutzowstr. 7/8	Tel. 030-2621052

Servicestellen im Ausland auf Anfrage.