

# Motor

**V 1702-B****Spaltenverzeichnis****Zeile  
Spalte**

<b>Tafel 90</b>	<b>Kurbelwellengehäuse, Motorvorwärmer</b>	<b>B 9 - C 10</b>
<b>Tafel 91</b>	<b>Ölwanne</b>	<b>D 9 - D 10</b>
<b>Tafel 92</b>	<b>Zylinderkopf</b>	<b>E 9 - E 10</b>
<b>Tafel 93</b>	<b>Deckel für Steuerräder</b>	<b>F 9 - G 10</b>
<b>Tafel 94</b>	<b>Hauptlagerring</b>	<b>H 9 - H 10</b>
<b>Tafel 95</b>	<b>Ein- und Auslaßkrümmer</b>	<b>I 9 - I 10</b>
<b>Tafel 96</b>	<b>Ventile - Kipphebel</b>	<b>J 9 - J 10</b>
<b>Tafel 97</b>	<b>Zylinderkopfdeckel</b>	<b>K 9 - K 10</b>
<b>Tafel 98</b>	<b>Nockenwelle</b>	<b>L 9 - L 10</b>
<b>Tafel 99</b>	<b>Kolben, Kurbelwelle</b>	<b>M 9 - B 12</b>

# Motor

**V 1702-B****Spaltenverzeichnis****Zeile  
Spalte**

Tafel 99	Kolben, Kurbelwelle	M 9 - B 12
Tafel 100	Anlasser, Schwungrad	C 11 - C 12
Tafel 101	Düsenhalter	D 11 - D 12
Tafel 102	Nockenwelle für Einspritzpumpe	E 11 - E 12
Tafel 103	Regler	F 11 - F 12
Tafel 104	Reglerplatte	G 11 - G 12
Tafel 105	Stopphebel	H 11 - H 12
Tafel 106	Lichtmaschine, Lüfterflügel	I 11 - I 12
Tafel 107	Wasserpumpe	J 11 - J 12
Tafel 108	Einspritzpumpe, Kraftstoffpumpe	K 11 - K 12
Tafel 109	Flansch für Thermostat	L 11 - L 12
Tafel 110	Flansch für Hydr.-Pumpe	M 11 - M 12

# Motor

**V 1702-B****Spaltenverzeichnis****Zeile  
Spalte**

<b>Tafel 111</b>	<b>Einspritzpumpe (Einzelteile)</b>	<b>B 13 - B 14</b>
<b>Tafel 112</b>	<b>Düsenhalter (Einzelteile)</b>	<b>C 13 - C 14</b>
<b>Tafel 113</b>	<b>Anlasser (Einzelteile) Bis ...</b>	<b>D 13 - D 14</b>
<b>Tafel 113a</b>	<b>Anlasser (Einzelteile) Ab ...</b>	<b>E 13 - E 14</b>
<b>Tafel 114</b>	<b>Lichtmaschine (Einzelteile) Bis Motor Nr. 25906</b>	<b>F 13 - F 14</b>
<b>Tafel 114a</b>	<b>Lichtmaschine (Einzelteile) Ab Motor Nr. 25907 Dichtungssätze</b>	<b>G 13 - G 14</b>

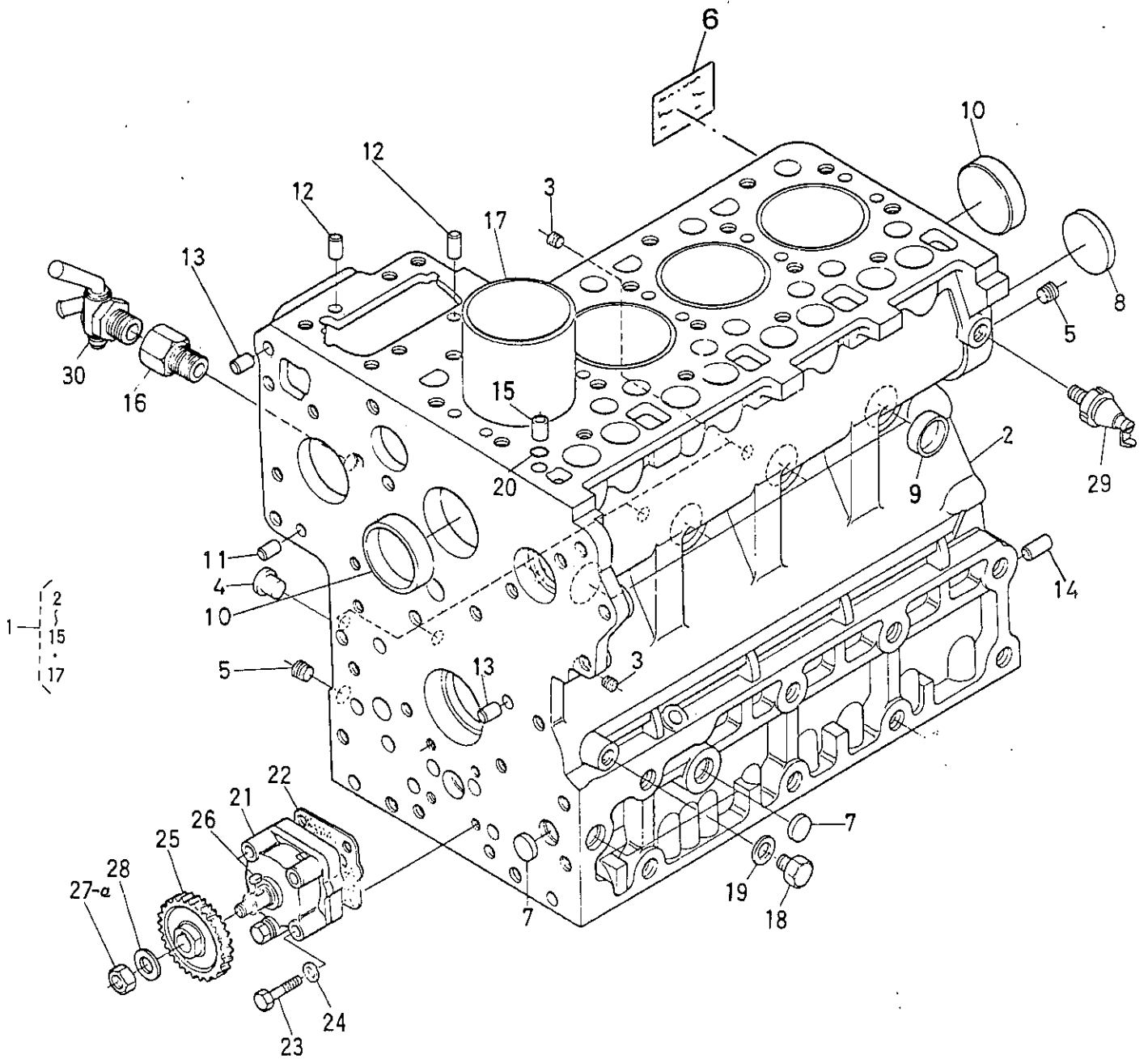


Bild-Nr. III.No.	Bestell-Nr. Part No.	Benennung	Abm./Bemerk. Dimen./Remarks	Stück Pieces	Denomination
	<u>116 518</u>	<u>ZSB. KUBOTA 4-ZYL.</u> <u>VIERTAKT-DIESELMOTOR</u> <u>NEUMOTOR</u> (mit Anlasser, Lichtmaschine, Hydraulikpumpe, ohne Kühler)	26 kW (35 PS)	1	<u>KUBOTA FOUR-</u> <u>STROKE DIESEL</u> <u>ENGINE COMPL.</u> <u>NEW ENGINE</u> (with starter, generator, hydraulic pump, without radiator)
	<u>119 540</u>	<u>ZSB. KUBOTA 4-ZYL.</u> <u>VIERTAKT-DIESEL MOTOR</u> <u>AUSTAUSCHMOTOR</u> (mit Anlasser, Lichtmaschine, Hydraulikpumpe, ohne Kühler)	26 kW (35 PS)	1	<u>KUBOTA FOUR-</u> <u>STROKE DIESEL</u> <u>ENGINE COMPL.</u> <u>REPLACEMENT</u> <u>ENGINE</u> (with starter, generator, hydraulic pump, without radiator)
1	<u>15422-0101-0</u>	<u>ZSB. KURBELGEHÄUSE</u> (best. aus Teilen 2 - 15, 17)	E. 19419-0101-0	1	<u>CRANK CASE ASS.</u> (cons. of parts 2 - 15, 17)
2		Kurbelgehäuse	Einzel nicht lieferbar, siehe Pos. 1	1	Crank case (not separately supplied see 1)
3	15521-9602-0	Verschlußstopfen		6	Sealing plug
4	32210-2758-0	Verschlußstopfen	Entfällt ca. ab Motoren-Nr. 37710	2	Sealing plug (deleted from engine no. 37710)
5	15521-9603-0	Verschlußstopfen		2	Sealing plug
6	15222-8821-0	Hinweisschild	Drehmoment	1	Instruction plate (torque)
7	06311-75018	Verschlußdeckel		3	Sealing cover
8	06311-75045	Verschlußdeckel		1	Sealing cover
9	15221-0338-0	Verschlußdeckel		6	Sealing cover
10	15221-0339-0	Verschlußdeckel		2	Sealing cover
11	05012-00408	Zylinderstift		2	Cylindrical pin
12	05012-00609	Zylinderstift		2	Cylindrical pin
13	05012-00612	Zylinderstift		2	Cylindrical pin
14	05012-01018	Zylinderstift		1	Cylindrical pin
15	15221-3365-0	Stift (mit Bohrung)		1	Stud (with bore)
16	15291-7316-0	Anschlußstutzen		1	Connection socket
17	15201-0231-0	Zylinderlaufbüchse		4	Cylinder liner
18	15221-3361-0	Verschlußstopfen		1	Sealing plug
19	15021-3366-0	Dichtung		1	Gasket
20	15221-3370-0	O-Ring		1	O-Ring
21	<u>15471-3501-0</u>	<u>ZSB. ÖLPUMPE KPL.</u>		1	<u>OIL PUMP ASS. CPL.</u>
22	15221-3515-0	Dichtung		1	Gasket
23	01053-50650	Sechskantschraube		4	Hexagon screw
24	04512-50060	Federring		4	Lock washer
25	19202-3566-0	Zahnrad		1	Gear
26	05712-00410	Keil		1	Wedge
27	15221-3568-0	Sechskantmutter	bis Motor Nr. 36257 austauschbar	1	Hexagon nut (up to engine no. 36257 interchangeable)
27a	15221-3568-2	Flanschmutter	ab Motor Nr. 36258 from engine no. 36258	1	Flange nut

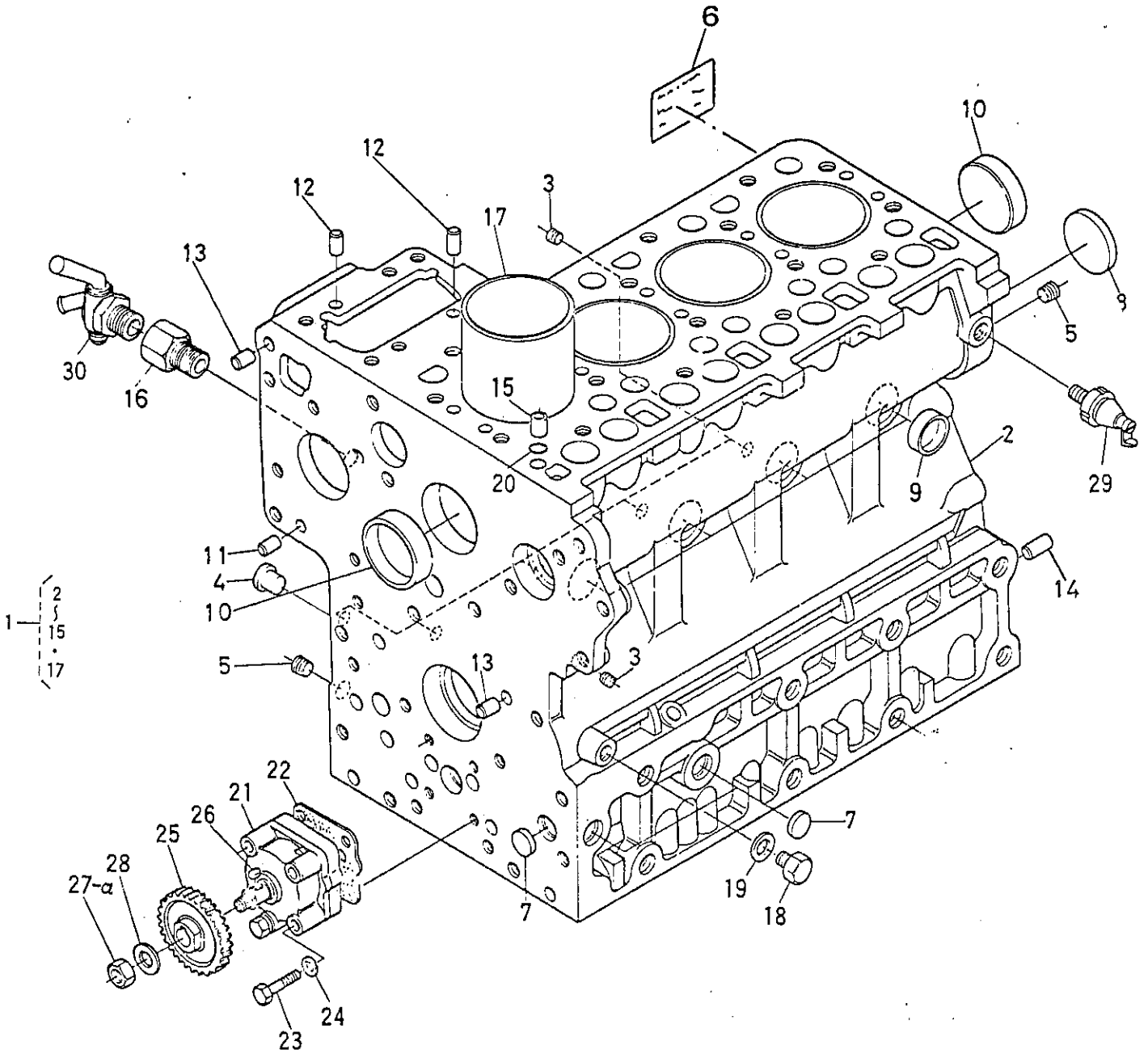


Bild-Nr. Ill.No.	Bestell-Nr. Part No.	Benennung	Abm./Bemerk. Dimen./Remarks	Stück Pieces	Denomination
28	15221-3567-0	Scheibe	entfällt ab Motor Nr. 36258	1	Shim (delited from engine no. 36258)
29	15531-3901-0	Öldruckschalter	E. 15521-3901-0	1	Oil pressure switch
30	15575-7310-0	Ablaßhahn	E. 14412-7311-0	1	Drain cock
<hr/>					
	<u>5234-89</u>	<u>MOTORVORWÄRMER</u> (best. aus 1 Kabel mit Adapterstecker, sowie ein Zuleitungskabel f., 220 V)	DEFA Norwegen Ersetzt 5234-91 Ausf. Elkem. Reduzierstück Ø 32 (120 738) mit Loctite 270 m.	1	<u>ENGINE PRE- HEATER</u> (cons. of 1 cable with adaptor plug and one cable for 220 V (Replacing 5234-91)
<hr/>					
	<u>5234-98</u>	<u>MOTORVORWÄRMER</u> (best. aus 1 Anschluß- kabel 2,5 m mit US- Stecker, 1 Blockwärmer 120 V 500 W)	DEFA Norwegen Ersetzt 5234-92 Ausf. Elkem. Reduzierstück Ø 32 (120 738) mit Loctite 270 m.	1	<u>ENGINE PRE- HEATER</u> (cons. of 1 connection cable 2,5 m with US-Plug 1 armoured-cable, 1 block heater 120 V 500 W (replacing 5234-92)

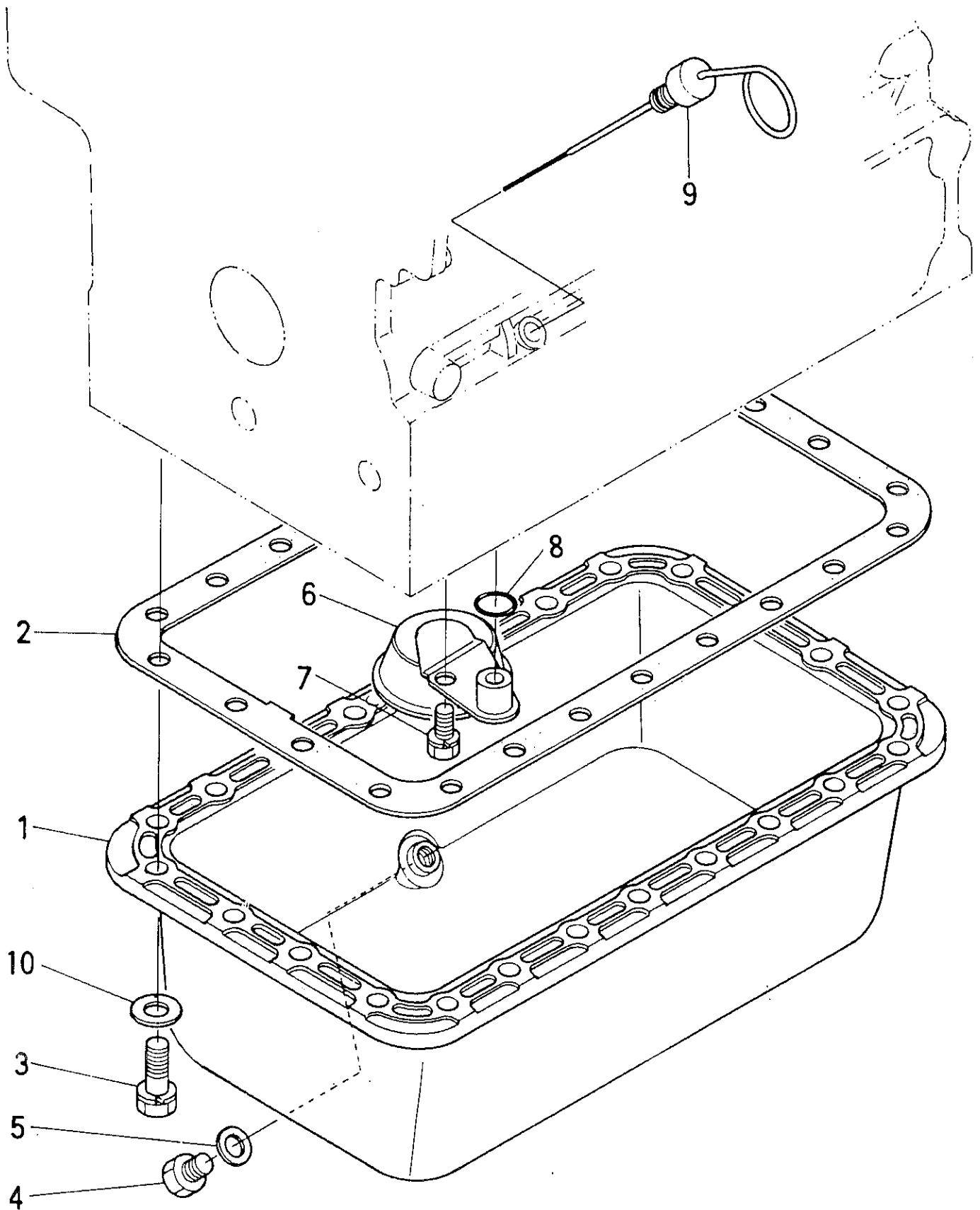
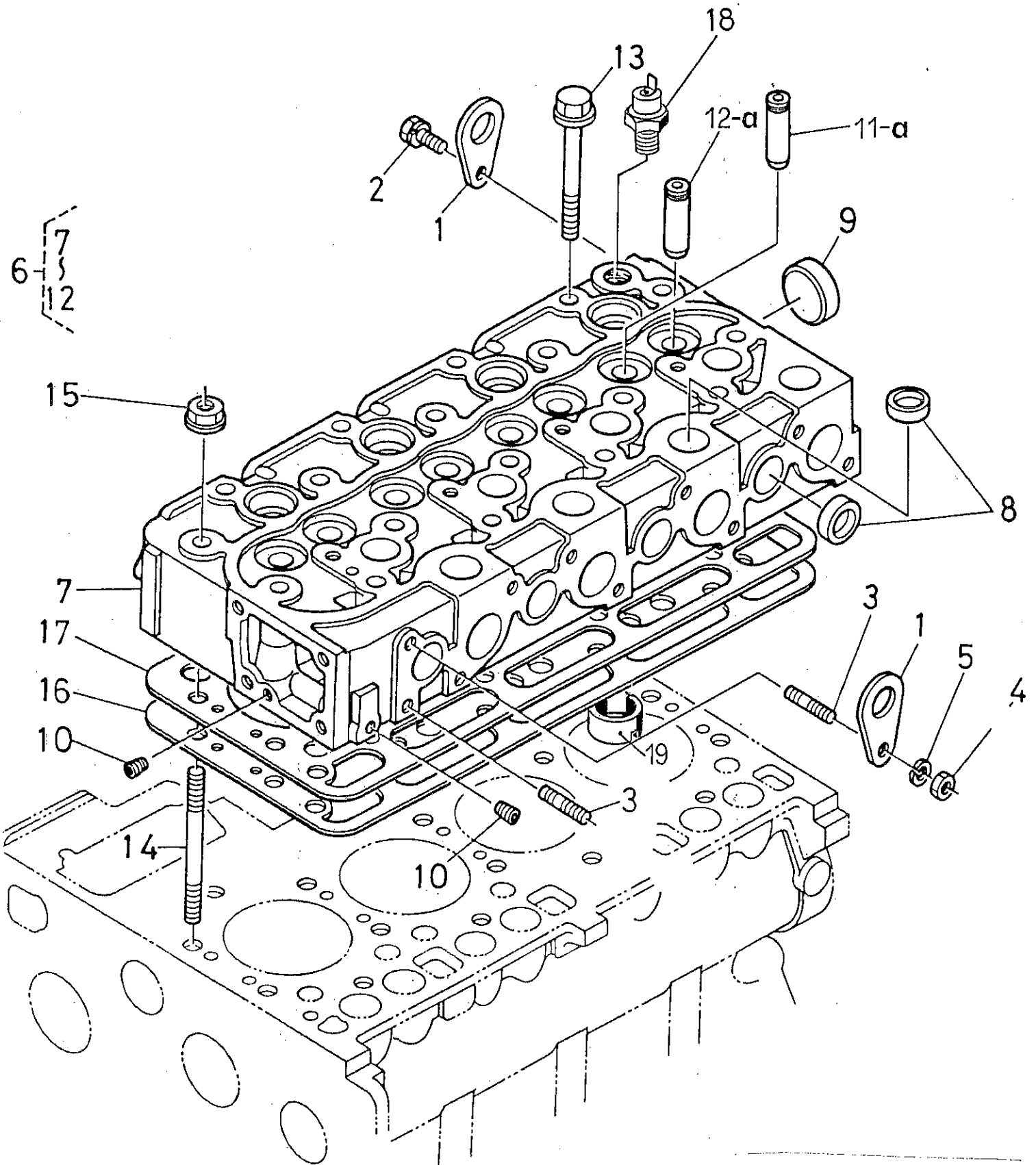


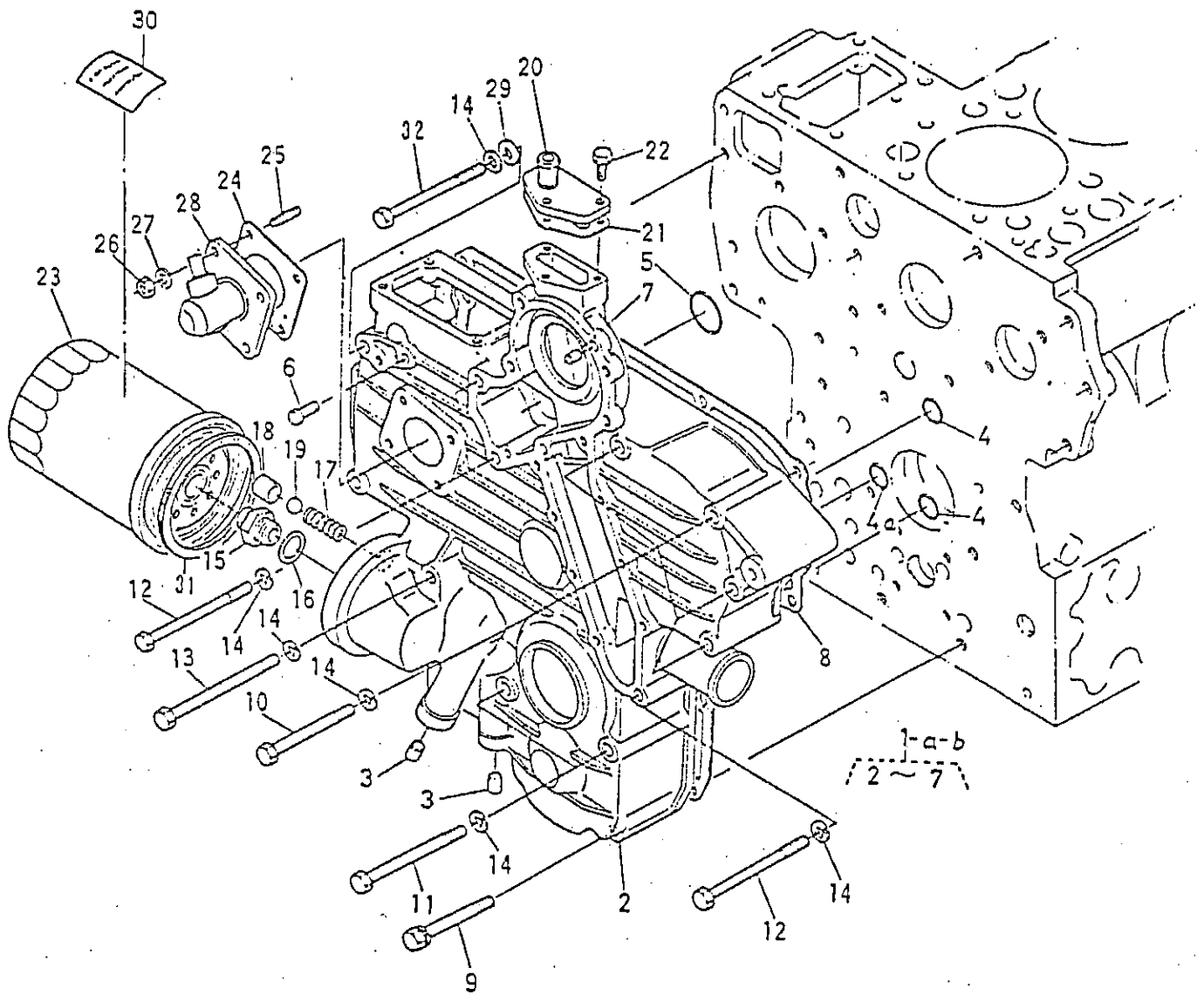


Bild-Nr. III.No.	Bestell-Nr. Part No.	Benennung	Abm./Bemerk. Dimen./Remarks	Stück Pieces	Denomination
1	15476-0161-0	Ölwanne		1	Oil sump
2	15469-0162-0	Dichtung		1	Gasket
3	17333-9101-0	Flanschschraube	E. Sechskantschraube 01133-51025 ab Motor Nr. 31386	24	Flange screw (replacing Hexagon screw 01133-51025 from engine no.31386
4	15221-3375-0	Ablaßstopfen		1	Drain plug
5	15109-3366-0	Dichtung		1	Gasket
6	15628-3211-0	Ölfilter	Ersetzt Nr. 15401-3211-0	1	Oil filter (replacing 15401- 3211-0)
7	01123-50816	Sechskantschraube		1	Hexagon screw
8	04811-00160	O-Ring		1	O-ring
9	19222-3641-0	Ölmeßstab		1	Oil diprod
10	15201-9401-0	Scheibe	Entfällt ab Motor-Nr. 31386	24	Shim (omitted from engine no. 31386)



V 1702 - B  
Bildtafel-table-No. 92

Bild-Nr. Ill.No.	Bestell-Nr. Part No.	Benennung	Abm./Bemerk. Dimen./Remarks	Stück Pieces	Denomination
1	15221-0175-0	Montagehaken		2	Assembly hook
2	01123-50816	Sechskantschraube		1	Hexagon screw
3	15471-9153-0	Stehbolzen		2	Stay bolt
4	02156-50080	Sechskantmutter		1	Hexagon nut
5	04512-50080	Federring		1	Spring ring
6	<u>15422-0304-4</u>	<u>ZSB. ZYLINDERKOPF</u> (best. aus Teilen 7 - 12)	Werkstoffverbesserung ab Motoren-Nr. V 1702-34273	1	<u>CYLINDER HEAD ASS.</u> (cons. of parts 7 - 12) (improved material from engine no. V 1702-34273)
7		Zylinderkopf	Einzel nicht lieferbar, siehe Pos. 6.	1	Cylinder head (not separately suppl. see 6)
8	15221-0337-0	Verschlußdeckel		12	Sealing cover
9	15221-0349-0	Verschlußdeckel		1	Sealing cover
10	15261-9601-0	Verschlußstopfen		2	Sealing plug
11	15221-1358-0	Ventilführung (Einlaß) (mit Bund Ø 17x48 lg.)	ca. bis Motoren-Nr. V 1702-29046 austauschbar	4	Valve guide (inlet valve) (up to engine no. V 1702-29046 inter- changeable)
11a	15521-1358-0	Ventilführung (Einlaß) (ohne Bund Ø 13x48 lg.)	ca. ab Motoren-Nr. V 1702-29047	4	Valve guide (inlet valve) (from engine no. V 1702-29047)
12	15601-1356-0	Ventilführung (Auslaß) (mit Bund Ø 17x48 lg.)	ca. bis Motoren-Nr. V 1702-29046 austauschbar	4	Valve guide (outlet valve) (up to engine no. V 1702-29046 inter- changeable)
12a	17321-1356-0	Ventilführung (Auslaß) (ohne Bund Ø 13x47 lg.)	Ca. ab Motoren-Nr. V 1702-29047	4	Valve guide (outlet valve) (from engine no. V 1702-29047)
13	19202-0345-0	Sechskantschraube	bis Motoren-Nr. 21168, 16 Stück	18	Hexagon screw (up to engine no. 21168, 16 pieces)
14	19202-0341-0	Stiftschraube	} Entfällt ab Motoren-Nr. 21169 Omitted from engine- no. 21169 Ersetzt 15421-0331-0	2	Stud
15	19202-0351-0	Sechskantmutter		2	Hexagon nut
16	19227-0331-0	Zylinderkopfdichtung		1	Cylinder head gasket (replacing 15421-0331-0)
17	15421-0332-0	Zwischenplatte		n. B.	Intermediate plate
18	023 133	Temperaturgeber	Holderteil	1	Temperature indicator
19	15291-0314-0	Verbrennungskammer		4	Combustion chamber

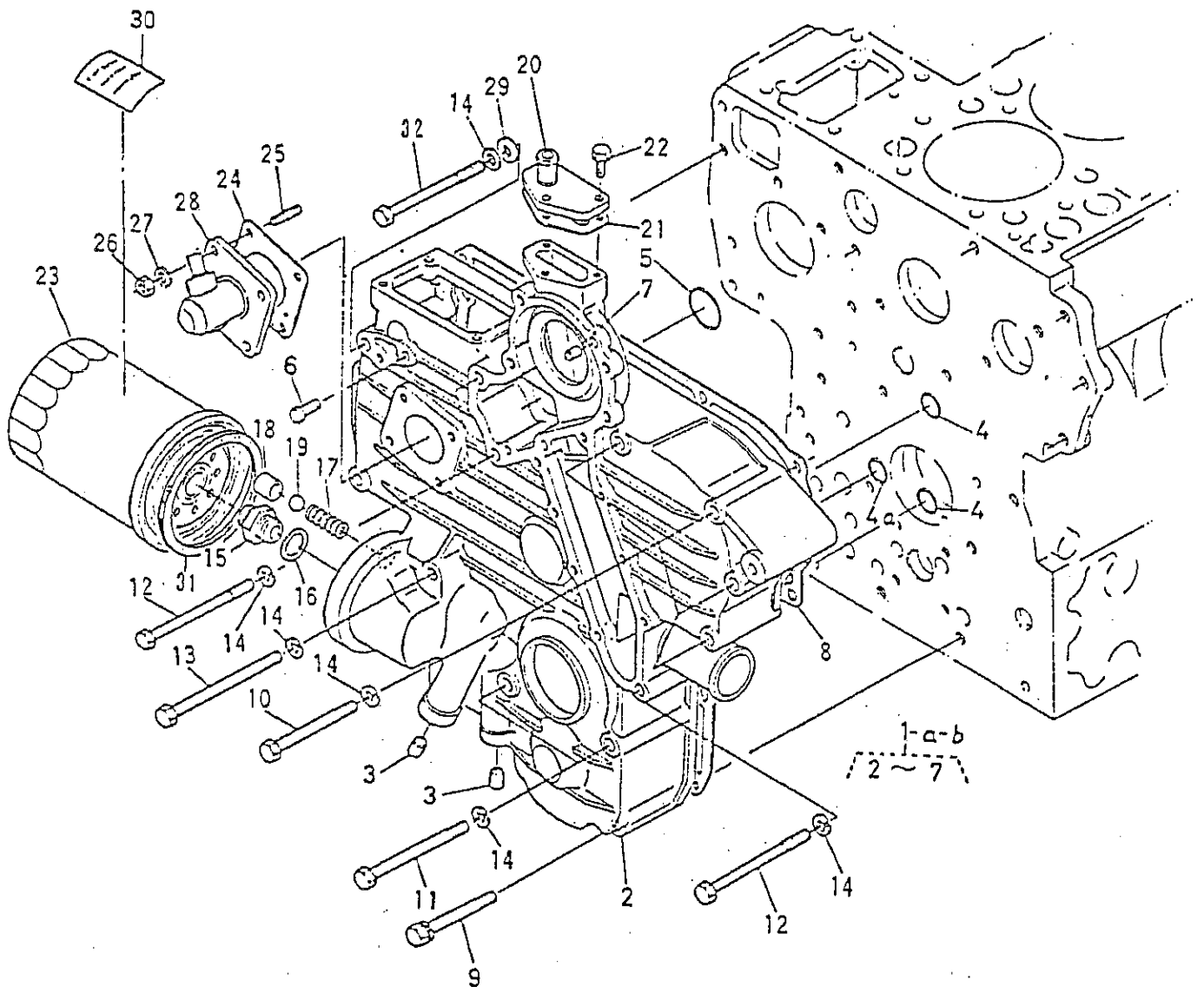


TYP V 1702-B  
 BILDТАFЕL NR. 93  
 DECKEL FÜR STEUERRÄDER

TYPE V 1702-B  
 TABLE NO. 93  
 COVER FOR CONTROL GEARS

F 10

Bild-Nr. Ill.No.	Bestell-Nr. Part No.	Benennung	Abm./Bemerk. Dimen./Remarks	Stück Pieces	Denomination
1	<u>15521-0402-0</u>	<u>ZSB. DECKEL FÜR STEUERRÄDER</u> (best. aus Teilen 2 - 4 und 5 - 7)	ca. bis Mitte 1988 austauschbar zus. mit Teilen 12a und 13a der Tafel 104	1	<u>COVER ASS. FOR CONTROL GEARS</u> (cons. of parts 2 - 4 and 5 - 7) (up to approx. mid 88) interchangeable together with parts 12a and 13a of table 104)
1a	<u>15521-0402-2</u>	<u>ZSB. DECKEL FÜR STEUERRÄDER</u> (best. aus Teilen 2 - 4 und 5 - 7)	Bis Motoren-Nr. 49236 nicht aus- tauschbar	1	<u>COVER ASS. FOR CONTROL GEARS</u> (cons. of parts 2 - 4 and 5 - 7) (up to engine-no. 49236 not inter- changeable)
1b	<u>15521-0402-3</u>	<u>ZSB. DECKEL FÜR STEUERRÄDER</u> (best. aus Teilen 2 - 3 und 4a - 7)	Ab Motoren-Nr. 49236 From engine-no. 49236	1	<u>COVER ASS. FOR CONTROL GEARS</u> (cons. of parts 2 - 3 and 4a - 7)
2		Deckel	Einzel nicht liefer- bar, siehe Pos. 1.	1	Cover (not separately supplied see item 1)
3	15261-9602-0	Stopfen	Ersetzt 15521-3363-0	2	Plug (replacing 15521- 3363-0)
4	04811-00150	O-Ring (für Bohrung Ø21)	bis Motoren-Nr. 49235, 3 Stck.	2	O-ring (up to engine-no. 49235, three units)
4a	04811-00200	O-Ring (für Bohrung Ø26)	ab Motoren-Nr. 49236	1	O-ring (from engine-no. 49236)
5	04811-00360	O-Ring		1	O-ring
6	15221-5628-0	Bolzen f. Starterfeder		1	Bolt for starter spring
7	05012-00612	Paßstift		2	Key
8	15521-0413-3	Dichtung	bis Motoren-Nr. 49235 nicht austauschbar	1	Gasket (up to engine- no. 49235 not inter- changeable)
8a	15521-0413-4	Dichtung	ab Motoren-Nr. 49236	1	Gasket (from engine-no. 49236)
9	01123-50860	Sechskantschraube		2	Hexagon screw
10	01153-50870	Sechskantschraube		5	Hexagon screw
11	01153-50880	Sechskantschraube	ca. bis Motoren-Nr. V 1702-36257, 3 Stck.	2	Hexagon screw (up to engine-no. V 1702-36257 three units)
12	17367-9102-0	Sechskantschraube (mit Federring)	Ersetzt 15521-9102-0	3	Hexagon screw (with spring ring (replacing 15521- 9102-0)
13	01153-50895	Sechskantschraube		2	Hexagon screw
14	04512-50080	Federring	Bis ... 13 Stck.	9	Spring ring (up to ... 13 units)



TYP V 1702-B  
 BILDТАFEL NR. 93  
 DECKEL FÜR STEUERRÄDER

TYPE V 1702-B  
 TABLE NO. 93  
 COVER FOR CONTROL GEARS

**G 10**

Bild-Nr. Ill.No.	Bestell-Nr. Part No.	Benennung	Abm./Bemerk. Dimen./Remarks	Stück Pieces	Denomination
15	15521-3229-0	Ger. Einschraubstutzen		1	Screw socket straight
16	04011-50180	Dichtung		1	Sealing ring
17	15241-3695-0	Feder		1	Spring
18	15521-3693-0	Ventilsitz		1	Valve seat
19	07715-03213	Kugel		1	Ball
<hr/>					
20	15521-7332-0	Flansch		1	Flange
21	15521-7333-0	Dichtung		1	Gasket
22	01023-50620	Sechskantschraube		3	Hexagon screw
23	019 468 000 022 96 51	Wechselfilter (W 920)	Ersetzt 023 278 austauschbar	1	Replacement filter (W 920) (replacing 023 278 - interchangeable)
<hr/>					
24	15221-8813-0	Dichtung		1	Gasket
25	15221-8821-0	Stiftschraube		4	Stud
26	02056-50060	Sechskantmutter		4	Hexagon nut
27	04512-50060	Federring		4	Spring ring
<hr/>					
28	37150-3466-0	Anschlußflansch (für Traktormeter)	Ersetzt 67111-5881-0	1	Connection flange (for tractormeter) (replacing 67111- 5881-0)
29	04012-50080	Scheibe		1	Shim
<hr/>					
30	19242-9440-0	Aufkleber	Hinweis für Ölwechsel	1	Sticker (Oil change)
31	023 148 000 997 74 01	Flachdichtring (Ø62,5xØ71,5x5,3)		1	Flat seal
32	17367-9101-0	Sechskantschraube	Ersetzt 01153-50880 ca. ab Motoren-Nr. V 1702-36258	1	Hexagon screw (replacing 01153- 50880 approx. from engine no. V 1702- 36258)

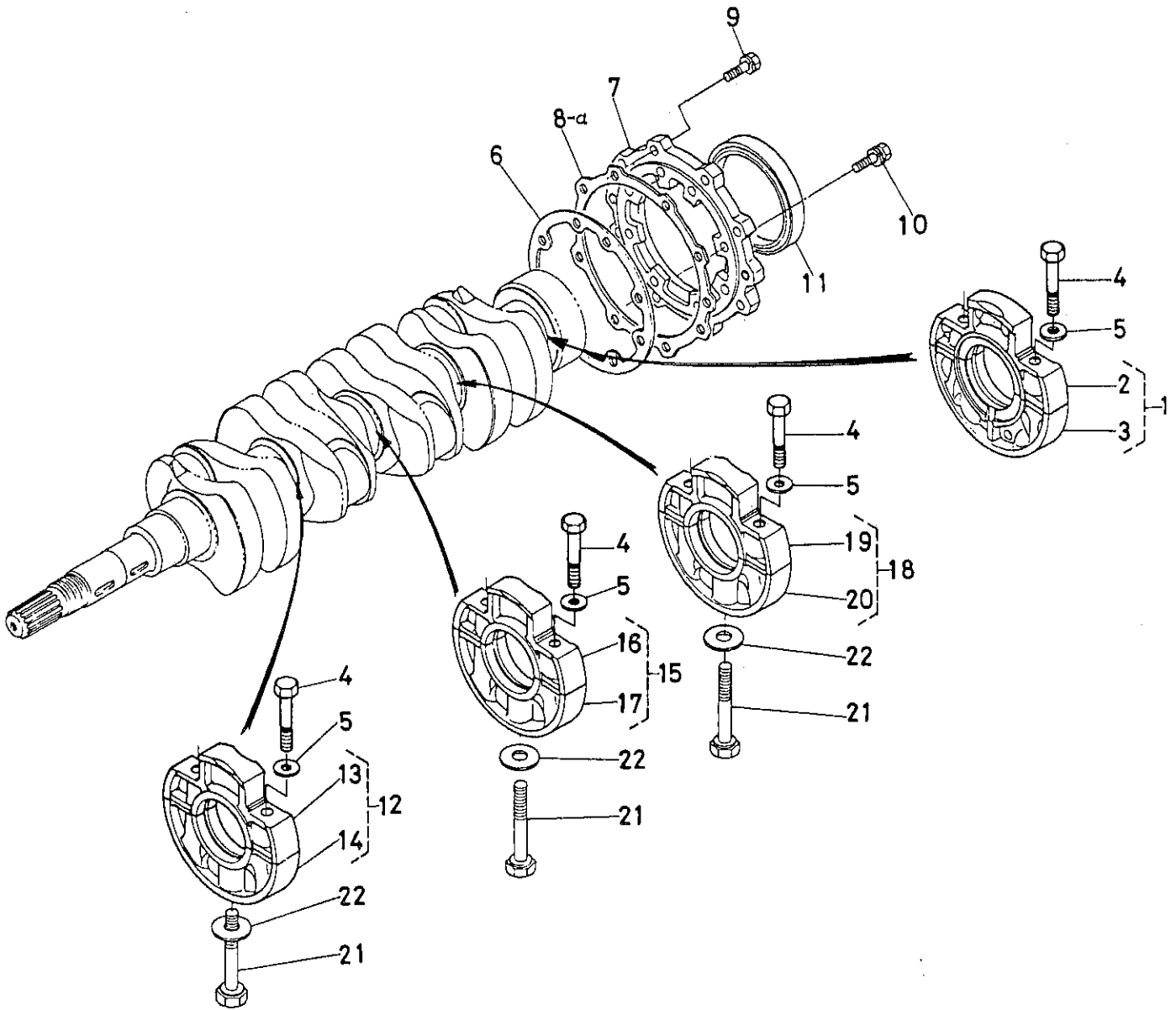
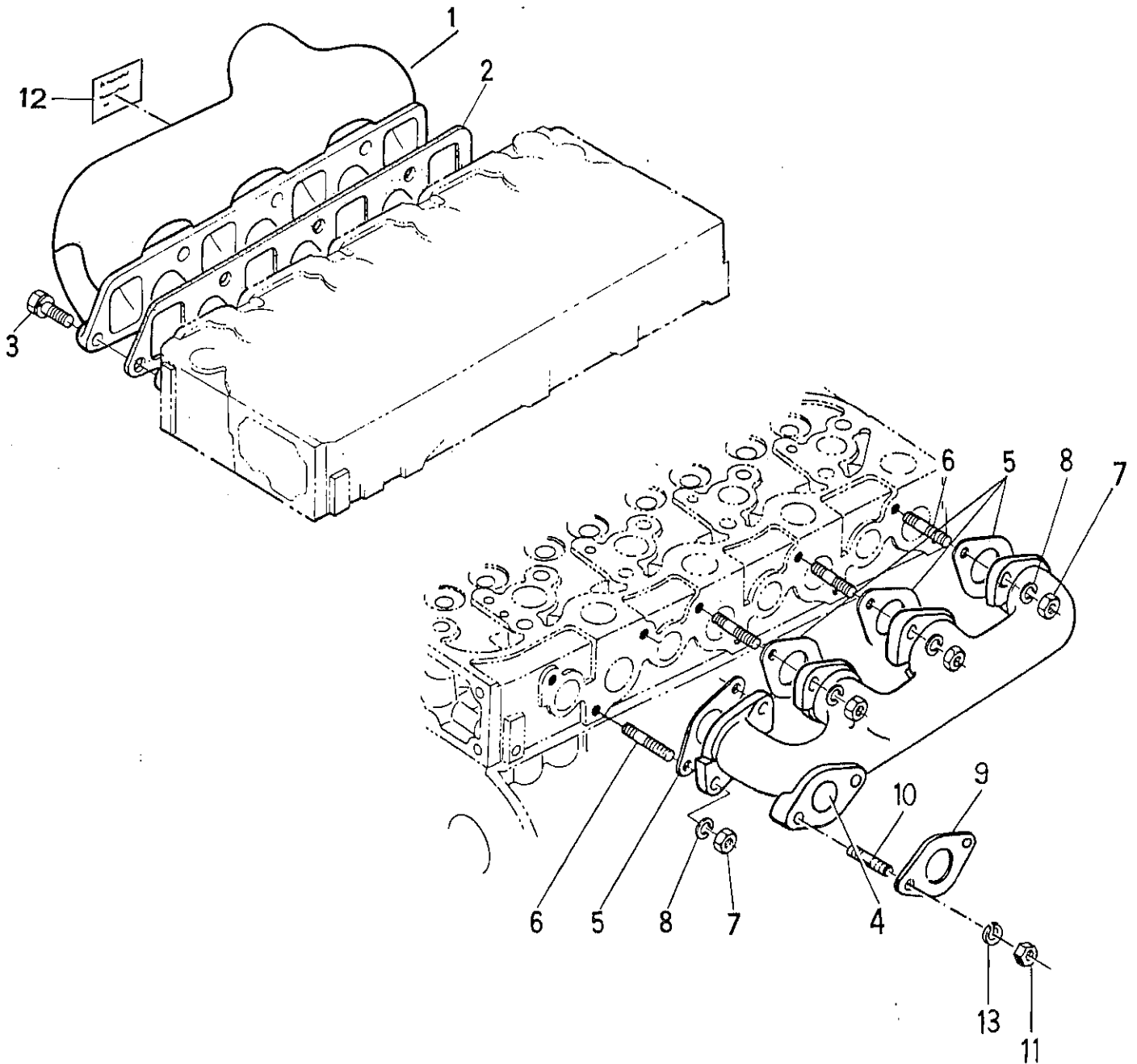




Bild-Nr. Ill.No.	Bestell-Nr. Part No.	Benennung	Abm./Bemerk. Dimen./Remarks	Stück Pieces	Denomination
1	<u>19202-0404-0</u>	<u>ZSB. HAUPTLAGERRING</u> (best. aus Teilen 2 u. 3)		1	<u>MAIN BEARING RING ASS.</u> (cons. of parts 2 a. 3)
2		Lagerringshälfte oben	} Einzeln nicht lieferbar, siehe Pos. 1	1	Bearing ring half, upp.
3		Lagerringshälfte unten		1	Bearing ring half, low.
4	15601-0454-0	Sechskantschraube (mit Scheibe)	Ersetzt 15521-0454-0 ca. ab Motoren-Nr. 38854	8	Hexagon screw (with shim) (replacing 15521-0454-0 approx. from engine no. 38854)
5	15521-9401-0	Scheibe	Entfällt ab Schraube Nr. 15601-0454-0	8	Shim (deleted from screw no. 15601-0454-0)
6	15221-0436-0	Dichtung		1	Gasket
7	19202-0481-0	Deckel		1	Cover
8	15221-0482-0	Dichtung	Bis Motor Nr. 47087 nicht austauschbar	1	Gasket (up to engine no. 47087 - not interchangeable)
8a	15201-0482-0	Dichtung	Ab Motor Nr. 47088	1	Gasket (from engine no. 47088)
9	01123-50825	Sechskantschraube		8	Hexagon screw
10	01123-50828	Sechskantschraube		8	Hexagon screw
11	19202-0446-0	Wellendichtring		1	Oil seal
12	<u>15521-0405-5</u>	<u>ZSB. HAUPTLAGERRING</u> (best. aus Teilen 13 u. 14)		1	<u>MAIN BEARING RING ASS.</u> (cons. of parts 13 a. 14)
13		Lagerringshälfte oben	} Einzeln nicht lieferbar siehe Pos. 12	1	Bearing ring half, upp.
14		Lagerringshälfte unten		1	Bearing ring half, low.
15	<u>15521-0406-5</u>	<u>ZSB. HAUPTLAGERRING</u> (best. aus Teilen 16 u. 17)		1	<u>MAIN BEARING RING ASS.</u> (cons. of parts 16 a. 17)
16		Lagerringshälfte oben	} Einzeln nicht lieferbar siehe Pos. 15	1	Bearing ring half, upp.
17		Lagerringshälfte unten		1	Bearing ring half, low.
18	<u>15411-0407-0</u>	<u>ZSB. HAUPTLAGERRING</u> (best. aus Teilen 19 u. 20)		1	<u>MAIN BEARING RING ASS.</u> (cons. of parts 19 a. 20)
19		Lagerringshälfte oben	} Einzeln nicht lieferbar siehe Pos. 18	1	Bearing ring half, upp.
20		Lagerringshälfte unten		1	Bearing ring half, low.
21	15601-0456-0	Sechskantschraube (mit Scheibe)	Ersetzt 15291-0456-0 ca. ab Motor Nr. 44487	3	Hexagon screw (with shim) (replacing 15291-0456-0 approx. from engine no. 44487)
22	15521-9402-0	Scheibe	Entfällt ab Schraube Nr. 15601-0456-0	3	Shim (deleted from screw no. 15601-0456-0)



V 1702 - B  
Bildtafel-table-No. 95

Bild-Nr. III.No.	Bestell-Nr. Part No.	Benennung	Abm./Bemerk. Dimen./Remarks	Stück Pieces	Denomination
1	19223-1176-0	Ansaugkrümmer		1	Exhaust manifold
2	15471-1182-3	Dichtung		1	Gasket
3	01123-50822	Sechskantschraube		7	Hexagon screw
4	15401-1231-0	Auspuffkrümmer		1	Exhaust manifold
5	15521-1235-0	Dichtung		4	Gasket
6	15221-9153-0	Stiftschraube		8	Stud
7	02156-50080	Sechskantmutter		8	Hexagon nut
8	04512-50080	Federring		8	Spring ring
9	15221-1237-0	Dichtung		1	Gasket
10	01517-51030	Stiftschraube		2	Stud
11	02176-50100	Sechskantmutter	E. 15021-1226-0 ca. ab Motoren-Nr. V 1702-37710	2	Hexagon nut (replacing 15021- 1226-0 approx. from engine no. V 1702- 37710)
12	15612-87211	Hinweisschild	Einbau Einspritz- pumpe	1	Sticker
13	04512-50100	Federring		2	Spring ring

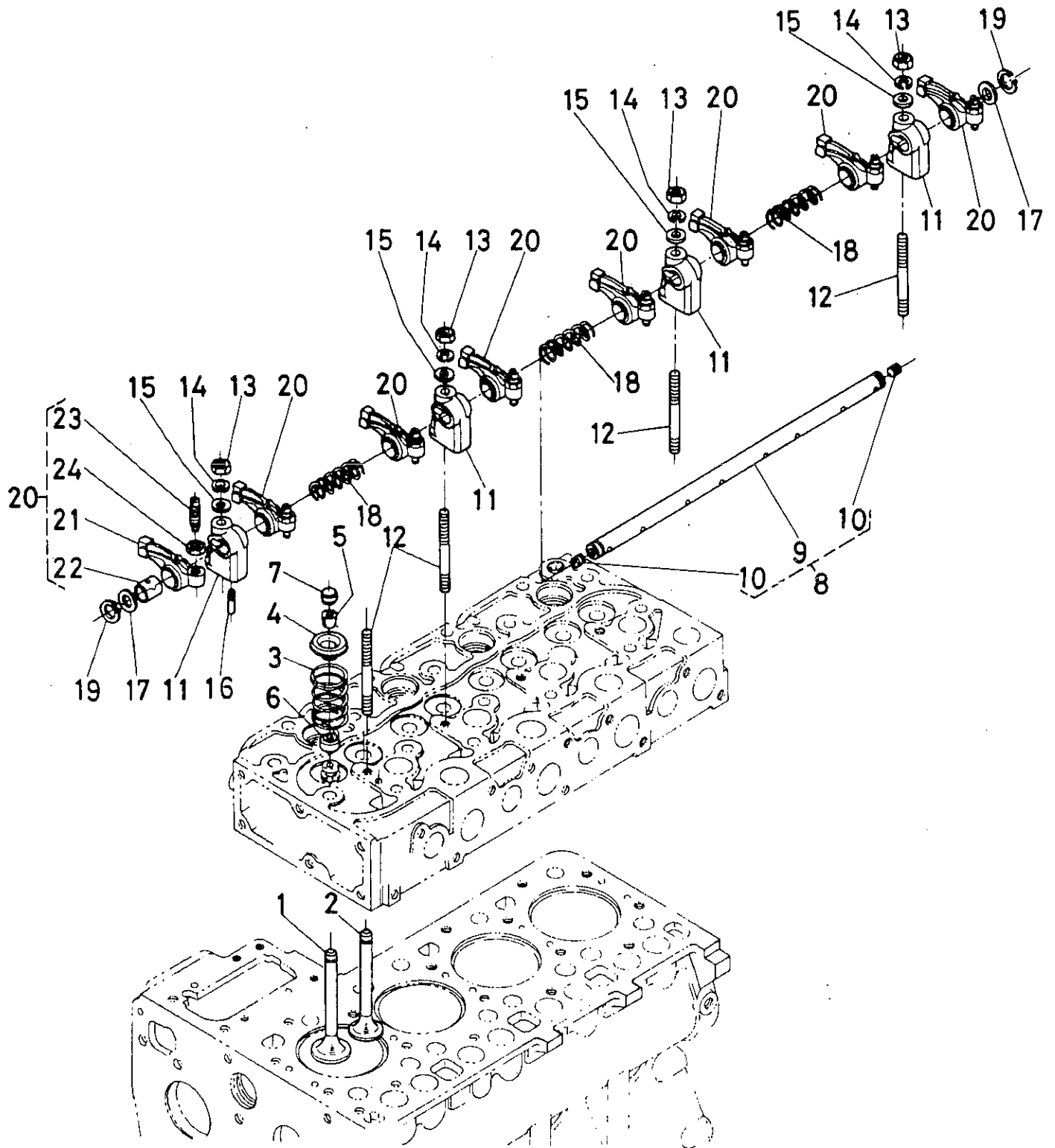


Bild-Nr. Ill.No.	Bestell-Nr. Part No.	Benennung	Abm./Bemerk. Dimen./Remarks	Stück Pieces	Denomination
1	15221-1311-0	Einlaßventil		4	Inlet valve
2	15221-1312-0	Auslaßventil		4	Outlet valve
3	15221-1324-0	Ventilfeder		8	Valve spring
4	15221-1333-0	Federteller		8	Spring basin
5	15221-1336-0	Klemmring		16	Snap ring
6	15221-1315-0	Dichtung		8	Gasket
7	15221-1328-0	Ventilkappe		8	Valve cap
8	<u>15401-1405-0</u>	<u>ZSB. KIPPHEBELWELLE</u> (best. aus Teilen 9 u. 10)		1	<u>ROCKER ARM</u> <u>SHAFT ASS. (cons.</u> <u>of parts 9 a. 10)</u>
9		Kipphebelwelle	Einzeln nicht lieferbar siehe Pos. 8		Rocker arm shaft (not sep. suppl. see it. 8)
10	03410-50808	Verschlußschraube	E. 03410-00808	2	Sealing screw
11	15221-1435-0	Lagerbock		4	Bearing support
12	15521-9150-0	Stiftschraube		4	Stud
13	02156-50080	Sechskantmutter		4	Set screw
14	04512-50080	Federring		4	Spring ring
15	04012-50080	Scheibe		4	Shim
16	15221-1442-0	Stiftschraube	Satz	1	Stud
17	15221-1443-0	Scheibe		2	Shim
18	15221-1431-0	Druckfeder		3	Pressure spring
19	04612-00140	Sicherungsring		2	Circlip
20	15601-1403-0	Zsb. Kipphebel	mit Dekompressionswelle	8	Rocker arm ass.
	15621-1403-0	Zsb. Kipphebel	ohne Dekompressionswelle	8	Rocker arm ass.
21		Kipphebel	Einzeln nicht lieferbar siehe Pos. 20	8	Rocker arm (not sep. suppl. see it. 20)
22	15221-1418-0	Lagerbüchse	entfällt ab ... deleted from ...	8	Bearing bush
23	15521-1423-0	Stellschraube		8	Set screw
24	15021-1424-0	Sechskantmutter		8	Hexagon nut

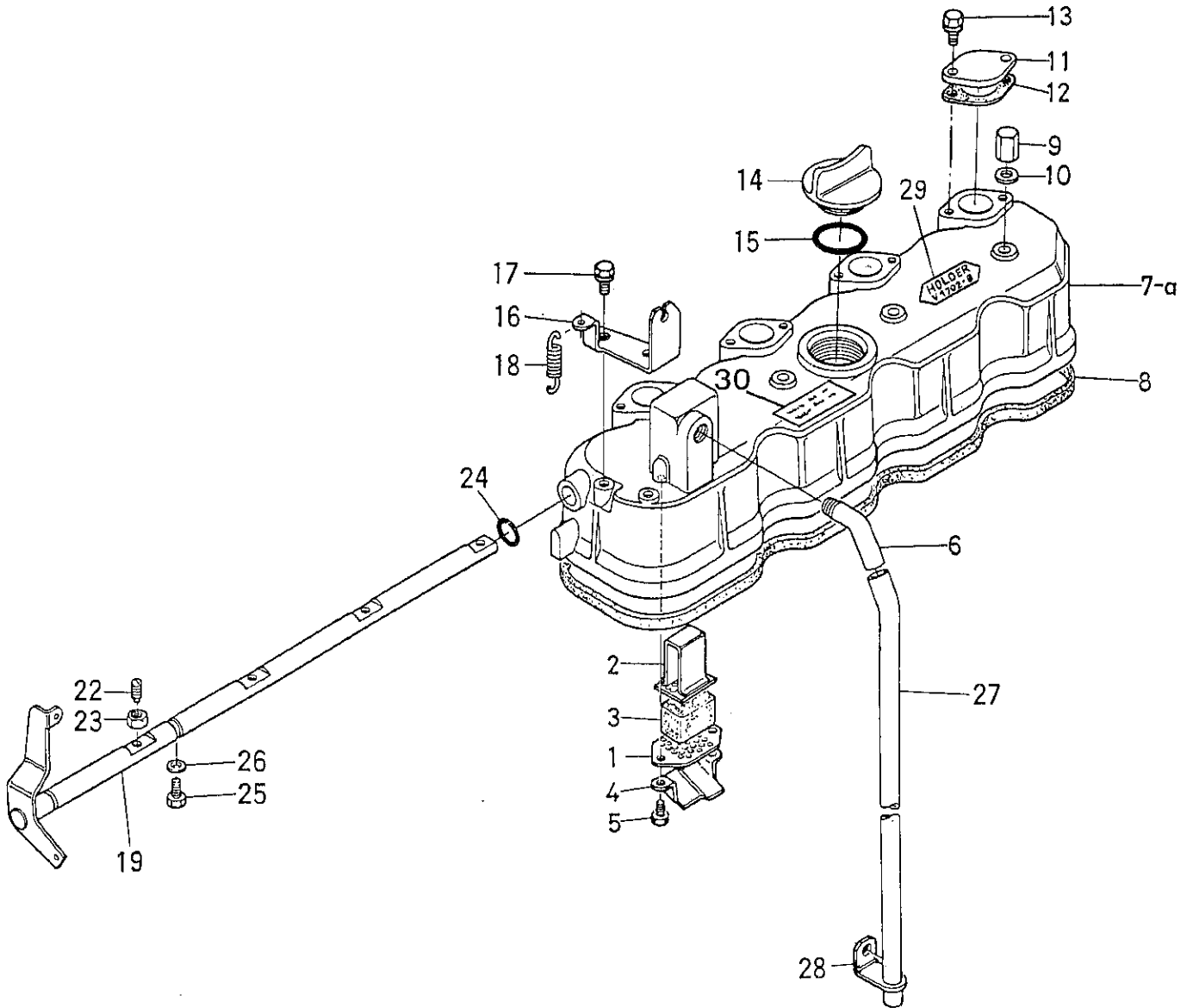


Bild-Nr. Ill.No.	Bestell-Nr. Part No.	Benennung	Abm./Bemerk. Dimen./Remarks	Stück Pieces	Denomination
1	15521-0514-0	Sieb		1	Strainer
2	15521-0514-0	Entlüftungselement		1	Ventilation element
3	15521-0567-0	Filter		1	Filter
4	15521-0537-0	Blech		1	Plate
5	15521-9331-0	Schraube		2	Screw
6	15521-0555-0	Entlüftungrohr		1	Ventilation tube
* 7	15471-1451-0	Zylinderkopfhaube	Mit Bohrungen für Dekompressionswelle	1	Cylinder head cover (with bores for decompression shaft)
7a	15434-1451-0	Zylinderkopfhaube	E. 15469-1451-0; Ohne Bohrungen für Dekompressionswelle	1	Cylinder head cover (without bores for decompression shaft)
8	117 363 15471-1452-0	Ventildeckeldichtung		1	Valve cover gasket
9	15451-9233-0	Verschlußschraube		4	Sealing screw
10	15021-3366-0	Dichtung		4	Gasket
11	15221-6663-0	Deckel		4	Cover
* 12	15221-6664-0	Dichtung		4	Gasket
* 13	01023-50614	Sechskantschraube		8	Hexagon screw
14	15221-3314-0	Verschlußdeckel		1	Sealing cover
15	04811-50300	O-Ring		1	O-ring
* 16	15221-6619-0	Halter		1	Fixture
* 17	01023-50614	Sechskantschraube		2	Hexagon screw
18	15221-6628-0	Zugfeder		1	Draw spring
* 19	15471-6604-0	Dekompressionswelle		1	Decompression shaft
* 22	15221-6635-0	Stellschraube		4	Set screw
* 23	15221-6636-0	Sechskantmutter		4	Hexagon nut
* 24	04811-06100	O-Ring		1	O-ring
* 25	15221-6641-0	Sechskantschraube		1	Hexagon screw
* 26	04512-50060	Federring		1	Lock washer
27	15521-0551-0	Entlüftungsschlauch		1	Ventilation hose
28	15401-0558-0	Rohrklemme		1	Pipe clip
29	116 731	Namenszug		1	Name plate
30	19231-87311	Hinweisschild	Ölviskosität	1	Sticker (oil viscosity)

\* Dekompressionseinrichtung entfällt ca. ab Motoren-Nr. V 1702-40000.

\* Decompression deleted approx. from engine no. V 1702-40000.

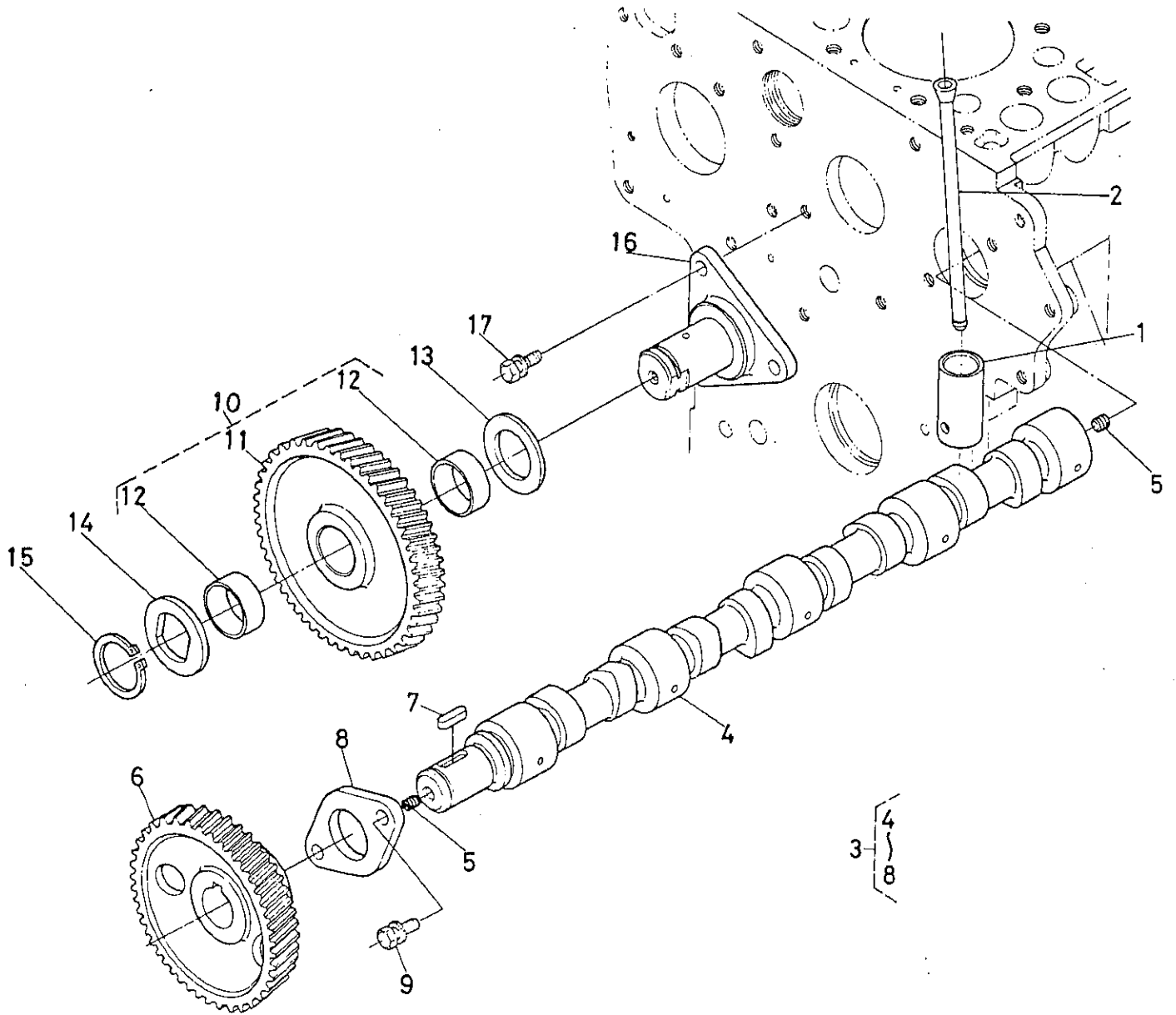




Bild-Nr. III.No.	Bestell-Nr. Part No.	Benennung	Abm./Bemerk. Dimen./Remarks	Stück Pieces	Denomination
1	15221-1555-0	Stößel		8	Tappet
2	15221-1511-0	Stößelstange		8	Tappet rod
3	<u>15471-1601-0</u>	<u>ZSB. NOCKENWELLE</u> (best. aus Teilen 4 - 8)		1	<u>CAMSHAFT ASS.</u> (cons. of parts 4 - 8)
4	15471-1615-0	Nockenwelle		1	Camshaft
5	15521-9361-0	Gewindestift	Bis Motoren-Nr. ... 2 Stck.	1	Thread piece (up to engine no. ... 2 pcs.)
6	15521-1651-0	Antriebsrad	(für Nockenwelle)	1	Drive gear
7	05712-00720	Paßfeder		1	Key
8	15221-1627-0	Halteplatte		1	Retaining plate
9	01123-50818	Sechskantschraube		2	Hexagon screw
10	15221-2401-0	Zsb. Leerlauf- rad (best. aus Teilen 11 u. 12)		1	Idling gear ass. (cons. of parts 11 a. 12)
11		Leerlauf- rad	Einzel nicht liefer- bar siehe Pos. 10	1	Idling gear (not sep. suppl. see item 10)
12	15221-2498-0	Lagerbüchse		2	Bearing bush
13	15521-2436-0	Scheibe		1	Shim
14	15521-2437-0	Scheibe		1	Shim
15	15221-2432-0	Sicherungsring		1	Circlip
16	15221-2425-0	Lagerbolzen		1	Bearing bolt
17	01123-50818	Sechskantschraube		3	Hexagon screw

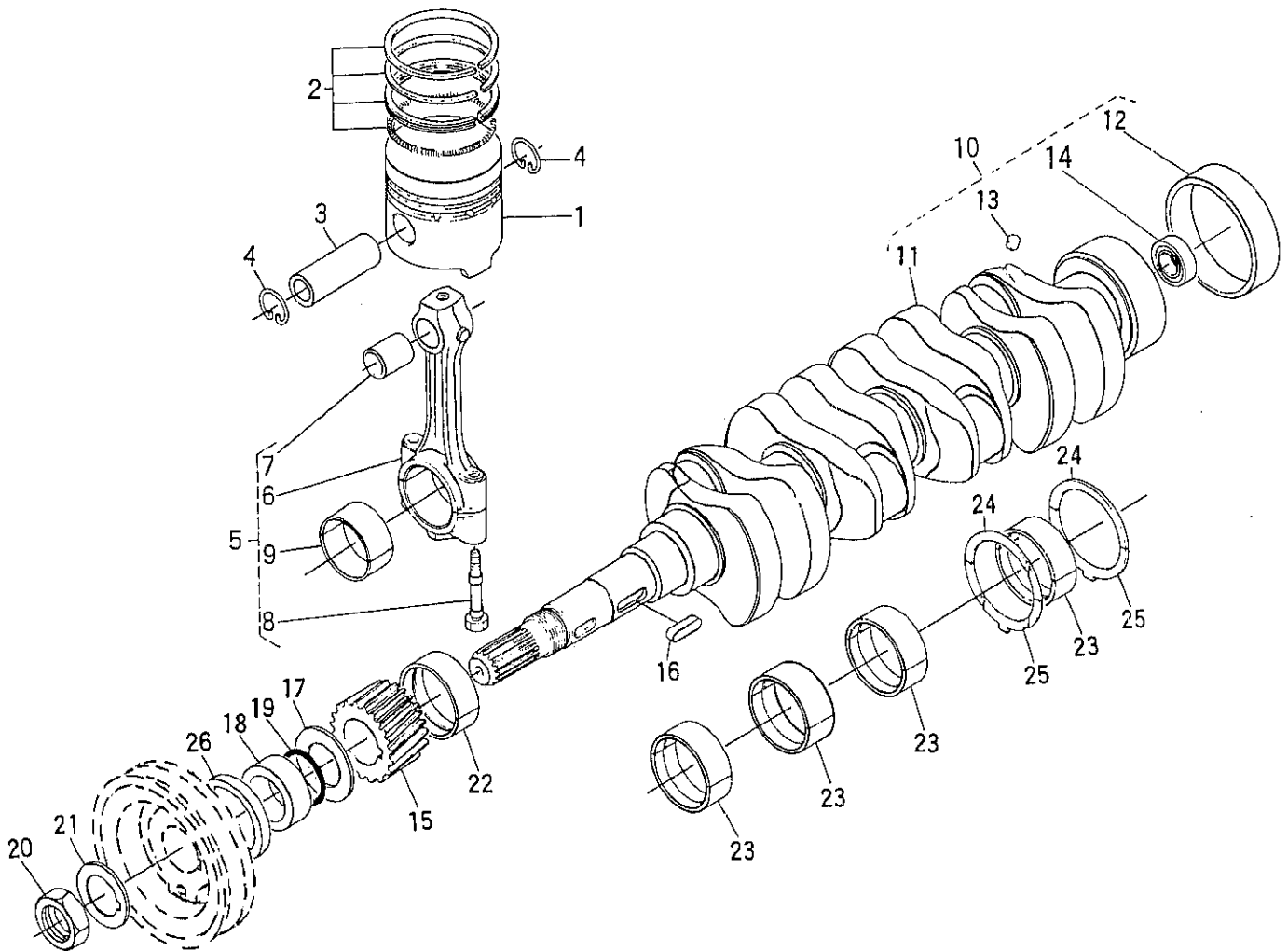
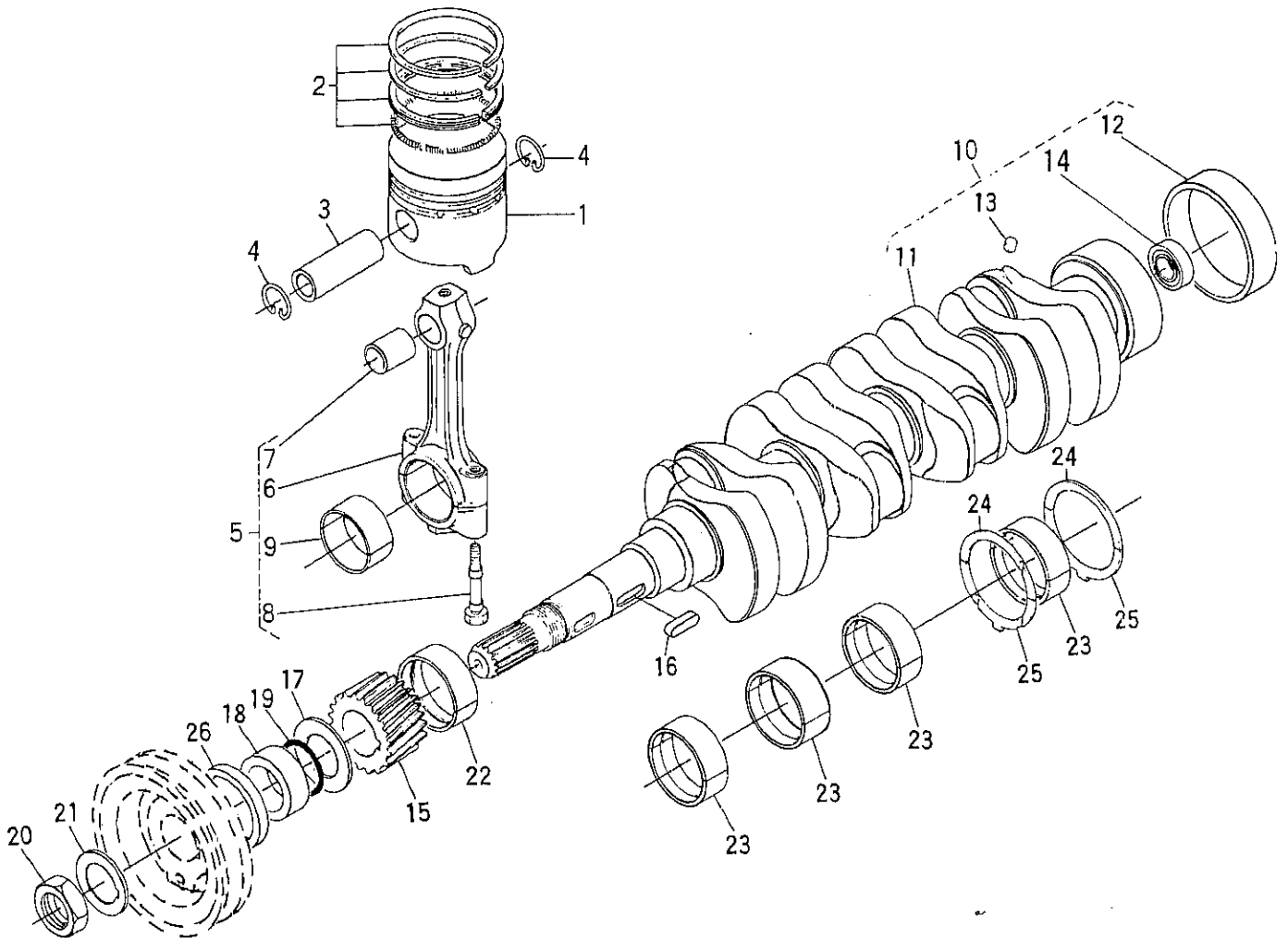


Bild-Nr. Ill.No.	Bestell-Nr. Part No.	Benennung	Abm./Bemerk. Dimen./Remarks	Stück Pièces	Denomination
1	19223-2111-0	KOLBEN Ø82 ORIGINALDURCHMESSER	E. 15201-2111-0	4	PISTON, ORIGINAL DIA. 82
	19223-2191-0	KOLBEN Ø82,5 ÜBERGRÖSSE	E. 15201-21911	4	PISTON, 1ST OVERSIZE DIA. 82,5
2	19227-2105-0	KOLBENRINGSATZ (für Originaldurchmesser 82)	E. 15201-2105-0	4	SET OF PISTON RINGS (for original dia. 82)
	19227-2109-0	KOLBENRINGSATZ (für Übergröße Ø82,5)	E. 15201-21091	4	SET OF PISTON RINGS (for 1st oversize dia. 82,5)
3	15521-2131-0	Kolbenbolzen		4	Gudgeon pin
4	15221-2133-0	Sicherungsring		8	Circlip
5	15471-2201-2	Zsb. Pleuelstange (best. aus Teilen 6 - 9)	E. 15521-2201-0	4	Conrod ass. (cons. of parts 6 - 9)
6		Pleuelstange	Einzel nicht liefer- bar siehe Pos. 5	4	Conrod (not sep. supplied, see item 5)
7	15221-2198-0	Lagerbüchse		4	Bearing bush
8	15521-2214-2	Paßschraube		8	Set screw
9	15471-2231-0	Pleuellager	E. 15221-2231-0 Originalgröße	8	Big-end bearing, original
	15471-2297-0	Pleuellager 0,2	Für 1. Kurbelwellen- nachschliff	8	Big-end bearing 0,2 for 1st regrind
	15471-2298-0	Pleuellager 0,4	Für 2. Kurbelwellen- nachschliff	8	Big-end bearing 0,4 for 2nd regrind
10	15422-2301-0	ZSB. KURBELWELLE (best. aus Teilen 11 - 14)		1	CRANKSHAFT ASS. (cons. of parts 11 - 14)
11		Kurbelwelle	Einzel nicht liefer- bar siehe Pos. 10	1	Crankshaft (not sep. supplied see item 10)
12	19202-2328-0	Simmerringlaufring		1	Oil seal
13	07715-03209	Kugel (Ø7,14)	bis Motoren-Nr. 52842 nicht austauschbar	4	Ball (up to engine no. 52842 not inter- changeable)
13a	07715-00401	Kugel (Ø6,35)	ab Motoren-Nr. 52843	4	Ball (from engine no. 52843)
14	08121-06002	Rillenkugellager		1	Deep-groove ball bearing
15	15471-2411-0	Zahnrad		1	Gear
16	05712-00720	Paßfeder		1	Key
17	15471-2331-2	Ölschleuderring	E. 15471-2331-0 ca. ab Motoren-Nr. V 1702-37710	1	Oil ring (replacing 15471- 2331-0 approx. from engine no. V 1702- 37710)
18	19202-2325-0	Ring		1	Ring
19	04811-10300	O-Ring		1	O-ring
20	15221-2336-0	Sechskantmutter		1	Hexagon nut
21	15221-2338-0	Sicherungsscheibe	Entfällt ca. ab Motoren-Nr. V 1702-37710	1	Circlip (deleted from approx. engine no. V 1702-37710)
22	17331-2347-0	Hauptlager 1	E. 15221-2347-0 Originalgröße	1	Main bearing 1 (replacing 15221- 2347-0 original size)



Id-Nr. .No.	Bestell-Nr. Part No.	Benennung	Abm./Bemerk. Dimen./Remarks	Stück Pieces	Denomination
	17331-2391-0	Hauptlager 1 0,2	E. 15221-23911 Für 1. Kurbelwellen- nachschliff	1	Main bearing 1 0,2 (replacing 15221- 23911 for 1st bore)
	17331-2392-0	Hauptlager 1 0,4	E. 15221-23921 Für 2. Kurbelwellen- nachschliff	1	Main bearing 1 0,4 (replacing 15221- 23921 for 2nd bore)
23	17331-2348-0	Hauptlager 2	E. 15221-2348-0 Originalgröße	8	Main bearing 2 (replacing 15221- 2348-0 original size)
	17331-2393-0	Hauptlager 2 0,2	E. 15221-23931 Für 1. Kurbelwellen- nachschliff	8	Main bearing 2 0,2 (replacing 15221- 23931 for 1st bore)
	17331-2394-0	Hauptlager 2 0,4	E. 15221-23941 Für 2. Kurbelwellen- nachschliff	8	Main bearing 2 0,4 (replacing 15221- 23941 for 2nd bore)
24	15521-2353-0 15521-23951	Metallseitenring 1 Metallseitenring 1 0,2	Originalgröße Für 1. Kurbelwellen- nachschliff	2 2	Metal side ring 1, orig. Metal side ring 1, 0,2 1st regrind
	15521-23961	Metallseitenring 1 0,4	Für 2. Kurbelwellen- nachschliff	2	Metal side ring 1, 0,4 2nd regrind
25	19202-2354-0 19202-23971	Metallseitenring 2 Metallseitenring 2 0,2	Originalgröße Für 1. Kurbelwellen- nachschliff	2 2	Metal side ring 2, orig. Metal side ring 2, 0,2 1st regrind
	19202-23981	Metallseitenring 2 0,4	Für 2. Kurbelwellen- nachschliff	2	Metal side ring 2, 0,4 2nd regrind
26	19202-0414-0	Simmerring	E. 09550-00001	1	Oil seal

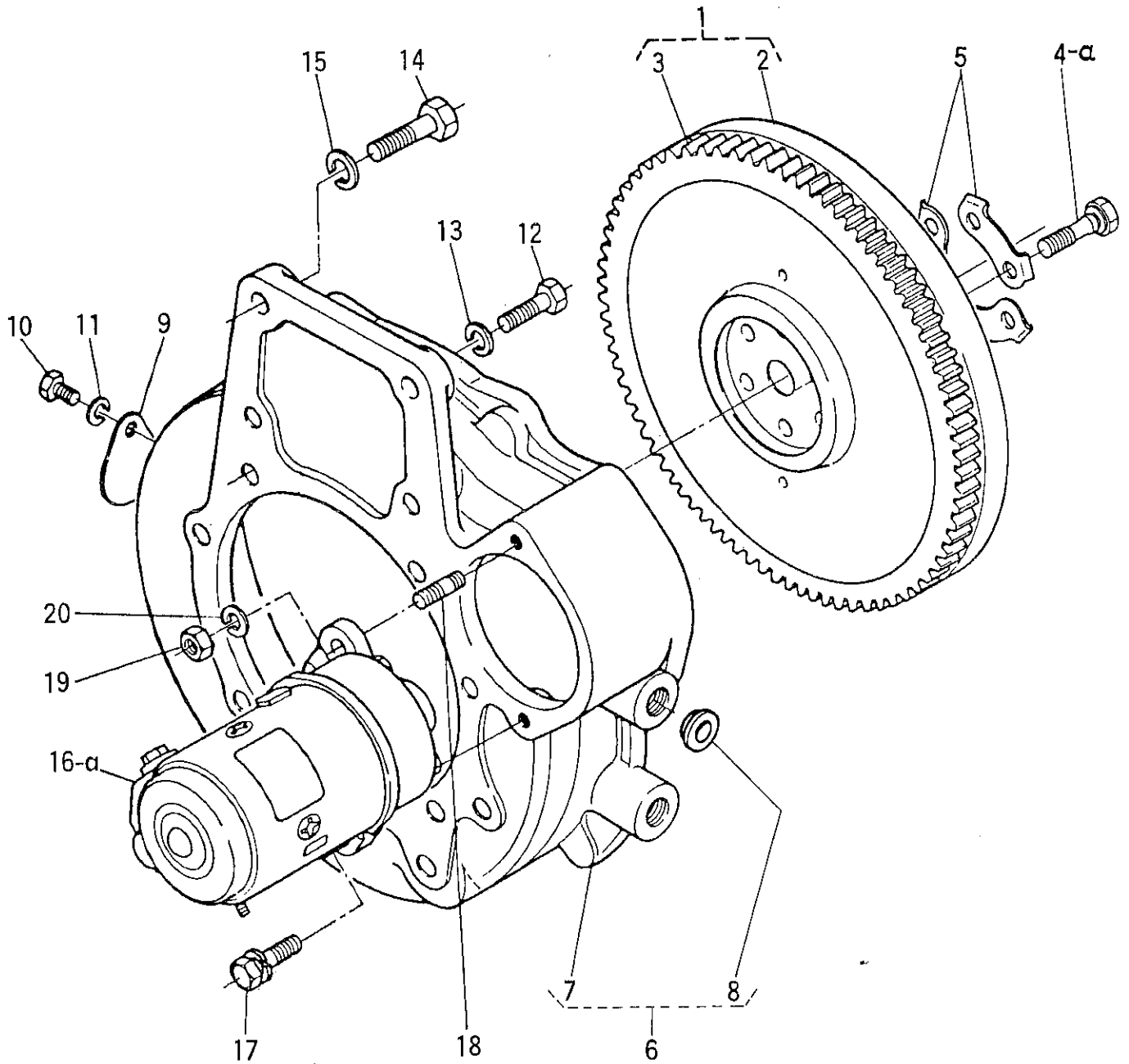
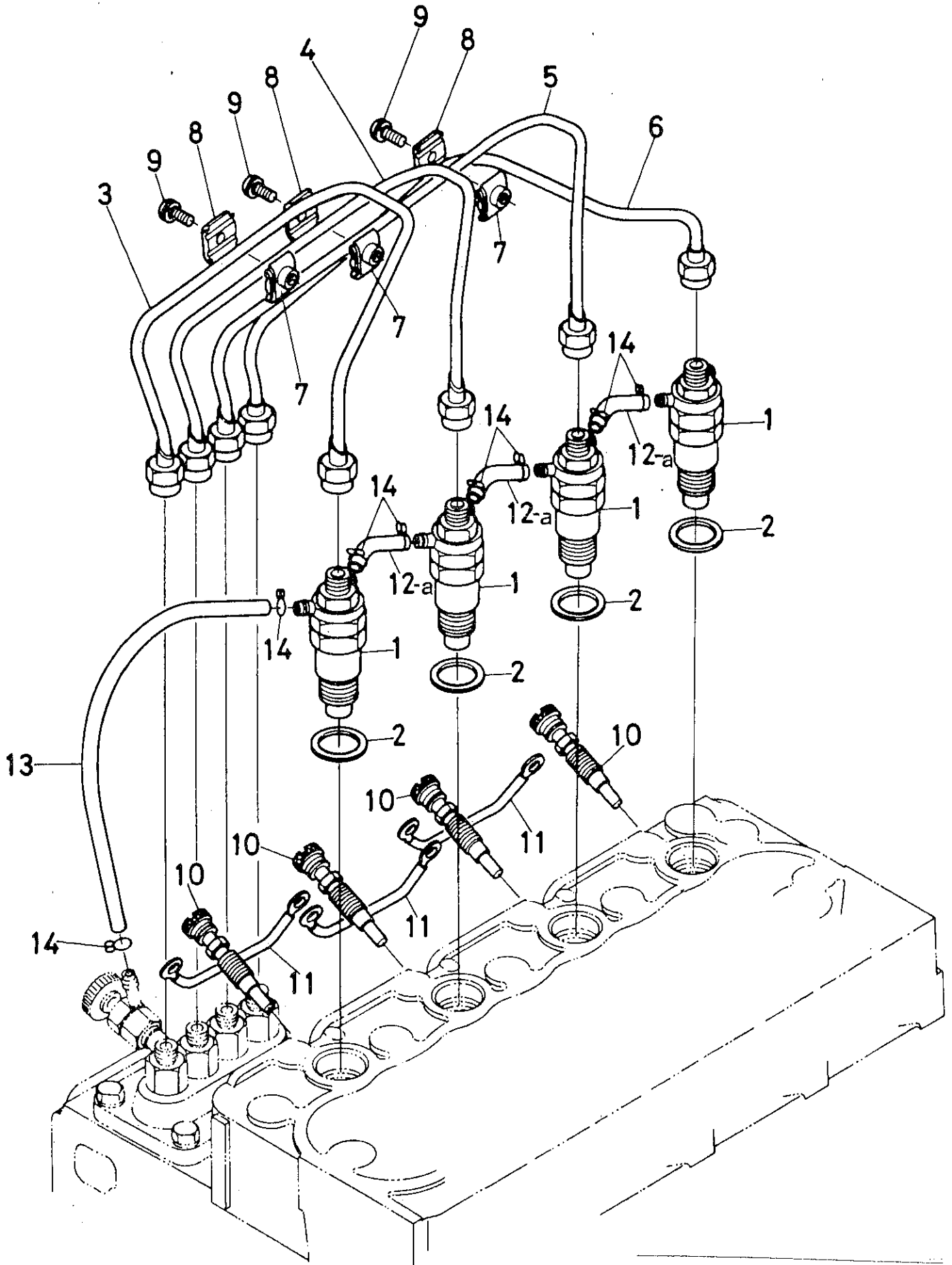


Bild-Nr. Ill.No.	Bestell-Nr. Part No.	Benennung	Abm./Bemerk. Dimen./Remarks	Stück Pieces	Denomination
1	<u>15401-2501-2</u>	<u>ZSB. SCHWUNGRAD</u> (best. aus Teilen 2 u. 3)	Ersetzt 15401-2501-0	1	<u>FLYWHEEL ASS.</u> (cons. of parts 2 a. 3) (Replacing 15401-2501-0)
2		Schwungrad	Einzeln nicht lieferbar siehe Pos. 1	1	Flywheel (not sep. suppl. see item 1)
3	15221-6382-0	Zahnkranz		1	Gear ring
4	15321-2516-0	Sechskantschraube	bis Motor Nr. 44486 im Ersatzfall 4a ohne Sicherungsblech	6	Hexagon screw (up to engine no. 44486 in case of replacement use 4a without locking tab)
4a	15321-2516-3	Sechskantschraube	ab Motor Nr. 44487 from engine no. 44487	6	Hexagon screw
5	15321-2517-0	Sicherungsblech	Entfällt ab Motor Nr. 44486	3	Locking tab (omitted from engine no. 44486)
6	15331-0461-0	Zsb. Lagerdeckel (best. aus Teilen 7 u. 8)	E. 15348-0460-0	1	Bearing cover ass. (cons. of parts 7 a. 8)
7		Lagerdeckel	Einzeln nicht lieferbar siehe Pos. 6	1	Bearing cover (not separately suppl. see item 6)
8	31220-1429-0	Stopfen		4	Plug
9	31220-1417-0	Deckel		1	Cover
10	01153-50812	Sechskantschraube		1	Hexagon screw
11	04512-50080	Federring		1	Spring ring
12	01073-51030	Sechskantschraube		11	Hexagon screw
13	04512-50100	Federring		11	Spring ring
14	01073-51240	Sechskantschraube		2	Hexagon screw
15	04512-50120	Federring		2	Spring ring
16	<u>15521-6301-0</u>	<u>ZSB. ANLASSER</u>	ca. bis Motor-Nr. 27346 im Ersatzfall 16a Einzelteile siehe Tafel 113	1	<u>STARTER ASS.</u> (up to approx. engine no. 27346 in case of replacement use 16a-components see table 113)
16a	<u>15461-6301-0</u>	<u>ZSB. ANLASSER</u>	ca. ab Motor-Nr. 27347 Einzelteile siehe Tafel 113a	1	<u>STARTER ASS.</u> (approx. from engine no. 27347-components see table 113a)
17	01133-51030	Sechskantschraube		1	Hexagon screw
18	01517-51028	Stiftschraube		1	Stud
19	02176-50100	Sechskantmutter		1	Hexagon nut
20	04512-50100	Federring		1	Spring ring



V 1702 - B  
Bildtafel-table-No. 101



Bild-Nr. III.No.	Bestell-Nr. Part No.	Benennung	Abm./Bemerk. Dimen./Remarks	Stück Pieces	Denomination
1	15271-5302-0	<u>DÜSENHALTER KPL.</u>	Einzelteile siehe Tafel 112	4	<u>NOZZLE HOLDER CPL.</u> (separate parts see table 112)
2	17011-5362-0	Dichtung		4	Gasket
3	15469-5371-0	Einspritzrohr 1	E. 15221-5371-0	1	Injection tube 1
4	15469-5372-0	Einspritzrohr 2	E. 15221-53720	1	Injection tube 2
5	15469-5373-0	Einspritzrohr 3		1	Injection tube 3
6	15469-5374-0	Einspritzrohr 4		1	Injection tube 4
7	15841-5385-0	Rohrklemme 1	E. 15121-5385-0	3	Pipe clip 1
8	15841-5386-0	Rohrklemme 2	E. 15121-5386-0	3	Pipe clip 2
9	03024-50520	Schraube	m. Unterlegscheibe	3	Screw
10	15521-6551-0	Glühkerze		4	Glow plug
11	15401-6556-0	Zsb. Kabel		3	Cable ass.
12	15221-4251-0	Kraftstoffüberflußrohr (Ø7xØ3x90)	bis Motoren-Nr. 45253 austauschbar	3	Fuel overflow pipe (up to engine no. 45253 interchangeable.)
12a	09661-40095	Kraftstoffüberflußrohr (Ø8xØ4x95)	ab Motoren-Nr. 45254	3	Fuel overflow pipe (from engine no. 45254)
13	15471-4252-0	Kraftstoffüberflußrohr		1	Fuel overflow pipe
14	10244-4232-0	Schlauchklemme	E. 14971-4275-0	8	Hose clip

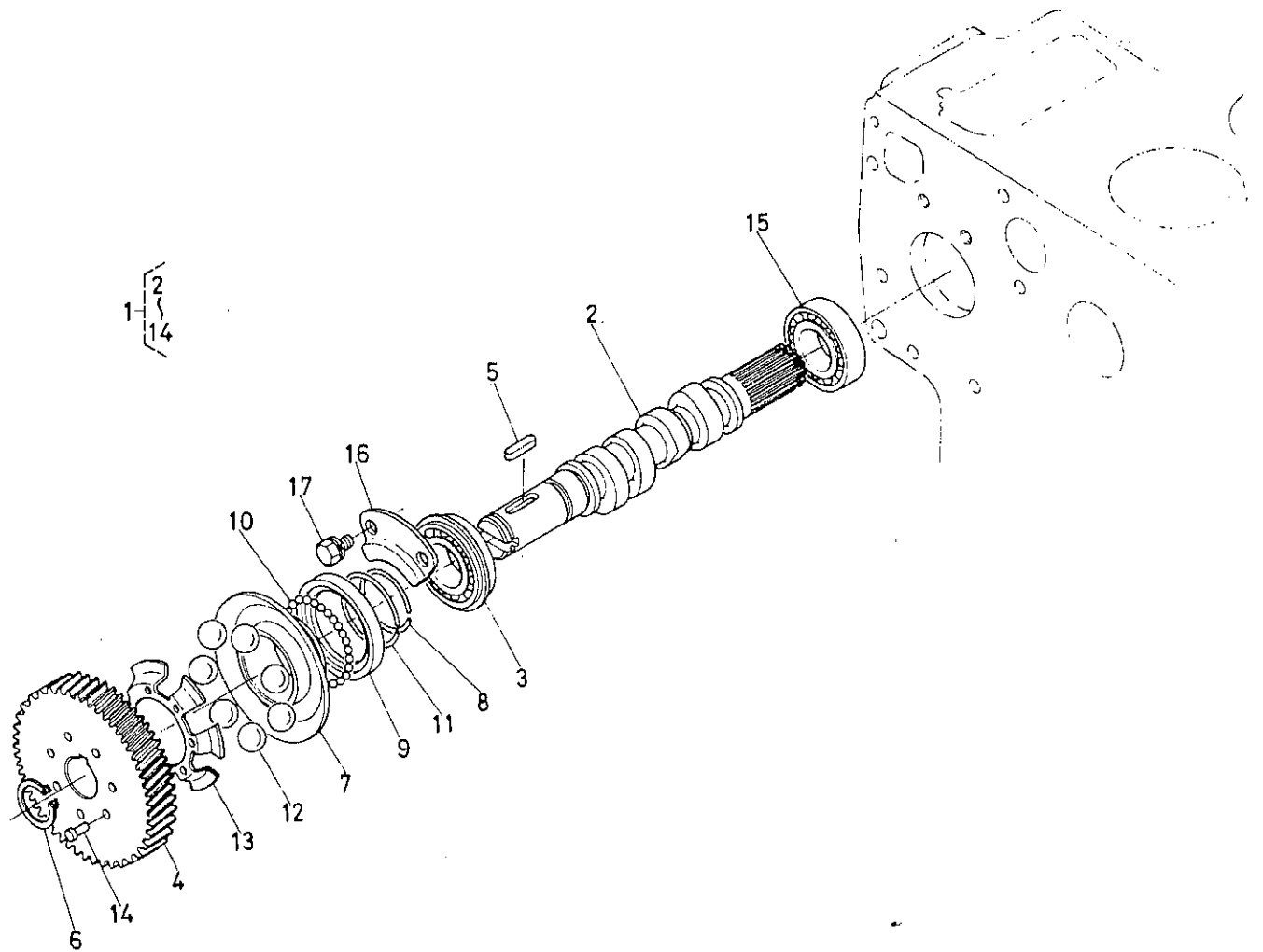


Bild-Nr. Ill.No.	Bestell-Nr. Part No.	Benennung	Abm./Bemerk. Dimen./Remarks	Stück Pieces	Denomination
1	15471-1602-0	<u>ZSB. NOCKENWELLE</u> (best. aus Teilen 2 - 14)		1	<u>CAMSHAFT ASS.</u> (cons. of parts 2 - 14)
2	15471-1617-0	Nockenwelle		1	Camshaft
3	08153-06205	Kugellager		1	Ball bearing
4	15401-5115-0	Zahnrad		1	Gear
5	05712-00525	Paßfeder		1	Key
6	04612-00240	Sicherungsring		1	Circlip
7	15221-5545-0	Regler Muffe		1	Regulator sleeve
8	15221-5547-0	Sprengring		1	Spring ring
9	15221-5569-0	Regler-Kugelgehäuse		1	Regulator ball housing
10	07715-03205	Kugel		39	Ball
11	15221-5574-0	Sprengring		1	Spring ring
12	07715-00805	Kugel		7	Ball
13	15521-5565-0	Führungsblech		1	Guide plate
14	05611-10310	Niet		7	Rivet
15	08240-00001	Kugellager		1	Needle bearing
16	15221-1632-0	Sicherungsplatte		1	Safety plate
17	01123-50814	Sechskantschraube		2	Hexagon screw

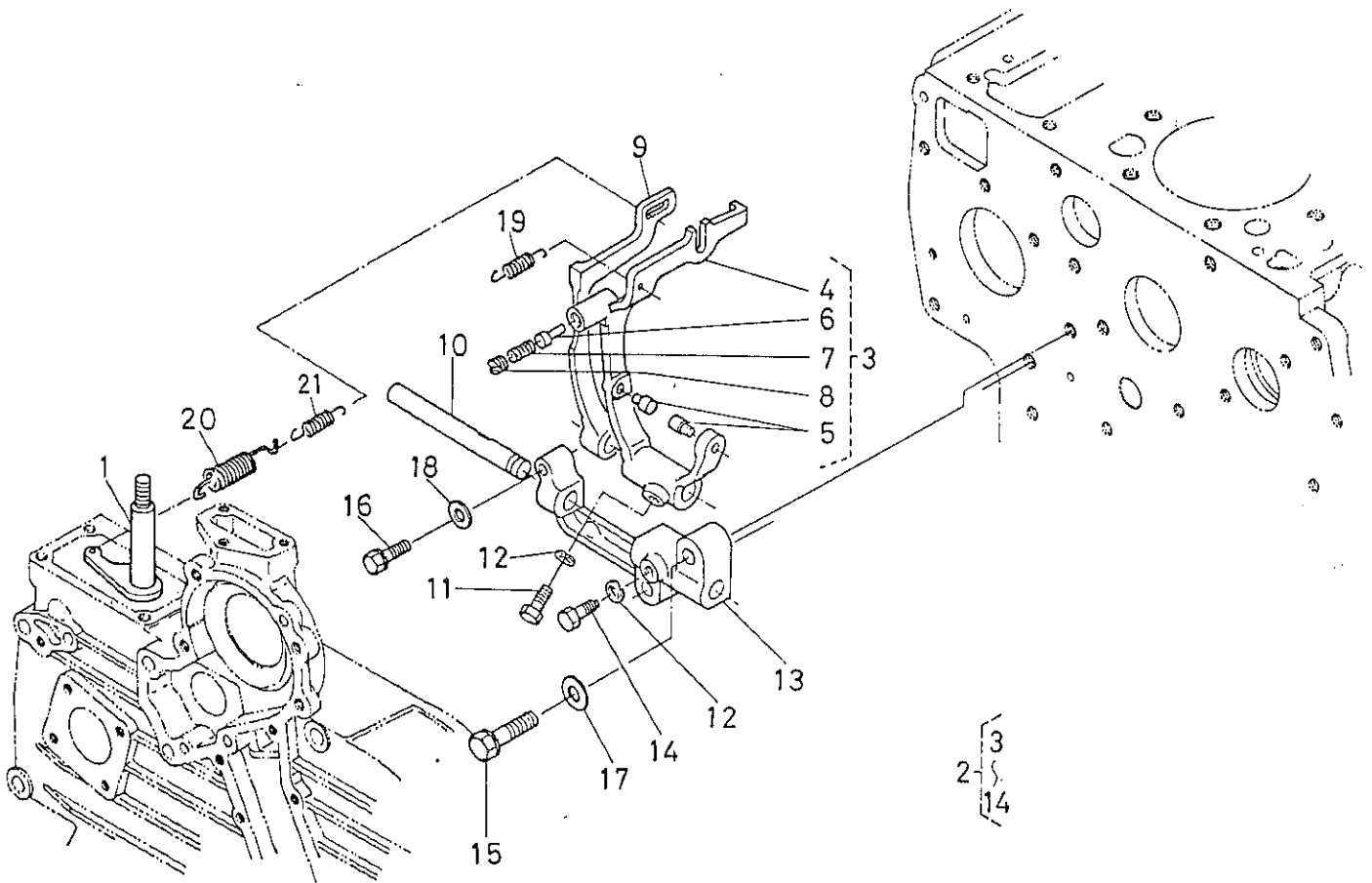


Bild-Nr. Ill.No.	Bestell-Nr. Part No.	Benennung	Abm./Bemerk. Dimen./Remarks	Stück Pieces	Denomination
1	15601-5602-0	Zsb. Hebel		1	Lever ass.
2	19433-5605-0	Zsb. Reglergabel (best. aus Teilen 3 - 14)		1	Regulator fork ass. (cons. of parts 3 - 14)
3	19433-5604-0	Zsb. Gabel (best. aus Teilen 4 - 8)		1	Fork ass. (cons. of parts 4 - 8)
4		Gabel	} Einzeln nicht lieferbar siehe Pos. 3. not sep. suppl. see item 1	1	Fork
5		Stift		1	Stud
6		Stift		1	Stud
7		Druckfeder		1	Pressure spring
8		Stellschraube		1	Set screw
9	15471-5613-0	Gabel		1	Fork
10	15221-5615-0	Welle		1	Shaft
11	15021-5624-0	Sechskantschraube		1	Hexagon screw
12	04512-50060	Federring		2	Spring ring
13	15221-5623-0	Halter		1	Fixture
14	15221-6641-0	Sechskantschraube		1	Hexagon screw
15	01123-50832	Sechskantschraube		2	Hexagon screw
16	01023-50628	Sechskantschraube		1	Hexagon screw
17	04012-50080	Scheibe		2	Shim
18	04012-50060	Scheibe		1	Shim
19	15601-5648-0	Starterfeder		1	Starter spring
20	15521-5641-0	Reglerfeder 1		1	Regulator spring 1
21	15521-5642-0	Reglerfeder 2		1	Regulator spring 2

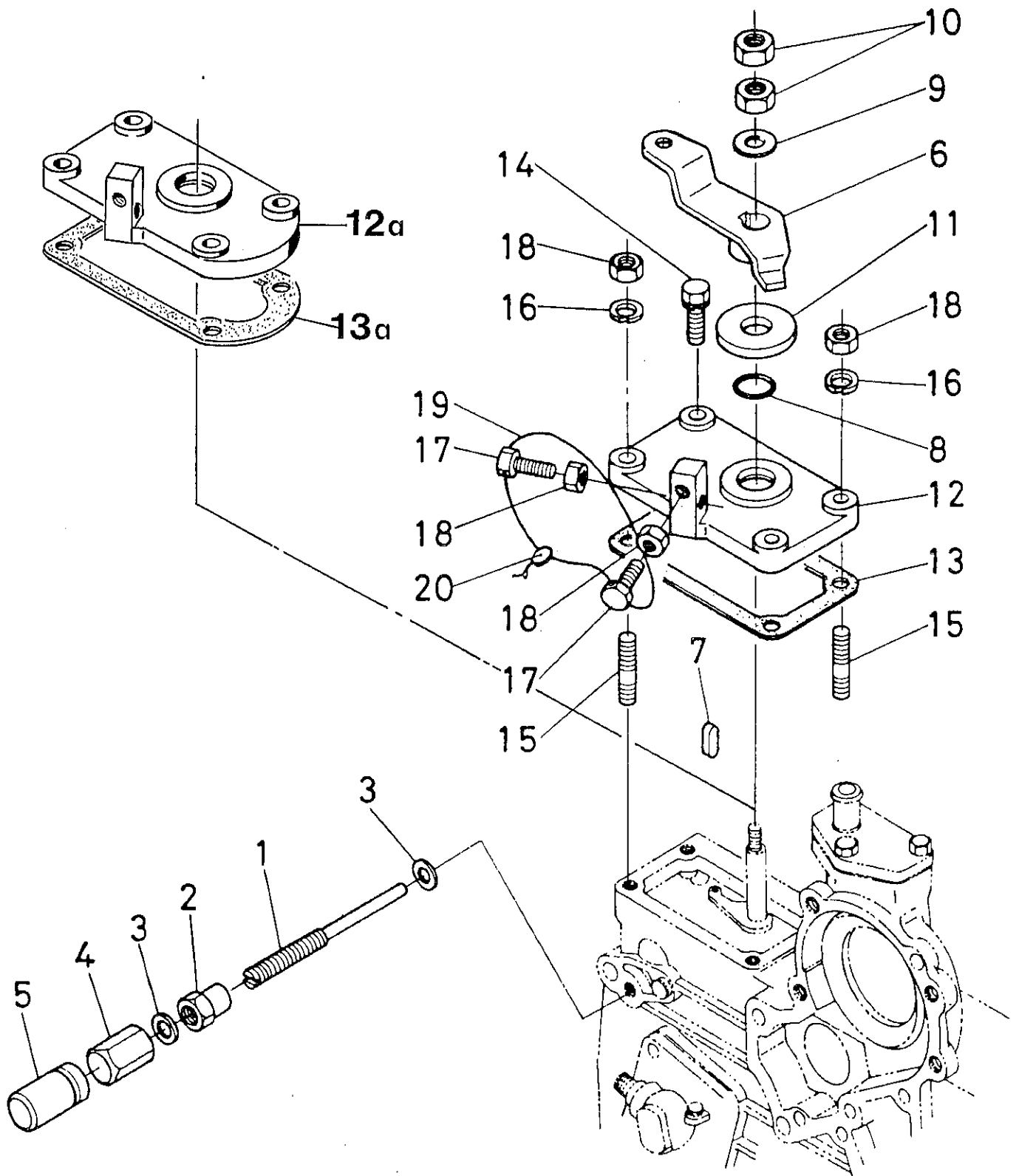


Bild-Nr. III.No.	Bestell-Nr. Part No.	Benennung	Abm./Bemerk. Dimen./Remarks	Stück Pieces	Denomination
1	15601-5412-0	Einstellbolzen		1	Adjustment bolt
2	15601-9201-0	Mutter		1	Nut
3	15601-9665-0	Dichtung		2	Gasket
4	15841-1462-0	Überwurfmutter	E. 15601-5422-0	1	Lock nut
5	16241-5442-0	Schutzkappe	E. 15601-5442-0	1	Protection cap
6	15471-5715-0	Hebel		1	Lever
7	05712-00408	Paßfeder		1	Key
8	04811-00120	O-Ring		1	O-ring
9	04013-50080	Scheibe		1	Shim
10	02112-50080	Sechskantmutter		2	Hexagon nut
11	17011-5738-0	Reibscheibe		1	Friction plate
12	15521-5711-0	Deckel	Ca. bis Mitte 1988 austauschbar	1	Cover (up to mid 88- interchangeable)
12a	15521-5711-4	Deckel	Ca. ab Mitte 1988	1	Cover (from approx. mid 1988)
13	15221-5721-0	Dichtung	Ca. bis Mitte 1988 nicht austauschbar	1	Gasket (up to approx. mid 1988- not inter- changeable)
13a	17331-5721-0	Dichtung	Ca. ab Mitte 1988	1	Gasket (from approx. mid 1988)
14	01023-50620	Sechskantschraube		2	Hexagon screw
15	15221-8821-0	Stiftschraube		2	Stud
16	04512-50060	Federring		2	Spring ring
17	15108-5728-0	Sechskantschraube		2	Hexagon screw
18	02056-50060	Sechskantmutter		4	Hexagon nut
19		Sicherungsdraht	} Kein Ersatzteil	1	Safety wire
20		Plombe		1	Lead seal

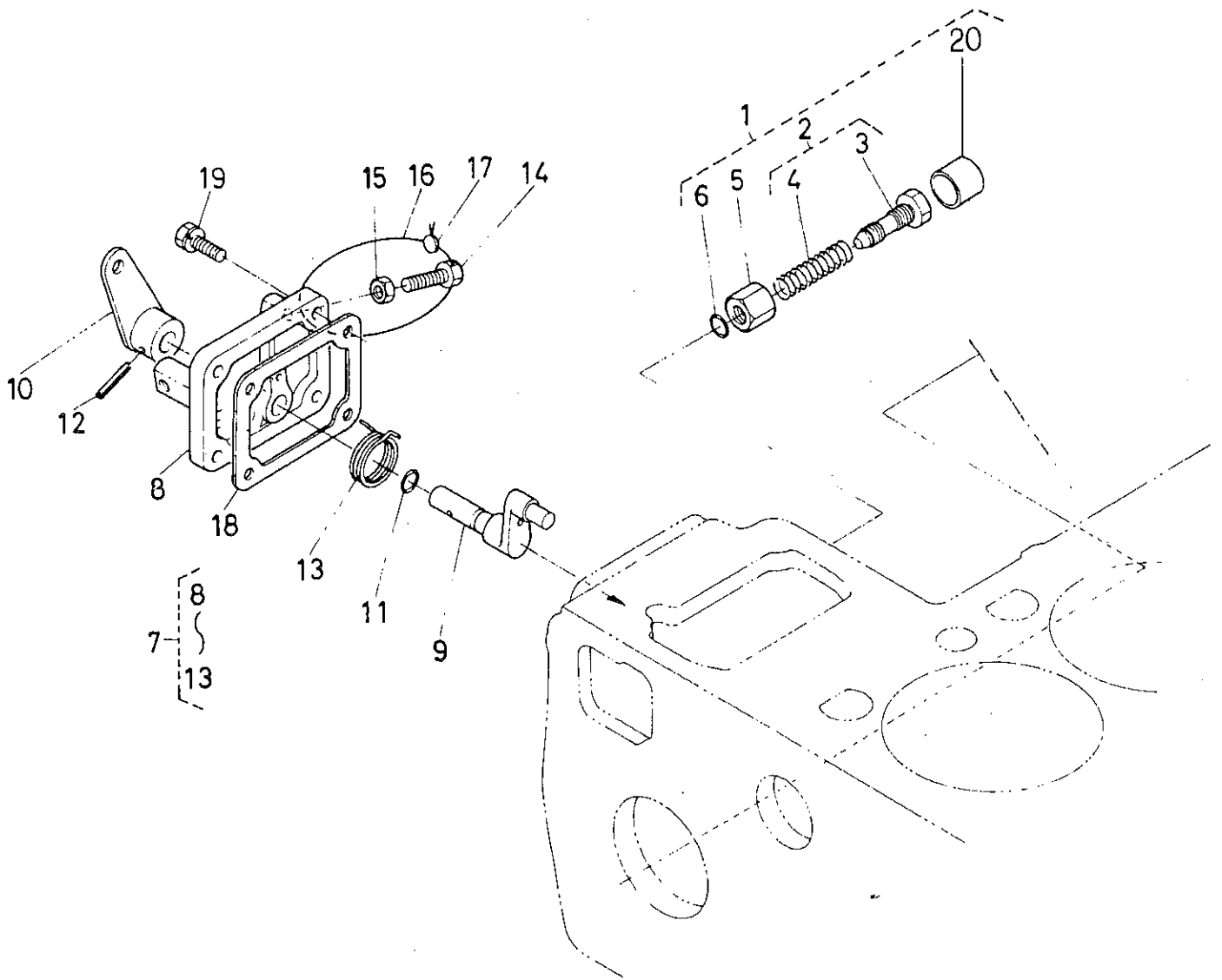
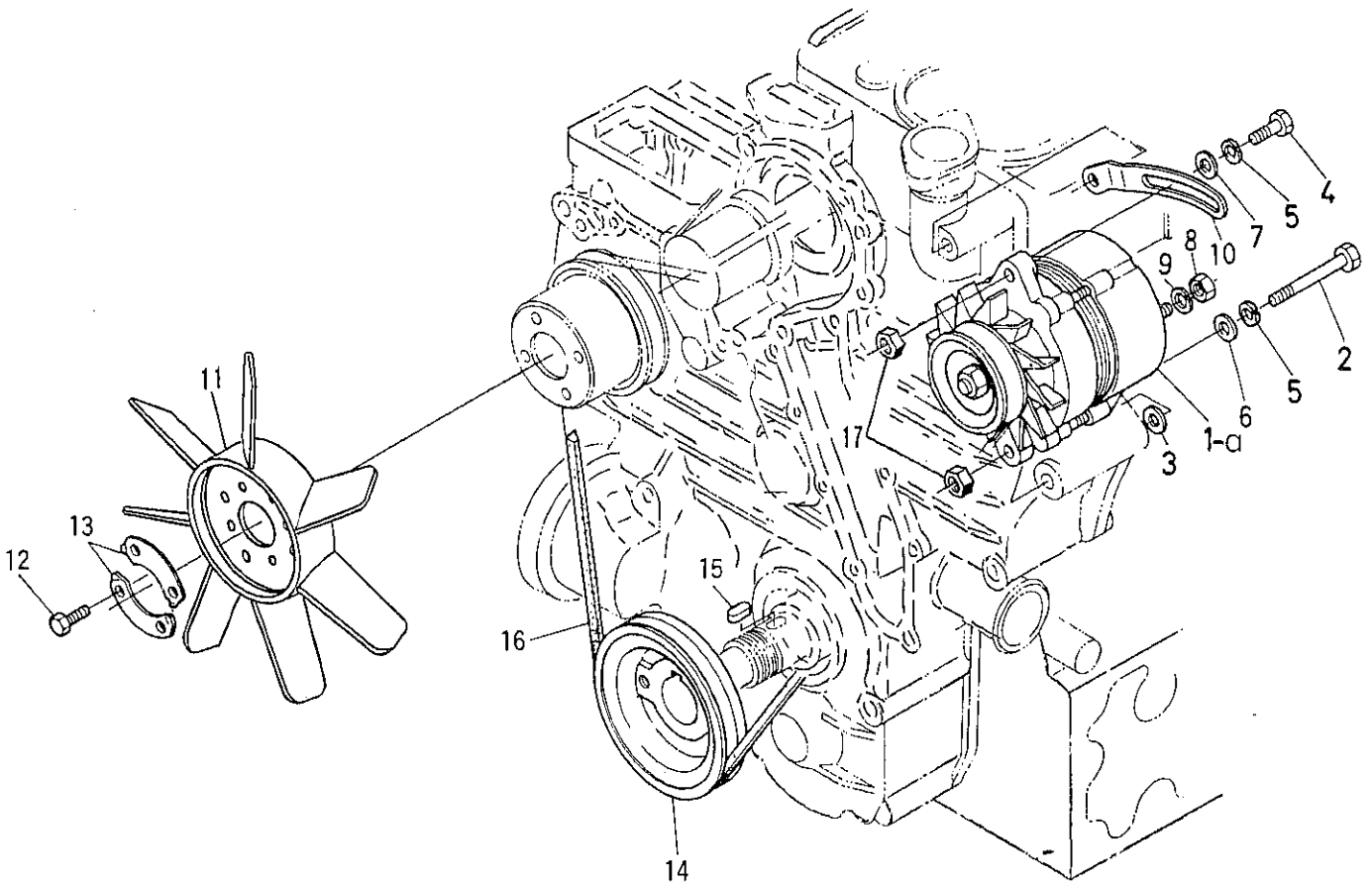




Bild-Nr. III.No.	Bestell-Nr. Part No.	Benennung	Abm./Bemerk. Dimen./Remarks	Stück Pieces	Denomination
1	15471-5409-0	Baugruppe - Leerlauf (best. aus Teilen 2 - 6, 20)		1	Kit for neutral gear (cons. of parts 2-6,20)
2	15471-5410-0	Baugruppe - Einstellbolzen (best. aus Teilen 3 + 4)		1	Adjustment bolt (cons. of parts 3+4)
3	15471-5425-0	Einstellbolzen		1	Adjustment bolt
4	15521-5426-0	Feder		1	Spring
5	15471-9201-0	Sechskantmutter		1	Hexagon nut
6	04811-00060	O-Ring		1	O-ring
7	15521-5770-3	Zsb. Deckel (best. aus Teilen 8 - 13)	E. 15521-5770-0 ca. ab Motoren-Nr. V 1702-38854	1	Cover ass. (cons. of parts 8-13) (replac. 15521-5770-0 approx. from engine no. V 1702-38854)
8	15521-5165-3	Deckel (ohne Gewindebohrung für Anschlagsschraube)	E. 15521-5165-0 ca. ab Motoren-Nr. V 1702-38854	1	Cover (without thread (replacing 15521- 5165-0 approx. from engine no. V 1702-38854)
9	15611-5774-0	Welle		1	Shaft
10	15611-5772-0	Hebel		1	Lever
11	04811-10070	O-Ring		1	O-ring
12	05411-00420	Spannstift		1	Tension pin
13	15611-5751-0	Feder		1	Spring
14	15108-5728-0	Einstellschraube	} Entfällt ab Motor-Nr. 38854. Omitted from engine no. 38854	1	Adjustment screw
15	02056-50060	Sechskantmutter		1	Hexagon nut
16		Sicherungsdraht		1	Safety wire
17		Plombe		1	Lead seal
18	15221-5166-0	Dichtung		1	Gasket
19	01023-50618	Sicherungsschraube		4	Safety screw
20	15521-5427-0	Kappe		1	Cap



V 1702 - B  
Bildtafel-table-No. 106

Bild-Nr. III.No.	Bestell-Nr. Part No.	Benennung	Abm./Bemerk. Dimen./Remarks	Stück Pieces	Denomination
1	<u>15253-6401-0</u>	<u>ZSB. DREHSTROM- LICHTMASCHINE</u>	bis Motor-Nr. 25906 im Ersatzfall 1a, Einzelteile siehe Tafel 114	1	<u>THREE-PHASE GENERATOR CPL.</u> (up to engine no. 25906- replace by 1a) (individual parts see table 114)
1a	<u>15763-6401-1</u>	<u>ZSB. DREHSTROM- LICHTMASCHINE</u>	ab Motor-Nr. 25907 Einzelteile siehe Tafel 114a	1	<u>THREE-PHASE GENERATOR CPL.</u> (from engine no. 25907) (individual parts see table 114a)
2	17367-9103-0	Sechskantschraube (mit Federring)	Ersetzt Nr. 15521- 9103-0 ohne Federring	1	Hexagon screw (replacing no. 15521- 9103-0 without spring ring)
3	15521-9403-0	Scheibe		1	Shim
4	01153-50835	Sechskantschraube		1	Hexagon screw
5	04512-50080	Federring		1	Spring ring
6	04012-50080	Scheibe		1	Shim
7	04015-50080	Scheibe		1	Shim
8	02056-50060	Sechskantmutter		1	Hexagon nut
9	04512-50060	Federring		1	Spring ring
10	19407-6442-0	Stütze		1	Support
11	15476-7411-0	Ventilator		1	Fan
12	01053-50612	Sechskantschraube	bis Motor-Nr. 31386	4	Hexagon screw (up to engine no. 31386)
12a	01754-50612	Sicherungsschraube	ab Motor-Nr. 31387	4	Locking screw (from engine no. 31387)
13	15321-7423-0	Sicherungsblech	Entfällt ab Motor-Nr. 31387	2	Locking tab (omitted from engine no.31387)
14	15471-7428-0	Riemenscheibe		1	Belt pulley
15	05712-00720	Paßfeder		1	Key
16	023 280	Keilriemen	15471-9701-0	1	V-belt
17	02156-50080	Sechskantmutter		2	Hexagon nut

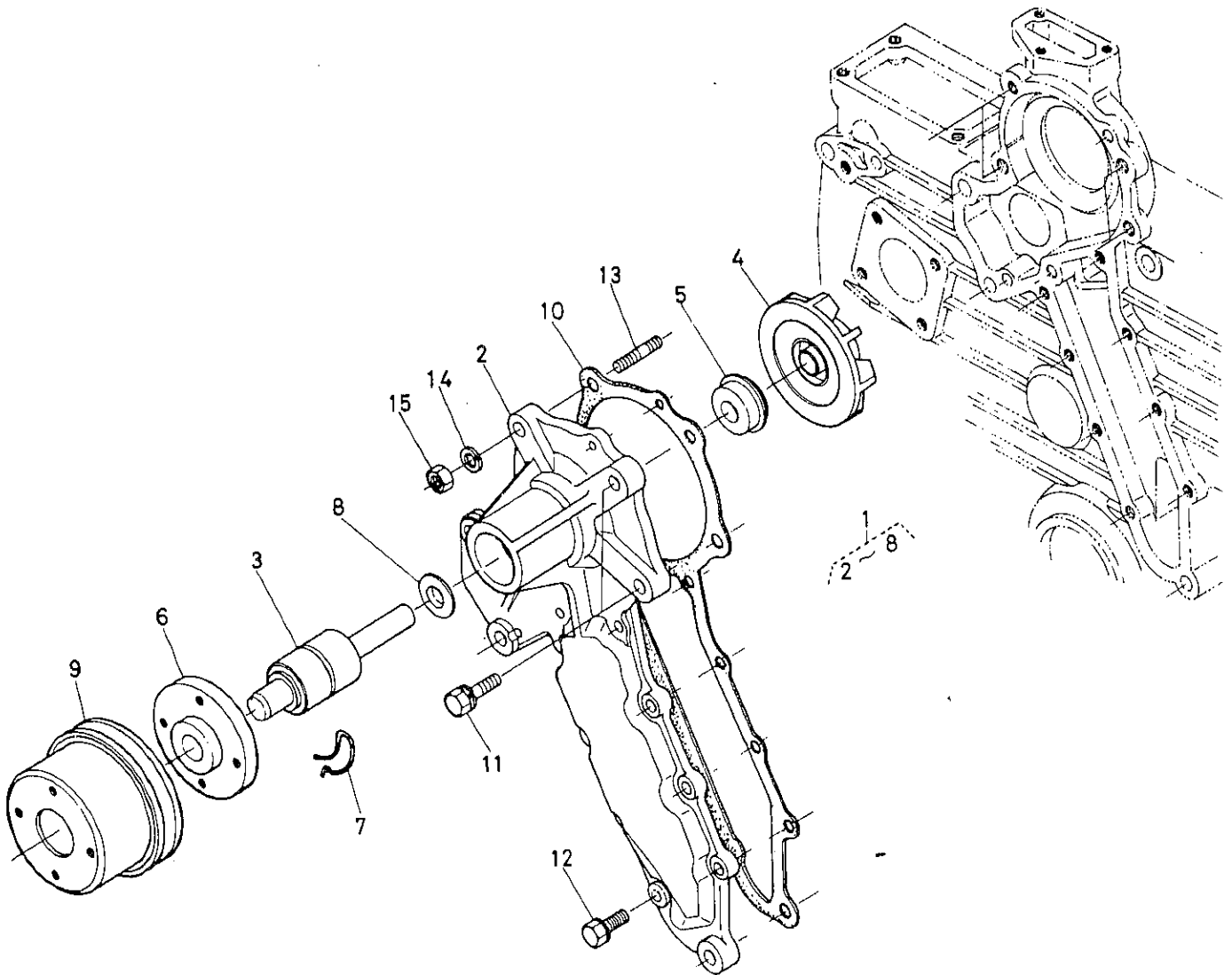
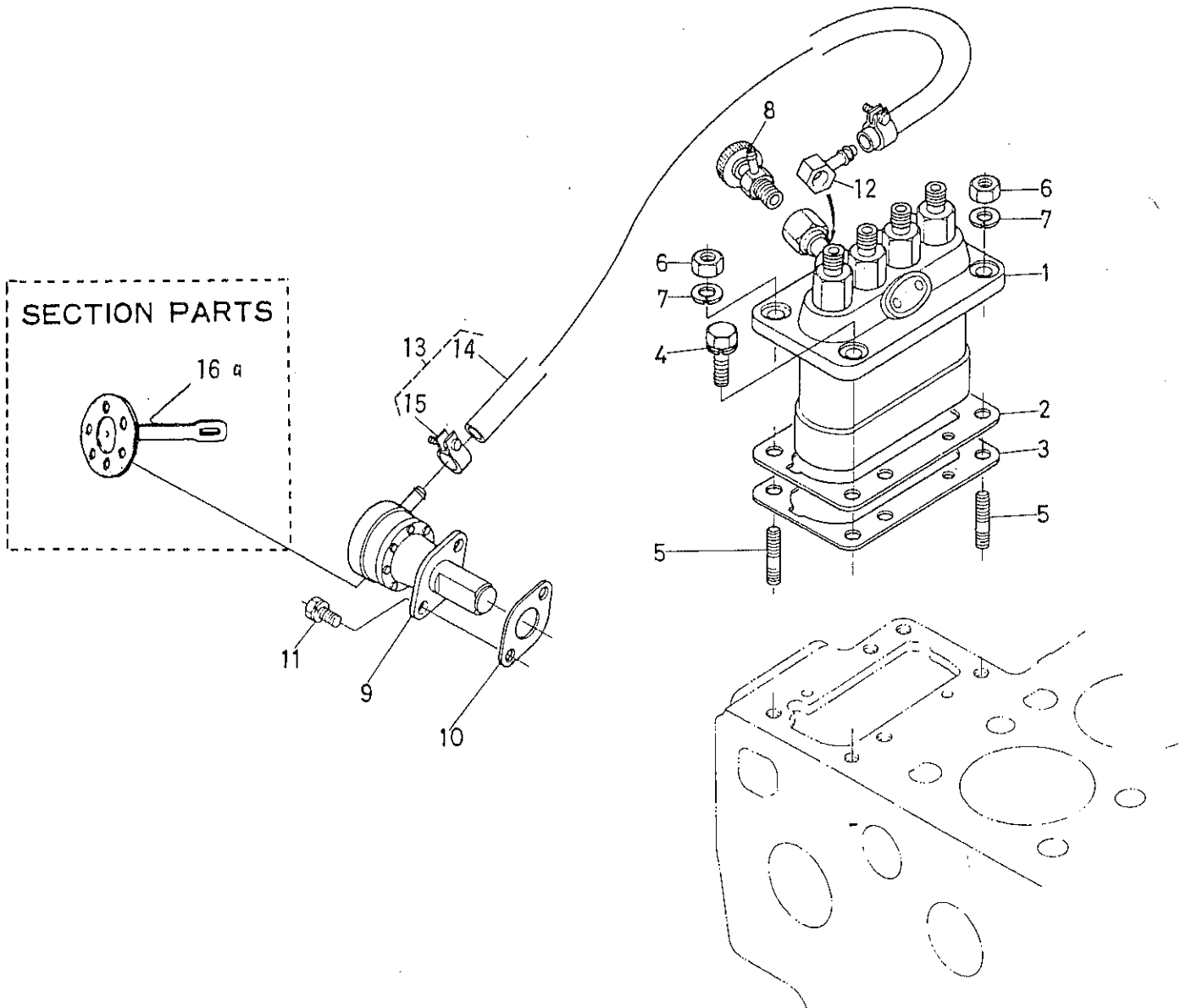


Bild-Nr. III.No.	Bestell-Nr. Part No.	Benennung	Abm./Bemerk. Dimen./Remarks	Stück Pieces	Denomination
1	15521-7303-0	ZSB. WASSERPUMPE (best. aus Teilen 2 - 8)		1	WATER PUMP CPL. (cons. of parts 2-8)
2		Deckel	Einzel nicht liefer- bar siehe Pos. 1.	1	Cover (not separately supplied, see item 1)
3	15521-7355-0	Lagerwelle		1	Bearing shaft
4	15321-7351-0	Laufrad	bis Motor-Nr. 32510 nicht austauschbar	1	Impeller (up to engine no. 32510 not inter- changeable)
4a	15521-7351-0	Laufrad	ab Motor-Nr. 32511	1	Impeller (from engine no. 32511)
5	15121-7305-0	Dichtung	bis Motor-Nr. 32510 nicht austauschbar	1	Gasket (up to engine no. 32510 not inter- changeable)
5a	19202-7305-0	Dichtung	ab Motor-Nr. 32511	1	Gasket (from engine no. 32511)
6	15521-7352-0	Flansch	} Entfällt ab Motor- Nr. 32511. Omitted from engine no. 32511.	1	Flange
7	15521-9481-0	Sicherung		1	Circlip
8	15121-7362-0	Ring		1	Ring
9	15471-7425-0	Ventilatorscheibe		1	Fan blade
10	15521-7343-0	Dichtung		1	Gasket
11	01123-50828	Sechskantschraube		2	Hexagon screw
12	01023-50618	Sechskantschraube		8	Hexagon screw
13	15521-9151-0	Stiftschraube	E. 01518-50822	2	Stud
14	04512-50080	Federring		2	Spring ring
15	02156-50080	Sechskantmutter		2	Hexagon nut



V 1702 - B  
Bildtafel-table-No. 108

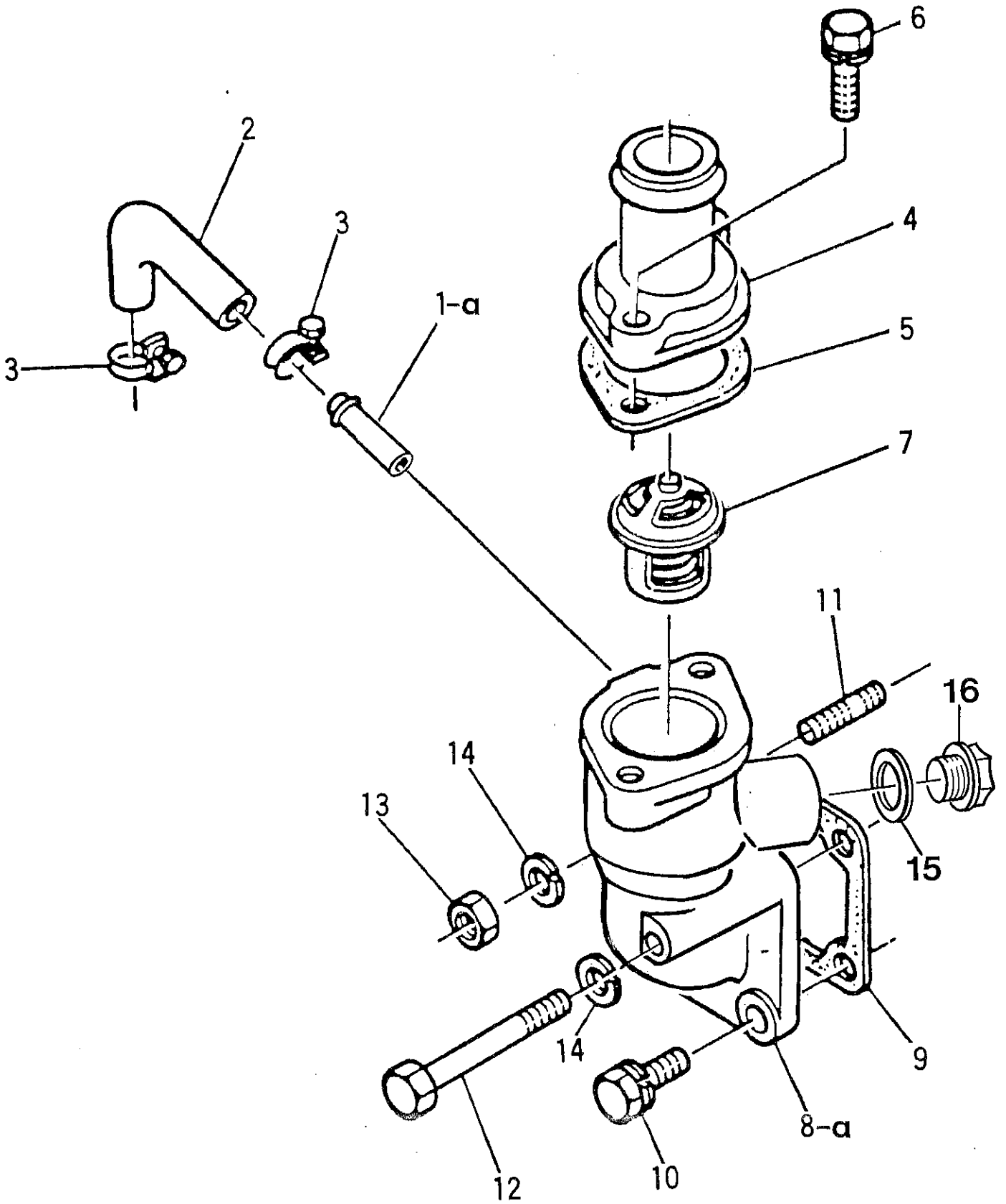
Bild-Nr. Ill.No.	Bestell-Nr. Part No.	Benennung	Abm./Bemerk. Dimen./Remarks	Stück Pieces	Denomination
1	15461-5101-0	ZSB. EINSPRITZPUMPE (Nippondenso)	Einzelteile siehe Tafel 111	1	FUEL INJECTION PUMP (indiv. parts see table 111)
2	15401-5211-0	Ausgleichscheibe	0,15 mm	n. B.	Equalizing shim
3	15471-5211-0	Ausgleichscheibe	0,30 mm	n. B.	Equalizing shim
	15461-5211-0	Ausgleichscheibe	0,45 mm	n. B.	Equalizing shim
4	01123-50822	Sechskantschraube		4	Hexagon screw
5	15221-9153-0	Stiftschraube	E. 01513-50822	2	Stud
6	02156-50080	Sechskantmutter		2	Hexagon nut
7	04512-50080	Federring		2	Spring ring
8	14311-6050-4	Entlüftungshahn		1	Ventilation cock
9	15381-5203-0	Kraftstoffpumpe	E. 19251-5203-0	1	Fuel pump
10	15241-5214-0	Dichtung		1	Gasket
11	01023-50616	Sechskantschraube		2	Hexagon screw
12	15401-9569-0	Ringlötstück		1	Elbow
13	15471-4201-0	Zsb. Schlauch (best. aus Teilen 14 + 15)		1	Hose compl. (cons. of parts 14+15)
14		Schlauch	Einzel nicht liefer- bar siehe Pos. 13.	1	Hose (not separately supplied see item 13)
15	14301-4275-0	Schlauchklemme		2	Hose clip
16	15381-5204-0	Membrane <i>bis Motornummer 49235</i>		1	Diaphragm
16a	19193-52040	" <i>ab 49236</i>			

Prüfung und Instandsetzung von Nippondenso Einspritzpumpen.

In der BRD sind für Nippondenso-Produkte folgende Service-Stellen vorhanden:

7000 Stuttgart 80 (Vaihingen)	Att. Mr. H. Gephard Eberhard Hoeckle GmbH Industriestraße 72	Tel. 0711-7880434 Telex 7255272
6000 Frankfurt	Motoren-Karell Monbocher Weg 10	Tel. 069-342623
5030 Hürth	Diesel-Sepp Peter Schindbeck Am Grüngürtel 16, Postfach 5104	Tel. 02233-65232
2800 Bremen 1	E. Schiller, Auto-Elektrik Brunnenstr. 18-20	Tel. 0421-75051
4600 Dortmund	Reckelkamm, Auto-Elektrik Burgholzstr. 8-10	Tel. 0231-813106
2000 Hamburg 1	Friedrich Marx Wendenstr. 8-12	Tel. 040-241856/59
8000 München	Georg Seibert, Auto-Elektrik, Einspritzpumpen Passauer Str. 43	Tel. 089-7604157
6600 Saarbrücken 5	Fedem Schmidt GmbH Mettlacher Str. 5	Tel. 0681-77067, 8, 9
1000 Berlin 30 (Schöneberg)	Pumpen-Schulze Einspritztechnik Inh. Richard Schulze Lutzowstr. 7/8	Tel. 030-2621052

Servicestellen im Ausland auf Anfrage.





TYP V 1702-B  
 BILDТАFEL NR. 109  
 FLANSCH FÜR THERMOSTAT

TYPE V 1702-B  
 TABLE NO. 109  
 FLANGE FOR THERMOSTAT

L 12

Bild-Nr. III.No.	Bestell-Nr. Part No.	Benennung	Abm./Bemerk. Dimen./Remarks	Stück Pieces	Denomination
1	15321-7334-0	Schlauchtülle (mit Gewinde)	bis Motor-Nr. 27346 nicht austauschbar	1	Hose socket (with thread) (up to engine no. 27346 - not inter- changeable)
1a	17331-7334-0	Schlauchtülle (ohne Gewinde)	ab Motor-Nr. 27347 mit Loctite 270 montiert	1	Hose socket (without thread) (from engine no. 27347 - assembled with sealing compound 270)
2	15521-7334-0	Schlauch		1	Hose
3	15109-7336-0	Schlauchklemme		2	Hose clip
4	15321-7326-0	Deckel		1	Cover
5	15321-7327-0	Dichtung		1	Gasket
6	01123-50835	Sechskantschraube		2	Hexagon screw
* 7	15321-7301-0	Thermostat	82° C	1	Thermostat
8	15512-7291-0	Flansch (mit Gewindebohrung für Teil 1)	bis Motor-Nr. 27346 Im Ersatzfall 8a	1	Flange (with thread bore) (up to engine no. 27346 - replace by No. 8a)
8a	15512-7270-0	Zsb. Flansch (mit Teil 1a)	ab Motor-Nr. 27347	1	Flange ass. (comprising part No. 1a) (from engine no. 27347)
9	15521-7292-0	Dichtung		1	Gasket
10	01123-50822	Sechskantschraube		2	Hexagon screw
11	01513-50822	Stiftschraube		1	Stud
12	01153-50870	Sechskantschraube		1	Hexagon screw
13	02156-50080	Sechskantmutter		1	Hexagon nut
14	04512-50080	Federring		2	Spring ring
15	04717-02150	Dichtung	E. 15324-9665-0	1	Gasket
16	15512-9601-0	Verschlußstopfen	E. 34150-1426-0	1	Plug
* 15317-73011		Thermostat (Sonder- ausführung)	93° C	1	Thermostat (special version) 93° C

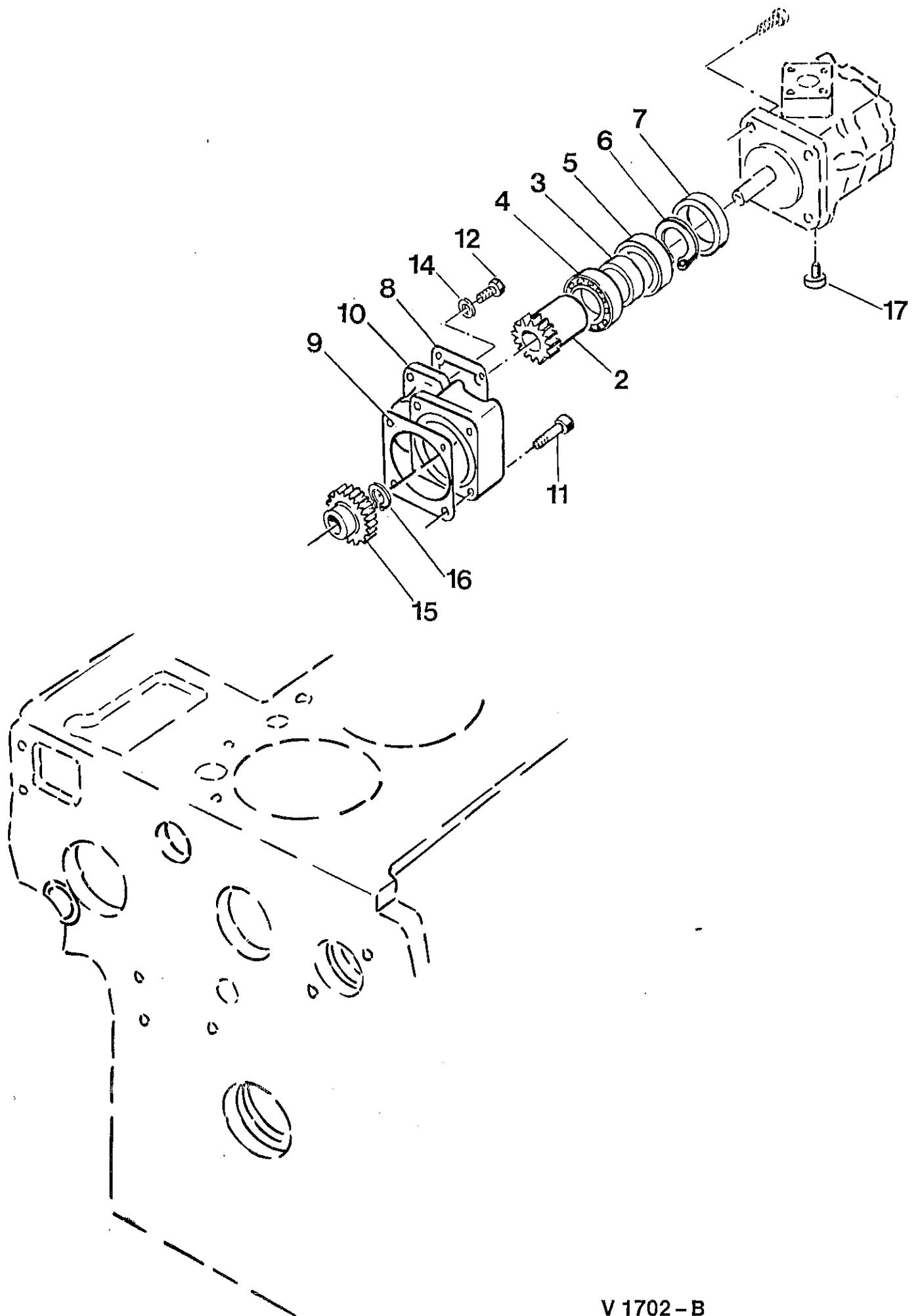
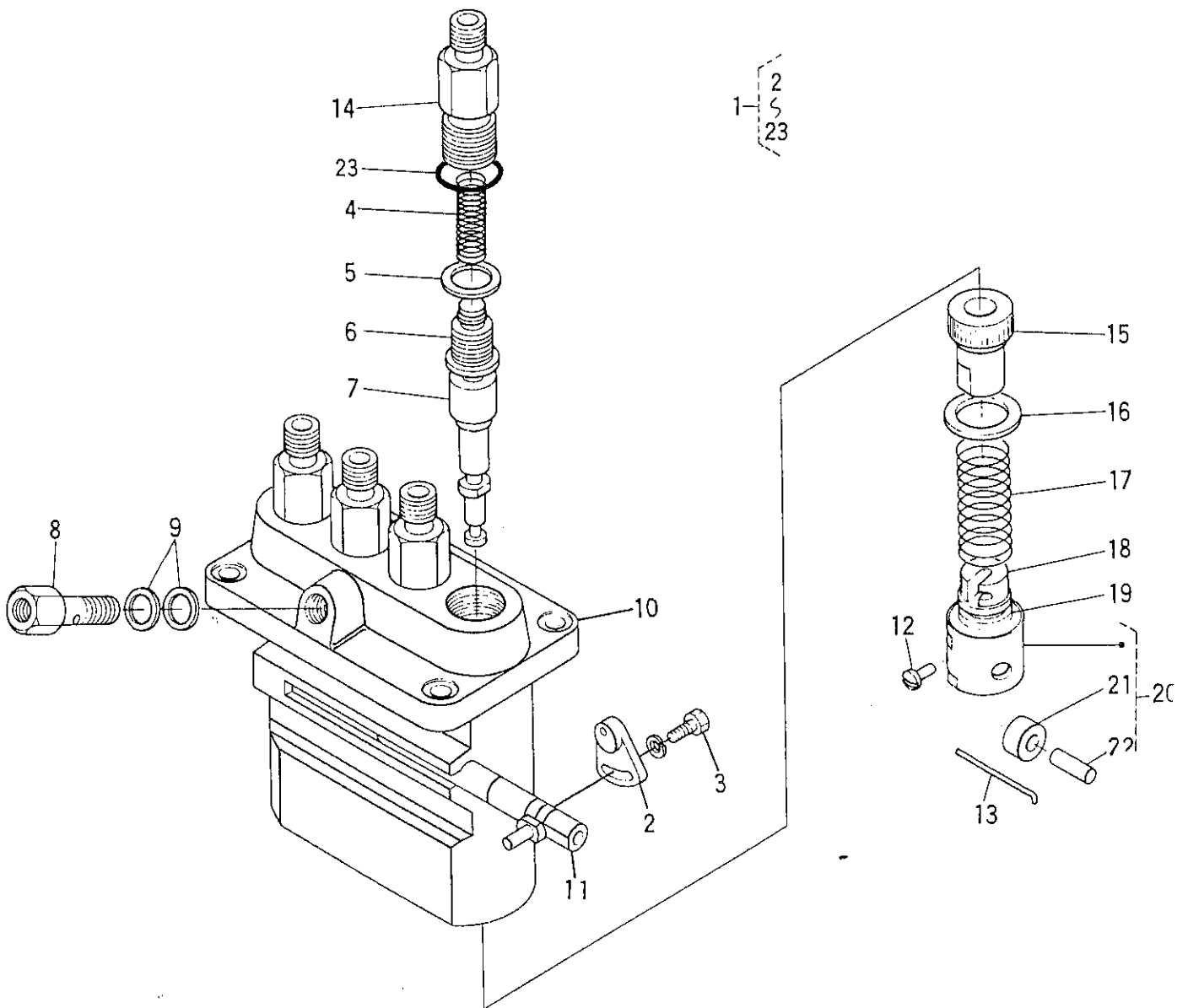


Bild-Nr. III.No.	Bestell-Nr. Part No.	Benennung	Abm./Bemerk. Dimen./Remarks	Stück Pieces	Denomination
2	38240-3783-3	Antriebsrad		1	Drive gear
3	37300-3777-0	Distanzring		1	Spacer ring
4	37300-3778-0	Nadellager		1	Needle bearing
5	08101-06907	Kugellager		1	Ball bearing
6	04612-00350	Sicherungsring		1	Circlip
7	37300-3779-0	Ring		1	Ring
8	34150-3787-0	Dichtung		1	Gasket
9	19222-8311-0	Dichtung		1	Gasket
10	35370-3785-0	Flansch		1	Flange
11	15471-9143-0	Sechskantschraube		2	Hexagon screw
12	01133-51050	Sechskantschraube		2	Hexagon screw
13	01123-50822	Sechskantschraube		4	Hexagon screw
14	04512-50100	Federring		2	Lock washer
15	19419-8319-0	Antriebsrad		1	Drive gear
16	15471-9536-0	Sicherungsring		1	Circlip
17	32210-2758-0	Stopfen		2	Plug



V 1702 - B  
Bildtafel-table-No. 11

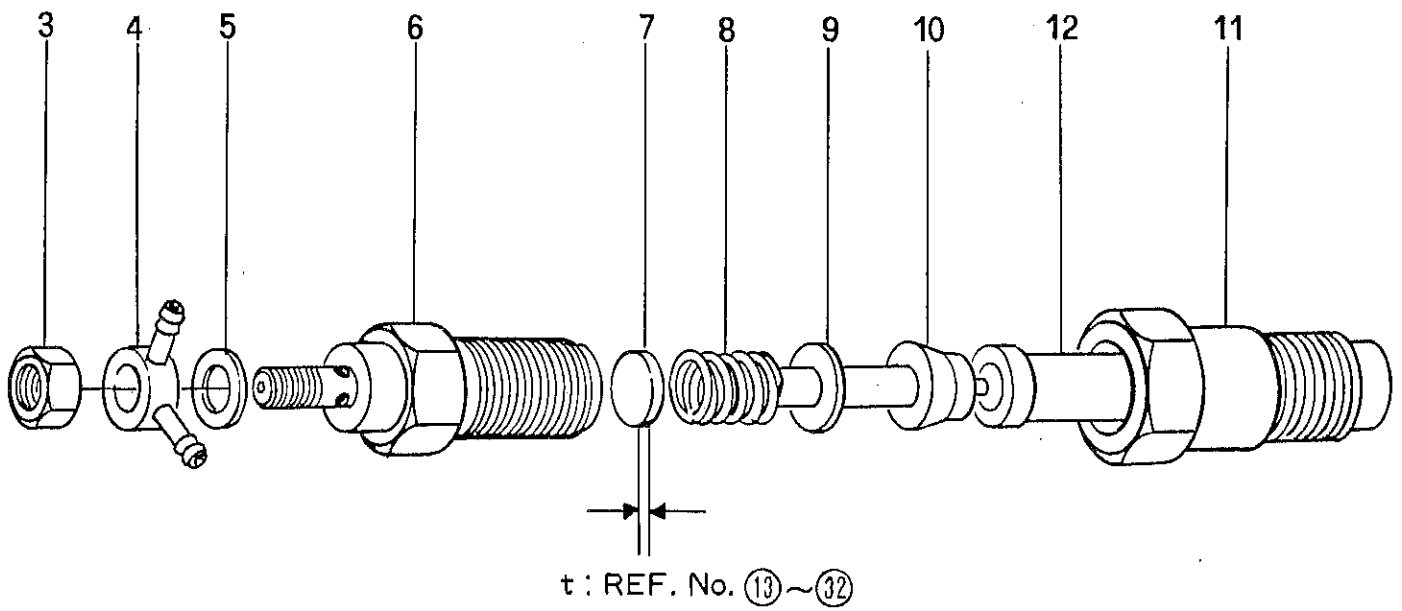
Bild-Nr. III.No.	Bestell-Nr. Part No.	Benennung	Abm./Bemerk. Dimen./Remarks	Stück Pieces	Denomination
1	15461-5101-0	ZSB. EINSPRITZPUMPE (best. aus Teilen 2 - 23)		1	INJECTION PUMP ASS. (cons. of parts 2 - 23)
2	14384-5139-0	Einstellplatte	E. 15221-5139-0	3	Adjusting plate
3	15221-9103-0	Sechskantschraube		3	Hexagon screw
4	15221-5123-0	Feder		4	Spring
5	15221-5124-0	Dichtung		4	Gasket
6	15221-5103-0	Förderventil		4	Delivery valve
7	15221-5105-0	Pumpenelement		4	Pump element
8	15471-5132-0	Schraube		1	Screw
9	15401-9665-0	Dichtung	E. 15221-9665-0	2	Gasket
10		Gehäuse	Einzel nicht lieferbar siehe Pos. 1.	1	Housing (not separat. suppl. see item 1)
11	15401-5106-0	Reglerstange		1	Regulator rod
12	15221-5125-0	Führungsstift		4	Guide stud
13	15221-5143-0	Stift		2	Stud
14	15601-5122-0	Ventilhalter	E. 15221-5122-0	4	Valve retainer
15	15221-5138-2	Steuerhülse		4	Control housing
16	15221-5127-0	Ventilsitz oben		4	Upper valve seat
17	15221-5128-0	Kolbenfeder		4	Piston spring
18	15221-5129-0	Ventilsitz unten		4	Lower valve seat
19	15221-5149-0	Scheibe		4	Shim
20	15221-5107-0	Zsb. Stößel (best. aus Teilen 21 + 22)		4	Tappet ass. (cons. of parts 21+22)
21		Rolle	Einzel nicht lieferbar, siehe Pos. 20. Not separately suppl. see item 20.	4	Roller
22		Stift		4	Stud
23	14611-5120-0	O-Ring		1	O-ring

Prüfung und Instandsetzung von Nippondenso Einspritzpumpen.

In der BRD sind für Nippondenso-Produkte folgende Service-Stellen vorhanden:

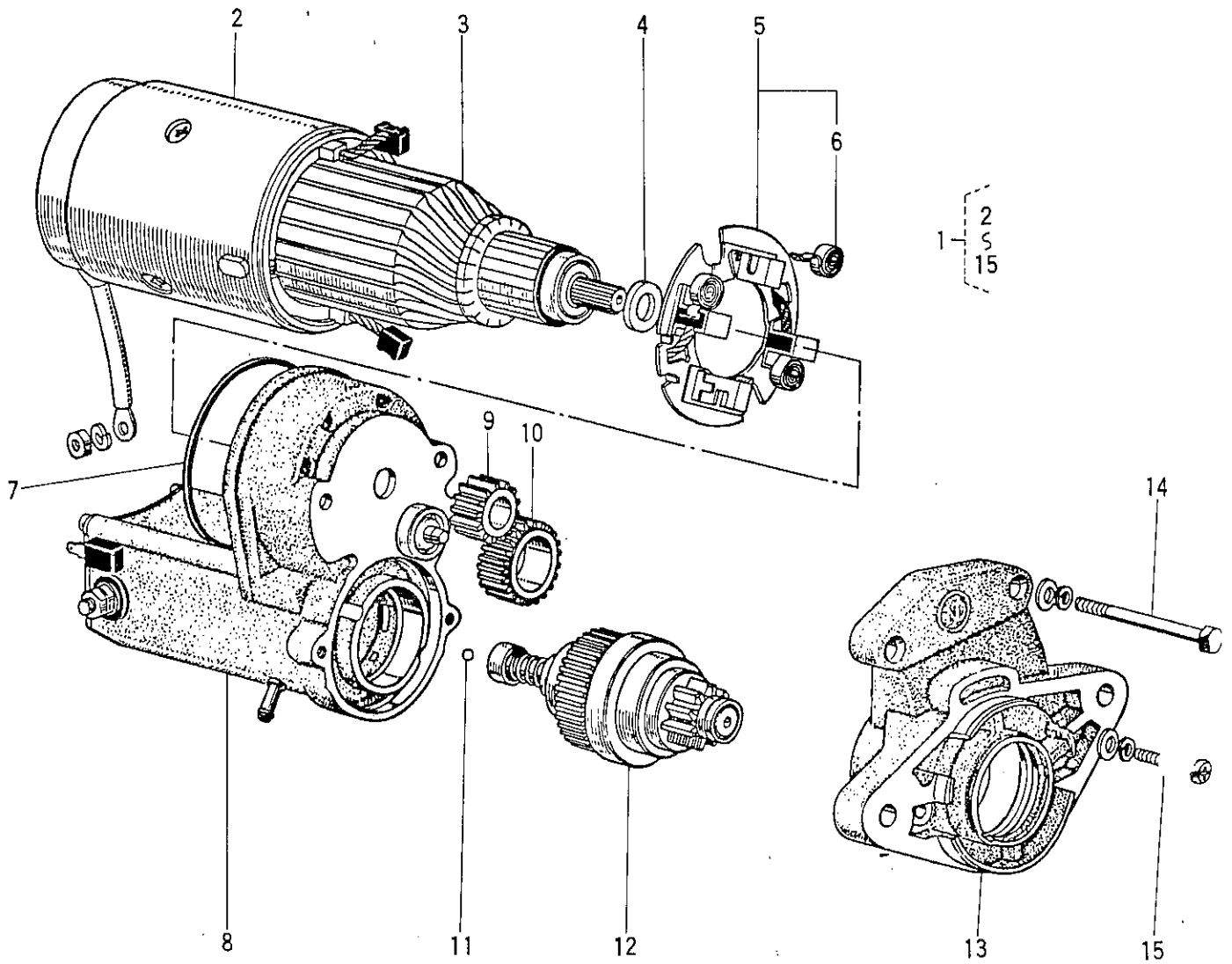
7000 Stuttgart 80 (Vaihingen)	Att. Mr. H. Gephard Eberhard Hoeckle GmbH Industriestraße 72	Tel. 0711-7880434 Telex 7255272
6000 Frankfurt	Motoren-Karell Monbocher Weg 10	Tel. 069-342623
5030 Hürth	Diesel-Sepp Peter Schindbeck Am Grüngürtel 16, Postfach 5104	Tel. 02233-65232
2800 Bremen 1	E. Schiller, Auto-Elektrik Brunnenstr. 18-20	Tel. 0421-75051
4600 Dortmund	Reckelkamm, Auto-Elektrik Burgholzstr. 8-10	Tel. 0231-813106
2000 Hamburg 1	Friedrich Marx, Wendenstr. 8-12	Tel. 040-241856/59
8000 München	Georg Seibert, Auto-Elektrik, Einspritzpumpen Passauer Str. 43	Tel. 089-7604157
6600 Saarbrücken 5	Fedem Schmidt GmbH Mettlacher Str. 5	Tel. 0681-77067, 8, 9
1000 Berlin 30 (Schöneberg)	Pumpen-Schulze Einspritztechnik Inh. Richard Schulze, Lutzowstr. 7/8	Tel. 030-2621052

Servicestellen im Ausland auf Anfrage.



1-2  
5  
12

Bild-Nr. Ill.No.	Bestell-Nr. Part No.	Benennung	Abm./Bemerk. Dimen./Remarks	Stück Pieces	Denomination
1	15271-5302-0	ZSB. DÜSENHALTER KPL. (best. aus Teilen 2 - 12)		4	NOZZLE HOLDER ASS. CPL. (cons. of parts 2-12)
3	15221-9202-0	Sechskantmutter		4	Hexagon nut
4	15221-9569-0	Öse 2		4	Eyelet 2
5	15221-9402-0	Scheibe		4	Shim
6		Düsenhaltekörper	Einzel nicht liefer- bar siehe Pos. 1.	4	Nozzle holder body (not separately suppl. see item 1)
7	15221-5323-0	Einstellscheibe		4	Adjustment shim
8	15221-5317-0	Druckfeder		4	Pressure spring
9	15221-5335-0	Distanzscheibe		4	Spacer shim
10	15221-5316-0	Druckbolzen		4	Pressure bolt
11	15221-5328-0	Überwurfmutter		4	Lock nut
12	15021-5361-0	Düsenstück		4	Nozzle
	15221-9810-0	Einstellscheibensatz (best. aus Teilen 13 - 32)		n. B.	Kit of adjustment shim (cons. of parts 13-32)
13	15221-9811-0	Einstellscheibe 100	1,00 mm	n. B.	Adjusting shim 100
14	15221-9812-0	Einstellscheibe 105	1,05 mm	n. B.	Adjusting shim 105
15	15221-9813-0	Einstellscheibe 110	1,10 mm	n. B.	Adjusting shim 110
16	15221-9814-0	Einstellscheibe 115	1,15 mm	n. B.	Adjusting shim 115
17	15221-9815-0	Einstellscheibe 120	1,20 mm	n. B.	Adjusting shim 120
18	15221-9816-0	Einstellscheibe 125	1,25 mm	n. B.	Adjusting shim 125
19	15221-9817-0	Einstellscheibe 130	1,30 mm	n. B.	Adjusting shim 130
20	15221-9818-0	Einstellscheibe 135	1,35 mm	n. B.	Adjusting shim 135
21	15221-9819-0	Einstellscheibe 140	1,40 mm	n. B.	Adjusting shim 140
22	15221-9820-0	Einstellscheibe 145	1,45 mm	n. B.	Adjusting shim 145
23	15221-9821-0	Einstellscheibe 150	1,50 mm	n. B.	Adjusting shim 150
24	15221-9822-0	Einstellscheibe 155	1,55 mm	n. B.	Adjusting shim 155
25	15221-9823-0	Einstellscheibe 160	1,60 mm	n. B.	Adjusting shim 160
26	15221-9824-0	Einstellscheibe 165	1,65 mm	n. B.	Adjusting shim 165
27	15221-9825-0	Einstellscheibe 170	1,70 mm	n. B.	Adjusting shim 170
28	15221-9826-0	Einstellscheibe 175	1,75 mm	n. B.	Adjusting shim 175
29	15221-9827-0	Einstellscheibe 180	1,80 mm	n. B.	Adjusting shim 180
30	15221-9828-0	Einstellscheibe 185	1,85 mm	n. B.	Adjusting shim 185
31	15221-9829-0	Einstellscheibe 190	1,90 mm	n. B.	Adjusting shim 190
32	15221-9830-0	Einstellscheibe 195	1,95 mm	n. B.	Adjusting shim 195





TYP V 1702-B  
 BILDТАFEL NR. 113  
 ANLASSER (EINZELTEILE)  
 BIS .....

TYPE V 1702-B  
 TABLE NO. 113  
 STARTER (INDIVIDUAL PARTS)  
 UP TO .....

**D 14**

Bild-Nr. Ill.No.	Bestell-Nr. Part No.	Benennung	Abm./Bemerk. Dimen./Remarks	Stück Pieces	Denomination
1	15521-6301-0	<u>ZSB. ANLASSER</u> (best. aus Teilen 2 - 15)		1	<u>STARTER CPL.</u> (cons. of parts 2-15)
2	15401-6308-0	Gehäuse		1	Housing
3	19212-6307-0	Läufer		1	Impeller
4	19212-9667-0	Dichtung		1	Gasket
5	15401-6338-0	Kollektorlager		1	Collector bearing
6	15401-6339-0	Feder		4	Spring
7	15401-9666-0	Dichtung		1	Gasket
8	15521-6302-0	Magnetschalter		1	Magneto switch
9	15521-6326-0	Zahnrad 1		1	Gear 1
10	15401-6327-0	Zahnrad 2		1	Gear 2
11	19212-9713-0	Kugel	E. 15451-9713-0	1	Ball
12	15521-6304-0	Kupplung		1	Clutch
13	15521-6303-0	Flansch		1	Flange
14	15401-6332-0	Sechskantschraube		2	Hexagon screw
15	15401-9331-0	Linsenschraube		2	Lent screw

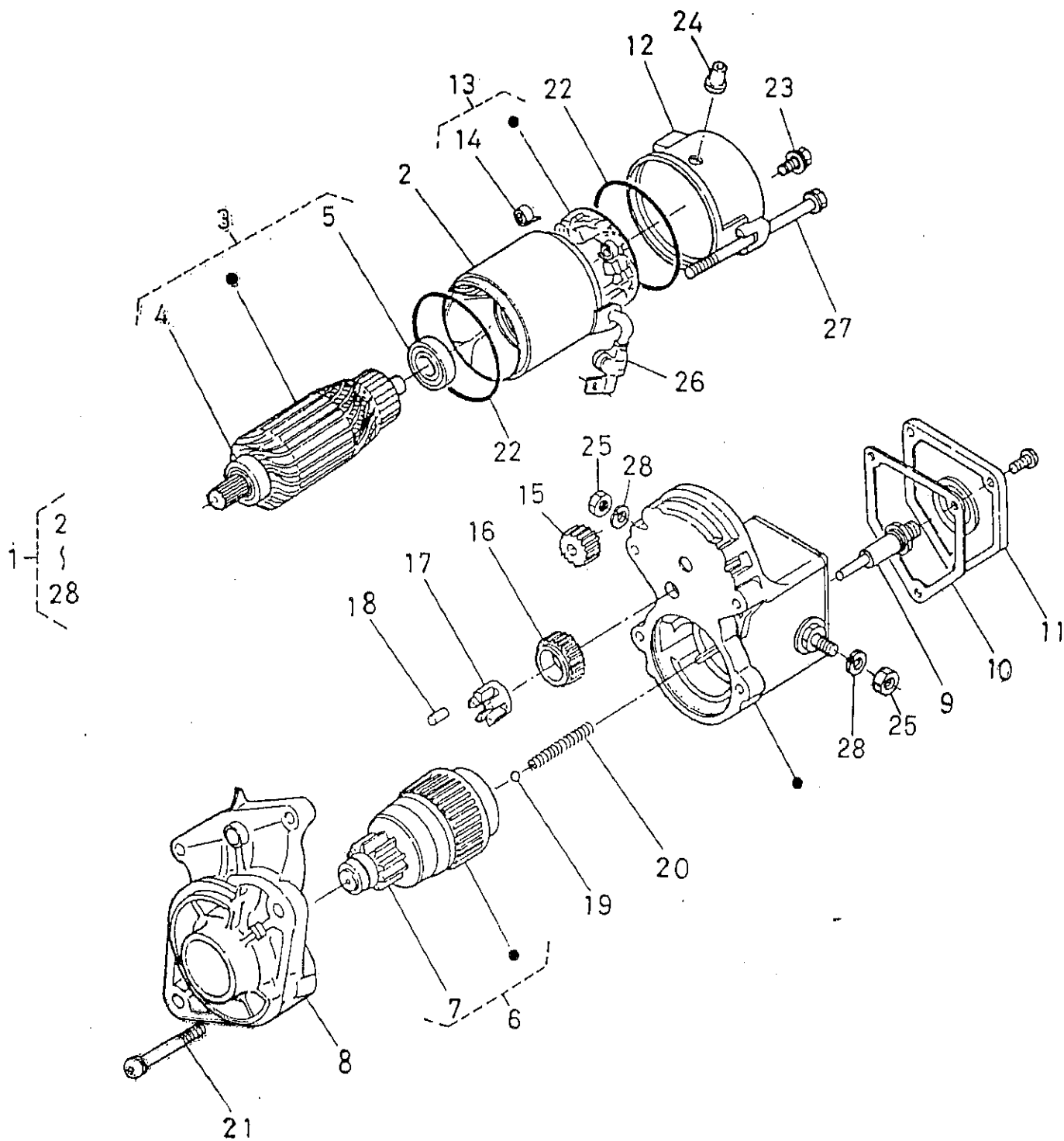
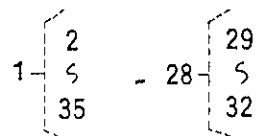
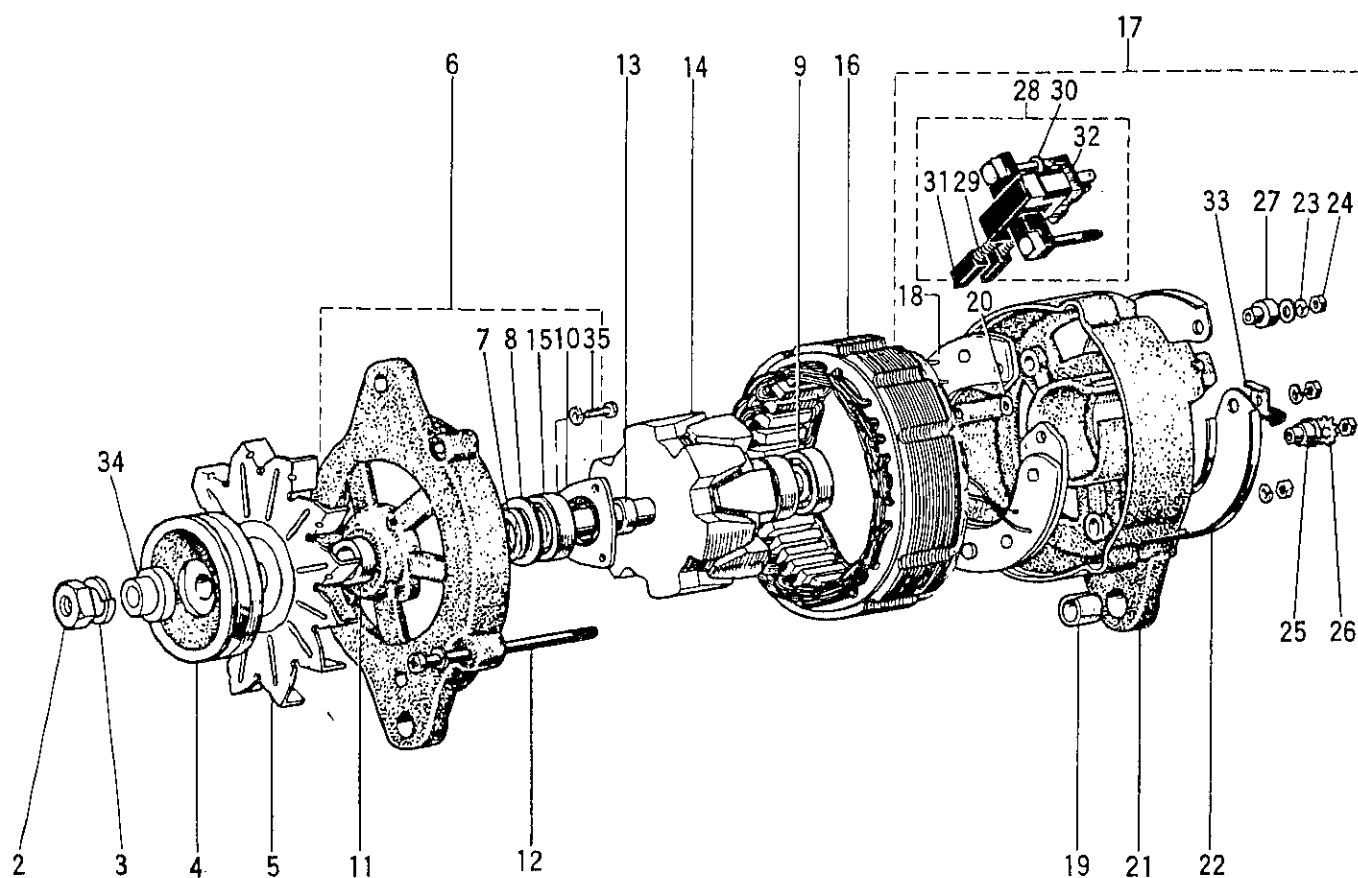


Bild-Nr. III.No.	Bestell-Nr. Part No.	Benennung	Abm./Bemerk. Dimen./Remarks	Stück Pieces	Denomination
1	15461-6301-1	ZSB. ANLASSER (best. aus Teilen 2 - 28)		1	STARTER ASS. (cons. of parts 2-28)
2	15461-6308-0	Gehäuse		1	Housing
3	15511-6307-0	Zsb. Läufer (mit Teilen 4 und 5)		1	Impeller ass. (compr. parts 4 a. 5)
4	15511-6350-0	Kugellager 1		1	Ball bearing 1
5	15511-6353-0	Kugellager 2		1	Ball bearing 2
6	15461-6304-0	Zsb. Kupplung (mit Teil 7)		1	Clutch ass. (with part 7)
7	17381-6328-0	Antriebsrad		1	Pinion
8	15511-6303-0	Antriebsgehäuse		1	Gear housing
9	15461-6399-0	Zsb. Druckkolben		1	Pressure piston ass.
10	15461-6352-0	Dichtung		1	Gasket
11	15461-6351-0	Deckel		1	Cover
12	15511-6320-0	Gehäusedeckel		1	Housing cover
13	15511-6338-0	Zsb. Bürstenhalter (mit Teil 14)		1	Brush retainer ass. (compr. part 14)
14	15401-6339-0	Bürstenfeder		4	Brush spring
15	15511-6326-0	Antriebszahnrad 1		1	Pinion 1
16	15401-6327-0	Zwischenzahnrad 2		1	Pinion 2
17	19212-6311-0	Nadelkäfig		1	Needle cage
18	19212-6310-0	Rolle		5	Roller
19	19212-9713-0	Kugel		1	Ball
20	19212-6312-0	Feder		1	Spring
21	15501-9331-0	Linsenschraube		2	Lenthead screw
22	15511-9666-0	O-Ring		2	O-ring
23	15511-6376-0	Zsb. Linsenschraube		2	Lenthead screw
24	15511-6345-0	Gummikappe		1	Rubber cap
25	13963-9201-0	Sechskantmutter		2	Hexagon nut
26	15504-6312-0	Kabelabdeckung		1	Grommet
27	19215-6332-0	Sechskantschraube		2	Hexagon screw
8	04512-50080	Federring		2	Lock washer

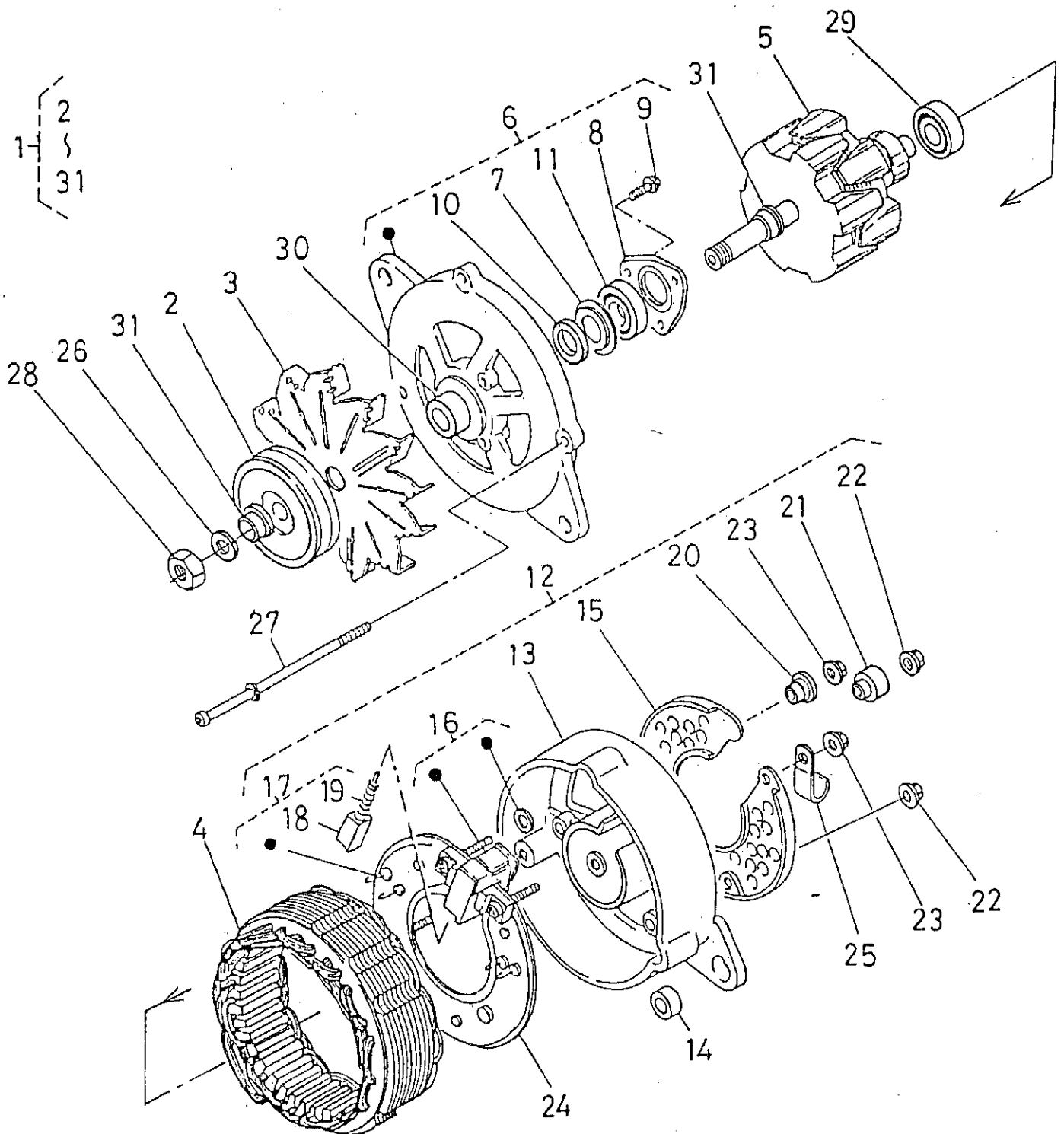


TYP V 1702-B  
 BILDTAFEL NR. 114  
 LICHTMASCHINE (EINZELTEILE)  
 BIS MOTOR-NR. 25906

TYPE V 1702-B  
 TABLE NO. 114  
 GENERATOR (INDIVIDUAL PARTS)  
 UP TO ENGINE NO. 25906

**F 14**

Bild-Nr. III.No.	Bestell-Nr. Part No.	Benennung	Abm./Bemerk. Dimen./Remarks	Stück Pieces	Denomination
1	15253-6401-0	<u>ZSB. LICHTMASCHINE</u> (best. aus Teilen 2 - 35)	Bis Motor-Nr. 25906	1	<u>GENERATOR ASS.</u> (cons. of parts 2-35) (up to engine n.25906)
2	15221-9201-0	Sechskantmutter		1	Hexagon nut
3	15221-9407-0	Federring		1	Spring ring
4	15221-6411-0	Keilriemenscheibe	Ø 74,2	1	V-belt pulley
5	15221-6413-0	Lüfterrad		1	Fan wheel
6	15253-6402-0	Antriebsrahmen		1	Frame
7	15221-6479-0	Filz		1	Felt
8	15221-6483-0	Filz		1	Felt
9	08121-06201	Kugellager		1	Ball bearing
10	15221-6471-0	Halteplatte		1	Retaining plate
11	15221-6415-0	Hülse		1	Sleeve
12	15321-6426-0	Durchgangsschraube		2	Bolt
13	15221-6416-0	Abstandshalter	E. 15321-6417-0	1	Spacer
14	15253-6403-0	Läufer		1	Impeller
15	08141-06202	Kugellager		1	Ball bearing
16	15321-6405-0	Stator		1	Stator
17	15253-6407-0	Endrahmen		1	End frame
18	15321-6485-0	Gleichrichter		1	Rectifier
19	15221-6421-0	Büchse		1	Bush
20	15321-6488-0	Isolierscheibe		1	Insulating shim
21	15321-6406-0	Endrahmen		1	End frame
22	15321-6423-0	Deckel		1	Cover
23	04512-50050	Federscheibe		5	Lock washer
24	15221-9203-0	Sechskantmutter		5	Hexagon nut
25	15321-6492-0	Büchse		1	Bush
26	04512-50060	Scheibe		1	Shim
27	15221-6491-0	Büchse		1	Bush
28	15321-6431-0	Zsb. Bürstenhalter (best. aus Teilen 29 - 32)		1	Brush retainer ass. (cons. of parts 29-32)
29	15221-6433-0	Bürstenfeder		2	Brush spring
30	15221-6488-0	Scheibe		2	Shim
31	15221-6409-0	Bürste		2	Brush
32	15321-6494-0	Isolierklemme		1	Insulating clip
33	15321-6757-0	Kabelklemme		1	Cable clip
34	15321-6417-0	Distanzrohr		1	Spacer tube
35	01053-50516	Schraube		2	Screw



TYP V 1702-B  
BILDTAFEL NR. 114a  
LICHTMASCHINE (EINZELTEILE)  
AB MOTOR-NR. 25907  
DICHTUNGSSATZE

TYPE V 1702-B  
TABLE NO. 114a  
GENERATOR (INDIVIDUAL PARTS)  
FROM ENGINE NO. 25907  
GASKET KITS

Bild-Nr. Ill.No.	Bestell-Nr. Part No.	Benennung	Abm./Bemerk. Dimen./Remarks	Stück Pieces	Denomination
1	<u>15763-6401-1</u>	<u>ZSB. LICHTMASCHINE</u> (best. aus Teilen 2 - 31)	Ab Motor-Nr. 25907 from engine no. 25907	1	<u>GENERATOR ASS.</u> (cons. of parts 2-31)
2	15471-6411-1	Kellriemenscheibe	Ø72,1	1	V-belt
3	15253-6413-0	Lüfterrad		1	Fan wheel
4	15606-6405-0	Stator		1	Stator
5	15253-6403-0	Rotor		1	Rotor
6	15253-6402-0	Antriebsrahmen		1	Transmission frame
7	15221-6483-0	Filzdeckel		1	Felt cover
8	15221-6471-0	Halteplatte		1	Retaining plate
9	01053-50516	Schraube		3	Screw
10	15021-6479-0	Filzring		1	Felt ring
11	08141-06202	Kugellager		1	Ball bearing
12	15253-6407-0	Zsb. Endrahmen (best. aus Teilen 13 - 25)		1	End frame ass. (cons. of parts 13-25)
13	15253-6406-0	Rahmen		1	Frame
14	15221-6421-0	Büchse		1	Bush
15	15253-6423-0	Deckel		1	Cover
16	15321-6438-0	Isolierscheibe		2	Insulating shim
17	15253-6431-0	Zsb. Bürstenhalter		1	Brush retainer ass.
18	15221-6409-0	Bürste		2	Brush
19	15221-6433-0	Bürstenfeder		2	Brush spring
20	15321-6491-0	Isolierbüchse		1	Insulating bush
21	15321-6492-0	Isolierbüchse		1	Insulating bush
22	15451-9408-0	Mutter mit Scheibe		5	Nut with shim
23	14182-9203-0	Mutter mit Scheibe		2	Nut with shim
24	15321-6485-0	Gleichrichter		1	Rectifier
25	15321-6757-0	Kabelklemme		1	Cable clip
26	15221-9407-0	Federring		1	Lock washer
27	15321-6426-0	Linsenschraube		3	Lenshead screw
28	15221-9201-0	Sechskantmutter		1	Hexagon nut
29	08121-06201	Kugellager		1	Ball bearing
30	15221-6415-0	Hülse		1	Sleeve
31	15221-6416-0	Distanzrohr		2	Spacer tube
	<u>19419-99051</u>	<u>DICHTUNGSSATZ V 1702-B</u> (mit allen Dichtungen)	Bis ...	1	<u>GASKET KITS</u> (with all gaskets) up...
	<u>07916-29690</u>	<u>DICHTUNGSSATZ OBEN</u> <u>FÜR V 1702-B</u>	Ab ... from ...	1	<u>GASKET SET TOP</u> <u>FOR V 1702-B</u>
	<u>07916-29700</u>	<u>DICHTUNGSSATZ UNTEN</u> <u>FÜR V 1702-B</u>	Ab ... from ...	1	<u>GASKET SET</u> <u>BOTTOM</u> <u>FOR V 1702-B</u>