

Motor

V 1902-B**Spaltenverzeichnis****Zeile
Spalte**

| | | |
|------------------|--------------------------------------|--------------------|
| Tafel 120 | Kurbelgehäuse, Motorvorwärmer | B 15 - C 16 |
| Tafel 121 | Ölwanne | D 15 - D 16 |
| Tafel 122 | Zylinderkopf | E 15 - E 16 |
| Tafel 123 | Deckel für Steuerräder | F 15 - F 16 |
| Tafel 124 | Hauptlagerring | G 15 - G 16 |
| Tafel 125 | Ansaug- und Auslaßkrümmer | H 15 - H 16 |
| Tafel 126 | Ventile, Kipphebel | I 15 - I 16 |
| Tafel 127 | Zylinderkopfdeckel | J 15 - J 16 |
| Tafel 128 | Nockenwelle | K 15 - K 16 |
| Tafel 129 | Kolben, Kurbelwelle | L 15 - M 16 |

Motor

V 1902-B**Spaltenverzeichnis****Zeile
Spalte**

| | | |
|------------------|--|--------------------|
| Tafel 130 | Schwungrad, Anlasser | B 17 - B 18 |
| Tafel 131 | Düsenhalter | C 17 - C 18 |
| Tafel 132 | Einspritzpumpe, Kraftstoffpumpe | D 17 - D 18 |
| Tafel 133 | Nockenwelle für Einspritzpumpe | E 17 - E 18 |
| Tafel 134 | Flansch für Hydraulikpumpe | F 17 - F 18 |
| Tafel 135 | Regler | G 17 - G 18 |
| Tafel 136 | Reglerplatte | H 17 - H 18 |
| Tafel 137 | Stopphebel | I 17 - I 18 |
| Tafel 138 | Lichtmaschine, Lüfterflügel | J 17 - J 18 |
| Tafel 139 | Wasserpumpe | K 17 - K 18 |
| Tafel 140 | Flansch für Thermostat | L 17 - L 18 |
| Tafel 141 | Hinweisschilder | M 17 - M 18 |

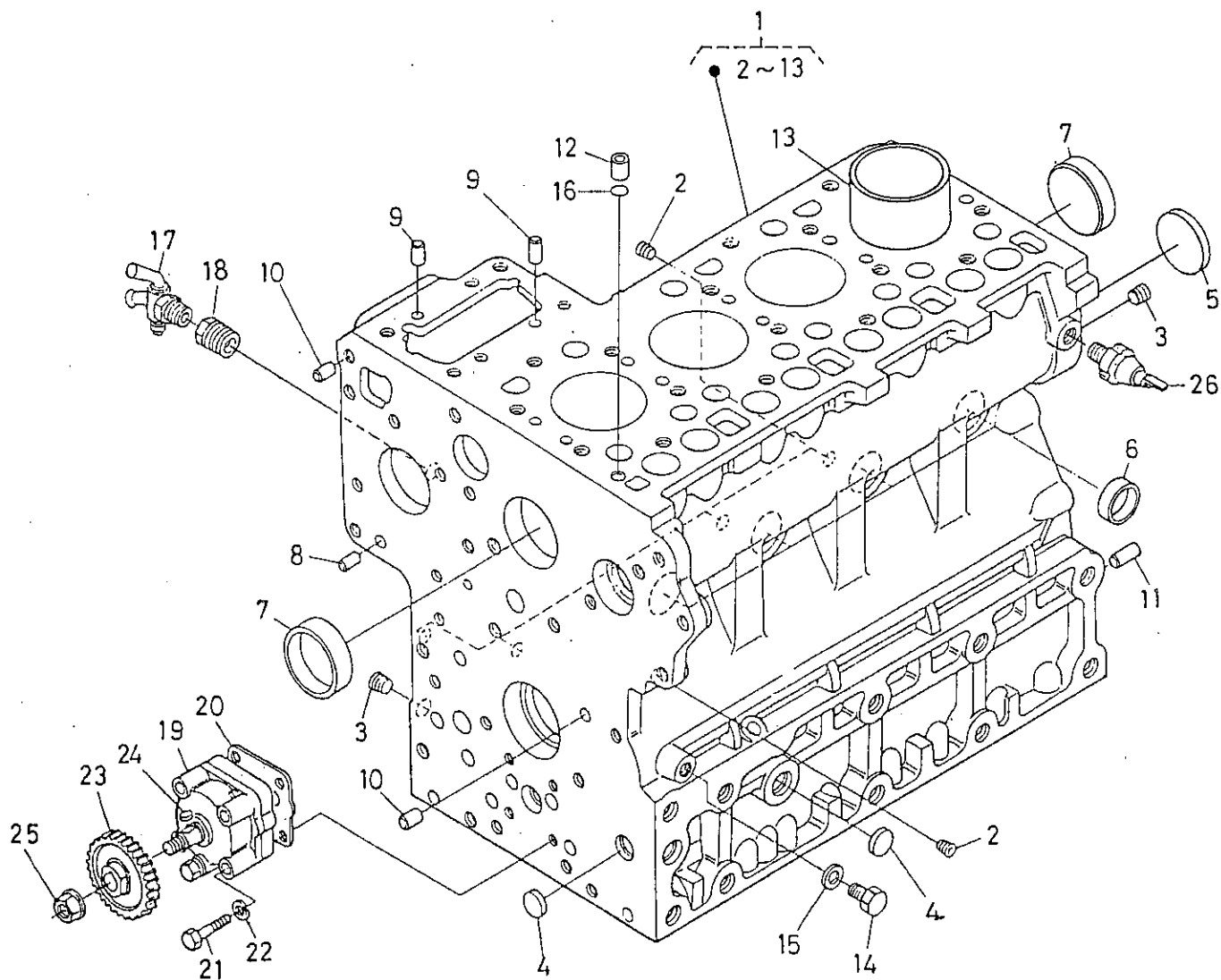
Motor

V 1902-B

Spaltenverzeichnis

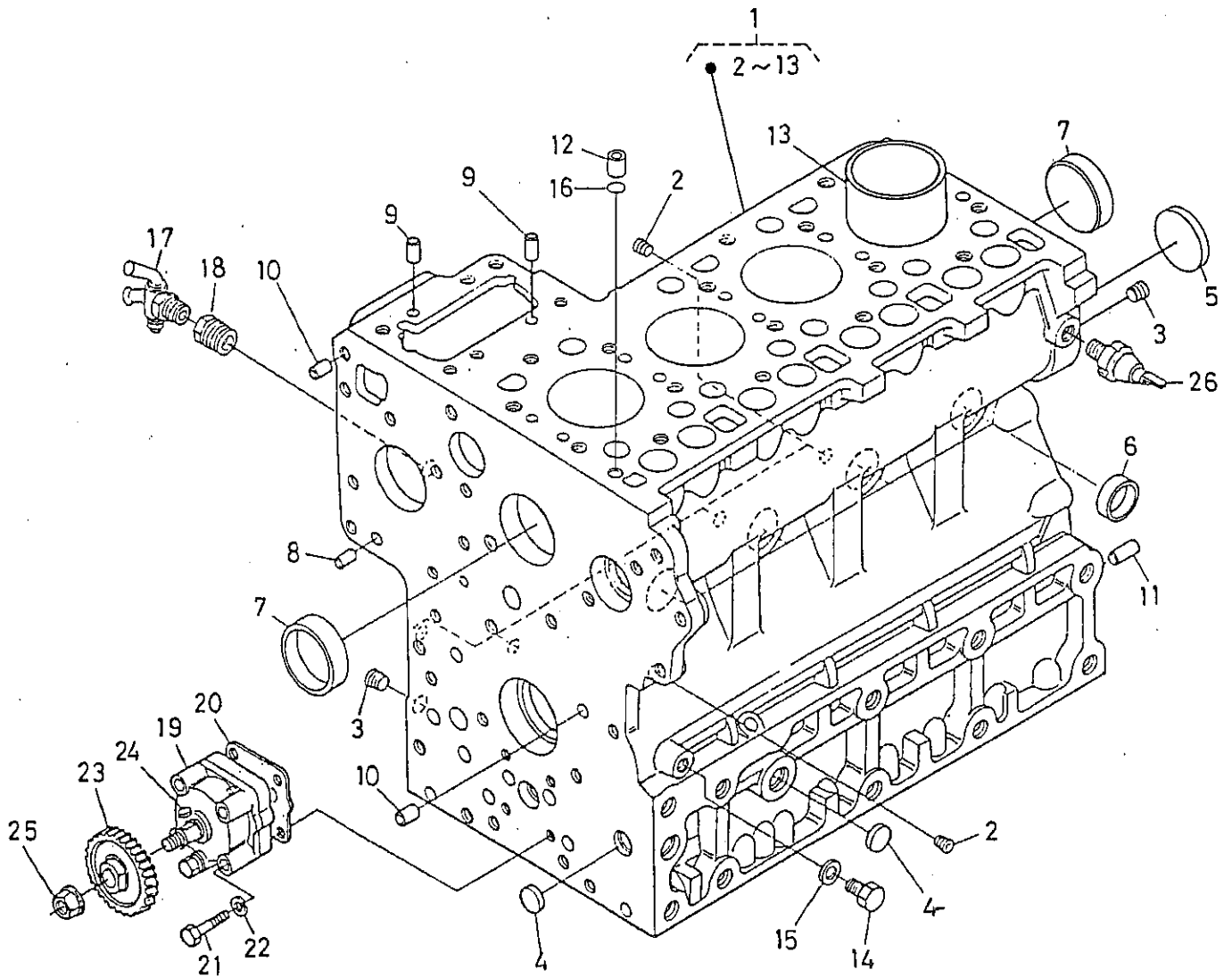
Zeile
Spalte

| | | |
|-----------|---|-------------|
| Tafel 142 | Einspritzpumpe (Einzelteile) | B 19 - B 20 |
| Tafel 143 | Düsenhalter (Einzelteile) | C 19 - C 20 |
| Tafel 144 | Anlasser (Einzelteile) | D 19 - D 20 |
| Tafel 145 | Lichtmaschine (Einzelteile) Dichtungssätze | E 19 - E 20 |



V 1902 - B
Bildtafel-table-No. 120

| Bild-Nr. Ill.No. | Bestell-Nr. Part No. | Benennung | Abm./Bemerk. Dimen./Remarks | Stück Pieces | Denomination |
|---------------------|-------------------------|--|---|-----------------|--|
| | <u>125 265</u> | <u>ZSB. KUBOTA 4 ZYL. VIERTAKT-DIESEL- MOTOR NEUMOTOR</u> (mit Anlasser, Licht- maschine, Hydraulikpumpe ohne Kühler) | 29 kW (40 PS) | 1 | <u>KUBOTA 4-CYL. FOUR-STROKE DIESEL ENGINE NEW ENGINE</u> (w. starter, generator, hydraulic pump without radiator) |
| | <u>126 254</u> | <u>ZSB. KUBOTA 4 ZYL. VIERTAKT-DIESEL- MOTOR AUSTAUSCHMOTOR</u> (mit Anlasser, Licht- maschine, Hydraulikpumpe ohne Kühler) | 29 kW (40 PS) | 1 | <u>KUBOTA 4-CYL. FOURSTROKE DIESEL ENGINE RECONDITIONED ENGINE</u> (with starter, generator, hydraulic pump without radiator) |
| 1 | <u>15476-0101-0</u> | <u>ZSB. KURBELGEHÄUSE</u> (best. aus Teilen 1 - 13) | | 1 | <u>CRANKCASE CPL.</u> (cons. of parts 1-13) |
| 2 | 15521-9602-0 | Stopfen | | 6 | Plug |
| 3 | 15521-9603-0 | Stopfen | | 2 | Plug |
| 4 | 06311-75018 | Stopfen | | 3 | Plug |
| 5 | 06311-75045 | Verschlußdeckel | | 1 | Sealing cover |
| 6 | 15221-0338-0 | Verschlußdeckel | | 6 | Sealing cover |
| 7 | 15221-0339-0 | Verschlußdeckel | | 2 | Sealing cover |
| 8 | 05012-00408 | Zylinderstift | | 2 | Cylindrical pin |
| 9 | 05012-00609 | Zylinderstift | | 2 | Cylindrical pin |
| 10 | 05012-00612 | Zylinderstift | | 2 | Cylindrical pin |
| 11 | 05012-01018 | Zylinderstift | | 1 | Cylindrical pin |
| 12 | 15221-3365-0 | Stift (mit Bohrung) | | 1 | Pin (with bore) |
| 13 | 15521-0231-0 | Zylinderlaufbüchse | | 4 | Cylinder liner |
| 14 | 15221-3361-0 | Stopfen | | 1 | Plug |
| 15 | 15021-3366-0 | Dichtung | | 1 | Gasket |
| 16 | 15221-3370-0 | O-Ring | | 1 | O-ring |
| 17 | 15575-7310-0 | Ablaßhahn | | 1 | Drain cock |
| 18 | 15291-7316-0 | Reduziernippel | | 1 | Reduction nipple |
| 19 | <u>15471-3501-0</u> | <u>ZSB. ÖLPUMPE</u> | | 1 | <u>OIL PUMP ASS.</u> |
| 20 | 15221-3515-0 | Dichtung | | 1 | Gasket |
| 21 | 01053-50650 | Sechskantschraube | | 4 | Hexagon screw |
| 22 | 04512-50060 | Federring | | 4 | Lock washer |
| 23 | 19202-3566-0 | Zahnrad | | 1 | Gear |
| 24 | 05712-00410 | Keil | | 1 | Wedge |
| 25 | 15221-3568-2 | Sechskantmutter | | 1 | Hexagon nut |
| 26 | 15531-3901-0 | Öldruckschalter | | 1 | Oil pressure switch |
| | <u>5234-89</u> | <u>MOTORVORWÄRMER</u> (best. aus 1 Kabel mit Adapterstecker sowie ein Zuleitungskabel für 220 Volt) | <u>DEFA-NORWEGEN</u> Ersetzt 5234-91 Ausf. Elkem. (Reduzierstück Ø32 (120 738) mit Loctite 270 m.) | 1 | <u>ENGINE PRE- HEATER</u> (cons. of 1 cable with adaptor plug and one cable for 220 V) (Replacing 5234-91) Reduct. pc. w. Loctite 270 m. |

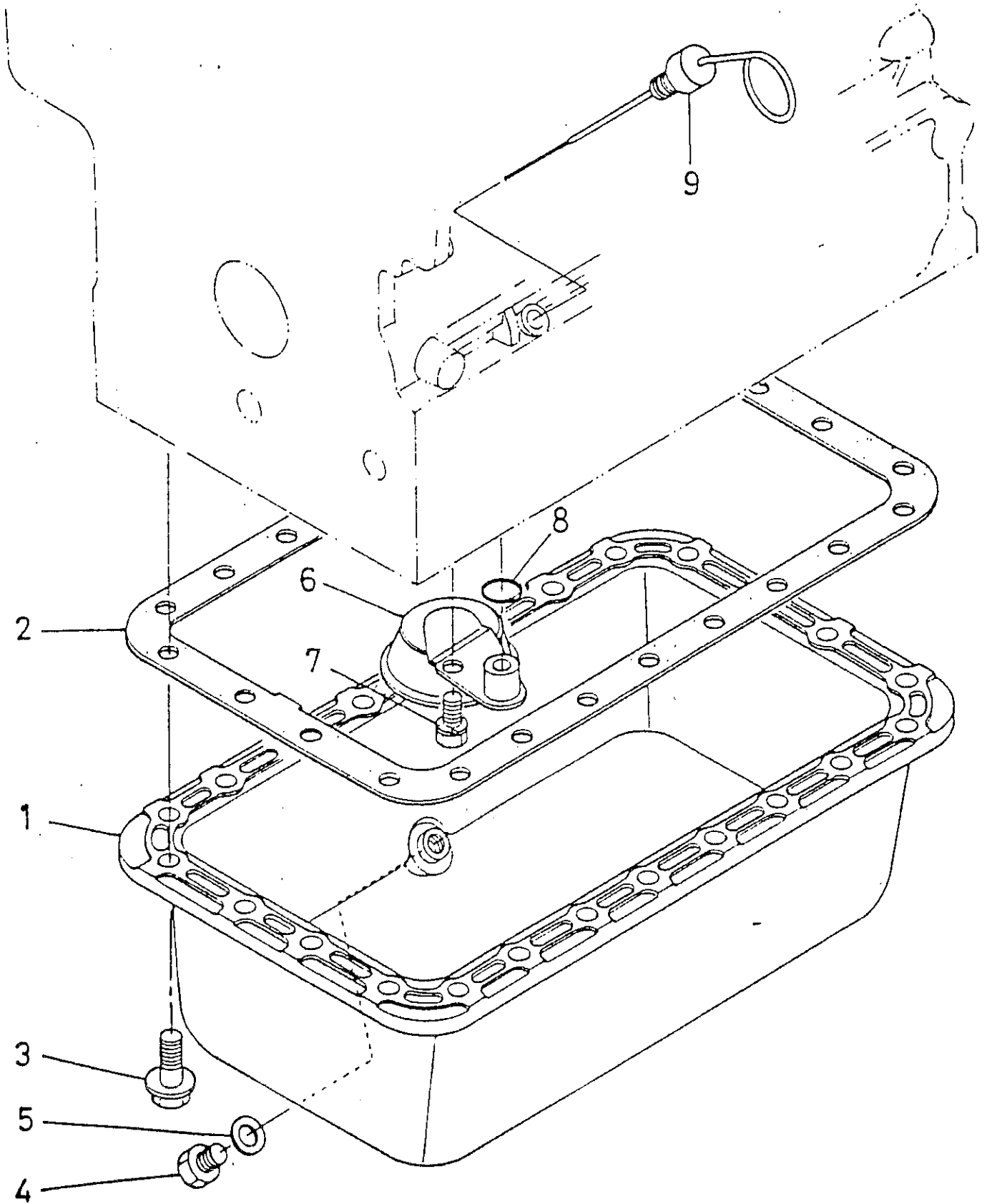


TYP V 1902-B
BILDTAFEL NR. 120
KURBELGEHÄUSE, MOTORVORWÄRMER

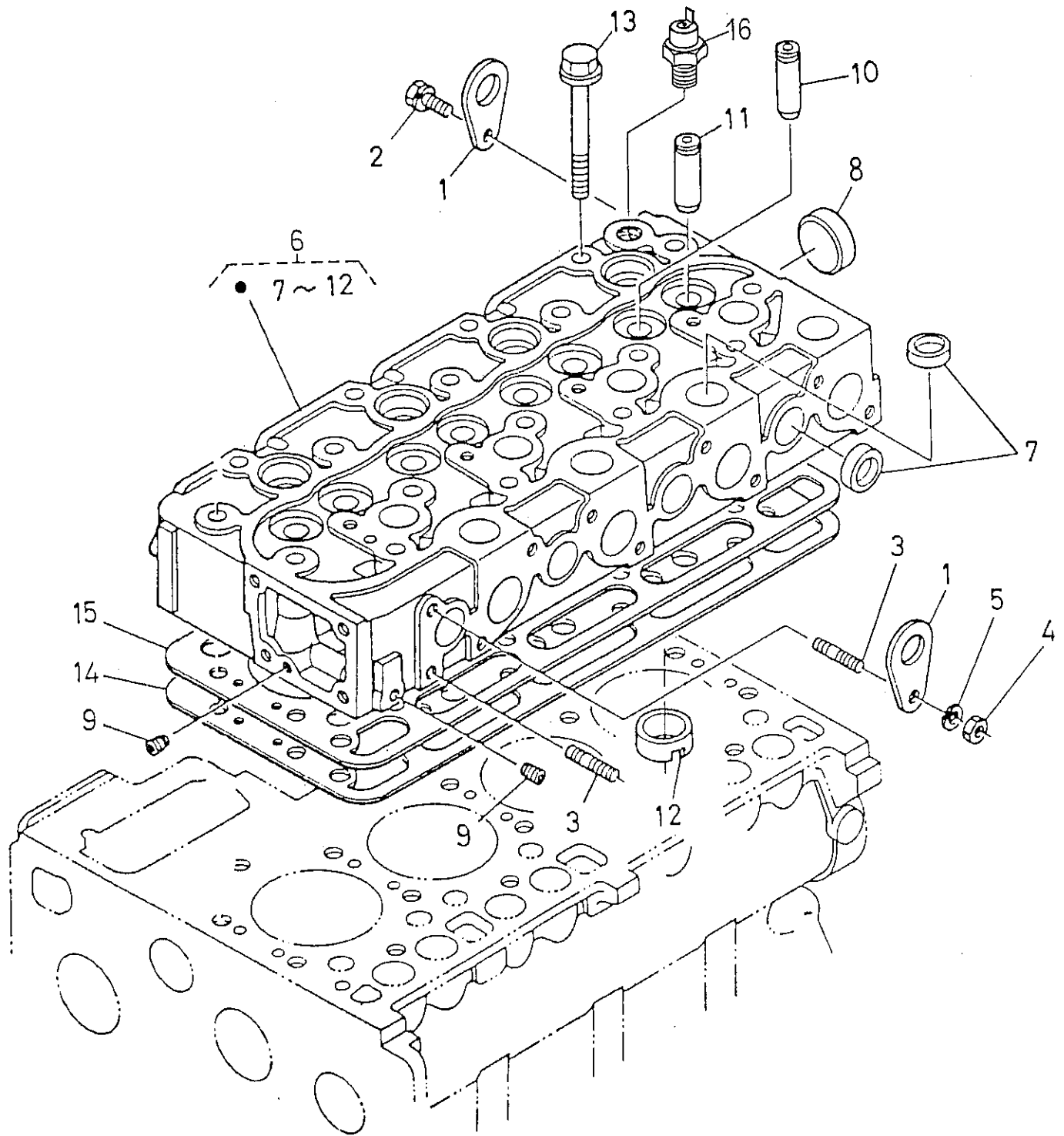
TYPE V 1902-B
TABLE NO. 120
CRANKCASE, ENGINE PRE-HEATER

C 16

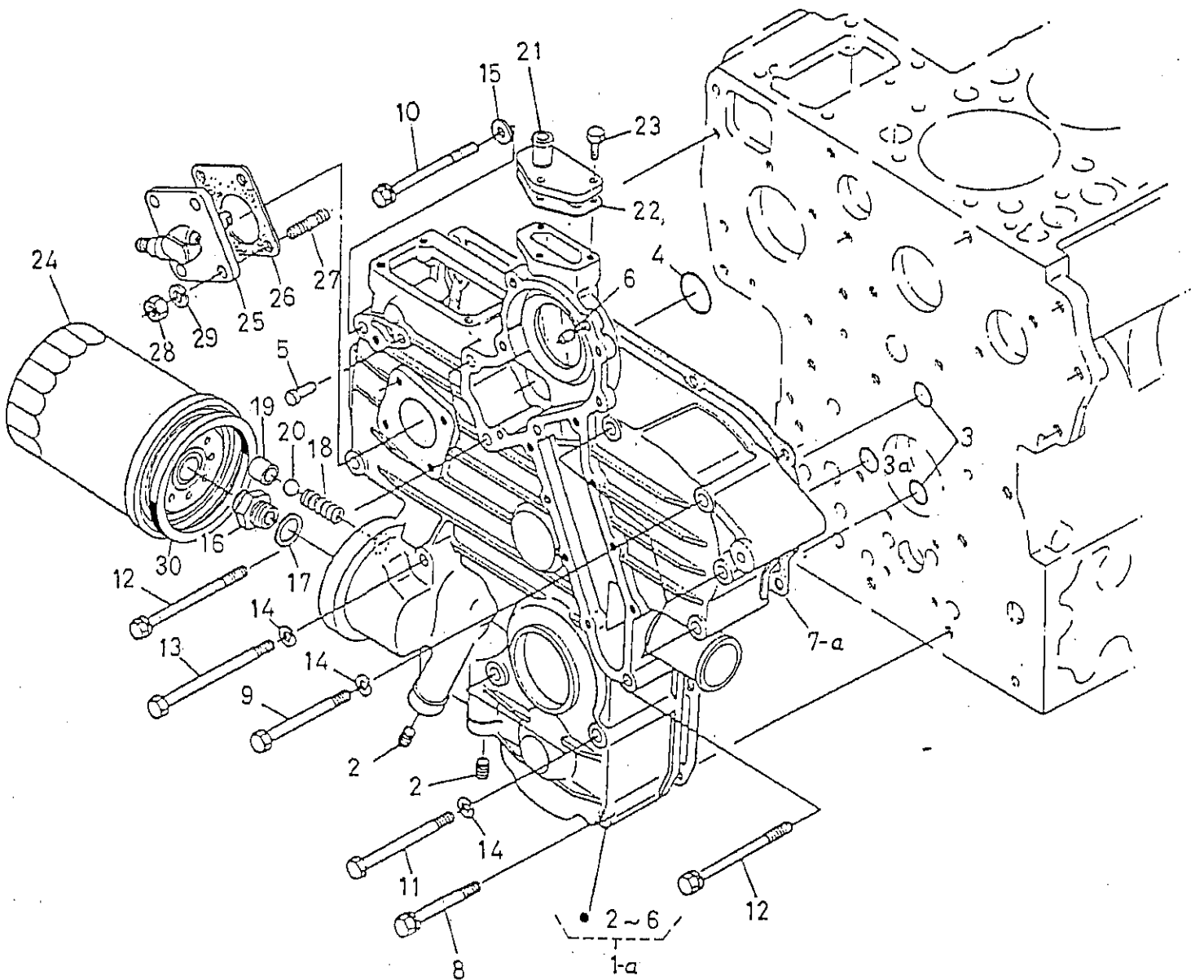
| Bild-Nr. III.No. | Bestell-Nr. Part No. | Benennung | Abm./Bemerk. Dimen./Remarks | Stück Pieces | Denomination |
|---------------------|-------------------------|--|---|-----------------|---|
| | <u>5234-98</u> | <u>MOTORVORWÄRMER</u> (best. aus 1 Anschluß- kabel 2,5 m mit US- Stecker, 1 Panzerkabel, 1 Blockwärmer 120 V. 500 W.) | <u>DEFA-NORWEGEN</u> Ersetzt 5234-92 Ausf. Elkem. (Reduzierstück Ø32 (120 738) mit Loctite 270 m.) | 1 | <u>ENGINE PRE HEATER</u> (cons. of 1 connection cable 2,5 m with US plug 1 armoured cable, 1 block heater 120 V. 500 W. (Replacing 5234-92) |



| Bild-Nr. Il. No. | Bestell-Nr. Part No. | Benennung | Abm./Bemerk. Dimen./Remarks | Stück Pieces | Denomination | V S |
|---------------------|-------------------------|-------------------|--------------------------------|-----------------|---------------|--------|
| 1 | 15476-0161-0 | Ölwanne | | 1 | Oil sump | |
| 2 | 15469-0162-0 | Dichtung | | 1 | Gasket | |
| 3 | 17333-9101-0 | Sechskantschraube | | 24 | Hexagon screw | |
| 4 | 15221-3375-0 | Ablaßstopfen | | 1 | Drain plug | |
| 5 | 15109-3366-0 | Dichtung | | 1 | Gasket | |
| 6 | 15628-3211-0 | Ölfilter | | 1 | Oil filter | |
| 7 | 01123-50816 | Sechskantschraube | | 1 | Hexagon screw | |
| 8 | 04811-00160 | O-Ring | | 1 | O-ring | |
| 9 | 19222-3641-0 | Ölmeßstab | | 1 | Oil diprod | |



| Bild-Nr. Ill.No. | Bestell-Nr. Part No. | Benennung | Abm./Bemerk. Dimen./Remarks | Stück Pieces | Denomination |
|---------------------|-------------------------|---|--------------------------------|-----------------|--|
| 1 | 15221-0175-0 | Montagehaken | | 2 | Assembly hook |
| 2 | 01123-50816 | Sechskantschraube | | 1 | Hexagon screw |
| 3 | 15471-9153-0 | Stehbolzen | | 2 | Stay bolt |
| 4 | 02156-50080 | Sechskantmutter | | 1 | Hexagon nut |
| 5 | 04512-50080 | Federring | | 1 | Lock washer |
| 6 | <u>15476-0304-3</u> | <u>ZSB. ZYLINDERKOPF</u> (best. aus Teilen 6 - 12) | | 1 | <u>CYLINDERHEAD ASS.</u> (cons. of parts 6 - 12) |
| 7 | 15221-0337-0 | Verschlußdeckel | | 12 | Sealing cover |
| 8 | 15221-0349-0 | Verschlußdeckel | | 1 | Sealing cover |
| 9 | 15261-9601-0 | Verschlußstopfen | | 2 | Sealing cover |
| 10 | 15521-1358-0 | Ventilführung | Einlaß | 4 | Valve guide |
| 11 | 17321-1356-0 | Ventilführung | Auslaß | 4 | Valve guide |
| 12 | 15521-0314-0 | Verbrennungskammer | | 4 | Combustion chamber |
| 13 | 19202-0345-0 | Zylinderkopfschraube | | 18 | Cylinderhead screw |
| 14 | 15808-0331-0 | Zylinderkopfdichtung | E. 15476-0331-4 | 1 | Cylinderhead gasket |
| 15 | 15476-0332-0 | Distanzscheibe | | 1 | Spacer shim |
| 16 | 023 133 | Temperaturgeber | Holder-Teil | 1 | Temperature indicator |

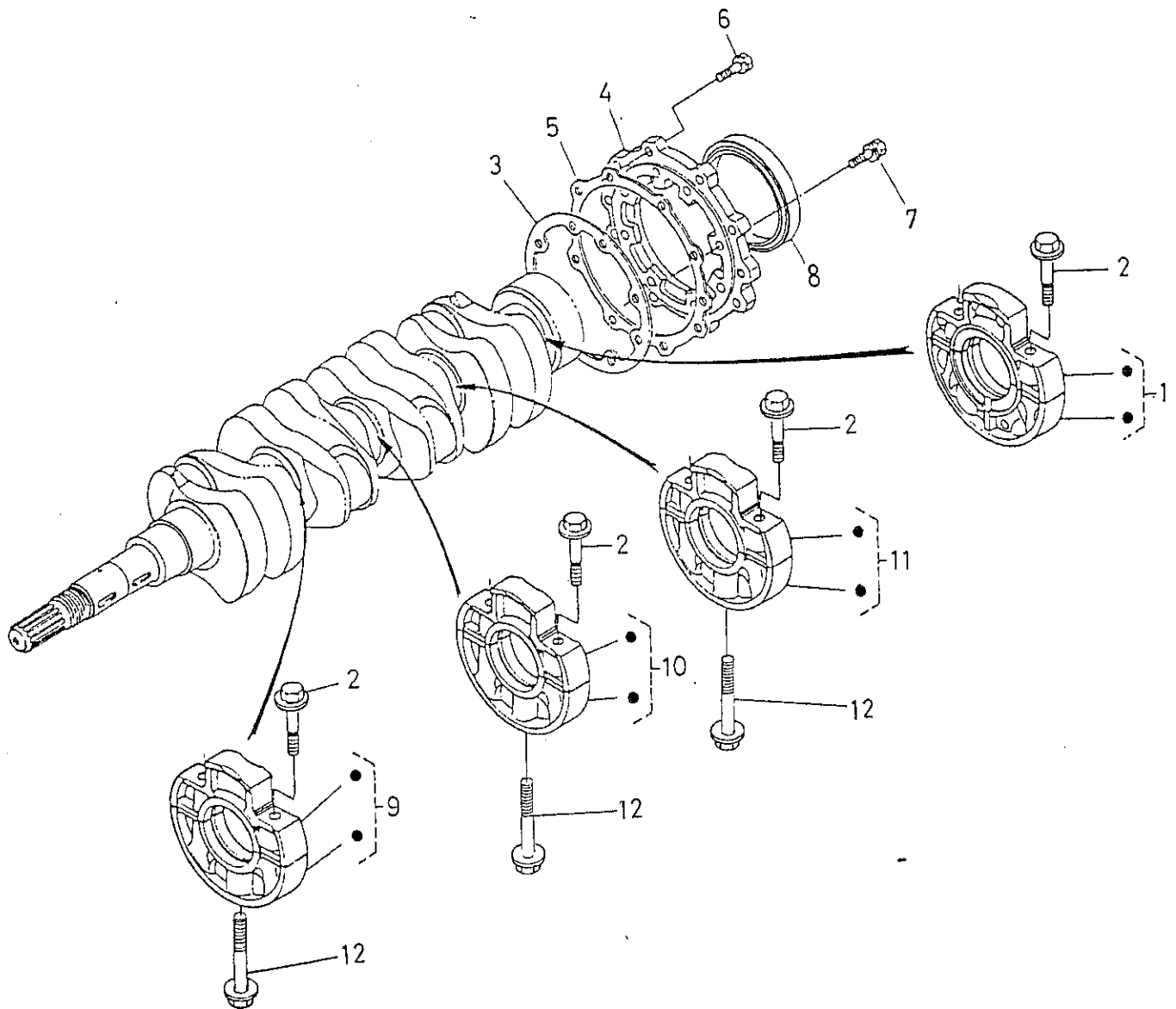


TYP V 1902-B
 BILDTAFEL NR. 123
 DECKEL FÜR STEUERRÄDER

TYPE V 1902-B
 TABLE NO. 123
 COVER FOR CONTROL GEARS

F 16

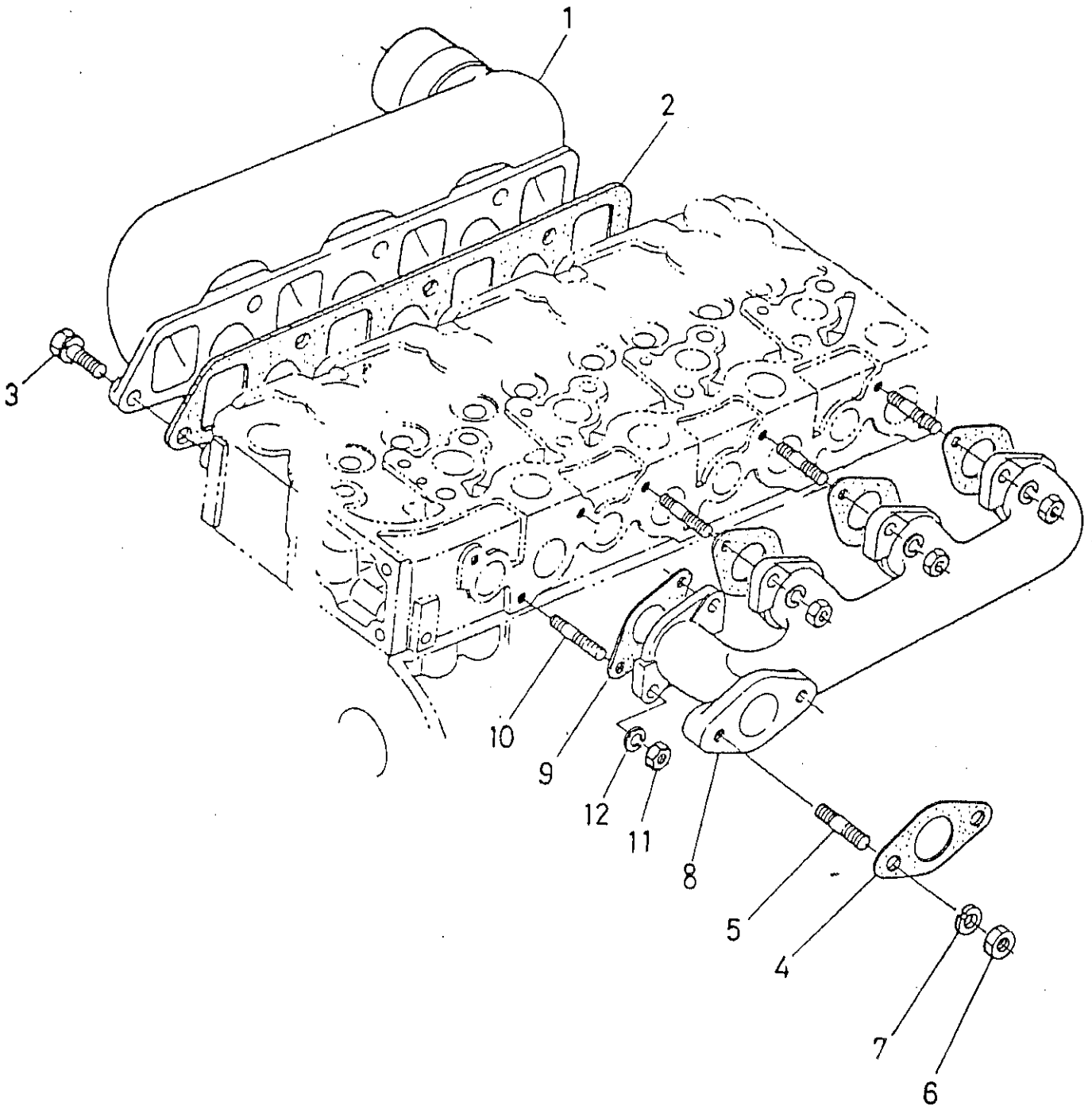
| Bild-Nr. Ill.No. | Bestell-Nr. Part No. | Benennung | Abm./Bemerk. Dimen./Remarks | Stück Pieces | Denomination |
|---------------------|-------------------------|---|--|-----------------|---|
| 1 | 15521-0402-2 | ZSB. DECKEL FÜR STEUERRÄDER (best. aus Teilen 1 - 3 u. 4 - 6) | bis Motor-Nr. 79836 nicht austauschbar up to engine no. 79836 not interchangeable | 1 | COVER FOR CONTROL GEARS (cons. of parts 1 - 3 and 4 - 6) |
| 1a | 15521-0402-3 | ZSB. DECKEL FÜR STEUERRÄDER (best. aus Teilen 1 - 2 u. 3a - 6) | ab Motor-Nr. 79837 from engine no. 79837 | 1 | COVER FOR CONTROL GEARS (cons. of parts 1 - 2 a. 3a - 6) |
| 2 | 15261-9602-0 | Stopfen | | 2 | Plug |
| 3 | 04811-00150 | O-Ring | bis Motor-Nr. 79836 3 Stück | 2 | O-ring (up to engine no. 79836 3 pieces) |
| 3a | 04811-00200 | O-Ring | ab Motor-Nr. 79837 from engine no. 79837 | 1 | O-ring |
| 4 | 04811-00360 | O-Ring | | 1 | O-ring |
| 5 | 15221-5628-0 | Bolzen f. Starterfeder | | 1 | Bolt for starter spring |
| 6 | 05012-00612 | Zylinderstift | | 2 | Cylindrical pin |
| 7 | 15521-0413-3 | Dichtung | bis Motor-Nr. 79836 nicht austauschbar | 1 | Gasket (up to engine no. 79836 not inter- changeable) |
| 7a | 15521-0413-4 | Dichtung | ab Motor-Nr. 79837 from engine no. 79837 | 1 | Gasket |
| 8 | 01123-50860 | Sechskantschraube | | 2 | Hexagon screw |
| 9 | 01153-50870 | Sechskantschraube | | 5 | Hexagon screw |
| 10 | 17367-9101-0 | Sechskantschraube | | 1 | Hexagon screw |
| 11 | 01153-50880 | Sechskantschraube | | 2 | Hexagon screw |
| 12 | 17367-9102-0 | Sechskantschraube | | 3 | Hexagon screw |
| 13 | 01153-50895 | Sechskantschraube | | 2 | Hexagon screw |
| 14 | 04512-50080 | Federring | | 9 | Lock washer |
| 15 | 04012-50080 | Scheibe | | 1 | Shim |
| 16 | 15521-3229-0 | Ger. Einschraubstutzen | | 1 | Screw socket, straight |
| 17 | 04011-50180 | Dichtung | | 1 | Gasket |
| 18 | 15241-3695-0 | Feder | | 1 | Spring |
| 19 | 15521-3693-0 | Ventilsitz | | 1 | Valve seat |
| 20 | 07715-03213 | Kugel | | 1 | Cone |
| 21 | 15521-7332-0 | Flansch | | 1 | Flange |
| 22 | 15521-7333-0 | Dichtung | | 1 | Gasket |
| 23 | 01023-50620 | Sechskantschraube | | 3 | Hexagon screw |
| 24 | 019 468 | Wechselfilter (mit Flachdichtring Nr. 30) | W 920 | 1 | Change filter (w. flat seal No. 30) |
| 25 | 37150-3466-0 | Anschlußflansch (für Traktormeter) | | 1 | Connection flange (for tractormeter) |
| 26 | 15221-8813-0 | Dichtung | | 1 | Gasket |
| 27 | 15221-8821-0 | Stehbolzen | | 4 | Stay bolt |
| 28 | 02056-50060 | Sechskantmutter | | 4 | Hexagon nut |
| 29 | 04512-50060 | Federring | | 4 | Lock washer |
| 30 | 023 148 000 997 74 01 | Flachdichtring | Ø62,5xØ71,5x5,3 | 1 | Flat seal |



TYPE V 1902-B
ILDTAFEL NR. 124
HAUPTLAGERRING

TYPE V 1902-B
TABLE NO. 124
MAIN BEARING RING

| Bild-Nr. Il. No. | Bestell-Nr. Part No. | Benennung | Abm./Bemerk. Dimen./Remarks | Stück Pieces | Denomination | V S |
|---------------------|-------------------------|------------------------------|--------------------------------|-----------------|---------------------------------|--------|
| 1 | <u>19202-0404-0</u> | <u>ZSB. HAUPTLAGERRING</u> | | 1 | <u>MAIN BEARING RING ASS.</u> | |
| 2 | 15601-0454-0 | Sechskantschraube | | 8 | Hexagon screw | |
| 3 | 15221-0436-0 | Dichtung | | 1 | Gasket | |
| 4 | 19202-0481-0 | Deckel | | 1 | Cover | |
| 5 | 15221-0482-0 | Dichtung | | 1 | Gasket | |
| 6 | 01123-50825 | Sechskantschraube | | 8 | Hexagon screw | |
| 7 | 01123-50828 | Sechskantschraube | | 8 | Hexagon screw | |
| 8 | 19202-0446-0 | Wellendichtring | | 1 | Oil seal | |
| 9 | <u>15521-0405-5</u> | <u>ZSB. HAUPTLAGERRING 1</u> | | 1 | <u>MAIN BEARING RING ASS. 1</u> | |
| 0 | <u>15521-0406-5</u> | <u>ZSB. HAUPTLAGERRING 2</u> | | 1 | <u>MAIN BEARING RING ASS. 2</u> | |
| 1 | <u>15411-0407-0</u> | <u>ZSB. HAUPTLAGERRING 3</u> | | 1 | <u>MAIN BEARING RING ASS. 3</u> | |
| 2 | 15601-0456-0 | Sechskantschraube | | 3 | Hexagon screw | |

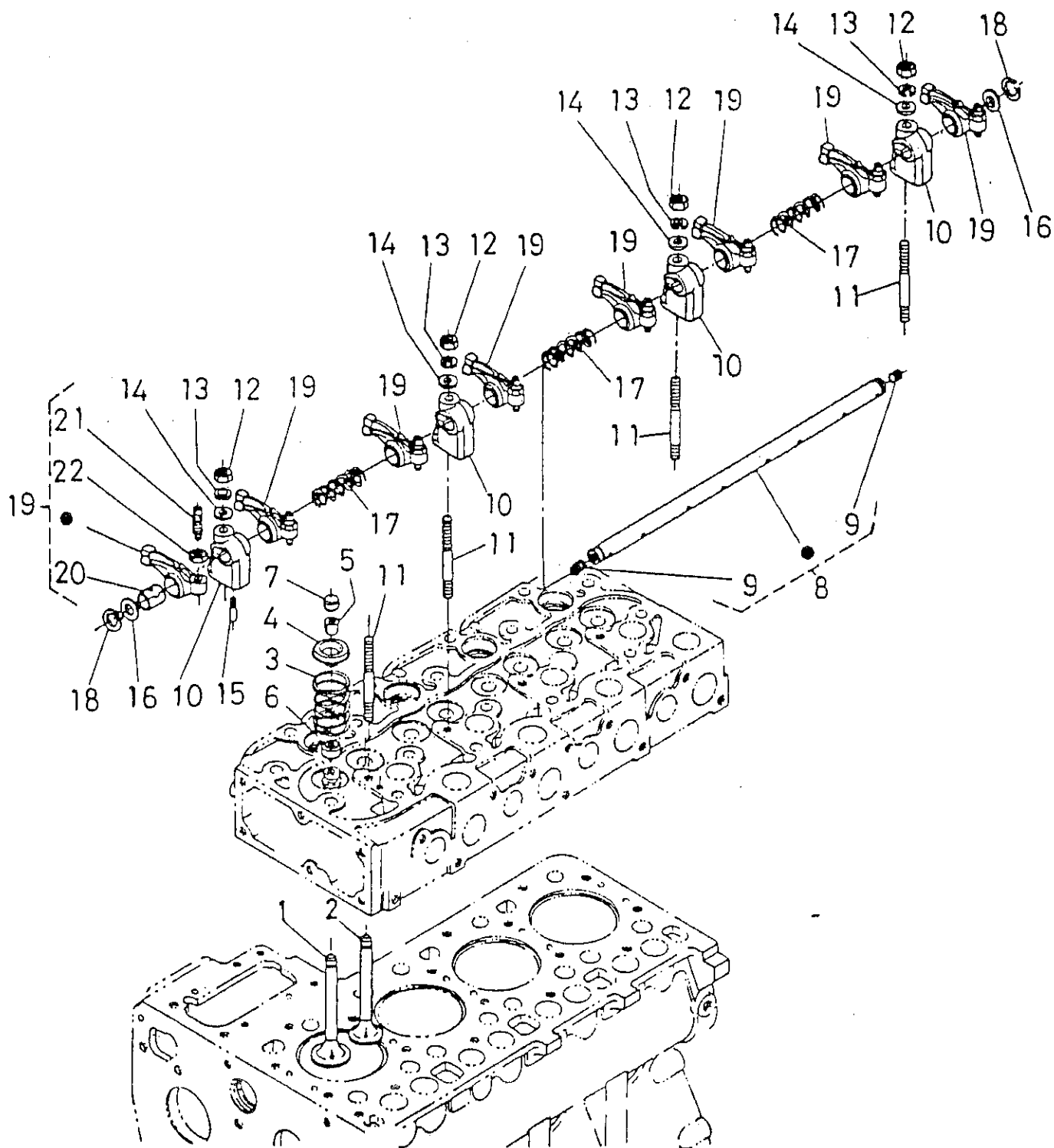


V 1902 - B
Bildtafel-table-No. 125

TYPE V 1902-B
 BILDTADEL NR. 125
 ANSAUG- UND AUSLASSKRÜMMER

TYPE V 1902-B
 TABLE NO. 125
 INTAKE AND EXHAUST MANIFOLD

| Bild-Nr. Il. No. | Bestell-Nr. Part No. | Benennung | Abm./Bemerk. Dimen./Remarks | Stück Pieces | Denomination | V S |
|---------------------|-------------------------|-------------------|--------------------------------|-----------------|------------------|--------|
| 1 | 19223-1176-0 | Ansaugkrümmer | | 1 | Intake manifold | |
| 2 | 15471-1182-3 | Dichtung | | 1 | Gasket | |
| 3 | 01123-50822 | Sechskantschraube | | 7 | Hexagon screw | |
| 4 | 15221-1237-0 | Dichtung | | 1 | Gasket | |
| 5 | 01517-51030 | Stehbolzen | | 2 | Stay bolt | |
| 6 | 02176-50100 | Sechskantmutter | | 2 | Hexagon nut | |
| 7 | 04512-50100 | Federring | | 2 | Lock washer | |
| 8 | 15401-1231-0 | Auspuffkrümmer | | 1 | Exhaust manifold | |
| 9 | 15521-1235-0 | Dichtung | | 4 | Gasket | |
| 0 | 15221-9153-0 | Stehbolzen | | 8 | Stay bolt | |
| 1 | 02156-50080 | Sechskantmutter | | 8 | Hexagon nut | |
| 2 | 04512-50080 | Federring | | 8 | Lock washer | |

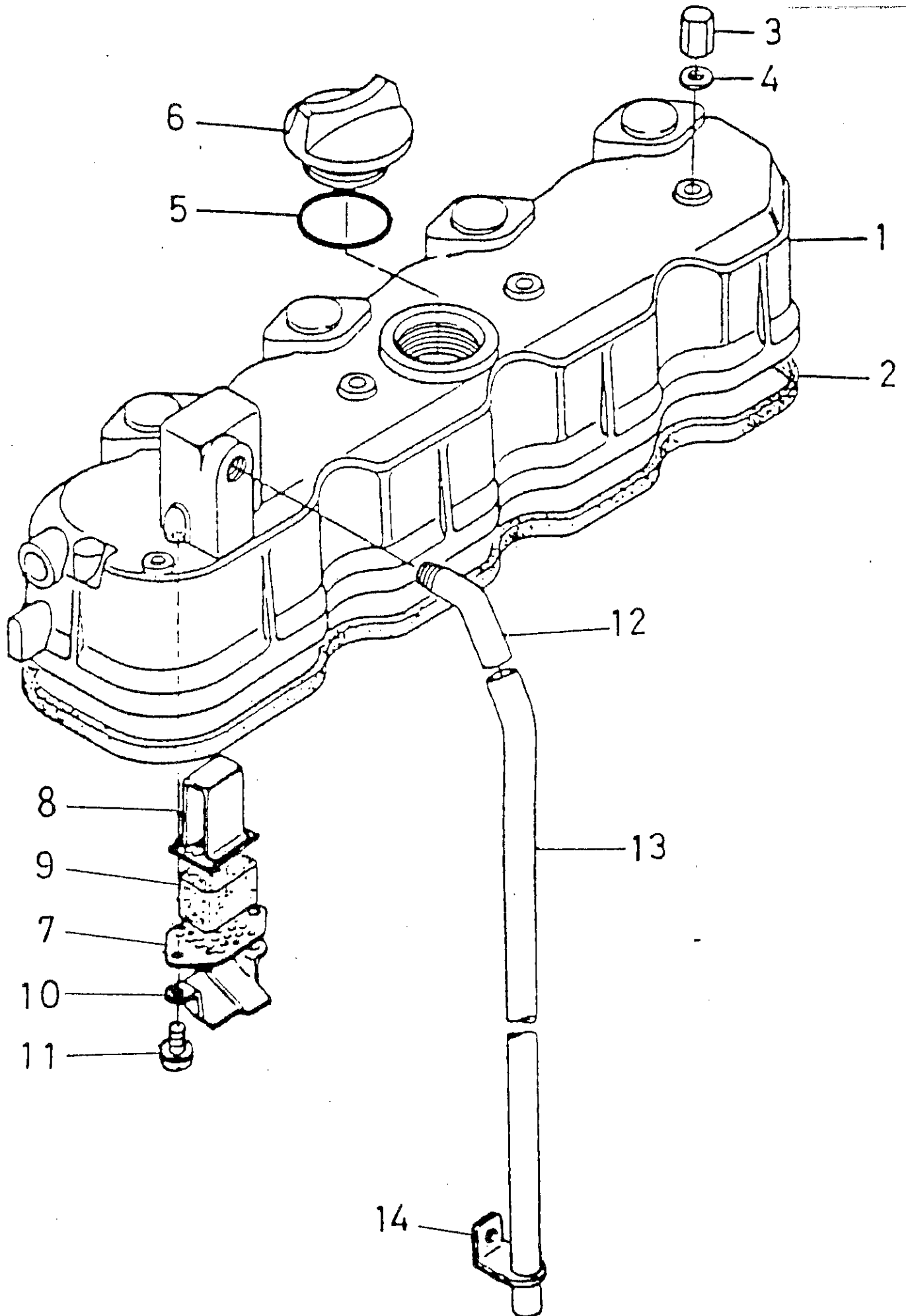


V 1902 - B
Bildtafel-table-No. 126

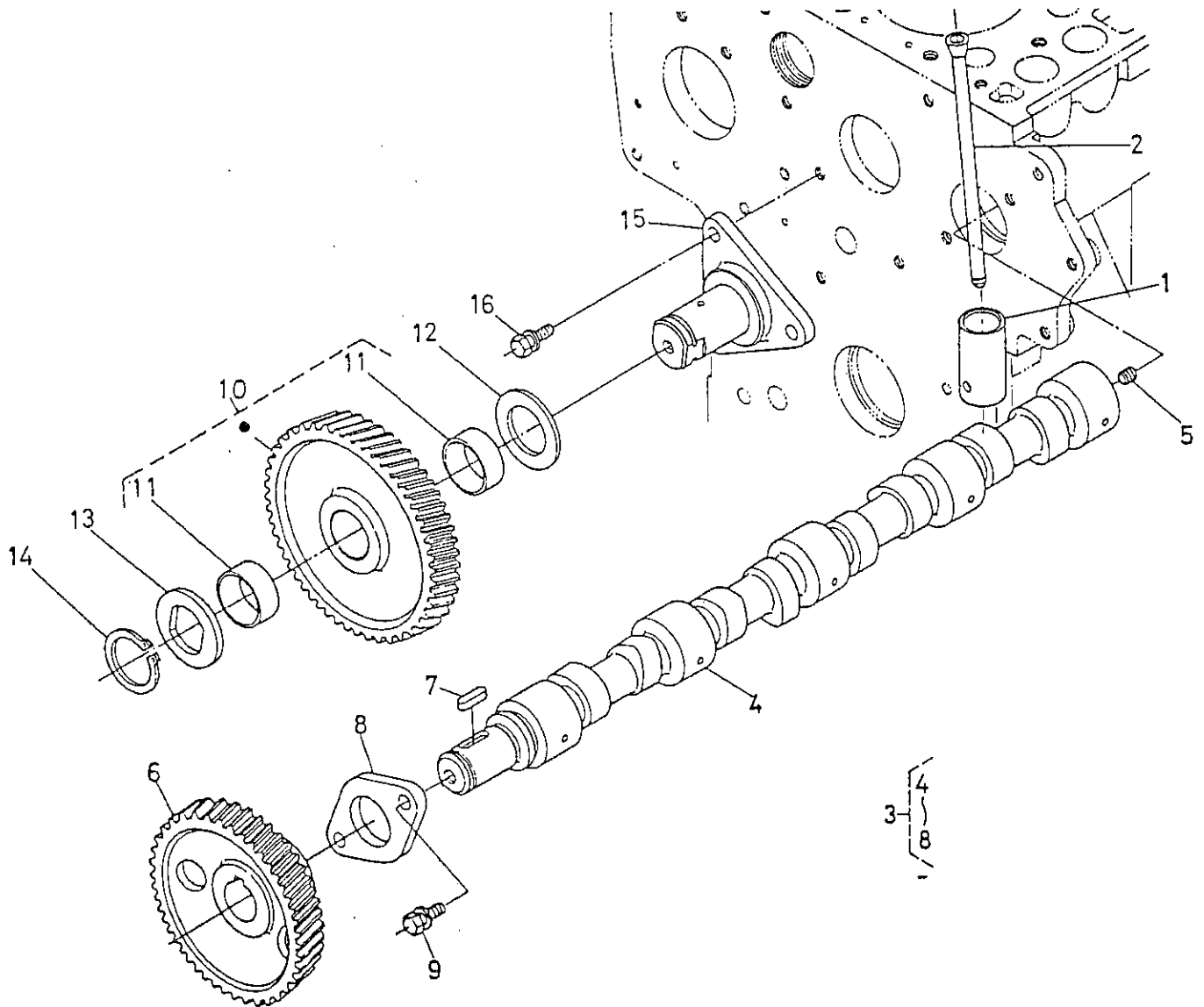
TYPE V 1902-B
 BILDTAFEL NR. 126
 VENTILE, KIPPHEBEL

TYPE V 1902-B
 TABLE NO. 126
 VALVES, ROCKER ARM

| Bild-Nr. Il. No. | Bestell-Nr. Part No. | Benennung | Abm./Bemerk. Dimen./Remarks | Stück Pieces | Denomination | V S |
|---------------------|-------------------------|--|--------------------------------|-----------------|---|--------|
| 1 | 15221-1311-0 | Einlaßventil | | 4 | Inlet valve | |
| 2 | 15221-1312-0 | Auslaßventil | | 4 | Outlet valve | |
| 3 | 15221-1324-0 | Ventilfeder | | 8 | Valve spring | |
| 4 | 15221-1333-0 | Federteller | | 8 | Spring plate | |
| 5 | 15221-1336-0 | Klemmscheibe | | 16 | Clamping disc | |
| 6 | 15221-1315-0 | Ventildichtung | | 8 | Valve seal | |
| 7 | 15221-1328-0 | Ventilkappe | | 8 | Valve cap | |
| 8 | 15401-1405-0 | Zsb. Kipphebelwelle (mit Teil 9) | | 1 | Rocker arm shaft ass. (compr. part 9) | |
| 9 | 03410-50808 | Verschlussschraube | | 2 | Sealing screw | |
| 10 | 15221-1435-0 | Lagerbock | | 4 | Bearing pedestal | |
| 11 | 15521-9150-0 | Stehbolzen | | 4 | Stay bolt | |
| 12 | 02156-50080 | Sechskantmutter | | 4 | Hexagon nut | |
| 13 | 04512-50080 | Federring | | 4 | Lock washer | |
| 14 | 04012-50080 | Scheibe | | 4 | Shim | |
| 15 | 15221-1442-0 | Stiftschraube | | 1 | Stud | |
| 16 | 15221-1443-0 | Scheibe | | 2 | Shim | |
| 17 | 15221-1431-0 | Druckfeder | | 3 | Pressure spring | |
| 18 | 04612-00140 | Sicherungsring | | 2 | Circlip | |
| 19 | 15601-1403-0 | Zsb. Kipphebel (best. aus Teilen 19-22) | | 8 | Rocker arm ass. (cons. of parts 19-22) | |
| 20 | 15221-1418-0 | Lagerbüchse | | 8 | Bearing bush | |
| 21 | 15521-1423-0 | Stellschraube | | 8 | Set screw | |
| 22 | 15021-1424-0 | Sechskantmutter | | 8 | Hexagon nut | |



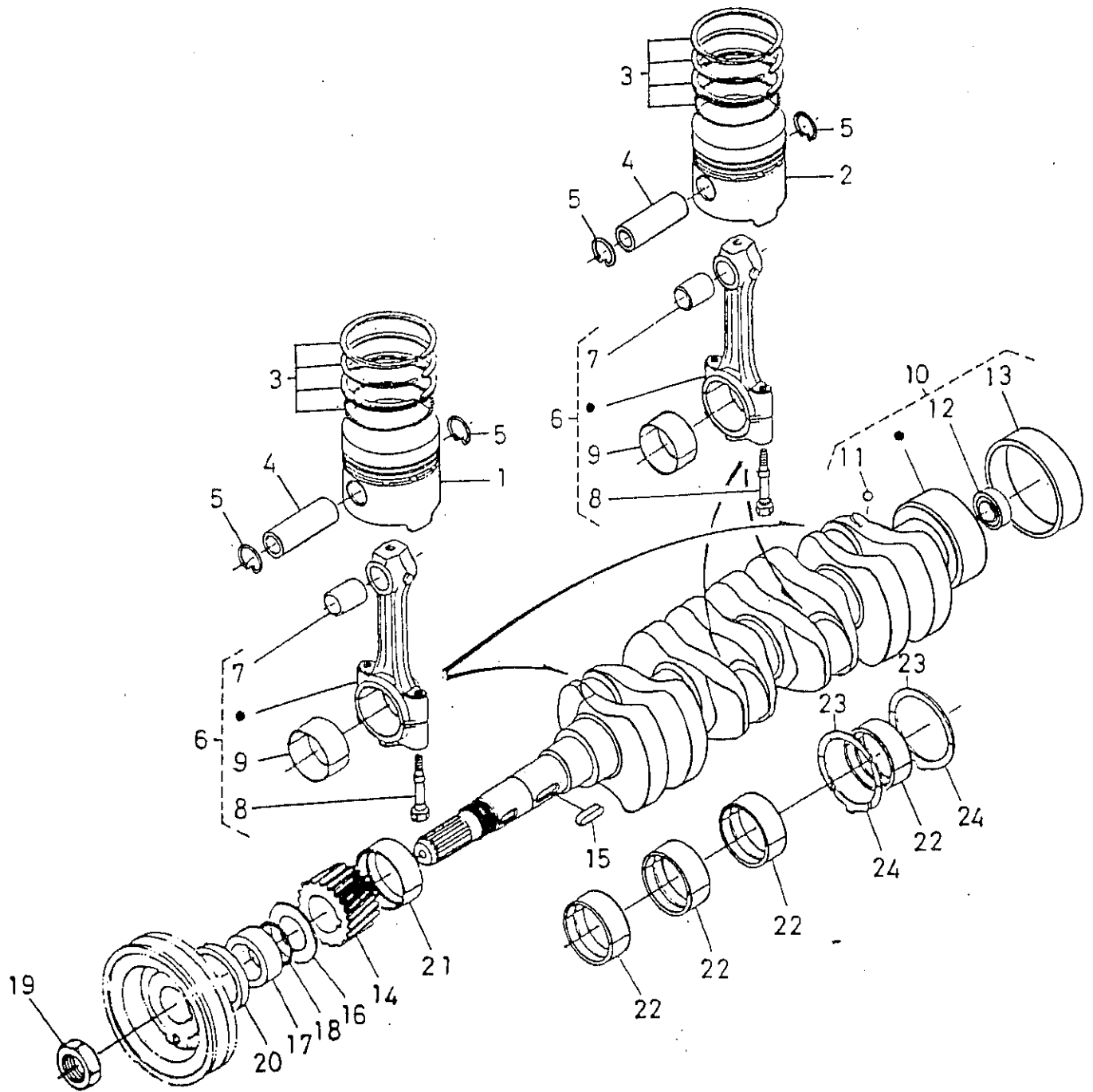
| Bild-Nr. Ill.No. | Bestell-Nr. Part No. | Benennung | Abm./Bemerk. Dimen./Remarks | Stück Pieces | Denomination |
|---------------------|-------------------------|----------------------|--------------------------------|-----------------|---------------------|
| 1 | 15434-1451-0 | Ventildeckel | E. 15469-1451-0 | 1 | Valve cover |
| 2 | 117 363 | Ventildeckeldichtung | 15471-1452-0 | 1 | Valve cover seal |
| 3 | 15451-9233-0 | Mutter | | 4 | Nut |
| 4 | 15021-3366-0 | Dichtung | | 4 | Gasket |
| 5 | 04811-50300 | O-Ring | | 1 | O-ring |
| 6 | 15221-3314-0 | Verschlußdeckel | | 1 | Sealing cover |
| 7 | 15521-0514-0 | Sieb | | 1 | Strainer |
| 8 | 15521-0514-0 | Entlüftungselement | | 1 | Ventilation element |
| 9 | 15521-0567-0 | EntlüftungsfILTER | | 1 | Ventilation filter |
| 10 | 15521-0537-0 | Abweisblech | | 1 | Deflector plate |
| 11 | 15521-9331-0 | Schraube | | 2 | Screw |
| 12 | 15521-0555-0 | Entlüftungsrohr | | 1 | Ventilation pipe |
| 13 | 15521-0551-0 | Entlüftungsschlauch | | 1 | Ventilation hose |
| 14 | 15401-0558-0 | Rohrklemme | | 1 | Pipe clip |



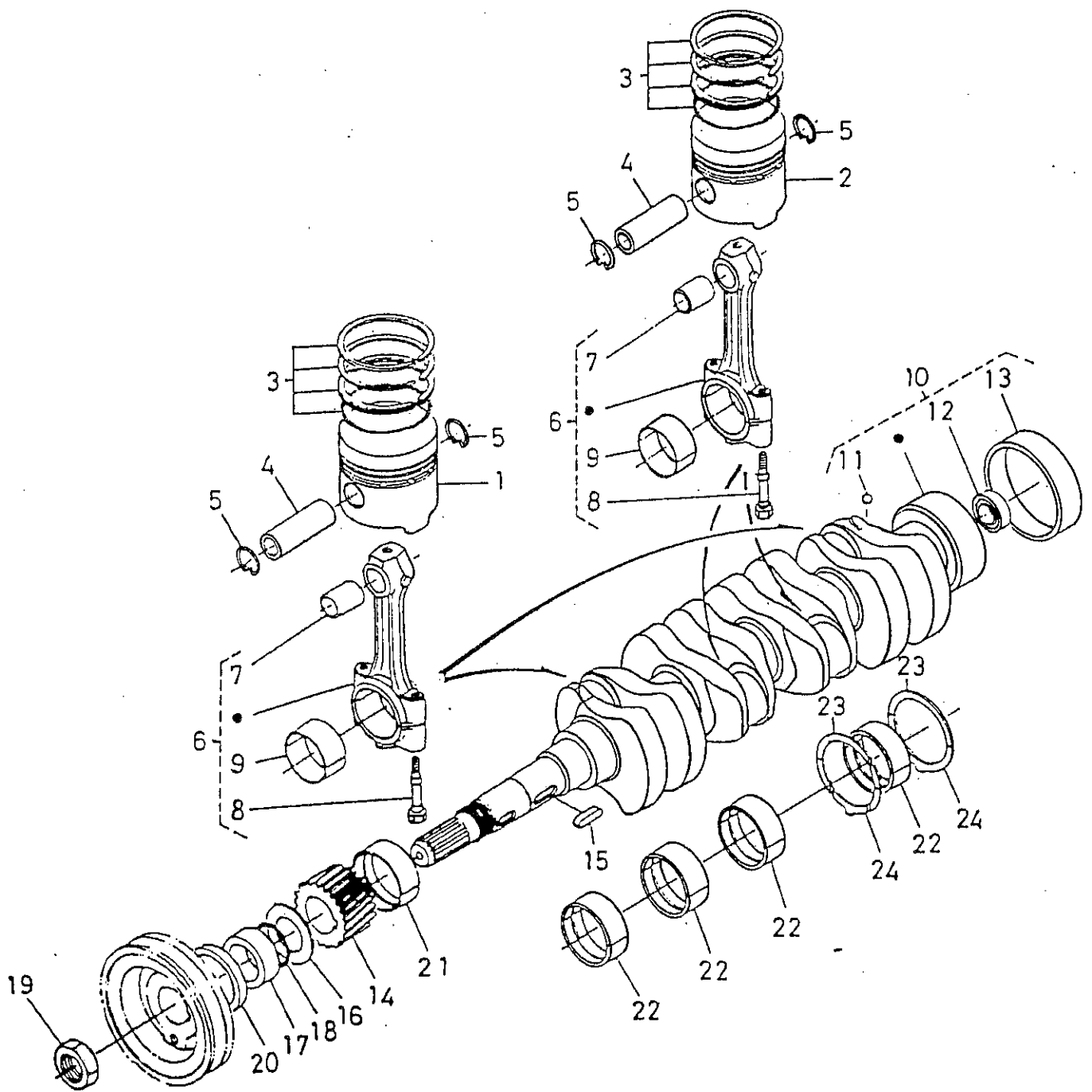
TYPE V 1902-B
 ILDTAFEL NR. 128
 NOCKENWELLE

TYPE V 1902-B
 TABLE NO. 128
 CAMSHAFT

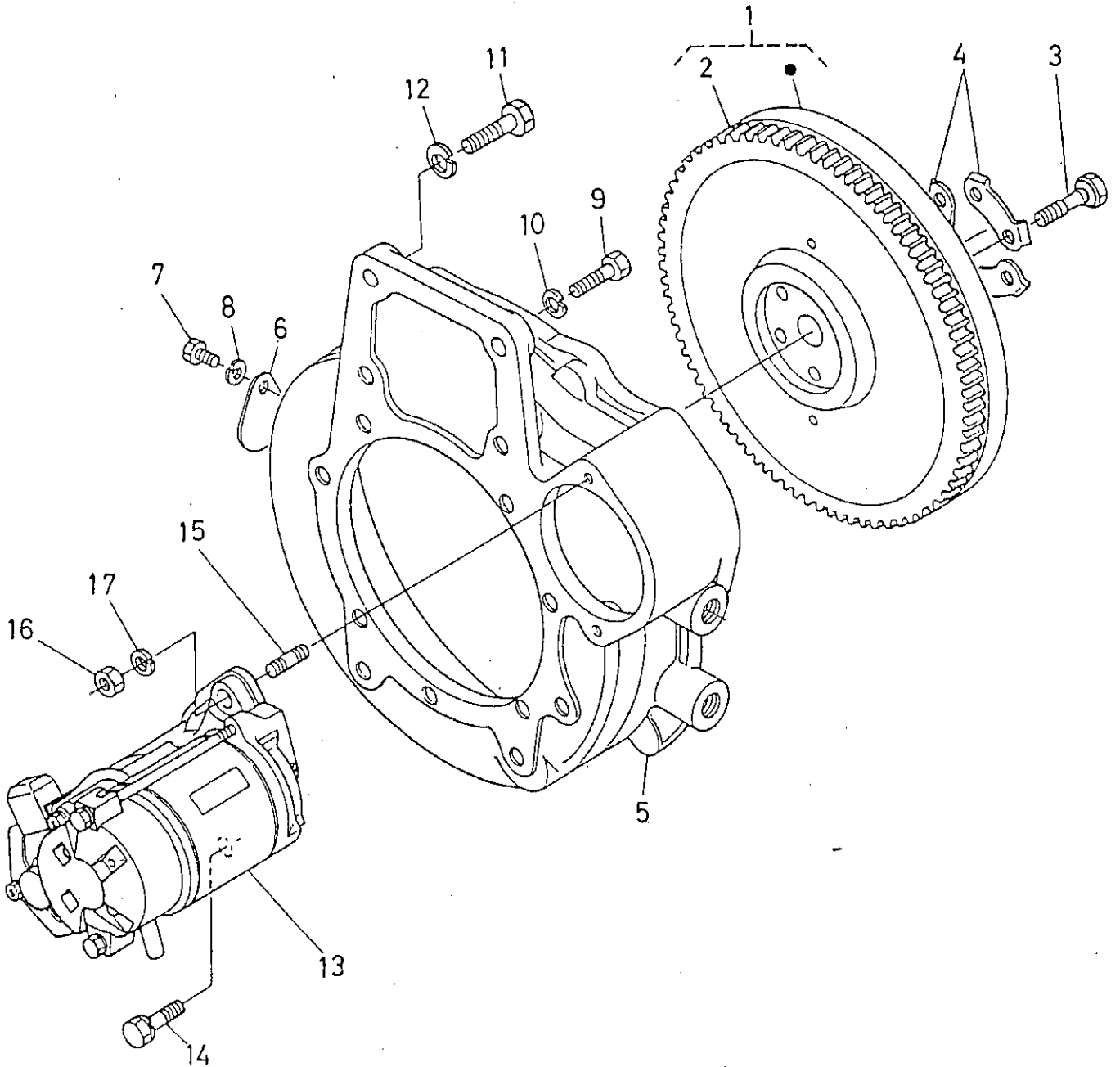
| Id-Nr. I. No. | Bestell-Nr. Part No. | Benennung | Abm./Bemerk. Dimen./Remarks | Stück Pieces | Denomination | V S |
|------------------|-------------------------|---|--------------------------------|-----------------|--|--------|
| 1 | 15221-1555-0 | Stößel | | 8 | Tappet | |
| 2 | 15221-1511-0 | Stößelstange | | 8 | Push rod | |
| 3 | <u>15471-1601-0</u> | <u>ZSB. NOCKENWELLE</u> (best. aus Teilen 4 - 8) | | 1 | <u>CAMSHAFT ASS.</u> (cons. of parts 4 - 8) | |
| 4 | 15471-1615-0 | Nockenwelle | | 1 | Camshaft | |
| 5 | 15521-9361-0 | Gewindestift | | 1 | Thread pin | |
| 6 | 15521-1651-0 | Antriebsrad | für Nockenwelle | 1 | Drive gear | |
| 7 | 05712-00720 | Paßfeder | | 1 | Key | |
| 8 | 15221-1627-0 | Halteplatte | | 1 | Retaining plate | |
| 9 | 01123-50818 | Sechskantschraube | | 2 | Hexagon screw | |
| 0 | 15221-2401-0 | Zsb. Zwischenrad (best. aus Teilen 10 u. 11) | | 1 | Intermediate gear ass. (cons. of parts 10 + 11) | |
| 1 | 15221-2498-0 | Büchse | | 2 | Bush | |
| 2 | 15521-2436-0 | Scheibe | | 1 | Shim | |
| 3 | 15521-2437-0 | Scheibe | | 1 | Shim | |
| 4 | 15221-2432-0 | Sicherungsring | | 1 | Circlip | |
| 5 | 15221-2425-0 | Lagerbolzen | | 1 | Bearing bolt | |
| 6 | 01123-50818 | Sechskantschraube | | 3 | Hexagon screw | |



| Bild-Nr. Ill.No. | Bestell-Nr. Part No. | Benennung | Abm./Bemerk. Dimen./Remarks | Stück Pieces | Denomination |
|---------------------|--|---|---|-----------------|--|
| 1 | <u>19274-2111-0</u> <u>19274-2191-0</u> | <u>KOLBEN Ø85</u> <u>ORIGINALDURCHMESSER</u> <u>KOLBEN Ø85,5</u> <u>ÜBERGRÖSSE</u> | | 2 2 | <u>PISTON 85Ø</u> <u>ORIGIN. DIAMETER</u> <u>PISTON 85,5Ø</u> <u>OVERSIZE</u> |
| 2 | <u>19439-2111-0</u> <u>19439-2191-0</u> | <u>KOLBEN Ø85</u> <u>ORIGINALDURCHMESSER</u> <u>KOLBEN Ø85,5</u> <u>ÜBERGRÖSSE</u> | | 2 2 | <u>PISTON 85Ø</u> <u>ORIGIN. DIAMETER</u> <u>PISTON 85,5Ø</u> <u>OVERSIZE</u> |
| 3 | <u>19274-2105-0</u> <u>19274-2109-2</u> | <u>KOLBENRINGSATZ</u> (für Originaldurchmesser 85) <u>KOLBENRINGSATZ</u> (für Übergröße Ø85,5) | | 4 4 | <u>SET OF PISTON</u> <u>RINGS (for original</u> <u>diameter 85)</u> <u>SET OF PISTON</u> <u>RINGS (for oversize</u> <u>diameter 85,5)</u> |
| 4 | 15521-2131-0 | Kolbenbolzen | | 4 | Gudgeon pin |
| 5 | 15221-2133-0 | Sicherungsring | | 8 | Circlip |
| 6 | 15471-2201-2 | Zsb. Pleuelstange (best. aus Teilen 6 - 9) | | 4 | Conrod ass. (cons. of parts 6-9) |
| 7 | 15221-2198-0 | Lagerbüchse | | 4 | Bearing bush |
| 8 | 15521-2214-0 | Paßschraube | | 8 | Screw |
| 9 | 15471-2231-0 15471-2297-0 | Pleuellager Pleuellager 0,2 | Originalgröße Für 1 Kurbelwellen- nachschliff | 8 8 | Big-end bearing (original size) Big-end bearing 0,2 (f. 1st crankshaft recond.) |
| | 15471-2298-0 | Pleuellager 0,4 | Für 2 Kurbelwellen- nachschliff | 8 | Big-end bearing 0,4 (f. 2nd crankshaft recond.) |
| 10 | <u>15476-2301-0</u> | <u>ZSB. KURBELWELLE</u> (best. aus Teilen 10 - 13) | | 1 | <u>CRANKSHAFT ASS.</u> (cons. of parts 10-13) |
| 11 | 07715-03209 | Kugel (Ø7,14) | bis Motor-Nr. 79836 nicht austauschbar | 4 | Ball (up to engine no. 79836 not inter- changeable |
| 11a | 07715-00401 | Kugel (Ø6,35) | ab Motor-Nr. 79837 | 4 | Ball (from engine no. 79837) |
| 12 | 08121-06002 | Rillenkugellager | | 1 | Deep-groove ball bearing |
| 13 | 19202-2328-0 | Büchse | | 1 | Bush |
| 14 | 15471-2411-0 | Antriebsrad | | 1 | Drive gear |
| 15 | 05712-00720 | Paßfeder | | 1 | Key |
| 16 | 15471-2331-2 | Scheibe | | 1 | Shim |
| 17 | 19202-2325-0 | Ring | | 1 | Ring |
| 18 | 04811-10300 | O-Ring | | 1 | O-ring |
| 19 | 15221-2336-0 | Sechskantmutter | | 1 | Hexagon nut |
| 20 | 19202-0414-0 | Wellendichtring | | 1 | Oil seal |
| 21 | 17331-2347-0 17331-2391-0 17331-2392-0 | Hauptlager 1 Hauptlager 1 0,2 Hauptlager 1 0,4 | Originalgröße Für 1 Kurbelwellen- nachschliff Für 2 Kurbelwellen- nachschliff | 1 1 1 | Main bearing 1 (orig. size) Main bearing 1 0,2 (f. 1st cranks. recond.) Main bearing 1 0,4 (f. 2nd crankshaft recond.) |



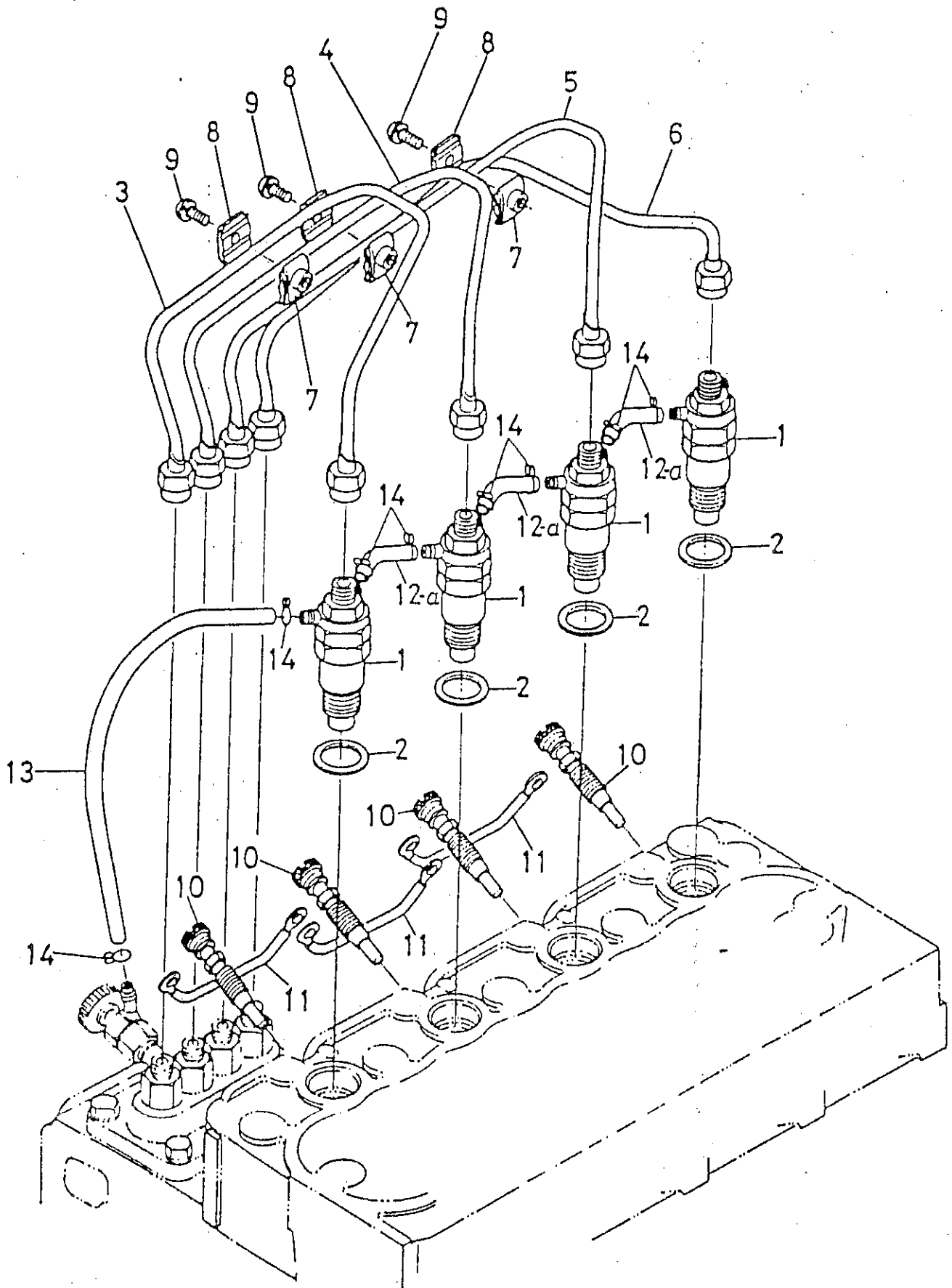
| Bild-Nr. Ill.No. | Bestell-Nr. Part No. | Benennung | Abm./Bemerk. Dimen./Remarks | Stück Pieces | Denomination |
|---------------------|-------------------------|------------------------|------------------------------------|-----------------|---|
| 22 | 17331-2348-0 | Hauptlager 2 | Originalgröße | 8 | Main bearing 2 (original size) |
| | 17331-2393-0 | Hauptlager 2 0,2 | Für 1 Kurbelwellen- nachschliff | 8 | Main bearing 2 0,2 (f. 1st cranks. recond.) |
| | 17331-2394-0 | Hauptlager 2 0,4 | Für 2 Kurbelwellen- nachschliff | 8 | Main bearing 2 0,4 (f. 2nd crankshaft recond.) |
| 23 | 15521-2353-0 | Metallseitenring 1 | Originalgröße | 2 | Metal side ring 1 (original size) |
| | 15521-2395-0 | Metallseitenring 1 0,2 | Für 1 Kurbelwellen- nachschliff | 2 | Metal side ring 1 0,2 (f. 1st cranks. recond.) |
| | 15521-2396-0 | Metallseitenring 1 0,4 | Für 2 Kurbelwellen- nachschliff | 2 | Metal side ring 1 0,4 (f. 2nd crankshaft recond.) |
| 4 | 19202-2354-0 | Metallseitenring 2 | Originalgröße | 2 | Metal side ring 2 (original size) |
| | 19202-2397-0 | Metallseitenring 2 0,2 | Für 1 Kurbelwellen- nachschliff | 2 | Metal side ring 2 0,2 (f. 1st cranks. recond.) |
| | 19202-2398-0 | Metallseitenring 2 0,4 | Für 2 Kurbelwellen- nachschliff | 2 | Metal side ring 2 0,4 (f. 2nd crankshaft recond.) |



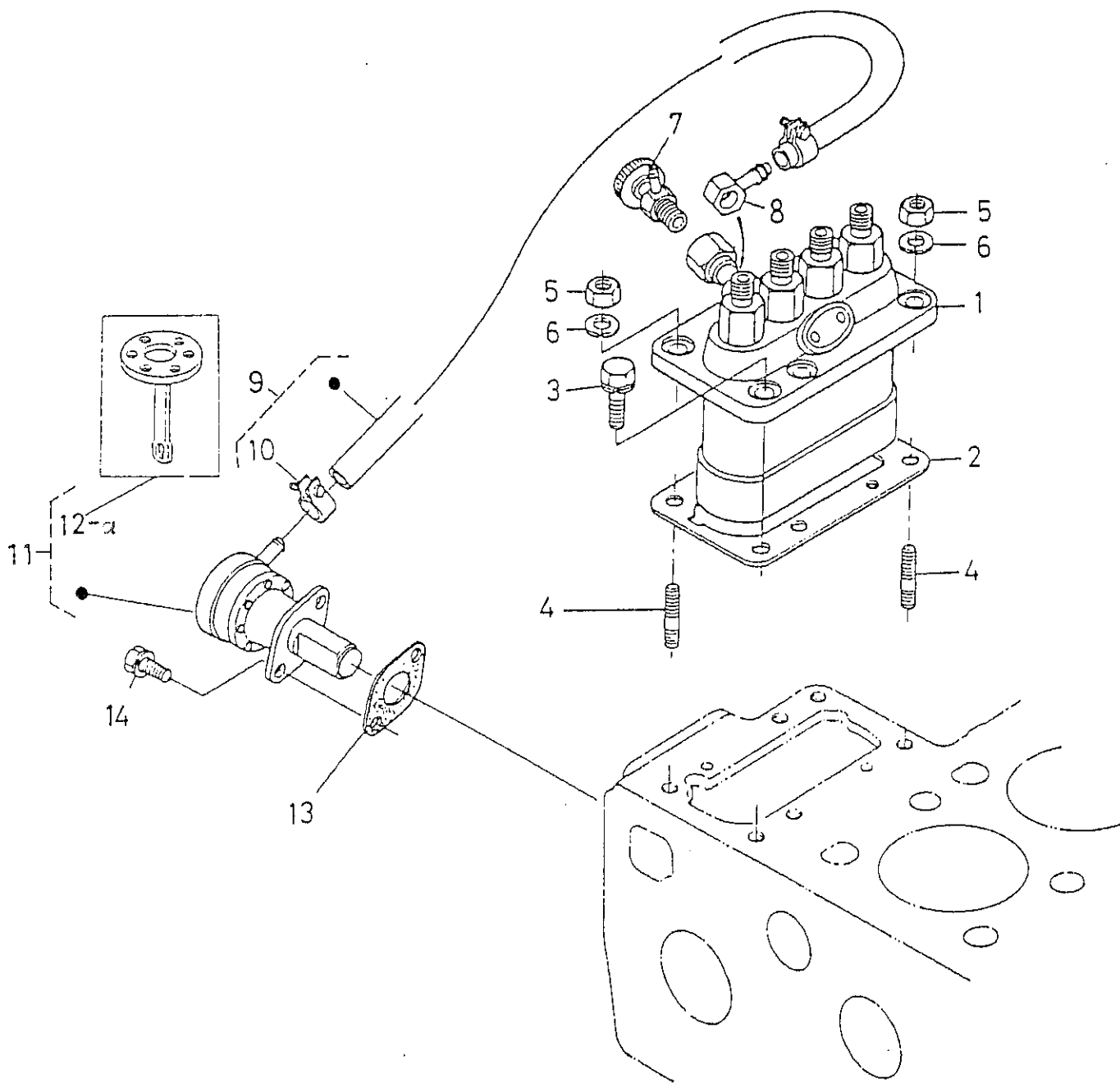
PE V 1902-B
 DTAFEL NR. 130
 HWUNGRAD, ANLASSER

TYPE V 1902-B
 TABLE NO. 130
 FLYWHEEL, STARTER

| J-Nr. No. | Bestell-Nr. Part No. | Benennung | Abm./Bemerk. Dimen./Remarks | Stück Pieces | Denomination | V S |
|--------------|-------------------------|---|--------------------------------|-----------------|---|--------|
| | <u>15401-2501-2</u> | <u>ZSB. SCHWUNGRAD</u> (best. aus Teilen 1 u. 2) | | 1 | <u>FLYWHEEL ASS.</u> (cons. of parts 1 and 2) | |
| | 15221-6382-0 | Zahnkranz | | 1 | Gear ring | |
| | 15321-2516-0 | Sechskantschraube | | 6 | Hexagon screw | |
| | 15321-2517-0 | Sicherungsblech | | 3 | Locking tab | |
| | 15331-0461-0 | Lagerdeckel | | 1 | Bearing cover | |
| | 31220-1417-0 | Deckel | | 1 | Cover | |
| | 01153-50812 | Sechskantschraube | | 1 | Hexagon screw | |
| | 04512-50080 | Federring | | 1 | Lock washer | |
| | 01073-51030 | Sechskantschraube | | 11 | Hexagon screw | |
| | 04512-50100 | Federring | | 11 | Lock washer | |
| | 01073-51240 | Sechskantschraube | | 2 | Hexagon screw | |
| | 04512-50120 | Federring | | 2 | Lock washer | |
| | <u>15461-6301-1</u> | <u>ZSB. ANLASSER</u> | Einzelteile siehe Tafel 144 | 1 | <u>STARTER ASS.</u> Individual parts see on table 144 | |
| | 01133-51030 | Sechskantschraube | | 1 | Hexagon screw | |
| | 01517-51028 | Stiftschraube | | 1 | Stud | |
| | 02176-50100 | Sechskantmutter | | 1 | Hexagon nut | |
| | 04512-50100 | Federring | | 1 | Lock washer | |



| Bild-Nr. Ill.No. | Bestell-Nr. Part No. | Benennung | Abm./Bemerk. Dimen./Remarks | Stück Pieces | Denomination |
|---------------------|-------------------------|---|-------------------------------------|-----------------|---|
| 1 | 15271-5302-0 | ZSB. DÜSENHALTER | Einzelteile siehe Tafel 143 | 4 | <u>NOZZLE HOLDER</u> ASS. (Individual parts see table 143) |
| 2 | 17011-5362-0 | Dichtung | | 4 | Gasket |
| 3 | 15469-5371-0 | Einspritzrohr 1 | | 1 | Injection tube 1 |
| 4 | 15469-5372-0 | Einspritzrohr 2 | | 1 | Injection tube 2 |
| 5 | 15469-5373-0 | Einspritzrohr 3 | | 1 | Injection tube 3 |
| 6 | 15469-5374-0 | Einspritzrohr 4 | | 1 | Injection tube 4 |
| 7 | 15841-5385-0 | Rohrklemme 1 | | 3 | Pipe clip 1 |
| 8 | 15841-5386-0 | Rohrklemme 2 | | 3 | Pipe clip 2 |
| 9 | 03024-50520 | Schraube | | 3 | Screw |
| 10 | 15521-6551-0 | Glühkerze | | 4 | Glow plug |
| 11 | 15401-6556-0 | Zsb. Kabel | | 3 | Lever ass. |
| 12 | 15221-4251-0 | Kraftstoffüberflussschlauch (Ø7xØ3x90) | bis Motor-Nr. 68834 austauschbar | 3 | Overflow hose, petrol (up to engine no. 68834 interchange- able) |
| 12a | 09661-40095 | Kraftstoffüberflussschlauch (Ø8xØ4x95) | ab Motor-Nr. 68835 | 3 | Overflow hose, petrol (f. engine no. 68835) |
| 13 | 15471-4252-0 | Kraftstoffüberflussschlauch | | 1 | Overflow hose, petrol |
| 14 | 10244-4232-0 | Schlauchklemme | | 8 | Hose clip |



TYP V 1902-B
 BILDTAFEL NR. 132
 EINSPRITZPUMPE, KRAFTSTOFFPUMPE

TYPE V 1902-B
 TABLE NO. 132
 INJECTION PUMP, FUEL PUMP

| Bild-Nr. III.No. | Bestell-Nr. Part No. | Benennung | Abm./Bemerk. Dimen./Remarks | Stück Pieces | Denomination |
|---------------------|-------------------------|--|---|-----------------|--|
| 1 | 15461-5101-0 | ZSB. EINSPRITZPUMPE (Nippondenso) | Einzelteile siehe Tafel 142 | 1 | FUEL INJECTION PUMP (indiv. parts see table 142) |
| 2 | 15401-5211-0 | Ausgleichscheibe | 0,15 mm | n. B. | Equalizing shim |
| | 15471-5211-0 | Ausgleichscheibe | 0,30 mm | n. B. | Equalizing shim |
| | 15461-5211-0 | Ausgleichscheibe | 0,45 mm | n. B. | Equalizing shim |
| 3 | 01123-50822 | Sechskantschraube | | 4 | Hexagon screw |
| 4 | 15221-9153-0 | Stiftschraube | | 2 | Stud |
| 5 | 02156-50080 | Sechskantmutter | | 2 | Hexagon nut |
| 6 | 04512-50080 | Federring | | 2 | Spring ring |
| 7 | 14311-6050-4 | Entlüftungshahn | | 1 | Ventilation cock |
| 8 | 15401-9569-0 | Ringlötstück | | 1 | Elbow |
| 9 | 15471-4201-0 | Zsb. Kraftstoffschlauch (best. aus Teilen 9 + 10) | | 1 | Fuel hose ass. (cons. of parts 9+10) |
| 10 | 14301-4275-0 | Schlauchklemme | | 2 | Hose clip |
| 1 | 15381-5203-0 | Zsb. Kraftstoffpumpe | | 1 | Fuel pump ass. |
| 12 | 15381-5204-0 | Membrane | bis Motor Nr. 75371 nicht austauschbar up to engine No. 75371 | 1 | Diaphragm |
| 12a | 19293-5204-0 | Membrane | ab Motor Nr. 75372 not interchangeable from engine No. 75372 | 1 | Diaphragm |
| 13 | 15241-5214-0 | Dichtung | | 1 | Gasket |
| 14 | 01023-50616 | Sechskantschraube | | 2 | Hexagon screw |

Prüfung und Instandsetzung von Nippondenso Einspritzpumpen.

In der BRD sind für Nippondenso-Produkte folgende Service-Stellen vorhanden:

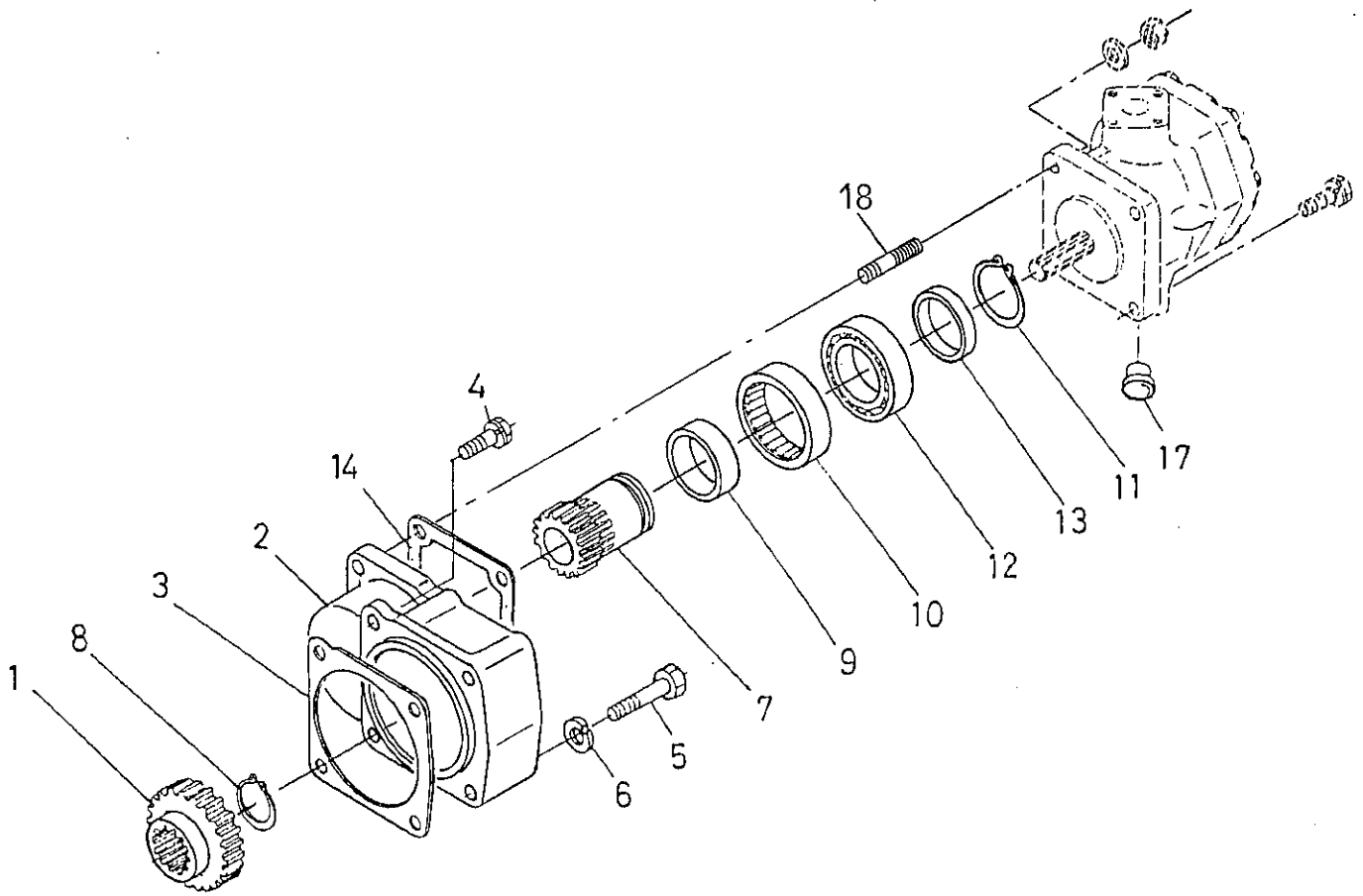
| | | |
|----------------------------------|---|------------------------------------|
| 7000 Stuttgart 80 (Vaihingen) | Att. Mr. H. Gephard Eberhard Hoeckle GmbH Industriestraße 72 | Tel. 0711-7880434 Telex 7255272 |
| 6000 Frankfurt | Motoren-Karell Monbocher Weg 10 | Tel. 069-342623 |
| 5030 Hürth | Diesel-Sepp Peter Schindbeck Am Grüngürtel 16, Postfach 5104 | Tel. 02233-65232 |
| 2800 Bremen 1 | E. Schiller, Auto-Elektrik Brunnenstr. 18-20 | Tel. 0421-75051 |
| 4600 Dortmund | Reckelkamm, Auto-Elektrik Burgholzstr. 8-10 | Tel. 0231-813106 |
| 2000 Hamburg 1 | Friedrich Marx Wendenstr. 8-12 | Tel. 040-241856/59 |
| 8000 München | Georg Seibert, Auto-Elektrik, Einspritzpumpen Passauer Str. 43 | Tel. 089-7604157 |
| 6600 Saarbrücken 5 | Fedem Schmidt GmbH Mettlacher Str. 5 | Tel. 0681-77067, 8, 9 |
| 1000 Berlin 30 (Schöneberg) | Pumpen-Schulze Einspritztechnik Inh. Richard Schulze Lutzowstr. 7/8 | Tel. 030-2621052 |

Servicestellen im Ausland auf Anfrage.

TYPE V 1902-B
 BILDTAFEL NR. 133
 NOCKENWELLE FÜR EINSPRITZPUMPE

TYPE V 1902-B
 TABLE NO. 133
 CAMSHAFT OF INJECTION PUMP

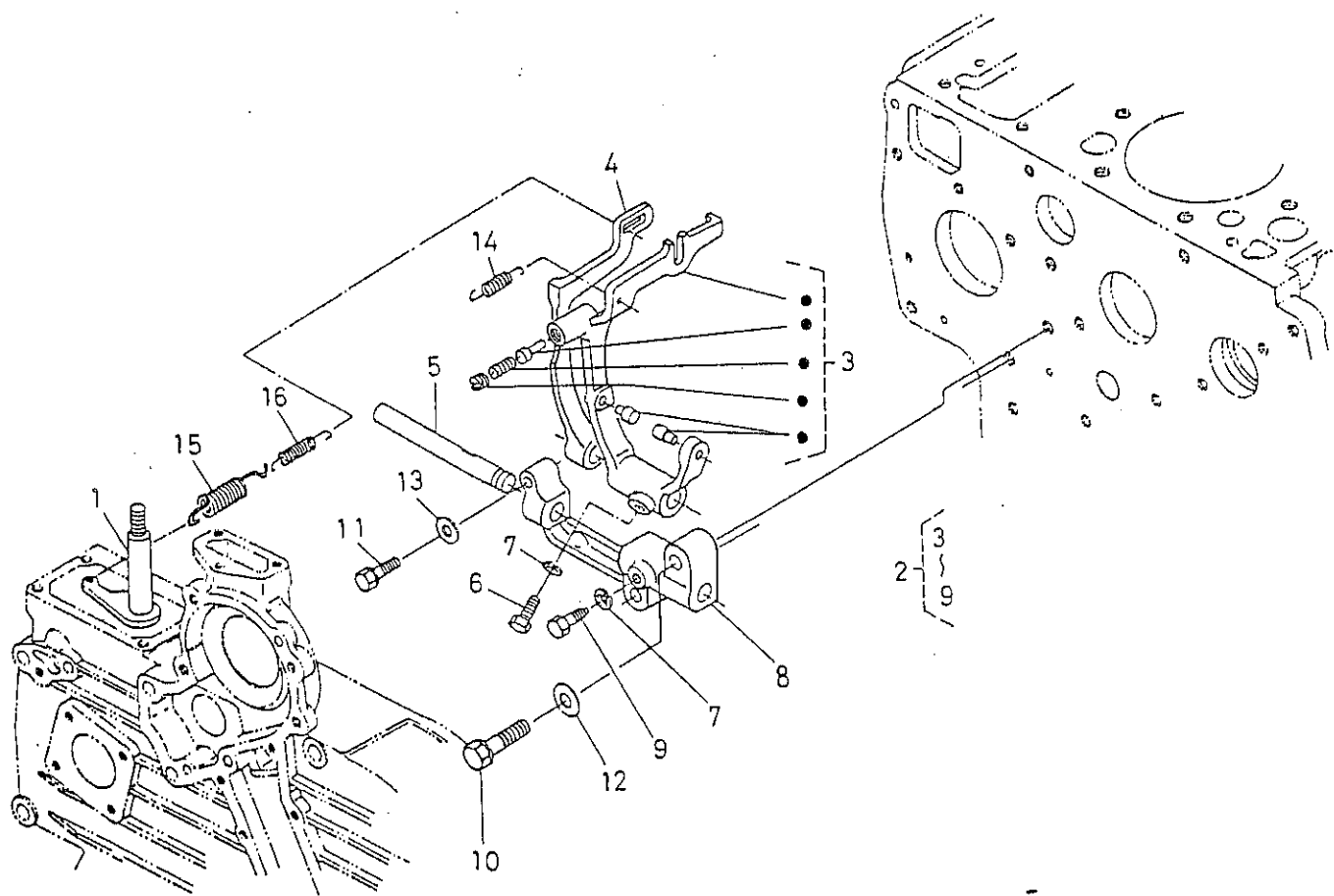
| Bild-Nr. Il. No. | Bestell-Nr. Part No. | Benennung | Abm./Bemerk. Dimen./Remarks | Stück Pieces | Denomination | V S |
|---------------------|-------------------------|--|--------------------------------|-----------------|---|--------|
| 1 | <u>15471-1602-0</u> | <u>ZSB. NOCKENWELLE</u> (best. aus Teilen 2-14) | | 1 | <u>CAMSHAFT ass.</u> (cons. of parts 2-14) | |
| 2 | 15471-1617-0 | Nockenwelle | | 1 | Camshaft | |
| 3 | 08153-06205 | Kugellager | | 1 | Ball bearing | |
| 4 | 15401-5115-0 | Zahnrad | | 1 | Pinion | |
| 5 | 05712-00525 | Paßfeder | | 1 | Key | |
| 6 | 04612-00240 | Sicherungsring | | 1 | Circlip | |
| 7 | 15221-5545-0 | Regler Muffe | | 1 | Regulator sleeve | |
| 8 | 15221-5547-0 | Sprengring | | 1 | Spring ring | |
| 9 | 15221-5569-0 | Regler Kugelgehäuse | | 1 | Regulator case | |
| 0 | 07715-03205 | Kugel | | 39 | Ball | |
| 1 | 15221-5574-0 | Sprengring | | 1 | Spring ring | |
| 2 | 07715-00805 | Kugel | | 7 | Ball | |
| 3 | 15521-5565-0 | Führungsblech | | 1 | Locking tab | |
| 4 | 05611-10310 | Niet | | 7 | Rivet | |
| 5 | 08240-00001 | Kugellager | | 1 | Ball bearing | |
| 6 | 15221-1632-0 | Sicherungsplatte | | 1 | Locking plate | |
| 7 | 01123-50814 | Sechskantschraube | | 2 | Hexagon screw | |



TYPE V 1902-B
 TILDTAFEL NR. 134
 FLANSCH FÜR HYDRAULIKPUMPE

TYPE V 1902-B
 TABLE NO. 134
 FLANGE FOR HYDRAULIC PUMP

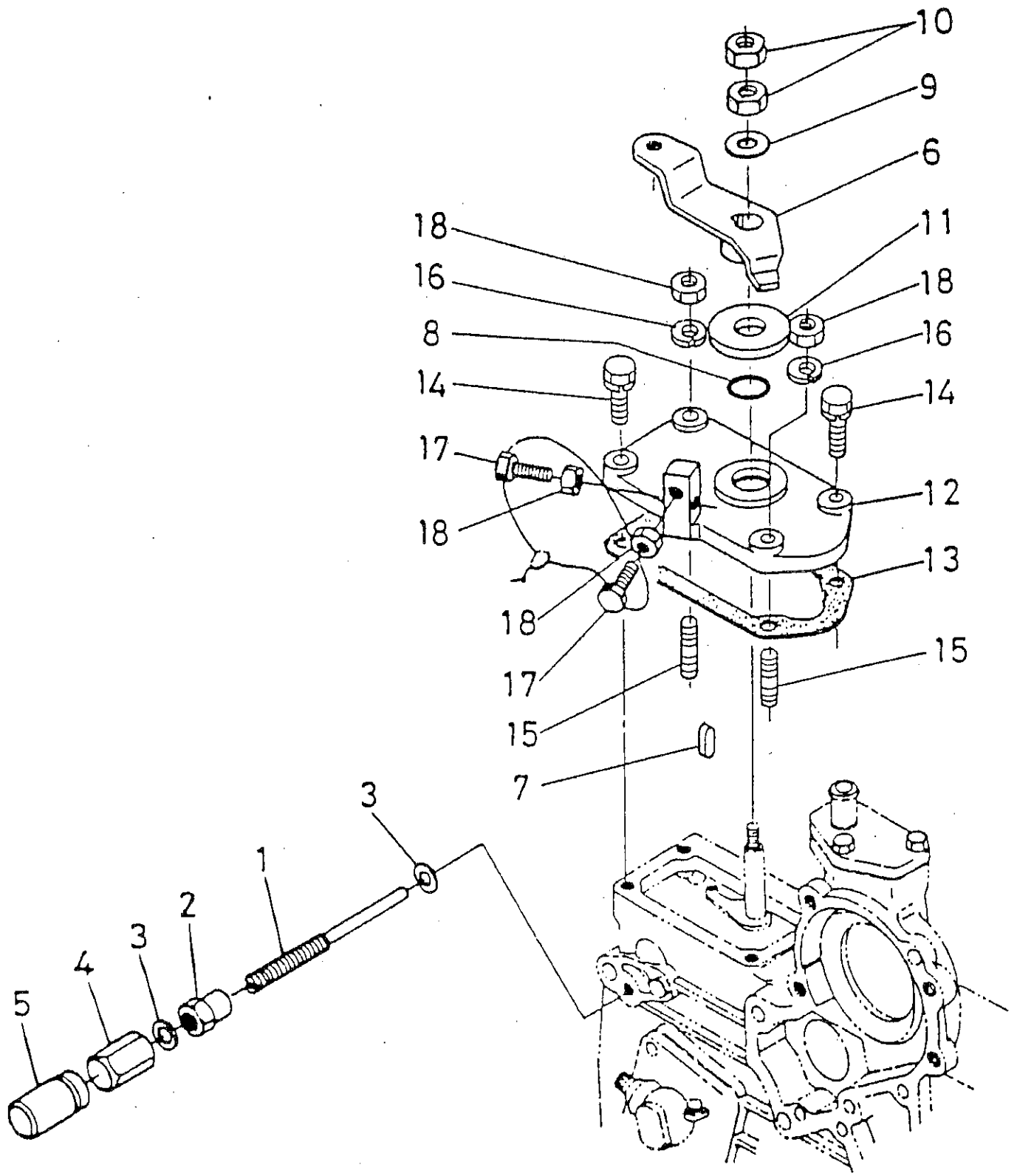
| Bild-Nr. Il. No. | Bestell-Nr. Part No. | Benennung | Abm./Bemerk. Dimen./Remarks | Stück Pieces | Denomination | V S |
|---------------------|-------------------------|------------------------|--------------------------------|-----------------|-------------------|--------|
| 1 | 19419-8319-0 | Antriebsrad | | 1 | Piston | |
| 2 | 35370-3785-0 | Flansch | | 1 | Flange | |
| 3 | 19222-8311-0 | Dichtung | | 1 | Gasket | |
| 4 | 01133-51050 | Innensechskantschraube | | 2 | Socket-head screw | |
| 5 | 15471-9143-0 | Sechskantschraube | | 2 | Hexagon screw | |
| 6 | 04512-50100 | Federring | | 2 | Lock washer | |
| 7 | 38240-3783-3 | Antriebsrad | | 1 | Pinion | |
| 8 | 15471-9536-0 | Sicherungsring | | 1 | Circlip | |
| 9 | 37300-3777-0 | Distanzring | | 1 | Spacer ring | |
| 0 | 37300-3778-0 | Nadellager | | 1 | Needle bearing | |
| 1 | 04612-00350 | Sicherungsring | | 1 | Circlip | |
| 2 | 08101-06907 | Kugellager | | 1 | Ball bearing | |
| 3 | 37300-3779-0 | Ring | | 1 | Ring | |
| 4 | 34150-3787-0 | Dichtung | | 1 | Gasket | |
| 6 | 01123-50822 | Sechskantschraube | | 2 | Hexagon screw | |
| 7 | 32210-2758-0 | Blind-Stopfen | | 1 | Blanking plug | |
| 8 | 01513-50822 | Stiftschraube | | 2 | Stud | |
| 9 | 04512-50080 | Federring | | 2 | Lock washer | |
| 0 | 02156-50080 | Sechskantmutter | | 2 | Hexagon nut | |



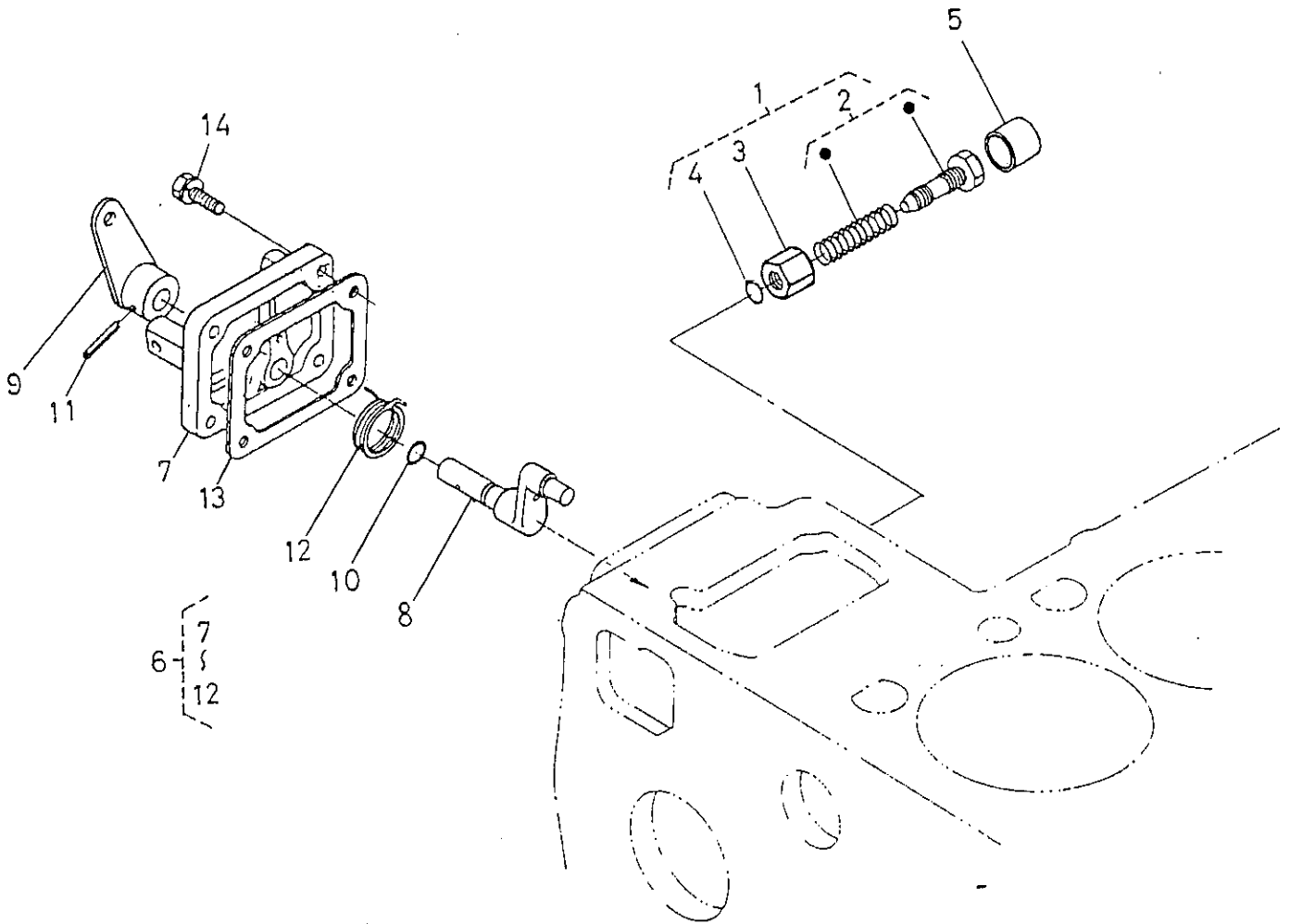
YPE V 1902-B
 LD TAFEL NR. 135
 EGLER

TYPE V 1902-B
 TABLE NO. 135
 REGULATOR

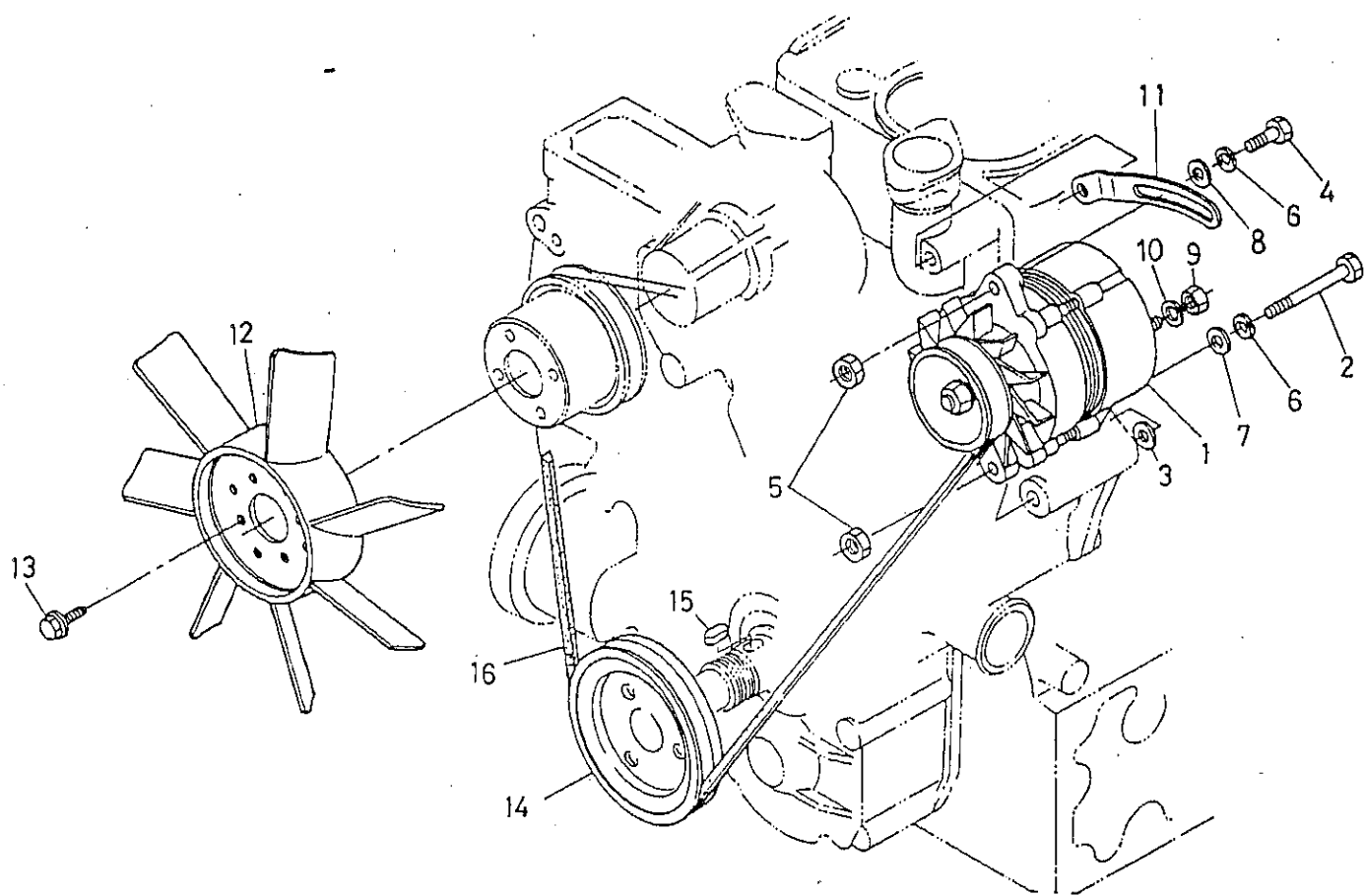
| Id-Nr. I. No. | Bestell-Nr. Part No. | Benennung | Abm./Bemerk. Dimen./Remarks | Stück Pieces | Denomination | V S |
|------------------|-------------------------|--|--------------------------------|-----------------|---|--------|
| 1 | 15601-5602-0 | Zsb. Hebel | | 1 | Lever ass. | |
| 2 | 19419-5605-0 | Zsb. Reglergabel (best. aus Teilen 3-9) | | 1 | Regulator fork ass. (cons. of parts 3-9) | |
| 3 | 19419-5604-0 | Zsb. Gabel 1 | | 1 | Fork ass. 1 | |
| 4 | 15471-5613-0 | Gabel 2 | | 1 | Fork 2 | |
| 5 | 15221-5615-0 | Welle | | 1 | Shaft | |
| 6 | 15021-5624-0 | Sechskantschraube | | 1 | Hexagon nut | |
| 7 | 04512-50060 | Federring | | 2 | Lock washer | |
| 8 | 15221-5623-0 | Halter | | 1 | Fixture | |
| 9 | 15221-6641-0 | Sechskantschraube | | 1 | Hexagon screw | |
| 0 | 01123-50832 | Sechskantschraube | | 2 | Hexagon screw | |
| 1 | 01023-50628 | Sechskantschraube | | 1 | Hexagon screw | |
| 2 | 04012-50080 | Scheibe | | 2 | Shim | |
| 3 | 04012-50060 | Scheibe | | 1 | Shim | |
| 4 | 15601-5648-0 | Starterfeder | | 1 | Starter spring | |
| 5 | 15521-5641-0 | Reglerfeder 1 | | 1 | Regulator spring 1 | |
| 6 | 15521-5642-0 | Reglerfeder 2 | | 1 | Regulator spring 2 | |



| Bild-Nr. III.No. | Bestell-Nr. Part No. | Benennung | Abm./Bemerk. Dimen./Remarks | Stück Pieces | Denomination |
|---------------------|-------------------------|-------------------|--------------------------------|-----------------|----------------|
| 1 | 15601-5412-0 | Einstellbolzen | | 1 | Set bolt |
| 2 | 15601-9201-0 | Mutter | | 1 | Nut |
| 3 | 15601-9665-0 | Dichtung | | 2 | Gasket |
| 4 | 15841-1462-0 | Überwurfmutter | E. 15601-5422-0 | 1 | Lock ass. |
| 5 | 16241-5442-0 | Schutzkappe | | 1 | Protection cap |
| 6 | 15471-5715-0 | Hebel | | 1 | Lever |
| 7 | 05712-00408 | Paßfeder | | 1 | Key |
| 8 | 04811-00120 | O-Ring | | 1 | O-ring |
| 9 | 04013-50080 | Scheibe | | 1 | Shim |
| 10 | 02112-50080 | Sechskantmutter | | 2 | Hexagon nut |
| 11 | 17011-5738-4 | Reibscheibe | | 1 | Friction shim |
| 12 | 15521-5711-4 | Deckel | | 1 | Cover |
| 13 | 17331-5721-0 | Dichtung | | 1 | Gasket |
| 14 | 01023-50620 | Sechskantschraube | | 2 | Hexagon screw |
| 15 | 15221-8821-0 | Stiftschraube | | 2 | Stud |
| 16 | 04512-50060 | Federring | | 2 | Lock washer |
| 17 | 15108-5728-0 | Sechskantschraube | | 2 | Hexagon screw |
| 18 | 02056-50060 | Sechskantmutter | | 4 | Hexagon nut |



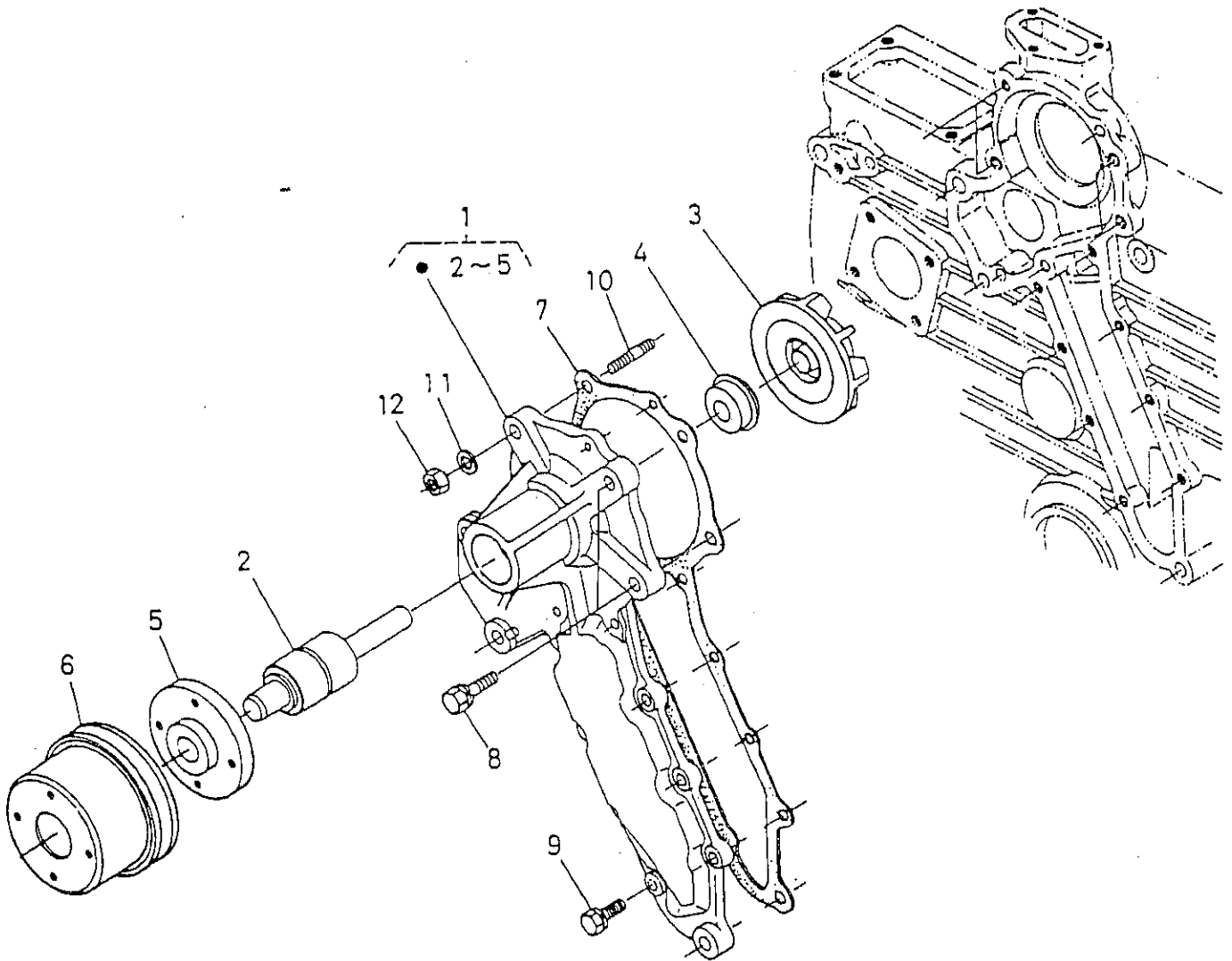
| Bild-Nr. Ill.No. | Bestell-Nr. Part No. | Benennung | Abm./Bemerk. Dimen./Remarks | Stück Pieces | Denomination |
|---------------------|-------------------------|--|--------------------------------|-----------------|--|
| 1 | 15471-5409-0 | Baugruppe-Leerlauf (best. aus Teilen 2 - 5) | | 1 | Kit for neutral gear (cons. of parts 2-5) |
| 2 | 15471-5410-0 | Baugruppe-Einstellbolzen | | 1 | Set nut kit |
| 3 | 15471-9201-0 | Mutter | | 1 | Nut |
| 4 | 04811-00060 | O-Ring | | 1 | O-ring |
| 5 | 15521-5427-0 | Kappe | | 1 | Cap |
| 6 | 15521-5770-3 | Zsb. Deckel (best. aus Teilen 7 - 12) | | 1 | Cover ass. (cons. of parts 7-12) |
| 7 | 15521-5165-3 | Deckel | | 1 | Cover |
| 8 | 15611-5774-0 | Welle | | 1 | Shaft |
| 9 | 15611-5772-0 | Hebel | | 1 | Lever |
| 10 | 04811-10070 | O-Ring | | 1 | O-ring |
| 11 | 05411-00420 | Spannstift | | 1 | Tension pin |
| 12 | 15611-5751-0 | Feder | | 1 | Spring |
| 13 | 15221-5166-0 | Dichtung | | 1 | Gasket |
| 14 | 01023-50618 | Sechskantschraube | | 4 | Hexagon screw |



TYPE V 1902-B
ILDTAFEL NR. 138
LICHTMASCHINE, LÜFTERFLÜGEL

TYPE V 1902-B
TABLE NO. 138
GENERATOR, FANWHEEL

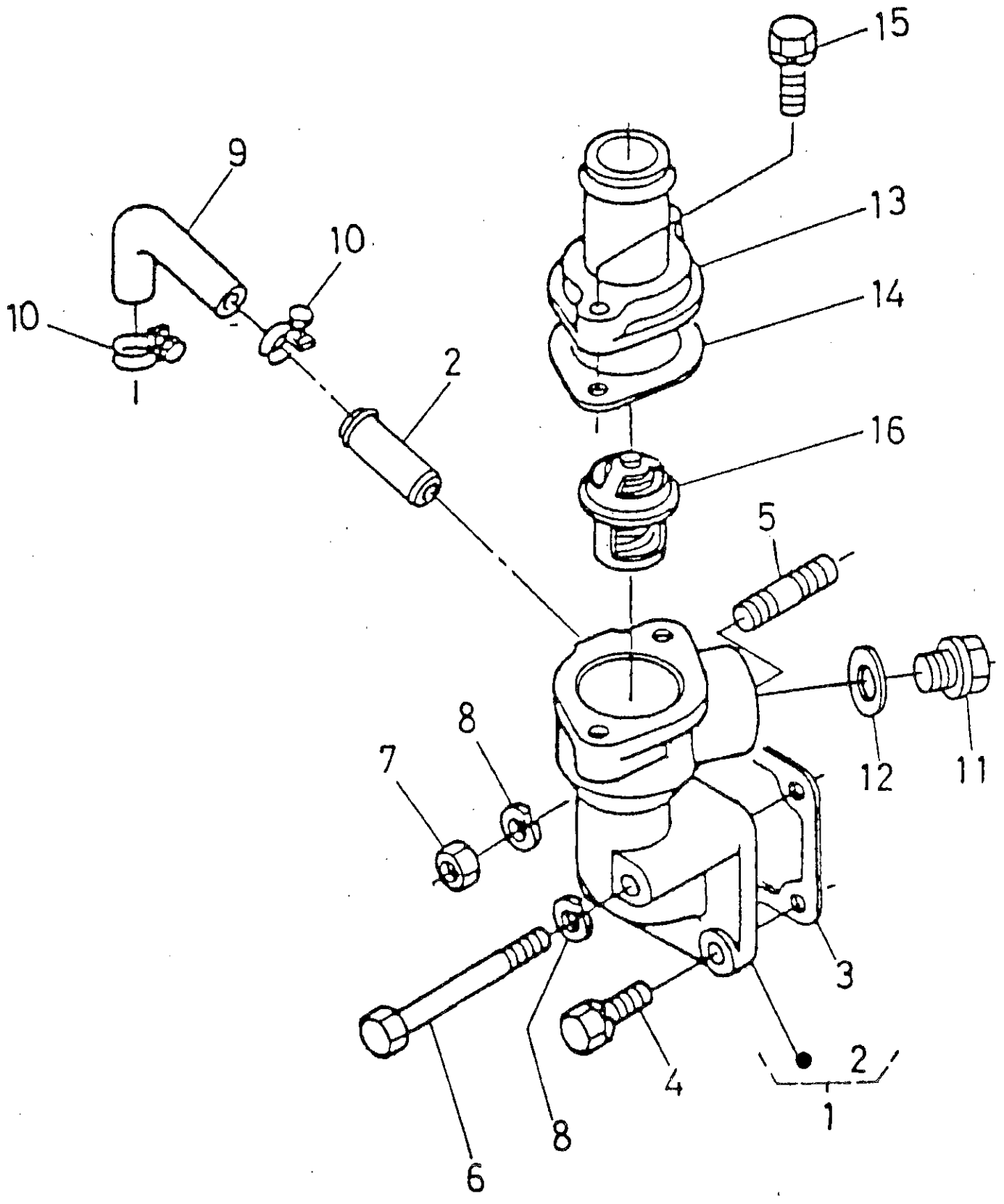
| Id-Nr. I. No. | Bestell-Nr. Part No. | Benennung | Abm./Bemerk. Dimen./Remarks | Stück Pieces | Denomination | V S |
|------------------|-------------------------|--|---------------------------------------|-----------------|---|--------|
| 1 | <u>15763-6401-0</u> | <u>ZSB, DREHSTROM- LICHTMASCHINE</u> | Einzelteile siehe Tafel <u>145</u> | 1 | <u>THREE-PHASE GENERATOR</u> (individual parts see table <u>145</u>) | |
| 2 | 15521-9103-0 | Sechskantschraube | | 1 | Hexagon screw | |
| 3 | 15521-9403-0 | Scheibe | | 1 | Shim | |
| 4 | 01153-50835 | Sechskantschraube | | 1 | Hexagon screw | |
| 5 | 02156-50080 | Sechskantmutter | | 2 | Hexagon nut | |
| 6 | 04512-50080 | Federring | | 2 | Lock washer | |
| 7 | 04012-50080 | Scheibe | | 1 | Shim | |
| 8 | 04015-50080 | Scheibe | | 1 | Shim | |
| 9 | 02056-50060 | Sechskantmutter | | 1 | Hexagon nut | |
| 0 | 04512-50060 | Federring | | 1 | Lock washer | |
| 1 | 19407-6442-0 | Stütze | | 1 | Support | |
| 2 | 15476-7411-0 | Ventilator | | 1 | Fan | |
| 3 | 01754-50612 | Sicherungsschraube | | 4 | Lock screw | |
| 4 | 15471-7428-0 | Riemenscheibe | | 1 | V-belt | |
| 5 | 05712-00720 | Paßfeder | | 1 | Key | |
| 6 | 023 280 | Keilriemen | 15471-9701-0 | 1 | V-belt | |



TYPE V 1902-B
 ILDTAFEL NR. 139
 WASSERPUMPE

TYPE V 1902-B
 TABLE NO. 139
 WATER PUMP

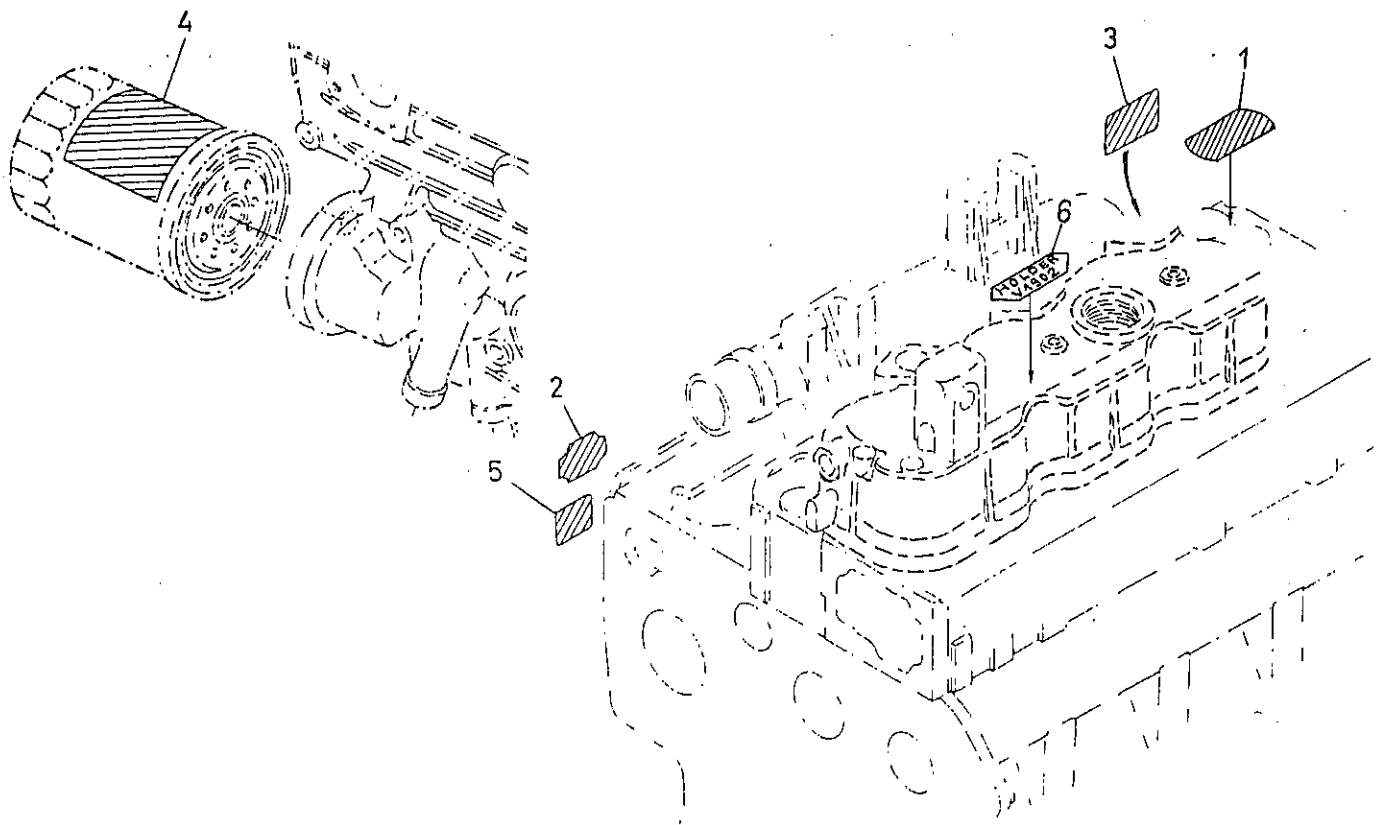
| Id-Nr. I. No. | Bestell-Nr. Part No. | Benennung | Abm./Bemerk. Dimen./Remarks | Stück Pieces | Denomination | V S |
|------------------|-------------------------|---|--------------------------------|-----------------|--|--------|
| 1 | <u>15521-7303-0</u> | <u>ZSB. WASSERPUMPE</u> (best. aus Teilen 2-5) | | 1 | <u>WATER PUMP ASS.</u> (cons. of parts 2-5) | |
| 2 | 15521-7355-0 | Lagerwelle | | 1 | Bearing shaft | |
| 3 | 15521-7351-0 | Laufrad | | 1 | Impeller | |
| 4 | 19202-7305-0 | Dichtung | | 1 | Gasket | |
| 5 | 15521-7352-0 | Flansch | | 1 | Flange | |
| 6 | 15471-7425-0 | Ventilatorscheibe | | 1 | Fan plate | |
| 7 | 15521-7343-0 | Dichtung | | 1 | Gasket | |
| 8 | 01123-50828 | Sechskantschraube | | 3 | Hexagon screw | |
| 9 | 01023-50618 | Sechskantschraube | | 8 | Hexagon screw | |
| 0 | 15521-9151-0 | Stiftschraube | | 1 | Stud | |
| 1 | 04512-50080 | Federring | | 1 | Lock washer | |
| 2 | 02156-50080 | Sechskantmutter | | 1 | Hexagon nut | |



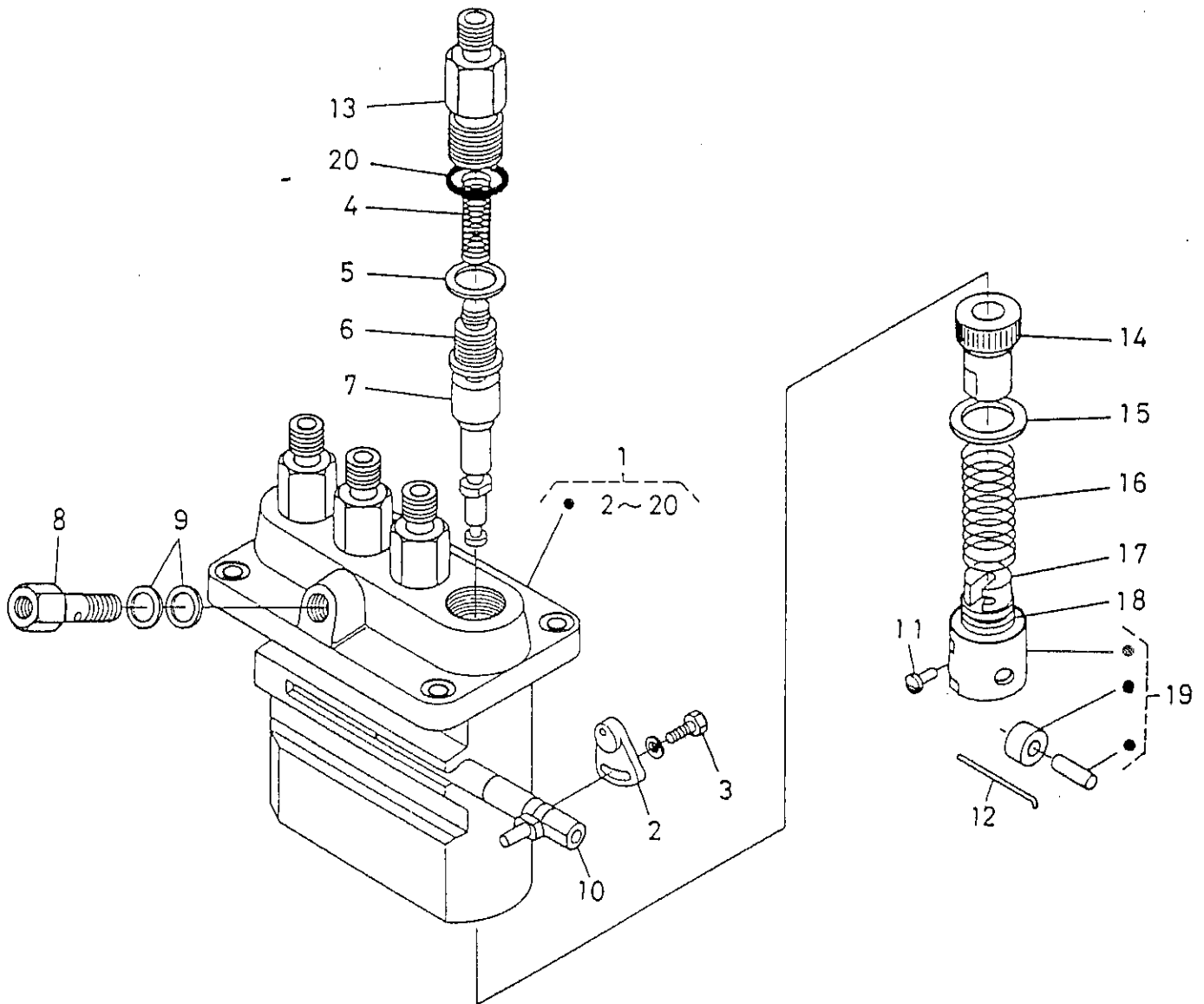
TYPE V 1902-B
 ILDTAFEL NR. 140
 LANSCH FÜR THERMOSTAT

TYPE V 1902-B
 TABLE NO. 140
 FLANGE FOR THERMOSTAT

| ild-Nr. I. No. | Bestell-Nr. Part No. | Benennung | Abm./Bemerk. Dimen./Remarks | Stück Pieces | Denomination | V S |
|-------------------|-------------------------|------------------------------|--------------------------------|-----------------|--------------------------------|--------|
| 1 | 15512-7270-0 | Zsb. Flansch (mit Teil 2) | | 1 | Flange ass. (compr. part 2) | |
| 2 | 17331-7334-0 | Schlauchtülle | mit Loctite 270 montiert | 1 | Hose socket | |
| 3 | 15521-7292-0 | Dichtung | | 1 | Gasket | |
| 4 | 01123-50822 | Sechskantschraube | | 2 | Hexagon screw | |
| 5 | 01513-50822 | Stiftschraube | | 1 | Stud | |
| 6 | 01153-50870 | Sechskantschraube | | 1 | Hexagon screw | |
| 7 | 02156-50080 | Sechskantmutter | | 1 | Hexagon nut | |
| 8 | 04512-50080 | Federring | | 2 | Lock washer | |
| 9 | 15521-7334-0 | Schlauch | | 1 | Hose | |
| 0 | 15109-7336-0 | Schlauchklemme | | 2 | Hose clip | |
| 1 | 15512-9601-0 | Verschlußstopfen | | 1 | Sealing plug | |
| 2 | 04717-02150 | Dichtung | E. 04724-00210 | 1 | Gasket | |
| 3 | 15321-7326-0 | Deckel | | 1 | Cover | |
| 4 | 15321-7327-0 | Dichtung | | 1 | Gasket | |
| 5 | 01123-50835 | Sechskantschraube | | 2 | Hexagon screw | |
| 6 | 19434-7301-0 | Thermostat | | 1 | Thermostat | |



| Bild-Nr. Ill.No. | Bestell-Nr. Part No. | Benennung | Abm./Bemerk. Dimen./Remarks | Stück Pieces | Denomination |
|---------------------|-------------------------|-----------------|--------------------------------|-----------------|------------------------------------|
| 1 | 19231-8731-0 | Hinweisschild | Ölviskosität | 1 | Sign-oil viscosity |
| 2 | 15612-8721-0 | Hinweisschild | Einbau Einspritz- pumpe | 1 | Sign-Assembly of injection pump |
| 3 | 15222-8821-0 | Hinweisschild | Drehmoment | 1 | Sign-Torque |
| 4 | 19242-9440-0 | Hinweisschild | Hinweis für Ölwechsel | 1 | Sign-Oil change |
| 5 | 19224-8711-2 | Hinweisschild | Typenbezeichnung | 1 | Type plate |
| 6 | 125 673 | Namenszugschild | HOLDER V 1902 | 1 | Name plate |



TYPE V 1902-B
ILDTAFEL NR. 142
EINSPRITZPUMPE (EINZELTEILE)

TYPE V 1902-B
TABLE NO. 142
INDIVIDUAL PARTS OF INJECTION PUMP

| Id-Nr. I. No. | Bestell-Nr. Part No. | Benennung | Abm./Bemerk. Dimen./Remarks | Stück Pieces | Denomination | V S |
|------------------|-------------------------|--|--------------------------------|-----------------|--|--------|
| 1 | 15461-5101-0 | ZSB. EINSPRITZPUMPE (best. aus Teilen 2-20) | | 1 | INJECTION PUMP ASS. (cons. of parts 2-20) | |
| 2 | 14384-5139-0 | Einstellplatte | | 3 | Adjustment plate | |
| 3 | 15221-9103-0 | Sechskantschraube | | 3 | Hexagon screw | |
| 4 | 15221-5123-0 | Feder | | 4 | Spring | |
| 5 | 15221-5124-0 | Dichtung | | 4 | Gasket | |
| 6 | 15221-5103-0 | Förderventil | | 4 | Outlet valve | |
| 7 | 15221-5105-0 | Pumpenelement | | 4 | Pump element | |
| 8 | 15471-5132-0 | Hohlschraube | | 1 | Hollow screw | |
| 9 | 15401-9665-0 | Dichtung | | 2 | Gasket | |
| 0 | 15401-5106-0 | Reglerstange | | 1 | Regulator rod | |
| 1 | 15221-5125-0 | Führungsstift | | 4 | Guide pin | |
| 2 | 15221-5143-0 | Stift | | 2 | Split pin | |
| 3 | 15601-5122-0 | Ventilhalter | | 4 | Valve retainer | |
| 4 | 15221-5138-2 | Steuerhülse | | 4 | Control sleeve | |
| 5 | 15221-5127-0 | Ventilsitz oben | | 4 | Valve seat, upper | |
| 6 | 15221-5128-0 | Kolbenfeder | | 4 | Piston spring | |
| 7 | 15221-5129-0 | Ventilsitz unten | | 4 | Valve seat, lower | |
| 8 | 15221-5149-0 | Scheibe | | 4 | Shim | |
| 9 | 15221-5107-0 | Zsb. Stößel | | 4 | Ram ass. | |
| 0 | 14611-5120-0 | O-Ring | | 4 | O-ring | |

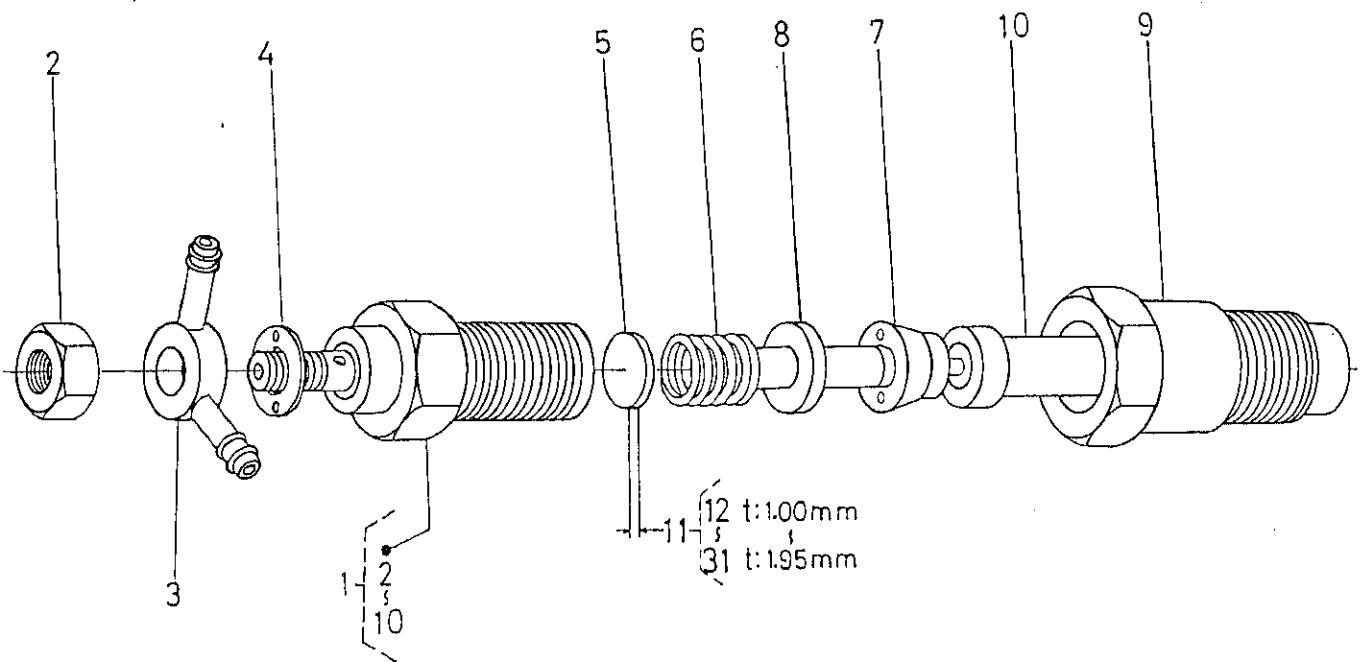
Prüfung und Instandsetzung von Nippondenso Einspritzpumpen.

In der BRD sind für Nippondenso-Produkte folgende Service-Stellen vorhanden:

| | | |
|----------------------------------|---|--------------------------------------|
| 7000 Stuttgart 80 (Vaihingen) | Att. Mr. H. Gephard Eberhard Hoeckle GmbH Industriestraße 72 | Tel. 0711 - 7880434 Telex 7255272 |
| 6000 Frankfurt | Motoren-Karell Monbocher Weg 10 | Tel. 069 - 342623 |
| 5030 Hürth | Diesel-Sepp Peter Schindbeck Am Grüngürtel 16, Postfach 5104 | Tel. 02233 - 65232 |
| 2800 Bremen 1 | E. Schiller, Auto-Elektrik Brunnenstr. 18-20 | Tel. 0421 - 75051 |
| 4600 Dortmund | Reckelkamm, Auto-Elektrik Burgholzstr. 8-10 | Tel. 0231 - 813106 |
| 2000 Hamburg 1 | Friedrich Marx Wendenstr. 8-12 | Tel. 040 - 241856/59 |
| 8000 München | Georg Seibert, Auto-Elektrik, Einspritzpumpen Passauer Str. 43 | Tel. 089 - 7604157 |
| 6600 Saarbrücken 5 | Fedem Schmidt GmbH Mettlacher Str. 5 | Tel. 0681 - 77067, 8, 9 |
| 1000 Berlin 30 (Schöneberg) | Pumpen-Schulze Einspritztechnik Inh. Richard Schulze Lutzowstr. 7/8 | Tel. 030 - 2621052 |

Servicestellen im Ausland auf Anfrage

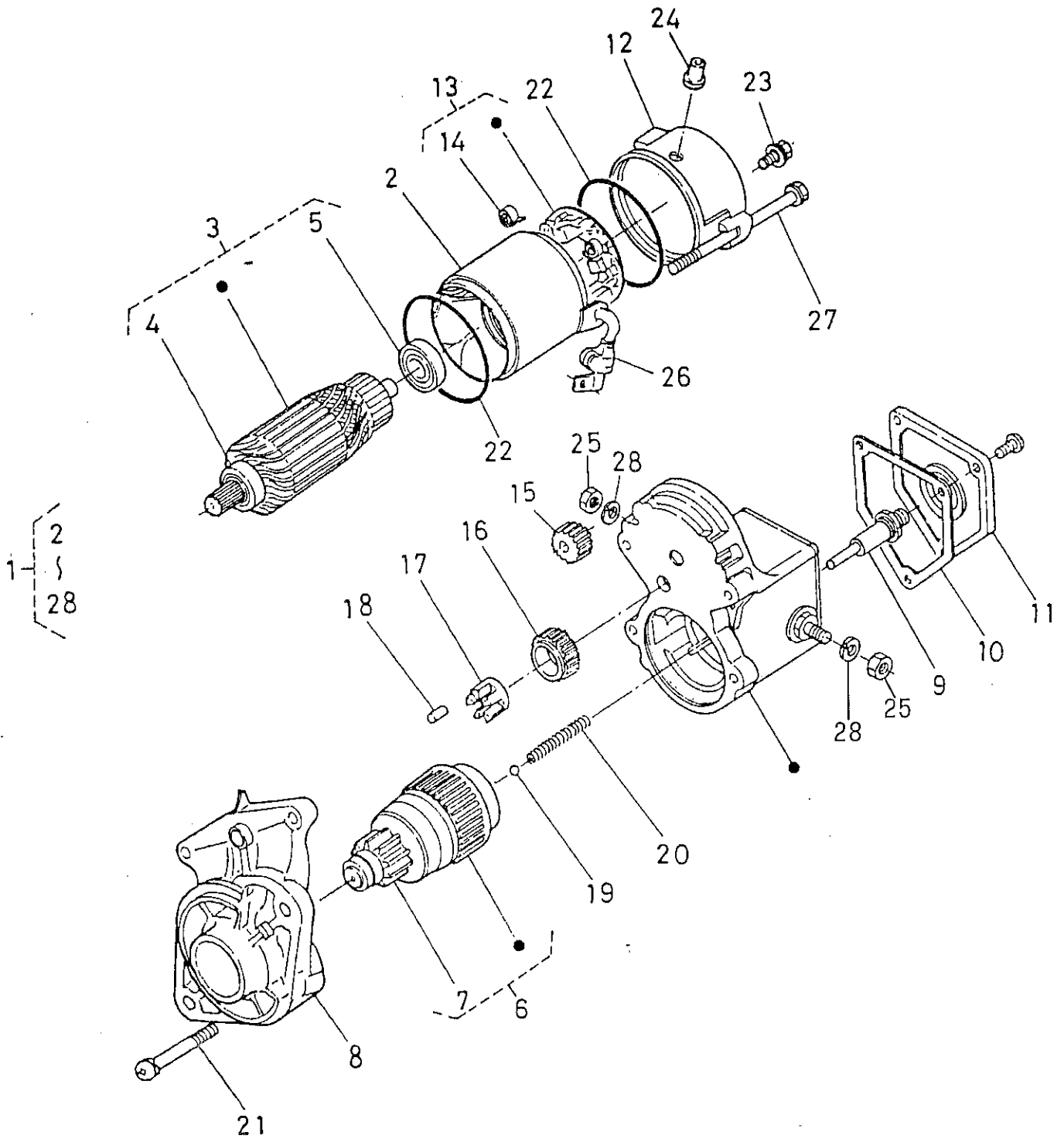
Checking and repairs of Nippondenso
Injection pumps
Addresses of service stations abroad will be
supplied upon request.



TYPE V 1902-B
 ILDTAFEL NR. 143
 DÜSENHALTER (EINZELTEILE)

TYPE V 1902-B
 TABLE NO. 143
 NOZZLE HOLDER (INDIVIDUAL PARTS)

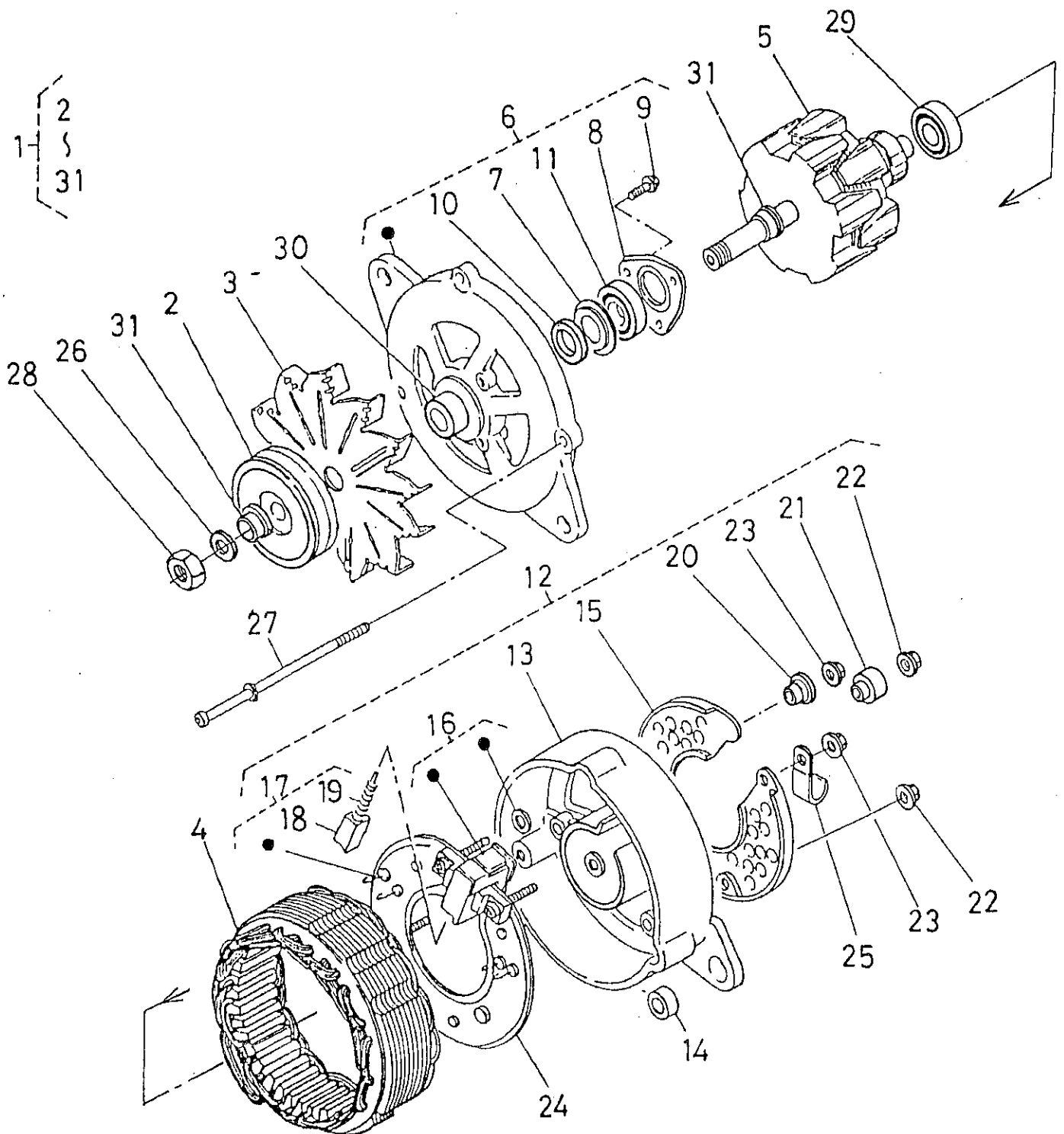
| Id-Nr. I. No. | Bestell-Nr. Part No. | Benennung | Abm./Bemerk. Dimen./Remarks | Stück Pieces | Denomination | V S |
|------------------|-------------------------|--|--------------------------------|-----------------|--|--------|
| 1 | 15271-5302-0 | ZSB. DÜSENHALTER (best. aus Teilen 2-10) | | 4 | 4 NOZZLE HOLDER ASS. (cons. of parts 2-10) | |
| 2 | 15221-9202-0 | Sechskantmutter | | 4 | 4 Hexagon nut | |
| 3 | 15221-9569-0 | Anschlußstück 2 | | 4 | 4 Connection piece 2 | |
| 4 | 15221-9402-0 | Scheibe | | 4 | 4 Shim | |
| 5 | 15221-5323-0 | Einstellscheibe | | 4 | 4 Adjustment plate | |
| 6 | 15221-5317-0 | Druckfeder | | 4 | 4 Pressure spring | |
| 7 | 15221-5316-0 | Druckbolzen | | 4 | 4 Pressure bolt | |
| 8 | 15221-5335-0 | Distanzscheibe | | 4 | 4 Spacer plate | |
| 9 | 15221-5328-0 | Überwurfmutter | | 4 | 4 Lock nut | |
| 0 | 15021-5361-0 | Düsenstück | | 4 | 4 Nozzle section | |
| 1 | 15221-9810-0 | Einstellscheibensatz (best. aus Teilen 12-31) | | n. B. | Kit of adjustment plates (cons. of parts 12-31) | |
| 2 | 15221-9811-0 | Einstellscheibe 100 | 1,00 mm | n.B. | Adjustment plate | |
| 3 | 15221-9812-0 | Einstellscheibe 105 | 1,05 mm | n.B. | Adjustment plate | |
| 4 | 15221-9813-0 | Einstellscheibe 110 | 1,10 mm | n.B. | Adjustment plate | |
| 5 | 15221-9814-0 | Einstellscheibe 115 | 1,15 mm | n.B. | Adjustment plate | |
| 6 | 15221-9815-0 | Einstellscheibe 120 | 1,20 mm | n.B. | Adjustment plate | |
| 7 | 15221-9816-0 | Einstellscheibe 125 | 1,25 mm | n.B. | Adjustment plate | |
| 8 | 15221-9817-0 | Einstellscheibe 130 | 1,30 mm | n.B. | Adjustment plate | |
| 9 | 15221-9818-0 | Einstellscheibe 135 | 1,35 mm | n.B. | Adjustment plate | |
| 0 | 15221-9819-0 | Einstellscheibe 140 | 1,40 mm | n.B. | Adjustment plate | |
| 1 | 15221-9820-0 | Einstellscheibe 145 | 1,45 mm | n.B. | Adjustment plate | |
| 2 | 15221-9821-0 | Einstellscheibe 150 | 1,50 mm | n.B. | Adjustment plate | |
| 3 | 15221-9822-0 | Einstellscheibe 155 | 1,55 mm | n.B. | Adjustment plate | |
| 4 | 15221-9823-0 | Einstellscheibe 160 | 1,60 mm | n.B. | Adjustment plate | |
| 5 | 15221-9824-0 | Einstellscheibe 165 | 1,65 mm | n.B. | Adjustment plate | |
| 6 | 15221-9825-0 | Einstellscheibe 170 | 1,70 mm | n.B. | Adjustment plate | |
| 7 | 15221-9826-0 | Einstellscheibe 175 | 1,75 mm | n.B. | Adjustment plate | |
| 8 | 15221-9827-0 | Einstellscheibe 180 | 1,80 mm | n.B. | Adjustment plate | |
| 9 | 15221-9828-0 | Einstellscheibe 185 | 1,85 mm | n.B. | Adjustment plate | |
| 0 | 15221-9829-0 | Einstellscheibe 190 | 1,90 mm | n.B. | Adjustment plate | |
| 1 | 15221-9830-0 | Einstellscheibe 195 | 1,95 mm | n.B. | Adjustment plate | |



TYPE V 1902-B
 ILDTAFEL NR. 144
 ANLASSER (EINZELTEILE)

TYPE V 1902-B
 TABLE NO. 144
 STARTER (INDIVIDUAL PARTS)

| Id-Nr. I. No. | Bestell-Nr. Part No. | Benennung | Abm./Bemerk. Dimen./Remarks | Stück Pieces | Denomination | V S |
|------------------|-------------------------|---|--------------------------------|-----------------|--|--------|
| 1 | 15461-6301-1 | ZSB. ANLASSER (best. aus Teilen 2-28) | | 1 | STARTER ASS. (cons. of parts 2-28) | |
| 2 | 15461-6308-0 | Gehäuse | | 1 | Housing | |
| 3 | 15511-6307-0 | Zsb. Läufer (mit Teilen 4 und 5) | | 1 | Impeller ass. (compr. parts 4 + 5) | |
| 4 | 15511-6350-0 | Kugellager 1 | | 1 | Ball bearing 1 | |
| 5 | 15511-6353-0 | Kugellager 2 | | 1 | Ball bearing 2 | |
| 6 | 15461-6304-0 | Zsb. Kupplung (mit Teil 7) | | 1 | Clutch ass. (w. part 7) | |
| 7 | 17381-6328-0 | Antriebsrad | | 1 | Pinion | |
| 8 | 15511-6303-0 | Antriebsgehäuse | | 1 | Gear housing | |
| 9 | 15461-6399-0 | Zsb. Druckkolben | | 1 | Pressure piston ass. | |
| 0 | 15461-6352-0 | Dichtung | | 1 | Gasket | |
| 1 | 15461-6351-0 | Deckel | | 1 | Cover | |
| 2 | 15511-6320-0 | Gehäusedeckel | | 1 | Housing cover | |
| 3 | 15511-6338-0 | Zsb. Bürstenhalter (mit Teil 14) | | 1 | Brush retainer ass. (compr. part 14) | |
| 4 | 15401-6339-0 | Bürstenfeder | | 4 | Brush spring | |
| 5 | 15511-6326-0 | Antriebszahnrad 1 | | 1 | Pinion 1 | |
| 6 | 15401-6327-0 | Zwischenzahnrad 2 | | 1 | Pinion 2 | |
| 7 | 19212-6311-0 | Nadelkäfig | | 1 | Needle cage | |
| 8 | 19212-6310-0 | Rolle | | 5 | Roller | |
| 9 | 19212-9713-0 | Kugel | | 1 | Ball | |
| 0 | 19212-6312-0 | Feder | | 1 | Spring | |
| 1 | 15501-9331-0 | Linsenschraube | | 2 | Lenshead screw | |
| 2 | 15511-9666-0 | O-Ring | | 2 | O-ring | |
| 3 | 15511-6376-0 | Linsenschraube | | 2 | Lenshead screw | |
| 4 | 15511-6345-0 | Gummikappe | | 1 | Rubber cap | |
| 5 | 13963-9201-0 | Sechskantmutter | | 2 | Hexagon nut | |
| 6 | 15504-6312-0 | Kabelabdeckung | | 1 | Grommet | |
| 7 | 19215-6332-0 | Sechskantschraube | | 2 | Hexagon screw | |
| 8 | 04512-50080 | Federring | | 2 | Lock washer | |



TYP V 1902-B
 BILDТАFEL NR. 145
 LICHTMASCHINE (EINZELTEILE)
 DICHTUNGSSATZE

TYPE V 1902-B
 TABLE NO. 145
 GENERATOR (INDIVIDUAL PARTS)
 GASKET KITS

E 20

| Bild-Nr. Ill.No. | Bestell-Nr. Part No. | Benennung | Abm./Bemerk. Dimen./Remarks | Stück Pieces | Denomination |
|---------------------|-------------------------|---|--------------------------------|-----------------|--|
| 1 | 15763-6401-1 | ZSB. LICHTMASCHINE (best. aus Teilen 2 - 31) | | 1 | GENERATOR ASS. (cons. of parts 2-31) |
| 2 | 15471-6411-1 | Keilriemenscheibe | Ø72,1 | 1 | V-belt |
| 3 | 15253-6413-0 | Lüfterrad | | 1 | Fan wheel |
| 4 | 15606-6405-0 | Stator | | 1 | Stator |
| 5 | 15253-6403-0 | Rotor | | 1 | Rotor |
| 6 | 15253-6402-0 | Antriebsrahmen | | 1 | Transmission frame |
| 7 | 15221-6483-0 | Filzdeckel | | 1 | Felt cover |
| 8 | 15221-6471-0 | Halteplatte | | 1 | Retaining plate |
| 9 | 01053-50516 | Schraube | | 3 | Screw |
| 10 | 15021-6479-0 | Filzring | | 1 | Felt ring |
| 11 | 08141-06202 | Kugellager | | 1 | Ball bearing |
| 12 | 15253-6407-0 | Zsb. Endrahmen (best. aus Teilen 13 - 25) | | 1 | End frame ass. (cons. of parts 13-25) |
| 13 | 15253-6406-0 | Rahmen | | 1 | Frame |
| 14 | 15221-6421-0 | Büchse | | 1 | Bush |
| 15 | 15253-6423-0 | Deckel | | 1 | Cover |
| 16 | 15321-6438-0 | Isolierscheibe | | 2 | Insulating shim |
| 17 | 15253-6431-0 | Zsb. Bürstenhalter | | 1 | Brush retainer ass. |
| 18 | 15221-6409-0 | Bürste | | 2 | Brush |
| 19 | 15221-6433-0 | Bürstenfeder | | 2 | Brush spring |
| 20 | 15321-6491-0 | Isolierbüchse | | 1 | Insulating bush |
| 21 | 15321-6492-0 | Isolierbüchse | | 1 | Insulating bush |
| 22 | 15451-9408-0 | Mutter mit Scheibe | | 5 | Nut with shim |
| 23 | 14182-9203-0 | Mutter mit Scheibe | | 2 | Nut with shim |
| 24 | 15321-6485-0 | Gleichrichter | | 1 | Rectifier |
| 25 | 15321-6757-0 | Kabelklemme | | 1 | Cable clip |
| 26 | 15221-9407-0 | Federring | | 1 | Lock washer |
| 27 | 15321-6426-0 | Linsenschraube | | 3 | Lenshead screw |
| 28 | 15221-9201-0 | Sechskantmutter | | 1 | Hexagon nut |
| 29 | 08121-06201 | Kugellager | | 1 | Ball bearing |
| 30 | 15221-6415-0 | Hülse | | 1 | Sleeve |
| 31 | 15221-6416-0 | Distanzrohr | | 2 | Spacer tube |
| | 07916-24300 | Dichtungssatz oben (für V 1902-B) | | 1 | Upper gasket kit (for V 1902-B) |
| | 07916-29610 | Dichtungssatz unten (für V 1902-B) | | 1 | Lower gasket kit (for V 1902-B) |