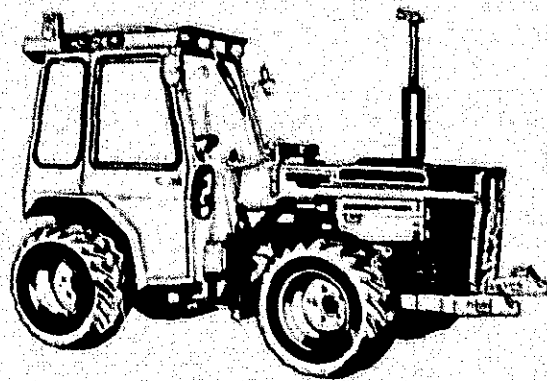


# Ersatzteilliste C440 C550 C560

(4100-68/-80 bis -85)



## Indexplan

Hinweise für Ersatzteilbestellungen  
Anschriften der Fremdgerätehersteller

Motor siehe KHD Motorenmikrofilm

Aufbauten vorn

Hydraulik, Lenkung

Getriebe vorn

Achse, Knickpunkt

Bedienungselemente, Pedale

Getriebe hinten, Kriechgang

Verkleidung hinten, Sitz, Räder

Dreipunktaushebung, Kabelsätze, Dichtungssätze

Zapfwellenverlängerung, Frontaushebungen,  
Radlastausgleich, Steckkupplungen

Druckloser Rücklauf, Steckkupplungen vorn,  
Kotflügel vorn

Kabine C 440

Kabine C 550/ C 560

# A 1

## Spalte

1 - 2

3 - 6

7 - 8

9 - 10

11 - 12

13 - 14

15 - 18

19 - 20

21 - 22

23 - 24

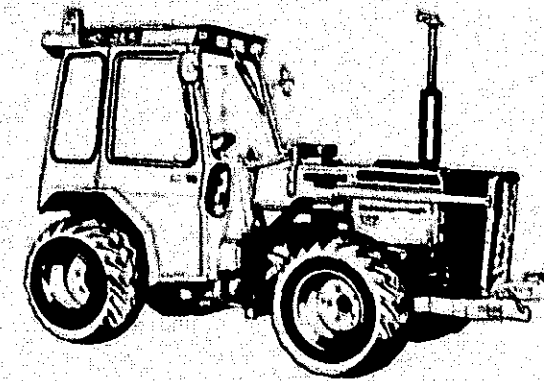
25 - 26

27 - 28

29 - 30

# Spare parts list C440 C550 C560

(4100-68/-80 to -85)



## Contents

Important when ordering spares, implement  
manufactures, engine see KHD microfiche

Front structure

Steering, hydraulic system

Front gearbox

Axles, articulation

Operating controls, pedals

Rear gearbox, creep gear

Rear panels, seat, tyres

Three-point linkage, cable seat, gasket kits

P. T. O extension, front lift,  
wheel stabilizer, hydraulic coupling

Pressureless return flow, hydraulic coupling front,  
front fender

Cab C 440

Cab C 550/ C 560

# A 2

## Column

1 - 2

3 - 6

7 - 8

9 - 10

11 - 12

13 - 14

15 - 18

19 - 20

21 - 22

23 - 24

25 - 26

27 - 28

29 - 30

Holder - Zentralersatzteillager  
D-72545 Metzingen Postfach 15 55

Telefon 07123/966 250 - Nach Geschäftsschluß Anrufbeantworter 07123/966 229  
Telex 7245319 - Telefax (07123) 966 228

Holder Central Parts Service  
D-72545 Metzingen, BP 15 55

Phone 07123/966 250 - After business hours automatic receiver 07123/966 229  
Telex 7245319 - Telefax (07123)966 228

**1. Wichtig für Ersatzteilbestellungen**

Es wird gebeten, bei Ersatzteilbestellung folgendes anzugeben:

1. Motornummer bzw. Fahrgestellnummer
2. Stückzahl, Bildnummer, Benennung des Teiles und Bestellnummer (im Zweifelsfall Muster einsenden).
3. Angabe der Versandart.
4. Deutliche und genaue Anschrift mit Post- bzw. Bahnstation.
5. Alle Ersatzteilbestellungen sollen über den zuständigen Vertreter eingereicht werden.
6. Defekte Teile sind frachtfrei mit Anhängenzettel an uns einzusenden. Der Anhängenzettel muß die genaue Anschrift des Absenders, Datum sowie Nr. des Briefes bzw. Berichtes haben. Altteile werden nur auf besonderen Wunsch unfrei zurückgeschickt.
7. **Ersatzteile von Zulieferfirmen sind bei uns nur teilweise vorrätig. Aus diesem Grunde bitten wir Sie, diese Ersatzteile bzw. Ersatzteillisten beim zuständigen Servicestützpunkt zu bestellen.**
8. Die Originalteile können geringfügig von der Abbildung abweichen. Geänderte Teile, die sich bildlich nicht unterscheiden, haben nach der Bildnummer den Zusatz - a.
9. Bei Ersatzteilbestellungen von geänderten Teilen sind die Angaben in Spalte 5 zu beachten.
10. Bei Ersatzteilbestellungen von DIN-Teilen ist an Stelle der Bezeichnung DIN der Buchstabe X einzusetzen. Für Bestellungen sollten unsere EDV-Bestellformulare benützt werden.

**2. Wichtig für Vertreter!**

- a) Kundendienst.  
Die wichtigsten Änderungen werden per Rundschreiben an alle Vertreter bekanntgegeben. Bei umfangreichen Änderungen wird die Ersatzteilliste neu überarbeitet bzw. ein neuer Mikrofilm erstellt.
- b) Maße (mm) und Gewichte (kg) sind im metrischen System eingetragen.
- c) In jeder Maschine wird vom Werk eine Betriebsanleitung beigelegt.  
Alle Vertretungen erhalten je nach Betriebsgröße und Maschinenabnahme eine bestimmte Anzahl Ersatzteillisten-Mikrofilme und Betriebsanleitungen als Erstausrüstung.  
Zusätzlich angeforderte Betriebsanleitungen und Ersatzteillisten werden zu unserem Selbstkostenpreis berechnet.

**1. Important for Spare Parts Orders!**

Please give the following details when ordering spares:

1. Engine-No.
2. Quantity, Illustration-No., Description and Part-No. (in case of doubt please send sample).
3. Shipping instructions.
4. Distinct and clear address with post or railway station.
5. All spare parts orders must be submitted through our local agent.
6. Defective parts should be returned to us franco with slip showing exact address of consignor, date of respective letter or report. Old parts are only returned upon special request, freight unpaid.
7. **Spare parts of our sub-suppliers are usually not stocked by us. Therefore please ask the relevant Service Stations for parts list and order your requirements direct with them.**
8. Occasionally original parts may slightly vary from illustrations. Modified parts not differing in the illustration number.
9. In case of modified parts observe column 5.
10. When ordering DIN parts (= parts with measurements acc. to German specification standards), please always replace DIN by the letter "X".  
Please use our electronic data progressing forms for placing your orders.

**2. Important for agents!**

- a) Modification-Service.  
Essential modifications will be made known to all agents by Circular Letter. In case of all-comprising modifications, the parts will be brought up to latest standards, i.e. new microfilm will be compiled.
- b) Measurements (mm) and weights (kg) are metrical. For conversion see on reverse of this page.
- c) Each machine is supplied with an operation manual. Representatives receive an initial number of parts books, microfilms and manuals. Additionally required spares lists and operation manuals will be supplied at cost price.

**1. Behandlung der Mikrofilme**

Die von uns verwendeten Mikrofilme sind weitgehend unempfindlich gegen Kratzer und Verschmutzung. Direkte Sonneneinstrahlung sollte jedoch vermieden werden.

**2. Titelleiste**

Die Titelleisten der Mikrofilme werden durch verschiedene Farben in folgende Gruppen unterteilt:

Motorgeräte Einachsschlepper	BLAU
Allrad- und Kommunalmaschinen	ORANGE
Motoren	GELB

Rechts in der Titelleiste ist die Bestellnummer und das Ausgabedatum aufgeführt.

**3. Der Such- und Leseindex**

In jeder senkrechten Spalte ist eine Baugruppe zusammengefaßt (Motor, Getriebe usw.). Reicht eine Spalte für die entsprechende Baugruppe nicht aus, so wird in der nächsten Spalte weitergelesen. Jedes Rechteck auf dem Film ist mit einem Index, bestehend aus Buchstabe und Zahl (A1, A2, A3 oder B1, B2, B3 usw.) gekennzeichnet. Die senkrechten Spalten sind von 1 - 28, bzw. 32 die waagrechten Zeilen von A - M numeriert. Zum Auffinden der Einzelteile wird in der oberen Querspalte die entsprechende Baugruppe bzw. Spalte aufgesucht. Im Spaltenverzeichnis sind die einzelnen Bildtafeln mit der Indexangabe aufgeführt. Bildtafel und Text sind jeweils nebeneinander angeordnet. Reicht eine Textseite nicht aus, so wird die Bildtafel wiederholt.

**4. Austausch der Mikrofilme**

Bei Änderungen wird der Inhalt des Mikrofilms überarbeitet bzw. ergänzt. Der neue Mikrofilm ersetzt jeweils die alte Ausführung.

**5. Die Mikrofilm-Ablage**

Zur Ablage von Mikrofilmen eignen sich Mikrofilmboxen, Schuppenordner oder Taschen, die im Fachhandel erhältlich sind.

**1. Handling of microfilms**

The microfilms we use are highly resistant to dirt and scratches. However, they should not be exposed to the sun.

**2. Title strips**

The title strips of the microfilms are divided into the following groups by different colours:

Power units, two-wheel tractors	BLUE
Four-wheel drive tractors/ municipal/industrial tractors engine	ORANGE YELLOW

The reference number is stated on the righthand side of the title strip, with the date of issue.

**3. The index grid**

Each vertical column comprises one particular group of components (engine, transmission etc.). If one column is insufficient to hold all parts of the corresponding group of components, continue reading the next column.

Each rectangle of the film bears an index, consisting of a letter and a figure (A1, A2, A3, or B1, B2, B3 etc.) The vertical columns are marked 1 to 28 resp. 32 The horizontal lines numbered A to M. To find individual parts, look for the corresponding group of components, resp. column in the upper cross column. The various illustrated tables with their index are stated in the register of columns. Illustrated table and the corresponding texts are always arranged side by side. If one text page will not cover the parts of an illustrated table, the table will be repeated.

**4. Replacing the microfilms**

In case of modifications, contents of the microfilm will be brought up to the latest standard, and the up-to-date film will replace the out-of-date one.

**5. Filing microfilms**

Boxes, bags etc. suitable for filing microfilms are commercially available.

**Konvertierung der metrischen Maße**  
**Conversion of metric measurements**

Die folgenden Konvertierungen beziehen sich auf die metrischen Maße, wie sie in dieser Ersatzteilliste angegeben sind:

The following conversions relate to the metric measurements as stipulated in this manual:

**Capacity - liquid measure:**

**1 litre - (ltr. or l)**

= 33.815 ounces (oz)

= 2.113 pints (pt)

= 1.057 quarts (qt)

= 0.2642 gallon (U.S.gal.)

= 61.025 cubic inches (" in)

= 0.0353 cubic feet (·ft)

16 ounces = 1 pint

2 pints = 1 quart

4 quarts = 1 gallon (U.S.)

**Weight:**

**1 kilogram - (kg):**

= 2.2046 pounds (lbs.)

16 ounces = 1 pound

**Length:**

**1 millimeter: - (mm)**

= 0.03937 inch (in)

= 0.00328 feet (ft)

= 0.00109 yard (yd)

1 centimeter - (cm)

1 meter - (m)

1 kilometer (km)

= 0.3937 inches (in)

= 39.37 inches (in)

= 39370 inches (in)

12 inches = 1.00 foot

1 foot = 12 inches

36 inches = 1.00 yard

3 feet = 1.00 yard

**Pressures:**

1 bar = 14 lb/sq.in. = 100 KPal (0,1 mPal) = 100 000 pascal = 100 Kilo pal.

## Abkürzungen für gebräuchliche Bemerkungen

Ab FG. Nr.	= ab Fahrgestell Nummer
AL	= Aluminium
Ausf.	= Ausführung
best.	= bestehend
Bis FG.Nr.	= bis Fahrgestell Nummer
B. Nr.	= Bild Nummer
ca.	= zirka
CU	= Kupfer
D	= Durchmesser (Ø)
Doppeltw.	= doppelwirkend
E.	= ersetzt
Einfachw.	= einfachwirkend
EPT	= Einpresstiefe
f.	= für
fl.	= flach
Ger.	= gerade
Gg.	= Gang
GR.	= Größe
Hydr.	= Hydraulik
I.	= Innen
kpl.	= komplett
L	= Länge
lg.	= lang
ll	= links
LW	= Länge wirksam
Lz	= Länge zusammengeschoben (gemessen von Mitte - Mitte Kreuzgelenk)
m.	= montiert
n.B.	= nach Bedarf
NL	= nicht lösbar
Nr.	= Nummer
NW	= Nennweite
OM	= Obermesser
Plat.	= Platine
Pos.	= Position
re.	= rechts
Rep.	= Reparatur
selbsts.	= selbstsichernd
St.	= Stück
SV	= Schaft vormontiert
SW	= Schlüsselweite
UM	= Untermesser
Vollst.	= vollständig
VZ	= verzinkt
Z	= Zähnezahl
Zsb.	= Zusammenbau
zus.	= zusammen
Zyl.	= Zylinder

**Ersatzteillisten für Anbaugeräte beim entsprechenden  
Gerätehersteller oder von Fa. Holder anfordern.  
Genau Typenbezeichnung und Gerätenummer angeben**

**Please ask for parts lists of attachments.  
State model, type and serial number of relevant implement.**

Firma  
Amazonen-Werke  
Postfach 51  
49202 Hasbergen-Gaste  
Tel. 0 54 05/5 01-0  
Fax. 0 54 05/5 01-1 47

Firma  
Badema  
Maschinenbau GmbH  
79258 Hartheim-Feldkirchen  
Tel. 0 76 33/15 00 11  
Fax. 0 76 33/15 00 15

Firma  
Bertsche  
Maschinenfabrik  
78199 Bräunlingen  
Tel. 07 71/6 10 17  
Fax. 07 71/66 37

Firma  
Dr. Braun GmbH  
Industriegebiet  
78652 Deißlingen-Laufen  
Tel. 0 74 20/6 63 u. 20 63  
Fax. 0 74 20/10 86

Firma  
Busatis-Werke  
Industriestraße 8  
42499 Hückerswagen  
Tel. 0 21 92/85 90  
Fax. 0 21 92/32 08

-Maschinenbau  
riepark Rhön  
124 Eichenzell  
Tel. 0 66 59/18 73  
Fax. 0 66 59/39 56

Firma  
Fischer-Gerätebau  
Niedere Klinka 18  
74376 Gemrighelm  
Tel. 0 71 43/90 16  
Fax. 0 71 43/9 28 46

Firma  
W. Gmeiner GmbH & Co.  
Bürgermeister-Knoß-Str. 26  
92245 Kümmerbruck/Amberg  
Tel. 0 96 21/8 30 21  
Fax. 0 96 21/8 17 88

Firma  
K. Goichert  
Gottlieb-Daimler-Straße 12  
53879 Euskirchen  
Tel. 0 22 51/6 14 35  
Fax. 0 22 51/8 04 10

Firma  
Heinkel KG  
Fahrzeugbau  
69143 Blaubeuren/Gerhausen  
Tel. 0 73 44/1 73-0  
Tel. 0 73 44/1 73-85

Firma  
Humus-Maschinenfabrik  
Kesselbachstraße 2  
88697 Barmalingen/Bodensee  
Tel. 0 75 44/9 50 60  
Fax. 0 75 44/52 07

Firma  
Kahlbacher  
Aschbachweg 8  
A-6370 Kitzbühel  
Tel. 0043/53 56/25 11-0  
Fax. 0043/53 56/25 11-19

Firma  
Kalinke Vertriebs GmbH  
Allmannshäuser Str. 2  
82335 Berg 2  
Tel. 0 81 51/5 00 11  
Fax. 0 81 51/5 00 16

Firma  
Dipl.-Ing. Georg Kersten  
Empeler Straße 95  
46459 Rees 1  
Tel. 0 28 51/20 22  
Fax. 0 28 51/32 03

Firma  
Gerhart Krüger GmbH  
Maschinenfabrik  
87668 Miedon b. Kaufbeuren  
Tel. 0 83 46/10 11  
Fax. 0 83 46/10 13

Firma  
Kugelmann  
Rettenbach 3  
87675 Stötten am Auerberg  
Tel. 0 88 60/5 03  
Fax. 0 88 60/81 51

Firma  
Mörtl GmbH & Co. KG  
Kesselerstr. 2  
97737 Gemünden/Main  
Tel. 0 93 51/8 02-0  
Fax. 0 93 51/8 02-1 60

Firma  
Maschinen-Mohr  
Höttingerstr. 44  
91792 Ellingen/Bay.  
Tel. 0 91 41/50 73-75  
Fax. 0 91 41/59 33

Firma  
Motrac B. V.  
Postfach 113  
NL-7200 AC Zutphen  
Tel. 00 31/57 50/1 09 44  
Fax. 00 31/57 50/1 67 58

Firma  
Münz Otto  
Fahrzeugbau  
Robert-Boschstr. 13  
72124 Plozhausen  
Tel. 0 71 27/84 97  
Fax. 0 71 27/84 90

Firma  
Pflau Kommunalgeräte  
Ake Landstr. 15  
31832 Springe 13  
Tel. 0 50 41/4 04 46  
Fax. 0 50 41/40 47

Firma  
Ransomes Deutschland GmbH  
Postfach 6620  
48163 Münster  
Tel. 02 51/7 80 08-0  
Fax. 02 51/78 76 93

Firma  
Rauch GmbH  
Postfach 1107  
78547 Sinzheim  
Tel. 0 72 21/98 50  
Fax. 0 72 21/98 52 00

Rousseau  
40-40 Avenue Auguste-Wissen  
B. P. 32  
F-69250 Neuville-Saone  
Tel. 00 33/78 91 43 61

Vertrieb Deutschland:  
-Fa. Herold, 97076 Würzburg  
Tel. 09 31/2 13 13/14  
-Fa. Jürgens KG,  
24376 Kappeln-Mahlby  
Tel. 0 46 42/10 91/93  
-Fa. Rowedder KG, 27551 Delmenhorst  
Tel. 0 42 21/7 10 61  
-Fa. Claus & Mathes GmbH  
40882 Ratingen 8  
Tel. 0 21 02/5 12 07/58 28

Firma  
Schlesing  
Kapellener Straße 30  
47239 Dulsburg 46  
Tel. 0 21 51/4 01 01/02/03  
Fax. 0 21 51/40 64 15

Firma  
Schmidt GmbH  
79837 St. Blasien/Schwarzwald  
Tel. 0 76 72/4 12-0  
Fax. 0 76 72/4 12 2 30

Spargelse Maskinfabrik A/S  
B/A Maskiner  
Vlemosevej  
DK-4160 Herlufmagle  
Tel. 00 45/57 64 21 05  
Fax. 00 45/57 64 21 16

Firma  
Sperber Maschinenbau GmbH & Co  
Werkstr. 2  
90765 Föhrrh-Stadeln  
Tel. 09 11/7 62 02-50  
Fax. 09 11/7 62 02-59

Firma  
Stoll  
Postfach 46  
74590 Kirchberg-Gagstatt  
Tel. 0 79 54/5 82-3  
Fax. 0 79 54/5 84

Stensballe/Unicut:  
GRM Maskiner  
Saturnvej  
DK-8700 Horsens  
Tel. 00 45/75 64 36 11  
Fax. 00 45/75 64 53 20

Firma  
Vogel u. Noot:  
Otto Th. Menke GmbH  
Industriestr. 9  
86551 Alchach  
Tel. 0 82 51/70 92  
Fax. 0 82 51/54 42

Firma  
Gebr. Werner GmbH  
Alheimerstr. 109  
66482 Zweibrücken 17 (Mittelbach)  
Tel. 0 63 32/80 63-0  
Fax. 0 63 32/80 63-50

Firma  
Wiedenmann GmbH  
Am Bahnhof  
88192 Flammingen  
Tel. 0 73 45/8 03-0  
Fax. 0 73 45/8 03-33

Firma  
WIMA  
Maschinen-u. Gartenbau GmbH  
Im Schollengarten 1/a. d. B3  
76646 Bruchsal  
Tel. 0 72 57/30 41  
Fax. 0 72 57/30 40

Firma  
Gebr. Zaugg AG  
CH-3537 Eggwil  
Tel. 00 41/35/6 19 51  
Fax. 00 41/35/6 10 35

## A 3

# Aufbauten vorn Armaturen

### Spaltenverzeichnis

		Zeile Spalte
Tafel 2	Kupplungsteile	B 3 - B 4
Tafel 4	Luftansaugung	C 3 - D 4
Tafel 6	Auspuffanlage	E 3 - F 4
Tafel 8	Frontrahmen, Zugmaul vorn	G 3 - G 4
Tafel 9	Frontschutz, Scheinwerferschutz	H 3 - I 4
Tafel 10	Haube vorn, Scheinwerfer	J 3 - K 4
Tafel 11	Haube, Haubenseitenteil	L 3 - M 4

## A 4

# Front components instruments

### Column contents

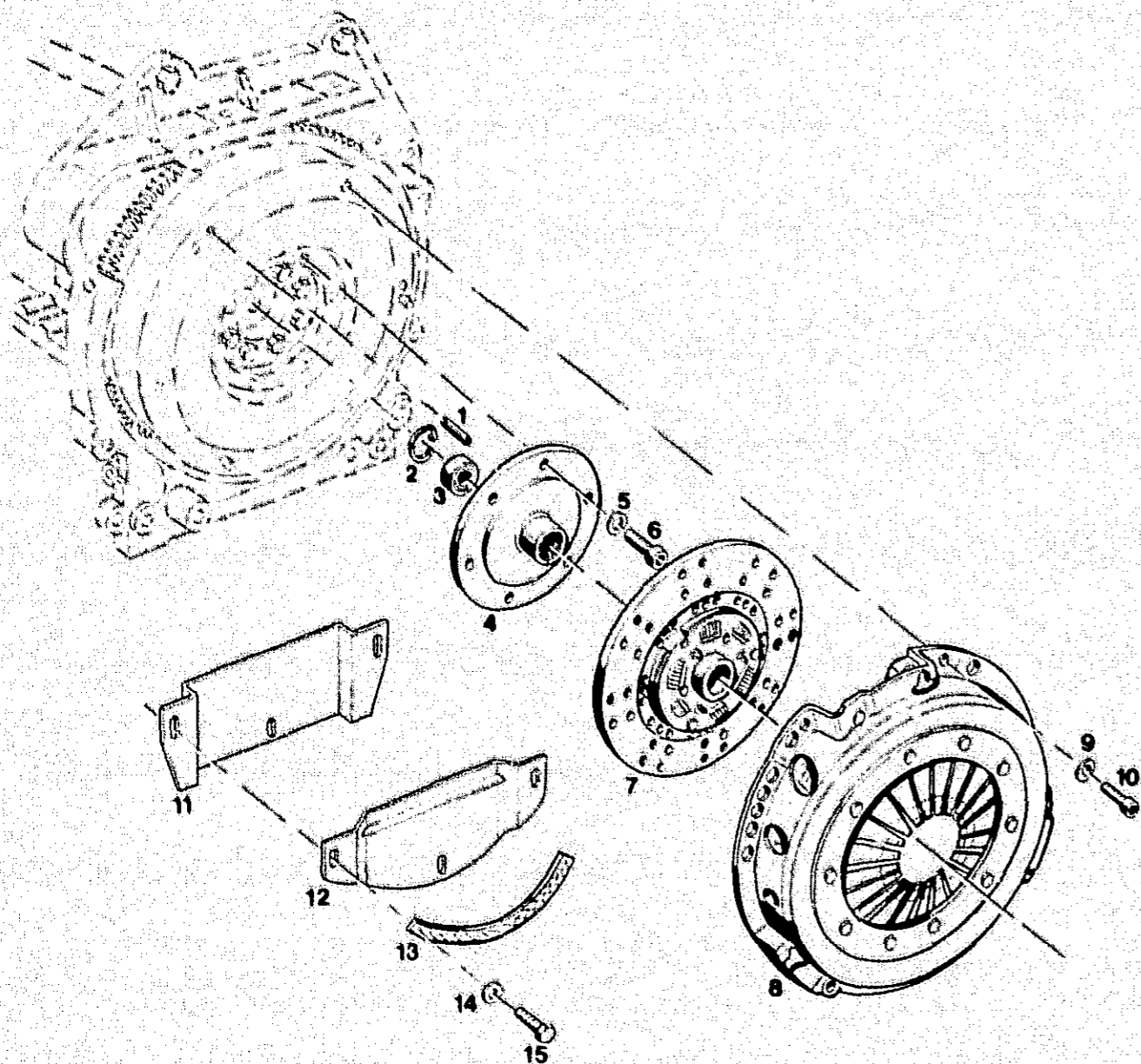
		Line columns
Table 2	Clutch parts	B 3 - B 4
Table 4	Air induction	C 3 - D 4
Table 6	Exhaust system	E 3 - F 4
Table 8	Front frame, front hitch	G 3 - G 4
Table 9	Radiator guard, headlights guard	H 3 - I 4
Table 10	Radiator surround, headlights	J 3 - K 4
Table 11	Bonnet, bonnet lateral parts	L 3 - M 4



**BILDTAFEL NR.2  
KUPPLUNG, MITNEHMERSCHEIBE, DRUCKPLATTE**

**TABLE NO.2  
CLUTCH, FOLLOWER, PRESSURE PLATE**

Bild-Nr. Ill.No.	Bestell-Nr. Part No.	Benennung	Abm./Bemerk. Dimen./Remarks	Stück Pieces	Denomination
				C440 C550 C560	
1	010 601	DIN1481-6x20	Spannstift	3 3	Tension pin
2	010 158	DIN472-32x1,2	Sicherungsring	1 1	Circlip
3	010 243	DIN625-6002Z	Rillenkugellager	1 1	Deep-groove ball bearing
			Ø15xØ32x9		
4	124 773	Mitnehmerabe	Ø150x43	1 1	Follower
5	020 911	000 994 11 67	Sicherungsscheibe	6 6	Locking tab
6	011 214	DIN912M10x25	Innensechskantschraube	6 6	Socket-head screw
7	120 843		Zsb. Kupplungsscheibe	1 1	Clutch plate ass.
8	118 800		Zsb. Druckplatte	1 1	Pressure plate ass.
9	010 063	DIN137B8	Federscheibe	6 6	Lock washer
10	011 865	DIN912M8x20	Innensechskantschraube	6 6	Socket-head screw
11	130 041		Abdeckung	1 1	Cover
			Für Motoren bis Febr. 1992		for engine from 02.92
12	0417 2349		Abdeckblech (siehe Montage- zeichnung 130 345)	1 1	Cover (for engine 02.92 for assembly please see sketch 130 345)
			Ab Febr. 1992		
13	027 597		Dämpfungsstreifen	1 1	Absorber
14	010 886	DIN125-6,4	Scheibe	3 3	Shim
15	011 154	DIN933M6x10	Sechskantschraube	3 3	Hexagon screw



Bildtafel - table No. 2

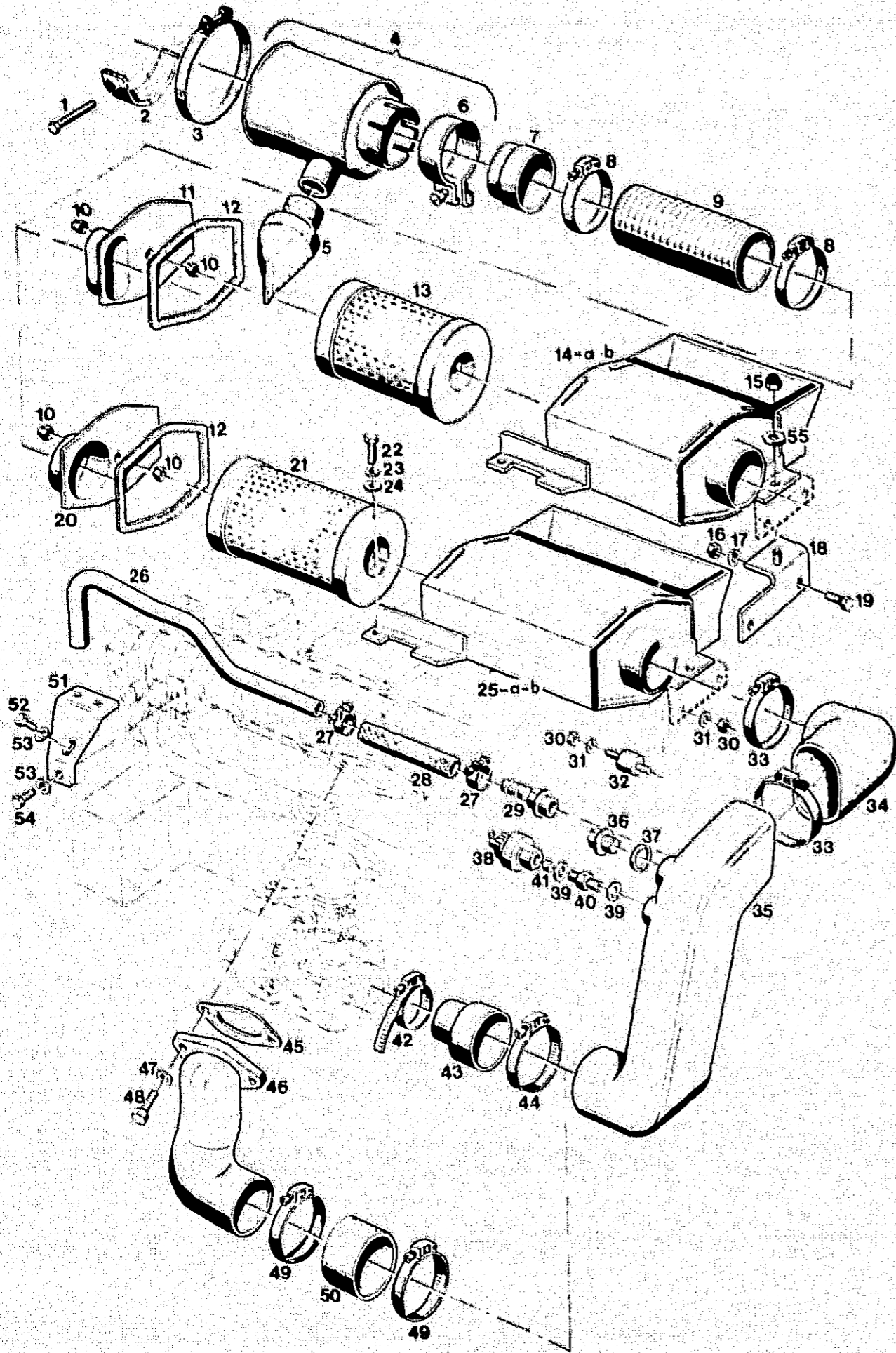
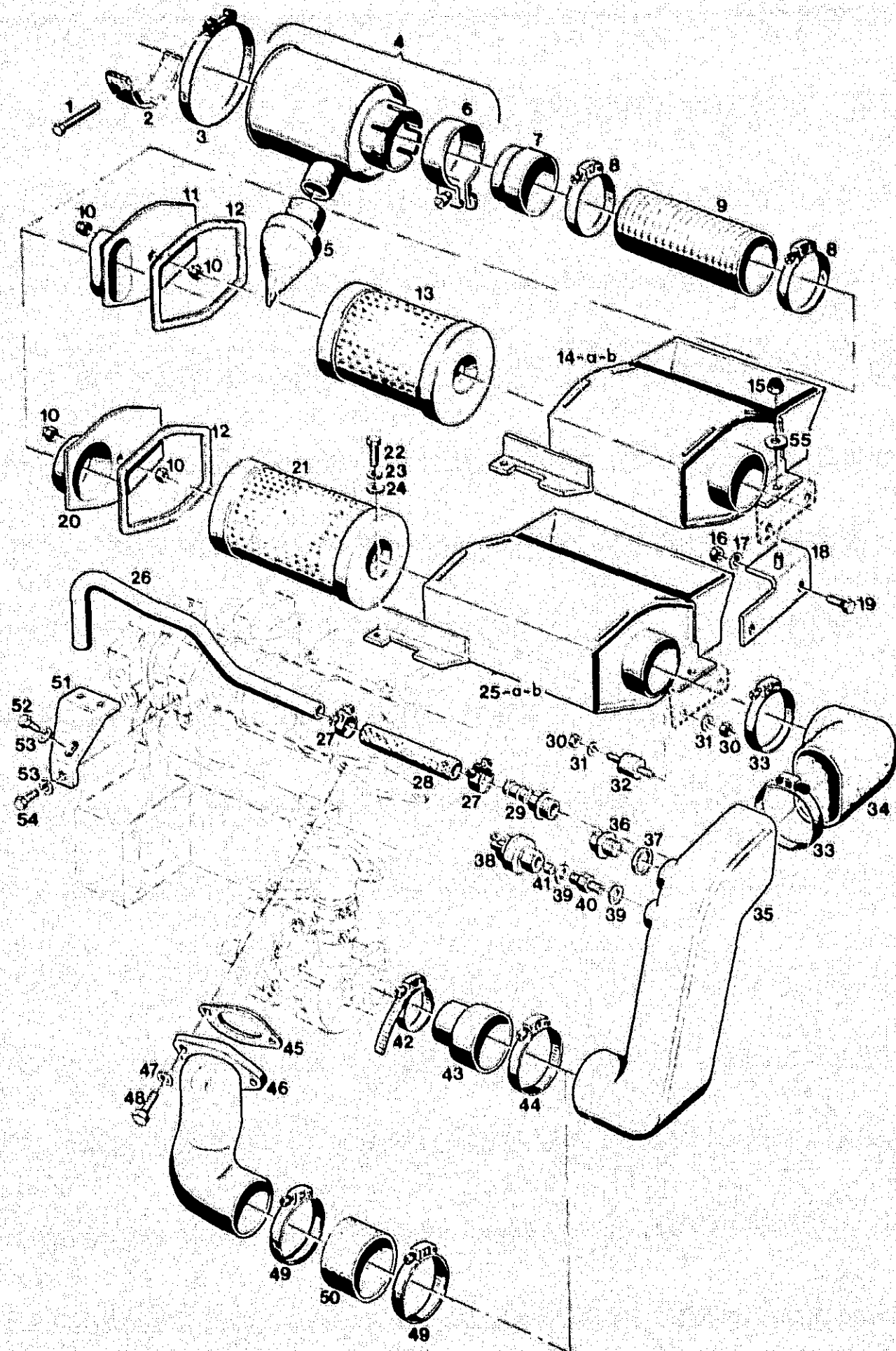


Bild-Nr. Ill.No.	Bestell-Nr. Part No.	Benennung	Abm./Bemerk. Dimen./Remarks	Stück Pieces	Denomination
					C440 C550 C560
1	026 765	DIN933M5x40	Sechskantschraube	1	1 Hexagon screw
2	026 609		Unterlage	1	1 Base
3	015 145	000 995 11 66	Zsb. Spannband	1	1 Tension strip ass.
4	026 555		Zyklon-Vorabscheider	1	1 Cyclone-preselector
5	026 896		Staubentleerungsventil	1	1 Dust outlet valve
6			Rohrschelle	1	1 Pipe socket (not separately suppl.)
7	026 552		Rohr	1	1 Pipe
8	015 172	000 995 66 66	Spannschelle	2	2 Clamp socket
9	026 554		Kunststoffspraischl.	1	1 Spiral hose, plastic
10	011 935	DIN985M8	Sechskantmutter	2	2 Hexagon nut
11	126 473		Zsb. Deckel	1	1 Cover ass.
12	125 994		Dichtung	1	1 Gasket
13	020 608	000 025 76 52	Filterpatrone	1	1 Filter cartridge
14	126 482		Zsb. Luftfiltermantel	1	1 Air filter surround (up to approx. mid 1990 replace by part 14b together with parts 15-19)
14a	127 509		Zsb. Luftfiltermantel (ohne Werkzeugkasten)	1	1 Air filter surround (from approx. mid 1990 until end 1991 interchangeable w. 14b)
14b	128 441		Zsb. Luftfiltermantel (mit Werkzeugkasten)	1	1 Air filter surround (with tool box) from mid 1991
15	011 935	DIN985M8	Sechskantmutter	1	1 Hexagon nut
16	011 577	DIN934M6	Sechskantmutter	2	2 Hexagon nut
17	011 742	DIN137B6	Federscheibe	2	2 Lock washer
18	127 341		Zsb. Halter	1	1 Fixture ass.
19	011 503	DIN933M6x16	Sechskantschraube	2	2 Hexagon screw
20	126 166		Zsb. Deckel	1	1 Cover ass.
21	020 606	000 025 14 52	Filterpatrone	1	1 Filter cartridge
22	011 509	DIN933M8x16	Sechskantschraube	1	1 Hexagon screw
23	010 063	DIN137B8	Federscheibe	1	1 Lock washer
24	010 044	DIN125-8,4	Scheibe	1	1 Shim
25	125 987		Zsb. Luftfiltermantel	1	1 Air filter surround (from approx. mid 1990 replace by part 25b together with parts 15-19)
25a	127 510		Zsb. Luftfiltermantel (ohne Werkzeugkasten)	1	1 Air filter surround (from mid 1990. Up to mid 1991 interchangeable with 25b)
25b	128 440		Zsb. Luftfiltermantel (mit Werkzeugkasten)	1	1 Air filter surround (with tool box) from mid 1991
26	126 189		KGH-Entlüftungsleitung (435 lang)	1	1 Ventilation pipe
27	015 156	000 995 23 66	Spannschelle (Ø23)	2	2 Clamping socket
28	026 594		Schlauch (Ø16x4x150)	1	1 Hose
29	017 615	000 976 32 23	Schlauchdüse (Ø25x58)	1	1 Hose socket

Bildtafel - table No. 4

# D 3



Bildtafel - table No. 4

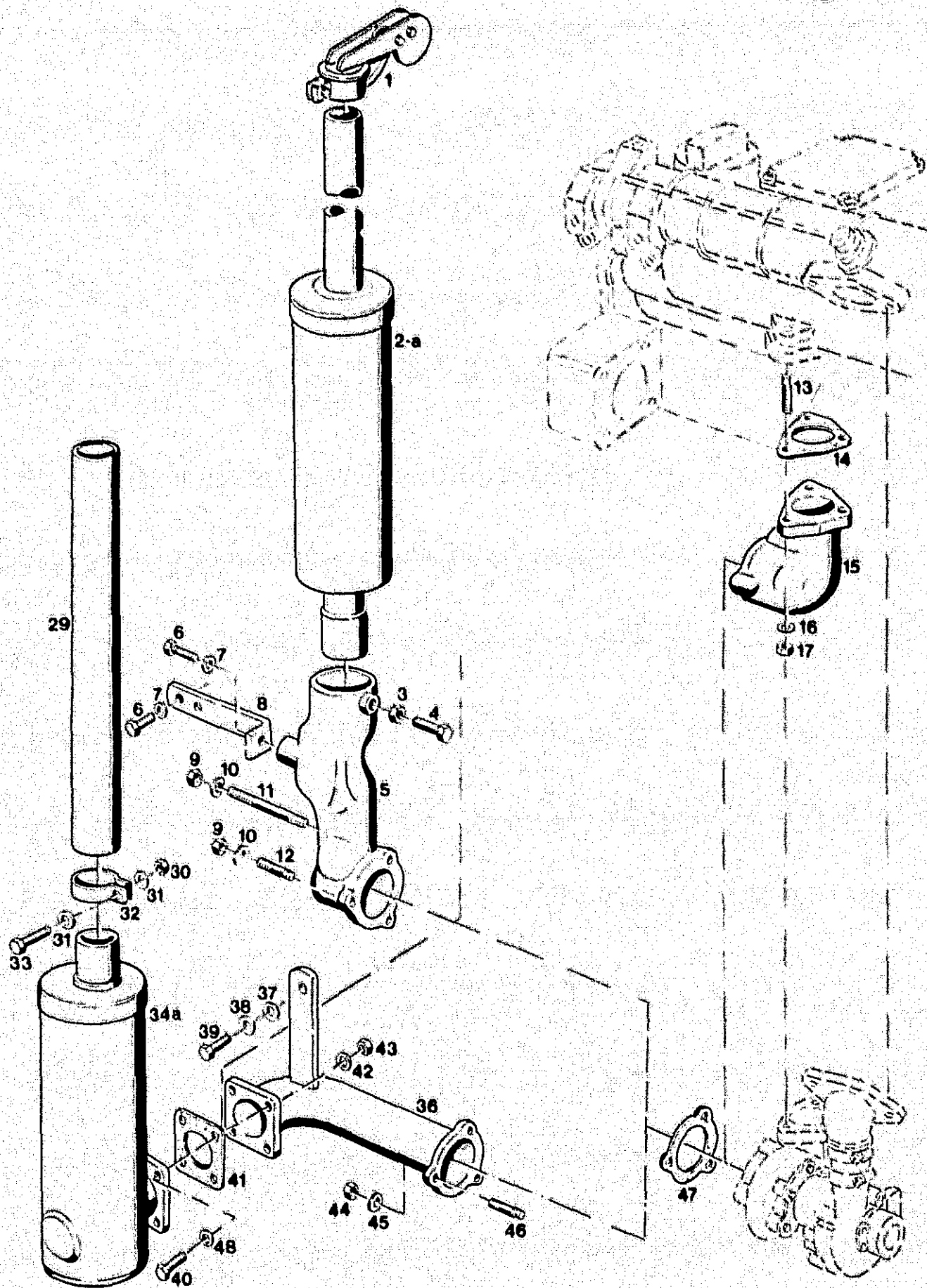
## BILDTAFEL NR. 4 LUFTANSAUGUNG

## TABLE NO. 4 AIR INDUCTION

# D 4

Bild-Nr. Ill.No.	Bestell-Nr. Part No.		Benennung	Abm./Bemerk. Dimen./Remarks	Stück Pieces	Denomination
						C440 C550 C560
30	011 577	DIN934M6	Sechskantmutter	} Entfällt ab Mitte 1990 omitted from mid 1990	4	4 Hexagon nut
31	011 742	DIN137B6	Federscheibe		4	4 Lock washer
32	014 823	000 992 14 91	Puffer (Ø25x20M6x10/10)		2	2 Buffer
33	015 172	000 995 66 66	Spannschelle	60x80x9	2	2 Clamping socket
34	131 714		Gummiormstück	Ersetzt 110 071 austauschbar	1	1 Rubber
35	125 983		Ansaugkanal		1	1 Suction port
36	010 407	DIN7604AM22x1,5	Verschlußschraube	} Bei Turbo-Motor 1 St. 1 pieces in Turbo- engine	2	2 Sealing screw
37	010 401	DIN7603A22x27CU	Dichtring		2	2 Sealing ring
38	026 556		Wartungsschalter	65 m bar	1	1 Service switch
39	010 387	DIN7603A10x14CU	Dichtring		2	2 Sealing ring
40	026 489		Gewindenippel	M10x1SW 13x22xlg.	1	1 Threaded nipple
41	023 560		Filz	Ø4x6	1	1 Felt
42	010 951	000 970 67 66	Schlauchschelle	47-67x12	1	1 Hose socket
43	124 786		Gummiormstück	65 lang	1	1 Rubber
44	015 172	000 995 66 66	Spannschelle	60-80x9	1	1 Clamp socket
45	127 276		Dichtung (122x78)		1	1 Gasket
46	124 988		Ansaugkrümmer		1	1 Manifold
47	010 065	DIN137B12	Federscheibe	} Nur für Saugmotor for suction engine only	2	2 Lock washer
48	011 540	DIN933M12x30	Sechskantschraube		2	2 Hexagon screw
49	015 172	000 995 66 66	Spannschelle (60-80x9)		2	2 Clamping socket
50	110 077	6001 025 05 84	Schlauch (Ø70x5x40)		1	1 Hose
51	126 661		Zsb. Halter	NL	1	1 Fixture ass.
52	011 891	DIN933M8x12	Sechskantschraube		1	1 Hexagon screw
53	010 063	DIN137B8	Federscheibe		2	2 Lock washer
54	011 509	DIN933M8x16	Sechskantschraube		1	1 Hexagon screw
55	010 044	DIN125A8,4	Scheibe		1	1 Shim

# E 3



Bildtafel - table No. 6

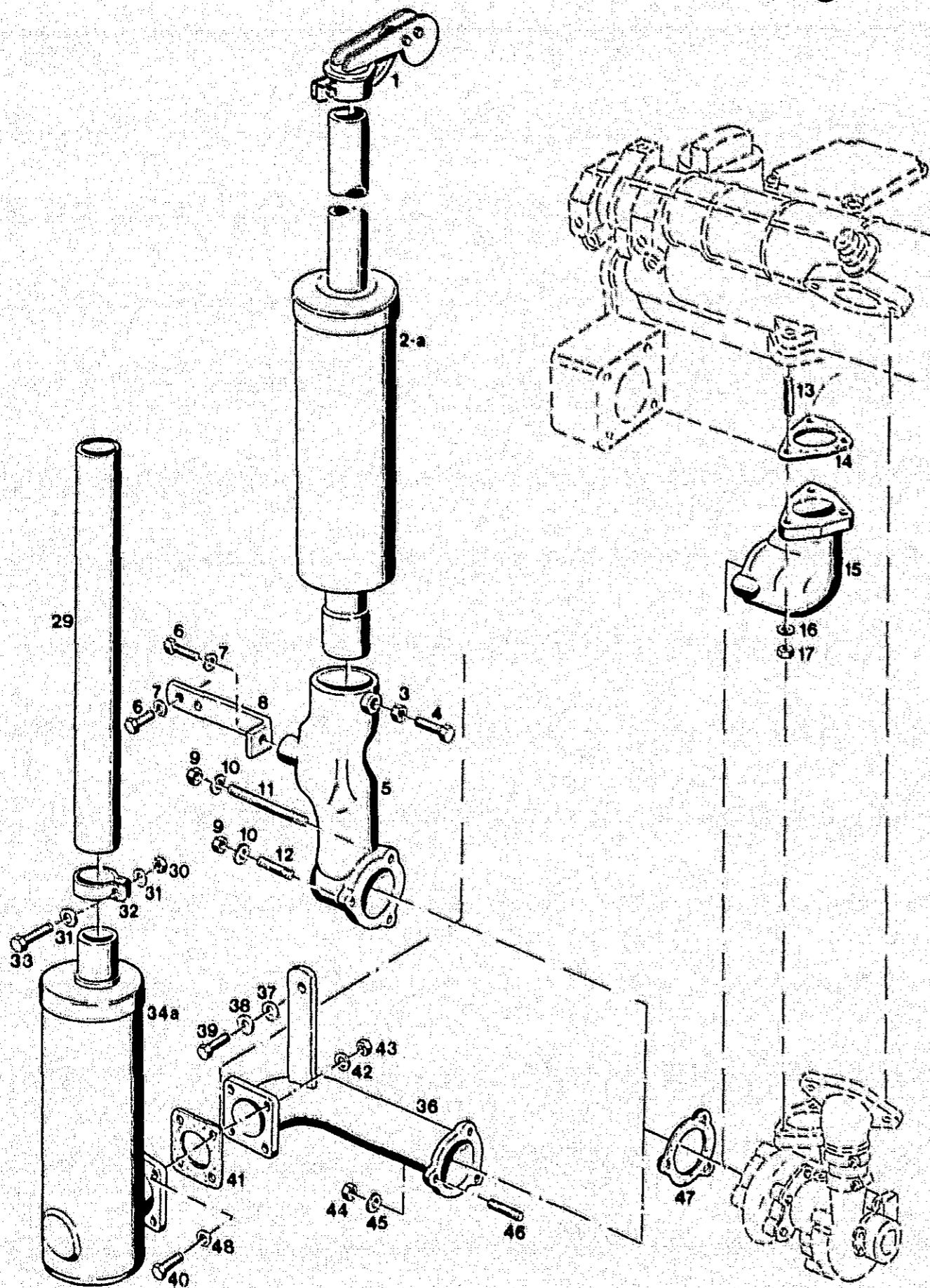
**BILDTAFEL NR. 6**  
**AUSPUFF SEITLICH**  
**AUSPUFF NACH OBEN TYP 4134-30/31**

**TABLE NO. 6**  
**EXHAUST, LATERAL**  
**UPSWEPT EXHAUST TYP 4134-30/31**

# E 4

Bild-Nr. Ill.No.	Bestell-Nr. Part No.	Benennung	Abm./Bemerk. Dimen./Remarks	Stück Pieces	Denomination
				C440 C550 C560	
<u>4134-30</u>		<u>AUSPUFF NACH OBEN (4 ZYL.)</u> (best. aus Teilen 1-12 und Teil 35 der Tafel 11)	durch die Haube	1	<u>UPSWEPT-EXH. (4 CYLINDER)</u> (cons. of parts 1-12 and part 35 on table 11)
<u>4134-40</u>		<u>ZSB. KAT. AUSPUFF NACH OBEN (4 ZYL.)</u> (best. aus Teilen 1,2a-12 und Teil 35 der Tafel 11u. Unbedenklichkeitsbescheinigung 130 655)	durch die Haube	1	<u>Cat. exhaust assy. (4 CYLINDER)</u> (cons. of parts 1,2a-12 and part 35 on table 11)
<u>4134-31</u>		<u>AUSPUFF NACH OBEN (3 ZYL.)</u> (best. aus Teilen 1-12 und Teil 34 der Tafel 11)	durch die Haube	1	<u>UPSWEPT EXH. (3 CYLINDER)</u> (cons. of parts 1-12 and part 34 on table 11)
<u>4134-41</u>		<u>ZSB. KAT. AUSPUFF NACH OBEN (3 ZYL.)</u> (best. aus Teilen 1,2a-12 und Teil 34 der Tafel 11 u. Unbedenklichkeitsbescheinigung 130 655)	durch die Haube	1	<u>Cat. exhaust assy. (3 CYLINDER)</u> (cons. of parts 1,2a-12 and part 34 on table 11)
1	110 600	6090 140 01 78	Zsb. Wetterschutzkappe	Ø48	1 1 Protection cap
2	125 116		Zsb. Auspuff		1 1 Exhaust ass.
2a	130 009		Zsb. Kat Auspuff		1 1 Cat. exhaust assy
3	011 585	DIN934M10	Sechskantmutter		1 1 Hexagon nut
4	011 530	DIN933M10x30	Sechskantschraube		1 1 Hexagon screw
5	125 083		Auslaßkrümmer		1 1 Exhaust manifold
6	011 514	DIN933M8x25	Sechskantschraube		2 3 Hexagon screw
7	010 063	DIN137B8	Federscheibe		2 3 Lock washer
8	126 084		Halter	30x6x145 für 4 Zyl. 30x6x64 für 3 Zyl.	- 1 Fixture for 4 Cyl. - 1 Fixture for 3 Cyl.
9	011 579	DIN934M8	Sechskantmutter		3 3 Hexagon nut
10	010 063	DIN137B8	Federscheibe		3 3 Lock washer
11	011 617	DIN939M8x80	Stiftschraube		2 2 Stud
12	011 613	DIN939M8x45	Stiftschraube		1 1 Stud
13	011 609	DIN939M8x25	Stiftschraube		3 3 Stud
14	127 275		Dichtung		1 1 Gasket
15	125 028		Auslaßkrümmer		1 1 Exhaust manifold
16	010 063	DIN137B8	Federscheibe		3 3 Lock washer
17	011 579	DIN934M8	Sechskantmutter		3 3 Hexagon nut
29	110 611	6090 142 01 47	Verlängerungsrohr	Ø48x1,5x660	1 1 Extension pipe
30	011 579	DIN934M8	Sechskantmutter		1 1 Hexagon nut
31	010 044	DIN125A8,4	Scheibe		2 2 Shim
32	015 798	DIN71555-50,5	Rohrschelle		1 1 Pipe clip
33	011 518	DIN933M8x30	Sechskantschraube		1 1 Hexagon screw
34	110 595	6090 140 01 06	Zsb. Auspuff		1 1 Exhaust ass.
34a	<u>4134-38</u>		<u>Zsb. Kat-Auspuff</u> (best. aus Teile 34a u. Unbedenklichkeitsbescheinigung 130 655)		1 1 <u>Cat. exhaust assy</u> (cons. of parts 34a Certificate for registration)
36	126 465		Zsb. Rohrbogen	kurz	1 - Elbow ass.

# F 3



**BILDTAFEL NR. 6**  
**AUSPUFF SEITLICH**  
**AUSPUFF NACH OBEN TYP 4134-30/-31**

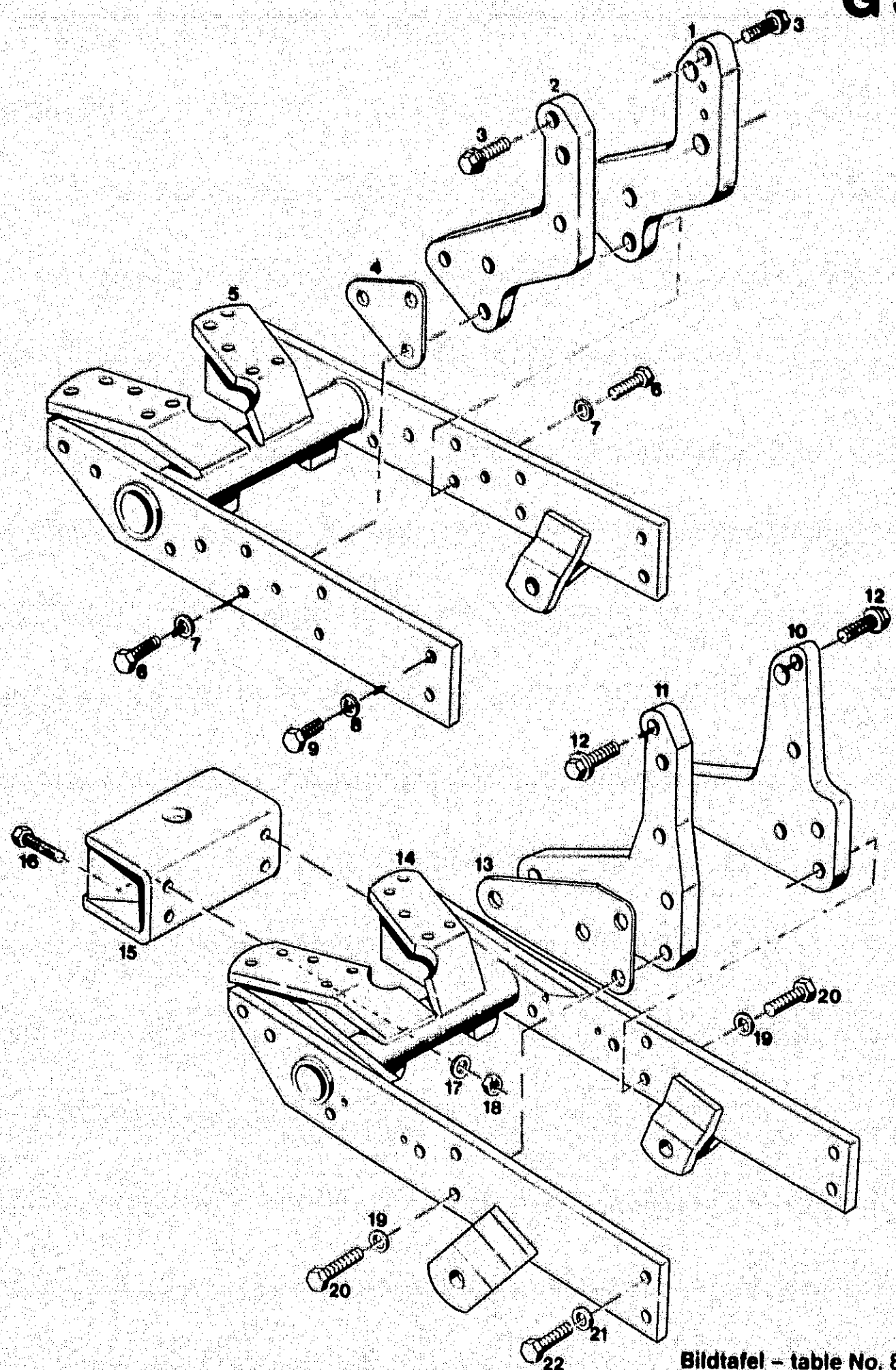
**TABLE NO. 6**  
**EXHAUST, LATERAL**  
**UPSWEEP EXHAUST TYP 4134-30/-31**

# F 4

Bild-Nr. Ill.No.	Bestell-Nr. Part No.		Benennung	Abm./Bemerk. Dimen./Remarks	Stück Pieces	Denomination
					C440	C550
						C560
37	010 044	DIN125A8,4	Scheibe		1	Shim
38	010 063	DIN137B8	Federscheibe		1	Lock washer
39	011 509	DIN933M8x16	Sechskantschraube		1	Hexagon screw
40	011 514	DIN933M8x25	Sechskantschraube		4	Hexagon screw
41	114 231	504 142 00 80	Dichtung	79x79x2	1	Gasket
42	010 063	DIN137B8	Federscheibe	Erfüllt ab ange- schweißter Mutter am Rohrbogen	4	Lock washer
43	011 579	DIN934M8	Sechskantmutter		4	Hexagon nut (omitted when nut welded on elbow)
44	011 579	DIN934M8	Sechskantmutter		3	Hexagon nut
45	010 063	DIN137B8	Federscheibe		3	Lock washer
46	011 012	DIN835M8x18	Stiftschraube		3	Stud
47	127 274		Dichtung	78,5x82,9	1	Gasket
48	010 063	DIN137B8	Federscheibe	Ab angeschweißter Mutter am Rohrbogen	4	Lock washer (required when nut welded on elbow)

Bildtafel - table No. 6

# G 3



**BILDTAFEL NR. 8**  
**FRONTRAHMEN, BEFESTIGUNGSPLATZEN,**  
**ZUGMAUL VORN**

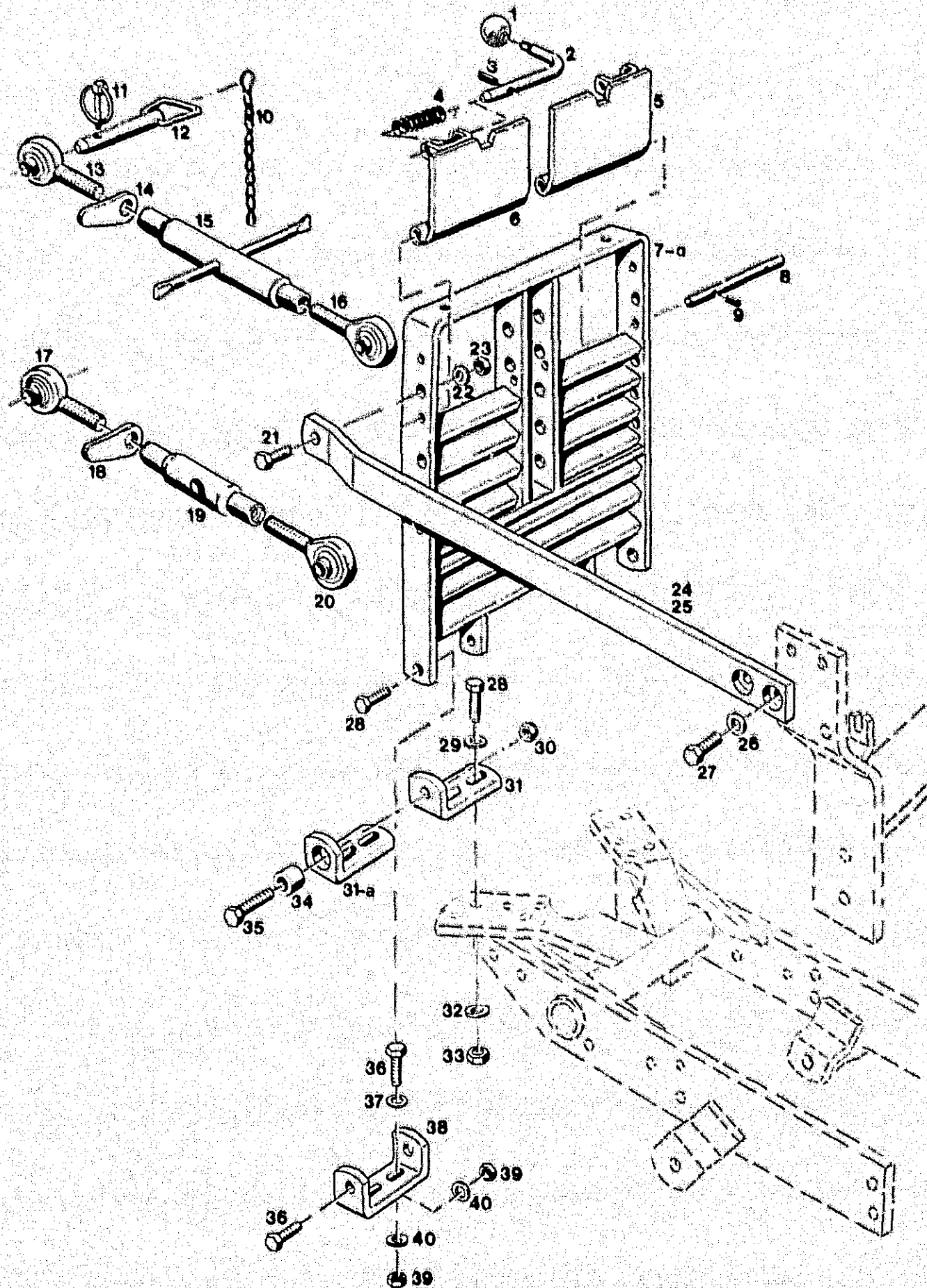
**TABLE NO. 8**  
**FRONT FRAME, FIXING PLATES,**  
**FRONT HITCH**

# G 4

Bild-Nr. Ill.No.	Bestell-Nr. Part No.	Benennung	Abm./Bemerk. Dimen./Remarks	Stück Pieces	Denomination
1	126 547	Halter rechts			C440 C550
2	126 546	Halter links			C560
3	026 465	Durlockschraube	M14x40	1	1 - Fixture, RH
4	126 627	Beilage	105x100x1	1	1 - Fixture, LH
5	127 602	Beilage	105x100x0,5	5	5 - Screw
6	011 553	Zsb. Frontrahmen	NL	n.B.	n.B. - Washer
7	010 066	10,9 Sechskantschraube		1	1 - Front frame ass.
8	010 066	Federscheibe		6	6 - Hexagon screw
9	011 553	Federscheibe		6	6 - Lock washer
10	124 704	10,9 Sechskantschraube		4	4 - Lock washer
11	124 706	Federscheibe		4	4 - Hexagon screw
12	026 465	Halter rechts	M14x40	1	1 - Fixture, RH
13	125 909	Halter links		1	1 - Fixture, LH
14	124 694	Durlockschraube	255x100x1	5	5 - Screw
		Beilage	NL	n.B.	n.B. Washer
		Zsb. Frontrahmen		1	1 - Front frame ass.
<b>5251-78</b>				<b>1</b>	<b>FRONT HITCH ASS. COMPLETE (cons. of parts 15-18)</b>
15	124 744	Zsb. Zugmaul	NL	1	1 - Front hitch ass.
16	011 540	Sechskantschraube		4	4 - Hexagon screw
17	010 065	Federscheibe		4	4 - Lock washer
18	011 590	Sechskantmutter		4	4 - Hexagon nut
19	010 066	Federscheibe		8	8 - Lock washer
20	011 553	10,9 Sechskantschraube		8	8 - Hexagon screw
21	010 066	Federscheibe		4	4 - Lock washer
22	011 553	10,9 Sechskantschraube		4	4 - Hexagon screw

Bildtafel - table No. 8

# H 3



Bildtafel - table No. 9

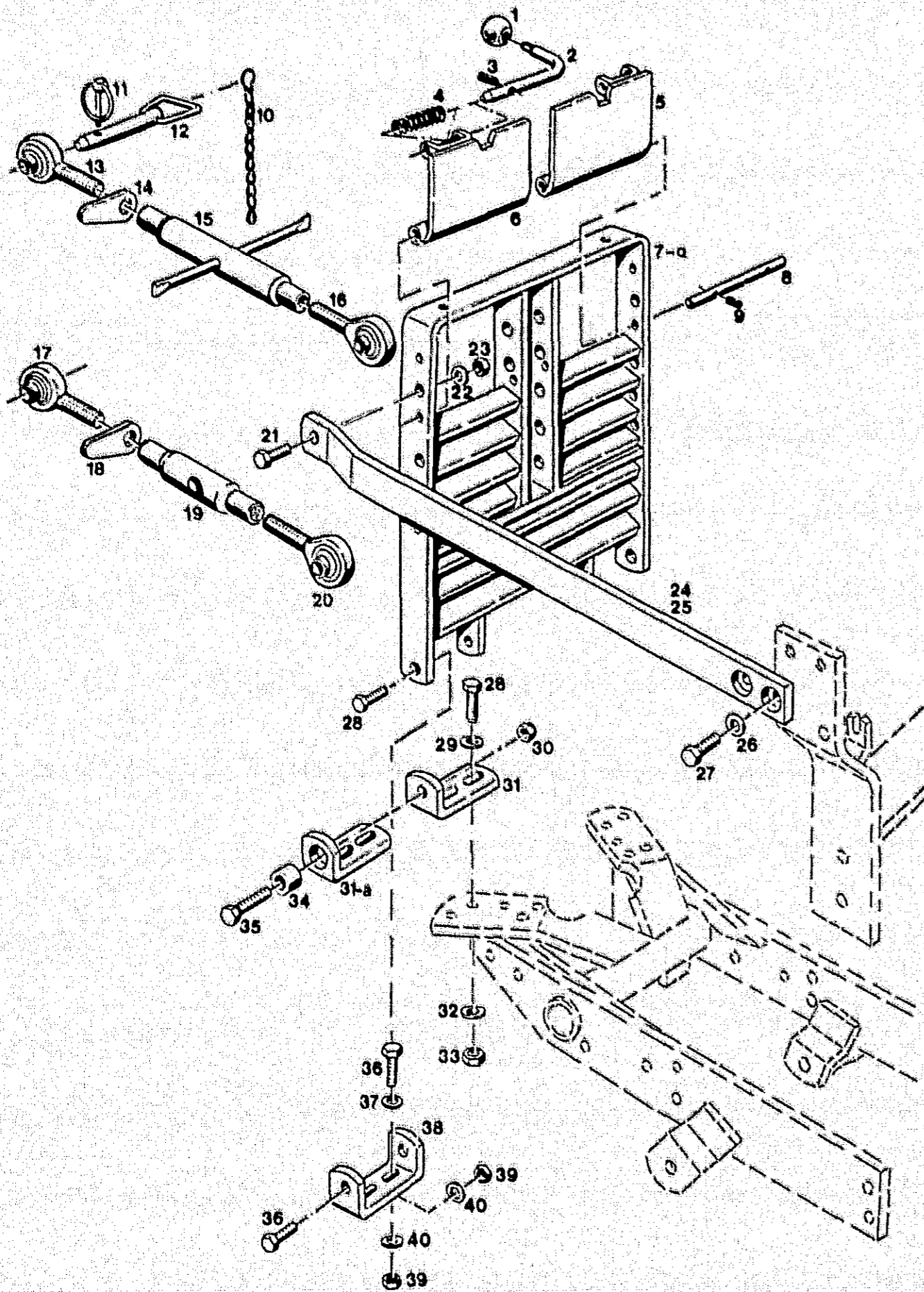
**BILDTAFEL NR.9**  
**FRONTSCHUTZ, SEITENSTREBE**  
**ZSB, SCHEINWERFERSCHUTZ 5234-76**

**TABLE NO.9**  
**RADIATOR GUARD, SIDE STRUT**  
**HEADLIGHT GUARD ASS. 5234-76**

# H 4

Bild-Nr. Ill.No.	Bestell-Nr. Part No.	Benennung	Abm./Bemerk. Dimen./Remarks	Stück Pieces	Denomination
	<b>5234-76</b>	<b>ZSB, SCHEINWERFER-SCHUTZ KPL. (best. aus Teilen 1-6,8 und 9)</b>			C440 C550 C560 1 1 <b>HEADLIGHT GUARD ASS.</b> (cons. of parts 1-6,8 und 9)
1	010 077	DIN319C32	Kugelnopf	2	2 Button
2	111 549	5234 166 02 75	Bolzen	2	2 Bolt
3	010 601	DIN1481-6x20	Spannstift	2	2 Tension pin
4	014 457	000 992 12 01	Druckfeder	2	2 Pressure spring
5	111 539	5234 160 05 91	Zsb. Scheinwerfer-schutz rechts	1	1 Headlight guard ass. right
6	111 538	5234 160 04 91	Zsb. Scheinwerfer-schutz links	1	1 Headlight guard ass. left
7	111 536	5234 160 02 85	Zsb. Frontbügel NL.	1	1 Radiator frame ass. (up to 1992 interchangeable)
7a	130 187		Zsb. Frontbügel NL.	1	1 Radiator frame ass. (from 1992)
8	111 510	5234 166 03 75	Lagerbolzen	2	2 Bearing bolt
9	010 592	DIN1481-4x14	Spannstift	4	4 Tension pin
10	023 763		Zsb. Knotenkette	2	2 Chain ass.
11	010 468	DIN11023-8	Klappstecker	2	2 Dowel pin
12	111 756	6058 060 01 11	Zsb. Stecker	2	2 Pin ass.
	<b>113 913</b>	<b>A20 060 B65</b>	<b>ZSB, OBERER LENKER (best. aus Teilen 13-16)</b>	415-655	1 1 <b>UPPER LINK ARM CPL.</b> (cons. of parts 13-16)
13	113 914	A20 066 01 17	Gelenkauge	M24x190 lang	1 1 Ball socket shaft RH
14	114 415	A20 066 A57	Griffmutter	M24	1 1 Handle nut
15	113 916	A20 066 B52	Spannhülse	M24x330 lang	1 1 Tension sleeve
16	113 915	A20 066 02 17	Gelenkauge	M24 Lx190 lang	1 1 Ball socket shaft LH
	<b>114 411</b>	<b>A060 A65</b>	<b>ZSB, OBERER LENKER (best. aus Teilen 17-20)</b>	235-300 Sonderzubehör Special equipment	1 1 <b>UPPER LINK ARM ASS.</b> (cons. of parts 17-20)
17	114 412	A066 01 17	Gelenkauge	M24x75 lang	1 1 Ball socket
18	114 415	A20 066 A57	Griffmutter	M24	1 1 Handle nut
19	114 414	A066 A52	Spannhülse	M24x335x150	1 1 Tension sleeve
20	114 413	A066 02 17	Gelenkauge	M24 Lx75 lang	1 1 Ball socket
21	011 544	DIN933M12x40	Sechskantschraube		2 2 Hexagon screw
22	010 065	DIN137B12	Federschleibe		2 2 Lock washer
23	011 590	DIN934M12	Sechskantmutter		2 2 Hexagon nut
24	126 287		Strebe (für 4 Zylinder)	50x15x940	2 - 2 Strut (for 4-cyl. engine)
25	126 288		Strebe (für 3 Zylinder)	50x15x829	2 - 2 Strut (for 3-cyl. engine)
26	010 065	DIN137B12	Federschleibe		4 4 Lock washer
27	011 539	DIN933M12x25	Sechskantschraube		4 4 Hexagon screw
28	011 542	DIN933M12x35	Sechskantschraube		6 6 Hexagon screw
29	010 047	DIN125A13	Scheibe		4 4 Shim
30	011 687	DIN985M12	Sechskantmutter	selbsts.	2 2 Lock nut, self lock

\* Beim austauschen des Frontbügels sollen die Teil 38 mit Befestigungsteilen mitbestellt werden.  
 siehe Umbauanleitung 130 209



**BILDTAFEL NR.9**  
**FRONTSCHUTZ, SEITENSTREBE**  
**ZSB. SCHEINWERFERSCHUTZ 5234-76**

**TABLE NO.9**  
**RADIATOR GUARD, SIDE STRUT**  
**HEADLIGHT GUARD ASS. 5234-76**

Bild-Nr. Ill.No.	Bestell-Nr. Part No.	Benennung	Abm./Bemerk. Dimen./Remarks	Stück Pieces	Denomination
31	124 708	Winkel (50x10x150)	Bis Anfang 1991 im Ersatzfall 31a mit Teil 35 up to 1991 replace 31a with part 35	2 2	C440 C550 C560 Angle
31a	128 356	Zsb. Winkel (50x12x143 mit Teil 34)	Ab Anfang 1991 bis Okt. 1992 nicht austauschbar from 1991 up to oct.92 not interchangeable	2 2	Angle ass. with parts 34
32	010 065	DIN137B12 Federscheibe		4 4	Lock washer
33	011 590	DIN934M12 Sechskantmutter		4 4	Hexagon nut
34	027 107	Ultra Buchse (30x12x28)	Ab 1991 bis Okt. 1992 nicht austausch- bar from 1991 up to oct.1992 not interchangeable	2 2	Bush
35	011 366	DIN933M12x55 Sechskantschraube		2 2	Hexagon screw
36	011 544	DIN933M12x40 Sechskantschraube		8 8	Hexagon screw
37	010 047	DIN125-A13 Scheibe	Ab Okt. 1992 from oct. 1992	4 4	Shim
38	130 185	Bügel		2 2	Bygel
39	011 590	DIN934M12 Sechskantmutter		8 8	Hexagon nut
40	010 065	DIN137B12 Federscheibe		8 8	Lock washer

Bildtafel - table No. 9



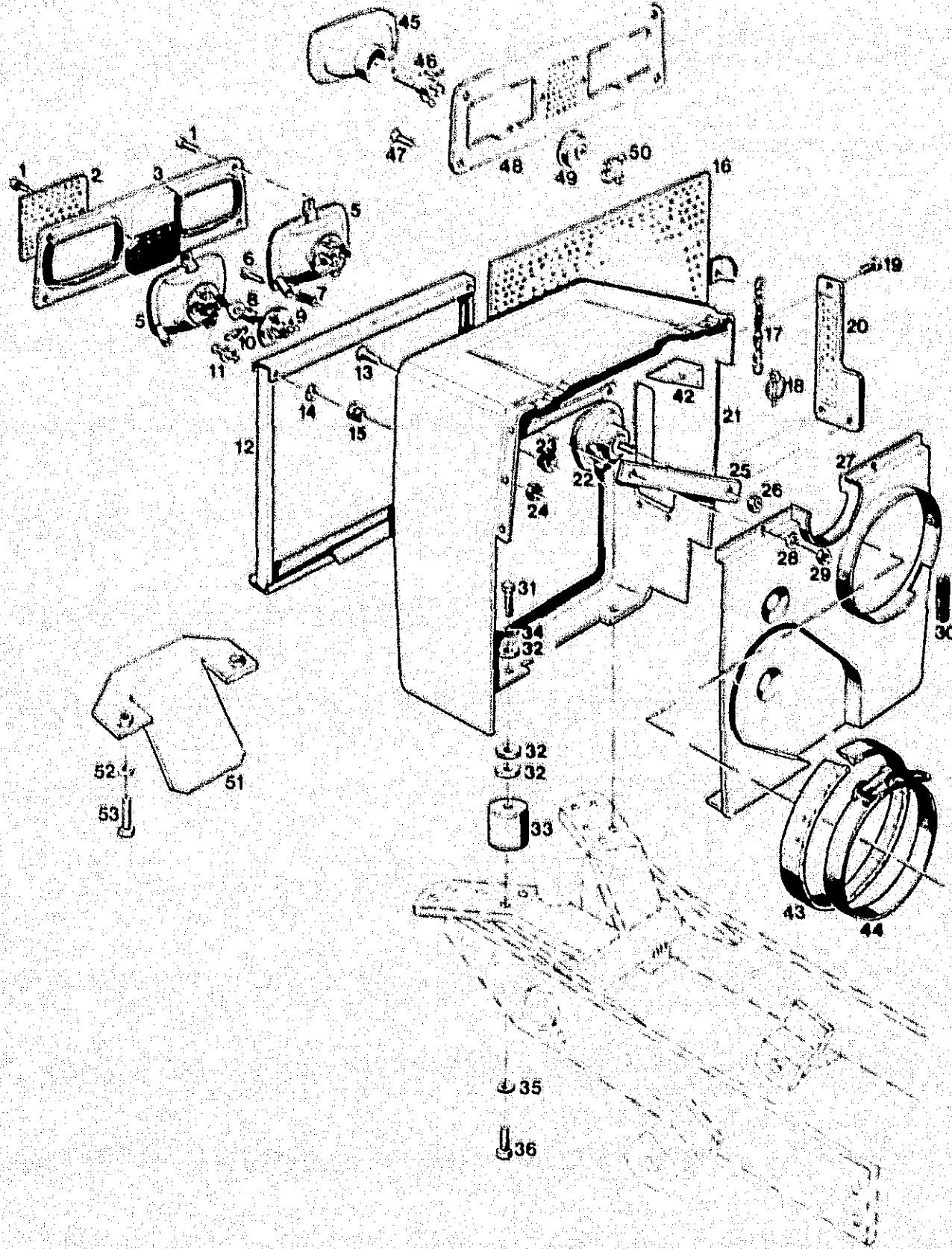


Bild-Nr. Ill.No.	Bestell-Nr. Part No.	Benennung	Abm./Bemerk. Dimen./Remarks	Stück Pieces	Denomination
				C440	C550 C560
o 1	022 992	000 990 42 29	Linsenschraube	DIN7985M4x20	6 6 Lenthed screw
o 2	126 314		Lochblech	130x120x1	1 1 Perforated plate
o 3	112 599	6080 182 01 37	Scheinwerferblende		1 1 Headlamp shield
o 5	112 526	6060 180 01 62	ZSB. Scheinwerfer- EINSATZ (mit Teilen 9 und 10)	H.15B 003 505-007	2 2 HEADLIGHTS UNIT ASS. (compr. parts 9 and 10)
o 6	010 456	DIN7985M4x25	Linsenschraube		6 6 Lentic screw
o 7	015 523	000 992 36 02	Druckfeder	Ø8,2x19,7xØ0,9	4 4 Pressure spring
o 8	012 033	DIN72601-12V35WB	Glühlampe Form B		2 2 Bulb
o 9	9FF 066 070-001		Fassung	Hella Nr.	2 2 Lamp socket
o10	9KD 065 353-00		Zugfeder	Hella Nr.	2 2 Draw spring
11	023 724 118 649		Verschlusszapfen ZSB. SCHMUTZGITTER VOLLST. (best. aus Teilen 11, 12,14,16-18)		2 2 Sealing plug 1 1 DUST PROTEC- TION GRILL (cons. of parts 11, 12,14,16-18)
12	118 650		Zsb. Rahmen	NL	1 1 Frame ass.
13	011 670	DIN965M8x20	Senkschraube		2 2 Countersunk screw
14	020 851	000 994 02 03	Haltescheibe	Ø11,9	2 2 Retaining plate
15	020 850	000 994 02 02	Haltenocken		2 2 Retaining cam
16	118 658		Zsb. Schmutzgitter	NL	1 1 Dust protection grill
17	016 613	000 990 02 04	Zsb. Knotenkette		1 1 Chain ass.
18	010 467	DIN11023-5	Klappstecker		1 1 Dowel pin
19	022 632	DIN7981B4,8x9,5	Linsen-Blechschraube		3 3 Lenthed screw
20	126 032		Luftlochblech	283x110x1	1 1 Air guide baffle
*21	126 031		Hauben-Vorderteil		1 1 Bonnet- rad, surround
22	021 098	000 180 12 06	Signalhorn		1 1 Horn
23	014 775	000 997 12 14	Tülle	Ø7xØ15x12	2 2 Socket
24	020 841	000 990 66 50	Sechskantmutter	SW 16	2 2 Hexagon nut
25	126 279		Halter	20x1,5x175	1 1 Fixture
26	011 579	DIN934M8	Sechskantmutter		1 1 Hexagon nut
*27	126 102		Trennwand		1 1 Separation
28	010 063	DIN137B8	Federscheibe		2 2 Lock washer
29	011 579	DIN934M8	Sechskantmutter		2 2 Hexagon nut
30	026 816		Kantenschutz	6,5x9,5x75	1 1 Edge guard
31	011 518	DIN933M8x30	Sechskantschraube		2 2 Hexagon screw
32	014 912	000 991 57 41	Scheibe	Ø10,5xØ28x4	6 6 Shim
33	014 817	000 992 07 91	Puffer	Ø40x40 M8	2 2 Buffer
34	010 063	DIN137B8	Federscheibe		2 2 Lock washer
35	010 063	DIN137B8	Federscheibe		2 2 Lock washer
36	011 511	DIN933M8x20	Sechskantschraube		2 2 Hexagon screw
42	127 373		Schaumstoffkeil (70x40x40)	Ab Anfang 1990 from 1990	2 2 Foam rubber
43	126 042		Abdichtprofil (14x60x700)	Mit Kleber 026 264 Epple Bond 4202 verklebt.	1 1 Sealing profile
44	026 546		Schnell-Verschlusschelle		1 1 Instant coupling

\* Wird mit Dichtstoff 026 700 abgedichtet.

\* Sealed with compound No. 026 700.

o Eingebaut bis Ende 1990.  
Nach Aufbrauch kann kpl. Teilesatz  
45-50 eingebaut werden.

o Mounted until end 1990.  
Later assemble complete kit  
of parts 45-50.

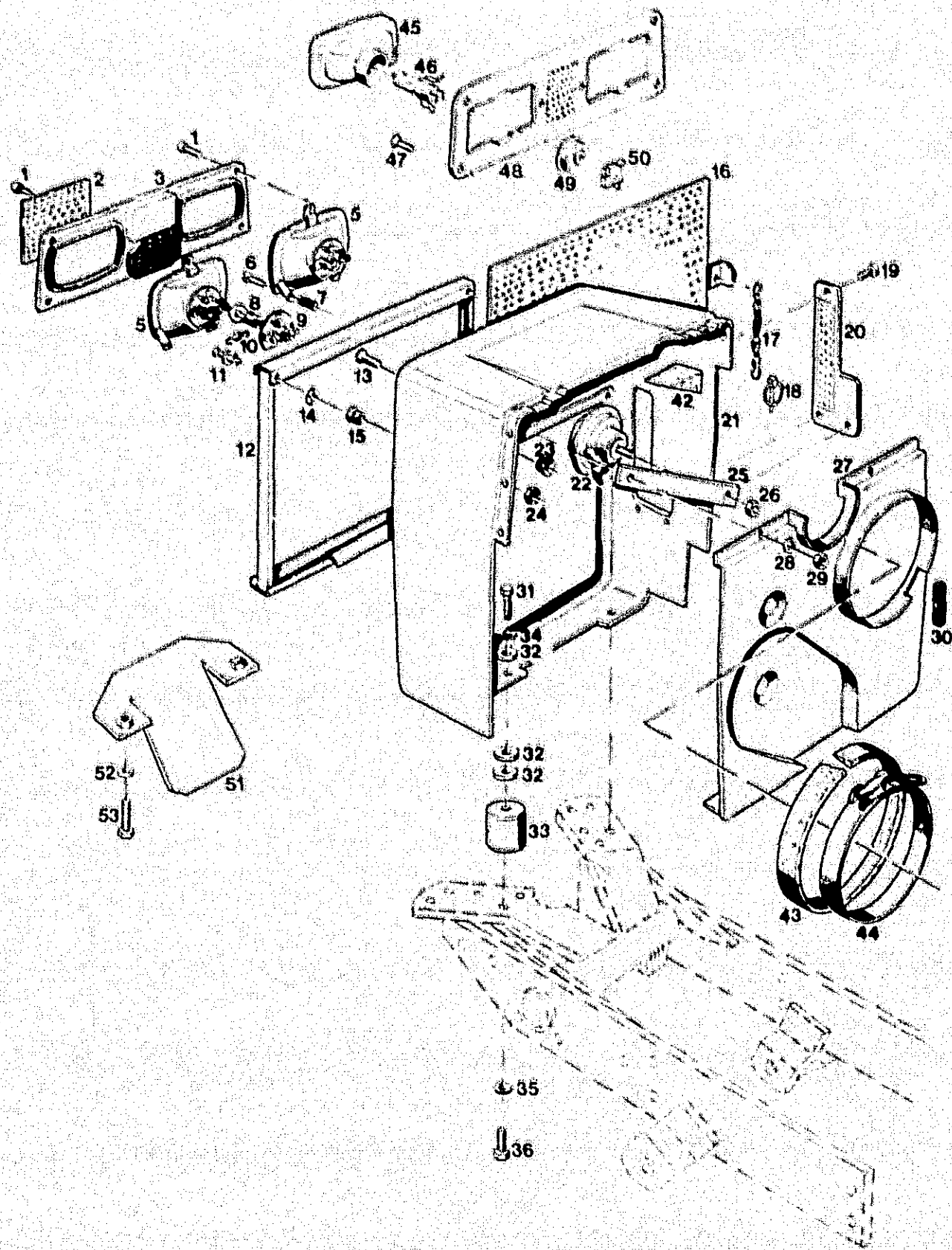
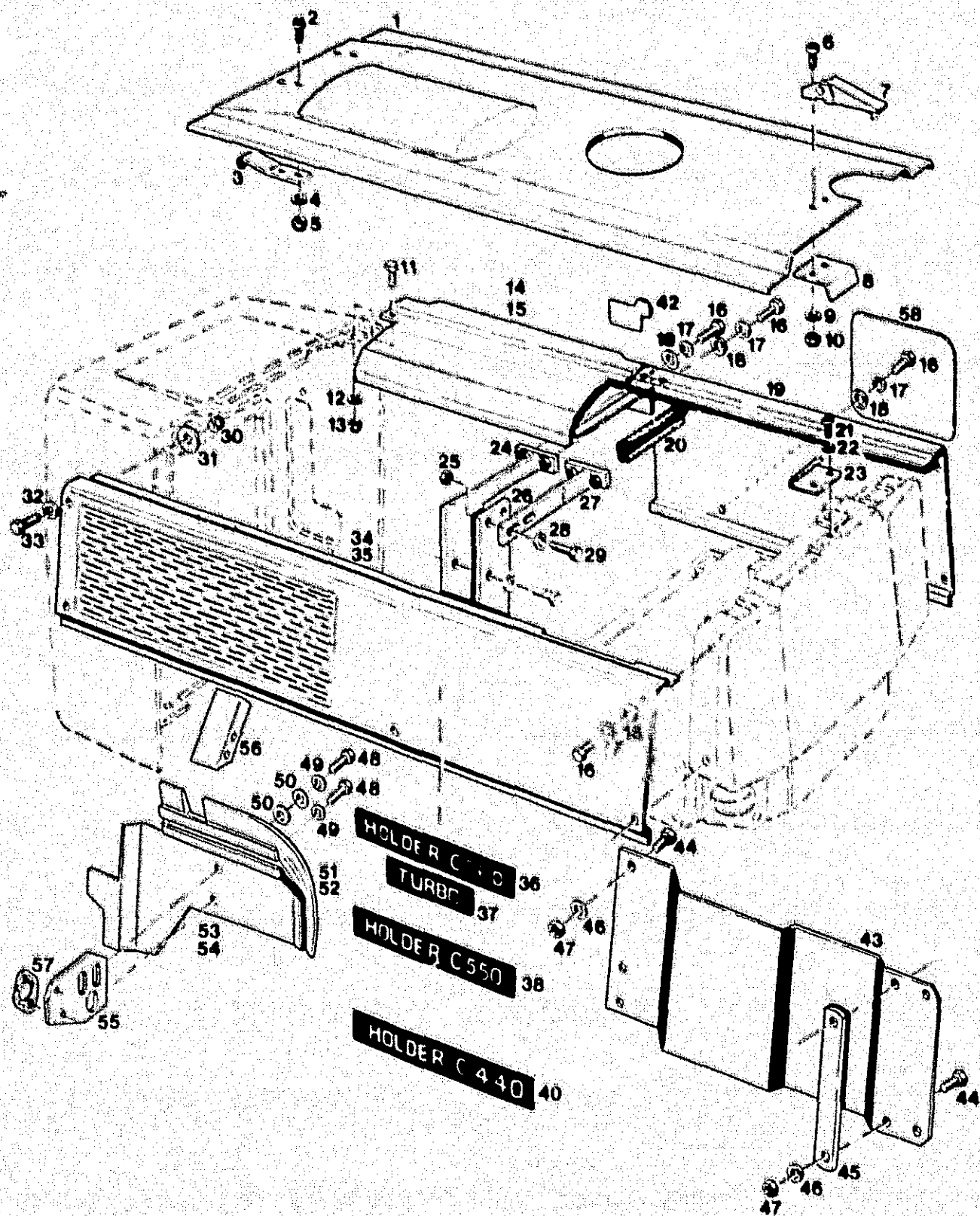


Bild-Nr. Ill.No.	Bestell-Nr. Part No.	Benennung	Abm./Bemerk. Dimen./Remarks	Stück Pieces	Denomination
45	128 289	ZSB. SCHEINWERFER: EINSATZ	Eingebaut ab Anfang 1991 Assembled from 1991	C440 C550 C560 2 2	HEADLIGHTS UNIT ASS.
46	025 816	KFZ-Glühlampe H4 (DIN72601-12V 60/55W)		2 2	KFZ-Bulb H4
47	027 096	Senkschraube		6 6	Countersunk screw
48	128 232	Zsb. Scheinwerferblende		1 1	Headlamp shield ass.
49	027 178	Kappe		2 2	Cape
50	024 290	Stecker 3-polig	2 2	Pin	
51	128 316	Zsb. Schutzblech	Ab Anfang 1991 from 1991	1 1	Protection plate ass.
52	010 063	Federscheibe		2 2	Lock washer
53	011 513	Sechskantschraube		2 2	Hexagon screw

# L3



Bildtafel - table No. 11

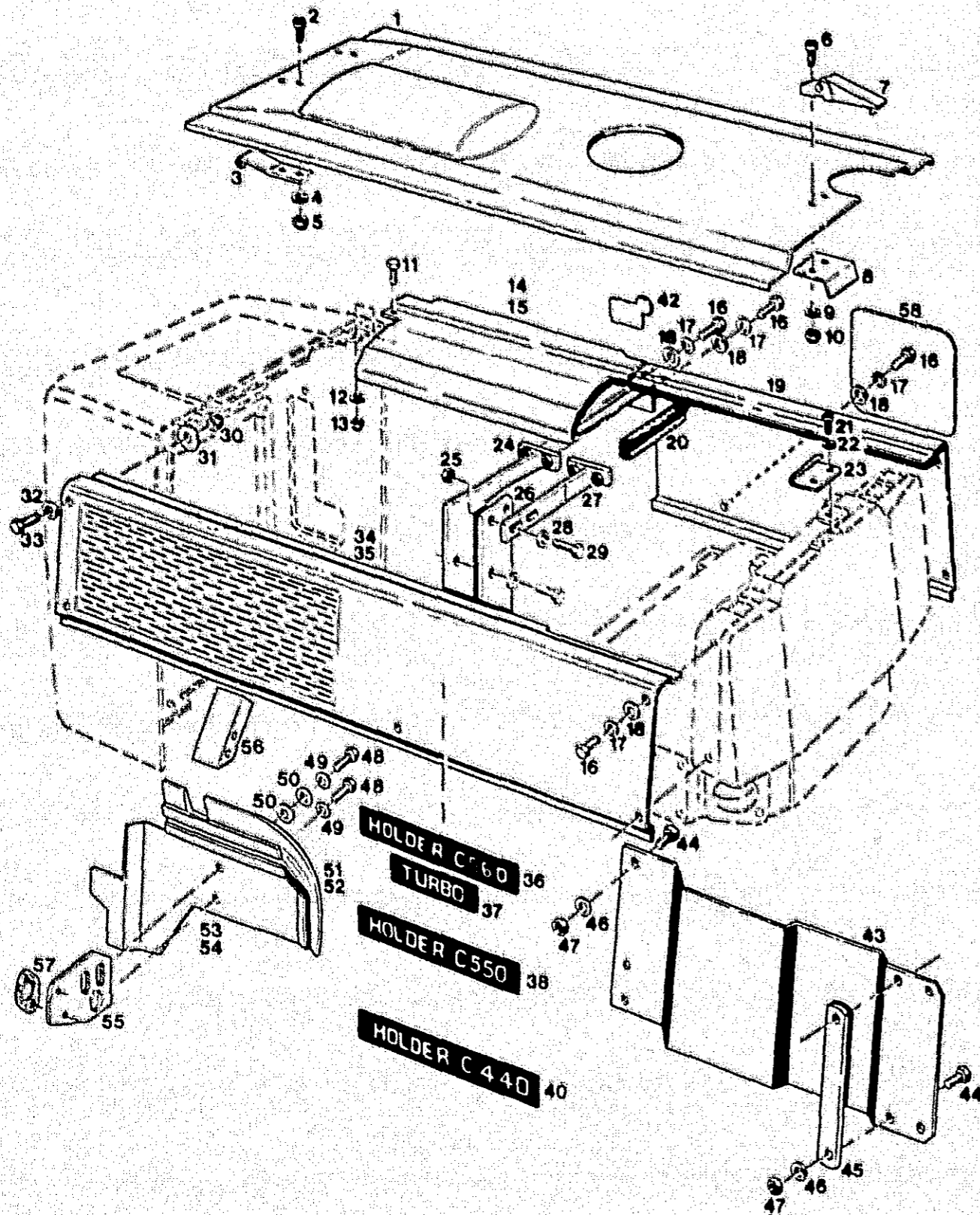
**BILDTAFEL NR. 11**  
**HAUBE, HAUBENSEITENTEILE**

**TABLE NO. 11**  
**BONNET, BONNET SIDE PARTS**

# L4

Bild-Nr. Ill. No.	Bestell-Nr. Part No.	Benennung	Abm./Bemerk. Dimen./Remarks	Stück Pieces	Denomination
1	126 551	Haubendeckel (1057 lang)	Für Maschinen mit 3-Zyl.-Motor	1	C440 C550 C560 Bonnet cover (for 3-cyl. Engine)
	126 114	Haubendeckel (1168 lang)	Für Maschinen mit 4-Zyl.-Motor	1	Bonnet cover (for 4-cyl. Engine)
2	026 571	Linsenschraube		4	Lenthead screw
3	020 843	Blattfeder	15x1,5x60	2	Leaf spring
4	010 061	Federscheibe		4	Lock washer
5	011 576	Sechskantmutter		4	Hexagon nut
6	010 460	Linsenschraube		2	Lenthead screw
7	020 847	Spannverschluss		1	Lock
8	127 130	Anschlag (40x30x2,5)	Eingebaut ab Ende 1989. Entfällt ab geändertem Haubendeckel 1057 und 1168 lang.	1	Limit stop (Mounted from end 1989- omitted from assembly of modified bonnet cover)
9	010 061	Federscheibe		2	Lock washer
10	011 576	Sechskantmutter		2	Hexagon nut
11	022 303	Sechskantschraube		1	Hexagon screw
12	015 618	Scheibe (Ø6,4xØ15x1)	Entfällt ab...	1	Shim
13	011 683	Sechskantmutter (selbsts.)		1	Lock nut
14	126 625	Zsb. Luftausblashutze	f. 3-Zyl. Motor	1	Air outlet ass.
15	126 002	Zsb. Luftausblashutze	f. 4-Zyl. Motor	1	Air outlet ass.
16	011 511	10,9 Sechskantschraube		8	Hexagon screw
17	010 063	Federscheibe		8	Lock washer
18	010 044	Scheibe		8	Shim
19	126 006	Hauben-Seitenteil rechts	610x305x1	1	Bonnet side part RH
20	026 635	Abdichtprofil	19x18x130	2	Sealing profile
21	010 460	Linsenschraube		2	Lenthead screw
22	010 061	Federscheibe		2	Lock washer
23	020 848	Gegenhaken		1	Counter hook
24	126 035	Zsb. Halter NL.	Bis FG. Nr.... Im Ersatzfall Teile 25-29.	1	Fixture ass. (up to chassis No.... replace by parts 25-29)
25	011 935	Sechskantmutter		2	Hexagon nut
26	126 902	Platte (50x5x190)	Ab FG. Nr....	1	Plate
27	126 900	Zsb. Stäbe NL.		1	Strut ass.
28	010 044	Scheibe		2	Shim
29	011 514	Sechskantschraube		2	Hexagon screw
30	011 935	Sechskantmutter	selbsts.	3	Hexagon nut
31	015 671	Belegscheibe	Ø9xØ30x3	3	Washer
32	010 044	Scheibe		3	Shim
33	011 514	Sechskantschraube		3	Hexagon screw
34	126 622	Hauben-Seitenteil links (ohne Ausschnitt für Auspuff nach oben)	f. 3-Zyl. Motor	1	Bonnet side part LH (without recess for upswept exhaust)
	126 623	Haubenseitenteil links (mit Ausschnitt für Auspuff nach oben)	f. 3-Zyl. Motor	1	Bonnet side part LH (with recess for upswept exhaust)

# M 3



## BILDTAFEL NR. 11 HAUBE, HAUBENSEITENTEILE

## TABLE NO. 11 BONNET, BONNET SIDE PARTS

# M 4

Bild-Nr. Ill.No.	Bestell-Nr. Part No.	Benennung	Abm./Bemerk. Dimen./Remarks	Stück Pieces	Denomination
					C440 C550 C560
35	126 007	Hauben-Seitenteil links (ohne Ausschnitt für Auspuß nach oben)	f. 4-Zyl. Motor	- 1	Bonnet side part LH (without recess for upswept exhaust)
	126 029	Hauben-Seitenteil links (mit Ausschnitt für Auspuß nach oben)	f. 4-Zyl. Motor	- 1	Bonnet side part LH (with recess for upswept exhaust)
36	126 073	Typenbezeichnung	HOLDER C560	- 2	Type plate C560
37	022 686	Typenbezeichnung	TURBO	- 2	Type plate Turbo
38	126 074	Typenbezeichnung	HOLDER C550	- 2	Type plate C550
40	127 446	Typenbezeichnung	HOLDER C440	- 2	Type plate C440
42	023 047	Klebeschild	GS Zeichen	1	Decal
43	127 306	Abdeckblech Plat. 435x250x2		1	Cap
44	011 527	Sechskantschraube	Ab Mitte 1990	2	Hexagon screw
45	127 307	Strabe (30x8x242)	from mid 1990	1	Strut
46	010 064	Federscheibe		2	Lock washer
47	011 585	Sechskantmutter		2	Hexagon nut
48	011 891	Sechskantschraube		2	Hexagon screw
49	010 063	Federscheibe		2	Lock washer
50	010 044	Scheibe		2	Shim
51	027 183	Abdichtprofil (für 3-Zyl. 280 lg.)	Ab Anfang 1991	1	Sealing profile (for 3-Zyl. 280 lg.)
52	027 154	Abdichtprofil (für 4-Zyl. 360 lg.)	from 1991	- 1	Sealing profile (for 4-Zyl. 360 lg.)
53	128 616	Abdeckblech (für 3-Zyl. Plat. 316 lg.)		1	Cap (for 3-Zyl. Plat. 316 long)
54	128 485	Abdeckblech (für 4-Zyl. Plat. 365 lg.)		- 1	Cap (for 4-Zyl. Plat. 365 long)
55	128 486	Zsb. Halter NL,		1	Fixture ass.
56	129 339	Abdeckblech	Ab Anfang 1992	1	Cap
57	129 750	Dichtung		1	Gasket
58	027 508	Klebeschild	140x100	1	Instruction shield

**A 5****Aufbauten vorn  
Armaturen****Spaltenverzeichnis**

<b>Tafel 12</b>	<b>Kraftstofftank</b>
<b>Tafel 13</b>	<b>Batterie, Rahmen, Tragleiste</b>
<b>Tafel 14</b>	<b>Lenkungsträger</b>
<b>Tafel 15</b>	<b>Instrumentenbrett Instrumente</b>
<b>Tafel 16</b>	<b>Querträger</b>

**Zelle  
Spalte**

<b>B 5 - B 6</b>
<b>C 5 - C 6</b>
<b>D 5 - D 6</b>
<b>E 5 - F 6</b>
<b>G 5 - G 6</b>

**A 6****Front components  
instruments****Column contents**

<b>Table 12</b>	<b>Fuel tank</b>
<b>Table 13</b>	<b>Battery, frame, support</b>
<b>Table 14</b>	<b>Steering support</b>
<b>Table 15</b>	<b>Instrument panel, instruments</b>
<b>Table 16</b>	<b>Carrier assembly</b>

**Line  
columns**

<b>B 5 - B 6</b>
<b>C 5 - C 6</b>
<b>D 5 - D 6</b>
<b>E 5 - F 6</b>
<b>G 5 - G 6</b>

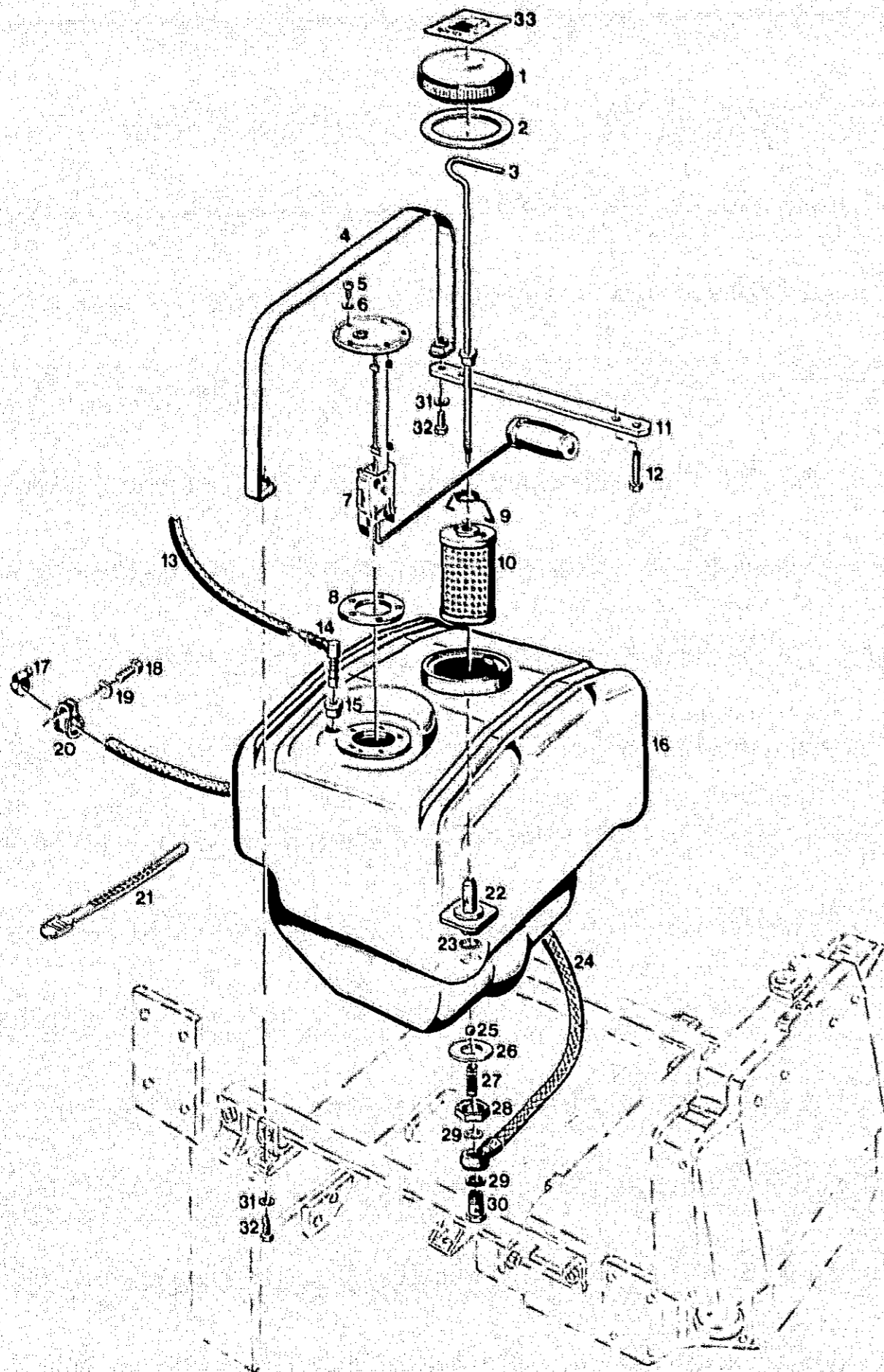


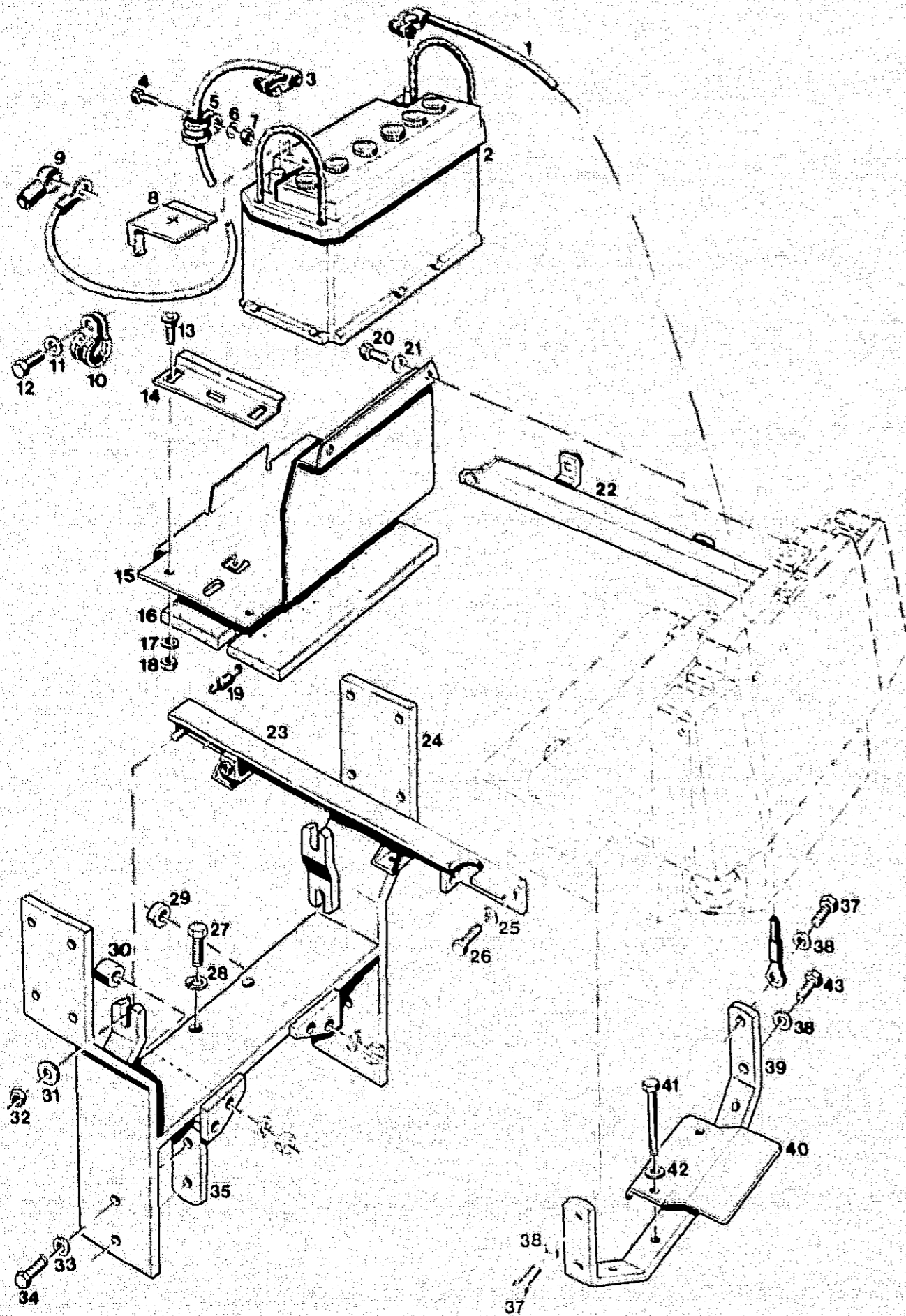
Bild-Nr. Ill.No.	Bestell-Nr. Part No.	Benennung	Abm./Bemerk. Dimen./Remarks	Stück Denomination	
				Pieces	
				C440	C550
				C560	
1	014 859	Tankdeckel		1	1 Tank cover
2	014 763	Dichtring	Ø105	1	1 Gasket
3	110 304	Zsb. Handgriff	NL.	1	1 Handle ass.
4	018 748	Spannband	20x840	2	2 Tension strap
5	010 459	Linsschraube		5	5 Lenthoad screw
6	024 287	Dichtring		6	6 Flat gasket
7	110 329	Kraftstoff-Vorratsgeber	K608.001.1060	1	1 Fuel supply indicator
8	010 991	Dichtring	Ø45xØ65x2,5	1	1 Sealing ring
9	114 641	Haltebügel	Ø1,5x52	1	1 Retaining shackle
10	019 465	Filtereinsatz	Ø67x115	1	1 Filter insert
11	126 137	Spannlasche	20x6x223	1	1 Tension shackle
12	011 520	Sechskantschraube	DIN933M8x35	2	2 Hexagon screw
13	022 595	Entlüftungsschlauch	4,5x9,5x650	1	1 Ventilation hose
14	126 955	Winkel-Schlauchver- bindungsstutzen		1	1 Angular hose connection socket
15	127 054	Kragengummi	A4 - D - 836/2	1	1 Rubber
16	130 290	Zsb. Kraftstoffbehälter (mit Teilen 22, 23, 26 und 28)	Ab 1993 nur als Zsb. lieferbar	1	1 Fuel tank ass. (with parts 22, 23, 26 and 28)
17	022 945	Zsb. Schlauchklammer	GR.16	1	1 Pipe clamp
18	011 509	Sechskantschraube	DIN933M8x16	1	1 Hexagon screw
19	010 063	Federscheibe	DIN137B8	1	1 Lock washer
20	015 173	Rohrschelle	Norma RSGU1.23/20	1	1 Pipe clamp
21	015 375	Kabelhalteband	170 lg.	1	1 Cable retaining strap
22	110 306	Anschlußstutzen	55 lg	1	1 Connect. socket
23	014 742	Runddichtring (Ø24x3)	Ersetzt 014 745 Ø25xØ2,5	1	1 Ring seal
24	126 078	Zsb. Kraftstoffleitung	770 lg.	1	1 Fuel pipe ass.
	126 529	Zsb. Kraftstoffleitung	660 lg.	1	1 Fuel pipe ass.
25	010 697	Stahlkugel		1	1 Steel ball
26	016 501	Scheibe	Ø22,2xØ45x2	1	1 Shim
27	015 520	Druckfeder	Ø8x41xØ1	1	1 Pressure spring
28	016 249	Sechskantmutter	M22x1,5	1	1 Hexagon nut
29	010 391	Dichtring		2	2 Sealing ring
30	025 289	Hohlschraube - 10		1	1 Hollow screw
31	010 448	Federring		4	4 Lock washer
32	011 511	Sechskantschraube		4	4 Hexagon screw
33	023 266	Hinweisschild	Diesel	1	1 Instruction plate

\* Bei Undichtheit zwischen Tank und Kraftstoffvorratsanzeiger sollte anstatt Flachdichtung 010 991, Runddichtring Ø64x3 014 696 mit 4-Zyl. Schrauben 010 014 M5x6 mit 6 neuen Dichtungen 024 287 DIN7603 A5x9 CU eingebaut werden.

\* In case of leaks between tank and fuel supply indicator the flat gasket 010 991 should be replaced by a round seal Ø64x3 014 696 with 4-cylinder screws 010 014 M5x6 together with 6 new gaskets 024 287 DIN7603 A5x9 CU.

# C5

## BILDTAFEL NR.13 BATTERIE, RAHMEN, TRAGLEISTEN



Bildtafel - table No. 13

# C6

## TABLE NO.13 BATTERY, FRAME, SUPPORTS

Bild-Nr. Ill.No.	Bestell-Nr. Part No.	Benennung	Abm./Bemerk. Dimen./Remarks	Stück Denomination	
				Pieces	
				C440	C550 C560
1	126 133	Zsb. Kabel	Masse	1	1 Cable ass.
2	019 788	Akku	12 V 88 AH	1	1 Accumulator
3	126 132	Zsb. Kabel	zum Anlasser	1	1 Cable ass.
4	011 509	Sechskantschraube		1	1 Hexagon screw
5	026 557	Rohrschelle	mit Gummiprofil	1	1 Pipe socket
6	010 063	Federscheibe		1	1 Lock washer
7	011 579	Sechskantmutter		1	1 Hexagon nut
8	025 136	Endpolabdeckung (für + Pol)		1	1 Pole cover
9	114 820	Gummikappe		1	1 Rubber cap
10	015 176	Rohrschelle	mit Gummiprofil	1	1 Pipe socket
11	010 064	Federscheibe		1	1 Lock washer
12	011 526	Sechskantschraube		1	1 Hexagon screw
13	011 806	Flachrundschrabe		2	2 Flat screw
14	110 334	Batterieklammstück	50x170x3	1	1 Battery terminal
15	126 052	Batterieträger		1	1 Battery support
16	126 164	Isolierplatte	355x182x10	1	1 Insulating plate
17	011 140	Federring		2	2 Spring ring
18	011 579	Sechskantmutter		2	2 Hexagon nut
19	015 569	Zugfeder	Ø8,1x40xØ1,1	1	1 Draw spring
20	011 509	Sechskantschraube		4	4 Hexagon screw
21	010 063	Federscheibe		4	4 Lock washer
22	125 418	Zsb. Tragleiste rechts	NL.	1	1 Support ass. RH
23	126 039	Zsb. Tragleiste links	NL.	1	1 Support ass. LH
24	126 280	Zsb. Rahmen	NL.	1	1 Frame ass.
25	010 063	Federscheibe		4	4 Lock washer
26	011 518	Sechskantschraube		4	4 Hexagon screw
27	011 540	Sechskantschraube		2	2 Hexagon screw
28	010 057	Federring		2	2 Lock washer
29	026 576	Distanzhülse	Ø12,5xØ25x5	1	1 Spacer sleeve
30	026 575	Distanzhülse	Ø12,5xØ25x15	1	1 Spacer sleeve
31	014 912	Scheibe	Ø10,5xØ28x4	2	2 Shim
32	011 685	Sechskantmutter		2	2 Hexagon nut
33	010 065	Federscheibe		4	4 Lock washer
34	011 544	Sechskantschraube		4	4 Hexagon screw
35	126 285	Beilage	40x12x90	2	2 Washer
37	011 530	Sechskantschraube		3	3 Hexagon screw
38	010 064	Federscheibe		4	4 Lock washer
39	125 416	Bügel hinten	35x10x664	1	1 Support rear
40	110 272	Abdeckblech	142,5x142,5x1	1	1 Cover plate
41	011 118	Sechskantschraube		2	2 Hexagon screw
42	010 057	Federring		2	2 Lock washer
43	011 102	Sechskantschraube	Ersetzt DIN933 M10x30 mit Einführung des Abdeckblechs 43 der Tafel 11.	1	1 Hexagon screw (replacing DIN933 M10x30 as from introduction of cover plate No.43 on table 11)

# D 5

## BILDTAFEL NR.14 LENKUNGSTRÄGER

## TABLE NO.14 STEERING SUPPORT

# D 6

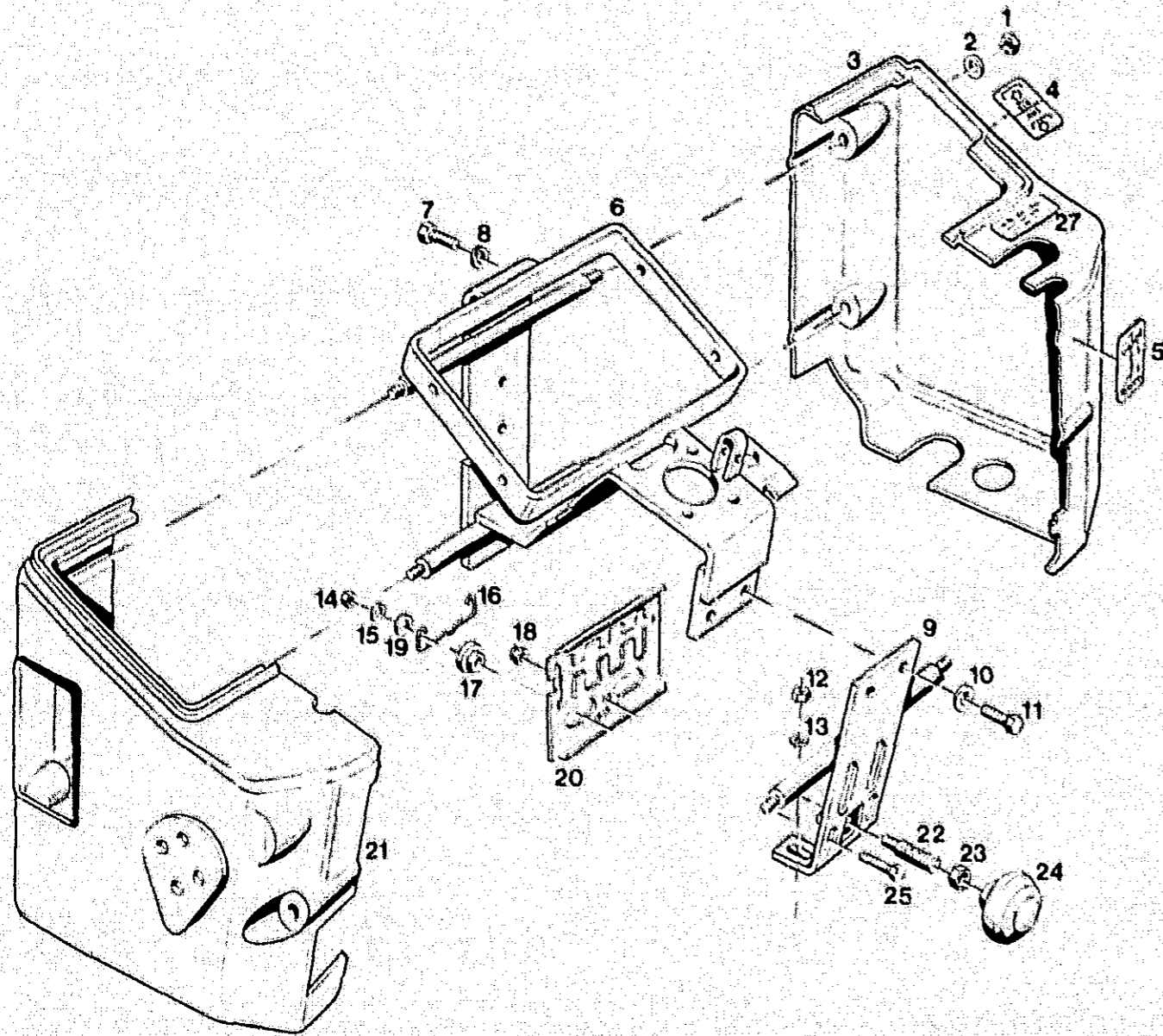


Bild-Nr. Ill.No.	Bestell-Nr. Part No.	Benennung	Abm./Bemerk. Dimen./Remarks	Stück Pieces	Denomination
				C440	C550
				C560	
1	011 579	DIN934M8	Sechskantmutter	6	6 Hexagon nut
2	010 063	DIN137B8	Federscheibe	6	6 Lock washer
3	120 886	Seitenverkleidung rechts	für C440	1	1 Side panelling, right
	114 618	Seitenverkleidung rechts	für C550/C560	1	1 Side panelling, right
4	019 841	Schaltsschild	Zapfw. Ein-Aus	1	1 Selector diagram
5	019 845	Schaltsschild	Heckhydr.	1	1 Selector diagram
	019 846	Schaltsschild	Schaufel	1	1 Selector diagram
	022 882	Schaltsschild	Steckk. vorne re.	1	1 Selector diagram
	019 847	Schaltsschild	Schwinge	1	1 Selector diagram
	022 883	Schaltsschild	Steckk. vorne li.	1	1 Selector diagram
	022 880	Schaltsschild	Frontaushebung	1	1 Selector diagram (front lift)
	022 881	Schaltsschild	Steckkupplung hinten	1	1 Selector diagram (hydraulic coupling rear)
6	125 198	ZSB. LENKUNGS- TRÄGER (best. aus Teilen 6,9-11)	NL.	1	1 STEERING SUPPORT ASS. (cons. of parts 6,9-11)
7	011 537	DIN933M12x20	Sechskantschraube	4	4 Hexagon screw
8	010 065	DIN137B12	Federscheibe	4	4 Lock washer
9	125 198	ZSB. LENKUNGS- TRÄGER (best. aus Teilen 6,9-11)	NL.	1	1 STEERING SUPPORT ASS. (cons. of parts 6,9-11)
10	010 064	DIN137B10x18	Federscheibe	2	2 Lock washer
11	011 525	DIN933M10x20	Sechskantschraube	2	2 Hexagon screw
12	011 579	DIN934M8	Sechskantmutter	2	2 Hexagon nut
13	010 063	DIN137B8	Federscheibe	2	2 Lock washer
14	011 579	DIN934M8	Sechskantmutter	2	2 Hexagon nut
15	010 063	DIN137B8	Federscheibe	2	2 Lock washer
16	015 609	000 992 01 33	Rasterfeder	1	1 Groove spring
17	014 232	000 994 37 23	Distanzring	2	2 Spacer ring
18	011 935	DIN985M8	Sechskantmutter	1	1 Hexagon nut
19	010 085	DIN433-8,4	Scheibe	2	2 Shim
20	116 357	6040 078 03 94	Sicherungsblech	1	1 Locking tab
21	120 887	Seitenverkleidung links	für C440	1	1 Side panelling, left
	114 619	Seitenverkleidung links	für C550/C560	1	1 Side panelling, left
22	016 149	Gew. Bolzen	Ø12x52	1	1 Thread bolt
23	010 096	DIN439BM12	Sechskantmutter flach	1	1 Hexagon nut
24	116 663	6040 999 03 10	Schaltknopf M12	1	1 Selector button M12
25	011 516	DIN933M8x28	Sechskantschraube	2	2 Hexagon screw
27	026 300	Hinweisschild	Vor Inbetriebnahme...	1	1 Sign



# E 5

## BILDTAFEL NR.15 INSTRUMENTENBRETT, INSTRUMENTE

## TABLE NO.15 INSTRUMENT PANEL INSTRUMENTS

# E 6

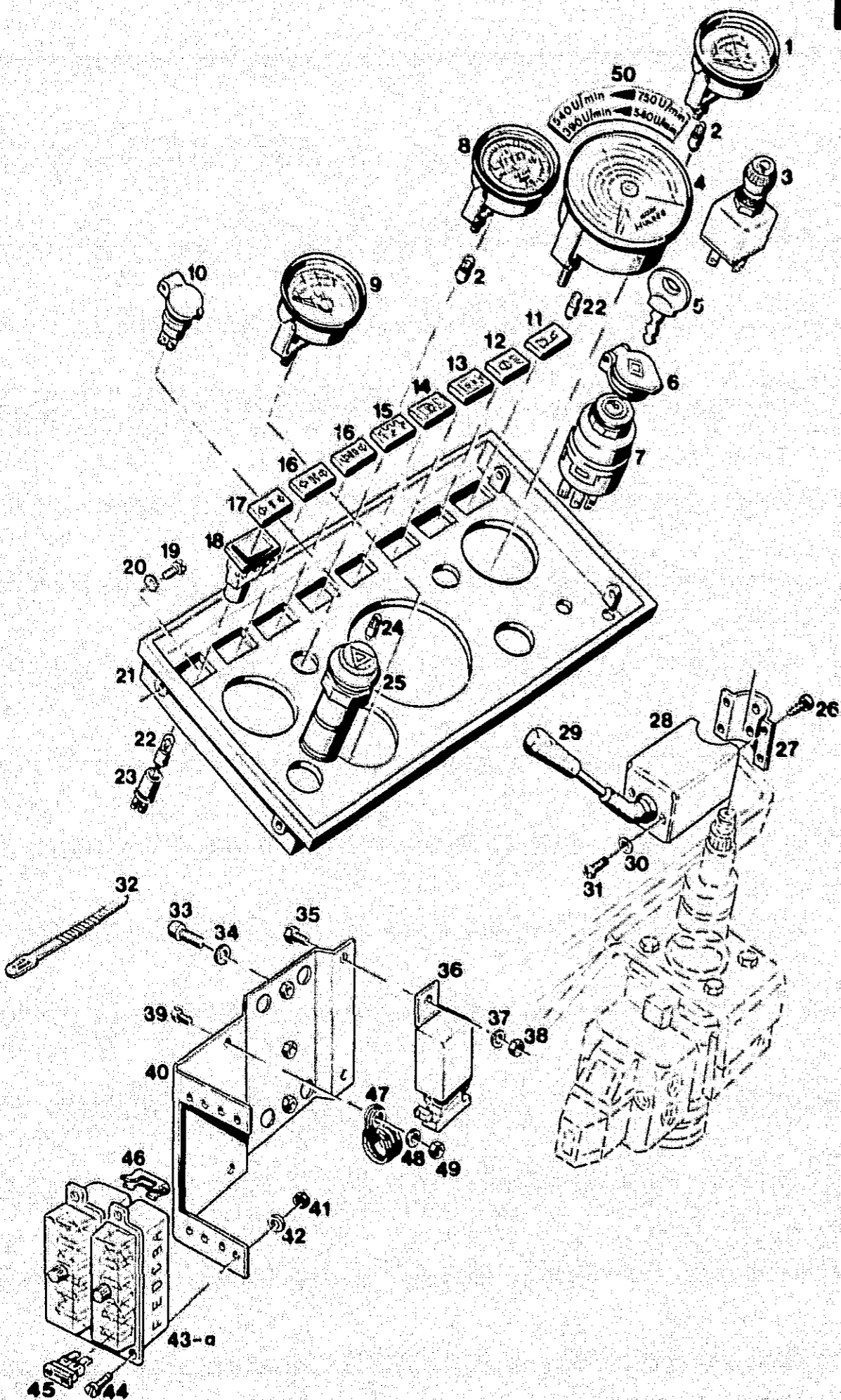


Bild-Nr. Ill.No.	Bestell-Nr. Part No.	Benennung	Abm./Bemerk. Dimen./Remarks	Stück Pieces	Denomination
1	112 528	Zsb. Kraftstoffvorrats- anzeiger		1	C440 Fuel supply C550 indicator
	012 707	Ringdichtung (für Teil 1)	Ø52xØ1,6	1	C560 Ring seal (for part No.1)
2	012 022	Glühlampe		5	Lamp
3	026 561	Drehschalter	Licht	1	Switch
4	125 121	Traktormeter (8 Gg. 540/1000 U/min.)	30 km/h	1	Tractormeter (8 speeds 540/1000 rpm.)
	127 619	Traktormeter (8 Gg. 540/1000 U/min.)	25 km/h	1	Tractormeter (8 speeds 540/1000 readjustable)
5	026 560	Zündschlüssel		2	Ignition key
6	112 531	Klappdeckel		1	Lid
7	026 559	Glühstarter (mit Teil 5)		1	Glow starter (compr. part 5)
8	122 808	Betriebsstundenzähler		1	Hour meter
9	126 135	Zsb. Fernthermometer		1	Remote thermometer
	012 707	Ringdichtung (für Teil 9)	Ø52xØ1,6	1	Ring seal (for part No.9)
10	019 559	Steckdose	2-polig	1	Plug
11	023 130	Linse Rot	Feststellbremse	1	Lens, red
12	019 610	Linse Blau	Fernlicht	1	Lens, blue
13	019 609	Linse Rot	Ölkontrolle	1	Lens, red
14	026 566	Linse Rot	Motorenöltemperatur	1	Lens, red
15	019 608	Linse Rot	Batterieladepkontrolle	1	Lens, red
16	019 607	Linse Grün	Blinkkontrolle II	2	Lens, green
17	019 606	Linse Grün	Blinkkontrolle I	1	Lens, green
18	019 595	Kontrollleuchtgehäuse		8	Housing-pilot lamp
19	010 020	Zylinderschraube		4	Cylindrical screw
20	011 742	Federscheibe		4	Lock washer
21	125 337	Instrumentenbrett		1	Instrument panel
22	012 025	KFZ-Glühlampe		9	Glow lamp
23	019 637	Lampenfassung		8	Lamp socket
24	012 020	KFZ. Glühlampe		1	Lamp
25	019 590	Warnblinkschalter		1	Pilot light switch
26	025 028	Linienblechschraube		4	Lenshead screw
27	119 906	Befestigungsschelle		1	Fixing socket
28	119 903	Zsb. Schaltergehäuse		1	Switch housing
29	023 129	Kombi-Schalter		1	Combined switch
30	011 741	Federscheibe		2	Lock washer
31	025 441	Linienblechschraube		2	Lenshead screw
32	015 375	Kabelhalteband	170 lang	1	Cable band
33	011 204	Innensechskantschraube		2	Sockethead screw
34	010 063	Federscheibe		2	Lock washer
35	011 502	Sechskantschraube		1	Hexagon screw
36	019 591	Richtungswarnblinkgeber		1	Traffic light
37	011 742	Federscheibe		1	Lock washer
38	011 577	Sechskantmutter		1	Hexagon nut
39	011 502	Sechskantschraube		1	Hexagon screw
40	125 210	Zsb. Halteblech	NL.	1	Retaining plate ass.
41	011 571	Sechskantmutter		4	Hexagon nut

Bildtafel - table No. 15

# F 5

**BILDTAFEL NR.15  
INSTRUMENTENBRETT.INSTRUMENTS**

**TABLE NO.15  
INSTRUMENT PANEL INSTRUMENTS**

# F 6

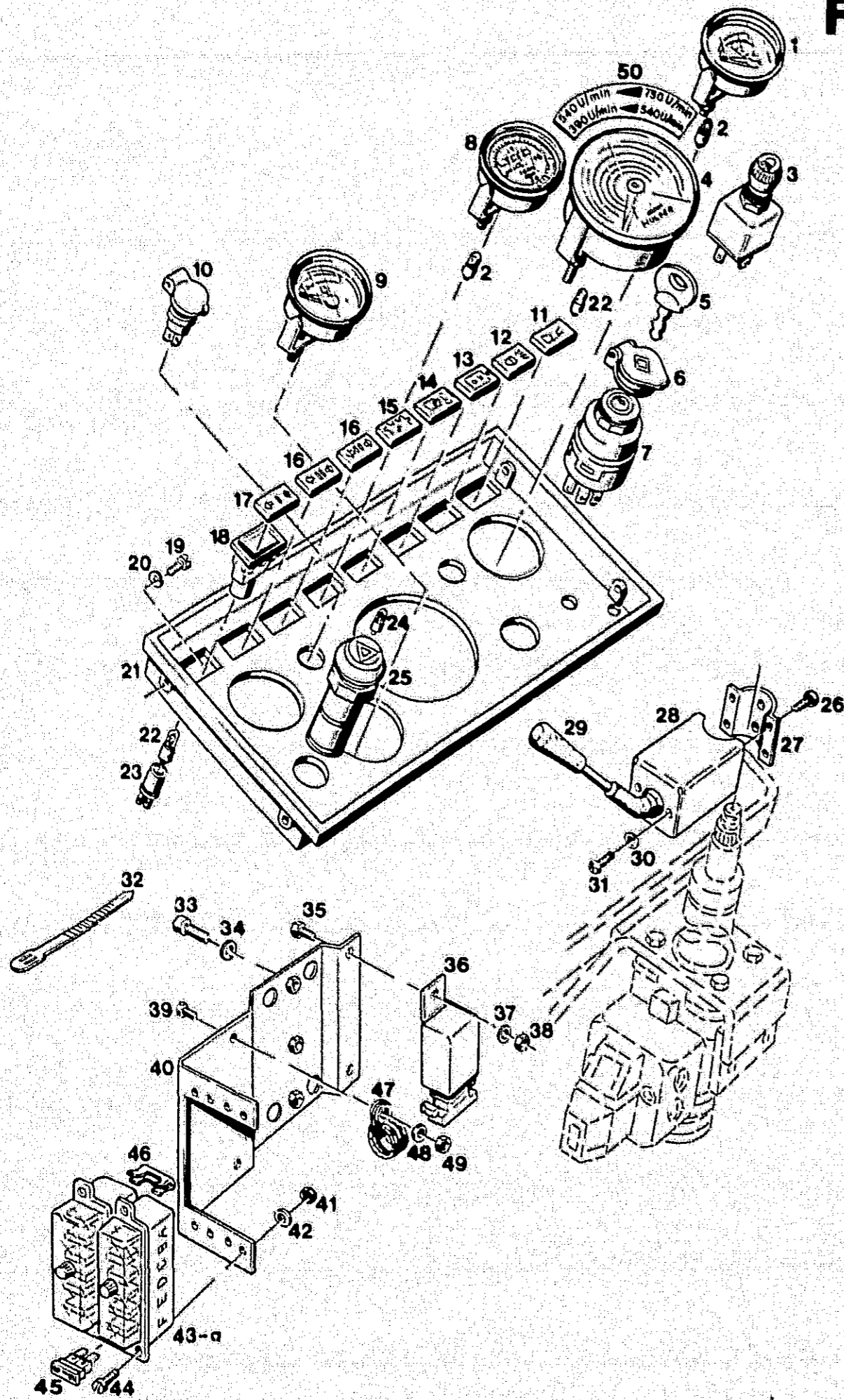


Bild-Nr. Ill.No.	Bestell-Nr. Part No.	Benennung	Abm./Bemerk. Dimen./Remarks	Stück Pieces	Denomination
					C440 C550 C560
42	011 741	DIN137B4 Federscheibe		4	4 Lock washer
43	026 562	Sicherungsdose (mit Deckel ohne Befestigungsschraube)	Bis Anfang 1990 im Ersatzfall 43a Up to beg.1990 replace 43a	2	2 Fuse box (with cover- without fixing screw)
	026 563	Deckel (ohne Befestigungs- schraube)	Ab Anfang 1990 nicht austauschbar (from beg.1990 - not interchangeable)	2	2 Cover (without fixing screw)
43a	026 820	Sicherungsdose (Deckel mit Befestigungsschraube)	Ab Anfang 1990 from beginning 1990	2	2 Fuse box (cover with fixing screw)
	026 872	Deckel (mit Befestigungs- schraube)	Ab Anfang 1990 from beginning 1990	2	2 Cover (with fixing screw)
44	025 441	DIN7985M4x12 Linsenschraube		4	4 Lenthed screw
45	026 604	DIN72581 CS10A Sicherung	Rot Ersetzt 026 565 7,5A Braun (replacing 026 565 7,5A brown)	11	11 Fuse (red)
	027 733	DIN72581 CS15A Sicherung (für Warnlicht)	Hellblau ab...	1	1 Fuse (light blue) from.. for warning light
46	026 564	Zweifach-Brücke		6	6 Double bridge
47	026 558	Rohrschelle (mit Gummiprofil)	RSGU 1,28/15	1	1 Pipe socket (w. rubber profile)
48	011 742	DIN137B6 Federscheibe		1	1 Lock washer
49	011 577	DIN934M6 Sechskantmutter		1	1 Hexagon nut
50	129 837	Hirweisschild	Für Maschinen mit Doppelzafwelle	-	1 Instruction shield

Bildtafel - table No. 15

# G 5

**BILD TAFEL NR. 16**  
**QUERTRÄGER**

**TABLE NO. 16**  
**CARRIER ASSEMBLY**

# G 6

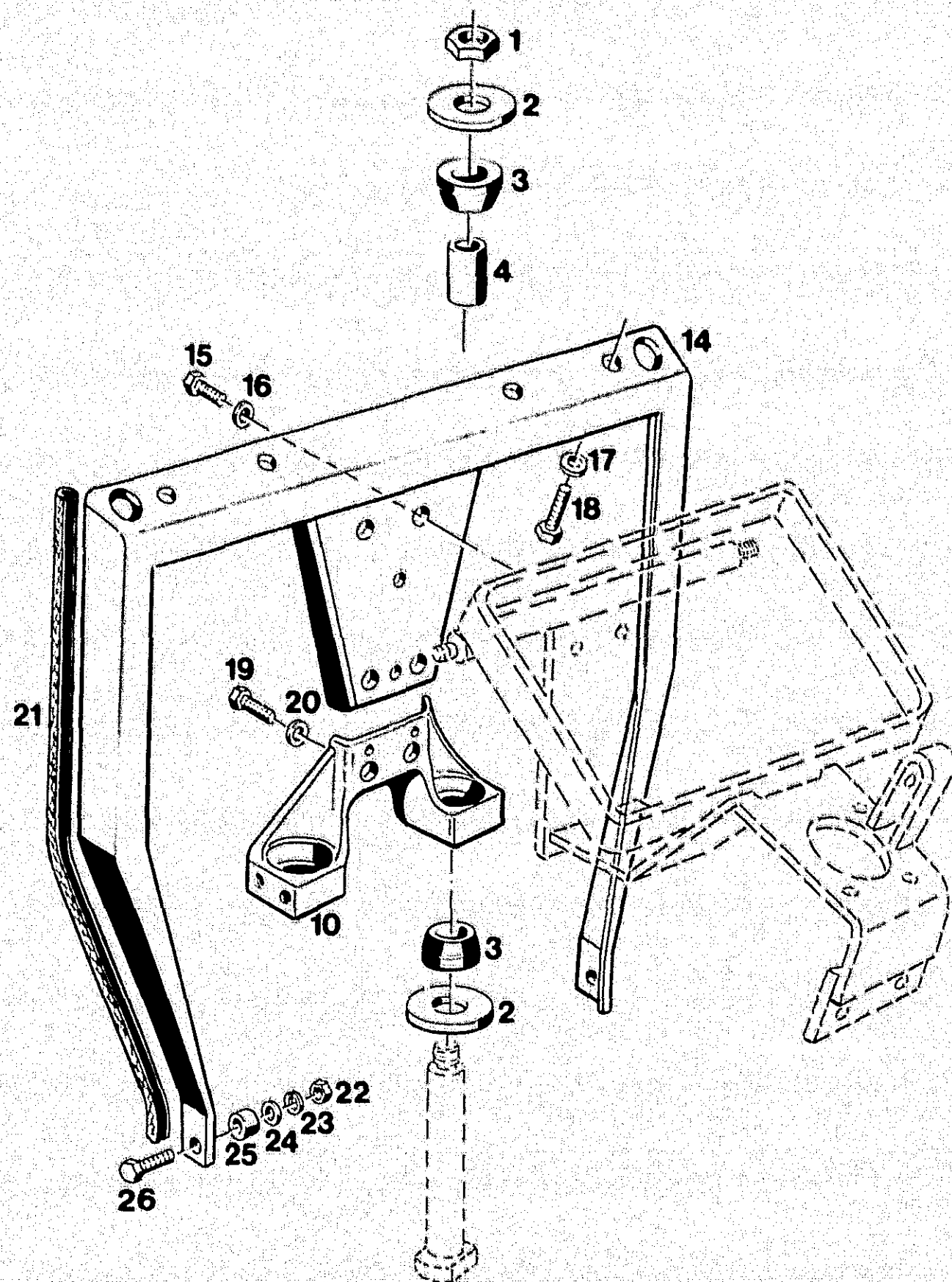


Bild-Nr. Ill.No.	Bestell-Nr. Part No.		Benennung	Abm./Bemerk. Dimen./Remarks	Stück Pieces	Denomination
					C440	C550
						C560
1	010 104	DIN439M24x1,5	Sechskantmutter fl.		2 -	Hexagon nut
2	016 509	000 991 64 47	Scheibe	Ø25,1xØ60x3	4 -	Shim
3	014 830	000 992 01 95	Buchse (Konus)	Ø30xØ52x24	4 -	Bush
4	014 255	000 994 67 23	Distanzrohr	Ø25,1xØ30x42	2 -	Spacer tube
10	110 121	6010 061 03 34	Querträger		1 -	Transv. support
14	108 132	4134 060 01 89	Zsb. Querträger	NL	1 -	Carrier assembly
15	011 537	DIN933M12x20	Sechskantschraube		4 -	Hexagon screw
16	010 057	DIN127A12	Federring		4 -	Lock washer
17	010 065	DIN137B12	Federscheibe		4 -	Lock washer
18	011 541	DIN933M12x30	Sechskantschraube		4 -	Hexagon screw
19	011 537	DIN933M12x20	Sechskantschraube		2 -	Hexagon screw
20	010 057	DIN127A12	Federring		2 -	Lock washer
21	018 830	000 164 01 97	Kantenschutz	13,5x10x700	2 -	Edge protection
22	011 579	DIN934M8	Sechskantmutter		2 -	Hexagon nut
23	010 448	DIN7980-8	Federring		2 -	Lock washer
24	010 044	DIN125-8,4	Scheibe		2 -	Shim
25	014 250	000 994 60 23	Distanzhülse	Ø9xØ25x10	2 -	Spacer sleeve
26	011 518	DIN933M8x30	Sechskantschraube		2 -	Hexagon screw

Bildtafel - table No. 16

**A 7**

# Hydraulik Lenkung

## Spaltenverzeichnis

## Zeile Spalte

<b>Tafel 17</b>	<b>Hydrauliktank, Filter, Hydraulikpumpe</b>	<b>B 7 - C 8</b>
<b>Tafel 18</b>	<b>Lenkrad, Lenkung, Eingangsplatte, Steuergerät</b>	<b>D 7 - E 8</b>
<b>Tafel 19</b>	<b>Lenkungseinzelteile</b>	<b>F 7 - F 8</b>
<b>Tafel 20</b>	<b>Hydr. Differentialsperre</b>	<b>G 7 - G 8</b>
<b>Tafel 23</b>	<b>Arbeitszylinder, Hubhebel</b>	<b>H 7 - H 8</b>
<b>Tafel 27</b>	<b>Lenksystem</b>	<b>I 7 - J 8</b>

**A 8**

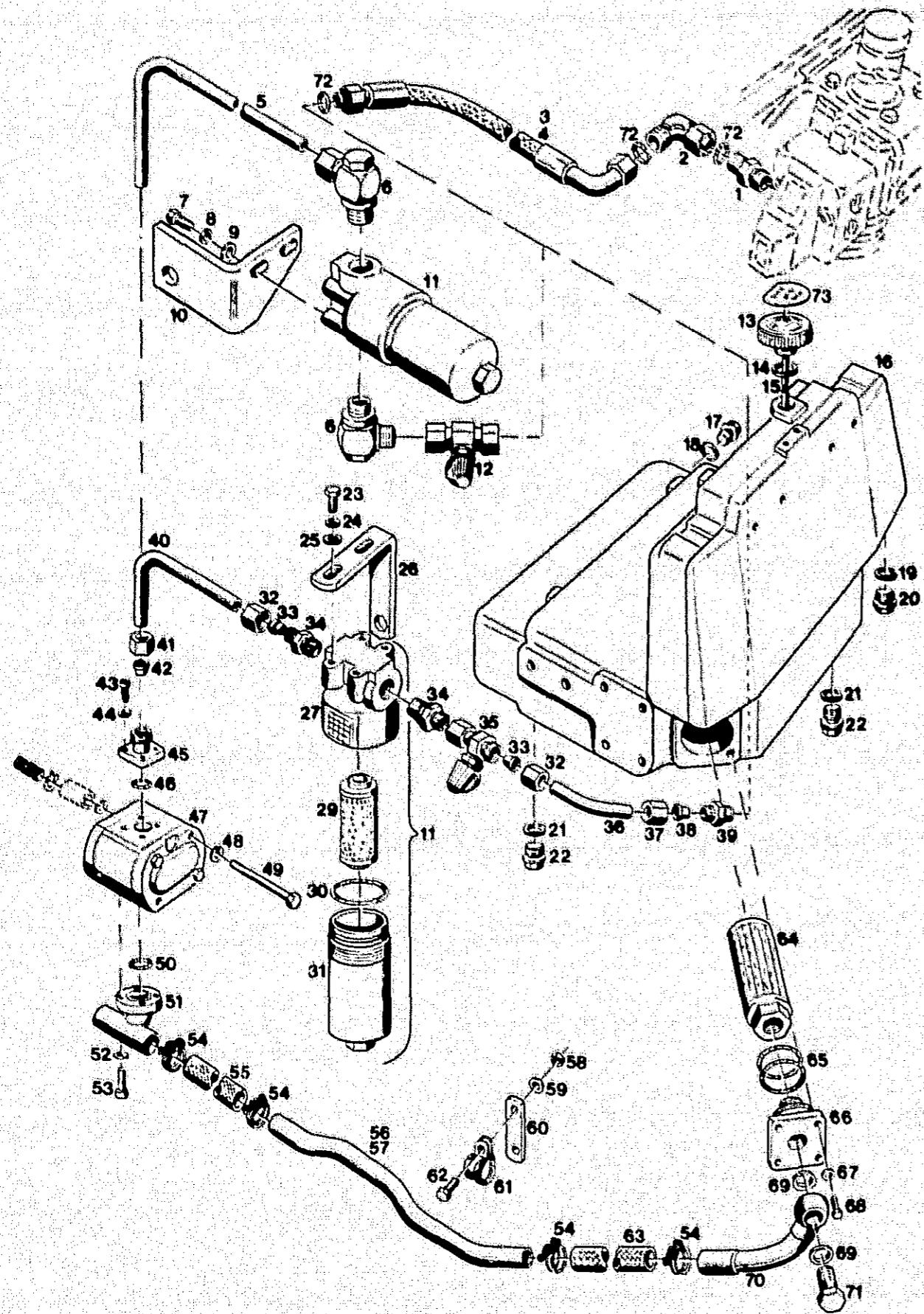
# Hydraulic system Steering

## Column contents

## Line columns

<b>Table 17</b>	<b>Hydraulic tank, filter, hydraulic pump</b>	<b>B 7 - C 8</b>
<b>Table 18</b>	<b>Steering wheel, steering, input plate, control valve</b>	<b>D 7 - E 8</b>
<b>Table 19</b>	<b>Spare parts for steering</b>	<b>F 7 - F 8</b>
<b>Table 20</b>	<b>Hydraulic diff-lock</b>	<b>G 7 - G 8</b>
<b>Table 23</b>	<b>Hydraulic ram, hydraulic lever</b>	<b>H 7 - H 8</b>
<b>Table 27</b>	<b>Steering system</b>	<b>I 7 - J 8</b>

# B 7



Bildtafel - table No. 17

**BILOTAFL NR. 17**  
**HYDRAULIKTANK, FILTER,**  
**HYDRAULIKPUMPE**

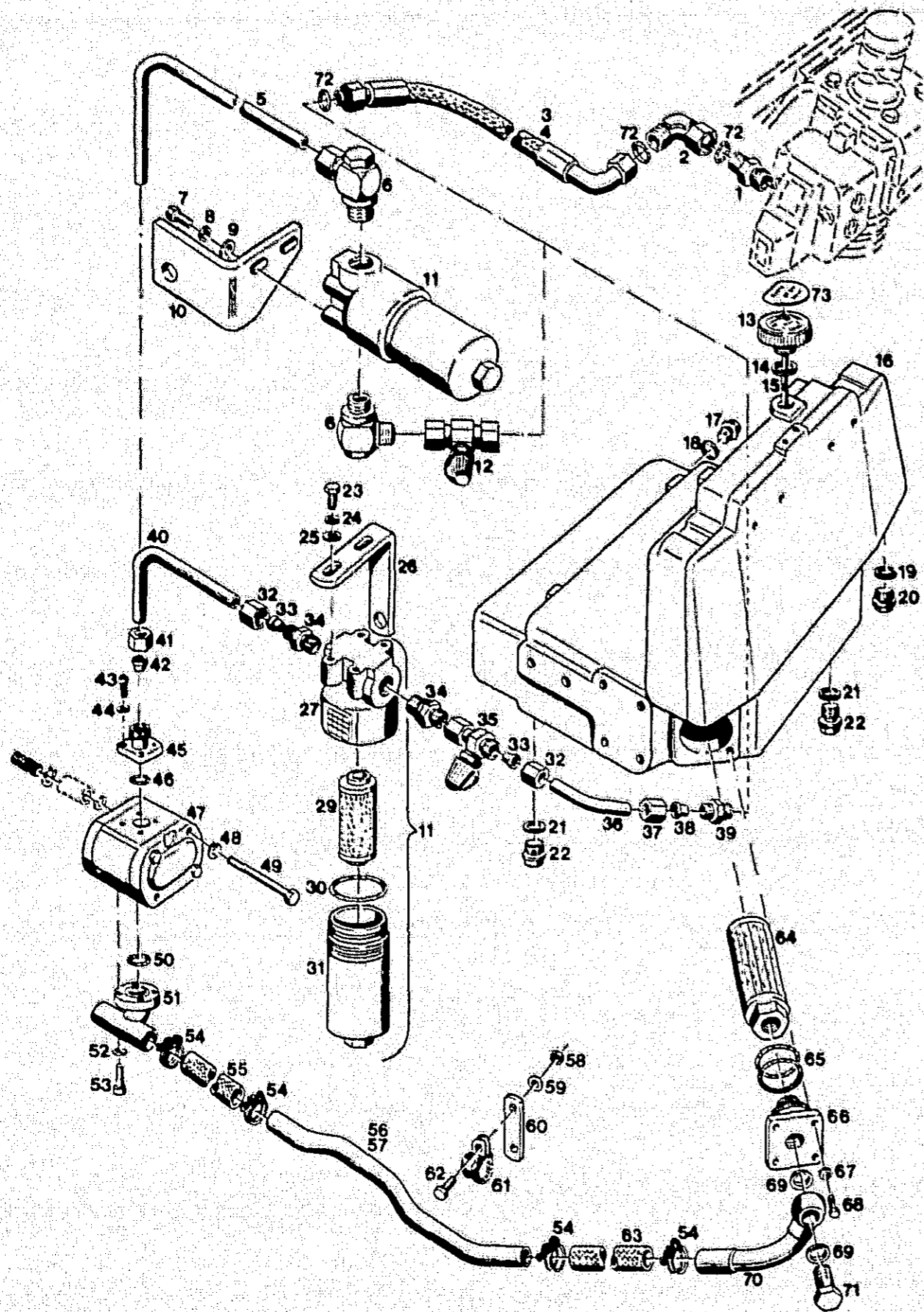
Bild-Nr. Ill.No.	Bestell-Nr. Part No.	Benennung	Abm./Beimark. Dimen./Remarks	Stück Pieces	Denomination
				C440 C550 C560	
1	026 586	Gerader Einschraubstutzen	1.Ø15 R 1/2"	1	Screw socket, str.
2	026 585	Einstellb. Winkelstutzen	SV 1.Ø15	1	Angle socket
3	026 693	Schlauchleitung	Ø15x850	1	Hose pipe
4	126 705	Schlauchleitung (Ø15x1350)	Ersetzt 025 042 Ø15x1180 lg.	- 1	Hose pipe (replacing 025 042)
5	126 631	Druckleitung	Ø15x1,5x652	1	Pressure pipe
6	015 863	Dr. W. Schwenkverschraubung	1.Ø15	2	Swivel union
7	011 503	Sechskantschraube	DIN933M6x15	2	Hexagon screw
8	011 742	Federscheibe	DIN137B6	2	Lock washer
9	010 887	Scheibe	DIN125-6,4	2	Shim
10	126 622	Halter	60x5x162	1	Fixture
11	115 370	ZSB.DURCHLAUF-FILTER (best.aus Teilen 27-31)	Argo Nr. HD 046-52	1	PASSAGE FILTER ASS. (cons. of parts 27-31)
12	023 518	Messverschraubung	1.Ø15, M16	1	Union
13	026 512	Beküftungsliter	mit Dichtung	1	Ventilation filter
14	027 362	O-Ring (Ø28,24x2,62)	Ersetzt Nr. 026 835	1	O-ring replace 026 835
15	126 393	Peilstab	6x180	1	Diprod
16	125 266	Hydraulik-Ölbehälter		1	Hydraulic oil tank
17	011 037	Verschlußschraube	DIN910M14x1,5	1	Sealing screw
18	010 391	Dichtring	DIN7603A14x20CU	1	Sealing ring
19	010 401	Dichtring	DIN7603A22x27CU	2	Sealing ring
20	010 407	Verschlußschraube	DIN7604AM22x1,5	2	Sealing screw
21	010 397	Dichtring	DIN7603A20x26CU	1	Sealing ring
22	015 354	Magnetstopten	M20x1,5	1	Magneto plug
23	011 503	Sechskantschraube	DIN933M6x16	- 2	Hexagon screw
24	011 742	Federscheibe	DIN137B6	- 2	Lock washer
25	010 887	Scheibe	DIN125-6,4	- 2	Shim
26	126 302	Halter	30x5x211	- 1	Fixture
27	HD 046.1200-AR	Kopfteil vollst.		1	Upper section compl.
29	110 248	Filterpatrone	6040 078 01 88	1	Filter cartridge
30	N 007.0543/1-AR	O-Ring	Ø57,57x3,53	1	O-ring
31	HD 046.01001-AR	Gehäuse		1	Housing
32	015 727	Überwurfmutter	000 990 25 56	2	Lock nut
33	015 752	Profilring	000 990 24 57	2	Profile ring
34	015 839	Ger. Einschraubverschraubung (mit Teilen 32 und 33)	000 990 05 89	2	Screw union, straight (with parts 32 and 33)
35	023 518	Messverschraubung		- 1	Union
36	126 532	Rohr (Ø15x1,5x100)		- 1	Pipe
37	015 727	Überwurfmutter (M22x1,5)		- 1	Lock nut
38	015 752	Profilring (Ø15)		- 1	Profile ring
39	015 832	Gerade Verschraubung (1.Ø15, M22x1,5)		- 1	Screw union, straight
40	126 303	Druckleitung	Ø15x1,5x196	- 1	Pressure pipe
41	015 727	Überwurfmutter	M22x1,5	1	Lock nut
42	015 752	Profilring	1. Ø15	1	Profile ring
43	011 218	Innensechskantschraube		4	Socket-head screw

# B 8

**TABLE NO. 17**  
**HYDRAULIC TANK, FILTER,**  
**HYDRAULIC PUMP**

Bild-Nr. Ill.No.	Bestell-Nr. Part No.	Benennung	Abm./Beimark. Dimen./Remarks	Stück Pieces	Denomination
				C440 C550 C560	
1	026 586	Gerader Einschraubstutzen	1.Ø15 R 1/2"	1	Screw socket, str.
2	026 585	Einstellb. Winkelstutzen	SV 1.Ø15	1	Angle socket
3	026 693	Schlauchleitung	Ø15x850	1	Hose pipe
4	126 705	Schlauchleitung (Ø15x1350)	Ersetzt 025 042 Ø15x1180 lg.	- 1	Hose pipe (replacing 025 042)
5	126 631	Druckleitung	Ø15x1,5x652	1	Pressure pipe
6	015 863	Dr. W. Schwenkverschraubung	1.Ø15	2	Swivel union
7	011 503	Sechskantschraube	DIN933M6x15	2	Hexagon screw
8	011 742	Federscheibe	DIN137B6	2	Lock washer
9	010 887	Scheibe	DIN125-6,4	2	Shim
10	126 622	Halter	60x5x162	1	Fixture
11	115 370	ZSB.DURCHLAUF-FILTER (best.aus Teilen 27-31)	Argo Nr. HD 046-52	1	PASSAGE FILTER ASS. (cons. of parts 27-31)
12	023 518	Messverschraubung	1.Ø15, M16	1	Union
13	026 512	Beküftungsliter	mit Dichtung	1	Ventilation filter
14	027 362	O-Ring (Ø28,24x2,62)	Ersetzt Nr. 026 835	1	O-ring replace 026 835
15	126 393	Peilstab	6x180	1	Diprod
16	125 266	Hydraulik-Ölbehälter		1	Hydraulic oil tank
17	011 037	Verschlußschraube	DIN910M14x1,5	1	Sealing screw
18	010 391	Dichtring	DIN7603A14x20CU	1	Sealing ring
19	010 401	Dichtring	DIN7603A22x27CU	2	Sealing ring
20	010 407	Verschlußschraube	DIN7604AM22x1,5	2	Sealing screw
21	010 397	Dichtring	DIN7603A20x26CU	1	Sealing ring
22	015 354	Magnetstopten	M20x1,5	1	Magneto plug
23	011 503	Sechskantschraube	DIN933M6x16	- 2	Hexagon screw
24	011 742	Federscheibe	DIN137B6	- 2	Lock washer
25	010 887	Scheibe	DIN125-6,4	- 2	Shim
26	126 302	Halter	30x5x211	- 1	Fixture
27	HD 046.1200-AR	Kopfteil vollst.		1	Upper section compl.
29	110 248	Filterpatrone	6040 078 01 88	1	Filter cartridge
30	N 007.0543/1-AR	O-Ring	Ø57,57x3,53	1	O-ring
31	HD 046.01001-AR	Gehäuse		1	Housing
32	015 727	Überwurfmutter	000 990 25 56	2	Lock nut
33	015 752	Profilring	000 990 24 57	2	Profile ring
34	015 839	Ger. Einschraubverschraubung (mit Teilen 32 und 33)	000 990 05 89	2	Screw union, straight (with parts 32 and 33)
35	023 518	Messverschraubung		- 1	Union
36	126 532	Rohr (Ø15x1,5x100)		- 1	Pipe
37	015 727	Überwurfmutter (M22x1,5)		- 1	Lock nut
38	015 752	Profilring (Ø15)		- 1	Profile ring
39	015 832	Gerade Verschraubung (1.Ø15, M22x1,5)		- 1	Screw union, straight
40	126 303	Druckleitung	Ø15x1,5x196	- 1	Pressure pipe
41	015 727	Überwurfmutter	M22x1,5	1	Lock nut
42	015 752	Profilring	1. Ø15	1	Profile ring
43	011 218	Innensechskantschraube		4	Socket-head screw

# C7



Bildtafel - table No. 17

**BILDTAFEL NO.17**  
**HYDRAULIKTANK, FILTER,**  
**HYDRAULIKPUMPE**

Bild-Nr. Ill.No.	Bestell-Nr. Part No.	Benennung	Abm./Bemerk. Dimen./Remarks	Stück Pieces	Denomination
					C440 C550 C560
44	010 447	DIN7980-6	Federring	4	Lock washer
45	015 814	000 990 01 83	Ger. Flanschverschraubung Ø15 (best. aus Teilen 41-46)	1	Screw union, str. (cons. of parts 41-46)
46	012 662	000 997 04 29	Ringdichtung	1	Ring seal
47	026 494	ZSB. HYDRAULIK- ZAHNRADPUMPE (14 ccm)	Ø18x2,5 Bosch Nr. 0 510 515 017	1	HYDRAULIC WHEEL PUMP ASS. (14 cc)
48	010 056	DIN127A10	Federring	2	Lock washer
49	026 588	DIN931M10x105	10,9 Sechskantschraube	2	Hexagon screw
50	014 753	000 997 97 09	Ringdichtung	1	Ring seal
51	126 296		Zsb. Sauganschluß	1	Hose connection
52	010 447	DIN7980-6	Federring	4	Lock washer
53	011 218	DIN912M6x20	Innensechskantschraube	4	Socket-head screw
54	026 580		Drahtbügelschelle	4	Wire clip
55	026 598		Schlauch	1	Hose
56	126 295		Saugleitung	-	Suction pipe
57	126 630		Saugleitung	1	Suction pipe
58	011 577	DIN934M6	Sechskantmutter	1	Hexagon nut
59	011 742	DIN137B6	Federscheibe	1	Lock washer
60	126 301		Halter	1	Fixture
61	026 558		Röhrschelle mit Gummiprofil	1	Pipe clip w. rubber profile
62	011 502	DIN933M6x12	Sechskantschraube	1	Hexagon screw
63	026 599		Schlauch	1	Hose
64	026 511		Ansaugfilter	1	Suction filter
65	014 696	000 997 18 09	Ringdichtung	2	Ring seal
66	125 426		Flansch	1	Flange
67	010 063	DIN137B8	Federscheibe	3	Lock washer
68	011 511	DIN933M8x20	Sechskantschraube	3	Hexagon screw
69	026 579	DIN7603A30x36x2	Dichtring	2	Sealing ring
70	126 292		Zsb. Saugleitung	1	Suction pipe ass.
71	026 578	DIN7643M30x1,5	Hohlschraube - 28	1	Hollow screw
72	012 661	000 997 01 29	Ringdichtung	n. b.	Ring seal
73	027 509		Klebschild (52x36)	1	Instruction shield

# C8

**TABLE NO.17**  
**HYDRAULIC TANK, FILTER,**  
**HYDRAULIC PUMP**

# D7

**BILDTAFEL NR. 18**  
**LENKRAD, LENKUNG, EINGANGS-**  
**PLATTE, STEUERGERÄT**

**TABLE NO. 18**  
**STEERING WHEEL, STEERING,**  
**INPUT PLATE, CONTROL VALVE**

# D8

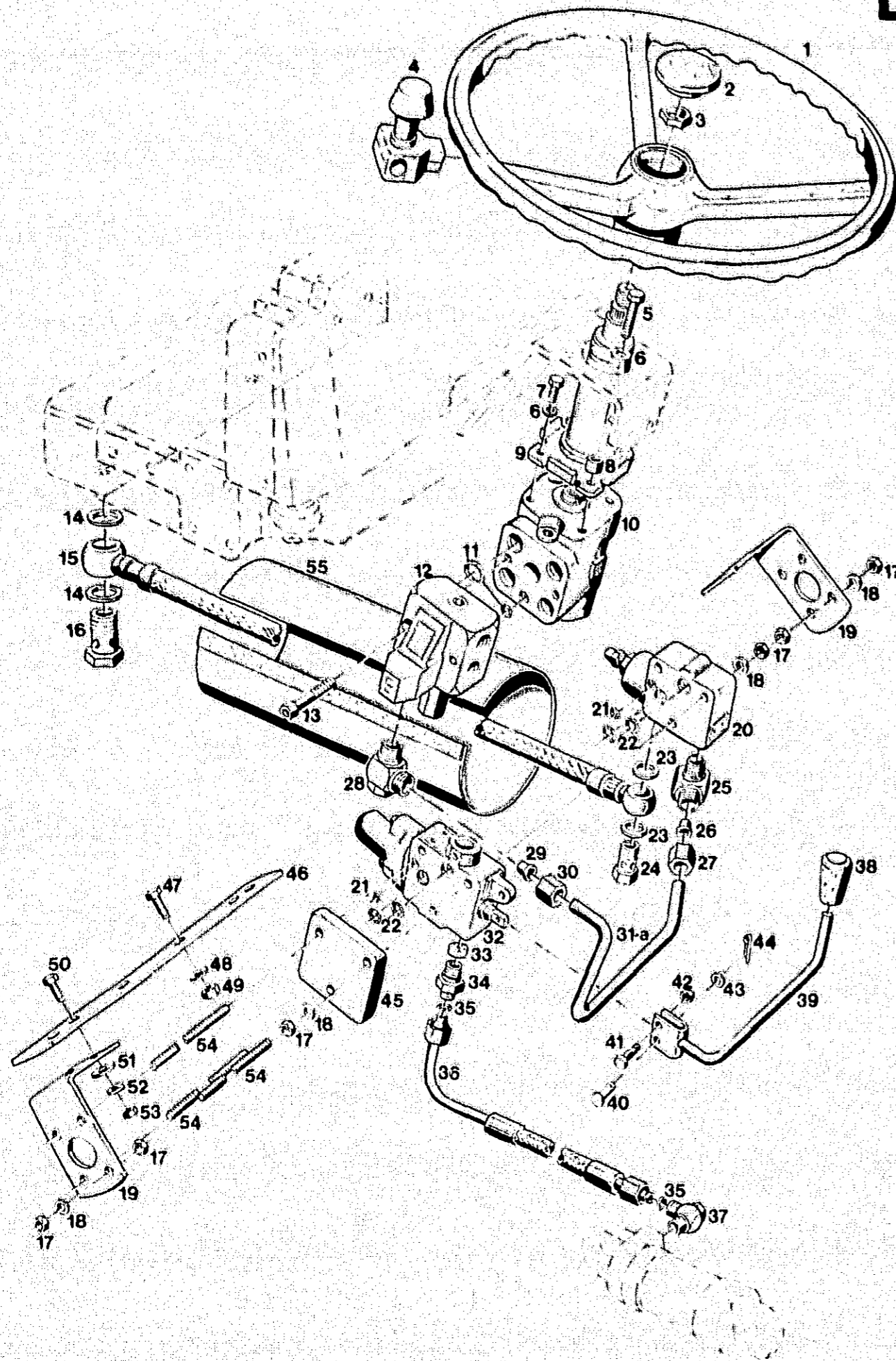
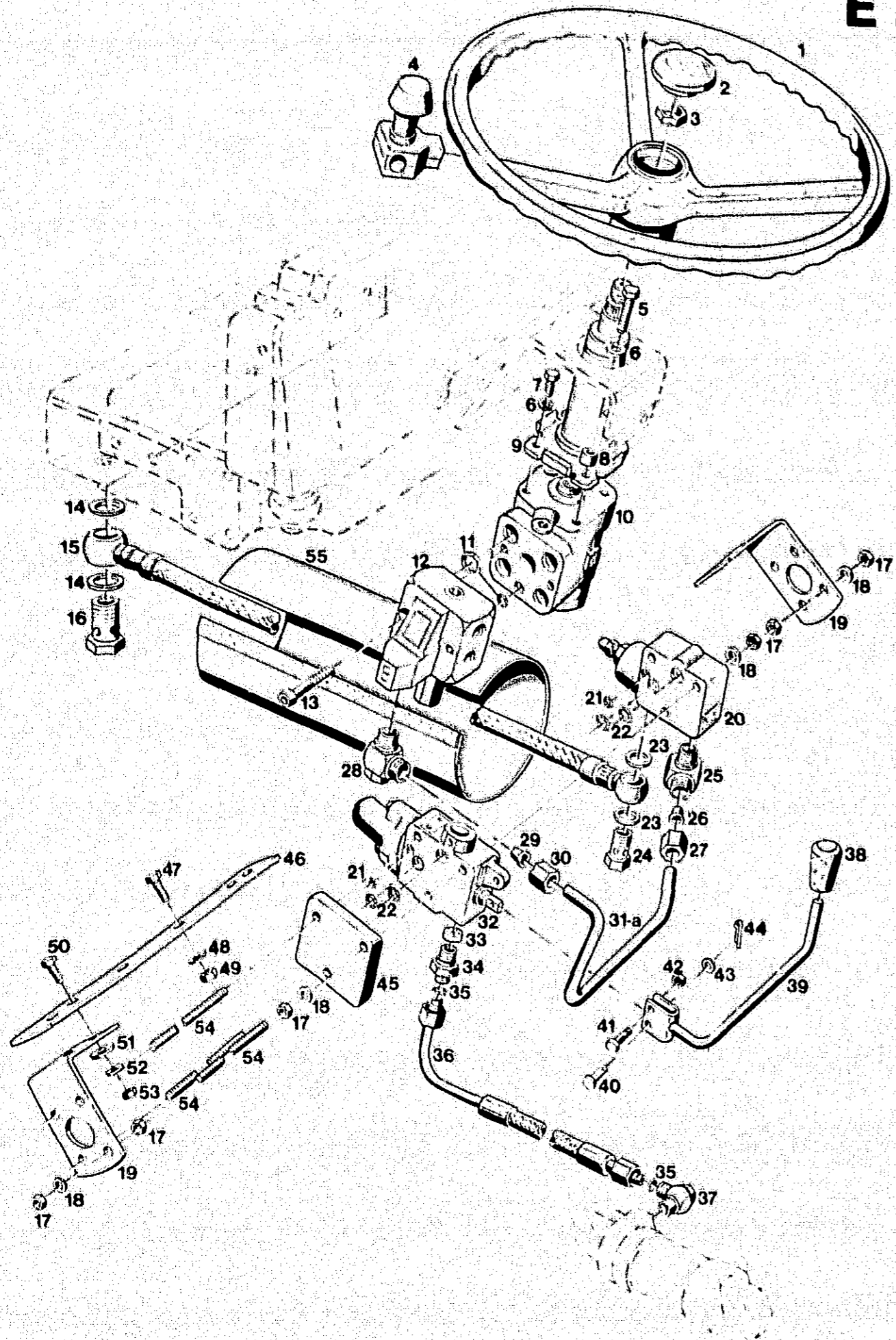


Bild-Nr. Ill. No.	Bestell-Nr. Part No.	Benennung	Abm./Bemerk. Dimen./Remarks	Stück Pieces	Denomination
				C440 C550 C560	
1	110 169	6015 111 01 07	Lenkrad	Ø400	1 1 Steering wheel
2	108 528	AG3 111 A 80	Abdeckkappe		1 1 Cap
3	010 102	DIN439BM18x1,5	Sechskantmutter	flach	1 1 Hexagon nut flat
4	022 589	000 999 82 15	Drehgriff	Sonderzubehör	1 1 Twist grip
5	011 102	DIN931M10x40	Sechskantschraube		3 3 Hexagon screw
6	010 064	DIN137B10x18	Federscheibe		4 4 Lock washer
7	011 525	DIN933M10x20	Sechskantschraube		1 1 Hexagon screw
8	014 281	000 994 98 23	Rohr	Ø11x18x12	3 3 Pipe
9	122 419		Zsb. Lenksäule	153,9	1 1 Steering column ass.
10	125 947		Zsb. Lenkeinheit (OSPC 100 LS 150 8275)	100 bar	1 1 Steering unit compl.
11	152 B 4000		Dichtungssatz		1 1 Gasket kit
12	119 026		Zsb. Ventilblock	mit Teil 11	1 1 Valve block ass. (with part 11)
13	DIN912M10x1x46		Innensechskantschraube		2 2 Socket-head screw
14	010 401	DIN7603A22x27CU	Dichtring		2 2 Sealing ring
15	126 309		Zsb. Rücklaufschauch	550 kg.	1 1 Return flow hose
16	025 293	DIN7643M22x1,5	Hohlschraube - 18		1 1 Hollow screw
17	011 579	DIN934M8	Sechskantmutter		14 14 Hexagon nut
18	010 063	DIN137B8	Federscheibe		10 10 Lock washer
19	110 181	6015 111 03 48	Ventilträger	Plat. 45x3x202	2 2 Valve carrier
20	026 545 019 806	000 190 20 83	Zsb. Eingangsplatte Zsb. Reparatursatz für Eingangsplatte 20	LA 06 PB 190	1 1 Input plate 1 1 Repair kit for input plate 20
21	012 664	000 997 06 29	Ringdichtung	Ø5x1,5	2 2 Ring seal
22	014 703	000 997 25 09	Ringdichtung	Ø8x2	4 4 Ring seal
23	010 395	DIN7603A18x24CU	Dichtring		2 2 Sealing ring
24	025 291	DIN7643M18x1,5	Hohlschraube - 15		1 1 Hollow screw
25	026 587		Dr. Winkelschwenkver- schraubung	f. Ø15 M18x1,5	1 1 Swivel union ass.
26	015 752	000 990 24 57	Profiling	Ø15	1 1 Profile ring
27	015 727	000 990 25 56	Überwurfmutter	M22x1,5	1 1 Lock nut
28	015 863	000 990 17 90	Dr. Winkelschwenkver- schraubung	f. Ø15 R1/2"	1 1 Swivel union ass.
29	015 752	000 990 24 57	Profiling	Ø15	1 1 Profile ring
30	015 727	000 990 25 56	Überwurfmutter	M22x1,5	1 1 Lock nut
31	126 304		Druckleitung	Ø15x1,5x345,5	1 1 Pressure pipe
31a	126 306		Druckleitung (Ø15x1,5x380,5)	Für nach rechts ver- setzte Eingangsplatte	1 1 Pressure pipe
32	020 551 019 803	000 070 03 79 000 190 03 83	Zsb. 3/3 Wegeventil Reparatursatz f. 3/3 Wegeventil 32	LA 06 P3BA-M061	1 1 3/3-way valve 1 1 Repair kit for 3/3-way valve 32
33	023 425		Senkdrossel	2 mm	1 1 Throttle valve
34	026 339		Ger. Einschraubstutzen	f. Ø8 M18x1,5	1 1 Screw socket str.
35	025 385		O-Ring (Ø6x1,5)	im Bedarfsfall	2 2 O-ring
36	024 353		Druckleitung	Ø8x835	1 1 Pressure pipe
37	015 860	000 990 14 90	Dr. Winkelschwenkver- schraubung	f. Ø8	1 1 Swivel union ass.
38	023 417		Schaltknopf	Ø25x45	1 1 Selector button
39	026 659		Zsb. Hebel	NL	1 1 Lever ass.

Bildtafel - table No. 18

# E7



**BILDTAFEL NR.18**  
**LENKRAD LENKUNG EINGANGS-**  
**PLATTE,STEUERGERÄT**

**TABLE NO.18**  
**STEERING WHEEL,STEERING**  
**INPUT PLATE,CONTROL VALVE**

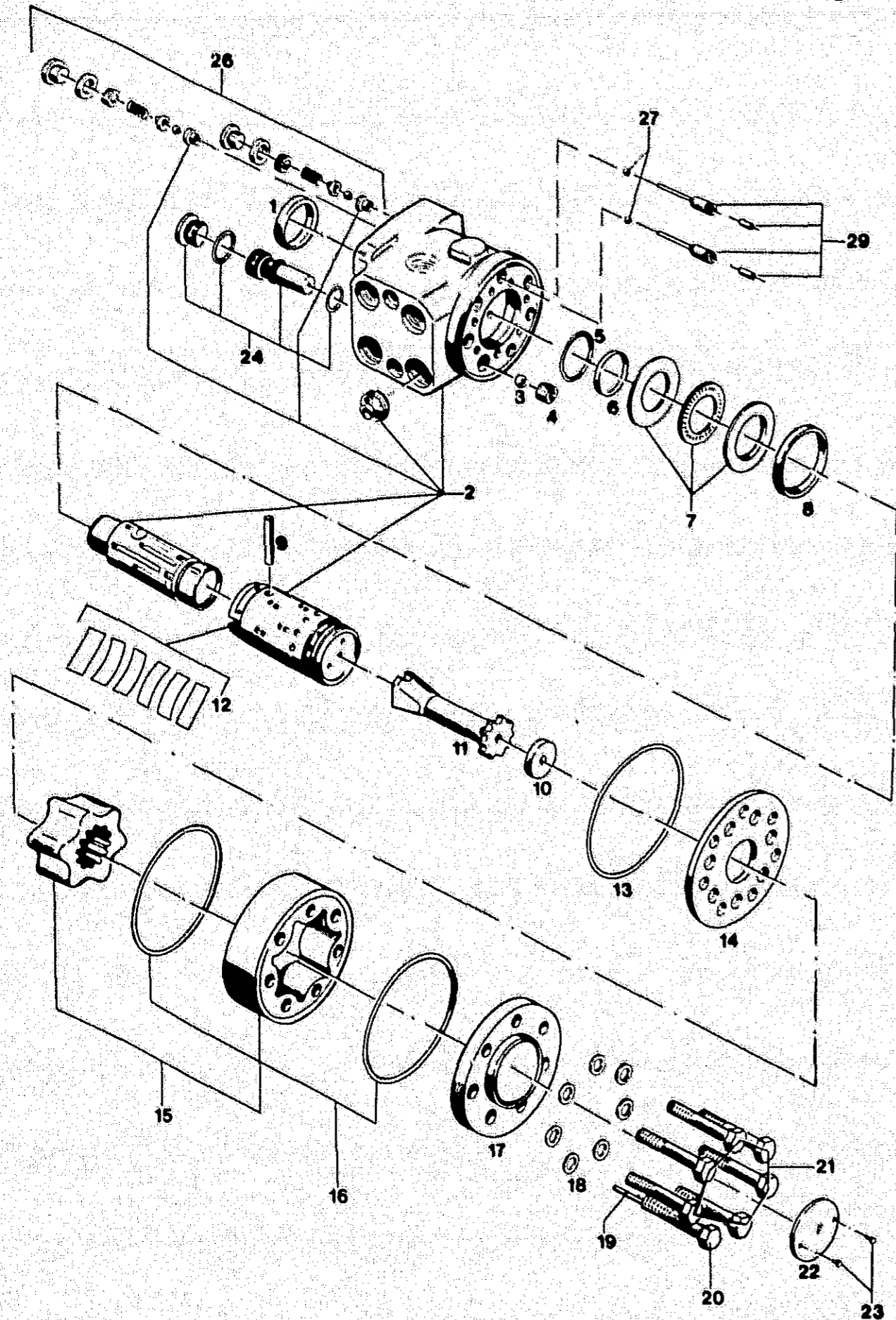
# E8

Bild-Nr. Ill.No.	Bestell-Nr. Part No.		Benennung	Abm./Bemerk. Dimen./Remarks	Stück Pieces	Denomination
					C440	C550
						C560
40	010 510	DIN1436-6x22x18	Bolzen		1	1 Bolt
41	023 250		Sechskantschraube	SW 9x22	1	1 Hexagon screw
42	011 577	DIN934M6	Sechskantmutter		1	1 Hexagon nut
43	010 051	DIN126-6,6	Scheibe		1	1 Shim
44	010 026	DIN94-1,6x12	Splint		1	1 Splint pin
45	020 559	000 070 30 79	Abschlußplatte	LA 06 PU	1	1 Endplate
46	110 172	6015 111 01 33	Halter	50x8x276	1	1 Stirrup
47	011 530	DIN933M10x30	Sechskantschraube		2	2 Hexagon screw
48	010 064	DIN137B10x18	Federscheibe		2	2 Lock washer
49	011 585	DIN934M10	Sechskantmutter		2	2 Hexagon nut
50	011 518	DIN933M8x30	Sechskantschraube		4	4 Hexagon screw
51	010 044	DIN125A8,4	Scheibe		4	4 Shim
52	010 063	DIN137B8	Federscheibe		4	4 Lock washer
53	011 579	DIN934M8	Sechskantmutter		4	4 Hexagon nut
54	011 674	DIN976BM8x320	Gewindebolzen		3	3 Thread bolt
55	024 304		Ummantelung	Ø120x240	1	1 Cover

Bildtafel - table No. 18



# F 7



Bildtafel - table No. 19

**BILDTAFEL NR.19  
DANFOSS LENKUNG OSPC 100 LS**

**TABLE NO.19  
DANFOSS STEERING OSPC 100 LS**

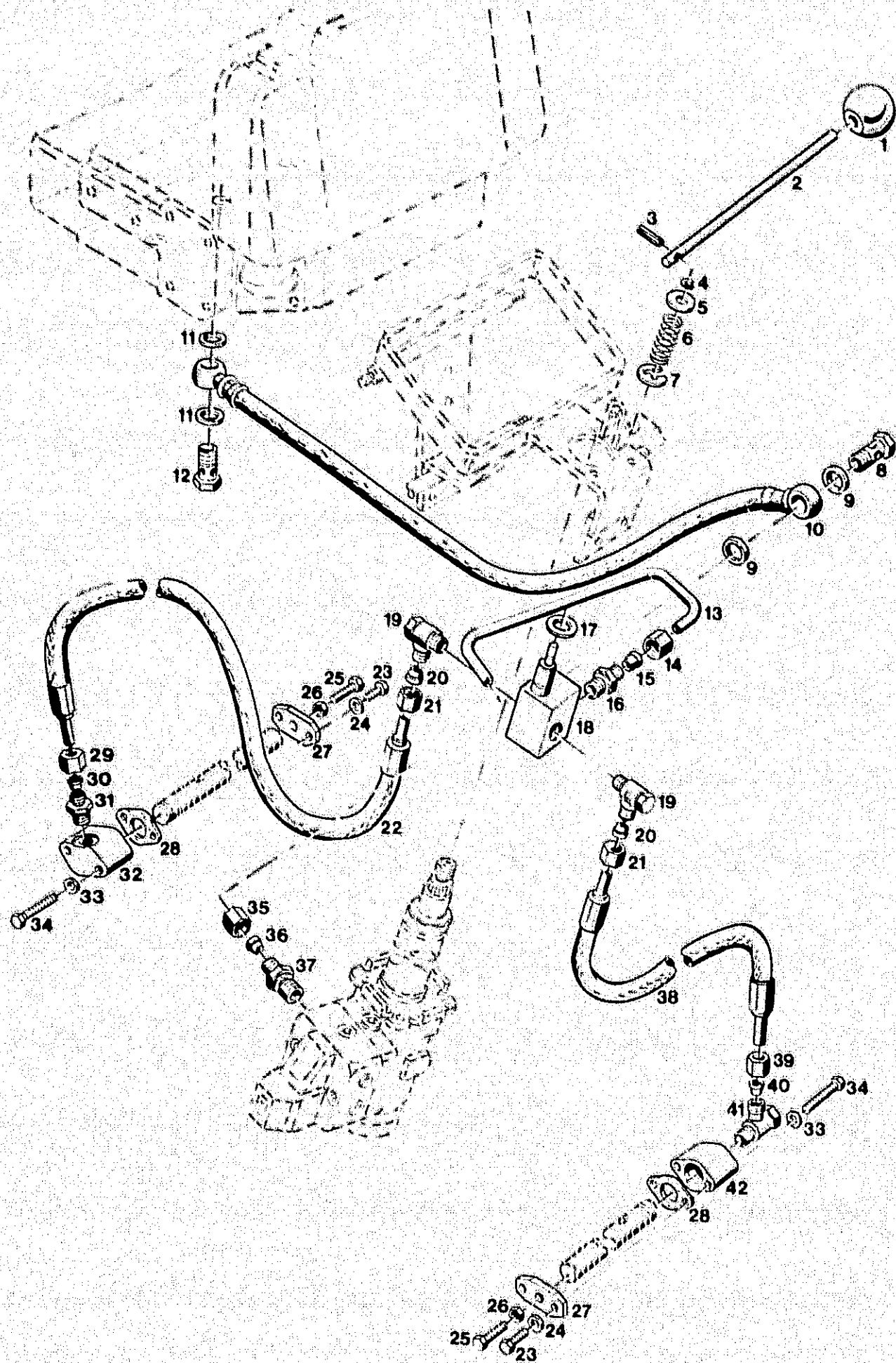
# F 8

Bild-Nr. Ill.No.	Bestell-Nr. Part No.	Benennung	Abm./Bemerk. Dimen./Remarks	Stück Pieces	Denomination
				C440 C550 C560	
	<u>125 947</u>	<u>ZSB LENKEINHEIT</u> (OSPC 100 LS/150-8275) (best. aus Teilen 1-29)		1	<u>STEERING UNIT ASS.</u> (cons. of parts 1-29)
1	633B9002-DA	Staubring		1	Dust seal ring
2		Gehäuse, Spule und Manschette	Nicht einzeln lieferbar	1	Housing, spool and slee. Not solo.
3	689X1031-DA	Kugel	Ø8,5	1	Ball
4	150-0304-DA	Gewindebüchse		1	Thread bushing
5	633B1205-DA	O-Ring		1	O-ring
6	633B9007-DA	Ring		1	Kin-ring
7	150-4262-DA	Zsb. Lager		1	Bearing assembly
8	150-0310-DA	Ring		1	Ring
9	150-0305-DA	Kreuzstift		1	Cross pin
10	150-0436-DA	Zwischenstück		1	Spacer
11	150-0844-DA	Gelenkwelle	Ersetzt 150-0442	1	Cardan shaft
12	150-4209-DA	Satz Feder		1	Set of springs
13	633B1202-DA	O-Ring		1	O-ring
14	150-0301-DA	Verteilerplatte	Ersetzt 150-4252	1	Distributor plate
15	150-4183-DA	Radsatz		1	Gear wheel set
16	633B1173-DA	O-Ring		2	O-ring
17	150-0328-DA	Abschlußdeckel		1	End cover
18	684X2481-DA	Dichtung		7	Washer
19	682L3058-DA	Rollstift		1	Rolled pin
20	150-0322-DA	Schraube mit Bohrung		1	Screw w. bore
21	681X1579-DA	Sechskantschraube		6	Screw
22	150A0000-DA	Firmenschild		1	Name plate
23	681Z1011-DA	Eindrehschraube		2	Drive screw
24	150-4270-DA	Entlastungsventil kpl. (ohne Sitz)		1	Complete relief valve (without seat)
26	150-4268-DA	Doppel-Schock-Ventil (ohne Sitz)		2	Complete dual shock valve (without seats)
27	689X1005-DA	Kugel	Ø3/16 in	2	Ball
29	150-4080-DA	Rollstift		2	Rolled pin
	<u>110 188</u> 6015 190 03 85	<u>ZSB DICHTUNGSSATZ</u> <u>FÜR LENKUNG OSPC 100 LS</u> (best. aus Teilen 1,5,6, 13,16 und 18)	150-4206-DA	1	<u>SET OF SEALS FOR STEERING OSPC 100 LS (cons. of parts 1,5,6,13,16 and 18)</u>

Austausch nur mit Danfoss-Spezialwerkzeug

For replacement  
Danfoss special tools  
required.

# G 7



Bildtafel - table No. 20

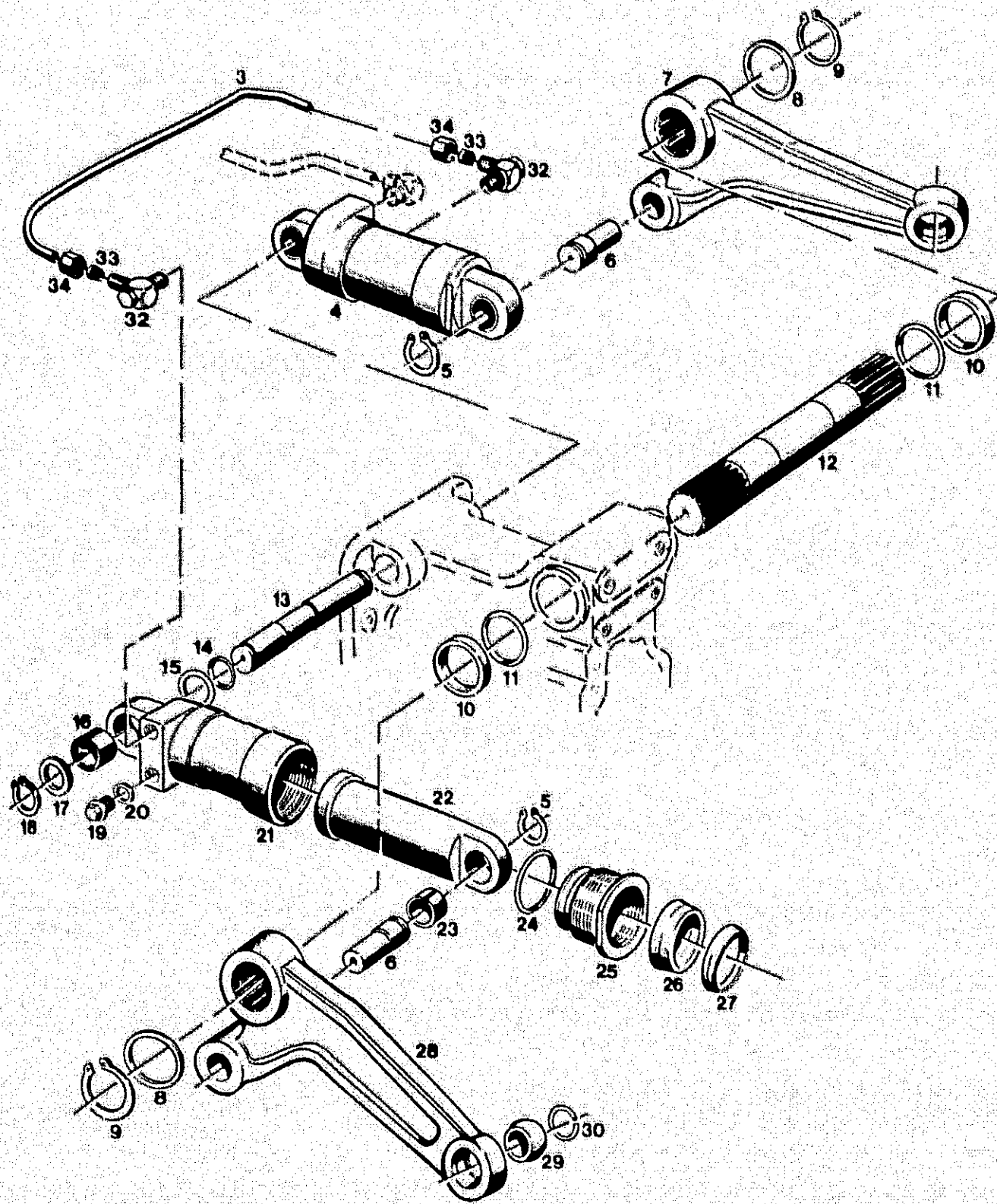
## BILDTAFEL NR.20 HYDRAULISCHE DIFF.-SPERRE

Bild-Nr. Ill.No.	Bestell-Nr. Part No.	Abm./Bemerk. Dimen./Remarks	Benennung	Stück Denomination	
				Pieces	Denomination
				C440	C550
				C560	
1	022 207	000 999 54 10	Schaltknopf	Ø32	1 1 Spherical knob
2	110 250	6040 082 01 38	Hebel	Ø10x145	1 1 Lever
3	010 593	DIN1481-4x24	Spannstift		1 1 Tension sleeve
4	010 330	DIN6799-6	Sicherungsscheibe		1 1 Lock washer
5	012 537	DIN9021A8,4	Scheibe		1 1 Shim
6	015 525	000 992 40 02	Druckfeder	20,8x1,6x52	1 1 Pressure spring
7	010 332	DIN6799-15	Sicherungsscheibe		1 1 Lock washer
8	025 290	DIN7643M16x1,5	Hohlschraube - 12		1 1 Hollow screw
9	010 392	DIN7603A16x20CU	Dichtring		2 2 Sealing ring
10	026 759		Rücklaufschlauch	850 lang/ 850 long Ersetzt 121 925 780 lang	1 1 Return flow hose replacing 121 925 780 long
11	010 392	DIN7603A16x20CU	Dichtring		2 2 Seal ring
12	025 290	DIN7643M16x1,5	Hohlschraube - 12		1 1 Hollow screw
13	126 307		Druckleitung	Ø8x1x344	1 1 Pressure pipe
14	015 723	000 990 18 56	Überwurfmutter	M14x1,5	1 1 Lock nut
15	015 749	000 990 18 57	Profiling	Ø8	1 1 Profile ring
16	015 844	000 990 10 89	Ger. Einschraubver- schraubung	M16x1,5	1 1 Screw union straight cpl.
			(mit Teilen 14 und 15)		(with parts 14 and 15)
17	015 593	000 992 15 15	Teilerfeder	K 29,7x17,4x0,4	2 2 Plate spring
18	020 564	000 070 52 79	Vorspannventil		1 1 Pretension valve
19	015 858	000 990 07 90	Dr. Winkelschwenkver- schraubung	1,26, M10x1	2 2 Angle screw union (incl. parts 20 and 21)
20	015 753	000 990 25 57	Profiling	Ø6	2 2 Profile ring
21	015 729	000 990 28 56	Überwurfmutter	M10x1	2 2 Lock nut
22	019 290	000 078 13 89	Druckschlauch	Ø6x1250	1 1 Pressure hose, rear
23	011 511	DIN933M8x20	Sechskantschraube		4 4 Hexagon screw
24	010 063	DIN137B8	Federscheibe		4 4 Lock washer
25	011 516	DIN933M8x28	Sechskantschraube		2 2 Hexagon screw
26	011 579	DIN934M8	Sechskantmutter		2 2 Hexagon nut
27	108 991	6090 082 01 65	Anschlagplatte	m. Loctite 573 m.	2 2 Endplate
28	115 811	A20 082 A 81	Dichtung		2 2 Gasket
29	015 729	000 990 28 56	Überwurfmutter	M10x1	1 1 Lock nut
30	015 753	000 990 25 57	Profiling	Ø6	1 1 Profile ring
31	015 840	000 990 06 89	Ger. Einschraubver- schraubung	M10x1	1 1 Male connector, str. (cons. of parts 29-31)
32	111 145	A20 082 A 52	Druckflansch		1 1 Pressure flange
33	010 063	DIN137B8	Federscheibe		4 4 Lock washer
34	011 088	DIN931M8x55	Sechskantschraube		4 4 Hexagon screw
35	015 723	000 990 18 56	Überwurfmutter	M14x1,5	1 1 Lock nut
36	015 749	000 990 18 57	Profiling	Ø8	1 1 Profile ring
37	023 135		Ger. Einschraubver- schraubung	1,Ø8, R 3/8"	1 1 Male connector, str. (w. parts 35 and 36)
			(mit Teilen 35 und 36)		(with parts 35 and 36)
38	019 303	000 078 95 89	Druckschlauch	Ø6x950	1 1 Pressure hose
39	015 729	000 990 28 56	Überwurfmutter	M10x1	1 1 Lock nut
40	015 753	000 990 25 57	Profiling	Ø6	1 1 Profile ring
41	015 858	000 990 07 90	Dr. Winkelschwenkver- schraubung	1,Ø6, M10x1 s. 027 120	1 1 Angle screw union (w. parts 39 and 40)
42	111 307	6030 082 01 52	Druckflansch		1 1 Pressure flange

# G 8

## TABLE NO.20 HYDRAULIC DIFF.-LOCK

# H 7



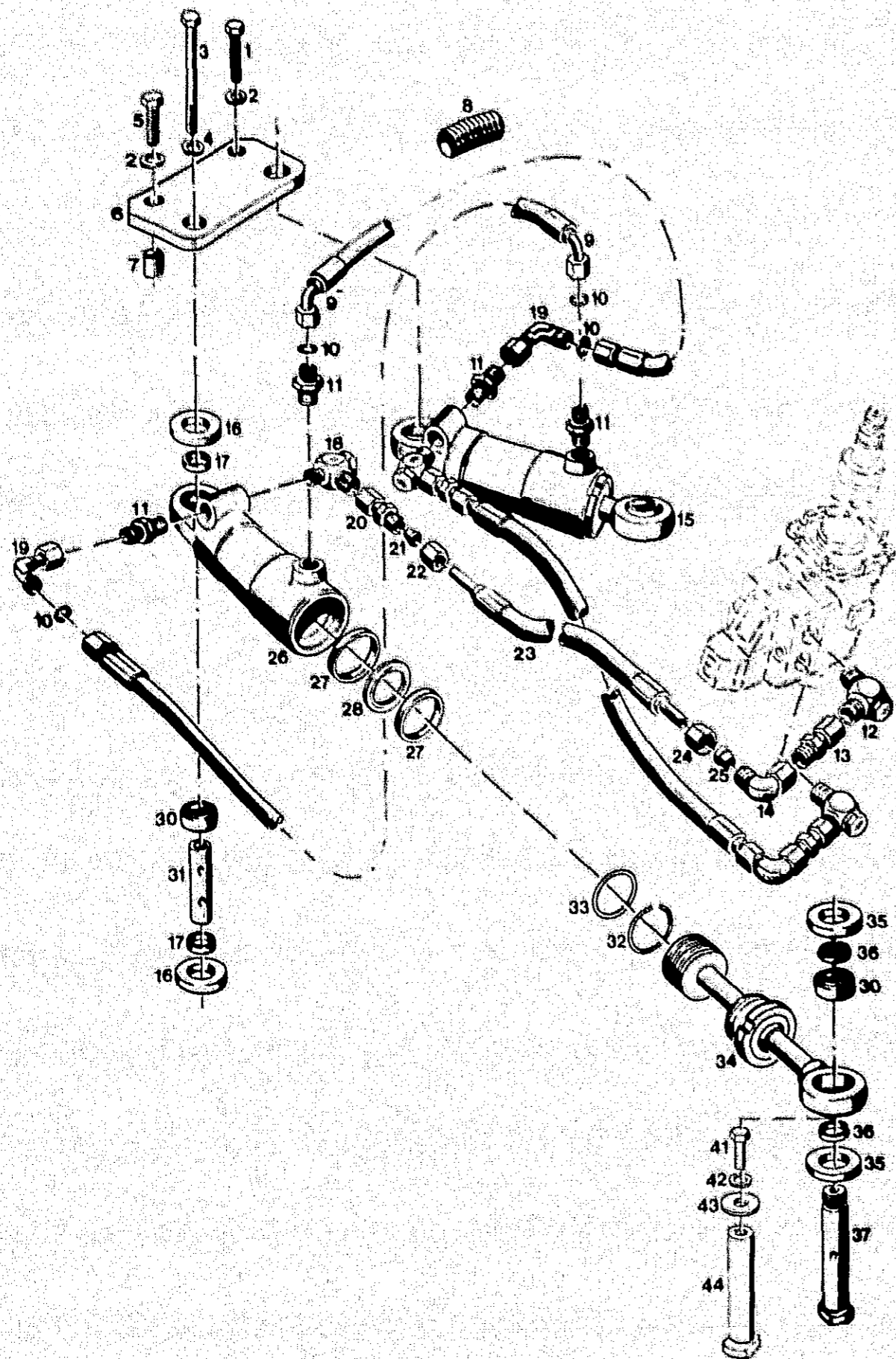
**BILDTAFEL NR.23**  
**ARBEITSZYLINDER.HUBHEBEL**

**TABLE NO.23**  
**HYDRAULIC RAM.HYDRAULIC LEVER**

# H 8

Bild-Nr. Ill.No.	Bestell-Nr. Part No.	Benennung	Abm./Bemerk. Dimen./Remarks	Stück Pieces	Denomination
3	110 239	6040 078 15 65	Druckleitung		C440 C550 C560
4	110 197	6040 070 02 58	ZSB.HYDRAULIK- ZYLINDER-EINFACHW. (best. aus Teilen 16, 21 - 27)	Ø8x1x446	1 1 Pressure pipe 2 2 HYDRAULIC RAM CPL. (cons. of parts 16, 21 - 27)
<b>RAM 4</b>					
	110 251	6040 190 01 85	ZSB DICHTUNGSSATZ FÜR HYDRAULIKZYLINDER 4 (best. aus Teilen 24,26 und 27)		2 2 GASKET KIT FOR HYDRAULIC (cons. of parts 24,26 and 27)
5	010 146	DIN471-35x1,5	Sicherungsring		2 2 Circlip
6	110 214	6040 078 01 15	Lagerbolzen	Ø35x78	2 2 Supporting bolt
7	116 358	6040 070 05 64	Hubhebel rechts (mit Teilen 29 u.30)		1 1 Hydraulic lever RH (with parts 29 a. 30)
8	015 690	000 991 66 40	Beilegscheibe	Ø46xØ54x0,2	n. B. Shim
	015 626	000 991 13 39	Beilegscheibe	Ø46xØ54x0,5	n. B. Shim
9	010 148	DIN471-45x1,75	Sicherungsring		2 2 Circlip
10	110 219	6040 078 01 39	Zwischenring	Ø44,6xØ54x8,4	2 2 Spacer ring
11	012 694	000 997 33 29	Runddichtring	Ø47x5	2 2 Ring seal
12	110 218	6040 078 01 23	Hubwelle	Ø44,85x332	1 1 Lifter shaft
13	110 215	6040 078 02 15	Lagerbolzen vorn	Ø35x246	1 1 Supporting bolt front
14	012 693	000 997 32 29	Runddichtring	Ø35x2,5	2 2 Ring seal
15	011 718	DIN988S35x45x2,5	Stützscheibe		2 2 Supporting shim
16	014 802	000 992 07 52	Lagerbüchse	Ø35xØ39x30	2 2 Bushing
17	011 692	DIN988-35x45x1	Paßscheibe		2 2 Shim
	011 691	DIN988-35x45x0,5	Paßscheibe		n. B. Shim
	011 690	DIN988-35x45x0,2	Paßscheibe		n. B. Shim
18	010 146	DIN471-35x1,5	Sicherungsring		2 2 Circlip
19	011 037	DIN910M14x1,5	Verschlußschraube		1 1 Sealing screw
20	010 391	DIN7603A14x20 CU	Dichtring		1 1 Sealing ring
21	028.711.3-WE		Zylinder		2 2 Cylinder
22	302.941.7-WE		Kolbenstange		2 2 Piston rod
23	014 801	000 992 06 52	Lagerbüchse	Ø35xØ39x25	2 2 Bearing bushing
24	081.415.6-WE		Runddichtring	Ø65x3	2 2 O-ring
25	302.937.9-WE		Führungstück		2 2 Guide piece
26	084.394.6-WE		Nutring	60x68x8 NI 300TSF	2 2 Grooved ring
27	082.817.3-WE		Abstreifer	Ø60xØ68x7 A1	2 2 Scraper seal
28	116 359	6040 070 06 64	Zsb. Hubhebel links (mit Teilen 29 u. 30)		1 1 Hydraulic lever, left (with parts 29 a. 30)
29	012 781	000 997 35 57	Gelenkkugel	Ø19,2xØ35x26	2 2 Phc. ball
30	014 390	000 994 03 69	Sprengring	Ø35xØ41x3	2 2 Snap ring
32	015 860	000 990 14 90	Winkel-Schwenkver- schraubung kpl. (best. aus Teilen 32 - 34)	M14x1,5	2 2 Swivel union cpl. (cons. of parts 32 - 34)
33	015 749	000 990 18 57	Profiling	Ø8	2 2 Profile ring
34	015 728	000 990 27 56	Überwurfmutter	M16x1,5	2 2 Lock nut

Bildtafel - table No. 23



Bildtafel - table No. 27

Bild-Nr. Ill.No.	Bestell-Nr. Part No.	Benennung	Abm./Bemerk. Dimen./Remarks	Stück Pieces	Denomination
					C440 C550 C560
1	011 114	DIN931M12x50	Sechskantschraube	1	1 Hexagon screw
2	014 384	000 904 12 67	Sicherungsscheibe	2	2 Locking tab
3	011 118	DIN931M12x110	Sechskantschraube	2	2 Hexagon screw
4	010 057	DIN127A12	Federring	2	2 Lock washer
5	011 545	DIN933M12x45	Sechskantschraube	1	1 Hexagon screw
6	110 173	6015 111 01 35	Lagerplatte	1	1 Bearing plate
7	010 382	DIN7346-16x20	Spannhülse	2	2 Tension sleeve
8	025 591		Schutzschlauch (30x4x60)	1	1 Protection hose
9	025 164		Schlauchleitung	2	2 Hose pipe
10	025 385		Runddichtung	4	4 O-ring
11	015 844	000 990 10 89	Ger. Einschraubver- schraubung	4	4 Male connector straight
12	023 792		Winkel-Schwenkver- schraubung kpl.	2	2 Angle swivel union cpl.
13	025 122		Reduzierschraubung	2	2 Reduction union
14	026 337		Einstellb. Winkel- stützen	2	2 Adjustable angle socket
15	110 181	6015 110 03 34	ZSB. HYDRAULIK- ZYLINDER (Doppelwirkend, best. aus Teilen 26 - 28, 32 - 34)	2	2 HYDR.CYLINDER ASS. (cons. of parts 26 - 28, 32 + 34)
	110 187	6015 190 01 85	Dichtungssatz für Hydraulikzyl. 15 (best. aus Teilen 27, 28 und 33)	2	2 Gasket kit compl. for hydrocylinder (cons. of parts 27, 28 and 33)
16	010 996	000 997 24 07	Dichtung	4	4 Sealing ring
17	014 221	000 994 26 23	Distanzrohr	4	4 Spacer tube
18	015 862	000 990 16 90	Winkelschwenkver- schraubung	2	2 Angle swivel union cpl.
19	025 119		Einstellb. Winkelver- schraubung	2	2 Angle screw union
20	025 122		Reduzierschraubung	2	2 Reduction union
21	015 749	000 990 18 57	Profiling	2	2 Profile ring
22	015 723	000 990 18 56	Überwurfmutter	2	2 Lock nut
23	019 302	000 078 72 89	Hochdruckschlauch	2	2 High-pressure hose
24	015 723	000 990 18 56	Überwurfmutter	2	2 Lock nut
25	015 749	000 990 18 57	Profiling	2	2 Profile ring
26	027.584.0-WE		Zylinder	2	2 Cylinder
* 27	085.361.5-WE		Führungsring	4	4 Guide ring
* 28	085.360.7-WE		Turcon-Glyd-Ring	2	2 Turcon-Glyd-Ring
30	081.112.2-WE		Gelenklager	4	4 Rocker bearing
31	121 219		Lagerrohr	2	2 Bearing tube
32	053.532.4-WE		Spannring	2	2 Spring ring
* 33	080.497.5-WE		Runddichtung	2	2 O-ring
34	304.178.6-WE		ZSB. KOLBENSTANGE KPL. (mit Teilen 27, 28, 32 und 33)	2	2 PISTON ROD ASS. CPL. (compr. parts 27, 28, 32 and 33)

\* Nur als Dichtungssatz 110 187 lieferbar  
Austausch des Turcon-Glyd-Ring ist nur  
mit dem entsprechenden Spezialwerkzeug  
zulässig

\* Only supplied as compl. Gasket kit 110 187 (for  
replacement of the Turcon-Glyd-Ring special  
tool required)

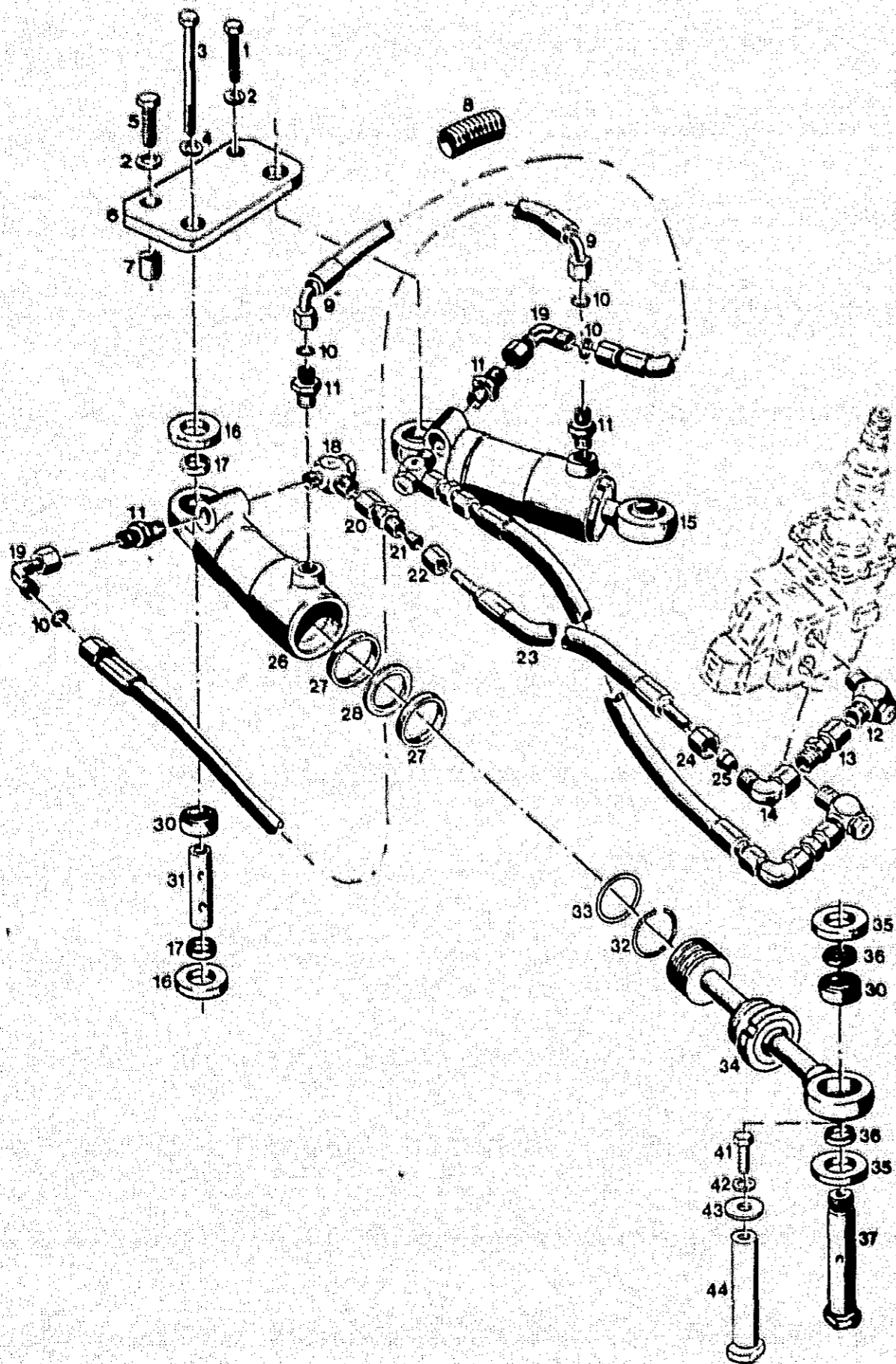


Bild-Nr. Ill.No.	Bestell-Nr. Part No.	Benennung	Abm./Bemerk. Dimen./Remarks	Stück Pieces	Denomination
					C440 C550 C560
35	010 997	000 997 30 07	Dichtring	4	Sealing ring
36	014 270	000 994 84 23	Distanzrohr	4	Spacer tube
37	110 186	6015 112 02 35	Lenkbolzen (Ø32x148)	2	Steering bolt
40	010 491	DIN71412AM8x1	Schmier nipple	2	Lubrication nipple
41	011 527	DIN933M10x25	Sechskantschraube	2	Hexagon screw
42	010 064	DIN137B10x18	Federscheibe	2	Lock washer
43	016 505	000 991 60 47	Scheibe(Ø10,5xØ35x4)	2	Shim
44	113 475	6015 112 03 35	Lenkbolzen(Ø32x86)	2	Steering bolt

Bildtafel - table No. 27

**A 9****Getriebe vorn****Spaltenverzeichnis****Zeile  
Spalte**

<b>Tafel 32</b>	<b>Gehäuse, Kupplungsgabel Antriebswelle</b>
<b>Tafel 34</b>	<b>Lamellenkupplung</b>
<b>Tafel 35</b>	<b>Antriebswelle, Kegelradwelle, Zapfwelle</b>
<b>Tafel 36</b>	<b>Differential</b>

<b>B 9 - C 10</b>
<b>D 9 - E 10</b>
<b>F 9 - G 10</b>
<b>H 9 - H 10</b>

**A 10****Front gearbox****Column contents****Line  
columns**

<b>Table 32</b>	<b>Gerabox, clutch fork, drive shaft</b>	<b>B 9 - C 10</b>
<b>Table 34</b>	<b>Multi-plate clutch</b>	<b>D 9 - E 10</b>
<b>Table 35</b>	<b>Drive shaft, bevel pinion shaft, P.T.O. shaft</b>	<b>F 9 - G 10</b>
<b>Tablem 36</b>	<b>Differential</b>	<b>H 9 - H 10</b>

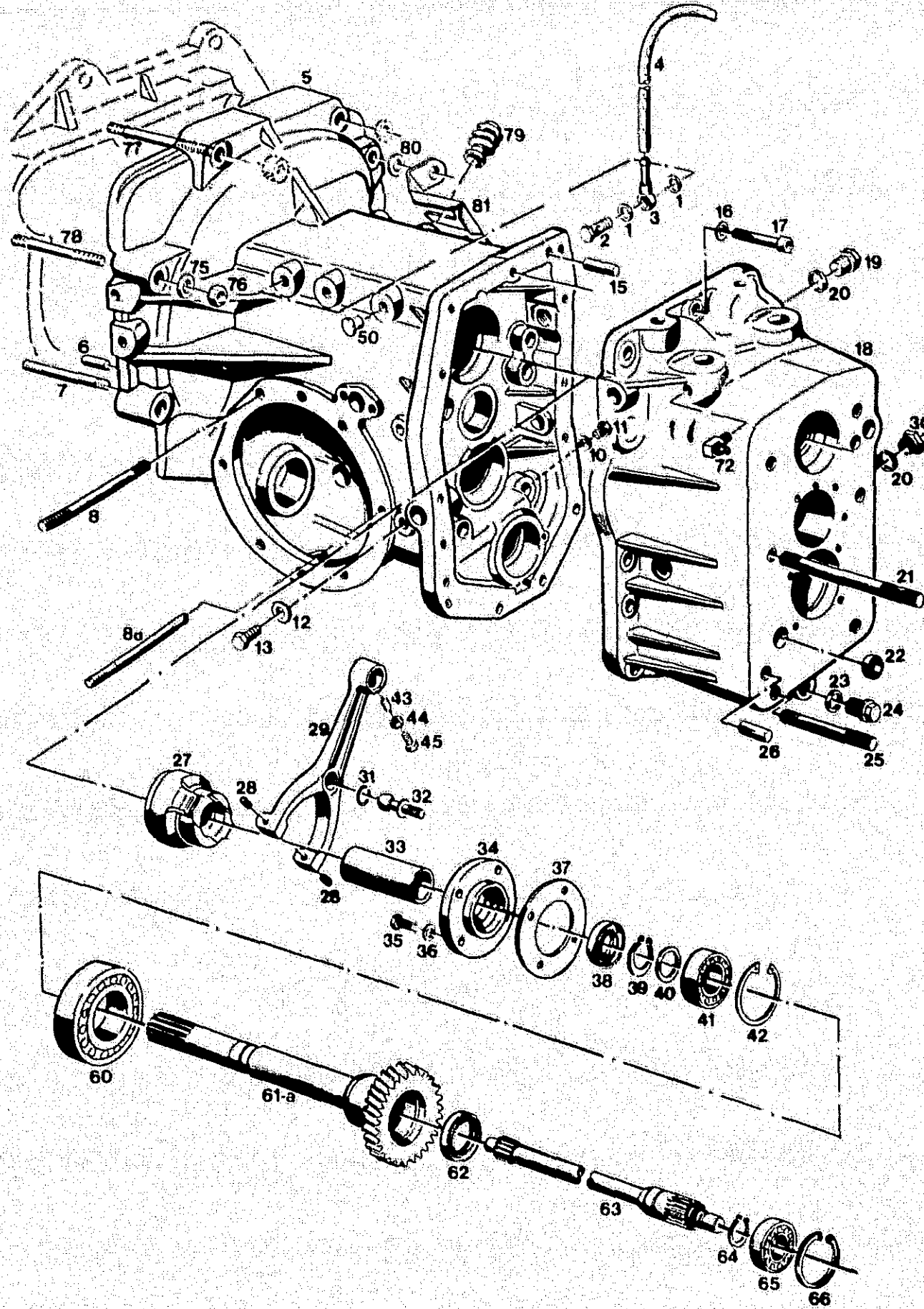
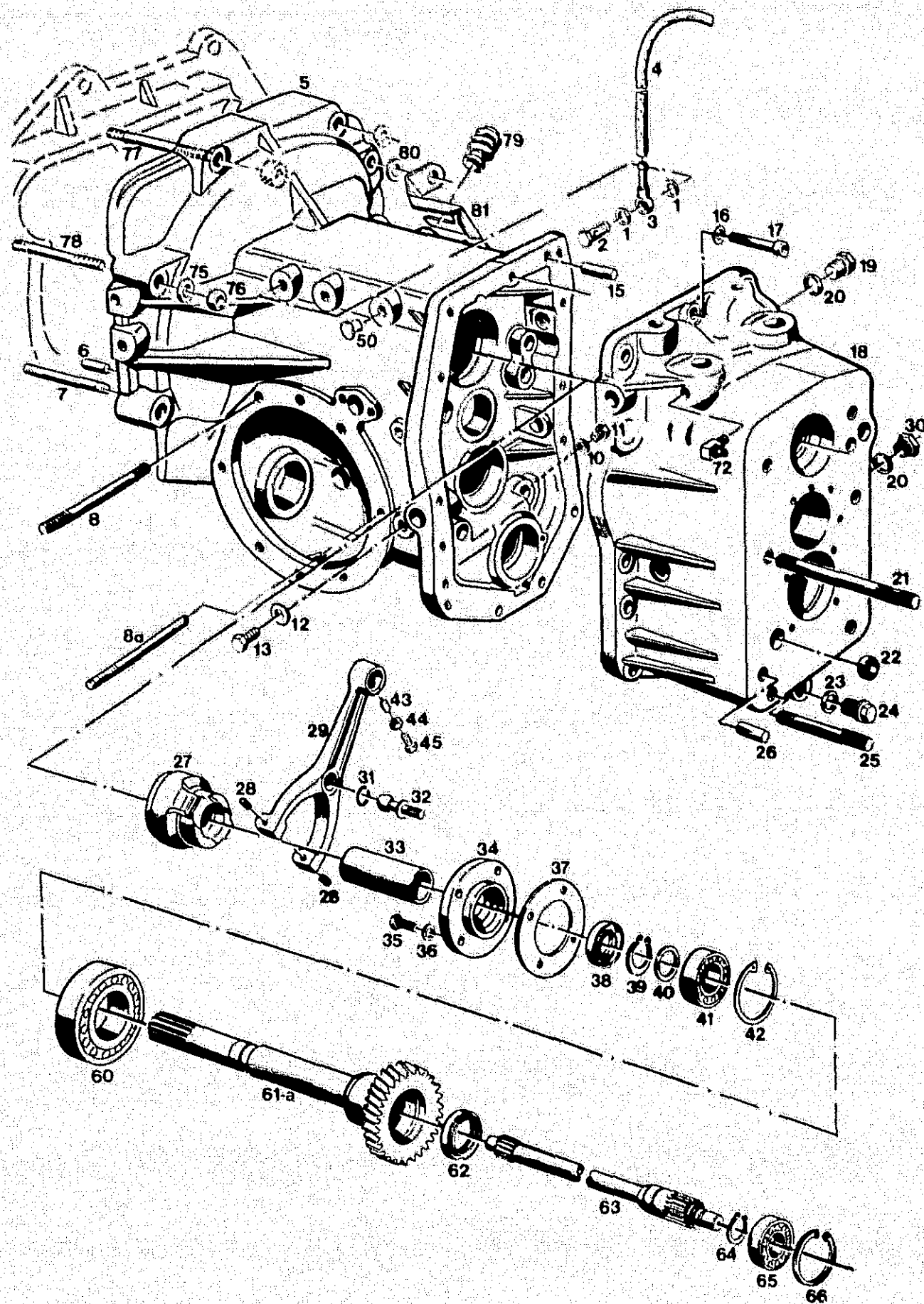


Bild-Nr. Ill.No.	Bestell-Nr. Part No.	Benennung	Abm./Bemerk. Dimen./Remarks	Stück Pieces	Denomination
				C440 C550 C560	
	127 620	ZSB. GETRIEBE VORN (best. aus Teilen der Bildtafel 32, 34, 35 und 36)	25 km/h	1	FRONT GEARBOX CP (cons. of parts on tables 32, 34, 35 and 36)
	127 621	ZSB. GETRIEBE VORN (best. aus Teilen der Bildtafel 32, 34, 35 und 36)	30 km/h	1	FRONT GEARBOX CP (cons. of parts on tables 32, 34, 35 and 36)
1	010 389	DIN7603A12x15,5 CU	Dichtring	2	Sealing ring
2	025 288	DIN7643M12x1,5	Hohlschraube - 8	1	Hollow screw - 8
3	017 712	000 976 01 45	Ringschlauchnippel	1	Annular hose nipple
4	017 360	000 973 05 08	Schlauch	1	Hose
5	124 578		Getriebegehäuse vorn	1	Front gearbox
			Ø7x2x500		
6	010 320	DIN6325-10x24	Zylinderstift	2	Cylindrical pin
7	026 932	DIN939M12x55	Stiftschraube	2	Stud
8	026 230	DIN939M10x95	Stiftschraube	14	Stud
			Ersetzt M12x50		
			Ersetzt 011 632		
			DIN939M10x90		
8a	011 631	DIN939M10x80	Stiftschraube	2	Stud
10	010 387	DIN7603A10x14CU	Dichtring	1	Sealing ring
11	011 523	DIN933M10x10	Sechskantschraube	1	Hexagon screw
12	012 714	000 997 04 30	Flachdichtring	1	Gasket
13	011 535	DIN933M12x12	Sechskantschraube	1	Hexagon screw
15	010 004	DIN7-10x20	Zylinderstift	2	Taper pin
			10 m 6x20		
16	010 064	DIN137B10x18	Federscheibe	13	Lock washer
17	011 060	DIN912M10x40	10,9 Innensechskant- schraube	13	Sockethead screw
18	117 269	6020 071 03 05	Getriebedeckel	1	Gearbox cover
			Im Ersatzfall wird 111 030 geliefert und Teile 19, 20 und 22 je 2x mitbestellen.		
19	011 039	DIN910M20x1,5	Verschlußschraube	1	Sealing screw
20	010 397	DIN7603A20x26CU	Dichtring	2	Flat gasket
21	011 662	DIN939M16x150	Stiftschraube	4	Stud
22	010 108	DIN443-20	Verschlußdeckel	1	Sealing cover
23	010 397	DIN7603A20x26CU	Dichtring	1	Flat gasket
24	015 354	000 993 01 60	Magnetstopfen	1	Magneto plug
			M20x1,5		
25	011 661	DIN939M16x90	Stiftschraube	2	Stud
26	010 547	DIN1472-14x32	Paßkerbstift	2	Taper pin, grooved
27	109 435	6020 040 01 06	Zsb. Ausrücker	1	Disconnector ass.
28	010 596	DIN1481-5x10	Spannstift	2	Tension pin
29	124 652		Kupplungsgabel	1	Clutch fork
			Mit Gewinde M6 für Teil 45		
30	015 248	000 993 02 36	Ölstandsauge	1	Oil sight glass
			M20x1,5		
31	012 008	DIN71805R16	Sprengring	1	Snap ring
32	012 003	DIN71803A16	Kugelzapfen	1	Ball pin
33	109 483	6020 042 01 47	Lagerrohr	1	Bearing tube
			Ø42x2x79		
34	109 474	6020 042 02 30	Lagerdeckel	1	Gearbox cover
			Ø97x17		
35	011 511	DIN933M8x20	Sechskantschraube	4	Hexagon screw
36	010 063	DIN137B8	Federscheibe	4	Lock washer
37	111 073	6020 077 01 83	Dichtung	1	Gasket
			Ø72,1xØ98x0,5		
38	024 028	DIN3760AS35x52x7 NB	Wellendichtring	1	Oil seal

Bildtafel - table No. 32



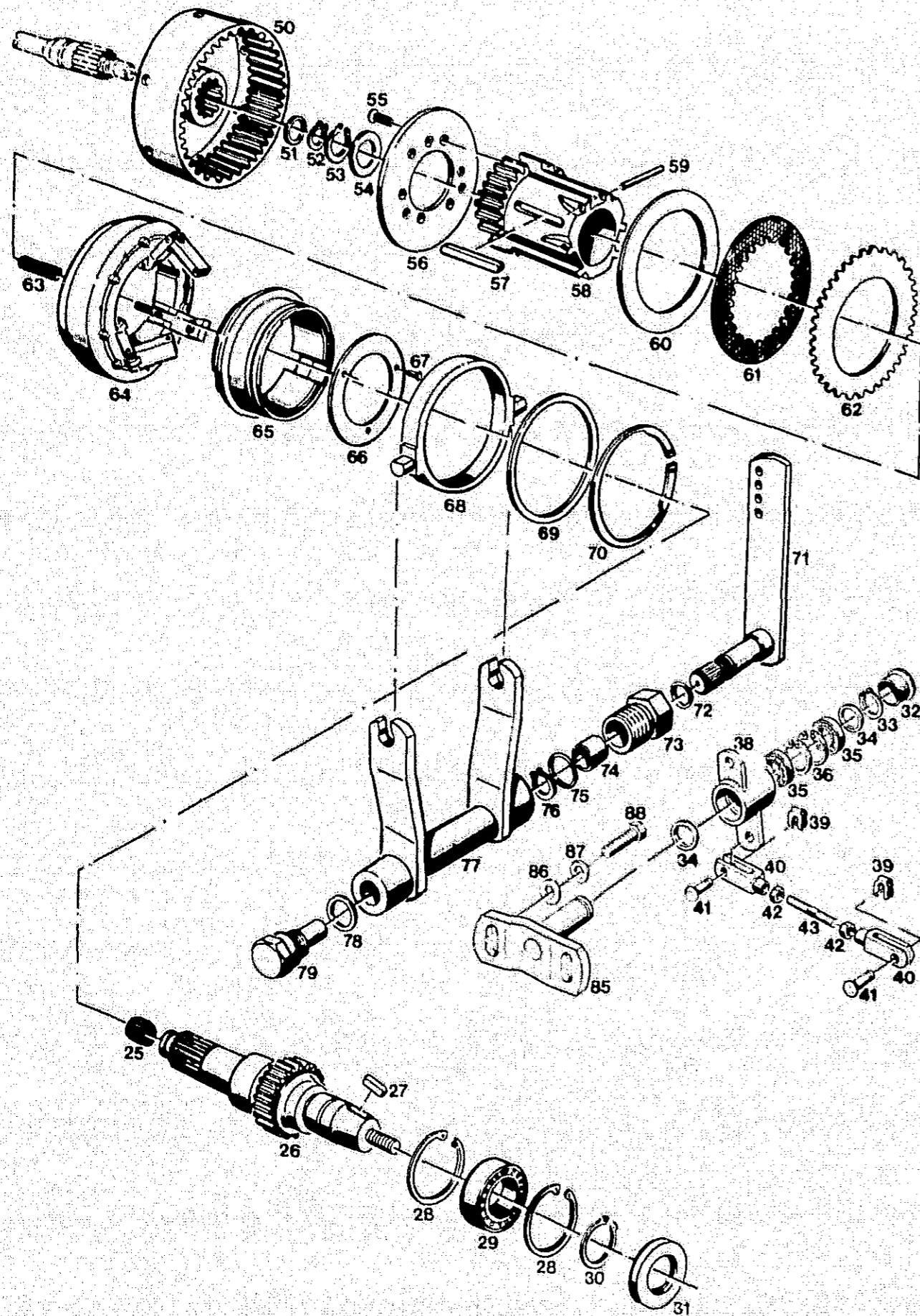
**BILDTAFEL NR.32**  
**GETRIEBE VORN**  
**GEHAUSE,KUPLUNGSGABEL**  
**ANTRIEBSWELLE**

**TABLE NO.32**  
**FRONT GEARBOX**  
**GEARBOX,CLUTCH FORK,**  
**DRIVE SHAFT**

Bild-Nr. Ill.No.	Bestell-Nr. Part No.		Benennung	Abm./Bemerk. Dimen./Remarks	Stück Pieces	Denomination
						C440 C550 C560
39	010 146	DIN471-35x1,5	Sicherungsring		1	1 Circlip
40	015 697	000 991 76 40	Belegscheibe	Ø35,5xØ51,5x0,2	n. B.	1 B-Washer
	015 698	000 991 77 40	Belegscheibe	Ø35,5xØ51,5x0,5	n. B.	1 B-Washer
41	010 251	DIN625-6007	Rillenkugellager	Ø35xØ62x14	1	1 Deep-groove ball bearing
42	010 164	DIN472-62x2	Sicherungsring		1	1 Circlip
43	011 951	DIN1471-6x12	Kegelekerbstift	Bis.... nicht austauschbar	1	1 Dowel pin (up to.... not interchangeable)
44	011 577	DIN934M6	Sechskantmutter	Ab.../from....	1	1 Hexagon nut
45	011 503	DIN933M6x16	Sechskantschraube	Ab.../from....	1	1 Hexagon screw
50	015 325	000 993 12 55	Blindstopfen	F 5.1	4	4 Blanking plug
60	010 280	DIN625-6210	Ring-Rillenkugellager	Ø50xØ90x20	1	1 Deep-groove ball bearing
61	111 044	6020 072 02 16	Antriebshohwelle (Ø89,1x266x32 Zähne)	Nur für 25 km/h Only for 25 km/h	1	1 Drive shaft
61a	121 478		Antriebshohwelle (Ø96,5x266x35 Zähne)	Nur für 30 km/h Only for 30 km/h	1	1 Drive shaft
62	025 081	DIN3760AS30x42x7 FP	Wellendichtring		1	1 Oil seal
63	111 047	6020 072 02 18	Antriebswelle vorn	Ø30x359	1	1 Front drive shaft
64	010 144	DIN471-30x1,5	Sicherungsring		1	1 Circlip
65	010 250	DIN625-6006	Rillenkugellager	Ø30xØ55x13	1	1 Deep-groove ball bearing
66	010 163	DIN472-55x2	Sicherungsring		1	1 Circlip
72	010 490	DIN71412CM8x1	Winkelschmiernippel		2	2 Angled lubrication nipple
75	010 065	DIN137B12	Federscheibe		8	8 Lock washer
76	011 590	DIN934M12	Sechskantmutter		8	8 Hexagon nut
77	026 606	DIN939M12x80	Stiftschraube		2	2 Stud
78	011 641	DIN939M12x65	Stiftschraube		4	4 Stud
79	026 707		Faltenbalg	Ø60x76	1	1 Bellows
80	011 948	DIN1441-13	Scheibe		1	1 Shim
81	126 694		Abdeckblech	Plat. 100x135x2,5	1	1 Cover plate



# D 9



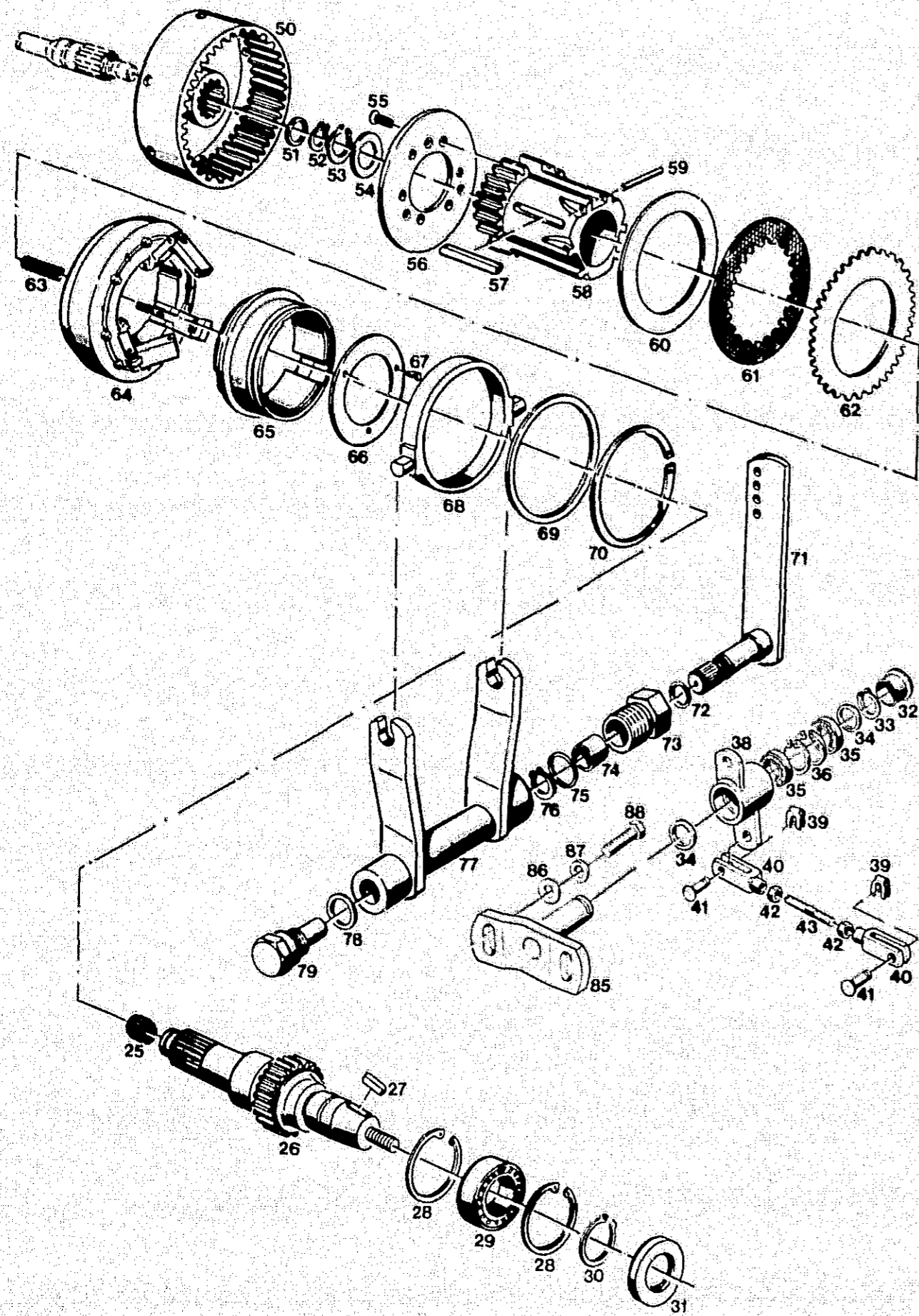
Bildtafel - table No. 34

**BILDTAFEL NR.34**  
**GETRIEBE VORN**  
**LAMELLENKUPPLUNG**

**TABLE NO.34**  
**FRONT GEARBOX**  
**MULTI-PLATE-CLUTCH**

# D 10

Bild-Nr. Ill.No.	Bestell-Nr. Part No.	Benennung	Abm./Bemerk. Dimen./Remarks	Stück Pieces	Denomination
				C440	C550
					C560
25	012 819	000 997 32 60	Nadelkäfig	Ø18xØ22x17	1 1 Needle cage
26	111 036	6020 072 04 02	Antriebswelle	Ø69,5x215	1 1 Drive shaft
27	010 337	DIN6885-8x5x25	Paßfeder Form A		1 1 Key
28	010 164	DIN472-62x2	Sicherungsring		2 2 Circlip
29	010 267	DIN625-6206	Rillenkugellager	Ø30xØ62x16	1 1 Deep-groove ball bearing
30	010 144	DIN471-30x1,5	Sicherungsring		1 1 Circlip
31	025 109	DIN3760AS30x62x7 NB	Wellendichtring		1 1 Oil seal
32	023 256		Verschlußstopfen	F 26	1 1 Plug
33	010 135	DIN471-15x1	Sicherungsring		1 1 Circlip
34	013 611	000 991 01 40	B-Scheibe	Ø15,5xØ25x0,5	n. B. Shim
35	023 255	DIN625-6002/2RS	Rillenkugellager	Ø15xØ32x9	2 2 Deep-groove ball bearing
36	010 158	DIN472-32x1,2	Sicherungsring		2 2 Circlip
38	117 283		Zsb. Umlenkhebel	NL.	1 1 Reversing lever
39	022 264	000 994 58 64	SL-Sicherung	GR. 8	2 2 SL-lock
40	022 265	DIN71752-8x32	Gabelkopf	G8x32	2 2 Clevis
41	022 263	000 991 08 76	Bolzen	A8x19,5x16	2 2 Bolt
42	011 579	DIN934M8	Sechskantmutter		2 2 Hexagon nut
43	023 253		Zugstange	M8x85	1 1 Draw rod
	109 444	6020 040 03 39	<b>ZSB. LAMELLEN-KUPPLUNG</b> (best. aus Teilen 50-70)		1 1 <b>MULTI-PLATE CLUTCH CPL.</b> (cons. of parts 50-70)
50	115 727	6020 042 02 05	Kupplungsglocke	Ø130x45	1 1 Clutch bell
51	015 900	000 991 00 08	Anlaufscheibe	Ø25,3xØ42x2	1 1 Check plate
		015 677	Belegscheibe	Ø25,5xØ40x0,2	n. B. Shim
		015 678	Belegscheibe	Ø25,5xØ40x0,5	n. B. Shim
52	010 141	DIN471-25x1,2	Sicherungsring		1 1 Circlip
53	010 144	DIN471-30x1,5	Sicherungsring		1 1 Circlip
54	011 946	DIN988S30x42x2,5	Stützscheibe		1 1 Supporting shim
55	011 670	DIN965M8x20	Senkschraube		6 6 Countersunk screw
56	109 467	6020 042 01 24	Druckplatte	Ø115x4,7	1 1 Pressure plate
57	010 338	DIN6885-8x5x63	Paßfeder Form A		1 1 Key shape A
58	109 494	6020 042 01 81	Innenkörper	Ø87x110	1 1 Inner body
59	010 713	DIN5402B3,5x29,8	Nadelrolle		3 3 Needle roller
60	014 999	000 991 54 47	Belegscheibe (Ø88xØ115x0,2)		n. B. Shim
	016 518	000 991 73 47	Belegscheibe (Ø88xØ115x0,5)		n. B. Shim
					Dicke der Beilage: In eingeschaltetem Zustand Spalt unter der Sicherungsfeder 1,2 mm Thickness of shims: in on-position tolerance underneath safety spring 1,2 mm
61	109 484	6020 042 01 51	Innenlamelle		6 6 Inner clutch plate
62	109 485	6020 042 01 52	Außenlamelle		5 5 Outer clutch plate
					Im Ersatzfall kpl. Lamellensatz austauschen Replace by cpl. clutch plate
63	023 244	6020 040 01 50	Druckfeder	Ø9x1,6x45	3 3 Pressure spring
64	109 450	6020 040 01 50	Zsb. Federtopf vollst.	Ø123	1 1 Spring basin ass.
65	109 488	6020 042 01 63	Schaltmuffe	Ø103x37	1 1 Selector sleeve



Bildtafel - table No. 34

**BILDTAFEL NR.34**  
**GETRIEBE VORN**  
**LAMELLENKUPPLUNG**

**TABLE NO.34**  
**FRONT GEARBOX**  
**MULTI-PLATE-CLUTCH**

Bild-Nr. Ill.No.	Bestell-Nr. Part No.	Benennung	Abm./Bemerk. Dimen./Remarks	Stück Pieces	Denomination
					C440 C550 C560
66	109 471	Anschlagscheibe	Ø78,5x3	1	1 Stop shim
67	010 584	Senk-Kerbnagel		3	3 Grooved pin
68	109 492	Druckring		1	1 Pressure ring
69	015 923	Anlaufscheibe	Ø100xØ88,2x2	1	1 Check plate
70	026 608	Sicherungsring	Ersetzt V-Ring 014 418 A87x3	1	1 Circlip
71	109 436	Zsb. Kupplungsweile	NL.	1	1 Clutch shaft ass.
72	014 744	Runddichtring	Ø20x2,5	2	2 Ring seal
73	109 447	Zsb. Lagerbüchse (mit 2 Büchsen 74)		1	1 Bearing bush ass.
74	014 254	Lagerbüchse	Ø20xØ23x15	2	2 Bearing bush
75	014 745	Runddichtring	Ø25x2,5	1	1 Ring seal
76	010 138	Sicherungsring		1	1 Circlip
77	109 434	Zsb. Kupplungsgabel		1	1 Clutch fork ass.
78	010 397	Dichtring		1	1 Gasket
79	109 462	Lagerbolzen	SW 27x50	1	1 Bearing bolt
85	117 286	Zsb. Lagerplatte	NL.	1	1 Bearing plate ass.
86	010 046	Scheibe		2	2 Shim
87	010 064	Federscheibe		2	2 Lock washer
88	011 527	Sechskantschraube		2	2 Hexagon screw

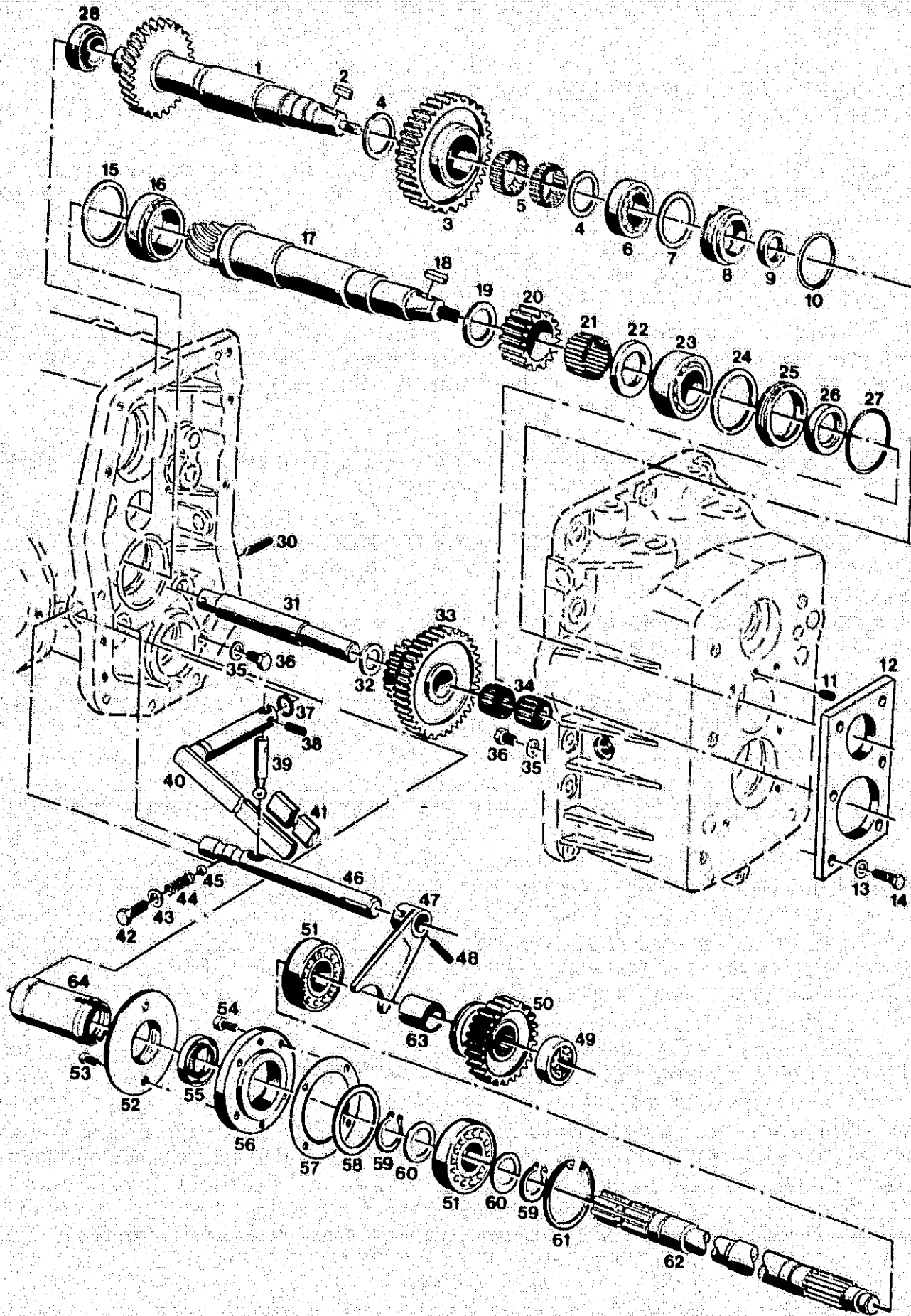
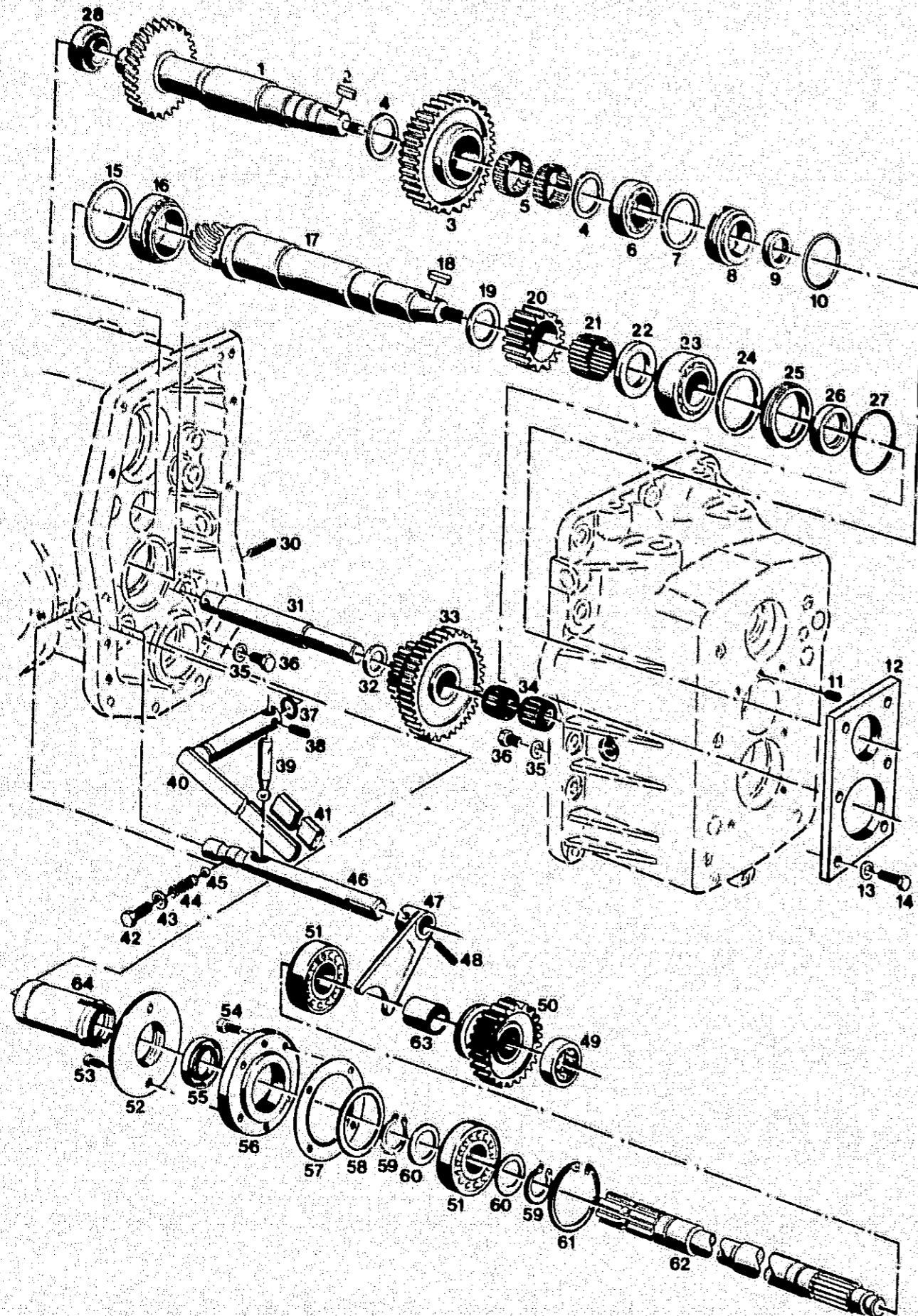


Bild-Nr. Ill.No.	Bestell-Nr. Part No.	Benennung	Abm./Bemerk. Dimen./Remarks	Stück Pieces	Denomination
				C440 C550 C560	
1	111 034 6020 072 02 02	Antriebswelle (Ø86,6x284x31 Zähne)	Nur für 25 km/h	1	Drive shaft
	119 652	Antriebswelle (Ø79,2x284x28 Zähne)	Nur für 30 km/h	1	Drive shaft
2	010 337 DIN6885-8x5x25	Paßfeder Form A		1	Key
3	111 058 6020 074 01 17	Zwischenrad	Ø106,2x26	1	Intermediate gear
4	011 718 DIN988S35x45x2,5	Stützscheibe		2	Supporting shim
5	012 791 000 997 09 58	Nadelkäfig	Ø35x40x13	2	Needle cage
6	012 859 000 997 09 67	Kegelrollenlager	Ø31,75x59,13x15,87	1	Taper roller bearing
7	015 928 000 991 05 09	Einstellscheibe	Ø52,5xØ58x0,1	n. B.	Adjusting disc
	015 615 000 991 01 39	Beilegscheibe	Ø52,5xØ58x0,2	n. B.	Washer
	015 616 000 991 02 39	Beilegscheibe	Ø52,5xØ58x0,5	n. B.	Washer
8	014 223 000 994 28 23	Einstellring	Ø42xØ59,1x18	1	Adjusting ring
9	025 081 DIN3760AS30x42x7FP	Wellendichtring		1	Oil seal
10	014 734 000 997 65 09	Runddichtring	Ø51x3	1	Cord ring
11	010 174 DIN551M8x8	Gewindestift		1	Thread pin
12	111 031 6020 071 01 23	Einstellplatte	90x8x158	1	Adjusting plate
13	010 063 DIN137B8	Federscheibe		6	Lock washer
14	011 511 DIN933M8x20	Sechskantschraube		6	Hexagon screw
15	015 925 000 991 02 09	Einstellscheibe	Ø65xØ74,8x0,1	n. B.	Shim
	015 926 000 991 03 09	Einstellscheibe	Ø65xØ74,8x0,2	n. B.	Shim
	015 927 000 991 04 09	Einstellscheibe	Ø65xØ74,8x0,5	n. B.	Shim
16	012 857 000 997 07 67	Kegelrollenlager	Ø46x75x18	1	Taper roller bearing
17	121 653	Zsb. Radsatz (Kegelradwelle mit Tellerrad 26 Tafel 36)		1	Gear cluster ass. (bevel pinion shaft with crown wheel 26 table 36)
18	010 337 DIN6885-8x5x25	Paßfeder Form A		1	Key
19	015 920 000 991 23 08	Anlaufscheibe	Ø38x52x2	1	Check plate
20	111 051 6020 072 01 29	Ritzel	Z 24; Ø67,5x24	1	Pinion
21	010 712 DIN5402B3,5x23,8	G 2 Nadelrolle (im Ersatzteildienst nur Lagernadeln des Toleranz- bereiches -3 bis -5 ver- wenden. Austausch nur satzweise 37 Stück pro Rad).		37	Bearing needle (for replacement, use only bearing needles of tolerance ranges -3 to -5. Always replace in complets cons. of pieces per gear).
22	015 919 000 991 22 08	Anlaufscheibe	Ø35x56x4	1	Check plate
23	012 858 000 997 08 67	Kegelrollenlager	Ø34,92x72,23x25,4	1	Taper roller bearing
24	011 703 DIN988-56x72x0,1	Paßscheibe		n. B.	Adjusting shim
	011 704 DIN988-56x72x0,2	Paßscheibe		n. B.	Washer
	011 705 DIN988-56x72x0,5	Paßscheibe		n. B.	Washer
25	014 224 000 994 29 23	Einstellring	Ø55x72,2x10	1	Adjusting ring
26	025 031 DIN3760AS30x55x8FP	Wellendichtring		1	Oil seal
27	014 696 000 997 18 09	Runddichtring	Ø64x3	1	Ring seal
28	012 854 000 997 03 67	Kegelrollenlager	Ø26,98x50,29x14,22	1	Taper roller bearing
30	010 603 DIN1481-6x40	Spannstift		1	Tension pin
31	111 060 6020 074 01 20	Lagerbolzen	Ø28x208	1	Bearing bolt
32	015 921 000 991 24 08	Anlaufscheibe	Ø25,5x45x2	1	Check plate
33	111 056 6020 074 01 15	Umkehrad	Ø109,5x40	1	Reversing gear

Bildtafel - table No. 35



Bildtafel - table No. 35

**BILDTAFEL NR.35**  
**GETRIEBE VORN**  
**ANTRIEBSWELLE,KEGELRADWELLE,**  
**ZAPFWELLE**

Bild-Nr. Bestell-Nr.  
 Ill.No. Part No.

Benennung

Abm./Bemerk.  
 Dimen./Remarks

Stück  
 Pieces

Denomination

						C440 C550	
						C560	
34	012 792	000 997 10 58	Nadelkäfig	K25x33x20	2	2	Needle cage
35	010 063	DIN137B8	Federscheibe		2	2	Lock washer
36	011 507	DIN933M8x10	Sechskantschraube		2	2	Hexagon screw
37	014 680	000 997 01 09	Runddichtring	Ø12x4	1	1	Ring seal
38	010 601	DIN1481-6x20	Spannstift		1	1	Tension pin
39	108 505	A 082 A 27	Schaltfinger	Ø12x60	1	1	Selector finger
40	111 017	6020 070 01 29	Zsb. Schalthebel		1	1	Selector lever ass.
41	013 949	000 999 A 03	Handgriff	100 lang	1	1	Handle
42	011 535	DIN933M12x12	Sechskantschraube		1	1	Hexagon screw
43	012 714	000 997 04 30	Dichtung	Ø13x20x1,5	1	1	Gasket
44	014 447	000 992 01 01	Druckfeder	Ø9,5x1,6x27	1	1	Pressure spring
45	010 698	DIN-ISO3290-10V	Kugel	Ø10 V	1	1	Ball
46	111 071	6020 077 01 22	Schaltwelle f. Z.	Ø20x208	1	1	P.T.O. selector shaft
47	107 208	A 070 07 11	Zsb. Schaltgabel		1	1	Selector fork ass.
48	010 376	DIN7343-6x32	Spiralstift	N6x32	1	1	Spiral stud
49	010 718	DIN5412RNU304	Zylinderrollenlager	20x52x15	1	1	Cyl. roller bearing
50	111 067	6020 077 01 14	Schaltrad für Z.	Ø90x32,5	1	1	P.T.O. selector gear
51	010 271	DIN625-6207	Ring-Rillenlager	35x72x17	2	2	Deep-groove ball bearing
52	125 355		Zsb. Flansch	NL.	1	1	Flange ass.
53	010 020	DIN84M6x10	Zylinderschraube		2	2	Cylindrical screw
54	011 204	DIN912M8x16	Innensechskantschraube		4	4	Sockethead screw
55	024 028	DIN3760AS35x52x7NB	Wellendichtring		1	1	Oil seal
56	111 066	6020 077 01 07	Lagerdeckel		1	1	Bearing cover
57	111 073	6020 077 01 83	Dichtung	Ø72,1xØ98x0,5	1	1	Gasket
58	015 713	000 991 95 40	Beilegscheibe	Ø60x71,5x0,2	n.	B.	Washer
59	010 146	DIN471-35x1,5	Sicherungsring		2	2	Circlip
60	011 718	DIN988S35x45x2,5	Stützscheibe		2	2	Supporting shim
61	010 167	DIN472-72x2,5	Sicherungsring		1	1	Circlip
62	111 070	6020 077 02 20	Zapfwelle vorn	Z18; Ø35x488	1	1	Front P.T.O.
63	014 262	000 994 76 23	Distanzhülse	Ø34x38x40	1	1	Spacer sleeve
64	125 269		Zsb. Schutzhülse	NL.	1	1	Protect. sleeve ass.

**TABLE NO.35**  
**FRONT GEARBOX**  
**DRIVE SHAFT,BEVEL PINION SHAFT,**  
**P.T.O.**

Bild-Nr. Bestell-Nr.  
 Ill.No. Part No.

Benennung

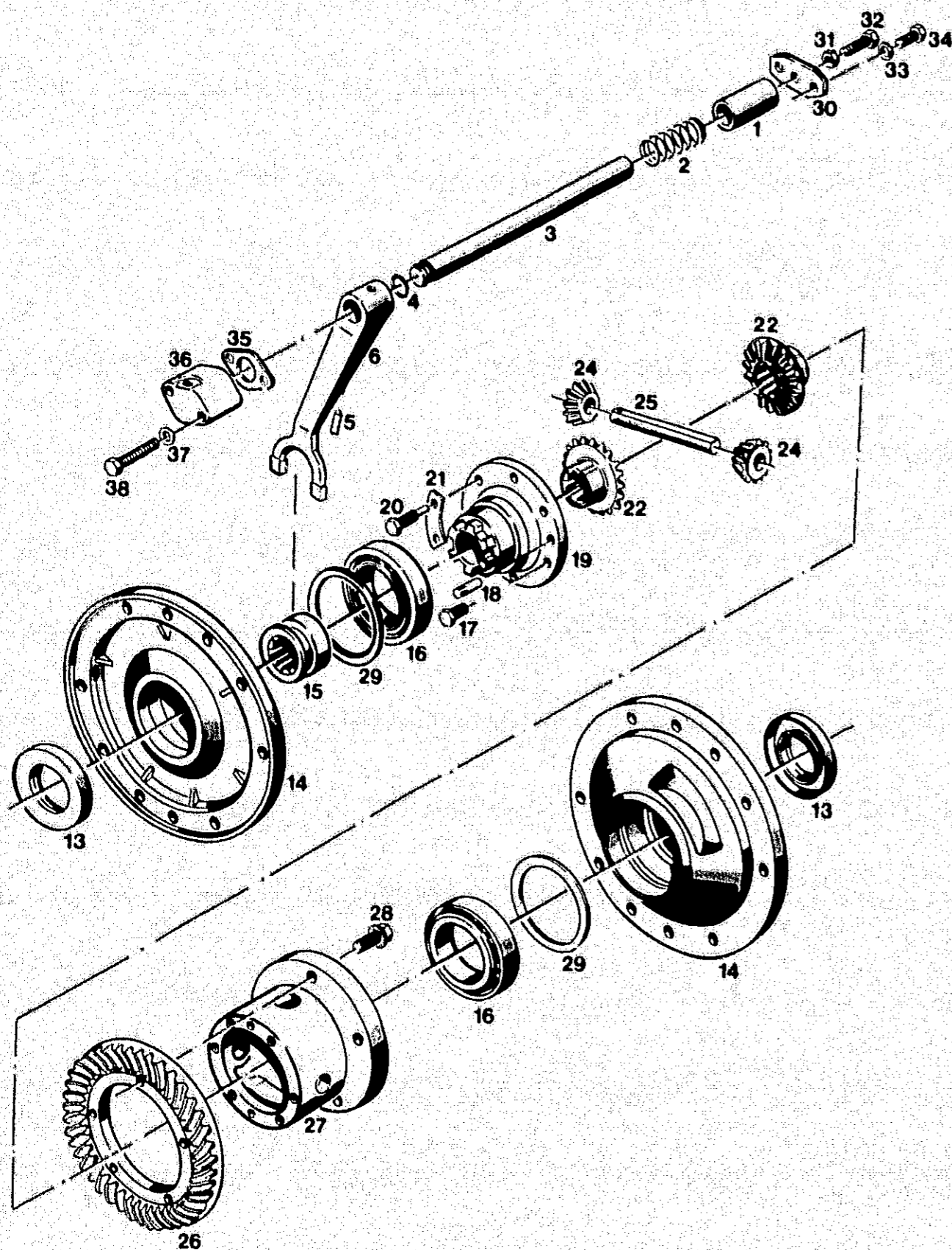
Abm./Bemerk.  
 Dimen./Remarks

Stück  
 Pieces

Denomination

						C440 C550	
						C560	
34	012 792	000 997 10 58	Nadelkäfig	K25x33x20	2	2	Needle cage
35	010 063	DIN137B8	Federscheibe		2	2	Lock washer
36	011 507	DIN933M8x10	Sechskantschraube		2	2	Hexagon screw
37	014 680	000 997 01 09	Runddichtring	Ø12x4	1	1	Ring seal
38	010 601	DIN1481-6x20	Spannstift		1	1	Tension pin
39	108 505	A 082 A 27	Schaltfinger	Ø12x60	1	1	Selector finger
40	111 017	6020 070 01 29	Zsb. Schalthebel		1	1	Selector lever ass.
41	013 949	000 999 A 03	Handgriff	100 lang	1	1	Handle
42	011 535	DIN933M12x12	Sechskantschraube		1	1	Hexagon screw
43	012 714	000 997 04 30	Dichtung	Ø13x20x1,5	1	1	Gasket
44	014 447	000 992 01 01	Druckfeder	Ø9,5x1,6x27	1	1	Pressure spring
45	010 698	DIN-ISO3290-10V	Kugel	Ø10 V	1	1	Ball
46	111 071	6020 077 01 22	Schaltwelle f. Z.	Ø20x208	1	1	P.T.O. selector shaft
47	107 208	A 070 07 11	Zsb. Schaltgabel		1	1	Selector fork ass.
48	010 376	DIN7343-6x32	Spiralstift	N6x32	1	1	Spiral stud
49	010 718	DIN5412RNU304	Zylinderrollenlager	20x52x15	1	1	Cyl. roller bearing
50	111 067	6020 077 01 14	Schaltrad für Z.	Ø90x32,5	1	1	P.T.O. selector gear
51	010 271	DIN625-6207	Ring-Rillenlager	35x72x17	2	2	Deep-groove ball bearing
52	125 355		Zsb. Flansch	NL.	1	1	Flange ass.
53	010 020	DIN84M6x10	Zylinderschraube		2	2	Cylindrical screw
54	011 204	DIN912M8x16	Innensechskantschraube		4	4	Sockethead screw
55	024 028	DIN3760AS35x52x7NB	Wellendichtring		1	1	Oil seal
56	111 066	6020 077 01 07	Lagerdeckel		1	1	Bearing cover
57	111 073	6020 077 01 83	Dichtung	Ø72,1xØ98x0,5	1	1	Gasket
58	015 713	000 991 95 40	Beilegscheibe	Ø60x71,5x0,2	n.	B.	Washer
59	010 146	DIN471-35x1,5	Sicherungsring		2	2	Circlip
60	011 718	DIN988S35x45x2,5	Stützscheibe		2	2	Supporting shim
61	010 167	DIN472-72x2,5	Sicherungsring		1	1	Circlip
62	111 070	6020 077 02 20	Zapfwelle vorn	Z18; Ø35x488	1	1	Front P.T.O.
63	014 262	000 994 76 23	Distanzhülse	Ø34x38x40	1	1	Spacer sleeve
64	125 269		Zsb. Schutzhülse	NL.	1	1	Protect. sleeve ass.

# H 9



## BILDTAFEL NR.36 GETRIEBE VORN DIFFERENTIAL

## TABLE NO.36 FRONT GEARBOX DIFFERENTIAL

# H 10

Bild-Nr. Ill.No.	Bestell-Nr. Part No.	Abm./Bemerk. Dimen./Remarks	Benennung	Stück Pieces	Denomination
				C440 C550 C560	
1	014 227	000 994 32 23	Distanzrohr	1 1	Spacer tube
2	014 480	000 992 52 01	Druckfeder	1 1	Pressure spring
3	121 130		Schaltwelle	1 1	Selector shaft
4	014 680	000 997 01 09	Runddichtring	1 1	Ring seal
5	023 517		Gewindestift	1 1	Threaded stud
6	121 131		Schaltgabel	1 1	Selector fork
13	025 111	DIN3760A40x62x7FP	Wellendichtring	1 1	Oil seal
14	111 302	6030 082 03 48	Lagerdeckel	2 2	Bearing cover
15	107 895	A16 082 80 13	Schaltmuffe	1 1	Selector sleeve
	111 262	6030 080 X4 01	ZSB. DIFFERENTIAL (best. aus Teilen 16-25, 27 und 28)	1 1	DIFFERENTIAL ASS. (cons. of parts 16-25, 27 and 28)
16	012 860	000 997 10 67	Kegelrollenlager	2 2	Taper roller bearing
17	011 511	DIN933M8x20	Sechskantschraube	5 5	Hexagon screw
18	010 530	DIN1472-6x16	Paßkerbstift	2 2	Taper groove pin
19	111 296	6030 082 01 31	Deckel	1 1	Cover
20	016 017	000 990 52 30	Sechskantschraube	1 1	Hexagon screw
21	014 346	000 994 08 60	Sicherungsblech	3 3	Locking tab
22	113 225	A15 082 A 10	Ausgleichskegelrad groß	2 2	Control gear large
24	113 222	A15 082 A 05	Ausgleichskegelrad klein	2 2	Control gear small
25	111 290	6030 082 01 09	Differentialbolzen	1 1	Diff.-bolt
26	121 653		ZSB. RADSATZ (best. aus Tellerrad und Kegelradwelle)	1 1	GEAR CLUSTER (crown wheel front w. bevel pinion shaft)
27	111 289	6030 082 04 04	Differentialgehäuse	1 1	Diff.-housing
28	013 550	000 990 01 47	Sicherungsschraube	5 5	Safety screw
29	011 701	DIN988-55x68x0,1	Paßscheibe	n. B.	Shim ring
	011 700	DIN988-55x68x0,2	Paßscheibe	n. B.	Shim ring
	011 702	DIN988-55x68x0,5	Paßscheibe	n. B.	Shim ring
	011 699	DIN988-55x68x1,0	Paßscheibe	n. B.	Shim ring
30	108 991	6090 082 01 65	Anschlagplatte	1 1	Limit stop plate
31	011 579	DIN934M8	Sechskantmutter	1 1	Hexagon nut
32	011 516	DIN933M8x28	Sechskantschraube	1 1	Hexagon screw
33	010 063	DIN137B8	Federscheibe	2 2	Lock washer
34	011 511	DIN933M8x20	Sechskantschraube	2 2	Hexagon screw
35	115 811	A20 082 A 81	Dichtung	1 1	Gasket
36	111 145	A20 082 A 52	Druckflansch	1 1	Pressure flange
37	010 063	DIN137B8	Federscheibe	2 2	Lock washer
38	011 088	DIN931M8x55	Sechskantschraube	2 2	Hexagon screw

# A 11

## Achsen Knickpunkt

### Spaltenverzeichnis

### Zeile Spalte

<b>Tafel 37</b>	<b>Achsen, Bremsen</b>
<b>Tafel 37 a</b>	<b>Achse hinten für C550/ C560 breite Ausführung</b>
<b>Tafel 37 b</b>	<b>Portalachse</b>
<b>Tafel 37 c</b>	<b>Bausatz Feststellbremse vorn Typ 4134-15</b>
<b>Tafel 38</b>	<b>Anschlußgehäuse, Gelenkwellen</b>
<b>Tafel 40</b>	<b>Zwischengehäuse</b>

<b>B 11 - C 12</b>
<b>D 11 - E 12</b>
<b>F 11 - G 12</b>
<b>H 11 - H 12</b>
<b>I 11 - I 12</b>
<b>J 11 - J 12</b>

# A 12

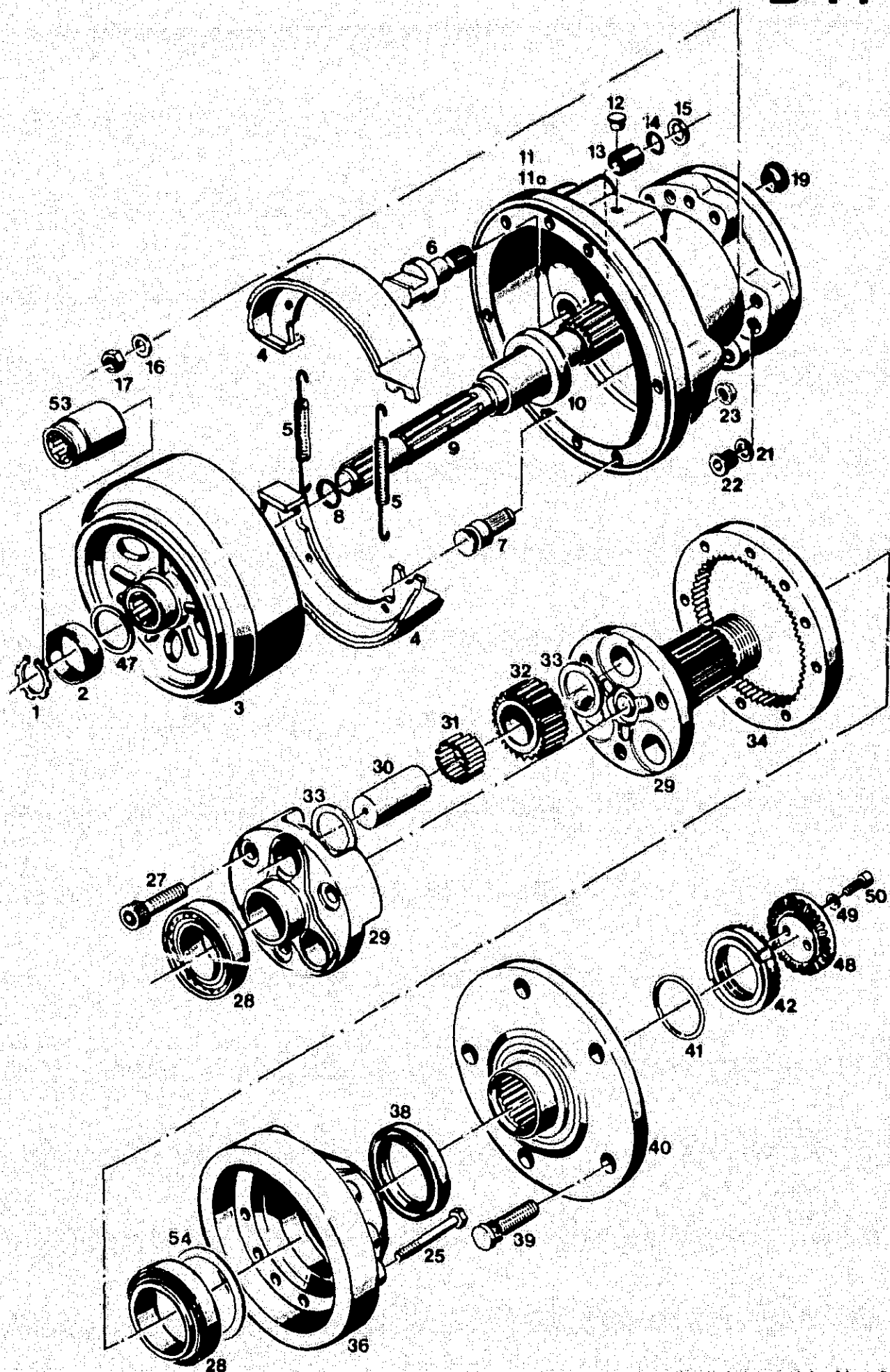
## Axle housings articulation

### Column contents

<b>Table 37</b>	<b>Axle, brakes</b>
<b>Table 37 a</b>	<b>Rear axles for C550/ C560 wide version</b>
<b>Table 37 b</b>	<b>Offset Axles</b>
<b>Table 37 c</b>	<b>Front parking brake kit Type 4134-15</b>
<b>Table 38</b>	<b>Connection housing, cardan shafts</b>
<b>Table 40</b>	<b>Intermediate housing</b>

### Line columns

<b>B 11 - C 12</b>
<b>D 11 - E 12</b>
<b>F 11 - G 12</b>
<b>H 11 - H 12</b>
<b>I 11 - I 12</b>
<b>J 11 - J 12</b>

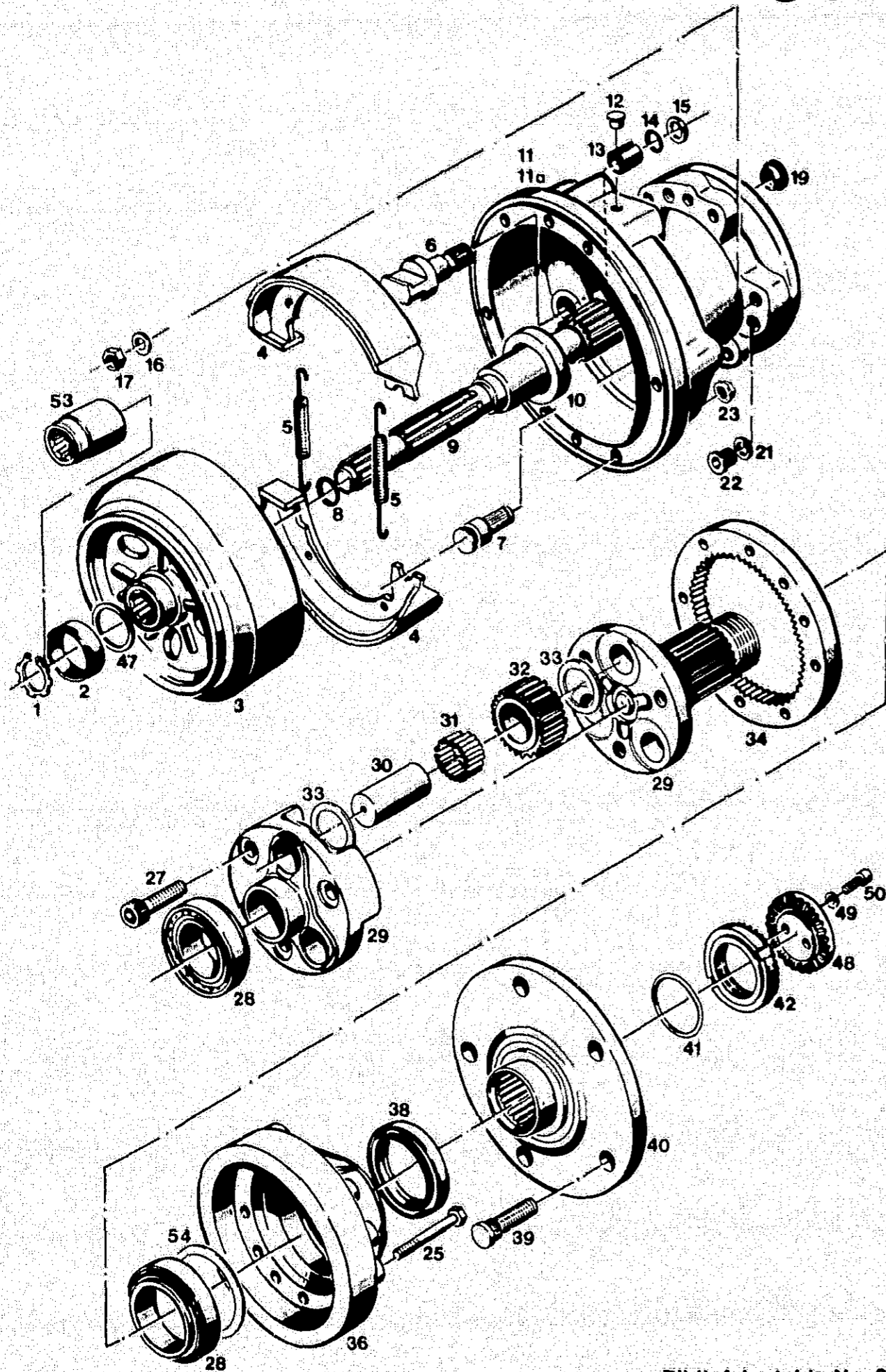


**BILDTAFEL NR.37**  
**ACHSEN VORN UND HINTEN FÜR C440**  
**ACHSE HINTEN FÜR C550/C560**

**TABLE NO.37**  
**FRONT AXLES AND REAR AXLES FOR C440**  
**REAR AXLES FOR C550/C560**

Bild-Nr. Ill.No.	Bestek-Nr. Part No.	Benennung	Abm./Bemerk. Dimen./Remarks	Stück Pieces	Denomination
					Achse vorn Achse hinten
	111 339 6035 080 05 50	ZSB. ACHSE VORN KPL. (best. aus Teilen 1,8-11,12-22,25-42, 48-50 und 53)	Nur für C440 vorn	2	FRONT AXLE ASS. (cons. of parts 1,8-11,12-22,25-42, 48-50 and 53)
	121 463	ZSB. ACHSE HINTEN KPL. (best. aus Teilen 1-10,11a-17,21,22 und 25-50)	Für C440, C550, C560 hinten	2	REAR AXLE ASS. (cons. of parts 1-10,11a-17,21,22 and 25-50)
1	014 413 000 994 04 72	Sicherungsring	A25x1,2L	2	Circlip
2	014 293 000 994 02 25	Simmering-Laufring	Ø35xØ40x14 m. Loctite 270 m.	2	Oil seal racing tube (with Loctite 270 m.)
3	121 593	Zsb. Bremsstrommel (mit Teilen 2 und 47)		2	Brake drum ass. (w. parts 2 and 47)
4	121 964	Zsb. Bremsbacke	150x50	4	Brake shoe ass.
5	025 191	Zugfeder	Ø11x67,5x2,25	4	Draw spring
6	122 049	Brémsschlüssel	Ø32x83,5	2	Brake operation shaft
7	117 211 AM2 121 82 05	Brémssbolzen	Ø20,3x45	2	Brake bolt
8	014 681 000 997 03 09	Runddichtring	Ø25x3	2	Ring seal
9	111 388 6035 083 02 10	Antriebswelle	Ø40x320	2	Drive shaft
10	010 668 DIN3760A40x55x7NB	Wellendichtring		2	Oil seal
11	111 352 6035 081 04 01	Achstrichter	188 lang	2	Axle housing
11a	121 541	Achstrichter	188 lang für 50 mm breite Bremse	2	Axle housing
12	015 326 000 993 14 55	Blindstopfen	Ø12	2	Blanking plug
13	024 113	Lagerbüchse	Ø20xØ23x30	2	Bearing bush
14	012 703 000 997 45 29	Runddichtring	Ø17x3	2	Ring seal
15	015 627 000 991 17 39	Beilegscheibe	Ø20,5xØ28x0,5	n. B.	Shim
16	010 046 DIN125-10,5	Scheibe		20	Shim
17	011 586 DIN934M10	Sechskantmutter		16	Hexagon nut
19	015 349 000 993 51 55	Verschlußstopfen	Ø23,6/ 28	2	Sealing plug
21	014 772 000 997 09 13	Dichtring	Ø12xØ18x2 CU	6	Sealing ring
22	011 029 DIN908M12x1,5	Verschlußschraube		6	Sealing screw
23	022 948	Sicherungsmutter (M10)	Tensilock Ersetzt Sechskantm. DIN934M10	16	Lock nut (replacing DIN934M10)
25	011 111 DIN931M10x100	Sechskantschraube		16	Hexagon screw
27	011 069 DIN912M14x1,5x45	10,9 Innensechskant- schraube		6	Sockethead screw
28	012 853 000 997 02 67	Kegelrollenlager	50x82x21,5	4	Taper roller bearing
29	128 731	Zsb. Planetenträger (nur Teile 29 zus. mit 27, 30 - 33 lieferbar)	Ersetzt 111 320 ab Ende 1991 austauschbar	2	Final drive support (only parts 29 together with 30-33)
30	111 364 6035 082 02 32	Lagerbolzen	Ø25,66x56	6	Bearing bolt
31	010 711 DIN5402B3,5x21,8	G2-NRB Nadelrolle	Im Ersatzteildienst 156 Toleranzbereiches -3 bis -5 verwenden. Austausch nur satzweise 26 Stück pro Rad.	156	Needle roller (for replacement use only bearing needles of tolerance ranges -3 to -5. Replace only in complete sets of 26 pieces per gear)
32	111 368 6035 082 02 33	Planetenrad	Z21; Ø53,1x21,9	6	Planetary gear

Bildtafel - table No. 37



**BILDTAFEL NR.37**  
**ACHSEN VORN UND HINTEN FÜR C440**  
**ACHSE HINTEN FÜR C550/C560**

**TABLE NO.37**  
**FRONT AXLES AND REAR AXLES FOR C440**  
**REAR AXLES FOR C550/C560**

Bild-Nr. Ill.No.	Bestell-Nr. Part No.	Benennung	Abm./Bemerk. Dimen./Remarks	Stück Pieces	Denomination
33	027 212	Anlaufscheibe (Ø26xØ42x2)			Achse vorn 12 Achse hinten 12 Shim
34	111 362 6035 081 02 25	Hohlrad	Z58; Ø186x18 mit Loctite 573 montiert	2 2	Hollow gear (assembled with sealing compound)
36	113 887 6035 082 05 48	Lagerdeckel		2 2	Bearing cover
38	023 692 DIN3760AS60x75x8NB	Wellendichtring		2 2	Oil seal
39	016 059 000 990 14 38	Schraubbolzen	M14x1,5x42	10 10	Screw bolt
40	113 901 6035 083 04 11	Radflansch	Ø196x48	2 2	Wheel flange
41	012 691 000 997 30 29	Runddichtring	Ø40x5,5	2 2	Ring seal
42	015 773 000 990 10 60	Nutmutter	M45x1,5	2 2	Ring nut
47	022 457 000 997 46 29	Runddichtring	Ø30x2,65	2 2	Ring seal
48	014 378 000 994 01 63	Sicherungsdeckel	Ø65	2 2	Safety cover
49	010 448 DIN7980-8	Federring		4 4	Spring ring
50	011 865 DIN912M8x20	Innensechskartschraube		4 4	Socket head screw
53	111 398 6035 083 02 64	Simmering-Laufrohr	Ø42x58	2	Oil seal racing tube
54	015 932 000 991 14 09	Einstellscheibe (Ø71xØ81,8x0,1)	Ab Ende 1991	n. B.	Shim
	015 933 000 991 15 09	Einstellscheibe (Ø71xØ81,8x0,2)		n. B.	Shim



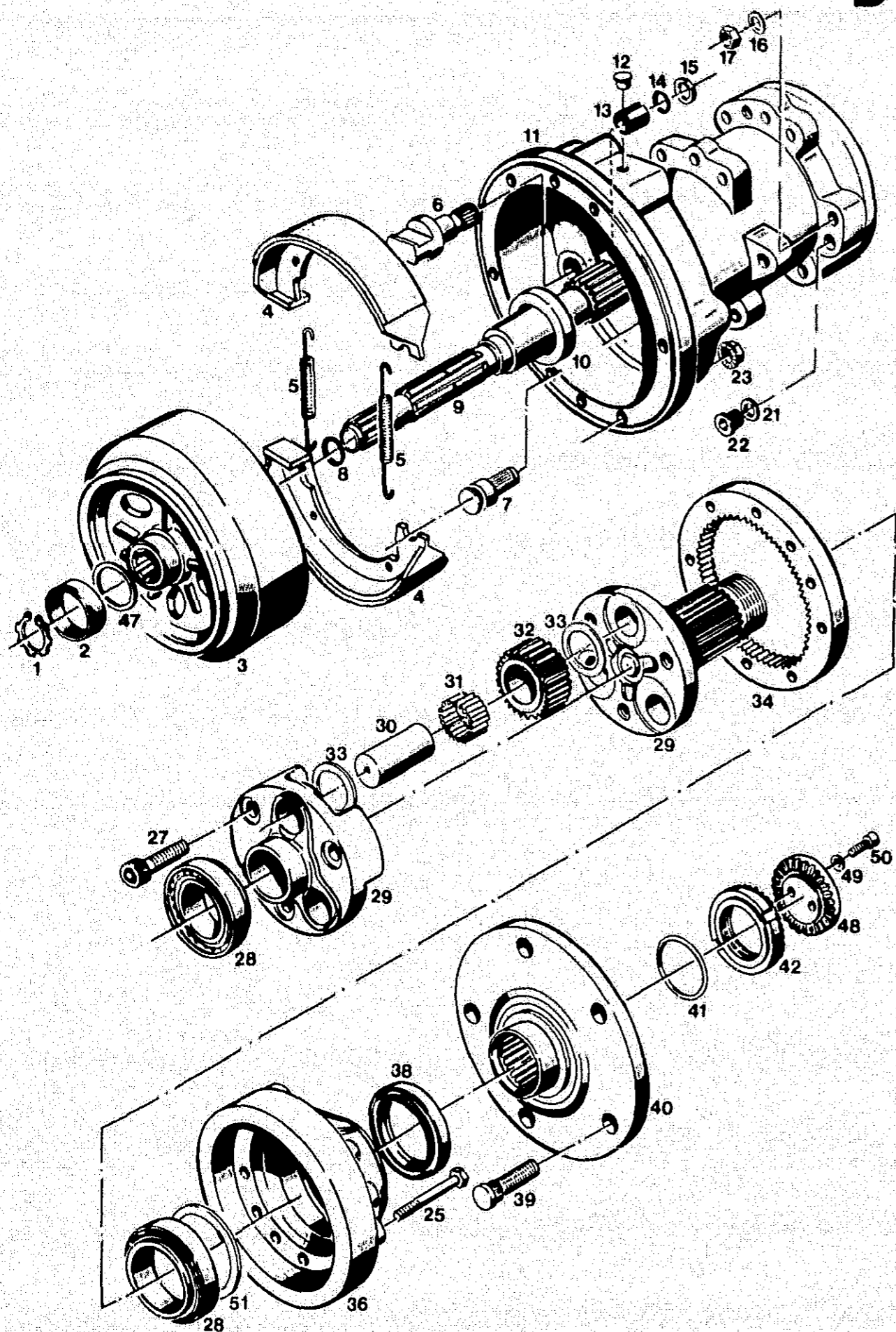
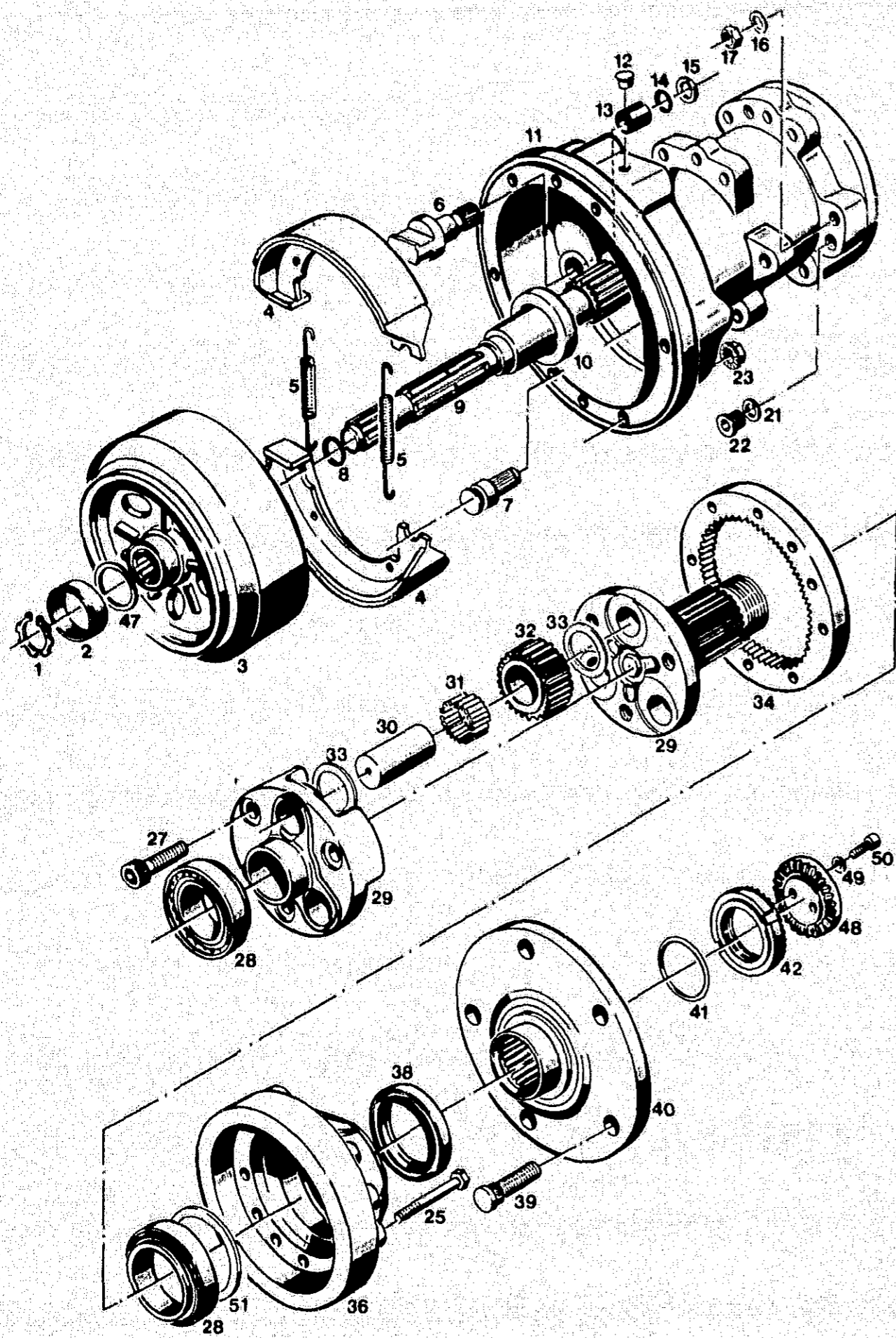


Bild-Nr. Ill.No.	Bestell-Nr. Part No.	Benennung	Abm./Bemerk. Dimen./Remarks	Stück Pieces	Denomination
	<b>121 748</b>	<b>ZSB. ACHSE VORN KPL.</b> (best. aus Teilen 1-11,13,14,16-22 und 25-50)			C440 C550 C560 - 2 <b>FRONT AXLE ASS.</b> (cons. of parts 1-11,13,14,16-22 and 25-50)
1	014 413	Sicherungsring	A25x1,2 L	- 2	Circlip
2	014 293	Simmering-Laufring	Ø35xØ40x14 m. Loctite 270 m.	- 2	Oil seal racing tube (with Loctite 270 m.)
3	121 593	Zsb. Bremsstrommel (mit Teilen 2 und 47)		- 2	Brake drum ass. (w. parts 2 and 47)
4	121 964	Zsb. Bremsbacke	150x50	- 4	Brake shoe ass.
5	025 191	Zugfeder	Ø11x67,5x2,25	- 4	Draw spring
6	122 049	Bremsschlüssel	Ø32x83,5	- 2	Brake operation shaft
7	117 211	AM2 121 82 05 Bremsbolzen	Ø20,3x45	- 2	Brake bolt
8	014 681	000 997 03 09 Runddichtring	Ø25x3	- 2	Ring seal
9	120 747	Antriebswelle	Ø40x430,6	- 2	Drive shaft
10	010 668	DIN3760A40x55x7NB Wellendichtring		- 2	Oil seal
11	120 746	Achstrichter	298 lang	- 2	Axle housing
12	015 326	000 993 14 55 Blindstopfen	Ø12	- 2	Blanking plug
13	024 113	Lagerbüchse	Ø20xØ23x30	- 2	Bearing bush
14	012 703	000 997 45 29 Runddichtring	Ø17x3	- 2	Ring seal
15	015 627	000 991 17 39 Beilegscheibe	Ø20,5xØ28x0,5	- n.B.	Shim
16	010 046	DIN125-10,5 Scheibe		- 20	Shim
17	011 586	DIN934M10 Sechskantmutter		- 16	Hexagon nut
21	014 772	000 997 09 13 Dichtring	Ø12xØ18x2 CU	- 6	Sealing ring
22	011 029	DIN908M12x1,5 Verschlußschraube		- 6	Sealing screw
23	022 948	Sicherungsmutter	M10 Tensilock	- 16	Lock nut
25	011 111	DIN931M10x100 Sechskantschraube		- 16	Hexagon screw
27	011 069	DIN912M14x1,5x45 10.9 Innensechskant- schraube		- 6	Sockethead screw
28	012 853	000 997 02 67 Kegelrollenlager	50x82x21,5	- 4	Taper roller bearing
29	128 731	Zsb. Planetenträger (nur Teile 29 zus. mit 27, 30 - 33 lieferbar)	Ersetzt 111 320 ab Ende 1991 austauschbar	- 2	Final drive support (only parts 29 together with 30 - 33 27)
30	111 364	6035 082 02 32 Lagerbolzen	Ø25,66x56	- 6	Bearing bolt
31	010 711	DIN5402B3,5x21,8 G2-NRB Nadelrolle (im Ersatzteildienst nur Lagernadeln des Toleranz- bereiches -3 bis -5 ver- wenden. Austausch nur satzweise 26 Stück pro Rad)		- 156	Needle roller (for replacement use only bearing needles of tolerance ranges -3 to -5. Replace only in complete sets of 26 pieces per gear)
32	111 368	6035 082 02 33 Planetenrad	Z21; Ø53,1x21,9	- 6	Planetary gear
33	027 212	Anlaufscheibe (Ø26xØ42x2)	Ab Ende 1991	- 12	Shim
34	111 362	6035 081 02 25 Hohlrad	Z58; Ø186x18 mit Loctite 573 montiert	- 2	Hollow gear (assembled with sealing compound)
36	113 887	6035 082 05 48 Lagerdeckel		- 2	Bearing cover
38	023 692	DIN3760AS60x75x8NB Wellendichtring		- 2	Oil seal

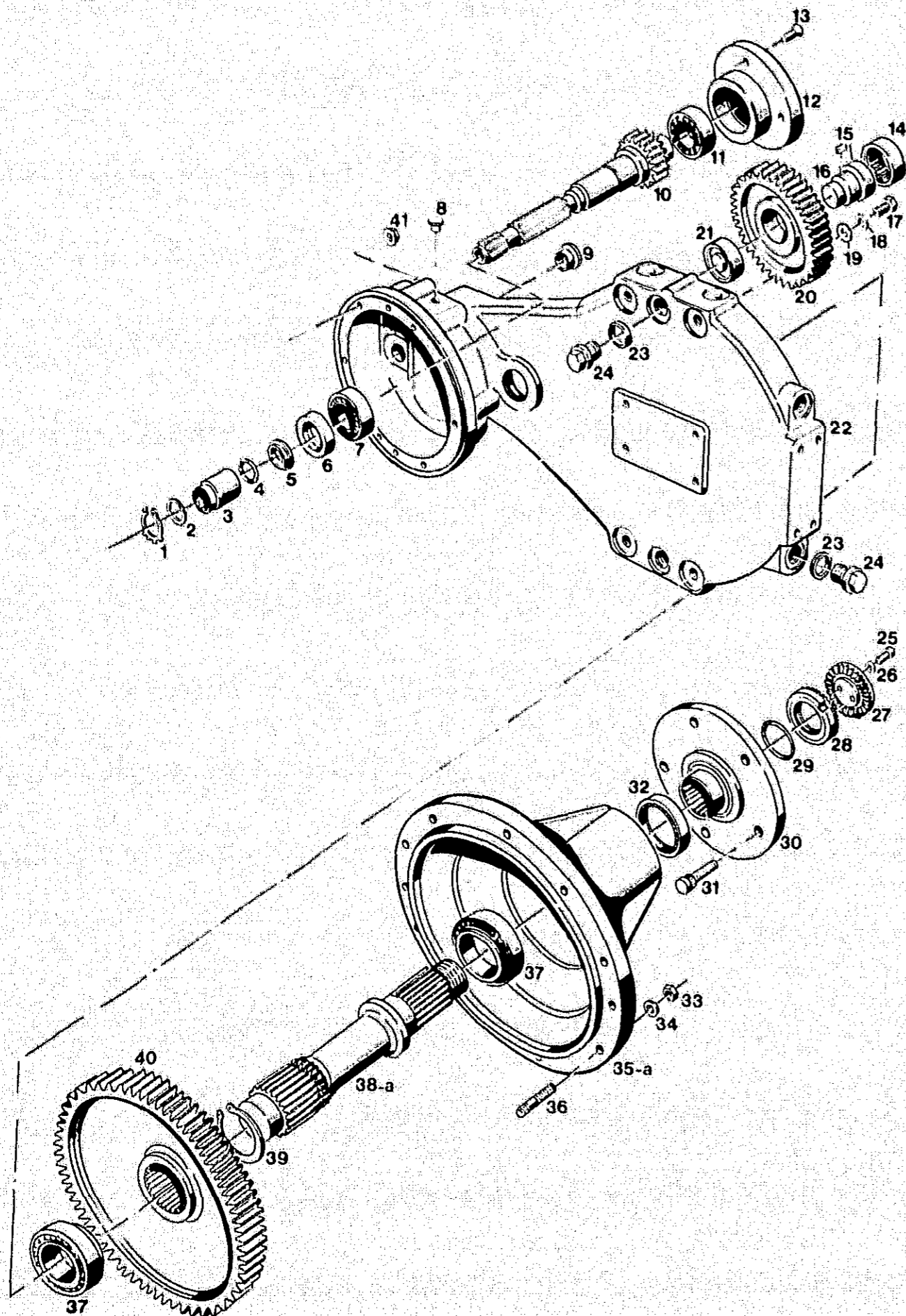
Bildtafel - table No. 37 a



Bildtafel - table No. 37 a

Bild-Nr. Ill.No.	Bestell-Nr. Part No.	Benennung	Abm./Bemerk. Dimen./Remarks	Stück Pieces	Denomination
					C440 C550 C560
39	016 059	Schraubbolzen	M14x1,5x42	- 10	Screw bolt
40	113 901	Radflansch	Ø196x48	- 2	Wheel flange
41	012 691	Runddichtring	Ø40x5,5	- 2	Ring seal
42	015 773	Nutmutter	M45x1,5	- 2	Ring nut
47	022 457	Runddichtring	Ø30x2,65	- 2	Ring seal
48	014 378	Sicherungsdeckel		- 2	Safety cover
49	010 448	Federring		- 4	Spring ring
50	011 865	Innensechskantschraube		- 4	Socket head screw
51	015 932	Einstellscheibe (Ø71xØ81,8x0,1)	} Ab Ende 1991	n. B.	Shim
	015 933	Einstellscheibe (Ø71xØ81,8x0,2)		n. B.	Shim

# F 11



Bildtafel - table No. 37 b

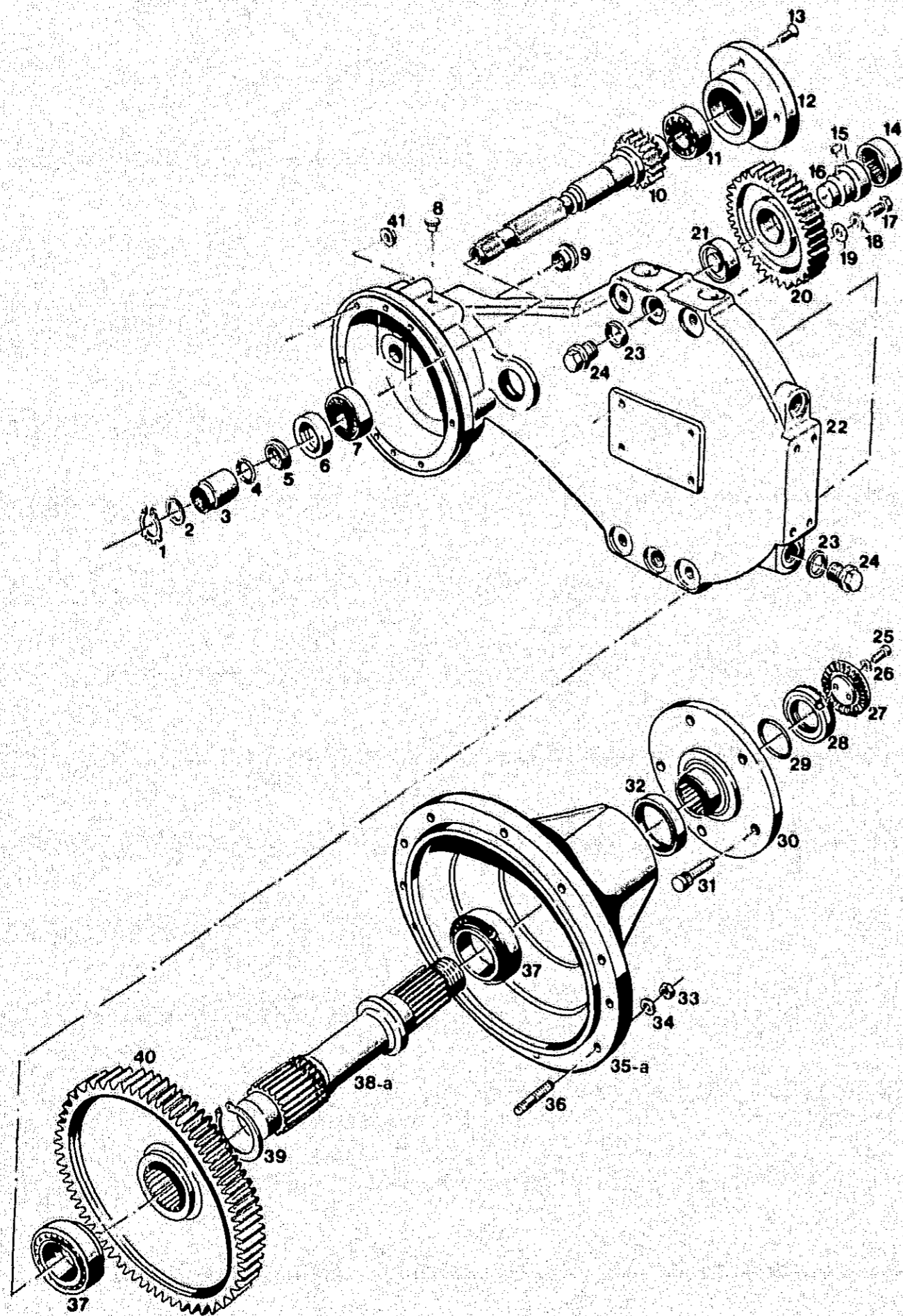
## BILDTAFEL NR.37b PORTALACHSE

## TABLE NO.37b OFFSET AXLES

# F 12

Bild-Nr. Ill.No.	Bestell-Nr. Part No.	Benennung	Abm./Bemerk. Dimen./Remarks	Stück Pieces	Denomination
					C440 C550 C560
	<u>117 112</u>	<u>ZSB. PORTALACHSE</u> (best. aus Teilen der Bildtafel 37b)	Kurze Ausf. short Version	- 2	<u>OFFSET AXLE ASSEMBLY COMPL.</u> (cons. of parts on table 37b)
	<u>120 744</u>	<u>ZSB. PORTALACHSE</u> (best. aus Teilen der Bildtafel 37b)	lange Ausf. long Version	- 2	<u>OFFSET AXLE ASSEMBLY COMPL.</u> (cons. of parts on table 37b)
1	014 413	000 994 04 72	Sicherungsring	- 2	Circlip
2	015 701	000 991 80 40	Beilegscheibe	- n.B.	Washer
3	111 398	6035 083 02 64	Simmering-Laufrohr	- 2	Oil seal race
4	014 681	000 997 03 09	Ringdichtung	- 2	Ring seal
5	122 034		Distanzring	- 2	Spacer ring
6	025 108	DIN3760AS30x52x7NB	Wellendichtring	- 2	Oil seal
7	010 267	DIN625-6206	Rillenkugellager	- 2	Deep-groove ball bearing
8	015 326	000 993 14 55	Blindstopfen	- 2	Blanking plug
9	015 349	000 993 51 55	Verschlußstopfen	- 2	Sealing plug
10	122 051		Antriebswelle	- 2	Drive shaft
11	010 284	DIN625-6305	Rillenkugellager	- 2	Deep-groove ball bearing
12	117 100		Lagerdeckel	- 2	Bearing cover
13	011 670	DIN965M8x20	Senkschraube	- 8	Countersunk screw
14	023 205		Nadelbüchse	- 2	Needle bushing
15	010 334	DIN6985A6x4x20	Paßfeder	- 2	Key
16	117 104		Lagerbolzen	- 2	Bearing bolt
17	011 523	DIN933M10x10	Sechskantschraube	- 2	Hexagon screw
18	010 064	DIN137B10x18	Federscheibe	- 2	Lock washer
19	010 046	DIN125A10,5	Scheibe	- 2	Shim
20	117 102		Zwischenrad	- 2	Intermediate gear
21	023 204		Nadelbüchse	- 2	Needle bushing
22	117 095		Portalgehäuse	- 2	Housing
23	010 397	DIN7603A20x26CU	Dichtring	- 8	Sealing ring
24	011 039	DIN910M20x1,5	Verschlußschraube	- 8	Sealing screw
25	011 865	DIN912M8x20	Innansechskantschraube	- 4	Sockethead screw
26	010 448	DIN7980-8	Federring	- 4	Lock washer
27	014 378	000 994 01 63	Sicherungsdeckel	- 2	Safety cover
28	015 773	000 990 10 60	Nutmutter	- 2	Ring nut
29	012 691	000 997 30 29	Ringdichtung	- 2	Ring seal
30	113 901	6035 083 04 11	Radflansch	- 2	Wheel flange
31	016 059	000 990 14 38	Schraubbolzen	- 10	Bolt
32	023 692	DIN3760AS60x75x8NB	Wellendichtring	- 2	Oil seal
33	011 585	DIN934M10	Sechskantmutter	- 20	Hexagon nut
34	010 064	DIN137B10x18	Federscheibe	- 10	Lock washer
35	117 106		Lagerdeckel (179 lang)	- 2	Bearing cover (179 long)
35a	120 749		Lagerdeckel (234 lang)	- 2	Bearing cover (234 long)
36	011 624	DIN939M10x30	Stiftschraube	- 20	Stud
37	012 853	000 997 02 67	Kegelrollenlager	- 4	Taper roller bearing

# G 11



## BILD TAFEL NR. 37b PORTALACHSE

## TABLE NO. 37b OFFSET AXLES

# G 12

Bild-Nr. Ill.No.	Bestell-Nr. Part No.	Benennung	Abm./Bemerk. Dimen./Remarks	Stück Pieces	Denomination
					C440 C550 C560
38	117 108	Achswelle (259 lang)		- 2	Axle shaft (259 long)
38a	120 751	Achswelle (314 lang)		- 2	Axle shaft (314 long)
39	011 780	Sicherungsring	DIN471-60x2	- 2	Circlip
40	117 110	Großes Stirnrad		- 2	Large gear
41	022 948	Sicherungsmutter	M10 Tensilock	- 16	Lock nut

Bildtafel - table No. 37 b

# H 11

**BILDTAFEL NR.37c**  
**TYP 4134-15**  
**BAUSATZ FÜR FESTSTELLBREMSE VORN**

**TABLE NO.37c**  
**TYPE 4134-15**  
**FRONT PARKING BRAKE KIT**

# H 12

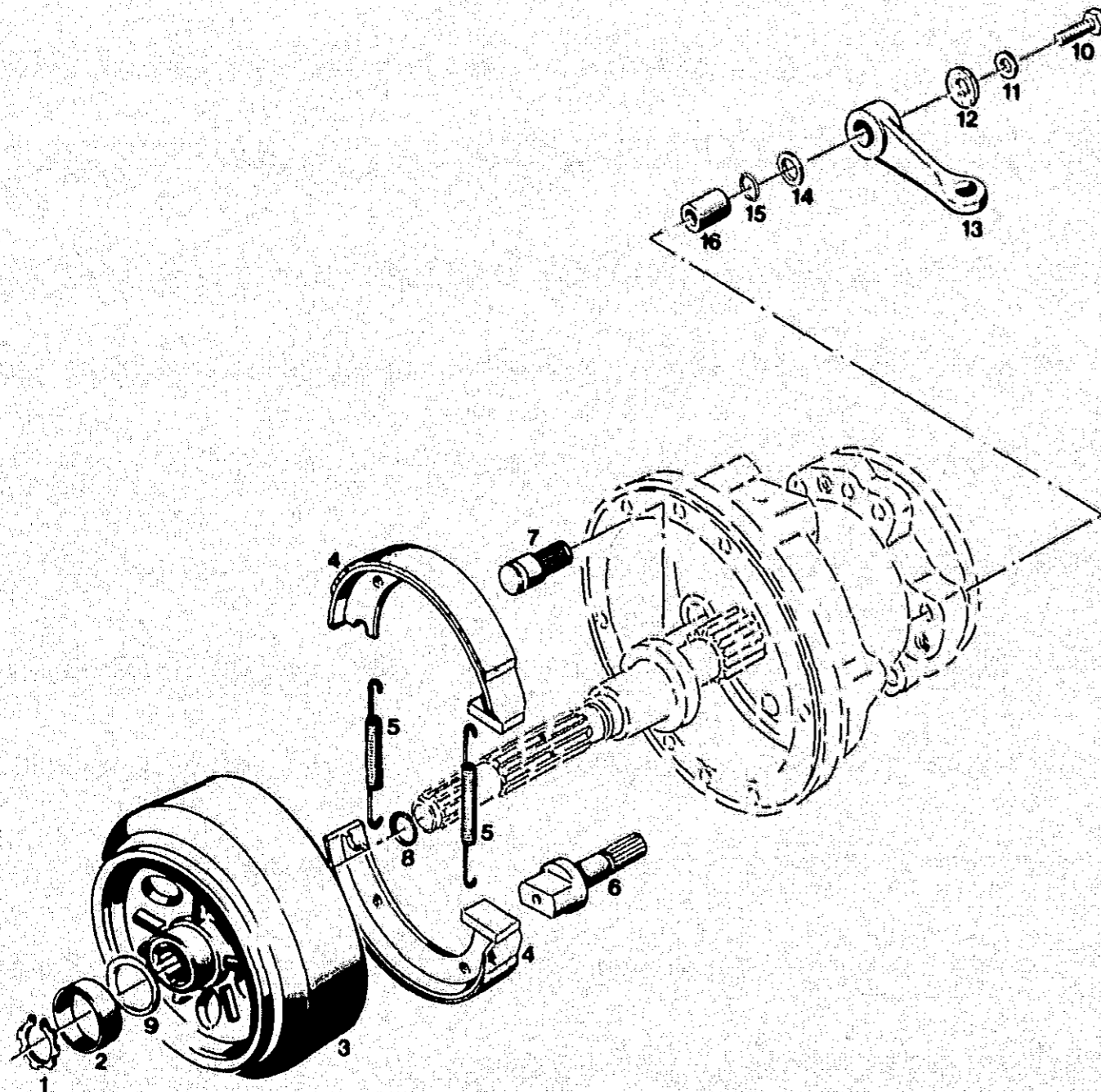
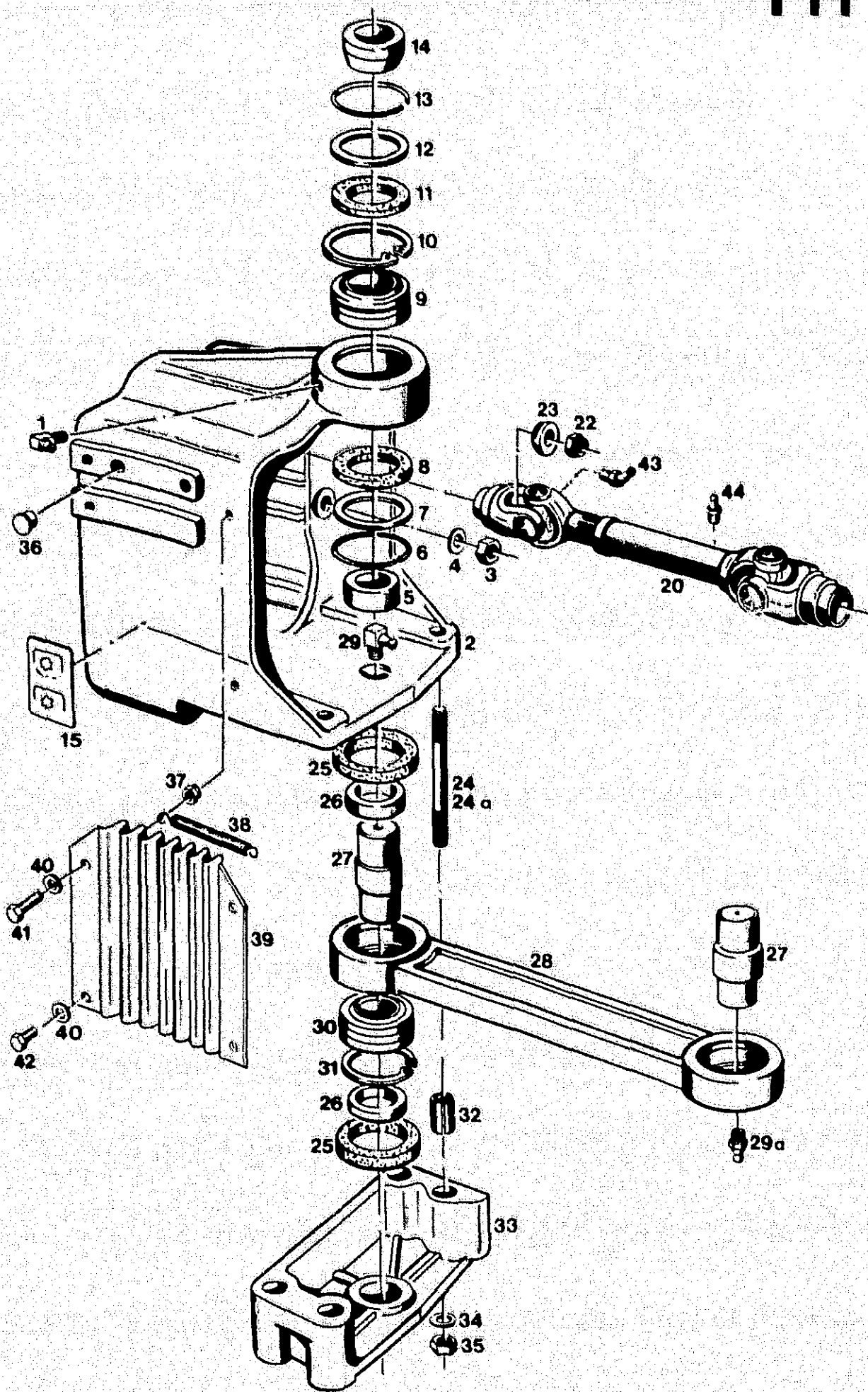


Bild-Nr. Ill.No.	Bestell-Nr. Part No.	Benennung	Abm./Bemerk. Dimen./Remarks	Stück Pieces	Denomination
				C440 C550 C560	
	<b>4134-15</b>	<b>BAUSATZ FÜR FEST- STELLBREMSE VORN</b> (best. aus Teilen 1-16 und Teilen der Bildtafel 45)	Zubehör passend für alle Achsen Accessory suitable for all axles	1 1	<b>FRONT PARKING BRAKE KIT</b> (cons. of parts 1-16 and parts of table 45)
1	014 413	000 994 04 72	Sicherungsring	2 2	Circlip
2	014 293	000 994 02 25	Simmerring-Laufring	2 2	Oil seal race (assembled with sealing compound 270)
3	111 400	6035 120 02 20	Zsb. Bremstrommel (mit Teilen 2 und 9)	2 2	Brake drum ass. (with parts 2 and 9)
4	122 971		Zsb. Bremsbacke (mit geklebten Brems- belägen asbestfrei)	4 4	Brake shoe ass. (pasted)
5	013 682	000 992 01 12	Zugfeder	4 4	Draw spring
6	111 418	6035 121 01 06	Bremsschlüssel	2 2	Brake spanner
7	117 211	AM2 121 82 05	Bremsbolzen	2 2	Brake bolt
8	014 681	000 997 03 09	Runddichtring	2 2	Ring seal
9	022 457	000 997 46 29	Runddichtring	2 2	Ring seal
10	011 502	DIN933M6x12	Sechskantschraube	2 2	Hexagon screw
11	011 742	DIN137B6	Federscheibe	2 2	Lock washer
12	014 873	000 991 11 41	Scheibe	2 2	Shim
13	121 537		Bremshebel vorn	2 2	Brake lever, front
14	015 627	000 991 17 39	Belegscheibe	n. B.	Shim
15	012 703	000 997 45 29	Runddichtring	2 2	Ring seal
16	014 254	000 994 66 23	Lagerbüchse	2 2	Bushing



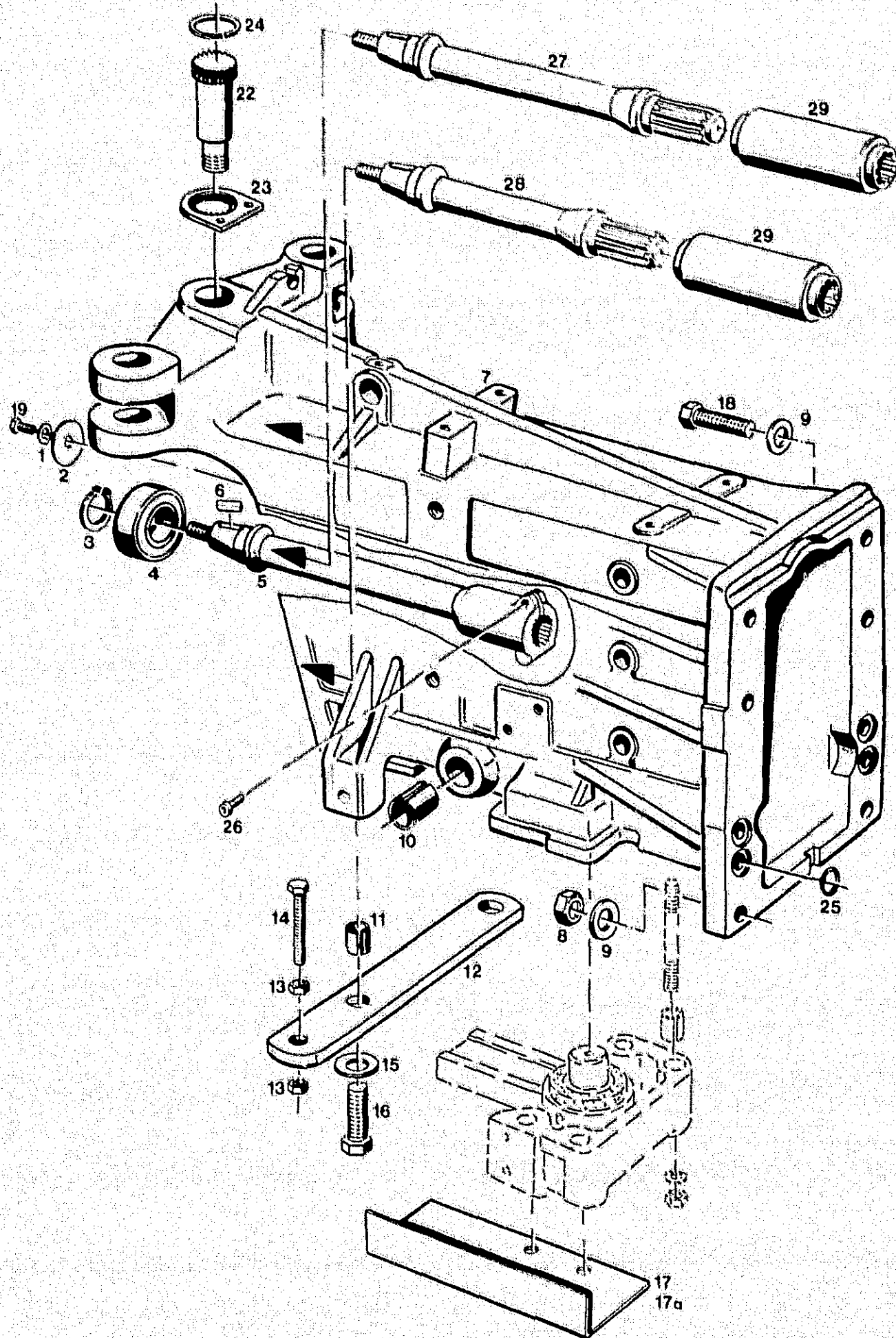
Bildtafel - table No. 38

**BILDTAFEL NR.38**  
**ANSCHLUSSGEHÄUSE, GELENKWELLEN**

**TABLE NO.38**  
**INTERMEDIATE HOUSING**  
**CARDAN SHAFTS**

Bild-Nr. Ill.No.	Bestell-Nr. Part No.	Benennung	Abm./Bemerk. Dimen./Remarks	Stück Pieces	Denomination
				C440 C550 C560	
1	010 490	DIN71412CM8x1	Schmiernippel	1 1	Lubrication nipple
2	110 116	6010 061 02 09	Anschlußgehäuse	1 1	Intermediate housing
3	011 597	DIN934M16	Sechskantmutter	6 6	Hexagon nut
4	010 067	DIN137B16	Federscheibe	6 6	Lock washer
5	014 244	000 994 49 23	Distanzrohr	1 1	Spacer tube
6	014 388	000 994 01 69	Sprengring	1 1	Snap ring
7	016 507	000 991 62 47	Scheibe	1 1	Shim
8	022 497	000 997 38 07	Dichtring	1 1	Sealing ring
9	012 777	000 997 35 56	Gelenklager	1 1	Pivot bearing
10	010 164	DIN472-62x2	Sicherungsring	1 1	Circlip
11	022 496	000 997 37 07	Dichtring	1 1	Sealing ring
12	016 506	000 991 61 47	Scheibe	1 1	Shim
13	014 389	000 994 02 69	Sprengring	1 1	Snap ring
14	014 233	000 994 38 23	Distanzrohr	1 1	Spacer tube
15	019 841	000 001 01 01	Schaltsschild	1 1	Selector plate
20	110 143	6010 510 01 85	ZSB. KREUZGELENK- WELLE	3 3	UNIVERS. CARDAN SHAFT
	116 213	6010 517 03 90	Gelenkkreuz kpl. (E 75-94, für Gelenk- welle 20)	6 6	Cross and bearings compl. for cardan shaft 20)
22	011 687	DIN985M12	Sechskantmutter	6 6	Hexagon nut (self-lock)
23	015 653	000 991 75 39	Scheibe	6 6	Shim
24	011 642	DIN939M12x90	Stiftschraube	8 8	Stud
24a	016 123	000 990 67 39	Stiftschraube (nur beim Anbau von Radlastausgleich erfor- derlich)	2 2	Stud (only required in case of attached wheel stabilizer)
25	010 993	000 997 21 07	Dichtungsring	4 4	Sealing ring
26	014 231	000 994 36 23	Distanzrohr	4 4	Spacer tube
27	121 912		Pendelbolzen	2 2	Pendulum bolt
28	121 913		Pendel	1 1	Pendulum
29	010 490	DIN71412CM8x1	Schmiernippel	1 1	Lubrication nipple
29a	010 491	DIN71412AM8x1	Schmiernippel	1 1	Lubrication nipple
30	012 774	000 997 01 56	Gelenklager	2 2	Pivot bearing
31	010 163	DIN472-55x2	Sicherungsring	2 2	Circlip
32	010 382	DIN7346-16x20	Spannhülse	8 8	Tension sleeve
33	110 128	6010 065 01 25	Pendellager	2 2	Pivot bearing
34	010 065	DIN137B12	Federscheibe	8 8	Lock washer
35	011 590	DIN934M12	Sechskantmutter	8 8	Hexagon nut
36	015 325	000 993 12 55	Blindstopfen	4 4	Blanking plug
37	011 935	DIN985M8	Sechskantmutter	4 4	Hexagon nut (self-lock)
38	015 567	000 992 39 12	Zugfeder	2 2	Draw spring
39	122 742		Faltenbalg	2 2	Bellows
40	010 044	DIN125-8,4	Scheibe	8 8	Shim
41	011 518	DIN933M8x30	Sechskantschraube	4 4	Hexagon screw
42	011 509	DIN933M8x16	Sechskantschraube	4 4	Hexagon screw
43	013 883	DIN71412-M8-67	Schmiernippel	6 6	Grease nipple
44	E99-689NR3		Schmiernippel	3 3	Grease nipple

# J 11



Bildtafel - table No. 40

**BILDTAFEL NR.40  
ZWISCHENGEHÄUSE**

**TABLE NO.40  
INTERMEDIATE HOUSING**

# J 12

Bild-Nr. Ill.No.	Bestell-Nr. Part No.	Benennung	Abm./Bemerk. Dimen./Remarks	Stück Pieces	Denomination
				C440 C550 C560	
1	010 064	DIN137B10x18	Federscheibe	2	Lock washer
2	016 505	000 991 60 47	Scheibe	2	Shim
3	010 144	DIN471-30x1,5	Sicherungsring	3	Circlip
4	010 268	DIN625-6206-2RSC3	Ring-Rillenkörper	3	Deep-groove ball bearing
5	118 259	Zsb. Zwischenwelle (mit Klemmutter)	Eingebaut bis FG.Nr. C550, C560 413 20 105 nicht austauschbar gegen Teile 27,28 und 29.	3	Intermediate shaft ass. (assembled up to C550, C560 No. 413 20 106 not interchangeable with parts 27,28 and 29)
6	010 337	DIN6885-8x5x25	Paßfeder Form A	3	Key
7	110 112	6010 061 05 08	Zwischengehäuse	1	Intermediate housing
8	011 597	DIN934M16	Sechskantmutter	2	Hexagon nut
9	010 067	DIN137B16	Federscheibe	6	Lock washer
10	108 581	A 121 25 19	Lagerbüchse	2	Bearing bush
11	010 384	DIN7346-21x24	Spannhülse	2	Tension sleeve
12	110 118	6010 061 01 28	Halteschiene (50x12x27)	1	Retaining rail (omitted when assembling wheel stabilizers)
13	011 590	DIN934M12	Sechskantmutter	2	Hexagon nut
14	011 546	DIN933M12x60	Sechskantschraube	1	Hexagon nut
15	010 067	DIN137B16	Federscheibe	2	Lock washer
16	011 563	DIN933M16x45	Sechskantschraube	2	Hexagon screw
17	110 142	6010 166 03 06	Schutzblech	1	Cover plate
17a	108 175	4134 166 01 06	Schutzblech (nur bei angebautem Radlastausgleich Typ 4134-11)	-	Protection plate (only required with attached wheel stabilizer typ 4134-11)
18	011 561	DIN933M16x40	10.9 Sechskantschraube	4	Hexagon screw
19	011 527	DIN933M10x25	Sechskantschraube	2	Hexagon screw
22	110 126	6010 065 02 20	Gelenkbolzen	1	Pivot bolt
23	110 136	6010 065 02 33	Sicherungsplatte	1	Safety plate
24	014 329	000 994 05 55	Sprengring	1	Spring ring
25	022 459	000 997 49 29	Runddichtring	4	Ring seal
26	011 052	DIN912M8x30	Innensechskantschraube	-	Sockethead screw
27	125 717	Zwischenwelle (Ø38x253)		2	Intermediate shaft (38 dia. x253)
28	125 718	Zwischenwelle (Ø38x215 für Kegelradwelle)		1	Intermediate shaft (38 dia. x215 for Bevel pinion shaft)
29	125 764	Verbindungsnaabe (Ø45x148)		3	Hub (45 dia. x148)

**RADLASTAUSGLEICH TYP 4134-11  
SIEHE BILDTAFEL NR.75**

**WHEEL STABILIZER TYPE 4134-11  
SEE TABLE NO.75**

# A 13

## Bedienungselemente Pedale

### Spaltenverzeichnis

<b>Tafel 41</b>	<b>Betätigung für Lamellenkupplung, Hand- und Fußgas</b>
<b>Tafel 42</b>	<b>Kupplungsbetätigung</b>
<b>Tafel 43</b>	<b>Fußbremse</b>
<b>Tafel 44</b>	<b>Feststellbremse</b>
<b>Tafel 45</b>	<b>Betätigungsteile für Bausatz Vorderradbremse Typ 4134-15</b>

### Zeile Spalte

<b>B 13 - C 14</b>
<b>D 13 - E 14</b>
<b>F 13 - F 14</b>
<b>G 13 - G 14</b>
<b>H 13 - H 14</b>

# A 14

## Operation and control levers, pedals

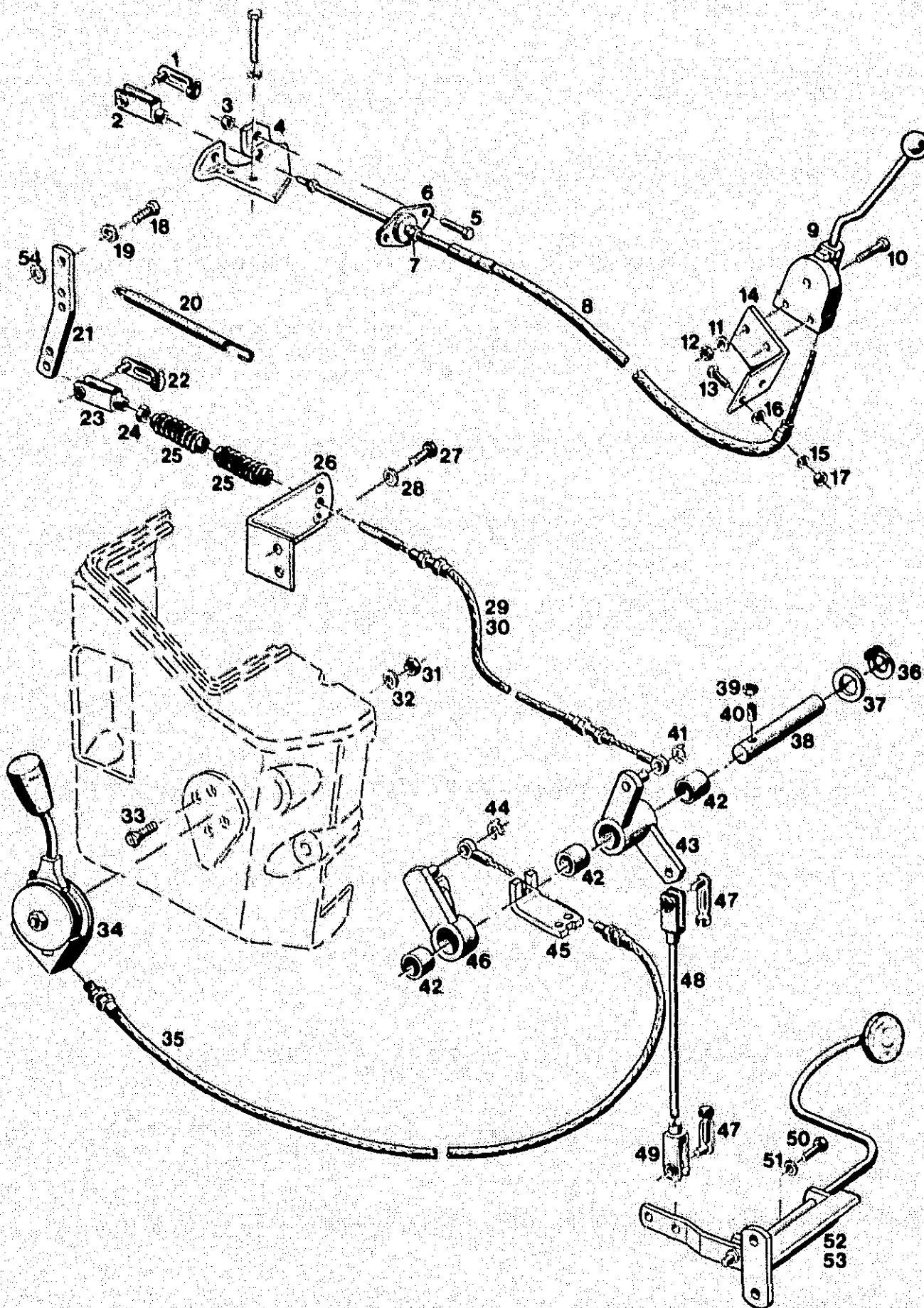
### Column contents

<b>Table 41</b>	<b>Controls for multi-plate clutch, throttle and accelerator</b>
<b>Table 42</b>	<b>Clutch control</b>
<b>Table 43</b>	<b>Foot brake</b>
<b>Table 44</b>	<b>Parking brake</b>
<b>Table 45</b>	<b>Control parts for front wheel brake kit type 4134-15</b>

### Line columns

<b>B 13 - C 14</b>
<b>D 13 - E 14</b>
<b>F 13 - F 14</b>
<b>G 13 - G 14</b>
<b>H 13 - H 14</b>



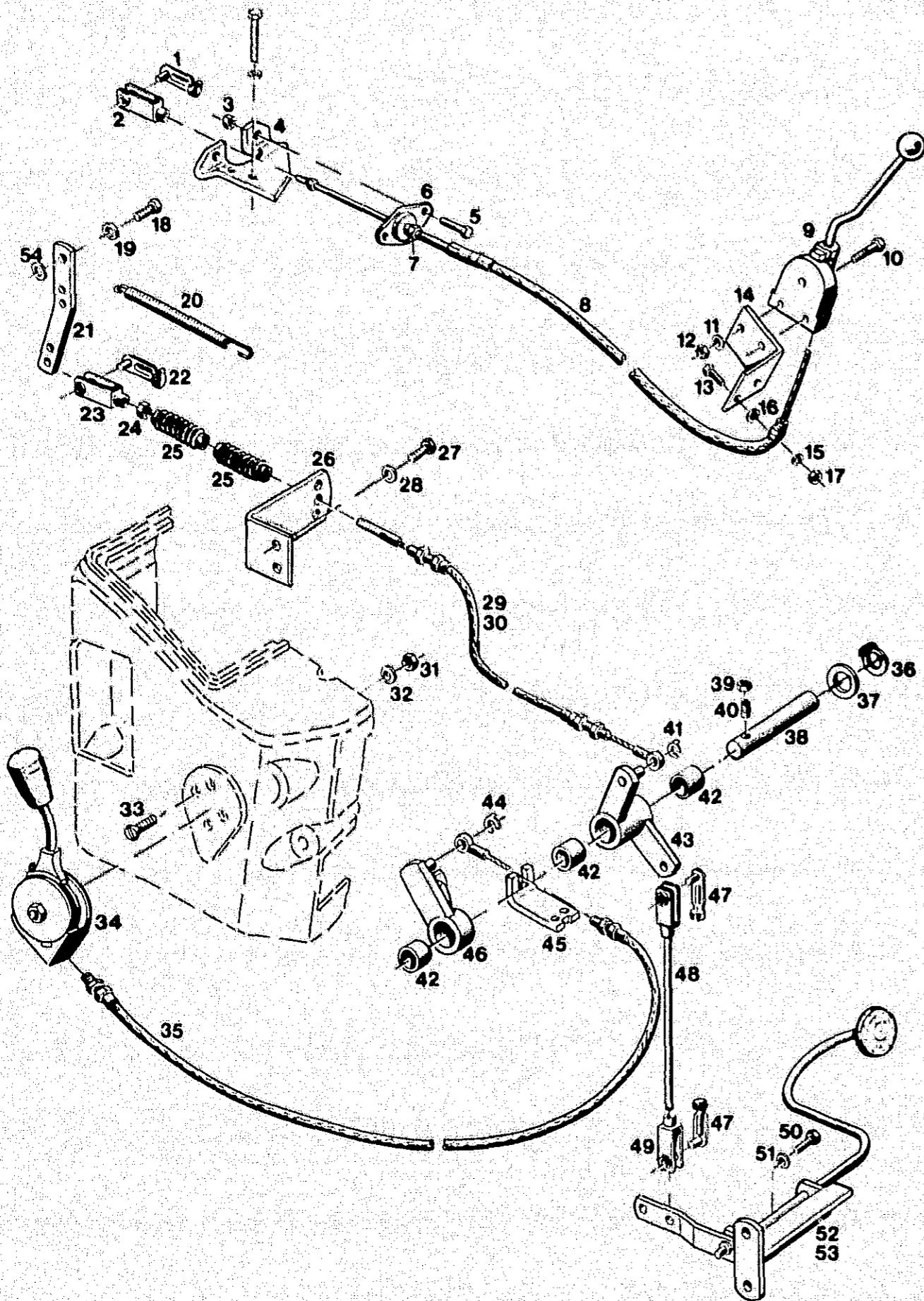


Bildtafel - table No. 41

**BILDTAFEL NR.41**  
**BETÄTIGUNG FÜR LAMELLENKUPPLUNG**  
**HAND-UND FUSSGAS**

**TABLE NO.41**  
**CONTROLS FOR MULTI-PLATE CLUTCH**  
**THROTTLE AND ACCELERATOR**

Bild-Nr. Ill.No.	Bestell-Nr. Part No.	Benennung	Abm./Bemerk. Dimen./Remarks	Stück Pieces	Denomination
					C440 C550 C560
1	016 642	000 990 06 26	ES-Bolzen	6x24	1 1 Bolt
2	010 497	DIN71752G6x24	Gabelkopf		1 1 Clevis
3	011 683	DIN985M6	Sechskantmutter	selbsts.	2 2 Hexagon nut
4	117 315		Widerlager		1 1 Abutment
5	011 503	DIN933M6x16	Sechskantschraube		2 2 Hexagon screw
6	117 565		Kugelgelenk	KG 12	1 1 Ball joint
7	117 566		Ansatzmutter	M12x1	2 2 Nut
8	121 932		Zsb. Seilzug kpl.	805 lang	1 1 Bowden cable ass. compl. (805 long)
9	108 889	6090 040 02 12	Zsb. Betätigungshebel		1 1 Clutch operat. lever
10	010 208	DIN601M6x30	Sechskantschraube	mit Mutter	2 2 Hexagon screw
11	011 742	DIN137B6	Federscheibe		2 2 Lock washer
12	011 577	DIN934M6	Sechskantmutter		2 2 Hexagon nut
13	011 518	DIN933M8x30	Sechskantschraube		2 2 Hexagon screw
14	108 901	6090 042 02 33	Halter	70x5x165	1 1 Retainer
15	010 063	DIN137B8	Federscheibe		2 2 Lock washer
16	010 044	DIN125-8,4	Scheibe		2 2 Shim
17	011 579	DIN934M8	Sechskantmutter		2 2 Hexagon nut
18	011 158	DIN933M6x20	Sechskantschraube		2 2 Hexagon screw
19	011 742	DIN137B6	Federscheibe		2 2 Lock washer
20	013 690	000 992 36 12	Zugfeder	Ø14x120xØ1,8	1 1 Draw spring
21	126 083		Drehzahlverstellhebel	gerade ab Anfang '90	1 1 Speed adjustm. lever
22	016 642	000 990 06 26	ES-Bolzen	6x24	1 1 Bolt
23	016 620	000 990 01 19	Gabelkopf	6x24	1 1 Clevis
24	011 577	DIN934M6	Sechskantmutter		1 1 Hexagon nut
25	026 636		Manschette	Ø16x75	2 2 Sleeve
26	126 082		Widerlager	50x5x128	1 1 Abutment
27	011 509	DIN933M8x16	Sechskantschraube		2 2 Hexagon screw
28	010 063	DIN137B8	Federscheibe		2 2 Lock washer
29	126 079		Zsb. Seilzug	1555 lang	- 1 Bowden cable ass.
30	126 527		Zsb. Seilzug	1145 lang	1 - Bowden cable ass.
31	011 579	DIN934M8	Sechskantmutter		2 2 Hexagon nut
32	010 063	DIN137B8	Federscheibe		2 2 Lock washer
33	011 669	DIN965M8x16	Senkschraube		2 2 Counter-sunk screw
34	117 020		Regulierhebel		1 1 Regulator lever
35	116 610	6090 130 04 23	Zsb. Seilzug	550 lang	1 1 Bowden cable ass.
36	010 138	DIN471-20x1,2	Sicherungsring		1 1 Circlip
37	015 628	000 991 18 39	Beilagscheibe	Ø20,5xØ28x1	1 1 Washer
38	110 584	6090 131 02 24	Lagerwelle	Ø20x103	1 1 Bearing shaft
39	011 579	DIN934M8	Sechskantmutter		1 1 Hexagon nut
40	010 181	DIN553M8x30	Gewindestift		1 1 Thread pin
41	014 379	000 994 01 64	Kl. Sicherung	f. Ø6	1 1 Circlip
42	019 368	000 123 80 52	Lagerbüchse	Ø20xØ25x15	3 3 Bearing bush
43	110 551	6090 130 02 16	Zsb. Umlenkhebel	NL.	1 1 Reversing lever ass.
44	014 379	000 994 01 64	Kl. Sicherung	f. Ø6	1 1 Circlip
45	110 593	6090 131 01 34	Widerlager	35x5x82	1 1 Abutment
46	110 549	6090 130 02 15	Zsb. Mitnehmer	NL.	1 1 Driver ass.
47	016 642	000 990 06 26	ES-Bolzen	6x24	2 2 Bolt
48	110 543	6090 130 01 08	Zsb. Regulierstange	NL.	1 1 Regulating linkage ass.
49	016 620	000 990 01 19	Gabelkopf	6x24	1 1 Clevis



Bildtafel - table No. 41

**BILDTAFEL NR.41**  
**BETÄTIGUNG FÜR LAMELLENKUPPLUNG**  
**HAND-UND FUSSGAS**

**TABLE NO.41**  
**CONTROLS FOR MULTI-PLATE CLUTCH**  
**THROTTLE AND ACCELERATOR**

Bild-Nr. Ill.No.	Bestell-Nr. Part No.	Benennung	Abm./Bemerk. Dimen./Remarks	Stück Pieces	Denomination
50	011 511	DIN933M8x20	Sechskantschraube		C440 C550
51	010 063	DIN137B8	Federscheibe		C560
52	110 555	6090 130 04 17	Zsb. Fußgaswelle vollst.	NL.	2 2 Hexagon screw 2 2 Lock washer
53	114 614	6090 130 08 17	Zsb. Fußgaswelle vollst.		1 - Accelerator shaft ass. complete
54	011 749	DIN433-6,4	Scheibe		- 1 Accelerator shaft ass. complete 1 1 Shim

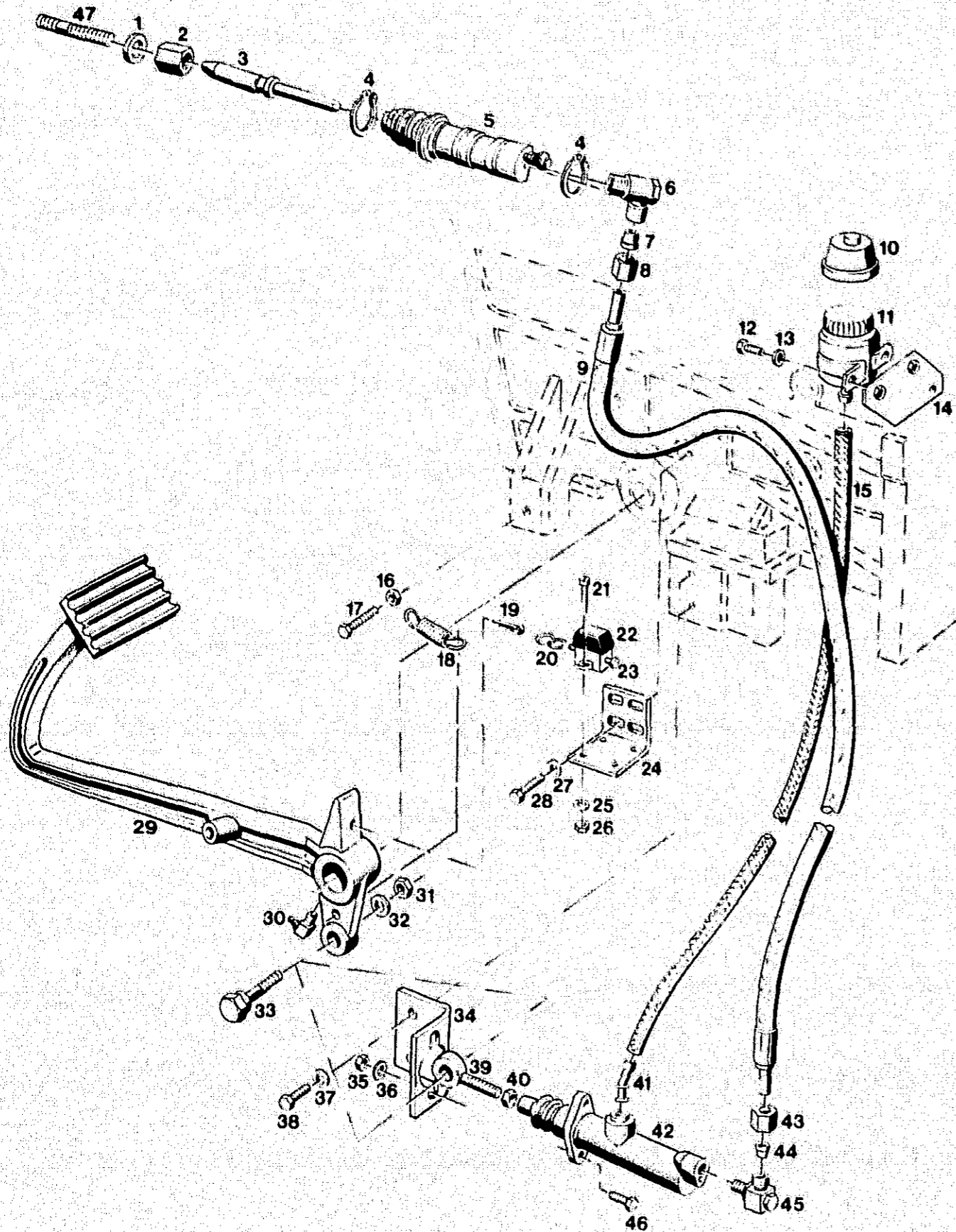


Bild-Nr. Ill.No.	Bestell-Nr. Part No.	Benennung	Abm./Bemerk. Dimen./Remarks	Stück Pieces	Denomination
					C440 C550 C560
1	010 065	DIN137B12	Federscheibe	1	1 Lock washer
2	125 424		Zentriermutter	1	1 Centring nut
3	125 425		Kolbenstange	1	1 Piston rod
4	010 143	DIN471-28x1,5	Sicherungsring	2	2 Circlip
5	125 872		Zsb. Kupplungsnehmer- zylinder	1	1 Slave cylinder ass.
	126 660		Reparatursatz für Nehmerzylinder 5	1	1 Repair kit for slave cylinder
6	027 120		Schwenkver- schraubung (mit Teilen 7 und 8)	1	1 Angle union (with parts 7 and 8)
7	015 753	000 990 25 57	Profiling	1	1 Profile ring
8	015 729	000 990 28 56	Überwurfmutter	1	1 Lock nut
9	019 292	000 078 17 89	Druckschlauch	1	1 Pressure hose
10	124 040		Blechschatzkappe	1	1 Protection cap
11	114 430	6090 042 01 58	Ausgleichsbehälter (mit Teil 10)	1	1 Compensating tank (incl. part 10)
12	011 502	DIN933M6x12	Sechskantschraube	2	2 Hexagon screw
13	011 742	DIN137B6	Federscheibe	2	2 Lock washer
14	115 323	6090 040 01 48	Zsb. Halteblech	1	1 Retaining plate
15	022 611	000 042 05 95	Verbindungsschlauch (7,3x13x910)	1	1 Connection hose für C440
	025 392		Verbindungsschlauch (7,3x13x1070)	1	1 Connection hose für C550/C560
16	011 579	DIN934M8	Sechskantmutter	1	1 Hexagon nut
17	011 514	DIN933M8x25	Sechskantschraube	1	1 Hexagon screw
18	022 600	000 992 51 12	Zugfeder	1	1 Draw spring
19	011 145	DIN94-4x25	Splint	1	1 Split pin
20	023 195	000 994 29 45	Ring	2	2 Ring
21	010 456	DIN7985M4x25	Linsenschraube	2	2 Lent screw
22	025 989		Gummikappe	1	1 Rubber cap
23	022 599	000 181 03 22	Zugschalter	1	1 Switch
24	115 295	6090 042 01 32	Winkel	1	1 Angle
25	011 741	DIN137B4	Federscheibe	2	2 Lock washer
26	011 571	DIN934M4	Sechskantmutter	2	2 Hexagon nut
27	010 063	DIN137B8	Federscheibe	2	2 Lock washer
28	011 514	DIN933M8x25	Sechskantschraube	2	2 Hexagon screw
29	108 897	6090 042 02 07	Kupplungspedal	1	1 Clutch pedal for C440
	108 895	6090 042 01 07	Kupplungspedal	1	1 Clutch pedal for C550/C560
30	010 490	DIN71412CM8x1	Winkelschmiernippel	1	1 Angular nipple
31	011 585	DIN934M10	Sechskantmutter	1	1 Hexagon nut
32	010 064	DIN137B10x18	Federscheibe	1	1 Lock washer
33	023 995		Sechskantschraube (SW 22x42 M10)	1	1 Hexagon screw (collar dia. 13,9)
34	108 900	6090 042 01 33	Halter	1	1 Support
35	011 579	DIN934M8	Sechskantmutter	2	2 Hexagon nut
36	010 063	DIN137B8	Federscheibe	2	2 Lock washer
37	010 063	DIN137B8	Federscheibe	2	2 Lock washer
38	011 509	DIN933M8x16	Sechskantschraube	2	2 Hexagon screw
39	023 993		Zsb. Augenschraube (mit Buchse)	1	1 Eye screw ass. with bush
40	011 753	DIN439BM8	Sechskantmutter fl.	1	1 Hexagon nut, flat

Bildtafel - table No. 42

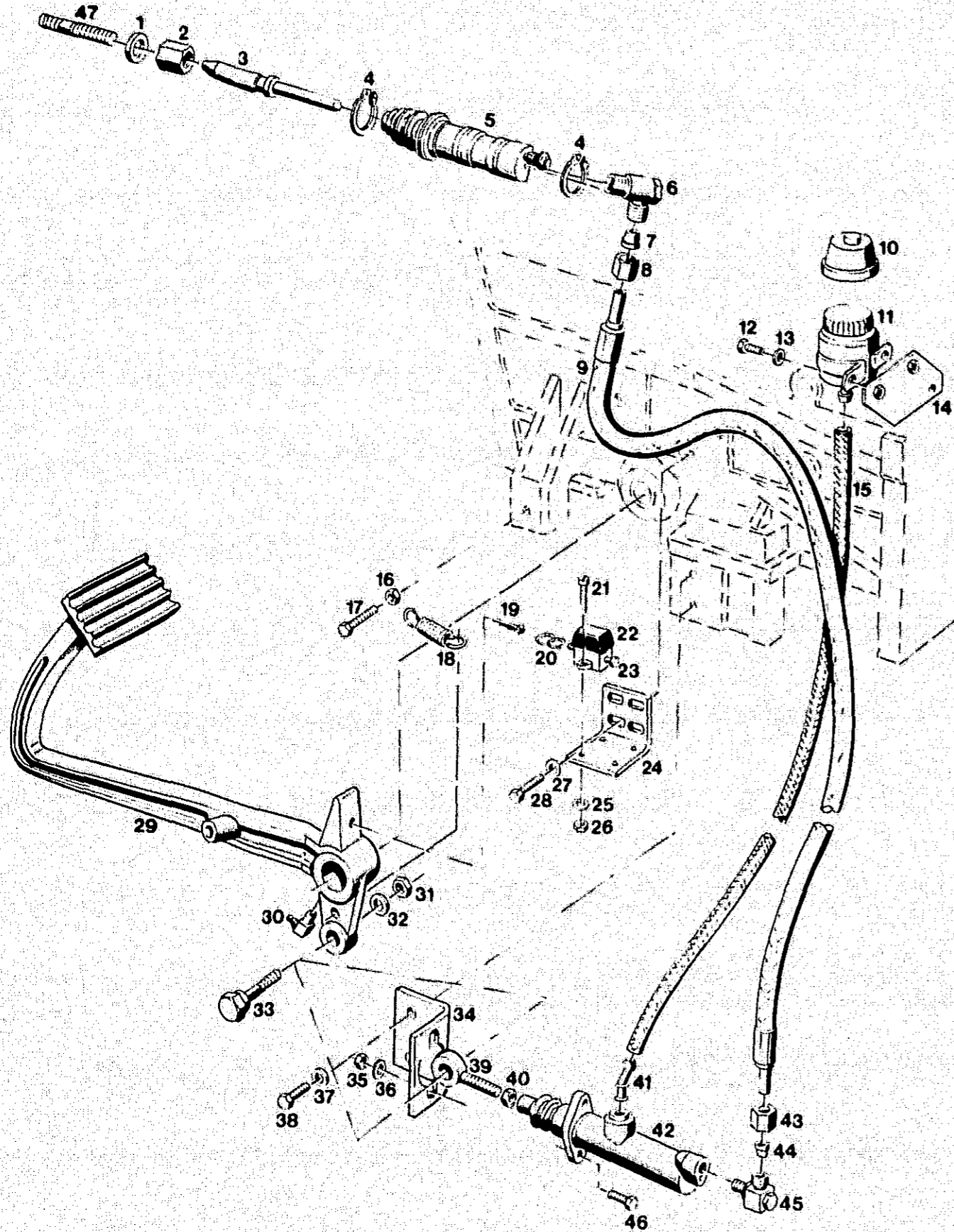
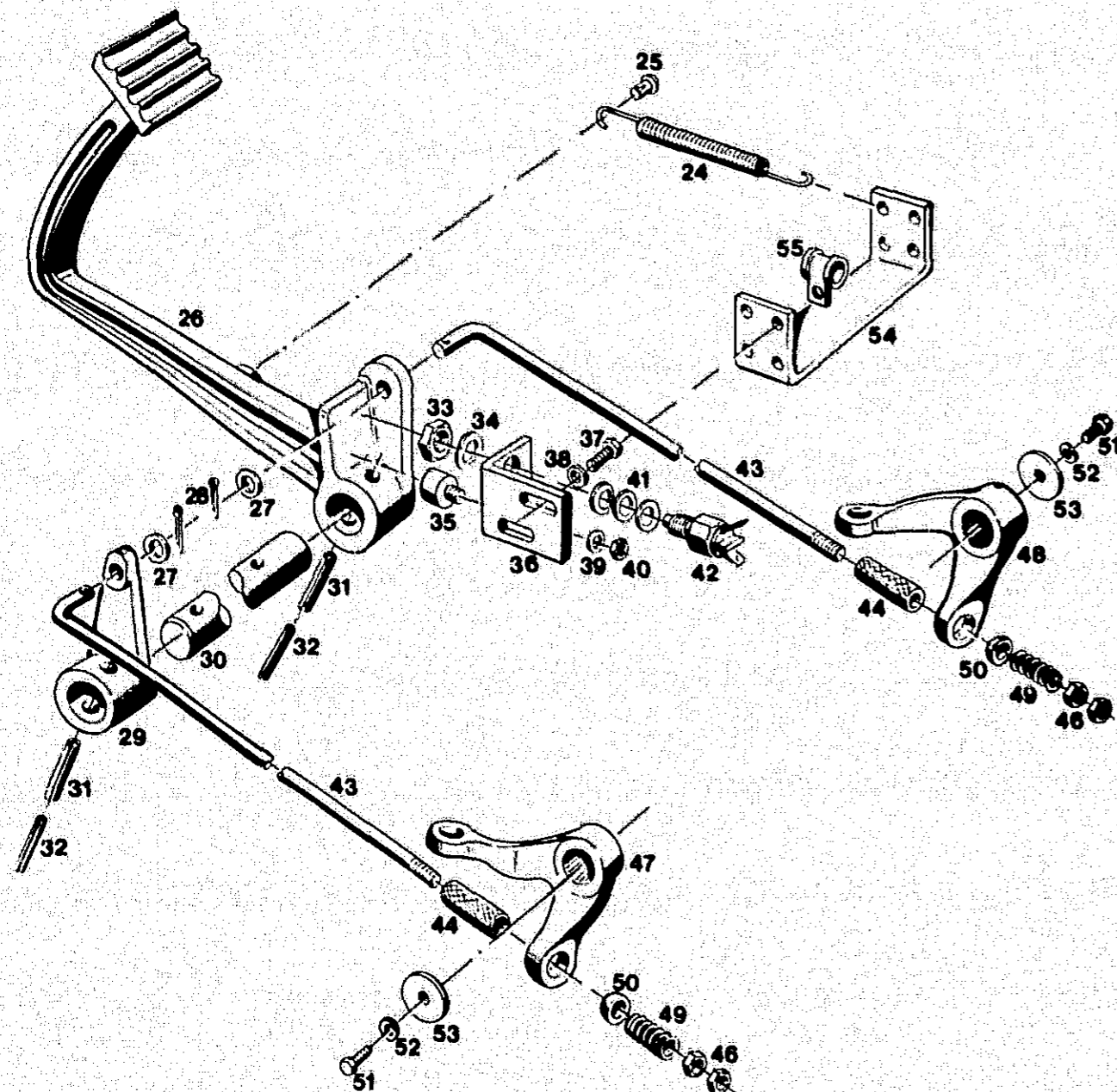


Bild-Nr. Ill.No.	Bestell-Nr. Part No.	Benennung	Abm./Bemerk. Dimen./Remarks	Stück Pieces	Denomination
				C440	C550
41	108 903	Kniestück		1	1 Elbow
42	115 237	Zsb. Kupplungsgeber- zylinder	Teves Nr. 03.2419-8132.2	1	1 Clutch master cylinder
	110 621	Reparatursatz für Geberzylinder 42	Teves Nr. 03.0350-1932.2	1	1 Repair kit for clutch master cylinder
43	015 729	Überwurfmutter	f. Ø6 M10x1	1	1 Lock nut
44	015 753	Profiling	Ø6	1	1 Profile ring
45	027 120	Schwenkver- schraubung (mit Teilen 43 und 44)	f. Ø6	1	1 Angle union (with parts 43 and 44)
46	011 511	Sechskantschraube	DIN933M8x20	2	2 Hexagon screw
47	011 638	Stiftschraube	DIN939M12x30	1	1 Stud

Bildtafel - table No. 42

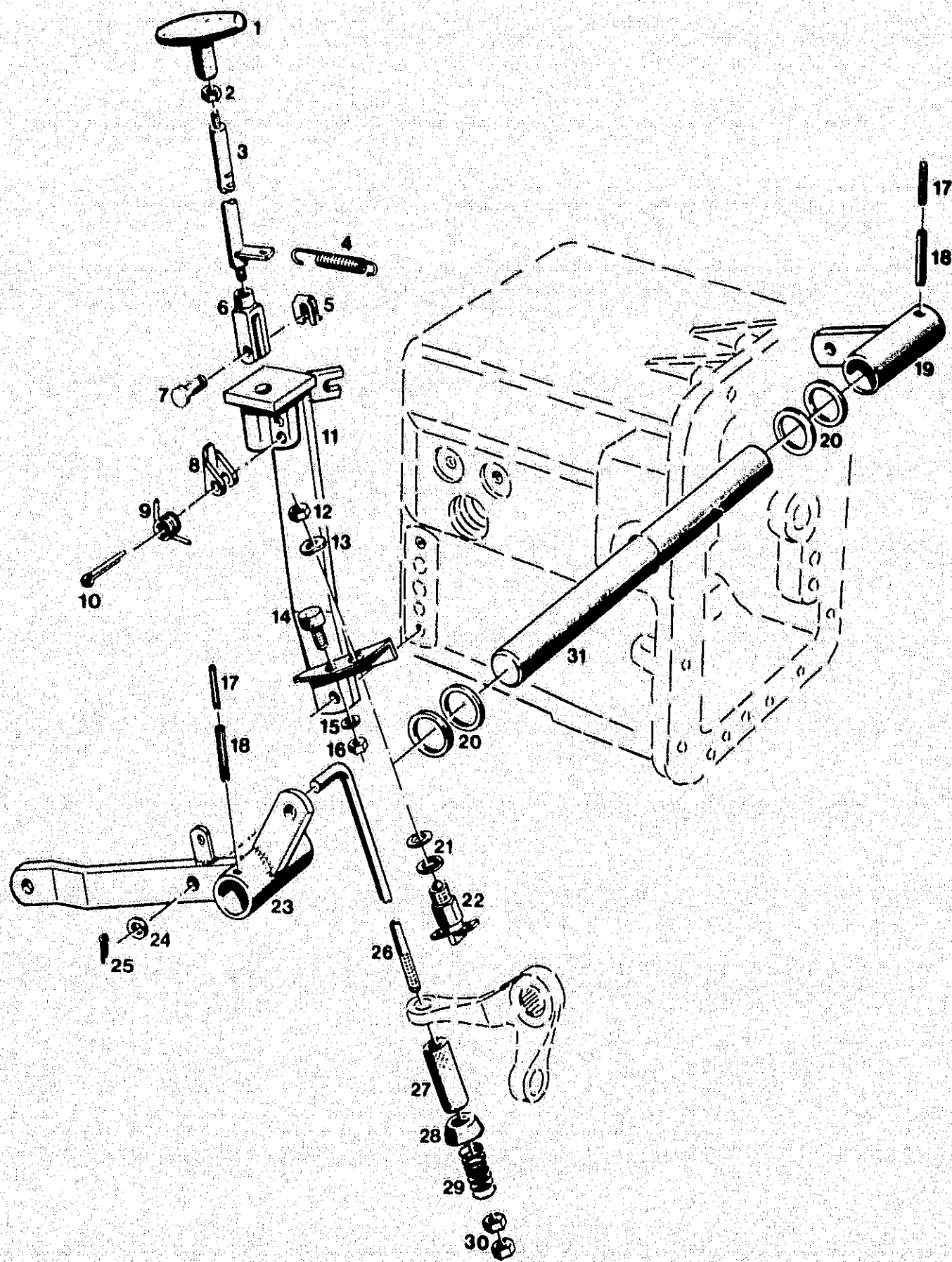


**BILDTAFEL NR. 43**  
**FUSSBREMSE**

**TABLE NO. 43**  
**BRAKE LINKAGE**

Bild-Nr. Ill.No.	Bestell-Nr. Part No.	Abm./Bemerk. Dimen./Remarks	Benennung	Stück Pieces	Denomination
				C440 C550 C560	
24	015 556	000 992 20 12	Zugfeder	1	Draw spring
25	010 582	DIN1476-8x20	Halbrundkerbnagel	1	Round-head groove pin
26	113 725	6090 126 02 10	Bremspedal	1	Brake pedal
27	010 086	DIN433-10,5	Scheibe	2	Shim
28	022 257	DIN94-2x16	Splint	2	Split pin
29	110 541	6090 126 01 26	Bremshebel vorn	1	Brake lever front
30	110 539	6090 126 01 22	Bremswelle	1	Brake shaft
31	010 610	DIN1481-8x40	Spannhülse	2	Tension sleeve
32	010 598	DIN1481-5x36	Spannhülse	2	Tension sleeve
33	010 098	DIN439BM12x1,5	Sechskantmutter fl.	1	Hexagon nut, flat
34	010 065	DIN137B12	Federscheibe	1	Lock washer
35	014 821	000 992 12 91	Puffer	1	Buffer
36	110 540	6090 126 01 25	Anschlag rechts	1	Limit stop RH
37	011 514	DIN933M8x25	Sechskantschraube	2	Hexagon screw
38	010 063	DIN137B8	Federscheibe	2	Lock washer
39	011 742	DIN137B6	Federscheibe	1	Lock washer
40	011 577	DIN934M6	Sechskantmutter	1	Hexagon nut
41	014 908	000 991 50 41	Scheibe	n. B.	Shim
	010 087	DIN433-13	Scheibe	n. B.	Shim
42	019 593	000 181 01 66	Sicherheitsschalter	1	Safety switch
43	110 535	6090 126 02 08	Zugstange lang	2	Draw rod long
44	016 754	000 971 02 11	Druckschlauch	2	Pressure hose
46	011 585	DIN934M10	Sechskantmutter	4	Hexagon nut
47	120 497		Bremshebel links	1	Brake lever, left
48	120 495		Bremshebel rechts	1	Brake lever, right
49	014 451	000 992 05 01	Druckfeder	2	Pressure spring
50	015 899	000 991 11 06	Kugelscheibe	2	Annular shim
51	011 502	DIN933M6x12	Sechskantschraube	2	Hexagon screw
52	011 742	DIN137B6	Federscheibe	2	Lock washer
53	014 873	000 991 11 41	Bellegescheibe	2	Washer
54	110 538	6090 126 01 16	Haltebügel	1	Retaining bracket
55	023 403		Rorschelle mit Gummiprofil	1	Pipe clip w. rubber profile

# G 13



Bildtafel - table No. 44

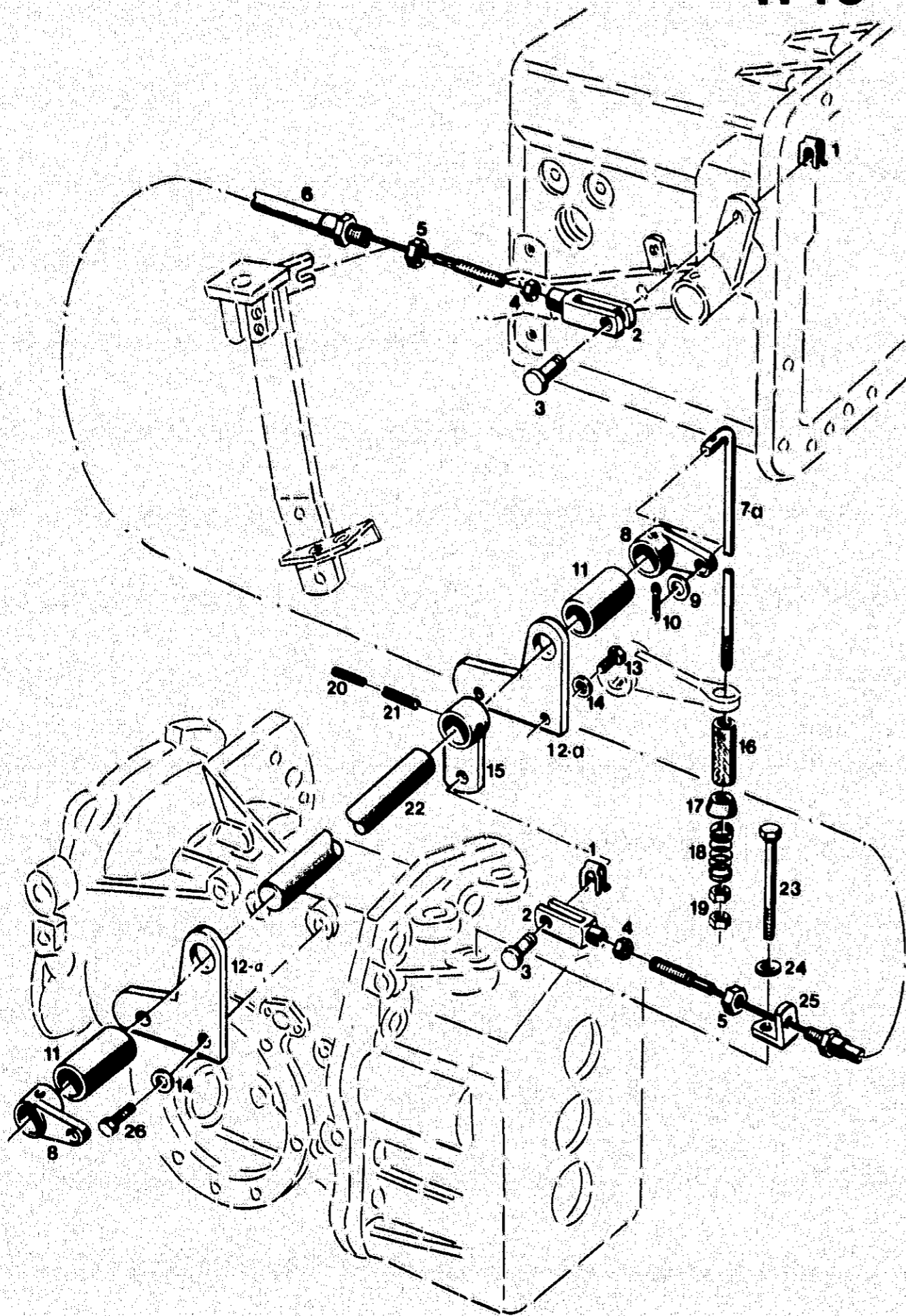
## BILD-TAFEL NR. 44 FESTSTELLBREMSE

## TABLE NO. 44 PARKING BRAKE

# G 14

Bild-Nr. Ill.No.	Bestell-Nr. Part No.	Abm./Bemerk. Dimen./Remarks	Benennung	Stück Pieces	Denomination
				C440 C550 C560	
1	013 939	000 990 05 02	Handgriff		
2	011 579	DIN934M8	Sechskantmutter	1 1	Wing nut
3	120 494		Zsb. Fastengriff	1 1	Grooved lever ass.
4	015 553	000 992 16 12	Zugfeder	1 1	Draw spring
5	022 264	000 994 58 64	SL-Sicherung	1 1	Circlip
6	022 265	DIN71752G8x32	Gabelkopf	1 1	Clevis
7	022 263	000 991 08 76	Bolzen	1 1	Bolt
8	116 040	A11 123 A 25	Sperrklinke	1 1	Pawl
9	118 225	A11 992 18 13	Torsionfeder	1 1	Torsion spring
10	010 036	DIN94-5x28	Splint	1 1	Split pin
11	120 487		Zsb. Halter	1 1	Fixture ass.
12	010 098	DIN439BM12x1,5	Sechskantmutter	1 1	Hexagon nut
13	010 065	DIN137B12	Federscheibe	1 1	Lock washer
14	014 821	000 992 12 91	Puffer	1 1	Buffer
15	011 742	DIN137B6	Federscheibe	1 1	Lock washer
16	011 577	DIN934M6	Sechskantmutter	1 1	Hexagon nut
17	010 598	DIN1481-5x36	Spannstift	2 2	Tension pin
18	010 610	DIN1481-8x40	Spannstift	2 2	Tension pin
19	119 392		Zsb. Bremshebel	1 1	Brake lever ass.
20	015 678	000 991 25 40	Beilegescheibe	n. B.	Washer
21	014 908	000 991 50 41	Scheibe	n. B.	Shim
	010 087	DIN433-13	Scheibe	n. B.	Shim
22	019 593	000 181 01 66	Sicherheitsschalter	1 1	Safety switch
23	120 492		Zsb. Bremshebel	1 1	Lever ass.
24	010 086	DIN433-10,5	Scheibe	2 2	Shim
25	022 257	DIN94-2x16	Splint	2 2	Split pin
26	119 435		Zugstange	2 2	Draw rod
27	016 754	000 971 02 11	Druckschlauch	2 2	Pressure hose
28	015 899	000 991 11 06	Kugelscheibe	2 2	Annular shim
29	014 451	000 992 05 01	Druckfeder	2 2	Pressure spring
30	011 585	DIN934M10	Sechskantmutter	4 4	Hexagon nut
31	110 503	6090 123 02 03	Feststellbremswelle	1 1	Parking brake shaft

# H 13



Bildtafel - table No. 45

## BILDTAFEL NR.45 BETÄTIGUNGSTEILE FÜR BAUSATZ VORDERRADBREMSE TYP 4134-15

Bild-Nr. Ill.No.	Bestell-Nr. Part No.		Benennung	Abm./Bemerk. Dimen./Remarks	Stück Denomination		
					Pieces		
					C440	C550	
					C560		
1	022 264	000 994 58 64	SL-Sicherung	Gr. 8	2	2	Clirclip
2	022 265	DIN71752G8x32	Gabelkopf		2	2	Clevis
3	022 263	000 991 08 76	Bolzen	A8x19,5x16	2	2	Bolt
4	011 579	DIN934M8	Sechskantmutter		2	2	Hexagon nut
5	010 098	DIN439BM12x1,5	Sechskantmutter fl.		2	2	Hexagon nut, flat
6	120 489		Zsb. Bremsseilzug	1180 lg.	1	1	Brake cable ass.
7	113 505	6090 123 11 08	Zugstange lang (Ø10x398)	Bis Masch. Nr. ... austauschbar	2	2	Draw rod, long up to chassis No... interchangable
7a	129 832		Zugstange lang (Ø10x423)	Ab Masch. Nr. ...	2	2	Draw rod, long
8	116 711		Bremshebel		2	2	Brake pedal
9	011 750	DIN433-10,5	Scheibe		2	2	Shim
10	022 257	DIN94-2x16	Splint		2	2	Split pin
11	119 432		Rohr	Ø35xØ25,5x62	2	2	Tube
12	119 399		Lagerplatte (114,5x105x6)	Bis Masch. Nr... paarweise austauschb.	2	2	Bearing plate up to chassis No... interchangable in pairs
12a	129 668		Lagerplatte (134,5x105x6)	Ab Masch. Nr...	2	2	Bearing plate from chassis No...
13	011 527	DIN933M10x25	Sechskantschraube		2	2	Hexagon screw
14	010 064	DIN137B10x18	Federscheibe		4	4	Lock washer
15	120 350		Zsb. Bremshebel	NL.	1	1	Brake lever ass.
16	016 754	000 971 02 11	Druckschlauch	Ø10x3x50	2	2	Pressure hose
17	015 899	000 991 11 06	Kugelscheibe	Ø24x12	2	2	Annular shim
18	014 451	000 992 05 01	Druckfeder	Ø11x28xØ4,5	2	2	Pressure spring
19	011 585	DIN934M10	Sechskantmutter		4	4	Hexagon nut
20	010 598	DIN1481-5x36	Spannstift		3	3	Tension pin
21	010 610	DIN1481-8x40	Spannstift		3	3	Tension pin
22	119 398		Bremswelle	Ø25x403	1	1	Brake operation shaft
23	011 120	DIN931M12x120	Sechskantschraube		1	1	Hexagon screw
24	010 065	DIN137B12	Federscheibe		1	1	Lock washer
25	120 352		Widerlager	30x5x65	1	1	Abutment
26	011 525	DIN933M10x20	Sechskantschraube		2	2	Hexagon screw

BREMSTEILE SIEHE BILDTAFEL 37c

BRAKE PARTS SEE TABLE 37c

# H 14

# A 15

## Getriebe hinten Kriechgang

### Spaltenverzeichnis

### Zeile Spalte

<b>Tafel 46</b>	<b>Getriebegehäuse</b>	<b>B 15 - C 16</b>
<b>Tafel 47</b>	<b>Zapfwelle, Hinterachsgehäuse</b>	<b>D 15 - D 16</b>
<b>Tafel 47 a</b>	<b>Zapfwelle, Hinterachsgehäuse für Maschinen mit Doppelzapfwelle</b>	<b>E 15 - E 16</b>
<b>Tafel 48</b>	<b>Zapfwellenschaltung</b>	<b>F 15 - G 16</b>
<b>Tafel 48 a</b>	<b>Zapfwellenschaltung für Maschinen mit Doppelzapfwelle</b>	<b>H 16 - H 16</b>
<b>Tafel 49</b>	<b>Antriebswelle</b>	<b>I 15 - I 16</b>
<b>Tafel 50</b>	<b>Vorgelegewelle II</b>	<b>J 15 - J 16</b>
<b>Tafel 51</b>	<b>Kegelradwelle, Gruppenschaltung</b>	<b>K 15 - K 16</b>
<b>Tafel 52</b>	<b>Schaltgestänge für Vorstufe</b>	<b>L 15 - L 16</b>
<b>Tafel 53</b>	<b>Schaltgestänge 1 - 4 Gang</b>	<b>M 15 - M 16</b>

# A 16

## Rear gearbox creep gear

### Column contents

### Line columns

<b>Table 46</b>	<b>Gearbox</b>	<b>B 15 - C 16</b>
<b>Table 47</b>	<b>P.T.O. shaft, rear axle housing</b>	<b>D 15 - D 16</b>
<b>Table 47 a</b>	<b>P.T.O. shaft, rear axle housing for tractors with double P.T.O.</b>	<b>E 15 - E 16</b>
<b>Table 48</b>	<b>P.T.O. control</b>	<b>F 15 - G 16</b>
<b>Table 48 a</b>	<b>P.T.O. control for tractors with double P.T.O.</b>	<b>H 15 - H 16</b>
<b>Table 49</b>	<b>Drive shaft</b>	<b>I 15 - I 16</b>
<b>Table 50</b>	<b>Intermediate shaft II</b>	<b>J 15 - J 16</b>
<b>Table 51</b>	<b>Bevel gear shaft, preselection of gear groups</b>	<b>K 15 - K 16</b>
<b>Table 52</b>	<b>Selector linkage for preselection</b>	<b>L 15 - L 16</b>
<b>Table 53</b>	<b>Selector linkage 1 st.- 4 th gear</b>	<b>M 15 - M 16</b>



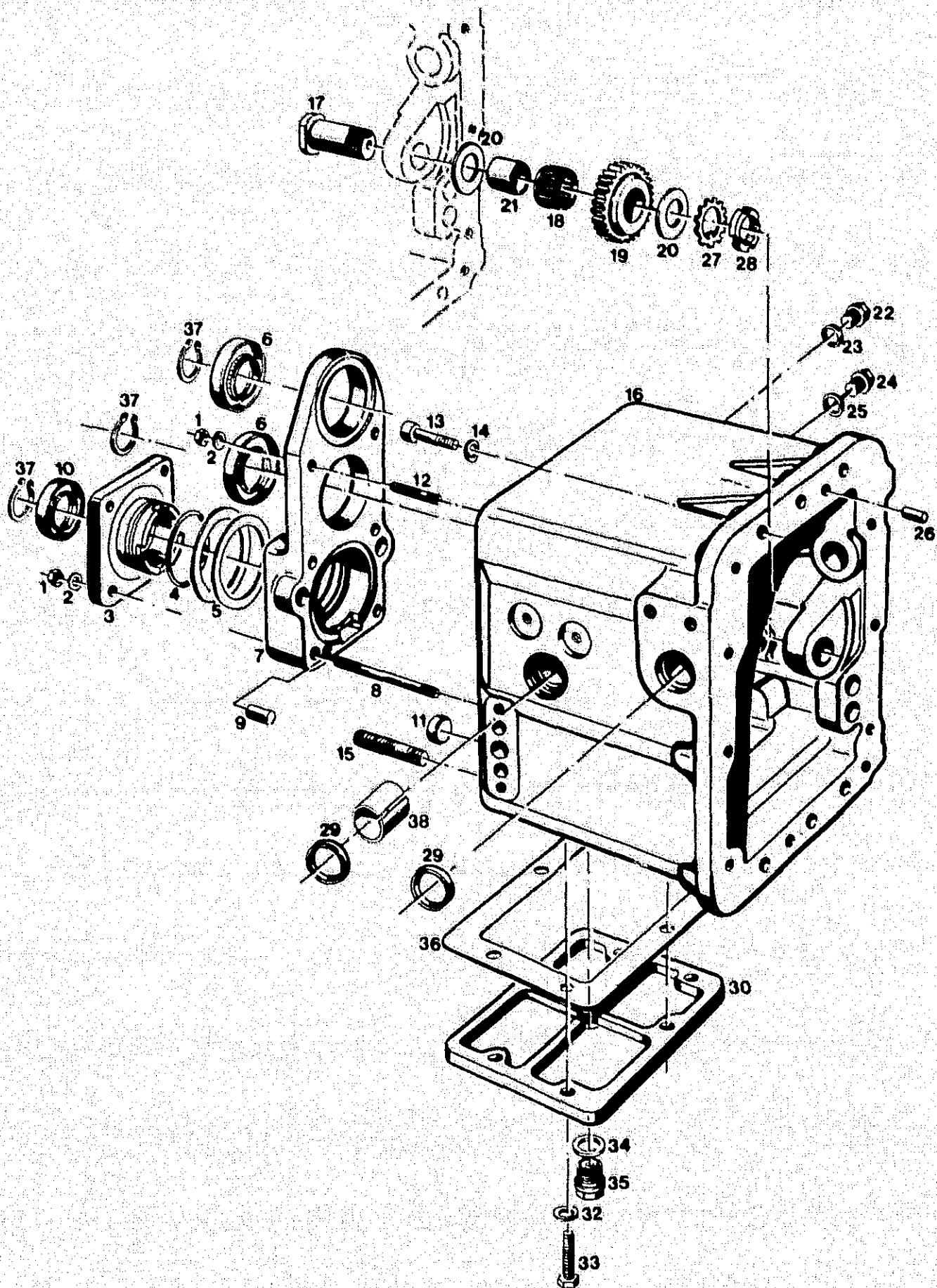
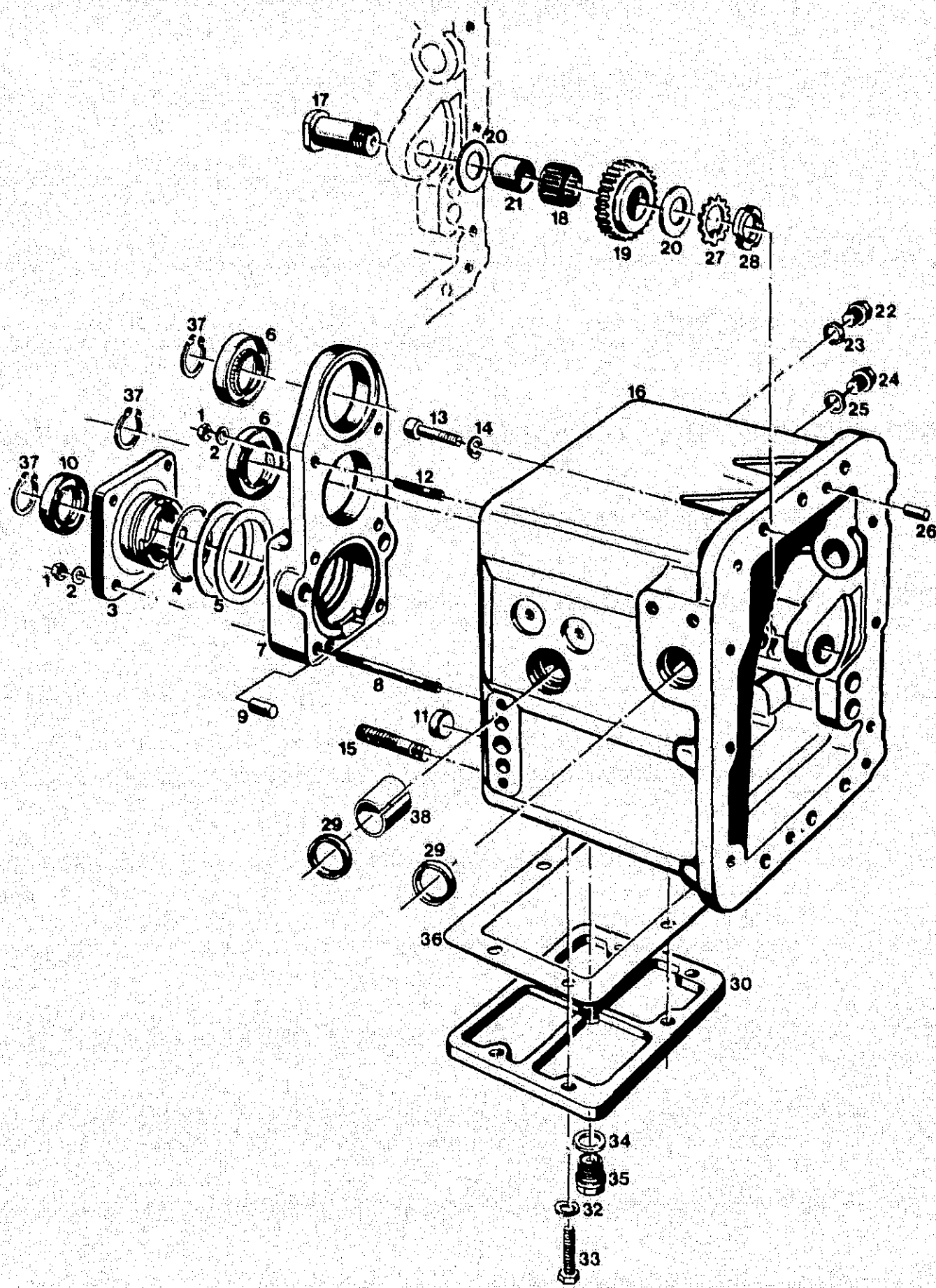


Bild-Nr. Ill.No.	Bestell-Nr. Part No.	Benennung	Abm./Bemerk. Dimen./Remarks	Stück Pieces	Denomination
					C440 C550 C560
	114 592 6030 070 09 00	ZSB. AUSTAUSCHGETR. HINTEN OHNE ACHSEN (best. aus den Teilen der Bildtafel 46, 47, 48, und 49-54)	für Maschinen ohne Doppelzapfwelle for tractors without double P.T.O.	1 1	REAR GEARBOX ASS. CPL.(WITHOUT AXLE HOUSING) (cons. of parts on tables 46, 47, 48, 49-54)
	129 909	ZSB. AUSTAUSCHGETR. HINTEN OHNE ACHSEN (best. aus den Teilen der Bildtafel 46, 47a 48a und 49-54)	für Maschinen mit Doppelzapfwelle for tractors with double P.T.O.	1 1	REAR GEARBOX ASS. CPL.(WITHOUT AXLE HOUSING) (cons. of parts on tables 46, 47a, 48a and 49-54)
1	011 579	DIN934M8	Sechskantmutter	6 6	Hexagon nut
2	010 063	DIN137B8	Federscheibe	6 6	Lock washer
3	111 134	6030 071 01 12	Abschlußdeckel	1 1	End cover
4	014 699	000 997 21 09	Ringdichtung	1 1	Ring seal Ø57x3
5	011 707	DIN988-63x80x0,1	Paßscheibe	n. B.	Shim
	011 708	DIN988-63x80x0,2	Paßscheibe	n. B.	Shim
	011 709	DIN988-63x80x0,5	Paßscheibe	n. B.	Shim
	011 710	DIN988-63x80x1	Paßscheibe	n. B.	Shim
6	025 108	DIN3760AS30x52x7NB	Weilendichtring	2 2	Oil seal
7	111 132	6030 071 02 10	Lagerdeckel (98x237x46)	1 1	Bearing end plate Mit Loctite 573 montiert
8	011 616	DIN939M8x70	Stiftschraube	4 4	Stud
9	010 004	DIN7-10x20	Zylinderstift	1 1	Cylindrical pin 10m 6x20
10	025 081	DIN3760AS30x42x7FP	Weilendichtring	1 1	Oil seal
11	010 108	DIN443-20	Verschlußdeckel	4 4	Sealing cover
12	011 610	DIN939M8x30	Stiftschraube	2 2	Stud
13	011 059	DIN912M10x35	Innensechskantschraube	12 12	Sockethead screw
14	010 064	DIN137B10x18	Federscheibe	12 12	Lock washer
15	011 660	DIN939M16x40	Stiftschraube	2 2	Stud
16	121 085		Getriebegehäuse hinten	1 1	Gearbox (192 long)
17	111 200	6030 074 02 20	Lagerbolzen	1 1	Reversing bolt Ø32x62
18	012 793	000 997 11 58	Nadelkäfig	1 1	Needle cage K30x35x20
19	111 192	6030 074 02 05	Rücklauftrad	1 1	Reversing gear Ø79x20,35
20	015 921	000 991 24 08	Anlaufscheibe	2 2	Check plate Ø25,5xØ45x2
21	012 863	000 997 01 69	Innenring	1 1	Interior ring LR 25x30x20,5
22	011 039	DIN910M20x1,5	Verschlußschraube	1 1	Sealing cover
23	010 397	DIN7603A20x26CU	Dichtring	1 1	Sealing ring
24	011 039	DIN910M20x1,5	Verschlußschraube	2 2	Sealing cover
25	010 397	DIN7603A20x26CU	Dichtring	2 2	Sealing ring
26	010 004	DIN7-10x20	Zylinderstift	2 2	Cylindrical pin 10m 6x20
27	010 717	DIN5406MB5	Sicherungsblech	1 1	Locking tab
28	011 678	DIN981M25x1,5	KM5 Nutmutter	1 1	Ring nut
29	011 986	DIN3760A25x35x7NB	Weilendichtring	4 4	Oil seal
30	111 136	6030 071 01 19	Gehäusedeckel.	1 1	Gearbox housing cover
32	010 064	DIN137B10x18	Federscheibe	6 6	Lock washer
33	011 530	DIN933M10x30	Sechskantschraube	6 6	Hexagon screw
34	010 397	DIN7603A20x26CU	Dichtring	1 1	Sealing ring
35	015 354	000 993 01 60	Magnetstopfen	1 1	Magneto plug M20x1,5

# C 15



## BILDTAFEL NR.46 GETRIEBEGEHÄUSE

## TABLE NO.46 GEARBOX COMPLETE

# C 16

Bild-Nr. Ill.No.	Bestell-Nr. Part No.	Benennung	Abm./Bemerk. Dimen./Remarks	Stück Pieces	Denomination
					C440 C550 C560
36	123 049	Dichtung (Gummikork)	146x198x2,5 entfällt bei Anbau des Kriechganges	1 1	Gasket (omitted in case of assembled creep gear)
37	010 144	Sicherungsring DIN471-30x1,5	C440 ab Serien- beginn C550, C560 ab FG.Nr. 413 20 106	3 3	Circlip (from chassis No. C440 from start of series production C540, C560 from chassis No. 413 20 106
38	027 599	Lagerbüchse (Ø25xØ28x25)	Im Ersatzfall für nachgearbeitete Gehäuse (Teil 16) Bohrung Ø28	2 2	Bearing bush

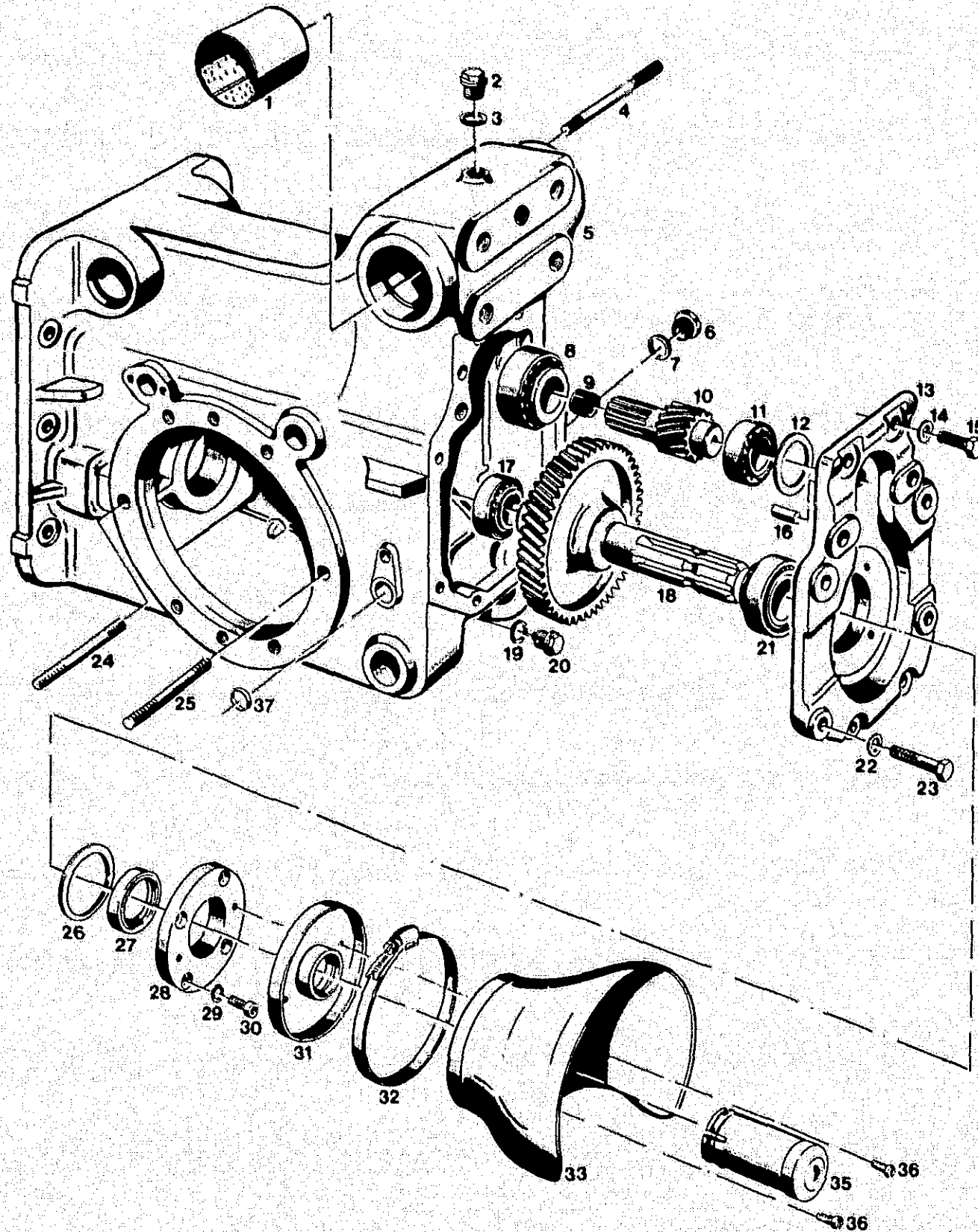
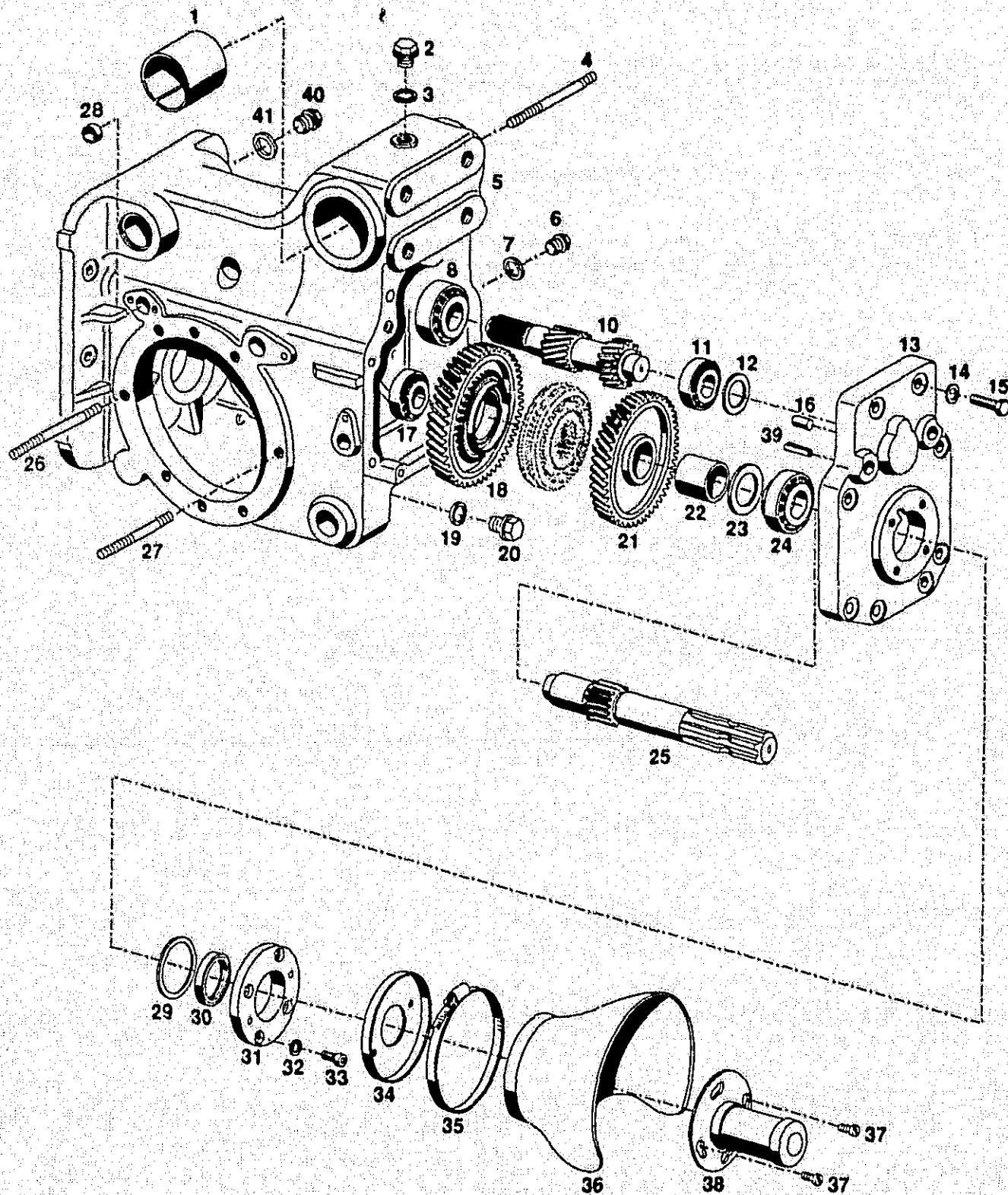


Bild-Nr. Ill.No.	Bestell-Nr. Part No.	Benennung	Abm./Bemerk. Dimen./Remarks	Stück Pieces	Denomination
					C440 C550 C560
1	014 243	Lagerbüchse	Ø45xØ50x50	2	Bearing bush
2	015 296	Verschlußschraube	M20x1,5 mit Entlüftungsbohrung	1	Sealing screw (w. venting bore)
3	010 397	Dichtring		1	Sealing ring
4	011 633	Stiftschraube (für Schaltkulisse Zapfwelle)		2	Stud (for selector block P.T.O.)
5	121 258	Hinterachsgehäuse	Mit Loctite 573 m.	1	Rear axle housing
6	015 248	Ölstandsauge m.D.	M20x1,5	1	Oil sight glass
7	010 397	Dichtring		1	Sealing ring
8	012 852	Kegelrollenlager	Ø62xØ30x21,25	1	Taper roller bearing
9	012 818	Nadelkäfig	K12x15x13	1	Needle cage
10	111 251	Antriebsritzel	Z12; Ø47,4x108	1	Drive pinion
11	012 854	Kegelrollenlager	50,29x26,98x14,22	1	Taper roller bearing
12	015 935	Einstellscheibe	Ø44xØ50x0,1	n. B.	Adjusting disc
	015 936	Einstellscheibe	Ø44xØ50x0,2	n. B.	Adjusting disc
	015 937	Einstellscheibe	Ø44xØ50x0,5	n. B.	Adjusting disc
13	111 271	Deckel	Mit Loctite 573 montieren	1	Cover (assemble with seal compound Loctite 573)
14	010 064	Federscheibe		4	Lock washer
15	011 527	Sechskantschraube		4	Hexagon screw
16	010 004	Zylinderstift	10m 6x20	2	Cylindrical pin
17	012 854	Kegelrollenlager	50,29x26,98x14,22	1	Taper roller bearing
18	111 245	Zapfwelle	Ø164,4x182	1	P.T.O. shaft
19	010 397	Flachdichtung		1	Flat gasket
20	015 354	Magnetstöpfen	M20x1,5	1	Magneto plug
21	012 855	Kegelrollenlager	Ø62xØ35x16,7	1	Taper roller bearing
22	010 064	Federscheibe		4	Lock washer
23	011 102	Sechskantschraube		4	Hexagon screw
24	026 230	Stiftschraube		2	Stud
25	025 043	Stiftschraube		12	Stud
26	011 696	Paßscheibe		n. B.	Shim
	011 697	Paßscheibe		n. B.	Shim
	011 698	Paßscheibe		n. B.	Shim
27	024 028	Wellendichtring		1	Oil seal
28	111 240	Lagerdeckel	Ø100x52x15,5	1	End plate
29	010 448	Federring		4	Spring ring
30	011 204	Innensechskantschraube		4	Sockethead screw
31	125 270	Zsb. Flansch	NL.	1	Flange
32	015 171	Spannschelle	Ø110-120x9	1	Tension clamp
33	110 615	Zapfwellenschutz		1	P.T.O. guard
35	125 269	Zsb. Schutzhülse	NL.	1	Protection sleeve ass.
36	010 020	Zylinderschraube		2	Cylindrical screw
37	010 108	Verschlußdeckel	Ab.FG. Nr...	2	Sealing cover

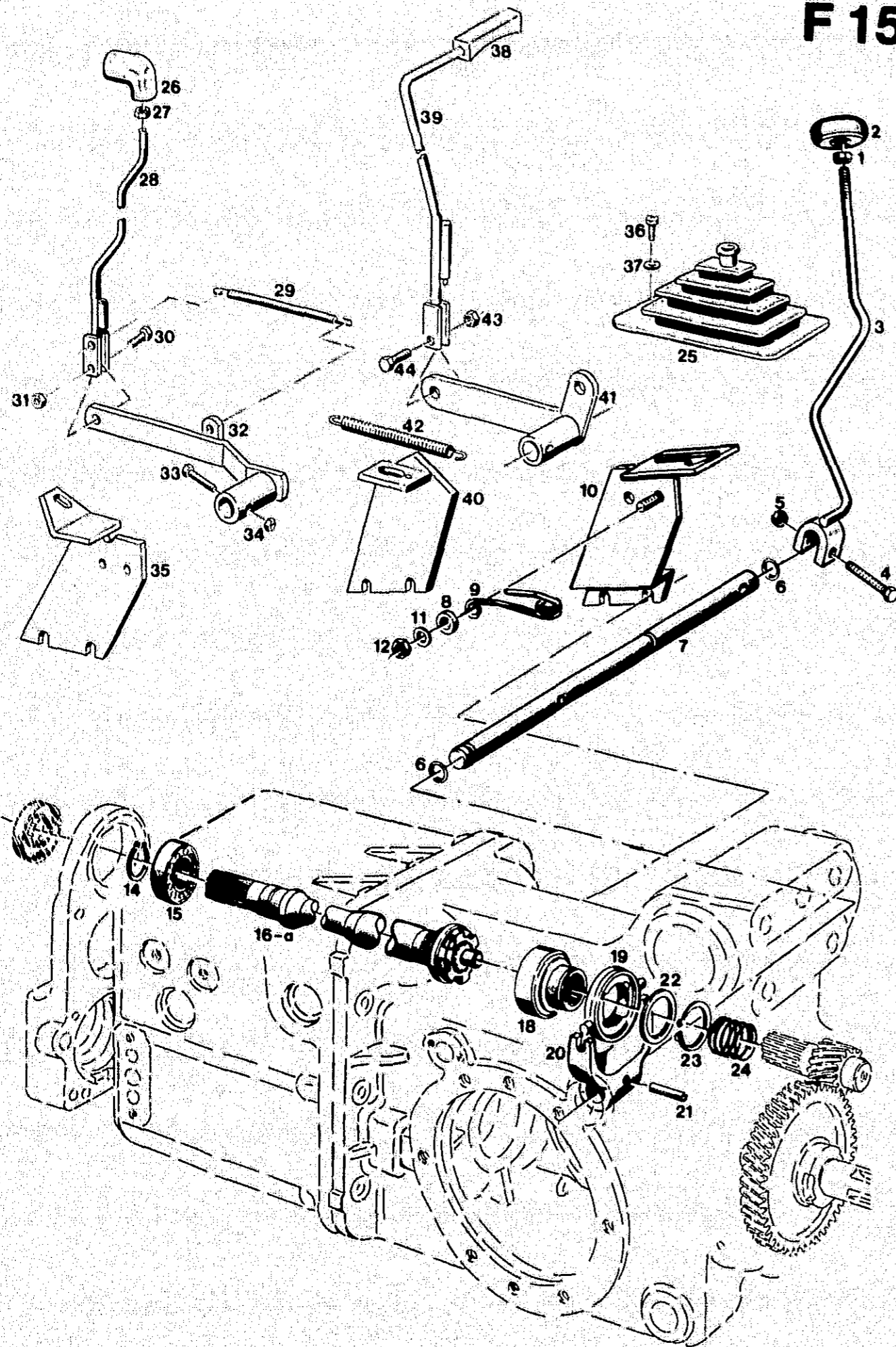
Bildtafel - table No. 47



Bildtafel - table - No.47a

Bild-Nr. Ill.No.	Bestell-Nr. Part No.	Benennung	Abm./Bemerk. Dimen./Remarks	Stück Pieces	Denomination
					C440 C550 C560
1	014 243	Lagerbüchse	Ø45xØ50x50	2 2	Bearing bush
2	015 296	Verschlußschraube	M20x1,5 mit Entlüftungsbohrung	1 1	Sealing screw (w. venting bore)
3	010 397	Dichtring		1 1	Sealing ring
4	011 633	Stiftschraube (für Schaltkulisse Zapfwelle)		2 2	Stud (for selector block P.T.O.)
5	121 258	Hinterachsgehäuse	Mit Loctite 573 m.	1 1	Rear axle housing
6	015 248	Ölstandsauge m.D.	M20x1,5	1 1	Oil sight glass
7	010 397	Dichtring		1 1	Sealing ring
8	012 852	Kegelrollenlager	Ø62xØ30x21,25	1 1	Taper roller bearing
10	128 652	Antriebswelle	53,4x188	1 1	Drive pinion
11	012 854	Kegelrollenlager	50,29x26,98x14,22	1 1	Taper roller bearing
12	015 935	Einstellscheibe	Ø44xØ50x0,1	n. B.	Adjusting disc
	015 936	Einstellscheibe	Ø44xØ50x0,2	n. B.	Adjusting disc
	015 937	Einstellscheibe	Ø44xØ50x0,5	n. B.	Adjusting disc
13	129 752	Deckel (45 breit)	mit Loctite 573 montiert	1 1	Cover (assemble with seal compound Loctite 573)
14	010 064	Federscheibe		8 8	Lock washer
15	011 103	Sechskantschraube		8 8	Hexagon screw
16	010 004	Zylinderstift	10m 6x20	2 2	Cylindrical pin
17	012 854	Kegelrollenlager	50,29x26,98x14,22	1 1	Taper roller bearing
18	128 636	Zsb. Schaltrad	n=540	1 1	Selector gear ass.
19	010 397	Flachdichtung		1 1	Flat gasket
20	015 354	Magnetstopfen	M20x1,5	1 1	Magneto plug
21	128 632	Zsb. Schaltrad	n=750	1 1	Selector gear ass.
22	027 490	Innenring	Ø35xØ40x30	1 1	Innerring
23	027 218	Scheibe	Ø35xØ50x4	1 1	Shim
24	012 855	Kegelrollenlager	Ø62xØ35x16,7	1 1	Taper roller bearing
25	128 621	Zapfwelle	234 lang	1 1	P.T.O. shaft
26	026 230	Stiftschraube		2 2	Stud
27	025 043	Stiftschraube		12 12	Stud
28	010 108	Verschlußdeckel		2 2	Sealing cover
29	011 696	Paßscheibe		n. B.	Shim
	011 697	Paßscheibe		n. B.	Shim
	011 698	Paßscheibe		n. B.	Shim
30	024 028	Wellendichtring		1 1	Oil seal
31	111 240	Lagerdeckel	Ø100x52x15,5	1 1	End plate
32	010 448	Federring		4 4	Spring ring
33	011 204	Innensechskantschraube		4 4	Sockethead screw
34	125 270	Zsb. Flansch	NL.	1 1	Flange
35	015 171	Spannschelle	Ø110-120x9	1 1	Tension clamp
36	110 615	Zapfwellenschutz		1 1	P.T.O. guard
37	010 020	Zylinderschraube		2 2	Cylindrical screw
38	125 269	Zsb. Schutzhülse	NL.	1 1	Protection sleeve ass.
39	010 606	Spannstift		1 1	Tension pin
40	011 030	Verschlußschraube		1 1	Sealing screw
41	010 395	Dichtring		1 1	Sealing ring

# F 15



Bildtafel - table No. 48

## BILDTAFEL NR. 48 ZAPFWELLENSCHALTUNG

Bild-Nr. Ill.No.	Bestell-Nr. Part No.	Benennung	Abm./Bemerk. Dimen./Remarks	Stück Pieces	Denomination
				C440 C550 C560	
* 1	010 096	DIN439BM12	Sechskantmutter fl.	1	Hexagon nut
* 2	113 432	6090 999 01 10	Schaltknopf	1	Selector button
* 3	108 955	6090 070 06 29	Zsb. Schalthebel	1	Selector lever ass.
4	011 173	DIN933M8x45	Sechskantschraube	1	Hexagon screw
5	011 935	DIN985M8	Sechskantmutter	1	Hexagon nut, self-lock
6	014 680	000 997 01 09	Ringdichtung	2	Ring seal
7	111 248	6030 077 02 22	Schaltwelle f. ZW.	1	P.T.O. selector shaft
* 8	014 883	000 991 22 41	Scheibe	1	Shim
* 9	108 964	6090 075 02 68	Hebelfeder	1	Lever spring
* 10	121 589		Zsb. Schaltkulissee	1	Selector link ass.
* 11	010 064	DIN137B10x18	Federscheibe	1	Lock washer
* 12	011 585	DIN934M10	Sechskantmutter	1	Hexagon nut
14	010 144	DIN471-30x1,5	Sicherungsring	1	Circlip
15	010 267	DIN625-6206	Ring-Rillenanlager	1	Deep-groove ball bearing
16	116 313	6030 070 04 04	Zsb. Antriebswelle NL. (Ø35xØ57x546,5)	1	Drive shaft ass. (assembled up to chassis No. C550/C560 413 20 105)
					Im Ersatzfall 16a zus. mit Teil 37 der Tafel 46 und Teile 27, 29 der Tafel 40.
16a	125 712	Zsb. Antriebswelle NL. (Ø35xØ57x544,5)	Eingebaut beim C440 ab Serienbeginn C550, C560 ab FG.Nr. 413 20 106	1	Drive shaft ass. C440 from start of series production C550, C560 from chassis No. 41320106
18	116 315	6030 077 02 18	Schaltklaue	1	Selector link
19	111 253	6030 077 01 39	Schaltring	1	Shifting ring
20	111 249	6030 077 01 23	Schaltgabel	1	Shifting fork
21	010 376	DIN7343-6x32	Spiralstift	1	Spiral stud
22	011 719	DIN988S40x50x2,5	Stützscheibe	1	Supporting shim
23	010 147	DIN471-40x1,75	Sicherungsring	1	Circlip
24	015 521	000 992 34 02	Druckfeder	1	Pressure spring
25	108 966	6090 075 01 79	Faltenbaug	1	Bellows
26	022 947		Schaltknopf	1	Selector knob
27	011 585	DIN934M10	Sechskantmutter	1	Hexagon nut
28	123 152		Zsb. Schalthebel	1	Selector lever
29	015 553	000 992 16 12	Zugfeder	1	Draw spring
30	011 514	DIN933M8x25	Sechskantschraube	1	Hexagon screw
31	011 935	DIN985M8	Sechskantmutter selbsts.	1	Hexagon nut
32	123 155		Zsb. Hebel	1	Lever ass.
33	011 521	DIN933M8x40	Sechskantschraube	1	Hexagon screw
34	011 935	DIN985M8	Sechskantmutter	1	Hexagon nut
35	123 150		Zsb. Schaltkulissee	1	Selector link ass.
36	022 632	DIN7981B4,8x9,5	Linienblechschraube	2	Lenthead plate screw
37	023 292	DIN126-5,5	Scheibe	2	Shim

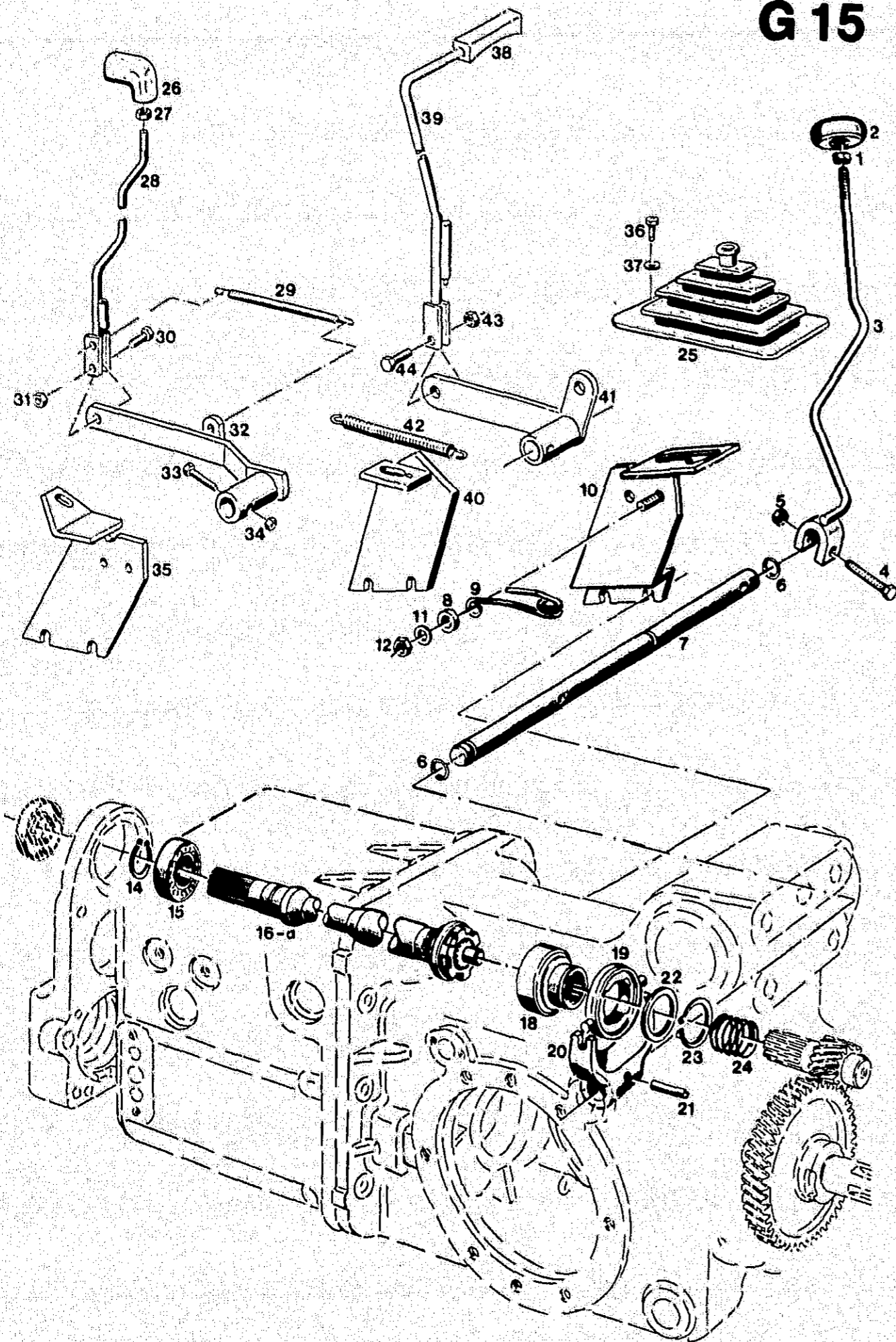
\* Eingebaut bis FG.Nr. C440 411 44 128  
nicht austauschbar

\* Mounted up to chassis No 411 44 128  
not interchangeable

## TABLE NO. 48 P.T.O. CONTROL

# F 16

# G 15



## BILDТАФЕЛ NR.48 ZAPFWELLENSCHALTUNG

## TABLE NO.48 P.T.O. CONTROL

# G 16

Bild-Nr. Ill.No.	Bestell-Nr. Part No.	Benennung	Abm./Bemerk. Dimen./Remarks	Stück Pieces	Denomination
38	127 683	Handgriff			
39	129 340	Schalthebel			
40	129 342	Zsb. Halteplatte			
41	129 344	Zsb. Hebel			
42	015 553	Zugfeder			
43	011 935	Sechskantmutter	000 992 16 12 DIN985M8		
44	011 513	Sechskantschraube	DIN933M8x22		
					C440 C550 C560
				1 -	Handle grip
				1 -	Selector lever ass.
			Eingebaut ab FG.Nr. C440 411 44 129	1 -	Retaining plate
			Mounted from chassis No.	1 -	Lever ass.
				1 -	Draw spring
			C440 411 44 129	1 -	Hexagon nut
				1 -	Hexagon screw

# H 15

**BILDTAFEL NR.48a**  
**ZAPFWELLENSCHALTUNG**  
**FÜR MASCHINEN MIT DOPPELZAFWELLE**

**TABLE NO.48a**  
**P.T.O. CONTROL**  
**FOR TRACTORS WITH DOUBEL P.T.O.**

# H 16

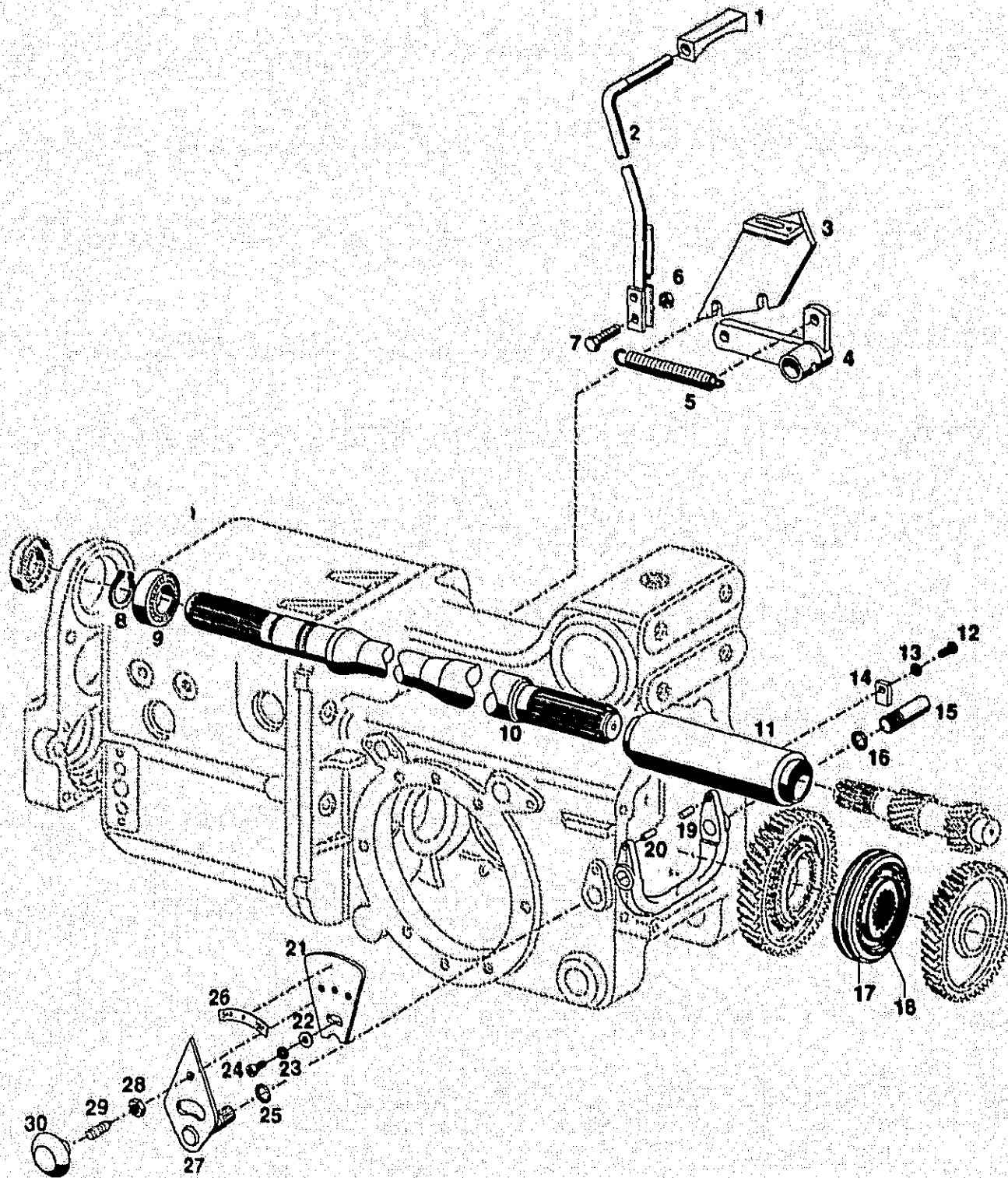


Bild-Nr. Ill.No.	Bestell-Nr. Part No.	Benennung	Abm./Bemerk. Dimen./Remarks	Stück Pieces	Denomination
				C440 C550 C560	
1	127 683	Handgriff		1	Handle grip
2	129 340	Zsb. Schalthebel	NL.	1	Selector lever ass.
3	129 342	Zsb. Halteplatte	NL.	1	Retaining plate
4	129 344	Zsb. Hebel	NL.	1	Lever ass.
5	015 553 000 992 16 12	Zugfeder		1	Draw spring
6	011 935	Sechskantmutter		1	Hexagon nut
7	011 513	10.9 Sechskantschraube		1	Hexagon screw
8	010 144	Sicherungsring		1	Circlip
9	010 267	Ring-Rillenkugellager	Ø30xØ62x16	1	Deep-groove ball bearing
10	129 706	Antriebswelle		1	Drive shaft
11	125 764	Verbindungsnahe	Ø45x148	1	Connecting hub
12	011 891	Sechskantschraube	DIN933M8x12	1	Hexagon screw
13	010 063	Federscheibe	DIN137B8	1	Lock washer
14	116 732	Halteplatte	20x4x27	1	retaining plate
15	129 705	Bolzen	Ø20x56	1	Bolt
16	014 700	Runddichtring	Ø14x3	1	O-Ring
17	120 260	Schaltmuffe	105x26,1	1	selector sleeve
18	127 920	Führungsmuffe		1	guiding sleeve
19	010 317	Zylinderstift	DIN6325-6m6x16	2	Cylindrical
20	129 828	Zsb. Schaltgabel	mit Teil 19	1	Shifting fork ass.
21	129 714	Schaltkullise	4x110x81	1	Selector link ass.
22	010 044	Scheibe	DIN125A8,4	1	Shim
23	010 063	Federscheibe	DIN137B8	1	Lock washer
24	011 204	Innensechskantschraube	DIN912M8x16	1	Sockethead screw
25	014 700	Runddichtring	Ø14xØ3	1	O-Ring
26	129 826	Schaltchild	78x11 Zapfwelle	1	Decal
27	129 713	Zsb. Schalthebel	NL.	1	Selector lever ass.
28	010 096	Sechskantmutter fl.	DIN439BM12	1	hexagonal nut
29	026 796	Federndes Druckstück	M12x22	1	pressure spring add
30	013 966	Schaltknopf	Ø50 M12	1	Selector button

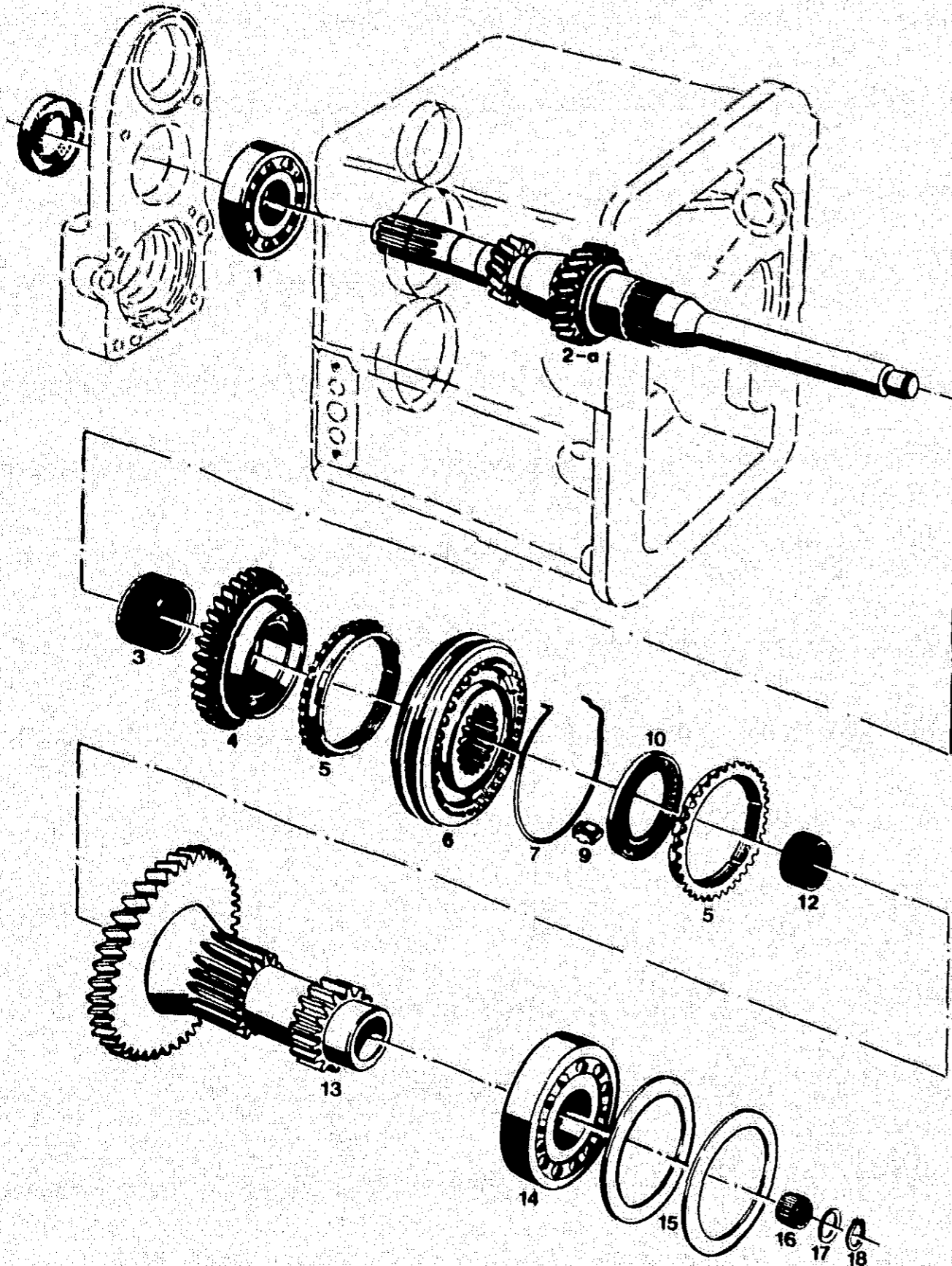
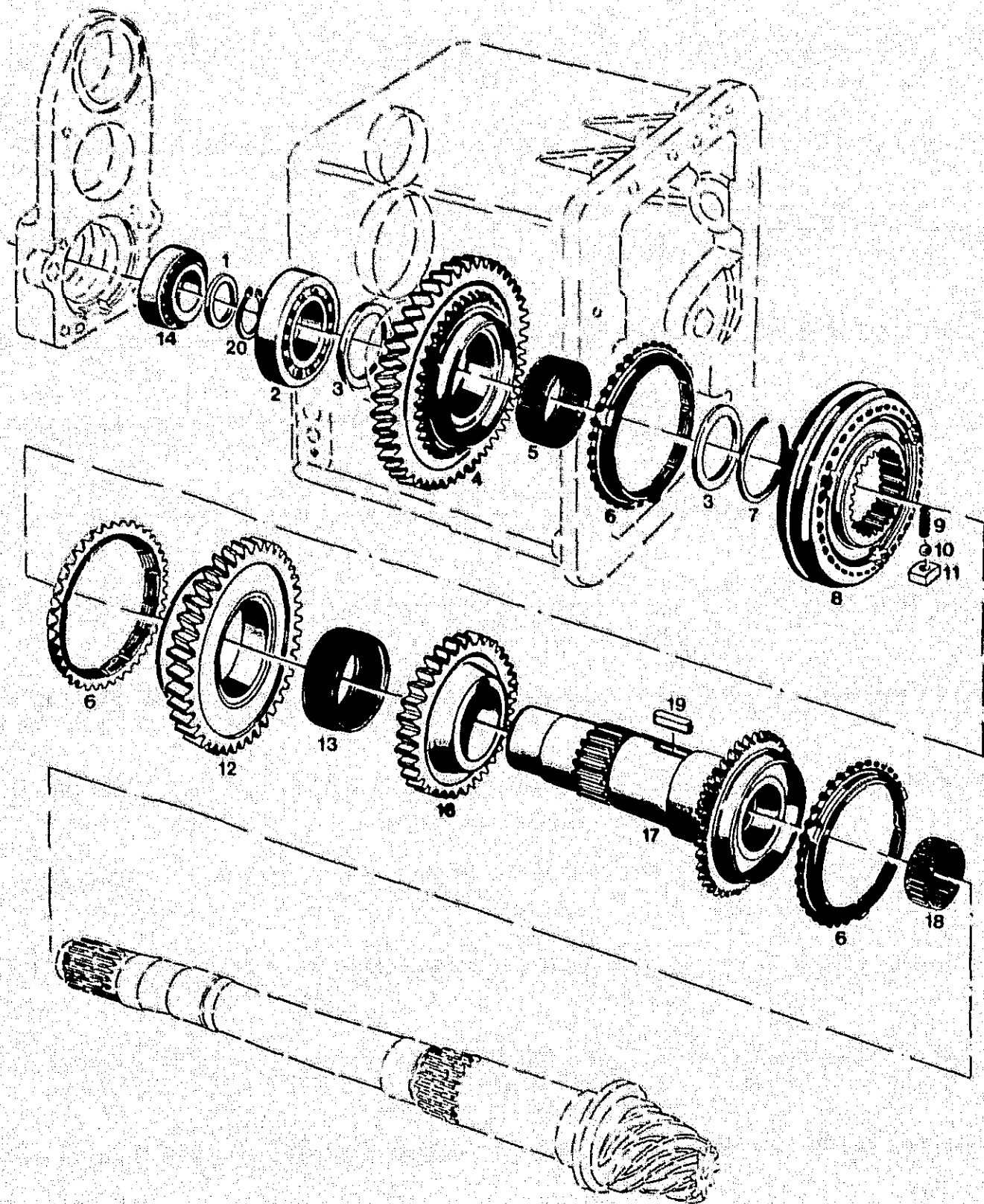


Bild-Nr. III.No.	Bestell-Nr. Part No.		Benennung	Abm./Bemerk. Dimen./Remarks	Stück Pieces	Denomination
						C440 C550 C560
1	010 267	DIN625-6206	Ring-Rillnlager	Ø30xØ62x16	1 1	Deep-groove ball bearing
2	111 141	6030 072 02 02	Antriebswelle (Ø60x376)	Eingebaut bis FG.Nr. C550/C560 413 20 105 Im Ersatzfall 2a zus. mit Teil 37 der Tafel 46 und Teile 27 und 29 der Tafel 40.	1	Drive shaft (assembled up to chassis No.C550/560 413 20 105 replace by part 2a tog. with part 37 of table 46 and parts 27 and 29 of table 40)
2a	125 720		Antriebswelle (Ø60x374)	C440 ab Serienbeginn1 C550/C560 ab FG.Nr. 413 20 106	1	Drive shaft C440 from start of Serien production C550/C560 from chassis No.41320106
3	012 803	000 997 07 60	Nadelkäfig	K35x40x17	1	Needle cage
4	111 112	6030 070 04 08	Zsb. Schaltad 3. Gg. vollst. (mit Synchronring 5)	Ø78,4xØ84	1	Selector gear ass. 3rd speed (with synchronous ring 5)
* 5	111 177	6030 072 03 49	Synchronring	242.8.028.00	2	Synchronous ring
6	111 117	6030 070 05 14	Zsb. Synchronisierung Gr. 62, 3/4. Gg. (mit Teilen 7 und 9)	001.0.024.00	1	Synchronizing ass. 3/4 gear (w. parts 7 and 9)
7	242.8.0041.01-GE		Synchronfeder	Getrag Teile	2	Synchronous spring
9	242.8.0029.00-GE		Mitnehmerstein	Getrag Teile	3	Driving stone
10	012 861	000 997 01 68	Axialnadelnager	Ø53xØ35x2,8	1	Axial needle bearing
12	012 793	000 997 11 58	Nadelkäfig	K30x35x20	1	Needle cage
13	111 089	6030 070 07 02	Zsb. Vorgelegewelle I vollst. (mit Synchronring 5)	Ø95,5	1	Intermediate shaft ass. (w. synchronous ring 5)
14	010 271	DIN625-6207	Ring-Rillnlager	35x72x17	1	Deep-groove ball bearing
15	011 703 011 704 011 705 011 706	DIN988-56x72x0,1 DIN988-56x72x0,2 DIN988-56x72x0,5 DIN988-56x72x1,0	Paßscheibe Paßscheibe Paßscheibe Paßscheibe		n. B. n. B. n. B. n. B.	Shim Shim Shim Shim
16	012 819	000 997 32 60	Nadelkäfig	K18x22x17	1	Needle cage
17	014 995	000 991 50 47	Scheibe	Ø18,2xØ26x1	1	Shim
18	010 137	DIN471-18x1,2	Sicherungsring		1	Circlip

\* Beim Austauschen der Synchronringe muß das stirnseitige Spaltmaß bei 10 kp Axialbelastung 1,1 - 1,4 mm betragen! Einbauhinweise der Montageanleitung beachten.

\* When replacing the synchronous rings, the gap dimension on the front side must be 1,1 - 1,4 mm at 10 kp axial load! Assembly instructions see workshop manual.



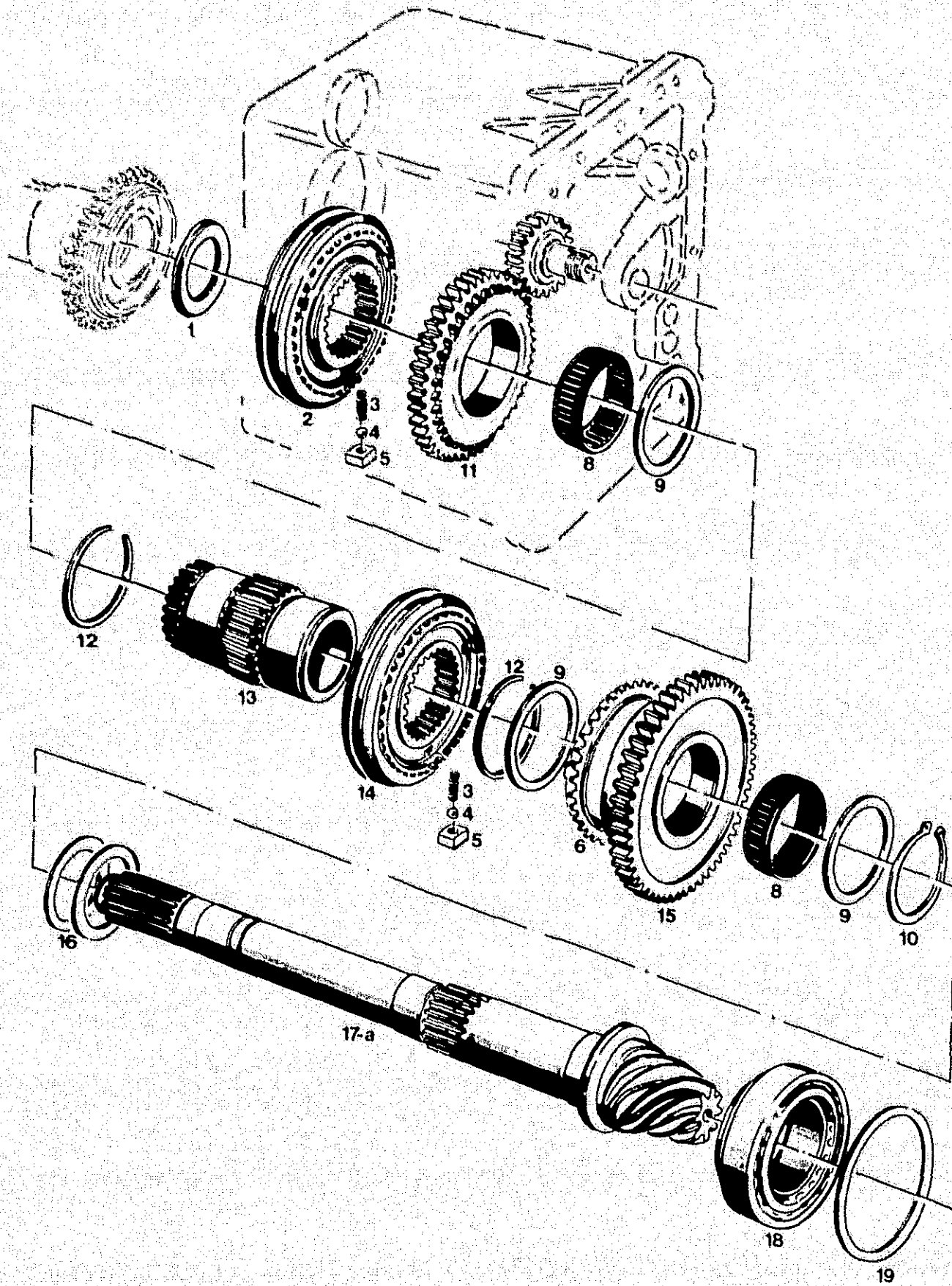


Bildtafel - table No. 50

Bild-Nr. Ill.No.	Bestell-Nr. Part No.		Benennung	Abm./Bemerk. Dimen./Remarks	Stück Pieces	Denomination
						C440 C550 C560
1	011 946	DIN988S30x42x2,5	Stützscheibe		1	1 Supporting shim
2	010 272	DIN625-6207RS	Ring-Rillenger	35x72x17	1	1 Deep-groove ball bearing
3	011 719	DIN988S40x50x2,5	Stützscheibe		2	2 Supporting shim
4	111 108	6030 070 16 06	Zsb. Zahnrad 1. Gg. vollst. (mit Synchronring 6)	Ø126,8	1	1 1st gear ass. (w. synchronous ring 6)
5	012 787	000 997 05 58	Nadelkäfig	K40x45x21	1	1 Needle cage
6	111 176	6030 072 02 49	Synchronring	262,8.106.00	3	3 Synchronous ring
7	014 328	000 994 04 55	Sprengring	42,8x45,1x1,5	1	1 Snap ring
8	111 116	6030 070 04 14	Zsb. Synchronisierung Gr. 72, 1/2. Gg. (mit Teilen 9-11)	Ø105	1	1 Synchronization ass. 1/2. gear (w. parts 9-11)
9	900.9.0147.55-GE		Druckfeder	Getrag Teile	3	3 Pressure spring
10	900.0.0020.70-GE		Kugel Ø6,5		3	3 Ball 6,5 dia.
11	262.8.0107.00-GE		Mitnehmerstein		3	3 Driving stone
12	111 107	6030 070 15 06	Zsb. Zahnrad 2. Gg. vollst. (mit Synchronring 6)	Ø109,4	1	1 2nd gear ass., cpl. (w. synchronous ring 6)
13	012 794	000 997 12 58	Nadelkäfig	K45x49x19	1	1 Needle cage
14	012 852	000 997 01 67	Kegelrollenlager	Ø62xØ30x21,25	1	1 Taper roller bearing
16	111 168	6030 072 06 14	Zahnrad (f. 3. Gg.)	Ø91,3x25	1	1 3rd gear
17	111 090	6030 070 08 02	Zsb. Vorgelegewelle II kpl. (mit Synchronring 6)	Ø91	1	1 Intermediate shaft ass. II (with synchronous ring 6)
18	012 793	000 997 11 58	Nadelkäfig	K30x35x20	1	1 Needle cage
19	010 343	DIN6885A10x6x25	Paßfeder		1	1 Key
20	010 144	DIN471-30x1,5	Sicherungsring		1	1 Circlip

\* Beim Austauschen der Synchronringe muß das stirnseitige Spaltmaß bei 10 kp Axialbelastung 1,1 - 1,4 mm betragen! Einbauhinweise der Montageanleitung beachten.

\* When replacing the synchronous rings the gap dimension on the front side must be 1,1 - 1,4 mm at 10 kp axial load! Assembly Instructions see workshop manual.



Bildtafel - table No. 51

Bild-Nr. Ill.No.	Bestell-Nr. Part No.	Bezeichnung	Abm./Bemerk. Dimen./Remarks	Stück Pieces	Denomination
					C440 C550 C560
1	012 862 000 997 02 68	Axialnadellager Einbauposition: Nadeln nach vorne	35x53x5	1 1	Axial needle bearing, assembly position: needles point, forw.
2	111 119 6030 070 07 14	Zsb. Synchronisierung Gr. 72, S. Stufe (mit Teilen 3 - 5)	Ø105	1 1	Synchronization ass. (fast) (w. parts 3 - 5)
3	900.9.0147.55-GE	Druckfeder	Getrag Teile	6 6	Pressure spring
4	900.0.0020.70-GE	Kugel Ø6,5		6 6	Ball 6,5 dia.
5	262.8.0107.00-GE	Mitnehmerstein		6 6	Driving stone
* 6	111 176 6030 072 02 49	Synchronring	262.8.106.00	1 1	Synchronous ring
8	012 794 000 997 12 58	Nadeltätig	K45x49x19	2 2	Needle cage
9	011 720 DIN988S45x55x3	Stützscheibe		3 3	Supporting shim
10	010 148 DIN471-45x1,75	Sicherungsring		1 1	Circlip
11	111 100 6030 070 08 06	Zsb. Zahnrad (Rückwärts-Stufe)	Ø104x19,8	1 1	Gear ass. (reversing group)
12	023 721 DIN471	Sprengring	49,8x57,8x1,5	2 2	Snap ring
13	111 202 6030 074 02 21	Schaltbüchse	Ø51,6x92,5	1 1	Selector bush
14	111 118 6030 070 06 14	Zsb. Synchronisierung L./R. Stufe, Gr. 72 (mit Teilen 3 - 5)	Ø105	1 1	Synchronization ass. slow/rev. gear group (w. parts 3 - 5)
15	111 106 6030 070 14 06	Zsb. Zahnrad L. Stufe vollst. (mit Synchron- ring 6)	Ø120,6	1 1	Gear ass. slow gear group (with synchronous ring 6)
16	011 693 DIN988-37x47x0,1	Paßscheibe		n. B.	Adjusting shim
	011 694 DIN988-37x47x0,2	Paßscheibe		n. B.	Adjusting shim
	011 695 DIN988-37x47x0,5	Paßscheibe		n. B.	Adjusting shim
17	111 125 6030 070 X2 95	Zsb. Radsatz (Teillrad und Kegel- radwelle Ø55x411)	Eingebaut bis FG.Nr. - C550,C560 413 20 105 Im Ersatzfall 17a, mit Teil 37 der Tafel 46 und Teilen 28 u. 29 der Tafel 40.	1	Gear cluster (Crown wheel and bevel pinion shaft) (assembled up to chassis No. C550, C560 413 20 105 replace by 17a tog. w. part 37 of table 46 and parts 28 and 29 of table 40)
17a	125 723	Zsb. Radsatz (Teillrad und Kegel- radwelle Ø55x448)	C440 ab Serien- beginn C550,C560 ab FG.Nr. 413 20 106	1 1	Gear cluster ass. (Crown wheel and bevel pinion shaft) C440 from start of Serienproduction C550,C560 from Chassis No. 413 20 106
18	012 857 000 997 07 67	Kegelrollenlager	46x75x18	1 1	Taper roller bearing
19	015 925 000 991 02 09	Einstellscheibe	65x74,8x0,1	n. B.	Adjustment shim
	015 926 000 991 03 09	Einstellscheibe	65x74,8x0,2	n. B.	Adjustment shim
	015 927 000 991 04 09	Einstellscheibe	65x74,8x0,5	n. B.	Adjustment shim

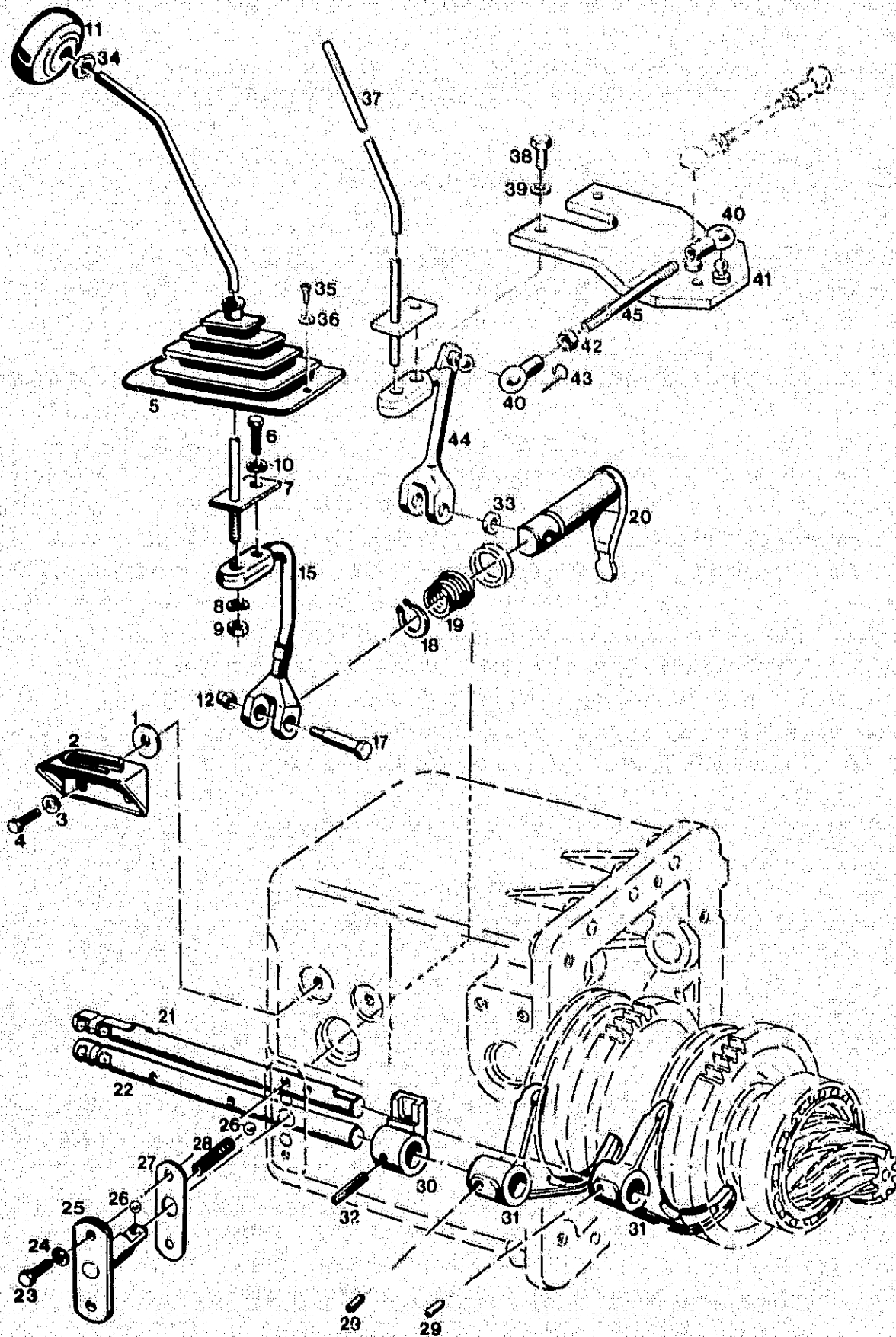
\* Beim Austauschen der Synchronringe muß das stirnseitige Spaltmaß bei 10 kp Axialbelastung 1,1 - 1,4 mm betragen!  
Einbauhinweise der Montageanleitung beachten!

\* When replacing the synchronous rings, the gap dimension on the front side must be 1,1 - 1,4 mm at 10 kp axial load!  
Assembly instructions see workshop manual.

**BILDTAFEL NR.52**  
**SCHALTGESTÄNGE FÜR VORSTUFE**

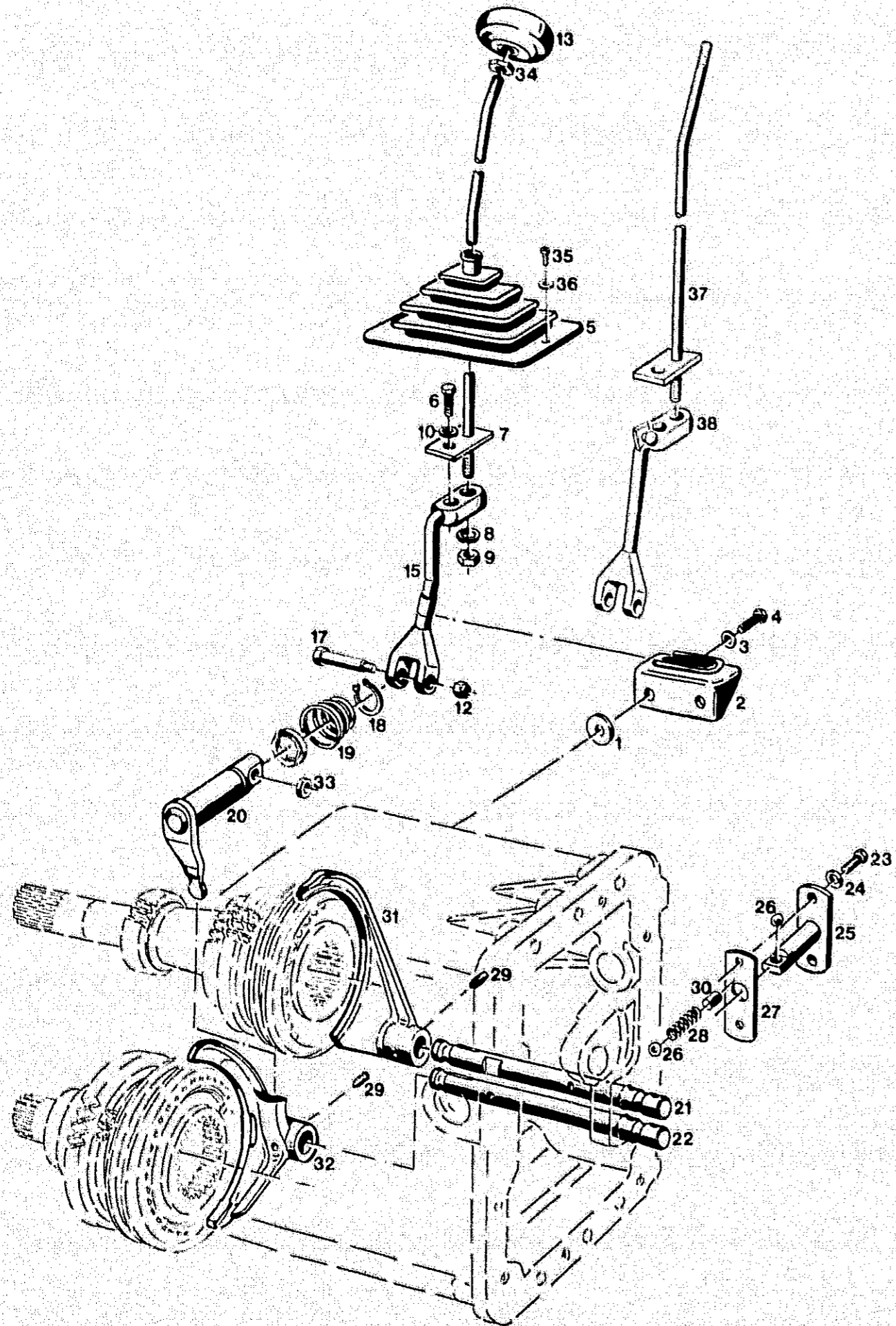
**TABLE NO.52**  
**SELECTOR LINKAGE FOR PRESELECTION**

Bild-Nr. Ill.No.	Bestell-Nr. Part No.	Benennung	Abm./Bemerk. Dimen./Remarks	Stück Pieces	Denomination
					C440 C550 C560
1	014 912	000 991 57 41		2	Washer
2	111 123	6030 070 01 45	Ø10,5xØ28x4	1	Connecting link
3	010 063	DIN137B8	NL.	1	Lock washer
4	011 511	DIN933M8x20		2	Hexagon screw
5	108 966	6090 075 01 79		1	Bellows
6	011 509	DIN933M8x16		1	Hexagon screw
7	108 954	6090 070 05 29		1	Selector lever
8	010 065	DIN137B12		1	Lock washer
9	011 590	DIN934M12		1	Hexagon nut
10	010 063	DIN137B8		1	Lock washer
11	022 986	000 999 39 10	Ø50, M12	1	Selector button
12	011 935	DIN985M8	selbsts.	1	Hexagon nut, self-lock
15	111 234	6030 075 04 21		1	Selector arm left
17	010 518	DIN1445-10x43x60	10h11x43x60	1	Bolt
18	010 142	DIN471-25x1,2		1	Circlip
19	015 546	000 992 13 09	Ø37,6xØ30,7x30x Ø2,8	1	Tapered press. spring
20	121 083			1	Selector finger shaft
21	115 254	6030 075 16 01	Ø20x240	1	Selector shaft, slow reverse
22	115 253	6030 075 15 01	Ø20x240	1	Selector shaft (fast group)
23	011 511	DIN933M8x20		2	Hexagon screw
24	010 063	DIN137B8		2	Lock washer
25	111 121	6030 070 02 20	NL. Ø14x48	1	Ball race ass.
26	010 698	DIN ISO 3290 10/V		3	Ball
27	014 630	000 997 13 02	28x70x0,5	1	Gasket
28	014 447	000 992 01 01	Ø9,5x27xØ1,6	2	Pressure spring
29	023 517		M10x12	2	Stud
30	111 197	6030 074 01 12		1	Selector sleeve
31	115 268	6030 075 06 06		2	Selector fork
32	010 376	DIN7343-6x32		1	Spiral stud
33	014 883	000 991 22 41		1	Shim
34	010 096	DIN439BM12	Ø10,5xØ22x5	1	Hexagon nut, flat
35	022 632	DIN7981BZ4,8x9,5		2	Lenthead plate screw
36	023 292	DIN126-5,5		2	Shim
37	114 609	6090 070 11 29		1	Selector lever
38	011 514	DIN933M8x25		2	Hexagon screw
39	010 063	DIN137B8		2	Lock washer
40	012 006	DIN71805B13		4	Selector arm left ass.
41	114 611	6090 070 02 49	NL.	1	Retaining plate
42	011 579	DIN934M8		2	Hexagon nut
43	012 007	DIN71805S13		4	Bracket
44	114 607	6090 070 04 28	NL.	1	Selector arm left
45	022 370	000 990 38 40	Ø8x80 re.	1	Draw rod right
	022 371	000 990 39 40	Ø8x80 ll.	1	Draw rod left



Bildtafel - table No. 52

# M 15



Bildtafel - table No. 53

## BILDTAFEL NR. 53 SCHALTGESTÄNGE 1 - 4 Gang

## TABLE NO. 53 SELECTOR LINKAGE 1st - 4th gear

# M 16

Bild-Nr. Ill.No.	Bestell-Nr. Part No.		Benennung	Abm./Bemerk. Dimen./Remarks	Stück Pieces	Denomination
						C440 C550 C560
1	014 912	000 991 57 41	Belegscheibe	Ø10,5xØ28x4	2	Washer
2	111 123	6030 070 01 45	Zsb. Schaltkulisse	NL.	1	Connecting link ass.
3	010 063	DIN137B8	Federscheibe		2	Lock washer
4	011 511	DIN933M8x20	Sechskantschraube		2	Hexagon screw
5	108 966	6090 075 01 79	Faltenbalg		1	Bellows
6	011 509	DIN933M8x16	Sechskantschraube		1	Hexagon screw
7	108 953	6090 070 04 29	Zsb. Gangschalthebel		1	Gear selector lever ass.
8	010 065	DIN137B12	Federscheibe		1	Lock washer
9	011 590	DIN934M12	Sechskantmutter		1	Hexagon nut
10	010 063	DIN137B8	Federscheibe		1	Lock washer
12	011 935	DIN985M8	Sechskantmutter	selbst.	1	Hexagon nut, self-lock
13	022 985	000 999 38 10	Schaltknopf	Ø50, M12	1	Selector button
15	111 233	6030 075 03 21	Schaltarm rechts		1	Selector arm
17	010 518	DIN1445-10x43x60	Bolzen		1	Bolt
18	010 141	DIN471-25x1,2	Sicherungsring		1	Circlip
19	015 546	000 992 13 09	Druckfeder konisch	Ø37,6xØ30,7xØ2,8	1	Conical press. spring
20	121 083		Zsb. Schaltfingerwelle	Ø25x98	1	Selector finger shaft ass.
21	115 252	6030 075 14 01	Schaltwelle (3/4. Gg.)	Ø20x175	1	Selector shaft (3rd/4th gear)
22	115 242	6030 075 13 01	Schaltwelle (1/2. Gg.)	Ø20x175	1	Selector shaft (1rd/2nd gear)
23	011 511	DIN933M8x20	Sechskantschraube		2	Hexagon screw
24	010 063	DIN137B8	Federscheibe		2	Lock washer
25	111 120	6030 070 01 20	Zsb. Kugelführung (1. - 4. Gg.)	NL. Ø14x62	1	Ball race ass. (1st -4th gear)
26	010 698	DIN ISO3290 10/V	Kugel		3	Ball
27	014 630	000 997 13 02	Dichtung	28x70x0,5	1	Gasket
28	014 447	000 992 01 01	Druckfeder	Ø9,5x27xØ1,6	2	Pressure spring
29	023 517		Gewindestift (Mit Loctite 270 m.)	M10x12	2	Stud
30	016 542	000 991 15 76	Distanzbolzen	Ø10x15	2	Spacer bolt
31	126 463		Schaltgabel (3/4.Gg.) (Sondermessing)	Ersetzt 115 262 Schmiedet.ab Ende'90	1	Selector fork (3rd/4th gear) (replacing 115 262)
32	115 258	6030 075 04 03	Schaltgabel (1/2.Gg.)		1	Selector fork (1st/2nd gear)
33	014 883	000 991 22 41	Scheibe	Ø10,5xØ22x5	1	Shim
34	010 096	DIN439BM12	Sechskantmutter fl.		1	Hexagon nut, flat
35	022 632	DIN7981B4,8x9,5	Linsen-Blechschaube		2	Lenthead plate screw
36	023 292	DIN126-5,5	Scheibe		2	Shim
37	114 608	6090 070 10 29	Zsb. Gangschalthebel		1	Gear selector lever
38	114 606	6090 070 03 28	Zsb. Schaltarm rechts	NL.	1	Selector arm ass. right

## A 17

# Getriebe hinten Kriechgang

### Spaltenverzeichnis

<b>Tafel 54</b>	<b>Differential</b>
<b>Tafel 55</b>	<b>Kriechgang Typ 5262-10</b>
<b>Tafel 55 a</b>	<b>Kriechgang Typ 5262-11</b>
<b>Tafel 56</b>	<b>Schaltgestänge für Kriechgang</b>

### Zeile Spalte

<b>B 17 - C 18</b>
<b>D 17 - D 18</b>
<b>E 17 - E 18</b>
<b>F 17 - F 18</b>

## A 18

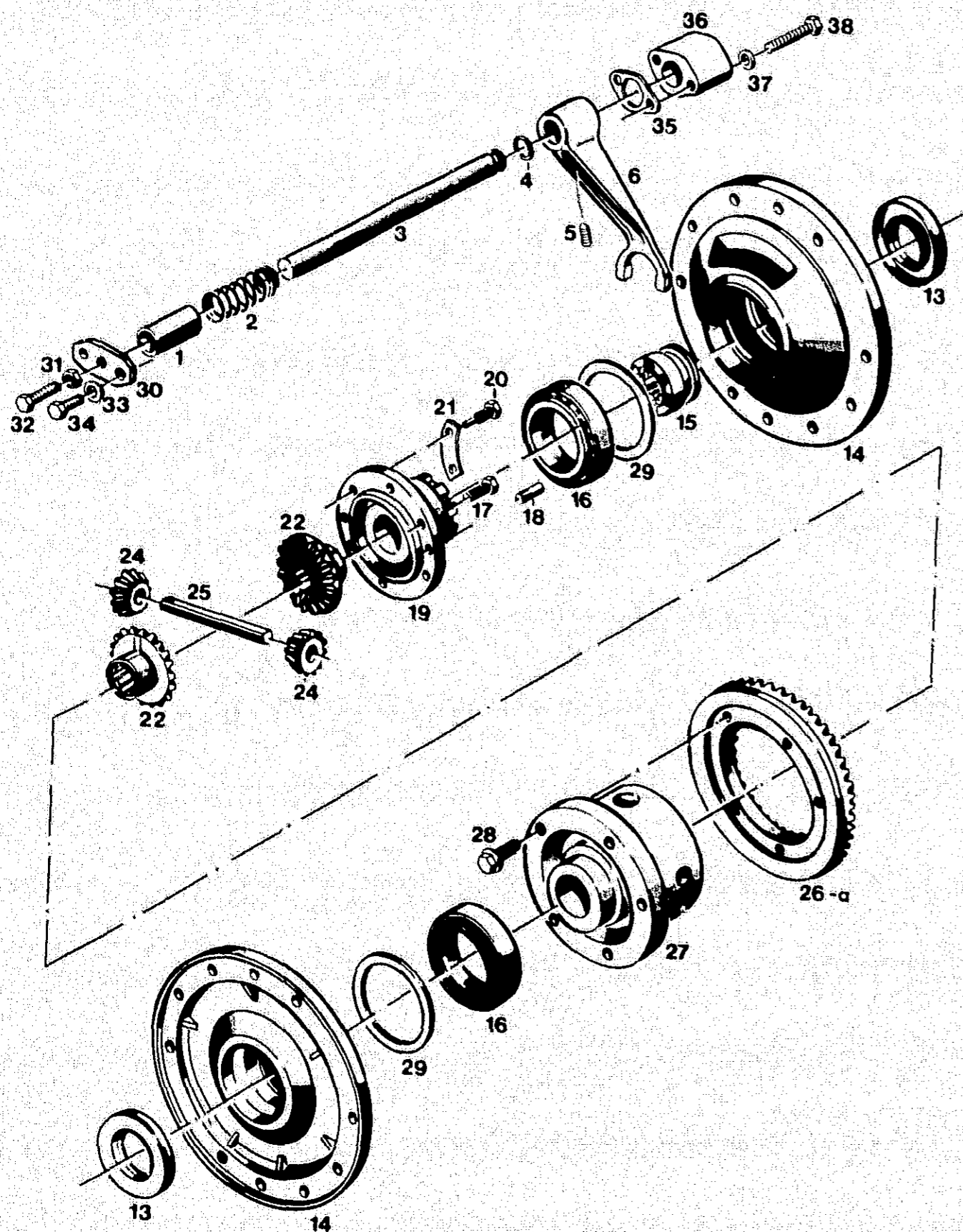
# Rear gearbox creep gear

### Column contents

<b>Table 54</b>	<b>Differential</b>
<b>Table 55</b>	<b>Creep gear type 5262-10</b>
<b>Table 55 a</b>	<b>Creep gear type 5262-11</b>
<b>Table 56</b>	<b>Selector linkage for creep gear</b>

### Line columns

<b>B 17 - C 18</b>
<b>D 17 - D 18</b>
<b>E 17 - E 18</b>
<b>F 17 - F 18</b>



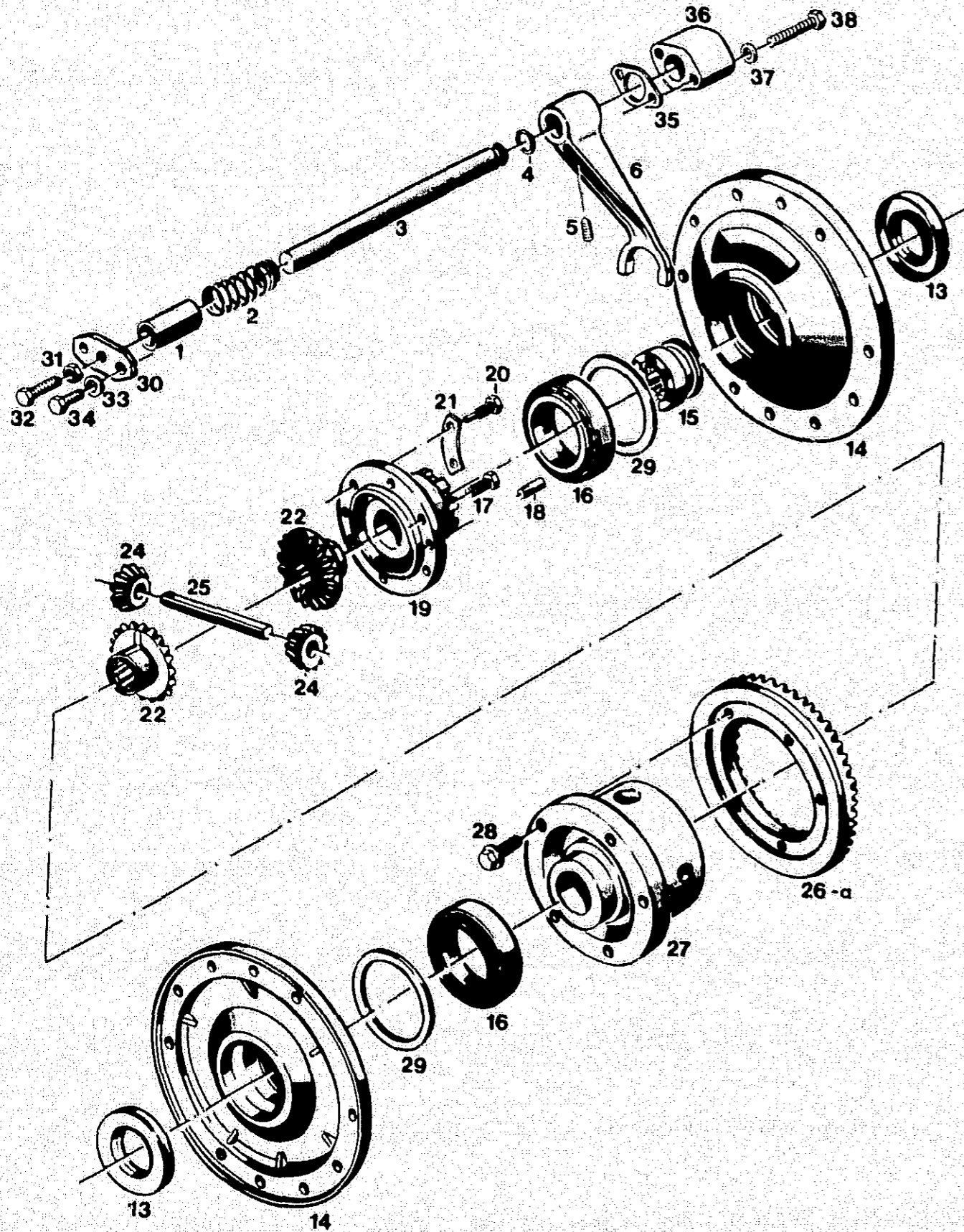
Bildtafel - table No. 54

**BILDTAFEL NR.54**  
**DIFFERENTIAL HINTEN**

**TABLE NO.54**  
**REAR DIFFERENTIAL**

Bild-Nr. Ill.No.	Bestell-Nr. Part No.	Benennung	Abm./Bemerk. Dimen./Remarks	Stück Pieces	Denomination
					C440 C550 C560
1	014 227	000 994 32 23	Distanzrohr	Ø22xØ30x48	1 1 Spacer tube
2	014 480	000 992 52 01	Druckfeder	Ø21xØ45x3,6	1 1 Pressure spring
3	121 130		Schaltwelle	Ø20x214	1 1 Selector shaft
4	014 680	000 997 01 09	Runddichtring	Ø12x4	1 1 Ring seal
5	023 517		Gewindestift	M10x12, 45'	1 1 Stud
6	121 131		Schaltgabel		1 1 Selector fork
13	025 111	DIN3760A40x62x7-FP	Wellendichtring		2 2 Oil seal
14	111 302	6030 082 03 48	Lagerdeckel (Ø216x69)	Mit Loctite 573 m.	2 2 Bearing cover
15	107 895	A16 082 80 13	Schaltmuffe	Ø45x22,5	1 1 Selector sleeve
	111 262	6030 080 X4 01	<b>ZSB. DIFFERENTIAL</b> (best. aus Teilen 16-25, 27 und 28)		1 1 <b>DIFFERENTIAL ASS.</b> (cons. of parts 16-25, 27 and 28)
16	012 860	000 997 10 67	Kegelrollenlager	Ø41xØ68x18	2 2 Taper roller bearing
17	011 511	DIN933M8x20	10.9 Sechskantschraube		5 5 Hexagon screw
18	010 530	DIN1472-6x16	Paßkerbstift		2 2 Grooved pin
19	111 296	6030 082 01 31	Deckel	Ø90x51	1 1 Cover
20	016 017	000 990 52 30	Sechskantschraube	Mit Zapfen (M8x45)	1 1 Hexagon screw w. trunnion (M8x45)
21	014 346	000 994 08 60	Sicherungsblech	22x60x0,75	3 3 Locking tab
22	113 225	A15 082 A 10	Ausgleichskegelrad groß	Ø62,7x30	2 2 Equaliz, gear large
24	113 222	A15 082 A 05	Ausgleichskegelrad klein	Ø46x15	2 2 Equaliz, gear small
25	111 290	6030 082 01 09	Differentialbolzen	Ø14x88	1 1 Differential bolt
26	111 125	6030 070 X2 95	Zsb. Radsatz (Teilerrad und Kegel- radwelle Ø55x411)	Eingebaut bis FG.Nr. C550/C560 413 20 105	- 1 Gear cluster ass. (crown wheel and bevel pinion shaft) (Assembled up to chassis No.: C550/C560 413 20 105 -replace by 26a tog. w. part 37 of table 46 and parts 28 and 29 on table 40)
26a	125 723		Zsb. Radsatz (Teilerrad und Kegel- radwelle Ø55x448)	C440 ab Serien- beginn C550/C560 ab FG.Nr. 413 20 106	1 1 Gear cluster ass. (Crown wheel and bevel pinion shaft) C440 from start of Serienproduktion C550/C560 from chassis No. 413 20 106
27	111 289	6030 082 04 04	Differentialgehäuse	Ø128	1 1 Differential housing
28	013 550	000 990 01 47	Sicherungsschraube	M10x25	5 5 Fixing screw
29	011 701	DIN988-55x68x0,1	Paßscheibe		n. B. Shim
	011 700	DIN988-55x68x0,2	Paßscheibe		n. B. Shim
	011 702	DIN988-55x68x0,5	Paßscheibe		n. B. Shim
	011 699	DIN988-55x68x1,0	Paßscheibe		n. B. Shim
30	108 991	6090 082 01 65	Anschlagplatte	mit Loctite 573 m.	1 1 Stop plate
31	011 579	DIN934M8	Sechskantmutter		1 1 Hexagon nut
32	011 516	DIN933M8x28	Sechskantschraube		1 1 Hexagon screw
33	010 063	DIN137B8	Federscheibe		2 2 Lock washer
34	011 511	DIN933M8x20	10.9 Sechskantschraube		2 2 Hexagon screw

# C 17



## BILDTAFEL NR.54 DIFFERENTIAL HINTEN

Bild-Nr. Bestell-Nr.  
Ill.No. Part No.

Benennung

## TABLE NO.54 REAR DIFFERENTIAL

Abm./Bemerk.  
Dimen./Remarks

Stück Denomination  
Pieces

35	115 811	A20 082 A 81	Dichtung
36	111 307	6030 082 01 52	Druckflansch
37	010 063	DIN137B8	Federscheibe
38	011 088	DIN931M8x55	Sechskantschraube

	C440	C550	C560	
				Gasket
				Pressure flange
				Lock washer
				Hexagon screw

# D 17

## BILDTAFEL NR.55 KRIECHGANG TYP 5262-10

## TABLE NO.55 CREEP GEAR TYPE 5262-10

# D 18

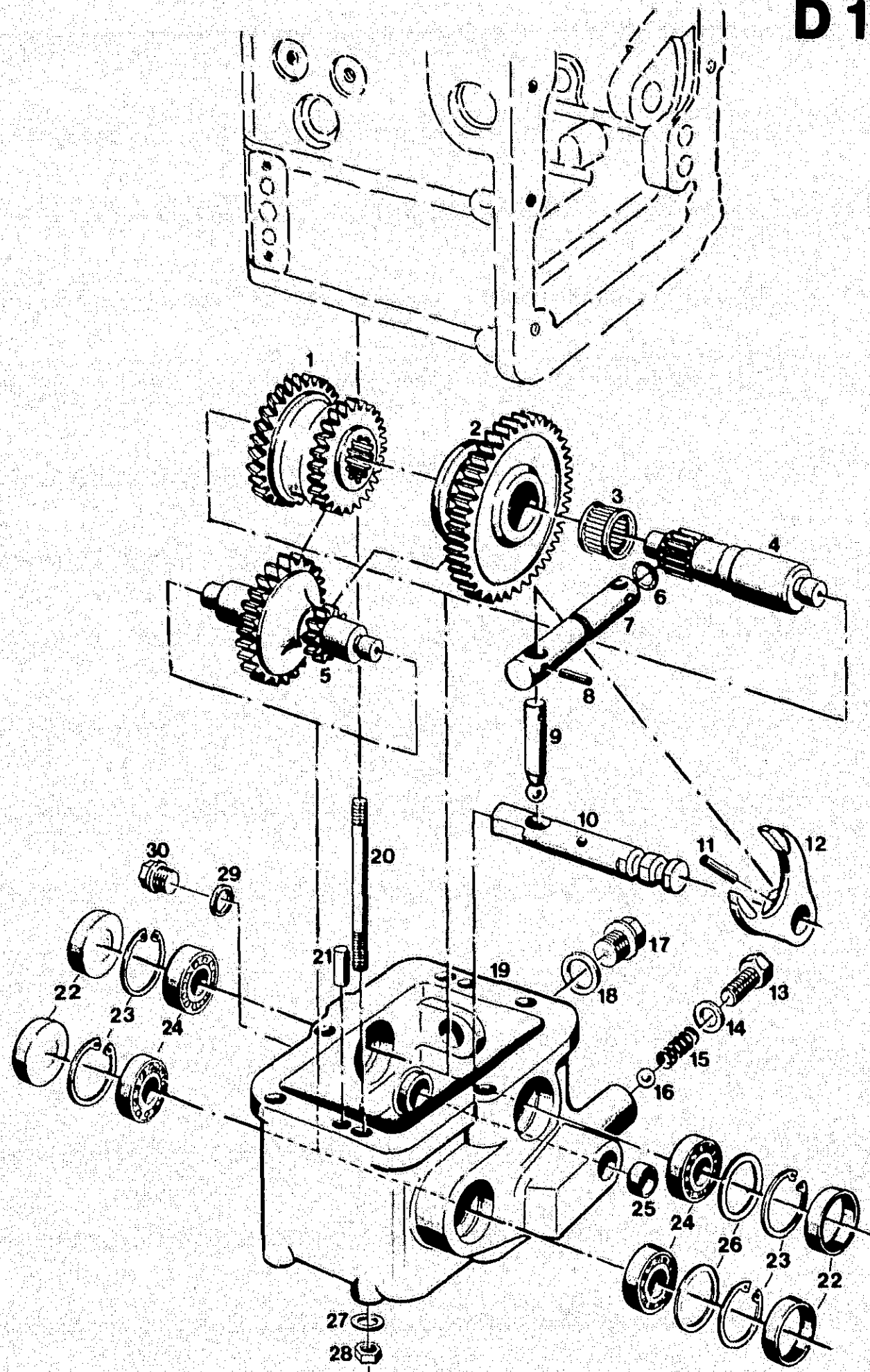
Bild-Nr. Bestell-Nr.  
Ill.No. Part No.

Benennung

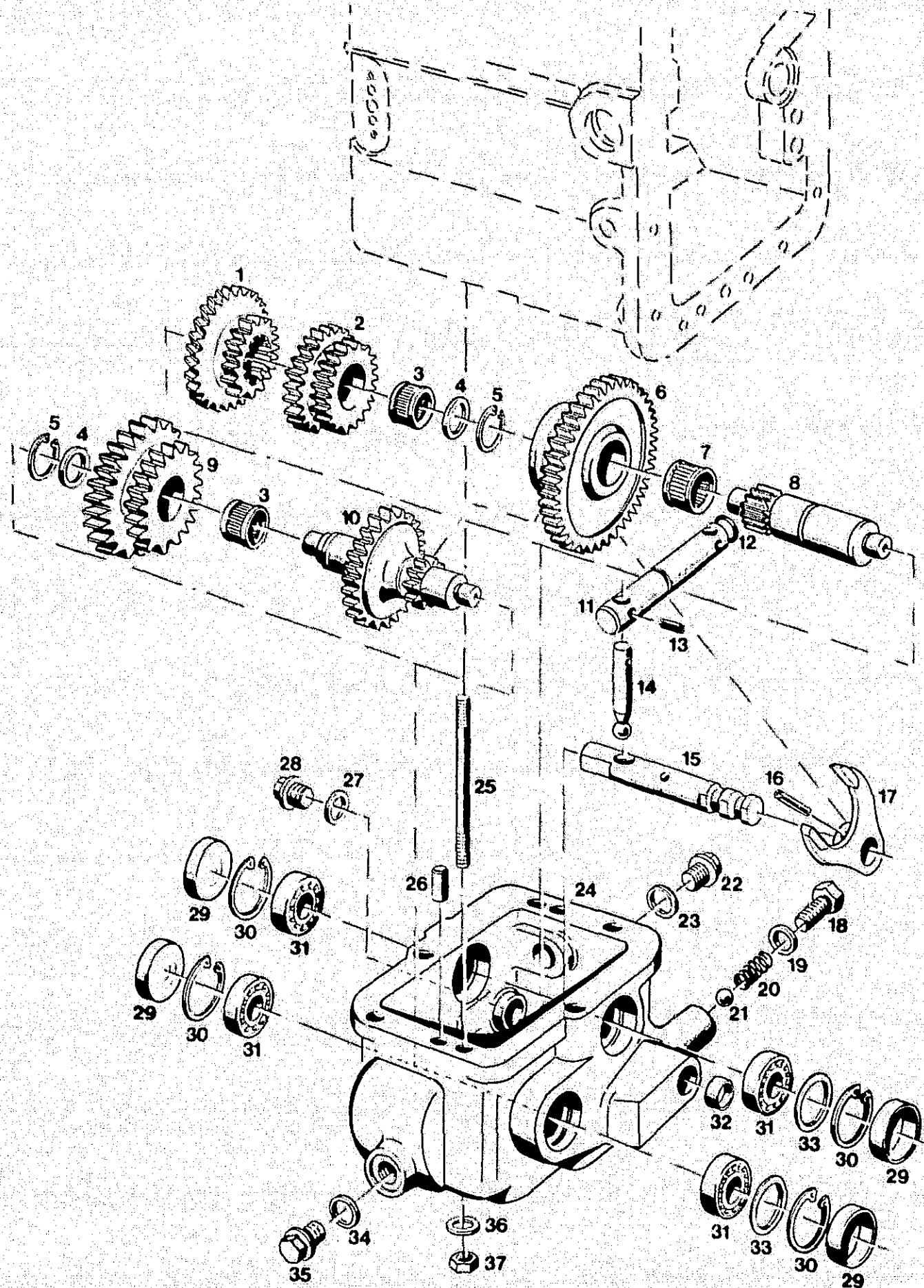
Abm./Bemerk.  
Dimen./Remarks

Stück Denomination  
Pieces

				C440 C550 C560		
5262-10		<b>ZSB. KRIECHGANG GRUNDGETRIEBE</b> (best. aus Teilen der Tafel 55 und 56 ohne Schaltstange)	Bei 2500 U/min. ca. 680 m pro Std.	1 1	<b>CREEP GEAR ASS. BASIC GEARBOX</b> Approx. 680 m/hour at 2500 rpm. (cons. of parts on tables 55 and 56 - without selector rod)	
1	109 416	5264 073 80 03	Doppelzahnrad	Ø79,6x53	1 1	Twin gear
2	109 418	5264 074 80 29	Schaltrad	Ø114,3x26	1 1	Selector gear
3	012 796	000 997 75 58	Nadelhülse	30x37x26	1 1	Needle cage
4	109 417	5264 074 80 18	Welle	Ø30x123	1 1	Shaft
5	109 570	5264 073 80 01	Vorgelegewelle	Ø79,3x123	1 1	Reduction gear shaft
6	014 680	000 997 01 09	Runddichtring	Ø12x4	1 1	Ring seal
7	122 041		Schaltfingerwelle	Ø20x128	1 1	Selector finger shaft
8	010 601	DIN1481-6x20	Spannstift		1 1	Tension pin
9	108 505	A 082 0A 27	Schaltfinger	Ø12x60	1 1	Selector finger
10	109 419	5264 075 80 01	Schaltwelle	Ø20x128	1 1	Selector shaft
11	010 376	DIN7343-6x32	Spiralspannstift		1 1	Spiral stud
12	117 875	A10 075 01 06	Schaltgabel		1 1	Selector fork
13	011 537	DIN933M12x20	Sechskantschraube		1 1	Hexagon screw
14	012 714	000 997 04 30	Dichtung	Ø13xØ20x1,5	1 1	Gasket
15	014 447	000 992 01 01	Druckfeder	Ø9,5x27xØ1,6	1 1	Spring
16	010 698	DIN ISO 3290 10/V	Kugel		1 1	Ball
17	011 039	DIN910M20x1,5	Verschlußschraube		1 1	Sealing screw
18	010 397	DIN7603A20x26CU	Flachdichtung		1 1	Flat gasket
19	109 533	5264 071 81 01	Gehäuse	mit Loctite 573 m.	1 1	Housing (assemble w. sealing compound 573)
	017 160	000 982 05 20	Loctite 573	50 ccm	1 1	Sealing compound (Loctite 573)
20	011 633	DIN939M10x110	Stiftschraube		6 6	Stud
21	010 004	DIN7-10x20	Zylinderstift	10m6x20	2 2	Set pin
22	010 114	DIN443-36	Verschlußdeckel		4 4	Sealing cover
23	010 159	DIN472-35x1,5	Sicherungsring		4 4	Circlip
24	010 258	DIN625-6202	Ringrillenlager	15x35x11	4 4	Deep-groove ball bearing
25	010 108	DIN443-20	Verschlußdeckel		1 1	Sealing cover
26	013 608	000 991 32 40	Beilegescheibe	Ø34,5xØ26x0,2	n. B.	Shim
	013 609	000 991 33 40	Beilegescheibe	Ø34,5xØ26x0,5	n. B.	Shim
27	010 064	DIN137B10x18	Federscheibe		6 6	Lock washer
28	011 585	DIN934M10	Sechskantmutter		6 6	Hexagon nut
29	010 401	DIN7603A22x27CU	Dichtring		1 1	Sealing ring
30	010 407	DIN7604AM22x1,5	Verschlußschraube		1 1	Sealing plug
	122 714		Anbauanleitung	f. Kriechgang	1 1	Assembly instructions for creep gear







Bildtafel - table No. 55 a

Bild-Nr. Ill.No.	Bestell-Nr. Part No.	Benennung	Abm./Bemerk. Dimen./Remarks	Stück Pieces	Denomination
					C440 C550 C560
	5262-11	ZSB. SUPERKRIECH- GANG GRUNDGETRIEBE (best. aus Teilen der Tafel 55a und 56 ohne Schaltstange)	Bei 2500 U/min. bis ca. 280 m pro Std.	1	1 SUPER CREEPING GEAR BASIC GEAR (consisting of parts table nos. 55a and 56 without selector rod) of 2500 rpm up to approx. 280 m/h
1	117 708	5262 073 01 03	Doppelzahnrad	Ø79,6x27,5	1 1 Twin gear
2	117 709	5262 073 02 03	Doppelzahnrad	Ø64,5x22	1 1 Twin gear
3	012 793	000 997 11 58	Nadelkäfig	Ø30xØ35x20	2 2 Needle cage
4	011 946	DIN988S30x42x2,5	Stützscheibe		2 2 Supporting shim
5	010 144	DIN471-30x1,5	Sicherungsring		2 2 Circlip
6	109 418	5264 074 80 29	Schaltzahnrad	Ø114,3x26	1 1 Selector gear
7	012 796	000 997 75 58	Nadelhülse	Ø30xØ37x26	1 1 Needle cage
8	117 711	5262 074 01 18	Zahnradlagerwelle	Ø30x123	1 1 Gear bearing shaft
9	117 710	5262 073 03 03	Doppelzahnrad	Ø97,8x23	1 1 Twin gear
10	117 707	5262 073 01 01	Vorgelegewelle	Ø90,6x123	1 1 Intermediate shaft
11	122 041		Schaltfingerwelle	Ø20x128	1 1 Selector finger shaft
12	014 680	000 997 01 09	Runddichtring	Ø12x4	1 1 Ring seal
13	010 601	DIN1481-6x20	Spannstift		1 1 Tension pin
14	108 505	A 082 A 27	Schaltfinger	Ø12x60	1 1 Selector finger
15	109 419	5264 075 80 01	Schaltwelle	Ø20x128	1 1 Selector shaft
16	010 376	DIN7343-6x32	Spiralstift		1 1 Spiral stud
17	117 875	A10 075 01 06	Schaltgabel		1 1 Selector fork
18	011 537	DIN933M12x20	Sechskantschraube		1 1 Hexagon screw
19	012 714	000 997 04 30	Dichtung	Ø13xØ20x1,5	1 1 Gasket
20	014 447	000 992 01 01	Druckfeder	Ø9,5x27xØ1,6	1 1 Spring
21	010 698	DIN ISO 3290 10/V	Kugel		1 1 Ball
22	011 039	DIN910M20x1,5	Verschlußschraube		1 1 Sealing screw
23	010 397	DIN7603A20x26CU	Flachdichtung		1 1 Flat gasket
24	117 705	5262 071 01 01	Gehäuse	mit Loctite 573 montieren	1 1 Housing (assemble with sealing com- pound 573)
25	011 633	DIN939M10x110	Stiftschraube		5 5 Stud
26	010 004	DIN7-10x20	Zylinderstift	10m6x20	2 2 Set pin
27	010 401	DIN7603A22x27CU	Dichtring		1 1 Sealing ring
28	010 407	DIN7604AM22x1,5	Verschlußschraube		1 1 Sealing plug
29	010 114	DIN443-36	Verschlußdeckel		4 4 Sealing cover
30	010 159	DIN472-35x1,5	Sicherungsring		4 4 Circlip
31	010 258	DIN625-6202	Ringrillennlager	Ø15xØ35x11	4 4 Deep-groove ball bearing
32	010 108	DIN443-20	Verschlußdeckel		1 1 Sealing cover
33	013 608	000 991 32 40	Beilegescheibe	Ø26xØ34,5x0,2	n. B. Shim
	013 609	000 991 33 40	Beilegescheibe	Ø26xØ34,5x0,5	n. B. Shim
34	010 397	DIN7603A20x26CU	Flachdichtung		1 1 Flat gasket
35	011 039	DIN910M20x1,5	Verschlußschraube		1 1 Sealing screw
36	010 064	DIN137B10x18	Federscheibe		5 5 Lock washer
37	011 585	DIN934M10	Sechskantmutter		5 5 Hexagon nut
	122 714		Anbauanleitung	f. Kriechgang	1 1 Assembly instructions for creep gear
	017 160	000 982 05 20	Loctite 573	50 ccm	1 1 Sealing compound (Loctite 573)

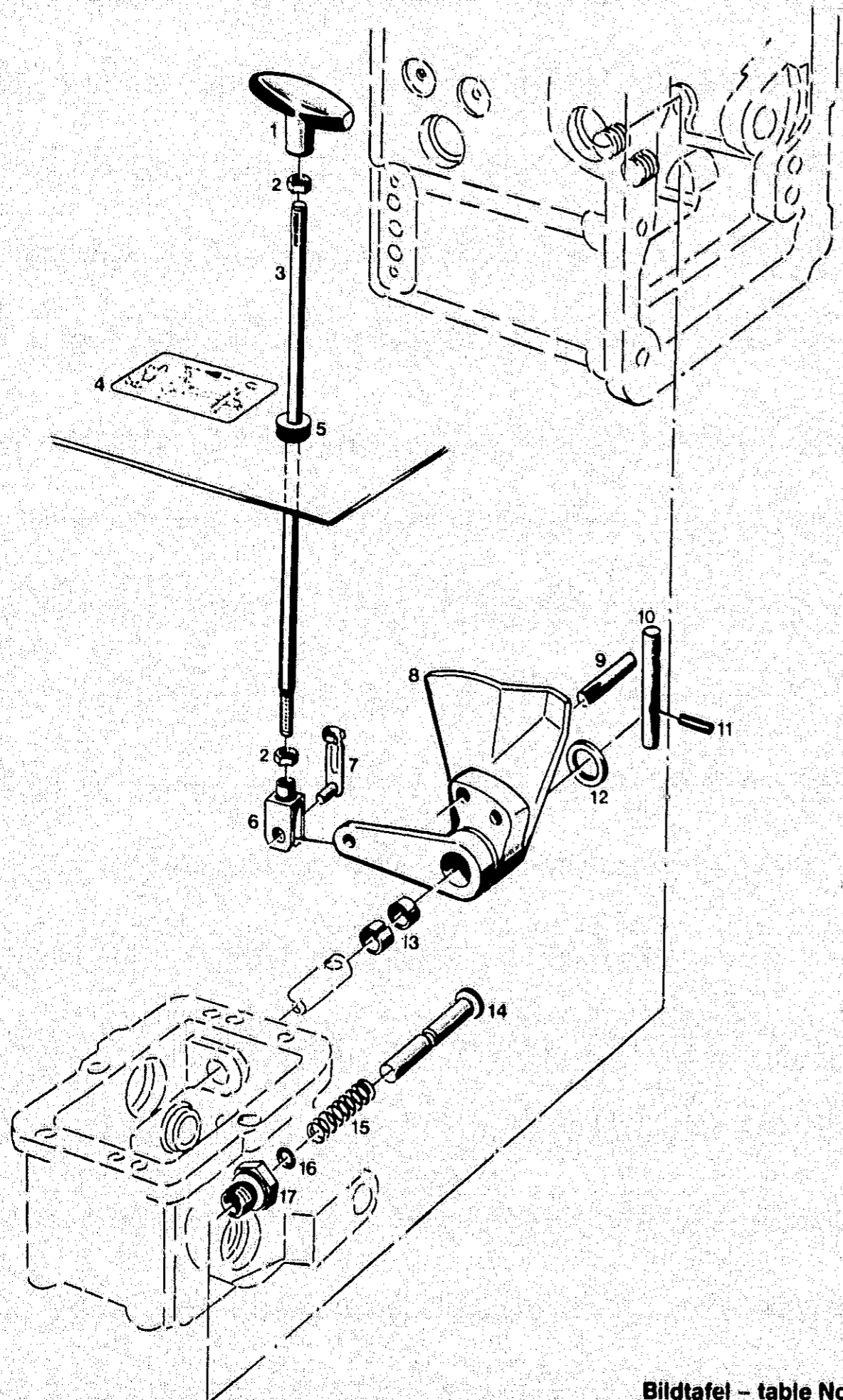


Bild-Nr. Ill.No.	Bestell-Nr. Part No.	Benennung	Abm./Bemerk. Dimen./Remarks	Stück Pieces	Denomination
					C440 C550 C560
1	013 939	Handgriff	M8	1	Handle grip M8
2	011 579	Sechskantmutter		2	Hexagon nut
3	4162-71	SCHALTSTANGE (Ø8x435)	Id.Nr. 122 316	1	SELECTOR ROD
4	122 317	Schaltbild	50x80	1	Selector diagram
5	014 780	Gummhülse	Ø24xØ11x9	1	Rubber socket
6	016 622	Gabelkopf	8x32	1	Clevis
7	013 534	ES-Bolzen	8x32	1	ES-Bolt
8	121 265	Schalthebel		1	Selector lever
9	010 544	Paßkerbstift		2	Grooved pin
10	122 039	Mitnehmer	Ø12x68	1	Follower
11	010 601	Spannstift		1	Tension pin
12	015 627	Beilegescheibe	Ø20,5xØ28x0,5	1	Shim
13	014 254	Lagerbüchse	Ø20xØ23x15	2	Bearing bush
14	122 040	Sicherungsbolzen	Ø15x68	1	Locking bolt
15	013 654	Druckfeder	Ø15x46x1,25	1	Pressure spring
16	014 703	Runddichtring	Ø8x2	1	Ring seal
17	016 654	Führungsschraube	M20x1,5	1	Guide screw

Bildtafel - table No. 56

## A 19

# Verkleidung hinten Sitz, Sicherheitsrahmen Räder

### Spaltenverzeichnis

		Zeile
		Spalte
Tafel 57	Abdeckblech	B 19 - B 20
Tafel 58	Fahrersitz	C 19 - C 20
Tafel 59	Kotflügel, Anhängebock	D 19 - D 20
Tafel 60	4-Pfosten-Sicherheitsrahmen	E 19 - F 20
Tafel 62	Reifen, Zusatzgewichte	G 19 - I 20

## A 20

# Rear structure, seat safety frame, tyres

### Column contents

		Line columns
Table 57	Cover plate	B 19 - B 20
Table 58	Driver seat	C 19 - C 20
Table 59	Fenders, hitch ass.	D 19 - D 20
Table 60	4-post safety-frame	E 19 - F 20
Table 62	Tyres, ballast weights	G 19 - I 20

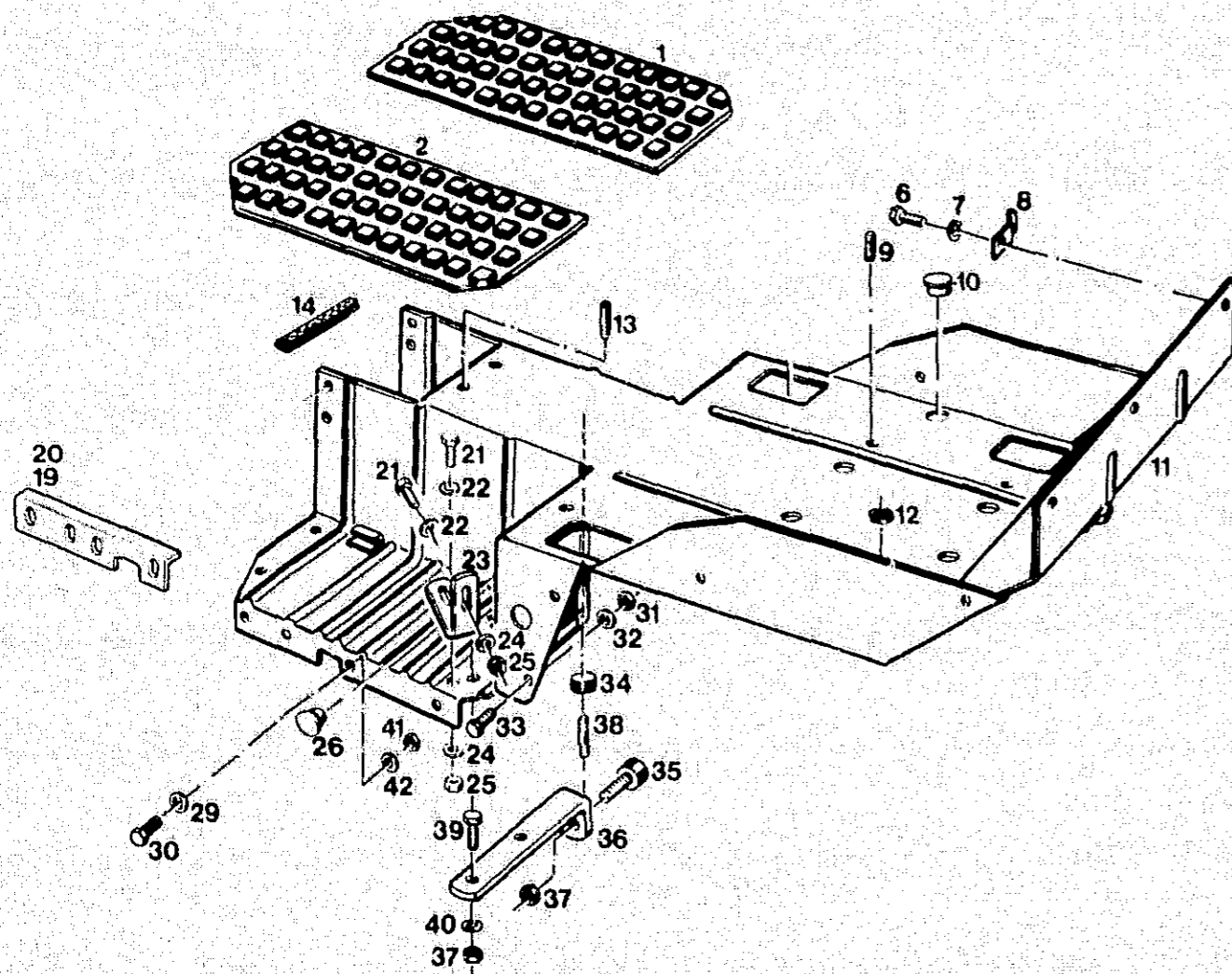
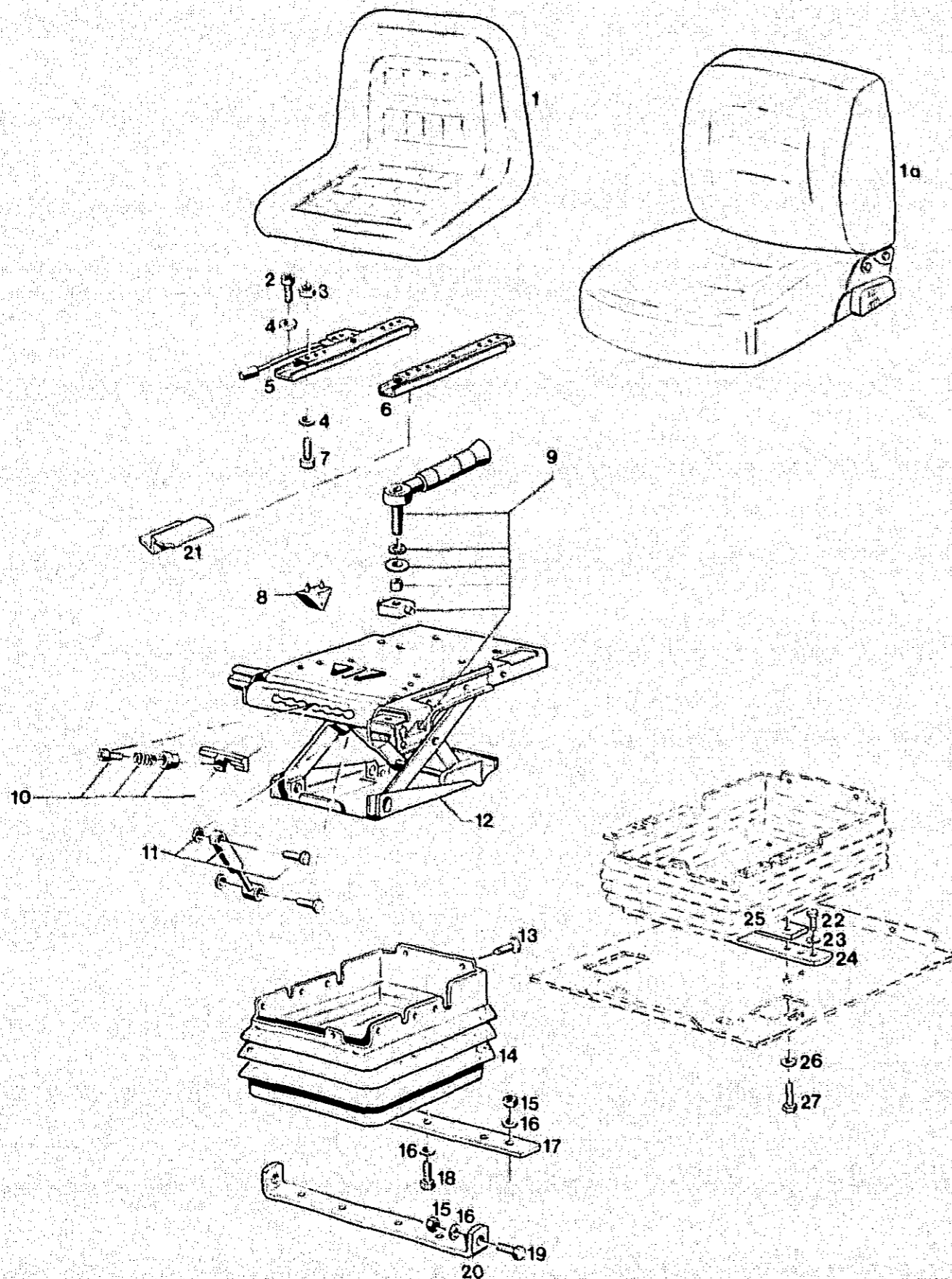


Bild-Nr. Ill.No.	Bestell-Nr. Part No.	Abm./Bemerk. Dimen./Remarks	Benennung	Stück Pieces	Denomination
				C440 C550 C560	
1	113 718	6055 166 06 63	Fußmatte rechts	1	Foot mat, right
2	113 717	6055 166 05 63	Fußmatte links	1	Foot mat, left
6	011 509	DIN933M8x16	Sechskantschraube	3	Hexagon screw
7	010 063	DIN137B8	Federscheibe	3	Lock washer
8	015 186	000 995 10 67	Schelle	2	Union
9	011 012	DIN835M8x18	Stiftschraube	4	Stud
10	015 334	000 993 31 55	Stopfen	2	Plug
11	113 686	6055 160 09 26	Zsb. Abdeckblech vollst.	1	Cover plate compl.
12	014 779	000 997 18 14	Gummitülle	1	Rubber socket
13	011 609	DIN939M8x25	Stiftschraube	2	Stud
14	018 820	000 164 16 95	Kantenschutz	1	Edge guard
19	126 469		Befestigungswinkel links	1	Fixing angle, left
20	126 470		Befestigungswinkel rechts	1	Fixing angle, right
21	011 509	DIN933M8x16	Sechskantschraube	4	Hexagon screw
22	010 044	DIN125A8,4	Scheibe	4	Shim
23	126 399		Winkel	2	Angle
24	010 063	DIN137B8	Federscheibe	4	Lock washer
25	011 579	DIN934M8	Sechskantmutter	4	Hexagon nut
26	025 575		Verschlußdeckel	4	Sealing cover
29	010 044	DIN125A8,4	Scheibe	4	Shim
30	011 509	DIN933M8x16	Sechskantschraube	6	Hexagon screw
31	011 579	DIN934M8	Sechskantmutter	6	Hexagon nut
32	010 063	DIN137B8	Federscheibe	6	Lock washer
33	011 507	DIN933M8x10	Sechskantschraube	6	Hexagon screw
34	014 813	000 992 03 91	Puffer	2	Buffer
35	020 846	000 992 19 91	Anschlagpuffer	2	Buffer
36	113 709	6055 166 03 36	Verstärkung	2	Reinforcement
37	011 579	DIN934M8	Sechskantmutter	6	Hexagon nut
38	011 610	DIN939M8x30	Stiftschraube	2	Stud
39	011 509	DIN933M8x16	Sechskantschraube	4	Hexagon screw
40	010 063	DIN137B8	Federscheibe	4	Lock washer
41	011 579	DIN934M8	Sechskantmutter	6	Hexagon nut
42	010 063	DIN137B8	Federscheibe	6	Lock washer

# C 19



Bildtafel - table No. 58

## BILDTAFEL NR.58 FAHRERSITZ

## TABLE NO.58 DRIVER SEAT

# C 20

Bild-Nr. Ill.No.	Bestell-Nr. Part No.	Benennung	Abm./Bemerk. Dimen./Remarks	Stück Pieces	Denomination
					C440 C550 C560
	118 433 6055 160 06 17	ZSB.FAHRERSITZ (best. aus Teilen 1, 2 - 14)		1	DRIVER SEAT ASS. (cons. of parts 1a-14)
	117 334 6055 160 08 17	ZSB. FAHRERSITZ (best. aus Teilen 1a - 14)		1	DRIVER SEAT ASS. (cons. of parts 1, 2 - 14)
1	118 434 6055 160 07 17	Sitzschale	Minibaltic "N"	1	Seat
1a	117 337 6055 160 10 17	Sitzschale	U/2 Serie	1	Seat
2	010 024 DIN84M8x16	Zylinderschraube		4	Screw
3	010 044 DIN125A8,4	Scheibe		4	Shim
4	010 448 DIN7980-8	Federring		8	Spring washer
5	121 286 6055 163 04 29	Glattschiene mit Griff		1	Slide rail
6	121 285 6055 163 03 29	Glattschiene		1	Slide rail
7	010 024 DIN84M8x16	Zylinderschraube		4	Screw
8	72 448-BS	Anschlag		1	Bump stop
9	157 369-BS	Gewichtseinstellung	Teilesatz	1	Weight Adjuster kit
10	157 372-BS	Höheneinstellung	Teilesatz	1	Height Adjuster kit
11	158 134-BS	Stoßdämpfer	Teilesatz	1	Damper kit
12	113 687 6055 160 01 81	Zsb. Federelement	XH2	1	XH2 Suspension
13	80 05042-BS	Stopfen		10	Plug
14	73 982-BS	Faltenbalg	Teilesatz	1	Suspension cover kit
15	011 579 DIN934M8	Sechskantmutter		1	Hexagon nut
16	010 063 DIN137B8	Federscheibe		8	Spring washer
17	113 696 6055 163 05 02	Verstärkung	30x10x270	1	Reinforcement
18	011 511 DIN933M8x20	Sechskantschraube		4	Hexagon screw
19	011 514 DIN933M8x25	Sechskantschraube		2	Hexagon screw
20	113 695 6055 163 04 02	Verstärkungsbügel	30x10x478	1	Reinforcement bracket
21	127 902	Abdeckblech	Ab Anfang	1	Cover plate
22	011 514 DIN933M8x25	Sechskantschraube		4	Hexagon screw
23	010 063 DIN137B8	Federscheibe		4	Lock washer
24	110 444 6055 163 01 38	Sitzauflage	40x5x270	2	Seat base
25	116 082 6055 163 02 38	Sitzauflage	40x8x170	2	Seat base
26	010 063 DIN137B8	Federscheibe		4	Lock washer
27	011 514 DIN933M8x25	Sechskantschraube		4	Hexagon screw

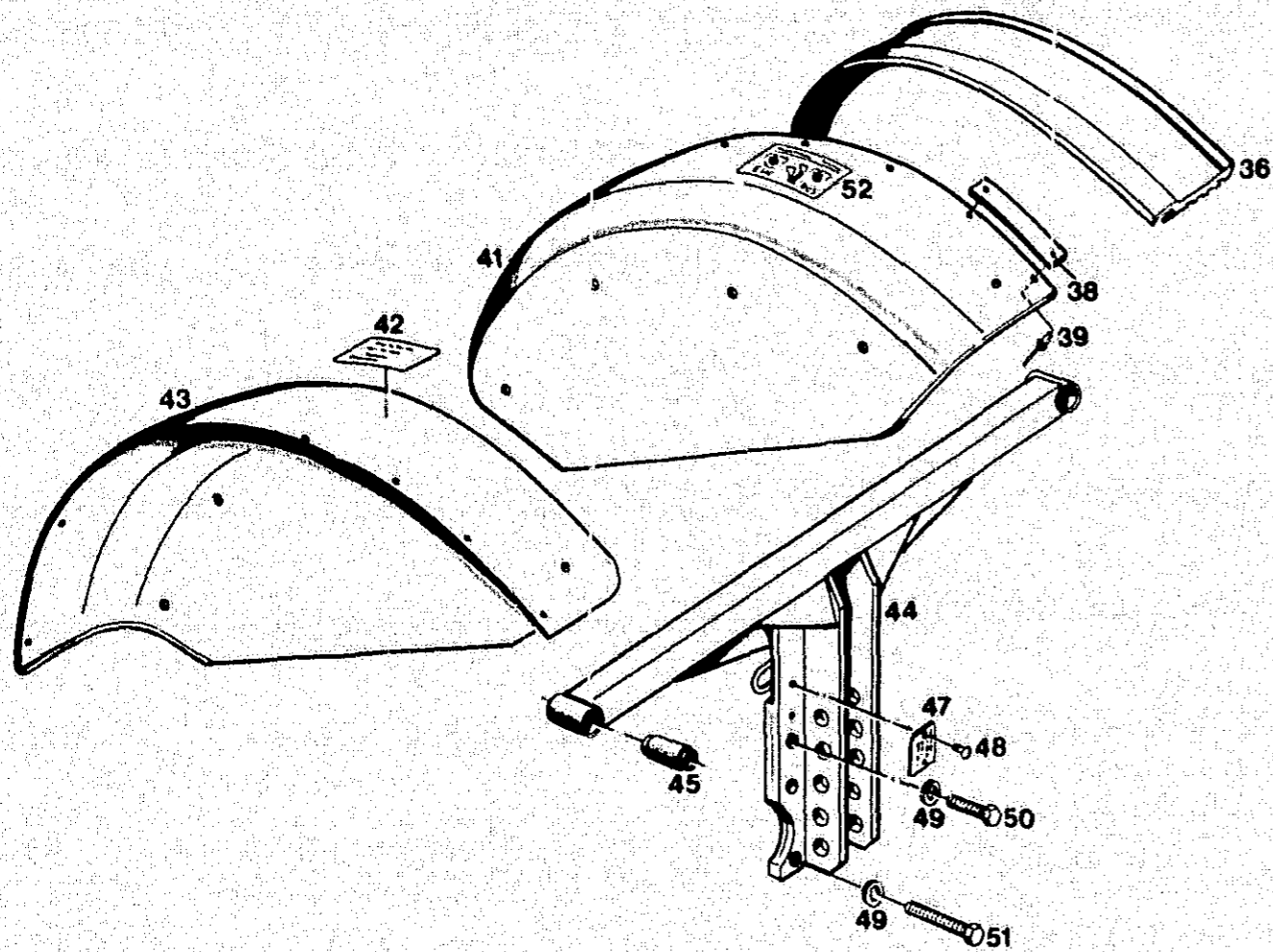
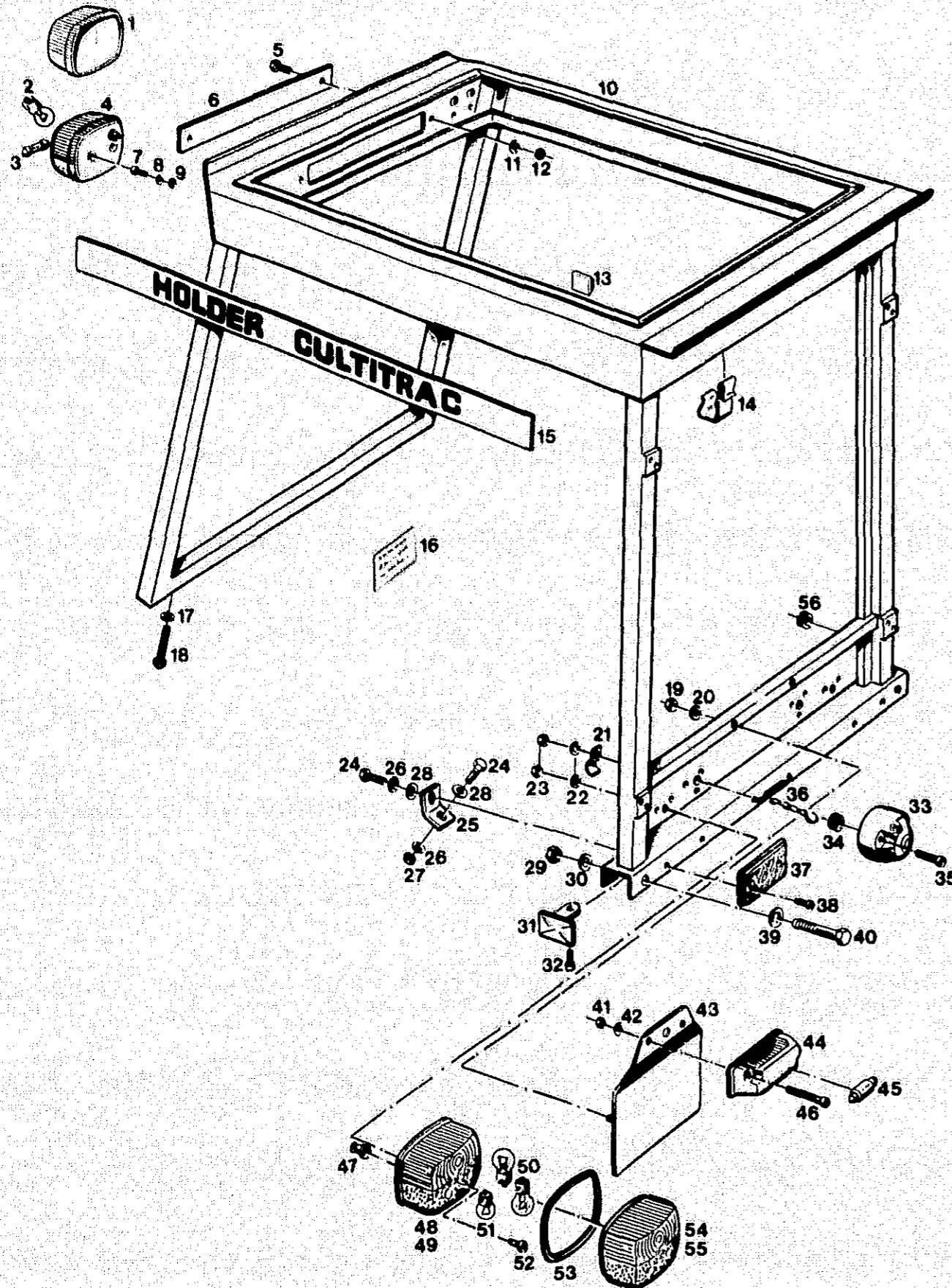


Bild-Nr. Ill.No.	Bestell-Nr. Part No.	Benennung	Abm./Bemerk. Dimen./Remarks	Stück Pieces	Denomination
					C440 C550 C560
	4134-10	ZSB. KOTFLÜGEL- VERBREITERUNG (best. aus Teilen 36, 38, 39)	143 mm	1 -	FENDER EXTENSION CPL. (cons. of parts 36, 38, 39)
36	110 419 6055 161 04 19	Kotflügelverbreiterung	143x1006	2 -	Fender extension
38	110 415 6055 161 01 16	Halteblech	40x2x200	6 -	Retaining plate
39	016 638 000 990 07 24	Dornniet	Ø4x12 F	12 -	Rivet
41	113 690 6055 161 06 20	Kotflügel rechts		1 -	Fender, right
42	019 903 000 001 32 59	Hinweisschild (44x80)	Bef. v. Personen	2 -	Instruct. plate
43	113 691 6055 161 07 20	Kotflügel links		1 -	Fender left
44	110 487 6058 060 02 22	Zsb. Anhängelock	NL.	1 -	Hitch ass.
45	014 831 000 992 01 96	Kronrohrblock (Ø12xØ25x61,5)	Nur in Verbindung mit 4-Pfostenrahmen	2 -	Silent tube (only in connection w. 4-post frame)
47	110 484 6058 002 01 30	Typenschild	30x40x0,5	1 -	Type plate
48	010 577 DIN1476-3,5x8	Halbrundkerbnagel		2 -	Groove pin
49	010 066 DIN137B14	Federscheibe		7 -	Lock washer
50	011 554 DIN933M14x40	Sechskantschraube		5 -	Hexagon screw
51	011 559 DIN933M16x30	Sechskantschraube		2 -	Hexagon screw
52	025 684	Hinweisschild	Ab FG.Nr. C440 411 44 129	1 -	Instruction plate
	113 722 6060 180 15 45	Zsb. Kabelsatz (Steckdose)		1 -	Cable set ass. (socket)



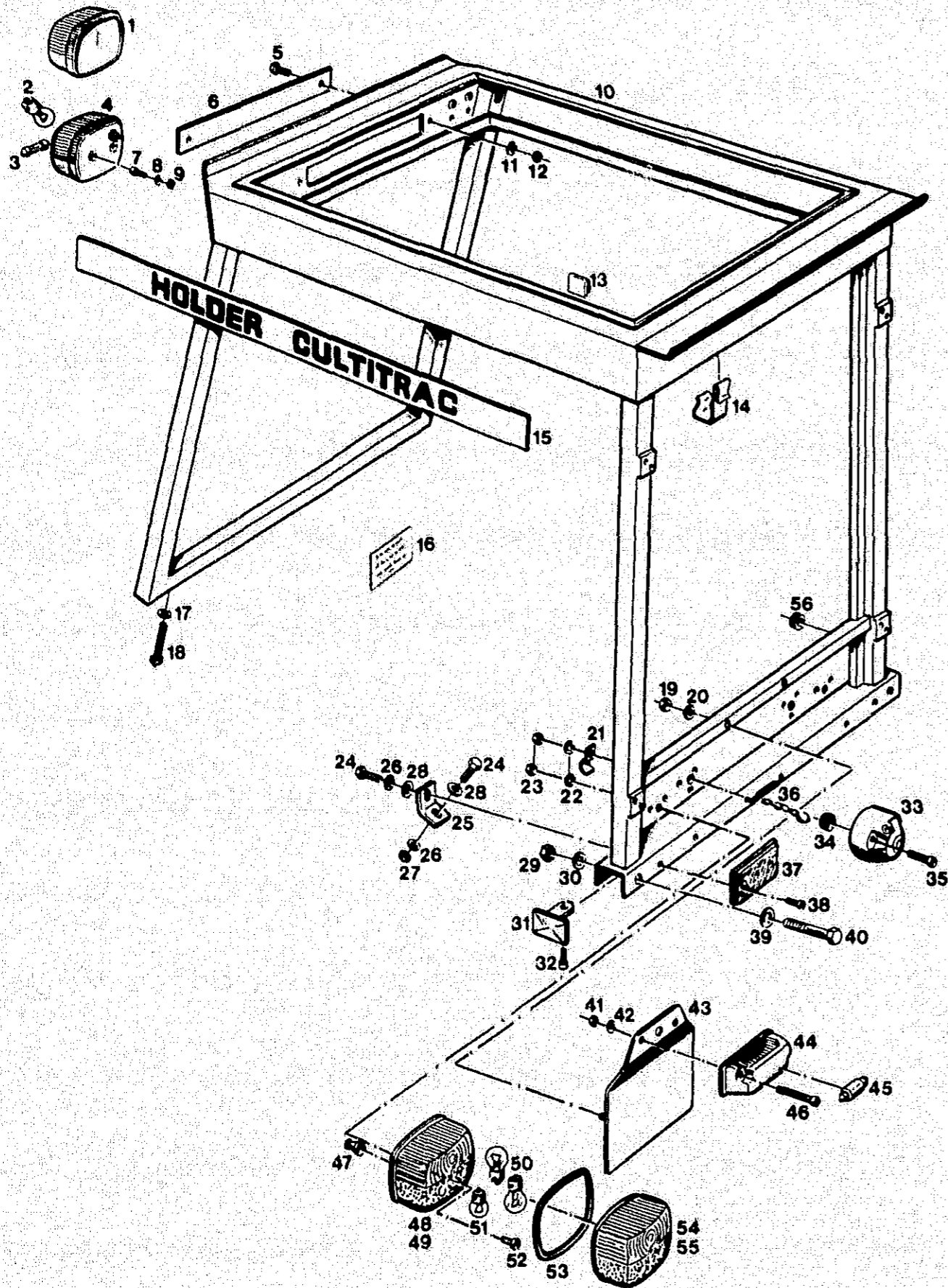
Bildtafel - table No. 60

**BILDTAFEL NR.60**  
**4-PFOSTEN SICHERHEITSRAHMEN**  
**NUR FÜR C440**

Bild-Nr. Ill.No.	Bestell-Nr. Part No.	Benennung	Abm./Bemerk. Dimen./Remarks	Stück Pieces	Denomination
					C440 C550 C560
1	9EL 115 003 041	Glas		2	Lens
2	012 032	Glühlampe Form RL		2	Bulb shape RL
3	012 027	Glühlampe Form L		2	Bulb shape L
4	111 774	Zsb. Positionsleuchte		2	Position
5	011 507	Sechskantschraube		2	Hexagon screw
6	108 164	Blende	66,5x330x1	1	Shade
7	010 012	Zylinderschraube		4	Cylindrical screw
8	011 741	Federscheibe		4	Lock washer
9	011 571	Sechskantmutter		4	Hexagon nut
10	110 340	Zsb. Sicherheitsbügel (mit Haltekette 016 612 000 990 01 04)	NL.	1	Safety frame ass. (with retaining chain ass. 000 990 01 04)
11	010 063	Federscheibe		2	Lock washer
12	011 579	Sechskantmutter		2	Hexagon nut
13	027 477	Cord-Clips	Ersetzt 019 798	6	Cable fixture
14	015 608	Klammer	50x1,25x86	2	Bracket
15	019 422	Typenbezeichnung	40x920	2	Type plate
16	023 465	Typenschild	O.E.C.D.	1	Type plate (O.E.C.D.)
17	010 065	Federscheibe		4	Lock washer
18	011 540	Sechskantschraube		4	Hexagon screw
19	011 579	Sechskantmutter		2	Hexagon nut
20	010 063	Federscheibe		2	Lock washer
21	012 013	Befestigungsschelle		1	Cable socket
22	010 061	Federscheibe		7	Lock washer
23	011 576	Sechskantmutter		7	Hexagon nut
24	011 509	Sechskantschraube		7	Hexagon screw
25	113 689	Halter	30x4x68	2	Fixture
26	010 063	Federscheibe		7	Lock washer
27	011 579	Sechskantmutter		2	Hexagon nut
28	010 044	Scheibe		2	Shim
29	011 590	Sechskantmutter		2	Hexagon nut
30	010 047	Scheibe		2	Shim
31	113 707	Abschlußdeckel	55x70	2	Cover
32	011 509	Sechskantschraube		2	Hexagon screw
33	012 015	Steckdose	7-polig	1	Socket 7-pole
	012 016	Stecker	7-polig	n.B.	Plug 7-pole
			Nur auf Bestellung		
34	014 780	Gummitülle	Ø11xØ24x9	1	Rubber socket
35	010 019	Zylinderschraube		3	Cylindrical screw
36	016 612	Zsb. Kette	154 lang	1	Retaining chain
37	015 227	Rückstrahler	45x90	2	Rear reflector
38	010 012	Zylinderschraube		4	Lent screw
39	010 065	Federscheibe		2	Lock washer
40	011 117	Sechskantschraube		2	Hexagon screw
41	011 571	Sechskantmutter		2	Hexagon nut
42	011 741	Federscheibe		2	Lock washer
43	108 172	Zsb. Kennzeichenhalter		1	Licence plate fixture ass.
44	021 164	Kennzeichenleuchte		1	Licence plate light ass
45	012 027	Glühlampe	Form L	1	Bulb-shape L
46	010 457	Linsenschraube		2	Lent screw

**TABLE NO.60**  
**4-POST SAFETY-FRAME**  
**ONLY FOR C440**

# F 19



**BILDTAFEL NR.60**  
**4-PFOSTEN SICHERHEITSRAHMEN**  
**NUR FÜR C440**

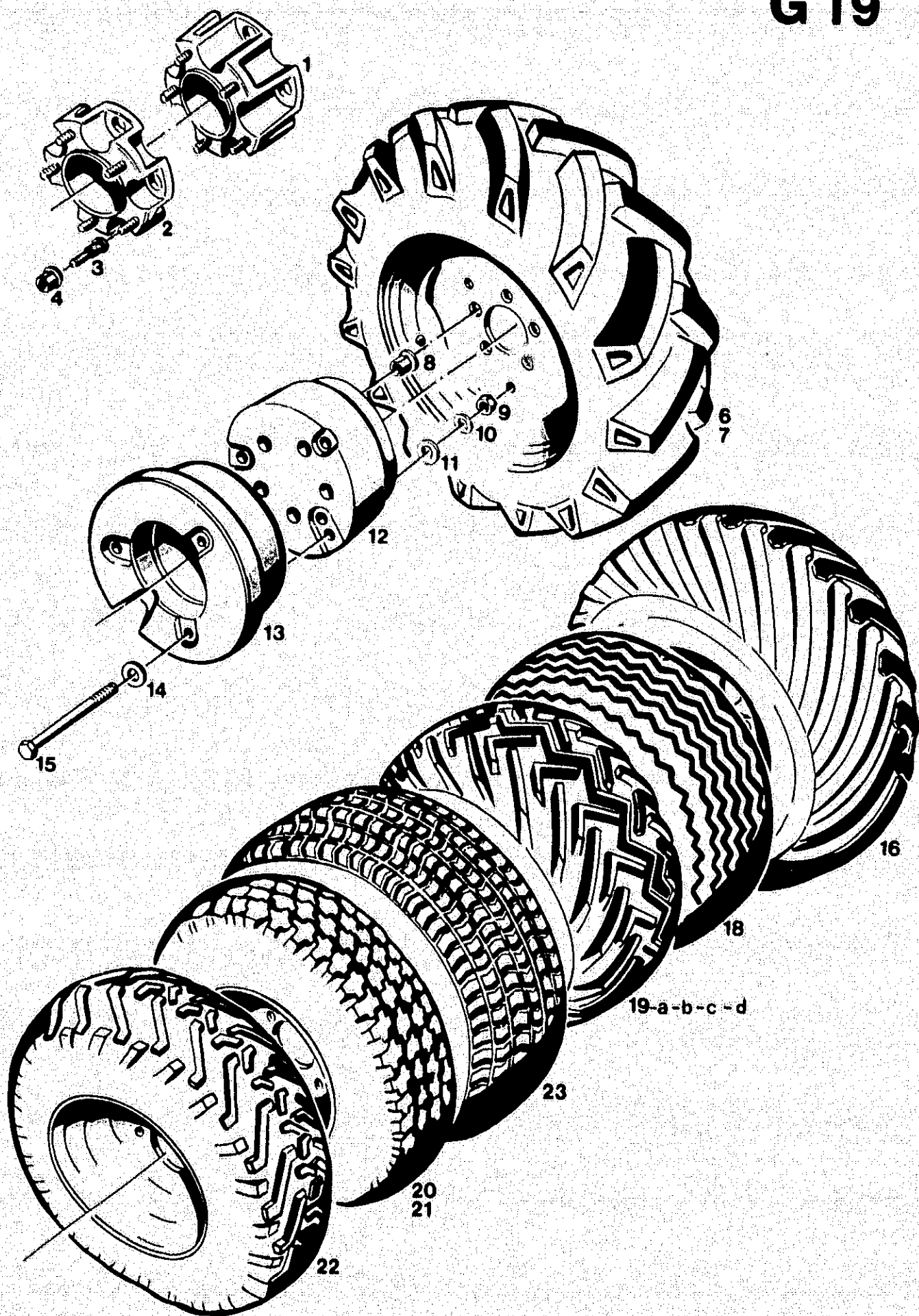
**TABLE NO.60**  
**4-POST SAFETY-FRAME**  
**ONLY FOR C440**

# F 20

Bild-Nr. III.No.	Bestell-Nr. Part No.	Benennung	Abm./Bemerk. Dimen./Remarks	Stück Denomination	
				Pieces	
				C440	C550 C560
47	014 775	Gummitülle	7xØ15x12	2 -	Rubber socket
48	021 124	Zsb. Schlußleuchte links (ohne Birne)		1 -	Rear reflector ass. left (without bulb)
49	021 125	Zsb. Schlußleuchte rechts (ohne Birne)		1 -	Rear reflector ass. right (without bulb)
50	012 032	Glühlampe	Form RL	4 -	Bulb-shape RL
51	012 028	Glühlampe	Form G	2 -	Bulb-shape G
52	010 016	Zylinderschraube		4 -	Lenr screw
53	V124-1574	Dichtring		2 -	Sealing ring
54	025 079	Leuchtenhaube links		1 -	Light guard left
55	025 080	Leuchtenhaube rechts		1 -	Light guard right
56	014 780	Gummitülle	Ø11xØ24x9	2 -	Rubber socket



# G 19



## BILDTAFEL NR.62 REIFEN.ZUSATZGEWICHTE

## TABLE NO.62 TYRES,BALLAST,WEIGHTS

# G 20

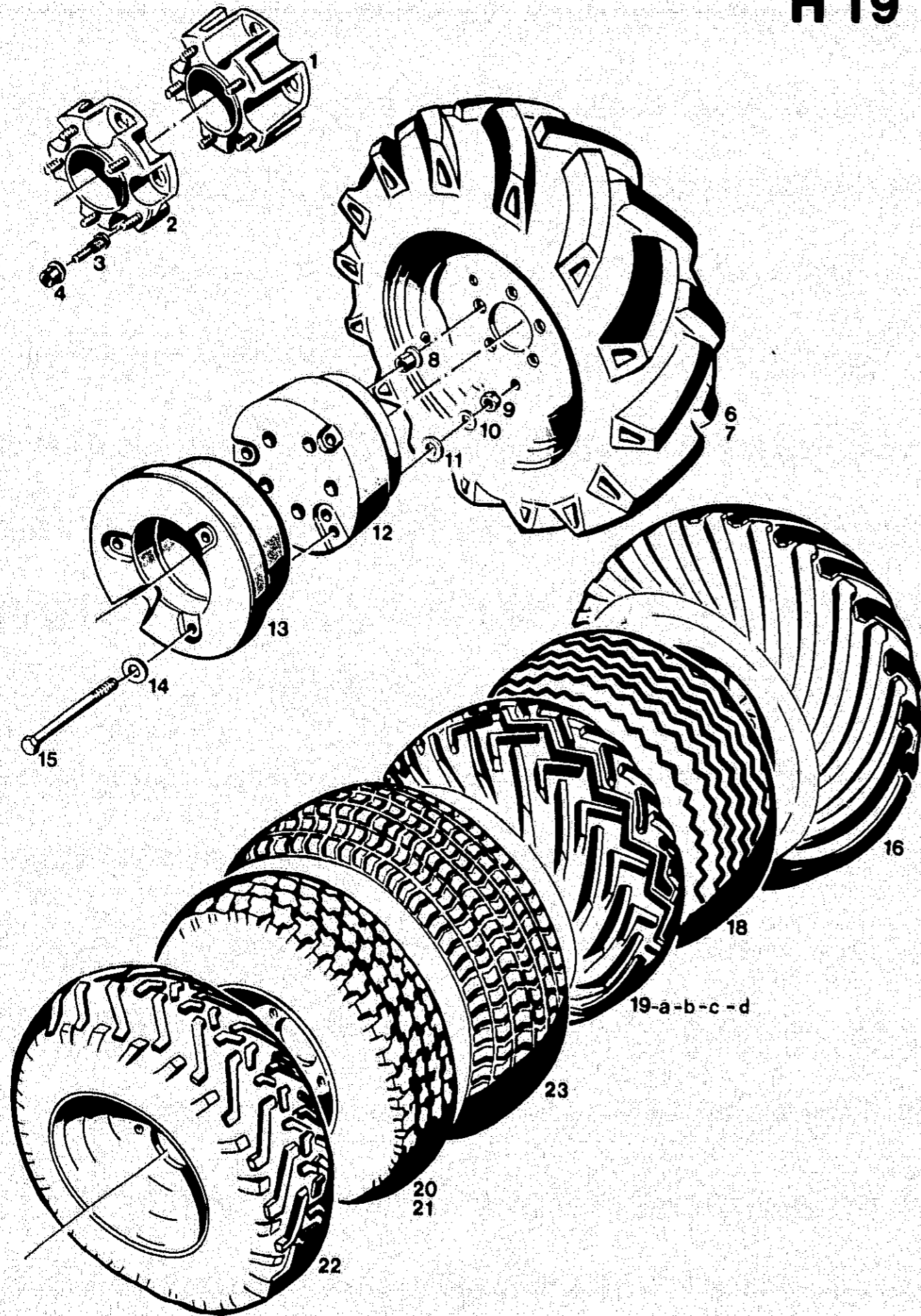
Bild-Nr. Ill.No.	Bestell-Nr. Part No.	Benennung	Abm./Bemerk. Dimen./Remarks	Stück Pieces	Denomination
					C440 C550 C560
1	5092-3	ZSB. NABENZWISCHEN- STÜCK 100 mm (mit Teilen 3 und 4)		4 4	HUB SPACERS CPL 100 mm (compr. parts 3 and 4)
2	572	ZSB. NABENZWISCHEN- STÜCK 55 mm (mit Teilen 3 und 4)		4 4	HUB SPACERS CPL 55 mm (compr. parts 3 and 4)
3	016 059	Schraubbolzen	M14x1,5x42	20 20	Screw bolt
4	012 039	Kugelbundmutter	M14x1,5	20 20	Spher. collar nut
* 6	4131-2	ZSB. RAD KPL.	10,5/80-18 AS 6 PR	4 4	WHEEL ASS. CPL.
	022 433	Scheibenrad	9x18 (EPT 0)	4 4	Wheel rim
	018 971	Schlauch (mit Wasserventil)	10,5x18	4 4	Tube (w. water valve)
	027 172	Decke (Reifen) (10,5-18MPT-6PR)	Ersetzt 018 929 (000 172 55 01)	4 4	Tube (outer cover)
* 6	4131-13	ZSB. RAD KPL.	10,5/80-18 AS 6 PR	4 4	WHEEL ASS. CPL.
	022 845	Scheibenrad	9x18 (EPT 37)	4 4	Wheel ass. cpl.
	018 971	Außenbreite 1 m Schlauch	10,5x18 AS	4 4	Tube (w. water valve)
	027 172	Decke (Reifen) (10,5-18 MPT-6PR)	Ersetzt 018 929 (000 172 55 01)	4 4	Tube (outer cover)
* 7	4131-14	ZSB. RAD KPL. (Michelin)	275/80R18	4 4	WHEEL ASS. CPL.
	022 433	Scheibenrad	9x18 EPT 0	4 4	Wheel rim
	018 982	Ventil	GS 43/16	4 4	Valve
	025 994	Decke (Reifen)	275/80R18	4 4	Tube (outer cover)
* 7	4131-15	ZSB. RAD KPL. (Michelin)	275/80R18	4 4	WHEEL ASS. CPL.
	022 845	Scheibenrad	9x18 (EPT 37)	4 4	Wheel rim
	018 982	Ventil	GS 43/16	4 4	Valve
	025 994	Decke (Reifen)	275/80R18	4 4	Tube (outer cover)
* 7	4131-22	ZSB. RAD KPL.	10,5-18 MPT	4 4	WHEEL ASS. CPL.
	022 433	Scheibenrad	9x18 (EPT 0)	4 4	Wheel rim
	018 971	Schlauch	10,5x18	4 4	Tube (w. water valve)
	027 172	Decke (Reifen)	10,5x18 MPT 6PR	4 4	Tube (outer cover)
8	012 039	Kugelbundmutter	M14x1,5	20 20	Spher. collar nut
9	011 590	Sechskantmutter		6 6	Hexagon nut
10	010 065	Federscheibe		6 6	Lock washer
11	014 878	Scheibe	12,3x30x3	6 6	Shim
* 12	4134-2	ZSB. RADZUSATZ- GEWICHT (mit Teilen 9 - 11 u. 14,15)	Ø292; 43 kg	2 2	WHEEL WEIGHT ASS. (compr. parts 9 - 11 and 14, 15)

\* Bei Bestellungen einzelner Räder muß der Hersteller und die Ausführung links, rechts und Schmal- oder Breitspur angegeben werden.

\* When ordering separate wheels please state make and version, i.e. left, right, narrow or wide track.

Für Bereifungen, die nicht im Kraftfahrzeugbrief aufgeführt sind, benötigt man eine TÜV-Abnahme.

# H 19



## BILDTAFEL NR.62 REIFEN.ZUSATZGEWICHTE

## TABLE NO.62 TYRES,BALLAST.WEIGHTS

# H 20

Bild-Nr. Ill.No.	Bestell-Nr. Part No.	Benennung	Abm./Bemerk. Dimen./Remarks	Stück Pieces	Denomination
C440 C550 C560					
* 13	4134-1	ZSB. RADZUSATZ- GEWICHT (mit Teilen 9 - 11 u. 14,15)	Ø384; 42 kg	2 2	WHEEL WEIGHT ASS. (compr. parts 9 - 11 and 14,15)
14	014 878	Scheibe	Ø12,3xØ30x3	6 6	Shim
15	011 120	Sechskantschraube		6 6	Hexagon screw
* 16	4131-6	ZSB. RAD KPL. (Trelleborg)	400/60-15.5	4 4	WHEEL ASS. CPL. (Trelleborg)
	021 050	Scheibenrad	13.00-15.5	4 4	Wheel rim
	018 977	Schlauch	400-15.5	4 4	Tube
	018 928	Decke (Reifen)	400/60-15.5 T 484 6 PR	4 4	Tyre (outer cover) 400/60-15.5T484 6PR
* 18	4131-12	ZSB. RAD KPL. (Trelleborg)	400/60-15.5	4 4	WHEEL ASS. CPL. (Trelleborg)
	021 050	Scheibenrad	T 478 6 PR 13.00 - 15.5	4 4	Wheel rim
	018 977	Schlauch	400 - 15.5	4 4	Tube
	024 906	Decke (Reifen)	400/60 - 15.5	4 4	Tyre (outer cover)
* 19	4131-8	ZSB. RAD KPL. (TERRA)	31x15.50 - 15	4 4	WHEEL ASS. CPL. (TERRA)
	022 436	Scheibenrad	6 PR 13 LB x 15	4 4	Wheel rim
	018 965	Schlauch	(G 3129x15 CW 15)	4 4	Tube
	018 934	Decke (Reifen)	31x15.50 - 15-4PR	4 4	Tyre (outer cover)
* 19a	4131-18	ZSB. RAD KPL.	33x15,5 - 15	4 4	WHEEL ASS. CPL.
	022 436	Scheibenrad (EPT 45 mm)	13 LBx15	4 4	Wheel rim
	018 965	Schlauch	Entfällt ab	4 4	Tube
	027 162	Decke (Reifen) 4PR	Entfällt ab	4 4	Tyre (outer cover)
	027 402	Decke (Reifen) 6PR	ab....	4 4	Tyre (outer cover)
	018 982	Ventil GS 43/16		1 1	Valve
	026 793	Verschlußstopfen	22x10	n. B.	Sealing cover
* 19b	4131-24	ZSB. RAD KPL.	33x12,50-15	4 4	WHEEL ASS.CPL.
	025 713	Scheibenrad	10LBx15	4 4	Wheel rim
	018 982	Ventil	GS 43/16	4 4	Valve
	027 186	Decke (Reifen)	33x12,50-15 4PR	4 4	Tyre (outer cover)
* 19c	4131-25	ZSB. RAD KPL.	33x15,5 - 15, 6PR	4	WHEEL ASS. CPL.
	022 436	Scheibenrad	13 LBx15	4	Wheel rim
	018 965	Schlauch	G 3129x15 CW15	4	Tube
	027 402	Decke (Reifen)	33x15,5-15, 6PR	4	Tyre (outer cover)
	026 793	Verschlußstopfen	22x10	n. B.	Sealing cover
* 19d	4131-20	ZSB. RAD KPL.	31x15,50-15 8PR	4	WHEEL ASS. CPL.
	022 436	Scheibenrad	13LBx15	4	Wheel rim
	027 163	Decke (Reifen)	31x15,50 8PR	4	Tyre (outer cover)
	018 965	Schlauch	G 3129x15CW15	4	Tube

\* Bei Bestellungen einzelner Räder muß der Hersteller und die Ausführung links, rechts und Schmal- oder Breitspur angegeben werden.

\* When ordering separate wheels please state make and version, i.e. left, right, narrow or wide track.

Für Bereifungen, die nicht im Kraftfahrzeugbrief aufgeführt sind, benötigt man eine TÜV-Abnahme.

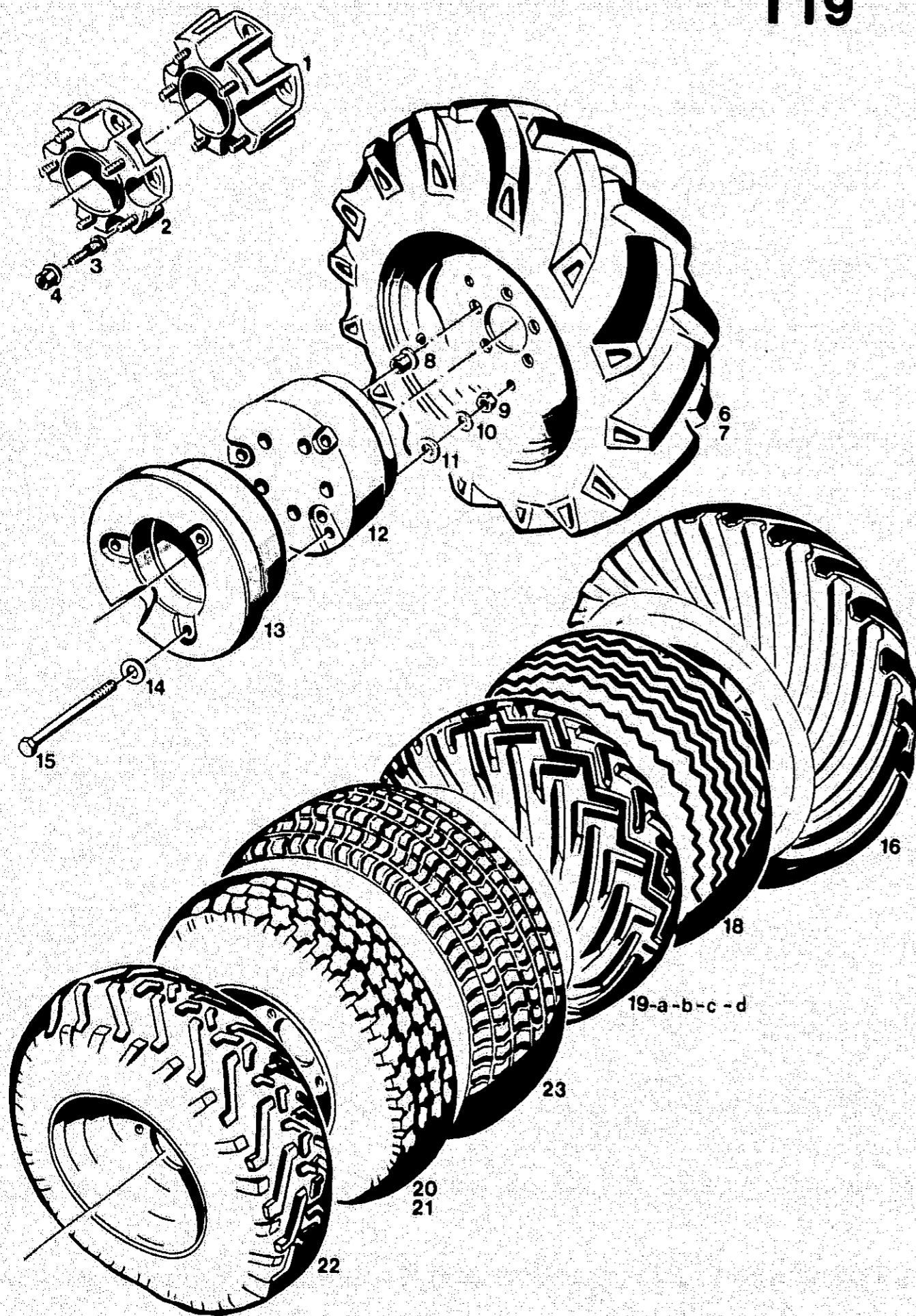


Bild-Nr. Ill.No.	Bestell-Nr. Part No.	Benennung	Abm./Bemerk. Dimen./Remarks	Stück Pieces	Denomination
					C440 C550 C560
* 20	<u>4631-7</u>	<u>ZSB. RAD KPL.</u> (Wrangler Radial)	31x10.5 - 15	4 4	<u>WHEEL RIM ASS.</u> <u>CPL.</u> (Wrangler Radial)
	022 983	Scheibenrad	8.0 JJx15	4 4	Wheel rim
	018 981	Ventil	GS 43/ 11.5	4 4	Valve
	025 753	Decke (Reifen)	31x10.50 - R15	4 4	Tyre (outer cover)
* 21	<u>4131-23</u>	<u>ZSB. RAD KPL.</u> (Wrangler Radial)	Ersetzt 4131-16 4 PR in 6PR austauschbar	4 4	<u>WHEEL RIM ASS.</u> <u>CPL.</u> (Wrangler Radial replacing 4131-16)
	025 713	Scheibenrad	10LBx15	4 4	Wheel rim
	018 982	Ventil	GS 43/16	4 4	Valve
	027 185	Decke (Reifen)	33x12.5R15 6PR	4 4	Tyre (outer cover)
* 22	<u>4631-9</u>	<u>ZSB. RAD KPL.</u> (Trelleborg)	31x11.50 - 15	4 4	<u>WHEEL ASS. CPL.</u> (Trelleborg)
	022 983	Scheibenrad	8.0 JJx15	4 4	Wheel rim
	018 981	Ventil	GS 49/11.5	4 4	Valve
	025 757	Decke (Reifen)	31x11,50 - 15 4 PR	4 4	Tyre (outer cover)
* 23	<u>4131-26</u>	<u>ZSB. RAD KPL.</u>	31x15.50-15 4PR	4 4	<u>WHEEL ASSEMBLY</u> <u>COMPL.</u>
	022 436	Scheibenrad	13 LBx15	4 4	Wheel rim
	027 541	Decke (Reifen) (31x15,5-15)	4PR Rasen PD1	4 4	Tyre (outer cover)
	018 982	Ventil	GS 43/16	4 4	Valve

\* Bei Bestellungen einzelner Räder muß der Hersteller und die Ausführung links, rechts und Schmal- oder Breitspur angegeben werden.

\* When ordering separate wheels please state make and version, i.e. left, right, narrow or wide track.

Für Bereifungen, die nicht im Kraftfahrzeugbrief aufgeführt sind, benötigt man eine TÜV-Abnahme.

## A 21

# Dreipunktaufhängungen Kabelsätze Dichtungssätze

### Spaltenverzeichnis

		Zeile Spalte
Tafel 64	Dreipunktaufhängung Kat. 1 Typ 4101-2	B 21 - C 22
Tafel 65	Dreipunktaufhängung 4101-4	D 21 - E 22
Tafel 66	Dreipunktaufhängung 4101-5	F 21 - F 22
Tafel 67	Kabelsätze, Dichtungssätze	G 21 - I 22

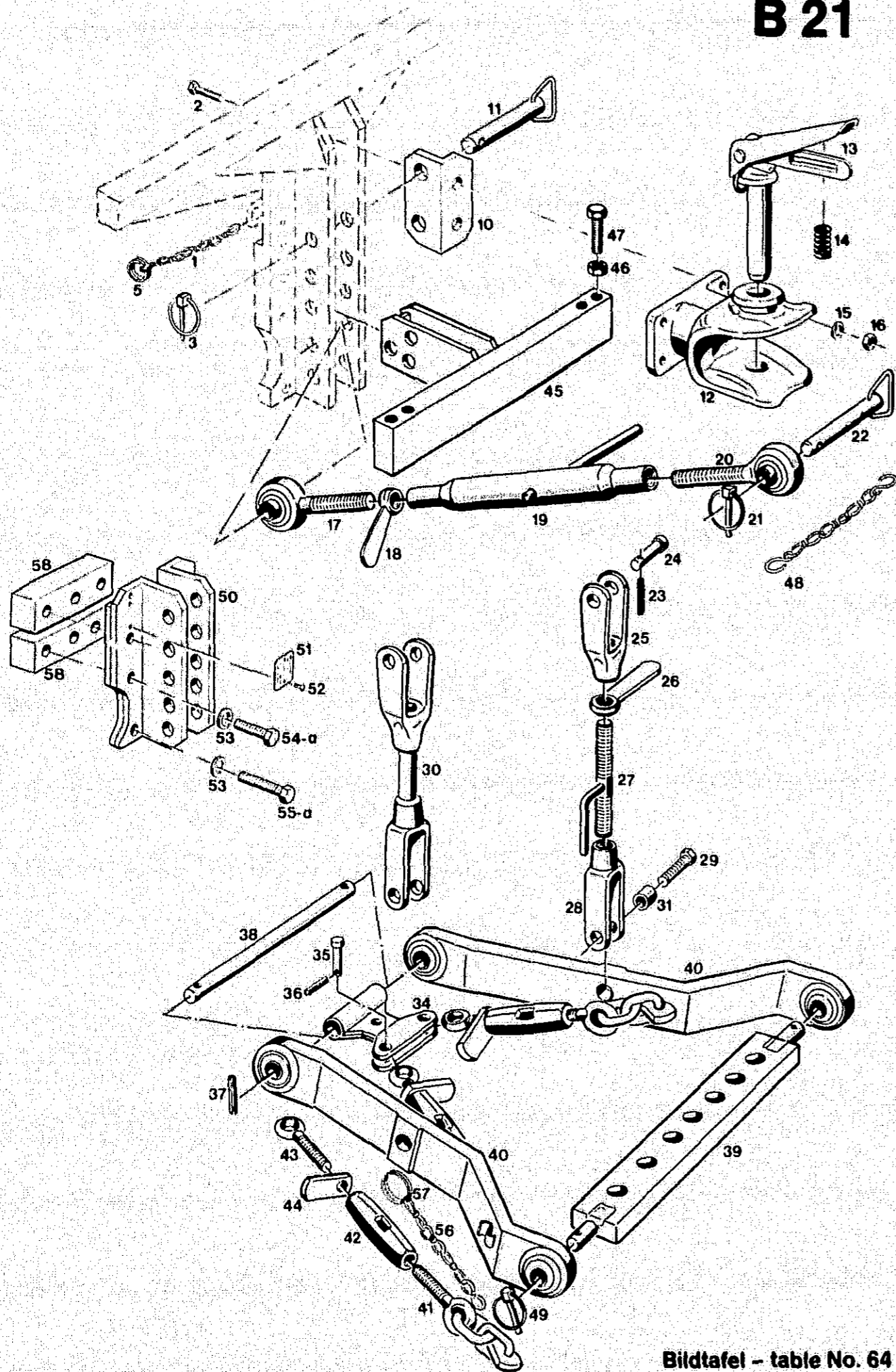
## A 22

# Three point linkage Cable sets, Gasket kits

### Column contents

		Line columns
Table 64	Cat. 1 three-point linkage Type 4101-2	B 21 - C 22
Table 65	Three-point linkage Type 4101-4	D 21 - E 22
Table 66	Three-point linkage Type 4101-5	F 21 - F 22
Table 67	Cable sets, Gasket kits	G 21 - I 22

# B 21



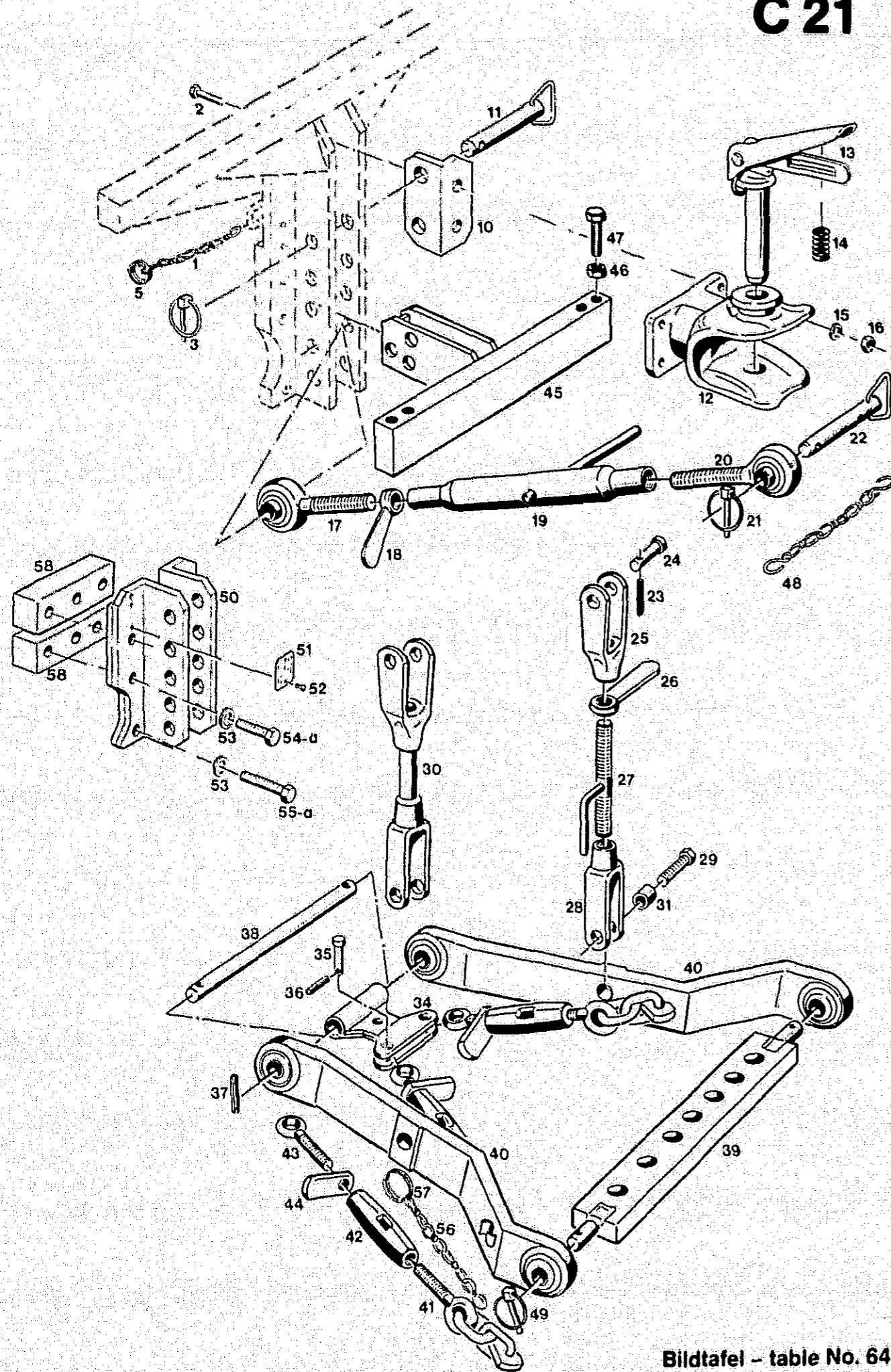
Bildtafel - table No. 64

# BILDTAFEL NR.64 DREIPUNKT KAT.I, TYP 4101-2

# TABLE NO.64 CAT.I THREE-POINT LINKAGE TYP 4101-2

# B 22

Bild-Nr. Ill.No.	Bestell-Nr. Part No.	Benennung	Abm./Bemerk. Dimen./Remarks	Stück Pieces	Denomination
					C440 C550 C560
	<u>4101-2</u>	<u>ZSB. DREIPUNKT- AUFHÄNGUNG KAT.I.</u> (best. aus Teilen 17 - 44)		1	<u>CAT.I THREE-POINT LINKAGE CPL.</u> (cons. of parts 17-44)
1	014 445	000 994 20 82		1	Button chain
2	011 554	DIN933M14x40	200 lg.	4	Hexagon screw
	010 468	DIN11023-8		2	Dowel pin
5	014 305	000 994 25 45	Ø25,5xØ30,5	1	Ring
10	110 499	6058 064 03 16	75x50x9x136	2	Angle
11	111 756	6058 060 01 11	Ø19x110	2	Bolt ass.
12	110 492	6058 060 03 73	Ausführung Cramer KU 814-A	1	Trailer hitch (with plug 13) (Make Cramer)
13	110 489	6058 060 03 72	Ausführung Cramer	1	Plug ass. cpl. (Make Cramer)
14	024 378	Druckfeder (für Cramer Kupplung)	Cramer Nr. 4.814.606.1	1	Pressure spring (for Cramer hitch)
	<u>113 913</u>	<u>A20 060 B 65</u>	Ø19, 415 - 655	1	<u>UPPER LINK ARM CPL.</u> (cons. of parts 17 - 20)
15	011 594	DIN934M14		4	Hexagon nut
16	010 066	DIN137B14		4	Lock washer
17	113 914	A20 066 01 17	M24; Ø19	1	Ball socket shaft RH
18	114 415	A20 066 A 57	M24	1	Handle nut
19	113 916	A20 066 B 52	330 lang	1	Tension sleeve
20	113 915	A20 066 02 17	M24 links, Ø19	1	Ball socket shaft LH
21	010 468	DIN11023-8		2	Dowel pin
22	111 756	6058 060 01 11	Ø19x113	2	Connect. link pin ass.
23	010 603	DIN1481-6x40		2	Tension pin
24	015 945	000 991 68 18	Ø24xØ19x76	2	Collar bolt
25	111 764	6090 066 03 30	134 lg.	1	Bracket, short
26	114 415	A20 066 A 57	M24	1	Handle nut
27	111 750	5201 060 01 35		1	Spindle ass.
28	111 747	4101 066 02 30	162 lg.	1	Bracket, long
29	011 564	DIN933M16x50		2	Hexagon screw
30	111 743	4101 060 01 24	NL.	1	Connect. link ass. LH
31	014 257	000 994 70 23	Ø25xØ16,5x26,5	2	Spacer tube
34	111 760	6090 060 03 47	NL.	1	Chain retainer ass.
35	113 727	A15 066 81 06	Ø20xØ15x50,5	2	Connect. link pin
36	010 597	DIN1481-5x28		2	Tension pin
37	010 615	DIN1481-12x60		2	Tension pin
38	107 161	A 066 82 20	Ø22x324	1	Bearing bolt
39	111 759	6090 060 01 34	70x30x665; Ø22	1	Fixing rail ass.
40	<u>108 072</u>	<u>4101 060 01 64</u>	70X20X485; Ø22	2	<u>LOWER LINK ARM ASS.</u> (cons. of parts 40 - 44)
	020 630	000 066 22 14	J Ø22	4	Ball and socket joint welding part (separate)
41	111 769	6090 990 01 01	M16 links	2	Check chain ass.
42	111 752	5201 066 01 52	M16x150	2	Setting nut
43	016 029	000 990 16 33	M16x120	2	Eyelet bolt
44	111 754	5201 066 01 57	M16	2	Grip nut

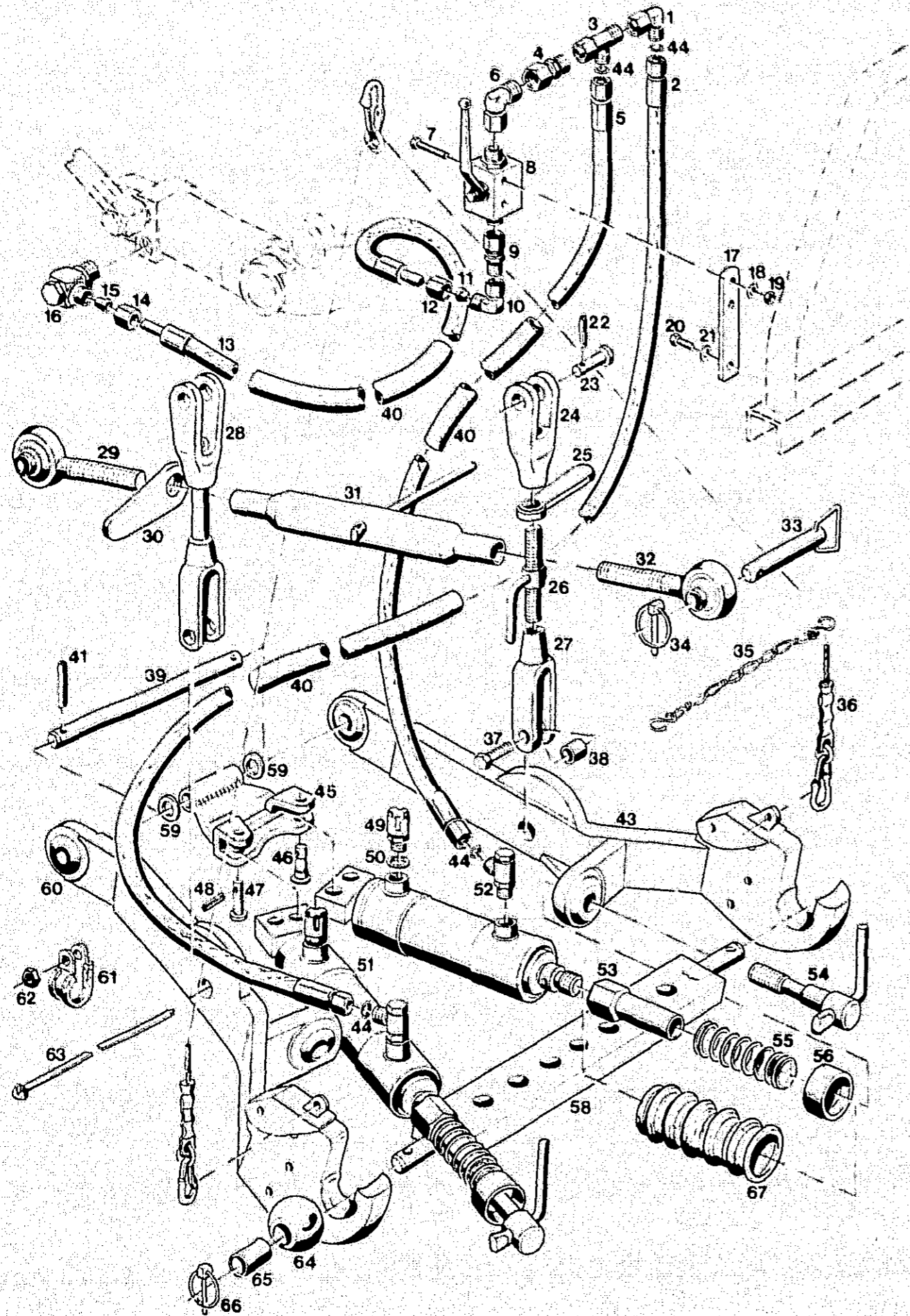


**BILDTAFEL NR.64**  
**DREIPUNKT KAT.I, TYP 4101-2**

**TABLE NO.64**  
**CAT.I THREE-POINT LINKAGE TYP 4101-2**

Bild-Nr. Ill.No.	Bestell-Nr. Part No.	Benennung	Abm./Bemerk. Dimen./Remarks	Stück Pieces	Denomination
45	5251-2	ZSB. HUBHEBEL- STUTZE (best. aus Teilen 45 - 47)	Sonderzubehör	1	C440 C550 C560 SUPPORT FOR HYDR. LEVER (cons. of parts 45-47)
46	011 597	DIN934M16		2	Hexagon nut
47	011 563	DIN933M16x45		2	Hexagon screw
48	023 756	Zsb. Knotenkette (mit Teil 21)		2	Chain ass. (with part 21)
49	010 469	DIN11023-12K		2	Dowel pin
50	110 486	6058 060 01 22		-	Hitch mount. bracket
51	110 484	6058 002 01 30	40x30x0,5	-	Type plate
52	010 577	DIN1476-3,5x8		-	Ovalhead groove rivet
53	010 066	DIN137B14		-	Lock washer
54	011 554	DIN933M14x40	für Masch. ohne Doppelzapfwelle	-	Hexagon screw
54a	011 558	DIN933M14x60	für Masch. mit Doppelzapfwelle	2	Hexagon screw
55	011 558	DIN933M14x60	für Masch. ohne Doppelzapfwelle	-	Hexagon screw
55a	027 491	DIN931M14x85	für Masch. mit Doppelzapfwelle	-	Hexagon screw
56	014 445	000 994 20 82	} Ab Anfang 92 From beginning 92	-	Chain ass.
57	014 305	000 994 25 45		-	Keyring
58	129 704	Beilage (25x25x150)		-	Washer

# D 21



Bildtafel - table No. 65

**BILDTAFEL NR.65**  
**ZSB, DREIPUNKTAUSHEBUNG KAT. 1 TYP 4101-4**  
**NUR FÜR C440**

**TABLE NO.65**  
**THREE-POINT LINKAGE ASS. CAT. 1 TYPE 4101-4**  
**ONLY FOR C440**

Bild-Nr. Ill.No.	Bestell-Nr. Part No.	Benennung	Abm./Bemerk. Dimen./Remarks	Stück Pieces	Denomination
				C440	C550
				C560	
	<b>4101-4</b>	<b>ZSB, DREIPUNKT-AUSHEBUNG KAT. 1</b> (best. aus Teilen 1 - 67)	Hydraulische Seitenverriegelung	1	<b>THREE-POINT LINKAGE CPL. CAT 1</b> (cons. of parts 1-67)
1	026 337	Einstellb. Winkelstützen	f. Ø8	1	Angle screw union
2	022 646	Schlauchleitung	Ø8x1000	1	Hose pipe
3	025 128	Einstellb. L-Verschraubung	f. Ø8	1	Adjustable L-union
4	025 122	Reduzierschraubung	f. Ø12/8	1	Reductor
5	025 369	Schlauchleitung	Ø8x1500	1	Hose pipe
6	025 118	Einstellb. Winkelverschraubung	f. Ø12	1	Angle screw union
7	011 162	Sechskantschraube	DIN931M6x45	2	Hexagon screw
8	023 855	Zsb. Zweiwege-Kugelhahn	NW 10	1	Spherical tab
9	025 122	Reduzierschraubung	f. Ø12/8	1	Reductor
10	026 337	Einstellb. Winkelstützen	f. Ø8	1	Angle screw union
11	015 749	Profiling	f. Ø8	1	Wedge ring
12	015 723	Überwurfmutter	M14x1,5	1	Lock nut
13	019 302	Höchstdruckschlauch	Ø8x720	1	High-pressure hose
14	015 728	Überwurfmutter	M16x1,5	1	Lock nut
15	015 749	Profiling	f. Ø8	1	Wedge ring
16	015 860	Drossel. Winkel-schwenkverschraubung (mit Teilen 14 und 15)	f. Ø8	1	Swivel union ass. (compr. parts 14 and 15)
17	127 634	Halter	25x5x142	1	Retainer
18	011 742	Federscheibe	DIN137B6	2	Lock washer
19	011 577	Sechskantmutter	DIN934M6	2	Hexagon nut
22	010 603	Spannstift	DIN1481-6x40	2	Tension pin
23	015 945	Bundbolzen	Ø24x76	2	Collar bolt
24	111 764	Bügel kurz	134 lg.	1	Bracket short
25	114 415	Griffmutter	M24	1	Handle nut
26	111 750	Zsb. Spindel	5201 060 01 35	1	Spindle ass.
27	111 747	Bügel lang	162 lg.	1	Bracket long
28	111 743	Zsb. Zugstange links	NL.	1	Connect. link ass. LH
	<b>113 913</b>	<b>A20 060 B 65</b>	<b>ZSB, OBERER LENKER</b> (best. aus Teilen 29 - 31)	1	<b>UPPER LINK ARM CPL.</b> (cons. of parts 29-31)
29	113 914	A20 066 01 17	Gelenkauge rechts	1	Ball socket shaft RH
30	114 415	A20 066 A 57	Griffmutter	1	Handle nut
31	113 916	A20 066 B 52	Spannhülse	1	Tension sleeve
32	113 915	A20 066 02 17	Gelenkauge links	1	Ball socket shaft LH
33	111 756	6058 060 01 11	Zsb. Stecker	2	Connect. link pin ass.
34	010 468	DIN11023-8	Klappstecker	2	Dowel pin
35	023 756		Zsb. Knotenkette (mit Teil 34)	2	Chain ass. (with part 34)
36	124 305		Betätigungssell	1	Operation cord
37	026 940		Sechskantschraube	2	Hexagon screw
38	014 257	000 994 70 23	Distanzrohr	2	Spacer tube
39	107 161	A 066 82 20	Lagerbolzen	1	Bearing bolt
40	023 084	DIN40621B17x1	Isolierschlauch	3	Insulating hose
41	010 615	DIN1481-12x60	Spannstift	2	Tension pin

# E 21

# E 21

BILDTAFEL NR.65  
ZSB. DREIPUNKTAUSHEBUNG KAT. 1 TYP 4101-4  
NUR FÜR C440

TABLE NO.65  
THREE-POINT LINKAGE ASS. CAT. 1 TYPE 4101-4  
ONLY FOR C440

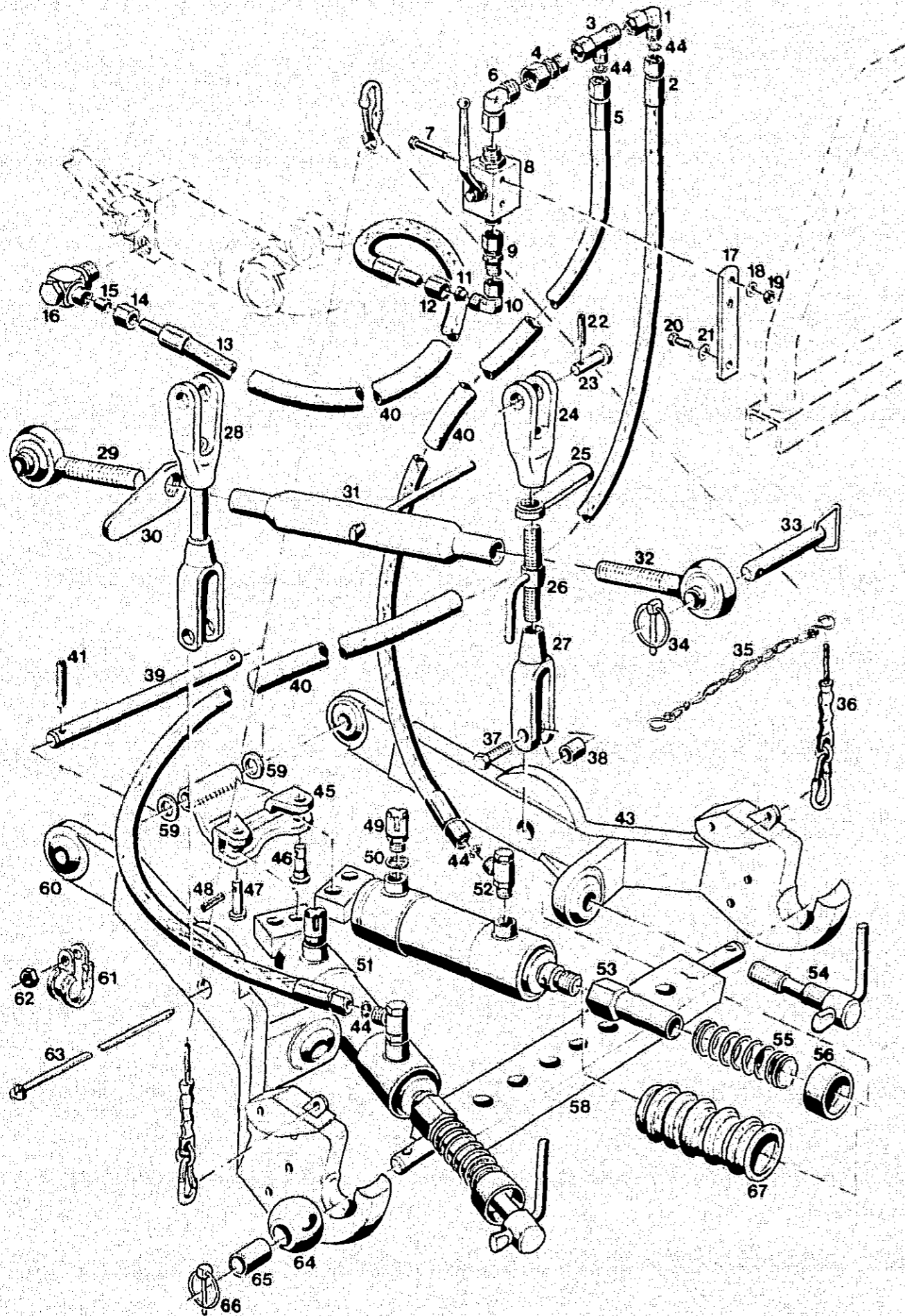
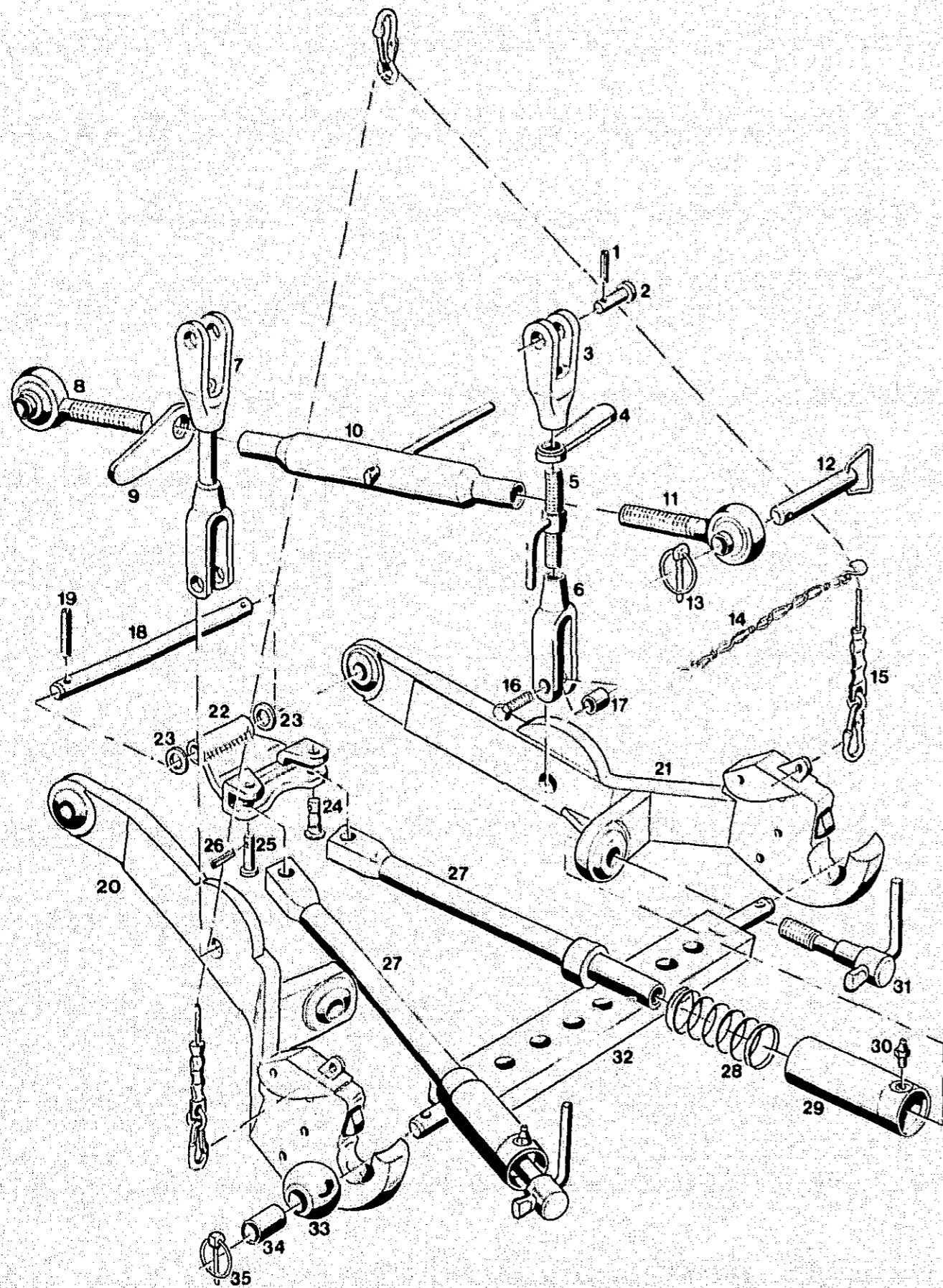


Bild-Nr. Ill.No.	Bestell-Nr. Part No.	Benennung	Abm./Bemerk. Dimen./Remarks	Stück Pieces	Denomination
					C440 C550 C560
43	127 533	Zsb. Unterlenker rechts	NL.	1 -	Lower link arm ass.
44	025 385	Ringdichtung	Ø6x1,5	4 -	Ring seal
45	127 538	Zsb. Halter	NL.	1 -	Retainer ass.
46	127 547	Bolzen	Ø20x55	1 -	Bolt
47	127 546	Bolzen	Ø20x55	1 -	Bolt
48	010 597	Spannstift	DIN1481-5x28	2 -	Tension pin
49	022 285	Be- und Entlüftungsfiter	000 025 10 01	2 -	Venting filter
50	010 389	Dichtring	DIN7603A12x15,5	2 -	Sealing ring
51	126 533 123 912	Zsb. Hydraulizyl. Zsb. Dichtungssatz (für Teil 51)		2 -	Hydraulic cylinder n. B. Gasket kit
52	027 121	Winkelschwenkver- schraubung (f. Ø8)	Ersetzt Nr. 026 902	2 -	Angle screw union
53	127 545	Gewindehülse	SW32x26x85	2 -	Threaded sleeve
54	127 542	Zsb. Stellschraube	NL.	2 -	Set screw ass.
55	026 942	Druckfeder	DIN2098-32x88,5x3,2	2 -	Pressure spring
56	127 544	Ring	Ø27xØ45x20	2 -	Ring
58	111 759	Zsb. Anhängeschiene	NL.	1 -	Fixing rail ass.
59	023 886	Paßscheibe	DIN988-22x30x1	n. B.	Washer
60	127 534	Zsb. Unterlenker links	NL.	1 -	Lower link arm ass.
61	015 176	Rohrschelle mit Gummiprofil	für Ø23	2 -	Pipe clip w. rubber profile
62	011 585	Sechskantmutter	DIN934M10	2 -	Hexagon nut
63	022 331	Kabelband	000 184 02 45	4 -	Cable strip
64	025 817	Kugelhülse	Ø56	2 -	Ball sleeve
65	027 017	Reduzierhülse (Ø22,4xØ28x40)	KAT. 2/1	2 -	Reduction sleeve
66	010 469	Klappstecker	DIN11023-12x40	2 -	Dowel pin
67	026 938	Faltenbalg	Ø65x162	2 -	Bellows

Bildtafel - table No. 65





Bildtafel - table No. 66

Bild-Nr. Ill.No.	Bestell-Nr. Part No.	Benennung	Abm./Bemerk. Dimen./Remarks	Stück Pieces	Denomination
					C440 C550 C560
	<b>4101-5</b>	<b>ZSB. DREIPUNKT- AUSHEBUNG KAT 1</b> (best. aus Teilen der Tafel 66)	Mechanische Seitenverriegelung	1 1	<b>THREE-POINT LINKAGE CPL. CAT 1</b> (cons. of parts on table 66)
1	010 603	DIN1481-6x40 Spannstift		2 2	Tension pin
2	015 945 111 744	000 991 68 18 4101 060 03 24 Eundbolzen ZSB. ZUGSTANGE RECHTS (best. aus Teilen 3 - 6)		2 2	Collar bolt CONNECT. LINK ASS. (with parts 3 - 6)
3	111 764	6090 066 03 30 Bügel kurz	134 lg.	1 1	Bracket short
4	114 415	A20 066 A57 Griffmutter	M24	1 1	Handle nut
5	111 750	5201 060 01 35 Zsb. Spindel		1 1	Spindle ass.
6	111 747	4101 066 02 30 Bügel lang	162 lg.	1 1	Bracket long
7	111 743 113 913	4101 060 01 24 A20 060 B65 Zsb. Zugstange links ZSB. OBERER LENKER (best. aus Teilen 8 - 11)	415-655	1 1	Connect. link ass. LH UPPER LINK ARM CPL. (cons. of parts 8 - 11)
8	113 914	A20 066 01 17 Gelenkauge rechts	M24 rechts	1 1	Ball socket shaft RH
9	114 415	A20 066 A57 Griffmutter	M24	1 1	Handle nut
10	113 916	A20 066 B52 Spannhülse	330lang	1 1	Tension sleeve
11	113 915	A20 066 02 17 Gelenkauge links	M24 links	1 1	Ball socket shaft
12	111 756	6058 060 01 11 Zsb. Stecker	Ø19x113	2 2	Connect. link pin ass.
13	010 468	DIN11023-8 Klappstecker		2 2	Dowel pin
14	023 756	Zsb. Knotenkette (mit Teil 34)		2 2	Chain ass. (with parts 34)
15	124 305	Betätigungssseil		1 1	Operation cord
16	011 564	DIN933M16x50 Sechskantschraube		2 2	Hexagon screw
17	014 257	000 994 70 23 Distanzrohr	Ø25xØ16,5x26,5	2 2	Spacer tube
18	107 161	A 066 82 20 Lagerbolzen	Ø22x324	1 1	Bearing bolt
19	010 615	DIN1481-12x60 Spannstift		2 2	Tension pin
20	127 534	Zsb. Unterenker links		1 1	Lower link arm ass. LH
21	127 533	Zsb. Unterenker rechts		1 1	Lower link arm ass. RH
22	127 538	Zsb. Halter		1 1	Retainer ass.
23	023 886	DIN988-22x30x1 Paßscheibe		n. B.	Shim
24	127 547	Bolzen (Ø20x55)	bauchig	1 1	Bolt
25	127 546	Bolzen (Ø20x55)	zylindrisch	1 1	Bolt
26	010 597	DIN1481-5x28 Spannstift		2 2	Tension pin
27	128 318	Zsb. Zugstange		2 2	Connect. link ass.
28	026 942	DIN2098-32x88,5x3,2 Druckfeder		2 2	Pressure spring
29	128 322	Zsb. Hülse		2 2	Hull ass.
30	010 491	DIN71412AM8x1 Schmiernippel		2 2	Lubrication nipple
31	127 542	Zsb. Stellschraube		2 2	Set screw ass.
32	111 759	6090 060 01 34 Zsb. Anhängeschiene		1 1	Fixing rail ass.
33	025 817	Kugelhülse	Ø56	2 2	Ball sleeve
34	027 017	Reduzierhülse (Ø22,4xØ28x40)	KAT. 2/1	2 2	Reduction sleeve
35	010 469	DIN11023-12x40 Klappstecker		2 2	Dowel pin

## Schaltplan

C440, C550, C560

siehe Betriebsanleitung

## Wiring diagram

C440, C550, C560

contained in Operation Manual

Bild-Nr. Ill.No.	Bestell-Nr. Part No.	Benennung	Abm./Bemerk. Dimen./Remarks	Stück Pieces	Denomination
					C440 C550 C560
	<u>126 124</u>	<u>ZSB. KABELSATZ VOLLST. (mit Steckverbindungen)</u>	Ohne Kabelsatz 113 722	1 1	<u>CABLE SET COMPLETE</u>
	<u>113 722</u> <u>6060 100 15 45</u>	<u>ZSB. KABELSATZ</u>	Steckdose-Schluß- leuchte	1 -	<u>CABLE SET</u>
	<u>720794-ED</u>	<u>ZSB. KABELSATZ KABINE</u>	Hauptkabelstrang Sicherungsdose- Schalter	- 1	<u>CABLE SET COMPLETE CAB Main cable set fuse socket switch</u>
	<u>714974-ED</u>	<u>ZSB. KABELSATZ KABINE</u>	Hauptkabelstrang 7-pol. Steckdose Blinkleuchte hinten	- 1	<u>CABLE SET COMPLETE CAB Main cable set 7-pole socket traffic lights</u>
	AMP 180900	Steckhülsegehäuse (4-polig)	Für Kabelsatz vorn for front cable set Für Kabelsatz Scheinwerfer	2 2	Socket housing (4-pole)
	AMP 180904	Steckhülsegehäuse (6-polig)		1 1	Socket housing (6-pole)
	AMP 180901	Flachsteckergehäuse (4-polig)		1 1	Blade terminal housing (4-pole) for headlight cable set
	AMP 163008	Flachsteckergehäuse (8-polig)	Für Kabelsatz Instrumenten- brett for dashp. cable set	1 1	Blade terminal hous. (8-pole)
	AMP 180906	Flachsteckergehäuse (6-polig)		1 1	Blade terminal hous. (6-pole)
	AMP 180904	Steckhülsegehäuse (6-polig)		1 1	Socket housing (6-pole)
	718006	Steckdose DST 21 (für Warnblinkschalter)		1 1	Plug socket DST 21 (f. Warn. lamp switch)
	AMP 180901	Flachsteckergehäuse (4-polig)	Für Kabelsatz Sicherungsdose	1 1	Blade terminal hous. (4-pole) cable set fuse box
	AMP 180906	Flachsteckergehäuse (6-polig)	Für Kabelsatz Steckdose-Schluß.	1 1	Flat pin terminal hous. (6-pole)
	AMP 163007	Steckhülsegehäuse (8-polig)	Für Kabelsatz hinten	1 1	Socket housing (8-pole) f. rear cable set
		<u>DICHTUNGSSÄTZE</u>			<u>GASKET KITS</u>
	<u>108 064</u> <u>4100 190 02 85</u>	<u>ZSB. DICHTUNGSSATZ FÜR GETRIEBE VORN UND ACHSE VORN</u>		1 1	<u>GASKET KIT COMP. F. FRONT GEARBOX AND FRONT AXLE</u>
	<u>108 065</u> <u>4100 190 03 85</u>	<u>ZSB. DICHTUNGSSATZ FÜR GETRIEBE HINTEN UND ACHSE HINTEN</u>		1 1	<u>GASKET KIT COMP. F. REAR GEARBOX AND REAR AXLE</u>
	<u>110 188</u> <u>6015 190 03 85</u>	<u>ZSB. DICHTUNGSSATZ FÜR DANFOSS LENKUNG</u>	Danfoss Nr. 150 - 4206	1 1	<u>GASKET KIT DANFOSS STEERING</u>
	<u>110 187</u> <u>6015 190 01 85</u>	<u>ZSB. DICHTUNGSSATZ FÜR LENKUNGS- ZYLINDER</u>	Dichtungsaus- tausch ist nur mit dem entsprechenden Spezialwerkzeug zulässig.	1 1	<u>GASKET KIT FOR STEERING CYL. Replacement of gaskets only permissible with the suitable special tools.</u>

## Schaltplan

C440, C550, C560

siehe Betriebsanleitung

## Wiring diagram

C440, C550, C560

contained in Operation Manual

Bild-Nr. Ill.No.	Bestell-Nr. Part No.	Benennung	Abm./Bemerk. Dimen./Remarks	Stück Pieces	Denomination
					C440 C550 C560
110 251	6040 190 01 85	ZSB.DICHTUNGSSATZ FÜR ARBEITS- ZYLINDER (Heckhydraulik)		1 1	GASKET KIT FOR HYDRAULIC RAM (rear hydraulics)
107 053	4151 190 02 85	ZSB.DICHTUNGSSATZ FÜR DOPPELT WIRKENDEN HYDRAULIKZYLINDER ZUR FRONTAUSHEBUNG		2	2GASKET KIT FOR DOUBLE-ACTING HYDRAULIC CYL. FOR FRONT LIFT
017 160	000 982 05 20	Loctite 573 (50 ccm)	Zum Abdichten von Getriebe und Achsen	1 1	Sealing compound 573, (50 cc), for gearb./ axles
022 914	000 982 05 21	Loctite 270 (50 ccm)	Zum Kleben von Schraubver- bindungen	1 1	Sealing compound 270 (for tightening screw connections)
026 700		Dichtstoff Durasil W15 (580 ml)	Zum Verkleben von Kunststoff- teilen	1 1	Sealing compound (for plastic parts)
026 264		Kleber für Gummi (Epple Bond 4202, 20 gr.)		1 1	Rubber glue
026 279		Dichtstoff Terostat 55 (transp. Nr. 128.44L)	Abdichtung Dach	1 1	Sealing compound (roof sealing)
017 210	000 983 01 35	Sprühdose 0,3 kg grau	RAL 7015	n. B.	Tin w. 0,3 kg grey colour
020 656	000 983 80 06	Sprühdose 0,3 kg orange	RAL 2004	n. B.	Tin w. 0,3 kg orange colour
017 212	000 983 10 35	Farbdose 1 kg grau	RAL 7015	n. B.	Tin w. 1 kg grey colour
017 211	000 983 05 35	Farbdose 0,5 kg grau	RAL 7015	n. B.	Tin w. 0,5 kg grey colour
017 185	000 983 05 19	Farbdose 0,5 kg elfenbein	RAL 1014	n. B.	Tin w. 0,5 kg ivory colour
017 186	000 983 10 19	Farbdose 1 kg elfenbein	RAL 1014	n. B.	Tin w. 1 kg ivory colour
017 201	000 983 05 32	Farbdose 0,5 kg orange	RAL 2004	n. B.	Tin w. 0,5 kg orange colour
017 202	000 983 10 32	Farbdose 1 kg orange	RAL 2004	n. B.	Tin w. 1 kg orange colour
027 014		Farbdose 0,5 kg silber	RAL 9006	n. B.	Tin w. 0,5 kg silver colour
027 015		Farbdose 1 kg silber	RAL 9006	n. B.	Tin w. 1 kg silver colour
023 520		Farbdose 0,5 kg schwarz	Spezial Auspuff- Farbe	n. B.	Tin w. 0,5 kg black colour
023 521		Farbdose 1 kg schwarz	Spezial Auspuff- Farbe	n. B.	Tin w. 1 kg black colour
130 340	DINA5	Betriebsanleitung	E. 126 023 C440/C550/C560	1 1	Operation manual C440/C550/C560

# Schaltplan

C440, C550, C560

siehe Betriebsanleitung

# Wiring diagram

C440, C550, C560

contained in Operation Manual

Bild-Nr. Ill.No.	Bestell-Nr. Part No.	Benennung	Abm./Bemerk. Dimen./Remarks	Stück Pieces	Denomination
C440 C550 C560					
<u>ÜBERSICHT UND BESTELLNr. FÜR WARTUNGSTEILE</u>					<u>SURVIEW AND REFERENCES OF MAINTENANCE PARTS</u>
	0117 4417-DE 0210 9514-DE 0210 9513-DE	Motorölfilter Ventildeckeldichtung Ventildeckeldichtung	C440 C550/C560	1 1 1 - - 1	Engine oil filter Gasket valve cover Gasket valve cover
	020 608 000 025 76 52 020 606 000 025 14 52 0223 5180-DE	Luftfilterpatrone Luftfilterpatrone Keilriemen für Gebläse (1150 lang)	C440 C550/C560 C440/C560 Bis FG.Nr...	1 - - 1 1 1	Air filter cartridge Air filter cartridge V-belt for fan
	0223 5179-DE	Keilriemen für Gebläse (1125 lang)	C440 Ab FG. Nr....	1 -	V-belt for fan
	0223 5181-DE	Keilriemen für Gebläse (1175 lang)	C560 Ab FG Nr....	- 1	V-belt for fan
	0417 3504-DE 019 465 000 022 67 51 026 511 110 248 6040 078 01 88	Zahnriemen Kraftstofffilter Hydraulik-Saugfilter Hydraulik-Druckfilter	Ø67x115	1 1 1 1 1 1 1 1	Toothed belt Fuel filter Hydr. suction filter Hydr. pressure filter
	019 808 000 190 01 92	ZSB. WERKZEUGSATZ (best. aus Steckschlüssel- satz 10-27, mit Knahe und Verlängerung, Gabel- schlüsselsatz 6-32, Rohr- zange, Kombizange und 2 Schraubenzieher)	Sonderzubehör	1 1	TOOL KIT ASS. (cons. of socket wrench kit 10-27, with extension, spanner set 3-32, pliers, combined pliers, and two screw drivers)

## A 23

# Zapfwellenverlängerung Frontaushebungen Radlastausgleich Steckkupplungen

### Spaltenverzeichnis

### Zeile Spalte

Tafel 71	Zapfwellenverlängerung	B 23 - B 24
Tafel 72	Frontaushebung C 440	C 23 - C 24
Tafel 72 a	Frontaushebung C 550/ C 560	D 23 - E 24
Tafel 73	Hydraulik für Frontaushebung C 440	F 23 - G 24
Tafel 74	Hydraulik für Frontaushebung C 550/560	H 23 - H 24
Tafel 75	Radlastausgleich	I 23- I 24
Tafel 76	Steckkupplung Typ 4180-26	J 23 - J 24
Tafel 77	Steckkupplungen Typ 4180-6/-8/-9 Halter für Steckkupplung Typ 4180-33	K 23 - L 24

## A 24

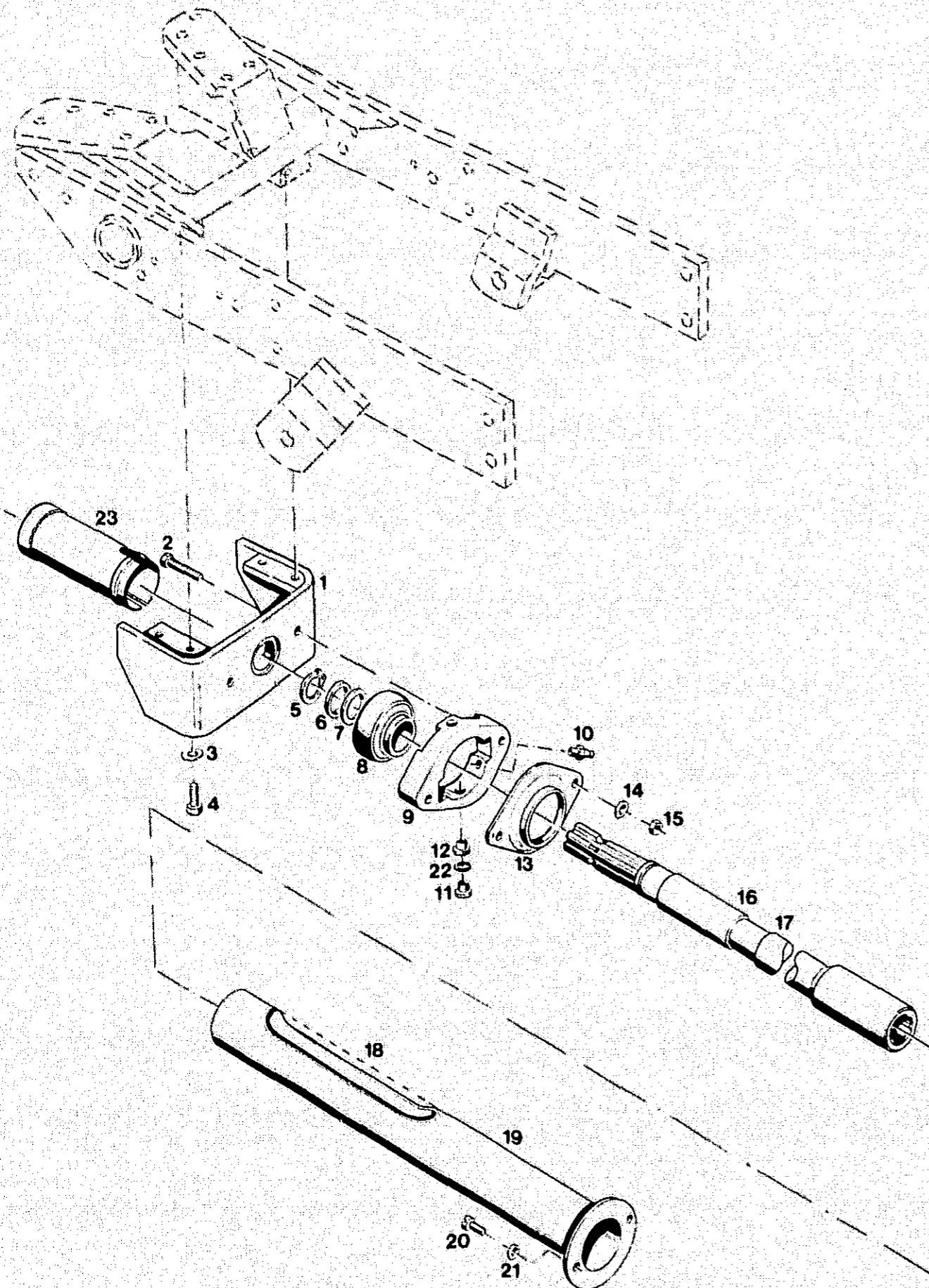
# P.T.O. Extension, front lift Wheel stabilizer Hydraulic coupling

### Column contents

### Line columns

Table 71	P.T.O. extension	B 23 - B 24
Table 72	Front lift type C 440	C 23 - C 24
Table 72 a	Front lift type C 550/ C 560	D 23 - E 24
Table 73	Front hydraulic system C 440	F 23 - G 24
Table 74	Front hydraulic system C 550/ C 560	H 23 - H 24
Table 75	Wheel stabilizers	I 23 - I 24
Table 76	Hydraulic couplings type 4180-26	J 23 - J 24
Table 77	Hydraulic couplings type 4180-6/-8/-9 fixture for hydraulic coupling type 4180-33	K 23 - L 24

# B 23



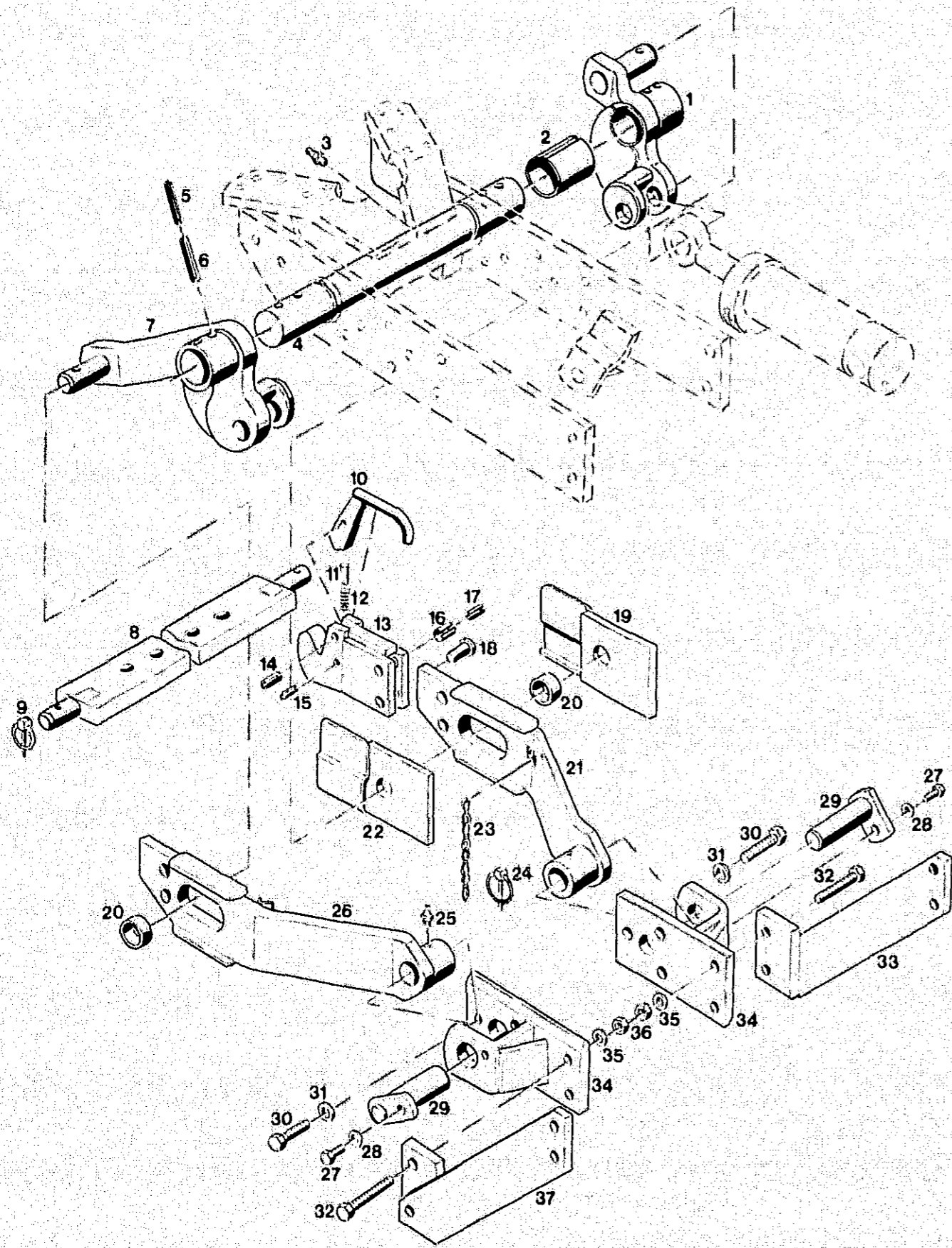
Bildtafel - table No. 71

## BILDTAFEL NR.71 ZAPFWELLENVERLÄNGERUNG TYP 4162-5, 5262-5

## TABLE NO.71 P.T.O. EXTENSION TYP 4162-5, 5262-5

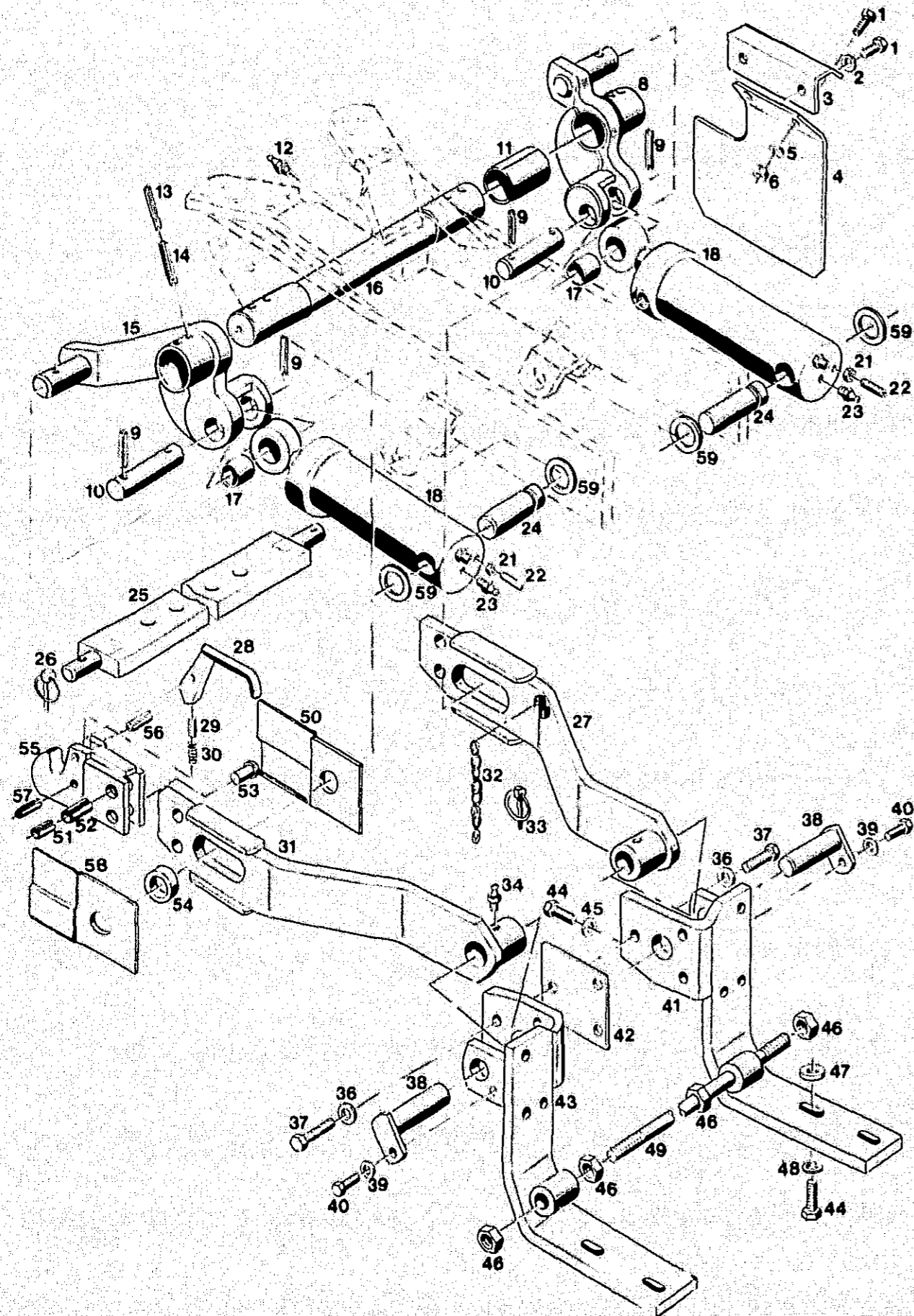
# B 24

Bild-Nr. Ill.No.	Bestell-Nr. Part No.	Benennung	Abm./Bemerk. Dimen./Remarks	Stück Pieces	Denomination
				C440 C550 C560	
	4162-5	ZSB. ZAPFWELLEN- VERLÄNGERUNG KPL. FÜR C440 (best. aus Teilen 1-16 und 18)	Zubehör	1	P.T.O. SHAFT EXTENSION ASS. CPL. FOR C440 (cons. of parts 1-16 and 18)
	5262-5	ZSB. ZAPFWELLEN- VERLÄNGERUNG KPL. FÜR C550/C560 (best. aus Teilen 1-15, 17 und 19)	Serienmäßig	- 1	P.T.O. SHAFT EXTENSION ASS. CPL. FOR C550/560 (cons. of parts 1-15, 17 and 19)
1	124 747	Zsb. Lagerbock	NL	1	Mounting bracket ass.
2	011 532	Sechskantschraube DIN933M10x45		2	Hexagon screw
3	010 064	Federscheibe DIN137B10x18		4	Lock washer
4	011 525	Sechskantschraube DIN933M10x20		4	Hexagon screw
5	010 146	Sicherungsring DIN471-35x1,5		1	Circlip
6	011 718	Stützscheibe DIN988S35x45x2,5		1	Supporting shim
7	011 690	Paßscheibe DIN988-35x45x0,2		n. B.	Shim
8	026 895	Spannlager	GRAE 35 NPPB	1	Clamp bearing
9	127 364	Zsb. Lager (mit Teil 8)	E. Flanschläger 026 460 ohne Bohrung für Schmiernippel	1	Bearing ass. (comprising part 8)
10	010 491	Schmiernippel DIN71412AM8x1	ca. ab April 1990 from appr. April 1990	1	Lubrication nipple
11	011 028	Verschlusschraube DIN908M10x1		1	Sealing cover
12	015 324	Blindstopfen 000 993 10 55	Entfällt ca. ab April 1990, im Ersatzfall Nr. 11.	1	Blanking plug (omitted from appr. April 1990 - replace by part No. 11)
13	124 759	Abdeckscheibe	128x93x1,5	1	Cover
14	010 064	Federscheibe DIN137B10x18		2	Lock washer
15	011 585	Sechskantmutter DIN934M10		2	Hexagon nut
16	126 580	Zsb. Zapfwellen- verlängerung	NL. Ø48x584	1	P.T.O. shaft extension ass.
17	124 751	Zsb. Zapfwellen- verlängerung	NL. Ø48x695	1	P.T.O. shaft extension ass.
18	126 582	Zsb. Schutzrohr (ohne Ausschnitt)	NL. Ø100x479	1	Protection tube ass. (without recess)
19	124 755	Zsb. Schutzrohr (mit Ausschnitt)	NL. Ø100x590	- 1	Protection tube ass. (with recess)
20	010 020	Zylinderschraube DIN84M6x10		2	Cylindrical screw
21	011 742	Federscheibe DIN137B6		2	Lock washer
22	010 387	Dichtring DIN7603A10x14	ab...	2	Sealing ring
23	125 265	Zsb. Schutzhülse		- 1	Protect. sleeve ass.



Bildtafel - table No. 72

Bild-Nr. Ill.No.	Bestell-Nr. Part No.	Benennung	Abm./Bemerk. Dimen./Remarks	Stück Pieces	Denomination
	<b>4151-11</b>	<b>ZSB. FRONTAUSHEBUNG FÜR C440</b> (best. aus Teilen der Tafel 72 ohne Teil 8 und 9, Tafel 74 und Teile 10 - 16 der Tafel 9)		<b>C440 1</b>	<b>FRONT LIFT FOR C440</b> (cons. of parts on table 72 except. 8 and 9, table 74, and parts 10 - 16 on table 9)
1	124 709	Zsb. Hubhebel rechts	NL	1	Hydraulic lever ass. right
2	014 243	000 994 48 23 Lagerbüchse	Ø45xØ50x50	2	Bearing bush
3	010 491	DIN71412AM8x1 Schmiernippel		1	Lubrication nipple
4	124 717	Hubwelle	Ø45x523	1	Hydraulic shaft
5	010 611	DIN1481-8x60 Spannstift		4	Tension pin
6	026 463	DIN1481-14x60 Spannstift		4	Tension pin
7	124 710	Zsb. Hubhebel links	NL	1	Hydraulic lever ass. left
8	111 759	6090 060 01 34 Zsb. Anhängeschiene NL. (70x30x665, Ø22)	Zubehör Accessorie	1	Fixing rail ass.
9	010 469	DIN11023-12x40 Klappstecker		2	Dowel pin
10	122 686	Zsb. Sicherungsplatte		2	Safety panel ass.
11	010 321	DIN6325-10x28 Zylinderstift		2	Cylindrical pin
12	014 447	000 992 01 01 Druckfeder	Ø9,5x27xØ1,6	2	Pressure spring
13	121 844	Zsb. Fanghaken	NL	2	Hook
14	010 612	DIN1481-10x30 Spannstift		2	Tension pin
15	010 597	DIN1481-5x28 Spannstift		2	Tension pin
16	026 462	DIN1481-20x36 Spannstift		2	Tension pin
17	026 461	DIN1481-12x36 Spannstift		2	Tension pin
18	125 912	Bundbolzen	Ø30xØ19x48	2	Collar bolt
19	125 119	Zsb. Abdeckplatte rechts	NL	2	Cover plate, right
20	014 278	000 994 94 23 Lagerrohr	Ø25,2xØ38x20	2	Bearing tube
21	126 578	Zsb. Unterlenker rechts	NL	1	Lower link arm ass. right
22	124 729	Zsb. Abdeckplatte links	NL	2	Cover plate ass. left
23	026 620	Zsb. Knotenkette (mit Teil 24)		2	Button chain (with parts 24)
24	010 469	DIN11023-12 Klappstecker		2	Dowel pin
25	010 491	DIN71412AM8x1 Schmiernippel		2	Lubrication nipple
26	126 576	Zsb. Unterlenker links	NL	1	Lower link arm ass. left
27	026 466	DIN933M8x16 Sechskantschraube	Sicherungsbe- schichtet	2	Hexagon screw (w. safety lining)
28	010 063	DIN137B8 Federscheibe		2	Lock washer
29	124 756	Zsb. Bolzen	NL Ø30x104	2	Bolt ass.
30	011 555	DIN933M14x45 10.9 Sechskantschraube		6	Hexagon screw
31	010 066	DIN137B14 Federscheibe		6	Lock washer
32	011 558	DIN933M14x60 Sechskantschraube		4	Hexagon screw
33	126 568	Zsb. Abstützung, rechts	NL	1	Support ass. right
34	126 572	Zsb. Lagerbock	NL	2	Support ass.
35	010 066	DIN137B14 Federscheibe		4	Lock washer
36	011 594	DIN934M14 Sechskantmutter		4	Hexagon nut
37	126 567	Zsb. Abstützung links	NL	1	Support ass. left

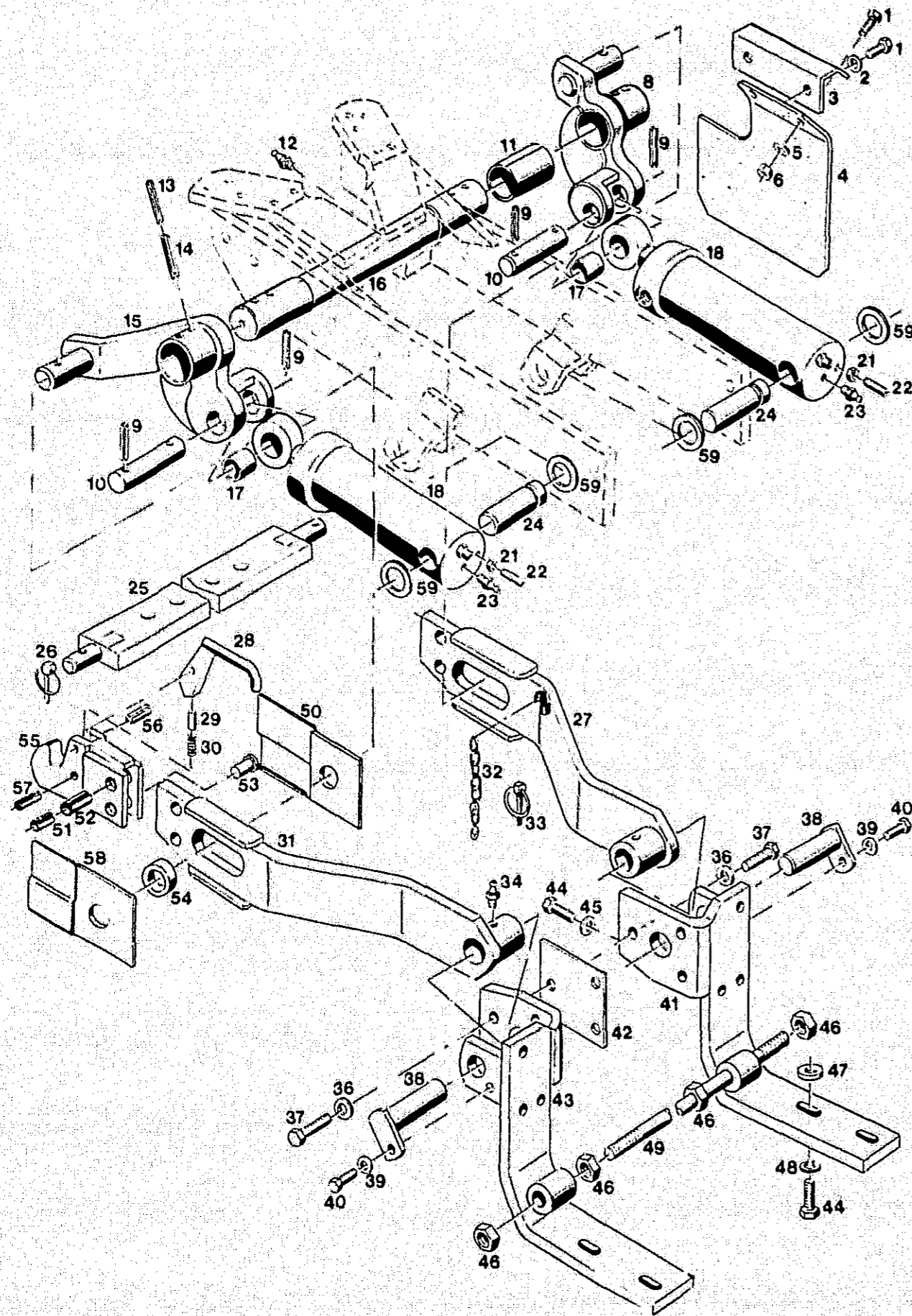


Bildtafel - table No. 72 a

Bild-Nr. Ill.No.	Bestell-Nr. Part No.	Benennung	Abm./Bemerk. Dimen./Remarks	Stück Pieces	Denomination
1	011 502	DIN933M6x12	Sechskantschraube		C550
2	011 742	DIN137B6	Federscheibe		C560
3	126 411		Halter	150x94x2	8 Hexagon screw
4	126 412		Abdeckung	210x170x3	4 Lock washer
5	010 464	DIN9021B6,4	Scheibe		2 Fixture
					2 Cover
					4 Shim
6	011 683	DIN985M6	Sechskantmutter	selbsts.	4 Hexagon nut, self lock
8	124 709		Zsb. Hubhebel rechts NL.	in Fahrtrichtung links montiert	1 Hydraulic lever ass. right
9	010 610	DIN1481-8x40	Spannstift		4 Tension pin
10	124 758		Bolzen	22x110	2 Bolt
11	014 243	000 994 48 23	Lagerbüchse	Ø45xØ50x50	2 Bearing bush
12	010 491	DIN71412AM8x1	Schmiernippel		1 Lubrication nipple
13	010 611	DIN1481-8x60	Spannstift		4 Tension pin
14	026 463	DIN1481-14x60	Spannstift		4 Tension pin
15	124 710		Zsb. Hubhebel links NL.	in Fahrtrichtung rechts montiert	1 Hydraulic lever ass. left
16	124 717		Hubwelle	Ø45x523	1 Hydraulic shaft
17	215 193.0	DIN1498EG22	Einspannbüchse		2 Clamping bush
18	108 214	4151 070 02 58	ZSB. HYDRAULIK- ZYLINDER DOPPELTW. (best. aus Teilen 17 - 23)		2 HYDRAULIC CYLINDER ASS. DOUBLE-ACTING (cons. of parts 17-23)
	107 053	4151 190 02 85	ZSB. DICHTUNGSSATZ EINZELTEILE FÜR CLAAS-HYDRAULIK- ZYLINDER		2 GASKET KIT ASS. INDIV. PARTS FOR CLAAS-HYDRAULIC CYLINDER
	079 372.0		Zsb. Kolbenstange		2 Piston rod ass.
	079 375.0		Kolben		2 Piston
	079 376.0		Zylinderkopf		2 Cylinder head
	683 259.1		Drahting		2 Wire ring
21	010 601	DIN1481-6x20	Spannstift		2 Tension pin
	011 577	DIN934M6	Sechskantmutter		2 Hexagon nut
22	010 079	DIN417M6x20	Gewindestift mit Zapfen		2 Stud
23	010 491	DIN71412AM8x1	Schmiernippel		2 Lubrication nipple
24	125 913		Bolzen	Ø25x85	2 Bolt
25	111 759	6090 060 01 34	Zsb. Anhängeschiene NL. (70x30x665,Ø22)	Zubehör Accessorie	1 Fixing rail ass.
26	010 469	DIN11023-12	Klappstecker		2 Dowel pin
27	124 718		Zsb. Unterlenker links	NL	1 Lower link arm ass. left
28	122 686		Zsb. Sicherungsplatte	NL	2 Safety panel ass.
29	010 321	DIN6325-10x28	Zylinderstift		2 Cylindrical pin
30	014 447	000 992 01 01	Druckfeder	Ø9,5x27x1,6	2 Pressure spring
31	124 719		Zsb. Unterlenker rechts	NL	1 Lower link arm ass. right
32	026 620		Zsb. Knotenkette (mit Teil 33)		2 Button chain (with part 33)
33	010 469	DIN11023-12	Klappstecker		2 Dowel pin
34	010 491	DIN71412AM8x1	Schmiernippel		2 Lubrication nipple
35	010 612	DIN1481-10x30	Spannstift		2 Tension pin
36	010 066	DIN137B14	Federscheibe		6 Lock washer
37	011 555	DIN933M14x45	Sechskantschraube		6 Hexagon screw
38	124 756		Zsb. Bolzen	NL	2 Bolt



# E 23



Bildtafel - table No. 72a

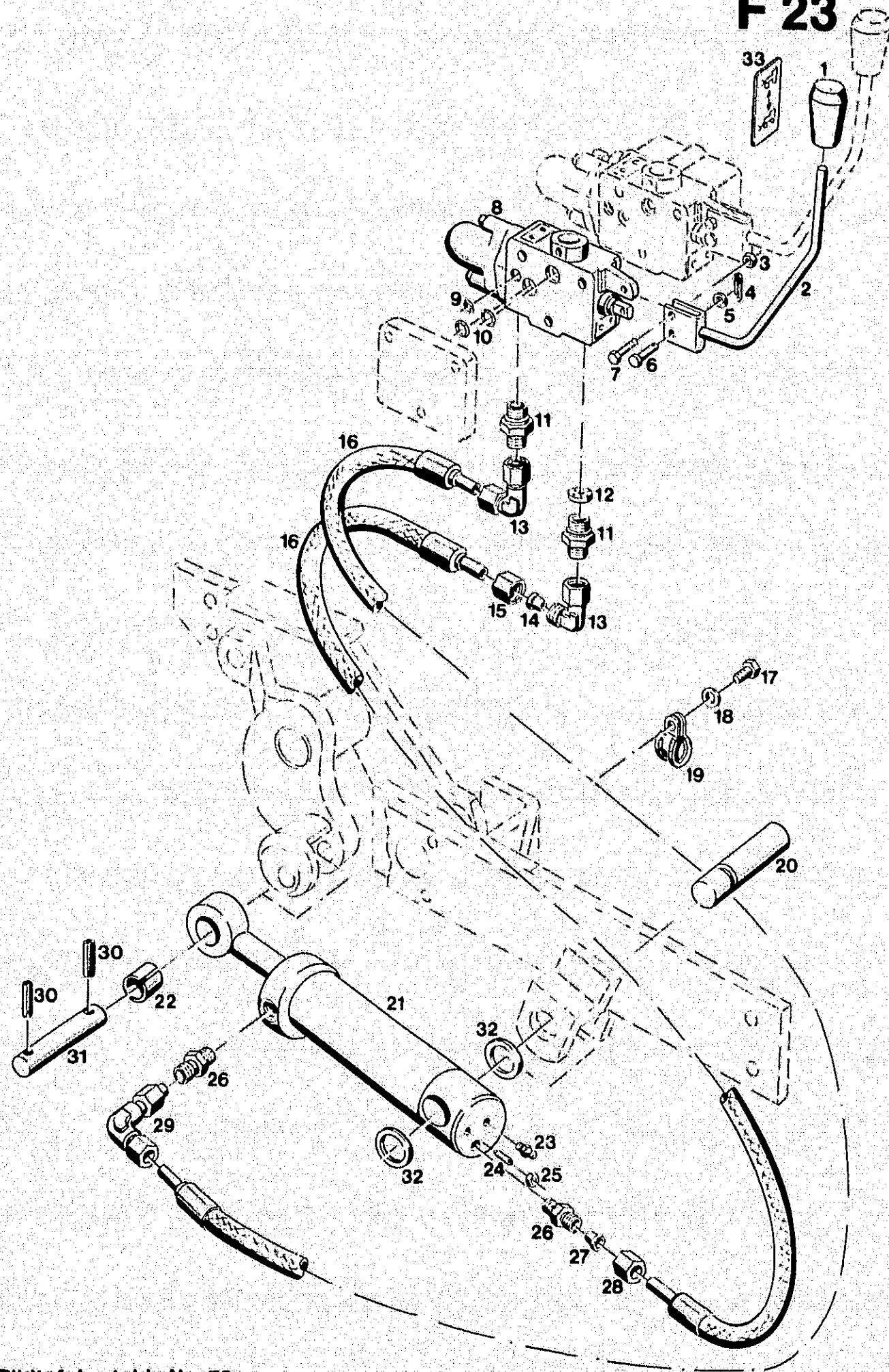
## BILDTAFEL NR.72a FRONTAUSHEBUNG FÜR C550/C560

Bild-Nr. III.No.	Bestell-Nr. Part No.	Benennung	Abm./Bermerk. Dimen./Remarks	Stück Pieces	Denomination
					C550 C560
39	010 063	DIN137B8	Federscheibe		2 Lock washer
40	026 466	DIN933M8x16	Sechskantschraube	Sich. beschichtet	2 Hexagon nut
41	127 596		Zsb. Abstützung rechts NL. (in Fahrtrichtung links montiert)	Ersetzt 124 737	1 Support ass. right (assembled LH as viewed in driving direct.)
42	127 602		Bellage	105x100x0,5	n. B. Shim
	126 627		Bellage	105x100x1,0	n. B. Shim
43	127 595		Zsb. Abstützung links NL. (in Fahrtrichtung rechts montiert)	Ersetzt 124 738	1 Support ass. left (assembled RH as viewed in driving direct.)
44	011 542	DIN933M12x35	Sechskantschraube		1 Hexagon screw
45	010 057	DIN127A12	Federring		6 Spring ring
46	023 752	DIN934M20x1,5	Sechskantmutter		4 Hexagon nut
47	014 932	000 991 84 41	Scheibe	Ø14,5x29x5	4 Shim
48	014 384	000 994 12 67	Sicherungsscheibe	HS 12	4 Shim
49	124 743		Zugstange	M20x1,5x560	1 Draw rod
50	125 119		Zsb. Abdeckplatte rechts NL	NL	2 Cover plate ass. right
51	026 461	DIN1481-12x36	Spannstift		2 Tension pin
52	026 462	DIN1481-20x36	Spannstift		2 Tension pin
53	125 912		Bundbolzen	Ø30xØ19x48	2 Collar bolt
54	014 278	000 994 94 23	Lagerrohr	Ø25,2xØ38x20	2 Bearing tube
55	121 844		Zsb. Fanghaken NL	NL	2 Hook
56	010 612	DIN1481-10x30	Spannstift		2 Tension pin
57	010 597	DIN1481-5x28	Spannstift		2 Tension pin
58	124 729		Zsb. Abdeckplatte links NL	NL	2 Cover plate ass. left
59	011 715	DIN988S25x35x2	Stützscheibe		4 Supporting shim

# E 24

## TABLE NO.72a FRONT LIFT FOR C550/C560

# F 23



Bildtafel - table No. 73

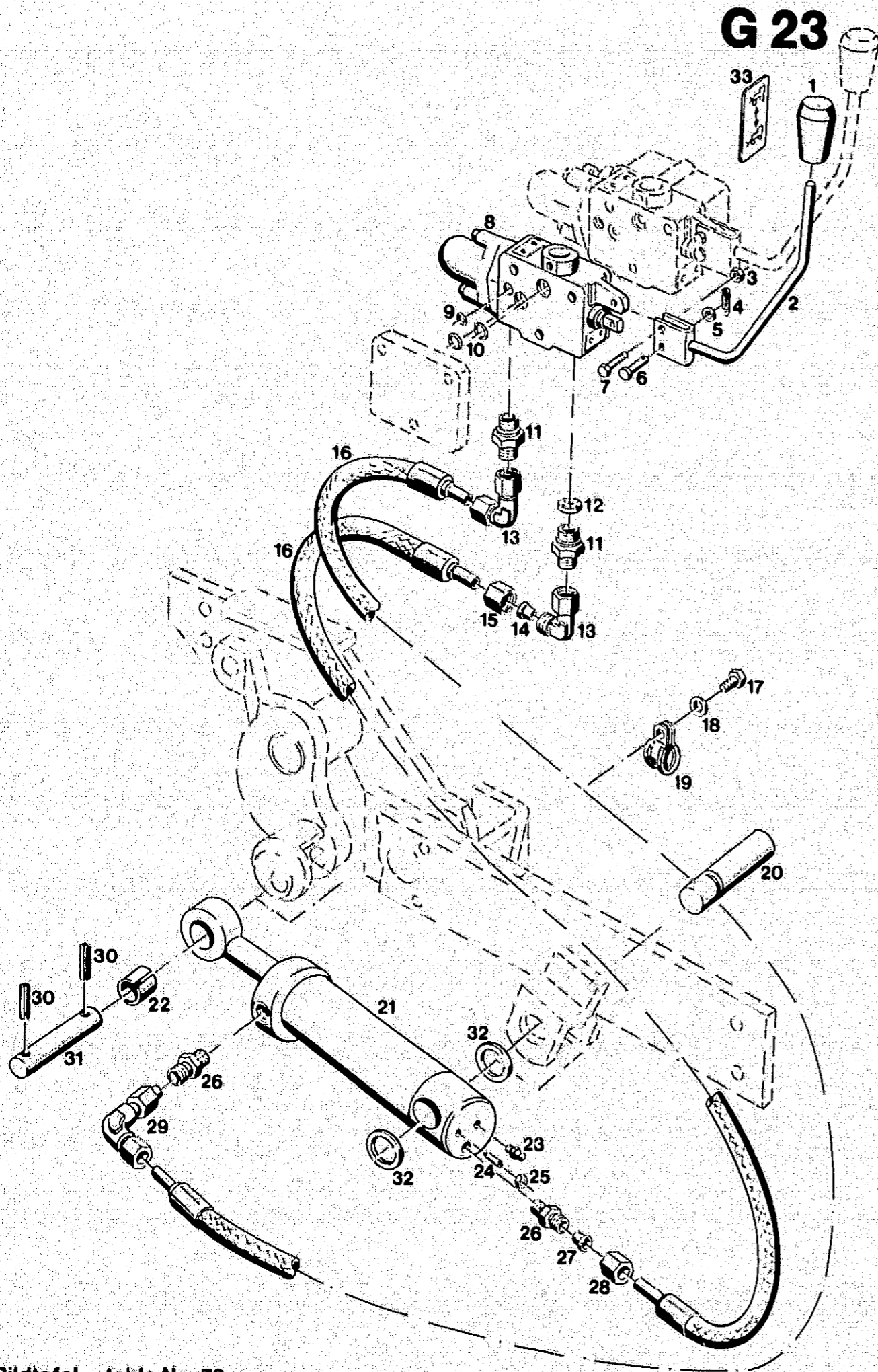
**BILDTAFEL NR.73**  
**HYDRAULIK FÜR FRONTAUSHEBUNG**  
**NUR FÜR C440**

**TABLE NO.73**  
**FRONT HYDRAULIC SYSTEM**  
**ONLY FOR C440**

# F 24

Bild-Nr. Ill.No.	Bestell-Nr. Part No.	Benennung	Abm./Bemerk. Dimen./Remarks	Stück Pieces	Denomination
<b>C440</b>					
1	023 417	Schaltknopf	Ø25x45	1	Selector button
2	026 659	Zsb. Hebel	NL	1	Lever ass.
3	011 577	Sechskantmutter	DIN934M6	1	Hexagon nut
4	010 026	Splint	DIN94-1,6x12	1	Split pin
5	010 051	Scheibe	DIN126-6,6	1	Shim
6	010 510	Bolzen	DIN1436-6x18x22	1	Bolt
7	023 250	Sechskantschraube	M6x20 selbsts.	1	Hexagon screw
8	020 552	Zsb. 4/4 Wegeventil (doppeltwirkend mit Schwimmstellung)	LA06P4LK-M061	1	4/4-way valve ass. (double-acting with floating position)
	019 804	000 190 04 83		1	Repair kit ass. (for 4/4-way valve)
9	012 664	Ringdichtung	Ø5x1,5	1	Ring seal
10	014 703	Ringdichtung	Ø8x2	2	Ring seal
11	026 339	Ger. Einschraubstutzen	f. Ø8, M18x1,5	2	Screw union, straight
12	023 424	Senkdrossel	1 mm	1	Throttle valve
13	025 119	Einstellb. Winkelver- schraubung (best. aus Teilen 13-15)	f. Ø8 SV	2	Adjustable angle screw union (cons. of parts 13-15)
14	015 749	000 990 18 57		2	Profile ring
15	015 723	000 990 18 56		2	Lock nut
16	019 291	000 078 16 89		2	High-pressure hose
17	011 523	DIN933M10x10		1	Hexagon screw
18	010 064	DIN137B10x18		1	Lock washer
19	015 176	000 995 67 66		1	Pipe clip
20	125 913	Bolzen	Ø25x85	1	Bolt
21	108 214	4151 070 02 58		1	HYDRAULIC CYLINDER ASS. DOUBLE-ACTING (Class-cylinder) (cons. of parts 21-26)
	107 053	4151 190 02 85		1	ZSB. DICHTUNGSSATZ GASKET KIT
					<b>EINZELTEILE FÜR CLAAS-HYDRAULIK- ZYLINDER</b>
					<b>INDIV. PARTS FOR CLAAS-HYDRAULIC CYLINDER</b>
	079 372.0			1	Piston rod ass.
	079 375.0			1	Piston
	079 376.0			1	Cylinder head
	683 259.1			1	Wire ring
22	010 601	DIN1481-6x20		1	Tension pin
23	215 193.0	DIN1498EG22	Ø28x28	1	Clamping bush
24	010 491	DIN71412AM8x1		1	Lubrication nipple
25	010 079	DIN417M6x20		1	Stud
26	011 577	DIN934M6		1	Hexagon nut
27	022 286	000 990 15 89	für Ø8	2	Straight screw union (cons. of parts 26-28)
28	015 749	000 990 18 57	Ø8	1	Profile ring
29	025 119		f. Ø8 SV	1	Adjustable screw union
30	010 610	DIN1481-8x40		2	Tension pin
31	124 758		Ø22x110	1	Bolt

# G 23



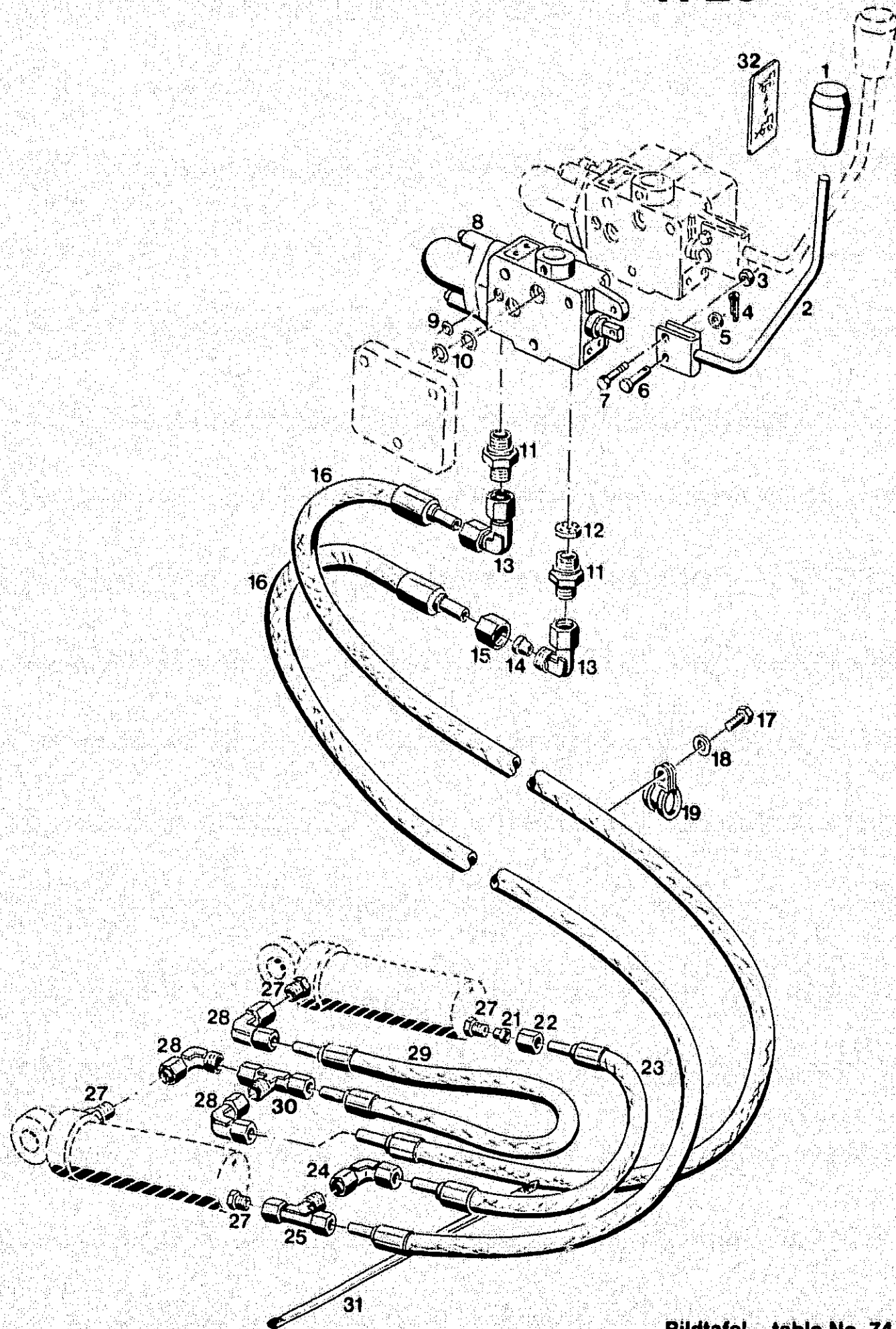
## BILDTAFEL NR.73 HYDRAULIK FÜR FRONTAUSHEBUNG NUR FÜR C440

## TABLE NO.73 FRONT HYDRAULIC SYSTEM ONLY FOR C440

# G 24

Bild-Nr. Ill.No.	Bestell-Nr. Part No.	Benennung	Abm./Bemerk. Dimen./Remarks	Stück Pieces	Denomination
32	011 715	Stützscheibe	DIN988S25x35x2		C440
33	022 880	Schalttschild	000 001 12 01		n.B Selector diagram (front hydraulics)
				1	Frontaushebung (32x62)

# H 23



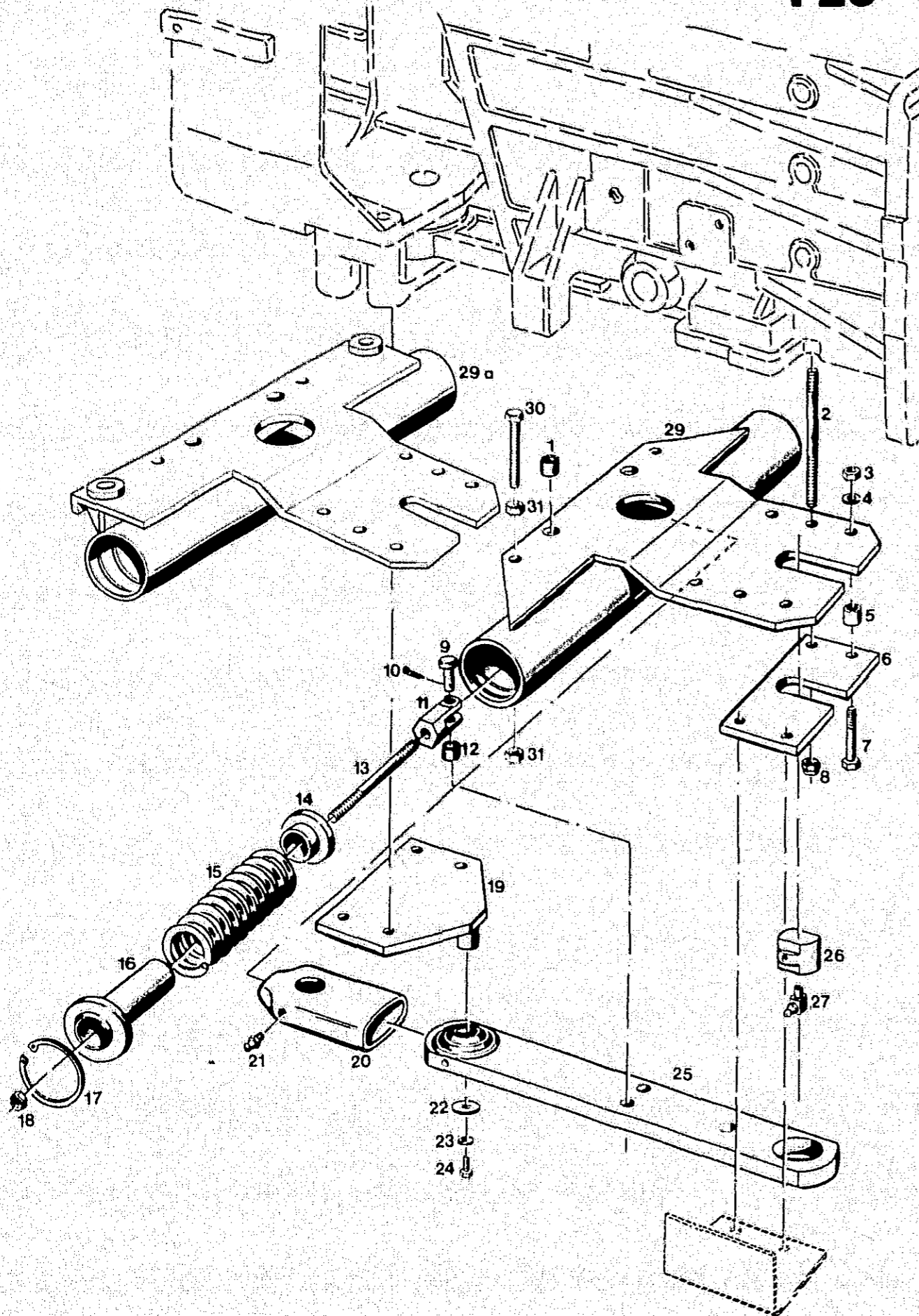
Bildtafel - table No. 74

## BILDTAFEL NR.74 HYDRAULIK FÜR FRONTAUSHEBUNG NUR FÜR C550, C560

## TABLE NO.74 FRONT HYDRAULIC SYSTEM ONLY FOR C550, C560

# H 24

Bild-Nr. Ill.No.	Bestell-Nr. Part No.	Benennung	Abm./Bemerk. Dimen./Remarks	Stück Pieces	Denomination
1	023 417	Schaltknopf	Ø25x45	1	C550 Selector
2	026 659	Zsb Hebel	NL	1	C560 Lever
3	011 577	Sechskantmutter		1	Hexagon nut
4	010 026	Splint		1	Split pin
5	010 051	Scheibe		1	Shim
6	010 510	Bolzen	6H11x22x18	1	Bolt
7	023 250	Sechskantschraube	M6x20 selbsts.	1	Hexagon screw
8	020 552	Zsb. 4/4 Wegeventil (doppeltwirkend mit Schwimmstellung) Zsb.Reparatursatz (für 4/4 Wegeventil)	LA06P4Lk-M061	1	4/4 Wya valve ass. (double acting with floating position) Repair kit ass. (for 4/4 way valve)
9	012 664	Ringdichtung	Ø5x1,5	1	Ring seal
10	014 703	Ringdichtung	Ø8x2	2	Ring seal
11	026 339	Ger.Einschraubstutzen	f.Ø8,M18x1,5	2	Screw union, straight
12	023 425	Senkdrossel	2mm	1	Throttle valve
13	025 119	Einstellb. Winkelver- schraubung (best. aus Teilen 13-15)	für Ø8SV	2	Adjustable angle screw union (cons. of parts 13-15)
14	015 749	Profilring	Ø8	2	Profile ring
15	015 723	Überwurfmutter	M14x1,5	2	Lock nut
16	019 291	Druckschlauch	Ø8x1730lang	2	High-pressure hose
17	011 523	Sechskantschraube		1	Hexagon screw
18	010 064	Federscheibe		1	Lock washer
19	015 176	Rohrschelle	f. Ø23	1	Pipe clip
21	015 749	Profilring	Ø8	1	Profile ring
22	015 723	Überwurfmutter	M14x1,5	1	Lock nut
23	019 302	Druckschlauch	Ø8x720	1	Pressure hose
24	026 337	Einstellb. Winkelstutzen	für Ø8	1	Adjustable angle
25	025 128	Einstellb. L-Verschraubung	für Ø8	1	Adjustable L-union
27	022 286	Ger. Einschraubver- schraubung	für Ø8	4	Straight screw union
28	026 337	Einstellb. Winkelstutzen	für Ø8	3	Adjustable angle
29	019 287	Druckschlauch	Ø8x900lang	1	Pressure hose
30	025 128	Einstellb. L-Verschraubung	für Ø8	1	Adjustable L-union
31	022 331	Kabelband	360x4,8	5	Cable strap
32	022 880	Schaltbild	Frontaushebung (32x62)	1	Selector diagram



Bildtafel - table No. 75

**BILDTAFEL NR.75**  
**RADLASTAUSGLEICH TYP 4134-11, 5234-23**

**TABLE NO.75**  
**WHEEL STABILIZER TYPE 4134-11, 5234-23**

Bild-Nr. Ill.No.	Bestell-Nr. Part No.	Benennung	Abm./Bemerk. Dimen./Remarks	Stück Pieces	Denomination
				C440 C550 C560	
	<b>4134-11</b>	<b>ZSB. RADLAST-AUSGLEICH</b> (best. aus Teilen der Tafel 75 und Teil 17a der Tafel 40)	Zubehör	1	<b>WHEEL STABILIZER</b> (cons. of parts on table 75 and parts 17a on table 40)
	<b>5234-23</b>	<b>ZSB. RADLAST-AUSGLEICH</b> (best. aus Teilen der Tafel 75 und Teil 17a der Tafel 40)	Serienmäßig	1	<b>WHEEL STABILIZER</b> (cons. of parts on table 75 and parts 17a on table 40)
1	010 383	DIN7346-21x20	Spannstift	2	Tension pin
2	016 123	000 990 67 39	Stiftschraube	2	Stud
3	011 590	DIN934M12	Sechskantmutter	2	Hexagon nut
4	010 065	DIN137B12	Federscheibe	2	Lock washer
5	014 273	000 994 88 23	Distanzrohr	2	Spacer tube
6	108 139	4134 065 02 09	Stütze	1	Support
7	011 114	DIN931M12x50	Sechskantschraube	2	Hexagon screw
8	011 687	DIN985M12	Sechskantmutter	2	Hexagon nut
9	015 980	000 991 41 31	Bundbolzen	2	Collar bolt
10	010 032	DIN94-3,2x20	Splint	2	Split pin
11	108 143	4134 065 01 17	Gabelkopf	2	Clevis
12	010 381	DIN7346-16x14	Spannstift	2	Tension pin
13	011 647	DIN939M12x150	Stiftschraube	2	Stud
14	108 154	4134 065 01 29	Federteller	2	Spring basin
15	015 531	000 992 47 02	Druckfeder	2	Pressure spring
16	108 124	4134 060 04 38	Zsb. Führungsrohr	2	Guide tube ass.
17	010 166	DIN472-70x2,5	Sicherungsring	2	Circlip
18	011 687	DIN985M12	Sechskantmutter	2	Hexagon nut
19	108 120	4134 060 03 26	Zsb. Halteplatte	1	Retaining plate
20	013 975	000 999 12 21	Schrumpfschlauch	1	Shrunk hose
21	010 491	DIN71412AM8x1	Schmiernippel	1	Lubrication nipple
22	015 671	000 991 09 40	Scheibe	1	Shim
23	010 063	DIN137B8	Federscheibe	1	Lock washer
24	011 511	DIN933M8x20	Sechskantschraube	1	Hexagon screw
25	108 131	4134 060 02 87	Zsb. Pendel (best. aus Teilen 12, 20, 21 und 25)	1	Pendulum ass. (cons. of parts 12, 20, 21 and 25)
26	108 148	4134 065 04 21	Lagerbolzen	1	Bearing bolt
27	010 490	DIN71412CM8x1	Schmiernippel	1	Lubrication nipple
29	108 121	4134 060 04 26	Zsb. Halteplatte	1	Retaining plate
29a	119 069		Zsb. Halteplatte	1	Retaining plate
30	011 546	DIN933M12x60	Sechskantschraube	1	Hexagon screw
31	011 590	DIN934M12	Sechskantmutter	2	Hexagon nut
	108 115	4134 003 80 21	Einbauanleitung	1	Assembly instructions

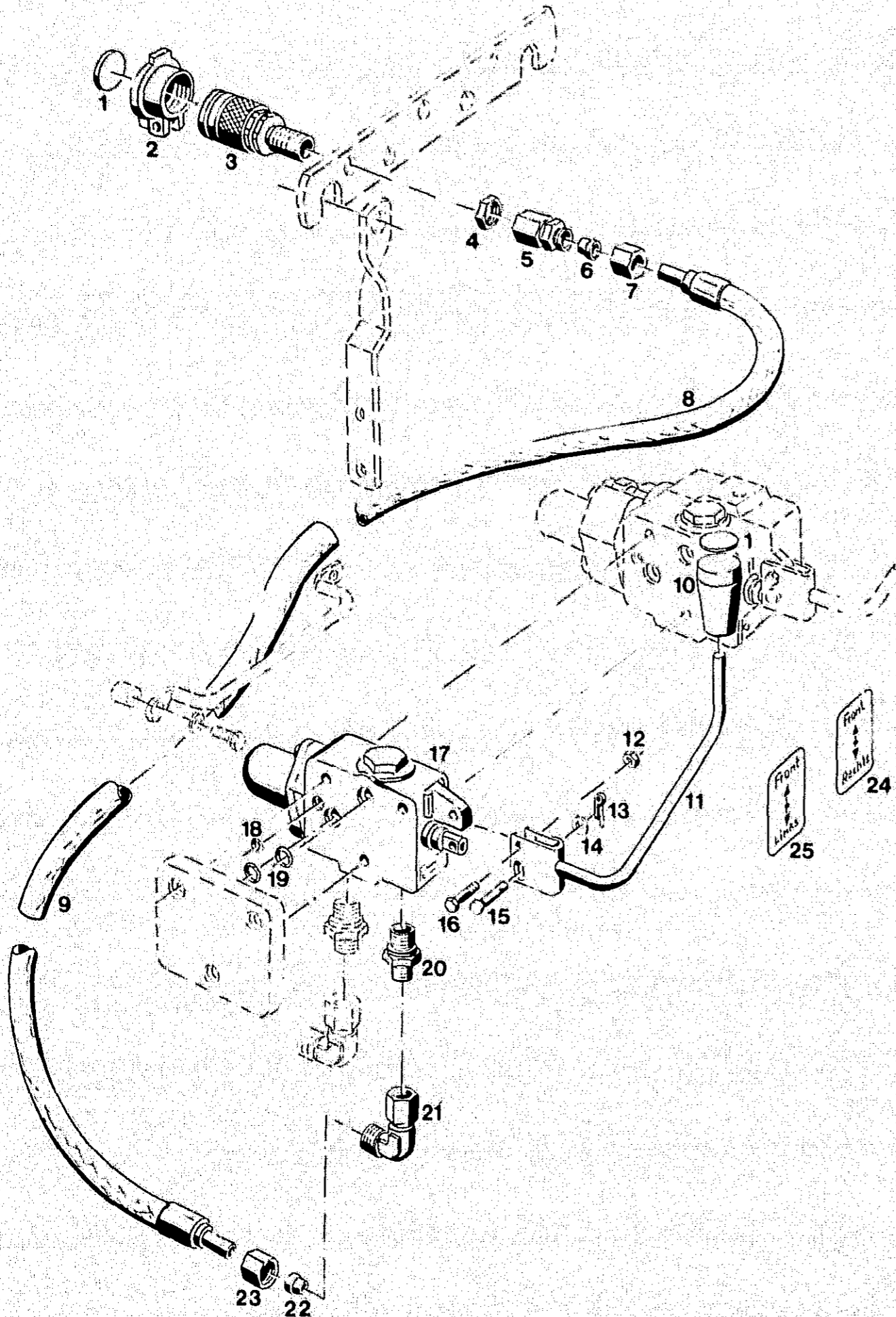
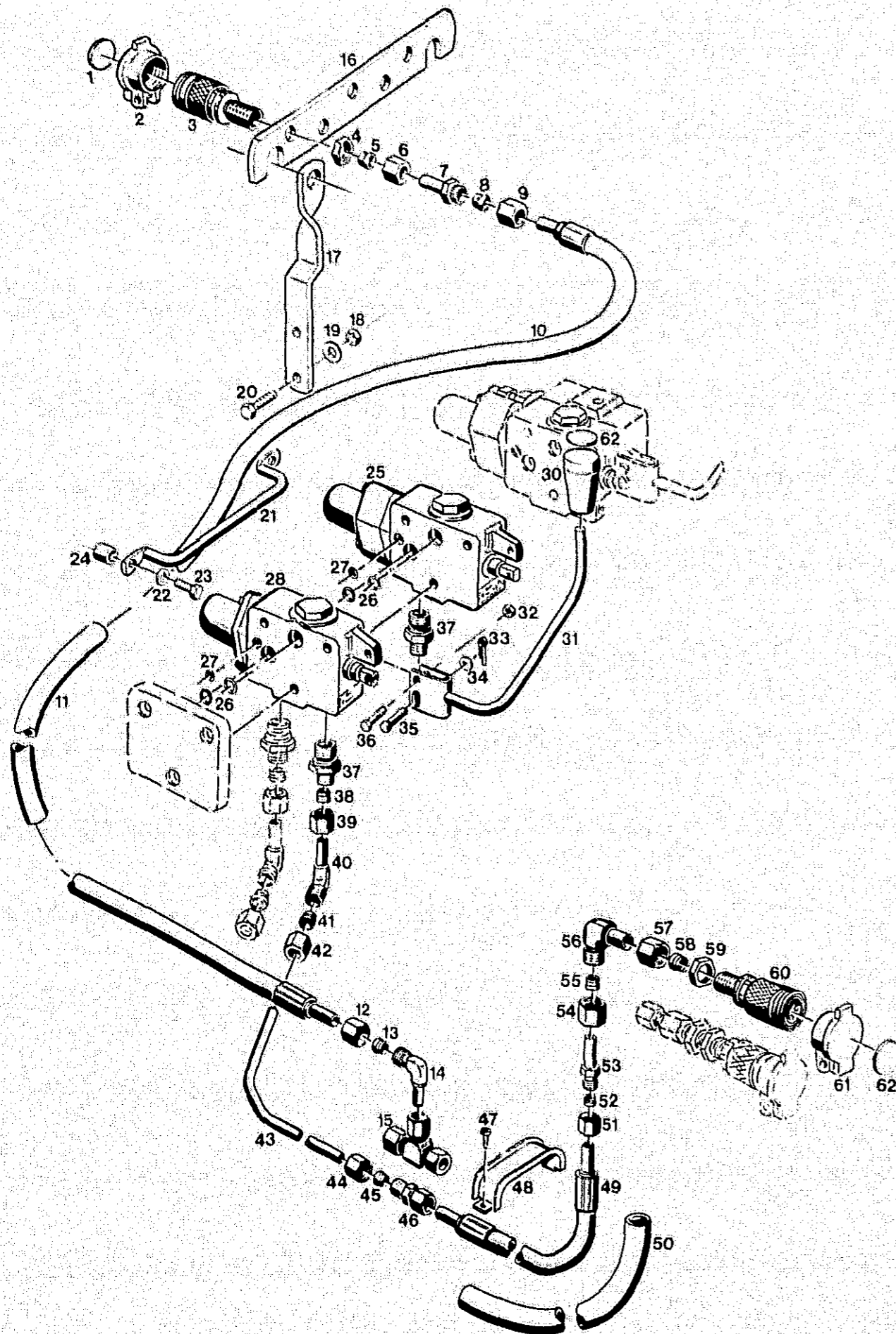


Bild-Nr. Ill.No.	Bestell-Nr. Part No.	Benennung	Abm./Bemerk. Dimen./Remarks	Stück Pieces	Denomination
<b>4180-26</b>					<b>C440</b>
<b>ZSB.STECKKUPPLUNG DOPPELT- WIRKEND VORN (best. aus Teilen 1-23)</b>					<b>1 HYDRAULIC DOUBLE-ACTING FRONT (cons. of parts 1-23)</b>
1	023 418 023 419 023 421	Aufkleber weiß Aufkleber gelb Aufkleber blau	Ø20 Ø20 Ø20	n. B.	Sticker white Sticker yellow Sticker blue
2	023 309	Staubdeckel		2	Dust cover
3	019 274	Kupplungsmuffe (mit Teil 2 und 4)	M18x1,5	2	Coupling sleeve (w. parts 2 and 4)
<b>026 937</b>					<b>2 Gasket kit</b>
4	016 205	Sechskantmutter	M18x1,5	2	Hexagon nut
5	025 122	Reduzierschraubung (mit Teilen 6 und 7)	SV Ø12/8	2	Reduct union (w. parts 6 and 7)
6	015 749	Profiling	Ø8	2	Profile ring
7	015 723	Überwurfmutter	für Ø8 M14x1,5	2	Lock nut
8	022 646	Schlauchleitung	Ø8x1000	2	Pressure hose
9	023 085	Isolierschlauch	1200 lg.	2	Insulating hose
10	023 417	Schaltknopf	f. Ø10	1	Selector button
11	026 659	Zsb. Hebel	NL	1	Lever ass.
12	011 577	Sechskantmutter		1	Hexagon nut
13	010 026	Splint		1	Split pin
14	010 051	Scheibe		1	Shim
15	010 510	Bolzen	6h11x22x18	1	Bolt
16	023 250	Schraube	SW9 M6x20	1	Screw
17	020 550	Zsb. 4/3 Wegeventil (doppeltwirkend ohne Schwimmstellung)	LA06P4FA-M061	1	4/3-way valve compl. (double acting without floating position)
<b>025 355</b>					<b>1 Repair kit for 4/3-way valve</b>
18	012 664	Ringdichtung	Ø5x1,5	1	Ring seal
19	014 703	Ringdichtung	Ø8x2	2	Ring seal
20	015 842	Ger. Einschraubver- schraubung	f.Ø8,M18x1,8	2	Straight screw union
21	025 119	Einstellb. Winkelver- schraubung	SV für Ø8	2	Adjustable screw union
22	015 749	Profiling	Ø8	1	Profile ring
23	015 723	Überwurfmutter	für Ø8 M14x1,5	2	Lock nut
24	022 882	Schaltbild	Steckkupplung Front rechts	1	Selector diagram
25	022 883	Schaltbild	Steckkupplung Front links	1	Selector diagram

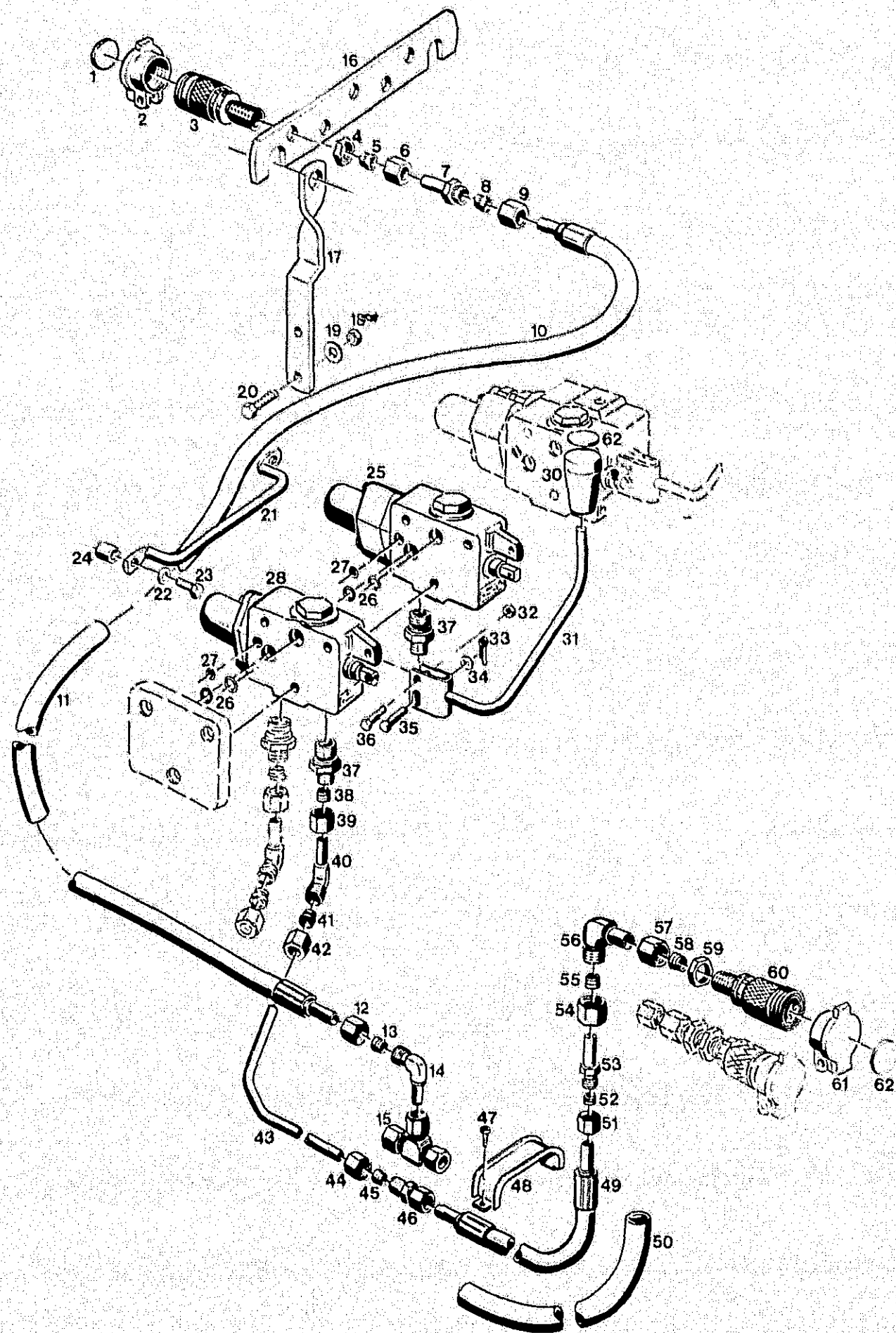


Bildtafel - table No. 77

**BILDTAFEL NR.77**  
**STECKKUPPLUNGEN TYP 4180-6/-8/-9**  
**HALTER FÜR STECKKUPPLUNGEN TYP 4180-33**

**TABLE NO.77**  
**HYDRAULIC COUPLING TYPE 4180-6/-8/-9**  
**FIXTURE FOR HYDRAULIC COUPLING TYPE 4180-33**

Bild-Nr. Ill.No.	Bestell-Nr. Part No.	Benennung	Abm./Bemerk. Dimen./Remarks	Stück Pieces	Denomination
				4180-8 4180-9	
<b>4180-6</b>				1 2	<b>FRONT KIT OF HYDRAULIC COUPLING</b> (cons. of parts 1 - 15)
<b>4180-8</b>				1 -	<b>HYDRAULIC COUPLING SINGLE-ACTING REAR</b> (cons. of parts 25 - 27 and 30 - 62)
<b>4180-9</b>				- 1	<b>HYDRAULIC COUPLING DOUBLE-ACTING REAR</b> (cons. of parts 26 - 62)
<b>4180-33</b>				1 1	<b>FIXTURE FOR HYDRAULIC COUPLING FRONT</b> (cons of parts 16 - 24)
1	023 418 023 419 023 421	Aufkleber weiß Aufkleber gelb Aufkleber blau	Ø20 Ø20 Ø20	n. B. n. B. n. B.	Sticker white Sticker yellow Sticker blue
2	023 309	Staubdeckel		1 1	Dust cover
3	019 274	Kupplungsmuffe (mit Teil 2 und 4)	M18x1,5	1 2	Coupling sleeve (w. parts 2 and 4)
	026 937	Dichtungssatz (für Kupplungsmuffe)		1 2	Gasket kit (for coupling sleeve)
4	016 205	Sechskantmutter	M18x1,5	1 2	Hexagon nut
5	015 751	Profiling	Ø12	1 2	Profile ring
6	015 725	Überwurfmutter	M18x1,5	1 2	Lock nut
7	025 122	Reduzierschraubung (best. aus Teilen 5 - 9)	SV Ø12/Ø8 M14x1,5	1 2	Reduct. union (cons. of parts 5 - 9)
8	015 749	Profiling	Ø8	1 2	Profile ring
9	015 723	Überwurfmutter	M14x1,5	1 2	Lock nut
10	019 289	Höchstdruckschlauch	Ø8x1200	1 2	High-pressure hose
11	023 085	Isolierschlauch		1 2	Insulating hose
12	015 723	Überwurfmutter	M14x1,5	1 2	Lock nut
13	015 749	Profiling	Ø8	1 2	Profile ring
14	025 119	Einstellbare Winkelverschraubung (best. aus Teilen 12 - 14)	SV f. Ø8	1 2	Adjustable screw union (cons. of parts 12 - 14)
15	015 895	T-Verschraubung kpl.	f. Ø8	1 2	T-union complete
16	111 529	Halter	50x5x484	1 1	Fixture
17	126 312	Stütze	40x5x287	2 2	Support
18	011 935	Sechskantmutter	DIN985M8	4 4	Hexagon nut
19	012 537	Scheibe	DIN9021A8,4	4 4	Shim
20	011 509	Sechskantschraube	DIN933M8x16	4 4	Hexagon screw
21	126 313	Bügel	Ø12x1,5x340	1 1	Bracket
22	010 063	Federscheibe	DIN137B8	2 2	Lock washer
23	011 509	Sechskantschraube	DIN933M8x16	2 2	Hexagon screw
	011 518	Sechskantschraube	DIN933M8x30	2 2	Hexagon screw
24	014 281	Rohr	Ø11xØ18x12	n. B.	Pipe
25	020 551	Zsb. 3/3 Wegeventil	LA06P3BA-M061	1 -	3/3-way valve compl.
	019 803	Zsb. Reparatursatz für 3/3 Wegeventil		1 -	Repair kit for 3/3-way valve



Bildtafel - table No. 77

**BILDTAFEL NR.77**  
**STECKKUPPLUNGEN TYP 4180-6/-8/-9**  
**HALTER FÜR STECKKUPPLUNGEN TYP 4180-33**

**TABLE NO.77**  
**HYDRAULIC COUPLING TYPE 4180-6/-8/-9**  
**FIXTURE FOR HYDRAULIC COUPLING TYPE 4180-33**

Bild-Nr. Ill.No.	Bestell-Nr. Part No.	Benennung	Abm./Bemerk. Dimen./Remarks	Stück Pieces	Denomination
				4180-8 4180-9	
26	014 703	000 997 25 09	Ringdichtung	Ø8x2	2 2 Ring seal
27	012 664	000 997 06 29	Ringdichtung	Ø5x1,5	1 1 Ring seal
28	020 550	000 070 01 79	Zsb. 4/3 Wegeventil (doppeltwirkend ohne Schwimmstellung)	LA06P4FA-M061	- 1 4/3-way valve compl. (double-acting without floating position)
	025 355	Zsb.Reparatursatz für 4/3 Wegeventil			- 1 Repair kit for 4/3-way valve
30	023 417	Schaltknopf	1. Ø10	1 1	Selector button
31	026 659	Zsb. Hebel	NL	1 1	Lever ass.
32	011 577	DIN934M6	Sechskantmutter		1 1 Hexagon nut
33	010 026	DIN94-1,6x12	Splint		1 1 Split pin
34	010 051	DIN126-6,6	Scheibe		1 1 Shim
35	010 510	DIN1436-6x18x22	Bolzen	6h1 1x22x18	1 1 Bolt
36	023 250	Schraube	SW9 M6x20	1 1	Screw
37	015 842	000 990 08 89	Ger. Einschraubver- schraubung (mit Teilen 38 und 39)	1. Ø8, M18x1,5	1 2 Straight screw union (with parts 38 and 39)
38	015 749	000 990 18 57	Profilring	Ø8	1 2 Profile ring
39	015 723	000 990 18 56	Überwurfmutter	M14x1,5	1 2 Lock nut
40	025 119	Einstellbare Winkel- verschraubung (best. aus Teilen 38 - 42)	SV 1. Ø8	1 2	Adjustable screw union (cons. of parts 38-42)
41	015 749	000 990 18 57	Profilring	Ø8	1 2 Profile ring
42	015 723	000 990 18 56	Überwurfmutter	M14x1,5	1 2 Lock nut
43	108 269	4180 078 06 65	Druckleitung	Ø8x1x353	1 2 Pressure pipe
44	015 723	000 990 18 56	Überwurfmutter	M14x1,5	2 4 Lock nut
45	015 749	000 990 18 57	Profilring	Ø8	2 4 Profile ring
46	015 828	000 990 08 88	Gerade Verschraubung (mit Teil 44 und 45)	1. Ø8	1 2 Straight screw union (with parts 44 and 45)
47	022 632	DIN7981B4,8x9,5	Linienblechschraube		2 2 Lenthread screw
48	108 270	4180 166 01 11	Leitungsführung oben		1 1 Upper grommet
49	019 287	000 078 09 89	Höchstdruckschlauch	Ø8x900	1 2 High-pressure hose
50	023 084	DIN40621B17x1x900	Isolierschlauch		1 2 Insulating hose
51	015 723	000 990 18 56	Überwurfmutter	M14x1,5	1 2 Lock nut
52	015 749	000 990 18 57	Profilring	Ø8	1 2 Profile ring
53	025 122	Reduzierverschraubung (best. aus Teilen 51 - 55)	SV Ø12/ Ø8	1 2	Reducer (cons. of parts 51-55)
54	015 725	000 990 23 56	Überwurfmutter	M18x1,5	1 2 Lock nut
55	015 751	000 990 22 57	Profilring	Ø12	1 2 Profile ring
56	026 338	Einstellbarer Winkel- stutzen (mit Teilen 57 und 58)	SV Ø12	1 2	Adjustable angle socket (with parts 57 and 58)
57	015 725	000 990 23 56	Überwurfmutter	M18x1,5	1 2 Lock nut
58	015 751	000 990 22 57	Profilring	Ø12	1 2 Profile ring
59	016 205	000 990 01 50	Sechskantmutter	M18x1,5	1 2 Hexagon nut
60	019 274	000 078 02 55	Kupplungsmuffe (mit Teil 59 und 61)	M18x1,5	1 2 Coupling sleeve (with parts 59 and 61)
	026 937	Dichtungssatz (für Kupplungsmuffe)			1 2 Gasket kit (for coupling sleeve)
61	023 309	Staubdeckel		1 2	Dust cover
62	023 418	Aufkleber weiß	Ø20	n. B.	Sticker white
	023 419	Aufkleber gelb	Ø20	n. B.	Sticker yellow
	023 421	Aufkleber blau	Ø20	n. B.	Sticker blue



# A 25

## Druckloser Rücklauf Steckkupplungen Kotflügel vorn

### Spaltenverzeichnis

### Zeile Spalte

Tafel 79	Druckloser Rücklauf	B 25 - C 26
Tafel 80	Steckkupplungen vorn und hinten	D 25 - F 26
Tafel 82	Kotflügel vorn 4134-17/-22	G 25 - H 26
Tafel 84	Kotflügel vorn 4134-23/-24	I 25 - I 26

# A 26

## Pressureless return flow Hydraulic coupling Front fender

### Column contents

### Line columns

Table 79	Pressureless return flow	B 25 - C 26
Table 80	Hydraulic couplings front and in the rear	D 25 - F 26
Table 82	Front fender 4134-17/-22	G 25 - H 26
Table 84	Front fender 4134-23/-24	I 25 - I 26

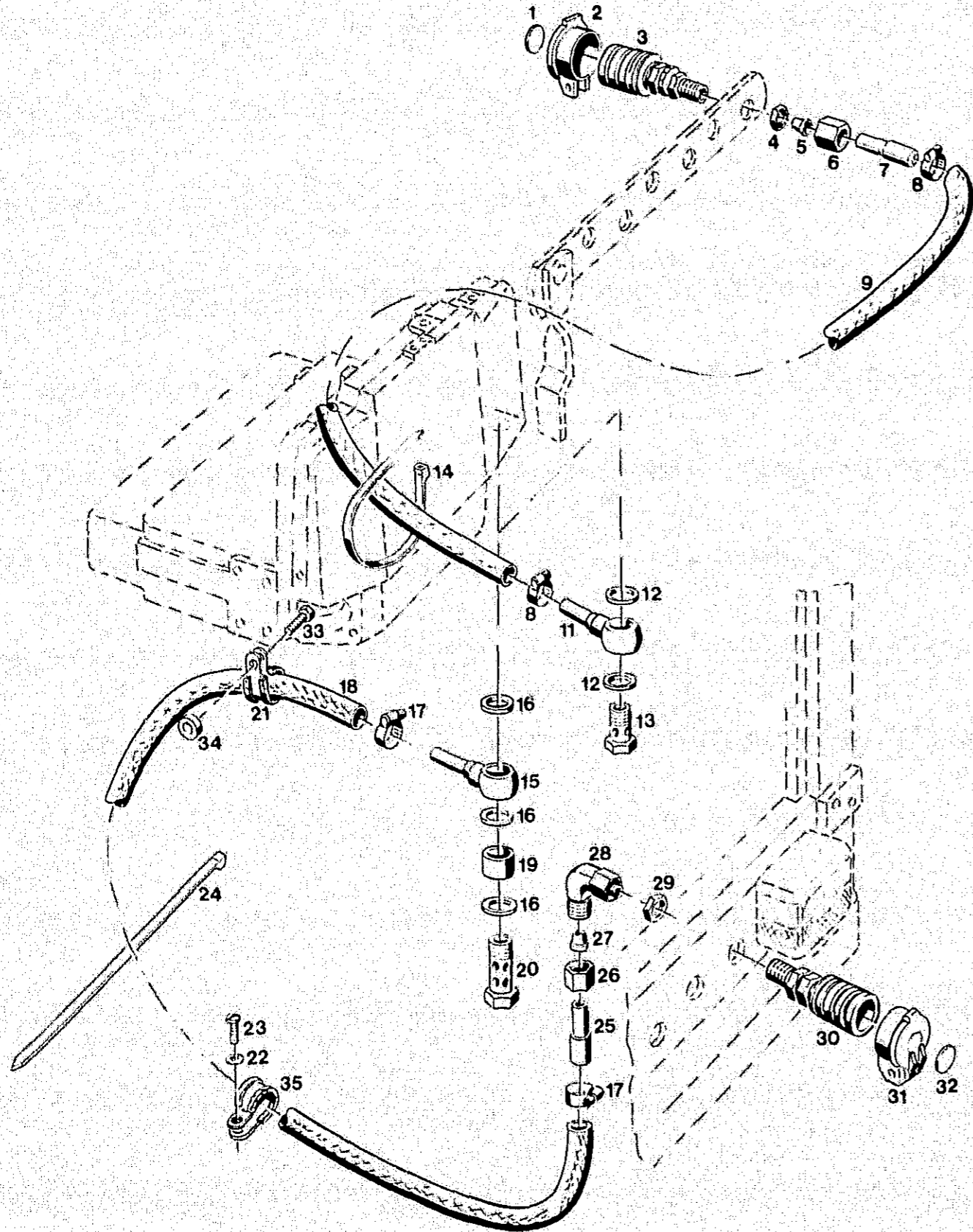


Bild-Nr. Ill.No.	Bestell-Nr. Part No.	Benennung	Abm./Bemerk. Dimen./Remarks	Stück Pieces	Denomination
	<b>4180-32</b>	<b>ZSB. DRUCKLOSER RÜCKLAUF VORN</b> (best. aus Teilen 1 - 14)			<b>C440</b> <b>1 PRESSURELESS RETURN FLOW ASS. (cons. of parts 1 - 14)</b>
1	023 420	Aufkleber rot	Ø20	1	Sticker red
2	023 309	Staubdeckel		1	Dust cover
3	019 274	Kupplungsmuffe (best. aus Teilen 2 - 4)	M18x1,5	1	Coupling sleeve (cons. of parts 2 - 4)
	026 937	Dichtungssatz (für Kupplungsmuffe)		1	Gasket kit (for coupling sleeve)
4	016 205	Sechskantmutter	M18x1,5	1	Hexagon nut
5	015 751	Profiling	Ø12	1	Profile ring
6	015 725	Überwurfmutter	für Ø12 M18x1,5	1	Lock nut
7	126 486	Schlauchtülle	Ø16x3,5x60	1	Hose socket
8	010 909	Schlauchklemme	Gr. 2	2	Hose clip
9	026 595	Rücklaufschlauch (Ø16x4x1350 lg.)	Ersetzt 850 lg. ab Ringstück Nr. 11	1	Return flow hose (replacing 850 long hose from assembly of ring No. 11)
11	126 489	Zsb. Ringstück NL.	Ab....	1	Ring ass. (from....)
12	010 401	Dichtring	DIN7603A22x27CU	2	Sealing ring
13	025 293	Hohlschraube	DIN7643-18	1	Hollow screw
14	022 331	Kabelband	000 184 02 45	1	Cable strip
	<b>4180-31</b>	<b>ZSB. DRUCKLOSER RÜCKLAUF HINTEN</b> (best. aus Teilen 15 - 32)			<b>1 PRESSURELESS RETURN FLOW ASS. REAR (cons. of parts 15-32)</b>
15	126 489	Zsb. Ringstück	NL.	1	Ring ass.
16	010 401	Dichtring	DIN7603A22x27CU	3	Sealing ring
17	010 909	Schlauchklemme	Gr. 2	2	Hose clip
18	026 596	Rücklaufschlauch	Ø16x4x2250 lg.	1	Return flow hose
19	026 648	Hülse (Ø28xØ22x25)	Entfällt beim Anbau von Druckloser Rücklauf vorn.	1	Sleeve (omitted from assembly of pressureless return flow)
20	026 647	Hohlschraube	M22x1,5, SW27x72,5	1	Hollow screw
21	015 173	Rohrschelle mit Gummiprofil	f. Ø23, Bohrung 8,5	1	Pipe clip w. rubber profile
22	010 463	Scheibe	DIN9021B5,3	1	Shim
23	025 028	Linsenblechschraube	DIN7981B4,8x16	1	Lenthead screw
24	022 331	Kabelband	000 184 02 45	2	Cable strap
25	126 486	Schlauchtülle	Ø16x3,5x60	1	Hose socket
26	015 725	Überwurfmutter	für Ø8 M18x1,5	1	Lock nut
27	015 751	Profiling	Ø12	1	Profile ring
28	025 118	Einstellbare Winkelverschraubung (best. aus Teilen 26 - 28)	f. Ø12	1	Adjustable angle screw union (cons. of parts 26-28)
29	016 205	Sechskantmutter	M18x1,5	1	Hexagon nut
30	019 274	Kupplungsmuffe (best. aus Teilen 29 - 31)	M18x1,5	1	Coupling sleeve (cons. of parts 29-31)
	026 937	Dichtungssatz (für Kupplungsmuffe)		1	Gasket kit (for coupling sleeve)
31	023 309	Staubdeckel		1	Dust cover

Bildtafel - table No. 79

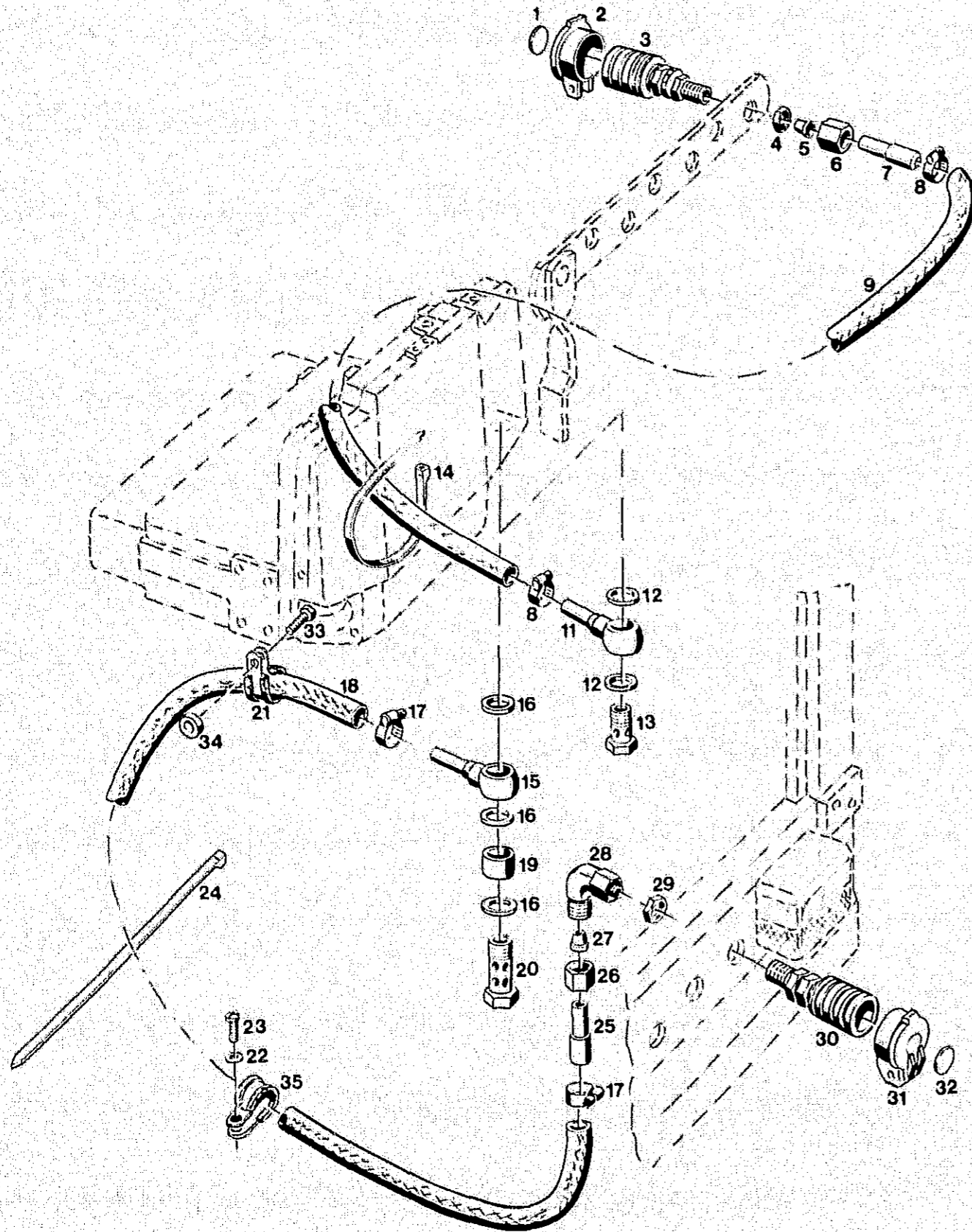
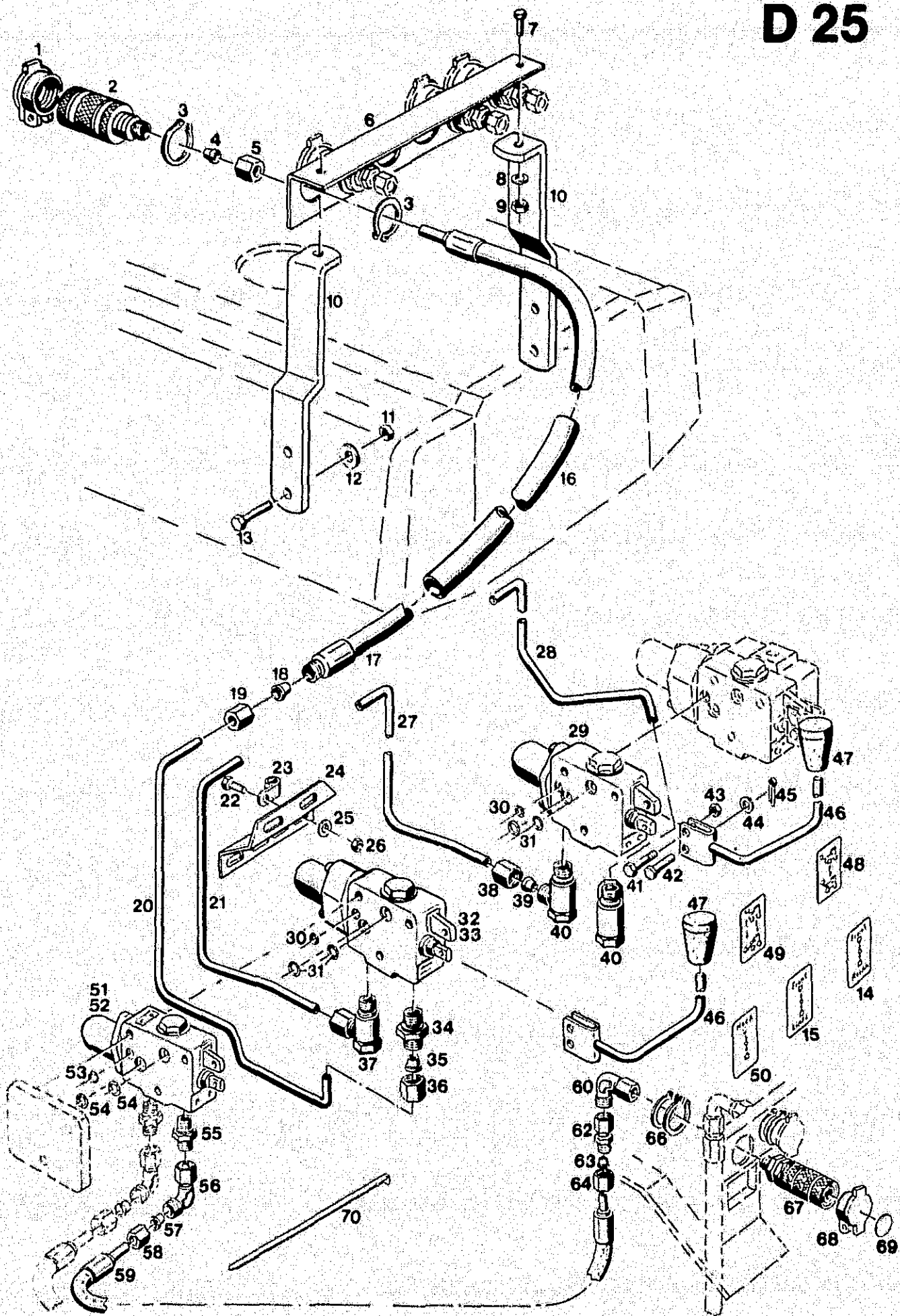


Bild-Nr. Ill.No.	Bestell-Nr. Part No.	Benennung	Abm./Bemerk. Dimen./Remarks	Stück Pieces	Denomination
32	023 420	Aufkleber rot	Ø20	1	C440 Sticker red
33	011 514	Sechskantschraube	} Entfällt ab...	1	Hexagon screw
34	014 883	Scheibe (Ø10,5xØ22x5)		1	Shim
35	015 173	Rohrschelle mit Gummiprofil	f. Ø23,Bohrung 8,5	1	Pipe clip w. rubber profile

# D 25



Bildtafel - table No. 80

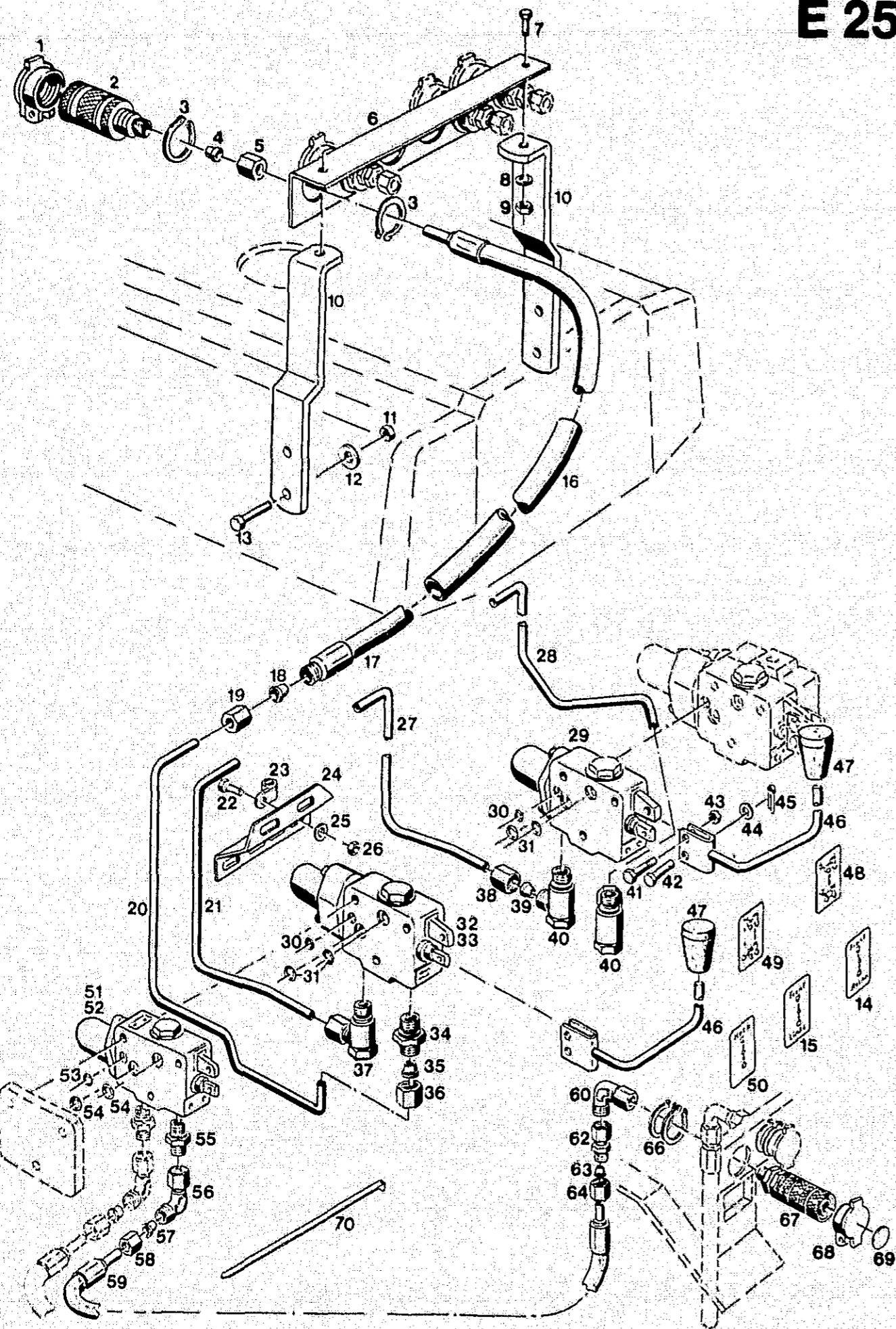
## BILDTAFEL NR.80 STECKKUPPLUNGEN VORN ERWEITERUNGSBAUSATZ STECKKUPPLUNG DOPPELT HINTEN

Bild-Nr. Ill.No.	Bestell-Nr. Part No.	Benennung	Abm./Bemerk. Dimen./Remarks	Stück Pieces	Denomination
				4128-7 4128-9	4128-8 4128-10
	<b>4180-15</b>	<b>HYDRAULIKBAUSATZ</b> (best. aus Teilen 16-20,22-32,34-36 und38-49)	Für Frontlader Typ 4128-7/-9	1	<b>HYDRAULIC KIT</b> (for frontlader 4128-7 and 4128-9 cons. of parts16-20, 22-32, 34-36 and 38-49)
	<b>4180-16</b>	<b>HYDRAULIKBAUSATZ</b> (best. aus Teilen 16-31 und 33-49)	Für Frontlader Typ 4128-8/10	1	<b>HYDRAULIC KIT</b> (for front loader 4128-8/10)
	<b>5280-10</b>	<b>ERWEITERUNGS- BAUSATZ</b> <b>STECKKUPPLUNG</b> <b>DOPPELT HINTEN</b> (best. aus Teilen 50,52-69)	Zubehör	1	<b>EXTENSION KIT</b> <b>DOUBLE-ACTING</b> <b>CONTROL VALVE</b> <b>REAR</b> (cons. of parts 50,52-69)
1	023 309	Staubdeckel		3	Dust cover
2	020 602	Kupplungsmuffe (mit Staubdeckel)	M18x1,5	3	Coupling sleeve (with dust cover)
	026 937	Dichtungssatz (für Kupplungsmuffe)		n. B.	Gasket kit (for coupling sleeve)
3	023 310	Sicherungsring		6	Circlip
4	015 751	Profilring	Ø12	3	Profile ring
5	015 725	Überwurfmutter	F.Ø12, M18x1,5	3	Lock nut
6	119 362	Halter		1	Fixture
7	011 509	Sechskantschraube		2	Hexagon nut
8	010 063	Federscheibe		2	Lock washer
9	011 579	Sechskantmutter		2	Hexagon nut
10	126 311	Stütze	40x5x324	2	Support
11	011 935	Sechskantmutter	selbsts.	4	Locknut
12	012 537	Scheibe		4	Shim
13	011 509	Sechskantschraube		4	Hexagon screw
14	022 882	Schaltsschild	Steckkupplung Front rechts	1	Selector diagram hydr. couplig front, RH.
15	022 883	Schaltsschild	Steckkupplung Front links	1	Selector diagram hydr. coupling front LH.
16	023 879	Isolierschlauch	1000 lg.	3	Insulating hose
17	023 853	Höchstdruckschlauch	Ø12x1000	3	Pressure hose
18	015 751	Profilring	Ø12	3	Profile ring
19	015 725	Überwurfmutter	F.Ø12, M18x1,5	3	Lock nut
20	115 649	Druckleitung IV	Ø12x1,5x644	1	Pressure pipe IV
21	115 648	Druckleitung III	Ø12x1,5x524	-	Pressure pipe III
22	011 509	Sechskantschraube		3	Hexagon screw
23	015 192	Schelle	f. Ø12	3	Socket
24	115 650	Befestigungswinkel		1	Fixing angle
25	010 063	Federscheibe		3	Lock washer
26	011 579	Sechskantmutter		3	Hexagon nut
27	115 647	Druckleitung II	Ø12x1,5x524	1	Pressure pipe II
28	127 258	Druckleitung I	Ø12x1,5x606	1	Pressure pipe I

# D 26

## TABLE NO.80 CONTROL VALVES FRONT EXTENSION KIT DOUBLE-ACTING CONTROL VALVES REAR

# E 25



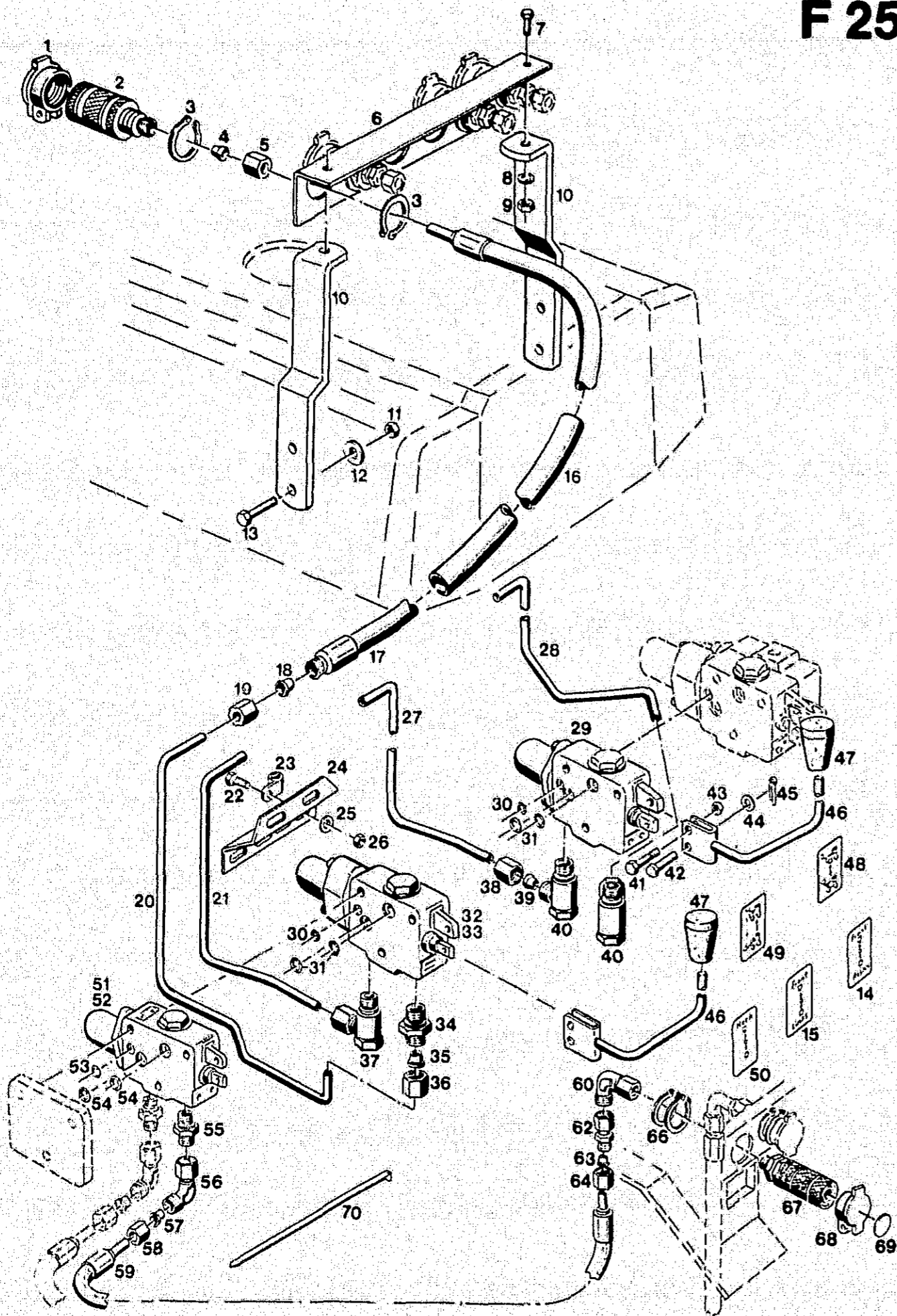
Bildtafel - table No. 80

## BILDTAFEL NR.80 STECKKUPPLUNGEN VORN ERWEITERUNGSBAUSATZ STECKKUPPLUNG DOPPELT HINTEN

Bild-Nr. Ill.No.	Bestell-Nr. Part No.	Benennung	Abm./Bemerk. Dimen./Remarks	Stück Pièces	Denomination
29	020 550	Zsb. 4/3 Wegeventil (für Frontladerschaufel)	LA06P4FA-M061	1	4128-7 4128-8 4128-9 4128-10 4/3-way valve (for loader bucket)
	025 355	Zsb. Reparatursatz (für 4/3 Wegeventil)		1	Repair kit ass. (for 4/3-way valve)
30	012 664	Ringdichtung	Ø5x1,5	2	Ring seal
31	014 703	Ringdichtung	Ø8x2	4	Ring seal
32	020 551	Zsb. 3/3 Wegeventil (für Frontladerschwinge mit einfachwirkendem Hubzylinder)	LA06P3BA-M061	1	3/3-way valve (for front loader arm with single-acting cylinder)
	019 803	Zsb. Reparatursatz (für 3/3 Wegeventil)		n. B.	Repair kit ass. (for 3/3-way valve)
33	020 552	4/4 Wegeventil (für Frontladerschwinge mit doppelwirkendem Hubzylinder)	LA06P4LK-M061	- 1	4/4-way-valve ass. (for frontloader arm with double-acting cylinder)
	019 804	Zsb. Reparatursatz (für 4/4 Wegeventil)		n. B.	Repair kit ass. (for 4/4-way-valve)
34	015 835	Gerade Einschraub- verschraubung (best.aus Teilen 34-36)	f. Ø12, M18x1,5	1	Straight screw union (cons. of parts 34-36)
35	015 751	Profilring	Ø12	1	Profile ring
36	015 725	Überwurfmutter	für Ø12 M18x1,5	1	Lock nut
37	015 855	Winkelverschraubung kpl	für Ø12, M18x1,5	- 1	Angle screw union complete
38	015 725	Überwurfmutter	für Ø12 M18x1,5	2	Lock nut
39	015 751	Profilring	Ø12	2	Profile ring
40	015 855	Winkelverschraubung kpl	f. Ø12, M18x1,5	2	Angle screw union complete
41	023 250	Schraube	SW9, M6x20	3	Screw
42	010 510	Bolzen	DIN1436-6x18x22 6h11x22x18	3	Bolt
43	011 577	Sechskantmutter	DIN934M6	3	Hexagon nut
44	010 051	Scheibe	DIN2126-6,6	2	Shim
45	010 026	Splint	DIN94-1,6x12	2	Split pin
46	026 659	Zsb. Hebel	NL	3	Lever ass.
47	023 417	Schaltknopf	f. Ø10	3	Selector button
48	019 846	Schaltbild	Schaufel	1	Selector diagram
49	019 847	Schaltbild	Schwinge	1	Selector diagram
50	022 881	Schaltbild	Seckkupplung Heck	1	Selector diagram
51	020 551	Zsb. 3/3 Wegeventil (für Frontladerschwinge mit einfachwirkendem Hubzylinder)	LA06P3BA-M061	1	3/3-way valve (for front loader arm with single-acting cylinder)
	019 803	Zsb. Reparatursatz (für 3/3 Wegeventil)		1	Repair kit ass. (for 3/3-way valve)
52	020 550	Zsb. 4/3 Wegeventil (für Frontladerschaufel)	LA06P4FA-M061	1	4/3-way valve (for loader bucket)
	025 355	Zsb. Reparatursatz (für 4/3 Wegeventil)		n. B.	Repair kit ass. (for 4/3-way valve)
53	012 664	Ringdichtung	Ø5x1,5	1	Ring seal
54	014 703	Ringdichtung	Ø8x2	2	Ring seal
55	026 339	Gerader Einschraub- stutzen	f. Ø8 M18x1,5	1	Screw union, straight cpl.

# E 26

## TABLE NO.80 CONTROL VALVES FRONT EXTENSION KIT DOUBLE-ACTING CONTROL VALVES REAR



Bildtafel - table No. 80

**BILDTAFEL NR.80**  
**STECKKUPPLUNGEN VORN**  
**ERWEITERUNGSBAUSATZ**  
**STECKKUPPLUNG DOPPELT HINTEN**

**TABLE NO.80**  
**CONTROL VALVES FRONT**  
**EXTENSION KIT DOUBLE-ACTING**  
**CONTROL VALVES REAR**

Bild-Nr. Ill.No.	Bestell-Nr. Part No.	Benennung	Abm./Bemerk. Dimen./Remarks	Stück Pieças	Denomination
				4128-7 4128-8 4128-9 4128-10	
56	025 119	Einstellb. Winkelverschraubung kpl. (mit teilen 57u. 58)	SV f.Ø8	1 1	Adjustable angle screw union (with parts 57 a 58)
57	015 749	000 990 18 57	1,Ø8	1 1	Profile ring
58	015 723	000 990 18 56	für Ø8 M14x1,5	1 1	Lock nut
59	019 291	000 078 16 89	Ø8x1730	1 1	Pressure hose
60	026 338	Einstellb. Winkelstutzen	SV f.Ø12	1 1	Adjustable angle screw union
62	025 122	Reduzierschraubung (mit Teilen 63 u. 64)	SV Ø12/8	1 1	Reduction (with parts 63 a. 64)
63	015 749	000 990 18 57	1,Ø8	1 1	Profile ring
64	015 723	000 990 18 56	für Ø8 M14x1,5	1 1	Lock nut
66	023 310	DIN471-38x1,75		2 2	Circlip
67	020 602	000 078 01 55	M18x1,5	1 1	Coupling sleeve (with dust cover)
68	023 309			1 1	Dust cap
69	023 418	Aufkleber weiß	Ø20	n. B.	Sticker whit
	023 419	Aufkleber gelb	Ø20	n. B.	Sticker yellow
	023 420	Aufkleber rot	Ø20	n. B.	Sticker red
	023 421	Aufkleber blau	Ø20	n. B.	Sticker blau
70	027 250	Kabelband	365x7,8	1 1	Cable strp

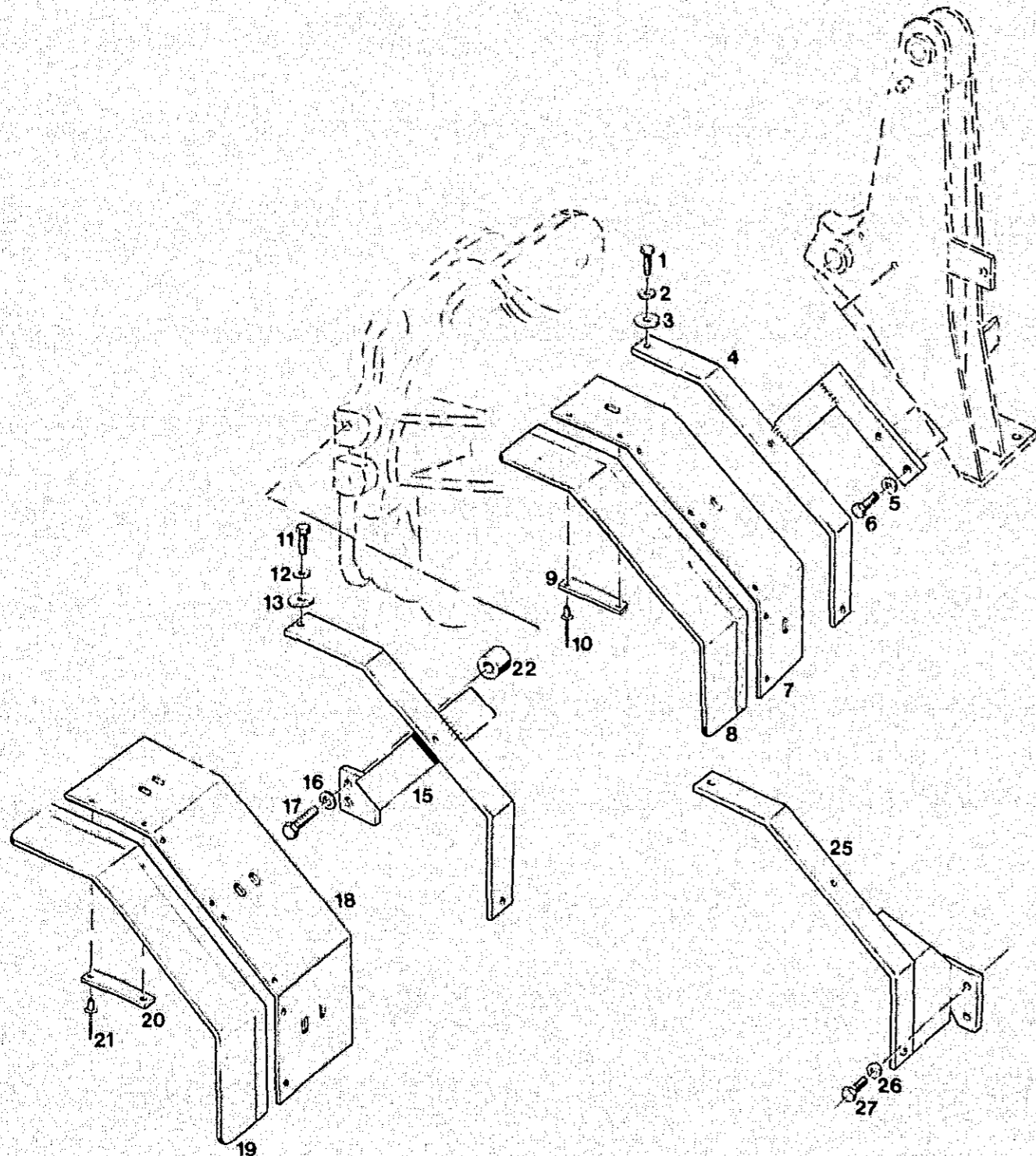


Bild-Nr. Ill.No.	Bestell-Nr. Part No.	Benennung	Abm./Bemerk. Dimen./Remarks	Stück Pieces	Denomination
				C440 C550 C560	
4134-17		ZSB.KOTFLÜGEL VORN BREIT (best. aus Teilen 11-22)	Für Maschinen ohne Frontlader	1	FRONT FENDER BRAIT COMPL. (cons. of parts 11-22)
4134-18		ZSB.KOTFLÜGEL VORN BREIT (best. aus Teilen 1-6, und 18-21)	Für Maschinen mit Frontlader (Festanbau)	1	FRONT FENDER BRAIT COMPL. (cons. of parts 1-6, and 18-21)
4134-19		ZSB.KOTFLÜGEL VORN SCHMAL (best. aus Teilen 7-17)	Für Maschinen ohne Frontlader	1	FRONT FENDER BRAIT COMPL. (cons. of parts 7-17)
4134-20		ZSB.KOTFLÜGEL VORN SCHMAL (best. aus Teilen 1-10)	Für Maschinen mit Frontlader (Festanbau)	1	FRONT FENDER SMALL COMPL. (cons. of parts 1-10)
4134-21		ZSB.KOTFLÜGEL VORN SCHMAL (best. aus Teilen 1-3, 7-10 und 25-27)	Für Maschinen mit Frontlader (absetzbar)	1	FRONT FENDER SMALL COMPL. (cons. cons. of parts 1-3, 7-10 and 25-27)
4134-22		ZSB.KOTFLÜGEL VORN BREIT (best. aus Teilen 11-13 und 18-27)	Für Maschinen mit Frontlader (absetzbar)	1	FRONT FENDER BRAIT COMPL. (cons. cons. of parts 11-13 and 18-27)
1	011 509	DIN933M8x16	Sechskantschraube	- 6	Hexagon screw
2	010 063	DIN137B8	Federscheibe	- 6	Lock washer
3	012 537	DIN9021A8,4	Scheibe	- 1	Shim
4	124 049		Zsb.Kotflügelhalter rechts	- 1	Fender retainer ass. RH
	124 050		Zsb.Kotflügelhalter links	- 1	Fender retainer ass. LH
5	010 065	DIN137B12	Federscheibe	- 4	Lock washer
6	011 541	DIN933M12x30	Sechskantschraube	- 4	Hexagon screw
7	124 110		Kotflügel (2,5x200x1000)	- 2	Fender narro schmal
8	124 115		Kotflügelverbreiterung	- 2	Fender extension 80x1000
9	714 754		Halteblech	- 8	Retaining plate 30x2,5x200
10	016 638	000 990 07 24	Dornniet	- 16	Rivet Ø4x12
11	011 509	DIN933M8x16	Sechskantschraube	- 6	Hexagon screw
12	010 063	DIN137B8	Federscheibe	- 6	Lock washer
13	012 537	DIN9021A8,4	Scheibe	- 1	Shim
15	124 047		Zsb.Kotflügelhalter rechts	- 1	Fender retainer ass. RH
	124 048		Zsb. Kotflügelhalter links	- 1	Fender retainer ass. LH
					Ab Ende 1991 ohne Teil 22
					From end of 1991 with out part no 22
16	010 065	DIN137B12	Federscheibe	- 4	Lock washer
17	011 548	DIN933M12x75	Sechskantschraube	- 4	Hexagon nut
18	124 056		Kotflügel (2,5x300x1000)	- 1	Fender wide breit
19	124 115		Kotflügelverbreiterung	- 1	Fender extension 80x1000
20	714 754		Halteblech	- 8	Retaining plate 30x2,5x200
21	016 638	000 990 07 24	Dornniet	- 16	Rivet Ø4x12

Bildtafel - table No. 82

# H 25

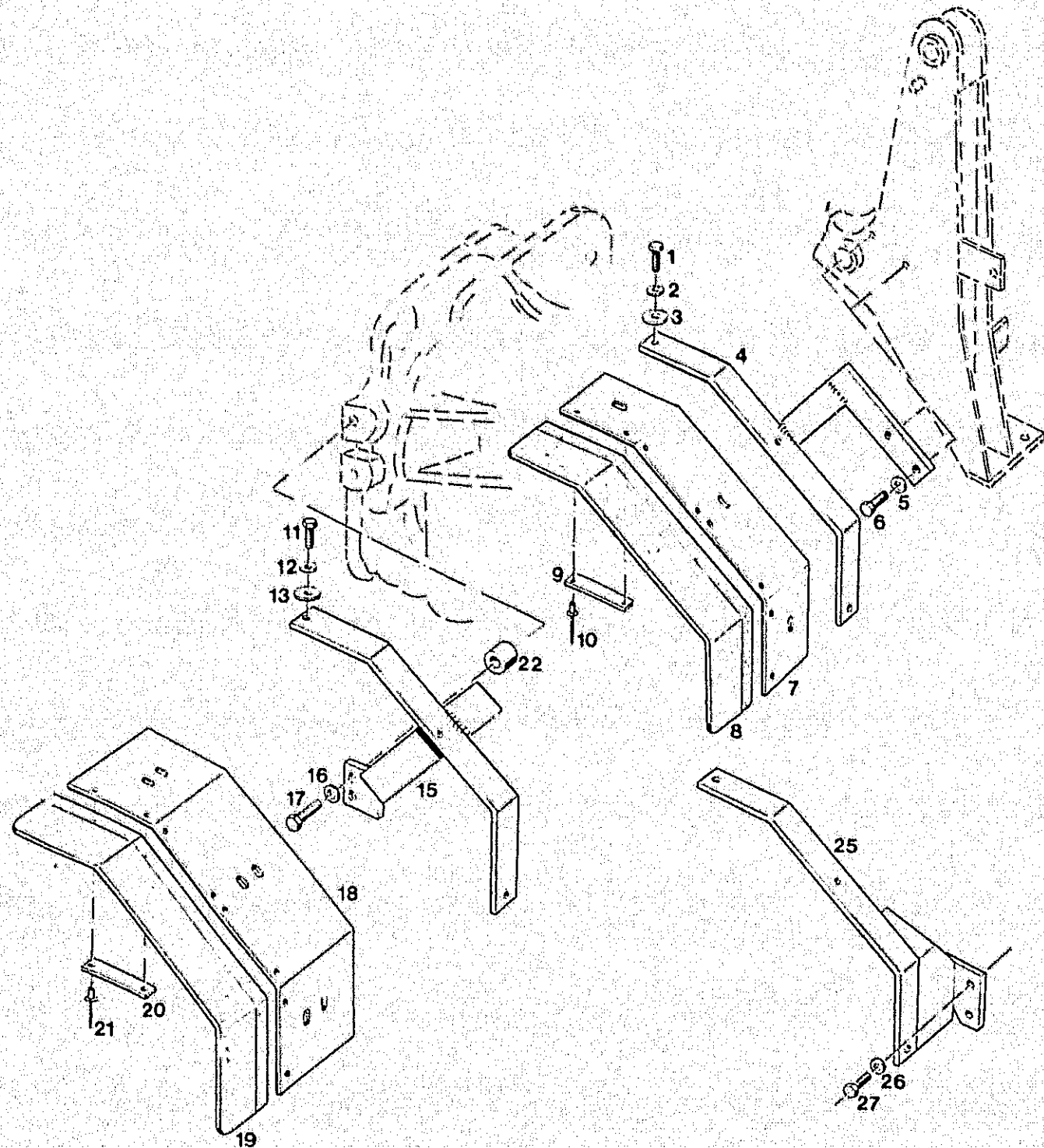


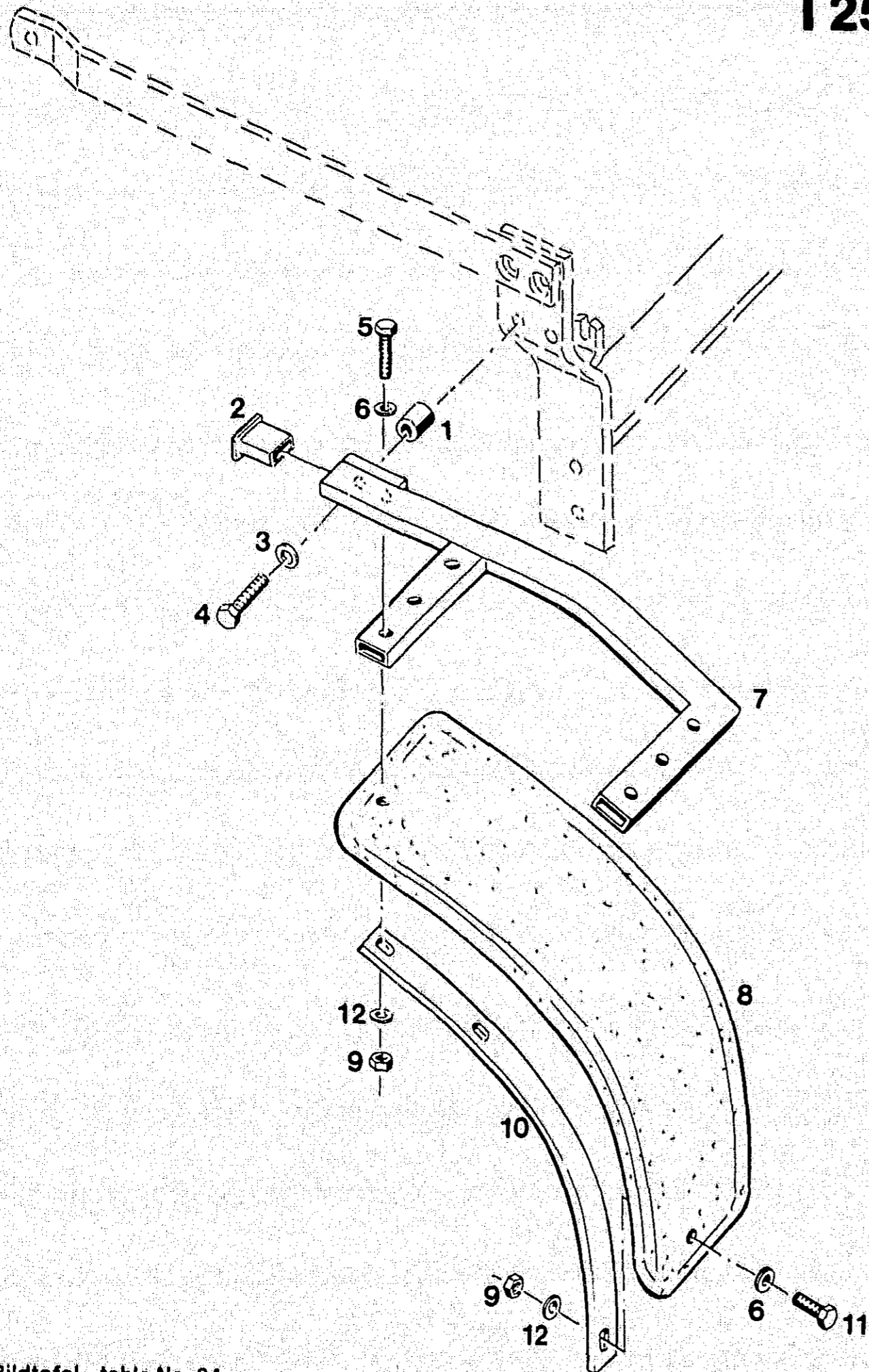
BILD TAFEL NR.82  
KOTFLÜGEL VORN 4134-17/-22

TABLE NO. 82  
FRONT FENDER 4134-17/-22

# H 26

Bild-Nr. Ill.No.	Bestell-Nr. Part No.	Benennung	Abm./Bemerk. Dimen./Remarks	Stück Pieces	Denomination
22	025 761	Distanzhülse (Ø30xØ13x30)	Entfällt bei Masch. mit K H D Motor to be deleted on tractors with Deutz engine	C440 C550 C560 - 4	Spacer sleeve
25	128 927	Zsb. Kotflügelhalter rechts	NL.	- 1	Fender retainer ass. RH
	128 928	Zsb. Kotflügelhalter links	NL.	- 1	Fender retainer ass. LH
26	010 065	Federscheibe		- 4	Lock washer
27	011 548	Sechskantschraube		- 4	Hexagon nut





**BILDTAFEL NR 84**  
**KOTFLÜGEL VORN 4134-23/-24**  
**NUR FÜR C440**

**TABLE NO. 84**  
**FRONT FENDER 4134-23/-24**  
**ONLY FOR C440**

Bild-Nr. Ill.No.	Bestell-Nr. Part No.	Benennung	Abm./Bemerk. Dimen./Remarks	Stück Pieces	Denomination
<b>4134-23 4134-24</b>					
	<b>4134-23</b>	<b>ZSB. KOTFLÜGEL VORN</b> (best. aus Teilen der Tafel 70)	270 mm	1	<b>FRONT FENDER WIDE COMPL.</b> (consisting of parts table nos. 70)
	<b>4134-24</b>	<b>ZSB. KOTFLÜGEL VORN</b> (best. aus Teilen der Tafel 70)	355 mm	- 1	<b>FRONT FENDER WIDE COMPL.</b> (consisting of parts table nos. 70)
1	014 196	000 994 95 22	Rohr	4	4 Pipe
2	027 493		Vierkantstopfen	8	8 Plug
3	010 047	DIN125A13	Scheibe	4	4 Shim
4	011 114	DIN931M12x50	Sechskantschraube	4	4 Hexagon screw
5	011 087	DIN931M8x50	Sechskantschraube	8	8 Hexagon screw
6	012 537	DIN9021A8,4	Scheibe	10	10 Shim
7	129 051		Zsb. Kotflügelträger links	1	1 Fender support LH
	129 052		Zsb. Kotflügelträger rechts	1	1 Fender support RH
8	108 401	5234 161 12 20	Kotflügel	2	2 Fender
	108 399	5234 161 11 20	Kotflügel	- 2	- 2 Fender
9	011 935	DIN985M8	Sechskantmutter	10	10 Hexagon screw
10	129 050		Stützleiste	2	2 Support rail
11	011 518	DIN933M8x30	Sechskantschraube	2	2 Hexagon screw
12	010 044	DIN125A8,4	Scheibe	10	10 Shim

# A 27

## Kabine C 440

### Spaltenverzeichnis

<b>Tafel 100</b>	<b>Frontscheibe bis FG. Nr. ...</b>
<b>Tafel 101</b>	<b>Frontscheibe ab FG. Nr. ...</b>
<b>Tafel 102</b>	<b>Kabinentüren</b>
<b>Tafel 103</b>	<b>Dach, Zusatzscheinwerfer Rundumleuchte</b>
<b>Tafel 104</b>	<b>Heckfenster</b>
<b>Tafel 105</b>	<b>Heizung, Radio-Einbausatz</b>
<b>Tafel 106</b>	<b>Ausbausatz, Vollausrüstung Typ 4134-37</b>

### Zeile Spalte

<b>B 27 - C 28</b>
<b>D 27 - E 28</b>
<b>F 27 - G 28</b>
<b>H 27 - I 28</b>
<b>J 27 - J 28</b>
<b>K 27 - L 28</b>
<b>M 27 - M 28</b>

# A 28

## Cab C 440

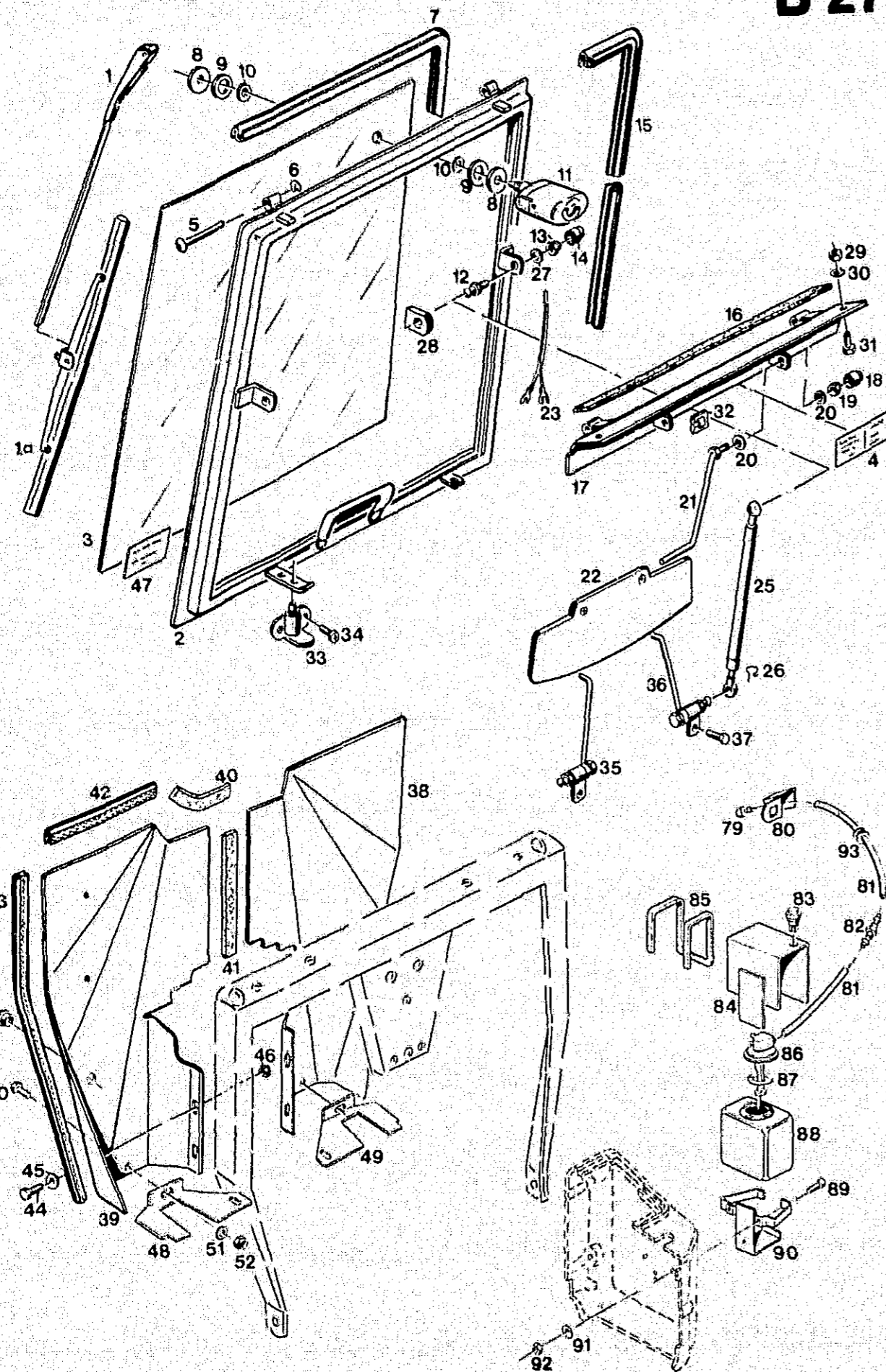
### Column contents

<b>Table 100</b>	<b>Front windscreen up to chassis No. ...</b>
<b>Table 101</b>	<b>Front windscreen from chassis No. ...</b>
<b>Table 102</b>	<b>Doors</b>
<b>Table 103</b>	<b>Roof, auxiliary headlight rotating identification light</b>
<b>Table 104</b>	<b>Rear window</b>
<b>Table 105</b>	<b>Heating, radio kit</b>
<b>Table 106</b>	<b>Insulation kit (noise and damping) type 4134-37</b>

### Line columns

<b>B 27 - C 28</b>
<b>D 27 - E 28</b>
<b>F 27 - G 28</b>
<b>H 27 - I 28</b>
<b>J 27 - J 28</b>
<b>K 27 - L 28</b>
<b>M 27 - M 28</b>

# B 27



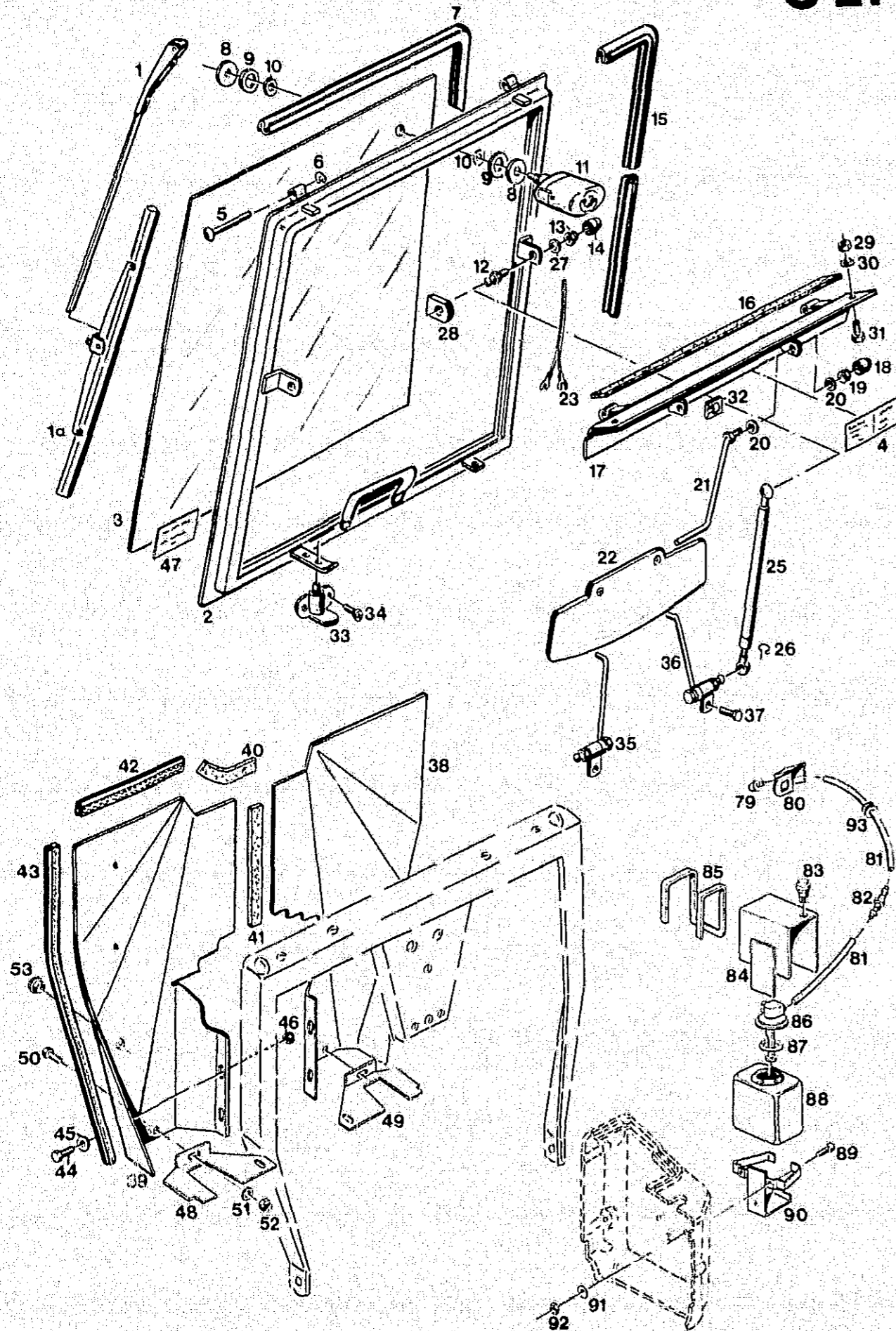
Bildtafel - table No. 100

# BILDTAFEL NR.100 FRONTSCHIEBE BIS FG. NR....

# TABLE NO.100 FRONT WINDSCREEN UP TO CHASSIS NO....

# B 28

Bild-Nr. III.No.	Bestell-Nr. Part No.	Benennung	Abm./Bemerk. Dimen./Remarks	Stück Pieces	Denomination
					C440
	127 374	UMBAUSATZ KURZE FRONTSCHIEBE KPL. (best. aus Winkel 39 Frontscheibe, Adapter- blech und Kleintelle der Tafel 101)		1	MODIFICATION KIT FRONT SCREEN ASS. SHORT (consisting of angle 39, front screen, adapter plate and various small items of table no. 101)
	711 965.0-ED	ZSB. SCHEIBEN- RAHMEN (best. aus Teilen 1 - 22) Wischarm (400 kg.) Wischerblatt (400 kg.)		1	WINDOW FRAME ASS. (cons. of parts 1-22) 1 Wiper arm 1 Wiper blade
	1 84834-ED 1a 84829-ED			1	Wiper arm
	2 711 843.0-ED	Zsb. Schelbenrahmen	690x680	1	Windscreen frame ass.
	3 83855-ED	Frontscheibe		1	Windscreen
	4 83858-ED	Typenschild		1	"Edscha" name plate
	5 66811-ED	Scharnierstift		2	Hinge pin
	6 025 430 DIN6799-7	Sicherungsscheibe		2	Lock washer
	7 711 854.0-ED	Fassungsprofilrahmen		1	Sectional frame
	8 011 327 DIN9021A13	Scheibe		2	Shim
	9 80693-ED	Gummischeibe		2	Rubber washer
	10 79939-ED	Kabelmuffe		2	Cable grommet
	11 84830-ED	Wischemotor (110°)		1	Wiper motor
	12 025 892 DIN71803A10M8	Kugelnzapfen		4	Ball pin
	13 011 935 DIN985M8	Sechskantmutter	selbsts.	2	Hexagon nut
	14 80125-ED	Schutzkappe		2	Protective cap
	15 79997-2860-ED	Kantenschutzprofil	2860 lg.	1	Edge protect.
	16 80622-640-ED	OWA-Band	6x15x640 mit Silicon	1	Adhesive band
	17 711 845.0-ED	Zsb. Winkel	026 279 abgedichtet	1	Angle ass. (sealed with Silicon 026 279)
	18 80125-ED	Schutzkappe		2	Protection cap
	19 011 935 DIN985M8	Sechskantmutter	selbsts.	2	Hexagon nut
	20 79107-ED	Schnorr-Tellerfeder		4	Plate spring
	21 710 791.0-ED	Zsb. Bügel		2	Bracket ass.
	22 84358-ED	Sonnenblende		1	Sun shade
	23 712 017.0-ED	Zsb. Kabel		1	Cable ass.
	25 84034-ED	Gasfeder		2	Gas spring
	26 023 574 DIN71805S10	Sicherungsbügel		4	Locking bracket
	27 79103-ED	Sicherungsscheibe	8	2	Locking tab
	28 82486-ED	Gummiüberzug		2	Rubber protection
	29 011 579 DIN934M8	Sechskantmutter		2	Hexagon nut
	30 011 140 DIN127B8	Federring		2	Spring ring
	31 011 509 DIN933M8x16	Sechskantschraube		2	Hexagon screw
	32 83565-ED	Kabel-Clip	ACC 19-A	6	Cable clip
	33 709 785.0-ED	Zsb. Schieberverschluß		1	Fixing bolt
	34 021 926 DIN7981B4,8x13	Blechschaube		2	Screw
	35 711 966.3-ED	Zsb. Aussteller links		1	Brazer ass. left
	36 711 966.4-ED	Zsb. Aussteller rechts		1	Brazer ass. right
	37 DIN7513M6x16	Sechskant-Schneidschraube		2	Hexagon olive



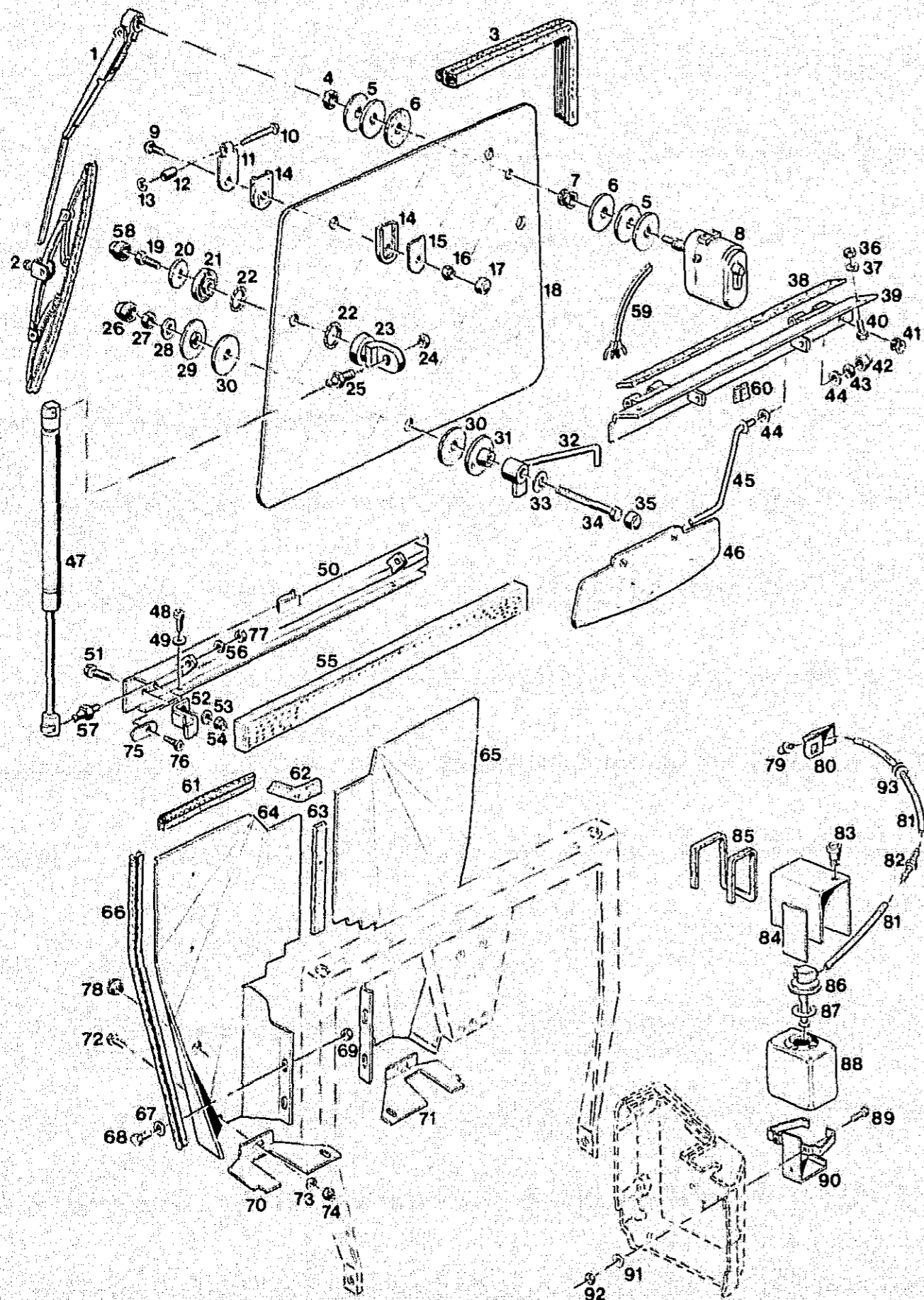
Bildtafel - table No. 100

**BILDTAFEL NR.100**  
**FRONTSCHIEBE**  
**BIS FG. NR....**

**TABLE NO.100**  
**FRONT WINDSCREEN**  
**UP TO CHASSIS NO....**

Bild-Nr. Ill.No.	Bestell-Nr. Part No.	Benennung	Abm./Bemerk. Dimen./Remarks	Stück Pieces	Denomination
38	725 246-ED	Frontschutz rechts	ca. bis Mitte 1990 Teil 48 und 49 angeschweißt Up to approx. mid 90 part 48 and 49 welded.	C440 1	Front protection RH
39	725 245-ED	Frontschutz links		1	Front protection LH
40	80622-130-ED	OWA-Band	6x15x130	1	Adhesive band
41	80622-270-ED	OWA-Band	6x15x270	1	Adhesive band
42	79941-245-ED	Kantenschutzprofil	245 lg.	2	Edge protection
43	79941-650-ED	Kantenschutzprofil	650 lg.	2	Edge protection
44	011 157 DIN933M6x12	Sechskantschraube			
45	010 464 DIN9021B6,4	Scheibe		6	Shim
46	011 683 DIN985M6	Sechskantmutter	selbsts.	3	Hexagon nut
47	019 942 000 001 78 59	Hinweisschild	Frontlader nur bei ...	1	Instruction plate
48	725 251-ED	Abdeckblech links	ca. ab Mitte 1990 from approx mid 1990	1	Cover plate LH
49	725 252-ED	Abdeckblech rechts		1	Cover plate RH
50	011 157 DIN933M6x12	Sechskantschraube		2	Hexagon screw
51	010 464 DIN9021B6,4	Scheibe		2	Shim
52	011 683 DIN985M6	Sechskantmutter		2	Lock nut
53	015 277 000 993 35 47 <u>4134-81</u>	Verschlussstopfen <u>ZSB SCHEIBENWASCH- ANLAGE KPL.</u> (best. aus Teilen 79 - 92)	F 28 Serienmäßig ab ...	1	Sealing plug
79	84397-ED	Spritzdüse		1	Spray nozzle
80	723 327-ED	Spritzdüsenhalter		1	Fixture
81	82585-1500-ED	Wasserschlauch		1	Water hose
82	84193-ED	Rückschlagventil		1	Relief valve
83	83599-ED	Druckknopfschalter		1	Press button switch
84	714 411-ED	Zsb. Behälterabdeckung		1	Tank cover ass.
85	82680-750-ED	Kantenschutzprofil	750 lang	1	Edge guard profile
86	83639-ED	Pumpe		1	Pump
87	84343-ED	O-Ring		1	O-ring
88	83641-ED	Behälter		1	Tank
89	013 913 DIN7985M5x12	Linsenschraube		2	Lent screw
90	83640-ED	Halter		1	Fixture
91	010 061 DIN137B5	Federscheibe		2	Lock washer
92	011 576 DIN934M5	Sechskantmutter		2	Hexagon nut
93	80187-ED	Kabelmuffe		1	Cable sleeve

# D 27



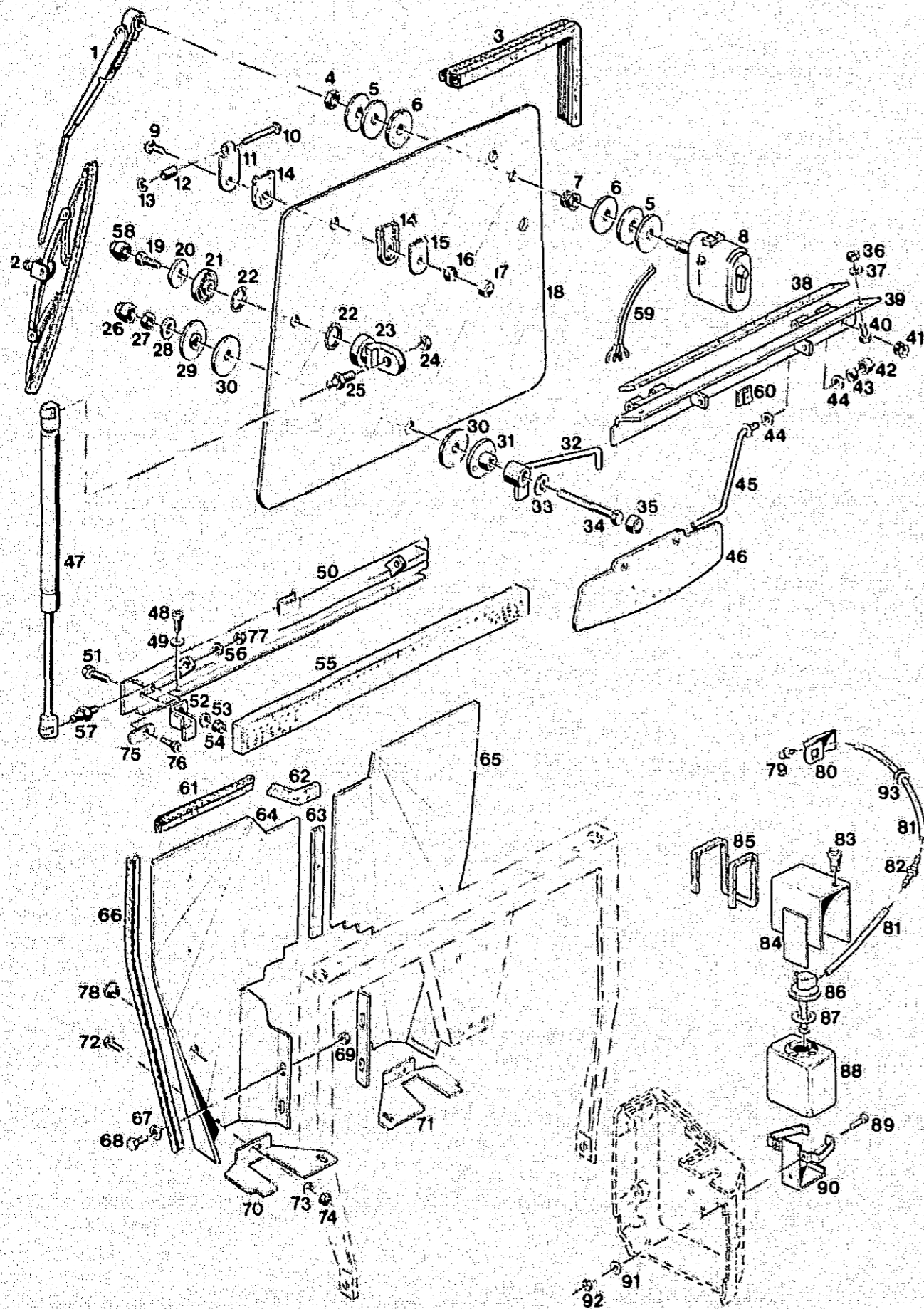
Bildtafel - table No. 101

## BILDTAFEL NR.101 FRONTSCHIEBE AB FG. NR....

Bild-Nr. Ill.No.	Bestell-Nr. Part No.	Benennung	Abm./Bemerk. Dimen./Remarks	Stück Pieces	Denomination
					C440
1	84834-ED	Wischerarm		1	Wiper arm
2	84829-ED	Wischerblatt		1	Wiper blade
3	82967-ED	Klemmprofil	2850 lg.	1	Clamping profile
4	900 036-SW	Sechskantmutter	SWF Nr.	1	Hexagon nut
5	011 327	Scheibe	Ø40xØ14,2x2,5	4	Shim
-----					
6	80693-ED	Gummischeibe	Ø40xØ20x3	2	Rubber washer
7	79939-ED	Tülle	Ø18x12,5	1	Rubber socket
8	80549-ED	Wischermotor	85°	1	Wiper motor
9	78451-ED	Flachrundschrabe		2	Flathead screw
10	65632-ED	Scharnierstift		2	Hinge pin
-----					
11	722 983-ED	Scharnier		2	Hinge
12	80860-ED	Buchse		2	Bush
13	025 430	Sicherungsscheibe		2	Locking tab
14	84351-ED	Scheibe		4	Shim
15	717 884-ED	Scheibe		2	Shim
-----					
16	011 685	Sechskantmutter	selbsts.	2	Hexagon nut
17	80126-ED	Schutzkappe	f. M10	2	Protection cap
18	82188-ED	Scheibe	ESG 6	1	Shim
19	011 511	Sechskantschraube		2	Hexagon screw
20	012 537	Scheibe	DIN9021A8,4	2	Shim
-----					
21	82730-ED	Scheibe		2	Shim
22	82731-ED	O-Ring	Ø25xØ3	4	O-ring
23	82729-ED	Halter		2	Fixture
24	011 579	Sechskantmutter		2	Hexagon nut
25	84101-ED	Kugelzapfen		2	Spherical pin
-----					
26	80126-ED	Schutzkappe	f. M10	1	Protection cap
27	011 685	Sechskantmutter	selbsts.	1	Hexagon nut
28	025 055	Scheibe	Ø30,5xØ10,5x2	1	Shim
29	82720-ED	Scheibe		1	Shim
30	82966-ED	Gummischeibe		2	Rubber washer
-----					
31	82719-ED	Scheibe		1	Shim
32	725 857-ED	Aussteller		1	Bracket
33	010 064	Federscheibe		1	Lock washer
34	725 294-ED	Sechskantschraube	M10x67	1	Hexagon screw
35	80126-ED	Schutzkappe	f. M10	1	Protection cap
-----					
36	011 579	Sechskantmutter	DIN934M8	2	Hexagon nut
37	011 140	Federring	DIN127B8	2	Spring ring
38	80622-640-ED	OWA-Band	6x15x640	1	Adhesive band
39	725 852-ED	Winkel		1	Angle
40	011 509	Sechskantschraube	DIN933M8x16	2	Hexagon screw
-----					
41	80187-ED	Kabelmuffe		1	Cable grommet
42	80125-ED	Schutzkappe	f. M8	2	Protection cap
43	011 935	Sechskantmutter	DIN985M8	2	Hexagon nut
44	79107-ED	Tellerfeder		4	Plate spring
45	710 791-ED	Zsb. Bügel		2	Bracket ass.
-----					
46	84358-ED	Sonnenblende		1	Sun shade
47	84034-ED	Gasfeder	250 N	2	Gas spring
48	78188-ED	Linienblechschraube	B4,8x13	4	Lent screw
49	010 885	Scheibe	DIN125-5,3	4	Shim
50	725 854-ED	Adapterblech		1	Adapter plate

# D 28

## TABLE NO.101 FRONT WINDSCREEN FROM CHASSIS NO....



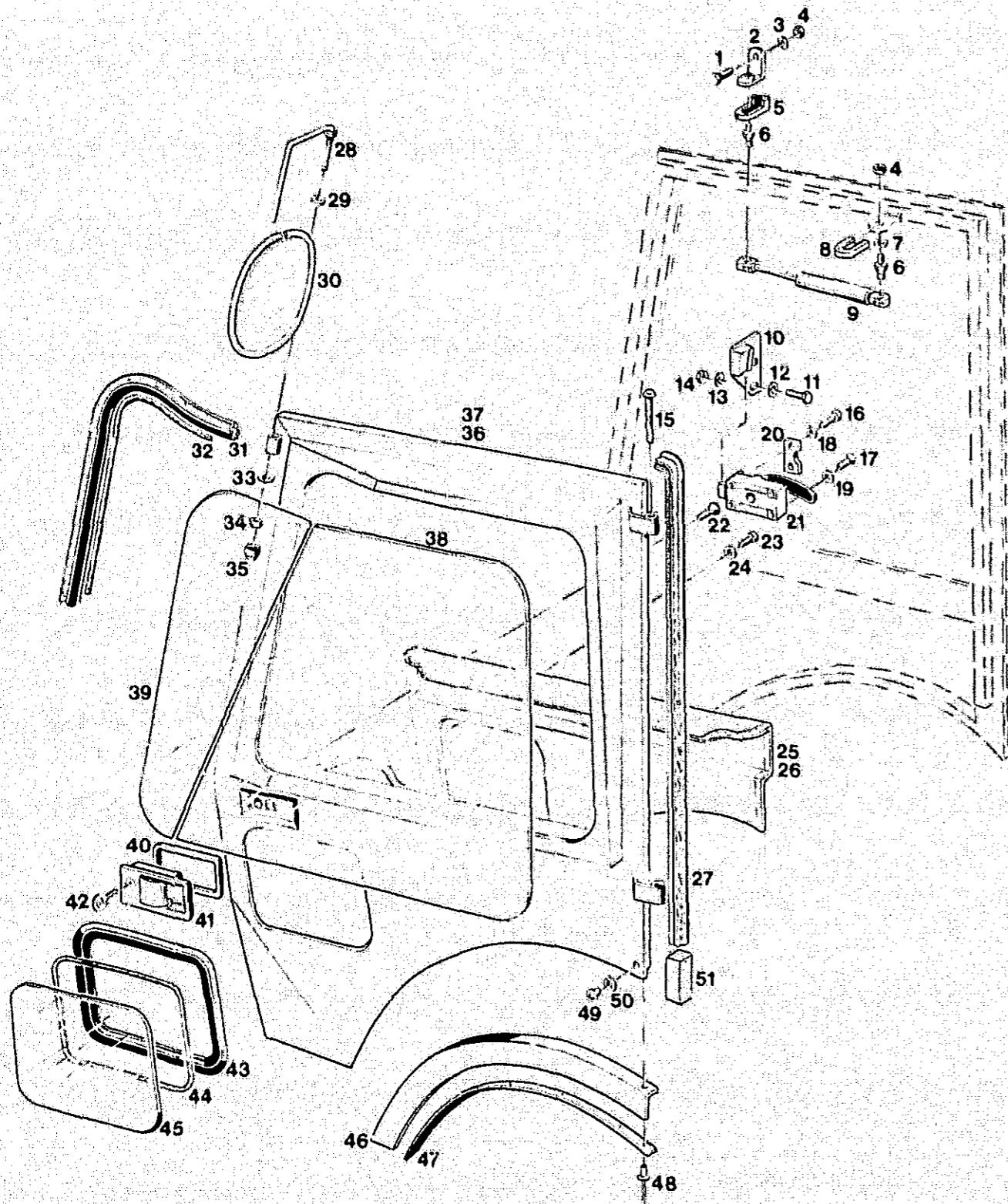
Bildtafel - table No. 101

**BILDTAFEL NR.101**  
**FRONTSCHIEBE**  
**AB FG. NR....**

**TABLE NO.101**  
**FRONT WINDSCREEN**  
**FROM CHASSIS NO....**

Bild-Nr. Ill.No.	Bestell-Nr. Part No.	Benennung	Abm./Bemerk. Dimen./Remarks	Stück Pieces	Denomination	
51	011 503	DIN933M6x16	Sechskantschraube	Halter Nr.52 nicht mehr lieferbar. Im Ersatzfall Teil 75 und 76. Fixture No.52 no longer supplied. Replace by parts 75 and 76.	C440	
52			Halter		2 Hexagon screw	
53	010 886	DIN125-6,4	Scheibe		2 Fixture	
54	011 683	DIN985M6	Sechskantmutter (selbsts.)		2 Shim	
				2 Lock nut		
55	725 856-ED	Dämmstoff		1	Absorber kit	
56	79103-ED	Sicherungsscheibe	S 8	2	Locking tab	
57	025 892	Kugelzapfen		2	Ball pin	
58	80125-ED	Schutzkappe		2	Protection cap	
59	712 017-ED	Zsb. Kabel		1	Cable ass.	
60	83565-ED	Kabel-Clip		6	Cable clip	
61	79941-245-ED	Kantenschutzprofil	245 lg.	2	Edge protection	
62	80622-130-ED	OWA-Band	6x15x130	1	Adhesive band	
63	80622-270-ED	OWA-Band	6x15x270	1	Adhesive band	
64	725 245-ED	Frontschutz links	ca. bis Mitte 1990 Teil 70 und 71 angeschweißt. Up to approx. mid 90 part 70 and 71 welded.	1	Front protection LH	
65	725 246-ED	Frontschutz rechts		1	Front protection RH	
66	79941-650-ED	Kantenschutzprofil	650 lg.	2	Edge protection	
67	010 464	DIN9021B6,4	Scheibe	6	Shim	
68	011 157	DIN933M6x12	Sechskantschraube	6	Hexagon screw	
69	011 683	DIN985M6	Sechskantmutter	6	Hexagon nut	
70	725 251-ED	Abdeckblech links	ca. ab Mitte 1990 from approx mid 1990	1	Cover plate LH	
71	725 252-ED	Abdeckblech rechts		1	Cover plate RH	
72	011 157	DIN933M6x12		Sechskantschraube	2	Hexagon screw
73	010 464	DIN9021B6,4		Scheibe	2	Shim
74	011 683	DIN985M6		Sechskantmutter	2	Lock nut
75	725 859-ED	Lasche		2	Strip	
76	78188-ED	Linsenblechschraube (B4,8x13)	2	Lent screw		
77	011 579	DIN934M8	Sechskantmutter	2	Hexagon nut	
78	015 277	000 993 35 47	Verschlußstopfen F 28	2	Sealing plug	
79	84397-ED		Spritzdüse	1	Spray nozzle	
80	723 327-ED		Spritzdüsenhalter	1	Fixture	
81	82585-1500-ED		Wasserschlauch	1	Water hose	
82	84193-ED		Rückschlagventil	1	Relief valve	
83	83599-ED		Druckknopfschalter	1	Press button switch	
84	714 411-ED		Zsb. Behälterabdeckung	1	Tank cover ass.	
85	82680-750-ED		Kantenschutzprofil	1	Edge guard profile	
86	83639-ED		Pumpe	1	Pump	
87	84343-ED		O-Ring	1	O-ring	
88	83641-ED		Behälter	1	Tank	
89	013 913	DIN7985M5x12	Linsenschraube	2	Lent screw	
90	83640-ED		Halter	1	Fixture	
91	010 061	DIN137B5	Federscheibe	2	Lock washer	
92	011 576	DIN934M5	Sechskantmutter	2	Hexagon nut	
93	80187-ED		Kabelmuffe	1	Cable sleeve	

# F 27



Bildtafel - table No. 102

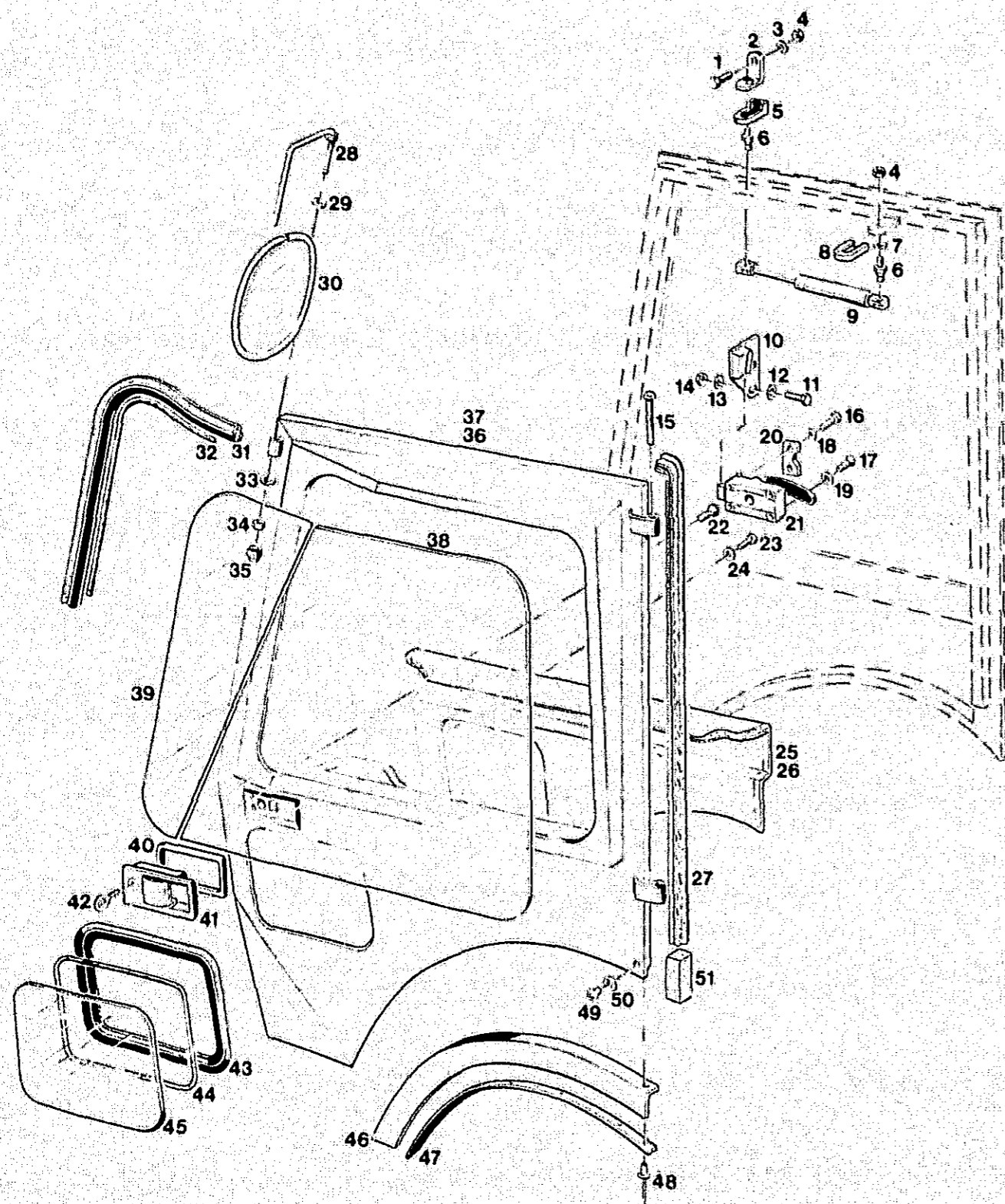
## BILDTAFEL NR.102 KABINENTÜREN

## TABLE NO. 102 DOORS

# F 28

Bild-Nr. Ill.No.	Bestell-Nr. Part No.	Benennung	Abm./Bemerk. Dimen./Remarks	Stück Pieces	Denomination
1	011 511	DIN933M8x20	Sechskantschraube		C440
2	710 801-ED	Winkel		2	Hexagon screw
3	011 140	DIN127B8	Federring	2	Angle ass.
4	011 579	DIN934M8	Sechskantmutter	2	Spring ring
5	82 307-ED	Gummi-Winkelüberzug		4	Hexagon nut
				2	Rubber angle
6	025 892	DIN71803A10M8	Kugelzapfen		protection
7	79 103-ED	Schnorr-Sicherungs- scheibe	8	4	Bail pin
				2	Locking tab
8	82 486-ED	Gummi-Überzug		2	Rubber protection
9	84 107-ED	Gasfeder		2	Throttle spring
10	711 865.3-ED 711 865.4-ED	Zsb. Türaster links Zsb. Türaster rechts		1	Dorr catch, left
11	011 887	DIN933M6x18	Sechskantschraube	1	Dorr catch, right
12	010 887	DIN125-6,4	Scheibe	4	Hexagon screw
13	011 139	DIN127B6	Federring	2	Shim
				4	Lock washer
14	011 577	DIN934M6	Sechskantmutter	4	Hexagon nut
15	66 028-ED	Scharnierstift		4	Hinge pin
16	DIN85M5x28	Flachkopfschraube		4	Flathead screw
17	DIN963M5x25	Senkschraube		4	Countersunk screw
18	79 112-ED	Schnorr-Scheibe	5	4	Shim
19	79 112-ED	Schnorr-Scheibe	5	4	Shim
20	84 099-ED	Verstärkung		2	Reinforcement
21	84 117-ED	Schloß-Innenteil		2	Lock, inner part
22	023 898	DIN963M5x20	Senkschraube	4	Countersunk screw
23	010 016	DIN84M5x12	Zylinderschraube	2	Cylindrical screw
24	79 112-ED	Schnorr-Scheibe	5	2	Shim
25	82 995-ED	Türverkleidung links		1	Door lining, left
26	82 996-ED	Türverkleidung rechts		1	Door lining, right
27	79 941-3750-ED	Kantenschutzprofil	3750 lang	2	Edge protection
28	712 799-ED	Zsb. Spiegelstange		2	Mirror holder ass.
29	79 107-ED	Schnorr-Tellerfeder		2	Plate spring
30	84 451-ED	Spiegeloberteil		2	Mirror upper section
31	79 983-3050-ED	Klemmprofil	3050lang	2	Clamping profile
32	80 175-3050-ED	Füllerprofil	3050lang	2	Filler profil
33	79 107-ED	Schnorr-Tellerfeder		2	Plate spring
34	011 935	DIN985M8	Sechskantmutter	2	Hexagon nut
35	023 241	Schutzkappe		2	Protective cap
36	725 901-ED	ZSB. TÜRE LINKS KPL. (best. aus Teilen 4, 6-8, 15-25, 27-36, 38-51.)		1	DOOR, LEFT, CPL. (cons. of parts 4, 6-8, 15-25, 27-36,38-51.)
37	725 902-ED	ZSB. TÜRE RECHTS KPL. (best. aus Teilen 4, 6-8, 15-24, 26-35, 37-51.)		1	DOOR, RIGHT, CPL. (cons. of parts 4, 6-8, 15-24, 26-35, 37-51.)
38	82 129-ED	Türscheibe groß		2	Door window large
39	82 130-ED	Türscheibe klein		2	Door window, small
40	84 029-ED	Dichtung		2	Gasket
41	84 050-ED	Schloß-Außenteil (mit Mitnehmerstift 84 048)		2	Door lock (with carrier stud
42	84 049-ED	Türschlüssel		4	Door key
43	79 983-1200-ED	Klemmprofil	1201 lang	2	Clamping profile
44	80 175-1200-ED	Füllerprofil	1200 lang	2	Filler profile
45	83 857-ED	Türscheibe unten		2	Lower door window

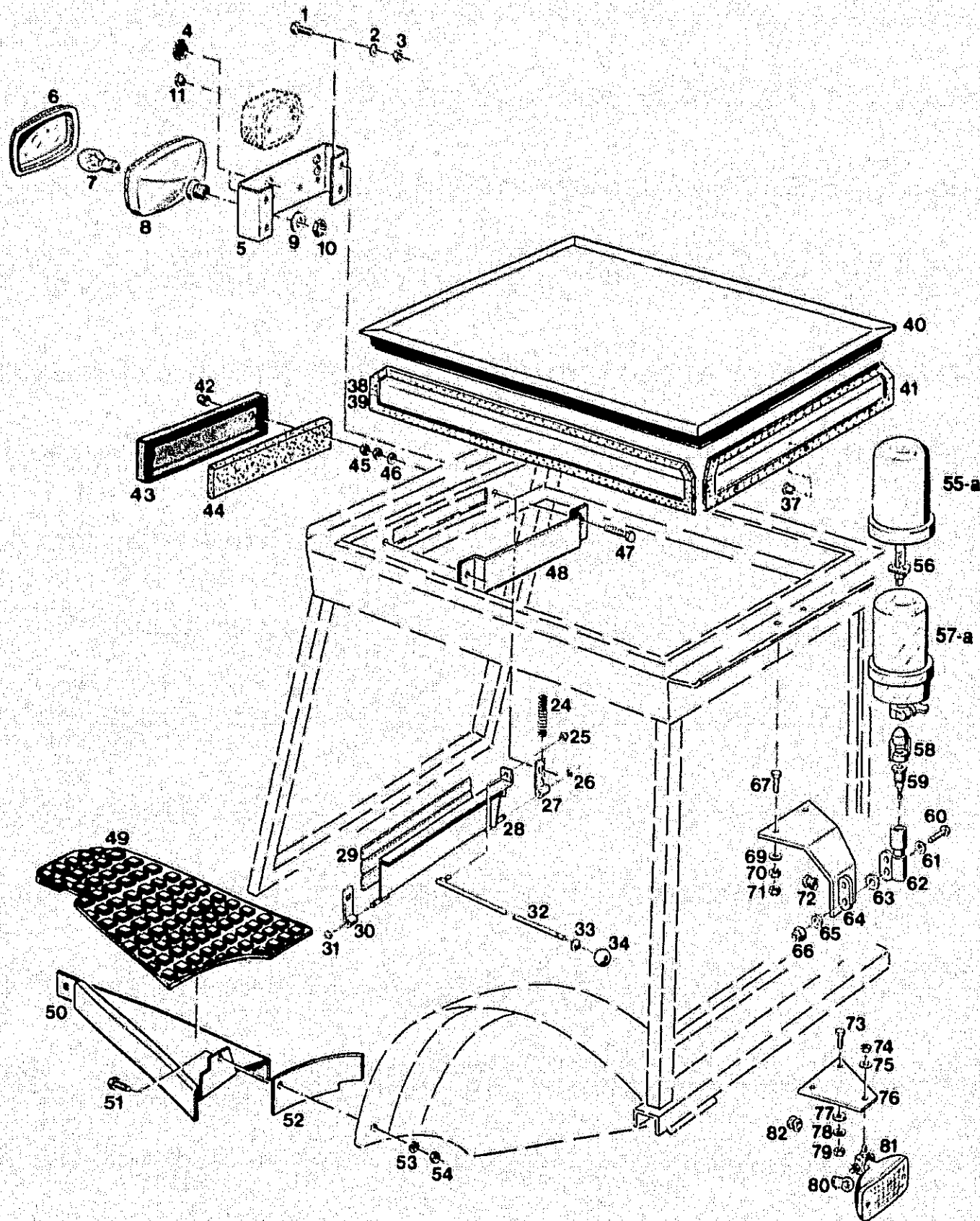
Bild-Nr. Ill.No.	Bestell-Nr. Part No.	Benennung	Abm./Bemerk. Dimen./Remarks	Stück Pieces	Denomination
46	80 627-1070-ED	Dichtprofil	1070 lang		C440
47	711 953-ED	Halteband		2	Retaining band
48	79 774-ED	Blindniet		16	Blind rivet
49	84 079-ED	Hohlriet schwarz		2	Hollow rivet black
50	013 717 DIN9021A4,3	Scheibe		2	Shim
51	82 840-ED	Klebeband	20x20x60	2	Adhesive strap





# H 27

**BILDTAFEL NR. 103**  
**DACHPLANE,**  
**ZUSATZSCHEINWERFER VORN**  
**RUNDUMKENNLEUCHE**  
**ARBEITSSCHEINWERFER HINTEN**

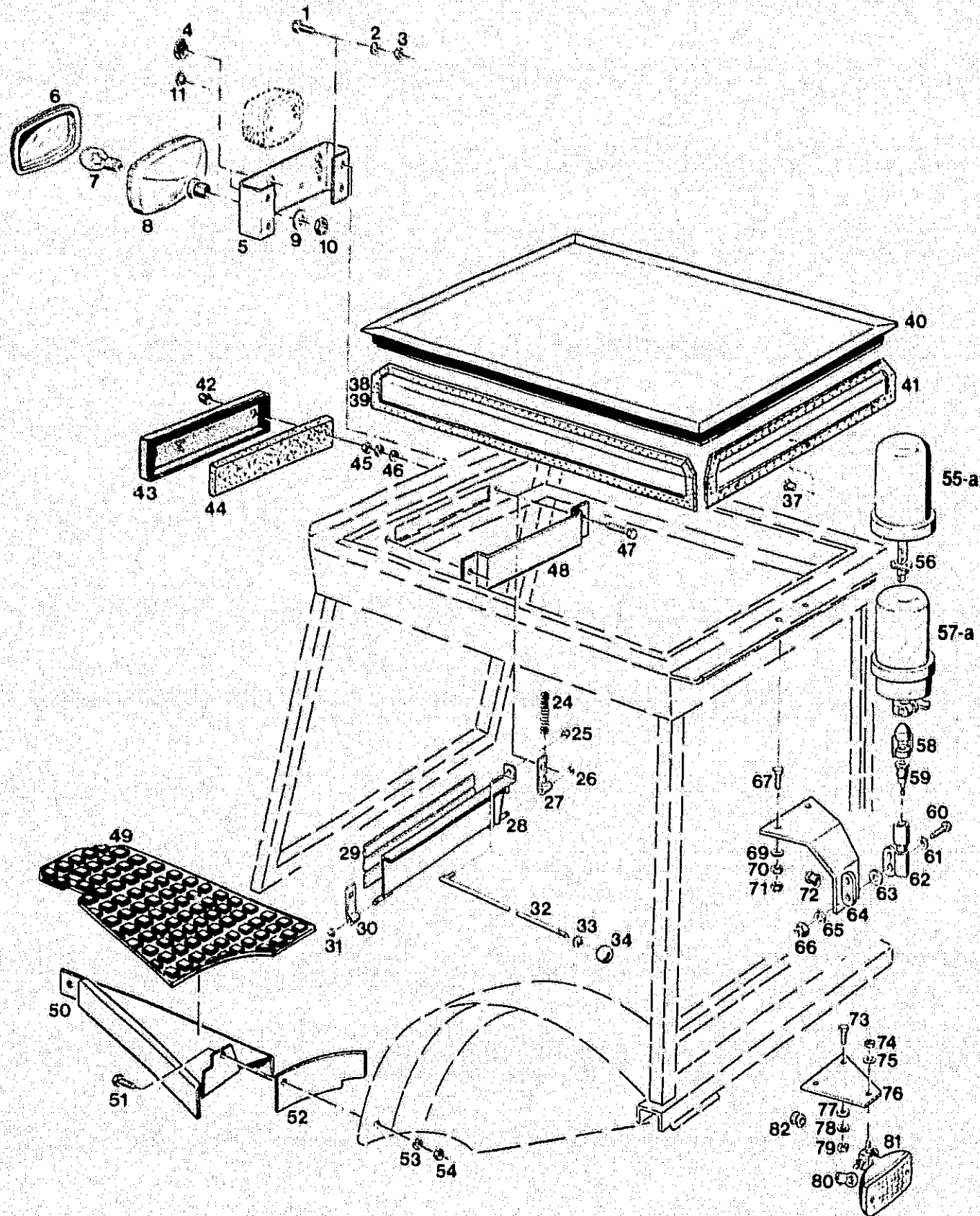


Bildtafel - table No. 103

# H 28

**TABLE NO. 103**  
**ROOF TARPAULINE**  
**AUXILIARY HEADLIGHT FRONT**  
**ROTATING IDENTIFICATION LIGHT ASS.**  
**AUXILIARY HEADLIGHT ASS.REAR**

Bild-Nr. Ill.No.	Bestell-Nr. Part No.	Benennung	Abm./Bemerk. Dimen./Remarks	Stück Pieces	Denomination
	<b>4134-33</b>	<b>BAUSATZ BEFESTIGUNGS- TEILE FÜR 4634-71</b> (best. aus Teilen 1-5 u. 11)		C440 1	<b>MOUNTING KIT FOR 4634-71</b> (cons of parts 1-5 and 11)
1	011 509	DIN933M8X16	Sechskantschraube	6	Hexagon screw
2	010 063	DIN137B8	Federscheibe	6	Lock washer
3	011 579	DIN934M8	Sechskantmutter	6	Hexagon nut
4	206 965	501 165 00 97	Gummistopfen	4	Plug
5	127 303		Leuchtenhalter	2	Headlight fixture
6	9ES 069831-001		Streuscheibe	2	Diffuser lens
7	012 033	DIN72601-12V35WB	Glühlampe	2	Bulb
8	022 367	000 180 80 01	Zsb.Scheinwerfer kpl.	2	Headlight compl.
9	010 066	DIN137B14	Federscheibe	2	Lock washer
10	011 595	DIN934M14x1,5	Sechskantmutter	2	Hexagon nut
	<b>4634-71</b>	<b>BAUSATZ ZUSATZSCHEIN- WERFER VORN</b> (best. aus Teilen 6-8,9-10 und 46, 47 der Tafel 105)		1	<b>AUXILIARY HEAD LIGHT KIT, FRONT</b> (cons. of. parts 6-8, 9, 10 u. 46, 47 on table 105)
11	026 854		Verschlussstopfen	4	Plug
24	714 306-ED		Druckfeder	1	Pressure spring
25	011 683	DIN985M6	Sechskantmutter	1	Hexagon nut
26	78586-ED	DIN6799-5	Sicherungsscheibe	2	Locking tab
27	716 838-ED		Zsb. Scharnier	1	Hinge ass.
28	716 841-ED		Zsb. Klappe	1	Flap ass.
29	80250-ED		Klebeband	1	Adhesive strap
30	716 846-ED		Scharnier	1	Hinge
31	78586-ED	DIN6799-5	Sicherungsscheibe	2	Locking tab
32	716 844-ED		Zsb. Stange	1	Rod ass.
33	80187-ED		Kabelmuffe	1	Cable sleeve
34	86001-ED		Kugelknopf	1	Spherical knop
37	82113-ED		Plastik Stopfen	14	Plastic plug
38	712 016.3-ED		Dachblende links	1	Roof shade, left
39	712 016.4-ED		Dachblende rechts	1	Roof shade, right
40	711 961.0-ED		Zsb. Dachplane	1	Roof tarp ass.
41	712 012.0-ED		Dachblende hinten	1	Roof shade, rear
42	DIN1587N8		Hutmutter	2	Cap nut
43	711 879.0-ED		Filterblende	1	Filter shade
44	82507-ED		Filtermatte	1	Filter mat
45	011 579	DIN934M8	Sechskantmutter	4	Hexagon nut
46	011 140	DIN127B8	Federring	2	Locking ring
47	011 520	DIN933M8x35	Sechskantschraube	2	Hexagon nut
48	711 881.0-ED		Abweisblech	1	Deflector plate
49	725 257-ED		Bodenabdichtung links	1	Bottom seal. cover left
	725 285-ED		Bodenabdichtung rechts	1	Bottom seal. cover right
50	711 859-ED		Zsb. Bodenblech links	1	Bottom plate LH
	711 860-ED		Zsb. Bodenmatte rechts	1	Bottom plate RH
51	011 509	DIN933M8x16	Sechskantschraube	2	Hexagon screw
52	711 951.3-ED		Anschlußblech links	1	Attachm. plate LH
	711 951.4-ED		Anschlußblech rechts	1	Attachm.plate RH



Bildtafel - table No. 103

**BILDTAFEL NR. 103**  
**DACHPLANE**  
**ZUSATZSCHEINWERFER VORN**  
**RUNDUMKENNLEUCHE**  
**ARBEITSSCHEINWERFER HINTEN**

**TABLE NO. 103**  
**ROOF TARPAULINE**  
**AUXILIARY HEADLIGHT FRONT**  
**ROTATING IDENTIFICATION LIGHT ASS.**  
**AUXILIARY HEADLIGHT ASS.REAR**

Bild-Nr. Ill.No.	Bestell-Nr. Part No.		Benennung	Abm./Bemerk. Dimen./Remarks	Stück Pieces	Denomination
					C440	
53	011 140	DIN127B8	Federring		2	Spring ring
54	011 579	DIN934M8	Sechskantmutter		2	Hexagon nut
55	025 425		Lichtscheibe	AEB Bis...	1	Diffuser
55a	027 952		Lichtscheibe	HELLA Ab...	1	Diffuser
56	025 426	DIN72601-12V55WH	Halogenlampe H3		1	Halogene lamp
57	4634-72		ZSB.RUNDUM- KENNLEUCHE (mit Teil 56)	AEB Bis	1	ROTATING BEACON COMPLETE (with parts 56)
57a	526-34-74		ZSB.RUNDUM- KENNLEUCHE (mit Teil 56)	HELLA Ab...	1	ROTATING BEACON COMPLETE (with parts 56)
	4634-73		BAUSATZ ZUBEHÖR FÜR ZSB.RUNDUM- KENNLEUCHE (mit Teilen 55, 56 58- 72 und 48, 49 und 45 der Tafel 105)		1	ACCESSORY KIT FOR ROTATING beacon (with parts 55, 56, 58- 72 and 48, 49,a,45 on table 105)
58	9GH 096 532-001		Gummistopfen	Hella Nr.	1	Rupper plug
59	8JB 850 434-011		Steckdose	Hella Nr.	1	Socket
60	011 518	DIN933M8x30	Sechskantschraube		1	Hexagon screw
61	010 044	DIN125-8,4	Scheibe		1	Shim
62	715 797-ED		Zsb.Aufsteckrohr (mit Teil 36 und 37)		1	Tube (with parts 36 and 37)
63	025 147		Tellerfeder	20x8,2x0,8	1	Friction shim
64	717 542-ED		Halter		1	Bracket
65	010 044	DIN125-8,4	Scheibe		2	Shim
66	011 935	DIN985M8	Sechskantmutter	Selbsts.	1	Hexagon nut
67	011 511	DIN933M8x20	Sechskantschraube		2	Hexagon screw
69	011 140	DIN127B8	Federring		2	Spring ring
70	011 935	DIN985M8	Sechskantmutter	Selbsts.	2	Hexagon nut
71	023 241		Schutzkappe	1, M8	2	Cap
72	014 775 5234-88	000 997 12 14	Kabelmuffe ZSB.ARBEITSSCHEIN- WERFER HINTEN (best. aus Teilen 73-81 und 43-47 der Tafel 105)	7x15x12 Zubehör	1	Cable sleeve AUXILIARY HEAD LIGHT ASS.REAR (cons. of parts 73-81 and 43-47on table 105)
73	011 511	DIN933M8x20	Sechskantschraube		2	Hexagon screw
74	011 585	DIN934M10	Sechskantmutter		1	Hexagon nut
75	010 056	DIN127A10	Federring		1	Spring ring
76	118 427		Halter	180x130x3	1	Fixture
77	010 044	DIN125-8,4	Scheibe		2	Shim
78	010 063	DIN137B8	Federscheibe		2	Lock washer
79	011 579	DIN934M8	Sechskantmutter		2	Hexagon nut
80	012 032	DIN72601-12V21W	Glühlampe Form RL		1	Bulb
81	023 683		Zsb. Scheinwerfer (mit Teilen 74 und 75)		1	Headlight ass. (with parts 74 and 75)
82	014 775	000 997 12 14	Tülle	7x15x12	1	Socket

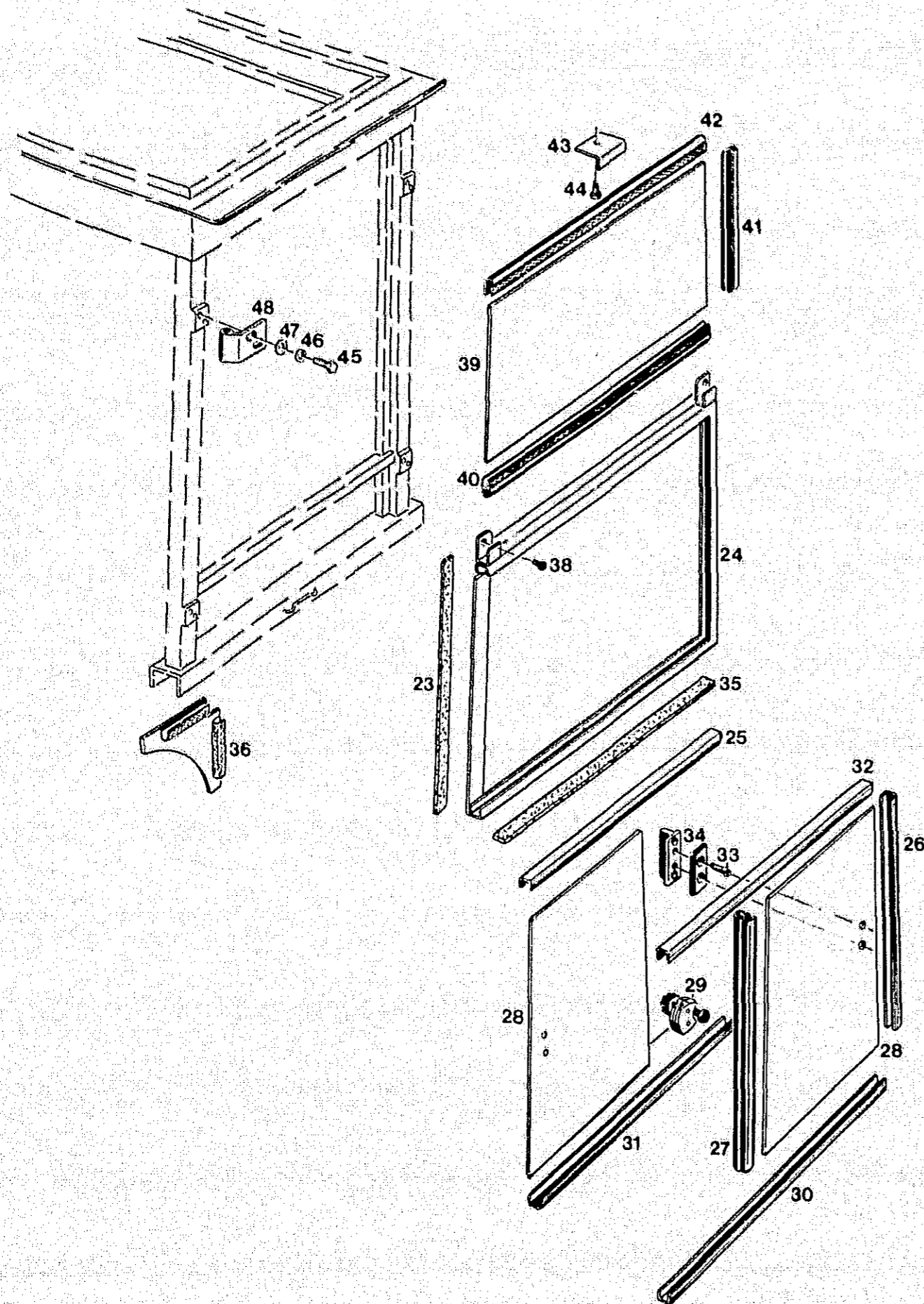
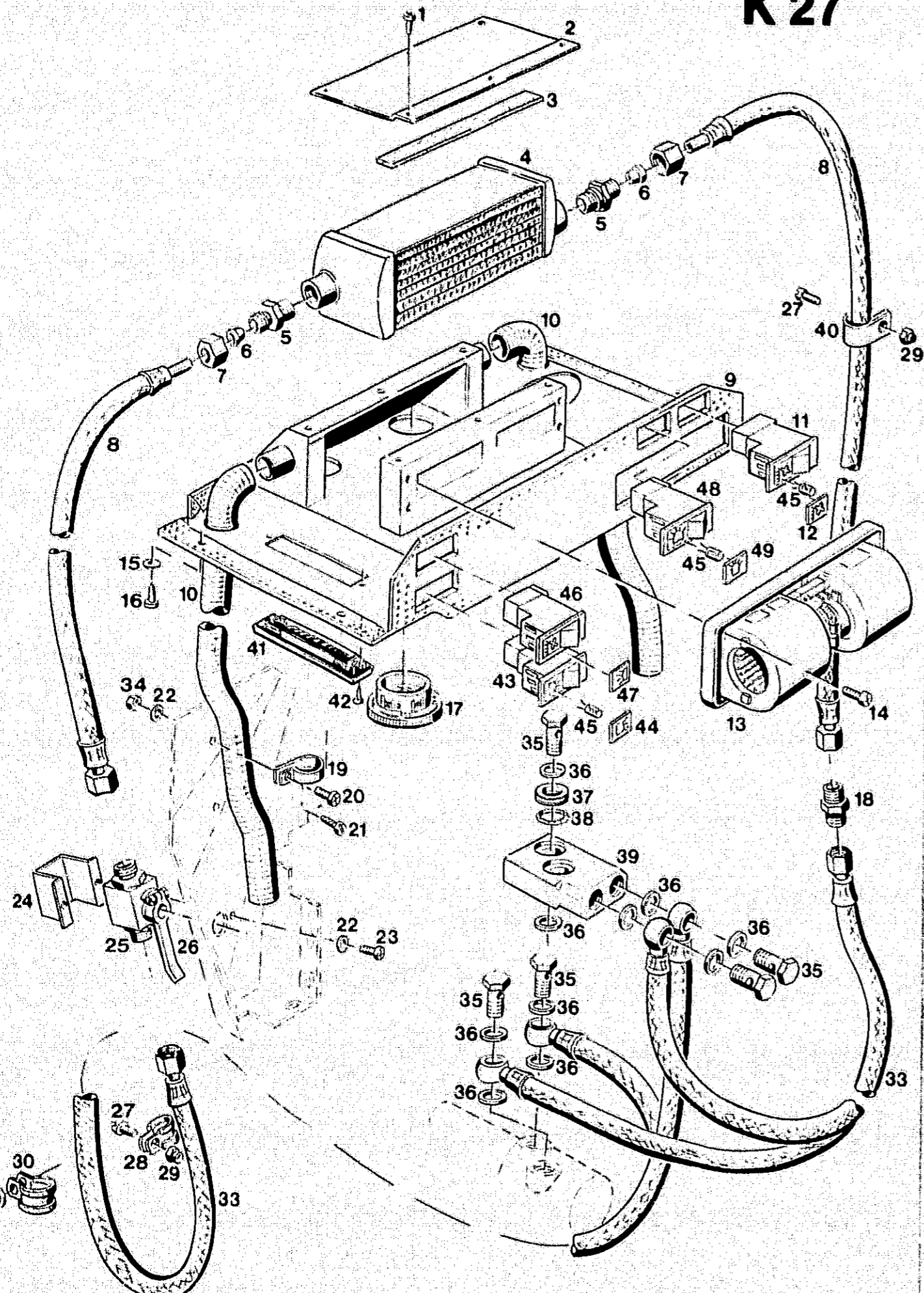


Bild-Nr. Ill.No.	Bestell-Nr. Part No.	Benennung	Abm./Bemerk. Dimen./Remarks	Stück Pieces	Denomination
<b>711 970.0-ED</b>		<b>ZSB.HECKFENSTER</b> (best. aus Teilen 23-35)			<b>C440</b> <b>1 REAR WINDOW ASS.</b> (cons. of parts 23-35)
23	80 622-500-ED	OWA Band	6x15x500	2	Adhesive band
24	711 868.0-ED	Zsb. Heckfenster (Rahmen)		1	Rear window ass. (frame)
25	79 914-640-ED	Fensterführungsprofil	640 lang	1	Window guide rail
26	79 914-520-ED	Fensterführungsprofil	520 lang	2	Window guide rail
27	80 072-470-ED	Kantenschutzprofil	470 lang	1	Edge protection
28	83 856-ED	Schiebescheibe	360x490	2	Slide window
29	64 719-ED	Schieberverschluß (PVC Folie 35x35 712 018.0 in Schieberverschluß einlegen)		1	Slide lock (Place PVC folie 35x35 712 018.0 in slide lock)
30	79 914-730-ED	Fensterführungsprofil	730 lang	1	Window guide rail
31	79 914-690-ED	Fensterführungsprofil	690 lang	1	Window guide rail
32	79 914-680-ED	Fensterführungsprofil	680 lang	1	Window guide rail
33	DIN963M5x18	Linsensenkschraube		2	Lent screw
34	80 535-ED	Griff kpl.		2	Handle grip cpl.
<b>711 990.0-ED</b>		<b>ZSB.HECKSCHEIBE</b> (best. aus Teilen 39-42)			<b>1 REAR WINDOW ASS.</b> (cons. of parts 39-42)
35	80 622-690-ED	OWA-Band	690 lang	1	Adhesive band
36	711 949.0-ED	Zsb. Abdichtung		2	Seal ass.
38	7983B3,5x13	Blechschrabe		2	Screw
39	83 854-ED	Heckscheibe		1	Rear window
40	80 691-648-ED	Kantenschutzprofil	648 lang	1	Edge protection
41	80 691-300-ED	Kantenschutzprofil	300 lang	2	Edge protection
42	80 691-653-ED	Kantenschutzprofil	653 lang	1	Edge protection
44	021 926 DIN7981B4,8x13	Blechschrabe		1	Screw
45	011 511 DIN933M8x20	Sechskantschraube		4	Hexagon screw
46	011 140 DIN127B8	Federring		4	Spring ring
47	010 044 DIN125A8,4	Scheibe		4	Shim
48	711 883.0-ED	Scharnier		4	Hinge

# K 27



Bildtafel - table No. 105

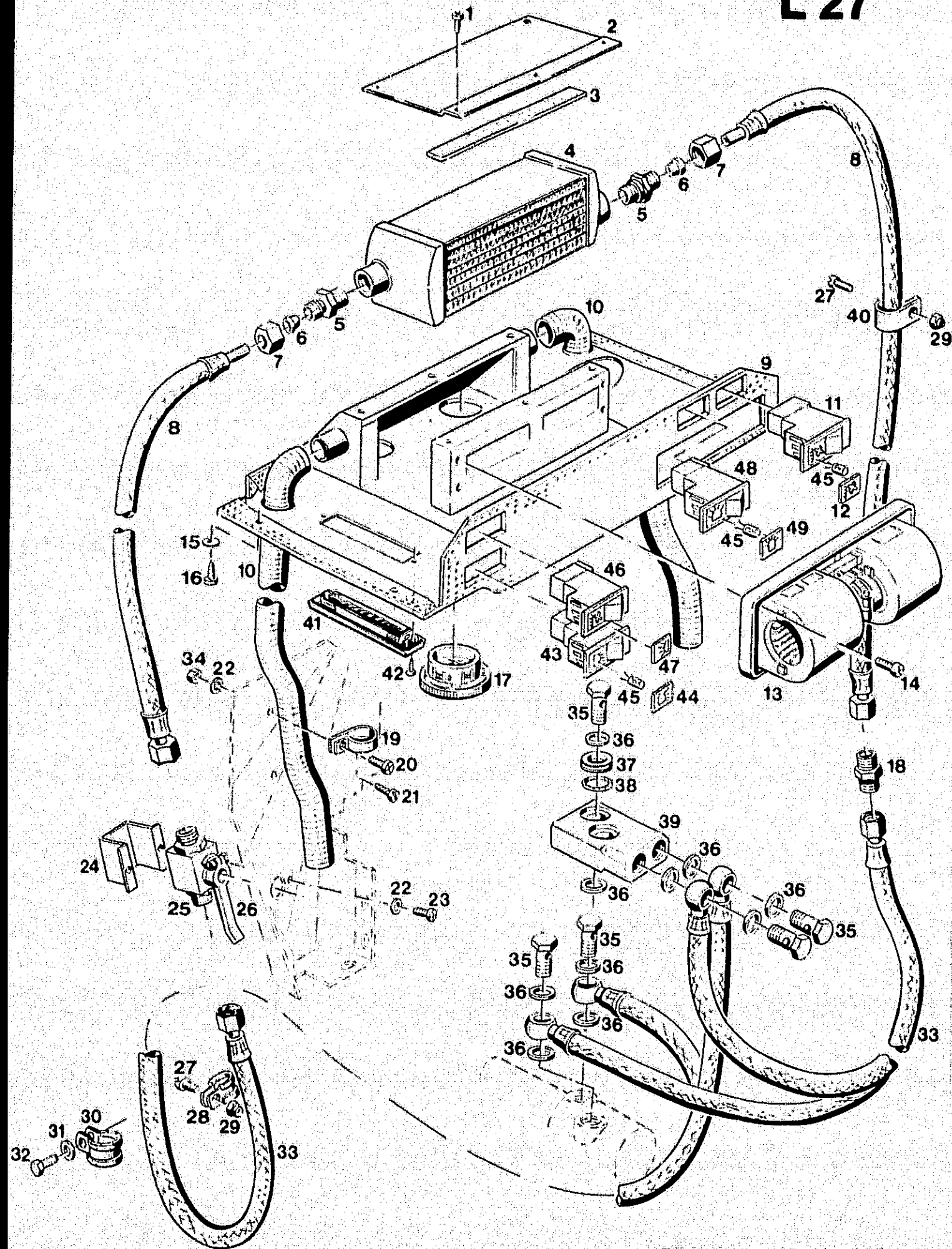
## BILDTAFEL NR.105 HEIZUNG, RADIO-EINBAUSATZ

## TABLE NO.105 HEATING, RADIO KIT

# K 28

Bild-Nr. Ill.No.	Bestell-Nr. Part No.	Benennung	Abm./Bemerk. Dimen./Remarks	Stück Pieces	Denomination
<b>C440</b>					
					<b>1 HEATING CPL.</b>
					<b>(cons. of parts on table 105)</b>
	<b>4134-80</b>	<b>HEIZUNG KPL.</b>			
		(best. aus Teilen der Tafel 105)			
1	78257-ED	Linsen-Blechschrabe		6	Lenthread screw
2	725 203-ED	Deckel		1	Cover
3	82841-ED	Klebeband	400 lang	4	Adhesive strap
4	84579-ED	Wärmetauscher		1	Heat exchanger
5	84583-ED	Ger. Einschraubverschr.		2	Screw union str.
6	015 752 000 990 24 57	Profiling	Ø15	2	Olive
7	015 727 000 990 25 56	Überwurfmutter	M22x1,5	2	Lock nut
8	82196-ED	Öl-Schlauch (1470 kg.)	Ersetzt 725 254	2	Pressure hose
9	725 208-ED	Heizungskasten (verkleidet)	ca. ab Mitte 1990 mit Aussparung für 4 Schalter und Waizendüse.	1	Heating box (enclosed) From approx. mid 90 with recess for 4 Switches and angular nozzle.
	<b>82977-ED</b>	<b>Verkleidung für Teil 9</b>		1	Protection for item 9
10	712 130-ED	Warmluftschlauch		2	Warm air hose
11	83577-ED	Kippschalter		1	Switch
12	83578-ED	Symbol	Heizung	1	Symbol
13	83678-ED	Doppel-Radialgebläse		1	Twin radial fan
14	78257-ED	Linsen-Blechschrabe		5	Lent screw
15	80091-ED	Stoffschutzscheibe		4	Protection
16	021 926 DIN7981B4,8x13	Linsenblechschrabe		4	Lent screw
17	84094-ED	Runddüse	ca. bis Mitte 1990 3 St.	2	Nozzle (up to approx. mid 1990 3 pcs.)
18	84584-ED	Verbindungsstutzen		1	Connection support
19	711 992-ED	Schelle		10	Socket
20	013 913 DIN7985M5x12	Linsenschraube		4	Lent screw
21	022 632 DIN7981B4,8x9,5	Linsenblechschrabe		6	Lent screw
22	79112-ED	Sicherungsscheibe	S 5	6	Locking tab
23	013 913 DIN7985M5x12	Linsenschraube		3	Lent screw
24	725 388-ED	Ventilträger		1	Valve carrier
25	84587-ED	Kugelhahn	mit Teil 26	1	Ball cock
26	725 887-ED	Hahnschlüssel		1	Spanner
27	013 913 DIN7985M5x12	Linsenschraube		3	Lent screw
28	010 934	Rohrschelle	m. Gummiprofil	2	Pipe clip w. rubber profile
29	014 007 DIN985M5	Sechskantmutter	selbsts. wird auf 12,5 auf-gebohrt	3	Hexagon nut
30	015 176 000 995 67 66	Rohrschelle		2	Pipe clip
31	010 886 DIN125A6,4	Scheibe		2	Shim
32	011 536 DIN933M12x16	Sechskantschraube		2	Hexagon screw
33	82195-ED	Öl-Schlauch (1875 kg.)	Ersetzt 725 213	2	Oil hose
34	011 576 DIN934M5	Sechskantmutter		4	Hexagon nut
35	025 291 DIN7643-15	Hohlschraube	M18x1,5	2	Hollow screw
36	010 395 DIN7603A18x24	Dichtring	bis... 6 Stück	4	Sealing ring

# L 27



Bildtafel - table No. 105

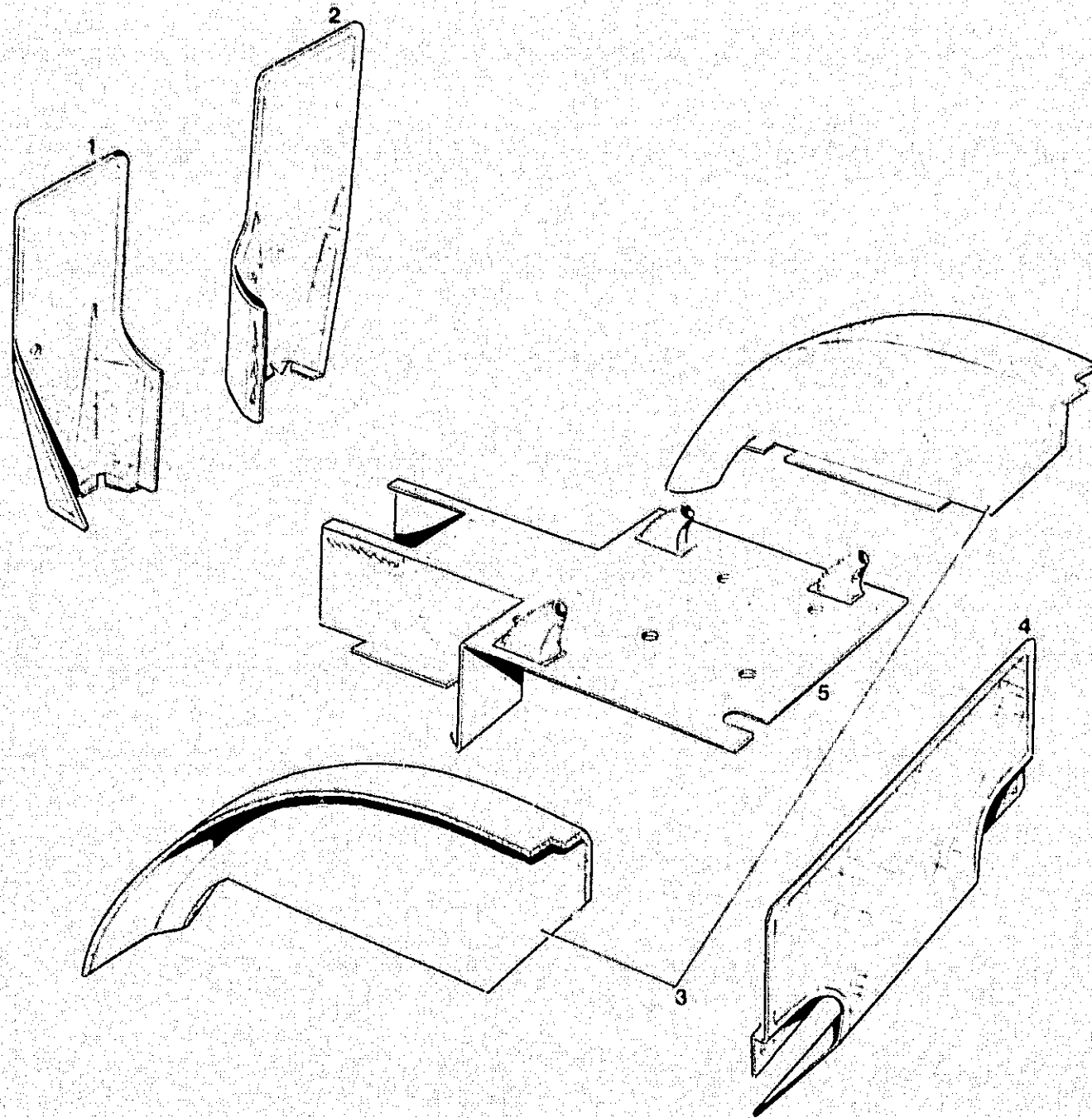
## BILDTAFEL NR.105 HEIZUNG, RADIO-EINBAUSATZ

## TABLE NO.105 HEATING, RADIO KIT

# L 28

Bild-Nr. Ill.No.	Bestell-Nr. Part No.	Benennung	Abm./Bemerk. Dimen./Remarks	Stück Pieces	Denomination
37	126 420	Ring (Ø18,2xØ31,8x5)	bis FG. Nr... up to chassis No....	2	C440 Ring
38	026 637	Runddichtring (Ø29xØ1,5)		2	Ring seal
39	126 419	Anschlußstück (60x30x98)		1	Connection
40	713 309	Schelle	ca. ab Mitte 1990 from approx mid 90	1	Socket
41	83695-ED	Walzendüse		1	Nozzle
42	78237-ED 127 005	Blechschrabe Einbauanleitung für Heizung		2	Plate screw Installation manual for heating
43	023 745	Tastenkipp-schalter mit Beleuchtung		1	Switch
44	023 747	Symbol	grün	1	Symbol
45	012 020	Glühlampe		3	Bulb
46	024 225	Tastenkipp-schalter ohne Beleuchtung		1	Switch
47	024 227	Symbol grün	Licht	1	Symbol
48	023 745	Tastenkipp-schalter mit Beleuchtung		1	Switch
49	024 226	Symbol grün	Rundumleuchte	1	Switch
<b>5234-87</b>		<b>RADIO-EINBAUSATZ</b> (best. aus nachfolgenden Teilen)	Sonderzubehör	1	<b>RADIO KIT</b> (cons. of the following parts)
	023 673	Zsb. Radio mit Kassettenteil		1	Radio with casket section
	023 674	Zsb. Einbaulautsprecher		1	Loudspeaker compl.
	023 675	Zsb. Antenne		1	Antennae complete
	012 018	Lüsterklemme		1	Socket-terminal strip
	023 676	Steckhülse		1	Sleeve
	023 677	Steckhülse		1	Sleeve
	023 678	Zsb. Kabel	1,5 <sup>2</sup> x95 Rot	1	Cable ass.
	023 679	Zsb. Kabel	1,5 <sup>2</sup> x850 Rot	1	Cable ass.
	023 680	Zsb. Kabel	1,5 <sup>2</sup> x850 Braun	1	Cable ass.
	011 576	Sechskantmutter		1	Hexagon nut
	010 061	Federscheibe		1	Lock washer
	122 058	Kabel	2000 lang für Lautsprecher	1	Cable (for loud speaker)

# M 27



Bildtafel - table No. 106

# M 28

**BILDTAFEL NR. 106**  
**AUSBAUSATZ VOLLAUSKLEIDUNG**

**TABLE NO. 106**  
**INSULATION KIT (NOISE AND DAMPING)**

Bild-Nr. Ill.No.	Bestell-Nr. Part No.	Benennung	Abm./Bemerk. Dimen./Remarks	Stück Pieces	Denomination
<b>4134-37</b>				<b>C440</b>	
		<b>AUSBAUSATZ VOLLAUSKLEIDUNG</b> (best. aus Teilen 1-5)		1	<b>INSULATION KIT</b> (noise and damping) (cons of parts 1-5)
1	82 391-ED	Frontverkleidung li.		1	Front insulation left
2	82 392-ED	Frontverkleidung re.		1	Front insulation right
3	82 387-ED	Kotflügelverbreiterung li+re		1	Fender extension left and right
4	82 384-ED	Heckverkleidung		1	Insulation rear
5	82 388-ED	Getriebeverkleidung		1	Gearbox insulation

## A 29

# Kabine C 550/ C 560

### Spaltenverzeichnis

### Zeile Spalte

Tafel 110	Kabine, Fahrerhaus für C 550/ C 560	B 29 - B 30
Tafel 112	Kabine, Frontscheibe, Waschanlage für C 550/ C 560	C 29 - C 30
Tafel 114	Kabine, Türen, Seitenscheibe für C 550/ C 560	D 29 - E 30
Tafel 116	Kabine, Heckfenster, Rückleuchte	F 29 - F 30
Tafel 118	Kabine, Dach, Rundumleuchte, Scheinwerfer	G 29 - H 30
Tafel 120	Kabine, Bodenblech, Sitzkonsole	I 29 - J 30
Tafel 122	Kabine, Dachverkleidung, Heizung	K 29 - M 30

## A 30

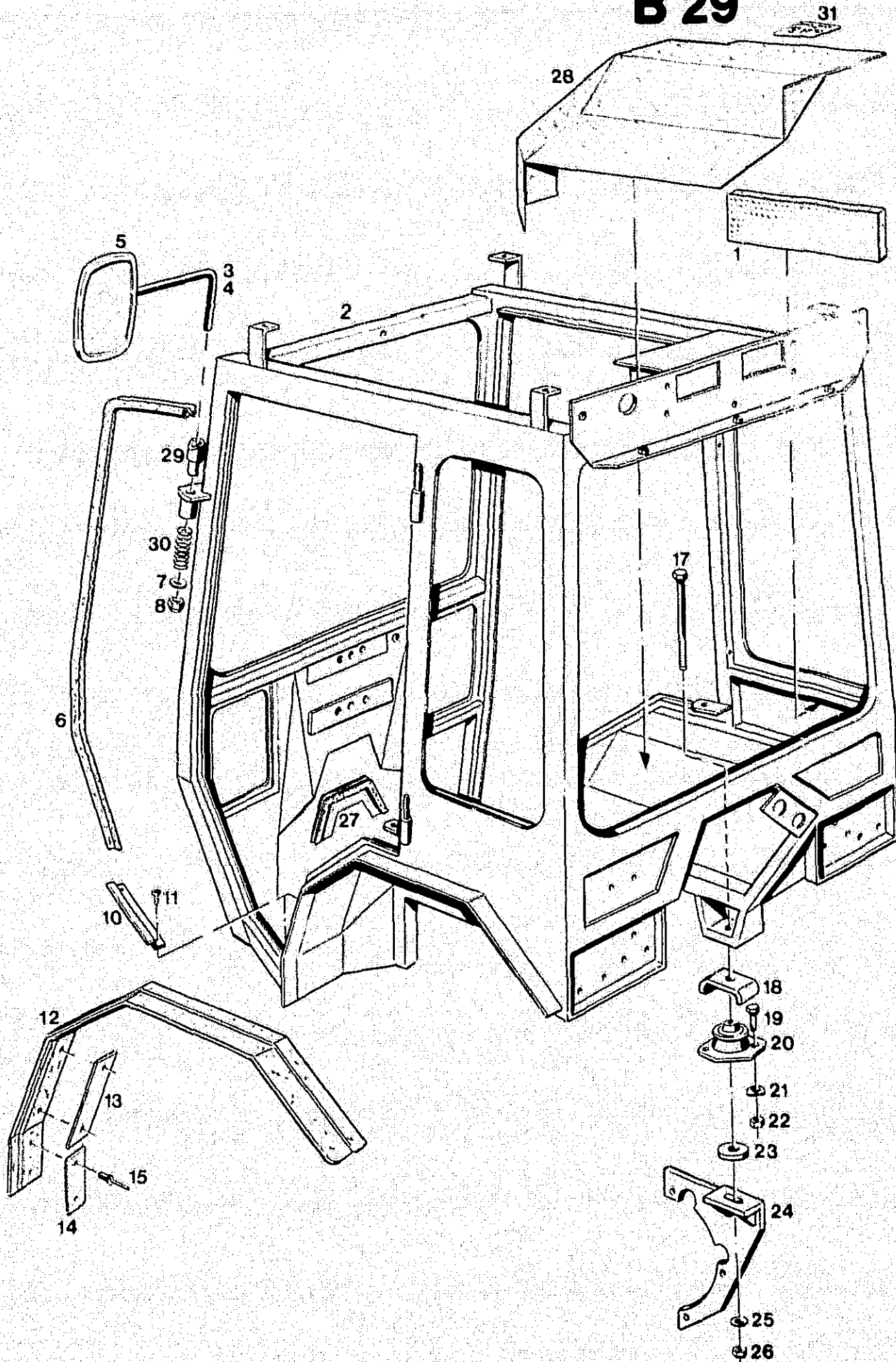
# Cab C 550/ C 560

### Column contents

### Line columns

Table 110	Cab, driver cab for C 550/ C 560	B 29 - B 30
Table 112	Cab, front window, windscreen washer for C 550/ C 560	C 29 - C 30
Table 114	Cab, doors, side window for C 550/560	D 29 - E 30
Table 116	Cab, rear window, rear reflector	F 29 - F 30
Table 118	Cab, roof, rotating beacon, headlights	G 29 - H 30
Table 120	Cab, bottom plate, seat base	I 29 - J 30
Table 122	Cab, roof panelling, heating	K 29 - M 30

# B 29



**BILDTAFEL NR. 110**  
**KABINE**  
**FAHRERHAUS**  
**FÜR C550/C560**

**TABLE NO. 110**  
**CAB**  
**DRIVER CAB**  
**FOR C550/C560**

# B 30

Bild-Nr. Ill.No.	Bestell-Nr. Part No.	Benennung	Abm./Bemerk. Dimen./Remarks	Stück Pieces	Denomination
	<b>126 331</b>	<b>ZSB. KABINE VOLLST.</b> (best. aus Teilen der Tafel 110-122)	color verglast	1	C550 C560 <b>CABIN COMPLETE</b> w. color glass (cons. of parts on tables 110-122)
1	720 495-ED 720 496-ED	Dämmstoff links Dämmstoff rechts		1	Absorption kit left
2	725 262-ED	Zsb. Rohbau lackiert		1	Absorption kit right
3	722 765-ED	Zsb. Spiegelstange links		1	Structure ass. painted
4	722 766-ED	Zsb. Spiegelstange rechts		1	Mirror retainer ass. left
5	84 451-ED	Spiegel		2	Mirror retainer ass. right
6	79 997-3800-ED	Kartenschutzprofil		2	Small
7	010 046 DIN125-10,5	Scheibe		2	Edge guard
8	011 685 DIN985M10	Sechskantmutter	selbsts.	2	Shim
10	713 719-ED	Trittleiste		2	Hexagon nut, Step rail
11	021 926 DIN7981B4,8x13	Blechschaube		4	Plate screw
12	720 451-ED 720 452-ED	Kotflügelverbreiterung links Kotflügelverbreiterung rechts		1	Fender extension left
				1	Fender extension right
13	714 754-ED	Lasche	200x40	6	Bracket
14	717 837-ED	Lasche	100x40	4	Bracket
15	016 638 000 990 07 24	Dornniet	4x12	20	Rivet
17	011 117 DIN931M12x90	Sechskantschraube		4	Hexagon screw
18	113 597 6055 161 01 32	Anschlagbügel		4	Stop bracket
19	011 525 DIN933M10x20	Sechskantschraube		8	Hexagon screw
20	110 450 6055 163 01 52	Megi-Konus	70 shore hinten montiert	2	Megi cone (rear mounted)
	115 699 6055 163 02 52	Megi-Konus	40 shore vorne montiert	2	Megi cone (front mounted)
21	010 064 DIN137B10x18	Federscheibe		8	Lock washer
22	011 585 DIN934M10	Sechskantmutter		8	Hexagon nut
23	025 102	Scheibe (Ø13xØ42x8)	hinten montiert	2	Shim
24	114 455 6055 160 07 46 114 456 6055 160 08 46	Zsb. Konsole rechts Zsb. Konsole links	NL NL	1	Base ass., right
25	010 065 DIN137B12	Federscheibe		4	Base ass. left
26	011 590 DIN934M12	Sechskantmutter		4	Lock washer
27	82 588-400-ED	Kartenschutz	400 kg.	1	Hexagon nut
				1	Edge guard
28	720 513-ED 720 514-ED	Kotflügelverkleidung links Kotflügelverkleidung rechts		1	Fender left
29	84 521-ED	Spiegelbüchse		1	Fender right
30	84 578	Druckfeder		2	Mirror bushing
31	025 684	Schaltbild (50x75)	Zapfw. hinten	2	Pressure spring
				1	Selector diagram



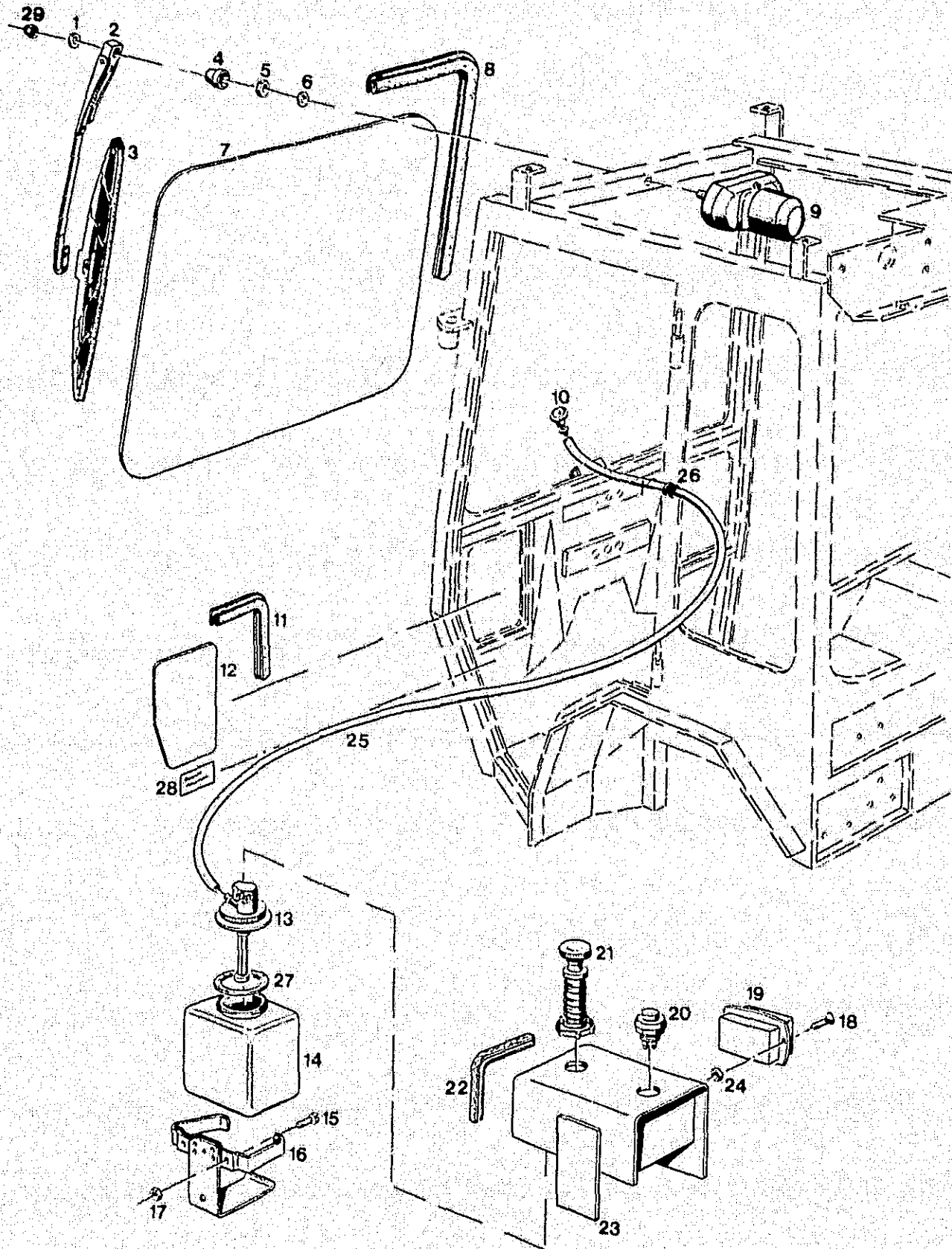


Bild-Nr. Ill.No.	Bestell-Nr. Part No.	Benennung	Abm./Bemerk. Dimen./Remarks	Stück Pieces	Denomination
					C550 C650
1	010 887	Scheibe	DIN125-6,4	1	Shim
2	83 516-ED	Wischerarm		1	Wiper arm
3	83 515-ED	Wischerblatt		1	Wiper blade
4	83 625-ED	Kappe		1	Cap
5	79 468-ED	Sechskantmutter	M12x1	1	Hexagon nut
6	83 626-ED	Zahnscheibe		1	Corrugated washer
7	83 489-ED	Frontscheibe	color	1	Front window
8	80 154-3000-ED	Fassungsprofil	3000 lang	1	Socket
9	83 684-ED	Wischermotor	12V, 85"	1	Wiper motor
10	84 176-ED	Spritzdüse		1	Spray nozzle
11	80 154-1040-ED	Fassungsprofil	1040 lang	2	Socket
12	83 490-ED	Vorbau:scheibe	color	2	Small windscreen,
13	83 639-ED	Pumpe		1	Pump
14	83 641-ED	Behälter		1	Tank
15	013 913	Linse:schraube	DIN7985M5x12	2	Lent screw
16	83 640-ED	Halter		1	Retainer
17	014 007	Sechskantmutter	selbsts.	2	Hexagon nut
18	78 207-ED	Senkschraube	DIN963M4x10	2	Countersunk screw
19	84 189-ED	Aschenbecher		1	Ashtray
20	83 599-ED	Druckknopfschalter		1	Press button switch
21	83 573-ED	Zigarettenanzünder		1	Cigarette lighter
22	79 920-800-ED	Kantenschutzprofil	800 lang	1	Edge guard profile
23	14 805-ED	Zsb. Behälterabdeckung		1	Tank cover ass.
24	461-ED	Sechskantmutter	selbsts.	2	Hexagon nut
25	585-560-ED	Wasserschlauch	Ø5x1x560 lg.	1	Water hose
26	79 939-ED	Kabelmuffe		1	Cable sleeve
27	84 343-ED	Gummidichtung		1	Gasket
28	022 916	Klebebild	Aufenthalt im .....	2	Instruction sign
29	011 683	Sechskantmutter	DIN985M6	1	Hexagon nut

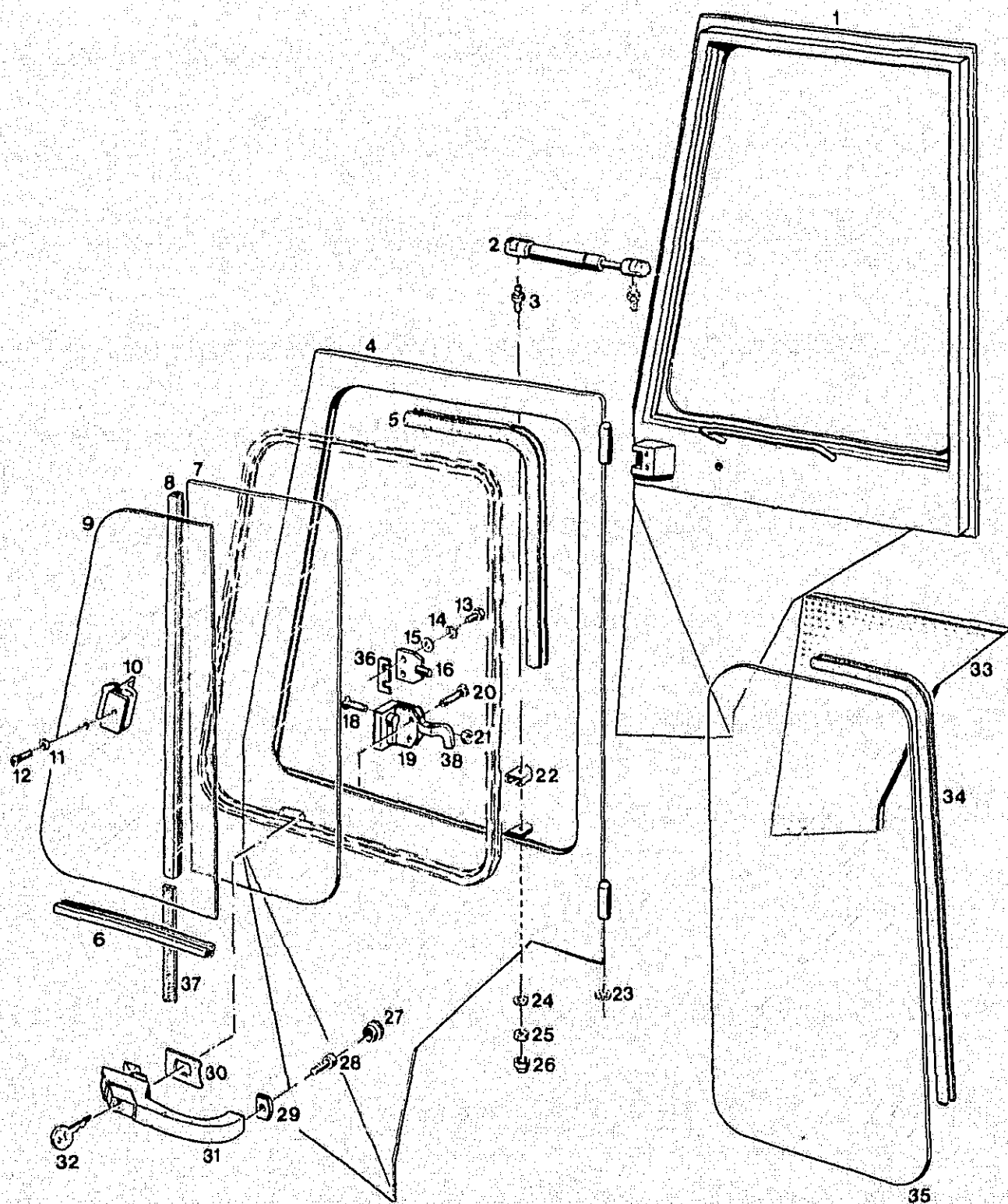


Bild-Nr. Ill.No.	Bestell-Nr. Part No.	Benennung	Abm./Bemerk. Dimen./Remarks	Stück Pieces	Denomination
					C550 C560
	<b>720 255-ED</b>	<b>ZSB. TÜRE LINKS KPL.</b> (best. aus Schiebefenster, Türschloß und Auskleidung)	color verglast	1	<b>LEFT DOOR CPL.</b> (cons. of window, door lock and door panel)
	<b>720 256-ED</b>	<b>ZSB. TÜRE RECHTS KPL.</b> (best. aus Schiebefenster, Türschloß und Auskleidung)	color verglast	1	<b>RIGHT DOOR CPL.</b> (cons. of window, door lock and door panel)
1	720 454-ED	Zsb. Türe rechts		1	Right door
2	84 107-ED	Gasfeder	200 N	2	Gas spring
3	025 892 DIN71803A10M8	Kugelszapfen		4	Spherical pin
4	720 453-ED	Zsb. Türe links		1	Door ass. left
5	80 154-2460-ED	Fassungsprofil	2460 lang	2	Socket
	<b>83 493-ED</b>	<b>Zsb. Schiebefenster links</b> (best. aus Teilen 6-12 u. 37)	color	1	<b>Left slide window</b> (cons. of parts 6-12 and 37)
	<b>83 494-ED</b>	<b>Zsb. Schiebefenster rechts</b> (best. aus Teilen 6-12 u. 37)	color	1	<b>Right slide window</b> (cons. of parts 6-12 and 37)
6	83 227-ED	Führungsleiste		2	Guide rail
7	83 498-ED	Scheibe fest	color	2	Fixed window
8	83 075-ED	Mittelsteg		2	Centre bar
9	83 497-ED	Schiebescheibe	color	2	Slide window
10	84 108-ED	Griff		2	Handle
11	013 717 DIN9021A4,3	Scheibe		2	Shim
12	DIN91M4x12	Linsensenkschraube		2	Lenthread screw
13	011 511 DIN933M8x20	Sechskantschraube		4	Hexagon screw
14	011 140 DIN127B8	Federring		4	Locking ring
15	012 537 DIN9021A8,4	Scheibe		4	Shim
16	714 651-ED	Zsb. Schließbolzen		2	Slide pin ass.
18	025 056 DIN965M6x30	Senkschraube		4	Countersunk screw
19	84 153-ED	Drehfallenschloß links	für rechte Tür	1	Left lock for right door
	84 154-ED	Drehfallenschloß rechts	für linke Tür	1	Right lock for left door
20	023 652 DIN7985M6x20	Linsenschraube		4	Lent screw
21	011 577 DIN934M6	Sechskantmutter		2	Hexagon nut
22	82 486-ED	Überzug		4	Lining
23	63 036-ED	Scheibe	MS	4	Shim
24	79 103-ED	Sicherungsscheibe	S8	4	Lock washer
25	011 579 DIN934M8	Sechskantmutter		4	Hexagon nut
26	023 241	Schutzkappe	M8	4	Protection cap
27	82 308-ED	Verschlussstopfen	F10	2	Sealing plug
28	DIN7985M6x12	Linsenschraube		2	Lent screw
29	84 192-ED	PVC-Unterlage klein		2	PVC base, small
30	84 191-ED	PVC-Unterlage groß		2	PVC base, large
31	84 190-ED	Druckknopfgriff		2	Press button grip
32	84 267-ED	Schlüssel		4	Key
33	720 445-ED	Dämmstoff links		1	Shock absorption left
	720 446-ED	Dämmstoff rechts		1	Shock absorption right
34	80 154-1920-ED	Fassungsprofil	1920 lang	2	Socket

Bildtafel - table No. 114

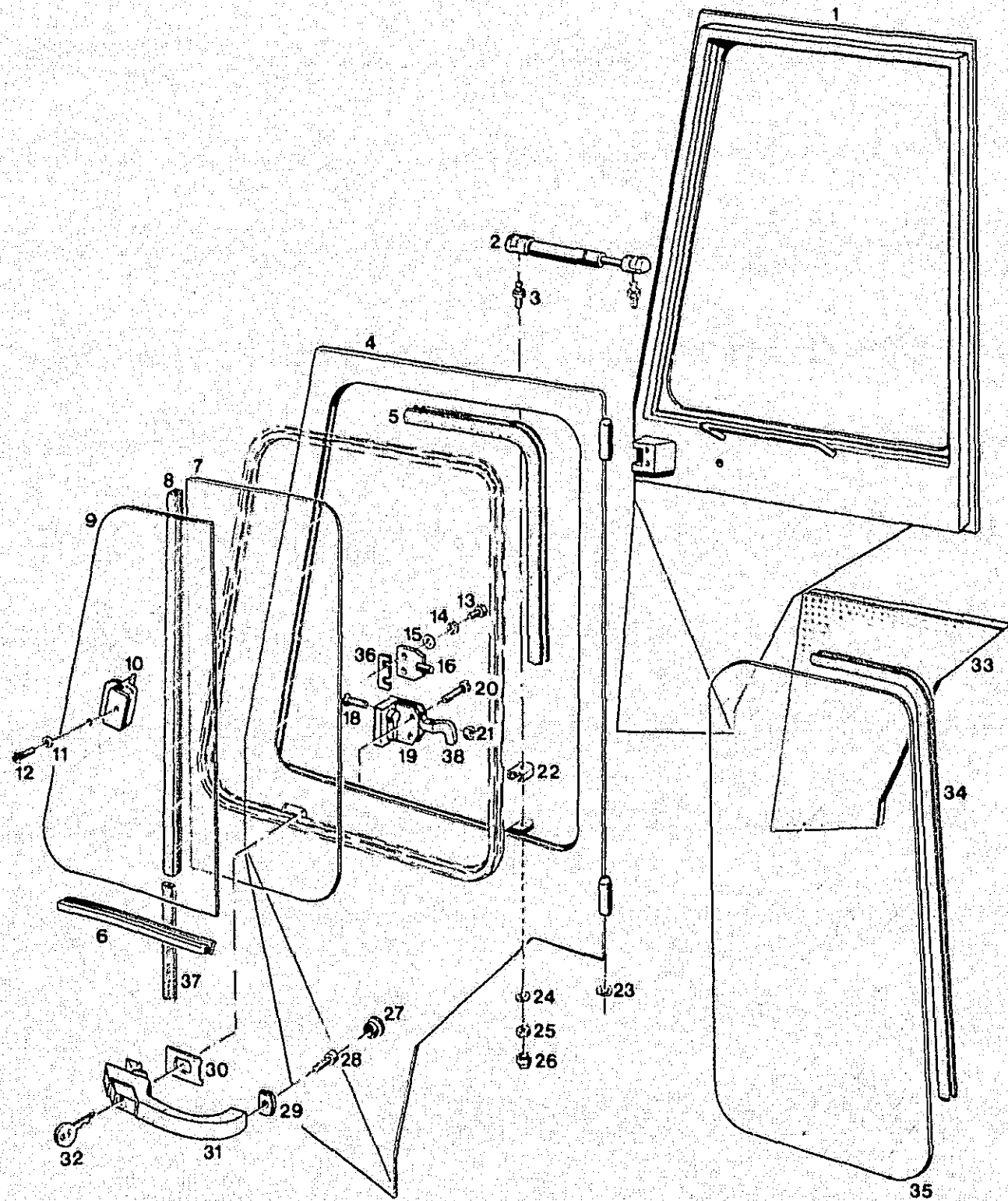
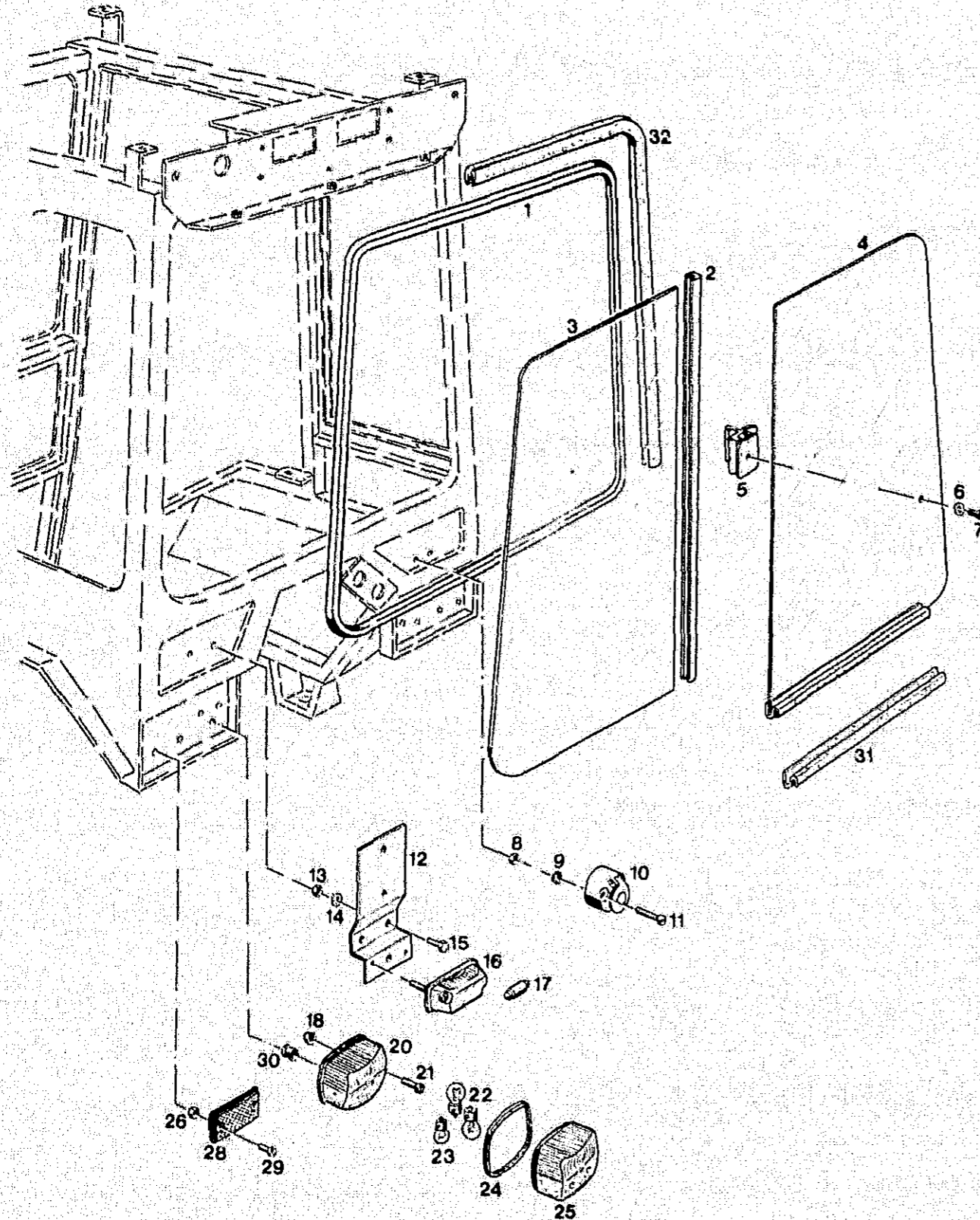


Bild-Nr. Ill.No.	Bestell-Nr. Part No.	Benennung	Abm./Bemerk. Dimen./Remarks	Stück Pieces	Denomination
					C550
					C560
35	83 491-ED	Seitenscheibe	color	2	Side window
36	720 993-ED	Beilage		n.	Washer
37	83 154-1000-ED	Bürstendichtung	1000 lang	2	Gasket
38	84 182-ED	Innendrucker		2	Inner lock



**BILDTAFEL NR. 116**  
**KABINE**  
**HECKFENSTER, RÜCKLEUCHTE**  
**FÜR C550/C560**

**TABLE NO. 116**  
**CAB**  
**REAR WINDOW, REAR REFLECTOR**  
**FOR C550/C560**

Bild-Nr. Ill.No.	Bestell-Nr. Part No.	Benennung	Abm./Bemerk. Dimen./Remarks	Stück Pieces	Denomination
					C550 C560
1	83 492-ED	ZSB. SCHIEBEFENSTER (best. aus Teilen 1-7 u. 31)	color	1	SLIDE WINDOW ASS. (cons. of parts 1-7 and 31)
2	83 075-ED	Dichtleiste		1	Sealing rail
3	83 496-ED	Scheibe fest	color	1	Fixed window
4	83 495-ED	Schiebefenster	color	1	Slide window
5	84 108-ED	Griff kpl.		1	Handle cpl.
6	013 717	Scheibe	DIN9021A4,3	1	Shim
7	DIN91M4x12	Linsensenkschraube		1	Lenshead screw
8	011 576	Sechskantmutter	DIN934M5	3	Hexagon nut
9	010 061	Federscheibe	DIN137B5	3	Lock washer
10	012 015	Steckdose	DIN72577A7	1	Plug
11	010 019	Zylinderschraube	DIN84M5x30	3	Cylindrical screw
12	714 758-ED	Lampenhalter		1	Lamp fixture
13	011 577	Sechskantmutter	DIN934M6	2	Hexagon nut
14	011 139	Federring	DIN127B6	2	Lock washer
15	011 887	Sechskantschraube	DIN933M6x18	2	Hexagon screw
16	021 164	Kennzeichenleuchte	000 180 11 56	1	Licence plate light
17	012 027	Glühlampe	DIN72601-12V5WL	1	Bulb
18	014 007	Sechskantmutter	DIN985M5	4	Hexagon nut
20	021 124	Zsb. Schlußleuchte links	000 180 02 21	1	Rear reflector, left
	021 125	Zsb. Schlußleuchte rechts	000 180 04 21	1	Rear reflector, right
21	010 016	Zylinderschraube	DIN84M5x12	4	Cylindrical screw
22	012 032	Glühlampe	DIN72601-12V21WR	4	Bulb
23	012 028	Glühlampe	DIN72601-12V10WG	2	Bulb
24	V124-1574-JK	Gummidichtung		2	Rubber gasket
25	025 079	Leuchtenhaube links	EBBS215L-JK	1	Reflector cover left
	025 080	Leuchtenhaube rechts	EBBS215R-JK	1	Reflector cover right
26	79 461-ED	Sechskantmutter	DIN985M4	4	Hexagon nut
28	015 227	Rückstrahler	000 996 04 20	2	Rear reflector
29	DIN84M4x16	Zylinderschraube		4	Cylindrical screw
30	014 775	Gummitülle	000 997 12 14	2	Rubber socket
31	83 226-ED	Führungsleiste		1	Guide rail
32	80 154-3100-ED	Fassungsprofil	3100 lang	1	Socket

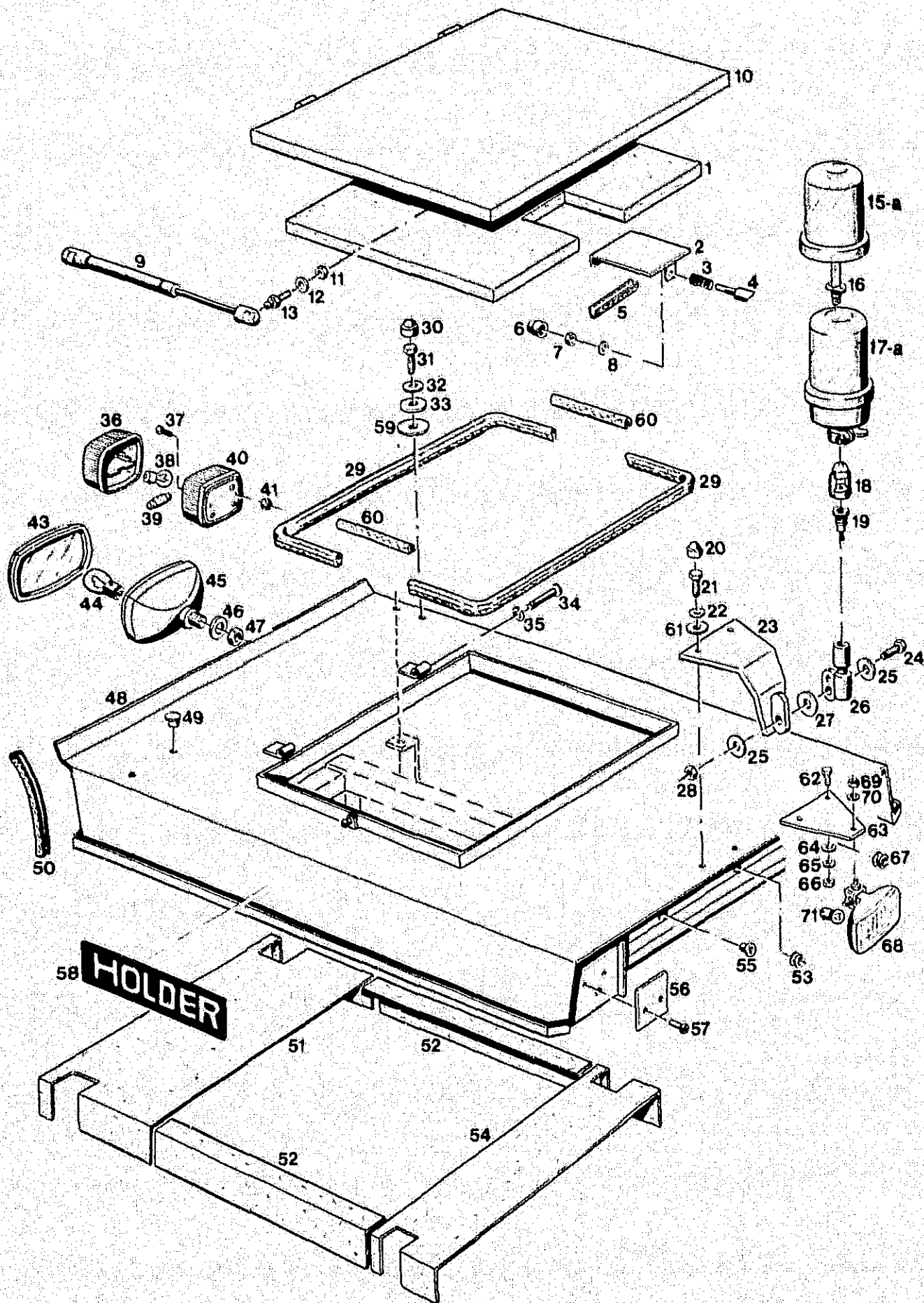
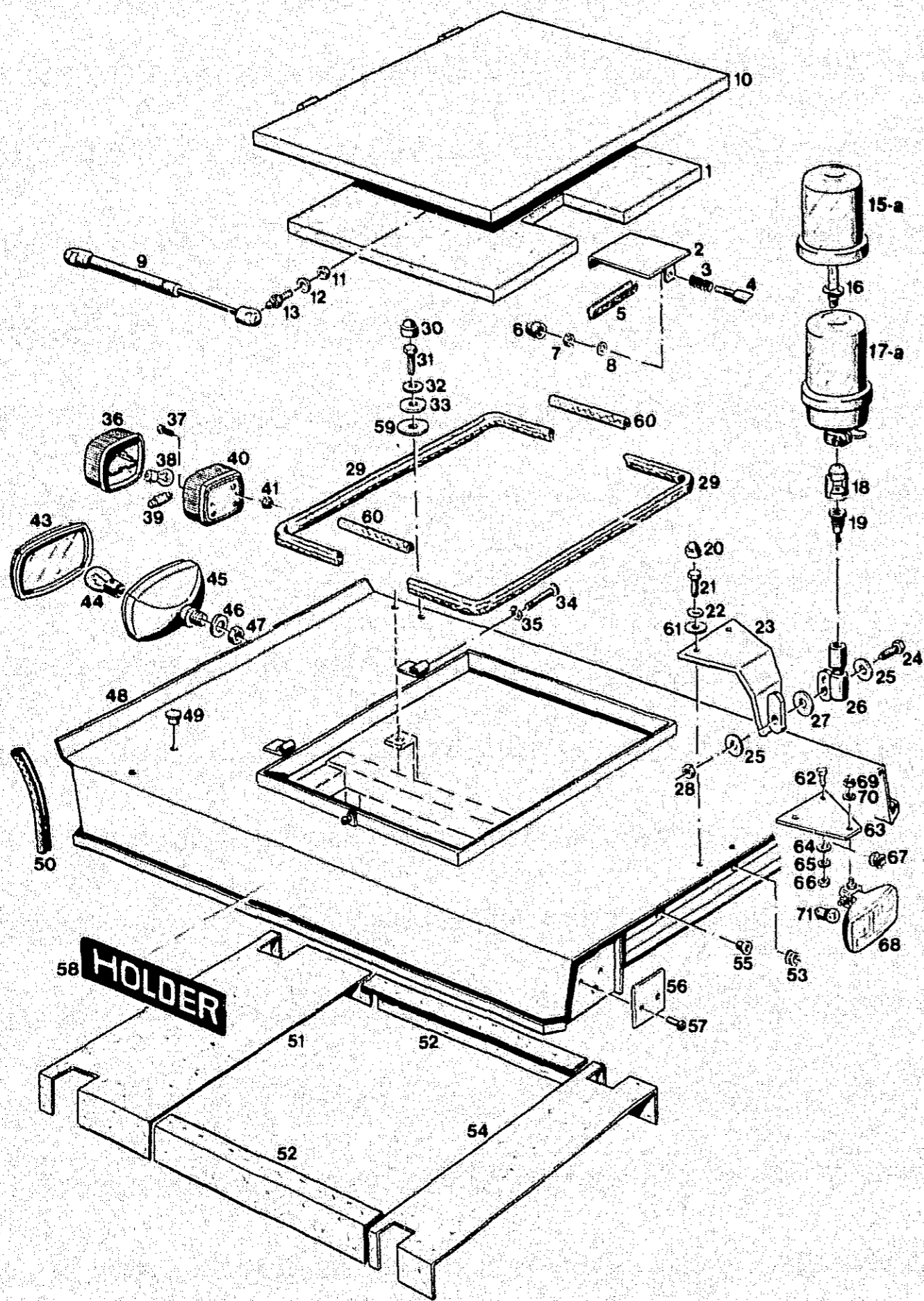


Bild-Nr. Ill.No.	Bestell-Nr. Part No.	Benennung	Abm./Bemerk. Dimen./Remarks	Stück Pieces	Denomination
					C550 C560
1	720 459-ED	Dämmstoff	grau	1	Anti-vibration kit
2	717 104-ED	Auslöser		1	Release device
3	62 514-ED	Druckfeder		1	Pressure spring
4	84 020-ED	Bolzen		1	Bolt
5	79 920-100-ED	Kantenschutz	100 lang	1	Edge guard
6	82 749-ED	Schutzkappe	f. M6	1	Protection cap
7	011 577	Sechskantmutter	DIN934M6	1	Hexagon nut
8	011 139	Federring	DIN127B6	1	Lock washer
9	84 107-ED	Gasfeder	200 N	2	Gas spring
10	713 561-ED	Dachluke		1	Roof hatch
11	011 579	Sechskantmutter	DIN934M8	2	Hexagon nut
12	79 103-ED	Sicherungsscheibe	S8	2	Lock tab
13	025 892	Kugelzapfen	DIN71803A10M8	2	Spherical pin
15	025 425	Lichtschabe	AEB Bis..	1	Diffuser
15a	027 952	Lichtschabe	HELLA Ab...	1	Diffuser
16	025 426	Halogenlampe H1	DIN72601-12V55WH	1	Hallogene lamp
17	4634-72	ZSB. RUNDUM- KENNLEUCHE (mit Halogenlampe)	AEB Bis...	1	ROTATING BEACON COMPLETE (w. Hallogene lamp)
17a	526-34-74	ZSB. RUNDUM- KENNLEUCHE (mit Halogenlampe)	HELLA Ab...	1	ROTATING BEACON COMPLETE (w. Hallogene lamp)
18	9GH 096 532-001	Gummistopfen	Hella Nr.	1	Rubber plug
19	8JB 850 434-011	Steckdose	Hella Nr.	1	Socket
20	023 241	Schutzkappe	f. M8	2	Cap
21	011 511	Sechskantschraube	DIN933M8x20	2	Hexagon screw
22	011 140	Federring	DIN127B8	2	Lock washer
23	717 542-ED	Halter		1	Retainer
24	011 514	Sechskantschraube	DIN933M8x25	1	Hexagon screw
25	010 044	Scheibe	DIN125A8,4	2	Shim
26	715 797-ED	Aufsteckrohr		1	Connection tube
27	79 107-ED	Tellerfeder	Ø20xØ8,2x0,8	2	Plate spring
28	011 935	Sechskantmutter	DIN985M8 selbsts.	1	Hexagon nut
29	79 941-1000-ED	Kantenschutz	1000 lang	2	Edge guard
30	80 126-ED	Schutzkappe	f. M10	4	Cap
31	011 527	Sechskantschraube	DIN933M10x25	4	Hexagon screw
32	010 056	Federring	DIN127A10	4	Lock washer
33	010 046	Scheibe	DIN125-10,5	4	Shim
34	66 811-ED	Scharnierstift		2	Hinge pin
35	025 430	Sicherungsscheibe	DIN6799-7	2	Lock washer
36	9EL 115 003-041	Glas	Hella Nr.	2	Glass
37	013 913	Linsenschraube	DIN7985M5x12	4	Lent screw
38	012 032	Glühlampe	DIN72601-12V21WR	2	Bulb
39	012 027	Glühlampe	DIN72601-12V5W	2	Bulb
40	111 774	Zsb. Positionslampe	6060 180 01 65	2	Position lamp compl.
41	014 007	Sechskantmutter	DIN985M5	4	Hexagon nut
43	9ES 069 831-001	Strauscheibe		2	Diffuser
44	012 033	Glühlampe	DIN72601-12V35WB	2	Lamp
45	022 367	Zsb. Scheinwerfer kpl.	000 180 80 01	2	Headlight complete
46	010 066	Federscheibe	DIN137B14	2	Lock washer
47	011 755	Sechskantmutter	DIN439BM14x1,5	2	Hexagon nut

Bildtafel - table No. 118

# H 29



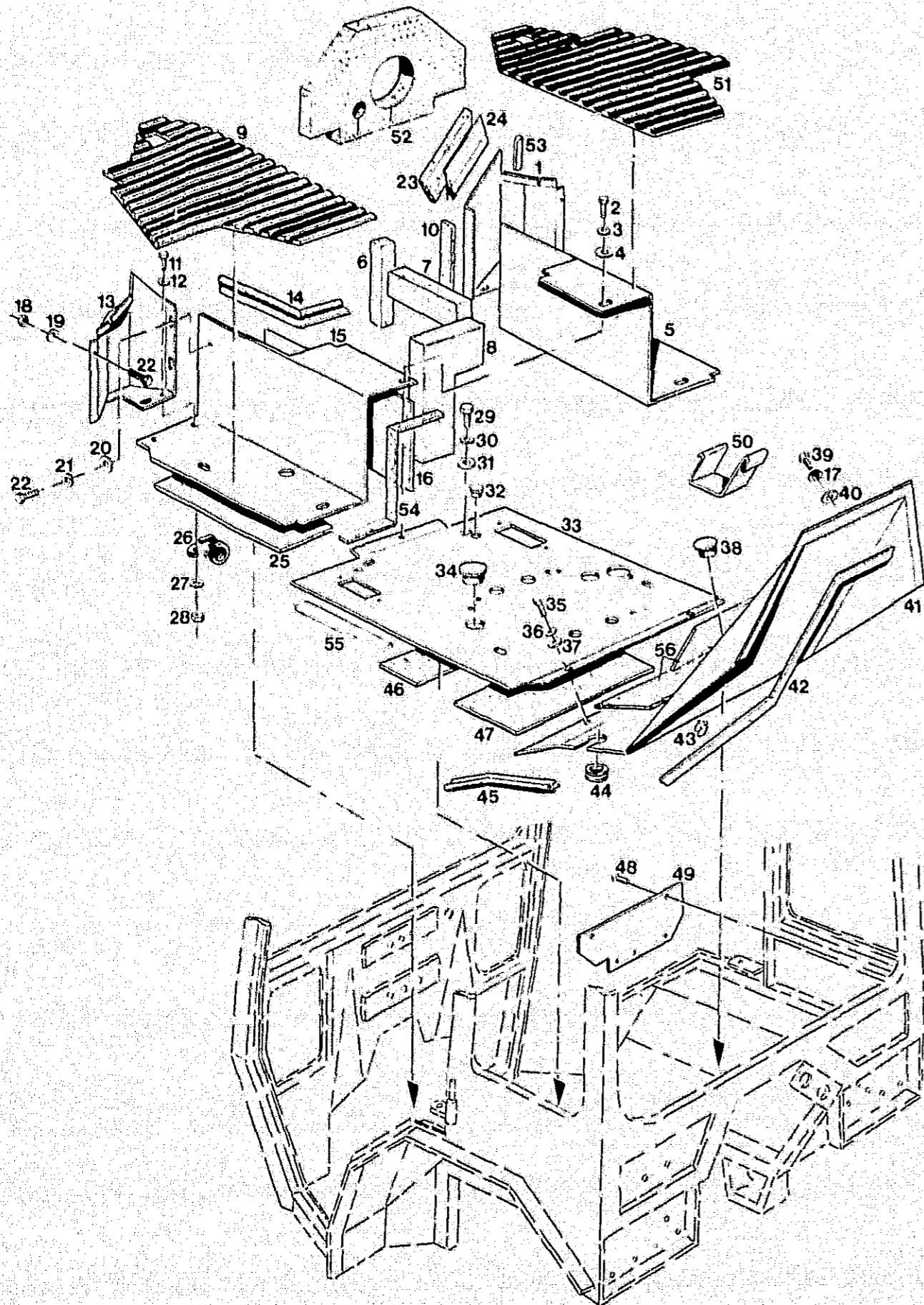
Bildtafel - table No. 118

**BILDTAFEL NR. 118**  
**KABINE**  
**DACH, RUNDUMLEUCHTE, SCHEINWERFER**  
**FÜR C550/C560**

**TABLE NO. 118**  
**CAB**  
**ROOF, ROTATING BEACON, HEADLIGHTS**  
**FOR C550/C560**

Bild-Nr. Ill. No.	Bestell-Nr. Part No.	Benennung	Abm./Bemerk. Dimen./Remarks	Stück Pieces	Denomination
					C550 C560
48	720 247-ED	Zsb. Dach		1	Roof ass.
49	82 308-ED	Stopfen	F 10	1	Plug
50	82 680-100-ED	Kartenschutz	100 lang	2	Edge guard
51	720 269-ED	Dämmatte		1	Anti-vibration mat
52	720 346-ED	Dämmatte		2	Anti-vibration mat
53	80 187-ED	Kabelmuffe		1	Cable sleeve
54	720 262-ED	Dämmatte		1	Anti vibration mat
55	84 344-ED	Gewindeniet	M6	2	Threaded nipple
56	713 734-ED	Deckel		2	Cover
57	021 926 DIN7981B4,8x13	Blechschaube		4	Plate screw
58	021 937 000 004 21 01	Namenszug (Holder)	65x470	2	Name sign (Holder)
59	82 748-ED	Dichtscheibe		4	Gasket
60	79920-200-ED	Kartenschutzprofil	200 lang	2	Edge guard profile
61	010 044 DIN125A8,4	Scheibe		2	Shim
<b>5234-88</b>		<b>ZSB.ARBEITSSCHEIN- WERFER HINTEN</b> (best. aus Teilen 88 u. 89 der Tafel 122 und Teilen 62-71 der Tafel 118)	Zubehör	1	<b>AUXILIARY HEAD- LIGHT ASS. REAR</b> (cons. of parts on table 122 and parts 62-71 on table 118)
62	011 511 DIN933M8x20	Sechskantschraube		2	Hexagon screw
63	118 427	Halter	180x130x3	1	Fixture
64	010 044 DIN125A8,4	Scheibe		2	Shim
65	010 063 DIN137B8	Federscheibe		2	Lock washer
66	011 579 DIN934M8	Sechskantmutter		2	Hexagon nut
67	014 775 000 997 12 14	Gummitülle	Ø7xØ15x12	1	Rubber socket
68	023 683	Zsb. Scheinwerfer (mit Teilen 69 und 70, ohne Glühlampe)		1	Headlight ass. (with parts 69 and 70, without bulb)
69	011 585 DIN934M10	Sechskantmutter		1	Hexagon nut
70	010 056 DIN127A10	Federring	Form RL	1	Spring ring
71	012 032 DIN72601-12V21WR	Glühlampe		1	Bulb

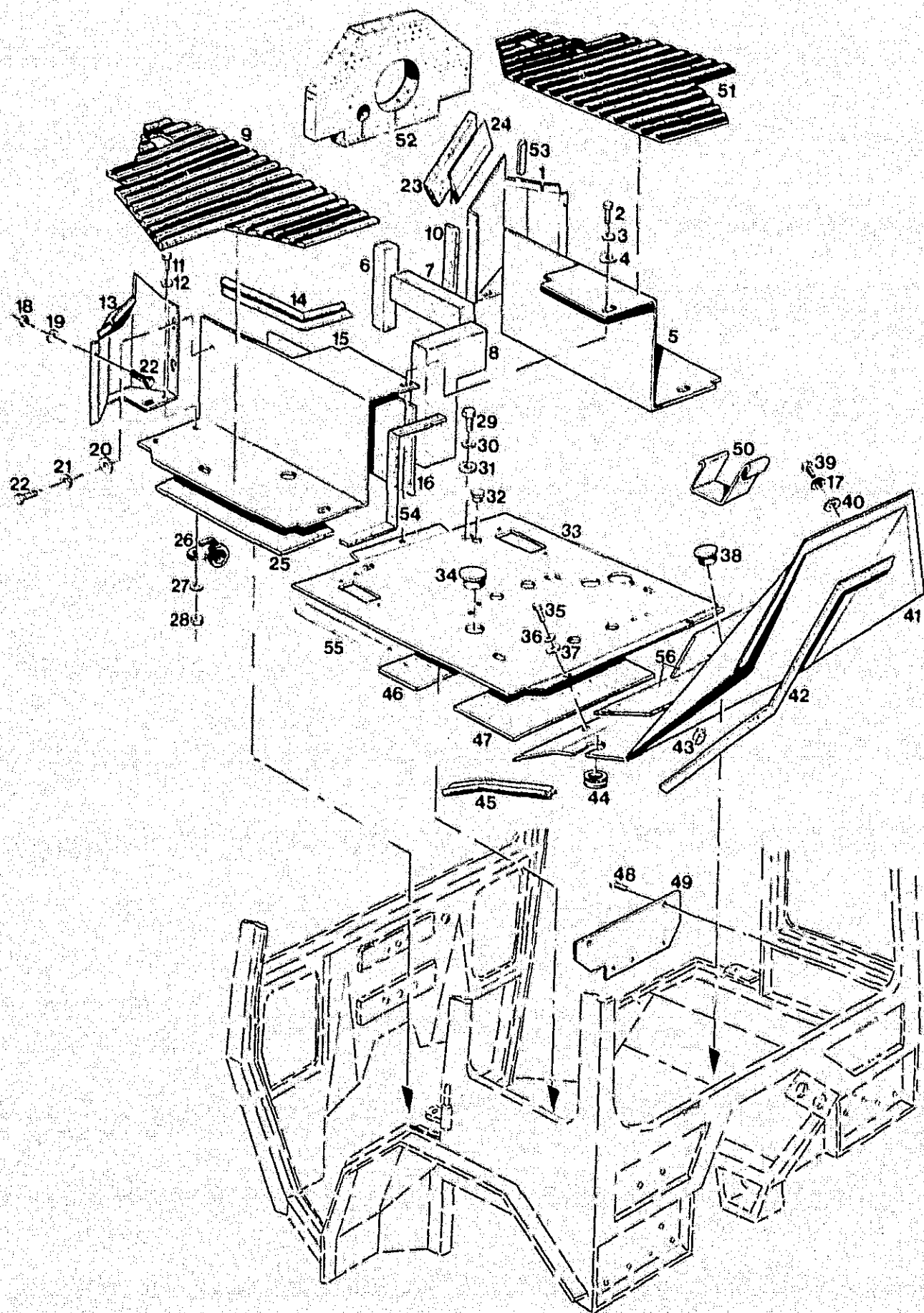
**BILDTAFEL NR.120**  
**KABINE**  
**BODENBLECHE, SITZKONSOLE**  
**FÜR C550/C560**



**TABLE NO.120**  
**CAB**  
**BOTTOM PLATE, SEAT BASE**  
**FOR C550/C560**

Bild-Nr. Ill.No.	Bestell-Nr. Part No.	Benennung	Abm./Bemerk. Dimen./Remarks	Stück Pieces	Denomination
					C550 C560
1	726 548-ED	Frontblech rechts kpl.		1	Front plate compl.
2	011 511	Sechskantschraube		5	Hexagon screw
3	010 063	Federscheibe		5	Lock washer
4	012 537	Scheibe		5	Shim
5	714 802-ED	Bodenblech rechts kpl.		1	Floor plate RH cpl.
6	82 586-200-ED	Dichtprofil	200 lang	2	Sealing profile
7	726 539-ED	Dämmplatte	50x200	2	Sock absorption
8	726 538-ED	Dämmplatte	135x210	2	Sock absorption
9	720 503-ED	Bodenmatte links		1	Floor mat, left
10	82 487-595-ED	Klebeband	15x3x595 lang	2	Adhesive strap
11	011 887	Sechskantschraube		4	Hexagon screw
12	010 464	Scheibe		4	Shim
13	726 549-ED	Frontblech links kpl.		1	Front plate LH cpl.
14	82 576-280-ED	Kantenschutzprofil	280 lang	2	Edge guard profile
15	720 341-ED	Bodenblech links kpl.		1	Floor plate LH cpl.
16	82 580-150x300-ED	Bitumenfolie	150X300	2	Bitumene foil
17	010 063	Federscheibe		4	Lock washer
18	011 577	Sechskantmutter		4	Hexagon nut
19	011 139	Federring		4	Lock washer
20	010 464	Scheibe		4	Shim
21	011 139	Federring		4	Lock washer
22	011 157	Sechskantschraube		4	Hexagon screw
23	726 545-ED	Dämmplatte	60x30x130 lang	2	Sock absorption
24	82 588-160-ED	Dichtprofil	160 lang	2	Sealing profile
25	82 580-150x300-ED	Bitumenfolie	150X300	2	Bitumene foil
26	84 248-ED	Rohrschelle (mit Gummiprofil)	Ø22, Bohrg.6,3	2	Pipe socket
27	011 139	Federring		4	Lock washer
28	011 577	Sechskantmutter		4	Hexagon nut
29	011 511	Sechskantschraube		4	Countersunk screw
30	010 063	Federscheibe		4	Lock washer
31	012 537	Scheibe		4	Shim
32	015 363	Verschlusskappe	1, Ø17,5	1	Sealing cap
33	720 336-ED	Sitzkonsole kpl. (mit Teilen 46, 47 u. 55)		1	Seat base compl. (with parts 46, 47 and 55)
34	015 334	Verschlussstopfen F241	für Ø30	2	Plug
35	011 511	Sechskantschraube		4	Hexagon screw
36	010 063	Federscheibe		4	Lock washer
37	012 537	Scheibe		4	Shim
38	015 277	Verschlussstopfen F28	für Ø35	1	Sealing plug
39	011 511	Sechskantschraube		4	Hexagon screw
40	012 537	Scheibe		4	Shim
41	720 455-ED	Rückblech lack.		1	Rear panel, painted
42	80 250-1080-ED	Klebeband	19x6x1080 lang	1	Adhesive strap
43	83 548-ED	Kabelführung		2	Cable guide
44	84 122-ED	Schlauchdichtung		2	Hose gasket
45	79 941-190-ED	Kantenschutzprofil		2	Edge guard profile
46	82 580-100x280-ED	Bitumenfolie		1	Bitumene foil
47	82 580-140x280-ED	Bitumenfolie		1	Bitumene foil

Bildtafel - table No. 120



Bildtafel - table No. 120

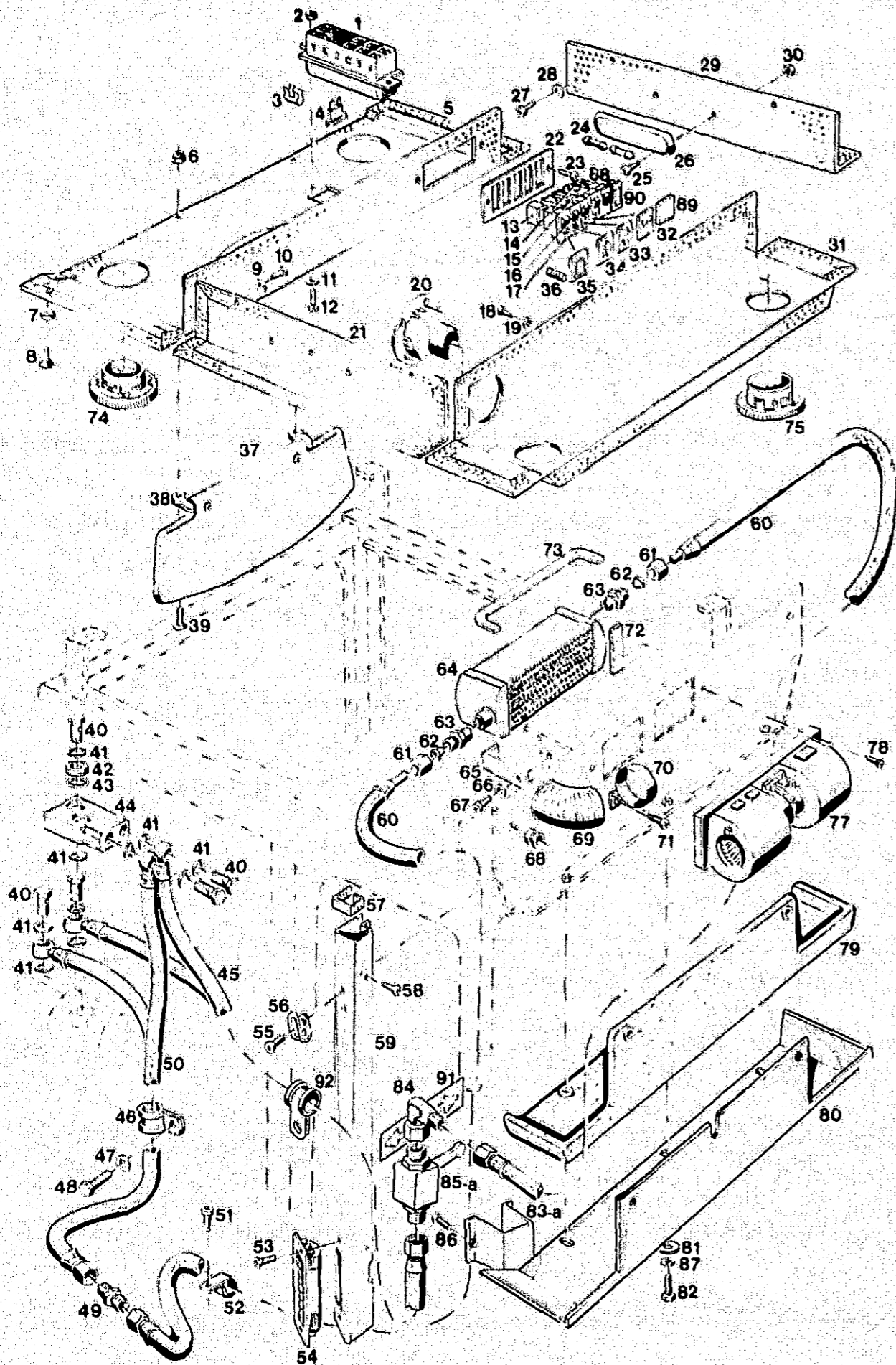
**BILDTAFEL NR.120**  
**KABINE**  
**BODENBLECHE, SITZKONSOLE**  
**FÜR C550/C560**

**TABLE NO.120**  
**CAB**  
**BOTTOM PLATE, SEAT BASE**  
**FOR C550/C560**

Bild-Nr. Ill.No.	Bestell-Nr. Part No.	Benennung	Abm./Bemerk. Dimen./Remarks	Stück Pieces	Denomination
					C550
					C560
48	021 926	DIN7981B4,8x13		8	Plate screw
49	720 370-ED			2	Cover
50	015 608 000 992 17 32			2	Bracket
51	720 504-ED			1	Floor mat, right
52	726 295-ED			1	Sock absorption
<hr/>					
53	82 680-40-ED		6,5x9,5x40 lang	2	Edge guard profile
54	80 186-1080-ED		19x3x1080 lang	2	Adhesive strap
55	80 186-2470-ED		19x3x2470 lang	2	Adhesive strap
56	82 580-120x300-ED		120x300	2	Bitumene foil



# K 29

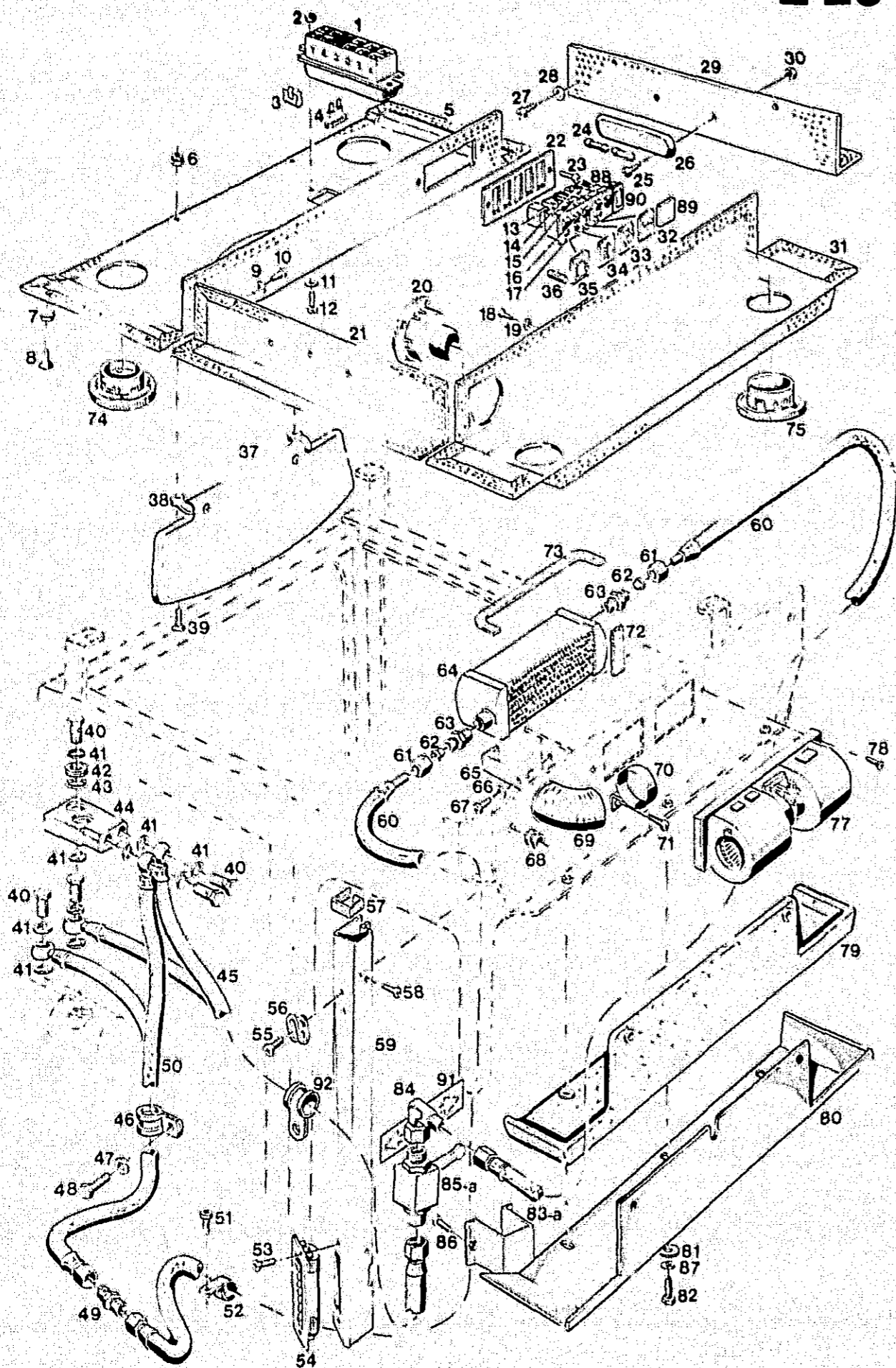


Bildtafel - table No. 122

## BILDTAFEL NR. 122 KABINE DACHVERKLEIDUNG, HEIZUNG, RADIO-EINBAUSATZ FÜR C550/C560

## TABLE NO. 122 CAB ROOF PANNELLING, HEATING, RADIO KIT FOR C550/C560

Bild-Nr. Ill.No.	Bestell-Nr. Part No.	Benennung	Abm./Bemerk. Dimen./Remarks	Stück Pieces	Denomination
					C550 C560
1	026 562	Sicherungsdose (mit Deckel)		1	Fuse box (with cover)
2	026 563	Deckel		1	Cover
2	79 461-ED	Sechskantmutter	selbsts.	2	Hexagon nut
3	026 564	Zweifach-Brücke		5	Double bridge
4	84 863-ED	Flachsicherung	blau	6	Flat fuse
5	720 367-ED	Wischerkasten verkl. Verkleidung (für Wischerkasten)		1	Wiper box Panelling (for wiper box)
5	720 419-ED			1	Panelling (for wiper box)
6	014 007	Sechskantmutter	selbsts.	2	Hexagon nut self-lock
7	80 091-ED	Stoffschutzscheibe		4	Protection screen
8	78 254-ED	Linsenblechschraube		4	Lenticular plate screw
9	80 091-ED	Stoffschutzscheibe		4	Protection screen
10	78 254-ED	Linsenblechschraube		4	Lenticular plate screw
11	013 717	Scheibe		2	Shim
12	010 454	Linsenschraube		2	Lenthead screw
13	84 924-ED	Steckhülsegehäuse		4	Sleeve housing
14	83 683-ED	Kippschalter (Wechsel) (für Wischer)		1	Toggle switch (for wiper)
15	83 577-ED	Kippschalter (für Heizgebläse)		1	Toggle switch (for heater fan)
16	83 683-ED	Kippschalter (Wechsel) (für Scheinwerfer)		1	Toggle switch (for headlights)
17	023 745	Kippschalter mit Beleuch- tung (für Rundumleuchte)		1	Toggle switch (for rotating beacon)
18	78 254-ED	Linsenblechschraube		4	Lenticular plate screw
19	80 091-ED	Stoffschutzscheibe		4	Protection screen
20	84 590-ED	Runddüse		1	Nozzle
21	725 285-ED	Zsb. Seitenblende links		1	Side shade ass. left
21	720 497-ED	Verkleidung		1	Panelling
22	717 844-ED	Blende		1	Shade
23	78 237-ED	Linsenblechschraube		2	Lenticular plate screw
24	012 027	Glühlampe		2	Bulb
25	010 460	Linsenschraube		2	Lenthead screw
26	80 523-ED	Deckenleuchte		1	Ceiling lamp
26	9EL 098 113-011	Lichtscheibe		1	Diffuser
27	78 254-ED	Linsenblechschraube		4	Lenticular plate screw
28	80 091-ED	Stoffschutzscheibe		4	Protection screen
29	725 286-ED	Zsb. Seitenblende rechts (mit Deckenleuchte)		1	Side shade right (with ceiling lamp)
29	720 498-ED	Verkleidung		1	Panelling
30	011 576	Sechskantmutter		2	Hexagon nut
31	725 288-ED	Zsb. Heizungskasten (mit Runddüsen)		1	Heating box (with nozzle)
31	725 289-ED	Verkleidung		1	Panelling
32	83 658-ED	Einsatzsymbol	Scheibenwischer	1	Insert symbol
33	83 578-ED	Einsatzsymbol	Heizgebläse	1	Insert symbol
34	83 596-ED	Einsatzsymbol	Licht	1	Insert symbol
35	024 226	Einsatzsymbol	Rundumleuchte	1	Insert symbol
36	012 020	Glühlampe	Form W	1	Bulb



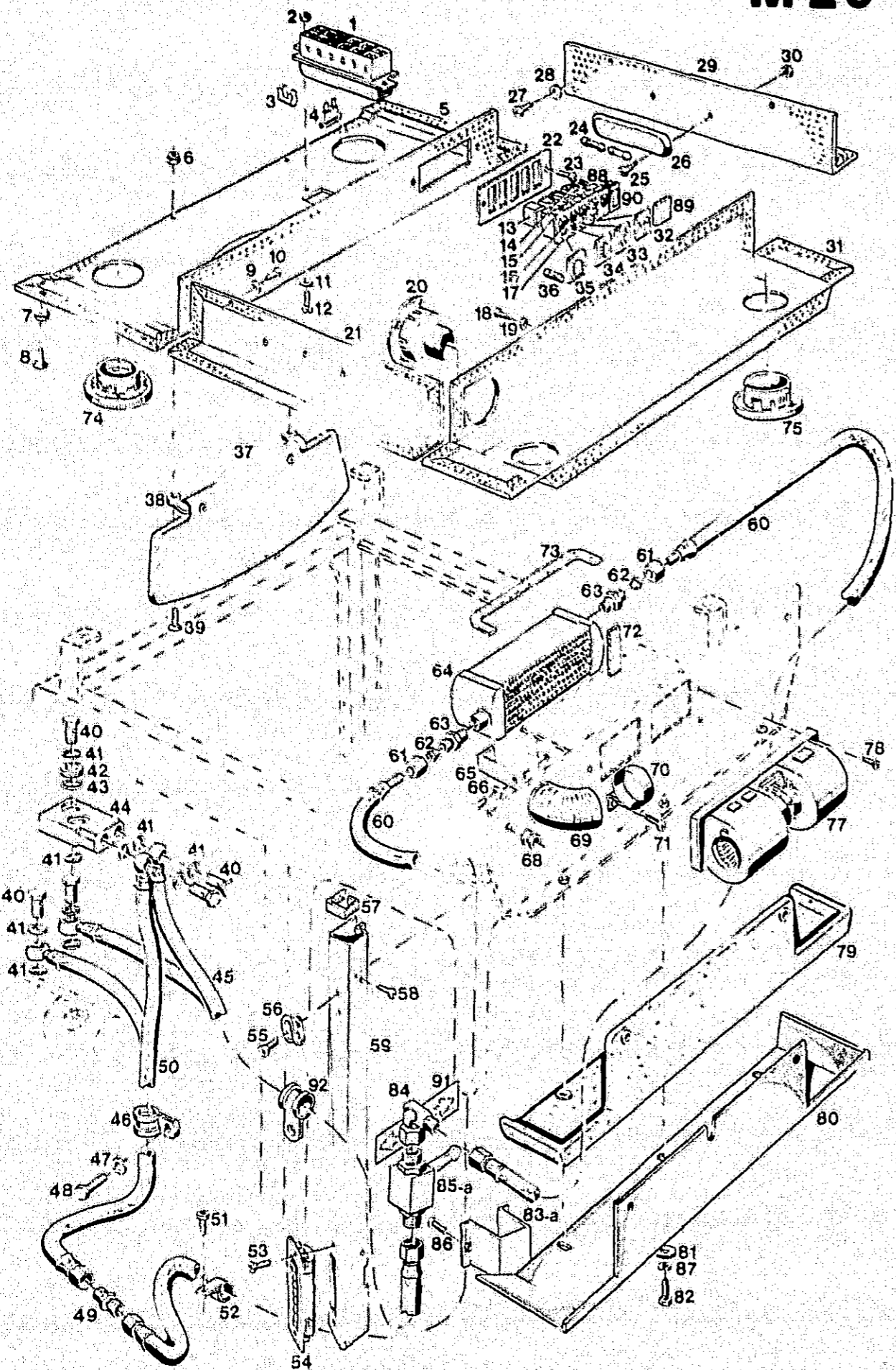
Bildtafel - table No. 122

**BILOTADEL NR. 122**  
**KABINE**  
**DACHVERKLEIDUNG, HEIZUNG, RADIO-EINBAUSATZ**  
**FÜR C550/C560**

**TABLE NO. 122**  
**CAB**  
**ROOF PANNELLING, HEATING, RADIO KIT**  
**FOR C550/C560**

Bild-Nr. Ill.No.	Bestell-Nr. Part No.	Benennung	Abm./Bemerk. Dimen./Remarks	Stück Pieces	Denomination
					C550 C560
37	84 358-ED	Sonnenblende (ohne Teil 38)	schwarz	1	Sun shade (black)
38	723 841-ED	Krampenpaar	bei Montage in der Mitte teilen	1	Clamp
39	78 296-ED DIN965M5x12	Senkschraube		2	Countersunk screw
40	025 291 DIN7643-15	Hohlschraube (M18x1,5)	bis...4 Stück	2	Hollow screw
41	010 395 DIN7603A18x24	Dichtring	bis...6 Stück	4	Sealing ring
42	126 420	Ring (Ø18,2xØ31,8x5)		2	Ring
43	026 637	Runddichtring (Ø29x1,5)	bis FG. Nr....	2	Ring seal
44	126 419	Anschlußstück (60x30x98)		1	Connection
45	82 468-ED	Öl-Schlauch	2270 lang	1	Oil hose
46	714 994-ED	Rohrschelle (mit Gummiprofil)	Ø22, Bohrg. 12,5	2	Pipe socket
47	010 047 DIN125A13	Scheibe		2	Shim
48	011 536 DIN933M12x16	Sechskantschraube		2	Hexagon screw
49	84 584-ED	Verbindungsstützen		1	Connection support
50	82 195-ED	Öl-Schlauch	1875 lang	1	Oil hose
51	021 926 DIN7981B4,8x13	Blechschrabe		2	Plate screw
52	713 309	Schelle		2	Socket
53	78 237-ED DIN7981B3,5x13	Blechschrabe		4	Plate screw
54	83 695-ED	Walzendüse		2	Nozzle
55	78 237-ED DIN7981B3,5x13	Blechschrabe		4	Plate screw
56	79 992-ED	Garderobenhaken		1	Clothe hook
57	82 680-130-ED	Kantenschutzprofil	130 lang	2	Edge guard profile
58	021 926 DIN7981B4,8x13	Blechschrabe		8	Plate screw
59	720 507-ED 720 508-ED	Heizungsschacht li. Heizungsschacht re.		1 1	Hot-water hose, left Hot-water hose, right
60	82 231-ED	Öl-Schlauch	2320 lg.	2	Oil hose
61	015 727 000 990 25 56	Überwurfmutter	für Ø15 M22x1,5	2	Lock nut
62	015 752 000 990 24 57	Profilring	Ø15	2	Profile ring
63	023 136	Ger. Einschraubver- schraubung (mit Teilen 62 und 63)	f. Ø15, M22x1,5	2	Screw union str. (with parts 62 and 63)
64	84 579-ED	Wärmetauscher		1	Heat exchanger
65	725 291-ED	Winkel		2	Angle
66	010 463 DIN9021B5,3	Scheibe		2	Shim
67	021 926 DIN7981B4,8x13	Blechschrabe		2	Plate screw
68	80 187-ED	Kabelmuffe		1	Cable sleeve
69	83 680-280-ED	Wärmeluftschlauch	Ø50x280 lang	1	Hot-air hose
70	717 843-ED	Schelle		1	Socket
71	021 926 DIN7981B4,8x13	Blechschrabe		2	Plate screw
72	80 250-110-ED	Klebeband	19x6x110 lang	2	Adhesive strip
73	80 250-430-ED	Klebeband	19x6x430 lang	2	Adhesive strip
74	84 094-ED	Runddüse		2	Nozzle
75	84 094-ED	Runddüse		2	Nozzle
77	83 678-ED	Doppelradialgebläse		1	Twin radial fan

# M 29



Bildtafel - table No. 122

**BILOTAFL NR. 122**  
**KABINE**  
**DACHVERKLEIDUNG, HEIZUNG, RADIO-EINBAUSATZ**  
**FÜR C550/C560**

**TABLE NO. 122**  
**CAB**  
**ROOF PANELLING, HEATING, RADIO KIT**  
**FOR C550/C560**

# M 30

Bild-Nr. Ill.No.	Bestell-Nr. Part No.	Benennung	Abm./Bemerk. Dimen./Remarks	Stück Pieces	Denomination
					C550 C560
78	021 926	DIN7981B4,8x13	Blechschaube	5	Plate screw
79	82 764-ED		Filter	1	Filter
80	720 250-ED		Griller lack.	1	Grill
81	010 464	DIN9021B6,4	Scheibe	5	Shim
82	023 652	DIN7985M6x20	Linsenschraube	5	Lent screw
83	725 388-ED	Ventilträger (46,5x48,5x42)	ca. bis mitte 91	1	Valve carrier (up to appr. mid 91)
83a	726 546-ED	Ventilträger (42x48,5x39,5)	ca. ab mitte 91	1	Valve carrier (from appr. mid 91)
84	026 585	Einstellb. Winkelstützen	f. Ø15, M22x1,5	1	Adjustable angle
85	84 587-ED	Kugelhahn (Argus)	ca. bis mitte 91 im Ersatzfall 85a zus. mit Teil 83a	1	Ball cock (up to appr. mid 91 replace by part 85a together w. parts 83a)
85a	84 623-ED	Kugelhahn (Pister)	ca. ab mitte 91	1	Ball cock (from appr. mid 91)
86	010 460	DIN7985M5x16	Kreuzschlitzschraube	2	Screw
87	011 139	DIN127B6	Federring	5	Lock washer
88	023 745	Kippschalter (mit Beleuchtung)	für Arbeitsschein- werfer hinten	1	Toggle switch (for rear auxiliary headlight)
89	023 747	Symbol grün		1	Symbol green
90	83 661-ED	Blende		n. B.	Shade
91	83 139-ED	Hinweisschild		1	Instruction plate
92	023 403	Rohrschelle (mit Gummiprofil)	Ø20, Bohrung 8,5	1	Pipe socket
	<u>5234-87</u>	<u>RADIO-EINBAUSATZ</u> (best. aus nachfolgenden Teilen):	Sonderzubehör	1	<u>RADIO KIT</u> (consisting of following items):
	023 673	Zsb. Radio mit Kassetanteil		1	Radio w. tape recorder
	023 674	Zsb. Einbaulautsprecher		1	Speaker
	023 675	Zsb. Antenne		1	Aerial
	012 018	Lüsterklemme		1	Clip
	023 676	Steckhülse		1	Sleeve
	023 677	Steckhülse		1	Sleeve
	023 678	Zsb. Kabel	1,52x95 Rot	1	Cable ass. red
	023 679	Zsb. Kabel	1,52x850 Rot	1	Cable ass. red
	023 680	Zsb. Kabel	1,52x850 Braun	1	Cable ass. brown
	011 576	Sechskantmutter		1	Hexagon nut
	010 061	Federscheibe		1	Disc
	122 058	Kabel	2000 lang für Lautsprecher	1	Cable 2000 long for speaker