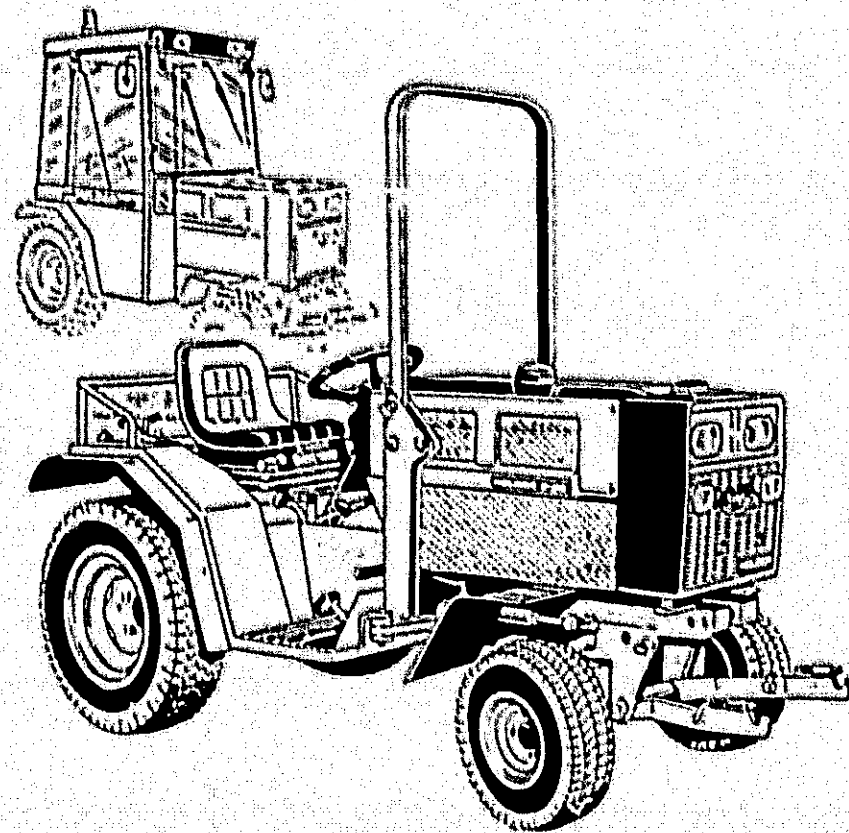


Ersatzteilliste P 20

(3600-6)



A 1

Indexplan

**Hinweise für Ersatzteilbestellungen
Anschriften der Fremdgerätehersteller**

Aufbauten vorn, Armaturen

Hydraulik, Lenkung

**Frontrahmen, Frontaushebung
Vorderachse**

Bedienungselemente, Pedale

Getriebe, Achsen

Sitz, Sicherheitsbügel, Kabine

Dreipunktaushebung, Räder, Schaltplan, Dichtungssätze

Heckmähwerk 3667-1, Schneeräumschils 3696-1

Kehrmaschine 3691-1, Sprengereinrichtung 3591-70

Spalte

1 - 2

3 - 4

5 - 6

7 - 8

9 - 10

11 - 12

13 - 16

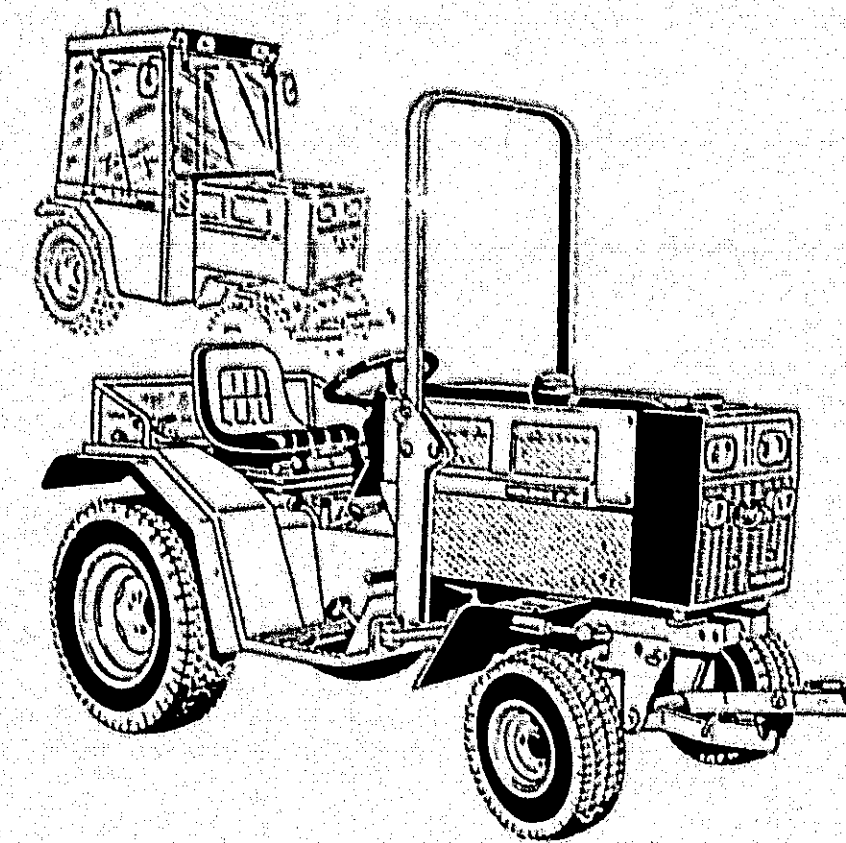
17 - 18

19 - 20

21 - 22

Spare Parts List P 20

(3600-6)



A 2

Contents

**Important when ordering spares, implement
manufactures, engine see KHD microfiche**

Front structure, Armatures

Steering, Hydraulic system

Front frame, Front lift complete, Front axle

Operation and control, Levers, Pedals

Gearbox, Axle

Seat, Rollover bar, Cab

**Cat. Three-point linkage, Tyres, Wiring diagram,
Gasket kits**

**Rear-mounted mower type 3667-1,
Snow clearing blade 3696-1**

Sweeping machine 3691-1, Sprinkling device 3591-70

Column

1 - 2

3 - 4

5 - 6

7 - 8

9 - 10

11 - 12

13 - 16

17 - 18

19 - 20

21 - 22

Holder - Zentralersatzteillager

D-72545 Metzingen Postfach 15 55

Telefon 07123/966 250 - Nach Geschäftsschluß Anrufbeantworter 07123/966 229

Telex 7245319 - Telefax (07123) 966 228

Holder Central Parts Service

D-72545 Metzingen, BP 15 55

Phone 07123/966 250 - After business hours automatic receiver 07123/966 229

Telex 7245319 - Telefax (07123)966 228

1. Wichtig für Ersatzteilbestellungen

B 1

Es wird gebeten, bei Ersatzteilbestellung folgendes anzugeben:

1. Motornummer bzw. Fahrgestellnummer
2. Stückzahl, Bildnummer, Benennung des Teiles und Bestellnummer (im Zweifelsfall Muster einsenden).
3. Angabe der Versandart.
4. Deutliche und genaue Anschrift mit Post- bzw. Bahnstation.
5. Alle Ersatzteilbestellungen sollen über den zuständigen Vertreter eingereicht werden.
6. Defekte Teile sind frachtfrei mit Anhängenzettel an uns einzusenden. Der Anhängenzettel muß die genaue Anschrift des Absenders, Datum sowie Nr. des Briefes bzw. Berichtes haben. Altteile werden nur auf besonderen Wunsch unfrei zurückgeschickt.
7. **Ersatzteile von Zulieferfirmen sind bei uns nur teilweise vorrätig. Aus diesem Grunde bitten wir Sie, diese Ersatzteile bzw. Ersatzteillisten beim zuständigen Servicestützpunkt zu bestellen.**
8. Die Originalteile können geringfügig von der Abbildung abweichen. Geänderte Teile, die sich bildlich nicht unterscheiden, haben nach der Bildnummer den Zusatz - a.
9. Bei Ersatzteilbestellungen von geänderten Teilen sind die Angaben in Spalte 5 zu beachten.
10. Bei Ersatzteilbestellungen von DIN-Teilen ist an Stelle der Bezeichnung DIN der Buchstabe X einzusetzen. Für Bestellungen sollten unsere EDV-Bestellformulare benützt werden.

2. Wichtig für Vertreter!

- a) Kundendienst.
Die wichtigsten Änderungen werden per Rundschreiben an alle Vertreter bekanntgegeben. Bei umfangreichen Änderungen wird die Ersatzteilliste neu überarbeitet bzw. ein neuer Mikrofilm erstellt.
- b) Maße (mm) und Gewichte (kg) sind im metrischen System eingetragen.
- c) In jeder Maschine wird vom Werk eine Betriebsanleitung beigelegt.
Alle Vertretungen erhalten je nach Betriebsgröße und Maschinenabnahme eine bestimmte Anzahl Ersatzteillisten-Mikrofilme und Betriebsanleitungen als Erstausrüstung.
Zusätzlich angeforderte Betriebsanleitungen und Ersatzteillisten werden zu unserem Selbstkostenpreis berechnet.

1. Important for Spare Parts Orders!

B 2

Please give the following details when ordering spares:

1. Engine-No.
2. Quantity, Illustration-No., Description and Part-No. (in case of doubt please send sample).
3. Shipping instructions.
4. Distinct and clear address with post or railway station.
5. All spare parts orders must be submitted through our local agent.
6. Defective parts should be returned to us franco with slip showing exact address of consignor, date of respective letter or report. Old parts are only returned upon special request, freight unpaid.
7. **Spare parts of our sub-suppliers are usually not stocked by us. Therefore please ask the relevant Service Stations for parts list and order your requirements direct with them.**
8. Occasionally original parts may slightly vary from illustrations. Modified parts not differing in the illustration number.
9. In case of modified parts observe column 5.
10. When ordering DIN parts (= parts with measurements acc. to German specification standards), please always replace DIN by the letter "X".
Please use our electronic data progressing forms for placing your orders.

2. Important for agents!

- a) Modification-Service.
Essential modifications will be made known to all agents by Circular Letter. In case of all-comprising modifications, the parts will be brought up to latest standards, i.e. new microfilm will be compiled.
- b) Measurements (mm) and weights (kg) are metrical. For conversion see on reverse of this page.
- c) Each machine is supplied with an operation manual. Representatives receive an initial number of parts books, microfilms and manuals. Additionally required spares lists and operation manuals will be supplied at cost price.

1. Behandlung der Mikrofilme

Die von uns verwendeten Mikrofilme sind weitgehend unempfindlich gegen Kratzer und Verschmutzung. Direkte Sonneneinstrahlung sollte jedoch vermieden werden.

2. Titelleiste

Die Titelleisten der Mikrofilme werden durch verschiedene Farben in folgende Gruppen unterteilt:

Motorgeräte Einachsschlepper	BLAU
Allrad- und Kommunalmaschinen	ORANGE
Motoren	GELB

Rechts in der Titelleiste ist die Bestellnummer und das Ausgabedatum aufgeführt.

3. Der Such- und Leseindex

In jeder senkrechten Spalte ist eine Baugruppe zusammengefaßt (Motor, Getriebe usw.). Reicht eine Spalte für die entsprechende Baugruppe nicht aus, so wird in der nächsten Spalte weitergelesen. Jedes Rechteck auf dem Film ist mit einem Index, bestehend aus Buchstabe und Zahl (A1, A2, A3 oder B1, B2, B3 usw.) gekennzeichnet. Die senkrechten Spalten sind von 1 - 28, bzw. 32 die waagrechten Zeilen von A - M nummeriert. Zum Auffinden der Einzelteile wird in der oberen Querspalte die entsprechende Baugruppe bzw. Spalte aufgesucht. Im Spaltenverzeichnis sind die einzelnen Bildtafeln mit der Indexangabe aufgeführt. Bildtafel und Text sind jeweils nebeneinander angeordnet. Reicht eine Textseite nicht aus, so wird die Bildtafel wiederholt.

4. Austausch der Mikrofilme

Bei Änderungen wird der Inhalt des Mikrofilms überarbeitet bzw. ergänzt. Der neue Mikrofilm ersetzt jeweils die alte Ausführung.

5. Die Mikrofilm-Ablage

Zur Ablage von Mikrofilmen eignen sich Mikrofilmboxen, Schuppenordner oder Taschen, die im Fachhandel erhältlich sind.

1. Handling of microfilms

The microfilms we use are highly resistant to dirt and scratches. However, they should not be exposed to the sun.

2. Title strips

The title strips of the microfilms are divided into the following groups by different colours:

Power units, two-wheel tractors	BLUE
Four-wheel drive tractors/ municipal/industrial tractors	ORANGE
engine	YELLOW

The reference number is stated on the righthand side of the title strip, with the date of issue.

3. The index grid

Each vertical column comprises one particular group of components (engine, transmission etc.). If one column is insufficient to hold all parts of the corresponding group of components, continue reading the next column.

Each rectangle of the film bears an index, consisting of a letter and a figure (A1, A2, A3, or B1, B2, B3 etc.) The vertical columns are marked 1 to 28 resp. 32 The horizontal lines numbered A to M. To find individual parts, look for the corresponding group of components, resp. column in the upper cross column. The various illustrated tables with their index are stated in the register of columns. Illustrated table and the corresponding texts are always arranged side by side. If one text page will not cover the parts of an illustrated table, the table will be repeated.

4. Replacing the microfilms

In case of modifications, contents of the microfilm will be brought up to the latest standard, and the up-to-date film will replace the out-of-date one.

5. Filing microfilms

Boxes, bags etc. suitable for filing microfilms are commercially available.

Konvertierung der metrischen Maße Conversion of metric measurements

Die folgenden Konvertierungen beziehen sich auf die metrischen Maße, wie sie in dieser Ersatzteilliste angegeben sind:

The following conversions relate to the metric measurements as stipulated in this manual:

Capacity - liquid measure:

1 litre - (ltr. or l)

= 33.815 ounces (oz)

= 2.113 pints (pt)

= 1.057 quarts (qt)

= 0.2642 gallon (U.S.gal.)

= 61.023 cubic inches (" in)

= 0.0353 cubic feet (ft)

16 ounces = 1 pint

2 pints = 1 quart

4 quarts = 1 gallon (U.S.)

Weight:

1 kilogram - (kg):

= 2.2046 pounds (lbs.)

16 ounces = 1 pound

Length:

1 millimeter - (mm)

= 0.03937 inch (in)

= 0.00328 feet (ft)

= 0.00109 yard (yd)

1 centimeter - (cm)

1 meter - (m)

1 kilometer (km)

= 0.3937 inches (in)

= 39.37 inches (in)

= 39370 inches (in)

12 inches = 1.00 foot

1 foot = 12 inches

36 inches = 1.00 yard

3 feet = 1.00 yard

Pressures:

1 bar = 14 lb/sq.in. = 100 KPal (0,1 mPal) = 100 000 pascal = 100 Kilo pal.

Abkürzungen für gebräuchliche Bemerkungen

Ab FG. Nr.	= ab Fahrgestell Nummer
AL	= Aluminium
Ausf.	= Ausführung
best.	= bestehend
Bis FG.Nr.	= bis Fahrgestell Nummer
B. Nr.	= Bild Nummer
ca.	= zirka
CU	= Kupfer
D	= Durchmesser (Ø)
Doppeltw.	= doppelwirkend
E.	= ersetzt
Einfachw.	= einfachwirkend
EPT	= Einpresstiefe
f.	= für
fl.	= flach
Ger.	= gerade
Gg.	= Gang
GR.	= Größe
Hydr.	= Hydraulik
i.	= innen
kpl.	= komplett
L	= Länge
lg.	= lang
li	= links
LW	= Länge wirksam
Lz	= Länge zusammengeschoben (gemessen von Mitte - Mitte Kreuzgelenk)
m.	= montiert
n.B.	= nach Bedarf
NL	= nicht lösbar
Nr.	= Nummer
NW	= Nennweite
OM	= Obermesser
Plat.	= Platine
Pos.	= Position
re.	= rechts
Rep.	= Reparatur
selbsts.	= selbstsichernd
St.	= Stück
SV	= Schaft vormontiert
SW	= Schlüsselweite
UM	= Untermesser
Vollst.	= vollständig
VZ	= verzinkt
Z	= Zähnezahl
Zsb.	= Zusammenbau
zus.	= zusammen
Zyl.	= Zylinder

**Ersatzteillisten für Anbaugeräte beim entsprechenden
Gerätehersteller oder von Fa. Holder anfordern.
Genaue Typenbezeichnung und Gerätenummer angeben**

**Please ask for parts lists of attachments.
State model, type and serial number of relevant implement.**

Firma
Amazonen-Werke
Postfach 51
49202 Hasbergen-Gaste
Tel. 0 54 05/5 01-0
Fax. 0 54 05/5 01-1 47

Firma
Badema
Maschinenbau GmbH
79258 Harthelm-Feldkirchen
Tel. 0 76 33/15 00 11
Fax. 0 76 33/15 00 15

Firma
Bertsche
Maschinenfabrik
78199 Bräunlingen
Tel. 07 71/6 10 17
Fax. 07 71/66 37

Firma
Dr. Braun GmbH
Industriegebiet
78652 Delblingen-Laufen
Tel. 0 74 20/6 63 u. 20 63
Fax. 0 74 20/10 86

Firma
Busatis-Werke
Industriestraße 8
42499 Hückerwagen
Tel. 0 21 92/85 90
Fax. 0 21 92/32 08

Firma
Epoke-Maschinenbau
Industriepark Rhön
36124 Eichenzell
Tel. 0 66 59/18 73
Fax. 0 66 59/39 56

Firma
Fischer-Gerätebau
Niedere Klinke 18
74376 Gemmingen
Tel. 0 71 43/90 16
Fax. 0 71 43/9 28 46

Firma
W. Gmeiner GmbH & Co.
Bürgermeister-Knoll-Str. 26
82245 Kümmersbruck/Amberg
Tel. 0 96 21/8 30 21
Fax. 0 96 21/8 17 88

Firma
K. Golchert
Gottlieb-Daimler-Straße 12
53879 Euskirchen
Tel. 0 22 51/6 14 35
Fax. 0 22 51/8 04 10

Firma
Heinkel KG
Fahrzeugbau
89143 Blaubeuren/Gerhausen
Tel. 0 73 44/1 73-0
Tel. 0 73 44/1 73-85

Firma
Humus-Maschinenfabrik
Kesselbachstraße 2
88697 Darmingingen/Bodensee
Tel. 0 75 44/9 50 60
Fax. 0 75 44/52 07

Firma
Kahlbacher
Aschbachweg 8
A-6370 Klitzbühel
Tel. 0043/53 56/25 11-0
Fax. 0043/53 56/25 11-19

Firma
Kalinke Vertriebs GmbH
Allmannshausener Str. 2
82335 Berg 2
Tel. 0 81 51/5 00 11
Fax. 0 81 51/5 00 16

Firma
Dipl.-Ing. Georg Kersten
Empeler Straße 95
46459 Rees 1
Tel. 0 28 51/20 22
Fax. 0 28 51/32 03

Firma
Göthart Krüger GmbH
Maschinenfabrik
87668 Rieden b. Kaufbeuren
Tel. 0 83 46/10 11
Fax. 0 83 46/10 13

Firma
Kugelmann
Rettenbach 3
87675 Stötten am Auerberg
Tel. 0 88 60/5 03
Fax. 0 88 60/81 51

Firma
Mörtl GmbH & Co. KG
Kesselerstr. 2
97737 Gemünden/Main
Tel. 0 93 51/8 02-0
Fax. 0 93 51/8 02-1 60

Firma
Maschinen-Mohr
Höttingerstr. 44
91792 Ellingen/Bay.
Tel. 0 91 41/50 73-75
Fax. 0 91 41/59 33

Firma
Motrac B. V.
Postfach 113
NL-7200 AC Zutphen
Tel. 00 31/57 50/1 09 44
Fax. 00 31/57 50/1 67 58

Firma
Münz Otto
Fahrzeugbau
Robert-Boschstr. 13
72124 Plozhausen
Tel. 0 71 27/84 97
Fax. 0 71 27/84 90

Firma
Pfau Kommunalgeräte
Ate Landstr. 15
31832 Springe 13
Tel. 0 50 41/4 04 46
Fax. 0 50 41/40 47

Firma
Ransomes Deutschland GmbH
Postfach 6620
48163 Münster
Tel. 02 51/7 80 08-0
Fax. 02 51/78 76 93

Firma
Rauch GmbH
Postfach 1107
76547 Sinsheim
Tel. 0 72 21/98 50
Fax. 0 72 21/98 52 00

Rousseau
40-40 Avenue Auguste-Wissen
B. P. 32
F-69250 Neuville-Saone
Tel. 00 33/78 91 43 61

Vertrieb Deutschland:
-Fa. Herold, 97076 Würzburg
Tel. 09 31/2 13 13/14
-Fa. Jürgens KG,
24376 Kappeln-Mohlby
Tel. 0 46 42/10 91/93
-Fa. Rowedder KG, 27551 Delmenhorst
Tel. 0 42 21/7 10 61
-Fa. Claus & Mathes GmbH
40882 Ratingen 8
Tel. 0 21 02/5 12 07/58 28

Firma
Schliesing
Kapellener Straße 30
47239 Dulsburg 46
Tel. 0 21 51/4 01 01/02/03
Fax. 0 21 51/40 64 15

Firma
Schmidt GmbH
79837 St. Blasien/Schwarzwald
Tel. 0 76 72/4 12-0
Fax. 0 76 72/4 12 2 30

Spargelse Maskinfabrik A/S
B/A Maskiner
Villemosevej
DK-4160 Hørslømagle
Tel. 00 45/57 64 21 05
Fax. 00 45/57 64 21 16

Firma
Sperber Maschinenbau GmbH & Co
Werkstr. 2
90765 Führth-Stadeln
Tel. 09 11/7 62 02-50
Fax. 09 11/7 62 02-59

Firma
Stoll
Postfach 46
74590 Kirchberg-Gagstätt
Tel. 0 79 54/5 82-3
Fax. 0 79 54/5 84

Stensballe/Unicut:
GRM Maskiner
Saturnvej
DK-8700 Horsens
Tel. 00 45/75 64 36 11
Fax. 00 45/75 64 53 20

Firma
Vogel u. Noot:
Otto Th. Menke GmbH
Industriestr. 9
86551 Alchach
Tel. 0 82 51/70 92
Fax. 0 82 51/54 42

Firma
Gebr. Werner GmbH
Altheimerstr. 109
66482 Zweibrücken 17 (Mittelbach)
Tel. 0 63 32/80 63-0
Fax. 0 63 32/80 63-50

Firma
Wiedenmann GmbH
Am Bahnhof
69192 Rammingen
Tel. 0 73 45/8 03-0
Fax. 0 73 45/8 03-33

Firma
WIMA
Maschinen-u. Gartenbau GmbH
Im Schollengarten 1/a. d. B3
76646 Bruchsal
Tel. 0 72 57/30 41
Fax. 0 72 57/30 40

Firma
Gebr. Zaugg AG
CH-3537 Eggwil
Tel. 00 41/35/6 19 51
Fax. 00 41/35/6 10 35

A 3

Aufbauten vorn Armaturen

Spaltenverzeichnis

Zeile Spalte

Tafel 28	Luftfilter, Auspuff
Tafel 50	Haube vorn, Scheinwerfer
Tafel 52	Haubenseitenteil, Verkleidungen vorn
Tafel 54	Haube hinten, Armaturen
Tafel 56	Kraftstofftank, Hydrauliktank Bis
Tafel 56a	Kraftstofftank, Batterie, Trennwand Ab

B 3 - B 4

C 3 - D 4

E 3 - E 4

F 3 - G 4

H 3 - I 4

J 3 - K 4

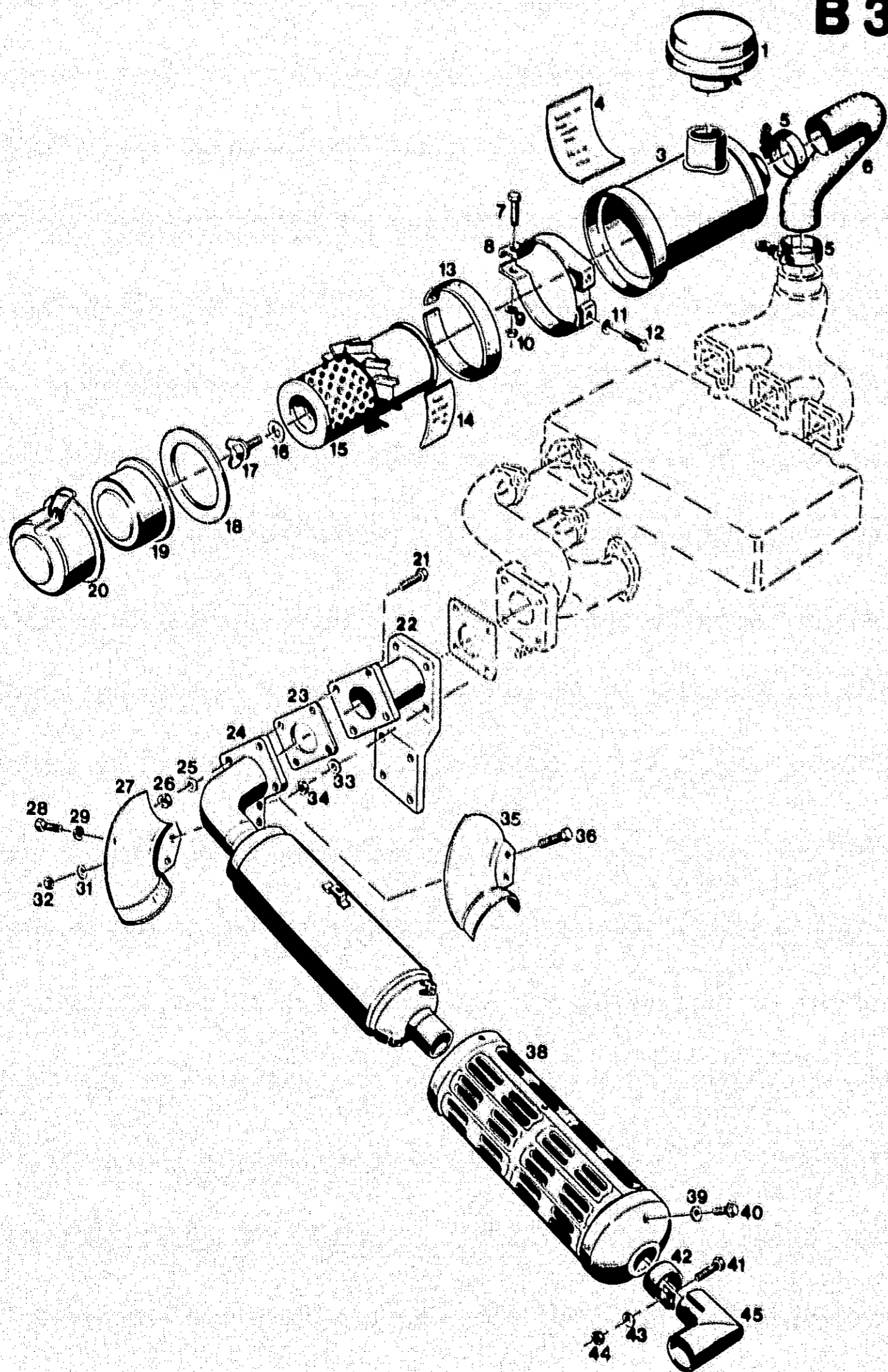
A 4

Front components instruments

Column contents

Line columns

Table 28	Airfilter, exhaust	B 3 - B 4
Table 50	Bonnet front, headlights	C 3 - D 4
Table 52	Bonnet side part, front panels	E 3 - E 4
Table 54	Bonnet rear, armatures	F 3 - G 4
Table 56	Fuel tank, Hydraulic tank Up to	H 3 - I 4
Table 56a	Fuel tank, battery, partition from	J 3 - K 4

B 3

Bildtafel - table - No. 28

BILDTAFEL NR. 28
LUFTFILTER
AUSPUFF

 Bild-Nr. Bestell-Nr.
 Ill.No. Part No.

19237-11011

 1 15241-1135-0
 3 15241-1115-0

 4 19237-87451
 5 010 926 000 970 55 67
 6 118 847
 7 011 521 DIN933M8x40
 8 15271-11251

 9 010 063 DIN137B8
 10 011 579 DIN934M8
 11 010 063 DIN1376B8
 12 011 509 DIN933M8x16
 13 15371-11871

 14 19237-87481
 15 024 050

16 15221-9443-0

 17 15221-9262-0
 18 15221-1117-0
 19 15221-1141-0
 20 15241-1116-0
 21 011 511 DIN933M8x20

 22 118 837
 23 15371-1237-0
 24 15371-12111
 25 010 063 DIN137B8
 26 011 579 DIN934M8

 27 66711-545-0
 28 01202-50612
 29 04013-50060
 31 04512-50060
 32 02014-50060

 33 010 063 DIN137B8
 34 011 579 DIN934M8
 35 66711-5456-0
 36 01050-50625
 38 66711-5452-0

 39 04013-50060
 40 01202-50612
 41 011 514 DIN933M8x25
 42 023 287 DIN71555-35,2
 43 010 044 DIN125-8,4

 44 011 579 DIN934M8
 45 118 850

Benennung

 ZSB. LUFTFILTER
 (best. aus Teilen
 1-4, 14-20)
 Luftfilterkappe
 Luftfiltergehäuse

 Aufkleber
 Schlauchschelle (F 56)
 Formstück
 Sechskantschraube
 Schelle

 Federscheibe
 Sechskantmutter
 Federscheibe
 Sechskantschraube
 Gummi

 Aufkleber
 Luftfiltereinsatz
 15222-1122-4
 Nr. Berichtigung
 f. 15221-1122-0

Scheibe

 Flügelschraube
 Dichtung
 Leitblechdeckel
 Luftfilterdeckel
 Sechskantschraube

 ZSB. ZWISCHENFLANSCH
 Dichtung
 Auspuff
 Federscheibe
 Sechskantmutter

 Deckel
 Sechskantschraube
 Scheibe
 Federscheibe
 Sechskantmutter

 Deckel
 Sechskantschraube
 Sechskantschraube
 Rohrschelle
 Scheibe
 Auspuffschutz

 Scheibe
 Sechskantschraube
 Sechskantschraube
 Rohrschelle
 Scheibe

 Sechskantmutter
 Zsb. Bogen

TABLE NO. 28
AIR FILTER
EXHAUST

 Abm./Bemerk.
 Dimen./Remarks

 Stück Denomination
 Pieces

 1 AIR FILTER ASS.
 (cons. of parts
 1-4, 14-20)
 1 Air filter cap
 1 Air filter housing

 1 Sticker
 2 Hose socket
 1 Spacer
 1 Hexagon screw
 1 Socket

 1 Lock washer
 1 Hexagon nut
 2 Lock washer
 2 Hexagon screw
 1 Rubber

 1 Sticker
 1 Air filter insert

1 Shim

 1 Wing screw
 1 Gasket
 1 Cover
 1 Air filter cover
 4 Hexagon screw

 1 SPACER FLANGE
 1 Gasket
 1 Exhaust
 4 Lock washer
 4 Hexagon nut

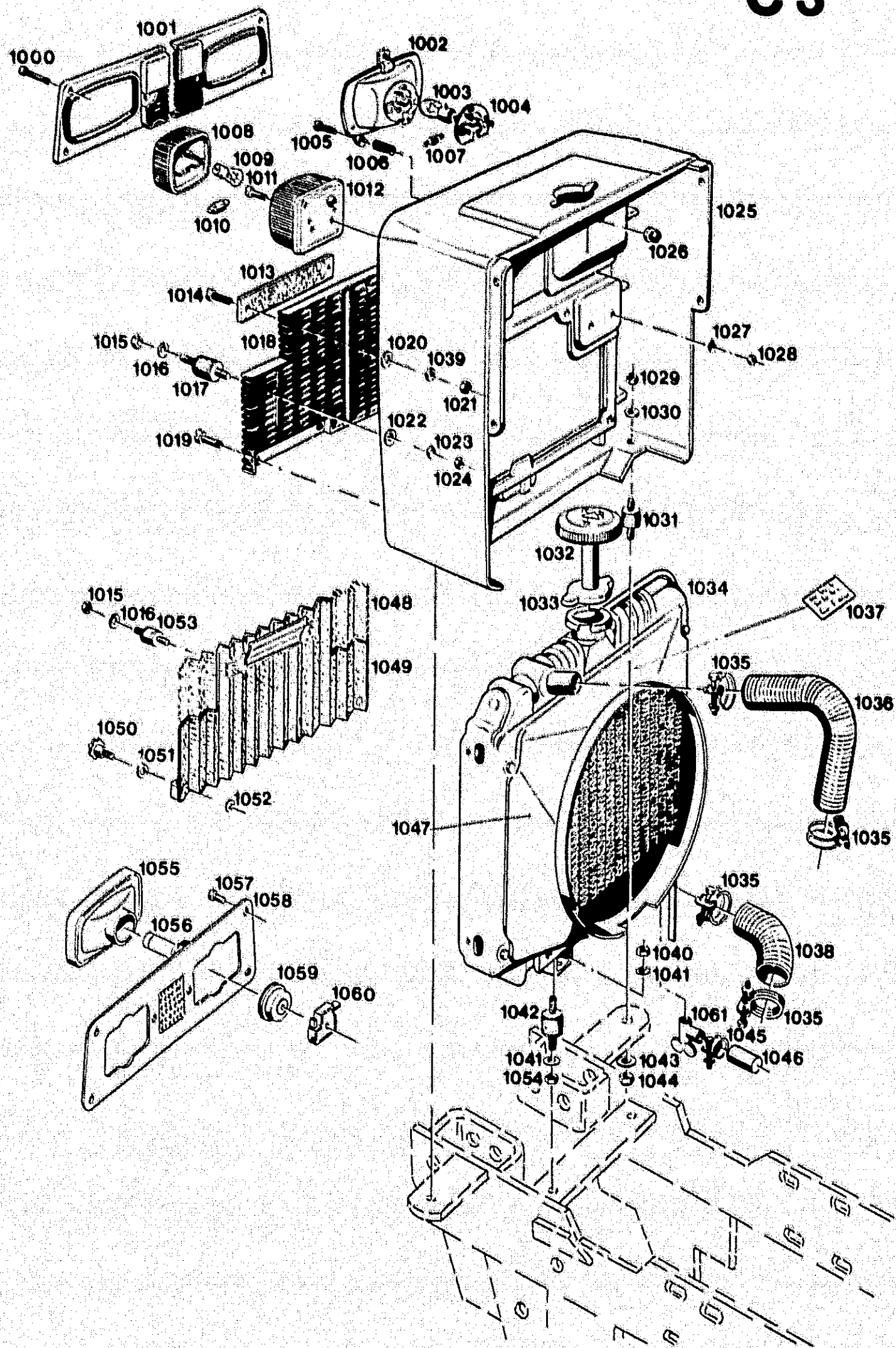
 1 Cover
 1 Hexagon screw
 1 Shim
 2 Lock washer
 2 Hexagon nut

 4 Lock washer
 4 Hexagon nut
 1 Cover
 2 Hexagon screw
 1 Exhaust guard

 4 Socket
 4 Hexagon screw
 1 Hexagon screw
 1 Pipe socket
 1 Shim

 1 Hexagon nut
 1 Elbow ass.
B 4

C3



Bildtafel - table - No. 50

BILD-TAFEL NR. 50 HAUBE VORN

Bild-Nr. Bestell-Nr.
Ill.No. Part No.

1000 * 022 992 DIN7985M4x20
1001 * 114 765 B16 182 23 37
1002 * 112 526
1003 * 012 033 DIN72601-12V35/35W
1004 * 9FF 066 070-00
1005 * 010 456 DIN7985M4x25
1006 * 015 523 000 992 36 02

1007 * 9KD 065 353-00
1008 9EL 115003-041
1009 012 032 DIN72601-12V21W
1010 012 027 DIN72601-12V5W
1011 022 992 DIN985M4x20

1012 111 774 6060 180 01 65

1013 * 019 416 000 004 18 01

1014 * 022 992 DIN7985M4x20
1015 011 577 DIN934M6
1016 011 742 DIN137B6
1017 * 020 844 000 992 15 91

1018 * 119 300
* 119 301

1019 * 010 462 DIN7985M8x25
1020 * 010 463 DIN9021B5,3
1021 * 011 571 DIN934M4
1022 * 014 873 000 991 11 41
1023 * 011 742 DIN137B6

1024 * 011 577 DIN934M6
1025 118 738

1026 014 775 000 997 12 14

1027 011 741 DIN137B4
1028 011 571 DIN934M4
1029 011 935 DIN985M8

1030 010 044 DIN125A8,4

1031 014 820 000 992 11 91
1032 118 842

* Eingebaut bis Ende 1990
* Entfällt ca. ab Masch. Nr. 360 00 637

TABLE NO. 50 BONNET (RADIATOR SURROUND)

C4

Benennung

Abm./Bemerk.
Dimen./Remarks

Stück Denomination
Pièces

Linsenschraube
Scheinwerferblende
(Blende links und rechts)
ZSB. SCHEINWERFEREINSATZ
(best. aus Teilen 1002,
1004, 1007)

6 Lenthead screw
1 Headlight shade
(Left and right shade)
2 **HEADLIGHT INSERT**
ASS. (cons. of parts
1002, 1004 and 1007)

Glühlampe Form B
Fassung
Hella Nr.
Linsenschraube
Druckfeder
(Ø8,2x19,7xØ0,9)

2 Bulb (shape B)
2 Bulb socket
2 Hella Nr.
6 Lenthead screw
4 Pressure spring

Zugfeder
Glas
Hella Nr.
Hella Nr.
Glühlampe Form RL
Glühlampe Form L
Linsenschraube

2 Draw spring
2 Lens
2 Hella Nr.
2 Bulb (shape RL)
2 Bulb (shape L)
4 Lenthead screw

Zsb. Blinkpositionslampe
(ohne Glühlampen)

Bei Maschinen mit
Kabine sind Blink-
Positionslampen an
Kabine montiert.

2 Position lamp ass.
(without bulbs)

Namenszug

1 Name sticker

Linsenschraube
Sechskantmutter
Federscheibe
Puffer
(Ø25x20 M6)

2 Lenthead screw
2 Hexagon nut
2 Lock washer
2 Buffer

Zierrgitter
420x245
Zierrgitter
Nur eingebaut wenn
die Blinkpositions-
lampen an der Kabine
montiert sind

Austauschbar
gegen 1048 u. 1049
wenn keine
Steckkupplungen
angebaut sind.

1 Radiator grille
1 Lattice (only
assembled if position
flashlights are
assembled on the
cab.)

Linsenschraube
Scheibe
Sechskantmutter
Scheibe (Ø6xØ29x1,5)
Federscheibe

4 Lenthead screw
2 Shim
2 Hexagon nut
2 Shim
2 Lock washer

Sechskantmutter
Haube vorn
Ab Ende 1987
mit Aussparung für
Frontzapfwelle

2 Hexagon nut
1 Bonnet, radiator surr.

Tülle (7x15x12)

2 Socket

Federscheibe
Sechskantmutter
Sechskantmutter
selbsts.
Scheibe

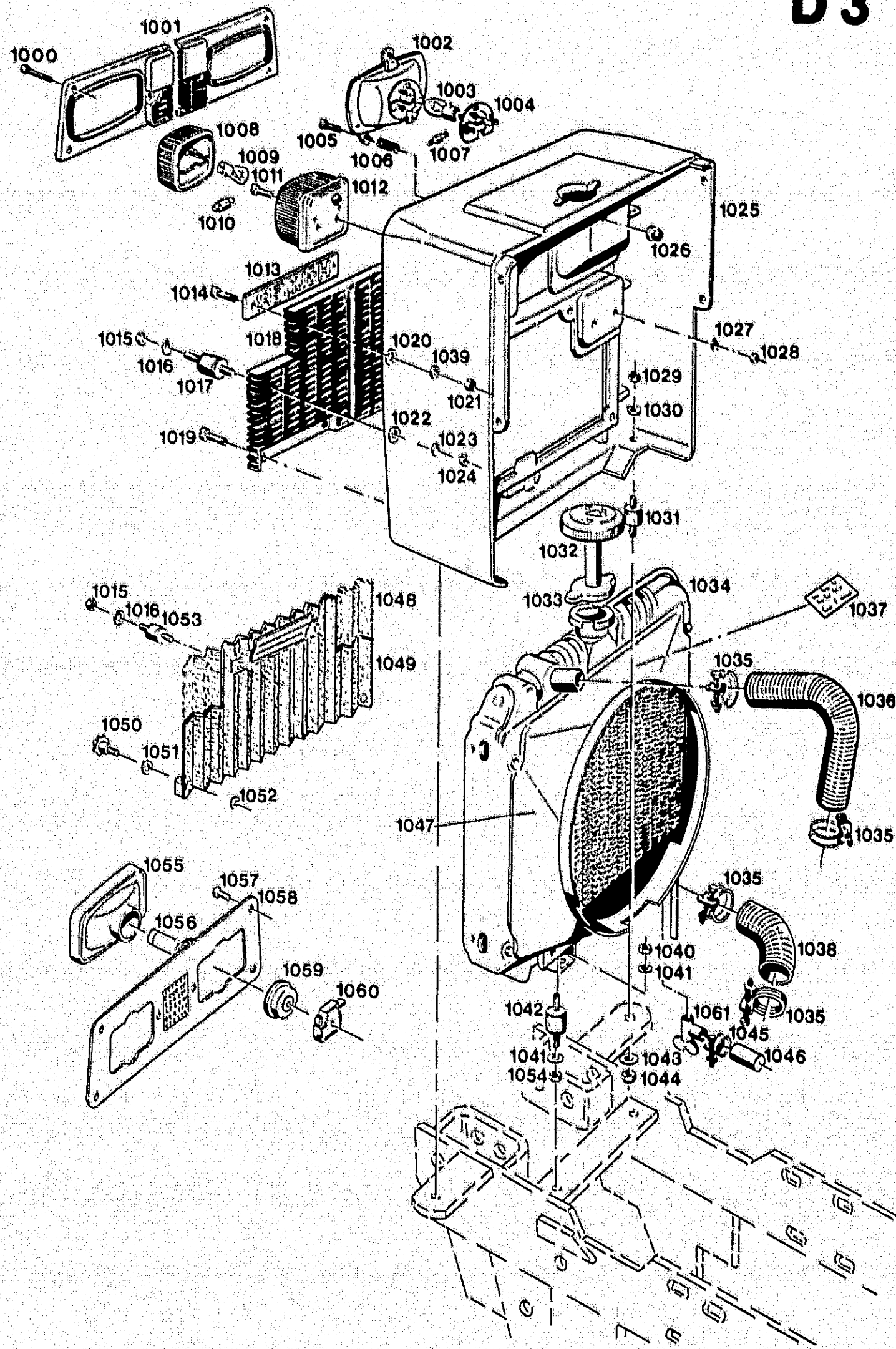
4 Lock washer
4 Hexagon nut
2 Hexagon nut,
self-lock
2 Shim

Puffer (30x30)
Kunststoffkappe

2 Buffer
1 Plastik lamp

* Mounted up to end 1990
* Omitted from approx. chassis No. 360 00 637

D 3



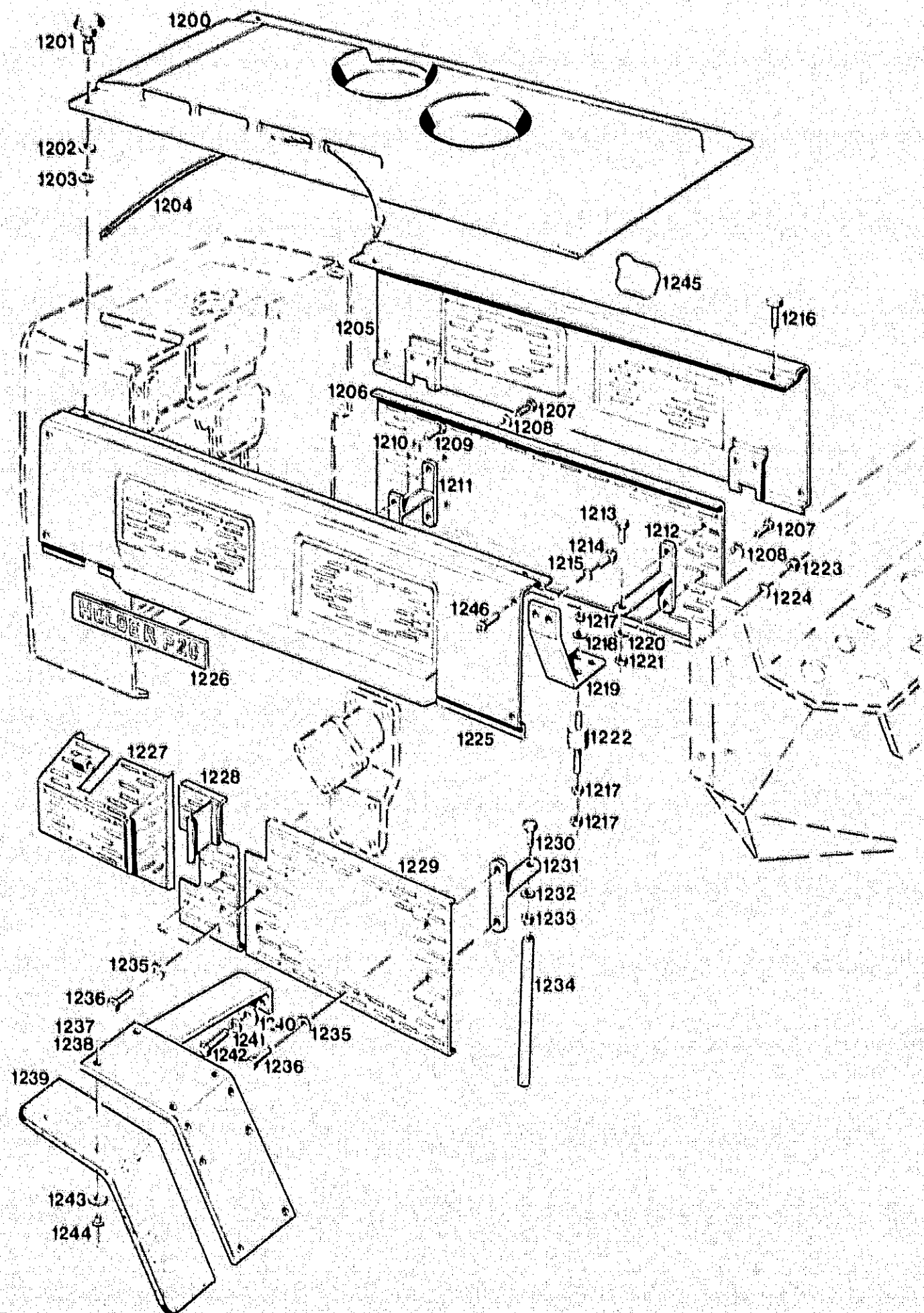
Bildtafel - table - No. 50

BILDTAFEL NR. 50 HAUBE VORN

TABLE NO. 50 BONNET (RADIATOR SURROUND)

D 4

Bild-Nr. Ill.No.	Bestell-Nr. Part No.	Benennung	Abm./Bemerk. Dimen./Remarks	Stück Pieces	Denomination
1033	118 841	Zsb. Kühlerdeckel		1	Radiator cover ass.
1034	15531-7206-1	Zsb. Kühler	Kubota Nr.	1	Radiator ass.
1035	15261-7278-0	Schlauchklemme		4	Hose clip
1036	15531-7294-0	Kühlwasserschlauch 4		1	Radiator hose 4
1037	025 148	Hinweisschild - 30°C	E. 019 882 - 20°C	1	Instruction sticker
1038	19665-7285-1	Kühlwasserschlauch 1	E. 15531-7185-0	1	Radiator hose
1039	011 741	Federscheibe	DIN137B4	2	Lock washer
1040	011 753	Sechskantmutter	DIN439BM8	2	Hexagon nut
1041	010 063	Federscheibe	DIN137B8	4	Lock washer
1042	014 820	Puffer (30x30 M8)		2	Buffer
1043	010 044	Scheibe	DIN125-8,4	2	Shim
1044	011 935	Sechskantmutter	DIN985M8	2	Hexagon nut
1045	19271-1616-0	Spannband		1	Tension strap
1046	19264-3618-0	Verschlußschlauch		1	Sealing hose
1047	123 531	Lüfterhutze	19655-7447-1	1	Fan baffle
1048	123 228	Zsb. Kühlergrill (ohne Ausschnitt)	Eingebaut ca. ab FG. Nr. 360 00 638.	1	Radiator screen compl.
1049	123 227	Zsb. Kühlergrill (mit Ausschnitt)		1	Radiator screen compl.
1050	025 550	Rändelschraube (M8)	Mounted from approx. chassis No. 360 00 638	2	Knurl screw
1051	010 085	Scheibe		2	Shim
1052	010 330	Sicherungsscheibe		2	Locking tab
1053	014 823	Puffer		2	Buffer
1054	011 579	Sechskantmutter	DIN934M8	2	Hexagon nut
1055	128 289	ZSB.SCHEINWERFER- EINSATZ	Eingebaut ab Anfang 1991.	2	HEADLIGHT INSERT ASS.
1056	025 816	KFZ Glühlampe H4		2	Bulb
1057	027 096	Sechskantschraube	DIN72601-12V 60/55W DIN965M4x16	6	Hexagon screw
1058	128 229	Zsb. Scheinwerferblende		1	Headlight shade
1059	027 178	Kappe	Mounted from beginning 1991	2	Cap
1060	024 290	Stocker 3-polig		2	Plug
1061	15231-7311-0	Ablabahn		1	Cock drain

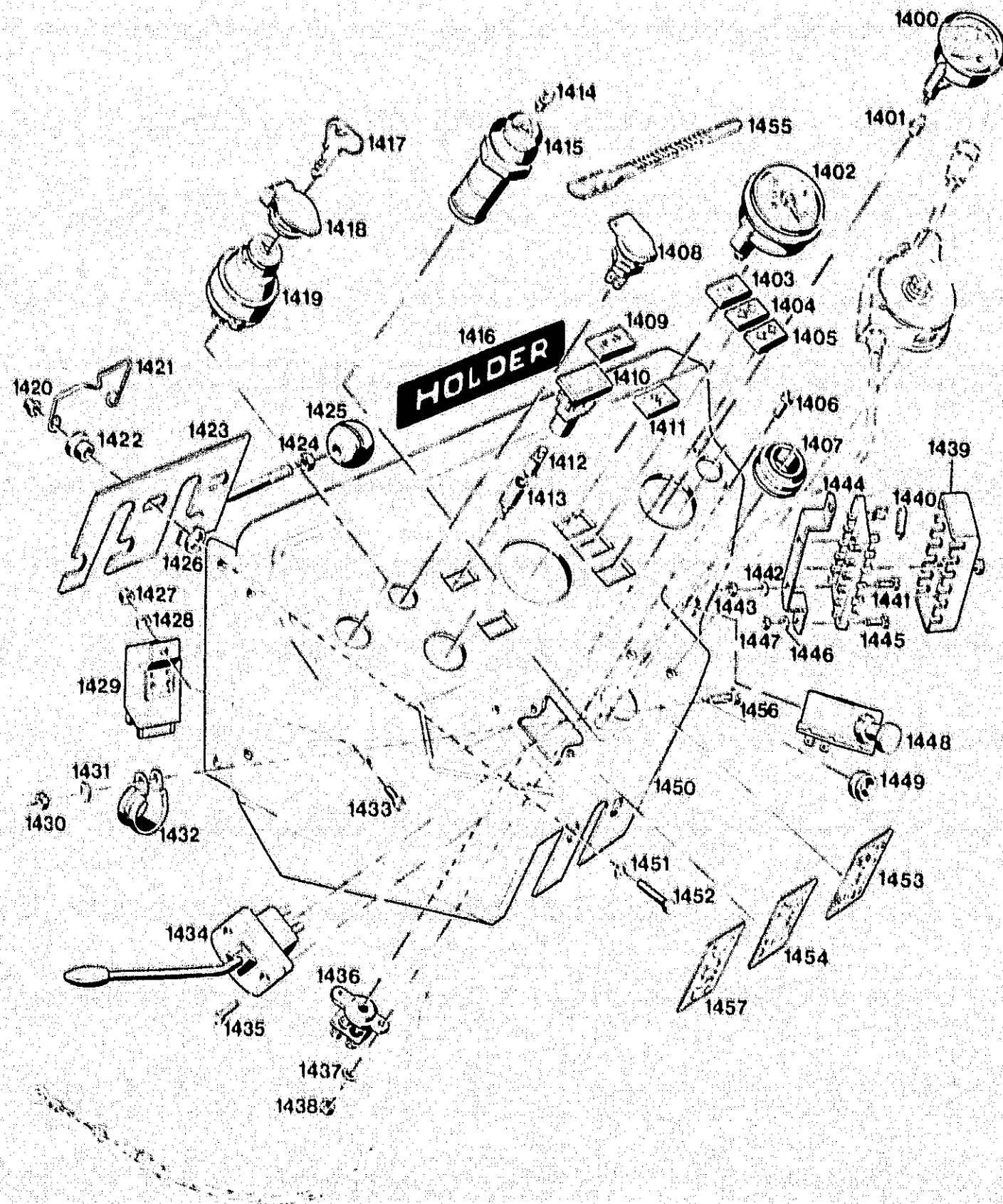


Bildtafel - table - No. 52

BILDTAFEL NR. 52
HAUBENDECKEL, HAUBENSEITENTEIL,
VERKLEIDUNGEN VORN, KOTFLUGEL

TABLE NO. 52
BONNET COVER, BONNET SIDE PART,
FRONT PANELS, FENDERS

Bild-Nr. Ill.No.	Bestell-Nr. Part No.	Benennung	Abm./Bemerk. Dimen./Remarks	Stück Pieces	Denomination
1200	118 572	Haubendeckel		1	Bonnet cover
1201	021 822	Rändelschraube	M8x15	2	Serrated screw
1202	010 044	Scheibe		2	Shim
1203	010 330	Sicherungsscheibe		2	Lock washer
1204	018 678	Perlonseil	(Ø5x860)	1	Perlon rope
1205	118 747	ZSB. HAUBENSEITEN- TEIL		1	BONNET LATERAL PART
1206	119 132	Verkleidung rechts		1	Panel, right
1207	011 509	Sechskantschraube	DIN933M8x16	4	Hexagon screw
1208	010 063	Federscheibe	DIN137B8	4	Lock washer
1209	011 509	Sechskantschraube	DIN933M8x16	2	Hexagon screw
1210	010 063	Federscheibe	DIN137B8	2	Lock washer
1211	119 151	Zsb. Halter		1	Fixture ass.
1212	119 152	Zsb. Halter		1	Fixture ass.
1213	011 509	Sechskantschraube	DIN933M8x16	1	Hexagon screw
1214	011 507	Sechskantschraube	DIN933M8x10	4	Hexagon screw
1215	010 063	Federscheibe	DIN137B8	4	Lock washer
1216	014 827	Puffer	20x5 M8	2	Buffer
1217	011 579	Sechskantmutter	DIN934M8	6	Hexagon screw
1218	010 063	Federscheibe	DIN137B8	2	Lock washer
1219	109 360	Halter	B16 164 20 51	2	Fixture
1220	010 063	Federscheibe	DIN137B8	1	Lock washer
1221	011 579	Sechskantmutter	DIN934M8	1	Hexagon nut
1222	020 845	Puffer	000 992 18 91	2	Buffer
1223	011 935	Sechskantmutter selbsts.	DIN985M8	8	Hexagon nut, self-lock
1224	010 044	Scheibe	DIN125-A8,4	8	Shim
1225	118 747	ZSB. HAUBENSEITEN- TEIL		1	BONNET, LATERAL PART ASS.
1226	118 819	Typenbezeichnung		2	Type plate
1227	119 098	Zsb. Keilriemenschutz		1	V-belt guard ass.
1228	119 790	Zsb. Verkleidung links		1	Panel ass., left
1229	119 146	Verkleidung links	395x228x1,5	1	Panel left
1230	011 509	Sechskantschraube	DIN933M8x16	1	Hexagon nut
1231	119 153	Zsb. Halter		1	Fixture ass.
1232	010 063	Federscheibe	DIN137B8	1	Lock washer
1233	011 579	Sechskantmutter	DIN934M8	1	Hexagon nut
1234	018 816- 190	Kantenschutz	000 164 00 95	1	Edge guard
1235	010 063	Federscheibe	DIN137B8	6	Lock washer
1236	011 509	Sechskantschraube	DIN933M8x16	6	Hexagon screw
1237	118 824	Zsb. Kotflügel rechts		1	Fender ass., RH
1238	118 820	Zsb. Kotflügel links		1	Fender ass., LH
1239	118 828	Kotflügelverbreiterung		4	Fender extension
1240	010 046	Scheibe	DIN125-A10,5	4	Shim
1241	010 056	Federling	DIN127-A10	4	Spring ring
1242	023 768	Sechskantschraube	DIN961M10x1,25x35	4	Hexagon screw
1243	023 819	Scheibe	(Ø4,3x20x1)	20	Shim
1244	016 638	Domniet	000 990 07 24	20	Rivet
1245	023 047	Klebeschild (GS-Zeichen)	000 001 63 04	1	Shield
1246	010 462	Linsenschraube	DIN7985M8x25	8	Lenthed screw



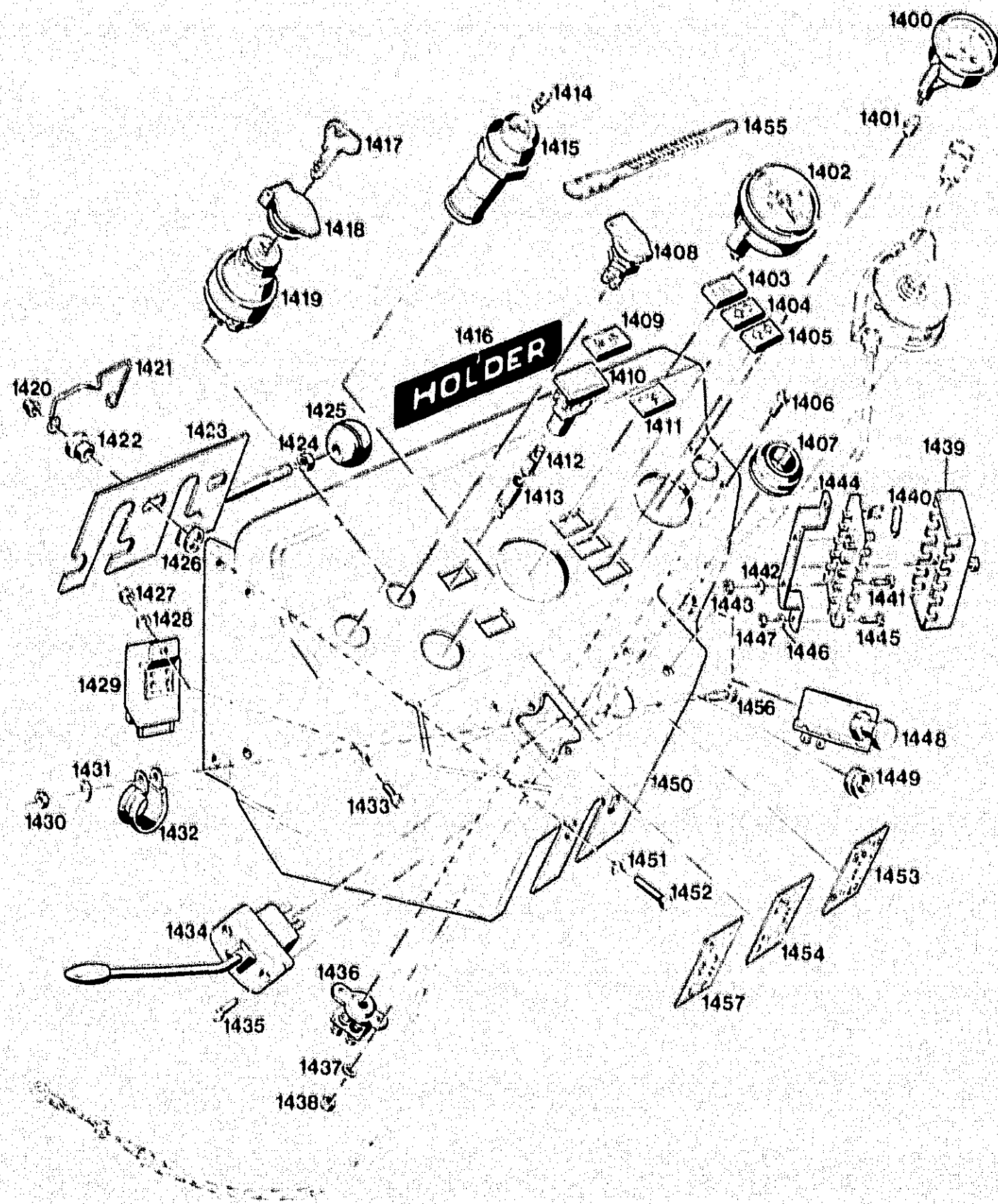
Bildtafel - table - No. 54

BILDTAFEL NR. 54
HAUBE HINTEN
ARMATUREN

Bild-Nr. Ill.No.	Bestell-Nr. Part No.	Benennung	Abm./Bemerk. Dimen./Remarks	Stück Pieces	Denomination
1400	112 527	Zsb. Fernthermometer		1	Remote thermometer ass.
	012 707	Ringdichtung (für Teil 1400)	Ø52xØ55,2x1,6	1	Ring seal (for part 1400)
1401	012 022	Glühlampe (Form J)		1	Bulb (shape J)
1402	114 851	Betriebsstundenzähler		1	Hour meter
	012 667	Rundschnurring (für Teil 1402)	(56x4)	1	Cord ring (for part 1402)
1403	019 610	Linse blau (Fernlicht)		1	Blue lens (headlight)
1404	019 606	Linse grün (Blinkk. Maschine)		1	Green lens (blinker light, tract.)
1404	019 607	Linse grün (Blinkk. Anhänger)		1	Green lens (Blinker light, trail.)
1406	010 016	Zylinderschraube		2	Cylindrical screw
1407	014 678	Schlauchdichtring	Ø57xØ24	1	Sealing ring
1408	019 559	Steckdose 2-polig		1	Socket, 2-pole
1409	019 609	Linse rot (Ölkontroll-Leuchte)		1	Red lens (Oil sump light)
1410	019 595	Kontrollleuchtegehäuse		5	Pilot light housing
1411	019 608	Linse rot (Ladenkontroll, Batterie)		1	Red lens (battery charging lamp)
1412	012 025	Glühlampe Form H		5	Bulb (shape H)
1413	019 637	Lampenfassung		5	Bulb socket
1414	012 020	Glassockellampe		1	Socket lamp
1415	019 590	Warnblinkschalter		1	Commutator
1416	021 557	Namenszug		1	Name sticker
1417	019 576	Zündschlüssel		1	Door key
1418	112 531	Klappdeckel		1	Lid
1419	112 517	Zsb. Schaltkästen (mit 2 Schlüsseln)		1	Fuse box ass. (with 2 keys)
1420	011 935	Sechskantmutter		2	Hexagon nut
1421	015 610	Rastenfeder		1	Ratched spring
1422	014 232	Distanzring		2	Spacer ring
1423	109 004	Zsb. Sicherungsblech		1	Locking tab ass.
1424	010 092	Sechskantmutter flach		1	Hexagon nut, flat
1425	010 077	Kugelknopf		1	Knob
1426	011 484	Flachdichtring		2	Flat gasket
1427	011 577	Sechskantmutter		1	Hexagon nut
1428	011 742	Federscheibe		1	Lock washer
1429	019 591	Richtungswarnblinkergeber		1	Traffic light
1430	011 579	Sechskantmutter		1	Hexagon nut
1431	010 063	Federscheibe		1	Lock washer
1432	015 173	Rohrschelle m. Gummi		1	Pipe clip w. rubber
1433	011 201	Zylinderschraube		1	Cylindrical screw
1434	021 173	Blinkschalter f. 12 V		1	Commutator
1435	010 456	Linse schraube		2	Lent screw
1436	15531-65951	Glühüberwacher		1	Glow starter pilot light
1437	010 061	Federscheibe		2	Lock washer
1438	011 576	Sechskantmutter		2	Hexagon nut
1439	021 101	Zsb. Sicherungsdose		1	Fuse box ass.
1440	019 641	Sicherung 8 A		6	Fuse

TABLE NO. 54
BONNET, DASHBOARD SURROUND,
DASHBOARD

G 3



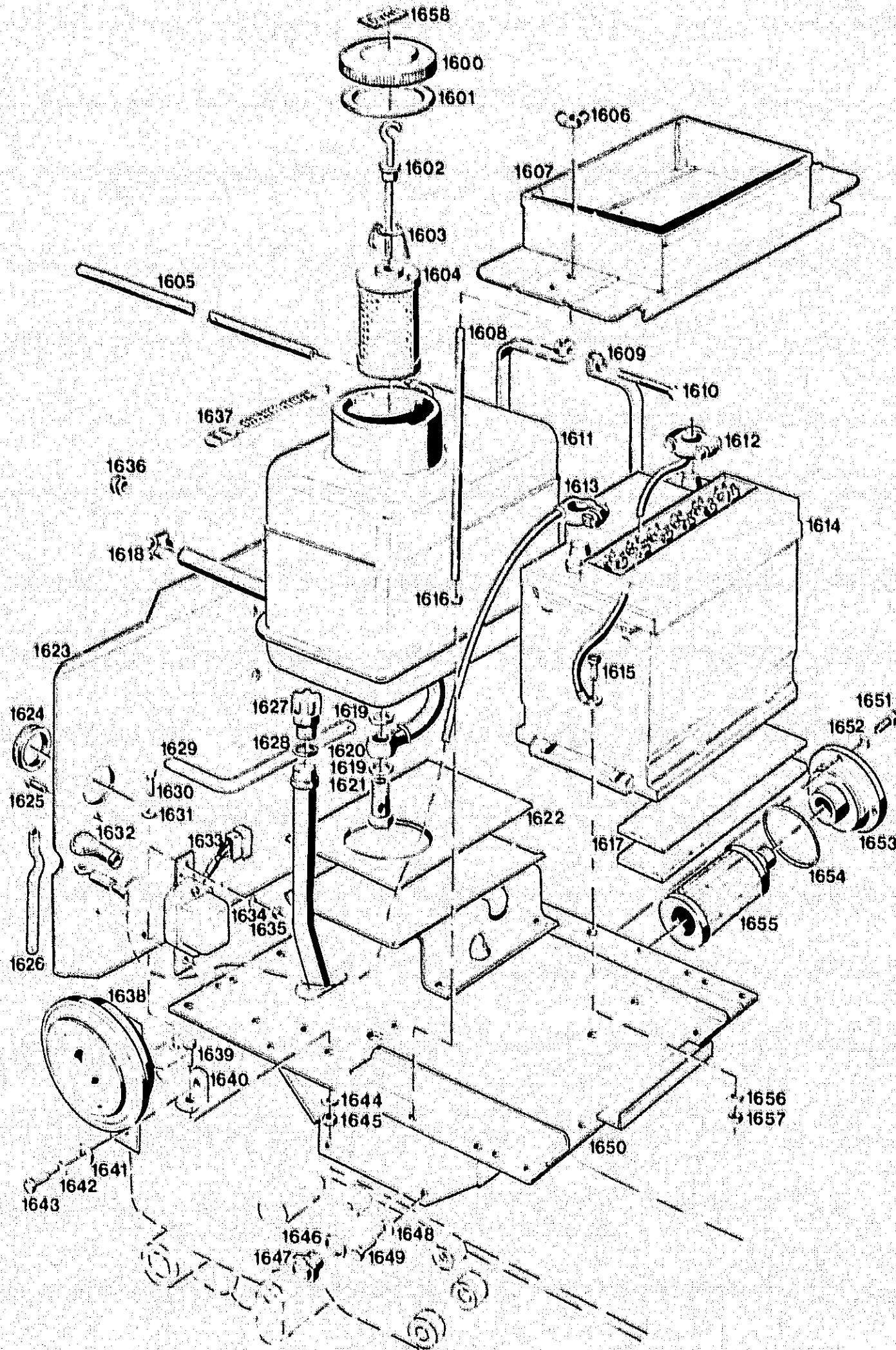
BILDTAFEL NR. 54
HAUBE HINTEN
ARMATUREN

TABLE NO. 54
BONNET, DASHPANEL SURROUND,
DASHBOARD

G 4

Bild-Nr. Ill.No.	Bestell-Nr. Part No.	Benennung	Abm./Bemerk. Dimen./Remarks	Stück Pieces	Denomination
1441	010 017	DIN84M5x18	Zylinderschraube	2	Cylindrical screw
1442	010 061	DIN137B5	Federscheibe	2	Lock washer
1443	011 576	DIN934M5	Sechskantmutter	2	Hexagon nut
1444	108 839	A 181 0A 04	Halter	1	Fixture ass.
1445	010 012	DIN84M4x12	Zylinderschraube	2	Cylindrical screw
1446	011 741	DIN137B4	Federscheibe	2	Lock washer
1447	011 571	DIN934M4	Sechskantmutter	1	Hexagon nut
1448	019 546	000 181 00 10	Glühanlaßschalter	1	Commutator
1449	014 779	000 997 18 14	Tülle	1	Socket
1450	118 739	Haube hinten	24x9	1	Bonnet (dashp. surr.)
1451	010 044	DIN125-8,4	Scheibe	2	Shim
1452	011 514	DIN933M8x25	Sechskantschraube	2	Hexagon screw
1453	019 845	000 001 05 01	Schaltchild (Heckhydraulik)	1	Selector diagram (rear hydraulics)
1454	022 880	000 001 12 01	Schaltchild (Frontaushebung)	1	Selector diagram (front hydraulics)
1455	015 374	000 993 10 88	Kabelhalteband 140 I.	2	Cable retaining strap
1456	010 024	DIN84M8x16	Zylinderschraube	1	Cylindrical screw
1457	022 881	000 001 13 01	Schaltchild (Steckkupplung hinten)	1	Selector diagram

H 3



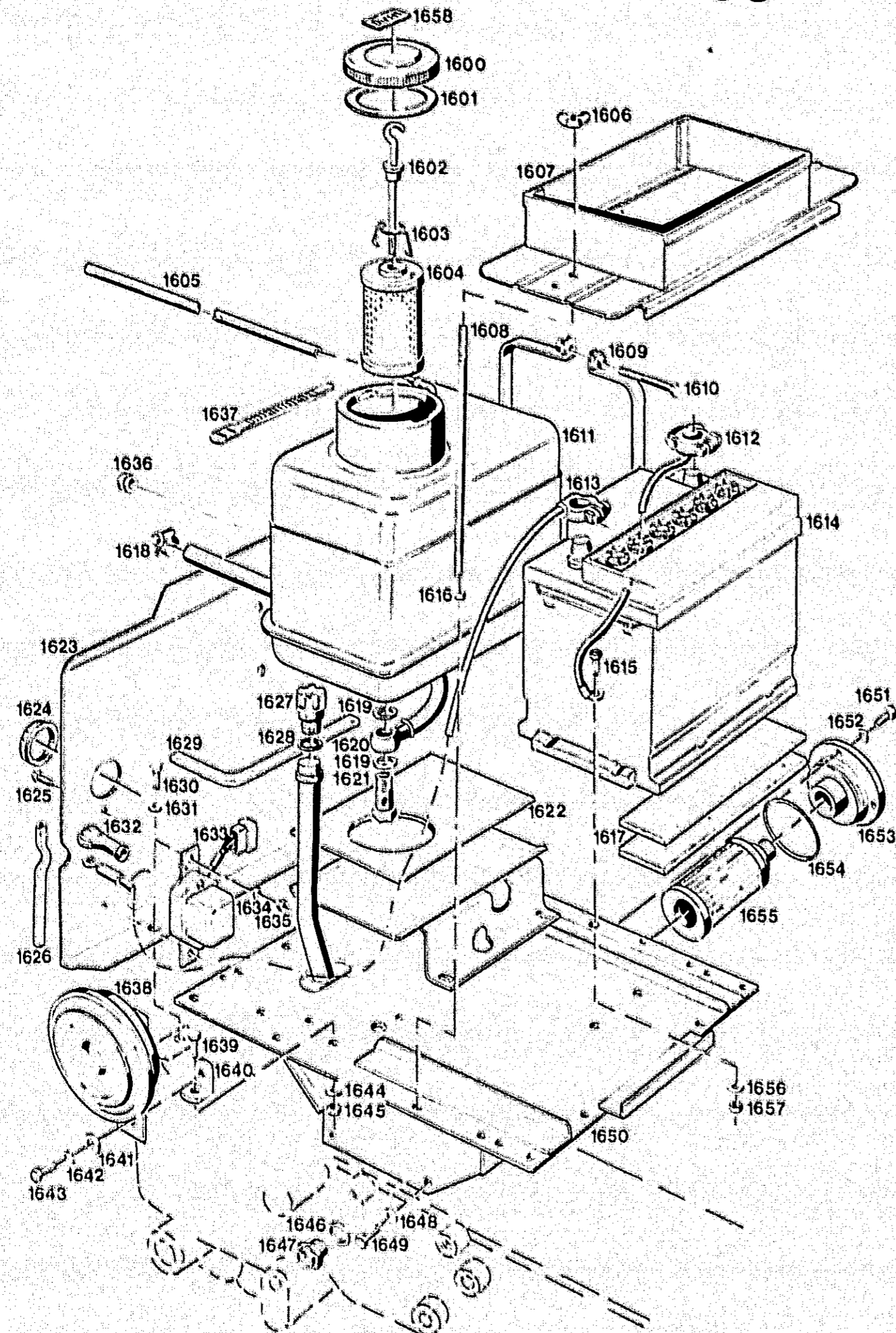
Bildtafel - table - No. 56

BILDTAFEL NR. 56
KRAFTSTOFFTANK, HYDRAULIKTANK
BATTERIE
BIS FG. NR. 360 00 735

TABLE NO. 56
FUEL TANK, HYDRAULIC TANK,
BATTERY
UP TO CHASSIS NO. 360 00 735

H 4

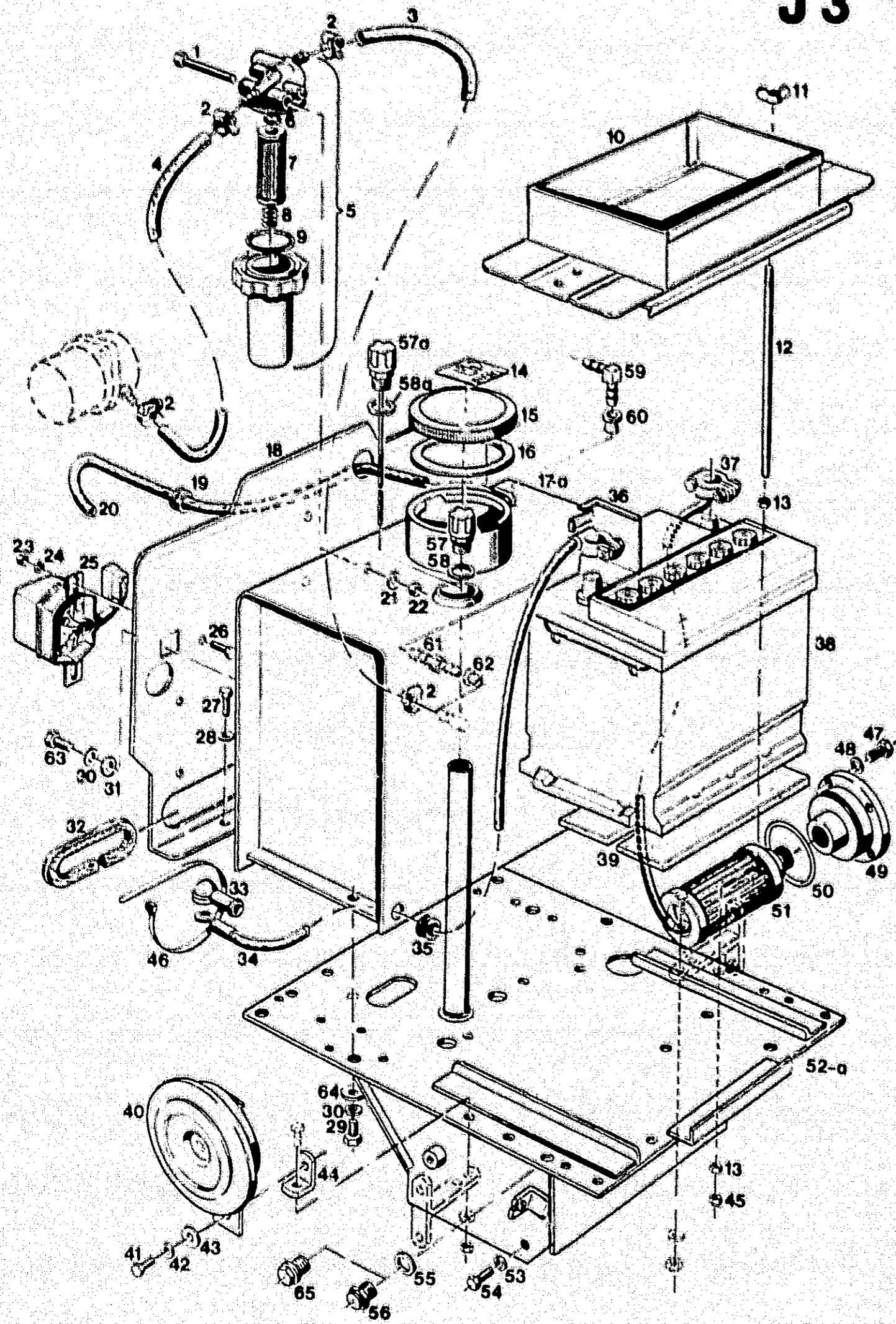
Bild-Nr. Ill.No.	Bestell-Nr. Part No.	Benennung	Abm./Bemerk. Dimen./Remarks	Stück Pieces	Denomination
1600	014 859	000 993 00 22	Tankdeckel	1	Tank cover
1601	014 763	000 997 09 10	Dichtung	1	Gasket
1602	106 930	B16 020 20 31	Zsb. Handgriff	1	Handle ass.
1603	114 641	A20 022 B 29	Haltebügel	1	Retaining bracket
1604	019 465	000 022 67 51	Filtereinsatz	1	Filter insert
1605	017 290- 650	000 973 00 02	Einlüftungsschlauch (650 lang)	1	Ventilation hose (650 long)
1606	010 068	DIN315M6	Flügelmutter	2	Wing nut
1607	110 832		Zsb. Werkzeugkasten	1	Tool box ass.
1608	016 125	000 990 69 39	Stiftschraube	2	Stud (M6x230)
1609	018 749	000 141 06 60	Spannband (780 lg.)	1	Tension strap (780 lg.)
1610	011 087	DIN931M8x50	Sechskantschraube	1	Hexagon screw
1611	109 297	B16 140 20 02	Zsb. Kraftstoffbehälter	1	Fuel tank ass.
1612	109 394	B16 180 02 42	Zsb. Kabel (Masse)	1	Earth cable ass.
1613	117 048		Zsb. Kabel (zum Anlasser)	1	Starter cable ass.
1614	019 786	000 186 55 01	Akku (12 V 55 AH)	1	Accumulator
1614a	025 136	DIN72311-D	Endpolabdeckung (+ Pol)	1	
1615	010 020	DIN84M6x10	Zylinderschraube	1	Cylindrical screw
1616	011 577	DIN934M6	Sechskantmutter	4	Hexagon screw
1617	110 820	A55 141 80 82	Unterlage	2	Base (60x24x5)
1618	022 945	000 970 17 67	Schlauchklemme (Gr. 16)	1	Hose clip
1619	010 391	DIN7603A14x20	Dichtring	2	Sealing ring
1620	117 296		Zsb. Kraftstoffleitung	1	Fuel pipe ass. 650 lang
1621	025 289	DIN7643M14x1,5	Hohlschraube-10	1	Hollow screw Ersetzt 010 417 DIN7623M14x1,5
1622	109 320	B16 141 80 82	Tankunterlage	1	Tank base 142x230x5
1623	118 678		Trennwand	1	Dividing panel 460x393x2
1624	014 674		Schlauchdichtung	3	Hose gasket 29x50x10
1625	011 502	DIN933M6x12	Sechskantschraube	2	Hexagon screw
1626	022 613	000 164 08 95	Kantenschutz	1	Edge guard 6,5x9,5x80
1627	018 782	000 148 02 86	EinlüftungsfILTER	1	Ventilation filter
1628	010 392	DIN7603A16x20CU	Dichtring	1	Sealing ring
1629	018 816- 35	000 164 00 95	Kantenschutz	1	Edge guard 6,5x9,5x35
1630	011 509	DIN933M8x16	Sechskantschraube	2	Hexagon screw
1631	010 063	DIN137B8	Federscheibe	2	Lock washer
1632	114 820	504 184 00 90	Gummikappe	1	Rubber cap
1633	33251-74012		Elektroregler	1	Electrical regulator
1634	011 742	DIN137B6	Federscheibe	2	Lock washer
1635	011 577	DIN934M6	Sechskantmutter	2	Hexagon nut
1636	014 780	000 997 19 14	Tülle (Bohr. 11 24x9)	1	Socket
1637	015 374	000 993 10 88	Kabelhalteband	1	Cable retaining strap 140 lg.
1638	021 098	000 180 12 06	Signalhorn (m. Halter)	1	Horn
1639	011 507	DIN933M8x10	Sechskantschraube	1	Hexagon screw
1640	109 005	B16 070 80 41	Zsb. Anschlagwinkel	1	Limit angle ass.
1641	010 887	DIN125-6,4	Scheibe	1	Shim
1642	011 742	DIN137B6	Federscheibe	1	Lock washer
1643	011 502	DIN933M6x12	Sechskantschraube	1	Hexagon screw
1644	010 063	DIN 137B8	Federscheibe	1	Lock washer
1645	011 579	DIN934M8	Sechskantmutter	1	Hexagon nut



BILDTAFEL NR. 56
KRAFTSTOFFTANK, HYDRAULIKTANK
BATTERIE
BIS FG. NR. 360 00 735

TABLE NO. 56
FUEL TANK, HYDRAULIC TANK
BATTERY
UP TO CHASSIS NO. 360 00 735

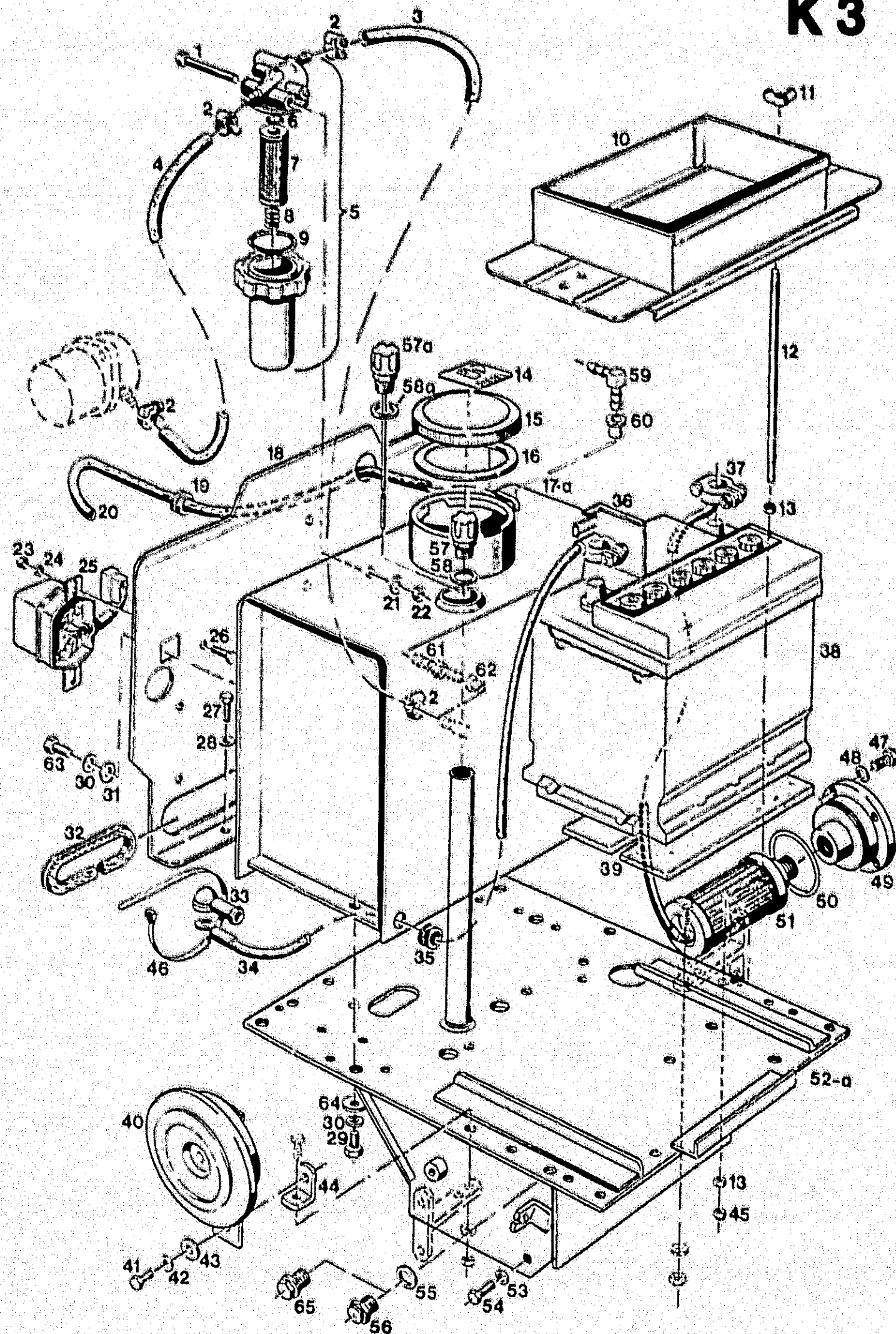
Bild-Nr. Ill.No.	Bestell-Nr. Part No.	Benennung	Abm./Bemerk. Dimen./Remarks	Stück Pieces	Denomination
1646	010 397	DIN7603A20x26CU		1	Gasket
1647	015 248	000 993 02 36	M20x1,5	1	Oil sight glass
1648	010 063	DIN137B8		4	Lock washer
1649	011 509	DIN933M8x16		4	Hexagon screw
1650	118 400	Zsb. Öltank		1	Oil tank ass.
1651	011 502	DIN933M6x12		4	Hexagon screw
1652	011 742	DIN137B6		4	Lock washer
1653	118 699	Flansch	Ø94x30	1	Flange
1654	012 675	Rundschnurring	Ø62x3	1	Cord ring
1655	019 462	Siebsterneinsetz		1	Filter insert
1656	011 742	Federscheibe		1	Lock washer
1657	011 577	Sechskantmutter		1	Hexagon nut
1658	023 266	Hinweisschild	(Diesel)	1	Instruction sticker



Bildtafel - table - No. 56 a

Bild-Nr. Ill.No.	Bestell-Nr. Part No.		Benennung	Abm./Bemerk. Dimen./Remarks	Stück Pieces	Denomination
1	011 172	DIN931M8x60	Sechskantschraube		1	Hexagon screw
2	022 945	000 970 17 67	Zsb. Schlauchklemme		4	Hose clip ass.
3	025 723		Kraftstoffschlauch	250 lang	1	Fuel hose
4	025 722		Kraftstoffschlauch	580 lang	1	Fuel hose
5	025 702		Kraftstofffilter kompl.		1	Fuel filter complete
6	14301-4357-0		O-Ring		1	O-ring
7	025 703		Filtereinsatz		1	Filter insert
8	14301-4356-0		Druckfeder		1	Pressure spring
9	14301-4365-0		O-Ring		1	O-ring
10	110 832	A55 160 81 06	Zsb. Werkzeugkasten		1	Tool kit ass.
11	010 068	DIN315M6	Flügelmutter		2	Wing nut
12	016 125	000 990 69 39	Stiftschraube	M6x230	2	Stud
13	011 577	DIN934M6	Sechskantmutter		4	Hexagon nut
14	023 266		Hinweisschild	Diesel	1	Instruction plate
15	014 859	000 993 00 22	Tankdeckel	mit Dichtung	1	Tank cover
16	014 763	000 997 09 10	Dichtung		1	Gasket
17	123 904		Zsb. Kraftstoffbehälter (mit Tankdeckel)	Blechausführung bis Mitte 1990 austauschbar Kunststoffausführung ab Mitte 1990	1	Fuel tank ass. (mode of metal up to mid 1990)
17a	126 066		Zsb. Kraftstofftank (mit Teilen 59-62)		1	Fuel tank (mode of plastic from mid 1990)
18	118 678		Trennwand	460x393x2	1	Partition
19	014 780	000 997 19 14	Tülle	Bohr. Ø11 (24x9)	1	Socket
20	022 595	000 973 65 02	Entlüftungsschlauch	650 lang	1	Venting hose
21	010 063	DIN37B8	Federscheibe		1	Lock washer
22	011 579	DIN934M8	Sechskantmutter		1	Hexagon nut
23	011 577	DIN934M6	Sechskantmutter		2	Hexagon nut
24	011 742	DIN137B6	Federscheibe		2	Lock washer
25	33251-74012		Elektroregler		1	Electric regulator
26	011 502	DIN933M6x12	Sechskantschraube		2	Hexagon screw
27	011 509	DIN933M8x16	Sechskantschraube		2	Hexagon screw
28	010 063	DIN 137B8	Federscheibe		2	Lock washer
29	011 523	DIN933M10x10	Sechskantschraube		4	Hexagon screw
30	010 064	DIN137B10x18	Federscheibe		4	Lock washer
31	016 505	000 991 60 47	Scheibe (Ø10,5xØ35x4)	ab	2	Shim
32	025 776		Kantenschutz	6,5x9,5x255	1	Edge guard
33	114 820	504 184 00 90	Gummikappe		1	Rubber cap
34	117 048		Zsb. Kabel	zum Anlasser	1	Cable ass.
35	014 779	000 997 18 14	Tülle	Bohr. Ø14 (24x9)	1	Socket
36	025 136	DIN72311-D	Endpolabdeckkappe		1	Terminal-post cover
37	109 394	B16 180 02 42	Zsb. Kabel	Massse	1	Cable ass.
38	019 786	000 186 55 01	Akku	12 V 55 AH	1	Accumulator
39	110 820	A55 141 80 82	Tankunterlage	60x240x5	2	Tank base
40	021 098	000 180 12 06	Signalhorn	mit Halter	1	Horn
41	011 502	DIN933M6x12	Sechskantschraube		1	Hexagon screw
42	011 742	DIN137B6	Federscheibe		1	Lock washer
43	010 464	DIN9021B6,4	Scheibe		1	Shim
44	109 005	B16 070 80 41	Zsb. Anschlagwinkel		1	Stop angle
45	011 677	DIN980M6	Sicherungsmutter		1	Lock nut
46	022 331	000 184 02 45	Kabelband	4,8x360	1	Cable strip
	015 374	000 993 10 88	Kabelhafterband	140 lang	1	Cable strip

K 3



Bildtafel - table - No. 56 a

BILDTAFEL NR. 56a
KRAFTSTOFFTANK, BATTERIE,
TRENNWAND
AB FG. NR. 360 00 736

Bild-Nr. Ill.No.	Bestell-Nr. Part No.	Benennung	Abm./Bemerk. Dimen./Remarks	Stück Pieces	Denomination
47	011 502	DIN933M6x12	Sechskantschraube	4	Hexagon screw
48	011 742	DIN137B6	Federschleibe	4	Lock washer
49	118 699		Flansch	1	Flange
50	012 675	000 997 20 29	Furdschnurring	1	Cord ring
51	019 462	000 022 58 51	Siebstermfilter	1	Filter insert
52	123 837	ZSB. ÖLTANK	Bis FG. Nr. 360 008 15 austauschbar mit Teilen 57a u. 58a. Bessere Ölansaugung	1	Oil tank ass. (Up to chassis No. 360 008 15) Inter- changeable with parts 57a and 58a.) For better oil suction.
52a	127 903	ZSB. ÖLTANK	ab FG. Nr. 360 008 16	1	OIL TANK ASS. (from chassis No. 360 008 16)
53	010 063	DIN137B8	Federschleibe	4	Lock washer
54	011 509	DIN933M8x16	Sechskantschraube	4	Hexagon screw
55	010 397	DIN7603A20x26CU	Dichtring	1	Sealing ring
56	015 248	000 993 02 36	Ölstandsauge (M20x1,5)		Oil sight glass (Omitted from part 57a)
57	018 782	000 148 02 86	Entlüftungfilter (M16x1,5)	1	Ventilation filter (Up to chassis No. 360 008 15) not inter- changeable
57a	026 995		Belüftungfilter mit Maßstab	1	Ventilation filter with dipstick (from chassis No. 360 008 16)
58	010 392	DIN7603A16x20	Dichtring	1	Sealing ring (up to chassis No. 360 008 15) not inter- changeable
58a	010402	DIN7603A26x31	Dichtring	1	Sealing ring (from chassis No. 360 008 16)
59	126 955		Winkel-Schlauchverbin- dungsstutzen	1	Angle tailpiece
60	127 054		Kragengummi (Gr. 5)	1	Shroud rubber
61	127 300		Gerader-Schlauchverbin- dungsstutzen	1	Tailpiece straight
62	127 301		Kragengummi (Gr. 8)	1	Shroud rubber
63	011 898	DIN933M10x16	Sechskantschraube	2	Hexagon screw (replacement for M10x10)
64	010 046	DIN125A10,5	Scheibe	2	Shim
65	011 039	DIN910M20x1,5	Verschlußschraube	1	Sealing screw

K 4

TABLE NO. 56a
FUEL TANK, BATTERY,
PARTITION
FROM CHASSIS NO. 360 00 736

A 5

Lenkung Hydraulik

Spaltenverzeichnis**Zeile
Spalte****B 5 - C 6****D 5 - D 6****E 5 - F 6****G 5 - H 6****I 5 - J 6**

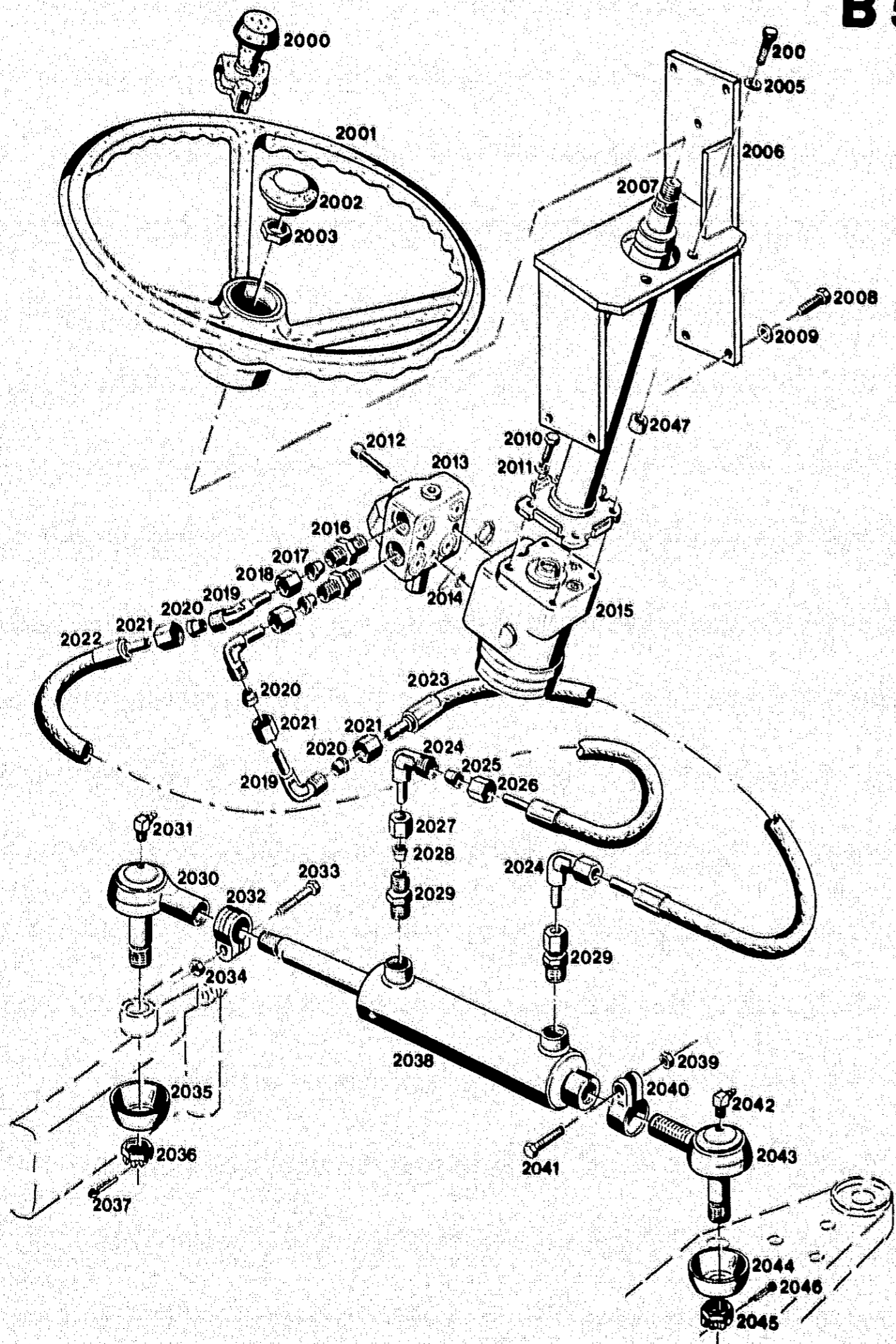
Tafel 60	Lenkung
Tafel 62	Lenkungs-Einzelteile
Tafel 64	Hydraulikpumpe Druckbegrenzer
Tafel 66	Steuergeräte für Front- und Heckaushebung
Tafel 68	Steckkupplungen vorn und hinten

A 6

Steering Hydraulic

Column contents**Line
columns****Table 60** **Steering****Table 62** **Steering-individual parts****Table 64** **Hydraulic pump
Pressure limitation****Table 66** **Control valve for front and
rear hydraulics****Table 68** **Hydraulic couplings
front rear****B 5 - C 6****D 5 - D 6****E 5 - F 6****G 5 - H 6****I 5 - J 6**

B 5



Bildtafel - table - No. 60

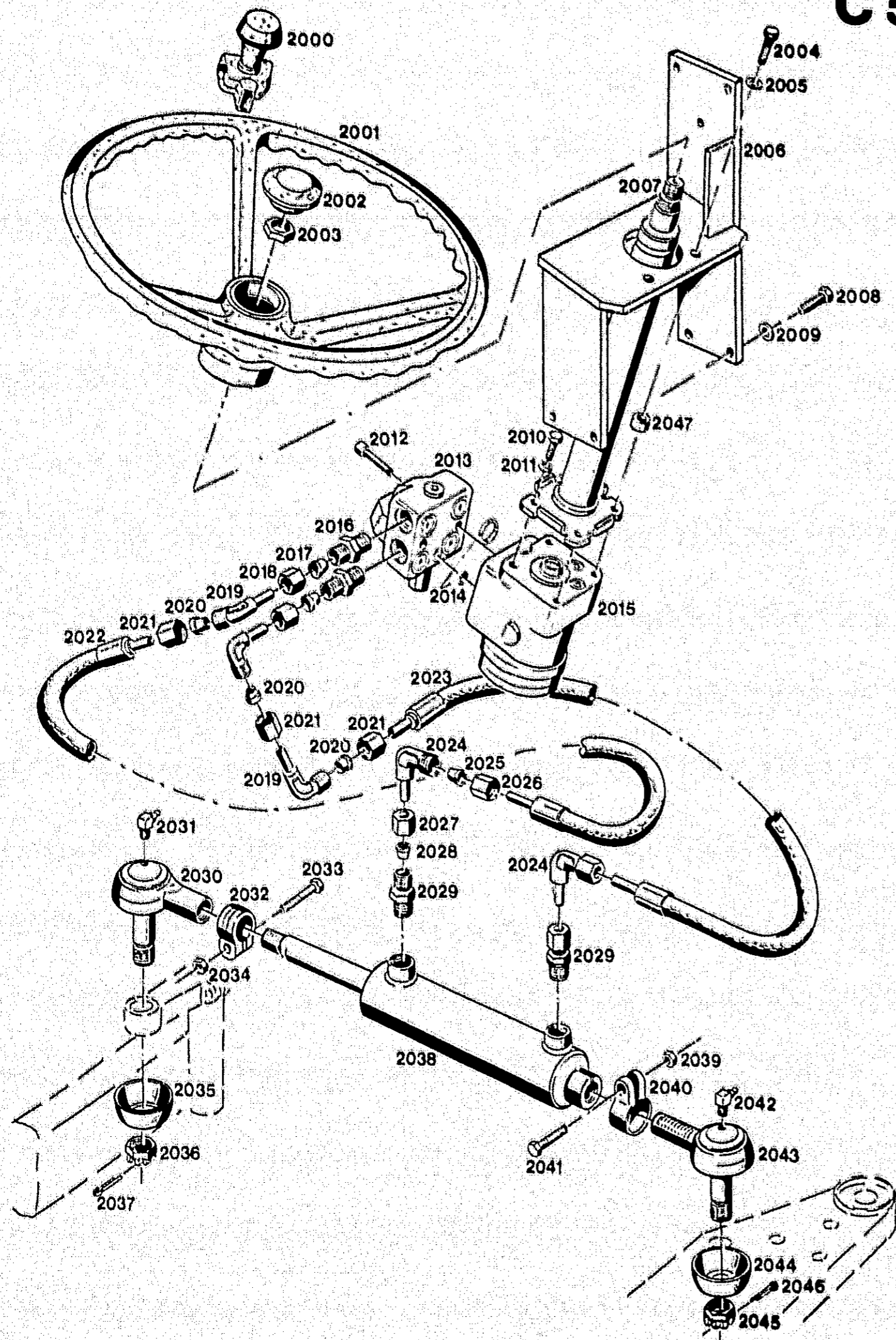
BILDTAFEL NR. 60 LENKUNG

TABLE NO. 60 STEERING

B 6

Bild-Nr. Ill.No.	Bestell-Nr. Part No.	Benennung	Abm./Bemerk. Dimen./Remarks	Stück Pieces	Denomination
2000	022 589	Drehgriff	Sonderzubehör	1	Steering knob
2001	118 729	Lenkrad		1	Steering wheel
2002	108 528	Abdeckkappe		1	Cover
2003	010 102	Sechskantmutter	DIN439M18x1,5	1	Hexagon nut
2004	011 102	Sechskantschraube	DIN931M10x40	3	Hexagon screw
2005	010 064	Federscheibe	DIN137B10x18	3	Lock washer
2006	118 724	Zsb. Lenkungsträger		1	Steering support ass.
2007	118 728	Lenksäule		1	Steering column
2008	011 511	10.9 Sechskantschraube	DIN933M8x20	4	Hexagon screw
2009	010 063	Federscheibe	DIN137B8	4	Lock washer
2010	011 526	10.9 Sechskantschraube	DIN933M10x20	1	Hexagon screw
2011	010 064	Federscheibe	DIN137B10x18	1	Lock washer
2012	DIN912M10x1x46	Innensechskantschraube	ersetzt M10x1x40 Ab Ansenkung 6 mm tief an Zsb. Lenkeinheit	1	Sockethead screw
2013	119 026	ZSB. VENTILBLOCK	OLSA40/152B.8001	1	VALVE BLOCK ASS.
2014	152B4000-DA	Dichtungssatz	Best. aus 4 Rdr. Ø28xØ2,5 und 1 Rdr. Ø10xØ1,9 ospc50LS/150-8196	1	Gasket kit
2015	119 025	ZSB. LENKEINHEIT		1	STEERING UNIT COMPL.
2016	023 135	Ger. Einschraubverschraubung (best. aus Teilen 2016-2018)		2	Screw union straight (cons. of parts 2016-2018)
	110 188	Dichtungssatz für Lenkung 2015	Danfoss Nr. 150-420 6	1	Gasket kit
2017	015 749	Profiling	Ø8	2	Wedge ring
2018	015 723	Überwurfmutter		2	Lock nut
2019	026 337	Einstellb. Winkelstützen		3	Angled screw union
2020	015 749	Profiling	Ø8	3	Wedge ring
2021	015 723	Überwurfmutter		3	Lock nut
2022	019 302	Höchstdruckschlauch	Ø8x720 lang	1	High-pressure hose (8 dia. x 720 long)
2023	019 299	Höchstdruckschlauch	Ø8x500 lang	1	High-pressure hose (8 dia. x 500 long)
2024	015 819	Winkelverschraubung (best. aus Teilen 2024-2026)		2	Angled screw union (cons. of parts 2024-2026)
2025	015 749	Profiling	Ø8	2	Wedge ring
2026	015 723	Überwurfmutter		2	Lock nut
2027	015 723	Überwurfmutter		2	Lock nut
2028	015 749	Profiling	Ø8	2	Wedge ring
2029	015 842	Einschraubverschraubung (best. aus Teilen 2027-2029)		2	Screw union (cons. of parts 2027-2029)
2030	118 732	ZSB. KUGELGELENK Gr. 30/25 (best. aus Teilen 2030-2037)		1	PIVOT JOINT ASS. size 30/25 (cons. of parts 2030-2037)

C 5



BILDTAFEL NR. 60 LENKUNG

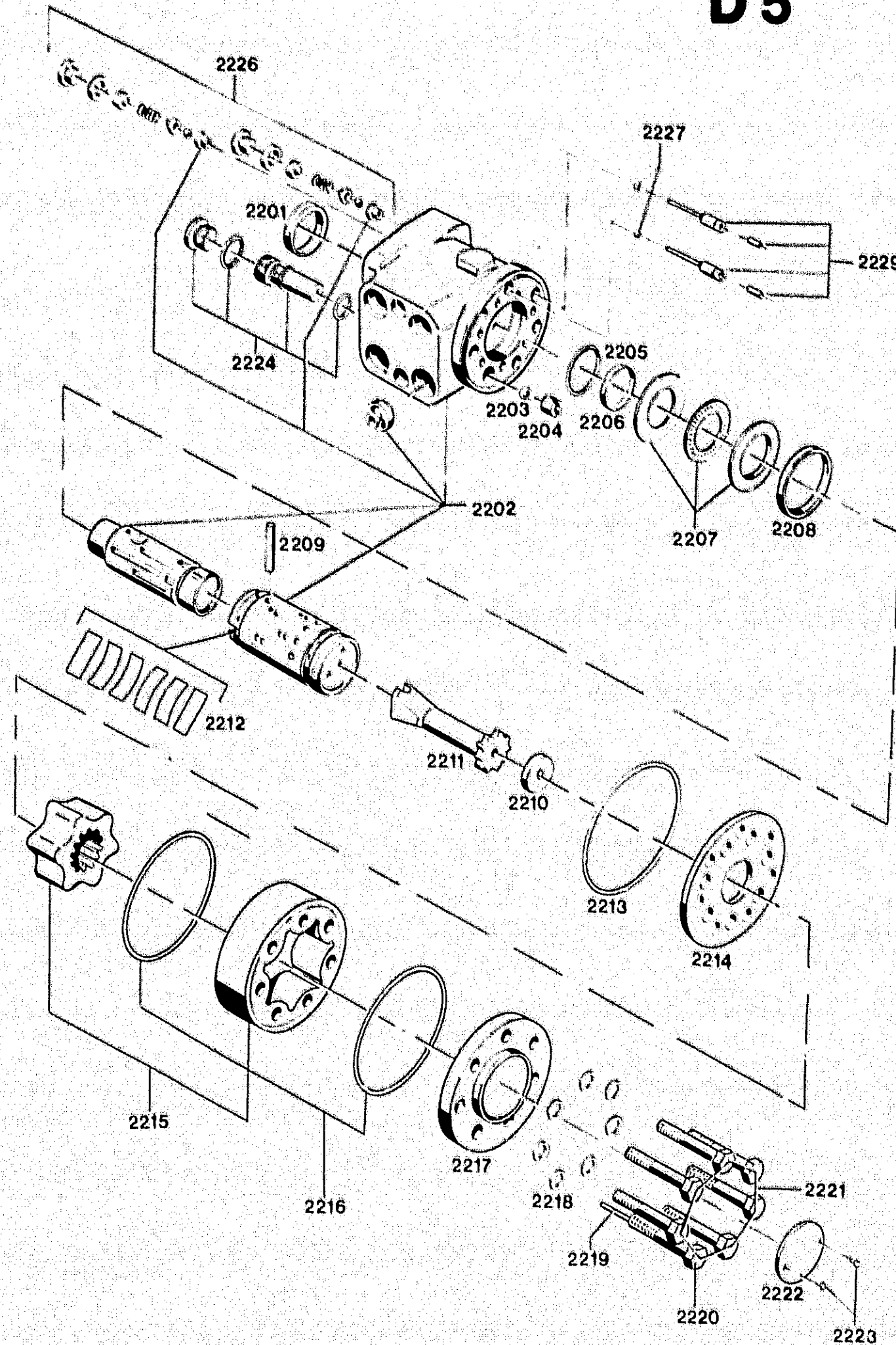
TABLE NO. 60 STEERING

C 6

Bild-Nr. Ill.No.	Bestell-Nr. Part No.	Benennung	Abm./Bemerk. Dimen./Remarks	Stück Pieces	Denomination
2031	010 490	DIN71412CM8x1	Schmier nipple	ersetzt 010 491 ab Anfang 1987	1 Lubrication nipple
2032	810 599		Schelle		1 Socket
2033	DIN960M10x1x45		Sechskantschraube		1 Hexagon screw
2034	DIN980VM10x1		Sechskanmutter selbst.		1 Hexagon nut
2035	024 257		Manschette		1 Sleeve
2036	011 606	DIN937M18x1,5	Kronenmutter		1 Castle nut
2037	010 033	DiN94-4x35	Splitnt		1 Split pin
	<u>119 020</u>		<u>ZSB. LENKZYLINDER</u> (best aus Teilen 2030-2046)		1 <u>STEERING CYLINDER ASS.</u> (cons. of parts 2030-2046)
2038	118 730		Zsb. Hydraulikzylinder (best. aus Teilen 2038-2041)		1 Hydraulic cylinder ass. (cons. of parts 2038-2041)
	120 580		Dichtungssatz für Hydraulikzylinder 2038		1 Gasket kit for hydraulic cylinder 2038
2039	DIN 980M10x1		Sechskantmutter selbst.		1 Selflock hex. nut
2040	69610.2-WE		Schelle kpl. (mit Teil 2039 und 2041)		1 Socket compl. (with part 2039 and 2041)
2041	DIN960M10x1x45		Sechskantschraube		1 Hexagon screw
2042	010 490	DIN71412CM8x1	Schmier nipple	ersetzt 010 491 ab Anfang 1987	1 Lubrication nipple
2043	<u>118 731</u>		<u>ZSB. KUGELGELENK</u> Gr. 30/25 (best. aus Teilen 2041-2046)		1 <u>PIVOT JOINT ASS.</u> size 30/25 (cons. of parts 2041-2046)
2044	024 257		Manschette		1 Sleeve
2045	011 606	DIN937M18x1,5	Kronenmutter		1 Castle nut
2046	010 033	DIN94-4x35	Splitnt		1 Split pin
2047	014 281	000 994 98 23	Rohr	Ø11xØ18x12	3 Tube

Bildtafel - table - No. 60

D 5



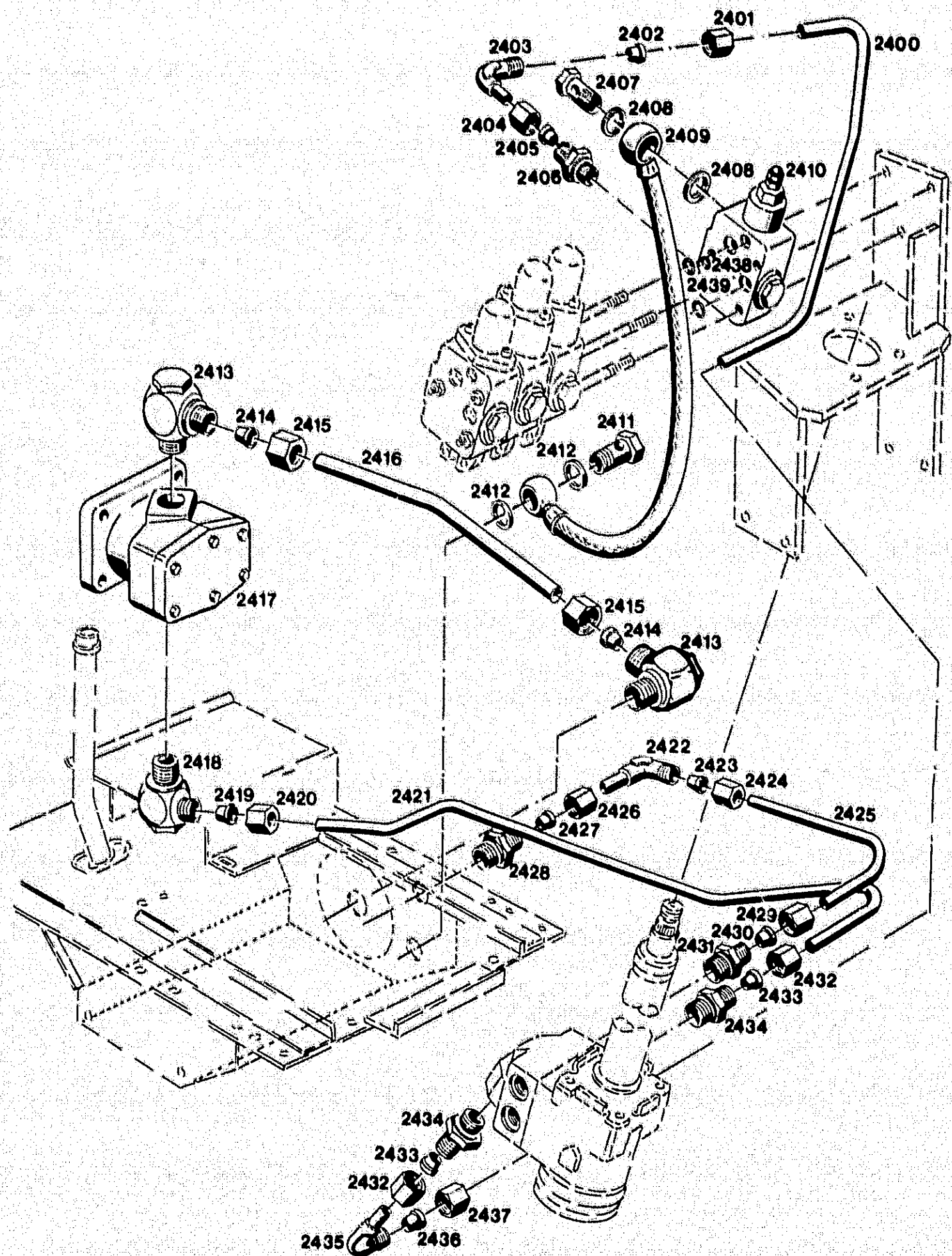
BILDTAFEL NR. 62
DANFOSS LENKUNG OSCP 50 LS

TABLE NO. 62
DANFOSS STEERING OSCP 50 LS

D 6

Bild-Nr. III.No.	Bestell-Nr. Part No.	Benennung	Abm./Bemerk. Dimen./Remarks	Stück Pieces	Denomination
	119 025	ZSB. LENKEINHEIT OSPC 50 LS/150-8196 (best. aus Teilen 2201-2229)		1	STEERING UNIT ASS. OSCP 50 LS/ 150-8196 (cons. of parts 2201-2229)
2201	633B9002-DA	Staubring		1	Dust seal ring
2202		Gehäuse, Spule und Manschette	Nicht einzeln lieferbar		Housing, spool and sleeve. Not solo.
2203	689X1031-DA	Kugel	Ø8	1	Ball
2204	150-0304-DA	Gewindebüchse		1	Thread bushing
2205	633B1205-DA	O-Ring		1	O-ring
2206	633B9007-DA	Ring		1	Kn-ring
2207	150-4262-DA	Zsb. Lager		1	Bearing assembly
2208	150-0310-DA	Ring		1	Ring
2209	150-0305-DA	Kreuzstift		1	Cross pin
2210	150-0435-DA	Zwischenstück	nicht für OSCP 50 LS	1	Spacer
2211	150-0442-DA	Gelenkwelle		1	Cardan shaft
2212	150-4209-DA	Satz Feder		1	Set of springs
2213	633B1202-DA	O-Ring		1	O-ring
2214	150-0301-DA	Verteilerplatte		1	Distributor plate
2215	150-4250-DA	Radsatz		1	Gear wheel set
2216	633B1173-DA	O-Ring		2	O-ring
2217	150-0328-DA	Abschlußdeckel		1	End cover
2218	684X2481-DA	Dichtung		7	Washer
2219	682L3058-DA	Rollstift		1	Rolled pin
2220	150-0302-DA	Schraube mit Bohrung		1	Screw w. bore
2221	681X1577-DA	Sechskantschraube		6	Screw
2222	150A0000-DA	Firmenschild		1	Name plate
2223	681Z1011-DA	Eindreherschraube		2	Drive screw
2224	150-4270-DA	Entlastungsventil kpl. (ohne Sitz)		1	Complete relief valve (without seat)
2226	150-4268-DA	Doppel-Schock-Ventil		2	Complete dual shock valve
2227	689X1005-DA	Kugel	Ø3/16 in	2	Ball
2229	150-4080-DA 110 188 6015 190 03 85	Rollstift DICHTUNGSSATZ FÜR LENKUNG OSCP 50 LS (best. aus Teilen 2201, 2205, 2206, 2213, 2216, 2218) Austausch nur mit Danfoss- Spezialwerkzeug.	Danfoss Nr. 150-4206	2 1	Rolled pin SET OF SEALS FOR STEERING OSCP 50 LS (cons. of parts 2201, 2205, 2206, 2213, 2216, 2218) For replacement Danfoss special tools required.

E 5



Bildtafel - table - No. 64

**BILDTAFEL NR. 64
HYDRAULIKPUMPE
DRUCKBEGRENZER**

Bild-Nr. Ill.No.	Bestell-Nr. Part No.	Benennung	Abm./Bemerk. Dimen./Remarks	Stück Pieces	Denomination
2400	118 811	Druckleitung	12x1,5x365	1	Pressure pipe
2401	015 725	Überwurfmutter		1	Lock nut
2402	015 751	Profilring	Ø12	1	Wedge ring
2403	025 118	Einstellb. Winkelverschraubung	f. Ø12	1	Angle screw union, adjustable
2404	015 725	Überwurfmutter		1	Lock nut
2405	015 751	Keilring		1	Wedge ring
2406	026 324	Ger. Einschraubstutzen		1	Screw union straight
2407	025 291	Hohlschraube-15	ersetzt 010 419 DIN7623M18x1,5	1	Hollow screw
2408	010 395	Dichtring		2	Sealing ring
2409	118 812	Rücklaufschlauch	416 lang	1	Return flow hose
2410	020 555 019 806	ZSB.EINGANGSPLATTE Reparatursatz für Eingangspalte 2410		1	INLET PLATE ASS. Repair kit for inlet plate 2410
2411	025 291	Hohlschraube-15	ersetzt 010 419 DIN7623M18x1,5	1	Hollow screw
2412	010 395	Dichtring		2	Sealing ring
2413	015 863	Schwenkverschraubung	f. Ø15 R 1/2"	2	Swivel union (R 1")
2414	015 752	Profilring	Ø15	2	Wedge ring
2415	015 727	Überwurfmutter	M22x1,5	2	Lock nut
2416	118 808	Saugleitung	Ø15x1,5x300	1	Sealing pipe
2417	67211-76101	ZSB. HYDRAULIKPUMPE	7,96 ccm/u, 11 Liter/min	1	HYDRAULIC PUMP ASS.
2418	023 792	Schwenkverschraubung kpl. (best. aus Teilen 2418-2420)	f. Ø12 R 3/8"	1	Swivel union compl. (cons. of parts 2418- 2420)
2419	015 751	Profilring	Ø12	1	Wedge ring
2420	015 725	Überwurfmutter	M18x1,5	1	Lock nut
2421	118 809	Druckleitung	Ø12x1,5x620	1	Pressure pipe
2422	025 118	Winkelverschraubung (best. aus Teilen 2422-2424)		1	Angle screw union (cons. of parts 2422-2424)
2423	015 751	Profilring	Ø12	1	Wedge ring
2424	015 725	Überwurfmutter	M18x1,5	1	Lock nut
2425	118 810	Rücklaufleitung	Ø12x1,5x192	1	Return flow pipe
2426	015 725	Überwurfmutter	M18x1,5	1	Lock nut
2427	015 751	Profilring	Ø12	1	Wedge ring
2428	026 324	Ger. Einschraubverschraubung		1	Screw union, straight
2429	015 725	Überwurfmutter	M18x1,5	1	Lock nut
2430	015 751	Profilring	Ø12	1	Wedge ring
2431	023 793	Ger. Einschraubverschraubung (R 3/8") (best. aus Teilen 2429-2431)		1	Screw union straight (cons. of parts 2429-2431)
2432	015 725	Überwurfmutter	M18x1,5	2	Lock nut
2433	015 751	Profilring	Ø12	2	Wedge ring

E 6

**TABLE NO. 64
HYDRAULIC PUMP
PRESSURE LIMITATION**

F 5

BILDTAFEL NR. 64
HYDRAULIKPUMPE
DRUCKBEGRENZER

TABLE NO. 64
HYDRAULIC PUMP
PRESSURE LIMITATION

F 6

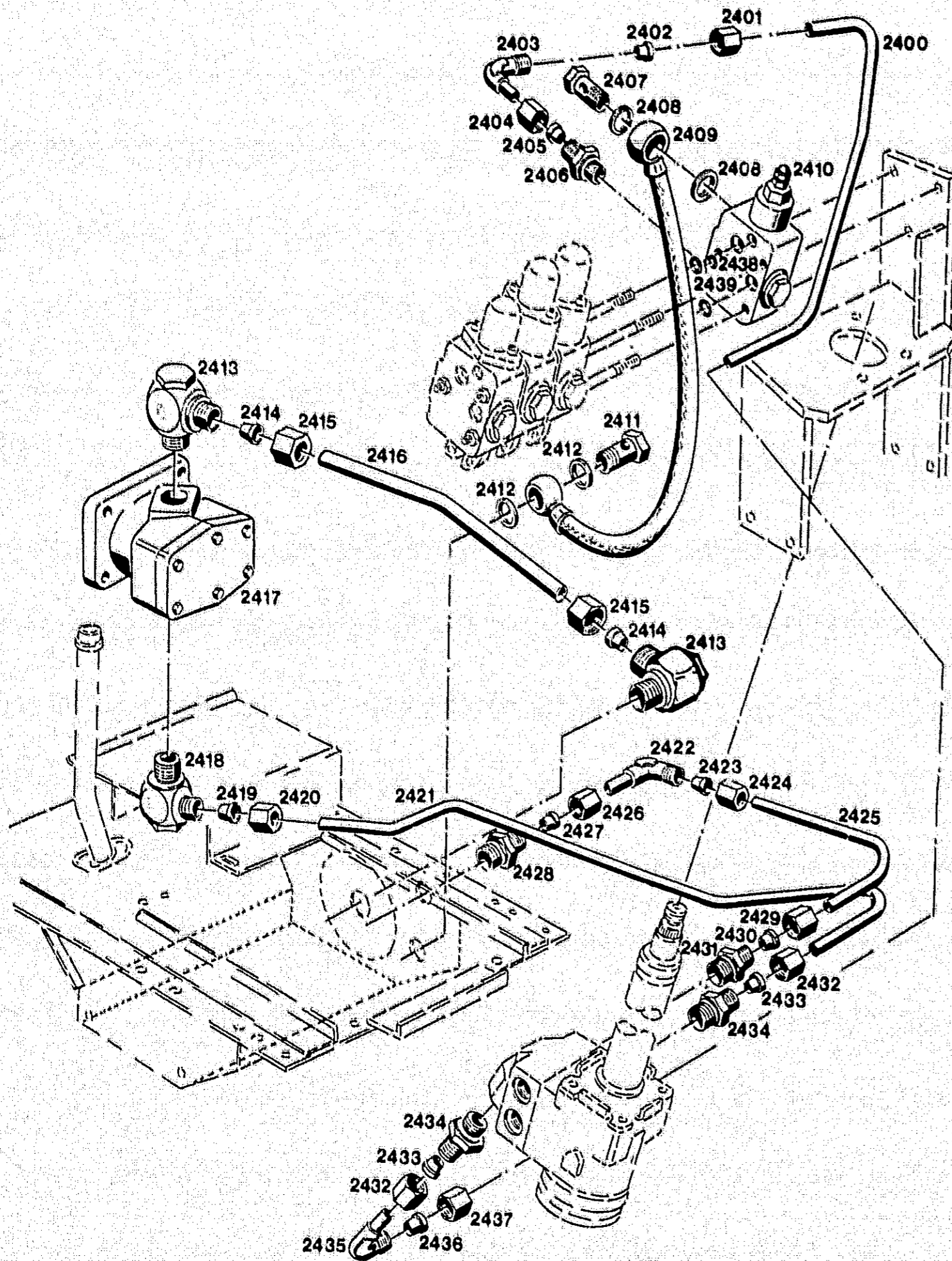


Bild-Nr. Ill.No.	Bestell-Nr. Part No.	Benennung	Abm./Bemerk. Dimen./Remarks	Stück Pieces	Denomination
2434	015 843	000 990 09 89	Ger. Einschraubver- schraubung (R 1/2") (best. aus Teilen 2432-2434)	2	Screw union straight (R1/2") (cons. of parts 2432-2434)
2435	026 338	Einstellb. Winkelstutzen	f. Ø12	1	Angle screw union
2436	015 751	000 990 22 57	Profllring	1	Wedge ring
2437	015 725	000 990 23 56	Überwurfmutter	1	Lock nut
2438	012 664	000 997 06 29	Ringdichtung	1	Ring seal
2439	014 703	000 997 25 09	Ringdichtung	2	Ring seal

G 5

**BILDTAFEL NR. 66
STEUERGERÄTE FÜR
FRONT- UND HECKAUSHEBUNG**

**TABLE NO. 66
CONTROL VALVE FOR
FRONT AND REAR HYDRAULICS**

G 6

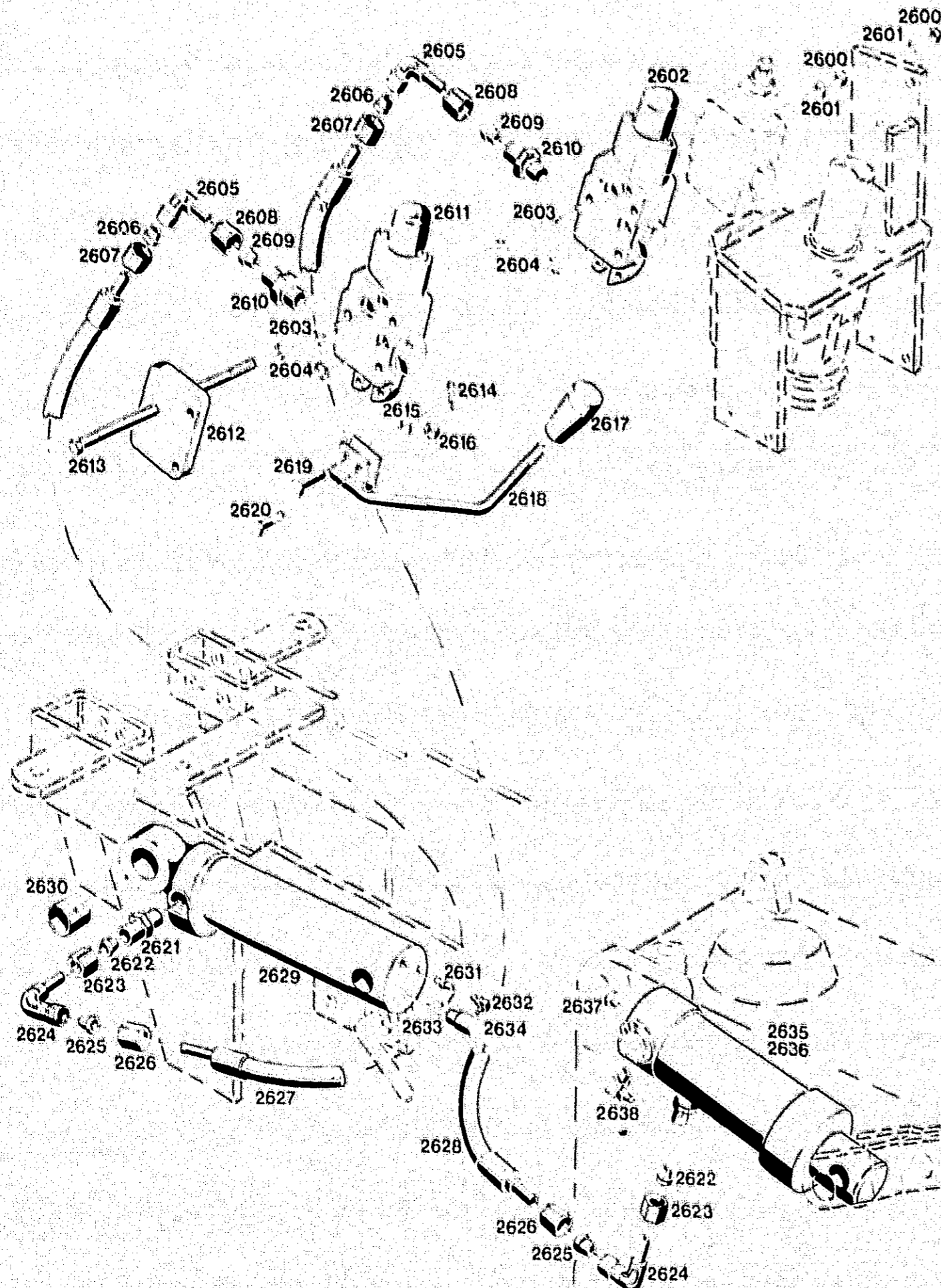


Bild-Nr. Ill.No.	Bestell-Nr. Part No.		Benennung	Abm./Bemerk. Dimen./Remarks	Stück Pieces	Denomination
2600	011 579	DIN934M8	Sechskantmutter		6	Hexagon nut
2601	010 063	DIN137B8	Federscheibe		6	Lock washer
2602	020 551	000 070 03 79	Zsb. 3/3 Wegeventil LA06P3BA-M06/09		1	3/3-way valve ass. LA06P3BA-M06/09
	019 803	000 190 03 83	Reparatursatz (für Wegeventil 2602)		1	Repair kit (for way-valve 2602)
2603	012 664	000 997 06 29	Ringdichtung	Ø8xØ5xØ1,5	2	Ring seal
2604	014 703	000 997 25 09	Ringdichtung	Ø12xØ8xØ2	4	Ring seal
2605	025 119		Winkelverschraubung (best. aus Teilen 2605-2607)	SV	2	Angle screw union (cons. of parts 2605-2607)
2606	015 749	000 990 18 57	Profilring	Ø8	2	Wedge ring
2607	015 723	000 990 18 56	Überwurfmutter	M14x1,5	2	Lock nut
2608	015 723	000 990 18 56	Überwurfmutter	M14x1,5	2	Lock nut
2609	015 749	000 990 18 57	Profilring	Ø8	2	Wedge ring
2610	015 842	000 990 08 89	Ger. Einschraubver- schraubung (best. aus Teilen 2608-2610)	M18x1,5	2	Screw union, straight (M18x1,5) (cons. of parts 2608-2610)
	<u>3680-1</u>		<u>ZSB. FRONTHYDRAULIK</u> (best. aus Teilen 1454, 2605, 2610, 2611, 2613- 2624, 2627, 2629, 2633, 2634, 3403, 3412, 3418, 3423-3432)		1	<u>FRONT HYDRAULIC ASS.</u> (cons. of parts 1454, 2605, 2610, 2611, 2613-2624, 2627, 2629, 2633, 2634, 3403, 3412, 3418, 3423-3432)
2611	020 551	000 070 03 79	Zsb. 3/3 Wegeventil LA06P3BA-M06/09		1	3/3 way-valve ass. LA06P3BA-M06/09
2612	020 559	000 070 30 79	Abschlußplatte LA06PU		1	End plate LA06PU
2613	022 568	DIN931M8x110	Sechskantschraube	für Grundausstattung	3	Hexagon screw
	011 094	DIN931M8x140	Sechskantschraube	für Grundausstattung plus Fronthydraulik	3	Hexagon screw
2614	010 026	DIN94-1,6x12	Splint		2	Split pin
2615	010 051	DIN126-6,6	Scheibe		2	Shim
2616	011 577	DIN934M6	Sechskantmutter		2	Hexagon nut
2617	023 417		Schaltknopf	Ø25x45	2	Selector button
2618	118 694		Hebel I	Heckaushebung	1	Lever I
	118 696		Hebel II	Fronthydraulik	1	Lever II
2619	010 510	DIN1436-6H11x22x18	Bolzen		2	Bolt
2620	023 250		Schraube	SW9 M6	2	Screw
2621	022 286	000 990 15 89	Einschraubverschraubung	M12/M14	1	Screw union (M12/M14)
2622	015 749	000 990 18 57	Keilring	Ø8	2	Wedge ring
2623	015 723	000 990 18 56	Überwurfmutter	M14x1,5	2	Lock nut
2624	015 819	000 990 03 84	Zsb. Winkelverschrau- bung (best. aus Teilen 2624-2626)		2	Angled screw union ass. (cons. of parts 2624-2626)
2625	015 749	000 990 18 57	Profilring	Ø8	2	Wedge ring
2626	015 723	000 990 18 56	Überwurfmutter	M14x1,5	2	Lock nut
2627	022 646	000 078 10 89	Höchstdruckschlauch	Ø8x1000	1	High-pressure hose (8 dia. x 1000)

Bildtafel - table - No. 66

H 5

BILDTAFEL NR. 66 STEUERGERÄTE FÜR FRONT- UND HECKAUSHEBUNG

TABLE NO. 66 CONTROL VALVE FOR FRONT AND REAR HYDRAULICS

H 6

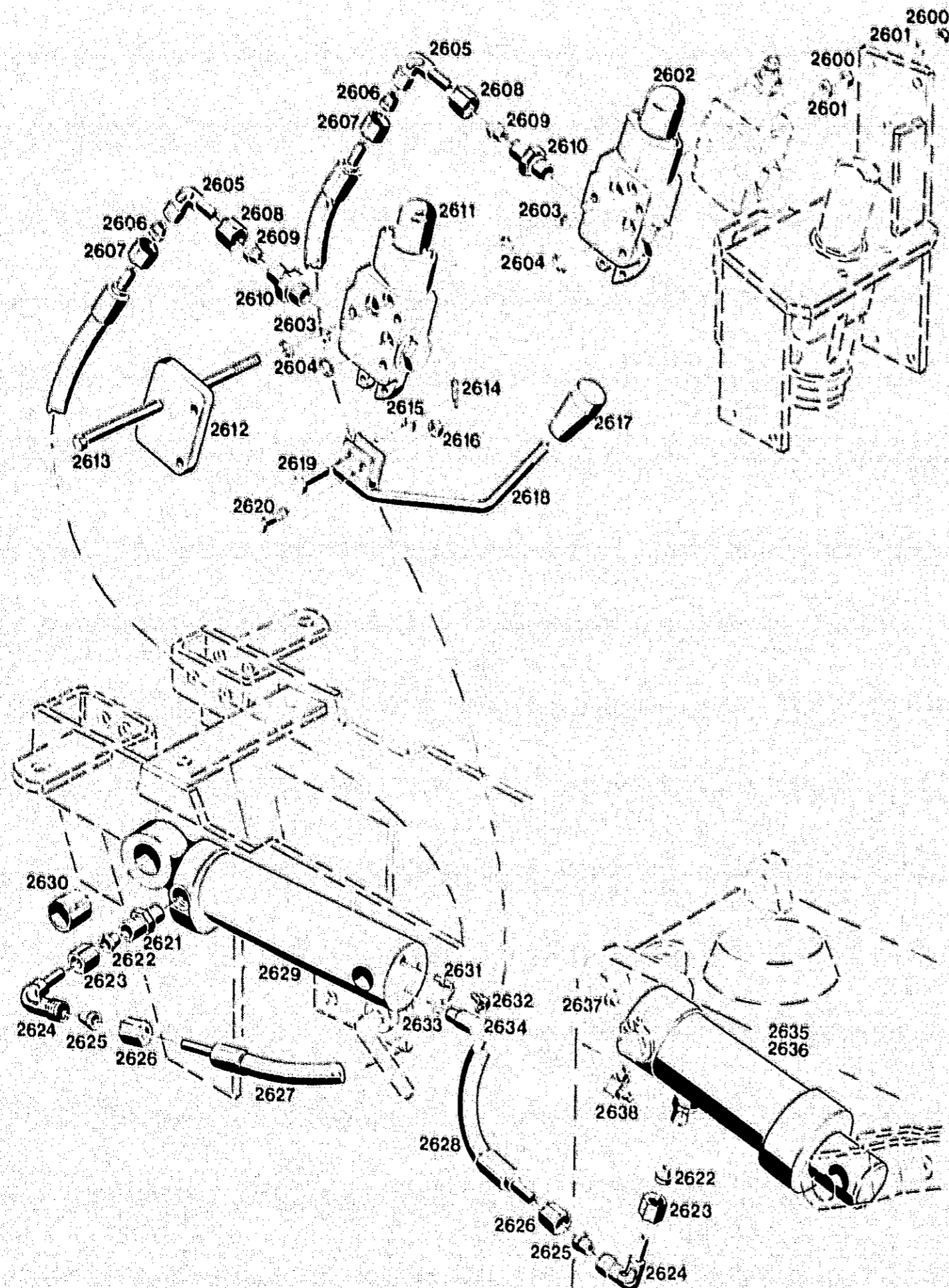
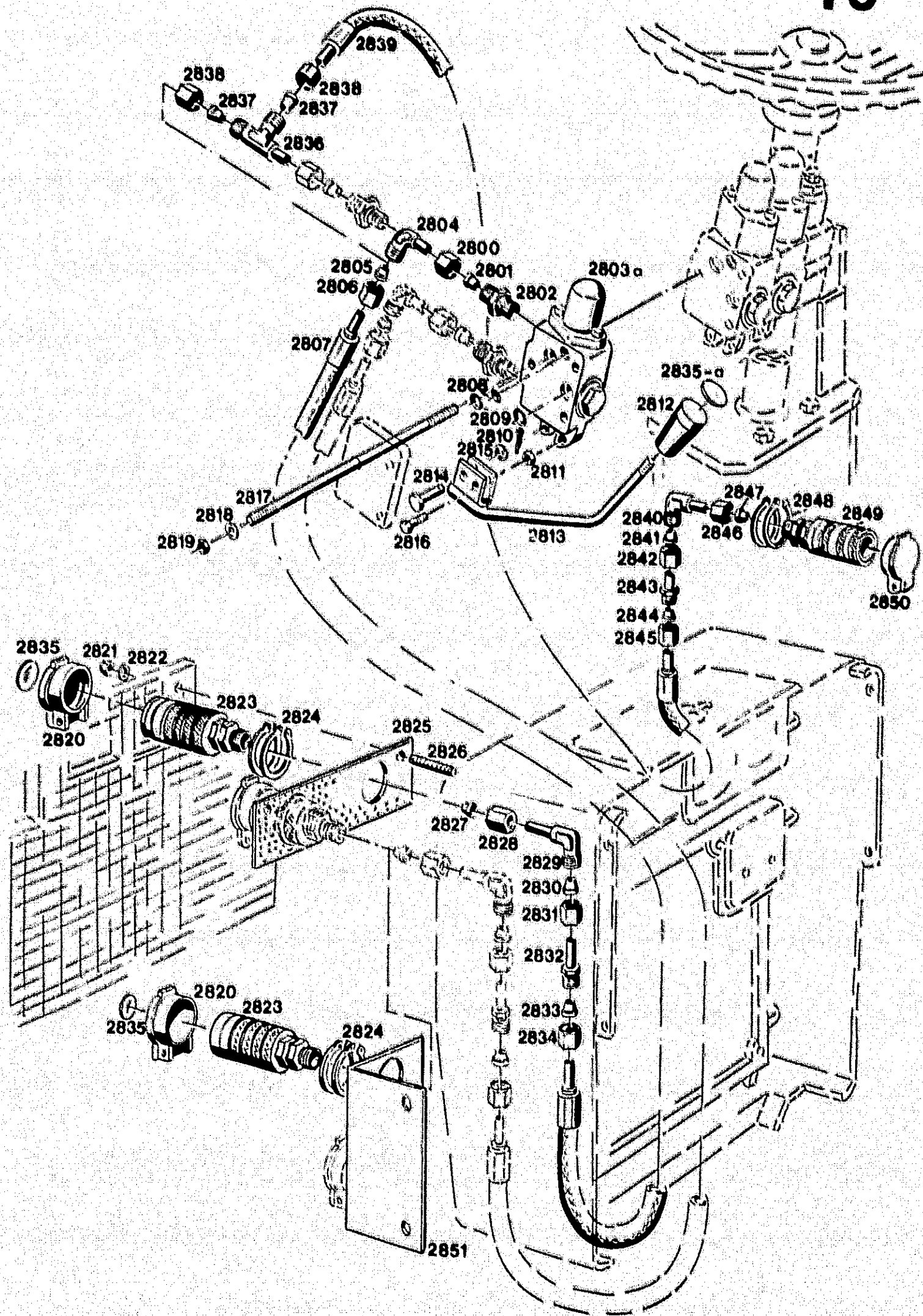


Bild-Nr. Ill.No.	Bestell-Nr. Part No.	Benennung	Abm./Bemerk. Dimen./Remarks	Stück Pieces	Denomination
2628	019 287	Höchstdruckschlauch	Ø8x900	1	High-pressure hose (8 dia. x 900)
2629	108 214	ZSB. HYDRAULIK- ZYLINDER DOPPELTW. (CLASS-ZYLINDER)		1	HYDRAULIC CYLIN- DER, DOUBLE- ACTING (MAKE CLASS)
EINZELTEILE FÜR ZYLINDER 2629					
	079 372.0	Zsb. Kolbenstange		1	Piston rod ass.
	079 375.0	Kolben		1	Piston
	079 376.0	Zylinderkopf		1	Cylinder head
	683 259.1	Drahtring		1	Wire ring
	107 053	ZSB. DICHTUNGSSATZ (für Zylinder 2629)		1	GASKET KIT ASS. (for cylinder 2629)
2630	215 193.0	DIN1498 Büchse	EG 22/28x28	1	Bush
2631	010 491	DIN71412AM8x1	entfällt ab...	1	Lubrication nipple
2632	010 490	DIN71412CM8x1	Wird lose bei Zsb. Fronthydraulik Type 3680-1 mitge- liefert)	1	Lubrication nipple (DIN71412CM8x1) (Included unassembled with front hydraulic ass. Type 3680-1)
2633	010 389	DIN7603A12x15,5CU		1	Sealing ring
2634	022 285	000 025 10 01		1	Ventilation filter
2635	022 899	000 070 01 58		1	Hydraulic cylinder ass. (Fa. Klingel)
	023 569	000 190 01 85		1	Gasket kit for hydr. Zylinder 2835
2636 *	106 269	0580 070 01 58		1	HYDRAULIC CYLIN- DER ASS. (Make Holder) Individual parts for Holder cylinder 2836:
	106 270	0580 070 80 58		1	Hydraulic cylinder ass.
	107 225	A 070 82 57		1	Piston rod ass.
	107 397	A 078 B 52		1	Cylinder head
	012 648	000 997 40 22		1	Scraper seal
	014 637	000 997 40 03		1	Groove ring
	014 376	000 994 39 62		1	Circlip
	014 734	000 997 65 09		1	Cord ring
2637	015 343	000 993 41 55		1	Blanking plug
2638	010 490	DIN71412CM8x1		1	Grease nipple

* Beim Holder-Zylinder ist der Druckanschluß hinten schräg eingeschweißt.
Eingebaut ca. ab FG. Nr. 360 00226 bis 360 00330.

* The Holder cylinder has a slantingly welded pressure connection at the rear.
Assembled from approx. chassis No. 360 00226 to No. 360 00330.



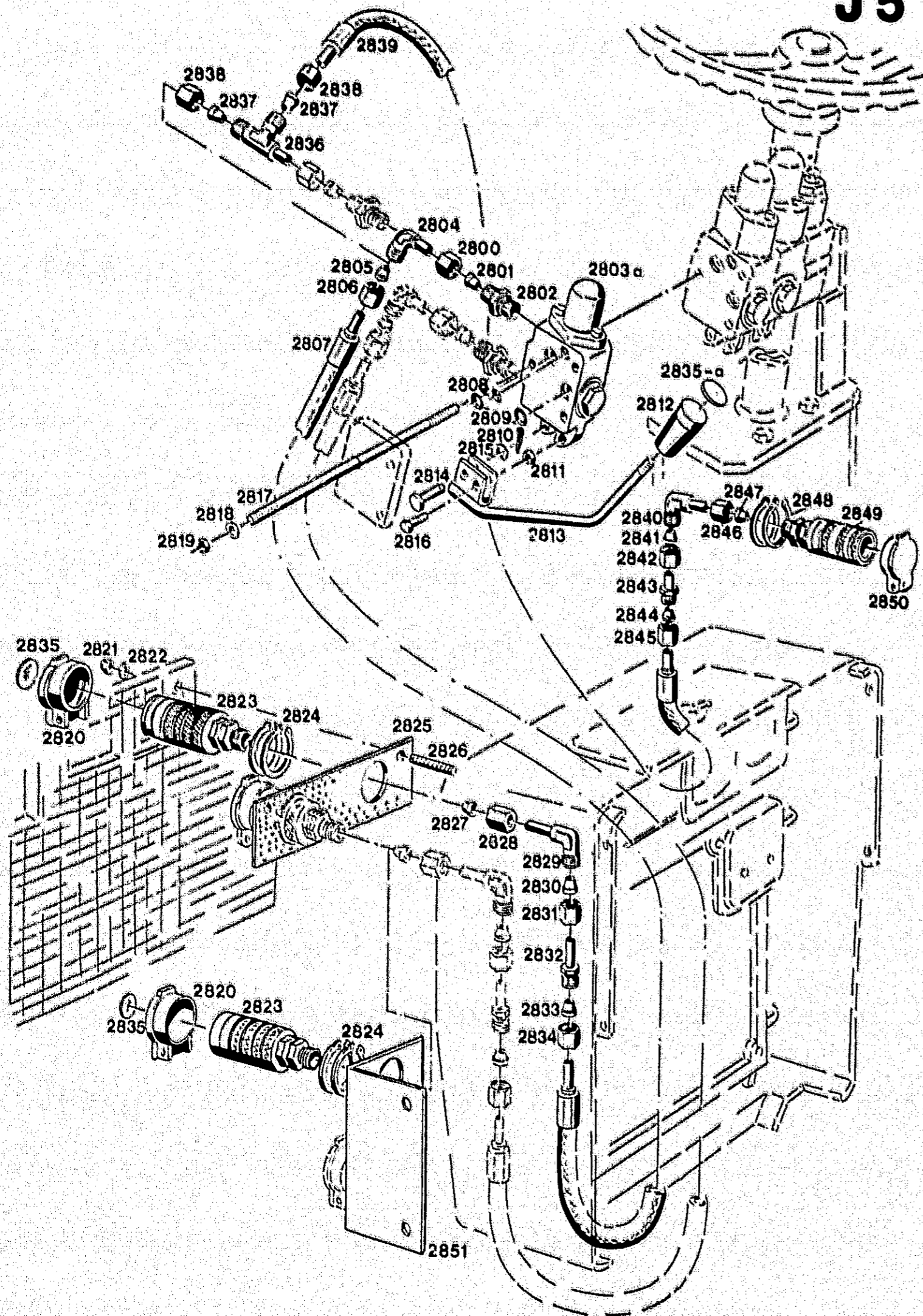
Bildtafel - table - No. 68

BILDTAFEL NR. 68
STECKKUPPLUNG DOPPELTWIRKEND VORN
UND EINFACHW. HINTEN TYP 3680-2-3-4

TABLE NO. 68
HYDRAULIC COUPLING, FRONT
DOUBLE-ACTING TYPE 3680-2-3-4

Bild-Nr. Ill.No.	Bestell-Nr. Part No.	Benennung	Abm./Bemerk. Dimen./Remarks	Stück Pieces	Denomination
	<u>3680-2</u>	STECKKUPPLUNG DOPPELTW. VORN (best. aus Teilen 2800-2835)		1	HYDRAULIC COUPLING, FRONT, DOUBLE-ACTING (cons. of parts 2800-2835)
	<u>3680-3</u>	STECKKUPPLUNG EINFACHW. HINTEN (best. aus Teilen 1457, 2613, 2800-2802, 2803a-2819, 2835a, 2839-2850)	Wird eingebaut, wenn Steckkupplung 3680-2 nicht montiert ist. Sonderzubehör	1	HYDRAULIC COUPLING SINGLE- ACTING, REAR (cons. of parts 1457, 2613, 2800-2802, 2803a-2819, 2835a, 2839-2850)
	<u>3680-4</u>	ERWEITERUNG STECKKUPPLUNG EINFACHW. HINTEN (best. aus Teilen 1457, 2835-2850)	Zum nachträglichen Einbau, wenn Steck- kupplung 3680-2 schon montiert ist. Sonderzubehör	1	EXTENSION FOR HYDRAULIC COUPLING, SINGLE- ACTING, REAR (cons. of parts 1457, 2835-2850) (Special equipment for subsequent assembly in connect. w. 3680-2 already assembled)
2800	015 723	000 990 18 56	Überwurfmutter	M14x1,5	2 Lock nut
2801	015 749	000 990 18 57	Kellring	Ø8	2 Wedge ring
2802	026 339		Gerader Einschraub- stutzen		2 Screw union
2803	020 550	000 070 01 79	ZSB. 4/3 WEGEVENTIL LA06P4FA-M06		1 4/3-WAY VALVE LA06P4FA-M06
2803a	020 551	000 070 03 79	ZSB. 3/3 WEGEVENTIL LA06P3BA-M06/09		1 3/3-WAY VALVE ASS. LA06P3BA-M06/09
	025 355		Zsb. Reparatursatz f. 2803		1 Repair kit compl. f. 2803
	019 803	000 190 03 83	Zsb. Reparatursatz f. 2803a		1 Repair kit compl. f. 2803a
2804	025 119		Einstellb. Winkelstutzen (best. aus Teilen 2804-2806)		2 Angled union (cons. of parts 2804-2806)
2805	015 749	000 990 18 57	Profilring	Ø8	2 Wedge ring
2806	015 723	000 990 18 56	Überwurfmutter	M14x1,5	2 Lock nut
2807	019 291	000 078 16 89	Druckschlauch	Ø8x1750	2 Pressure hose (for hydraulic coupling collateral)
2807a	025 369		Druckschlauch	Ø8x1500	2 Pressure hose
			Für Steckkupplung seitlich. Ab Juli 87		
2808	012 664	000 997 06 29	Ringdichtung	Ø8xØ5xØ1,5	1 Ring seal
2809	014 703	000 997 25 09	Ringdichtung	Ø12xØ8xØ2	2 Ring seal
2810	010 026	DIN94-1,6x12	Splint		1 Split pin
2811	011 577	DIN934M6	Sechskantmutter		1 Hexagon nut
2812	023 417		Schaltknopf	Ø28x45	1 Selector button
2813	118 696		Zsb. Hebel II		1 Lever ass. II
2814	010 510	DIN1436-6x18x22	Bolzen		1 Bolt

J5



BILDTAFEL NR. 68
STECKKUPPLUNG DOPPELTWIRKEND VORN
UND EINFACHW. HINTEN TYP 3690-2-3-4

TABLE NO. 68
HYDRAULIC COUPLING, FRONT,
DOUBLE-ACTING TYPE 3680-2-3-4

J6

Bild-Nr. Ill.No.	Bestell-Nr. Part No.	Benennung	Abm./Bemerk. Dimen./Remarks	Stück Pieces	Denomination
2815	010 051	DIN126-6,6	Scheibe	1	Shim
2816	023 250		Schraube	1	Screw
2817	011 620	DIN939M8x180	Stiftschraube	3	Stud
2818	010 063	DIN137B8	Federscheibe	3	Lock washer
2819	011 579	DIN934M8	Sechskantmutter	3	Hexagon nut
2820	023 309		Staubdeckel	2	Dust protection cover
2821	* 011 684	DIN985M8	Sechskantmutter	2	Hexagon nut
2822	* 010 044	DIN125-A8,4	Scheibe	2	Shim
2823	020 602	000 078 01 55	Kupplungsmuffe (mit Staubdeckel)	2	Nut
2824	023 310	DIN471-38x1,75	Sicherungsring	4	Circlip
2825	* 106 308	3580 078 01 61	Halteblech	1	Retaining plate
2826	* 011 611	DIN939M8x30	Stiftschraube	2	Stud
2827	015 751	000 990 22 57	Profiling	2	Wedge ring
2828	015 725	000 990 23 56	Überwurfmutter	2	Lock nut
2829	026 338		Einstellb.winkelstutzen (best. aus Teilen 2829-2831)	2	Angled screw union (12 dia.) (cons. of parts 2829-2831)
2830	015 751	000 990 22 57	Profiling	2	Wedge ring
2831	015 725	000 990 23 56	Überwurfmutter	2	Lock nut
2832	026 415		Reduzierstutzen (best. aus Teilen 2832-2834)	2	Reduction (M14x1,5) (cons. of parts 2832-2834)
2833	015 749	000 990 18 57	Profiling	2	Wedge ring
2834	015 723	000 990 18 56	Überwurfmutter	2	Lock nut
2835	023 419		Aufkleber	3	Sticker
2835a	023 421		Aufkleber	1	Sticker
2836	023 610		L-Verschraubung (best. aus Teilen 2836-2838)	1	L-union (cons. of parts 2836-2838)
2837	015 749	000 990 18 57	Profiling	2	Wedge ring
2838	015 723	000 990 18 56	Überwurfmutter	2	Lock nut
2839	019 291	000 078 16 89	Druckschlauch	1	Pressure hose
2840	026 338		Einstellb.Winkelstutzen (best. aus Teilen 2840-2842)	1	Angle union (cons. of parts 2840-2842)
2841	015 751	000 990 22 57	Profiling	1	Wedge ring
2842	015 725	000 990 23 56	Überwurfmutter	1	Lock nut
2843	025 122		Reduzierstutzen (best. aus Teilen 2843-2845)	1	Reduction (cons. of parts 2843-2845)
2844	015 749	000 990 18 57	Profiling	1	Wedge ring
2845	015 723	000 990 18 56	Überwurfmutter	1	Lock nut
2846	015 725	000 990 23 56	Überwurfmutter	1	Lock nut
2847	015 751	000 990 22 57	Profiling	1	Wedge ring
2848	023 310	DIN471-38x1,75	Sicherungsring	2	Circlip
2849	020 602	000 078 01 55	Kupplungsmuffe (mit Staubdeckel)	1	Nut
2850	023 309		Staubdeckel	1	Cover
2851	123 226		Halter (Platine 174x130x3)	1	Fixture

* Entfällt ab Juli 87

* Omitted from Juli 87

A 7

Frontrahmen
Frontaushebung
Vorderachse

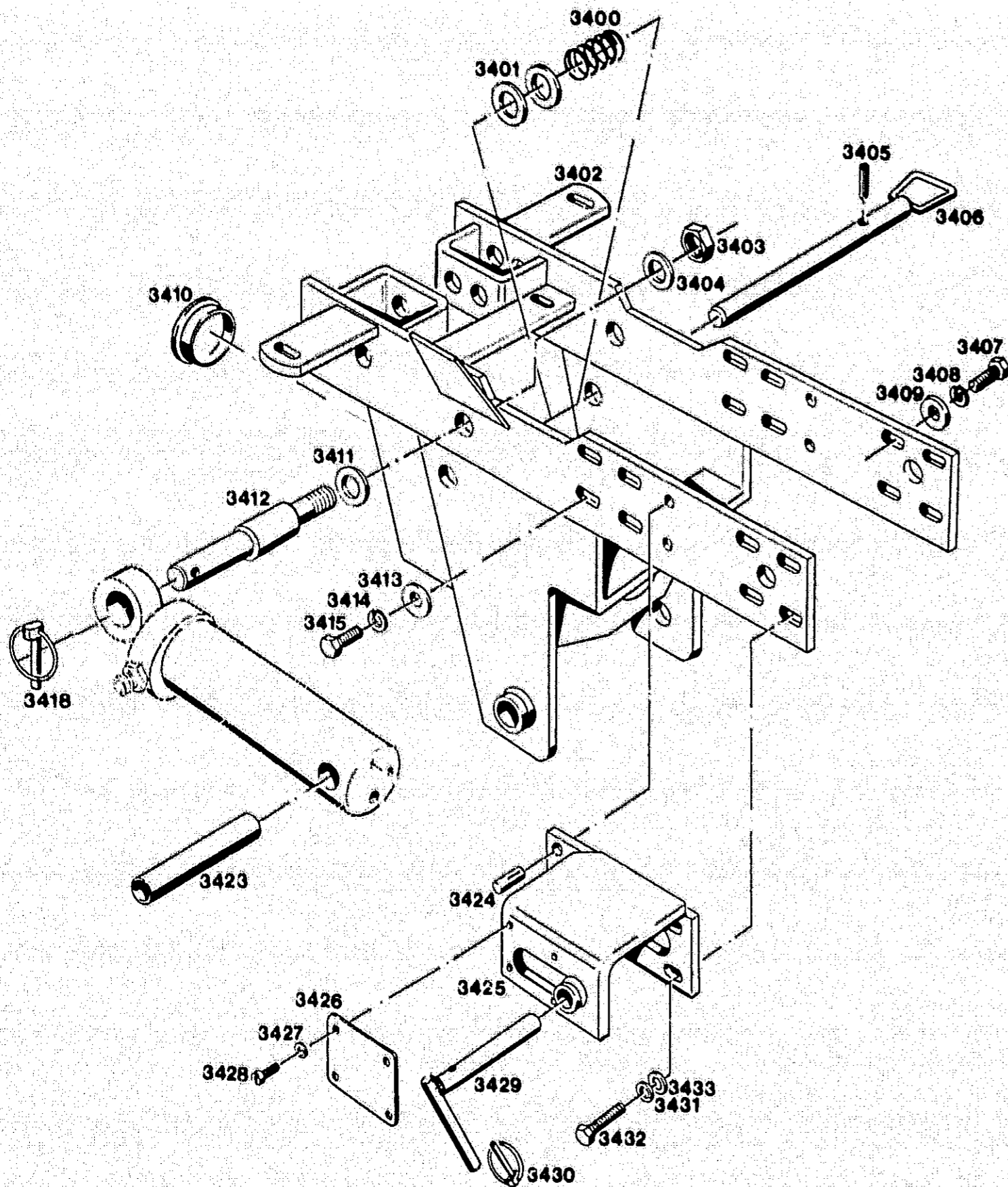
A 8

Front frame
Front lift complete 3651-1
Front axle complete 3662-1

Spaltenverzeichnis**Zeile
Spalte****Column contents****Line
columns**

Tafel 74	Frontrahmen	B 7 - B 8	Table 74	Front frame	B 7 - B 8
Tafel 76	Frontaushebung Type 3651-1 Frontzapfwelle Type 3662-1	C 7 - D 8	Table 76	Front lift complete 3651-1 Front P.T.O. complete 3662-1	C 7 - D 8
Tafel 77	Gelenkwelle für Frontzapfwelle	E 7 - E 8	Table 77	P.T.O. drive shaft for inter axle	E 7 - E 8
Tafel 78	Vorderachse	F 7 - F 8	Table 78	Front axle	F 7 - F 8

B 7



Bildtafel - table - No. 74

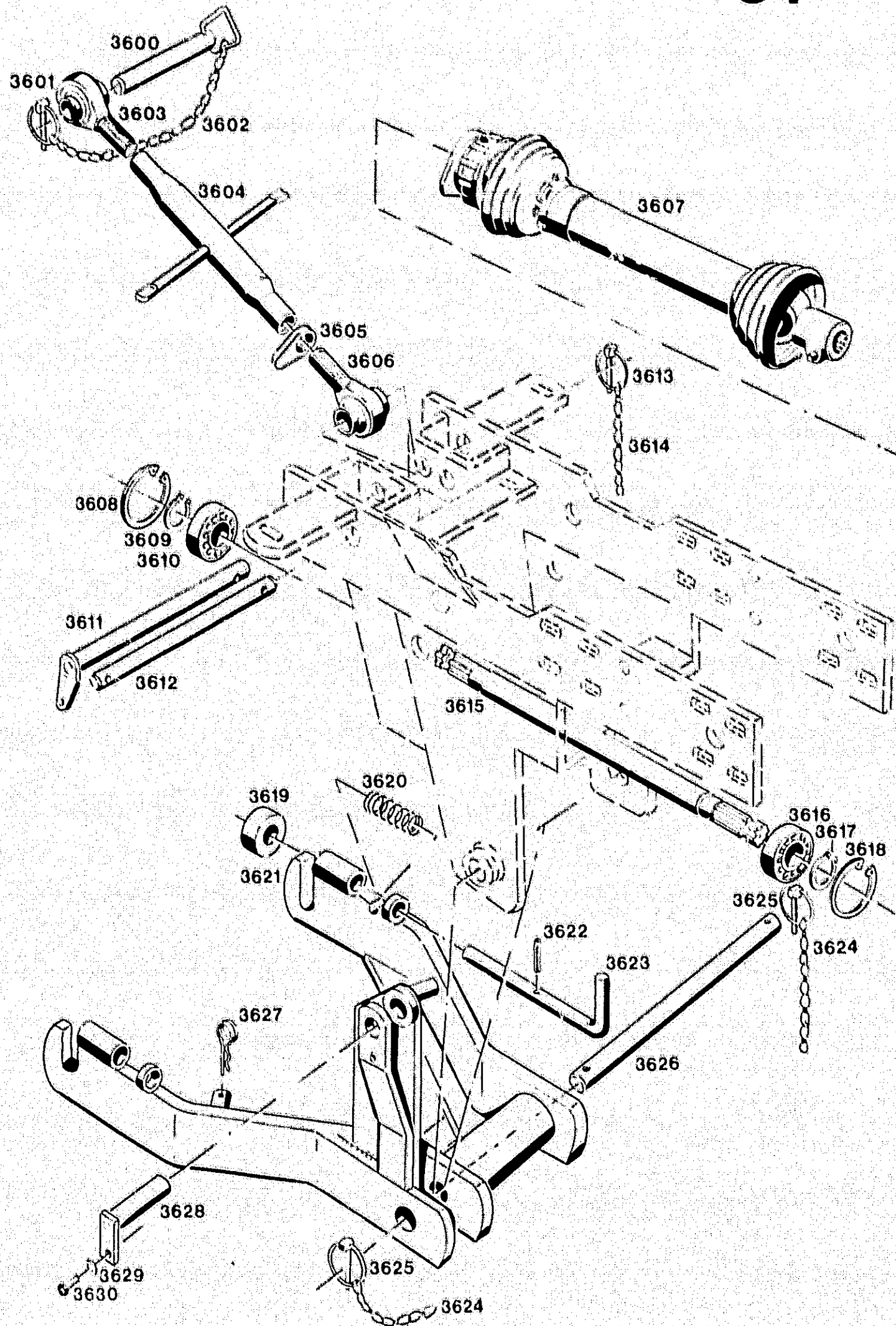
BILDTAFEL NR. 74
FRONTRAHMEN

TABLE NO. 74
FRONT FRAME

B 8

Bild-Nr. Ill.No.	Bestell-Nr. Part No.	Abm./Bemerk. Dimen./Remarks	Benennung	Stück Pieces	Denomination
3400	014 471	000 992 31 01	Druckfeder	1	Pressure spring
3401	015 915	000 991 18 08	Anlaufschleibe	2	Check plate
3402	118 700		Zsb. Tragrahmen	1	Carrier frame ass.
3403	010 102	DIN439BM18x1,5	Sechskantmutter	1	Hexagon nut
3404	010 049	DIN125A19	Scheibe	1	Shim
3405	010 603	DIN1481-6x40	Spannstift	1	Tension pin
3406	119 196		Zsb. Bolzen	1	Bolt ass.
3407	023 767	DIN961M10x1,25x25	Sechskantschraube	6	Hexagon screw
3408	010 056	DIN127A10	Federring	6	Lock washer
3409	014 912	000 991 57 41	Scheibe	6	Shim
3410	015 345		Verschlussstopfen	2	Sealing plug
3411	010 049	DIN125A19	Scheibe	1	Shim
3412	119 839		Aufhängebolzen	1	Suspension pin
3413	014 912	000 991 57 41	Scheibe	2	Shim
3414	010 056	DIN127A10	Federring	2	Spring ring
3415	023 767	DIN961M10x1,25x25	Sechskantschraube	2	Hexagon screw
3418	010 469	DIN11023-12x40	Klappstecker	1	Dowel pin
3423	023 828		Lagerrohr	1	Tube
3424	010 538	DIN1472-10x20	Paßkerbstift	2	Grooved set pin
3425	119 190		Zsb. Lagerbock	1	Support ass.
3426	119 188		Abdeckung	1	Cover
3427	011 742	DIN137B6	Federscheibe	4	Lock washer
3428	011 727	DIN84M6x12	Zylinderschraube	4	Cylindrical screw
3429	119 187		Zsb. Bolzen	1	Bolt ass.
3430	010 468	DIN11023-8	Klappstecker	1	Dowel pin
3431	010 064	DIN137B10x18	Federscheibe	4	Lock washer
3432	023 768	DIN961M10x1,25x35	10.9 Sechskantschraube	4	Hexagon screw
3433	010 046	DIN125A10,5	Scheibe	4	Shim
<u>3651-2</u>			<u>ZSB. ZUGMAUL VORN</u> (best. aus nachfolgenden 7 Teilen)	1	<u>FRONT HITSCH COMPLETE</u> (consisting of the following 7 parts)
111 484	A15 060 A 69		Zugmaul vorn	1	Front hitsch
011 539	DIN933M12x25		Sechskantschraube	2	Hexagon screw
011 590	DIN934M12		Sechskantmutter	2	Hexagon nut
010 065	DIN137B12		Federscheibe	2	Lock washer
106 110	3050 064 01 06		Stecker	1	Pin
014 445	000 994 20 82		Knotenkette	1	Chain
014 305	000 994 25 45		Sprengring	2	Spring ring
094			<u>ZUSATZGEWICHT VORN</u> <u>HALTERUNG</u> (best. aus nachfolgenden 3 Teilen)	1	<u>FRONT BALLAST WEIGHT FIXTURE</u> (cons. of the following 3 parts)
<u>3634-5</u>					für 094 und 3651-2
010 468	DIN11023-8		Klappstecker	4	Dowel pin
113 022	A15 066 81 22		Lagerbolzen	2	Pin
119 552			Zsb. Rahmen	1	Frame ass.

C7



Bildtafel - table - No. 76

BILDTAFEL NR. 76
FRONTAUSHEBUNG TYP 3651-1
FRONTZAPFWELLE VOLLST. TYP 3662-1

TABLE NO.76
FRONT LIFT TYPE 3651-1
FRONT P.T.O. COMPL. TYPE 3662-1

C8

Bild-Nr. Ill.No.	Bestell-Nr. Part No.	Benennung	Abm./Bemerk. Dimen./Remarks	Stück Pieces	Denomination
<hr/>					
	<u>3651-1</u>	<u>ZSB. FRONTAUSHEBUNG VOLLST.</u> (best. aus Teilen 3400-3406, 3600-3606, 3611-3614, 3619-3624, 3626-3630)		1	<u>FRONT LIFT COMPLETE</u> (cons. of parts 3400-3406, 3600-3606, 3611-3614, 3619-3624, 3626-3630)
<hr/>					
	<u>3662-1</u>	<u>ZSB. FRONTZAPFWELLE VOLLST.</u> (best. aus Teilen 3607-3610, 3615-3618)		1	<u>FRONT P.T.O. COMPLETE</u> (cons. of parts 3607-3610, 3615-3618)
<hr/>					
3600	111 756	6058 060 01 11	Zsb. Stecker	1	Pin ass.
3601	010 468	DIN11023-8	Klappstecker	1	Dowel pin
3602	023 756		Zsb. Knotenkette	1	Chain (with dowel pin 3601)
	<u>119 333</u>		<u>ZSB. OBERER LENKER</u> (best. aus Teilen 3603-3606)	1	<u>UPPER LINKAGE ARM COMPL.</u> (cons. of parts 3603-3606)
<hr/>					
3603	120 922		Gelenkauge	1	Ball socket shaft
3604	120 920		Spannhülse	1	Tension sleeve
3605	114 415		Griffmutter	1	Handle nut
3606	120 921		Gelenkauge	1	Ball socket shaft
3607	<u>106 250</u>	<u>3562 510 01 94</u>	<u>ZSB. GELENKWELLE</u> (Einzelteile siehe Tafel 77)	1	<u>CARDAN SHAFT ASS.</u>
<hr/>					
3608	010 161	DIN472-47x1,75	Sicherungsring	1	Circlip
3609	010 142	DIN471-25x1,2	Rillenkugellager	1	Deep-groove ball bearing
3610	010 249	DIN625-6005 2Z		1	Deep-groove ball bearing
3611	106 265	3580 060 80 11	Zsb. Stecker	1	Pin ass.
<hr/>					
3612	113 022	A15 066 81 22	Lagerbolzen	1	Bearing bolt
3613	010 467	DIN11023-5	Klappstecker	2	Dowel pin
3614	016 613	000 990 02 04	Zsb. Knotenkette	2	Chain ass.
3615	118 571		Frontzapfwelle	1	Front P.T.O.
3616	010 249	DIN625-6005	Rillenkugellager	1	Deep-groove ball bearing
<hr/>					
3617	010 142	DIN471-25x1,2	Sicherungsring	1	Circlip
3618	010 161	DIN472-47x1,75	Sicherungsring	1	Circlip
3619	023 832		Ring	2	Ring
3620	015 525	000 992 40 02	Druckfeder	2	Pressure spring
3621	<u>119 205</u>		<u>ZSB. UNTERLENKER-RAHMEN</u>	1	<u>LOWER LINK ARM FRAME</u>
<hr/>					
3622	010 376	DIN7343-6x32	Spiralspannstift	2	Tension pin
3623	127 229		Stecker	2	Pin
<hr/>					
3624	023 756		Zsb. Knotenkette	2	Chain (with dowel pin 3625)
<hr/>					
3625	010 468	DIN11023-8	Klappstecker	2	Dowel pin

D 7

BILDTAFEL NR. 76
FRONTAUSHEBUNG TYP 3651-1
FRONTZAPFWELLE VOLLST. TYP 3662-1

TABLE NO.76
FRONT LIFT TYPE 3651-1
FRONT P.T.O. COMPL. TYPE 3662-1

D 8

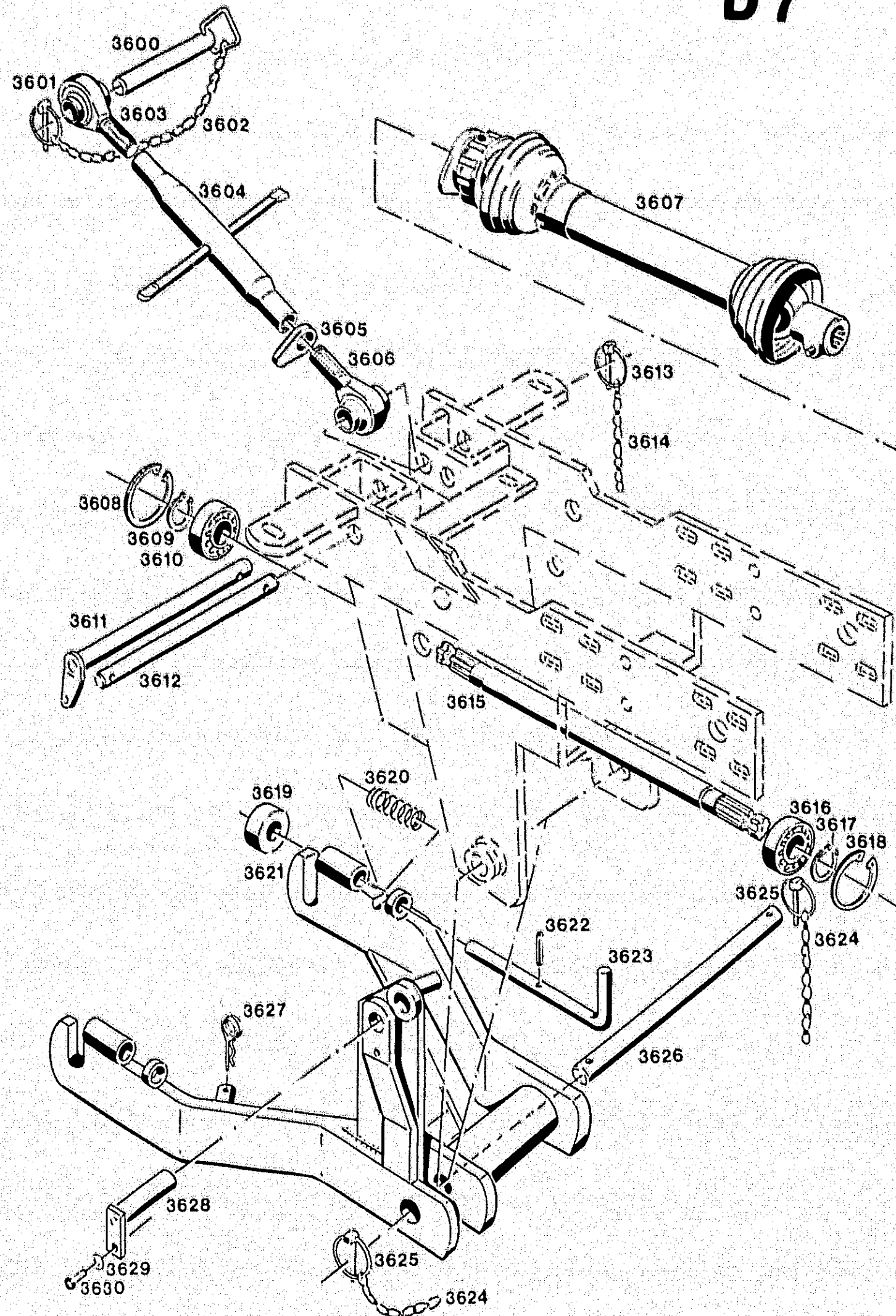
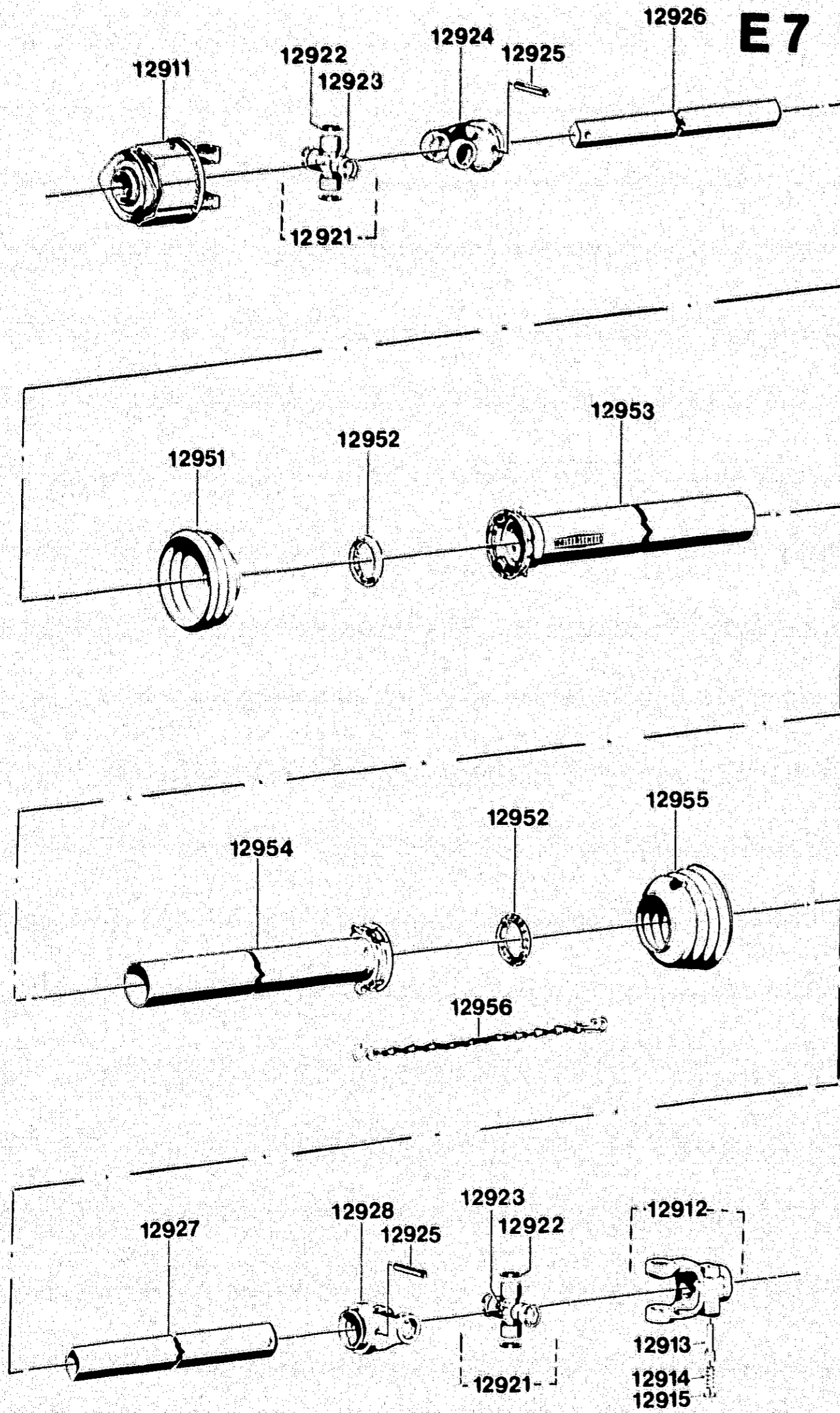


Bild-Nr. Ill.No.	Bestell-Nr. Part No.	Benennung	Abm./Bemerk. Dimen./Remarks	Stück Pieces	Denomination
3626	107 161	Lagerbolzen	Ø22x324	1	Bearing bolt
3627	010 470	Federstecker		2	Pin
3628	119 192	Zsb. Bolzen		1	Bolt ass.
3629	010 061	Federscheibe		1	Lock washer
3630	011 501	Sechskantschraube		1	Hexagon screw
4601-1		ZSB.ZWISCHENRAHMEN	Erforderlich für Gerätereihe B 19, P 60 an P 20, z. B. Schneeräumschild, Frontsichelmäher, Frontkehrmaschine.	1	SPACER FRAME COMPLETE (Necessary in connection with attachments such as snow blade, front- mounted mower, sweeping machine)

Bildtafel - table - No. 76



E7

**GELENKWELLE FÜR FRONTZAPFWELLE
BILOTADEL NR. 77**

**P.T.O. DRIVE SHAFT FOR INTER AXLE
MOUNTED SCYTHE LAWN MOWER
TABLE NO. 77**

E8

Bild-Nr. Ill.No.	Bestell-Nr. Part No.	Benennung	Abm./Bemerk. Dimen./Remarks	Stück Pieces	Denomination
<p>Einzelteile nur von Firma Jean Walterscheid GmbH Postfach 1160 D 53784 Lohmar Telefon 02246/121 oder einer der jeweils zuständigen Niederlassungen lieferbar. Kpl. Gelenkwelle unter der Bestellnr. 106250 (3562 510 01 94) von Firma Holder lieferbar.</p>					
<p>Individual parts for P.T.O. shaft as listed below are not stocked by Holder. Please order direct with Walterscheid. Otherwise longer delivery times requi- red. Universal shaft compl. 106 250 (3562 510 01 94) supplied by Holder.</p>					
	<u>106 250</u>	<u>3562 510 01 94</u>	<u>ZSB. GELENKWELLE KPL. MIT SCHUTZ (best aus den Teilen der Bildtafel Nr. 77)</u>	<u>1</u>	<u>P.T.O. DRIVE SHAFT COMPL. (cons. of parts on table 77)</u>
12911	083 899-Wa	Sternratsche kpl.	M=180 Nm	1	Radial pin clutch compl.
12912	040 201-Wa3569 260 00 90	Aufsteckgabel kpl.		1	Quick-disconnect yoke compl.
12913	087 245-Wa3569 263 00 76	Schiebestift		1	Quick-disconnect pin compl.
12914	087 246-Wa3569 263 00 66	Druckfeder		1	Pressure spring
12915	087 247-Wa3569 263 00 60	Scheibe		1	Shim
12921	040 116-Wa4569 260 00 28	Kreuzgarnitur kpl.		2	Cross and bearing kit compl.
12922	020 710-Wa4569 263 00 58	Sicherungsring		8	Circlip
12923	020 674-WaDIN71412BM8x1	Kegelschmiernippel		2	Lubrication fitting
12924	040 444-Wa4569 263 00 07	Fillengabel		1	Inboard yoke
12925	020 600-WaDIN1481-8x50	Spannstift		2	Spring type straight pin
12926	050 811-Wa	Profilwelle	L=320 mm	1	Profile shaft
12927	050 797-Wa	Profilrohr	L=305 mm	1	Profile tube
12928	040 456-Wa4569 263 01 07	Rillengabel		1	Inboard yoke
12951	043 747-Wa	Schutztrichter		1	Protection
12952	080 282-Wa3083 263 00 55	Gleikring		2	Slide ring
12953	059 714-Wa	Außenschutzrohr m. Kappe	L=265 mm	1	Outer guard with cap
12054	093 730-Wa	Inneschutzrohr m. Kappe	L=260 mm	1	Inner guard with cap
12955	043 748-Wa3083 263 01 43	Schutztrichter		1	Guard
12956	044 321-Wa3083 260 01 82	Haltekette		1	Retaining chain

Bildtafel - table - No. 77

F7

BILDTAFEL NR. 78
VORDERACHSE

TABLE NO. 78
FRONT AXLE

F8

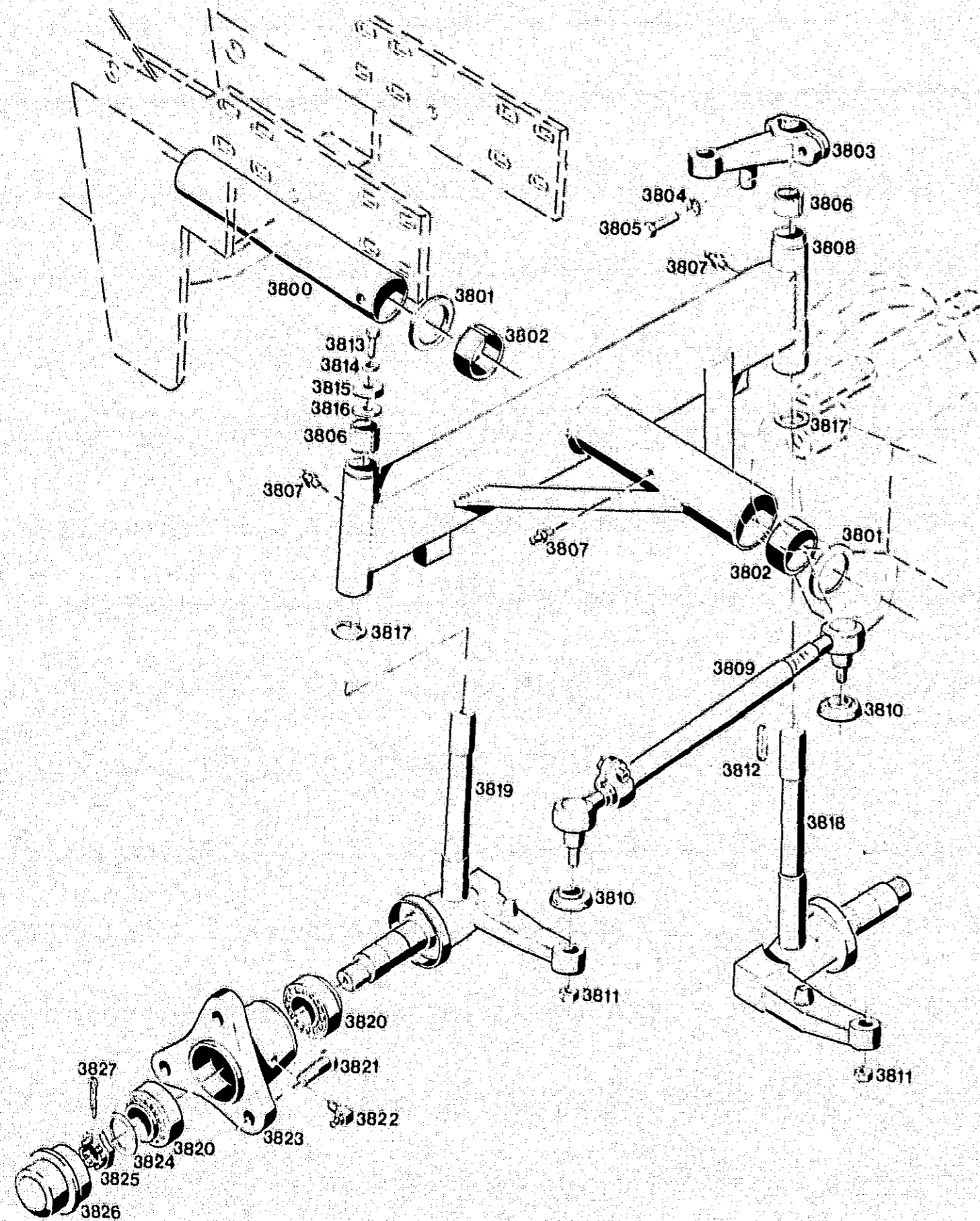


Bild-Nr. Ill.No.	Bestell-Nr. Part No.	Benennung	Abm./Bemerk. Dimen./Remarks	Stück Pieces	Denomination
3800	118 717	Tragrohr	Ø32xØ42x320	1	Carrier tube
3801	015 916	Anlaufscheibe	Ø54x3	2	Check plate
3802	109 181	Lagerbüchse (nach dem Einpressen auf 42 H8 nachreiben)	Ø47xØ41,7x20	2	Bearing bush
3803	118 845	Lenkhebel		1	Steering lever
3804	010 063	Federscheibe	DIN137B8	1	Lock washer
3805	011 518	Sechskantschraube	DIN933M8x30	1	Hexagon screw
3806	109 180	Lagerbüchse (nach dem Einpressen auf 22 H8 aufreiben)	Ø28xØ21,7x25	4	Bearing bush
3807	010 491	Schmiernippel	DIN71412AM8x1	3	Grease nipple
3808	118 710	Zsb. Vorderachsmittelstück (mit Teilen 3806 und 3802)		1	Front axle centre section (compr. parts 3806 and 3802)
3809	118 431	Zsb. Spurstange (best. aus Teilen 3809-3811)		1	Track rod ass. (cons. of parts 3809-3811)
3810	024 289	Gummimanschette	Sell Nr. 206900 8	2	Sealing cap
3811	011 686	Sechskantmutter selbsts.	DIN985M10x1	2	Hex. nut, self-locking
3812	010 341	Paßfeder	DIN6885-8x7x35	1	Key
3813	011 525	Sechskantschraube	DIN933M10x20	1	Hexagon screw
3814	010 064	Federscheibe	DIN137B10x18	1	Lock washer
3815	021 077	Deckel		1	Cover
3816	014 878	Scheibe	Ø12,3xØ30x3	1	Shim
3817	015 915	Anlaufscheibe	Ø35x2	2	Check plate
3818	118 721	ZSB. ACHSSCHENKEL RECHTS		1	AXLE ASS. RH
3819	118 723	ZSB. ACHSSCHENKEL LINKS		1	AXLE ASS. LH
3820	012 854	Kegelrollenlager	26,988x50,292x14,224	4	Taper roller bearing
3821	016 055	Schraubbolzen	M14x40	6	Bolt
3822	010 490	Schmiernippel	DIN71412CM8x1	2	Grease nipple
3823	109 194	Nabe vorn	B16 092 20 04	2	Front hub
3824	013 603	Beilegscheibe	Ø25,5xØ40x1	2	Washer
3825	011 607	Fl. Kronenmutter	DIN937M24x1,5	2	Castle nut, flat
3826	015 368	Einschlagkappe	Ø50,5x30	2	Cap
3827	010 037	Splint	DIN94-5x45	2	Split pin

Bildtafel - table - No. 78

A 9

Bedienungselemente
Pedale
Rahmenträger

A 10

Operation and control
levers, pedals
Frame supports

Spaltenverzeichnis**Zeile
Spalte****Column contents****Line
columns**

Tafel 84 **Gasbetätigung**
Tafel 86 **Handbremse**
Tafel 88 **Fußbremse**
Tafel 90 **Kupplungsbetätigung**
 Rahmenträger

B 9 - B 10
C 9 - C 10
D 9 - D 10
E 9 - E 10

Table 84 **Gas control**
Table 86 **Hand brake**
Table 88 **Foot brake**
Table 90 **Clutch control**
 Frame support

B 9 - B 10
C 9 - C 10
D 9 - D 10
E 9 - E 10

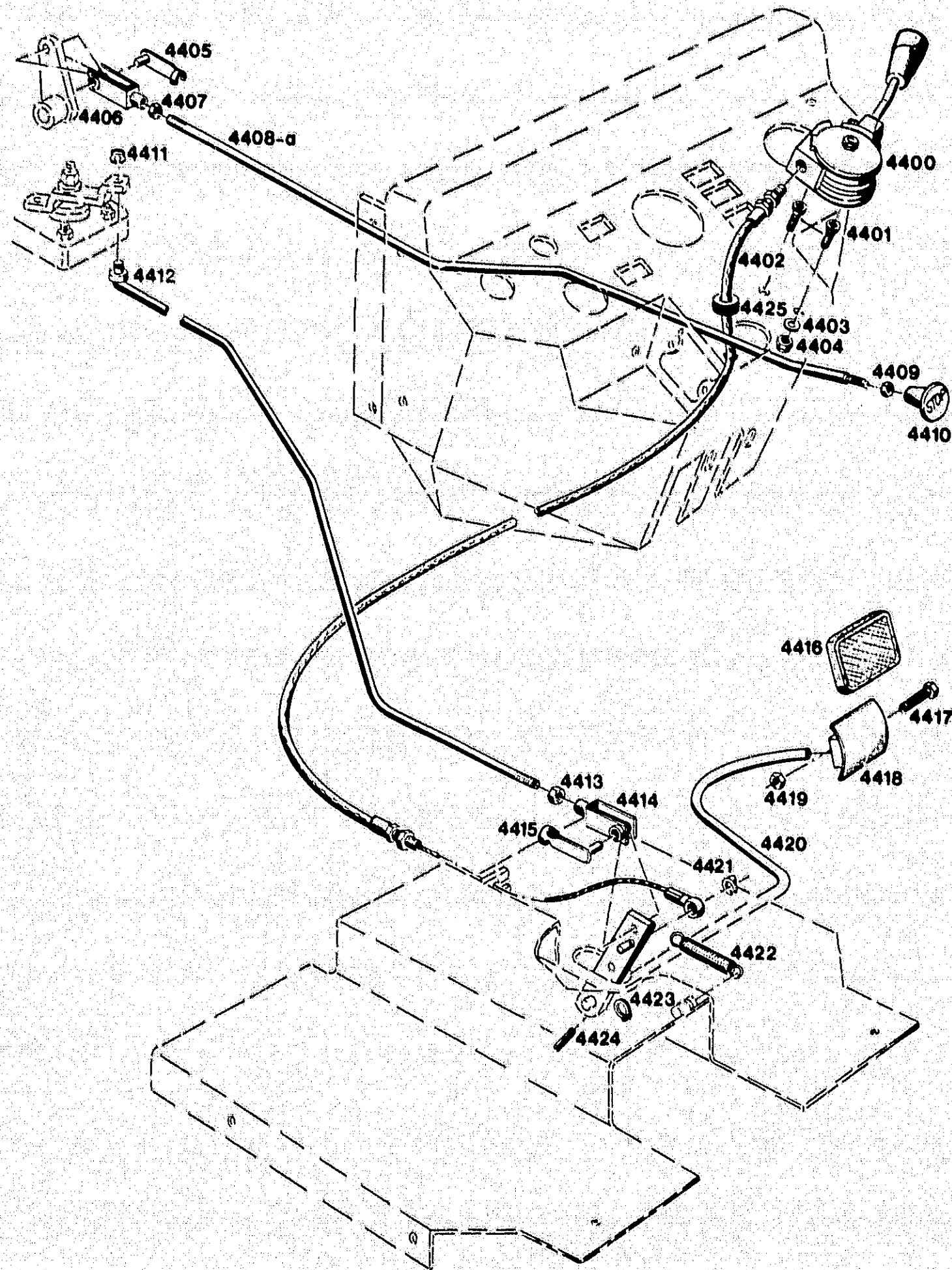
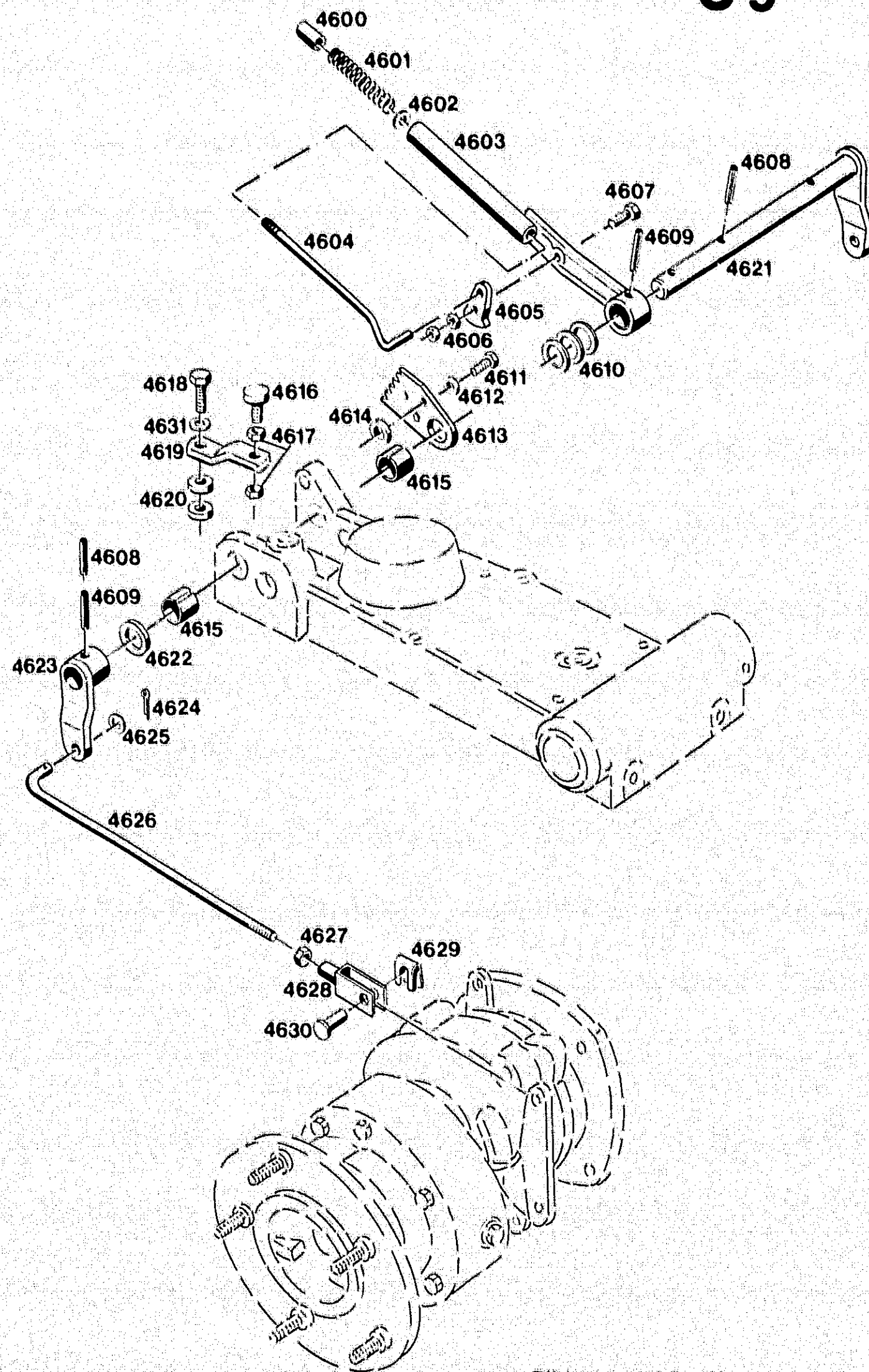
B 9**BILDTAFEL NR. 84
GASBETÄTIGUNG****TABLE NO. 84
GAS CONTROL****B 10**

Bild-Nr. Ill.No.	Bestell-Nr. Part No.	Benennung	Abm./Bemerk. Dimen./Remarks	Stück Pièces	Denomination
4400	117 020	Regulierhebel		1	Regulator lever
4401	011 670	Senkschraube	DIN965M8x20	2	Countersunk screw
4402	119 055	Zsb. Seilzug		1	Cable ass.
4403	010 044	Scheibe	DIN125-8,4	2	Shim
4404	011 935	Sechskantmutter selbsts.	DIN985M8	2	Hexagon nut
4405	016 642	ES-Bolzen	000 990 06 26	1	Bolt
4406	016 620	Gabelkopf	000 990 01 19	1	Clevis
4407	011 577	Sechskantmutter	DIN934M6	1	Hexagon nut
4408	118 830	Abstellstange	Ø5,8x835 Bis FG. Nr. 360 00 735 nicht austauschbar.	1	Cut-out rod
4408a	126 248	Abstellstange	Ø5,8x850 Ab FG. Nr. 360 00 736	1	Cut-out rod
4409	011 576	Sechskantmutter	DIN934M5	1	Hexagon nut
4410	023 142	Ziehknopf	Stop M5	1	Knob
4411	022 264	SL-Sicherung	000 994 58 64	1	SL-fuse
4412	119 057	Zsb. Gasstange		1	Gas rod ass.
4413	011 577	Sechskantmutter	DIN934M6	1	Hexagon nut
4414	016 620	Gabelkopf	000 990 01 19	1	Clevis
4415	016 642	ES-Bolzen	000 990 06 26	1	Bolt
4416	019 370	Pedalgummi	000 123 02 85	1	Pedal rubber
4417	010 208	Sechskantschraube (mit Mutter 4419)	DIN601M6x30	1	Hexagon screw (with nut 4419)
4418	116 551	Zsb. Trittplatte		1	Foot plate, ass.
4419	011 577	Sechskantmutter	DIN934M6	1	Hexagon nut
4420	118 827	Zsb. Fußgaswelle		1	Accelerator shaft ass.
4421	014 379	KL-Sicherung	000 994 01 64	1	Lock
4422	015 553	Zugfeder	000 992 16 12	1	Draw spring
4423	010 133	Sicherungsring	DIN471-12x1	2	Circlip
4424	011 969	Spannstift	DIN1481-6x14	1	Tension pin
4425	014 780	Tülle	000 997 19 14	1	Socket

C 9



Bildtafel - table - No. 86

BILDTAFEL NR. 86
HANDBREMSE

TABLE NO. 86
HAND BRAKE

C 10

Bild-Nr. Ill.No.	Bestell-Nr. Part No.		Benennung	Abm./Bemerk. Dimen./Remarks	Stück Pieces	Denomination
4600	114 721	B25 123 A 35	Druckknopf	14x22	1	Knob
4601	014 450	000 992 04 01	Druckfeder	Ø14,25x80xØ1,25	1	Pressure spring
4602	010 085	DIN433-8,4	Scheibe		1	Shim
4603	109 260	B16 120 80 05	Zsb. Handhebel		1	Hand lever as.
4604	109 277	B16 123 80 19	Klinkenstange	Ø5,8x211	1	Pawl rod
4605	114 720	B12 123 A 25	Sperrklinke		1	Pawl
4606	011 753	DIN439BM8	Sechskantmutter fl.		2	Hexagon nut
4607	011 518	DIN933M8x30	Sechskantschraube		1	Hexagon screw
4608	010 597	DIN1481-5x28	Spannstift		2	Tension pin
4609	010 608	DIN1481-8x32	Spannstift		2	Tension pin
4610	013 621	000 991 46 40	Bellegscheibe	Ø20,5xØ28x0,2	n. B.	Washer
	015 627	000 991 17 39	Bellegscheibe	Ø20,5xØ28x0,5	n. B.	Washer
4611	011 509	DIN933M8x16	Sechskantschraube		1	Hexagon screw
4612	010 063	DIN137B8	Federscheibe		1	Lock washer
4613	109 276	B16 123 80 18	Zahnbogen		1	Tooth coupling
4614	014 883	000 991 22 41	Scheibe	Ø10,5xØ22x5	1	Shim
4615	108 578	AM2 121 20 19	Lagerbüchse	Ø20,5xØ24x13	2	Bushing
4616	020 846	000 992 19 91	Puffer	M8 20x12	1	Buffer
4617	011 579	DIN934M8	Sechskantmutter		2	Hexagon nut
4618	011 527	DIN933M10x25	Sechskantschraube		1	Hexagon screw
4619	106 293	3580 078 01 32	Befestigungsglasche		1	Retaining bracket
4620	014 883	000 991 22 41	Scheibe	Ø10,5xØ22x5	2	Shim
4621	109 261	B16 120 A 07	Zsb. Handbremswelle		1	Hand brake lever ass.
4622	015 629	000 991 19 39	Bellegscheibe	Ø20,5xØ28x3	1	Shim
4623	109 263	B16 120 02 11	Zsb. Mitnehmer		1	Follower
4624	022 257	DIN94-2x16	Splint		2	Split pin
4625	010 085	DIN433-8,4	Scheibe		2	Shim
4626	118 737		Zugstange	Ø8x374	2	Draw rod
4627	011 579	DIN934M8	Sechskantmutter		2	Hexagon nut
4628	022 265	DIN71752G8x32	Gabelkopf		2	Clevis
4629	022 264	000 994 58 64	SL-Sicherung	Gr. 8	2	Fuse size 8
4630	022 263	000 991 08 76	Bolzen	A8x19,5x16	1	Lock washer

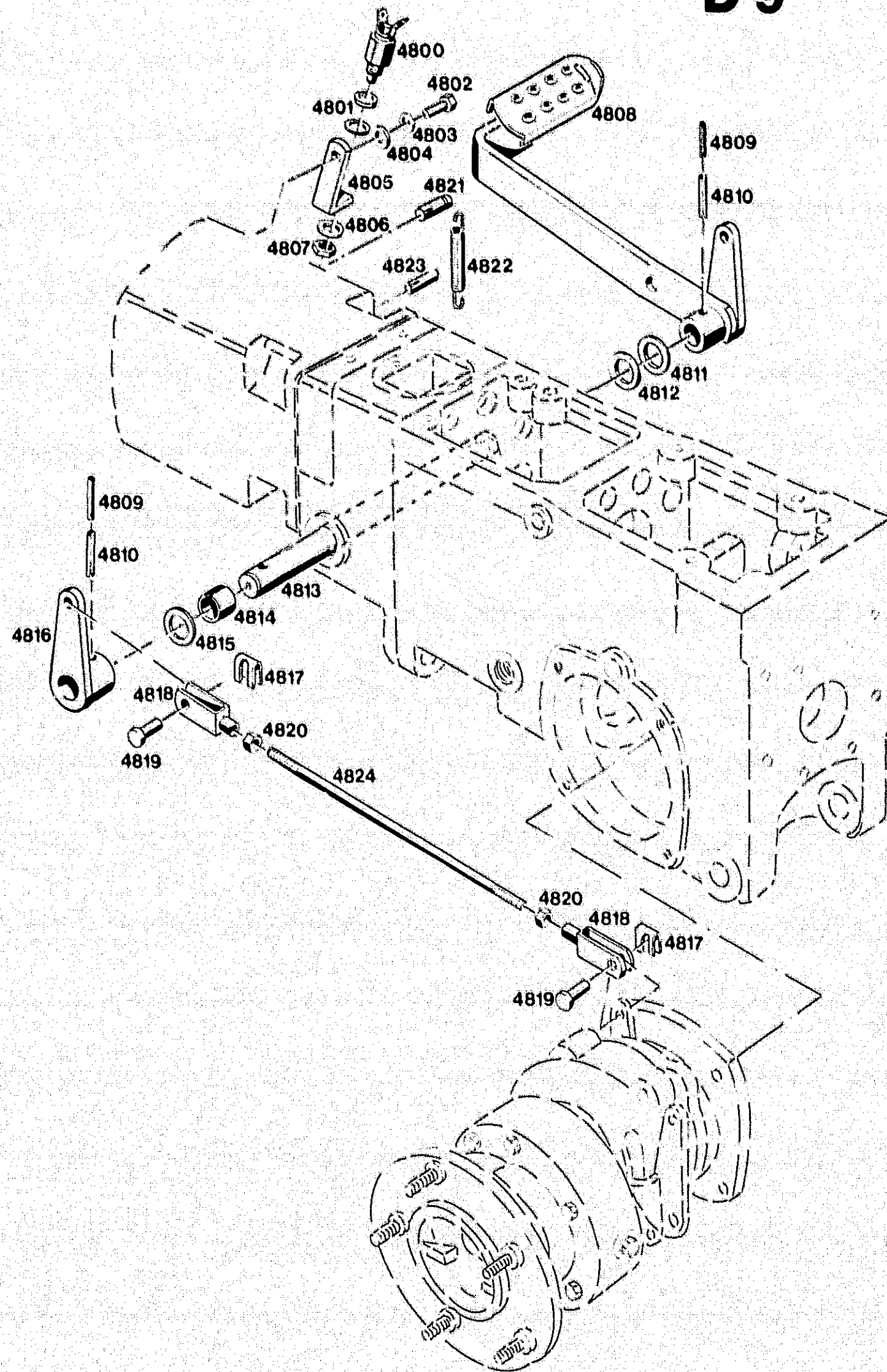
D 9**BILDTAFEL NR. 88**
FUSSBREMSE**TABLE NO. 88**
FOOT BRAKE**D 10**

Bild-Nr. Ill.No.	Bestell-Nr. Part No.		Benennung	Abm./Bemerk. Dimen./Remarks	Stück Pieces	Denomination
4800	019 593	000 181 01 66	Sicherheitsschalter		1	Commutator
4801	010 047	DIN125A13	Scheibe		n. B.	Shim
	014 908	000 991 50 41	Scheibe (MS)		n. B.	Shim
4802	011 507	DIN933M8x10			1	Hexagon screw
4803	010 063	DIN137B8	Federscheibe		1	Lock washer
4804	010 044	DIN125-8,4	Scheibe		1	Shim
4805	112 242	A45 163 80 07	Befestigungswinkel		1	Retaining bracket
4806	010 065	DIN137B12	Federscheibe		1	Lock washer
4807	010 098	DIN439M12x1,5	Sechskantmutter fl.		1	Hexagon nut
4808	119 053		Zsb. Bremspedal		1	Brake pedal ass.
4809	010 597	DIN1481-5x28	Spannstift		2	Tension pin
4810	010 608	DIN1481-8x32	Spannstift		2	Tension pin
4811	015 629	000 991 19 39	Scheibe	Ø20,5xØ28x3	1	Shim
4812	013 621	000 991 46 40	Scheibe	Ø20,5xØ28x0,2	n. B.	Shim
	015 627	000 991 17 39	Scheibe	Ø20,5xØ28x0,5	n. B.	Shim
	015 628	000 991 18 39	Scheibe	Ø20,5xØ28x1	n. B.	Shim
4813	109 287	B16 126 A 22	Bremswelle	Ø20x205	1	Brake operating shaft
4814	108 579	A 121 20 19	Lagerbüchse	Ø20,5x24x28	2	Bearing housing
4815	015 629	000 991 19 39	Scheibe	Ø20,5xØ28x3	1	Shim
4816	109 262	B16 120 01 11	Zsb. Mitnehmer		1	Follower ass.
4817	022 264	000 994 58 64	SL-Sicherung	Gr. 8	4	Fuse size 8
4818	022 265	DIN71752G8x32	Gabelkopf		4	Clevis
4819	022 263	000 991 08 76			4	Bolt
4820	011 753	DIN439BM8	Sechskantmutter fl.		4	Hexagon nut
4821	015 984	000 991 45 34	Steckkerbstift mit Hals	Ø10x45	1	Grooved pin
4822	015 557	000 992 21 12	Zugfeder	Ø13,5x82xØ2,5	1	Draw spring
4823	010 544	DIN1472-10x36	Paßkerbstift		1	Set pin
4824	022 534	000 990 40 40	Zugstange M8	Ø8x270	2	Draw rod

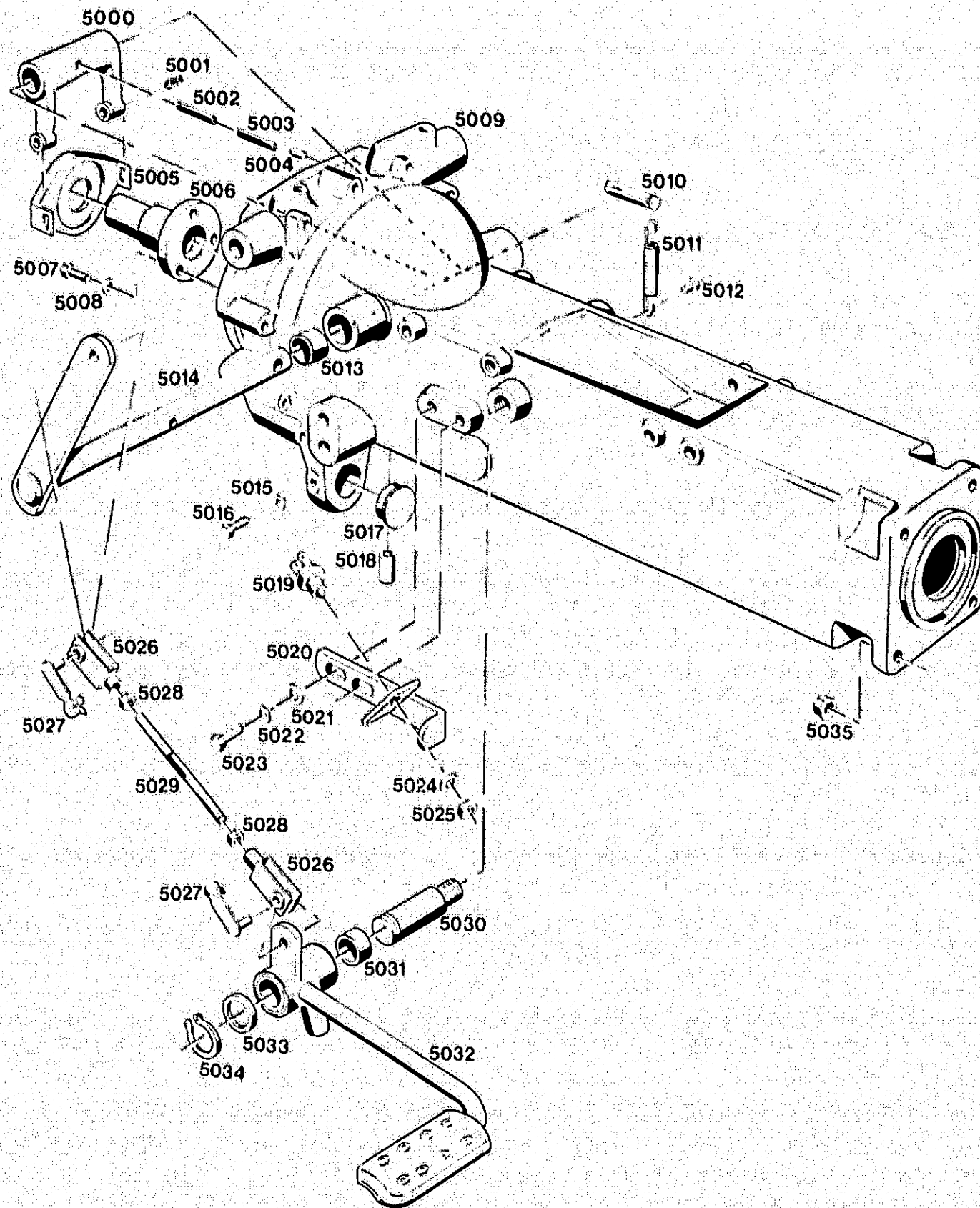


Bild-Nr. Ill.No.	Bestell-Nr. Part No.		Benennung	Abm./Bemerk. Dimen./Remarks	Stück Pieces	Denomination
5000	118 843		Kupplungsgabel		1	Clutch fork
5001	010 596	DIN1481-5x10	Spannstift		2	Tension pin
5002	010 608	DIN1481-8x32	Spannstift		1	Tension pin
5003	010 597	DIN1481-5x28	Spannstift		1	Tension pin
5004	010 002	DIN7-8m6x16	Zylinderstift		1	Cylindrical pin
5005	118 692		Ausrücker		1	Clutch throwout
5006	118 844		Lagerflansch		1	Bearing flange
5007	011 511	DIN933M8x20	Sechskantschraube		3	Hexagon nut
5008	010 063	DIN137B8	Federscheibe		3	Lock washer
5009	118 309		Rahmenträger	746 lang	1	Frame support
5010	015 984	000 991 45 34	Steckkerbstift m. Hals	Ø10x45	1	Grooved pin
5011	015 557	000 992 21 12	Zugfeder	Ø13,5x82xØ2,5	1	Draw spring
5012	010 582	DIN1476-8x20	Halbrundkerbnagel		1	Ovalhead grooved pin
5013	108 578	AM2 121 20 19	Lagerbüchse	Ø20,5xØ24x13	2	Bearing bush
5014	118 689		Zsb. Kupplungswelle		1	Fixing parts
5015	010 063	DIN137B8	Federscheibe		1	Lock washer
5016	011 511	DIN933M8x20	Sechskantschraube		1	Hexagon screw
5017	015 345	000 993 47 55	Verschlussstopfen	Ø47	1	Sealing plug
5018	010 547	DIN1472-14x32	Paßkerbstift		2	Set pin
5019	023 659		Schalter		1	Switch
5020	118 684		Zsb. Einstellbügel		1	Adjustment bracket ass.
5021	010 044	DIN125-A8,4	Scheibe		2	Shim
5022	010 063	DIN137B8	Federscheibe		2	Lock washer
5023	011 511	DIN933M8x20	10.9 Sechskantschraube		2	Hexagon screw
5024	010 065	DIN137B12	Federscheibe		1	Lock washer
5025	010 098	DIN439M12x1,5	Sechskantmutter fl.		1	Hexagon nut
5026	016 622	000 990 03 19	Gabelkopf	8x32	2	Clevis
5027	013 534	000 990 08 26	ES-Bolzen	8x32	2	Bolt
5028	011 579	DIN934M8	Sechskantmutter		2	Hexagon nut
5029	023 725		Gewindebolzen M8	Ø8x95	1	Threaded bolt
5030	118 683		Lagerbolzen	Ø20x70 m. Loctite montieren	1	Bearing bolt
5031	019 368	000 123 80 52	Lagerbüchse	Ø20xØ25x15	2	Bearing bush
5032	118 679		Zsb. Kupplungspedal		1	Clutch pedal
5033	015 628	000 991 18 39	Belegscheibe	Ø20,5xØ28x1	n. B.	Washer
	015 627	000 991 17 39	Belegscheibe	Ø20,5xØ28x0,5	n. B.	Washer
5034	010 138	DIN471-20x1,2	Sicherungsring		1	Circlip
5035	022 948		Sicherungsmutter	M10	4	Lock nut

A 11

Getriebe, Achsen

Spaltenverzeichnis

Zeile Spalte

Tafel 96	Zwischengehäuse Schalthebel	B 11 - C 12
Tafel 98	Getriebegehäuse Lagerdeckel	D 11 - D 12
Tafel 100	Antriebswelle Zwischenwelle	E 11 - E 12
Tafel 102	Vorgelegewelle 1 + 2 Gang	F 11 - F 12
Tafel 104	Differential, Differentialsperre Kegelradwelle	G 11 - H 12
Tafel 106	Zapfwelle hinten	I 11 - I 12
Tafel 108	Achse links und rechts	J 11 - K 12

A 12

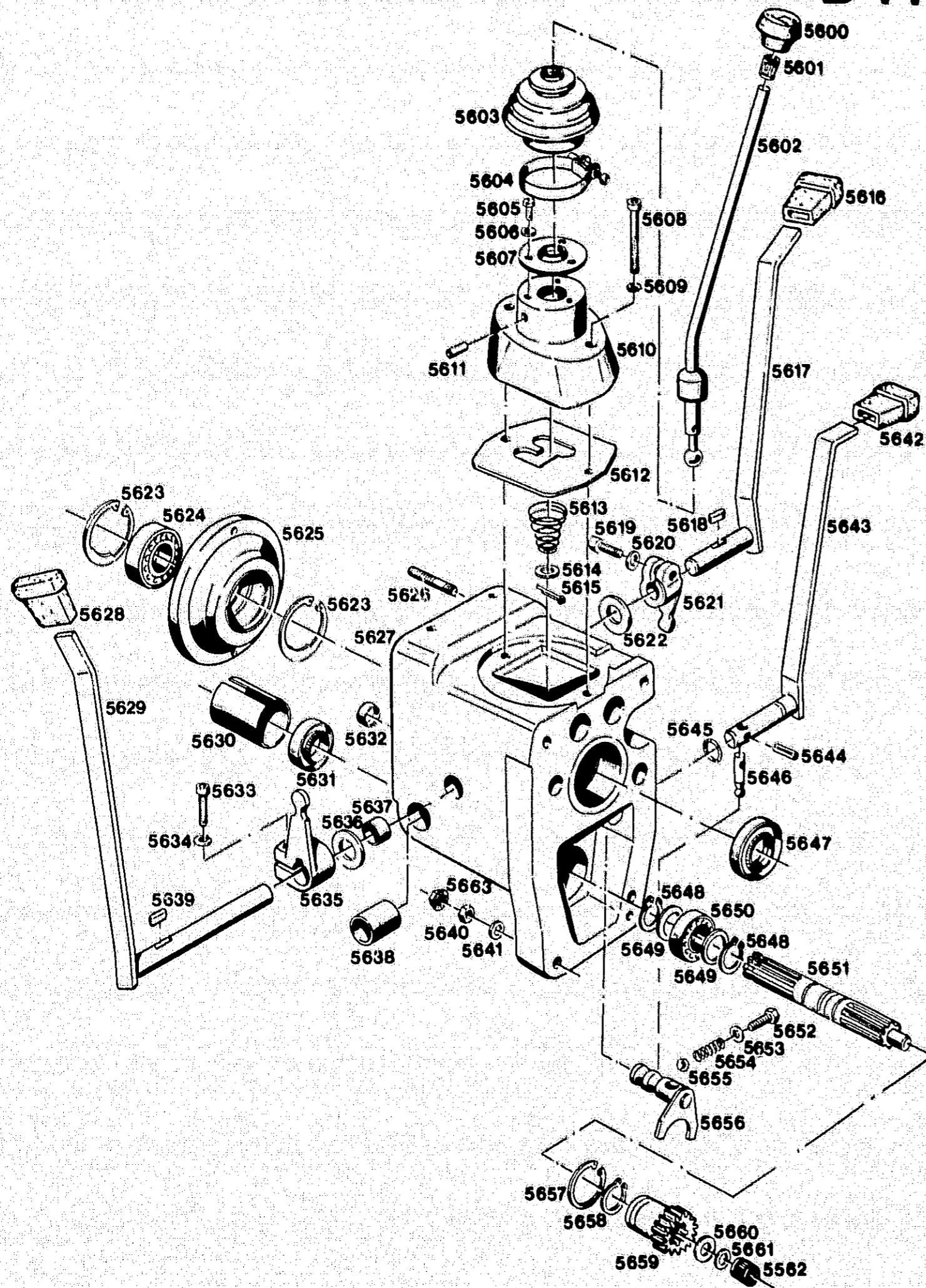
Gearbox, Axles

Column contents

Line columns

Table 96	Intermediate housing Selector levers	B 11 - C 12
Table 98	Gearbox, Gearbox cover	D 11 - D 12
Table 100	Driveshaft, Intermediate shaft	E 11 - E 12
Table 102	Intermediate shaft, Gear selection system, 1 st and 2 nd speed	F 11 - F 12
Table 104	Differetial, Diff-lock, Bevel pinion shaft	G 11 - H 12
Table 106	P.T.O. shaft rear	I 11 - I 12
Table 108	Axle ass. left and right	J 11 - K 12

B 11



Bildtafel - table - No. 96

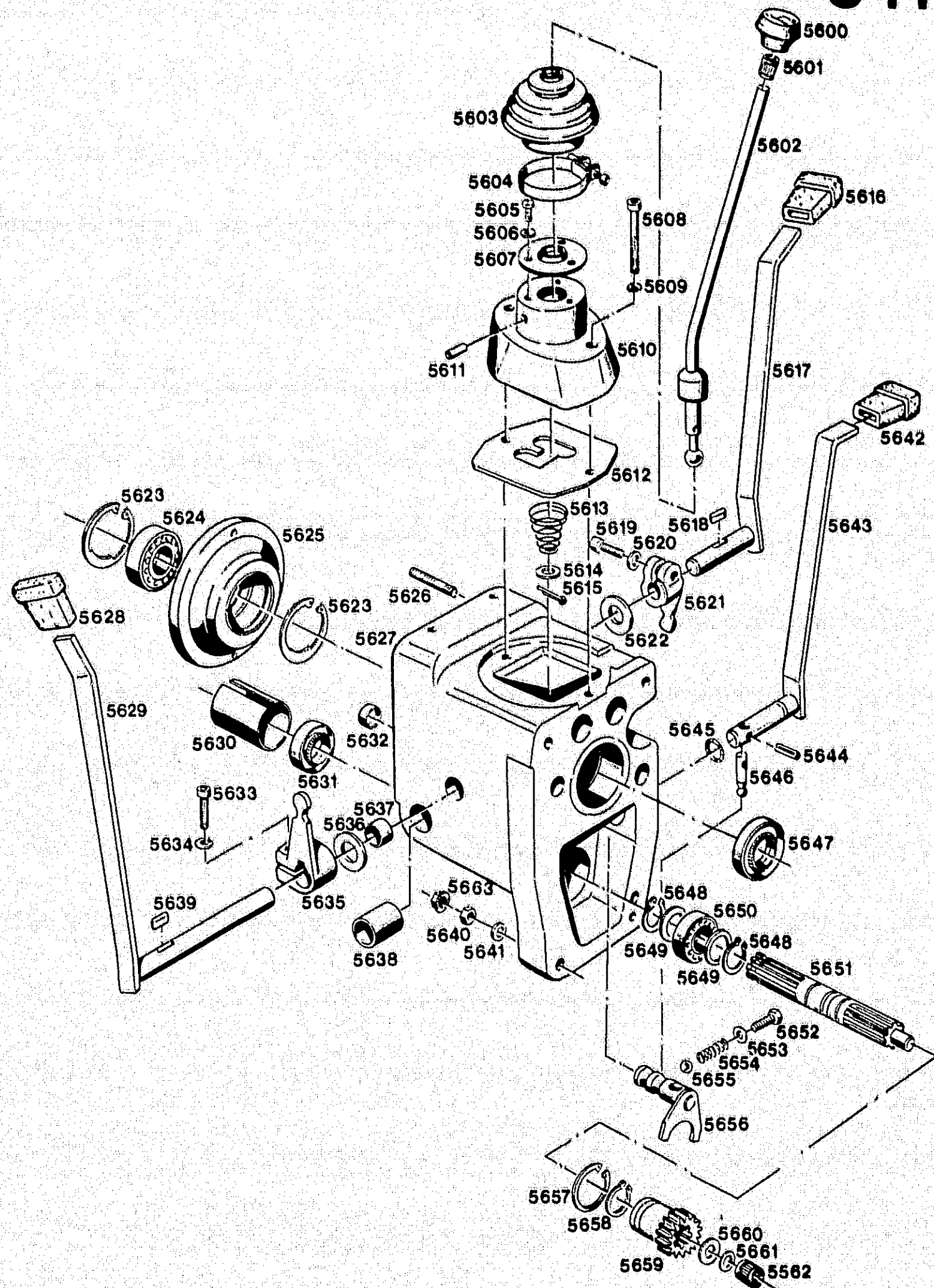
BILDTAFEL NR. 96
GETRIEBE
ZWISCHENGEHÄUSE, SCHALTHEBEL

TABLE NO. 96
GEARBOX, INTERMEDIATE HOUSING,
SELECTOR LEVERS

B 12

Bild-Nr. Ill.No.	Bestell-Nr. Part No.	Abm./Bemerk. Dimen./Remarks	Benennung	Stück Pieces	Denomination
	120 919		ZSB. AT-GETRIEBE P 20 KOMPL. (best. aus Teilen der Bildtafeln Nr. 96, 98 ohne Bildnr. 5800-5818, 100, 102, 104, 106 und 108)	1	RECONDITIONED GEARBOX COMPLE- TE P 20 (cons. of parts on tables 96, 98 without Ill. Nos. 5800-5818, 100, 102, 104, 106 and 108)
5600	013 963	000 999 22 10	Schaltknopf	1	Selector knob
5601	014 387	000 994 12 68	Toleranzring	1	Tolerance ring
5602	110 686	A55 070 80 38	Zsb. Gangschalthebel	1	Selector lever ass.
5603	206 836	501 075 02 81	Faltbalg	1	Bellows
5604	015 163	000 995 57 66	Zsb. Spannband	1	Tension strap ass. Ø56
5605	010 020	DIN84M6x10	Zylinderschraube	2	Cylindrical screw
5606	011 742	DIN137B6	Federscheibe	3	Lock washer
5607	114 657	A20 075 A 22	Kugelführung	1	Ball race
5608	011 055	DIN912M8x45	Innensechskantschraube	2	Sockethead screw
5609	010 327	DIN6798A8,4	Fächerscheibe	2	Corrugated washer
5610	113 086	A15 071 A 18	Schaltgehäuse	1	Selector box
5611	010 317	DIN6325-6x16	Zylinderstift	1	Cylindrical pin
5612	113 165	A15 075 A 08	Schaltkullisse	1	Selector link 65x83x3
5613	015 537	000 992 01 09	Druckfeder	1	Pressure spring
5614	014 872	000 991 10 41	Scheibe	1	Shim Ø13,2xØ21x1
5615	010 034	DIN94-4x25	Spilnt	1	Split pin
5616	013 937	000 999 03 02	Handgriff	1	Handle grip
5617	118 817		Zsb. Schalthebel für Zapfwelle hinten	1	P.T.O. selector lever, rear
5618	010 333	DIN6885A5x3x16	Paßfeder	1	Key
5619	011 206	DIN912M8x25	Innensechskantschraube	1	Sockethead screw
5620	010 448	DIN7980-8	Federring	1	Spring ring
5621	109 045	B16 075 57 05	Schaltfinger für Zapfwelle hinten	1	Selector finger for rear P.T.O.
5622	015 650	000 991 71 39	Scheibe	1	Shim Ø15,5xØ35x1,5
5623	010 162	DIN472-52x2	Sicherungsring	2	Circlip
5624	010 262	DIN625-6205-2RS	Rillenkugellager	1	Deep-groove ball bearing Ø25xØ52x15
5625	109 026	B16 072 80 30	Lagerflansch	1	Bearing flange
5626	011 624	DIN939M10x30	Stiftschraube	2	Stud
5627	106 966	B16 061 81 08	Zwischengehäuse	1	Intermediate housing
5628	013 937	000 999 03 02	Handgriff	1	Handle grip
5629	119 372		Zsb. Schalthebel für Vorstufe	1	Selector lever, preselection
5630	109 062	B16 077 A 55	Schutzrohr	1	Protection tube
5631	025 083	DIN3760AS25x42x7	Wellendichtring	1	Oil seal Ers. DIN3760 25x42x10/010 650 ab Ende 86.
5632	010 108	DIN443-20	Verschußdeckel (Form A)	1	Sealing cover (shape A)
5633	011 206	DIN912M8x25	Innensechskantschraube	1	Sockethead screw
5634	010 448	DIN7980-8	Federring	1	Lock washer
5635	107 878	A16 075 51 05	Schaltfinger für Vorstufe	1	Selector finger for preselection

C 11



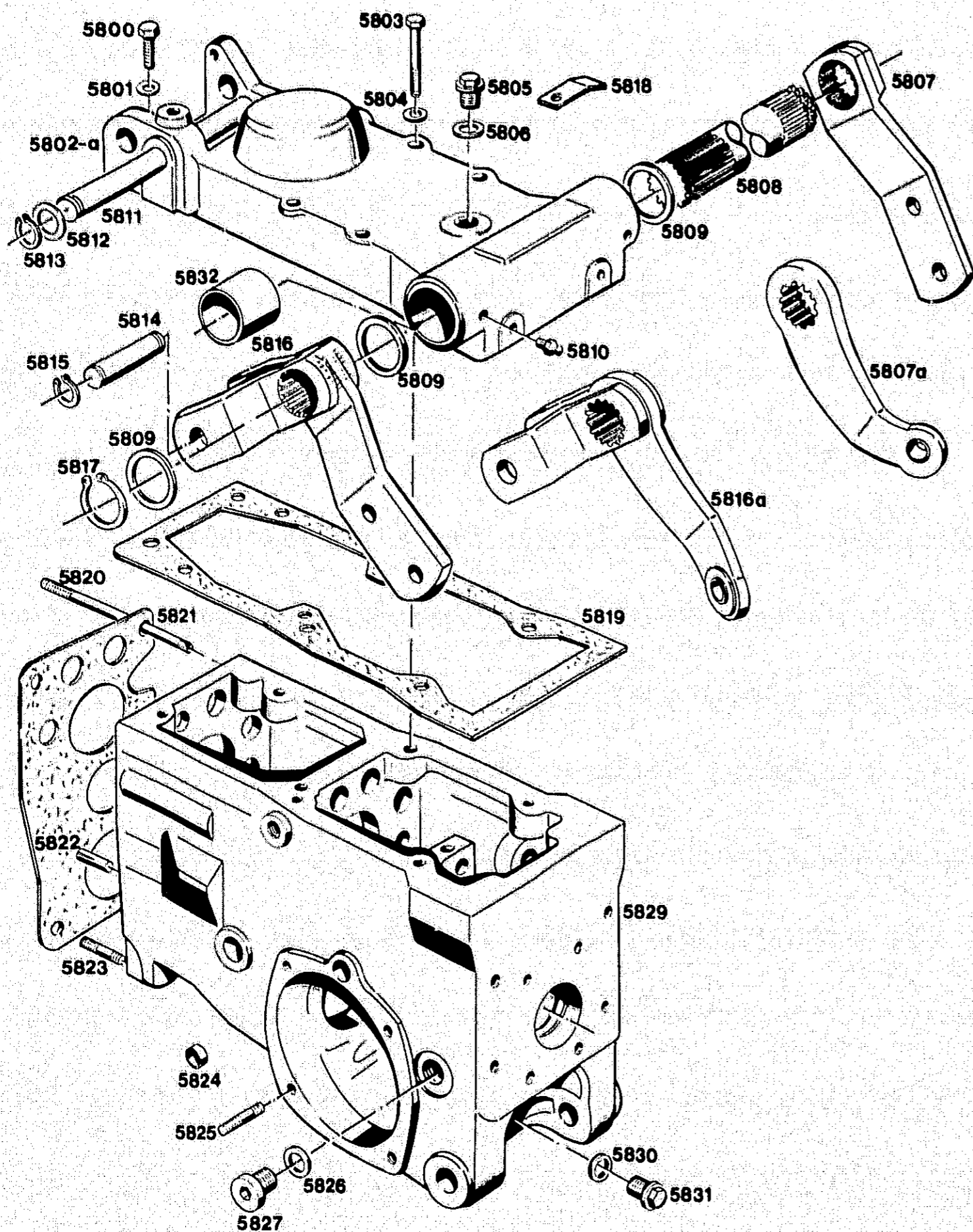
BILDTAFEL NR. 96
GÉTRIEBE
ZWISCHENGEHÄUSE, SCHALTHEBEL

TABLE NO. 96
GEARBOX, INTERMEDIATE HOUSING,
SELECTOR LEVERS

C 12

Bild-Nr. Ill.No.	Bestell-Nr. Part No.		Benennung	Abm./Bemerk. Dimen./Remarks	Stück Pieces	Denomination
5636	015 650	000 991 71 39	Scheibe	Ø15,5xØ35x1,5	1	Shim
5637	113 173	A15 075 A 58	Lagerbüchse	Ø19x10	4	Bearing bush
5638	108 579	A 121 20 19	Lagerbüchse	Ø20,5x24x28	2	Bearing bush
5639	010 333	DIN6885A5x3x16	Paßfeder		1	Key
5640	011 585	DIN934M10	Sechskantmutter	} Bis Mitte 87 im E-Fall 56	2	Hexagon nut
5641	010 064	DIN137B10x18	Federscheibe		2	Lock washer
5642	013 937	000 999 03 02	Handgriff		1	Handle grip
5643	118 814		Zsb. Schalthebel für Zapfwelle vorn		1	Selector lever for front P.T.O.
5644	010 601	DIN1481-6x20	Spannstift		1	Tension pin
5645	014 680	000 997 01 09	Rundschnurring	Ø12xØ4	1	Cord ring
5646	208 502	504 074 00 30	Schaltfinger		1	Selector finger
5647	022 354	DIN3760-25x52x10	Wellendichtring		1	Oil seal
5648	010 142	DIN471-25x1,2	Sicherungsring		2	Circlip
5649	011 715	DIN988S25x35x2	Stützscheibe		2	Supporting shim
5650	010 265	DIN625-6205	Rillenkugellager		1	Deep-groove ball bearing
5651	109 057	B16 077 51 20	Zapfwelle vorn	Ø25x196	1	Front P.T.O.
5652	011 537	DIN933M12x20	Sechskantschraube		1	Hexagon screw
5653	012 714	000 997 04 30	Flachdichtring	Ø13xØ20x1,5	1	Flat seal
5654	014 447	000 992 01 01	Druckfeder	Ø9,5x27xØ1,6	1	Pressure spring
5655	010 698	DIN ISO 3290	Kugel		1	Ball
5656	106 987	B16 070 50 11	Zsb. Schaltgabel		1	Selector fork
5657	010 162	DIN472-52x2	Sicherungsring		1	Circlip
5658	010 142	DIN471-25x1,2	Sicherungsring		1	Circlip
5659	109 042	B16 074 83 28	Schaltrad	48,8x42	1	Selector gear
5660	015 668	000 991 04 40	Scheibe	Ø13xØ26x1,75	1	Shim
5661	014 908	000 991 50 41	Scheibe	Ø13xØ19x0,6 MS	1	Shim
5662	012 818	000 997 31 60	Nadelkäfig	12x15x13	1	Needle cage
5663	022 948		Sicherungsmutter (M10 Tensil.)	ca. ab Mitte 87	2	Lock nut (from approx. mid 87)

D 11



BILDTAFEL NR. 98 GETRIEBE GETRIEBEGEHÄUSE, GETRIEBEBEDECKEL

TABLE NO. 98 GEARBOX GEARBOX, GEARBOX COVER

D 12

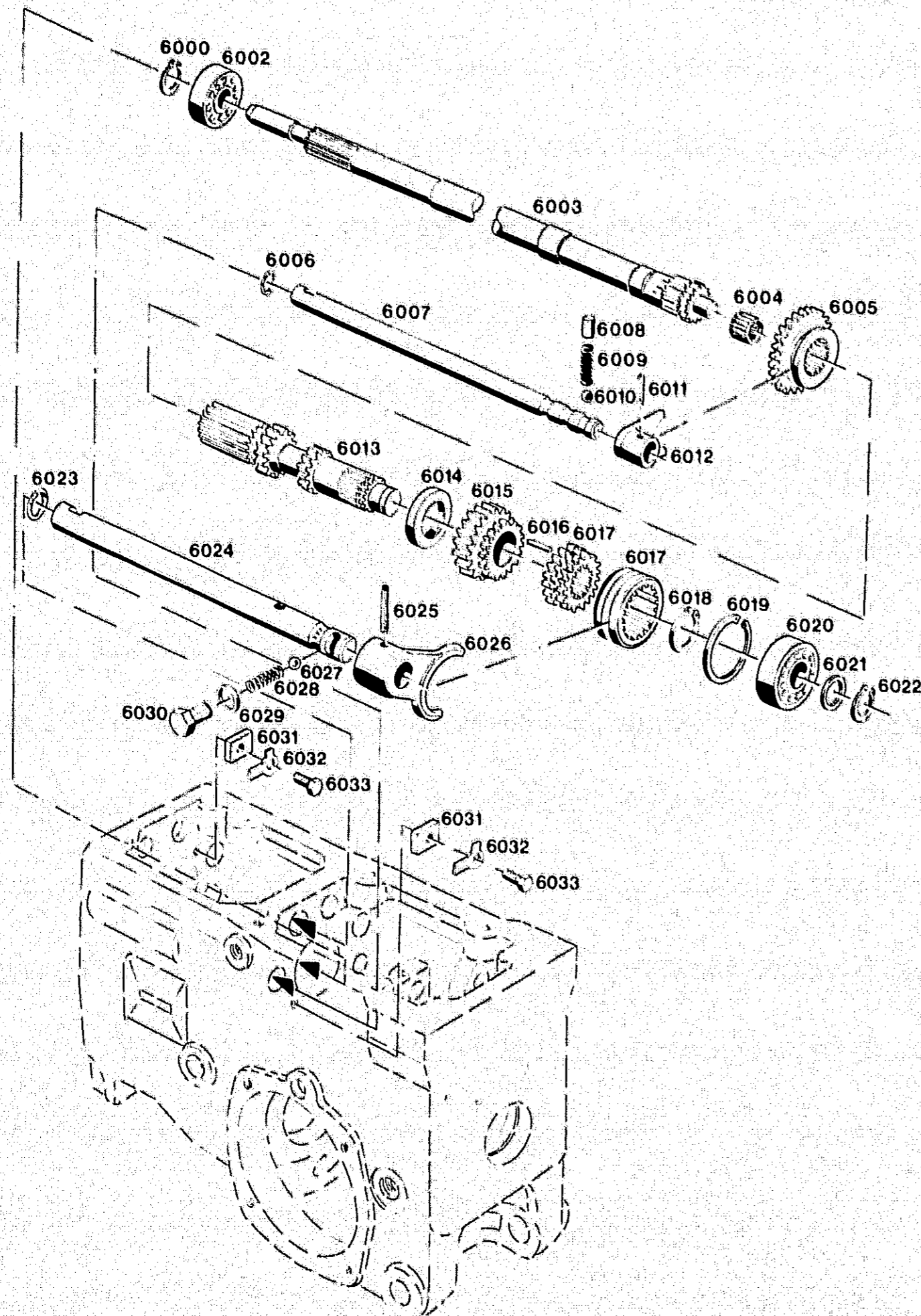
Bild-Nr. Ill.No.	Bestell-Nr. Part No.	Benennung	Abm./Bemerk. Dimen./Remarks	Stück Pieces	Denomination
5800	011 530	DIN933M10x30	Sechskantschraube	2	Hexagon screw
5801	010 064	DIN137B10x18	Federscheibe	2	Lock washer
5802	113 189	A15 078 A 13	Lagerdeckel	1	Bearing cover
5802a	125 026	Zsb. Lagerdeckel	ca. bis Jan. 1988 im Ersatzfall 5802a ca. ab Jan. 1988	1	Bearing cover ass.
5803	011 105	DIN931M10x60	Sechskantschraube	2	Hexagon screw
5804	010 064	DIN137B10x18	Federscheibe	2	Lock washer
5805	011 039	DIN910M10x1,5	Verschlußschraube	1	Sealing screw
5806	010 397	DIN7603A20x26	Dichtring	1	Sealing ring
5807	* 109 011	B16 070 80 83	Zsb. Hubhebel	1	Hydraulic lever ass.
5807a	122 393	Zsb. Hubhebel rechts		1	Hydraulic lever ass., RH
5808	113 192	A15 078 A 22	Hydraulikwelle	1	Hydraulic shaft
5809	015 697 015 698 015 675	000 991 76 40 000 991 77 40 000 991 20 40	Beilegescheibe Beilegescheibe Beilegescheibe	n. B. n. B. n. B.	Washer Washer Washer
5810	010 491	DIN71412AM8x1	Schmiernippel		Entfällt ab wartungs- freiem Lager 5832
5811	113 193	A15 078 A 24	Stützwelle	1	Supporting shaft
5812	013 603 015 677 015 678	000 991 21 40 000 991 24 40 000 991 25 40	Beilegescheibe Beilegescheibe Beilegescheibe	n. B. n. B. n. B.	Washer Washer Washer
5813	010 141	DIN471-25x1,2	Sicherungsring	2	Circlip
5814	113 194	A15 078 A 26	Stecker	1	Pin
5815	010 137	DIN471-18x1,2	Sicherungsring	2	Circlip
5816	109 009	B16 070 80 64	Zsb. Hydraulikhebel	1	Hydraulic lever ass.
5816a	122 396		Zsb. Hubhebel links	1	Hydraulic lever ass., LH
5817	010 146	DIN471-35x1,5	Sicherungsring	2	Circlip
5818	015 181	000 995 04 67	Schelle	1	Socket
5819	113 202	A15 078 A 79	Dichtung	1	Sealing ring
5820	011 635	DIN939M10x160	Stiftschraube	2	Stud
5821	113 089	A15 071 A 81	Dichtung	1	Gasket
5822	010 538	DIN1472-10x20	Paßkerbstift	1	Set pin
5823	011 626	DIN939M10x45	Stiftschraube	2	Stud
5824	010 108	DIN443-20	Verschlußdeckel	2	Sealing cover
5825	011 928	DIN939M10x25	Stiftschraube	8	Stud
5826	010 402	DIN7603A26x31	Dichtring	1	Sealing ring
5827	011 026	000 993 12 48	Verschlußschraube	1	Sealing screw
5829	109 014	B16 071 50 03	Getriebegehäuse hinten	1	Gearbox, rear
5830	010 397	DIN7603A20x26	Dichtring	1	Sealing ring
5831	015 354	000 993 01 60	Magnetstopfen	1	Magneto plug
5832	025 969		Gleitlager	2	Slide bearing

* Eingebaut bis FG. Nr. 36 000 680 nicht gegen a-Teile austauschbar.

* Assembled up to chassis No. 36 000 680 Not interchangeable with parts marked "a".

E 11

E 12



BILDTAFEL NR. 100
GETRIEBE
ANTRIEBSWELLE, ZWISCHENWELLE

TABLE NO. 100
GEARBOX
DRIVESHAFT, INTERMEDIATE SHAFT

Bild-Nr. Ill.No.	Bestell-Nr. Part No.	Benennung	Abm./Bemerk. Dimen./Remarks	Stück Pieces	Denomination
6000	010 142	Sicherungsring		1	Circlip
6002	010 284	Rillenkugellager	Ø25xØ62x17	1	Deep-groove ball bearing
6003	118 672	Zsb. Zwischenwellen		1	Intermediate shafts ass.
6004	012 824	Nadelkäfig	Ø16xØ22x13	1	Needle cage
6005	113 143	Schaltgrad f. Vorstufe		1	Selector gear preselection
6006	014 700	Ringdichtung	Ø14xØ3	1	Ring seal
6007	113 153	Schaltwelle f. Vorstufe	Ø15x326	1	Selector shaft, preselection
6008	113 172	Distanzbolzen	Ø10x16,5	1	Spacer bolt
6009	014 447	Druckfeder	Ø9,5x27xØ1,6	1	Pressure spring
6010	010 698	Kugel	ISO3290-10V	1	Ball
6011	010 602	Spannstift	DIN1481-6x24	1	Tension pin
6012	113 057	Zsb. Schaltgabel für Vorstufe	A15 070 01 11	1	Selector fork ass. for preselection
6013	107 869	Antriebswelle	Ø41,2x172	1	Driveshaft
6014	107 873	Distanzring	Ø40x5	1	Spacer ring
6015	107 872	Schaltgrad für 3. Gang	A16 074 53 31	1	Selector gear, 3 rd
6016	010 709	Nadelrolle	B2,5x19,8	34	Needle bearing
6017	111 654	Zsb. Radsatz (best. aus Schaltring und Schaltmuffe, Teile sind gepaart und nur zusammen lieferbar)	A16 070 50 90	1	Gear ring ass. (Selector ring and selector sleeve are matched and only supplied as a set)
6018	010 142	Sicherungsring	DIN471-25x1,2	1	Circlip
6019	010 162	Sicherungsring	DIN472-52x2	1	Circlip
6020	010 283	Rillenkugellager	DIN625-6304	1	Deep-groove ball bearing
6021	015 628	Bellegescheibe	Ø20,5x28x1	1	Washer
6022	010 138	Sicherungsring	DIN471-20x1,2	1	Circlip
6023	014 735	Rundschnurring	Ø18xØ3,5	1	Cord seal
6024	107 874	Schaltwelle 3-Gang	A16 075 53 01	1	Selector shaft, 3 rd g.
6025	010 376	Spiralspannstift	DIN7343-6x32	1	Spiral stud
6026	107 875	Schaltgabel 3-Gang	A16 075 53 04	1	Selector fork, 3 rd g.
6027	010 698	Kugel	ISO3290-10V	1	Ball
6028	014 447	Druckfeder	Ø9,5x27xØ1,6	1	Pressure spring
6029	012 714	Flachdichtring	Ø13xØ20x1,5	1	Flat seal
6030	011 537	Sechskantschraube	DIN933M12x20	1	Hexagon screw
6031	113 088	Haltepratze	A15 071 A 40	2	Retaining bracket
6032	010 123	Scheibe	DIN463-8,4	2	Shim
6033	011 509	Sechskantschraube	DIIN933M8x16	2	Hexagon screw

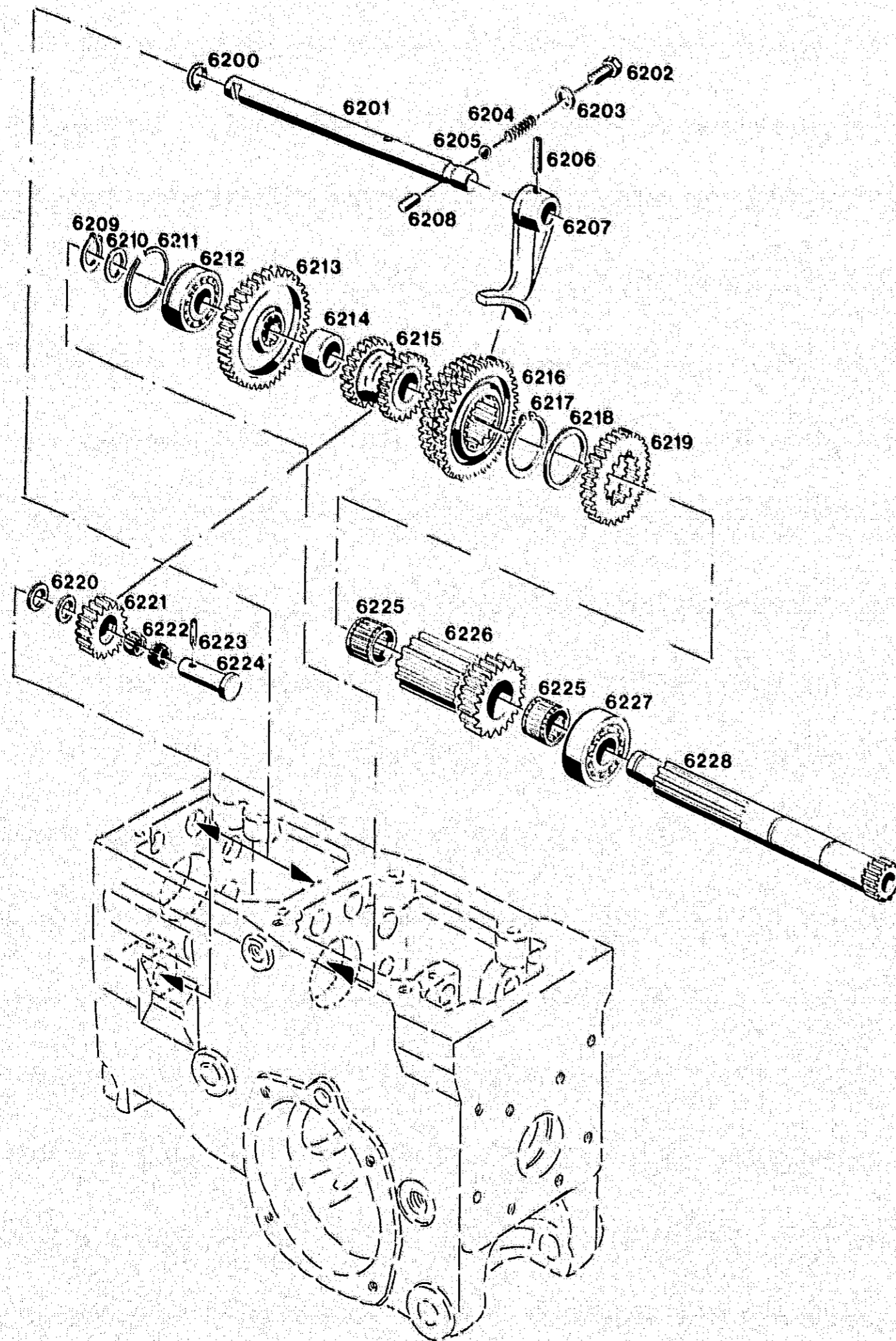
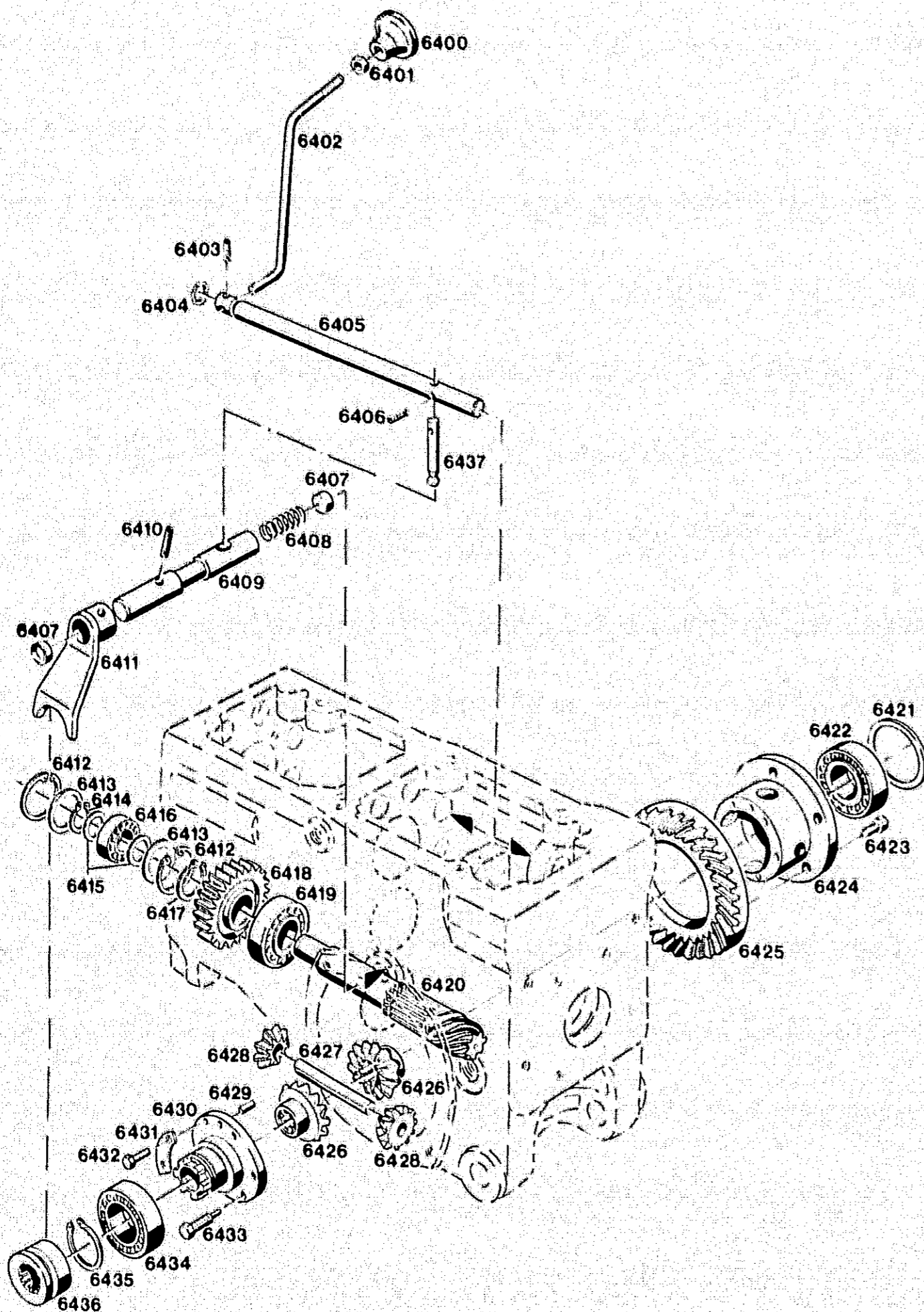


Bild-Nr. Ill.No.	Bestell-Nr. Part No.		Benennung	Abm./Bemerk. Dimen./Remarks	Stück Pieces	Denomination
6200	014 735	000 997 68 09	Rundschnurring	Ø18xØ3,5	1	Cord seal
6201	113 154	A15 075 02 01	Schaltwelle für 1 + 2 Gang	Ø20x271,5	1	Selector shaft, 1 + 2
6202	011 537	DIN933M12x20	Sechskantschraube		1	Hexagon screw
6203	012 714	000 997 04 30	Flachdichtring	Ø13xØ20x1,5	1	Flat seal
6204	014 447	000 992 01 01	Druckfeder	Ø9,5x27xØ1,6	1	Pressure spring
6205	010 698	ISO3290-10V	Kugel		1	Ball
6206	010 376	DIN7343-6x32	Spiralspannstift		1	Spiral stud
6207	113 161	A15 075 02 06	Schaltgabel 1 + 2 Gang		1	Selector fork 1 + 2
6208	020 867	000 991 18 76	Sperrbolzen	Ø10x17,5	1	Locking bolt
6209	010 138	DIN471-20x1,2	Sicherungsring		1	Circlip
6210	015 628	000 991 18 39	Beilegescheibe	Ø20,5x28x1	1	Washer
6211	013 621	000 991 46 40	Beilegescheibe	Ø20,5x28x0,2	n. B.	Washer
6212	010 282	DIN5417SP52	Sprengring		1	Spring ring
6212	010 282	DIN625-6304N	Rillenkugellager	Ø20xØ52x15	1	Deep-groove ball bearing
6213	107 870	A16 073 50 11	Zahnrad f. Vorgelegewelle		1	Intermediate shaft gear
6214	014 146	000 994 40 22	Distanzring	Ø35x5x16,6	1	Spacer ring
6215	113 115	A15 073 82 06	Rädersatz f. Vorgelegewelle		1	Gear cluster for intermediate shaft
6216	113 136	A15 074 82 13	Schaltrad 1 + 2 Gang		1	Selector gear 1 + 2
6217	010 148	DIN471-45x1,75	Sicherungsring		1	Circlip
6218	015 626	000 991 13 39	Beilegescheibe	Ø46xØ54x0,5	n. B.	Washer
6218	015 690	000 991 66 40	Beilegescheibe	Ø46xØ54x0,2	n. B.	Washer
6219	113 123	A15 073 81 12	Zahnrad f. 3. Gang	Ø76x15	1	Gear for 3 rd speed
6220	010 088	DIN433-15	Scheibe		2	Shim
6220	013 611	000 991 01 40	Beilegescheibe	Ø15,5xØ25x0,5	n. B.	Washer
6220	013 615	000 991 07 40	Beilegescheibe	Ø15,5xØ25x0,2	n. B.	Washer
6221	113 130	A15 074 81 05	Rücklauftrad	Ø50,8x22	1	Reversing gear
6222	012 805	000 997 15 60	Nadelkäfig	Ø15xØ19x10	2	Needle cage
6223	010 376	DIN7343-6x32	Spiral-Spannstift		1	Spiral tension pin
6224	113 126	A15 074 A 01	Rücklaufbolzen	Ø25x55	1	Reversing bolt
6225	012 804	000 997 11 60	Nadelkäfig	Ø25xØ30x20	2	Needle cage
6226	109 030		Schalbüchse	Ø65,6x91,2	1	Selector bush
6227	010 284	DIN625-6305	Rillenkugellager	Ø25xØ62x17	1	Deep-groove ball bearing
6228	113 110	A15 073 82 01	Vorgelegewelle	Ø29,5x217	1	Intermediate shaft



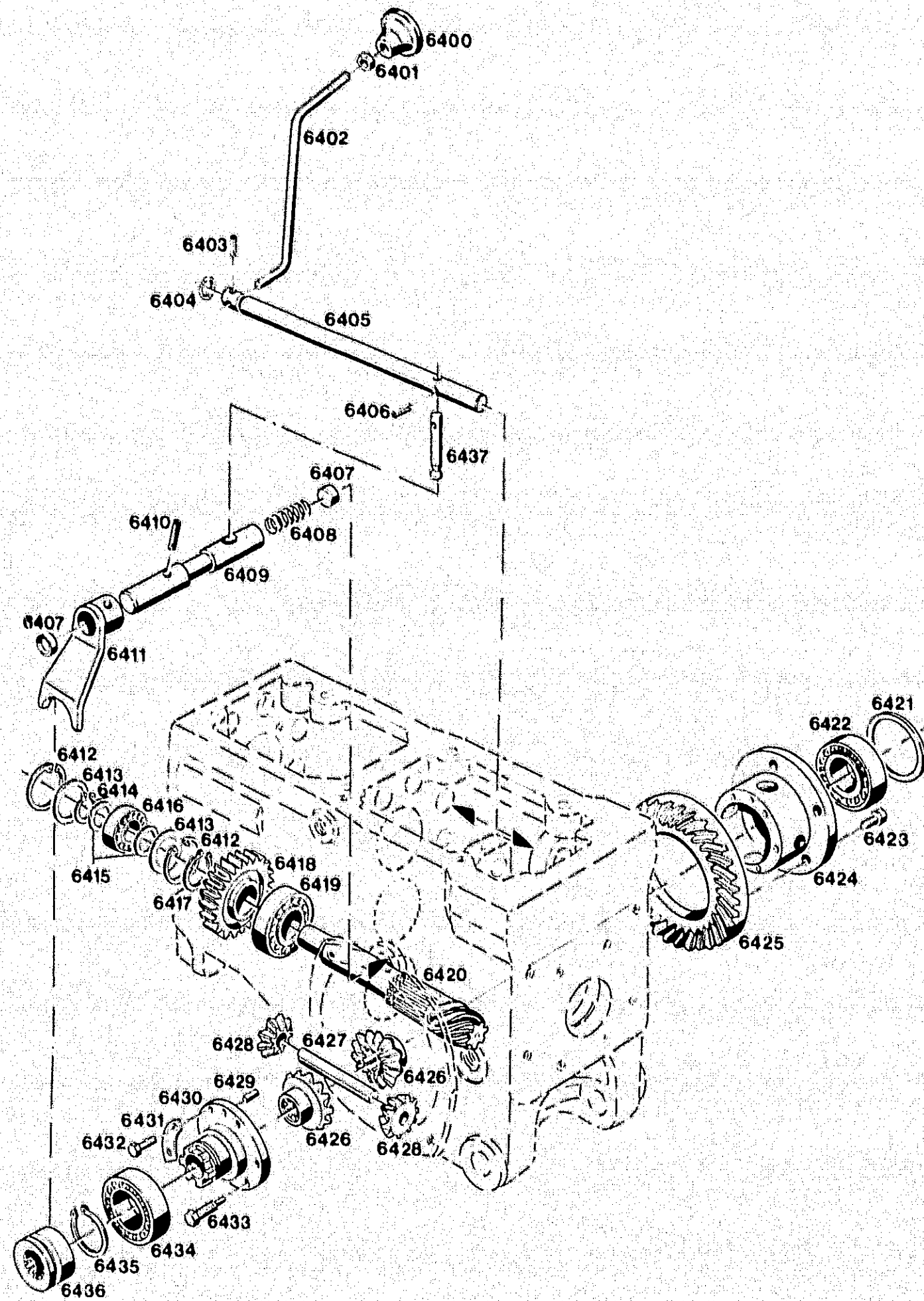
Bildtafel - table - No. 104

BILDTAFEL NR. 104
GETRIEBE
DIFFERENTIAL, DIFFERENTIALSPERRE
KEGELRADWELLE

TABLE NO. 104
GEARBOX
DIFFERENTIAL, DIFF-LOCK,
BEVEL PINION SHAFT

Bild-Nr. Ill.No.	Bestell-Nr. Part No.	Benennung	Abm./Bemerk. Dimen./Remarks	Stück Pieces	Denomination
6400	023 773	Schaltknopf		1	Selector knob
6401	010 096	Sechskantmutter fl.	DIN439M12	1	Hexagon nut
6402	118 815	Schalthebel		1	Selector lever
6403	010 601	Spannstift	DIN1481-6x20	1	Tension pin
6404	014 680	Runddichtring	000 997 01 09	1	Cord seal
6405	109 103	Schaltfingerwelle	B16 082 A 20	1	Selector shaft
6406	010 601	Spannstift	DIN1481-6x20	1	Tension pin
6407	010 108	Verschlussdeckel	DIN433-20	2	Sealing cover
6408	015 501	Druckfeder	000 992 94 01	1	Pressure spring
6409	109 104	Schaltwelle	B16 082 A 22	1	Selector shaft
6410	010 376	Spiralspannstift	DIN7343-6x32	1	Spiral tension pin
6411	113 212	Zsb. Schaltgabel	A15 080 A 16	1	Selector fork ass.
6412	010 162	Sicherungsring	DIN472-52x2	2	Circlip
6413	015 697	Beilegescheibe	000 991 76 40	n. B.	Washer
	015 698	Beilegescheibe	000 991 77 40	n. B.	Washer
6414	010 142	Sicherungsring	DIN471-25x1,2	1	Circlip
6415	011 715	Stützscheibe	DIN988S25x35x2	2	Supporting shim
	011 689	Stützscheibe	DIN988-25x35x0,1	n. B.	Supporting shim
6416	010 291	Schrägkugellager	DIN628-3205	1	Angular contact ball bearing
6417	010 146	Sicherungsring	DIN471-35x1,5	1	Circlip
6418	109 037	Zahnrad f. Kegelradwelle	B16 074 82 16	1	Gear for bevel pinion shaft
6419	010 720	Zyl. Rollenlager	DIN5412NUP207	1	Roller bearing ass.
6420	121 340	Zsb. Radsatz (best. aus Kegelradwelle 6420 und Tellerrad 6425)	Ersetzt Kegelradw. Nr. B16 074 A 02 und Tellerrad Nr. A15 072 02 03	1	Gear cluster (replacing pinion shaft B16 074 A 02 and crown wheel A15 072 02 03)
6421	015 686	Beilegescheibe	000 991 53 40	n. B.	Washer
	013 626	Beilegescheibe	000 991 73 40	n. B.	Washer
6422	010 274	Rillenkugellager	DIN625-6208	1	Deep-groove ball bearing
	113 205	ZSB. DIFFERENTIAL HINTEN (ohne Tellerrad) (best. aus Teilen 6422- 6424 und 6426-6435)	A15 080 02 02	1	REAR DIFFERENTIAL ASS. (without crown wheel) (cons. of parts 6422- 6424 and 6426-6435)
6423	013 550	Sicherungsschraube	000 990 01 47	5	Lock screw
6424	113 220	Differentialgehäuse	A15 082 A 04	1	Differential housing
6425	121 340	Zsb. Radsatz (best. aus Kegelradwelle 6420 und Tellerrad 6425)	Ersetzt Kegelradw. Nr. B16 074 A 02 und Tellerrad Nr. A15 072 02 03	1	Gear cluster (replacing pinion shaft B16 074 A 02 and crown wheel A15 072 02 03)
6426	113 225	Ausgleichskegelrad groß	A15 082 A 10	2	Equalizing shim, large
6427	111 290	Differentialbolzen	6030 082 01 09	1	Differential bolt
6428	113 222	Ausgleichskegelrad klein	A15 082 A 05	2	Equalizing gear, small
6429	010 530	Paßkerbstift	DIN1472-6x16	2	Set pin
6430	107 899	Decke f. Differential- gehäuse	A16 082 80 31	1	Cover for diff-housing

H 11



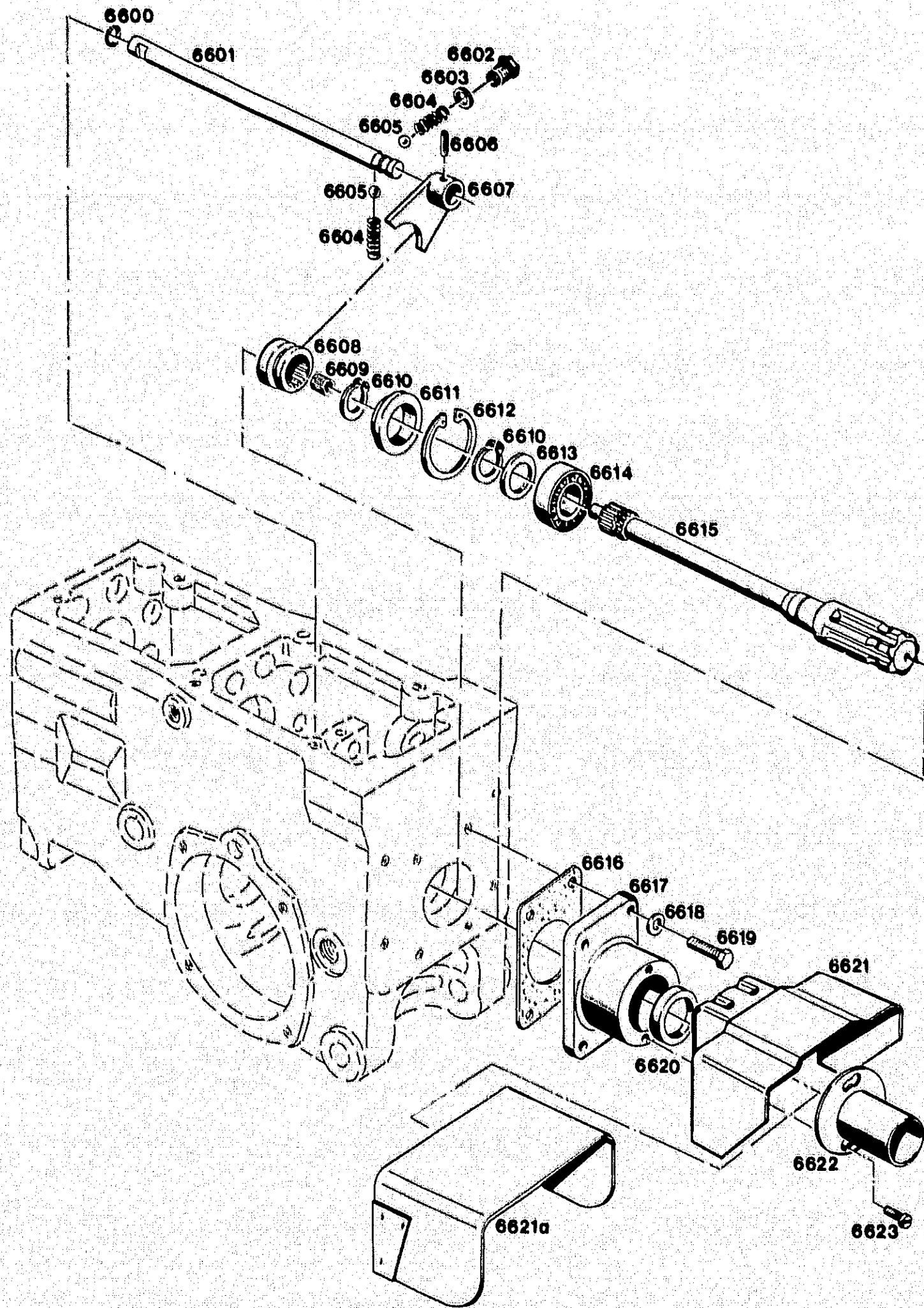
Bildtafel - table - No. 104

BILDTAFEL NR. 104 GETRIEBE DIFFERENTIAL, DIFFERENTIALSPERRE KEGELRADWELLE

TABLE NO. 104 GEARBOX DIFFERENTIAL, DIFF-LOCK, BEVEL PINION SHAFT

H 12

Bild-Nr. Ill.No.	Bestell-Nr. Part No.	Abm./Bemerk. Dimen./Remarks	Benennung	Stück Pieces	Denomination
6431	014 346	000 994 08 60	Sicherungsblech	3	Locking tab
6432	011 511	DIN933M8x20	10.9 Sechskantschraube	5	Hexagon screw
6433	016 002	000 990 18 30	Sechskantschraube m. Zapfen	1	Hexagon screw
6434	010 253	DIN625-6008	Rillenkugellager	1	Deep-groove ball bearing
6435	010 147	DIN471-40x1,75	Sicherungsring	1	Circlip
6436	107 895	A16 082 80 13	Schaltmuffe	1	Selector sleeve
6437	114 775	B12 075 01 05	Schaltfinger	1	Selector finger



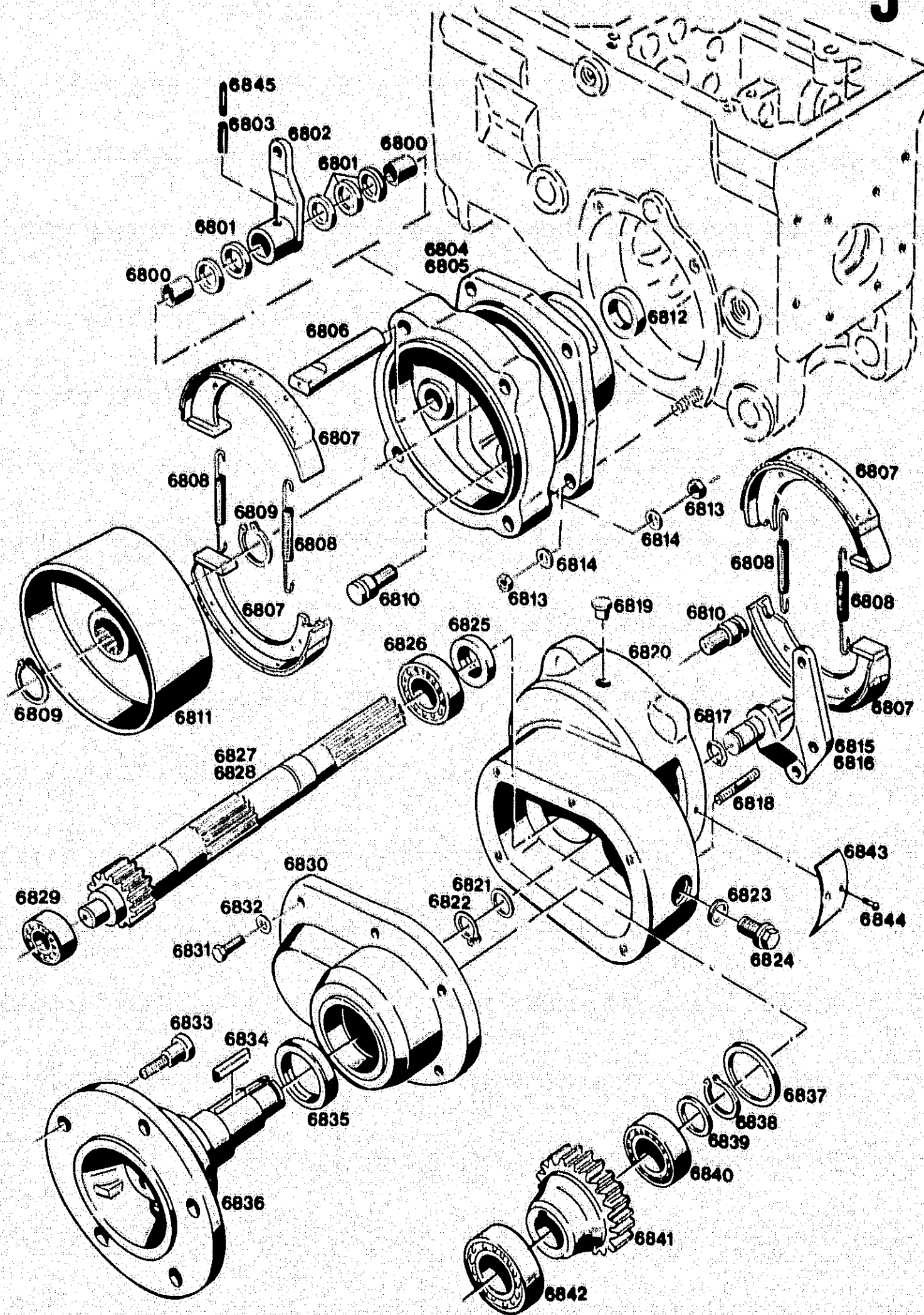
Bildtafel - table - No. 106

BILDTAFEL NR. 106
GETRIEBE
ZAPFWELLE HINTEN

TABLE NO. 106
GEARBOX
P.T.O. SHAFT, REAR

Bild-Nr. Ill.No.	Bestell-Nr. Part No.	Benennung	Abm./Bemerk. Dimen./Remarks	Stück Pièces	Denomination
6600	014 700	Ringdichtung	Ø14xØ3	1	Ring seal
6601	113 156	Schaltwelle f. Zapfwelle	Ø15x363	1	Selector shaft for P.T.O.
6602	022 846	Hohlschraube	SW 19x26	1	Hollow screw
6603	010 389	Dichtring		1	Sealing ring
6604	014 447	Druckfeder	Ø9,5x27xØ1,6	2	Pressure spring
6605	010 698	Kugel	ISO3290-10	2	Ball
6606	010 602	Spannstift	DIN1481-6x24	1	Tension pin
6607	113 060	Zsb. Schaltgabel f. Zapfwelle		1	Selector fork ass. P.T.O.
6608	113 177	Schaltmuffe (für Normzapfwelle)		1	Selector sleeve (for stand. P.T.O.)
6609	012 813	Nadelkäfig	Ø9xØ12x13	1	Needle cage
6610	010 144	Sicherungsring		2	Circlip
6611	109 061	Lagering	Ø58x9,5	1	Bearing ring
6612	010 163	Sicherungsring		1	Circlip
6613	011 946	Stützscheibe		1	Supporting shim
6614	010 250	Rillenkugellager	Ø30xØ55x13	1	Deep-groove ball bearing
6615	109 059	Normzapfwelle	Ø34,8x368	1	Standart P.T.O. shaft
6616	109 063	Dichtung	79x122x0,5	1	Sealing ring
6617	109 055	Lagergehäuse	71 lang	1	Bearing housing
6618	010 064	Federscheibe		4	Lock washer
6619	011 530	Sechskantschraube		4	Hexagon screw
6620	010 663	Wellendichtring		1	Oil seal
6621	113 335	Zsb. Zapfwellenschutz	Bis FG. Nr. 360 00 530 im Ersatzfall 6621a	1	P.T.O. shaft guard
6621a	122 372	Zsb. Zapfwellenschutz	Ab FG. Nr. 360 00 531	1	P.T.O. shaft guard
6622	113 072	Zsb. Schutzhülse		1	Grommet ass.
6623	010 020	Zylinderschraube		2	Cylindrical screw

J 11



BILDTAFEL NR. 108
GETRIEBE
ZSB. ACHSE LINKS UND RECHTS

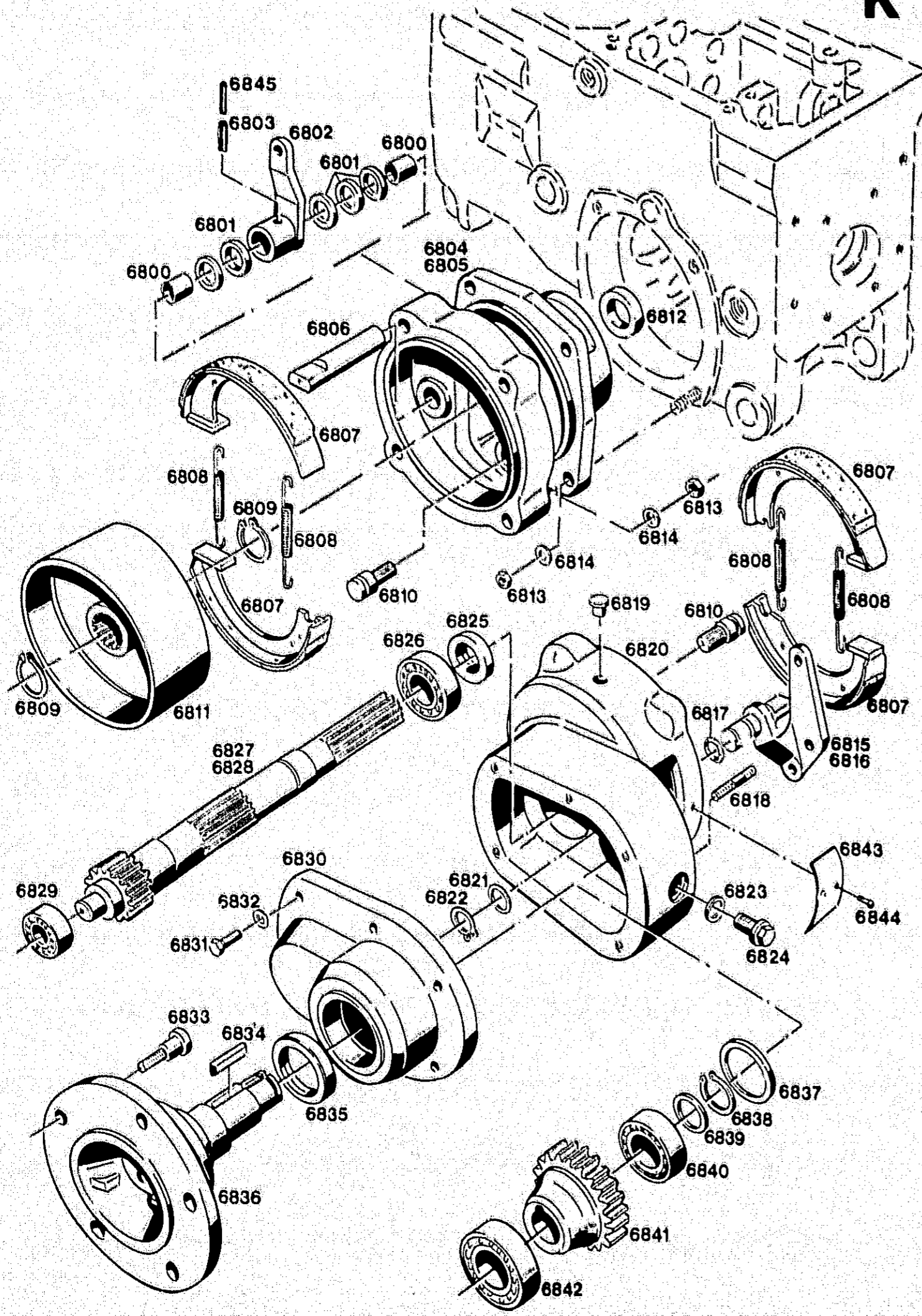
TABLE NO. 108
GEARBOX
AXLE ASS. LEFT AND RIGHT

J 12

Bild-Nr. Ill.No.	Bestell-Nr. Part No.	Benennung	Abm./Bemerk. Dimen./Remarks	Stück Pieces	Denomination
	118 751	ZSB. ACHSTRICHTER HINTEN RECHTS VOLLST. (best. aus Teilen 6800-6804, 6806-6815, 6817-6826, 6828-6842)	Komplette Achstrichter oder Gehäusedeckel werden nur auf Bestellung montiert.	1	REAR AXLE ASS. RIGHT, COMPL. (cons. of parts 6800-6804, 6806- 6815, 6817-6826, 6828-6842)
	118 752	ZSB. ACHSTRICHTER HINTEN LINKS VOLLST. (best. aus Teilen 6800- 6803, 6805-6814, 6816- 6827, 6829-6842)	Cpl. axle housings or housing covers are assembled on special order only	1	REAR AXLE ASS. LEFT, COMPL. (cons. of parts 6800-6803, 6805- 6814, 6816-6827, 6829-6842)
	118 857	ZSB. GEHÄUSEDECKEL VOLLST. (best. aus Teilen 6829, 6830, 6833-6842)		1	HOUSING COVER COMPLETE (cons. of parts 6829, 6830, 6833- 6842)
6800	108 578	AM2 121 20 19	Lagerbüchse	4	Bearing bush
6801	015 627	000 991 17 39	Beilegescheibe	n. B.	Washer
	015 628	000 991 18 39	Beilegescheibe	n. B.	Washer
	015 629	000 991 19 39	Beilegescheibe	n. B.	Washer
	013 621	000 991 46 40	Beilegescheibe	n. B.	Washer
6802	107 921	A16 120 80 32	Zsb. Bremshebel	2	Brake lever ass.
6803	010 608	DIN1481-8x32	Spannstift	2	Tension pin
6804	109 097	B16 081 01 08	Zwischendeckel kurz (in Fahrtrichtung rechts montiert)	1	Intern. cover, short 115 long (assembl. at RH side as viewed in driv. dir.)
6805	109 100	B16 081 02 08	Zwischendeckel lang (in Fahrtrichtung linksmontiert)	1	Intern. cover, long 144 long (assembl. at LH side as viewed in driving direction)
6806	109 271	B16 121 A 06	Bremsschlüssel	2	Brake operating shaft
6807	122 974		Zsb. Bremsbache	8	Brake shoe
6808	013 682	000 992 01 12	Zugfeder	8	Draw spring
6809	010 144	DIN471-30x1,5	Sicherungsring	4	Circlip
6810	114 681	B12 121 21 05	Brämsbolzen	4	Brake shaft
6811	109 268	B16 121 A 01	Brämsstrommel	2	Brake drum
6812	025 083	DIN3760-25x42x7	Wellendichtring	2	Oil seal
6813	011 585	DIN934M10	Sechskantmutter	16	Hexagon nut
6814	010 064	DIN137B10x18	Federscheibe	16	Lock washer
6815	118 674		Zsb. Brems Schlüssel rechts	1	Brake operating shaft ass., right
6816	118 675		Zsb. Brems Schlüssel links	1	Brake operating shaft, ass. left
6817	014 701	000 997 23 09	Ringdichtung	2	Ring seal
6818	011 626	DIN939M10x45	10.9 Stiftschraube	8	Stud
6819	015 340	000 993 38 55	Verschlußstopfen	2	Sealing plug
6820	109 093	B16 081 A 01	Achstrichter	2	Axle housing
6821	013 621	000 991 46 40	Beilegescheibe	n. B.	Washer
	015 627	000 991 17 39	Beilegescheibe	n. B.	Washer

Bildtafel - table - No. 108

K 11



Bildtafel - table - No. 108

BILDTAFEL NR. 108
GETRIEBE
ZSB. ACHSE LINKS UND RECHTS

TABLE NO. 108
GEARBOX
AXLE ASS. LEFT AND RIGHT

K 12

Bild-Nr. Ill.No.	Bestell-Nr. Part No.	Benennung	Abm./Bemerk. Dimen./Remarks	Stück Places	Denomination
6822	010 138	DIN471-20x1,2	Sicherungsring	2	Circlip
6823	010 392	DIN7603-A16x20AL	Dichtring	2	Sealing ring
6824	011 038	DIN910M16x1,5	Verschlussschraube	2	Sealing screw
6825	025 081	DIN3760AS30x42x7FP	Wellendichtring		Ersetzt 010 656 DIN3760-30x42x7 ca. ab Ende 86
6826	010 267	DIN625-6206	Rillenkugellager	2	Deep-groove ball bearing
6827	109 115	B16 083 04 05	Steckachse lang	1	Stub axle, long In Achse links montiert.
6828	109 112	B16 083 03 05	Steckachse kurz	1	Stub axle, short In Achse rechts montiert.
6829	010 259	DIN625-6204	Rillenkugellager	2	Deep-groove ball bearing Ø20xØ47x14
6830	118 673		Gehäusedeckel	2	Housing cover
6831	011 516	DIN933M8x28	Sechskantschraube	12	Hexagonscrew
6832	010 063	DIN137B8	Federscheibe	12	Lock washer
6833	016 059	000 990 14 38	Schraubbolzen	10	Screw bolt
6834	010 345	DIN6885A10x6x45	Paßfeder	2	Key
6835	025 082	DIN3760AS50x72x8NB	Wellendichtring	2	Ersetzt 010 684 DIN3760 50x72x10 Ab Ende 86.
6836	118 665		Flanschwellen	2	Flange shaft
6837	013 610	000 991 36 40	Belegescheibe	n. B.	Washer
	013 619	000 991 38 40	Belegescheibe	n. B.	Washer
6838	010 144	DIN471-30x1,5	Sicherungsring	2	Circlip
6839	015 673	000 991 13 40	Belegescheibe	n. B.	Washer
6840	010 267	DIN625-6206	Rillenkugellager	2	Deep-groove ball bearing 30,5x40x0,5 Ø30xØ62x16
6841	109 119	B16 083 81 07	Stirnrad	2	Crown wheel Ø103,6x47
6842	010 274	DIN625-6208	Rillenkugellager	2	Deep-groove ball bearing Ø40xØ80x18
6843	118 818		Abdeckblech	2	Cover plate
6844	110 577	DIN1476-3,5x8	Halbrundkerbnagel	2	Oval-head grooved pin
6845	010 597	DIN1481-5x228	Spannstift	2	Tension pin

A 13

Sitz, Sicherheitsbügel Kabine

A 14

Seat, Rollover bar type 3634-1 Cab

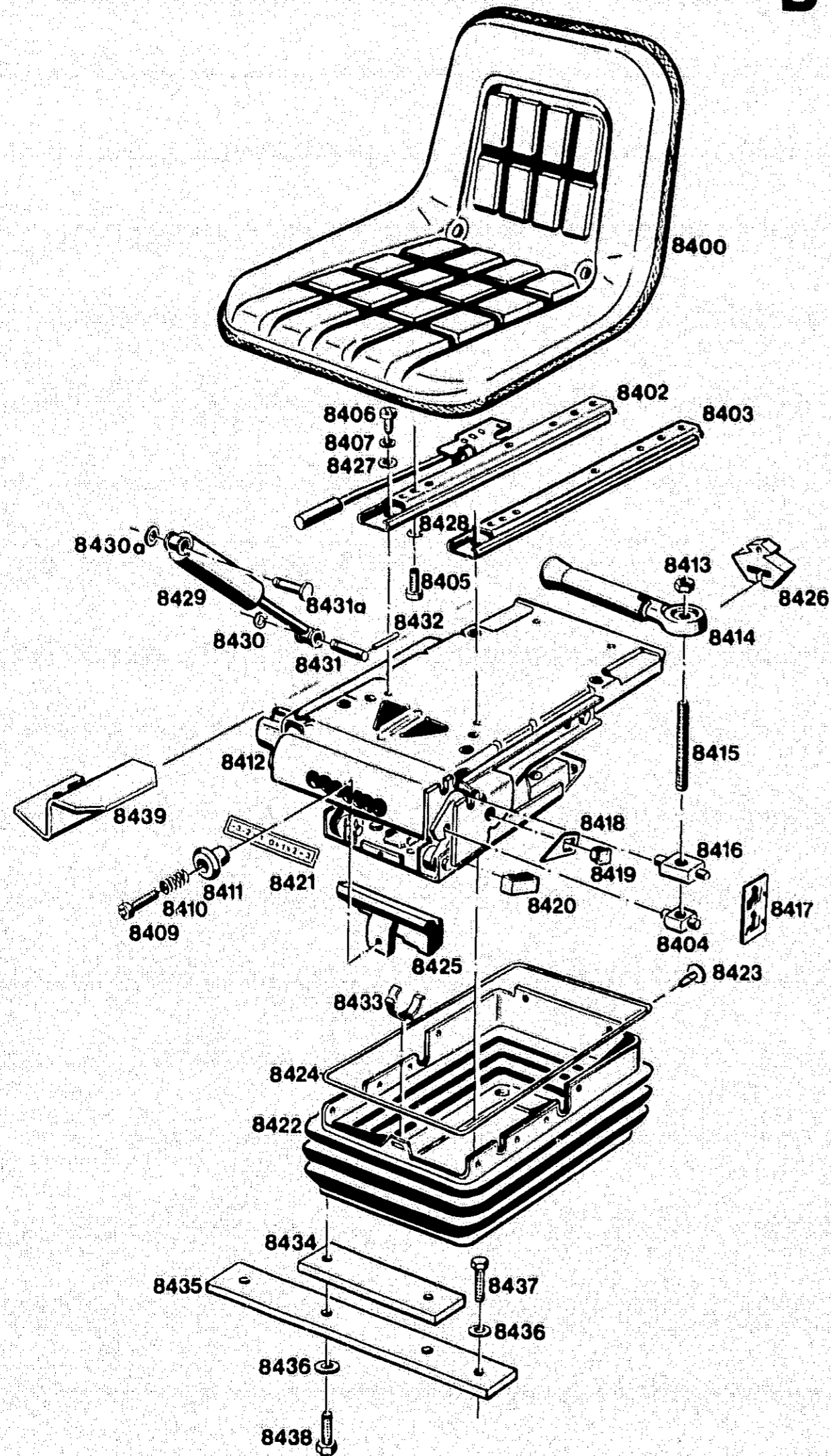
Spaltenverzeichnis

Zeile Spalte

Column contents

Line columns

Tafel 124	Sitz	B 13 - B 14	Table 124	Seat	B 13 - B 14
Tafel 126	Sicherheitsbügel 3634-1	C 13 - C 14	Table 126	Rollover bar type 3634-1	C 13 - C 14
Tafel 128	Sechspfostenrahmen Bodenwanne	D 13 - F 14	Table 128	6-Post Frame, Sump	D 13 - F 14
Tafel 130	Bodenteile	G 13 - G 14	Table 130	Bottom parts	G 13 - G 14
Tafel 132	Frontscheibe, Heizung Wischer	H 13 - J 14	Table 132	Windscreen, Heating, Windscreen wiper	H 13 - J 14
Tafel 134	Dach, Scheinwerfer Rundumleuchte	K 13 - L 14	Table 134	Roof, Headlights, Rotating beacon	K 13 - L 14
Tafel 136	Heckfenster, Türen	M 13 - B 16	Table 136	Rear window, doors	M 13 - B 16

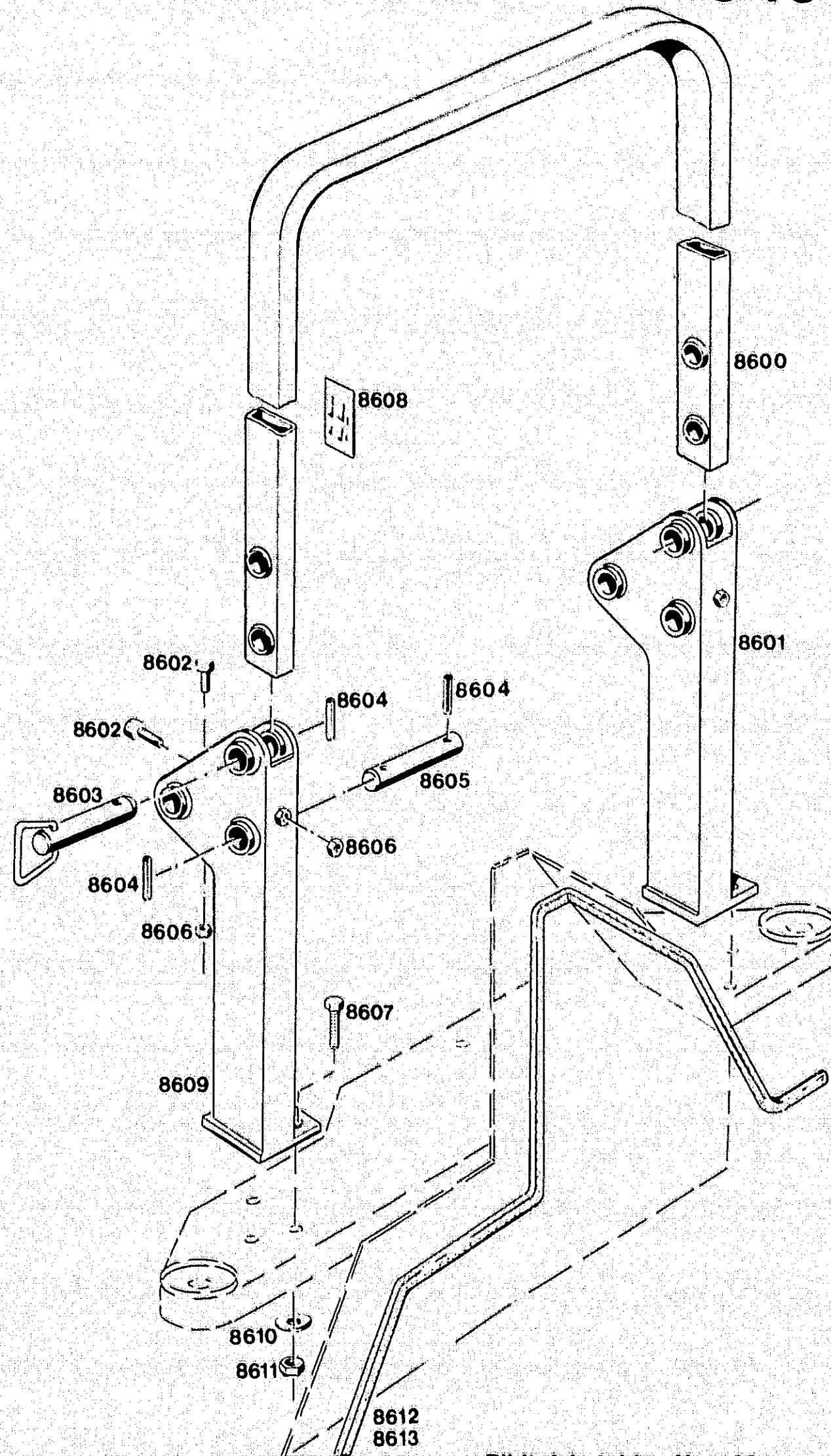


Bildtafel - table - No. 124

Bild-Nr. Ill.No.	Bestell-Nr. Part No.	Benennung	Abm./Bemerk. Dimen./Remarks	Stück Pieces	Denomination
	<u>118 433</u>	<u>6055 160 06 17</u>	ZSB. FAHRERSITZ KPL. (best aus Teilen 8400-8433)	1	DRIVER SEAT COMPLETE (cons. of parts 8400-8433)
8400	118 434	6055 160 07 17	Sitzschale	1	Bucket seat
8402	121 286	6055 163 04 29	Gleitschiene links (mit Griff)	1	Sliding rail, left (w. handle)
8403	121 285	6055 163 03 29	Gleitschiene rechts	1	Sliding rail, right
8404	70616-BS		Zapfen	1	Trunnion
8405	53490 18000 6-BS		Zylinderschraube mit Innensechskant	4	Cylindrical screw
8406	20506 16016-BS		Zylinderschraube mit Innensechskant	4	Cylindrical screw
8407	21606 21013-BS		Federscheibe für M6	4	Lock washer for M6
8409	53049 0009-BS		Schraube	1	Screw
8410	70130 0006-BS		Feder	1	Spring
8411	71306-BS		Knopf	1	Knob
8412	113 687	6055 160 01 81	Zsb. Federelement (best. aus Teilen 8404, 8409-8433)	1	Elastic element
8413	72759-BS		Sechskantmutter	1	Hexagon nut
8414	72977-BS		Zsb. Griff (mit Teilen 8413-8416)	1	Handle ass. (incl. parts 8413-8416)
8415	72758-BS		Einstellbolzen	1	Set bolt
8416	70615-BS		Einstellzapfen	1	Set trunnion
8417	72760-BS		Abziehbild	1	Decal
8418	58978 0006-BS		Anzeiger	1	Indicator
8419	57625 0005-BS		Stopfen	1	Plug
8420	58629 0009-BS		Anschlag	2	Limit stop
8421	80940-BS		Abziehbild +/-	1	Decal +/-
8422	73829-BS		Fingerschutz	1	Finger protection
8423	8005042-BS		Stopfen	10	Plug
8424	73985-BS		Ring	1	Ring
8425	59174-BS		Schieber	1	Slide
8426	57864 0005-BS		Anschlag	1	Limit stop
8427	5353001 0007-BS		Scheibe für M6	4	Shim
8428	216082 1019-BS		Scheibe für M8	4	Shim
8429	591100003-BS		Dämpfer kpl.	1	Buffer, complete
8430	5358016 0009-BS		Sicherungsring	2	Circlip
8430a	79120-BS		Sicherungsscheibe	2	Starlock washer
8431	56124 0003-BS		Dämpfer-Stift	2	Buffer stud
8431a	150053-BS		Bundbolzen	2	Collar bolt
8432	5359029 0002-BS		Spannstift	2	Tension pin
8433	73986-BS		Halteschelle	1	Retaining socket
8434	116 082	6055 163 02 38	Sitzauflage	2	Seat base
8435	110 444	6055 163 01 38	Sitzauflage	2	Seat base
8436	010 063	DIN137B8	Federscheibe	8	Lock washer
8437	011 511	DIN933M8x20	10.9 Sechskantschraube	4	Hexagon screw
8438	011 514	DIN933M8x25	Sechskantschraube	4	Hexagon screw
8439	127 902		Abdeckblech	1	Cover plate

Ab Anfang 1991
lieferbar.

C 13



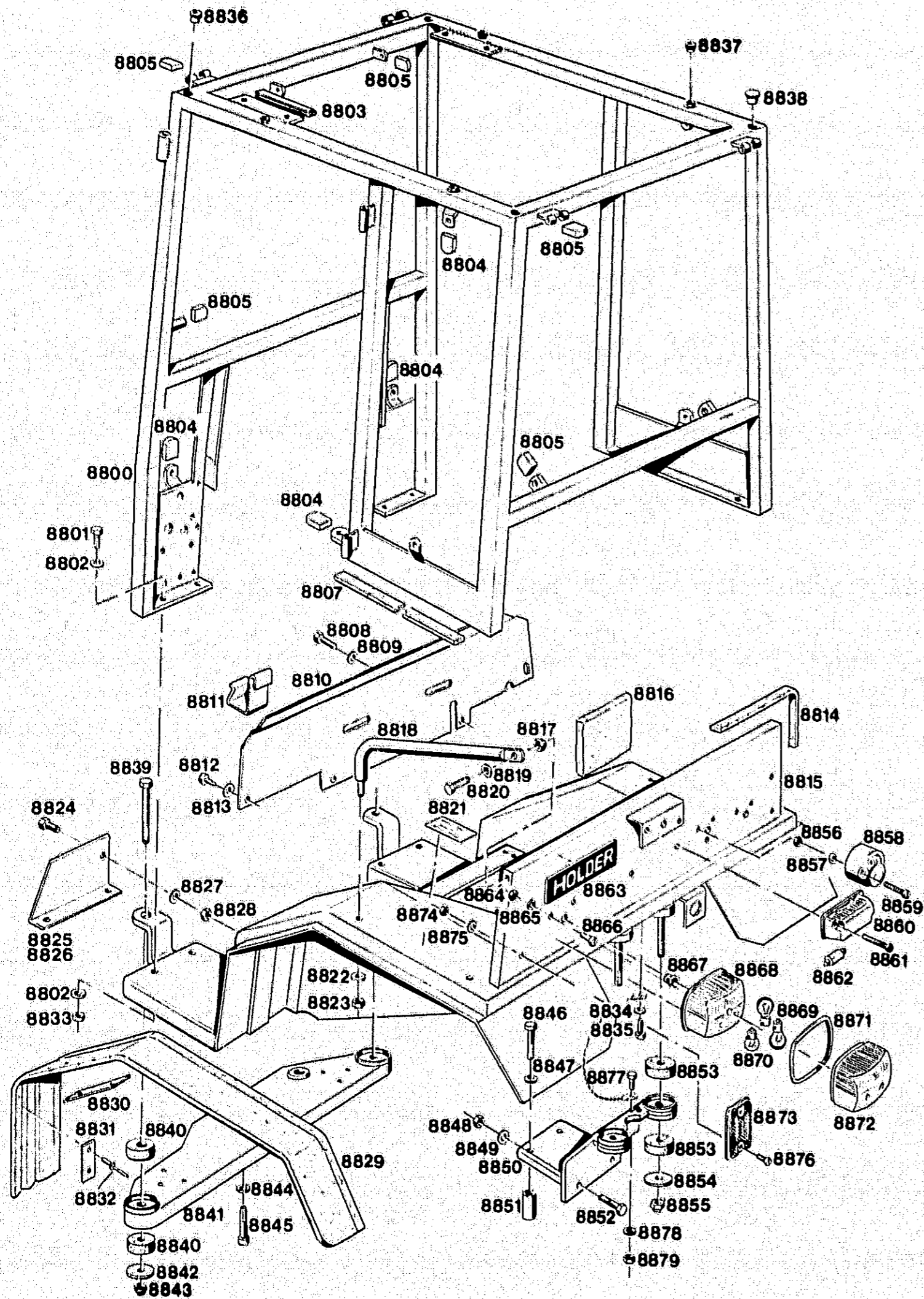
Bildtafel - table - No. 126

BILDTAFEL NR. 126
SICHERHEITSBÜGEL TYP 3634-1

TABLE NO. 126
ROLLOVER BAR TYPE 3634-1

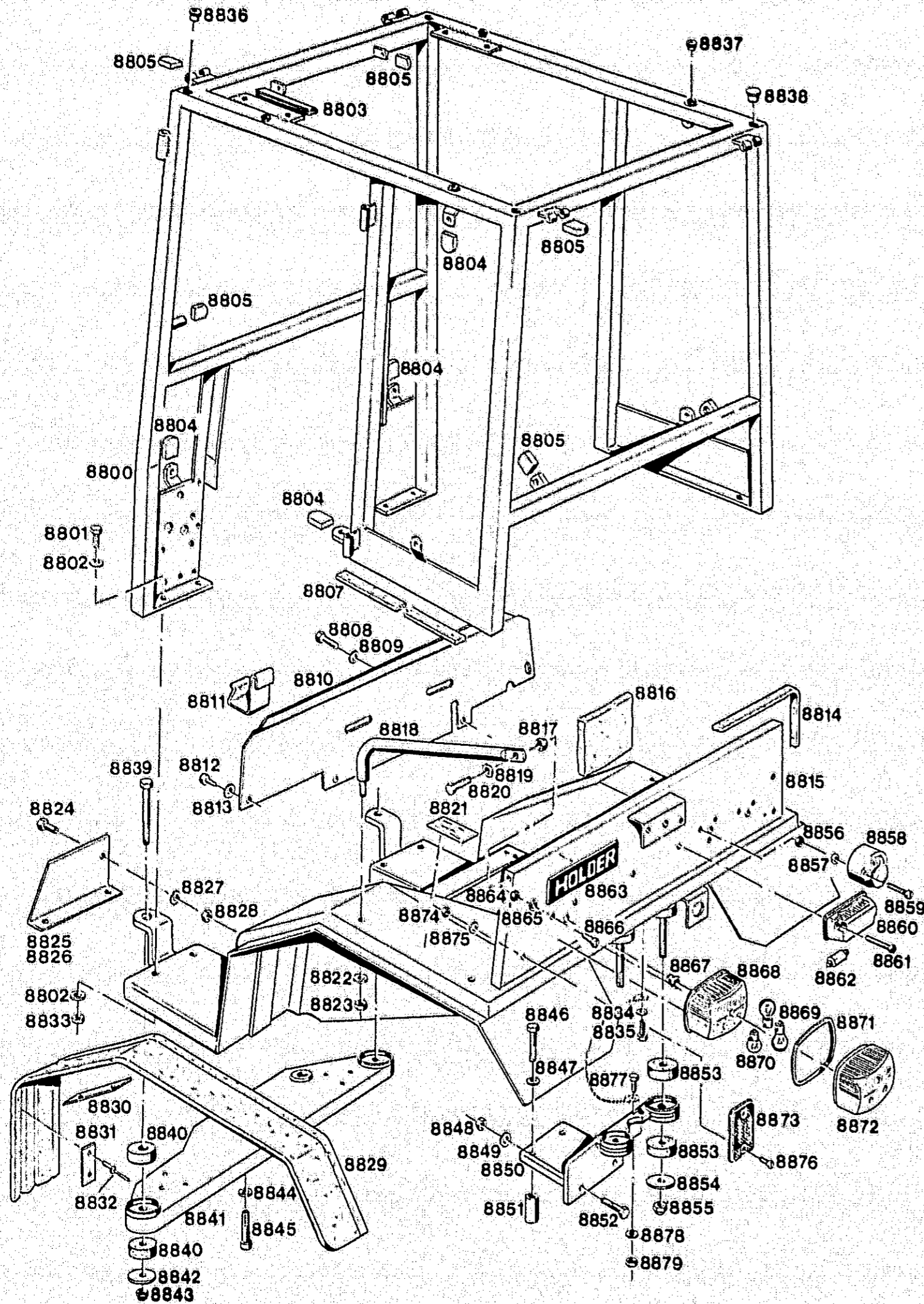
C 14

Bild-Nr. Ill.No.	Bestell-Nr. Part No.	Benennung	Abm./Bemerk. Dimen./Remarks	Stück Pieces	Denomination
	<u>3634-1</u>	<u>ZSB. SICHERHEITS- BÜGEL VOLLST.</u> (best. aus Teilen 8600- 8611, 8817-8820, 8822 und 8823)	ACHTUNG Umklappen des Sicherheitsbügels nur mit Sonder- genehmigung der Berufsgenossenschaft	1	<u>ROLLOVER BAR COMPLETE</u> (cons. of parts 8600- 8611, 8817-8820, 8822 and 8823)
8600	119 330	Zsb. Überrollbügel		1	Rollover bar ass.
8601	119 325	Zsb. Träger rechts		1	Support ass. RH
8602	020 846	Puffer	M8 Ø20x12	4	Buffer
8603	119 331	Zsb. Stecker	Nach Genehmigung der Berufsgenossen- schaft kann für Spannstift 8604 die Knotenkette 016 613 und Feder- stecker 010 471 montiert werden.	1	Pin ass.
8604	010 376	DIN7343-6x32 Spralspannstift		6	Tension pin
8605	119 676	Stecker	Ø19x86	2	Plug
8606	011 579	DIN934M8 Sechskantmutter		4	Hexagon nut
8607	011 545	DIN933M12x45 Sechskantschraube	Ersetzt DIN933M8x40	6	Hexagon screw
8608	113 635	4134 001 01 59 Hinweisschild		1	Sign
8609	119 326	Zsb. Träger links		1	Carrier ass. left
8610	010 065	DIN137B12 Federscheibe		6	Lock washer
8611	011 590	DIN934M12 Sechskantmutter		6	Hexagon nut
8612	023 864	Kantenschutz rechts	6,5x9,5x380	1	Edge guard, right
8613	018 826	Kantenschutz links	6,5x9,5x850	1	Edge guard, left



Bildtafel - table - No. 128

Bild-Nr. Ill.No.	Bestell-Nr. Part No.	Benennung	Abm./Bemerk. Dimen./Remarks	Stück Pieces	Denomination
	<u>3634-2</u>	<u>SECHSPFOSTENRAHMEN</u> (best. aus Teilen 8800-8807, 8814, 8823, 8833, 8836-8838)		1	<u>6-POST FRAME</u> (cons. of parts 8800-8814, 8823, 8833, 8836-8838)
	<u>3634-3/3634-70</u>	<u>AUSBAUSATZ VOLLKABINE MIT HEIZUNG 3634-70</u> (best. aus Teilen der Bildtafeln 132, 134 ohne Typen 4634-70, 4634-71 und 136)		1	<u>CAB EXTENSION KIT WITH HEATING</u> (cons. of parts on table No. 132, 134 without types 4634-70, 4634-71 and 136)
8800	718 460-ED	Rohbau		1	Structure
8801	011 525 DIN933M10x20	Sechskantschraube		8	Hexagon screw
8802	79430-ED DIN9021A10,5	Scheibe		16	Shim
8803	82 680-160-ED	Kantenschutzprofil	160 lang	2	Edge guard profile
8804	82 235-ED	Übersteckkappe rot		10	Cap, red
8805	82 446-ED	Übersteckkappe schwarz		14	Cap, black
8807	80186-385-ED	Dichtungsband	385 lang 20x3	2	Sealing strip
8808	011 509 DIN933M8x16	Sechskantschraube		2	Hexagon screw
8809	010 044 DIN125-8,4	Scheibe		2	Shim
8810	718 535-ED	Rückwandblech		1	Rear panel
8811	015 608 000 992 17 32	Halter		2	Bracket
8812	022 632 DIN7981-4,8x9,5	Linienblechschraube		2	Lenthed screw
8813	010 463 DIN9021-5,3	Scheibe		2	Shim
8814	80568-1300-ED	Dichtband	1300 lang 15x10	1	Sealing strip
8815	718 490-ED	ZSb. Plattform		1	Platform ass.
8816	82626-200x200-ED	Dämmstoff	200x200	2	Sound absorption kit
8817	011 935 DIN985M8	Sechskantmutter		2	Hexagon nut
8818	718 545-ED	Haltegriff links		1	Handle grip, left
	718 546-ED	Haltegriff rechts		1	Handle grip, right
8819	010 044 DIN125-8,4	Scheibe		2	Shim
8820	011 511 DIN933M8x20	Sechskantschraube		2	Hexagon screw
8821	019 903 000 001 32 59	Hinweisschild (Die Beförderung v. Personen)		2	Instruction plate (transporting persons)
8822	025 055 DIN9021-10,5	Scheibe		2	Shim
8823	011 685 DIN985M10	Sechskantmutter		2	Hexagon nut
8824	78 266-ED DIN7985M6x12	Linienerschraube		4	Lenthed screw
8825	718 521-ED	Abweisblech links		1	Deflector plate, left
8826	718 522-ED	Abweisblech rechts		1	Deflector plate, right
8827	010 464 DIN9021-6,4	Scheibe		4	Shim
8828	011 577 DIN934M6	Sechskantmutter		4	Hexagon nut
8829	718 815-ED	Kofflülgeverbreiterung links	80x1185 s. 119 168	1	Fender extension, left
	718 816-ED	Kofflülgeverbreiterung rechts	80x1185 s. 119 168	1	Fender extension, right
8830	714 754-ED	Lasche	40x200	2	Bracket
8831	717 837-ED	Lasche	40x120	10	Bracket
8832	84 268-ED	Niet	4x12,7	24	Rivet
8833	023 612 DIN985M10	Sechskantmutter		8	Hexagon nut
8834	011 742 DIN137B6	Federscheibe		1	Lock washer
8835	011 502 DIN933M6x12	Sechskantschraube		1	Hexagon screw



Bildtafel - table - No. 128

Bild-Nr. Ill.No.	Bestell-Nr. Part No.	Benennung	Abm./Bemerk. Dimen./Remarks	Stück Pièces	Denomination
8836	82 308-ED	Verschlussstopfen	F10	1	Sealing plug
8837	82 309-ED	Verschlussstopfen	F4	4	Sealing plug
8838	82 692-ED	Verschlussstopfen	F19	2	Sealing plug
8839	011 118	Sechskantschraube	DIN931M12x110	2	Hexagon screw
8840	023 300	Gummiblock (45 Shore)	12,5x54x22	4	Rubber block
8841	119 038	Zsb. Träger		1	Carrier ass.
8842	023 415	Scheibe	Ø13,5xØ49x5	2	Shim
8843	011 687	Sechskantmutter	DIN985M12	2	Hexagon nut
8844	010 449	Federring	DIN7980-12	4	Lock washer
8845	011 063	Innensechskant-schraube	DIN912M12x30	4	Socket-head screw
8846	011 110	Sechskantschraube	DIN931M10x95	2	Hexagon screw
8847	010 056	Federring	DIN127A10	2	Lock washer
8848	011 594	Sechskantmutter	SIN934M14	2	Hexagon nut
8849	010 066	Federscheibe	DIN137B14	2	Lock washer
8850	118 740	Zsb. Träger		1	Carrier ass.
Bis FG. Nr. 360 00 530 im Ersatzfall 8850a mit 6621a und Anhängelock 10605 um 180° drehen					
8850a	121 293	Zsb. Träger		1	Carrier ass.
8851	023 173	Rohr	Ab FG. Nr. 360 00 531 Ø20x2,5x26	2	Tube
8852	011 554	Sechskantschraube	DIN933M14x40	2	Hexagon screw
8853	023 300	Gummiblock (45 Shore)	12,5x54x22	4	Rubber block
8854	023 415	Scheibe	Ø13,5xØ49x5	2	Shim
8855	011 687	Sechskantmutter	DIN985M12	2	Hexagon nut
8856	011 576	Sechskantmutter	DIN934M5	3	Hexagon nut
8857	010 061	Federscheibe	DIN137B5	3	Lock washer
8858	012 015	Steckdose	DIN72577A7	1	Socket (7-pole)
8859	010 019	Zylinderschraube	DIN84M5x30	3	Cylindrical screw
8860	021 164	Kennzeichenleuchte	000 180 11 56	1	Licence plate light
8861	130 016	Linienkreuzschlitz-schraube	DIN7985M4x30	2	Lenthead screw
8862	012 027	Glühlampe Form L	DIN72601-12V5W	1	Bulb-shape L
8863	019 416	Namenszug	000 004 18 01	1	Name plate
8864	011 576	Sechskantmutter	DIN934M5	4	Hexagon nut
8865	011 138	Federscheibe	DIN127B5	4	Corrugated washer
8866	010 016	Zylinderschraube	DIN84M5x12	4	Cylindrical screw
8867	014 775	Gummitülle	000 997 12 14	2	Rubber sleeve
8868	021 124	Schlußleuchte links	000 180 02 21	1	Rear reflector, left
	021 125	Schlußleuchte rechts	000 180 04 21	1	Rear reflector, right
8869	012 032	Glühlampe Form RL	DIN72601-12V/21W	4	Bulb-shape RL
8870	012 028	Glühlampe Form G	DIN72601-12V/10W	2	Bulb-shape G
8871	V124-1574-JK	Dichtring		2	Sealing ring
8872	025 079	Leuchtenhaube links	EBBS 215L-JK	1	Light shade, left
	025 080	Leuchtenhaube rechts	EBBS 215R-JK	1	Light shade, right
8873	015 227	Rückstrahler	000 996 04 20	2	Rear reflector
8874	011 571	Sechskantmutter	DIN934M4	4	Hexagon nut
8875	011 741	Federscheibe	DIN137B4	4	Lock washer

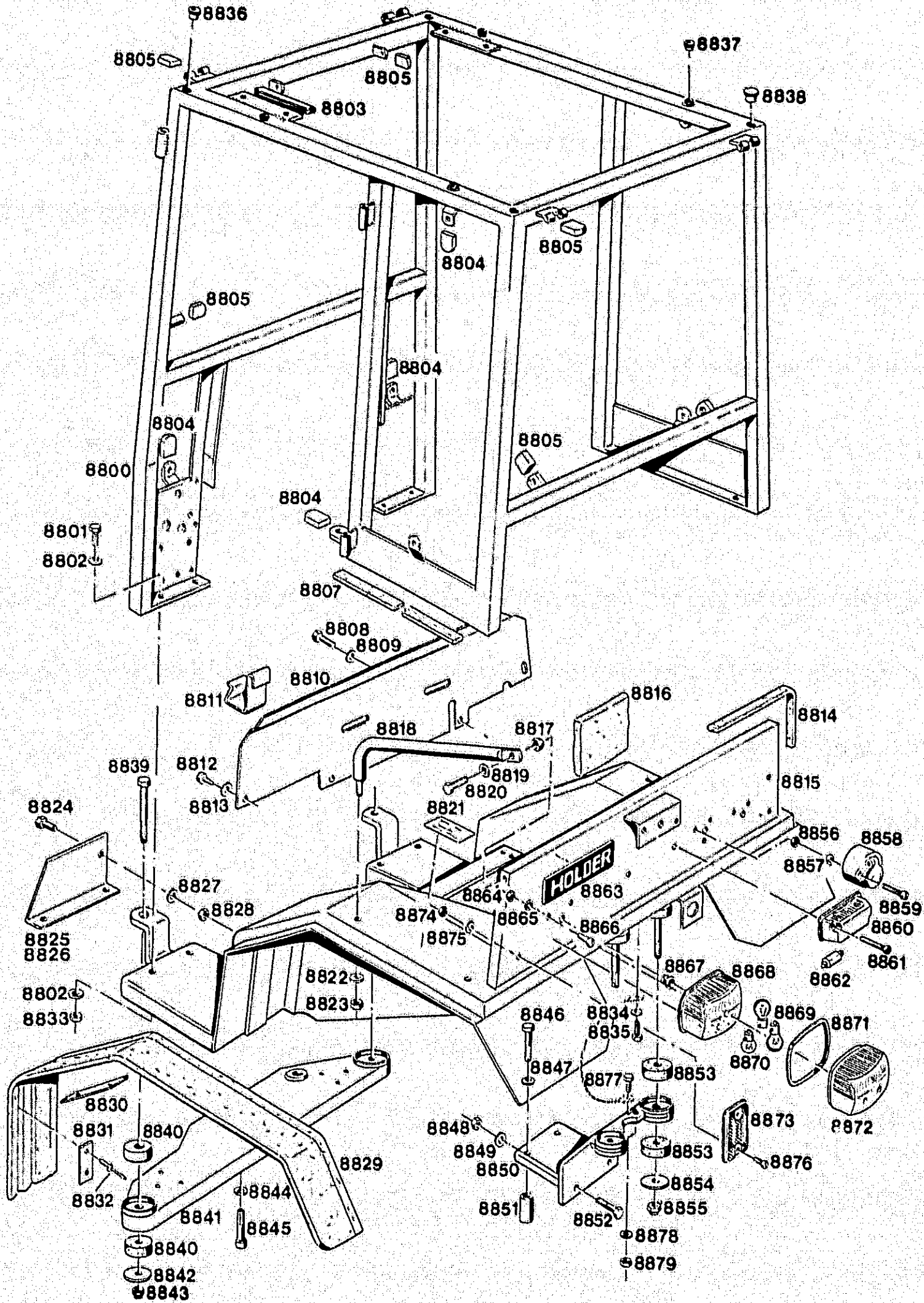
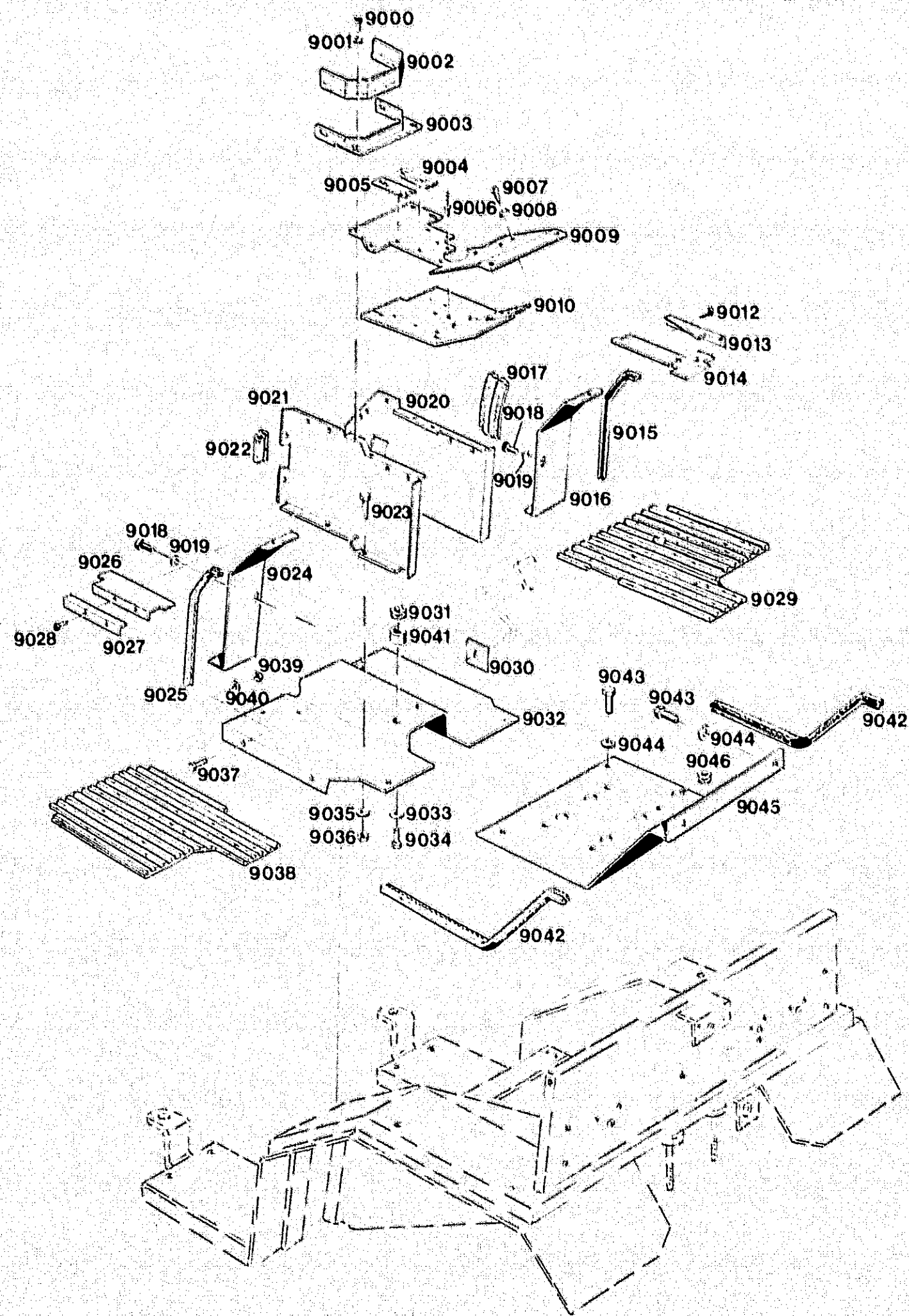


Bild-Nr. Ill.No.	Bestell-Nr. Part No.	Benennung	Abm./Bemerk. Dimen./Remarks	Stück Pieces	Denomination
8876	010 012	DIN84M4x12	Zylinderschraube	4	Cylindrical screw
8877	011 509	DIN933M8x16	Sechskantschraube	1	Hexagon screw
8878	010 063	DIN137B8	Federscheibe	1	Lock washer
8879	011 579	DIN934M8	Sechskantmutter	1	Hexagon nut

Bildtafel - table - No. 128

G 13



Bildtafel - table - No. 130

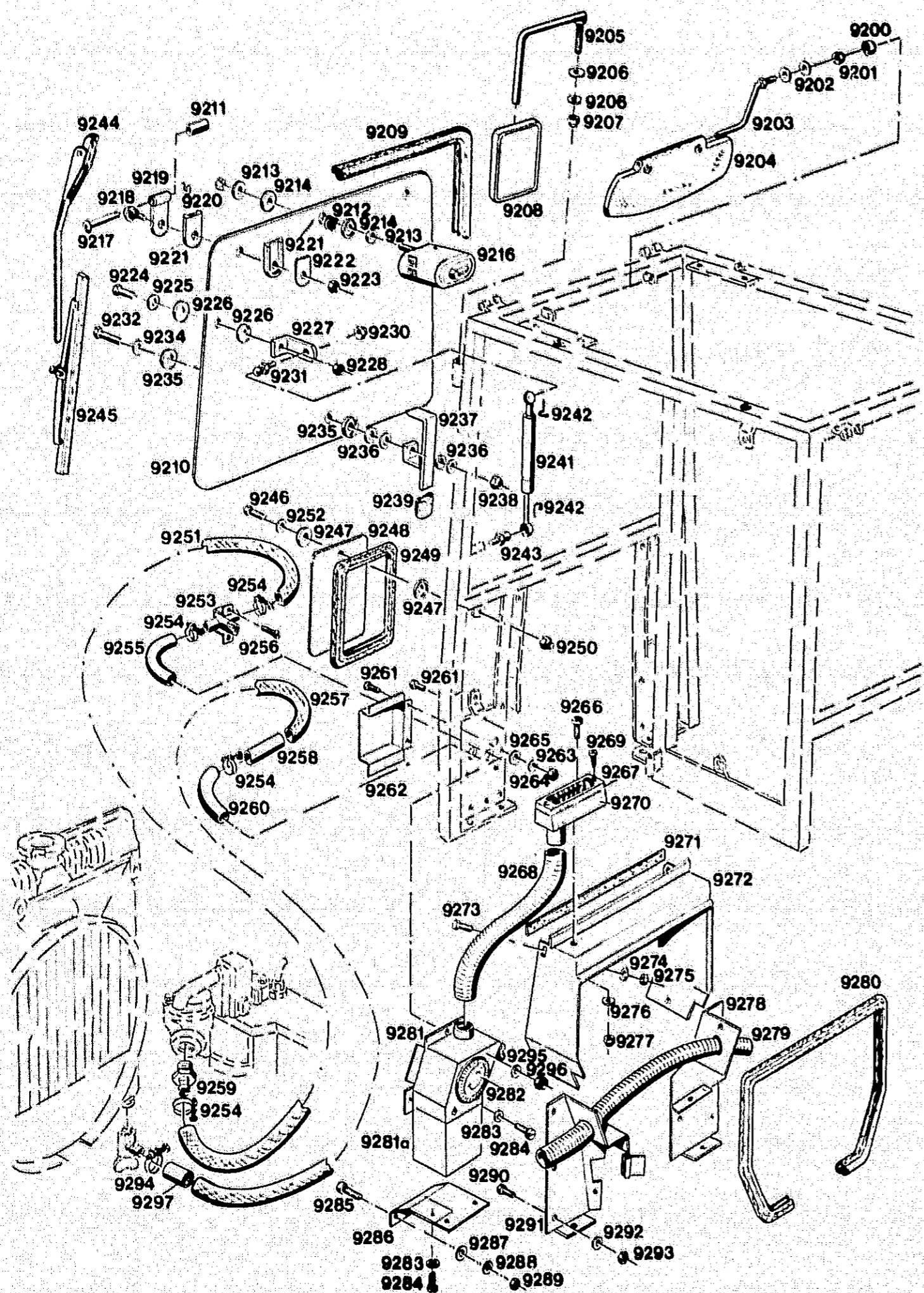
BILOTAPEL NR. 130 KABINE BODENTEILE

Bild-Nr. Ill.No.	Bestell-Nr. Part No.	Benennung	Abm./Bemerk. Dimen./Remarks	Stück Pièces	Denomination
9000	78266-ED	Linsenschraube	DIN7985M6x12	4	Lent screw
9001	010 464	Scheibe	DIN9021-6,4	4	Shim
9002	82588-415-ED	Abdichtprofil		1	Sealing profile
9003	718 537-ED	Dichtblech		1	Sealing plate
9004	106 914	Hinweisschild	Zapfwelle	1	Instruction plate
9005	106 913	Hinweisschild	Vorstufe	1	Instruction plate
9006	84 268-ED	Blindniet	4,0x12,7	8	Blind rivet
9007	78 254-ED	Blechschrabe	DIN7983-4,8x13	2	Plate screw
9008	80 091-ED	Stoffschuttscheibe		2	Fabric shim
9009	718 498-ED	Schaltblech		1	Selector plate
9010	718 614-ED	Schaltblechdichtung		1	Selector plate gasket
9012	78 188-ED	Blechschrabe	DIN7981-4,8x13	2	Plate screw
9013	718 622-ED	Schaltkulissee		1	Selector link
9014	718 615-ED	Dichtung		1	Gasket
9015	79941-385-ED	Kantenschutzprofil	385 lang	1	Edge guard profile
9016	718 494-ED	Dichtblech rechts		1	Sealing plate, right
9017	82660-150-ED	Kantenschutz	150 lang	2	Edge guard
9018	78266-ED	Linsenschraube	DIN7985M6x12	4	Lent screw
9019	010 464	Scheibe	DIN9021-6,4	4	Shim
9020	718 562-ED	Tunnelblech rechts		1	Tunnel plate, right
9021	718 561-ED	Tunnelblech links		1	Tunnel plate, left
9022	80072-80-ED	Kantenschutz	80 lang	1	Edge guard
9023	78 266-ED	Linsenschraube	DIN7985M6x12	4	Lent screw
9024	718 493-ED	Dichtblech links		1	Sealing plate, left
9025	79 941-385-ED	Kantenschutz	385 lang	1	Edge guard
9026	718 616-ED	Dichtung		1	Gasket
9027	718 621-ED	Winkel links		1	Angle, left
9028	021 926	Blechschrabe	DIN7981-4,8x13	2	Plate screw
9029	718 618-ED	Bodenmatte rechts		1	Floor mat, right
9030	714 541-ED	Dichtungsplatte		1	Sealing plate
9031	83 663-ED	Kabelmuffe		1	Cable sleeve
9032	718 501-ED	Bodenblech		1	Bottom plate
9033	014 912	Scheibe	Ø10,5xØ28x4	2	Shim
9034	011 525	Sechskantschraube	DIN933M10x20	2	Hexagon screw
9035	010 887	Scheibe	DIN125-6,4	4	Shim
9036	011 577	Sechskantmutter	DIN934M6	4	Hexagon nut
9037	011 511	Sechskantschraube	DIN933M8x20	4	Hexagon screw
9038	718 617-ED	Bodenmatte links		1	Floor mat, left
9039	011 579	Sechskantmutter	DIN934M8	4	Hexagon nut
9040	011 140	Federring	DIN127B8	4	Lock washer
9041	718 609-ED	Buchse		2	Bush
9042	79 941-550-ED	Kantenschutzprofil	550 lang	2	Edge guard profile
9043	011 509	Sechskantschraube	DIN933M8x16	4	Hexagon screw
9044	010 044	Scheibe	DIN125-8,4	4	Shim
9045	718 648-ED	Sitzkonsole		1	Seat base
9046	83 663-ED	Kabelmuffe		1	Cable sleeve

G 14

TABLE NO. 130 CAB BOTTOM PARTS

H 13



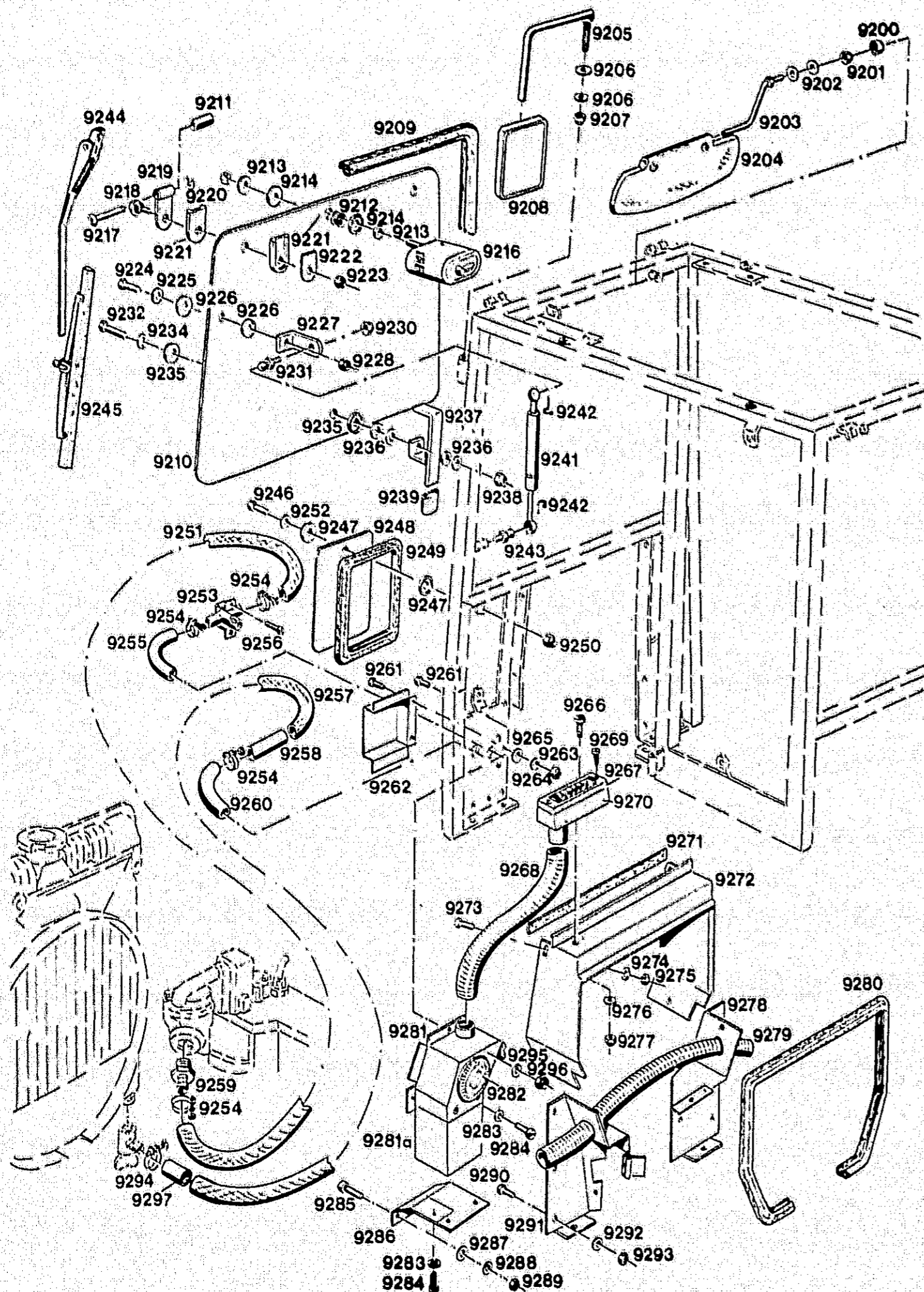
Bildtafel - table - No. 132

BILDTAFEL NR. 132
KABINE
FRONTSCHIEBE, HEIZUNG

TABLE NO. 132
CAB
WINDSCREEN, HEATING

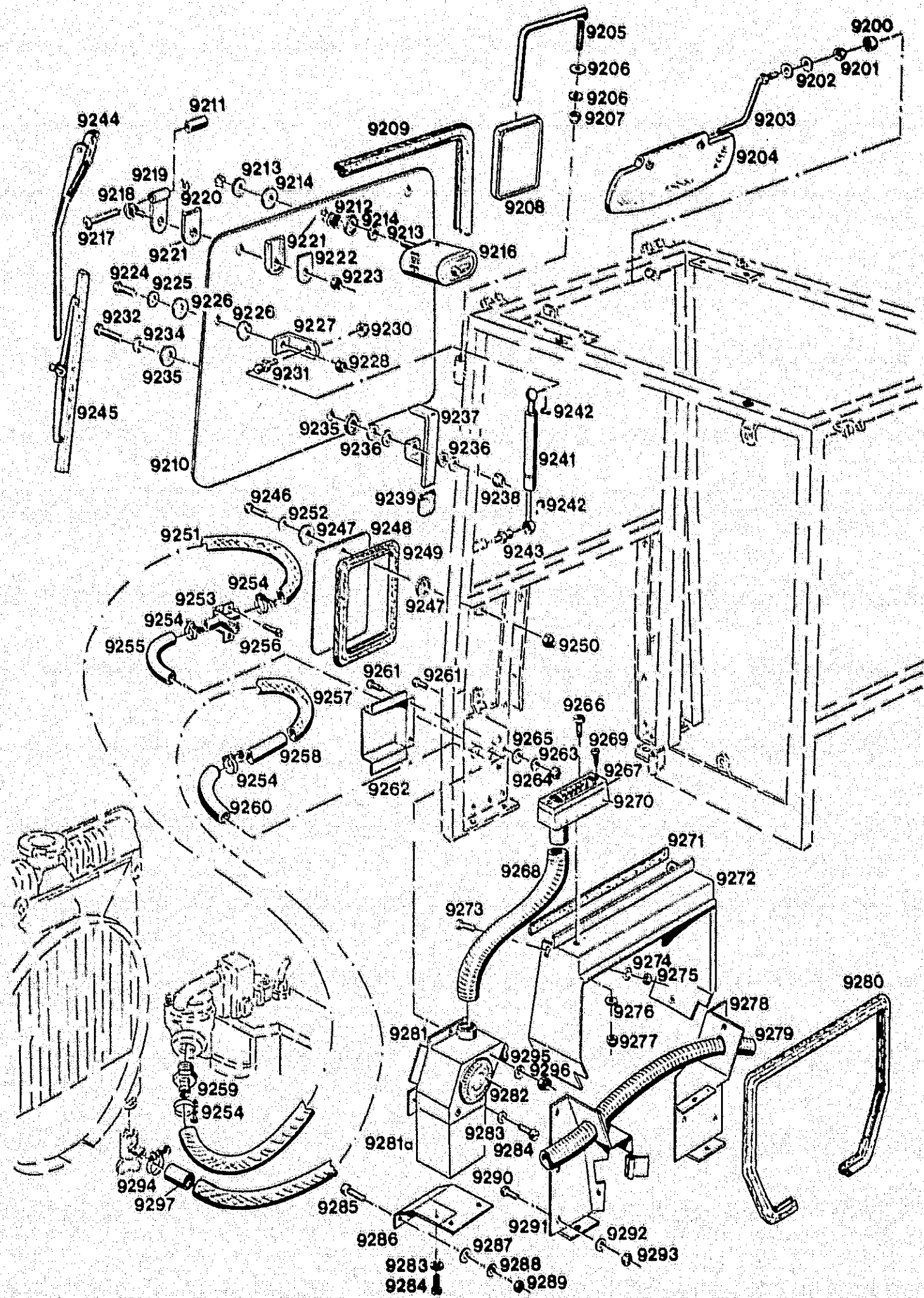
H 14

Bild-Nr. Ill.No.	Bestell-Nr. Part No.	Benennung	Abm./Bemerk. Dimen./Remarks	Stück Pieces	Denomination
9200	023 241	Schutzkappe		2	Cap
9201	011 935	Sechskantmutter selbsts.	DIN985M8	2	Selflock hex. nut
9202	79 107-ED	Tellerfeder		4	Plate spring
9203	714 295-ED	Zsb. Bügel		2	Bracket ass.
9204	84 358-ED	Sonnenblende schwarz		1	Sun shade, black
	718 566-ED	Außenspiegel kpl.	best. aus Teilen 9205-9208	2	Mirror complete (cons. of parts 9205-9208)
9205	712 799-ED	Zsb. Spiegelstange		2	Mirror holder ass.
9206	79 107-ED	Tellerfeder		4	Plate spring
9207	011 935	Sechskantmutter selbsts.	DIN985M8	2	Selflock hexagon nut
9208	84 362-ED	Spiegel klein	s. 84 451	2	Mirror, small
9209	82 687-3055-ED	Klemmprofil	3055 lang	1	Clamp profile
9210	83 221-ED	Frontscheibe		1	Windscreen
9211	80 860-ED	Buchse		2	Bush
9212	79 939-ED	Kabelmuffe		1	Cable nut
9213	011 327	Scheibe	DIN9021A13	4	Shim
9214	80 693-ED	Gummischelbe		2	Rubber shim
9216	718 505-ED	Wischemotor (85°)	12 V s. 84 846 bis FG. Nr.	1	Wiper motor
	84 830-ED	Wischemotor (110°)	12 V ab FG. Nr. Ersetzt 719 110-ED Nummernumstellung s. 84 846	1	Wiper motor
9217	65 632-ED	Scharniersliff		2	Hinge stud
9218	78 346-ED	Flachrundschrabe	DIN603M10x35	2	Flathead screw
9219	718 547-ED	Scharnier		2	Hinge
9220	023 008	Sicherungsscheibe	DIN6799-7	2	Lock washer
9221	84 351-ED	Scheibe		4	Shim
9222	717 884-ED	Scheibe		2	Shim
9223	011 685	Sechskantmutter selbsts.	DIN985M10	2	Hexagon nut, selflock
9224	011 514	Sechskantschraube	DIN933M8x25	2	Hexagon screw
9225	012 537	Scheibe	DIN9021A8,4	2	Shim
9226	84 352-ED	Scheibe		4	Shim
9227	718 531-ED	Winkel, verz.		2	Angle
9228	011 267	Sechskantmutter selbsts.	DIN985M8	2	Hexagon nut, selflock
9230	011 267	Sechskantmutter selbsts.	DIN985M8	2	Hexagon nut, selflock
9231	84 101-ED	Kugelzapfen	DIN71803A10/M8	2	Spherical pin
9232	011 520	Sechskantschraube	DIN933M8x35	1	Hexagon screw
9234	012 537	Scheibe	DIN9021A8,4	2	Shim
9235	84 352-ED	Scheibe		2	Shim
9236	79 107-ED	Tellerfeder		4	Plate spring
9237	714 912-ED	Ausstellgriff verz.		1	Handle, zinc-coated
9238	011 267	Sechskantmutter selbsts.	DIN985M8	1	Hexagon nut, selflock
9239	82 486-ED	Übersteckkappe		2	Cap
9241	84 262-ED	Gasfeder		2	Gas spring
9242	84 102-ED	Sicherungsbügel	DIN71805	4	Bracket
9243	025 892	Kugelzapfen	DIN71803A10	2	Spherical pin
9244	83 692-ED 721 975	Wischarm 350 lang	E. Nr. 84 101 von 400 auf 300 gekürzt Ersetzt 83 692	1	Wiper arm
9245	83 693-ED	Wischerblatt	400 lang	1	Wiper blade
9246	011 518	Sechskantschraube	DIN933M8x30	4	Hexagon screw
9247	84 352-ED	Scheibe		8	Shim



Bildtafel - table - No. 132

Bild-Nr. Ill.No.	Bestell-Nr. Part No.	Benennung	Abm./Bemerk. Dimen./Remarks	Stück Pieces	Denomination
9248	83 225-ED	Vorbauscheibe		2	Supplementary windscreen
9249	82 687-585-ED	Klemmprofil	585 lang	2	Clamprofile
9250	011 267 DIN985M8	Sechskantmutter selbsts.		2	Hexagon nut, selflock
9251	82 518-1450-ED	Heißwasserschlauch	1450 lang Rücklauf	1	Hot-water hose (1450 mm long)
9252	012 537 DIN9021A8,4	Scheibe		4	Shim
9253	84 037-ED	Regulerventil		1	Control valve
9254	023 132	Drahtbügelschelle	Ersetzt Schnecken- gewindeschelle B4002	5	Socket (replacing socket No. B4 002)
9255	84 300-ED	Schlauch		1	Hose
9256	78 261-ED DIN7985M5x16	Linsenschraube		2	Lenthead screw
9257	82 518-850-ED	Heißwasserschlauch	Vorlauf 850 lang	1	Hotwater hose
9258	84 229-ED	Rohr		1	Tube
9259	023 081	Schlauchtülle	Ø15	1	Hose socket
9260	84 300-ED	Schlauch		1	Hose
9261	78 265-ED DIN7985M6x16	Linsenschraube		6	Lent screw
9262	718 485-ED	Schlauchsutz Lack		1	Hose protection
9263	011 140 DIN 127B8	Federring		6	Lock washer
9264	011 577 DIN934M6	Sechskantmutter		6	Hexagon nut
9265	010 464 DIN9021-6,4	Scheibe		6	Shim
9266	010 460 DIN7985M5x16	Linsenschraube		2	Lenthead screw
9267	83 695-ED	Walzendüse		1	Nozzle
9268	83 680-300-ED	Warmluftschlauch	300 lang	1	Hot water hose
9269	78 236-ED DIN7983-3,5	Linsenblechschraube		2	Lenthead plate screw
9270	718 540-ED	Düsenhalter		1	Nozzle holder
9271	80 622-500-ED	Dichtband	500 lang	1	Sealing strap
9272	718 620-ED	Verkleidung		1	Enclosure
9273	78 265-ED DIN7985M6x16	Linsenschraube		4	Lenthead screw
9274	010 464 DIN9021-6,4	Scheibe		4	Shim
9275	011 577 DIN934M6	Sechskantmutter		4	Hexagon nut
9276	010 463 DIN9021-5,3	Scheibe		2	Shim
9277	014 007 DIN985-M5	Sechskantmutter		2	Hexagon nut
9278	718 524-ED	Zsb. Dichtblech rechts		1	Sealing plate ass. RH
9279	82 506-700-ED	Warmluftschlauch	700 lang	1	Hot water hose
9280	82 576-1250-ED	Kantenschutzprofil	1250 lang	1	Edge guard profile
9281	718 610-ED	Zsb. Heizungskasten		1	Auxiliary heating box
9281a *	83 694-ED	Mini Heizer Aurora Nr. Mini-H 432 130.14.00 (best. aus Wärmetauscher, Gebläse, Gebläsekasten)	Ab Mitte 1985 wurde Wärmetauscher geändert MS-in CU- Lamellen, Kühler sind nicht austauschbar.	1	Mini heater Aurora No. Mini H. 432 130.14.00 (cons. of heat exchanger, fan, fan box) (Heat exchanger modified mid 85. Radiators not inter- changeable.)
	003.10.10-AU	Wärmetauscher	Bis Mitte 85 mit MS- Lamellen. Abstand der Wasseranschlüsse 105-40.	1	Heat exchanger (version up to mid 85)

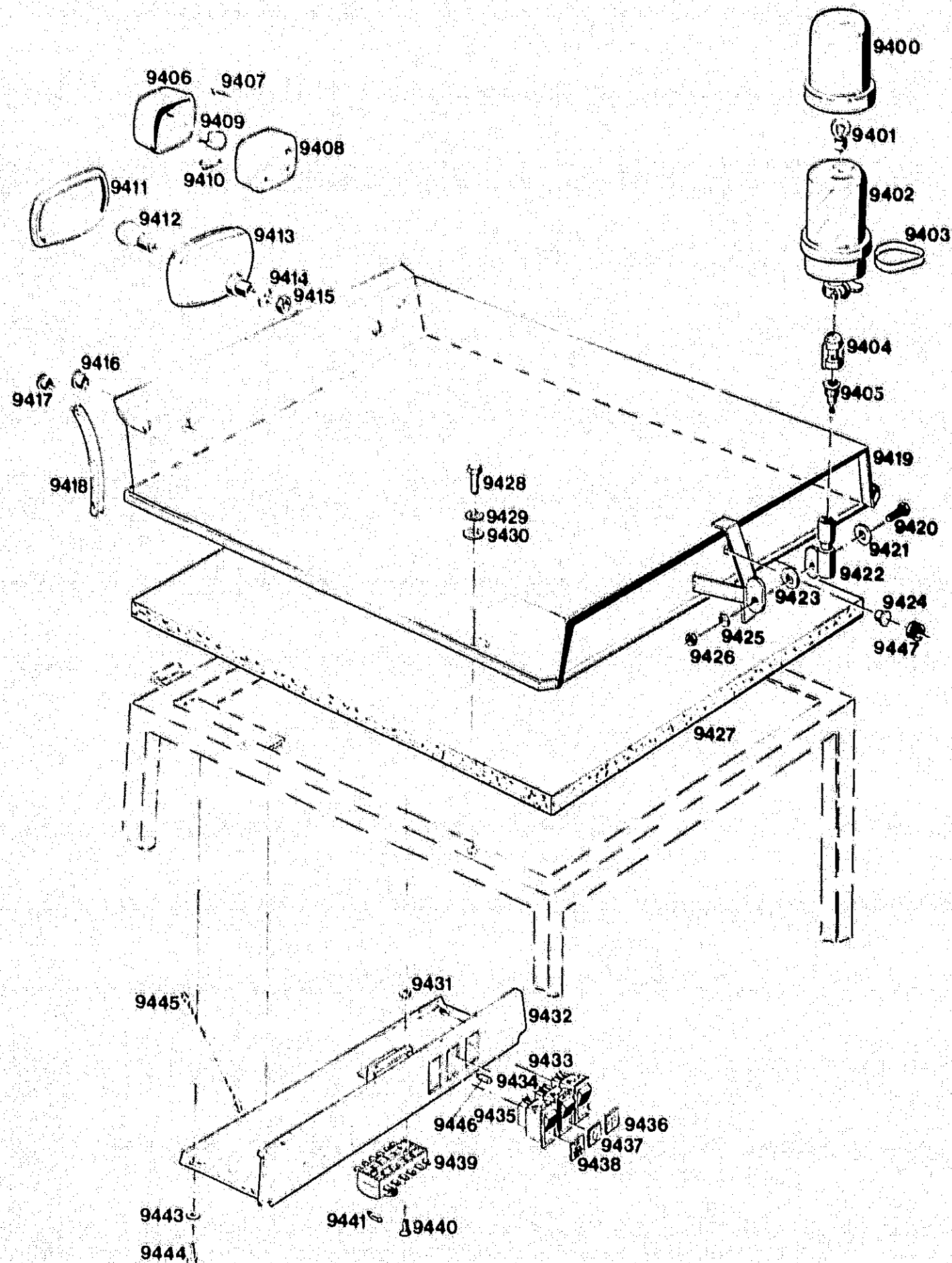


Bildtafel - table - No. 132

Bild-Nr. Ill.No.	Bestell-Nr. Part No.	Benennung	Abm./Bemerk. Dimen./Remarks	Stück Pieces	Denomination
	003.51.00-AU	Wärmetauscher	Ab Mitte 85 mit CU-Lamellen. Abstand der Wasserschlüsse 105-13	1	Heat exchanger (version from mid 85)
9282	84094-ED	Runddüse		1	Round nozzle
9283	010 463	DIN9021-5,3		3	Shim
9284	010 460	DIN7985M5x16		3	Lent screw
9285	010 460	DIN7985M5x16		2	Lent screw
9286	718 541-ED	Fußblech		1	Foot plate
9287	010 464	DIN9021-6,4		2	Shim
9288	011 139	DIN127A6		2	Lock washer
9289	011 577	DIN934M6		2	Hexagon nut
9290	78 265-ED	DIN7985M6x16		10	Lenthead screw
9291	718 559-ED	Zsb. Dichtblech links		1	Sealing plate ass., LH
9292	010 464	DIN9021-6,4		10	Shim
9293	011 577	DIN934M6		10	Hexagon nut
9294	023 132	Drahtbügelschelle	E. Nr. 010 906	1	Socket
9295	011 140	DIN127A8		3	Lock washer
9296	011 577	DIN934M6		3	Hexagon nut
9297	025 220	Schlauch	11x2,5x35 Ab 1987	1	Hose

* Einzelteile bei Firma Aurora, Konrad G. Schulz GmbH & Co., Südring 4, 6933 Mudau/Odenwald, bestellen.

K 13



Bildtafel - table - No. 134

BILDTAFEL NR. 134
KABINE
DACH, SCHEINWERFER, RUNDUMLEUCHTE

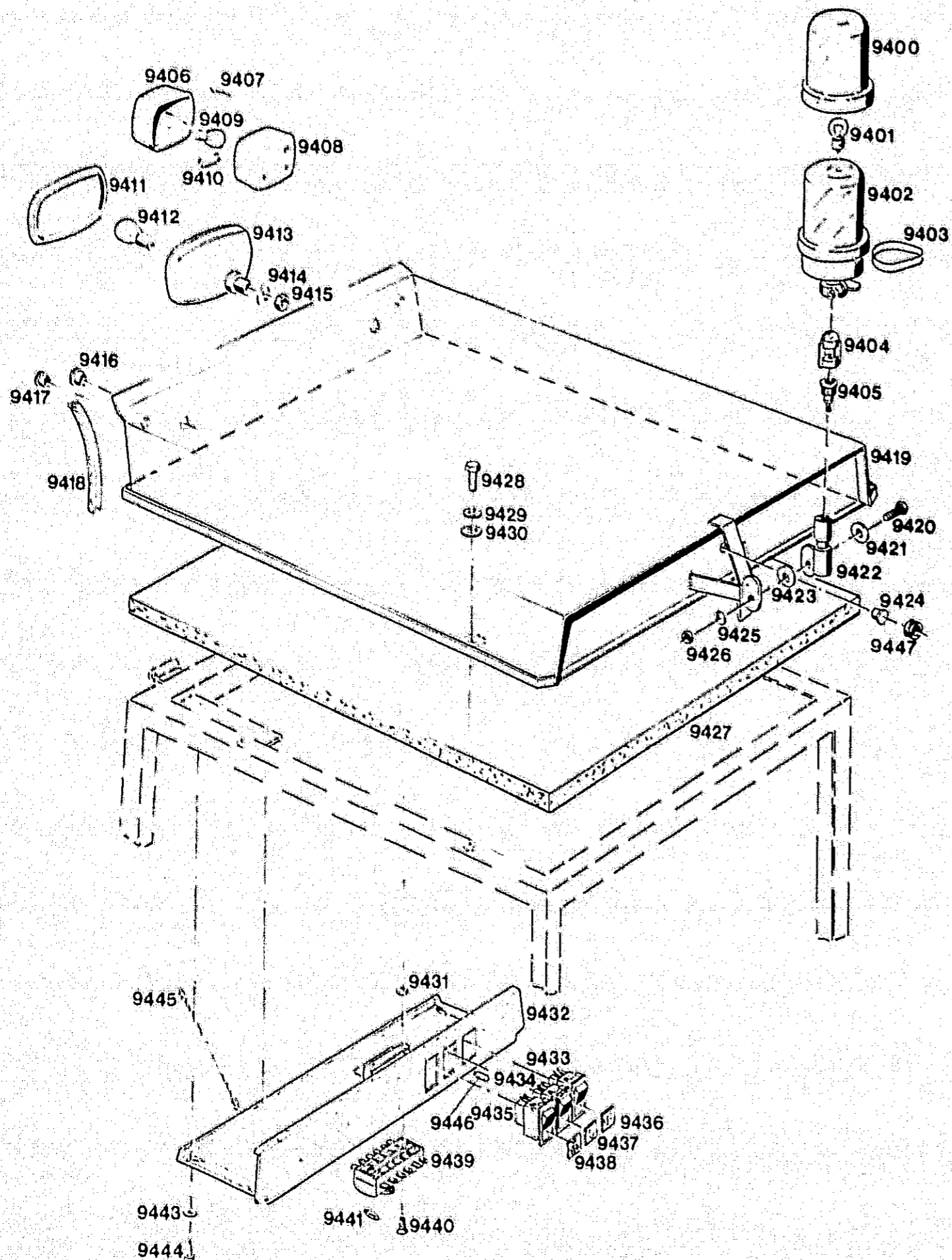
TABLE NO. 134
CAB
ROOF, HEADLIGHTS, ROTATING BEACON

K 14

Bild-Nr. Ill.No.	Bestell-Nr. Part No.	Benennung	Abm./Bemerk. Dimen./Remarks	Stück Denomination Pieces
9400	* 022 369	Lichtscheibe (m. Dichtung)	Hella Nr. 9 EL 854 912-001	1 Diffuser (w. gasket)
	* 025 422	Lichtscheibe (Cobo)		1 Diffuser (Cobo)
	025 425	Lichtscheibe (AEB)	AEB Nr. 590/595 gelb	1 Diffuser (AEB)
9401	* 022 366	Glühlampe	für Hella	1 Lamp
	025 426	Glühlampe	für Cobo u. AEB	1 Lamp
	4634-70	BAUSATZ RUNDUMLEUCHTE	Zubehör Bis 10. 1990 im Ersatzfall 4634-72 und 4634-73	1 ROTATING BEACON COMPLETE KIT (cons. of warning beacon, fixture, switch, cable set and mounting parts) up to 10.1990-replace by 4634-72 and 4634-73
9402	4634-72	ZSB. RUNDUMKENNLEUCHTE	Ab 10. 1990 Zubehör	1 ROTATING IDENTIFICATION LIGHT ASS. (cons. of warning beacon and bulb)
	* 021 916	ZSB. RUNDUMKENNLEUCHTE	Hella	1 ROTATING IDENTIFICATION LIGHT ASS. (with bulb)
	* 121 188	ZSB. RUNDUMKENNLEUCHTE	Cobo	1 ROTATING IDENTIFICATION LIGHT ASS. (with bulb)
	4634-73	ZS/B. BAUSATZ ZUBEHÖR RUNDUMKENNLEUCHTE	Ab 10. 1990 Zubehör für 4634-72	1 KIT OF ACCESSORIES FOR ROTATING BEACON (cons. of fixture, switch, cable set and mounting parts) from 10.1990
9403	* 024 269	Trelbriemen	H. Nr. 9xR854840-001	2 Belt
9404	9 GH 096 532-001	Gummistopfen	Hella	1 Rubber plug
9405	8 JB 850 434-001	Steckdose	Hella	1 Socket
9406	9 EL 115 003 041	Glas	Hella	2 Glass
9407	021 926	DIN7981B4,8x13		4 Lenthed screw
9408	111 774	6060 180 01 65		2 Position llg.it ass.
9409	012 032	DIN72601-12V21WR		2 Bulb-Shape RL
9410	012 027	DIN72601-12V5W		2 Bulb-Shape L
	4634-71	BAUSATZ ZUSATZSCHEINWERFER VORN	Zubehör (best. aus Teilen 9412, 9413, 9433 und 9436)	1 AUXILIARY HEADLIGHT KIT, FRONT (cons. of parts 9412, 9413, 9433 and 9436)
9411	9 ES 069831-001	Streuscheibe	Hella	2 Diffuser lens
9412	012 033	DIN72601-12V35WB		2 Bulb
9413	022 367	000 180 80 01		2 Headlight complete

* Ab 1987 wird nur noch AEB Rundumkennleuchte angebaut.

L 13



BILDTAFEL NR. 134
KABINE
DACH, SCHEINWERFER, RUNDUMLEUCHTE

TABLE NO. 134
CAB
ROOF, HEADLIGHTS, ROTATING
BEACON

L 14

Bild-Nr. Ill.No.	Bestell-Nr. Part No.	Bezeichnung	Abm./Bemerk. Dimen./Remarks	Stück Pieces	Denomination
9414	010 066	DIN137B14	Federscheibe	2	Lock washer
9415	011 595	DIN934M14x1,5	Sechskantmutter	2	Hexagon nut
9416	82 493-ED		Verschlußstopfen	2	Sealing plug
9417	015 340	000 993 38 55	Verschlußstopfen	2	Sealing plug
9418	82 680-140-ED		Kantenschutz	2	Edge guard
9419	718 459-ED		Dach	1	Roof
9420	011 518	DIN933M8x30	Sechskantschraube	1	Hexagon screw
9421	010 044	DIN125-8,4	Scheibe	1	Shim
9422	715 797-ED		Aufsteckrohr	1	Pipe
9423	80 521-ED		Reibscheibe	1	Friction plate
9424	82 298-ED		Verschlußstopfen	1	Sealing plug
9425	010 044	DIN125-8,4	Scheibe	1	Shim
9426	011 935	DIN985M8	Sechskantmutter	1	Hexagon nut
9427	718 597-ED		Dämmstoff	1	Sound absorption kit
9428	011 897	DIN933M10x16	Sechskantschraube	4	Hexagon screw
9429	010 056	DIN127A10	Federring	4	Spring ring
9430	010 046	DIN125A10,5	Scheibe	4	Shim
9431	014 007	DIN985M5	Sechskantmutter selbsts.	2	Hexagon nut selflock
9432	718 536-ED		Schaltkasten (ohne Verkleidung)	1	Fuse box (without enclosure)
	718 571-ED		Verkleidung für Schaltkasten	1	Enclosure for fuse box
9433	024 225		Kippschalter	1	Toggle switch
9434	023 745		Tastenkipp-schalter (mit 9446)	1	Toggle switch (replacing 024 224 without lighting)
9435	024 224		Kippschalter	1	Toggle switch
9436	024 227		Einsatzsymbol	1	Symbol
9437	024 226		Einsatzsymbol	1	Symbol
9438	83 578-ED		Einsatzsymbol	1	Symbol
9439	83 574-ED		Sicherungsdose	1	Fuse box
9440	010 460	DIN7985M5x16	Linsenschraube	2	Lenshead screw
9441	019 641	000 183 03 30	Sicherung	6	Fuse
9443	80 091-ED		Stoffschutzscheibe	4	Shim
9444	78 254-ED	DIN7981B4,8x13	Blechschrabe	4	Plate screw
9445	80 683-ED		Spannseil	1	Tension rope
9446	012 020	DIN72601 12V 1,2W	KFZ-Glühlampe	1	Bulb from chassis No.
9447	014 775	000 997 12 14	Tülle GU 50	1	Rubber socket

M 13

BILDTAFEL NR. 136
KABINE
HECKFENSTER, TÜREN

TABLE NO. 136
CAB
REAR WINDOW, DOORS

M 14

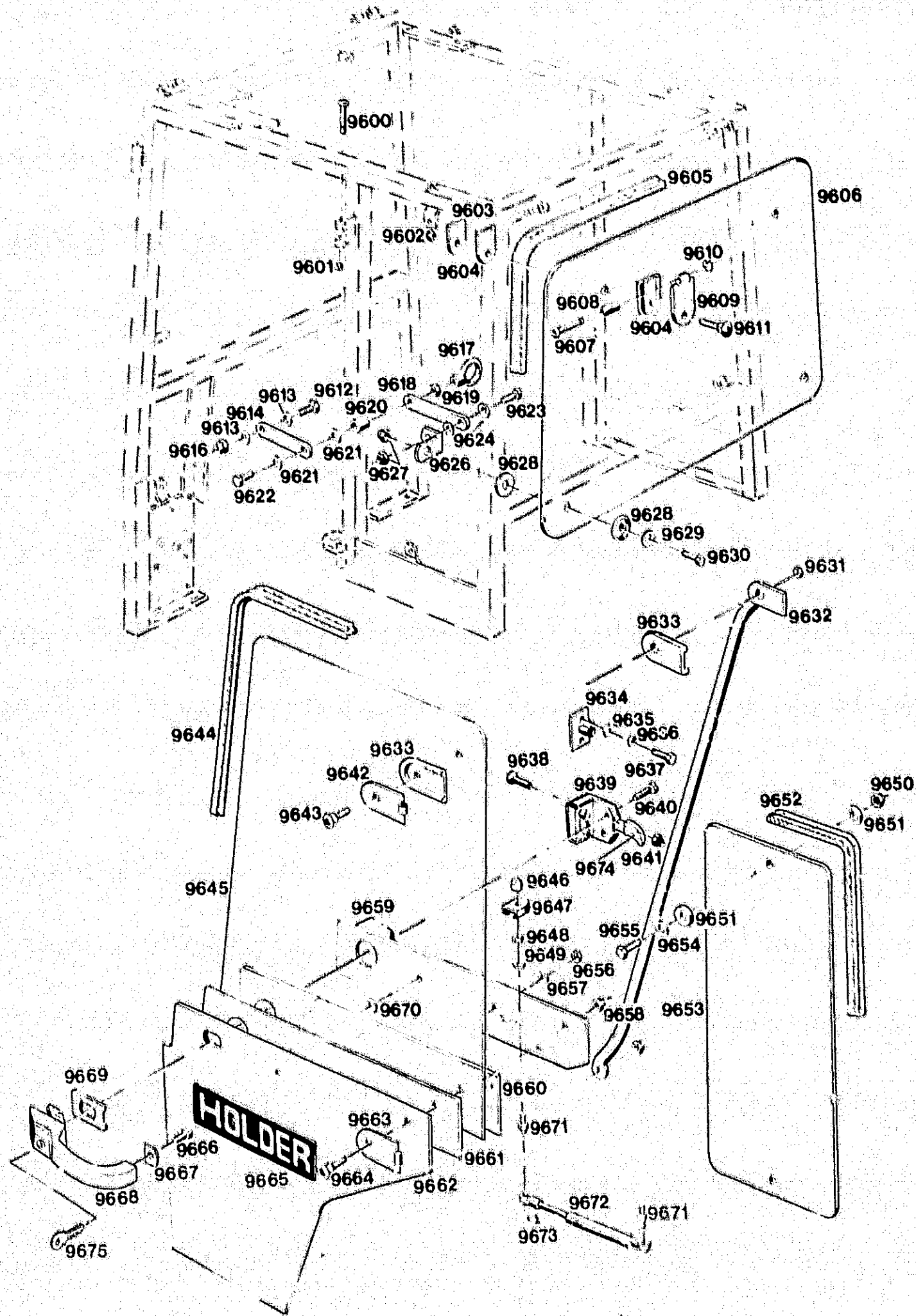


Bild-Nr. Ill.No.	Bestell-Nr. Part No.	Benennung	Abm./Bem. Dimen./Reqs.	Mück Pieces	Denomination
9600	65 632-ED	Scharnierstift		4	Hinge stud
9601	025 430	Sicherungsscheibe	DIN6799-7	4	Locking tab
9602	011 685	Sechskantmutter selbst.	DIN985M10	2	Hexagon nut, selflock
9603	717 884-ED	Scheibe		2	Shim
9604	84 351-ED	Scheibe		4	Shim
9605	82 687-3080-ED	Klemmprofil	3080 lang	1	Clamping profile
9606	83 224-ED	Heckscheibe		1	Rear window
9607	65 632-ED	Scharnierstift		2	Hinge stud
9608	80 860-ED	Buchse		2	Bush
9609	718 547-ED	Scharnier		2	Hinge
9610	025 430	Sicherungsscheibe	DIN6799-7	2	Locking tab
9611	78 346-ED	Flachrundschrabe	DIN603M10x35	2	Flathead screw
9612	011 511	Sechskantschraube	DIN933M8x20	2	Hexagon screw
9613	010 063	Federscheibe	DIN137B8	4	Lock washer
9614	718 520-ED	Aussteller		1	Ram
9616	011 935	Sechskantmutter	DIN985M8	2	Hexagon nut
9617	84 235-ED	Aufhängeöse		2	Eyelet
9618	718 526-ED	Aussteller		2	Ram
9619	011 579	Sechskantmutter	DIN934M8	2	Hexagon nut
9620	718 919-ED	Distanzrohr		2	Spacer
9621	010 063	Federscheibe	DIN137B8	4	Lock washer
9622	011 522	Sechskantschraube	DIN933M8x45	2	Hexagon screw
9623	011 511	Sechskantschraube	DIN933M8x20	2	Hexagon screw
9624	010 063	Federscheibe	DIN137B8	4	Lock washer
9626	718 530-ED	Winkel		2	Angle
9627	011 935	Sechskantmutter	DIN985M8	6	Hexagon nut
9628	84 352-ED	Scheibe		4	Shim
9629	010 044	Scheibe	DIN125-8,4	2	Shim
9630	011 518	Sechskantschraube	DIN933M8x30	2	Hexagon screw
	718 569-ED	ZSB. TÜRE LINKS (best. aus Teilen 9631-9673)		1	LEFT DOOR COMPLETE (cons. of parts 9631-9673)
	718 570-ED	ZSB. TÜRE RECHTS (best. aus Teilen 9631-9673)		1	RIGHT DOOR COMPLETE (cons. of parts 9631-9673)
9631	011 685	Sechskantmutter	DIN985M10	2	Hexagon nut
9632	718 607-ED	Zsb. Griff links		1	Door handle, left
	718 608-ED	Zsb. Griff rechts		1	Door handle, right
9633	84 351-ED	Scheibe		2	Shim
9634	718 976-ED	Zsb. Schließbolzen		2	Locking bolt ass.
9635	010 044	Scheibe	DIN125-8,4	4	Shim
9636	011 140	Federling	DIN127A8	4	Spring ring
9637	011 511	Sechskantschraube	DIN933M8x20	4	Hexagon screw
9638	78 273-ED	Senkschraube	DIN965M6x30	4	Countersunk screw
9639	84 154-ED	Drehfallenschloß rechts	für Türe links	1	Lock, right
	84 153-ED	Drehfallenschloß links	für Türe rechts	1	Lock, left
9640	023 652	Leinenschraube	DIN7985M8x20	4	Flathead screw
9641	011 683	Sechskantmutter	DIN985M8	2	Hexagon nut
9642	718 547-ED	Scharnier		2	Hinge
9643	78 346-ED	Flachrundschrabe	DIN603M10x35	2	Flathead screw
9644	82 687-4060-ED	Klemmprofil	4060 lang	2	Clamping profile
9645	83 223-ED	Scheibe		2	Shim

Bildtafel - table - No. 136

A 15

A 16

**Sitz, Sicherheitsbügel
Kabine**

**Seat, Rollover bar
type 3634-1
Cab**

Spaltenverzeichnis

**Zeile
Spalte**

Column contents

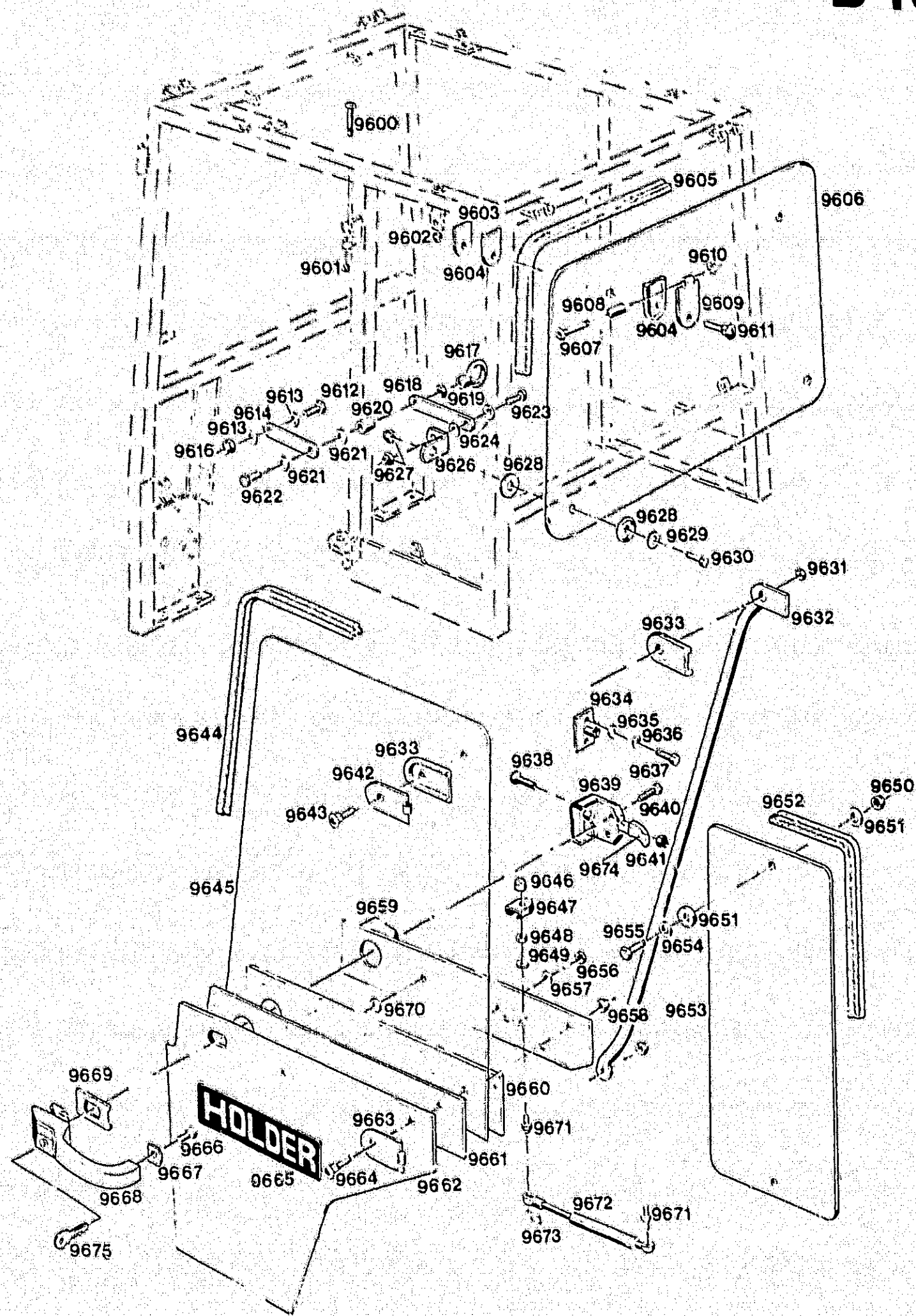
**Line
columns**

Tafel 136 Heckfenster, Türen

M 13 - B 16

Table 136 Rear window, doors

M 13 - B 16



BILDTAFEL NR. 136
KABINE
HECKFENSTER, TÜREN

TABLE NO. 136
CAB
REAR WINDOW, DOORS

Bild-Nr. Ill.No.	Bestell-Nr. Part No.	Benennung	Abm./Bemerk. Dimen./Remarks	Stück Pieces	Denomination
9646	80 125-ED	Sechskantschutz- kappe		2	Hexagon protection cap
9647	82 486-ED	Überzug		2	Lining
9648	011 935	Sechskantmutter selbsts.	DIN985M8	2	Hexagon nut, selflock
9649	010 044	Scheibe	DIN125-8,4	2	Shim
9650	011 935	Sechskantmutter selbsts.	DIN985M8	4	Hexagon nut, selflock
9651	84 352-ED	Scheibe		8	Shim
9652	82 687-2255-ED	Klemmprofil	2255 lang	2	Clamping profile
9653	83 222-ED	Scheibe		2	Shim
9654	012 537	Scheibe	DIN9021-8,4	2	Shim
9655	011 518	Sechskantschraube	DIN933M8x30	4	Hexagon screw
9656	011 683	Sechskantmutter selbsts.	DIN985M8	2	Hexagon nut, selflock
9657	010 464	Scheibe	DIN9021-6,4	2	Shim
9658	011 685	Sechskantmutter	DIN985M10	2	Hexagon nut
9659	718 573-ED	Türblech innen	Türe links	1	Innen door plate, left
9660	718 574-ED	Türblech innen	Türe rechts	1	Innen door plate, right
9661	718 600-ED	Unterlage innen		2	Interior base
9662	718 599-ED	Unterlage außen		2	Exterior base
9662	718 585-ED	Türblech außen	Türe links	1	Outer door plate, left
9662	718 586-ED	Türblech außen	Türe rechts	1	Outer door plate, right
9663	718 547-ED	Scharnier		2	Hinge
9664	78 346-ED	Flachrundschrabe	DIN603M10x35	2	Flathead screw
9665	021 937	Namenszug	000 004 21 01	2	Name plate
9666	78 321-ED	Linsenschraube	DIN7985M6x25	2	Lenthread screw
9667	84 192-ED	Unterlage klein		2	Base, small
9668	84 190-ED	Druckknopfgriff		2	Knob
9669	84 191-ED	Unterlage groß		2	Base, large
9670	84 355-ED	Distanzbüchse		2	Spacer bush
9671	025 892	Kugelzapfen	DIN71803A10	4	Spherical pin
9672	84 107-ED	Gasfeder	E. Nr. 84 101	2	Gas spring
9673	023 574	Sicherungsbügel	DIN71805S10	4	Bracket
9674	84 182-ED	Innendrucker		2	Inner lock
9675	84 267-ED	Schlüssel		2	Key

A 17

Dreipunktaufhängung Kat 1, Räder, Schaltplan, Dichtungssätze

A 18

Cat. 1 Three-point linkage, Tyres, Wiring diagram, Gasket kits

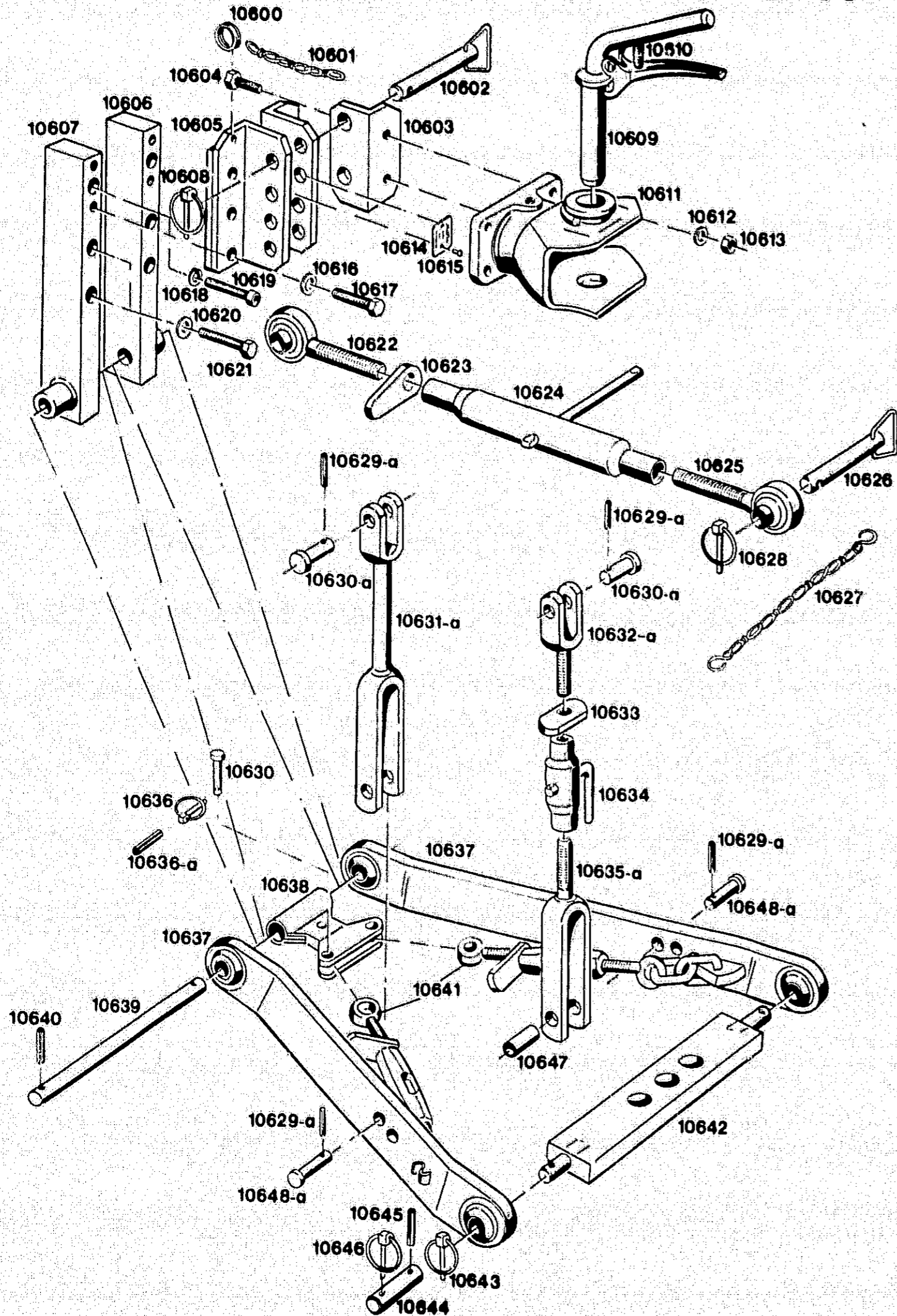
Spaltenverzeichnis**Zeile
Spalte****Column contents****Line
columns**

Tafel 146 Dreipunktaufhängung Kat 1
Tafel 148 Reifen, Radgewichte
Tafel 150 Kabelsätze, Dichtungssätze

B 17 - D 18
E 17 - G 18
H 17 - I 18

Table 146 Cat. 1 Three-point linkage
Table 148 Tyres, wheel weights
Table 150 Cable sets, gasket kits

B 17 - D 18
E 17 - G 18
H 17 - I 18



Bildtafel - table - No. 146

Bild-Nr. Ill.No.	Bestell-Nr. Part No.	Abm./Bemerk. Dimen./Remarks	Benennung	Stück Pieces	Denomination
10600	014 305	000 994 25 45	Ring	1	Ring
10601	014 445	000 994 20 82	Knotenkette	1	Chain
10602	111 756	6058 060 01 11	Zsb. Stecker	2	Bracket ass.
10603	110 499	6058 064 03 16	Winkel	2	Angle
10604	011 554	DIN933M14x40	Sechskantschraube	4	Hexagon screw
10605	116 845	P70 060 80 22	Zsb. Anhängelock	1	Hitch ass.
10606	118 745		ZSB. TRÄGER RECHTS	1	CARRIER ASS., RIGHT
10607	118 743		ZSB. TRÄGER LINKS	1	CARRIER ASS., LEFT
10608	010 468	DIN11023-8	Klappstecker	2	Dowel pin
10609	110 488	6058 060 01 72	Zsb. Einhandstecker kpl. (mit Teil 10610)	1	Trailer hitch ass. (with part 10610) Make Rockinger
	* 110 489	6058 060 03 72	Zsb. Einhandstecker kpl. (mit Teil 10610)	1	Trailer hitch complete (with part 10610) Make Cramer
10610	* 014 805	000 992 02 76	Schenkelfeder (für Rockinger-Kupplung)	1	Spring (for Rockinger hitch)
	* 024 378		Druckfeder (für Cramer-Kupplung)	1	Pressure spring (for Cramer hitch)
10611	110 491	6058 060 02 73	Zsb. Anhängelock (mit Stecker 10609)	1	Trailer hitch ass. (with part 10609) Make Rockinger
	110 492	6058 060 03 73	Zsb. Anhängelock (mit Stecker 10609)	1	Trailer hitch ass. (with part 10609) Make Cramer
10612	010 066	DIN137B14	Federscheibe	4	Lock washer
10613	011 594	DIN934M14	Sechskantmutter	4	Hexagon nut
10614	110 484	6058 002 01 30	Typenschild	1	Type plate
10615	010 577	DIN1476-3,5x8	Halbrundkerbnagel	2	Oval head grooved pin
10616	010 066	DIN137B14	Federscheibe	4	Lock washer
10617	011 554	DIN933M14x40	Sechskantschraube	4	Hexagon screw
10618	* 023 762	DIN7980-10	Federring	2	Lock washer
10619	* 011 061	DIN912M10x45	Innensechskantschraube	2	Sockethead screw
10620	* 010 064	DIN137B10x18	Federscheibe	4	Lock washer
10621	* 011 533	DIN933M10x65	Sechskantschraube	4	Hexagon screw
	118 905		ZSB. DREIPUNKT- AUFHÄNGUNG KAT. 1 (best. aus Teilen 10622-10643)	1	CAT. THREE-POINT LINKAGE COMPLETE (cons. of parts 10622- 10643)

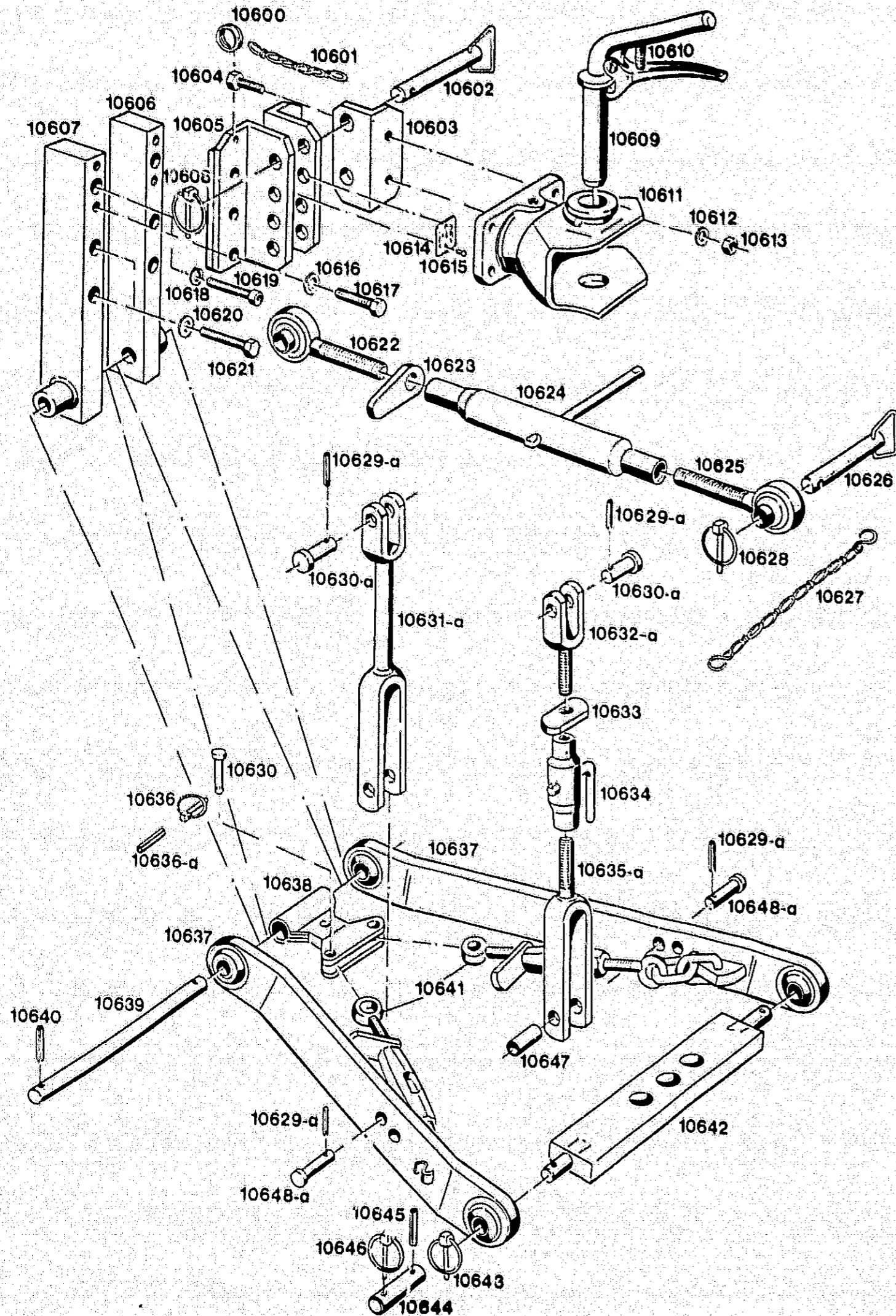
* Ab Maschinen Nr. 360 00151 werden Träger links 10607 und Träger rechts 10606 nur an den oberen Befestigungsbohrungen angesenkt.

* Bei Bestellungen von Einhandstecker und Federn Fabrikat der Anhängelockung beachten. Stecker und Federn sind nicht gegeneinander austauschbar. In der Serie werden beide Kupplungs-fabrikate wahlweise verwendet.

* From engine No. 360 00151 the 2 sockethead of the left and right carriers are replaced by hexagon screws.

* When ordering the coupling and springs please state make of the trailer hitch, Coupling and springs of the different makes are not interchangeable. Both makes are optionally used in series production.

C 17



Bildtafel - table - No. 146

BILDTAFEL NR. 146 DREIPUNKTAUFHÄNGUNG KAT. 1

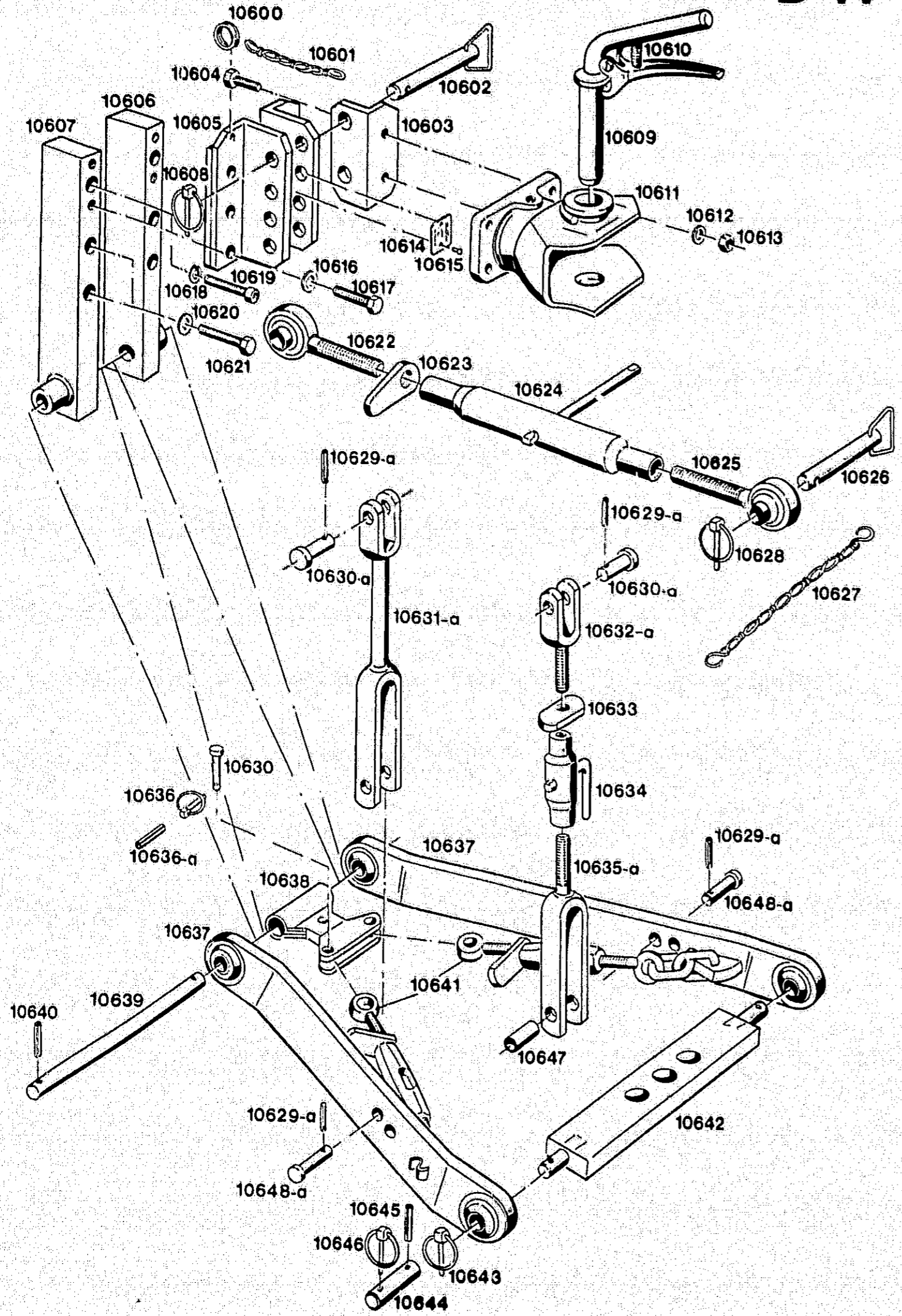
TABLE NO. 146 CAT. 1 THREE-POINT LINKAGE

C 18

Bild-Nr. Ill.No.	Bestell-Nr. Part No.	Benennung	Abm./Bemerk. Dimen./Remarks	Stück Pieces	Denomination
	119 333	ZSB. OBERER LENKER (best. aus Teilen 10622-10625)	350-500 mm	1	UPPER LINKAGE ARM COMPLETE (cons. of parts 10622- 10625)
10622	120 921	Gelenkauge	M24 rechts	1	Ball joint (RH thread)
10623	114 415	Griffmutter	M24	1	Handle nut
10624	120 920	Spannhülse		1	Tension sleeve
10625	120 922	Gelenkauge	M24 links	1	Ball joint (LH thread)
10626	111 756	Zsb. Stecker		2	Pin ass.
10627	023 756	Zsb. Knotenkette	mit Klappstecker 10628	2	Chain ass.
10628	010 468	Klappstecker		2	Dowel pin
10629	* 010 597	Spannstift		4	Tension pin
10629a	010 603	Spannstift		4	Tension pin
10630	* 113 727	Stecker	Ø20x50,5	4	Pin
10630a	015 944	Bundbolzen	Ø19xØ24x62	2	Collar bolt
10631	* 111 458	Zsb. Zugstange links	Bohr. Ø16	1	Drawrod ass., left
10631a	122 391	Zsb. Zugstange links	Bohr. Ø20	1	Drawrod ass., left
	* 111 457	ZSB. ZUGSTANGE RECHTS (best. aus Teilen 10632, 10633, 10634, 10635)		1	Drawrod ass., right
	122 386	ZSB. ZUGSTANGE RECHT (best. aus Teilen 10632a, 10633, 10634, 10635a)			DRAWROD ASS. RIGHT
10632	* 111 464	Zsb. Spindel rechts	Bohr. Ø16	1	Spindle ass., right
10632a	122 387	Zsb. Spindel rechts	Bohr. Ø20	1	Spindle ass., right
10633	119 762	Sicherungsmutter	28x7x60 M18	1	Lock nut
10634	111 483	Zsb. Spannhülse		1	Tension sleeve ass.
10635	* 111 465	Zsb. Spindel links	Bohr. Ø16	1	Spindle ass., left
10635a	122 388	Zsb. Spindel links	Bohr. Ø20	1	Spindle ass., left
10636	* 010 467	Klappstecker		2	Dowel pin
10636a	010 597	Spannstift		2	Tension pin
10637	108 073	ZSB. UNTERLENKER	Ab FG. Nr. 360 00681 wurden Bohrungs Ø für 10648 von 16 auf 20 mm geändert. Im ET-Fall wird Büchse 10647 benötigt.	2	Lower link arm ass.
	020 630	000 066 22 14	Kugelgelenk-		n. B. Ball joint-welded section
10638	111 760	6090 060 03 47	Zsb. Kettenhalter		1 Chain retainer ass.
10639	107 161	A 066 82 20	Lagerbolzen	Ø22x324	1 Bearing bolt
10640	010 615	DIN1481-12x60	Spannstift		2 Tension pin
10641	111 755	5201 990 01 01	Zsb. Spannkette vollst.		2 Tension chain ass.
10642	108 911	6090 060 02 34	Zsb. Anhängeschiene		1 Field bar ass.
10643	010 469	DIN11023-12 kurz	Klappstecker		2 Dowel pin

* Teile bis FG. Nr. 360 00680 nicht gegen
a-Teile austauschbar.

* Parts up to chassis 360 00680
not interchangeable with parts marked "a".



Bildtafel - table - No. 146

Bild-Nr. Ill.No.	Bestell-Nr. Part No.	Benennung	Abm./Bemerk. Dimen./Remarks	Stück Pièces	Denomination
	<u>3651-70</u>	<u>BAUSATZ ADAPTER- HÜLSE KAT. 1</u> (best. aus nachfolgenden Teilen); Hülse		1	<u>CAT 1 ADAPTER SLEEVE COMPLETE KIT</u> (cons. of the following parts):
10644	119 551			2	Sleeve
10645	010 601	DIN1481-6x20	Spannstift	2	Tension pin
10646	010 469	DIN11023-12x40	Klappstecker	2	Dowel pin
10647	025 606		Buchse	2	Bush
Wird nur im ET-Fall für Unterlenker mit Bohr. Ø20 mm verwendet, wenn noch Zugstangen mit Bohr. Ø16 mm eingebaut sind					
10648 *	113 727	A15 066 81 06	Stecker	2	Pin
10648a	025 263		Bundbolzen	2	Collar bolt
	<u>3593</u>		<u>HECKGEWICHT</u>	1	<u>REAR BALLAST WEIGHT</u>

* Teile bis FG. Nr. 360 00680 nicht gegen a-Teile austauschbar.

* Parts up to chassis 360 00680 not interchangeable with parts marked "a".

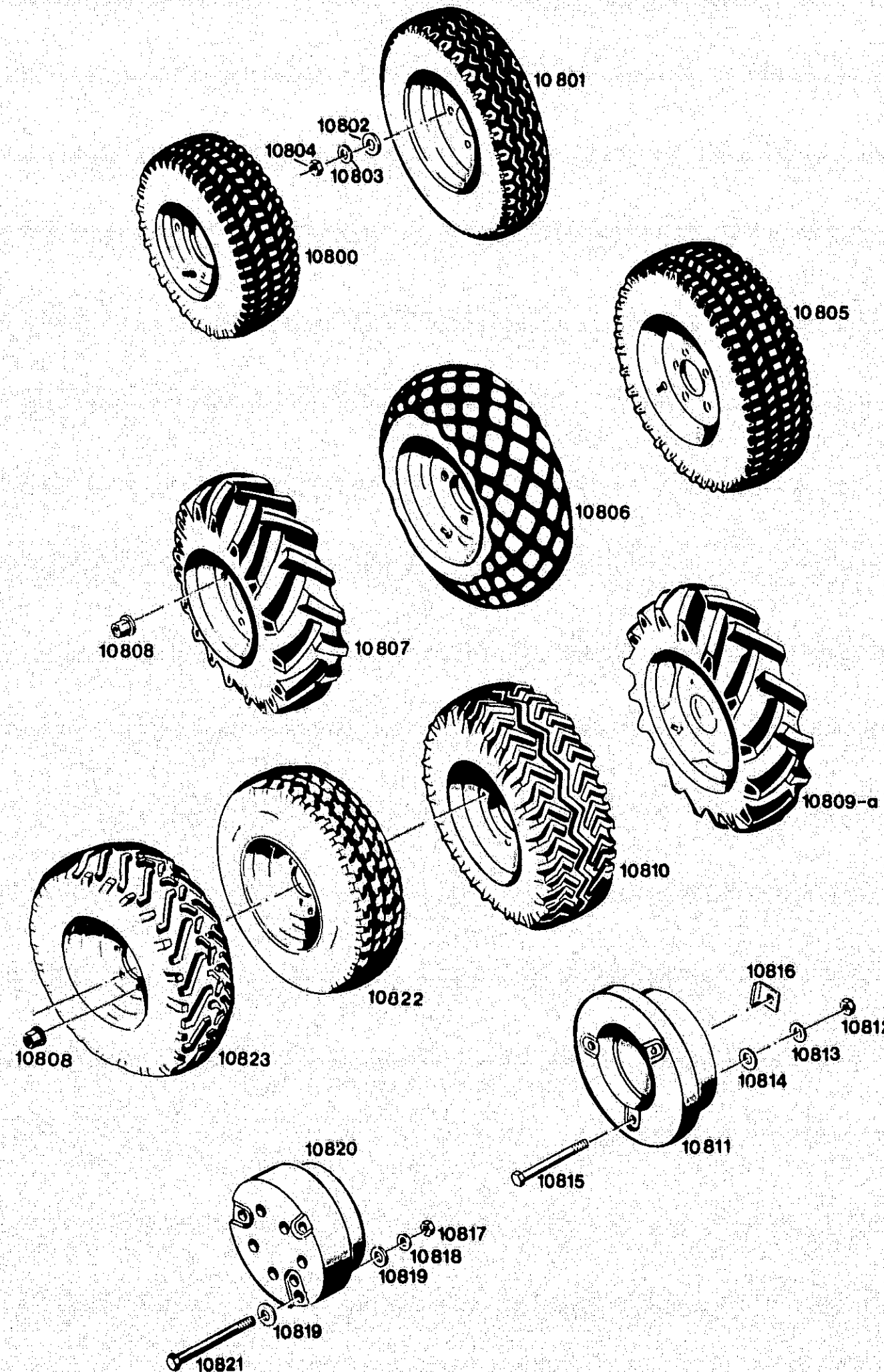


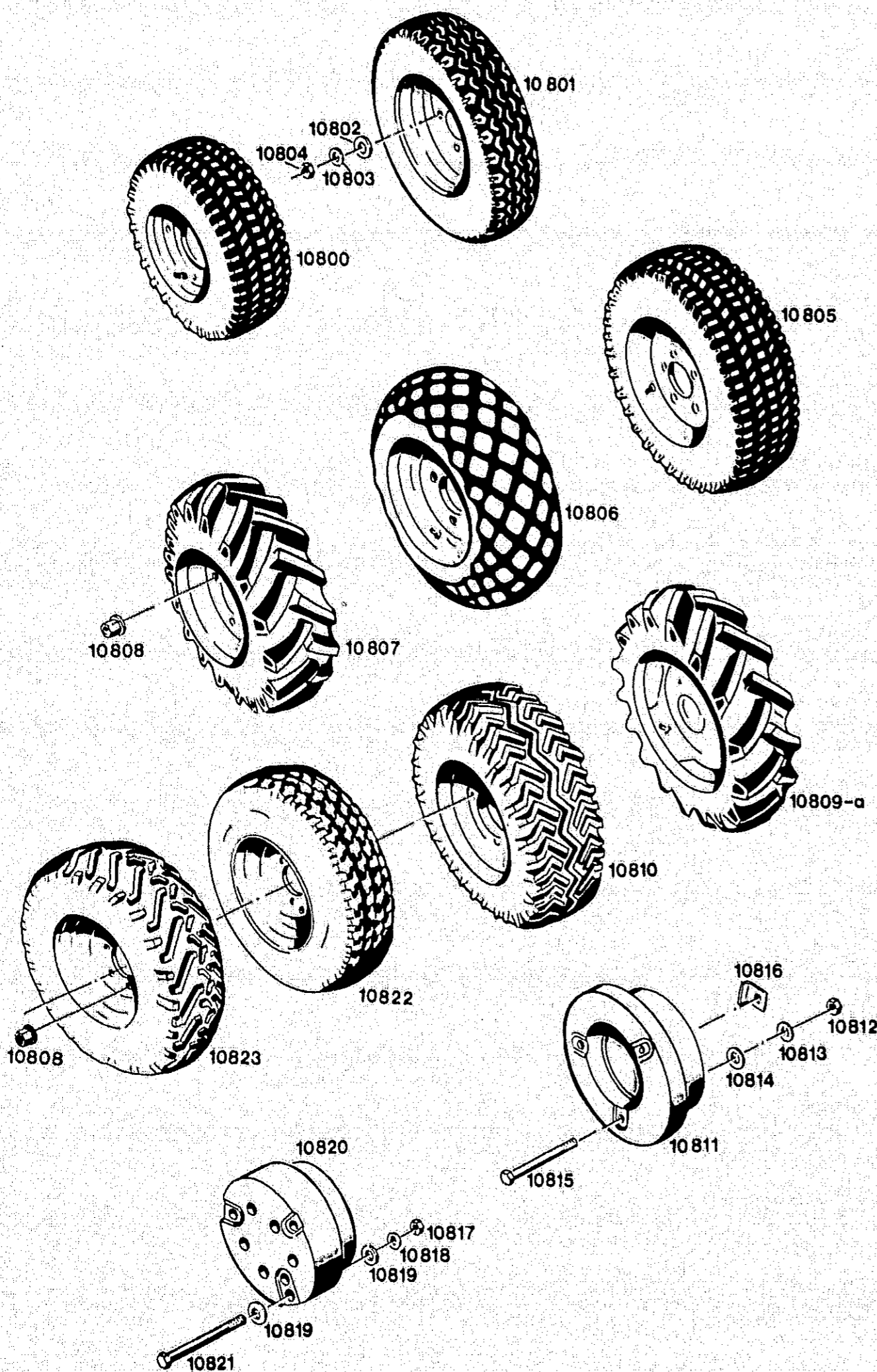
Bild-Nr. Ill.No.	Bestell-Nr. Part No.	Benennung	Abm./Bemerk. Dimen./Remarks	Stück Pieces	Denomination
10800	*TYP 3531-6	ZSB. RAD KPL.	18x7.00-8 4 PR	2	WHEEL ASSEMBLY COMPL.
	022 442	Scheibenrad	5.50 Ax8	2	Wheel rim
	018 918	Decke	18x7.00-8AS	2	Tyre
	018 981	Ventil	GS 43/11,5	2	Valve
10801	*TYP 3631-1	ZSB. RAD KPL.	145 R 10	2	WHEEL ASSEMBLY COMPL.
	023 823	Scheibenrad	4.00x10	2	Wheel rim
	023 824	Decke	145 R 10	2	Tyre
	018 981	Ventil	GS 43/11,5	2	Valve
10802	014 932	Scheibe	Ø14,5xØ29x5	6	Shim
10803	010 058	Federring		6	Lock washer
10804	011 594	Sechskantmutter		6	Hexagon nut
10805	*TYP 4631-6	ZSB. RAD KPL.	28x9.00-15 2 PR	2	WHEEL ASSEMBLY COMPL.
	022 434	Scheibenrad	7.00 Jx15	2	Wheel rim
	018 981	Ventil	GS 43/11,5	2	Valve
	018 919	Decke	28x9.00-15AS 2 PR	2	Tyre
	*TYP 4134-4	ZSB. RAD KOMPL.	28x9.00-15 6 PR	2	WHEEL ASSEMBLY COMPL.
	022 434	Scheibenrad	7.00 Jx15	2	Wheel rim
	018 981	Ventil	GS 43/11,5	2	Valve
	018 930	Decke	28x9.00-15AS 6 PR	2	Tyre
10806	*TYP 4631-5	ZSB. RAD KPL.	10.0/75-15.3 8 PR	2	WHEEL ASSEMBLY COMPL.
	023 042	Scheibenrad	9.00x15.3	2	Wheel rim
	023 043	Schlauch	10.0-15.3	2	Tube
	023 044	Decke	10.0/75-15.3 8 PR	2	Lawn tyre
		(Semperit-Rasen)			
10807	*TYP 3631-5	ZSB. RAD KOMPL.	10.0/75-15.3 8 PR	2	WHEEL ASSEMBLY COMPL.
	023 042	Scheibenrad	9.00x15.3	2	Wheel rim
	023 043	Schlauch	10.0-15.3	2	Tube
	023 826	Decke	10.0/75-15.3 8 PR	2	Tyre
		(Conti-Stollenprofil)			
10808	012 039	DIN74361A14		10	Collar nut
10809	*TYP 3631-2	ZSB. RAD KPL.	7.00-16 4 PR	2	WHEEL ASSEMBLY COMPL.
			Nicht mehr lieferbar. Im Ersatzfall Typ 3631-3.		
	025 225	Scheibenrad	5,00Fx16	2	Wheel rim
			Ersetz 023 825 000 172 61 15 paarweise austausch- bar.		

* Bei Bestellungen einzelner Räder muß der Hersteller und die Ausführung links, rechts und Schmall- oder Breitspur angegeben werden.

* When ordering separate wheels please state make and version l, e, left, right, narrow or wide track.

Bereifungen die nicht im Kraftfahrzeugbrief aufgeführt sind, benötigen eine TÜV-Abnahme.

F 17



Bildtafel - table - No. 148

BILDTAFEL NR. 148 REIFEN, RADGEWICHTE

Bild-Nr. Bestell-Nr.
Ill.No. Part No.

Benennung

TABLE NO. 148 TYRES, WHEEL WEIGHTS

Abm./Bemerk.
Dimen./Remarks

Stück Denomination
Pieces

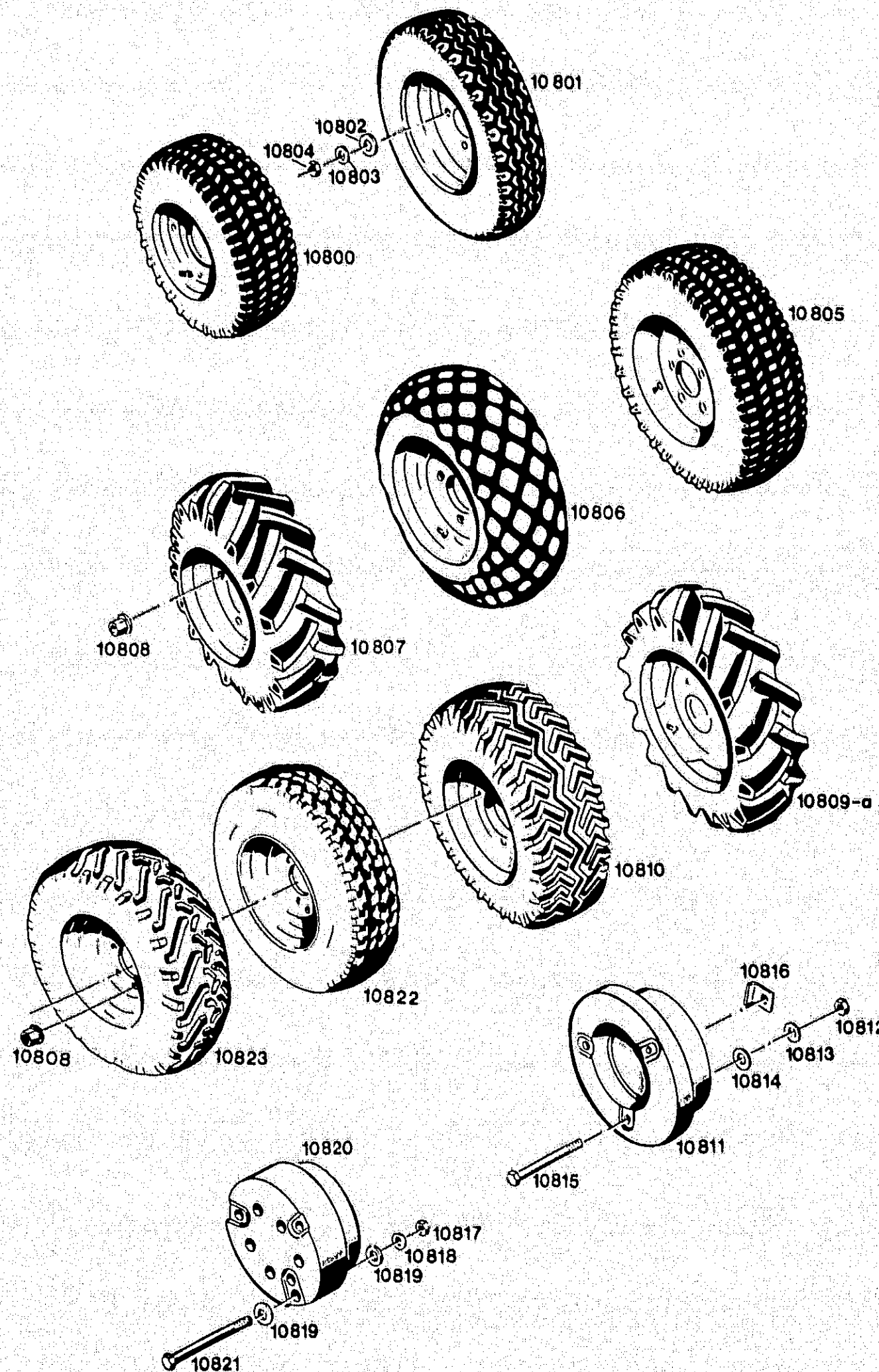
025 427		Decke (Reifen)	7,50-16 4 PR Ersetz 018 913 000 172 36 01 paarweise austausch- bar mit Schlauch 7,50x16 018 974.	2 Tyre	
018 960	000 172 28 02	Schlauch	6,50-16 Ersetz 018 941 6,00-16. 7,50-16 Impl. 4 PR	2 Hose	
10809a*	TYP 3631-3	ZSB. RAD KPL.	7,50-16 Impl. 4 PR	2 <u>WHEEL ASSEMBLY COMPL.</u>	
025 225		Scheibenrad	5.00 Fx16	2 Wheel rim	
025 427		Decke (Reifen)	7,50-16 Impl. 4 PR	2 Tyre	
018 974	000 172 49 02	Schlauch	7,50x16	2 Hose	
10810 *	TYP 4631-4	ZSB. RAD KPL. (TERRA)	31x11,5-15 LT Bis Mitte 86 lm Ersatzfall 4631-7 od. 4631-9 nur Satzweise austausch- bar.	2 <u>WHEEL ASSEMBLY COMPL.</u>	
022 983		Scheibenrad	8.00 JJx15	2 Wheel rim	
018 981	000 172 42 03	Ventil	GS 43/11,5	2 Valve	
023 038		Decke (Reifen)	31x11,5-15 LT Bis Mitte 1986 lm Ersatzfall 025 753 od. 025 757 nur Satzweise aus- tauschbar.	2 Tyre	
TYP 4094		ZSB. ZUSATZGEWICHT 35 KG (best. aus Teilen 10811-10816)	Für Bereifung 3631-2 (Bildnr. 10809). Bei Montage muß Scheibenrad nach Zeichnung 119 018 nachgearbei- tet werden.	2 <u>WHEEL WEIGHT, 35 KG</u> (cons. of parts 10811-10816) (suitable for tyres 3631-2) Ill. No. 10809-for assembly the wheel rim must be modified acc. to drawing 119 018).	
10811	106 524	4094 176 35 05	Zusatzgewicht	35 kg, Ø370	2 Wheel weight (35 kg-370 dia.)
10812	011 590	DIN934M12	Sechskantmutter		6 Hexagon nut
10813	010 065	DIN137B12	Federscheibe		6 Lock washer
10814	014 878	000 991 17 41	Scheibe	Ø12,3x30x3	6 Shim
10815	010 215	DIN601M12x100	Sechskantschraube	mit Mutter	6 Hexagon screw (with nut)
10816	106 526	4094 176 A 49	Unterlegwinkel	80x4x39	6 Wedge

* Bei Bestellungen einzelner Räder muß der Hersteller und die Ausführung links, rechts und Schmal- oder Breitspur angegeben werden.

Bereifungen die nicht im Kraftfahrzeugbrief aufgeführt sind, benötigen eine TÜV-Abnahme.

* When ordering separate wheels please state make and version i, e, left, right, narrow or wide track.

G 17



Bildtafel - table - No. 148

BILDTAFEL NR. 148 REIFEN, RADGEWICHTE

TABLE NO. 148 TYRES, WHEEL WEIGHTS

G 18

Bild-Nr. Ill.No.	Bestell-Nr. Part No.	Benennung	Abm./Bemerk. Dimen./Remarks	Stück Pieces	Denomination
TYP 4134-2					
		ZSB. RADZUSATZ- GEWICHT 43 KG (best. aus Teilen 10817-10821) Sechskantmutter	für Bereifungen Bildnr. 10805- 10807 und 10810	2	WHEEL WEIGHT COMPL. 43 KG (cons. of parts 10817- 10821)
10817	011 590	DIN934M12		6	Hexagon nut
10818	010 065	DIN137B12		6	Lock washer
10819	014 878	000 991 17 41	Ø12,3x30x3	12	Shim
10820	108 182	4134 176 02 05		2	Wheel weight
10821	011 120	DIN931M12x120		6	Hexagon screw
10822	*4631-7	ZSB. RAD KPL. (Good year)	31x10,50R15	2	WHEEL ASSEMBLY COMPL.
	022 983	Scheibenrad	8.0 JJx15	2	Wheel rim
	025 753	Decke	21x10,50R15	2	Tyre
	018 981	Ventil	GS 43/11,5	2	Valve
10823	*TYP 4631-9	ZSB. RAD KPL. (Trelleborg)	31x11,50-15 4 PR	2	WHEEL ASSEMBLY COMPL.
	022 983	Scheibenrad	8.00 JJx15	2	Wheel rim
	018 981	Ventil	GS 43/11,5	2	Valve
	025 757	Decke (Trelleborg)	31x11,50-15 4 PR	2	Tyre

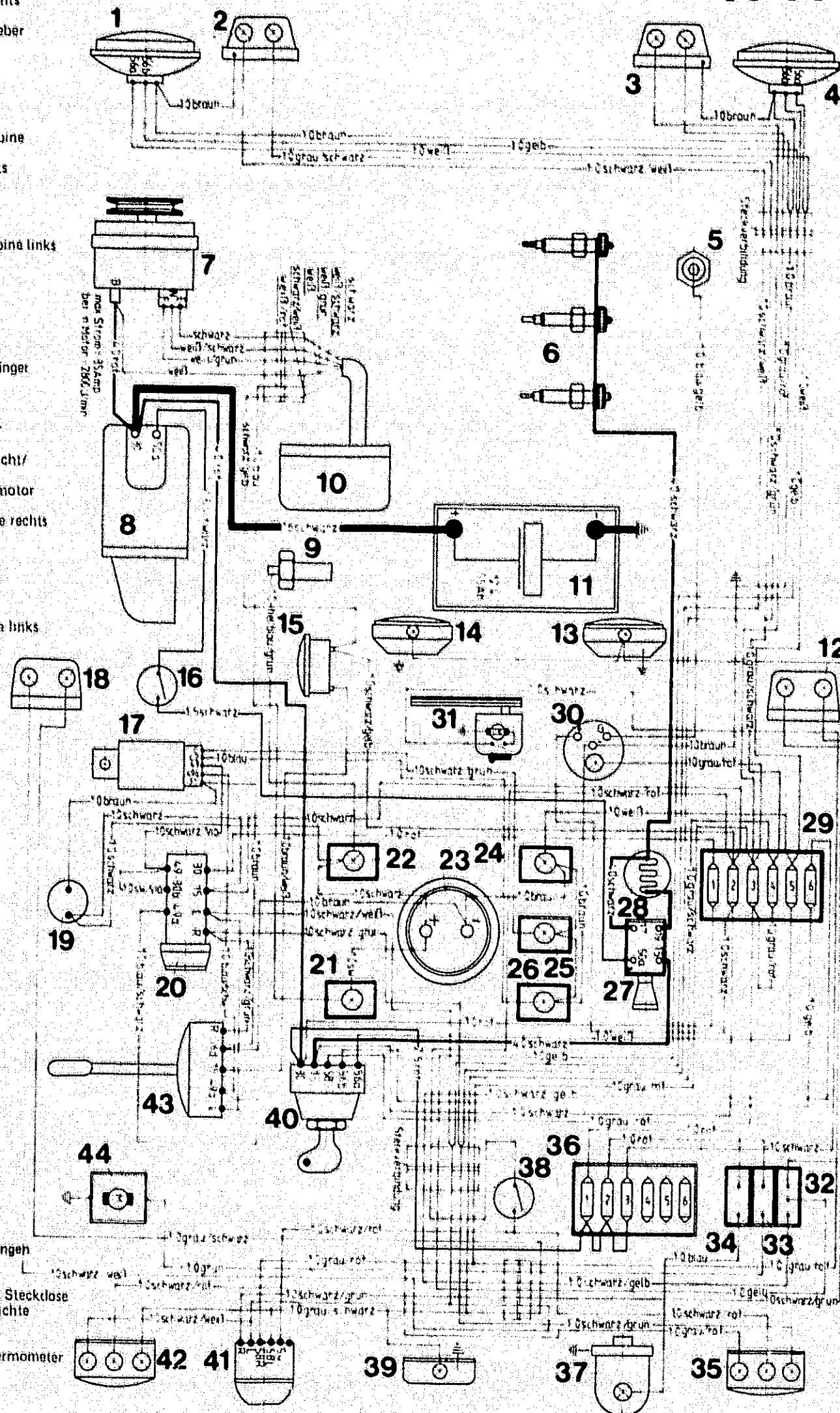
* Bei Bestellungen einzelner Räder muß der Hersteller und die Ausführung links, rechts und Schmall- oder Breitspur angegeben werden.

Bereifungen die nicht im Kraftfahrzeugbrief aufgeführt sind, benötigen eine TÜV-Abnahme.

* When ordering separate wheels please state make and version i, e, left, right, narrow or wide track.

11000

H 17



- 1 Scheinwerfer links
- 2 Positionsblinkleuchte links
- 3 Positionsblinkleuchte rechts
- 4 Scheinwerfer rechts
- 5 Kühlwasser-Temperaturgeber
- 6 Stabglühkerzen
- 7 Drehstromgenerator
- 8 Anläßer
- 9 Öldruckgeber
- 10 Reglerschalter
- 11 Batterie
- 12 Positionsblinkleuchte Kabine rechts
- 13 Arbeitsscheinwerfer rechts
- 14 Arbeitsscheinwerfer links
- 15 Signalhorn
- 16 Startersicherheitschalter
- 17 Richtungswarnblinkgeber
- 18 Positionsblinkleuchte Kabine links
- 19 2-polige Steckdose
- 20 Warnlichtschalter
- 21 Ladekontrollleuchte
- 22 Öldruckkontrollleuchte
- 23 Stundenzähler
- 24 Fernlichtkontrollleuchte
- 25 Blinkkontrollleuchte
- 26 Blinkkontrollleuchte Anhänger
- 27 Glühlaß-Schalter
- 28 Glühüberwacher
- 29 Sicherungsdose Maschine
- 30 Elektr.-Fernthermometer
- 31 Wischermotor
- 32 Wechselschalter Abblendlicht/ Arbeitsscheinwerfer
- 33 Schalter Heizung-Gebläsemotor
- 34 Schalter Rundumleuchte
- 35 Brems-Schluß-Blinkleuchte rechts
- 36 Sicherungsdose Kabine
- 37 Rundumleuchte
- 38 Bremslichtschalter
- 39 Kennzeichenleuchte
- 40 Zündlichtschalter
- 41 Steckdose 7-polig
- 42 Brems-Schluß-Blinkleuchte links
- 43 Signalhorn-Blinkschalter
- 44 Heizung-Gebläsemotor

- Funktion der einzelnen Sicherungen**
MASCHINE:
 Sich. 1 = Warnlichtschalter
 Sich. 2 = Blink-/Bremsl. 2-pol. Steckdose
 CI/Batteriekontrollleuchte
 Stundenzähler
 Sich. 3 = Standlicht rechts/
 Beleuchtung, Fernthermometer
 Sich. 4 = Standlicht links
 Sich. 5 = Fernlicht
 Sich. 6 = Abblendlicht
- KABINE:**
 Sich. 1 = Rundumleuchte
 Sich. 2 = Gebläsemotor
 Sich. 3 = Scheibenwischer

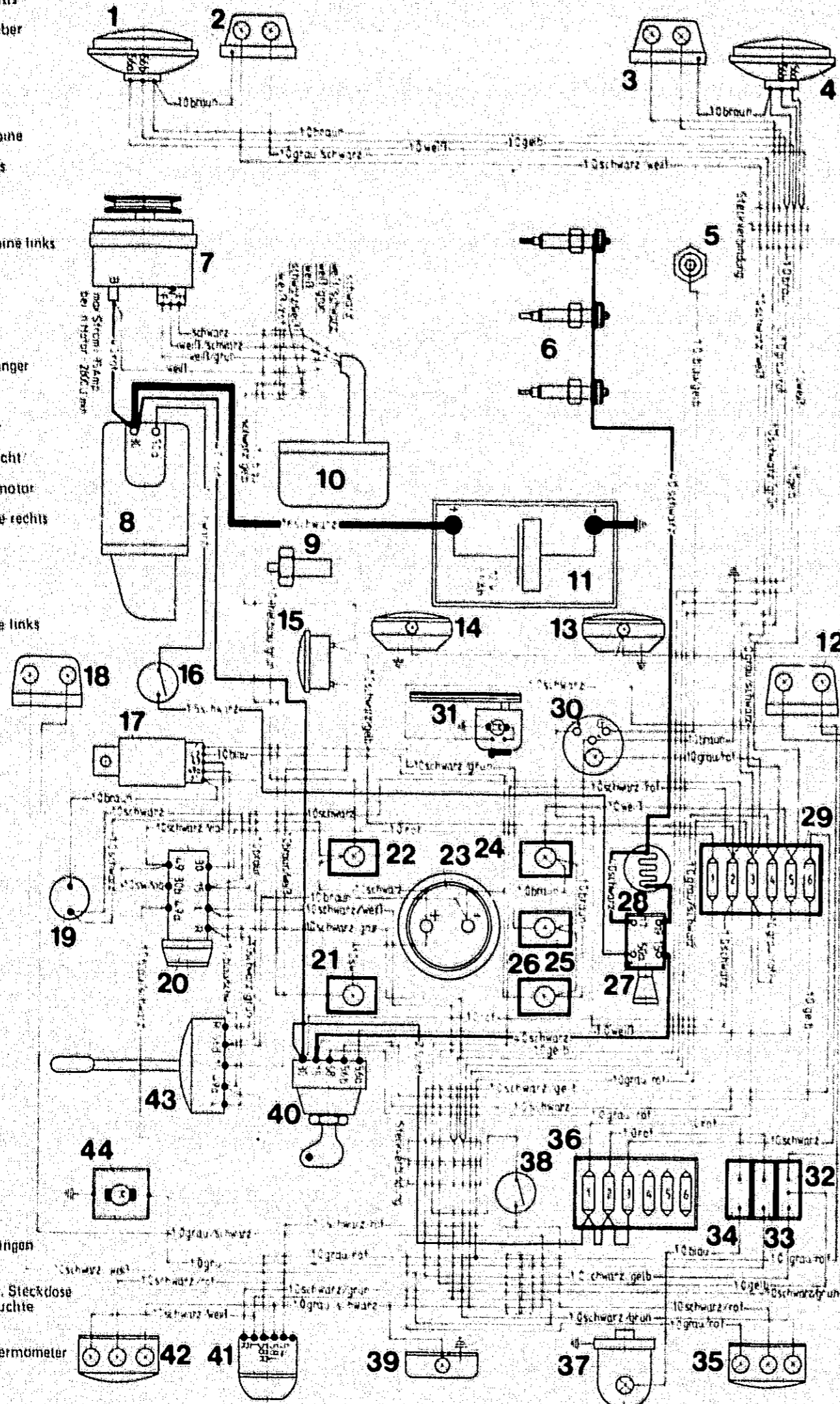
Bildtafel - table - No. 150

BILDTAFEL NR. 150
KABELSÄTZE, DICHTUNGSSÄTZE

TABLE NO. 150
CABLE SETS, GASKET KITS

H 18

Bild-Nr. Ill.No.	Bestell-Nr. Part No.	Benennung	Abm./Bemerk. Dimen./Remarks	Stück Pièces	Denomination
11000	118 834	ZSB. KABELSATZ VOLLST. (mit Steckverbindungen)	für Maschine (ohne Kabine)	1	CABLE SET COMPLETE (with couplings) (for tractor without cab)
		KABELSÄTZE KABINE			CABLE SETS FOR CAB
	718 549	KABELSATZ BODENWANNE	Schlußleuchten 7-polig Steckdose	1	CABLE SET SUMP (rear reflectors, 7-pole socket)
	718 587	ZSB. KABEL	Licht, Blinkpositionslampen, Wechselschalter, Sicherungsdose	1	CABLE ASS.
		DICHTUNGSSÄTZE			GASKET KITS
	19444-9905	Dichtungssatz für Motor D 850-B (mit allen Dichtungen)		1	Gasket kit for engine
	110 188	Dichtungssatz für Danfoss Lenkung OSPC 50 LS	Danfoss Nr. 150-4206	1	Gasket kit for Danfoss steering
	120 580	Dichtungssatz für Lenkzylinder		1	Gasket kit for steering cylinder
	107 053	Dichtungssatz für Class-Zylinder (Fronthydraulik)		1	Gasket kit for Class cylinder (front hydraulics)
	023 569	Dichtungssatz für Klingel Zylinder (Heckhydraulik)		1	Gasket kit for Klingel cylinder (rear hydraulics)
	119 918	WARTUNGSSATZ KPL. (best. aus nachfolgenden 8 Teilen):		1	SERVICE KIT COMPLETE (cons. of the following 8 parts):
	119 919	Dichtung	Ventildeckeldichtung	1	Gasket
	024 049	Wechselfilter	Motor	1	Exchange filter
	024 050	Luftfiltereinsatz		1	Air filter insert
	024 051	Keilriemen		1	V-belt
	019 462	Hydraulik-Siebsternefiltereinsatz		1	Hydraulic filter insert
	019 465	Kraftstoff-Filter	Ø67x115	1	Fuel filter
	012 675	Ringdichtung	Ø62x3	1	Ring seal
	025 703	Wechselfilter	Saugfilteranschluß am Öltank f. Kraftstoff-Filter Ab FG. Nr. ...	1	Exchange filter
	017 160	000 982 05 20	Loctite 573 (für Flächenabdichtung)	50 ccm	n. B. Loctite 573 (sealing compound for surfaces-50 cc)
	022 914	000 982 05 21	Loctite 270 (für Gewindeverbindungen)	50 ccm	n. B. Loctite 270 (sealing compound for thread connections-50cc)
	017 210	000 983 01 35	Sprühdose	0,3 kg grau (RAL 7015)	n. B. Colour spray tin 0,3 kg grey (RAL 7015)



- 1 Scheinwerfer links
- 2 Positionsblinkleuchte links
- 3 Positionsblinkleuchte rechts
- 4 Scheinwerfer rechts
- 5 Kühlwasser-Temperaturgeber
- 6 Stabglühkerzen
- 7 Drehstromgenerator
- 8 Anlasser
- 9 Ölfrückgeber
- 10 Reglerschalter
- 11 Batterie
- 12 Positionsblinkleuchte Kabine rechts
- 13 Arbeitsscheinwerfer rechts
- 14 Arbeitsscheinwerfer links
- 15 Signalhorn
- 16 Startersicherheitschalter
- 17 Richtungswärnblinkgeber
- 18 Positionsblinkleuchte Kabine links
- 19 2-polige Steckdose
- 20 Wärmlichtschalter
- 21 Ladekontrollleuchte
- 22 Ölfrückkontrollleuchte
- 23 Stundenzähler
- 24 Fernlichtkontrollleuchte
- 25 Blinkkontrollleuchte
- 26 Blinkkontrollleuchte Anhänger
- 27 Glühruß-Schalter
- 28 Glühüberwacher
- 29 Sicherungsdose Maschine
- 30 Elektr. Fernthermometer
- 31 Wischermotor
- 32 Wechselschalter Abblendlicht/Arbeitsscheinwerfer
- 33 Schalter Heizung-Gebläsemotor
- 34 Schalter Rundumleuchte
- 35 Brems-Schluß-Blinkleuchte rechts
- 36 Sicherungsdose Kabine
- 37 Rundumleuchte
- 38 Bremslichtschalter
- 39 Kennzeichenleuchte
- 40 Zündlichtschalter
- 41 Steckdose 7-polig
- 42 Brems-Schluß-Blinkleuchte links
- 43 Signalhorn-Blinkschalter
- 44 Heizung-Gebläsempfänger

- Funktion der einzelnen Sicherungen MASCHINE:**
- Sich. 1 = Wärmlichtschalter
 - Sich. 2 = Blink-/Bremsl. 2-pol. Steckdose Öl/Batteriekontrollleuchte Stundenzähler
 - Sich. 3 = Standlicht rechts/ Beleuchtung, Fernthermometer
 - Sich. 4 = Standlicht links
 - Sich. 5 = Fernlicht
 - Sich. 6 = Abblendlicht
- KABINE:**
- Sich. 1 = Rundumleuchte
 - Sich. 2 = Gebläsemotor
 - Sich. 3 = Scheibenwischer

Bildtafel - table - No. 150

**BILDTAFEL NR. 150
KABELSÄTZE, DICHTUNGSSÄTZE**

**TABLE NO. 150
CABLE SETS, GASKET KITS**

Bild-Nr. Ill.No.	Bestell-Nr. Part No.	Benennung	Abm./Bemerk. Dimen./Remarks	Stück Pieces	Denomination
020 656	000 983 80 06	Sprühdose	0,3 kg orange (RAL 2004)	n. B.	Colour spray tin 0,3 orange (RAL 2004)
017 211	000 983 05 35	Farbdose	0,5 kg grau (RAL 7015)	n. B.	Colour tin 0,5 kg grey (RAL 7015)
017 212	000 983 10 35	Farbdose	1,0 kg grau (RAL 7015)	n. B.	Colour tin 1,0 kg grey (RAL 7015)
017 201	000 983 05 32	Farbdose	0,5 kg orange (RAL 2004)	n. B.	Colour tin 0,5 orange (RAL 2004)
017 202	000 983 10 32	Farbdose	1,0 kg orange (RAL 2004)	n. B.	Colour tin 1,0 kg orange (RAL 2004)
017 185	000 983 05 19	Farbdose	0,5 kg elfenbein (RAL 1014)	n. B.	Colour tin 0,5 kg ivory (RAL 1014)
017 186	000 983 10 19	Farbdose	1,0 kg elfenbein (RAL 1014)	n. B.	Colour tin 1,0 kg ivory (RAL 1014)
023 520		Farbdose	0,5 kg schwarz	n. B.	Colour tin 0,5 kg black
023 521		Farbdose	1,0 kg schwarz	n. B.	Colour tin 1,0 kg black
119 177 019 808	000 190 01 92	Betriebsanleitung WERKZEUGSATZ (Sonderzubehör) (best. aus Steck- schlüsselsatz 10-27, Knarre, Verlängerung, Gabelschlüsselsatz 6-22 und 30-32, Rohr- zange, Kombizange und 2 Schraubendreher)	P20	1	P20 operation manual TOOL KIT (special tools, comprising socket wrench set 10-27, extension, spanner set 6-22 and 30-32, pipe pliers, combined pliers and 2 screw drivers)

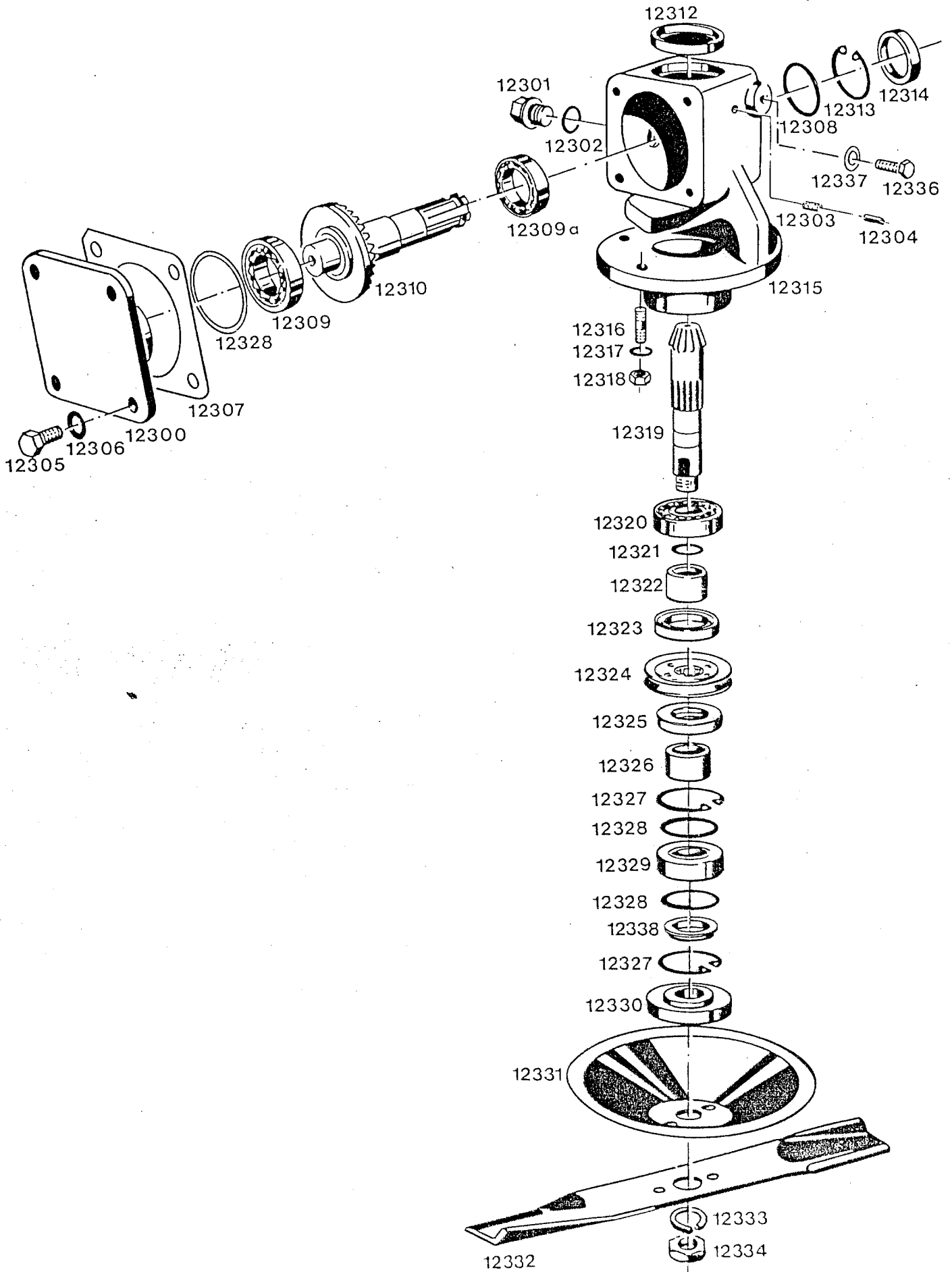
Sichelmäher 3569-1

Gelenkwellen

A 21

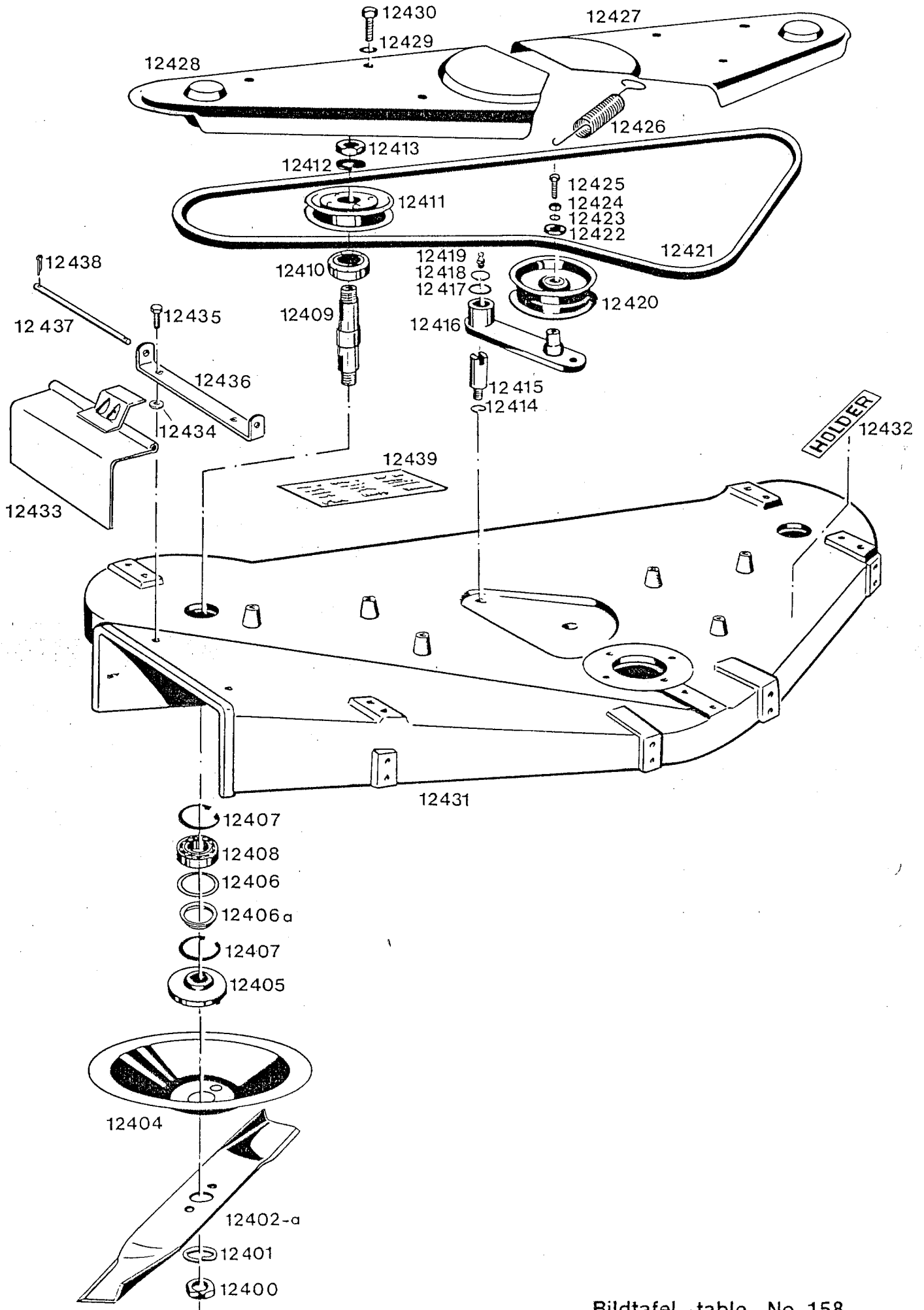
Spaltenverzeichnis		Zeile Spalte
Tafel 156	Flanschgetriebe	B 21 – B 22
Tafel 158	Gehäuse, Messerwelle, Keilriemen	C 21 – C 22
Tafel 160	Zwischenachsanteile 3669-70	D 21 – E 22
Tafel 162	Frontanteile 3669-71	F 21 – F 22
Tafel 164	Gelenkwelle für Sichelmäher bei Zwischenachsanteile	G 21 – G 22
Tafel 166	Gelenkwelle für Sichelmäher bei Frontanbau	H 21 – H 22
Tafel 168	Gelenkwelle für Frontzapfwelle	I 21 – I 22

B 21



Bildtafel - table - No. 156

Bild-Nr. Ill. No.	Bestell-Nr. Part No.	Benennung	Abm./Bemerk. Dimen./Remarks	Stück Pieces	Denomination
	<u>205 987</u>	<u>ZSB. FLANSCHGEHÄUSE</u> KPL. (best. aus den Teilen 12300-12329 und 12336-12338)	3569 270 05 01	1	<u>FLANGED TRANSMISSION</u> ASS. CPL. (cons. of parts 12300-12329 and 12336-12338)
12300	205 990	Lagerdeckel	3569 274 03 06	1	Bearing cover
12301	011 038	Verschlussschraube	DIN910M16x1,5	1	Sealing screw
12302	010 392	Dichtring	DIN7603A16x20AL	1	Sealing ring
12303	021 905	Filzstopfen (Ø6,5 x 13)	000 997 33 40	1	Felt plug
12304	011 969	Spannhülse	DIN1481-6x14	1	Tension sleeve
12305	011 528	8.8 Sechskantschraube	DIN933M10x25	4	Hexagon screw
12306	012 945	Federring	DIN128A10	4	Lock washer
12307	207 495	Dichtung (0,3 dick)	3569 274 02 80	1	Sealing ring
12308	013 614	Scheibe (42 x 51,8 x 0,2)	000 991 06 40	3	Shim
	015 698	Scheibe (35,5 x 51,5 x 0,5)	000 991 77 40	3	Shim
12309	010 284	Rillenkugellager (25 x 62 x 17)	DIN625-6305	1	Deep-groove ball bearing
12310	010 265	Rillenkugellager (25 x 52 x 15)	DIN625-6205	1	Deep-groove ball bearing
12310	207 497	Zsb. Tellerradwelle (spiralverzahnt) Nur zusammen mit Kegel- radwelle 12319 austausch- bar.	3569 270 04 08	1	Crown wheel ass. (dented) (only supplied as a complete kit with matching bevel pi- nion shaft 12319).
12312	015 267	Verschlußdeckel	000 993 17 47	1	Sealing cover
12313	010 162	Sicherungsring	DIN472-52x2	1	Circlip
12314	011 988	Wellendichtring	DIN3760A25x52x7	1	Oil seal
12315	205 993	Flanschgehäuse	3569 274 04 01	1	Flange housing
12316	011 621	Stiftschraube	DIN939M10x20	4	Stud
12317	011 745	Federscheibe	DIN137B10	4	Lock washer
12318	011 584	Sechskantmutter	DIN934M10	4	Hexagon nut
12319	205 994	Kegelradwelle (spiralverzahnt) Nur zusammen mit Teller- radwelle 12310 austausch- bar.	3569 274 04 02	1	Bevel pinion shaft (dented) (only supplied as a complete kit with matching crown wheel 12310)
12320	021 908	Zylinderrollenlager (30 x 62 x 16)	DIN5412NUP206E	1	Cylindrical roller bearing
12321	014 681	Rundschnurring (i Ø25 x Ø3)	000 997 03 09	1	Cord ring
12322	204 785	Zwischenring (Ø44,5 x 11 x 23)	3569 274 01 57	1	Spacer ring
12323	010 670	Wellendichtring	DIN3760A40x62x7	1	Oil seal
12324	205 986	Keilriemenscheibe (Ø96 x 22,5)	3569 264 00 09	1	V-belt pulley
12325	011 992	NB-Wellendichtring	DIN3760A35x62x7	1	Oil seal
12326	204 776	Distanzring (Ø35 x 7 x 26,5)	3569 261 03 61	1	Spacer ring
12327	010 164	Sicherungsring	DIN472-62x2	2	Circlip
12328	013 610	Scheibe (48 x 61,8 x 0,2)	000 991 36 40	4	Shim
	013 619	Scheibe (48 x 61,8 x 0,5)	000 991 38 40	5	Shim
	013 620	Scheibe (48 x 61,8 x 1,0)	000 991 41 40	2	Shim
12329	011 831	Rillenkugellager (25 x 62 x 17)	DIN625-6305-2RS	1	Deep-groove ball bearing
12330	204 775	Mitnehmer	3569 261 00 37	1	Follower
12331	204 848	Schutzglocke	3569 335 00 96	1	Guard
12332	204 763	Propellermesser (60 x 4 x 410)	3569 249 02 25	1	Propeller knife
12333	011 739	Federring	DIN127A20	1	Spring ring
12334	011 926	Sechskantmutter	DIN936M20x1,5	1	Hexagon nut
12336	011 509	8.8 Sechskantschraube	DIN933M8x16	2	Hexagon screw
12337	010 063	Federscheibe	DIN137B8	2	Lock washer
12338	204 777	Schutzdeckel innen	3569 261 00 88	1	Inner protection cover



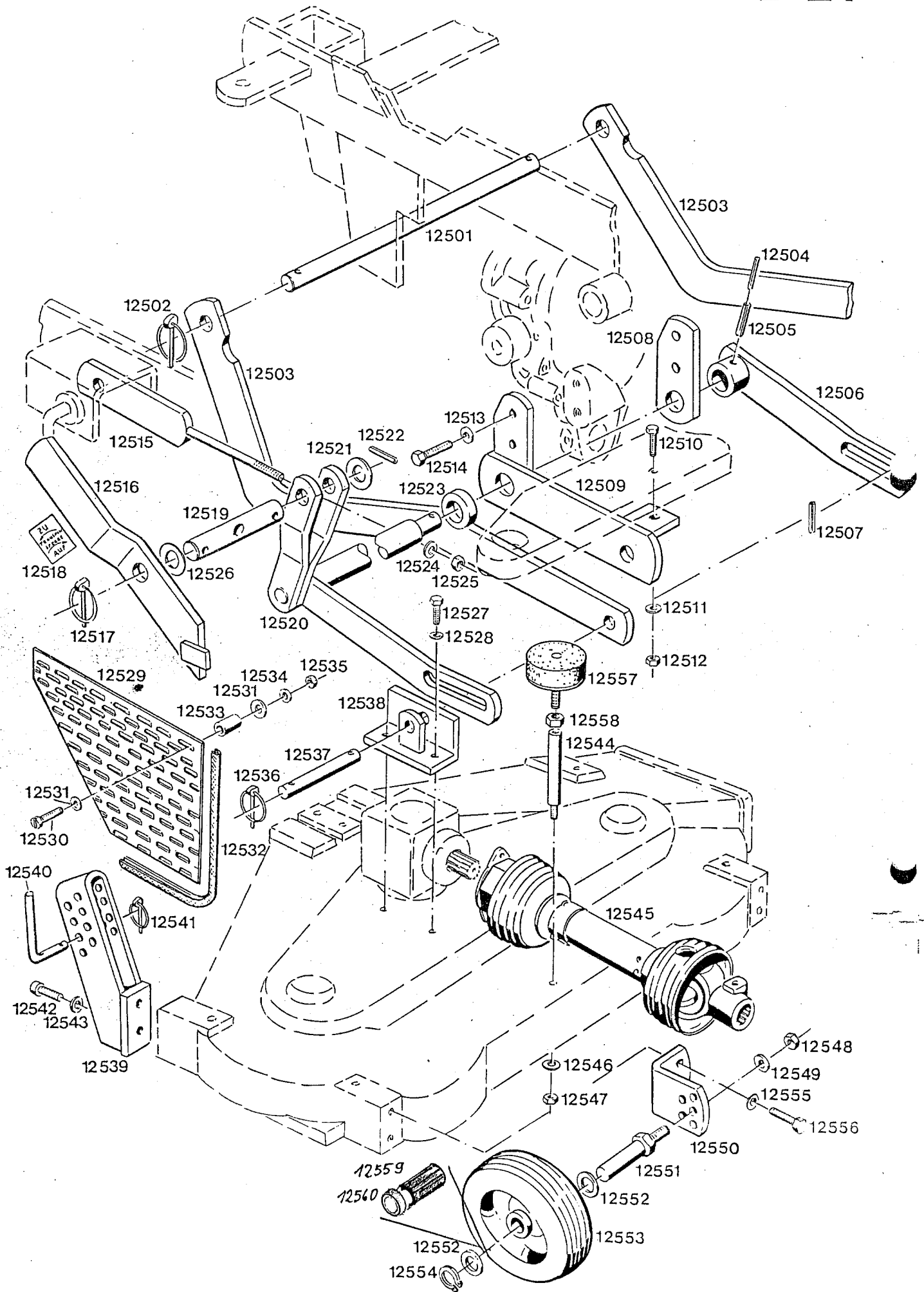
SICHELMÄHER TYPE 3569-1
 BILDTAFEL NR. 158
 GEHÄUSE, MESSERWELLE, KEILRIEMEN

SCYTHE LAWN MOWER TYPE 3569-1
 TABLE NO. 158
 HOUSING, MOWER SHAFT, V-BELT

Bild-Nr. Ill. No.	Bestell-Nr. Part No.	Benennung	Abm./Bemerk. Dimen./Remarks	Stück Pieces	Denomination
12400	011 926	Sechskantmutter fl.	DIN936M20x1,5	2	Hexagon nut, flat
12401	011 739	Federring	DIN127A20	2	Lock washer
12402a	204 763	Propellermesser (60 x 4 x 410)	3569 249 02 25	2	Propeller knife
12404	204 848	Schutzglocke	3569 335 00 96	2	Guard
12405	204 775	Mitnehmer	3569 261 00 37	2	Follower
12406	015 698	Scheibe (51,5 x 35,5 x 0,5)	000 991 77 40	n.	B. Shim
12406a	204 778	Schutzdeckel außen	3569 261 01 88	2	Outer cover
12407	010 162	Sicherungsring	DIN472-52x2	4	Circlip
12408	010 263	Rillenkugellager (25 x 52 x 15)	DIN625-6205RS	2	Deep-groove ball bearing
12409	204 773	Messerwelle (Ø 30 x 119)	3569 261 01 10	2	Knife shaft
12410	010 262	Rillenkugellager (25 x 52 x 15)	DIN625-6205-2RS	2	Deep-groove ball bearing
12411	204 766	Zsb. Riemenscheibe I	3569 260 01 44	2	Belt pulley ass. I
12412	011 739	Federring	DIN127A20	2	Lock washer
12413	011 926	Sechskantmutter fl.	DIN936M20x1,5	2	Hexagon nut, flat
12414	012 945	Federring	DIN128A10	1	Lock washer
12415	204 781	Lagerbolzen I (Ø 20 x 60)	3569 264 00 16	1	Bearing bolt I
	<u>204 767</u>	<u>ZSB. SCHWENKARM KPL.</u> (best. aus den Teilen 12416, 12420 und 12422- 12425)	3569 260 00 60	1	<u>SWIVEL ARM ASS.</u> (cons. of parts 12416, 12420 and 12422- 12425)
12416	204 768	Zsb. Schwenkarm	3569 260 01 60	1	Swivel arm ass.
12417	013 613	Beilegescheibe (20,5 x 33 x 1)	000 991 03 40	n.	B. Washer
12618	010 138	Sicherungsring	DIN471-20x1,2	1	Circlip
12419	012 538	Kegelschmiernippel	DIN71412AM6	1	Grease nipple
12420	204 770	Spannrolle kpl.	3569 260 00 85	1	Tension pulley cpl.
12421	204 779	Keilriemen (13 x 8 x 1990)	3569 261 00 95	1	V-belt
12422	204 784	Spannscheibe (25 x 5 x 25)	3569 264 00 60	1	Tension pulley
12423	011 742	Federscheibe	DIN137B6	1	Lock washer
12424	011 577	Sechskantmutter	DIN934M6	1	Hexagon nut
12425	011 504	8.8 Sechskantschraube	DIN933M6x20	1	Hexagon screw
12426	013 687	Zugfeder	000 992 26 12	1	Draw spring
12427	204 792	Abdeckblech links	3569 285 02 86	1	Cover plate, left
12428	204 790	Abdeckblech rechts	3569 285 01 86	1	Cover plate, right
12429	010 064	Federscheibe	DIN137B10x18	6	Lock washer
12430	011 527	8.8 Sechskantschraube	DIN933M10x25	6	Hexagon screw
12431	* 204 850	Gehäuse	3569 338 00 01	1	Housing
12432	021 557	Klebeschild (Namenszug) (188 x 30)	000 004 12 01	1	Sticker (name plate)
12433	204 786	Auswurfklappe	3569 280 00 28	1	Chute
12434	010 063	Federscheibe	DIN137B8	2	Lock washer
12435	012 963	Sechskantschraube m. M.	DIN601M8x20Mu	2	Hexagon screw
12436	204 788	Bügel (25 x 4 x 306)	3569 285 00 30	1	Bracket
12437	204 787	Lagerbolzen (Ø 8 x 277)	3569 285 00 16	1	Bearing bolt
12438	011 735	Splint	DIN94-3x20	2	Split pin
12439	203 265	Klebeschild (Achtung)	4569 001 00 04	2	Stickers

* Bei Sichelmäher welche vor 1985 gefertigt wurden, müssen für die Befestigung des Lagerbocks 12611 am Mähergehäuse 2 Löcher Ø 11 angebracht werden.

* The housings of scythe lawn mowers manufactured before 1985 must be provided with 2 bores of 11 dia. for fitting the support.



Bildtafel - table - No. 160

ZWISCHENACHSANBAUTEILE

TYPE 3669-70

BILDТАFEL NR. 160

INTER-AXLE ATTACHMENT PARTS

TYPE 3669-70

TABLE NO. 160

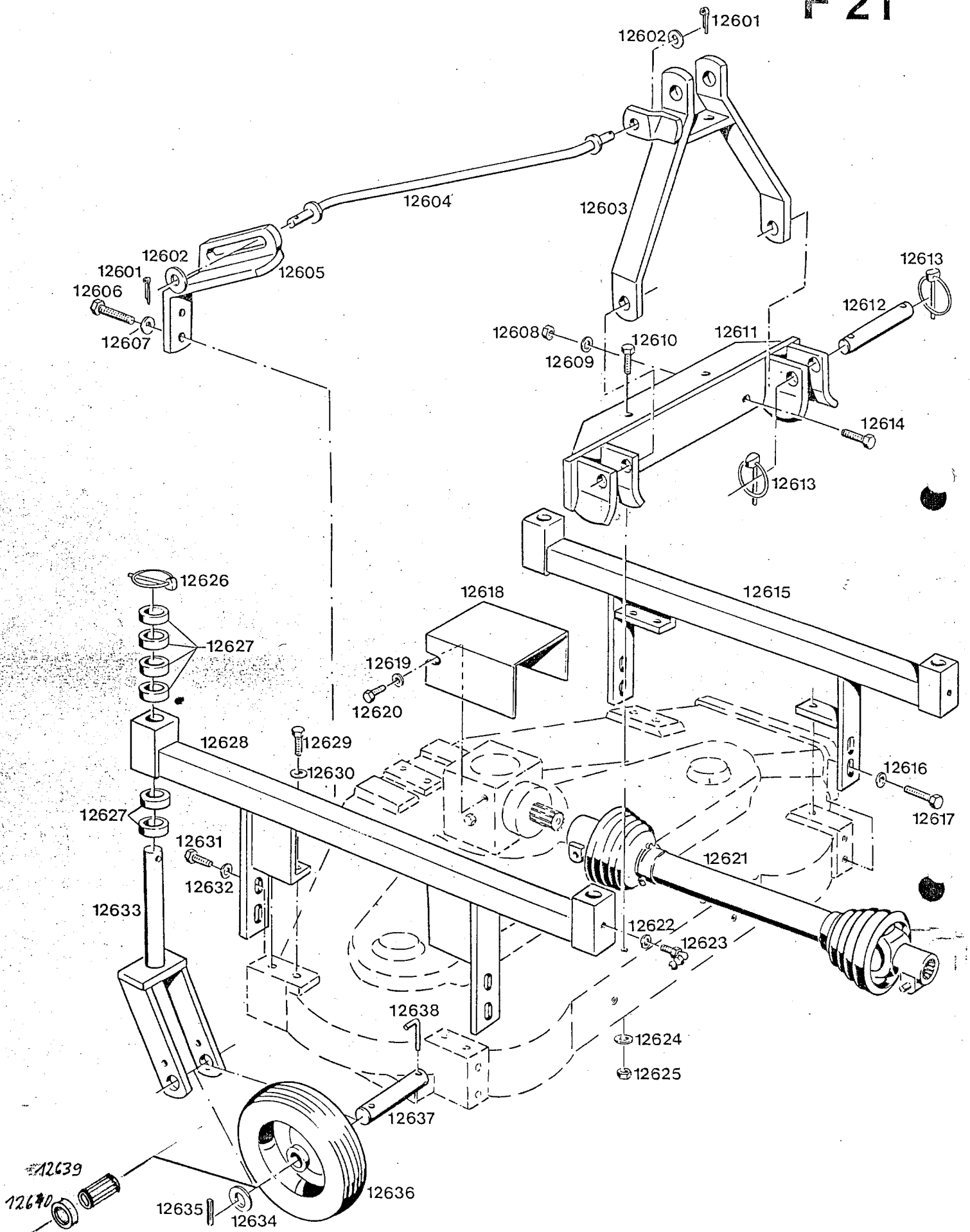
Bild-Nr. Ill. No.	Bestell-Nr. Part No.	Benennung	Abm./Bemerk. Dimen./Remarks	Stück Pieces	Denomination
12501	107 161	Lagerbolzen (Ø 22 x 324) (wird bei gleichzeitigem Anbau der Frontaush. nicht benötigt)	A 066 82 20	1	Bolt (Bolt not required if the front lift is assembled at the same time).
12502	010 468	Klappstecker	DIN11023-8	2	Dowel pin
12503	119 275	Lenker	40 x 10 x 734	2	Steering
12504	010 603	Spannstift	DIN1481-6x40	1	Tension pin
12505	010 614	Spannstift	DIN1481-10x40	1	Tension pin
12506	119 265	Zsb. Hubarm		1	Lift arm ass.
12507	010 598	Spannstift	DIN1481-5x36	2	Tension pin
12508	119 255	Lagerplatte	50 x 10 x 120	1	Support plate
12509	119 254	Zsb. Lagerplatte links		1	Support plate left
12510	011 102	8.8 Sechskantschraube	DIN931M10x40	1	Hexagon screw
12511	010 046	Scheibe	DIN125A10,5	1	Shim
12512	011 585	Sechskantmutter	DIN934M10	1	Hexagon nut
12513	010 064	Federscheibe	DIN137B10x18	4	Lock washer
12514	011 530	8.8 Sechskantschraube	DIN933M10x30	4	Hexagon screw
12515	119 251	Zsb. Stange		1	Rod ass.
12516	119 970	Zsb. Hebel		1	Lever ass.
12517	010 467	Klappstecker	DIN11023-5	1	Dowel pin
12518	120 122	Hinweisschild (Transportsperre)		1	Sticker (transport lock)
12519	119 271	Bolzen	20 x 91	1	Bolt
12520	119 267	Zsb. Hubwelle		1	Lifter shaft ass.
12521	010 050	Scheibe	DIN125A21	1	Shim
12522	010 597	Spannstift	DIN1481-5x28	1	Tension pin
12523	023 840	Distanzrohr	Ø40 x 4 x 15	1	Spacer tube
12524	010 046	Scheibe	DIN125A10,5	1	Shim
12525	011 685	Sechskantmutter selbsts.	DIN985M10	1	Hexagon nut
12526	024 099	Federscheibe	DIN137B20	1	Lock washer
12527	011 531	8.8 Sechskantschraube	DIN933M10x35	4	Hexagon screw
12528	010 064	Federscheibe	DIN137B10x18	4	Lock washer
12529	119 276	Abdeckblech		1	Cover plate
12530	010 019	Zylinderschraube	DIN84M5x30	2	Cylinder screw
12531	010 463	Scheibe	DIN9021B5,3	4	Shim
12532	023 842	Kantenschutz	6,5 x 9,5 x 500	1	Edge guard
12533	020 954	Distanzbüchse (7 x 14 x 17)	000 994 05 23	2	Spacer bush
12534	010 061	Federscheibe	DIN137B5	2	Lock washer
12535	011 576	Sechskantmutter	DIN934M5	2	Hexagon nut
12536	010 467	Klappstecker	DIN11023-5	2	Dowel pin
12537	119 272	Bolzen	Ø15 x 76	2	Bolt
12538	119 259	Zsb. Tragwinkel		2	Carrying angle ass.
12539	119 262	Zsb. Bügel		2	Bracket ass.
12540	119 258	Stecker	Ø10 x 110	2	Pin
12541	010 467	Klappstecker	DIN11023-5	2	Dowel pin
12542	011 220	Innensechskantschraube	DIN912M10x30	4	Sockethead screw
12543	010 064	Federscheibe	DIN137B10x18	4	Lock washer
12544	016 109	Zuganker (Ø12 x 94)	000 990 51 39	2	Anchor
12545	119 274	<u>ZSB. GELENKWELLE</u> (Einzelteile siehe Bildtafel Nr. 164)	Lz = 280 Rechtsdr.	1	<u>UNIVERSAL SHAFT COMPL.</u> (individual parts Table 164)
12546	010 046	Scheibe	DIN125A10,5	5	Shim
12547	011 585	Sechskantmutter	DIN934M10	3	Hexagon nut
12548	011 585	Sechskantmutter	DIN934M10	2	Hexagon nut
12549	010 064	Federscheibe	DIN137B10x18	2	Lock washer
12550	204 821	Stützwinkel (70 x 8 x 129)	3569 318 00 22	2	Supporting angle
12551	204 817	Radbolzen	3569 317 00 15	2	Wheel bolt
12552	013 613	Beilegscheibe (20,5 x 33 x 1)	000 991 03 40	4	Shim

ZWISCHENACHSANBAUTEILE
 TYPE 3669-70
 BILDТАFEL NR. 160

INTER-AXLE ATTACHMENT PARTS
 TYPE 3669-70
 TABLE NO. 160

Bild/ Ill. No.	Bestell-Nr. Part No.	Benennung	Abm./Bemerk. Dimen./Remarks	Stück Pieces	Denomination
12553	204 759	Laufrad	3569 170 01 16	2	Wheel
12554	010 138	Sicherungsring	DIN471-20x1,2	2	Circlip
12555	010 064	Federscheibe	DIN137B10x18	4	Lock washer
12556	011 530	8.8 Sechskantschraube	DIN933M10x30	4	Hexagon screw
12557	014 822	Puffer (50 x 17 / M 10)	000 992 13 91	3	Buffer
12558	011 585	Sechskantmutter	DIN934M10	5	Hexagon nut

12553a	211 355	Rollenlager ϕ 20	} Einzelteile für Rad 12553	2
12553b	025 657	Kunststoffabschleifring		4



FRONTANBAUTEILE
TYPE 3669-71 bzw. 3169-71
BILDTADEL NR. 162

FRONT ATTACHMENT PARTS
TYPE 3669-71
TABLE NO. 162

Bild-Nr. Ill. No.	Bestell-Nr. Part No.	Benennung	Abm./Bemerk. Dimen./Remarks	Stück Pieces	Denomination
12601	010 036	Splint	DIN94-5x28	2	Split pin.
12602	011 948	Scheibe	DIN1441-13	2	Shim
12603	211 142	Zsb. Rahmen		1	Frame ass.
12604	211 145	Zsb. Stange		1	Rod ass.
12605	211 139	Zsb. Aufnahme		1	Base ass.
12606	011 530	8.8 Sechskantschraube	DIN933M10x30	2	Hexagon screw
12607	010 064	Federscheibe	DIN137B10x18	2	Lock washer
12608	011 585	Sechskantmutter	DIN934M10	2	Hexagon nut
12609	010 064	Federscheibe	DIN137B10x18	2	Lock washer
12610	011 530	8.8 Sechskantschraube	DIN933M10x30	2	Hexagon screw
12611	* 211 134	Zsb. Lagerbock		1	Support ass.
12612	211 148	Bolzen		2	Bolt
12613	010 468	Klappstecker	DIN11023-8	4	Dowel pin
12614	011 530	8.8 Sechskantschraube	DIN933M10x30	2	Hexagon screw
12615	204 809	Zsb. Radträger rechts	3569 310 01 17	1	Wheel support RH
12616	010 064	Federscheibe	DIN137B10x18	4	Lock washer
12617	011 530	8.8 Sechskantschraube	DIN933M10x30	4	Hexagon screw
12618	204 846	Gelenkwellenschutz	3569 335 01 87	1	Cardan shaft guard
12619	010 063	Federscheibe	DIN137B8	2	Lock washer
12620	011 509	8.8 Sechskantschraube	DIN933M8x16	2	Hexagon screw
12621	A 204 764 (3662-60)	ZSB. GELENKWELLE KPL. (Einzelteile siehe Bildtafel 166) (Für C20 ist Gelenkwelle 3162-60 erforderlich)	3569 260 03 30	1	CARDAN SHAFT ASS. COMPLETE (individual parts see Table 166)
12622	012 525	Dichtring	DIN7603A8x12AL	4	Sealing ring <i>entfällt ca ab 1986.</i>
12623	021 221 010 491	Keilgelschmiernippel (D8 H3/A90)	000 993 01 42 DIN 71472 A18x12	4	Grease nipple <i>Ersatz 021 221 (000 993 01 42)</i>
12624	010 064	Federscheibe	DIN137B10x18	2	Lock washer
12625	011 585	Sechskantmutter	DIN934M10	2	Hexagon nut
12626	010 468	Klappstecker	DIN11023-8	4	Dowel pin
12627	204 820	Distanzring (Ø 35 x 4,5)	3569 317 00 56	24	Spacer ring
12628	204 808	Zsb. Radträger links	3569 310 00 17	1	Wheel support LH
12629	011 527	8.8 Sechskantschraube	DIN933M10x25	4	Hexagon screw
12630	010 064	Federscheibe	DIN137B10x18	4	Lock washer
12631	011 530	8.8 Sechskantschraube	DIN933M10x30	4	Hexagon screw
12632	010 064	Federscheibe	DIN137B10x18	4	Lock washer
12633	204 810	Zsb. Radgabel	3569 310 00 20	4	Wheel fork ass.
12634	013 613	Beilegscheibe (20,5 x 33 x 1)	000 991 03 40	4	Washer
12635	011 970	Spannstift	DIN1481-6x32	4	Tension pin
12636	204 759	Laufgrad	3569 170 01 16	4	Wheel
12637	204 816	Radachse (Ø 20)	3569 317 00 14	4	Wheel axle
12638	021 703	Sicherungsstift	000 311 01 15	4	Locking pin

* Bei Sichelmähern, welche vor 1985 gefertigt wurden, müssen für die Befestigung des Lagerbocks am Mähergehäuse 2 Löcher Ø 11 angebracht werden.

* The housing of scythe lawn mowers manufactured before 1985 must be provided with 2 bores of 11 dia. for fitting the support.

12636a 211 355 } Rollenlager Ø 20 Einzelteile für 4
12636b 025 651 } Kunststoffabschlußring Rad 72636. 8

⊗ U. verschiedene Type 3669-71 zu 3169-71: Gleiche Teile, Type 3169-71 (neue Type) un. ohne Gelenkwelle geliefert.

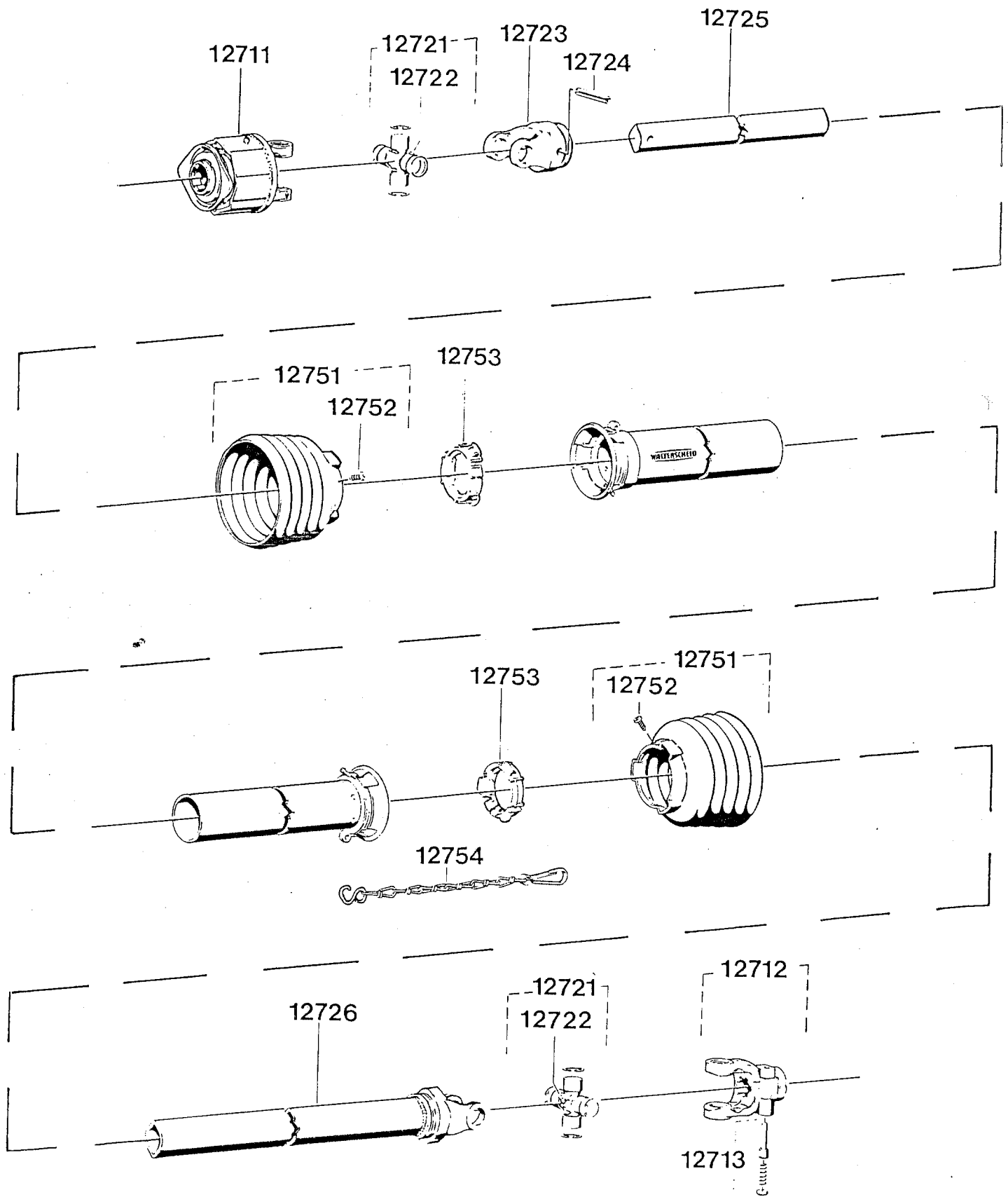
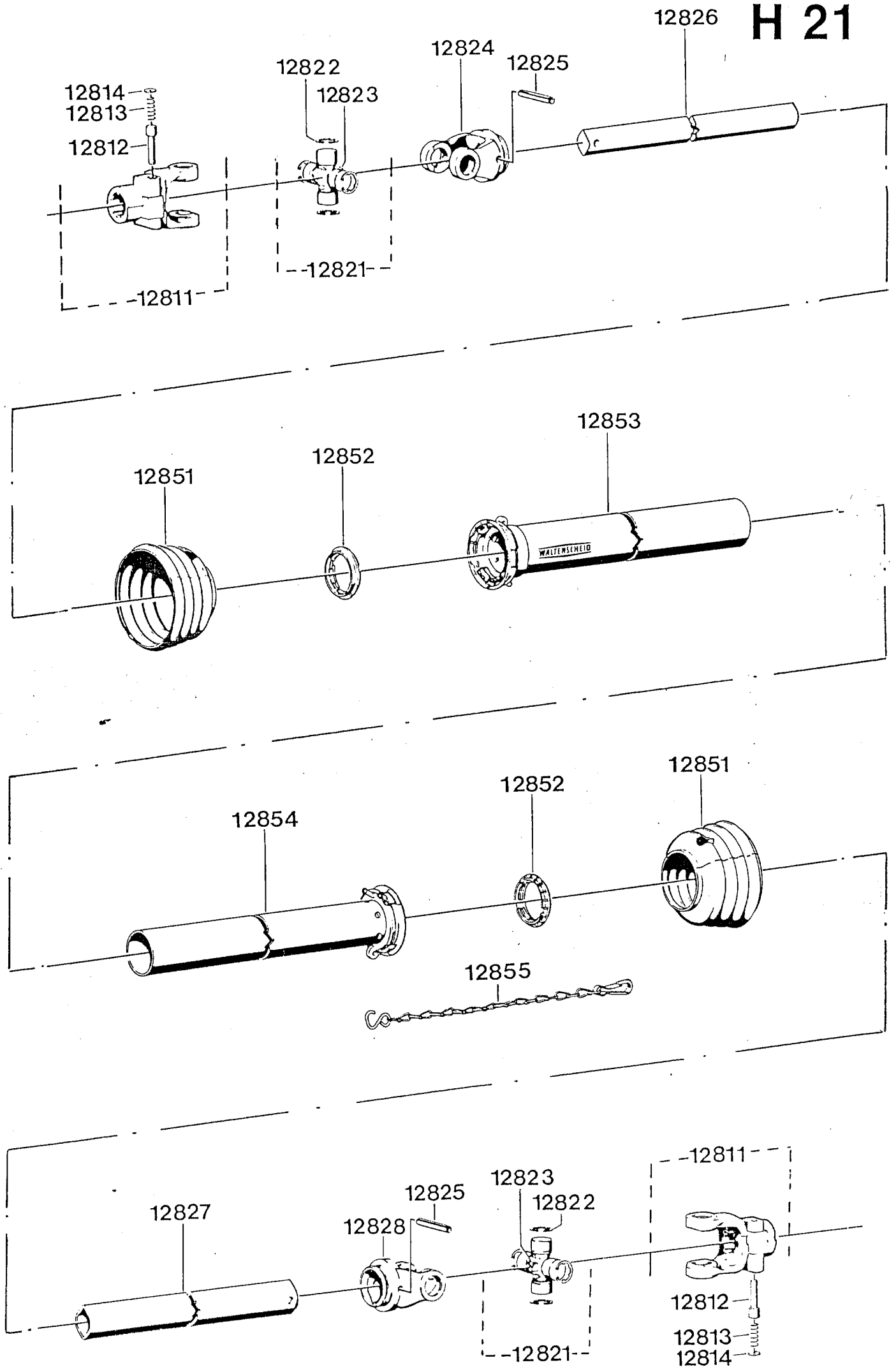


Bild-Nr. Ill. No.	Bestell-Nr. Part No.	Benennung	Abm./Bemerk. Dimen./Remarks	Stück Pieces	Denomination
		Einzelteile nur von Firma Jean Walterscheid GmbH Postfach 1955 D 5200 Siegburg Telefon 02246/121 oder einer der jeweils zuständigen Niederlassungen lieferbar. Kpl. Gelenkwelle unter der Best. Nr. 119 274 von Firma Holder lieferbar.	Individual parts for P.T.O. shaft as listed below are not stocked by Holder. Please order direct with Walterscheid. Otherwise longer delivery times required. P.T.O. shaft complete 119 274 supplied by Holder.		
<u>119 274</u>		<u>ZSB. GELENKWELLE KPL.</u>	Lz = 280	1	<u>P.T.O. DRIVE SHAFT COMPL.</u> (cons. of parts on table 164)
12711	083 899-Wa	Sternratsche kpl. (Rechtsdrehsinn)	M = 180 Nm	1	Radial pin clutch compl. (clockwise rotation)
12712	040 201-Wa	Aufsteckgabel kpl.		1	Quick-disconnect yoke compl.
12713	339 107-Wa	Schiebestift kpl.		1	Quick-disconnect pin compl.
12721	040 116-Wa	Kreuzgarnitur kpl.		2	Cross and bearing kit compl.
12722	084 099-Wa	Kegelschmiernippel	M8 x 1	2	Lubrication fitting
12724	040 444-Wa	Rillengabel		1	Inboard yoke
12724	020 600-Wa	Spannstift	DIN1481-8x50	1	Spring type straight pin
12725	048 225-Wa	Profilwelle	00a; L = 210 mm	1	Profile shaft
12726	163 870-Wa	Wellengabel	WG 2100-0a; L = 211 mm	1	Welded shaft and yoke assembly
12751	365 258-Wa	Schutztrichter mit Schraube		2	Guard cone with screw
12752	365 305-Wa	Schraube	4 x 10	2	Screw
12753	359 005-Wa	Gleitring		2	Bearing ring
12754	044 321-Wa	Haltekette		1	Safety chain

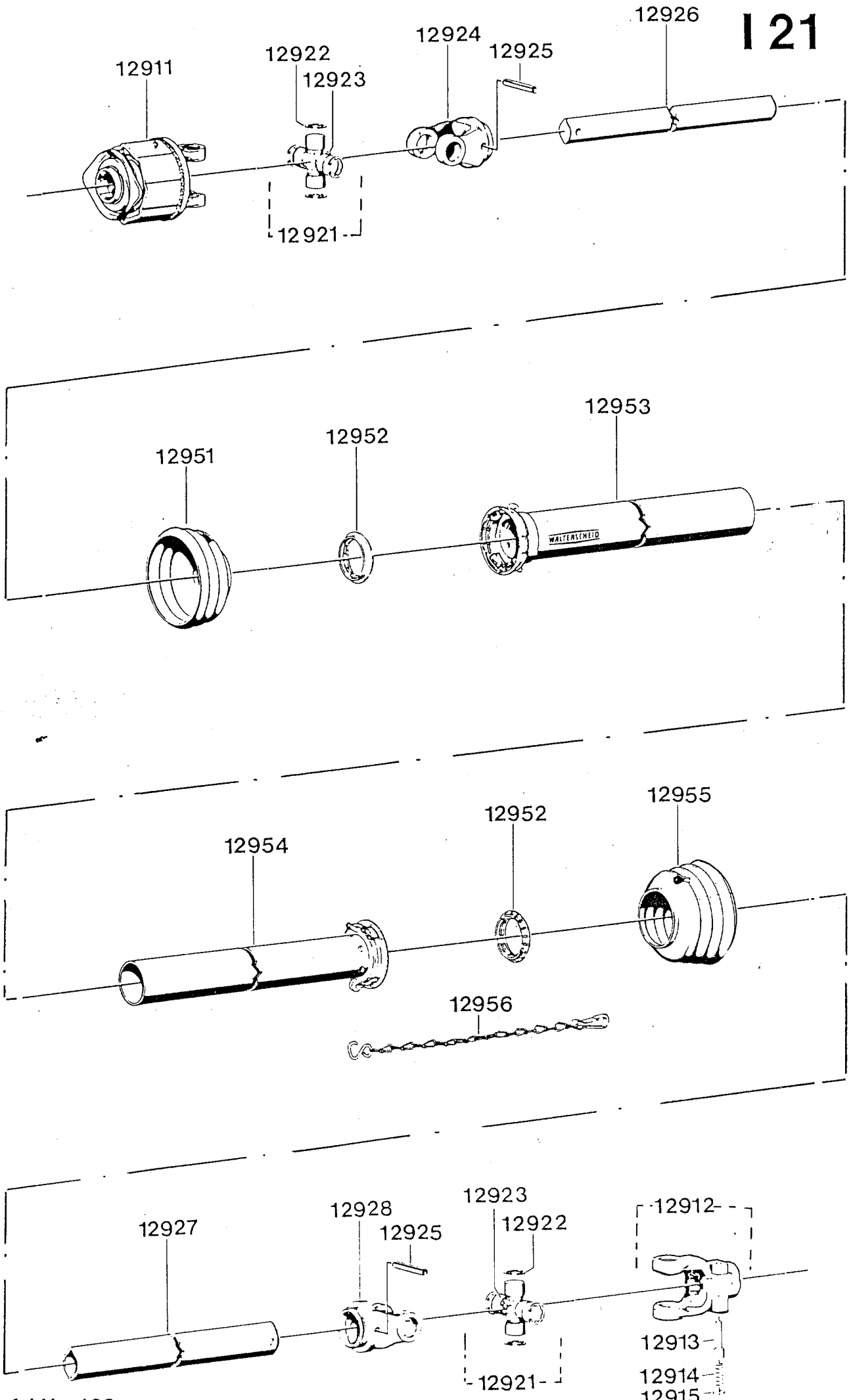


Bildtafel No. 166

**GELENKWELLE FÜR SICHELMÄHER
BEI FRONTANBAU
BILDТАFEL NR. 166**

**P.T.O. DRIVE SHAFT FOR FRONT-
MOUNTED SCYTHE LAWN MOWER
TABLE NO. 166**

Bild-Nr. Ill. No.	Bestell-Nr. Part No.	Benennung	Abm./Bemerk. Dimen./Remarks	Stück Pieces	Denomination
		<p>Einzelteile nur von Firma Jean Walterscheid GmbH Postfach 1955 D 5200 Siegburg Telefon 02246/121</p> <p>oder einer der jeweils zuständigen Niederlassungen lieferbar. Kpl. Gelenkwelle unter der Bestellnr. 204 764 (3569 260 03 30) von Firma Holder lieferbar.</p>			<p>Individual parts for P.T.O. shaft as listed below are not stocked by Holder. Please order direct with Walterscheid. Otherwise longer delivery times required. Universal shaft compl. 204 764 (3569 260 03 30) supplied by Holder.</p>
<u>204 764</u>		<u>ZSB. GELENKWELLE KPL. MIT SCHUTZ</u> (best. aus den Teilen der Bildtafel Nr. 166)	3569 260 03 30	1	<u>P.T.O. DRIVE SHAFT COMPL.</u> (cons. of parts on table 166)
12811	040 201-Wa	Aufsteckgabel kpl.	3569 260 00 90	2	Quick-disconnect yoke cpl.
12812	087 245-Wa	Schiebestift	3569 263 00 76	2	Quick-disconnect pin
12813	087 246-Wa	Druckfeder	3569 263 00 66	2	Pressure spring
12814	087 247-Wa	Scheibe	3569 263 00 60	2	Shim
12822	<u>040 116-Wa</u>	<u>KREUZGARNITUR KPL.</u> mit den Teilen 12822 und 12823	4569 260 00 28	2	<u>CROSS AND BEARING KIT</u> with parts 12822 and 12823
12822	020 710-Wa	Sicherungsring	4569 263 00 58	8	Circlip
12823	020 674-Wa	Kegelschmiernippel	DIN71412BM8x1	2	Grease nipple
12824	040 444-Wa	Rillengabel	4569 263 00 07	1	Grooved yoke
12825	020 600-Wa	Spannstift	DIN1481-8x50	2	Tension pin
12826	048 746-Wa	Profilwelle (L = 470 mm)	3569 263 00 11	1	Profile shaft 470 mm L.
12827	048 731-Wa	Profilrohr (L = 455 mm)	3569 263 00 47	1	Profile tube 455 mm long
12828	040 456-Wa	Rillengabel	4569 263 01 07	1	Grooved yoke
12851	043 748-Wa	Schutztrichter	3083 263 01 43	2	Protection
12852	080 282	Gleitring	3083 263 00 55	2	Slide ring
12853	093 698-Wa	Außenschutzrohr m. Kappe (L = 415 mm)	3569 260 03 42	1	Outer guard w. cap
12854	095 392-Wa	Innenschutzrohr m. Kappe (L = 410 mm)	3569 260 04 42	1	Inner guard w. cap
12855	044 321-Wa	Haltekette	3083 260 01 82	1	Retaining chain



Bildtafel No. 168

Bild-Nr. Ill. No.	Bestell-Nr. Part No.	Benennung	Abm./Bemerk. Dimen./Remarks	Stück Pieces	Denomination
Einzelteile nur von		Firma Jean Walterscheid GmbH Postfach 1955 D 5200 Siegburg Telefon 02246/121			Individual parts for P.T.O. shaft as listed below are not stocked by Holder. Please order direct with Walterscheid. Otherwise longer delivery times required.
oder einer der jeweils zuständigen Niederlassungen lieferbar. Kpl. Gelenkwelle unter der Bestellnr. 106 250 (3562 510 01 94) von Firma Holder lieferbar.					Universal shaft compl. 106 250 (3562 510 01 94) supplied by Holder.
<u>106 250</u>		<u>ZSB. GELENKWELLE KPL.</u> <u>MIT SCHUTZ</u> (best. aus den Teilen der Bildtafel Nr. 168)	3562 510 01 94	1	<u>P.T.O. DRIVE SHAFT COMPL.</u> (cons. of parts on table 168)
12911	083 899-Wa	Sternratsche kpl.	M = 180 Nm	1	Radial pin clutch compl.
12912	040 201-Wa	Aufsteckgabel kpl.	3569 260 00 90	1	Quick-disconnect yoke compl.
12913	087 245-Wa	Schiebestift	3569 263 00 76	1	Quick-disconnect pin compl.
12914	087 246-Wa	Druckfeder	3569 263 00 66	1	Pressure spring
12915	087 247-Wa	Scheibe	3569 263 00 60	1	Shim
12921	040 116-Wa	Kreuzgarnitur kpl.	4569 260 00 28	2	Cross and bearing kit compl.
12922	020 710-Wa	Sicherungsring	4569 263 00 58	8	Circlip
12923	020 674-Wa	Kegelschmiernippel	DIN71412BM8x1	2	Lubrication fitting
12924	040 444-Wa	Rillengabel	4569 263 00 07	1	Inboard yoke
12925	020 600-Wa	Spannstift	DIN1481-8x50	2	Spring type straight pin
12926	050 811-Wa	Profilwelle	L = 320 mm	1	Profile shaft
12927	050 797-Wa	Profilrohr	L = 305 mm	1	Profile tube
12928	040 456-Wa	Rillengabel	4569 263 01 07	1	Inboard yoke
12951	043 747-Wa	Schutztrichter		1	Protection
12952	080 282-Wa	Gleitring	3083 263 00 55	2	Slide ring
12953	059 714-Wa	Außenschutzrohr m. Kappe	L = 265 mm	1	Outer guard with cap
12954	093 730-Wa	Innenschutzrohr m. Kappe	L = 260 mm	1	Inner guard with cap
12955	043 748-Wa	Schutztrichter	3083 263 01 43	1	Guard
12956	044 321-Wa	Haltekette	3083 260 01 82	1	Retaining chain

A 19

Heckmähwerk 3667-1

Schneeräumschild 3696-1

A 20

Rear-mounted mower

3667-1

Snow clearing blade 3696-1

Spaltenverzeichnis		Zeile Spalte	Column contents	Line columns
Tafel 178	Rahmen, Aufzugswerk, Antrieb Schutzverkleidung	B 19 - C 20	Table 178 Frame, hitch, transmission, protective enclosures	B 19 - C 20
Tafel 179	Gelenkwelle	D 19 - D 20	Table 179 Cardan shaft	D 19 - D 20
Tafel 180	Kurbelantrieb	E 19 - E 20	Table 180 Crank drive	E 19 - E 20
Tafel 181	Schneidwerk	F 19 - H 20	Table 181 Cutter bar	F 19 - H 20
Tafel 182	Mähmesser	I 19 - I 20	Table 182 Cutter knife	I 19 - I 20
Tafel 190	Schneeräumschild 3696-1	J 19 - J 20	Table 190 Snow clearing blade 3696-1	J 19 - J 20

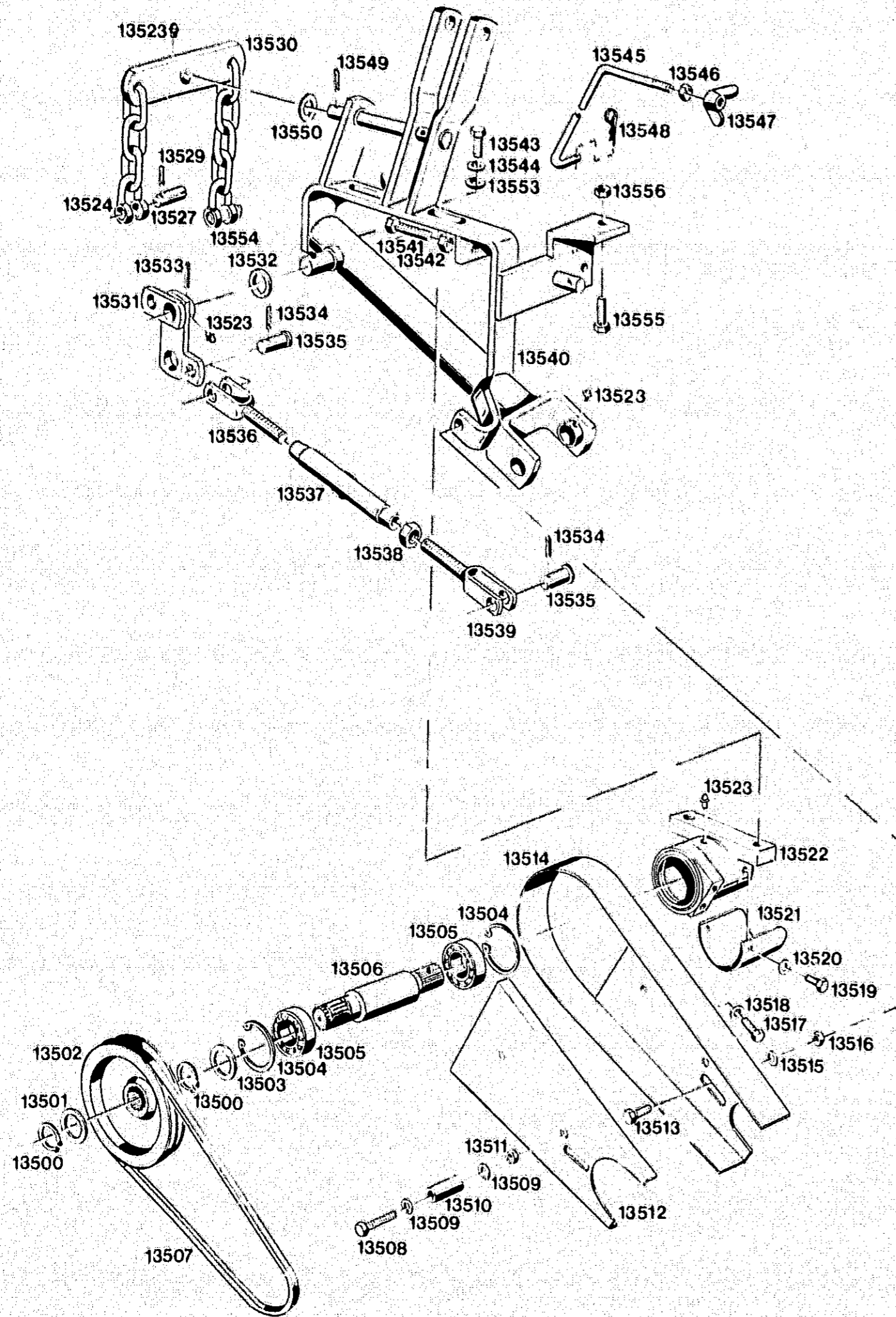


Bild-Nr. Ill.No.	Bestell-Nr. Part No.		Benennung	Abm./Bemerk. Dimen./Remarks	Stück Pièces	Denomination
13500	010 144	DIN471-30x1,5	Sicherungsring		2	Circlip
13501	013 623	000 991 62 40	Scheibe	30,2x40,2x1	2	Shim
13502	203 180	3067 264 00 08	Keilriemenscheibe		1	V-belt pulley
13503	013 624	000 991 63 40	Scheibe	30,2x40,2x0,3	3	Shim
13504	010 163	DIN472-55x2	Sicherungsring		2	Circlip
13505	010 250	DIN625-6006Z	Rillenkugellager	30x55x13	2	Deep-gr. ball bearing
13506	203 178	3067 264 00 04	Antriebswelle	35x182	1	Driveshaft
13507	012 534	DIN7753SPZ1037LW	Schmalkeilriemen BL 1		2	Narrow V-belt
13508	011 089	DIN931M8x65	Sechskantschraube		2	Hexagon screw
13509	010 063	DIN137B8	Federscheibe		2	Lock washer
13510	203 199	3067 337 00 45	Distanzrohr	15x2x51	2	Spacer tube
13511	011 579	DIN934M8	Sechskantmutter		2	Hexagon nut
13512	203 198	3067 335 00 83	Deckel (f. Riemenschutz)		1	Cover (for belt guard)
13513	011 511	DIN933M8x20	Sechskantschraube		1	Hexagon screw
13514	203 195	3067 330 00 41	Zsb. Keilriemenschutz		1	V-belt guard ass.
13515	010 063	DIN137B8	Federscheibe		1	Lock washer
13516	011 579	DIN934M8	Sechskantmutter		1	Hexagon nut
13517	011 509	DIN933M8x16	Sechskantschraube		2	Hexagon screw
13518	010 063	DIN137B8	Federscheibe		2	Lock washer
13519	011 507	DIN933M8x10	Sechskantschraube		2	Hexagon screw
13520	010 063	DIN137B8	Federscheibe		2	Lock washer
13521	203 196	3067 334 00 87	Schutzblech	83x143x1,5	1	Guard
13522	203 177	3067 264 00 02	Lagergehäuse		1	Bearing housing
13523	012 538	DIN71412AM6	Kegleschmiernippel		5	Grease nipple
13524	012 044	DIN82101F3-0,6	Bügel		1	Bracket
13527	013 579	000 991 05 27	Kerbbolzen	Ø12x53 lg	1	Notched bolt
13529	011 968	DIN1481-5x20	Spannhülse		1	Tension sleeve
13530	203 183	3067 290 00 22	Zsb. Umlenkhebel kpl. (mit Teil 13523)		1	Reversing lever ass. (w. part 13523)
13531	203 187	3067 290 00 23	Zsb. Winkelhebel (mit Teil 13523)		1	Angular lever ass. (w. part 13523)
13532	013 603	000 991 21 40	Scheibe	25,5x40x1	1	Shim
13533	010 603	DIN1481-6x40	Spannhülse		1	Tension sleeve
13534	011 968	DIN1481-5x20	Spannhülse		2	Tension sleeve
13535	113 727 106 128	A15 066 81 06 3067 290 00 18	Stecker ZSB.ZUGSTANGE (best. aus Teilen 13536-13539)	20x50,5	2 1	Plug DRAWROD ASS. (cons. of parts 13536-13539)
13536	111 463	A15 060 02 35	Zsb. Spindel links		1	Spindle ass. LH
13537	106 130	3067 295 00 47	Spannhülse	25x5x200	1	Tension sleeve
13538	011 594	DIN934M14	Sechskantmutter		1	Hexagon nut
13539	111 462	A15 060 01 35	Zsb. Spindel rechts		1	Spindle ass. RH
13540	211 485		Zsb. Rahmen		1	Frame ass.
13541	011 790	DIN558M12x50	Sechskantschraube		1	Hexagon screw
13542	011 590	DIN934M12	Sechskantmutter		1	Hexagon nut
13543	011 540	DIN933M12x30	Sechskantschraube		2	Hexagon screw
13544	010 065	DIN137B12	Federscheibe		2	Lock washer
13545	203 193	3067 293 00 18	Haltestange		1	Retaining rod
13546	011 584	DIN934M10	Sechskantmutter		1	Hexagon nut
13547	010 070	DIN315M10	Flügelmutter		1	Wing nut

Bildtafel - table - No. 178

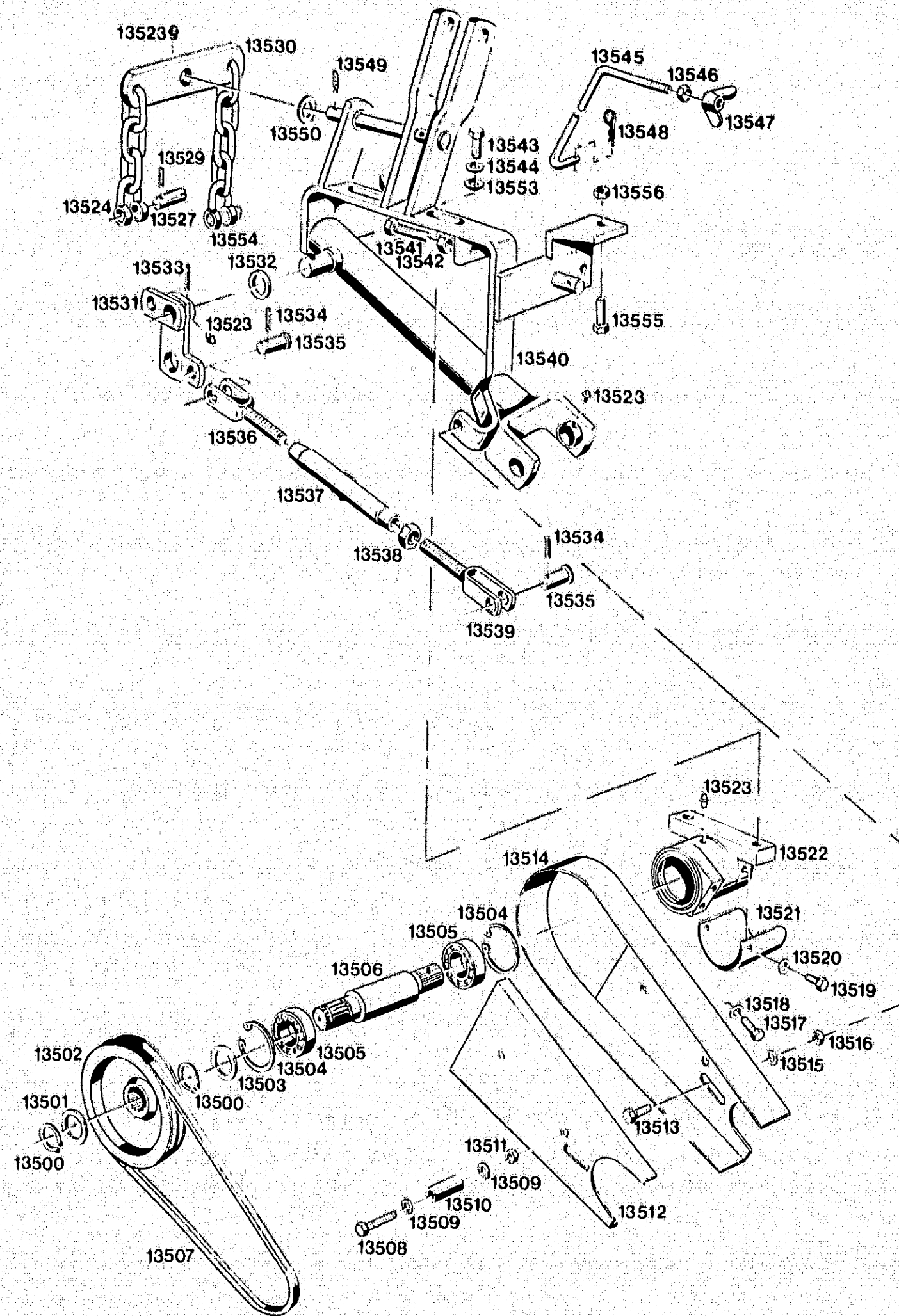
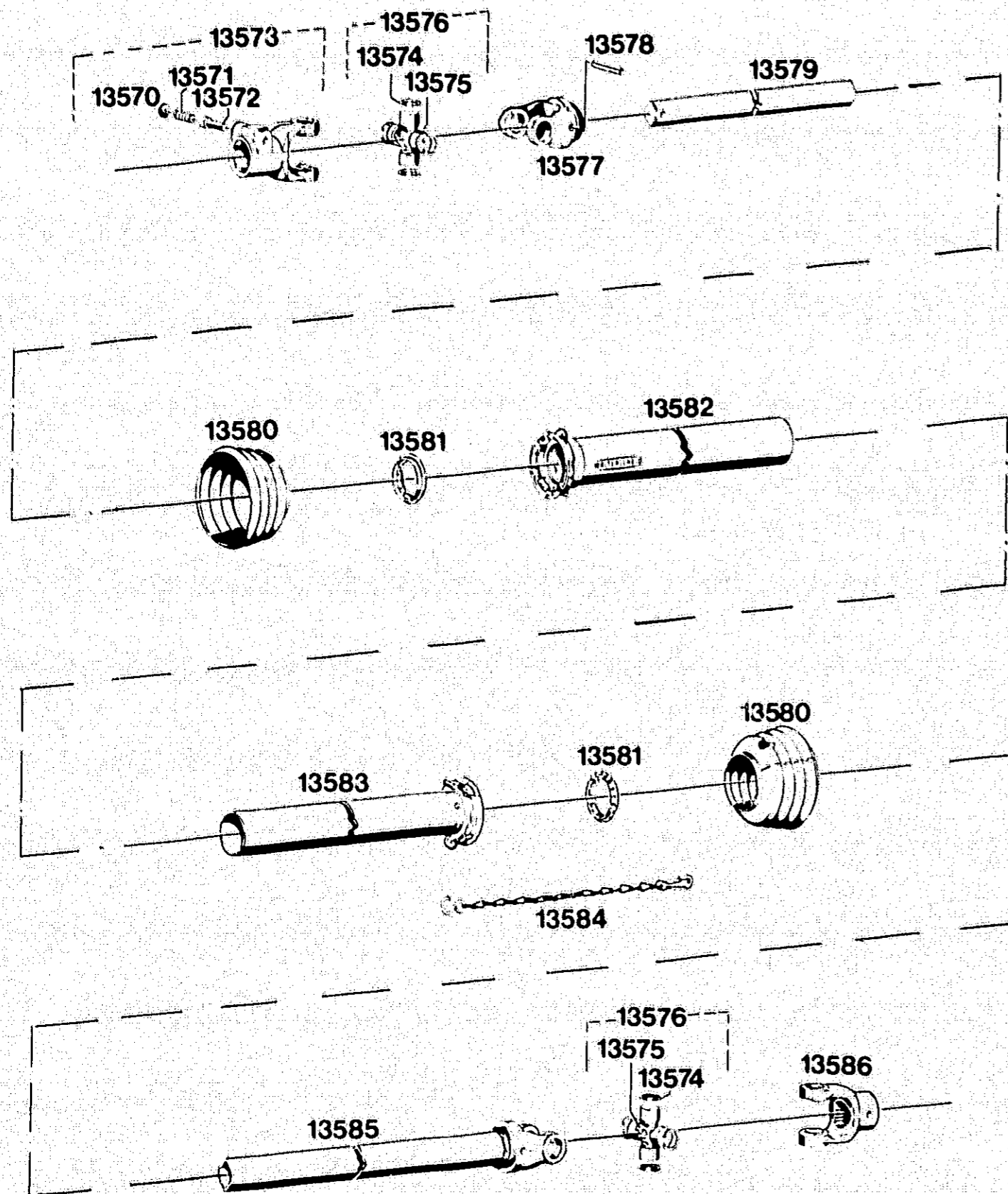


Bild-Nr. Ill.No.	Bestell-Nr. Part No.	Benennung	Abm./Bemerk. Dimen./Remarks	Stück Pieces	Denomination
13548	010 471	DIN11024-4		1	Pin
13549	011 970	DIN1481-6x32		1	Tension sleeve
13550	013 613	000 991 03 40	20,5x33x1	1	Shim
13553	011 948	DIN1441-13		2	Shim
13554	012 043	DIN82101A0,25		1	Bracket
13555	011 530	DIN933M12x30		2	Hexagon screw
13556	011 590	DIN934M12		2	Hexagon nut



Bildtafel - table - No. 179

Bild-Nr. Ill.No.	Bestell-Nr. Part No.	Benennung	Abm./Bemerk. Dimen./Remarks	Stück Pieces	Denomination
<p>Einzelteile nur von Firma Jean Walterscheid GmbH Postfach 1160 D 53784 Lohmar Telefon 02246/121 oder einer der jeweils zuständigen Niederlassungen lieferbar. Kpl. Gelenkwelle unter der Bestell. Nr. 209 360 von Firma Holder lieferbar.</p>					
<p>Complete cardan shafts No. 209 360 supplied by Holder, separate parts upon request.</p>					
<p>209 360 ZSB. GELENKWELLE KPL. 352 541-WA (best. aus Teilen der Bildtafel 179) W 2100-SC 04</p>					
<p>1 CARDAN SHAFT ASS. CPL. (cons. of parts on table)</p>					
13570	087 247-WA	Scheibe		1	Shim
13571	087 246-WA	Druckfeder		1	Pressure spring
13572	087 245-WA	Schiebestift		1	Slide pin
13573	040 154-WA	Zsb. Aufsteckgabel kpl. (mit den Teilen 13570-13572)		1	Fork ass. (comprising parts 13570-13572)
13574	020 710-WA	Sicherungsring	22x1,2	8	Circlip
13575	020 674-WA	Kegelschmiernippel	DIN71412B8x1	2	Grease nipple
13576	040 116-WA	Kreuzgarnitur kpl. (mit den Teilen 13574 und 13575)		2	Cross and bearing cpl. (compr. parts 13574 and 13575)
13577	040 444-WA	Rillengabel		1	Grooved fork
13578	020 600-WA	Spannstift	DIN1481-8x50	1	Tension pin
13579	048 225-WA	Profilrohr	L=210 mm	1	Profile tube
13580	043 748-WA	Schutztrichter		2	Guard
13581	080 282-WA	Gleitring		2	Slide ring
13582	093 750-WA	Außenschutzrohr mit Kappe	L=140 mm	1	Outer tube with cap
13583	093 732-WA	Inneschutzrohr mit Kappe	L=140 mm	1	Outer tube with cap
13584	044 321-WA	Haltekette		1	Retaining chain
13585	355 571-WA	Wellengabel	L=216 mm	1	Shaft fork
13586	040 045-WA	Nabengabel		1	Hub fork

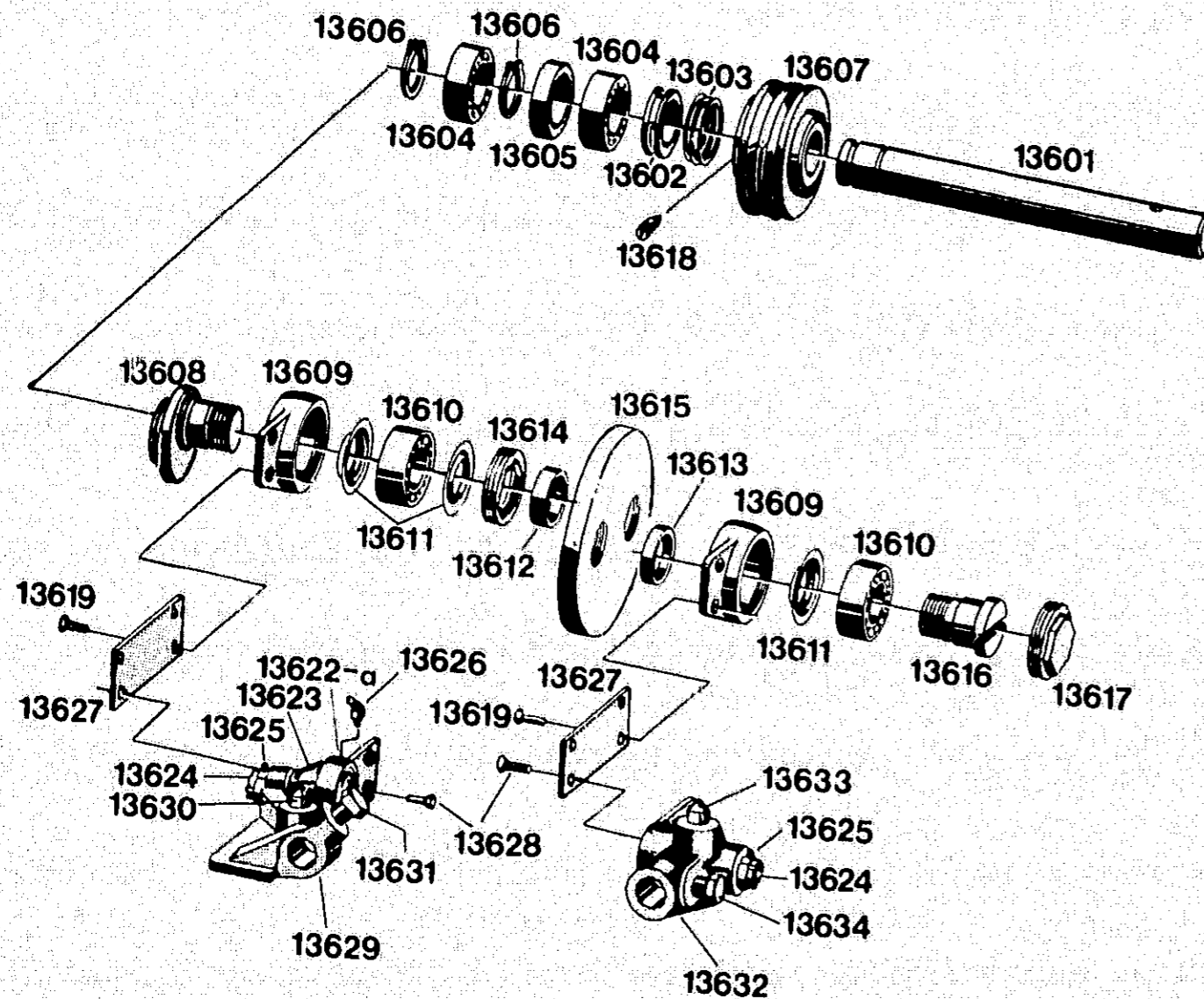


Bild-Nr. Ill.No.	Bestell-Nr. Part No.	Benennung	Abm./Bemerk. Dimen./Remarks	Stück Pièces	Denomination
	<u>1902 200 92-BU</u>	<u>ZSB. KURBELANTRIEB</u> (best. aus den Teilen der Bildtafel 180)	<u>GB 2601 HLU</u>	1	<u>CRANK DRIVE ASS.</u> (cons. of parts on table 180)
13601	206 445	1903 221 01-BU Lagerwelle	GB 27023	1	Bearing shaft
13602	206 448	1903 225 01-BU Dichtungsring	GB 27026	1	Sealing ring
13603	6045 401 01-BU	Fey-Lamellenring	AS Ø42	1	Fey ring
13604	010 265	DIN625-6205 Ringrollenlager		2	Deep-gr. ball bearing
13605	206 447	1903 224 01-BU Distanzbüchse	GB 27025	1	Spacer bush
13606	010 141	DIN471-25x1,2 Sicherungsring		2	Circlip
13607	206 446	1903 223 02-BU Keilriemenscheibe	GB 27024L	1	V-belt pulley
13608	206 444	1903 220 02-BU Kurbelflansch	GB 27021L	1	Crank flange
13609	206 449	1903 271 01-BU Kurbellagergehäuse	GB 27094	2	Crankbearing housing
13610	DIN625-6205C3	Ringrollenlager	s. 021 370	2	Deep-gr. ball bearing
13611	O1S-6205-JKSO1	Nilosring		3	Nilos ring
13612	206 438	1902 206 01-BU Distanzbüchse	GB 2604	1	Spacer bush
13613	206 439	1902 207 01-BU Distanzbüchse	GB 2606	1	Spacer bush
13614	206 437	1902 205 01-BU Gewindingring	GB 2603	1	Thread ring
13615	206 435	1902 202 01-BU Kurbelscheibe	GB 2605L	1	Crank pulley
13616	206 435	1902 203 01-BU Kurbelschraube	GB 2607L	1	Crank screw
13617	206 440	1902 208 01-BU Deckel	GB 2608	1	Cover
13618	208 345	6040 075 01-BU Gewindestift m. Spitze	DIN553M6x6	1	Thread pin, pointed
13619	208 362	6120 100 01-BU Halbrundniet	DIN660-8x18	2	Oval-head rivet
	206 443	1902 221 91-BU ZSB. KUGELGELENK KPL. MIT Federblech (best. aus den Teilen 13622-13628)	GB 883 UM	1	<u>BALL JOINT ASS.</u> <u>COMPL. w. spring</u> <u>plate (cons. of parts</u> <u>13622-13628)</u>
13622	6440 034 91-BU	Kugelgelenk vollst.	GB 883 U	1	Ball joint complete
13622a	6440 032 91-BU	Kugelgelenk vollst. (spiegelbildlich von 13622)	GB 882 U	1	Ball joint complete
13623	6540 030 01-BU	Dichtungskappe	GB 2671	2	Sealing cap
13624	011 604	DIN937M14x1,5 Kronenmutter		2	Castle nut
13625	014 047	DIN94-3x28 Splint		2	Split pin
13626	DIN71412M10x1	Schmiernippel		2	Grease nipple
13627	206 441	1902 209 01-BU Federblech	GB 27 027	2	Spring plate
13628	DIN661-6x15	Senkniet		4	Countersunk rivet
	206 442	1902 220 91-BU ZSB. KUGELGELENK KPL. (mit Federblech) spiegelbildlich v. 1902 221 91-BU (best. aus den Teilen 13622a-13628)	GB 882 UM	1	<u>BALL JOINT ASS.</u> <u>COMPL. (w. spring</u> <u>plate) (cons. of parts</u> <u>13622a-13628)</u>
13629	206 434	1900 214 91-BU ZSB. ZWISCHENSTÜCK KPL. (best. aus den Teilen 13629-13631)	GB 2774 U	1	<u>SPACER PIECE</u> <u>ASS. COMPL.</u> <u>(cons. of parts</u> <u>13629-13631)</u>
13630	1900 224 01-BU	Pilz	GB 2617	1	Trunnion
13631	208 351	6070 024 01-BU Sechskantschraube	GB 2676	1	Hexagon screw
13632	206 433	1900 212 91-BU ZSB. ZWISCHENSTÜCK KPL. (best. aus den Teilen 13632-13634)	GB 2772 U	1	<u>SPACER ASS.</u> <u>COMPL. (cons. of</u> <u>parts 13632-13634)</u>
13633	1900 223 01-BU	Pilz	GB 2616	1	Trunnion
13634	208 351	6070 024 01-BU Sechskantschraube	GB 2676	1	Hexagon screw

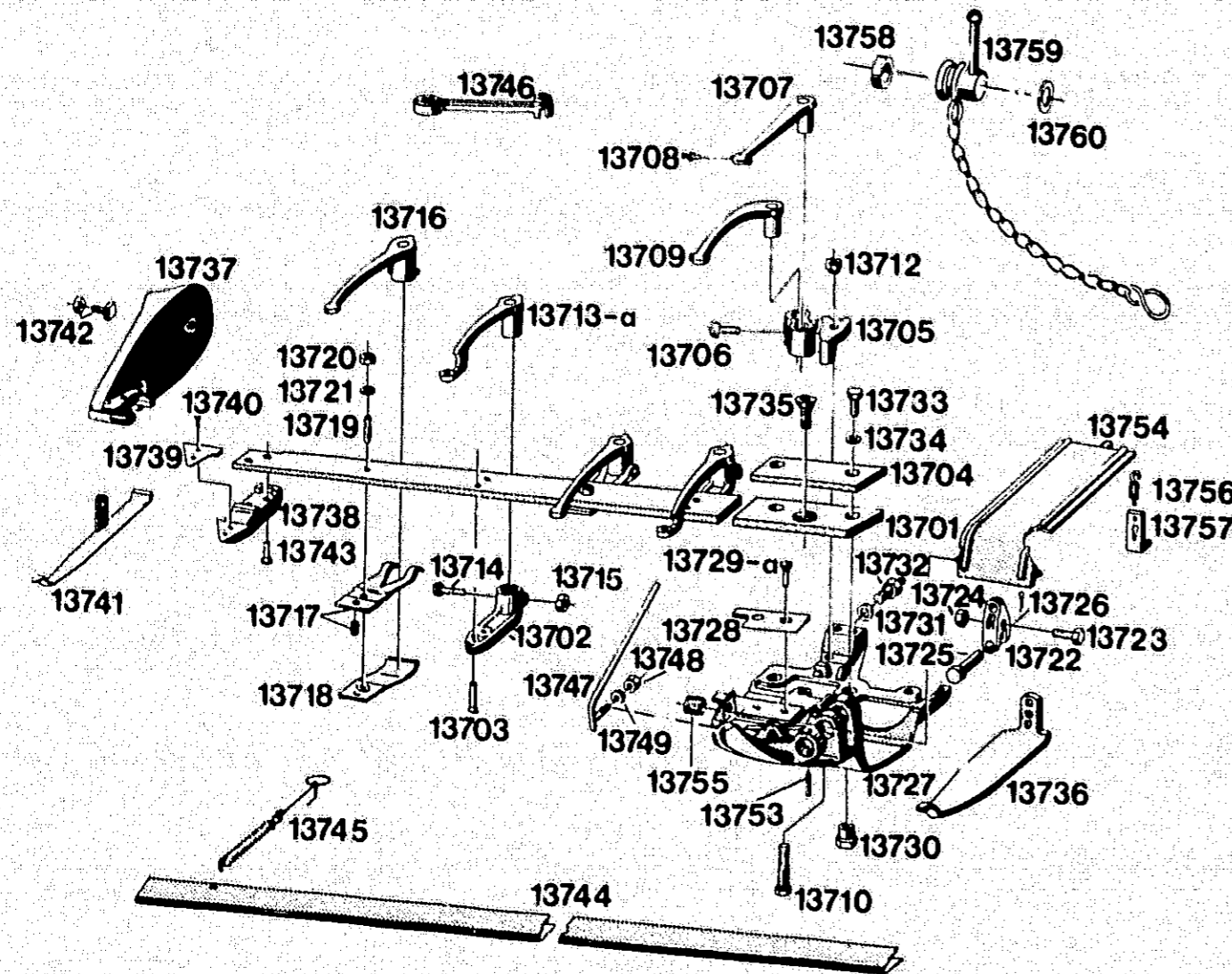


Bild-Nr. Ill.No.	Bestell-Nr. Part No.	Benennung	Abm./Bemerk. Dimen./Remarks	Stück Pieces	Denomination
	<u>3460 030 22-BU</u>	SCHNEIDWERK VOLLST. (best. aus den Teilen der Bildtafel 181)		1	CUTTER BAR COMPLETE (cons. of parts on table 181)
13701	<u>208 014</u> <u>3466 030 21-BU</u>	BALKENRÜCKEN MIT HALTER (best. aus den Teilen 13701-13703)		1	CUTTER BAR BACK WITH FIXTURE (cons. of parts 13701-13703)
13702	3840 090 01-BU	Halter		2	Fixture
13703	208 365 6130 117 01-BU	Senkniet	DIN661-9x35	4	Countersunk rivet
13704	208 053 3840 038 01-BU	Auflageplatte		1	Base plate
13705	<u>208 048</u> <u>3840 001 91-BU</u>	HALTER (mit den Teilen 13706-13709)		1	FIXTURE (comprising the parts 13706-13709)
13706	011 540 DIN933M12x30	Sechskantschraube		1	Hexagon screw
13707	208 049 3840 007 91-BU	Führungsarm Innen (mit Schmiernippel 13708)		1	Inner guide arm (w. grease nipple 13708)
13708	013 882 DIN71412M8x1	Kegelwulstschmierkopf		2	Grease nipple
13709	208 050 3840 014 91-BU	Führungsarm außen (m. Schmiernippel 13708)		1	Outer guide arm (w. grease nipple 13708)
13710	011 115 DIN931M12x65	Sechskantschraube		1	Hexagon screw
13712	208 355 6100 125 01-BU	Sechskanmutter	DIN6330BM12	1	Hexagon nut
13713	208 061 3840 075 97-BU	Messerführungsarm unten	ersetzt 3840 075 91	1	Lower knife guiding arm (replacing 3840 075 91)
13713a	208 062 3840 077 91-BU	Messerführungsarm unten		1	Lower knife guiding arm
13714	011 171 DIN931M8x40	Sechskantschraube		2	Hexagon screw
13715	011 579 DIN934M8	Sechskanmutter		2	Hexagon nut
13716	208 058 3840 062 97-BU	Messerführungsarm oben	ersetzt 3840 062 91	2	Upper knife guiding arm (replacing 3840 062 91)
13717	208 059 3840 071 91-BU	Oberfeder mit Stift		2	Upper spring w. pin
	3840 073 01-BU	Stift		2	Pin
13718	208 065 3840 074 01-BU	Unterfeder		2	Lower spring
13719	208 352 6070 028 01-BU	Stiftschraube		2	Stud
13720	011 685 DIN985M10	Sechskanmutter		4	Hexagon nut
13721	010 056 DIN127A10	Federring		4	Spring ring
	<u>206 420</u> <u>1803 430 91-BU</u>	ZSB. AUFZUGSHEBEL KPL. (best. aus den Teilen 13722-13726)		1	HITCH LEVER ASS. COMPL. (cons. of parts 13722-13726)
13722	1803 430 01-BU	Aufzughebel		1	Hitch lever
13723	011 554 DIN933M14x40	Sechskantschraube		1	Hexagon screw
13724	011 594 DIN 934M14	Sechskanmutter		1	Hexagon nut
13725	1803 432 01-BU	Bolzen		1	Bolt
13726	011 145 DIN94-4x25	Splint		1	Split pin
13727	<u>3800 028 91-BU</u>	INNENSCHUH MIT PLATTE (best. aus den Teilen 13727-13729)		1	INNER SHOE WITH PLATE (cons. of parts 13727-13729)
13728	208 026 3800 269 01-BU	Schuhplatte		1	Shoe plate
13729	208 364 6130 083 01-BU	Senkniet	DIN661-7x26	1	Countersunk rivet

Bildtafel - table - No. 181

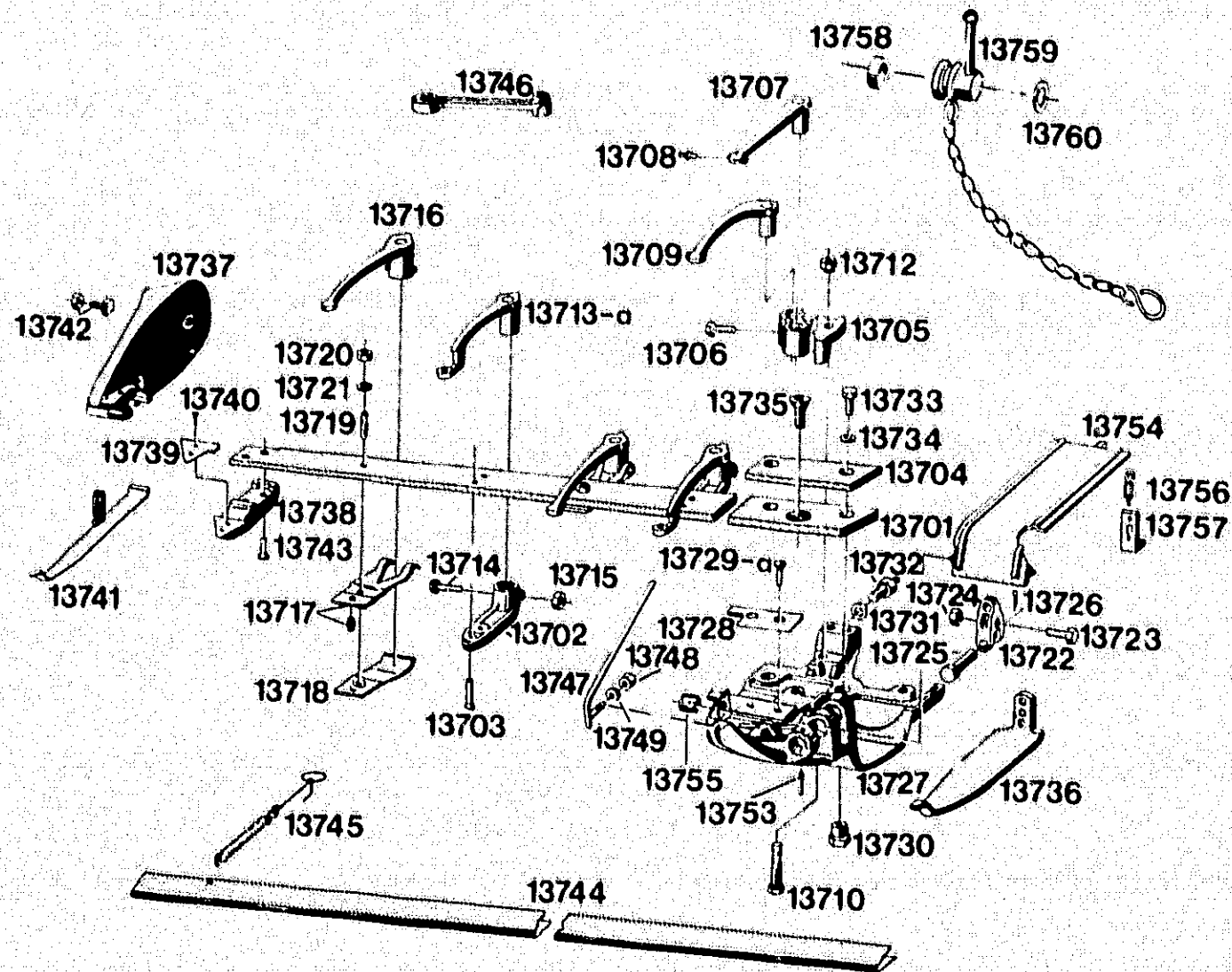
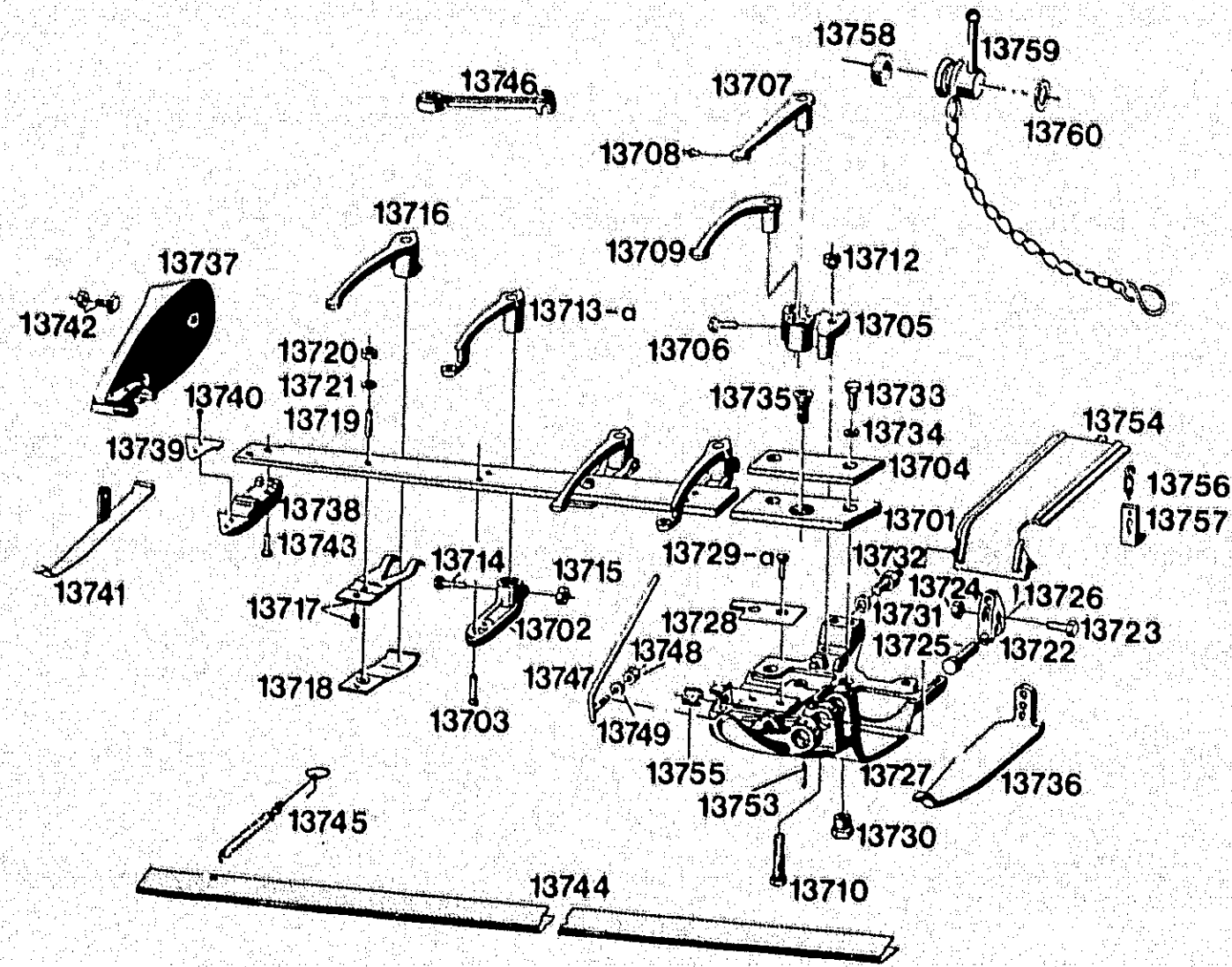


Bild-Nr. Ill.No.	Bestell-Nr. Part No.	Benennung	Abm./Bemerk. Dimen./Remarks	Stück Pieces	Denomination
13729a	208 363	6130 079 01-BU	Senkniet	1	Countersunk rivet
13730	208 051	3840 027 01-BU	Bolzen	2	Bolt
13731	6300 004 01-BU		S-Scheibe	1	Shim
13732	3840 059 91-BU		Sechskantschraube mit Stift	1	Hexagon screw with pin
13733	DIN931M10x30		Sechskantschraube	2	Hexagon screw
13734	10BN-01-26		S-Scheibe	2	Shim
13735	013 916	DIN7991M10x20	Senkschraube mit Innensechskant	1	Countersunk screw w. inner hexagon
13736	208 028	3800 299 01-BU	Innenschuhsohle	1	Inner slide shoe
	<u>3810 016 92-BU</u>		<u>AUSSENSCHUH KPL.</u> (best. aus den Teilen 13737-13743)	1	<u>OUTER SLIDE SHOE COMPL.</u> (cons. of parts 13737-13743)
13737	3810 016 02-BU		Außenschuh-Oberteil	1	Outer shoe, upper sect
13738	3810 027 91-BU		Abschlußmesser kpl.	1	End knife complete
13739	208 038	3810 246 01-BU	Abschlußmesserplatte	1	End knife plate
13740	013 447	DIN661-5x20	Senkniet	2	Countersunk rivet
13741	3810 253 91-BU		Außenschuhsohle	1	Outer slide shoe
13742	6070 012 01-BU		Sohlenschraube mit Mutter	1	Slide shoe screw w. nut
13743	6070 012 01-BU		Senkkopfschraube	2	Countersunk screw
13744	208 073	3860 053 91-BU	<u>SCHNEIDWERKSCHUTZ KPL.</u> (best. aus den Teilen 13744-13746)	1	<u>CUTTER BAR GUARD COMPLETE</u> (cons. of parts 13744-13746)
13745	6925 022 01-BU		Feder	2	Spring
13746	208 457	6940 006 01-BU	Spezialschlüssel	1	Special spanner
	208 069	3850 004 91-BU	<u>SCHWADRÄUMER KPL.</u> (best. aus den Teilen 13821-13831)	1	<u>SWATH DEFLECTOR COMPL.</u> (cons. of parts 13821-13831)
	<u>208 027</u>	<u>3800 289 91-BU</u>	<u>ABWEISER KPL.</u> (best. aus den Teilen 13747-13749)	1	<u>DEFLECTOR COMPLETE</u> (cons. of parts 13747-13749)
13747	3800 288 91-BU		Abweiser	1	Deflector
13748	011 590	DIN934M12	Sechskantmutter	1	Hexagon nut
13749	010 057	DIN127A12	Federring	1	Lock washer
13753	010 610	DIN1481-8x40	Spannhülse	1	Tension sleeve
	<u>1902 200 92-BU</u>		<u>KURBELANTRIEB KPL.</u> (Best. aus den Teilen der Bildtafel 180)	1	<u>CRANK DRIVE COMPLETE</u> (cons. of the parts on table 180)
13754	208 055	3840 040 91-BU	Schutzblech	1	Guard
13755	208 054	3840 057 01-BU	Stellschraube	1	Set screw
13756	208 455	6925 016 01-BU	Zugfeder	1	Draw spring
13757	208 056	3840 058 01-BU	Rastenstück	1	Notched part
13758	207 350	1062 057 01-BU	Scheibe	1	Shim
	<u>207 353</u>	<u>1100 638 91-BU</u>	<u>KURBEL</u> (mit Sicherheitskette)	1	<u>CRANK</u> with retaining chain

Bild-Nr. Ill.No.	Bestell-Nr. Part No.	Benennung	Abm./Bemerk. Dimen./Remarks	Stück Pieces	Denomination
13759	1100 638 01-BU	Kurbel		1	Crank
13759a	6210 063 91-BU	Sicherungskette		1	Retaining chain
13760	010 046 DIN125-10,5	Scheibe		1	Shim



Bildtafel - table - No. 181

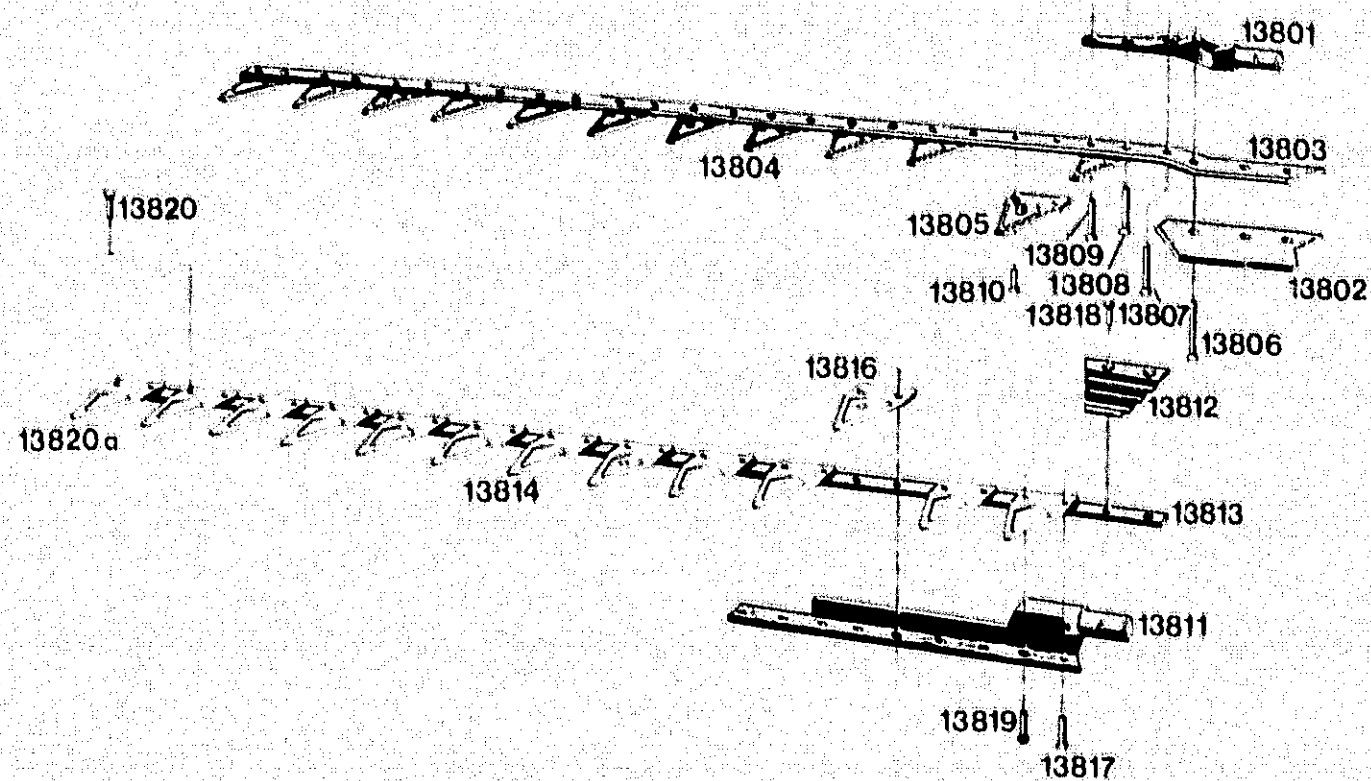
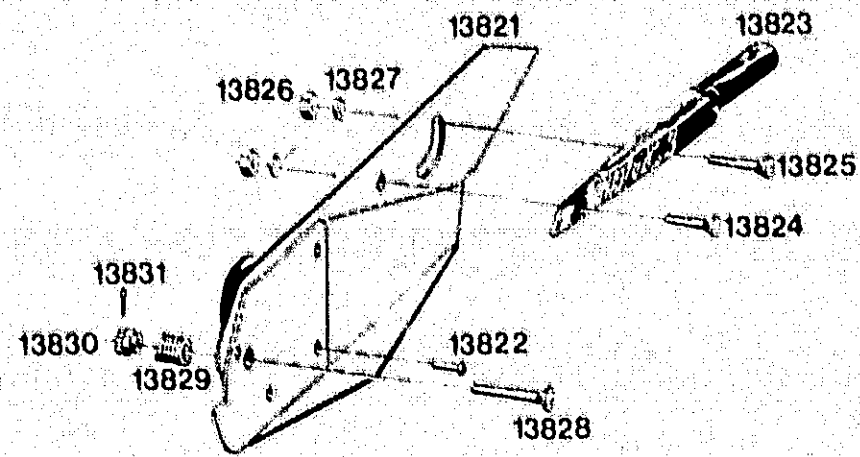
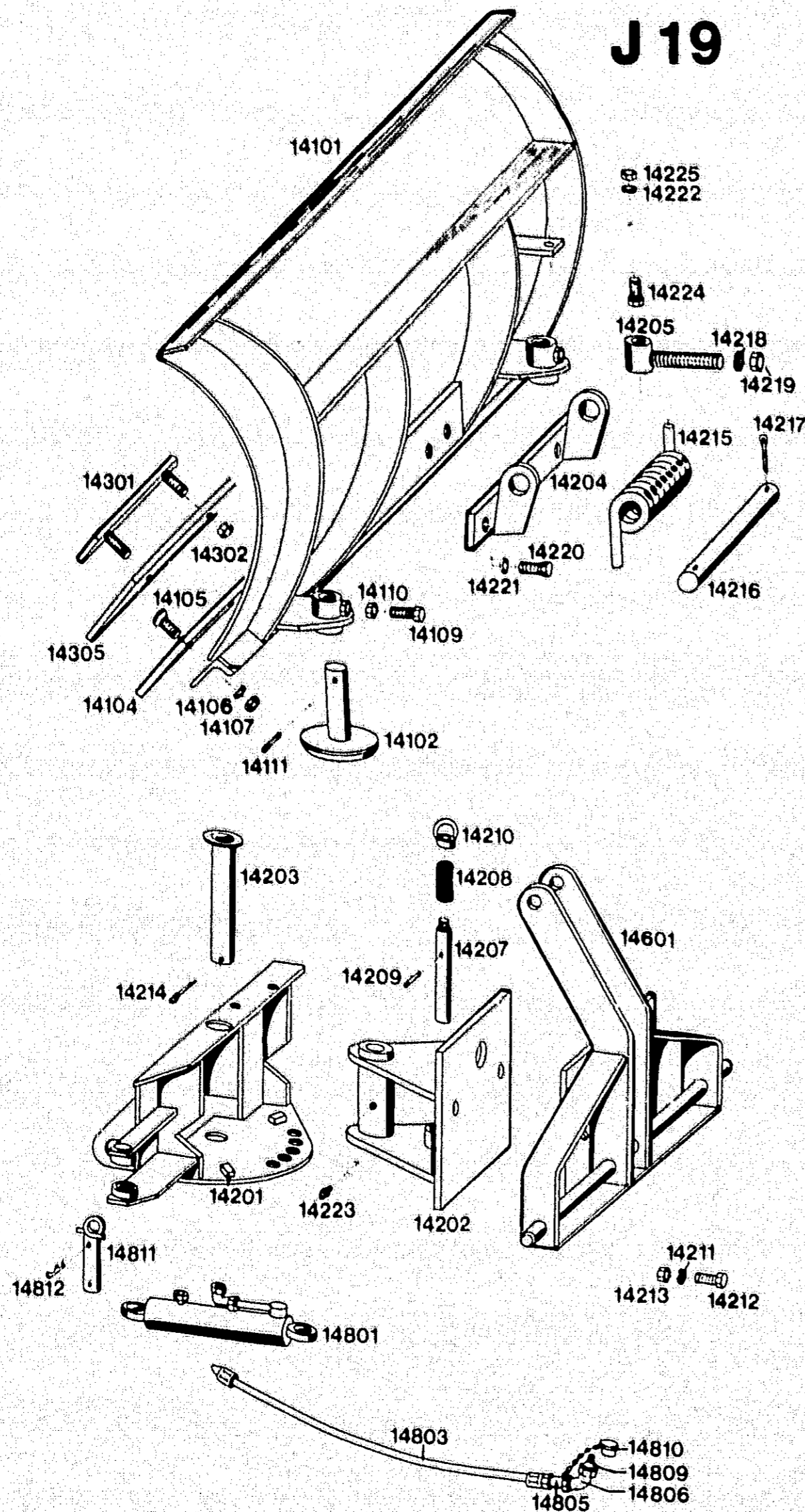


Bild-Nr. Ill.No.	Bestell-Nr. Part No.	Benennung	Abm./Bemerk. Dimen./Remarks	Stück Pieces	Denomination
	<u>208 774</u> <u>5460 030 21-BU</u>	OBERMESSER KPL. (best. aus den Teilen 13801-13810)	120 cm	1	UPPER KNIFE COMPLETE (cons. of the parts 13801- 13810)
13801	208 314 5840 043 01-BU	Obermesserkopf		1	Upper knife head
13802	208 312 5830 029 01-BU	Kopfplatte		1	Head plate
13803	5467 030 21-BU	Obermesserrücken		1	Upper knife back
13804	208 792 5802 009 01-BU	Messerklinge		13	Knife blade
13805	208 974 5802 011 01-BU	Messerklinge mit langem Pilz	ersetzt 5802 010 01	2	Knife blade w. long trunnion
13806	208 372 6140 063 01-BU	Senkniet		1	Countersunk rivet
13807	6140 035 02-BU	Linsensenkniet	6x30	1	Countersunk rivet
13808	6140 034 02-BU	Linsensenkniet	6x25	1	Countersunk rivet
13809	6140 032 02-BU	Linsensenkniet	6x23	1	Countersunk rivet
13810	6140 030 02-BU	Linsensenkniet	6x14	29	Countersunk rivet
	<u>208 775</u> <u>5470 030 21-BU</u>	UNTERMESSER KPL. (best. aus den Teilen 13811-13820)		1	LOWER KNIFE COMPLETE (cons. of the parts 13811- 13820)
13811	5840 045 02-BU	Untermesserkopf		1	Lower knife head
13812	208 313 5830 031 01-BU	Kopfplatte		1	Head plate
13813	5477 030 21-BU	Untermesserrücken		1	Lower knife blade
13814	208 792 5802 009 01-BU	Messerklinge		13	Knife blade
13816	208 794 5802 011 01-BU	Messerklinge mit langem Pilz		2	Knife blade with long trunnion
13817	022 576 DIN661-6x18	Senkniet		1	Countersunk rivet
13818	DIN661-6x11	Senkniet		2	Countersunk rivet
13819	DIN660-6x18	Halbrundniet		8	Oval-head rivet
13820	208 366 6140 030 01-BU	Senkniet		23	Countersunk rivet
13820a	5802 005 01-BU	Messerklinge		1	Knife blade
	<u>208 069</u> <u>3850 004 91-BU</u>	SCHWADRÄUMER KPL. (best. aus den Teilen 13821-13831)		1	SWATH DEFLEC- TOR COMPL. (cons. of the parts 13821- 13831)
13821	3850 003 91-BU	Schwadräumerplatte		1	Swath deflector plate
13822	010 303 DIN660-5x15	Halbrundniet		4	Oval-head rivet
13823	208 070 3850 005 01-BU	Abwellerstab		1	Deflector rod
13824	014 104 DIN603M8x25	Flachrundschrabe		1	Flat-head screw
13825	010 227 DIN603M8x45	Flachrundschrabe		1	Flat-head screw
13826	011 579 DIN934M8	Sechskantmutter		2	Hexagon nut
13827	010 044 DIN125-8,4	Scheibe		2	Shim
13828	208 071 3850 051 01-BU	Flachrundschrabe		1	Flat-head screw
13829	208 454 6910 017 01-BU	Feder		1	Spring
13830	208 072 3850 052 01-BU	Kronenmutter		1	Castle nut
13831	010 031 DIN94-3x30	Splint		1	Split pin

J 19



Bildtafel - table - No. 190

BILDTAFEL NR. 190
SCHNEERAUMSCHILD TYP 3696-1

TABLE NO. 190
SNOW CLEARING BLADE TYPE 3696-1

J 20

Bild-Nr. Ill. No.	Bestell-Nr. Part No.	Benennung	Abm./Bemerk. Dimen./Remarks	Stück Pieces	Denomination
14101	340.01-01.00.3	Räumschild	1250	1	Clearing blade
14102	340.01-04.00.4	Gleitpilz		2	Slide piece
14104	340.01-004.4	Stahlschürfleiste	1250	1	Scraper rail
14105	DIN7991M12x35	Senkschraube		6	Countersunk screw
14106	010 057 DIN127A12	Federring		6	Lock washer
14107	011 590 DIN934M12	Sechskantmutter		6	Hexagon nut
14109	011 540 DIN933M12x30	Sechskantschraube		2	Hexagon screw
14110	DIN936M12	Sechskantmutter		2	Hexagon nut
14111	010 593 DIN1481-4x24	Spannhülse		2	Tension sleeve
14201	340.02-01.00.4	Schwenkrahmen		1	Swivel frame
14202	340.02-02.00.4	Anbaukasten		1	Mounting box
14203	340.02-03.00.4	Schwenkbolzen		1	Swivel bolt
14204	340.02-04.00.4	Scharnierteil		1	Hinge
14205	340.02-05.00.4	Stellschraube		1	Set screw
14207	340.02-007.5	Arretierbolzen		1	Stop bolt
14208	340.02-008.0	Druckfeder		1	Pressure spring
14209	DIN1481-5x32	Spannhülse		1	Tension sleeve
14210	DIN582M12	Ringmutter		1	Ring nut
14211	DIN440R18	Scheibe		2	Shim
14212	011 564 DIN933M16x50	Sechskantschraube		2	Hexagon screw
14213	011 597 DIN934M16	Sechskantmutter		2	Hexagon nut
14214	010 037 DIN94-5x45	Splint		1	Split pin
14215	312.01-019.3	Schenkelfeder		1	Spring
14216	340.02-016.4	Gelenkbolzen		1	Pivot bolt
14217	011 737 DIN94-5x40	Splint		2	Split pin
14218	DIN125A17	Scheibe		2	Shim
14219	011 597 DIN934M16	Sechskantmutter		2	Hexagon nut
14220	DIN933M16x40	Sechskantschraube		4	Hexagon screw
14221	021 934 DIN127A16	Federring		4	Spring ring
14222	DIN125A13	Scheibe		2	Shim
14223	DIN71412A8	Kegelwulst-Schmierkopf		1	Grease nipple
14224	011 545 DIN933M12x45	Sechskantschraube		1	Hexagon screw
14225	011 590 DIN934M12	Sechskantmutter		1	Hexagon nut
14301	340.03-01.00.4	Haltebügel		3	Retaining bracket
14302	011 685 DIN985M10	Sicherungsmutter		6	Lock nut
14305	340.03-001.4	Gummischürfleiste	1250	1	Rubber scraper rail
	340.04-001.4	Vulkollanschürfleiste	1250	1	Scraper rail (Vulkolan)
14601	340/2.06-01.00.3	Tragkasten		1	Box
14801	17.10.3	Hydr. Zylinder		1	Hydraulic cylinder
14803	NW6-1100	Hydraulikschlauch	1100 lang	2	Hydraulic hose
14805	KOR12/8L	Ger. Reduzier- verschraubung		2	Reduction adaptor, straight
14806	ev W 8-L	Einstellbare Winkel- verschraubung		2	Adjustable angular screw union
14809	18100.2-10-12	Kupplungsstecker		2	Coupling
14810	18100.17-10	Staubkappe		2	Dust flap
14811	50.01-12.00.4	Steckbolzen		2	Bolt
14812	54.02-026.0	Federstecker		2	Spring pin

A 21

Kehrmaschine 3691-1/-2
Sprengereinrichtung 3591-70

A 22

Sweeping machine
3691-1/-2
Sprinkling device 3591-70

Spaltenverzeichnis

**Zeile
Spalte**

Column contents

**Line
columns**

Tafel 200 Getriebe, Kehrbesen

B 21 - B 22

Tabel 200 Gearbox, brooms

B 21 - B 22

Tafel 201 Kehrmaschinenantrieb

C 21 - D 22

Table 201 Transmission of sweeping machine

C 21 - D 22

Tafel 202 Haube, Räder, Anbaurahmen

E 21 - E 22

Table 202 Bonnet, wheels, mounting frame

E 21 - E 22

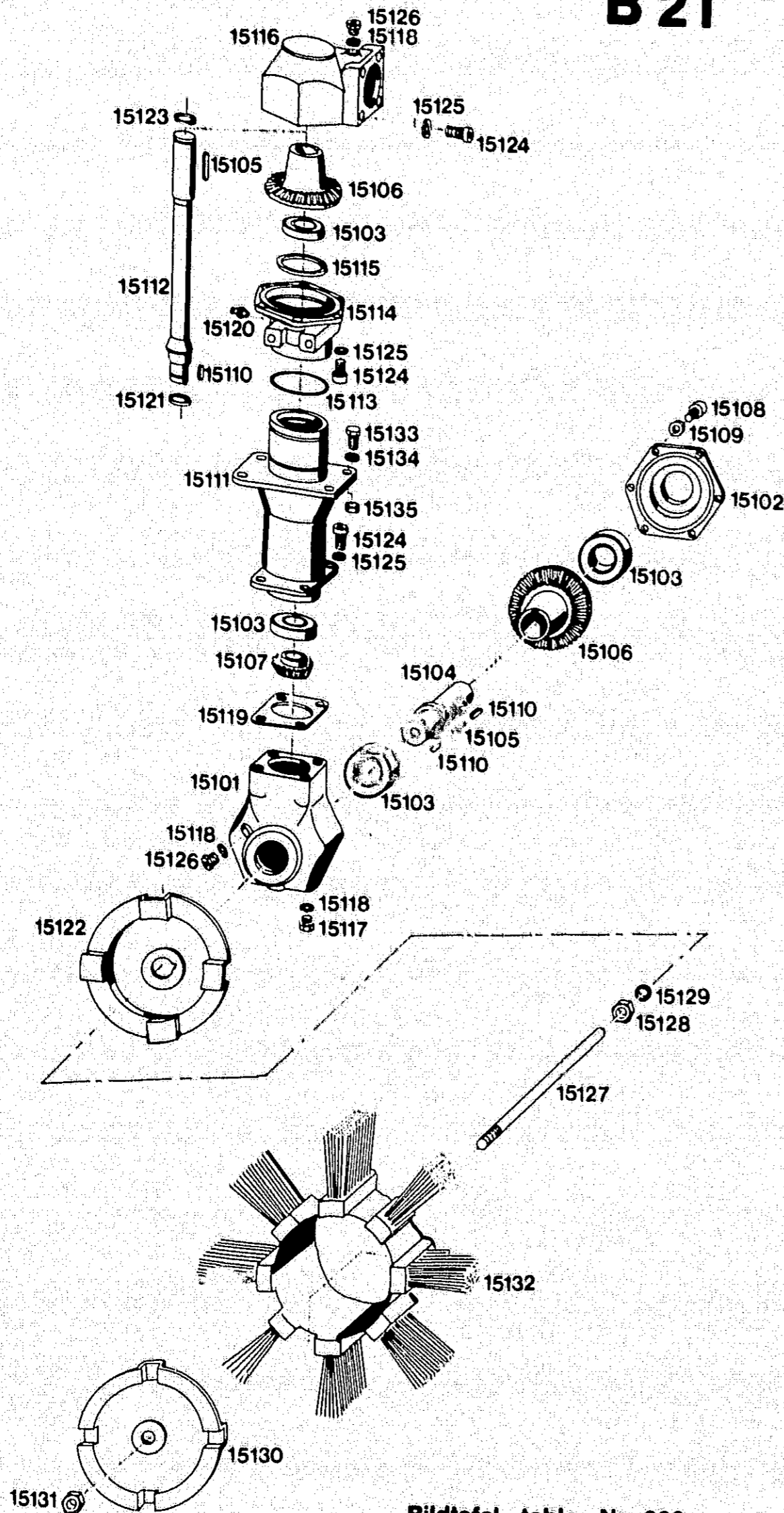
Tafel 204 Sprengereinrichtung 3591-70

F 21 - G 22

Table 204 Sprinkling device 3591-70

F 21 - G 22

B 21



Bildtafel - table - No. 200

BILDTAFEL NR. 200 KEHRMASCHINE GETRIEBE, KEHRBESSEN

TABLE NO. 200 SWEEPING MACHINE GEARBOX, BROOMS

B 22

Bild-Nr. Ill.No.	Bestell-Nr. Part No.	Benennung	Abm./Bemerk. Dimen./Remarks	Stück Pieces	Denomination
15101	800.01-001.2	Getriebegehäuse unten		1	Lower gearbox
15102	800.01-002.3	Lagerdeckel		1	Bearing cover
15103	DIN625-6206-2RS	Rillenkugellager		4	Deep-groove ball bearing
15104	800.01-004.4	Besenwelle mit Gewinde M16		1	Broom shaft with thread
15105	DIN6885A8x7x50	Paßfeder		2	Key
15106	800.01-006.4	Kegelrad		2	Bevel gear
15107	800.01-007.4	Kegelritzel		1	Bevel pinion
15108	011 865	Zylinderschraube	DIN912M8x20	6	Cylindrical screw
15109	011 140	Federring	DIN127A8	6	Lock washer
15110	DIN6885A8x7x25	Paßfeder		3	Key
15111	800.01-011.2	Schwenkteil		1	Swivel part
15112	800.01-012.3	Welle		1	Shaft
15113	DIN3770-64x4	O-Ring		1	O-ring
15114	800.01-014.3	Lagerdeckel		1	Bearing cover
15115	DIN471-72x2,5	Sicherungsring		1	Circlip
15116	800.01-016.2	Getriebegehäuse oben		1	Upper gearbox
15117	DIN910AM14x1,5	Verschlußschraube		2	Sealing screw
15118	DIN7603A14x18	Dichtring		4	Sealing ring
15119	800.01-019.4	Dichtung		n. B.	Sealing ring
15120	DIN71412A8	Kegelwulst-Schmiernippel		1	Grease nipple
15121	010 141	Sicherungsring	DIN471-25x1,2	1	Circlip
15122	800.01-01.004	Mitnehmer		2	Follower
15123	010 144	Sicherungsring	DIN471-30x1,5	1	Circlip
15124	DIN912M10x25	Zylinderschraube		14	Cylindrical screw
15125	010 056	Federring	DIN127A10	14	Lock washer
15126	700.01-03.00.5	Entlüftungsschraube		2	Ventilation screw
15127	800.03-001.5	Spannstange	für 1,2 m M16	2	Pitman
	800.23-001.5	Spannstange	für 1,4 m M16	2	Tension rod
15128	011 597	Sechskantmutter	DIN934M16	2	Hexagon nut
15129	021 934	Federring	DIN127A16	2	Lock washer
15130	800.03-01.00.3	Deckscheibe		2	Cover plate
15131	DIN985M16	Sicherungsmutter		2	Lock nut
15132	800.03-007.1	Kehrwalzenpaar (Schmutzegen)	1,2 m 16reihig	1	Pair of brooms (for dirt sweeping)
	800.23-007.1	Kehrwalzenpaar (Schmutzegen)	1,4 m 16reihig	1	Pair of brooms (for dirt sweeping)
	800.03-017.1	Kehrwalzenpaar (Schneefegen)	1,2 m 8reihig	1	Pair of brooms (for snow sweeping)
	800.23-017.1	Kehrwalzenpaar (Schneefegen)	1,4 m reihig	1	Pair of brooms (for snow sweeping)
SONDERBESATZARTEN AUF ANFRAGE!					
15133	011 530	Sechskantschraube	DIN933M10x30	4	Hexagon screw
15134	012 533	Scheibe	DIN440R11,5	4	Shim
15135	011 685	Sicherungsmutter	DIN985M10	4	Lock nut

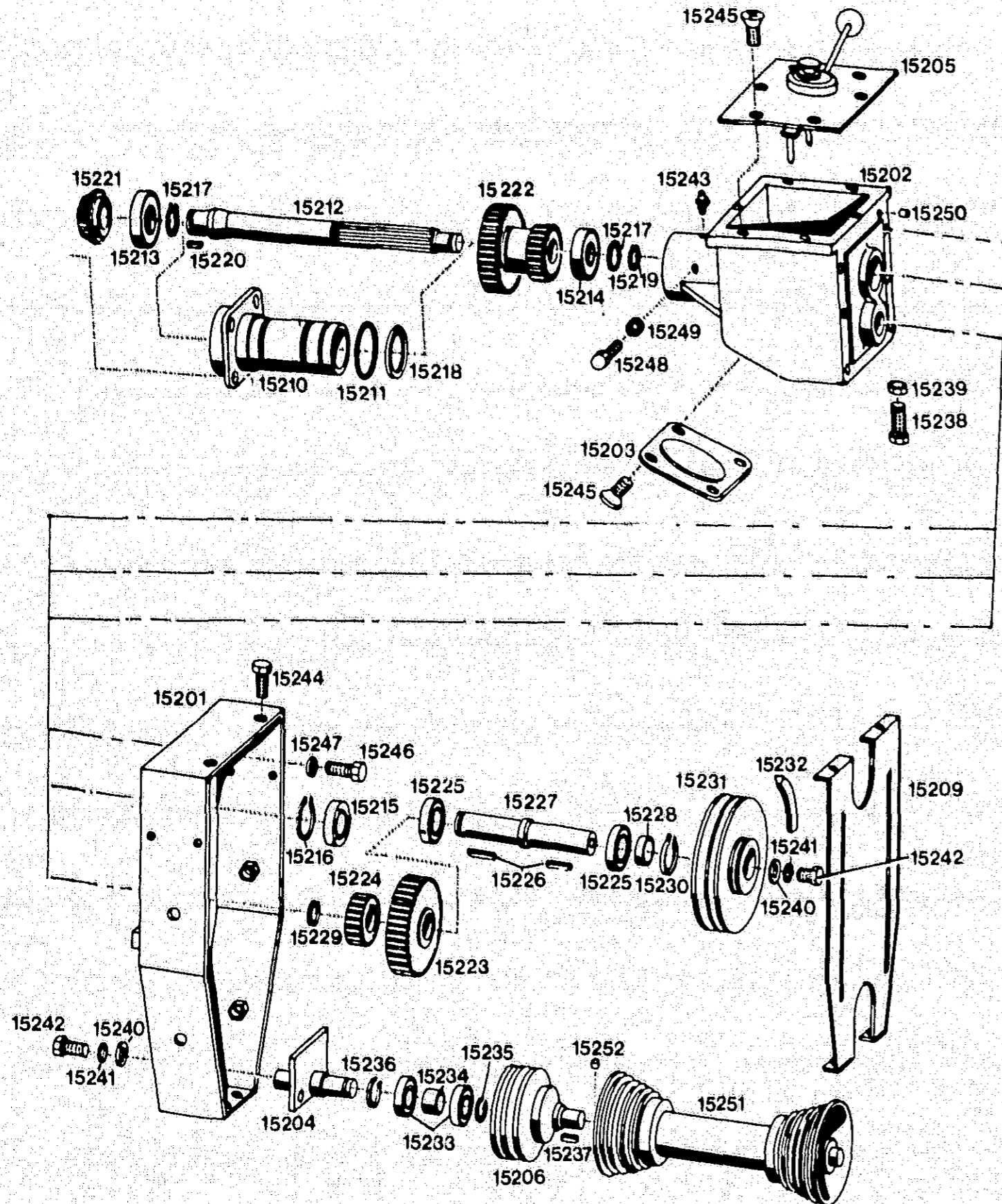
15131

SPECIAL BROOMS
UPON REQUEST!

BILDTAFEL NR. 201
KEHRMASCHINENANTRIEB
GETRIEBE, KEHRBESEN

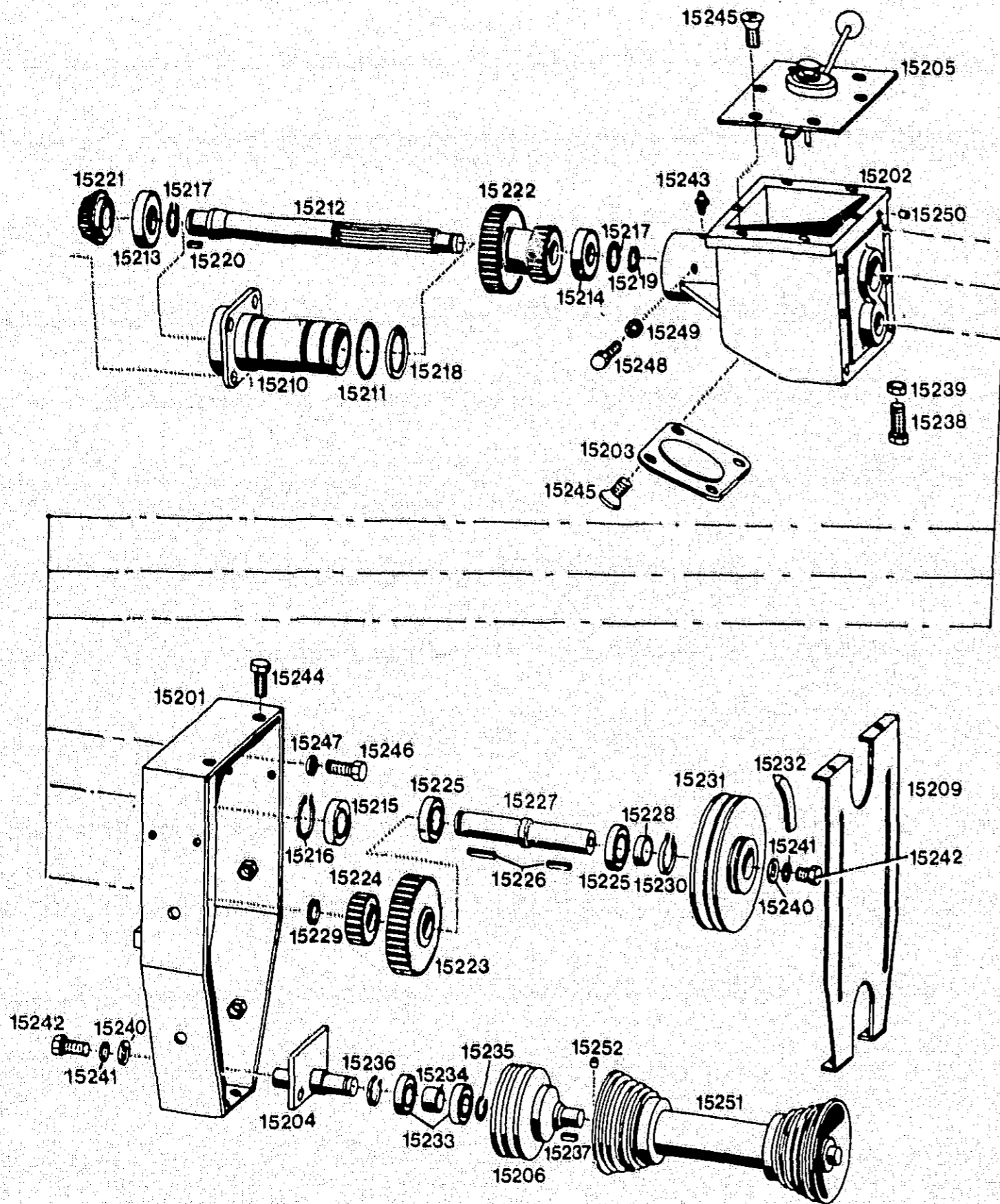
TABLE NO. 201
TRANSMISSION OF SWEEPING MACHINE
GEARBOX, BROOMS

Bild-Nr. Ill.No	Bestell-Nr. Part No.	Benennung	Abm./Bemerk. Dimen./Remarks	Stück Pieces	Denomination
15201	815.02-08.00.3	Getriebekasten		1	Box
15202	815.02-002.1	Gehäusekasten		1	Housing
15203	815.02-003.4	Deckel		1	Cover
15204	815.02-03.00.4	Lagerzapfen		1	Bearing pin
15205	815.02-07.00.3	Schaltdeckel kpl.		1	Cover complete
15206	800.02-03.00.4	Riemenscheibe		1	V-belt
15209	815.02-009.4	Schutzblech		1	Guard
15210	800.02-036.3	Lagerhülse		1	Sleeve
15211	DIN3770-50x3	O-Ring		2	O-ring
15212	815.02-012.4	Antriebswelle		1	Drive shaft
15213	DIN625-6206-2RS	Rillenkugellager		1	Deep-groove ball bearing
15214	DIN630-1204	Pendelkugellager		1	Pendulum ball bearing
15215	DIN3760A20x47x7	Wellendichtring		1	Oil seal
15216	DIN472-47x1,75	Sicherungsring		1	Circlip
15217	010 141 DIN471-25x1,2	Sicherungsring		2	Circlip
15218	DIN471-56x2	Sicherungsring		1	Circlip
15219	010 138 DIN471-20x1,2	Sicherungsring		1	Circlip
15220	010 339 DIN6885-8x7x25	Paßfeder		1	Key
15221	800.01-007.4	Kegekrizel		1	Tapered pinion
15222	815.02-020.4	Stufenstirnrad	Z=18/30	1	Graduated crown wheel
15223	815.02-021.5	Stirnrad	Z=30	1	Crown wheel
15224	815.02-022.5	Stirnradscheibe	Z=18	1	Crown wheel plate
15225	010 262 DIN625-6205-2RS	Rillenkugellager		2	Deep-groove ball bearing
15226	025 893 DIN6885-8x7x40	Paßfeder		2	Key
15227	815.02-026.4	Welle		1	Shaft
15228	815.02-027.5	Distanzring		1	Spacer ring
15229	010 141 DIN471-25x1,2	Sicherungsring		1	Circlip
15230	DIN472-52x2	Sicherungsring		1	Circlip
15231	825.02-030.4	Keilriemenscheibe		1	V-belt pulley
15232	SPALW=857	Keilriemen		2	V-belt
15233	011 824 DIN625-6004-2RS	Rillenkugellager		2	Deep-groove ball bearing
15234	800.02.016.5	Distanzbuchse		1	Spacer bush
15235	010 138 DIN471-20x1,2	Sicherungsring		1	Circlip
15236	DIN472-42x1,75	Sicherungsring		1	Circlip
15237	DIN6885-6x6x25	Paßfeder		1	Key
15238	DIN933M8x50	Sechskantschraube		1	Hexagon screw
15239	011 579 DIN934M8	Sechskantmutter		1	Hexagon nut
15240	022 454 DIN440R9,5	Scheibe		3	Shim
15241	011 140 DIN127A8	Federring		3	Lock washer
15242	011 511 DIN933M8x20	Sechskantschraube		3	Hexagon screw
15243	DIN71412A8	Kegelwulst-Schmierkopf		1	Grease nipple
15244	011 155 DIN933M6x16	Sechskantschraube		4	Hexagon screw
15245	DIN965M6x16	Senkschraube		10	Countersunk screw
15246	011 527 DIN933M10x25	Sechskantschraube		6	Hexagon screw
15247	010 056 DIN127A10	Federring		6	Lock washer
15248	011 525 DIN933M10x20	Sechskantschraube		1	Hexagon screw
15249	010 056 DIN127A10	Federring		1	Lock washer



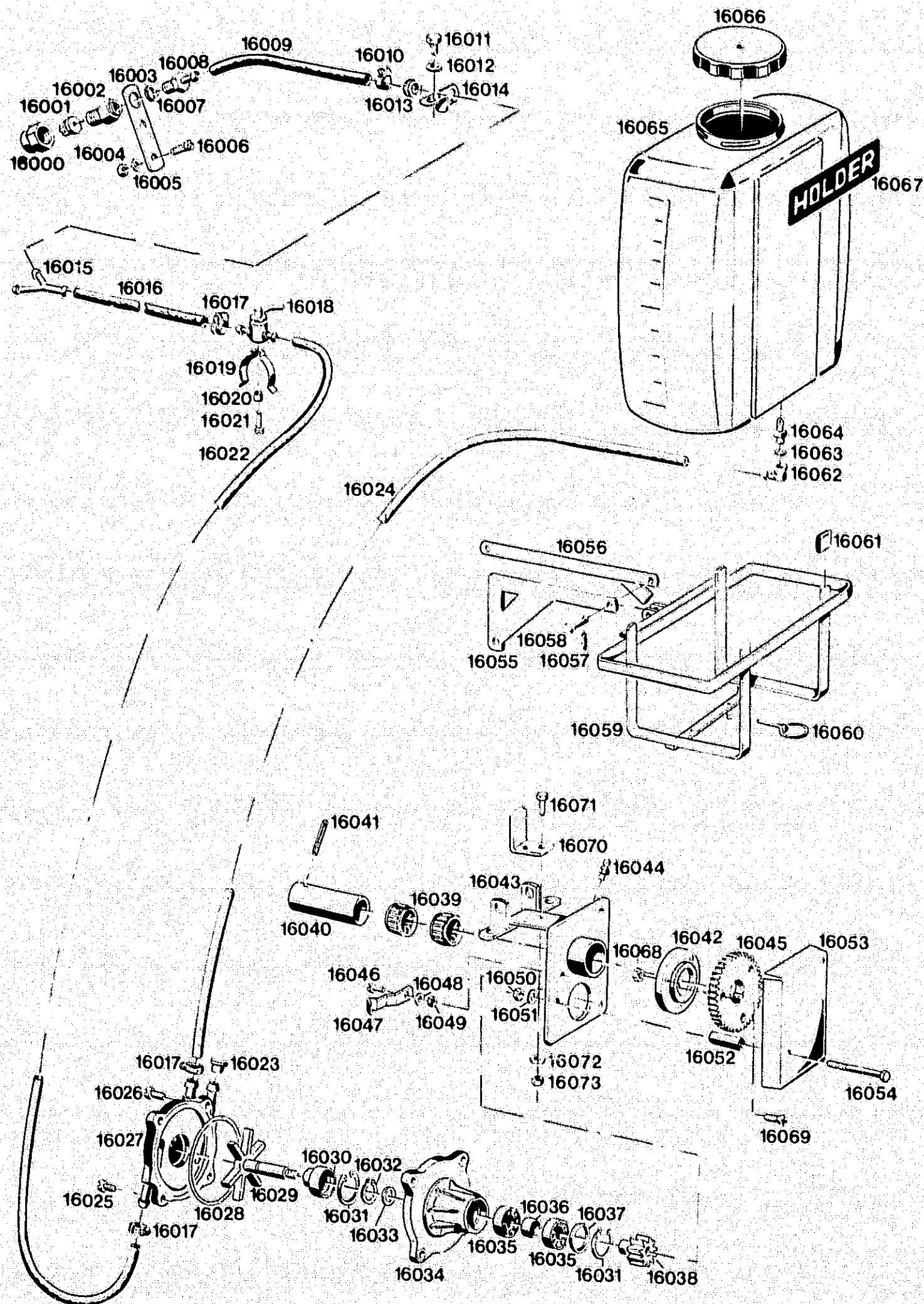
Bildtafel - table - No. 201

Bild-Nr. Ill.No.	Bestell-Nr. Part No.	Benennung	Abm./Bemerk. Dimen./Remarks	Stück Pieces	Denomination
15250	250-7,5x6	Entlüftungsstück		1	Ventilation part
15251	825/2.06-015.0	Gelenkwelle mit Schutz	Einzelteile bei Firma WIMA Schollergarten 1 7520 Bruchsal 4 bestellen.	1	Cardan shaft with guard
15252	DIN916AM8x12	Gewindestift		1	Threaded pin



Bildtafel - table - No. 201

F 21



Bildtafel - table - No. 204

BILDTAFEL NR. 204 SPRENGEINRICHTUNG

TABLE NO. 204 SPRINKLING DEVICE

F 22

Bild-Nr. III.No.	Bestell-Nr. Part No.	Benennung	Abm./Bemerk. Dimen./Remarks	Stück Pieces	Denomination
	3591-70	ZSB. SPRENGEINRICHTUNG FÜR FRONTKEHRMASCHINE (best. aus Teilen 16000-16073)		1	SPRINKLING DEVICE ASS. FOR FRONT SWEEPING MACHINE (cons. of parts 16000-16073)
16000	015 734	Überwurfmutter	SW 22x14	2	Lock nut
16001	018 123	Düsenmundstück		2	Nozzle outlet
16002	018 094	Düsenkörper		2	Nozzle body
16003	106 352	Düsenhalter		2	Nozzle holder
16004	011 577	Sechskantmutter		4	Hexagon nut
16005	011 742	Federscheibe		4	Lock washer
16006	011 727	Zylinderschraube		4	Cylindrical screw
16007	012 728	Dichtring	Ø11xØ16x1,5	4	Sealing ring
16008	022 844	Schlauchtülle		2	Grommet
16009	017 356-500	Schlauch	Ø7x2x500 lg.	2	Hose
16010	010 905	Schlauchklemme		2	Hose clip
16011	011 507	Sechskantschraube	DIN933M8x10	1	Hexagon screw
16012	010 063	Federscheibe	DIN137B8	1	Lock washer
16013	014 779	Gummitülle		1	Rubber socket
16014	114 503	Befestigungswinkel	B12 078 A71	1	Fixing angle
16015	105 414	Abzweigstück	SP 976 01 40	1	Branch piece
16016	017 356-2700	Schlauch	000 973 00 08 2700 lang	1	Hose
16017	010 905	Schlauchklemme		2	Hose clip
16018	018 518	Zsb. Abstellhahn vollst. (best. aus Teilen 16018-16021)		1	Shut-off cock ass. complete (cons. of parts 16018-16021)
16019	103 028	Spannfeder	NV 992 A 72 13x1,5	1	Tension spring
16020	014 123	Distanzrohr	000 994 17 22	1	Spacer tube
16021	010 012	Zylinderschraube	DIN84M4x12	1	Cylindrical screw
16022	017 363	Schlauch	000 973 10 08 Ø7x2x1500	1	Hose
16023	012 764	Verschlußstopfen	000 997 12 43 Ø7x6xØ8	1	Sealing plug
16024	017 356-105 110	Schlauch Zsb. Pumpe (Kunststoffausführung) (best. aus Teilen 16025-16037)	000 973 00 08 SP 510 11 03 Ersetzt Messingausführung SP 510 12 03	1 1	Hose Pump ass. (plastic version) (cons. of parts 16025-16037)
16025	010 015	Zylinderschraube	DIN84M5x10	3	Cylindrical screw
16026	010 016	Zylinderschraube	DIN84M5x12	1	Cylindrical screw
16027	105 128	Pumpendeckel	SP 511 11 18	1	Pump cover
16028	014 729	Ringdichtung	000 997 58 09 Ø63xØ67xØ2	1	Ring seal
16029	105 139	Pumpenlaufrad	SP 511 10 33	1	Pump impeller
16030	014 783	Gleitingdichtung	000 997 03 15	1	Sliding ring seal
16031	010 155	Sicherungsring	DIN472-24x1,2	2	Circlip
16032	110 131	Sicherungsring	R 6010 065 01 26	1	Circlip
16033	014 940	Scheibe	000 991 95 41 Ø9,2xØ14x1	1	Shim
16034	105 116	Pumpengehäuse	SP 511 11 16	1	Pump housing
16035	022 759	Ring-Fillnlager	DIN625-609Z	2	Deep-gr. ball bearing E. EL92
16036	015 444	Distanzrohr	000 994 46 21 Ø9,2xØ13x4,3	1	Spacer tube
16037	015 622	Beilegescheibe	000 991 08 39 Ø18xØ23,5x0,2	n. B.	Washer
16038	106 327	Ritzel	3591 512 80 29	1	Pinion

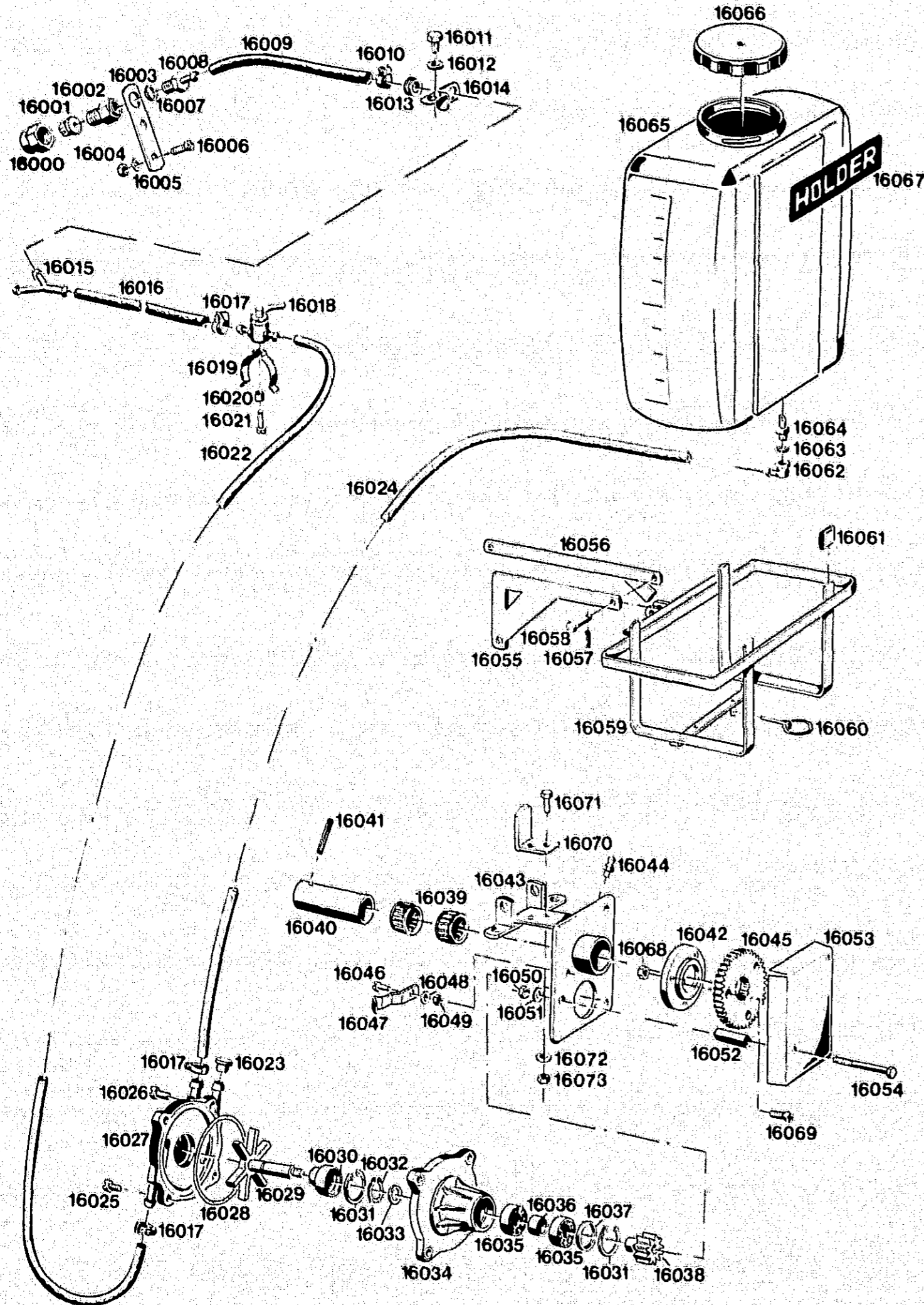


Bild-Nr. Ill.No.	Bestell-Nr. Part No.		Benennung	Abm./Bemerk. Dimen./Remarks	Stück Pieces	Denomination
16039	022 206	000 997 77 58	Nadelhülse	Ø45xØ52x18	2	Nadle sleeve
16040	114 014	3591 517 81 02	Antriebsrohr	Ø45x142	1	Drive gear
16041	010 611	DIN1481-8x60	Spannstift		1	Tension pin
16042	114 015	3591 517 80 84	Nabe	Ø90x11	1	Hub
16043	114 017	3591 530 81 15	Lagerplatte		1	Bearing plate
16044	010 491	DIN71412M8	Schmiernippel		1	Grease nipple
16045	114 013	3591 512 81 35	Stirnrad	Ø121x11	1	Crown wheel
16046	010 016	DIN84M5x12	Zylinderschraube		2	Cylindrical screw
16047	015 601	000 992 08 32	Blattfeder		2	Leaf spring
16048	011 576	DIN934M5	Sechskantmutter		2	Hexagon nut
16049	010 061	DIN137B5	Federscheibe		2	Lock washer
16050	011 579	DIN 934M8	Sechskantmutter		2	Hexagon nut
16051	010 063	DIN137B8	Federscheibe		2	Lock washer
16052	014 134	000 994 28 22	Distanzrohr	Ø15x2,5x43	2	Spacer tube
16053	106 323	3591 160 80 72	Zsb. Schutz		1	Guard ass.
16054	011 089	DIN931M8x65	Sechskantschraube		2	Hexagon nut
16055	106 334	3591 530 80 50	Zsb. Anschlagstütze (f. B18 + B19)		1	Limit stop
16056	120 175		Zsb. Oberer Lenker	für P20	1	Upper link arm ass.
16057	010 597	DIN1481-5x28	Spannstift		1	Tension pin
16058	113 727	A15 066 81 06	Stecker		1	Plug
16059	106 333	3591 530 80 49	Zsb. Faßrahmen		1	Tank frame ass.
16060	011 329	DIN11023-5/6	Klappsplint		2	Dowel pin
16061	016 371	000 972 20 25	Schlauch	Ø25x6x35	4	Hose
16062	017 657	000 976 07 30	Schlauchtülle		1	Hose socket
16063	014 725	000 997 52 09	Ringdichtung	Ø12xØ18xØ3	1	Ring seal
16064	115 877	NV5910B.09	Düsenkörper		1	Nozzle body
16065	106 350	3591 540 01 08	Zsb. Behälter		1	Tank ass.
16066	106 349	3591 544 80 06	Deckel		1	Cover
16067	019 415	000 004 16 01	Abziehbild		1	Decal
16068	011 677	DIN980M6	Sicherungsmutter		3	Lock nut
16069	011 668	DIN965M6x20	Senkschraube		3	Countersunk screw
16070	119 908		Winkel		1	Angle
16071	011 511	DIN933M8x20	Sechskantschraube		2	Hexagon screw
16072	010 063	DIN137B8	Federscheibe		2	Lock washer
16073	011 579	DIN934M8	Sechskantmutter		2	Hexagon nut