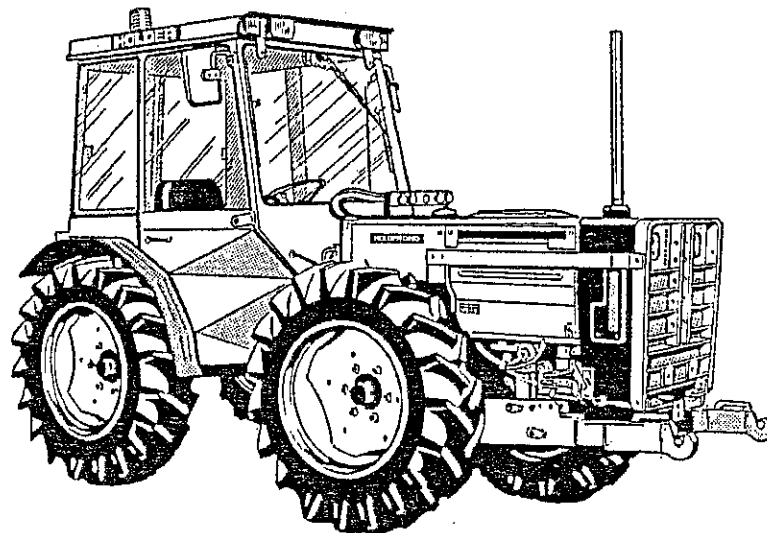


# Ersatzteilliste

## A650 A660 C660

# A 1

(5200-30/-31/-32/-33/-34)



Indexplan

Spalte

Hinweise für Ersatzteilbestellungen  
Anschriften der Fremdgerätehersteller

1 - 2

Motor siehe KHD Motorenmikrofilm

Aufbauten vorn, Armaturen

3 - 6

Hydraulik Lenkung, Hydraulik Bausätze

7 - 10

Getriebe vorn, Differential

11 - 12

Achse, Knickpunkt

13 - 14

Bedienungselemente, Pedale

15 - 16

Getriebe hinten, Differential

17 - 18

Sitz, Reifen

19 - 20

Dreipunktaushebung, Kabelsätze, Dichtungssätze

21 - 22

Zubehör

23 - 24

Forstpaket, Kabine

25 - 28

---

Holder - Zentralersatzteillager

D-7430 Metzingen Postfach 1555

Telefon 07123/166 250 - Nach Geschäftsschluß Anrufbeantworter 07123/166 229

Telex 7245319 - Telefax (07123) 166 228

# **Aufbauten vorn, Armaturen**

<b>Spaltenverzeichnis</b>		<b>Zeile Spalte</b>
<b>Tafel 2</b>	<b>Kupplung, Mitnehmerscheibe, Druckplatte</b>	<b>B 3 - B 4</b>
<b>Tafel 4</b>	<b>Luftansaugung</b>	<b>C 3 - D 4</b>
<b>Tafel 6</b>	<b>Auspuff</b>	<b>E 3 - E 4</b>
<b>Tafel 8</b>	<b>Frontrahmen, Befestigungsplatten, Zugmaul vorn</b>	<b>F 3 - F 4</b>
<b>Tafel 9</b>	<b>Frontschutz, Seitenstrebe, Zsb. Scheinwerferschutz 5234-76</b>	<b>G 3 - H 4</b>
<b>Tafel 10</b>	<b>Haube vorn, Scheinwerfer</b>	<b>I 3 - J 4</b>
<b>Tafel 11</b>	<b>Haube, Haubenseitenteile</b>	<b>K 3 - L 4</b>
<b>Tafel 12</b>	<b>Kraftstofftank</b>	<b>M 3 - M 4</b>

# **Aufbauten vorn, Armaturen**

## **Spaltenverzeichnis**

**Zeile  
Spalte**

**Tafel 13**     **Batterie, Rahmen, Tragleisten**

**B 5 - B 6**

**Tafel 14**     **Lenkungsträger**

**C 5 - C 6**

**Tafel 15**     **Instrumentenbrett, Instrumente**

**D 5 - E 6**

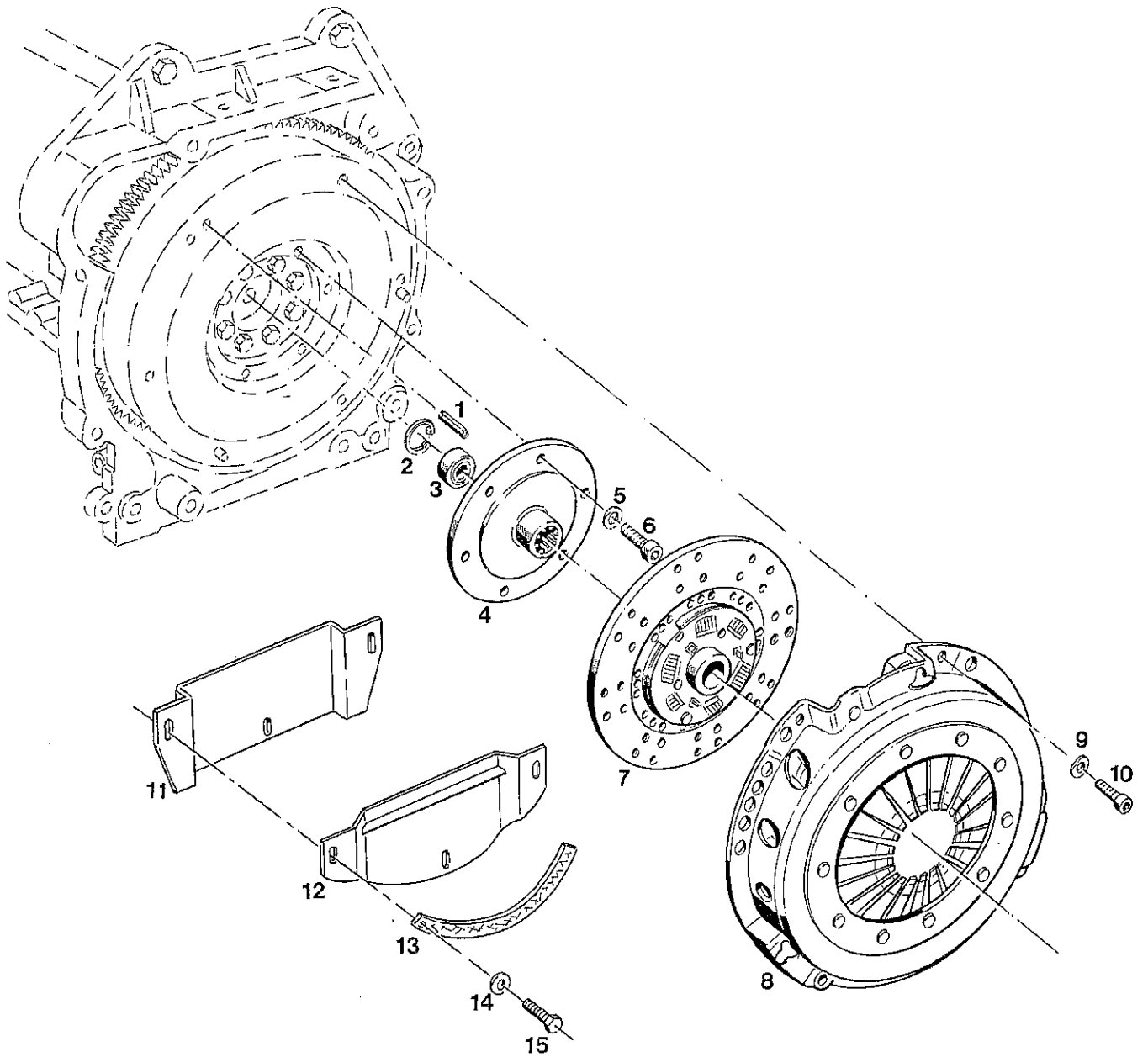
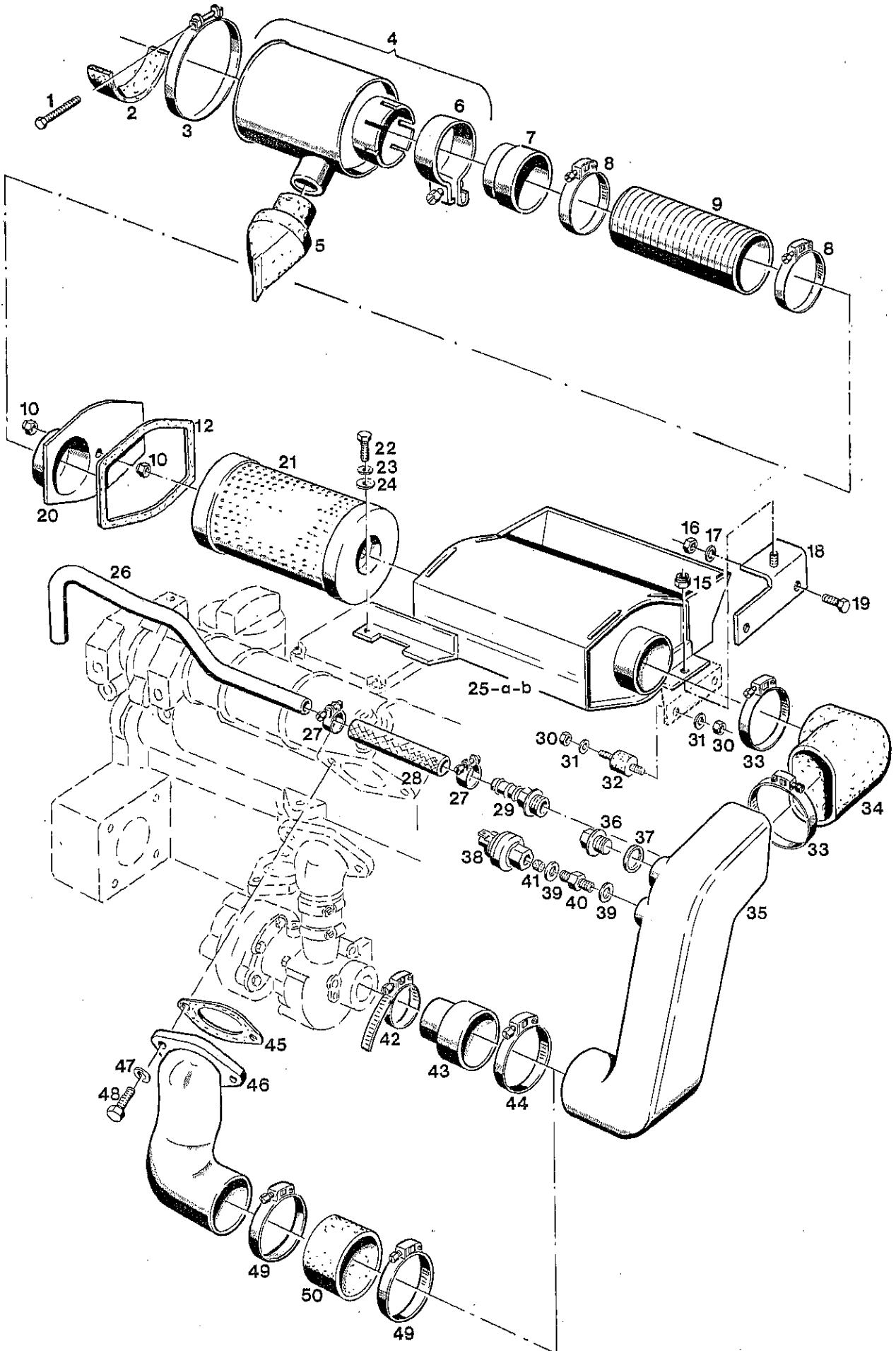
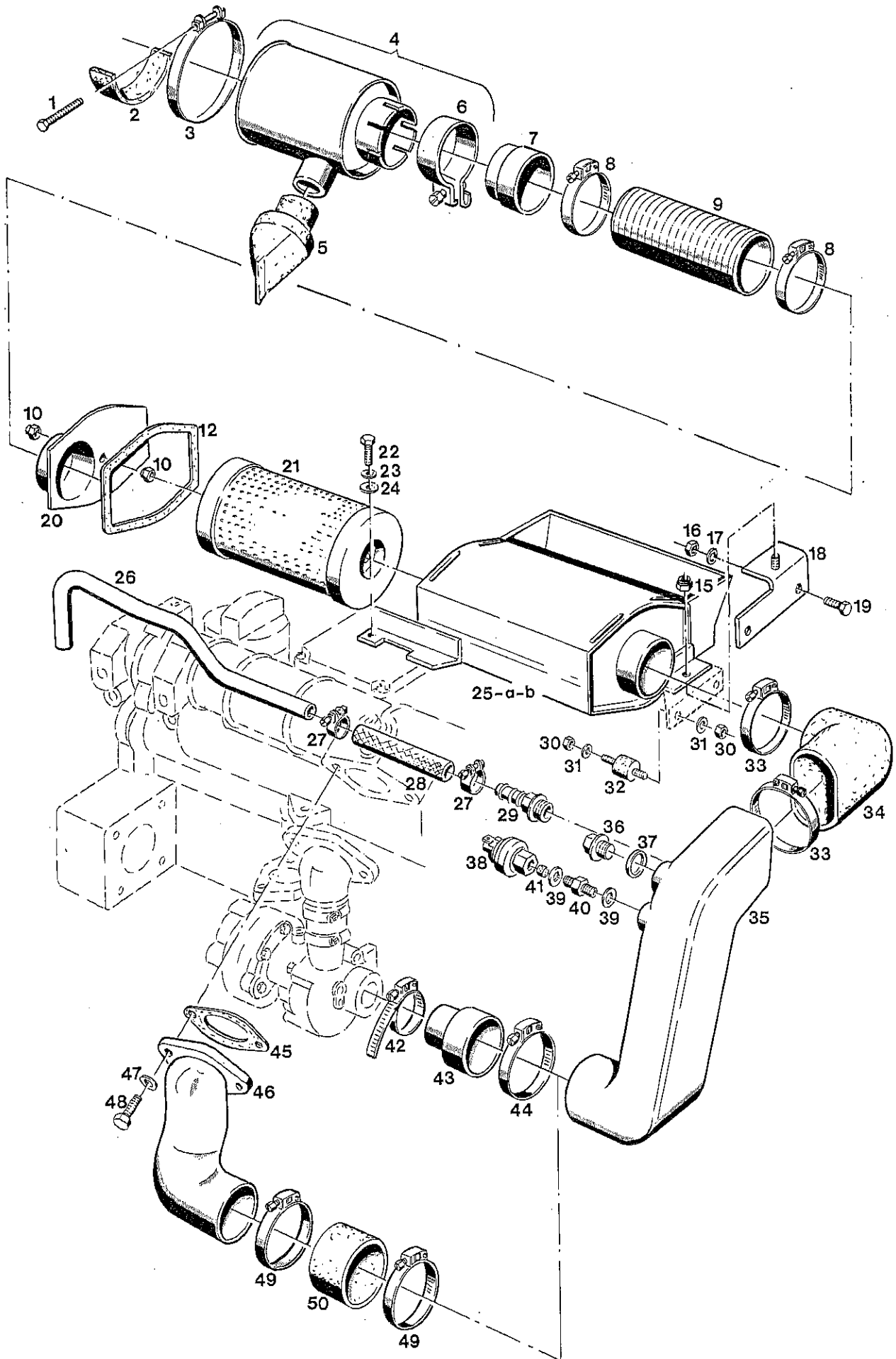


Bild-Nr. Ill.No.	Bestell-Nr. Part No.		Benennung	Abm./Bemerk. Dimen./Remarks	Stück Pieces	Denomination
1	010 601	DIN1481-6x20	Spannstift		3	Tension pin
2	010 158	DIN472-32x1,2	Sicherungsring		1	Circlip
3	010 243	DIN625-6002Z	Rillenkugellager	Ø15xØ32x9	1	Deep-groove ball bearing
4	124 773		Mitnehmernabe	Ø150x43	1	Follower
5	020 911	000 994 11 67	Sicherungsscheibe	HS 10	6	Locking tab
6	011 214	DIN912M10x25	Innensechskantschraube		6	Socket-head screw
7	120 843		Zsb. Kupplungsscheibe	240 TPB	1	Clutch plate ass.
8	118 800		Zsb. Druckplatte	MF 240-Belüft-Ausf.	1	Pressure plate ass.
9	010 063	DIN137B8	Federscheibe		6	Lock washer
10	011 865	DIN912M8x20	Innensechskantschraube		6	Socket-head screw
11	130 041		Abdeckung	Für Motoren bis Febr. 1992	1	Cover for engine from 02.92
12	0417 2349		Abdeckblech (siehe Montage- zeichnung 130 345)	Ab Febr. 1992	1	Cover (for engine 02.92 for assembly please see sketch 130 345)
13	027 597		Dämpfungsstreifen	20x5x280	1	Absorber
14	010 886	DIN125-6,4	Scheibe		3	Shim
15	011 154	DIN933M6x10	Sechskantschraube		3	Hexagon screw



Bildtafel – table No. 4

Bild-Nr. Ill.No.	Bestell-Nr. Part No.		Benennung	Abm./Bemerk. Dimen./Remarks	Stück Pieces	Denomination
1	026 765	DIN933M5x40	Sechskantschraube		1	Hexagon screw
2	026 609		Unterlage	30x5x200 Kork	1	Base
3	015 145	000 995 11 66	Zsb. Spannband	Ø=118	1	Tension strip ass.
4	026 555		Zyklon-Vorabscheider		1	Cyclone-preselector
5	026 896		Staubentleerungsventil	39 00040 102	1	Dust outlet valve
6			Rohrschelle	einzel nicht lieferbar	1	Pipe socket (not separately suppl.)
7	026 552		Rohr	Ø70x2xØ50	1	Pipe
8	015 172	000 995 66 66	Spannschelle	62-82x12	2	Clamp socket
9	026 554		Kunststoffspiralschl.	Ø70x250	1	Spiral hose, plastic
10	011 935	DIN985M8	Sechskantmutter		2	Hexagon nut
12	125 994		Dichtung	174x144x2GU	1	Gasket
15	011 935	DIN985M8	Sechskantmutter	} ca. ab Mitte 1990 from app. mid 1990	1	Hexagon nut
16	011 577	DIN934M6	Sechskantmutter		2	Hexagon nut
17	011 742	DIN137B6	Federscheibe		2	Lock washer
18	127 341		Zsb. Halter		1	Fixture ass.
19	011 503	DIN933M6x16	Sechskantschraube		2	Hexagon screw
20	126 166		Zsb. Deckel		1	Cover ass.
21	020 606	000 025 14 52	Filterpatrone	Ø127,H=286	1	Filter cartridge
22	011 509	DIN933M8x16	Sechskantschraube		1	Hexagon screw
23	010 063	DIN137B8	Federscheibe		1	Lock washer
24	010 044	DIN125-8,4	Scheibe		1	Shim
25	125 987		Zsb. Luftfiltermantel	ca. bis Mitte 1990 im Ersatzfall 25b zus. mit Teilen 15-19	1	Air filter surround (from approx. mid 1990 replace by part 25b together with parts 15-19)
25a	127 510		Zsb. Luftfiltermantel (ohne Werkzeugkasten)	ca. ab Mitte 1990 bis ca. Mitte 1991 im Ersatzfall 25b austauschbar	1	Air filter surround (from mid 1990. Up to mid 1991 inter- changeable with 25b)
25b	128 440		Zsb. Luftfiltermantel (mit Werkzeugkasten)	ca. ab Mitte 1991	1	Air filter surround (with tool box) from mid 1991
26	126 189		KGH-Entlüftungsleitung (435 lang)	} Nur für Turbo-Motor For Turbo engine only	1	Ventilation pipe
27	015 156	000 995 23 66	Spannschelle (Ø23)		2	Clamping socket
28	026 594		Schlauch (Ø16x3,5x150)		1	Hose
29	017 615	000 976 32 23	Schlauchtülle (Ø25x58)		1	Hose socket
30	011 577	DIN934M6	Sechskantmutter	} Entfällt ab Mitte 1990 omitted from mid 1990	4	Hexagon nut
31	011 742	DIN137B6	Federscheibe		4	Lock washer
32	014 823	000 992 14 91	Puffer (Ø25x20M6x10/10)		2	Buffer
33	015 172	000 995 66 66	Spannschelle	62-82x12	2	Clamping socket
34	131 714		Gummiformstück	Ersetzt 110 071 austauschbar	1	Rubber
35	125 983		Ansaugkanal	} Bei Turbo-Motor 1 St. 1 pieces in Turbo - engine	1	Suction port
36	010 407	DIN7604AM22x1,5	Verschlußschraube		2	Sealing screw
37	010 401	DIN7603A22x27CU	Dichtring		2	Sealing ring





## LUFTANSAUGUNG

## AIR INDUCTION

Bild-Nr. Ill.No.	Bestell-Nr. Part No.	Benennung	Abm./Bemerk. Dimen./Remarks	Stück Pieces	Denomination
38	026 556	Wartungsschalter	65 m bar	1	Service switch
39	010 387	DIN7603A10x14CU Dichtring		2	Sealing ring
40	026 489	Gewindenippel	M10x1 SW 13x22lg.	1	Threaded nipple
41	023 560	Filz	Ø4x6	1	Felt
42	010 951	000 970 67 66 Schlauchschelle	47-67x12	1	Hose socket
43	124 786	Gummiformstück	65 lang	1	Rubber
44	015 172	000 995 66 66 Spannschelle	62-82x12	1	Clamp socket
45	127 276	Dichtung	122x78	1	Gasket
46	124 988	Ansaugkrümmer	} Nur für Saugmotor for suction engine only	1	Manifold
47	010 065	DIN137B12 Federscheibe		2	Lock washer
48	011 540	DIN933M12x30 Sechskantschraube		2	Hexagon screw
49	015 172	000 995 66 66 Spannschelle (62-82x12)		2	Clamping socket
50	110 077	6001 025 05 84 Schlauch (Ø70x5x40)		1	Hose

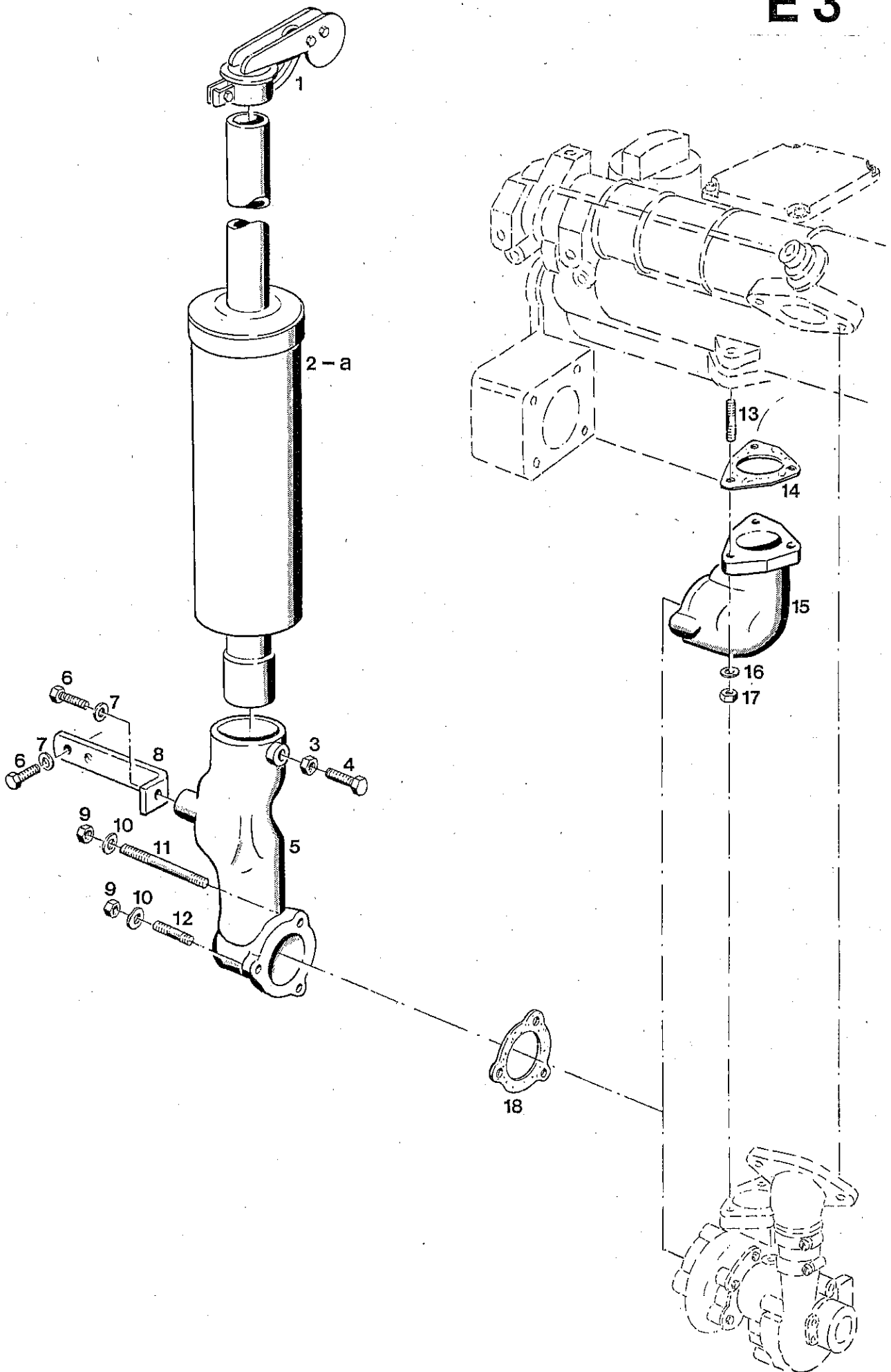
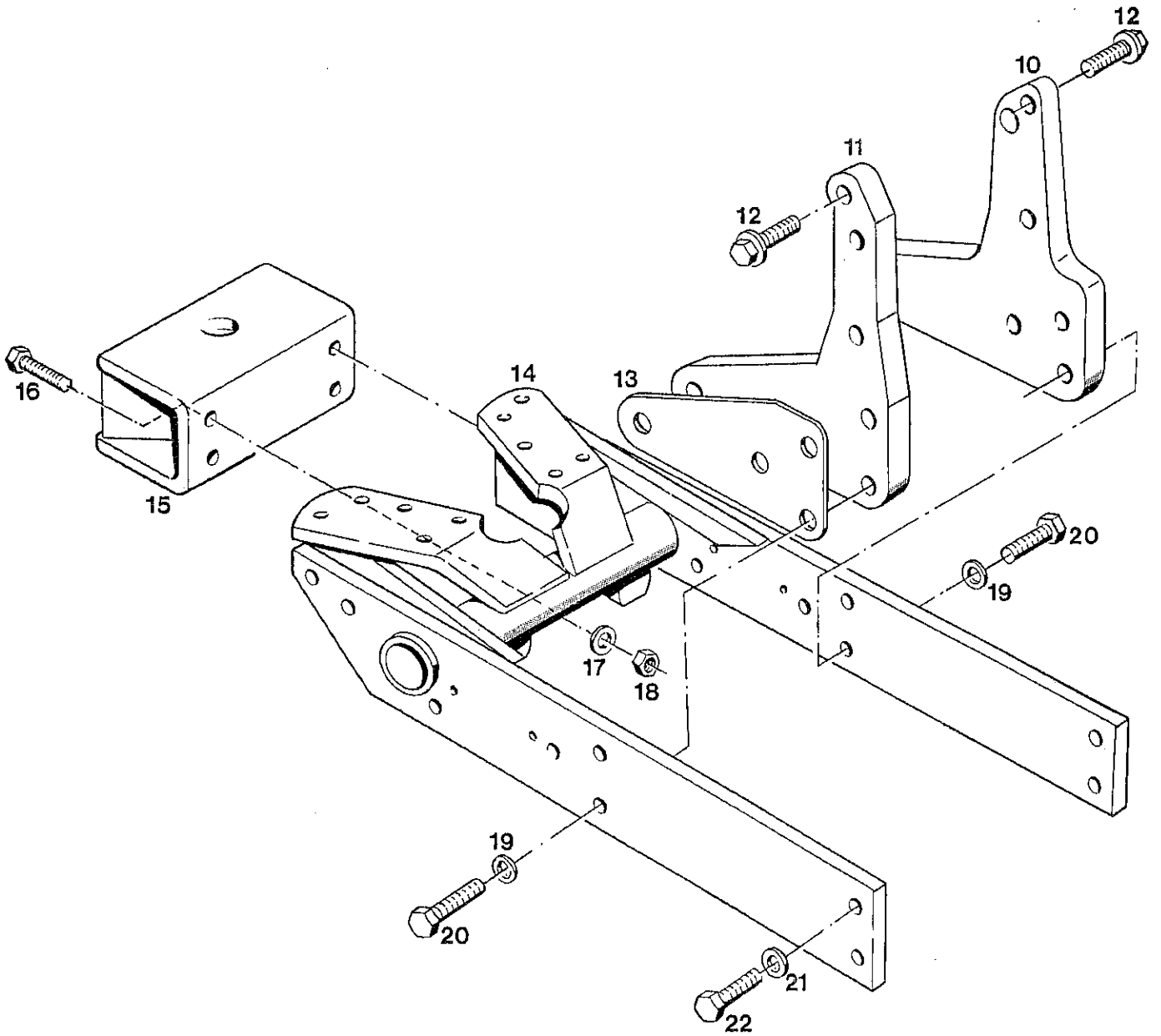


Bild-Nr. Ill.No.	Bestell-Nr. Part No.		Benennung	Abm./Bemerk. Dimen./Remarks	Stück Pieces	Denomination
1	110 600	6090 140 01 78	Zsb. Wetterschutzkappe	Ø48	1	Protection cap
2	125 116 5234-40		Zsb. Auspuff Zsb. Kat-Auspuff (best.aus Teile 2a u. Unbedenklichkeits bescheinigung		1	Exhaust ass. Cat. exhaust assy (cons. of parts 2a and Certificate for registration
2a	130 009		Zsb. Kat- Auspuff			Cat. exhaust assy.
3	011 585	DIN934M10	Sechskantmutter		1	Hexagon nut
4	011 530	DIN933M10x30	Sechskantschraube		1	Hexagon screw
5	125 083		Auslaßkrümmer		1	Exhaust manifold
6	011 514	DIN933M8x25	Sechskantschraube		3	Hexagon screw
7	010 063	DIN137B8	Federscheibe		3	Lock washer
8	126 084		Halter	30x6x145	1	Fixture
9	011 579	DIN934M8	Sechskantmutter		3	Hexagon nut
10	010 063	DIN137B8	Federscheibe		3	Lock washer
11	011 617	DIN939M8x80	Stiftschraube		2	Stud
12	011 613	DIN939M8x45	Stiftschraube		1	Stud
13	011 609	DIN939M8x25	Stiftschraube		3	Stud
14	127 275		Dichtung		1	Gasket
15	125 028		Auslaßkrümmer		1	Exhaust manifold
16	010 063	DIN137B8	Federscheibe		3	Lock washer
17	011 579	DIN934M8	Sechskantmutter		3	Hexagon nut
18	127 274		Dichtung	78,5x82,9	1	Gasket
	130 655		Unbedenklichkeits bescheinigung		1	Certificate for registration



BILDTAFEL NR. 8  
FRONTRAHMEN, BEFESTIGUNGSPLATTEN,  
ZUGMAUL VORN

TABLE NO. 8  
FRONT FRAME, FIXING PLATES,  
FRONT HITCH

**F 4**

Bild-Nr. Ill.No.	Bestell-Nr. Part No.		Benennung	Abm./Bemerk. Dimen./Remarks	Stück Pieces	Denomination
10	124 704		Halter rechts		1	Fixture, RH
11	124 706		Halter links		1	Fixture, LH
12	026 465		Durlökschraube	M14x40	5	Screw
13	125 909		Beilage	255x100x1	n. B.	Washer
14	125 914		Zsb. Frontrahmen	NL, im Ersatzfall wird 124 694 geliefert (mit Laschen f. Hubzylinder)	1	Front frame ass.
<hr/>						
	<u>5251-78</u>		<u>ZSB. ZUGMAUL VORN</u> <u>VOLLST.</u> (best. aus Teilen 15-18)		1	<u>FRONT HITCH</u> <u>ASS. COMPLETE</u> (cons. of parts 15-18)
<hr/>						
15	124 744		Zsb. Zugmaul	NL	1	Front hitch ass.
16	011 540	DIN933M12x30	Sechskantschraube		4	Hexagon screw
17	010 065	DIN137B12	Federscheibe		4	Lock washer
18	011 590	DIN934M12	Sechskantmutter		4	Hexagon nut
19	010 066	DIN137B14	Federscheibe		8	Lock washer
<hr/>						
20	011 553	DIN933M14x35	10.9 Sechskantschraube		8	Hexagon screw
21	010 066	DIN137B14	Federscheibe		4	Lock washer
22	011 553	DIN933M14x35	10.9 Sechskantschraube		4	Hexagon screw

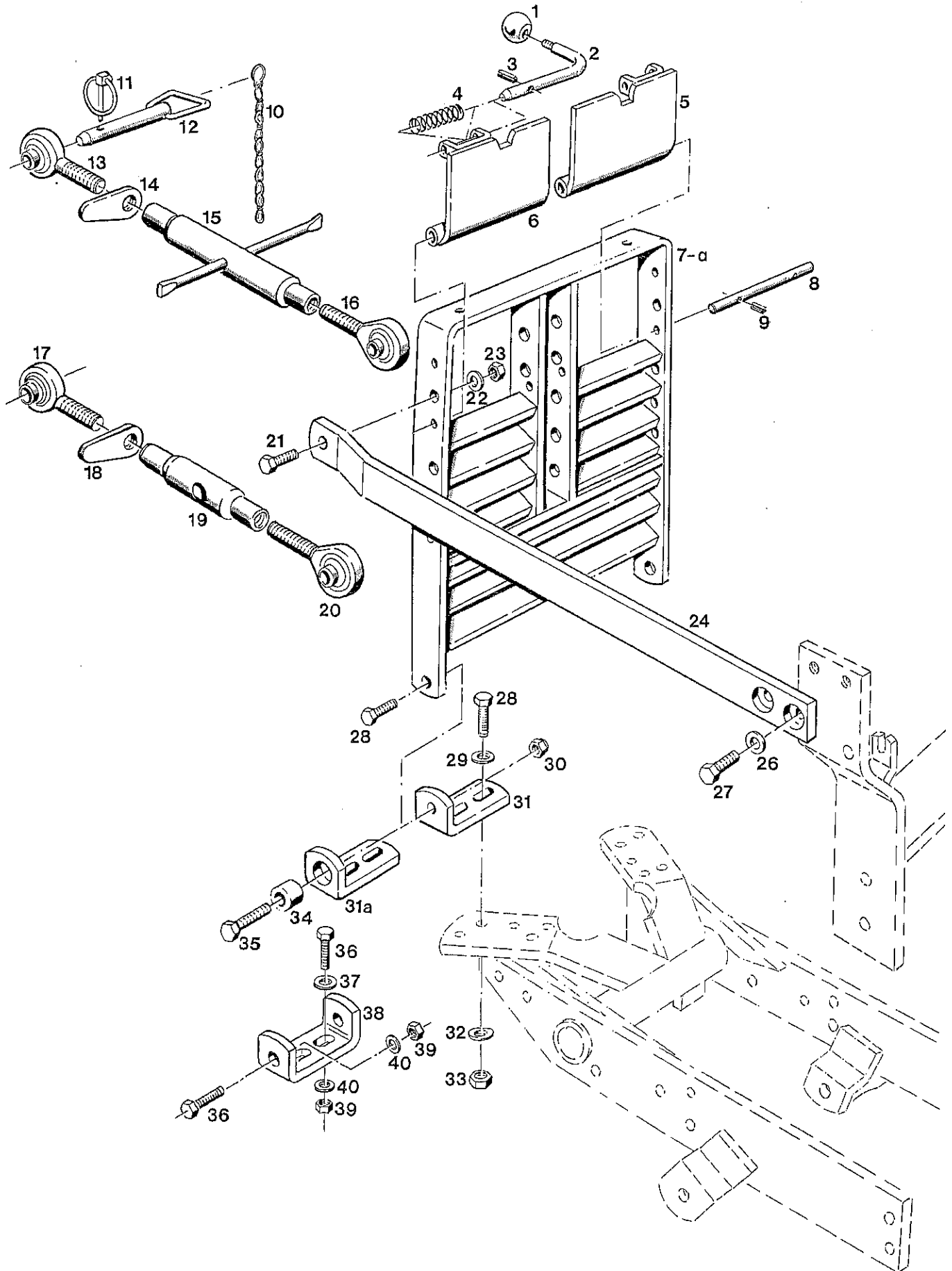


Bild-Nr. Ill.No.	Bestell-Nr. Part No.		Benennung	Abm./Bemerk. Dimen./Remarks	Stück Pieces	Denomination
	<u>5234-76</u>		<u>ZSB. SCHEINWERFER- SCHUTZ KPL.</u> (best. aus Teilen 1-6,8 und 9)		1	<u>HEADLIGHT GUARD ASS.</u> (cons. of parts 1-6,8 and 9)
1	010 077	DIN319C32	Kugelknopf		2	Button
2	111 549	5234 166 02 75	Bolzen	Ø12x154	2	Bolt
3	010 601	DIN1481-6x20	Spannstift		2	Tension pin
4	014 457	000 992 12 01	Druckfeder	Ø15,8x55,1xØ8	2	Pressure spring
5	111 539	5234 160 05 91	Zsb. Scheinwerfer- schutz rechts	NL	1	Headlight guard ass. right
6	111 538	5234 160 04 91	Zsb. Scheinwerfer- schutz links	NL	1	Headlight guard ass. left
* 7	111 536	5234 160 02 85	Zsb. Frontbügel NL.	Bis Okt. 1992 austauschbar	1	Radiator frame ass. (up tu 1992 interchangeble)
7a	130 187		Zsb. Frontbügel NL.	Ab Okt. 1992	1	Radiator frame ass. (from 1992)
8	111 550	5234 166 03 75	Lagerbolzen	Ø10x226	2	Bearing bolt
9	010 592	DIN1481-4x14	Spannstift		4	Tension pin
10	023 763		Zsb. Knotenkette		2	Chain ass.
11	010 468	DIN11023-8	Klappstecker		2	Dowel pin
12	111 756	6058 060 01 11	Zsb. Stecker		2	Pin ass.
	<u>113 913</u>	<u>A20 060 B65</u>	<u>ZSB. OBERER LENKER</u> (best. aus Teilen 13-16)	415-655	1	<u>UPPER LINK ARM CPL.</u> (cons. of parts 13-16)
13	113 914	A20 066 01 17	Gelenkauge	M24x190 lang	1	Ball socket shaft RH
14	114 415	A20 066 A57	Griffmutter	M24	1	Handle nut
15	113 916	A20 066 B52	Spannhülse	M24x330 lang	1	Tension sleeve
16	113 915	A20 066 02 17	Gelenkauge	M24 Lx190 lang	1	Ball socket shaft LH
	<u>114 411</u>	<u>A060 A65</u>	<u>ZSB. OBERER LENKER</u> (best. aus Teilen 17-20)	235-300 Sonderzubehör Special equipment	1	<u>UPPER LINK ARM ASS.</u> (cons. of parts 17-20)
17	114 412	A066 01 17	Gelenkauge	M24x75 lang	1	Ball socket
18	114 415	A20 066 A57	Griffmutter	M24	1	Handle nut
19	114 414	A066 A52	Spannhülse	M24xØ35x150	1	Tension sleeve
20	114 413	A066 02 17	Gelenkauge	M24 Lx75 lang	1	Ball socket
21	011 544	DIN933M12x40	Sechskantschraube		2	Hexagon screw
22	010 065	DIN137B12	Federscheibe		2	Lock washer
23	011 590	DIN934M12	Sechskantmutter		2	Hexagon nut
24	126 287		Strebe	50x15x940	2	Strut
26	010 065	DIN137B12	Federscheibe		4	Lock washer
27	011 539	DIN933M12x25	Sechskantschraube		4	Hexagon screw
28	011 542	DIN933M12x35	Sechskantschraube	} Bis Okt. 1992 up tu okt. 1992	6	Hexagon screw
29	010 047	DIN125A13	Scheibe		4	Shim
30	011 687	DIN985M12	Sechskantmutter selbsts.		2	Hexagon nut, self lock

\* Beim austauschen des Frontbügels  
sollten die Teile 38 mit Befestigungsteilen  
mitbestellt werden.  
siehe Umbauanleitung 130 209

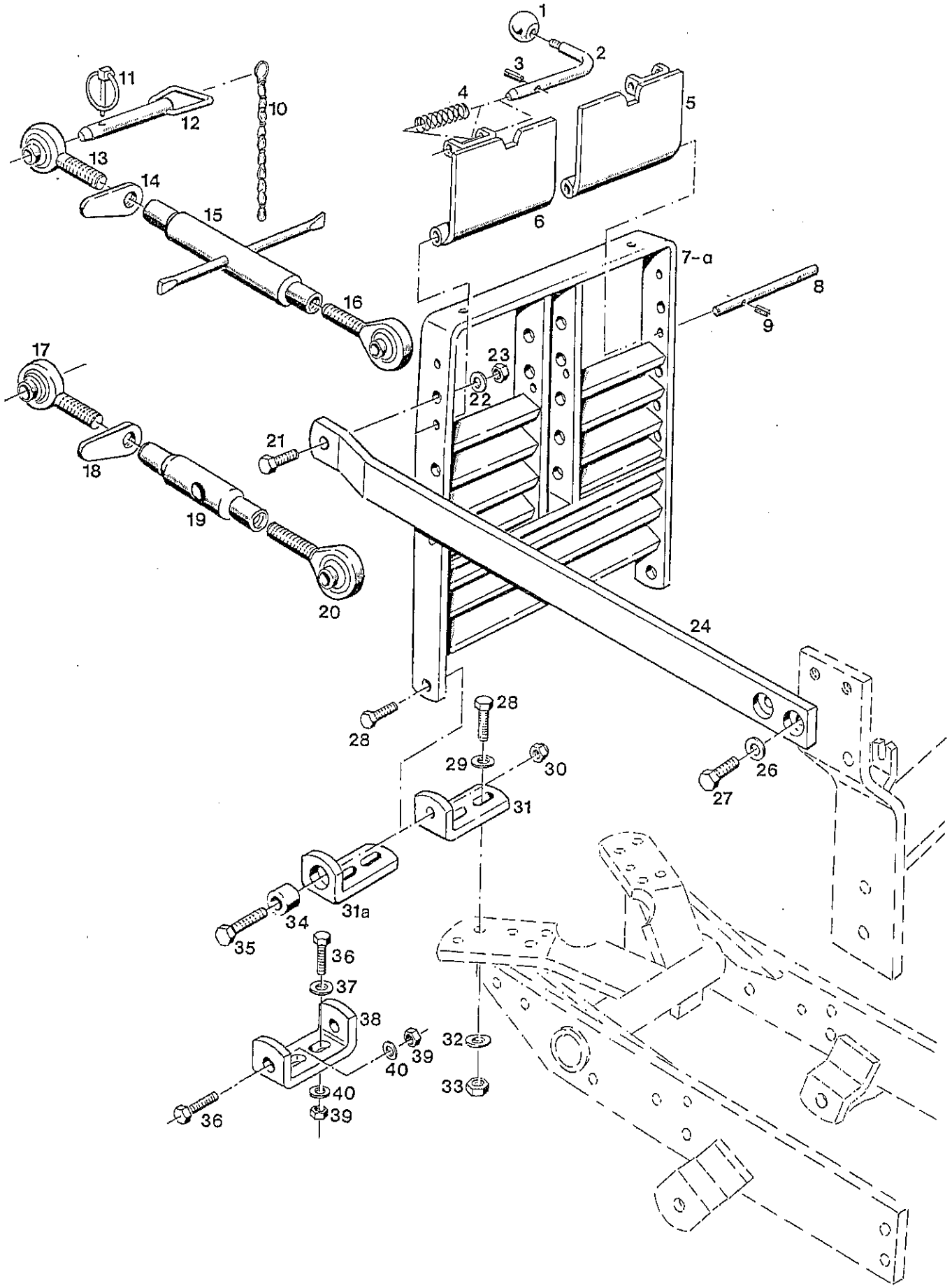




Bild-Nr. Ill.No.	Bestell-Nr. Part No.		Benennung	Abm./Bemerk. Dimen./Remarks	Stück Pieces	Denomination
31	124 708		Winkel (50x10x150)	Bis Anfang 1991 im Ersatzfall 31a mit Teil 35 up to 1991 replace 31a with part 35	2	Angle
31a	128 356		Zsb. Winkel (50x12x143 mit Teil 34)	Ab Anfang 1991 bis Okt. 1992 nicht austauschbar from 1991 up to oct.92 not interchangeable	2	Angle ass. with parts 34
32	010 065	DIN137B12	Federscheibe	Ab 1991 bis Okt. 1992 nicht austausch- bar from 1991 up to oct.1992 Assembled from 1991	4	Lock washer
33	011 590	DIN934M12	Sechskantmutter		4	Hexagon nut
34	027 107		Ultra Buchse (30x12x28)		2	Bush
35	011 366	DIN933M12x55	Sechskantschraube		2	Hexagon screw
36	011 544	DIN933M12x40	Sechskantschraube	Ab Okt. 1992 from oct. 1992	8	Hexagon screw
37	010 047	DIN125-A13	Scheibe		4	Shim
38	130 185		Bügel		2	Bygel
39	011 590	DIN934M12	Sechskantmutter		8	Hexagon nut
40	010 065	DIN137B12	Federscheibe		8	Lock washer

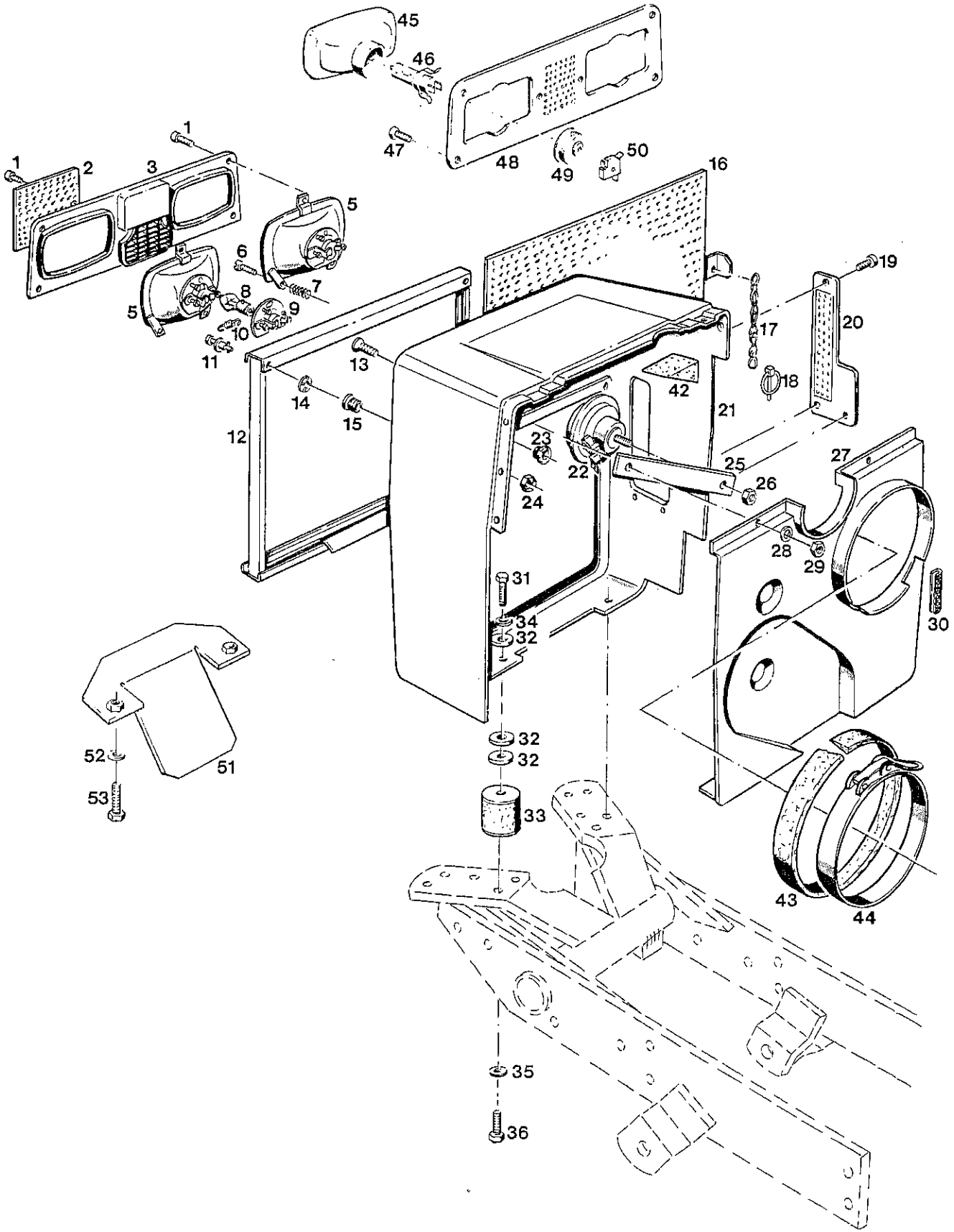


Bild-Nr. III.No.	Bestell-Nr. Part No.	Benennung	Abm./Bemerk. Dimen./Remarks	Stück Pieces	Denomination
o 1	022 992	000 990 42 29	Linsenschraube	DIN7985M4x20	6 Lenthead screw
o 2	126 314		Lochblech	130x120x1	1 Perforated plate
o 3	112 599	6080 182 01 37	Scheinwerferblende		1 Headlamp shield
o 5	<u>112 526</u>	<u>6060 180 01 62</u>	ZSB. SCHEINWERFER- EINSATZ (mit Teilen 9 und 10)		2 <u>HEADLIGHT UNIT</u> <u>ASS.</u> (compr. parts 9 and 10)
o 6	010 456	DIN7985M4x25	Linsenschraube		6 Lentic screw
o 7	015 523	000 992 36 02	Druckfeder	Ø8,2x19,7xØ0,9	4 Pressure spring
o 8	012 033	DIN72601-12V35WB	Glühlampe Form B		2 Bulb
o 9	9FF 066 070-001		Fassung	Hella Nr.	2 Lamp socket
o 10	9KD 065 353-00		Zugfeder	Hella Nr.	2 Draw spring
11	023 724 <u>118 649</u>		Verschlusszapfen ZSB. SCHMUTZGITTER VOLLST. (best. aus Teilen 11, 12,14,16-18)		2 Sealing plug 1 <u>DUST PROTEC-</u> <u>TION GRILL</u> (cons. of parts 11, 12,14,16-18)
12	118 650		Zsb. Rahmen	NL	1 Frame ass.
13	011 670	DIN965M8x20	Senkschraube		2 Countersunk screw
14	020 851	000 994 02 03	Haltescheibe	Ø11,9	2 Retaining plate
15	020 850	000 994 02 02	Haltenocken		2 Retaining cam
16	118 658		Zsb. Schmutzgitter	NL	1 Dust protection grill
17	016 613	000 990 02 04	Zsb. Knotenkette		1 Chain ass.
18	010 467	DIN11023-5	Klappstecker		1 Dowel pin
19	022 632	DIN7981B4,8x9,5	Linien-Blechschrabe		3 Lenthead screw
20	126 032		Luftlochblech	283x110x1	1 Air guide baffle
* 21	126 031		Hauben-Vorderteil		1 Bonnet- rad. surround
22	021 098	000 180 12 06	Signalhorn		1 Horn
23	014 775	000 997 12 14	Tülle	Ø7xØ15x12	2 Socket
24	020 841	000 990 66 50	Sechskantmutter	SW 16	2 Hexagon nut
25	126 279		Halter	20x1,5x175	1 Fixture
26	011 579	DIN934M8	Sechskantmutter		1 Hexagon nut
* 27	126 102		Trennwand		1 Separation
28	010 063	DIN137B8	Federscheibe		2 Lock washer
29	011 579	DIN934M8	Sechskantmutter		2 Hexagon nut
30	026 816		Kantenschutz	6,5x9,5x75	1 Edge guard
31	011 518	DIN933M8x30	Sechskantschraube		2 Hexagon screw
32	014 912	000 991 57 41	Scheibe	Ø10,5xØ28x4	6 Shim
33	014 817	000 992 07 91	Puffer	Ø40x40 M8	2 Buffer
34	010 063	DIN137B8	Federscheibe		2 Lock washer
35	010 063	DIN137B8	Federscheibe		2 Lock washer
36	011 511	DIN933M8x20	Sechskantschraube		2 Hexagon screw
42	127 373		Schaumstoffkeil (70x40x40)	Ab Anfang 1990 from 1990	2 Foam rubber
43	126 042		Abdichtprofil (14x60x700)	Mit Kleber 026 264 Epple Bond 4202 verklebt.	1 Sealing profile
44	026 546		Schnell-Verschlusschelle		1 Instant coupling
*	Wird mit Dichtstoff 026 700 abgedichtet.		* Sealed with compound No. 026 700.		
o	Eingebaut bis Ende 1990. Nach Aufbrauch kann kpl. Teilesatz 45-50 eingebaut werden.		o Mounted until end 1990. Later assemble complete kit of parts 45-50.		

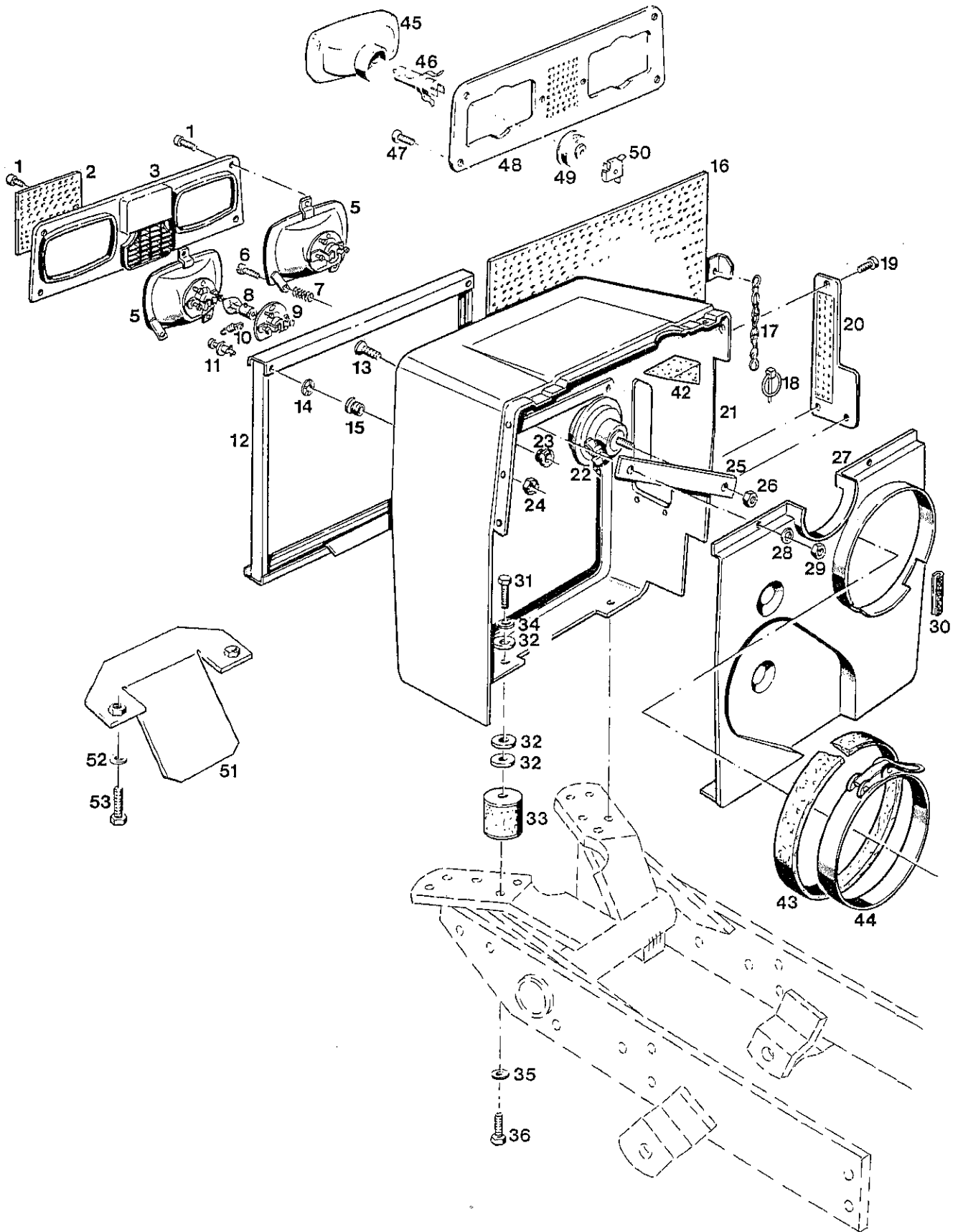


Bild-Nr. III.No.	Bestell-Nr. Part No.	Benennung	Abm./Bemerk. Dimen./Remarks	Stück Pieces	Denomination
45	128 289 68	ZSB. SCHEINWERFER- EINSATZ	Eingebaut ab Anfang 1991 Assembled from 1991	2	HEADLIGHT UNIT ASS.
46	025 816	KFZ-Glühlampe H4 (DIN72601-12V 60/55W)		2	KFZ-Bulb H4
47	027 096 DIN965M4x16	Senkschraube		6	Countersunk screw
48	128 232 76	Zsb. Scheinwerferblende		1	Headlamp shield ass.
49	027 178	Kappe		2	Cap
50	024 290	Stecker 3-polig		2	Pin
51	128 316	Zsb. Schutzblech	Ab Anfang 1991 from 1991	1	Protection plate ass.
52	010 063 DIN137B8	Federscheibe		2	Lock washer
53	011 513 DIN933M8x22	Sechskantschraube		2	Hexagon screw

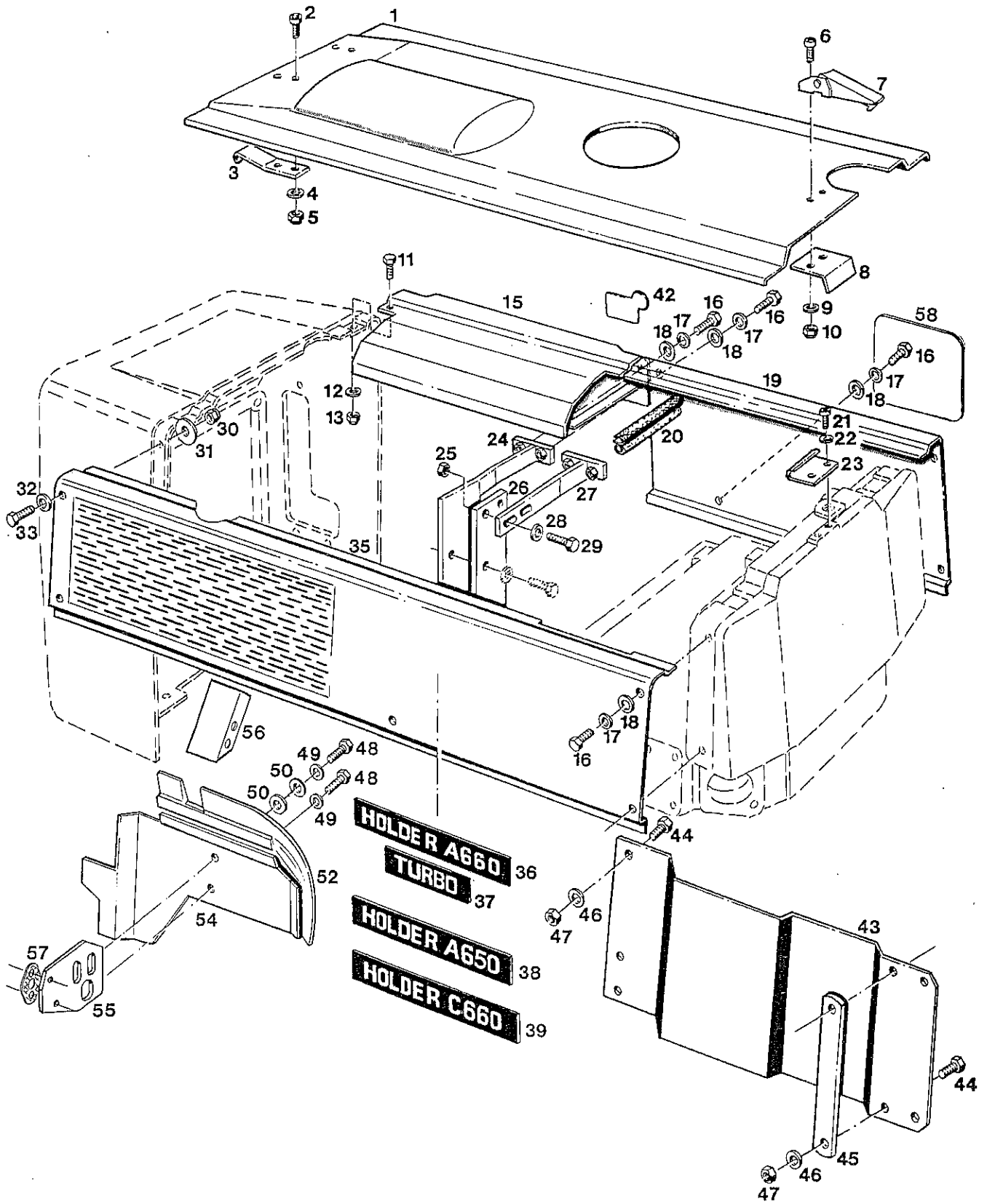
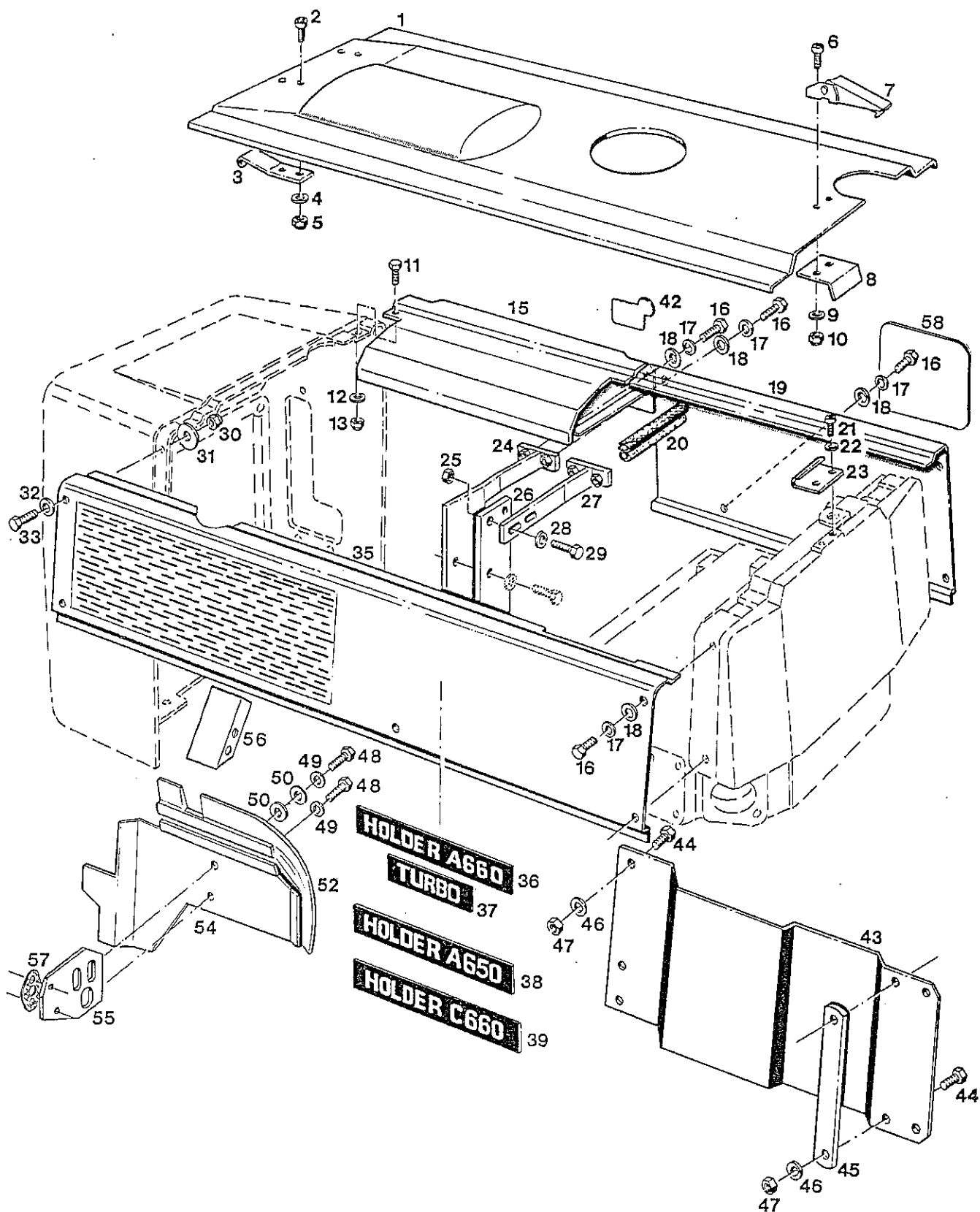


Bild-Nr. Ill.No.	Bestell-Nr. Part No.		Benennung	Abm./Bemerk. Dimen./Remarks	Stück Pieces	Denomination
1	126 114		Haubendeckel	1168 lang	1	Bonnet cover
2	026 571	DIN7985M5x25	Linsenschraube		4	Lenthead screw
3	020 843	000 992 18 32	Blattfeder	15x1,5x60	2	Leaf spring
4	010 061	DIN137B5	Federscheibe		4	Lock washer
5	011 576	DIN934M5	Sechskantmutter		4	Hexagon nut
6	010 460	DIN7985M5x16	Linsenschraube		2	Lenthead screw
7	020 847	000 993 01 87	Spannverschluß		1	Lock
8	127 130		Anschlag (40x30x2,5)	Eingebaut ab Ende 1989. Entfällt ab geändertem Haubendeckel 1168 lang	1	Limit stop (Mounted from end 1989- omitted from assembly of modified bonnet cover)
9	010 061	DIN137B5	Federscheibe		2	Lock washer
10	011 576	DIN934M5	Sechskantmutter		2	Hexagon nut
11	022 303	DIN933M6x12	Sechskantschraube	} Entfällt ab...	1	Hexagon screw
12	015 618	000 991 04 39	Scheibe (Ø6,4xØ15x1)		1	Shim
13	011 683	DIN985M6	Sechskantmutter selbsts.		1	Hexagon nut, self lock
15	126 002		Zsb. Luftausblashutze	f. 4-Zyl. Motor	1	Air outlet ass.
16	011 511	DIN933M8x20	Sechskantschraube		8	Hexagon screw
17	010 063	DIN137B8	Federscheibe		8	Lock washer
18	010 044	DIN125A8,4	Scheibe		8	Shim
19	126 006		Hauben-Seitenteil rechts	610x305x1	1	Bonnet side part RH
20	026 635		Abdichtprofil	19x18x130	2	Sealing profile
21	010 460	DIN7985M5x16	Linsenschraube		2	Lenthead screw
22	010 061	DIN137B5	Federscheibe		2	Lock washer
23	020 848	000 993 01 92	Gegenhaken		1	Counter hook
24	126 035		Zsb. Halter NL	Bis FG. Nr.... im Ersatzfall Teile 25-29.	1	Fixture ass. (up to chassis No.... replace by parts 25-29)
25	011 935	DIN985M8	Sechskantmutter selbsts.	} Ab FG. Nr.... From chassis No....	2	Hexagon nut, self lock
26	126 902		Platte (50x5x190)		1	Plate
27	126 900		Zsb. Strebe NL		1	Strut ass.
28	010 044	DIN125A8,4	Scheibe		2	Shim
29	011 514	DIN933M8x25	Sechskantschraube		2	Hexagon screw
30	011 935	DIN985M8	Sechskantmutter	selbsts.	3	Hexagon nut, self lock
31	015 671	000 991 09 40	Beilegscheibe	Ø9xØ30x3	3	Washer
32	010 044	DIN125A8,4	Scheibe		3	Shim
33	011 514	DIN933M8x25	Sechskantschraube		3	Hexagon screw
35	126 029		Hauben-Seitenteil links (mit Ausschnitt für Auspuff nach oben)		1	Bonnet side part LH (with recess for upswept exhaust)
36	126 076		Typenbezeichnung	HOLDER A660	2	Type plate A660
37	022 686	000 004 73 01	Typenbezeichnung	TURBO	2	Type plate Turbo
38	126 075		Typenbezeichnung	HOLDER A650	2	Type plate A650
39	126 077		Typenbezeichnung	HOLDER C660	2	Type plate C660
42	023 047	000 001 63 04	Klebeschild	GS Zeichen	1	Decal





BILDTAFEL NR. 11  
 HAUBE, HAUBENSEITENTEILE

TABLE NO. 11  
 BONNET, BONNET SIDE PARTS

L 4

Bild-Nr. Ill.No.	Bestell-Nr. Part No.		Benennung	Abm./Bemerk. Dimen./Remarks	Stück Pieces	Denomination
43	127 305		Abdeckblech Plat. 472x250x2	} Ab Mitte 1990 from mid 1990	1	Cap
44	011 527	DIN933M10x25	Sechskantschraube		2	Hexagon screw
45	127 307		Strebe (30x8x242)		1	Strut
46	010 064	DIN137B10x18	Federscheibe		2	Lock washer
47	011 585	DIN934M10	Sechskantmutter		2	Hexagon nut
48	011 509	DIN933M8x16	Sechskantschraube	} Ab Anfang 1991 from beginning 1991	2	Hexagon screw
49	010 063	DIN137B8	Federscheibe		2	Lock washer
50	010 044	DIN125-8,4	Scheibe		2	Shim
52	027 154		Abdichtprofil (360 lg.)		1	Sealing profile
54	128 485		Abdeckblech (Plat. 365 lg.)		1	Cap (Plat. 365 long)
55	128 486		Zsb. Halter NL		1	Fixture ass.
56	129 339		Abdeckblech	ab ....	1	Cap
57	129 750		Dichtung		1	Gasket
58	027 508		Klebeschild (140x100 (Biol. abbau.))	Ab. 1993	1	Instruction shield

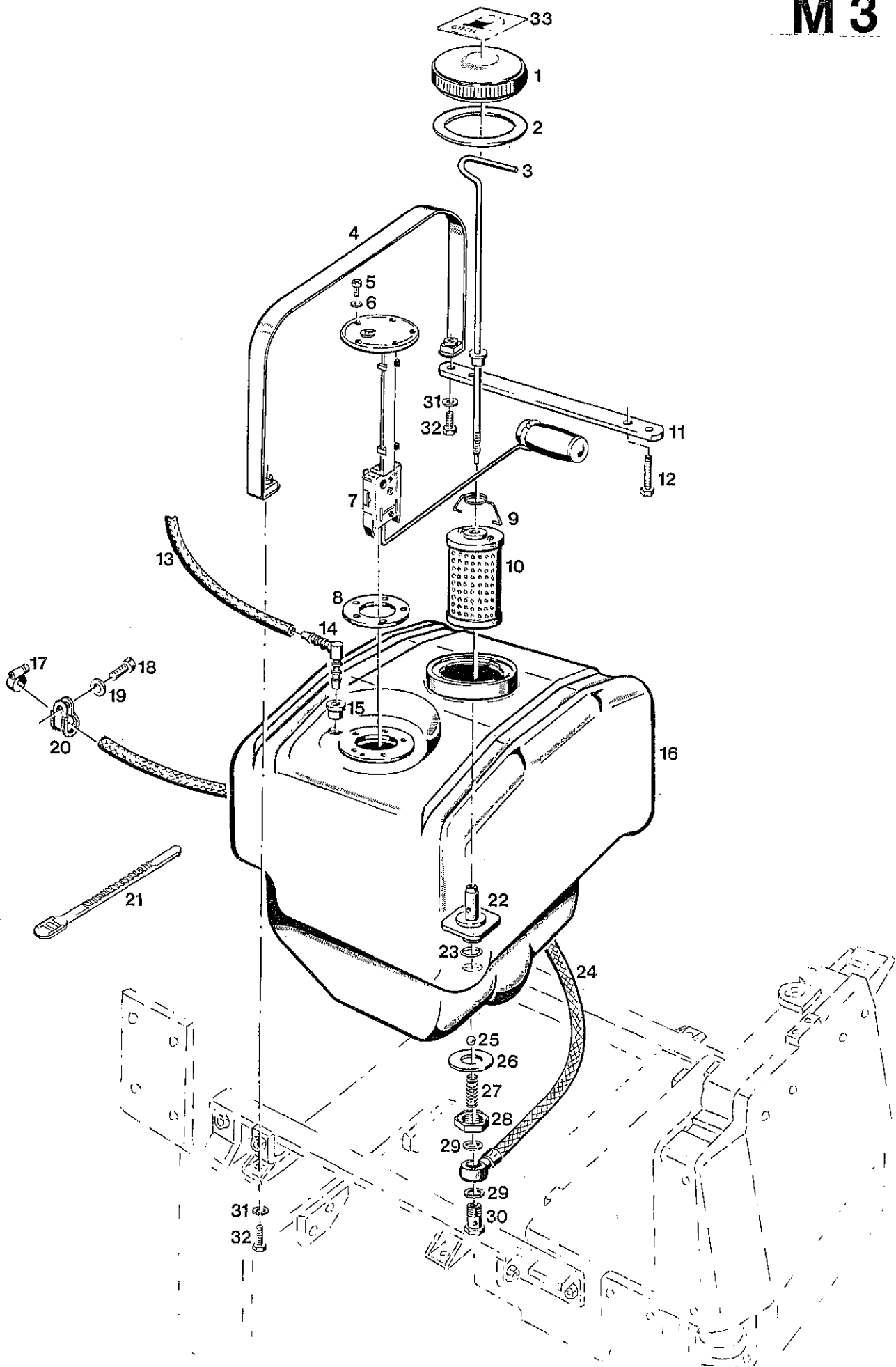
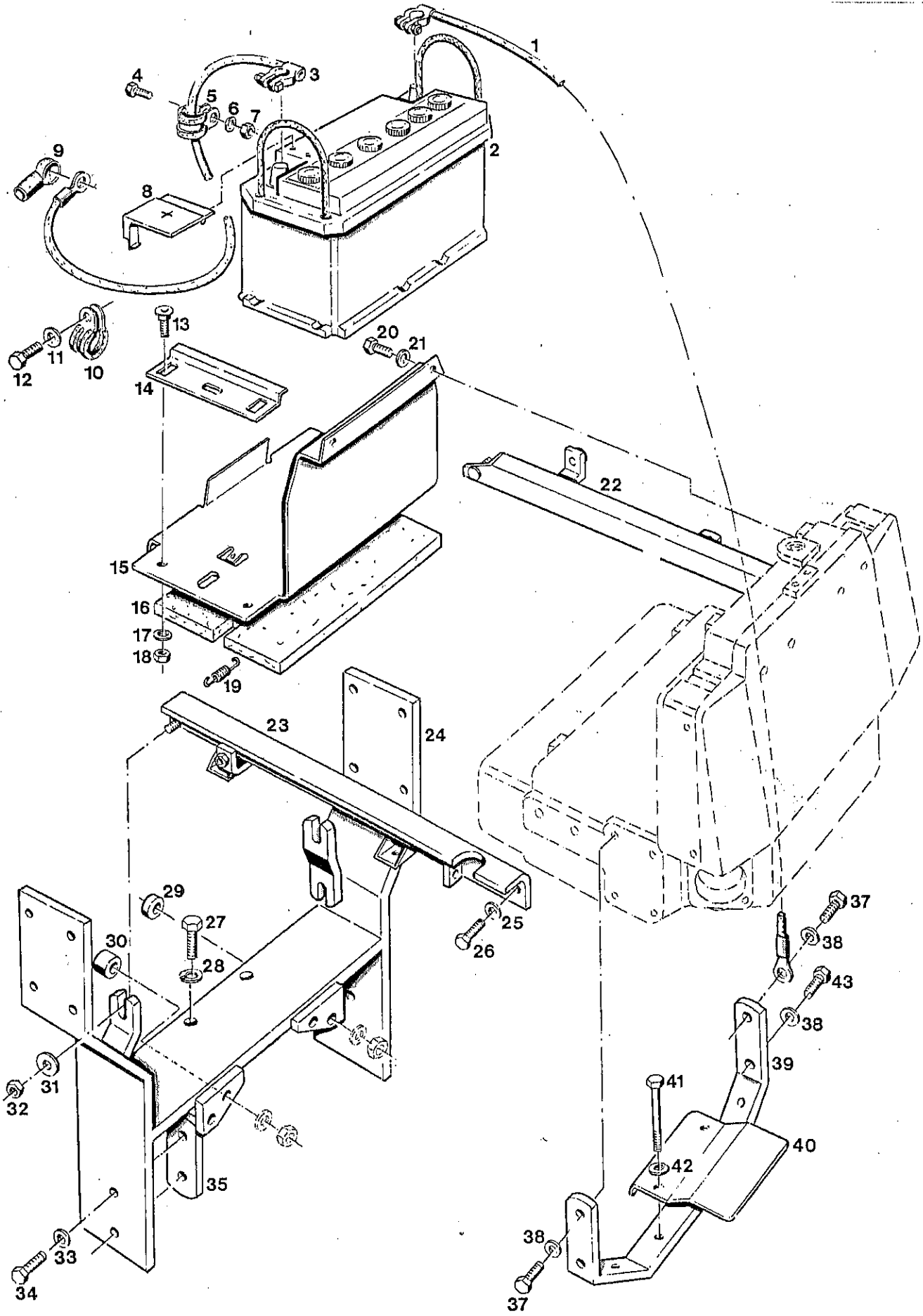


Bild-Nr. III.No.	Bestell-Nr. Part No.		Benennung	Abm./Bemerk. Dimen./Remarks	Stück Pieces	Denomination
1	014 859	000 993 00 22	Tankdeckel		1	Tank cover
2	014 763	000 997 09 10	Dichtring	Ø105	1	Gasket
3	110 304	6045 140 01 77	Zsb. Handgriff	NL	1	Handle ass.
4	018 748	000 141 05 60	Spannband	20x840	2	Tension strap
5	010 459	DIN7985M5x10	Linsenschraube		5	Lenthead screw
<hr/>						
6	024 287	DIN7603A5x9CU	Dichtring		6	Flat gasket
* 7	110 329	6045 148 01 93	Kraftstoff-Vorratsgeber	K608.001.1060	1	Fuel supply indicator
* 8	010 991	000 997 19 07	Dichtring	Ø45xØ65x2,5	1	Sealing ring
9	114 641	A20 022 B29	Haltebügel	Ø1,5x52	1	Retaining shackle
<hr/>						
10	019 465	000 022 67 51	Filtereinsatz	Ø67x115	1	Filter insert
11	126 137		Spannlasche	20x6x223	1	Tension shackle
12	011 520	DIN933M8x35	Sechskantschraube		2	Hexagon screw
13	022 595	000 973 65 02	Entlüftungsschlauch	4,5x9,5x650	1	Ventilation hose
14	126 955		Winkel-Schlauchver- bindungsstutzen		1	Angular hose connection socket
<hr/>						
15	127 054		Kragengummi	A4 - D - 836/2	1	Rubber
16	130 290		Zsb.Kraftstoffbehälter (mit Teilen 22, 23, 26 und 28)	Ab 1993 nur als Zsb. lieferbar	1 1	Fuel tank ass. (with parts 22, 23, 26 and 28)
17	022 945	000 970 17 67	Zsb. Schlauchklemme	GR.16	1 1	Pipe clamp
<hr/>						
18	011 509	DIN933M8x16	Sechskantschraube		1 1	Hexagon screw
19	010 063	DIN137B8	Federscheibe		1 1	Lock washer
20	015 173		Rohrschelle	Norma RSGU1.23/20	1 1	Pipe clamp
21	015 375	000 993 17 88	Kabelhalteband	170 lg.	1 1	Cable retaining strap
<hr/>						
22	110 306	6045 141 01 10	Anschlußstutzen	55 lg	1 1	Connect. socket
23	014 742	000 997 84 09	Runddichtring (Ø24x3)	Ersetzt 014 745 Ø25xØ2,5	1 1	Ring seal
24	126 078		Zsb. Kraftstoffleitung	770 lg.	1	Fuel pipe ass.
<hr/>						
25	010 697	DIN5401-9/V	Stahlkugel		1	Steel ball
26	016 501	000 991 56 47	Scheibe	Ø22,2xØ45x2	1	Shim
27	015 520	000 992 33 02	Druckfeder	Ø8x41xØ1	1	Pressure spring
28	016 249	000 990 62 50	Sechskantmutter	M22x1,5	1	Hexagon nut
29	010 391	DIN7603A14x20CU	Dichtring		2	Sealing ring
<hr/>						
30	025 289	DIN7643M14x1,5	Hohlschraube - 10		1	Hollow screw
31	010 448	DIN7980-8	Federring		4	Lock washer
32	011 511	DIN933M8x20	Sechskantschraube		4	Hexagon screw
33	023 266		Hinweisschild	Diesel	1	Instruction plate

\* Bei Undichtheit zwischen Tank und Kraftstoffvorratsanzeiger sollte anstatt Flachdichtung 010 991, Runddichtring Ø64x3 014 696 mit 4-Zyl. Schrauben 010 014 M5x6 mit 6 neuen Dichtungen 024 287 DIN7603 A5x9 CU eingebaut werden.

\* In case of leaks between tank and fuel supply indicator the flat gasket 010 991 should be replaced by a round seal Ø64x3 014 696 with 4-cylinder screws 010 014 M5x6 together with 6 new gaskets 024 287 DIN7603 A5x9 CU.



Bildtafel - table No. 13

Bild-Nr. III.No.	Bestell-Nr. Part No.		Benennung	Abm./Bemerk. Dimen./Remarks	Stück Pieces	Denomination
1	126 133		Zsb. Kabel	Masse	1	Cable ass.
2	019 788	000 186 88 01	Akku	12 V 88 AH	1	Accumulator
3	126 132		Zsb. Kabel	zum Anlasser	1	Cable ass.
4	011 509	DIN933M8x16	Sechskantschraube		1	Hexagon screw
5	026 557		Rohrschelle (mit Gummiprofil)	RSGU 1. 15/20	1	Pipe socket
6	010 063	DIN137B8	Federscheibe		1	Lock washer
7	011 579	DIN934M8	Sechskantmutter		1	Hexagon nut
8	025 136	DIN72311-D	Endpolabdeckung (für + Pol)		1	Pole cover
9	114 820	504 184 00 90	Gummikappe		1	Rubber cap
10	015 176	000 995 67 66	Rohrschelle	mit Gummiprofil	1	Pipe socket
11	010 064	DIN137B10x18	Federscheibe		1	Lock washer
12	011 526	DIN933M10x20	Sechskantschraube		1	Hexagon screw
13	011 806	DIN603M8x20	Flachrundschrabe		2	Flat screw
14	110 334	6045 187 01 37	Batterieklemmstück	50x170x3	1	Battery terminal
15	126 052		Batterieträger		1	Battery support
16	126 164		Isolierplatte	355x182x10	1	Insulating plate
17	011 140	DIN127B8	Federring		2	Spring ring
18	011 579	DIN934M8	Sechskantmutter		2	Hexagon nut
19	015 569	000 992 44 12	Zugfeder	Ø8,1x40xØ1,1	1	Draw spring
20	011 509	DIN933M8x16	Sechskantschraube		4	Hexagon screw
21	010 063	DIN137B8	Federscheibe		4	Lock washer
22	125 418		Zsb. Tragleiste rechts	NL	1	Support ass. RH
23	126 039		Zsb. Tragleiste links	NL	1	Support ass. LH
24	126 280		Zsb. Rahmen	NL	1	Frame ass.
25	010 063	DIN137B8	Federscheibe		4	Lock washer
26	011 518	DIN933M8x30	Sechskantschraube		4	Hexagon screw
27	011 540	DIN933M12x30	Sechskantschraube		2	Hexagon screw
28	010 057	DIN127A12	Federring		2	Lock washer
29	026 576		Distanzhülse	Ø12,5xØ25x5	1	Spacer sleeve
30	026 575		Distanzhülse	Ø12,5xØ25x15	1	Spacer sleeve
31	014 912	000 991 57 41	Scheibe	Ø10,5xØ28x4	2	Shim
32	011 685	DIN985M10	Sechskantmutter	selbsts.	2	Hexagon nut, self lock
33	010 065	DIN137B12	Federscheibe		4	Lock washer
34	011 544	DIN933M12x40	Sechskantschraube		4	Hexagon screw
35	126 285		Beilage	40x12x90	2	Washer
37	011 530	DIN933M10x30	Sechskantschraube		3	Hexagon screw
38	010 064	DIN137B10x18	Federscheibe		4	Lock washer
39	125 416		Bügel hinten	35x10x664	1	Support rear
40	129 197		Abdeckblech (142,5x142,5x1)	Ersetzt 110 272	1	Cover plate
41	011 118	DIN931M12x110	Sechskantschraube		2	Hexagon screw
42	010 057	DIN127A12	Federring		2	Lock washer
43	011 102	DIN931M10x40	Sechskantschraube	Ersetzt DIN933 M10x30 mit Einführung des Abdeckblechs 43 der Tafel 11.	1	Hexagon screw (replacing DIN933 M10x30 as from introduction of cover plate No.43 on table 11)

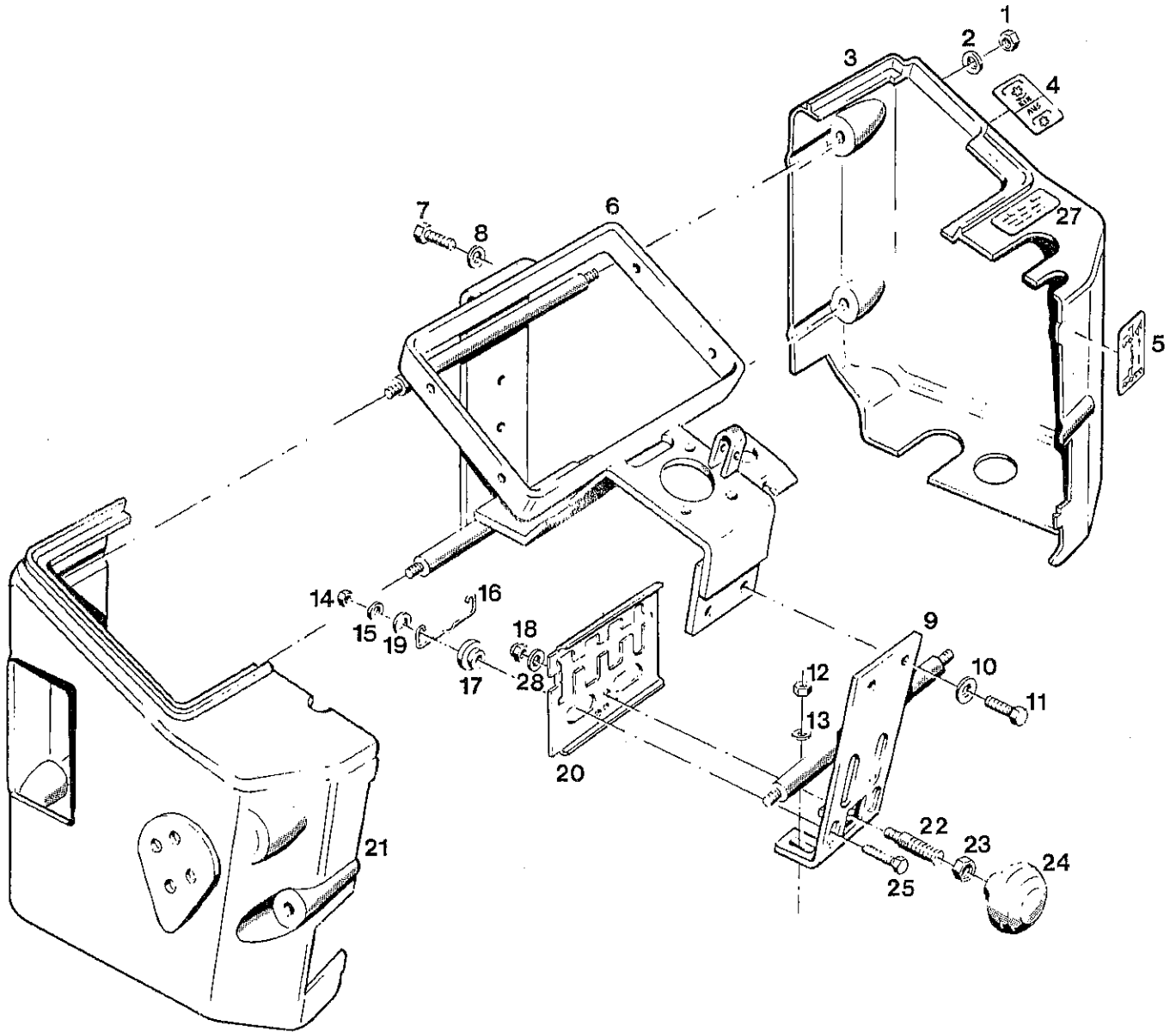


Bild-Nr. Ill.No.	Bestell-Nr. Part No.		Benennung	Abm./Bemerk. Dimen./Remarks	Stück Pieces	Denomination
1	011 579	DIN934M8	Sechskantmutter		6	Hexagon nut
2	010 063	DIN137B8	Federscheibe		6	Lock washer
3	120 886		Seitenverkleidung rechts		1	Side panelling, right
4	019 841	000 001 01 01	Schaltsschild	Zapfw. Ein-Aus	1	Selector diagram
5	019 845	000 001 05 01	Schaltsschild	Heckhydr.	1	Selector diagram
	019 846	000 001 06 01	Schaltsschild	Frontladerschaufel	1	Selector diagram
	022 882	000 001 14 01	Schaltsschild	Steckk. vorne re.	1	Selector diagram
	019 847	000 001 07 01	Schaltsschild	Frontladerschwinge	1	Selector diagram
	022 883	000 001 15 01	Schaltsschild	Steckk. vorne li.	1	Selector diagram
	022 880	000 001 12 01	Schaltsschild	Frontaushebung	1	Selector diagram (front lift)
	022 881	000 001 13 01	Schaltsschild	Steckkupplung hinten	1	Selector diagram (hydr. coupling rear)
6	<u>125 199</u>		<u>ZSB. LENKUNGS- TRÄGER</u> (best. aus Teilen 6 u. 9-11)	NL	1	<u>STEERING SUPPORT ASS.</u> (cons. of parts 6 and 9-11)
7	011 537	DIN933M12x20	Sechskantschraube		4	Hexagon screw
8	010 065	DIN137B12	Federscheibe		4	Lock washer
9	<u>125 199</u>		<u>ZSB. LENKUNGS- TRÄGER</u> (best. aus Teilen 6 u. 9-11)	NL	1	<u>STEERING SUPPORT ASS.</u> (cons. of parts 6 and 9-11)
10	010 064	DIN137B10x18	Federscheibe		2	Lock washer
11	011 525	DIN933M10x20	Sechskantschraube		2	Hexagon screw
12	011 579	DIN934M8	Sechskantmutter		2	Hexagon nut
13	010 063	DIN137B8	Federscheibe		2	Lock washer
14	011 579	DIN934M8	Sechskantmutter		2	Hexagon nut
15	010 063	DIN137B8	Federscheibe		2	Lock washer
16	015 609	000 992 01 33	Rastenfeder	Ø1,6	1	Groove spring
17	014 232	000 994 37 23	Distanzring	Ø24x10	2	Spacer ring
18	011 935	DIN985M8	Sechskantmutter	selbsts.	1	Hexagon nut, self lock
19	010 085	DIN433-8,4	Scheibe		2	Shim
20	116 357	6040 078 03 94	Sicherungsblech	162x118x2	1	Locking tab
21	120 887		Seitenverkleidung links		1	Side panelling, left
22	016 149	000 990 29 40	Gew. Bolzen	Ø12x52	1	Thread bolt
23	010 096	DIN439BM12	Sechskantmutter flach		1	Hexagon nut
24	116 663	6040 999 03 10	Schaltknopf	M12, Ø50	1	Selector button M12
25	011 516	DIN933M8x28	Sechskantschraube		2	Hexagon screw
27	026 300		Hinweisschild	Vor Inbetriebnahme...	1	Sign
28	010 085	DIN433-8,4	Scheibe		1	Shim

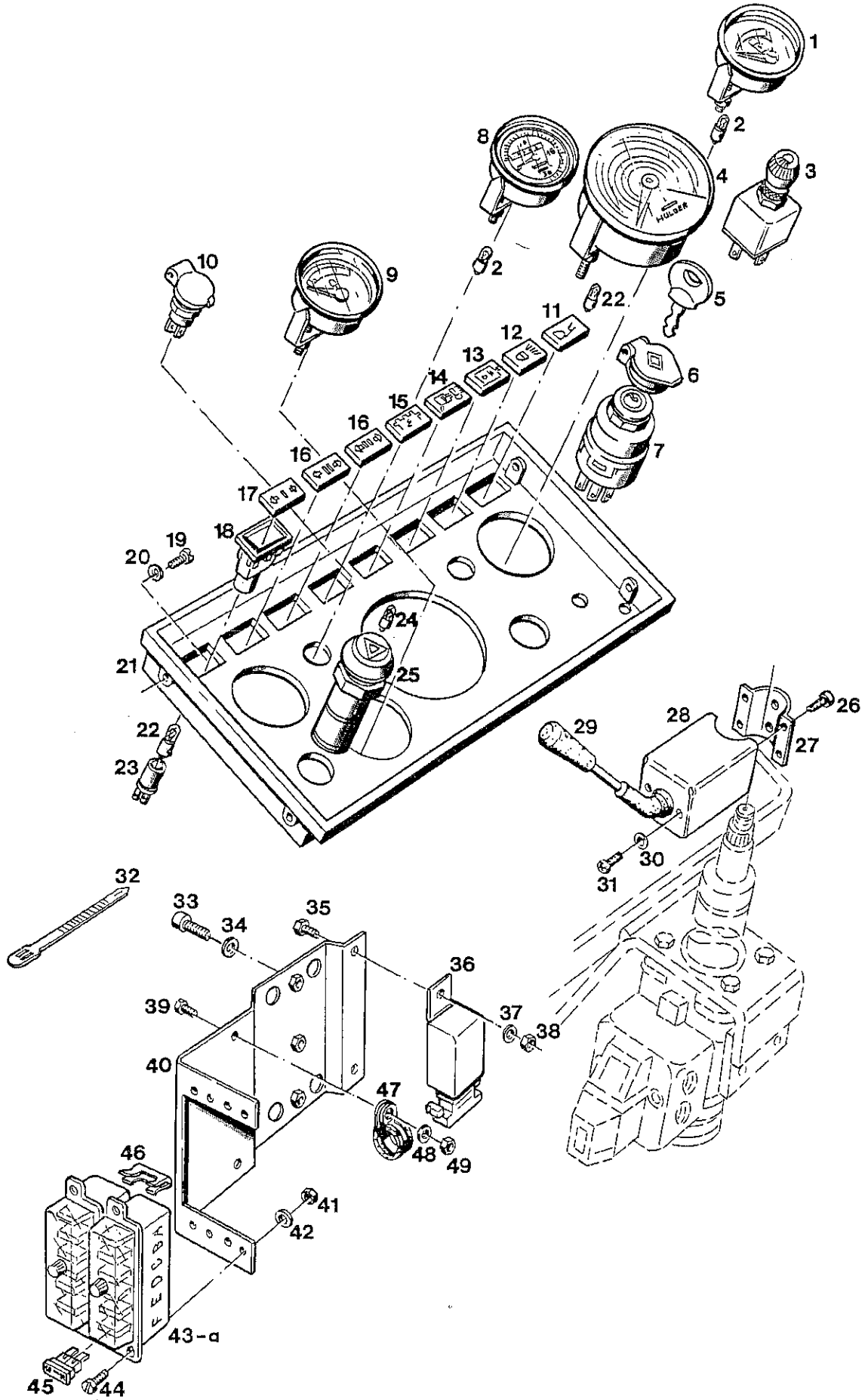
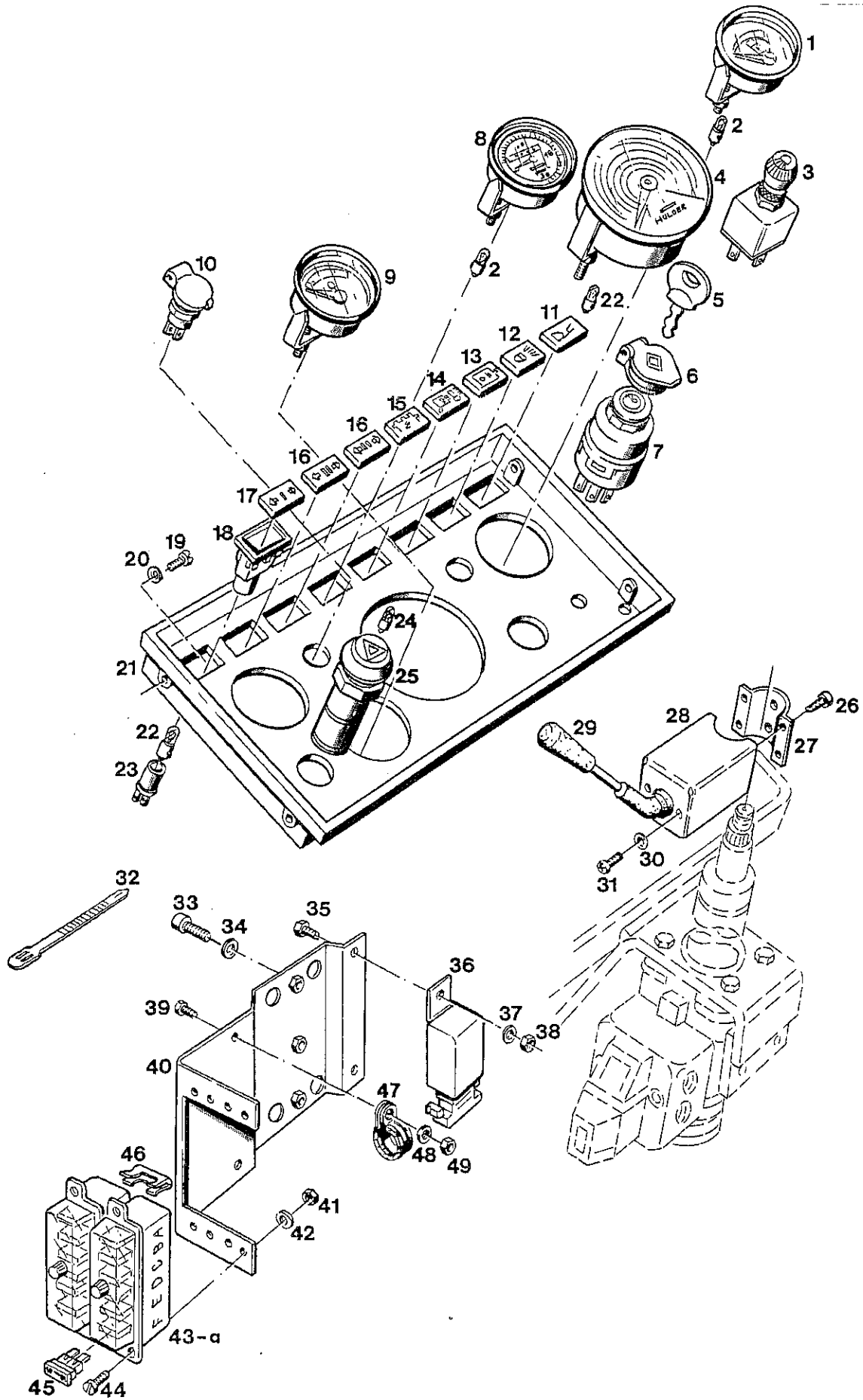




Bild-Nr. Ill.No.	Bestell-Nr. Part No.	Benennung	Abm./Bemerk. Dimen./Remarks	Stück Pieces	Denomination
1	112 528	6060 180 01 77	Zsb. Kraftstoffvorrats- anzeiger	1	Fuel supply indicator
	012 707	000 997 52 29	Ringdichtung (für Teil 1)	1	Ring seal (for part No.1)
2	012 022	DIN72601-12V2WJ	Glühlampe	5	Lamp
3	026 561		Drehschalter	1	Switch
4	125 123		Traktormeter (12 Gg. 540/1000 U/min.)	1	Tractormeter (12 speeds 540/1000 rpm.)
	125 124		Traktormeter (12 Gg. 540/1000 U/min.)	1	Tractormeter (12 speeds 540/1000 rpm.)
5	026 560		Zündschlüssel	2	Ignition key
6	112 531	6060 181 01 26	Klappdeckel	1	Lid
7	026 559		Glühstarter (mit Teil 5)	1	Glow starter (compr. part 5)
8	122 808		Betriebsstundenzähler	1	Hour meter
9	126 135		Zsb. Fernthermometer	1	Remote thermometer
	012 707	000 997 52 29	Ringdichtung (für Teil 9)	1	Ring seal (for part No.9)
10	019 559	000 181 12 14	Steckdose	1	Plug
11	023 130		Linse Rot	1	Lens, red
12	019 610	000 182 57 06	Linse Blau	1	Lens, blue
13	019 609	000 182 56 06	Linse Rot	1	Lens, red
14	026 566		Linse Rot	1	Lens, red
15	019 608	000 182 55 06	Linse Rot	1	Lens, red
16	019 607	000 182 54 06	Linse Grün	2	Lens, green
17	019 606	000 182 53 06	Linse Grün	1	Lens, green
18	019 595	000 182 01 02	Kontrolleuchtengehäuse	8	Housing-pilot lamp
19	010 020	DIN84M6x10	Zylinderschraube	4	Cylindrical screw
20	011 742	DIN137B6	Federscheibe	4	Lock washer
21	125 337		Instrumentenbrett	1	Instrument panel
22	012 025	DIN72601-12V/3WH	KFZ-Glühlampe	9	Glow lamp
23	019 637	000 182 01 52	Lampenfassung	8	Lamp socket
24	012 020	DIN72601-12V/1,2W	KFZ-Glühlampe	1	Lamp
25	019 590	000 181 52 58	Warnblinkschalter	1	Pilot light switch
26	025 028	DIN7981B4,8x16	Linsenblechschraube	4	Lenthead screw
27	119 906		Befestigungsschelle	1	Fixing socket
28	119 903		Zsb. Schaltergehäuse	1	Switch housing
29	023 129		Kombi-Schalter	1	Combined switch
30	011 741	DIN137B4	Federscheibe	2	Lock washer
31	025 441	DIN7985M4x12	Linsenschraube	2	Lenthead screw
32	015 375	000 993 17 88	Kabelhalteband	1	Cable band
33	011 204	DIN912M8x16	Innensechskantschraube	2	Sockethead screw
34	010 063	DIN137B8	Federscheibe	2	Lock washer
35	011 502	DIN933M6x12	Sechskantschraube	1	Hexagon screw
36	019 591	000 181 80 64	Richtungswarnblinkgeber	1	Traffic light
37	011 742	DIN137B6	Federscheibe	1	Lock washer
38	011 577	DIN934M6	Sechskantmutter	1	Hexagon nut
39	011 502	DIN933M6x12	Sechskantschraube	1	Hexagon screw
40	125 210		Zsb. Halteblech	1	Retaining plate ass.
41	011 571	DIN934M4	Sechskantmutter	4	Hexagon nut
42	011 741	DIN137B4	Federscheibe	4	Lock washer



Bildtafel – table No. 15

Bild-Nr. Ill.No.	Bestell-Nr. Part No.		Benennung	Abm./Bemerk. Dimen./Remarks	Stück Pieces	Denomination
43	026 562		Sicherungsdose (mit Deckel ohne Befestigungsschraube)	Bis Anfang 1990 im Ersatzfall 43a up to beg. 1990 replace by 43a	2	Fuse box (with cover- without fixing screw)
	026 563		Deckel (ohne Befestigungs- schraube)	Ab Anfang 1990 nicht austauschbar (from beg. 1990 - not interchangeable)	2	Cover (without fixing screw)
43a	026 820		Sicherungsdose (Deckel mit Befestigungsschraube)	Ab Anfang 1990 from beginning 1990	2	Fuse box (cover with fixing screw)
	026 872		Deckel (mit Befestigungs- schraube)	Ab Anfang 1990 from beginning 1990	2	Cover (with fixing screw)
44	025 441	DIN7985M4x12	Linsenschraube		4	Lenthead screw
45	026 604	DIN72581 CS10A	Sicherung	Rot Ersetzt 026 565 7,5A Braun	11	Fuse (red) (replacing 026 565 7,5A brown)
	027 733	DIN72581 CS15A	Sicherung	Hellblau	1	Fuse (light blue) from... for waring light
46	026 564		Zweifach-Brücke		6	Double bridge
47	026 558		Rohrschelle (mit Gummiprofil)	RSGU 1,28/15	1	Pipe socket (w. rubber profile)
48	011 742	DIN137B6	Federscheibe		1	Lock washer
49	011 577	DIN934M6	Sechskantmutter		1	Hexagon nut

# Hydraulik, Lenkung, Hydraulik Bausätze

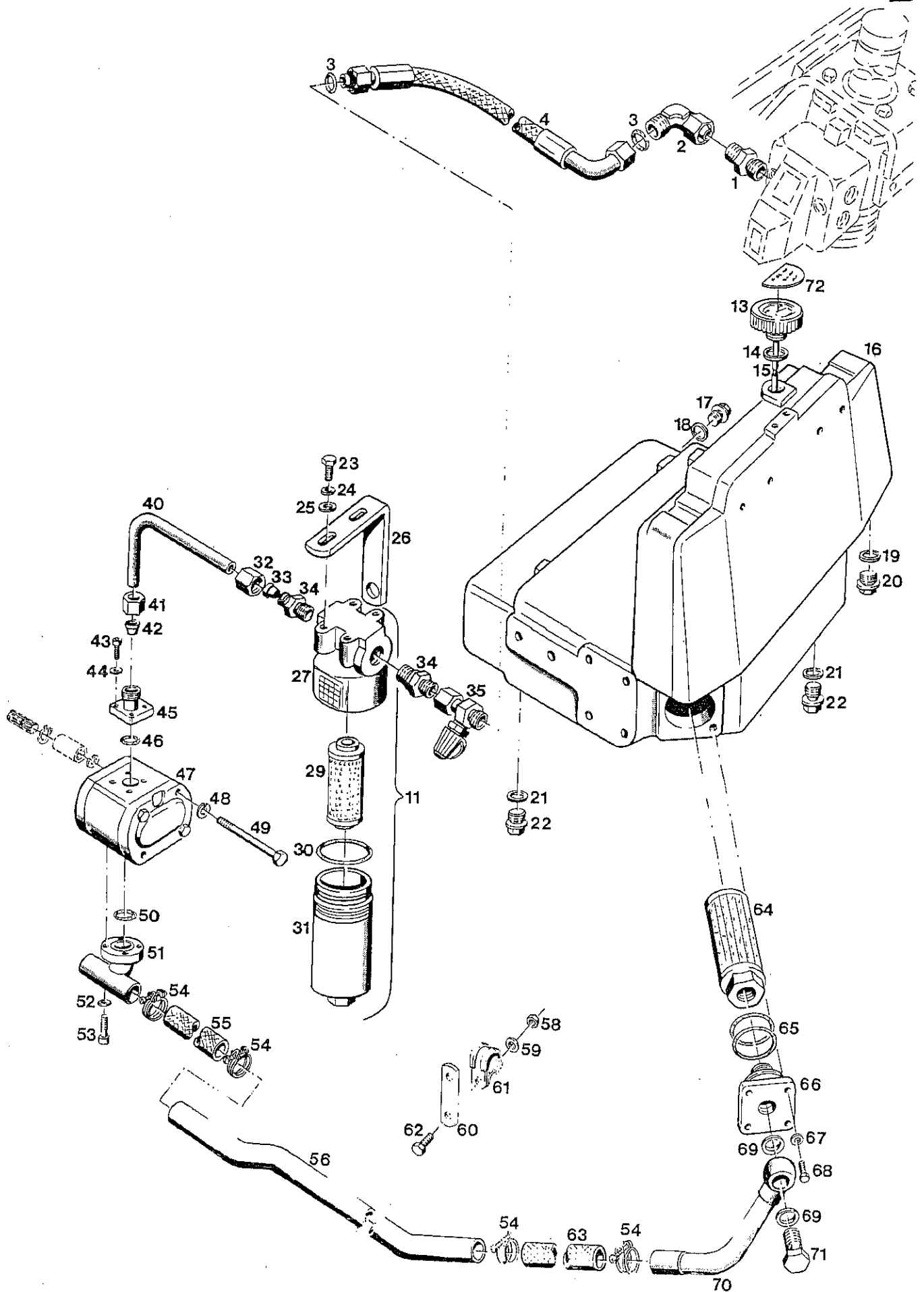
<b>Spaltenverzeichnis</b>		<b>Zeile Spalte</b>
<b>Tafel 17</b>	<b>Hydrauliktank, Filter Hydraulikpumpe</b>	<b>B 7 - C 8</b>
<b>Tafel 18</b>	<b>Lenkrad, Lenkung, Eingangs- platte, Steuergerät</b>	<b>D 7 - E 8</b>
<b>Tafel 19</b>	<b>Danfoss Lenkung OSPC 100 LS</b>	<b>F 7 - F 8</b>
<b>Tafel 20</b>	<b>Hydraulische Diff.-Sperre</b>	<b>G 7 - G 8</b>
<b>Tafel 21</b>	<b>Arbeitszylinder, Hubhebel</b>	<b>H 7 - H 8</b>
<b>Tafel 22</b>	<b>Lenksystem</b>	<b>I 7 - I 8</b>
<b>Tafel 23</b>	<b>Zusatzsteuergeräte und Steck- kupplungen hinten Typ 5280-10/-11/-12</b>	<b>J 7 - K 8</b>
<b>Tafel 24</b>	<b>Steuerventil und Steckkupplungen vorn Typ 5280-6/-7/-33, Bausatz doppeltw. Hubzylinder Typ 5280-14</b>	<b>L 7 - B 10</b>

# Hydraulik, Lenkung, Hydraulik Bausätze

## Spaltenverzeichnis

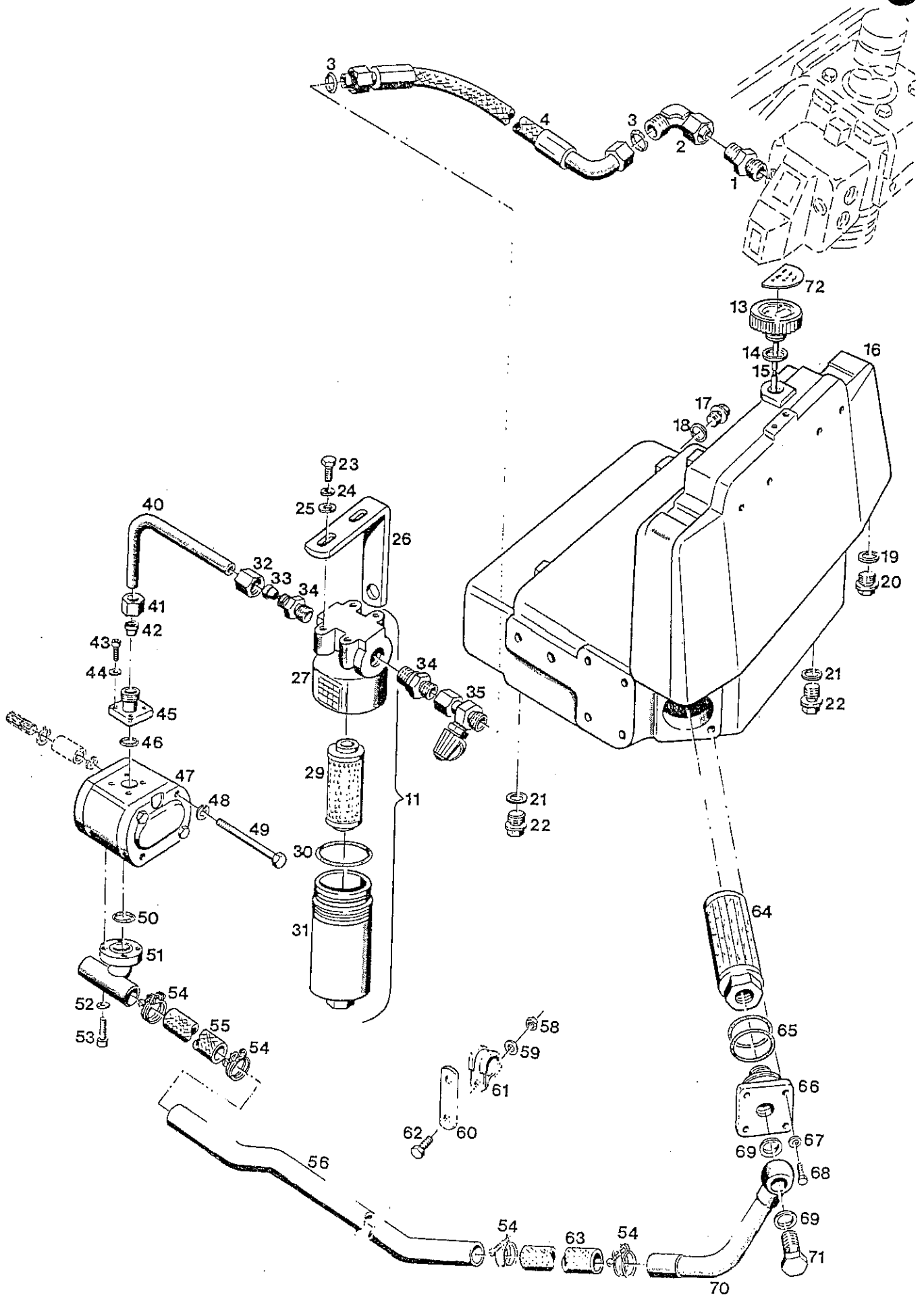
Zeile  
Spalte

Tafel 24	Steuerventil und Steckkupplungen vorn Typ 5280-6/-7/-33, Bausatz doppeltw. Hubzylinder Typ 5280-14	L 7 - B 10
Tafel 25	Überdruckabsicherung Typ 5228-80	C 9 - C 10
Tafel 26	Kombinations-Bausatz Typ 5280-9	D 9 - E 10



Bildtafel - table No. 17

Bild-Nr. Ill.No.	Bestell-Nr. Part No.		Benennung	Abm./Bemerk. Dimen./Remarks	Stück Pieces	Denomination
1	026 586		Gerader Einschraubstutzen f.Ø15 R 1/2"		1	Screw socket, str.
2	026 585		Einstellb. Winkelstutzen	SV f.Ø15	1	Angle socket
3	012 661	000 997 01 29	Ringdichtung	Ø12x2	2	Ring seal
4	126 705		Schlauchleitung	Ø15x1350	1	Hose pipe
11	<u>115 370</u>	<u>6040 070 02 56</u>	<u>ZSB.DURCHLAUF- FILTER</u> (best.aus Teilen 27-31)	Argo Nr. HD 046-52	1	<u>PASSAGE FILTER ASS.</u> (cons. of parts 27-31)
13	026 512		BelüftungsfILTER	mit Dichtung	1	Ventilation filter
14	027 362		Ringdichtung (Ø28,24x2,62)	Ersetzt Flachdichtring 026 835	1	Ring seal
15	126 393		Peilstab	6x180	1	Diprod
16	125 266		Hydraulik-Ölbehälter		1	Hydraulic oil tank
17	011 037	DIN910M14x1,5	Verschlußschraube		1	Sealing screw
18	010 391	DIN7603A14x20CU	Dichtring		1	Sealing ring
19	010 401	DIN7603A22x27CU	Dichtring		2	Sealing ring
20	010 407	DIN7604AM22x1,5	Verschlußschraube		2	Sealing screw
21	010 397	DIN7603A20x26CU	Dichtring		1	Sealing ring
22	015 354	000 993 01 60	Magnetstopfen	M20x1,5	1	Magneto plug
23	011 503	DIN933M6x16	Sechskantschraube		2	Hexagon screw
24	011 742	DIN137B6	Federscheibe		2	Lock washer
25	010 887	DIN125-6,4	Scheibe		2	Shim
26	126 302		Halter	30x5x211	1	Fixture
27	HD 046.1200-AR		Kopfteil volist.		1	Upper section compl.
29	110 248	6040 078 01 88	Filterpatrone	P3.0510-05	1	Filter cartridge
30	N 007.0543/1-AR		O-Ring	Ø57,57x3,53	1	O-ring
31	HD 046.01001-AR		Gehäuse		1	Housing
32	015 727	000 990 25 56	Überwurfmutter	M22x1,5	1	Lock nut
33	015 752	000 990 24 57	Profilring	Ø15	1	Profile ring
34	015 839	000 990 05 89	Ger. Einschraubver- schraubung (mit Teilen 32 und 33)	f.Ø15, R 1/2"	2	Screw union, straight (with parts 32 and 33)
35	023 518		Messverschraubung	f.Ø15, M16	1	Union
40	126 303		Druckleitung	Ø15x1,5x196	1	Pressure pipe
41	015 727	000 990 25 56	Überwurfmutter	M22x1,5	1	Lock nut
42	015 752	000 990 24 57	Profilring	f. Ø15	1	Profile ring
43	011 218	DIN912M6x20	Innensechskantschraube		4	Socket-head screw
44	010 447	DIN7980-6	Federring		4	Lock washer
45	015 814	000 990 01 83	Ger. Flanschverschraubung f. Ø15 (best. aus Teilen 41-46)		1	Screw union, str. (cons. of parts 41-46)
46	012 662	000 997 04 29	Ringdichtung	Ø18x2,5	1	Ring seal
47	<u>026 494</u>		<u>ZSB. HYDRAULIK- ZAHNRADPUMPE</u> (14 ccm)	Bosch Nr. 0 510 515 017	1	<u>HYDRAULIC WHEEL PUMP ASS.</u> (14 ccm)
48	010 056	DIN127A10	Federring		2	Lock washer
49	026 588	DIN931M10x105	10.9 Sechskantschraube		2	Hexagon screw
50	014 753	000 997 97 09	Ringdichtung	Ø24x2,5	1	Ring seal
51	126 296		Zsb. Sauganschluß	NL	1	Hose connection
52	010 447	DIN7980-6	Federring		4	Lock washer
53	011 218	DIN912M6x20	Innensechskantschraube		4	Socket-head screw
54	026 580		Drahtbügelschelle	für Ø40	4	Wire clip
55	026 598		Schlauch	Ø30x4x175	1	Hose
56	126 294		Saugleitung	Ø28x1,5x625	1	Suction pipe



Bildtafel - table No. 17

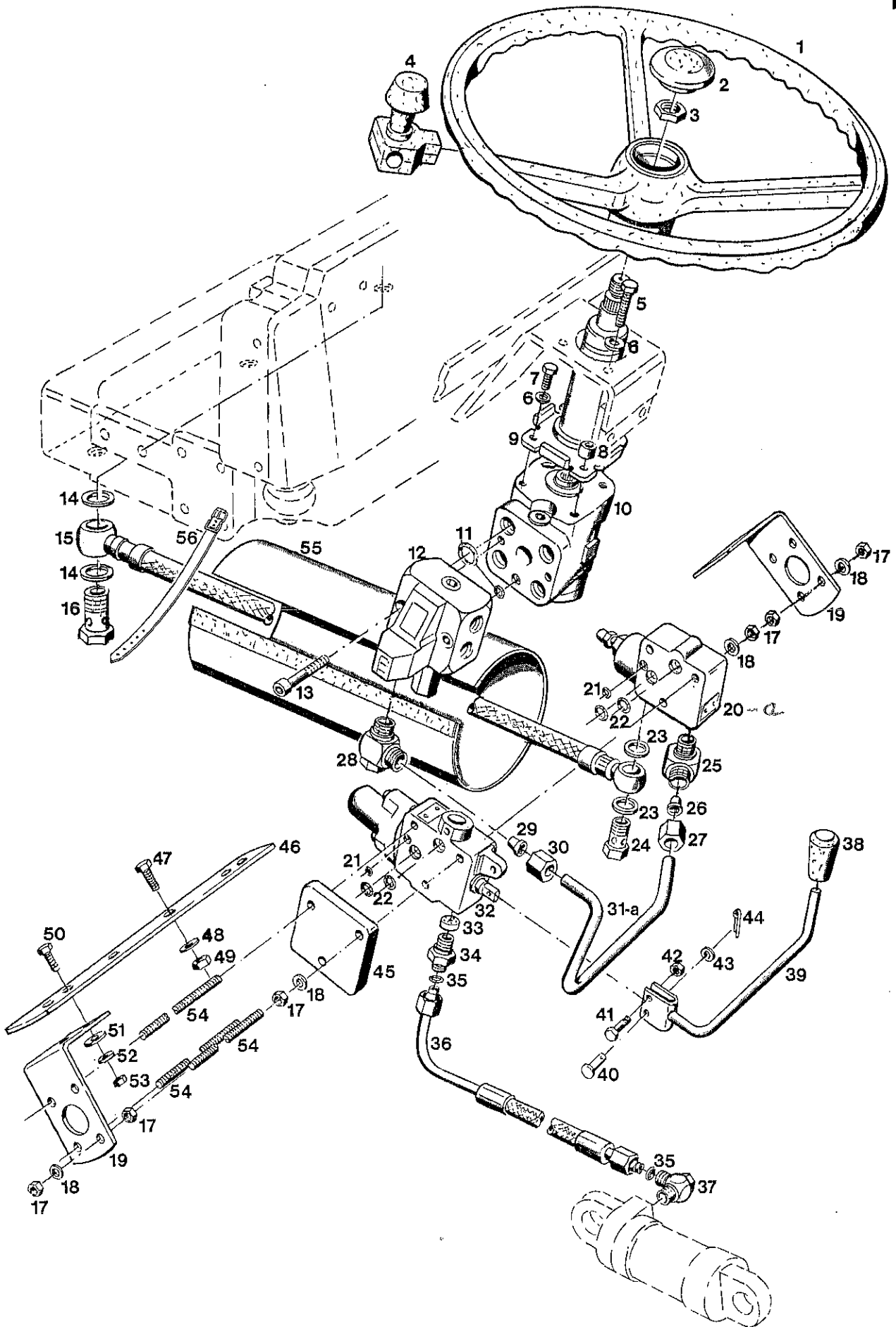


BILDTAFEL NR.17  
HYDRAULIKTANK, FILTER,  
HYDRAULIKPUMPE

TABLE NO.17  
HYDRAULIC TANK, FILTER,  
HYDRAULIC PUMP

**C 8**

Bild-Nr. Ill.No.	Bestell-Nr. Part No.		Benennung	Abm./Bemerk. Dimen./Remarks	Stück Pieces	Denomination
58	011 577	DIN934M6	Sechskantmutter		1	Hexagon nut
59	011 742	DIN137B6	Federscheibe		1	Lock washer
60	126 910		Halter	25x4x95	1	Fixture
61	026 558		Rohrschelle mit Gummiprofil	f. Ø28	1	Pipe clip w. rubber profile
62	011 502	DIN933M6x12	Sechskantschraube		1	Hexagon screw
63	026 599		Schlauch	Ø30x4x320	1	Hose
64	026 511		Ansaugfilter		1	Suction filter
65	014 696	000 997 18 09	Ringdichtung	Ø64x3	2	Ring seal
66	125 426		Flansch	R 1 1/4" 71,5x46	1	Flange
67	010 063	DIN137B8	Federscheibe		3	Lock washer
68	011 511	DIN933M8x20	Sechskantschraube		3	Hexagon screw
69	026 579	DIN7603A30x36x2	Dichtring	CU	2	Sealing ring
70	126 908		Zsb. Saugleitung	NL	1	Suction pipe ass.
71	026 578	DIN7643M30x1,5	Hohlschraube - 28		1	Hollow screw
72	027 509		Klebeschild (52x36 synth. Ester)	Ab 1993	1	Instruction shield



Bildtafel - table No. 18

**BILDTAFEL NR. 18**  
**LENKRAD, LENKUNG, EINGANGS-**  
**PLATTE, STEUERGERÄT**

**TABLE NO. 18**  
**STEERING WHEEL, STEERING**  
**INPUT PLATE, CONTROL VALVE**

Bild-Nr. Ill.No.	Bestell-Nr. Part No.	Benennung	Abm./Bemerk. Dimen./Remarks	Stück Pieces	Denomination
1	110 169	6015 111 01 07	Lenkrad	Ø400	1 Steering wheel
2	108 528	AG3 111 A80	Abdeckkappe		1 Cap
3	010 102	DIN439BM18x1,5	Sechskantmutter	flach	1 Hexagon nut flat
4	022 589	000 999 82 15	Drehgriff	Sonderzubehör	1 Twist grip
5	011 102	DIN931M10x40	Sechskantschraube		3 Hexagon screw
6	010 064	DIN137B10x18	Federscheibe		4 Lock washer
7	011 525	DIN933M10x20	Sechskantschraube		1 Hexagon screw
8	014 281	000 994 98 23	Rohr	Ø11x18x12	3 Pipe
9	122 419		Zsb. Lenksäule	153,9	1 Steering column ass.
10	125 947		Zsb. Lenkeinheit (OSPC 100 LS 150 8275)	100 bar	1 Steering unit compl.
11	152 B 4000		Dichtungssatz		1 Gasket kit
12	119 026		Zsb. Ventilblock	mit Teil 11	1 Valve block ass. (with part 11)
13	DIN912M10x1x46		Innensechskantschraube		2 Socket-head screw
14	010 401	DIN7603A22x27CU	Dichtring		2 Sealing ring
15	026 758		Zsb. Rücklaufschlauch	620 lg.	1 Return flow hose
16	025 293	DIN7643M22x1,5	Hohlschraube - 18		1 Hollow screw
17	011 579	DIN934M8	Sechskantmutter		14 Hexagon nut
18	010 063	DIN137B8	Federscheibe		10 Lock washer
19	110 181	6015 111 03 48	Ventilträger	Plat. 45x3x202	2 Valve carrier
20	026 545		Zsb. Eingangsplatte LA 06 PB 190	Eingebaut bis Dez. 98	1 1 Input plate Mounted up to interchangeable
20a	029 310		Zsb. Eingangsplatte	austauschbar Eingebaut ab	1 1 Input plate mounted from
	019 806	000 190 20 83	Zsb.Reparatursatz für Eingangsplatte 20 u. 20a		1 1 Repair kit for input plate 20
21	012 664	000 997 06 29	Ringdichtung	Ø5x1,5	2 Ring seal
22	014 703	000 997 25 09	Ringdichtung	Ø8x2	4 Ring seal
23	010 395	DIN7603A18x24CU	Dichtring		2 Sealing ring
24	025 291	DIN7643M18x1,5	Hohlschraube - 15		1 Hollow screw
25	026 587		Dr. Winkelschwenkver- schraubung	f. Ø15 M18x1,5	1 Swivel union ass.
26	015 752	000 990 24 57	Profiling	Ø15	1 Profile ring
27	015 727	000 990 25 56	Überwurfmutter	M22x1,5	1 Lock nut
28	028 626		Dr. Winkel-stutzen	f. Ø15 R1/2"	1 Swivel union ass.
29	015 752	000 990 24 57	Profiling	Ø15	1 Profile ring
30	015 727	000 990 25 56	Überwurfmutter	M22x1,5	1 Lock nut
31	126 304		Druckleitung	Ø15x1,5x345,5	1 Pressure pipe
31a	126 306		Druckleitung (_15x1,5x380,5)	Für nach rechts ver- setzte Eingangsplatte	1 Pressure pipe
32	020 551	000 070 03 79	Zsb. 3/3 Wegeventil	LA 06 P3BA-M061	1 3/3-way valve
	019 803	000 190 03 83	Reparatursatz f. 3/3 Wegeventil 32		1 Repair kit for 3/3-way valve 32
33	023 425		Senkdrossel	2 mm	1 Throttle valve
34	026 339		Ger. Einschraubstutzen	f. Ø8 M18x1,5	1 Screw socket str.
35	025 385		O-Ring (_6x1,5)	im Bedarfsfall	2 O-ring
36	024 353		Druckleitung	Ø8x835	1 Pressure pipe
37	028 626		Winkel-stutzen	f. Ø8	1 Swivel union ass.
38	023 417		Schaltknopf	f. Ø10	1 Selector button
39	026 659		Zsb. Hebel	NL	1 Lever ass.

BILDTAFEL NR.18  
LENKRAD, LENKUNG, EINGANGS-  
PLATTE, STEUERGERÄT

TABLE NO.18  
STEERING WHEEL, STEERING,  
INPUT PLATE, CONTROL VALVE

Bild-Nr. Ill.No.	Bestell-Nr. Part No.		Benennung	Abm./Bemerk. Dimen./Remarks	Stück Pieces	Denomination
40	010 510	DIN1436-6x22x18	Bolzen		1	Bolt
41	023 250		Sechskantschraube	SW 9x22	1	Hexagon screw
42	011 577	DIN934M6	Sechskantmutter		1	Hexagon nut
43	010 051	DIN126-6,6	Scheibe		1	Shim
44	010 026	DIN94-1,6x12	Splint		1	Split pin
-----						
45	020 559	000 070 30 79	Abschlußplatte	LA 06 PU	1	Endplate
46	110 172	6015 111 01 33	Halter	50x8x276	1	Stirrup
47	011 530	DIN933M10x30	Sechskantschraube		2	Hexagon screw
48	010 064	DIN137B10x18	Federscheibe		2	Lock washer
49	011 585	DIN934M10	Sechskantmutter		2	Hexagon nut
-----						
50	011 518	DIN933M8x30	Sechskantschraube		4	Hexagon screw
51	010 044	DIN125A8,4	Scheibe		4	Shim
52	010 063	DIN137B8	Federscheibe		4	Lock washer
53	011 579	DIN934M8	Sechskantmutter		4	Hexagon nut
54	011 674	DIN976BM8x320	Gewindebolzen		3	Thread bolt
-----						
55	024 304		Ummantelung	Ø120x240	1	Cover
56	015 380	000 993 35 91	Riemen mit Schnalle	380 lg.	2	Leather belt w. buckle

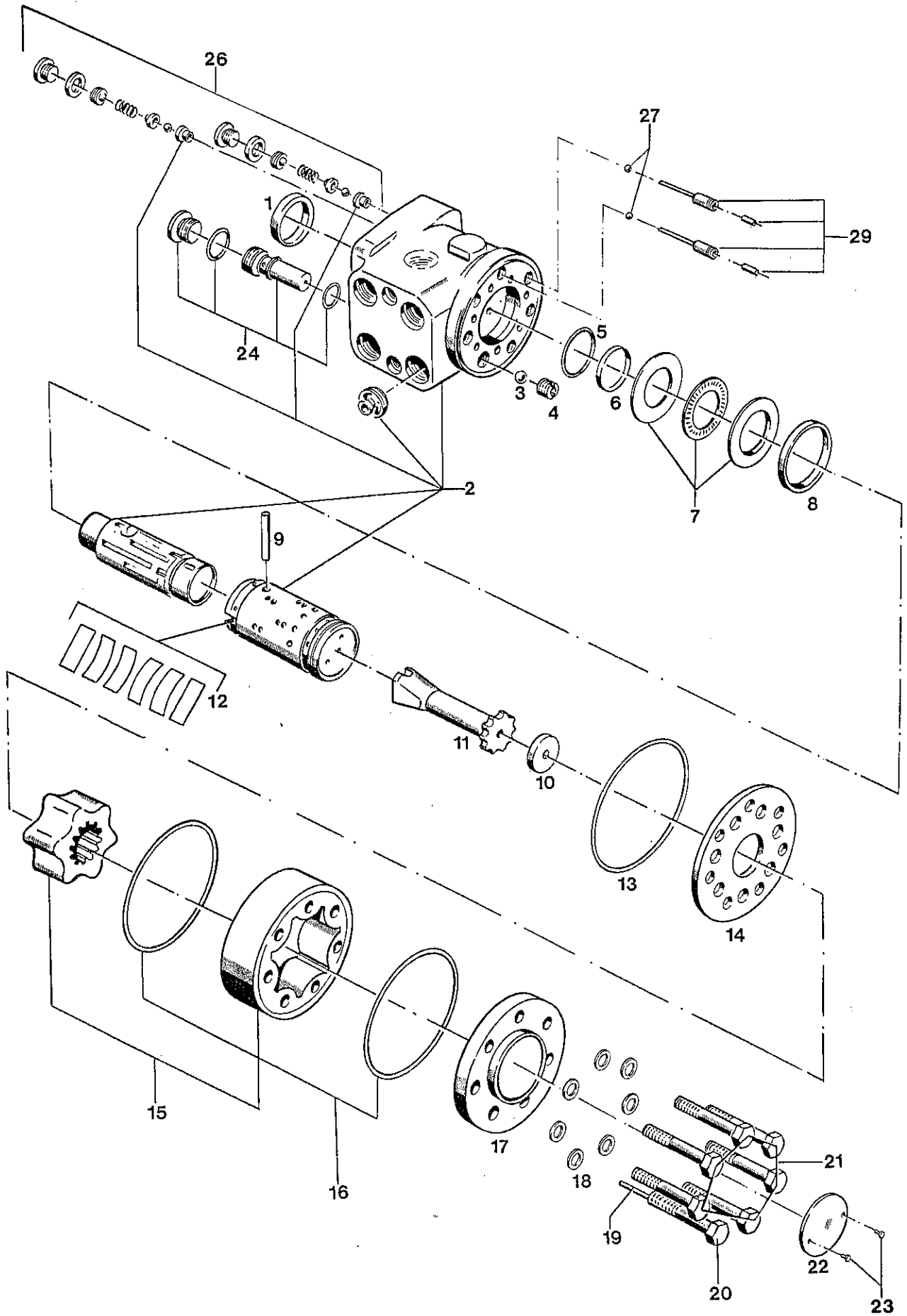


Bild-Nr. Ill.No.	Bestell-Nr. Part No.	Benennung	Abm./Bemerk. Dimen./Remarks	Stück Pieces	Denomination
	<u>125 947</u>	<u>ZSB.LENKEINHEIT</u> (OSPC 100 LS/150-8275) (best. aus Teilen 1-29)		1	<u>STEERING UNIT</u> <u>ASS.</u> (cons. of parts 1-29)
1	633B9002-DA	Staubring		1	Dust seal ring
2		Gehäuse, Spule und Manschette	Nicht einzeln lieferbar		Housing, spool and sleeve. Not solo.
3	689X1031-DA	Kugel	Ø8,5	1	Ball
4	150-0304-DA	Gewindebüchse		1	Thread bushing
5	633B1205-DA	O-Ring		1	O-ring
6	633B9007-DA	Ring		1	Kin-ring
7	150-4262-DA	Zsb. Lager		1	Bearing assembly
8	150-0310-DA	Ring		1	Ring
9	150-0305-DA	Kreuzstift		1	Cross pin
10	150-0436-DA	Zwischenstück		1	Spacer
11	150-0844-DA	Gelenkwelle	Ersetzt 150-0442	1	Cardan shaft
12	150-4209-DA	Satz Feder		1	Set of springs
13	633B1202-DA	O-Ring		1	O-ring
14	150-0301-DA	Verteilerplatte		1	Distributor plate
15	150-4183-DA	Radsatz	Ersetzt 150-4252	1	Gear wheel set
16	633B1173-DA	O-Ring		2	O-ring
17	150-0328-DA	Abschlußdeckel		1	End cover
18	684X2481-DA	Dichtung		7	Washer
19	682L3058-DA	Rollstift		1	Rolled pin
20	150-0322-DA	Schraube mit Bohrung		1	Screw w. bore
21	681X1579-DA	Sechskantschraube		6	Screw
22	150A0000-DA	Firmenschild		1	Name plate
23	681Z1011-DA	Eindrehschraube		2	Drive screw
24	150-4270-DA	Entlastungsventil kpl. (ohne Sitz)		1	Complete relief valve (without seat)
26	150-4268-DA	Doppel-Schock-Ventil (ohne Sitz)		2	Complete dual shock valve (without seat)
27	689X1005-DA	Kugel	Ø3/16 in	2	Ball
29	150-4080-DA	Rollstift		2	Rolled pin
	<u>110 188</u> 6015 190 03 85	<u>DICHTUNGSSATZ FÜR</u> <u>LENKUNG OSPC 100 LS</u> (best. aus Teilen 1,5,6, 13,16 und 18)	150-4206-DA	1	<u>SET OF SEALS FOR</u> <u>STEERING OSPC</u> <u>100 LS</u> (cons. of parts 1,5,6,13,16 and 18)
		Austausch nur mit Danfoss- Spezialwerkzeug			For replacement Danfoss special tools required.

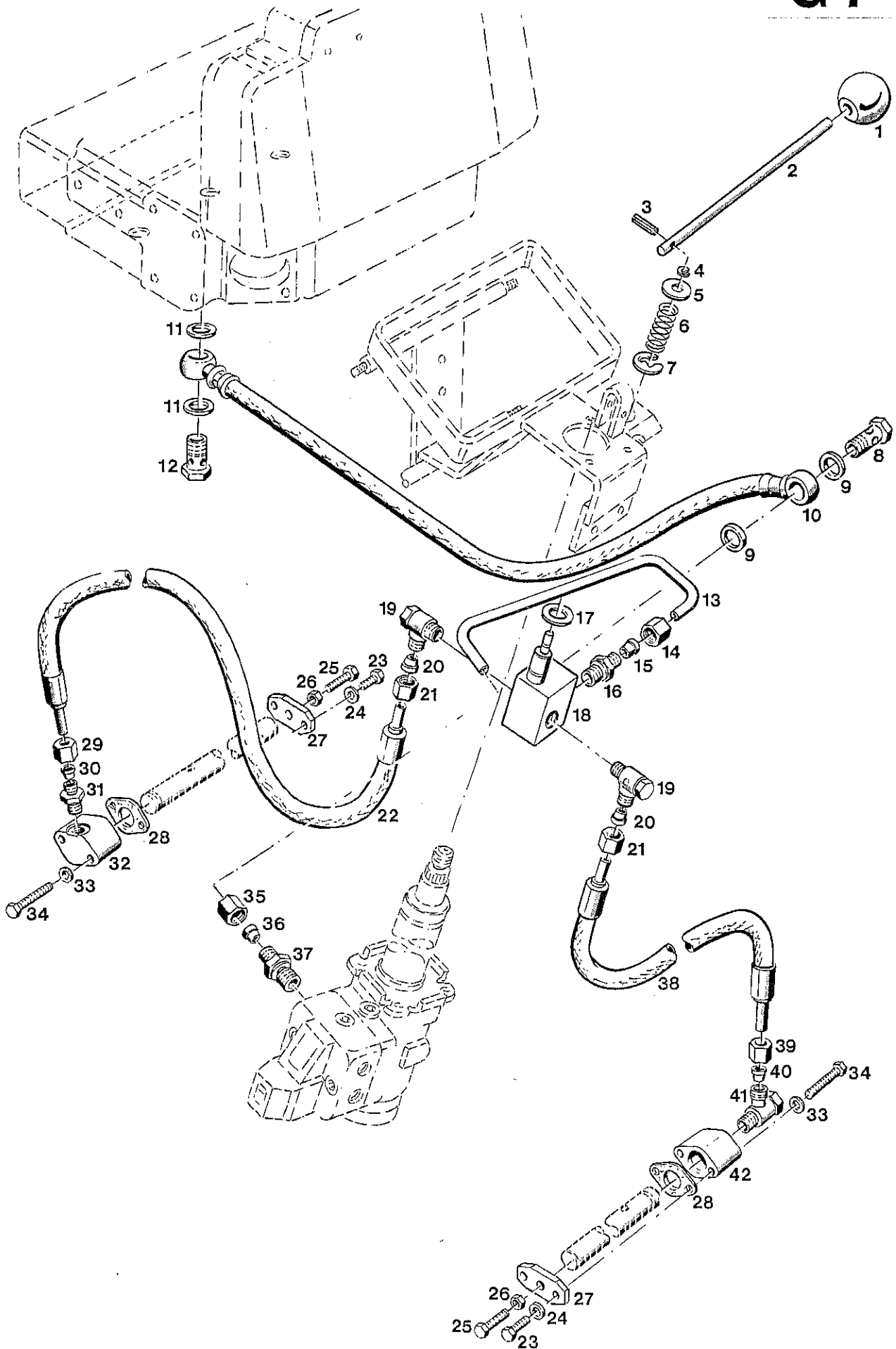


Bild-Nr. III.No.	Bestell-Nr. Part No.		Benennung	Abm./Bemerk. Dimen./Remarks	Stück Pieces	Denomination
1	022 207	000 999 54 10	Schaltknopf	Ø32	1	Spherical knob
2	110 250	6040 082 01 38	Hebel	Ø10x145	1	Lever
3	010 593	DIN1481-4x24	Spannstift		1	Tension sleeve
4	010 330	DIN6799-6	Sicherungsscheibe		1	Lock washer
5	012 537	DIN9021A8,4	Scheibe		1	Shim
6	015 525	000 992 40 02	Druckfeder	Ø17,6x20,8xØ1,6	1	Pressure spring
7	010 332	DIN6799-15	Sicherungsscheibe		1	Lock washer
8	025 290	DIN7643M16x1,5	Hohlschraube - 12		1	Hollow screw
9	010 392	DIN7603A16x20CU	Dichtring		2	Sealing ring
10	026 759		Rücklaufschlauch	850 lang Ersetzt 121 925 780 lang	1	Return flow hose (replacing 121 925 780 long)
11	010 392	DIN7603A16x20CU	Dichtring		2	Seal ring
12	025 290	DIN7643M16x1,5	Hohlschraube - 12		1	Hollow screw
13	126 307		Druckleitung	Ø8x1x344	1	Pressure pipe
14	015 723	000 990 18 56	Überwurfmutter	M14x1,5	1	Lock nut
15	015 749	000 990 18 57	Profiling	Ø8	1	Profile ring
16	015 844	000 990 10 89	Ger. Einschraubver- schraubung (mit Teilen 14 und 15)	M16x1,5	1	Screw union straight cpl. (with parts 14 and 15)
17	015 593	000 992 15 15	Tellerfeder	K 29,7x17,4x0,4	2	Plate spring
18	020 564	000 070 52 79	Vorspannventil		1	Pretension valve
19	015 858	000 990 07 90	Dr. Winkelschwenkver- schraubung (mit Teilen 20 und 21)	f.Ø6, M10x1	2	Angle screw union (incl. parts 20 and 21)
20	015 753	000 990 25 57	Profiling	Ø6	2	Profile ring
21	015 729	000 990 28 56	Überwurfmutter	M10x1	2	Lock nut
22	019 290	000 078 13 89	Druckschlauch	Ø6x1250	1	Pressure hose, rear
23	011 511	DIN933M8x20	Sechskantschraube		4	Hexagon screw
24	010 063	DIN137B8	Federscheibe		4	Lock washer
25	011 516	DIN933M8x28	Sechskantschraube		2	Hexagon screw
26	011 579	DIN934M8	Sechskantmutter		2	Hexagon nut
27	108 991	6090 082 01 65	Anschlagplatte	m. Loctite 573 m.	2	Endplate
28	115 811	A20 082 A 81	Dichtung		2	Gasket
29	015 729	000 990 28 56	Überwurfmutter	M10x1	1	Lock nut
30	015 753	000 990 25 57	Profiling	Ø6	1	Profile ring
31	015 840	000 990 06 89	Ger. Einschraubver- schraubung (best. aus Teilen 29 - 31)	M10x1	1	Male connector, str. (cons. of parts 29-31)
32	111 145	A20 082 A 52	Druckflansch		1	Pressure flange
33	010 063	DIN137B8	Federscheibe		4	Lock washer
34	011 088	DIN931M8x55	Sechskantschraube		4	Hexagon screw
35	015 723	000 990 18 56	Überwurfmutter	M14x1,5	1	Lock nut
36	015 749	000 990 18 57	Profiling	Ø8	1	Profile ring
37	023 135		Ger. Einschraubver- schraubung (mit Teilen 35 und 36)	f.Ø8, R 3/8"	1	Male connector, str. (w. parts 35 and 36)
38	019 290	000 078 13 89	Druckschlauch	Ø6x1250	1	Pressure hose
39	015 729	000 990 28 56	Überwurfmutter	M10x1	1	Lock nut
40	015 753	000 990 25 57	Profiling	Ø6	1	Profile ring
41	027 120		Dr. Winkelschwenkver- schraubung (mit Teilen 39 und 40)	f.Ø6, M10x1	1	Angle screw union (w. parts 39 and 40)
42	111 307	6030 082 01 52	Druckflansch		1	Pressure flange



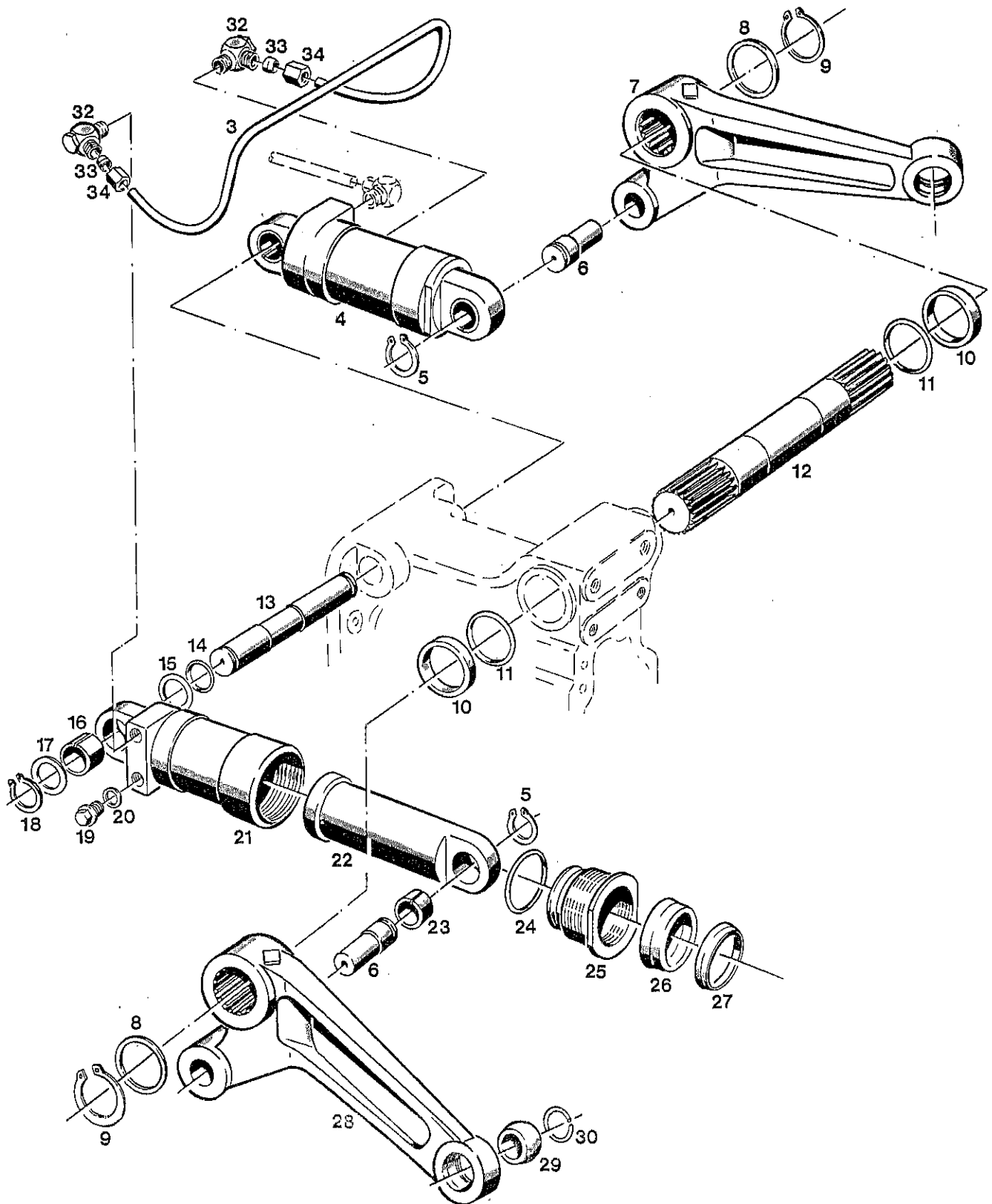
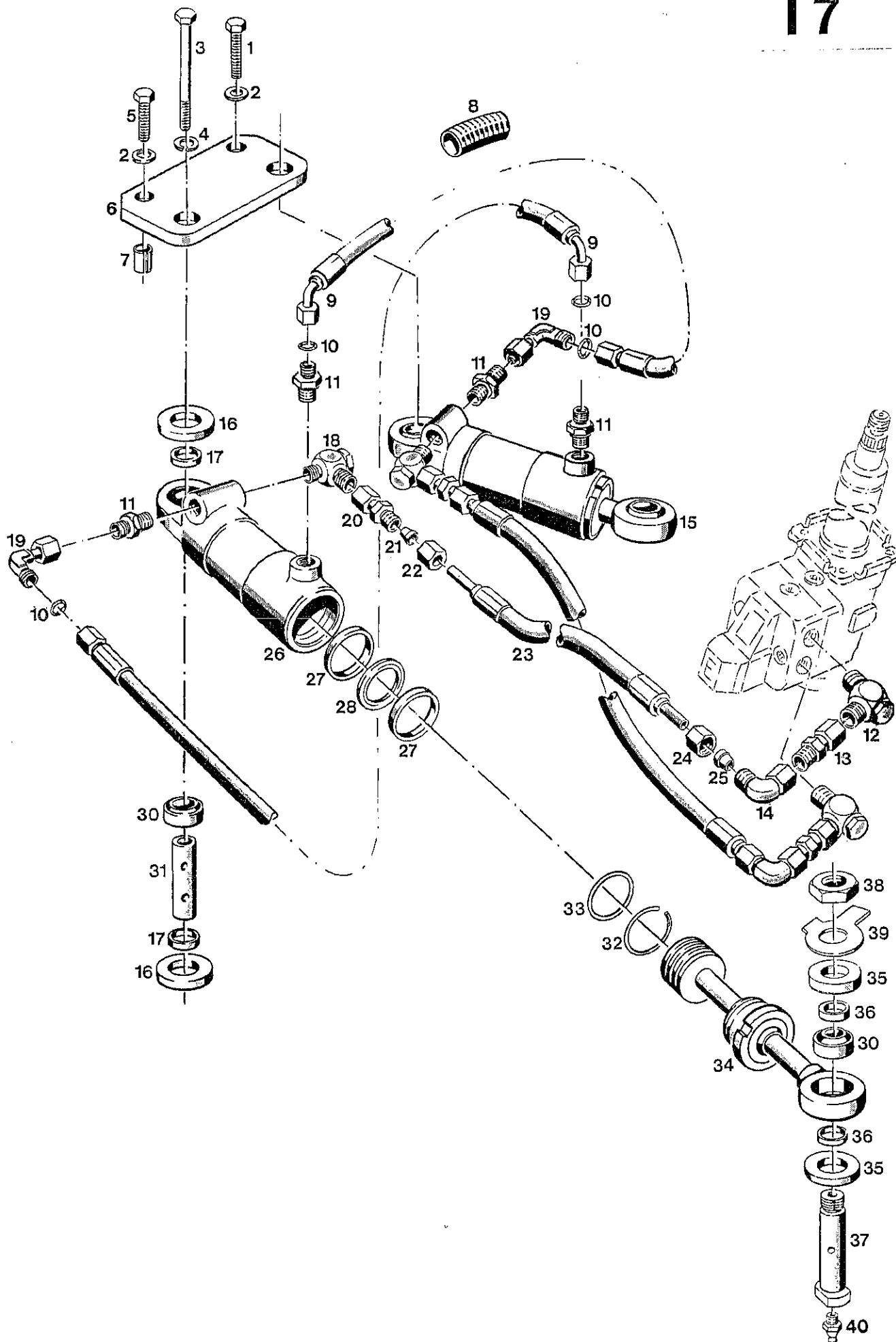


Bild-Nr. III.No.	Bestell-Nr. Part No.	Benennung	Abm./Bemerk. Dimen./Remarks	Stück Pieces	Denomination
3	110 232	6040 078 08 65	Druckleitung	Ø8x1x638	1 Pressure pipe
4	110 197	6040 070 02 58	ZSB.HYDRAULIK- ZYLINDER; (einfachw.) (best. aus Teilen 16, 21 - 27)		2 HYDRAULIC RAM CPL. (cons. of parts 16, 21 - 27)
	110 251	6040 190 01 85	DICHTUNGSSATZ FÜR HYDRAULIKZYLINDER 4 (best. aus Teilen 24, 26 und 27)		2 GASKET KIT FOR HYDRAULIC RAM 4 (cons. of parts 24, 26 and 27)
5	010 146	DIN471-35x1,5	Sicherungsring		2 Circlip
6	110 214	6040 078 01 15	Lagerbolzen	Ø35x78	2 Supporting bolt
7	116 379	6040 070 07 64	Zsb. Hubhebel rechts (mit Teilen 29 u. 30)		1 Hydraulic lever RH (with parts 29 and 30)
8	015 690	000 991 66 40	Bellegscheibe	Ø46xØ54x0,2	n. B. Shim
	015 626	000 991 13 39	Belegescheibe	Ø46xØ54x0,5	n. B. Shim
9	010 148	DIN471-45x1,75	Sicherungsring		2 Circlip
10	110 219	6040 078 01 39	Zwischenring	Ø44,6xØ54x8,4	2 Spacer ring
11	012 694	000 997 33 29	Runddichtring	Ø47x5	2 Ring seal
12	110 218	6040 078 01 23	Hubwelle	Ø44,85x332	1 Lifter shaft
13	110 215	6040 078 02 15	Lagerbolzen vorn	Ø35x246	1 Supporting bolt front
14	012 693	000 997 32 29	Runddichtring	Ø35x2,5	2 Ring seal
15	011 718	DIN988S35x45x2,5	Stützscheibe		2 Supporting shim
16	014 802	000 992 07 52	Lagerbüchse	Ø35xØ39x30	2 Bushing
17	011 692	DIN988-35x45x1	Paßscheibe		2 Shim
	011 691	DIN988-35x45x0,5	Paßscheibe		n. B. Shim
	011 690	DIN988-35x45x0,2	Paßscheibe		n. B. Shim
18	010 146	DIN471-35x1,5	Sicherungsring		2 Circlip
19	011 037	DIN910M14x1,5	Verschlussschraube		1 Sealing screw
20	010 391	DIN7603A14x20 CU	Dichtring		1 Sealing ring
21	028.711.3-WE		Zylinder		2 Cylinder
22	302.941.7-WE		Kolbenstange		2 Piston rod
23	014 801	000 992 06 52	Lagerbüchse	Ø35xØ39x25	2 Bearing bushing
24	081.415.6-WE		Runddichtring	Ø65x3	2 O-ring
25	302.937.9-WE		Führungstück		2 Guide piece
26	084.394.6-WE		Nutring	60x68x8 NI 300TSF	2 Grooved ring
27	082.817.3-WE		Abstreifer	Ø60xØ68x7 A1	2 Scraper seal
28	116 380	6040 070 08 64	Zsb. Hubhebel links (mit Teilen 29 u. 30)		1 Hydraulic lever, left (with parts 29 and 30)
29	012 781	000 997 35 57	Gelenkkugel	Ø19,2xØ35x26	2 Pivot ball
30	014 390	000 994 03 69	Sprengring	Ø35xØ41x3	2 Snap ring
32	015 860	000 990 14 90	Winkel-Schwenkver- schraubung kpl. (best. aus Teilen 32 - 34)	fØ8,M14x1,5	2 Swivel union cpl. (cons. of parts 32 -34)
33	015 749	000 990 18 57	Profiliring	Ø8	2 Profile ring
34	015 728	000 990 27 56	Überwurfmutter	M16x1,5	2 Lock nut

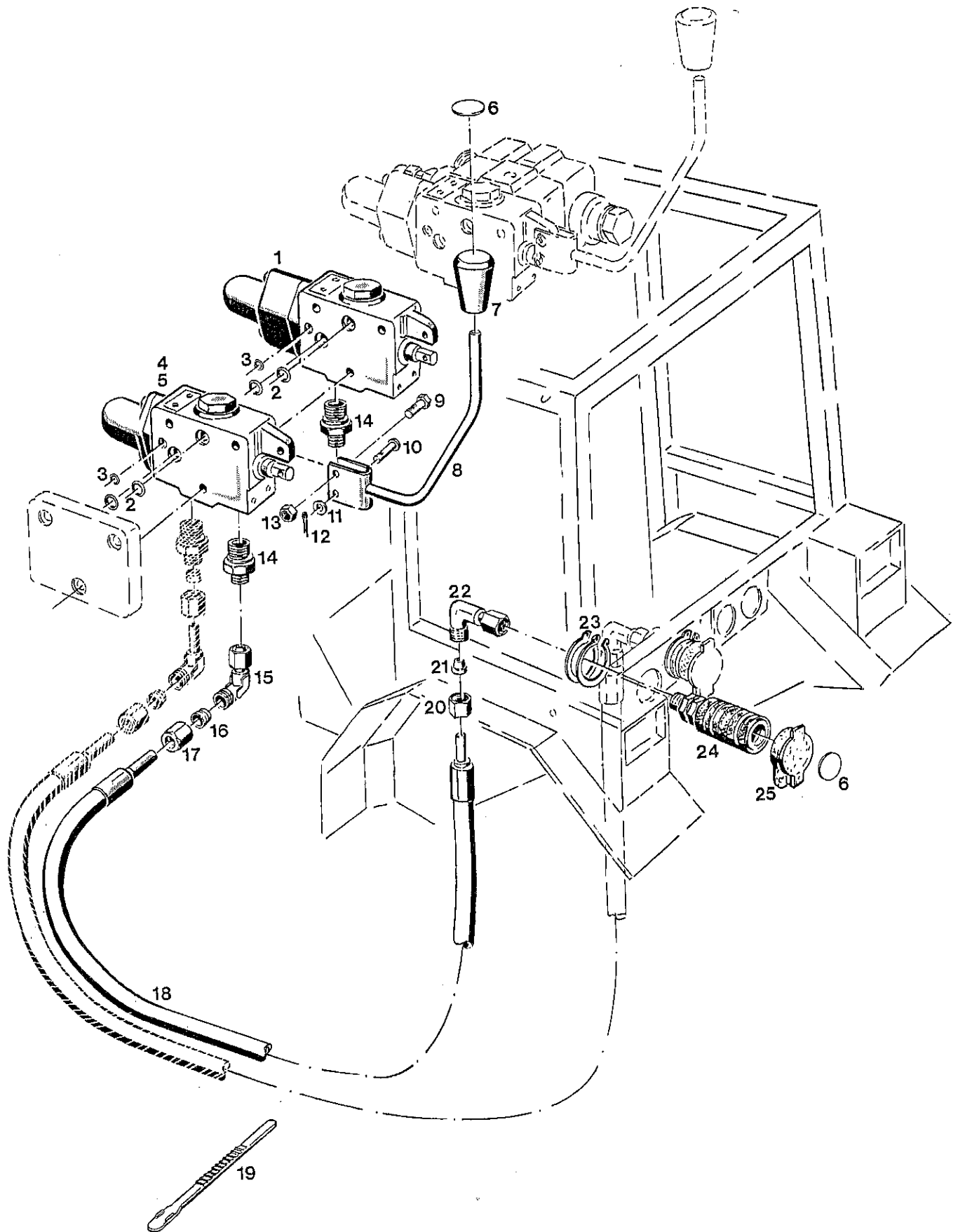


Bildtafel - table No. 22

Bild-Nr. Ill.No.	Bestell-Nr. Part No.	Benennung	Abm./Bemerk. Dimen./Remarks	Stück Pieces	Denomination
1	011 114	DIN931M12x50	Sechskantschraube	1	Hexagon screw
2	014 384	000 994 12 67	Sicherungsscheibe	2	Locking tab
3	011 118	DIN931M12x110	Sechskantschraube	2	Hexagon screw
4	010 057	DIN127A12	Federring	2	Lock washer
5	011 545	DIN933M12x45	Sechskantschraube	1	Hexagon screw
6	110 173	6015 111 01 35	Lagerplatte	1	Bearing plate
7	010 382	DIN7346-16x20	Spannhülse	2	Tension sleeve
8	025 591		Schutzschlauch	1	Protection hose
9	025 164		Schlauchleitung	2	Hose pipe
10	025 385		Runddichtring	4	O-ring
11	015 844	000 990 10 89	Ger. Einschraubver- schraubung	4	Male connector straight
12	027 116		Winkel-Schwenkver- schraubung kpl.	2	Angle swivel union cpl.
13	025 122		Reduzierschraubung	2	Reduction union
14	026 337		Einstellb. Winkel- stutzen	2	Adjustable angle socket
15	110 161	6015 110 03 34	<u>ZSB. HYDRAULIK- ZYLINDER</u> (Doppeltwirkend, best. aus Teilen 26 - 28, 32 - 34)	2	<u>HYDR.CYLINDER ASS.</u> (cons. of parts 26 - 28, 32 - 34)
	110 187	6015 190 01 85	Dichtungssatz für Hydraulikzyl. 15 (best. aus Teilen 27, 28 und 33)	2	Gasket kit compl. for hydrocylinder (cons. of parts 27, 28 and 33)
16	010 996	000 997 24 07	Dichtring	4	Sealing ring
17	014 221	000 994 26 23	Distanzrohr	4	Spacer tube
18	015 862	000 990 16 90	Winkelschwenkver- schraubung	2	Angle swivel union cpl.
19	025 119		Einstellb. Winkelver- schraubung	2	Angle screw union
20	025 122		Reduzierschraubung	2	Reduction union
21	015 749	000 990 18 57	Profilring	2	Profile ring
22	015 723	000 990 18 56	Überwurfmutter	2	Lock nut
23	019 302	000 078 72 89	Höchstdruckschlauch	2	High-pressure hose
24	015 723	000 990 18 56	Überwurfmutter	2	Lock nut
25	015 749	000 990 18 57	Profilring	2	Profile ring
26	027.584.0-WE	787 218	Zylinder	2	Cylinder
* 27	085.361.5-WE		Führungsring	4	Guide ring
* 28	085.360.7-WE		Turcon-Glyd-Ring	2	Turcon-Glyd-Ring
30	081.112.2-WE	782 027	Gelenklager	4	Rocker bearing
31	121 219		Lagerrohr	2	Bearing tube
32	063.532.4-WE	787 257	Sprengring	2	Spring ring
* 33	080.497.5-WE		Runddichtring	2	O-ring
34	304.178.6-WE	786 574	<u>ZSB. KOLBENSTANGE KPL.</u> (mit Teilen 27, 28, 32 und 33)	2	<u>PISTON ROD ASS.</u> <u>CPL.</u> (compr. parts 27, 28, 32 and 33)
35	010 997	000 997 30 07	Dichtring	4	Sealing ring
36	014 270	000 994 84 23	Distanzrohr	4	Spacer tube
37	110 185	6015 112 01 35	Lenkbolzen	2	Steering bolt
38	010 104	DIN439M24x1,5	Sechskantmutter	2	Hexagon nut
39	010 125	DIN463-25	Scheibe	2	Shim
40	010 491	DIN71412AM8x1	Schmiernippel	2	Lubrication nipple

\* Nur als Dichtungssatz 110 187 lieferbar.  
Austausch des Turcon-Glyd-Ring ist nur mit  
dem entsprechendem Spezialwerkzeug zulässig.

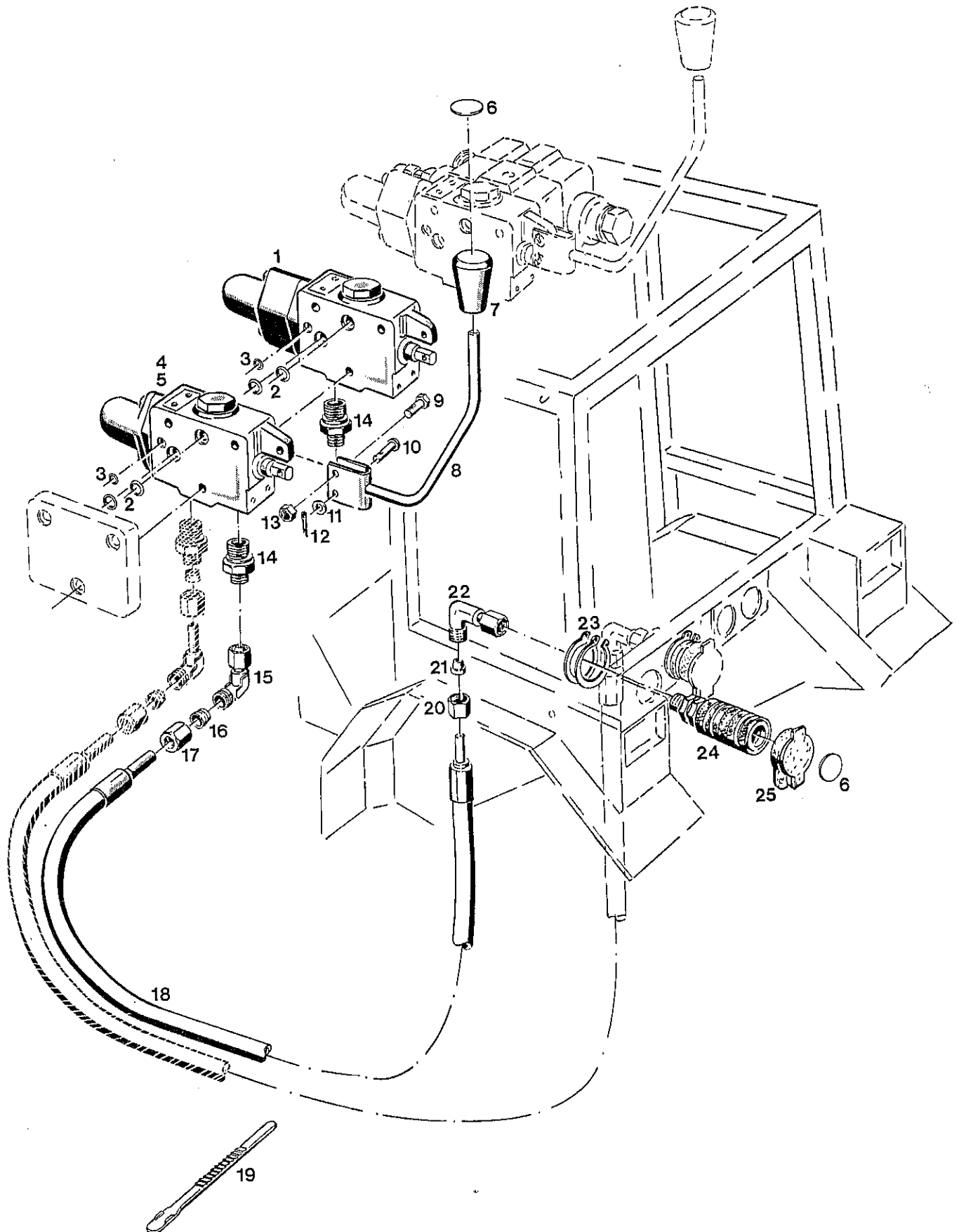
\* Only supplied as compl. Gasket kit 110 187  
(for replacement of the Turcon-Glyd-Ring special tool required)



**BILDTAFEL NR. 23**  
**ZUSATZSTEUERGERÄTE UND STECKKUPPLUNGEN**  
**HINTEN TYP 5280-10/-11/-12**

**TABLE NO. 23**  
**CONTROL VALVES AND HYDRAULIC COUPLINGS,**  
**REAR TYPE 5280-10/-11/-12**

Bild-Nr. Ill.No.	Bestell-Nr. Part No.	Benennung	Abm./Bemerk. Dimen./Remarks	Stück Pieces	Denomination
				5280-11	5280-12
	<u>5280-10</u>	<u>ERWEITERUNGSBAUSATZ</u> <u>DOPPELTWIRKEND HINTEN</u> (Steckkupplung einfachw. auf doppeltwirkend)		n. B.	<u>EXTENSION KIT</u> <u>DOUBLE-ACTING</u> (hydraulic coupling single and double- acting)
	<u>5280-11</u>	<u>STECKKUPPLUNG</u> <u>EINFACHW. HINTEN</u> (best. aus Teilen 1-3 und 6-25)	Serienmäßig bei C660	1 -	<u>HYDRAULIC</u> <u>COUPLING SINGLE-</u> <u>ACTING REAR</u> (cons. of parts 1-3 and 6-25)
	<u>5280-12</u>	<u>STECKKUPPLUNG</u> <u>DOPPELTW. HINTEN</u> (best. aus Teilen 2-25)		- 1	<u>HYDRAULIC</u> <u>COUPLING SINGLE-</u> <u>ACTING REAR</u> (cons. of parts 2-25)
1	020 551 019 803	000 070 03 79 000 190 03 83	Zsb. 3/3 Wegeventil Reparatursatz für 3/3 Wegeventil	LA06P3BA-M061	1 - 3/3-way valve compl. 1 - Repair kit for 3/3-way valve
2	014 703	000 997 25 09	Ringdichtung	Ø8x2	2 2 Ring seal
3	012 664	000 997 06 29	Ringdichtung	Ø5x1,5	1 1 Ring seal
4	020 550 025 355	000 070 01 79 Reparatursatz für 4/3 Wegeventil	Zsb. 4/3 Wegeventil (doppeltwirkend ohne Schwimmstellung)	LA06P4FA-M061 Nur auf Bestellung	- - 4/3-way valve compl. (double-acting without floating position) - - Repair kit for 4/3-way valve
5	020 552 019 804	000 070 04 79 000 190 04 83	Zsb. 4/4 Wegeventil (doppeltwirkend mit Schwimmstellung) Reparatursatz für 4/4 Wegeventil	LA06P4LK-M061	- 1 4/4-way valve compl. (double-acting with floating position) - 1 Repair kit for 4/4-way valve
6	023 418 023 419 023 421		Aufkleber weiß Aufkleber gelb Aufkleber blau	Ø20 Ø20 Ø20	n. B. Sticker white n. B. Sticker yellow n. B. Sticker blue
7	023 417 026 659		Schaltknopf Zsb.Hebel	f. Ø10 NL	1 1 Selector button 1 1 Lever ass.
9	023 250		Schraube	SW 9, M6x20	2 2 Screw
10	010 510	DIN1436-6x18x22	Bolzen	6h11x22x18	2 2 Bolt
11	010 051	DIN126-6,6	Scheibe		2 2 Shim
12	010 026	DIN94-1,6x12	Splint		2 2 Split pin
13	011 577	DIN934M6	Sechskantmutter		2 2 Hexagon nut
14	026 324		Ger. Einschraubstutzen	f. Ø12, M18x1,5	1 2 Screw socket str.
15	025 118		Einstellbare Winkel- verschraubung (best. aus Teilen 15-17)	SV f. Ø12	1 2 Adjustable screw union (cons. of parts 15-17)
16	015 751	000 990 22 57	Profiling	Ø12	1 2 Profile ring
17	015 725	000 990 23 56	Überwurfmutter	M18x1,5	1 2 Lock nut
18	021 946	000 078 63 89	Höchstdruckschlauch	Ø12x1800	1 2 High-pressure hose
19	015 375	000 993 17 88	Kabelhalteband	170 lang	2 2 Cable retaining strap
20	015 725	000 990 23 56	Überwurfmutter	M18x1,5	1 2 Lock nut
21	015 751	000 990 22 57	Profiling	Ø12	1 2 Profile ring
22	025 118		Einstellbare Winkel- verschraubung (best. aus Teilen 20-22)	SV f. Ø12	1 2 Adjustable screw union (cons. of parts 20-22)



**BILDTAFEL NR. 23**  
**ZUSATZSTEUERGERÄTE UND STECKKUPPLUNGEN**  
**HINTEN TYP 5280-10/-11/-12**

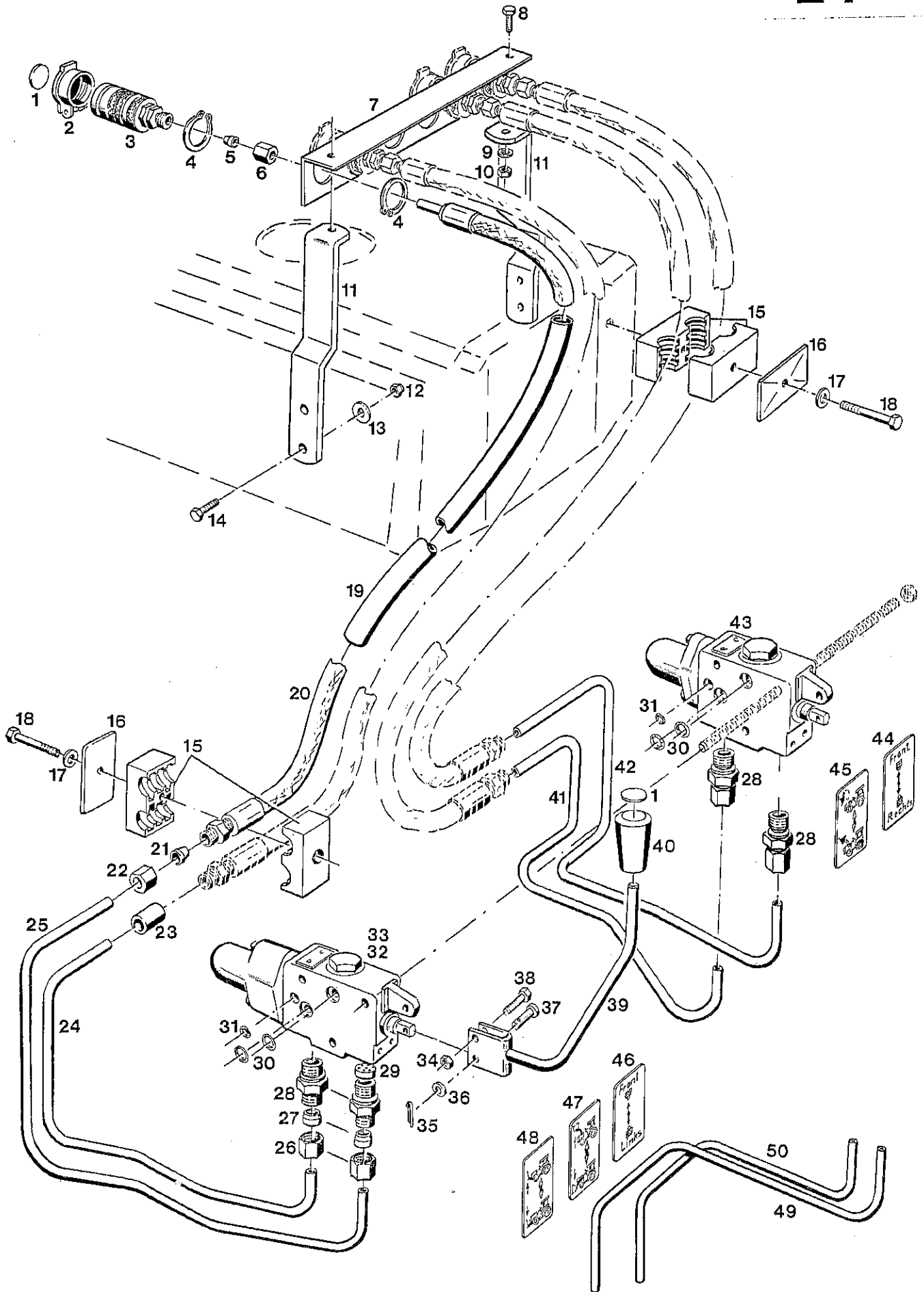
**TABLE NO. 23**  
**CONTROL VALVES AND HYDRAULIC COUPLINGS,**  
**REAR TYPE 5280-10/-11/-12**

Bild-Nr. Ill.No.	Bestell-Nr. Part No.	Benennung	Abm./Bemerk. Dimen./Remarks	Stück Pieces	Denomination	
				5280-11	5280-12	
23	023 310	DIN471-38x1,75	Sicherungsring	2	4 Circlip	
24	020 602	000 078 01 55	Kupplungsmuffe (mit Teil 25)	1	2 Coupling sleeve (with parts 25)	
	026 937		Dichtungssatz (für Kupplungsmuffe)	1	2 Gasket kit (for coupling sleeve)	
25	023 309		Staubdeckel	1	2 Dust cover	
	115 644	4580 078 80 55	Kupplungsstecker mit Staubschutz (für Kupplungsmuffe 24)	}	Nur auf Bestellung upon special order only	n. B. Coupling for sleeve with dust protection
	019 277	000 078 A 67	Anschlußstutzen (M22x1,5/M18x1,5)			n. B. Connection socket
	011 421	000 997 94 09	Ringdichtung (Ø19,3x2,4)			n. B. Ring seal

Schaltbild für Steckkupplung hinten  
siehe Tafel 14

Selector diagram for rear couplings  
see table 14



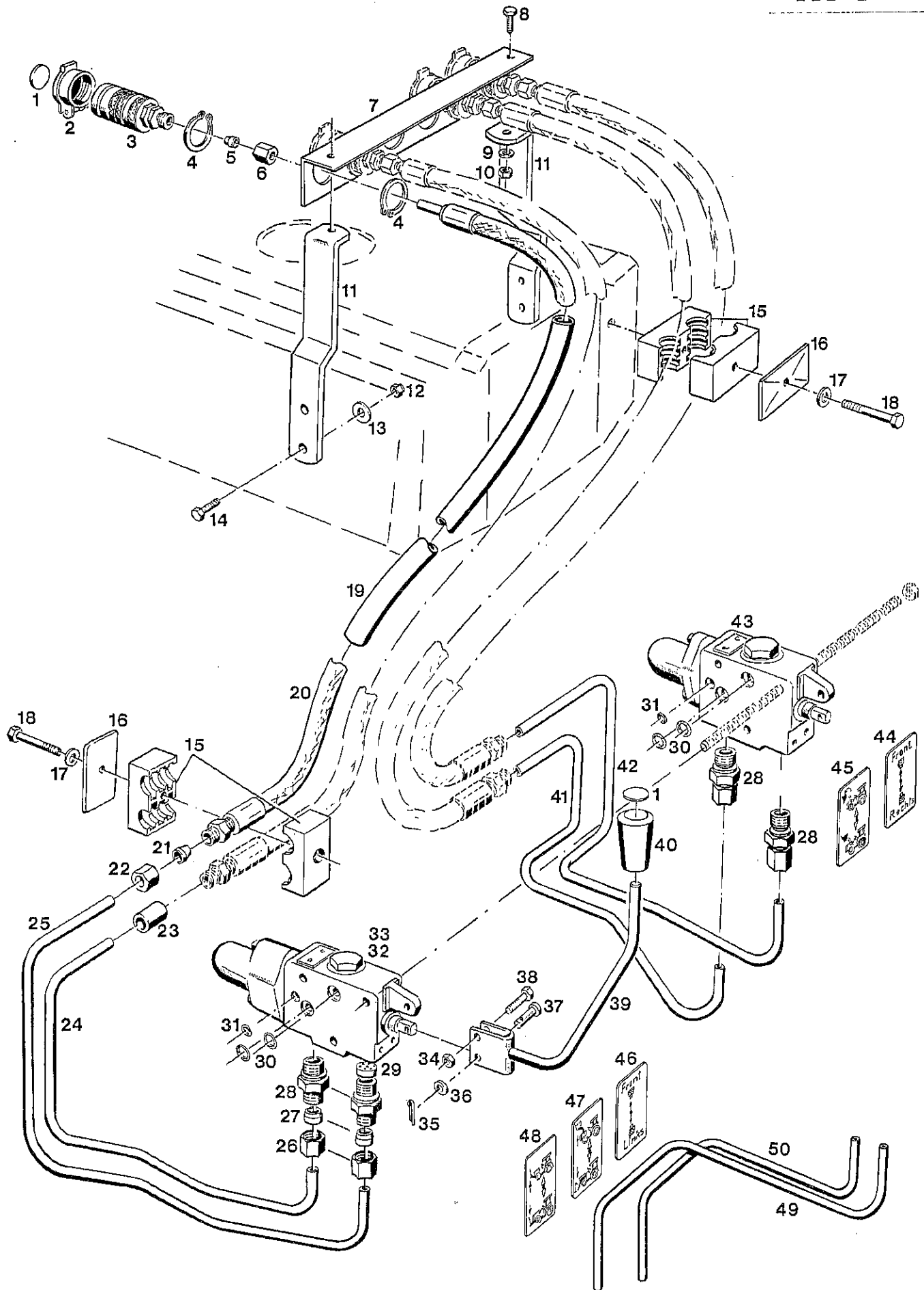


BILDTAFEL NR. 24  
 STEUERVENTIL UND  
 STECKKUPPLUNGEN VORN TYP 5280-6/-7/-33  
 BAUSATZ DOPPELTW. HUBZYL. TYP 5280-14

TABLE NO. 24  
 CONTROL VALVES AND HYDRAULIC  
 COUPLINGS, FRONT TYPE 5280-6/-7/-33  
 KIT OF DOUBLE -ACTING HYDR. CYL. Type 5280-14

L 8

Bild-Nr. Ill.No.	Bestell-Nr. Part No.	Benennung	Abm./Bemerk. Dimen./Remarks	Stück Pieces	Denomination
				5280-6 5280-7	
	<u>5280-6</u>	<u>ZSB. HYDRAULIKBAU-SATZ I</u> (best. aus 2 Steuergeräten 3/3 u. 4/3, 3 Druckleitungen und 3 Druckschläuchen)	Zubehör (für Frontlader mit einfachwirkendem Schwingenzylinder)	1 -	<u>HYDRAULIC KIT ASS. I</u> (cons. of 2 control valves 3/3 and 4/3, 3 pressure pipes and 3 pressure hoses)
	<u>5280-7</u>	<u>ZSB. HYDRAULIKBAU-SATZ II</u> (best. aus 2 Steuergeräten 4/4 u. 4/3, 4 Druckleitungen und 4 Druckschläuchen)	Serienmäßig bei C Schlepper (für Frontlader mit doppeltwirkendem Schwingenzylinder)	- 1	<u>HYDRAULIC KIT ASS. II</u> (cons. of 2 control valves 4/4 and 4/3, 4 pressure pipes and 4 pressure hoses) (in C-type tractors standard equipment, for frontloaders with double-acting cylinders)
	<u>5280-33</u>	<u>ZSB. BAUSATZ STECKKUPPLUNG VORN</u> (best. aus Halter vorn und Kupplungsmuffen)	Serienmäßig bei C-Schlepper	1 1	<u>HYDRAULIC COUPLING KIT FRONT</u> (cons. of front fixture and coupling sleeves -Standard equipment in C-Type tractors)
	<u>5280-14</u>	<u>ZSB. BAUSATZ DOPPELTW. HUBZYL.</u> (zur Erweiterung von einfachw. auf doppeltwirkend)	Für Frontaushebung	1 1	<u>Kit of double-acting hydraulic cylinder</u> (Extension single-acting to double-acting)
1	023 418	Aufkleber weiß	Ø20	n.	B. Sticker white
	023 419	Aufkleber gelb	Ø20	n.	B. Sticker yellow
	023 420	Aufkleber rot	Ø20	n.	B. Sticker red
	023 421	Aufkleber blau	Ø20	n.	B. Sticker blue
2	023 309	Staubdeckel		3 4	Dust cover
3	020 602	000 078 01 55	Kupplungsmuffe (mit Staubdeckel)	M18x1,5	3 4 Coupling sleeve (with dust cover)
	026 937		Dichtungssatz (für Kupplungsmuffe)		3 4 Gasket kit (for coupling sleeve)
4	023 310	DIN471-38x1,75	Sicherungsring		6 8 Circlip
5	015 751	000 990 22 57	Profiling	Ø12	3 4 Profile ring
6	015 725	000 990 23 56	Überwurfmutter	M18x1,5	3 4 Lock nut
7	119 362		Halter		1 1 Fixture
8	011 509	DIN933M8x16	Sechskantschraube		2 2 Hexagon screw
9	010 063	DIN137B8	Federscheibe		2 2 Lock washer
10	011 579	DIN934M8	Sechskantmutter		2 2 Hexagon nut
11	126 311		Stütze		2 2 Support
12	011 935	DIN985M8	Sechskantmutter	selbsts.	4 4 Hexagon nut, self lock
13	012 537	DIN9021-8,4	Scheibe		4 4 Shim
14	011 509	DIN933M8x16	Sechskantschraube		4 4 Hexagon screw
15	023 856		Rohrschelle	f. Ø22	4 4 Pipe socket
16	023 857		Deckplatte	30x4x68	4 4 Cover plate
17	010 063	DIN137B8	Federscheibe		4 4 Lock washer
18	011 088	DIN931M8x55	Sechskantschraube		4 4 Hexagon screw
19	023 879	DIN40621B22x1,2x1000	Isolierschlauch	1000 lg.	3 4 Insulating hose

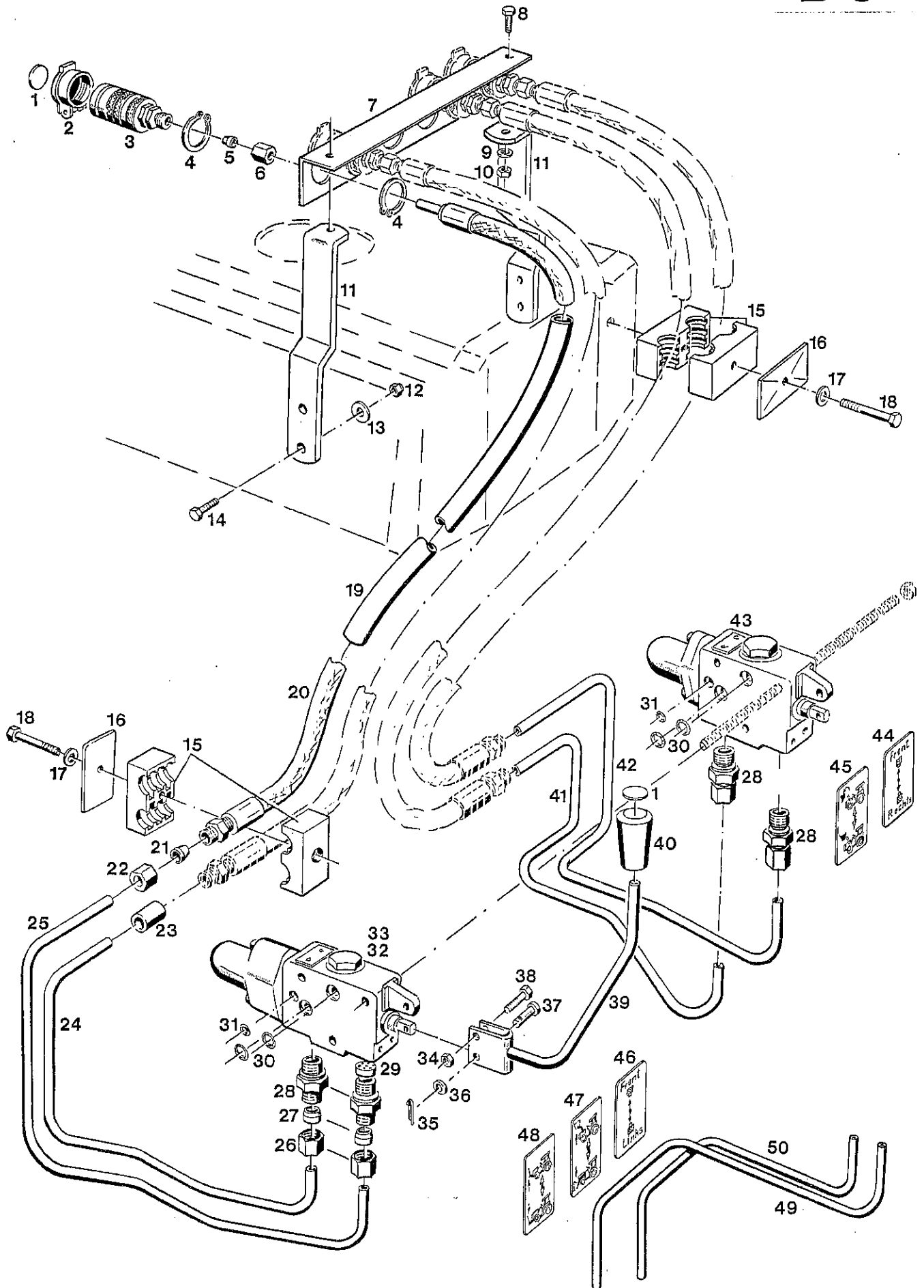


Bildtafel – table No. 24

**BILDTAFEL NR. 24**  
**STEUERVENTIL UND**  
**STECKKUPPLUNGEN VORN TYP 5280-6/-7/-33**  
**BAUSATZ DOPPELTW. HUBZYL. TYP 5280-14**

**TABLE NO. 24**  
**CONTROL VALVES AND HYDRAULIC**  
**COUPLINGS, FRONT TYPE 5280-6/-7/-33**  
**KIT OF DOUBLE -ACTING HYDR. CYL. Type 5280-14**

Bild-Nr. Ill.No.	Bestell-Nr. Part No.	Benennung	Abm./Bemerk. Dimen./Remarks	Stück Pieces	Denomination
				5280-6 5280-7	
20	023 853	Höchstdruckschlauch	Ø12x1000	3 4	High-pressure hose
21	015 751	000 990 22 57 Profiling	Ø12	3 4	Profile ring
22	015 725	000 990 23 56 Überwurfmutter	M18x1,5	3 4	Lock nut
23	023 880	Rohr	Ø22x3x35	2 -	Tube
24	121 119	Druckleitung VII	Ø12x1,5x513	- 1	Pressure pipe VII
25	121 120	Druckleitung VIII	Ø12x1,5x617	1 1	Pressure pipe VIII
26	015 725	000 990 23 56 Überwurfmutter	M18x1,5	1 2	Lock nut
27	015 751	000 990 22 57 Profiling	Ø12	1 2	Profile ring
28	015 835	000 990 01 89 Gerade Einschraubver- schraubung kpl. (best. aus Teilen 26-28)	f. Ø12, M18x1,5	3 4	Screw union straight (cons. of parts 26-27)
29	023 424	Senkdrossel	1,0 mm für Frontaushebung	n. B.	Throttle valve
30	014 703	000 997 25 09 Ringdichtung	Ø8x2	4 4	Ring seal
31	012 664	000 997 06 29 Ringdichtung	Ø5x1,5	2 2	Ring seal
32	020 551	000 070 03 79 Zsb. 3/3 Wegeventil (einfachwirkend)	LA06P3BA-M061 Für Steckkupplung links, Frontlader- schwinge oder Frontaushebung	1 -	3/3-way valve compl. (single-acting) For left coupling, front-loader arm, or front lift
	019 803	000 190 03 83 Reparatursatz für 3/3 Wegeventil		1 -	Repair kit for 3/3-way valve
33	020 552	000 070 04 79 Zsb. 4/4 Wegeventil (doppeltwirkend mit Schwimmstellung)	LA06P4LK-M061 Für Steckkupplung links, Frontlader- schwinge oder Frontaushebung	- 1	4/4-way valve compl. (double-acting with floating position)
	019 804	000 190 04 83 Reparatursatz für 4/4 Wegeventil		- 1	Repair kit for 4/4-way valve
34	011 577	DIN934M6 Sechskantmutter		2 2	Hexagon nut
35	010 026	DIN94-1,6x12 Splint		2 2	Split pin
36	010 051	DIN126-6,6 Scheibe		2 2	Shim
37	010 510	DIN1436-6x18x22 Bolzen	6h1 1x22x18	2 2	Bolt
38	023 250	Schraube	SW 9, M6x20	2 2	Screw
39	026 659	Zsb. Hebel	NL	2 2	Lever ass.
40	023 417	Schaltknopf	f. Ø10	2 2	Selector button
41	121 117	Druckleitung V	Ø12x1,5x430	1 1	Pressure pipe V
42	121 118	Druckleitung VI	Ø12x1,5x535	1 1	Pressure pipe VI
43	020 550	000 070 01 79 Zsb. 4/3 Wegeventil (doppeltwirkend ohne Schwimmstellung)	LA06P4FA-M061 Für Steckkupplungen rechts, oder Front- laderschaukel)	1 1	4/3-way valve (double-acting without floating position) For right coupling, or front-loader
	025 355	Reparatursatz für 4/3 Wegeventil		1 1	Repair kit for 4/3-way valve
44	022 882	000 001 14 01 Schaltschild	Steckk. Front rechts	n. B.	Selector diagram
45	019 846	000 001 06 01 Schaltschild	Frontladerschaukel	n. B.	Selector diagram
46	022 883	000 001 15 01 Schaltschild	Steckk. Front links	n. B.	Selector diagram
47	019 847	000 001 07 01 Schaltschild	Frontladerschwinge	n. B.	Selector diagram
48	022 880	000 001 12 01 Schaltschild	Frontaushebung	n. B.	Selector diagram



BILDTAFEL NR. 24  
STEUERVENTIL UND  
STECKKUPPLUNGEN VORN TYP 5280-6/-7/-33  
BAUSATZ DOPPELTW. HUBZYL. TYP 5280-14

TABLE NO. 24  
CONTROL VALVES AND HYDRAULIC  
COUPLINGS, FRONT TYPE 5280-6/-7/-33  
KIT OF DOUBLE -ACTING HYDR. CYL. Type 5280-14

Bild-Nr. III.No.	Bestell-Nr. Part No.	Benennung	Abm./Bemerk. Dimen./Remarks	Stück Pieces	Denomination
49	121 121	Druckleitung C (12x1,5x478)	für Frontaushebung	5280-6 5280-7	n. B. Pressure pipe C
50	121 122	Druckleitung D (12x1,5x405)	für Frontaushebung		n. B. Pressure pipe D

Ersatzteillisten für Frontlader, Frontaushebung, Frontabstützung  
und Polter, bitte bei Fa. Golchert, Gottlieb-Daimler-Str. 12,  
5350 Euskirchen anfordern.

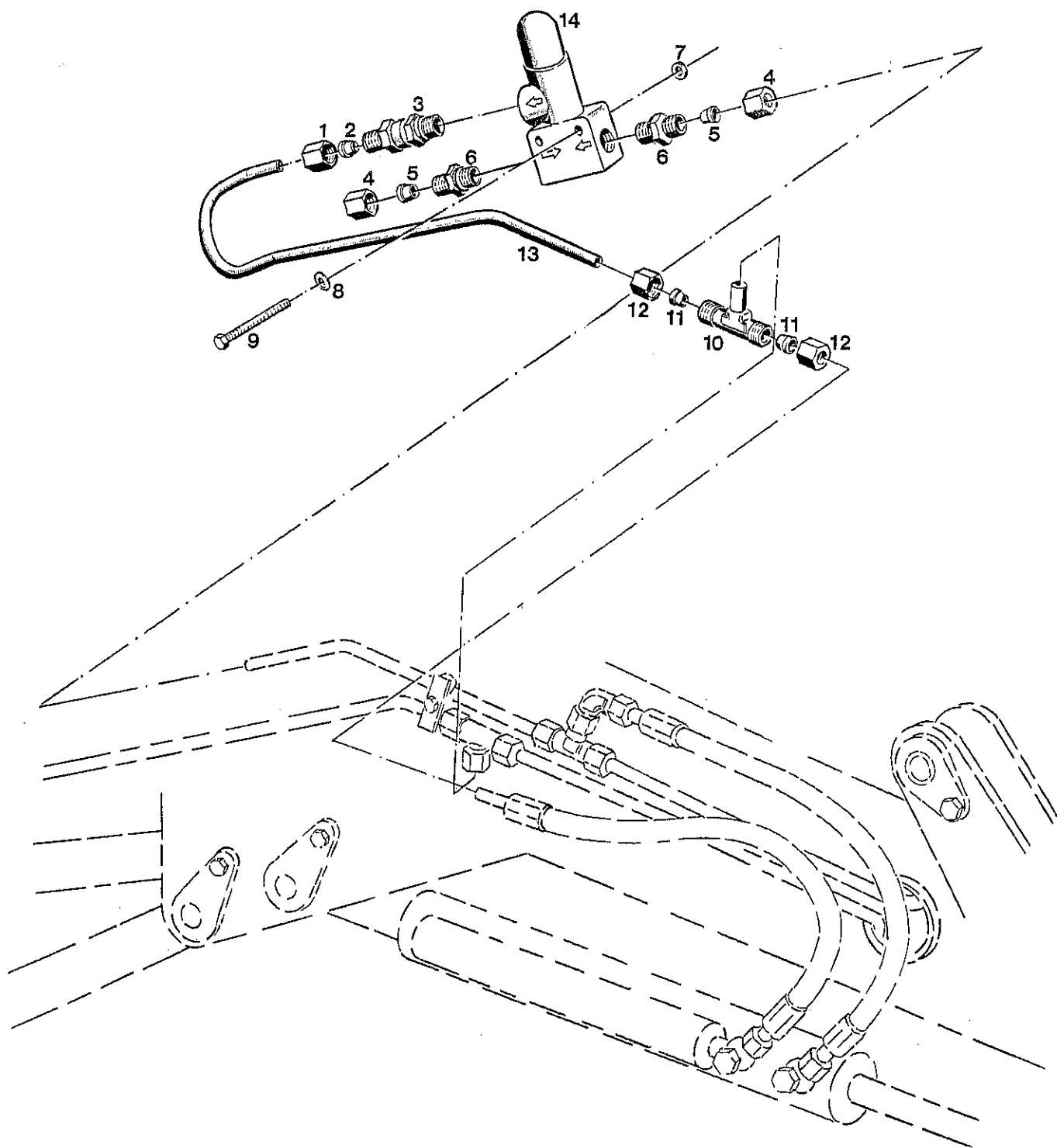


Bild-Nr. Ill.No.	Bestell-Nr. Part No.		Benennung	Abm./Bemerk. Dimen./Remarks	Stück Pieces	Denomination
	<u>5228-80</u>		<u>ZSB. ÜBERDRUCK- ABSICHERUNG</u> (best. aus Teilen 1-14)		1	<u>PRESSURE LIMITATION</u> (cons. of parts 1-14)
1	015 726	000 990 24 56	Überwurfmutter	M20x1,5	1	Lock nut
2	015 751	000 990 22 57	Profiliring	Ø12	1	Profile ring
3	015 850	000 990 52 89	Einschraub-Rückschlag- ventil (mit Teilen 1 u. 2)		1	Relief valve (with parts 1 and 2)
4	015 725	000 990 23 56	Überwurfmutter	M18x1,5	2	Lock nut
5	015 751	000 990 22 57	Profiliring	Ø12	2	Profile ring
6	015 835	000 990 01 89	Gerade-Einschraubver- schraubung (mit Teilen 4 u. 5)	f. Ø12, M18x1,5	2	Screw union straight (with parts 4 and 5)
7	010 051	DIN126-6,6	Scheibe		2	Shim
8	011 742	DIN137B6	Federscheibe		2	Lock washer
9	011 085	DIN931M6x50	Sechskantschraube		2	Hexagon screw
10	025 120		T-Verschraubung (mit Teilen 11 u. 12)	SV, f.Ø12	1	T-union (with parts 11 and 12)
11	015 751	000 990 22 57	Profiliring	Ø12	2	Profile ring
12	015 725	000 990 23 56	Überwurfmutter	M18x1,5	2	Lock nut
13	108 309	5228 078 01 65	Druckleitung	Ø12x1,5x450	1	Pressure pipe
14	020 565	000 070 53 79	Druckbegrenzungsventil	250 bar	1	Pressure limitation valve



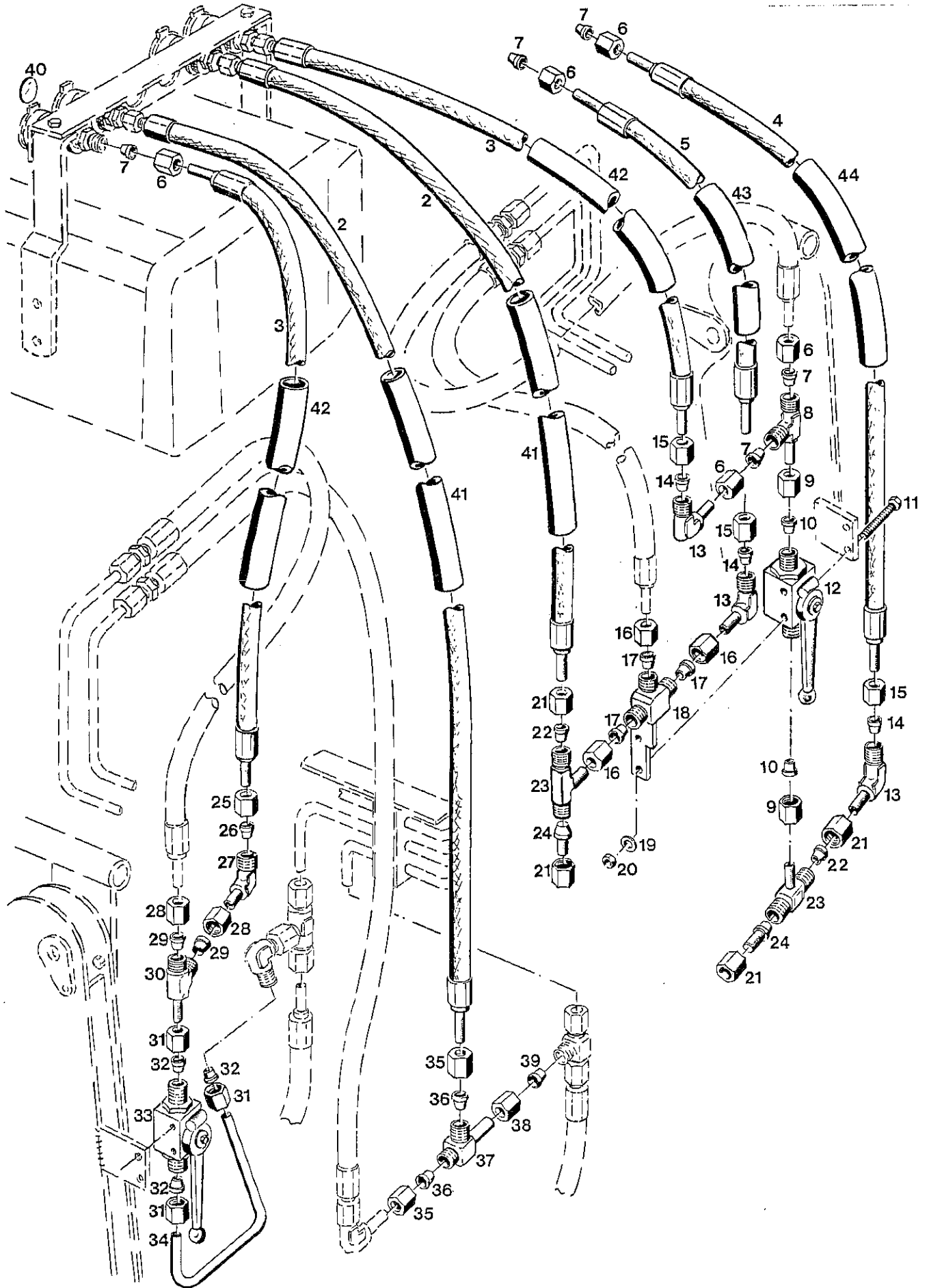
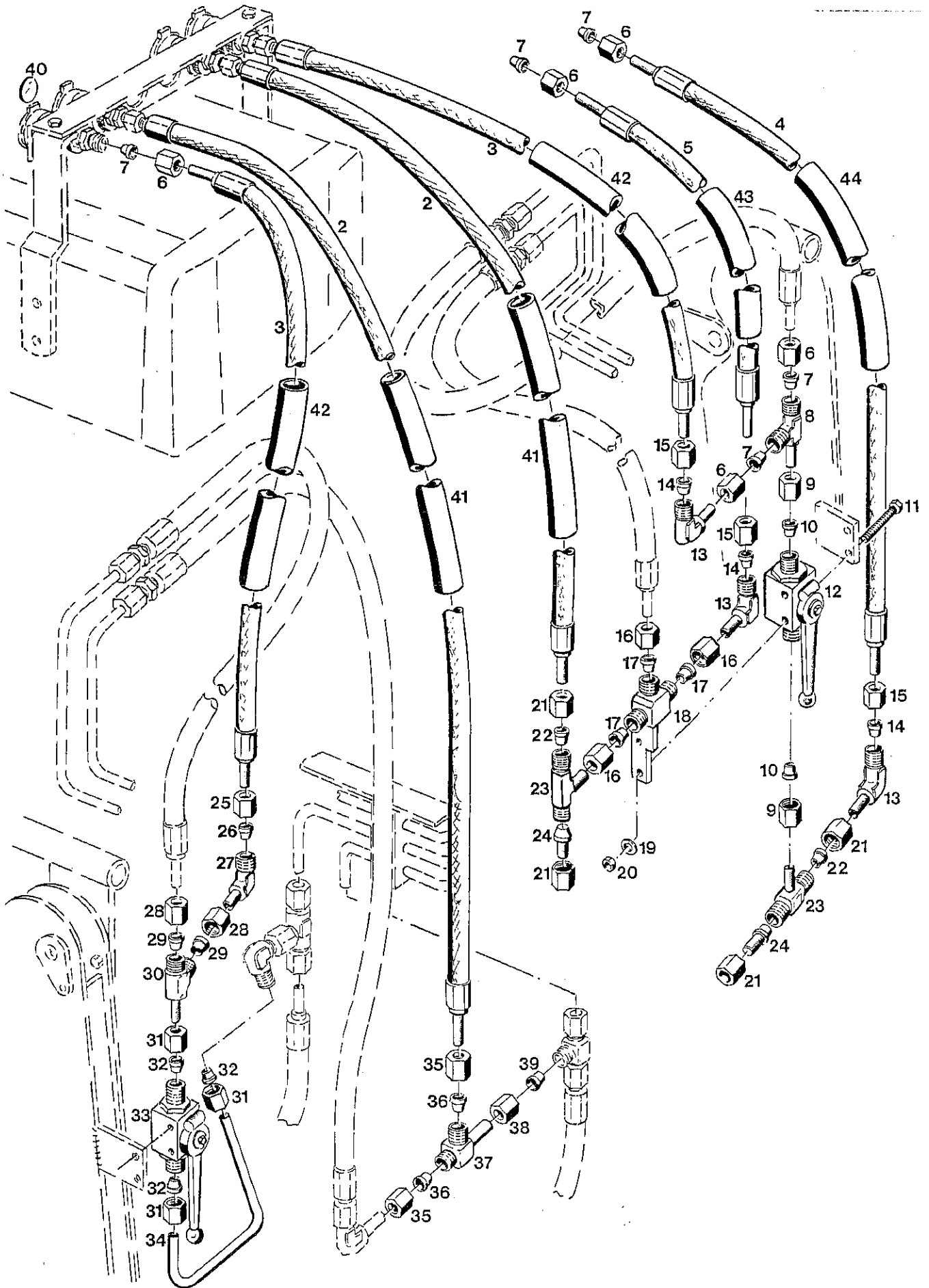


Bild-Nr. Ill.No.	Bestell-Nr. Part No.		Benennung	Abm./Bemerk. Dimen./Remarks	Stück Pieces	Denomination
	<u>5280-9</u>		<u>ZSB.KOMBINATIONEN- BAUSATZ</u> (best. aus Teilen der Tafel 26)		1	<u>COMBINATION KIT COMPL.</u> (cons. of parts on table 26)
2	023 332		Höchstdruckschlauch	Ø12x700 lang	2	High-pressure hose
3	019 301	000 078 61 89	Höchstdruckschlauch	Ø12x615 lang	2	High-pressure hose
4	023 854		Höchstdruckschlauch	Ø12x520 lang	1	High-pressure hose
5	024 148		Höchstdruckschlauch	Ø12x460 lang	1	High-pressure hose
6	015 725	000 990 23 56	Überwurfmutter	M18x1,5	8	Lock nut
7	015 751	000 990 22 57	Profiling	Ø12	8	Profile ring
8	015 897	000 990 62 94	Einstellbare L-Ver- schraubung (mit Teilen 6 u. 7)	f. Ø12	1	Adjustable L-union (with parts 6 and 7)
9	015 725	000 990 23 56	Überwurfmutter	M18x1,5	2	Lock nut
10	015 751	000 990 22 57	Profiling	Ø12	2	Profile ring
11	011 085	DIN931M6x50	Sechskantschraube		4	Hexagon screw
12	023 855		Zsb. Kugelhahn		1	Shut-off cock ass.
13	025 118		Einstellb. Winkel- verschraubung (mit Teilen 14 u. 15)	SV, f. Ø12	3	Adjustable screw union (with parts 14 and 15)
14	015 751	000 990 22 57	Profiling	Ø12	3	Profile ring
15	015 725	000 990 23 56	Überwurfmutter	M18x1,5	3	Lock nut
16	015 725	000 990 23 56	Überwurfmutter	M18x1,5	3	Lock nut
17	015 751	000 990 22 57	Profiling	Ø12	3	Profile ring
18	119 364		Zsb. T-Verschraubung (mit Teilen 16 u. 17)	NL, f. Ø12	1	T-union (with parts 16 and 17)
19	011 742	DIN137B6	Federscheibe		4	Lock washer
20	011 577	DIN934M6	Sechskantmutter		4	Hexagon nut
21	015 725	000 990 23 56	Überwurfmutter	M18x1,5	4	Lock nut
22	015 751	000 990 22 57	Profiling	Ø12	2	Profile ring
23	025 120		Einstellb. T-Ver- schraubung (mit Teilen 21 u.22)	SV, f. Ø12	2	Adjustable T-union (with parts 21 and 22)
24	015 893	000 990 12 93	Verschlußstopfen	f. Ø12	2	Sealing plug
25	015 725	000 990 23 56	Überwurfmutter	M18x1,5	1	Lock nut
26	015 751	000 990 22 57	Profiling	Ø12	1	Profile ring
27	025 118		Einstellb. Winkel- verschraubung (mit Teilen 25 u. 26)	SV, f. Ø12	1	Adjustable screw union (with parts 25 and 26)
28	015 725	000 990 23 56	Überwurfmutter	M18x1,5	2	Lock nut
29	015 751	000 990 22 57	Profiling	Ø12	2	Profile ring
30	015 897	000 990 62 94	Einstellb. L-Ver- schraubung (mit Teilen 28 u. 29)	f. Ø12	1	Adjustable L-union (with parts 28 and 29)
31	015 725	000 990 23 56	Überwurfmutter	M18x1,5	2	Lock nut
32	015 751	000 990 22 57	Profiling	Ø12	2	Profile ring
33	023 855		Zsb. Kugelhahn		1	Shut-off cock ass.
34	119 361		Druckleitung	Ø12x1,5x368	1	Pressure pipe
35	015 725	000 990 23 56	Überwurfmutter	M18x1,5	2	Lock nut
36	015 751	000 990 22 57	Profiling	Ø12	2	Profile ring
37	015 897	000 990 62 94	Einstellb. L-Ver- schraubung (mit Teilen 35 u. 36)	f. Ø12	1	Adjustable L-union (with parts 35 and 36)



BILDTAFEL NR. 26  
KOMBINATIONSB AUSATZ TYP 5280-9

TABLE NO. 26  
COMBINATION KIT COMPLETE TYPE 5280-9

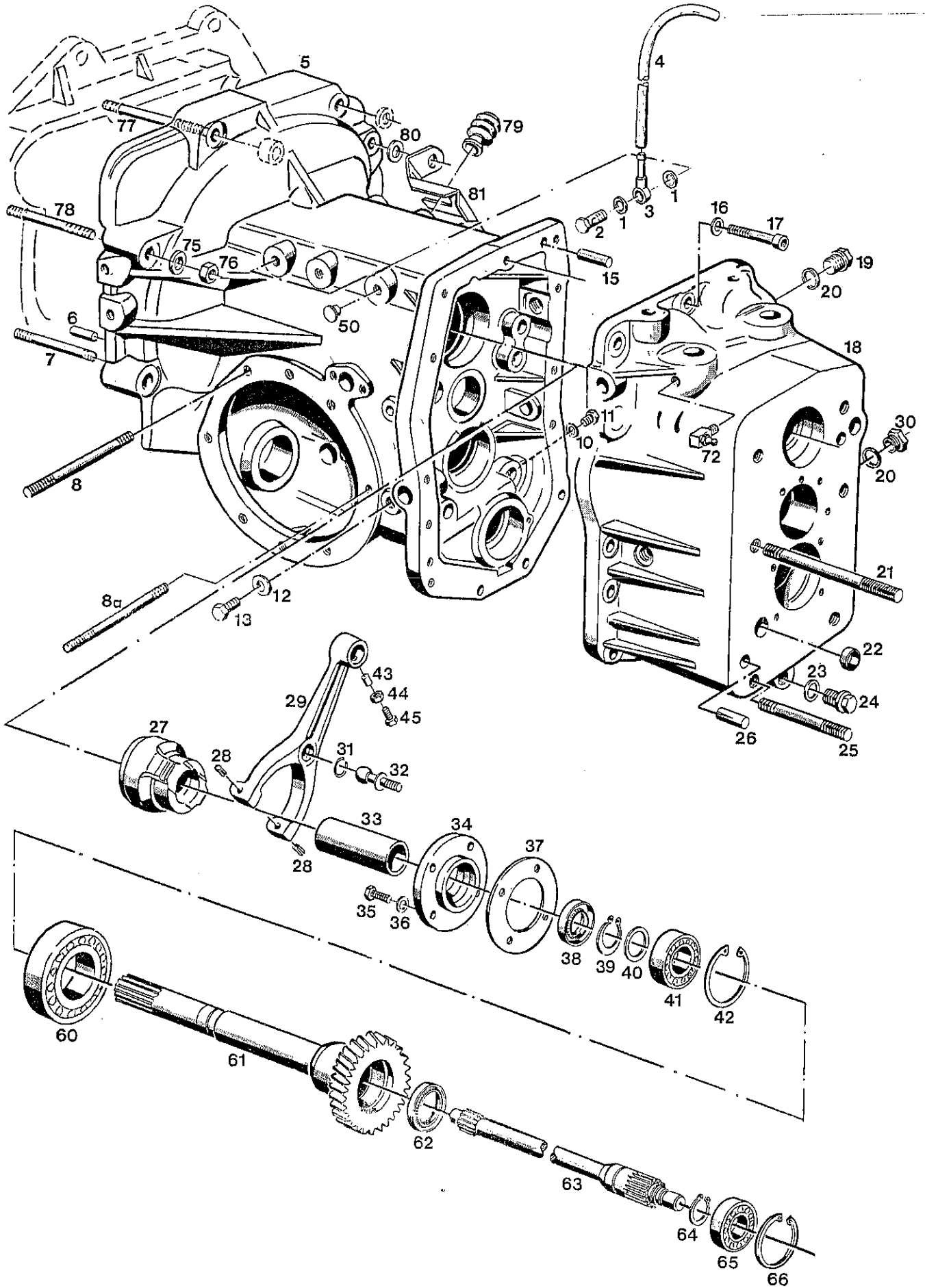
Bild-Nr. Ill.No.	Bestell-Nr. Part No.		Benennung	Abm./Bemerk. Dimen./Remarks	Stück Pieces	Denomination
38	015 725	000 990 23 56	Überwurfmutter	M18x1,5	2	Lock nut
39	015 751	000 990 22 57	Profiling	Ø12	2	Profile ring
40	023 418		Aufkleber weiß	Ø20	n. B.	Sticker white
	023 419		Aufkleber gelb	Ø20	n. B.	Sticker yellow
	023 421		Aufkleber blau	Ø20	n. B.	Sticker blue
41	026 624	DIN40621B22x1,2x700	Isolierschlauch	700 lang	2	Insulating hose
42	026 623	DIN40621B22x1,2x615	Isolierschlauch	615 lang	2	Insulating hose
43	026 621	DIN40621B22x1,2x460	Isolierschlauch	460 lang	1	Insulating hose
44	026 622	DIN40621B22x1,2x520	Isolierschlauch	520 lang	1	Insulating hose

# Getriebe vorn, Differential

## Spaltenverzeichnis

Zeile  
Spalte

Tafel 27	Getriebe vorn, Gehäuse Kupplungsgabel, Antriebswelle	B 11 - C 12
Tafel 28	Getriebe vorn, Lamellenkupplung	D 11 - E 12
Tafel 29	Getriebe vorn, Antriebswelle Kegelradwelle, Zapfwelle	F 11 - G 12
Tafel 30	Getriebe vorn, Differential	H 11 - H 12



**BILDTAFEL NR. 27**  
**GETRIEBE VORN**  
**GEHÄUSE, KUPPLUNGSGABEL**  
**ANTRIEBSWELLE**

**TABLE NO. 27**  
**FRONT GEARBOX**  
**HOUSING, CLUTCH FORK,**  
**DRIVE SHAFT**

Bild-Nr. III.No.	Bestell-Nr. Part No.	Benennung	Abm./Bemerk. Dimen./Remarks	Stück Pieces	Denomination
					A650 A660 C660
	<u>125 461</u>	<u>ZSB. GETRIEBE VORN</u> (best. aus Teilen der Bildtafel 27, 28, 29 und 30)	25 km/h	1 -	<u>FRONT GEARBOX</u> <u>CPL.</u> (cons. of parts on tables 27, 28, 29 and 30)
	<u>125 462</u>	<u>ZSB. GETRIEBE VORN</u> (best. aus Teilen der Bildtafel 27, 28, 29 und 30)	30 km/h	- 1	<u>FRONT GEARBOX</u> <u>CPL.</u> (cons. of parts on tables 27, 28, 29 and 30)
1	010 389	DIN7603A12x15,5 CU	Dichtring	2 2	Sealing ring
2	025 288	DIN7643M12x1,5	Hohlschraube - 8	1 1	Hollow screw - 8
3	017 712	000 976 01 45	Ringschlauchnippel	1 1	Annular hose nipple
4	017 360	000 973 05 08	Schlauch	1 1	Hose
5	128 504		Getriebegehäuse vorn	1 1	Front gearbox
			Ersetzt Nr 124 576		
6	010 320	DIN6325-10x24	Zylinderstift	2 2	Cylindrical pin
7	026 932	DIN939M12x55	Stiftschraube	2 2	Stud
8	011 643	DIN939M12x100	Stiftschraube	14 14	Stud
8a	011 642	DIN939M12x90	Stiftschraube	2 2	Stud
10	010 387	DIN7603A10x14CU	Dichtring	1 1	Sealing ring
11	011 523	DIN933M10x10	Sechskantschraube	1 1	Hexagon screw
12	012 714	000 997 04 30	Flachdichtring	1 1	Gasket
13	011 535	DIN933M12x12	Sechskantschraube	1 1	Hexagon screw
15	010 004	DIN7-10x20	Zylinderstift	2 2	Taper pin
16	010 064	DIN137B10x18	Federscheibe	13 13	Lock washer
17	011 060	DIN912M10x40	10.9 Innensechskant- schraube	13 13	Sockethead screw
18	117 269	6020 071 03 05	Getriebedeckel	1 1	Gearbox cover
			Im Ersatzfall wird 111 030 geliefert und Teile 19, 20 und 22 je 2x mitbestellen.		
	011 039	DIN910M20x1,5	Verschlussschraube	1 1	Sealing screw
20	010 397	DIN7603A20x26CU	Dichtring	2 2	Flat gasket
21	011 662	DIN939M16x150	Stiftschraube	4 4	Stud
22	010 108	DIN443-20	Verschlussdeckel	1 1	Sealing cover
23	010 397	DIN7603A20x26CU	Dichtring	1 1	Flat gasket
24	015 354	000 993 01 60	Magnetstopfen	1 1	Magneto plug
25	011 661	DIN939M16x90	Stiftschraube	2 2	Stud
26	010 547	DIN1472-14x32	Paßkerbstift	2 2	Taper pin, grooved
27	109 435	6020 040 01 06	Zsb. Ausrücker	1 1	Disconnecter ass.
28	010 596	DIN1481-5x10	Spannstift	2 2	Tension pin
29	124 652		Kupplungsgabel	1 1	Clutch fork
			Mit Gewinde M6 für Teil 45		
30	015 248	000 993 02 36	Ölstandsauge	1 1	Oil sight glass
31	012 008	DIN71805R16	Sprengring	1 1	Snap ring
32	012 003	DIN71803A16	Kugelzapfen	1 1	Ball pin
33	109 483	6020 042 01 47	Lagerrohr	1 1	Bearing tube
34	109 474	6020 042 02 30	Lagerdeckel	1 1	Gearbox cover
35	011 511	DIN933M8x20	Sechskantschraube	4 4	Hexagon screw
36	010 063	DIN137B8	Federscheibe	4 4	Lock washer
37	111 073	6020 077 01 83	Dichtung	1 1	Gasket
38	024 028	DIN3760AS35x52x7 NB	Wellendichtring	1 1	Oil seal

**BILDTAFEL NR. 27**  
**GETRIEBE VORN**  
**GEHÄUSE, KUPPLUNGSGABEL**  
**ANTRIEBSWELLE**

**TABLE NO. 27**  
**FRONT GEARBOX**  
**HOUSING, CLUTCH FORK,**  
**DRIVE SHAFT**

**C 12**

Bild-Nr. Ill.No.	Bestell-Nr. Part No.	Benennung	Abm./Bemerk. Dimen./Remarks	Stück Pieces	Denomination
					A650 A660 C660
39	010 146	DIN471-35x1,5	Sicherungsring		1 1 Circlip
40	015 697	000 991 76 40	Beilegscheibe	Ø35,5xØ51,5x0,2	n. B. Washer
	015 698	000 991 77 40	Beilegscheibe	Ø35,5xØ51,5x0,5	n. B. Washer
41	010 251	DIN625-6007	Rillenkugellager	Ø35xØ62x14	1 1 Deep-groove ball bearing
42	010 164	DIN472-62x2	Sicherungsring		1 1 Circlip
43	011 951	DIN1471-6x12	Kegelkerbstift	Bis.... nicht austauschbar	1 1 Dowel pin (up to.... not interchangeable)
44	011 577	DIN934M6	Sechskantmutter	Ab..../from....	1 1 Hexagon nut
45	011 503	DIN933M6x16	Sechskantschraube	Ab..../from....	1 1 Hexagon screw
46	011 022	DIN906M20x1,5	Verschlußschraube		1 1 Sealing plug
50	015 325	000 993 12 55	Blindstopfen	F 5.1	4 4 Blanking plug
60	010 280	DIN625-6210	Ring-Rillenger	Ø50xØ90x20	1 1 Deep-groove ball bearing
61	111 042	6020 072 01 16	Antriebshohlwelle (Ø89,1x303x32 Zähne)	Nur für 25 km/h Only for 25 km/h	1 - Drive shaft
61a	119 653		Antriebshohlwelle (Ø96,5x303x35 Zähne)	Nur für 30 km/h Only for 30 km/h	- 1 Drive shaft
62	025 081	DIN3760AS30x42x7 FP	Wellendichtring		1 1 Oil seal
63	111 046	6020 072 01 18	Antriebswelle vorn	Ø30x396	1 1 Front drive shaft
64	010 144	DIN471-30x1,5	Sicherungsring		1 1 Circlip
65	010 250	DIN625-6006	Rillenkugellager	Ø30xØ55x13	1 1 Deep-groove ball bearing
66	010 163	DIN472-55x2	Sicherungsring		1 1 Circlip
72	010 490	DIN71412CM8x1	Winkelschmiernippel		2 2 Angled lubrication nipple
75	010 065	DIN137B12	Federscheibe		8 8 Lock washer
76	011 590	DIN934M12	Sechskantmutter		8 8 Hexagon nut
77	026 606	DIN939M12x80	Stiftschraube		2 2 Stud
78	011 641	DIN939M12x65	Stiftschraube		4 4 Stud
79	026 707		Faltenbalg	Ø60x76	1 1 Bellows
80	011 948	DIN1441-13	Scheibe		1 1 Shim
81	126 694		Abdeckblech		1 1 Cover plate



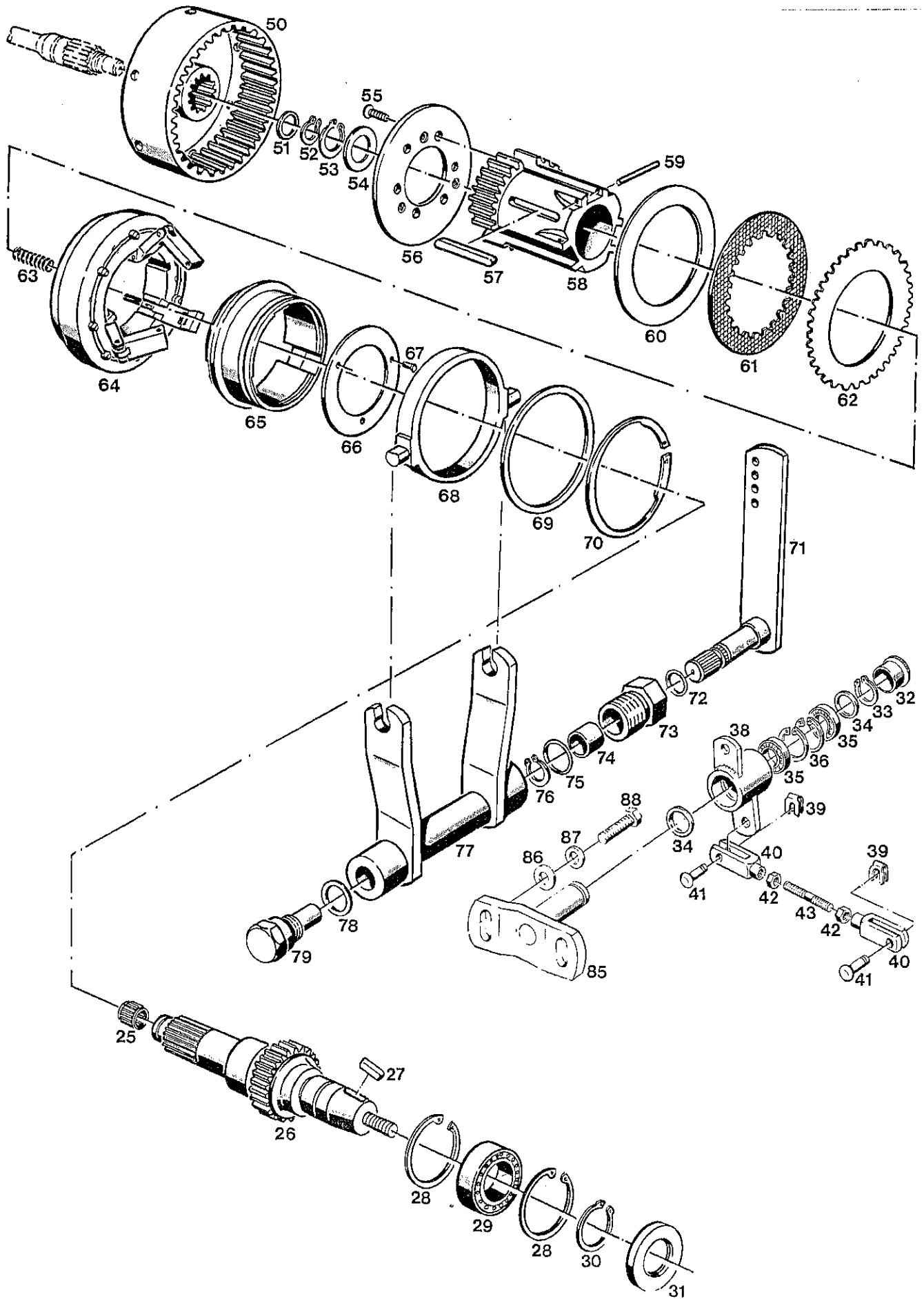


Bild-Nr. Ill.No.	Bestell-Nr. Part No.	Benennung	Abm./Bemerk. Dimen./Remarks	Stück Pieces	Denomination
				A650	A660
					C660
25	012 819	000 997 32 60	Nadelkäfig	Ø18xØ22x17	1 1 Needle cage
26	111 036	6020 072 04 02	Antriebswelle	Ø69,5x215	1 1 Drive shaft
27	010 337	DIN6885-8x5x25	Paßfeder Form A		1 1 Key
28	010 164	DIN472-62x2	Sicherungsring		2 2 Circlip
29	010 267	DIN625-6206	Rillenkugellager	Ø30xØ62x16	1 1 Deep-groove ball bearing
30	010 144	DIN471-30x1,5	Sicherungsring		1 1 Circlip
31	025 109	DIN3760AS30x62x7 NB	Wellendichtring		1 1 Oil seal
32	023 256		Verschlußstopfen	F 26	1 1 Plug
33	010 135	DIN471-15x1	Sicherungsring		1 1 Circlip
34	013 611	000 991 01 40	B-Scheibe	Ø15,5xØ25x0,5	n. B. Shim
35	023 255	DIN625-6002/2RS	Rillenkugellager	Ø15xØ32x9	2 2 Deep-groove ball bearing
36	010 158	DIN472-32x1,2	Sicherungsring		2 2 Circlip
38	117 283		Zsb. Umlenkhebel	NL	1 1 Reversing lever
39	022 264	000 994 58 64	SL-Sicherung	GR. 8	2 2 SL-lock
40	022 265	DIN71752-8x32	Gabelkopf	G8x32	2 2 Clevis
41	022 263	000 991 08 76	Bolzen	A8x19,5x16	2 2 Bolt
42	011 579	DIN934M8	Sechskantmutter		2 2 Hexagon nut
43	023 253		Zugstange	M8x85	1 1 Draw rod
	109 444	6020 040 03 39	ZSB. LAMELLEN- KUPPLUNG (best. aus Teilen 50-70)		1 1 MULTI-PLATE CLUTCH CPL. (cons. of parts 50-70)
50	115 727	6020 042 02 05	Kupplungsglocke	Ø130x45	1 1 Clutch bell
51	015 900	000 991 00 08	Anlaufscheibe	Ø25,3xØ42x2	1 1 Check plate
	015 677	000 991 24 40	Beilegscheibe	Ø25,5xØ40x0,2	n. B. Shim
	015 678	000 991 25 40	Beilegscheibe	Ø25,5xØ40x0,5	n. B. Shim
52	010 141	DIN471-25x1,2	Sicherungsring		1 1 Circlip
53	010 144	DIN471-30x1,5	Sicherungsring		1 1 Circlip
54	011 946	DIN988S30x42x2,5	Stützscheibe		1 1 Supporting shim
55	011 670	DIN965M8x20	Senkschraube		6 6 Countersunk screw
56	109 467	6020 042 01 24	Druckplatte	Ø115x4,7	1 1 Pressure plate
57	010 338	DIN6885-8x5x63	Paßfeder Form A		1 1 Key shape A
58	109 494	6020 042 01 81	Innenkörper	Ø87x110	1 1 Inner body
59	010 713	DIN5402B3,5x29,8	Nadelrolle		3 3 Needle roller
60	014 999	000 991 54 47	Beilegscheibe (Ø88xØ115x0,2)	Dicke der Beilage: In eingeschaltetem Zustand Spalt unter der Sicherungsfeder 1,2 mm Thickness of shims: in on-position tolerance under neath safety spring 1,2 mm	n. B. Shim
	016 518	000 991 73 47	Beilegscheibe (Ø88xØ115x0,5)		n. B. Shim
61	109 484	6020 042 01 51	Innenlamelle	Im Ersatzfall kpl. Lamellensatz austauschen Replace by cpl. clutch plate	6 6 Inner clutch plate
62	109 485	6020 042 01 52	Außenlamelle		5 5 Outer clutch plate
63	023 244		Druckfeder	Ø9x1,6x45	3 3 Pressure spring
64	109 450	6020 040 01 50	Zsb. Federtopf vollst.	Ø123	1 1 Spring basin ass.
65	109 488	6020 042 01 63	Schaltmuffe	Ø103x37	1 1 Selector sleeve

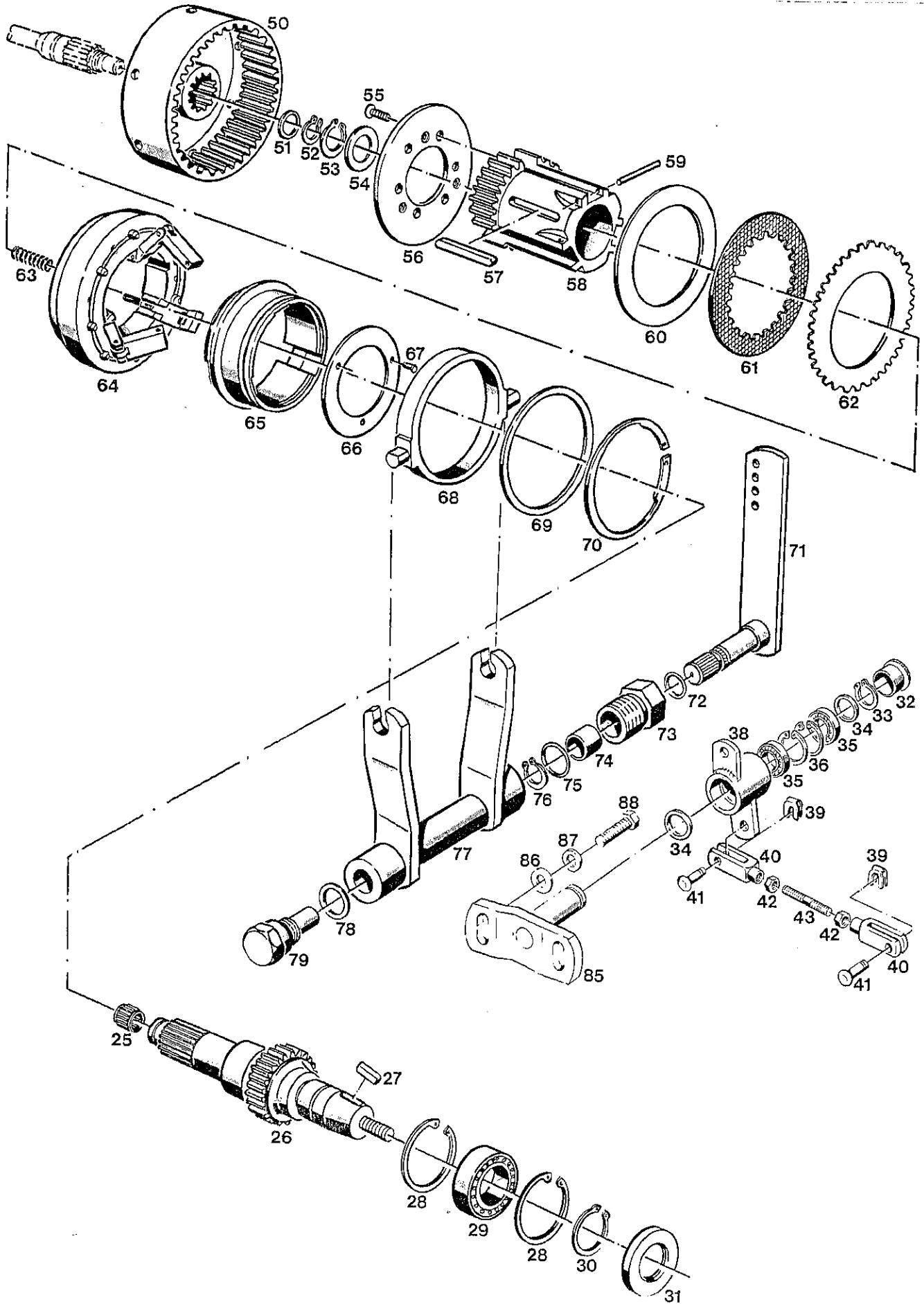
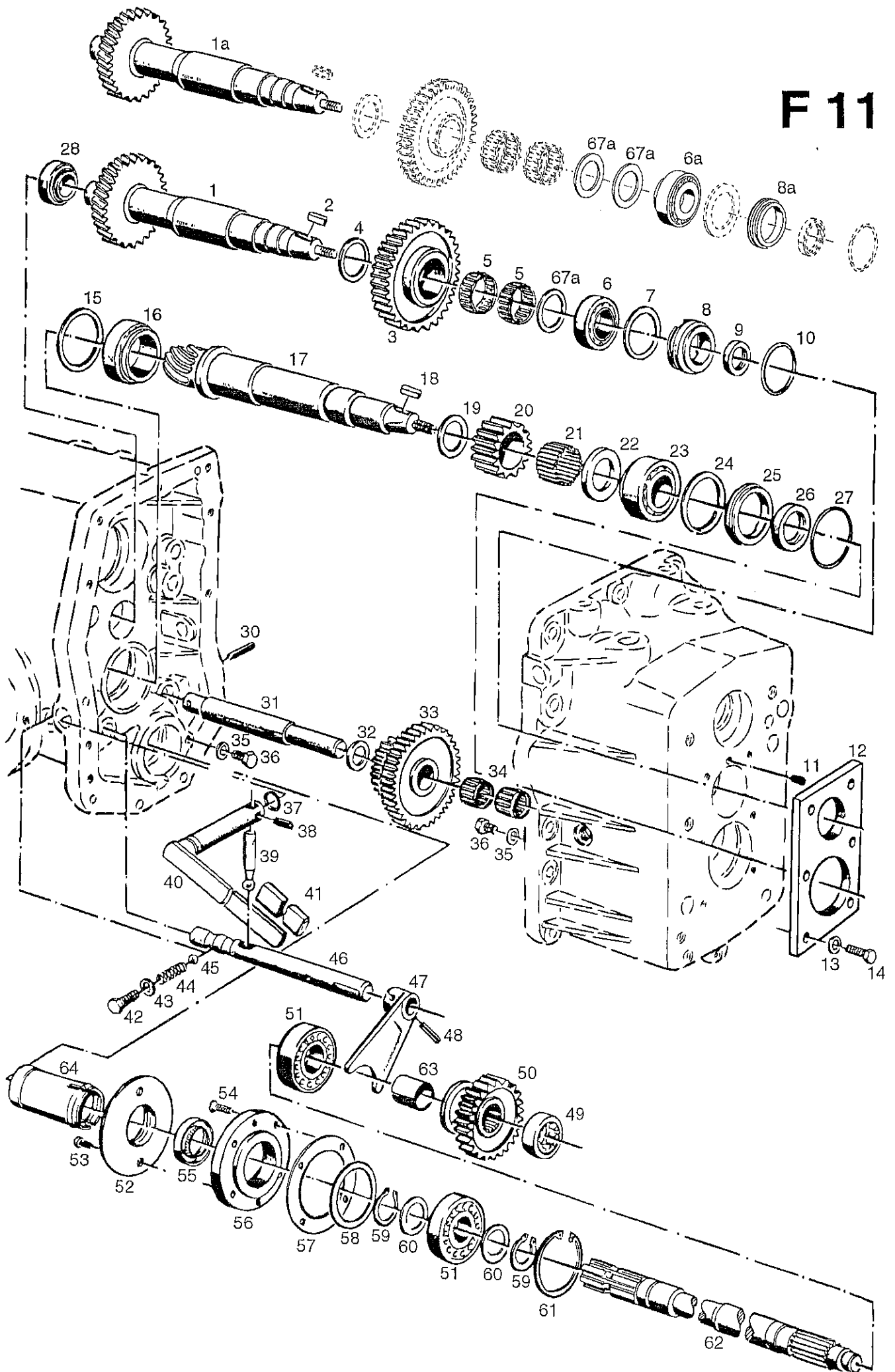


Bild-Nr. III.No.	Bestell-Nr. Part No.		Benennung	Abm./Bemerk. Dimen./Remarks	Stück Pieces	Denomination
					A650	A660
						C660
66	109 471	6020 042 01 28	Anschlagscheibe	Ø78,5x3	1	1 Stop shim
67	010 584	DIN1477-3x8	Senk-Kerbnagel		3	3 Grooved pin
68	109 492	6020 042 01 66	Druckring		1	1 Pressure ring
69	015 923	000 991 28 08	Anlaufscheibe	Ø100xØ88,2x2	1	1 Check plate
70	026 608	DIN471-87x3	Sicherungsring	Ersetzt V-Ring 014 418 A87x3	1	1 Circlip
71	109 436	6020 040 01 20	Zsb. Kupplungswelle	NL	1	1 Clutch shaft ass.
72	014 744	000 997 86 09	Runddichtring	Ø20x2,5	2	2 Ring seal
73	109 447	6020 040 01 44	Zsb. Lagerbüchse (mit 2 Büchsen 74)		1	1 Bearing bush ass.
74	014 254	000 994 66 23	Lagerbüchse	Ø20xØ23x15	2	2 Bearing bush
75	014 745	000 997 87 09	Runddichtring	Ø25x2,5	1	1 Ring seal
76	010 138	DIN471-20x1,2	Sicherungsring		1	1 Circlip
77	109 434	6020 040 02 03	Zsb. Kupplungsgabel	NL	1	1 Clutch fork ass.
78	010 397	DIN7603A20x26CU	Dichtring		1	1 Gasket
79	109 462	6020 042 01 20	Lagerbolzen	SW 27x50	1	1 Bearing bolt
85	117 286		Zsb. Lagerplatte	NL	1	1 Bearing plate ass.
86	010 046	DIN125A10,5	Scheibe		2	2 Shim
87	010 064	DIN137B10x18	Federscheibe		2	2 Lock washer
88	011 527	DIN933M10x25	Sechskantschraube		2	2 Hexagon screw



Bildtafel - table No. 29

BILDTAFEL NR. 29  
GETRIEBE VORN  
ANTRIEBSWELLE, KEGELRADWELLE,  
ZAPFWELLE

TABLE NO. 29  
FRONT GEARBOX  
DRIVE SHAFT, BEVEL PINION SHAFT,  
P.T.O.

Bild-Nr. III.No.	Bestell-Nr. Part No.		Benennung	Abm./Bemerk. Dimen./Remarks	Stück Pieces	Denomination
					A650 A660 C660	
1	111 034	6020 072 02 02	Antriebswelle (Ø86,6x284x31 Zähne)	Nur für 25 km/h (for 25 km/h only)	1	Drive shaft
	119 652		Antriebswelle (Ø79,2x284x28 Zähne)	Nur für 30 km/h (for 30 km/h only) bis Serienende im Ersatz 1a mit 6a, 8a und 67a	- 1	Drive shaft Replace 1a with parts 6a, 8a, and 67a
1a	127 323		Antriebswelle	ab...	- 1	Drive shaft
2	010 337	DIN6885-8x5x25	Paßfeder Form A		1 1	Key
3	111 058	6020 074 01 17	Zwischenrad	Ø106,2x26	1 1	Intermediate gear
4	011 718	DIN988S35x45x2,5	Stützscheibe		1 1	Supporting shim
5	012 791	000 997 09 58	Nadelkäfig	Ø35x40x13	2 2	Needle cage
6	012 859	000 997 09 67	Kegelrollenlager (Ø31,75x59,13x15,87)	bis Serienende bei A660/C660	1 1	Taper roller bearing
6a	023 147		Kegelrollenlager (Ø31,75x59,13x15,87)	im Ersatzfall für Teil 1a	1 1	Taper roller bearing
7	015 928	000 991 05 09	Einstellscheibe	Ø52,5xØ58x0,1	n. B.	Adjusting disc
	015 615	000 991 01 39	Beilegscheibe	Ø52,5xØ58x0,2	n. B.	Washer
	015 616	000 991 02 39	Beilegscheibe	Ø52,5xØ58x0,5	n. B.	Washer
8	014 223	000 994 28 23	Einstellring (Ø42xØ59,1x18)	bis Serienende	1 1	Adjusting
8a	026 855		Einstellring (Ø42xØ59,1x18)	im Ersatzfall bei A660/C660 für Teil 1a	- 1	Adjusting
9	025 081	DIN3760AS30x42x7FP	Wellendichtring		1 1	Oil seal
10	014 734	000 997 65 09	Runddichtring	Ø51x3	1 1	Cord ring
11	010 174	DIN551M8x8	Gewindestift		1 1	Thread pin
12	111 031	6020 071 01 23	Einstellplatte	90x8x158	1 1	Adjusting plate
13	010 063	DIN137B8	Federscheibe		6 6	Lock washer
14	011 511	DIN933M8x20	Sechskantschraube		6 6	Hexagon screw
	015 925	000 991 02 09	Einstellscheibe	Ø65xØ74,8x0,1	n. B.	Shim
	015 926	000 991 03 09	Einstellscheibe	Ø65xØ74,8x0,2	n. B.	Shim
	015 927	000 991 04 09	Einstellscheibe	Ø65xØ74,8x0,5	n. B.	Shim
16	012 857	000 997 07 67	Kegelrollenlager	Ø46x75x18	1 1	Taper roller bearing
17	121 652		Zsb. Radsatz (Kegelradwelle mit Tellerrad 26 Tafel 30)	Eingeb. bis Serien- ende im Ersatzfall wird 130 867 geliefert	1 1	Gear cluster ass. (bevel pinion shaft with crown wheel 26 table 30)
18	010 337	DIN6885-8x5x25	Paßfeder Form A		1 1	Key
19	015 920	000 991 23 08	Anlaufscheibe	Ø38x52x2	1 1	Check plate
20	111 051	6020 072 01 29	Ritzel	Z 24; Ø67,5x24	1 1	Pinion
21	010 712	DIN5402B3,5x23,8	G 2 Nadelrolle (im Ersatzteildienst nur Lagernadeln des Toleranz- bereiches -3 bis -5 ver- wenden. Austausch nur satzweise 37 Stück pro Rad).		37 37	Bearing needle (for replacement, use only bearing needles of tolerance ranges -3 to -5. Always replace in complete sets cons. of 37 pieces per gear).
22	015 919	000 991 22 08	Anlaufscheibe	Ø35x56x4	1 1	Check plate
23	012 858	000 997 08 67	Kegelrollenlager	Ø34,92x72,23x25,4	1 1	Taper roller bearing

## BILDТАFEL NR. 29

## GETRIEBE VORN

## ANTRIEBSWELLE, KEGELRADWELLE,

## ZAPFWELLE

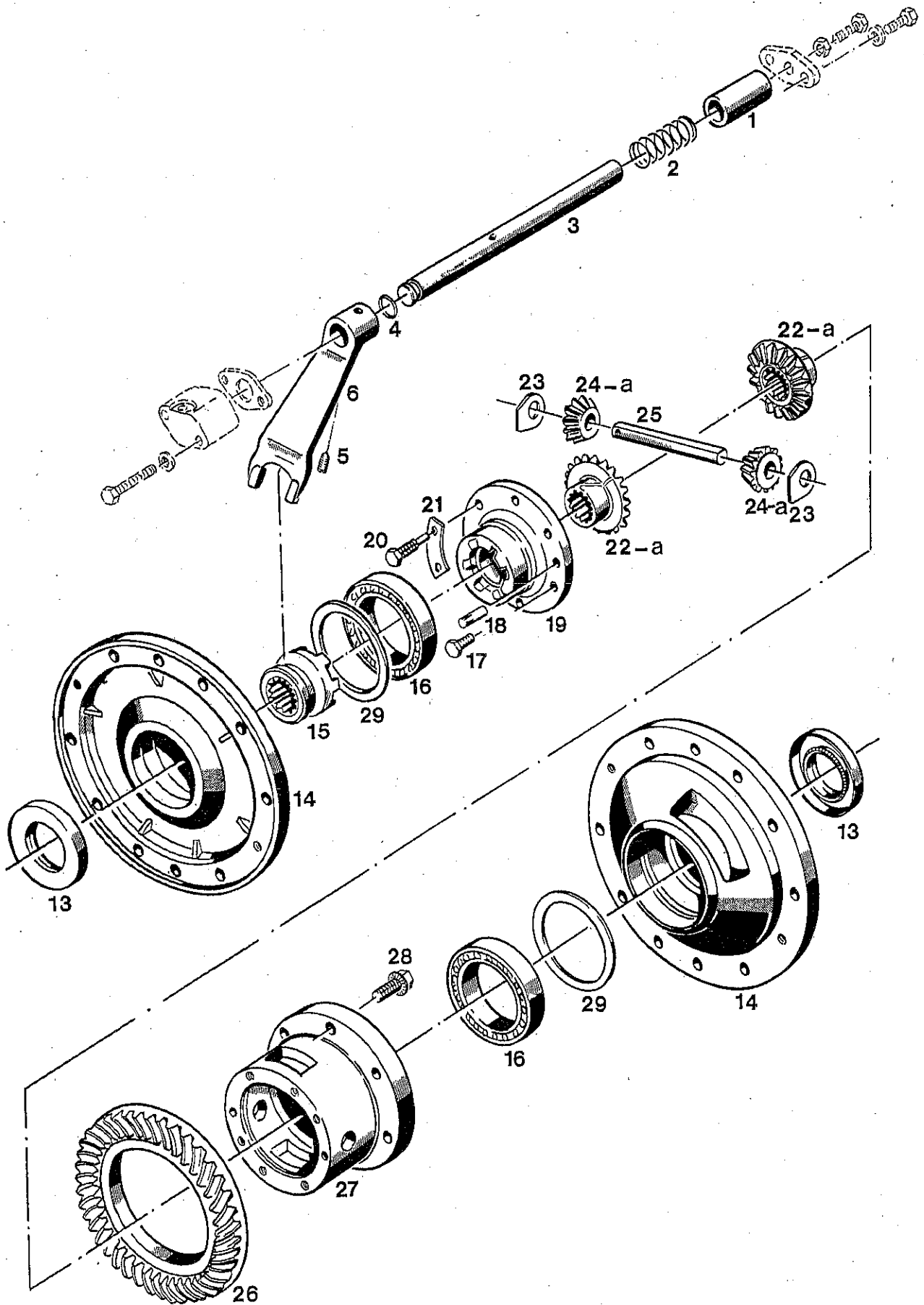
## TABLE NO. 29

## FRONT GEARBOX

## DRIVE SHAFT, BEVEL PINION SHAFT,

## P.T.O.

Bild-Nr. III.No.	Bestell-Nr. Part No.	Benennung	Abm./Bemerk. Dimen./Remarks	Stück Pieces	Denomination
				A650	A660
					C660
24	011 703	DIN988-56x72x0,1	Paßscheibe		n. B. Adjusting shim
	011 704	DIN988-56x72x0,2	Paßscheibe		n. B. Washer
	011 705	DIN988-56x72x0,5	Paßscheibe		n. B. Washer
25	014 224	000 994 29 23	Einstellring	Ø55x72,2x10	1 1 Adjusting ring
26	025 031	DIN3760AS30x55x8FP	Wellendichtring		1 1 Oil seal
27	014 696	000 997 18 09	Runddichtring	Ø64x3	1 1 Ring seal
28	012 854	000 997 03 67	Kegelrollenlager	Ø26,98x50,29x14,22	1 1 Taper roller bearing
30	010 603	DIN1481-6x40	Spannstift		1 1 Tension pin
31	111 060	6020 074 01 20	Lagerbolzen	Ø28x208	1 1 Bearing bolt
32	015 921	000 991 24 08	Anlaufscheibe	Ø25,5x45x2	1 1 Check plate
33	111 056	6020 074 01 15	Umkehrrad	Ø109,5x40	1 1 Reversing gear
34	012 792	000 997 10 58	Nadelkäfig	K25x33x20	2 2 Needle cage
35	010 063	DIN137B8	Federscheibe		2 2 Lock washer
	011 507	DIN933M8x10	Sechskantschraube		2 2 Hexagon screw
37	014 680	000 997 01 09	Runddichtring	Ø12x4	1 1 Ring seal
38	010 601	DIN1481-6x20	Spannstift		1 1 Tension pin
39	108 505	A 082 A 27	Schaltefinger	Ø12x60	1 1 Selector finger
40	111 017	6020 070 01 29	Zsb. Schalthebel		1 1 Selector lever ass.
41	013 949	000 999 A 03	Handgriff		1 1 Handle
42	011 535	DIN933M12x12	Sechskantschraube		1 1 Hexagon screw
43	012 714	000 997 04 30	Dichtung	Ø13x20x1,5	1 1 Gasket
44	014 447	000 992 01 01	Druckfeder	Ø9,5x1,6x27	1 1 Pressure spring
45	010 698	DIN-ISO3290-10V	Kugel	Ø10 V	1 1 Ball
46	111 071	6020 077 01 22	Schaltwelle f. Z.	Ø20x208	1 1 P.T.O. selector shaft
47	107 208	A 070 07 11	Zsb. Schaltgabel		1 1 Selector fork ass.
48	010 376	DIN7343-6x32	Spiralstift	N6x32	1 1 Spiral stud
49	010 718	DIN5412RNU304	Zylinderrollenlager	20x52x15	1 1 Cyl. roller bearing
50	111 067	6020 077 01 14	Schaltrad für Z.	Ø90x32,5	1 1 P.T.O. selector gear
51	010 271	DIN625-6207	Ring-Rillenger	35x72x17	2 2 Deep-groove ball bearing
52	125 355		Zsb. Flansch		1 1 Flange ass.
53	010 020	DIN84M6x10	Zylinderschraube		2 2 Cylindrical screw
54	011 204	DIN912M8x16	Innensechskantschraube		4 4 Sockethead screw
55	024 028	DIN3760AS35x52x7NB	Wellendichtring		1 1 Oil seal
56	111 066	6020 077 01 07	Lagerdeckel		1 1 Bearing cover
57	111 073	6020 077 01 83	Dichtung	Ø60x71,5x0,2	1 1 Gasket
58	015 713	000 991 95 40	Beilegscheibe	Ø60x71,5x0,2	n. B. Washer
59	010 146	DIN471-35x1,5	Sicherungsring		2 2 Circlip
60	011 718	DIN988S35x45x2,5	Stützscheibe		2 2 Supporting shim
61	010 167	DIN472-72x2,5	Sicherungsring		1 1 Circlip
62	111 069	6020 077 01 20	Zapfwelle vorn	Z18; Ø35x525	1 1 Front P.T.O.
63	014 262	000 994 76 23	Distanzhülse	Ø34x38x40	1 1 Spacer sleeve
64	125 269		Zsb. Schutzhülse		1 1 Protect. sleeve ass.
67	011 718	DIN988S35x45x2,5	Stützscheibe	bis Serienende	1 1 Supporting shim
67a	027 681	DIN988S32x45x2,5	Stützscheibe	im Ersatzfall bei A660/C660 für Teil 1a	2 2 Supporting shim





BILDTAFEL NR. 30  
 GETRIEBE VORN  
 DIFFERENTIAL

TABLE NO. 30  
 FRONT GEARBOX  
 DIFFERENTIAL

H12

Bild-Nr. Ill.No.	Bestell-Nr. Part No.		Benennung	Abm./Bemerk. Dimen./Remarks	Stück Pieces	Denomination
1	014 227	000 994 32 23	Distanzrohr	Ø22xØ30x48	1	Spacer tube
2	014 480	000 992 52 01	Druckfeder	Ø21x45xØ3,6	1	Pressure spring
3	121 128		Schaltwelle	Ø20x214	1	Selector shaft
4	014 680	000 997 01 09	Runddichtring	Ø12x4	1	Ring seal
5	023 517		Gewindestift	M10x12, 45°	1	Threaded stud
6	121 129		Schaltgabel		1	Selector fork
13	025 113	DIN3760A45x72x8FP	Wellendichtring		2	Oil seal
14	111 305	6030 082 04 48	Lagerdeckel		2	Bearing cover
15	115 691	A20 082 A 13	Schaltmuffe	Ø54x26	1	Selector sleeve
	<u>111 260</u>	<u>6030 080 X3 01</u>	<u>ZSB. DIFFERENTIAL</u> (best. aus Teilen 16-25, 27 und 28)		1	<u>DIFFERENTIAL ASS.</u> (cons. of parts 16-25, 27 and 28)
16	010 257	DIN625-6012	Ring-Rillenlager	Ø60xØ95x18	2	Taper roller bearing
17	011 527	DIN933M10x25	Sechskantschraube		5	Hexagon screw
18	010 538	DIN1472-10x20	Paßkerbstift		2	Taper groove pin
19	111 272	6030 081 01 04	Deckel		1	Cover
20	016 016	000 990 47 30	Sechskantschraube	mit Zapfen M10x48	1	Hexagon screw
21	014 361	000 994 28 60	Sicherungsblech		3	Locking tab
22	115 687	A20 082 A 10	Ausgleichskegelrad groß (Ø83)	Eingebaut bis . Serienende nach Auf- brauch 22a 2x und 24a 2x	2	Control gear large (mounted up to end of series production after consumption 22a 2x and 24a 2x.
22a	132 995		Ausgleichskegelrad groß (Ø79)		2	Control gear large (mounted from end of series production)
23	015 909	000 991 12 08	Anlaufscheibe	40,5x36x2	2	Check plate
24	115 689	A20 082 B 12	Ausgleichskegelrad klein (Ø52,65)	Eingebaut bis Serienende nach Auf- brauch 22a 2x und 24a 2x	2	Control gear smal (mounted up to end of series production after consumption 22a 2x and 24a 2x)
24a	132 996		Ausgleichskegelrad klein (Ø48)		2	Control gear smal (mounted from chassis No. 526 00 161)
25	115 686	A20 082 B 09	Differentialbolzen	Ø16x125	1	Diff.-bolt
26	<u>121 652</u>		<u>ZSB. RADSATZ</u> Ø200x35 (best. aus Tellerrad und Kegelradwelle)	Eingeb. bis Serien- ende im Ersatzfall wird 130 867 geliefert	1	<u>GEAR CLUSTER</u> (crown wheel front w. bevel pinion shaft)
27	111 288	6030 082 03 04	Differentialgehäuse		1	Diff.-housing
28	013 550	000 990 01 47	Sicherungsschraube	M10x25	6	Safety screw
29	011 711	DIN988-75x95x0,1	Paßscheibe		n. B.	Shim ring
	011 712	DIN988-75x95x0,2	Paßscheibe		n. B.	Shim ring
	011 713	DIN988-75x95x0,5	Paßscheibe		n. B.	Shim ring
	011 714	DIN988-75x95x1,0	Paßscheibe		n. B.	Shim ring

# **Achsen, Knickpunkt**

## **Spaltenverzeichnis**

**Zeile  
Spalte**

<b>Tafel 31</b>	<b>Achstrichter, Bremse</b>	<b>B 13 - C 14</b>
<b>Tafel 31a</b>	<b>Bausatz Vorderradbremse Typ 5234-22</b>	<b>D 13 - D 14</b>
<b>Tafel 32</b>	<b>Anschlussgehäuse, Gelenkwellen</b>	<b>E 13 - E 14</b>
<b>Tafel 33</b>	<b>Zwischengehäuse</b>	<b>F 13 - F 14</b>

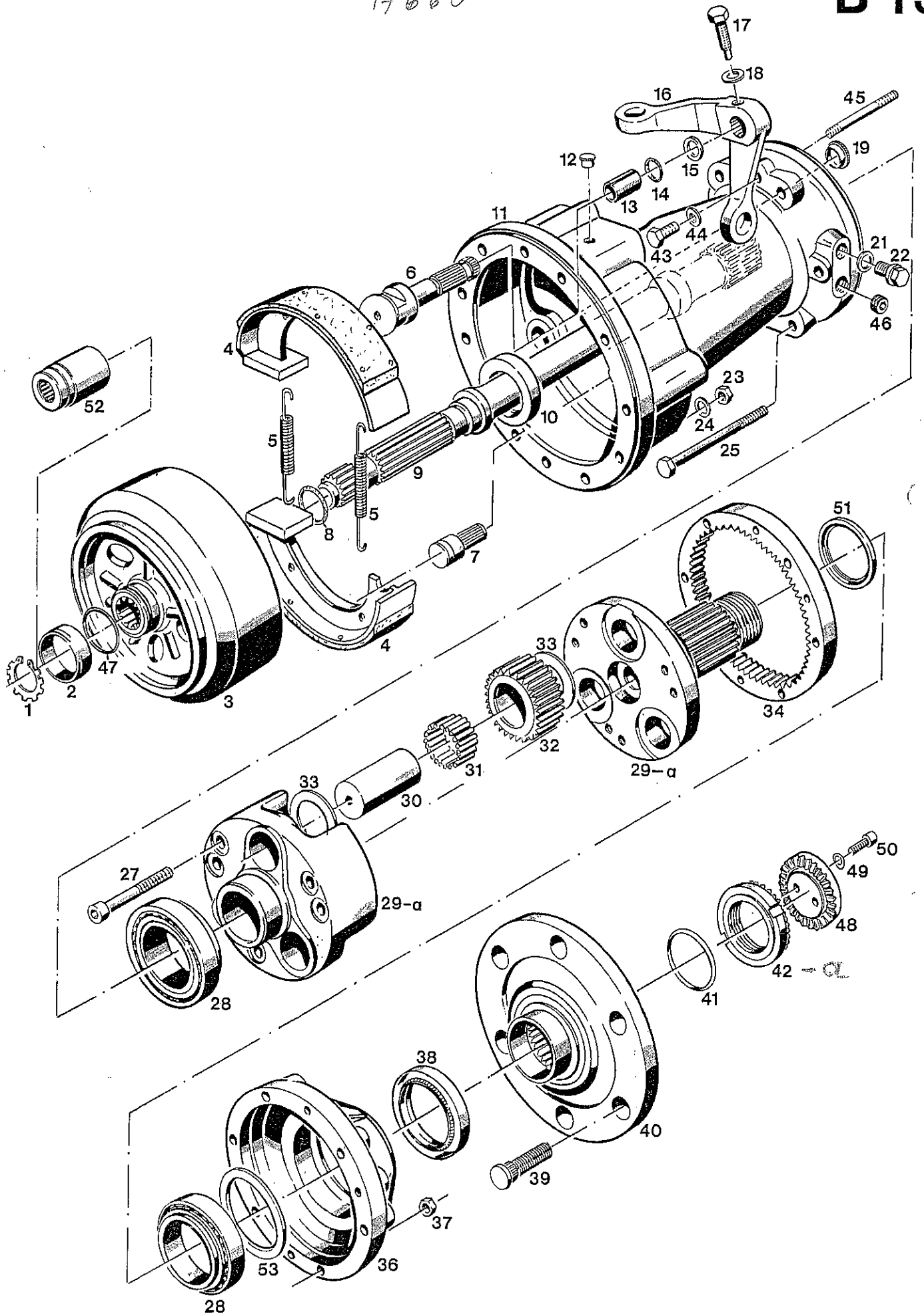


Bild-Nr. Ill.No.	Bestell-Nr. Part No.		Benennung	Abm./Bemerk. Dimen./Remarks	Stück Pieces	Denomination
	<u>126 145</u>		<u>ZSB. ACHSE VORN</u> (best. aus Teilen 1, 8-12, 19-22, 25-46 u. 48-53)	GGG 40	2	Achse vorn Achse hinten <u>FRONT AXLE ASS.</u> <u>CPL.</u> (cons. of parts 1, 8-12, 19-22, 25-46 and 48-53)
	<u>126 147</u>		<u>ZSB. ACHSE HINTEN</u> (best. aus Teilen 1-13, 21, 22, 25-51 u. 53)	GGG 40	- 2	<u>REAR AXLE ASS.</u> <u>cpl.</u> (cons. of parts 1-13, 21, 22, 25-51 and 53)
1	014 414	000 994 06 72	Sicherungsring	A32x1,5 L	2	2 Circlip
2	014 292	000 994 01 25	Simmerring-Laufring	mit Loctite 270 m.	2	2 Oil seal ring
3	120 014		Zsb. Bremsstrommel (mit Teilen 2 u. 47)		- 2	2 Brake drum ass. (with parts 2 and 47)
4	121 298		Zsb. Bremsbacke	60 breit, asbestfrei	- 4	4 Brake shoe ass.
5	015 555	000 992 18 12	Zugfeder	Ø2x84xØ10	- 4	4 Draw spring
6	121 297		Bremsschlüssel	Ø35x97	- 2	2 Brake operating shaft
7	121 296		Bremsbolzen	Ø23x72,5	- 2	2 Brake bolt
8	014 710	000 997 32 09	Ringdichtung	Ø29x3	2	2 Ring seal
9	111 391	6035 083 04 10	Antriebswelle	Ø45x475	2	2 Drive shaft ass.
10	025 113	DIN3760A45x72x8 FP	Wellendichtring		2	2 Oil seal
* 11	126 140		Achstrichter vorn	GGG40 mit Paßbohrung	2	2 Axle housing (front)
* 12	126 143		Achstrichter hinten	GGG40	- 2	2 Axle housing (rear)
12	015 326	000 993 14 55	Blindstopfen		2	2 Blanking plug
13	024 113		Lagerbüchse	Ø20xØ23x30	- 2	2 Bearing bush
14	014 711	000 997 33 09	Ringdichtung	Ø18x2	- 2	2 Ring seal
15	015 629	000 991 19 39	Beilegscheibe	Ø20,5xØ28x3	- 2	2 Washer
16	119 639		Bremshebel rechts		- 1	1 Brake lever right
	119 640		Bremshebel links		- 1	1 Brake lever left
17	023 863		Sechskantschraube (mit Zapfen)	M12x25	- 2	2 Hexagon screw (with trunnion)
18	010 065	DIN137B12	Federscheibe		- 2	2 Lock washer
19	015 349	000 993 51 55	Verschlussstopfen		2	2 Sealing plug
20	010 397	DIN7603A20x26CU	Dichtring		2	2 Sealing ring
22	011 039	DIN910M20x1,5	Verschlussschraube		2	2 Sealing screw
23	011 590	DIN934M12	Sechskantmutter		16	16 Hexagon nut
24	010 087	DIN433-13	Scheibe		16	16 Shim
25	011 113	DIN931M10x120	10.9 Sechskantschraube		12	12 Hexagon screw
27	011 066	DIN912M12x60	10.9 Zylinderschraube		12	12 Cylindrical screw
28	012 856	000 997 05 67	Kegelrollenlager	Ø55xØ90x23	4	4 Taper roller bearing
	<u>111 317</u>	<u>6035 080 X1 25</u>	<u>ZSB. PLANETENTRÄGER</u> <u>KPL.</u> (best. aus Teilen 27-32, 36, 38-42, 48-51 und Loctite 573)	Bis Anfang 1994	2	2 <u>FINAL DRIVE ASS.</u> <u>CPL.</u> (cons. of parts 27-32, 36, 38-42, 48- 51 and Loctite 573)
28a	<u>131 512</u>		<u>ZSB. PLANETENTRÄGER</u> <u>KPL.</u> (best. aus Teilen 27-33, 36, 38-42, 48-51 und Loctite 573)	Ab Anfang 1994 mit Teil 33	2	2 <u>FINAL DRIVE ASS.</u> <u>CPL.</u> (cons. of parts 27-32, 36, 38-42, 48- 51 and Loctite 573)

\* Ab Ende 1989 wird im Ersatzfall, und in der Serie bei Forstmaschinen, Achstrichter aus Kugelgraphitguß (GGG 40) verwendet.

\* From end 1989 axle housings in forestry machines are replaced by those of graphite casting (GGG 40).

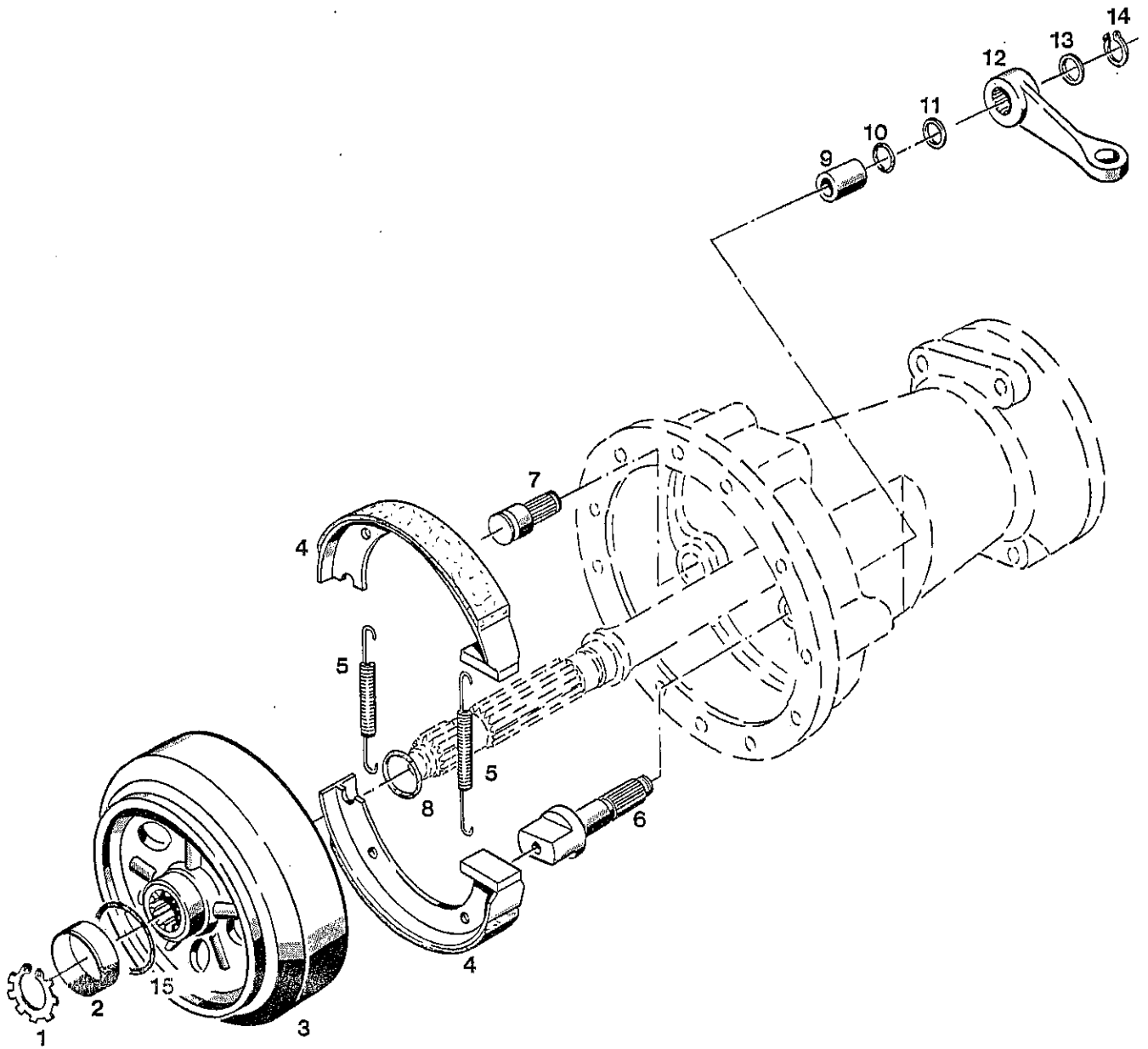
BILDTAFEL NR. 31  
ACHSTRICHTER, BREMSE

TABLE NO. 31  
AXLE HOUSING, BRAKE

Bild-Nr. Ill.No.	Bestell-Nr. Part No.		Benennung	Abm./Bemerk. Dimen./Remarks	Stück Pieces	Denomination
29	128 737		Zsb. Planetenträger (best. aus Teilen 27, u. 29-32)	Bis Ende 1993 austauschbar	2 2	Achse vorn Achse hinten Final drive ass. (cons. of parts 27 and 29-32)
29a	130 959		Zsb. Planetenträger (best. aus Teilen 27, 29-33 und 51)	Ab Anfang 1994	2 2	Final drive ass. (cons. of parts 27 and 29-33)
30	111 363	6035 082 01 32	Lagerbolzen	Ø35,66x68	6 6	Bearing pin
31	010 713	DIN5402B3,5x29,8	G2-Nadelrolle (im Ersatzfall nur Nadel- rollen des Toleranzberei- ches -3 bis-5 verwenden. Austausch nur satzweise 35 Stück pro Planetenrad)		210 210	Bearing needle (for replacement use only bearing needles of tolerance ranges -3 to -5. Replace only in complete sets of 35 pieces per gear)
32	111 365	6035 082 01 33	Planetenrad	Ø68,5x29,9	6 6	Planetary-gear
33	027 702		Scheibe	Ab Anfang 1994	12 12	Shim
34	111 359	6035 081 01 25	Hohlrad	Ø217x24	2 2	Hollow gear
36	113 889	6035 082 06 48	Lagerdeckel		2 2	Bearing cover
37	011 585	DIN934M10	Sechskantmutter		16 16	Hexagon nut
38	023 693	DIN3760AS60x80x8NB	Wellendichtring		2 2	Oil seal
39	016 062	000 990 19 38	Schraubbolzen	M18x1,5x60	12 12	Double-end stud
* 40	113 903	6035 083 05 11	Radflansch	Ø245x70	2 2	Wheel flange
41	012 691	000 997 30 29	Ringdichtung	Ø40x5,5	2 2	Ring seal
42	015 773	000 990 10 60	Nutmutter (M45x1,5)	Eingebaut bis Serienende. Im Ersatzfall 42a und Teile 48-50 ent- fallen ab Ersatz	2 2	Grooved nut
42a	027 897		Selbsts. Nutmutter (M45x1,5)		1 1	Grooved nut, self lock
43	011 525	DIN933M10x20	Sechskantschraube		4 4	Hexagon screw
44	010 388	DIN7603A10x16	Dichtring		4 4	Sealing ring
45	011 629	DIN939M10x70	Stiftschraube		4 4	Stud
46	011 022	DIN906M20x1,5	Verschlußschraube	mit Loctite 573 m.	2 2	Sealing screw
	022 458	000 997 47 29	Ringdichtung	Ø35,5x2,65	- 2	Ring seal
48	014 378	000 994 01 63	Sicherungsdeckel Ø65	Entfällt ab... Im Ersatzfall 42a	2 2	Safety cover
49	010 448	DIN7980-8	Federring		4 4	Spring ring
50	011 865	DIN912M8x20	Innensechskantschraube		4 4	Socket head screw
51	022 926	000 991 30 08	Anlaufscheibe	Ø57,5xØ73x3	2 2	Check plate
52	111 397	6035 083 01 64	Simmerring-Laufrohr	Ø48x68	2 -	Oil seal sleeve
53	027 090		Paßscheibe (Ø80xØ90x0,1)	Ab Ende 1991 From end 1991	n. B.	Shim
	027 217		Paßscheibe (Ø80xØ90x0,2)		n. B.	Shim

\* Das Abpressen des Radflansches ist nur mit Spezial-Pressvorrichtung (siehe Reparaturanleitung) oder 30 t Presse möglich.

\* The wheel flange can only be pressed off with a special device (see repair manual), or with a 30 ton press.



BILDTAFEL NR. 31a  
BAUSATZ VORDERRADBREMSE  
TYP 5234-22

TABLE NO. 31a  
FRONT WHEEL BRAKE KIT  
TYPE 5234-22

**D 14**

Bild-Nr. Ill.No.	Bestell-Nr. Part No.	Benennung	Abm./Bemer. Dimen./Remarks	Stück Pieces	Denomination
	<u>5234-22</u>	<u>BAUSATZ VORDERRAD- BREMSE</u> (best. aus Teilen der Tafel 31a u. 37)		1	<u>FRONT WHEEL BRAKE KIT</u> (cons. of parts on table 31a and 37)
1	014 414 000 994 06 72	Sicherungsring	A32x1,5	2	Circlip
2	014 292 000 994 01 25	Simmerring-Laufring	mit Loctite 270 m.	2	Oil seal ring
3	111 399 6035 120 01 20	Zsb. Bremstrommel (mit Teilen 2 u. 15)		2	Brake drum ass. (w. parts 2 and 15)
4	122 970	Zsb. Bremsbacke	180x30, asbestfrei	4	Brake shoe ass.
5	015 555 000 992 18 12	Zugfeder	Ø10x84xØ2	4	Draw spring
6	110 770 A55 121 80 06	Bremsschlüssel	Ø36x97,5	2	Brake operating shaft
7	117 212 AG3 121 81 05	Bremsbolzen	Ø24x54	2	Brake bolt
8	014 710 000 997 32 09	Ringdichtung	Ø29x3	2	Ring seal
9	014 800 000 992 05 52	Lagerbüchse	Ø20xØ23x25	2	Bushing
10	012 703 000 997 45 29	Ringdichtung	Ø17x3	2	Ring seal
11	015 629 000 991 19 39	Beilegscheibe	Ø20,5xØ28x3	2	Shim
12	119 641	Bremshebel vorn		2	Brake lever, front
13	010 088 DIN433-15	Scheibe		2	Shim
14	010 135 DIN471-15x1	Sicherungsring		2	Circlip
15	022 458 000 997 47 29	Ringdichtung	Ø35,5x2,65	2	Ring seal
	017 160 000 982 05 20	Loctite 573	50 ccm	1	Sealing compound (Loctite 573)

Betätigungsteile für Typ 5234-22  
siehe Tafel 37.

Operation parts for Type 5234-22  
see on Table 37.

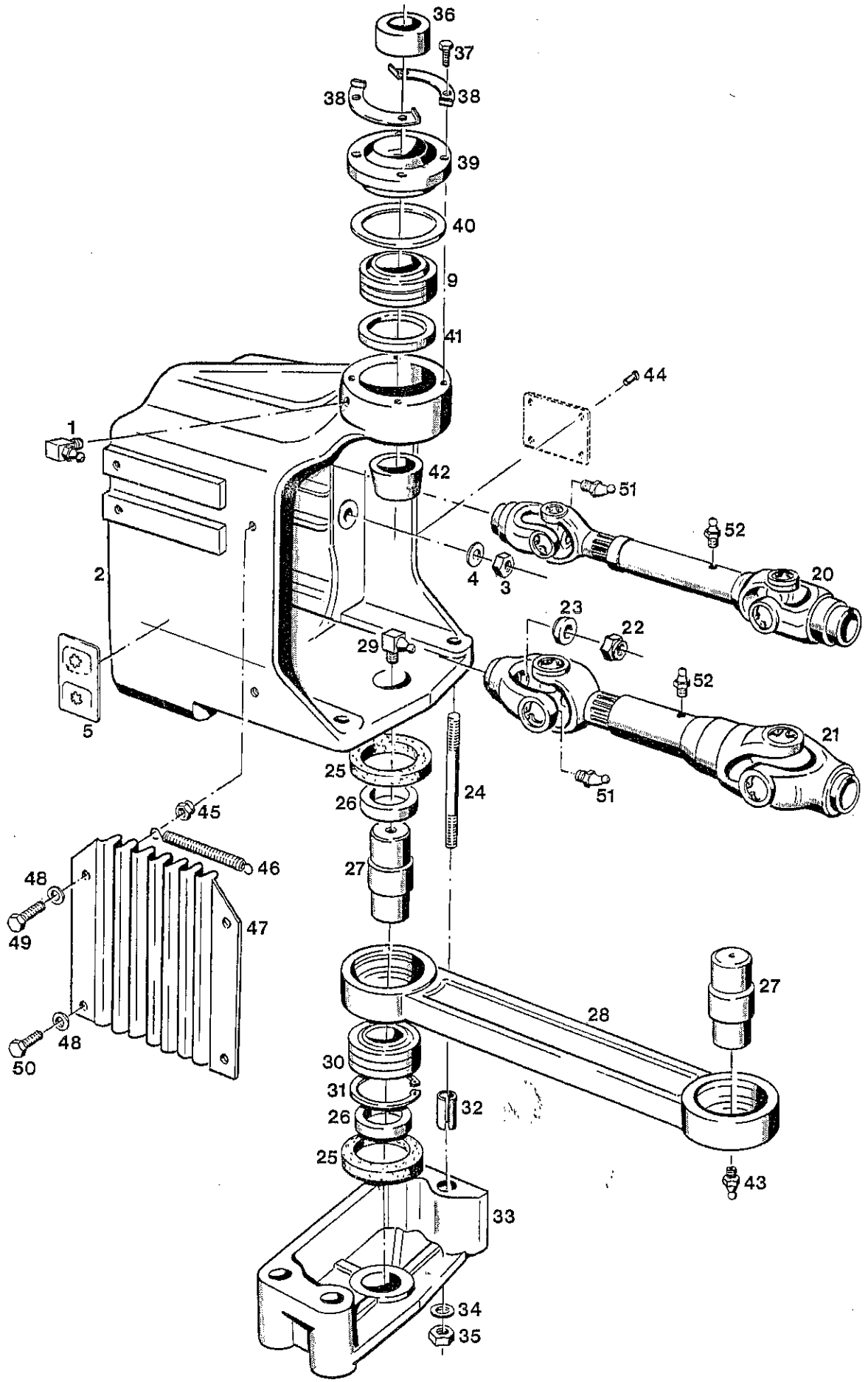




Bild-Nr. III.No.	Bestell-Nr. Part No.		Benennung	Abm./Bemerk. Dimen./Remarks	Stück Pieces	Denomination
1	010 490	DIN71412CM8x1	Schmiernippel		1	Lubrication nipple
2	119 209		Anschlußgehäuse		1	Intermediate housing
3	011 597	DIN934M16	Sechskantmutter		6	Hexagon nut
4	010 067	DIN137B16	Federscheibe		6	Lock washer
5	019 841	000 001 01 01	Schaltschild	Zapfw. Ein-Aus	1	Selector plate
9	024 933		Gelenklager	Ø35xØ68x40	1	Pivot bearing
20	<u>110 143</u>	<u>6010 510 01 85</u>	<u>ZSB. KREUZGELENK- WELLE</u>	C 108-36, 408 lg.	2	<u>UNIVERS. CARDAN SHAFT</u>
	116 213	6010 517 03 90	Gelenkkreuz kpl. (für Gelenkwelle 20)		4	Cross a. bearings (for cardan shaft 20)
21	<u>110 144</u>	<u>6010 510 02 85</u>	<u>ZSB. KREUZGELENK- WELLE</u>	C 108-37, 408 lg.	1	<u>UNIVERS. CARDAN SHAFT</u>
	116 214	6010 517 04 90	Gelenkkreuz kpl. (für Gelenkwelle 21)		2	Cross a. bearings (for cardan shaft 21)
22	011 687	DIN985M12	Sechskantmutter	selbst.	6	Hexagon nut, self lock
23	015 653	000 991 75 39	Scheibe	Ø12,5xØ32x6	6	Shim
24	011 642	DIN939M12x90	Stiftschraube		8	Stud
25	010 993	000 997 21 07	Dichtungsring	Ø40xØ60x13	4	Sealing ring
26	014 231	000 994 36 23	Distanzrohr	Ø40xØ30,2x10	4	Spacer tube
27	121 912		Pendelbolzen	Ø35x80	2	Pendulum bolt
28	121 913		Pendel	460 lg.	1	Pendulum
29	010 490	DIN71412CM8x1	Schmiernippel		1	Lubrication nipple
30	012 774	000 997 01 56	Gelenklager	Ø35xØ55x25	2	Pivot bearing
31	010 163	DIN472-55x2	Sicherungsring		2	Circlip
32	010 382	DIN7346-16x20	Spannstift		8	Tension pin
33	110 128	6010 065 01 25	Pendellager		2	Pivot bearing
34	010 065	DIN137B12	Federscheibe		8	Lock washer
35	011 590	DIN934M12	Sechskantmutter		8	Hexagon nut
36	023 873		Distanzrohr	Ø35,1xØ45x26	1	Spacer tube
37	011 511	DIN933M8x20	Sechskantschraube		4	Hexagon screw
38	024 960		Sicherungsblech	18x81x0,75	2	Locking tab
39	119 383		Zsb. Deckel	NL	1	Cover ass.
40	119 669		Scheibe	Ø68,2xØ104x0,1	n. B.	Shim
	119 670		Scheibe	Ø68,2xØ104x0,2	n. B.	Shim
41	023 876		Dichtring	Ø45xØ62x5	1	Sealing ring
42	023 874		Distanzrohr	Ø30,1xØ44x17	1	Spacer tube
43	010 491	DIN71412AM8x1	Schmiernippel		1	Lubrication nipple
44	010 577	DIN1476-3,5x8	Halbrundkerbnagel		4	Ovalhead pin
45	011 935	DIN985M8	Sechskantmutter	selbsts.	4	Hexagon nut, self lock
46	015 567	000 992 39 12	Zugfeder	Ø13,7x80x1,25	2	Draw spring
47	122 742		Faltenbalg		2	Bellows
48	010 044	DIN125-8,4	Schelbe		8	Shim
49	011 518	DIN933M8x30	Sechskantschraube		4	Hexagon screw
50	011 509	DIN933M8x16	Sechskantschraube		4	Hexagon screw
51	013 883	DIN71412M8H67	Schmiernippel	für Gelenkkreuz	6	Lubrication nipple
52	E99-689NR.3		Schmiernippel	M8x1 gedrungen	3	Lubrication nipple

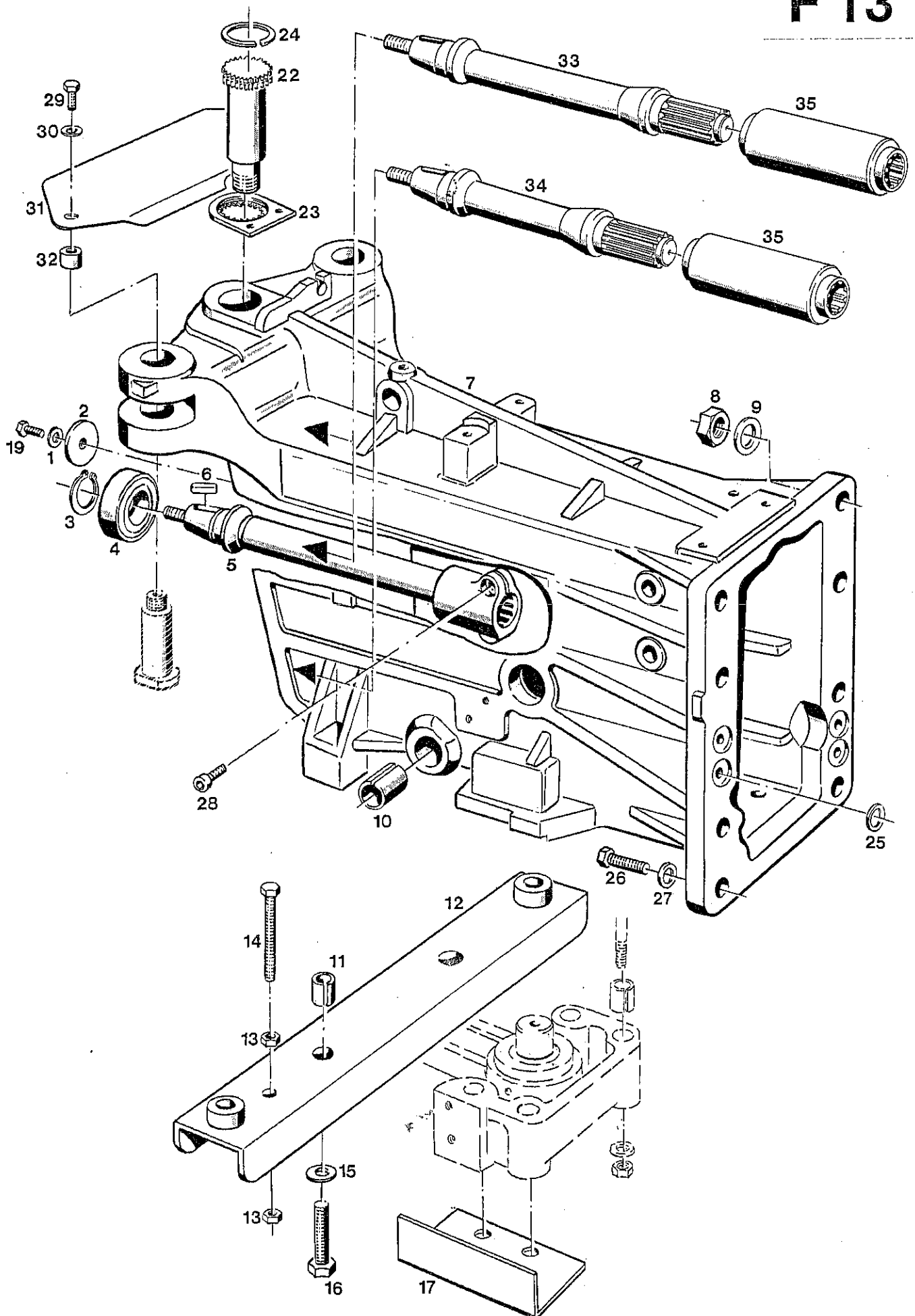
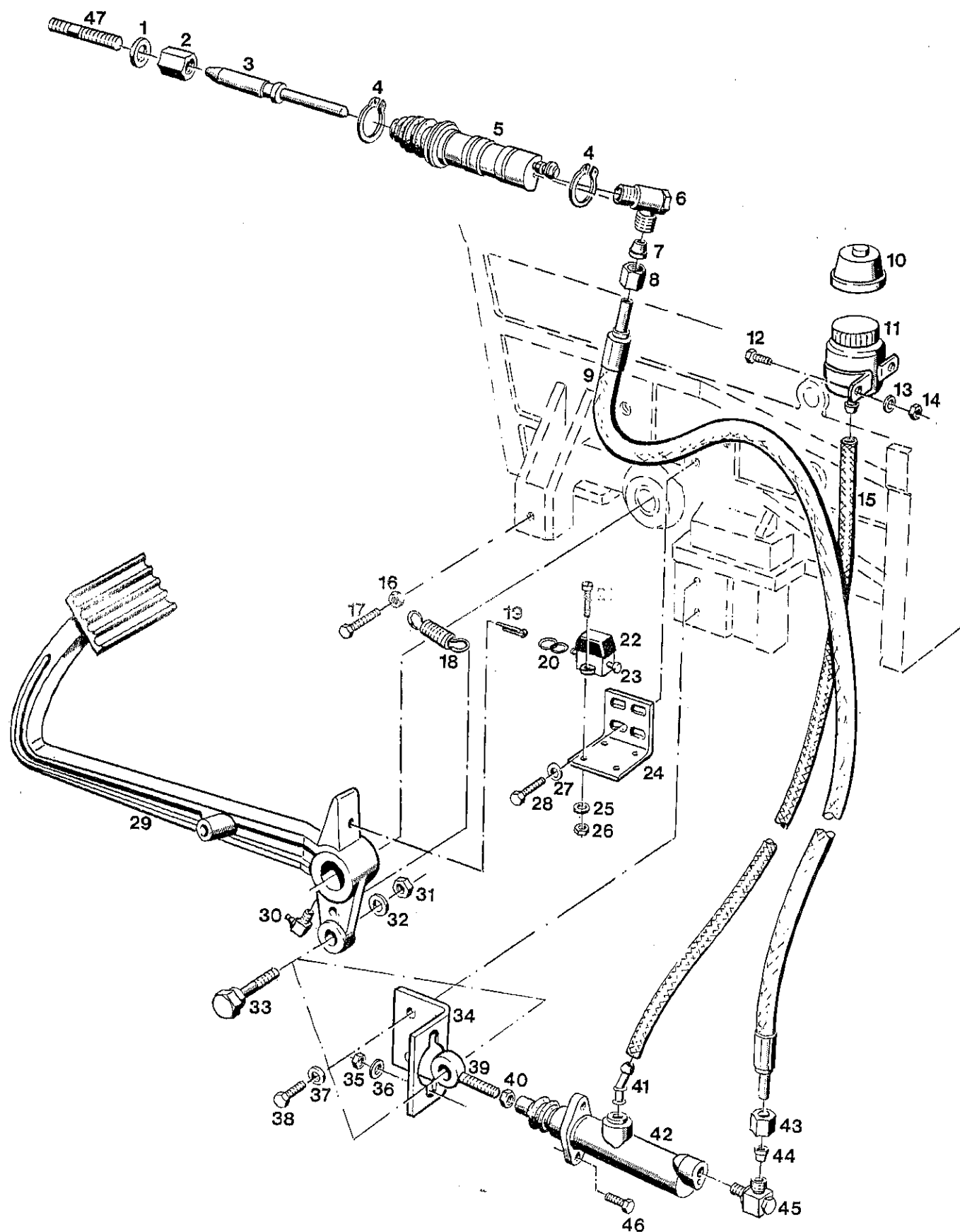


Bild-Nr. Ill.No.	Bestell-Nr. Part No.		Benennung	Abm./Bemerk. Dimen./Remarks	Stück Pieces	Denomination
1	010 064	DIN137B10x18	Federscheibe		2	Lock washer
2	016 505	000 991 60 47	Scheibe	Ø10,5xØ35x4	2	Shim
3	010 144	DIN471-30x1,5	Sicherungsring		3	Circlip
4	010 268	DIN625-6206-2RSC3	Ring-Rillenlager	30x62x16	3	Deep-groove ball bearing
5	118 258		Zsb. Zwischenwelle (mit Klemmuffe)	A650 ca. bis, FG. Nr. 52 20 110 A660/C660 ca. bis FG. Nr. 520 20 125 nicht austauschbar gegen Teile 33, 34 und 35.	3	Intermediate shaft ass. (up to approx. chassis No. A650 5220 110, A660/C660 No. 520 20 125, not interchangeable with parts 33, 34, 35)
6	010 337	DIN6885-8x5x25	Paßfeder Form A		3	Key
7	119 207		Zwischengehäuse	635 lg.	1	Intermediate housing
8	011 597	DIN934M16	Sechskantmutter		6	Hexagon nut
9	010 067	DIN137B16	Federscheibe		6	Lock washer
10	108 581	A 121 25 19	Lagerbüchse	Ø25,5xØ30x35	2	Bearing bush
11	010 383	DIN7346-21x20	Spannhülse		2	Tension sleeve
12	119 108		Zsb. Querträger	Entfällt beim Anbau eines Radlastausgleichs	1	Retaining rail (omitted when assembling wheel stabilizers)
13	011 590	DIN934M12	Sechskantmutter		2	Hexagon nut
14	011 546	DIN933M12x60	Sechskantschraube		1	Hexagon nut
15	010 067	DIN137B16	Federscheibe		2	Lock washer
16	011 561	DIN933M16x40	10.9 Sechskantschraube		2	Hexagon screw
17	108 175	4134 166 01 06	Schutzblech (für Geberzylinder)	215x192x2	1	Cover plate
19	011 527	DIN933M10x25	Sechskantschraube		2	Hexagon screw
22	119 382		Gelenkbolzen	Ø44x132	1	Pivot bolt
23	110 136	6010 065 02 33	Sicherungsplatte	60x8x67	1	Safety plate
24	014 329	000 994 05 55	Sprengring	Ø40,8xØ45,4x1,5	1	Spring ring
25	022 459	000 997 49 29	Runddichtring	Ø22x2,5	2	Ring seal
26	011 563	DIN933M16x45	Sechskantschraube		2	Hexagon screw
27	010 067	DIN137B16	Federscheibe		2	Lock washer
28	011 052	DIN912M8x30	Innensechskantschraube	Entfällt mit Teil 5	3	Sockethead screw
29	011 102	DIN933M10x40	Sechskantschraube		2	Hexagon screw
30	010 064	DIN137B10x18	Federscheibe		2	Lock washer
31	120 451		Abdeckblech	254x118x2	1	Cover plate
32	024 228		Rohr	Ø22x3x17	2	Tube
33	125 715		Zwischenwelle (Ø38x326)	ca. ab FG. Nr. A650 52 20 111 A660/C660 Nr. 520 20 126 from approx. No. A650 52 20 111 A660/C660 No. 520 20 126	2	Intermediate shaft (38 dia. x326)
34	125 716		Zwischenwelle (Ø38x286, für Kegelradwelle)		1	Intermediate shaft (38 dia. x286, for Bevel pinion shaft)
35	125 764		Verbindungsnahe (Ø45x148)		3	Hub (45 dia. x148)

# **Bedienungselemente, Pedale**

<b>Spaltenverzeichnis</b>		<b>Zeile Spalte</b>
<b>Tafel 34</b>	<b>Kupplungsbetätigung</b>	<b>B 15 - C 16</b>
<b>Tafel 34a</b>	<b>Betätigung für Lamellenkupplung, Hand- und Fussgas</b>	<b>D 15 - E 16</b>
<b>Tafel 35</b>	<b>Fussbremse</b>	<b>F 15 - F 16</b>
<b>Tafel 36</b>	<b>Feststellbremse</b>	<b>G 15 - G 16</b>
<b>Tafel 37</b>	<b>Betätigungsteile für Bausatz Vorderradbremse Typ 5234-22</b>	<b>H 15 - H 16</b>



Bildtafel - table No. 34

Bild-Nr. Ill.No.	Bestell-Nr. Part No.	Benennung	Abm./Bemerk. Dimen./Remarks	Stück Pieces	Denomination
1	010 065	DIN137B12	Federscheibe		1 Lock washer
2	125 424		Zentriermutter	M12 SW19x32	1 Centring nut
3	125 425		Kolbenstange	Ø15x120	1 Piston rod
4	010 143	DIN471-28x1,5	Sicherungsring		2 Circlip
5	125 872		Zsb. Kupplungsnehmer- zylinder	Teves Nr. 3.2520-1002.3	1 Slave cylinder ass.
	126 660		Reparatursatz für Nehmerzylinder 5		1 Repair kit for slave cylinder
6	027 120		Winkelschwenkver- schraubung (mit Teilen 7 und 8)	f. Ø6	1 Angle union (with parts 7 and 8)
7	015 753	000 990 25 57	Profiling	Ø6	1 Profile ring
8	015 729	000 990 28 56	Überwurfmutter	f. Ø6 M10x1	1 Lock nut
9	019 292	000 078 17 89	Druckschlauch	Ø6x1650	1 Pressure hose
10	124 040		Blechschatzkappe		1 Protection cap
11	114 430	6090 042 01 58	Ausgleichsbehälter (mit Teil 10)		1 Compensating tank (incl. part 10)
12	011 502	DIN933M6x12	Sechskantschraube		2 Hexagon screw
13	011 742	DIN137B6	Federscheibe		2 Lock washer
14	011 577	DIN934M6	Sechskantmutter		1 Hexagon nut
15	024 322		Verbindungsschlauch	7,3x13x1120	1 Connection hose
16	011 579	DIN934M8	Sechskantmutter		1 Hexagon nut
17	011 514	DIN933M8x25	Sechskantschraube		1 Hexagon screw
18	022 600	000 992 51 12	Zugfeder	Ø22,8x80xØ2,8	1 Draw spring
19	011 145	DIN94-4x25	Splint		1 Split pin
20	023 195	000 994 29 45	Ring	12,8x15x1	2 Ring
21	010 456	DIN7985M4x25	Linsenschraube		2 Lent screw
22	025 989		Gummikappe		1 Rubber cap
23	022 599	000 181 03 22	Zugschalter		1 Switch
24	115 295	6090 042 01 32	Winkel	45x3x95	1 Angle
25	011 741	DIN137B4	Federscheibe		2 Lock washer
26	011 571	DIN934M4	Sechskantmutter		2 Hexagon nut
27	010 063	DIN137B8	Federscheibe		2 Lock washer
28	011 514	DIN933M8x25	Sechskantschraube		2 Hexagon screw
29	108 895	6090 042 01 07	Kupplungspedal		1 Clutch pedal
30	010 490	DIN71412CM8x1	Winkelschmiernippel		1 Angular nipple
31	011 585	DIN934M10	Sechskantmutter		1 Hexagon nut
32	010 064	DIN137B10x18	Federscheibe		1 Lock washer
33	023 995		Sechskantschraube (SW 22x42 M10)	Bund Ø13,9	1 Hexagon screw (collar dia. 13,9)
34	108 900	6090 042 01 33	Halter	70x5x102	1 Support
35	011 579	DIN934M8	Sechskantmutter		2 Hexagon nut
36	010 063	DIN137B8	Federscheibe		2 Lock washer
37	010 063	DIN137B8	Federscheibe		2 Lock washer
38	011 509	DIN933M8x16	Sechskantschraube		2 Hexagon screw
39	023 993		Zsb. Augenschraube (mit Buchse)		1 Eye screw ass. with bush
40	011 753	DIN439M8	Sechskantmutter fl.		1 Hexagon nut, flat
41	108 903	6090 042 01 57	Kniestück		1 Elbow
42	115 237	6090 040 02 80	Zsb. Kupplungsgeber- zylinder	Teves Nr. 03.2419-8132.2	1 Clutch master cylinder
	110 621	6090 190 01 83	Reparatursatz für Geberzylinder 42	Teves Nr. 03.0350-1932.2	1 Repair kit for clutch master cylinder

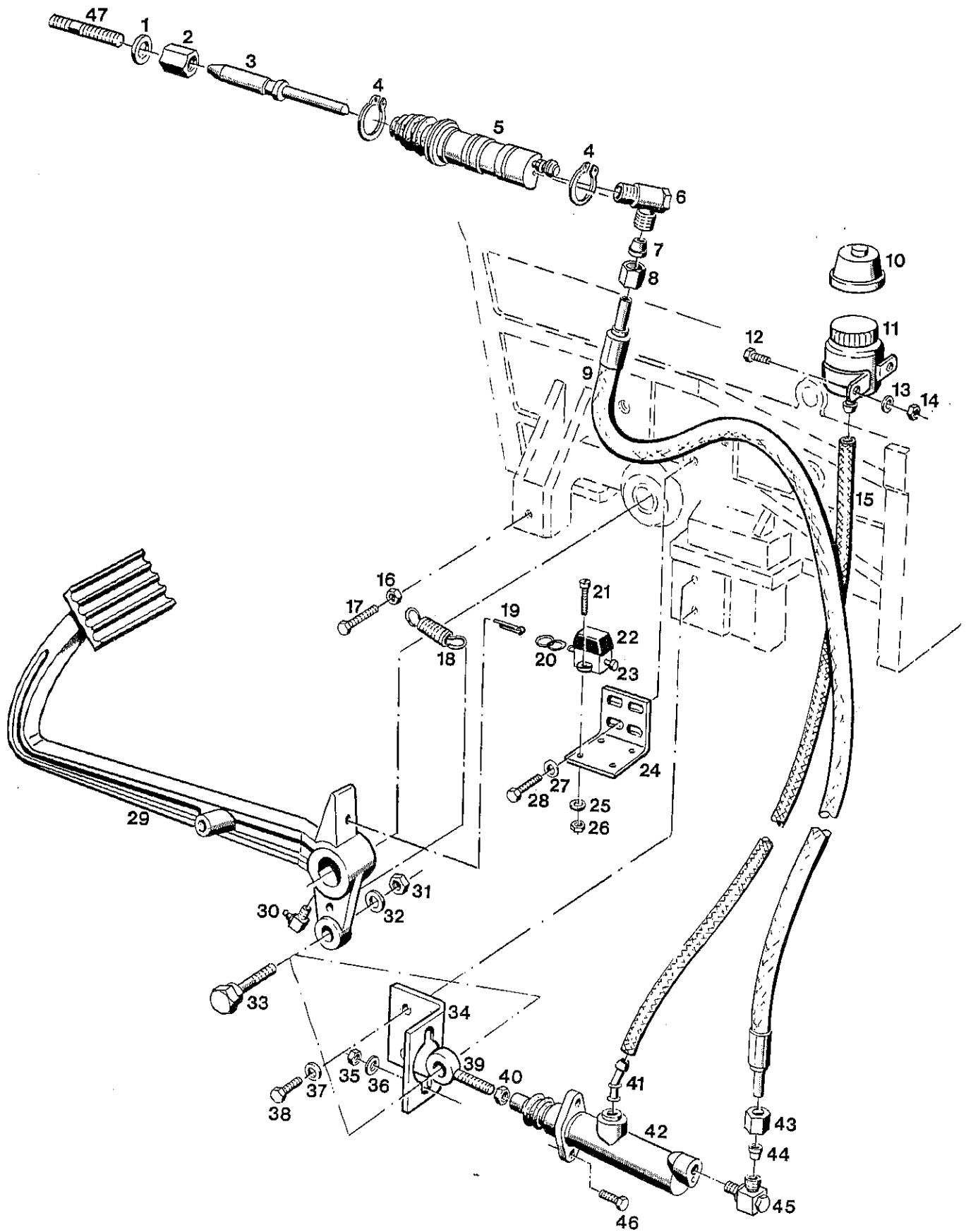
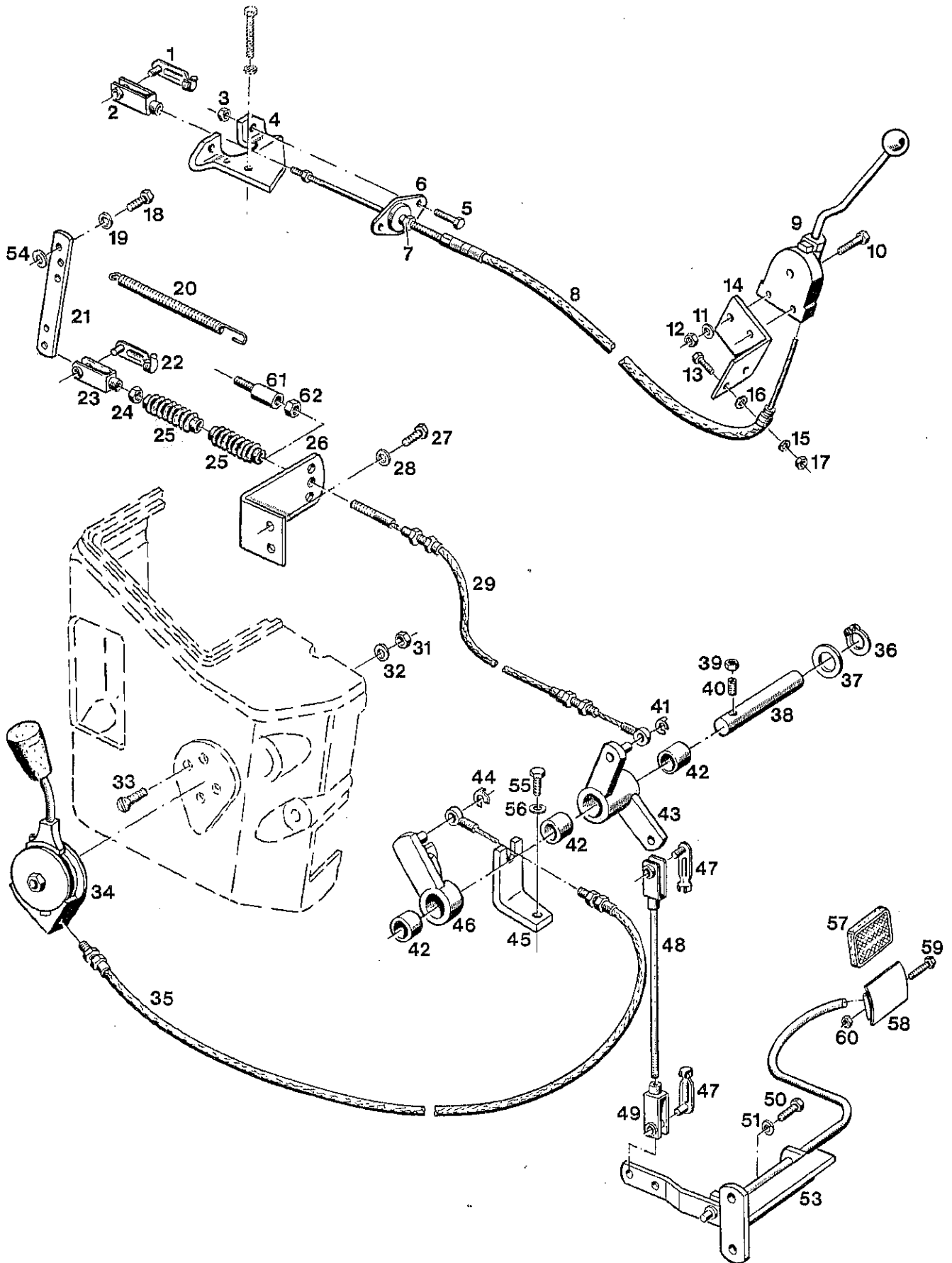


Bild-Nr. Ill.No.	Bestell-Nr. Part No.		Benennung	Abm./Bemerk. Dimen./Remarks	Stück Pieces	Denomination
43	015 729	000 990 28 56	Überwurfmutter	f. Ø6 M10x1	1	Lock nut
44	015 753	000 990 25 57	Profilring	Ø6	1	Profile ring
45	027 120		Winkelschwenkver- schraubung (mit Teilen 43 und 44)	f. Ø6	1	Angle union (with parts 43 and 44)
46	011 511	DIN933M8x20	Sechskantschraube		2	Hexagon screw
47	011 638	DIN939M12x30	Stiftschraube		1	Stud



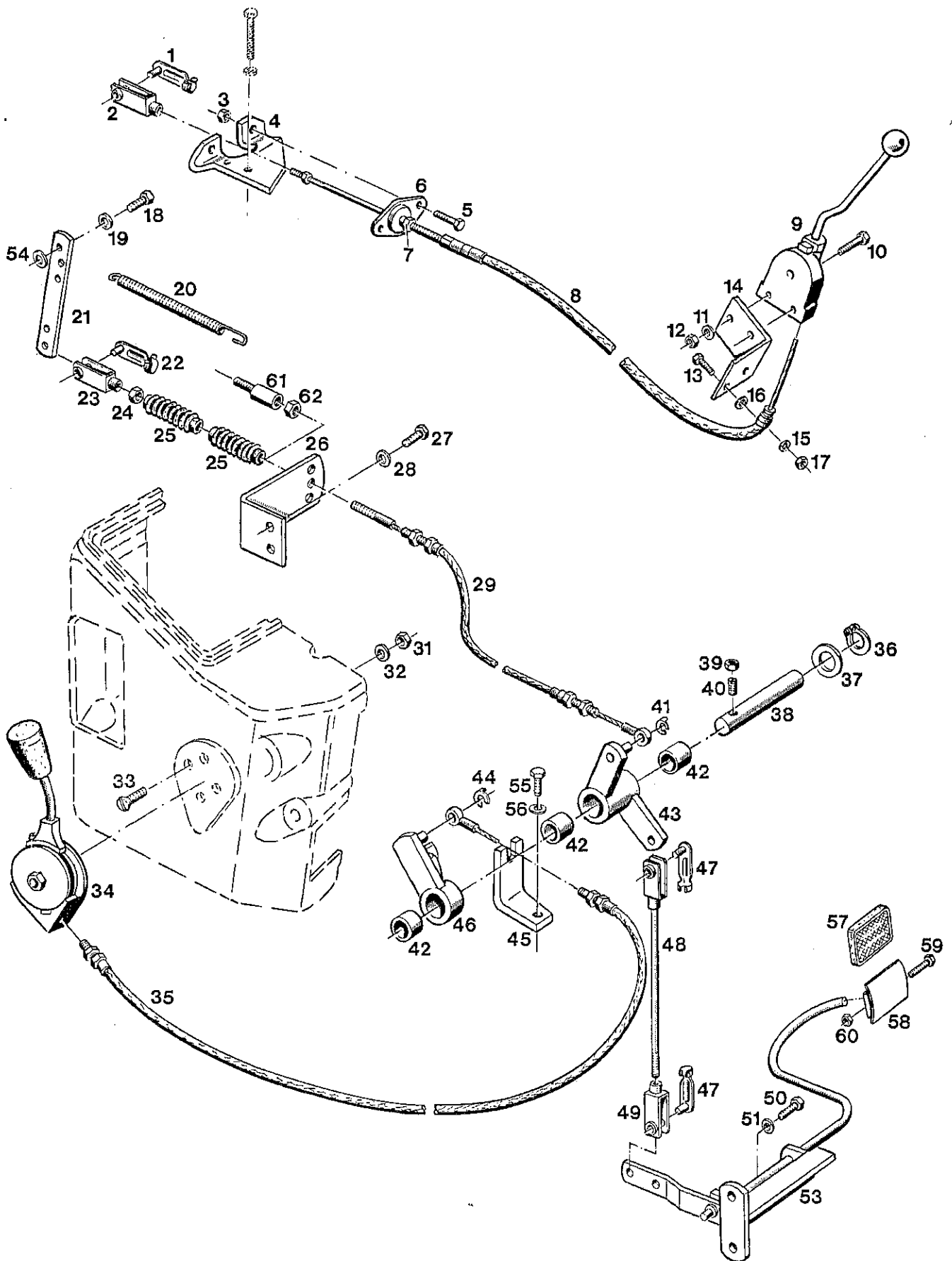


Bildtafel – table No. 34 a

BILDTAFEL NR. 34a  
 BETÄTIGUNG FÜR LAMELLENKUPPLUNG  
 HAND-UND FUSSGAS

TABLE NO. 34a  
 CONTROLS FOR MULTI-PLATE CLUTCH  
 THROTTLE AND ACCELERATOR

Bild-Nr. Ill.No.	Bestell-Nr. Part No.	Benennung	Abm./Bemerk. Dimen./Remarks	Stück Pieces	Denomination
1	016 642	000 990 06 26	ES-Bolzen	6x24	1 Bolt
2	010 497	DIN71752G6x24	Gabelkopf		1 Clevis
3	011 683	DIN985M6	Sechskantmutter	selbsts.	2 Hexagon nut
4	117 315		Widerlager		1 Abutment
5	011 503	DIN933M6x16	Sechskantschraube		2 Hexagon screw
6	117 565		Kugelgelenk	KG 12	1 Ball joint
7	117 566		Ansatzmutter	M12x1	2 Nut
8	121 932		Zsb. Seilzug kpl.	805 lang	1 Bowden cable ass. compl. (805 long)
9	108 889	6090 040 02 12	Zsb. Betätigungshebel		1 Clutch operat. lever
10	010 208	DIN601M6x30	Sechskantschraube	mit Mutter	2 Hexagon screw
11	011 742	DIN137B6	Federscheibe		2 Lock washer
12	011 577	DIN934M6	Sechskantmutter		2 Hexagon nut
13	011 518	DIN933M8x30	Sechskantschraube		2 Hexagon screw
14	108 901	6090 042 02 33	Halter	70x5x165	1 Retainer
15	010 063	DIN137B8	Federscheibe		2 Lock washer
16	010 044	DIN125-8,4	Scheibe		2 Shim
17	011 579	DIN934M8	Sechskantmutter		2 Hexagon nut
18	011 158	DIN933M6x20	Sechskantschraube		2 Hexagon screw
19	011 742	DIN137B6	Federscheibe		2 Lock washer
20	013 690	000 992 36 12	Zugfeder	Ø14x120xØ1,8	1 Draw spring
21	126 083		Drehzahlverstellhebel	gerade ab Anfang '90	1 Speed adjustm. lever
22	016 642	000 990 06 26	ES-Bolzen	6x24	1 Bolt
23	016 620	000 990 01 19	Gabelkopf	6x24	1 Clevis
24	011 577	DIN934M6	Sechskantmutter		1 Hexagon nut
25	026 636		Manschette	Ø16x75	2 Sleeve
26	126 082		Widerlager	50x5x128	1 Abutment
27	011 509	DIN933M8x16	Sechskantschraube		2 Hexagon screw
28	010 063	DIN137B8	Federscheibe		2 Lock washer
29	126 080		Zsb. Seilzug (1620 lang)	Ersetzt 1600 lg.	1 Bowden cable ass.
31	011 579	DIN934M8	Sechskantmutter		2 Hexagon nut
32	010 063	DIN137B8	Federscheibe		2 Lock washer
33	011 669	DIN965M8x16	Senkschraube		2 Counter-sunk screw
34	117 020		Regulierhebel		1 Regulator lever
35	113 435	6090 130 07 23	Zsb. Seilzug	908 lang	1 Bowden cable ass.
36	010 138	DIN471-20x1,2	Sicherungsring		1 Circlip
37	015 628	000 991 18 39	Beilegscheibe	Ø20,5xØ28x1	1 Washer
38	110 584	6090 131 02 24	Lagerwelle	Ø20x103	1 Bearing shaft
39	011 579	DIN934M8	Sechskantmutter		1 Hexagon nut
40	010 181	DIN553M8x30	Gewindestift		1 Thread pin
41	014 379	000 994 01 64	Kl. Sicherung	f. Ø6	1 Circlip
42	019 368	000 123 80 52	Lagerbüchse	Ø20xØ25x15	3 Bearing bush
43	110 551	6090 130 02 16	Zsb. Umlenkhebel	NL	1 Reversing lever ass.
44	014 379	000 994 01 64	Kl. Sicherung	f. Ø6	1 Circlip
45	120 447		Widerlager	125x30x5	1 Abutment
46	120 216		Zsb. Mitnehmer	NL	1 Driver ass.
47	016 642	000 990 06 26	ES-Bolzen	6x24	2 Bolt
48	119 460		Zsb. Regulierstange	NL	1 Regulating linkage ass.
49	016 620	000 990 01 19	Gabelkopf	6x24	1 Clevis



Bildtafel – table No. 34 a

Bild-Nr. Ill.No.	Bestell-Nr. Part No.		Benennung	Abm./Bemerk. Dimen./Remarks	Stück Pieces	Denomination
50	011 511	DIN933M8x20	Sechskantschraube		2	Hexagon screw
51	010 063	DIN137B8	Federscheibe		2	Lock washer
53	120 171		Zsb. Fußgaswelle vollst.	NL	1	Accelerator shaft ass. complete
54	011 749	DIN433-6,4	Scheibe		2	Shim
55	011 509	DIN933M8x16	Sechskantschraube		1	Hexagon screw
56	010 063	DIN137B8	Federscheibe		1	Lock washer
57	019 370	000 123 02 85	Pedalgummi	75x55x4	1	Pedal rubber
58	116 551		Zsb. Trittplatte	NL	1	Step ass.
59	010 208	DIN601M6x30	Sechskantschraube	mit Mutter	1	Hexagon screw
60	011 577	DIN934M6	Sechskantmutter	} Entfällt ab längerem Seilzug (1620 lg.)	1	Hexagon nut
61	126 922		Verlängerung (M6x30)		1	Extension
62	011 577	DIN934M6	Sechskantmutter		1	Hexagon nut

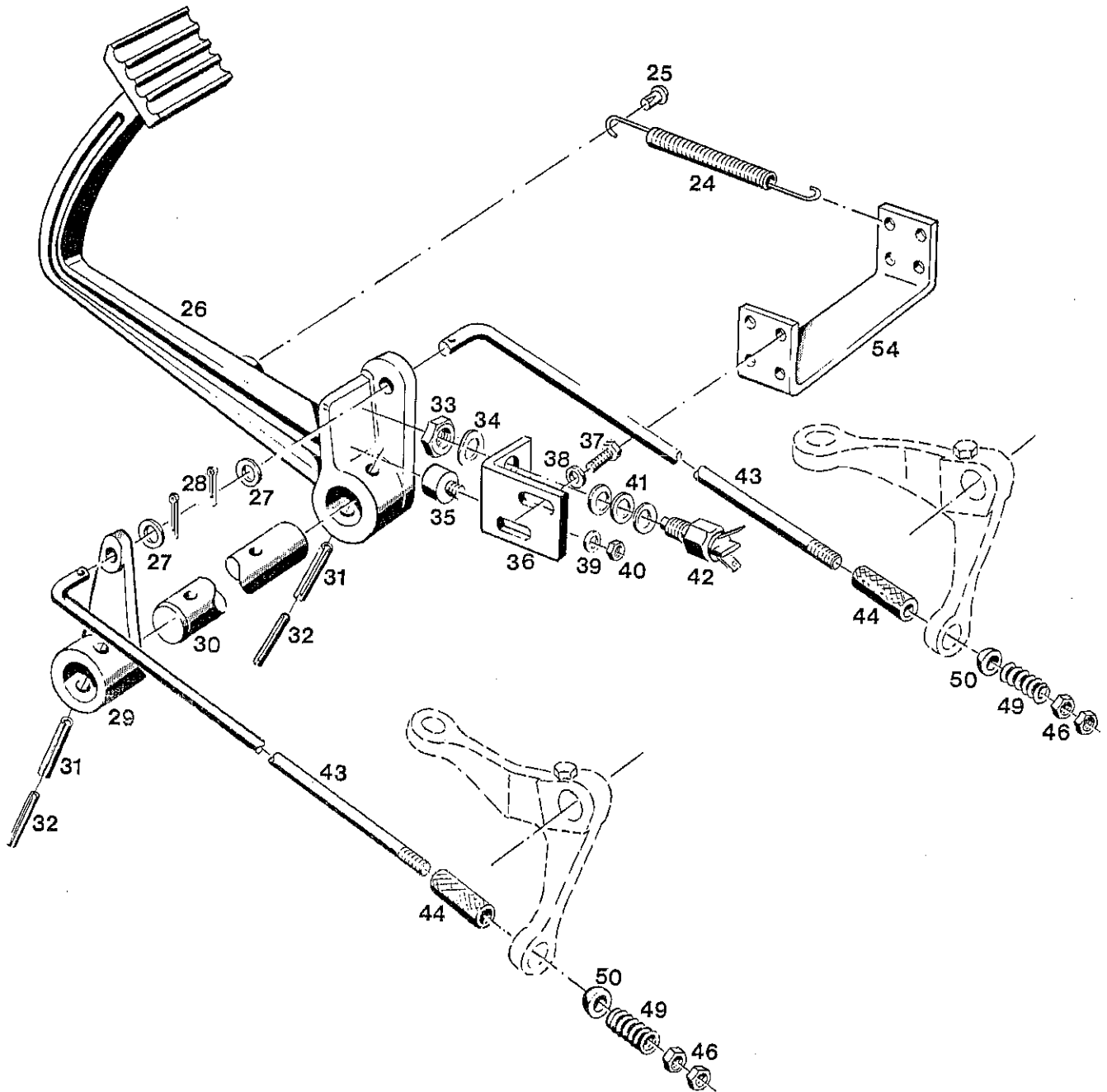


Bild-Nr. Ill.No.	Bestell-Nr. Part No.		Benennung	Abm./Bemerk. Dimen./Remarks	Stück Pieces	Denomination
24	015 556	000 992 20 12	Zugfeder	Ø3xØ15x155	1	Draw spring
25	010 582	DIN1476-8x20	Halbrundkerbnagel		1	Round-head groove pin
26	113 725	6090 126 02 10	Bremspedal		1	Brake pedal
27	010 086	DIN433-10,5	Scheibe		2	Shim
28	022 257	DIN94-2x16	Splint		2	Split pin
29	110 541	6090 126 01 26	Bremshebel vorn		1	Brake lever front
30	110 539	6090 126 01 22	Bremswelle	Ø25x303	1	Brake shaft
31	010 610	DIN1481-8x40	Spannhülse		2	Tension sleeve
32	010 598	DIN1481-5x36	Spannhülse		2	Tension sleeve
33	010 098	DIN439M12x1,5	Sechskantmutter fl.		1	Hexagon nut, flat
34	010 065	DIN137B12	Federscheibe		1	Lock washer
35	014 821	000 992 12 91	Puffer	Ø20x10, M6	1	Buffer
36	110 540	6090 126 01 25	Anschlag rechts	50x5x102	1	Limit stop RH
37	011 514	DIN933M8x25	Sechskantschraube		2	Hexagon screw
39	010 063	DIN137B8	Federscheibe		2	Lock washer
	011 742	DIN137B6	Federscheibe		1	Lock washer
40	011 577	DIN934M6	Sechskantmutter		1	Hexagon nut
41	014 908	000 991 50 41	Scheibe	Ø13xØ19x0,6	n. B.	Shim
	010 087	DIN433-13	Scheibe		n. B.	Shim
42	019 593	000 181 01 66	Sicherheitsschalter		1	Safety switch
43	110 512	6090 123 08 08	Zugstange lang	Ø10x726 gest. Länge	2	Draw rod long
44	016 754	000 971 02 11	Druckschlauch	Ø10x3x50	2	Pressure hose
46	011 585	DIN934M10	Sechskantmutter		4	Hexagon nut
49	014 451	000 992 05 01	Druckfeder	Ø11x28xØ4,5	2	Pressure spring
50	015 899	000 991 11 06	Kugelscheibe	Ø24x12	2	Annular shim
54	110 538	6090 126 01 16	Haltebügel	40x5x185	1	Retaining bracket

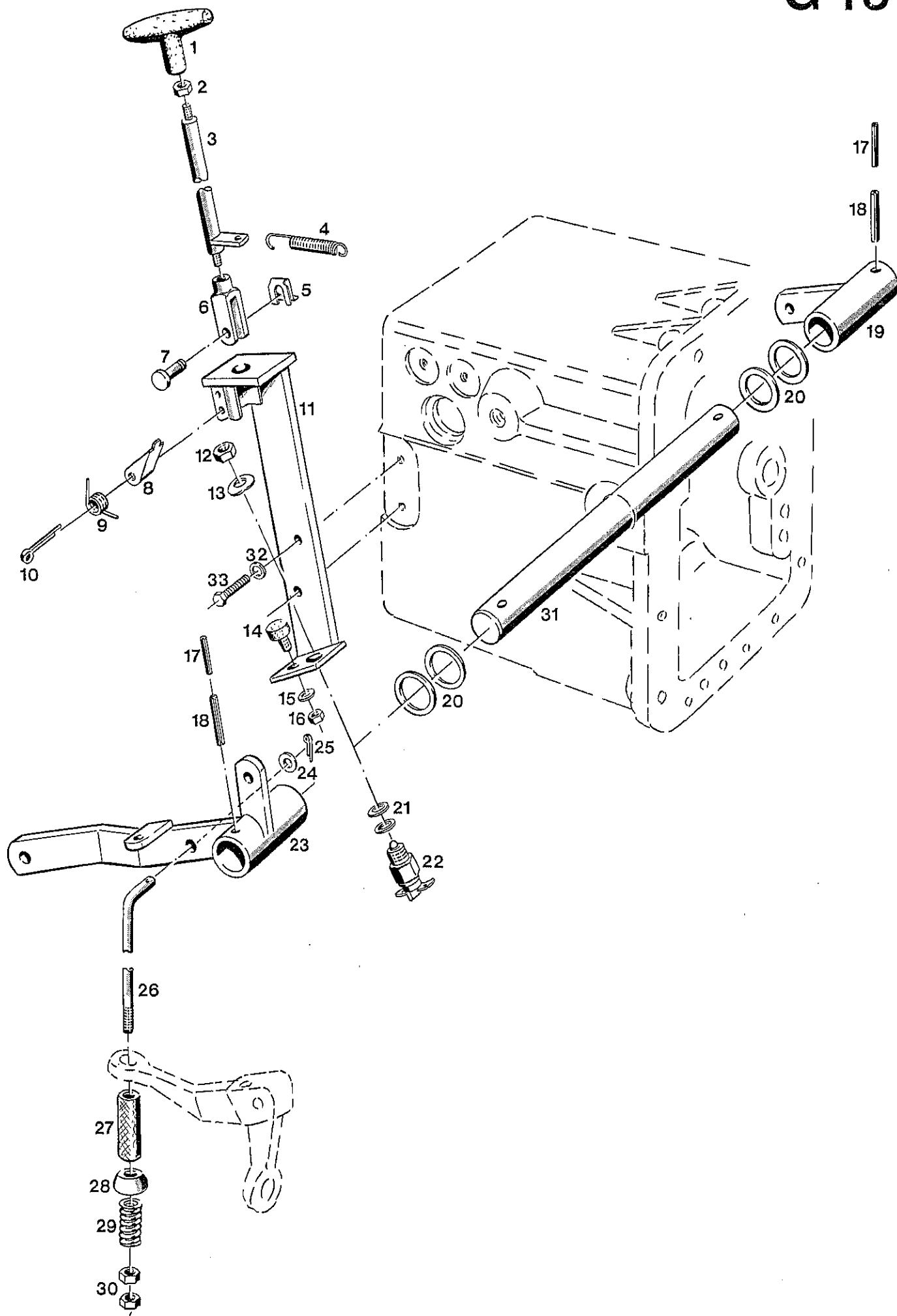
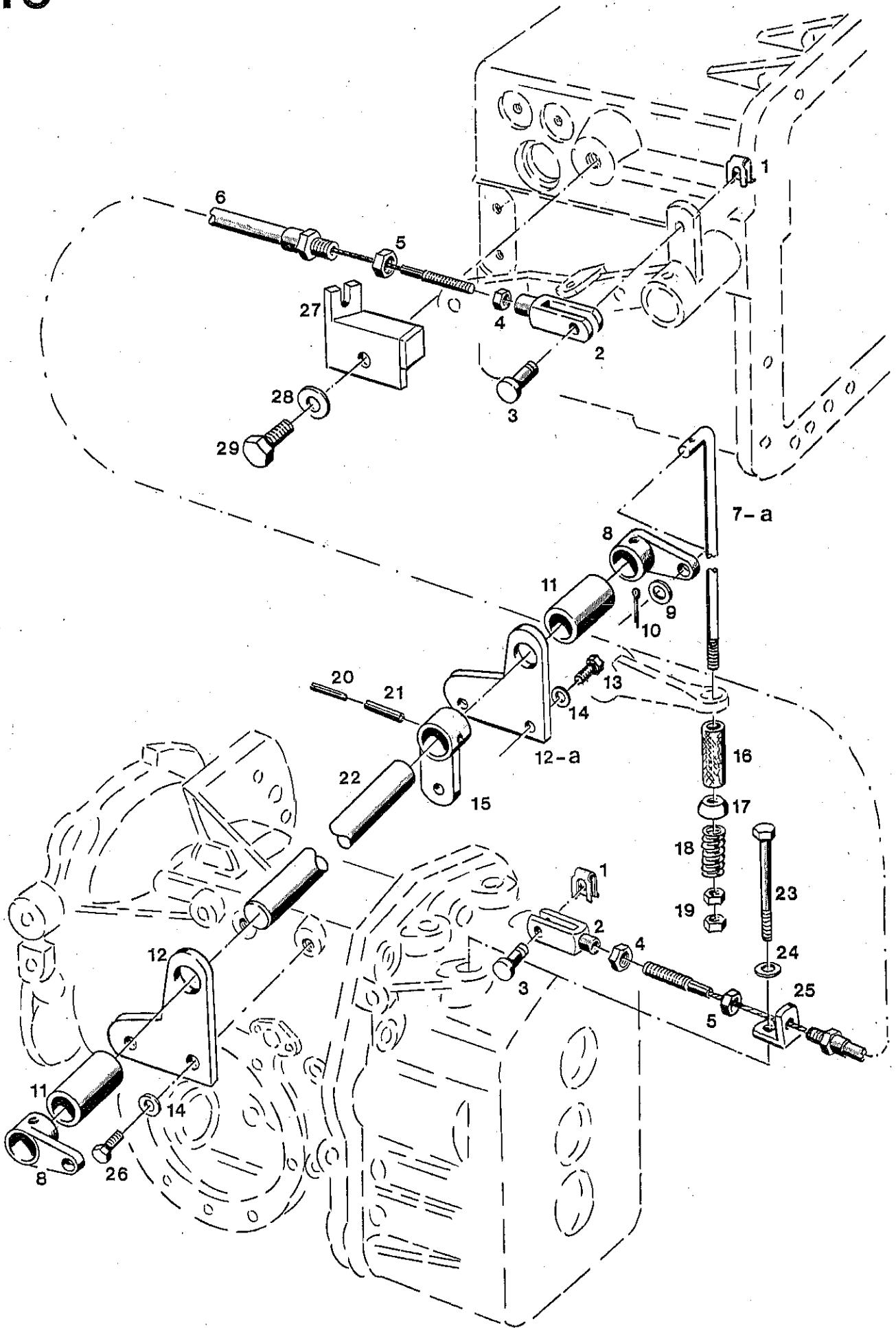


Bild-Nr. Ill.No.	Bestell-Nr. Part No.		Benennung	Abm./Bemerk. Dimen./Remarks	Stück Pieces	Denomination
1	013 939	000 999 05 02	Handgriff	M8	1	Wing nut
2	011 579	DIN934M8	Sechskantmutter		1	Hexagon nut
3	119 393		Zsb. Rastengriff	NL	1	Grooved lever ass.
4	015 553	000 992 16 12	Zugfeder	Ø12,5x75xØ1,8	1	Draw spring
5	022 264	000 994 58 64	SL-Sicherung	Gr. 8	1	Circlip
6	022 265	DIN71752G8x32	Gabelkopf		1	Clevis
7	022 263	000 991 08 76	Bolzen	A8x19,5x16	1	Bolt
8	116 040	A11 123 A 25	Sperrklinke		1	Pawl
9	118 225	A11 992 18 13	Torsionfeder		1	Torsion spring
10	010 036	DIN94-5x28	Splint		1	Split pin
11	119 385		Zsb. Halter	NL	1	Fixture ass.
12	010 098	DIN439M12x1,5	Sechskantmutter	fl.	1	Hexagon nut
13	010 065	DIN137B12	Federscheibe		1	Lock washer
14	014 821	000 992 12 91	Puffer	Ø20x10, M6	1	Buffer
15	011 742	DIN137B6	Federscheibe		1	Lock washer
16	011 577	DIN934M6	Sechskantmutter		1	Hexagon nut
17	010 598	DIN1481-5x36	Spannstift		2	Tension pin
18	010 610	DIN1481-8x40	Spannstift		2	Tension pin
19	119 392		Zsb. Bremshebel	NL	1	Brake lever ass.
20	015 678	000 991 25 40	Bellegescheibe	Ø25,5xØ40x0,5	n. B.	Washer
21	014 908	000 991 50 41	Scheibe	Ø13xØ19x0,6	n. B.	Shim
	010 087	DIN433-13	Scheibe		n. B.	Shim
22	019 593	000 181 01 66	Sicherheitsschalter		1	Safety switch
23	119 389		Zsb. Hebel	NL	1	Lever ass.
24	010 086	DIN433-10,5	Scheibe		2	Shim
25	022 257	DIN94-2x16	Splint		2	Split pin
26	119 435		Zugstange	Ø10x252, M10	2	Draw rod
27	016 754	000 971 02 11	Druckschlauch	Ø10x3x50	2	Pressure hose
28	015 899	000 991 11 06	Kugelscheibe	Ø24x12	2	Annular shim
29	014 451	000 992 05 01	Druckfeder	Ø11x28xØ4,5	2	Pressure spring
30	011 585	DIN934M10	Sechskantmutter		4	Hexagon nut
31	110 503	6090 123 02 03	Feststellbremswelle	Ø25x403	1	Parking brake shaft
32	010 063	DIN137B8	Federscheibe		2	Lock washer
33	011 087	DI931M8x50	Sechskantschraube		2	Hexagon screw





BILDTAFEL NR. 37  
BETÄTIGUNGSTEILE FÜR BAUSATZ  
VORDERRADBREMSE TYP 5234-22

TABLE NO. 37  
CONTROL PARTS FOR FRONTWHEEL  
BRAKE KIT TYPE 5234-22

# H 16

Bild-Nr. Ill.No.	Bestell-Nr. Part No.		Benennung	Abm./Bemerk. Dimen./Remarks	Stück Pieces	Denomination
1	022 264	000 994 58 64	SL-Sicherung	Gr. 8	2	Circlip
2	022 265	DIN71752G8x32	Gabelkopf		2	Clevis
3	022 263	000 991 08 76	Bolzen	A8x19,5x16	2	Bolt
4	011 579	DIN934M8	Sechskantmutter		2	Hexagon nut
5	010 098	DIN439M12x1,5	Sechskantmutter fl.		2	Hexagon nut, flat
6	120 373	AG35 040 B 26	Zsb. Kupplungszug	1390 lg.	1	Clutch cable ass.
7	113 505	6090 123 11 08	Zugstange lang (Ø10x398)	Bis Masch. Nr... austauschbar	2	Draw rod, long up to chassis No.. interchangeable
7a	129 832		Zugstange lang (Ø10x423)	Ab Masch...	2	Draw rod, long
8	116 711		Bremshebel		2	Brake pedal
9	011 750	DIN433-10,5	Scheibe		2	Shim
10	022 257	DIN94-2x16	Splint		2	Split pin
11	119 432		Rohr	Ø30x5x62	2	Tube
12	119 399		Lagerplatte (114,5x105x6)	Bis Masch. Nr... paarweise austauschb.	2	Bearing plate up to chassis No.. interchangeable in pairs
12a	129 668		Lagerplatte (134,5x105x6)	Ab Masch. Nr...	2	Bearing plate from chassis No...
13	011 527	DIN933M10x25	Sechskantschraube		2	Hexagon screw
14	010 064	DIN137B10x18	Federscheibe		4	Lock washer
15	120 350		Zsb. Bremshebel		1	Brake lever ass.
16	016 754	000 971 02 11	Druckschlauch	Ø10x3x50	2	Pressure hose
17	015 899	000 991 11 06	Kugelscheibe	Ø24x12	2	Annular shim
18	014 451	000 992 05 01	Druckfeder	Ø11x28xØ4,5	2	Pressure spring
19	011 585	DIN934M10	Sechskantmutter		4	Hexagon nut
20	010 598	DIN1481-5x36	Spannstift		3	Tension pin
21	010 610	DIN1481-8x40	Spannstift		3	Tension pin
22	119 398		Bremswelle	Ø25x403	1	Brake operation shaft
23	011 120	DIN931M12x120	Sechskantschraube		1	Hexagon screw
24	010 065	DIN137B12	Federscheibe		1	Lock washer
25	120 352		Widerlager	30x5x65	1	Abutment
26	011 525	DIN933M10x20	Sechskantschraube		2	Hexagon screw
27	119 395		Zsb. Widerlager	NL	1	Abutment
28	010 067	DIN137B16	Federscheibe		1	Lock washer
29	024 203	DIN933M16x20	Sechskantschraube		1	Hexagon screw

BREMSTEILE SIEHE BILDTAFEL 31a

BRAKE PARTS SEE TABLE 31a

# Getriebe hinten, Differential

<b>Spaltenverzeichnis</b>		<b>Zeile Spalte</b>
<b>Tafel 38</b>	<b>Getriebegehäuse</b>	<b>B 17 - B 18</b>
<b>Tafel 39</b>	<b>Hinterachsgehäuse, Zapfwelle</b>	<b>C 17 - C 18</b>
<b>Tafel 40</b>	<b>Zapfwellenschaltung</b>	<b>D 17 - D 18</b>
<b>Tafel 41</b>	<b>Antriebswelle</b>	<b>E 17 - E 18</b>
<b>Tafel 42</b>	<b>Vorgelegewelle II</b>	<b>F 17 - F 18</b>
<b>Tafel 43</b>	<b>Gruppenschaltung</b>	<b>G 17 - H 18</b>
<b>Tafel 44</b>	<b>Schaltgestänge f. Vorstufe</b>	<b>I 17 - I 18</b>
<b>Tafel 45</b>	<b>Schaltgestänge 1.-4. Gang</b>	<b>J 17 - J 18</b>
<b>Tafel 46</b>	<b>Differential hinten</b>	<b>K 17 - K 18</b>

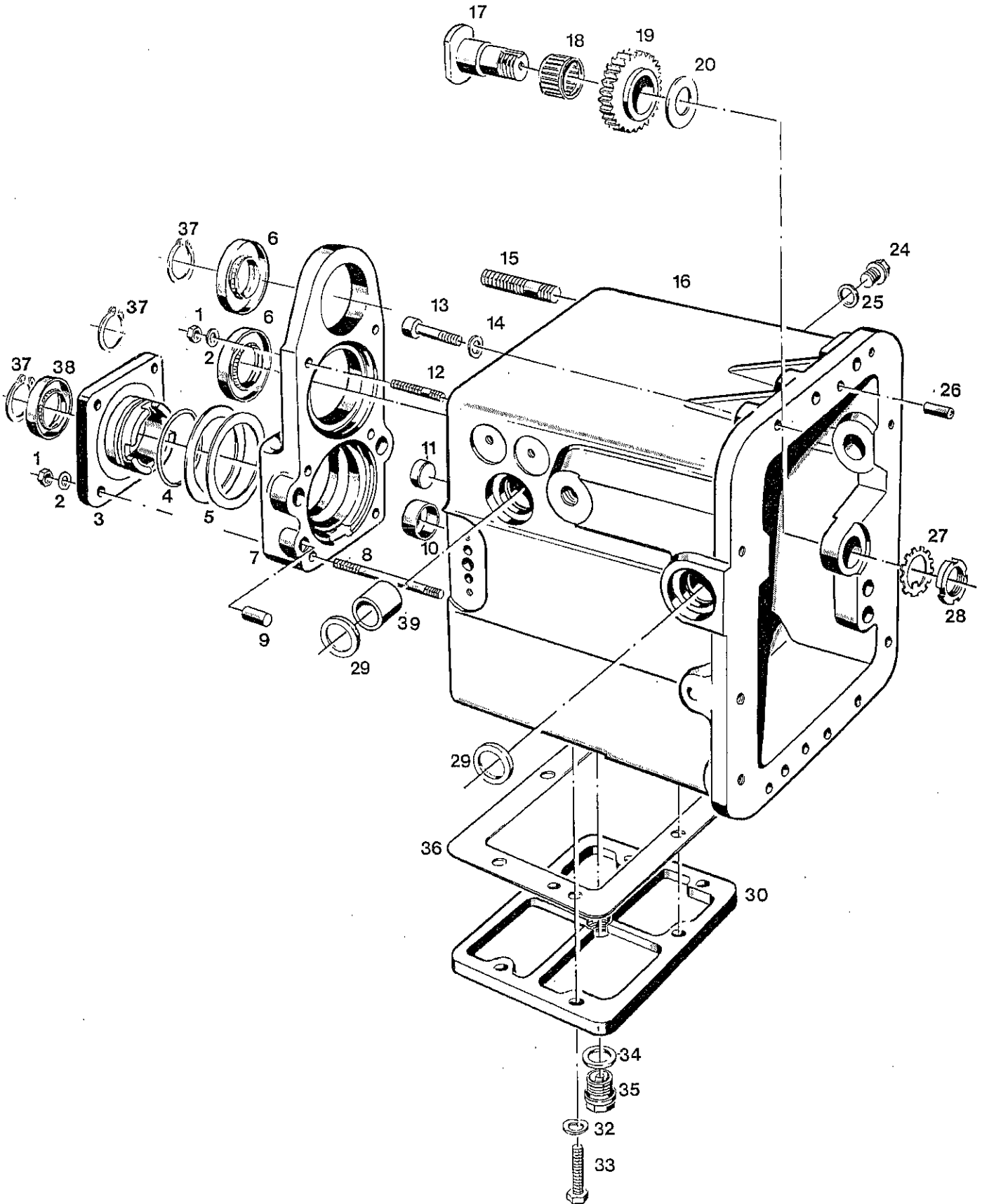


Bild-Nr. III.No.	Bestell-Nr. Part No.	Benennung	Abm./Bemerk. Dimen./Remarks	Stück Pieces	Denomination
	<u>122 749</u>	<u>ZSB. GETRIEBE HINTEN</u> <u>OHNE ACHSEN</u> (best. aus den Teilen der Bildtafel 38-46 ohne Schalthebel)		1	<u>REAR GEARBOX</u> <u>ASS. CPL.(WITHOUT</u> <u>AXLE HOUSING)</u> (cons. of parts on tables 38-46 without selector lever)
1	011 579	DIN934M8	Sechskantmutter	6	Hexagon nut
2	010 063	DIN137B8	Federscheibe	6	Lock washer
3	111 134	6030 071 01 12	Abschlußdeckel	1	End cover
4	014 699	000 997 21 09	Ringdichtung	1	Ring seal Ø57x3
5	011 707	DIN988-63x80x0,1	Paßscheibe	n. B.	Shim
	011 708	DIN988-63x80x0,2	Paßscheibe	n. B.	Shim
	011 709	DIN988-63x80x0,5	Paßscheibe	n. B.	Shim
	011 710	DIN988-63x80x1	Paßscheibe	n. B.	Shim
6	025 108	DIN3760AS30x52x7NB	Wellendichtring	2	Oil seal
7	111 130	6030 071 01 10	Lagerdeckel (98x251x45)	1	Bearing end plate Mit Loctite 573 montiert
8	011 616	DIN939M8x70	Stiftschraube	4	Stud
9	010 004	DIN7-10x20	Zylinderstift	1	Cylindrical pin 10m 6x20
10	015 280	000 993 39 47	Verschußdeckel	2	Sealing cover Ø24,2
11	010 108	DIN443-20	Verschußdeckel	2	Sealing cover
12	011 610	DIN939M8x30	Stiftschraube	2	Stud
13	011 060	DIN912M10x40	10.9 Innensechskantschraube	12	Sockethead screw
14	010 064	DIN137B10x18	Federscheibe	12	Lock washer
15	011 660	DIN939M16x40	Stiftschraube	6	Stud
16	131 099	Zsb. Getriebegehäuse	Ersetzt 121 084 hinten 271 Igaustauschbar	1	Gearbox (271 long)
17	111 199	6030 074 01 20	(mit Teil 39) Lagerbolzen	1	Reversing bolt Ø45x59
18	012 793	000 997 11 58	Nadelkäfig	1	Needle cage K30x35x20
19	111 189	6030 074 01 05	Rücklauftrad	1	Reversing gear Ø76,5x20,8
20	015 921	000 991 24 08	Anlaufscheibe	1	Check plate Ø25,5xØ45x2
24	011 039	DIN910M20x1,5	Verschußschraube	3	Sealing cover
25	010 397	DIN7603A20x26CU	Dichtring	3	Sealing ring
26	010 004	DIN7-10x20	Zylinderstift	2	Cylindrical pin 10m 6x20
27	010 717	DIN5406MB5	Sicherungsblech	1	Locking tab
28	011 678	DIN981M25x1,5	KM5 Nutmutter	1	Ring nut
29	011 986	DIN3760A25x35x7NB	Wellendichtring	4	Oil seal
30	111 136	6030 071 01 19	Gehäusedeckel	1	Gearbox housing cover
32	010 064	DIN137B10x18	Federscheibe	6	Lock washer
33	011 530	DIN933M10x30	Sechskantschraube	6	Hexagon screw
34	010 397	DIN7603A20x26CU	Dichtring	1	Sealing ring
35	015 354	000 993 01 60	Magnetstopfen	1	Magneto plug M20x1,5
36	123 049	Dichtung (Gummikork) (146x198x2,5)		1	Gasket (omitted in case of assembled creep gear) entfällt bei Anbau des Kriechganges
37	010 144	DIN471-30x1,5	Sicherungsring	3	Circlip A650 from approx. chassis No.5220 111 A660/C660 from app. chas. No. 520 20 126 Eingebaut beim A650 ca. ab FG. Nr. 5220 111 A660/C660 ca. ab FG. Nr. 520 20 126
38	025 081	DIN3760AS30x42x7FP	Wellendichtring	1	Oil seal
39	027 599	Lagerbüchse	Im Ersatzfall für nachgearbeitete Gehäuse (Teil 16) Bohrung Ø28	2	Bearing bush

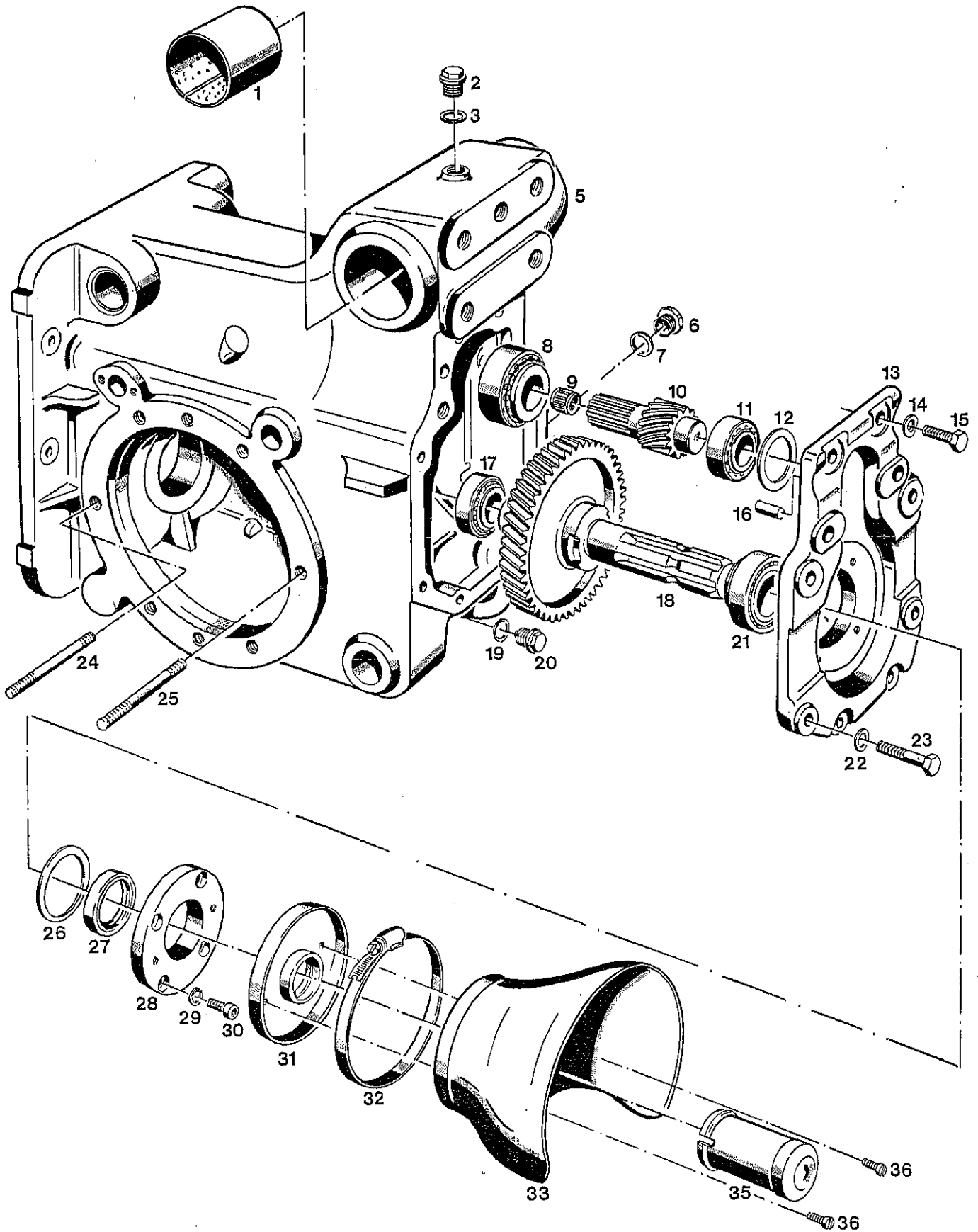


Bild-Nr. Ill.No.	Bestell-Nr. Part No.		Benennung	Abm./Bemerk. Dimen./Remarks	Stück Pieces	Denomination
1	014 243	000 994 48 23	Lagerbüchse	Ø45xØ50x50	2	Bearing bush
2	015 296	000 993 20 50	Verschlussschraube	M20x1,5 mit Ent- lüftungsbohrung	1	Sealing screw (w. venting bore)
3	010 397	DIN7603A20x26CU	Dichtring		1	Sealing ring
5	121 259		Hinterachsgehäuse	Mit Loctite 573 m.	1	Rear axle housing
6	015 248	000 993 02 36	Ölstandsauge m.D.	M20x1,5	1	Oil sight glass
7	010 397	DIN7603A20x26CU	Dichtring		1	Sealing ring
8	012 852	000 997 01 67	Kegelrollenlager	Ø62xØ30x21,25	1	Taper roller bearing
9	012 818	000 997 31 60	Nadelkäfig	K12x15x13	1	Needle cage
10	111 251	6030 077 01 27	Antriebsritzel	Z12; Ø47,4x108	1	Drive pinion
11	012 854	000 997 03 67	Kegelrollenlager	50,29x26,98x14,22	1	Taper roller bearing
12	015 935	000 991 17 09	Einstellscheibe	Ø44xØ50x0,1	n. B.	Adjusting disc
	015 936	000 991 18 09	Einstellscheibe	Ø44xØ50x0,2	n. B.	Adjusting disc
	015 937	000 991 19 09	Einstellscheibe	Ø44xØ50x0,5	n. B.	Adjusting disc
13	111 271	6030 081 02 02	Deckel	Mit Loctite 573 montieren	1	Cover (assemble with seal compound Loctite 573)
14	010 064	DIN137B10x18	Federscheibe		4	Lock washer
15	011 527	DIN933M10x25	Sechskantschraube		4	Hexagon screw
16	010 004	DIN7-10x20	Zylinderstift	10m 6x20	2	Cylindrical pin
17	012 854	000 997 03 67	Kegelrollenlager	50,29x26,98x14,22	1	Taper roller bearing
18	111 245	6030 077 01 20	Zapfwelle	Ø164,4x182	1	P.T.O. shaft
19	010 397	DIN7603A20x26CU	Flachdichtung		1	Flat gasket
20	015 354	000 993 01 60	Magnetstopfen	M20x1,5	1	Magneto plug
21	012 855	000 997 04 67	Kegelrollenlager	Ø62xØ35x16,7	1	Taper roller bearing
22	010 064	DIN137B10x18	Federscheibe		4	Lock washer
23	011 102	DIN931M10x40	Sechskantschraube		4	Hexagon screw
24	011 644	DIN939M12x115	Stiftschraube		4	Stud
25	011 645	DIN939M12x120	Stiftschraube		12	Stud
26	011 696	DIN988-50x62x0,1	Paßscheibe		n. B.	Shim
	011 697	DIN988-50x62x0,2	Paßscheibe		n. B.	Shim
	011 698	DIN988-50x62x0,5	Paßscheibe		n. B.	Shim
27	024 028	DIN3760AS35x52x7NB	Wellendichtring		1	Oil seal
28	111 240	6030 077 01 07	Lagerdeckel	Ø100x52x15,5	1	End plate
29	010 448	DIN7980-8	Federring		4	Spring ring
30	011 204	DIN912M8x16	Innensechskantschraube		4	Sockethead screw
31	125 270		Zsb. Flansch	NL	1	Flange
32	015 171	000 995 65 66	Spannschelle	Ø110-120x9	1	Tension clamp
33	110 615	6090 166 01 07	Zapfwellenschutz		1	P.T.O. guard
35	125 269		Zsb. Schutzhülse	NL	1	Protection sleeve ass.
36	010 020	DIN84M6x10	Zylinderschraube		2	Cylindrical screw

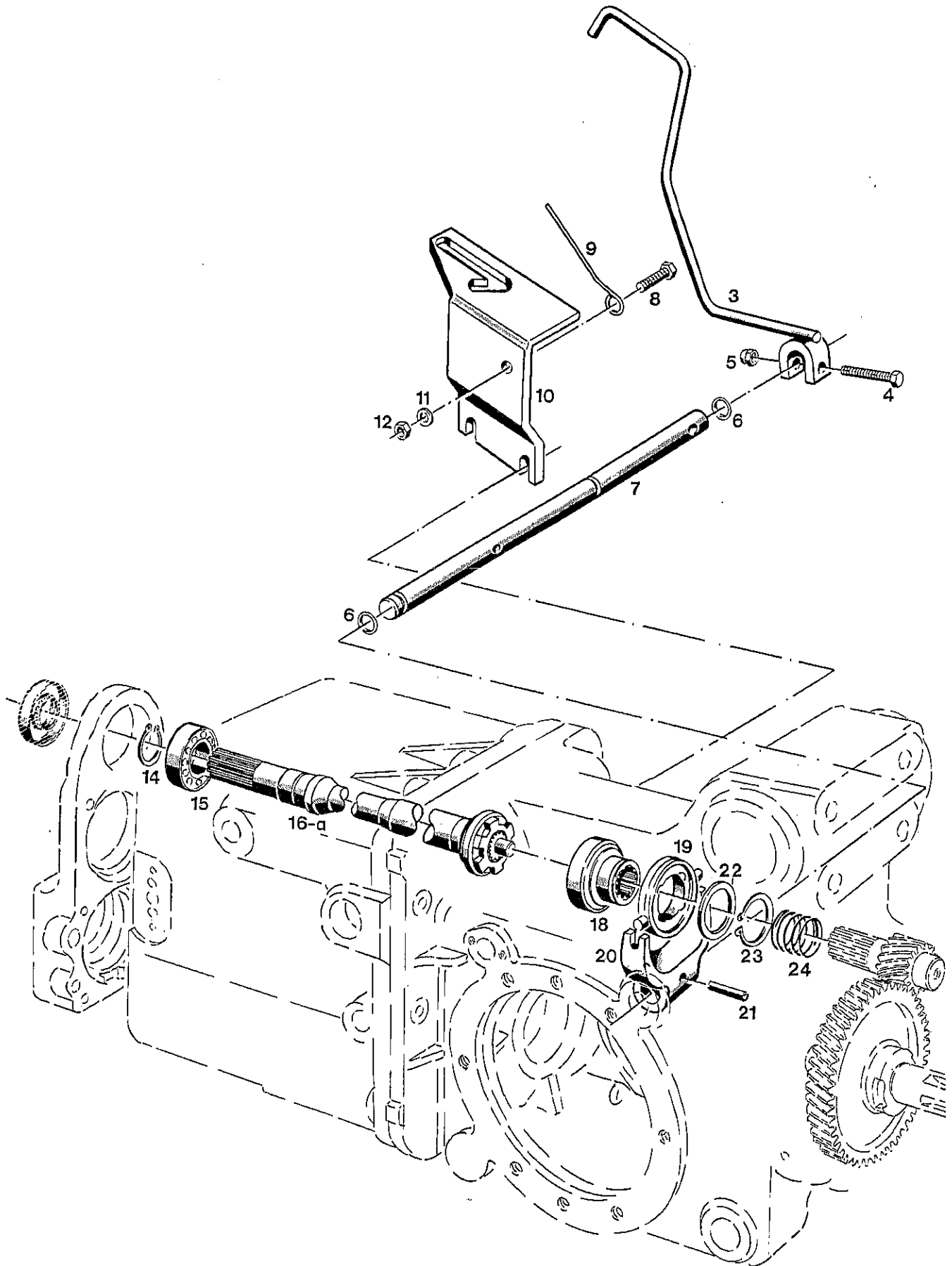




Bild-Nr. III.No.	Bestell-Nr. Part No.		Benennung	Abm./Bemerk. Dimen./Remarks	Stück Pieces	Denomination
3	124 126		Zsb. Schalthebel	NL	1	Selector lever ass.
4	011 173	DIN933M8x45	Sechskantschraube		1	Hexagon screw
5	011 935	DIN985M8	Sechskantmutter	selbsts.	1	Hexagon nut, self lock
6	014 680	000 997 01 09	Ringdichtung	Ø12xØ4	2	Ring seal
7	111 247	6030 077 01 22	Schaltwelle f. ZW.	Ø20x330	1	P.T.O. selector shaft
8	011 525	DIN933M10x20	Sechskantschraube		1	Hexagon screw
9	108 963	6090 075 01 68	Hebelfeder	Ø4	1	Lever spring
10	119 534		Zsb. Schaltkulisse	NL.	1	Selector link ass.
11	010 064	DIN137B10x18	Federscheibe		1	Lock washer
12	011 585	DIN934M10	Sechskantmutter		1	Hexagon nut
14	010 144	DIN471-30x1,5	Sicherungsring		1	Circlip
15	010 250	DIN625-6006	Ring-Rillenlager	Ø30xØ55x13	1	Deep-groove ball bearing
16	116 312	6030 070 03 04	Zsb. Antriebswelle NL. (Ø35xØ57x607)	ca. bis FG.Nr. A650 52 20 110 A660/C660 Nr. 520 20 125 Im Ersatzfall 16a zus. mit Teil 37 der Tafel 38 und Teile 33 u. 35 der Tafel 33	1	Drive shaft ass. (up to approx. chassis No. A650 52 20 110 A660/C660 No. 520 20 125 replace by part No. 16a together w. part 37 on table 38 and parts 33 and 35 on table 33)
16a	125 711		Zsb. Antriebswelle NL. (Ø35xØ57x621)	ca. ab FG. Nr A650 52 20 111 A660/C660 Nr. 520 20 126	1	Drive shaft ass. (from approx. chassis No. A650 52 20 111 A660/C660 No. 520 20 126)
18	116 315	6030 077 02 18	Schaltklaue	Ø62x38	1	Selector link
19	111 253	6030 077 01 39	Schaltring	Ø62x40,1x8	1	Shifting ring
20	111 249	6030 077 01 23	Schaltgabel	GGG 40	1	Shifting fork
21	010 376	DIN7343-6x32	Spiralstift		1	Spiral stud
22	011 719	DIN988S40x50x2,5	Stützscheibe		1	Supporting shim
23	010 147	DIN471-40x1,75	Sicherungsring		1	Circlip
24	015 521	000 992 34 02	Druckfeder	Ø32x36xØ2,8	1	Pressure spring

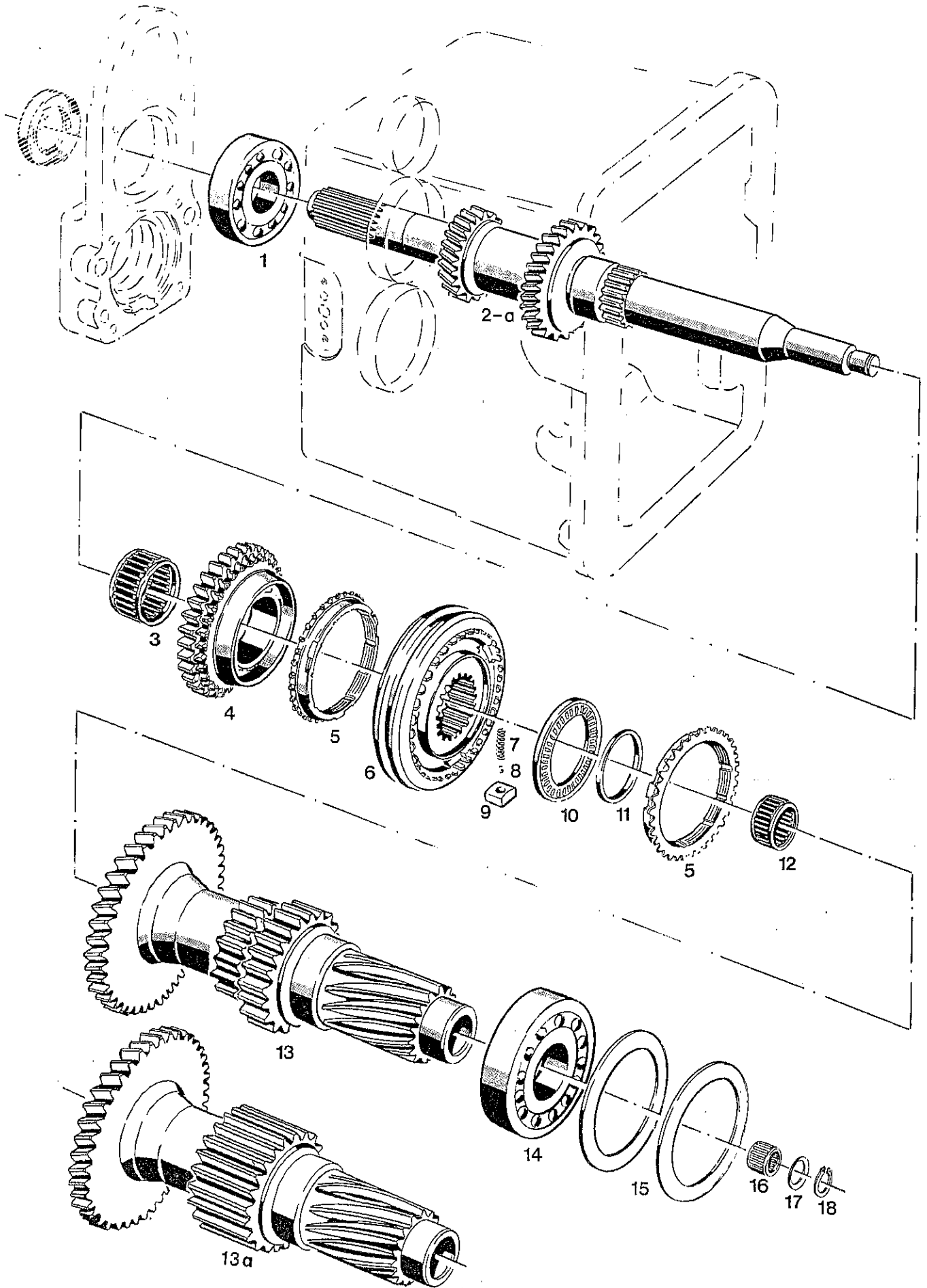


Bild-Nr. III.No.	Bestell-Nr. Part No.		Benennung	Abm./Bemerk. Dimen./Remarks	Stück Pieces	Denomination
1	010 286	DIN625-6306	Ring-Rillenkager	Ø30xØ72x19	1	Deep-groove ball bearing
2	111 139	6030 072 01 02	Antriebswelle (Ø79,2x414)	ca. bis FG. Nr. A650 52 20 110 A660/C660 520 20 125 Im Ersatzfall 2a zus. mit Teil 37 der Tafel 38 und Teile 33 u.35 der Tafel 33	1	Drive shaft (up to approx. chassis No. A650 52 20 110 A660/C660 520 20 125 replace by part No. 2a together w. part 37 on table 38 and parts 33 and 35 on table 33)
2a	125 719		Antriebswelle (79,2x428)	ca. ab FG. Nr. A650 52 20 111 A660/C660 520 20 126	1	Drive shaft (from approx. chassis No. A650 52 20 111 A660/C660 520 20 126)
3	012 787	000 997 05 58	Nadelkäfig	K40x45x21	1	Needle cage
4	111 111	6030 070 03 08	Zsb. Schaltrad 3. Gg. (mit Synchronring Teil 5)		1	Selector gear ass., 3rd speed (w. synchronous ring)
*	5	111 176	6030 072 02 49	Synchronring	2	Synchronous ring
6	111 115	6030 070 03 14	Zsb. Synchronisierung 3./4. Gg. (mit Teilen 7-9)		1	Synchronizing ass. 3/4 gear (w. parts 7-9)
7	900. 9. 0147. 55-GE		Druckfeder		3	Pressure spring
8	900. 0. 0020. 70-GE		Kugel	Ø6,5	3	Ball 6,5 dia.
9	262. 8. 0107. 00-GE		Mitnehmerstein		3	Driving stone
10	012 838	000 997 87 60	Axialnadellager	Ø40xØ60x2,8	1	Axial needle bearing
11	014 225	000 994 30 23	Distanzrohr	Ø35,1xØ39,5x3	1	Spacer tube
12	012 803	000 997 07 60	Nadelkäfig	K35x40x17	1	Needle cage
13	111 087	6030 070 05 02	Zsb. Vorgelegewelle I (mit Synchronring Teil 5 Ø119,1)		1	Intermediate shaft ass. (w. synchronous ring 5)
13a	128 710		Zsb. Vorgelegewelle I (mit Synchronring Teil 5 Ø119,1)	Teilweise wurde Vor- gelegewelle 13a mit Teil 7 der Bildtafel 43. eingebaut. Im Ersatzfall wird Vorgelegewelle 111 087 u. Zahnrad Stufe M 111 105 eingebaut.	1	Intermediate shaft ass. (w. synchronous ring 5)
14	010 287	DIN625-6307	Ring Rillenkager	Ø35xØ80x21	1	Deep-groove ball bearing
15	011 707	DIN988-63x80x0,1	Paßscheibe		n. B.	Shim
	011 708	DIN988-63x80x0,2	Paßscheibe		n. B.	Shim
	011 709	DIN988-63x80x0,5	Paßscheibe		n. B.	Shim
	011 710	DIN988-63x80x1	Paßscheibe		n. B.	Shim
16	012 819	000 997 32 60	Nadelkäfig	K18x22x17	1	Needle cage
17	014 995	000 991 50 47	Scheibe	Ø18,2xØ26x1	2	Shim
18	010 137	DIN471-18x1,2	Sicherungsring		1	Circlip

\* Beim Austauschen der Synchronringe muß das stirnseitige Spaltmaß bei 10 kp Axialbelastung 1,1-1,4 mm betragen!  
Einbauhinweise der Montageanleitung beachten.  
Zulässige Abnutzung auf Maß 0,9 mm.

\* When replacing the synchronous rings, the gap dimension on the front side must be 1,1-1,4 mm at 10 kp axial load!  
Assembly instructions see workshop manual.  
Permissible wear to measurement 0,9 mm.

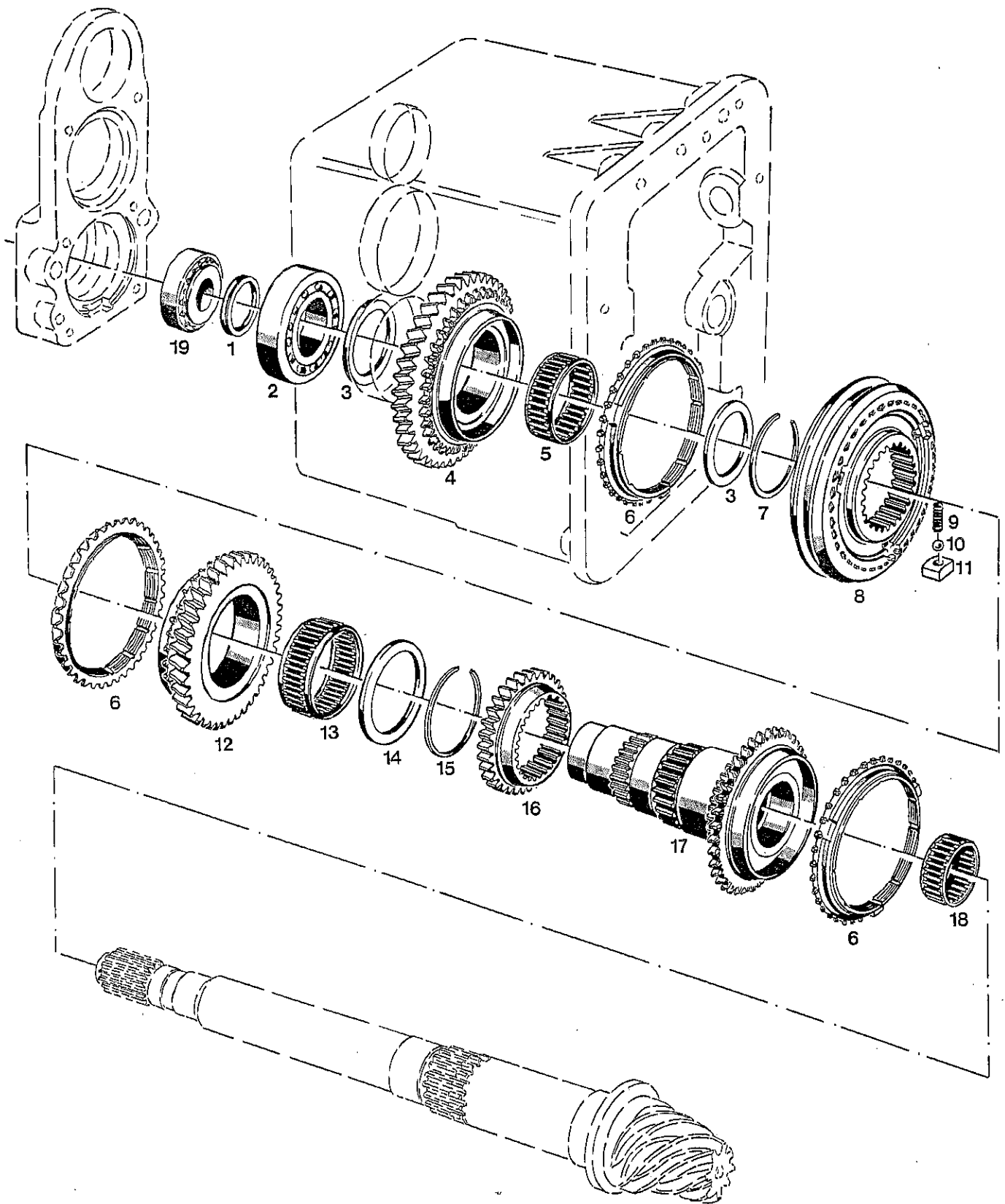


Bild-Nr. III.No.	Bestell-Nr. Part No.		Benennung	Abm./Bemerk. Dimen./Remarks	Stück Pieces	Denomination
1	012 659	000 997 51 25	V-Ringdichtung	Ø36xØ43x5	1	Ring seal
2	010 277	DIN625-6209RS	Ring-Rillennlager	Ø45xØ85x19	1	Deep-groove ball bearing
3	011 721	DIN988S50x62x3	Stützscheibe		2	Supporting shim
4	111 102	6030 070 10 06	Zsb. Zahnrad 1. Gg. vollst. (mit Synchronring Teil 6)	Z 46; Ø122,8	1	1st gear ass. (w. synchronous ring 6)
5	012 790	000 997 08 58	Nadelkäfig	K50x55x20	1	Needle cage
* 6	111 175	6030 072 01 49	Synchronring		3	Synchronous ring
7	014 325	000 994 01 55	Sprengring	52,6x57,2x1,5	1	Snap ring
8	111 113	6030 070 01 14	Zsb. Synchronisierung 1./2. Gg. (mit Teilen 9-11)	Ø126	1	Synchronization ass. 1./2. gear (w. parts 9-11)
9	900. 9. 0147. 55-GE		Druckfeder		3	Pressure spring
10	900. 0. 0020. 70-GE		Kugel	Ø6,5	3	Ball 6,5 dia.
11	005. 8. 0015. 00-GE		Mitnehmerstein		3	Driving stone
12	111 103	6030 070 11 06	Zsb. Zahnrad 2. Gg. vollst. (mit Synchronring 6)	Z 41; Ø112,5	1	2nd gear ass., cpl. (w. synchronous ring 6)
13	012 786	000 997 04 58	Nadelkäfig	K55x60x20	1	Needle cage
14	011 722	DIN988S55x68x3	Stützscheibe		1	Supporting shim
15	014 330	000 994 06 55	Sprengring	Ø57,6xØ65,6x1,5	1	Spring ring
16	111 161	6030 072 03 14	Zahnrad (f. 3. Gg.)	Ø91,4x20	1	3rd gear
17	111 088	6030 070 06 02	Zsb. Vorgelegewelle II kpl. (mit Synchronring 6)	Ø108,7	1	Intermediate shaft ass. II (with synchronous ring 6)
18	012 789	000 997 07 58	Nadelkäfig	K37x42x17	1	Needle cage
19	012 852	000 997 01 67	Kegelrollenlager	Ø62xØ30x21,25	1	Taper roller bearing

\* Beim Austauschen der Synchronringe muß das stirnseitige Spaltmaß bei 10 kp Axialbelastung 1,4 - 1,7 mm betragen!  
Einbauhinweise der Montageanleitung beachten.  
Zulässige Abnützung auf Maß 1,1 mm.

\* When replacing the synchronous rings the gap dimension on the front side must be 1,4 - 1,7 mm at 10 kp axial load!  
Assembly instructions see workshop manual.  
Permissible wear to measurement 1,1 mm.

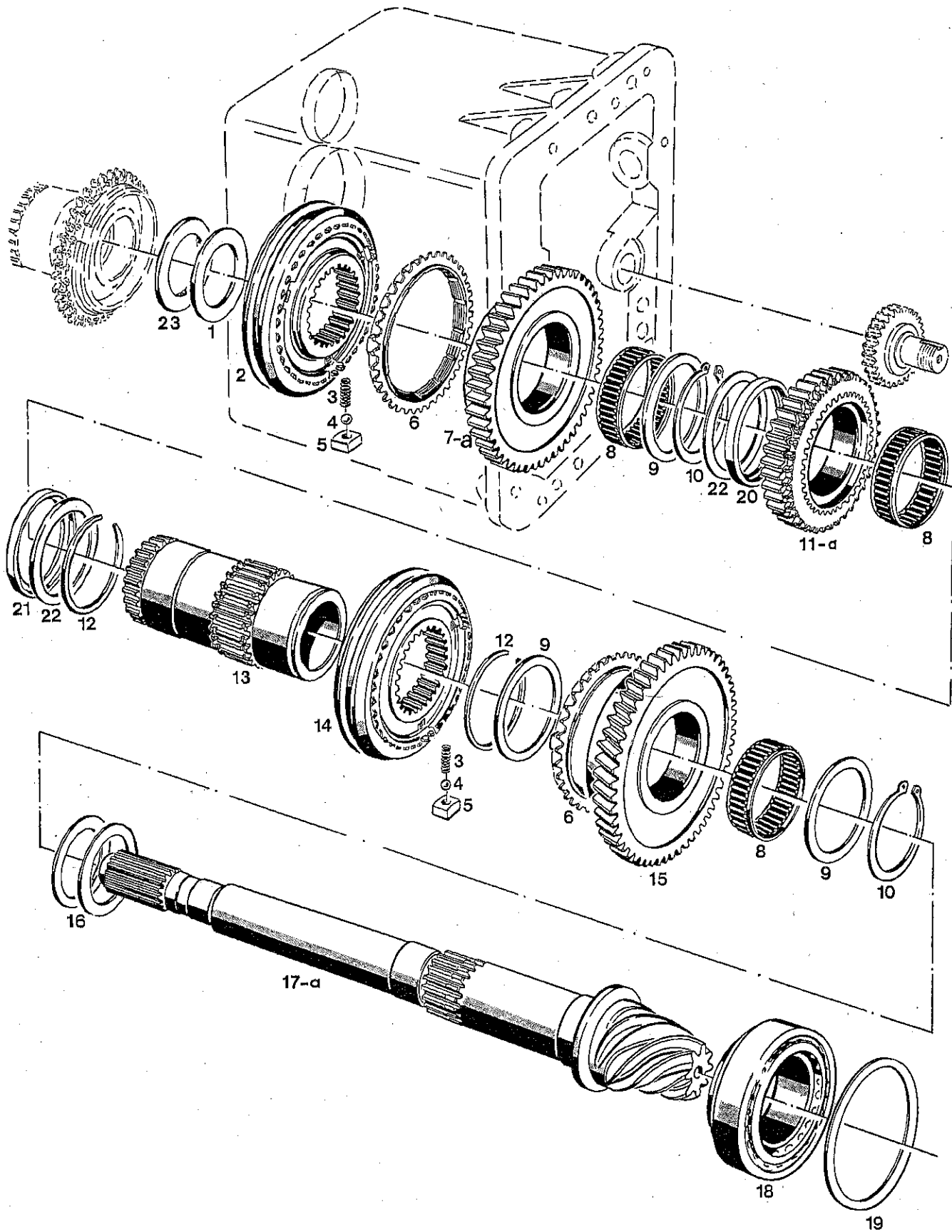


Bild-Nr. Ill.No.	Bestell-Nr. Part No.	Benennung	Abm./Bemerk. Dimen./Remarks	Stück Pieces	Denomination
1	015 922	000 991 25 08	Anlaufscheibe	Ø42,5xØ59,9x2	1 Check plate
2	111 113	6030 070 01 14	Zsb. Synchronisierung S./M. Stufe (mit Teilen 3-5)	Ø126	1 Synchronization ass. (fast/medium) (w. parts 3-5)
3	900.9.0147.55-GE		Druckfeder		6 Pressure spring
4	900.0.0020.70-GE		Kugel	Ø6,5	6 Ball 6,5 dia.
5	005.8.0015.00-GE		Mitnehmerstein		6 Driving stone
* 6	111 175	6030 072 01 49	Synchronring		1 Synchronous ring
7	111 105	6030 070 13 06	Zsb. Zahnrad, M. Stufe (Z 51; Ø134,5 mit Synchronring 6)		1 Gear ass. medium gr. (with synchronous ring 6)
7a	128 713	Zsb. Zahnrad, M. Stufe (Z 45; Ø119,5 mit Synchronring 6)	Tellweise wurde Zahn- rad 7a mit Teil 13a der Bildtafel 41 eingebaut. Im Ersatzfall wird Zahnrad Stufe M 111 105 mit Vorgelegewelle 111 087 eingebaut.	1	Gear ass. medium gr. (with synchronous ring 6)
8	012 786	000 997 04 58	Nadelkäfig	K55x60x20	3 Needle cage
9	011 722	DIN988S55x68x3	Stützscheibe		3 Supporting shim
10	010 151	DIN471-55x2	Sicherungsring		2 Circlip
11	124 662	Zsb. Zahnrad, Rückwärts-Stufe (mit Teilen 8, 20 u. 21)	Ø108 ca. bis Aug. 92 austauschbar	1	Gear ass. (reversing group) compr. parts 8,20 and 21 (interchangeable until Aug. 92)
11a	123 997	Zsb. Zahnrad, Rückwärts-Stufe (mit Teilen 8 u. 22)	Ø108 ca. ab Aug. 92	1	Gear ass. (reversing group) compr. parts 8 and 22 (from appr. Aug. 92)
12	014 330	000 994 06 55	Sprengring	Ø57,6xØ65,6x1,5	2 Snap ring
13	111 201	6030 074 01 21	Schaltbüchse	Ø59,6x126	1 Selector bush
14	111 114	6030 070 02 14	Zsb. Synchronisierung L./R. Stufe, (mit Teilen 3-5)	Ø126	1 Synchronization ass. slow/rev. gear group (w. parts 3-5)
15	111 104	6030 070 12 06	Zsb. Zahnrad L. Stufe vollst. (mit Synchron- ring 6)	Ø148,2	1 Gear ass. slow gear group (with synchronous ring 6)
16	015 929	000 991 08 09	Einstellscheibe	Ø43,1xØ60x0,1	n. B. Adjusting shim
	015 930	000 991 09 09	Einstellscheibe	Ø43,1xØ60x0,2	n. B. Adjusting shim
	015 931	000 991 10 09	Einstellscheibe	Ø43,1xØ60x0,5	n. B. Adjusting shim

\* Beim Austauschen der Synchronringe muß das stirnseitige Spaltmaß bei 10 kp Axialbelastung 1,4-1,7 mm betragen!  
Einbauhinweise der Montageanleitung beachten!  
Zulässige Abnutzung auf Maß 1,1 mm.

\* When replacing the synchronous rings, the gap dimension on the front side must be 1,4 -1,7 mm at 10 kp axial load!  
Assembly instructions see workshop manual.  
Permissible wear to measurement 1,1 mm.

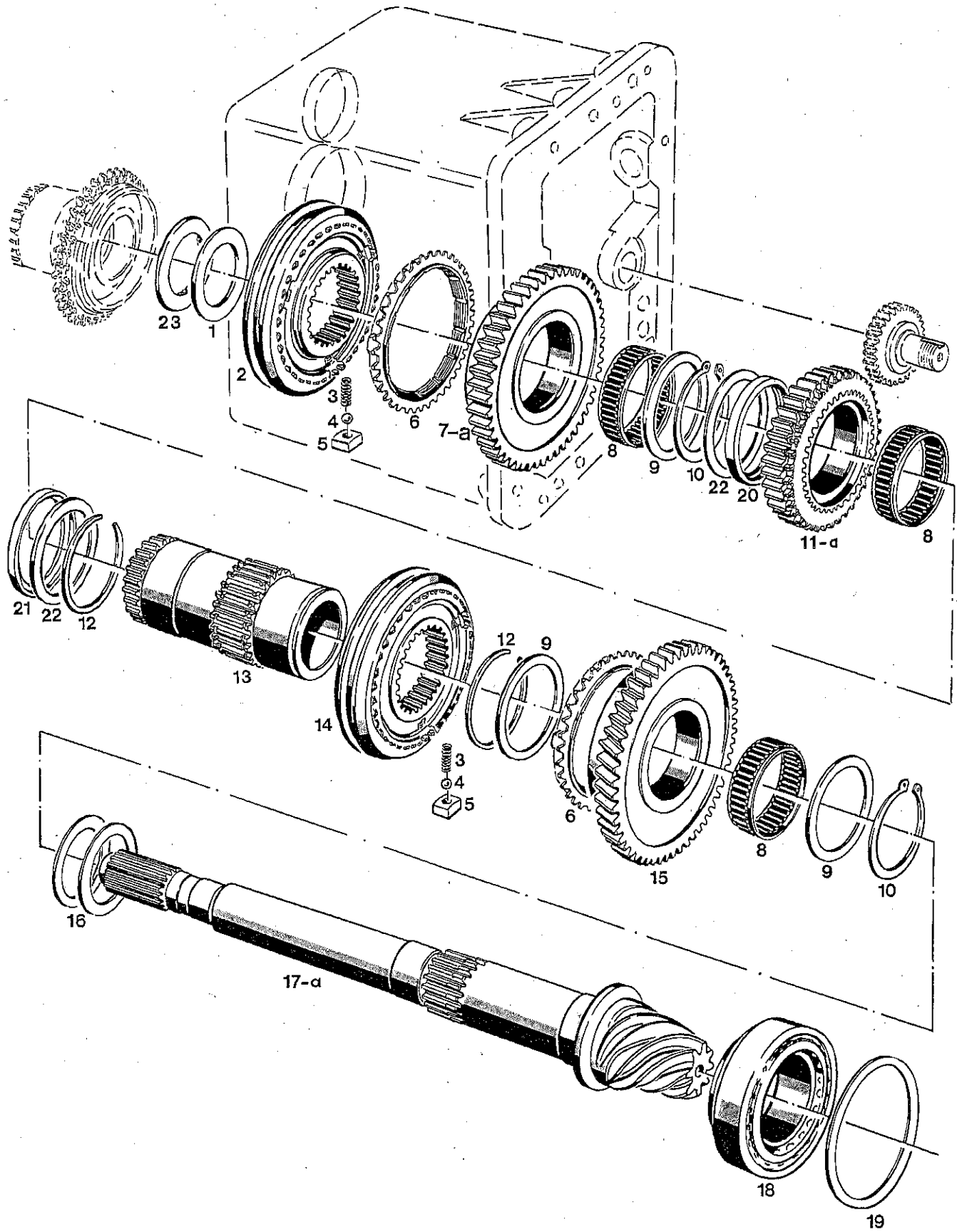
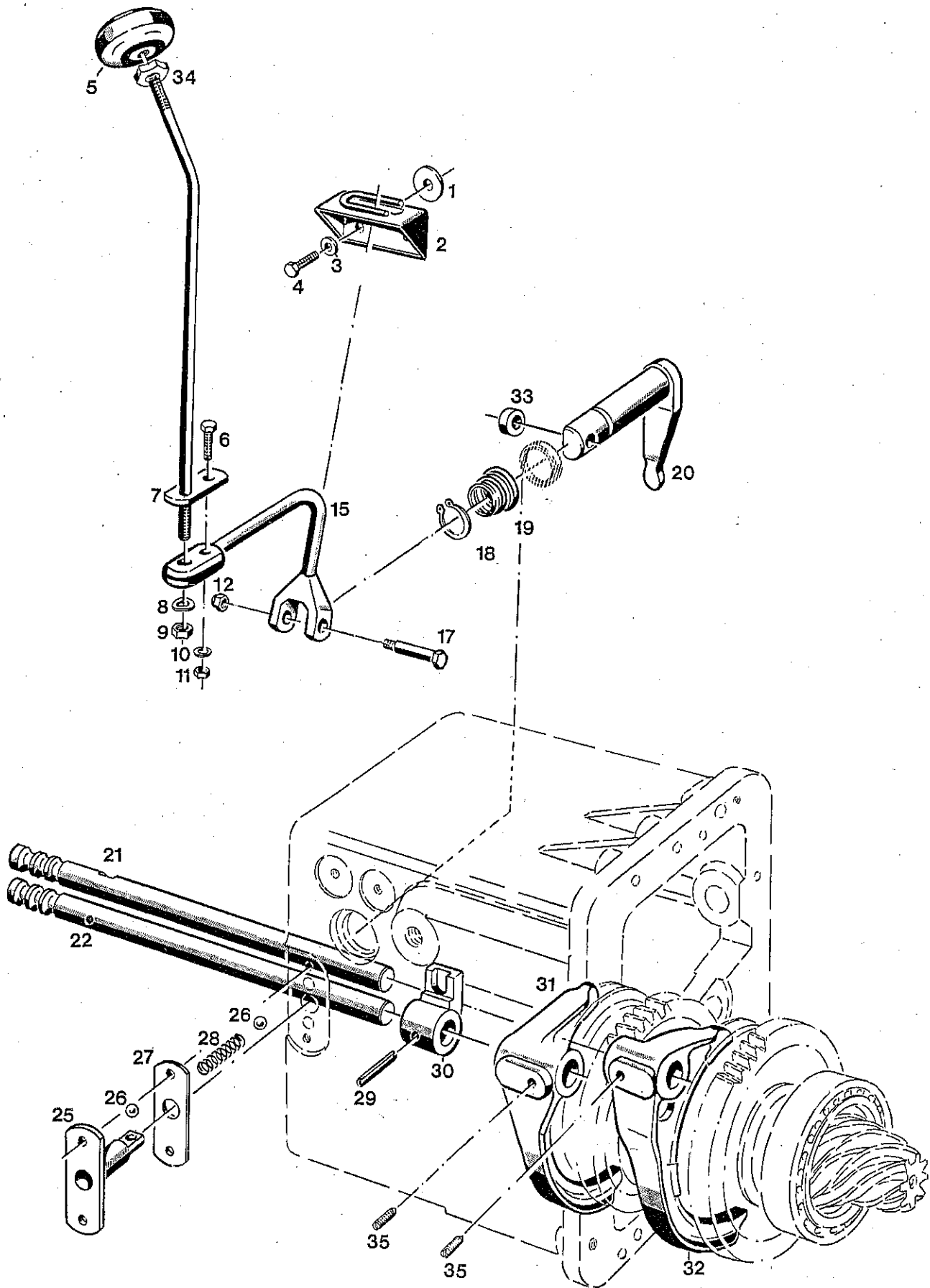




Bild-Nr. III.No.	Bestell-Nr. Part No.		Benennung	Abm./Bemerk. Dimen./Remarks	Stück Pieces	Denomination
17	111 124	6030 070 X1 95	Zsb. Radsatz (Tellerrad und Kegel- radwelle Ø60x446)	ca. bis FG.Nr. A650 52 20 110 A660/C660 520 20 125 Im Ersatzfall 17a, mit Teil 37 der Tafel 38 und Teilen 34 u. 35 der Tafel 33.	1	Gear cluster (Crown wheel and bevel pinion shaft; up to approx. chassis No. A650 52 20 110 A660/C660 520 20 125 replace by 17a tog. w. part 37 of table 38 and parts 34 and 35 of table 33)
17a	125 721		Zsb. Radsatz (Tellerrad und Kegel- radwelle Ø60x500)	ca. ab FG. Nr. A650 52 20 111 A660/C660 520 20 126	1	Gear cluster ass. (Crown wheel and bevel pinion shaft; from approx. chassis No. A650 52 20 111 A660/C660 520 20 126
18	012 853	000 997 02 67	Kegelrollenlager	Ø82xØ50x21,5	1	Taper roller bearing
19	015 932	000 991 14 09	Einstellscheibe	Ø71xØ81,8x0,1	n. B.	Adjusting shim
	015 933	000 991 15 09	Einstellscheibe	Ø71xØ81,8x0,2	n. B.	Adjusting shim
	015 934	000 991 16 09	Einstellscheibe	Ø71xØ81,8x0,5	n. B.	Adjusting shim
20	124 665		Beilagscheibe (Ø75xØ56x6,8)	ca. bis Aug. 92 nicht austauschbar up to appr. Aug. 92 not interchangeable ca. ab Aug. 92	1	Shim
21	124 664		Beilagscheibe (Ø72,5xØ56x6)		1	Shim
22	025 749		Stützscheibe (Ø68xØ56x3)		2	Supporting shim
23	012 838	000 997 87 60	Axialnadellager Einbauposition: Nadeln nach vorne	Ø40xØ60x2,8	1	Axial needle bearing, assembly position: needles point, forw.



BILDTAFEL NR. 44  
SCHALTGESTÄNGE FÜR VORSTUFE

TABLE NO. 44  
SELECTOR LINKAGE FOR PRESELECTION

Bild-Nr. Ill.No.	Bestell-Nr. Part No.		Benennung	Abm./Bemerk. Dimen./Remarks	Stück Pieces	Denomination
1	014 912	000 991 57 41	Beilegescheibe	Ø10,5xØ28x4	2	Washer
2	111 123	6030 070 01 45	Zsb. Schaltkulisse	NL.	1	Connecting link
3	010 063	DIN137B8	Federscheibe		2	Lock washer
4	011 511	DIN933M8x20	Sechskantschraube		2	Hexagon screw
5	022 984	000 999 37 10	Schaltknopf	Ø50, M12	1	Selector button
6	011 516	DIN933M8x28	Sechskantschraube		1	Hexagon screw
7	108 952	6090 070 03 29	Zsb. Vorstufenschalthebel		1	Selector lever
8	010 065	DIN137B12	Federscheibe		1	Lock washer
9	011 590	DIN934M12	Sechskantmutter		1	Hexagon nut
10	010 063	DIN137B8	Federscheibe		1	Lock washer
11	011 579	DIN934M8	Sechskantmutter		1	Hexagon nut
12	011 935	DIN985M8	Sechskantmutter	selbsts.	1	Hexagon nut, self-lock
15	111 230	6030 075 02 21	Schaltarm links		1	Selector arm left
17	010 518	DIN1445-10x43x60	Bolzen	10h11x43x60	1	Bolt
18	010 141	DIN471-25x1,2	Sicherungsring		1	Circlip
19	015 546	000 992 13 09	Druckfeder konisch	Ø37,6xØ30,7x30xØ2,8	1	Tapered press. spring
20	121 083		Schalfingerwelle	Ø25x98	1	Selector finger shaft
21	115 239	6030 075 10 01	Schaltwelle (L./R.)	Ø20x320	1	Selector shaft (slow/reverse)
22	115 241	6030 075 12 01	Schaltwelle (M./S.)	Ø20x320	1	Selector shaft (fast/medium)
25	111 121	6030 070 02 20	Zsb. Kugelführung	NL. Ø14x48	1	Ball race ass.
26	010 698	DIN ISO 3290 10/V	Kugel		3	Ball
27	014 630	000 997 13 02	Dichtung	28x70x0,5	1	Gasket
28	014 447	000 992 01 01	Druckfeder	Ø9,5x27xØ1,6	2	Pressure spring
29	010 376	DIN7343-6x32	Spiralstift		1	Spiral stud
30	111 197	6030 074 01 12	Schaltmuffe		1	Selector sleeve
31	115 264	6030 075 04 06	Schaltgabel (M./S.)		1	Selector fork (fast/medium)
32	115 266	6030 075 05 06	Schaltgabel (L./R.)		1	Selector fork (slow/reverse)
33	014 883	000 991 22 41	Scheibe	Ø10,5xØ22x5	1	Shim
34	010 096	DIN439BM12	Sechskantmutter fl.		1	Hexagon nut, flat
35	023 517		Gewindestift (mit Loctite 270 m.)	M10x12, 45°	2	Stud

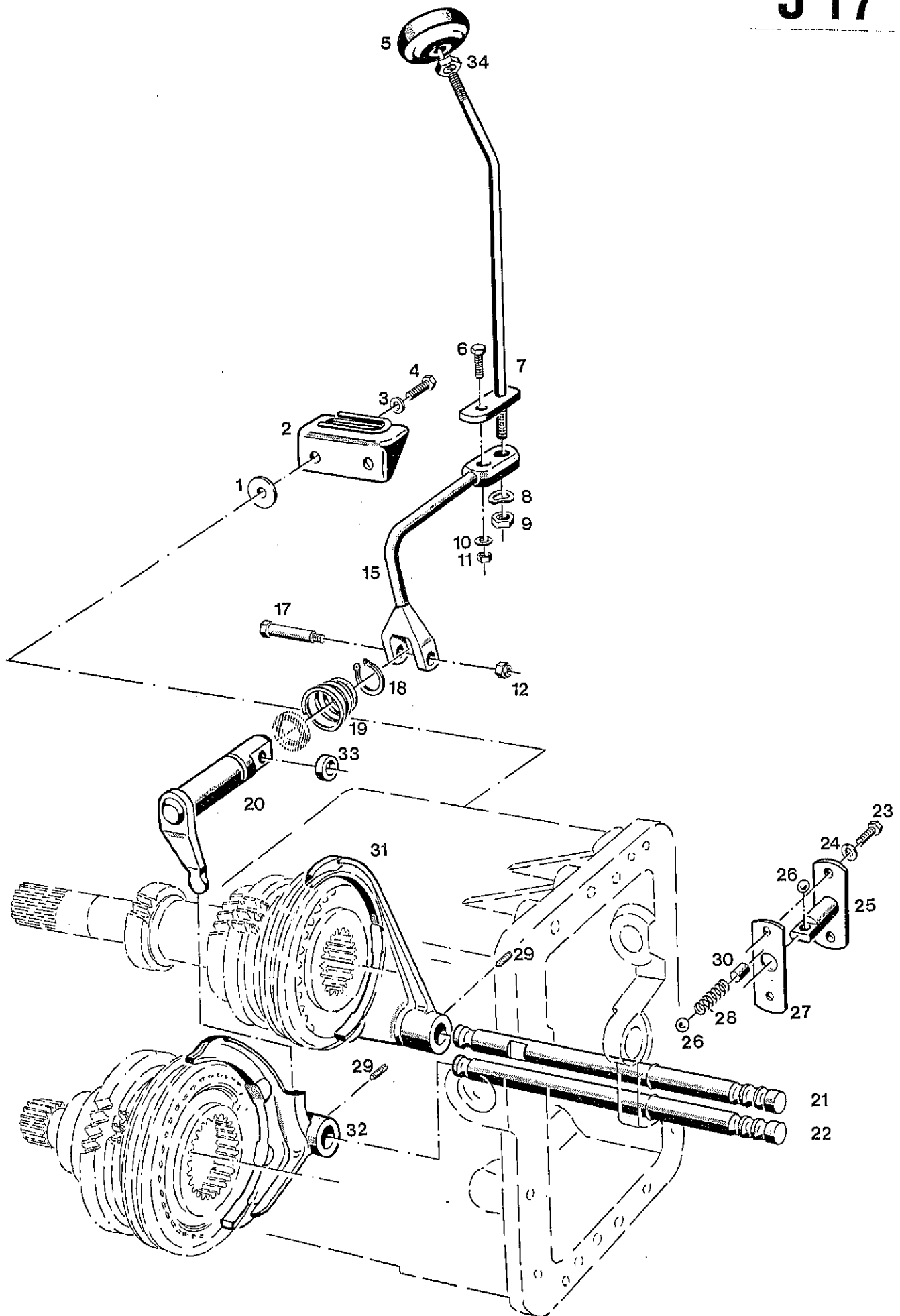
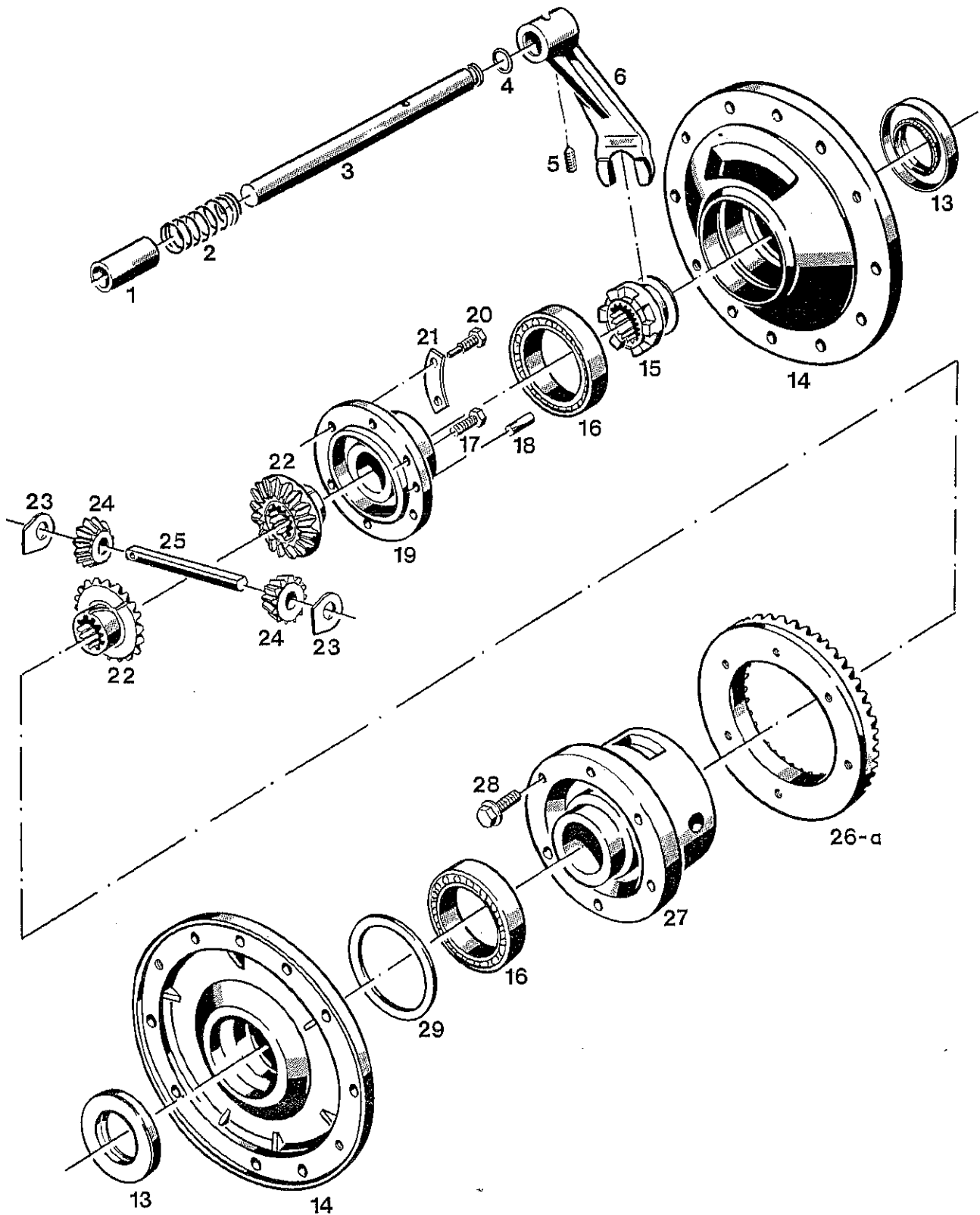


Bild-Nr. Ill.No.	Bestell-Nr. Part No.		Benennung	Abm./Bemerk. Dimen./Remarks	Stück Pieces	Denomination
1	014 912	000 991 57 41	Beilegscheibe	Ø10,5xØ28x4	2	Washer
2	111 123	6030 070 01 45	Zsb. Schaltkulissee	NL	1	Connecting link ass.
3	010 063	DIN137B8	Federscheibe		2	Lock washer
4	011 511	DIN933M8x20	Sechskantschraube		2	Hexagon screw
5	022 985	000 999 38 10	Schaltknopf	Ø50, M12	1	Selector button
6	011 516	DIN933M8x28	Sechskantschraube		1	Hexagon screw
7	108 950	6090 070 01 29	Zsb. Gangschalthebel	NL	1	Gear selector lever ass.
8	010 065	DIN137B12	Federscheibe		1	Lock washer
9	011 590	DIN934M12	Sechskantmutter		1	Hexagon nut
10	010 063	DIN137B8	Federscheibe		1	Lock washer
11	011 579	DIN934M8	Sechskantmutter		1	Hexagon nut
12	011 935	DIN985M8	Sechskantmutter	selbst.	1	Hexagon nut, self-lock
15	111 228	6030 075 01 21	Schaltarm rechts		1	Selector arm, RH
17	010 518	DIN1445-10x43x60	Bolzen	10h11x43x60	1	Bolt
18	010 141	DIN471-25x1,2	Sicherungsring		1	Circlip
19	015 546	000 992 13 09	Druckfeder konisch	Ø37,6xØ30,7x30xØ2,8	1	Conical press. spring
20	121 083		Schaltfingerwelle	Ø25x98	1	Selector finger shaft
21	115 240	6030 075 11 01	Schaltwelle (3./4. Gg.)	Ø20x256	1	Selector shaft (3rd/4th gear)
22	115 238	6030 075 09 01	Schaltwelle (1./2. Gg.)	Ø20x256	1	Selector shaft (1st/2nd gear)
23	011 511	DIN933M8x20	Sechskantschraube		2	Hexagon screw
24	010 063	DIN137B8	Federscheibe		2	Lock washer
25	111 120	6030 070 01 20	Zsb. Kugelführung (1.-4. Gg.)	NL, Ø14x62	1	Ball race ass. (1st -4th gear)
26	010 698	DIN ISO3290 10/V	Kugel		3	Ball
27	014 630	000 997 13 02	Dichtung	28x70x0,5	1	Gasket
28	014 447	000 992 01 01	Druckfeder	Ø9,5x27xØ1,6	2	Pressure spring
29	023 517		Gewindestift (Mit Loctite 270 m.)	M10x12, 45°	2	Stud
30	016 542	000 991 15 76	Distanzbolzen	Ø10x15	2	Spacer bolt
31	126 461		Schaltgabel (3./4.Gg.) (Sondermessing)	Ersetzt Schmiedeteil 115 260 ca. ab Ende 90	1	Selector fork (3rd/4th gear) (replacing 115 260 from appr. end 90)
32	115 256	6030 075 03 03	Schaltgabel (1./2.Gg.)		1	Selector fork (1st/2nd gear)
33	014 883	000 991 22 41	Scheibe	Ø10,5xØ22x5	1	Shim
34	010 096	DIN439BM12	Sechskantmutter fl.		1	Hexagon nut, flat



BILDTAFEL NR. 46  
DIFFERENTIAL HINTEN

TABLE NO. 46  
REAR DIFFERENTIAL

K 18

Bild-Nr. III.No.	Bestell-Nr. Part No.		Benennung	Abm./Bemerk. Dimen./Remarks	Stück Pieces	Denomination
1	014 227	000 994 32 23	Distanzrohr	Ø22xØ30x48	1	Spacer tube
2	014 480	000 992 52 01	Druckfeder	Ø21xØ45x3,6	1	Pressure spring
3	121 128		Schaltwelle	Ø20x214	1	Selector shaft
4	014 680	000 997 01 09	Runddichtring	Ø12x4	1	Ring seal
5	023 517		Gewindestift	M10x12, 45°	1	Thread pin
6	121 129		Schaltgabel		1	Selector fork
13	025 113	DIN3760A45x72x8-FP	Wellendichtring		2	Oil seal
14	111 305	6030 082 04 48	Lagerdeckel (Ø256x62)	Mit Loctite 573 m.	2	Bearing cover
15	115 691	A20 082 A 13	Schaltmuffe	Ø54x26	1	Selector sleeve
	<u>111 260</u>	<u>6030 080 X3 01</u>	<u>ZSB. DIFFERENTIAL</u> (best. aus Teilen 16-25, 27 und 28)		1	<u>DIFFERENTIAL ASS.</u> (cons. of parts 16-25, 27 and 28)
16	010 257	DIN625-6012	Ring-Rillennlager	Ø60xØ95x18	2	Deep-groove ball bearing
17	011 528	DIN933M10x25	Sechskantschraube		5	Hexagon screw
3	010 538	DIN1472-10x20	Paßkerbstift		2	Grooved pin
19	111 272	6030 081 01 04	Deckel	Ø129x46	1	Cover
20	016 016	000 990 47 30	Sechskantschraube	Mit Zapfen , M10x48	1	Hexagon screw w. trunnion
21	014 361	000 994 28 60	Sicherungsblech		3	Locking tab
22	115 687	A20 082 A 10	Ausgleichskegelrad groß	Z 20	2	Equaliz, gear large
23	015 909	000 991 12 08	Anlaufscheibe	36xØ40,5x2	2	Check plate
24	115 689	A20 082 B 12	Ausgleichskegelrad klein	Z 11	2	Equaliz, gear small
25	115 686	A20 082 B 09	Differentialbolzen	Ø16x125	1	Differential bolt
26	111 124	6030 070 X1 95	Zsb. Radsatz (Tellerrad und Kegel- radwelle Ø60x446)	ca. bis FG.Nr. A650 52 20 110 A660/C660 520 20 125 Im Ersatzfall 26a mit Teil 37 der tafel 38 und Teilen 34 und 35 der Tafel 33.	1	Gear cluster ass. (Crown wheel and bevel pinion shaft; up to approx. chassis No. A650 52 20 110 A660/C660 520 20 125 replace by 26a tog. w. part 37 of table 38 and parts 34 and 35 on table 33)
26a	125 721		Zsb. Radsatz (Tellerrad und Kegel- radwelle Ø60x500)	ca. ab FG. Nr. A650 52 20 111 A660/C660 520 20 126	1	Gear cluster ass. (Crown wheel and bevel pinion shaft; from approx. chassis No. A650 52 20 111 A660/C660 520 20 126
27	111 288	6030 082 03 04	Differentialgehäuse		1	Differential housing
28	013 550	000 990 01 47	Sicherungsschraube	M10x25	6	Fixing screw
29	011 711	DIN988-75x95x0,1	Paßscheibe		n. B.	Shim
	011 712	DIN988-75x95x0,2	Paßscheibe		n. B.	Shim
	011 713	DIN988-75x95x0,5	Paßscheibe		n. B.	Shim
	011 714	DIN988-75x95x1,0	Paßscheibe		n. B.	Shim

# Sitz, Reifen

**A 19**

## Spaltenverzeichnis

Zeile  
Spalte

Tafel 50      Fahrersitz

B 19 - B 20

Tafel 53      Reifen, Radgewichte

C 19 - D 20



1/100 1/100

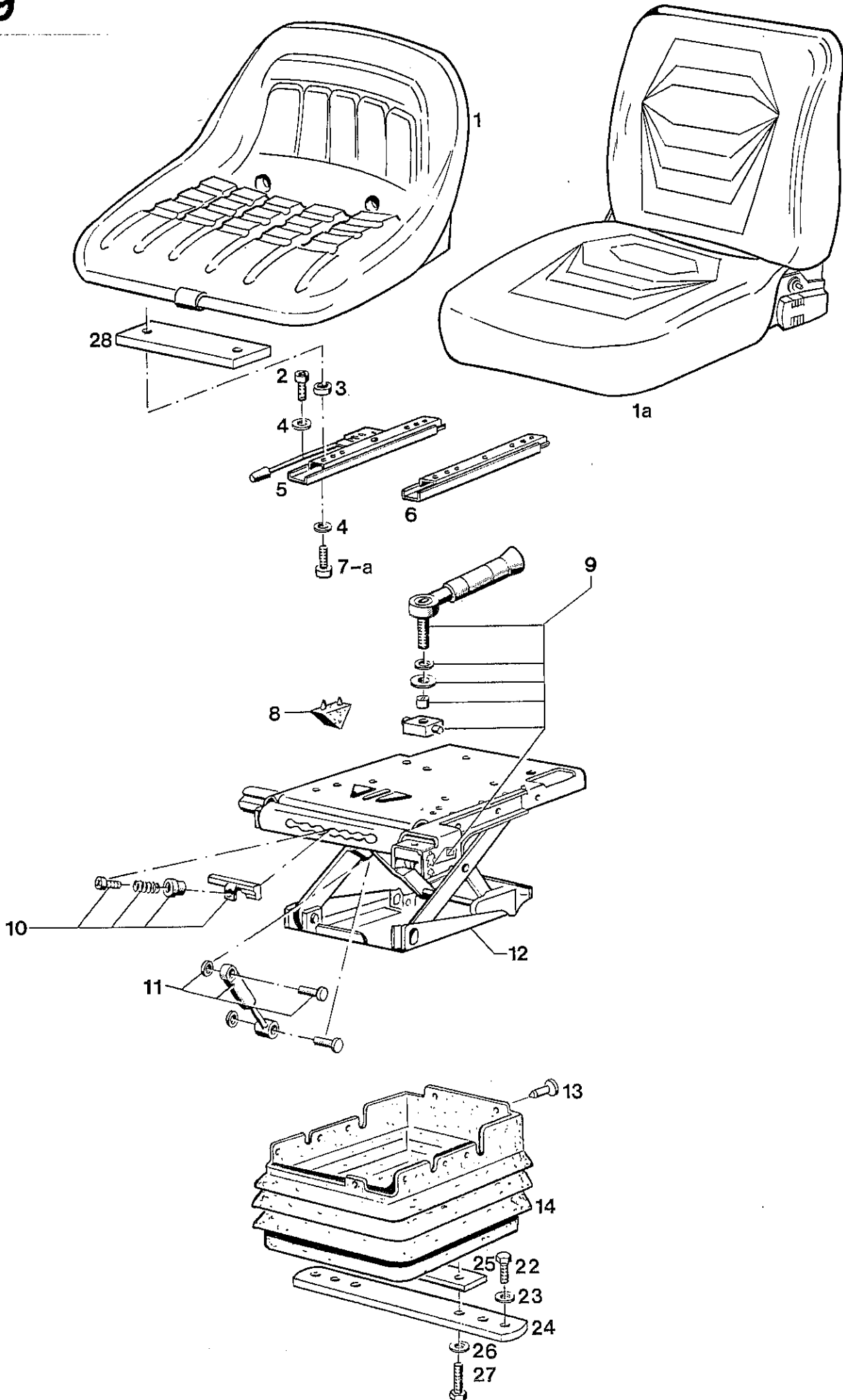


Bild-Nr. III.No.	Bestell-Nr. Part No.	Benennung	Abm./Bemerk. Dimen./Remarks	Stück Pieces	Denomination
				A650 C660 A660	
	<u>110 391</u>	<u>6055 160 01 17</u>	<u>ZSB.FAHRERSITZ</u> (best. aus Teilen 1, 2 - 14 und 28)	Kunstleder	1 - <u>DRIVER SEAT ASS.</u> (cons. of parts 1a-14) and 28)
	<u>117 334</u>	<u>6055 160 08 17</u>	<u>ZSB. FAHRERSITZ</u> (best. aus Teilen 1a - 14)	Stoffbezug	- 1 <u>DRIVER SEAT ASS.</u> (cons. of parts 1a - 14)
1	91570-90774-BS	Sitzschale		1 -	Seat
1a	117 337	6055 160 10 17 Sitzschale	U/2 Serie	- 1	Seat
2	010 024	DIN84M8x16 Zylinderschraube		4 4	Screw
3	010 044	DIN125A8,4 Scheibe		4 4	Shim
4	010 448	DIN7980-8 Federring		8 8	Spring washer
5	121 286	6055 163 04 29 Gleitschiene mit Griff		1 1	Slide rail
6	121 285	6055 163 03 29 Gleitschiene		1 1	Slide rail
7	010 024	DIN84M8x16 Zylinderschraube		- 4	Screw
7a	8001021-BS	Linsenschraube	mit Innensechskant	4 -	Lenthed screw
8	72 448-BS	Anschlag		1 1	Bump stop
9	157 369-BS	Gewichtseinstellung	Teilesatz	1 1	Weight Adjuster kit
10	157 372-BS	Höheneinstellung	Teilesatz	1 1	Height Adjuster kit
11	158 134-BS	Stoßdämpfer	Teilesatz	1 1	Damper kit
12	113 687	6055 160 01 81 Zsb. Federelement	XH2	1 1	XH2 Suspension
13	80 05042-BS	Stopfen		10 10	Plug
14	73 982-BS	Faltenbalg Teilesatz		1 1	Suspension cover kit
22	011 514	DIN933M8x25 Sechskantschraube		4 4	Hexagon screw
23	010 063	DIN137B8 Federscheibe		4 4	Lock washer
24	110 444	6055 163 01 38 Sitzauflage	40x5x270	2 2	Seat base
25	116 082	6055 163 02 38 Sitzauflage	40x8x170	2 2	Seat base
26	010 063	DIN137B8 Federscheibe		4 4	Lock washer
27	011 514	DIN933M8x25 Sechskantschraube		4 4	Hexagon screw
28	79277-BS	Verstärkungsplatte		2 -	Reinforcement plate

1  
2a

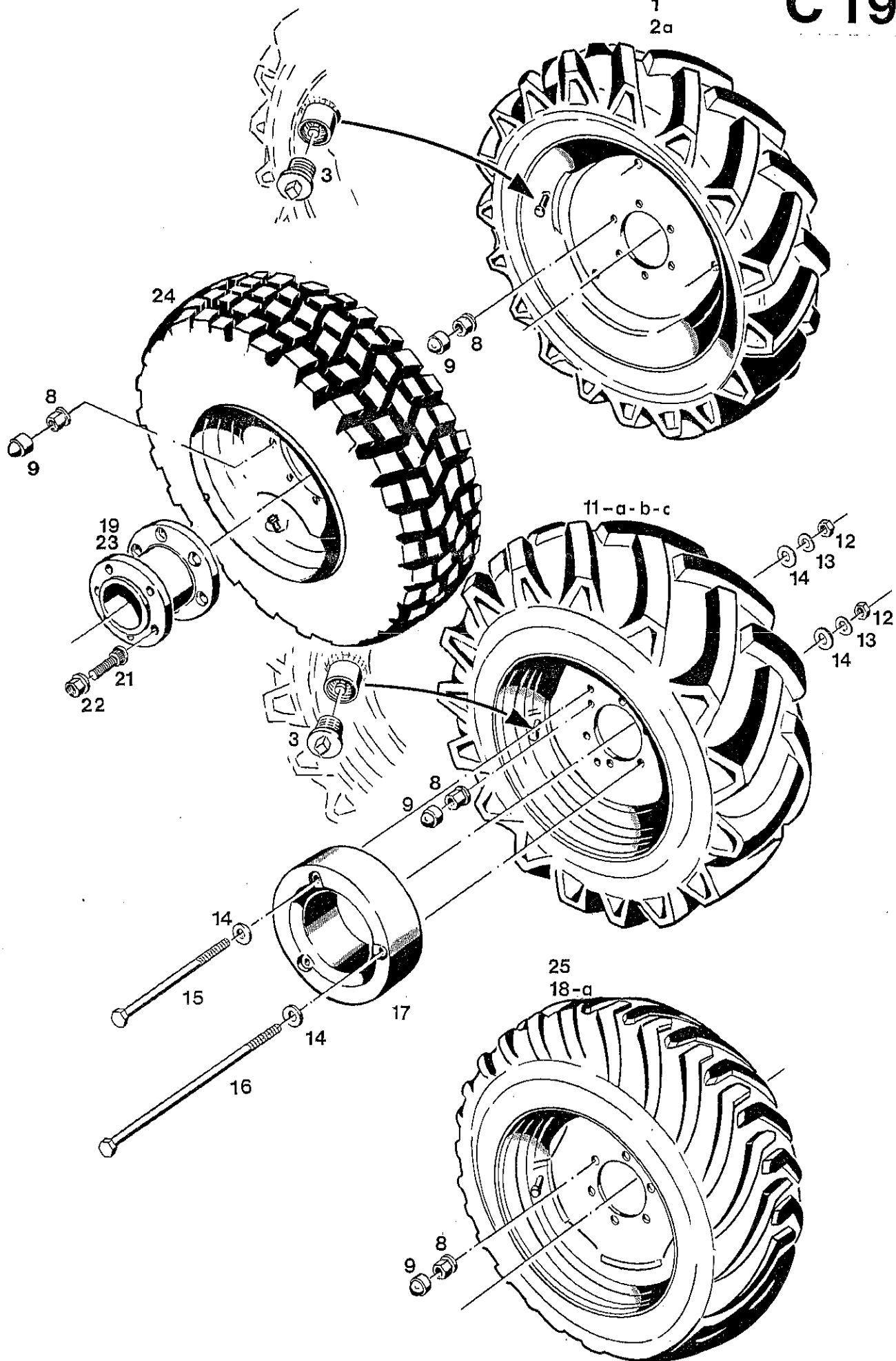


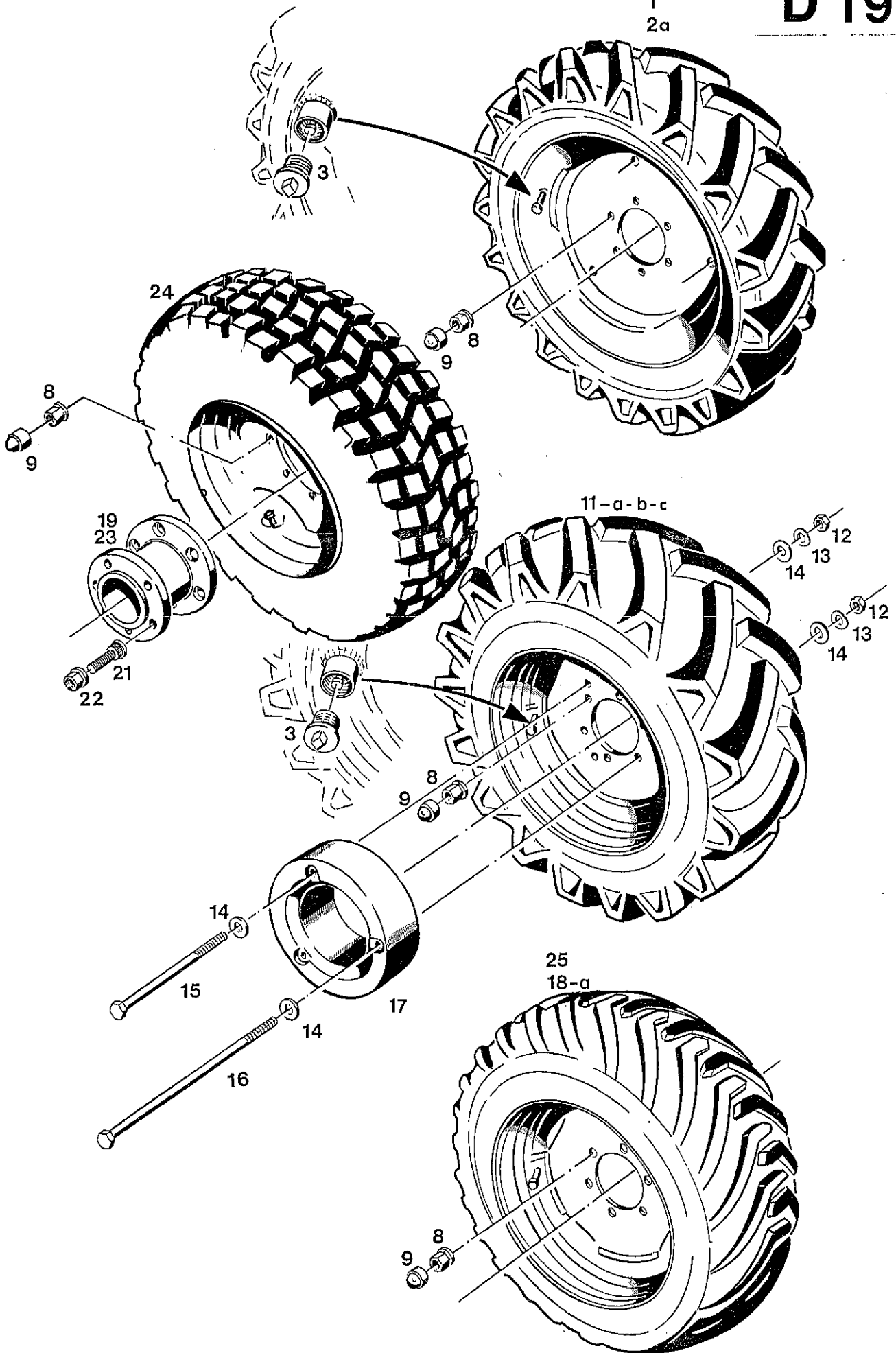
Bild-Nr. Ill.No.	Bestell-Nr. Part No.	Benennung	Abm./Bemerk. Dimen./Remarks	Stück Pieces	Denomination
* 1	<u>5231-2</u> 021 018 000 172 24 15 018 959 000 172 26 02  018 914 000 172 37 01	<u>ZSB. RAD KPL.</u> Scheibenrad (EPT-58) Schlauch (mit Wasserventil)  Reifen (Decke)	9,5-24 W8x24 9,5-24  9,5-24 R-1 8PR	4 4 4  4	<u>WHEEL ASS. CPL.</u> Wheel rim ass. Tube (with water valve) Tyre (outer cover)
* 2	<u>5231-1</u> 021 018 000 172 24 15 018 972 000 172 45 02  018 922 000 172 46 01	<u>ZSB. RAD KPL.</u> Scheibenrad (EPT-58) Schlauch (mit Wasserventil)  Reifen (Decke)	11,2-24 W8x24 11,2-24  11,2-24 R-1 6PR	4 4 4  4	<u>WHEEL ASS. CPL.</u> Wheel rim ass. Tube (with water valve) Tyre (outer cover)
* 2a	<u>5231-7</u>  018 858 000 170 18 05 018 972 000 172 45 02 022 657 000 172 66 01 3 010 777 000 990 64 09 8 012 040 DIN74361A18 9 015 376 000 993 19 89	<u>ZSB. RAD KPL.</u> (Forstausführung) Scheibenrad Schlauch (mit Wasserventil) Reifen (Decke) Stopfen Kugelbundmutter Schutzkappe	11,2-24 R-1  W8x24 11,2-24 11,2-24 R1 8PR R1 1/2"  SW24/19	4  4 4 4 4 24 24	<u>WHEEL ASS. CPL.</u>  Wheel rim ass. Tube Tyre (outer cover) Plug Wheel nut Protection cap
* 11	<u>5231-6</u> 022 440 000 172 57 15 018 970 000 172 42 02 018 921 000 172 45 01	<u>ZSB. RAD KPL.</u> Scheibenrad Schlauch Reifen (Decke)	12,5-20 11x20 Super 12,5-20 12,5-20 MPT 8PR	4 4 4 4	<u>WHEEL ASS. CPL.</u> Wheel rim ass. Tube Tyre (outer cover)
* 11a	<u>5231-8</u>  018 857 000 170 17 05  018 970 000 172 42 02 018 921 000 172 45 01	<u>ZSB. RAD KPL.</u> Forstausführung (mit Teil 3) Scheibenrad (11x20 Super) Schlauch (mit Wasserventil) Reifen (Decke)	12,5-20  mit Gewindestutzen 12,5-20 12,5-20 MPT 8PR	4  4 4 4	<u>WHEEL ASS. CPL.</u> (12,5/20-20) with part 3 Wheel rim ass. Tube (w. water valve) Tyre (outer cover)
* 11b	<u>5231-10</u>  022 440 000 172 57 15 023 359 018 982 000 172 43 03 023 360	<u>ZSB. RAD KPL.</u> (Michelin) Scheibenrad Reifen (Decke) Ventil Schlauch (20 RT)	14,5xR 20 405/70 R20 XM 27  11x20 Super 14,5 R 20 GS 43/16 Nur ET-Teil nicht in Typ 5231-10 enthalten	4  4 4 4 4	<u>WHEEL ASS. CPL.</u> (Michelin) Wheel rim ass. Tyre (outer cover) Valve Tube
* 11c	<u>5231-15</u>  018 857 000 170 17 05  023 360 025 855	<u>ZSB. RAD KPL.</u> Forstausführung (mit Teil 3) Scheibenrad (11x20 Super) Schlauch Reifen (Decke) (14,5 R 20)	14,5xR 20  mit Gewindestutzen 20 RT 375/75R20XM27R	4  4 4 4	<u>WHEEL ASS. CPL.</u> (14,5R 20) with part 3 Wheel rim ass. Tube Tyre (outer cover)
12	011 590	DIN934M12	Sechskantmutter	n. B.	Hexagon nut
13	010 065	DIN137B12	Federscheibe	n. B.	Lock washer
14	014 878	000 991 17 41	Scheibe	Ø12,3xØ30x3	Shim
15	011 120	DIN931M12x120	Sechskantschraube	für Einfachgewicht	Hexagon screw
16	011 122	DIN931M12x220	Sechskantschraube	für Doppelgewicht	Hexagon screw

\* Bei Bestellungen einzelner Räder muß der Hersteller und die Ausführung links, rechts und Schmal- oder Breitspur angegeben werden.

\* When ordering separate wheels please state make and version, i.e. left, right, narrow or wide track.

Für Bereifungen, die nicht im Kraftfahrzeugbrief aufgeführt sind, benötigt man eine TÜV-Abnahme.

1  
2a



Bildtafel – table No. 53

Bild-Nr. III.No.	Bestell-Nr. Part No.	Benennung	Abm./Bemerk. Dimen./Remarks	Stück Pieces	Denomination
17	<u>5234-7</u>	<u>ZSB. RADZUSATZGEWICHT</u> (mit Teilen 12-16)		n. B.	<u>WHEEL WEIGHT COMPL.</u> (compr. parts 12-16)
* 18	<u>5031-3</u>	<u>ZSB. RAD KPL.</u> <u>TRELLEBORG</u> (Spur 1186, Gesamtb. 1586)	400-22,5/6T404	4	<u>WHEEL ASS. CPL.</u> <u>FLOATATION</u> (track 1186, overall width 1586)
	023 812	Scheibenrad	11,75-22,5	4	Wheel rim
	018 976 000 172 53 02	Schlauch	400-22,5	4	Tube
	018 927 000 172 53 01	Reifen (Decke)	400-22,5/6T404		
* 18a	<u>5231-9</u>	<u>ZSB. RAD KPL.</u> (Nokia)	400/55-22,5	4	<u>WHEEL ASS. CPL.</u> (Nokia)
	023 813	Scheibenrad	13x22,5	4	Wheel rim
	023 356	Schlauch	400/55-22,5	4	Tube
	023 357	Reifen (Decke)	400/55-22,5 8PR	4	Tyre (outer cover)
	023 358 DIN2950 R2"	Stopfen T8		4	Plug with collar
	<u>5234-77</u>	<u>ZSB. NABENZWISCHEN- STÜCK. KPL.</u> (zur Spurverbreiterung auf 1,50 m) Leuchtenhalter Typ 5234-79 ist erforderlich	125mm	4	<u>HUB SPACERS CPL.</u> (for track extension to 1,5m) Lamp fixture type 5234-79 required
21	016 062 000 990 19 38	Schraubbolzen	M18x1,5x60	24	Bolt
22	012 040 DIN74361M18x1,5	Radmutter		24	Wheel nut
23	<u>5234-80</u>	<u>ZSB. NABENZWISCHEN- STÜCK. KPL.</u>	45mm	4	<u>HUB SPACERS CPL.</u>
* 24	<u>5231-14</u>	<u>ZSB. RAD KPL.</u> Michelin XS	14,5 R 20	4	<u>WHEEL ASS. CPL.</u> Michelin XS
	021 056 000 172 57 15	Scheibenrad	11x20 Super	4	Wheel rim
	018 982 000 172 43 03	Ventil	GS 43/16	4	Valve
	023 360	Schlauch	20 RT, nur im ET-Fall	4	Tube
	025 855	Reifen (Decke)	14,5 R 20 149 G XS	4	Tyre (outer cover)
* 25	<u>5231-16</u>	<u>ZSB. RAD KPL.</u> (Trelleborg)	500/45-22,5	4	<u>WHEEL ASS. CPL.</u>
	026 061	Scheibenrad	16.00x22,5 EPT 85	4	Wheel rim
	025 285	Schlauch	500-22,5	4	Tube
	026 062	Reifen (Decke) (T 404)	500/45-22,5	4	Tyre (outer cover)

\* Bei Bestellungen einzelner Räder muß der Hersteller und die Ausführung links, rechts und Schmal- oder Breitspur angegeben werden.

\* When ordering separate wheels please state make and version, i.e. left, right, narrow or wide track.

Für Bereifungen, die nicht im Kraftfahrzeugbrief aufgeführt sind, benötigt man eine TÜV-Abnahme.

# **Dreipunktaushebung, Kabelsatz, Dichtungssätze**

## **Spaltenverzeichnis**

**Zeile  
Spalte**

<b>Tafel 54</b>	<b>Dreipunkt KAT.I Typ 5201-1, Anhängekupplung, Hubhebelstütze Typ 5251-2</b>	<b>B 21 - C 22</b>
<b>Tafel 55</b>	<b>Dreipunkt KAT. II Typ 5201-2</b>	<b>D 21 - D 22</b>
<b>Tafel 56</b>	<b>Kabelsätze, Dichtungssätze</b>	<b>E 21 - F 22</b>

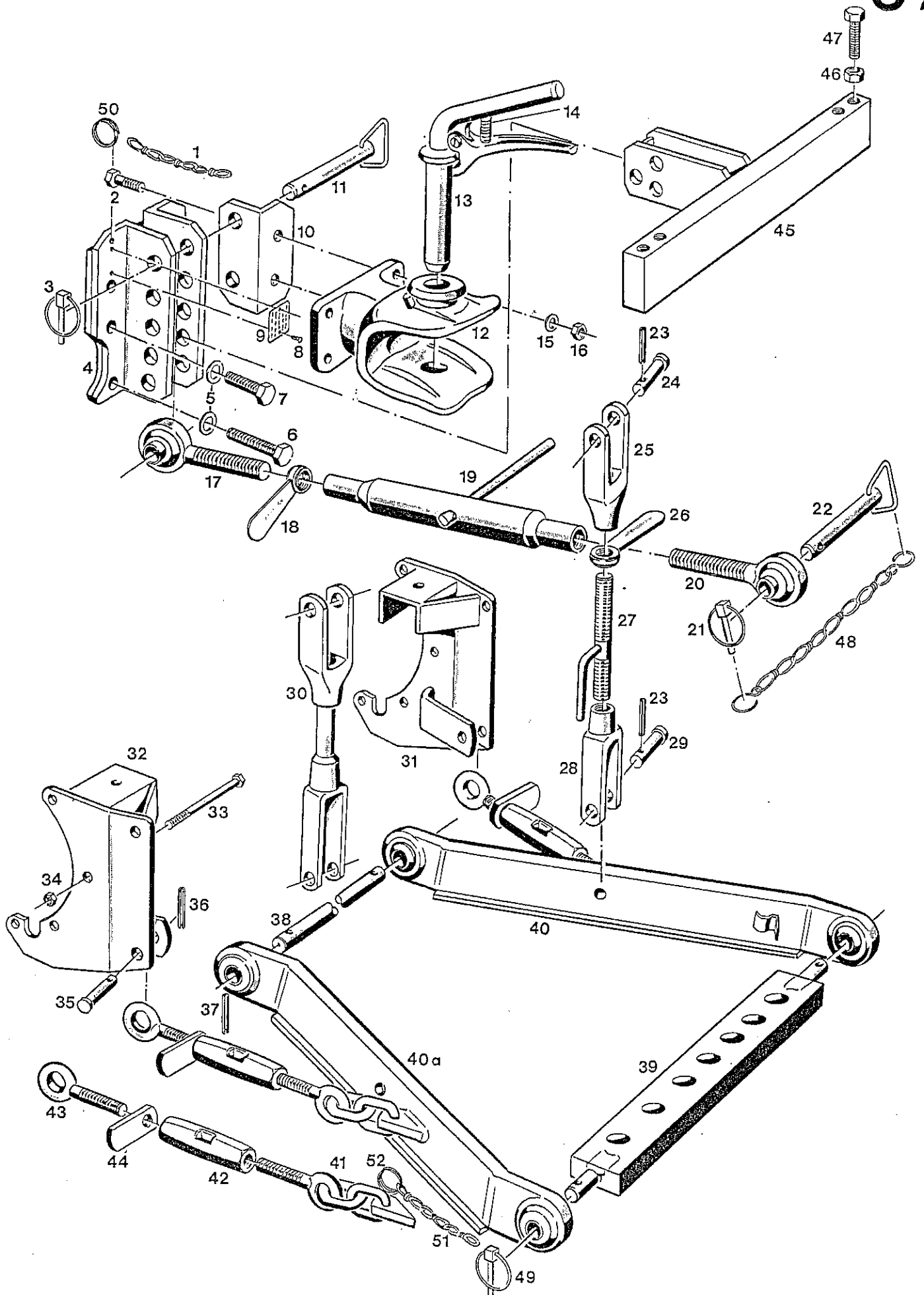




BILDTAFEL NR. 54  
DREIPUNKT KAT. I TYP 5201-1, ANHÄNGEKUPPLUNG,  
HUBHEBELSTÜTZE TYP 5251-2

TABLE NO. 54  
CAT. I THREE-POINT LINKAGE TYPE 5201-1  
TRAILER HITCH, LIFTER ARM SUPPORT TYPE 5251-2

Bild-Nr. III.No.	Bestell-Nr. Part No.		Benennung	Abm./Bemerk. Dimen./Remarks	Stück Pieces	Denomination
1	014 445	000 994 20 82	Knotenkette	200 lg	1	Button chain
2	011 554	DIN933M14x40	Sechskantschraube		4	Hexagon screw
3	010 468	DIN11023-8	Klappstecker		2	Dowel pin
4	110 486	6058 060 01 22	Zsb. Anhängebock	NL	1	Hitch mount. bracket
5	010 066	DIN137B14	Federscheibe		7	Lock washer
6	011 558	DIN933M14x60	Sechskantschraube		2	Hexagon screw
7	011 554	DIN933M14x40	Sechskantschraube		5	Hexagon screw
8	010 577	DIN1476-3,5x8	Halbrundkerbnagel		2	Ovalhead groove rivet
9	110 484	6058 002 01 30	Typenschild	40x30x0,5	1	Type plate
10	110 499	6058 064 03 16	Winkel	75x50x9x136	2	Angle
11	111 756	6058 060 01 11	Zsb. Stecker	Ø19x113	2	Bolt ass.
12	110 492	6058 060 03 73	Zsb. Anhängerkupplung (m. Stecker Fabr. Cramer)	KU 814 Ausf. A	1	Trailer hitch
13	110 489	6058 060 03 72	Zsb. Einhandstecker		1	Hitch ass.
14	024 378		Druckfeder	Ø12,25xØ2,25x40	1	Pressure spring
15	010 066	DIN137B14	Federscheibe		6	Lock washer
16	011 594 <u>5201-1</u>	DIN934M14	Sechskantmutter <u>ZSB. DREIPUNKTAUF HÄNGUNG KAT. I</u> (best. aus Teilen 17-43 und 49)		4 1	Hexagon nut <u>CAT. I THREE-POINT LINKAGE CPL.</u> (cons. of parts 17-43 and 49)
	<u>113 913</u>	<u>A20 060 B 65</u>	<u>ZSB. OBERER LENKER</u> (best. aus Teilen 17-20)	Ø19, 415-655	1	<u>UPPER LINK ARM CPL.</u> (cons. of parts 17-20)
17	113 914	A20 066 01 17	Gelenkauge rechts	M24; Ø19	1	Ball socket shaft RH
18	114 415	A20 066 A 57	Griffmutter	M24	1	Handle nut
19	113 916	A20 066 B 52	Spannhülse (m.Knebel)	330 lg.	1	Tension sleeve
20	113 915	A20 066 02 17	Gelenkauge links	M24 links, Ø19	1	Ball socket shaft LH
21	010 468	DIN11023-8	Klappstecker		2	Dowel pin
22	111 756	6058 060 01 11	Zsb. Secker	Ø19x113	2	Connect. link pin ass.
23	010 603	DIN1481-6x40	Spannstift		4	Tension pin
24	015 945	000 991 68 18	Bundbolzen	Ø24xØ19x76	2	Collar bolt
25	111 764	6090 066 03 30	Bügel kurz	134 lg.	1	Bracket short
26	114 415	A20 066 A 57	Griffmutter	M24	1	Handle nut
27	111 750	5201 060 01 35	Zsb. Spindel		1	Spindle ass.
28	111 765	6090 066 04 30	Bügel lang	162 lg.	1	Bracket long
29	015 944	000 991 62 18	Bundbolzen	Ø24xØ19x62	2	Collar bold
30	108 908	6090 060 01 24	Zsb. Zugstange links		1	Connect. link ass. LH
31	108 917	6090 060 04 47	Zsb. Kettenhalter rechts	NL	1	Chain retainer RH
32	108 918	6090 060 05 47	Zsb. Kettenhalter links	NL	1	Chain retainer LH
33	011 113	DIN931M10x120	Sechskantschraube		6	Hexagon screw
34	011 585	DIN934M10	Sechskantmutter		6	Hexagon nut
35	113 727	A15 066 81 06	Stecker	Ø20xØ15x50,5	2	Connect. link pin
36	010 597	DIN1481-5x28	Spannstift		2	Tension pin
37	010 615	DIN1481-12x60	Spannstift		2	Tension pin
38	108 929	6090 066 02 22	Lagerbolzen	Ø28x352	1	Bearing bolt
39	111 759	6090 060 01 34	Anhängeschiene	70x30x665, Ø22	1	Fixing rail ass.
40	119 677		<u>ZSB. UNTERER LENKER RECHTS</u> (mit Verstärkung 40x10x510)	NL	1	<u>LOWER LINK ARM ASS. RIGHT</u> (with reinforcement 40x10x510)



BILDTAFEL NR. 54  
 DREIPUNKT KAT. I TYP 5201-1, ANHÄNGEKUPPLUNG,  
 HUBHEBELSTÜTZE TYP 5251-2

TABLE NO. 54  
 CAT. I THREE-POINT LINKAGE TYPE 5201-1  
 TRAILER HITCH, LIFTER ARM SUPPORT TYPE 5251-2

Bild-Nr. III.No.	Bestell-Nr. Part No.		Benennung	Abm./Bemerk. Dimen./Remarks	Stück Pieces	Denomination
40a	119 678		<u>ZSB. UNTERER LENKER</u> <u>LINKS</u> (mit Verstärkung 40x10x510)	NL	1	<u>LOWER LINK ARM</u> <u>ASS. LEFT</u> (with reinforcement 40x10x510)
	020 630	000 066 22 14	Kugelgelenk-Anschweiß- ende (einzeln)	JØ22 für Teil 40	2	Ball and socket joint welding part (separate for part 40)
	020 631	000 066 28 14	Kugelgelenk-Anschweiß- ende (einzeln)	JØ28 für Teil 40a	2	Ball and socket joint welding part (separate for part 40a)
41	111 769	6090 990 01 01	Zsb. Spannkette	M16 links	2	Check chain ass.
42	111 752	5201 066 01 52	Spannschloßmutter	M16, 150 lg.	2	Setting nut
43	016 029	000 990 16 33	Ösenschraube	M16	2	Eyelet bolt
44	111 754	5201 066 01 57	Griffmutter	M16	2	Grip nut
45	<u>5251-2</u>		<u>ZSB. HUBHEBELSTÜTZE</u> (Fixierung der Hydraulik- hubhebel nach unten bzw. oben)	Zubehör	1	<u>LIFTER ARM</u> <u>SUPPORT ASS.</u> (Locking device for hydraulic-lifter arm downwards resp. upw.)
46	011 597	DIN934M16	Sechskantmutter		2	Hexagon nut
47	011 563	DIN933M16x45	Sechskantschraube		2	Hexagon screw
48	023 756		Zsb. Knotenkette (mit Teil 21)		2	Button chain (with dowel pin)
49	010 469	DIN11023-12K	Klappstecker		4	Dowel pin
50	014 305	000 994 25 45	Schlüsselring	Ø25,5xØ30,5	1	Ring
51	014 445	000 994 20 82	Knotenkette (2,8x200)	Ab Anfang 92 From beginning 92	2	Chain ass.
52	014 305	000 994 25 45	Schlüsselring	Ø25,5x30,5	1	Keyring

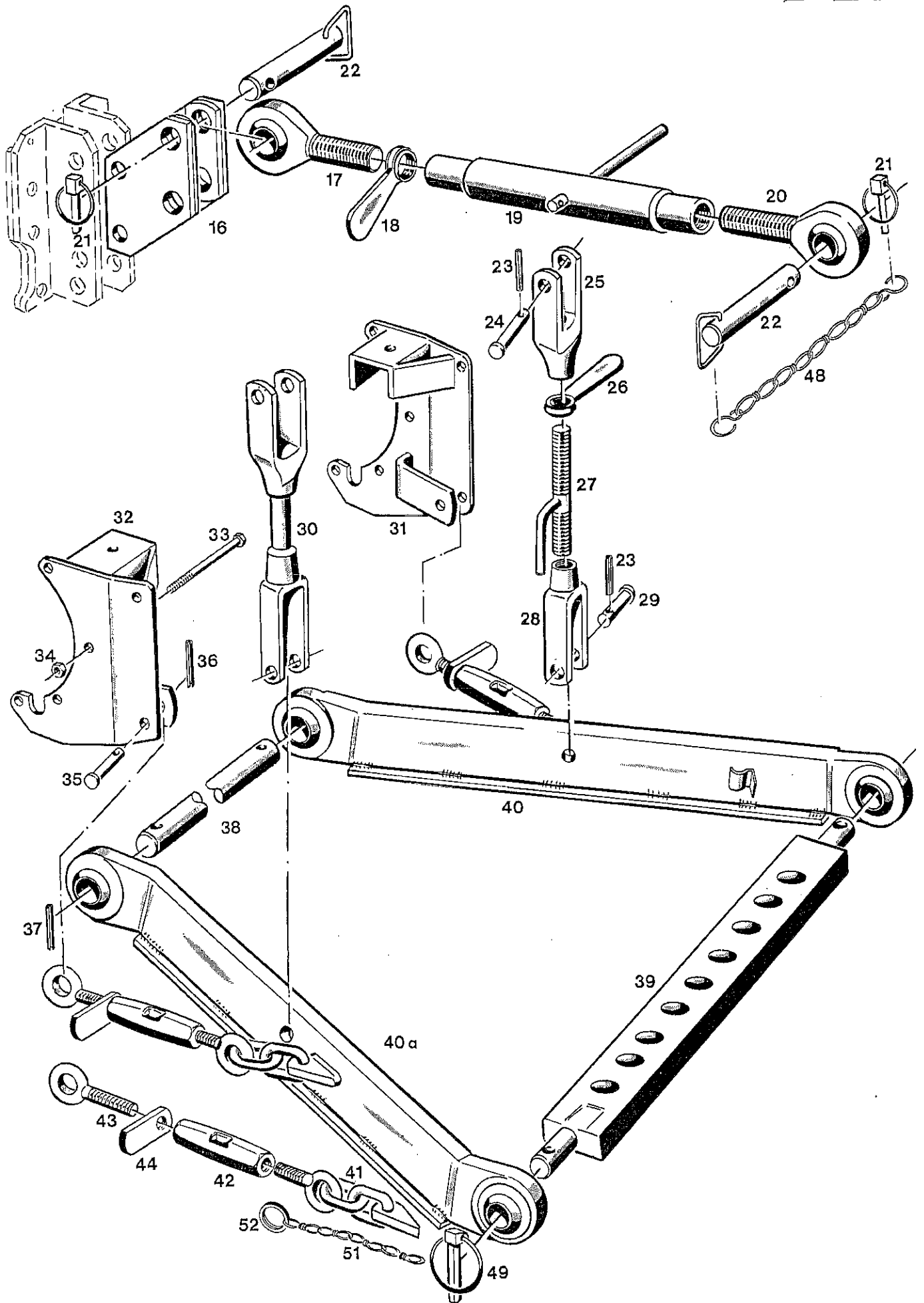


Bild-Nr. Ill.No.	Bestell-Nr. Part No.	Benennung	Abm./Bemerk. Dimen./Remarks	Stück Pieces	Denomination
	<u>5201-2</u>	<u>ZSB. DREIPUNKTAUF- HÄNGUNG KAT. II</u> (best. aus Teilen 16-43 und 49)		1	<u>CAT. II THREE- POINT-LINKAGE CPL.</u> (cons. of parts 17-43 and 49)
	<u>108 922</u>	<u>6090 060 01 65</u>	<u>ZSB. OBERLENKER</u> (best. aus Teilen 17-20)	Ø25, 490-720	1 <u>UPPER LINK ARM ASS.</u> (cons. of parts 17-20)
16	108 910	6090 060 01 29	Zsb. Absteckplatte	NL	1 Mounting bracket ass.
17	108 924	6090 066 01 17	Gelenkauge rechts	M30; Ø25	1 Ball socket shaft RH
18	108 942	6090 066 01 57	Griffmutter	M30	1 Handle nut
19	108 941	6090 066 02 52	Spannhülse (m.Knebel)	370 lg.	1 Tension sleeve
20	108 925	6090 066 02 17	Gelenkauge links	M30 links, Ø25	1 Ball socket shaft LH
21	010 468	DIN11023-8	Klappstecker		2 Dowel pin
22	108 907	6090 060 01 11	Zsb. Secker	Ø25x118	2 Connect. link pin ass.
23	010 603	DIN1481-6x40	Spannstift		4 Tension pin
24	015 945	000 991 68 18	Bundbolzen	Ø24xØ19x76	2 Collar bolt
25	111 764	6090 066 03 30	Bügel kurz	134 lg.	1 Bracket short
26	114 415	A20 066 A 57	Griffmutter	M24	1 Handle nut
27	111 750	5201 060 01 35	Zsb. Spindel		1 Spindle ass.
28	111 765	6090 066 04 30	Bügel lang	162 lg.	1 Bracket long
29	015 944	000 991 62 18	Bundbolzen	Ø24xØ19x62	2 Collar bolt
30	108 908	6090 060 01 24	Zsb. Zugstange links	NL	1 Drawrod ass. left
31	108 917	6090 060 04 47	Zsb. Kettenhalter rechts	NL	1 Chain retainer RH
32	108 918	6090 060 05 47	Zsb. Kettenhalter links	NL	1 Chain retainer LH
33	011 113	DIN931M10x120	10.9 Sechskantschraube		6 Hex. screw
34	011 585	DIN934M10	Sechskantmutter		6 Hex. nut
35	113 727	A15 066 81 06	Stecker	Ø20xØ15x50,5	2 Conn. link pin ass.
36	010 597	DIN1481-5x28	Spannhülse		2 Tension pin
37	010 615	DIN1481-12x60	Spannhülse		2 Tension pin
38	108 929	6090 066 02 22	Lagerbolzen	Ø28x352	1 Bearing bolt
39	108 912	6090 060 03 34	Zsb. Anhängeschiene	NL, 70x30x825xØ28	1 Fixing rail ass.
40	<u>119 679</u>		<u>ZSB. UNTERER LENKER RECHTS</u> (mit Verstärkung 70x25x675,Ø 28)	NL	1 <u>LOWER LINK ARM ASS. RIGHT</u> (with reinforcement 70x25x675,Ø28)
40a	<u>119 680</u>		<u>ZSB. UNTERER LENKER LINKS</u> (mit Verstärkung 70x25x675,Ø 28)	NL	1 <u>LOWER LINK ARM ASS. LEFT</u> (with reinforcement 70x25x675,Ø28)
	020 631	000 066 28 14	Kugelgelenk-Anschweiß ende (einzeln)	JØ28	4 Ball and socket joint welding part (separat)
41	111 769	6090 990 01 01	Zsb. Spannkette	NL, M16 links	2 Check chain ass.
42	111 752	5201 066 01 52	Spannschloßmutter	M16, 150 lg.	2 Setting nut
43	016 029	000 990 16 33	Ösenschraube	M16	2 Eyelet bolt
44	111 754	5201 066 01 57	Griffmutter	M16	2 Grip nut (M16)
48	023 756		Zsb. Knotenkette (mit Klappstecker 21)		2 Button chain (with dowel pin 21)
49	010 469	DIN11023-12K	Klappstecker		2 Dowel pin
51	014 445	000 994 20 82	Knotenkette (2,8x200)		2 Chain ass.
52	014 305	000 994 25 45	Schlüsselring		2 Keyring

} Ab Anfang 92  
From beginning 92

# **Schaltplan**

**A650, A660, C660**

**siehe Betriebsanleitung**

# **Wiring diagram**

**A650, A660, C660**

**contained in Operation Manual**

Bild-Nr. Ill.No.	Bestell-Nr. Part No.	Benennung	Abm./Bemerk. Dimen./Remarks	Stück Pieces	Denomination
<u>126 124</u>		<u>ZSB. KABELSATZ VOLLST.</u> (mit Steckverbindungen)	Maschine	1	<u>CABLE SET COMPLETE</u>
<u>719 839-ED</u>		<u>ZSB. KABELSATZ</u>	Sechspostenrahmen	1	<u>CABLE SET</u>
-----					
<u>DICHTUNGSSÄTZE</u>					
<u>108 285</u>	<u>5200 190 02 85</u>	<u>ZSB. DICHTUNGSSATZ FÜR GETRIEBE VORN UND ACHSE VORN</u>	<i>1,4,1</i> 2 4 3 1	1	<u>GASKET KIT COMP. F. FRONT GEARBOX AND FRONT AXLE</u>
<u>108 286</u>	<u>5200 190 03 85</u>	<u>ZSB. DICHTUNGSSATZ FÜR GETRIEBE HINTEN UND ACHSE HINTEN</u>	<i>1,4,1</i> 2 4 2	1	<u>GASKET KIT COMP. F. REAR GEARBOX AND REAR AXLE</u>
<u>110 188</u>	<u>6015 190 03 85</u>	<u>ZSB. DICHTUNGSSATZ FÜR DANFOSS LENKUNG</u>	Danfoss Nr. 150 - 4206	1	<u>GASKET KIT DANFOSS STEERING</u>
<u>110 187</u>	<u>6015 190 01 85</u>	<u>ZSB. DICHTUNGSSATZ FÜR LENKZYLINDER</u>	Dichtungsaus- tausch ist nur mit dem entsprechenden Spezialwerkzeug zulässig.	1	<u>GASKET KIT FOR STEERING CYL.</u> Replacement of gaskets only permissible with the suitable special tools.
<u>110 251</u>	<u>6040 190 01 85</u>	<u>ZSB. DICHTUNGSSATZ FÜR ARBEITS- ZYLINDER</u> (Heckhydraulik)		1	<u>GASKET KIT FOR HYDRAULIC RAM (rear hydraulics)</u>
<u>026 937</u>		<u>DICHTUNGSSATZ für Kupplungsmuffe</u>		1	<u>GASKET KIT for coupling sleeve</u>
<u>017 160</u>	<u>000 982 05 20</u>	Loctite 573 (50 ccm)	Zum Abdichten von Getriebe und Achsen	1	Sealing compound 573, (50 cc), for gearb. and axles
<u>022 914</u>	<u>000 982 05 21</u>	Loctite 270 (50 ccm)	Zum Kleben von Schraubver- bindungen	1	Sealing compound 270 (for tightening screw connections)
<u>026 700</u>		Dichtstoff Durasil W15 (580 ml)	Zum Verkleben von Kunststoff- teilen	1	Sealing compound (for plastic parts)
<u>026 279</u>		Dichtstoff Terostat 55 (transp. Nr. 128.44L)	Abdichtung Dach	1	Sealing compound (roof sealing)
<u>026 264</u>		Kleber für Gummi (Epple Bond 4202, 20 gr.)		1	Rubber glue
-----					
<u>REPARATURSÄTZE</u>					
<u>019 803</u>	<u>000 190 03 83</u>	Reparatursatz für 3/3 Wegeventil		1	Repair kit for 3/3-way valve
<u>025 355</u>		Reparatursatz für 4/3 Wegeventil		1	Repair kit for 4/3-way valve
<u>019 804</u>	<u>000 190 04 83</u>	Reparatursatz für 4/4 Wegeventil		1	Repair kit for 4/4-way valve
<u>019 806</u>	<u>000 190 20 83</u>	Reparatursatz für Eingangsplatte		1	Repair kit for input plate
<u>126 660</u>		Reparatursatz für Kupplungsnehmerzylinder		1	Repair kit for clutch slave cylinder
<u>110 621</u>	<u>6090 190 01 83</u>	Reparatursatz für Kupplungsgeberzylinder	Teves Nr. 03.0350-1932.2	1	Repair kit for clutch master cylinder

# **Schaltplan**

A650, A660, C660

siehe Betriebsanleitung

# **Wiring diagram**

A650, A660, C660

contained in Operation Manual



Bild-Nr. Ill.No.	Bestell-Nr. Part No.	Benennung	Abm./Bemerk. Dimen./Remarks	Stück Pieces	Denomination
017 210	000 983 01 35	Sprühdose 0,3 kg grau	RAL 7015	n. B.	Tin w. 0,3 kg grey colour
020 656	000 983 80 06	Sprühdose 0,3 kg orange	RAL 2004	n. B.	Tin w. 0,3 kg orange colour
017 212	000 983 10 35	Farbdose 1 kg grau	RAL 7015	n. B.	Tin w. 1 kg grey colour
017 211	000 983 05 35	Farbdose 0,5 kg grau	RAL 7015	n. B.	Tin w. 0,5 kg grey colour
017 185	000 983 05 19	Farbdose 0,5 kg elfenbein	RAL 1014	n. B.	Tin w. 0,5 kg ivory colour
017 186	000 983 10 19	Farbdose 1 kg elfenbein	RAL 1014	n. B.	Tin w. 1 kg ivory colour
017 201	000 983 05 32	Farbdose 0,5 kg orange	RAL 2004	n. B.	Tin w. 0,5 kg orange colour
017 202	000 983 10 32	Farbdose 1 kg orange	RAL 2004	n. B.	Tin w. 1 kg orange colour
027 014		Farbdose 0,5 kg silber	RAL 9006	n. B.	Tin w. 0,5 kg silver colour
027 015		Farbdose 1 kg silber	RAL 9006	n. B.	Tin w. 1 kg silver colour
023 520		Farbdose 0,5 kg schwarz	Spezial Auspuff-Farbe	n. B.	Tin w. 0,5 kg black colour
023 521		Farbdose 1 kg schwarz	Spezial Auspuff-Farbe	n. B.	Tin w. 1 kg black colour
126 025		Betriebsanleitung	A650/A660/C660	1	Operation manual A650/A660/C660
<u>ÜBERSICHT UND BESTELLN.R. FÜR WARTUNGSTEILE</u>			<u>SURVIEW AND REFERENCES OF MAINTENANCE PARTS</u>		
0117 4417-DE		Motorölfilter		1	Engine oil filter
0210 9513-DE		Ventildeckeldichtung		1	Gasket valve cover
020 606	000 025 14 52	Luftfilterpatrone		1	Air filter cartridge
0223 5180-DE		Keilriemen für Gebläse (1150 lang)	A650/A660/C660 Bis FG.Nr...	1	V-belt for fan
0223 5181-DE		Keilriemen für Gebläse (1175 lang)	A650/A660/C660 Ab FG Nr....	1	V-belt for fan
0417 3504-DE		Zahnriemen		1	Toothed belt
019 465	000 022 67 51	Kraftstofffilter	Ø67x115	1	Fuel filter
026 511		Hydraulik-Saugfilter		1	Hydr. suction filter
110 248	6040 078 01 88	Hydraulik-Druckfilter		1	Hydr. pressure filter
<u>019 808</u>	<u>000 190 01 92</u>	<u>ZSB. WERKZEUGSATZ</u> (best. aus Steckschlüssel- satz 10-27, mit Knarre und Verlängerung, Gabel- schlüsselsatz 6-32, Rohr- zange, Kombizange und 2 Schraubenzieher)	Sonderzubehör	1	<u>TOOL KIT ASS.</u> (cons. of socket wrench kit 10-27, with extension, spanner set 3-32, pliers, combined pliers, and two screw drivers)

<b>Spaltenverzeichnis</b>		<b>Zeile Spalte</b>
<b>Tafel 61</b>	<b>Zapfwellenverlängerung Typ 5262-5</b>	<b>B 23 - B 24</b>
<b>Tafel 65</b>	<b>Radlastausgleich Typ 5234-23</b>	<b>C 23 - C 24</b>
<b>Tafel 66</b>	<b>Pendelsperre Typ 5251-77, Frontaushebung Typ 5251-1, Abstützung für Frontaushebung Typ 5251-75</b>	<b>D 23 - D 24</b>
<b>Tafel 67</b>	<b>Kriechgang Typ 5262-10</b>	<b>E 23 - E 24</b>
<b>Tafel 68</b>	<b>Kriechgang Typ 5262-11</b>	<b>F 23 - F 24</b>
<b>Tafel 69</b>	<b>Schaltgestänge für Kriechgang</b>	<b>G 23 - G 24</b>
<b>Tafel 72</b>	<b>Kotflügel vorn Typ 5234-29/-30/-31</b>	<b>H 23 - H 24</b>

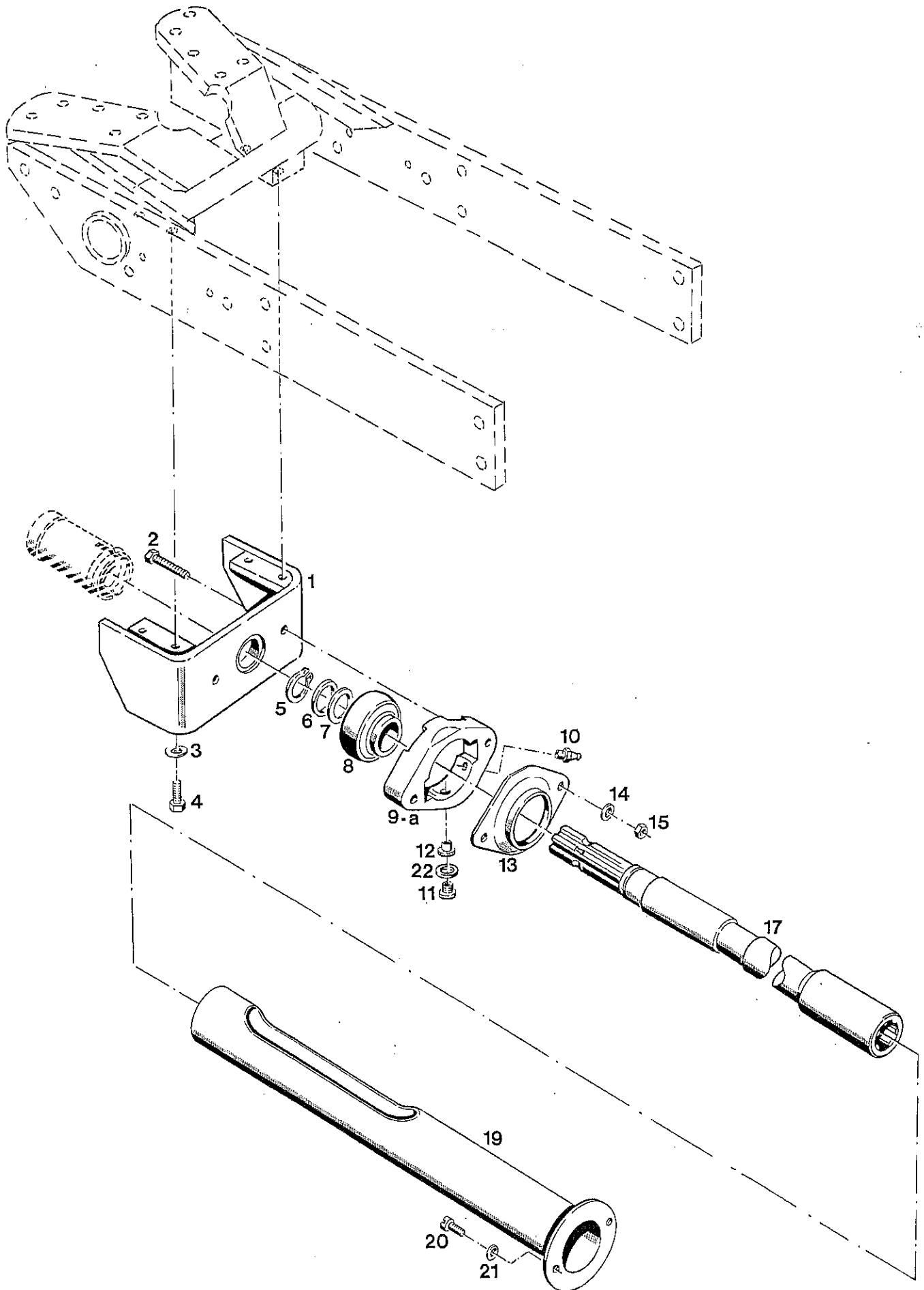


Bild-Nr. III.No.	Bestell-Nr. Part No.		Benennung	Abm./Bemerk. Dimen./Remarks	Stück Pieces	Denomination
	<u>5262-5</u>		<u>ZSB. ZAPFWELLEN- VERLÄNGERUNG KPL.</u> (best. aus Teilen 1-19)	Serienmäßig bei C660	1	<u>P.T.O. SHAFT EXTENSION ASS. CPL.</u> (cons. of parts 1-19)
1	124 747		Zsb. Lagerbock	NL	1	Mounting bracket ass.
2	011 532	DIN933M10x45	Sechskantschraube		2	Hexagon screw
3	010 064	DIN137B10x18	Federscheibe		4	Lock washer
4	011 525	DIN933M10x20	Sechskantschraube		4	Hexagon screw
5	010 146	DIN471-35x1,5	Sicherungsring		1	Circlip
6	011 718	DIN988S35x45x2,5	Stützscheibe		1	Supporting shim
7	011 690	DIN988-35x45x0,2	Paßscheibe		n. B.	Shim
8	026 895		Spannlager (GRAE 35 NPPB)	Nach aufbrauch wird Teil 9a geliefert	1	Clamp bearing
9	127 364		Zsb. Lager (mit Teil 8 und Schmiernippel)	Eingebaut bis Mitte 1995 nach aufbrauch wird Teil 9a geliefert	1	Bearing ass. (comprising part 8)
9a	133 217		Zsb. Lager (ohne Schmiernippel)	Eingebaut ca ab Anfang 1995	1	Bearing ass.
10	010 491	DIN71412AM8x1	Schmiernippel	ca. ab April 1990 bis Mitte 1995)	1	Lubrication nipple
11	011 028	DIN908M10x1	Verschlussschraube		1	Sealing cover
12	015 324	000 993 10 55	Blindstopfen	Entfällt ca. ab April 1990, im Ersatzfall Nr. 11.	1	Blanking plug (omitted from appr. April 1990 - replace by part No. 11)
13	124 759		Abdeckscheibe		1	Cover
14	010 064	DIN137B10x18	Federscheibe		2	Lock washer
15	011 585	DIN934M10	Sechskantmutter		2	Hexagon nut
17	124 751		Zsb. Zapfwellen- verlängerung	NL. Ø48x695	1	P.T.O. shaft extension ass.
19	124 755		Zsb. Schutzrohr (mit Ausschnitt)	NL. Ø100x590	1	Protection tube ass. (with recess)
20	010 020	DIN84M6x10	Zylinderschraube		2	Cylindrical screw
21	011 742	DIN137B6	Federscheibe		2	Lock washer
22	010 387	DIN7603A10x14	Dichtring	ab...bis...	2	Sealing ring

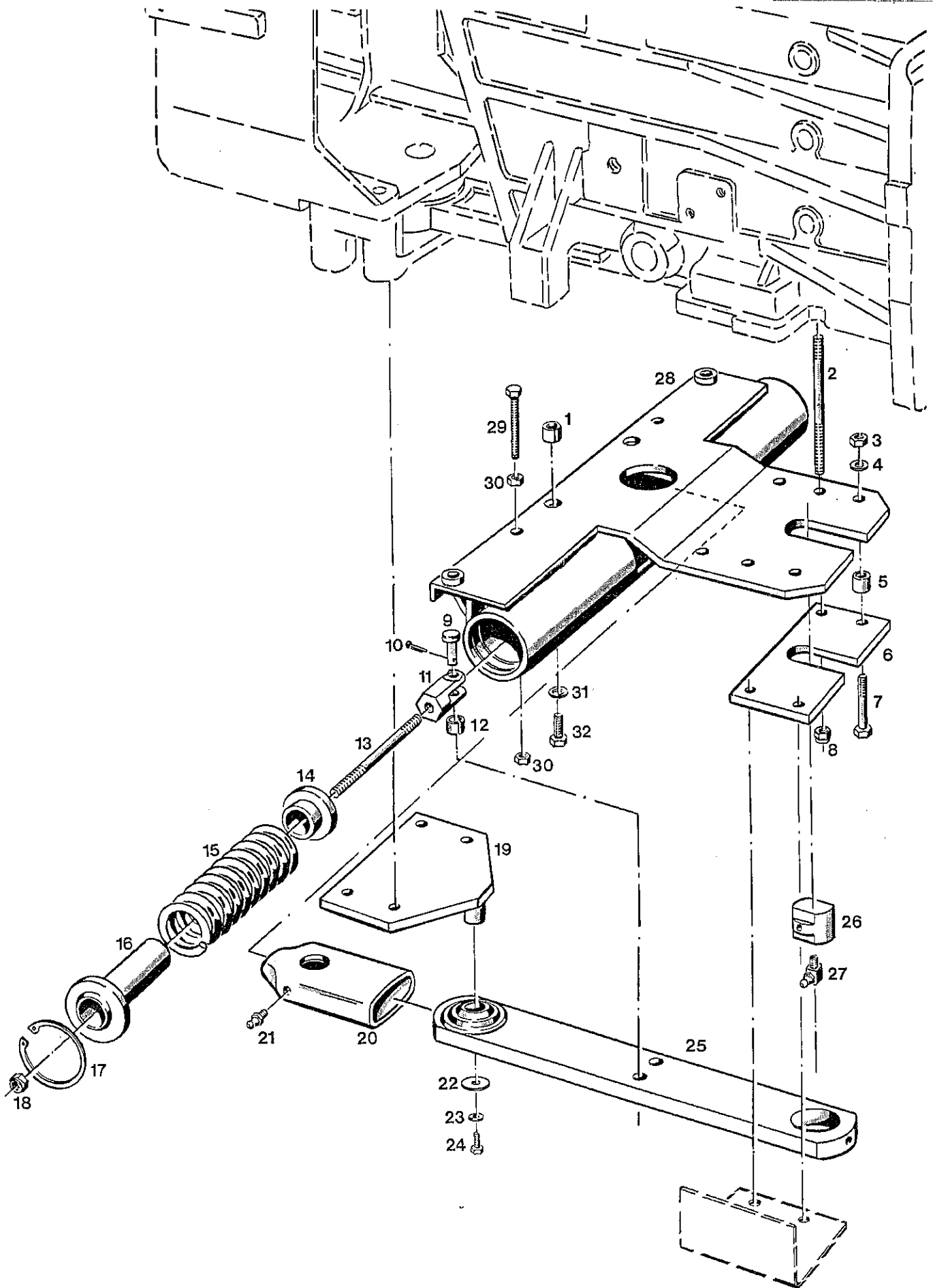


Bild-Nr. Ill.No.	Bestell-Nr. Part No.	Benennung	Abm./Bemerk. Dimen./Remarks	Stück Pieces	Denomination
	<u>5234-23</u>	<u>ZSB. RADLAST- AUSGLEICH</u> (best. aus Teilen der Tafel 65)	Serienmäßig bei C660	1	<u>WHEEL STABILIZER</u> (cons. of parts on table 65)
1	010 383	DIN7346-21x20 Spannstift		2	Tension pin
2	016 123	000 990 67 39 Stiftschraube	M12x120	2	Stud
3	011 590	DIN934M12 Sechskantmutter		2	Hexagon nut
4	010 065	DIN137B12 Federscheibe		2	Lock washer
5	014 273	000 994 88 23 Distanzrohr	Ø13xØ24x17	2	Spacer tube
6	108 139	4134 065 02 09 Stütze	90x8x185	1	Support
7	011 114	DIN931M12x50 Sechskantschraube		2	Hexagon screw
8	011 687	DIN985M12 Sechskantmutter	selbsts.	2	Hexagon nut
9	015 980	000 991 41 31 Bundbolzen	Ø20xØ12x41,5	2	Collar bolt
10	010 032	DIN94-3,2x20 Splint		2	Split pin
11	108 143	4134 065 01 17 Gabelkopf	SW32x57	2	Clevis
12	010 381	DIN7346-16x14 Spannstift		2	Tension pin
13	011 647	DIN939M12x150 Stiftschraube		2	Stud
14	108 154	4134 065 01 29 Federteller	Ø62x18	2	Spring basin
15	015 531	000 992 47 02 Druckfeder	Ø62x197xØ11	2	Pressure spring
16	108 124	4134 060 04 38 Zsb. Führungsrohr	NL. Ø69x95	2	Guide tube ass.
17	010 166	DIN472-70x2,5 Sicherungsring		2	Circlip
18	011 687	DIN985M12 Sechskantmutter	selbsts.	2	Hexagon nut
19	108 120	4134 060 03 26 Zsb. Halteplatte	NL.	1	Retaining plate
20	013 975	000 999 12 21 Schrumpfschlauch	Ø70x125	1	Shrunk hose
21	010 491	DIN71412AM8x1 Schmiernippel		1	Lubrication nipple
22	015 671	000 991 09 40 Scheibe	Ø9xØ30x3	1	Shim
23	010 063	DIN137B8 Federscheibe		1	Lock washer
24	011 511	DIN933M8x20 Sechskantschraube		1	Hexagon screw
25	108 131	4134 060 02 87 Zsb. Pendel (best. aus Teilen 12, 20, 21 und 25)	65x15x502	1	Pendulum ass. (cons. of parts 12, 20, 21 and 25)
26	108 148	4134 065 04 21 Lagerbolzen	Ø40x35	1	Bearing bolt
27	010 490	DIN71412CM8x1 Schmiernippel		1	Lubrication nipple
28	119 069	Zsb. Halteplatte	NL.	1	Retaining plate
29	011 546	DIN933M12x60 Sechskantschraube		1	Hexagon screw
30	011 590	DIN934M12 Sechskantmutter		2	Hexagon nut
31	010 067	DIN137B16 Federscheibe		2	Lock washer
32	011 563	DIN933M16x45 Sechskantschraube		2	Hexagon screw
	108 115	4134 003 80 21 Einbauanleitung	Radlastausgleich	1	Assembly instructions

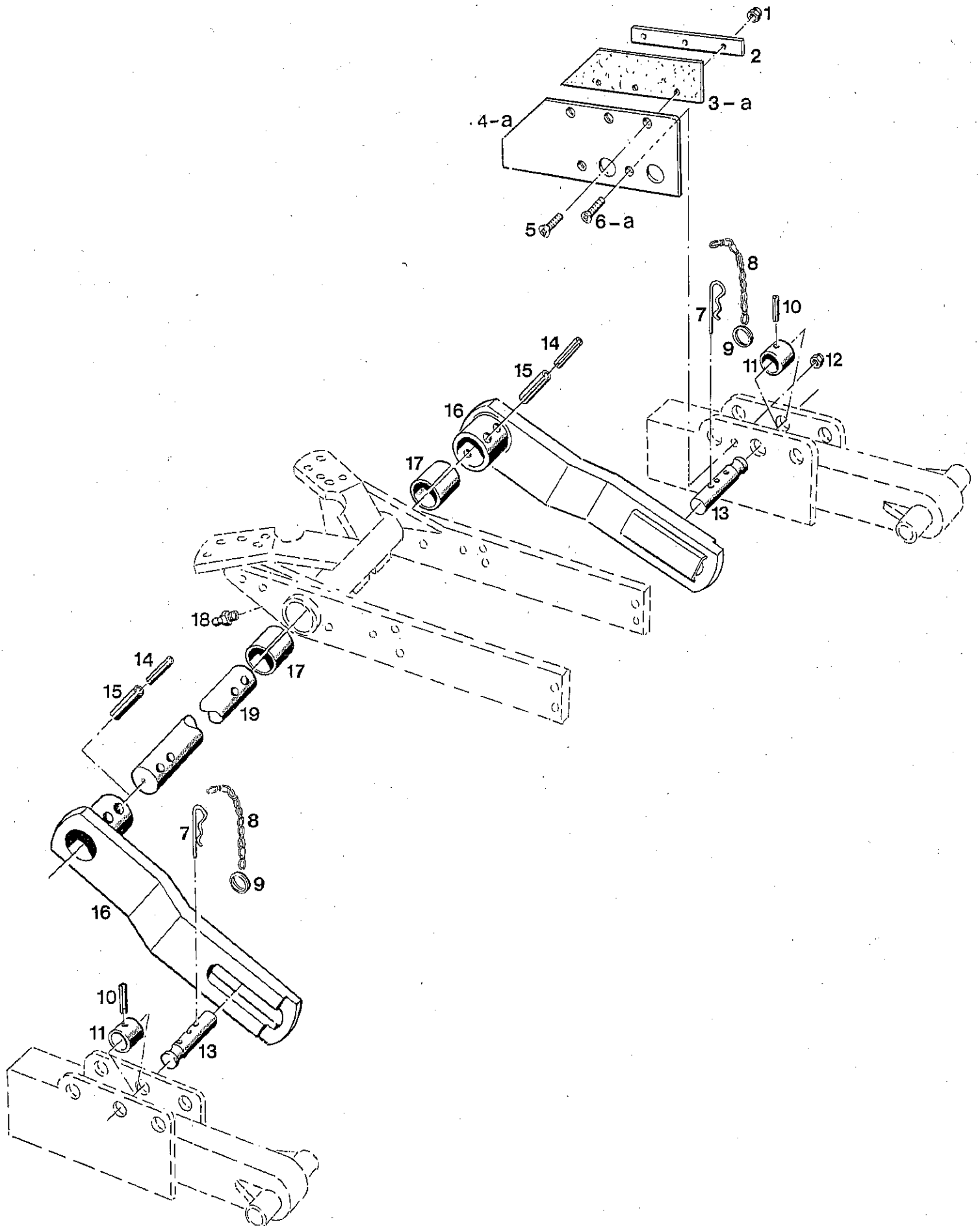
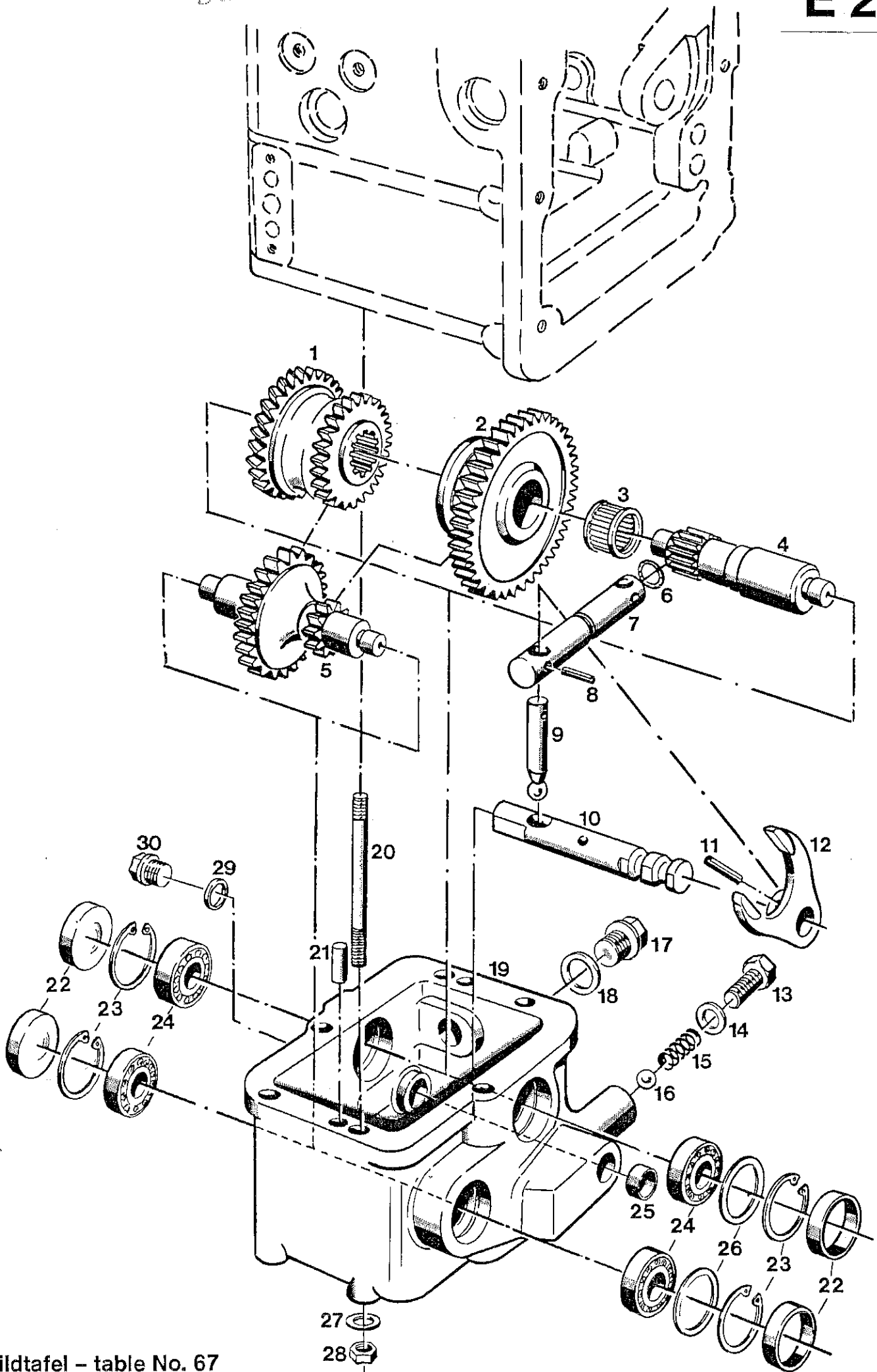


Bild-Nr. III.No.	Bestell-Nr. Part No.		Benennung	Abm./Bemerk. Dimen./Remarks	Stück Pieces	Denomination
<u>5251-77</u>		<u>ZSB. PENDELSPERRE</u> (best. aus Teilen der Tafel 66)			1	<u>PENDULUM LOCK ASS.</u> (cons. of parts on table 66)
1	011 935	DIN985M8	Sechskantmutter	selbsts.	6	Hexagon nut
2	127 241		Klemmleiste	20x4x210	2	Terminal strip
* 3	127 651		Schutz	300x90x3, Gummi	2	Guard
3a	129 551		Schutz	143x324, Gummi	2	Guar
* 4	127 650		Schutzblech	340x135x4	2	Guard plate
4a	129 552		Schutzblech	340x134x4	2	Guard plate
5	011 670	DIN965M8x20	Senkschraube		6	Countersunk screw
* 6	011 670	DIN965M8x20	Senkschraube		4	Countersunk screw
6a	012 592	DIN7991M8x30	Senkschraube		4	Countersunk screw
7	020 178	000 994 01 57	Federstecker		2	Plug
8	014 445	000 994 20 82	Knotenkette	200 lg.	2	Chain ass.
9	014 305	000 994 25 45	Schlüsselring	Ø25,5xØ30,5	2	Ring
10	010 603	DIN1481-6x40	Spannstift		2	Tension pin
11	125 345		Rohr	Ø36x2,5x25	2	Tube
12	011 935	DIN985M8	Sechskantmutter	selbsts.	4	Hexagon nut
13	125 344		Bolzen	Ø30x118	2	Bolt
14	010 611	DIN1481-8x60	Spannstift		4	Tension pin
15	026 463	DIN1481-14x60	Spannstift		4	Tension pin
16	125 340		Zsb. Hebel	NL	2	Lever ass.
17	014 243	000 994 48 23	Lagerbüchse	Ø45xØ50x50	2	Bearing bush
18	010 491	DIN71412AM8x1	Schmiernippel		1	Lubrication nipple
19	125 346		Hubwelle	Ø45x478	1	Lifting shaft
* 19	127 652		Anbauzeichnung	Pendelsperre	1	Assembly drawing
	129 553		Anbauzeichnung	Pendelsperre	1	Assembly drawing
<u>5251-1</u>		<u>ZSB. FRONTAUSHEBUNG</u> Zusatzteile für Golchert Frontaushebung siehe Bildtafel 24  Ersatzteilliste für Frontaushebung von Firma Golchert anfordern.  Fa. Golchert Gottlieb Daimler Str. 12 5350 Euskirchen Telefon: 0 22 51/ 6 14 35			1	<u>FRONT LIFT ASS.</u> Additional parts for Golchert front lift see table 24 Please ask for a separate parts list for front lift
<u>5251-75</u>		<u>ZSB. ABSTÜTZUNG</u> <u>FÜR FRONTAUSHEBUNG</u> Zusatzgeräte: Auf besondere Bestellung für Frontaushebung Typ 5251-1  Ersatzteilliste für Abstützung von Firma Golchert anfordern.  Fa. Golchert Gottlieb Daimler Str. 12 5350 Euskirchen Telefon: 0 22 51/ 6 14 35			1	<u>SUPPORT ASS. FOR</u> <u>FRONT LIFT</u> Additional unit for front lift type 5251-1 will be included if ordered. Parts for support supplied upon special request.

\* Teile eingebaut bis Anfang 1992.  
Teile sind nur Kpl. austauschbar

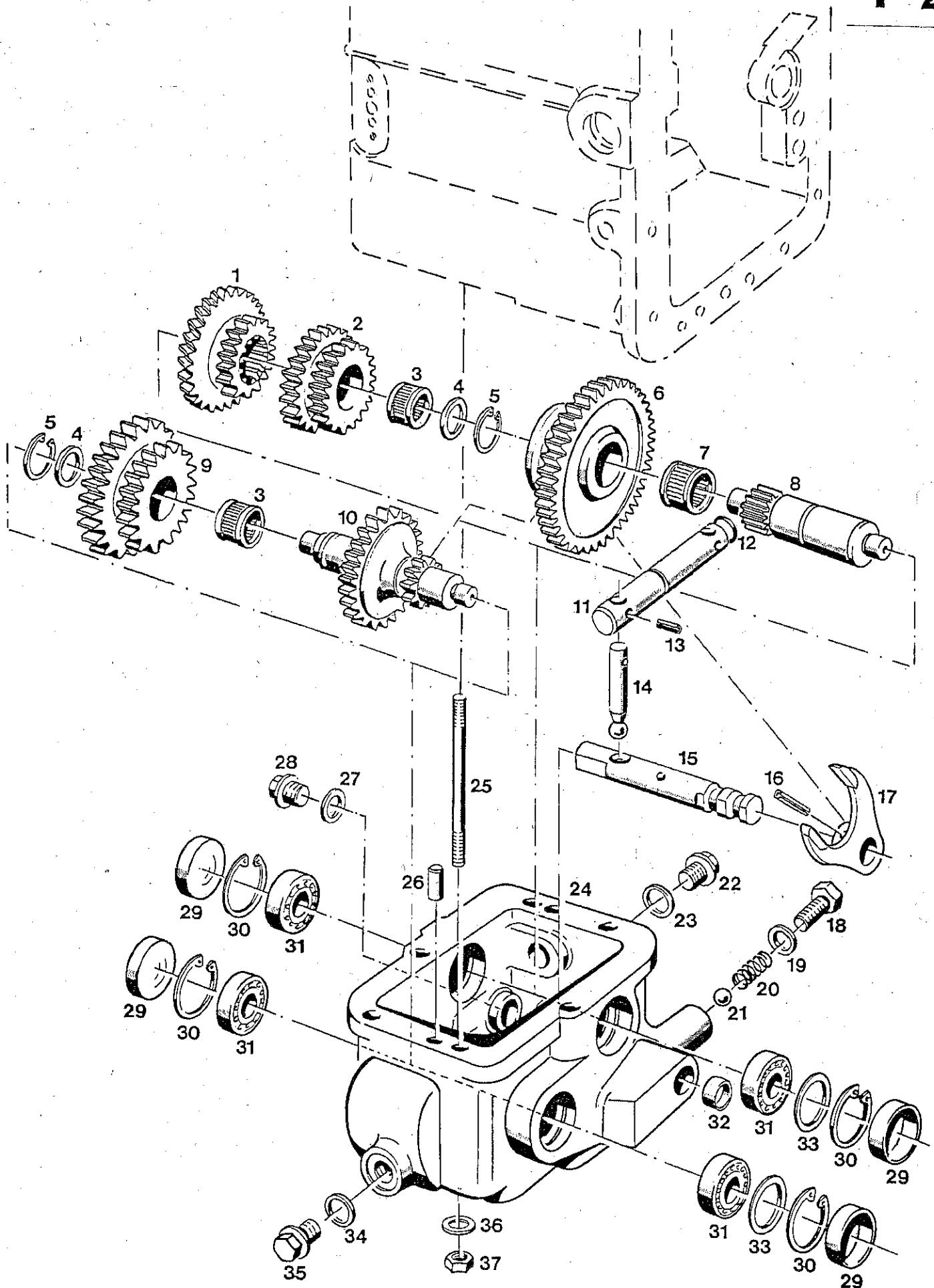
\* Parts assembled until beginning 1992.  
Only interchangeable as complete kit.





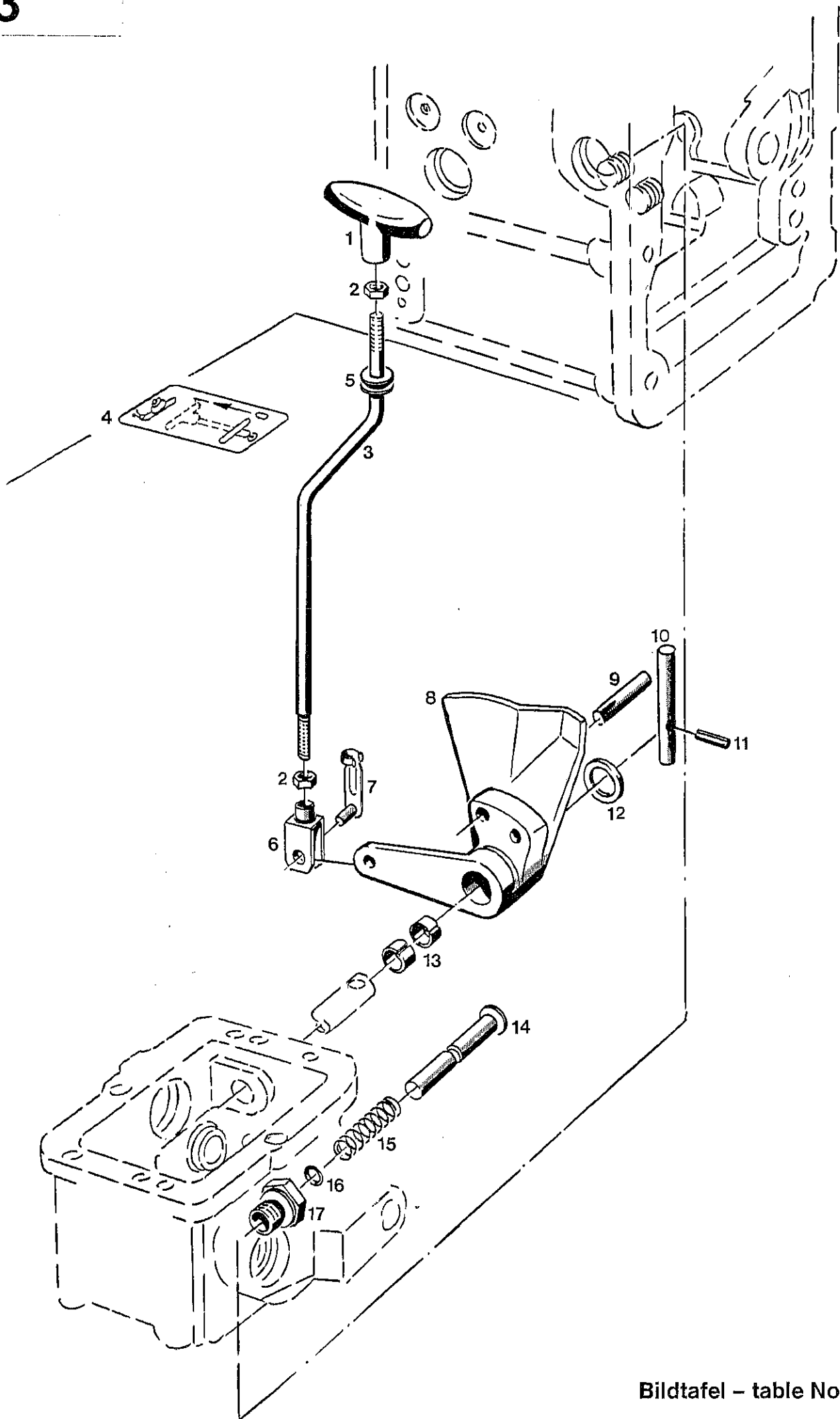
Bildtafel - table No. 67

Bild-Nr. Ill.No.	Bestell-Nr. Part No.	Benennung	Abm./Bemerk. Dimen./Remarks	Stück Pieces	Denomination
	<u>5262-10</u>	<u>ZSB. KRIECHGANG GRUNDGETRIEBE</u> (best. aus Teilen der Tafel 67 und 69 ohne Schaltstange)	Bei 2500 U/min. ca. 470-560 m pro Std.	1	<u>CREEP GEAR ASS. BASIC GEARBOX</u> Approx. 470-560 m/hour at 2500 rpm. (cons. of parts on tables 67 and 69 - without selector rod)
1	109 416	5264 073 80 03	Doppelzahnrad	Ø79,6x53	1 Twin gear
2	109 418	5264 074 80 29	Schaltrad	Ø114,3x26	1 Selector gear
3	012 796	000 997 75 58	Nadelhülse	30x37x26	1 Needle cage
4	109 417	5264 074 80 18	Welle	Ø30x123	1 Shaft
5	109 570	5264 073 80 01	Vorgelegewelle	Ø79,3x123	1 Reduction gear shaft
6	014 680	000 997 01 09	Runddichtring	Ø12x4	1 Ring seal
7	122 041		Schaltfingerwelle	Ø20x128	1 Selector finger shaft
8	010 601	DIN1481-6x20	Spannstift		1 Tension pin
9	108 505	A 082 A 27	Schaltfinger	Ø12x60	1 Selector finger
10	109 419	5264 075 80 01	Schaltwelle	Ø20x128	1 Selector shaft
11	010 376	DIN7343-6x32	Spiralspannstift		1 Spiral stud
12	117 875	A10 075 01 06	Schaltgabel		1 Selector fork
13	011 537	DIN933M12x20	Sechskantschraube		1 Hexagon screw
14	012 714	000 997 04 30	Dichtung	Ø13xØ20x1,5	1 Gasket
15	014 447	000 992 01 01	Druckfeder	Ø9,5x27xØ1,6	1 Spring
16	010 698	DIN ISO 3290 10/V	Kugel		1 Ball
17	011 039	DIN910M20x1,5	Verschlußschraube		1 Sealing screw
18	010 397	DIN7603A20x26CU	Flachdichtung		1 Flat gasket
19	109 533	5264 071 81 01	Gehäuse	mit Loctite 573 m.	1 Housing (assemble w. sealing compound 573)
	017 160	000 982 05 20	Loctite 573	50 ccm	1 Sealing compound (Loctite 573)
20	011 633	DIN939M10x110	Stiftschraube		6 Stud
21	010 004	DIN7-10x20	Zylinderstift	10m6x20	2 Set pin
22	010 114	DIN443-36	Verschlußdeckel		4 Sealing cover
23	010 159	DIN472-35x1,5	Sicherungsring		4 Circlip
24	010 258	DIN625-6202	Ringrillenlager	15x35x11	4 Deep-groove ba. bearing
25	010 108	DIN443-20	Verschlußdeckel		1 Sealing cover
26	013 608	000 991 32 40	Beilegescheibe	Ø34,5xØ26x0,2	n. B. Shim
	013 609	000 991 33 40	Beilegescheibe	Ø34,5xØ26x0,5	n. B. Shim
27	010 064	DIN137B10x18	Federscheibe		6 Lock washer
28	011 585	DIN934M10	Sechskantmutter		6 Hexagon nut
29	010 401	DIN7603A22x27CU	Dichtring		1 Sealing ring
30	010 407	DIN7604AM22x1,5	Verschlußschraube		1 Sealing plug
	122 714		Anbauanleitung	f. Kriechgang	1 Assembly instructions for creep gear
	017 160	000 982 05 20	Loctite 573	50 ccm	1 Sealing compound (Loctite 573)



Bildtafel - table No. 68

Bild-Nr. Ill.No.	Bestell-Nr. Part No.	Benennung	Abm./Bemerk. Dimen./Remarks	Stück Pieces	Denomination
	<u>5262-11</u>	<u>ZSB. SUPERKRIECH- GANG GRUNDGETRIEBE</u> (best. aus Teilen der Tafel 68 und 69 ohne Schaltstange)	Bei 2500 U/min. bis ca. 200 m pro Std. at 2500 rpm up to approx. 200 m/h	1	<u>SUPER CREEP GEAR BASIC GEAR</u> (consisting of parts table nos. 68 and 69 without selector rod)
1	117 708	5262 073 01 03	Doppelzahnrad	Ø79,6x27,5	1 Twin gear
2	117 709	5262 073 02 03	Doppelzahnrad	Ø64,5x22	1 Twin gear
3	012 793	000 997 11 58	Nadelkäfig	Ø30xØ35x20	2 Needle cage
4	011 946	DIN988S30x42x2,5	Stützscheibe		2 Supporting shim
5	010 144	DIN471-30x1,5	Sicherungsring		2 Circlip
6	109 418	5264 074 80 29	Schaltrad	Ø114,3x26	1 Selector gear
7	012 796	000 997 75 58	Nadelhülse	Ø30xØ37x26	1 Needle cage
8	117 711	5262 074 01 18	Zahnradlagerwelle	Ø30x123	1 Gear bearing shaft
9	117 710	5262 073 03 03	Doppelzahnrad	Ø97,8x23	1 Twin gear
10	117 707	5262 073 01 01	Vorgelegewelle	Ø90,6x123	1 Intermediate shaft
11	122 041		Schaltfingerwelle	Ø20x128	1 Selector finger shaft
12	014 680	000 997 01 09	Runddichtring	Ø12x4	1 Ring seal
13	010 601	DIN1481-6x20	Spannstift		1 Tension pin
14	108 505	A 082 A 27	Schaltfinger	Ø12x60	1 Selector finger
15	109 419	5264 075 80 01	Schaltwelle	Ø20x128	1 Selector shaft
16	010 376	DIN7343-6x32	Spiralstift		1 Spiral stud
17	117 875	A10 075 01 06	Schaltgabel		1 Selector fork
18	011 537	DIN933M12x20	Sechskantschraube		1 Hexagon screw
19	012 714	000 997 04 30	Dichtung	Ø13xØ20x1,5	1 Gasket
20	014 447	000 992 01 01	Druckfeder	Ø9,5x27xØ1,6	1 Spring
21	010 698	DIN ISO 3290 10/V	Kugel		1 Ball
22	011 039	DIN910M20x1,5	Verschlußschraube		1 Sealing screw
23	010 397	DIN7603A20x26CU	Flachdichtung		1 Flat gasket
24	117 705	5262 071 01 01	Gehäuse	mit Loctite 573 montieren	1 Housing (assemble with sealing com- pound 573)
25	011 633	DIN939M10x110	Stiftschraube		5 Stud
26	010 004	DIN7-10x20	Zylinderstift	10m6x20	2 Set pin
27	010 401	DIN7603A22x27CU	Dichtring		1 Sealing ring
28	010 407	DIN7604AM22x1,5	Verschlußschraube		1 Sealing plug
29	010 114	DIN443-36	Verschlußdeckel		4 Sealing cover
30	010 159	DIN472-35x1,5	Sicherungsring		4 Circlip
31	010 258	DIN625-6202	Ringrillenlager	Ø15xØ35x11	4 Deep-groove ball bearing
32	010 108	DIN443-20	Verschlußdeckel		1 Sealing cover
33	013 608	000 991 32 40	Beilegescheibe	Ø26xØ34,5x0,2	n. B. Shim
	013 609	000 991 33 40	Beilegescheibe	Ø26xØ34,5x0,5	n. B. Shim
34	010 397	DIN7603A20x26CU	Flachdichtung		1 Flat gasket
35	011 039	DIN910M20x1,5	Verschlußschraube		1 Sealing screw
36	010 064	DIN137B10x18	Federscheibe		5 Lock washer
37	011 585	DIN934M10	Sechskantmutter		5 Hexagon nut
	122 714		Anbauanleitung	f. Kriechgang	1 Assembly instructions for creep gear
	017 160	000 982 05 20	Loctite 573	50 ccm	1 Sealing compound (Loctite 573)



BILDTAFEL NR. 69  
 SCHALTGESTÄNGE FÜR KRIECHGANG

TABLE NO. 69  
 SELECTOR LINKAGE FOR CREEP GEAR

G 24

Bild-Nr. Ill.No.	Bestell-Nr. Part No.		Benennung	Abm./Bemerk. Dimen./Remarks	Stück Pieces	Denomination
1	013 939	000 999 05 02	Handgriff	M8	1	Handle grip M8
2	011 579	DIN934M8	Sechskantmutter		2	Hexagon nut
3	<u>5262-70</u>		<u>SCHALTSTANGE</u>	Ø12x478	1	<u>SELECTOR ROD</u>
4	122 317		Schaltschild	50x80	1	Selector diagram
5	014 780	000 997 19 14	Gummitülle	Ø24xØ11x9	1	Rubber socket
6	016 622	000 990 03 19	Gabelkopf	8x32	1	Clevis
7	013 534	000 990 08 26	ES-Bolzen	8x32	1	ES-Bolt
8	121 265		Schalthebel		1	Selector lever
9	010 544	DIN1472-10x36	Paßkerbstift		2	Grooved pin
10	122 039		Mitnehmer	Ø12x68	1	Follower
11	010 601	DIN1481-6x20	Spannstift		1	Tension pin
12	015 627	000 991 17 39	Beilegescheibe	Ø20,5xØ28x0,5	1	Shim
13	014 254	000 994 66 23	Lagerbüchse	Ø20xØ23x15	2	Bearing bush
14	122 040		Sicherungsbolzen	Ø15x68	1	Locking bolt
15	013 654	000 992 41 01	Druckfeder	Ø15x46x1,25	1	Pressure spring
16	014 703	000 997 25 09	Runddichtring	Ø8x2	1	Ring seal
17	016 654	000 990 28 29	Führungsschraube	M20x1,5	1	Guide screw
	122 325		Skizze für Bohrung Schaltstange		1	Drawing for selector rod bore

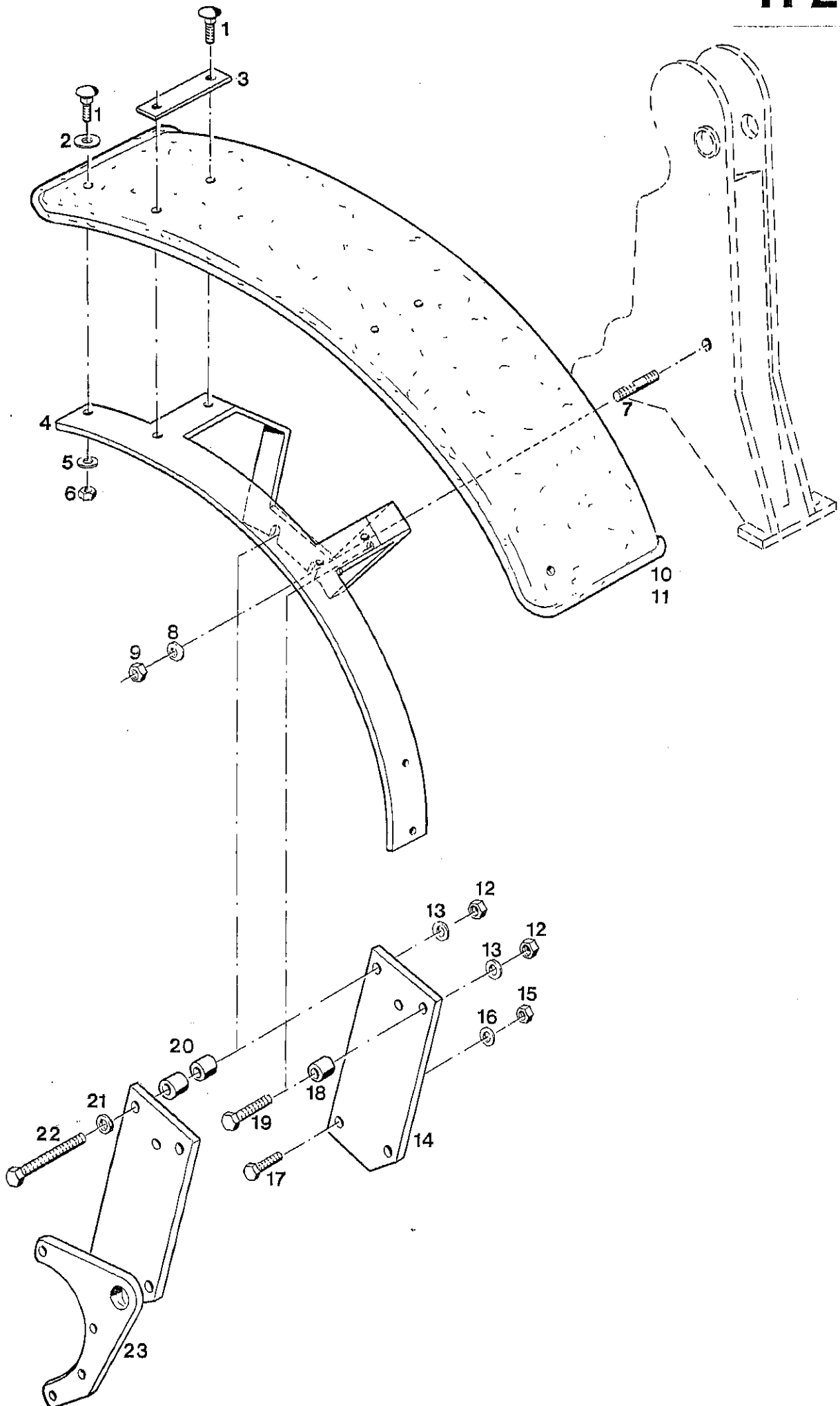


Bild-Nr. III.No.	Bestell-Nr. Part No.		Benennung	Abm./Bemerk. Dimen./Remarks	Stück Pieces	Denomination
	<u>5234-29</u>		<u>ZSB. KOTFLÜGEL VORN BREIT</u> (best. aus Teilen 1-6, 10 und 12-23)	Für Bereifungen 12,5/80-20, 14,5R20 400/55-22,5	1	<u>FRONT FENDER WIDE COMPL.</u> (cons. of parts 1-6,10 and 12-23)
	<u>5234-30</u>		<u>ZSB. KOTFLÜGEL VORN SCHMAL</u> (best. aus Teilen 1-6 und 11-23)	Für Bereifungen 9,5-24, 11,2-24	1	<u>FRONT FENDER SMALL COMPL.</u> (cons. of parts 1-6 and 11-23)
	<u>5234-31</u>		<u>ZSB. KOTFLÜGEL VORN BREIT</u> (best. aus Teilen 1-10)	Für Maschinen mit Frontlader (ohne Absetzlader) bis Ende 91 nach Aufbrauch Typ 5234-29 verwenden	1	<u>FRONT FENDER WIDE COMPL.</u> (cons. of parts 1-10)
1	010 226	DIN603M8x30	Flachrundschraube		12	Flat screw
2	014 878	000 991 17 41	Scheibe	Ø12,3xØ30x3	4	Shim
3	108 408	5234 161 01 80	Unterlage	30x4x140	4	Base
4	124 020		Zsb. Kotflügelträger rechts	NL	1	Fender support, RH
	124 021		Zsb. Kotflügelträger links	NL	1	Fender support, LH
5	010 063	DIN137B8	Federscheibe		12	Lock washer
6	011 579	DIN934M8	Sechskantmutter		12	Hexagon nut
7	025 756		Stiftschraube	M12x27	4	Stud
8	010 047	DIN125A13	Scheibe		4	Shim
9	011 590	DIN934M12	Sechskantmutter		4	Hexagon nut
10	108 399	5234 161 11 20	Kotflügel (355 breit)	für Typ 5234-29/-31	2	Fender (355 mm wide)
11	108 401	5234 161 12 20	Kotflügel (270 breit)	Für Typ 5234-30	2	Fender (270 mm wide)
12	011 590	DIN934M12	Sechskantmutter		4	Hexagon nut
13	010 047	DIN125A13	Scheibe		4	Shim
14	124 027		Stütze	120x12x318	2	Support
15	011 590	DIN934M12	Sechskantmutter		4	Hexagon nut
16	010 065	DIN137B12	Federscheibe		4	Lock washer
17	011 542	DIN933M12x35	Sechskantschraube		4	Hexagon screw
18	015 455	000 994 58 21	Distanzrohr (Ø25x5x15)	} Nur bei Absetzlader erforderlich	4	Spacer tube
19	011 114	DIN931M12x50	Sechskantschraube		4	Hexagon screw
20	014 196	000 994 95 22	Rohr		8	Pipe
21	010 047	DIN125A13	Scheibe	Ø25x5x25	4	Shim
22	011 117	DIN931M12x90	Sechskantschraube		4	Hexagon screw
23	124 025		Zsb. Stütze rechts	NL	1	Support ass. RH
	124 026		Zsb. Stütze links	NL	1	Support ass. LH



# Forstpaket, Kabine

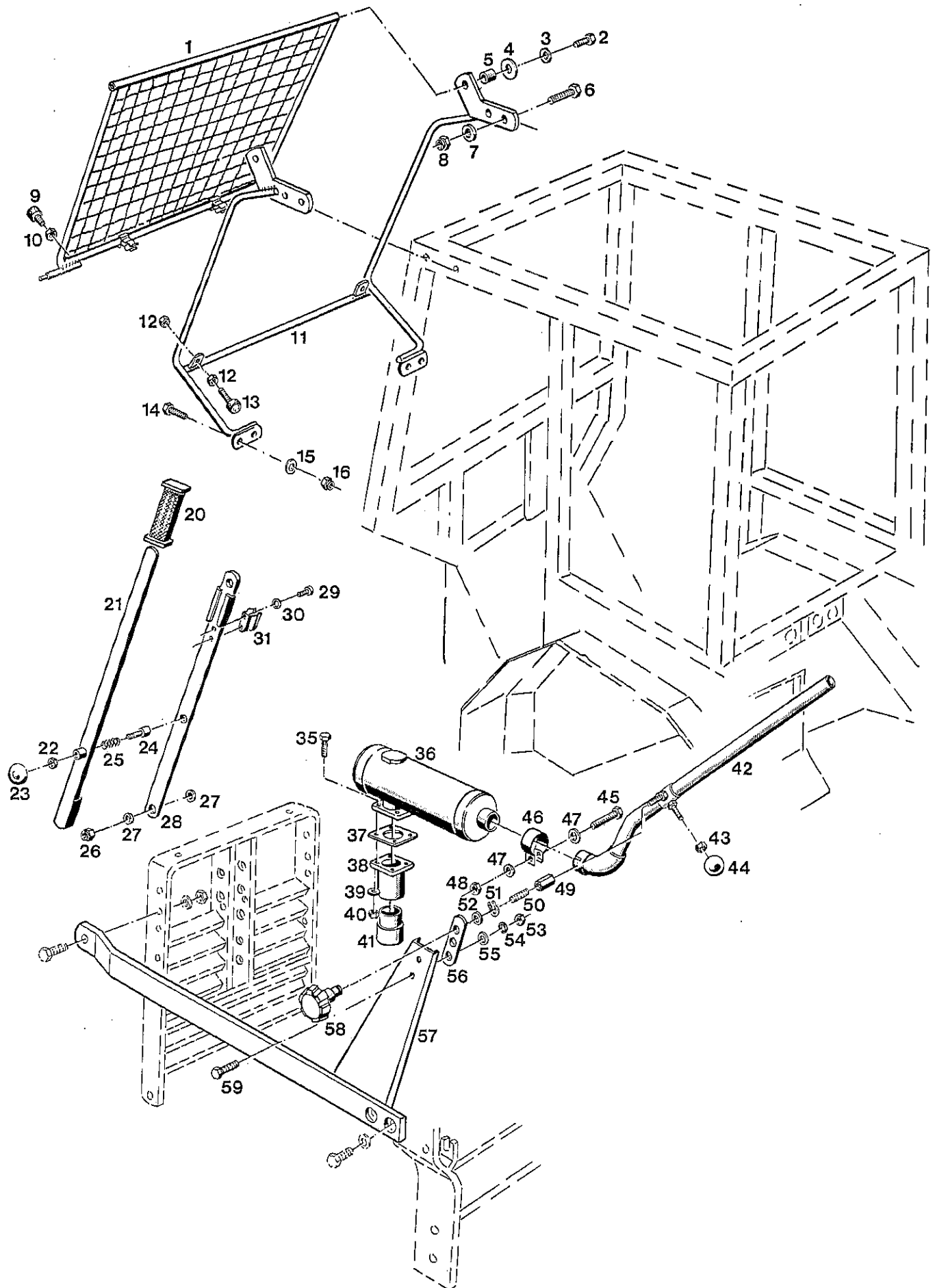
<b>Spaltenverzeichnis</b>		<b>Zeile Spalte</b>
<b>Tafel 78</b>	<b>Zsb. Forstpaket vollst. Typ 5234-65 Frontscheibenschutz, Auspuff</b>	<b>B 25 - C 26</b>
<b>Tafel 79</b>	<b>Zsb. Forstpaket vollst. Typ 5234-65 Werkzeugkasten, Seitenschutz, Steckzapfwelle</b>	<b>D 25 - D 26</b>
<b>Tafel 80</b>	<b>Zsb. Forstpaket vollst. Typ 5234-65 Zsb. Schutzverkleidung unten vorn und hinten</b>	<b>E 25 - F 26</b>
<b>Tafel 90</b>	<b>Kabine, Rohbaurahmen, Kotflügel</b>	<b>G 25 - H 26</b>
<b>Tafel 91</b>	<b>Kabine, Frontscheibe, Wischer, Waschanlage</b>	<b>I 25 - J 26</b>
<b>Tafel 92</b>	<b>Kabine, Türe links und rechts, Seitenscheibe</b>	<b>K 25 - L 26</b>
<b>Tafel 93</b>	<b>Kabine, Heckfenster, Rückleuchten</b>	<b>M 25 - M 26</b>

# **Forstpaket, Kabine**

## **Spaltenverzeichnis**

**Zeile  
Spalte**

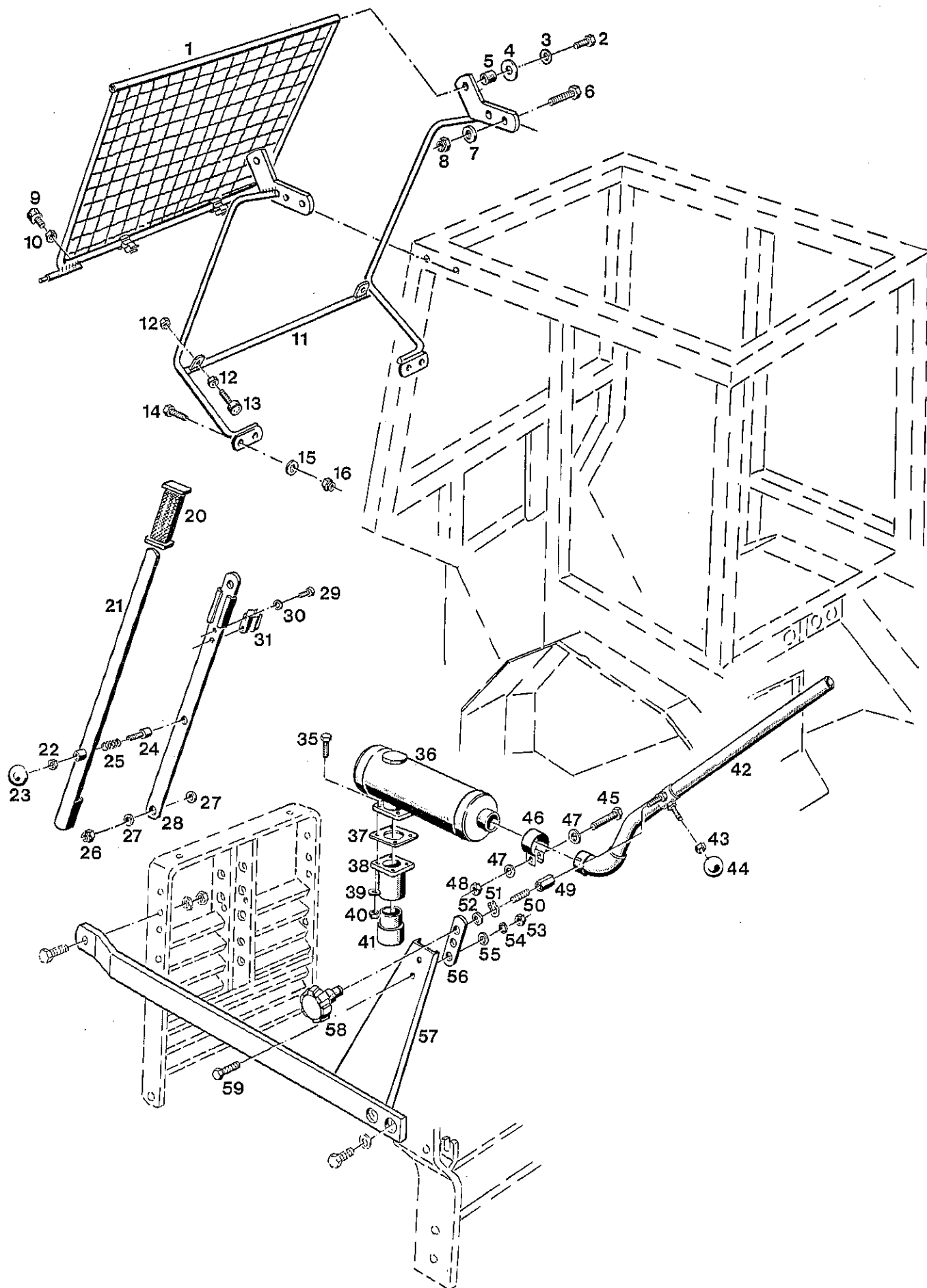
<b>Tafel 94</b>	<b>Kabine, Dach, Arbeitsscheinwerfer, Rundumleuchte, Aktivkohlefilter</b>	<b>B 27 - C 28</b>
<b>Tafel 95</b>	<b>Kabine, Dachverkleidung, Heizung, Radio-Einbausatz</b>	<b>D 27 - F 28</b>
<b>Tafel 96</b>	<b>Kabine, Bodenbleche</b>	<b>G 27 - G 28</b>



BILDTAFEL NR. 78  
ZSB. FORSTPAKET VOLLST. TYP 5234-65  
FRONTSCHIEBENSCHUTZ, AUSPUFF

TABLE NR. 78  
FORESTRY PACKAGE COMPL. TYPE 5234-65  
WINDSCREEN GUARD, EXHAUST

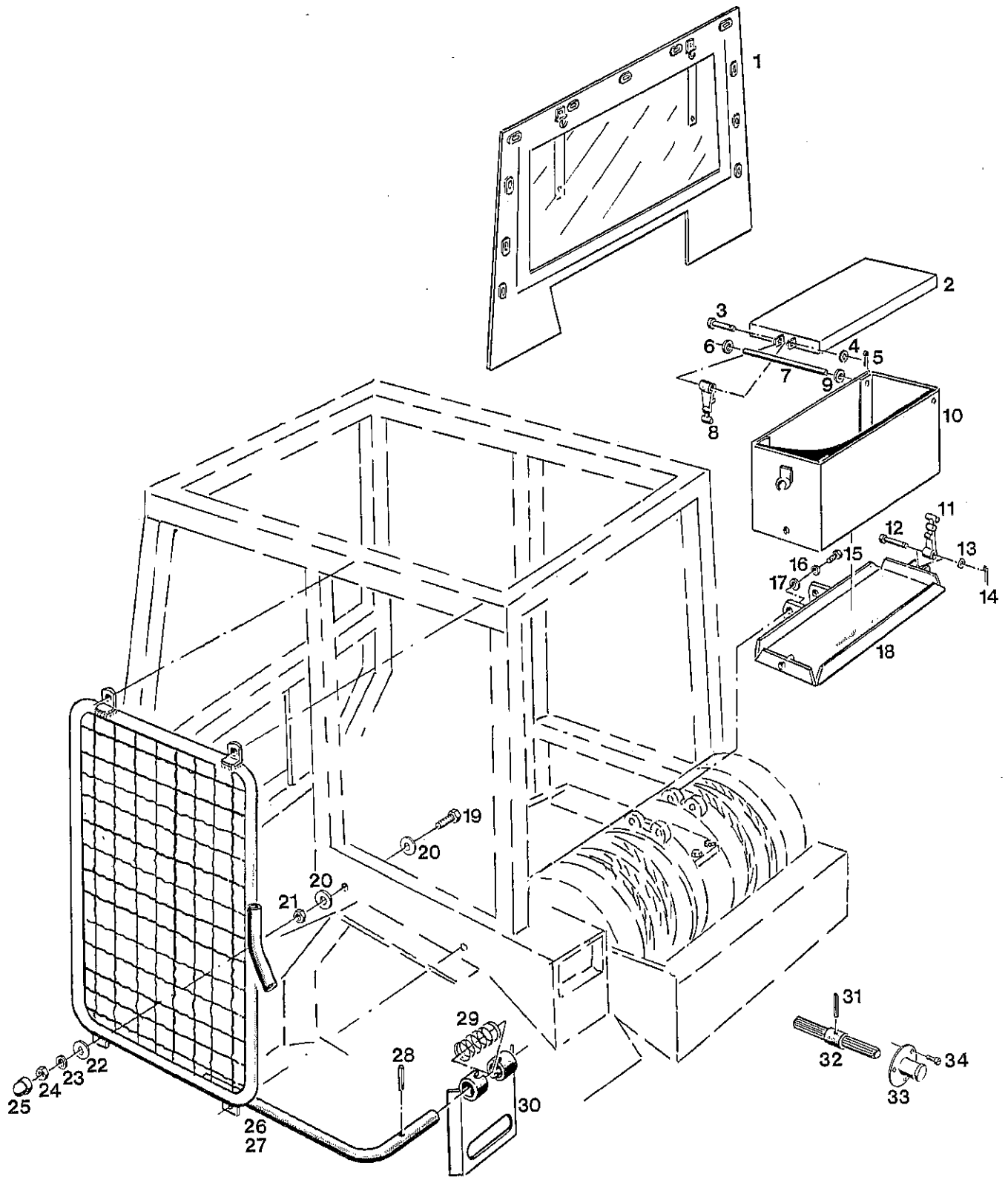
Bild-Nr. Ill.No.	Bestell-Nr. Part No.		Benennung	Abm./Bemerk. Dimen./Remarks	Stück Pieces	Denomination
	<u>5234-65</u>		<u>ZSB. FORSTPAKET VOLLST.</u> (best aus Bildtafeln 78, 79 und 80 und Teile 1-6, 8 und 9 der Tafel 9)		1	<u>FORESTRY PACK- AGE COMPL.</u> (cons. of table 78, 79 and 80 and parts 1-6, 8 and 9 of table 9)
1	121 324		Zsb. Rahmen kpl.	NL	1	Frame compl.
2	011 518	DIN933M8x30	Sechskantschraube		2	Hexagon screw
3	010 063	DIN137B8	Federscheibe		2	Lock washer
4	015 671	000 991 09 40	Beilegscheibe	Ø9xØ30x3	2	Shim
5	014 269	000 994 83 23	Distanzrohr	Ø9xØ16x15	2	Spacer tube
6	011 530	DIN933M10x30	Sechskantschraube		4	Hexagon screw
7	014 912	000 991 57 41	Scheibe	Ø10,5xØ28x4	4	Shim
8	011 685	DIN985M10	Sechskantmutter	selbsts.	4	Hexagon nut, self lock
9	020 846	000 992 19 91	Puffer	M8; Ø20x12	2	Buffer
10	011 579	DIN934M8	Sechskantmutter		2	Hexagon nut
11	121 331		Zsb. Schutzrahmen	NL	1	Safety frame
12	011 579	DIN934M8	Sechskantmutter		2	Hexagon nut
13	020 846	000 992 19 91	Puffer	M8; Ø20x12	2	Buffer
14	011 530	DIN933M10x30	Sechskantschraube		4	Hexagon screw
15	014 912	000 991 57 41	Scheibe	Ø10,5xØ28x4	4	Shim
16	011 685	DIN985M10	Sechskantmutter	selbsts.	4	Hexagon nut, self lock
20	013 943	000 999 12 02	Handgriff	120 lang	1	Handle grip
21	117 239	5234 160 01 38	Zsb. Stütze	NL, 698 lang	1	Support ass.
22	011 753	DIN439BM8	Sechskantmutter	fl.	1	Hexagon nut
23	010 077	DIN319C32FS	Kugelknopf		1	Spherical button
24	117 244	5234 166 01 21	Sicherungsbolzen	Ø12x48	1	Safety pin
25	015 523	000 992 36 02	Druckfeder	Ø8,2xØ19,7xØ0,9	1	Pressure spring
26	011 687	DIN985M12	Sechskantmutter	selbsts.	1	Hexagon nut, self lock
27	010 087	DIN433A13	Scheibe		n. B.	Shim
28	117 240	5234 160 02 38	Zsb. Stützenverlängerung	NL, 780 lang	1	Elongation ass.
29	022 991	DIN7985M4x8	Linsenschraube		2	Lent screw
30	011 741	DIN137B4	Federscheibe		2	Lock washer
31	019 818	000 193 A 42	Klammer		1	Bracket
35	011 514	DIN933M8x25	Sechskantschraube		4	Hexagon screw
36	110 595	6090 140 01 06	Zsb. Auspuff	NL	1	Exhaust ass.
37	114 231	504 142 00 80	Dichtung	79x79x2	1	Gasket
38	127 108		Zsb. Anschlußrohr	NL	1	Connection pipe
39	010 063	DIN137B8	Federscheibe		4	Lock washer
40	011 579	DIN934M8	Sechskantmutter		4	Hexagon nut
41	127 113		Lagerrohr	Ø57,7x100 lang	1	Bearing tube
42	127 110		Zsb. Verlängerungsrohr	NL	1	Extension pipe
43	011 579	DIN934M8	Sechskantmutter		4	Hexagon nut
44	010 077	DIN319C32FS	Kugelknopf		1	Spherical button
45	011 518	DIN933M8x30	Sechskantschraube		1	Hexagon screw
46	015 798	DIN71555-50,5	Rohrschelle		1	Pipe socket
47	010 044	DIN125A8,4	Scheibe		2	Shim
48	011 579	DIN934M8	Sechskantmutter		1	Hexagon nut
49	201 937	1331 253 00 70	Sechskantmutter	SW 17x29	1	Hexagon nut
50	011 621	DIN939M10x20	Stiftschraube	mit Loctite in Teil 49 montiert	1	Stud
51	010 137	DIN471-18x1,2	Sicherungsring		1	Circlip
52	010 049	DIN125-A19	Scheibe		2	Shim



BILDTAFEL NR. 78  
 ZSB. FORSTPAKET VOLLST. TYP 5234-65  
 FRONTSCHIEBENSCHUTZ, AUSPUFF

TABLE NO. 78  
 FORESTRY PACKAGE COMPL. TYPE 5234-65  
 WINDSCREEN GUARD, EXHAUST

Bild-Nr. Ill.No.	Bestell-Nr. Part No.		Benennung	Abm./Bemerk. Dimen./Remarks	Stück Pieces	Denomination
53	011 579	DIN934M8	Sechskantmutter		2	Hexagon nut
54	010 063	DIN137B8	Federscheibe		2	Lock washer
55	010 044	DIN125A8,4	Scheibe		2	Shim
56	117 238	5234 142 02 31	Lasche	30x8x121	1	Shackle
57	127 114		Zsb. Halter	NL	1	Holder
58	201 430	1139 110 00 65	Zsb. Verstellknopf	NL	1	Set button ass.
59	011 511	DIN933M8x20	Sechskantschraube		2	Hexagon screw



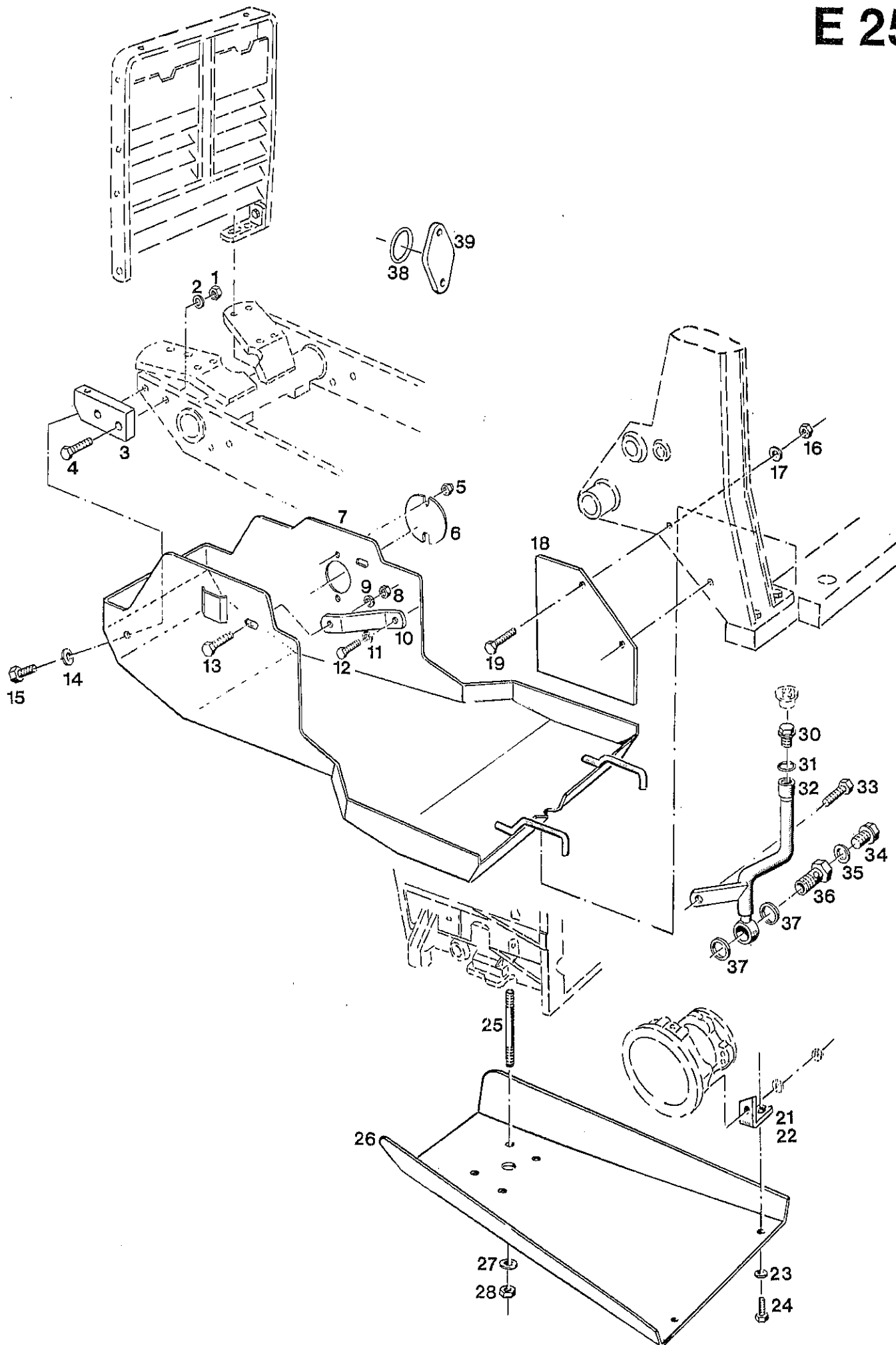
BILDTAFEL NR. 79  
 ZSB. FORSTPAKET VOLLST. TYP 5234-65  
 WERKZEUGKASTEN, SEITENSCHUTZ  
 STECKZAPFWELLE

Table NO. 79  
 FORESTRY PACKAGE COMPL. TYPE 5234-65  
 TOOL BOX, SIDE GUARD, P.T.O. SHAFT

D 26

Bild-Nr. Ill.No.	Bestell-Nr. Part No.		Benennung	Abm./Bemerk. Dimen./Remarks	Stück Pieces	Denomination
1	122 183		Heckplane	mit Befestigungsteilen	1	Rear tarpauline
2	114 931	AG35F 160 A 35	Zsb. Deckel	NL	1	Cover ass.
3	015 981	000 991 01 32	Bundbolzen	Ø9x49,5	1	Collar bolt
4	015 646	000 991 62 39	Scheibe	Ø5,2xØ10x1	1	Shim
5	010 025	DIN94-1,5x15	Splint		1	Split pin
6	014 334	000 994 06 58	Schnellbefestiger	für Ø6	2	Instant fixture
7	114 932	AG35F 165 81 06	Scharnierbolzen	Ø5,8x220	1	Hinge bolt
8	015 382	000 993 07 94	Haubenhalter		1	Bonnet retainer
9	010 980	000 997 06 07	Flachdichtring	5x12,5x4,5	n. B.	Rubber ring
10	108 367	5234 160 01 06	Zsb. Werkzeugkasten	NL	1	Tool box ass.
11	015 382	000 993 07 94	Haubenhalter		1	Bonnet retainer
12	015 981	000 991 01 32	Bundbolzen	Ø9x49,5	1	Collar bolt
13	015 646	000 991 62 39	Scheibe	Ø5,2xØ10x1	1	Shim
14	010 025	DIN94-1,5x15	Splint		1	Split pin
15	011 525	DIN933M10x20	Sechskantschraube		4	Hexagon screw
16	010 064	DIN137B10x18	Federscheibe		4	Lock washer
17	010 046	DIN125A10,5	Scheibe		4	Shim
18	108 392	5234 160 01 76	Zsb. Tragblech	NL	1	Carrier plate
19	011 518	DIN933M8x30	Sechskantschraube		8	Hexagon screw
20	012 537	DIN9021A8,4	Scheibe		8	Shim
21	011 579	DIN934M8	Sechskantmutter		8	Hexagon nut
22	010 044	DIN125A8,4	Scheibe		8	Shim
23	010 063	DIN137B8	Federscheibe		8	Lock washer
24	011 579	DIN934M8	Sechskantmutter		8	Hexagon nut
25	023 241		Schutzkappe	f. M8	8	Protection cap
26	121 322		Zsb. Seitenschutz links	NL	1	Side guard, LH
27	121 312		Zsb. Seitenschutz rechts	NL	1	Side guard, RH
28	010 607	DIN1481-8x30	Spannstift		2	Tension sleeve
29	020 905	000 992 10 02	Druckfeder	Ø21x75x2	2	Pressure spring
30	121 341		Zsb. Rückleuchtenschutz	NL	2	Rear reflector guard
31	013 705	DIN1481-6x50	Spannstift		1	Tension sleeve
32	31 768		Steckzapfwelle (Erforderlich, wenn zapf- wellengetriebene Geräte angebaut werden)		1	P. T. O. shaft (Required if P.T.O. driven attachments are used)
33	42 875		Zapfwellenschutz		1	Protection sleeve ass.
34	010 020	DIN84M6x10	Zylinderschraube		2	Cylindrical screw

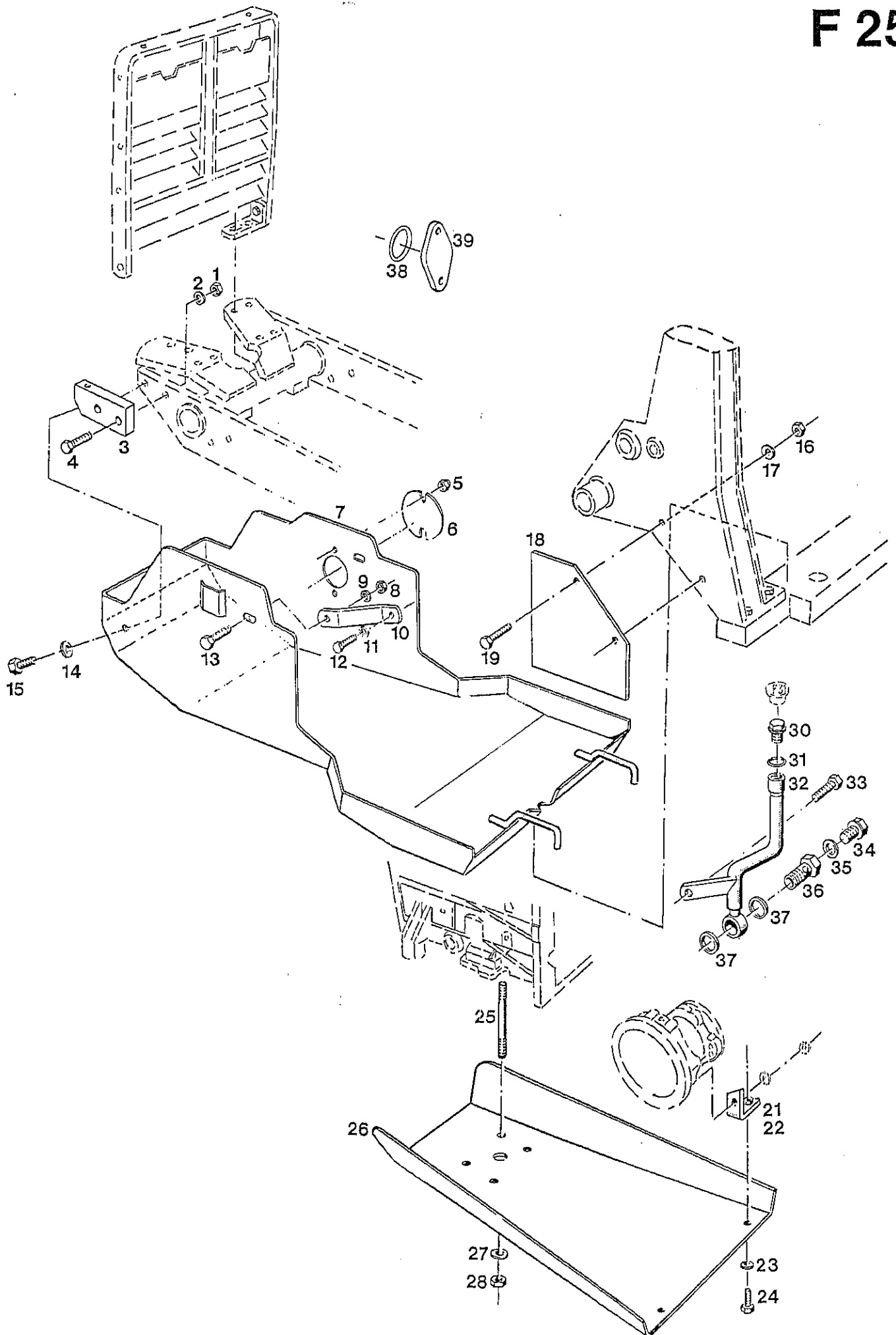




BILDTAFEL NR. 80  
 ZSB. FORSTPAKET VOLLST. TYP 5234-65  
 ZSB. SCHUTZVERKLEIDUNG UNTEN  
 VORN UND HINTEN

TABLE NO. 80  
 FORESTRY PACKAGE COMPL. TYPE 5234-65  
 UNDER MOTOR AND REAR  
 UNDER PROTECTION

Bild-Nr. Ill.No.	Bestell-Nr. Part No.		Benennung	Abm./Bemerk. Dimen./Remarks	Stück Pieces	Denomination
	<u>5234-64</u>		<u>SCHUTZVERKLEIDUNG UNTEN VORN</u> (best. aus Teilen 1-20)		1	<u>UNDER MOTOR PROTECTION FRONT</u> (cons. of parts 1-20)
	<u>5234-26</u>		<u>SCHUTZVERKLEIDUNG UNTEN HINTEN</u> (best. aus Teilen 21-28)		1	<u>UNDER MOTOR PROTECTION REAR</u> (cons. of parts 21-28)
1	011 594	DIN934M14	Sechskantmutter		4	Hexagon nut
2	010 088	DIN433-15	Scheibe		4	Shim
3	127 123		Befestigungsplatte	70x25x150	2	Retaining plate
4	011 558	DIN933M14x60	Sechskantschraube		2	Hexagon screw
5	011 935	DIN985M8	Sechskantmutter	selbsts.	2	Hexagon nut, self lock
6	127 124		Deckel	Ø150x3	1	Cover
7	127 117		Zsb. Schutzwanne	NL	1	Protection plate front
8	011 585	DIN934M10	Sechskantmutter		2	Hexagon nut
9	010 064	DIN137B10x18	Federscheibe		2	Lock washer
10	127 122		Strebe	40x10x244	2	Strut
11	010 065	DIN137B12	Federscheibe		2	Lock washer
12	011 114	DIN931M12x50	Sechskantschraube		2	Hexagon screw
13	011 530	DIN933M10x30	Sechskantschraube		2	Hexagon screw
14	010 047	DIN125A13	Scheibe		2	Shim
15	011 539	DIN933M12x25	Sechskantschraube		2	Hexagon screw
16	011 579	DIN934M8	Sechskantmutter		4	Hexagon nut
17	010 063	DIN137B8	Federscheibe		4	Lock washer
18	108 429	5234 166 02 26	Abdeckblech	260x220x4	2	Cover plate
19	011 514	DIN933M8x25	Sechskantschraube		4	Hexagon screw
21	108 371	5234 160 01 28	Zsb.Befestigungswinkel rechts	NL	1	Fixing angle, right
22	108 372	5234 160 02 28	Zsb.Befestigungswinkel links	NL	1	Fixing angle, left
23	010 065	DIN137B12	Federscheibe		2	Lock washer
24	011 539	DIN933M12x25	Sechskantschraube		2	Hexagon screw
25	011 643	DIN939M12x100	Siftschraube		4	Stud
26	121 317		Schutzblech		1	Protection plate
27	010 065	DIN137B12	Federscheibe		2	Lock washer
28	011 590	DIN934M12	Sechskantmutter		4	Hexagon nut
	123 792		<u>ZSB. ÖLEINFÜLLROHR VOLLST.</u> (best. aus Teilen 30-37 und Teil 29 der Tafel 96)		1	<u>OIL FILLER PIPE COMPL.</u> (cons. of parts 30-37 a. part 29 on table 96)
30	015 296	000 993 20 50	Verschlusschraube (mit Entlüftungsbohrung)	M20x1,5	1	Sealing screw (w. venting bore)
31	010 397	DIN7603A20x26	Dichtring		1	Sealing ring
32	123 621		Zsb. Einfüllrohr	NL	1	Filler pipe ass.
33	011 514	DIN933M8x25	Sechskantmutter		1	Hexagon nut
34	011 037	DIN910M14x1,5	Verschlusschraube		1	Sealing screw
35	010 391	DIN7603A14x20	Dichtring		1	Seal ring
36	025 605		Hohlschraube	SW 27x45 M20x1,5	1	Hollow screw



BILDTAFEL NR. 80  
ZSB. FORSTPAKET VOLLST. TYP 5234-65  
ZSB. SCHÜTZVERKLEIDUNG UNTEN  
VORN UND HINTEN

TABLE NO. 80  
FORESTRY PACKAGE COMPL. TYPE 5234-65  
UNDER MOTOR AND REAR  
UNDER PROTECTION

Bild-Nr. Ill.No.	Bestell-Nr. Part No.	Benennung	Abm./Bemerk. Dimen./Remarks	Stück Pieces	Denomination
37	010 401	DIN7603A22x27		2	Sealing ring
* 38	027 469	Runddichtring	Ø35x3	1	O-ring
* 39	128 793	Blindovalflansch (mit Teil 38)		1	Blind flange

\* Bei nachträglichem Anbau der Schutzverkleidung 5234-64 entfällt Abdeckblech und Halter Teile 54 und 55 der Tafel 11. Danach wird die Bohrung mit Ovalflansch Teil 39 und O-Ring Teil 38 verschlossen

\* In case of subsequent assembly of guard 5234-64 cover plate and fixing parts Nos. 54 and 55 on table 11 are omitted. The bore is then closed by means of the oval flange part No. 39 and O-ring parts no 37.

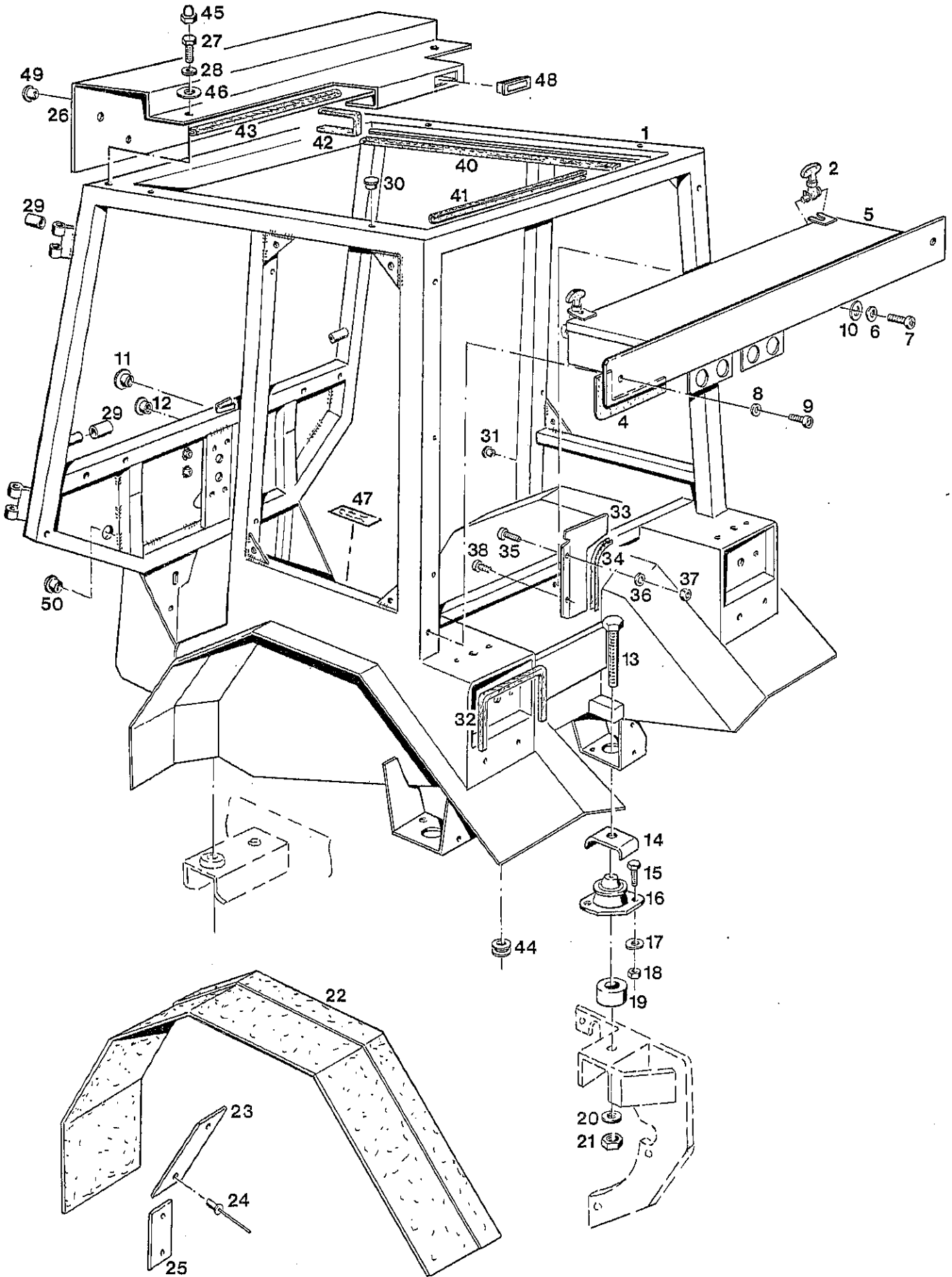


Bild-Nr. Ill.No.	Bestell-Nr. Part No.	Benennung	Abm./Bemerk. Dimen./Remarks	Stück Pieces	Denomination
	<u>5234-24</u>	<u>TEILKABINE</u> (best. aus Frontscheibe mit Wischer, Dach mit Luke, Scheibenwaschanlage und Sonnenblende)	Für A650/A660	1	<u>PARTIAL CAB</u> (cons. of windscreen w. wiper, roof w. hatch, window cleaning system w. sunshade)
	<u>5234-96</u>	<u>AKTIVKOHLEFILTER</u> (für Vollkabine, best. aus Teilen 62-65 der Tafel 94)	Zubehör	1	<u>ACTIVE CHARCOAL FILTER</u> (for complete cab-cons. of parts 62-65 on table 94)
1	<u>126 330</u> 719 636-ED	<u>VOLLKABINE KOMPL.</u> Zsb. Fahrerhaus lack.	color	1	<u>COMPLETE CAB</u> Driver cabin complete (painted)
2	84 301-ED	Haubenhalter kompl. (mit Bolzen, Splint und Scheibe)		1	Bonnet retainer compl. (with bolt split pin and shin.,
4	82 487-1580-ED	Klebeband	1580 lg.	1	Adhesive strip
5	719 607-ED	Zsb. Rückwandkasten		1	Rear panel ass.
6	011 139 DIN127A6	Federring		3	Lock washer
7	78 265-ED DIN7985M6x16	Linsenschraube		3	Lenticular screw
8	010 463 DIN9021B5,3	Scheibe		2	Shim
9	021 926 DIN7981B4,8x13	Blechschaube		2	Plate screw
10	010 051* DIN126-6,6	Scheibe		3	Shim
11	82 664-ED	Verschlußstopfen	F 27	4	Sealing plug
12	82 412-ED	Verschlußstopfen	F 21	2	Sealing plug
13	011 117 DIN931M12x90	Sechskantschraube		4	Hexagon screw
14	113 597 6055 161 01 32	Anschlagbügel		4	Bracket
15	011 525 DIN933M10x20	Sechskantschraube		8	Hexagon screw
16	110 450 6055 163 01 52	Megi-Konus (70 shore)	hinten montiert	2	Megi cone (70 shore) (rear mounted)
	115 699 6055 163 02 52	Megi-Konus (40 shore)	vorn montiert	2	Megi cone (40 shore) (front mounted)
17	010 064 DIN137B10x18	Federscheibe		8	Lock washer
18	011 585 DIN934M10	Sechskantmutter		8	Hexagon nut
19	024 349	Scheibe	Ø13xØ42x18	2	Shim
20	010 065 DIN137B12	Federscheibe		4	Lock washer
21	011 590 DIN934M12	Sechskantmutter		4	Hexagon nut
22	720 285-ED	Kotflügel links		1	Fender LH
	720 286-ED	Kotflügel rechts		1	Fender RH
23	714 754-ED	Lasche	200x40	6	Shackle
24	016 638 000 990 07 24	Dornniet	Ø4x12	24	Rivet
25	717 837-ED	Lasche	100x40	6	Shackle
* 26	719 643-ED	Frontblende		1	Front shade
* 27	011 528 DIN933M10x25	Sechskantschraube		2	Hexagon screw
* 28	010 056 DIN127A10	Federring		2	Lock washer
* 29	82 446-ED	Übersteckcappe	Ø13,5	12	Cap
* 30	82 240-ED	Stopfen	F 17	4	Plug

\* Teile nur eingebaut bei Maschinen mit Sechspostenrahmen, ohne Teil- oder Vollkabine

\* These parts are only assembled in machines with six-post safety frame without partial or complete cab.

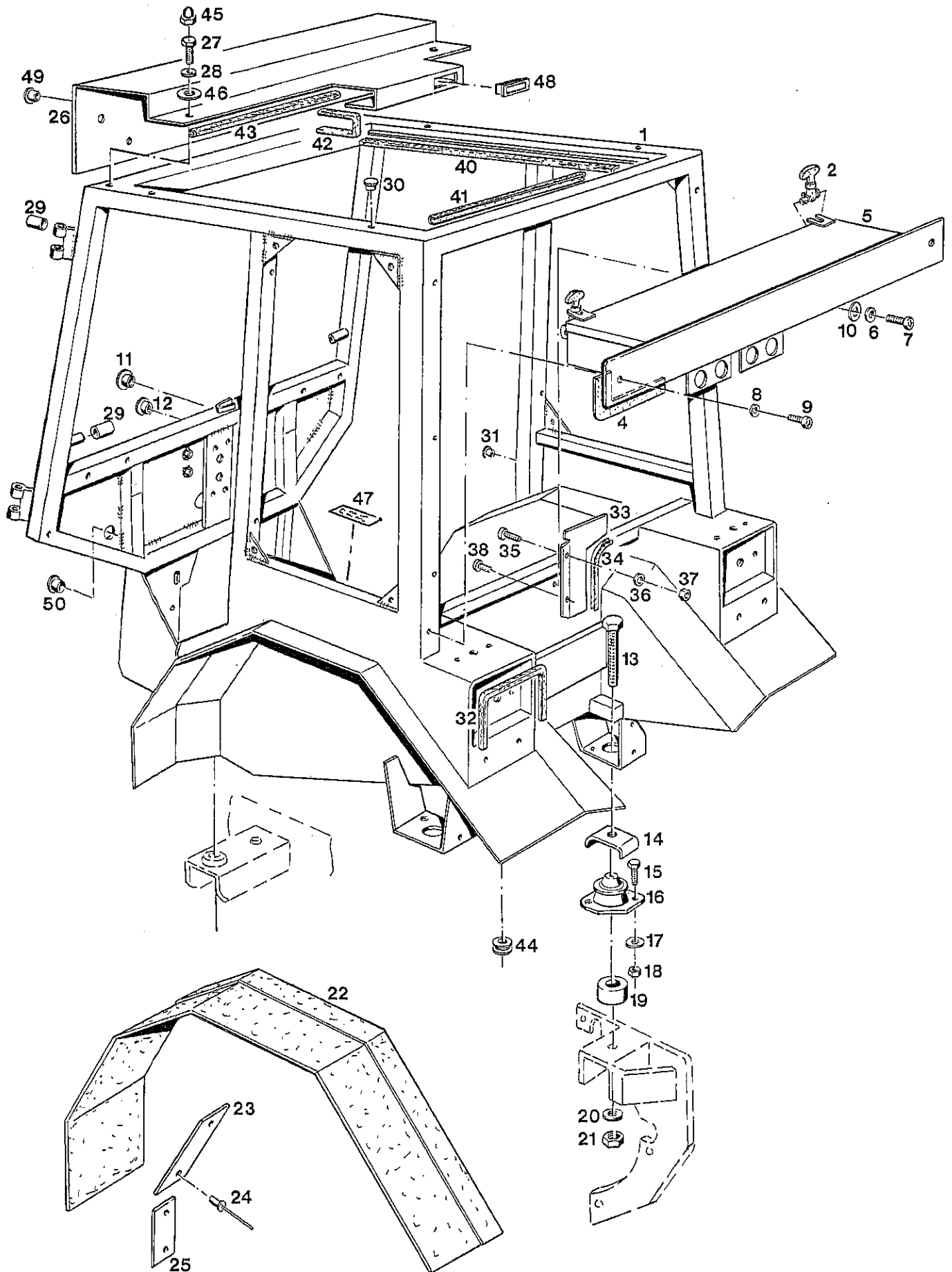
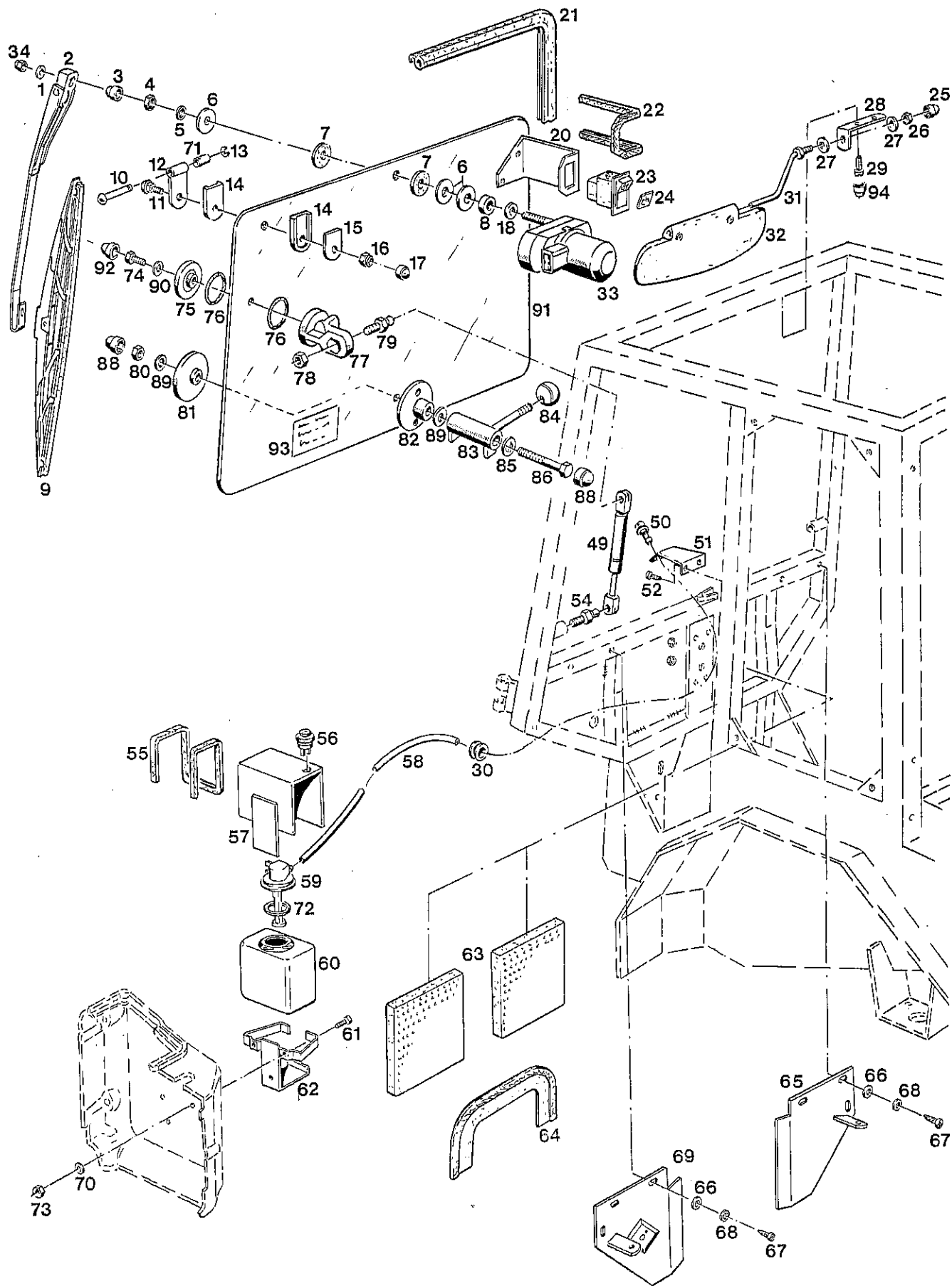


Bild-Nr. III.No.	Bestell-Nr. Part No.	Benennung	Abm./Bemerk. Dimen./Remarks	Stück Pieces	Denomination
* 31	82 696-ED	Plastikstopfen		4	Plastic plug
32	82 680-340-ED	Kantenschutz	340 lang	2	Edge guard
* 33	720 713-ED	Abdeckblech		1	Cover plate
* 34	79 941-430-ED	Kantenschutz (430 lg.)		1	Edge guard
* 35	DIN7985M6x12	Kreuzschlitzschraube		1	Lenticular screw
<hr/>					
* 36	010 885    DIN125-5,3	Scheibe		1	Shim
* 37	011 577    DIN934M6	Sechskantmutter		1	Hexagon nut
* 38	021 926    DIN7981B4,8x13	Blechschrabe		1	Plate screw
* 40	82 680-1000-ED	Kantenschutz	1000 lang	2	Edge guard
* 41	82 680-950-ED	Kantenschutz	950 lang	1	Edge guard
<hr/>					
* 42	82 680-120-ED	Kantenschutz	120 lang	1	Edge guard
* 43	82 680-760-ED	Kantenschutz	760 lang	1	Edge guard
44	83 663-ED	Kabelmuffe		2	Cable sleeve
* 45	027 089	Schutzkappe	f. M10	2	Protection cap
* 46	010 046    DIN125A10,5	Scheibe		2	Shim
<hr/>					
47	019 903    000 001 32 59	Hinweisschild	Die Beförderung ....	2	Instruction sign
* 48	83 661-ED	Blende		1	Screen
* 49	82 493-ED	Stopfen	F 12	2	Plug
* 50	82 522-ED	Stopfen	F 28	2	Plug

\* Teile nur eingebaut bei Maschinen mit Sechspostenrahmen, ohne Teil- oder Vollkabine

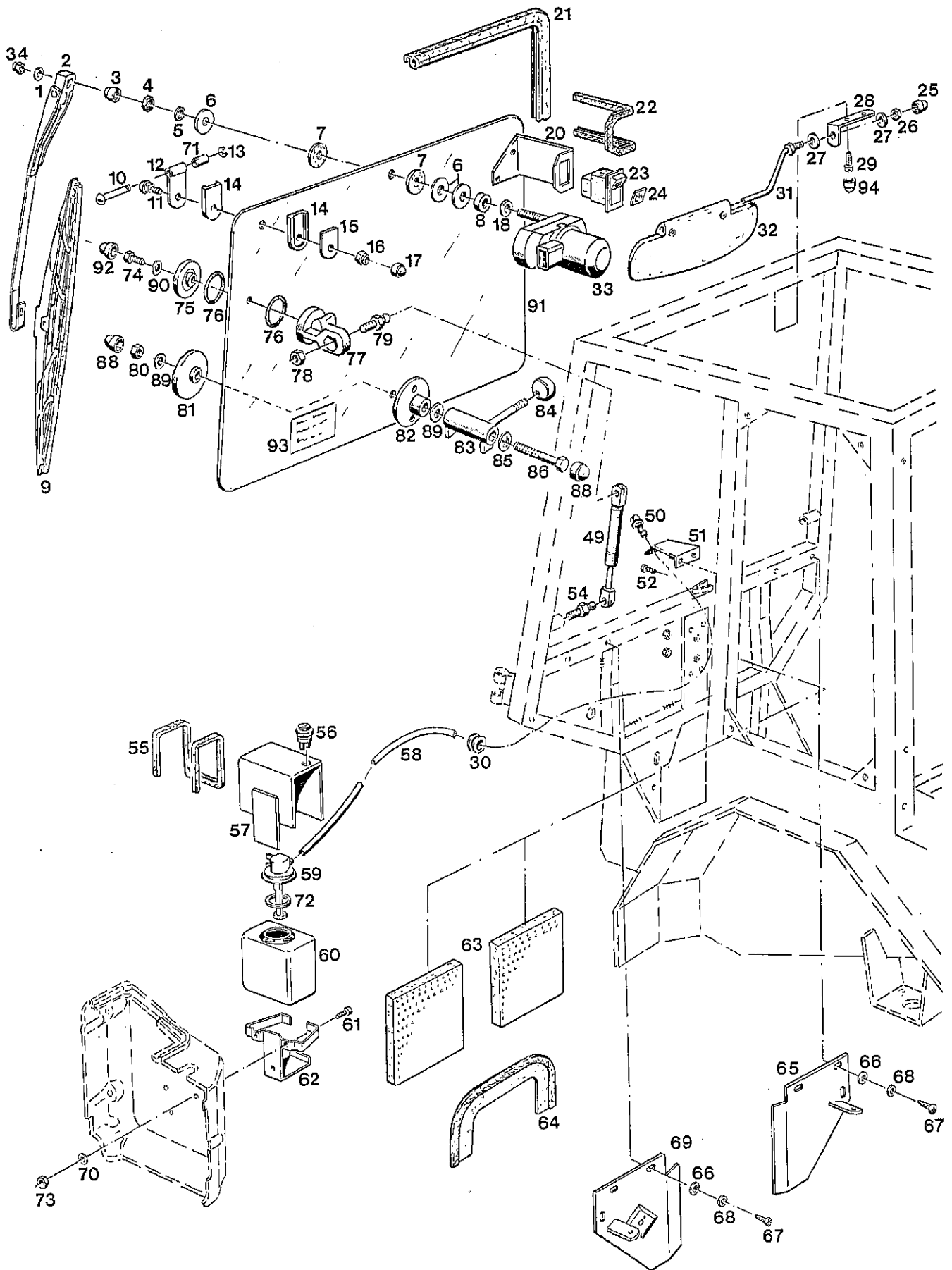
\* These parts are only assembled in machines with six-post safety frame without partial or complete cab.





Bildtafel - table No. 91

Bild-Nr. III.No.	Bestell-Nr. Part No.	Benennung	Abm./Bemerk. Dimen./Remarks	Stück Pieces	Denomination
1	010 887	DIN125-6,4	Scheibe	1	Shim
2	83 516-ED	Wischarm		1	Wiper arm
3	83 625-ED	Kappe		1	Cap
4	79 468-ED	Sechskantmutter	M12x1	1	Hexagon nut
5	83 626-ED	Zahnscheibe		1	Toothed shim
6	011 327	DIN9021A13	Scheibe	3	Shim
7	80 693-ED	Gummischeibe		2	Rubber shim
8	717 868-ED	Distanzhülse	Ø20x3x18	1	Spacer sleeve
9	83 620-ED	Wischarblatt		1	Wiper blade
10	65 632-ED	Scharnierstift		2	Hinge pin
11	DIN603M10x35	Flachrundsraube		2	Flathead screw
12	718 547-ED	Scharnier		2	Hinge
13	025 430	DIN6799-7	Sicherungsscheibe	2	Lock washer
14	84 351-ED	Scheibe		4	Shim
15	717 884-ED	Scheibe		2	Shim
16	011 685	DIN985M10	Sechskantmutter	2	Hexagon nut, self lock
17	027 089	Schutzkappe	selbsts. f. M10	2	Protection cap
18	010 047	DIN125-13	Scheibe	1	Shim
20	717 862-ED	Schaleraufnahme	nur für Teilkabine	1	Switch socket
21	82 967-3700-ED	Klemmprofil	3700 lg.	1	Clamp profile
22	82 680-340-ED	Kantenschutz (340 lg.)	} nur für Teilkabine	1	Edge guard
23	83 683-ED	Kippschalter (für Scheibenwischer)		1	Toggle switch (Wiper switch)
24	83 658-ED	Einsatzsymbol (Scheibenwischer)		1	Symbol (windscreen wiper)
25	023 241	Schutzkappe	f. M8	2	Protection cap
26	011 935	DIN985M8	Sechskantmutter	1	Hexagon nut, self lock
27	79 107-ED	Tellerfeder		4	Plate spring
28	718 237-ED	Winkel		1	Angle
29	78 193-ED	DIN7513M6x16	Schneidschraube	4	Hexagon screw
30	80 187-ED	Kabelmuffe		1	Cable sleeve
31	710 791-ED	Zsb. Bügel		2	Bracket ass.
32	84 358-ED	Sonnenblende		1	Sun shade
33	83 685-ED	Wischermotor	105°	1	Wiper motor
34	011 683	DIN985M6	Sechskantmutter	1	Hexagon nut, self lock
49	84 058-ED	Gasfeder		2	Gas spring
50	84 176-ED	Spritzdüse		1	Spray nozzle
51	719 848-ED	Halter		1	Fixture
52	78 254-ED	DIN7983-4,8x13	Blechsraube	2	Plate screw
54	025 892	Kugelzapfen		2	Spherical pin
55	82 680-750-ED	Kantenschutzprofil	750 lg.	1	Edge guard profile
56	83 599-ED	Druckknopfschalter		1	Press button switch
57	714 411-ED	Zsb. Behälterabdeckung		1	Tank cover ass.
58	82 585-400-ED	Wasserschlauch	Ø5x1x400	1	Water hose
59	83 639-ED	Pumpe		1	Pump
60	83 641-ED	Behälter		1	Tank
61	013 913	DIN7985M5x12	Linsenschraube	2	Lent screw
62	83 640-ED	Halter		1	Fixture
63	719 804-ED	Dämmstoff		2	Noise damping material
64	82 588-500-ED	Dichtprofil	500 lg.	1	Sealing profile



Bildtafel - table No. 91

Bild-Nr. Ill.No.	Bestell-Nr. Part No.	Benennung	Abm./Bemerk. Dimen./Remarks	Stück Pieces	Denomination
65	725 362-ED	Deckel rechts		1	Cover, right
66	010 464	Scheibe		6	Shim
67	DIN7985-6x12	Linsenschraube		6	Lent screw
68	011 139	Federring		6	Lock washer
69	725 361-ED	Deckel links		1	Cover, left
70	010 061	Federscheibe		2	Lock washer
71	80 860-ED	Buchse		2	Bush
72	84 343-ED	O-Ring		1	O-Ring
73	011 576	Sechskantmutter		2	Hexagon nut
74	011 514	Sechskantschraube		2	Hexagon screw
75	82 730-ED	Scheibe		2	Shim
76	82 731-ED	O-Ring	Ø25x3	4	O-Ring
77	82 729-ED	Halter		2	Fixture
78	011 579	Sechskantmutter		2	Hexagon nut
79	025 892	Kugelzapfen		2	Spherical pin
80	011 685	Sechskantmutter	selbsts.	1	Hexagon nut, self lock
81	82 720-ED	Scheibe		1	Shim
82	82 719-ED	Scheibe		1	Shim
83	719 941-ED	Aussteller		1	Jip, toothed
84	80 603-ED	Kugelknopf		1	Spherical knob
85	010 064	Federscheibe		1	Lock washer
86	78 398-ED	Sechskantschraube		1	Hexagon screw
88	027 089	Schutzkappe	f. M10	2	Protection cap
89	010 046	Scheibe		2	Shim
90	012 537	Scheibe		2	Shim
91	82 098-ED	Scheibe ECE klar		1	Window glass, ECE clear
92	023 241	Schutzkappe	f. M8	2	Protection cap
93	019 942	Hinweisschild	Frontlader nur bei ...	1	Instruction shield (front loader only ...)
94	82 749	Schutzkappe	f. M6	4	Protection cap

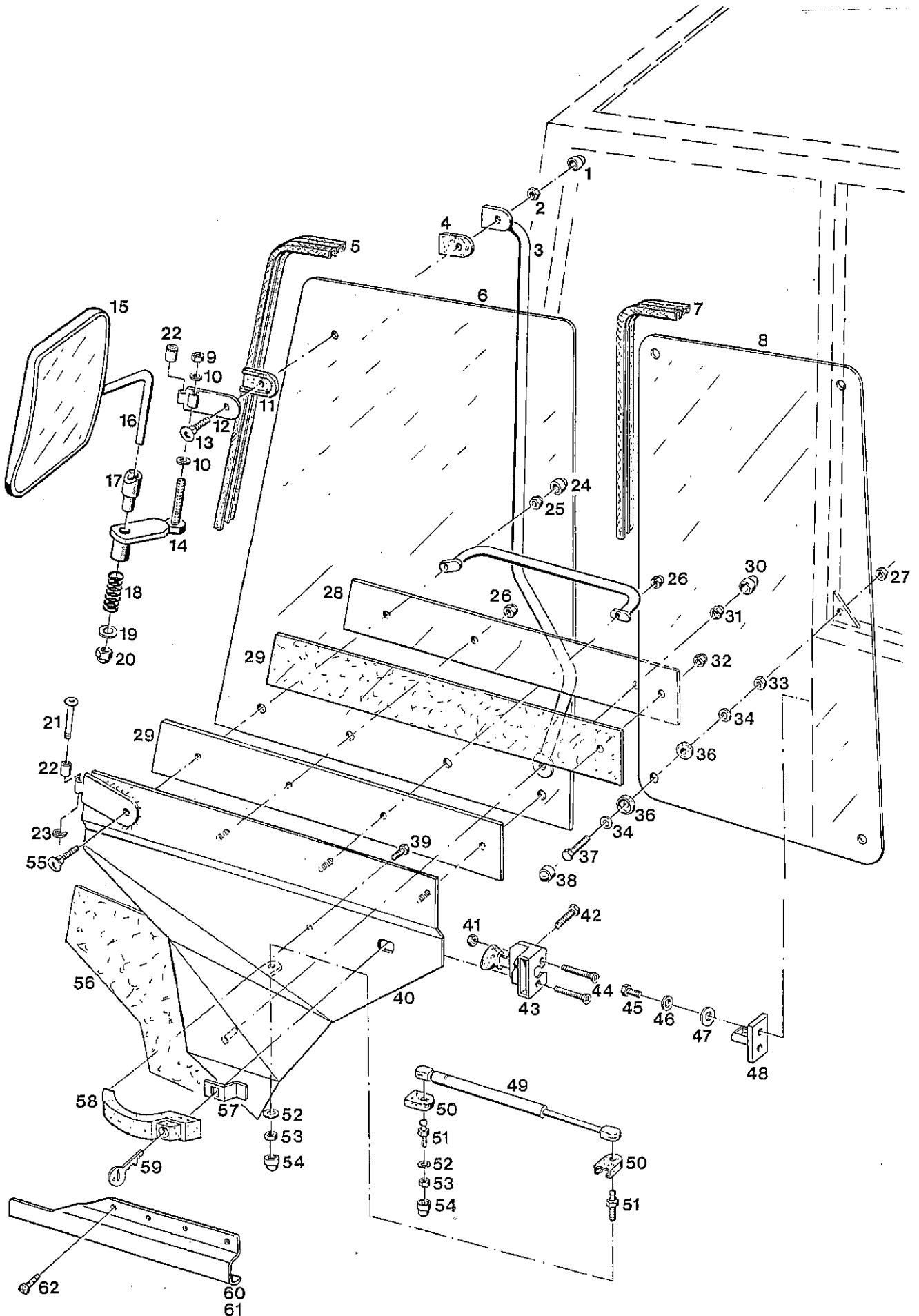


Bild-Nr. Ill.No.	Bestell-Nr. Part No.	Benennung	Abm./Bemerk. Dimen./Remarks	Stück Pieces	Denomination
	<u>719 833</u>	<u>ZSB. TÜRE LINKS</u> (ohne Spiegel und Gasfeder)		1	<u>LEFT DOOR COMPL.</u> (without mirror and gas spring)
	<u>719 834</u>	<u>ZSB. TÜRE RECHTS</u> (ohne Spiegel und Gasfeder)		1	<u>RIGHT DOOR COMPL.</u> (without mirror and gas spring)
1	027 089	Schutzkappe	f. M10	2	Protection cap
2	011 685    DIN985M10	Sechskantmutter	selbsts.	2	Hexagon nut, self lock
3	719 997-ED	Zsb. Türgriff links		1	Door handle left
	719 998-ED	Zsb. Türgriff rechts		1	Door handle right
4	84 351-ED	Scheibe		4	Shim
5	82 967-4600-ED	Klemmprofil		2	Clamp profile
6	83 310-ED	Türscheibe	color	2	Door glass, coloured
7	82 967-2500-ED	Klemmprofil		2	Clamp profile
8	83 311-ED	Seitenscheibe	color	2	Side window
9	011 579    DIN934M8	Sechskantmutter		2	Hexagon nut
10	79 107-ED	Federteller		4	Spring basin
11	84 351-ED	Scheibe		2	Shim
12	719 859-ED	Zsb. Scharnier links		1	Hinge ass., left
	719 860-ED	Zsb. Scharnier rechts		1	Hinge ass. right
13	011 809    DIN603M10x30	Flachrundschraube		2	Flathead screw
14	725 347-ED	Zsb. Spiegelhalter		2	Mirror retainer
15	84 361-ED	Spiegel groß		2	Large mirror
16	725 348-ED	Spiegelstange		2	Mirror retainer
17	84 521-ED	Spiegelbuchse		2	Mirror bushing
18	84 578-ED	Druckfeder		2	Pressure spring
19	010 046    DIN125-10,5	Scheibe		2	Shim
20	011 685    DIN985M10	Sechskantmutter	selbsts.	2	Hexagon nut, self lock
21	65 632-ED	Scharnierstift		4	Hinge pin
22	80 860-ED	Buchse		4	Bush
23	025 430    DIN6799-7	Sicherungsscheibe		4	Lock washer
24	027 089	Schutzkappe	f. M10	4	Protection cap
25	023 612    DIN985M10	Sechskantmutter	selbsts.	4	Hexagon nut, self lock
26	011 683    DIN985M6	Sechskantmutter	selbsts.	2	Hexagon nut, self lock
27	011 935    DIN985M8	Sechskantmutter	selbsts.	8	Hexagon nut, self lock
28	719 853-ED	Türblech innen links		1	Door plate ins. left
	719 854-ED	Türblech innen rechts		1	Door plate ins. right
29	719 719-ED	Planengitter		4	Screen
30	023 241	Schutzkappe	f. M8	2	Protection cap
31	011 935    DIN985M8	Sechskantmutter	selbsts.	4	Hexagon nut, self lock
32	011 683    DIN985M6	Sechskantmutter	selbsts.	4	Hexagon nut, self lock
33	011 579    DIN934M8	Sechskantmutter		8	Hexagon nut
34	012 537    DIN9021-8,4	Scheibe		16	Shim
36	84 352	Scheibe		16	Shim
37	011 520    DIN933M8x35	Sechskantschraube		8	Hexagon screw
38	023 241	Schutzkappe	f. M8	8	Protection cap
39	011 158    DIN933M6x20	Sechskantschraube		2	Hexagon screw
40	719 835-ED	Zsb. Tür links		1	Door compl. left
	719 836-ED	Zsb. Tür rechts		1	Door compl. right
41	011 577    DIN934M6	Sechskantmutter		2	Hexagon nut

799879

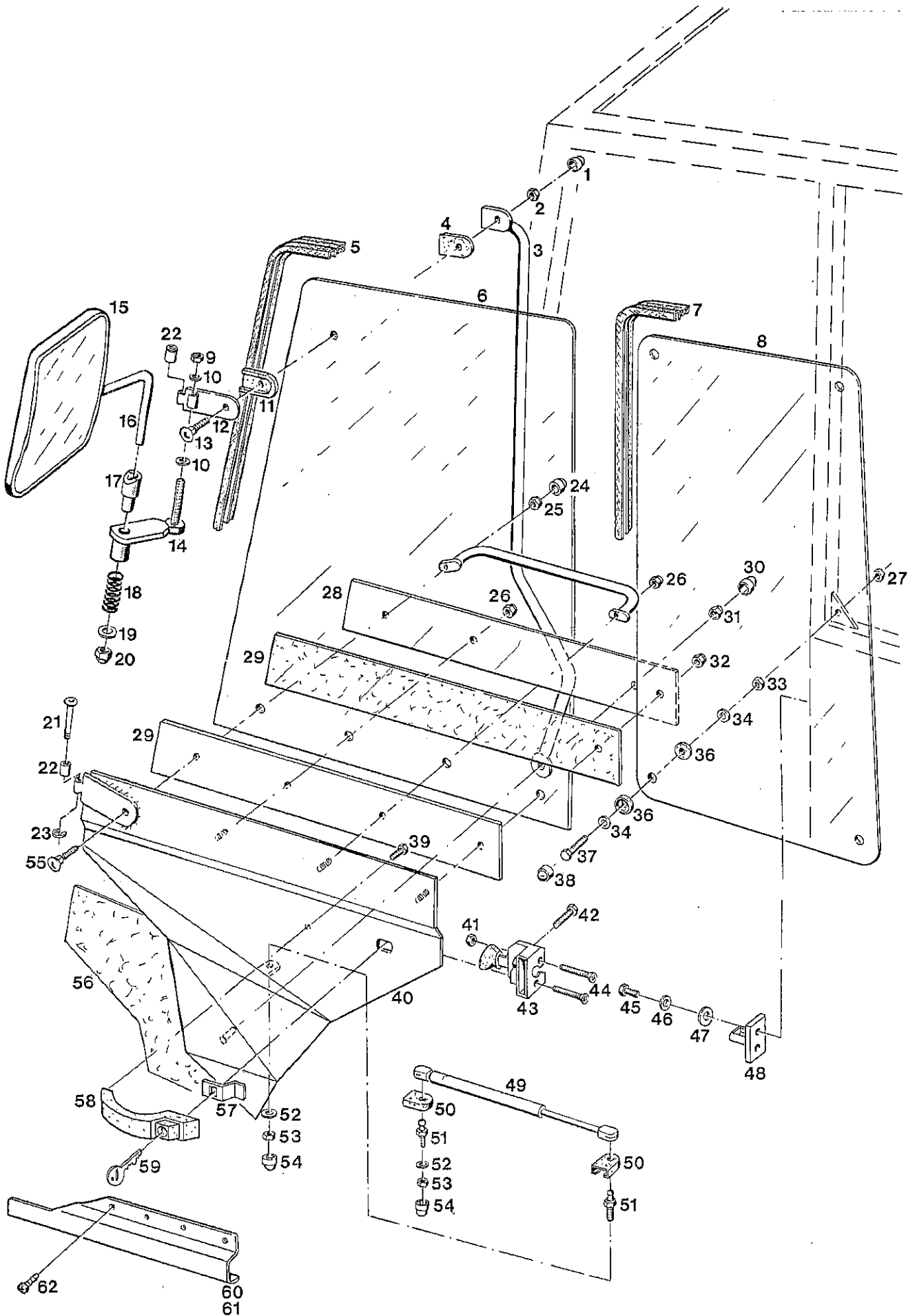
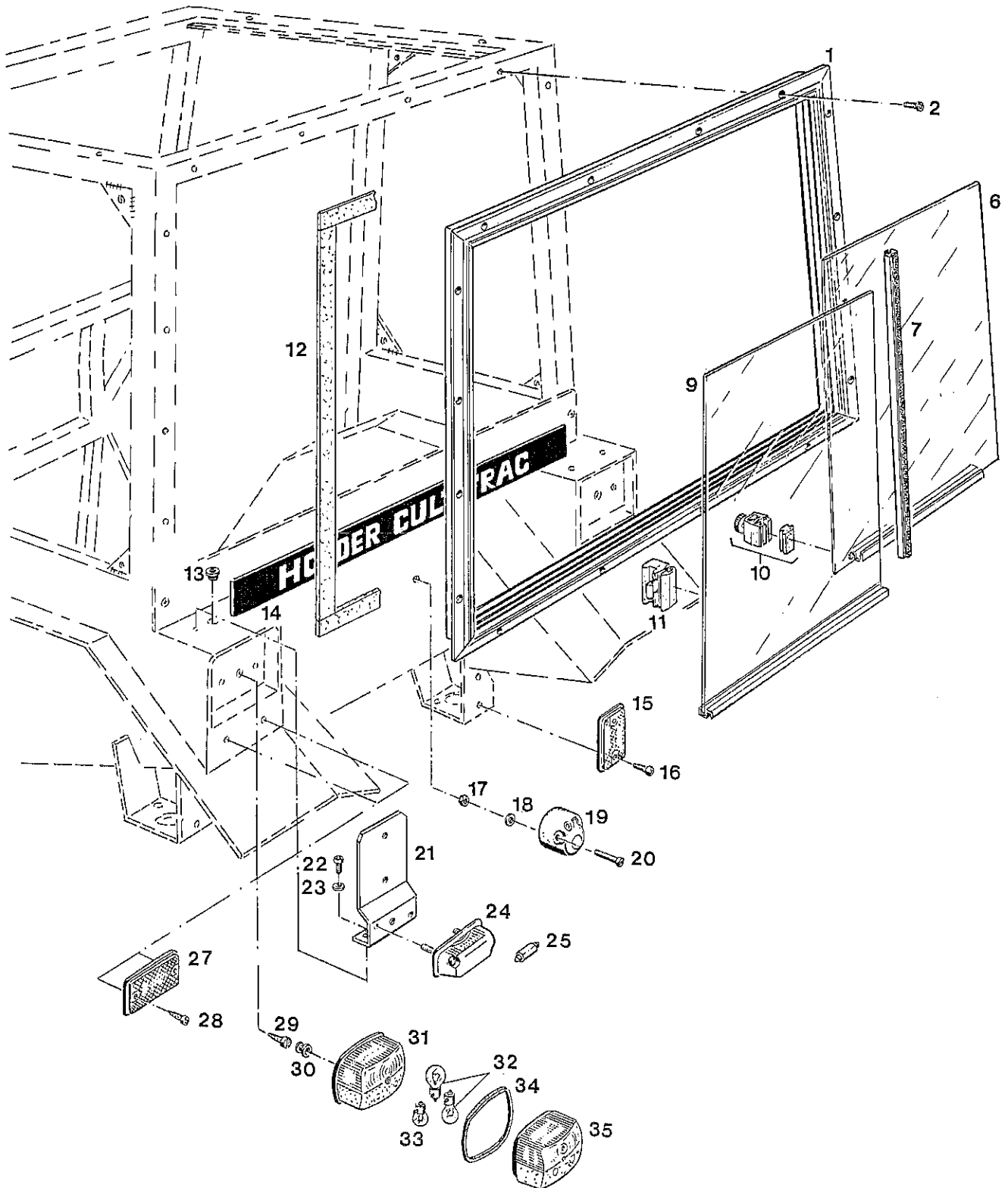


Bild-Nr. III.No.	Bestell-Nr. Part No.	Benennung	Abm./Bemerk. Dimen./Remarks	Stück Pieces	Denomination
42	023 652	DIN7985M6x20	Linsenschraube	2	Lent screw
43	84 153-ED	Drehfallenschloß li.		1	Lock, left
	84 154-ED	Drehfallenschloß re.		1	Lock, right
44	025 056	DIN965M6x30	Senkschraube	4	Countersunk screw
45	011 167	DIN933M8x20	Sechskantschraube	4	Hexagon screw
46	011 140	DIN127A8	Federring	4	Lock washer
47	012 537	DIN9021-8,4	Scheibe	4	Shim
48	717 980-ED	Schließbolzen		2	Locking bolt
49	84 072-ED	Gasfeder		2	Gas spring
50	82 486-ED	Überzug		4	Lining
51	025 892	Kugelpin		4	Spherical pin
52	79 103-ED	Sicherungsscheibe		4	Lock washer
53	011 579	DIN934M8	Sechskantmutter	4	Hexagon nut
54	023 241	Schutzkappe	f. M8	2	Protection cap
55	011 809	DIN603M10x30	Flachrundschraube	2	Flathead screw
56	719 875-ED	Kunstleder li.		1	Flap left (art. leather)
	719 876-ED	Kunstleder re.		1	Flap right (art. leather)
57	714 326-ED	Auslöser		2	Release device
58	84 190-ED	Druckknopf	Bei Bedarf Teil 57 mitbestellen	2	Press button
59	84 267-ED	Schlüssel		4	Key
60	723 027-ED	Halteblech li.		1	Retaining plate LH
61	723 028-ED	Halteblech re.		1	Retaining plate RH
62	022 632	DIN7981B4,8x9,5	Linsenblechschaube	8	Lent screw





BILDTAFEL NR. 93  
 KABINE  
 HECKFENSTER, RÜCKLEUCHTEN

TABLE NO. 93  
 CAB  
 REAR WINDOW, REAR REFLECTORS

M 26

Bild-Nr. Ill.No.	Bestell-Nr. Part No.	Benennung	Abm./Bemerk. Dimen./Remarks	Stück Pieces	Denomination
1	720 528-ED	ZSB. SCHIEBEFENSTER KPL. (best. aus Teilen 1 u.6-12)	color	1	SLIDE WINDOW COMPL. ASS. (cons. of parts 1 and 6-12)
2	78 254-ED DIN7983-4,8x13	Blechschaube		16	Plate screw
6	83 316-ED	Schiebefenster re. kpl. (mit Griff und Führungs- schiene)	color	1	Slide window, RH, cpl (w. screen and guide rail)
7	83 154-700-ED	Bürste (ohne Halteschiene)	700 lg.	1	Brush (without retaining rail)
9	83 315-ED	Schiebescheibe li. kpl. (mit Griff und Führungs- schiene)	color	1	Slide window, LH, cpl. (w. screen and guide rail)
10	84 392-ED	Friktionsfeststeller kpl.		1	Friction stop complete
11	83 101-ED	Griff		2	Handle
12	82 620-3600-ED	Klebeband	12x3x3600 lg.	1	Adhesive strip
13	80 187-ED	Tülle		1	Socket
14	019 422 000 004 72 01	Typenbezeichnung	Holder Cultitrac	1	Type plate
15	015 227 000 996 04 20	Rückstrahler	45x90	2	Rear reflector
16	78 237-ED DIN7981B3,5x13	Linsenblechschaube		4	Lenticular plate screw
17	014 007 DIN985M5	Sechskantmutter	selbsts.	3	Hexagon nut, self lock
18	010 887 DIN125-6,4	Scheibe		3	Shim
19	012 015 DIN72577A7	Steckdose		1	Socket
20	DIN7985M5x30	Kreuzschlitzschraube		3	Lenticular screw
21	719 557-ED	Halteblech		1	Retaining plate
22	DIN7985M6x16	Linsenschraube		2	Lent screw
23	011 139 DIN127A6	Federring		2	Shim
24	021 164 000 180 11 56	Kennzeichenleuchte (mit Blechschaube DIN7971B3,9x32)		1	Licence plate light (w. plate screw)
25	012 027 DIN72601-12V5W	Glühlampe		1	Bulb
27	015 227 000 996 04 20	Rückstrahler	45x90	2	Rear reflector
28	78 237-ED DIN7981B3,5x13	Linsenblechschaube		4	Lenticular plate screw
29	021 926 DIN7981B4,8x13	Blechschaube		4	Plate screw
30	V 70	Kabeltülle		2	Cable socket
31	021 124 000 180 02 21	Zsb. Schlußleuchte li.		1	Rear reflector ass. LH
	021 125 000 180 04 21	Zsb. Schlußleuchte re.		1	Rear reflector ass. RH
32	012 032 DIN72601-12V21WR	Glühlampe	Form RL	4	Bulb
33	012 028 DIN72601-12V10WG	Glühlampe	Form G	2	Bulb
34	V124-1574	Dichtring		2	Sealing ring
35	025 079 EBBS 215 L	Leuchtenhaube links		1	Lamp quard left
	025 080 EBBS 215 R	Leuchtenhaube rechts		1	Lamp quard right

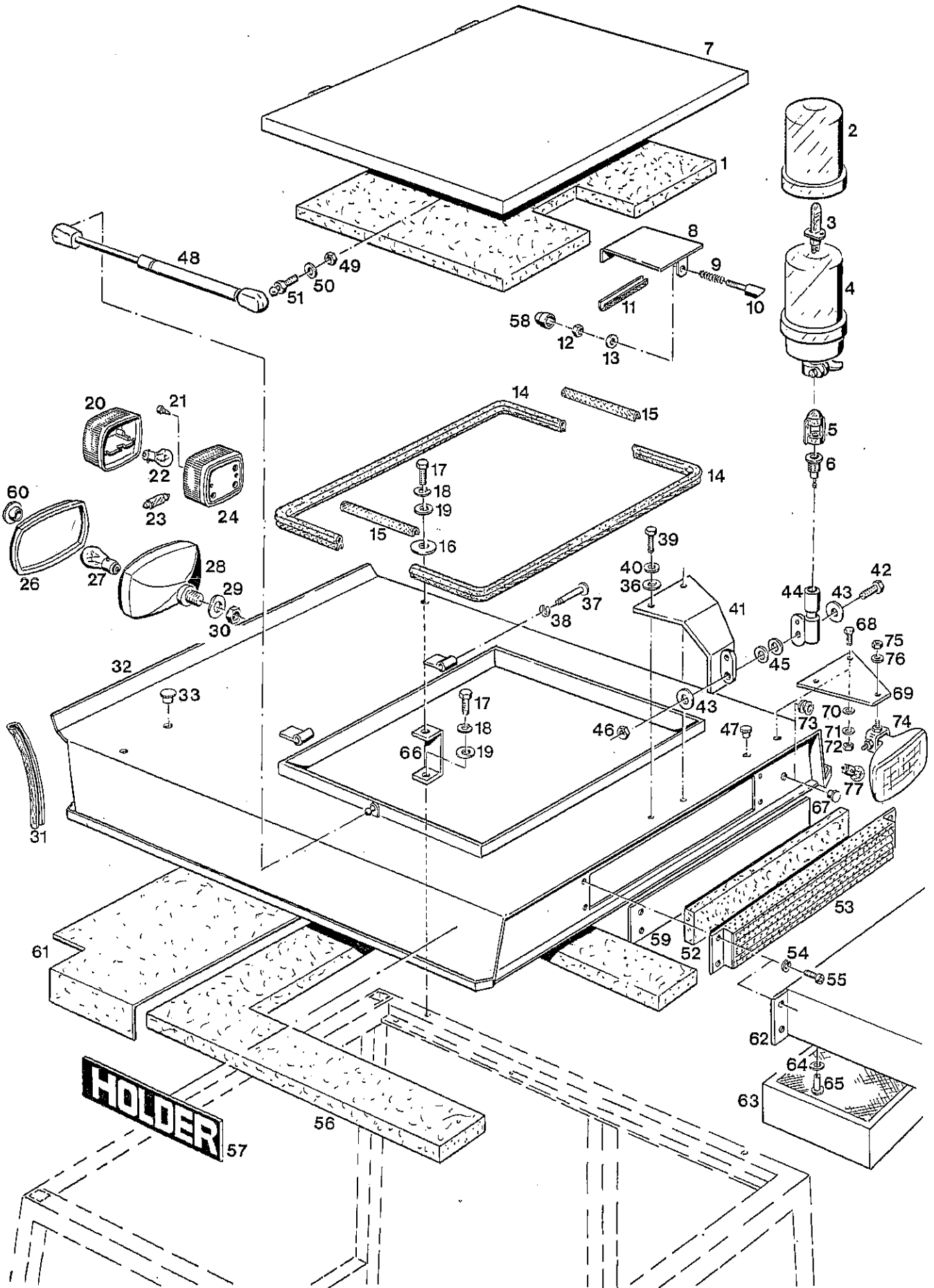


Bild-Nr. III.No.	Bestell-Nr. Part No.	Benennung	Abm./Bemerk. Dimen./Remarks	Stück Pieces	Denomination
1	719 838-ED	Dämmstoff	grau	1	Anti-vibration kit
2	025 425	Lichtscheibe	AEB Nr. 590/595 gelb	1	Diffuser
3	025 426	Hallogenlampe H1		1	Hallogene lamp
4	4634-72	ZSB. RUNDUM- KENNLEUCHTE (mit Hallogenlampe)		1	ROTATING BEACON COMPLETE (w. Hallogene lamp)
5	9GH 096 532-001	Gummistopfen	Hella Nr.	1	Rubber plug
6	8JB 850 434-011	Steckdose	Hella Nr.	1	Socket
7	713 561-ED	Dachluke		1	Roof hatch
8	717 104-ED	Auslöser		1	Release device
9	62 514-ED	Druckfeder		1	Pressure spring
10	84 020-ED	Bolzen		1	Bolt
11	79 920-100-ED	Kantenschutz	100 lang	1	Edge guard
12	011 577	Sechskantmutter		1	Hexagon nut
13	011 139	Federring		1	Lock washer
14	79 941-1360-ED	Kantenschutz	1360 lang	2	Edge guard
15	79920-200-ED	Kantenschutzprofil	200 lang	2	Edge guard profile
16	82 748-ED	Dichtscheibe		4	Gasket
17	011 527	Sechskantschraube		4	Hexagon screw
18	010 056	Federring		4	Lock washer
19	025 055	Scheibe		4	Shim
20	9EL 115 003-041	Glas	Hella Nr.	2	Glass
21	021 926	Blechschaube		4	Plate screw
22	012 032	Glühlampe	Form RL	2	Bulb
23	012 027	Glühlampe	Form L	2	Bulb
24	111 774	Zsb. Positionslampe		2	Position lamp compl.
26	9ES 069 831-001	Streuscheibe	Hella Nr.	2	Diffuser
27	012 033	Glühlampe		2	Lamp
28	022 367	Zsb. Scheinwerfer kpl.		2	Headlight complete
29	010 066	Federscheibe		2	Lock washer
30	011 755	Sechskantmutter	flach	2	Hexagon nut
31	82 680-130-ED	Kantenschutz	130 lang	2	Edge guard
32	719 545-ED	Zsb. Dach		1	Roof ass.
33	82 308-ED	Stopfen	F 10	1	Plug
36	010 044	Scheibe		2	Shim
37	66 811-ED	Scharnierstift		2	Hinge pin
38	025 430	Sicherungsscheibe		2	Lock washer
39	011 511	Sechskantschraube		2	Hexagon screw
40	011 140	Federring		2	Lock washer
41	717 542-ED	Halter		1	Retainer
42	011 514	Sechskantschraube		1	Hexagon screw
43	010 044	Scheibe		2	Shim
44	715 797-ED	Aufsteckrohr		1	Connection tube
45	79 107-ED	Tellerfeder	Ø20xØ8,2x0,8	2	Plate spring
46	011 935	Sechskantmutter	selbsts.	1	Hexagon nut
47	82 724-ED	Stopfen	A 7	2	Plug
48	84 107-ED	Gasfeder	200 N	2	Gas spring
49	011 579	Sechskantmutter		2	Hexagon nut
50	79 103-ED	Sicherungsscheibe	S8	2	Lock tab
51	025 892	Kugelzapfen		2	Spherical pin
52	82 482-ED	Filtermatte		1	Filter mat
53	719 615-ED	Zsb. Lüftergrill		1	Fresh-air intake

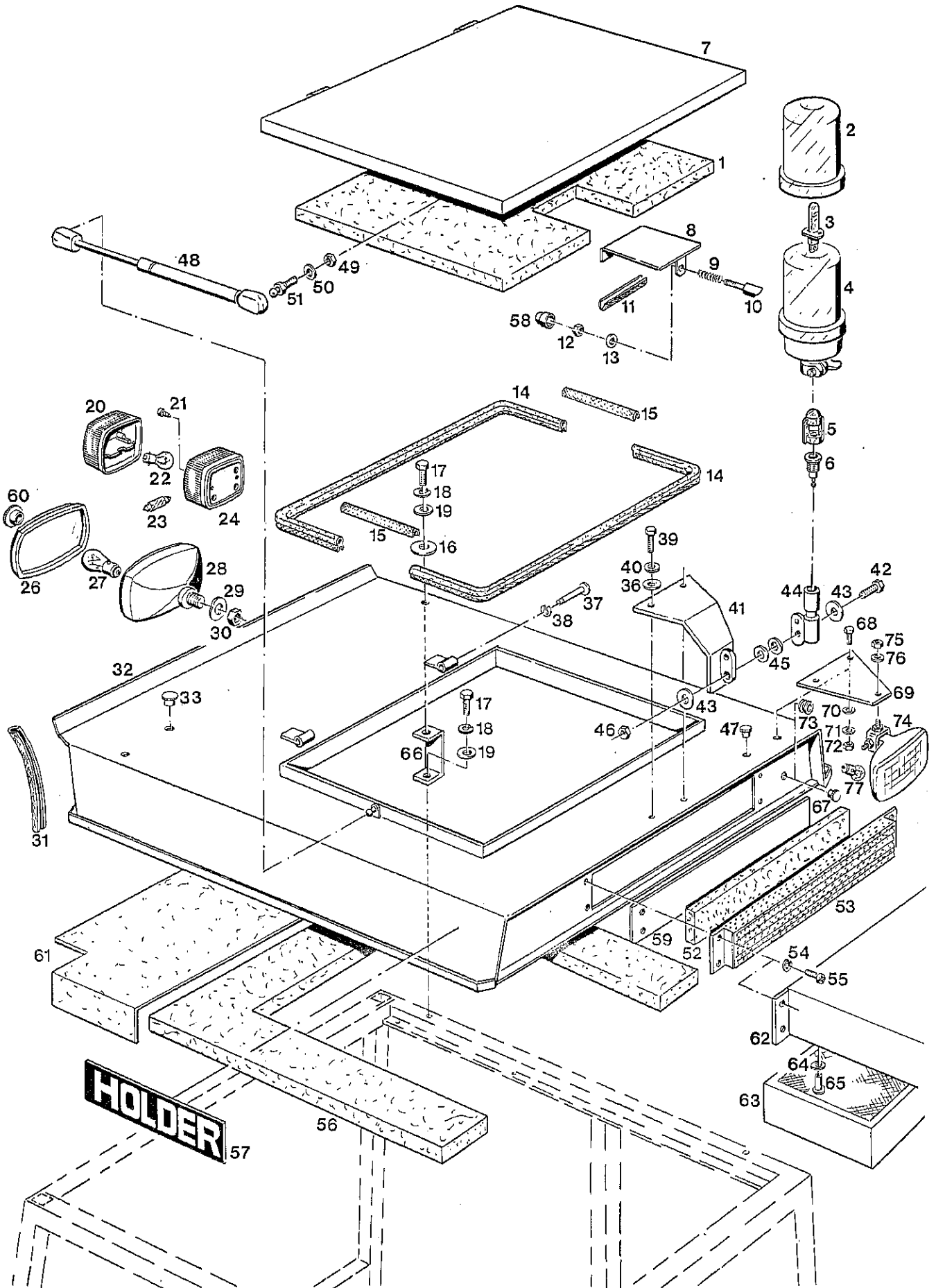


Bild-Nr. III.No.	Bestell-Nr. Part No.	Benennung	Abm./Bemerk. Dimen./Remarks	Stück Pieces	Denomination
54	011 139	DIN127B6 Federring		4	Lock washer
55	DIN7985M6x12	Kreuzschlitzschraube		4	Lenthead screw
56	719 818-ED	Dämmstoff		1	Damping material
57	021 937	000 004 21 01 Namenszug (Holder)	65x470	2	Name sign (Holder)
58	82 749-ED	Schutzkappe	f. M6	1	Protection cap
59	720 519-ED	Deckel	nur für Teilkabine	1	Cover
60	82 493-ED	Stopfen	F 12	2	Plug
61	720 521-ED 5234-96	Dämmmatte AKTIVKOHLEFILTER (best. aus Teilen 62-65)	Zubehör	1	Damping mat <u>ACTIVE CHARCOAL FILTER</u> (cons. of parts 62-65)
62	719 654-ED	Filterkasten		1	Filter box
63	82 663-ED	Filter		1	Filter
64	011 139	DIN127B6 Federring		4	Lock washer
65	DIN7985M6x12	Kreuzschlitzschraube		4	Lenthead screw
66	719 552-ED	Konsole		4	Fixture
67	82 298-ED	Stopfen	F 7	1	Plug
	<u>5234-88</u>	<u>ZSB. ARBEITSSCHEIN- WERFER HINTEN</u> (best. aus Teilen 68-77 der Tafel 94 und Teilen 35 u. 46 der Tafel 95)	Zubehör	1	<u>AUXILIARY HEAD- LIGHT ASS. REAR</u> (cons. of parts 68-77 on table 94 and parts 35 a. 46 on table 95)
68	011 511	DIN933M8x20 Sechskantschraube		2	Hexagon screw
69	118 427	Halter	180x130x3	1	Fixture
70	010 044	DIN125A8,4 Scheibe		2	Shim
71	010 063	DIN137B8 Federscheibe		2	Lock washer
72	011 579	DIN934M8 Sechskantmutter		2	Hexagon nut
73	014 775	000 997 12 14 Gummitülle	Ø7xØ15x12	1	Rubber socket
74	023 683	Zsb. Scheinwerfer (mit Teilen 75 und 76, ohne Glühlampe)		1	Headlight ass. (with parts 75 and 76, without bulb)
75	011 585	DIN934M10 Sechskantmutter		1	Hexagon nut
6	010 056	DIN127A10 Federring		1	Spring ring
77	012 032	DIN72601-12V21WR Glühlampe	Form RL	1	Bulb

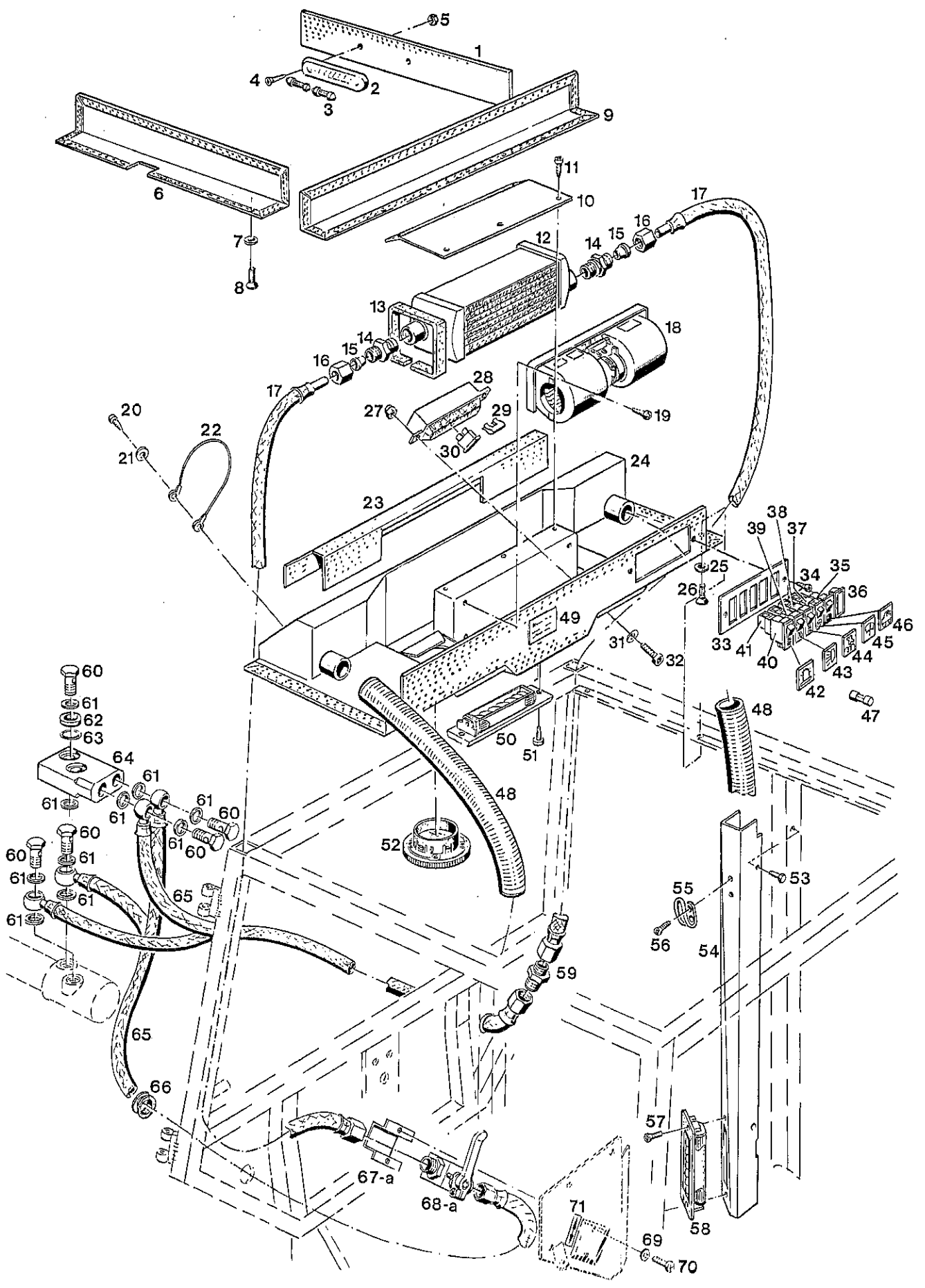


Bild-Nr. III.No.	Bestell-Nr. Part No.	Benennung	Abm./Bemerk. Dimen./Remarks	Stück Pieces	Denomination
1	719 538-ED	Zsb. Seitenblende rechts (mit Deckenleuchte)		1	Side screen right (with ceiling lamp)
2	719 584-ED 80 523-ED 9EL 098 113-011	Seitenblendenverkleidung Deckenleuchte Lichtscheibe		1 1 1	Side screen panel Ceiling lamp Diffuser
3	012 027	DIN72601-12V5WL Glühlampe	Form L	2	Bulb
4	010 460	DIN7985M5x16 Linsenschraube		2	Lenthead screw
5	011 576	DIN934M5 Sechskantmutter		2	Hexagon nut
6	719 537-ED 719 583-ED	Zsb. Seitenblende links Seitenblendenverkleidung		1 1	Side screen ass. left Side screen panel
7	80 091-ED	Stoffschutzscheibe		11	Protection screen
8	78 254-ED	DIN7983B4,8x13 Linsenblechschaube		11	Lenticular plate screw
9	719 541-ED 719 539-ED	Zsb. Heckblende Heckblendenverkleidung		1 1	Rear screen Rear screen panel
10	725 360-ED	Deckel		1	Cover
11	021 926	DIN7981B4,8x13 Blechschaube		5	Plate screw
12	84 579-ED	Wärmetauscher		1	Heat exchanger
13	80 250-1800-ED	Klebeband	1800 lg.	1	Adhesive strip
14	023 136	Ger. Einschraubver- schraubung (mit Teilen 15 und 16)	f. Ø15, M22x1,5	2	Screw union str. (with parts 15 and 16)
15	015 752	000 990 24 57 Profiling	Ø15	2	Profile ring
16	015 727	000 990 25 56 Überwurfmutter	für Ø15 M22x1,5	2	Lock nut
17	82 198-ED	Öl-Schlauch	1370 lg.	2	Oil hose
18	83 678-ED	Doppelradialgebläse		1	Twin radial fan
19	021 926	DIN7981B4,8x13 Blechschaube		2	Plate screw
20	021 926	DIN7981B4,8x13 Blechschaube		2	Plate screw
21	010 463	DIN9021-5,3 Scheibe		2	Shim
22	80 683-ED	Zsb. Spannseil		2	Tension cable ass.
23	719 919-ED	Dämmstoff	960x270	1	Noise damping material
24	725 352-ED 82 985-ED	Zsb. Heizungskasten Verkleidung		1 1	Heating box Panelling
25	80 091-ED	Stoffschutzscheibe		4	Protection screen
26	78 254-ED	DIN7983B4,8x13 Linsenblechschaube		4	Lenticular plate screw
27	79 461-ED	DIN985M4 Sechskantmutter	selbsts.	2	Hexagon nut
28	026 562	Sicherungsdose (mit Deckel)		1	Fuse box (with cover)
	026 563	Deckel		1	Cover
29	026 564	Zweifach-Brücke		5	Double bridge
30	84 863-ED	DIN72581CS15A Flachsicherung	blau	6	Flat fuse
31	013 717	DIN9021A4,3 Scheibe		2	Shim
32	010 454	DIN7985M4x16 Linsenschraube		2	Lenthead screw
33	717 844-ED	Blende		1	Shade
34	78 237-ED	DIN7981B3,5x13 Linsenblechschaube		2	Lenticular plate screw
35	023 745	Kippschalter (mit Beleuchtung)	für Arbeitsschein- werfer hinten	1	Toggle switch (for rear auxiliary headlight)
36	83 661-ED	Blende		n. B.	Shade
37	83 683-ED	Kippschalter (Wechsel) (für Wischer)		1	Toggle switch (for wiper)
38	83 577-ED	Kippschalter (für Heizgebläse)		1	Toggle switch (for heater fan)



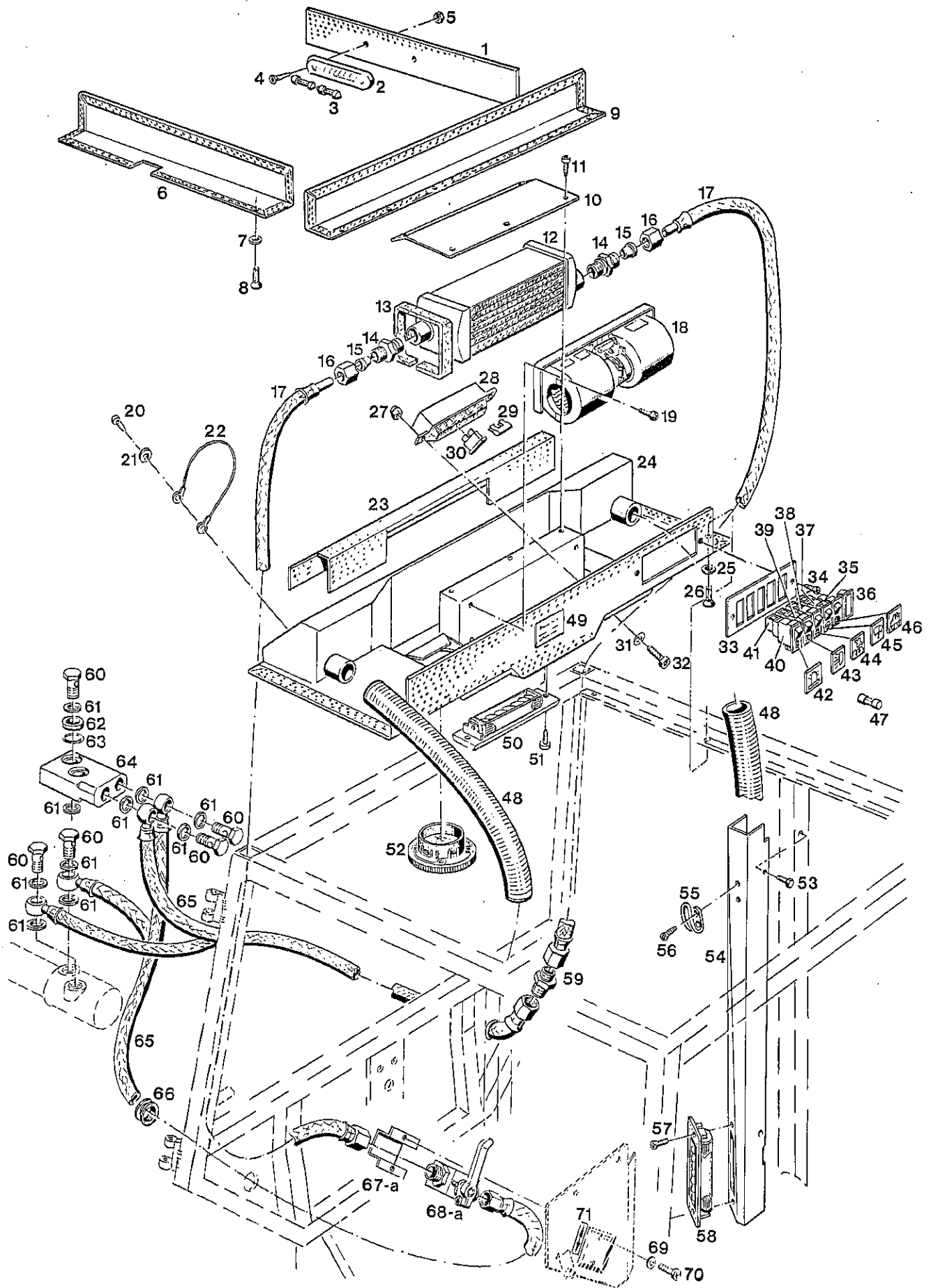
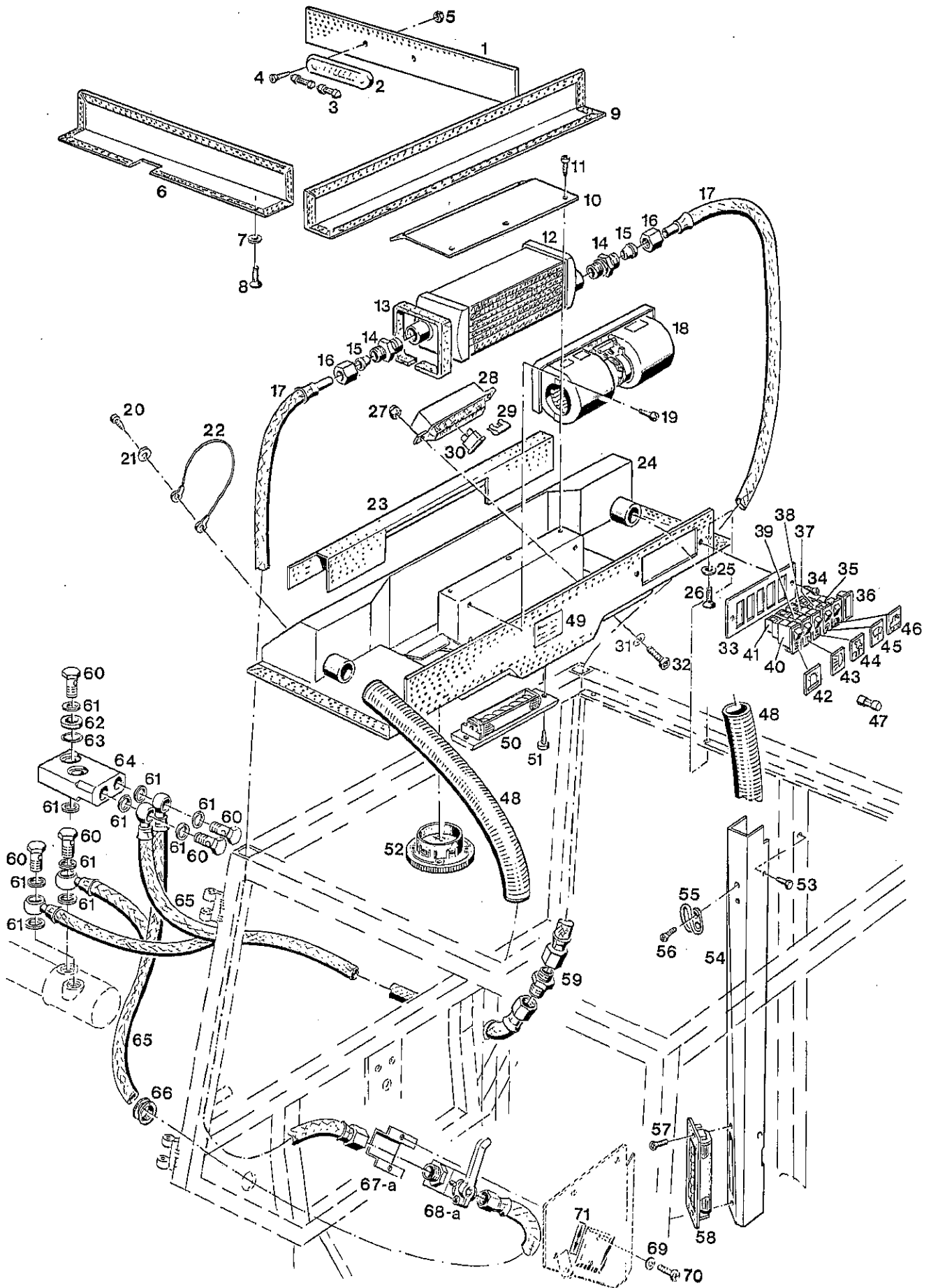


Bild-Nr. III.No.	Bestell-Nr. Part No.	Benennung	Abm./Bemerk. Dimen./Remarks	Stück Pieces	Denomination	
39	83 683-ED	Kippschalter (Wechsel) (für Scheinwerfer)		1	Toggle switch (for headlights)	
40	023 745	Kippschalter mit Beleuchtung (für Rundumleuchte)		1	Toggle switch (for rotating beacon)	
41	84 924-ED	Steckhülsegehäuse		4	Sleeve housing	
42	024 226	Einsatzsymbol	Rundumleuchte	1	Insert symbol	
43	83 596-ED	Einsatzsymbol	Licht	1	Insert symbol	
44	83 578-ED	Einsatzsymbol	Heizgebläse	1	Insert symbol	
45	83 658-ED	Einsatzsymbol	Scheibenwischer	1	Insert symbol	
46	023 747	Symbol grün	Arbeitsscheinwerfer hi.	1	Symbol green	
47	012 020	DIN72601-12V1,2W	Glassockellampe	1	Bulb	
48	82 506-900-ED	Warmluftschlauch	Form W 900 lg.	2	Air tube	
49	83 842-ED	Hinweisschild		1	Instruction sign	
50	83 695-ED	Walzendüse		2	Nozzle	
51	78 237-ED	DIN7981B3,5x13	Blechschaube	4	Plate screw	
52	84 094-ED	Runddüse		3	Nozzle	
53	021 926	DIN7981B4,8x13	Blechschaube	8	Plate screw	
54	719 814-ED	Heizungsschacht re.		1	Hot-water hose, right	
	719 813-ED	Heizungsschacht li.		1	Hot-water hose, left	
55	79 992-ED	Garderobenhaken		1	Clothe hook	
56	78 237-ED	DIN7981B3,5x13	Blechschaube	2	Plate screw	
57	78 237-ED	DIN7981B3,5x13	Blechschaube	4	Plate screw	
58	83 695-ED	Walzendüse		2	Nozzle	
59	84 584-ED	Verbindungsstutzen		1	Connection support	
60	025 291	DIN7643-15	Hohlschraube (M18x1,5)	bis...4 Stück	2	Hollow screw
61	010 395	DIN7603A18x24	Dichtring	bis...6 Stück	4	Sealing ring
62	126 420	Ring (Ø18,2xØ31,8x5)	} bis FG. Nr.....	2	Ring	
63	026 637	Runddichtring (Ø29x1,5)		2	Ring seal	
64	126 419	Anschlußstück (60x30x98)		1	Connection	
65	82 195-ED	Öl-Schlauch	1875 lang	2	Oil hose	
66	84 122-ED	Schlauchdichtung		2	Hose gasket	
67	725 388-ED	Ventilträger (46,5x48,5x42)	ca. bis mitte 91	1	Valve carrier (up to appr. mid 91)	
67a	726 546-ED	Ventilträger (42x48,5x39,5)	ca. ab mitte 91	1	Valve carrier (from appr. mid 91)	
68	84 587-ED	Kugelhahn (Argus)	ca. bis mitte 91 im Ersatzfall 68a zus. mit Teil 67a	1	Ball cock (up to appr. mid 68a replace by part 67a together w. parts 83a)	
68a	84 623-ED	Kugelhahn (Pister)	ca. ab mitte 91	1	Ball cock (from appr. mid 91)	
69	79 112-ED	Sicherungsscheibe	S 5	2	Locking tab	
70	010 460	DIN7985M5x16	Kreuzschlitzschraube	2	Screw	
71	83 139-ED	Hinweisschild		1	Instruction plate	



Bildtafel - table No. 95

Bild-Nr. III.No.	Bestell-Nr. Part No.	Benennung	Abm./Bemerk. Dimen./Remarks	Stück Pieces	Denomination
	<u>5234-87</u>	<u>RADIO-EINBAUSATZ</u> (best. aus nachfolgenden Teilen):	Sonderzubehör	1	<u>RADIO KIT</u> (consisting of following items):
	023 673	Zsb. Radio mit Kassettenteil		1	Radio w. tape recorder
	023 674	Zsb. Einbaulautsprecher		1	Speaker
	023 675	Zsb. Antenne		1	Aerial
	012 018	DIN72586-2 Pol. Lüsterklemme		1	Clip
	023 676	DIN46245-B2,8-1 Steckhülse		1	Sleeve
	023 677	DIN46245-4,8-1 Steckhülse		1	Sleeve
	023 678	Zsb. Kabel	1,5 <sup>2</sup> x95 Rot	1	Cable ass. red
	023 679	Zsb. Kabel	1,5 <sup>2</sup> x850 Rot	1	Cable ass. red
	023 680	Zsb. Kabel	1,5 <sup>2</sup> x850 Braun	1	Cable ass. brown
	011 576	DIN934M5 Sechskantmutter		1	Hexagon nut
	010 061	DIN137B5 Federscheibe		1	Lock washer
	122 058	Kabel	2000 lang für Lautsprecher	1	Cable 2000 long for speaker



Bild-Nr. III.No.	Bestell-Nr. Part No.	Benennung	Abm./Bemerk. Dimen./Remarks	Stück Pieces	Denomination
1	82 588-365-ED	Abdichtprofil	365 lang	1	Sealing profile
2	719 598-ED	Tunnelkonsole rechts		1	Tunnel base
3	DIN7985M6x16	Linsenschraube		21	Lenticular screw
4	011 139 DIN127B6	Federring		21	Lock washer
5	010 464 DIN9021-6,4	Scheibe		23	Shim
6	011 577 DIN934M6	Sechskantmutter		3	Hexagon nut
7	82 715-ED	Tunnelverkleidung		1	Tunnel panelling
9	719 599	Tunnelblech Mitte		1	Tunnel plate, centre
10	82 588-365-ED	Abdichtprofil	365 lang	1	Sealing profile
11	719 560-ED	Tunnelblech rechts		1	Tunnel plate, RH
12	719 559-ED	Tunnelblech links		1	Tunnel plate, LH
13	719 597-ED	Tunnelkonsole links		1	Tunnel base, LH
14	719 858-ED	Bodenmatte rechts		1	Mat, RH
15	719 580-ED	Zsb. Bodenblech rechts		1	Bottom plate ass. RH
16	719 582-ED	Zsb. Bodenblech links		1	Bottom plate ass.LH
17	719 857-ED	Bodenmatte links		1	Mat, LH
20	719 805-ED	Dämmstoff		1	Noise damping material
21	82 716-ED	Sitzkonsolenverkleidung		1	Seat base panelling
22	719 555-ED	Zsb. Sitzkonsole		1	Seat base ass.
23	719 806-ED	Dämmstoff		1	Noise damping material
24	82 714-ED	Kotflügelverkleidung		1	Fender panelling
25	80 072-175-ED	Kantenschutz		1	Edge guard
26	011 511 DIN933M8x20	Sechskantschraube		4	Hexagon screw
27	011 140 DIN127B8	Federring		4	Lock washer
28	010 044 DIN125-8,4	Scheibe		4	Shim
29	015 350 000 993 52 55	Stopfen	F 31	1	Plug