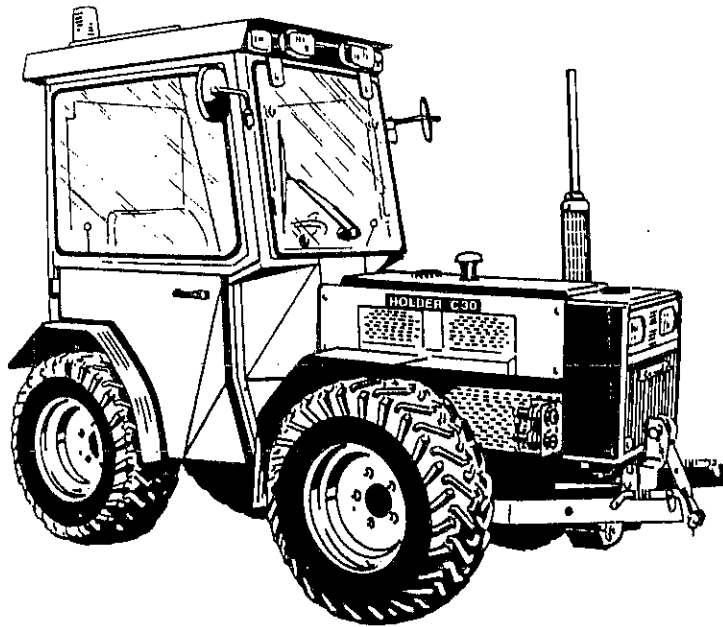


# Ersatzteilliste C 30

# A 1

(3100-3/-4/-5)



Indexplan	Spalte
Wichtig für Ersatzteilbestellungen, Fremdgerätehersteller Motor V 1200-B siehe Motorenmikrofilm Kubota	1 - 2
Aufbauten vorn	3 - 4
Lenkung, Hydraulik	5 - 8
Hydraulischer Fahrtrieb	9 - 10
Bedienungselemente, Pedale	11 - 12
Getriebe vorn, Achsen vorn Frontzapfwellengetriebe, Radlastausgleich	13 - 14
Getriebe hinten, Achsen hinten	15 - 16
Front- und Heckaushebung, Reifen Schaltplan, Dichtungssätze	17 - 18
Sitz, Kabine	19 - 20

---

**Holder - Zentralersatzteillager**

**D-7430 Metzingen** Postfach 1555

Telefon 07123/166 250 - Nach Geschäftsschluß Anrufbeantworter 07123/166 229

Telex 7245319 - Telefax (07123) 166 228

# **Aufbauten vorn, Kotflügel Instrumentenbrett**

Spaltenverzeichnis		Zeile Spalte
Tafel 10	Luftfilter, Auspuff	B 3 - B 4
Tafel 12	Haube vorn, Kühler, Tragrahmen	C 3 - D 4
Tafel 14	Haubendeckel, Haubenseitenteil Verkleidung vorn	E 3 - E 4
Tafel 16	Kotflügel, Kotflügelverbreiterung Typ 3134-10	F 3 - F 4
Tafel 18	Kraftstofftank, Batterie, Trennwand	G 3 - H 4
Tafel 20	Instrumentenbrett, Instrumente	I 3 - J 4

# Lenkung, Hydraulik

Spaltenverzeichnis

Zeile  
Spalte

Tafel 24	Lenkung, Lenkzylinder Eingangsplatte	B 5 - C 6
Tafel 26	Lenkungseinzelteile	D 5 - D 6
Tafel 28	Hydraulikpumpe, Hydrauliktank	E 5 - F 6
Tafel 30	Steuergeräte und Hydraulikzylinder für Front- und Heckaushebung	G 5 - I 6
Tafel 31	Bausatz Druckspeicher Typ 4180-20	J 5 - J 6
Tafel 32	Steckkupplung doppeltw. vorn 3180-2 Steckkupplung einfachw. hinten 3180-3	K 5 - L 6
Tafel 34	Steckkupplung doppeltw. vorn 3180-4 Erweiterung Steckkupplung einfachw. hinten 3680-4	M 5 - B 8

# Hydraulischer Fahrtrieb

Spaltenverzeichnis

Zeile  
Spalte

Tafel 40    Öltank, Ölkühler  
              Filter

B 9 - C 10

Tafel 42    Verstellpumpe, Konstantmotor

D 9 - E 10

Tafel 44    Steuerleitungen

F 9 - G 10

## Bedienungselemente, Pedale

Spaltenverzeichnis

Zeile  
Spalte

Tafel 50	Gasbetätigung	B 11 - B 12
Tafel 52	Fußbremse	C 11 - C 12
Tafel 54	Handbremse	D 11 - E 12
Tafel 56	Betätigungsteile für hydraulischen Fahrtrieb	F 11 - G 12

# **Getriebe vorn**

## **Achsen vorn**

### **Frontzapfwellengetriebe**

### **Radlastausgleich**

Spaltenverzeichnis		Zeile Spalte
Tafel 60	Getriebegehäuse Antriebswelle	B 13 - B 14
Tafel 62	Differential, Kegelradwelle	C 13 - C 14
Tafel 64	Achsen vorn	D 13 - E 14
Tafel 65	Anschlußgehäuse	F 13 - F 14
Tafel 66	Frontzapfwellengetriebe Lagerplatte, Keilriemen	G 13 - G 14
Tafel 68	Frontzapfwellengetriebe Elektromagnetkupplung Zapfwelle	H 13 - I 14
Tafel 74	Radlastausgleich	J 13 - J 14

# **Getriebe hinten**

## **Achsen hinten**

### **Elektromagnetkupplung**

Spaltenverzeichnis		Zeile Spalte
Tafel 80	Getriebegehäuse, Zwischengehäuse Gelenkwellen	B 15 - C 16
Tafel 82	Zwischenwelle, Lagerwelle	D 15 - D 16
Tafel 84	Schaltung langsam - schnell Differential	E 15 - F 16
Tafel 86	Zwischengehäuse, Zapfwelle	G 15 - G 16
Tafel 88	Elektromagnetkupplung	H 15 - H 16
Tafel 90	Achsen hinten	I 15 - J 16

# **Front- und Heckaushebung Reifen, Kabelsätze, Dichtungssätze**

Spaltenverzeichnis

Zeile  
Spalte

Tafel 100	Frontaushebung	B 17 - B 18
Tafel 102	Dreipunktaufhängung Kat.1	C 17 - E 18
Tafel 104	Reifen, Radgewichte	F 17 - G 18
Tafel 106	Kabelsätze, Dichtungssätze	H 17 - I 18



## Sitz, Kabine

Spaltenverzeichnis

Zeile  
Spalte

Tafel 110	Sitz	B 19 - B 20
Tafel 112	4-Pfostenrahmen, Bodenwanne	C 19 - D 20
Tafel 114	Frontscheibe, Wischermotor	E 19 - F 20
Tafel 116	Türen	G 19 - H 20
Tafel 118	Heckscheibe, Rückleuchten	I 19 - J 20
Tafel 120	Bodengruppe	K 19 - K 20
Tafel 122	Innenverkleidung, Heizung	L 19 - M 20

## Sitz, Kabine

Spaltenverzeichnis

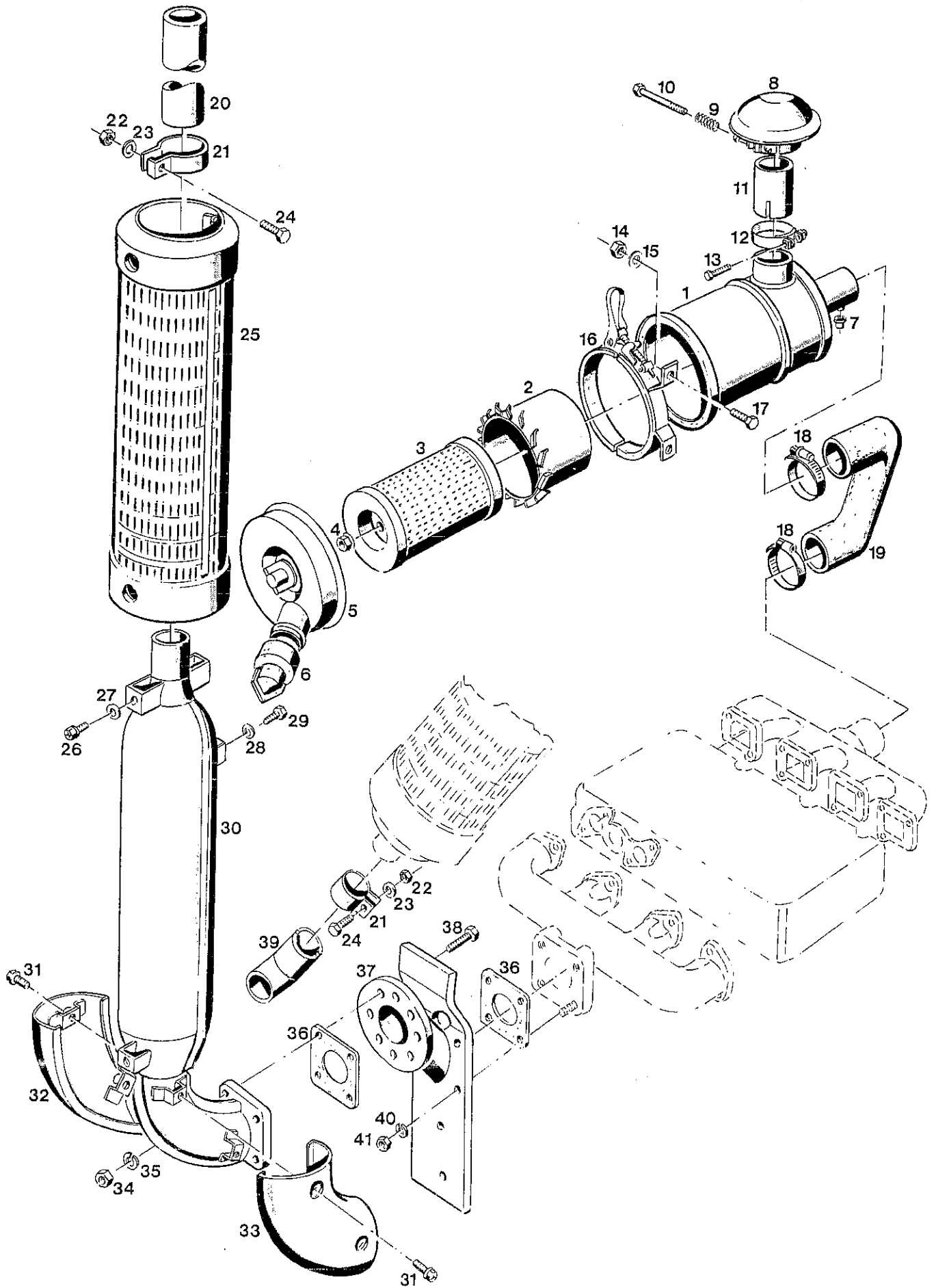
Zeile  
Spalte

Tafel 124    Dach, Scheinwerfer  
              Rundumleuchte

B 21 - C 22

Tafel 126    Ausbausatz Vollauskleidung

D 21 - D 22

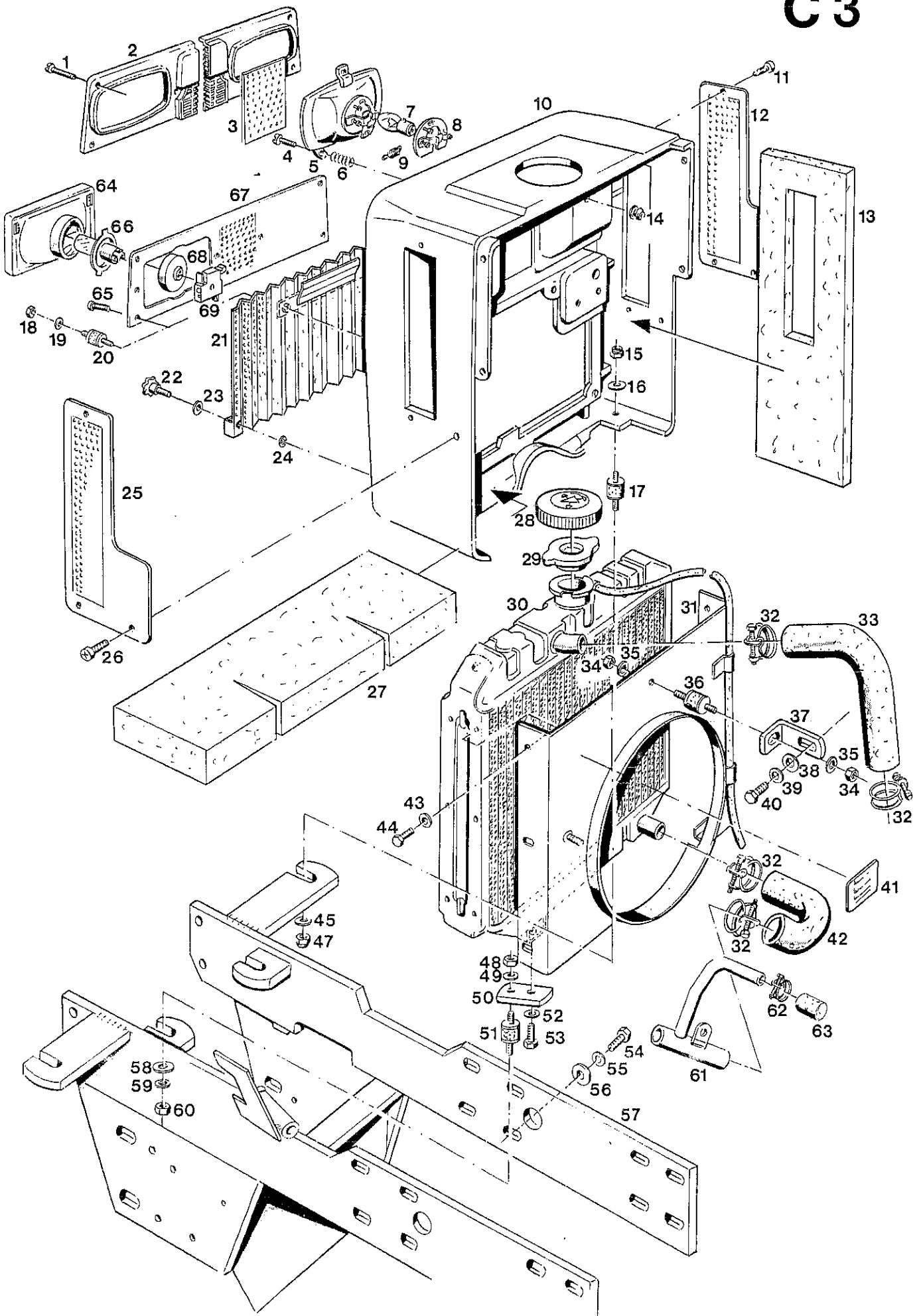


Bildtafel – table No. 10

**BILDTAFEL NR. 10**  
**LUFTFILTER, AUSPUFF**

**TABLE NO. 10**  
**AIR FILTER, EXHAUST**

Bild-Nr. Ill.No.	Bestell-Nr. Part No.		Benennung	Abm./Bemerk. Dimen./Remarks	Stück Pieces	Denomination
1	019 449	000 020 40 01	ZSB. KOMBINATIONS- LUFTFILTER (best. aus Teilen 1-7)		1	<u>DRY AIR CLEANER</u> <u>ASS.</u> (cons. of parts 1-7)
2	4507606129-MA		Leitapparat		1	Air deflector
3	020 608	000 025 76 52	Filterpatrone		1	Filter insert
4	0169108000-MA		Bundmutter	M8	1	Collar nut
<hr/>						
5	4507617971-MA		Boden vollst.		1	End plate ass.
6	3900040391-MA		Staubentleerventil		1	Dust relief valve
7	2500040391-MA		Schutzkappe		1	Dust cap
8	026 791		Regenkappe (ohne Teil 8 und 9)		1	Dust cap (without parts 8, 9)
<hr/>						
9	015 519	000 992 29 02	Druckfeder	Ø9,8x23xØ1,4	1	Pressure spring
10	011 162	DIN931M6x45	Sechskantschraube		1	Hexagon screw
11	126 738		Verlängerungsrohr	Ø55x0,5x80	1	Extension lance
12	024 272		Schlauchschele (ohne Befestigungsschraube)		1	Hose socket (without fixing screw)
<hr/>						
	024 273	DIN933M6x35	Sechskantschraube		1	Hexagon screw
14	011 579	DIN934M8	Sechskantmutter		2	Hexagon nut
15	010 063	DIN137B8	Federscheibe		2	Lock washer
16	126 774		Schnellverschlussschele	f. Ø140	1	Instant lock
17	011 891	DIN933M8x12	Sechskantschraube		2	Hexagon screw
<hr/>						
18	010 928	000 970 65 67	Spannschele	Ø50-70	2	Tension clip
19	126 566		Saugschlauch	Ø50x5	1	Suction hose
20	122 299		Verlängerungsrohr	Ø38x1x620	1	Extension pipe
21	023 287	DIN71555-35,2	Rohrschele		1	Pipe socket
22	011 579	DIN934M8	Sechskantmutter		1	Hexagon nut
<hr/>						
23	010 044	DIN125A8,4	Scheibe		1	Shim
24	011 514	DIN933M8x25	Sechskantschraube		1	Hexagon screw
25	19478-12450		Auspuffschutz		1	Exhaust guard
26	01202-50610		Sechskantschraube		4	Hexagon screw
27	04013-50060		Scheibe		4	Shim
<hr/>						
28	010 063	DIN137B8	Federscheibe		1	Lock washer
29	011 507	DIN933M8x10	Sechskantschraube		1	Hexagon screw
30	19478-12111		Zsb. Auspuff		1	Exhaust
	01202-50610		Sechskantschraube		4	Hexagon screw
32	19478-12720		Schutz rechts		1	Protection, right
<hr/>						
33	19478-12730		Schutz links		1	Protection, left
34	011 579	DIN934M8	Sechskantmutter		4	Hexagon nut
35	011 140	DIN127B8	Federring		4	Spring ring
36	15371-1237-0		Dichtung		2	Gasket
37	126 722		Zsb. Zwischenflansch	NL	1	Spacer flange ass.
<hr/>						
38	011 514	DIN933M8x25	Sechskantschraube		4	Hexagon screw
39	118 850		Zsb. Bogen	NL, Nur bei Auspuff nach unten	1	Elbow ass. (only for downswept exhaust)
40	011 140	DIN127B8	Federring		4	Spring ring
41	011 579	DIN934M8	Sechskantmutter		4	Hexagon nut



Bildtafel - table No. 12

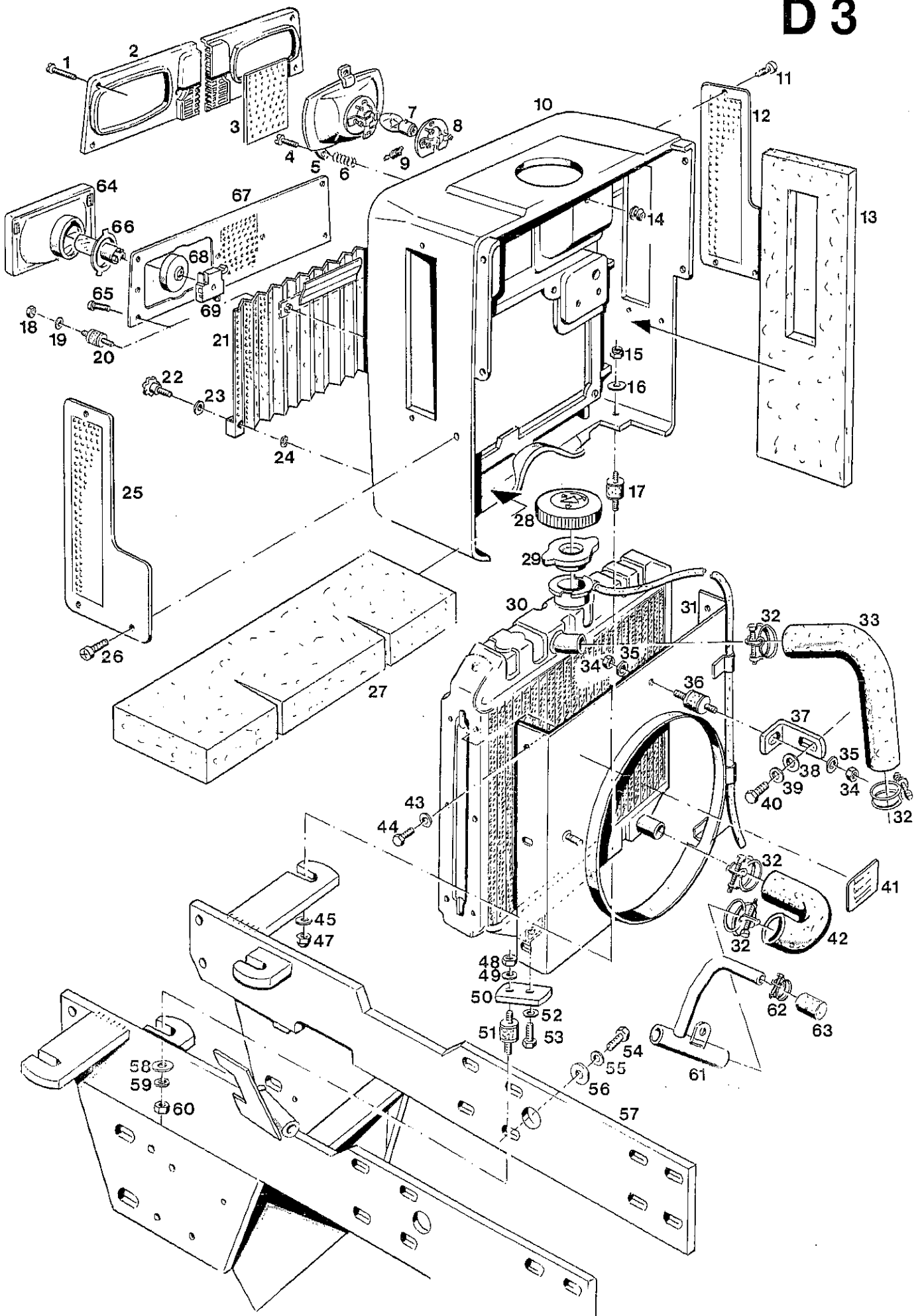
BILDTAFEL NR. 12  
 HAUBE VORN, KÜHLER, TRAGRAHMEN

 TABLE NO. 12  
 RADIATOR SURROUND, RADIATOR FRAME

Bild-Nr. III.No.	Bestell-Nr. Part No.	Benennung	Abm./Bemerk. Dimen./Remarks	Stück Pieces	Denomination
1*	022 992	DIN7985M4x20	Linsenschraube	6	Lenthead screw
2*	114 765	B16 182 23 37	Scheinwerferblende (Blende links u. rechts)	1	Headlight shade (left and right shade)
3*	127 612		Lochblech	1	Perforated plate
4*	010 456	DIN7985M4x25	Linsenschraube	6	Lenthead screw
5*	112 526	6060 180 01 62	ZSB. SCHEINWERFEREINSATZ (best. aus Teilen 5, 8 u. 9)	2	HEADLIGHT INSERT (cons. of parts 5, 8 and 9)
6*	015 523	000 992 36 02	Druckfeder	4	Pressure spring
7*	012 033	DIN72601-12V35/35W	Glühlampe	2	Bulb
8*	9FF066070-00		Fassung	2	Bulb socket
9*	9K0065353-00		Zugfeder	2	Draw spring
10	129 273		Haube vorn	1	Radiator bonnet
11	022 632	DIN7981BZ4,8x9,5	Linsen-Blechschaube	3	Lent screw
12	126 032		Luftlochblech	1	Air guide baffle
3	026 933		Schaumstoffplatte	2	Foam rubber
14	014 775	000 997 12 14	Tülle	2	Rubber socket
15	011 935	DIN985M8	Sechskantmutter	2	Hexagon nut
16	010 044	DIN125A8,4	Scheibe	2	Shim
17	014 820	000 992 11 91	Puffer	2	Buffer
18	011 577	DIN934M6	Sechskantmutter	2	Hexagon nut
19	011 742	DIN137B6	Federscheibe	2	Lock washer
20	014 823	000 992 14 91	Puffer	2	Buffer
21	123 228		Zsb. Kühlergrill	1	Radiator screen
22	025 550		Rändelschraube	2	Knurl screw
23	010 085	DIN433-8,4	Scheibe	2	Shim
24	010 330	DIN6799-6	Sicherungsscheibe	2	Locking tab
25	126 032		Luftlochblech	1	Air guide baffle
26	022 632	DIN7981BZ4,8x9,5	Linsen-Blechschaube	3	Lent screw
27	022 395	000 164 51 87	Schaumstoffplatte	1	Foam rubber plate
28	118 842		Kunststoff-Kappe	1	Plastic cap
29	118 840		Kühlerdeckel	1	Radiator cover ass.
30	127 603		Zsb. Kühler (mit Teil 29)	1	Radiator ass. (with part 29)
31	126 726		Zsb Lüfterhütze	1	Fan baffle ass.
32	15261-7278-0		Schlauchklemme	4	Hose clip
33	026 663		Rücklaufschlauch	1	Coding water hose
34	011 577	DIN934M6	Sechskantmutter	2	Hexagon nut
35	011 742	DIN137B6	Federscheibe	2	Lock washer
36	014 823	000 992 14 91	Puffer	1	Buffer
37	126 715		Haltewinkel	1	Retaining angle
38	010 044	DIN125A8,4	Scheibe	1	Shim
39	010 063	DIN137B8	Federscheibe	1	Lock washer
40	011 509	DIN933M8x16	Sechskantschraube	1	Hexagon screw
41	025 148		Hinweisschild (37x52)	1	Instruction plate (Cont. anti-freeze agent)
42	026 664		Saugschlauch	1	Cooling water hose
43	011 742	DIN137B6	Federscheibe	6	Lock washer
44	022 303	000 990 53 30	Sechskantschraube	6	Hexagon screw
45	010 044	DIN125A8,4	Scheibe	2	Shim
47	011 935	DIN985M8	Sechskantmutter	2	Hexagon nut

\* Eingebaut bis Ende 1990

\* Assembled until end 1990



Bildtafel - table No. 12

**BILDTAFEL NR. 12**  
**HAUBE VORN, KÜHLER, TRAGRAHMEN**

**TABLE NO. 12**  
**RADIATOR SURROUND, RADIATOR FRAME**

Bild-Nr. Il.No.	Bestell-Nr. Part No.	Benennung	Abm./Bemerk. Dimen./Remarks	Stück Pieces	Denomination
48	011 579	DIN934M8		2	Hexagon nut
49	010 063	DIN137B8		2	Lock washer
50	126 736	Lasche	40x5x62	2	Shackle
51	014 820	000 992 11 91	Ø30x30M8x15/15	2	Buffer
52	010 064	DIN137B10x18		2	Lock washer
-----					
53	023 178	DIN961M10x1,25x20		2	Hexagon screw
54	023 767	DIN961M10x1,25x25		12	Hexagon screw
55	010 056	DIN127A10		12	Lock washer
56	014 912	000 991 57 41	Ø10,5x28x4	12	Shim
57	124 582	Zsb. Tragrahmen	NL	1	Carrier frame ass.
-----					
58	010 044	DIN125A8,4		2	Shim
59	010 063	DIN137B8		2	Lock washer
60	011 579	DIN934M8		2	Hexagon nut
61	126 719	Zsb. Rohr	NL	1	Tube ass.
62		Schlauchklemme		1	Hose clip
-----					
63	19264-3618	Verschlusskappe		1	Cap
64	128 289	Zsb. Scheinwerfereinsatz		2	Headlight insert ass.
65	027 096	DIN965M4x16		6	Countersunk screw
66	025 816	DIN72601-12V60/55W		2	Bulb
67	128 229	Zsb. Scheinwerferblende	NL	2	Headlight shade
-----					
68	027 178	Kappe		2	Cap
69	024 290	Stecker	3-polig	2	Plug



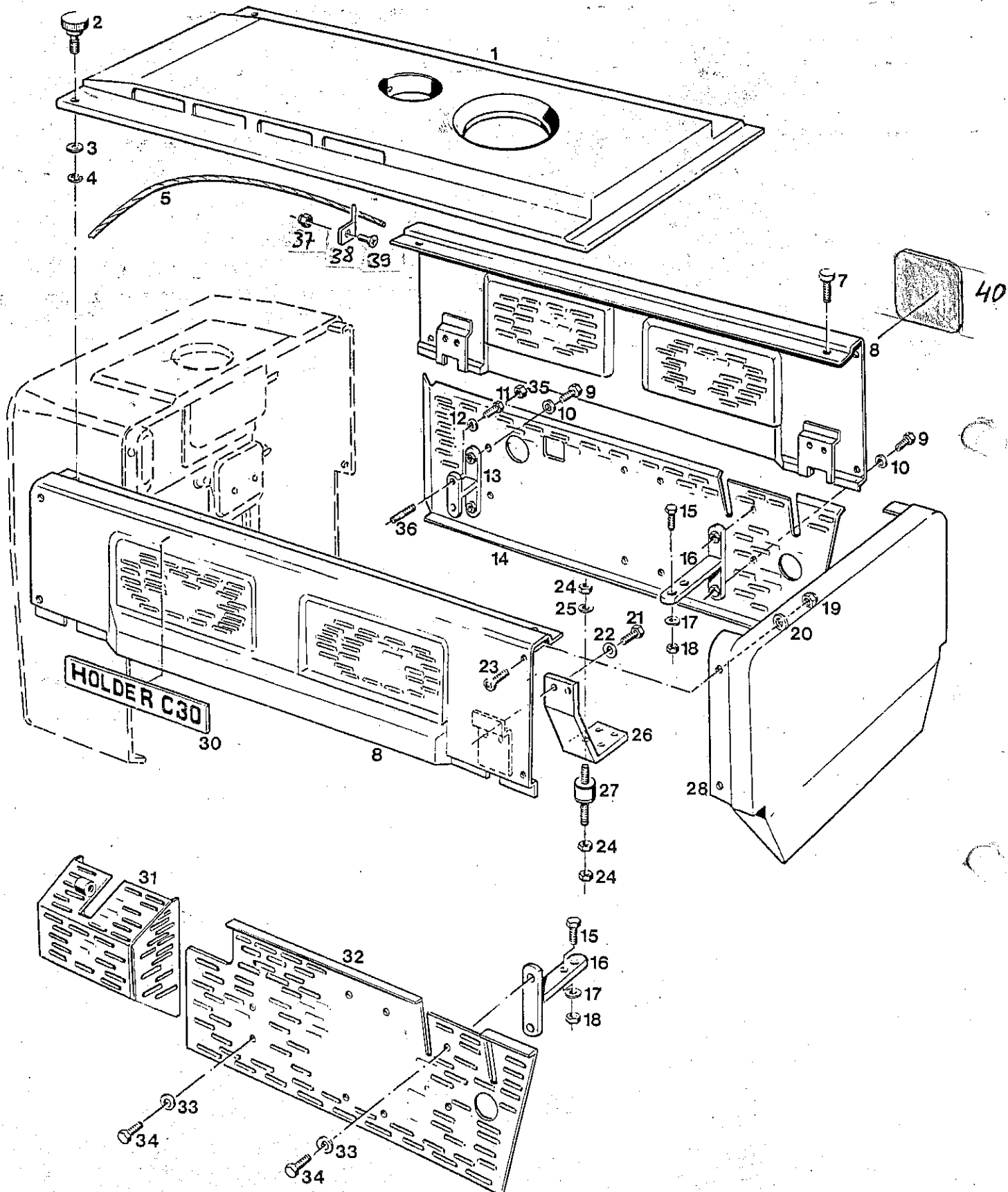
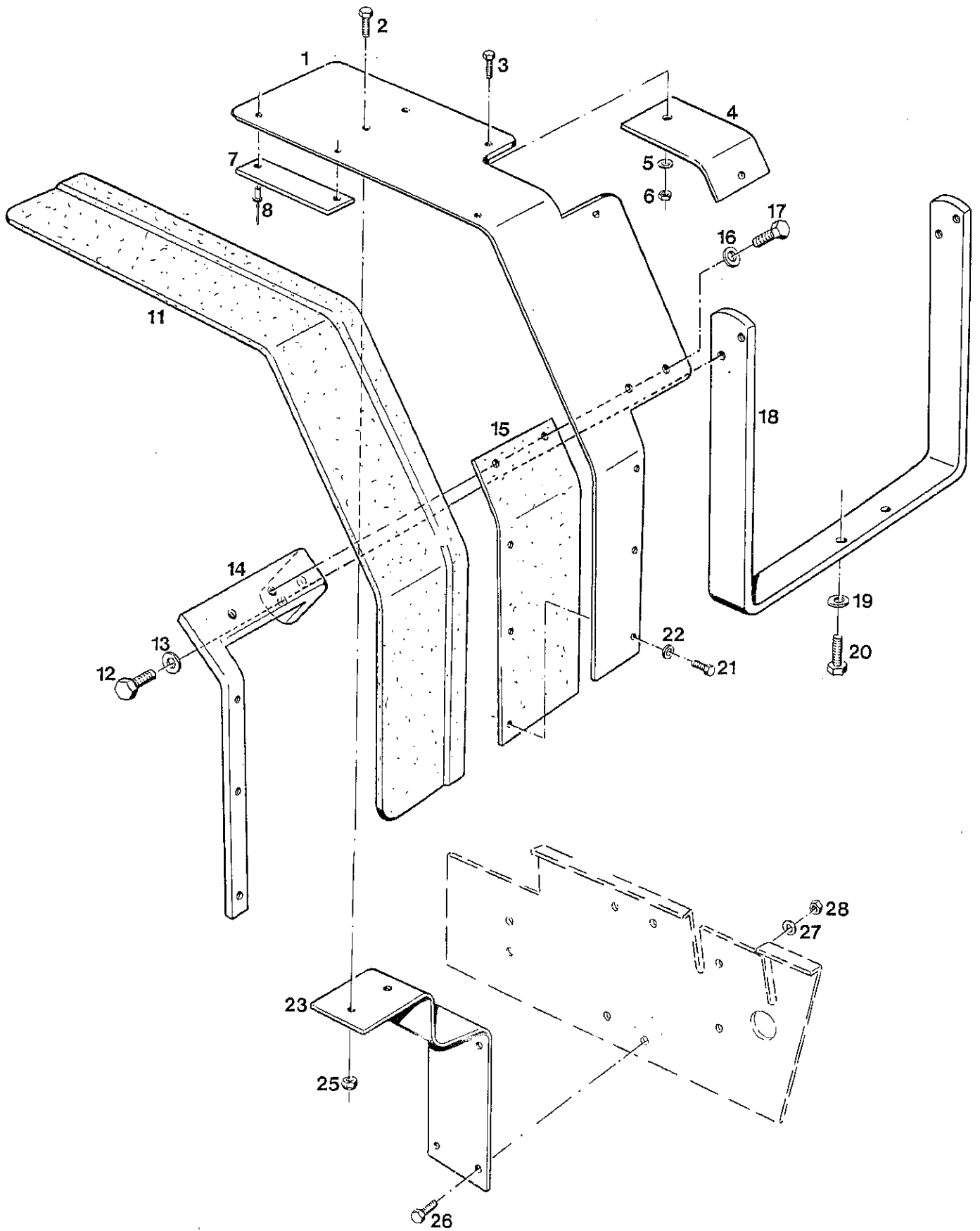


BILD-TAFEL NR 14  
HAUBENDECKEL, HAUBENSEITENTEIL  
VERKLEIDUNGEN VORN

TABLE NO. 14  
BONNET, BONNET SIDE PARTS  
FRONT PANELS

Bild-Nr. III.No.	Bestell-Nr. Part No.		Benennung	Abm./Bemerk. Dimen./Remarks	Stück Pieces	Denomination
1	126 706		Haubendeckel	928 lang	1	Bonnet
2	021 822	000 990 11 44	Rändelschraube	M8x15	2	Screw
3	010 044	DIN125A8,4	Scheibe		2	Shim
4	010 330	DIN6799-6	Sicherungsscheibe		2	Locking tab
5	018 678	000 587 01 90	Perlonseil	Ø5x860	1	Perlon rope
7	014 827	000 992 21 91	Puffer	Ø20x5M8	2	Buffer
8	124 580		Zsb. Hauben-Seitenteil	NL	2	Bonnet side section compl.
9	011 509	DIN933M8x16	Sechskantschraube		4	Hexagon screw
10	010 063	DIN137B8	Federscheibe		4	Lock washer
11	011 509	DIN933M8x16	Sechskantschraube	ca. bis Ende 90	2	Hexagon screw
12	010 063	DIN137B8	Federscheibe		2	Lock washer
13	126 772		Zsb. Halter	NL	1	Fixture ass.
14	126 775		Verkleidung rechts	Plat. 913x227x1,5	1	Panelling RH
15	011 509	DIN933M8x16	Sechskantschraube		2	Hexagon screw
16	119 153		Zsb. Halter	NL 65 lang	1	Fixture ass.
17	010 063	DIN137B8	Federscheibe		2	Lock washer
18	011 579	DIN934M8	Sechskantmutter		2	Hexagon nut
19	011 935	DIN985M8	Sechskantmutter	selbsts.	8	Hexagon nut
20	010 044	DIN125A8,4	Scheibe		8	Shim
21	011 891	DIN933M8x12	Sechskantschraube		4	Hexagon screw
22	010 063	DIN137B8	Federscheibe		4	Lock washer
23	010 462	DIN7985M8x25	Linsenschraube		8	Lenthed screw
24	011 579	DIN934M8	Sechskantmutter		6	Hexagon nut
25	010 063	DIN137B8	Federscheibe		2	Lock washer
26	109 360	B16 164 20 51	Halter	50x5x165	2	Fixture
27	020 845	000 992 18 91	Puffer	Ø30x25M8x15/30	2	Buffer
28	120 261		Haube hinten		1	Rear bonnet
30	126 935		Typenbezeichnung (35x255)	HOLDER C30	2	Type plate
31	119 098		Zsb. Keilriemenschutz	NL	1	V-belt guard ass.
32	126 776		Verkleidung links	706,9x226,5x1,5	1	Panelling left
33	010 063	DIN137B8	Federscheibe		4	Lock washer
34	011 509	DIN933M8x16	Sechskantschraube		4	Hexagon screw
35	011 579	DIN934M8	Sechskantmutter	ca. ab Anfang 91	2	Hexagon nut
36	011 012	DIN835M8x18	Stiftschraube	ca. ab Anfang 91	2	Stud
37	011 935	DIN985M8	Sechskantmutter	} entfällt ab...	1	Hexagon nut
38	108 791		Lasche		1	fish plate
39	011 669	DIN965M8x16	Senkschraube		1	Countersunk screw
40	027 508		Klebeschild	140x100 Biol. abbau.	1	Decal



BILDTAFEL NR 16  
KOTFLÜGEL VORN  
KOTFLÜGELVERBREITERUNGEN  
TYP 3134-10

TABLE NO. 16  
FRONT FENDER  
FENDER EXTENSIONS  
TYPE 3134-10

Bild-Nr. Ill.No.	Bestell-Nr. Part No.		Benennung	Abm./Bemerk. Dimen./Remarks	Stück Pieces	Denomination
	<u>3134-10</u>		<u>KOTFLÜGELVERBREITERUNG</u> <u>110 mm</u> (best. aus Teilen Nr. 7 8, 11, der Bildtafel 16 und Nr. 56-59 der Bild- tafel 112)		1	<u>FENDER EXTEN-</u> <u>SION 110 mm</u> (cons. of parts No. 7, 8 and 11 on table 16, and parts 56-59 on table 112)
1	123 569		Kotflügel rechts	900x150x3	1	Fender RH
	123 570		Kotflügel links	900x150x3	1	Fender LH
2	011 509	DIN933M8x16	Sechskantschraube		4	Hexagon screw
3	011 502	DIN933M6x12	Sechskantschraube		4	Hexagon screw
4	123 578		Deckel (154x70x2)		2	Cover
5	011 742	DIN137B6	Federscheibe		4	Lock washer
6	011 577	DIN934M6	Sechskantmutter		4	Hexagon nut
7	717 837.-ED		Halteblech	30x2,5x120	10	Retaining plate
8	016 638	000 990 07 24	Dornniet	4x12	20	Rivet
9	123 583		Kotflügelverbreiterung rechts	110x960	1	Fender extension RH
	123 584		Kotflügelverbreiterung links	110x960	1	Fender extension LH
12	011 539	DIN933M12x25	Sechskantschraube		4	Hexagon screw
13	010 057	DIN127A12	Federring		4	Lock washer
14	123 571		Zsb. Träger rechts	NL	1	Support ass. RH
	123 572		Zsb. Träger links	NL	1	Support ass. LH
15	123 576		Abdeckung	424x124x3	2	Cover
16	010 064	DIN137B10x18	Federscheibe		4	Lock washer
17	011 525	DIN933M10x20	Sechskantschraube		4	Hexagon screw
18	123 589		Bügel (60x12x1054)		1	Bracket
19	010 057	DIN127A12	Federring		2	Lock washer
20	011 540	DIN933M12x30	Sechskantschraube		2	Hexagon screw
21	011 503	DIN933M6x16	Sechskantschraube		6	Hexagon screw
22	011 742	DIN137B6	Federscheibe		6	Lock washer
23	123 577		Träger	80x4x376	2	Support
24	011 935	DIN985M8	Sechskantmutter	selbst.	4	Hexagon nut
26	011 503	DIN933M6x16	Sechskantschraube	Ersetzt M6x12	8	Hexagon screw
27	011 742	DIN137B6	Federscheibe		8	Lock washer
28	011 577	DIN934M6	Sechskantmutter		8	Hexagon nut

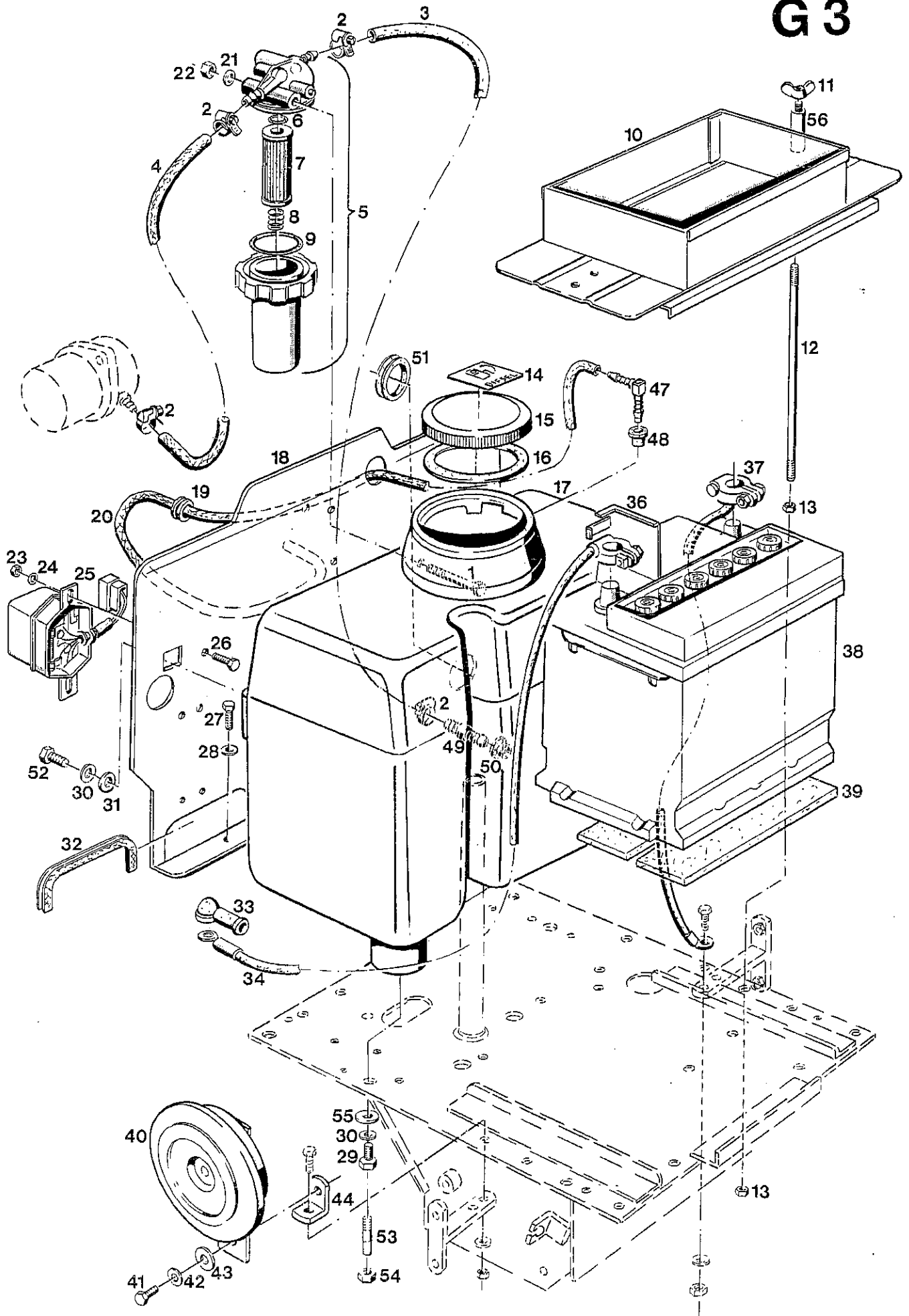
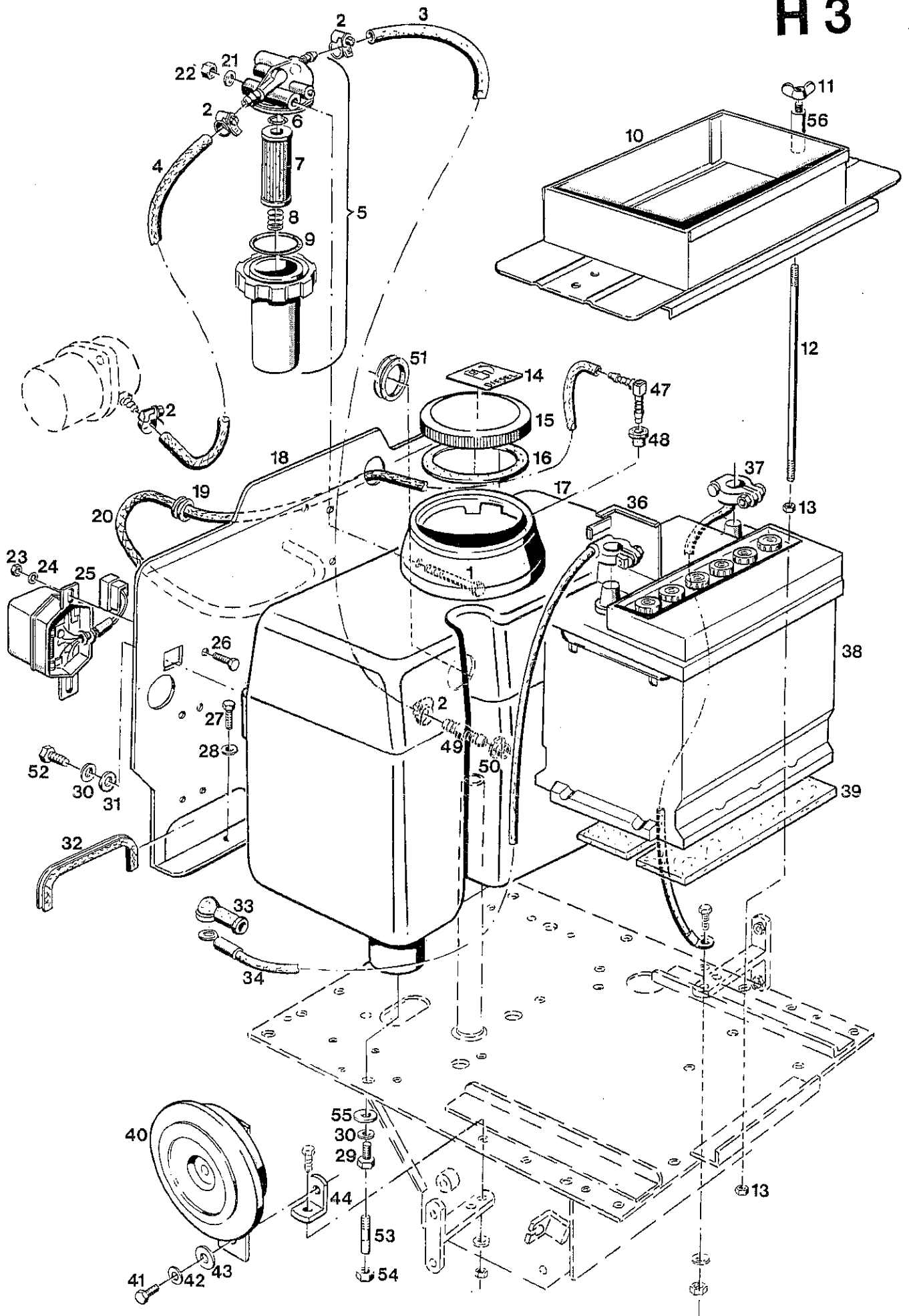


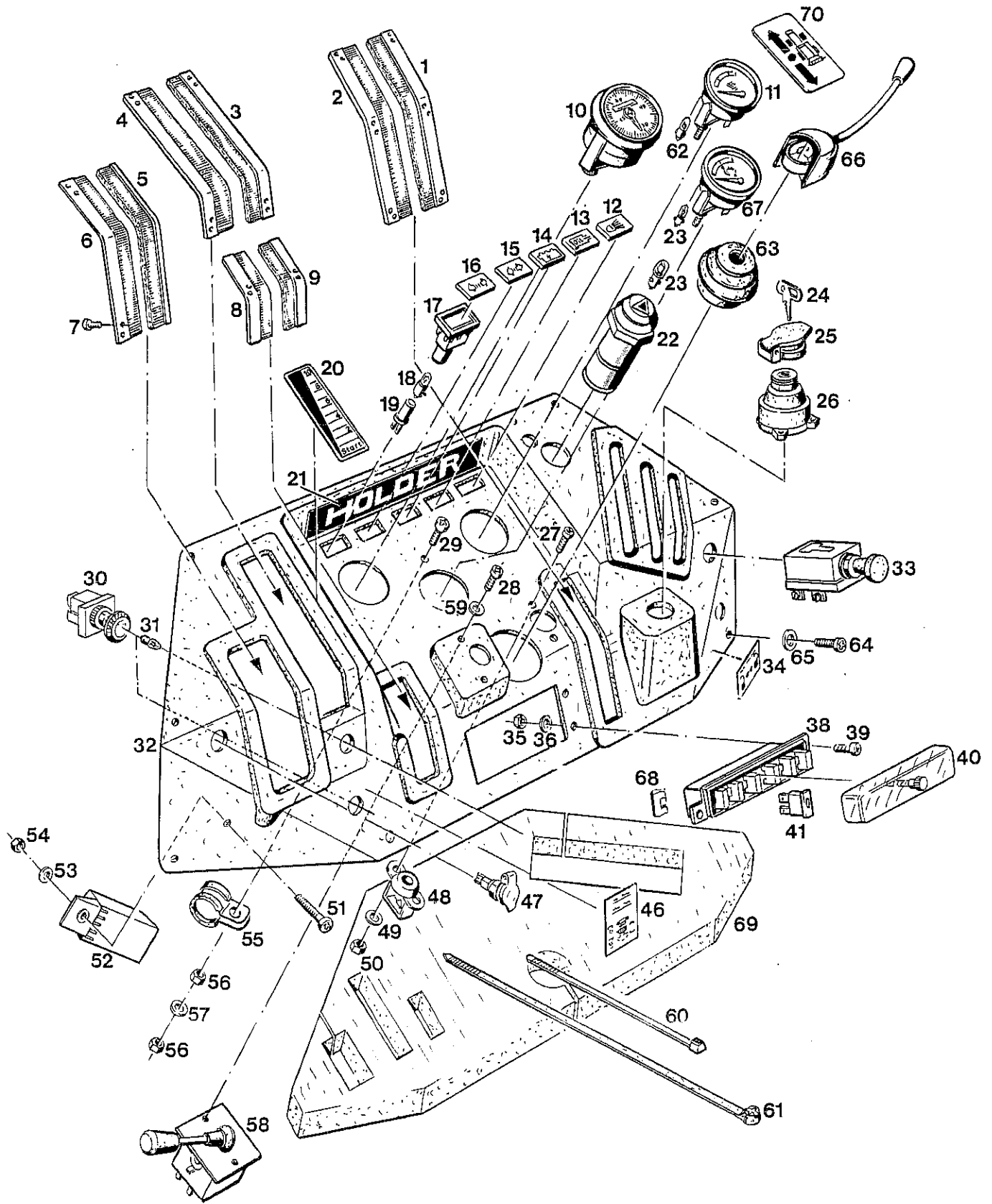
Bild-Nr. Il.No.	Bestell-Nr. Part No.	Benennung	Abm./Bemerk. Dimen./Remarks	Stück Pieces	Denomination
1	011 172	DIN931M8x60	Sechskantschraube		1 Hexagon screw
2	022 945	000 970 17 67	Zsb. Schlauchklammer	Gr. 16	4 Hose clip ass.
3	025 723		Kraftstoffschlauch	250 lg.	1 Fuel hose
4	025 722		Kraftstoffschlauch	580 lg.	1 Fuel hose
5	025 702		Kraftstofffilter kompl.		1 Fuel filter complete
6	14301-4357-0		O-Ring		1 O-ring
7	025 703		Filtereinsatz		1 Filter insert
8	14301-4356-0		Druckfeder		1 Pressure spring
9	14301-4365-0		O-Ring		1 O-ring
10	110 832	A55 160 81 06	Zsb. Werkzeugkasten		1 Tool kit ass.
11	010 068	DIN315M6	Flügelmutter		2 Wing nut
12	016 125	000 990 89 39	Stiftschraube	M6x230	2 Stud
13	011 577	DIN934M6	Sechskantmutter		4 Hexagon nut
14	023 266		Hinweisschild	Diesel	1 Instruction plate
15	014 859	000 993 00 22	Tankdeckel	mit Dichtung	1 Tank cover
16	014 763	000 997 09 10	Dichtung	Ø105	1 Gasket
17	126 066		Kraftstoffbehälter		1 Fuel tank ass.
18	118 678		Trennwand	460x393x2	1 Partition
19	014 780	000 997 19 14	Tülle	Bohr. Ø11 (24x9)	1 Socket
20	022 595	000 973 65 02	Entlüftungsschlauch	650 lang	1 Venting hose
21	010 063	DIN137B8	Federscheibe		1 Lock washer
22	011 579	DIN934M8	Sechskantmutter		1 Hexagon nut
23	011 577	DIN934M6	Sechskantmutter		2 Hexagon nut
24	011 742	DIN137B6	Federscheibe		2 Lock washer
25	33251-74012		Elektroregler		1 Electric regulator
26	011 502	DIN933M6x12	Sechskantschraube		2 Hexagon screw
27	011 509	DIN933M8x16	Sechskantschraube		2 Hexagon screw
28	010 063	DIN137B8	Federscheibe		2 Lock washer
29	011 523	DIN933M10x10	Sechskantschraube	Bis Ende 1990	2 Hexagon screw
30	010 064	DIN137B10x18	Federscheibe		4 Lock washer
31	016 505	000 991 60 47	Scheibe	10,5x35x4	2 Shim
32	026 860		Kantenschutz	6,5x9,5x173	1 Edge guard
33	114 820	504 184 00 90	Gummikappe		1 Rubber cap
34	127 344		Zsb. Kabel	Plus	1 Cable ass.
35	025 136	DIN72311	Endpolabdeckung		1 Terminal pole cover
37	109 394	B16 180 02 42	Zsb. Kabel	Masse, 275 lg.	1 Cable ass.
38	019 786	000 186 55 01	Akku	12V55AH	1 Accumulator
39	110 820	A55 141 80 82	Tankunterlage	60x240x5	2 Tank base
40	021 098	000 180 12 06	Signalhorn	mit Halter	1 Horn
41	011 502	DIN933M6x12	Sechskantschraube		1 Hexagon screw
42	011 742	DIN137B6	Federscheibe		1 Lock washer
43	010 464	DIN9021B6,4	Scheibe		1 Shim
44	109 005	B16 070 80 41	Zsb. Anschlagwinkel		1 Stop angle
47	126 955		Winkel-Schlauchverbindungsstutzen		1 Angular hose connection socket
48	127 054		Kragengummi (Gr.5)		1 Rubber
49	127 300		Gerader-Schlauchverbindungsstutzen		1 Straight hose connection socket
50	127 301		Kragengummi (Gr. 8)		1 Rubber



Bildtafel – table No. 18

Bild-Nr. III.No.	Bestell-Nr. Part No.	Benennung	Abm./Bemerk. Dimen./Remarks	Stück Pieces	Denomination	
51	014 674	000 997 10 08	Schlauchdichtung	Ø29x50x10	1	Hose gasket
52	011 898	DIN933M10x16	Sechskantschraube	} Ab Ende 1990	2	Hexagon screw
53	011 621	DIN939M10x20	Stiftschraube		2	Stud
54	011 585	DIN934M10	Sechskantmutter		2	Hexagon nut
55	010 046	DIN125A10,5	Scheibe		2	Shim
<hr style="border-top: 1px dashed black;"/>						
56	027 075	Gewindebolzen (Ø12x58, M6)	ca. ab Anfang 91 (Gewindebolzen u. Flügelmutter mit Loctite 270 ver- kleben)	2	Threaded bolt (Ø12x58, M6) From approx. Aug. 91 (stick threaded bolt and wing nut together with Loctite No. 270)	





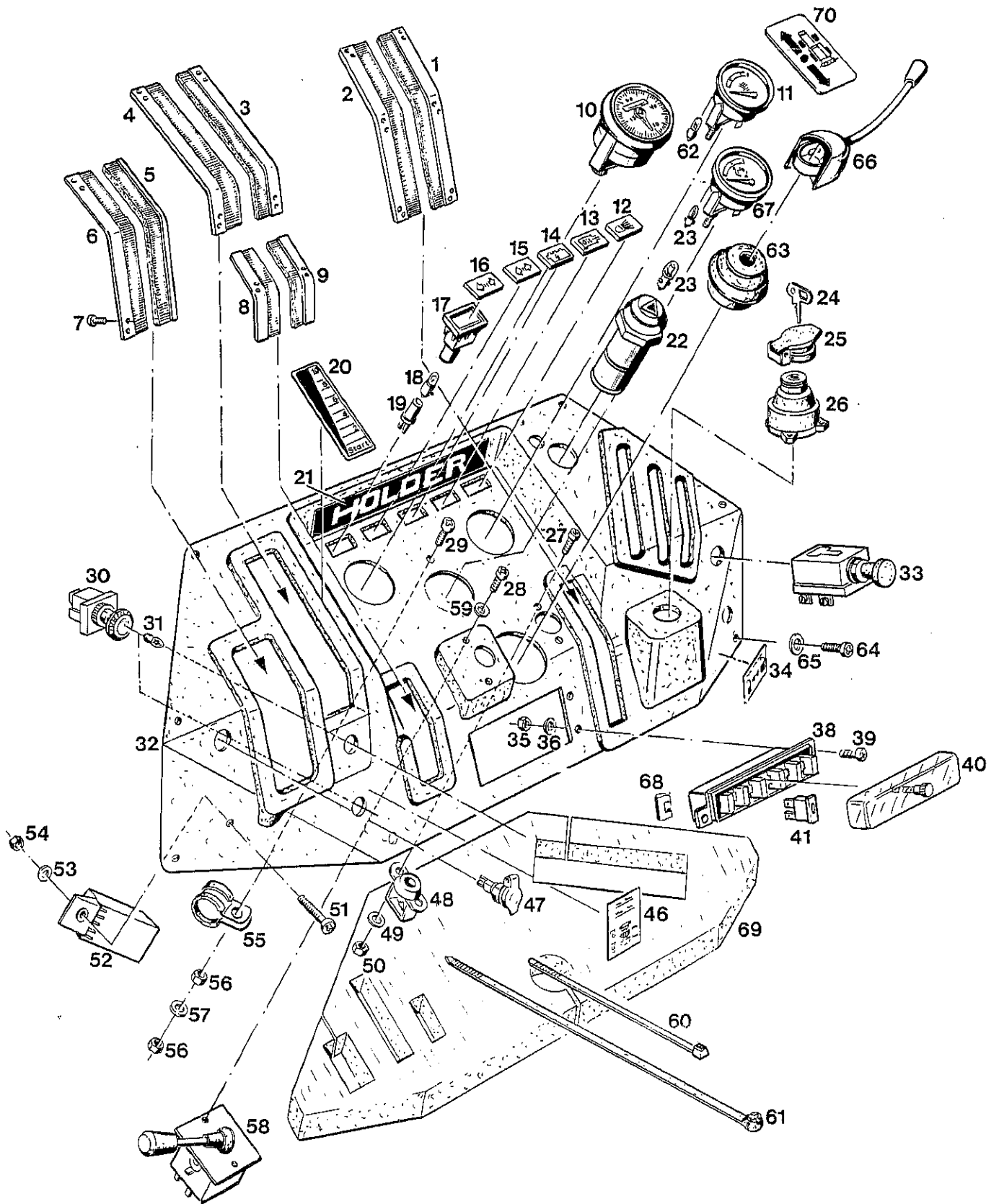
Bildtafel - table No. 20

**BILDTAFEL NR. 20**  
**INSTRUMENTENBRETT**  
**INSTRUMENTE**

C 30

**TABLE NO. 20**  
**INSTRUMENT PANEL**  
**INSTRUMENTS**

Bild-Nr. III.No.	Bestell-Nr. Part No.	Benennung	Abm./Bemerk. Dimen./Remarks	Stück Pieces	Denomination
1	123 279	Abdichtbürste rechts	für Hydr. Hebel	1	Sealing brush
2	123 280	Abdichtbürste links	für Hydr. Hebel	1	Sealing brush
3	123 277	Abdichtbürste rechts	für Vorstufenschalt.	1	Sealing brush
4	123 278	Abdichtbürste links	für Vorstufenschalt.	1	Sealing brush
5	123 283	Streifenbürste rechts	für Gasregulierhebel	1	Scraper brush
6	123 284	Abdichtbürste links	für Gasregulierhebel	1	Sealing brush
7	010 450	Linsenblechschraube		15	Lenthead screw
8	123 282	Abdichtbürste links	für Differentialsperre	1	Sealing brush
9	123 281	Abdichtbürste rechts	für Differentialsperre	1	Sealing brush
10	122 808	Betriebsstundenzähler	Ø52	1	Hour meter
11	112 527	Zsb. Fernthermometer		1	Remote thermometer
	012 707	Ringdichtung (für Teil 11)	Ø52x1,6	1	Ring seal (for part 11)
12	019 610	Linse (blau)	Fernlicht	1	Headlight lens (blue)
13	019 609	Linse (rot)	Ölkontrolle	1	Oil control lens (red)
14	019 608	Linse (rot)	Batterie	1	Battery lens (red)
15	019 607	Linse (grün)	Blinkk. Anhänger	1	Lens, green
16	019 606	Linse (grün)	Blinkk. Maschine	1	Lens, green
17	019 595	Kontrollleuchtgehäuse		5	Pilot light housing
18	012 025	Glühlampe	Form H	5	Bulb
19	019 637	Lampenfassung		5	Bulb socket
20	127 584	Schaltbild (29x114)	Inchhebel	1	Circuit diagram
21	021 557	Namenszug	Holder (30x188)	1	Name plate
22	019 590	Warnblinkschalter		1	Warning light switch
23	012 022	Glassockellampe	Form J	2	Bulb
24	019 576	Zündschlüssel		2	Ignition key
25	112 531	Klappdeckel		1	Lid
26	117 018	Zünd-Lichtschalter (mit 2 Schlüsseln 24)		1	Ignition switch (with 2 keys 24)
27	010 460	Linsenschraube		2	Lenthead screw
28	025 441	Linsenschraube		2	Lenthead screw
29	023 652	Linsenschraube		1	Lenthead screw
30	021 917	Zugschalter	für Zapfwelle	2	Switch
31	012 020	Glassockellampe	Form W	2	Bulb
32	127 302	Instrumentenhaube		1	Instrument cover
33	019 546	Glüh-Anlaßschalter		1	Glow starter switch
34	025 585	Schaltbild (63x28)	Steuergerätesicherung	1	Circuit diagram
35	011 571	Sechskantmutter		4	Hexagon nut
36	011 741	Federscheibe		4	Lock washer
38	026 820	Sicherungsdose (mit Teil 40)		2	Fuse box (com- prising part 40)
39	010 012	Zylinderschraube		4	Cylinder screw
40	026 872	Deckel		2	Cover
41	026 604	Sicherung	Rot	11	Fuse (red)
	027 733	Sicherung (für Warnlicht)	Hellblau ab...	1	Fuse (light blue) from...for warning light
46	026 817	Schaltbild	Zapfwellenkupplung	1	Circuit diagram
47	019 559	Steckdose	2-polig	1	Socket
48	19222-65951	Glühüberwacher		1	Glow starter indicator
49	010 061	Federscheibe		2	Lock washer
50	011 576	Sechskantmutter		2	Hexagon nut

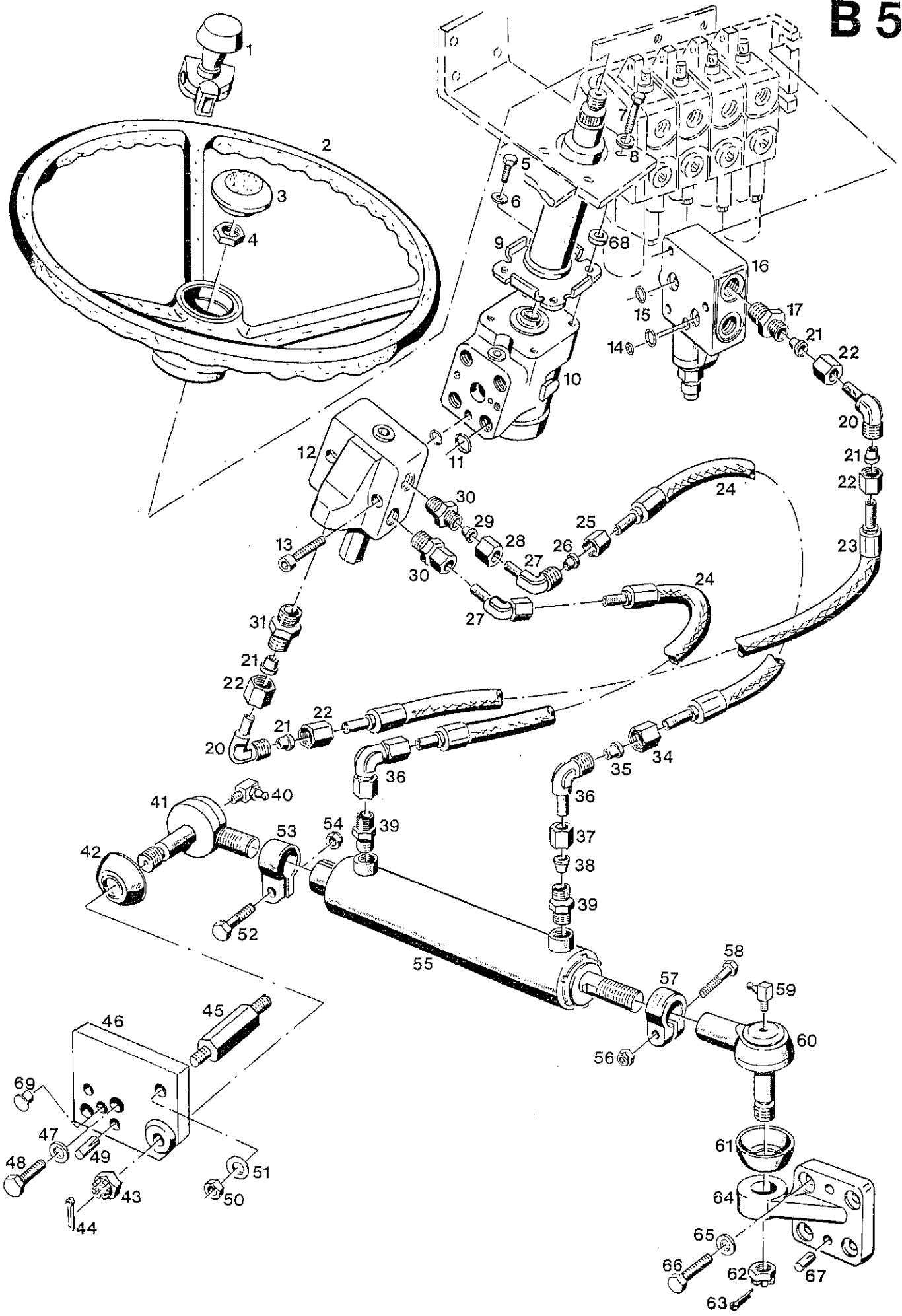


Bildtafel - table No. 20

BILDTAFEL NR. 20  
INSTRUMENTENBRETT  
INSTRUMENTE

TABLE NO. 20  
INSTRUMENT PANEL  
INSTRUMENTS

Bild-Nr. Ill.No.	Bestell-Nr. Part No.		Benennung	Abm./Bemerk. Dimen./Remarks	Stück Pieces	Denomination
51	023 652	DIN7985M6x20	Linsenschraube		1	Lenthead screw
52	019 591	000 181 80 64	Richtungswarnblinkgeber		1	Direction flasher
53	011 742	DIN137B6	Federscheibe		1	Lock washer
54	011 577	DIN934M6	Sechskantmutter		1	Hexagon nut
55	010 934		Rohrschelle	f. Ø20	1	Pipe socket
<hr style="border-top: 1px dashed black;"/>						
56	011 577	DIN934M6	Sechskantmutter		2	Hexagon nut
57	011 742	DIN137B6	Federscheibe		1	Lock washer
58	023 129		Kombi-Schalter		1	Combined switch
59	011 741	DIN137B4	Federscheibe		2	Lock washer
60	019 743	000 184 01 45	Kabelband	102x2,5	12	Cable strap
<hr style="border-top: 1px dashed black;"/>						
61	022 331	000 184 02 45	Kabelband	360x4,8	1	Cable strap
62	012 022	DIN72601-12V2WJ	Glühlampe	Form J	1	Bulb
63	206 836	501 075 02 81	Faltenbalg	Bei Montage oberer Ring abschneiden	1	Bellows (when assembling cut upper thread)
<hr style="border-top: 1px dashed black;"/>						
64	023 652	DIN7985 M6x20	Linsenschraube		9	Lenthead screw
65	010 464	DIN9021B6,4	Scheibe		9	Shim
66	026 839		Blinkerschalter	Vorwärts-Rückwärts	1	Flashlight switch
67	116 927		Fernthermometer		1	Remote thermometer
68	026 564		2-Fach-Brücke		3	Double bridge
<hr style="border-top: 1px dashed black;"/>						
69	127 937		Dämmplatte	704x263x30	1	Sound absorber
70	127 215		Schalttafel (30x65)	Vor- Rückwärts	1	Circuit diagram

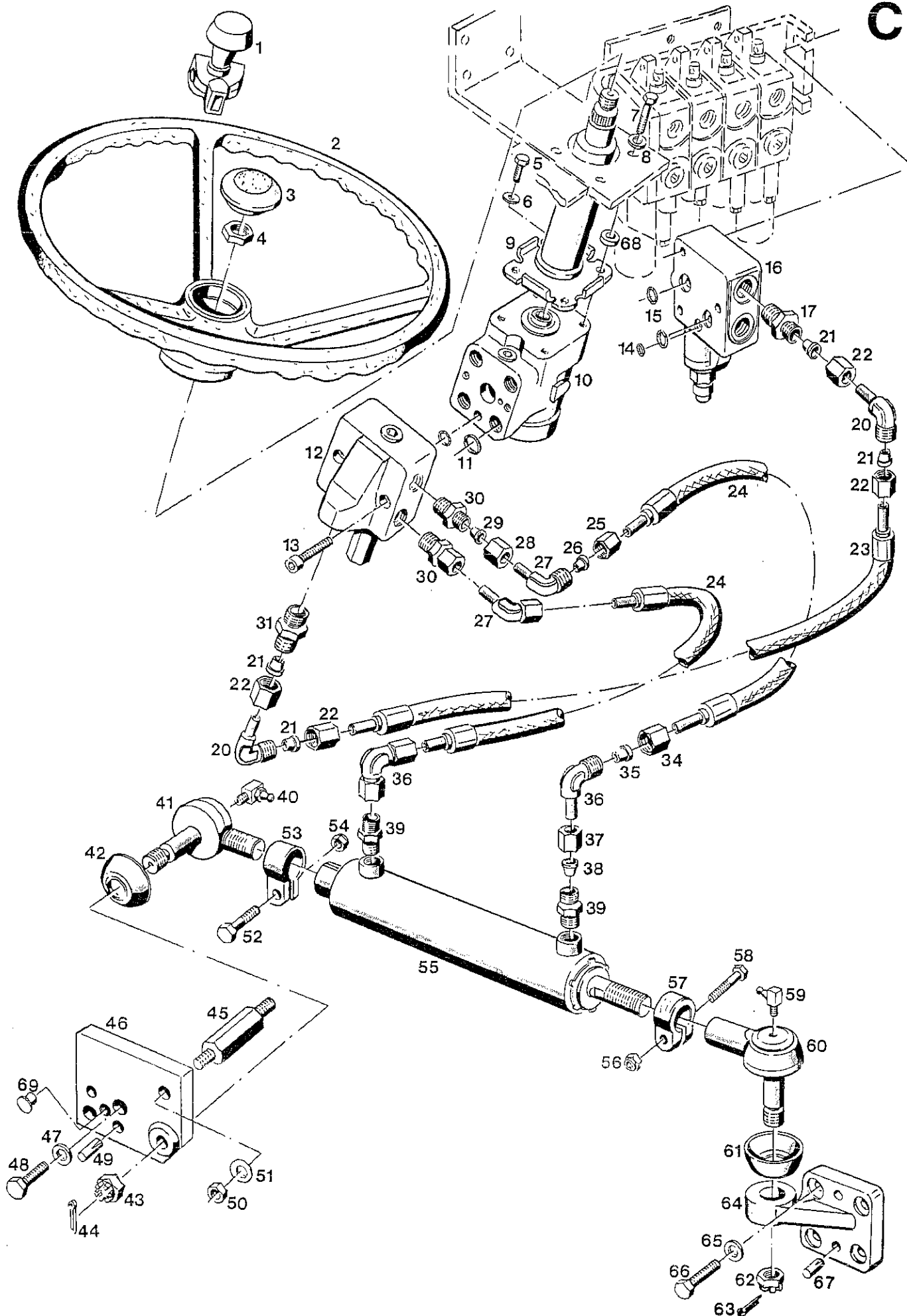


Bildtafel - table No. 24

**BILDTAFEL NR. 24**  
**LENKUNG, LENKZYLINDER**  
**EINGANGSPLATTE**

**TABLE NO. 24**  
**STEERING, STEERING CYLINDER,**  
**INLET PLATE**

Bild-Nr. III.No.	Bestell-Nr. Part No.		Benennung	Abm./Bemerk. Dimen./Remarks	Stück Pieces	Denomination
1	022 589	000 999 82 15	Drehgriff		1	Twist grip
2	118 729		Lenkrad	Ø350	1	Steering wheel
3	108 528	AG3 111 A80	Abdeckkappe		1	Cap
4	010 102	DIN439M18x1,5	Sechskantmutter flach		1	Hexagon nut flat
5	011 525	DIN933M10x20	Sechskantschraube		1	Hexagon screw
6	010 064	DIN137B10x18	Federscheibe		1	Lock washer
7	011 102	DIN931M10x40	Sechskantschraube		3	Hexagon screw
8	010 064	DIN137B10x18	Federscheibe		3	Lock washer
9	128 877		Zsb. Lenksäule (200 lang)	Ersetzt 122 419 153,9 lang	1	Steering column ass. (replacing 122 419 interchangeable)
10	123 008		Zsb. Lenkeinheit	100 bar	1	Steering unit ass.
	110 188	6015 190 03 85	Zsb. Dichtungssatz für Lenkeinheit		1	Gasket kit for steering unit
11	152 B4000-DA		Dichtungssatz	Best. aus 4 Rdr. Ø28xØ2,5 und 1 Rdr.Ø10xØ1,9	1	Gasket kit
12	119 026		Zsb. Ventilblock (mit Blendenbohrung Ø0,9)	mit Teilen 11 u. 13	1	Valve block ass. (with bore 0,9 dia.)
13	DIN912M10x1x46		Innensechskantschraube	Ersetzt M10x1x40 Ab Ansenkung 6 mm tief an Zsb. Lenkeinheit.	2	Socket head screw (replacing M10x1x40)
14	012 664	000 997 06 29	Ringdichtung	Ø5xØ1,5	1	Ring seal
15	014 703	000 997 25 09	Ringdichtung	Ø8xØ2	2	Ring seal
16	020 555	000 070 12 79	Zsb. Eingangsplatte	LA06PB175	1	Inlet plate ass.
	019 806	000 190 20 83	Zsb. Reparatursatz für Eingangsplatte 16	LA06PB	1	Repair kit for Inlet plate 16
17	026 324		Ger. Einschraubstutzen	Ø12, M18x1,5	1	Straight screw union
20	025 118		Einstellb. Winkelver- schraubung (best. aus Teilen 20-22)	f. Ø12	2	Angle screw union (cons. of parts 20-22)
21	015 751	000 990 22 57	Profilirung	Ø12	4	Profile ring
22	015 725	000 990 23 56	Überwurfmutter	Ø12, M18x1,5	4	Lock nut
23	019 297	000 078 41 89	Höchstdruckschlauch	Ø12x410 lang	1	High-pressure hose
24	019 302	000 078 72 89	Höchstdruckschlauch	Ø8x720 lang	2	High-pressure hose
25	015 723	000 990 18 56	Überwurfmutter	Ø8, M14x1,5	2	Lock nut
26	015 749	000 990 18 57	Profilirung	Ø8	2	Profile ring
27	026 337		Einstellb. Winkelstutzen (best. aus Teilen 25-27)	f. Ø8	2	Angle screw union (cons. of parts 25-27)
28	015 723	000 990 18 56	Überwurfmutter	Ø8, M14x1,5	2	Lock nut
29	015 749	000 990 18 57	Profilirung	Ø8	2	Profile ring
30	023 135		Ger. Einschraubverschr. (best. aus Teilen 28-30)	Ø8, R 3/8"	2	Screw union straight (cons. of parts 28-30)
31	015 843	000 990 09 89	Ger. Einschraubverschr. (mit Teilen 21 u. 22)	Ø12, R1/2"	1	Straight screw union (cons. of parts 21, 22)
34	015 723	000 990 18 56	Überwurfmutter	M14x1,5	2	Lock nut
35	015 749	000 990 18 57	Profilirung	Ø8	2	Profile ring
36	025 119		Winkelverschraubung (best. aus Teilen 34-38)	f. Ø8	2	Angle screw union (cons. of parts 34-38)
37	015 723	000 990 18 56	Überwurfmutter	M14x1,5	2	Lock nut
38	015 749	000 990 18 57	Profilirung	Ø8	2	Profile ring
39	026 339		Ger. Einschraubstutzen	Ø8, M18x1,5	2	Straight screw socket
40	010 490	DIN71412CM8x1	Schmiernippel		1	Lubrication nipple



Bildtafel - table No. 24

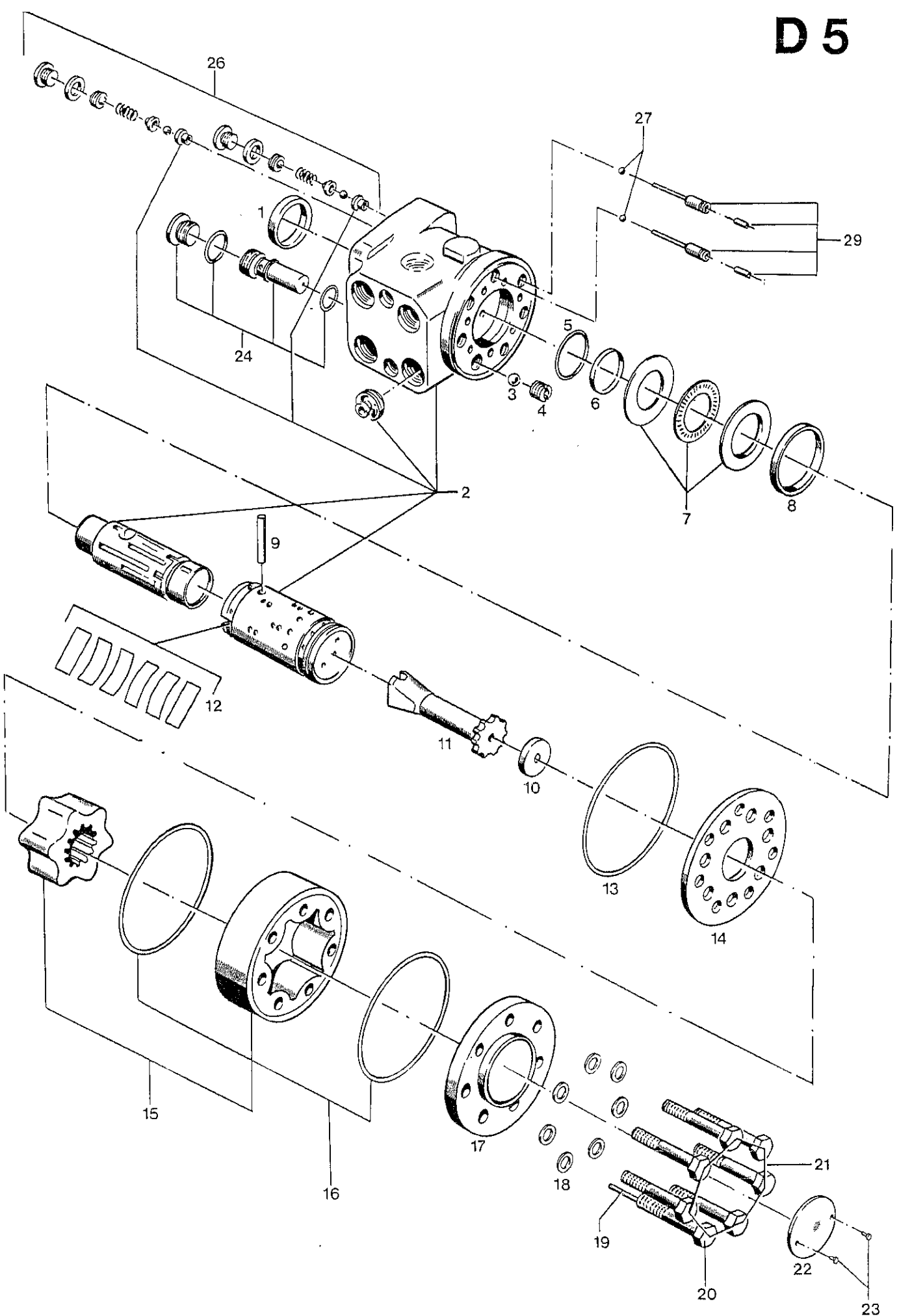
BILDTAFEL NR. 24  
LENKUNG, LENKZYLINDER  
EINGANGSPLATTE

C30

TABLE NO. 24  
STEERING, STEERING CYLINDER,  
INLET PLATE

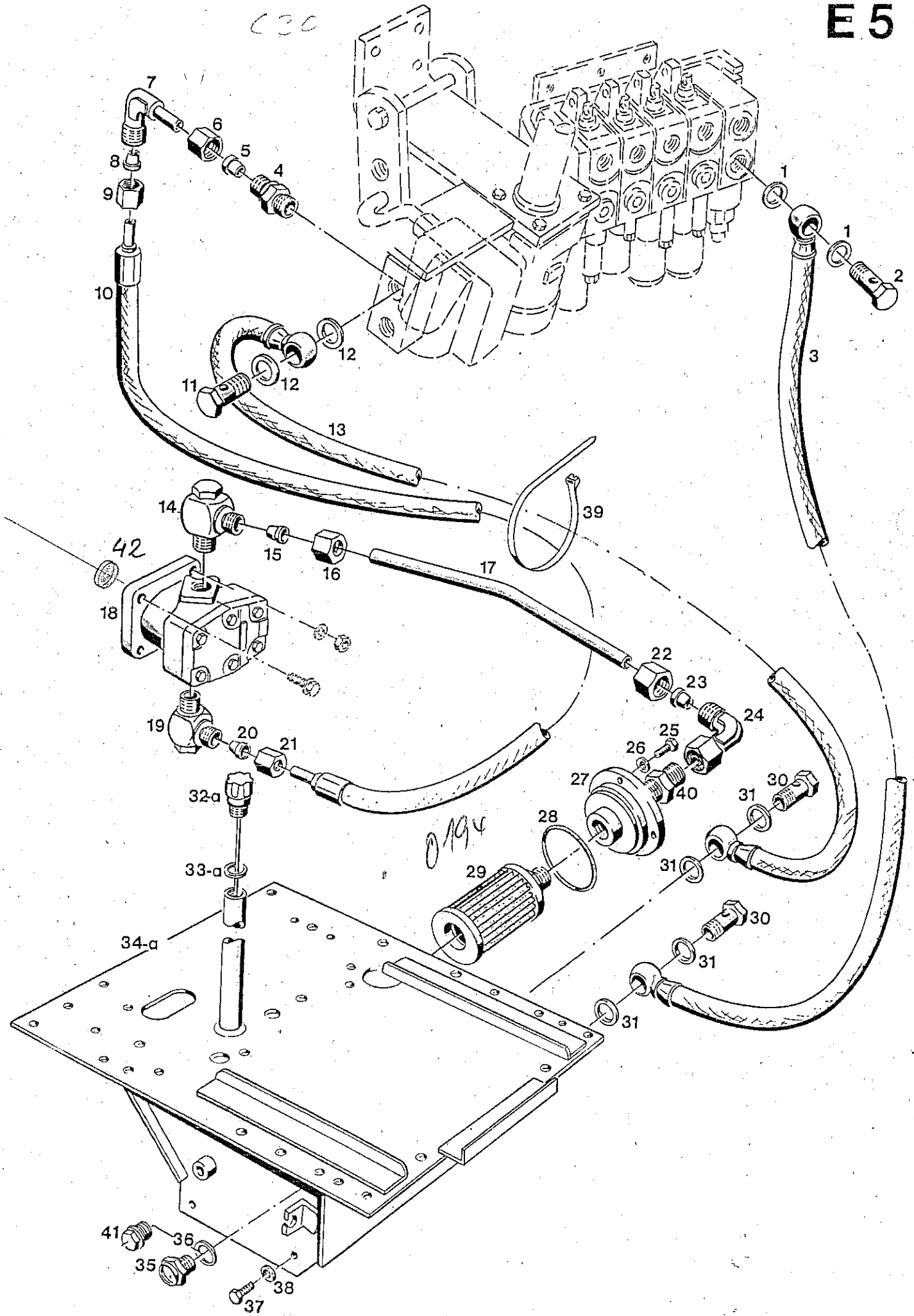
Bild-Nr. Ill.No.	Bestell-Nr. Part No.	Benennung	Abm./Bemerk. Dimen./Remarks	Stück Pieces	Denomination
41	118 731	Zsb. Kugelgelenk (best. aus Teilen 40-44)	Gr. 30/25	1	Ball joint ass. (Cons. of parts 40-44)
42	024 257	Manschette		1	Sleeve
43	011 606	DIN937M18x1,5 Kronenmutter fl.		1	Castle nut
44	010 033	DIN94-4x35 Splint		1	Split pin
45	121 290	Distanzschraube (mit Loctite 270 in Getriebe- Gehäuse montiert)	SW22x108 (M14)	1	Spacer screw assembled in gearbox with Loctite 270 sealing compound)
46	121 066	Zsb. Lagerplatte	NL	1	Bearing plate ass.
47	010 066	DIN137B14 Federscheibe		2	Lock washer
48	011 555	DIN933M14x45 10.9 Sechskantschraube		2	Hexagon screw
49	010 547	DIN1472-14x32 Paßkerbstift		2	Taper pin
50	011 594	DIN934M14 Sechskantmutter		1	Hexagon nut
51	010 066	DIN137B14 Federscheibe		1	Lock washer
52	DIN960M10x1x45 69610.2-WE	Sechskantschraube Schelle kpl. (mit Teilen 52 u. 54)		1	Hexagon screw Socket compl. (with parts 52 and 54)
54	011 686	DIN985M10x1 Sechskantmutter selbsts.		1	Hexagon nut
	<u>122 637</u>	<u>ZSB. LENKZYLINDER</u> (best. aus Teilen 40-44 und 52-63)		1	<u>STEERING</u> <u>CYLINDER ASS.</u> (cons. of parts 40-44 and 52-63)
55	121 061	Zsb. Hydraulikzylinder (best. aus Teilen 52-55)		1	Hydraulic cylinder ass. (cons. of parts 52-55)
	125 125	Zsb. Dichtungssatz für Hydraulikzylinder		1	Gasket kit for hydraulic cylinder
56	011 686	DIN985M10x1 Sechskantmutter selbsts.		1	Hexagon nut
57	810 599	Schelle kpl. (mit Teilen 56 u. 58)	Heyd Nr.	1	Socket complete (with parts 56 and 58)
58	DIN960M10x1x45	Sechskantschraube		1	Hexagon screw
59	010 490	DIN71412CM8x1 Schmiernippel		1	Lubrication nipple
60	118 732	Zsb. Kugelgelenk (best. aus Teilen 56-63)	Gr. 30/25	1	Ball joint ass. (cons. of parts 56-63)
61	024 257	Manschette		1	Sleeve
62	011 606	DIN937M18x1,5 Kronenmutter fl.		1	Castle nut
63	010 033	DIN94-4x35 Splint		1	Split pin
64	112 149	A45 112 02 03 Lenkhebel		1	Steering lever
65	010 058	DIN127A14 Federring		4	Lock washer
66	011 555	DIN933M14x45 10.9 Sechskantschraube		4	Hexagon screw
67	010 547	DIN1472-14x32 Paßkerbstift		2	Taper pin
68	014 281	000 994 98 23 Rohr (Ø11xØ18x12)	Ab März 1989	3	Tube
69	015 325	000 993 12 55 Verschlußstopfen	f. Ø10	1	Sealing plug





Bildtafel - table No. 26

Bild-Nr. Il.No.	Bestell-Nr. Part No.	Benennung	Abm./Bemerk. Dimen./Remarks	Stück Pieces	Denomination
	<u>123 008</u>	<u>ZSB. LENKEINHEIT</u> OSPC 50 LS/150-8196 (best. aus Teilen 1-29)	100 BAR	1	<u>STEERING UNIT</u> <u>ASS.</u> OSPC50LS/150-8196 (cons. of parts 1-29)
1	633B9002-DA	Staubring		1	Dust seal ring
2		Gehäuse, Spule und Manschette	Nicht einzeln lieferbar		Housing, spool and sleeve. Not solo.
3	689X1031-DA	Kugel	Ø8,5	1	Ball
4	150-0304-DA	Gewindebüchse		1	Thread bushing
5	633B1205-DA	O-Ring		1	O-ring
6	633B9007-DA	Ring		1	Kin-ring
7	150-4262-DA	Zsb. Lager		1	Bearing assembly
8	150-0310-DA	Ring		1	Ring
9	150-0305-DA	Kreuzstift		1	Cross pin
10	150-0435-DA	Zwischenstück	nicht für OSPC 50 LS	1	Spacer
11	150-0442-DA	Gelenkwelle		1	Cardan shaft
12	150-4209-DA	Satz Feder		1	Set of springs
13	633B1202-DA	O-Ring		1	O-ring
14	150-0301-DA	Verteilerplatte		1	Distributor plate
15	150-4250-DA	Radsatz		1	Gear wheel set
16	633B1173-DA	O-Ring		2	O-ring
17	150-0328-DA	Abschlußdeckel		1	End cover
18	684X2481-DA	Dichtung		7	Washer
19	682L3058-DA	Rollstift		1	Rolled pin
20	150-0320-DA	Schraube mit Bohrung		1	Screw w. bore
21	681X1577-DA	Sechskantschraube		6	Screw
22	150A0000-DA	Firmenschild		1	Name plate
23	681Z1011-DA	Eindrehschraube		2	Drive screw
24	150-4270-DA	Entlastungsventil kpl. (ohne Sitz)		1	Complete relief valve (without seat)
26	150-4268-DA	Doppel-Schock-Ventil		2	Complete dual shock valve)
27	689X1005-DA	Kugel	Ø3/16 in	2	Ball
28	150-4080-DA	Rollstift		2	Rolled pin
	<u>110 188</u> <u>6015 190 03 85</u>	<u>ZSB. DICHTUNGSSATZ</u> <u>FÜR LENKUNG</u> <u>OSPC 50 LS</u> (best. aus Teilen 1,5, 6, 13, 16, 18) Austausch nur mit Danfoss- Spezialwerkzeug.	Danfoss Nr. 150-4206	1	<u>SET OF SEALS FOR</u> <u>STEERING</u> <u>OSPC 50 LS</u> (cons. of parts 1, 5, 6, 13, 16, 18) For replacement Danfoss special tools required.)

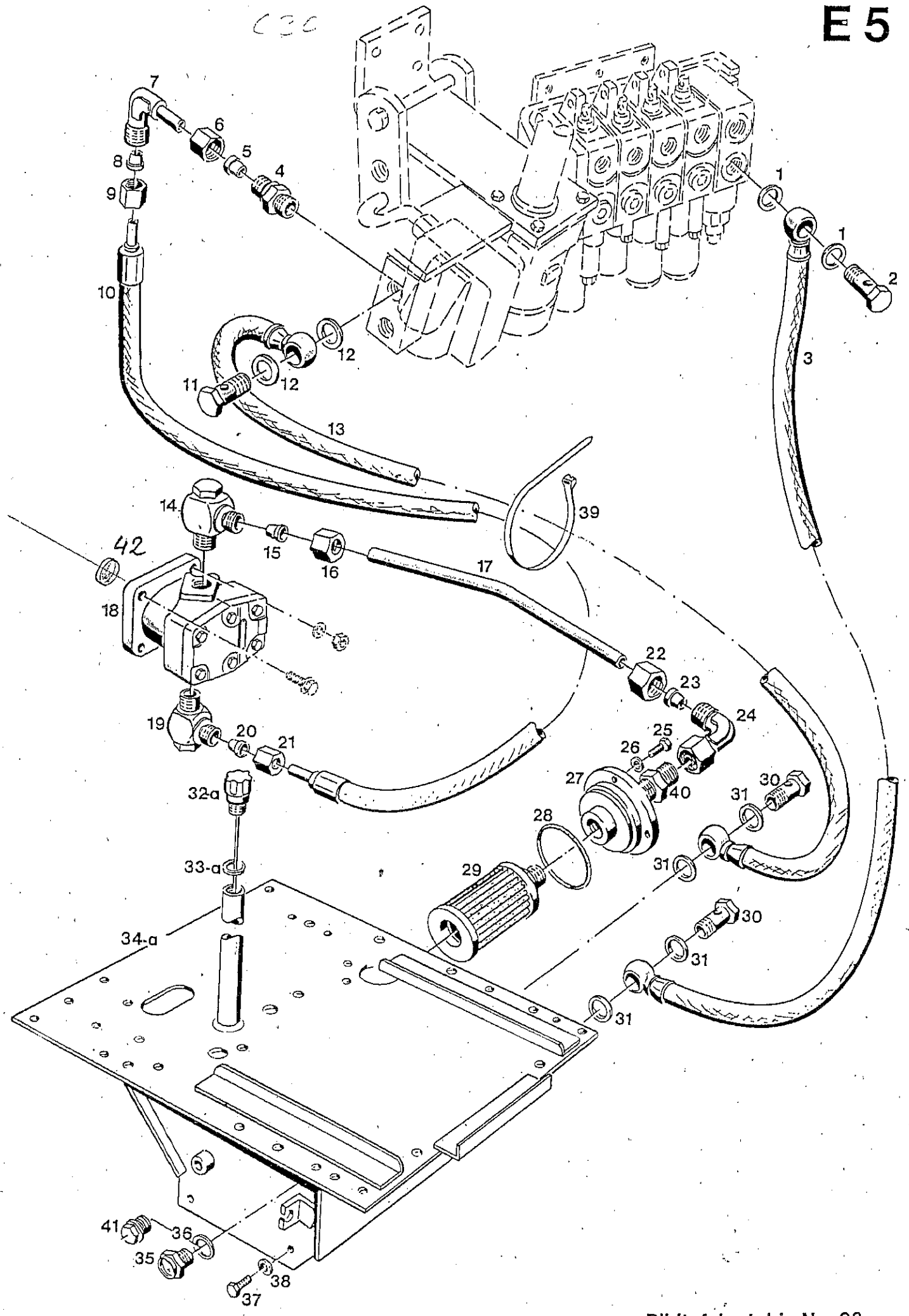


Bildtafel - table No. 28

BILDTAFEL NR. 28  
HYDRAULIK PUMPE  
HYDRAULIKTANK

TABLE NO. 28  
HYDRAULIC PUMP  
HYDRAULIC TANK

Bild-Nr. Ill.No.	Bestell-Nr. Part No.	Benennung	Abm./Bemerk. Dimen./Remarks	Stück Pieces	Denomination
1	010 395	DIN7603A18x24CU	Dichtring	2	Sealing ring
2	025 291	DIN7643M18x1,5	Hohlschraube - 15	1	Hollow screw
3	122 802		Rücklaufschlauch	1	Return flow hose
4	015 843	000 990 09 89	Ger. Einschraubver- schraubung (best. aus Teilen 4-6)	1	Screw union, straight (cons. of parts 4-6)
5	015 751	000 990 22 57	Profiling	1	Profile ring
6	015 725	000 990 23 56	Überwurfmutter	1	Lock nut
7	025 118		Winkelverschraubung (best. aus Teilen 7-9)	1	Angle screw union (cons. of parts 7-9)
8	015 751	000 990 22 57	Profiling	1	Profile ring
9	015 725	000 990 23 56	Überwurfmutter	1	Lock nut
10	021 945	000 078 62 89	Höchstdruckschlauch	1	Max. pressure hose
11	025 290	DIN7643M16x1,5	Hohlschraube - 12	1	Hollow screw
12	010 392	DIN7603A16x20CU	Dichtring	2	Sealing ring
13	113 576	6040 027 03 42	Rücklaufschlauch	1	Return flow hose
14	015 863	000 990 17 90	Schwenkverschraubung (best. aus Teilen 14-16)	1	Swivel union (cons. of parts 14-16)
15	015 752	000 990 24 57	Profiling	1	Profile ring
16	015 727	000 990 25 56	Überwurfmutter	1	Lock nut
17	127 360		Saugleitung	1	Suction pipe
18	67111-7610	Zsb. Hydraulikpumpe	12,15 cm <sup>3</sup> /U: 19,16 Liter/min. E. 7,96 cm <sup>3</sup> /U: 11 Liter/min	1	Hydraulic pump ass.
19	023 792	Schwenkverschraubung (best. aus Teilen 19-21)	f. Ø12 R3/8"	1	Swivel union (cons. of parts 19-21)
20	015 751	000 990 22 57	Profiling	1	Profile ring
21	015 725	000 990 23 56	Überwurfmutter	1	Lock nut
22	015 727	000 990 25 56	Überwurfmutter	1	Lock nut
23	015 752	000 990 24 57	Profiling	1	Profile ring
24	026 585	Einstellb. Winkelstutzen (f. Ø15)	ab Mitte 1990 Ersetzt Schwenkver- schraubung 015 863	1	Adjustable angle socket (from mid 1990 replacing swivel union 015 863)
25	011 502	DIN933M6x12	Sechskantschraube	4	Hexagon screw
26	011 742	DIN137B6	Federscheibe	4	Lock washer
27	118 699		Flansch	1	Flange
28	012 675	000 997 20 29	Rundschnurring	1	Cord seal
29	019 462	000 022 58 51	Siebsterneinsatz	1	Filter insert
30	025 291	DIN7643M18x1,5	Hohlschraube - 15	2	Hollow screw
31	010 395	DIN7603A18x24CU	Dichtring	4	Sealing ring
32	018 782	000 148 02 86	Entlüftungsfiter (M16x1,5)	1	Ventilation filter (up to chassis No. 315 00 180 not interchangeable.)
32a	026 995		Belüftungsfiter (R3/4" mit Ölmeßstab)	1	Ventilation filter (from chassis Nr. 315 00 181)

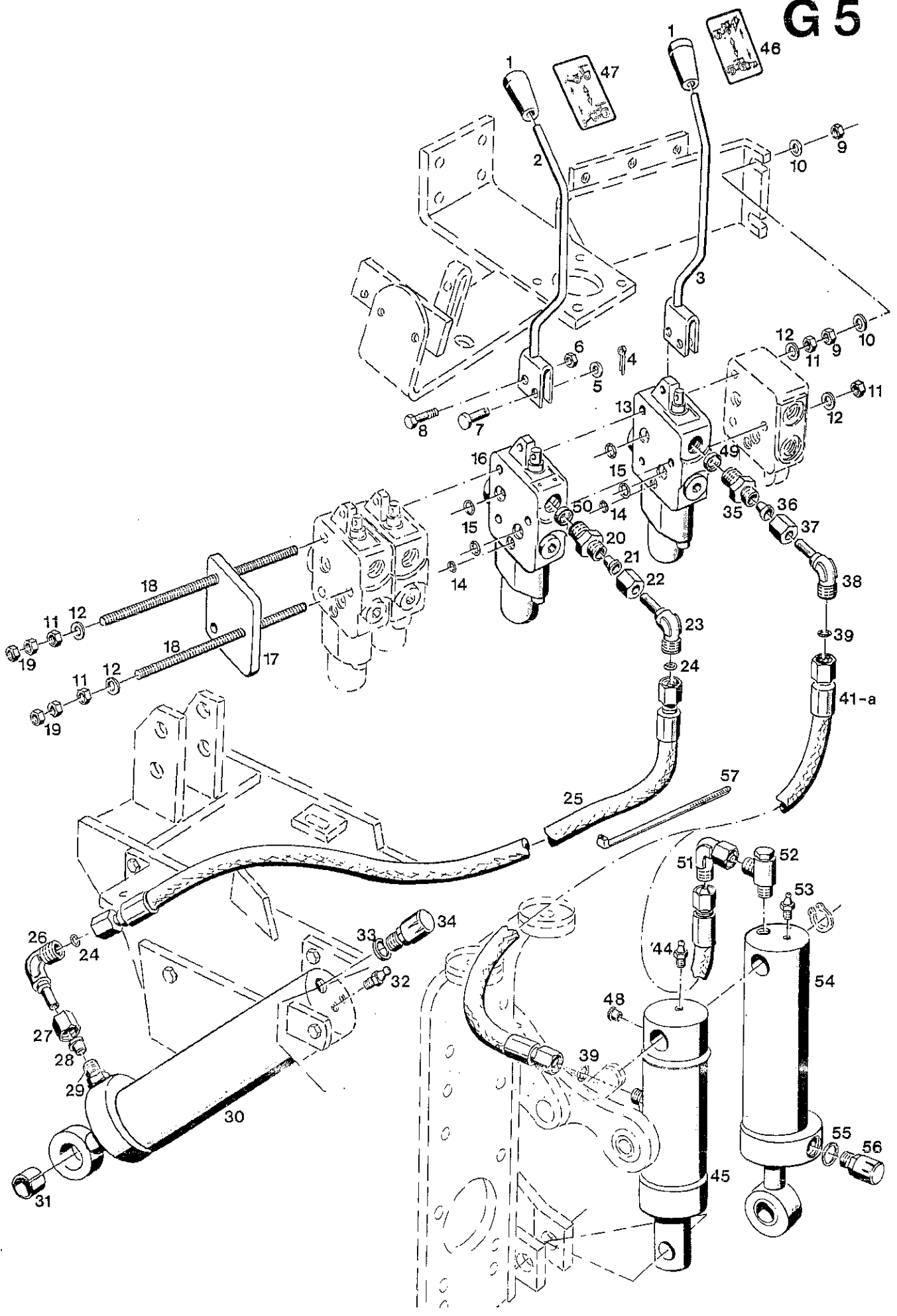


Bildtafel - table No. 28

BILDTAFEL NR. 28  
HYDRAULIK PUMPE  
HYDRAULIKTANK

TABLE NO. 28  
HYDRAULIC PUMP  
HYDRAULIC TANK

Bild-Nr. III.No.	Bestell-Nr. Part No.		Benennung	Abm./Bemerk. Dimen./Remarks	Stück Pieces	Denomination
33	010 392	DIN7603A16x20CU	Dichtring	Bis FG.Nr. 315 00 180 nicht austauschbar	1	Sealing ring (up to chassis No. 315 00 180 not inter- changeable)
33a	010 402	DIN7603A26x31	Dichtring	Ab FG.Nr. 315 00 181	1	Sealing ring (from chassis No. 315 00 181)
34	123 837		Zsb. Öltank	Bis FG.Nr. 315 00 180 austauschbar zus. mit Teilen 32a und 33a	1	Oil tank ass. (up to chassis No. 315 00 180) inter- changeable together w. parts 32a and 33a.
34a	127 903		Zsb. Öltank	Ab FG.Nr. 315 00 181 mit tieferer Öl- ansaugung.	1	Oil tank ass. (from chassis No. 315 00 181 with deeper oil induction)
35	015 248	000 993 02 36	Ölstandsauge (mit Teil 36) (M20x1,5)	Bis FG.Nr. 315 00 180 nicht austauschbar	1	Oil sight glass (with part 36) up to No. 315 00 180 not interchangeable.
36	010 397	DIN7603A20x26CU	Dichtring		1	Gasket
37	011 509	DIN933M8x16	Sechskantschraube		4	Hexagon screw
38	010 063	DIN137B8	Federscheibe		4	Lock washer
39	022 331	000 184 02 45	Kabelband	4,8x360	2	Cable strip
40	015 839	000 990 05 89	Ger. Einschraubver- schraubung	f. Ø15 R1/2" Ab FG. Nr. 315 00 181	1	Screw union, straight (from chassis No. 315 00 181)
41	011 039	DIN910M20x1,5	Verschlussschraube	Ab FG.Nr. 315 00 181	1	Sealing screw (from chassis No. 315 00 181)
42	31381-7619-0		Wellendichtring		1	Sealing ring



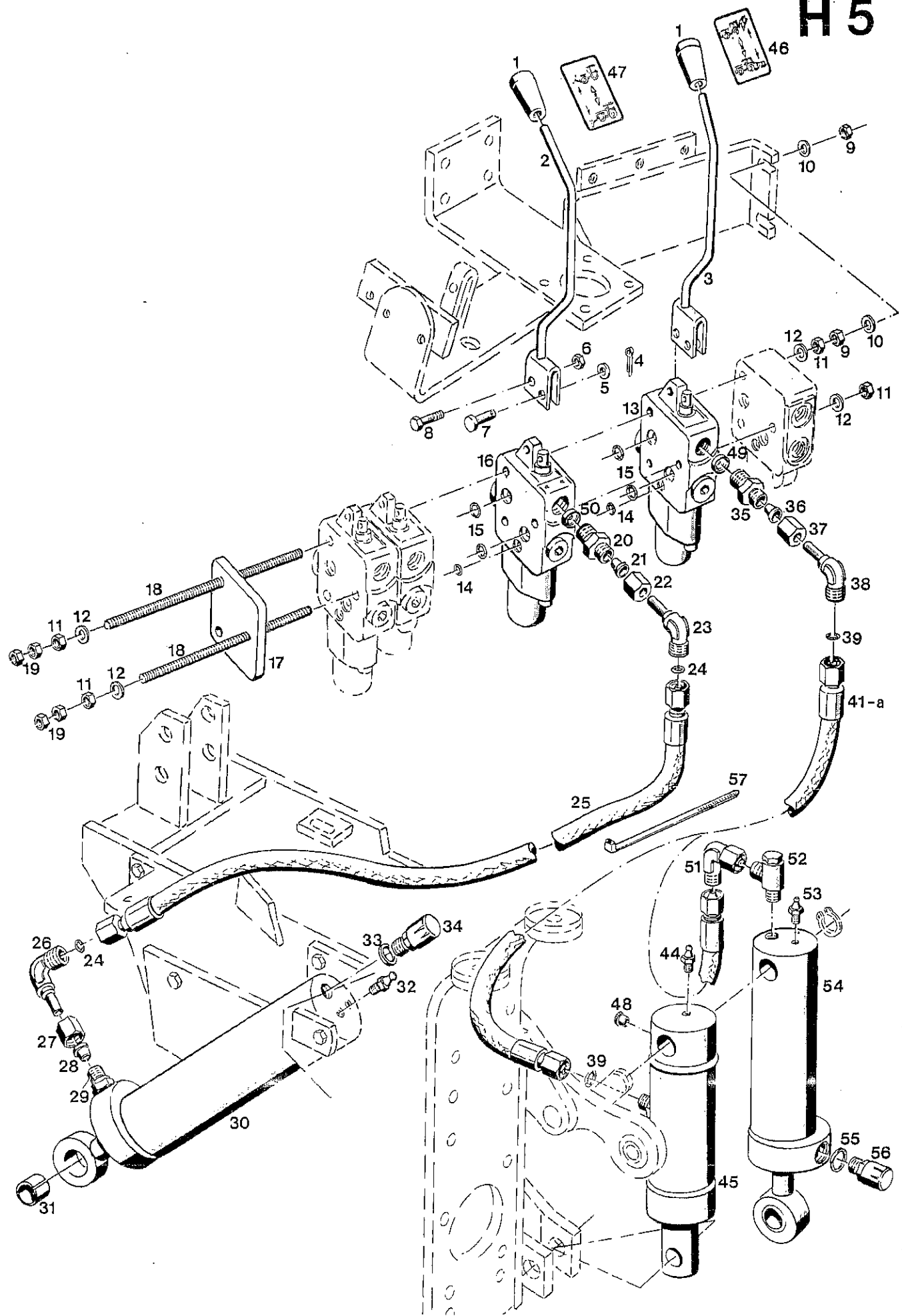
Bildtafel - table No. 30

BILDTAFEL NR. 30  
STEUERGERÄTE UND HYDRAULIKZYLINDER  
FÜR FRONT- UND HECKAUSHEBUNG

TABLE NO. 30  
CONTROL VALVES AND HYDRAULIC  
CYLINDER FOR FRONT AND REAR  
HYDRAULIC LIFT

Bild-Nr. Ill.No.	Bestell-Nr. Part No.		Benennung	Abm./Bemerk. Dimen./Remarks	Stück Pieces	Denomination
	<u>3151-2</u>		<u>ZSB. FRONTAUSHEBUNG</u> (best. aus Teilen 1,2, 4-8,16,20-34,47 und 50 der Bildtafel 30 und Teilen der Bildtafel 100)		1	<u>FRONT LIFT COMPL</u> (cons. of parts 1,2, 4-8,16,20-34,47 and 50 of table 30, and of parts on table 100)
1	023 417		Schaltknopf	Ø28x45	2	Selector knob
2	123 520		Zsb. Hebel (48°)	f. Fronthydraulik	1	Lever ass. (48°)
3	123 519		Zsb. Hebel (51°)	f. Heckhydraulik	1	Lever ass. (51°)
4	010 026	DIN94-1,6x12	Splint		2	Split pin
5	010 051	DIN126-6,6	Scheibe		2	Shim
6	011 577	DIN934M8	Sechskantmutter		2	Hexagon nut
7	010 510	DIN1436-6H11x22x18	Bolzen		2	Bolt
8	023 250		Schraube	M6x20 SW9x22 lg.	2	Screw
9	011 579	DIN934M8	Sechskantmutter		4	Hexagon nut
10	010 044	DIN125A8,4	Scheibe		4	Shim
11	011 579	DIN934M8	Sechskantmutter		6	Hexagon nut
	010 063	DIN137B8	Federscheibe		6	Lock washer
13	020 551	000 070 03 79	Zsb. 3/3 Wegeventil	LA06 P3BA-M061	1	3/3-way valve
	019 803	000 190 03 83	Reparatursatz für 3/3 Wegeventil		1	Repair kit for 3/3-way valve
14	012 664	000 997 06 29	Ringdichtung	Ø5x1,5	2	Ring seal
15	014 703	000 997 25 09	Ringdichtung	Ø8x2	4	Ring seal
16	020 551	000 070 03 79	Zsb. 3/3 Wegeventil	LA06 P3BA-M061	1	3/3-way valve
	019 803	000 190 03 83	Reparatursatz für 3/3 Wegeventil		1	Repair kit for 3/3-way valve
17	020 559	000 070 30 79	Zsb. Abschlußplatte	Bucher Nr. LA06PU	1	End plate ass. (Bucher No. LA06PU)
18	025 339	DIN976BM8x260	Gewindebolzen		3	Thread bolt
19	011 579	DIN934M8	Sechskantmutter		6	Hexagon nut
20	026 339		Ger. Einschraubstutzen	f. Ø8 M18x1,5	1	Screw socket straight
21	015 749	000 990 18 57	Profiliring	Ø8	1	Profile ring
22	015 723	000 990 18 56	Überwurfmutter	M14x1,5	1	Lock nut
23	026 337		Einstellb. Winkelstutzen (best. aus Teilen 21-23)	f. Ø8 SV	1	Adjust. angle union (cons. of parts 21-23)
2	025 385		Ringdichtung	Ø6x1,5	2	Ring seal
25	025 369		Zsb. Höchstdruckschlauch (mit Teil 24)	Ø8x1500	1	Maximum pressure hose (compr. part 24)
26	026 337		Einstellb. Winkelstutzen (best. aus Teilen 26-28)	f. Ø8 SV	1	Adjust. angle union (cons. of parts 26-28)
27	015 723	000 990 18 56	Überwurfmutter	Ø8, M14x1,5	1	Lock nut
28	015 749	000 990 18 57	Profiliring	Ø8	1	Profile ring
29	022 286	000 990 15 89	Ger. Einschraubver- schraubung	f. Ø8 M12x1,5	1	Screw union straight
30	108 214	4151 070 02 58	Zsb. Hydraulikzylinder doppeltwirkend (best. aus Teilen 29-32)	261 lg.	1	Hydr. cylinder ass. double-acting (cons. of parts 29-32)





Bildtafel - table No. 30

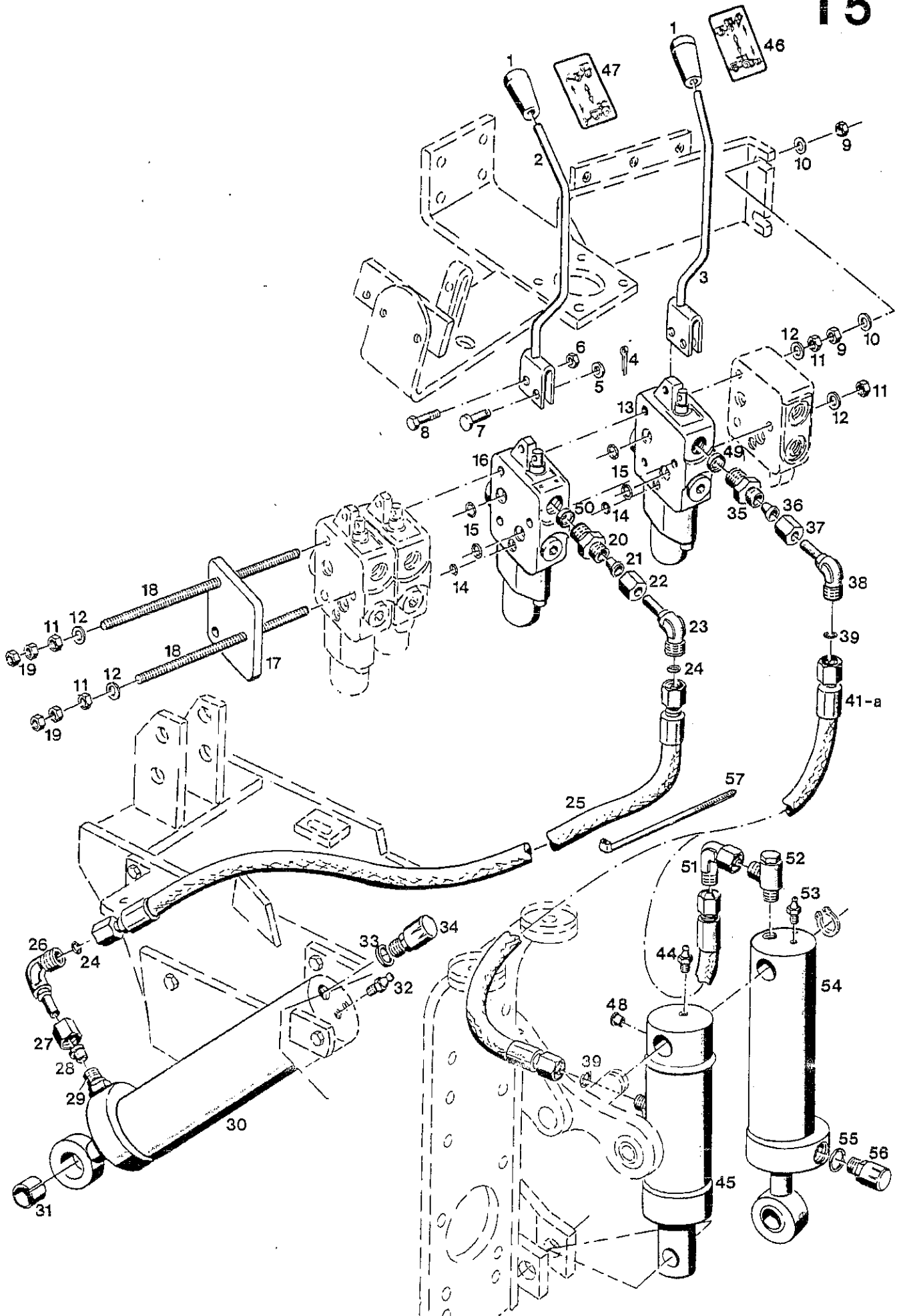
**BILDTAFEL NR. 30**  
**STEUERGERÄTE UND HYDRAULIKZYLINDER**  
**FÜR FRONT- UND HECKAUSHEBUNG**

**TABLE NO. 30**  
**CONTROL VALVES AND HYDRAULIC**  
**CYLINDER FOR FRONT AND REAR**  
**HYDRAULIC LIFT**

Bild-Nr. III.No.	Bestell-Nr. Part No.	Benennung	Abm./Bemerk. Dimen./Remarks	Stück Pieces	Denomination
<u>INZELTEILE FÜR ZYLINDER NR. 30</u>			<u>INDIVIDUAL PARTS FOR CYLINDER NO. 30</u>		
	079 372.0	Zsb. Kolbenstange		1	Piston rod ass.
	079 375.0	Kolben		1	Piston
	079 376.0	Zylinderkopf		1	Cylinderhead
	683 259.1	Drahtring		1	Wire ring
	107 053	Dichtungssatz (für Zylinder Nr. 30)		1	Gasket kit (for cylinder No. 30)
4151 190 02 85					
31	215 193.0	DIN1498EG22/28x28	Buchse	1	Bush
32	010 491	DIN71412AM8x1	Schmiernippel	1	Lubrication nipple
33	010 389	DIN7603A12x15,5CU	Dichtring	1	Gasket
34	022 285	000 025 10 01	Be- und Entlüftungsfilter	1	Ventilation filter (inlet and outlet)
35	026 339		Ger. Einschraubstutzen	1	Screw socket straight
	015 749	000 990 18 57	Profiling	1	Profile ring
37	015 723	000 990 18 56	Überwurfmutter	1	Lock nut
38	026 337		Einstellb. Winkelstutzen (mit Teilen 36 und 37)	1	Adj. angle socket (cons. of parts 36,37)
39	025 385		Ringdichtung	2	Ring seal
41	025 239		Schlauchleitung (mit Teil 39)	1	Hose (comprising part 37)
41a	025 369		Schlauchleitung (Ø8x1500)	1	Hose
*44	010 491	DIN71412AM8x1	Schmiernippel	1	Lubrication nipple
45	022 899	000 070 01 58	Zsb. Hydraulikzylinder (Fa. Klingel)	1	Hydraulic cylinder ass.
	023 569	000 190 01 85	Zsb. Dichtungssatz für Hydr. Zylinder Nr. 45	1	Gasket kit for hydr. cylinder No. 45
46	019 845	000 001 05 01	Schaltschild (32x62)	1	Selector diagram (rear hydraulics)
47	022 880	000 001 12 01	Schaltschild (32x62)	1	Selector diagram (front hydraulics)
48	015 343	000 993 41 55	Blindstopfen	1	Blanking plug
49	024 294		Senkdrossel	1	Throttle valve
50	024 294		Senkdrossel	1	Throttle valve
51	026 337		Einstellb. Winkelstutzen (f. Ø8)	1	Adjustable angle socket
52	027 121		Schwenkverschraubung	1	Swivel union
53	010 491	DIN71412AM8x1	Schmiernippel	1	Lubrication nipple

\* Eingebaut bis FG.Nr. 315 00 270  
 Teile sind nicht austauschbar gegen 51-56

\* Assembled up to chassis No. 315 00 270  
 Parts not interchangeable with 51 - 56



Bildtafel - table No. 30

BILDTAFEL NR. 30  
STEUERGERÄTE UND HYDRAULIKZYLINDER  
FÜR FRONT- UND HECKAUSHEBUNG

TABLE NO. 30  
CONTROL VALVES AND HYDRAULIC  
CYLINDER FOR FRONT AND REAR  
HYDRAULIC LIFT

Bild-Nr. Ill.No.	Bestell-Nr. Part No.	Benennung	Abm./Bemerk. Dimen./Remarks	Stück Pieces	Denomination
54	108 214	4151 070 02 58	Zsb. Hydraulikzylinder doppeltwirkend (best. aus Teilen 53-56)	1	Hydr. cylinder ass. double-acting (cons. of parts )
		<u>EINZELTEILE FÜR</u> <u>ZYLINDER NR. 54</u>	Eingebaut ab FG.Nr. 315 00 271 Assembled from chassis No. 315 00 271		<u>INDIVIDUAL PARTS</u> <u>FOR CYLINDER</u> <u>NO. 54</u>
	079 372.0	Kolbenstange	}	1	Piston rod ass.
	079 375.0	Kolben		1	Piston
	079 376.0	Zylinderkopf		1	Cylinderhead
	683 259.1	Drahtring		1	Wire ring
	107 053	4151 190 02 85 <u>Dichtungssatz</u> (für Zylinder Nr. 54)		1	Gasket kit (for cylinder No. 54)
55	010 389	DIN7603A12x15,5	Dichtring	1	Gasket ring
56	022 285	000 025 10 01	Be- und Entlüftungsfilter	1	Ventilation filter
57	022 331	000 184 02 45	Kabelband		n.B. Cable strap
			360x4,8		

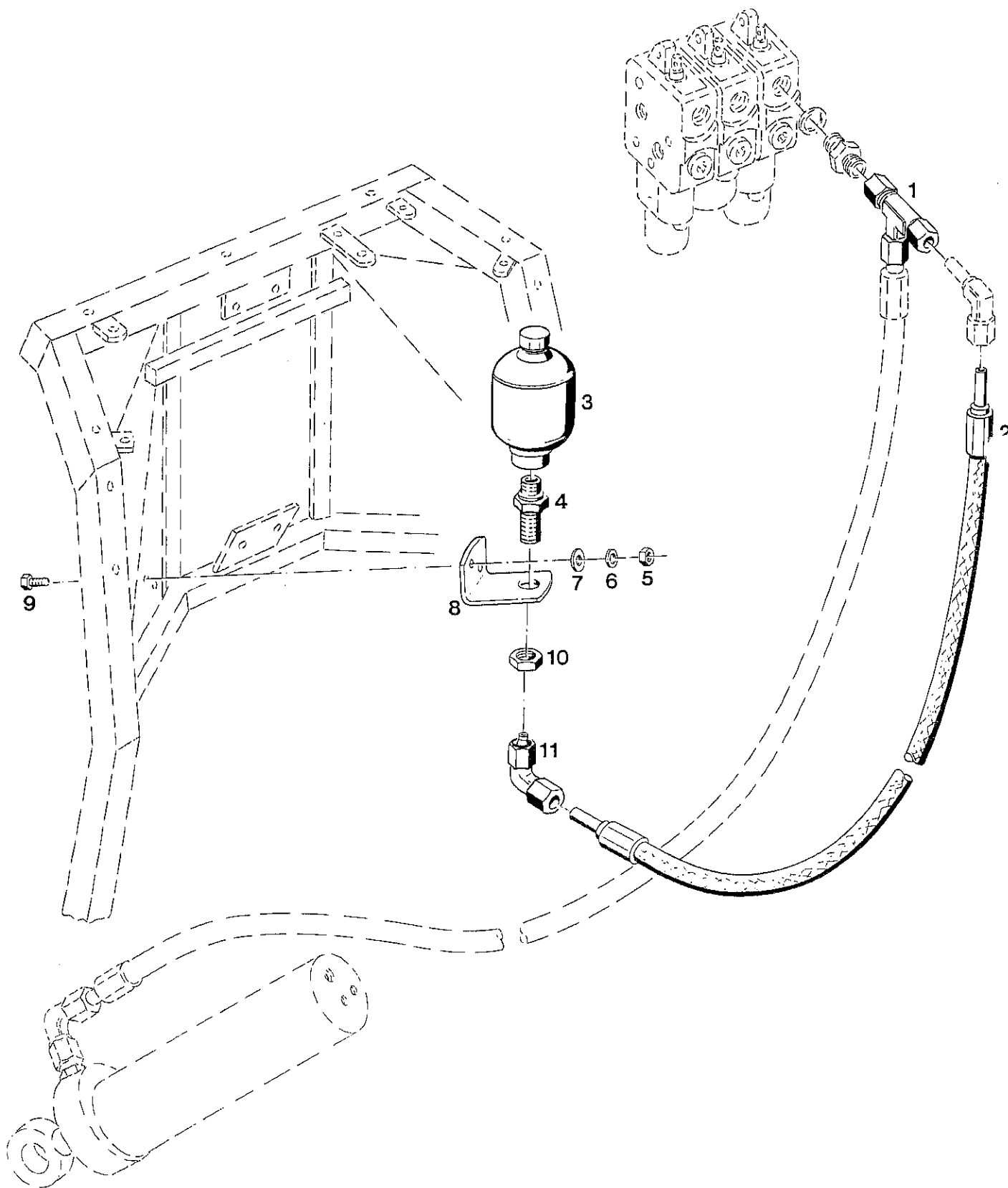
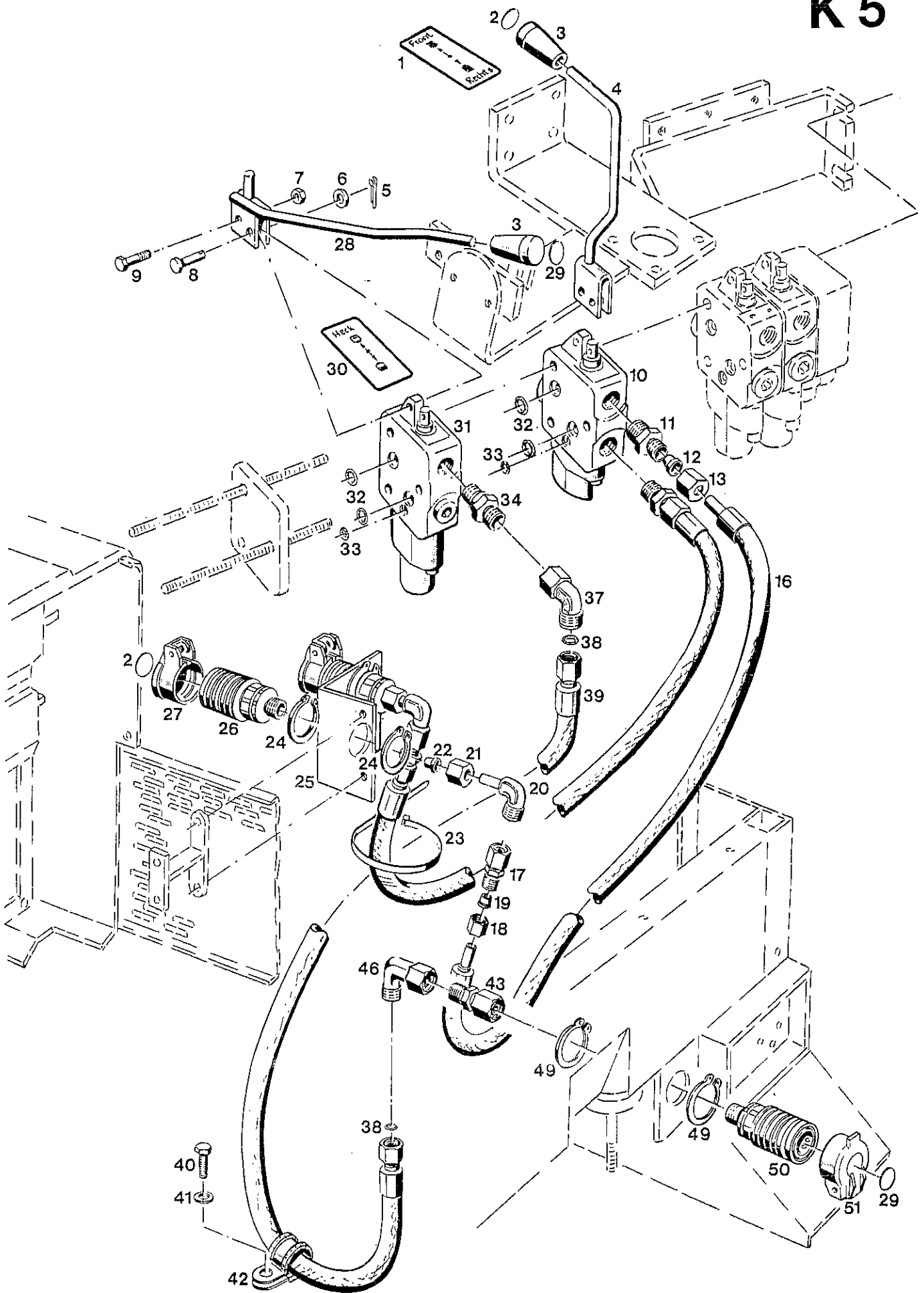


Bild-Nr. III.No.	Bestell-Nr. Part No.	Benennung	Abm./Bemerk. Dimen./Remarks	Stück Pieces	Denomination
1	025 128	Einstellb. L-Verschraubung	f. Ø8	1	Adjustable L-union
2	019 289	Höchstdruckschlauch	Ø8x1200 lg.	1	High-pressure hose
3	118 315	Speicher		1	Chamber
4	023 506	Schottstutzen	SW 27x48	1	Selector socket
5	011 579	Sechskantmutter		2	Hexagon nut
<hr/>					
6	010 063	Federscheibe		2	Lock washer
7	010 044	Scheibe		2	Shim
8	117 969	Halter	50x5x139	1	Fixture
9	011 511	10.9 Sechskantschraube		2	Hexagon screw
10	011 755	Sechskantmutter fl.		1	Hexagon nut
11	025 119	Einstellb. Winkelver- schraubung	f.Ø8	1	Adjustable angle screw union

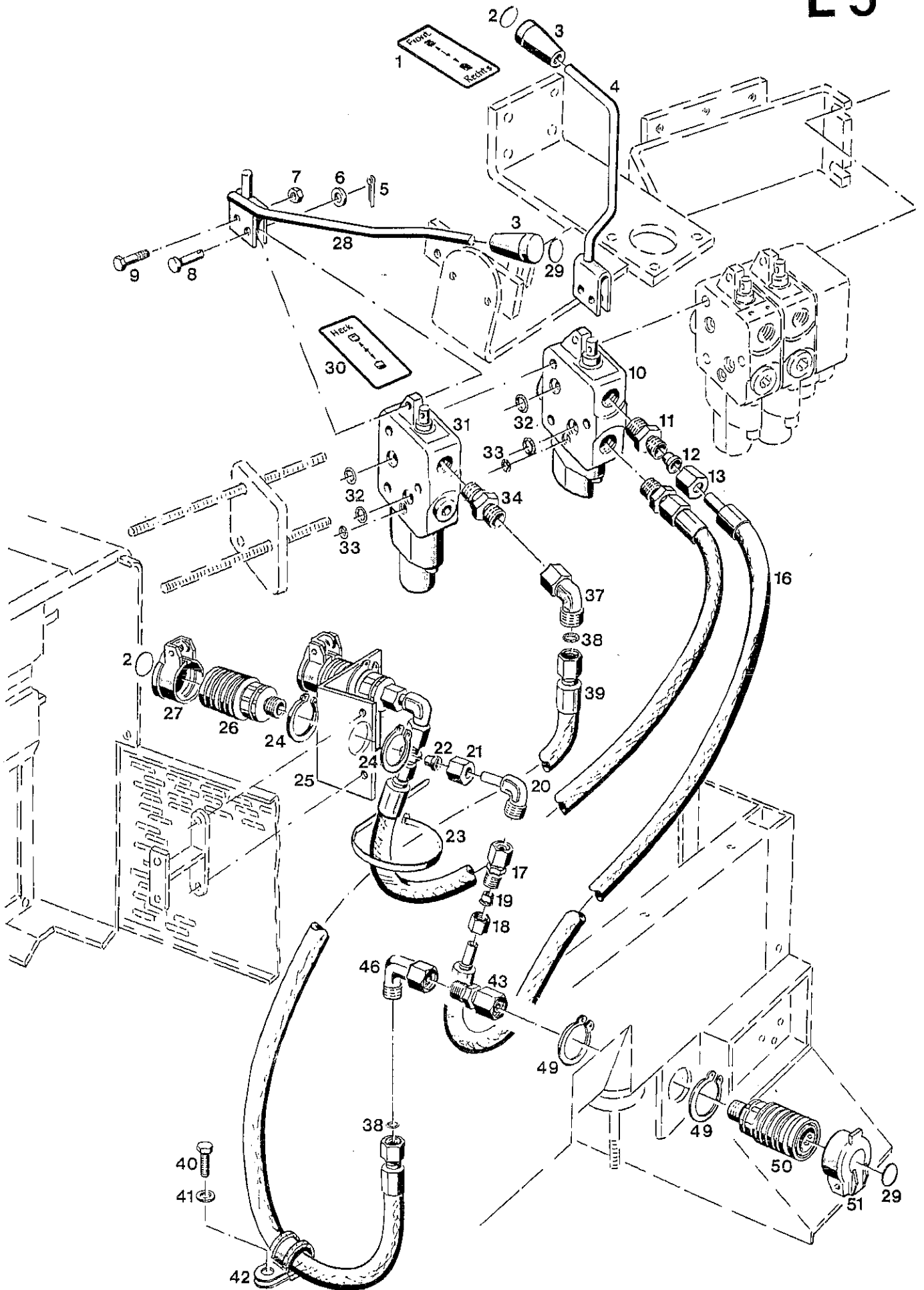


BILDTAFEL NR. 32  
 STECKKUPPLUNG DOPPELTWIRKEND VORN  
 UND EINFACHW. HINTEN  
 TYP 3180-2/-3

TABLE NO. 32  
 HYDRAULIC COUPLING, DOUBLE-ACTING  
 FRONT AND SINGLE-ACTING REAR  
 TYPE 3180-2/-3

Bild-Nr. Ill.No.	Bestell-Nr. Part No.		Benennung	Abm./Bemerk. Dimen./Remarks	Stück Pieces	Denomination
	<u>3180-2</u>		<u>STECKKUPPLUNG DOPPELTW. VORN</u> (best. aus Teilen 1-27)		1	<u>HYDRAULIC COUPLIN DOUBLE- ACTING, FRONT</u> (cons. of parts 1-27)
	<u>3180-3</u>		<u>STECKKUPPLUNG EINFACHW. HINTEN</u> (best. aus Teilen 3, 5-9 28-51)	Wenn Einbauposition des Steuergerätes geändert wird, muß entsprechender Hebel mitbestellt werden. If the assembly position of the control valve is changed, the correspon- ding lever must be ordered.	1	<u>HYDRAULIC COUPLIN SINGLE- ACTING, REAR</u> (cons. of parts 3,5-9, 28-51)
1	022 882	000 001 14 01	Schaltschild (32x62)	Steckk. Front rechts	1	Selector diagram (Hydr. coupling front, RH)
2	023 419		Aufkleber	Ø20 Gelb	3	Sticker
3	023 417		Schaltknopf	Ø28x45	2	Selector knob
4	123 521		Zsb. Hebel (45°)	f. Steckkupplung vorn	1	Lever ass.
5	010 026	DIN94-1,6x12	Splint		2	Split pin
6	010 051	DIN126-6,6	Scheibe		2	Shim
7	011 577	DIN934M6	Sechskantmutter		2	Hexagon nut
8	010 510	DIN1436-6H11x22x18	Bolzen		2	Bolt
9	023 250		Schraube	M6x20 SW9x22 lg.	2	Screw
10	020 550 025 355	000 070 01 79	Zsb. 4/3 Wegeventil Reparatursatz für 4/3 Wege- ventil	LA06P4FA-M06	1 n. B.	4/3-way valve Repair kit for 4/3-way valve
11	015 842	000 990 08 89	Ger. Einschraubver- schraubung (best. aus Teilen 11-13)	f. Ø8, M18x1,5	2	Screw union, straight (cons. of parts 11-13)
12	015 749	000 990 18 57	Profiling	Ø8	2	Profile ring
13	015 723	000 990 18 56	Überwurfmutter	M14x1,5	2	Lock nut
16	019 291	000 078 16 89	Druckschlauch	Ø8x1730	2	Pressure hose ass.
17	025 122		Reduzierschraubung (best. aus Teilen 17-19)	Ø12/Ø8	2	Adapter (cons. of parts 17-19)
18	015 723	000 990 18 56	Überwurfmutter	M14x1,5	2	Lock nut
19	015 749	000 990 18 57	Profiling	Ø8	2	Profile ring
20	026 338		Einstellb. Winkelstutzen (best. aus Teilen 20-22)	f. Ø12	2	Angle screw socket (cons. of parts 20-22)
21	015 725	000 990 23 56	Überwurfmutter	M18x1,5	2	Lock nut
22	015 751	000 990 22 57	Profiling	Ø12	2	Profile ring
23	022 331	000 184 02 45	Kabelband	360x4,8	1	Cable strap
24	023 310	DIN471-38x1,75	Sicherungsring		4	Locking tab
25	123 226		Halter	130x174x3	1	Fixture
26	020 602 026 937	000 078 01 55	Kupplungsmuffe (mit Staubdeckel) Dichtungssatz (für Teil 26)	M18x1,5	2 n.B.	Coupling sleeve (w. dust cover) Gasket kit
27	023 309		Staubdeckel		2	Dust cover
28	123 522		Zsb. Hebel (f. Steckkupplung hinten)	Wenn Einbauposition des Steuergerätes geändert wird, muß entsprechender Hebel mitbestellt werden.	1	Lever ass. (for rear hydr. coupl.) (If the assembly position of the control valve is changed the corresponding lever must be ordered.)



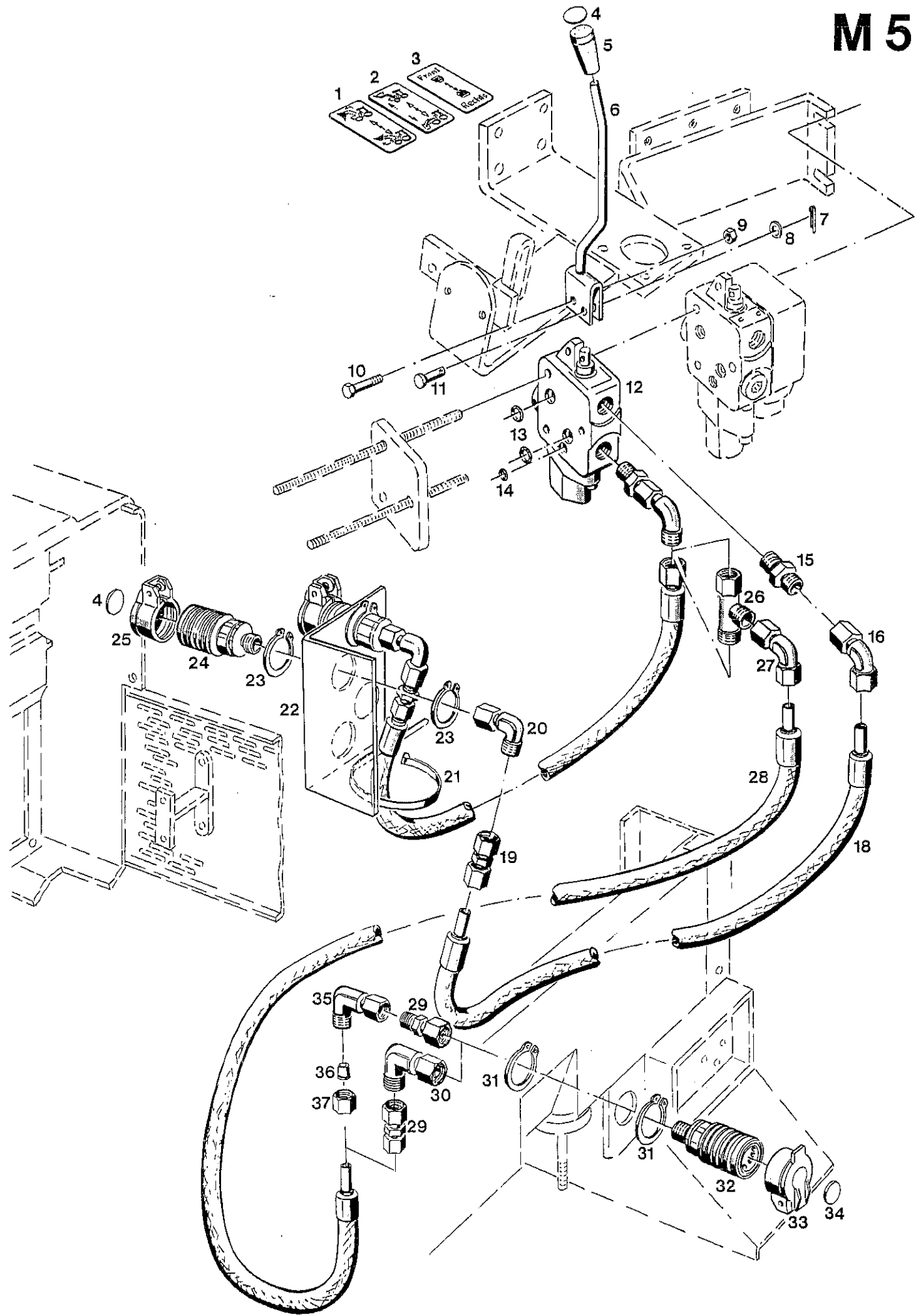


Bildtafel - table No. 32

BILDTAFEL NR. 32  
 STECKKUPPLUNG DOPPELTWIRKEND VORN  
 UND EINFACHW. HINTEN  
 TYP 3180-2/-3

TABLE NO. 32  
 HYDRAULIC COUPLING, DOUBLE-ACTING  
 FRONT AND SINGLE-ACTING REAR  
 TYPE 3180-2/-3

Bild-Nr. Ill.No.	Bestell-Nr. Part No.	Benennung	Abm./Bemerk. Dimen./Remarks	Stück Pieces	Denomination
29	023 421	Aufkleber	Ø20 Blau	2	Sticker
30	022 881      000 001 13 01	Schaftschild (32x62)	Steckkupplung Heck	1	Selector lever
31	020 551      000 070 03 79 019 803      000 190 03 83	Zsb. 3/3 Wegeventil Zsb. Reparatursatz für 3/3 Wegeventil	LA06P3BA-M061	1 n. B.	3/3-way valve ass. Repair kit for 3/3-way valve
32	014 703      000 997 25 09	Ringdichtung	Ø8x2	4	Ring seal
33	012 664      000 997 06 29	Ringdichtung	Ø5x1,5	2	Ring seal
34	026 339	Ger. Einschraubstutzen	f. Ø8 M18x1,5	1	Straight screw union
37	026 337	Einstellb. Winkelstutzen	f. Ø8 SV	1	Angle screw union
38	025 385	Ringdichtung	Ø6x1,5	2	Ring seal
39	025 369	Zsb. Höchstdruckschl. (mit Teil 38)	Ø8x1500	1	Max. pressure hose ass. (compr. part 38)
40	011 530      DIN933M10x30	Sechskantschraube		1	Hexagon screw
41	010 064      DIN137B10x18	Federscheibe		1	Lock washer
42	015 176      000 995 67 66	Rohrschelle mit Gummiprofil	f. Ø23	1	Pipe clip w. rubber profile
43	025 122	Reduzierschraubung	Ø12/Ø8 SV	1	Adapter
46	026 337	Einstellb. Winkelstutzen	f. Ø8 SV	1	Adj. angle socket
49	023 310      DIN471-38x1,75	Sicherungsring		2	Circlip
50	020 602      000 078 01 55	Kupplungsmuffe (mit Staubdeckel)	M18x1,5	1	Coupling sleeve (with dust cover)
	026 937	Dichtungssatz (für Teil 50)		n.B.	Gasket kit
51	023 309	Staubdeckel		1	Dust cover

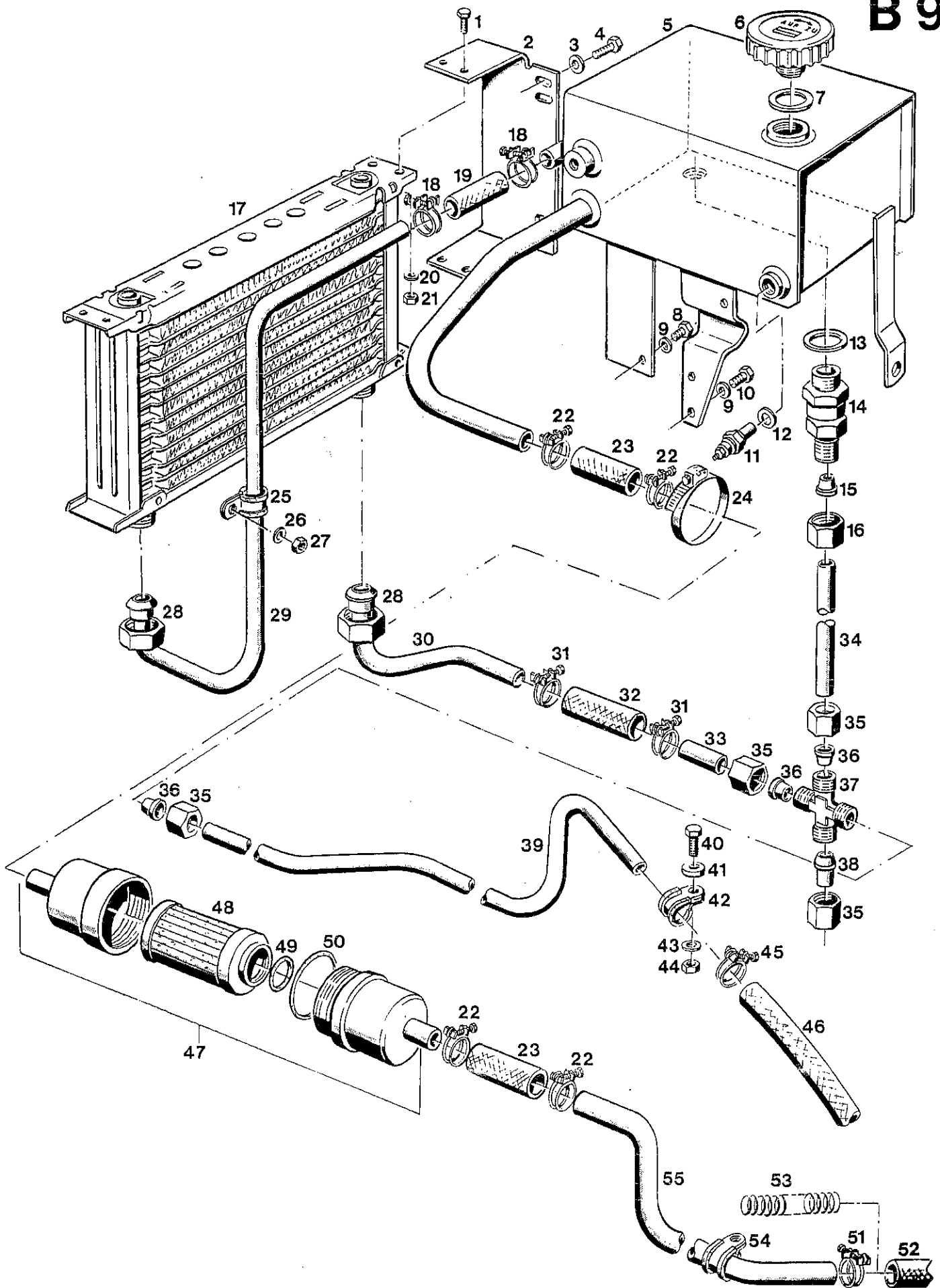


Bildtafel – table No. 34

BILDTAFEL NR. 34  
STECKKUPPLUNG DOPPELTW. VORN TYP 3180-4  
ERWEITERUNG STECKKUPPLUNG EINFACHW.  
HINTEN TYP 3680-4

TABLE NO. 34  
HYDRAULIC COUPLING, FRONT, DOUBLE-  
ACTING TYPE 3180-4  
HYDRAULIC COUPLING EXTENSION  
SINGLE-ACTING, REAR, TYPE 3680-4

Bild-Nr. Il.No.	Bestell-Nr. Part No.	Benennung	Abm./Bemerk. Dimen./Remarks	Stück Pieces	Denomination	
	<u>3180-4</u>	<u>STECKKUPPLUNG DOPPELTW. VORN</u> (best. aus Teilen 1-25)	Erforderlich für Frontladeranbau in Verbindung mit 3180-2	1	<u>HYDRAULIC COUP- LING, FRONT</u> <u>DOUBLE-ACTING</u> (cons. of parts 1-25) Required for front- loader in connection with 3180-2)	
	<u>3680-4</u>	<u>ERWEITERUNG STECKKUPPLUNG EINFACHW. HINTEN</u> (best. aus Teilen 26-34)	Erforderlich wenn Steckkupplung doppeltw. vorn 2x und Frontaushebung angebaut ist.	1	<u>HYDRAULIC COUP- LING EXTENSION</u> <u>SINGLE-ACTING,</u> <u>REAR</u> (cons. of parts 28-34) Required in case of 2 x double-acting and front lift.	
1	019 846	000 001 06 01	Schaltschild (32x62)	Schaufel	1	Selector diagram (loader bucket)
2	019 847	000 001 07 01	Schaltschild (32x62)	Schwinge	1	Selector diagram (loader arm)
3	022 882	000 001 14 01	Schaltschild (32x62)	Steckk. Front rechts	1	Selector diagram (hydr. coupling front RH)
4	023 418		Aufkleber	Ø20 Weiß	3	Sticker
5	023 417		Schaltknopf	Ø28x45	1	Selector knob
6	123 520 123 522		Zsb. Hebel (48°) Zsb. Hebel (4. Einbauposition)	2. Einbauposition Wird nur benötigt, wenn Einbauposition der bereits eingebaute Ventile verändert wird.	1 1	Lever ass. 48° Lever ass. (only required if assem- bly position of al- ready assembled valves is changed.)
7	010 026	DIN94-1,6x12	Splint		1	Split pin
8	010 051	DIN126-6,6	Scheibe		1	Shim
	011 577	DIN934M6	Sechskantmutter		1	Hexagon nut
10	023 250		Schraube	M6x20 SW9x22 lg.	1	Screw
11	010 510	DIN1436-6H11x22x18	Bolzen		1	Bolt
12	020 552 019 804	000 070 04 79 000 190 04 83	Zsb. 4/4. Wegeventil Reparatursatz für 4/4 Wegeventil	LA06P4LK-M061	1 1	4/4-way valve Repair kit for 4/4-way valve
13	014 703	000 997 25 09	Ringdichtung	Ø8x2	2	Ring seal
14	012 664	000 997 06 29	Ringdichtung	Ø5x1,5	1	Ring seal
15	015 842	000 990 08 89	Ger. Einschraubver- schraubung kpl.	für Ø8, M18x1,5	2	Screw union straight
16	025 119		Winkelverschraubung kpl. für Ø8	SV	2	Angle screw union
18	019 291		Zsb. Höchstdruckschlauch	Ø8x1730 lg.	2	Max. pressure hose ass.
19	025 122		Reduzierschraubung kpl.	Ø12/Ø8	2	Adapter
20	026 338		Einstellb. Winkelstutzen	f. Ø12	2	Adj. angle socket
21	022 331	000 184 02 45	Kabelband	360x4,8	2	Cable strap
22	125 204		Halter	Plat. 204x190x3	1	Fixture
23	023 310	DIN471-38x1,75	Sicherungsring		4	Locking tab

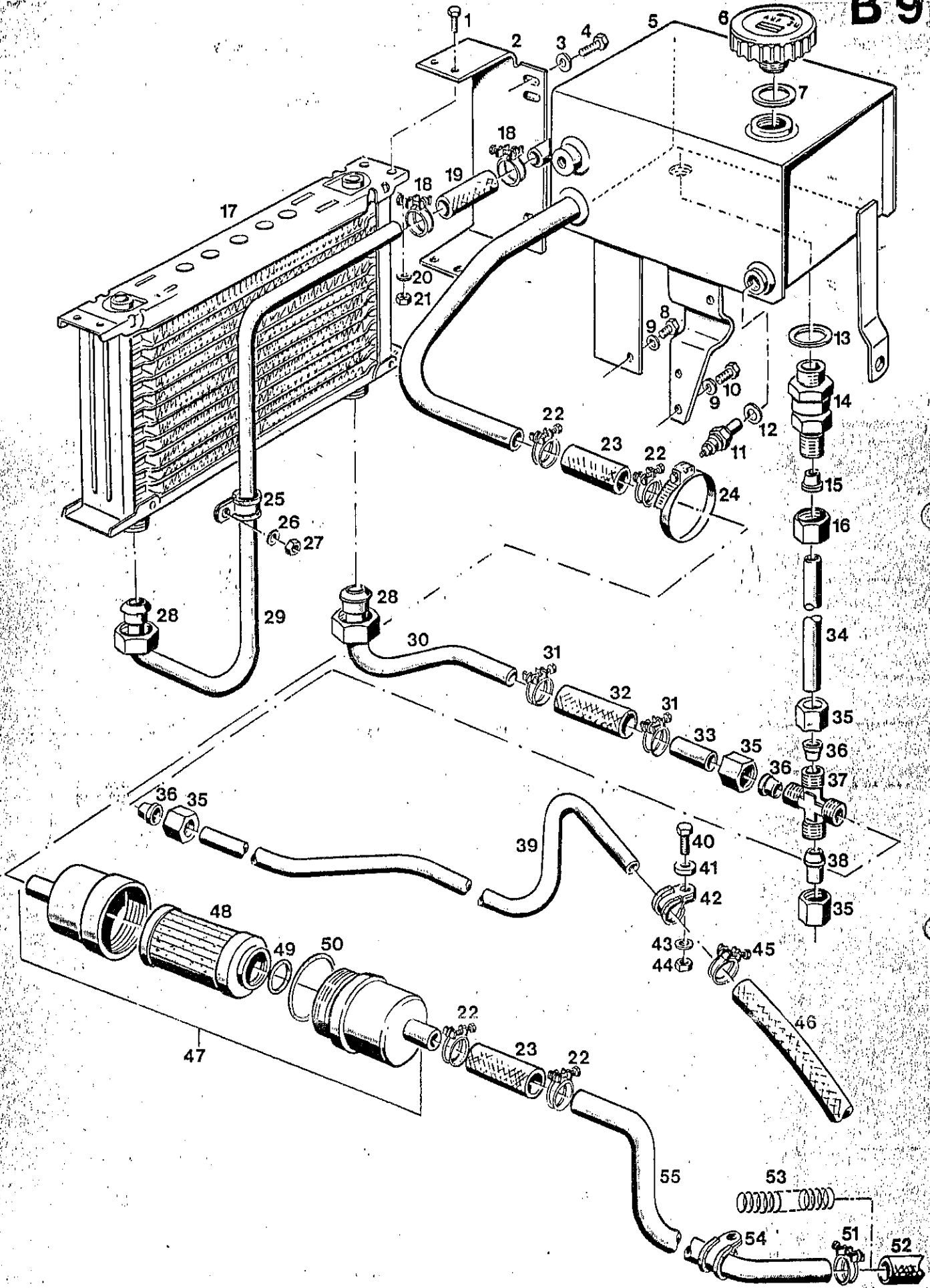


Bildtafel - table No. 40

BILDTAFEL NR. 40  
 ÖLTANK, ÖLKÜHLER, FILTER

 TABLE NO. 40  
 OIL TANK, OIL COOLER, FILTER

Bild-Nr. III.No.	Bestell-Nr. Part No.		Benennung	Abm./Bemerk. Dimen./Remarks	Stück Pieces	Denomination
1	022 303	000 990 53 30	Sechskantschraube	M6x12	8	Hexagon screw
2	126 947		Halter	Plat. 327x78x3	2	Fixture
3	011 742	DIN137B6	Federscheibe		4	Lock washer
4	022 303	000 990 53 30	Sechskantschraube	M6x12	4	Hexagon screw
5	126 709		Zsb. Hydrauliktank	NL	1	Hydraulic tank ass.
6	026 512		Belüftungsfilter		1	Ventilation filter
7	026 835		Flachdichtring	Ø29x41x3	1	Flat gasket
8	011 509	DIN933M8x16	Sechskantschraube		1	Hexagon screw
9	011 140	DIN127B8	Federring		3	Lock washer
10	011 511	DIN933M8x20	Sechskantschraube		2	Hexagon screw
11	020 899	000 181 80 61	Temperaturgeber	6-24V	1	Temperature indic.
12	010 391	DIN7603A14x20CU	Dichtring		1	Sealing ring
13	010 401	DIN7603A22x27	Dichtring		1	Sealing ring
14	023 141		Rückschlagventil (mit Teilen 15 u. 16)	f. Ø15 1,5 bar	1	Check valve (compr. parts 15/16)
15	015 752	000 990 24 57	Profilring	f. Ø15	1	Profile ring
16	015 727	000 990 25 56	Überwurfmutter	f. Ø15	1	Lock nut
17	126 835		Ölkühler	RH25	1	Oil cooler
18	023 132		Drahtbügelschelle	f. Ø23	2	Wire clip
19	026 865		Hochdruckschlauch	Ø16x4x70	1	High-pressure hose
20	011 742	DIN137B6	Federscheibe		8	Lock washer
21	011 577	DIN934M6	Sechskantmutter		8	Hexagon nut
22	010 931	000 970 90 67	Drahtbügelschelle	f. Ø31	4	Wire clip
23	023 539		Saugschlauch	Ø7/8" x 4 x 60	2	Suction hose
24	015 172	000 995 66 66	Spannschelle	62-82x12	1	Tension clip
25	026 557		Rohrschelle mit Gummiprofil	f. Ø15	1	Pipe clip w. rubber.
26	010 063	DIN137B8	Federscheibe		1	Lock washer
27	011 579	DIN934M8	Sechskantmutter		1	Hexagon nut
28	026 884	DIN3870M30x1,5	Überwurfmutter		2	Lock nut
29	127 363		Zsb. Rücklaufleitung	NL	1	Return flow pipe ass.
30	127 362		Zsb. Rücklaufleitung	NL	1	Return pipe ass.
31	023 132		Drahtbügelschelle	f. Ø23	2	Wire clip
32	026 865		Höchstdruckschlauch	Ø16x4x70	1	High-pressure hose
33	023 197		Rohr (15x1,5x50)	Ersetzt 127 359	1	Pipe
34	127 358		Rohr	15x1,5x280	1	Pipe
35	015 727	000 990 25 56	Überwurfmutter	f. Ø15 M22x1,5	4	Lock nut
36	015 752	000 990 24 57	Profilring	f. Ø15	3	Profile ring
37	023 323		Kreuzverschraubung	f. Ø15	1	Cross union
38	026 694		Verschlußstopfen	f. Ø15	1	Sealing screw
39	127 394		Rücklaufleitung	Ø15x1,5x950	1	Return flow pipe
40	011 514	DIN933M8x25	Sechskantschraube		1	Hexagon screw
41	014 883	000 991 22 41	Scheibe	Ø10,5xØ22x5	1	Shim
42	026 557		Rohrschelle mit Gummiprofil	f. Ø15	1	Pipe clip w. rubber
43	010 063	DIN137B8	Federscheibe		1	Lock washer
44	011 579	DIN934M8	Sechskantmutter		1	Hexagon nut
45	023 132		Drahtbügelschelle	f. Ø23	2	Wire clip
46	026 864		Höchstdruckschlauch	Ø16x4x550	1	High-pressure hose
47	127 414		Saugfilter kpl. (mit Teilen 48-50)		1	Suction filter cpl. (compr. parts 48-50)
48	127 716		Filtereinsatz		1	Filter insert



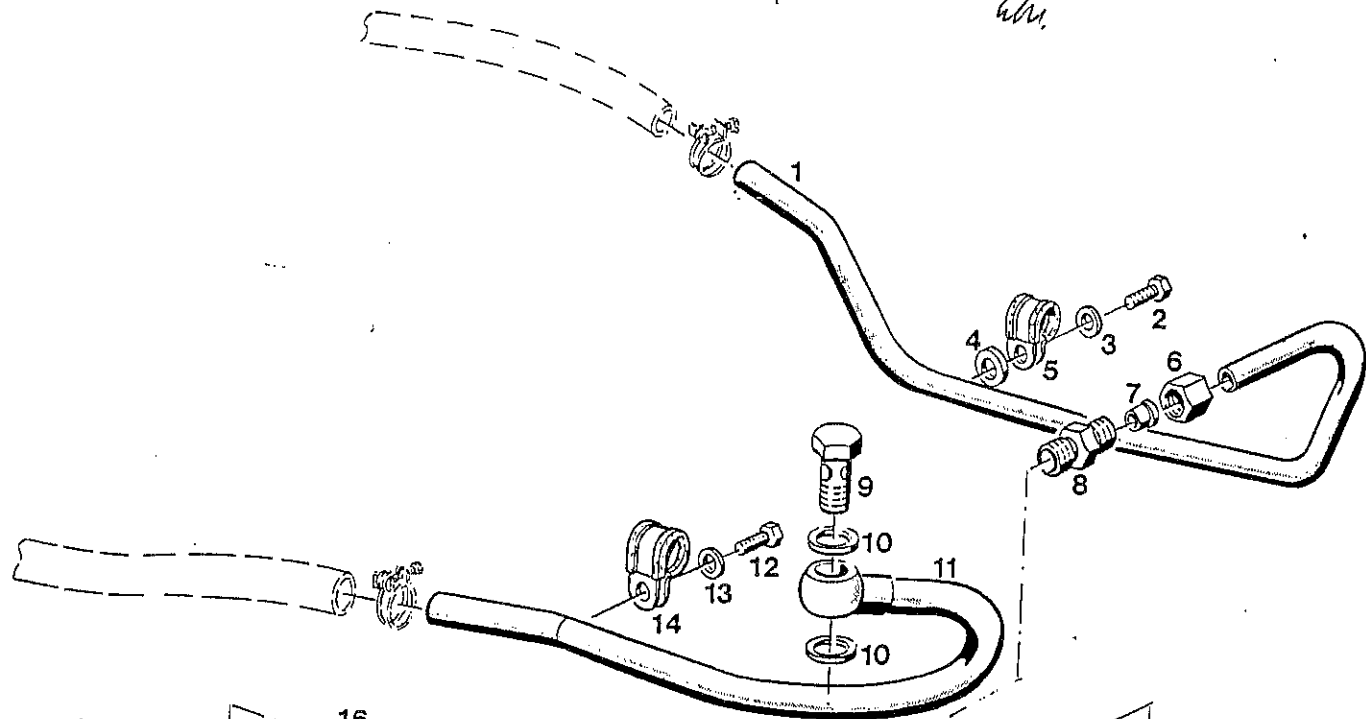
Bildtafel - table No. 40

BILDTAFEL NR. 40  
 ÖLTANK, ÖLKÜHLER, FILTER

TABLE NO. 40  
 OIL TANK, OIL COOLER, FILTER

Bild-Nr. III.No.	Bestell-Nr. Part No.	Benennung	Abm./Bemerk. Dimen./Remarks	Stück Pieces	Denomination
49	024 035	O-Ring	Ø34x3,5	1	O-ring
50	011 441	O-Ring	Ø70x3	1	O-ring
51	010 931	Drahtbügelschelle	f. Ø31	2	Wire clip
52	026 866	Saugschlauch	Ø7/8"x4x650	1	Suction hose
53	026 885	Druckfeder	21,6x1,6x530	1	Pressure spring
54	015 173	Rohrschelle mit Gummiprofil	f.Ø20	1	Pipe clip with rubber
55	127 353	Saugleitung	22x1,5x640	1	Suction pipe
56	027 509	Klebeschild	52x36 (synth. Ester)	1	Decal





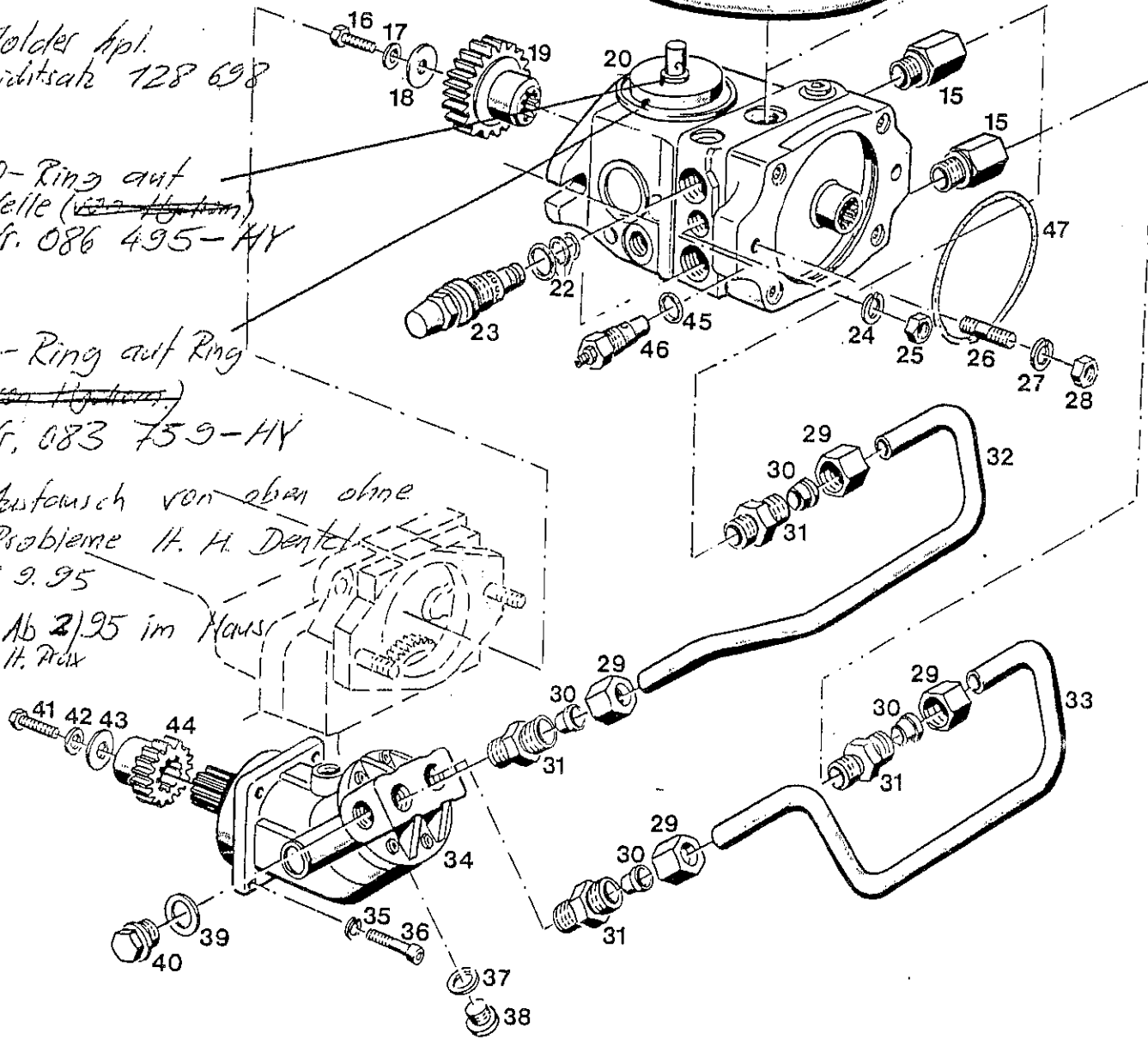
Holder Spl.  
Dichtsatz 128 698

O-Ring auf  
Welle (~~von Hydraulik~~)  
Nr. 086 495-HV

2-Ring auf Ring  
(~~von Hydraulik~~)  
Nr. 083 759-HV

Austausch von oben ohne  
Probleme H. H. Dentel  
2.9.95

Ab 2.9.95 im Haus  
H. Prax

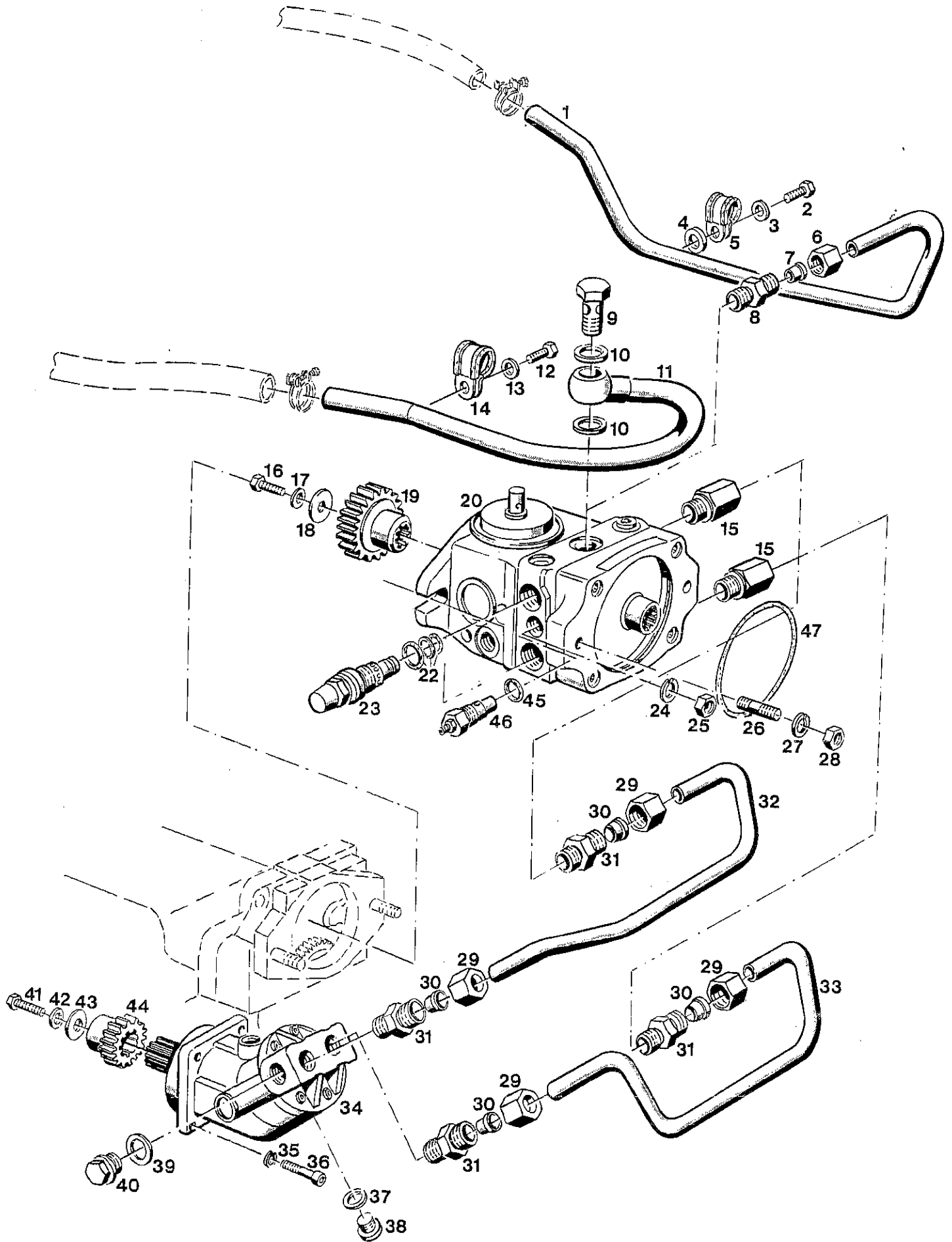


C30

BILDAFEL NR. 42  
 VERSTELLPUMPE, KONSTANTMOTOR

TABLE NO. 42  
 VARIABLE CAPACITY HYDRAULIC PUMP,  
 CONSTANT MOTOR

Bild-Nr. Ill.No.	Bestell-Nr. Part No.		Benennung	Abm./Bemerk. Dimen./Remarks	Stück Pieces	Denomination
1	127 357		Rücklaufleitung	Ø15x1,5x635	1	Return flow pipe "
2	011 511	DIN933M8x20	10.9 Sechskantschraube		1	Hexagon screw
3	010 063	DIN137B8	Federscheibe		1	Lock washer
4	014 883	000 991 22 41	Scheibe	Ø10,5x22x5	1	Shim
5	026 557		Rohrschelle mit Gummiprofil	f. Ø15	1	Pipe clip with rubber
6	015 727	000 990 25 56	Überwurfmutter	f. Ø15 M22x1,5	1	Lock nut
7	015 752	000 990 24 57	Profilring	f. Ø15	1	Profile ring
8	015 836	000 990 02 89	Ger. Einschraub- verschraubung (mit Teilen 6 und 7)	f. Ø15, M18x1,5	1	Screw union, straight (w. parts 6 and 7)
9	025 294	DIN7643M26x1,5	Hohlschraube 22		1	Hollow screw
10	010 402	DIN7603A26x31CU	Dichtring		2	Sealing ring
11	127 356		Zsb. Saugleitung	NL.	1	Suction pipe ass.
12	011 509	DIN933M8x16	Sechskantschraube		1	Hexagon screw
	010 063	DIN137B8	Federscheibe		1	Lock washer
14	015 173		Rohrschelle (mit Gummiprofil)	f. Ø23	1	Pipe clip
15	127 214		Reduzierstutzen	M27x2/ M22x1,5	2	Reduction socket
16	011 514	DIN933M8x25	Sechskantschraube		1	Hexagon screw
17	011 140	DIN127B8	Federring		1	Lock washer
18	015 671	000 991 09 40	Beilegescheibe	Ø9xØ30x3	1	Shim
19	124 253		Antriebsrad		1	Drive pinion
20	<u>127 084</u>		<u>ZSB. VERSTELLPUMPE</u>	A11VG19MD1/10 I	1	Variable capacity hydraulic pump
	128 698		Dichtungssatz für Verstellpumpe	437 569D	1	Gasket kit for variable capacity hydraulic pump
22	128 702		Dichtungssatz für Teil 23	mit allen Dichtungen	1	Gasket kit for part 23
23	128 701		HD-Druckbegrenzungsventil		2	Pressure limitation valve
24	010 058	DIN127A14	Federring		2	Lock washer
25	011 594	DIN934M14	Sechskantmutter		2	Hexagon nut
26	026 944	DIN939M12x25	Stiftschraube		2	Stud
27	010 057	DIN127A12	Federring		2	Lock washer
28	011 590	DIN934M12	Sechskantmutter		2	Hexagon nut
29	022 529	000 990 30 56	Überwurfmutter	f. Ø18 M26x1,5	4	Lock nut
30	022 531	000 990 30 57	Profilring	f. Ø18	4	Profile ring
31	015 848	000 990 14 89	Ger. Einschraub- verschraubung	f. Ø18, M22x1,5	4	Screw union, straight
32	127 352		Druckleitung	Ø18x2x635	1	Pressure pipe
33	127 354		Druckleitung	Ø18x2x625	1	Pressure pipe
34	<u>127 082</u>		<u>ZSB. KONSTANTMOTOR</u>	A2FM16/61W-PAB04	1	Constant motor complete
	128 699		Dichtungssatz für Konstantmotor	411 112 D	1	Gasket kit for constant motor
35	010 448	DIN7980A8	Federring		4	Lock washer
36	011 052	DIN912M8x30	Innensechskantschraube		4	Socket-head screw
37	014 772	000 997 09 13	Dichtring	Ø12xØ18x2	1	Gasket
38	011 029	DIN908M12x1,5	Verschlußschraube		1	Sealing screw
39	010 401	DIN7603A22x27CU	Dichtring		2	Gasket
40	010 407	DIN7604M22x1,5	Verschlußschraube		2	Sealing screw



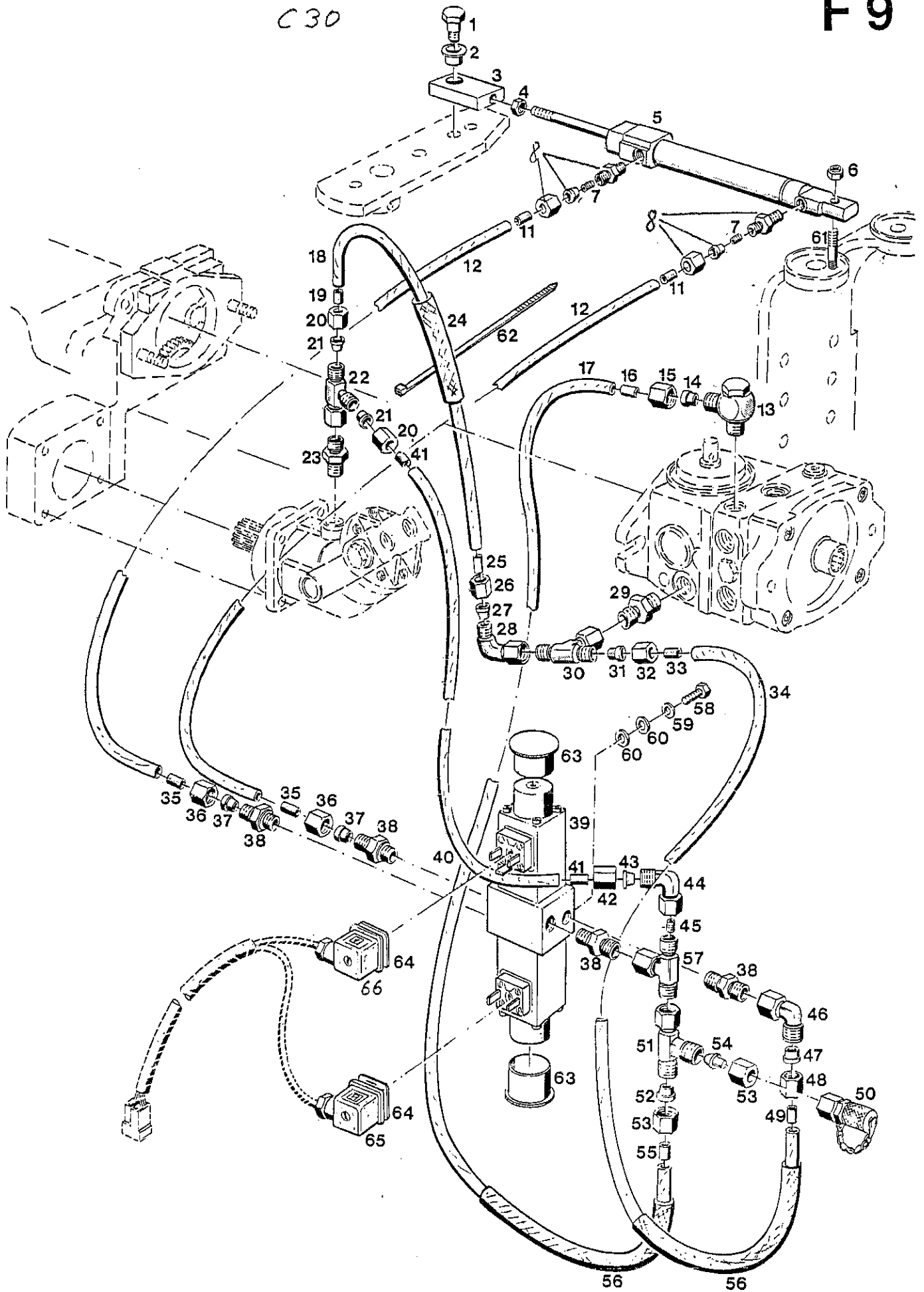
BILDAFEL NR. 42  
 VERSTELLPUMPE, KONSTANTMOTOR

TABLE NO. 42  
 VARIABLE CAPACITY HYDRAULIC PUMP,  
 CONSTANT MOTOR

Bild-Nr. Ill.No.	Bestell-Nr. Part No.		Benennung	Abm./Bemerk. Dimen./Remarks	Stück Pieces	Denomination
41	011 528	DIN933M10x25	Sechskantschraube		1	Hexagon screw
42	010 064	DIN137B10x18	Federscheibe		1	Lock washer
43	014 912	000 991 57 41	Scheibe	Ø10,5x28x4	1	Shim
44	124 255		Antriebsrad	Ø44,3x30	1	Drive pinion
45	027 197		O-Ring	Ab FG. Nr. 315 00 181 Ersetzt Druckbegren- zungsventil ohne Stell- schraube	1	O-ring
46	128 363		Druckbegrenzungs- ventil		1	Pressure limitation valve (from chassis No. 31500181 Replacing pressure limitation valve with- out set screw
47	027 198		O-Ring		1	O-ring

C 30

F 9



Bildtafel - table No. 44

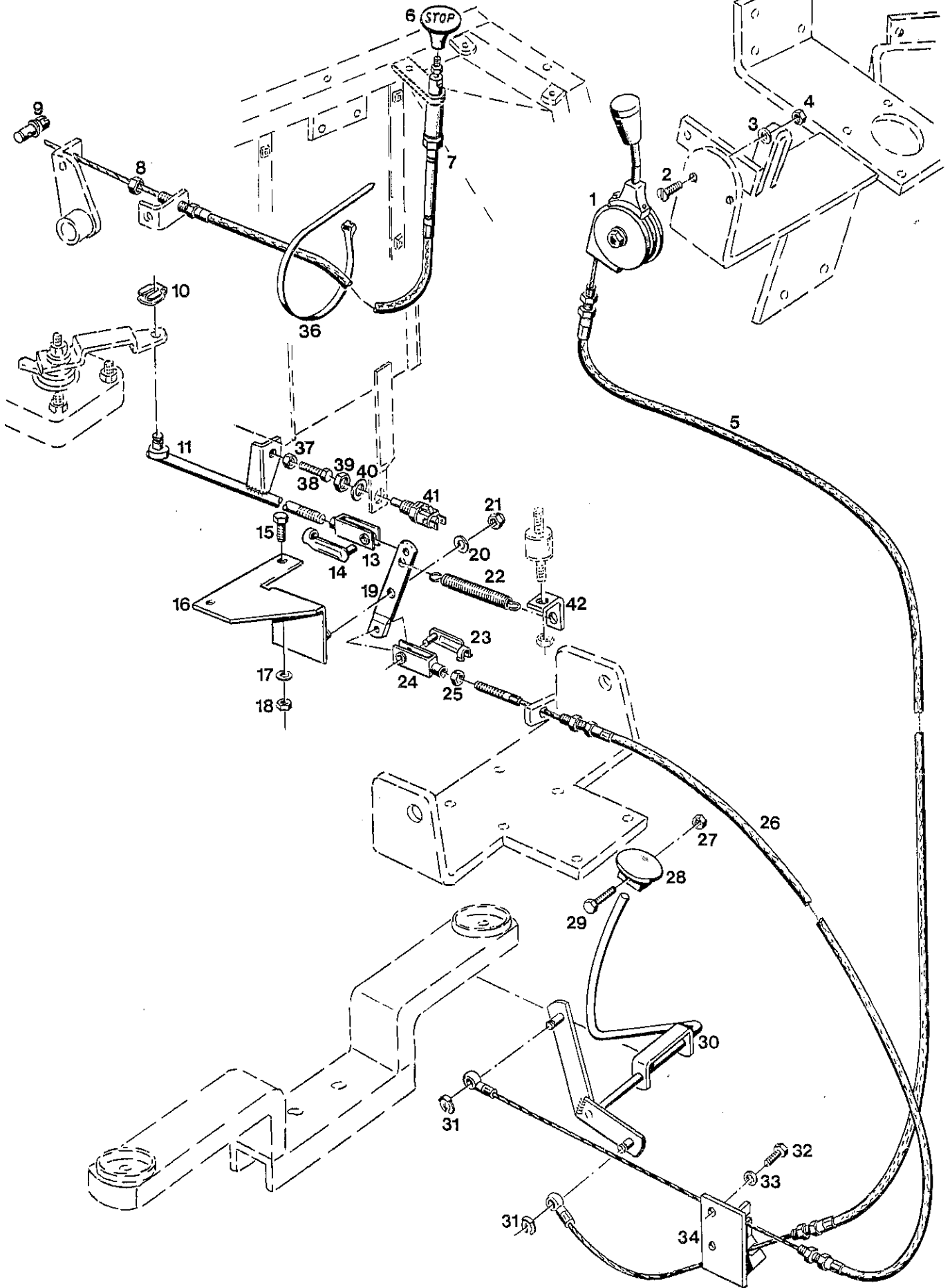
**BILDTAFEL NR. 44**  
**STEUERLEITUNGEN**
**TABLE NO. 44**  
**HYDRAULIC PIPES**

Bild-Nr. III.No.	Bestell-Nr. Part No.		Benennung	Abm./Bemerk. Dimen./Remarks	Stück Pieces	Denomination
1	127 218		Bundschraube	SW19x27	1	Collar screw
2	026 873		Bundbuchse	12x14x20x9	1	Annular bush
3	127 213		Lagerplatte	30x10x50	1	Bearing plate
4	011 579	DIN934M8	Sechskantmutter		1	Hexagon nut
5	127 391		Zylinder	232 lg. (Hub 80)	1	Cylinder
6	011 935	DIN985M8	Sechskantmutter	selbsts.	1	Hexagon nut
7	127 643		Düse	0,7	2	Nozzle
8	026 943		Ger. Drossel-Einschraub- verschraubung kpl.	f. Ø8, R1/8"	2	Straight throttle union cpl.
11	026 929		Einsteckhülse	E8/4	2	Sleeve
12	026 928		Druckrohr	8x2x400	2	Pressure pipe
13	027 112		Dr. W-Schwenkver- schraubung (mit Teilen 14 u. 15)	F. Ø8, M14x1,5	1	Swivel union (compr. parts 14 and 15)
14	015 749	000 990 18 57	Profiling	Ø8	1	Profile ring
15	015 728	000 990 27 56	Überwurfmutter	f. Ø8, M16x1,5	1	Lock nut
16	026 929		Einsteckhülse	E8/4	1	Sleeve
17	026 924		Druckrohr	Ø8x2x710	1	Pressure pipe
18	026 980		Druckrohr	Ø8x2x330	1	Pressure pipe
19	026 929		Einsteckhülse	E8/4	1	Sleeve
20	015 723	000 990 18 56	Überwurfmutter	f. Ø8, M14x1,5	2	Lock nut
21	015 749	000 990 18 57	Profiling	Ø8	2	Profile ring
22	025 128		Einstellb. L-Verschraubung (mit Teilen 20 u. 21)	f. Ø8	1	L-shape union (compr. parts 20 and 21)
23	022 286	000 990 15 89	Ger. Einschraub- verschraubung	f. Ø8, M12x1,5	1	Screw union, straight
24	016 754	000 971 02 11	Druckschlauch	Ø10x3x50	1	Pressure hose
25	026 929		Einsteckhülse	E 8/4	1	Sleeve
26	015 723	000 990 18 56	Überwurfmutter	f. Ø8, M14x1,5	1	Lock nut
27	015 749	000 990 18 57	Profiling	f. Ø8	1	Profile ring
28	025 119		Einstellb. Winkelver- schraubung (mit Teilen 26 u. 27)	f. Ø8	1	Adjustable angle union (compr. parts 26 and 27)
29	015 842	000 990 08 89	Ger. Einschraub- verschraubung	f. Ø8, M18x1,5	1	Screw union, straight
30	025 235		Einstellb. T-Verschraubung	f. Ø8	1	Adjustable T-union
31	015 749	000 990 18 57	Profiling	f. Ø8	1	Profile ring
32	015 723	000 990 18 56	Überwurfmutter	f. Ø8, M14x1,5	1	Lock nut
33	026 929		Einsteckhülse	E8/4	1	Sleeve
34	026 981		Druckrohr	Ø8x2x520	1	Pressure pipe
35	026 929		Einsteckhülse	E8/4	2	Sleeve
36	015 723	000 990 18 56	Überwurfmutter	f. Ø8, M14x1,5	2	Lock nut
37	015 749	000 990 18 57	Profiling	Ø8	2	Profile ring
38	023 611		Ger. Einschraub- verschraubung (mit Teilen 36 und 37)	f. Ø8, R 1/4"	4	Screw union, straight (compr. parts 36 and 37)
39	127 309		Magnetbetät. Wegeschieber (mit Teilen 64 und 65)		1	Magneto slide (with parts 64 and 65)
40	026 980		Druckrohr	Ø8x2x330	1	Pressure pipe
41	026 929		Einsteckhülse	E8/4	2	Sleeve
42	015 723	000 990 18 56	Überwurfmutter	f. Ø8, M14x1,5	1	Lock nut



Bild-Nr. Ill.No.	Bestell-Nr. Part No.		Benennung	Abm./Bemerk. Dimen./Remarks	Stück Pieces	Denomination
43	015 749	000 990 18 57	Profiling	Ø8	1	Profile ring
44	026 914		Einstellb. Winkel-Drossel verschraubung (Mit Teilen 42 und 43)	f. Ø8	1	Adjustable angle screw union (compr. parts 42 and 43)
45	127 646		Düse	1,0	1	Nozzle
46	025 119		Einstellb. Winkelver- schraubung (mit Teilen 47 und 48)	f. Ø8	1	Adjustable angle screw union (compr. parts 47 and 48)
47	015 749	000 990 18 57	Profiling	f. Ø8	1	Profile ring
48	015 723	000 990 18 56	Überwurfmutter	f. Ø8, M14x1,5	1	Lock nut
49	026 929		Einsteckhülse	E8/4	1	Sleeve
50	027 037		Meßanschluß (f. Ø8, M14x1,5)	Zubehör	n. B.	Power supply
51	025 128		Einstellb. L-Verschraub. (mit Teilen 52 und 53)		1	Adjustable L-union (compr. parts 52 and 53)
52	015 749	000 990 18 57	Profiling Ø8	Ab FG. Nr. 315 00 181	2	Profile ring
53	015 723	000 990 18 56	Überwurfmutter (f. Ø8 M14x1,5)		2	Lock nut
54	022 400	000 990 08 93	Verschlußstopfen Ø8		1	Sealing plug
55	026 929		Einsteckhülse	E8/4	1	Sleeve
56	026 950		Druckschlauch	Ø10x3x200	2	Pressure hose
57	025 235		Einstellb. T-Verschraubung	f. Ø8	1	Adjustable T-union
58	011 503	DIN933M6x16	Sechskantschraube		2	Hexagon screw
59	011 742	DIN137B6	Federscheibe		2	Lock washer
60	010 464	DIN9021B6,4	Scheibe		4	Shim
61	011 610	DIN939M8x30	Stiftschraube		1	Stud
62	022 331	000 184 02 45	Kabelband	360x4,8 breit	2	Cable retaining
63	027 211		Verschlußstopfen		2	Sealing plug
64	128 432		Dichtung	29x29x1,5	2	Gasket
65	126 318		Gerätestecker	schwarz	1	Plug (black)
66	028 020		Gerätestecker	grau	1	Plug (grey)
67	027 136		Diode	BY 254	2	Diode





Bildtafel - table No. 50

Bild-Nr. Ill.No.	Bestell-Nr. Part No.		Benennung	Abm./Bemerk. Dimen./Remarks	Stück Pieces	Denomination
1	117 020		Regulierhebel		1	Regulator lever
2	011 670	DIN965M8x20	Senkschraube		2	Countersunk screw
3	010 063	DIN137B8	Federscheibe		2	Lock washer
4	011 579	DIN934M8	Sechskantmutter		2	Hexagon nut
5	121 605		Zsb. Seilzug	1720 lg.	1	Cable ass.
6	023 142		Ziehknopf	Stop M5	1	Button
7	125 063		Zsb. Seilzug (mit Teil 8)	1525 lg.	1	Cable ass. (w. part 8)
8	011 577	DIN934M6	Sechskantmutter		1	Hexagon nut
9	022 563	000 995 08 31	Schraubnippel		1	Screw nipple
10	022 264	000 994 58 64	SL-Sicherung	Gr. 8	1	SL-lock
11	126 928		Zsb. Gasstange	NL	1	Accelerator rod
13	016 620	000 990 01 19	Gabelkopf	6x24	1	Clevis
14	016 642	000 990 06 26	ES-Bolzen	6x24	1	ES-bolt
15	011 509	DIN933M8x16	Sechskantschraube		1	Hexagon screw
16	121 661		Zsb. Lagerplatte	NL	1	Supporting plate ass.
17	010 063	DIN137B8	Federscheibe		1	Lock washer
18	011 579	DIN934M8	Sechskantmutter		1	Hexagon nut
19	126 929		Umlenkhebel	20x5x105	1	Reversing lever
20	010 044	DIN125A8,4	Scheibe		1	Shim
21	011 935	DIN985M8	Sechskantmutter	selbsts.	1	Lock nut
22	015 571	000 992 47 12	Zugfeder	Ø1,4xØ15x105	1	Draw spring
23	016 642	000 990 06 26	ES-Bolzen	6x24	1	ES-bolt
24	016 620	000 990 01 19	Gabelkopf	6x24	1	Clevis
25	011 577	DIN934M6	Sechskantmutter		1	Hexagon nut
26	121 606		Zsb. Seilzug	1620 lg.	1	Cable ass.
27	011 577	DIN934M6	Sechskantmutter		1	Hexagon nut
28	121 570		Zsb. Fußplatte	NL.	1	Foot pedal ass.
29	010 208	DIN601M6x30	Sechskantschraube mit Mutter		1	Hexagon screw (with nut)
30	121 565		Zsb. Fußgaswelle	NL. Wird im Ersatzfall an Träger ange- schweißt	1	Accelerator shaft ass. (when replacing weld to support)
31	014 379	000 994 01 64	KL.-Sicherung	f. Bolzen Ø6	2	KL lock
	011 509	DIN933M8x16	Sechskantschraube		2	Hexagon screw
33	010 063	DIN137B8	Federscheibe		2	Lock washer
34	121 571		Zsb. Widerlager	NL.	1	Abutment ass.
36	022 331	000 184 02 45	Kabelband	4,8x360	1	Cable strip
37	011 579	DIN934M8	Sechskantmutter		1	Hexagon nut
38	011 518	DIN933M8x30	Sechskantschraube		1	Hexagon screw
39	010 098	DIN439BM12x1,5	Sechskantmutter fl.		1	Hexagon nut
40	010 065	DIN137B12	Federscheibe		1	Lock washer
41	019 593		Bremslichtschalter (56 lg.)	E. 026 840 austauschbar	1	Stop lamp switch
42	102 636	AS 310 519 73 27	Haltewinkel	16x4x53	1	Retaining angle

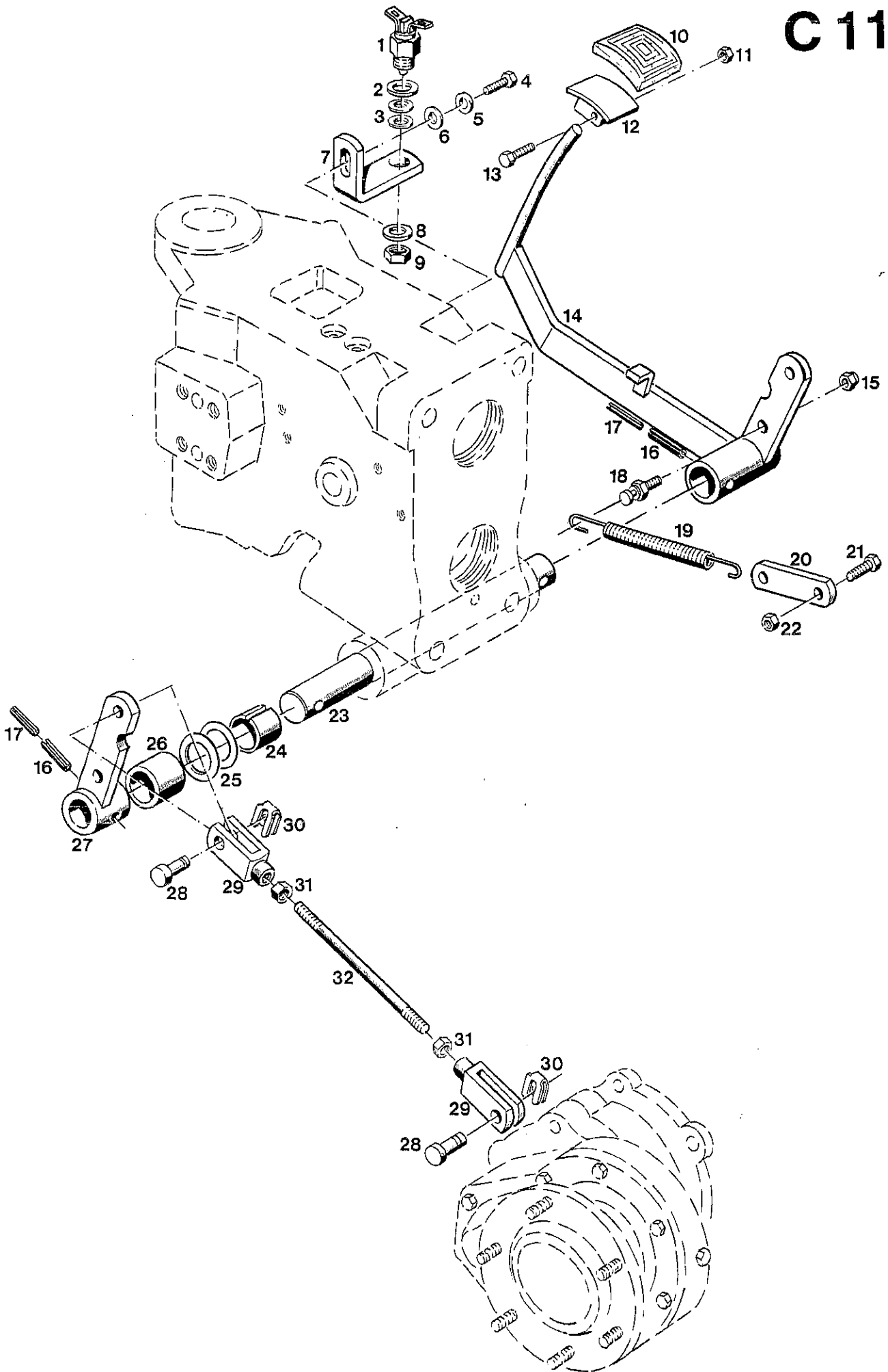


Bild-Nr. III.No.	Bestell-Nr. Part No.		Benennung	Abm./Bemerk. Dimen./Remarks	Stück Pieces	Denomination
1	019 593	000 181 01 66	Sicherheitsschalter		1	Safety switch
2	010 047	DIN125A13	Scheibe		1	Shim
3	014 908	000 991 50 41	Scheibe (MS)	Ø13xØ19x0,6	n.B.	Shim
4	011 509	DIN933M8x16	Sechskantschraube		1	Hexagon screw
5	010 063	DIN137B8	Federscheibe		1	Lock washer
6	010 044	DIN125-8,4	Scheibe		1	Shim
7	121 583		Winkel	30x5x104	1	Angle
8	010 065	DIN137B12	Federscheibe		1	Lock washer
9	010 098	DIN439M12x1,5	Sechskantmutter flach		1	Hexagon nut
10	025 626		Pedalgummi	42x55x4	1	Pedal rubber
11	011 577	DIN934M6	Sechskantmutter		1	Hexagon nut
12	123 604		Zsb. Trittplatte	NL.	1	Footstep ass.
13	010 208	DIN601M6x30	Sechskantschraube (mit Mutter)		1	Hexagon screw
14	127 564		Zsb. Fußbremspedal	NL	1	Foot brake pedal
15	011 935	DIN985M8	Sechskantmutter	selbsts.	1	Hexagon nut
16	010 610	DIN1481-8x40	Spannstift		2	Tension pin
17	010 598	DIN1481-5x36	Spannstift		2	Tension pin
18	124 647		Halteschraube	M8, SW13x32	1	Retaining screw
19	015 556	000 992 20 12	Zugfeder	Ø15x155xØ3	1	Draw spring
20	111 306	6030 082 01 49	Zugplatte	20x5x65	1	Tie plate
21	011 511	DIN933M8x20	10.9 Sechskantschraube		1	Hexagon screw
22	011 579	DIN934M8	Sechskantmutter		1	Hexagon nut
23	121 578		Bremswelle	Ø25x277	1	Brake shaft
24	108 581	A 121 25 19	Lagerbüchse	Ø25,5xØ30x35	2	Bushing
25	013 603	000 991 21 40	Beilegscheibe	Ø25,5xØ40x1	n.B.	Washer
	015 678	000 991 25 40	Beilegscheibe	Ø25,5xØ40x0,5	n.B.	Washer
	015 677	000 991 24 40	Beilegscheibe	Ø25,5xØ40x0,2	n.B.	Washer
26	026 945		Rohr	Ø36x5,25x30	1	Tube
27	127 565		Zsb. Bremshebel	NL	1	Brake lever ass.
28	022 263	000 991 08 76	Bolzen	A8x19,5x16	4	Bolt
29	022 265	DIN71752G8x32	Gabelkopf		4	Clevis
30	022 264	000 994 58 64	SL-Sicherung	Gr. 8	4	SL-lock
31	011 579	DIN934M8	Sechskantmutter		4	Hexagon nut
32	025 024		Zugstange	Ø8x150	2	Draw rod

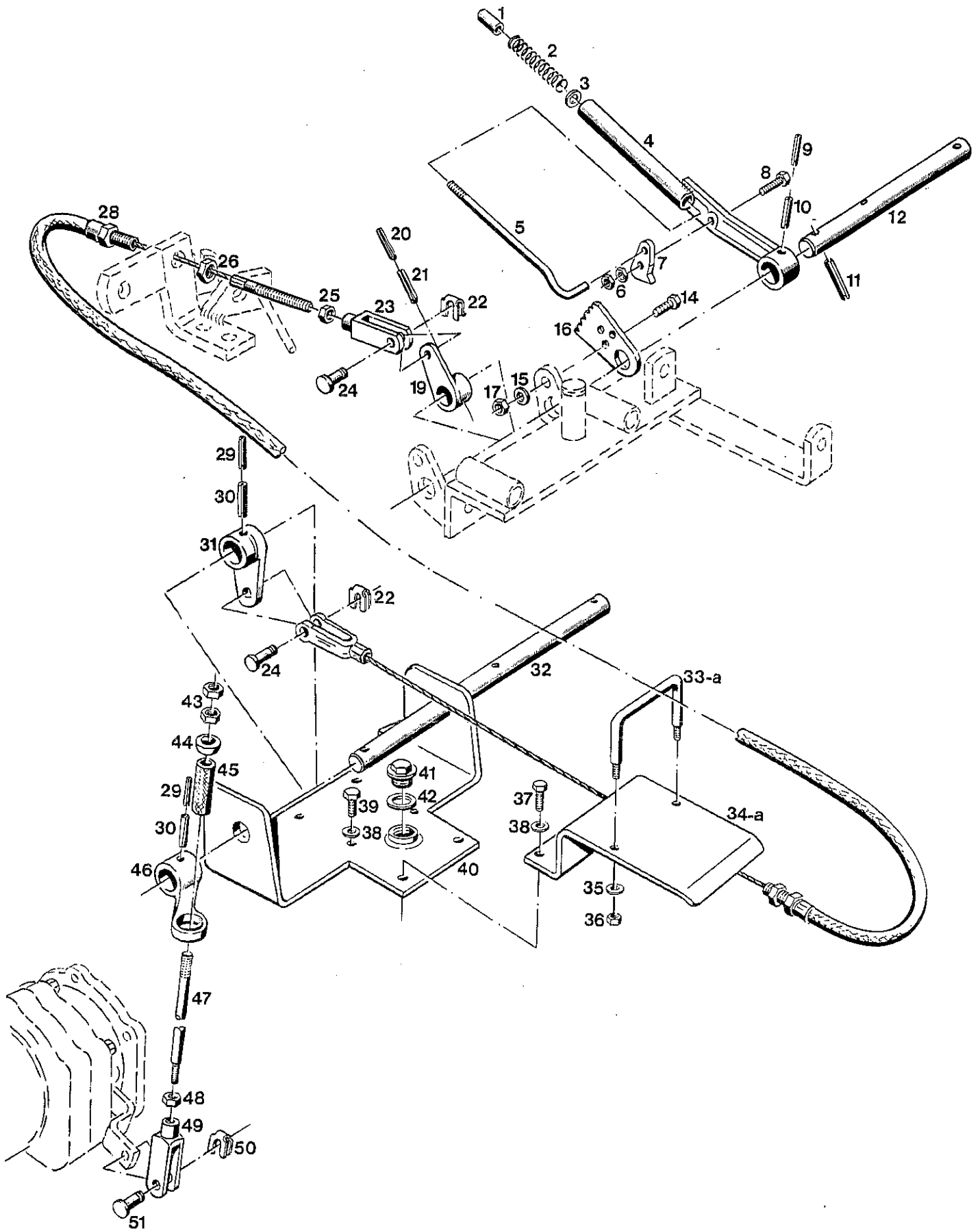


Bild-Nr. Ill.No.	Bestell-Nr. Part No.	Benennung	Abm./Bemerk. Dimen./Remarks	Stück Pieces	Denomination
1	114 721	B25 123 A35	Druckknopf	Ø14x22	1 Press button
2	014 450	000 992 04 01	Druckfeder	Ø14,25x80xØ1,25	1 Pressure spring
3	010 085	DIN433-8,4	Scheibe		1 Shim
4	122 025		Zsb. Handhebel	NL.	1 Hand lever ass.
5	122 027		Klinkenstange	Ø5,8x191	1 Pawl rod
6	011 753	DIN439M8	Sechskantmutter (flach)		2 Hexagon nut (flat)
7	114 720	B12 123 A25	Sperrklinke	29x39x8	1 Pawl
8	011 086	DIN931M8x28	Sechskantschraube		1 Hexagon screw
9	010 597	DIN1481-5x28	Spannstift		1 Tension pin
10	010 608	DIN1481-8x32	Spannstift		1 Tension pin
11	010 610	DIN1481-8x40	Spannstift		1 Tension pin
12	126 995		Handbremswelle	Ø20x198	1 Hand brake lever
14	011 509	DIN933M8x16	Sechskantschraube		1 Hexagon screw
15	010 063	DIN137B8	Federscheibe		1 Lock washer
16	114 722	B12 123 A18	Zahnbogen	49x86x4	1 Ratchet
17	011 579	DIN934M8	Sechskantmutter		1 Hexagon nut
18	113 259	A15 120 A 11	Zsb. Mitnehmer	NL.	1 Follower ass.
20	010 597	DIN1481-5x28	Spannstift		1 Tension pin
21	010 608	DIN1481-8x32	Spannstift		1 Tension pin
22	022 264	000 994 58 64	SL-Sicherung	Gr. 8	2 SL-lock
23	022 265	DIN71752G8x32	Gabelkopf		1 Clevis
24	022 263	000 991 08 76	Bolzen	A8x19,5x16	2 Bolt
25	011 579	DIN934M8	Sechskantmutter		1 Hexagon nut
26	010 098	DIN439M12x1,5	Sechskantmutter (flach)		1 Hexagon nut (flat)
28	126 994		Zsb. Bremsseilzug	660 lg.	1 Brake cable ass.
29	010 597	DIN1481-5x28	Spannstift		3 Tension pin
30	010 608	DIN1481-8x32	Spannstift		3 Tension pin
31	113 259	A15 120 A 11	Zsb. Mitnehmer	NL.	1 Follower ass.
32	121 703		Bremswelle vorn	Ø20x322	1 Brake shaft, front
33	122 615		Bügel (M8) (Ø12x242 gestr. Länge)	Eingebaut bis Mitte 1991 Im Ersatzfall 33a zusammen mit 34a	1 Bracket (Ø12x242) mounted until mid 91 replace by 33a together with 34a
33	128 759		Bügel (M8) Ø12x292 gestr. Länge)	Eingebaut ab Mitte 1991	1 Bracket (Ø12x292) mounted until mid 91
34	122 616		Träger (Plat. 120x247x5)	Eingebaut bis Mitte 1991 Im Ersatzfall 34a zusammen mit 33a	1 Support (120x247x5) mounted until mid 91 replace by 34a together with 33a
34a	128 758		Träger (Plat. 246x180x5)	Eingebaut ab Mitte 1991	1 Support (246x180x5) (assembled from mid 1991)
35	010 063	DIN137B8	Federscheibe		2 Lock washer
36	011 579	DIN934M8	Sechskantmutter		2 Hexagon nut
37	011 514	DIN933M8x25	Sechskantschraube		2 Hexagon screw
38	010 063	DIN137B8	Federscheibe		6 Lock washer
39	011 511	DIN933M8x20	10.9 Sechskantschraube		4 Hexagon screw
40	121 711		Zsb. Lagerbock	NL.	1 Support ass.
41	015 296	000 993 20 50	Verschlussschraube (mit Entlüftungsbohrung)	M20x1,5	1 Sealing screw (with venting bore)
42	010 397	DIN7603A20x26CU	Dichtring		1 Sealing ring
43	011 585	DIN934M10	Sechskantmutter		4 Hexagon nut
44	015 899	000 991 11 06	Kugelscheibe	Ø11xØ24x12	2 Spherical shim
45	016 754	000 971 02 11	Druckschlauch	Ø10x3x50	2 Pressure hose

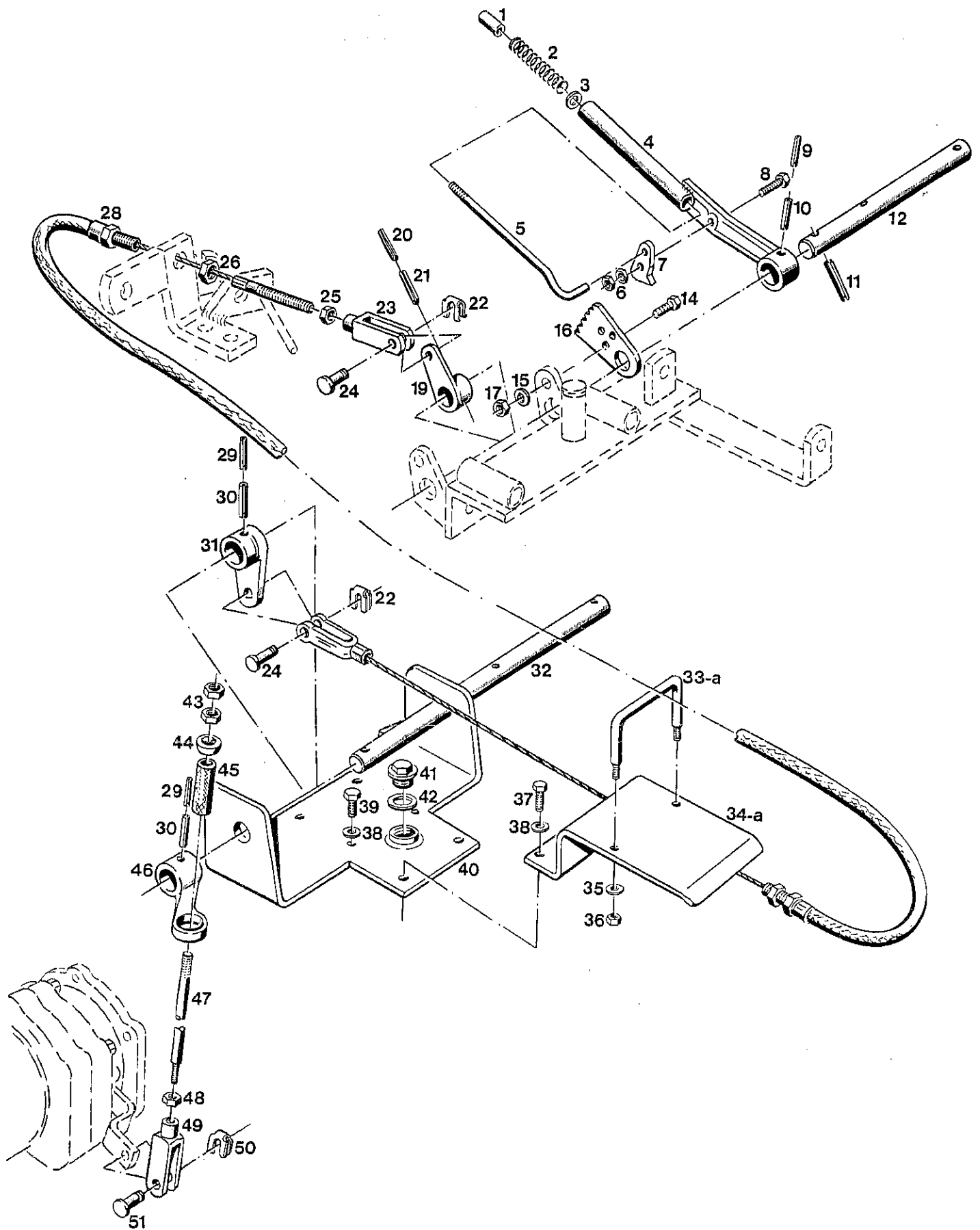
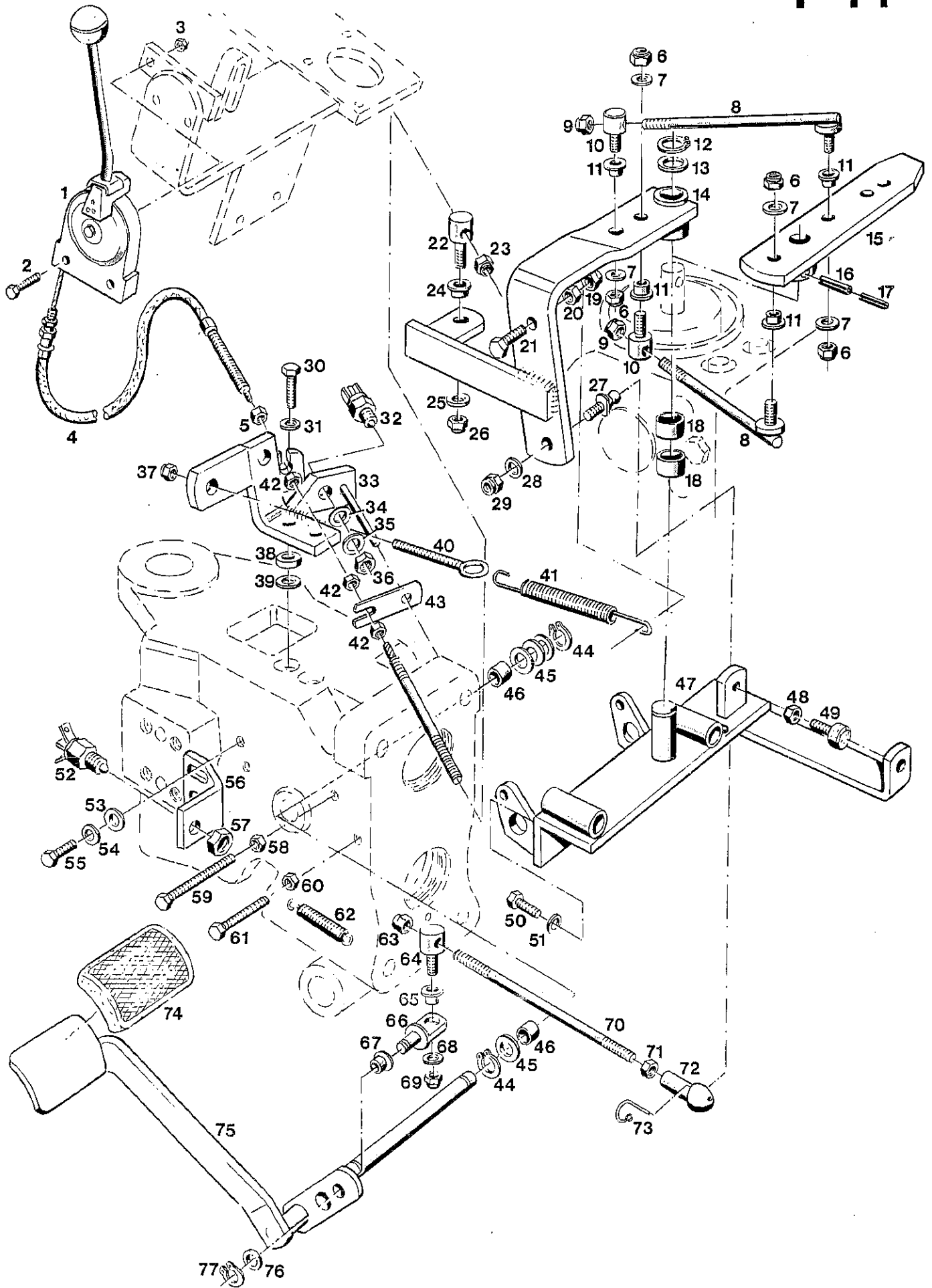


Bild-Nr. III.No.	Bestell-Nr. Part No.		Benennung	Abm./Bemerk. Dimen./Remarks	Stück Pieces	Denomination
46	113 272	A15 126 02 04	Hebelnabe	links	2	Lever hub
47	121 707		Bremsstange	Ø10x295, M8/M10	2	Brake rod
48	011 579	DIN934M8	Sechskantmutter		2	Hexagon nut
49	022 265	DIN71752G8x32	Gabelkopf		2	Clevis
<hr/>						
50	022 264	000 994 58 64	SL-Sicherung	Gr. 8	2	SL-lock
51	022 263	000 991 08 76	Bolzen	A8x19,5x16	2	Bolt

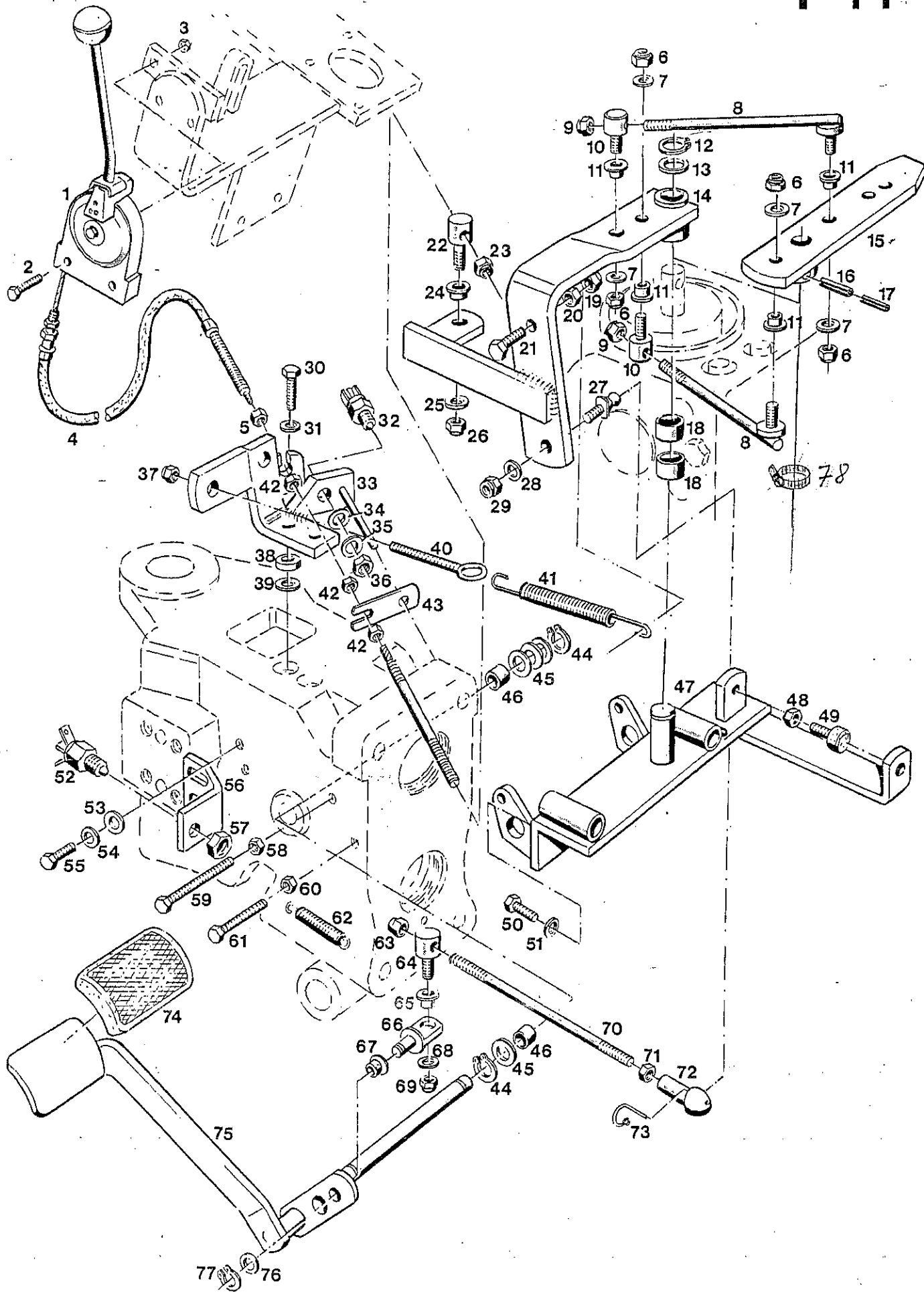




**BILDTAFEL NR. 56**  
**BETÄTIGUNGSTEILE FÜR HYDRAULISCHEN**  
**FAHRANTRIEB**

**TABLE NO. 56**  
**OPERATION PARTS FOR HYDRAULIC DRIVE**

Bild-Nr. Il.No.	Bestell-Nr. Part No.	Benennung	Abm./Bemerk. Dimen./Remarks	Stück Pieces	Denomination
	127 346	Zsb. Betätigungshebel kpl. (best. aus Teilen 1, 4, 5 und 42)		1	Operation lever ass. complete (cons. of parts 1, 4, 5 and 42)
1	108 892	6090 040 05 12	Zsb. Betätigungshebel	1	Operation lever
2	024 273	DIN933M6x35	Sechskantschraube	2	Hexagon screw
3	011 683	DIN985M6	Sechskantmutter	2	Hexagon nut
4	127 896		Zsb. Seilzug (mit Teilen 5 und 42)	2	Cable ass. (compr. parts 5, 42)
5	010 095	DIN439M10x1	Sechskantmutter	2	Hexagon nut
6	011 685	DIN985M10	Sechskantmutter	4	Hexagon nut
7	011 750	DIN433-10,5	Scheibe	4	Shim
8	127 200		Zsb. Schaltstange	2	Selector rod ass.
9	011 935	DIN985M8	Sechskantmutter	2	Hexagon nut
10	127 209		Bolzen	2	Bolt
	026 873		Bundbuchse Form T	4	Collar bush
12	010 138	DIN471-20x1,2	Sicherungsring	1	Circlip
13	015 629	000 991 19 39	Beilegscheibe	1	Shim
	013 621	000 991 46 40	Beilegscheibe	1	Shim
14	127 196		Zsb. Hebel	1	Lever ass.
15	127 205		Zsb. Hebel	1	Lever ass.
16	011 970	DIN1481-6x32	Spannstift	1	Tension pin
17	026 946	DIN1481-3,5x32	Spannstift	1	Tension pin
18	026 941		Gleitlager Form S	2	Slide bearing
19	011 935	DIN985M8	Sechskantmutter	1	Hexagon nut
20	011 579	DIN934M8	Sechskantmutter	1	Hexagon nut
21	011 520	DIN933M6x35	Sechskantschraube	1	Hexagon screw
22	127 209		Bolzen	1	Bolt
23	011 935	DIN985M8	Sechskantmutter	1	Hexagon nut
24	026 873		Bundbuchse Form T	1	Collar bush
25	011 750	DIN433-10,5	Scheibe	1	Shim
26	011 685	DIN985M10	Sechskantmutter	1	Hexagon nut
27	023 684	DIN71803A13	Kugelzapfen	1	Spherical pin
28	010 063	DIN137B8	Federscheibe	1	Lock washer
29	011 579	DIN934M8	Sechskantmutter	1	Hexagon nut
30	011 514	DIN933M8x25	Sechskantschraube	2	Hexagon screw
31	010 063	DIN137B8	Federscheibe	2	Lock washer
32	023 659		Schalter	1	Switch
33	127 203		Zsb. Widerlager	1	Abutment ass.
34	014 908	000 991 50 41	Scheibe MS	n.B.	Shim
35	010 065	DIN137B12	Federscheibe	1	Lock washer
36	010 098	DIN439BM12x1,5	Sechskantmutter fl.	1	Hexagon nut
37	011 683	DIN985M6	Sechskantmutter	1	Hexagon nut
38	014 883	000 991 22 41	Scheibe	2	Shim
39	010 047	DIN125A13	Scheibe	2	Shim
40	025 632	DIN1480M6x75	Ösenschraube	1	Eyelet screw
41	023 299	000 992 00 12	Zugfeder	1	Draw spring
42	011 579	DIN934M8	Sechskantmutter	2	Hexagon nut
43	127 476		Anschlag	1	Limit stop
44	011 774	DIN471-15x1	Sicherungsring	2	Circlip
45	010 088	DIN433-15	Scheibe	n.B.	Shim
	013 611	000 991 01 40	Scheibe	n.B.	Shim

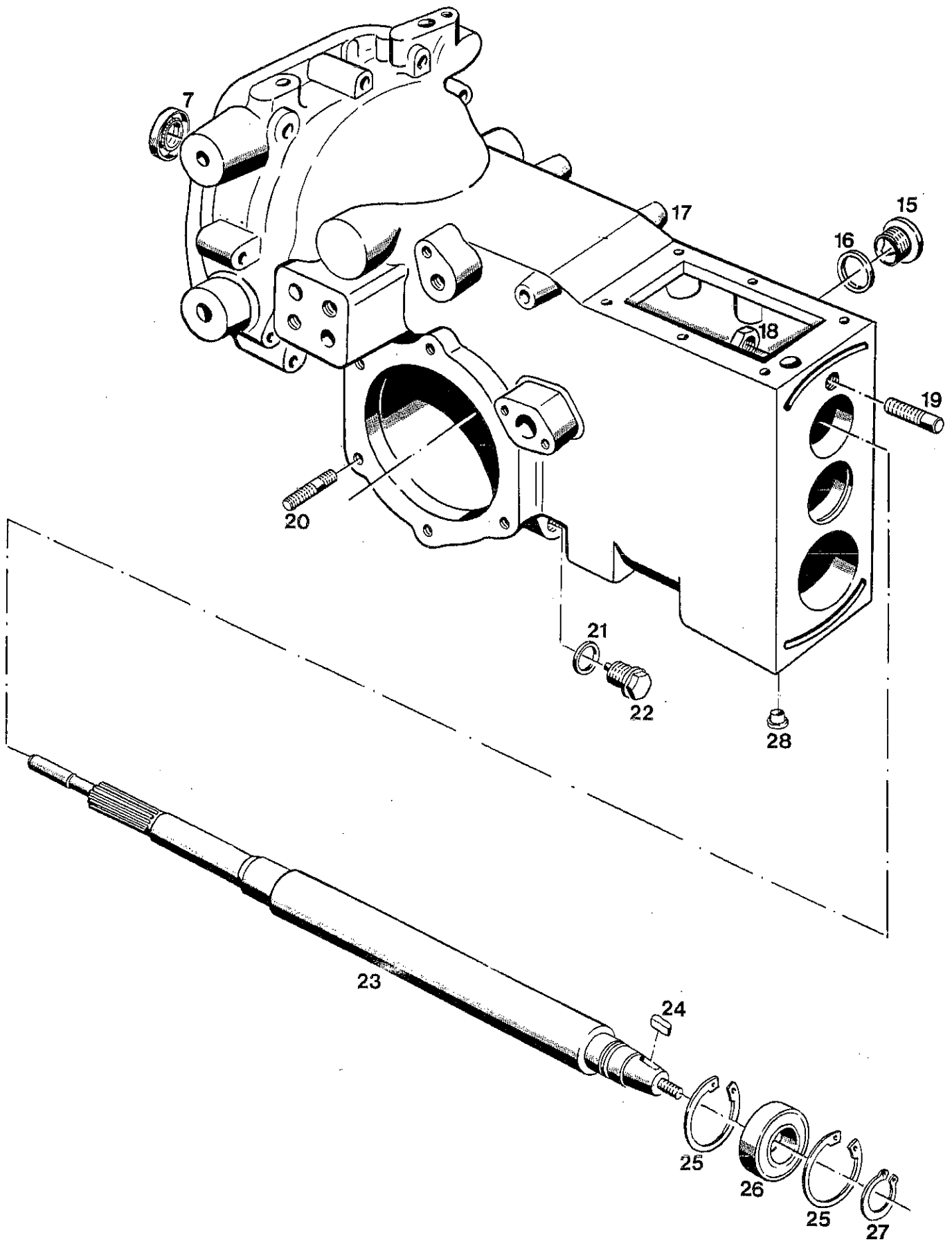


Bildtafel - table No. 56

BILDTAFEL NR. 56  
 BETÄTIGUNGSTEILE FÜR HYDRAULISCHEN  
 FAHRANTRIEB

TABLE NO. 56  
 OPERATION PARTS FOR HYDRAULIC DRIVE

Bild-Nr. III.No.	Bestell-Nr. Part No.	Benennung	Abm./Bemerk. Dimen./Remarks	Stück Pieces	Denomination
46	113 173	A15 075 A 58	Lagerbüchse	Ø15,1xØ19x10	2 Bearing bush
47	127 190		Zsb. Lagerbock	NL	1 Support ass.
48	011 579	DIN934M8	Sechskantmutter		2 Hexagon nut
49	020 846	000 992 19 91	Puffer	M8 20x12	2 Buffer
50	011 537	DIN933M12x20	Sechskantschraube		2 Hexagon screw
51	010 065	DIN137B12	Federscheibe		2 Lock washer
52	019 593	000 181 01 66	Sicherheitsschalter		1 Safety switch
53	010 044	DIN125A8,4	Scheibe		2 Shim
54	010 063	DIN137B8	Federscheibe		2 Lock washer
55	011 511	DIN933M8x20	10.9 Sechskantschraube		2 Hexagon screw
56	127 208		Anschlag	Plat. 95x50x5	1 Limit stop
57	010 098	DIN439BM12x1,5	Sechskantmutter fl.		1 Hexagon nut
58	011 579	DIN934M8	Sechskantmutter		1 Hexagon nut
59	011 089	DIN931M8x65	Sechskantschraube		1 Hexagon screw
60	011 579	DIN934M8	Sechskantmutter		1 Hexagon nut
61	011 521	DIN933M8x40	Sechskantschraube		1 Hexagon screw
62	024 153		Zugfeder	12,7x72x2	1 Draw spring
63	011 935	DIN985M8	Sechskantmutter	selbsts.	1 Hexagon nut
64	127 209		Bolzen	M10 20x40	1 Bolt
65	026 873		Bundbuchse Form T	12x14x20x9	1 Bushing, shape T
66	127 211		Lagerbolzen	Ø25x39	1 Pin
67	026 873		Bundbuchse Form T	12x14x20x9	1 Bushing, shape T
68	011 750	DIN433-10,5	Scheibe		1 Shim
69	011 685	DIN985M10	Sechskantmutter	selbsts.	1 Hexagon nut
70	127 210		Gewindebolzen	M8x220	1 Thread bolt
71	011 579	DIN934M8	Sechskantmutter		1 Hexagon nut
72	012 006	DIN71805B13	Kugelpfanne		1 Ball socket
73	012 007	DIN71805S13	Sicherungsbügel		1 Safety bracket
74	019 370	000 123 02 85	Pedalgummi	75x55x4	1 Pedal rubber
75	127 186		Zsb. Inchpedal	NL	1 Pedal
76	010 087	DIN433-13	Scheibe		1 Shim
77	010 133	DIN471-12x1	Sicherungsring		1 Circlip
78	010 921	000 970 40 67	Schlauchklemme (Ø32x3)	Eingebaut ab Mounted from 31 500 591	1 Hose socket



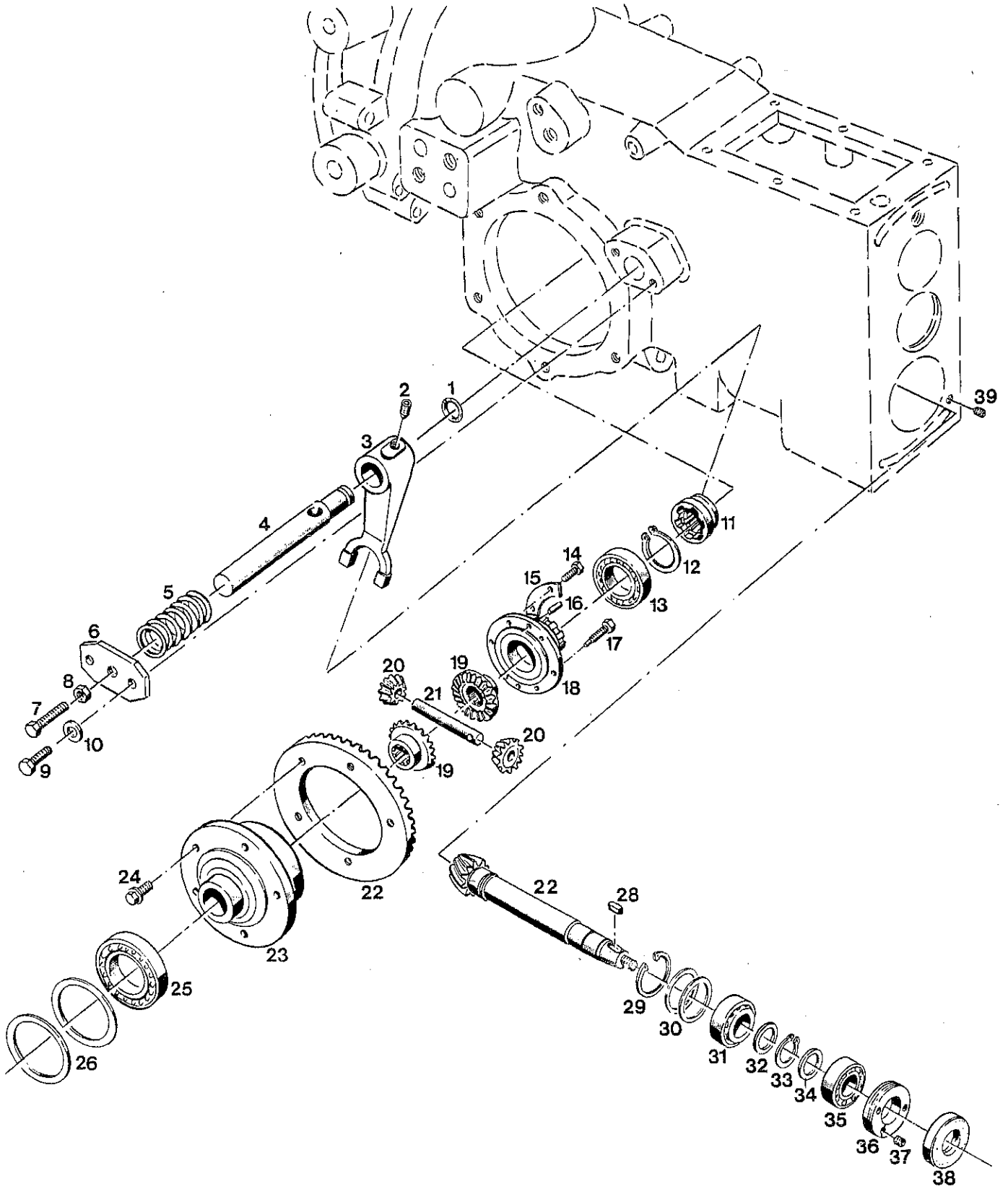
Bildtafel - table No. 60

BILDTAFEL NR. 60  
GETRIEBE VORN  
GETRIEBEGEHÄUSE,  
ANTRIEBSWELLE

TABLE NO. 60  
FRONT GEARBOX  
GEARBOX,  
DRIVE SHAFT

**B 14**

Bild-Nr. Il.No.	Bestell-Nr. Part No.		Benennung	Abm./Bemerk. Dimen./Remarks	Stück Pieces	Denomination
	<u>128 912</u>		<u>ZSB. AUSTAUSCH</u> <u>GETRIEBE VORN</u> (best. aus Teilen der Bildtafeln 60, 62 und 64)		1	<u>RECONDITIONED</u> <u>GEARBOX FRONT</u> (cons. of parts on tables 60, 62 and 64)
7	010 653	DIN3760A28x40x7NB	Wellendichtring		1	Oil seal
15	014 865	000 993 00 36	Ölstandsauge (mit Dichtung)	R 3/4"	1	Oil sight glass (with gasket)
16	012 766	000 997 00 49	Dichtring	Ø26xØ35x1	1	Sealing ring
17	124 450		Getriebegehäuse vorn		1	Front gearbox
18	010 102	DIN439M18x1,5	Sechskantmutter flach		1	Hexagon nut, flat
19	016 133	000 990 07 40	Gewindestift (mit Innensechskant)	M18x1,5x58	1	Thread pin (with sockethead)
20	011 928	DIN939M10x25	Stiftschraube		12	Stud
21	010 397	DIN7603A20x26CU	Dichtring		1	Sealing ring
22	015 354	000 993 01 60	Magnetstopfen	M20x1,5	1	Magneto plug
23	121 060		Antriebswelle vorn	Ø32x563	1	Driveshaft, front
24	010 334	DIN6885A6x4x20	Paßfeder		1	Key
25	010 161	DIN472-47x1,75	Sicherungsring		2	Circlip
26	010 249	DIN625-6005-2Z	Ring-Rillenlager	Ø25xØ47x12	1	Ball bearing
27	010 142	DIN471-25x1,2	Sicherungsring		1	Circlip
28	015 325	000 993 12 55	Verschlussstopfen	f. Ø10	4	Sealing plug



BILDTAFEL NR. 62  
 GETRIEBE VORN  
 DIFFERENTIAL  
 KEGELRADWELLE

TABLE NO. 62  
 FRONT GEARBOX  
 DIFFERENTIAL  
 BEVEL PINION SHAFT

Bild-Nr. Ill.No.	Bestell-Nr. Part No.	Benennung	Abm./Bemerk. Dimen./Remarks	Stück Pieces	Denomination
1	014 725	Ringdichtung	Ø12x3	1	Ring seal
2	023 517	Gewindestift (mit Innensechskant)	M10x12, 45° Mit Loctite 270 montiert.	1	Taper pin (with sockethead) (assembled with sealing compound 270)
3	121 063	Schaltgabel		1	Selector fork
4	121 065	Schaltwelle	Ø20x133	1	Selector shaft
5	014 480	Druckfeder	Ø21x45x3,6	1	Pressure spring
6	108 991	Anschlagplatte	Mit Loctite 573 mont.	1	Stop plate
7	011 516	Sechskantschraube	assembled with sealing comp. 573	1	Hexagon screw
8	011 579	Sechskantmutter		1	Hexagon nut
9	011 511	10.9 Sechskantschraube		2	Hexagon screw
10	010 063	Federscheibe		2	Lock washer
11	107 895	Schaltmuffe	Ø45x22,5	1	Selector sleeve
12	010 147	Sicherungsring		1	Circlip
13	010 253	Ring-Rillenlager	Ø40xØ68x15	1	Ball bearing
14	011 511	10.9 Sechskantschraube		5	Hexagon screw
15	014 346	Sicherungsblech	Plat. 22x60x0,75	3	Locking tab
16	010 530	Paßkerbstift		2	Grooved pin
17	016 002	Sechskantschraube (mit Zapfen)	M8x35	1	Hexagon screw (with trunnion)
18	107 899	Deckel		1	Cover
19	113 225	Ausgleichskegelrad groß		2	Compensating gear large
20	113 222	Ausgleichskegelrad klein		2	Compensating gear, small
21	111 290	Differentialbolzen	Ø14x88	1	Differential bolt
22	124 444	Zsb. Radsatz (best. aus Tellerrad und Kegelradwelle)		1	Gear ring ass. (cons. of crown wheel and bevel pinion shaft)
23	113 220	Differentialgehäuse		1	Differential housing
24	013 550	Sicherungsschraube	M10x25	5	Lock screw
25	010 274	Ring-Rillenlager	Ø40xØ80x18	1	Ball bearing
26	015 686	Beilegescheibe	Ø65xØ79,8x0,5	n.B.	Washer
	013 626	Beilegescheibe	Ø65xØ79,8x0,2	n.B.	Washer
28	010 337	Paßfeder		1	Key
29	010 167	Sicherungsring		1	Circlip
30	015 713	Beilegescheibe	Ø60xØ71,5x0,2	n.B.	Shim
	015 714	Beilegescheibe	Ø60xØ71,5x0,5	n.B.	Shim
	015 624	Beilegescheibe	Ø60xØ71,5x1,0	n.B.	Shim
31	013 463	Kegelrollenlager	Ø35xØ72x18,25	1	Taper roller bearing
32	011 718	Stützscheibe		1	Supporting shim
33	011 783	Sicherungsring		1	Circlip
34	011 946	Stützscheibe		1	Supporting shim
35	012 852	Kegelrollenlager	Ø30xØ62x21,25	1	Taper roller bearing
36	025 838	Gewinding	M68x1,5	1	Thread ring
37	025 869	Verschlußschraube	Konisch	1	Sealing screw
38	025 872	Wellendichtring	BAD 30x72x10	1	Oil seal
39	022 256	Gewindestift	Mit Loctite 573 montiert	1	Thread pin (ass. with sealing compound loctite 573)



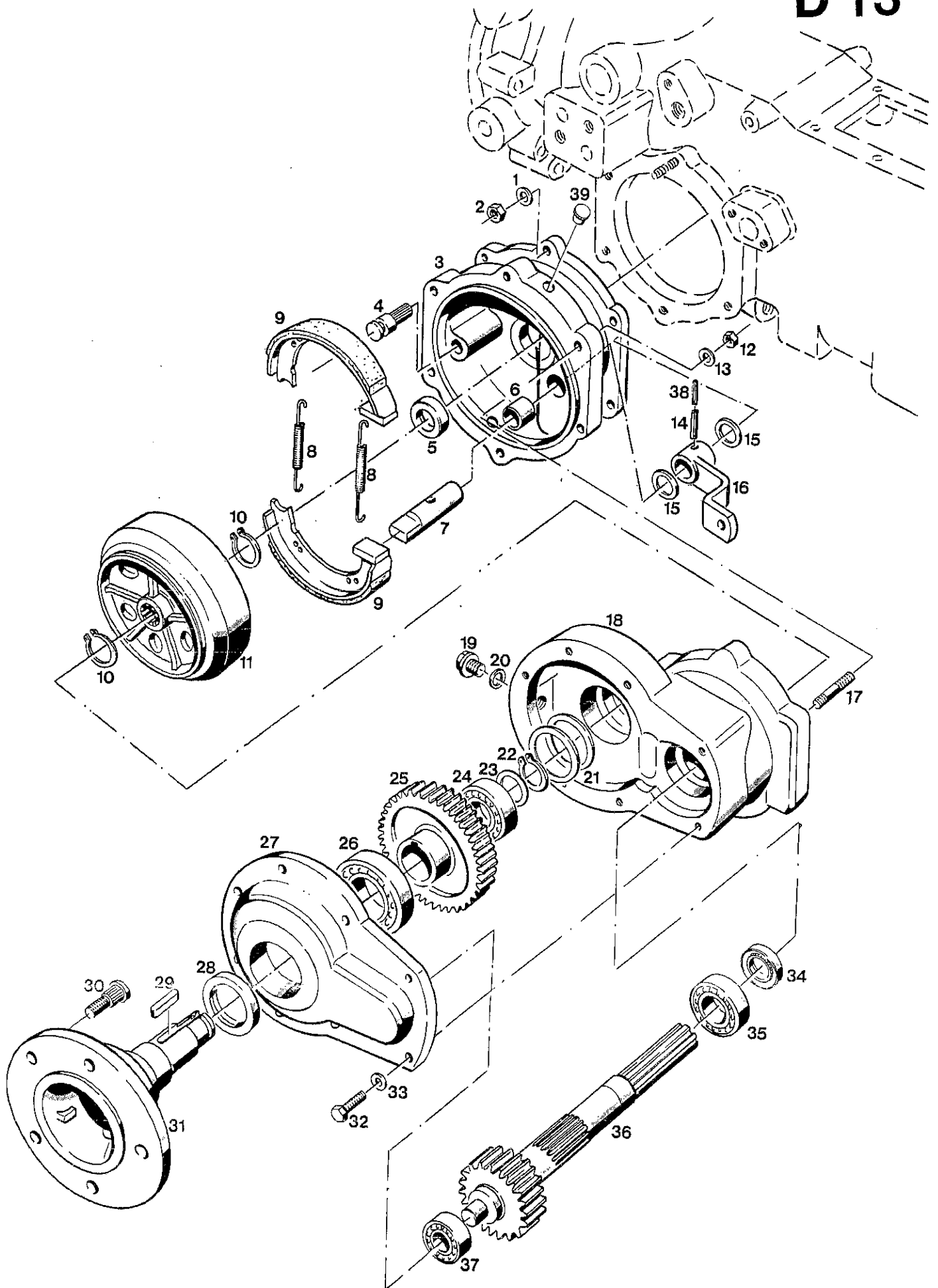
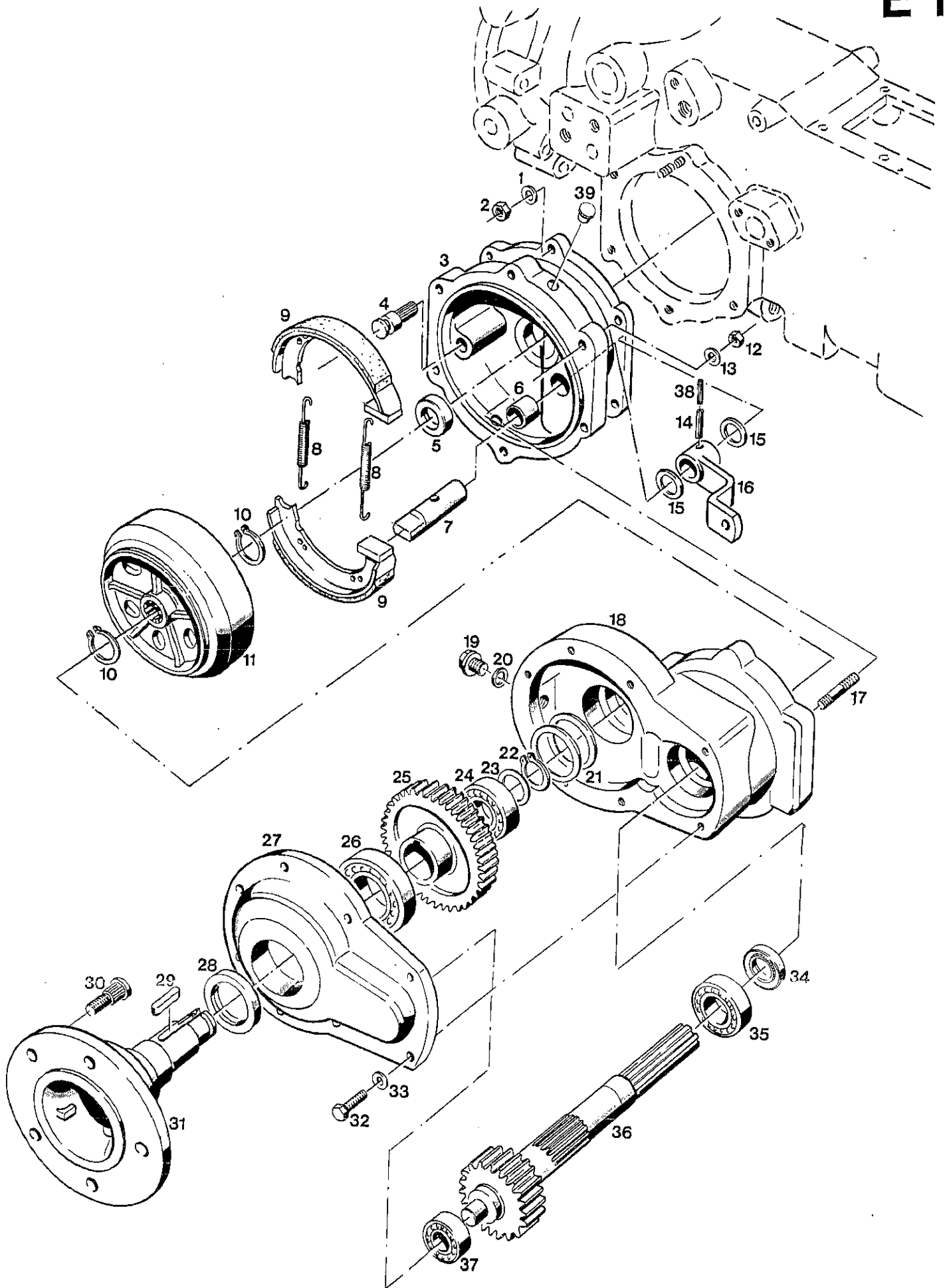


Bild-Nr. Ill.No.	Bestell-Nr. Part No.	Benennung	Abm./Bemerk. Dimen./Remarks	Stück Pieces	Denomination
					Achse links Achse rechts
	<u>126 941</u>	<u>ZSB. ACHSTRICHTER VORN RECHTS VOLLST.</u> (best. aus Teilen der Bildtafel 64, ohne 1 und 2)	Mit Loctite 573 montiert	- 1	<u>AXLE HOUSING ASS FRONT RH. COMPLETE</u> (cons. of parts on table 64 without parts 1 and 2)
	<u>126 940</u>	<u>ZSB. ACHSTRICHTER VORN LINKS VOLLST.</u> (best. aus Teilen der Bildtafel 64 ohne 1 und 2)	MIT Loctite 573 montiert	1 -	<u>AXLE HOUSING ASS FRONT LH. COMPLETE</u> (cons. of parts on table 64 without part 1 and 2)
1	010 064	DIN137B10x18	Federscheibe	6 6	Lock washer
2	011 585	DIN934M10	10.Sechskantmutter	6 6	Hexagon nut
	121 143		Zwischendeckel kurz	1 -	Interm. cover, short
	121 141		Zwischendeckel lang	- 1	Interm. cover, long
4	114 681	B12 121 21 05	Bremsbolzen	Ø20x40	1 1 Braking bolt
5	010 650	DIN3760A25x42x10NB	Wellendichtring		1 1 Oil seal
6	108 578	AM2 121 20 19	Lagerbüchse	Ø20,5xØ24x13	2 2 Bushing
7	109 271	B16 121 A 06	Bremsschlüssel	Ø20x89	1 1 Brake key
8	013 682	000 992 01 12	Zugfeder	Ø8x65xØ2	2 2 Draw spring
9	127 577		Zsb. Bremsbacke (Jurid 116)	Ø150x25 E. 122 974	2 2 Brake shoe ass.
10	010 144	DIN471-30x1,5	Sicherungsring		2 2 Circlip
11	127 583		Bremstrommel	Ø164x44,5 E. 107 922 ohne Belüftungsbohrungen	1 1 Brake drum (without venting bores)
12	011 585	DIN934M10	10. Sechskantmutter		6 6 Hexagon nut
13	010 064	DIN137B10x18	Federscheibe		6 6 Lock washer
14	010 608	DIN1481-8x32	Spannstift		1 1 Tension pin
15	015 627	000 991 17 39	Beilegescheibe	Ø20,5xØ28x0,5	n. B. Washer
	015 628	000 991 18 39	Beilegescheibe	Ø20,5xØ28x1	n. B. Washer
	015 629	000 991 19 39	Beilegescheibe	Ø20,5xØ28x3	n. B. Washer
16	121 708		Zsb. Bremshebel links	NL	1 - Brake lever ass. left
	121 709		Zsb. Bremshebel rechts	NL	- 1 Brake lever ass right
17	011 626	DIN939M10x45	10.9 Stiftschraube		6 6 Stud
18	124 243		Achstrichter		1 1 Trumpet
19	011 038	DIN910M16x1,5	Verschlußschraube		1 1 Sealing screw
20	010 392	DIN7603A16x20CU	Dichtring		1 1 Sealing ring
21	013 610	000 991 36 40	Beilegescheibe	Ø48xØ61,8x0,2	n. B. Washer
	013 619	000 991 38 40	Beilegescheibe	Ø48xØ61,8x0,5	n. B. Washer
22	010 144	DIN471-30x1,5	Sicherungsring		1 1 Circlip
23	015 673	000 991 13 40	Beilegescheibe	Ø30,5xØ40x0,5	n. B. Washer
24	010 267	DIN625-6206	Ring-Rillenlager	Ø30xØ62x16	1 1 Ball bearing
25	124 247		Stirnrad	Ø167,2x47	1 1 Crown wheel
26	010 274	DIN625-6208	Ring-Rillenlager	Ø40xØ80x18	1 1 Ball bearing
27	124 244		Gehäusedeckel	mit Loctite 573 montiert	1 1 Housing cover
28	025 082	DIN3760AS50x72x8NB	Wellendichtring		1 1 Oil seal
29	010 345	DIN6885A10x6x45	Paßfeder		1 1 Key
30	016 059	000 990 14 38	Schraubbolzen	M14x1,5x42	5 5 Screw bolt



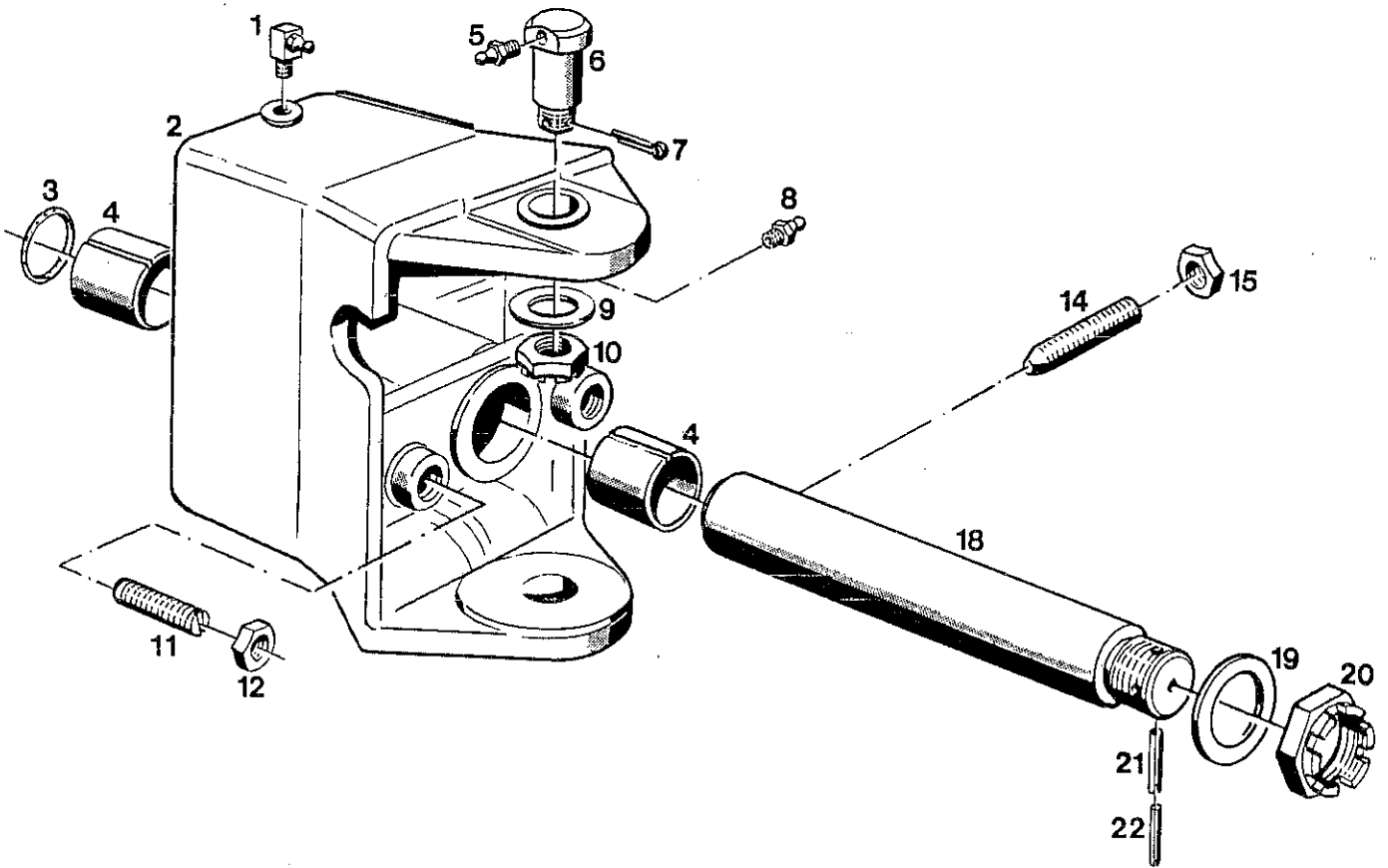
Bildtafel – table No. 64

BILDTAFEL NR. 64  
 GETRIEBE VORN  
 ACHSEN VORN

C30

TABLE NO. 64  
 FRONT GEARBOX  
 FRONT AXLES

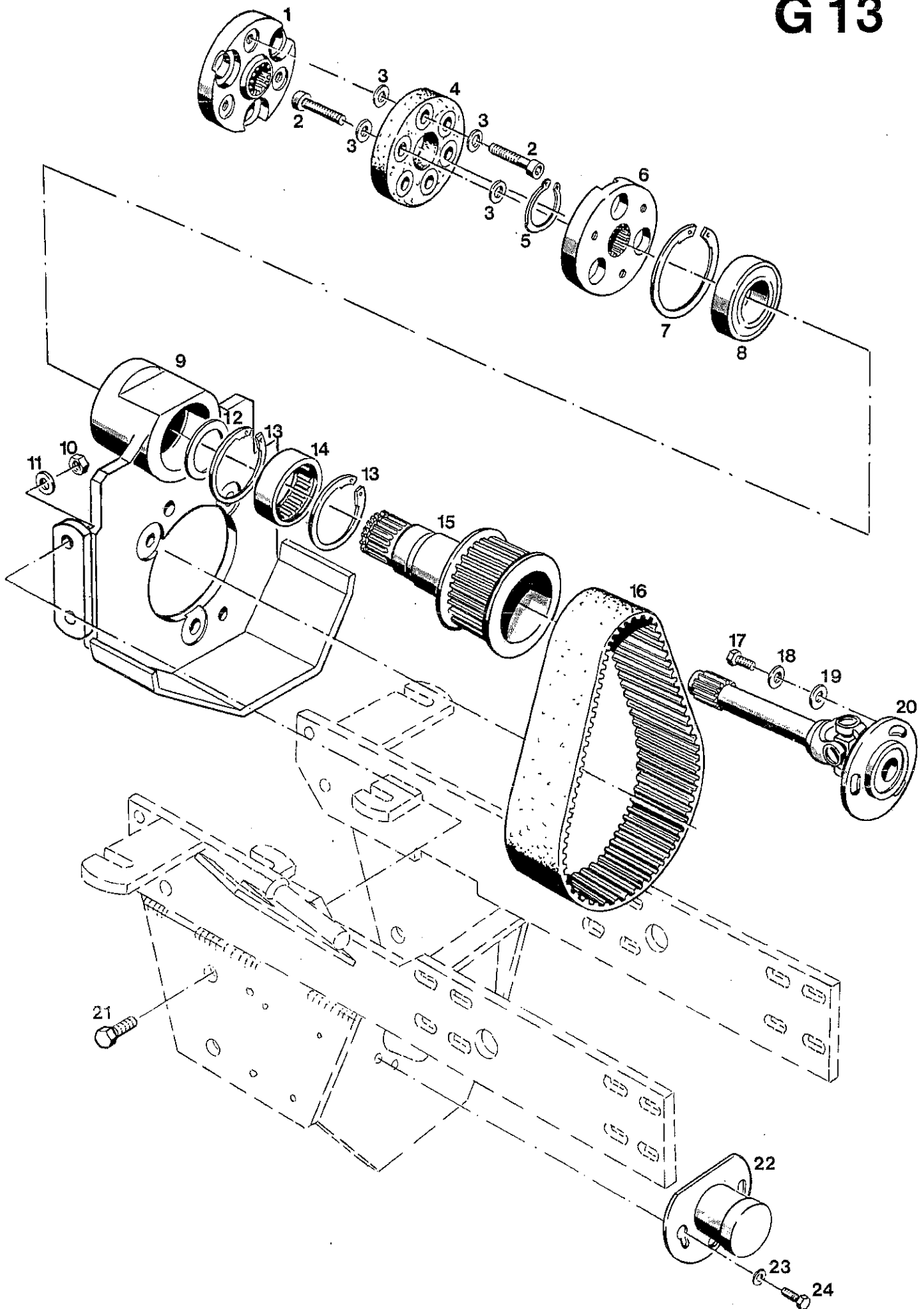
Bild-Nr. Ill.No.	Bestell-Nr. Part No.		Benennung	Abm./Bemerk. Dimen./Remarks	Stück Pièces	Denomination
						Achse links Achse rechts
29	010 345	DIN6885A10x6x45	Paßfeder	up to ... bis...	1 1	Key
	028 367	DIN6885A10x6x40	Paßfeder	from.... ab.....	1 1	Key
30	016 059	000 990 14 38	Schraubbolzen	M14x1,5x42	5 5	Screw bolt
31	118 665		Flanschelle (Ø192x141)	verbesserte ab Paßfeder 40 lang	1 1	Flange shaft
32	011 518	DIN933M8x30	Sechskantschraube		8 8	Hexagon screw
33	010 063	DIN137B8	Federscheibe		8 8	Lock washer
34	025 081	DIN3760AS30x42x7FP	Wellendichtring		1 1	Oil seal
35	010 267	DIN625-6206	Ring-Rillenkörper	Ø30xØ62x16	1 1	Ball bearing
36	124 245		Antriebswelle kurz	Ø63,7x285	1 -	Driveshaft short
	124 246		Antriebswelle lang	Ø63,7x309	- 1	Driveshaft long
37	010 259	DIN625-6204	Ring-Rillenkörper	Ø20xØ47x14	1 1	Ball bearing
38	010 597	DIN1481-5x28	Spannstift		1 1	Tension pin
39	015 326	000 993 14 55	Stopfen	f. Ø12	1 1	Plug



BILDTAFEL NR. 65  
ANSCHLUSSGEHÄUSE

TABLE NO. 65  
CONNECTION HOUSING

Bild-Nr. Ill.No.	Bestell-Nr. Part No.	Benennung	Abm./Bemerk. Dimen./Remarks	Stück Pieces	Denomination	
1	010 490	DIN71412CM8x1	Schmiernippel	2	Lubrication nipple	
2	126 061		Anschlußgehäuse	1	Connection housing	
3	014 754	000 997 98 09	Ringdichtung	1	Ring seal	
4	025 271		Lagerbüchse	2	Bushing	
5	010 491	DIN71412AM8x1	Schmiernippel	2	Lubrication nipple	
<hr style="border-top: 1px dashed black;"/>						
6	121 069		Gelenkbolzen	2	Pivot bolt	
7	011 147	DIN94-4x36	Splint	2	Split pin	
8	010 491	DIN71412AM8x1	Schmiernippel	1	Lubrication nipple	
9	015 921	000 991 24 08	Anlaufscheibe	2	Check plate	
10	011 607	DIN937M24x1,5	Kronenmutter flach	2	Castle nut, flat	
<hr style="border-top: 1px dashed black;"/>						
11	016 131	000 990 03 40	Gewindestift (M18x1,5x35)	} Lenkanschlag =34 Grad mit Loctite 573 montiert	2	Thread pin (M18x1,5x35)
12	010 102	DIN439M18x1,5	Sechskantmutter flach		2	Hexagon nut, flat
14	121 068		Gewindestift (M20x1,5x65)		1	Thread pin (assembled w. sea- ling compound 573)
<hr style="border-top: 1px dashed black;"/>						
16	011 759	DIN439M20x1,5	Sechskantmutter flach	1	Hexagon nut, flat	
18	121 067		Pendelachse	1	Pendulum axle	
19	025 677		Anlaufscheibe	1	Check plate	
20	025 273	DIN937M36x1,5	Kronenmutter flach	1	Castle nut, flat	
21	013 705	DIN1481-6x50	Spannstift	1	Tension pin	
<hr style="border-top: 1px dashed black;"/>						
22	025 833	DIN1481-3,5x50	Spannstift	1	Tension pin	



Bildtafel – table No. 66

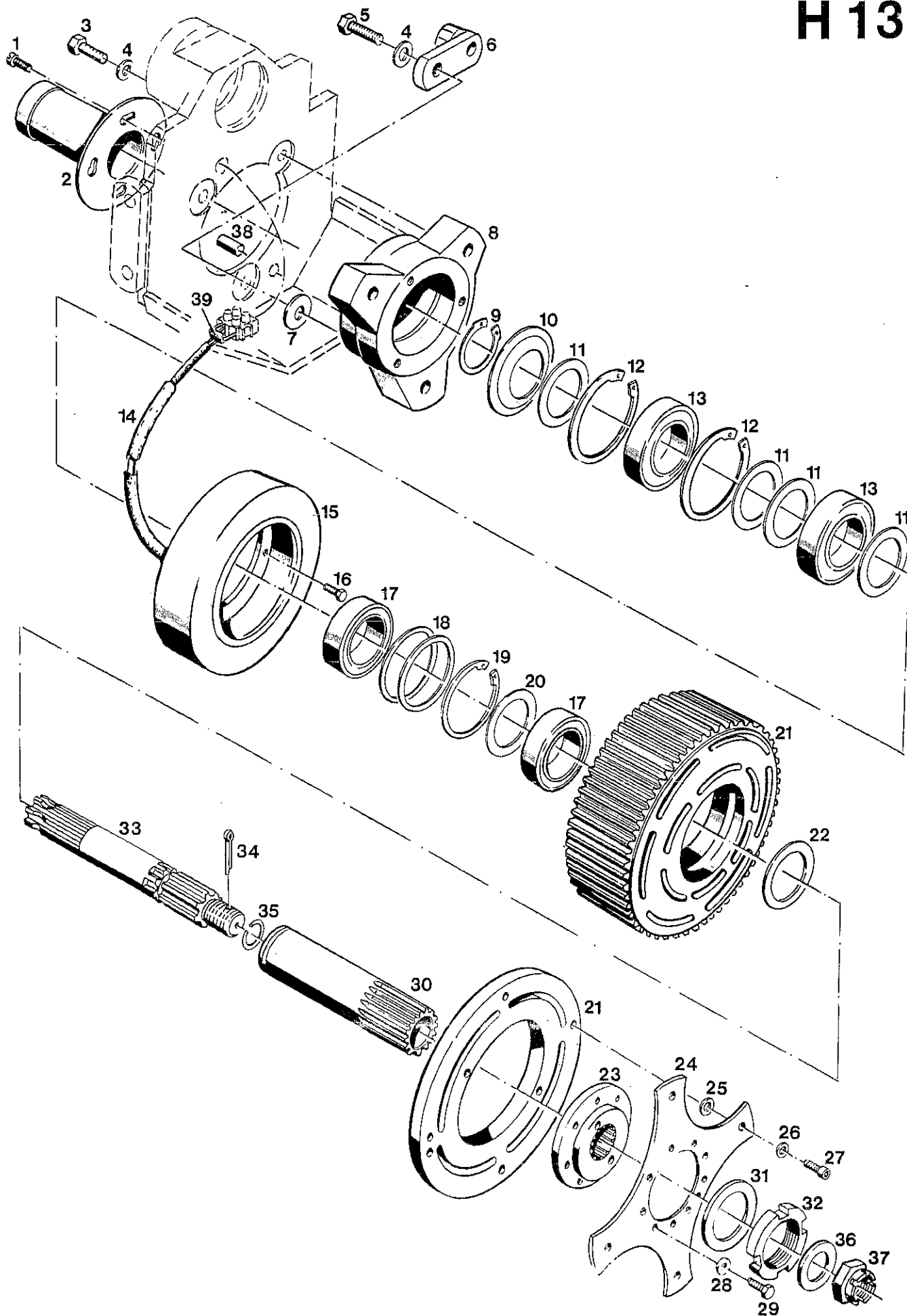
BILDTAFEL NR. 66  
FRONTZAPFWELLENGETRIEBE  
LAGERPLATTE, KEILRIEMEN

TABLE NO. 66  
FRONT P.T.O.  
BEARING PLATE, V-BELTS

# G 14

Bild-Nr. Ill.No.	Bestell-Nr. Part No.		Benennung	Abm./Bemerk. Dimen./Remarks	Stück Pieces	Denomination
	<u>126 975</u>		<u>ZSB. FRONTZAPF- WELLENGETRIEBE</u> (best. aus Teilen der Bildtafel 66 und 68)		1	<u>FRONT P.T.O. TRANSMISSION</u> (cons. of parts on tables 66 and 68)
1	121 956		Mitnehmerflansch	Ø90x15	1	Follower flange
2	011 220	DIN912M10x30	Innensechskantschraube	Mit Loctite 270 montiert	6	Socket-head screw
3	010 046	DIN125-10,5	Scheibe		12	Shim
4	024 264		Gelenkscheibe	Ø92x13,5	1	Joint plate
5	010 146	DIN471-35x1,5	Sicherungsring		1	Circlip
6	121 955		Mitnehmerflansch	Ø90x22	1	Follower flange
7	010 164	DIN472-62x2	Sicherungsring		1	Circlip
8	010 252	DIN625-60072RS	Rillenkugellager	Ø35xØ62x14	1	Ball bearing
9	126 903		Zsb. Lagerplatte	NL	1	Bearing plate ass.
10	011 590	DIN934M12	Sechskantmutter		4	Hexagon nut
11	010 065	DIN137B12	Federscheibe		4	Lock washer
	011 718	DIN988S35x45x2,5	Stützscheibe		1	Supporting shim
13	010 163	DIN472-55x2	Sicherungsring		2	Circlip
14	024 263		Nadellager (Ø42xØ55x20)	INA-RNA4907RS	1	Needle bearing
15	121 950		Zsb. Antriebshohlwelle	NL	1	Drive shaft ass.
16	026 811		Zahnriemen	50x824	1	Belt
17	011 511	DIN933M8x20	10.9 Sechskantschraube		3	Hexagon screw
18	010 063	DIN137B8	Federscheibe		3	Lock washer
19	010 044	DIN125-8,4	Scheibe		3	Shim
20	121 891		Zsb. Kreuzgelenkwelle	203 lang	1	Cardan shaft ass.
21	011 539	DIN933M12x25	Sechskantschraube		4	Hexagon screw
22	123 259		Zsb. Schutzhülse	NL	1	Protection sleeve ass.
23	010 063	DIN137B8	Federscheibe		2	Lock washer
24	011 507	DIN933M8x10	Sechskantschraube		2	Hexagon screw

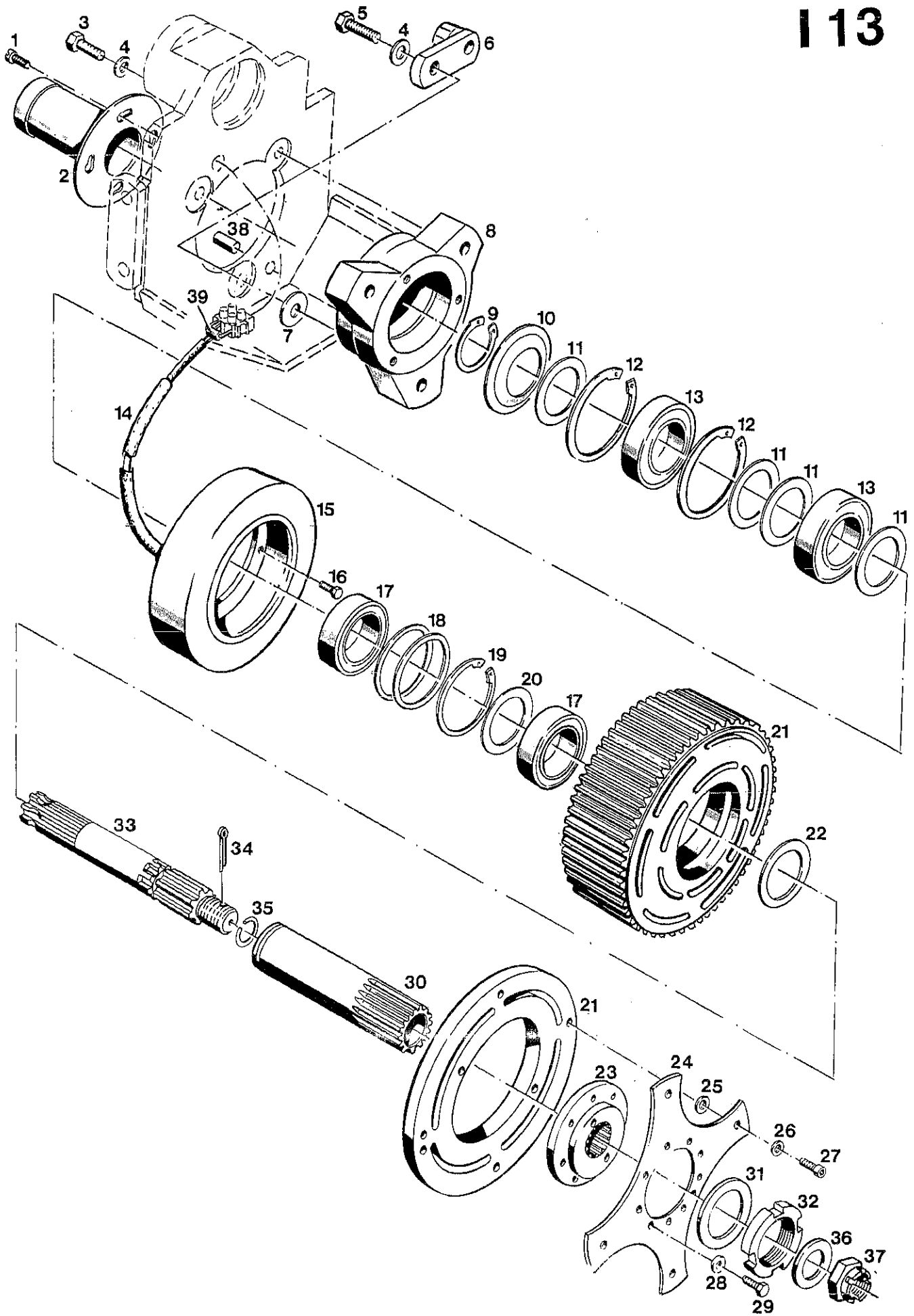




BILDTAFEL NR. 68  
 FRONTZAPFWELLENGETRIEBE  
 ELEKTROMAGNETKUPPLUNG  
 ZAPFWELLE

TABLE NO. 68  
 FRONT P.T.O.  
 ELECTRO MAGNETIC COUPLING  
 P.T.O.

Bild-Nr. Ill.No.	Bestell-Nr. Part No.	Benennung	Abm./Bemerk. Dimen./Remarks	Stück Pieces	Denomination
1	010 021	DIN84M6x12	Zylinderschraube		2 Cylindrical screw
2	107 229	A 070 A 62	Zsb. Schutzhülse	NL	1 Protection sleeve
3	011 542	DIN933M12x35	Sechskantschraube		2 Hexagon screw
4	014 384	000 994 12 67	Sicherungsscheibe	HS 12	3 Locking tab
5	011 544	DIN933M12x40	Sechskantschraube		1 Hexagon screw
6	123 526		Zsb.Spannplatte	NL	1 Tension plate ass.
7	014 878	000 991 17 41	Scheibe	Ø12,3xØ30x3	3 Shim
8	121 174		Lagerflansch	Ø160x45	1 Bearing flange
9	010 146	DIN471-35x1,5	Sicherungsring		1 Circlip
10	016 508	000 991 63 47	Abdeckscheibe	Ø71x1	1 Cover shim
11	011 718	DIN988S35x45x2,5	Stützscheibe		4 Supporting shim
12	010 167	DIN472-72x2,5	Sicherungsring		2 Circlip
13	010 273	DIN625-6207-2RS	Rillenkugellager	Ø35xØ72x17	2 Ball bearing
14	016 738	000 971 10 09	Druckschlauch	Ø8x2x1000	1 Pressure hose
	<u>127 105</u>	<u>ZSB.ELEKTRO- MAGNETKUPPLUNG</u> (best. aus Teilen 15,21,24-27)	Ø220	1	<u>ELEKTRO MAGNETIC COUPLING</u> (cons. of parts 15,21,24-27)
15		Magnet	Einzel nicht lieferbar	1	Sator (not supplied as individual part)
16	011 502	DIN933M6x12	Sechskantschraube	Mit Loctite 270 montiert	3 Hexagon screw (assembled w. seal comp. 270)
17	010 252	DIN625-6007-2RS	Rillenkugellager	Ø35xØ62x14	2 Ball bearing
18	011 697	DIN988-50x62x0,2	Paßscheibe		2 Shim
19	010 164	DIN472-62x2	Sicherungsring		1 Circlip
20	011 718	DIN988S35x45x2,5	Stützscheibe		1 Supporting shim
21	128 614		Rotor (mit Ankerscheibe)	Spaltmaß zwischen Rotor und Ankerplatte 0,4 - 0,6 mm)	1 Rotor (with anchor plate)
22	011 690	DIN988-35x45x0,2	Paßscheibe		n.B.Shim
23	121 173		Mitnehmerflansch	Ø86x20	1 Follower flange
24	128 615		Feder		1 Spring
25	027 216		Paßscheibe	Ø6,4xØ11,8x1	4 Shim
26	026 808	DIN988-6x12x0,1	Paßscheibe		n.B.Shim
26	010 887	DIN125-6,4	Scheibe		4 Shim
27	013 473	DIN912M6x10	Innensechskantschraube		4 Sockethead screw
28	010 051	DIN126-6,6	Scheibe		8 Shim
29	011 502	DIN933M6x12	Sechskantschraube	Mit Loctite 270 montiert	8 Hexagon screw
30	121 893		Hohlwelle	Ø35x113	1 Hollow shaft
31	024 265		Sicherungsblech	Ø36xØ56x1	1 Locking tab
32	022 574	DIN1804M35x1,5	Nutmutter		1 Ring nut
33	121 957		Zapfwelle vorn (Ø25x179)	Serienmäßig montiert	1 P.T.O. shaft front
	121 958		Zapfwelle vorn (Ø34,79x208)	Zubehör Profil 1 3/8"	1 P.T.O. shaft front
34	011 147	DIN94-4x36	Splint		1 Split pin
35	024 262		Sprengring (Ø21x2)	Entfällt beim Anbau der Zapfwelle 121 958	1 Spring ring (omitted with assembled P.T.O.)
36	010 050	DIN125-21	Scheibe		1 Shim

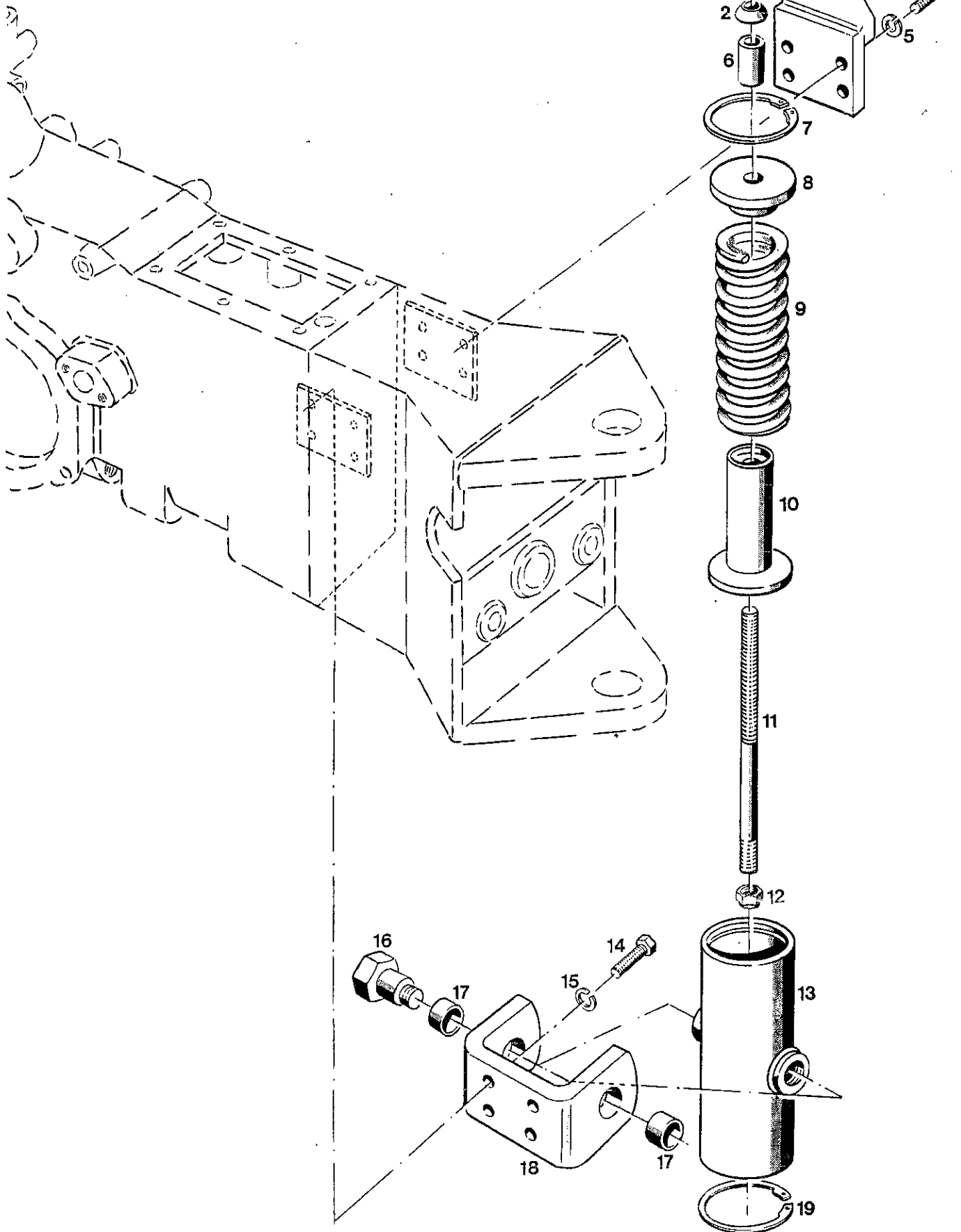


Bildtafel - table No. 68

BILDTAFEL NR. 68  
FRONTZAPFWELLENGETRIEBE  
ELEKTROMAGNETKUPPLUNG  
ZAPFWELLE

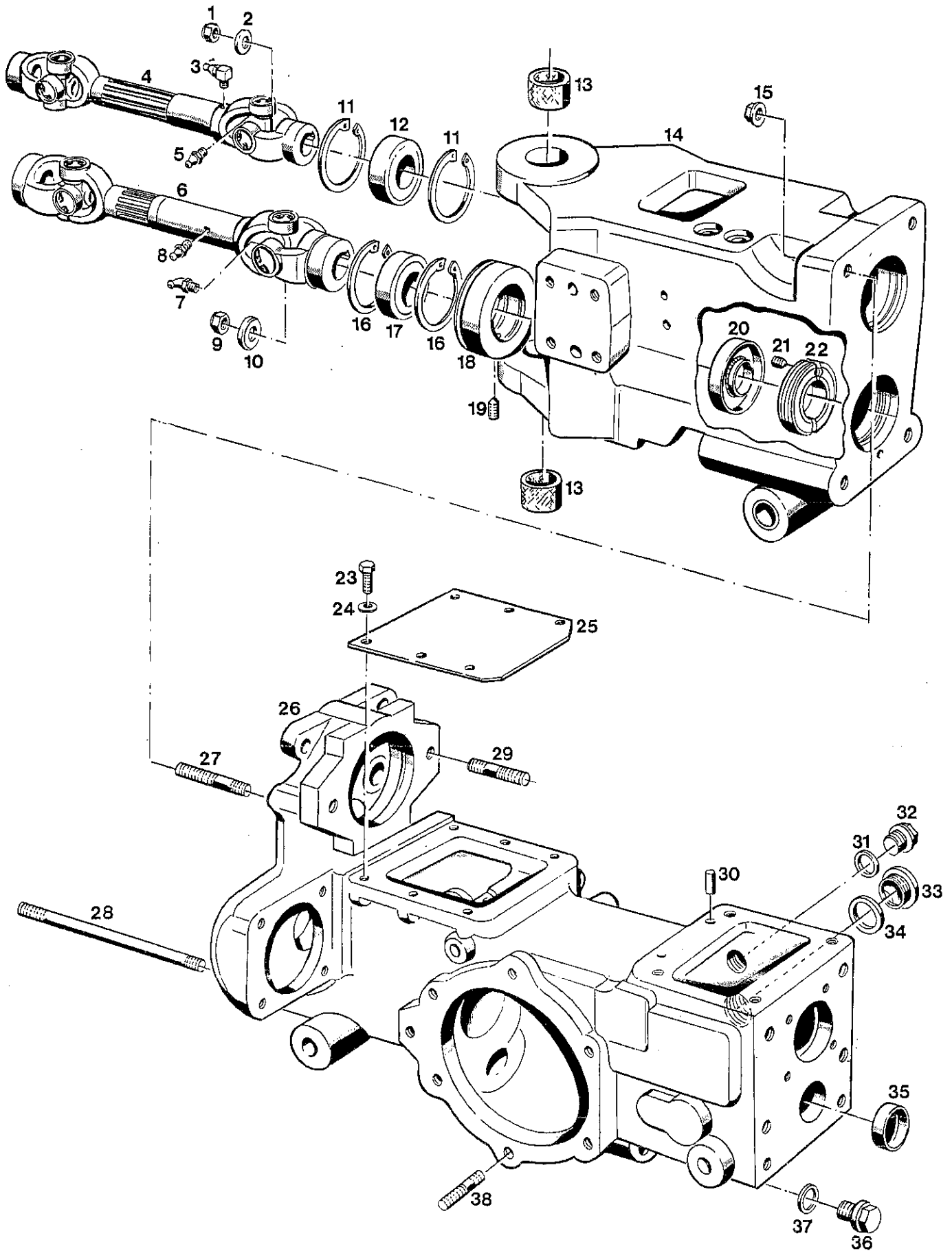
TABLE NO. 68  
FRONT P.T.O.  
ELECTRO MAGNETIC COUPLING  
P.T.O.

Bild-Nr. Ill.No.	Bestell-Nr. Part No.	Benennung	Abm./Bemerk. Dimen./Remarks	Stück Pieces	Denomination
37	011 676	DIN979M20		1	Castle nut
38	010 538	DIN1472-10x20		1	Key
39	027 136	Diode	BY 254	1	Diode



Bildtafel – table No. 74

Bild-Nr. III.No.	Bestell-Nr. Part No.	Benennung	Abm./Bemerk. Dimen./Remarks	Stück Pieces	Denomination
1	024 184	DIN985M14	Sicherungsmutter		1 Lock nut
2	025 329		Kugelscheibe	Ø15xØ28x10	2 Spherical shim
3	122 722		Zsb. Hebel	NL	1 Lever ass.
4	011 531	DIN933M10x35	Sechskantschraube		4 Hexagon screw
5	010 056	DIN127A10	Federring		4 Lock washer
-----					
8	025 327		Rohr	Ø25x5x36	1 Pipe
7	010 166	DIN472-70x2,5	Sicherungsring		1 Circlip
8	122 729		Federteller	Ø69x20	1 Spring base
9	015 531	000 992 47 02	Druckfeder	Ø40xØ62x11x197	1 Pressure spring
10	108 124	4134 060 04 38	Zsb. Führungsrohr	NL Ø69x95	1 Guide tube ass.
-----					
11	025 326		Stiftschraube	M14x188	1 Stud
12	024 184	DIN985M14	Sicherungsmutter		1 Lock nut
13	122 727		Zsb. Führungsrohr	NL Ø80x185	1 Guide tube ass.
14	011 531	DIN933M10x35	Sechskantschraube		4 Hexagon screw
15	010 056	DIN127A10	Federring		4 Lock washer
-----					
16	025 328		Lagerschraube	SW 32x42	2 Screw
17	108 578	AM2 121 20 19	Lagerbüchse	Ø20,5xØ24x13	2 Bushing
1	122 730		Bügel	60x15x259 gest. Lg.	1 Bracket
19	010 166	DIN472-70x2,5	Sicherungsring		1 Circlip

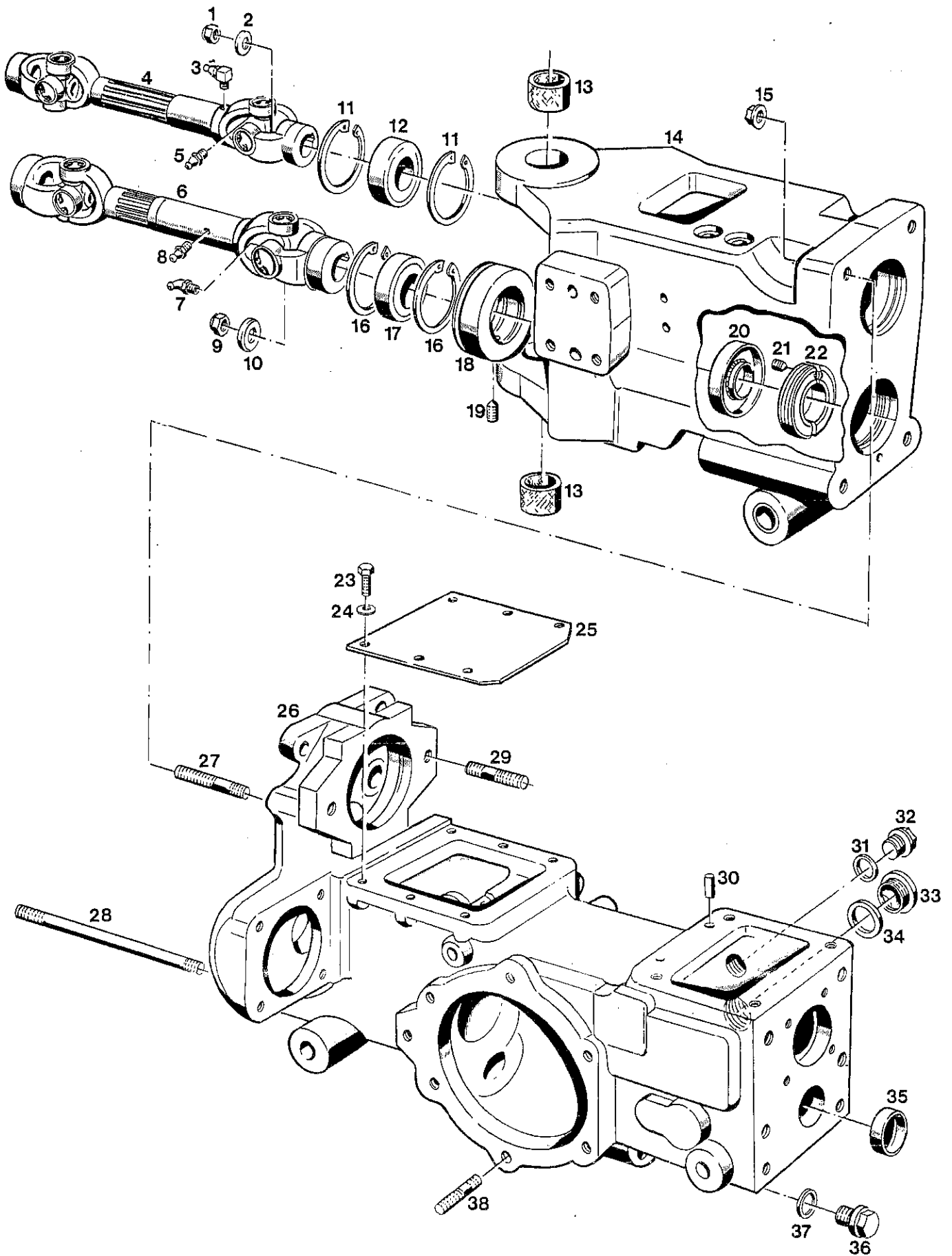


**BILDTAFEL NR. 80**  
**GETRIEBE HINTEN**  
**GETRIEBEGEHÄUSE, ZWISCHENGEHÄUSE**  
**GELENKWELLEN**

**TABLE NO. 80**  
**REAR GEARBOX**  
**GEAR HOUSING, INTERMEDIATE HOUSING**  
**CARDAN SHAFTS**

Bild-Nr. Ill.No.	Bestell-Nr. Part No.		Benennung	Abm./Bemerk. Dimen./Remarks	Stück Pieces	Denomination
	<u>128 642</u>		<b>ZSB. AUSTAUSCHGETRIEBE HINTEN</b> (best. aus Teilen 11-38 der Tafel 80, Tafel 82, Teile 7-21 und 26-54 der Tafel 84, Teile 18-34 der Tafel 86 und Tafel 90)		1	<b>RECONDITIONED GEARBOX, COMPL. REAR</b> (cons. of parts 11-38 on table 80, table 82 parts 7-21 and 26-54 on table 84, parts 18-34 on table 86, and table 90)
1	011 685	DIN985M10	Sechskantmutter	selbsts.	2	Hexagon nut
2	014 962	000 991 02 47	Scheibe	Ø23x4	2	Shim
3	026 493	DIN71412CM6x1	Schmiernippel		1	Lubrication nipple
4	121 062		Zsb. Gelenkwelle		1	Cardan shaft compl.
	128 908		Gelenkkreuz kpl. (mit Schmiernippel)		2	Cross and bearings compl. (w. grease nipple)
5	012 538	DIN71412AM6	Schmiernippel		2	Lubrication nipple
6	110 143	6010 510 01 85	Zsb. Kreuzgelenkwelle		1	Univers. cardan shaft
	116 213	6010 517 03 90	Gelenkkreuz kpl. (mit Schmiernippel)		2	Cross and bearings compl. (w. grease nipple)
7	013 883	DIN71412-M8-67 <sup>0</sup>	Schmiernippel		2	Lubrication nipple
8	E99-689NR3		Schmiernippel	M8x1 gedrunge	1	Lubrication nipple
9	011 687	DIN985M12	Sechskantmutter	selbsts.	2	Hexagon nut
10	015 653	000 991 75 39	Scheibe	Ø12,5xØ32x6	2	Shim
11	010 162	DIN472-52x2	Sicherungsring		2	Circlip
12	010 262	DIN625-6205-2RS	Ring-Rillennlager	25x52x15	1	Deep-groove ball-bearing
13	025 270		Lagerbüchse	Ø30xØ34x20	2	Bearing bush
14	126 027		Zwischengehäuse	mit Loctite 573 montiert	1	Intermediate housing ass. (with sealing compound 573)
1 <sup>F</sup>	022 948		Sicherungsmutter	M10	4	Lock nut
	010 164	DIN472-62x2	Sicherungsring		2	Circlip
17	010 268	DIN625-6206-2RSC3	Ring-Rillennlager	30x62x16	1	Deep-groove ball-bearing
18	126 925		Lagerring	Ø80x36	1	Bearing ring
19	023 517		Gewindestift	M10x12 45 <sup>0</sup>	1	Thread pin
20	025 872		Wellendichtring	BAD 30x72x10	1	Oil seal
21	025 869	DIN906M12x1,5	Verschlußschraube	konisch	1	Sealing screw
22	025 838		Gewinding	M68x1,5	1	Bearing ring
23	011 509	DIN933M8x16	Sechskantschraube		6	Hexagon screw
24	010 063	DIN137B8	Federscheibe		6	Lock washer
25	124 336		Getriebedeckel (164x158x5)	mit Loctite 573 montiert	1	Gearbox cover ass. (with sealing compound 573)
26	124 029		Getriebegehäuse hinten	515 lg.	1	Rear gearbox
27	011 626	DIN939M10x45	10.9 Stiftschraube		2	Stud
28	026 804	DIN939M10x140	Stiftschraube		2	Stud
29	011 654	DIN939M14x35	Stiftschraube		2	Stud
30	022 951	DIN6325-8x20	Zylinderstift	8m6x20	2	Taper pin
31	010 397	DIN7603A20x26CU	Dichtring		1	Sealing ring

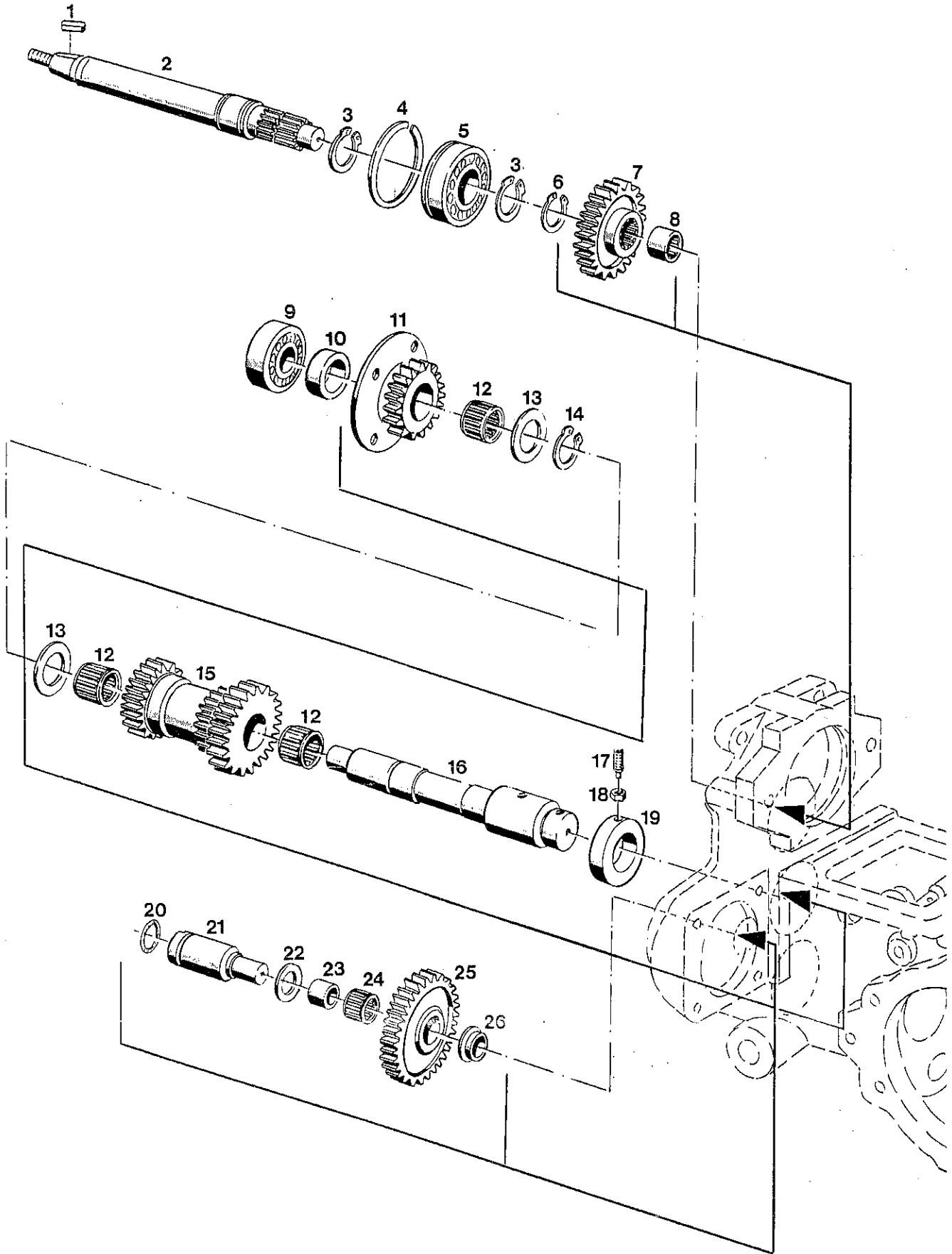




BILDTAFEL NR. 80  
GETRIEBE HINTEN  
GETRIEBEGEHÄUSE, ZWISCHENGEHÄUSE  
GELENKWELLEN

TABLE NO. 80  
REAR GEARBOX  
GEAR HOUSING, INTERMEDIATE HOUSING  
CARDAN SHAFTS

Bild-Nr. Ill.No.	Bestell-Nr. Part No.		Benennung	Abm./Bemerk. Dimen./Remarks	Stück Pieces	Denomination
32	011 039	DIN910M20x1,5	Verschlußschraube		1	Sealing screw
33	014 865	000 993 00 36	Ölstandsauge (mit Dichtung)	R 3/4"	1	Oil sight glass (with gasket)
34	012 766	000 997 00 49	Dichtung	Ø26xØ35x1,0	1	Gasket
35	010 116	DIN443-45	Verschlußdeckel		1	Sealing cover
36	015 354	000 993 01 60	Magnetstopfen	M20x1,5	1	Magneto plug
37	010 397	DIN7603A20x26CU	Dichtring		1	Sealing ring
38	011 928	DIN939M10x25	Stiftschraube		12	Stud



Bildtafel - table No. 82

BILDTAFEL NR. 82  
 GETRIEBE HINTEN  
 ZWISCHENWELLE, LAGERWELLE

TABLE NO. 82  
 REAR GEARBOX  
 INTERMEDIATE SHAFT  
 BEARING SHAFT

Bild-Nr. Ill.No.	Bestell-Nr. Part No.	Benennung	Abm./Bemerk. Dimen./Remarks	Stück Pieces	Denomination
1	010 334	DIN6885A6x4x20	Paßfeder	1	Key
2	124 250		Zwischenwelle	1	Intermediate shaft
3	010 144	DIN471-30x1,5	Sicherungsring	2	Circlip
4	010 729	DIN5417SP62	Sprengring	1	Spring ring
5	012 844	000 997 06 61	Rillenkugellager	1	Deep-groove ball-bearing)
6	010 142	DIN471-25x1,2	Sicherungsring	1	Circlip
7	124 251		Antriebsrad	1	Pinion
8	026 797		Nadelhülse	1	Needle sleeve
9	010 283	DIN625-6304	Rillenkugellager	1	Deep-groove ball-bearing
10	025 850		Rohr	1	Tube
11	126 602		Zsb. Antriebsritzel	1	Pinion ass.
12	012 804	000 997 11 60	Nadelkäfig	3	Needle cage
13	015 921	000 991 24 08	Anlaufscheibe	2	Check plate
14	010 142	DIN471-25x1,2	Sicherungsring	1	Circlip
15	126 403		Zwischenrad	1	Intermediate gear
16	126 454		Lagerwelle	1	Bearing shaft
17	010 080	DIN417M8x30	Gewindestift	1	Thread pin
18	011 753	DIN439BM8	Sechskantmutter	1	Hexagon nut
19	126 455		Lagerring	1	Bearing ring
20	014 742	000 997 84 09	Runddichtring	1	Sealing ring
21	124 258		Lagerbolzen	1	Bearing bolt
22	011 715	DIN988S25x35x2	Stützscheibe	1	Supporting shim
23	026 798		Innenring	1	Inner ring
24	012 804	000 997 11 60	Nadelkäfig	1	Needle cage
25	124 256		Zwischenrad	1	Intermediate gear
26	025 809		Ring	1	Ring

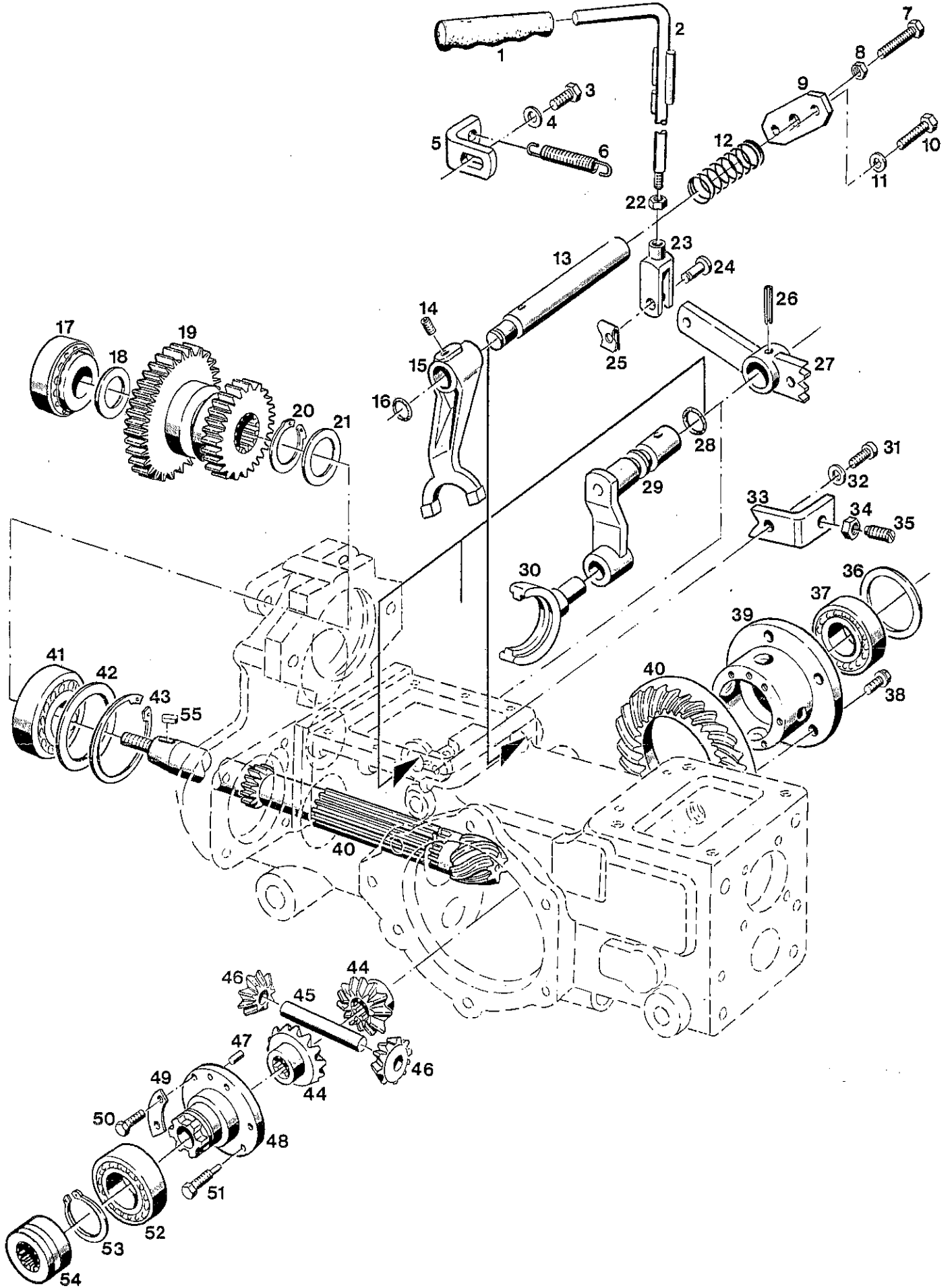


BILDTAFEL NR. 84  
 GETRIEBE HINTEN  
 SCHALTUNG LANGSAM - SCHNELL  
 DIFFERENTIAL

TABLE NO. 84  
 REAR GEARBOX  
 GEAR SELECTION SLOW - FAST  
 DIFFERENTIAL

Bild-Nr. Ill.No.	Bestell-Nr. Part No.		Benennung	Abm./Bemerk. Dimen./Remarks	Stück Pieces	Denomination
1	127 683		Handgriff	E. 203 690	1	Handle grip
2	127 347		Zsb. Schalthebel NL	Bis FG.Nr. 31500181 ohne Anschlag Ø10x60 im Ersatzfall Lang- loch im Lagerbock (Tafel 56 Teil 47) von 20 auf 30 mm verlängern	1	Selector lever ass. (up to chassis No. 31500181 without limit stop Ø10x60 for replacement elongate slot in bearing support (part 47 table 56) from 20 to 30 mm.
3	011 509	DIN933M8x16	Sechskantschraube		1	Hexagon screw
4	010 063	DIN137B8	Federscheibe		1	Lock washer
5	121 070		Winkel	30x5x76	1	Angle
6	015 553	000 992 16 12	Zugfeder	Ø12,5x75x1,8	1	Draw spring
7	011 516	DIN933M8x28	Sechskantschraube	} Mit Loctite 573 mont. Assembled with sealing comp. 573	1	Hexagon screw
	011 579	DIN934M8	Sechskantmutter		1	Hexagon nut
	108 991	6090 082 01 65	Anschlagplatte		1	Stop plate
10	011 511	DIN933M8x20	Sechskantschraube		2	Hexagon screw
11	010 063	DIN137B8	Federscheibe		2	Lock washer
12	014 480	000 992 52 01	Druckfeder	Ø21x45xØ3,6	1	Pressure spring
13	121 065		Schaltwelle	Ø20x133	1	Selector shaft
14	023 517		Gewindestift	M10x12 45°	1	Thread pin
15	121 063		Schaltgabel		1	Selector fork
16	014 725	000 997 52 09	Ringdichtung	12x3	1	Ring seal
17	012 852	000 997 01 67	Kegelrollenlager	Ø30xØ62x21,25	1	Taper roller bearing
18	011 946	DIN988S30x42x2,5	Stützscheibe		1	Supporting shim
19	126 405		Schaltrad	Ø101,5x60	1	Selector gear
20	011 783	DIN471-35x2,5	Sicherungsring		1	Circlip
21	011 718	DIN988S35x45x2,5	Stützscheibe		1	Supporting shim
22	011 579	DIN934M8	Sechskantmutter		1	Hexagon nut
23	022 265	DIN71752G8x32	Gabelkopf		1	Clevis
24	022 263	000 991 08 76	Bolzen (A8x19,5x16)		1	Bolt
25	022 264	000 994 58 64	SL-Sicherung (Gr. 8)		1	SL-Lock
26	011 970	DIN1481-6x32	Spannstift		1	Tension pin
27	124 329		Zsb. Schalthebel	NL	1	Selector lever ass.
28	014 700	000 997 22 09	Runddichtring	Ø14x3	1	Ring seal
29	127 411		Zsb. Schalthebel	NL	1	Selector lever ass.
30	127 409		Schaltgabel	E. Schweißteil 127 415	1	Selector fork
31	025 781	DIN6912M8x16	Innensechskantschraube	E. DIN912M8x16	1	Sockethead screw
32	010 063	DIN137B8	Federscheibe		1	Lock washer
33	126 952		Zsb. Halter	NL	1	Fixture ass.
34	011 590	DIN934M12	Sechskantmutter		1	Hexagon nut
35	026 796		Federndes Druckstück	M12x22	1	Pressure pad
36	015 686	000 991 53 40	Beilegscheibe	Ø65xØ79,8x0,5	n. B.	Washer
	013 626	000 991 73 40	Beilegscheibe	Ø65xØ79,8x0,2	n. B.	Washer
37	010 274	DIN625-6208	Rillenkugellager	Ø40xØ80x18	1	Deep-groove ball-bearing
38	013 550	000 990 01 47	Sicherungsschraube	M10x25	5	Lock screw

# F 15

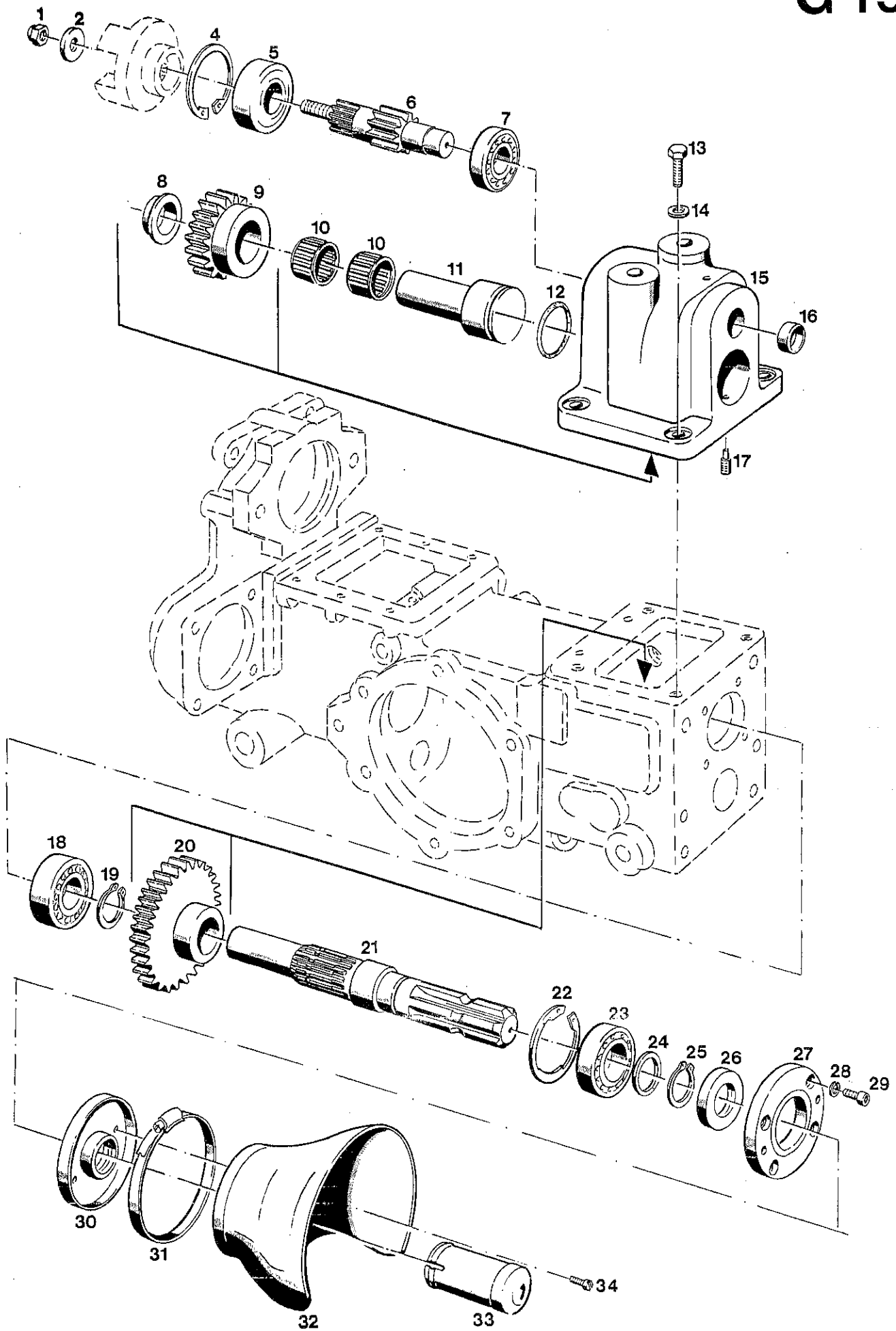


BILDTAFEL NR. 84  
GETRIEBE HINTEN  
SCHALTUNG LANGSAM - SCHNELL  
DIFFERENTIAL

TABLE NO. 84  
REAR GEARBOX  
GEAR SELECTION SLOW - FAST  
DIFFERENTIAL

Bild-Nr. Ill.No.	Bestell-Nr. Part No.	Benennung	Abm./Bemerk. Dimen./Remarks	Stück Pieces	Denomination
39	113 220	A15 082 A 04	Differentialgehäuse	1	Differential housing
40	<u>126 013</u>	<u>ZSB RADSATZ</u> (best. aus Tellerrad u. Kegelradwelle)		1	<u>GEAR CLUSTER</u> <u>ASS.</u> (comprising crown wheel and pinion shaft)
41	013 463	DIN720-30207	Kegelrollenlager	Ø35xØ72x18,25	1 Taper roller bear.
42	015 713	000 991 95 40	Beilegscheibe	Ø60xØ71,5x0,2	n. B. Washer
	015 714	000 991 96 40	Beilegscheibe	Ø60xØ71,5x0,5	n. B. Washer
	015 624	000 991 11 39	Beilegscheibe	Ø60xØ71,5x1,0	n. B. Washer
43	010 167	DIN472-72x2,5	Sicherungsring		1 Circlip
44	113 225	A15 082 A 10	Ausgleichskegelrad groß		2 Compensation gear, large
45	111 290	6030 082 01 09	Differentialbolzen	Ø14x88	1 Differential bolt
46	113 222	A15 082 A 05	Ausgleichskegelrad klein		2 Compensation gear, small
47	010 530	DIN1472-6x16	Paßkerbstift		2 Key
48	107 899	A16 082 80 31	Deckel		1 Cover
49	014 346	000 994 08 60	Sicherungsblech	Plat. 22x60x0,75	3 Locking tab
50	011 511	DIN933M8x20	10.9 Sechskantschraube		5 Hexagon screw
51	016 002	000 990 18 30	Sechskantschraube mit Zapfen	M8x35, SW 13x41	1 Hexagon screw with trunnion
52	010 253	DIN625-6008	Rillenkugellager	Ø40xØ68x15	1 Deep-groove ball- bearing
53	010 147	DIN471-40x1,75	Sicherungsring		1 Circlip
54	107 895	A16 082 80 13	Schaltmuffe	Ø45x22,5	1 Selector sleeve
55	010 337	DIN6885A8x5x25	Paßfeder		1 Key





BILDTAFEL NR. 86  
 GETRIEBE HINTEN  
 ZWISCHENGETRIEBEGEHÄUSE  
 ZAPFWELLE

TABLE NO. 86  
 REAR GEARBOX  
 INTERMEDIATE GEARBOX HOUSING  
 P.T.O. SHAFT

Bild-Nr. Ill.No.	Bestell-Nr. Part No.	Benennung	Abm./Bemerk. Dimen./Remarks	Stück Pieces	Denomination
1	011 685	DIN985M10	Sechskantmutter	selbsts.	1 Hexagon nut
2	014 912	000 991 57 41	Scheibe	Ø10,5xØ28x4	1 Shim
4	010 162	DIN472-52x2	Sicherungsring		1 Circlip
5	010 262	DIN625-6205-2RS	Rillenkugellager	Ø25xØ52x15	1 Ball bearing
6	124 267		Antriebswelle	Ø31,8x131	1 Drive shaft
7	010 247	DIN625-6004	Rillenkugellager	Ø20xØ42x12	1 Ball bearing
8	025 810		Ring	Ø25,1xØ38x9	1 Ring
9	124 268		Antriebsrad	Ø68,3x41	1 Pinion
10	012 792	000 997 10 58	Nadelkäfig	K25x33x20	2 Needle cage
11	124 269		Lagerbolzen	Ø38x94	1
12	014 741	000 997 81 09	Runddichtring	Ø30x3,5	1 Ring seal
13	011 530	DIN933M10x30	Sechskantschraube		4 Hexagon screw
14	010 056	DIN127A10	Federring		4 Spring ring
15	124 265		Zwischengetriebegehäuse		1 Interm. gearbox housing
16	010 110	DIN443-25	Verschlußdeckel		1 Sealing cover
17	023 458	DIN915M8x16	Gewindestift		1 Thread pin
18	010 267	DIN625-6206	Rillenkugellager	Ø30xØ62x16	1 Ball bearing
19	010 146	DIN471-35x1,5	Sicherungsring		1 Circlip
20	124 270		Schaltrad	Ø113,6x36	1 Selector gear
21	126 456		Zapfwelle	Ø40x235	1 P.T.O. shaft
22	010 164	DIN472-62x2	Sicherungsring		1 Circlip
23	010 251	DIN625-6007	Rillenkugellager	Ø35xØ62x14	1 Ball bearing
24	011 718	DIN988S35x45x2,5	Stützscheibe		1 Supporting shim
25	010 146	DIN471-35x1,5	Sicherungsring		1 Circlip
26	024 028	DIN3760AS35x52x7NB	Wellendichtring		1 Oil seal
27	111 240	6030 077 01 07	Lagerdeckel	Ø100x15	1 End plate
28	010 448	DIN7980-8	Federring		4 Spring ring
29	011 204	DIN912M8x16	Innensechskantschraube		4 Sockethead screw
30	125 270		Zsb. Flansch	NL	1 Flange
31	015 171	000 995 65 66	Spannschelle	Ø110-120x9	1 Tension clamp
32	110 615	6090 166 01 07	Zapfwellenschutz		1 P.T.O. guard
33	125 269		Zsb. Schutzhülse	NL	1 Protection sleeve ass.
34	010 020	DIN84M6x10	Zylinderschraube		2 Cylindrical screw

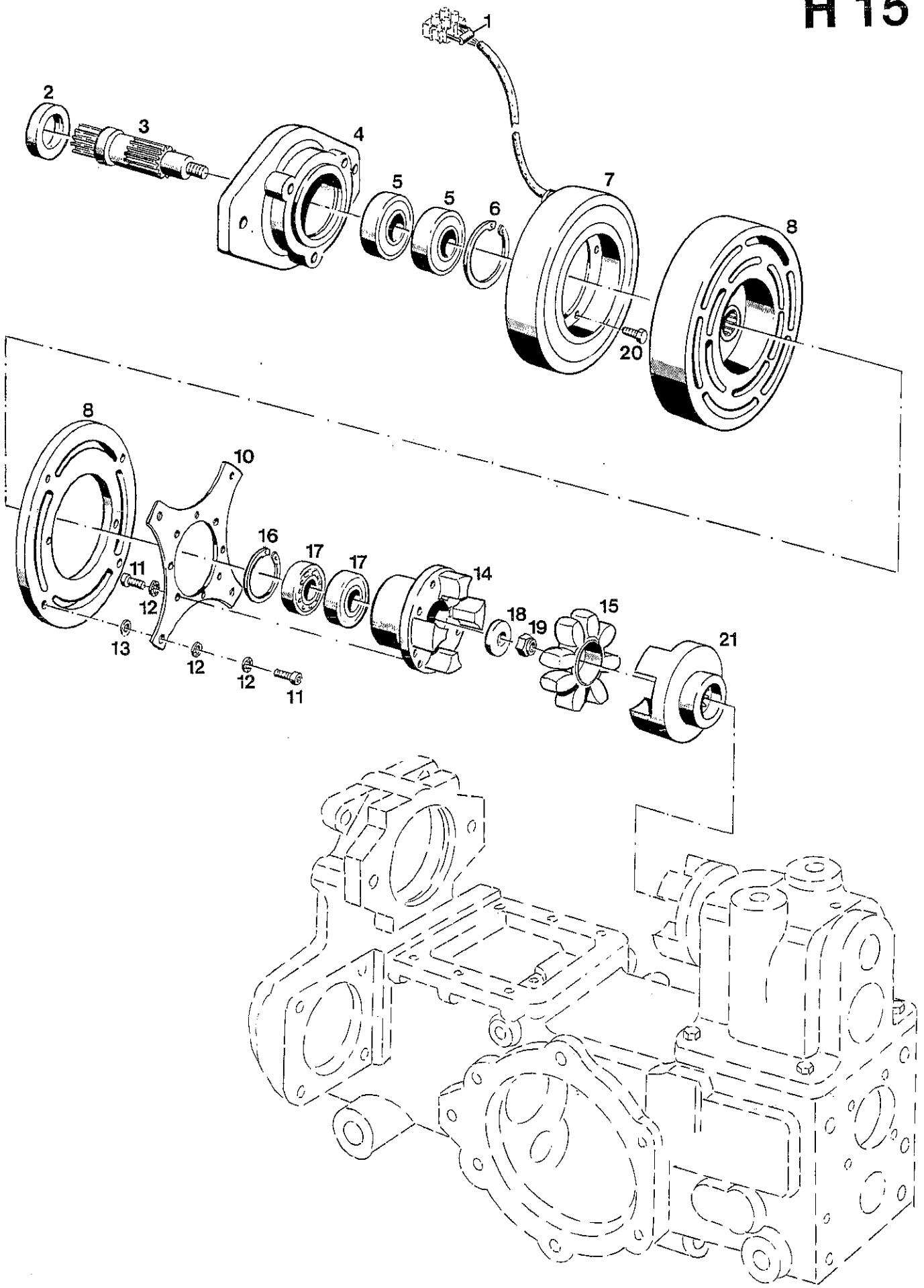
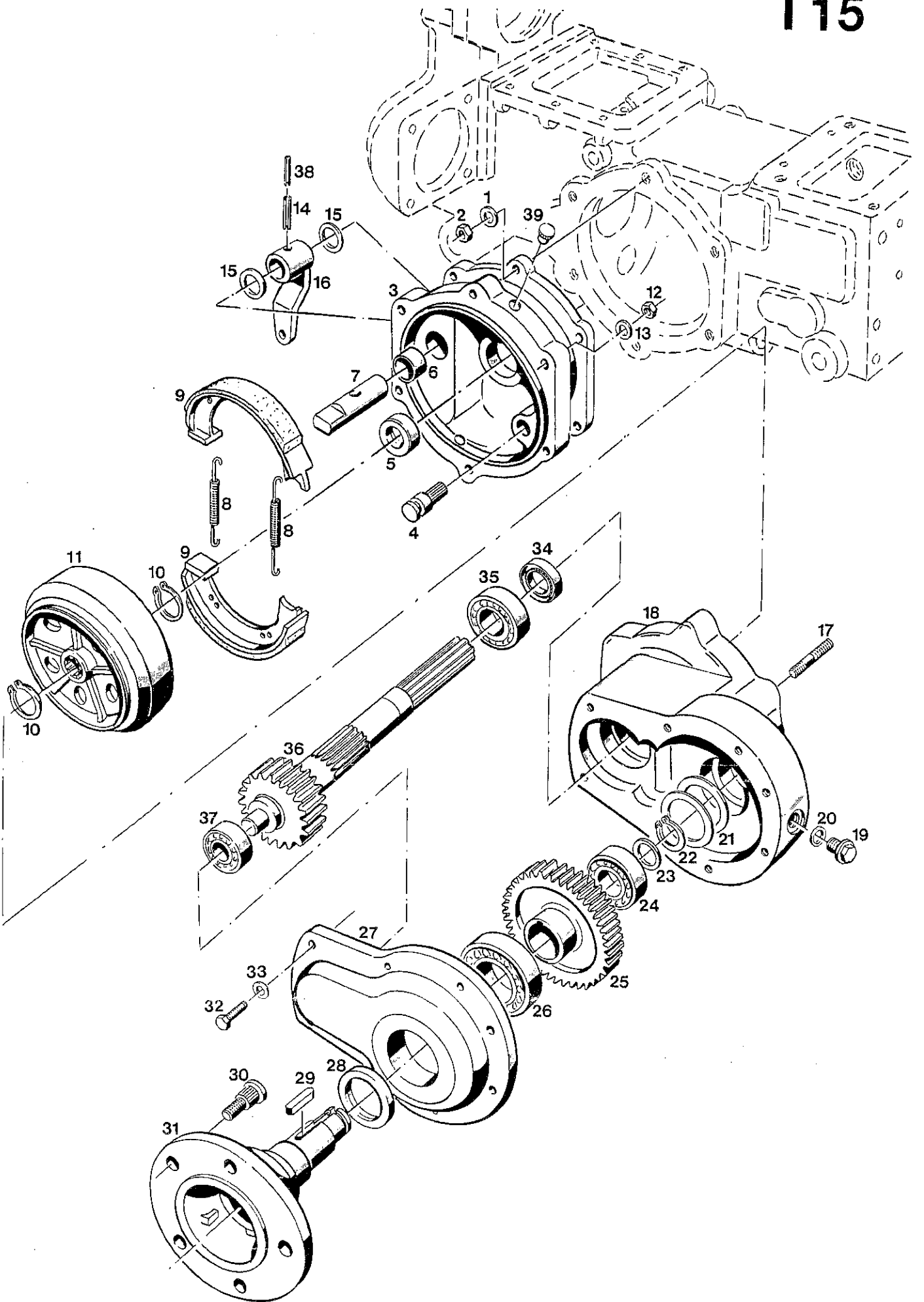


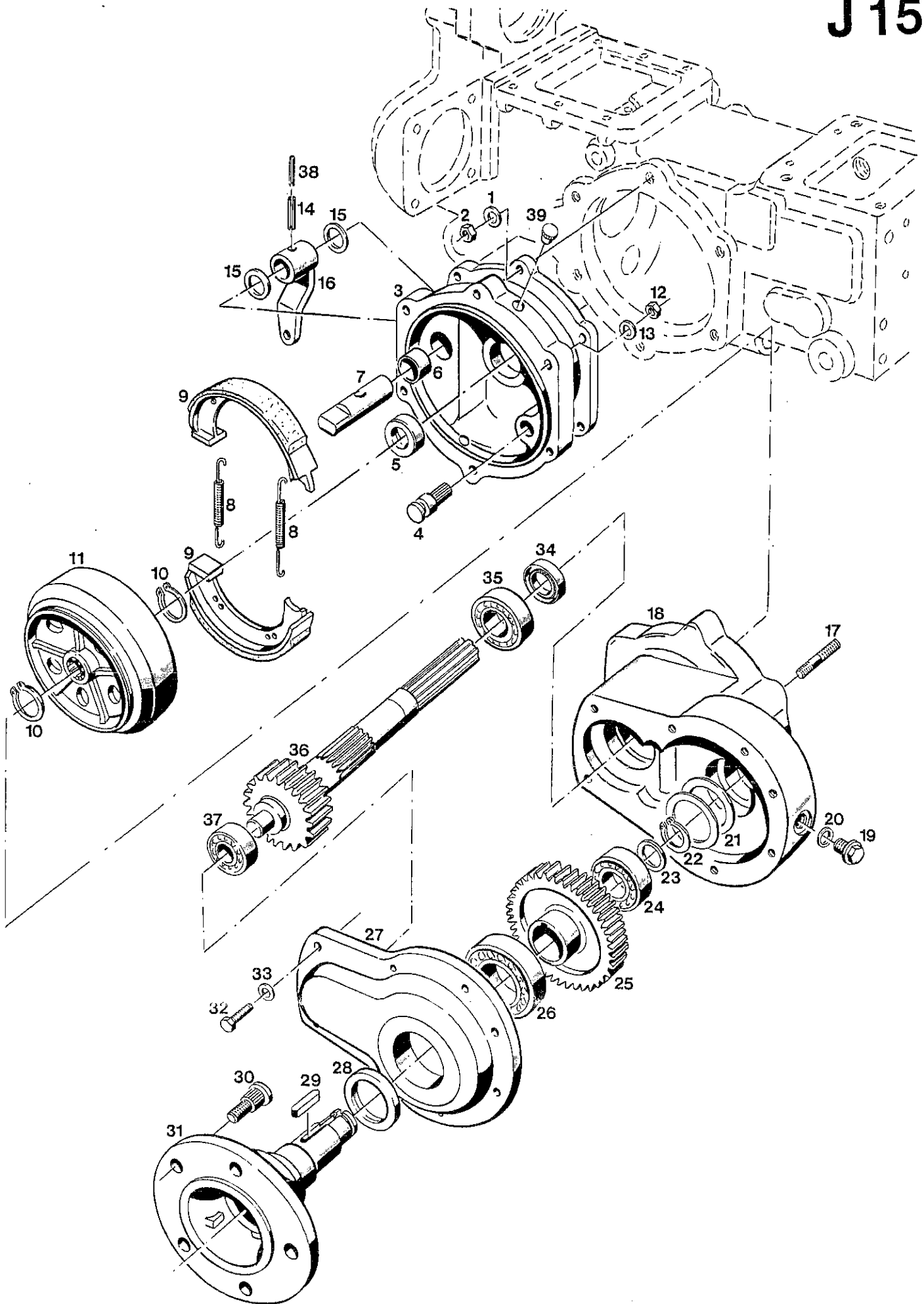
Bild-Nr. III.No.	Bestell-Nr. Part No.	Benennung	Abm./Bemerk. Dimen./Remarks	Stück Pieces	Denomination
1	027 136	Diode	BY 254	1	Diode
2	025 081	DIN3760AS30x42x7FP Wellendichtring		1	Oil seal
3	124 350	Antriebswelle	Ø30x130	1	Driveshaft
4	124 348	Zwischenflansch	101,6x46	1	Interm. flange
5	010 262	DIN625-6205-2RS Rillenkugellager	25x52x15	2	Ball-bearing
6	010 162 <u>124 424</u>	DIN472-52x2 Sicherungsring <u>ZSB. ELEKTROMAGNET- KUPPLUNG</u> (best. aus Teilen 7-15 und 21)	Ø175x112,5	1 1	Circlip <u>ELECTRO MAGNE- TIC COUPLING</u> (cons. of parts 7-15 and 21)
7	128 754	Magnet		1	Magneto
8	128 752	Ankerscheibe mit Rotor	nur zusammen lieferbar	1	Anchor plate with rotor (must be raplaced together)
10	128 753	Feder		1	Spring
11	013 473	DIN912M6x10 Innensechskantschraube		12	Sockethead screw
12	021 273	000 994 56 67 Schraubensicherung	M6	16	Safety screw
13	027 216	Paßscheibe	6,4x11,8x1	4	Shim
14	128 755	Nabe I		1	Hub I
15	128 757	Zahnkranz		1	Gear cluster
16	010 160	DIN472-42x1,75 Sicherungsring		1	Circlip
17	010 245	DIN625-6004 RS Rillenkugellager	20x42x12	2	Ball-bearing
18	014 912	000 991 57 41 Scheibe	Ø10,5xØ28x4	1	Shim
19	011 685	DIN985M10 Sechskantmutter	selbsts.	1	Hexagon nut
20	011 502	DIN933M6x12 Sechskantschraube	mit Loctite 270 mont. assembl. w. Loctite 270	3	Hexagon screw
21	128 756	Nabe II		1	Hub II



BILDTAFEL NR. 90  
GETRIEBE HINTEN  
ACHSEN HINTEN

TABLE NO. 90  
REAR GEARBOX  
REAR AXLES

Bild-Nr. Ill.No.	Bestell-Nr. Part No.		Benennung	Abm./Bemerk. Dimen./Remarks	Stück Pièces	Denomination
	<u>126 943</u>		<u>ZSB. ACHSTRICHTER</u> <u>HINTEN RECHTS VOLLST.</u> (best. aus Teilen der Bildtafel 90, ohne 1 und 2)	mit Loctite 573 mont.	- 1	Achse links rechts <u>AXLE HOUSING</u> <u>COMPL. REAR RH.</u> (cons. of parts on table 90, without Nos. 1 and 2)
	<u>126 942</u>		<u>ZSB. ACHSTRICHTER</u> <u>HINTEN LINKS VOLLST.</u> (best. aus Teilen der Bildtafel 90, ohne 1 und 2)	mit Loctite 573 mont.	1 -	<u>AXLE HOUSING</u> <u>COMPL. REAR LH.</u> (cons. of parts on table 90, without Nos., 1 and 2)
1	010 064	DIN137B10x18	Federscheibe		6 6	Lock washer
2	011 585	DIN934M10	Sechskantmutter		6 6	Hexagon nut
3	121 141		Zwischendeckel lang		1 -	Intermediate cover, long
	121 143		Zwischendeckel kurz		- 1	Intermediate cover short
4	114 681	B12 121 21 05	Bremsbolzen	Ø20x40	1 1	Brake bolt
5	025 083	DIN3760A25x42x7NB	Wellendichtring	Ersetzt 010 650 austauschbar	1 1	Oil seal
6	108 578	AM2 121 20 19	Lagerbüchse	Ø20,5xØ24x13	2 2	Bushing
7	109 271	B16 121 A 06	Bremsschlüssel		1 1	Brake key
8	013 682	000 992 01 12	Zugfeder	Ø8x65xØ2	2 2	Draw spring
9	127 577		Zsb. Bremsbacke (Asbestfrei)	Ø150x25 Jurid 116	2 2	Brake shoe ass. (without asbestoes)
10	010 144	DIN471-30x1,5	Sicherungsring		2 2	Circlip
11	127 583		Bremstrommel	Ø164x44,5	1 1	Brake drum
12	011 585	DIN934M10	Sechskantmutter		6 6	Hexagon nut
13	010 064	DIN137B10x18	Federscheibe		6 6	Lock washer
14	010 608	DIN1481-8x32	Spannstift		1 1	Tension pin
15	015 627	000 991 17 39	Beilegescheibe	Ø20,5xØ28x0,5	n. B.	Washer
	015 628	000 991 18 39	Beilegescheibe	Ø20,5xØ28x1	n. B.	Washer
	015 629	000 991 19 39	Beilegescheibe	Ø20,5xØ28x3	n. B.	Washer
16	113 261	A15 120 02 32	Zsb. Bremshebel	NL	1 1	Brake lever ass.
17	011 626	DIN939M10x45	10.9 Stiftschraube		6 6	Stud
18	124 243		Achstrichter		1 1	Axle trumpet
19	011 038	DIN910M16x1,5	Verschlußschraube		1 1	Sealing screw
20	010 392	DIN7603A16x20CU	Dichtring		1 1	Sealing ring
21	013 610	000 991 36 40	Beilegescheibe	Ø48xØ61,8x0,2	n. B.	Washer
	013 619	000 991 38 40	Beilegescheibe	Ø48xØ61,8x0,5	n. B.	Washer
22	010 144	DIN471-30x1,5	Sicherungsring		1 1	Circlip
23	015 673	000 991 13 40	Beilegescheibe	Ø30,5xØ40x0,5	n. B.	Washer
24	010 267	DIN625-6206	Ring-Rillenträger	Ø30xØ62x16	1 1	Deep-groove ball- bearing
25	124 247		Stirnrad	Ø167,2x47	1 1	Crown wheel
26	010 274	DIN625-6208	Ring-Rillenträger	Ø40xØ80x18	1 1	Ball bearing
27	124 244		Gehäusedeckel	mit Loctite 573 mont. assembl. w. seal comp.	1 1	Housing cover
28	025 082	DIN3760AS50x72x8NB	Wellendichtring		1 1	Oil seal
29	010 345	DIN6885A10x6x45	Paßfeder	up to...bis...	1 1	Key
	028 367	DIN6885A10x6x40	Paßfeder	from... ab...	1 1	Key



BILDTAFEL NR. 90  
 GETRIEBE HINTEN  
 ACHSEN HINTEN

TABLE NO. 90  
 REAR GEARBOX  
 REAR AXLES

Bild-Nr. Ill.No.	Bestell-Nr. Part No.		Benennung	Abm./Bemerk. Dimen./Remarks	Stück Pieces	Denomination
						Achse links Achse rechts
30	016 059	000 990 14 38	Schraubbolzen	M14x1,5x42	5 5	Screw bolt
31	118 665		Flanschswelle (Ø192x141)	Verbessert ab 40 lang	1 1	Flange shaft
32	011 518	DIN933M8x30	Sechskantschraube		8 8	Hexagon screw
33	010 063	DIN137B8	Federscheibe		8 8	Lock washer
34	025 081	DIN3760AS30x42x7FP	Wellendichtring		1 1	Oil seal
35	010 267	DIN625-6206	Ring-Rillenlager	Ø30xØ62x16	1 1	Ball bearing
36	124 246		Antriebswelle lang (Ø63,7x309)	Werkstoffverbesserung ca. ab Mitte 88 mit stirnseitiger Nut am Zahnkranz gekennzeichnet	1 -	Driveshaft, long
	124 245		Antriebswelle kurz (Ø63,7x285)		- 1	Driveshaft, short (improved material from mid 88. Marked with a groove on the face of the gear cluster)
37	010 259	DIN625-6204	Ring-Rillenlager	Ø20xØ47x14	1 1	Ball bearing
38	010 597	DIN1481-5x28	Spannstift	Ab FG.Nr. 31000221	1 1	Tension pin (from chassis No. 31000221)
39	015 326	000 993 14 55	Stopfen		1 1	Plug



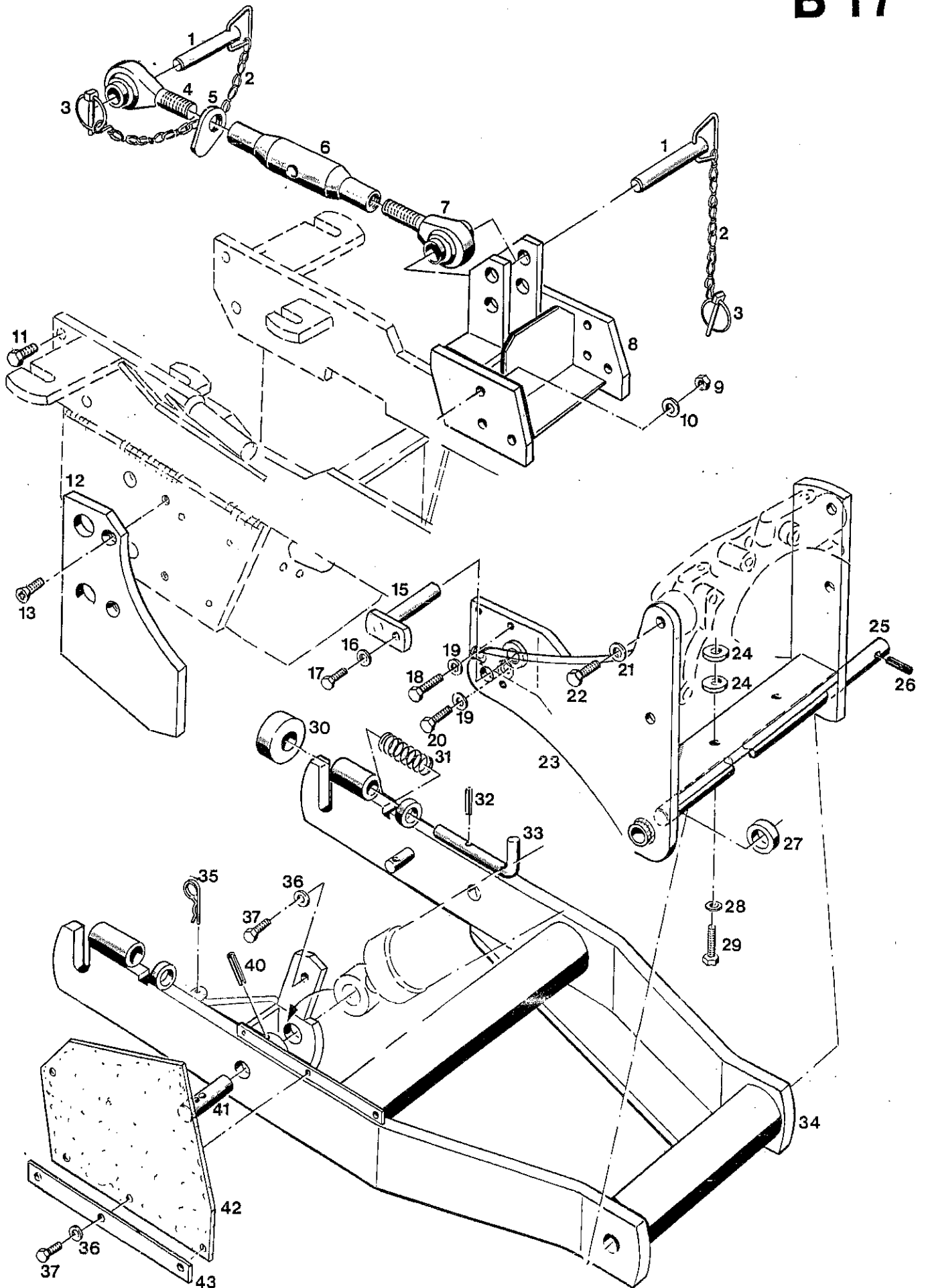
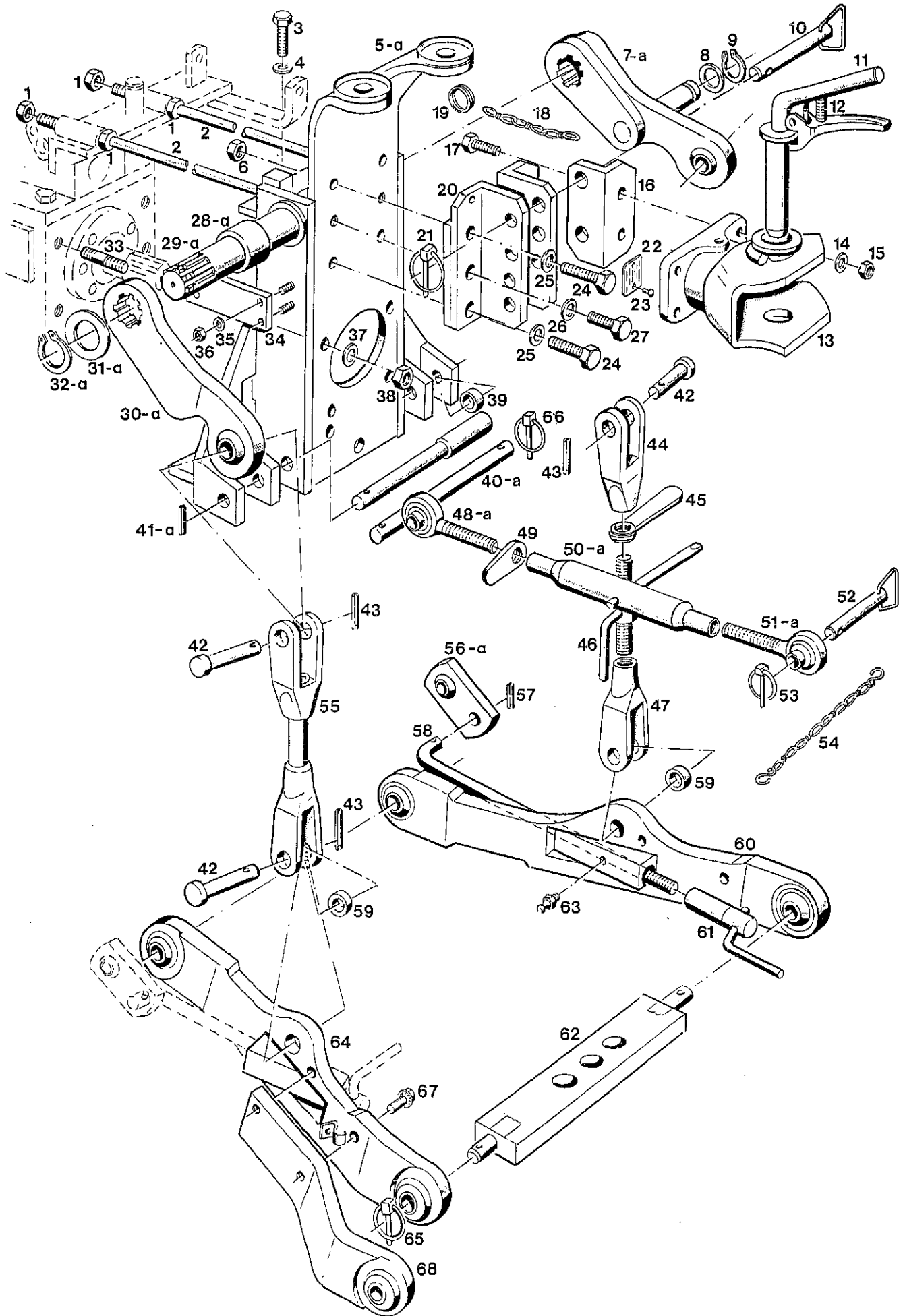


Bild-Nr. III.No.	Bestell-Nr. Part No.	Benennung	Abm./Bemerk. Dimen./Remarks	Stück Pieces	Denomination
1	111 756	6058 060 01 11	Zsb. Stecker	2	Mounting bracket ass.
2	023 756		Zsb. Knotenkette (mit Teil 3)	2	Chain ass. (with part 3)
3	010 468 <u>114 411</u>	DIN11023-8 <u>A 060 A 65</u>	Klappstecker <u>ZSB. OBERER LENKER</u> (best. aus Teilen 4-7)	2 1	Dowel pin <u>UPPER LINK ARM</u> <u>ASS.</u> (cons. of parts 4-7)
			Ø19		
4	114 412	A 066 01 17	Gelenkauge rechts	1	Pivot eye, RH
5	114 415	A 20 066 A 57	Griffmutter	1	Nut
6	114 414	A 066 A 52	Spannhülse	1	Tension sleeve
7	114 413	A 066 02 17	Gelenkauge links	1	Pivot eye
8	122 043		Zsb. Querverbindung	1	Transverse rail ass.
9	011 585	DIN934M10	Sechskantmutter	6	Hexagon nut
10	010 064	DIN137B10x18	Federscheibe	6	Lock washer
11	011 527	DIN933M10x25	Sechskantschraube	6	Hexagon screw
12	123 517		Schutzblech	1	Guard
13	011 669	DIN965M8x16	Senkschraube	2	Countersunk screw
			Plat. 215x150x8		
15	122 871		Zsb. Bolzen	1	Bolt ass.
16	011 742	DIN137B6	Federscheibe	1	Lock washer
17	011 503	DIN933M6x16	Sechskantschraube	1	Hexagon screw
18	023 768	DIN961M10x1,25x35	Sechskantschraube	2	Hexagon screw
19	010 056	DIN127A10	Federring	4	Lock washer
20	023 767	DIN961M10x1,25x25	Sechskantschraube	2	Hexagon screw
21	010 057	DIN127A12	Federring	4	Lock washer
22	011 540	DIN933M12x30	Sechskantschraube	4	Hexagon screw
23	127 235		Zsb. Anbaukonsole	1	Mounting support ass.
24	014 932	000 991 84 41	Scheibe	4	Shim
			NL Ø14,5x29x5		
25	127 240		Welle	2	Shaft
26	010 376	DIN7343-6x32	Spiral-Spannstift	1	Spiral tension pin
27	023 289		Ring	1	Ring
28	010 057	DIN127A12	Federring	2	Lock washer
29	011 545	DIN933M12x45	Sechskantschraube	2	Hexagon screw
30	023 832		Ring	2	Ring
31	015 525	000 992 40 02	Druckfeder	2	Pressure spring
32	010 376	DIN7343-6x32	Spiralspannstift	2	Spiral stud
33	127 229		Stecker	2	Plug
34	127 230		Zsb. Unterlenkerrahmen	1	Lower link arm frame
			NL		
35	010 470	000 994 23 70	Federstecker	2	Spring-loaded pin
36	010 464	000 991 79 47	Scheibe	4	Shim
37	011 503	DIN933M6x16	Sechskantschraube	4	Hexagon screw
40	010 376	DIN7343-6x32	Spiral-Spannstift	1	Spiral tension pin
41	122 869		Bolzen	1	Bolt
			Ø22x73		
42	122 118		Zylinderschutz	1	Cylinder guard
43	127 241		Klemmleiste	1	Clamp rail
			20x4x210		



Bildtafel – table No. 102

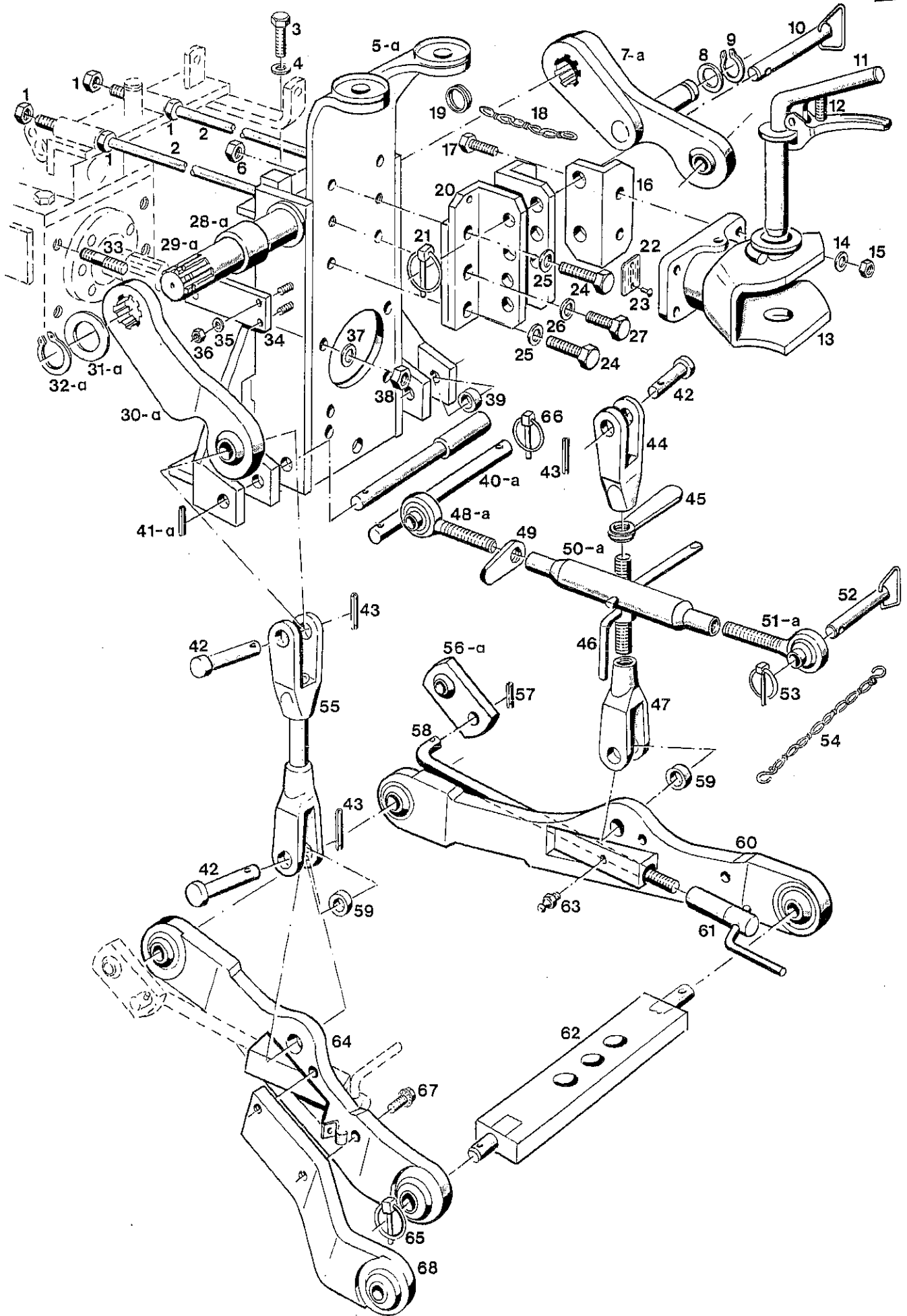
BILDTAFEL NR. 102  
DREIPUNKTAUFHÄNGUNG, HECKPLATTE  
BAUSATZ KAT. 1

TABLE NO. 102  
THREE-POINT LINKAGE, REAR PLATE  
CAT. 1 KIT

Bild-Nr. Ill.No.	Bestell-Nr. Part No.	Benennung	Abm./Bemerkm. Dimen./Remarks	Stück Pieces	Denomination
1	011 597	DIN934M16	Sechskantmutter	4	Hexagon nut
2	127 438		Gewindebolzen	2	Thread bolt
3	011 527	DIN933M10x25	Sechskantschraube	2	Hexagon screw
4	010 056	DIN127A10	Federring	2	Spring ring
*5	127 422	Zsb. Heckplatte (Ø35 f. Teil 29)	NL, ca. ab Mitte 90 mit angeschweißter Mutter Nr. 6 und geschraubtem Halter Nr. 34	1	Rear plate ass. (from mid 90 with welded nut no. 6 and screwed fixture no. 34)
5a	128 483	Zsb. Heckplatte (Ø40 f. Teil 29a)	NL, ab FG. Nr. 31500270	1	Rear plate ass.
6	011 594	DIN934M14	Sechskantmutter	4	Hexagon nut (from approx. mid 90 welded)
*7	127 436	Zsb. Hubhebel rechts	NL, für Welle Ø35	1	Hydraulic lever, RH
7	128 659	Zsb. Hubhebel rechts	NL, für Welle Ø40	1	Hydraulic lever, RH
8	011 715	DIN988S25x35x2	Stützscheibe	1	Supporting shim
9	010 141	DIN471-25x1,2	Sicherungsring	1	Circlip
10	111 756	6058 060 01 11	Zsb. Stecker	2	Pin ass.
11	110 489	6058 060 03 72	Zsb. Einhandstecker	1	Hitch ass.
12	024 378		Druckfeder	1	Pressure spring
13	110 492	6058 060 03 73	Zsb. Anhängerkupplung (mit Teil 11)	1	Trailer hitch ass. (with part 11) Version Cramer No. KU 814-A
14	010 066	DIN137B14	Federscheibe	4	Lock washer
15	011 594	DIN934M14	Sechskantmutter	4	Hexagon nut
16	110 499	6058 064 03 16	Winkel	2	Angle
17	011 554	DIN933M14x40	Sechskantschraube	4	Hexagon screw
18	014 445	000 994 20 82	Knotenkette	1	Chain
19	014 305	000 994 25 45	Ring	1	Ring
20	116 845	P70 060 80 22	Zsb. Anhängebock	1	Mounting bracket ass.
21	010 468	DIN11023-8	Klappstecker	2	Dowel pin
22	110 484	6058 002 01 30	Typenschild	1	Type plate
23	010 577	DIN1476-3,5x8	Halbrundkerbnagel	2	Oval-head rivet
24	011 554	DIN933M14x40	Sechskantschraube	4	Hexagon screw
25	010 058	DIN127A14	Federring	4	Spring ring
26	014 932	000 991 84 41	Scheibe	2	Shim
27	011 552	DIN933M14x30	Sechskantschraube	2	Hexagon screw
*28	025 969		Gleitlager	2	Slide bearing
28a	027 199		Gleitlager	2	Slide bearing
*29	113 192	A15 078 A 22	Hydraulikwelle	1	Hydraulic shaft
29a	128 608		Hydraulikwelle	1	Hydraulic shaft
*30	127 435		Zsb. Hubhebel links	1	Hydraulic lever, LH
30a	128 660		Zsb. Hubhebel rechts	1	Hydraulic lever RH

\* Teile eingebaut bis FG. Nr.  
31 500 270. Einzeln nicht  
austauschbar.

\* Parts assembled up to chassis  
No. 31 500 270. Cannot be  
separately exchanged



Bildtafel - table No. 102

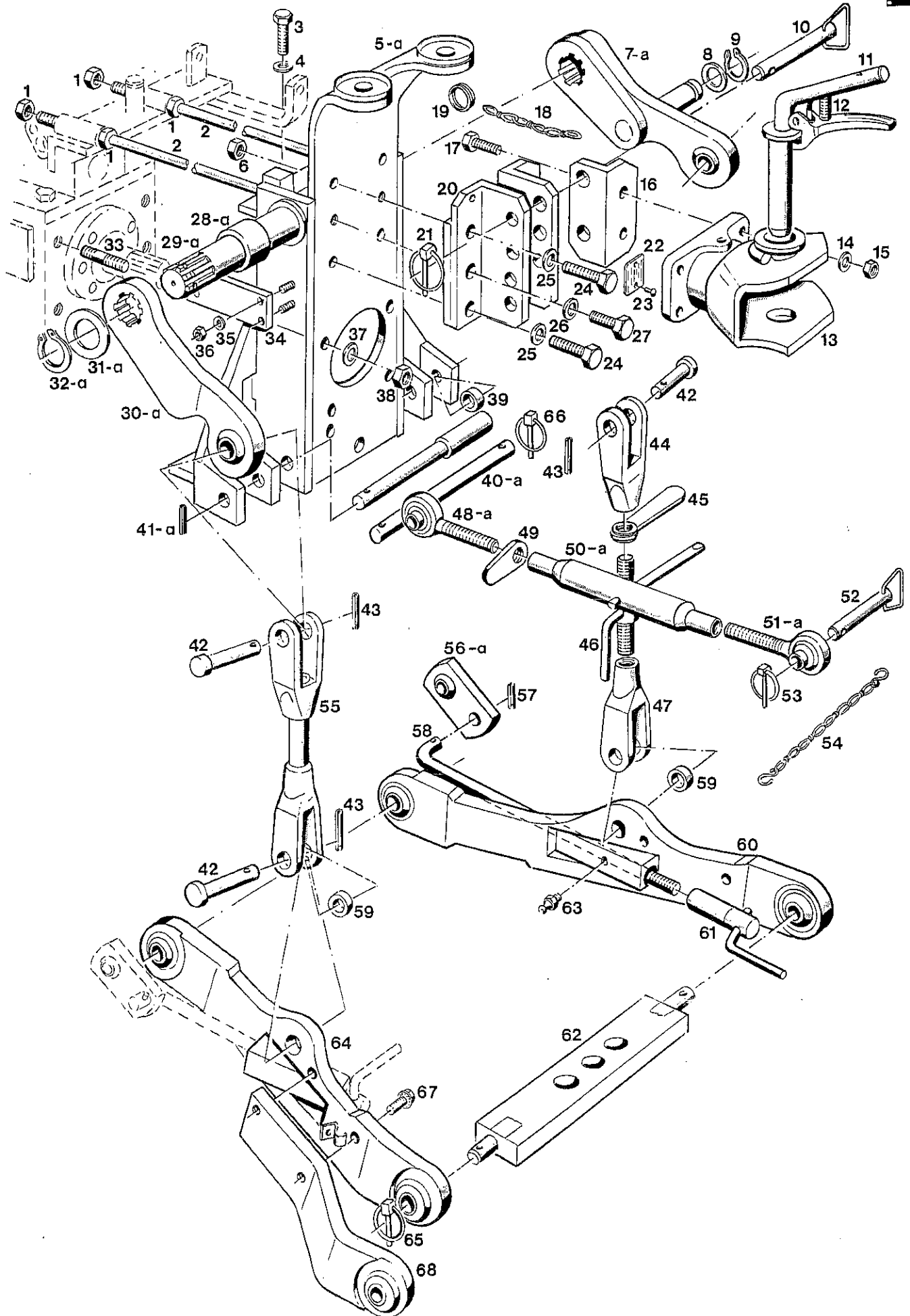
BILDTAFEL NR. 102  
DREIPUNKTAUFHÄNGUNG, HECKPLATTE  
BAUSATZ KAT. 1

TABLE NO. 102  
THREE-POINT LINKAGE, REAR PLATE  
CAT. 1 KIT

Bild-Nr. Ill.No.	Bestell-Nr. Part No.	Benennung	Abm./Bemerk. Dimen./Remarks	Stück Pieces	Denomination
*31	015 697	000 991 76 40	Beilegscheibe	Ø35,5xØ51,5x0,2	n. B. Washer
	015 698	000 991 77 40	Beilegscheibe	Ø35,5xØ51,5x0,5	n. B. Washer
	015 675	000 991 20 40	Beilegscheibe	Ø36xØ50x1	n. B. Washer
31a	015 710	000 991 92 40	Beilegscheibe	Ø40xØ61,8x0,2	n. B. Washer
	015 711	000 991 93 40	Beilegscheibe	Ø40xØ61,8x0,5	n. B. Washer
	023 493	DIN988-40x50x1	Paßscheibe	Ø40xØ50x1	n. B. Washer
*32	010 146	DIN471-35x1,5	Sicherungsring		2 Circlip
32a	010 147	DIN471-40x1,75	Sicherungsring		2 Circlip
33	011 638	DIN939M12x30	Stiftschraube		6 Stud
34	127 656		Halter (40x5x114)	Ca. bis Mitte 90 angeschweißt	1 Retainer (up to approx mid 90 welded)
35	011 140	DIN127B8	Federring		2 Spring ring
36	011 579	DIN934M8	Sechskantmutter		2 Hexagon nut
37	010 057	DIN127A12	Federring		6 Spring ring
38	011 590	DIN934M12	Sechskantmutter		6 Hexagon nut
3	026 886		Ring (Ø19x3x8)	Entfällt ab Mitte 90	1 Ring (omitted from mid 90)
*40	127 449		Bolzen	Ø22x164	2 Bolt
40a	128 484		Bolzen	Ø22x175	2 Bolt
*41	010 608	DIN1481-8x32	Spannstift		2 Tension pin
41a	010 610	DIN1481-8x40	Spannstift		2 Tension pin
42	015 945	000 991 68 18	Bundbolzen	Ø24xØ19x76	4 Collar bolt
43	010 603 127 440	DIN1481-6x40	Spannstift Zsb. Zugstange rechts (best. aus Teilen 44-47)		4 Tension pin 1 Drawrod ass. right (cons. of parts 44-47)
44	111 764	6090 066 03 30	Bügel kurz	134 lg.	1 Bracket short
45	114 415	A20 066 A 57	Griffmutter	M24	1 Handle nut
46	111 750	5201 060 01 35	Zsb. Spindel	M24x170	1 Spindle ass.
47	127 441		Bügel kurz	M24 links, 134 lg.	1 Bracket short
	119 333		<u>ZSB. OBERER LENKER</u> (best. aus Teilen 48, 49, 50 und 51)	FÜR KAT 1 N 350 - 500	1 <u>UPPER LINK ARM</u> <u>CPL.</u> (cons. of parts 48, 49, 50 and 51)
	113 913		<u>ZSB. OBERER LENKER</u> (best. aus Teilen 48a, 49, 50a und 51a)	für KAT 1 415 - 655	1 <u>UPPER LINK ARM</u> <u>CPL.</u> (cons. of parts 48a, 49, 50a and 51a)
48	120 921		Gelenkauge	M24 rechts	1 Pivot eye M24 RH
48a	113 914	A20 066 01 17	Gelenkauge	M24 rechts	1 Pivot eye M24 RH
49	114 415	A20 066 A 57	Griffmutter	M24	1 Handle nut
50	120 920		Spannhülse		1 Tension sleeve
50	113 916	A20 066 B 52	Spannhülse	330 lg.	1 Tension sleeve
51	120 922		Gelenkauge	M24 links	1 Pivot eye M24 LH
51a	113 915	A20 066 02 17	Gelenkauge	M24 links	1 Pivot eye M24 LH
52	111 756	6058 060 01 11	Zsb. Stecker		2 Pin ass.
53	010 468	DIN11023-8	Klappstecker		2 Dowel pin
54	023 756		Zsb. Knotenkette (mit Teil 53)	200 lg.	2 Chain ass. (with part 53)

\* Teile eingebaut bis FG.Nr. 31 500 270.  
Einzel nicht austauschbar.

\* Parts assembled up to chassis No. 31 500 270  
Cannot be separately exchanged.



Bildtafel - table No. 102

BILDTAFEL NR. 102  
 DREIPUNKTAUFHÄNGUNG, HECKPLATTE  
 BAUSATZ KAT. 1

TABLE NO. 102  
 THREE-POINT LINKAGE, REAR PLATE  
 CAT. 1 KIT

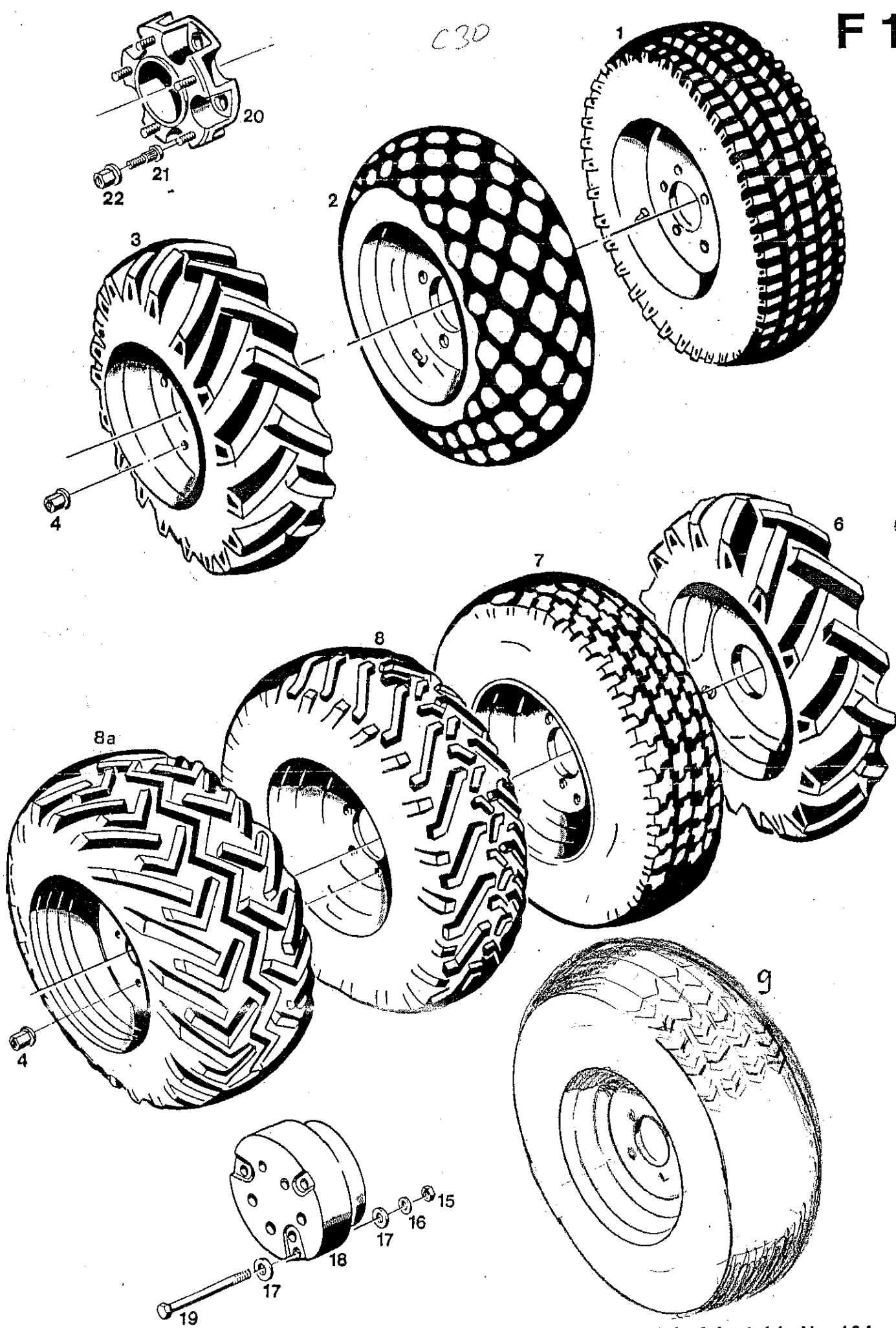
Bild-Nr. Ill.No.	Bestell-Nr. Part No.		Benennung	Abm./Bemerk. Dimen./Remarks	Stück Pieces	Denomination
55	127 439		Zsb. Zugstange links	NL	1	Connect. link ass. LH
*56	127 431		Zsb. Lasche	NL	2	Shackle ass.
56a	128 489		Lasche	50x12x100	2	Shackle
57	010 602	DIN1481-6x24	Spannstift		2	Tension pin
58	127 434		Strebe	Ø16x310 gestr. Länge	2	Strut
59	026 147		Ring (Ø19,5xØ30x10)	entfällt ab Ende 1990 Ab 1991 wurde Ring 107 169 an Unterlenker angeschweißt.	2	Ring (omitted from end 1990 - ring 107169 welded from 1991)
60	127 455		Zsb. Unterlenker rechts	NL	1	Lower link arm ass. RH
61	127 463		Zsb. Knebeimutter		2	Tommy nut ass.
62	108 911	6090 060 02 34	Zsb. Anhängeschiene	NL	1	Hitch rail ass.
63	010 491	DIN71412AM8x1	Schmiemippel		2	Lubrication nipple
64	127 454		Zsb. Unterlenker links	NL	1	Lower link arm ass. LH
65	010 469	DIN11023-12x40	Klappstecker		2	Dowel pin
66	010 468	DIN11023-8	Klappstecker	ab Stecker 40a	2	Dowel pin
	<u>3101-1</u>		<u>BAUSATZ KAT 1</u> (best. aus Teilen 67, 68 und Oberlenker 113913 415 - 655 mm)	Nachrüstbar ab FG.Nr. 31500271. Bis FG. Nr. 31500270 müssen die mit * gekennzeichneten Teile nachgerüstet werden.	1	<u>CAT. 1 KIT</u> (cons. of parts 67, 68 and upper link arm 113913 415 - 655 mm from chassis No. 31500271. From no. 31500270 use parts marked *.
67	026 465		Durlökschraube	M14x40	4	Lock screw
68	128 495		Zsb. Unterlenker KAT 1	NL	2	Lower link arm Cat. 1
	128 497		Anbauzeichnung für 3101-1		1	Assembly drawing for 3101-1

\* Teile eingebaut bis FG.Nr. 31 500 270.  
 Einzeln nicht austauschbar.

\* Parts assembled up to chassis No. 31 500 270  
 Cannot be separately exchanged.



C30



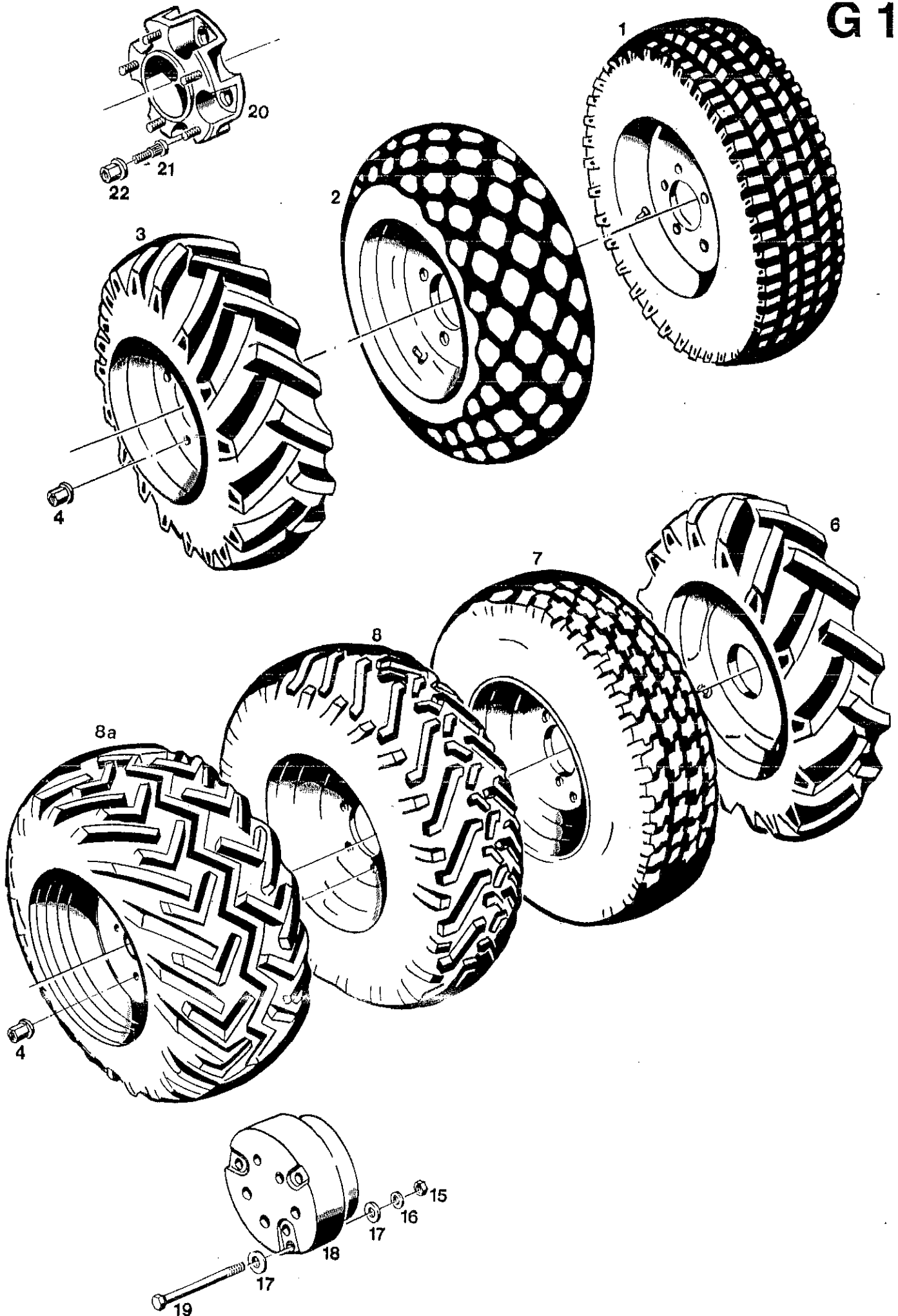
Bildtafel - table No. 104

Bild-Nr. III.No.	Bestell-Nr. Part No.	Benennung	Abm./Bemerk. Dimen./Remarks	Stück Pieces	Denomination	
*1	4131-4	<u>ZSB. RAD KPL.</u>	28x9.00-15 6PR	4	<u>WHEEL ASSEMBLY COMPL.</u>	
	022 434	Scheibenrad	7.00 Jx15	4	Wheel rim	
	018 981	Ventil	GS43/11,5	4	Valve	
	018 930	Decke	28x9.00-15AS 6PR	4	Tyre	
*2	4631-5	<u>ZSB. RAD KPL.</u>	10.0/75-15.3 8PR	4	<u>WHEEL ASSEMBLY COMPL.</u>	
	023 042	Scheibenrad	9.00x15.3	4	Wheel rim	
	023 043	Schlauch	10.0-15.3	4	Tube	
	023 044	Decke (Semperit-Rasen)	10.0/75-15.3 8PR	4	Lawn tyre	
*3	3631-5	<u>ZSB. RAD KPL.</u>	10.0/75-15.3 8PR	4	<u>WHEEL ASSEMBLY COMPL.</u>	
	023 042	Scheibenrad	9.00x15.3	4	Wheel rim	
	023 043	Schlauch	10.0-15.3	4	Tube	
	023 826	Decke (Conti-Stollenprofil)	10.0/75-15.3 8PR	4	Tyre	
4	012 039	DIN74361A14	Kugelnutmutter	M14x1,5	20	Collar nut
*6	3631-3	<u>ZSB. RAD KPL.</u>	7.50-16 Impl. 4PR	4	<u>WHEEL ASSEMBLY COMPL.</u>	
	025 225	Scheibenrad	5.00 Fx16	4	Wheel rim	
	018 974	Schlauch	7.50-16	4	Tube	
	025 427	Decke	7.50-16 Impl. 4PR	4	Tyre	
*7	4631-7	<u>ZSB. RAD KPL.</u> (Good Year)	31x10,50 R15 6PR	4	<u>WHEEL ASSEMBLY COMPL. (Good year)</u>	
	022 983	Scheibenrad	8.0 JJx15 Ersetzt 023 037	4	Wheel rim	
	018 981	Ventil	GS43/11,5	4	Valve	
	025 753	Decke (Wrangler Radial M+S)	31x10.50 R15 6PR	4	Tyre Wrangler Radial M+S	
8	4631-9	<u>ZSB. RAD KPL.</u> (Trelleborg)	31x11.50-15 4PR	4	<u>WHEEL ASSEMBLY COMPL. (Trelleborg)</u>	
	022 983	Scheibenrad	8.0 JJx15 Ersetzt 023 037	4	Wheel rim	
	018 981	Ventil	GS43/11,5	4	Valve	
	025 757	Decke (Trelleborg)	31x11,50-15 4PR	4	Tyre (Trelleborg)	
8a	4131-8	<u>ZSB. RAD KPL.</u>	31x15.50-15	4	<u>WHEEL ASSEMBLY COMPL.</u>	
	022 436	Scheibenrad	13 LBx15	4	Wheel rim	
	018 934	Decke (Reifen)	31x15,5-15 4PR	4	Tyre (outer cover)	
	018 965	Schlauch	G 3129x15 CW15	2	Tube	
9	4131-26	<u>ZSB. RAD KPL.</u>	31x15.50-15 4PR	4	<u>WHEEL ASSEMBLY COMPL.</u>	
	022 436	Scheibenrad	13 LBx15	4	Wheel rim	
	027 541	Decke (Reifen) (31x15,5-15)	4PR Rasen PD1	4	Tyre (outer cover)	
	018 982	Ventil	GS 43/16	4	Valve	

\* Bei Bestellungen einzelner Räder, muß der Hersteller und die Ausführung links, rechts und Schmal- oder Breitspur angegeben werden.

\* When ordering separate wheels please state make and version, i. e. left, right, narrow or wide track.

† Bereifungen, die nicht im Kraftfahrzeugbrief aufgeführt sind, benötigen eine TÜV-Abnahme.



Bildtafel - table No. 104

Bild-Nr. Ill.No.	Bestell-Nr. Part No.	Benennung	Abm./Bemerk. Dimen./Remarks	Stück Pieces	Denomination
<u>4134-2</u>		<u>ZSB. RADZUSATZ</u> <u>GEWICHT 43 KG</u> (best. aus Teilen 15-19)		n. B.	<u>WHEEL WEIGHT</u> <u>ASS. COMPL. 43 KG</u> (cons. of parts 15-19)
15	011 590	DIN934M12	Sechskantmutter	3	Hexagon nut
16	010 065	DIN137B12	Federscheibe	3	Lock washer
17	014 878	000 991 17 41	Scheibe	6	Shim
18	108 182	4134 176 02 05	Zusatzgewicht	1	Wheel weight
19	011 120	DIN931M12x120	Sechskantschraube	3	Hexagon screw
20	<u>572</u>	<u>ZSB. NABENZWISCHEN-</u> <u>STÜCK</u> (best. aus Teilen 20-22)	55 mm	4	<u>HUB SPACERS</u> <u>COMPL. 55 mm</u> (cons. of parts 20-22)
21	016 059	000 990 14 38	Schraubbolzen	20	Bolt
22	012 039	DIN74361A14	Kugelbundmutter	20	Spherical collar nut

# **Schaltplan**

## **C 30**

siehe Betriebsanleitung

# **Wiring diagram**

## **C 30**

contained in Operation Manual

Bild-Nr. III.No.	Bestell-Nr. Part No.	Benennung	Abm./Bemerk. Dimen./Remarks	Stück Pieces	Denomination
<u>127 333</u>		<u>ZSB. KABELSATZ VOLLST. (mit Streckverbindungen)</u>	Für Maschine ohne Kabine For machines without cab.	1	<u>CABLE SET COMPLETE (with couplings)</u>
-----					
		<u>KABELSÄTZE KABINE</u>			<u>CABLE SETS FOR CAB.</u>
<u>722 278 ED</u>		<u>KABELSATZ BODENWANNE</u>	Schlußleuchten 7-polige Steckdose	1	<u>CABLE SET, SUMP Rear reflector, 7-pole plug</u>
<u>722 266 ED</u>		<u>KABELSATZ</u>	Kabine, Sicherungs- dose, Blinkpositions- lampen	1	<u>CABLE SET ASS. Cab, fuse box position lamps</u>
-----					
<u>722 262 ED</u>		<u>KABELSATZ</u>	Heizung, Rundum-Leuchte	1	<u>CABLE SET heating, rotat. beacon</u>
<u>722 259 ED</u>		<u>KABELSATZ SCHEINWERFER</u>	Kippschalter- Scheinwerfer	1	<u>CABLE SET HEADLIGHTS (headlight switch)</u>
-----					
		<u>DICHTUNGSSÄTZE</u>			<u>GASKET KITS</u>
07916-29320		Dichtungssatz oben für Motor V 1200-B	Zylinderkopf	1	Upper gasket kit for engine V1200-B
07916-29330		Dichtungssatz unten für Motor V 1200-B	Motorblock	1	Lower gasket kit for engine V1200-B
-----					
125 218		Dichtungssatz für Getriebe vorn mit Achsen		1	Gasket kit for front gearbox with axles
110 188	6015 190 03 85	Dichtungssatz für Danfoss Lenkung OSPC 50 LS	Danfoss Nr. 150-4206	1	Gasket kit for Danfoss steering type OSPC 50LS
-----					
120 580		Dichtungssatz für Lenkzylinder		1	Gasket kit for steering cylinder
107 053	4151 190 02 85	Dichtungssatz für Fronthydraulikzylinder		1	Gasket kit for front hydraulic cylinder
023 569	000 190 01 85	Dichtungssatz für Heckhydraulikzylinder		1	Gasket kit for rear hydraulic cylinder
-----					
128 698		Dichtungssatz für Verstellpumpe		1	Gasket kit for variable capacity hydraulic pump
128 699		Dichtungssatz für Konstantmotor		1	Gasket kit for constant motor
026 937		Dichtungssatz für Kupplungsmuffe		1	Gasket kit for coupling sleeve
-----					
019 806	000 190 20 83	Reparatursatz für Eingangplatte		1	Repair kit for inlet plate
019 803	000 190 03 83	Reparatursatz für 3/3-Wegeventil		1	Repair kit for 3/3-way valve
025 355		Reparatursatz für 4/3-Wegeventil		1	Repair kit for 4/3-way valve
-----					
019 804	000 190 04 83	Reparatursatz für 4/4-Wegeventil		1	Repair kit for 4/4-way valve
017 160	000 982 05 20	Loctite 573 (50 ccm) (für Flächenabdichtung)		n. B.	Loctite 573 (sealing compound) for surfaces - 50 cc)
-----					
022 914	000 982 05 21	Loctite 270 (50 ccm) (für Gewindeverbindungen)		n. B.	Loctite 270 (sealing compound for thread connect- ions- 50 cc)

# **Schaltplan**

## **C 30**

siehe Betriebsanleitung

# **Wiring diagram**

## **C 30**

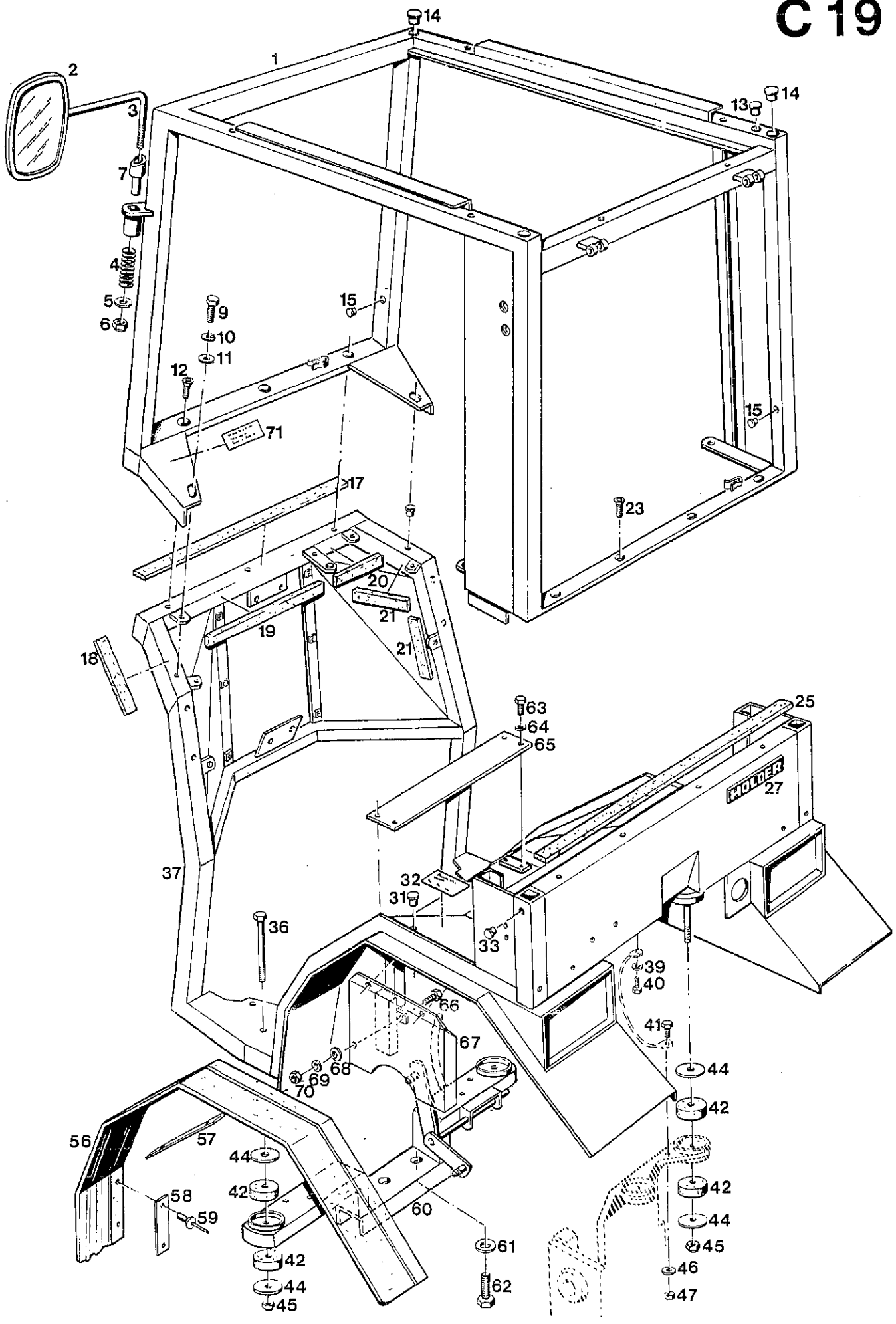
contained in Operation Manual

Bild-Nr. III.No.	Bestell-Nr. Part No.	Benennung	Abm./Bemerk. Dimen./Remarks	Stück Pieces	Denomination
017 156	000 982 00 03	Silikon-Dichtstoff (transparent)	310 ml, Kartusche	n. B.	Sealing compound (Silicone - transparent)
83 356-ED		Silkaflex 221 (schwarz)	310 ml, Kartusche	n. B.	black - 310 ml)
-----					
		<u>WARTUNGSTEILE</u>		1	<u>SERVICE PARTS</u>
15442-1452-0		Dichtung	Ventildeckeldichtung	1	Gasket
024 049		Wechselfilter	Motor	1	Exchange filter
020 608	000 025 76 52	Luftfiltereinsatz		1	Air filter insert
024 051		Keilriemen		1	V-belt
019 462	000 022 58 51	Siebsternefiltereinsatz	Hydrauliktank	1	Filter insert (Hydraulics)
-----					
127 716		Hydraulik-Saugfilter	Fahrtrieb	1	Hydraulic filter
012 675	000 997 20 29	Ringdichtung (Ø62x3)	Saugfilteranschluß am Öltank	1	Ring seal (suction connect. on oil tank)
025 703		Filtereinsatz	für Kraftstoff-Filter	1	Filter insert (for fuel filter)
-----					
017 210	000 983 01 35	Sprühdose 0,3 kg grau	RAL 7015	n. B.	Colour spray tin 0,3 kg grey
020 656	000 983 80 06	Sprühdose 0,3 kg orange	RAL 2004	n. B.	Colour spray tin 0,3 kg orange
017 211	000 983 05 35	Farbdose 0,5 kg grau	RAL 7015	n. B.	Colour tin 0,5 kg grey
-----					
017 212	000 983 10 35	Farbdose 1,0 kg grau	RAL 7015	n. B.	Colour tin 1,0 kg grey
017 201	000 983 05 32	Farbdose 0,5 kg orange	RAL 2004	n. B.	Colour tin 0,5 kg orange
017 202	000 983 10 32	Farbdose 1,0 kg orange	RAL 2004	n. B.	Colour tin 1,0 kg orange
-----					
027 014		Farbdose 0,5 kg silber		n. B.	Colour tin 0,5 kg silver
027 015		Farbdose 1,0 kg silber		n. B.	Colour tin 1,0 kg silver
023 520		Farbdose 0,5 kg schwarz	Auspufflack	n. B.	Colour tin 0,5 kg black
-----					
023 521		Farbdose 1,0 kg schwarz	Auspufflack	n. B.	Colour tin 1,0 kg black
127 636		Betriebsanleitung C30		1	C30 operation manual
122 310		Werkstattanleitung für Motor V 1200-B		1	Workshop manual for V1200-B engine
-----					
019 808	000 190 01 92	Werkzeugsatz (Sonderzubehör) (best. aus Steckschlüssel- satz 10-27, Knarre Verlängerung, Gabel- schlüsselsatz 6-22 und 30-32, Rohrzange, Kombizange und 2 Schraubendreher)		1	Tool kit (Special tools) (comprising socket wrench set 10-27, extension, spanner set 6-22 and 30-32, pipe pliers, combined pliers, and 2 screw drivers)





Bild-Nr. III.No.	Bestell-Nr. Part No.		Benennung	Abm./Bemerk. Dimen./Remarks	Stück Pieces	Denomination
	<u>118 433</u>	<u>6055 160 06 17</u>	<u>ZSB. FAHRERSITZ</u> (best. aus Teilen 1-14)		1	<u>DRIVER SEAT ASS.</u> (cons. of parts 1-14)
1	118 434	6055 160 07 17	Sitzschale	Minibaltic "N"	1	Seat
2	010 024	DIN84M8x16	Zylinderschraube		4	Screw
3	010 044	DIN125-8,4	Scheibe		4	Shim
4	010 448	DIN7980-8	Federring		8	Spring washer
5	121 286	6055 163 04 29	Gleitschiene mit Griff		1	Slide rail
6	121 285	6055 163 03 29	Gleitschiene		1	Slide rail
7	010 024	DIN84M8x16	Zylinderschraube		4	Screw
8	72 448-BS		Anschlag		1	Bump stop
9	157 369-BS		Gewichtseinstellung	Teilesatz	1	Weight adjuster kit
10	157 372-BS		Höheneinstellung	Teilesatz	1	Height adjuster kit
11	158 134-BS		Stoßdämpfer	Teilesatz	1	Damper kit
12	113 687	6055 160 01 81	Zsb. Federelement	XH2 158 454	1	XH2 Suspension
13	80 05042-BS		Stopfen		10	Plug
14	73 982-BS		Faltenbalg	Teilesatz	1	Suspension cover kit
15	116 082	6055 163 02 38	Sitzauflage (40x8x170)	Ersetzt 10 stark Ab 8 stark werden je 2 Unterlagen eingebaut	4	Seat base (Repl. 10 mm base - from 8 mm base 2 parts are assembled)
16	010 063	DIN137B8	Federscheibe		4	Lock washer
17	011 518	DIN933M8x30	Sechskantschraube		4	Hexagon screw
18	127 902		Abdeckblech	Ab Anfang 1991	1	Cover plate



Bildtafel – table No. 112

BILDTAFEL NR. 112

KABINE

4-PFOSTEN-SICHERHEITSRAHMEN

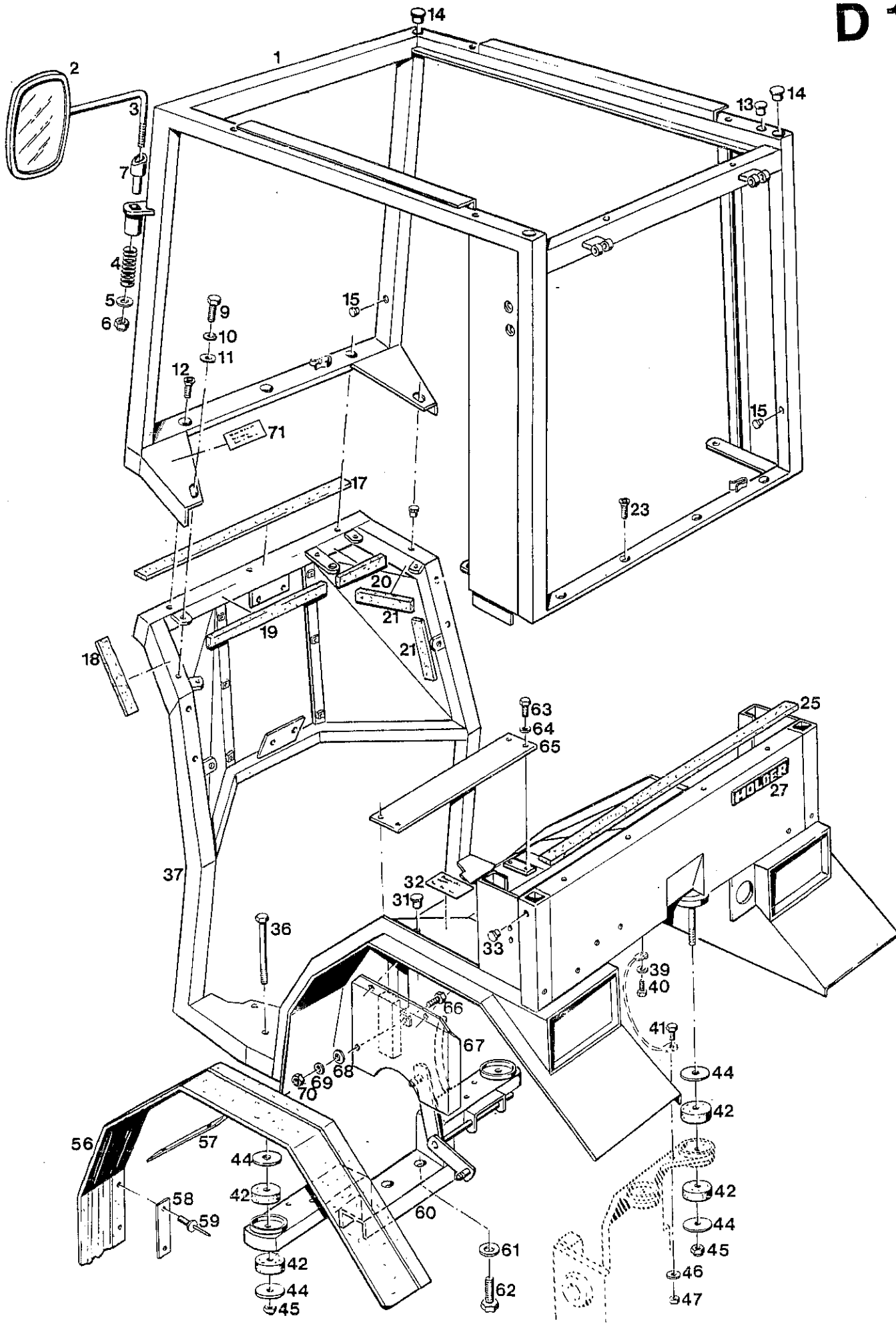
BODENWANNE

TABLE NO.112

CAB ASS. COMPLETE

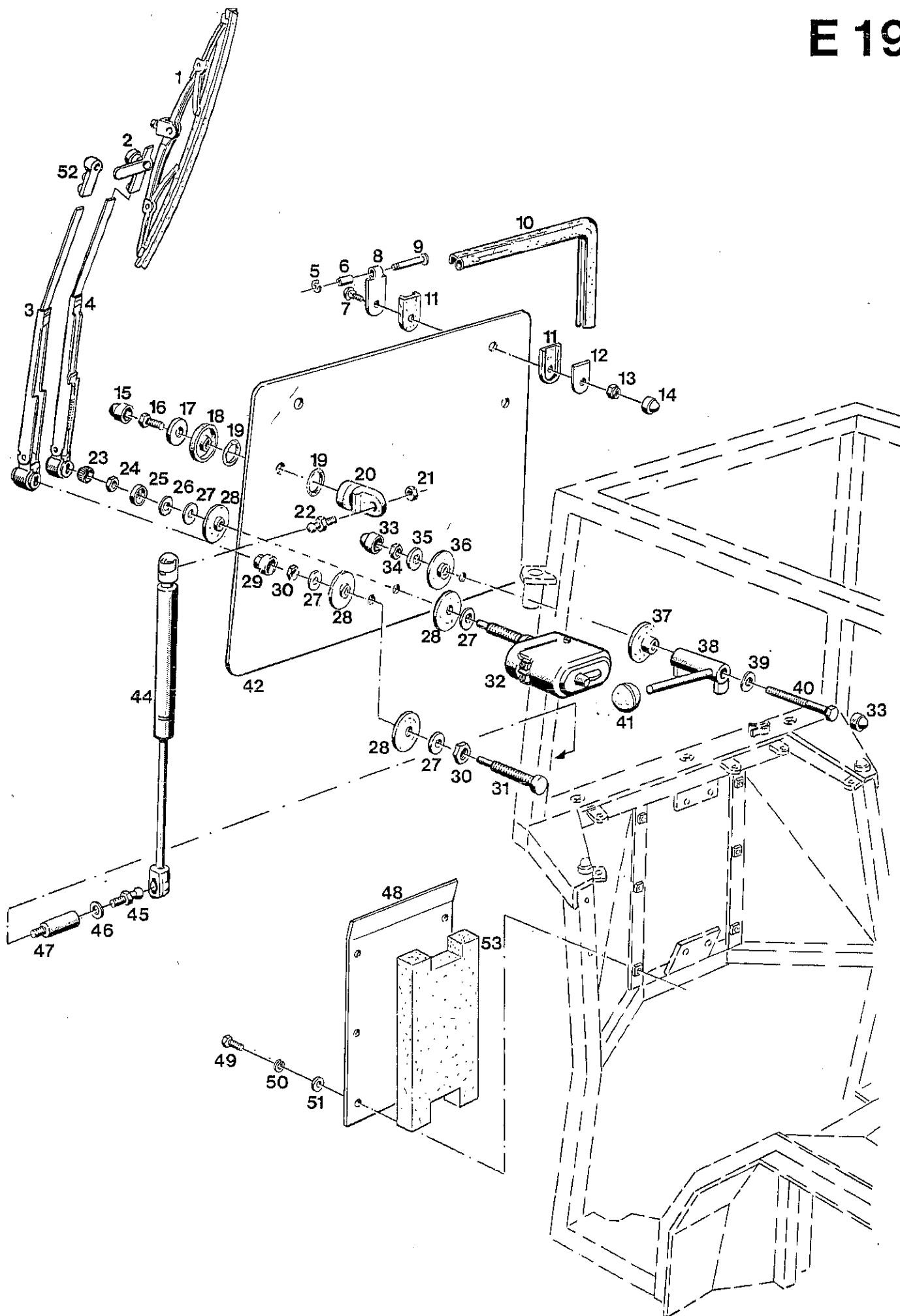
4-POST SAFETY-FRAME SUMP

Bild-Nr. III.No.	Bestell-Nr. Part No.	Benennung	Abm./Bemerk. Dimen./Remarks	Stück Pieces	Denomination
	<u>127 185</u>	<u>ZSB.KABINE VOLLST.</u> (best. aus Teilen der Bildtafeln 112 -124)		1	<u>CAB ASS.COMPL.</u> (cons of parts on table 112 -124)
	<u>3134-5</u>	<u>AUSBAUSATZ VOLLKABINE MIT HEIZUNG</u>		1	<u>CAB EXTENSION KIT WITH HEATING</u>
1	724 782-ED	4-Pfostenrahmen		1	4-post safety frame
2	84 451-ED	Spiegeloberteil	} Beim 4-Pfosten rahmen nur 1 Spiegel montiert.	2	Mirror, upper section
3	722 765-ED	Spiegelstange links		1	Left mirror holder
	722 766-ED	Spiegelstange rechts		1	Right mirror holder
4	84 578-ED	Druckfeder		2	Pressure spring
5	010 046	DIN125-10,5 Scheibe	} Only 1 mirror assembled on 4-post frame	2	Shim
6	011 685	DIN985M10 Sechskantmutter selbsts.		2	Lock nut
7	84 521-ED	Spiegelbuchse		2	Mirror bushing
9	011 511	DIN933M8x20 Sechskantschraube		2	Hexagon screw
	011 140	DIN127A8 Federring		2	Spring ring
11	010 044	DIN125-8,4 Scheibe		2	Shim
12	78 389-ED	DIN965M8x20 Senkschraube		3	Countersunk screw
13	82 412-ED	Verschlussstopfen (F21)		1	Sealing plug
14	015 339	000 993 37 55 Verschlussstopfen (F23)		3	Sealing plug
15	82 724-ED	Schutzstopfen	A7	10	Protection plug
17	80 622-800-ED	OWA-Band	15x5 800 lang	1	OWA strip
18	80 622-200-ED	OWA-Band	15x5 200 lang	2	OWA strip
19	80 568-400-ED	OWA-Band	10x15 400 lang	1	OWA strip
20	80 568-100-ED	OWA-Band	10x15 100 lang	1	OWA strip
21	80 568-170-ED	OWA-Band	10x15 170 lang	4	OWA strip
23	78 389-ED	DIN965M8x20 Senkschraube		4	Countersunk screw
25	80 622-800-ED	OWA-Band	15x5 800 lang	1	OWA strip
27	019 416	Namenszug (HOLDER)	36x180x4,5	1	HOLDER sign
31	82 298-ED	Verschlussstopfen	F7	2	Sealing plug
32	019 903	Hinweisschild (80x44)	Die Beförderung...	2	Sign
33	82 724-ED	Schutzstopfen	A7	2	Protection plug
	011 117	DIN931M12x90 Sechskantschraube		2	Hexagon screw
37	724 820-ED	Bodenwanne		1	Sump
39	011 742	DIN137B6 Federscheibe		1	Lock washer
40	011 502	DIN933M6x12 Sechskantschraube		1	Hexagon screw
41	011 509	DIN933M8x16 Sechskantschraube		1	Hexagon screw
42	023 300	Gummiblock (45 Shore)	Ø12,5xØ54x22	8	Rubber block
44	023 415	Scheibe	Ø13,5xØ49x5	8	Shim
45	011 687	DIN985M12 Sicherungsmutter		4	Lock nut
46	010 063	DIN137B8 Federscheibe		1	Lock washer
47	011 579	DIN934M8 Sechskantmutter		1	Hexagon nut
	<u>3134-10</u>	<u>KOTFLÜGELVER- BREITERUNG 110 MM</u> (best. aus Teilen Nr. 7, 8, 11, der Bildtafel 16 und Nr. 56-59 der Bild- tafel 112)		1	<u>FENDER EXTEN- SION 110 MM</u> (cons. pf parts No.7, 8, 11 of table 16 and no. 56-59 on table 112)



Bildtafel - table No. 112

Bild-Nr. III.No.	Bestell-Nr. Part No.	Benennung	Abm./Bemerk. Dimen./Remarks	Stück Pieces	Denomination
56	123 585	Kotflügelverbreiterung rechts	110x1175	1	Fender extension, RH
	123 586	Kotflügelverbreiterung links	110x1175	1	Fender extension, LH
57	714 754-ED	Halteblech	30x2,5x200	6	Retaining plate
58	717 837-ED	Halteblech	30x2,5x120	6	Retaining plate
59	016 638	Dornniet	4x12	24	Rivet
60	121 562	Zsb. Träger		1	Support ass.
61	010 058	Federring		2	Lock washer
62	011 553	Sechskantschraube		2	Hexagon screw
63	011 509	Sechskantschraube		4	Hexagon screw
64	011 140	Federring		4	Lock washer
65	725 487-ED	Strebe Mitte		1	Center strut
66	011 511	Sechskantschraube		3	Hexagon screw
67	127 642	Abdeckblech	Plat. 386x260x2	1	Cover plate
68	010 044	Scheibe		3	Shim
69	011 140	Federring		3	Spring ring
70	011 579	Sechskantmutter		3	Hexagon nut
71	026 300	Hinweisschild (80x32)	Vor Inbetriebnahme	1	Sign



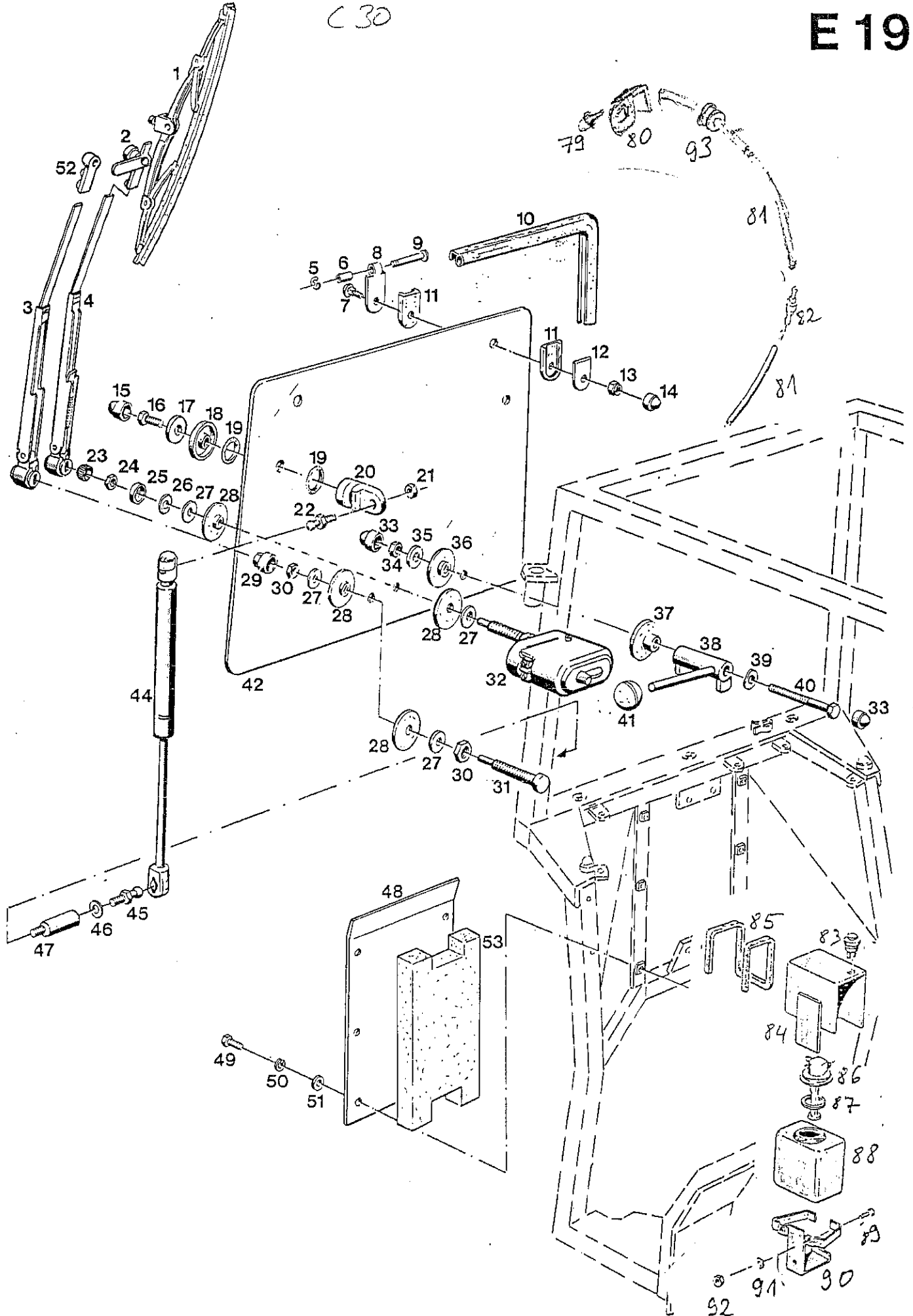
Bildtafel – table No. 114

Bild-Nr. III.No.	Bestell-Nr. Part No.	Benennung	Abm./Bemerk. Dimen./Remarks	Stück Pieces	Denomination
1	84 829-ED	Wischerblatt	400 lg.	1	Wiper blade
2	83 559-ED	Adapter		1	Adapter
3	722 371-ED	Wischerarm		1	Wiper arm
4	722 370-ED	Wischerarm	mit Zugfeder	1	Wiper arm
5	025 430 DIN6799-7	Sicherungsscheibe		2	Locking tab
6	80 860-ED	Buchse		2	Bush
7	78 346-ED DIN603M10x35	Flachrundschaube		2	Flathead screw
8	722 364-ED	Scharnier		2	Hinge
9	65 632-ED	Scharnierstift		2	Hinge pin
10	82 687-2820-ED	Klemmprofil (2820 lg.)	mit Sikaflex 221 abgedichtet	1	Clamping profile
11	84 351-ED	Scheibe		4	Shim
12	717 884-ED	Scheibe verz.		2	Shim
13	011 685 DIN985M10	Sicherungsmutter		2	Lock nut
14	80 126-ED	Schutzkappe	M10	2	Protection cap
15	023 241	Schutzkappe	M8	2	Protection cap
16	011 511 DIN933M8x20	10.9 Sechskantschraube		2	Hexagon screw
17	012 537 DIN9021A8,4	Scheibe		2	Shim
18	82 730-ED	Scheibe		2	Shim
19	014 681 000 997 03 09	Ringdichtung	Ø25x3	4	Ring seal
20	82 729-ED	Halter		2	Retainer
21	011 579 DIN934M8	Sechskantmutter		2	Hexagon nut
22	84 101-ED	Kugelzapfen		2	Spherical pin
23	900 000-SW	Kappe	} SWF Teile, von Holder nicht lieferbar.	1	Cap
24	900 036-SW M10x0,75	Sechskantmutter flach		1	Hexagon nut, flat
25	900 071-SW	Bördelscheibe		1	Corrugated shim
26	900 001-SW	Gummischeibe		1	Rubber shim
27	025 055 DIN9021A10,5	Scheibe		4	Shim
28	82 720-ED	Scheibe		4	Shim
29	80 013-ED	Kapsel		1	Capsule
30	79 441-ED M10x0.75	Sechskantmutter flach		2	Hexagon nut, flat
31	84 838-ED	Wischerlager		1	Wiper bearing
32	83 550-ED	Wischermotor kpl. (mit Teilen 23-26)	12 V 90-95 <sup>0</sup>	1	Wiper motor (incl. parts 23-26)
33	80 126-ED	Schutzkappe	M10	2	Protection cap
34	011 685 DIN985M10	Sicherungsmutter		1	Lock nut
35	025 055 DIN9021A10,5	Scheibe		1	Shim
36	82 720-ED	Scheibe		1	Shim
37	82 719-ED	Scheibe		1	Shim
38	722 339-ED	Aussteller		1	Bracket
39	79 054-ED DIN2093B20	Tellerfeder		1	Plate spring
40	78 449-ED DIN933M10x105	Sechskantschraube		1	Hexagon screw
41	80 603-ED	Kugelknopf		1	Spherical knob
42	83 700-ED	Frontscheibe	klar	1	Windscreen
44	84 072-ED	Gasfeder		2	Gas spring
45	84 101-ED	Kugelzapfen		2	Spherical pin
46	79 103-ED	Sicherungsscheibe	S8	2	Lock washer
47	84 433-ED	Gewindebolzen		2	Threaded pin
48	726 409-ED	Zsb. Deckel (mit Teil 53)		1	Cover (with part no. 53)
49	011 503 DIN933M6x16	Sechskantschraube		6	Hexagon screw
50	011 139 DIN127B6	Federring		6	Lock washer



C 30

E 19



Bildtafel - table No. 114

90° drehen  
Teile 83-92

BILDTAFEL NR. 114  
KABINE  
FRONTSCHIEBE

TABLE NO. 114  
CAB  
WINDSCREEN

Bild-Nr. Ill.No.	Bestell-Nr. Part No.		Benennung	Abm./Bemerk. Dimen./Remarks	Stück Pieces	Denomination
51	010 887	DIN125A6,4	Scheibe		6	Shim
52	84 837-ED		Kugelschale		1	Ball joint
53	726 450-ED		Dämmstoff		1	Sound absorption material
<u>4134-81</u>			<u>ZSB.SCHEIBENWASCHANLAGE</u>		1	<u>WIPE - WASH ASSY.</u>
			<u>KPL.</u>			<u>(cons of parts 79 - 92)</u>
			(best.aus Teilen 79 -92)			
79	84397-ED		Spritzdüse		1	Spray nozzle
80	723 327-ED		Spritzdüsenhalter		1	Fixture
81	82585-1500-ED		Wasserschlauch		1	Water hose
82	84193-ED		Rückschlagventil		1	Relief valve
83	83599-ED		Druckknopfschalter		1	Press button switch
84	714 411-ED		Zsb. Behälterabdeckung		1	Tank cover ass.
85	82680-750-ED		Kantenschutzprofil	750 lg.	1	Edge guard profile
86	83639-ED		Pumpe		1	Pump
87	84343-ED		O-Ring		1	O-ring
88	83641-ED		Behälter		1	Tank
89	013 913	DIN7985M5x12	Linsenschraube		2	Lent screw
90	83640-ED		Halter		1	Fixture
91	010 061	DIN137B5	Federscheibe		2	Lock washer
92	011 576	DIN934M5	Sechskantmutter		2	Hexagon nut
93	80187-ED		Kabelmuffe		1	Cable sleeve



Bild-Nr. III.No.	Bestell-Nr. Part No.	Benennung	Abm./Bemerk. Dimen./Remarks	Stück Pieces	Denomination
	<u>725 935-ED</u>	<u>ZSB. TÜRE LINKS</u> (best. aus Teilen 10-15 und 22-43)		1	<u>LEFT DOOR COMPL.</u> (cons. of parts 10-15 and 22-43)
	<u>725 936-ED</u>	<u>ZSB. TÜRE RECHTS</u> (best. aus Teilen 10-15 und 22-43)		1	<u>RIGHT DOOR</u> <u>COMPL.</u> (cons. of parts 10-15 and 22-43)
1	722 315-ED	Halter		2	Retainer
2	723 837-ED	Gewindeplatte		2	Threaded plate
3	010 044    DIN125A8,4	Scheibe		4	Shim
4	84 431-ED	Abdeckung		2	Cover
5	011 140    DIN127B8	Federring		4	Spring ring
6	011 511    DIN933M8x20	Sechskantschraube		4	Hexagon screw
7	010 047    DIN125A13	Scheibe		n. B.	Shim
8	84 152-ED	Schließbolzen		2	Pin
9	023 241	Schutzkappe	f. M8	4	Protection cap
	78 273-ED    DIN965M6x30	Senkschraube		4	Countersunk screw
11	84 218-ED	Drehfallenschloß rechts (für Türe links)	ca. bis Mitte 90 austauschbar	1	Lock, right (for left door)
	84 219-ED	Drehfallenschloß links (für Türe rechts)		1	Lock, left (for right door)
12	84 154-ED	Drehfallenschloß rechts (für Türe links)	ca. ab Mitte 90	1	Lock, right (for left door)
	84 153-ED	Drehfallenschloß links (für Türe rechts)		1	Lock, left (for right door)
13	011 577    DIN934M6	Sechskantmutter		2	Hexagon nut
14	023 652    DIN7985M6x20	Linsenschraube		4	Lenticular screw
15	84 182-ED	Innendrücker		2	Inner lock
16	023 241	Schutzkappe	f. M8	2	Protection cap
17	011 579    DIN934M8	Sechskantmutter		2	Hexagon nut
18	79 103-ED	Sicherungsscheibe	S8	2	Lock washer
19	82 486-ED	Überzug		2	Lining
20	025 892    DIN71803A10/M8	Kugelzapfen		2	Spherical pin
	84 403-ED	Gasfeder	100N	2	Gas spring
22	82 115-4650-ED	Klemmprofil	4650 lg.	2	Clamping profile
23	79 983-3050-ED	Klemmprofil	3050 lg.	2	Clamping profile
24	80 175-3050-ED	Füllerprofil	3050 lg.	2	Filler profile
25	82 072-ED	Türscheibe klein	wird mit Silikon 017 156 abgedichtet	2	Door window, small
26	82 076-ED	Türscheibe groß		2	Door window large
27	725 929-ED	Zsb. Türe links		1	Left door ass.
	725 930-ED	Zsb. Türe rechts		1	Right door ass.
28	714 269-ED	Auslöser		2	Release device
29	010 463    DIN9021B5,3	Scheibe		2	Shim
30	010 459    DIN7985M5x10	Linsenschraube		2	Lenthread screw
31	84 191-ED	Unterlage groß		2	Large base
32	84 190-ED	Druckknopfgriff (mit Teilen 30 und 33)		2	Handle (with parts 30 and 33)
33	84 267-ED	Schlüssel		4	Key
34	84 192-ED	Unterlage klein		2	Small base
35	010 887    DIN125-6,4	Scheibe		2	Shim
36	78 266-ED    DIN7985M6x12	Linsenschraube		2	Lenthread screw

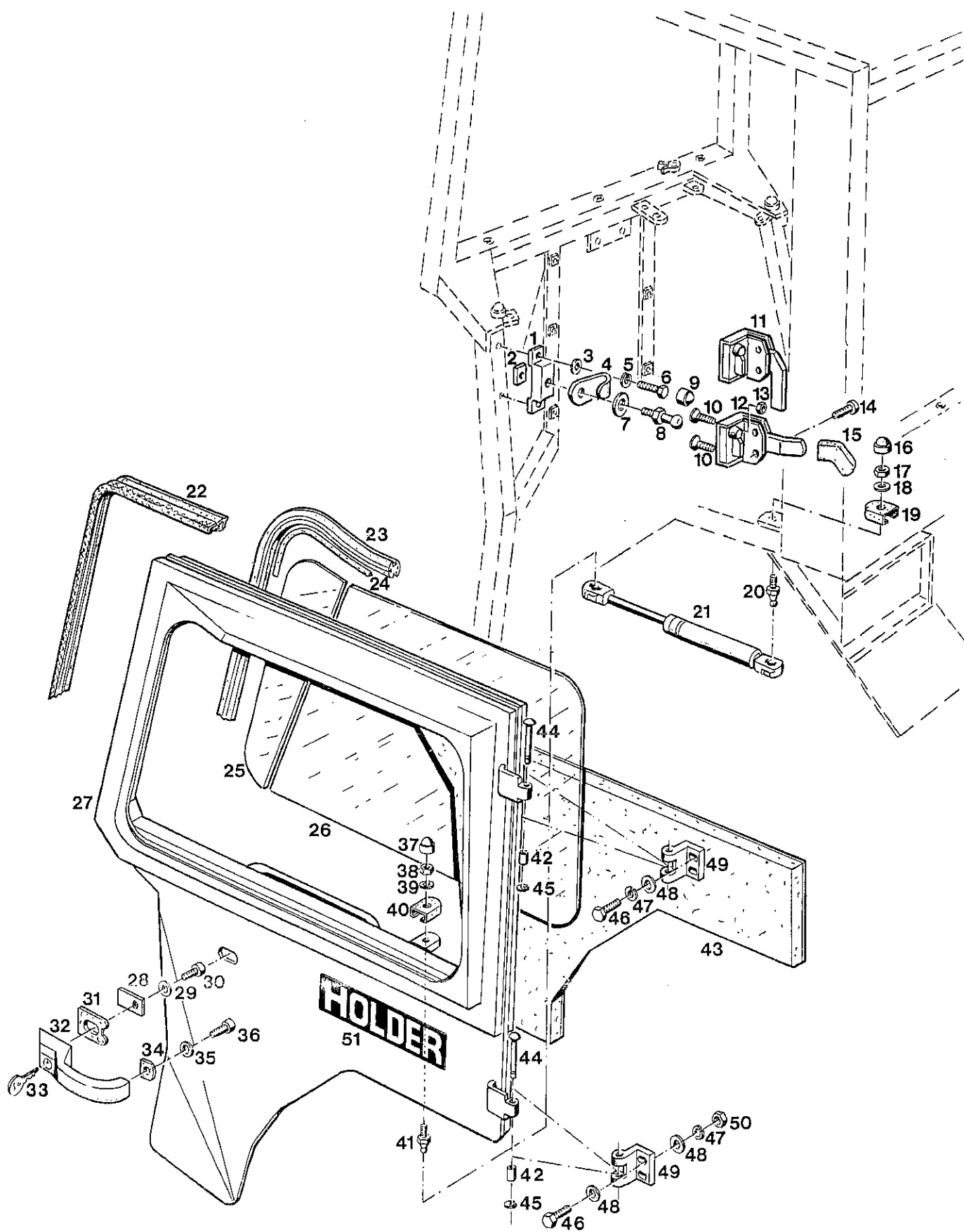
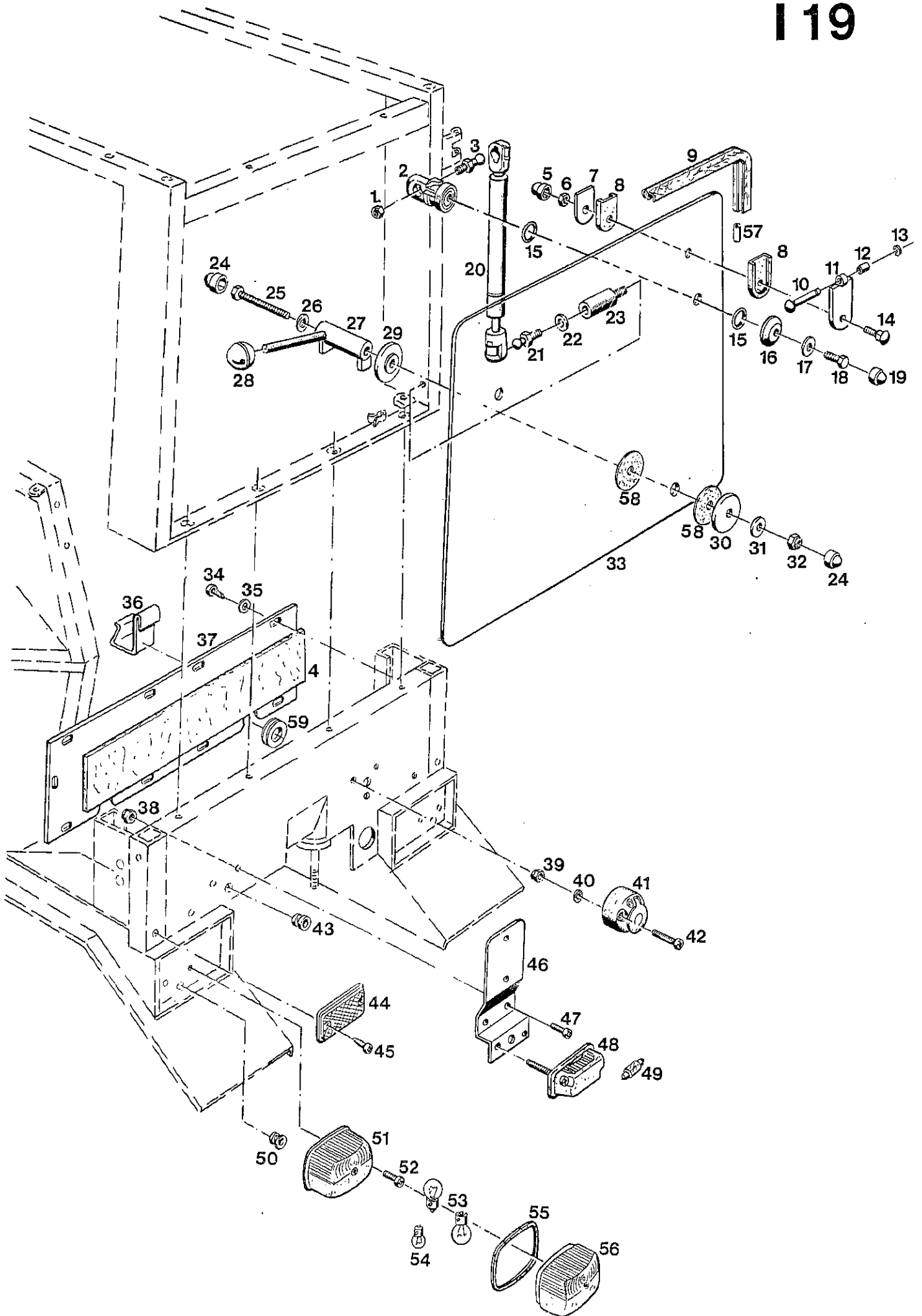


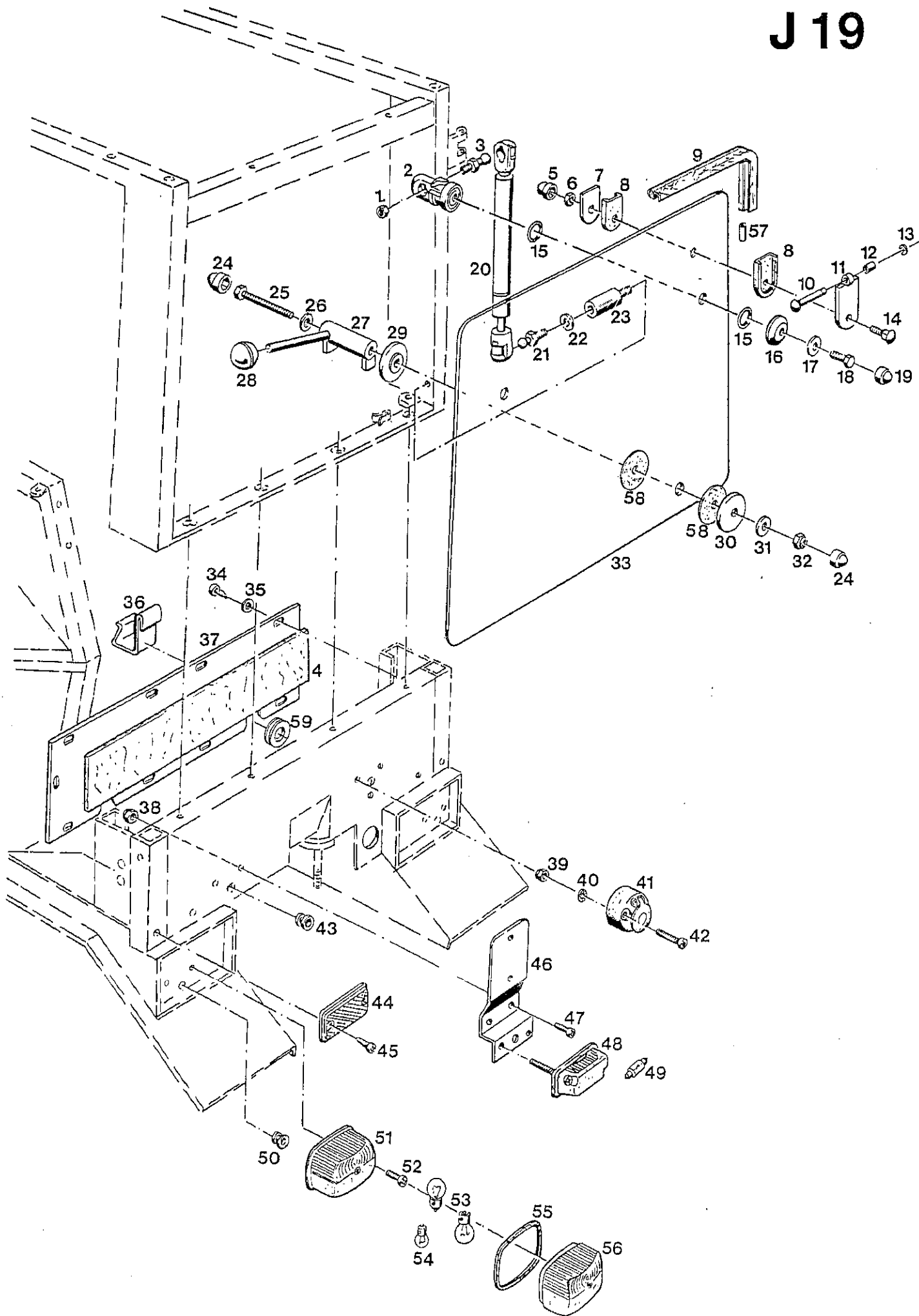
Bild-Nr. Ill.No.	Bestell-Nr. Part No.	Benennung	Abm./Bemerk. Dimen./Remarks	Stück Pieces	Denomination
37	023 241	Schutzkappe	f. M8	2	Protection cap
38	011 579    DIN934M8	Sechskantmutter		2	Hexagon nut
39	79 103-ED	Sicherungsscheibe	S8	2	Lock washer
40	82 486-ED	Überzug		2	Lining
41	025 892    DIN71803A10/M8	Kugelzapfen		2	Spherical pin
-----					
42	80 860-ED	Buchse		4	Bush
43	725 941-ED	Dämmstoff links	} wird mit Silkaflex 221 montiert. Assembled with Silka- flex 221)	1	Sound absorption kit left.
	725 942-ED	Dämmstoff rechts		1	Sound absorption kit right.
-----					
44	65 632-ED	Scharnierstift		4	Hinge pin
45	025 430    DIN6799-7	Sicherungsscheibe		4	Locking tab
46	011 511    DIN933M8x20	Sechskantschraube		8	Hexagon screw
47	011 140    DIN127B8	Federring		8	Spring ring
48	012 537    DIN9021A8,4	Scheibe		12	Shim
-----					
49	724 809-ED	Scharnierhälfte		4	Hinge half
50	011 579    DIN934M8	Sechskantmutter		4	Hexagon nut
51	021 937    000 004 21 01	Namenszug (HOLDER)	65x470	2	Holder name



Bildtafel - table No. 118

Bild-Nr. Ill.No.	Bestell-Nr. Part No.		Benennung	Abm./Bemerk. Dimen./Remarks	Stück Pieces	Denomination
1	011 579	DIN934M8	Sechskantmutter		2	Hexagon nut
2	82 729ED		Halter		2	Retainer
3	025 892	DIN71803A10/M8	Kugelzapfen		2	Spherical pin
4	726 453-ED		Bitumenfolie		1	Bitumene foil
5	80 126-ED		Schutzkappe	M10	2	Protection cap
6	011 685	DIN985M10	Sicherungsmutter		2	Lock nut
7	717 884-ED		Scheibe		2	Shim
8	84 351-ED		Scheibe		4	Shim
9	82 967-2850-ED		Klemmprofil (2850 lang)	mit Sikaflex 221 abgedichtet	1	Clamping profile (2850 long)
10	65 632-ED		Scharnierstift		2	Hinge pin
11	722 364-ED		Scharnier		2	Hinge
12	80 860-ED		Buchse		2	Bush
13	025 430	DIN6799-7	Sicherungsscheibe		2	Locking tab
14	78 346-ED	DIN603M10x35	Flachrundschraube		2	Flathead screw
16	014 681	000 997 03 09	Ringdichtung	Ø25x3	4	Ring seal
17	82 730-ED		Scheibe		2	Shim
18	012 537	DIN9021A8,4	Scheibe		2	Shim
19	011 511	DIN933M8x20	Sechskantschraube		2	Hexagon screw
19	023 241		Schutzkappe	M8	2	Protection cap
20	84 262-ED		Gasfeder		2	Gas spring
21	025 892	DIN71803A10/M8	Kugelzapfen		2	Spherical pin
22	79 103-ED		Sicherungsscheibe	S8	2	Locking tab
23	84 433-ED		Gewindebolzen		2	Threaded bolt
24	80 126-ED		Schutzkappe	M10	2	Protection cap
25	78 449-ED	DIN933M10x105	Sechskantschraube		1	Hexagon screw
26	79 054-ED	DIN2093B20	Tellerfeder		1	Plate spring
27	719 941-ED		Aussteller		1	Bracket
28	80 603-ED		Kugelknopf		1	Spherical knob
29	82 719-ED		Scheibe		1	Shim
30	82 720-ED		Scheibe		1	Shim
31	025 055	DIN9021A10,5	Scheibe		1	Shim
32	011 685	DIN985M10	Sicherungsmutter		1	Hexagon nut
34	83 713-ED		Heckscheibe		1	Rear window
34	022 632	DIN7981-4,8x9,5	Linsenblechschaube		10	Lenthead plate screw
35	010 463	DIN9021B5,3	Scheibe		10	Shim
36	015 608	000 992 17 32	Klammer	50x1,25x86	2	Bracket
37	726 526-ED		Deckel hinten (mit Teil 4 und 59)		1	Rear cover (with part 4 and 59)
38	011 683	DIN985M6	Sechskantmutter	selbsts.	2	Lock nut
39	014 007	DIN985M5	Sechskantmutter	selbsts.	3	Lock nut
40	010 325	DIN6798A5,3	Fächerscheibe		2	Corrugated washer
41	012 015	DIN72577A7	Steckdose		1	Socket
42	78 260-ED	DIN7985M5x35	Linsenschraube		3	Lenthead screw
43	80 187-ED		Kabelmuffe		1	Cable sleeve
44	015 227	000 996 04 20	Rückstrahler	45x90	2	Rear reflector
45	78 309-ED	DIN7981B4,2x13	Blechschaube		4	Plate screw
46	722 252-ED		Lampenhalter		1	Lamp switch
47	78 265-ED	DIN7985M6x16	Linsenschraube		2	Lenthead screw
48	021 164	000 180 11 56	Kennzeichenleuchte	mit Blechschauben DIN7971-3,9x32	1	Licence plate light





BILDTAFEL NR. 118

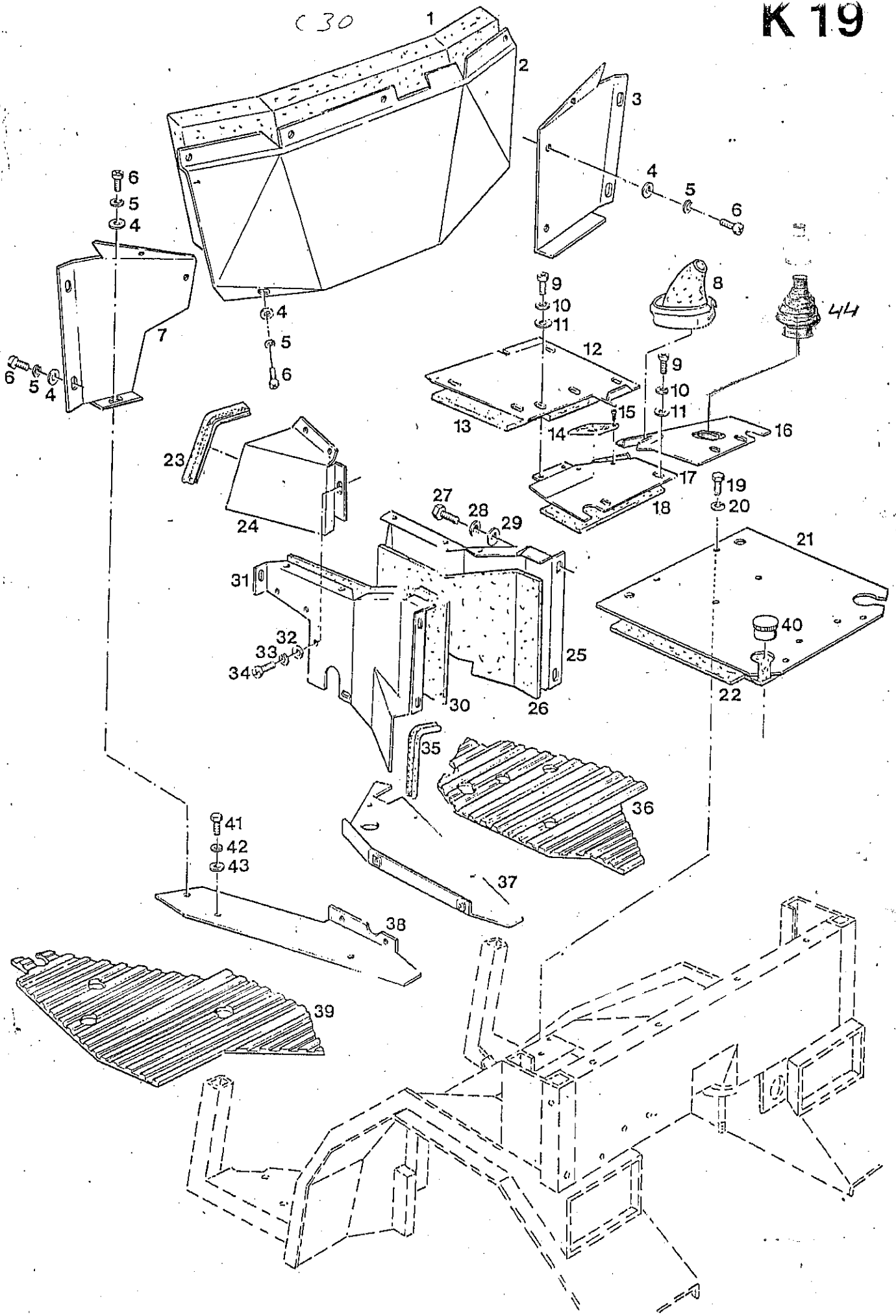
TABLE NO. 118

KABINE  
HECKSCHEIBE, RÜCKLEUCHTENCAB  
REAR WINDOW, REFLECTORS

Bild-Nr. III.No.	Bestell-Nr. Part No.	Benennung	Abm./Bemerk. Dimen./Remarks	Stück Pieces	Denomination
49	012 027	DIN72601-12V5WL	Glühlampe	Form L	1 Bulb
50	80 187-ED		Kabelmuffe		2 Cable sleeve
51	021 124	000 180 02 21	Zsb. Schlußleuchte links		1 Rear reflector, left
	021 125	000 180 04 21	Zsb. Schlußleuchte rechts		1 Rear reflector, right
52	010 460	DIN7985M5x16	Kreuzschlitzschraube		4 Slit screw
53	012 032	DIN72601-12V21WR	Glühlampe	Form RL	4 Bulb
54	012 028	DIN72601-12V10WG	Glühlampe	Form G	2 Bulb
55	V124-1574-JK		Gummidichtung		2 Rubber gasket
56	025 079	EBBS 215 L-JK	Leuchtenhaube links		1 Reflector cover, left
	025 080	EBBS 215 R-JK	Leuchtenhaube rechts		1 Reflector cover, right
57	82 778-ED		Verbindungsprofil		1 Connection profile
58	82 966-ED		Gummischeibe		2 Rubber washer
59	84 122-ED		Schlauchdichtung		2 Hose seal

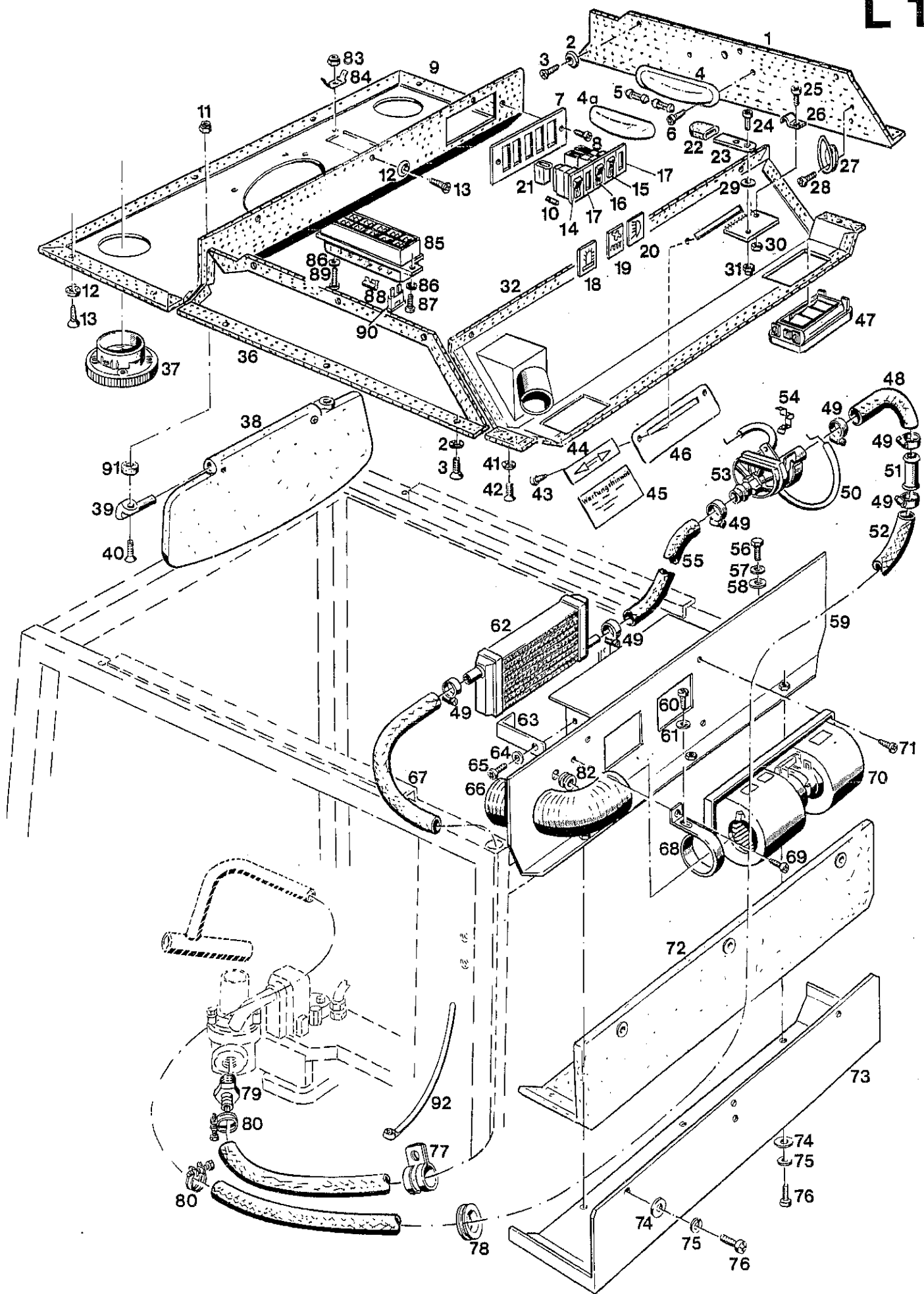
C 30

K 19



Bildtafel - table No. 120

Bild-Nr. Ill.No.	Bestell-Nr. Part No.	Benennung	Abm./Bemerk. Dimen./Remarks	Stück Pieces	Denomination
1	726 451-ED	Dämmstoff		1	Absorber kit
2	726 410-ED	Zsb. Abdeckblech (mit Teil 1)		1	Cover plate (with part 1)
3	725 478-ED	Zb. Tunnelblech rechts		1	Tunnel plate, right
4	010 464 DIN9021B6,4	Scheibe		9	Shim
5	011 139 DIN127B6	Federring		9	Lock washer
6	78 265-ED DIN7985M6x16	Linsenschraube		9	Lenthead screw
7	725 476-ED	Zb. Tunnelblech links		1	Tunnel plate, left
8	82 984-ED	Schaltsack		1	Bellows
9	78 265-ED DIN7985M6x16	Linsenschraube		9	Lenthead screw
10	011 139 DIN127B6	Federring		9	Lock washer
11	010 464 DIN9021B6,4	Scheibe		9	Shim
12	726 527-ED	Zus. Tunnelblech oben (mit Teil 13)		1	Upper tunnel plate (compr. part 1)
13	726 456-ED	Bitumenfolie		1	Bitumene foil
14	127 548	Schaltschild (62x50)	schnell, langsam	1	Selector diagram
15	021 931 DIN7981B2,9x6,5	Linsen-Blechschrabe		2	Lenthead screw
16	725 475-ED	Abdeckblech		1	Cover plate
17	726 528-ED	Zus. Abdeckblech (mit Teil 18)		1	Cover plate ass. (with part 18)
18	726 529-ED	Bitumenfolie		1	Bitumene foil
19	011 509 DIN933M8x16	Sechskantschraube		4	Hexagon screw
20	011 140 DIN127B8	Federring		4	Lock washer
21	726 525-ED	Zus. Sitzplatte (mit Teil 22)		1	Seat plate (with part 22)
22	726 452-ED	Bitumenfolie		1	Bitumene foil
23	82 576-250-ED	Kantenschutzprofil		1	Edge guard profile
24	725 072-ED	Zb. Seitenblech		1	Side plate ass.
25	726 408-ED	Zus. Tunnelblech rechts (mit Teil 26)		1	Tunnel plate ass. RH. (with part 26)
26	726 454-ED	Bitumenfolie		1	Bitumene foil
27	011 511 DIN933M8x20	Sechskantschraube		4	Hexagon screw
28	011 140 DIN127B8	Federring		4	Lock washer
29	010 044 DIN125A8,4	Scheibe		4	Shim
30	726 455-ED	Bitumenfolie		1	Bitumene foil
31	726 407-ED	Zus. Tunnelblech links (mit Teil 30)		1	Tunnel plate left (with part 30)
32	010 464 DIN9021B6,4	Scheibe		5	Shim
33	011 139 DIN127B6	Federring		5	Lock washer
34	78 265-ED DIN7985M6x16	Linsenschraube		5	Lenthead screw
35	79 997-150-ED	Kantenschutzprofil		1	Edge guard profile
36	725 366-ED	Bodenmatte rechts		1	Floor mat, right
37	725 468-ED	Zb. Bodenblech rechts		1	Floor plate, right
38	725 467-ED	Zb. Bodenblech links		1	Floor plate, left
39	725 365-ED	Bodenmatte links		1	Floor mat, left
40	82 522-ED	Verschlußstopfen	Entfällt beim Einbau der Heizungsschläuche	2	Sealing plug (omitted in case of assembly of heater hoses.
41	011 511 DIN933M8x20	Sechskantschraube		7	Hexagon screw
42	011 140 DIN127B8	Federring		7	Lock washer
43	010 044 DIN125A8,4	Scheibe		7	Shim
44	206 836 501 075 02 81	Faltenbalg	Ca ab 1990	1	Bellows



Bildtafel – table No. 122

## BILDTAFEL NR. 122

KABINE  
INNENVERKLEIDUNG, HEIZUNG

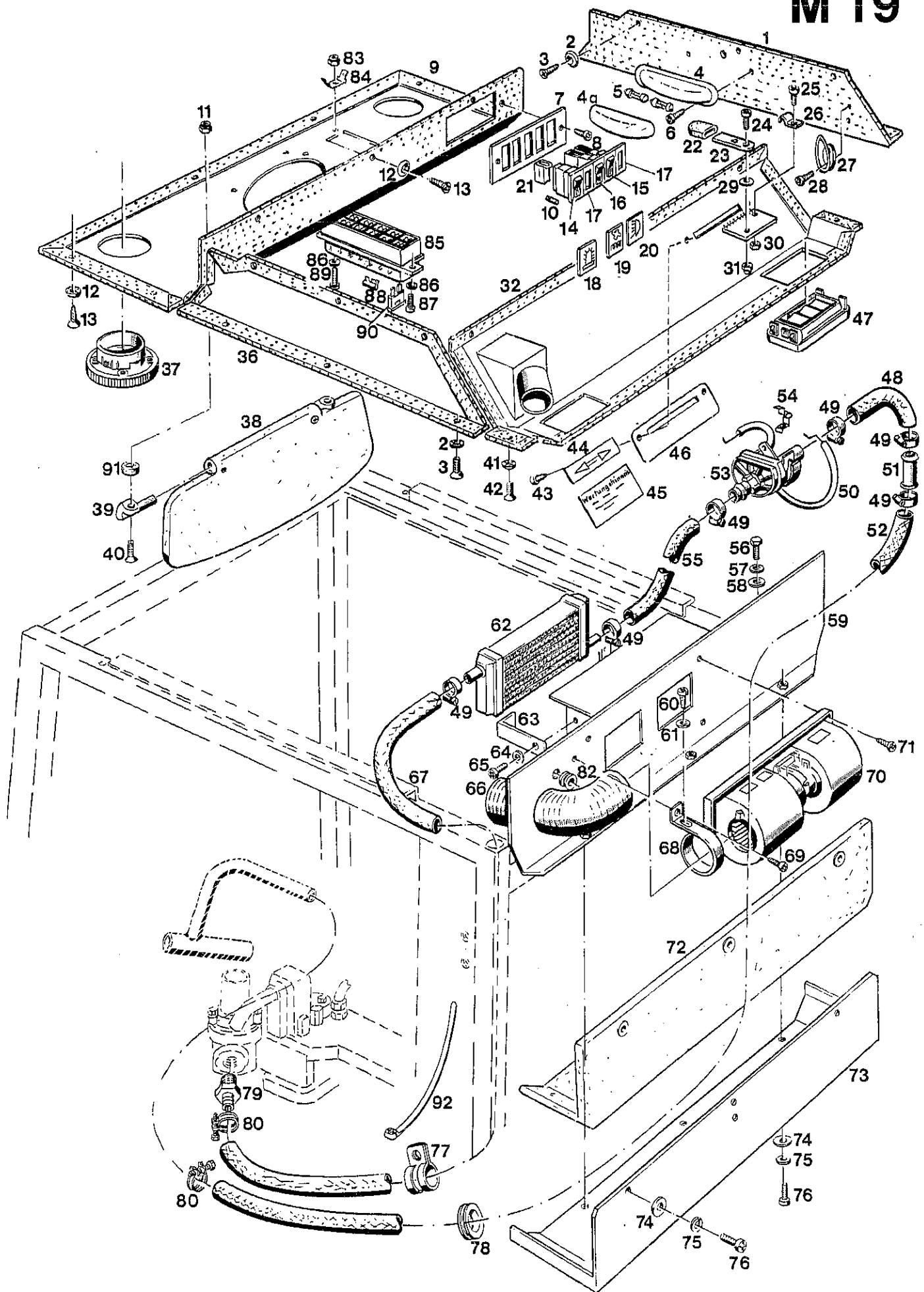
C 30

## TABLE NO. 122

CAB  
INTERIOR PANELLING, HEATING

Bild-Nr. Ill.No.	Bestell-Nr. Part No.	Benennung	Abm./Bemerk. Dimen./Remarks	Stück Pieces	Denomination
1	724 798-ED 724 804-ED	Seitenblende rechts verкл. Verkleidung		1	Side panel, right
2	80 091-ED	Stoffschutzscheibe		1	Panelling
3	78 254-ED DIN7983B4,8x13	Blechschaube		12	Window protection
4	80 523-ED	Deckenleuchte		12	Plate screw
4a	9EL098113-011	Lichtscheibe	Fa. Hella	1	Ceiling lamp
				1	Diffuser
5	012 027 DIN72601-12V5WL	Glühlampe	Form L	2	Bulb
6	022 632 DIN7981B4,8x9,5	Linsenblechschaube		2	Lenthead screw
7	717 844-ED	Blende		1	Panel
8	78 258-ED DIN7981B3,5x9,5	Blechschaube		2	Plate screw
9	724 805-ED	Wischerkasten verкл.		1	Wiper box
	762 418-ED	Verkleidung		1	Panelling
10	012 020 DIN72601-12V1,2W	Glühlampe	Form W	1	Bulb
11	014 007 DIN985M5	Sechskantmutter	selbsts.	2	Lock nut
12	80 091-ED	Stoffschutzscheibe		7	Window protection
13	78 254-ED DIN7983B4,8x13	Blechschaube		7	Plate screw
14	023 745	Tastenkippschalter (Ein-Aus mit Beleuchtung)	Rundumleuchte	1	Switch for rotating beacon (on/off with light)
15	83 577-ED	Kippschalter	Heizgebläse	1	Switch
16	83 683-ED	Kippschalter	Licht	1	Switch
17	83 661-ED	Blende		2	Shade
18	024 226	Einsatzsymbol	Rundumleuchte	1	Symbol
19	83 578-ED	Einsatzsymbol	Heizgebläse	1	Symbol
20	83 596-ED	Einsatzsymbol	Licht	1	Symbol
21	84 924-ED	Steckhülsegehäuse		3	Sleeve housing
22	82 446-ED	Übersteckkappe	Ø13,5	1	Cap
23	719 662-ED	Schieber verz.		1	Slide
24	010 460 DIN7985M5x16	Kreuzschlitzschraube		1	Slit screw
25	78 259-ED DIN7985M4x10	Linsenschraube		1	Lenthead screw
26	84 316-ED	Klemme		1	Clamp
27	79 992-ED	Garderobehaken		1	Clothe hook
28	78 237-ED DIN7981B3,5x13	Linsenblechschaube		2	Lenthead screw
29	010 463 DIN9021B5,3	Scheibe		2	Shim
30	011 571 DIN934M4	Sechskantmutter		1	Hexagon nut
31	014 007 DIN985M5	Sechskantmutter	selbsts.	1	Hexagon nut
32	722 413-ED 722 412-ED	Heizungsblende verкл. Verkleidung		1	Heating panel
36	724 797-ED 724 803-ED	Seitenblende links verкл. Verkleidung links		1	Panelling
37	84 094-ED	Runddüse		1	Side panel, left
				1	Panelling left
				2	Injector
38	84 358-ED	Sonnenblende		1	Sun shade
39	723 841-ED	Krampenpaar	bei Montage in der Mitte teilen	1	Cramp
40	011 666 DIN965M5x16	Senkschraube		2	Hexagon screw
41	80 091-ED	Stoffschutzscheibe		5	Window protection
42	78 254-ED DIN7983B4,8x13	Blechschaube		5	Plate screw
43	78 237-ED DIN7981B3,5x13	Linsenblechschaube		2	Lenthead screw
44	83 139-ED	Schild	Heizung Auf - Zu	1	Sign
45	83 842-ED	Hinweisschild (52x90)	Wartungshinweis Heizung	1	Sign

# M19



Bildtafel - table No. 122

## BILDTAFEL NR. 122

KABINE  
INNENVERKLEIDUNG, HEIZUNG

## TABLE NO. 122

CAB  
INTERIOR PANELLING, HEATING

Bild-Nr. Ill.No.	Bestell-Nr. Part No.	Benennung	Abm./Bemerk. Dimen./Remarks	Stück Pieces	Denomination
46	719 725-ED	Schieberblende		1	Slide panel
47	84 298-ED	Ausblasdüse		3	Blower nozzle
48	84 300-ED	Schlauch		1	Hose
*49	84 002-ED	Schneckengewindeschelle	16 - 25	7	Thread socket
50	722 415-ED	Bowdenzug		1	Bowden cable
51	84 299-ED	Rohr	Ø15	1	Tube
52	82 518-4000-ED	Heißwasserschlauch	4000 lang	1	Hot-water hose
53	84 304-ED	Regulierventil		1	Reduction valve
54	904.01.33	Klammer	Aurora Nr.	1	Bracket
55	82 518-190-ED	Heißwasserschlauch	190 lang	1	Hot-water hose
56	011 511 DIN933M8x20	Sechskantschraube		2	Hexagon screw
57	011 140 DIN127B8	Federring		2	Lock washer
58	010 044 DIN125A8,4	Scheibe		2	Shim
59	722 187-ED	Heckblende		1	Rear panel
60	78 188-ED DIN7981B4,8x13	Blechschaube		1	Plate screw
61	010 463 DIN9021B5,3	Scheibe		1	Shim
62	83 679-ED	Wärmetauscher		1	Heat exchanger
63	722 193-ED	Winkel verz.		2	Angle
64	010 463 DIN9021B5,3	Scheibe		2	Shim
65	78 188-ED DIN7981B4,8x13	Blechschaube		2	Plate screw
66	83 680-270-ED	Warmluftschlauch	270 lang	1	Hot-air hose
67	82 518-4000-ED	Heißwasserschlauch	4000 lang	1	Hot-water hose
68	717 843-ED	Schelle verz.		1	Socket
69	78 188-ED DIN7981B4,8x13	Blechschaube		1	Plate screw
70	83 678-ED	Doppelradialgebläse		1	Twin radial blower
71	78 188-ED DIN7981B4,8x13	Blechschaube		5	Plate screw
72	82 843-ED	Filtermatte		1	Filter mat
73	722 176-ED	Filterblech		1	Filter plate
74	010 887 DIN125A6,4	Scheibe		6	Shim
75	011 139 DIN127B6	Federring		6	Lock washer
76	78 265-ED DIN7985M6x16	Linsenschraube		6	Lenthead screw
77	015 176 000 995 67 66	Rohrschelle	f. Ø23	1	Tube socket
78	014 674 000 997 10 08	Gummitülle	29x50x10	1	Rubber socket
79	026 828	Schlauchtülle	SW 27x55 M16x1,5	1	Hose socket
80	023 132	Drahtbügelschelle	f. Ø23	2	Wire bracket
82	80 187-ED	Kabelmuffe		1	Cable sleeve
83	79 461-ED DIN985M4	Sechskantmutter	selbsts.	2	Hexagon nut
84	84 980-ED	Flachstecker		2	Flat plug
85	84 860-ED	Sicherungsdose		1	Fuse box
86	013 717 DIN9021A4,3	Scheibe		2	Shim
87	022 989 DIN7985M4x16	Linsenschraube		1	Lenthead screw
88	026 564	Zweifachbrücke		5	Double bridge
89	010 456 DIN7985M4x25	Linsenschraube		1	Lenthead screw
90	84 863-ED DIN72581CS15A	Flachsicherung	blau	6	Flat circlip
91	84 355-ED	Distanzrohr		2	Spacer tube
92	022 331 000 184 02 45	Kabelhalteband	360x4,8 breit	4	Retaining strip

\* Bei Undichtheiten an der Heizung Draht-  
bügelschelle Bestell-Nr. 023 132 montieren.\* In case of leaks on the heating  
assemble socket No. 023 132.



# B 21

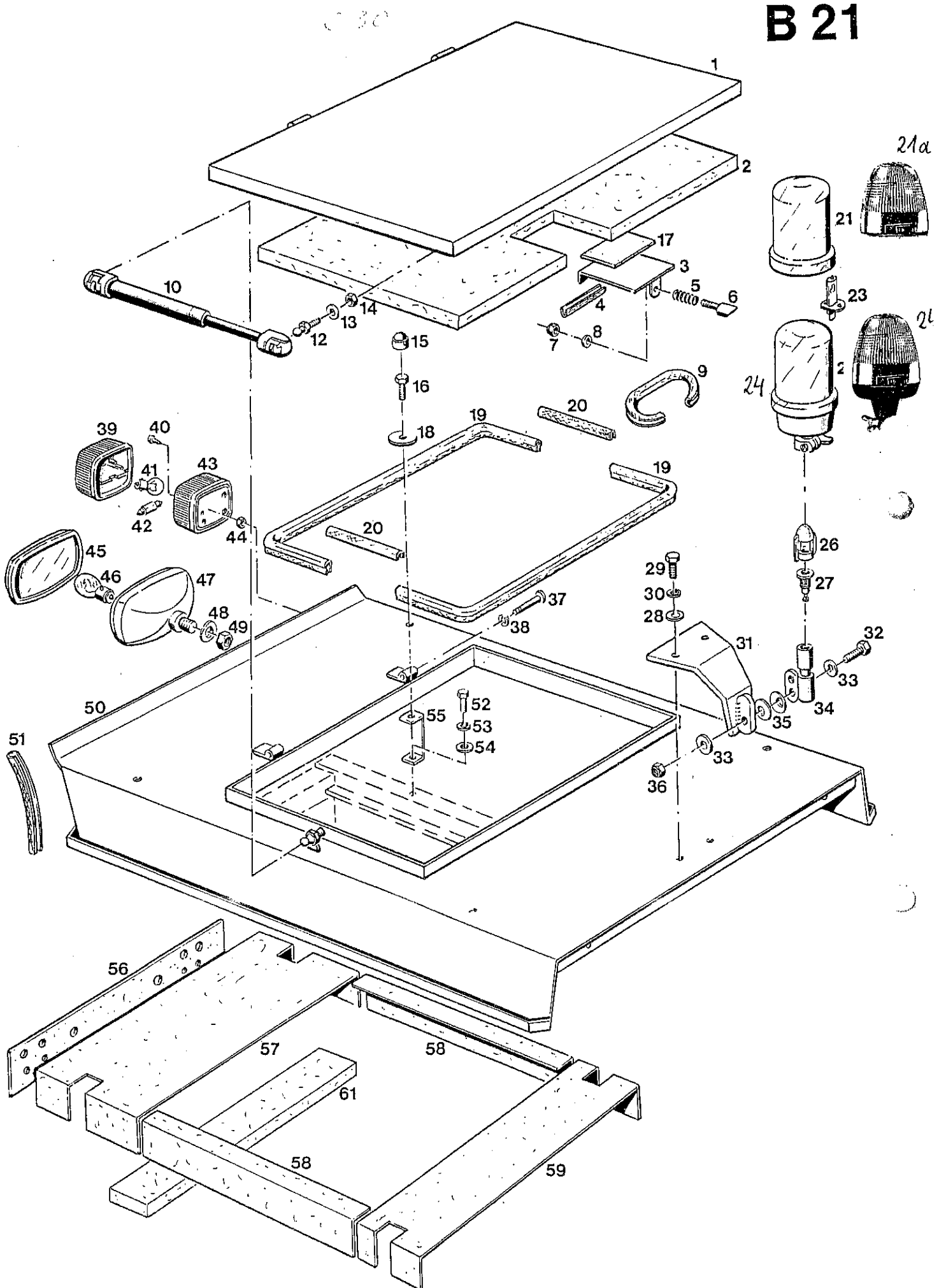
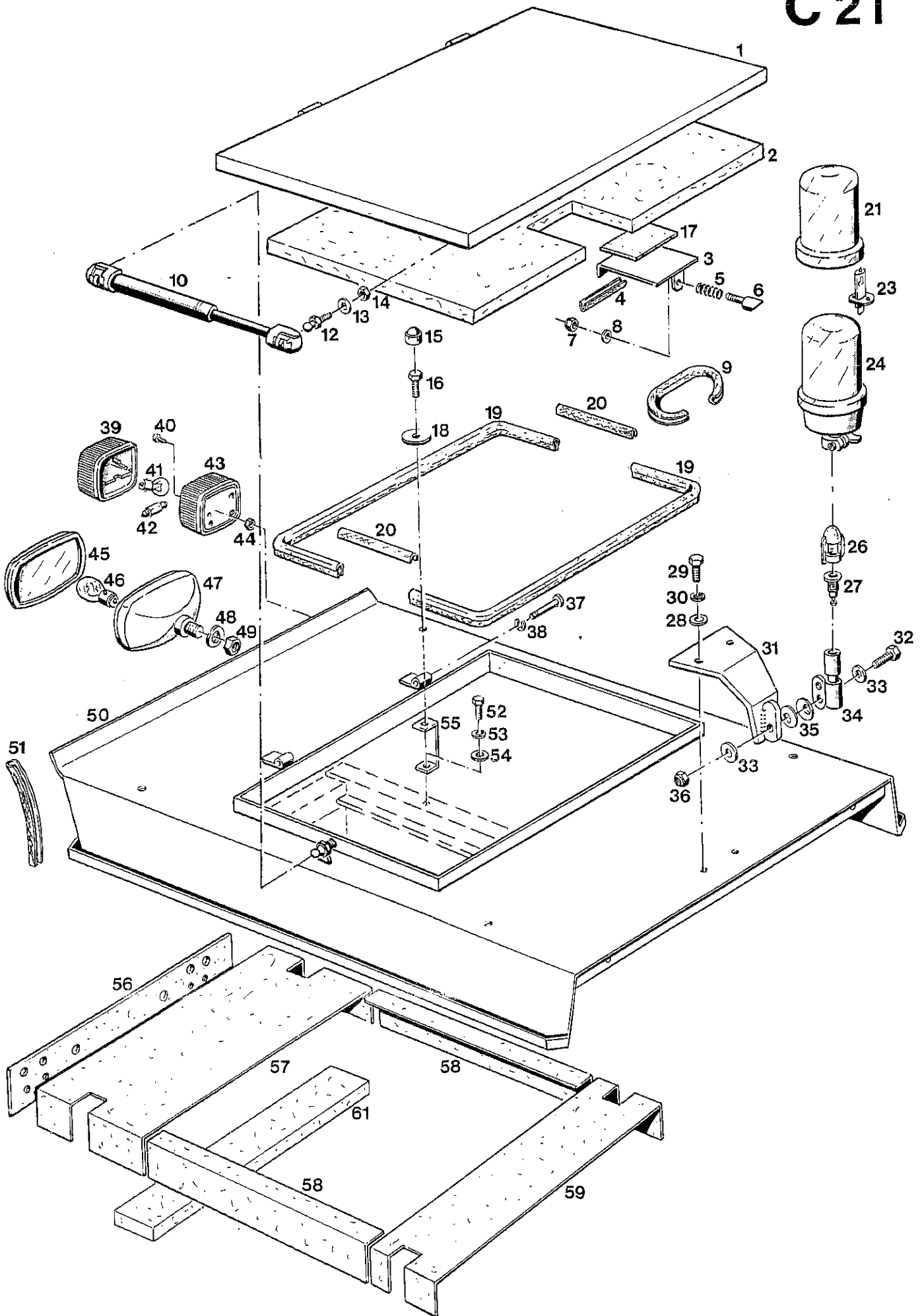


Bild-Nr. Ill.No.	Bestell-Nr. Part No.	Benennung	Abm./Bemerk. Dimen./Remarks	Stück Pieces	Denomination
1	722 316-ED	Dachluke		1	Roof hatch
2	722 321-ED	Dämmstoff		1	Sound absorption kit
3	722 771-ED	Auslöser		1	Release device
4	79 920-80-ED	Kantenschutzprofil	80 lang	1	Edge guard profile
5	62 514-ED	Druckfeder		1	Pressure spring
6	84 020-ED	Bolzen		1	Bolt
7	011 577 DIN934M6	Sechskantmutter		1	Hexagon nut
8	011 139 DIN127B6	Federring		1	Lock washer
9	82 680-260-ED	Kantenschutzprofil	260 lang	1	Edge guard profile
10	84 107-ED	Gasfeder		2	Gas spring
12	84 101-ED	Kugelzapfen		2	Spherical pin
13	79 103-ED	Sicherungsscheibe	S8	2	Lock washer
14	011 579 DIN934M8	Sechskantmutter		2	Hexagon nut
15	023 241	Schutzkappe	M8	4	Protection cap
16	011 511 DIN933M8x20	10.9 Sechskantschraube		4	Hexagon screw
17	82 580-50x80-ED	Bitumenfolie	50x80	1	Bitumene foil
18	82 775-ED	Dichtscheibe	25x8,4x2	4	Seal
19	79 941-1010-ED	Kantenschutzprofil	1010 lang	2	Edge guard profile
20	79 920-200-ED	Kantenschutzprofil	200 lang	2	Edge guard profile
21	025 425	Lichtscheibe (AEB)	Bis..	1	Diffuser
21a	027 952	Lichtscheibe (HELLA)	Ab...	1	Diffuser
23	025 426 DIN72601-12V55WH1	Glühlampe	Form H 1	1	Bulb
24	<u>4634-72</u>	<u>ZSB. RUNDUM-KENN-LEUCHTE</u> (mit Glühlampe)	AEB Bis....	1	<u>ROTATING BEACON COMPLETE</u> (with bulb)
24a	<u>526-34-74</u>	<u>ZSB. RUNDUM-KENN-LEUCHTE</u> (mit Glühlampe)	HELLA Ab.....	1	<u>ROTATING BEACON COMPLETE</u> (with bulb)
	<u>4634-73</u>	<u>ZSB. BAUSATZ ZUBEHÖR RUNDUM-KENNLEUCHTE</u> (best. aus Teilen 26-36 der Tafel 124 und 14 und 18 der Tafel 122)		1	<u>KIT OF ACCESSORIES FOR ROTATING BEACON</u> (cons. of parts 26-36 on table 124 and 14 + 18 on table 122)
26	9GH 096 532-001	Gummistopfen	Hella	1	Rubber plug
28	8JB 850 434-011 010 044 DIN125A8,4	Steckdose Scheibe	Hella	1 2	Socket Shim
29	011 511 DIN933M8x20	10.9 Sechskantschraube		2	Hexagon screw
30	011 140 DIN127B8	Federring		2	Lock washer
31	717 542-ED	Halter f. Rundumleuchte		1	Fixture for rotating beacon
32	011 514 DIN933M8x25	Sechskantschraube		1	Hexagon screw
33	010 044 DIN125A8,4	Scheibe		2	Shim
34	715 797-ED	Aufsteckrohr		1	Tube
35	025 147	Tellerfeder	Ø20xØ8,2x0,8	2	Plate spring
36	011 935 DIN985M8	Sechskantmutter	selbsts.	1	Hexagon nut
37	66 811-ED	Scharnierstift		2	Hinge pin
38	025 430 DIN6799-7	Sicherungsscheibe		2	Lock washer
39	9EL 115 003-041	Glas	Hella	2	Glass



## BILDТАFEL NR. 124

KABINE

DACH, SCHEINWERFER

RUNDUMLEUCHTE

630

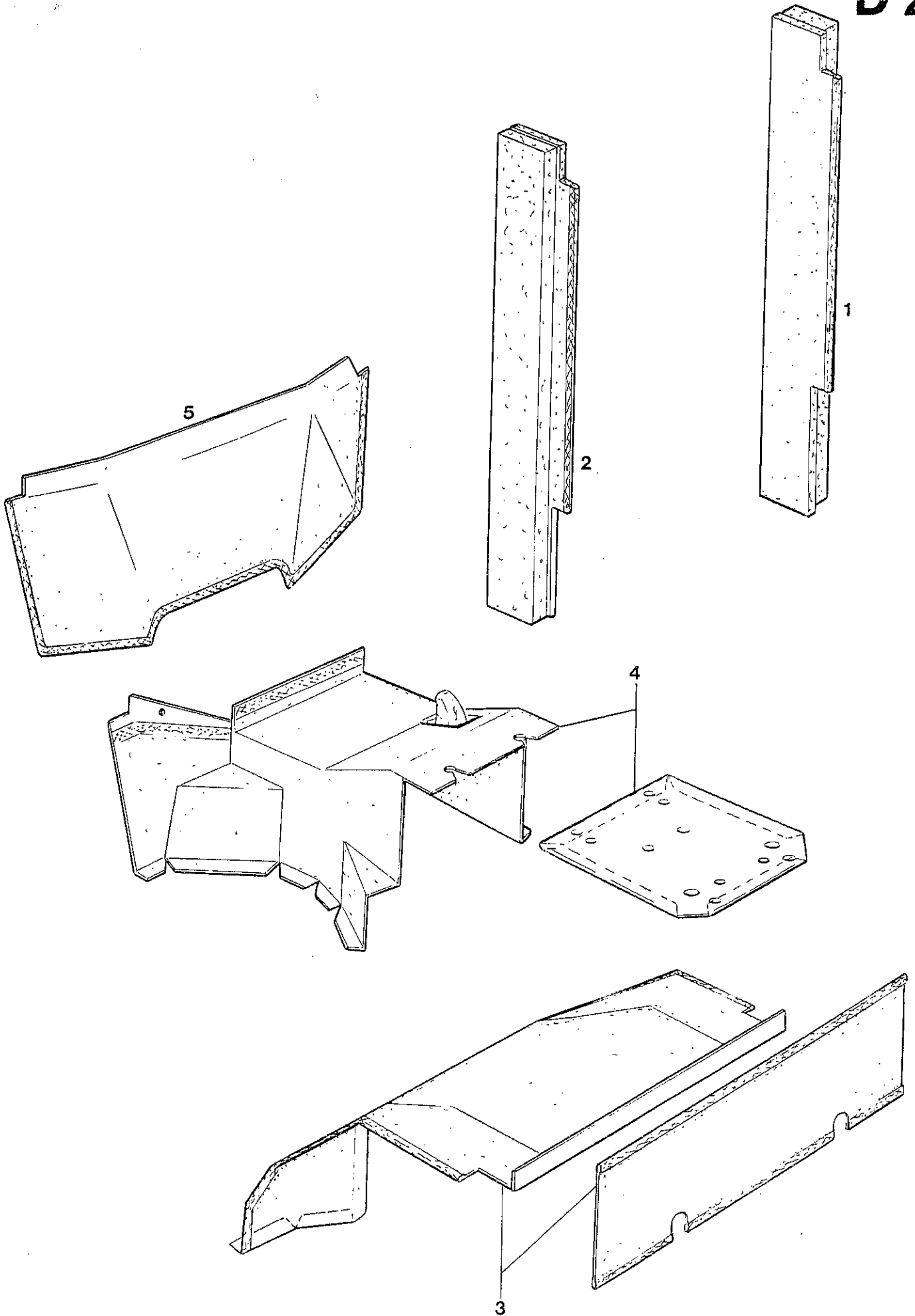
## TABLE NO. 124

CAB

ROOF, HEADLIGHTS

ROTATING BEACON

Bild-Nr. Ill.No.	Bestell-Nr. Part No.	Benennung	Abm./Bemerk. Dimen./Remarks	Stück Pieces	Denomination
40	78 344-ED	DIN7985M4x16	Linsenschraube	4	Lenshead screw
41	012 032	DIN72601-12V21WR	Glühlampe	2	Bulb
42	012 027	DIN72601-12V5W	Glühlampe	2	Bulb
43	111 774	6060 180 01 65	Zsb. Blink-Positionsleuchte	2	Reflecting position light ass.
44	79 461-ED	DIN985M4	Sicherungsmutter	4	Lock nut
<u>4634-71</u>		<u>BAUSATZ ZUSATZ-SCHEINWERFER VORN</u> (best. aus Teilen 46, 47 der Bildtafel 124 und 16, 20 der Bildtafel 122)		1	<u>AUXILIARY HEAD-LIGHT KIT, FRONT</u> (cons. of parts 46, 47 on table 124 and parts 16, 20 on table 122)
45	9ES 069 831-001	Streuscheibe	Hella	2	Diffuser
46	012 033	DIN72601-12V35WB	Glühlampe	2	Bulb
47	022 367	000 180 80 01	Zsb. Scheinwerfer kpl. (best. aus Teilen 47-49)	2	Headlight compl. (cons. of parts 47-49)
48	010 066	DIN137B14	Federscheibe	2	Lock washer
49	011 595	DIN934M14x1,5	Sechskantmutter	2	Hexagon nut
50	724 786-ED	Dach		1	Roof
51	82 680-200-ED	Kantenschutzprofil	200 lang	2	Edge guard profile
52	011 511	DIN933M8x20	10.9 Sechskantschraube	4	Hexagon screw
53	011 140	DIN127B8	Federring	4	Lock washer
54	010 044	DIN125A8,4	Scheibe	4	Shim
55	722 377-ED	Dachhalter		4	Roof fixture
56	722 395-ED	Dämmstoff Alu	81x755	1	Sound absorption kit
57	722 393-ED	Dämmstoff Alu	249x910	1	Sound absorption kit
58	722 392-ED	Dämmstoff Alu	130x557	2	Sound absorption kit
59	722 394-ED	Dämmstoff Alu	182x910	1	Sound absorption kit
61	725 998-ED	Dämmstoff	660x100	1	Sound absorption kit



BILDTAFEL NR. 126  
 AUSBAUSATZ VOLLAUSKLEIDUNG

TABLE NO. 126  
 INSULATION KIT (NOISE AND DAMPING)

Bild-Nr. Ill.No.	Bestell-Nr. Part No.	Benennung	Abm./Bemerk. Dimen./Remarks	Stück Pieces	Denomination
	<u>3134-6</u>	<u>AUSBAUSATZ VOLLAUSKLEIDUNG</u> (best. aus Teilen 1-5)		1	<u>INSULATION KIT</u> (noise and damping) (compr. parts 1-5)
1	82 304-ED	Holmverkleidung rechts		1	Bar lining, right
2	82 303-ED	Holmverkleidung links		1	Bar lining, left
3	82 305-ED	Kotflügelverkleidung	2-teilig	1	Fender lining
4	82 296-ED	Getriebeabdeckung	2-teilig	1	Gearbox cover
5	82 306-ED	Frontschürze		1	Front protection
	027 074	Klettenband	30 mm, selbstklebend	n. B.	Adhesive strip
	027 073	Klettenband	50 mm, selbstklebend	n. B.	Adhesive strip