

Ersatzteilliste C 20

(3100-1/-2)

A 1



Indexplan

Wichtig für Ersatzteilbestellung, Fremdgerätehersteller

Motor D 850-B

Aufbauten vorn, Sicherheitsbügel

Lenkung, Hydraulik

Bedienungselemente, Pedale

Getriebe vorn, Achsen vorn

Knickpunkt, Radlastausgleich

Getriebe hinten, Achsen hinten

**Front- und Heckaushebung, Frontzapfwelle, Reifen,
Schaltplan, Dichtungssätze**

Sitz, Kabine

Heckmähwerk 3667-1

Spalte

1 - 2

~~**3 - 6**~~

7 - 8

9 - 10

11 - 12

13 - 14

15 - 16

17 - 18

19 - 20

21 - 22

23 - 24

Gebrüder Holder GmbH & Co.

Ersatzteilliste

A 1

C20

(3100-1/-2)

Indexplan	Spalte
Hinweise für Ersatzteilbestellungen Anschriften der Fremdgerätehersteller	1 - 2
Motor D 850-B (siehe Motorenmikrofilm 126 587)	
Aufbauten vorn, Sicherheitsbügel	3 - 4
Hydraulik, Lenkung	5 - 8
Bedienungselemente, Pedale	9 - 10
Getriebe vorn, Achsen vorn	11 - 12
Knickpunkt, Radlastausgleich	13 - 14
Getriebe hinten, Achsen hinten	15 - 16
Front- und Heckaushebung, Frontzapfwelle, Reifen, Schaltplan, Dichtungssätze	17 - 18
Sitz, Kabine	19 - 22
Heckmähwerk 3667-1	23 - 24

Holder - Zentralersatzteillager

D-72545 Metzingen Postfach 1555

Telefon 07123/966 250 - Nach Geschäftsschluß Anrufbeantworter 07123/966 229

Telefax (07123) 966 228

e-mail: Holder.GmbH@t-online.de - www://holder-gmbh.com

Motor

D 850 - B

Spaltenverzeichnis

Zeile
Spalte

Tafel 1	Kurbelgehäuse, Motorvorwärmer	B 3 - B 4
Tafel 2	Ölwanne	C 3 - C 4
Tafel 3	Zylinderkopf	D 3 - D 4
Tafel 4	Deckel für Steuerräder	E 3 - E 4
Tafel 5	Hauptlagerring	F 3 - F 4
Tafel 6	Zylinderkopfdeckel	G 3 - G 4
Tafel 7	Auslass- und Ansaugkrümmer	H 3 - H 4
Tafel 8	Ventile, Kipphebelwelle	I 3 - I 4
Tafel 9	Nockenwelle	J 3 - J 4
Tafel 10	Stopphebel	K 3 - K 4
Tafel 11	Kurbelwelle, Kolben	L 3 - L 4
Tafel 12	Kupplung, Anlasser	M 3 - M 4

Motor

D 850 - B

Spaltenverzeichnis		Zeile Spalte
Tafel 13	Einspritzdüsen, Einspritzleitungen	B 5 - B 6
Tafel 14	Reglerplatte	C 5 - C 6
Tafel 15	Regler	D 5 - D 6
Tafel 16	Flansch für Wasseranschluß	E 5 - E 6
Tafel 17	Einspritzpumpe, Nockenwelle für Einspritzpumpe, Kraftstoffpumpe	F 5 - F 6
Tafel 18	Lüfterflügel, Lichtmaschine	G 5 - G 6
Tafel 19	Wasserpumpe	H 5 - H 6
Tafel 22	Hinweisschilder	I 5 - I 6
Tafel 23	Einzelteile für Einspritzpumpe	J 5 - J 6
Tafel 24	Einzelteile für Düsenhalter	K 5 - K 6
Tafel 25	Einzelteile für Anlasser	L 5 - L 6
Tafel 26	Einzelteile für Lichtmaschine	M 5 - M 6

Aufbauten vorn, Kotflügel Instrumentenbrett, Sicherheitsbügel

Spaltenverzeichnis		Zeile Spalte
Tafel 28	Luftfilter, Auspuff	B 7 – B 8
Tafel 50	Haube vorn, Kühler, Tragrahmen	C 7 – D 8
Tafel 52	Haubendeckel, Haubenseitenteil, Verkleidungen vorn	E 7 – E 8
Tafel 54	Kotflügel, Kotflügelverbreiterungen Type 3134-8/-9/-10	F 7 – F 8
Tafel 56	Kraftstofftank, Batterie, Trennwand	G 7 – G 8
Tafel 58	Instrumentenbrett, Instrumente	H 7 – I 8
Tafel 60	Sicherheitsbügel	J 7 – J 8

Lenkung, Hydraulik

Spaltenverzeichnis		Zeile Spalte
Tafel 64	Lenkung, Lenkzylinder, Eingangsplatte	B 9 – C 10
Tafel 66	Lenkungseinzelteile	D 9 – D 10
Tafel 68	Hydraulikpumpe, Hydrauliktank	E 9 – F 10
Tafel 70	Steuergeräte und Hydraulikzylinder für Front- und Heckaushebung	G 9 – H 10
Tafel 72	Steckkupplung doppeltw. vorn 3180-2 Steckkupplung einfachw. hinten 3180-3	I 9 – J 10
Tafel 73	Steckkupplung doppeltw. vorn 3180-4 Erweiterung Steckk. einfachw. hinten 3680-4	K 9 – L 10
Tafel 74	Lenkungsträger, Vorspannventil	M 9 – M 10

Bedienungselemente

Pedale

Spaltenverzeichnis		Zeile Spalte
Tafel 80	Gasbetätigung	B 11 – B 12
Tafel 82	Fußbremse	C 11 – C 12
Tafel 84	Handbremse	D 11 – D 12
Tafel 86	Kupplungsbetätigung, Vorstufenschaltung	E 11 – E 12

Getriebe vorn

Achsen vorn

Spaltenverzeichnis		Zeile Spalte
Tafel 90	Getriebegehäuse, Ausrücker, Antriebswelle	B 13 – B 14
Tafel 92	Differential, Kegelradwelle	C 13 – C 14
Tafel 94	Achsen vorn	D 13 – E 14

Knickpunkt, Radlastausgleich

Spaltenverzeichnis

**Zeile
Spalte**

Tafel 100 Radlastausgleich

B 15 – B 16

**Tafel 102 Anschlußgehäuse, Zwischengehäuse
Gelenkwellen**

C 15 – D 16

Getriebe hinten

Achsen hinten

Spaltenverzeichnis		Zeile Spalte
Tafel 106	Lagerdeckel, Hubhebel, Getriebegehäuse	B 17 – B 18
Tafel 108	Antriebswelle, Zwischenwelle	C 17 – C 18
Tafel 110	Vorgelegewelle, Schaltung 1. u. 2. Gang	D 17 – D 18
Tafel 112	Differential, Differentialsperre, Kegelradwelle	E 17 – E 18
Tafel 114	Zapfwelle	F 17 – F 18
Tafel 116	Achsen hinten	G 17 – H 18

Front- und Heckaushebung Frontzapfwelle, Reifen, Kabelsätze, Dichtungssätze

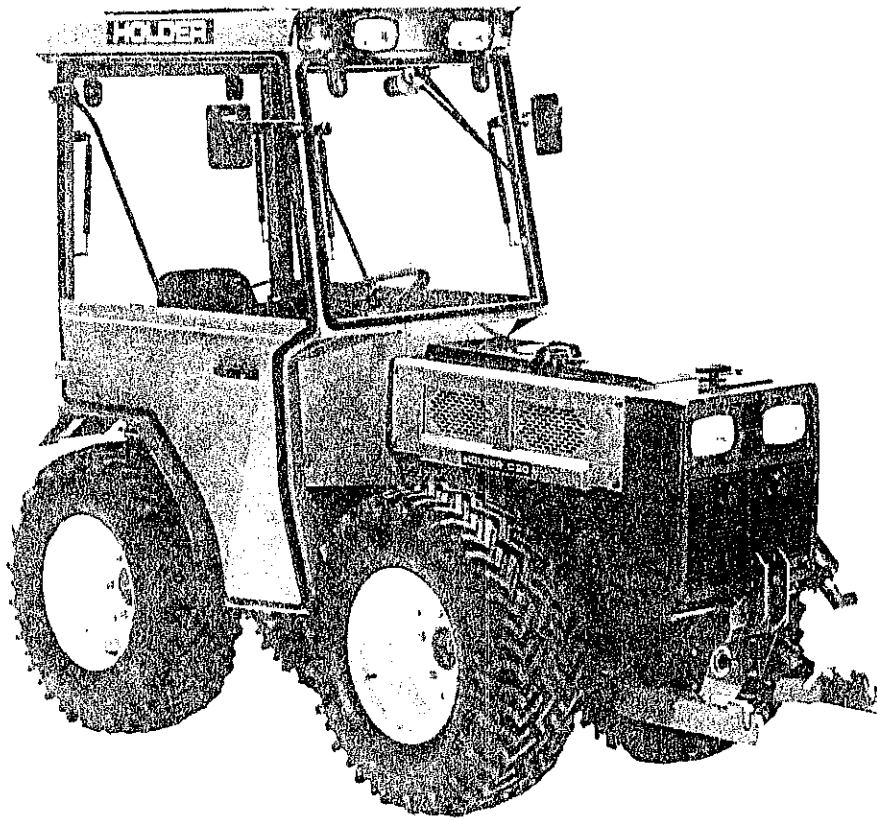
Spaltenverzeichnis		Zeile Spalte
Tafel 130	Frontaushebung 3151-1	B 19 – B 20
Tafel 132	Dreipunktaufhängung Kat. 1	C 19 – D 20
Tafel 134	Frontzapfwellengetriebe 3162-1 Lagerplatte, Keilriemen	E 19 – E 20
Tafel 136	Frontzapfwellengetriebe 3162-1 Elektromagnetkupplung, Zapfwelle	F 19 – F 20
Tafel 138	Reifen, Radgewichte	G 19 – H 20
Tafel 140	Kabelsätze, Dichtungssätze	I 19 – J 20

Sitz, Kabine

Spaltenverzeichnis		Zeile Spalte
Tafel 148	Sitz	B 21 – B 22
Tafel 150	4-Pfostenrahmen, Bodenwanne	C 21 – D 22
Tafel 152	Frontscheibe, Wischermotor	E 21 – E 22
Tafel 154	Türen	F 21 – G 22
Tafel 156	Heckscheibe, Rückleuchten	H 21 – H 22
Tafel 158	Bodengruppe	I 21 – I 22
Tafel 160	Innenverkleidung, Heizung	J 21 – K 22
Tafel 162	Dach, Scheinwerfer, Rundumleuchte	L 21 – M 22

Heckmähwerk 3667-1

Spaltenverzeichnis		Zeile Spalte
Tafel 178	Rahmen, Aufzugswerk, Antrieb Schutzverkleidung	B 23 – C 24
Tafel 179	Gelenkwelle	D 23 – D 24
Tafel 180	Kurbelantrieb	E 23 – E 24
Tafel 181	Schneidwerk	F 23 – G 24
Tafel 182	Mähmesser	H 23 – H 24



Contents	Column
Important when ordering spares, implement manufacturers	1 - 2
Engine Type D 850-B	3 - 6
Front structure, safety frame	7 - 8
Steering, hydraulic system	9 - 10
Operation levers, pedals	11 - 12
Front gearbox, front axles	13 - 14
Articulation, wheel stabilizers	15 - 16
Rear gearbox, rear axles	17 - 18
Front and rear hydraulic lift, front P.T.O., <i>tyres,</i> wiring diagram, gasket kits	19 - 20
Seat, cab	21 - 22
Rear-mounted mower type 3667-1	23 - 24

Gebrüder Holder GmbH & Co.

Spare parts list

A 2

C20

(3100-1/-2)

Contents	Column
Important when ordering spares, adresses of implement manufactures	1 - 2
Engine Type D 850-B (see microfiche 126 587)	
Front structure, safety frame	3 - 4
Hydraulic system steering	5 - 8
Operation levers, pedals	9 - 10
Front gearbox, front axles	11 - 12
Articulation, wheel stabilizers	13 - 14
Rear gearbox, rear axles	15 - 16
Front and rear hydraulic lift, front P.T.O., tyres. wiring diagram, gasket kits	17 - 18
Seat, cab	19 - 22
Rear-mounted mower Type 3667-1	23 - 24

Holder - Zentralersatzteillager

D-72545 Metzingen Postfach 1555

Telefon 07123/966 250 - Nach Geschäftsschluß Anrufbeantworter 07123/966 229

Telefax (07123) 966 228

e-mail: Holder.GmbH@t-online.de - www://holder-gmbh.com

Engine

D 850 - B

Column contents

columns

Table 1	Crankcase, Engine pre-heater	B 3 - B 4
Table 2	Oil sump	C 3 - C 4
Table 3	Cylinder head	D 3 - D 4
Table 4	Cover for control gears	E 3 - E 4
Table 5	Main bearing ring	F 3 - F 4
Table 6	Cylinder head cover	G 3 - G 4
Table 7	Exhaust and intake manifold	H 3 - H 4
Table 8	Valves, rocker arm shaft	I 3 - I 4
Table 9	Camshaft	J 3 - J 4
Table 10	Cut-out lever	K 3 - K 4
Table 11	Crankshaft, pistons	L 3 - L 4
Table 12	Clutch, starter	M 3 - M 4

Engine

D 850 - B

Column contents	columns	
Table 13	Injection nozzles, injection pipes	B 5 - B 6
Table 14	Regulator plate	C 5 - C 6
Table 15	Regulator	D 5 - D 6
Table 16	Flange for water connection	E 5 - E 6
Table 17	Fuel injection pump, camshaft for injection pump, fuel pump	F 5 - F 6
Table 18	Fan blade, generator	G 5 - G 6
Table 19	Water pump	H 5 - H 6
Table 22	Instruction plates	I 5 - I 6
Table 23	Parts for fuel injection pump	J 5 - J 6
Table 24	Parts for nozzle holder	K 5 - K 6
Table 25	Parts for starter	L 5 - L 6
Tafel 26	Parts for dynamo	M 5 - M 6

Front structure, fenders, dashpanel, safety frame,

Column contents	columns
Table 28 Air filter, exhaust	B 7 – B 8
Table 50 Radiator surround, radiator, carrier frame	C 7 – D 8
Table 52 Bonnet cover, bonnet lateral section, front panels	E 7 – E 8
Table 54 Fenders, fender extensions Type 3134-8/-9/-10	F 7 – F 8
Table 56 Fuel tank, battery, partition	G 7 – G 8
Table 58 Dashpanel, instruments	H 7 – I 8
Table 60 Safety frame	J 7 – J 8

Steering, hydraulic system

Column contents	columns
Table 64 Steering, steering cylinder, inlet plate	B 9 – C 10
Table 66 Steering parts	D 9 – D 10
Table 68 Hydraulic pump, hydraulic tank	E 9 – F 10
Table 70 Control valves and hydraulic cylinders for front and rear hydraulic lift	G 9 – H 10
Table 72 Double-acting hydraulic couplings, front 3180-2 Single-acting hydraulic couplings, rear 3180-3	I 9 – J 10
Table 73 Double-acting hydraulic couplings, front 3180-4 Hydraulic coupling extension, double-acting, rear 3680-4	K 9 – L 10
Table 74 Steering support, pre-tension valve	M 9 – M 10

Operation controls, pedals

Column contents		columns
Table 80	Gas control	B 11 – B 12
Table 82	Foot brake	C 11 – C 12
Table 84	Handbrake	D 11 – D 12
Table 86	Clutch control, preselection fo gears	E 11 – E 12

Front gearbox Front axles

Column contents

columns

Table 90	Gearbox, disconnecter, driveshaft	B 13 – B 14
Table 92	Differential, bevel pinion shaft	C 13 – C 14
Table 94	Front axle	D 13 – E 14

Articulation, wheel stabilizers

Column contents**columns****Table 100 Wheel stabilizers****B 15 – B 16****Table 102 Connection housing, intermediate
housing, cardan shafts****C 15 – D 16**

Rear gearbox

Rear axles

Column contents	columns
Table 106 Bearing cover, hydraulic lever, gearbox	B 17 – B 18
Table 108 Driveshaft, intermediate shaft	C 17 – C 18
Table 110 Intermediate shaft, gear selection, 1 st and 2 nd speed	D 17 – D 18
Table 112 Differential, diff-lock, bevel pinion shaft	E 17 – E 18
Table 114 P.T.O.	F 17 – F 18
Table 116 Rear axle	G 17 – H 18

Front and rear lift Front P.T.O., tyres, cable sets, gasket kits

Column contents	columns
Table 130 Front lift 3151-1	B 19 – B 20
Table 132 Three-point linkage Cat. 1	C 19 – D 20
Table 134 Front P.T.O. transmission 3162-1, bearing plate, V-belt	E 19 – E 20
Table 136 Front P.T.O. transmission 3162-1 electro-magnetic clutch, P.T.O.	F 19 – F 20
Table 138 Tyres, wheel weights	G 19 – H 20
Table 140 Cable sets, gasket kits	I 19 – J 20

Seat, cab

Column contents

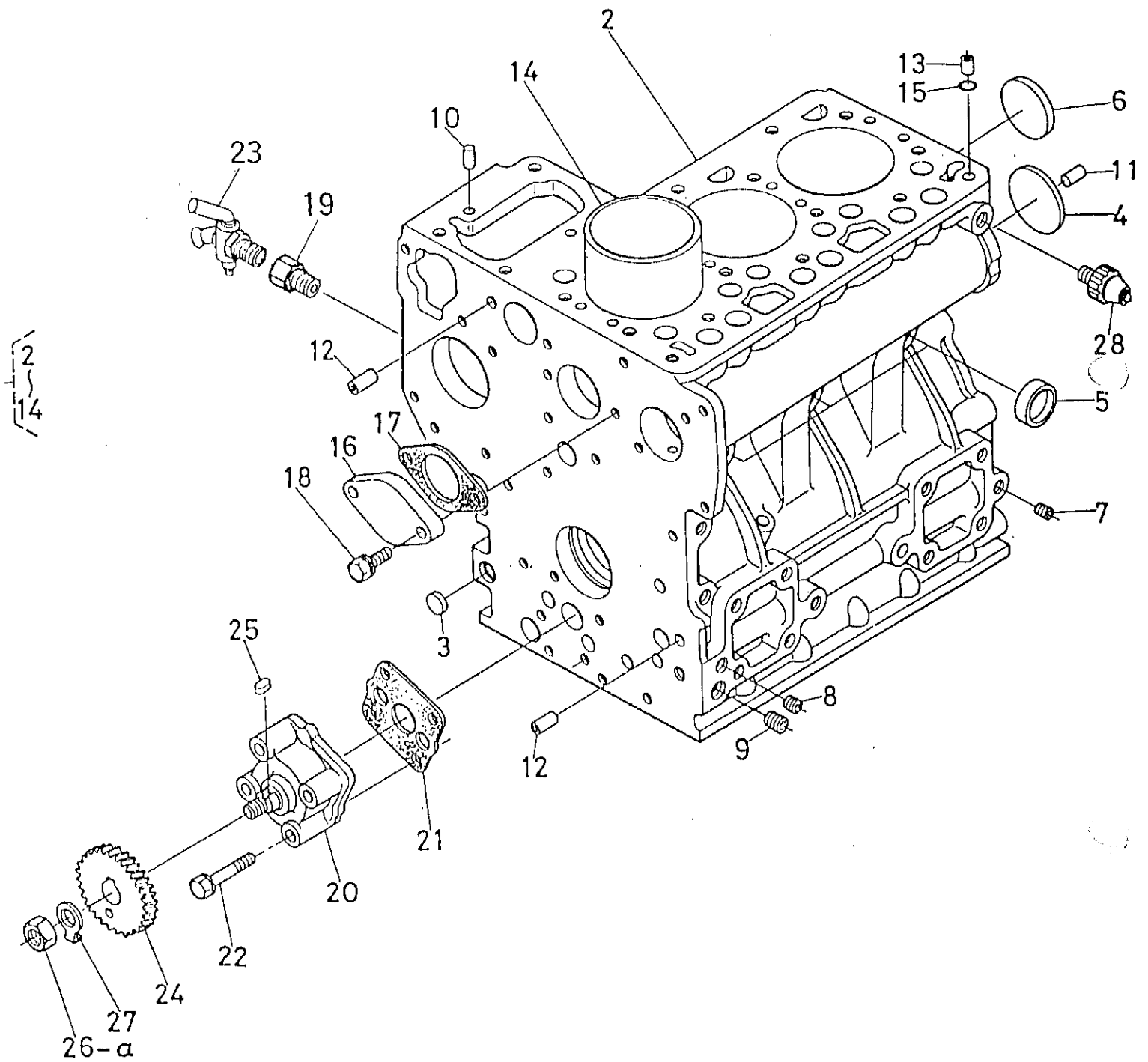
Table 148	Seat
Table 150	4-post safety frame, sump
Table 152	Windscreen, wiper motor
Table 154	Doors
Table 156	Rear window, rear reflectors
Table 158	Under-motor kit
Table 160	Damping kit, heating
Table 162	Roof, headlights, rotating beacon

columns

B 21 – B 22
C 21 – D 22
E 21 – E 22
F 21 – G 22
H 21 – H 22
I 21 – I 22
J 21 – K 22
L 21 – M 22

Rear-mounted mower 3667-1

Column contents	columns
Table 178 Frame, hitch, transmission, protective enclosures	B 23 – C 24
Table 179 Cardan shaft	D 23 – D 24
Table 180 Crank drive	E 23 – E 24
Table 181 Cutter bar	F 23 – G 24
Table 182 Cutter knife	H 23 – H 24

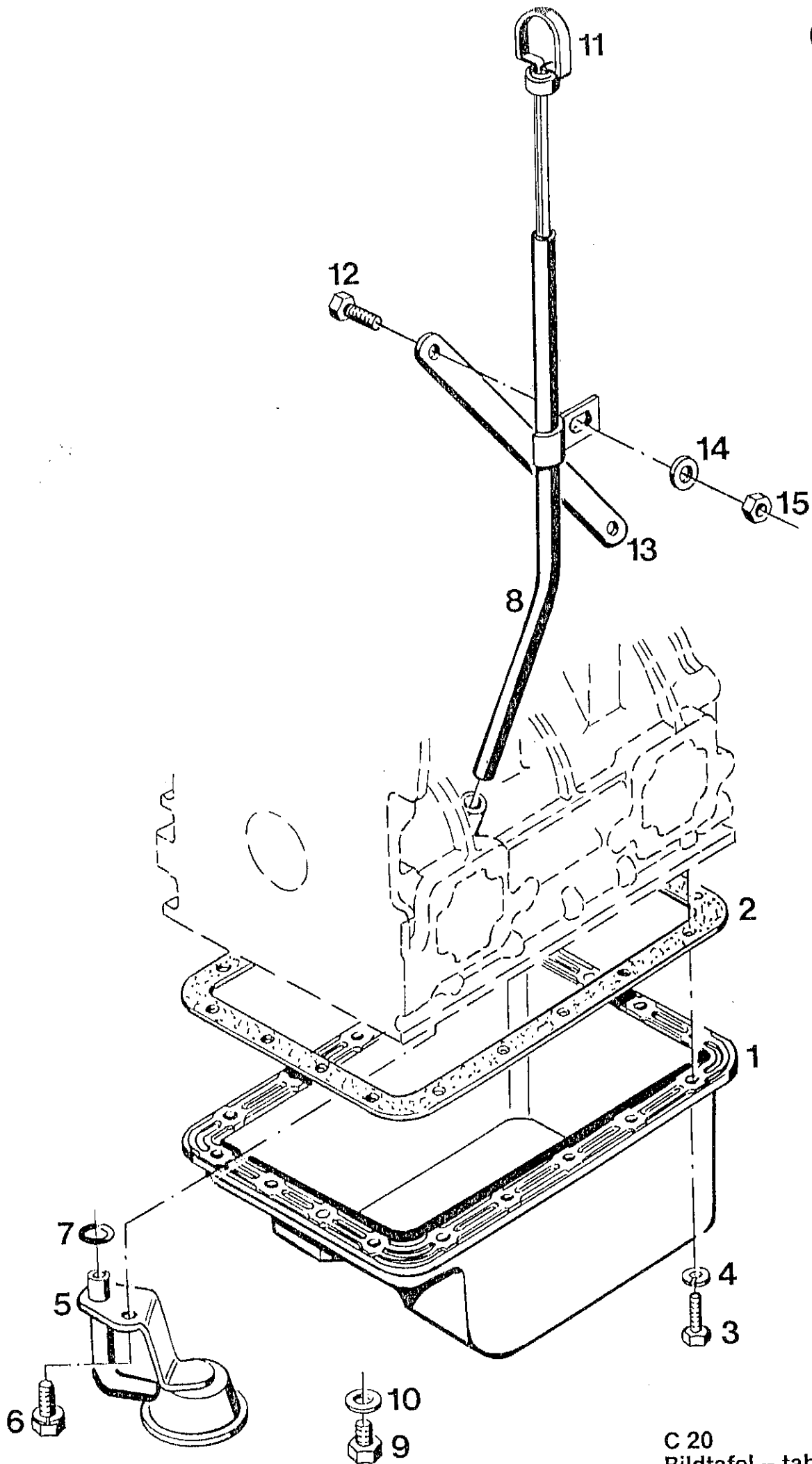


BILDTAFEL NR. 1
KURBELGEHÄUSE, MOTORVORWÄRMER

TABLE NO. 1
CRANKCASE, ENGINE PRE-HEATER

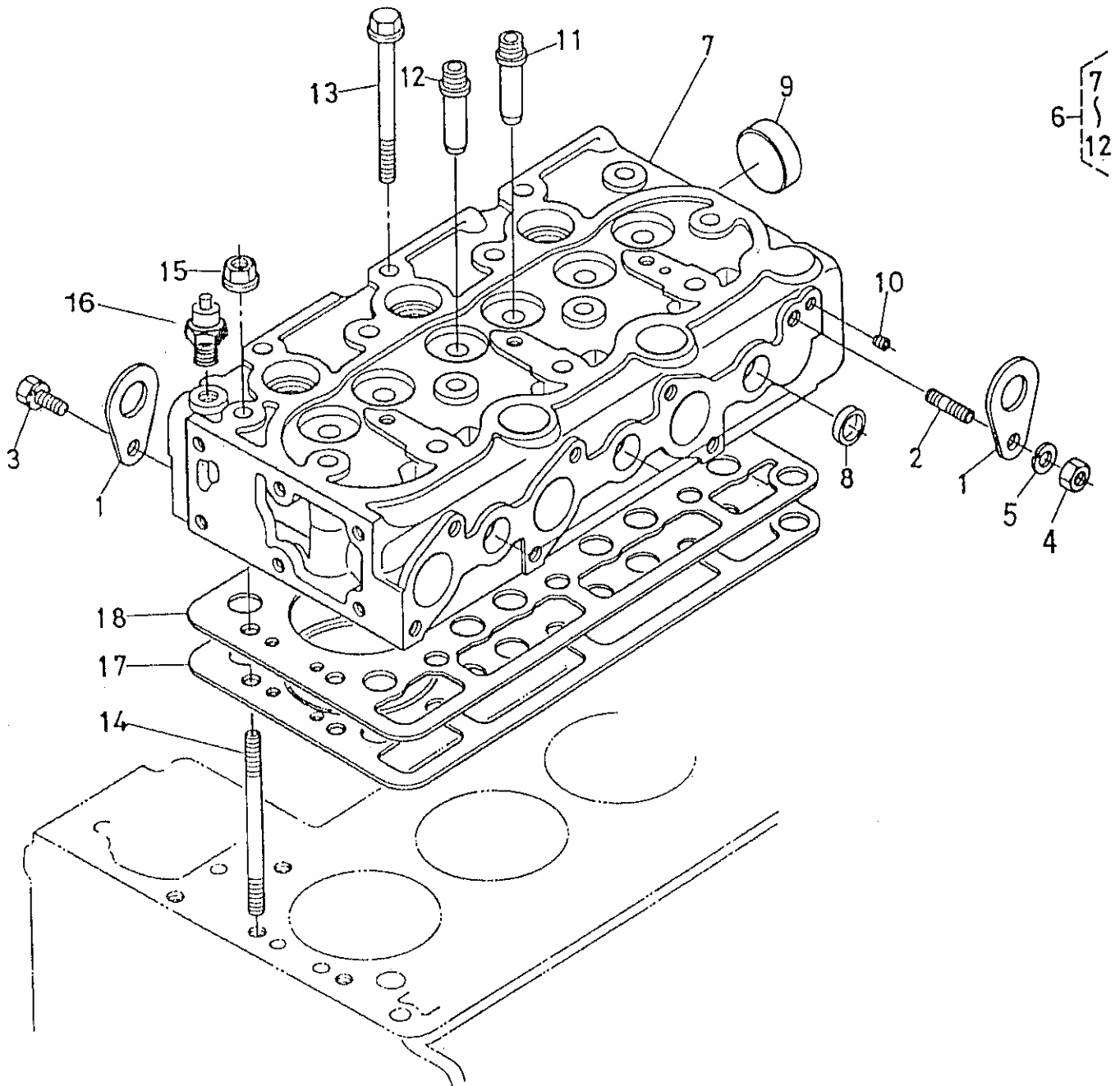
B 4

Bild-Nr. Ill. No.	Bestell-Nr. Part No.	Benennung	Abm./Bemerk. Dimen./Remarks	Stück Pieces	Denomination
	<u>118 693</u>	<u>ZSB. KUBOTA 3ZYL.</u> <u>VIERTAKT-DIESELMOTOR</u> <u>NEUMOTOR</u> (mit Kühler, Auspuff, Luftfilter, Hydraulikpumpe, Anlasser und Lichtmaschine)	Type D 850-B 13 kW (18 PS)	1	<u>KUBOTA 3-CYLINDER</u> <u>FOUR-STROKE DIESEL</u> <u>ENGINE COMPLETE -</u> <u>NEW VERSION</u> (with radiator, exhaust, air filter, hydraulic pump, starter and dynamo)
	<u>120 983</u>	<u>ZSB. KUBOTA 3ZYL.</u> <u>VIERTAKT-DIESELMOTOR</u> <u>AUSTAUSCHMOTOR</u> (mit Lichtmaschine, Anlasser und Hydraulik- pumpe)	Type D 850-B 13 kW (18 PS)	1	<u>KUBOTA 3-CYLINDER</u> <u>FOUR-STROKE DIESEL</u> <u>ENGINE COMPLETE -</u> <u>RECONDITIONED</u> <u>REPLACEMENT VERSION</u> (with dynamo, starter and hydraulic pump)
	<u>5234-89</u>	<u>MOTORVORWÄRMER</u> (best. aus 1 Kabel mit Adapterstecker sowie ein Zu- leitungskabel für 220 Volt.)	<u>DEFA-NORWEGEN</u> Ersetzt 5234-91 Ausf. Elkem. (Reduzierstück Ø30 (120 739) mit Loctite 270 m.)	1	<u>ENGINE PRE-HEATER</u> (cons. of 1 cable with adaptor plug and one cable for 220 V.) (Replacing 5234-91) Reduct. pc. w. Loctite 270 m.
	<u>5234-98</u>	<u>MOTORVORWÄRMER</u> (best. aus 1 Anschlußkabel 2,5 m mit US-Stecker, 1 Pan- zerkabel, 1 Blockwärmer 120 V. 500 W.)	<u>DEFA-NORWEGEN</u> Ersetzt 5234-92 Ausf. Elkem. (Reduzierstück Ø30 (120 739) mit Loctite 270 m.)	1	<u>ENGINE PRE-HEATER</u> (cons. of 1 connection cable 2,5 m with US plug. 1 armou- red cable, 1 block heater 120 V. 500 W. Replacing 5234-92.)
1/1	<u>15393-0101-0</u>	<u>ZSB. KURBELGEHÄUSE</u> (best. aus Teilen 2-14)		1	<u>CRANKCASE ASS.</u> (cons. of parts 2-14)
1/2		Kurbelgehäuse	Einzel nicht lieferbar siehe Pos.1	1	Crankcase (not separately suppl. see item 1)
1/3	<u>06311-75015</u>	Stopfen		3	Plug
1/4	<u>06311-75040</u>	Stopfen		1	Plug
1/5	<u>15321-9626-0</u>	Deckel		5	Cover
1/6	<u>15221-0349-0</u>	Deckel		1	Cover
1/7	<u>15261-9601-0</u>	Stopfen		6	Plug
1/8	<u>15521-9602-0</u>	Stopfen		3	Plug
1/9	<u>15521-9603-0</u>	Stopfen		1	Plug
1/10	<u>05012-0060-9</u>	Paßstift		2	Key
1/11	<u>05012-00814</u>	Paßstift		2	Key
1/12	<u>15231-3396-0</u>	Hülse		2	Sleeve
1/13	<u>15221-3365-0</u>	Hülse		1	Sleeve
1/14	<u>15901-0231-0</u>	Zylinderlaufbüchse		3	Cylinder bush
1/15	<u>15221-3370-0</u>	O-Ring		1	O-ring
1/16	<u>15261-7391-0</u>	Deckel		1	Cover
1/17	<u>15261-7392-0</u>	Dichtung		1	Gasket
1/18	<u>01023-50618</u>	Sechskantschraube		2	Hexagon screw
1/19	<u>15393-2091-0</u>	Einschraubstutzen		1	Screw socket
1/20	<u>15261-3501-0</u>	<u>ZSB. ÖLPUMPE</u>		1	<u>OIL PUMP ASS.</u>
1/21	<u>15261-3515-0</u>	Dichtung		1	Gasket
1/22	<u>15261-9102-0</u>	Sechskantschraube		4	Hexagon screw
1/23	<u>15000-3439-0</u>	Ablaßhahn		1	Drain cock
1/24	<u>15954-3566-2</u>	Zahnrad	Ersetzt Nr. 15954-3566-0 austauschbar zus. mit Teil Nr. 26 a	1	Gear (replacing No. 15957-3566-0 - inter- changeable together with part No. 26a
1/25	<u>05712-00410</u>	Paßfeder		1	Key
1/26	<u>02016-50100</u>	Sechskantmutter	Entfällt ab Motoren-Nr. ... Im Ersatzfall Nr. 26a	1	Hexagonnut (omitted from engine No. ...) Replace by 26a
1/26a	<u>02771-50100</u>	Sicherungsmutter	ab Motoren-Nr. ...	1	Lock nut (from engine No. ...)
1/27	<u>04211-50100</u>	Sicherungsscheibe	Entfällt ab Zahnrad 1 ohne Bohrung f. Sicherungsscheibe	1	Lock washer (omitted from gear without bore for locking tab)



C 20
Bildtafel - table - No. 2

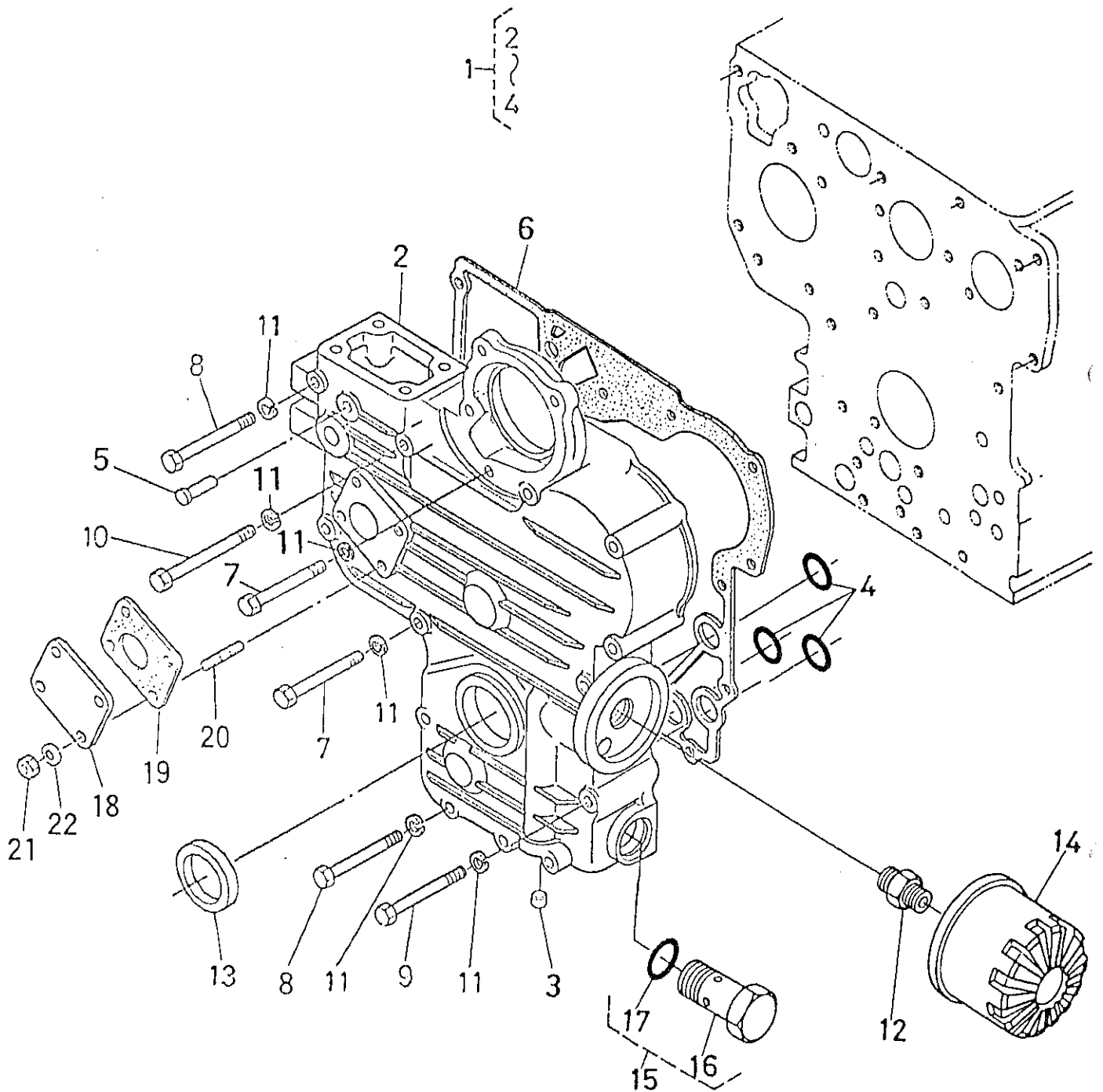
Bild-Nr. Ill. No.	Bestell-Nr. Part No.	Benennung	Abm./Bemerk. Dimen./Remarks	Stück Pieces	Denomination
2/1	15371-01614	Ölwanne		1	Oil sump
2/2	15381-0162-0	Dichtung		1	Gasket
2/3	15381-9109-0	Sechskantschraube		18	Hexagon screw
2/4	04512-50060	Federscheibe		18	Lock washer
2/5	15371-32112	Ölfilter		1	Oil filter
2/6	01123-50816	Sechskantschraube		1	Hexagon screw
2/7	04810-00140	O-Ring		1	O-ring
2/8	123 514	Zsb. Rohr	mit Loctite 572 montiert	1	Pipe ass.
2/9	15221-3375-0	Stopfen		1	Plug
2/10	15109-3366-0	Dichtung		1	Gasket
2/11	113 921	Zsb. Ölmeßstab	6001 010 02 49	1	Oil diprod ass.
2/12	011 525	Sechskantschraube	DIN 933 M10x20	1	Hexagon screw
2/13	123 516	Halter (f. Ölmeßstab)	20 x 3 x 145	1	Fixture
2/14	010 064	Federscheibe	DIN 137 B10x18	1	Lock washer
2/15	011 585	Sechskantmutter	DIN 934 M10	1	Hexagon nut



BILDTAFEL NR. 3
ZYLINDERKOPF

TABLE NO. 3
CYLINDER HEAD

Bild-Nr. III. No.	Bestell-Nr. Part No.	Benennung	Abm./Bemerk. Dimen./Remarks	Stück Pieces	Denomination
3/1	15221-0175-0	Montagehaken		2	Assembly hook
3/2	01513-50816	Stiftschraube		1	Stud
3/3	01153-50816	Sechskantschraube		1	Hexagon screw
3/4	02156-50080	Sechskantmutter		1	Hexagon nut
3/5	04512-50080	Federscheibe		1	Lock washer
3/6	<u>19267-0304-0</u>	<u>ZSB. ZYLINDERKOPF</u> (best. aus Teilen 7-12)		1	<u>CYLINDER HEAD ASS.</u> (cons. of parts 7-12)
3/7		Zylinderkopf	Einzeln nicht Lieferbar siehe Pos. 6	1	Cylinder head (not se- parately available see item 6)
3/8	15261-0337-0	Deckel		5	Cover
3/9	15321-9626-0	Deckel		1	Cover
3/10	15261-9601-0	Stopfen		2	Plug
3/11	15261-1354-0	Ventilführung (Einlaßventil)		3	Valve guide (Inlet valve)
3/12	15261-1356-0	Ventilführung (Auslaßventil)		3	Valve guide (Exhaust valve)
3/13	19215-0345-0	Zylinderkopfschraube		12	Cylinder head screw
3/14	19215-0341-2	Stiftschraube		2	Stud
3/15	19215-0351-2	Sechskantmutter		2	Hexagon nut
3/16	023 133	Temperaturgeber	Holderteil	1	Temperature indicator
3/17	15549-0331-0	Zylinderkopfdichtung		1	Cylinder head gasket
3/18	15381-0332-0	Zwischenplatte		n.B.	Spacer plate

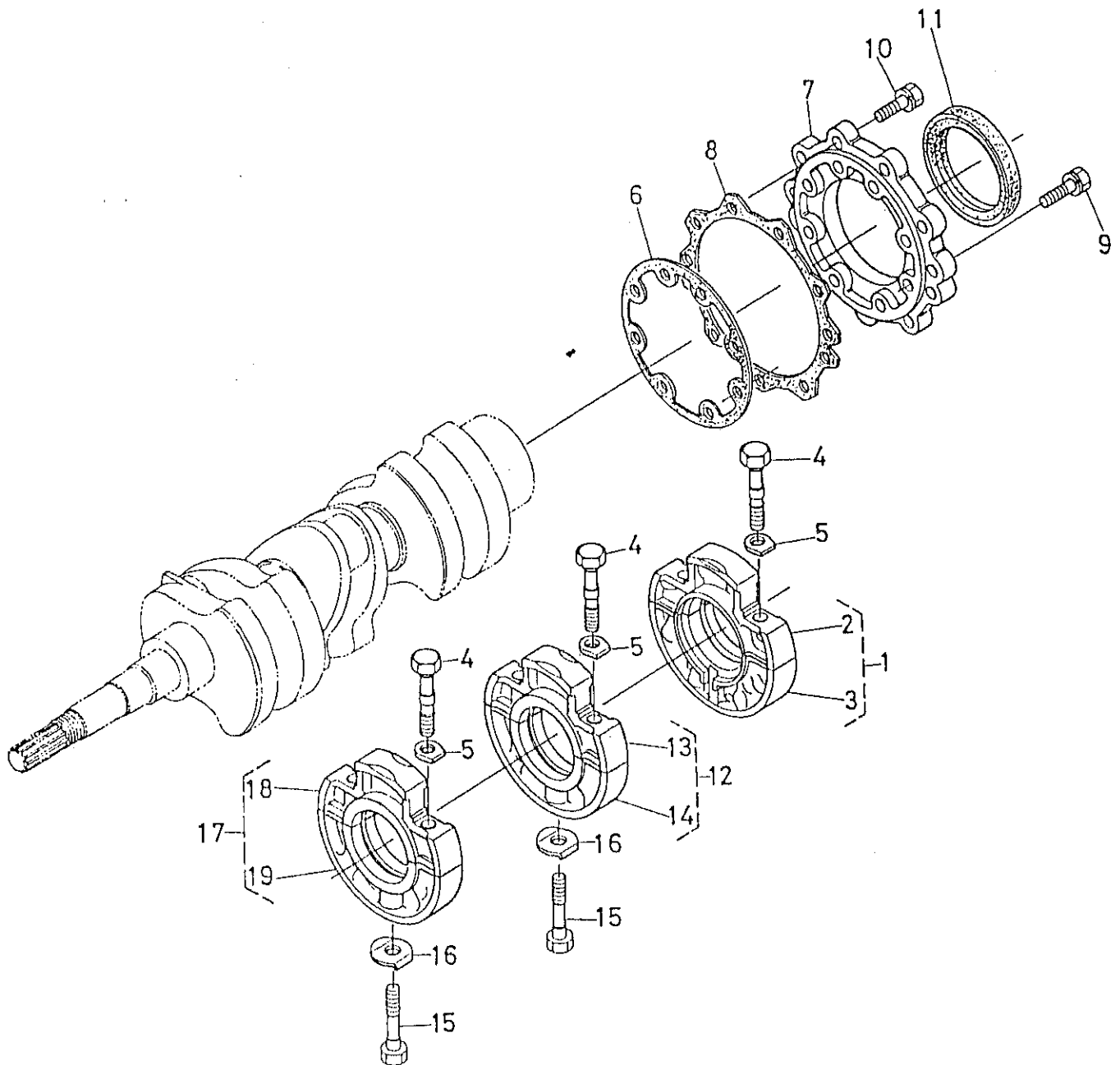


BILDTAFEL NR. 4
DECKEL FÜR STEUERRÄDER

TABLE NO. 4
COVER FOR CONTROL GEARS

E 4

Bild-Nr. Ill. No.	Bestell-Nr. Part No.	Benennung	Abm./Bemerk. Dimen./Remarks	Stück Pieces	Denomination
4/1	<u>19264-0402-0</u>	<u>ZSB. DECKEL FÜR STEUERRÄDER</u> (best. aus Teilen 2-4)		1	<u>COVER ASS. FOR CONTROL GEARS</u> (cons. of parts 2-4)
4/2		Deckel für Steuerräder	Einzeln nicht lieferbar siehe Pos. 1	1	Cover for control gear (not sep. suppl. see item 1)
4/3	15221-3364-0	Stopfen		2	Plug
4/4	04811-06130	O-Ring		3	O-ring
4/5	15221-5628-0	Bolzen		1	Bolt
4/6	15531-0413-2	Dichtung	Ersetzt 15531-0413-0	1	Gasket(replacing 15531-0413-0)
4/7	01023-50660	Sechskantschraube		6	Hexagon screw
4/8	01023-50665	Sechskantschraube		6	Hexagon screw
4/9	01053-50670	Sechskantschraube		1	Hexagon screw
4/10	14611-9106-0	Sechskantschraube		1	Hexagon screw
4/11	04512-50060	Federscheibe		14	Lock washer
4/12	15241-3229-0	Ger. Einschraubverschraubung		1	Screw union, straight
4/13	09550-00008	Simmerring		1	Oil seal
4/14	024 049	Wechselfilter	15241-3209-0	1	Replacement filter
4/15	15261-3607-0	Zsb. Entlastungsventil (best. aus Teilen 17 u. 16)		1	Relief valve ass. (cons. of parts 17 and 16)
4/16		Entlastungsventil	Einzeln nicht lieferbar siehe Pos. 15	1	Relief valve (not sep. suppl. see item 15)
4/17	04810-00150	O-Ring		1	O-ring
4/18	15223-8334-0	Deckel		1	Cover
4/19	15221-8813-0	Dichtung		1	Gasket
4/20	15221-8821-0	Stiftschraube		4	Stud
4/21	02056-50060	Sechskantmutter		4	Hexagon nut
4/22	04512-50060	Federscheibe		4	Lock washer

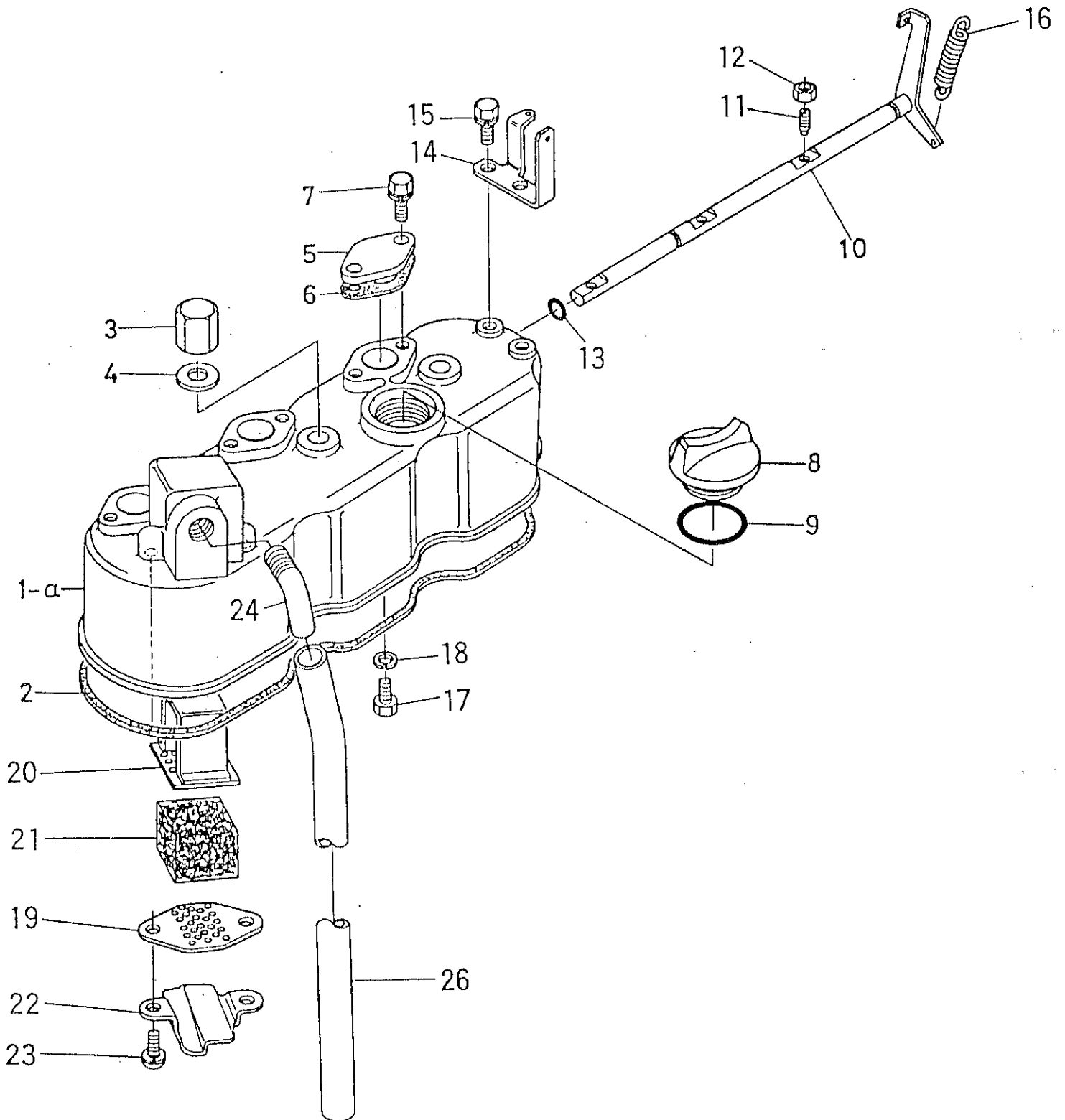


BILDTAFEL NR. 5
HAUPTLAGERRING

TABLE NO. 5
MAIN BEARING RING

F 4

Bild-Nr. Ill. No.	Bestell-Nr. Part No.	Benennung	Abm./Bemerk. Dimen./Remarks	Stück Pieces	Denomination
5/1	<u>15261-0409-0</u>	<u>ZSB. HAUPTLAGERRING 1</u> (best. aus Teil 2 + 3)		1	<u>MAIN BEARING RING</u> <u>ASS. 1</u> (cons. of parts 2 + 3)
5/2		Lagerringshälfte oben	} Einzeln nicht lieferbar siehe Pos. 1	1	Bearing ring half, upper
5/3		Lagerringshälfte unten		1	Bearing ring half, lower
					} Not sep. suppl. see item 1
5/4	15261-0454-0	Sechskantschraube		6	Hexagon screw
5/5	15261-0457-0	Scheibe		6	Shim
5/6	15261-0436-0	Dichtung		1	Gasket
5/7	15549-0481-0	Lagerdeckel		1	Bearing cover
5/8	15261-0482-0	Dichtung		1	Gasket
5/9	01023-50620	Sechskantschraube		9	Hexagon screw
5/10	01023-50625	Sechskantschraube		8	Hexagon screw
5/11	19215-0446-0	Simmerring		1	Oil seal
5/12	<u>15261-0404-0</u>	<u>ZSB. HAUPTLAGERRING 2</u> (best. aus Teil 13 + 14)		1	<u>MAIN BEARING RING</u> <u>ASS. 2</u> (cons. of parts 13+14)
5/13		Lagerringshälfte oben	} Einzeln nicht lieferbar siehe Pos. 12	1	Bearing ring half, upper
5/1		Lagerringshälfte unten		1	Bearing ring half lower
					} Not sep. suppl. see item 12
5/15	15261-0456-0	Sechskantschraube		2	Hexagon screw
5/16	15261-0459-0	Scheibe		2	Shim
5/17	<u>15381-0405-0</u>	<u>ZSB. HAUPTLAGERRING 3</u> (best. aus Teil 18 + 19)		1	<u>MAIN BEARING RING</u> <u>ASS. 3</u> (cons. of parts 18+19)
5/18		Lagerringshälfte oben	} Einzeln nicht lieferbar siehe Pos. 17	1	Bearing ring half, upper
5/19		Lagerringshälfte unten		1	Bearing ring half, lower
					} Not sep. suppl. see item 17



BILDTAFEL NR. 6
ZYLINDERKOPFDECKEL

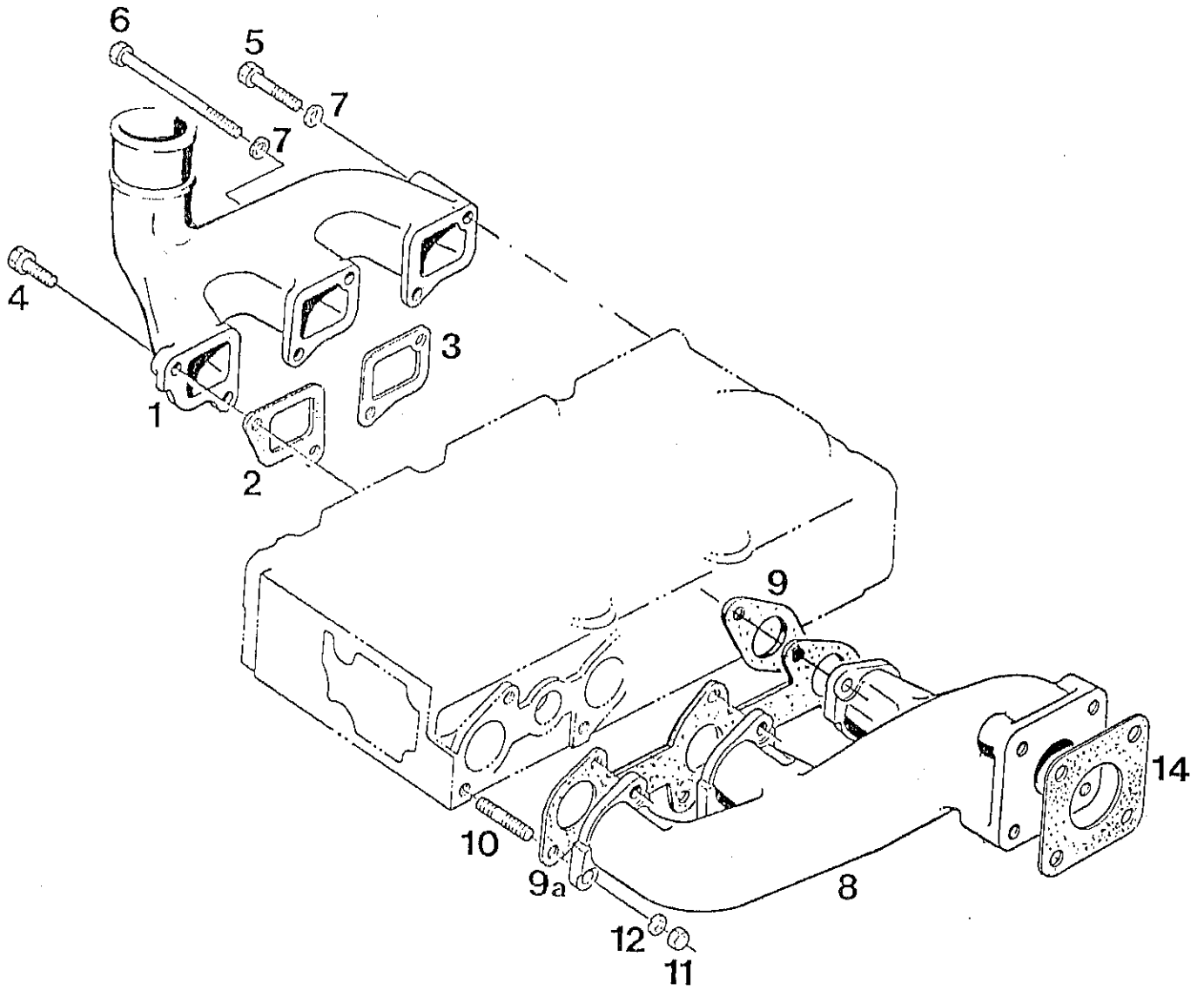
TABLE NO. 6
CYLINDER HEAD COVER

G 4

Bild-Nr. Il. No.	Bestell-Nr. Part No.	Benennung	Abm./Bemerk. Dimen./Remarks	Stück Pieces	Denomination
3/1	* 15531-1451-0	Zylinderkopfdeckel	bis Motoren-Nr. ...	1	Cylinder head cover (up to engine No. ...)
3/1a	15589-1451-0	Zylinderkopfdeckel	ab Motoren-Nr. ...	1	Cylinder head cover (from engine No. ...)
3/2	119 919	Dichtung	15381-1452-0	1	Gasket
3/3	15951-9233-0	Hutmutter		3	Cap nut
3/4	15951-9666-0	Dichtung		3	Gasket
3/5	* 15261-6663-0	Deckel		3	Cover
3/6	* 15261-6664-0	Dichtung		3	Gasket
3/7	* 01023-50614	Sechskantschraube		6	Hexagon screw
3/8	15221-3314-0	Verschlußdeckel		1	Sealing cover
3/9	04811-50300	O-Ring		1	O-ring
3/10	* 15531-6604-0	Dekompressionswelle		1	Decompression shaft
3/11	* 15261-6635-0	Stellschraube		3	Set screw
3/12	* 02056-50050	Sechskantmutter		3	Hexagon nut
3/13	* 04811-00080	O-Ring		1	O-ring
3/14	* 15261-6619-0	Halter		1	Retaining bracket
3/1) 01053-50614	Sechskantschraube		2	Hexagon screw
6/16	* 15221-6628-0	Zugfeder		1	Draw spring
6/17	* 15221-6641-0	Sechskantschraube		1	Hexagon screw
3/18	* 04512-50060	Federscheibe		1	Lock washer
6/19	15951-0514-0	Sieb		1	Strainer
6/20	15521-0515-0	Entlüftungselement		1	Ventilation element
6/21	15521-0567-0	Filter		1	Filter
6/22	15951-0537-0	Blech		1	Plate
6/23	03024-50510	Zylinderschraube		2	Cylinder screw
6/24	15521-0555-0	Entlüftungsrohr		1	Ventilation tube
6/26	15393-0551-0	Entlüftungsschlauch		1	Ventilation hose

* Entfällt ca. ab Motoren-Nr. D 850-599860
Dekompressionswelle wird bei Ausführung
Holder nicht benötigt

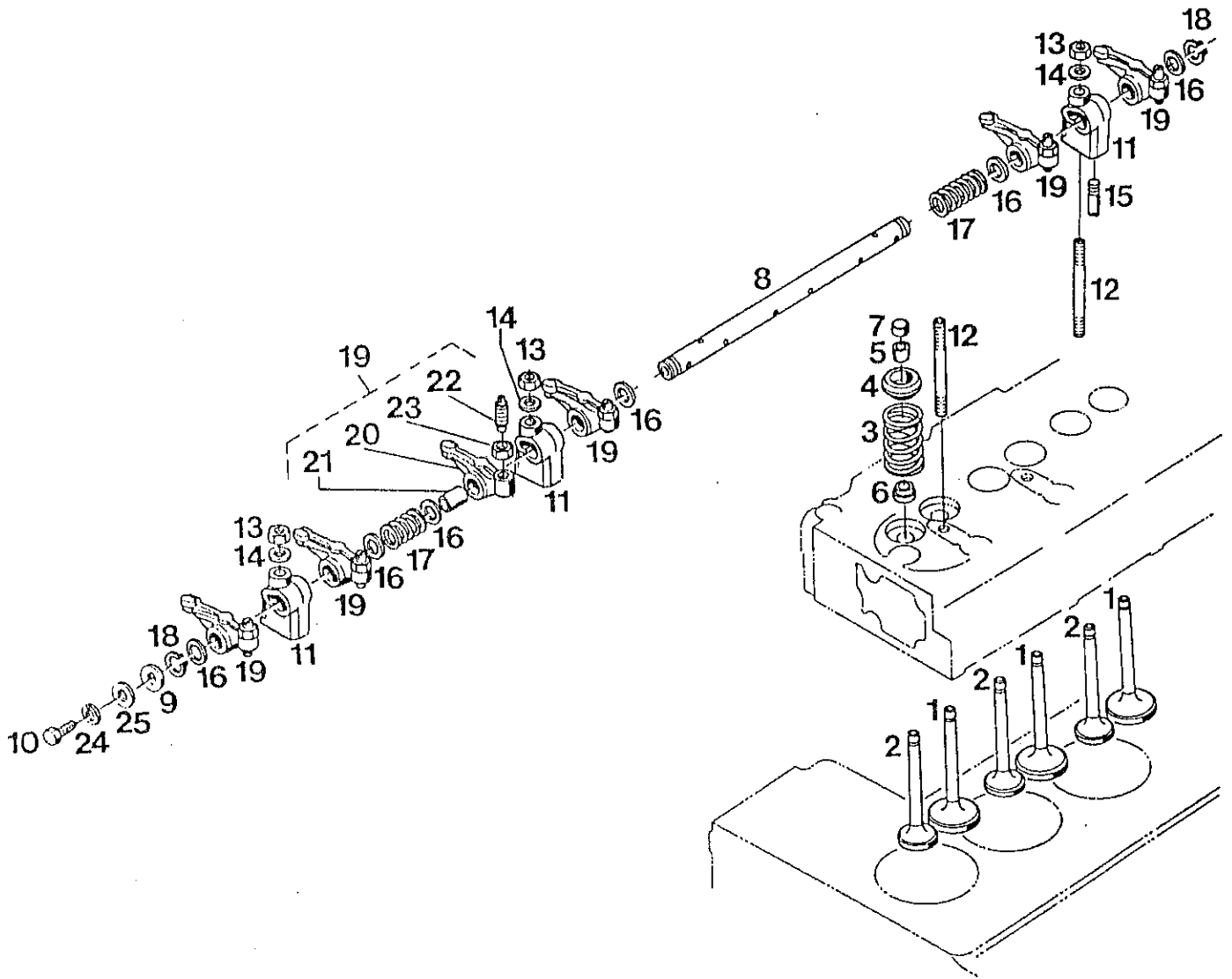
* Omitted from engine No. D 850-599860
Decompression shaft not required for
Holder version.



BILDTAFEL NR. 7
 AUSLASS- UND ANSAUGKRÜMMER

TABLE NO. 7
 EXHAUST AND INTAKE MANIFOLD

Bild-Nr. Ill. No.	Bestell-Nr. Part No.	Benennung	Abm./Bemerk. Dimen./Remarks	Stück Pieces	Denomination
7/1	15381-11761	Ansaugkrümmer		1	Intake manifold
7/2	15261-1182-0	Dichtung Ansaugkrümmer 1		1	Gasket int. manifold 1
7/3	15261-1183-0	Dichtung Ansaugkrümmer 2		2	Gasket int. manifold 2
7/4	01023-50620	Sechskantschraube		4	Hexagon screw
7/5	01053-50660	Sechskantschraube		1	Hexagon screw
7/6	15381-9107-0	Sechskantschraube		1	Hexagon screw
7/7	04512-50060	Federscheibe		2	Lock washer
7/8	15371-12312	Auslaßkrümmer		1	Exhaust manifold
7/9	15261-1236-0	Dichtung Auslaßkrümmer	Bis Mitte 1987 Im Ersatzfall 9a	3	Gasket exh. manifold until mid 1987 for replacement see ref. 9a
7/9a	15381-1236-0	Dichtung Auslaßkrümmer	Ab Mitte 1987	1	Gasket exh. manifold from mid 1987
7/10	15381-9153-2	Stiftschraube		6	Stud
7/11	02056-50060	Sechskantmutter		6	Hexagon nut
7/12	04512-50060	Federring		6	Lock washer
7/14	15371-1237-0	Dichtung		1	Gasket

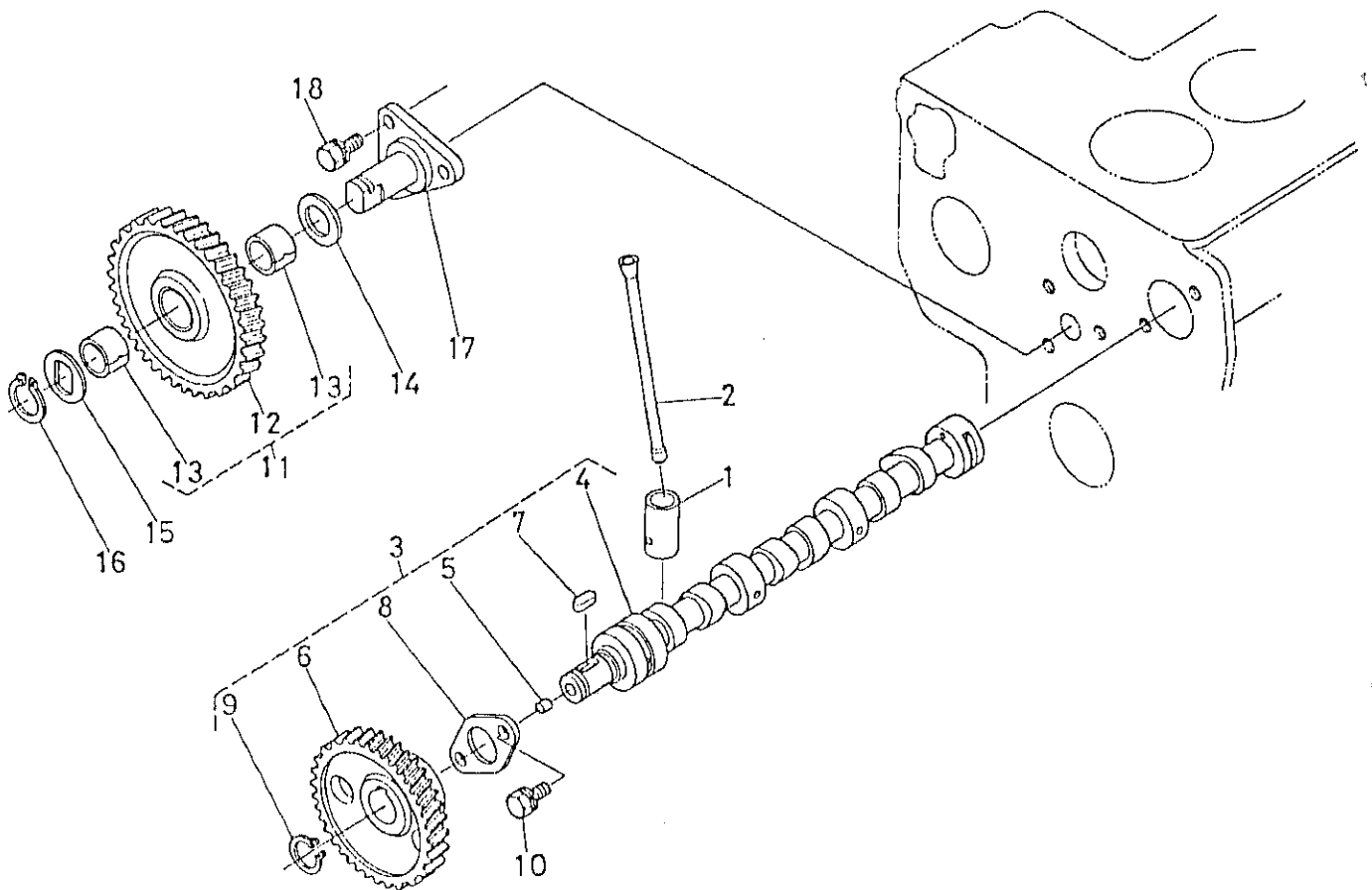


BILDTAFEL NR. 8
 EIN- UND AUSLASSVENTIL
 KIPPHEBEL, KIPPHEBELWELLE

TABLE NO. 8
 INLET AND EXHAUST VALVE
 ROCKER ARM, ROCKER ARM SHAFT

14

Bild-Nr. Ill. No.	Bestell-Nr. Part No.	Benennung	Abm./Bemerk. Dimen./Remarks	Stück Pieces	Denomination
8/1	15393-1311-0	Einlaßventil		3	Inlet valve
8/2	15393-1312-0	Auslaßventil		3	Exhaust valve
8/3	15261-1324-0	Ventilfeder		6	Valve spring
8/4	15261-1333-0	Federteller		6	Valve basin
8/5	15261-1336-0	Klemmstück		12	Clamp
8/6	15261-1315-0	Dichtung - Ventilschaft		6	Gasket-valve stem
8/7	15261-1328-0	Ventilkappe		6	Valve cap
8/8	15381-1405-3	Zsb. Kipphebelwelle	Nr. Berichtigung für 15381-14264	1	Rocker arm shaft ass.
8/9	15549-14431	Scheibe		2	Shim
8/10	01053-50610	Sechskantschraube		2	Hexagon screw
8/11	15381-1435-0	Lagerbock		3	Support
8/12	15951-1441-0	Stiftschraube		3	Stud
8/13	15261-9201-0	Sechskantmutter		3	Hexagon nut
8/14	15261-9401-0	Scheibe		3	Shim
8/15	15261-1442-0	Schraubensatz		1	Screw kit
8/16	15261-1443-0	Scheibe		6	Shim
8/17	15261-1431-0	Druckfeder		2	Pressure spring
8/18	04612-00110	Sicherungsring		2	Circlip
8/19	19264-1403-0	Zsb. Kipphebel (best. aus Teilen 20-23)		6	Rocker arm ass. (cons. of parts 20-23)
8/20	19264-1411-0	Kipphebel		6	Rocker arm
8/21	19264-1418-0	Büchse		6	Bush
8/22	15261-1423-2	Stellschraube		6	Set screw
8/23	15261-1424-0	Sechskantmutter		6	Hexagon nut
8/24	04512-50060	Federring		2	Lock washer
8/25	04015-50060	Scheibe		2	Shim

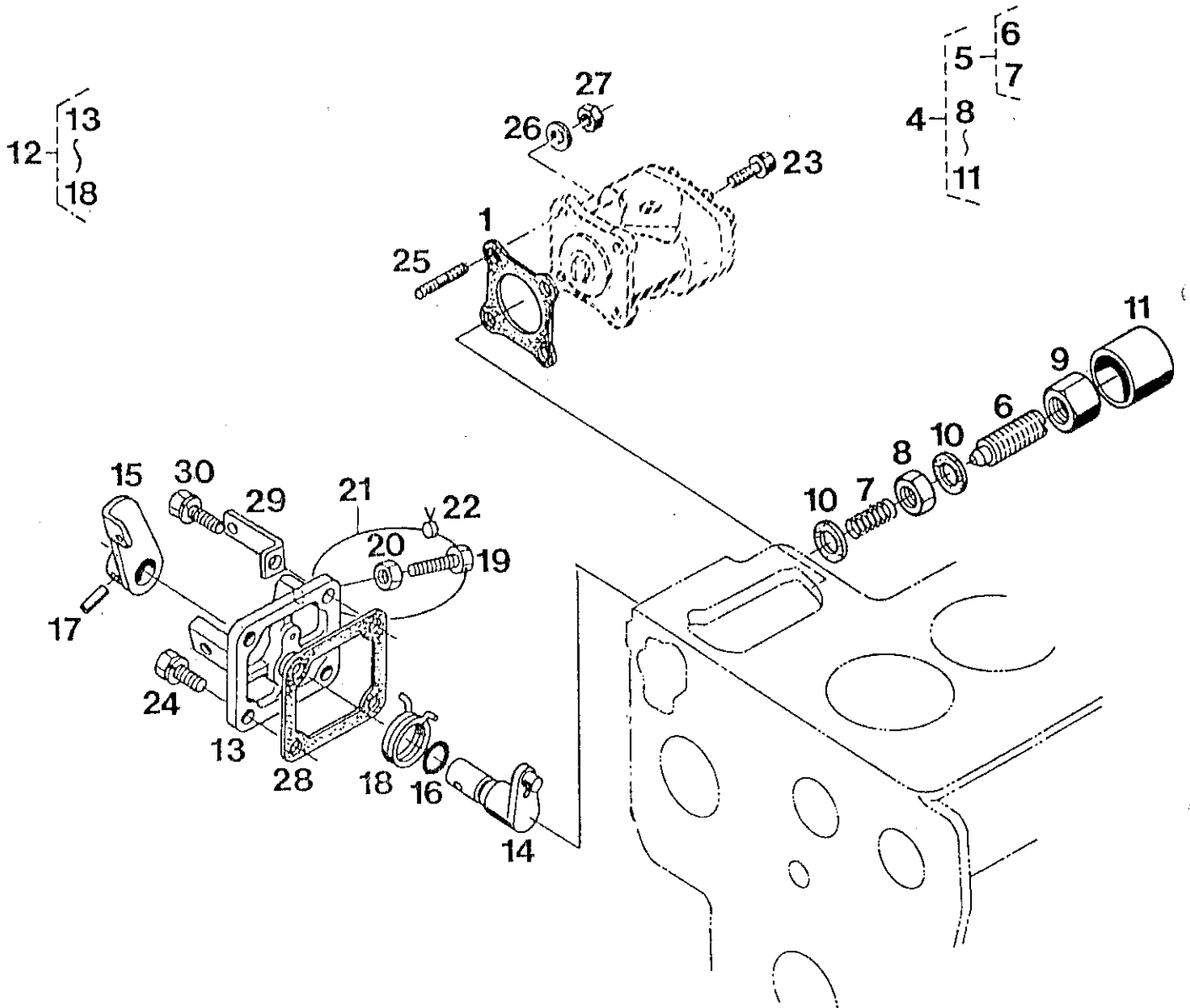


BILDTAFEL NR. 9
NOCKENWELLE

TABLE NO. 9
CAMSHAFT

J 4

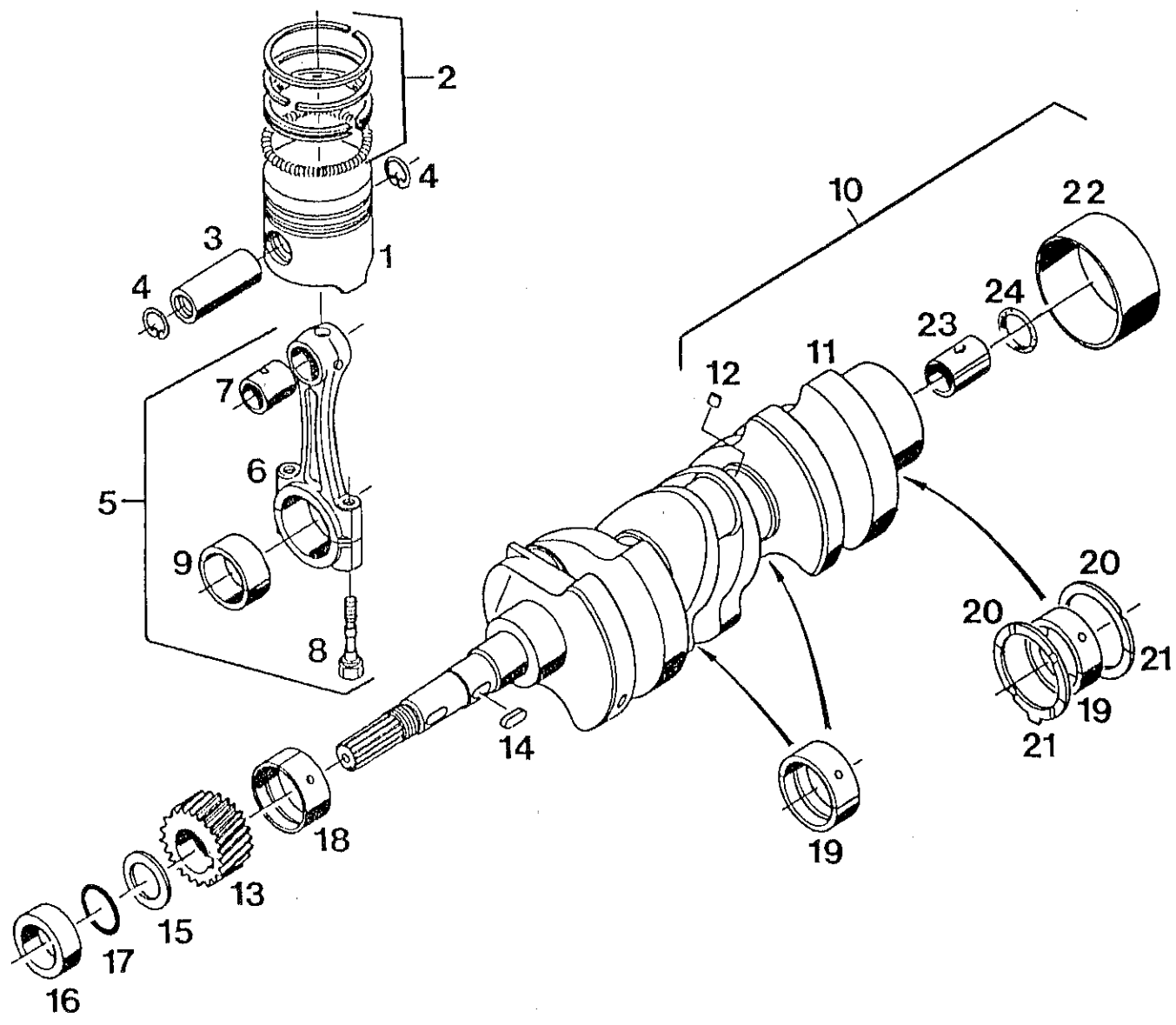
Bild-Nr. Ill. No.	Bestell-Nr. Part No.	Benennung	Abm./Bemerk. Dimen./Remarks	Stück Pieces	Denomination
9/1	15261-1555-0	Stößel		6	Tappet
9/2	15261-1511-0	Stößelstange		6	Tappet rod
9/3	15381-1601-0	<u>ZSB. NOCKENWELLE</u> (best. aus Teilen 4-9)		1	<u>CAMSHAFT ASS.</u> (cons. of parts 4-9)
9/4	15381-1615-0	Nockenwelle		1	Camshaft
9/5	15261-9688-0	Stopfen		2	Plug
9/6	15261-1651-0	Antriebsrad		1	Drive gear
9/7	05712-00515	Paßfeder		1	Key
9/8	15261-1627-0	Sicherungsplatte		1	Safety plate
9/9	04612-00180	Sicherungsring		1	Circlip
9/10	01053-50614	Sechskantschraube		2	Hexagon screw
9/11	15261-2401-0	Zsb. Zwischenrad (best. aus Teilen 12 + 13)		1	Intermediate gear ass. (cons. of parts 12 and 13)
9/12		Zwischenrad	Einzel nicht lieferbar siehe Pos. 11		Intermediate gear (not separately suppl. see item 11)
9/13	15261-2428-0	Lager		2	Bearing
9/14	15261-2436-0	Scheibe 1		1	Shim 1
9/15	15261-2437-0	Scheibe 2		1	Shim 2
9/16	15261-2432-0	Sicherungsring		1	Circlip
9/17	15261-2425-0	Zsb. Welle		1	Shaft ass.
9/18	01023-50616	Sechskantschraube		3	Hexagon screw



BILDTAFEL NR. 10
STOPPHEBEL

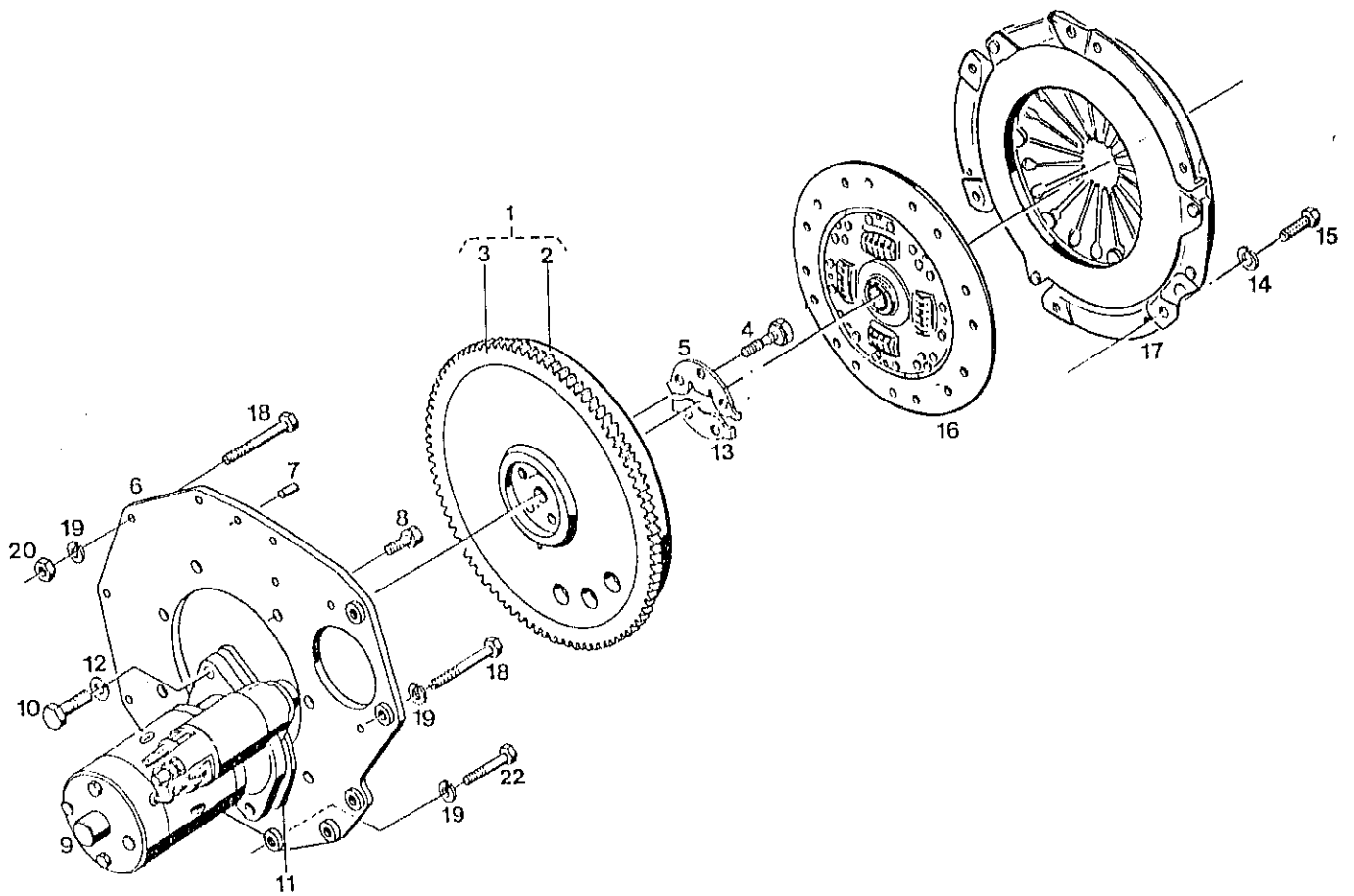
TABLE NO. 10
CUT-OUT LEVER

Bild-Nr. Ill. No.	Bestell-Nr. Part No.	Benennung	Abm./Bemerk. Dimen./Remarks	Stück Pieces	Denomination
10/1	15231-8713-0	Dichtung		1	Gasket
10/4	15531-5409-0	<u>BAUGRUPPE FREILAUF</u> (best. aus Teilen 5-11)		1	<u>FREE-WHEELING KIT</u> (cons. of parts 5-11)
10/5	15531-5410-0	<u>BAUGRUPPE EINSTELL- BOLZEN</u> (best. aus Teilen 6-7)		1	<u>KIT FOR ADJUSTING PIN</u> (cons. of parts 6-7)
10/6		Stellschraube	} Einzeln nicht lieferbar siehe Pos. 5	1	Set screw
10/7		Druckfeder		1	Pressure spring
					} Not sep. suppl. see item 5
10/8	15261-9202-0	Sechskantmutter		1	Hexagon nut
10/9	15261-9233-0	Überwurfmutter		1	Hexagon nut
10/10	15021-3366-0	Dichtung		2	Gasket
10/11	15261-5427-0	Kappe		1	Cap
10/12	15531-5770-0	<u>BAUGRUPPE STOPPHEBEL</u> (best. aus Teilen 13-18)		1	<u>KIT FOR CUT-OUT LEVER</u> (cons. of parts 13-18)
10/13	15531-5165-0	Deckel		1	Cover
10/14	15531-5774-0	Welle		1	Shaft
10/15	15531-5772-0	Stopphebel		1	Cut-out lever
10/16	04811-10070	O-Ring		1	O-ring
10/17	05411-00420	Spannstift		1	Tension pin
10/18	15611-5751-0	Feder		1	Spring
10/19	15108-5728-0	Anschlagschraube		1	Stop screw
10/20	02056-50060	Sechskantmutter		1	Hexagon nut
10/21		Sicherungsdraht	} Kein Ersatzteil	1	Safety wire
10/22		Blombe		1	Lead seal
10/23	01123-50822	Sechskantschraube		3	Hexagon screw
					} no spares
10/24	01023-50618	Sechskantschraube		3	Hexagon screw
10/25	01513-50822	Stiftschraube		1	Stud
10/26	04512-50080	Federscheibe		1	Lock washer
10/27	02156-50080	Sechskantmutter		1	Hexagon nut
10/28	15231-0513-0	Dichtung		1	Gasket
10/29	15531-5748-0	Widerlager		1	Abutment
10/30	01023-50620	Sechskantschraube		1	Hexagon screw



C 20
Bildtafel - table - No. 11

Bild-Nr. Ill. No.	Bestell-Nr. Part No.	Benennung	Abm./Bemerk. Dimen./Remarks	Stück Pieces	Denomination
11/1	15951-2111-0	KOLBEN Ø72 ORIGINALDURCHMESSER		3	PISTON 72 DIA. ORIGINAL SIZE
	15901-2191-0	KOLBEN Ø72,5 ÜBERGRÖSSE		3	PISTON 72,5 DIA. OVERSIZE
11/2	15901-2105-0	KOLBENRINGSATZ (für Kolben Ø72)		3	SET OF PISTON RINGS (for piston 72 dia.)
	15901-2109-0	KOLBENRINGSATZ (für Kolben Ø72,5)		3	SET OF PISTON RINGS (for piston 72,5 dia.)
11/3	15261-2131-0	Kolbenbolzen		3	Gudgeon pin
11/4	15261-2133-0	Sicherungsring		6	Circlip
11/5	15531-2201-0	ZSB. PLEUELSTANGE (best. aus Teilen 6-9)		3	CONROD ASS. (cons. of parts 6-9)
11/6		Pleuelstange	Einzel nicht lieferbar s. Pos. 5	3	Conrod (not separately supplied see it. 5)
11/7	15261-2135-0	Lagerbüchse		3	Bearing bush
11/8	15261-2214-0	Paßschraube		6	Set screw
11/9	15531-2231-0	Pleuellager	Originalgröße	6	Big-end bearing
	15531-2297-1	Pleuellager - 0,2	Für 1. Kurbel- wellennachschliff	6	Big-end bearing 0,2 (f. 1st recondition)
	15531-2298-1	Pleuellager - 0,4	Für 2. Kurbel- wellennachschliff	6	Big-end bearing 0,4 (f. 2nd recondition)
11/10	15372-23011	ZSB. KURBELWELLE (best. aus Teilen 11, 12, 22, 23, und 24)		1	CRANKSHAFT (cons. of parts 11, 12, 22, 23, and 24)
11/11		Kurbelwelle	Einzel nicht liefer- bar siehe Pos. 10	1	Crankshaft (not separately supplied see it. 10)
11/12	15131-0138-0	Stopfen		3	Plug
11/13	15261-2411-0	Zahnrad		1	Gear
11/14	05712-00515	Paßfeder		1	Key
11/15	15261-2331-0	Scheibe		1	Shim
11/16	15532-2325-0	Ring		1	Ring
11/17	04811-10220	O-Ring		1	O-ring
11/18	15261-2347-0	Hauptlager 1	Originalgröße	1	Main bearing 1 std.
	15261-23911	Hauptlager 1 - 0,2	Für 1. Kurbel- wellennachschliff	1	Main bearing 1 - 0,2 (f. 1st recondition)
	15261-23921	Hauptlager 1 - 0,4	Für 2. Kurbel- wellennachschliff	1	Main bearing 1 - 0,4 (for 2nd recondition)
11/19	15261-2348-0	Hauptlager 2	Originalgröße	6	Main bearing 2, std.
	15261-23931	Hauptlager 2 - 0,2	Für 1. Kurbel- wellennachschliff	6	Main bearing 2 - 0,2 (f. 1st recondition)
	15261-23941	Hauptlager 2 - 0,4	Für 2. Kurbel- wellennachschliff	6	Main bearing 2 - 0,4 (for 2nd recondition)
11/20	15261-2353-0	Metallseitenring 1	Originalgröße	2	Metal ring 1, std.
	15261-2395-1	Metallseitenring 1 - 0,2	Für 1. Kurbel- wellennachschliff	2	Metal ring 1 - 0,2 (f. 1st recondition)
	15261-2396-1	Metallseitenring 1 - 0,4	Für 2. Kurbel- wellennachschliff	2	Metal ring 1 - 0,4 (f. 2nd recondition)
11/21	15261-2354-0	Metallseitenring 2	Originalgröße	2	Metal ring 2, std.
	15261-2397-1	Metallseitenring 2 - 0,2	Für 1. Kurbel- wellennachschliff	2	Metal ring 2 - 0,2 (f. 1st recondition)
	15261-2398-1	Metallseitenring 2 - 0,4	Für 2. Kurbel- wellennachschliff	2	Metal ring 2 - 0,4 (f. 2nd recondition)
11/22	19215-2328-0	Simmerringlauftring		1	Oil seal race
11/23	66621-14121	Lager		1	Bearing
11/24	09400-14247	Simmerring		1	Oil seal

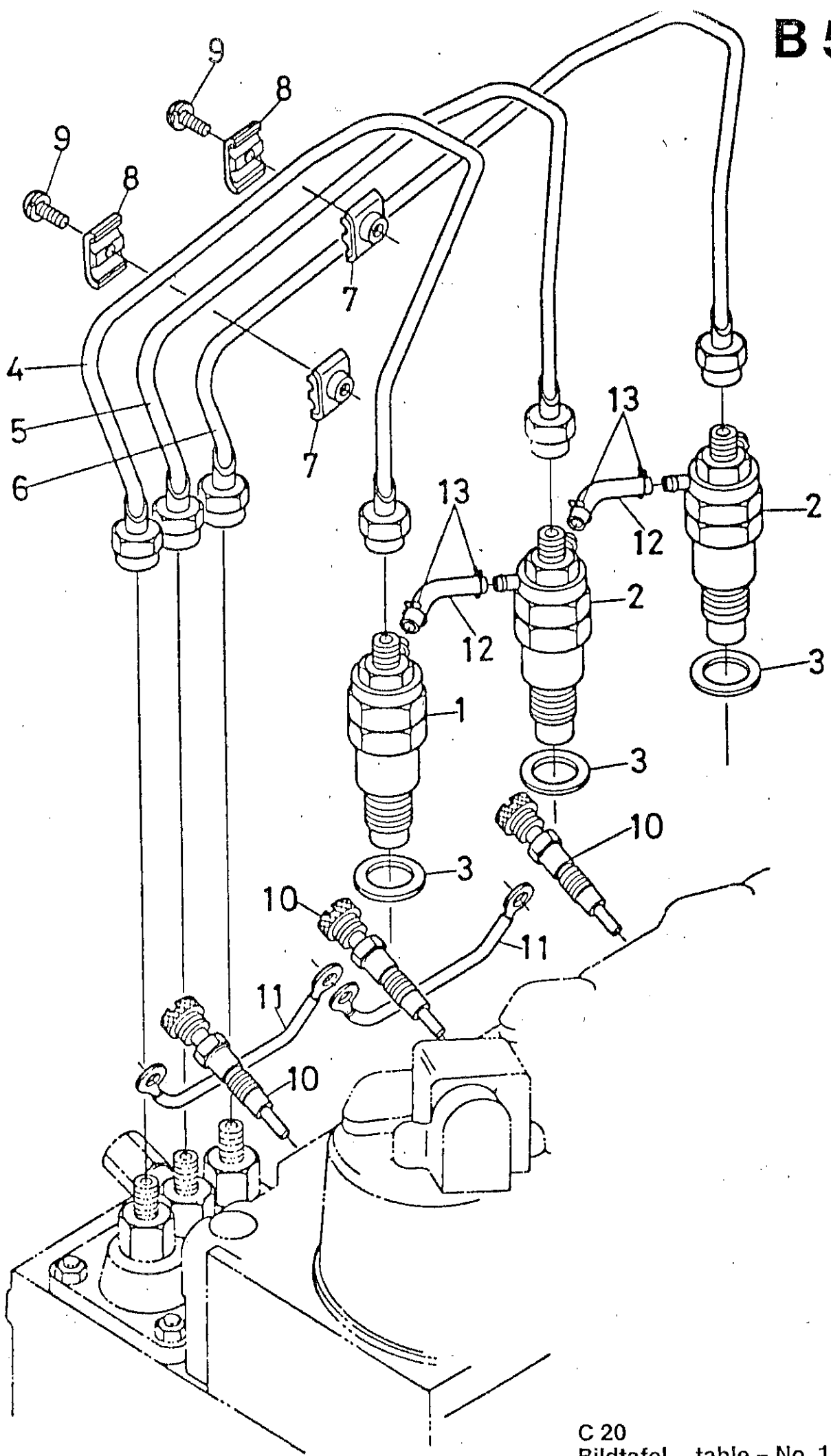


BILDTAFEL NR. 12
SCHWUNGRAD, ANLASSER

TABLE NO. 12
FLYWHEEL, STARTER

M 4

Bild-Nr. Ill. No.	Bestell-Nr. Part No.	Benennung	Abm./Bemerk. Dimen./Remarks	Stück Pieces	Denomination
12/1	<u>15381-25040</u>	<u>ZSB. SCHWUNGRAD</u> (best. aus Teilen 2 + 3)	<i>E.Nr. 15381-25042</i> <i>Nummernberichtigung</i>	1	<u>FLYWHEEL ASS.</u> (cons. of parts 2 + 3)
12/2		Schwungrad	Einzel nicht lieferbar siehe Pos. 1	1	Flywheel (not sep. suppl.see item 1)
12/3	15261-6382-0	Zahnkranz		1	Gear ring
12/4	15261-2516-0	Sechskantschraube		5	Hexagon screw
12/5	15381-2517-0	Sicherungsblech		1	Locking tab
12/6	19204-04621	Hintere Stirnplatte		1	Rear end plate
12/7	05012-00814	Paßstift		1	Key
12/8	15261-9119-0	Sechskantschraube		8	Hexagon screw
12/9	<u>15231-63014</u>	<u>ZSB. STARTER</u> (12 V 0,8 kW)	Einzelteile siehe Tafel 25	1	<u>STARTER ASS.</u> (individual parts see table 25)
12/10	01153-50828	Sechskantschraube		2	Hexagon screw
12/11	66591-5116-0	Dichtung		1	Gasket
12/12	04512-50080	Federscheibe		2	Lock washer
12/13	15381-2518-0	Scheibe		1	Shim
12/14	010 448	Federring	DIN7980 - 8	6	Locking ring
12/15	011 509	8.8 Sechskantschraube	DIN933M8x16	6	Hexagon screw
12/16	118 691	Zsb. Kupplungsscheibe	190 TPB	1	Clutch plate
12/17	118 690	Zsb. Druckplatte	MF 190	1	Clutch pressure plate ass.
12/18	023 815	8.8 Sechskantschraube	DIN931M8x80	9	Hexagon screw
12/19	010 448	Federring	DIN7980-8	11	Locking ring
12/20	011 579	Sechskantmutter	DIN934M8	3	Hexagon nut
12/22	011 087	8.8 Sechskantschraube	DIN 931M8x50	2	Hexagon screw

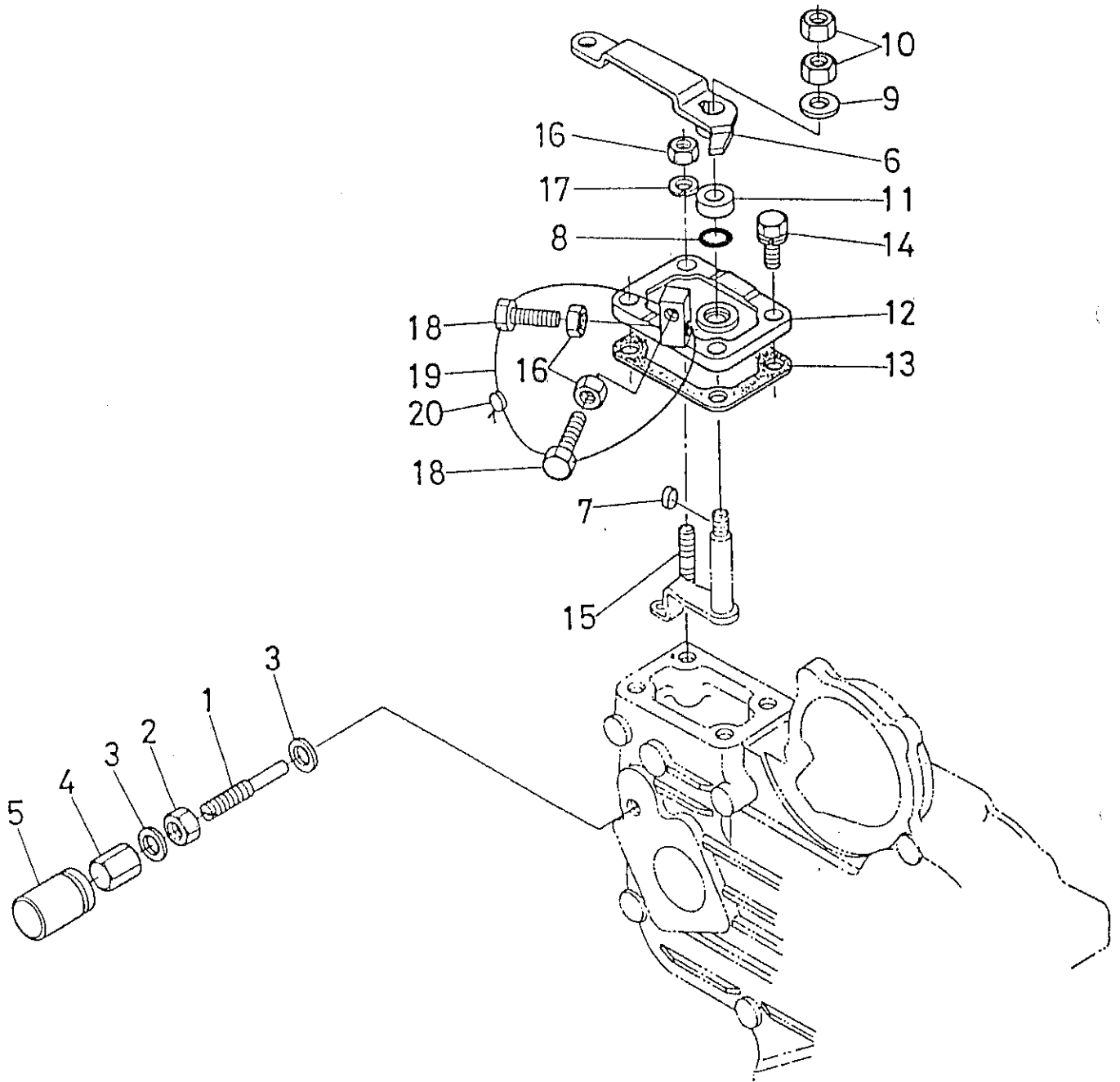


C 20
Bildtafel - table - No. 13

BILDTAFEL NR. 13
EINSPRITZLEITUNGEN
DÜSENHALTER

TABLE NO. 13
INJECTION PUMPS
NOZZLE HOLDER

Bild-Nr. Ill. No.	Bestell-Nr. Part No.	Benennung	Abm./Bemerk. Dimen./Remarks	Stück Pieces	Denomination	
13/1	15271-5300-0	<u>ZSB. DÜSENHALTER 1</u>	} Einzelteile siehe Tafel 24	1	<u>NOZZLE HOLDER</u>	} Individual parts see table 24
13/2	15271-5302-0	<u>ZSB. DÜSENHALTER 2</u>		2	<u>NOZZLE HOLDER</u>	
13/3	17011-5362-0	Dichtung		3	Gasket	
13/4	15261-5371-0	Einspritzleitung 1		1	Injection pipe 1	
13/5	15261-5372-0	Einspritzleitung 2		1	Injection pipe 2	
13/6	15381-5373-0	Einspritzleitung 3		1	Injection pipe 3	
13/7	15121-5385-0	Rohrklemme 1		2	Pipe clip 1	
13/8	15121-5386-0	Rohrklemme 2		2	Pipe clip 2	
13/9	03024-50520	Linsenschraube	m. Federring	2	Lenticular screw	
13/10	15951-65511	Glühkerze		3	Glow plug	
13/11	15261-6556-0	Zsb. Kabel		2	Cable ass.	
13/12	15261-4251-0	Leckölleitung		2	Leak oil pipe	
13/13	14971-4275-0	Rohrklemme		4	Clip	

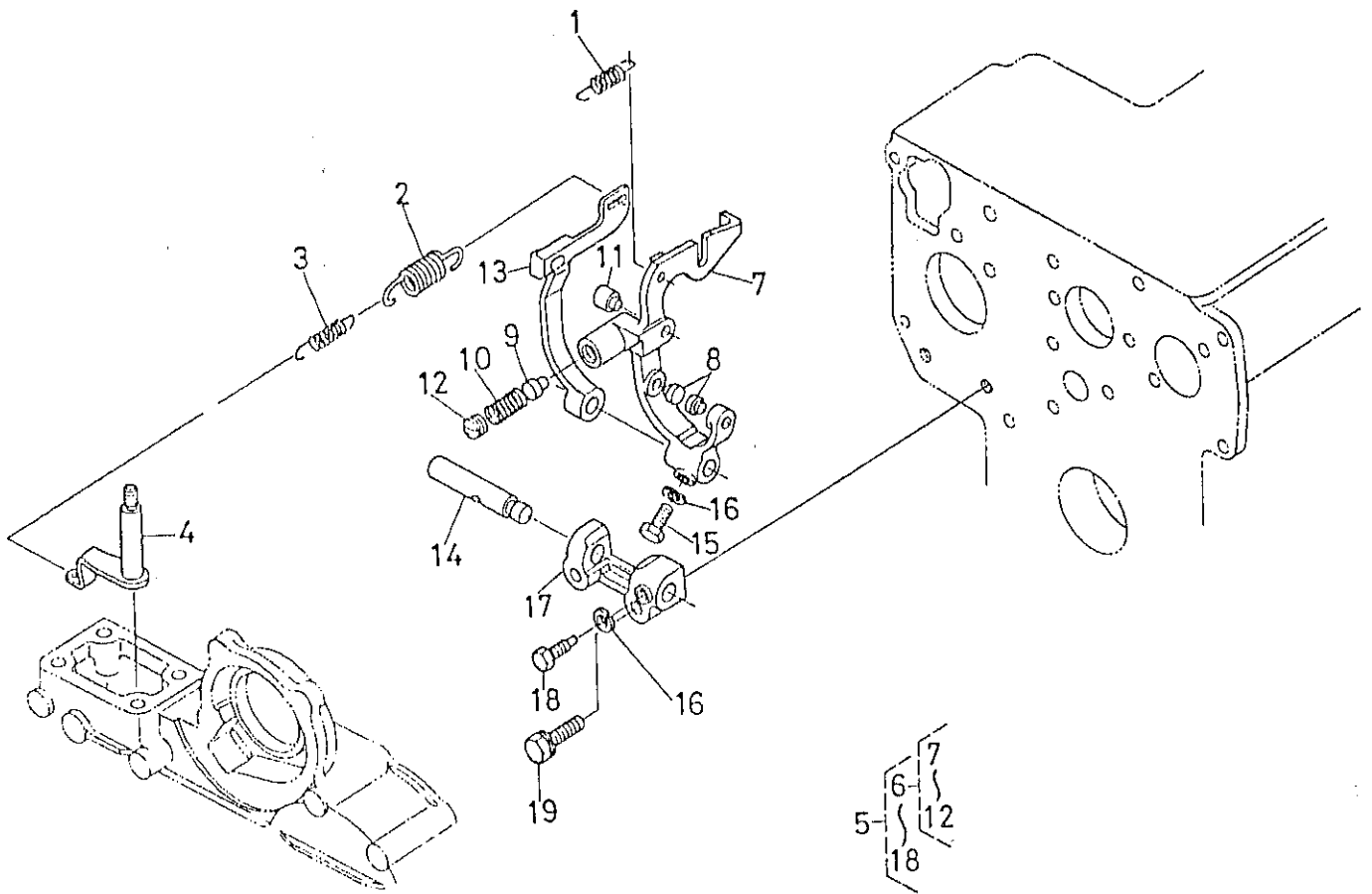


BILDTAFEL NR. 14
REGLERPLATTE

TABLE NO. 14
REGULATOR PLATE

C 6

Bild-Nr. Ill. No.	Bestell-Nr. Part No.	Benennung	Abm./Bemerk. Dimen./Remarks	Stück Pieces	Denomination	
14/1	15531-5412-0	Einstellschraube		1	Adjustment screw	
14/2	15531-9203-0	Sechskantmutter		1	Hexagon nut	
14/3	15601-9665-0	Dichtring		2	Sealing ring	
14/4	15601-5422-0	Überwurfmutter		1	Lock nut	
14/5	15601-5442-0	Schutzkappe		1	Protection cap	
14/6	15531-5715-0	Hebel		1	Lever	
14/7	15261-9501-0	Paßfeder		1	Key	
14/8	04811-00070	O-Ring		1	O-ring	
14/9	04013-50060	Scheibe		1	Shim	
14/10	02012-50060	Sechskantmutter		1	Hexagon nut	
14/11	15261-5738-0	Reibscheibe		1	Friction plate	
14/12	15531-5711-0	Deckel		1	Cover	
14/13	15261-5721-0	Dichtung		1	Gasket	
14/14	01023-50620	Sechskantschraube	m. Federring	3	Hexagon screw	
14/15	15221-8821-0	Stiftschraube		1	Stud	
14/16	02056-50060	Sechskantmutter		3	Hexagon nut	
14/17	04512-50060	Federscheibe		1	Lock washer	
14/18	15108-5728-0	Anschlagschraube		2	Stop screw	
14/		Sicherungsdraht	} kein	1	Safety wire	} no
14/zu		Plombe	} Ersatzteil	1	Lead seal	} spares



BILDTAFEL NR. 15
REGLER

TABLE NO. 15
REGULATOR

Bild-Nr. Ill.-No.	Bestell-Nr. Part No.	Benennung	Abm./Bemerk. Dimen./Remarks	Stück Pieces	Denomination
15/1	15221-5648-0	Starterfeder		1	Starter spring
15/2	15521-5641-0	Reglerfeder (Oberer Drehzahlbereich)		1	Regulator spring (upper speed range)
15/3	15521-5642-0	Reglerfeder (Unterer Drehzahlbereich)		1	Regulator spring (lower speed range)
15/4	15531-5602-0	Zsb. Hebel		1	Lever ass.
15/5	<u>19268-5605-0</u>	<u>ZSB. REGLERGABEL</u> (best. aus Teilen 6-18)		1	<u>REGULATOR FORK ASS.</u> (cons. of parts 6-18)
15/6	<u>15531-5604-0</u>	<u>ZSB. GABEL</u> (best. aus Teilen 7-12)		1	<u>FORK ASS.</u> (cons. of parts 7-12)
15/7		Gabel	} Einzeln nicht lieferbar siehe Pos. 6	1	Fork
15/8		Stift		2	Stud
15/9		Stift		1	Stud
15/10		Druckfeder		1	Pressure spring
15/11		Stift		1	Stud
15/12		Stellschraube		1	Set screw
15/13	15531-5613-0	Gabel 2		1	Fork 2
15/14	15261-5615-0	Welle		1	Shaft
15/15	01053-50516	Sechskantschraube		1	Hexagon screw
15/16	04512-50050	Federring		2	Lock washer
15/17	15261-5623-0	Gabelhalter		1	Fork retainer
15/18	15261-6641-0	Sechskantschraube		1	Hexagon screw
15/19	01023-50628	Sechskantschraube		2	Hexagon screw

} Not sep.
suppl.
see
item 6

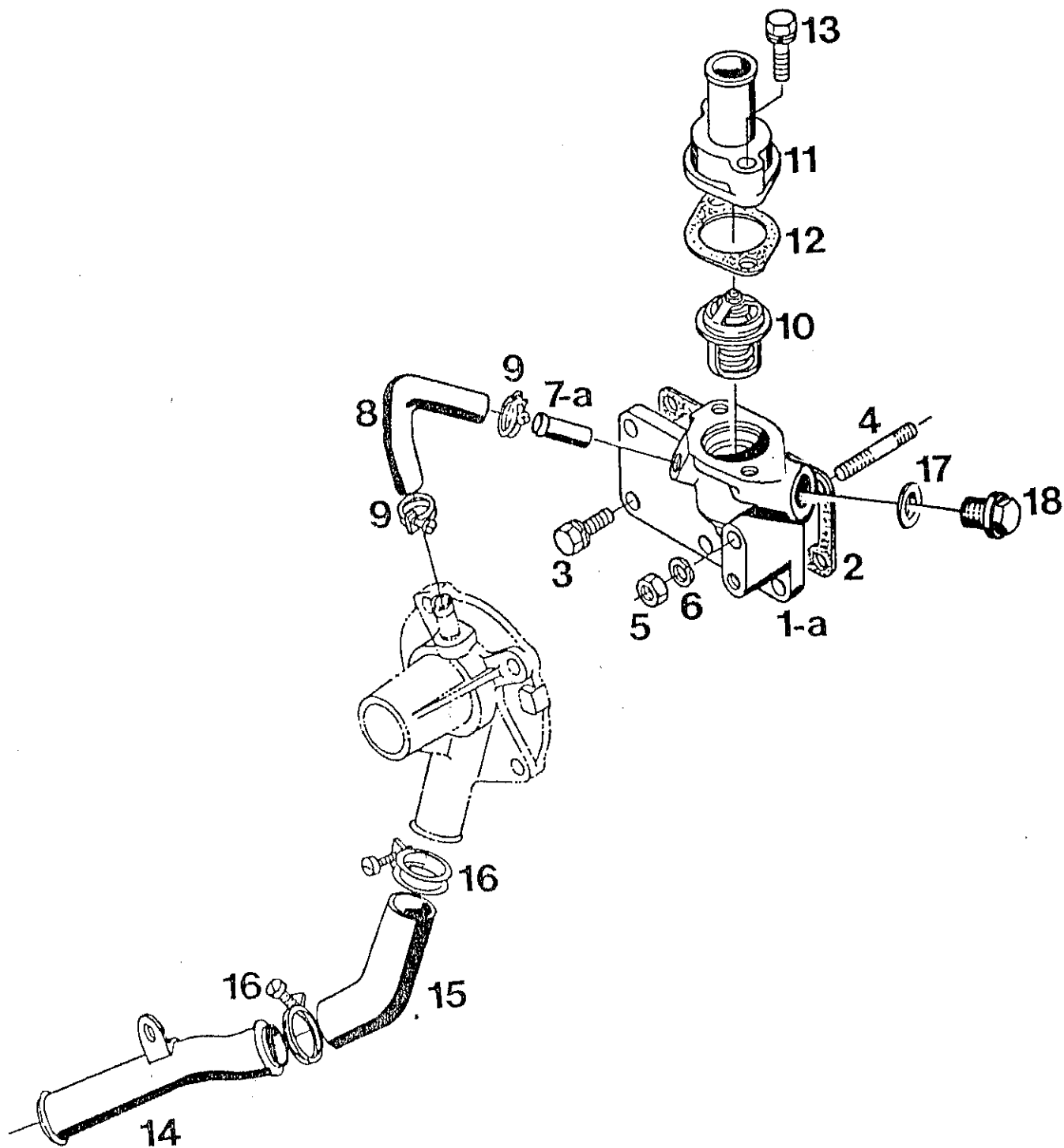
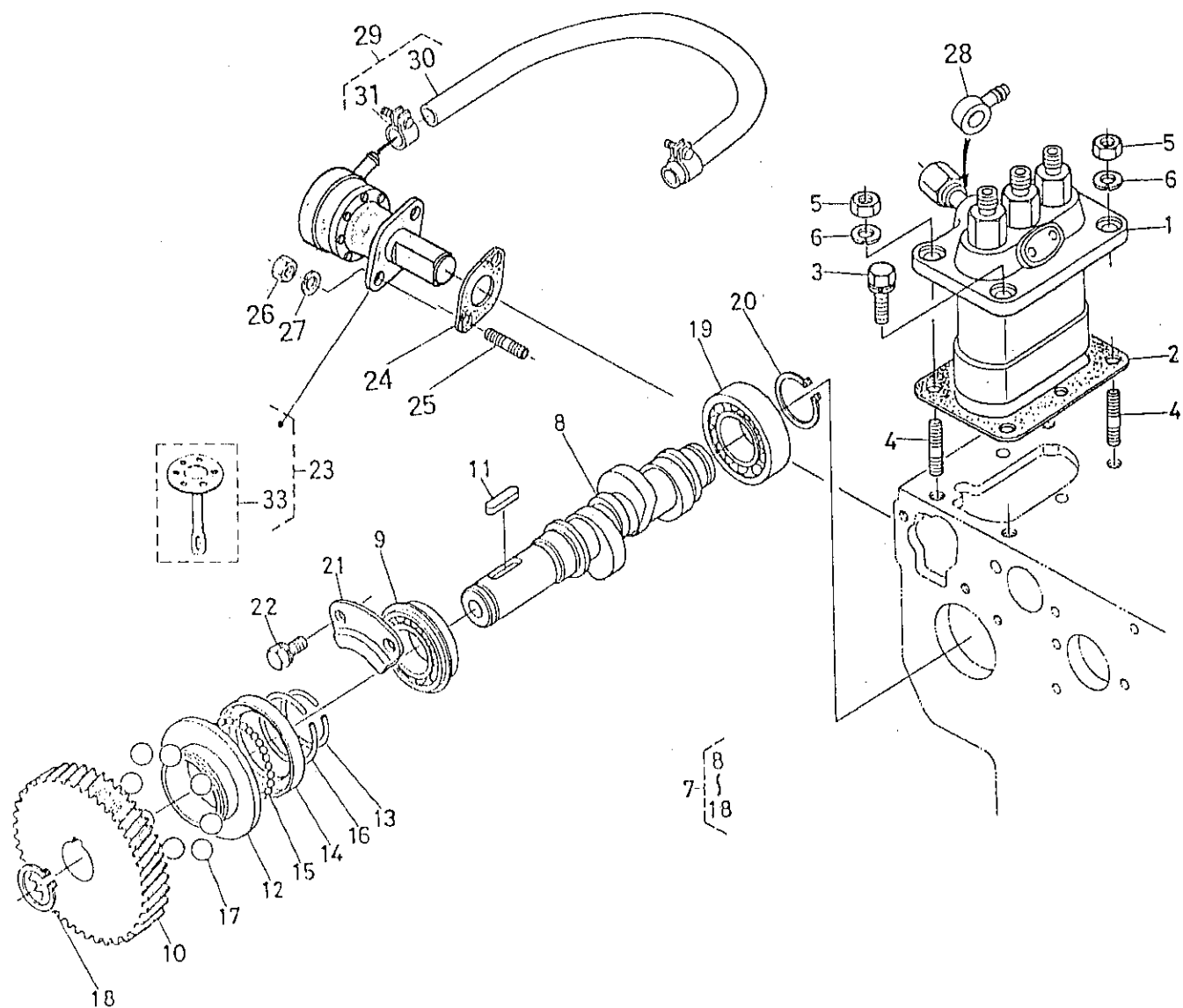


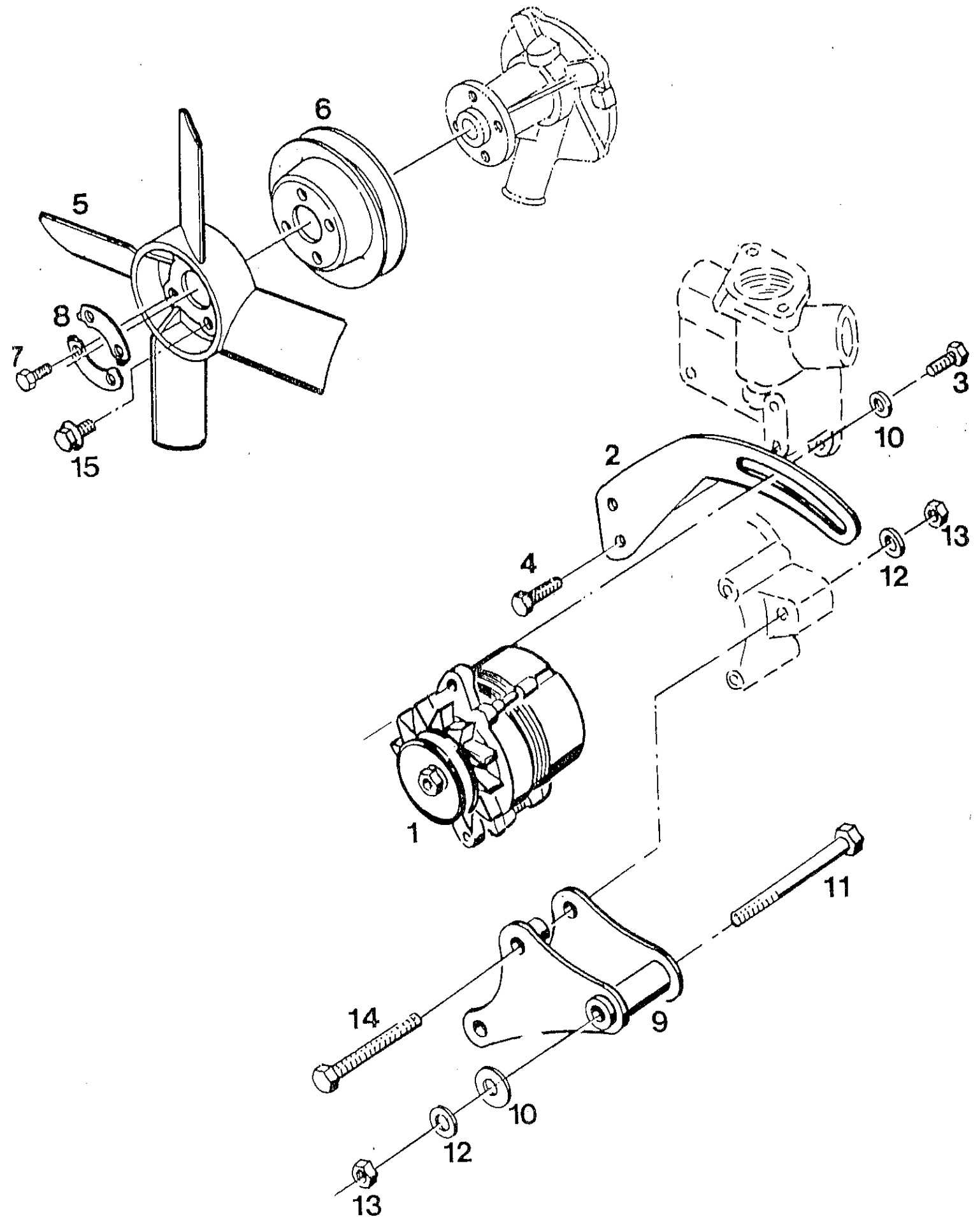
Bild-Nr. III. No.	Bestell-Nr. Part No.	Benennung	Abm./Bemerk. Dimen./Remarks	Stück Pieces	Denomination
16/1	19291-72912	Flansch (mit Gewindebohrung für Teil 7)	ca. bis Mitte 87 Im Ersatzfall 1a	1	Flange (w. thread bore for part No. 7) Up to approx. mid 87 - replace by 1a.
16/1a	19291-7270-0	Zsb. Flansch (mit Teil 7a)	ca. ab Mitte 87	1	Flange ass. (with part No. 7a) From approx. mid 87
16/2	15261-7292-0	Dichtung		1	Gasket
16/3	01023-50616	Sechskantschraube		5	Hexagon screw
16/4	01513-50655	Stiftschraube		1	Stud
16/5	02056-50060	Sechskantmutter		1	Hexagon nut
16/6	04512-50060	Federscheibe		1	Lock washer
16/7	15531-7334-0	Rücklaufrohr 1 (mit Gewinde)	bis Mitte 87 nicht austauschbar	1	Return flow pipe 1 (with thread) - up to mid 87 - not interchangeable
16/7a	16241-7334-0	Rücklaufrohr 1 (ohne Gewinde)	ab Mitte 87 mit Loctite 270 montiert	1	Return flow pipe 1 (without thread) from mid 87 assembled with sealing compound 270.
16/8	15531-7335-0	Rücklaufrohr 2		1	Return flow pipe 2
16/9	15531-7336-0	Rohrschelle		2	Pipe clip
16/10	15531-7301-0	Thermostat		1	Thermostat
16/11	15531-7326-0	Deckel		1	Cover
16/12	15531-7327-0	Dichtung		1	Gasket
16/13	01023-50635	Sechskantschraube		2	Hexagon screw
16/14	15531-7286-0	Wasserrohr 2		1	Water tube 2
16/15	15531-7287-0	Wasserrohr 3		1	Water tube 3
16/16	15261-7278-0	Rohrschelle		2	Pipe clip
16/17	04714-00400	Dichtung	} Entfällt beim Anbau der Heizung	1	Gasket
16/18	15512-9601-0	Stopfen (Ersetzt 06311-55040 austauschbar)		1	Plug
					} omitted with assembled heating (Replacing 06311-55040 interchangeable)



BILDTAFEL NR. 17
EINSPRITZPUMPE,
NOCKENWELLE FÜR EINSPRITZPUMPE,
KRAFTSTOFFPUMPE

TABLE NO. 17
FUEL INJECTION PUMP,
CAMSHAFT FOR INJECTION PUMP,
FUEL PUMP

Bild-Nr. Ill. No.	Bestell-Nr. Part No.	Benennung	Abm./Bemerk. Dimen./Remarks	Stück Pieces	Denomination
17/1	15381-5101-0	ZSB. EINSPRITZPUMPE (Einzelteile siehe Tafel 23)	Fabrikat KIKI	1	FUEL INJECTION PUMP ASS., (individual parts see on table 23)
17/2	15321-5211-0	Ausgleichscheibensatz	0,15 mm	n.B.	Set of shims
17/3	01123-50822	Sechskantschraube		2	Hexagon screw
17/4	15221-9153-0	Stiftschraube		2	Stud
17/5	02156-50080	Sechskantmutter		2	Hexagon nut
17/6	04512-50080	Federscheibe		2	Lock washer
17/7	15381-1602-0	ZSB. NOCKENWELLE (best. aus Teilen 8-18)		1	CAMSHAFT ASS. (cons. of parts 8-18)
17/8	15381-1617-0	Nockenwelle		1	Camshaft
17/9	08153-06004	Kugellager		1	Ball bearing
17/10	15261-5115-0	Antriebsrad		1	Drive gear
17/11	05712-00520	Paßfeder		1	Key
17/12	15261-5545-0	Reglermutter		1	Regulator sleeve
17/13	15261-5547-0	Sicherungsring	für Reglermutter	1	Circlip
17/14	15261-5569-0	Reglerkugelgehäuse		1	Regulator housing
17/15	07715-03205	Kugel		30	Ball
17/16	15261-5574-0	Sicherungsring	für Reglerkugel- gehäuse	1	Circlip
17/17	07715-03217	Kugel		8	Ball
17/18	04612-00180	Sicherungsring		1	Circlip
17/19	08103-06004	Kugellager		1	Ball bearing
17/20	04612-00200	Sicherungsring		1	Circlip
17/21	15261-1632-0	Sicherungsplatte		1	Safety plate
17/22	01053-50612	Sechskantschraube		2	Hexagon screw
17/23	15381-5203-0	Zsb. Kraftstoffpumpe		1	Fuel pump ass.
17/24	15241-5214-0	Dichtung		1	Gasket
17/25	01513-50616	Stiftschraube		2	Stud
17/26	02056-50060	Sechskantmutter		2	Hexagon nut
17/27	04512-50060	Federscheibe		2	Lock washer
17/28	14111-4241-0	Ringlötstück		1	Ring
17/29	15261-4201-0	Zsb. Kraftstoffschlauch (best. aus Teilen 30 + 31)		1	Fuel hose ass. (cons. of parts 30-31)
17/30		Kraftstoffschlauch	Einzelteile nicht lieferbar siehe Pos. 29	1	Fuel hose (not separately suppl. see item 29)
17/31	14301-4275-0	Schlauchschelle		2	Hose clip
17/33	15381-5204-0	Membrane		1	Diaphragm



BILDTAFEL NR. 18
LÜFTERFLÜGEL, LICHTMASCHINE

TABLE NO. 18
FAN BLADE, GENERATOR

Bild-Nr. Ill. No.	Bestell-Nr. Part No.	Benennung	Abm./Bemerk. Dimen./Remarks	Stück Pieces	Denomination
18/1	15253-64011	<u>ZSB. LICHTMASCHINE</u>	Einzelteile siehe Tafel 26	1	<u>GENERATOR ASS.</u> (individual parts see item 26)
18/2	19204-66421	Haltebügel		1	Retaining bracket
18/3	01123-50830	Sechskantschraube		1	Hexagon screw
18/4	01023-50616	Sechskantschraube		1	Hexagon screw
18/5	15531-74111	Ventilator		1	Fan
18/6	15531-7425-0	Keilriemenscheibe		1	V-belt pulley
18/7	01053-50612	Sechskantschraube	} Entfällt ab Motoren Nr. ... im Ersatzfall Nr. 15	4	Hexagon screw
18/8	15131-7423-0	Sicherungsblech		2	Locking tab
18/9	19204-64351	Haltebügel		1	Wooden bracket
18/10	04012-50080	Scheibe		2	Shim
18/11	15521-91031	Sechskantschraube		1	Hexagon screw
18/12	04512-50080	Scheibe		2	Shim
18/13	02156-50080	Sechskantmutter		2	Hexagon nut
18/14	01153-50865	Sechskantschraube		1	Hexagon screw
18/15	01754-50612	Sicherungsschraube	ab Motoren Nr. ...	4	Lock screw (from engine No. ...)

omitted from
engine No. ...
replace by
part No. 15

2
3
6

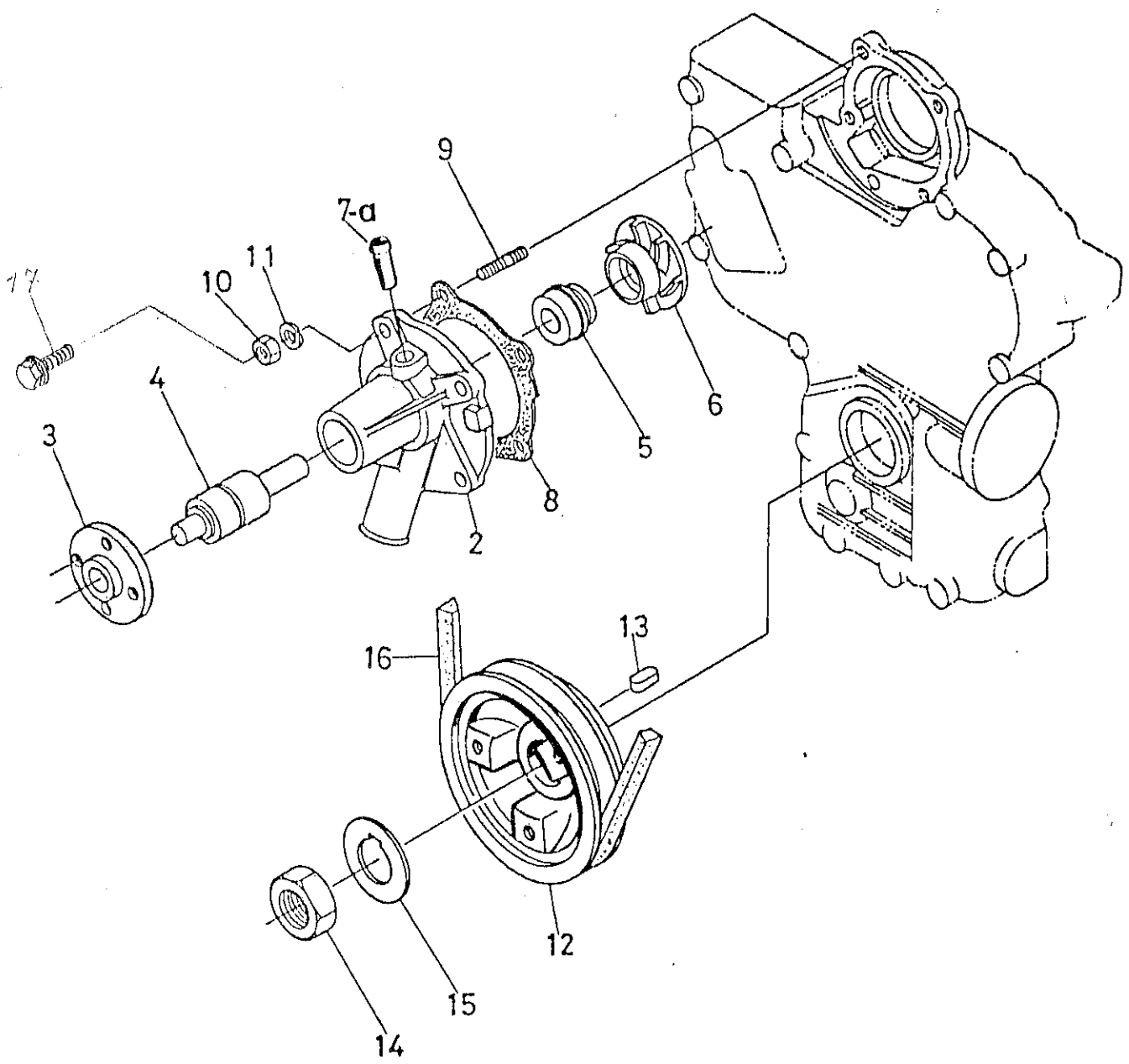


Bild-Nr. III. No.	Bestell-Nr. Part No.	Benennung	Abm./Bemerk. Dimen./Remarks	Stück Pieces	Denomination
19/1	<u>19298-7303-0</u>	<u>ZSB. WASSERPUMPE</u> (best. aus Teilen 2 - 7a)	Nr. Berichtigung für 15531-7303-0	1	<u>WATER PUMP ASS.</u> (cons. of parts 2 - 7a) Corrected number for 15531-7303-0
19/2		Pumpengehäuse	Einzel nicht lieferbar, siehe Pos. 1	1	Pump housing (not separately available see 1)
19/3	15531-7352-0	Flansch		1	Flange
19/4	15531-7355-0	Lager		1	Bearing
19/5	15531-7305-0	Dichtung		1	Gasket
19/6	15531-7351-0	Laufrad		1	Impeller
19/7	15531-7334-0	Rücklaufrohr (mit Gewinde)	bis Mitte 87 nicht austauschbar	1	Return flow pipe (with thread) - up to mid 87 - not interchangeable.
16/7a	16241-7334-0	Rücklaufrohr (ohne Gewinde)	ab Mitte 87 mit Loctite 270 montiert	1	Return flow pipe (without thread) from mid 87 assembled with Loctite 270 sealing compound)
19/8	15531-7343-0	Dichtung	} <i>ca. bis Mitte 88</i>	1	Gasket
19/9	01518-50620	Stiftschraube		4	Stud
19/10	02056-50060	Sechskantmutter		4	Hexagon nut
19/11	04512-50060	Federscheibe		4	Lock washer
19/12	15554-7428	Keilriemenscheibe		1	V-belt pulley
19/13	05712-00515	Paßfeder		1	Key
19/14	15261-2336-0	Sechskantmutter		1	Hexagon nut
19/15	15261-2338-0	Sicherungsblech		1	Locking tab
19/16	024 051	Keilriemen	19204-72531	1	V-belt
19/17	010 23-50622	Sechskantschraube	<i>ca. ab Mitte 88</i>	4	Hexagon screw

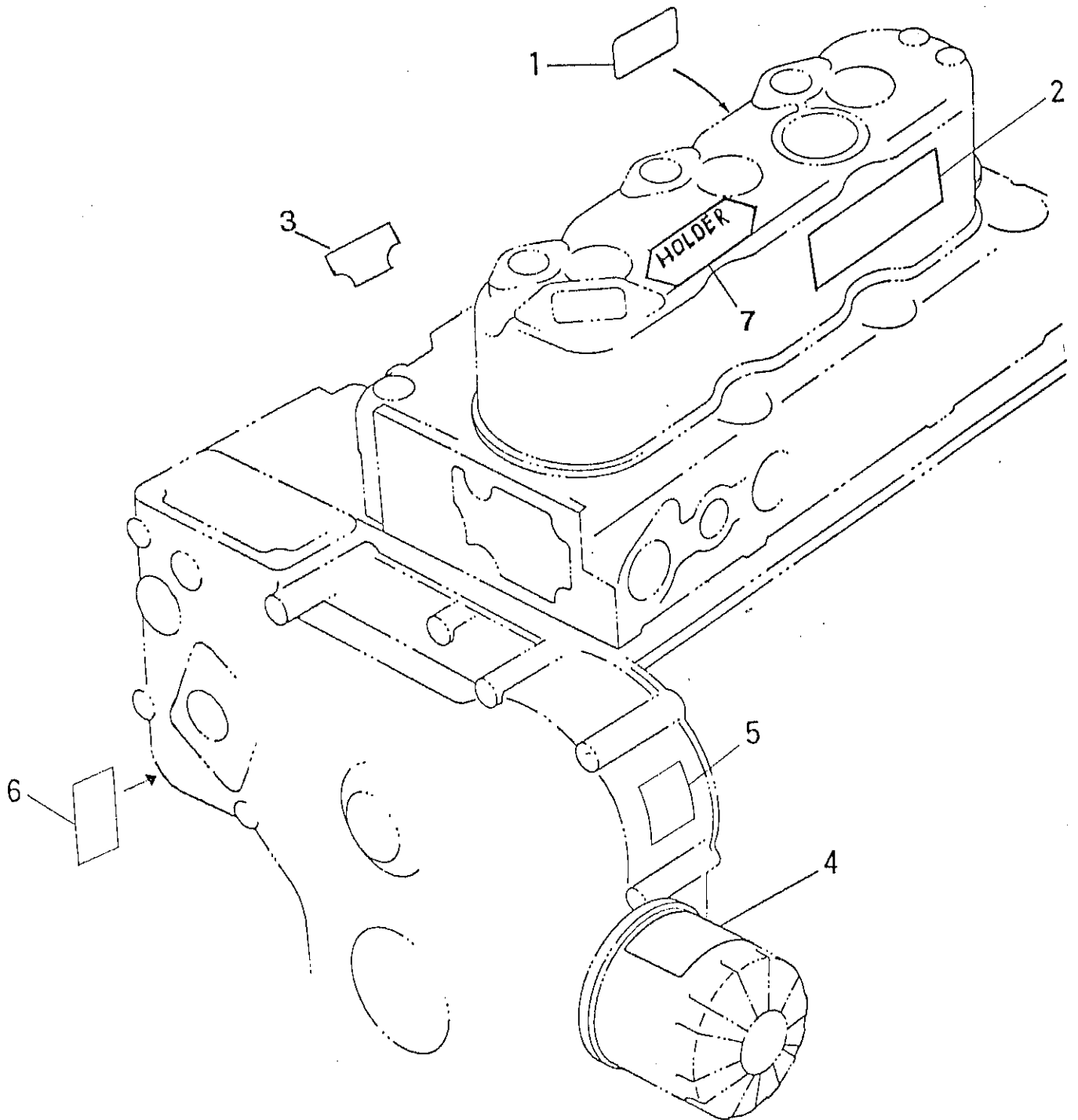


Bild-Nr. Ill. No.	Bestell-Nr. Part No.	Benennung	Abm./Bemerk. Dimen./Remarks	Stück Pieces	Denomination
22/1	19451-88211	Aufkleber	Glühkerze	1	Sticker (glow plug)
22/2	19451-87312	Aufkleber	Hinweis auf ver- schiedene Ölsorten	1	Sticker (oils)
22/3	19451-87231	Aufkleber	Einbauhinweis für Kraftstoffpumpe	1	Sticker (assembly instruc- tions fuel pump)
22/4	19451-87211	Aufkleber	Wartungshinweis	1	Sticker (service instruction)
22/5	19261-8711-0	Aufkleber		1	Sticker
22/6	19237-94591	Aufkleber	Frostschutzhinweis	1	Sticker (instructions anti-freeze mixture)
22/7	119 178	Namenszugschild	D 850-B	1	Name plate

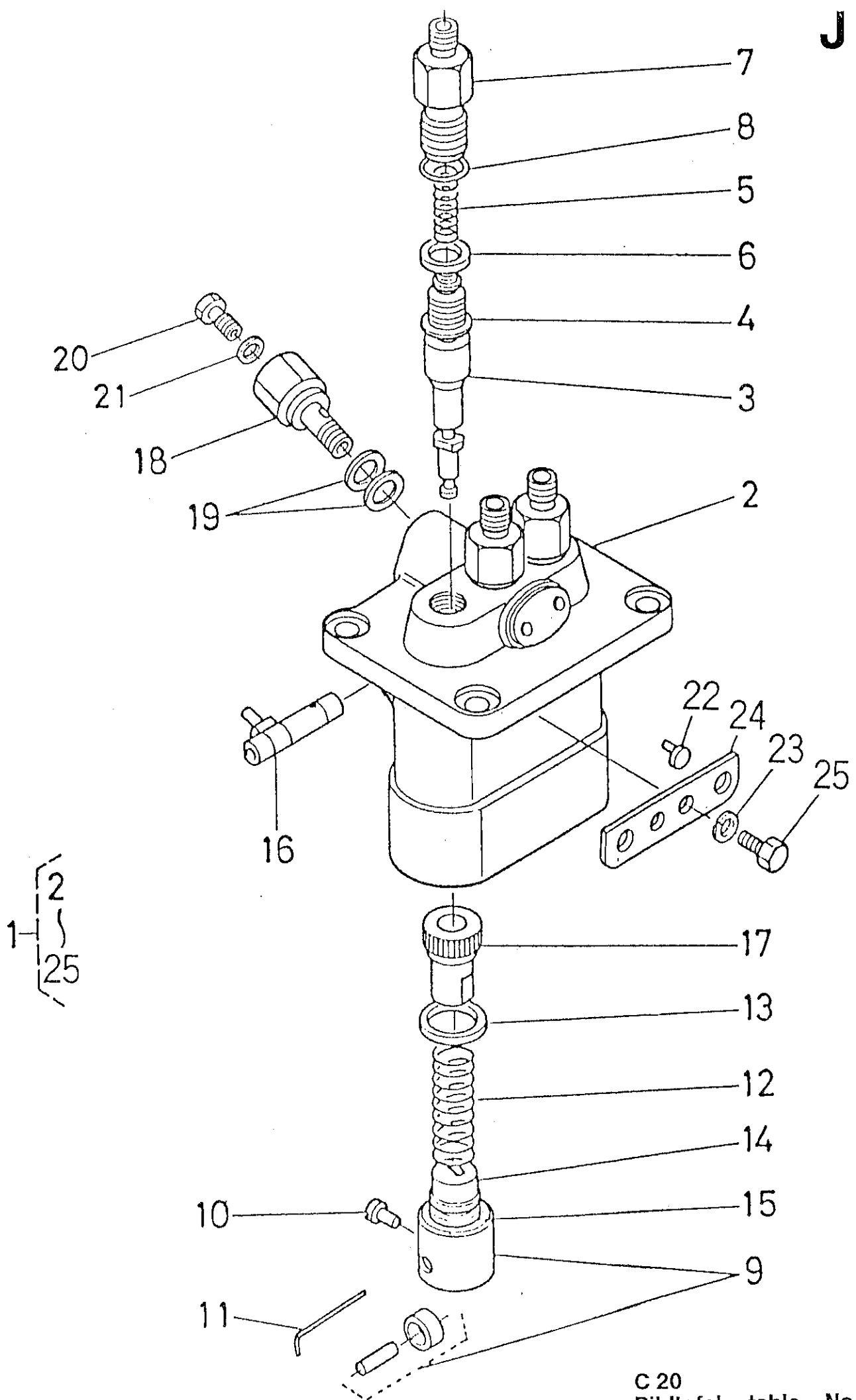
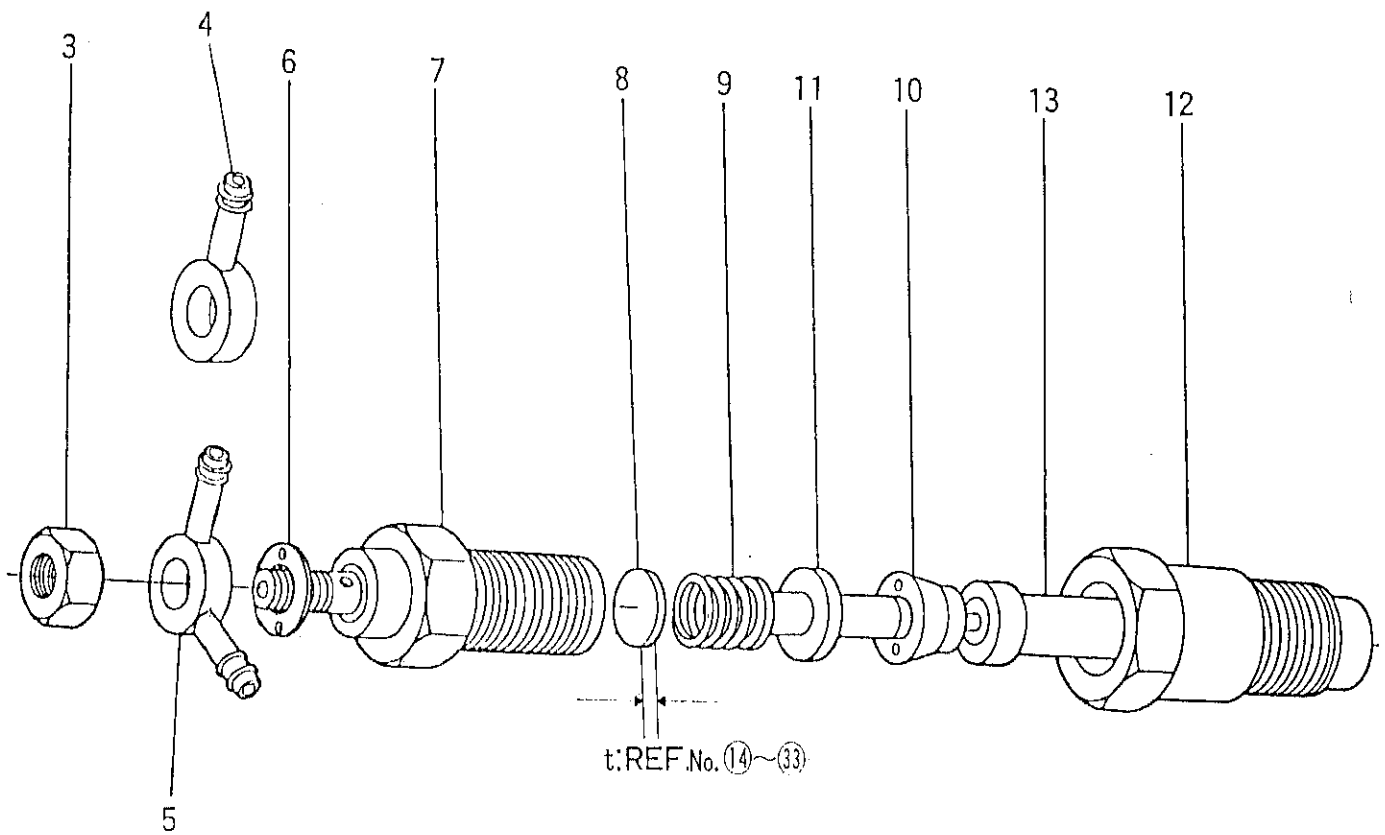


Bild-Nr. Ill. No.	Bestell-Nr. Part No.	Benennung	Abm./Bemerk. Dimen./Remarks	Stück Pieces	Denomination
23/1	15381-5101-0	ZSB. EINSPRITZPUMPE (best. aus Teilen 2-25)		1	FUEL INJECTION PUMP ASS. (cons. of parts 2-25)
23/2		Pumpengehäuse	Einzel nicht lieferbar siehe Pos. 1	1	Pump housing (not separately avail. see item 1)
23/3	15261-5105-0	Pumpenelement		3	Pump element
23/4	15261-5103-0	Förderventil		3	Delivery valve
23/5	15331-5123-0	Ventilfeder		3	Valve spring
23/6	15331-5124-0	Dichtung		3	Gasket
23/7	15331-5122-0	Ventilhalter		3	Valve fixture
23/8	15331-9676-0	O-Ring		3	O-ring
23/9	15331-5107-0	Zsb. Stößel		3	Tappet ass.
23/10	15331-5125-0	Paßstift		3	Key
23/11	15331-5143-0	Stift		1	Stud
23/12	15331-5128-0	Kolbenfeder		3	Piston spring
23/13	15331-5127-0	Ventilsitz	oben	3	Valve seat
23/14	15331-5129-0	Ventilsitz	unten	3	Valve seat
23/15	15381-5149-0	Scheibe		1	Shim
23/16	15331-5106-2	Reglerstange		1	Regulator rod
23/17	15331-5138-0	Steuerhülse		3	Control sleeve
23/18	15381-5132-0	Schraube		1	Screw
23/19	15331-9665-0	Dichtung		2	Gasket
23/20	15331-5135-0	Entlüftungsschraube		1	Ventilation screw
23/21	15331-9666-0	Dichtung		1	Gasket
23/22	15331-5148-0	Haltering		2	Retaining ring
23/23	15381-9409-0	Federscheibe		2	Lock washer
23/24	15381-5139-0	Einstellplatte		1	Adjustment plate
23/25	15331-9101-0	Sechskantschraube		2	Hexagon screw



1 — [3 · 4
6 ~ 13

2 — [3
5 ~ 13

Bild-Nr. Ill. No.	Bestell-Nr. Part. No.	Benennung	Abm./Bemerk. Dimen./Remarks	Stück Pieces	Denomination
24/1	15271-5300-0	ZSB. DÜSENHALTER 1 (best. aus Teilen 3, 4, 6-13)		1	NOZZLE HOLDER ASS. 1 (cons. of parts 3, 4, 6-13)
24/2	15271-5302-0	ZSB. DÜSENHALTER 2 (best. aus Teilen 3, 5-13)		2	NOZZLE HOLDER ASS. 2 (cons. of parts 3, 5-13)
24/3	15221-9202-0	Sechskantmutter		3	Hexagon nut
24/4	15221-9568-0	Öse 1		1	Eyelet 1
24/5	15221-9569-0	Öse 2		2	Eyelet 2
24/6	15221-9402-0	Scheibe		2	Shim
24/7		Düsenhaltekörper	Einzel nicht lieferbar	3	Nozzle holder body (not separately suppl.)
24/8	15221-5323-0	Einstellscheibe		3	Adjusting shim
24/9	15221-5317-0	Druckfeder		3	Pressure spring
24/10	15221-5335-0	Distanzscheibe		3	Spacer shim
24/11	15221-5316-0	Stoßstange		3	Push rod
24/12	15221-5328-0	Düsenmutter		3	Nozzle nut
24/13	15021-5361-0	Düsenstück		3	Nozzle
24/14	15221-9811-0	Einstellscheibe 100	1,00 mm	n.B.	Adjusting shim 100
24/15	15221-9812-0	Einstellscheibe 105	1,05 mm	n.B.	Adjusting shim 105
24/16	15221-9813-0	Einstellscheibe 110	1,10 mm	n.B.	Adjusting shim 110
24/17	15221-9814-0	Einstellscheibe 115	1,15 mm	n.B.	Adjusting shim 115
24/18	15221-9815-0	Einstellscheibe 120	1,20 mm	n.B.	Adjusting shim 120
24/19	15221-9816-0	Einstellscheibe 125	1,25 mm	n.B.	Adjusting shim 125
24/20	15221-9817-0	Einstellscheibe 130	1,30 mm	n.B.	Adjusting shim 130
24/21	15221-9818-0	Einstellscheibe 135	1,35 mm	n.B.	Adjusting shim 135
24/22	15221-9819-0	Einstellscheibe 140	1,40 mm	n.B.	Adjusting shim 140
24/23	15221-9820-0	Einstellscheibe 145	1,45 mm	n.B.	Adjusting shim 145
24/24	15221-9821-0	Einstellscheibe 150	1,50 mm	n.B.	Adjusting shim 150
24/25	15221-9822-0	Einstellscheibe 155	1,55 mm	n.B.	Adjusting shim 155
24/26	15221-9823-0	Einstellscheibe 160	1,60 mm	n.B.	Adjusting shim 160
24/27	15221-9824-0	Einstellscheibe 165	1,65 mm	n.B.	Adjusting shim 165
24/28	15221-9825-0	Einstellscheibe 170	1,70 mm	n.B.	Adjusting shim 170
24/29	15221-9826-0	Einstellscheibe 175	1,75 mm	n.B.	Adjusting shim 175
24/30	15221-9827-0	Einstellscheibe 180	1,80 mm	n.B.	Adjusting shim 180
24/31	15221-9828-0	Einstellscheibe 185	1,85 mm	n.B.	Adjusting shim 185
24/32	15221-9829-0	Einstellscheibe 190	1,90 mm	n.B.	Adjusting shim 190
24/33	15221-9830-0	Einstellscheibe 195	1,95 mm	n.B.	Adjusting shim 195

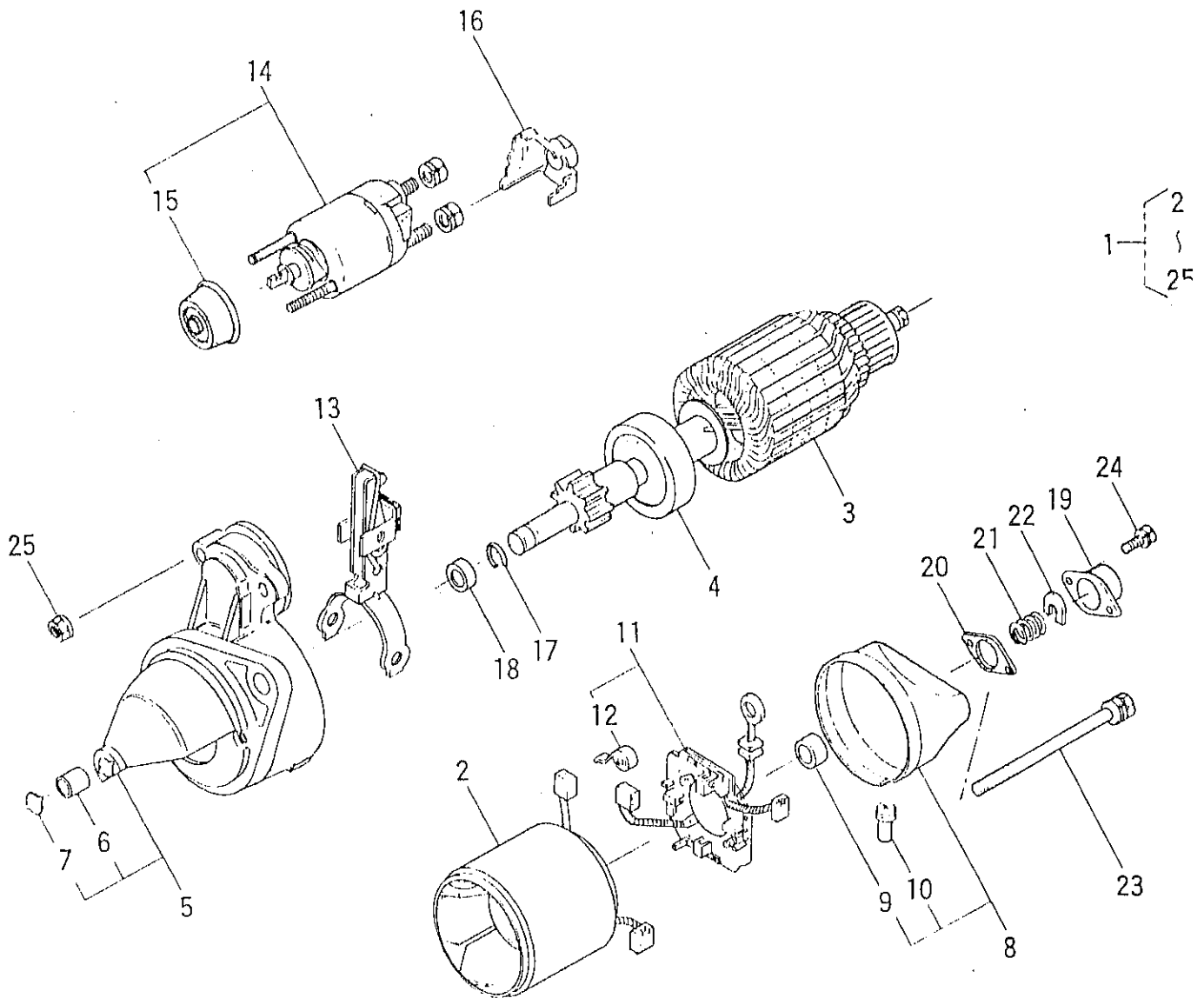


Bild-Nr. Ill. No.	Bestell-Nr. Part No.	Benennung	Abm./Bemerk. Dimen./Remarks	Stück Pieces	Denomination
25/1	15231-6301-4	ZSB. ANLASSER (best. aus Teilen 2-25)		1	STARTER ASS. (cons. of parts 2-25)
25/2	14278-6308-0	Joch		1	Yoke
25/3	14278-6307-0	Läufer		1	Race
25/4	14278-6304-0	Kupplung		1	Clutch
25/5	15231-6303-0	Antriebslager		1	Drive bearing
25/6	17016-6325-0	Lager		1	Bearing
25/7	14278-9616-0	Deckel		1	Cover
25/8	14278-6320-0	Verschlußdeckel		1	Sealing cover
25/9	14278-6325-0	Lager		1	Bearing
25/10	15231-6329-0	Deckel		1	Cover
25/11	14278-6338-0	Kollektorlager		1	Collector bearing
25/12	14278-6339-0	Feder		4	Spring
25/13	14278-6305-0	Schalthebel		1	Selector lever
25/14	15231-6302-0	Magnetschalter		1	Magneto switch
25/15	14278-6345-0	Deckel		1	Cover
25/16	14278-6312-0	Isolierdeckel		1	Insulating cover
25/17	15221-9482-0	Sicherungsring		1	Circlip
25/18	13351-6346-0	Lagerbüchse		1	Bushing
25/19	14278-6351-0	Endkappe		1	End cap
25/20	14278-6352-0	Dichtung		1	Gasket
25/21	14278-6319-0	Druckfeder		1	Pressure spring
25/22	14278-6318-0	Sicherungsblech		1	Locking tab
25/23	14278-6332-0	Sechskantschraube		2	Hexagon screw
25/24	03024-50414	Sechskantschraube		2	Hexagon screw
25/25	14278-9201-0	Sechskantmutter		2	Hexagon nut

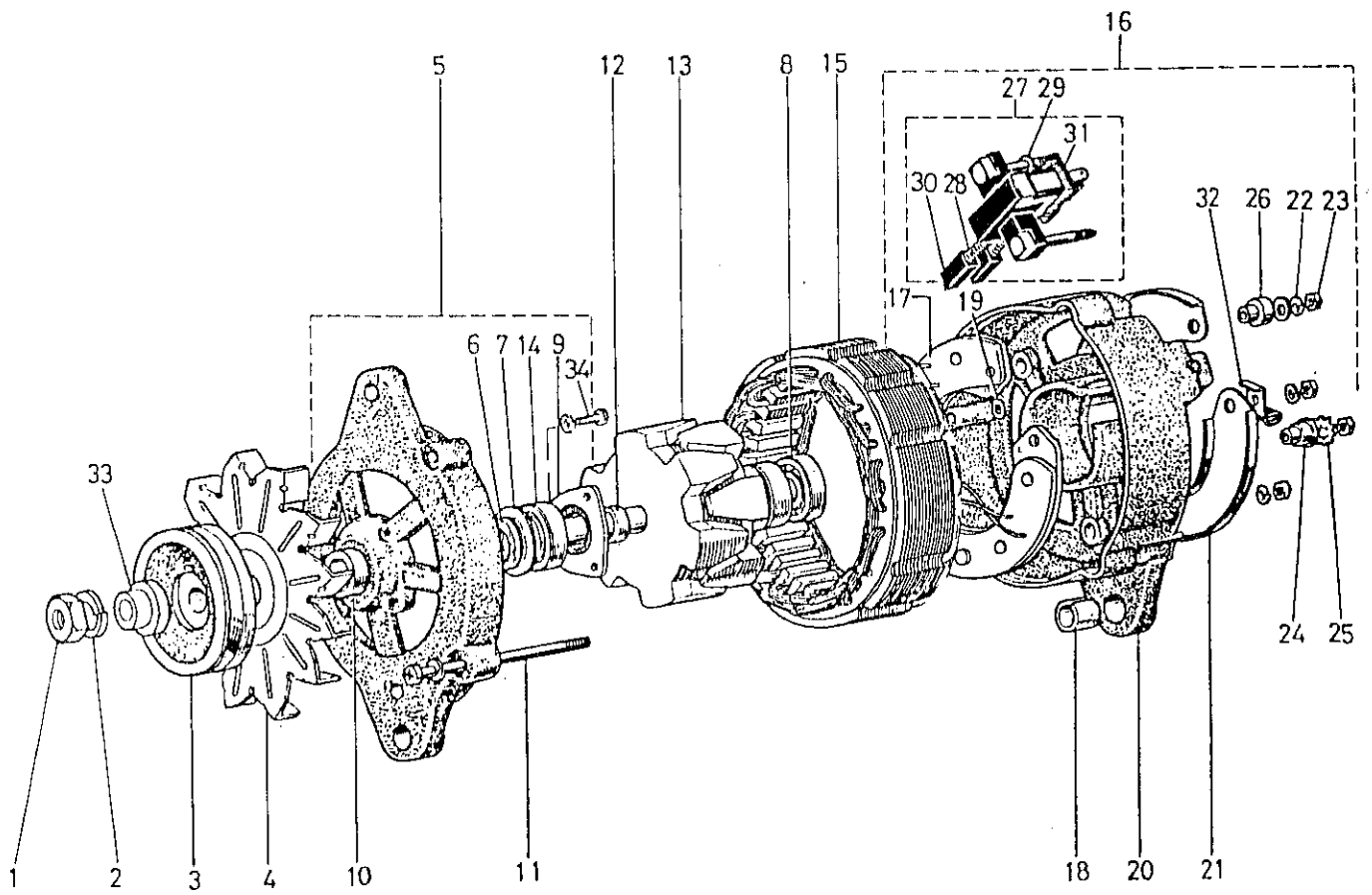


Bild-Nr. Ill. No.	Bestell-Nr. Part No.	Benennung	Abm./Bemerk. Dimen./Remarks	Stück Pieces	Denomination
26/1	15221-9201-0	Sechskantmutter		1	Hexagon nut
26/2	15221-9407-0	Federring		1	Spring ring
26/3	15221-6411-0	Scheibe		1	Shim
26/4	15221-6413-0	Lüfterrad		1	Fan wheel
26/5	15253-6402-0	Antriebsrahmen		1	Driving frame
26/6	15221-6479-0	Filz		1	Felt
26/7	15221-6483-0	Decke Filz		1	Felt cover
26/8	08121-06201	Kugellager		1	Ball bearing
26/9	15221-6471-0	Halteplatte		1	Retaining plate
26/10	15221-6415-0	Hülse		1	Sleeve
26/11	15321-6426-0	Durchgangsschraube		2	Screw
26/12	15321-6417-0	Abstandshalter		1	Spacer
26/13	15253-6403-0	Läufer		1	Rotor
26/14	08141-06202	Kugellager		1	Ball bearing
26/15	15321-6405-0	Stator		1	Yoke
26/16	15253-6407-0	Zsb. Endrahmen		1	End frame ass.
26/17	15321-6485-0	Zsb. Gleichrichter		1	Rectifier ass.
26/18	15221-6421-0	Büchse		1	Bush
26/19	15321-6488-0	Isolierscheibe		1	Insulating shim
26/20	15253-6406-0	Endrahmen		1	End frame
26/21	15253-6423-0	Deckel		1	Cover
26/22	04512-50050	Federscheibe		5	Lock washer
26/23	15221-9203-0	Sechskantmutter		5	Hexagon nut
26/24	15321-6492-0	Büchse		1	Bush
26/25	04512-50060	Scheibe		1	Shim
26/26	15221-6491-0	Büchse		1	Bush
26/27	15321-6431-0	Zsb. Bürstenhalter (best. aus Teilen 28—31)		1	Brush holder ass. (cons. of parts 28—31)
26/28	15221-6433-0	Bürstenfeder		2	Brush spring
26/29	15221-6488-0	Scheibe		2	Shim
26/30	15221-6409-0	Bürste		2	Brush
26/31	15321-6494-0	Isolierklemme		1	Insulating clip
26/32	15321-6757-0	Kabelklemme		1	Cable clip
26/33	15321-6417-0	Distanzrohr		1	Spacer tube
26/34	01050-50516	Schraube		2	Screw
	<u>19444-9905</u>	<u>DICHTUNGSSATZ FÜR MOTOR</u> <u>D 850-B</u> (mit allen Dichtungen)		1	<u>GASKET KIT</u> <u>D 850-B</u>

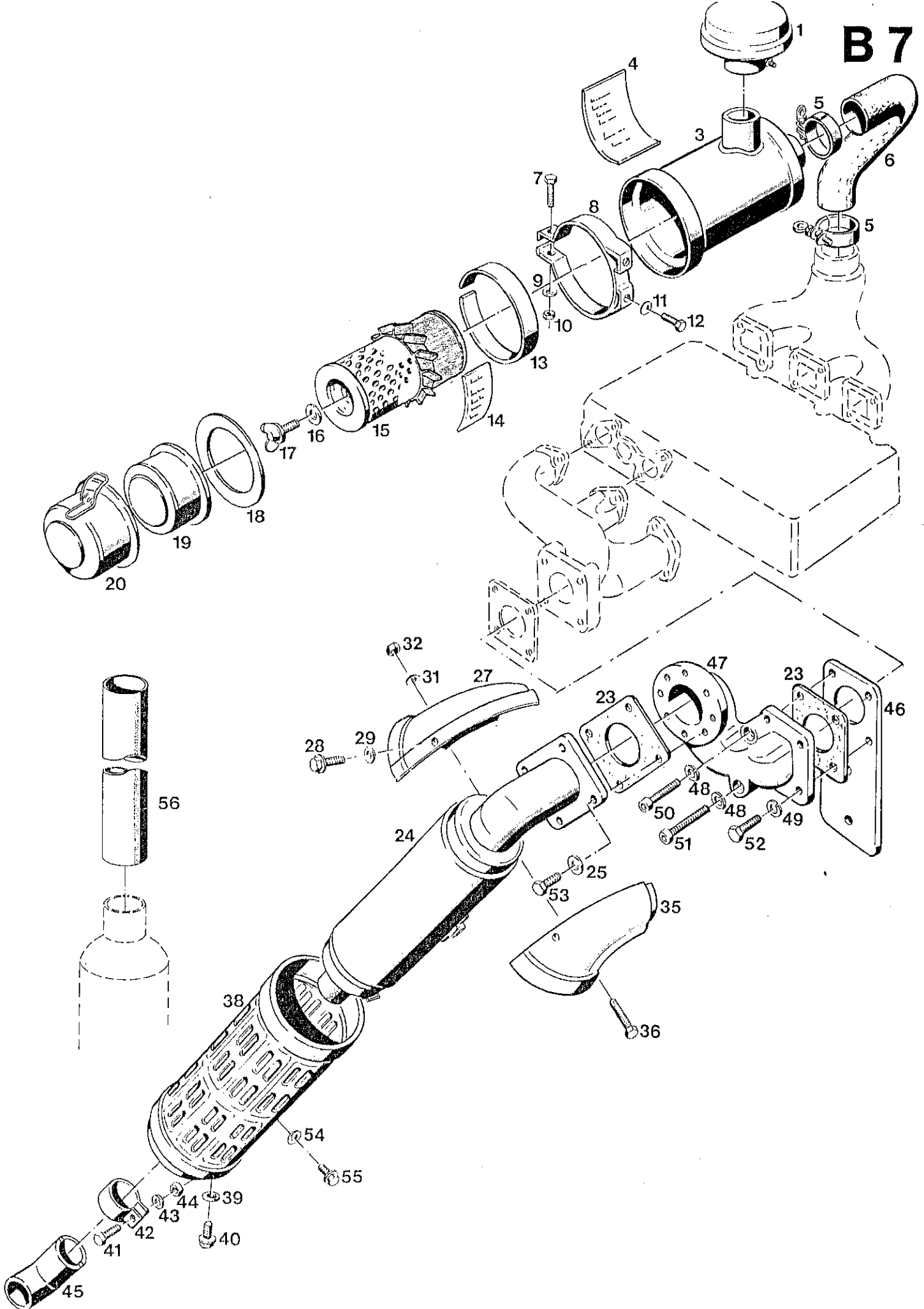
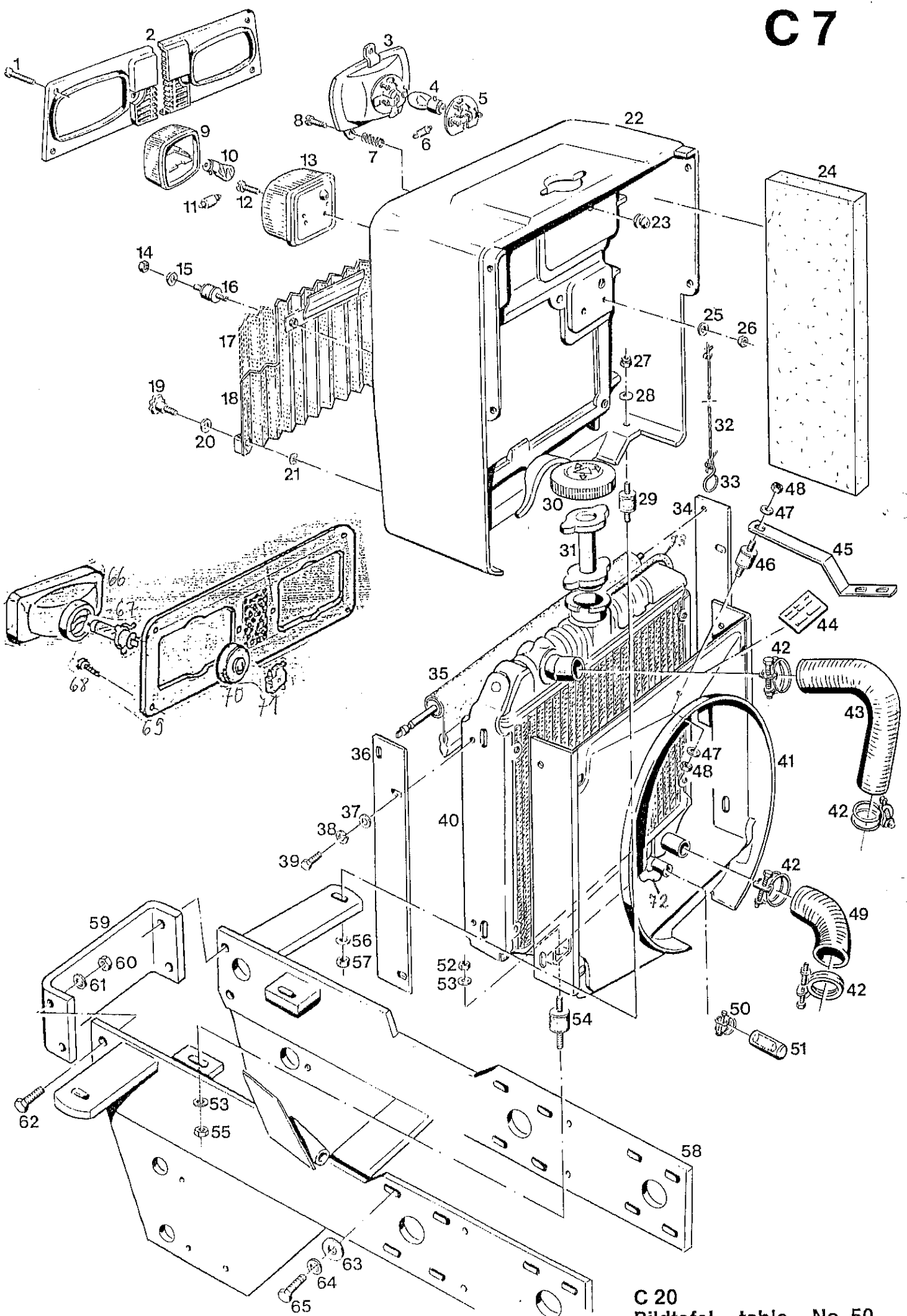


Bild-Nr. III.No.	Bestell-Nr. Part No.	Benennung	Abm./Bemerk. Dimen./Remarks	Stück Pieces	Denomination
	<u>19237-11011</u>	<u>ZSB. LUFTFILTER</u> (best. aus Teilen 1-4, 14-20)		1	<u>AIR FILTER ASS.</u> (cons. of parts 1-4, 14-20)
1	15241-1135-0	Luftfilterkappe		1	Air filter cap
3	15241-1115-0	Luftfiltergehäuse		1	Air filter housing
4	19237-87451	Aufkleber		1	Sticker
5	010 926 000 970 55 67	Schlauchschelle	F 56	2	Hose socket
6	118 847	Formstück		1	Spacer
7	011 521 DIN933M8x40	Sechskantschraube		1	Hexagon screw
8	15371-1125-2	Schelle	E. 15371-11251	1	Socket
9	010 063 DIN137B8	Federscheibe		1	Lock washer
10	011 579 DIN934M8	Sechskantmutter		1	Hexagon nut
11	010 063 DIN137B8	Federscheibe		2	Lock washer
12	011 509 DIN933M8x16	Sechskantschraube		2	Hexagon screw
13	15371-11871	Gummi		1	Rubber
14	19237-87841	Aufkleber		1	Sticker
15	024 050 15222-1122-4	Luftfiltereinsatz		1	Air filter insert
16	15221-9443-0	Scheibe		1	Shim
17	15221-9262-0	Flügelschraube		1	Wing screw
18	15221-1117-0	Dichtung		1	Gasket
19	15221-1141-0	Leitblechdeckel		1	Cover
20	15241-1116-0	Luftfilterdeckel		1	Air filter cover
23	15371-1237-0	Dichtung		2	Gasket
24	66706-5451-0	Auspuff	E. 15371-12111	1	Exhaust
25	010 063 DIN137B8	Federscheibe		4	Lock washer
27	66711-5455-0	Deckel		1	Cover
28	01202-50612	Sechskantschraube		1	Hexagon screw
29	04013-50060	Scheibe		1	Shim
31	04512-50060	Federring		2	Spring ring
32	02014-50060	Sechskantmutter		2	Hexagon nut
35	66711-5456-0	Deckel		1	Cover
36	01050-50625	Sechskantschraube		2	Hexagon screw
37	66711-5452-0	Auspuffschutz		1	Exhaust guard
38	04013-50060	Scheibe		3	Shim
40	01202-50612	Sechskantschraube		3	Hexagon screw
41	011 514 DIN933M8x25	Sechskantschraube		1	Hexagon screw
42	023 287 DIN71555-35,2	Rohrschelle		1	Pipe socket
43	010 044 DIN125-8,4	Scheibe		1	Shim
44	011 579 DIN934M8	Sechskantmutter		1	Hexagon nut
45	118 850	Zsb. Bogen	NL	1	Elbow ass.
46	122 022	Zsb. Befestigungsflansch	NL 68x188	1	Mounting flange ass.
47	122 033	Auslaßkrümmer		1	Exhaust manifold
48	010 448 DIN7980A8	Federring		2	Lock washer
49	011 140 DIN127B8	Federring		2	Lock washer
50	011 208 DIN912M8x45	Innensechskantschraube		1	Sockethead screw
51	011 867 DIN912M8x60	Innensechskantschraube		1	Sockethead screw
52	011 518 DIN933M8x30	Sechskantschraube		2	Hexagon screw
53	011 511 DIN933M8x20	Sechskantschraube		4	Hexagon screw
54	04013-50080	Scheibe		1	Shim
55	01120-50814	Sechskantschraube		1	Hexagon screw
56	122 299	Verlängerungsrohr (Ø38x1x620)	Nur für Auspuff nach oben	1	Extension pipe (for upswept exhaust only)

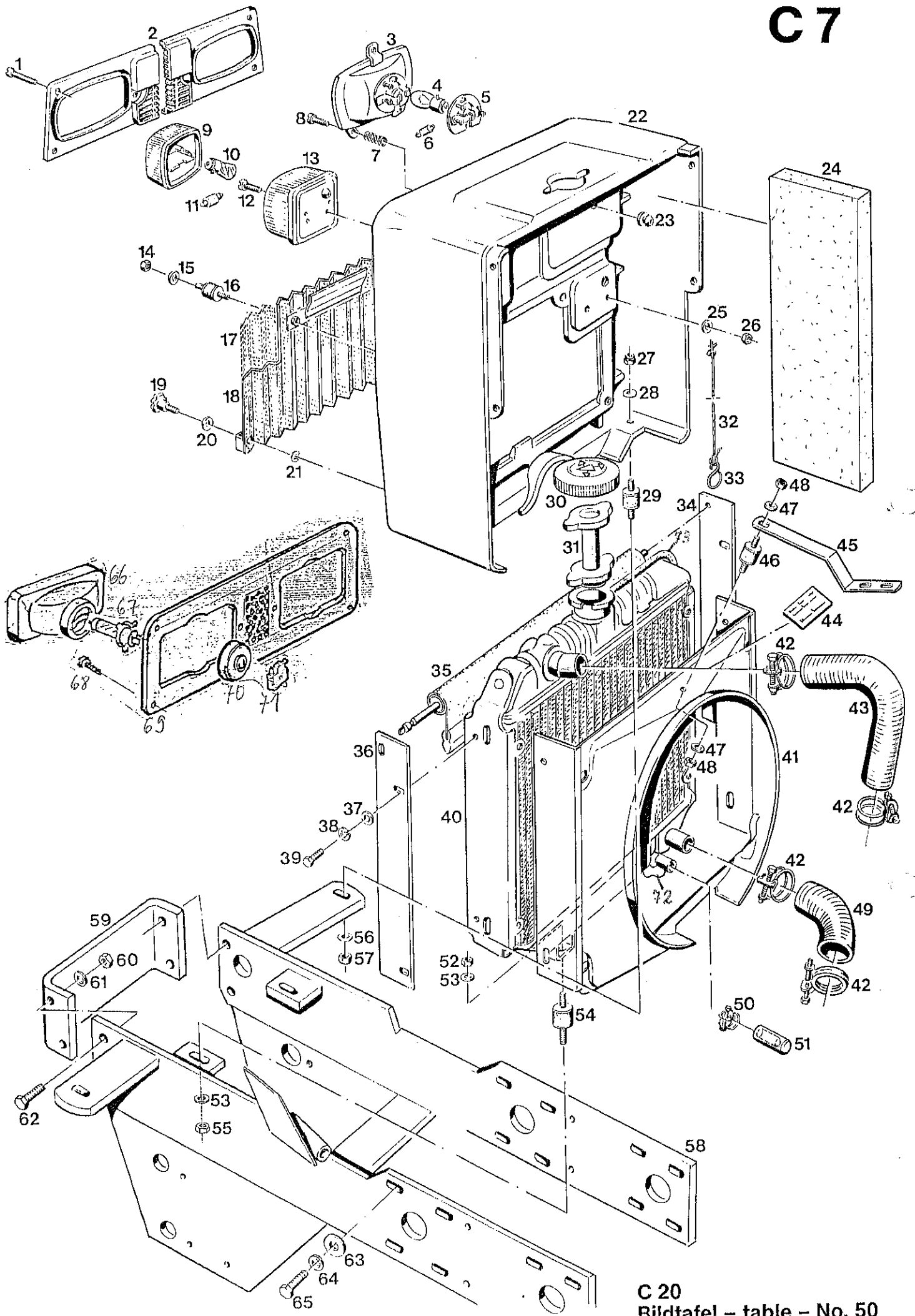


C 20
Bildtafel - table - No. 50

Bild-Nr. Ill.No.	Bestell-Nr. Part No.	Benennung	Abm./Bemerk. Dimen./Remarks	Stück Pieces	Denomination
* 1	022 992	DIN7985M4x20	Linsenschraube	6	Lenthead screw
* 2	114 765	B16 182 23 37	Scheinwerferblende	1	Headlight shade (left and right shade)
* 3	112 526	6060 180 01 62	<u>ZSB. SCHEINWERFER-EINSATZ</u> (best aus Teilen 3, 5 u. 6)	2	<u>HEADLIGHT INSERT ASS.</u> (cons. of parts. 3, 5 a. 6)
* 4	012 033	DIN72601-12V35/35WB	Glühlampe	2	Bulb
* 5	9FF 066 070-00		Fassung	2	Bulb socket
* 6	9KD 065 353-00		Zugfeder	2	Draw spring
* 7	015 523	000 992 36 02	Druckfeder	4	Pressure spring
* 8	010 456	DIN7985M4x25	Linsenschraube	6	Lenthead screw
9	9EL 115 003-041		Glas	2	Lens
10	012 032	DIN72601-12V21WRL	Glühlampe	2	Bulb
11	012 027	DIN72601-12V5WL	Glühlampe	2	Bulb
12	022 992	000 990 42 29	Linsenschraube	4	Lenthead screw
	111 774	6060 180 01 65	Zsb. Blinkpositions-lampe (ohne Glühlampen)	2	Position light compl. (without bulb) (Machines with cab have the position lights mounted on the cab)
14	011 577	DIN934M6	Sechskantmutter	2	Hexagon nut
15	011 742	DIN137B6	Federscheibe	2	Lock washer
16	014 823	000 992 14 91	Puffer	2	Buffer
17	123 228		Zsb. Kühlergrill	1	Radiator screen compl.
18	123 227		Zsb. Kühlergrill	1	Radiator screen compl. (w. rec. f. pos. lights)
19	025 550		Rändelschraube	2	Knurl screw
20	010 085	DIN433-8,4	Scheibe	2	Shim
21	010 330	DIN6799-6	Sicherungsscheibe	2	Locking tab
22	118 738		Haube vorn	1	Radiator bonnet (fr. start of series prod. w. recess f. PTO shaft)
23	014 775	000 997 12 14	Gummitülle	2	Rubber socket
24	022 395	000 164 51 87	Schaumstoffplatte	3	Foam rubber plate
25	011 741	DIN137B4	Federscheibe	4	Lock washer
26	011 571	DIN934M4	Sechskantmutter	4	Hexagon nut
27	011 935	DIN985M8	Sicherungsmutter	2	Lock nut
28	010 044	DIN125A8,4	Scheibe	2	Shim
29	014 820	000 992 11 91	Puffer	2	Buffer
30	118 842		Kunststoffkappe	1	Plastic cap
31	118 841		Zsb. Kühlerdeckel	1	Radiator cover ass.
	3134-70		<u>ZSB. ROLLO KPL.</u> (best. aus Teilen 32-36 der Bildtafel 50)	1	<u>RADIATOR BLIND COMPL.</u> (cons. of parts 32-36 on table 50)
32	018 686	000 587 45 90	Perlonseil	1	Perlon rope
33	014 394	000 994 03 70	Sicherungsöse	1	Locking eyelet
34	124 230		Halter rechts	1	Fixture, RH

* Eingebaut bis Ende 1990

* Assemblend to up end 1990



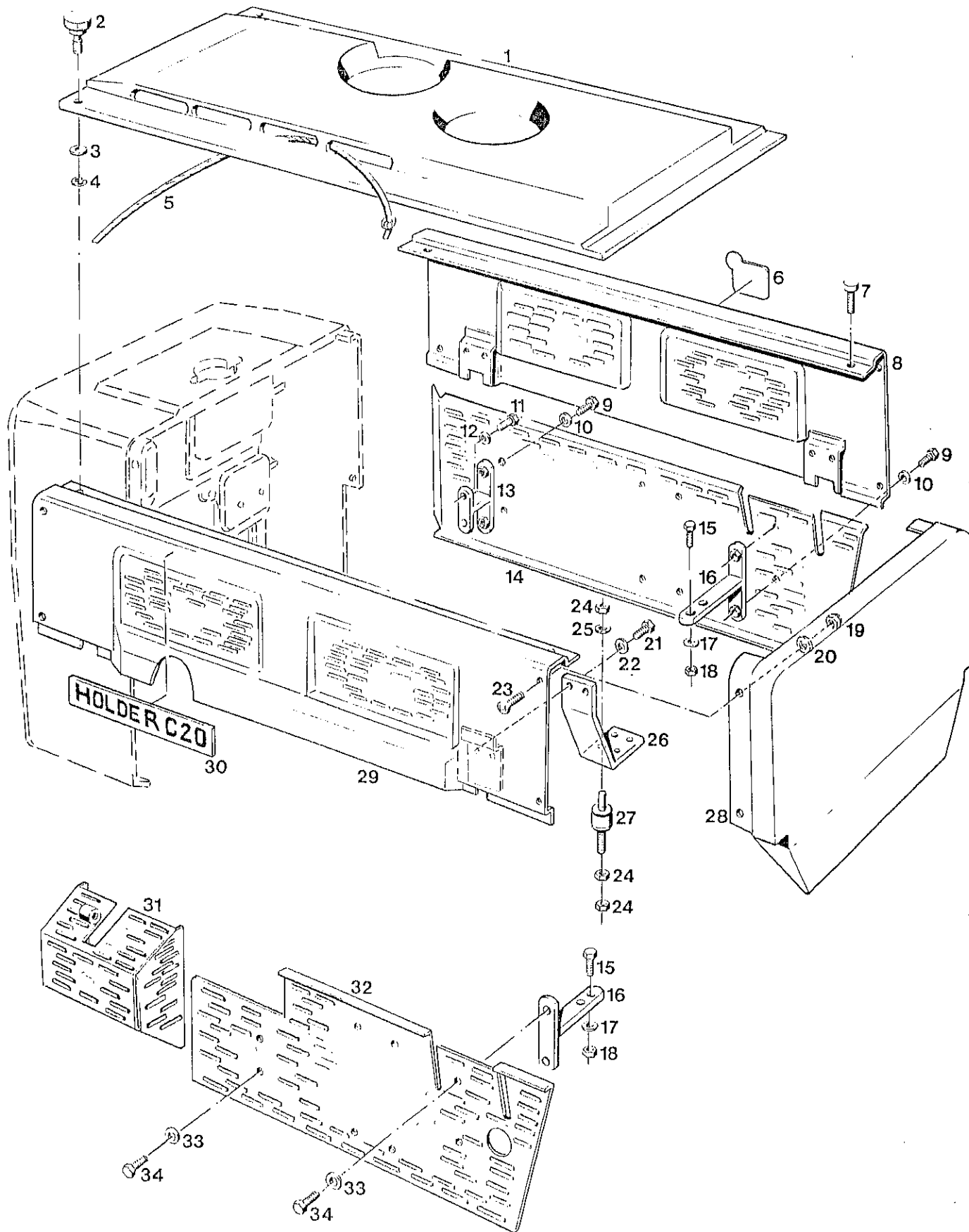
C 20
Bildtafel - table - No. 50

BILDTAFEL NR. 50
HAUBE VORN. KÜHLER,
TRAGRAHMEN

TABLE NO. 50
RADIATOR SURROUND, RADIATOR,
FRAME

D 8

Bild-Nr. Ill.No.	Bestell-Nr. Part No.	Benennung	Abm./Bemerk. Dimen./Remarks	Stück Pieces	Denomination
35	123 884	Rollo		1	Radiator blind
36	124 231	Halter links	40x2x315	1	Fixture, LH
37	010 051	Scheibe		4	Shim
38	011 139	Federring		4	Lock washer
39	011 502	Sechskantschraube		4	Hexagon screw
40	15531-7206-0	Zsb. Kühler	Im Bedarf muß Lüfterhütze mitbestellt werden.	1	Radiator ass. (order fan baffle tool)
41	122 381	Zsb. Lüfterhütze	NL	1	Fan baffle ass.
42	15261-7278-0	Schlauchklemme		4	Hose clip
43	15531-7294-0	Kühlwasserschlauch		1	Cooling water hose
44	025 148	Hinweisschild	Dauergefrierschutz	1	Instruction plate
45	122 385	Kühlerstütze	20x3x240	1	Radiator support
46	014 823	Puffer	Ø25x20 M6x10/10	1	Buffer
47	010 051	Scheibe		2	Shim
48	011 683	Sicherungsmutter		2	Lock nut
49	19665-7285-1	Kühlwasserschlauch		1	Cooling water hose
50	023 132	Drahtbügelschelle	f. Ø23	1	Wire bracket
51	19264-3618-0	Verschlußschlauch		1	Sealing hose
52	011 753	Sechskantmutter flach		2	Hexagon nut, flat
53	010 063	Federscheibe		4	Lock washer
54	014 820	Puffer	Ø30x30 M8x15/15	2	Buffer
55	011 579	Sechskantmutter		2	Hexagon nut
56	010 044	Scheibe		2	Shim
57	011 935	Sicherungsmutter		2	Lock nut
58	121 960	Zsb. Tragrahmen	NL	1	Carrier frame ass.
59	122 044	Verbindungsstück	90x6x265	1	Connection piece
60	011 585	Sechskantmutter		4	Hexagon nut
61	010 064	Federscheibe		4	Lock washer
62	011 527	Sechskantschraube		4	Hexagon screw
63	014 912	Scheibe	10,5x28x4	16	Shim
64	010 056	Federring		16	Lock washer
65	023 767	Sechskantschraube		16	Hexagon screw
66	128 289	ZSB. SCHEINWERFER-EINSATZ		2	HEADLIGHT INSERT ASS.
67	025 816	Kfz. Glühlampe H4	Eingebaut ab Anfang 1991	2	Bulb
68	027 096	Senkschraube		6	Countersunk screw
69	128 229	Zsb. Scheinwerferblende		1	Headlight shade
70	027 178	NL		2	Cap
71	024 290	Kappe		2	Plug
72	15231-7311-0	Anlaßhahn		1	Cock drain
73	15401-7271-0	Überlaufschlauch		1	Overflow hose

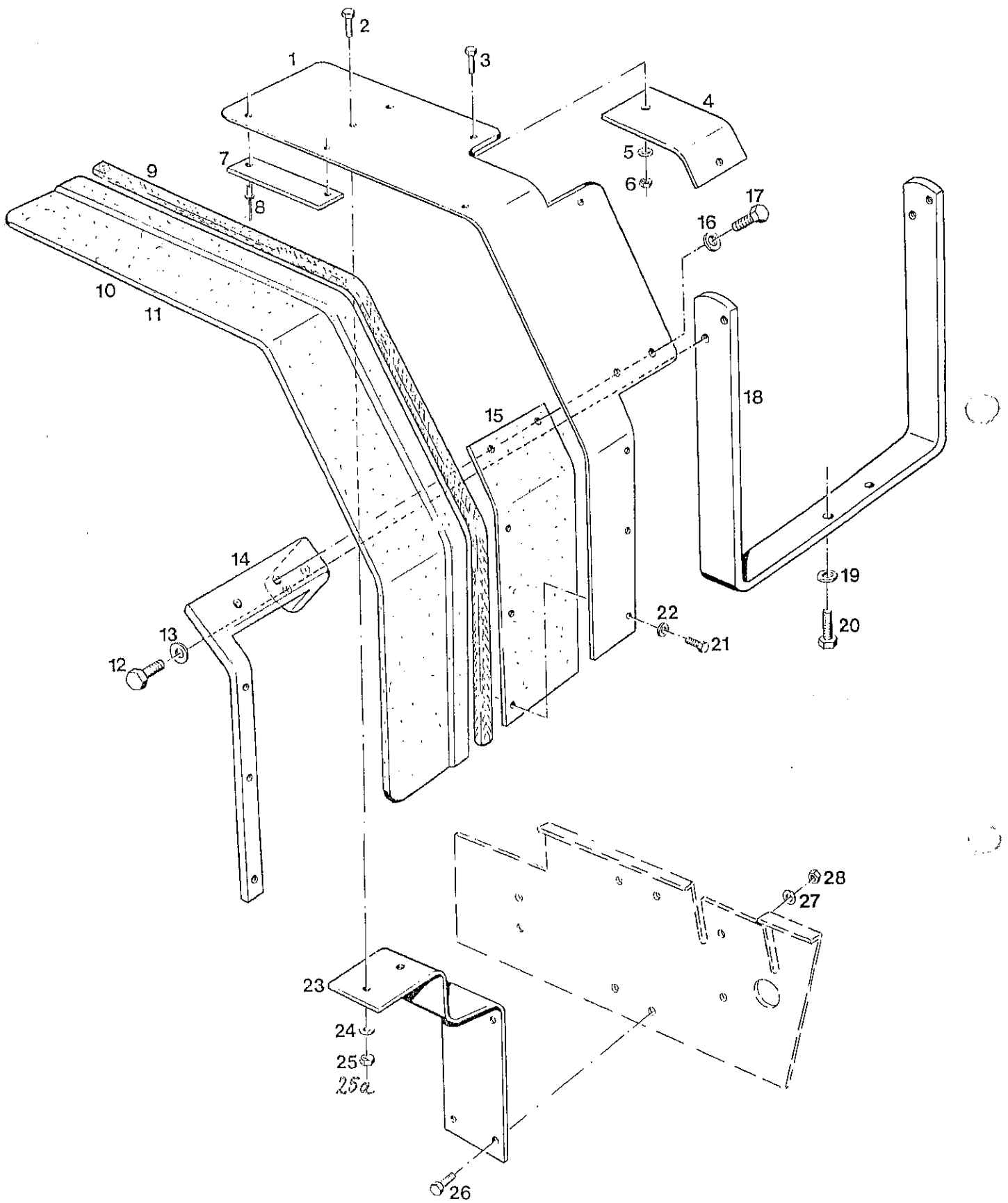


BILDTAFEL NR. 52
HAUBENDECKEL, HAUBENSEITENTEIL,
VERKLEIDUNGEN VORN

TABLE NO. 52
BONNET, BONNET SIDE PARTS,
FRONT PANELS

E 8

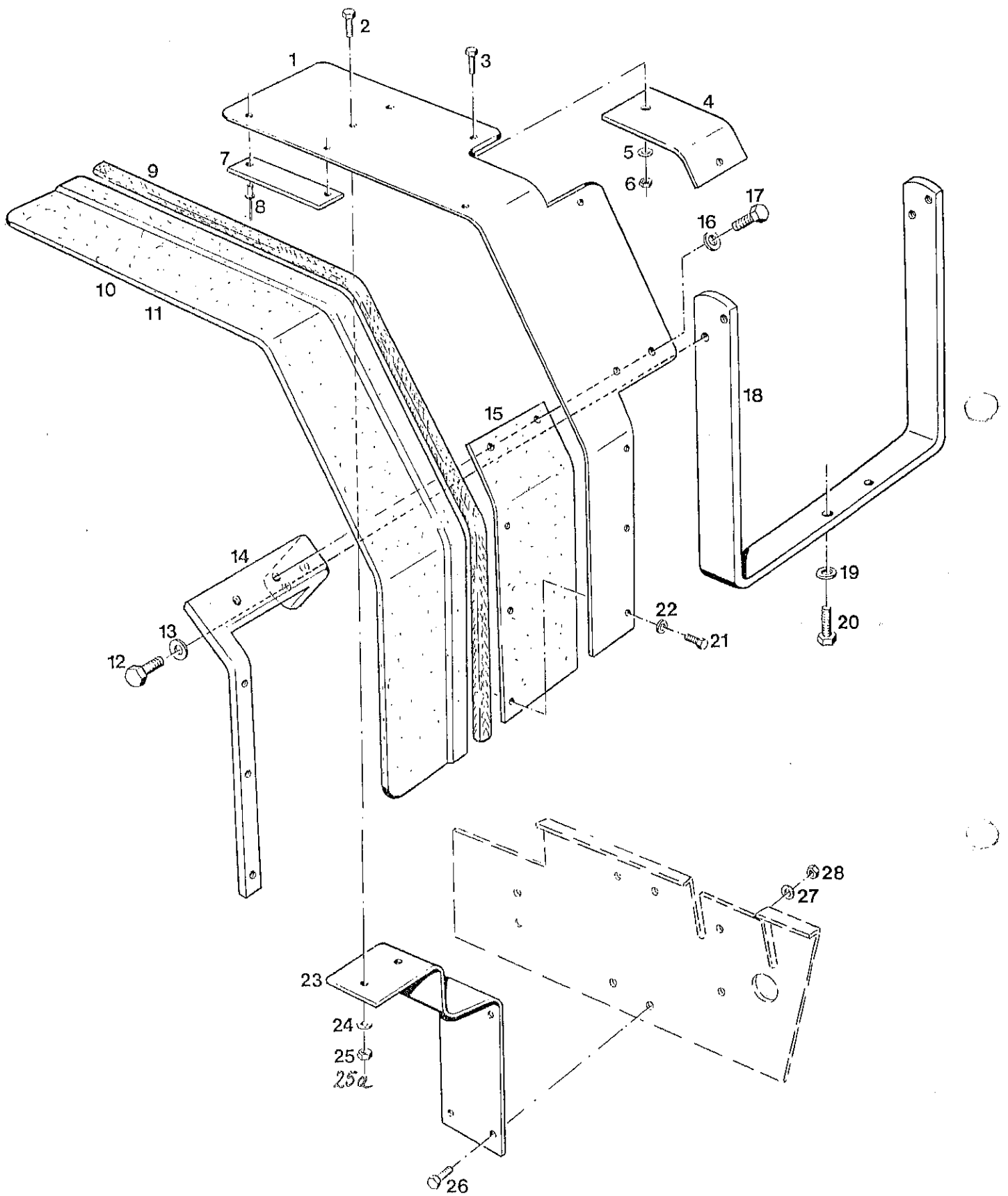
Bild-Nr. III.No.	Bestell-Nr. Part No.		Benennung	Abm./Bemerk. Dimen./Remarks	Stück Pieces	Denomination
1	118 572		Haubendeckel	846x376	1	Bonnet
2	021 822	000 990 11 44	Rändelschraube	M8x15	2	Screw
3	010 044	DIN125A8,4	Scheibe		2	Shim
4	010 330	DIN6799-6	Sicherungsscheibe		2	Locking tab
5	018 678	000 587 01 90	Perlonseil	Ø5x860	1	Perlon rope
6	023 047	000 001 63 04	Klebeschild	GS-Zeichen	1	Adhesive plate
7	014 827	000 992 21 91	Puffer	20x5 M8	2	Buffer
8	118 747		Zsb. Haubenseitenteil	NL	1	Bonnet side section compl.
9	011 509	DIN933M8x16	Sechskantschraube		4	Hexagon screw
10	010 063	DIN137B8	Federscheibe		4	Lock washer
11	011 509	DIN933M8x16	Sechskantschraube		2	Hexagon screw
12	010 063	DIN137B8	Federscheibe		2	Lock washer
13	122 028		Zsb. Halter	NL 36 lg.	1	Fixture ass.
14	122 030		Verkleidung rechts	831x227x1,5	1	Panelling RH
15	011 509	DIN933M8x16	Sechskantschraube		2	Hexagon screw
16	119 153		Zsb. Halter	NL 65 lg.	2	Fixture ass.
17	010 063	DIN137B8	Federscheibe		2	Lock washer
18	011 579	DIN934M8	Sechskantmutter		2	Hexagon nut
19	011 935	DIN985M8	Sicherungsmutter		8	Hexagon nut
20	010 044	DIN125A8,4	Scheibe		8	Shim
21	011 507	DIN933M8x10	Sechskantschraube		4	Hexagon screw
22	010 063	DIN137B8	Federscheibe		4	Lock washer
23	010 462	DIN7985M8x25	Linsenschraube		8	Lenthed screw
24	011 579	DIN934M8	Sechskantmutter		6	Hexagon nut
25	010 063	DIN137B8	Federscheibe		2	Lock washer
26	109 360	B16 164 20 51	Halter	50x5x165	2	Fixture
27	020 845	000 992 18 91	Puffer	Ø30x25 M8x15/30	2	Buffer
28	120 261		Haube hinten		1	Rear bonnet
29	121 591		Zsb. Haubenseitenteil links	NL	1	Bonnet side section LH
30	121 533		Typenbezeichnung	Holder C20	2	Type plate
	119 098		Zsb. Keilriemenschutz	NL	1	V-belt guard ass.
32	122 031		Verkleidung links	627,5x226,5x1,5	1	Panelling LH
33	010 063	DIN137B8	Federscheibe		4	Lock washer
34	011 509	DIN933M8x16	Sechskantschraube		4	Hexagon screw



BILDTAFEL NR. 54
KOTFLÜGEL VORN
KOTFLÜGELVERBREITERUNGEN
TYP 3134-8, 3134-9, 3134-10

TABLE NO. 54
FRONT FENDER
FENDER EXTENSIONS
TYPE 3134-8, 3134-9, 3134-10

Bild-Nr. III.No.	Bestell-Nr. Part No.	Benennung	Abm./Bemerk. Dimen./Remarks	Stück Pieces	Denomination
	<u>3134-8</u>	<u>KANTENABDECKUNG</u> (best. aus Teil Nr. 9 der Bildtafel 54 und Nr. 54 der Bildtafel 150)	Für Bereifung 6.00-16 und 7.50-16 bei Schmalspur	1	<u>EDGE GUARD</u> (cons. of part No. 9 on table 54 and part 54 on table 150)
	<u>3134-9</u>	<u>KOTFLÜGELVERBREI- TERUNG 80 mm</u> (best. aus Teilen Nr. 7, 8, 10 der Bildtafel 54 und Nr. 55, 57-59 der Bild- tafel 150)	Für Bereifung 6.00-16, 7.50-16 bei Breitspur und 10.0/75-15.3	1	<u>FENDER EXTEN- SION 80 mm</u> (cons. of parts No. 7, 8, and 10 on table 54 and parts 55, 57-59 on table 150)
	<u>3134-10</u>	<u>KOTFLÜGELVERBREI- TERUNG 110 mm</u> (best. aus Teilen Nr. 7, 8, 11 der Bildtafel 54 und Nr. 56-59 der Bild- tafel 150)	Für Bereifung 28x9.00-15 31x10.50-15 31x11.50-15	1	<u>FENDER EXTEN- SION 110 mm</u> (cons. of parts No. 7, 8, and 11 on table 54 and parts 56-59 on table 150)
1	123 569	Kotflügel rechts	900x150x3	1	Fender RH
	123 570	Kotflügel links	900x150x3	1	Fender LH
2	011 509	DIN933M8x16 Sechskantschraube		4	Hexagon screw
3	011 502	DIN933M6x12 Sechskantschraube		4	Hexagon screw
4	123 578	Deckel (154x70x2)		2	Cover
5	011 742	DIN137B6 Federscheibe		4	Lock washer
6	011 577	DIN934M6 Sechskantmutter		4	Hexagon nut
			Entfällt bei Anbau des Klappbügels Omitted with ass. safety frame collapsible		
7	717 837-ED	Halteblech	30x2,5x120	10	Retaining plate
8	016 638	000 990 07 24 Dornniet	4x12	20	Rivet
9	025 592	Kantenschutz (10x13,5x1100)	Ersetzt 6,5x9,5x1100	2	Edge guard
10	123 579	Kotflügelverbreiterung rechts	80x960	1	Fender extension RH
	123 580	Kotflügelverbreiterung links	80x960	1	Fender extension LH
11	123 583	Kotflügelverbreiterung rechts	110x960	1	Fender extension RH
	123 584	Kotflügelverbreiterung links	110x960	1	Fender extension LH
12	011 539	DIN933M12x25 Sechskantschraube		4	Hexagon screw
13	010 057	DIN127A12 Federring		4	Lock washer
14	123 571	Zsb. Träger rechts	NL	1	Support ass. RH
	123 572	Zsb. Träger links	NL	1	Support ass. LH
15	123 576	Abdeckung	424x124x3	2	Cover
16	010 064	DIN137B10x18 Federscheibe		4	Lock washer
17	011 525	DIN933M10x20 Sechskantschraube		4	Hexagon screw
18	123 589	Bügel (60x12x1054)		1	Bracket
19	010 057	DIN127A12 Federring		2	Lock washer
20	011 540	DIN933M12x30 Sechskantschraube		2	Hexagon screw
			Entfällt bei Anbau des Klappbügels Omitted w. assembl. collapsible safety frame		
21	011 503	DIN933M6x16 Sechskantschraube		6	Hexagon screw
22	011 742	DIN137B6 Federscheibe		6	Lock washer
23	123 577	Träger	80x4x376	2	Support

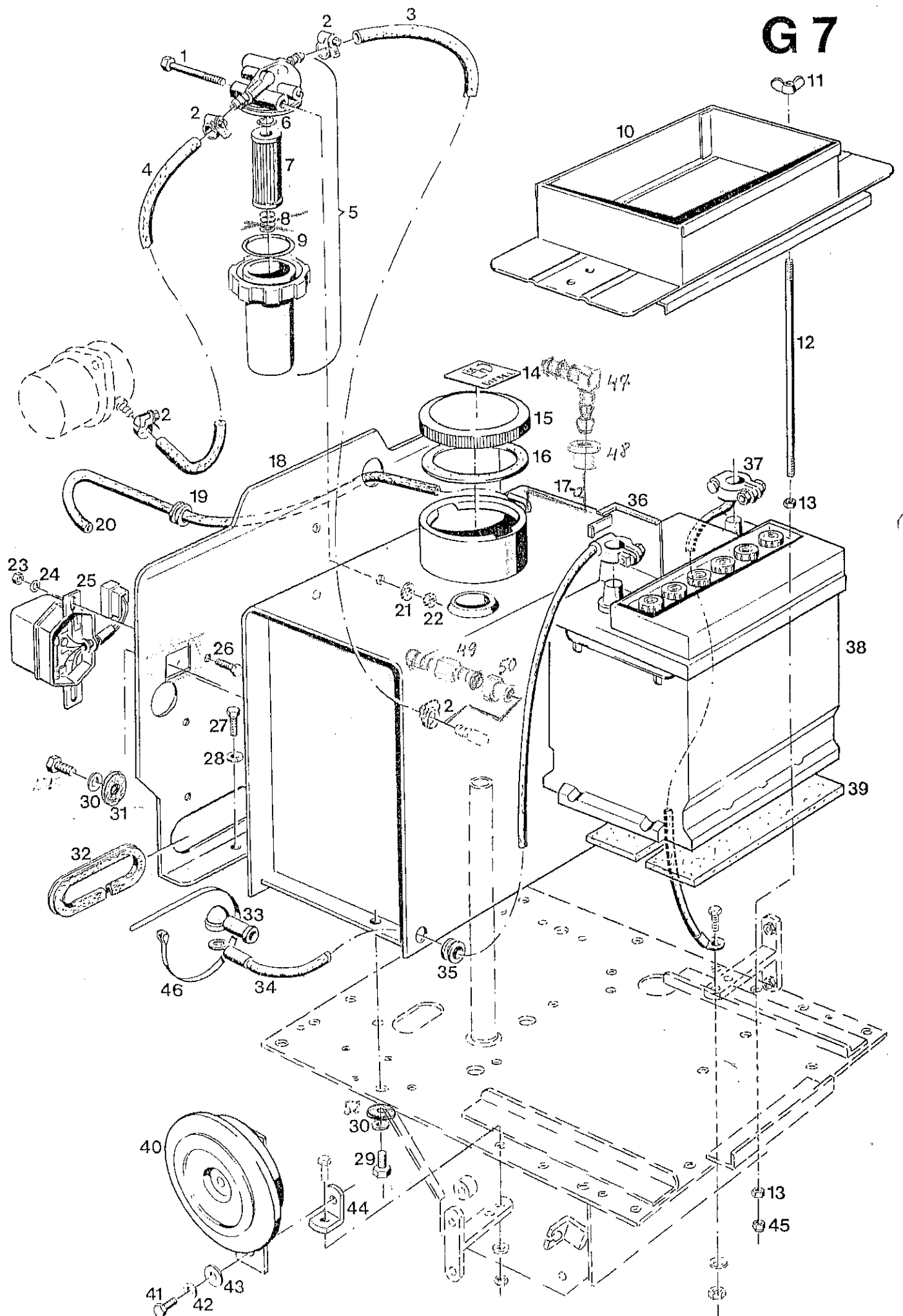


BILDTAFEL NR. 54
KOTFLÜGEL VORN
KOTFLÜGELVERBREITERUNGEN
TYP 3134-8, 3134-9, 3134-10

TABLE NO. 54
FRONT FENDER
FENDER EXTENSIONS
TYPE 3134-8, 3134-9, 3134-10

Bild-Nr. III.No.	Bestell-Nr. Part No.	Benennung	Abm./Bemerk. Dimen./Remarks	Stück Pieces	Denomination	
24	010 063	DIN137B8	Federscheibe	} Entfallen ab Ende 1988 im Ersatzfall 25a	4	Lock washer
25	011 579	DIN934M8	Sechskantmutter		4	Hexagon nut
25a	011 935	DIN985M8	Sechskantmutter	} ab Ende 1988 Ersetzt M6x12	4	Hexagon nut
26	011 503	DIN933M6x16	Sechskantschraube		8	Hexagon screw
27	011 742	DIN137B6	Federscheibe		8	Lock washer
28	011 577	DIN934M6	Sechskantmutter		8	Hexagon nut

G 7



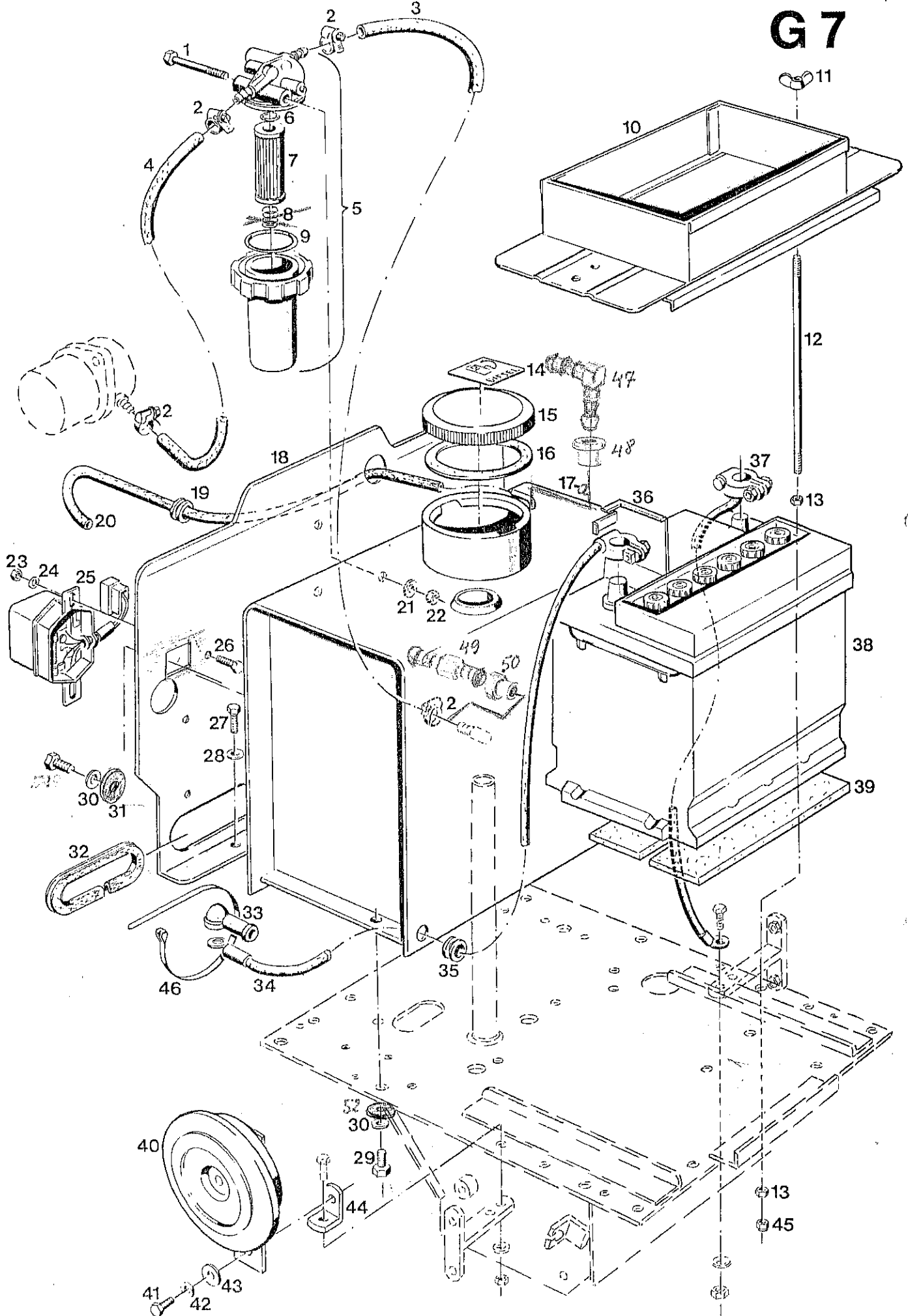
C 20
Bildtafel - table - No. 56

BILDTAFEL NR. 56
KRAFTSTOFFTANK, BATTERIE
TRENNWAND

TABLE NO. 56
FUEL TANK, BATTERY
PARTITION

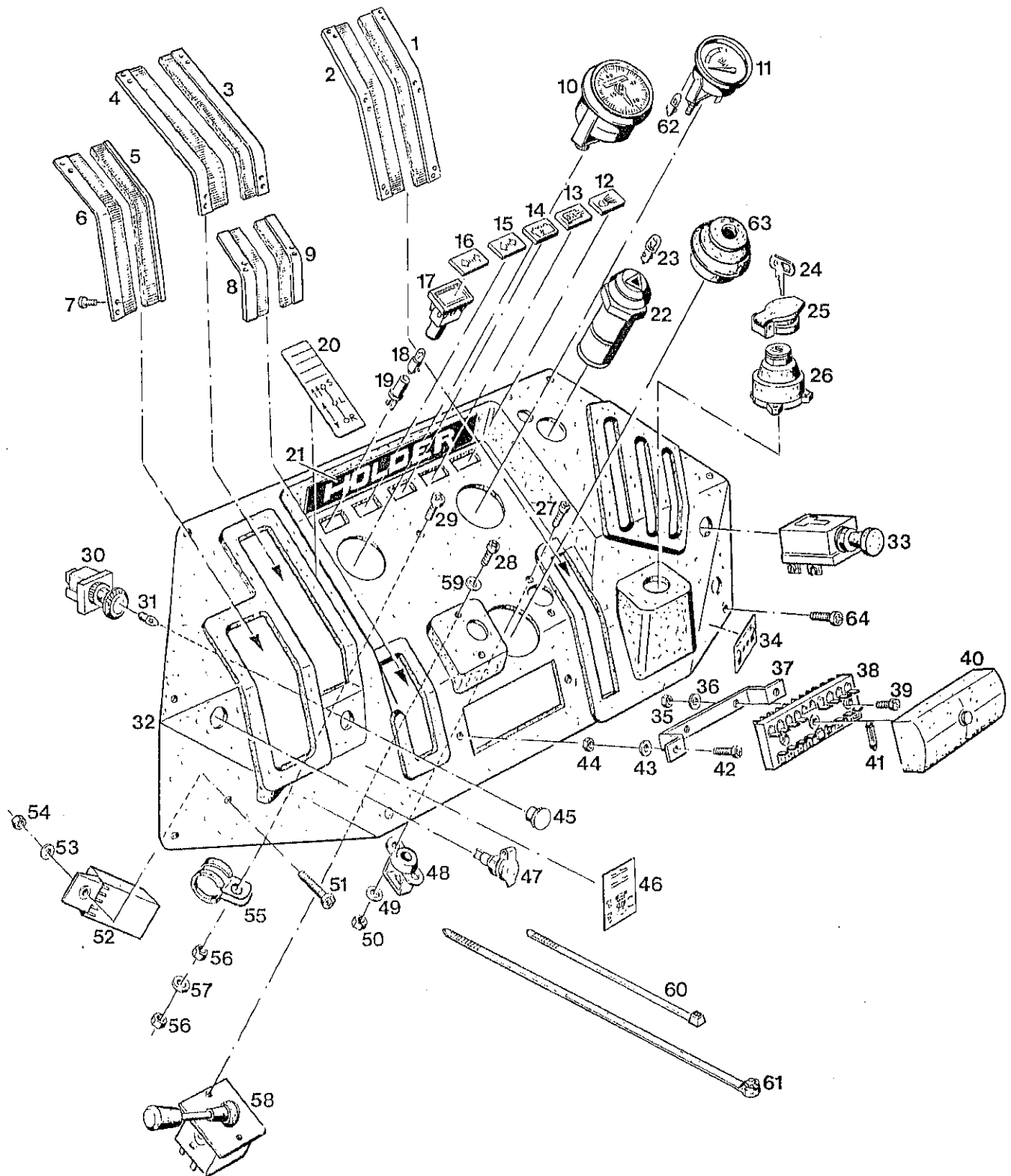
Bild-Nr. Ill.No.	Bestell-Nr. Part No.		Benennung	Abm./Bemerk. Dimen./Remarks	Stück Pieces	Denomination
1	011 172	DIN931M8x60	Sechskantschraube		1	Hexagon screw
2	022 945	000 970 17 67	Zsb. Schlauchklemme		4	Hose clip ass.
3	025 723		Kraftstoffschlauch	250 lg.	1	Fuel hose
4	025 722		Kraftstoffschlauch	580 lg.	1	Fuel hose
5	025 702		Kraftstofffilter kompl.		1	Fuel filter complete
6	14301-4357-0		O-Ring		1	O-ring
7	025 703		Filtereinsatz		1	Filter insert
8	14301-4356-0		Druckfeder		1	Pressure spring
9	14301-4365-0		O-Ring		1	O-ring
10	110 832	A55 160 81 06	Zsb. Werkzeugkasten		1	Tool kit ass.
11	010 068	DIN315M6	Flügelmutter		2	Wing nut
12	016 125	000 990 69 39	Stiftschraube	M6x230	2	Stud
13	011 577	DIN934M6	Sechskantmutter		4	Hexagon nut
14	023 266		Hinweisschild	Diesel	1	Instruction plate
15	014 859	000 993 00 22	Tankdeckel	mit Dichtung	1	Tank cover
16	014 763	000 997 09 10	Dichtung		1	Gasket
17	123 904		Zsb. Kraftstoffbehälter (mit Tankdeckel)	NL Blechausführung Bis Mitte 1990 austauschbar	1	Fuel tank ass. (incl. tank cover)(metal version, until middle of 90, exchangeable)
17a	126 066		Zsb. Kraftstofftank (mit Teilen 47-50)	Kunststoffaus- führung Ab Mitte 1990	1	Fuel tank ass. (incl. parts 47-50)(plastic version, from middle of 1990)
18	118 678		Trennwand	460x393x2	1	Partition
19	014 780	000 997 19 14	Tülle	Bohr. Ø11 (24x9)	1	Socket
20	022 595	000 973 65 02	Entlüftungsschlauch	650 lang	1	Venting hose
21	010 063	DIN137B8	Federscheibe		1	Lock washer
22	011 579	DIN934M8	Sechskantmutter		1	Hexagon nut
23	011 577	DIN934M6	Sechskantmutter		2	Hexagon nut
24	011 742	DIN137B6	Federscheibe		2	Lock washer
25	33251-74012		Elektroregler		1	Elektric regulator
26	011 502	DIN933M6x12	Sechskantschraube		2	Hexagon screw
27	011 509	DIN933M8x16	Sechskantschraube		2	Hexagon screw
28	010 063	DIN137B8	Federscheibe		2	Lock washer
29	011 898	DIN933M10x16	Sechskantschraube		4	Hexagon screw
30	010 064	DIN137B10x18	Federscheibe		4	Lock washer
31	016 505	000 991 60 47	Scheibe (Ø10,5xØ35x4)	ab	2	Shim
32	018 816	000 164 00 95	Kantenschutz	6,5x9,5x255	1	Edge guard
33	114 820	504 184 00 90	Gummikappe		1	Rubber cap
34	117 048		Zsb. Kabel	zum Anlasser	1	Cable ass.
35	014 779	000 997 18 14	Tülle	Bohr. Ø14 (24x9)	1	Socket
36	025 136	DIN72311	Endpolabdeckkappe		1	Terminal-post cover
37	109 394	B16 180 02 42	Zsb. Kabel	Masse	1	Cable ass.
38	019 786	000 186 55 01	Akku	12V 55AH	1	Accumulator
39	110 820	A55 141 80 82	Tankunterlage	60x240x5	2	Tank base
40	021 098	000 180 12 06	Signalhorn	mit Halter	1	Horn
41	011 502	DIN933M6x12	Sechskantschraube		1	Hexagon screw
42	011 742	DIN137B6	Federscheibe		1	Lock washer
43	010 464	DIN9021B6,4	Scheibe		1	Shim
44	109 005	B16 070 80 41	Zsb. Anschlagwinkel		1	Stop angle
45	011 677	DIN980M6	Sicherungsmutter		1	Lock nut
46	022 331	000 184 02 45	Kabelband	4,8x360	1	Cable strip

G7



C 20
Bildtafel - table - No. 56

Bild-Nr. III.No.	Bestell-Nr. Part No.		Benennung	Abm./Bemerk. Dimen./Remarks	Stück Pieces	Denomination
47	126 955		Winkel-Schlauch- verbindungsstutzen	} Ab Kunststoff- tank 17a. Ab Mitte 1990	1	Angular hose connection socket
48	127 054		Kragengummi (Gr. 5)		1	Rubber
49	127 300		Gerader-Schlauchver- bindungsstutzen		1	Straight hose connection socket
50	127 301		Kragengummi (Gr. 8)		1	Rubber
51	011 898	DIN933M10x16	Sechskantschraube	Ersetzt M10x10 ab	2	Hexagon screw
52	010 046	DIN125A10,5	Scheibe		2	Shim



BILDTAFEL NR. 58
INSTRUMENTENBRETT
INSTRUMENTE

TABLE NO. 58
INSTRUMENT PANEL
INSTRUMENTS

J 8

Bild-Nr. III.No.	Bestell-Nr. Part No.	Benennung	Abm./Bemerk. Dimen./Remarks	Stück Pieces	Denomination
1	123 279	Abdichtbürste rechts	für Hydr. Hebel	1	Sealing brush
2	123 280	Abdichtbürste links		1	Sealing brush
3	123 277	Abdichtbürste rechts	für Vorstufenschalt.	1	Sealing brush
4	123 278	Abdichtbürste links		1	Sealing brush
5	123 283	Streifenbürste rechts	für Gasregulierhebel	1	Scraper brush
6	123 284	Abdichtbürste links		1	Sealing brush
7	010 450	DIN7981B2,9x13 Linsenblechschraube	für Differentialsperre	15	Lenthead screw
8	123 282	Abdichtbürste links		1	Sealing brush
9	123 281	Abdichtbürste rechts		1	Sealing brush
10	122 808	Betriebsstundenzähler		1	Hour meter
11	112 527	6060 180 01 76 Zsb. Fernthermometer		1	Remote thermometer
	012 707	000 997 52 29 Ringdichtung	Ø52x1,6	1	Ring seal
12	019 610	000 182 57 06 (für Teil 11) Linse (blau)	Fernlicht	1	Headlight lens (blue)
13	019 609	000 182 56 06 Linse (rot)	Ölkontrolle	1	Oil control lens (red)
14	019 608	000 182 55 06 Linse (rot)	Batterie	1	Battery lens (red)
15	019 607	000 182 54 06 Linse (grün)	Blinkk. Anhänger	1	Lens, green
16	019 606	000 182 53 06 Linse (grün)	Blinkk. Maschine	1	Lens, green
17	019 595	000 182 01 02 Kontrolleuchtegehäuse		5	Pilot light housing
18	012 025	DIN72601-12V3WH Glühlampe	Form H	5	Bulb
19	019 637	000 182 01 52 Lampenfassung		5	Bulb socket
20	106 913	B16 001 21 59 Hinweisschild	Vorstufe 28x102	1	Instruction plate
21	021 557	000 04 12 01 Namenszug	Holder 30x188	1	Name plate
22	019 590	000 181 52 58 Warnblinkschalter		1	Warning light switch
23	012 020	DIN72601-12V1,2W Glassockellampe	Form W	1	Bulb
24	019 576	000 181 04 50 Zündschlüssel		1	Ignition key
25	112 531	6060 181 01 26 Klappdeckel		1	Lid
26	117 018	Zünd-Lichtschalter	mit 2 Schlüsseln	1	Ignition light switch
27	010 460	DIN7985M5x16 Linsenschraube		2	Lenthead screw
28	025 441	DIN7985M4x12 Linsenschraube		2	Lenthead screw
29	023 652	DIN7985M6x20 Linsenschraube		1	Lenthead screw
30	021 917	000 180 01 29 Zugschalter		1	Switch
31	012 020	DIN72601-12V1,2W Glassockellampe	Form W	1	Bulb
32	121 501	Instrumentenhaube	Ab FG.Nr. 310 00 221 mit Bohrung Ø16 für Stopzug.	1	Instrument cover (from chassis 310 00 221 w. bore 16 dia. for stop cable)
33	019 546	000 181 00 10 Glüh-Anlaßschalter		1	Glow starter switch
34	025 585	Schaltschild (63x28)	Steuergrätesicherung	1	Circuit diagram
35	011 576	DIN934M5 Sechskantmutter		2	Hexagon nut
36	010 061	DIN137B5 Federscheibe		2	Lock washer
37	124 166	Halter	175x18x2	1	Fixture
38	112 516	6060 180 01 07 Zsb. Sicherungsleiste		1	Fuse panel ass.
39	010 459	DIN7985M5x10 Linsenschraube		2	Lenthead screw
40	112 532	6060 181 01 28 Abdeckkappe	120x45x20	1	Cap
41	019 641	000 183 03 30 Sicherung	8 A weiß	8	Fuse
42	010 460	DIN7985M5x16 Linsenschraube		2	Lenthead screw
43	010 061	DIN137B5 Federscheibe		2	Lock washer

Bild-Nr. III.No.	Bestell-Nr. Part No.		Benennung	Abm./Bemerk. Dimen./Remarks	Stück Pieces	Denomination
44	011 576	DIN934M5	Sechskantmutter		2	Hexagon nut
45	014 651	000 997 02 05	Stopfen	Entfällt bei Anbau von Zugschalter Nr. 30	1	Plug
46	025 184		Schaltschild (44x36)	Zapfwellenkupplung	1	Circuit diagram
47	019 559	000 181 12 14	Steckdose	2-polig	1	Socket
48	15531-65951		Glühüberwacher		1	Glow starter indicator
49	010 061	DIN137B5	Federscheibe		2	Lock washer
50	011 576	DIN934M5	Sechskantmutter		2	Hexagon nut
51	023 652	DIN7985M6x20	Linsenschraube		1	Lenthead screw
52	019 591	000 181 80 64	Richtungswarnblinkgeber		1	Direction flasher
53	011 742	DIN137B6	Federscheibe		1	Lock washer
54	011 577	DIN934M6	Sechskantmutter		1	Hexagon nut
55	010 934		Rohrschelle	f. Ø20	1	Pipe socket
56	011 577	DIN934M6	Sechskantmutter		2	Hexagon nut
57	011 742	DIN137B6	Federscheibe		1	Lock washer
58	023 129		Kombi-Schalter		1	Combined switch
59	011 741	DIN137B4	Federscheibe		2	Lock washer
60	019 743	000 184 01 45	Kabelband	102x2,5	12	Cable strap
61	022 331	000 184 02 45	Kabelband	360x4,8	1	Cable strap
62	012 022	DIN72601-12V2WJ	Glühlampe	Form J	1	Bulb
63	206 836	501 075 02 81	Faltenbaig	Bei Montage oberer Ring abschneiden	1	Bellows (when assembling cut upper thread)
64	023 652	DIN7985M6x20	Linsenschraube		9	Lenthead screw

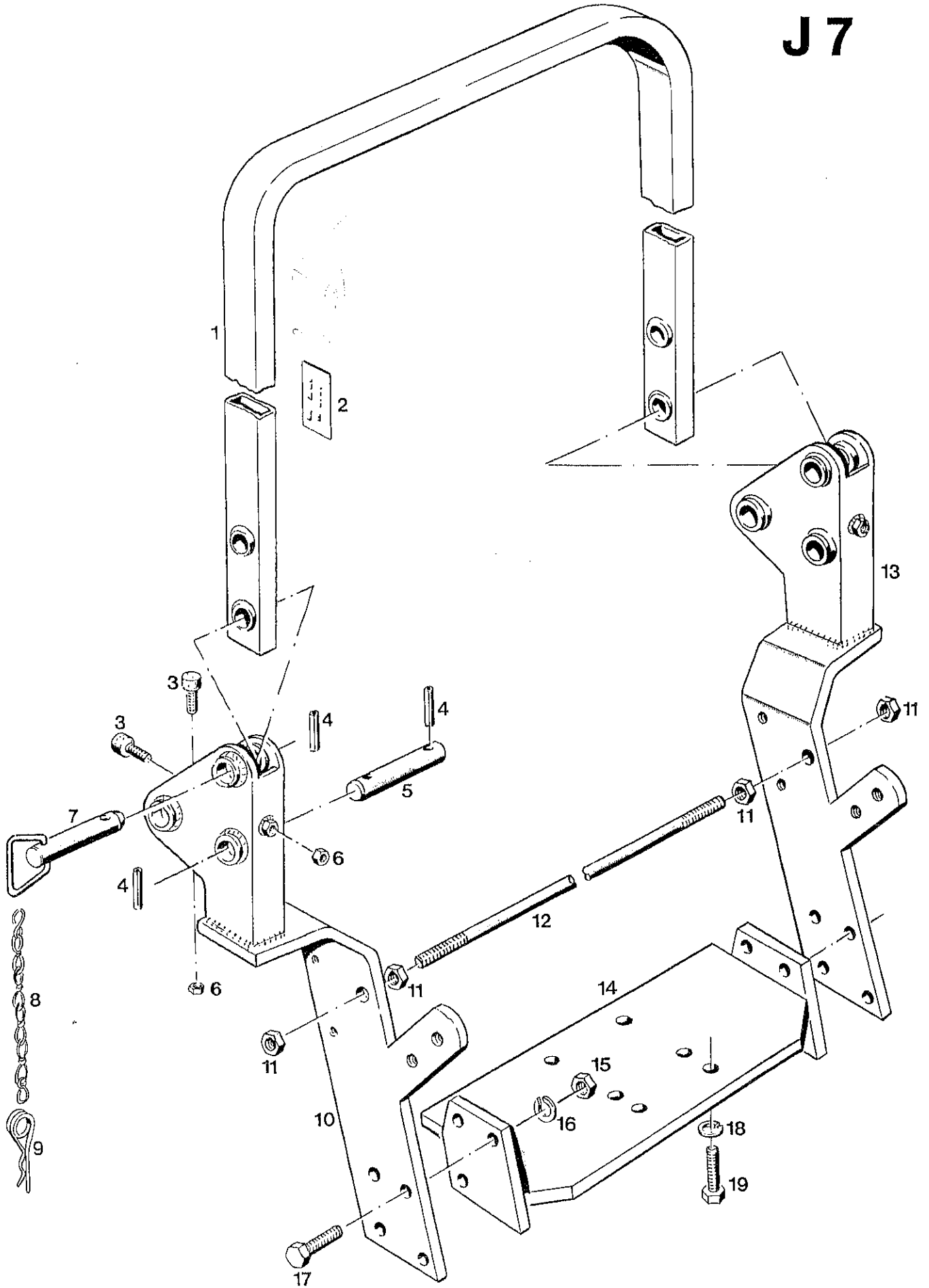
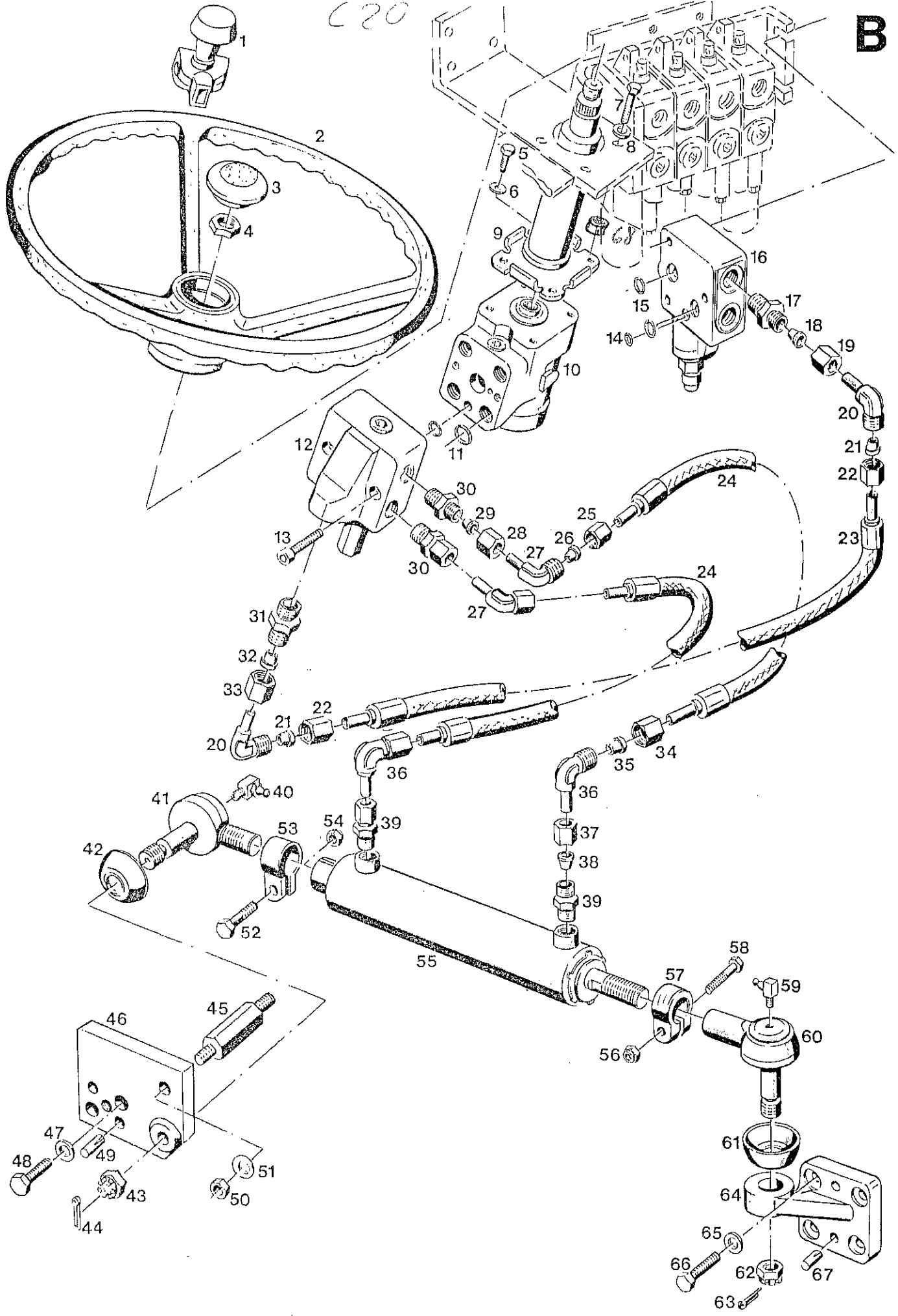


Bild-Nr. III.No.	Bestell-Nr. Part No.		Benennung	Abm./Bemerk. Dimen./Remarks	Stück Pieces	Denomination
	<u>3134-1</u>		<u>ZSB. SICHERHEITS- BÜGEL VOLLST.</u> (best. aus Teilen der Bildtafel 60 und Teilen 24, 28-30, 34, 35, 63 u. 64 der Tafel 150)	ACHTUNG Umklappen des Sicherheitsbügels nur mit Sonderge- nehmigung der Be- rufsgenossenschaft	1	<u>ROLLOVER BAR COMPLETE</u> (cons. of parts on ta- ble 60 and parts 24, 28-30, 34, 35, 63 and 64 on table 150)
1	119 330		Zsb. Überrollbügel	NL	1	Rollover bar ass.
2	113 635	4134 001 01 59	Hinweisschild	37x74	1	Sign
3	020 846	000 992 19 91	Puffer	M8 Ø20x12	4	Buffer
4	010 376	DIN7343-6x32	Spiralspannstift		6	Tension pin
5	119 676		Stecker	Ø19x86	2	Plug
6	011 579	DIN934M8	Sechskantmutter		4	Hexagon nut
7	119 331		Zsb. Stecker	Nach Genehmigung der Berufsgenossen- schaft kann für Spann- stift 4 die Knotenkette 8 und Federstecker 9 montiert werden.	2	Pin ass. (agter appr. of BG instead of ten- sion pin No. 4 al. chain assy No. 8 and spring pin No. 9 can be mounted.
8	016 613	000 990 02 04	Zsb. Knotenkette	145 lg.	2	Chain ass.
9	010 471	DIN11024-4	Federstecker		2	Spring pin
10	121 804		Zsb. Träger links	NL	1	Carrier ass. LH
11	011 594	DIN934M14	Sechskantmutter		4	Hexagon nut
12	025 094		Haltestange	M14 432 lg.	1	Retaining rod
13	121 803		Zsb. Träger rechts	NL	1	Carrier ass. RH
14	122 979		Zsb. Querträger	NL	1	Cross carrier ass.
15	011 590	DIN934M12	Sechskantmutter		8	Hexagon nut
16	010 057	DIN127A12	Federring		8	Lock washer
17	011 544	DIN933M12x40	Sechskantschraube		8	Hexagon screw
18	010 057	DIN127A12	Federring		6	Lock washer
19	011 544	DIN933M12x40	Sechskantschraube		6	Hexagon screw

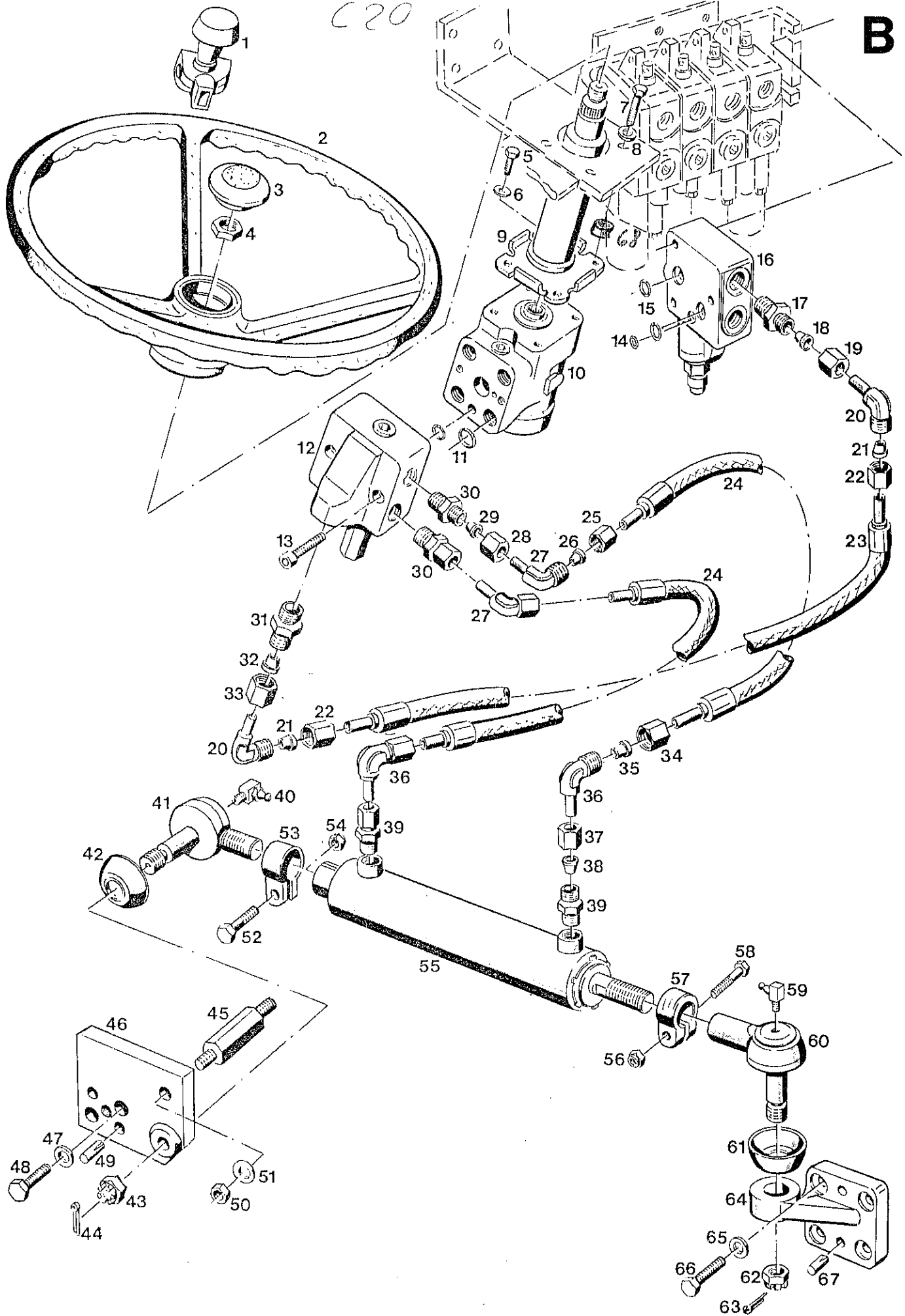


C 20

BILDTAFEL NR. 64
LENKUNG, LENKZYLINDER,
EINGANGSPLATTE

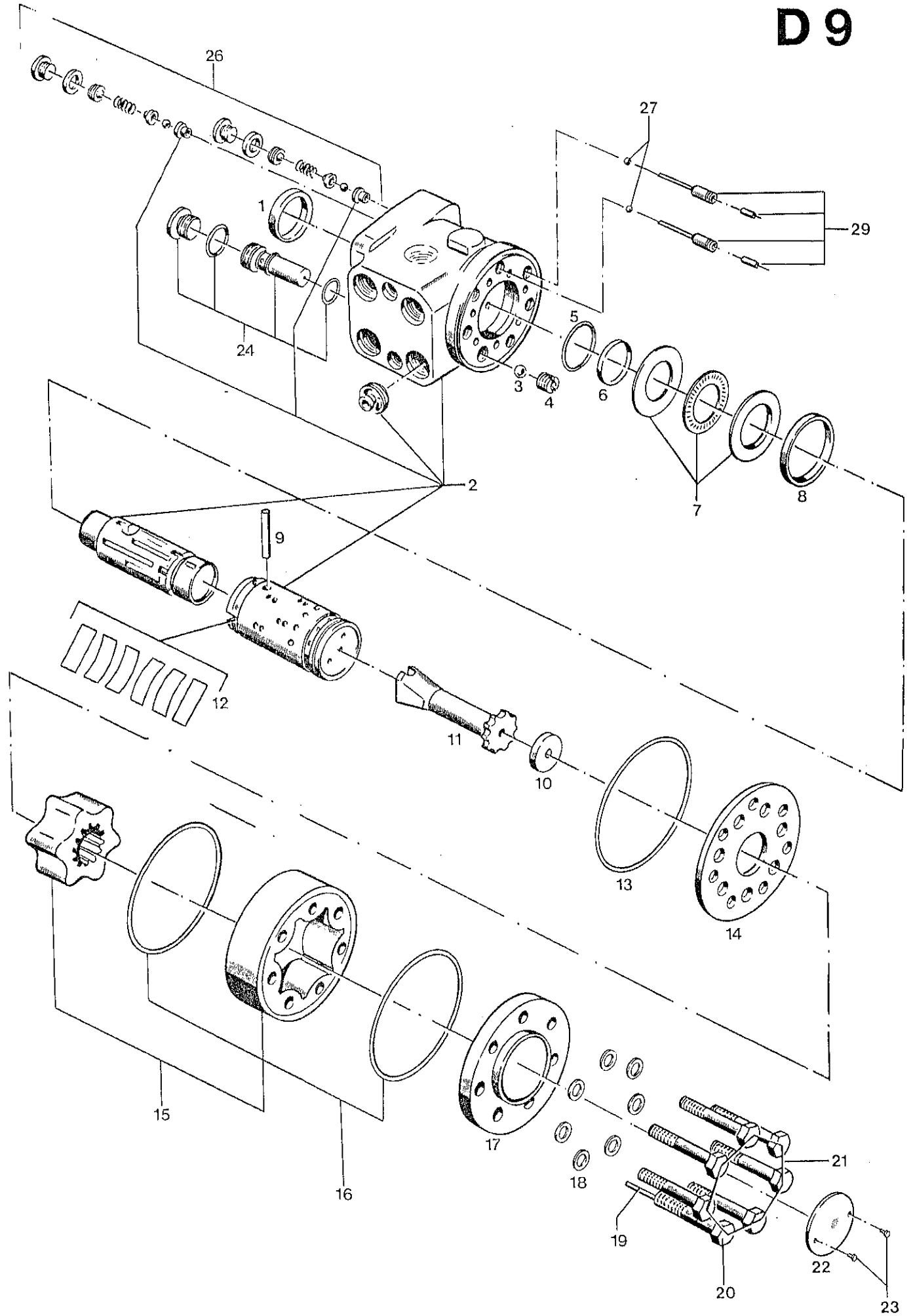
TABLE NO. 64
STEERING, STEERING CYLINDER,
INLET PLATE

Bild-Nr. III.No.	Bestell-Nr. Part No.	Benennung	Abm./Bemerk. Dimen./Remarks	Stück Pieces	Denomination
1	022 589	000 999 82 15	Drehgriff	1	Twist grip
2	118 729		Lenkrad	1	Steering wheel
3	108 528	AG3 111 A 80	Abdeckkappe	1	Cap
4	010 102	DIN439M18x1,5	Sechskantmutter flach	1	Hexagon nut, flat
5	011 525	DIN933M10x20	Sechskantschraube	1	Hexagon screw
6	010 064	DIN137B10x18	Federscheibe	1	Lock washer
7	011 102	DIN931M10x40	Sechskantschraube	3	Hexagon screw
8	010 064	DIN137B10x18	Federscheibe	3	Lock washer
9	128 877		Zsb. Lenksäule	1	Steering column ass.
10	123 008		Zsb. Lenkeinheit	1	Steering unit ass.
	110 188	6015 190 03 85	Dichtungssatz für Lenkeinheit	1	Gasket kit for steering unit
11	152 B4000-DA		Dichtungssatz	1	Gasket kit
					Best. aus 4 Rdr. Ø28xØ2,5 und 1 Rdr. Ø10xØ1,9
12	119 026		Zsb. Ventilblock (mit Blendenbohrung Ø0,9)	1	Valve block ass. (with bore 0,9 dia.)
13	DIN912M10x1x46		Innensechskantschraube	2	Sockethead screw
					Ersetzt M10x1x40 Ab Ansenkung 6 mm tief am Zsb. Lenkeinheit.
14	012 664	000 997 06 29	Ringdichtung	1	Ring seal
15	014 703	000 997 25 09	Ringdichtung	2	Ring seal
16	020 555	000 070 12 79	Zsb. Eingangsplatte	1	Inlet plate ass.
	019 806	000 190 20 83	Reparatursatz für Eingangsplatte 16	1	Repair kit for inlet plate 16
17	026 324		Ger. Einschraubstutzen	1	Straight screw socket
18	015 751	000 990 22 57	Profiling	1	Profile ring
19	015 725	000 990 23 56	Überwurfmutter	1	Lock nut
20	026 338		Winkelverschraubung (best. aus Teilen 20-22)	2	Angle screw union (cons. of parts 20-22)
21	015 751	000 990 22 57	Profiling	2	Profile ring
	015 725	000 990 23 56	Überwurfmutter	2	Lock nut
23	019 297	000 078 41 89	Höchstdruckschlauch	1	High-pressure hose
24	019 302	000 078 72 89	Höchstdruckschlauch	2	High-pressure hose
25	015 723	000 990 18 56	Überwurfmutter	2	Lock nut
26	015 749	000 990 18 57	Profiling	2	Profile ring
27	026 337		Einstellb. Winkelstutzen (best. aus Teilen 25-27)	2	Angle screw socket (cons. of parts 25-27)
28	015 723	000 990 18 56	Überwurfmutter	2	Lock nut
29	015 749	000 990 18 57	Profiling	2	Profile ring
30	023 135		Ger. Einschraubver- schraubung (best. aus Teilen 28-30)	2	Screw union straight (cons. of parts 28-30)
31	015 843	000 990 09 89	Ger. Einschraubver- schraubung (best. aus Teilen 31-33)	1	Straight screw union (cons. of parts 31-33)
32	015 751	000 990 22 57	Profiling	1	Profile ring
33	015 725	000 990 23 56	Überwurfmutter	1	Lock nut
34	015 723	000 990 18 56	Überwurfmutter	2	Lock nut
35	015 749	000 990 18 57	Profiling	2	Profile ring



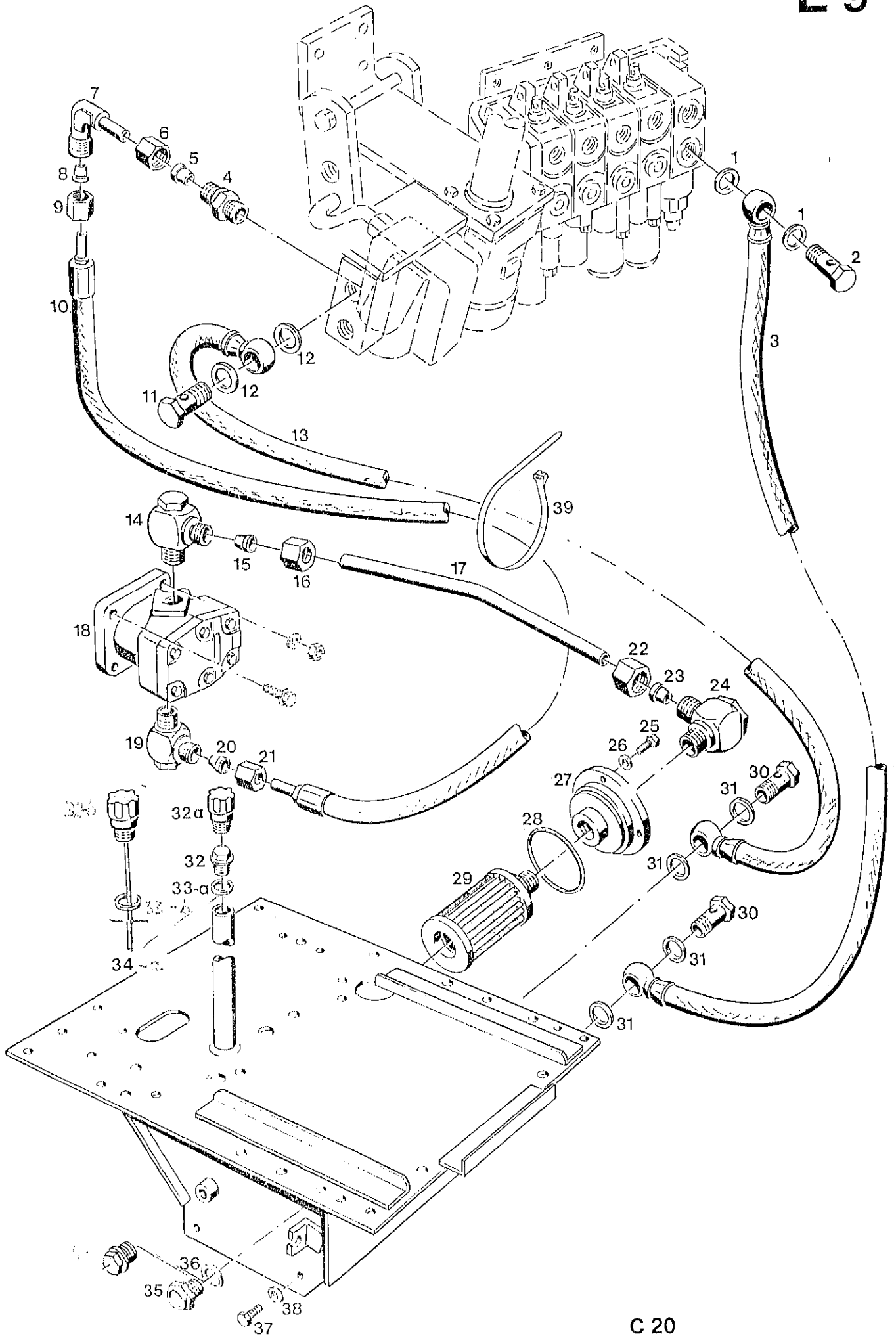
C 20
Bildtafel - table - No. 64

Bild-Nr. III.No.	Bestell-Nr. Part No.		Benennung	Abm./Bemerk. Dimen./Remarks	Stück Pieces	Denomination
36	025 119		Winkelverschraubung (best. aus Teilen 34-36)	f. Ø8	2	Angle screw union (cons. of parts 34-36)
37	015 723	000 990 18 56	Überwurfmutter	M14x1,5	2	Lock nut
38	015 749	000 990 18 57	Profiling	Ø8	2	Profile ring
39	015 842	000 990 08 89	Ger. Einschraubver- schraubung	Ø8, M18x1,5	2	Straight screw union
40	010 490	DIN71412CM8x1	Schmiernippel		1	Lubrication nipple
41	118 731		Zsb. Kugelgelenk (best. aus Teilen 40-44)	Gr. 30/25	1	Ball joint ass. (cons. of parts 40-44)
42	024 257		Manschette		1	Sleeve
43	011 606	DIN937M18x1,5	Kronenmutter fl.		1	Castle nut
44	010 033	DIN94-4x35	Splint		1	Split pin
45	121 290		Distanzschraube (mit Loctite 270 in Getriebe-Gehäuse montiert)	SW22x108 M14	1	Spacer screw (assembled in gear- box with Loctite 270 sealing compound)
46	121 066		Zsb. Lagerplatte	NL	1	Bearing plate ass.
47	010 066	DIN137B14	Federscheibe		2	Lock washer
48	011 555	DIN933M14x45	10.9 Sechskantschraube		2	Hexagon screw
49	010 547	DIN1472-14x32	Paßkerbstift		2	Taper pin
50	011 594	DIN934M14	Sechskantmutter		1	Hexagon nut
51	010 066	DIN137B14	Federscheibe		1	Lock washer
52	DIN960M10x1x45		Sechskantschraube		1	Hexagon screw
53	69610.2-WE		Schelle kpl. (mit Teilen 52 u. 54)		1	Socket compl. (w. parts 52 and 54)
54	011 686	DIN985M10x1	Sechskantmutter selbsts.		1	Hexagon nut
	<u>122 637</u>		<u>ZSB. LENKZYLINDER</u> (best. aus Teilen 40-44 und 52-63)		1	<u>STEERING CYLIN- DER ASS.</u> (cons. of parts 40-44 and 52-63)
55	121 061		Zsb. Hydraulikzylinder (best. aus Teilen 52-55)		1	Hydraulic cylinder ass. (cons. of parts 52-55)
	125 125		Dichtungssatz für Hydr.-Zylinder		1	Gasket kit for hydraulic cylinder
56	011 686	DIN985M10x1	Sechskantmutter selbsts.		1	Hexagon nut
57	810 599		Schelle kpl. (mit Teilen 56 u. 58)	Heyd Nr.	1	Socket complete (with parts 56 a. 58)
58	DIN960M10x1x45		Sechskantschraube		1	Hexagon screw
59	010 490	DIN71412CM8x1	Schmiernippel		1	Lubrication nipple
60	118 732		Zsb. Kugelgelenk (best. aus teilen 56-63)	Gr. 30/25	1	Ball joint ass. (cons. of parts 56-63)
61	024 257		Manschette		1	Sleeve
62	011 606	DIN937M18x1,5	Kronenmutter fl.		1	Castle nut
63	010 033	DIN94-4x35	Splint		1	Split pin
64	112 149	A45 112 02 03	Lenkhebel		1	Steering lever
65	010 058	DIN127A14	Federring		4	Lock washer
66	011 555	DIN933M14x45	10.9 Sechskantschraube		4	Hexagon screw
67	010 547	DIN1472-14x32	Paßkerbstift		2	Taper pin
68	014 281	000 994 98 23	Rohr (Ø11xØ18x12)	Ab März 1989	3	Tube



C 20
Bildtafel - table - No. 66

Bild-Nr. Ill.No.	Bestell-Nr. Part No.	Benennung	Abm./Bemerk. Dimen./Remarks	Stück Pieces	Denomination
	<u>123 008</u>	<u>ZSB. LENKEINHEIT</u> OSCP 50 LS/150-8196 (best. aus Teilen 1-29)	100 bar	1	<u>STEERING UNIT</u> OSCP 50 LS/150-8196 (cons. of parts 1-29)
1	633B9002-DA	Staubring		1	Dust seal ring
2		Gehäuse, Spule und Manschette	Nicht einzeln lieferbar		Housing, spool and sleeve. Not solo.
3	689X1031-DA	Kugel	Ø8,5	1	Ball
4	150-0304-DA	Gewindebüchse		1	Thread bushing
5	633B1205-DA	O-Ring		1	O-ring
6	633B9007-DA	Ring		1	Kin-ring
7	150-4262-DA	Zsb. Lager		1	Bearing assembly
8	150-0310-DA	Ring		1	Ring
9	150-0305-DA	Kreuzstift		1	Cross pin
10	150-0435-DA	Zwischenstück	nicht für OSCP 50 LS	1	Spacer
12	150-0442-DA	Gelenkwelle		1	Cardan shat
13	150-4209-DA	Satz Feder		1	Set of springs
14	633B1202-DA	O-Ring		1	O-ring
15	150-0301-DA	Verteilerplatte		1	Distributor plate
15	150-4250-DA	Radsatz		1	Gear wheel set
16	633B1173-DA	O-Ring		2	O-ring
17	150-0328-DA	Abschlussdeckel		1	End cover
18	684X2481-DA	Dichtung		7	Gasket
19	682L3058-DA	Rollstift		1	Rolled pin
20	150-0320-DA	Schraube mit Bohrung		1	Screw w. bore
21	681X1577-DA	Sechskantschraube		6	Hexagon screw
22	150A0000-DA	Firmenschild		1	Name plate
23	681Z1011-DA	Eindrehschraube		2	Drive screw
24	150-4270-DA	Entlastungsventil kpl. (ohne Sitz)		1	Complete relief valve (without seat)
26	150-4268-DA	Doppel-Schock-Ventil		2	Complete dual shock valve
27	689X1005-DA	Kugel	Ø316 in	2	Ball
	150-4080-DA	Rollstift		2	Rolled pin
	<u>110 188</u> <u>6015 190 03 85</u>	<u>DICHTUNGSSATZ FÜR LENKUNG OSCP 50 LS</u> (best. aus Teilen 1, 5, 6, 13, 16, 18) Austausch nur mit Danfoss-Spezialwerkzeug.	Danfoss Nr. 150-4206	1	<u>SET OF SEALS FOR STEERING OSCP 50 LS</u> (cons. of parts 1, 5, 6, 13, 16, 18) (for replacement Danfoss special tools required.)

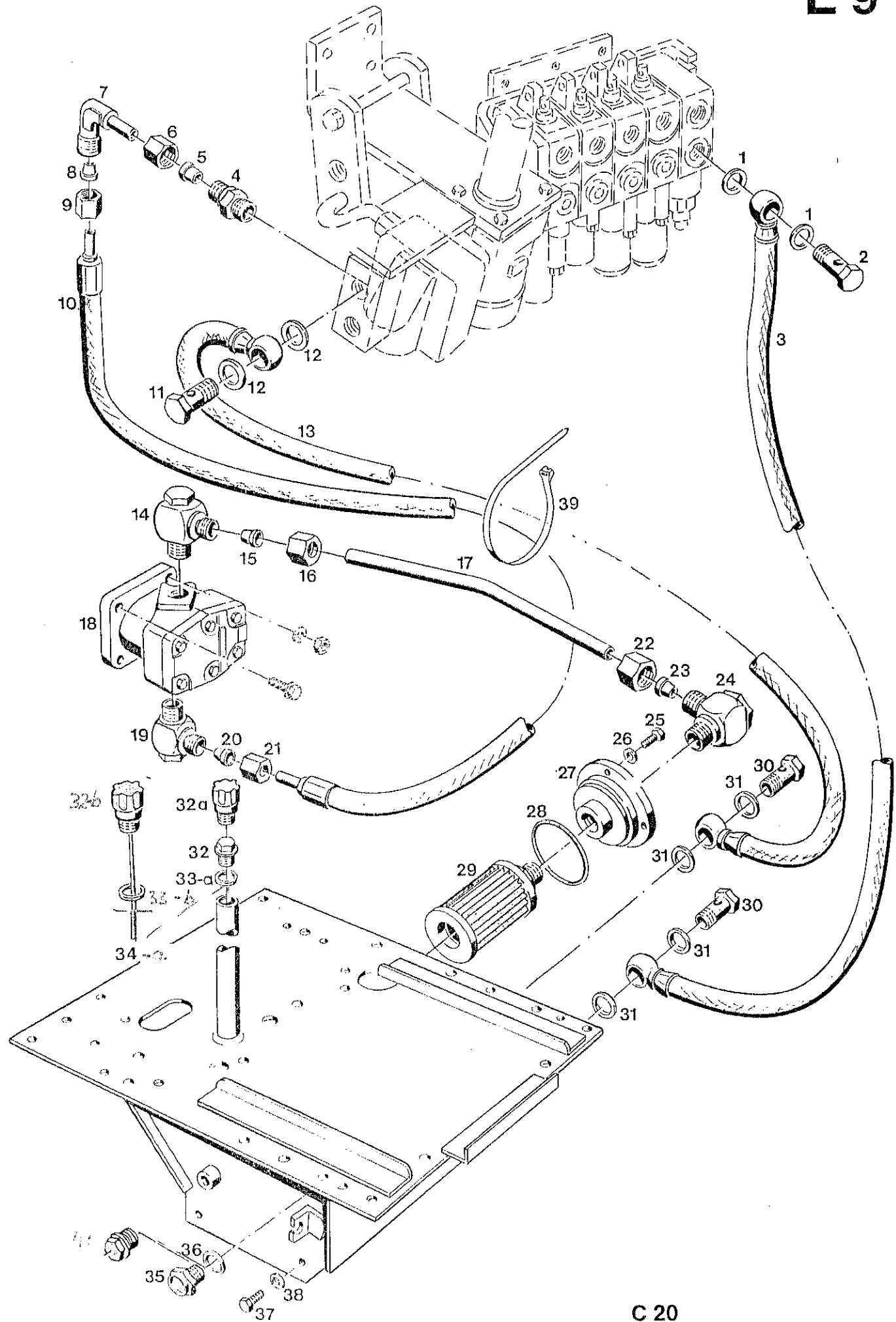


C 20
Bildtafel - table - No. 68

BILDTAFEL NR. 68
HYDRAULIKPUMPE
HYDRAULIKTANK

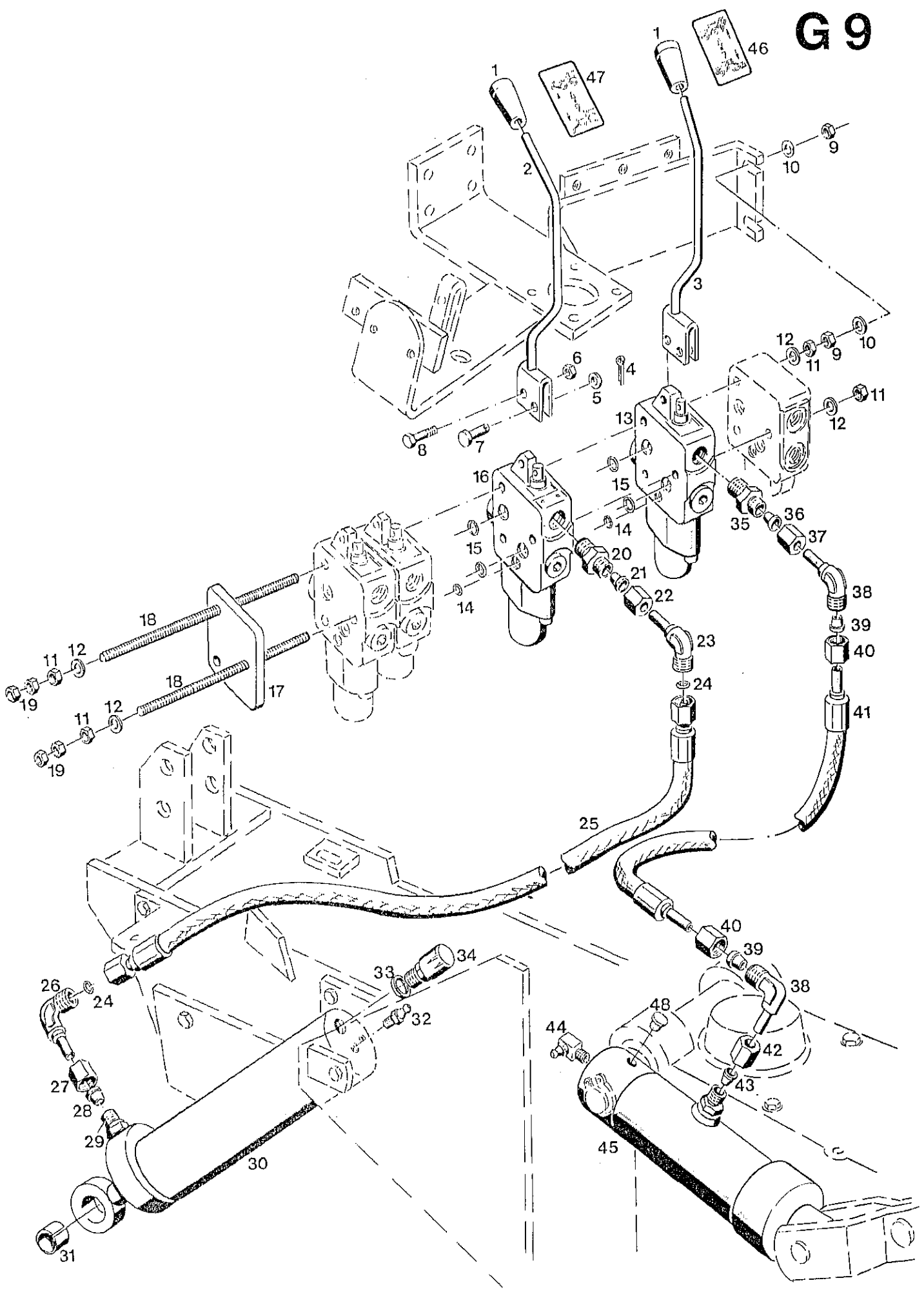
TABLE NO. 68
HYDRAULIC PUMP
HYDRAULIC TANK

Bild-Nr. III.No.	Bestell-Nr. Part No.	Benennung	Abm./Bemerk. Dimen./Remarks	Stück Pieces	Denomination
1	010 395	DIN7603A18x24CU	Dichtring	2	Seal ring
2	025 291	DIN7643M18x1,5	Hohlschraube - 15	1	Hollow screw
3	122 802		Rücklaufschlauch	1	Return flow hose
4	015 843	000 990 09 89	Ger. Einschraubver- schraubung (best. aus Teilen 4-6)	1	Screw union, straight (cons. of parts 4-6)
5	015 751	000 990 22 57	Profiling	1	Profile ring
6	015 725	000 990 23 56	Überwurfmutter	1	Lock nut
7	025 118		Winkelverschraubung (best. aus Teilen 7-9)	1	Angle screw union (cons. of parts 7-9)
8	015 751	000 990 22 57	Profiling	1	Profile ring
9	015 725	000 990 23 56	Überwurfmutter	1	Lock nut
10	021 945	000 078 62 89	Höchstdruckschlauch	1	Max. pressure hose
11	025 290	DIN7643M16x1,5	Hohlschraube - 12	1	Hollow screw
12	010 392	DIN7603A16x20CU	Dichtring	2	Sealing ring
	113 576	6040 027 03 42	Rücklaufschlauch	1	Return flow hose
14	015 863	000 990 17 90	Schwenkverschraubung (best. aus Teilen 14-16)	1	Swivel union (cons. of parts 14-16)
15	015 752	000 990 24 57	Profiling	1	Profile ring
16	015 727	000 990 25 56	Überwurfmutter	1	Lock nut
17	118 808		Saugleitung	1	Suction pipe
18	67211-76101		Zsb. Hydraulikpumpe	1	Hydraulic pump ass.
19	023 792		Schwenkverschraubung (best. aus Teilen 19-21)	1	Swivel union (cons. of parts 19-21)
20	015 751	000 990 22 57	Profiling	1	Profile ring
21	015 725	000 990 23 56	Überwurfmutter	1	Lock nut
22	015 727	000 990 25 56	Überwurfmutter	1	Lock nut
23	015 752	000 990 24 57	Profiling	1	Profile ring
24	015 863	000 990 17 90	Schwenkverschraubung (best. aus Teilen 22-24)	1	Swivel union (cons. of parts 22-24)
25	011 502	DIN933M6x12	Sechskantschraube	4	Hexagon screw
26	011 742	DIN137B6	Federscheibe	4	Lock washer
27	118 699		Flansch	1	Flange
28	012 675	000 997 20 29	Rundschnurring	1	Cord seal
29	019 462	000 022 58 51	Siebsternefiltereinsatz	1	Filter insert
30	025 291	DIN7643M18x1,5	Hohlschraube - 15	2	Hollow screw
31	010 395	DIN7603A18x24CU	Dichtring	4	Sealing ring
32	015 296	000 993 20 50	Verschlusschraube (M20x1,5 mit Ent- lüftungsbohrung)	1	Sealing screw (M20x1,5 w. ventila- tion bore) up to chassis No. 310 00 302-not inter- changeable)
32a	018 782	000 148 02 86	Entlüftungsfiter (M16x1,5)	1	Ventilation filter (from chassis No. 310 00 303 up to chassis No. 310 00 407-not inter- changeable)



C 20
Bildtafel - table - No. 68

Bild-Nr. III.No.	Bestell-Nr. Part No.		Benennung	Abm./Bemerk. Dimen./Remarks	Stück Pieces	Denomination
32b	026 995		Belüftungsfilter mit Maßstab 3/4"	Ab FG. Nr. 310 00 408	1	Ventilation filter (from chassis No. 310 00 408)
33	010 397	DIN7603A20x26CU	Dichtring	Bis FG. Nr. 310 00 302 nicht austauschbar	1	Sealing ring (up to chassis No. 310 00 302 not inter- changeable)
33a	010 392	DIN7603A16x20CU	Dichtring	Bis FG. Nr. 310 00 303 bis 310 00 407 nicht austauschbar	1	Sealing ring (from chassis No. 310 00 303 up to chassis No. 310 00 407 not inter- changeable)
33b	010 402	DIN7603A26x31	Dichtring	Ab FG. Nr. 310 00 408	1	Sealing ring (from chassis No. 310 00 408)
34	123 837		Zsb. Öltank	NL Bis FG. Nr. 310 00 407 im austauschbar mit Teilen 32b u. 33b.	1	Oil tank ass. (up to chassis No. 310 00 407 interchan- geable with parts 32b u. 33b)
34a	127 903		Zsb. Öltank	NL Ab FG. Nr. 310 00 408 bessere Ölsaugung	1	Oil tank ass (from chassis No. 310 00 408 with deeper oil induction)
35	015 248	000 993 02 36	Ölstandsauge (mit Dichtung)	Entfällt ab	1	Oil sight glass (with gasket)
36	010 397	DIN7603A20x26CU	Dichtring		1	Sealing ring
37	011 509	DIN)33M8x16	Sechskantschraube		4	Hexagon screw
38	010 063	DIIN137B8	Federscheibe		4	Lock washer
39	022 331	000 184 02 45	Kabelband	4,8x360	2	Cable strip
40	011 039	DIN910M20x1,5	Verschlusschraube		1	Sealing screw

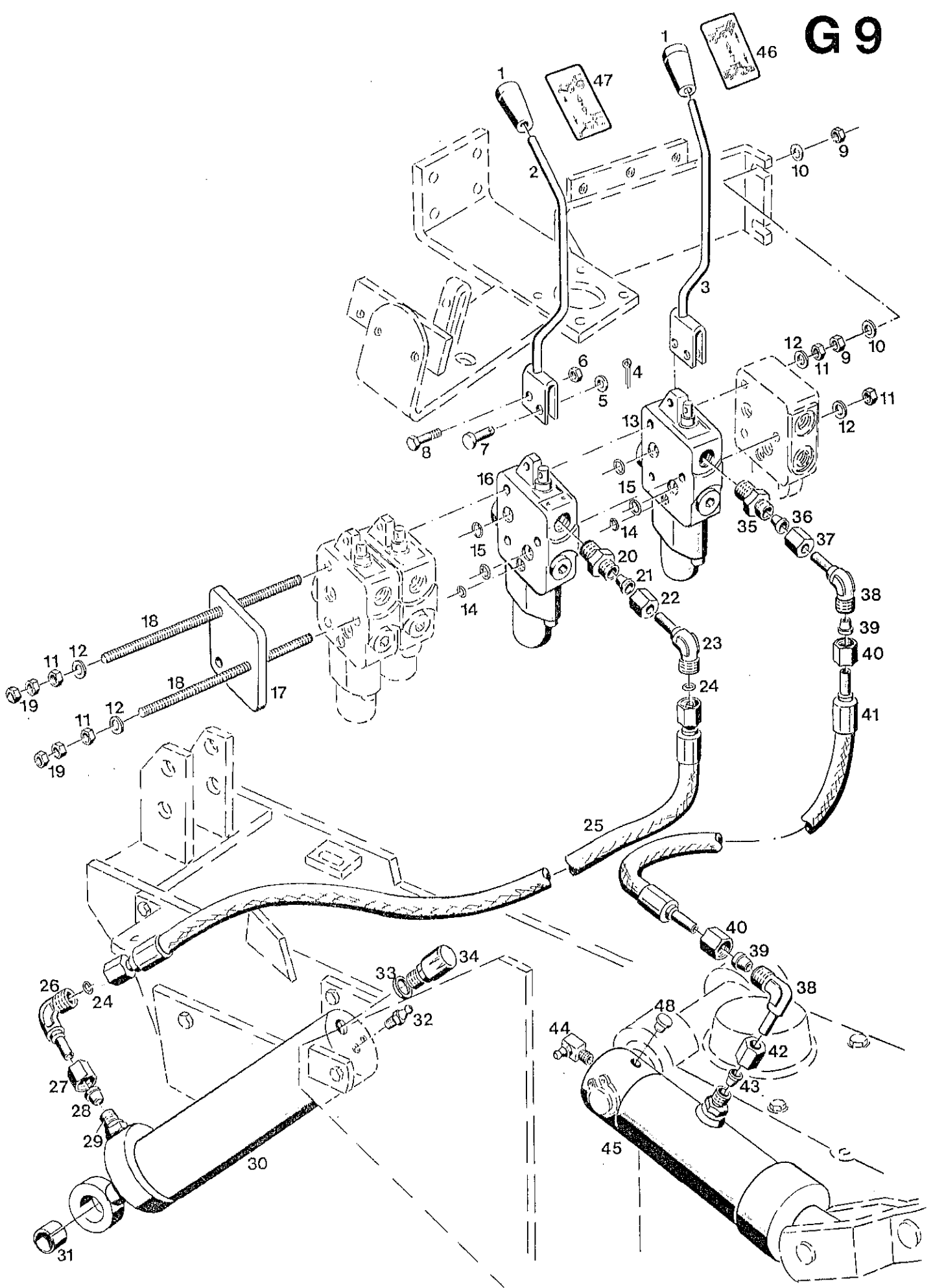


C 20
Bildtafel - table - No. 70

BILDTAFEL NR. 70
STEUERGERÄTE UND HYDRAULIKZYLINDER
FÜR FRONT- UND HECKAUSHEBUNG

TABLE NO. 70
CONTROL VALVES AND HYDRAULIC
CYLINDER FOR FRONT AND REAR HYDRAULIC LIFT

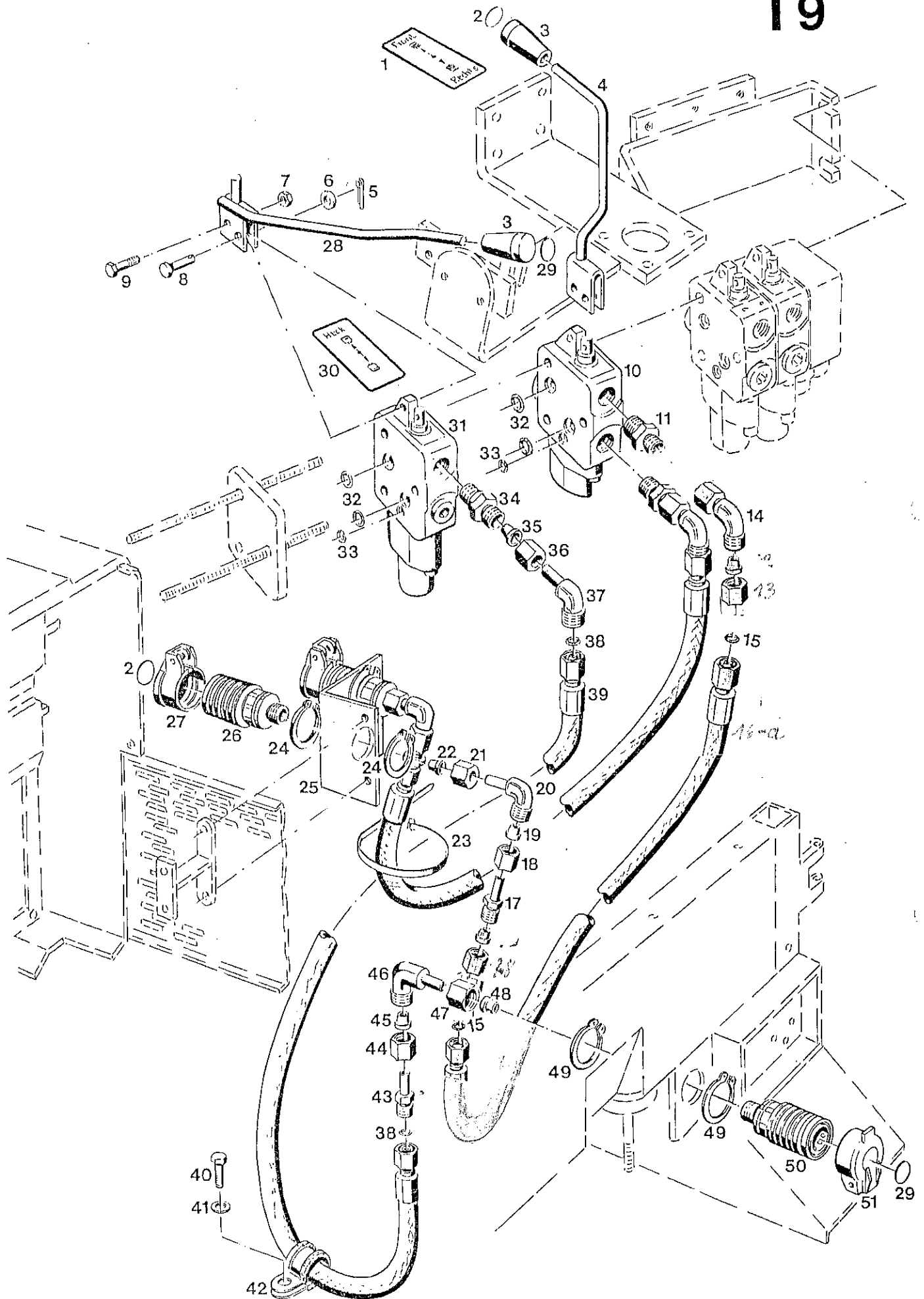
Bild-Nr.	Bestell-Nr.	Benennung	Abm./Bemerk.	Stück	Denomination
Ill.No.	Part No.		Dimen./Remarks	Pieces	
	<u>3151-1</u>	<u>ZSB. FRONTAUSHEBUNG</u> (best. aus Teilen 1, 2, 4-8, 16, 20-34 und 47 der Bildtafel 70 und Teilen der Bildtafel 130)		1	<u>FRONT LIFT</u> <u>COMPL.</u> (cons. of parts 1, 2, 4-8, 16, 20-34 and 47 of table 70, and of parts on table 130)
1	023 417	Schaltknopf	Ø25x45	2	Selector knob
2	123 520	Zsb. Hebel (48°)	NL f. Fronthydraulik	1	Lever ass. (48°)
3	123 519	Zsb. Hebel (51°)	NL f. Heckhydraulik	1	Lever ass. (51°)
4	010 026	DIN94-1,6x12 Splint		2	Split pin
5	010 051	DIN126-6,6 Scheibe		2	Shim
6	011 577	DIN934M6 Sechskantmutter		2	Hexagon nut
7	010 510	DIN1436-6h11x22x18 Bolzen		2	Bolt
8	023 250	Schraube	M6x20 SW9	2	Screw
9	011 579	DIN934M8 Sechskantmutter		4	Hexagon nut
	010 044	DIN125A8,4 Scheibe		4	Shim
11	011 579	DIN934M8 Sechskantmutter		6	Hexagon nut
12	010 063	DIN137B8 Federscheibe		6	Lock washer
13	020 551	000 070 03 79 Zsb. 3/3 Wegeventil	Schieber von Ø12 mm auf Ø16 mm, ca. ab Ende 1987 Bucher Nr. LA06P3BA-M06, bzw M061 austauschbar.	1	3/3-way valve (Slide changed from 12 mm to 16 mm dia. from approx. end 1987 Bucher No. LA06P3BA-M06 resp. M061, interchangeable).
	019 803	000 190 03 83 Reparatursatz für 3/3 Wegeventil	Bucher Nr. 743 107 für Ventile mit 12 mm und 16 mm Schieberdurchmesser.	1	Repair kit for 3/3-way valve (Bucher No. 743 107 for valves 12 mm and 16 mm slide dia.)
14	012 664	000 997 06 29 Ringdichtung	Ø5x1,5	2	Ring seal
15	014 703	000 997 25 09 Ringdichtung	Ø8x2	4	Ring seal
	020 551	000 070 03 79 Zsb. 3/3 Wegeventil	Schieber von Ø12 mm auf Ø16 mm, ca. ab Ende 1987 Bucher Nr. LA06P3BA-M06, bzw M061 austauschbar.	1	3/3-way valve (Slide changed from 12 mm to 16 mm dia. from approx. end 1987 Bucher No. LA06P3BA-M06 resp. M061, interchangeable).
	019 803	000 190 03 83 Reparatursatz für 3/3 Wegeventil	Bucher Nr. 743 107 für Ventile mit 12 mm und 16 mm Schieberdurchmesser.	1	Repair kit for 3/3-way valve (Bucher No. 743 107 for valves 12 mm and 16 mm slide dia.)
17	020 559	000 070 30 79 Zsb. Abschlussplatte	Bucher Nr. LA06PU	1	End plate ass. (Bucher No. LA06PU)
18	025 339	DIN976BM8x260 Gewindebolzen		3	Thread bolt
19	011 579	DIN934M8 Sechskantmutter		6	Hexagon nut
20	015 842	000 990 08 89 Ger. Einschraubverschraubung (best. aus Teilen 20-22)	f. Ø8 M18x1,5	1	Screw union, straight (cons. of parts 20-22)



BILDTAFEL NR. 70
STEUERGERÄTE UND HYDRAULIKZYLINDER
FÜR FRONT- UND HECKAUSHEBUNG

TABLE NO. 70
CONTROL VALVES AND HYDRAULIC
CYLINDER FOR FRONT AND REAR HYDRAULIC LIFT

Bild-Nr. III.No.	Bestell-Nr. Part No.	Benennung	Abm./Bemerk. Dimen./Remarks	Stück Pieces	Denomination
21	015 749	000 990 18 57	Profiling	Ø8	1 Profile ring
22	015 723	000 990 18 56	Überwurfmutter	M14x1,5	1 Lock nut
23	025 119		Winkelverschraubung (best. aus Teilen 21-23)	f. Ø8	1 Angle screw union (cons. of parts 21-23)
24	025 385		Ringdichtung	Ø6x1,5	2 Ring seal
25	025 369		Zsb. Höchstdruck- schlauch (mit Teil 24)	Ø8x1500	1 Maximum pressure hose (compr. part 24)
26	025 119		Winkelverschraubung (best. aus Teilen 26-28)	f. Ø8	1 Angle screw union (cons. of parts 26-28)
27	015 723	000 990 18 56	Überwurfmutter	M14x1,5	1 Lock nut
28	015 749	000 990 18 57	Profiling	Ø8	1 Profile ring
29	022 286	000 990 15 89	Ger. Einschraubver- schraubung	f. Ø8 M12x1,5	1 Screw union, straight
30	108 214	4151 070 02 58	Zsb. Hydraulikzylinder doppeltwirkend (best. aus Teilen 29-32)		1 Hydr. cylinder ass., double-acting (cons. of parts 29-32)
			<u>EINZELTEILE FÜR</u> <u>ZYLINDER NR. 30</u>	<u>INDIVIDUAL PARTS</u> <u>CYLINDER NO. 30</u>	
	079 372.0		Zsb. Kolbenstange		1 Piston rod ass.
	079 375.0		Kolben		1 Piston
	079 376.0		Zylinderkopf		1 Cylinderhead
	683 259.1		Drahtring		1 Wire ring
	107 053	4151 190 02 85	Dichtungssatz (für Zylinder Nr. 30)		1 Gasket kit (for cylinder No. 30)
31	215 193.0	DIN1498EG22/28x28	Buchse		1 Bush
32	010 491	DIN71412AM8x1	Schmiernippel		1 Lubrication nipple
33	010 389	DIN7603A12x15,5CU	Dichtring		1 Gasket
34	022 285	000 025 10 01	Be- und Entlüftungs- filter		1 Ventilation filter (inlet and outlet)
35	026 339		Ger. Einschraub- stutzen (f. _8 M18x1,5)	Ersetzt 015 842	1 Straight screw socket
36	015 749	000 990 18 57	Profiling	Ø8	1 Profile ring
	015 723	000 990 18 56	Überwurfmutter	M14x1,5	1 Lock nut
38	026 337		Winkelstutzen SV (mit Teilen 36 und 37)	f. Ø8 Ersetzt 025 119	2 Angle screw socket (with parts 36 and 37)
39	015 749	000 990 18 57	Profiling	Ø8	2 Profile ring
40	015 723	000 990 18 56	Überwurfmutter	M14x1,5	2 Lock nut
41	022 646	000 078 10 89	Höchstdruckschlauch (mit Teilen 39 und 40)	Ø8x1000	1 Maximum pressure hose (with parts 39 and 40)
42	015 723	000 990 18 56	Überwurfmutter	M14x1,5	1 Lock nut
43	015 749	000 990 18 57	Profiling	Ø8	1 Profile ring
44	010 490	DIN71412CM8x1	Schmiernippel		1 Lubrication nipple
45	022 899	000 070 01 58	Zsb. Hydraulik- zylinder (Fa. Klingel)		1 Hydraulic cylinder ass.
	023 569	000 190 01 85	Dichtungssatz für Hydr. Zylinder Nr. 45		1 Gasket kit for hydr. cylinder No. 45
46	019 845	000 001 05 01	Schaltschild (32x62)	Heckhydraulik	1 Selector diagram (rear hydraulics)
47	022 880	000 001 12 01	Schaltschild (32x62)	Frontaushebung	1 Selector diagram (front hydraulics)
48	015 343	000 993 41 55	Blindstopfen	14x8,4x8	1 Blanking plug



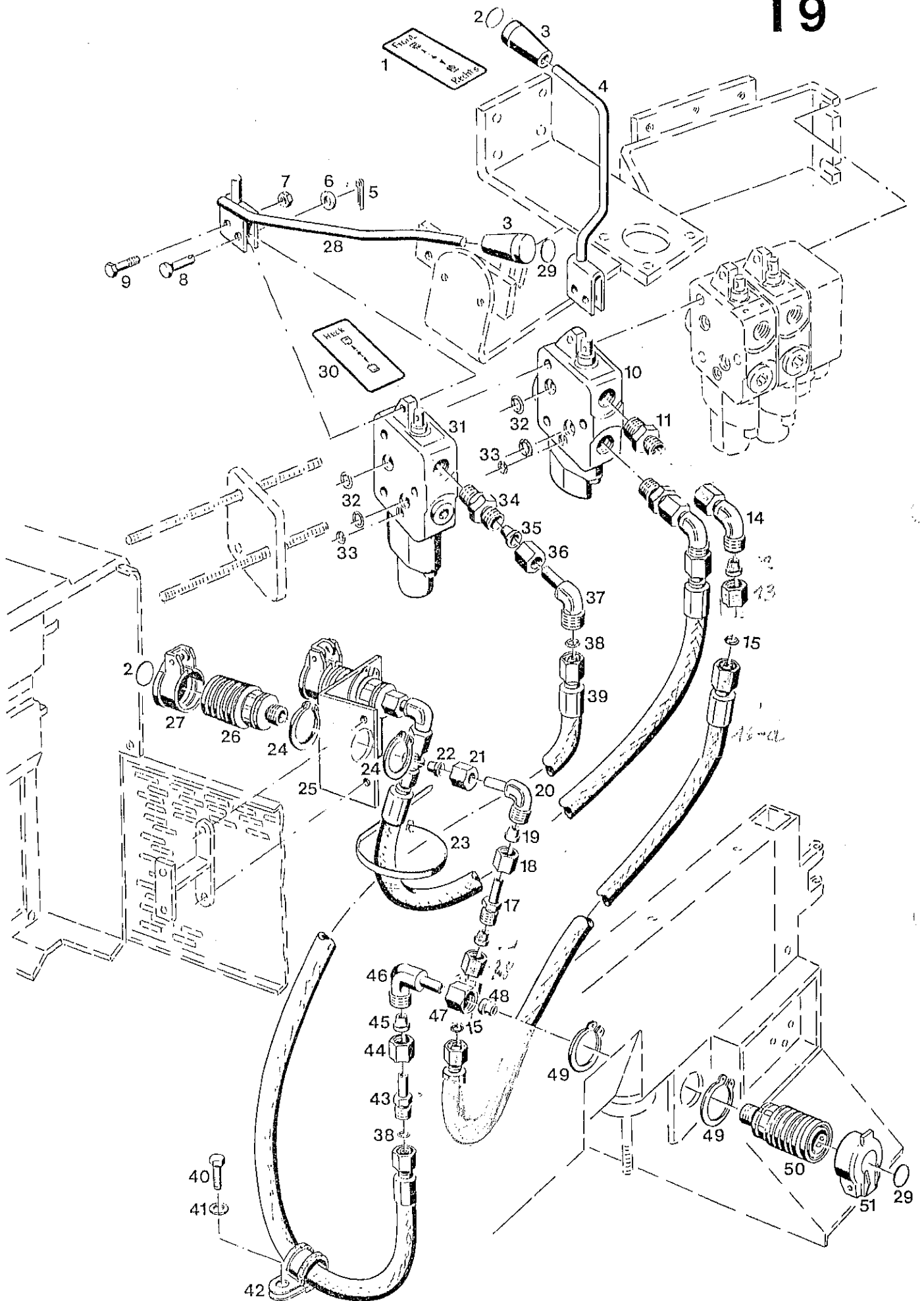
C 20
Bildtafel - table - No. 72

BILDTAFEL NR. 72
STECKKUPPLUNG DOPPELTWIRKEND VORN
UND EINFACHWIRKEND HINTEN
TYP 3180-2/-3

TABLE NO. 72
HYDRAULIC COUPLING, DOUBLE-ACTING
FRONT AND SINGLE-ACTING REAR
TYPE 3180-2/-3

110

Bild-Nr. III.No.	Bestell-Nr. Part No.		Benennung	Abm./Bemerk. Dimen./Remarks	Stück Pieces	Denomination
	<u>3180-2</u>		<u>STECKKUPPLUNG</u> <u>DOPPELTW. VORN</u> (best. aus Teilen 1-27)		1	<u>HYDRAULIC</u> <u>COUPLING</u> <u>DOUBLE-ACTING,</u> <u>FRONT</u> (cons. of parts 1-27)
	<u>3180-3</u>		<u>STECKKUPPLUNG</u> <u>EINFACHW. HINTEN</u> (best. aus Teilen 3, 5-9, 28-51)	Wenn Einbauposition des Steuergerätes geändert wird, muss entsprechender Hebel mitbestellt werden.	1	<u>HYDRAULIC</u> <u>COUPLING</u> <u>SINGLE-ACTING,</u> <u>REAR</u> (cons. of parts 3, 5-9, 28-51) (If the assembly position of the control valve is changed, the corresponding lever must be ordered.)
1	022 882	000 001 14 01	Schaltschild (32x62)	Steckk. Front rechts	1	Selector diagram (Hydr. coupling front, RH)
2	023 419		Aufkleber	Ø20 Gelb	3	Sticker
3	023 417		Schaltknopf	Ø25x45	2	Selector knob
4	123 521		Zsb. Hebel (45°)	NL f. Steckkupplung vorn	1	Lever ass.
5	010 026	DIN94-1,6x12	Splint		2	Split pin
6	010 051	DIN126-6,6	Scheibe		2	Shim
7	011 577	DIN934M6	Sechskantmutter		2	Hexagon nut
8	010 510	DIN1436-6h11x22x18	Bolzen		2	Bolt
9	023 250		Schraube	M6x20 SW9	2	Screw
10	020 550	000 070 01 79	Zsb. 4/3 Wegeventil	Schieber von Ø12 mm auf Ø16 mm, ca. ab Ende 1987. Bucher Nr. LA06P4FA-M06 bzw. M061, austauschbar	1	4/3-way valve (Slide changed from 12 mm to 16 mm dia. from approx. end 1987. Bucher No. LA06P4FA-M06 resp. M061, interchangeable.)
	025 355		Reparatursatz für 4/3 Wegeventil	Bucher Nr. 743 105 für Ventile mit 12 mm und 16 mm Schieberdurchmesser.	1	Repair kit for 4/3-way valve Bucher No. 743 105 for valves with 12 mm and 16 mm slide dia.)
11	015 842	000 990 08 89	Ger. Einschraubverschraubung (best. aus Teilen 11-13)	f. Ø8 M18x1,5	2	Screw union, straight (cons. of parts 11-13)
12	015 749	000 990 18 57	Profiling	Ø8	2	Profile ring
13	015 723	000 990 18 56	Überwurfmutter	M14x1,5	2	Lock nut
14	026 337		Einstellb. Winkelstützen (best. aus Teilen 12-14)	f. Ø8 SV	2	Angle screw socket (cons. of parts 12-14)
15	025 385		Ringdichtung (Ø6x1,5)	} mit Teil 15 bis Mitte 1990 austauschbar	4	Ring seal
16	025 369		Zsb. Höchstdruckschlauch (Ø8x1500) (Mutter u. Profiling) vormontieren)		2	Maximum pressure hose ass. (compr. part 15)



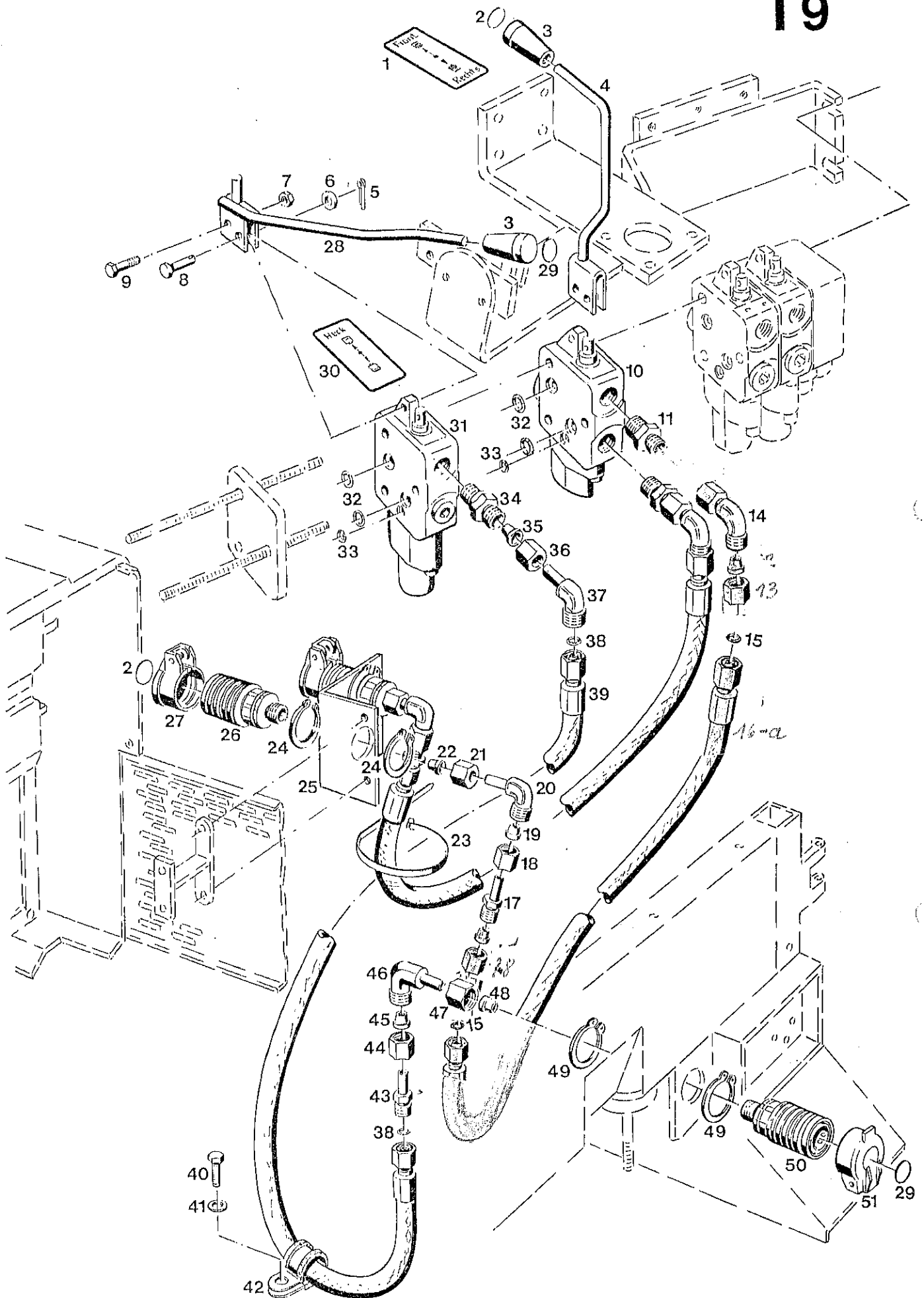
C 20
Bildtafel - table - No. 72

BILDTAFEL NR. 72
STECKKUPPLUNG DOPPELTWIRKEND VORN
UND EINFACHWIRKEND HINTEN
TYP 3180-2/-3

TABLE NO. 72
HYDRAULIC COUPLING, DOUBLE-ACTING
FRONT AND SINGLE-ACTING REAR
TYPE 3180-2/-3

J 10

Bild-Nr. Ill.No.	Bestell-Nr. Part No.	Benennung	Abm./Bemerk. Dimen./Remarks	Stück Pieces	Denomination
16a	019 291	000 078 16 89	Druckschlauch (Ø8x1730 lg)	2	Pressure hose (from mid 1990)
17	025 122		Reduzierverschraubung (best. aus Teilen 17-19)	2	Adapter (cons. of parts 17-19)
18	015 725	000 990 23 56	Überwurfmutter	2	Lock nut
19	015 751	000 990 22 57	Profil ring	2	Profile ring
20	026 338		Einstellb. Winkelstutzen (best. aus Teilen 20-22)	2	Angle screw socket (cons. of parts 20-22)
21	015 725	000 990 23 56	Überwurfmutter	2	Lock nut
22	015 751	000 990 22 57	Profilring	2	Profile ring
23	022 331	000 184 02 45	Kabelband	1	Cable strap
24	023 310	DIN471-38x1,75	Sicherungsring	4	Locking tab
25	123 226		Halter	1	Fixture
26	020 602	000 078 01 55	Kupplungsmuffe (mit Staubdeckel)	2	Coupling sleeve (w. dust. cover)
28	123 522		Zsb. Hebel NL (f. Steckkupplung hinten)	1	Lever ass. (for rear hydr. coupling)(If the assembly position of the control valve is changed, the corres- ponding lever must be ordered)
29	023 421		Aufkleber	2	Sticker
30	022 881	000 001 13 01	Schaltschild (32x62)	1	Selector lever
31	020 551	000 070 03 79	Zsb. 3/3 Wegeventil	1	3/3-way valve ass. (Slide changed from 12 to 16 mm dia. from approx. end 1987 - Bucher No. LA06P3BA-M06 bzw M061, austauschbar LA06P3BA-M06 resp. M061, interchan- geable)
	019 803	000 190 03 83	Reparatursatz für 3/3 Wegeventil	1	Repair kit for 3/3-way valve (Bucher No. 743 107 for valves with 12 mm and 16 mm slide dia.)
32	014 703	000 997 25 09	Ringdichtung	4	Ring seal
33	012 664	000 997 06 29	Ringdichtung	2	Ring seal
34	026 339		Ger. Einschraub- stutzen	1	Straight screw socket
35	015 749	000 990 18 57	Profilring	1	Profile ring
36	015 723	000 990 18 56	Überwurfmutter	1	Lock nut
37	026 337		Einstellb. Winkelstutzen (best. aus Teilen 35-37)	1	Angle screw socket (cons. of parts 35-37)
38	025 385		Ringdichtung	2	Ring seal
39	025 369		Zsb. Höchstdruckschlauch (mit Teil 38)	1	Max. pressure hose ass. (compr. parts 38)
40	011 530	DIN933M10x30	Sechskantschraube	1	Hexagon screw
41	010 064	DIN137B10x18	Federscheibe	1	Lock washer



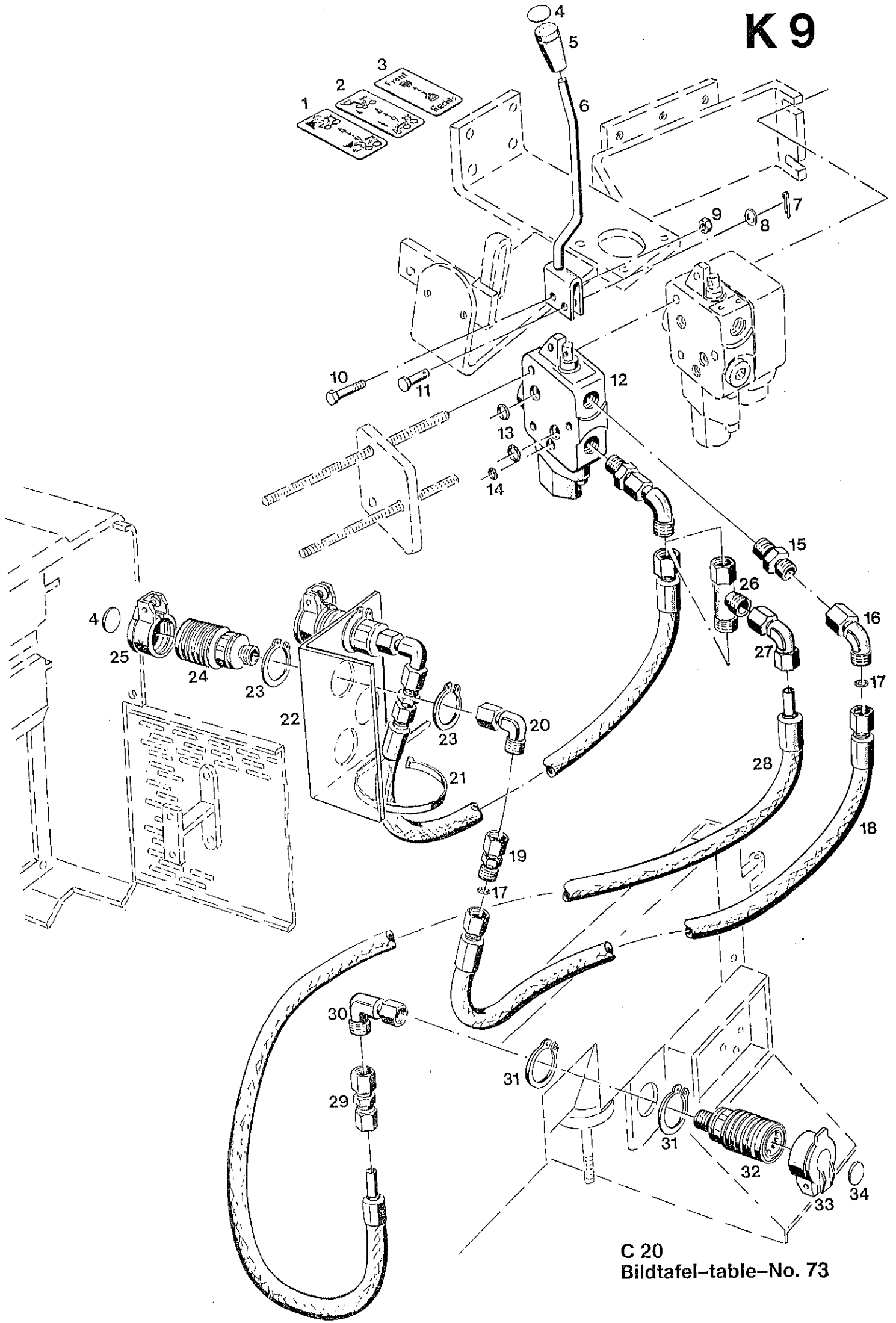
C 20
Bildtafel - table - No. 72

BILDTAFEL NR. 72
 STECKKUPPLUNG DOPPELTWIRKEND VORN
 UND EINFACHWIRKEND HINTEN
 TYP 3180-2/-3

TABLE NO. 72
 HYDRAULIC COUPLING, DOUBLE-ACTING
 FRONT AND SINGLE-ACTING REAR
 TYPE 3180-2/-3

Bild-Nr. III.No.	Bestell-Nr. Part No.		Benennung	Abm./Bemerk. Dimen./Remarks	Stück Pieces	Denomination
42	015 176	000 995 67 66	Rohrschelle mit Gummiprofil	f. Ø23	1	Pipe clip w. rubber profile
43	026 415		Reduzierstutzen (best. aus Teilen 43-45)	Ø12/Ø8 SV	1	(cons. of parts 43-45)
44	015 725	000 990 23 56	Überwurfmutter	M18x1,5	1	Lock nut
45	015 751	000 990 22 57	Profiling	f. Ø12	1	Profile ring
46	025 118		Einstellb. Winkelver- schraubung (best. aus Teilen 46-48)	f. Ø12	1	Angle screw union (cons. of parts 46-48)
47	015 725	000 990 23 56	Überwurfmutter	M18x1,5	1	Lock nut
48	015 751	000 990 22 57	Profiling	f. Ø12	1	Profile ring
49	023 310	DIN471-38x1,75	Sicherungsring		2	Circlip
50	020 602	000 078 01 55	Kupplungsmuffe (mit Staubdeckel)	M18x1,5	1	Coupling sleeve (with dust cover)
	023 309		Staubdeckel		1	Dust cover

K9



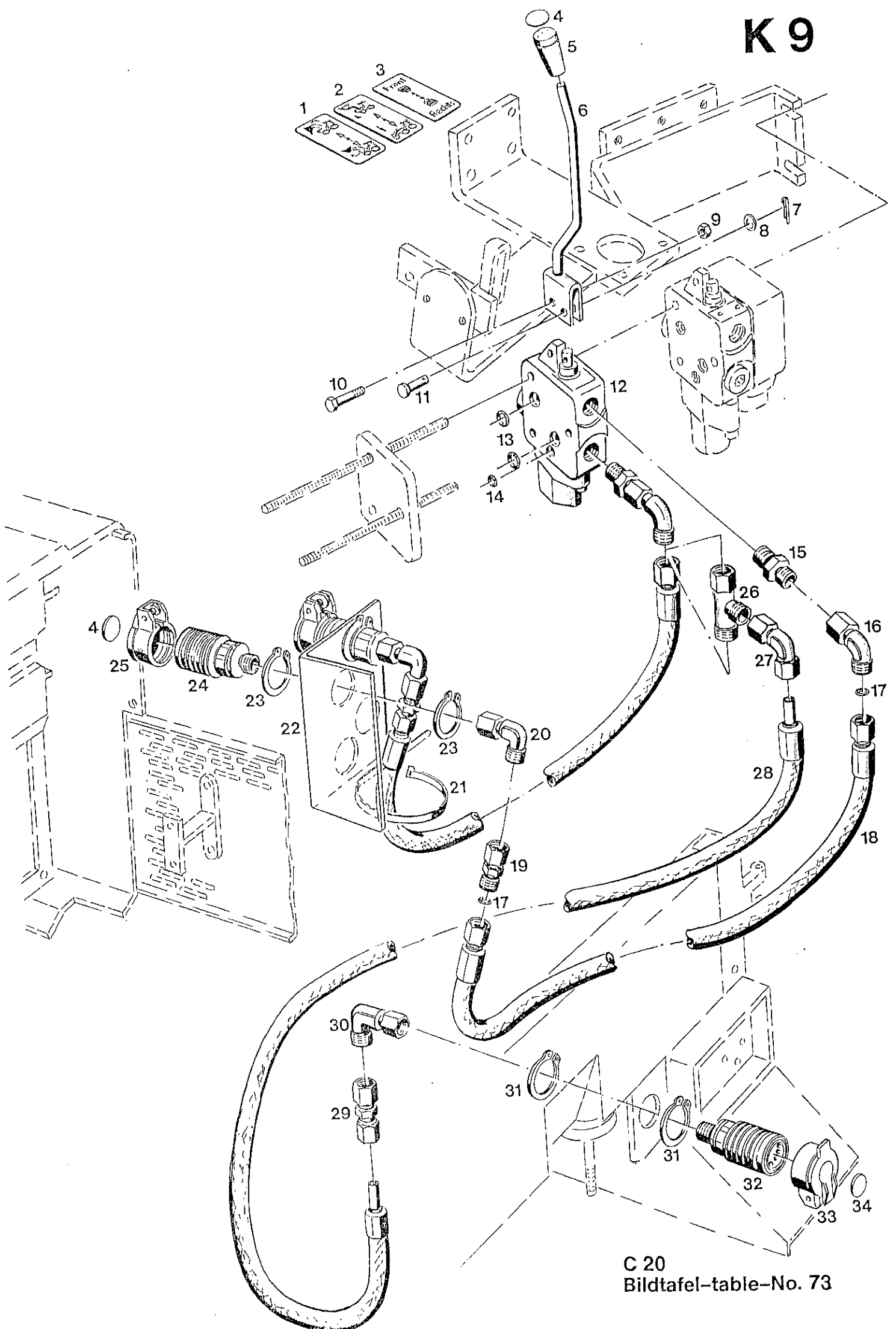
C 20
Bildtafel-table-No. 73

BILDTAFEL NR. 73
STECKKUPPLUNG DOPPELTWIRKEND VORN
TYP 3180-4.
ERWEITERUNG STECKKUPPLUNG EINFACHW.
HINTEN, TYP 3680-4

TABLE NO. 73
HYDRAULIC COUPLING FRONT.
DOUBLE-ACTING TYPE 3180-4
HYDRAULIC COUPLING EXTENSION, SINGLE-ACTING
REAR, TYPE 3680-4

Bild-Nr. III.No.	Bestell-Nr. Part No.	Benennung	Abm./Bemerk. Dimen./Remarks	Stück Pieces	Denomination	
125 257	3180-4	<u>STECKKUPPLUNG DOPPELTW. VORN</u> (best. aus Teilen 1-25 u. 26 nur bei Bedarf)	Erforderlich für Frontladeranbau in Verbindung mit 3180-2	1	<u>HYDRAULIC COUPLING, FRONT DOUBLE-ACTING</u> (cons. of parts 1-25) and 26 only if required. Required for frontloader in connection with 3180-2	
121 033	3680-4	<u>ERWEITERUNG STECKKUPPLUNG EINFACHW. HINTEN</u> (best. aus Teilen 26-34)	Erforderlich wenn Steckkupplung Doppeltw. vorn 2x und Frontaushebung angebaut ist.	1	<u>HYDRAULIC COUPLING EXTENSION, SINGLE-ACTING, REAR</u> (cons of parts 28-34) Required in se of 2x, double-acting and front lift.	
1	019 846	000 001 06 01	Schaltschild (32x62)	Schaufel	1	Selector diagram (loader bucket)
2	019 847	000 001 07 01	Schaltschild (32x62)	Schwinge	1	Selector diagram (loader arm)
3	022 882	000 001 14 01	Schaltschild (32x62)	Steckk. Front rechts	1	Selector diagram (hydr. coupl. front, RH)
4	023 418		Aufkleber	Ø20 Weiß	3	Sticker
5	023 417		Schaltknopf	Ø25x45	1	Selector knob
6	123 520		Zsb. Hebel NL (48°)	(2. Einbauposition)	1	Lever ass. 48°
	123 522		Zsb. Hebel NL (4. Einbauposition)	Wird nur benötigt, wenn Einbauposition bereits eingebauter Ventile verändert wird.	1	Lever ass. (only required if assembly position of already assembled valves is changed)
7	010 026	DIN94-1,6x12	Splint		1	Split pin
8	010 051	DIN126-6,6	Scheibe		1	Shim
9	011 577	DIN934M6	Sechskantmutter		1	Hexagon nut
10	023 250		Schraube	M6x20 SW9	1	Screw
11	010 510	DIN1436-6H11x22x18	Bolzen		1	Bolt
12	020 552	000 070 04 79	Zsb. 4/4 Wegeventil	Schieber von Ø12 mm auf Ø16 mm, ca. ab Ende 1987. Bucher Nr. LA06P4LK-M06 bzw. M061, austauschbar	1	4/4-Way valve (Slide changed from 12 to 16 dia. from approx. end 1987 Bucher No. LA06P4LK-M06, interchangeable)
	019 804	000 190 04 83	Reparatursatz für 4/4 Wegeventil	Bucher Nr. 743 106 für Ventile mit 12 mm u. 16 mm Schieberdurchmesser	1	Repair kit for 4/4-way valve (Bucher No. 743 106 for valves with 12 mm and 16 mm slide dia.)
13	014 703	000 997 25 09	Ringdichtung	Ø8x2	2	Ring seal
14	012 664	000 997 06 29	Ringdichtung	Ø5x1,5	1	Ring seal
15	015 842	000 990 08 89	Ger. Einschraubverschraubung kpl. f. Ø8	M18x1,5	2	Screw union, straight
16	025 119		Winkelverschraubung kpl.	für Ø8	2	Angle screw union

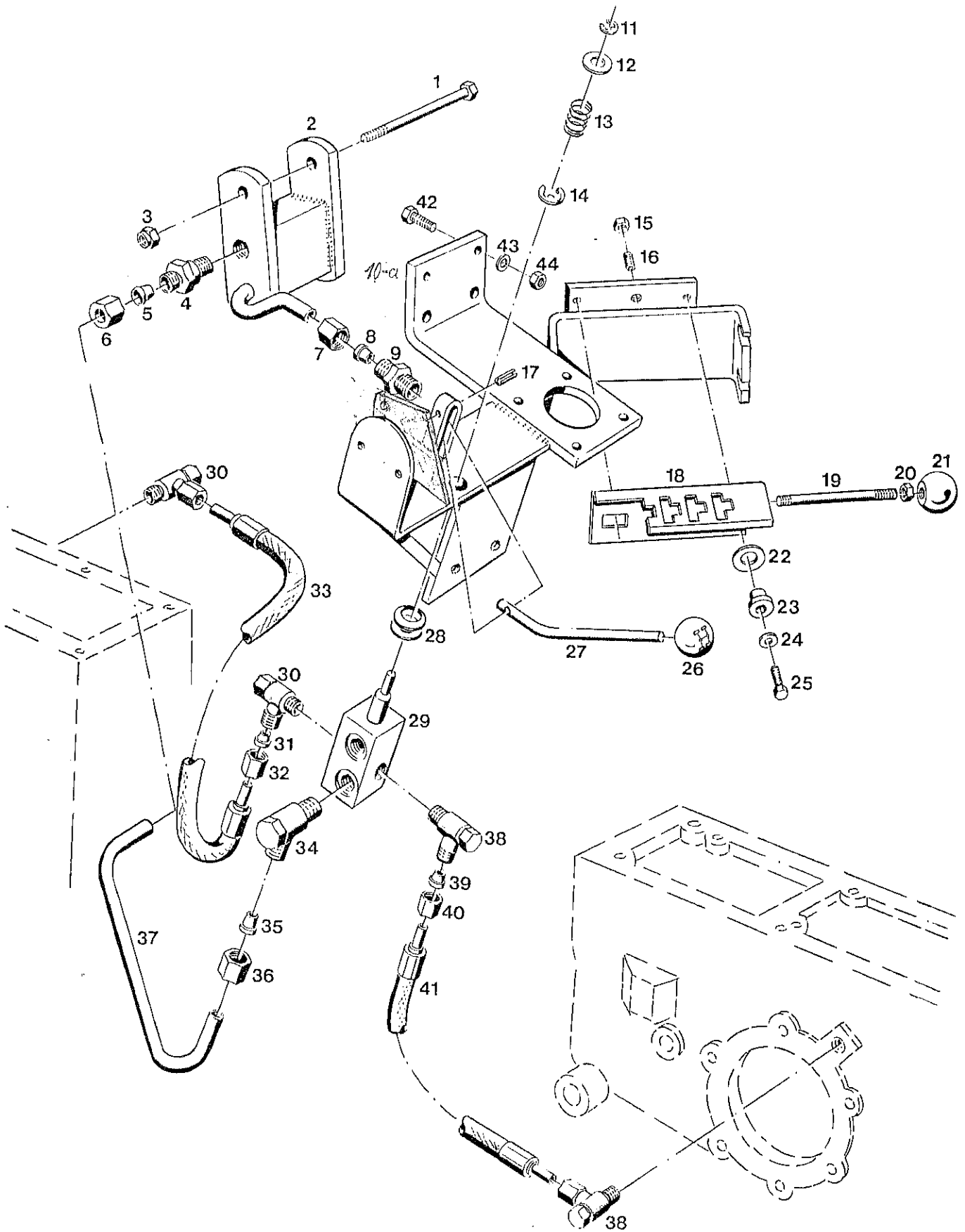
K9



BILDTAFEL NR. 73
STECKKUPPLUNG DOPPELTWIRKEND VORN
TYP 3180-4.
ERWEITERUNG STECKKUPPLUNG EINFACHW.
HINTEN, TYP 3680-4

TABLE NO. 73
HYDRAULIC COUPLING FRONT,
DOUBLE-ACTING TYPE 3180-4
HYDRAULIC COUPLING EXTENSION, SINGLE-ACTING
REAR, TYPE 3680-4

Bild-Nr. Ill.No.	Bestell-Nr. Part No.	Benennung	Abm./Bemerk. Dimen./Remarks	Stück Pieces	Denomination
17	025 385	Ringdichtung	Ø6x1,5	4	Ring seal
18	025 369	Zsb. Höchstdruck- schlauch (mit Teil 17)	Ø8x1500	2	Maximum pressure hose ass. (comp. part 17)
19	025 122	Reduzierver- schraubung kpl.	Ø12/_8	2	Adapter
20	025 118	Winkerver- schraubung kpl.	f. Ø12	2	Angle screw union
21	022 331	000 184 02 45 Kabelband	360x4,8	2	Cable strap
22	125 204	Halter	Plat. 204x190x3	1	Fixture
23	023 310	DIN471-38x1,75 Sicherungsring		4	Locking tab
24	020 602	000 078 01 55 Kupplungsmuffe (mit Staubdeckel)	M18x1,5	2	Coupling sleeve (with dust cover)
25	023 309	Staubdeckel		2	Dust cover
26	025 128	Einstellbare L-Ver- schraubung kpl f. Ø8	M14x1,5	1	Adjustable L-union complete
27	025 119	Winkerver- schraubung kpl.	für Ø8	1	Angle screw union
28	019 291	000 078 16 89 Druckschlauch	Ø8x1730	1	Pressure hose
29	025 122	Reduzierver- schraubung kpl.	Ø12/Ø8	1	Adapter
30	025 118	Winkerver- schraubung kpl.	f. Ø12	1	Angle screw union
31	023 310	DIN471-38x1,75 Sicherungsring		2	Locking tab
32	020 602	000 078 01 55 Kupplungsmuffe (mit Staubdeckel)	M18x1,5	1	Coupling sleeve (with dust cover)
33	023 309	Staubdeckel		1	Dust cover
34	023 418	Aufkleber	Ø20 Weiß	1	Sticker (White)
	023 419	Aufkleber	Ø20 Gelb (nur für P20)	1	Sticker (Yellow) (only for P20)
	022 881	000 001 13 01 Schaltschild (Steckkupplung Heck)	Nur bei Bedarf	1	Selector diagram (rear hydraulic coup- ling). Only if required.



BILDTAFEL NR. 74
LENKUNGSTRÄGER
VORSPANNVENTIL

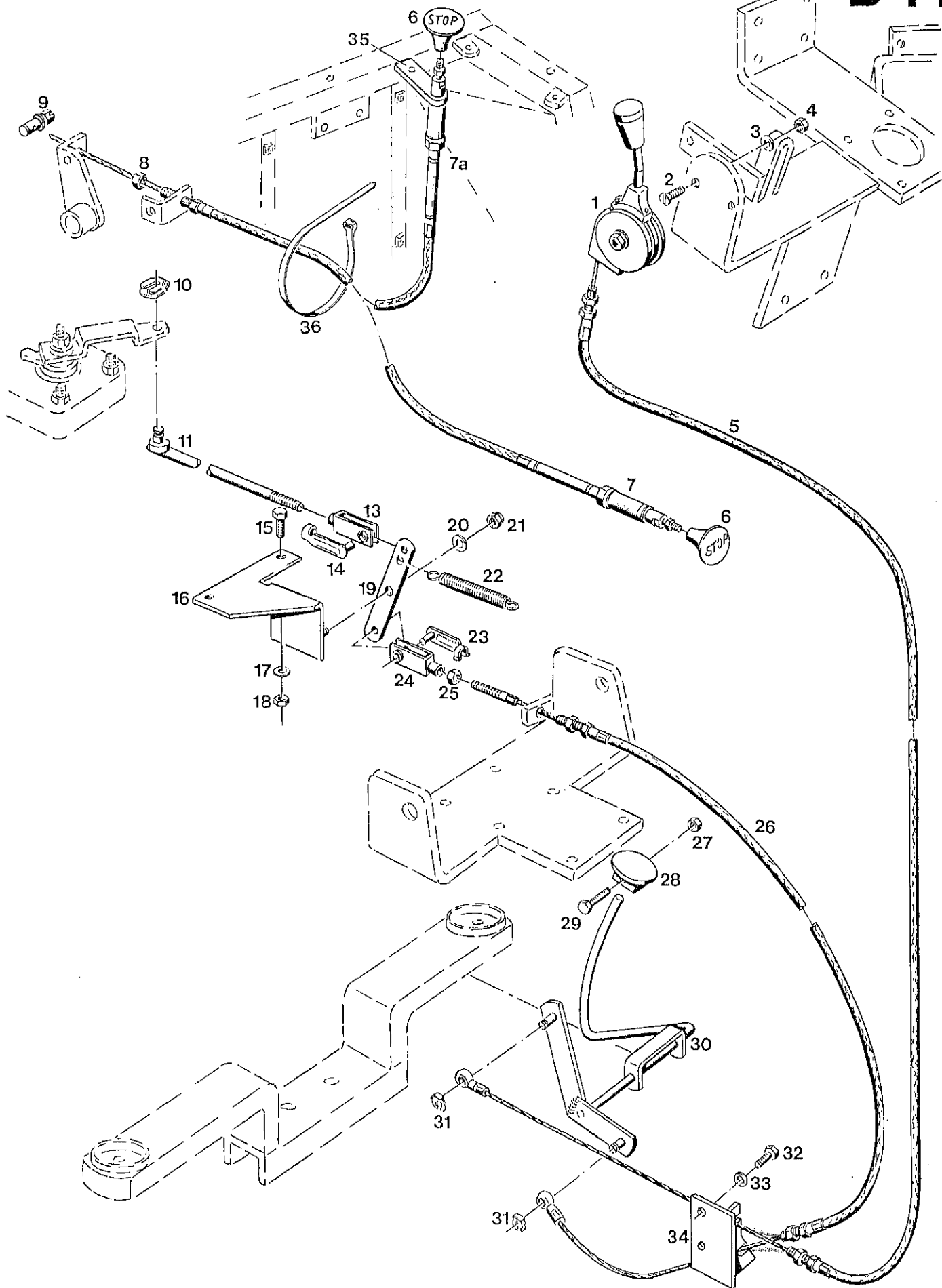
TABLE NO. 74
STEERING SUPPORT
PRELOAD VALVE

Bild-Nr. Ill.No.	Bestell-Nr. Part No.		Benennung	Abm./Bemerk. Dimen./Remarks	Stück Pieces	Denomination
1	011 113	DIN931M10x120	Sechskantschraube		1	Hexagon screw
2	122 884		Zsb. Ölbehälter	NL	1	Oil tank compl.
3	011 685	DIN985M10	Sicherungsmutter		1	Lock nut
4	015 835	000 990 01 89	Ger. Einschraubver- schraubung (best. aus Teile 4-6)	M18x1,5	1	Screw union, straight (cons. of parts 4-6)
5	015 751	000 990 22 57	Profilirung	Ø12	1	Profile ring
6	015 725	000 990 23 56	Überwurfmutter	M18x1,5	1	Lock nut
7	015 725	000 990 23 56	Überwurfmutter	M18x1,5	1	Lock nut
8	015 751	000 990 22 57	Profilirung	Ø12	1	Profile ring
9	023 793		Ger. einschraubver- schraubung (best. aus Teilen 7-9)	R 3/8"	1	Straight screw union (cons. of parts 7-9)
10	121 778		Zsb. Lenkungsträger NL	Bis FG Nr. 310 00 385 Im Ersatzfall 10a zus. mit Betätigungs- hebel 126 769 der Tafel 86)	1	Steering support ass. (up to chassis No. 310 00 385)(for repl. use 10a together with operation lever 126 769, table 86)
10a	126 700		Zsb. Lenkungsträger NL	Ab FG Nr.310 00 386	1	Steering support ass. (from chassis No. 310 00 386)
11	010 330	DIN6799-6	Sicherungsscheibe		1	Locking tab
12	012 537	DIN9021A8,4	Scheibe		1	Shim
13	015 525	000 992 40 02	Druckfeder	17,6x20,8x1,6	1	Pressure spring
14	010 332	DIN6799-15	Sicherungsscheibe		1	Locking tab
15	011 585	DIN934M10	Sechskantmutter		1	Hexagon nut
16	025 200		Federndes Druckstück	M10x19 mit Kugel Ø6	1	Flexible thrust member
17	010 593	DIN1481-4x24	Spannstift		1	Spring pin
18	123 527		Zsb. Sicherungsblech	NL	1	Locking tab
19	025 625	DIN939M8x100	Stiftschraube		1	Stud
20	011 579	DIN934M8	Sechskantmutter		1	Hexagon nut
	010 077	DIN319C32FS	Kugelknopf		1	Knob
22	010 048	DIN125A17	Scheibe		2	Shim
23	014 232	000 994 37 23	Distanzring	Ø24x10	2	Spacer ring
24	010 063	DIN137B8	Federscheibe		2	Lock washer
25	011 511	DIN933M8x20	Sechskantschraube		2	Hexagon screw
26	022 207	000 999 54 10	Schaltknopf (Differentialsperre)	Ø36	1	Selector knob (Diff-lock)
27	123 265		Hebel	Ø10x145	1	Lever
28	015 593	000 992 15 15	Tellerfeder	K 29,7x17,4x0,4	2	Plate spring
29	020 564	000 070 52 79	Vorspannventil		1	Preload valve
30	015 858	000 990 07 90	Schwenkverschraubung (best. aus Teilen 30-32)	f. Ø6 M10x1	2	Swivel union (cons. of parts 30-32)
31	015 753	000 990 25 57	Profil ring	Ø6	2	Profile ring
32	015 729	000 990 28 56	Überwurfmutter	M10x1	2	Lock nut
33	019 303	000 078 95 89	Druckschlauch	Ø6x950	1	Pressure hose
34	015 862	000 990 16 90	Schwenkverschraubung (best. aus Teilen 34-36)	f. Ø12 M16x1,5	1	Swivel union (cons. of parts 34-36)
35	015 751	000 990 22 57	Profilirung	Ø12	1	Profile ring
36	015 725	000 990 23 56	Überwurfmutter	M18x1,5	1	Lock nut
37	122 948		Druckleitung	Ø12x1,5x255	1	Pressure pipe

BILDTAFEL NR. 74
LENKUNGSTRÄGER
VORSPANNVENTIL

TABLE NO. 74
STEERING SUPPORT
PRELOAD VALVE

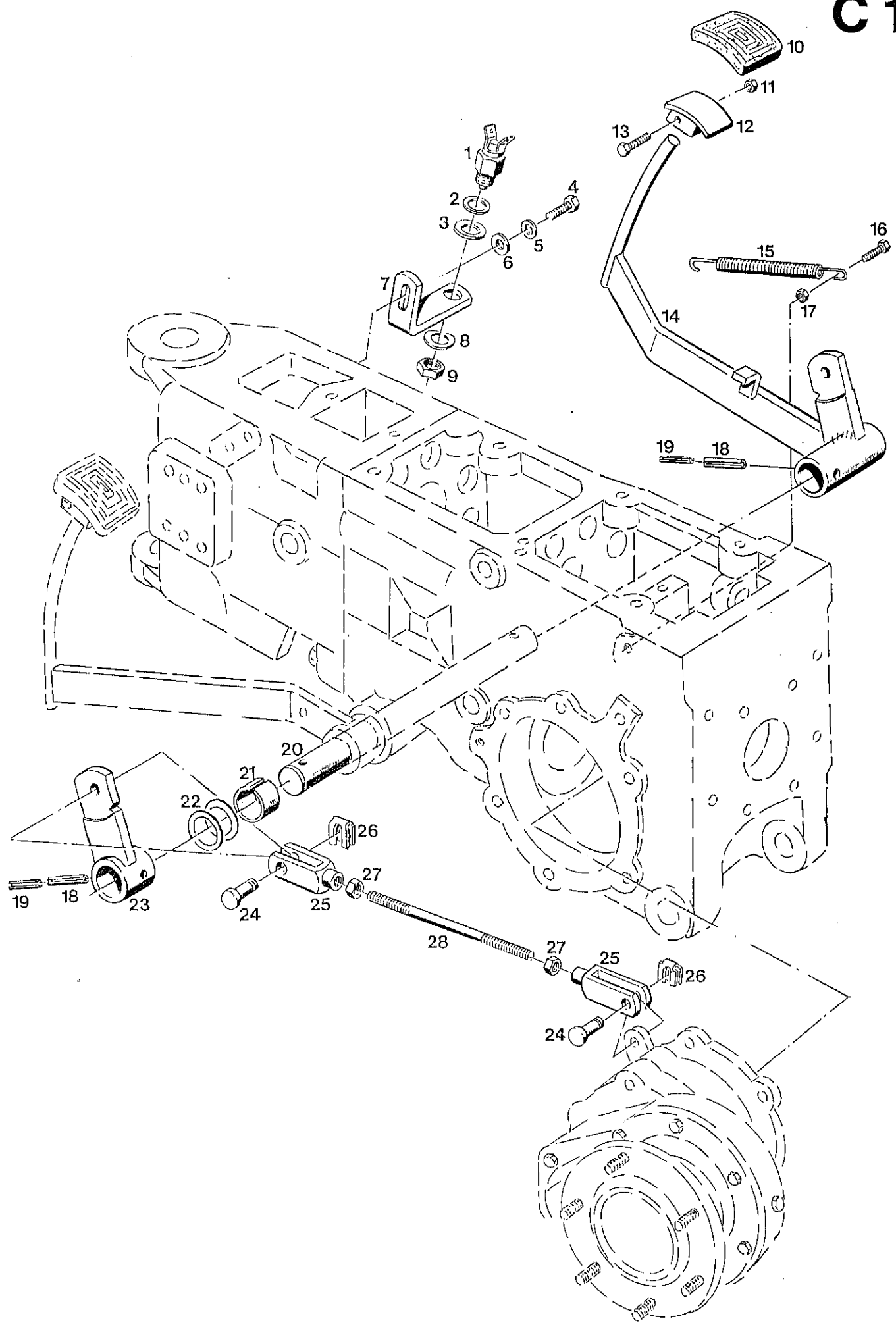
Bild-Nr. III.No.	Bestell-Nr. Part No.		Benennung	Abm./Bemerk. Dimen./Remarks	Stück Pieces	Denomination
38	015 858	000 990 07 90	Schwenkverschraubung (best. aus Teilen 38-40)	f. Ø6 M10x1	2	Swivel union (cons. of parts 38-40)
39	015 753	000 990 25 57	Profilring	Ø6	2	Profile ring
40	015 729	000 990 28 56	Überwurfmutter	M10x1	2	Lock nut
41	019 290	000 078 13 89	Druckschlauch	Ø6x1250	1	Pressure hose
42	011 514	DIN933M8x25	Sechskantschraube		4	Hexagon screw
43	010 063	DIN137B8	Federscheibe		4	Lock washer
44	011 579	DIN934M8	Sechskantmutter		4	Hexagon nut



BILDTAFEL NR. 80
GASBETÄTIGUNG

TABLE NO. 80
ACCELERATOR

Bild-Nr. III.No.	Bestell-Nr. Part No.		Benennung	Abm./Bemerk. Dimen./Remarks	Stück Pieces	Denomination
1	117 020		Regulierhebel		1	Regulator lever
2	011 670	DIN965M8x20	Senkschraube		2	Countersunk screw
3	010 063	DIN137B8	Federscheibe		2	Lock washer
4	011 579	DIN934M8	Sechskantmutter		2	Hexagon nut
5	121 605		Zsb. Seilzug	1720 lg.	1	Cable ass.
6	023 142		Ziehkopf	Stop, M5	1	Button
7	121 667		Zsb. Seilzug (1195 lg.)	Bis FG.Nr. 310 00 220. Im Ersatzfall wird Seilzug 7a, Lasche 35 und Einbauskitze 125 082 geliefert.	1	Cable ass. (up to chassis No. 310 00 220 - replace by cable 7a, bracket 35 and rail 125 082).
7a	125 063		Zsb. Seilzug (1525 lg.)	Ab FG.Nr. 310 00 221	1	Cable ass. (1525 lg.) (from chassis No. 310 00 221)
8	011 577	DIN934M6	Sechskantmutter		1	Hexagon nut
9	022 563	000 995 08 31	Schraubnippel		1	Screw nipple
10	022 264	000 994 58 64	SL-Sicherung	Gr. 8	1	SL-lock
11	121 665		Zsb. Gasstange	NL	1	Accelerator rod
13	016 620	000 990 01 19	Gabelkopf	6x24	1	Clevis
14	016 642	000 990 06 26	ES-Bolzen	6x24	1	ES-bolt
15	011 509	DIN933M8x16	Sechskantschraube		1	Hexagon screw
16	121 661		Zsb. Lagerplatte	NL	1	Supporting plate ass.
17	010 063	DIN137B8	Federscheibe		1	Lock washer
18	011 579	DIN934M8	Sechskantmutter		1	Hexagon nut
19	121 664		Umlenkhebel	20x5x113	1	Reversing lever
20	010 044	DIN125A8,4	Scheibe		1	Shim
21	011 935	DIN985M8	Sicherungsmutter		1	Lock nut
22	015 571	000 992 47 12	Zugfeder	Ø1,4xØ15x105	1	Draw spring
23	016 642	000 990 06 26	ES-Bolzen	6x24	1	ES-bolt
24	016 620	000 990 01 19	Gabelkopf	6x24	1	Clevis
25	011 577	DIN934M6	Sechskantmutter		1	Hexagon nut
26	121 606		Zsb. Seilzug	1620 lg.	1	Cable ass.
27	011 577	DIN934M6	Sechskantmutter		1	Hexagon nut
28	121 570		Zsb. Fußplatte	NL	1	Foot pedal ass.
29	010 208	DIN601M6x30	Sechskantschraube (mit Mutter)		1	Hexagon screw (with nut)
30	121 565		Zsb. Fußgaswelle NL	Wird im Ersatzfall an Träger ange- schweißt.	1	Accelerator shaft ass. (when replacing weld to support).
31	014 379	000 994 01 64	KL-Sicherung	f. Bolzen Ø6	2	KL-lock
32	011 509	DIN933M8x16	Sechskantschraube		2	Hexagon screw
33	010 063	DIN137B8	Federscheibe		2	Lock washer
34	121 571		Zsb. Widerlager	NL	1	Abutment ass.
35	125 079		Zsb. Lasche (20x4x53)	NL Ab FG.Nr. 310 00 221	1	Bracket (from chassis No. 310 00 221)
36	022 331	000 184 02 45	Kabelband	4,8x360	1	Cable strip



C 20
Bildtafel - table - No. 82

Bild-Nr. Ill.No.	Bestell-Nr. Part No.		Benennung	Abm./Bemerk. Dimen./Remarks	Stück Pieces	Denomination
1	019 593	000 181 01 66	Sicherheitsschalter		1	Safety switch
2	010 047	DIN125A13	Scheibe		1	Shim
3	014 908	000 991 50 41	Scheibe (MS)	Ø13xØ19x0,6	n. B.	Shim
4	011 509	DIN933M8x16	Sechskantschraube		1	Hexagon screw
5	010 063	DIN137B8	Federscheibe		1	Lock washer

6	010 044	DIN125A8,4	Scheibe		1	Shim
7	121 583		Winkel	30x5x104	1	Angle
8	010 065	DIN137B12	Federscheibe		1	Lock washer
9	010 098	DIN439M12x1,5	Sechskantmutter fl.		1	Hexagon nut
10	025 626		Pedalgummi	42x55x4	1	Pedal rubber

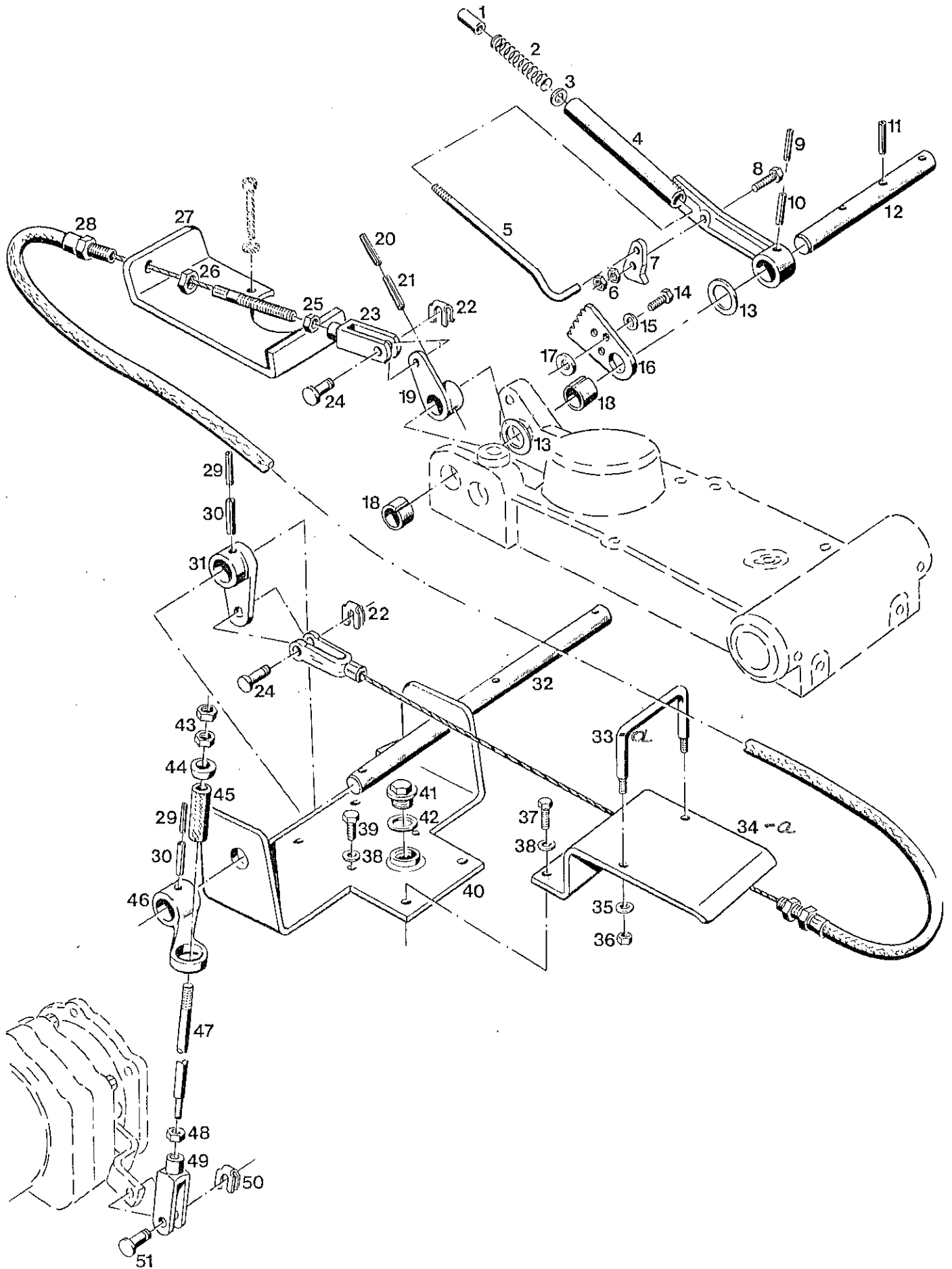
11	011 577	DIN934M6	Sechskantmutter		1	Hexagon nut
12	123 604		Zsb. Trittplatte	NL	1	Footstep ass.
13	010 208	DIN601M6x30	Sechskantschraube (mit Mutter)		1	Hexagon screw (with nut)
14	121 579		Zsb. Fußbremspedal	NL	1	Foot brake pedal

	015 556	000 992 20 12	Zugfeder	Ø15x155xØ3	1	Draw spring
16	011 511	DIN933M8x20	Sechskantschraube		1	Hexagon screw
17	011 579	DIN934M8	Sechskantmutter		1	Hexagon nut
18	010 610	DIN1481-8x40	Spannstift		2	Tension pin
19	010 598	DIN1481-5x36	Spannstift		2	Tension pin

20	121 578		Bremswelle	Ø25x277	1	Brake shaft
21	108 581	A 121 25 19	Lagerbüchse	Ø25,5xØ30x35	2	Bushing
22	013 603	000 991 21 40	Beilegscheibe	Ø25,5xØ40x1	n. B.	Washer
	015 678	000 991 25 40	Beilegscheibe	Ø25,5xØ40x0,5	n. B.	Washer
	015 677	000 991 24 40	Beilegscheibe	Ø25,5xØ40x0,2	n. B.	Washer

23	121 582		Zsb. Bremshebel	NL	1	Brake lever ass.
24	022 263	000 991 08 76	Bolzen	A8x19,5x16	4	Bolt
25	022 265	DIN71752G8x32	Gabelkopf		4	Clevis
26	022 264	000 994 58 64	SL-Sicherung	Gr. 8	4	SL-lock
27	011 579	DIN934M8	Sechskantmutter		4	Hexagon nut

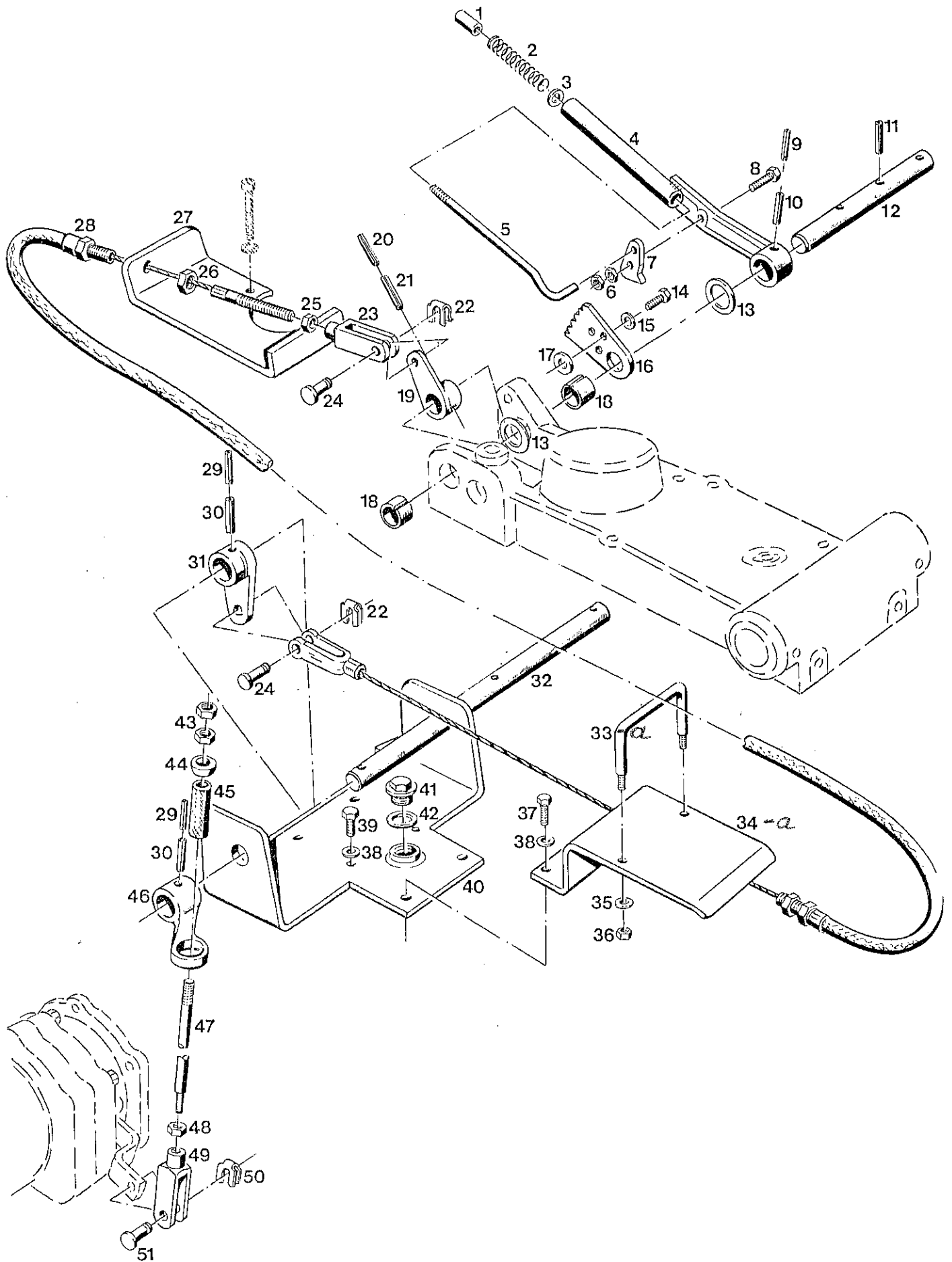
28	025 024		Zugstange	Ø8x150	2	Draw rod



BILDTAFEL NR. 84
HANDBREMSE

TABLE NO. 84
HAND BRAKE

Bild-Nr. III.No.	Bestell-Nr. Part No.		Benennung	Abm./Bemerk. Dimen./Remarks	Stück Pieces	Denomination
1	114 721	B25 123 A 35	Druckknopf	Ø14x22	1	Pressure button
2	014 450	000 992 04 01	Druckfeder	Ø14,25x80xØ1,25	1	Pressure spring
3	010 085	DIN433-8,4	Scheibe		1	Shim
4	122 025		Zsb. Handhebel	NL	1	Hand lever ass.
5	122 027		Klinkenstange	Ø5,8x191	1	Pawl rod
6	011 753	DIN439M8	Sechskantmutter flach		2	Hexagon nut (flat)
7	114 720	B12 123 A 25	Sperrklinke		1	Pawl
8	011 086	DIN931M8x28	Sechskantschraube		1	Hexagon screw
9	010 597	DIN1481-5x28	Spannstift		1	Tension pin
10	010 608	DIN1481-8x32	Spannstift		1	Tension pin
11	010 610	DIN1481-8x40	Spannstift		1	Tension pin
12	121 702		Handbremswelle	Ø20x159	1	Hand brake shaft
13	015 627	000 991 17 39	Beilegscheibe	Ø20,5xØ28x0,5	n. B.	Washer
	013 621	000 991 46 40	Beilegscheibe	Ø20,5xØ28x0,2	n. B.	Washer
	015 628	000 991 18 39	Beilegscheibe	Ø20,5xØ28x1	n. B.	Washer
14	011 509	DIN933M8x16	Sechskantschraube		1	Hexagon screw
15	010 063	DIN137B8	Federscheibe		1	Lock washer
16	114 722	B12 123 A 18	Zahnbogen	49x86x4	1	Ratchet
17	014 883	000 991 22 41	Scheibe	Ø10,5xØ22x5	1	Shim
18	108 578	AM2 121 20 19	Lagerbüchse	Ø20,5xØ24x13	2	Bushing
19	113 259	A15 120 A 11	Zsb. Mitnehmer	NL	1	Follower ass.
20	010 597	DIN1481-5x28	Spannstift		1	Tension pin
21	010 608	DIN1481-8x32	Spannstift		1	Tension pin
22	022 264	000 994 58 64	SL-Sicherung	Gr. 8	2	SL-lock
23	022 265	DIN71752G8x32	Gabelkopf		1	Clevis
24	022 263	000 991 08 76	Bolzen	A8x19,5x16	2	Bolt
25	011 579	DIN934M8	Sechskantmutter		1	Hexagon nut
26	010 098	DIN439M12x1,5	Sechskantmutter flach		1	Hexagon nut (flat)
27	121 704		Widerlager	187x62x5	1	Abutment
28	122 567		Zsb. Bremsseilzug	635 lg.	1	Brake cable ass.
29	010 597	DIN1481-5x28	Spannstift		3	Tension pin
30	010 608	DIN1481-8x32	Spannstift		3	Tension pin
31	113 259	A15 120 A 11	Zsb. Mitnehmer		1	Follower ass.
32	121 703		Bremswelle vorn	Ø20x322	1	Brake shaft, front
33	122 615		Bügel (M8) (Ø12x242 gestr. Länge)	Eingebaut bis Mitte 1991 im Ersatzfall 33a zus. mit 34a.	1	Bracket (Ø12x242) (mounted until mid 91) replace by 33a together with 34a.
33a	128 759		Bügel (M8) (Ø12x292 gestr. Länge)	Eingebaut ab Mitte 1991	1	Bracket (Ø12x292) (assembled from mid 91)
34	122 616		Träger (Plat. 120x247x5)	Eingebaut bis Mitte 1991 im Ersatzfall 34a zus. mit 33a.	1	Support (120x247x5) (mounted until mid 91) replace by 34a together with 33a.
34a	128 758		Träger (Plat. 246x180x5)	Eingebaut ab Mitte 1991	1	Support (246x180x5) (assembled from mid 91)
35	010 063	DIN137B8	Federscheibe		2	Lock washer
36	011 579	DIN934M8	Sechskantmutter		2	Hexagon nut
37	011 514	DIN933M8x25	Sechskantschraube		2	Hexagon screw
38	010 063	DIN137B8	Federscheibe		6	Lock washer
39	011 511	DIN933M8x20	Sechskantschraube		4	Hexagon screw



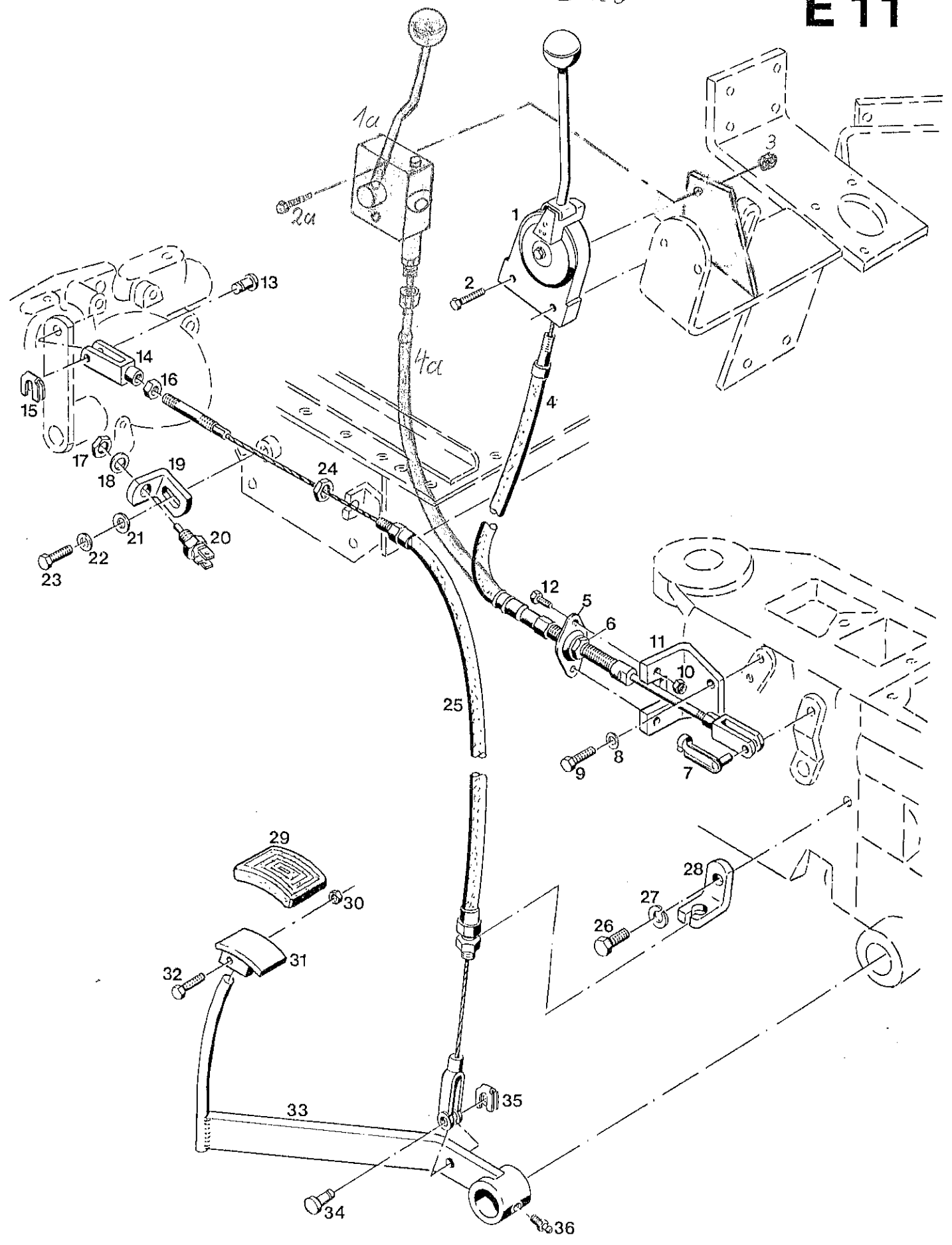
BILDTAFEL NR. 84
HANDBREMSE

TABLE NO. 84
HAND BRAKE

Bild-Nr. III.No.	Bestell-Nr. Part No.		Benennung	Abm./Bemerk. Dimen./Remarks	Stück Pieces	Denomination
40	121 711		Zsb. Lagerbock	NL	1	Support ass.
41	015 296	000 993 20 50	Verschlussschraube (mit Entlüftungsbohrung)	M20x1,5	1	Sealing screw (with venting bore)
42	010 397	DIN7603A20x26CU	Dichtring		1	Sealing ring
43	011 585	DIN934M10	Sechskantmutter		4	Hexagon nut
44	015 899	000 991 11 06	Kugelscheibe	Ø11xØ24x12	2	Spherical shim
45	016 754	000 971 02 11	Druckschlauch	Ø10x3x50	2	Pressure hose
46	113 272	A15 126 02 04	Hebelnabe		2	Lever hub
47	121 707		Bremsstange	Ø10x295, M8+M10	2	Brake rod
48	011 579	DIN934M8	Sechskantmutter		2	Hexagon nut
49	022 265	DIN71752G8x32	Gabelkopf		2	Clevis
50	022 264	000 994 58 64	SL-Sicherung	Gr. 8	2	SL-lock
51	022 263	000 991 08 76	Bolzen	A8x19,5x16	2	Bolt

C 20

E 11



C 20
Bildtafel - table - No. 86

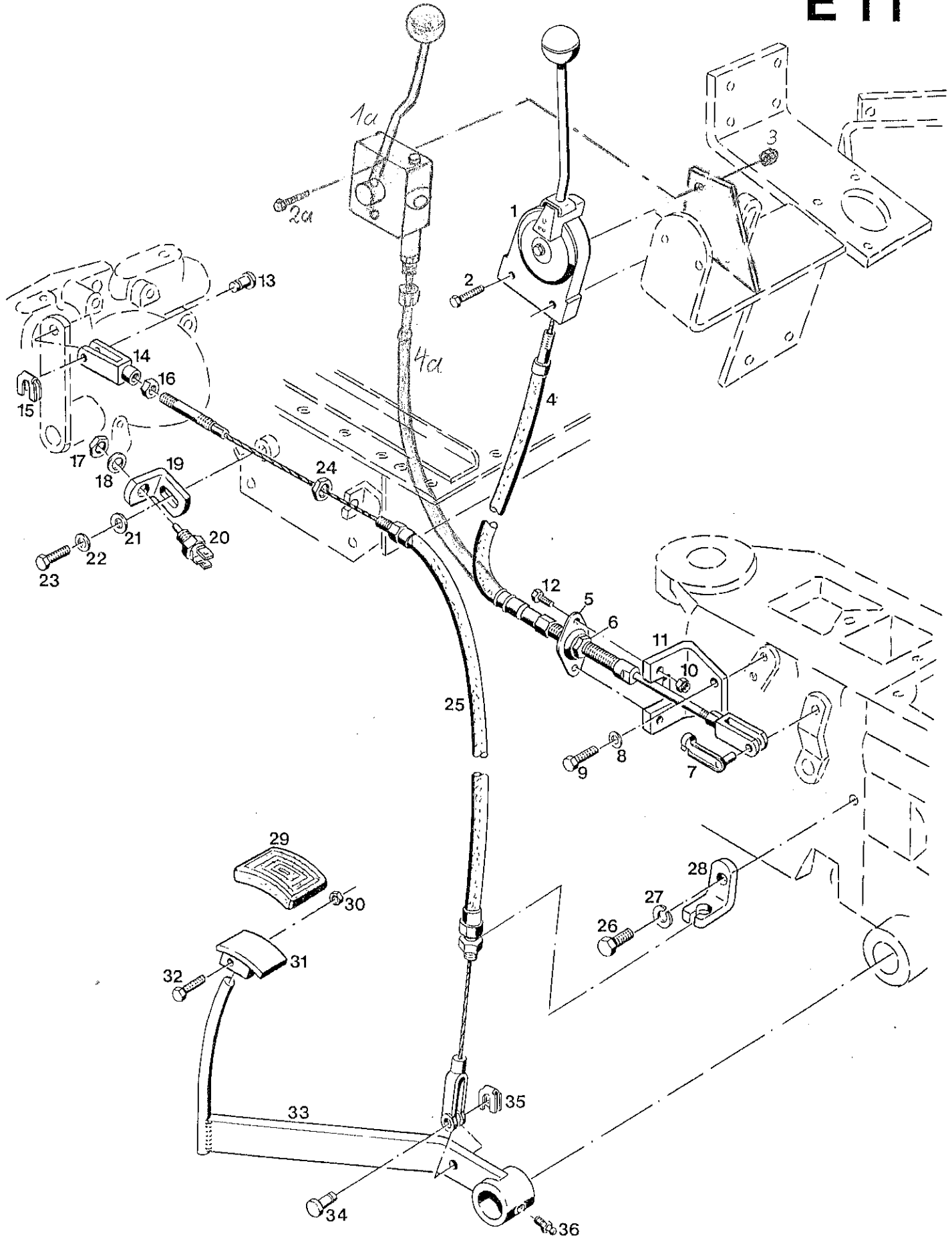
BILDТАFEL NR. 86
KUPPLUNGSBETÄTIGUNG
VORSTUFENSCHALTUNG

TABLE NO. 86
CLUTCH CONTROL
PRESELECTION

Bild-Nr. III.No.	Bestell-Nr. Part No.		Benennung	Abm./Bemerk. Dimen./Remarks	Stück Pieces	Denomination	
*	<u>122 522</u>		<u>ZSB. BETÄTIGUNGS- HEBEL KPL.</u> (best. aus Teilen 1, 4 und 5-7)	Bis FG.Nr. 310 00 385 nicht austauschbar	1	<u>OPERATION LEVER ASS. COMPLETE</u> (cons. of parts 1, 4 and 5-7) up to chassis No. 310 00 385 - not interchangeable	
	<u>126 769</u>		<u>ZSB. BETÄTIGUNGS- HEBEL KPL.</u> (best. aus Teilen 1a, und 4a-7)	Ab FG.Nr. 310 00 386	1	<u>OPERATION LEVER ASS. COMPLETE</u> (cons. of parts 1a, and 4a-7) from chassis No. 310 00 386	
*	1	108 892	6090 040 05 12	Zsb. Betätigungs- hebel	Bis FG.Nr. 310 00 385 nicht austauschbar	1	Operation lever ass. (up to chassis No. 310 00 385 - not interchangeable)
	1a	126 788		Zsb. Betätigungs- hebel	Ab FG.Nr. 310 00 386	1	Operation lever ass. (from chassis No. 310 00 386)
	2	024 273	DIN933M6x35	Sechskantschraube	Bis FG.Nr. 310 00 385	2	Hexagon screw (up to chassis No. 310 00 385)
	2a	011 162	DIN931M6x45	Sechskantschraube	Ab FG.Nr. 310 00 386	2	Hexagon screw (from chassis No. 310 00 386)
	3	011 683	DIN985M6	Sicherungsmutter		2	Lock nut
*	4	122 818		Zsb. Seilzug (695 lg.) (best. aus Teilen 4 und 5-7)	Bis FG.Nr. 310 00 385 nicht austauschbar	1	Cable ass. (cons. of parts 4 and 5-7) up to chassis No. 310 00 385 - not interchangeable
	4a	126 787		Zsb. Seilzug (676 lg.) (best. aus Teilen 4a-7)	Ab FG.Nr. 310 00 386	1	Cable ass. (cons. of parts 4a-7) from chassis No. 310 00 386
	5	117 565		Kugelgelenk	KG12	1	Ball joint
	6	117 566		Ansatzmutter	M12x1	2	Socket nut
	7	016 642	000 990 06 26	ES-Bolzen	6x24	1	ES-bolt
	8	010 063	DIN137B8	Federscheibe		2	Lock washer
	9	011 511	DIN933M8x20	Sechskantschraube		2	Hexagon screw
	10	011 677	DIN980NM6	Sicherungsmutter		2	Lock nut
	11	121 574		Widerlager	Plat. 85x55x6	1	Abutment
	12	011 158	DIN933M6x20	Sechskantschraube		2	Hexagon screw
	13	022 263	000 991 08 76	Bolzen	A8x19,5x16	1	Bolt
	14	022 265	DIN71752G8x32	Gabelkopf		1	Clevis
	15	022 264	000 994 58 64	SL-Sicherung	Gr. 8	1	SL-lock
*	Eingebaut bis FG. Nr. 310 00 385, im Ersatzfall Umbausatz 126 786 best. aus Teilen 1a, 2a, 4a, Halter 126 701 und Umbauanleitung 126 821. Teile sind nur komplett austauschbar.			* Assembled up to chassis No. 310 00 385, For replacement use exchange kit 126 786 cons. of parts 1a, 2a, 4a, retainer 126 701 and Modification manual 126 821. Parts can only be exchanged completely together.			

C 20

E 11

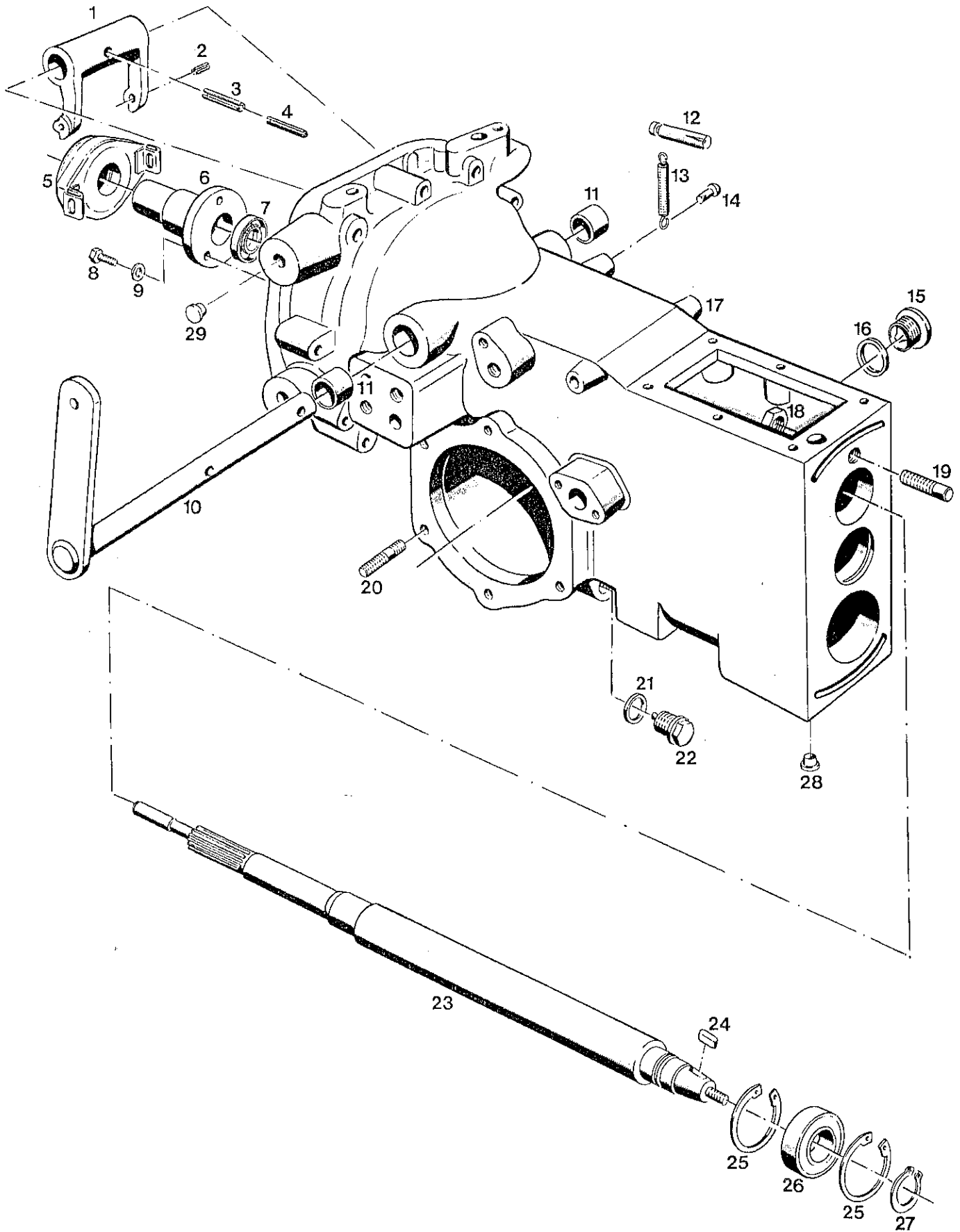


C 20
Bildtafel - table - No. 86

BILDTAFEL NR. 86
KUPPLUNGSBETÄTIGUNG
VORSTUFENSCHALTUNG

TABLE NO. 86
CLUTCH CONTROL
PRESELECTION

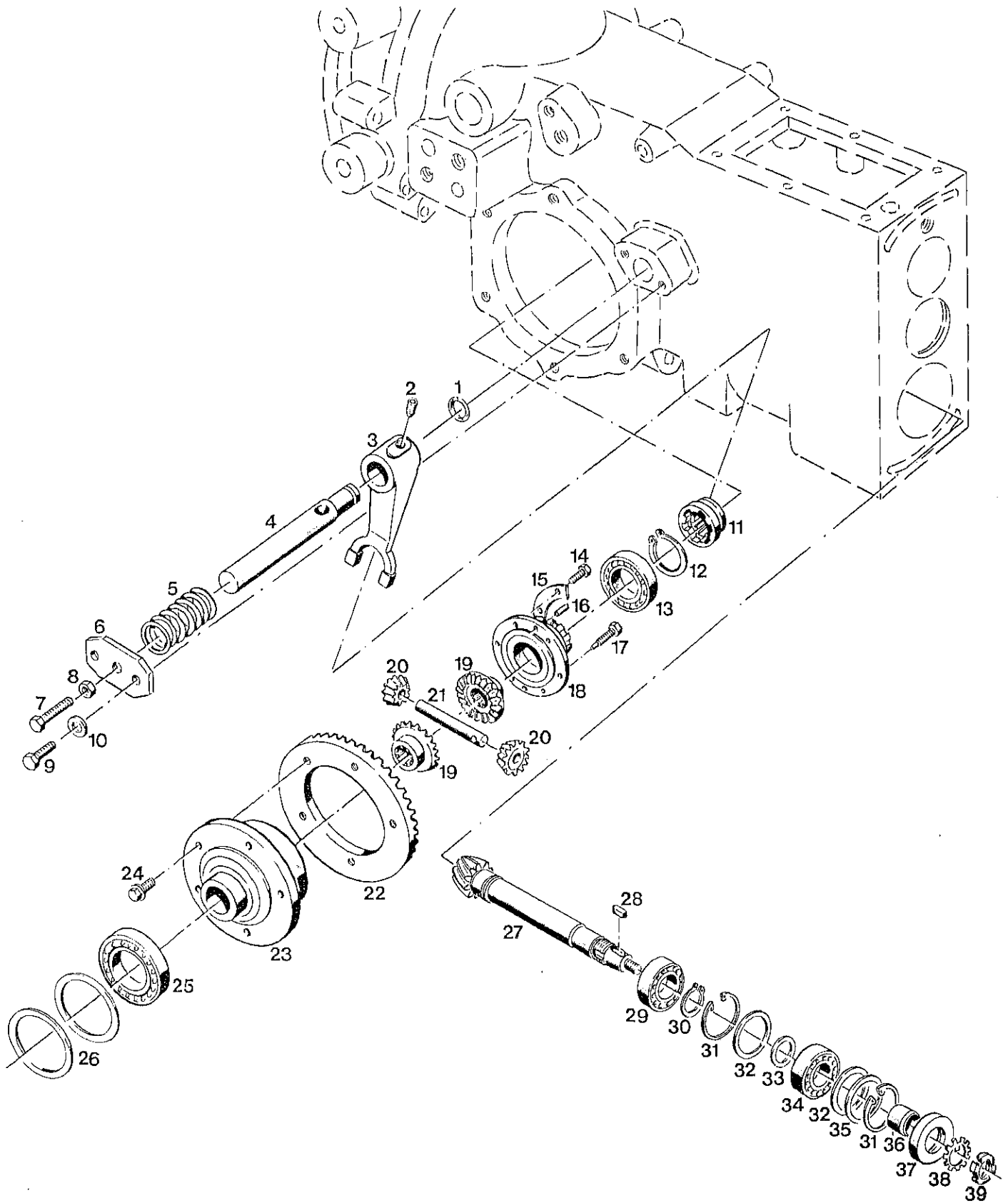
Bild-Nr. Ill.No.	Bestell-Nr. Part No.	Benennung	Abm./Bemerk. Dimen./Remarks	Stück Pieces	Denomination
16	011 579	DIN934M8	Sechskantmutter	1	Hexagon nut
17	010 098	DIN439M12x1,5	Sechskantmutter flach	1	Hexagon nut, flat
18	010 065	DIN137B12	Federscheibe	1	Lock washer
19	121 070	Winkel	30x5x76	1	Angle
20	023 659	Schalter		1	Switch
21	010 044	DIN125A8,4	Scheibe	1	Shim
22	010 063	DIN137B8	Federscheibe	1	Lock washer
24	010 098	DIN439M12x1,5	Sechskantmutter flach	1	Hexagon nut, flat
25	122 566	Zsb. Kupplungsseilzug	1115 lg.	1	Clutch cable ass.
26	011 525	DIN933M10x20	Sechskantschraube	1	Hexagon screw
27	012 547	DIN128A10	Federring	1	Lock washer
28	110 781	A55 123 02 34	Widerlager	1	Abutment
29	025 626	Pedalgummi	42x55x4	1	Pedal rubber
30	011 577	DIN934M6	Sechskantmutter	1	Hexagon nut
31	123 604	Zsb. Trittplatte	NL	1	Foot step ass.
32	010 208	DIN601M6x30	Sechskantschraube (mit Mutter)	1	Hexagon screw (with nut)
33	121 575	Zsb. Kupplungspedal	NL	1	Clutch cable ass.
34	022 263	000 991 08 76	Bolzen	1	Bolt
35	022 264	000 994 58 64	SL-Sicherung	1	SL-lock
36	010 491	DIN71412AM8x1	Schmiernippel	1	Lubrication nipple



BILDTAFEL NR. 90
GETRIEBE VORN
GETRIEBEGEHÄUSE, AUSRÜCKER,
ANTRIEBSWELLE

TABLE NO. 90
FRONT GEARBOX
GEARBOX, RELEASE,
DRIVE SHAFT

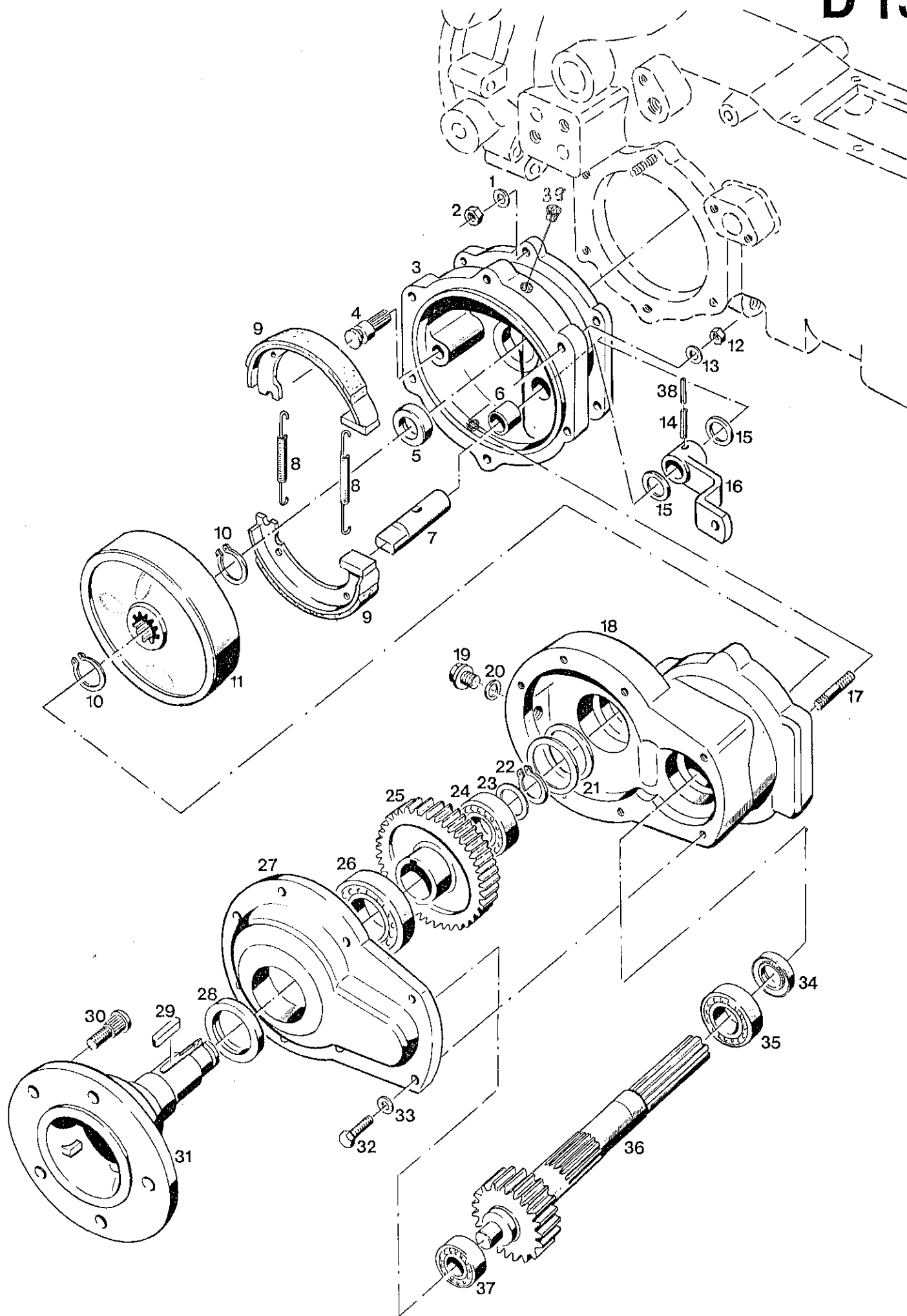
Bild-Ur. Bestell-Nr. III.No. Part No.		Benennung	Abm./Bemerk. Dimen./Remarks	Stück Pieces	Denomination
	<u>124 069</u>	<u>ZSB. AUSTAUSCH-</u> <u>GETRIEBE VORN</u> (best. aus Teilen der Bildtafel 90, 92, 94)		1	<u>RECONDITIONED</u> <u>GEARBOX FRONT</u> (cons. of parts on tables 90, 92, 94)
1	118 843	Kupplungsgabel		1	Clutch fork
2	010 596	DIN1481-5x10	Spannstift	2	Tension pin
3	010 608	DIN1481-8x32	Spannstift	1	Tension pin
4	010 597	DIN1481-5x28	Spannstift	1	Tension pin
5	118 692	Zsb. Ausrücker		1	Release ass.
6	118 844	Lagerflansch	Ø80x87	1	Bearing flange
7	010 653	DIN3760A28x40x7NB	Wellenddichtring	1	Oil seal
8	011 511	DIN933M8x20	Sechskantschraube	3	Hexagon screw
9	010 063	DIN137B8	Federscheibe	3	Lock washer
10	121 291	Zsb. Kupplungswelle	NL	1	Clutch shaft ass.
	108 578	AM2 121 20 19	Lagerbüchse	2	Bushing Ø20,5xØ24x13
12	015 984	000 991 45 34	Steckkerbstift m. Hals	1	Grooved pin w. collar Ø10x45
13	015 557	000 992 21 12	Zugfeder	1	Draw spring Ø13,5x82xØ2,5
14	010 582	DIN1476-8x20	Halbrundkerbnagel	1	Grooved pin
15	014 865	000 993 00 36	Ölstandsauge	1	Oil sight glass R3/4"
16	012 766	000 997 00 49	Dichtring	1	Sealing ring Ø26xØ35x1
17	121 081	Getriebegehäuse vorn		1	Front gearbox
18	010 102	DIN439M18x1,5	Sechskantmutter flach	1	Hexagon nut, flat
19	016 133	000 990 07 40	Gewindestift (mit Innensechskant)	1	Thread pin (with sockethead)
20	011 928	DIN939M10x25	Stiftschraube	12	Stud
21	010 397	DIN7603A20x26CU	Dichtring	1	Sealing ring
22	015 354	000 993 01 60	Magnetstopfen	1	Magneto plug M20x1,5
23	121 060	Antriebswelle vorn		1	Driveshaft, front Ø32x563
24	010 334	DIN6885A6x4x20	Passfeder	1	Key
25	010 161	DIN472-47x1,75	Sicherungsring	2	Circlip
26	010 249	DIN625-6005-2Z	Ring-Rillenlager	1	Ball bearing Ø25xØ47x12
	010 142	DIN471-25x1,2	Sicherungsring	1	Circlip
28	015 325	000 993 12 55	Verschlussstopfen	4	Sealing plug (omitted in case of mounted folding frame)
29	015 325	000 993 12 55	Verschlussstopfen	4	Sealing plug (omitted in case of mounted front lifting attachment)



BILDTAFEL NR. 92
GETRIEBE VORN. DIFFERENTIAL
KEGELRADWELLE

TABLE NO. 92
FRONT GEARBOX, DIFFERENTIAL
BEVEL PINION SHAFT

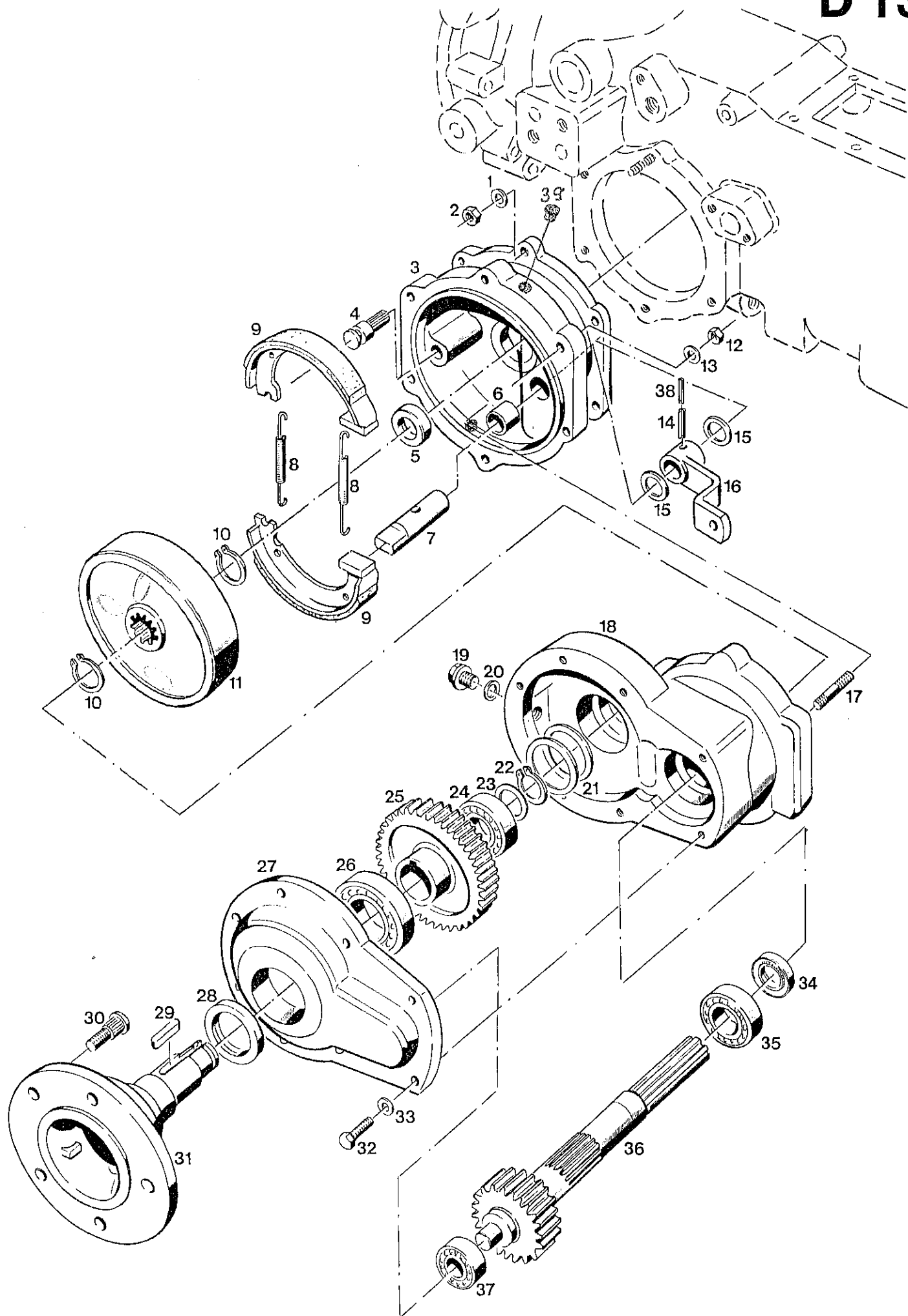
Bild-Nr. Ill.No.	Bestell-Nr. Part No.		Benennung	Abm./Bemerk. Dimen./Remarks	Stück Pieces	Denomination
1	014 725	000 997 52 09	Ringdichtung	Ø12x3	1	Ring seal
2	023 517		Gewindestift (mit Innensechskant)	M10x12 Mit Loctite 270	1	Thread pin (with sockethead) (assembled w. sealing comp. 270)
3	121 063		Schaltgabel		1	Selector fork
4	121 065		Schaltwelle	Ø20x133	1	Selector shaft
5	014 480	000 992 52 01	Druckfeder	Ø21x45x3,6	1	Pressure spring
6	108 991	6090 082 01 65	Anschlagplatte	Mit Loctite 573	1	Stop plate
7	011 516	DIN933M8x28	Sechskantschraube	montiert ass. with sealing comp. 573	1	Hexagon screw
8	011 579	DIN934M8	Sechskantmutter		1	Hexagon nut
9	011 511	DIN933M8x20	Sechskantschraube		2	Hexagon screw
10	010 063	DIN137B8	Federscheibe		2	Lock washer
	107 895	A16 082 80 13	Schaltmuffe	Ø45x22,5	1	Selector sleeve
12	010 147	DIN471-40x1,75	Sicherungsring		1	Circlip
13	010 253	DIN625-6008	Ring-Rillennlager	Ø40xØ68x15	1	Ball bearing
14	011 511	DIN933M8x20	Sechskantschraube		5	Hexagon screw
15	014 346	000 994 08 60	Sicherungsblech	Plat. 22x60x0,75	3	Locking tab
16	010 530	DIN1472-6x16	Passkerbstift		2	Grooved pin
17	016 002	000 990 18 30	Sechskantschraube (mit Zapfen)	M8x35	1	Hexagon screw (with trunnion)
18	107 899	A16 082 80 31	Deckel		1	Cover
19	113 225	A15 082 A 10	Ausgleichskegelrad	groß	2	Compensating gear, large
20	113 222	A15 082 A 05	Ausgleichskegelrad	klein	2	Compensating gear, small
21	111 290	6030 082 01 09	Differentialbolzen	Ø14x88	1	Differential bolt
22	121 338		Zsb. Radsatz (best aus Tellerrad 22 und Kegelradwelle 27)		1	Gear ring ass. (cons. crown wheel 22 and bevel pinion shaft 27)
23	113 220	A15 082 A 04	Differentialgehäuse		1	Differential housing
24	013 550	000 990 01 47	Sicherungsschraube	M10x25	5	Lock screw
25	010 274	DIN625-6208	Ring-Rillennlager	Ø40xØ80x18	1	Ball bearing
26	015 686	000 991 53 40	Beilegscheibe	Ø65xØ79,8x0,5	n. B.	Shim
	013 626	000 991 73 40	Beilegscheibe	Ø65xØ79,8x0,2	n. B.	Shim
27	121 338		Zsb. Radsatz (best. aus Tellerrad 22 und Kegelradwelle 27)		1	Gear ring ass. (cons. crown wheel 22 and bevel pinion shaft 27)
28	010 334	DIN6885A6x4x20	Paßfeder		1	Key
29	010 267	DIN625-6206	Ring-Rillennlager	Ø30xØ62x16	1	Ball bearing
30	010 144	DIN471-30x1,5	Sicherungsring		1	Circlip
31	010 164	DIN472-62x2	Sicherungsring		2	Circlip
32	011 696	DIN988-50x62x0,1	Passscheibe	} Ersetzt 40x61,8	n. B.	Shim
	011 697	DIN988-50x62x0,2	Passscheibe		n. B.	Shim
	011 698	DIN988-500x62x0,5	Passscheibe		n. B.	Shim
33	011 715	DIN988S25x35x2	Stützscheibe		1	Supporting shim
34	010 284	DIN625-6305	Ring-Rillennlager	Ø25xØ62x17	1	Ball bearing
35	014 423	000 994 20 78	Stützscheibe	S 50x62x2	1	Supporting shim
36	014 156	000 994 50 22	Zwischenring	Ø25xØ35x20	1	Spacer ring
37	010 666	DIN3760A35x62x10NB	Wellendichtring		1	Oil seal
38	010 717	DIN5406MB5	Sicherungsblech		1	Locking tab
39	011 678	DIN981KM5	Nutmutter	M25x1,5	1	Ring nut



BILDTAFEL NR. 94
GETRIEBE VORN
ACHSEN VORN

TABLE NO. 94
FRONT GEARBOX
FRONT AXLES

Bild-Nr. III.No.	Bestell-Nr. Part No.		Benennung	Abm./Bemerk. Dimen./Remarks	Stück Pieces	Denomination
	<u>122 346</u>		<u>ZSB. ACHSTRICHTER</u> <u>VORN RECHTS VOLLST.</u> (best. aus Teilen der Bildtafel 94, ohne 1 und 2)	MIT Loctite 573 montiert	Achse links - 1	<u>AXLE HOUSING</u> <u>ASS. FRONT RH.</u> <u>COMPL.</u> (cons. of parts on table 94 without parts 1 a. 2)
	<u>122 347</u>		<u>ZSB. ACHSTRICHTER</u> <u>VORN LINKS VOLLST.</u> (best. aus Teilen der Bildtafel 94, ohne 1 und 2)	MIT Loctite 573 montiert	1 -	<u>AXLE HOUSING</u> <u>ASS. FRONT LH.</u> <u>COMPL.</u> (cons. of parts on table 94 without parts 1 a. 2)
1	010 064	DIN137B10x18	Federscheibe		6 6	Lock washer
2	011 585	DIN934M10	10. Sechskantmutter		6 6	Hexagon nut
3	121 143		Zwischendeckel kurz	} verstärkt ca. ab FG.Nr. 310 00 300 Ab Mitte 1990 mit Entlüftungsbohrung	1 -	Interm. cover, short
	121 141		Zwischendeckel lang		- 1	Interm. cover, long (reinforced from approx. chassis No. 310 00 300 from mid 1990 with ventilation bore
4	114 681	B12 121 21 05	Bremsbolzen	Ø20x40	1 1	Bracking bolt
5	025 083	DIN3760A25x42x7	Wellendichtring	Ersetzt 010 650	1 1	Oil seal (repl.010 650)
6	108 578	AM2 121 20 19	Lagerbüchse	Ø20,5xØ24x13	2 2	Bushing
7	109 271	B16 121 A 06	Bremsschlüssel (Ø20x89)	Ersetzt 91 lg. austauschbar	1 1	Brake key (repl. 91 lg) (interchangeable)
8	013 682	000 992 01 12	Zugfeder	Ø8x65xØ2	2 2	Draw spring
9	122 974		Zsb. Bremsbacke (Asbestfrei)	Ø150x25	2 2	Brake shoe ass. (without asbestos)
10	010 144	DIN471-30x1,5	Sicherungsring		2 2	Circlip
11	127 583		Bremstrommel (Ø164x44,5 mit Belüftungsbohrung)	Ersetzt 107 922 Ab Anfang 1991 austauschbar	1 1	Brake drum (repl. 107 922) From 1991 interchangeable
12	011 585	DIN934M10	10. Sechskantmutter		6 6	Hexagon nut
	010 064	DIN137B10x18	Federscheibe		6 6	Lock washer
14	010 608	DIN1481-8x32	Spannstift		1 1	Tension pin
15	015 627	000 991 17 39	Beilegscheibe	Ø20,5xØ28x0,5	n. B.	Washer
	015 628	000 991 18 39	Beilegscheibe	Ø20,5xØ28x1	n. B.	Washer
	015 629	000 991 19 39	Beilegscheibe	Ø20,5xØ28x3	n. B.	Washer
16	121 708		Zsb. Bremshebel links	NL	1 -	Brake lever ass., left
	121 709		Zsb. Bremshebel rechts	NL	- 1	Brake lever ass., right
17	011 626	DIN933M10x45	10.9 Stiftschraube		6 6	Stud
18	121 137		Achstrichter		1 1	Trumpet
19	011 038	DIN910M16x1,5	Verschlussschraube		1 1	Sealing screw
20	010 392	DIN7603A16x20CU	Dichtring		1 1	Sealing ring
21	013 610	000 991 36 40	Beilegscheibe	Ø48xØ61,8x0,2	n. B.	Washer
	013 619	000 991 38 40	Beilegscheibe	Ø48xØ61,8x0,5	n. B.	Washer
22	010 144	DIN471-30x1,5	Sicherungsring		1 1	Circlip
23	015 673	000 991 13 40	Beilegscheibe	Ø30,5xØ40x0,5	n. B.	Washer
24	010 267	DIN625-6206	Ring-Rillennlager	Ø30xØ62x16	1 1	Ball bearing
25	121 048		Stirnrad	Ø153x47	1 1	Crown wheel
26	010 274	DIN625-6208	Ring-Rillennlager	Ø40xØ80x18	1 1	Ball bearing

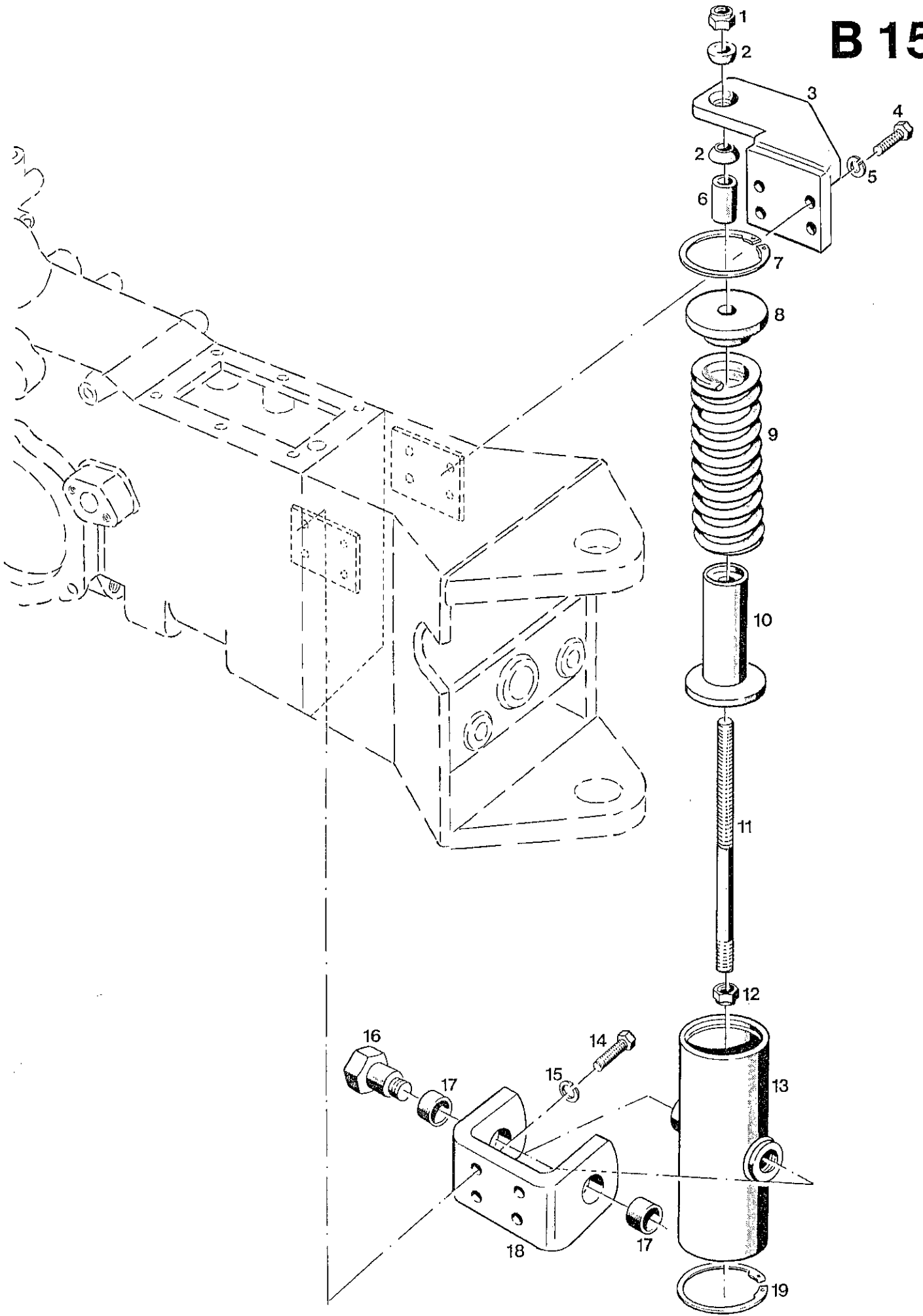


BILDTAFEL NR. 94
GETRIEBE VORN
ACHSEN VORN

TABLE NO. 94
FRONT GEARBOX
FRONT AXLES

Bild-Nr. Ill.No.	Bestell-Nr. Part No.		Benennung	Abm./Bemerk. Dimen./Remarks	Stück Pieces	Denomination
						Achse links Achse rechts
27	121 139		Gehäusedeckel	mit Loctite 573 montiert	1 1	Housing cover
28	025 082	DIN3760AS50x72x8NB	Wellendichtring		1 1	Oil seal
29	010 345	DIN6885A10x6x45	Paßfeder	up to ...bis...	1 1	Key
	028 367	DIN6885A10x6x40	Paßfeder	from... ab....	1 1	Key
30	016 059	000 990 14 38	Schraubbolzen	M14x1,5x42	5 5	Screw bolt
31	118 665		Flanschelle (Ø192x141)	verbesserte ab Passfeder 40 lang	1 1	Flange shaft
32	011 518	DIN933M8x30	Sechskantschraube		8 8	Hexagon screw
33	010 063	DIN137B8	Federscheibe		8 8	Lock washer
34	025 081	DIN3760AS30x42x7FP	Wellendichtring		1 1	Oil seal
35	010 267	DIN625-6206	Ring-Rillennlager	Ø30xØ62x16	1 1	Ball bearing
36	121 045		Antriebswelle kurz (Ø78,6x285)	} Werkstoffverbesserung ca. ab Mitte 88 mit stirnseitiger Nut am Zahnkranz gekennzeichnet	1 -	Driveshaft short
	121 047		Antriebswelle lang (Ø78,6x309)		- 1	Driveshaft long (Material improved from mid 88 Marked with a groove on the gear cluster).
37	010 259	DIN625-6204	Ring-Rillennlager	Ø20xØ47x14	1 1	Ball bearing
38	010 597	DIN1481-5x28	Spannstift	Ab FG.Nr. 310 00 221	1 1	Tension pin (from chassis No. 310 00 221)
39	015 326	000 993 14 55	Stopfen	Ab Mitte 1990	1 1	Plug, from mid 1990

B 15



C 20
Bildtafel - table - No. 100

BILDTAFEL NR. 100
RADLASTAUSGLEICH

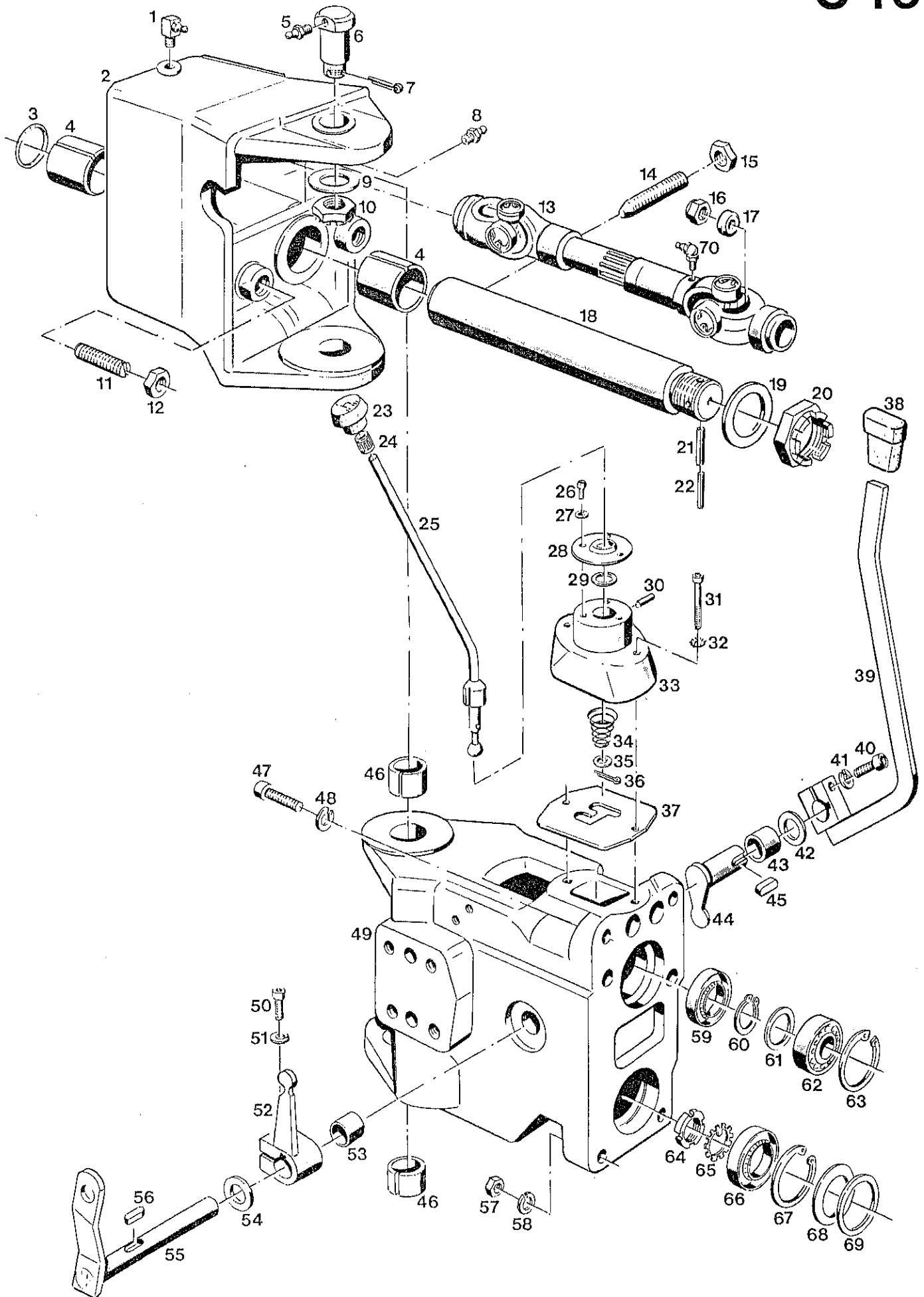
TABLE NO. 100
WHEEL STABILIZERS

Bild-Nr. Ill.No.	Bestell-Nr. Part No.	Benennung	Abm./Bemerk. Dimen./Remarks	Stück Pieces	Denomination
1	024 184	DIN985M14	Sicherungsmutter		1 Lock nut
2	025 329		Kugelscheibe	Ø15xØ28x10	2 Spherical shim
3	122 722		Zsb. Hebel	NL	1 Lever ass.
4	011 531	DIN933M10x35	Sechskantschraube		4 Hexagon screw
5	010 056	DIN127A10	Federring		4 Lock washer

6	025 327		Rohr	Ø25x5x36	1 Pipe
7	010 166	DIN472-70x2,5	Sicherungsring		1 Circlip
8	122 729		Federteller	Ø69x20	1 Spring base
9	015 531	000 992 47 02	Druckfeder	Ø40xØ62x197	1 Pressure spring
10	108 124	4134 060 04 38	Zsb. Führungsrohr	Ø69x95	1 Guide tube ass.

11	025 326		Stiftschraube	M14x188	1 Stud
12	024 184	DIN985M14	Sicherungsmutter		1 Lock nut
13	122 727		Zsb. Führungsrohr	NL Ø80x185	1 Guide tube ass.
14	011 531	DIN933M10x35	Sechskantschraube		4 Hexagon screw
15	010 056	DIN127A10	Federring		4 Lock washer

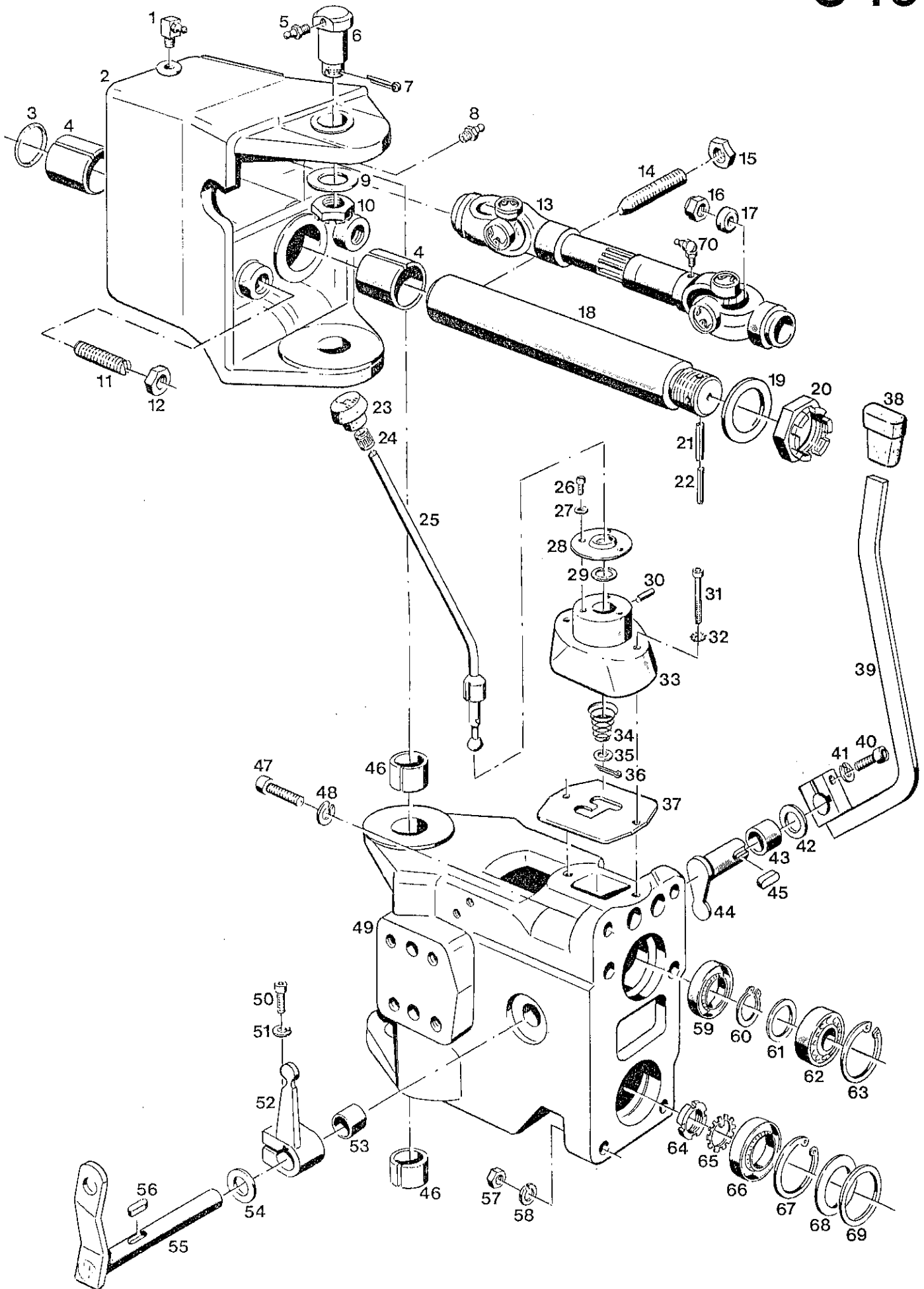
17	025 328		Lagerschraube	SW 32x42	2 Screw
18	108 578	AM2 121 20 19	Lagerbüchse	Ø20,5xØ24x13	2 Bushing
19	122 730		Bügel	60x15x259 gest. lg.	1 Bracket
19	010 166	DIN472-70x2,5	Sicherungsring		1 Circlip



BILDTAFEL NR. 102
ANSCHLUSSGEHÄUSE,
ZWISCHENWELLE, GELENKWELLEN
SCHALTHEBEL

TABLE NO. 102
CONNECTION HOUSING,
INTERMEDIATE HOUSING,
CARDAN SHAFT, SELECTOR LEVER

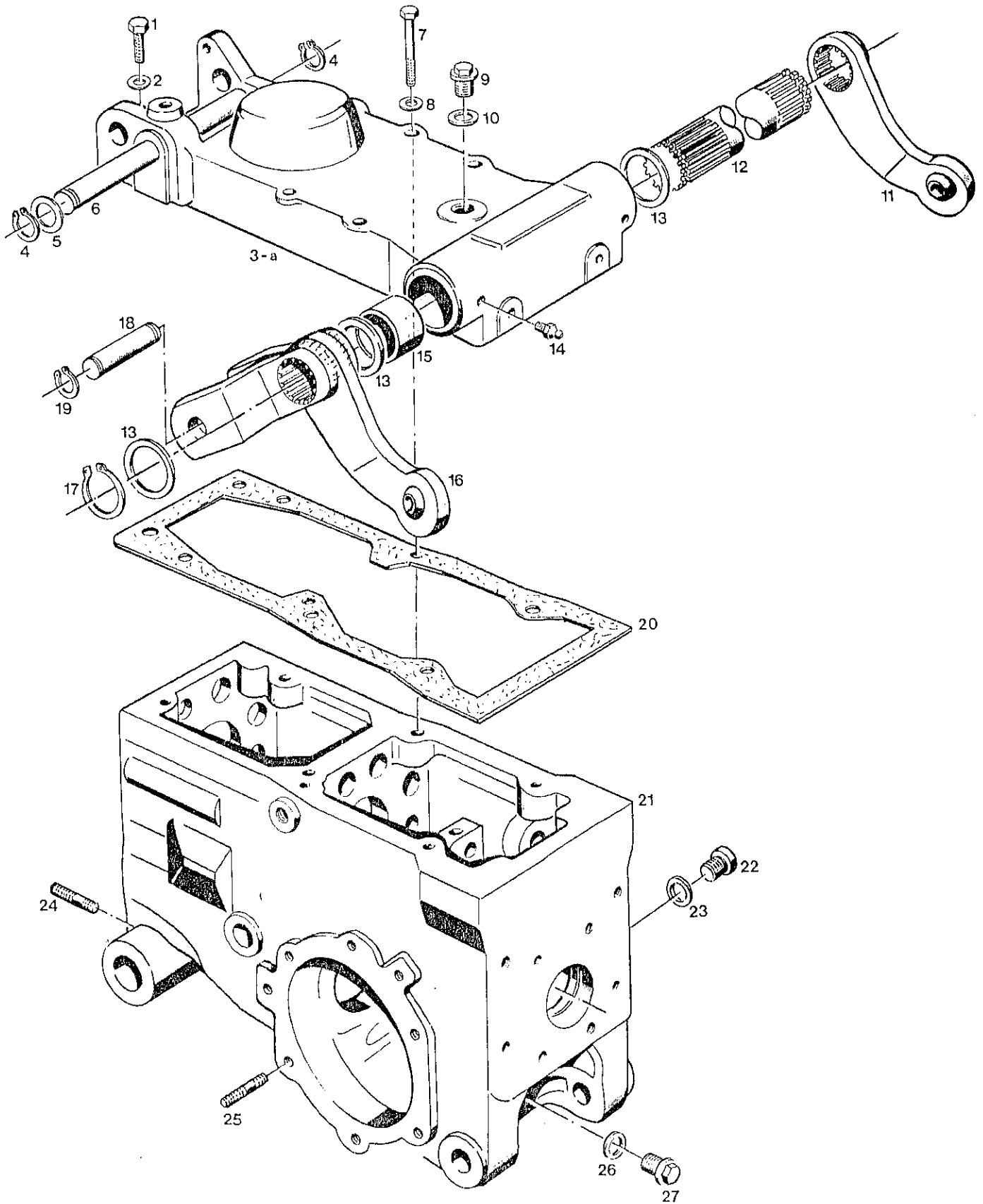
Bild-Nr. Ill.No.	Bestell-Nr. Part No.	Benennung	Abm./Bemerk. Dimen./Remarks	Stück Pieces	Denomination
1	010 490	DIN71412CM8x1	Schmiernippel	2	Lubrication nipple
2	126 061		Anschlussgehäuse	1	Connection housing (repl. 121 086, inter- changeable)
			Ersetzt 121 086 austauschbar		
3	014 754	000 997 98 09	Ringdichtung	1	Ring seal
4	025 271		Lagerbüchse	2	Bushing
5	010 491	DIN71412AM8x1	Schmiernippel	2	Lubrication nipple
6	121 069		Gelenkbolzen	2	Pivot bolt
7	011 147	DIN94-4x36	Splint	2	Split pin
8	010 491	DIN71412AM8x1	Schmiernippel	1	Lubrication nipple
9	015 921	000 991 24 08	Anlaufscheibe	2	Check plate
10	011 607	DIN937M24x1,5	Kronenmutter flach	2	Castle nut, flat
11	016 131	000 990 03 40	Gewindestift (M18x1,5x35)	2	Thread pin (M18x1,5x35)
	010 102	DIN439M18x1,5	Sechskantmutter flach	2	Hexagon nut, flat
			} Lenkanschlag =34 Grad		
13	121 062 DIN71412H1M6x1	Zsb. Gelenkwelle Schmiernippel kurz	für Gelenkkreuz	2	Cardan shaft compl.
				4	Lubrication nipple, short (for cross and bearings)
14	121 068	Gewindestift (M20x1,5x65)	mit Loctite 573 montiert	1	Thread pin (assembl. w. sealing coum. 573)
15	011 759	DIN439M20x1,5	Sechskantmutter flach	1	Hexagon nut, flat
16	011 685	DIN985M10	Sicherungsmutter	4	Lock nut
17	014 962	000 991 02 47	Scheibe	4	Shim
18	121 067		Pendelachse	1	Pendulum axle
19	025 677		Anlaufscheibe	1	Check plate
20	025 273	DIN937M36x1,5	Kronenmutter flach	1	Castle nut, flat
21	013 705	DIN1481-6x50	Spannstift	1	Tension pin
22	025 833	DIN1481-3,5x50	Spannstift	1	Tension pin
23	013 963	000 999 22 10	Zsb. Schaltknopf (mit Toleranzring)	1	Selector knob ass. (w. tolerance ring)
	014 387	000 994 12 68	Toleranzring	1	Tolerance ring
25	121 774		Zsb. Gangschalthebel	1	Selector lever ass.
26	010 020	DIN84M6x10	Zylinderschraube	3	Cylindrical screw
27	011 742	DIN137B6	Federscheibe	3	Lock washer
28	114 657	A20 075 A 22	Kugelführung	1	Ball guide
29	011 389	000 997 88 01	Dichtung	1	Gasket
30	010 317	DIN6325-6x16	Zylinderstift	1	Zylindrical pin
31	011 056	DIN912M8x50	Innensechskantschraube	2	Sockethead screw
32	010 327	DIN6798A8,4	Fächerscheibe	2	Corrugated washer
33	113 086	A15 071 A 18	Schalthehäuse	1	Selector housing
34	015 537	000 992 01 09	Druckfeder konisch	1	Conical pressure spring
35	014 872	000 991 10 41	Scheibe	1	Shim
36	011 145	DIN94-4x25	Splint	1	Split pin
37	113 165	A15 075 A 08	Schaltekulisse	1	Selector link
38	013 937	000 999 03 02	Handgriff	1	Handle
39	121 560		Zsb. Schalthebel	1	Selector lever ass.
40	011 206	DIN912M8x25	Innensechskantschraube	1	Sockethead screw
41	010 448	DIN7980A8	Federring	1	Spring ring
42	015 650	000 991 71 39	Scheibe	1	Shim



BILDTAFEL NR. 102
ANSCHLUSSGEHÄUSE,
ZWISCHENWELLE, GELENKWELLEN
SCHALTHEBEL

TABLE NO. 102
CONNECTION HOUSING,
INTERMEDIATE HOUSING,
CARDAN SHAFT, SELECTOR LEVER

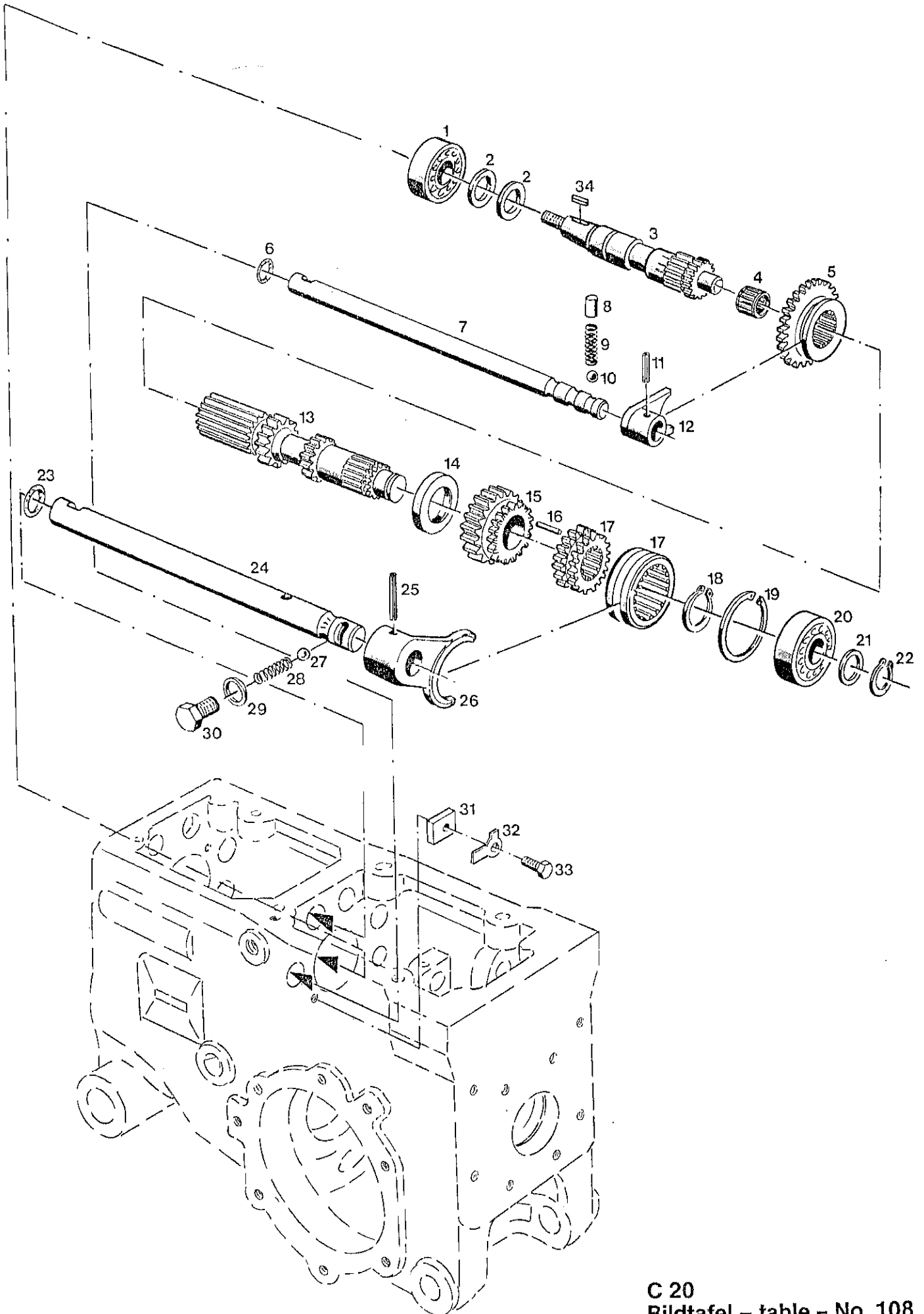
Bild-Nr. Ill.No.	Bestell-Nr. Part No.	Benennung	Abm./Bemerk. Dimen./Remarks	Stück Pieces	Denomination
43	113 173	A15 075 A 58	Lagerbüchse	Ø15,1xØ19x10	1 Bushing
44	107 865	A16 070 57 23	Zsb. Schaltfinger	NL für Zapfwelle	1 Selector finger ass.
45	010 333	DIN6885A5x3x16	Paßfeder		1 Key
46	025 270		Lagerbüchse	Ø30xØ34x20	2 Bushing
47	011 059	DIN912M10x35	Innensechskantschraube		2 Sockethead screw
48	023 762	DIN7980-10	Federring		2 Spring ring
49	121 214		Zwischengehäuse	mit Loctite 573 montiert	1 Intermediate housing (assembled with sealing compound 573)
50	011 206	DIN912M8x25	Innensechskantschraube		1 Sockethead screw
51	010 448	DIN7980-8	Federring		1 Spring ring
52	107 878	A16 075 51 05	Schaltfinger	für Vorstufe	1 Selector finger
53	113 173	A15 075 A 58	Lagerbüchse	Ø15,1xØ19x10	2 Bushing
	013 615	000 991 07 40	Beilegscheibe	Ø15,5xØ25x0,2	n. B. Washer
	013 611	000 991 01 40	Beilegscheibe	Ø15,5xØ25x0,5	n. B. Washer
	015 650	000 991 71 39	Scheibe	Ø15,5xØ35x1,5	n. B. Shim
55	121 558		Zsb. Schalthebel	NL für Vorstufe	1 Selector lever ass.
56	010 333	DIN6885A5x3x16	Paßfeder		1 Key
57	011 585	DIN934M10	10. Sechskantmutter		2 Hexagon nut
58	010 056	DIN127A10	Federring		2 Spring ring
59	022 354	DIN3760A25x52x10	Wellendichtring		1 Oil seal
60	010 141	DIN471-25x1,2	Sicherungsring		1 Circlip
61	015 677	000 991 24 40	Beilegscheibe	Ø25,5xØ40x0,2	n. B. Washer
62	010 265	DIN625-6205	Ring-Rillentlager	Ø25xØ52x15	1 Ball bearing
63	010 162	DIN472-52x2	Sicherungsring		1 Circlip
64	011 678	DIN981KM5	Nutmutter	M25x1,5	1 Ring nut
65	010 717	DIN5406MB5	Sicherungsblech		1 Locking tab
66	025 110	DIN3760AS35x62x7NB	Wellendichtring		1 Oil seal
67	010 164	DIN472-62x2	Sicherungsring		1 Circlip
68	011 696	DIN988-50x62x0,1	Paßscheibe	} Ersetzt Ø40xØ61,8 replacing size	n. B. Shim
	011 697	DIN988-50x62x0,2	Paßscheibe		n. B. Shim
	011 698	DIN988-50x62x0,5	Paßscheibe		n. B. Shim
69	014 423	000 994 20 78	Stützscheibe	Ø50xØ62x2	1 Supporting shim
70	026 493	DIN71412CM6x1	Schmiernippel	für Gelenkwelle	2 Lubrication nipple (for cardan shaft)



BILDTAFEL NR. 106
GETRIEBE HINTEN VOLLST.
LAGERDECKEL, HUBHEBEL,
GETRIEBEGEHÄUSE

TABLE NO. 106
REAR GEARBOX, COMPLETE
BEARING COVER, HYDRAULIC LEVER,
GEARBOX

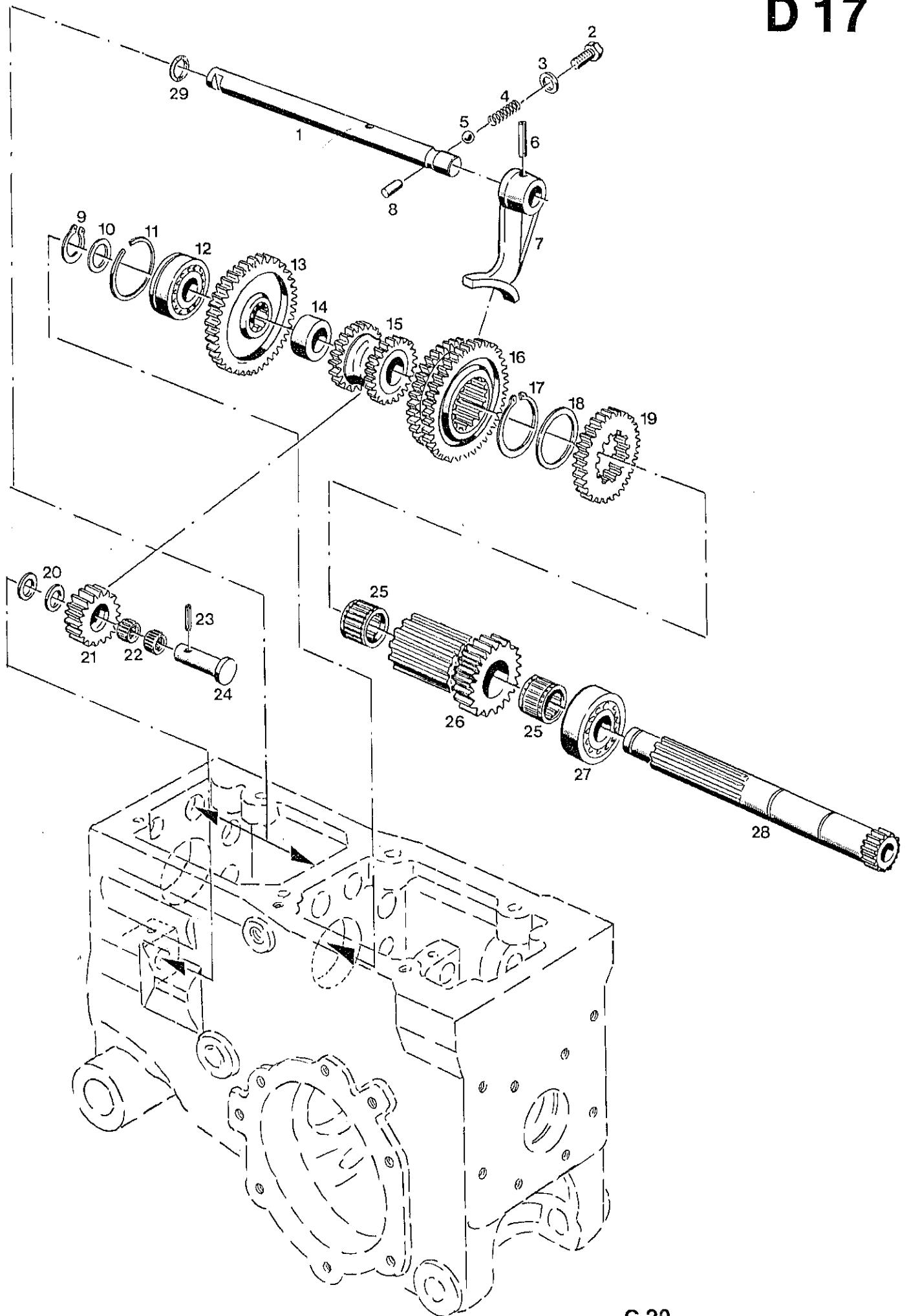
Bild-Ur. III.No.	Bestell-Nr. Part No.		Benennung	Abm./Bemerk. Dimen./Remarks	Stück Pieces	Denomination
	<u>124 068</u>		<u>AT-GETRIEBE</u> <u>HINTEN VOLLST.</u> <u>MIT ACHSEN</u> (best. aus Teilen 25-37 und 39-69 der Tafel 102, 20-27 der Tafel 106, Tafel 108, 110, 112, 114 ohne 21-23 und Tafel 116)		1	<u>RECONDITIONED</u> <u>REAR GEARBOX</u> (cons. of parts 25-37 a. 39-69 on table 102, 20-27 on table 106, table 108, 110, 112, 114 without 21-23 and table 116)
1	011 530	DIN933M10x30	Sechskantschraube		2	Hexagon screw
2	010 064	DIN137B10x18	Federscheibe		2	Lock washer
3	113 189	A15 078 A 13	Lagerdeckel	Bis FG.Nr. 310 00 220 im Ersatzfall 3a	1	Bearing cover (up to chassis No. 310 00 220 - for repl. use part 3a)
	<u>125 026</u>		Zsb. Lagerdeckel (mit Teil 15)	Ab FG.Nr. 310 00 221	1	Bearing cover (from chassis No. 310 00 221)
4	010 141	DIN471-25x1,2	Sicherungsring		2	Circlip
5	013 603	000 991 21 40	Beilegscheibe	Ø25,5xØ40x1	n. B.	Washer
	015 677	000 991 24 40	Beilegscheibe	Ø25,5xØ4,x0,2	n. B.	Washer
	015 678	000 991 25 40	Beilegscheibe	Ø25,5xØ40x0,5	n. B.	Washer
6	113 193	A15 078 A 24	Stützwelle	Ø25x195	1	Supporting shim
7	011 105	DIN931M10x60	Sechskantschraube		2	Hexagon screw
8	010 064	DIN137B10x18	Federscheibe		2	Lock washer
9	011 039	DIN910M20x1,5	Verschlussschraube		1	Sealing screw
10	010 397	DIN7603A20x26CU	Dichtring		1	Sealing ring
11	122 393		Zsb. Hubhebel rechts	NL	1	Hydraulic lever, RH
12	113 192	A15 078 A 22	Hydraulikwelle	Ø35x283	1	Hydraulic shaft
13	015 697	000 991 76 40	Beilegscheibe	Ø35,5xØ51,5x0,2	n. B.	Washer
	015 698	000 991 77 40	Beilegscheibe	Ø35,5xØ51,5x0,5	n. B.	Washer
	015 675	000 991 20 40	Beilegscheibe	Ø36xØ50x1	n. B.	Washer
14	010 491	DIN71412AM8x1	Schmiernippel (selbstschneidend)	Bis FG.Nr. 310 00 220	2	Lubrication nipple (up to chassis No. 310 00 220)
15	025 969		Gleitlager (Ø35xØ39x30)	Ab FG.Nr. 310 00 221	2	Slide bearing (from chassis No. 310 00 221)
16	122 396		Zdb. Hubhebel links	NL	1	Hydraulic lever ass. LH
17	010 146	DIN471-35x1,5	Sicherungsring		2	Circlip
18	113 194	A15 078 A 26	Stecker	Ø18x74	1	Plug
19	010 137	DIN471-18x1,2	Sicherungsring		2	Circlip
20	113 202	A15 078 A 79	Dichtung	160x431x0,58	1	Gasket
21	121 189		Getriebegehäuse		1	Gearbox
22	011 026	000 993 12 48	Verschlussschraube	DIN908 R3/4"	1	Sealing screw
23	010 402	DIN7603A26x31CU	Dichtring		1	Sealing ring
24	011 626	DIN939M10x45	10.9 Stiftschraube		2	Stud
25	011 928	DIN939M10x25	Stiftschraube		12	Stud
26	010 397	DIN7603A20x26CU	Dichtring		1	Sealing ring
27	015 354	000 993 01 60	Magnetstopfen	M20x1,5	1	Magneto plug



BILDTAFEL NR. 108
GETRIEBE HINTEN VOLLST.
ANTRIEBSWELLE, ZWISCHENWELLE

TABLE NO. 108
REAR GEARBOX COMPLETE.
DRIVESHAFT, INTERMEDIATE SHAFT

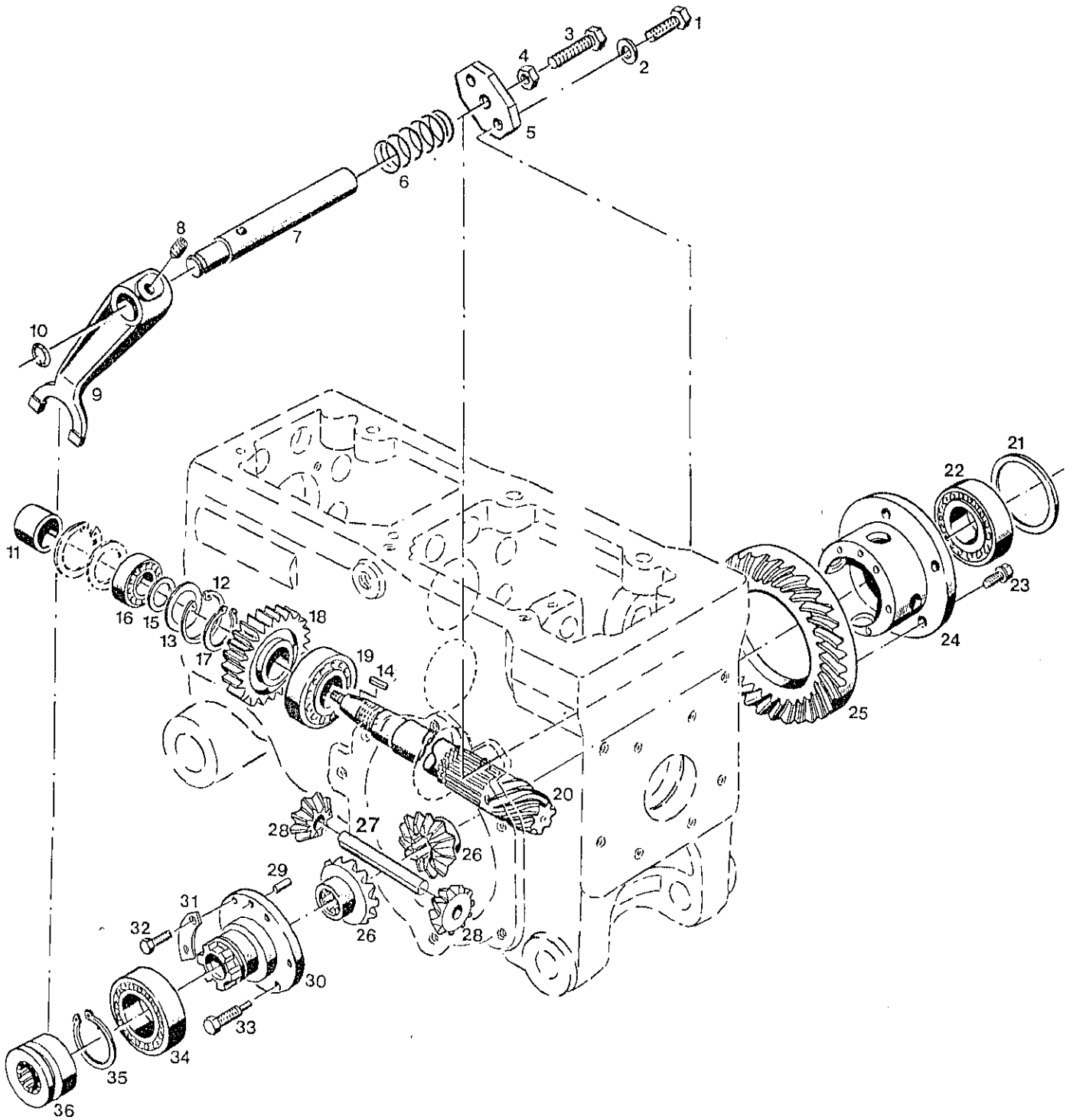
Bild-Nr. Ill.No.	Bestell-Nr. Part No.	Benennung	Abm./Bemerk. Dimen./Remarks	Stück Pieces	Denomination
1	010 284	DIN625-6305	Rillenkugellager	Ø25x62x17	1 Ball bearing
2	011 715	DIN988S25x35x2	Stützscheibe		2 Supporting ring
3	121 058		Zsb. Zwischenwelle	NL	1 Intermediate shaft ass.
4	012 824	000 997 38 60	Nadelkäfig	Ø16xØ22x13	1 Needle cage
5	113 143	A15 074 82 25	Schaltrad	für Vorstufe	1 Selector gear, presel.
6	014 700	000 997 22 09	Rundschnurring	Ø14x3	1 Cord seal
7	113 153	A15 075 01 01	Schaltwelle	Ø15x326 für Vorstufe	1 Selector shaft, presel.
8	113 172	A15 075 A 39	Distanzbolzen	Ø10x16,5	1 Spacer bolt
9	014 447	000 992 01 01	Druckfeder	Ø9,5x27xØ1,6	1 Pressure spring
10	010 698	DIN5401-10	Kugel		1 Ball
11	010 602	DIN1481-6x24	Spannstift		1 Stud
12	113 057	A15 070 01 11	Zsb. Schaltgabel	für Vorstufe	1 Selector fork ass.
13	107 869	A16 072 50 02	Antriebswelle	Ø41,2x172	1 Driveshaft
14	107 873	A16 074 50 46	Distanzring	Ø40xØ25,1x5	1 Spacer ring
15	107 872	A16 074 53 31	Schaltrad	für 3. Gang	1 Selector gear
16	010 709	DIN5402B2,5x19,8	Nadelrolle		34 Needle roller
17	111 654	A16 070 50 90	<u>ZSB. RADSATZ</u> (best. aus Schaltring und Schaltmuffe, Teile sind gepaart und nur zus. lieferbar.)		1 <u>GEAR RING ASS.</u> (cons. of selector ring ans selector sleeve - parts only supplied as a matched set)
18	010 142	DIN471-25x1,2	Sicherungsring		1 Circlip
19	010 162	DIN472-52x2	Sicherungsring		1 Circlip
20	010 283	DIN625-6304	Rillenkugellager	Ø20xØ52x15	1 Deep-groove ball bearing
21	015 628	000 991 18 39	Beilegscheibe	_20,5x_28x1	1 Washer
22	010 138	DIN471-20x1,2	Sicherungsring		1 Circlip
23	014 735	000 997 68 09	Runddichtring	Ø18x3,5	1 Sealing ring
24	107 874	A16 075 53 01	Schaltwelle (3. Gang)	Ø20x268,5	1 Selector shaft (3rd gear)
25	010 376	DIN7343-6x32	Spiralspannstift		1 Spiral tension pin
26	107 875	A16 075 53 04	Schaltgabel	3. Gang	1 Selector fork
27	010 698	DIN5401-10	Kugel		1 Ball
28	014 447	000 992 01 01	Druckfeder	Ø9,6x27xØ1,6	1 Pressure spring
29	012 714	000 997 04 30	Flachdichtring	Ø13xØ20x1,5	1 Flat seal
30	011 537	DIN933M12x20	Sechskantschraube		1 Hexagon screw
31	113 088	A15 071 A 40	Haltepratze	20x5x28	1 Retaining claw
32	010 123	DIN463-8,4	Scheibe		1 Shim
33	011 509	DIN933M8x16	Sechskantschraube		1 Hexagon screw
34	010 334	DIN6885A6x4x20	Paßfeder		1 Key



BILDTAFEL NR.110
GETRIEBE HINTEN VOLLST.
VORGELEGEWELLE SCHALTUNG 1.+2. GANG

TABLE NO. 110
REAR GEARBOX COMPLETE
INTERMEDIATE SHAFT, 1st and 2nd GEAR

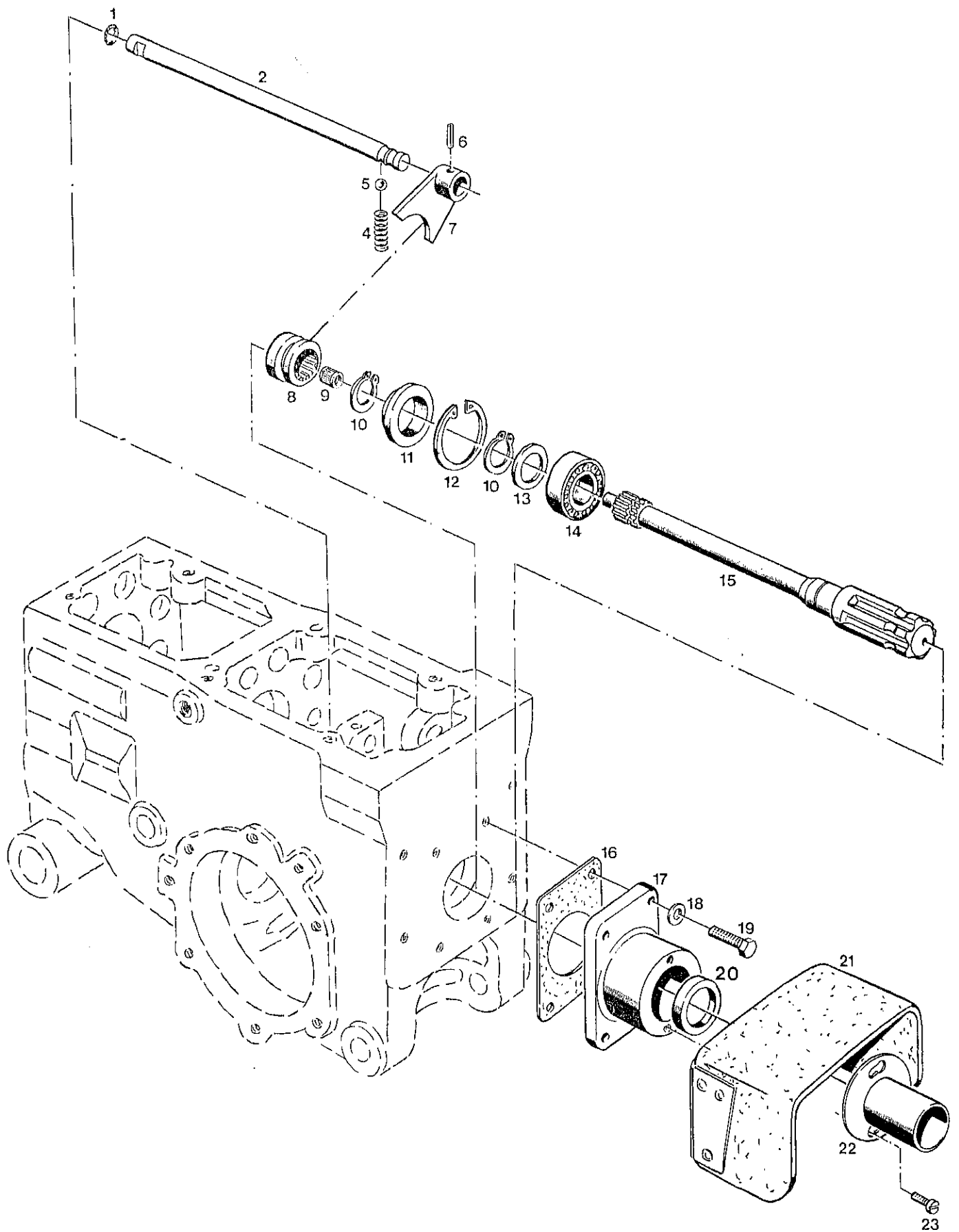
Bild-Nr. III.No.	Bestell-Nr. Part No.	Benennung	Abm./Bemerk. Dimen./Remarks	Stück Pieces	Denomination
1	113 154	A15 075 02 01	Schaltwelle 1. und 2. Gang	1	Selector shaft, 1st and 2nd gear
2	011 537	DIN933M12x20	Sechskantschraube	1	Hexagon screw
3	012 714	000 997 04 30	Flachdichtung	1	Flat seal
4	014 447	000 992 01 01	Druckfeder	1	Pressure spring
5	010 698	DIN5401-10	Kugel	1	Ball
6	010 376	DIN7343-6x32	Spiralspannstift	1	Spiral tension pin
7	113 161	A15 075 02 06	Schaltgabel 1. und 2. Gang	1	Selector fork 1st and 2nd gear
8	020 867	000 991 18 76	Sperrbolzen	1	Lock bolt
9	010 138	DIN471-20x1,2	Sicherungsring	1	Circlip
10	015 628	000 991 18 39	Beilegscheibe	1	Washer
	013 621	000 991 46 40	Beilegscheibe	n. B.	Washer
11	010 728	DIN5417SP52	Sprengring	1	Spring ring
12	010 282	DIN625-6304AN	Rillenkugellager	1	Deep-groove ball bearing
13	107 870	A16 073 50 11	Zahnrad	1	Gear f. intermediate shaft
14	014 146	000 994 40 22	Distanzring	1	Spacer ring
15	113 115	A15 073 82 06	Rädersatz	1	Gear cluster for intermediate shaft
16	113 136	A15 074 82 13	Schaltrad für 1. und 2. Gang	1	Selector gear 1st and 2nd
17	010 148	DIN471-45x1,75	Sicherungsring	1	Circlip
18	015 690	000 991 66 40	Beilegscheibe	n. B.	Washer
	015 626	000 991 13 39	Beilegscheibe	n. B.	Washer
19	113 123	A15 073 81 12	Zahnrad 3. Gang	1	3rd gear
20	010 088	DIN433-15	Scheibe	2	Shim
	013 611	000 991 01 40	Beilegscheibe	n. B.	Washer
	013 615	000 991 07 40	Beilegscheibe	n. B.	Washer
21	113 130	A15 074 81 05	Rücklaufgrad	1	Reversing gear
22	012 805	000 997 15 60	Nadelkäfig	2	Needle cage
	010 376	DIN7343-6x32	Spiralspannstift	1	Spiral tension pin
24	113 126	A15 074 A 01	Rücklaufbolzen	1	Reversing bolt
25	012 804	000 997 11 60	Nadelkäfig	2	Needle cage
26	109 030	B16 073 81 21	Schaltbüchse	1	Selector bushing
27	010 284	DIN625-6305	Rillenkugellager	1	Deep-groove ball bearing
28	113 110	A15 073 82 01	Vorgelegewelle	1	Intermediate shaft
29	014 735	000 997 68 09	Ringdichtung	1	Ring seal



BILDTAFEL NR. 112
GETRIEBE HINTEN VOLLST.
DIFFERENTIAL, DIFFERENTIALSPERRE,
KEGELRADWELLE

TABLE NO. 112
REAR GEARBOX COMPLETE
DIFFERENTIAL, DIFFERENTIAL LOCK,
BEVEL PINION SHAFT

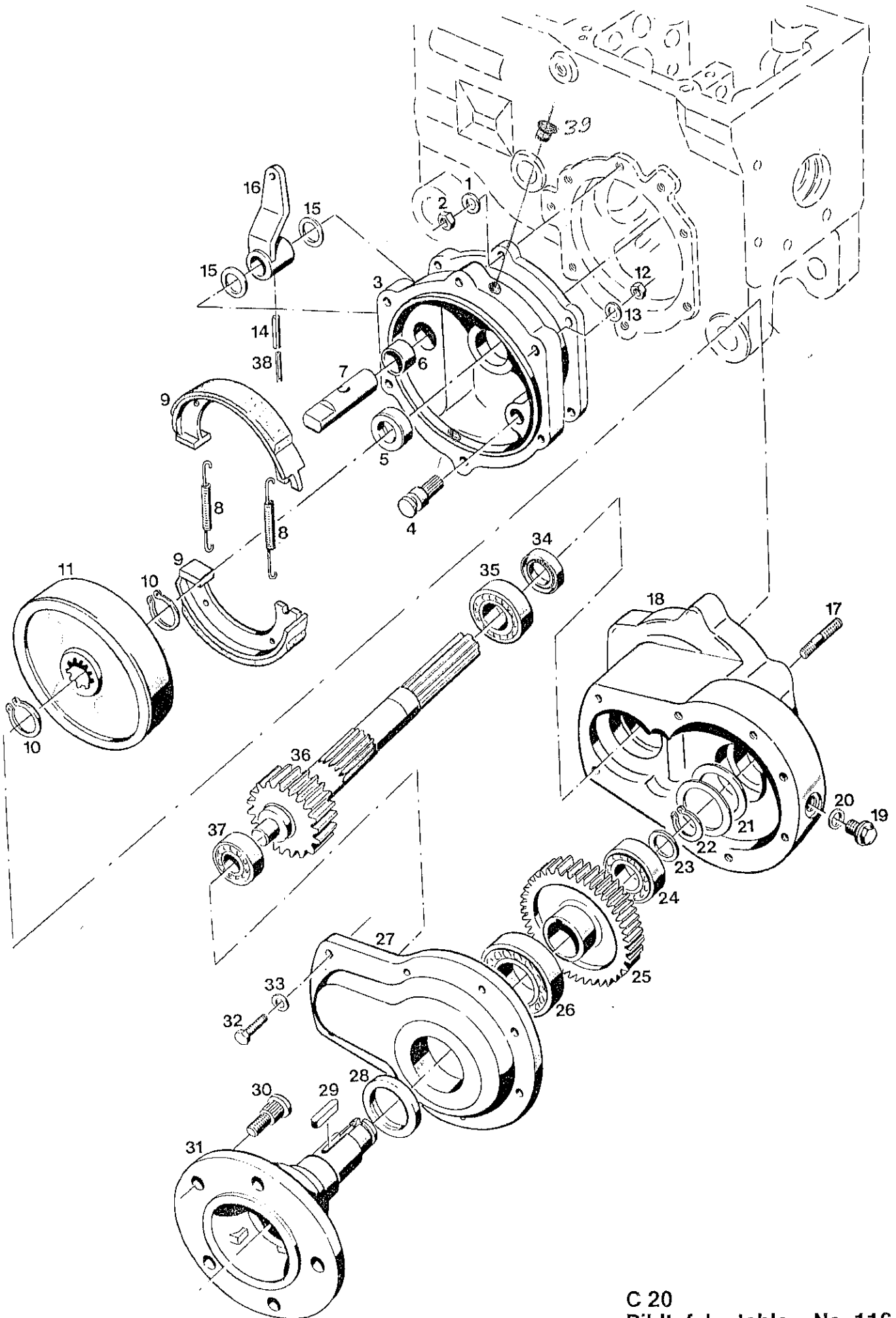
Bild-Nr. Ill.No.	Bestell-Nr. Part No.	Benennung	Abm./Bemerk. Dimen./Remarks	Stück Pieces	Denomination
1	011 511	DIN933M8x20	Sechskantschraube Federscheibe Sechskantschraube Sechskantmutter Anschlagplatte	} mit Loctite 573 montiert Assembled with sealing compl.	2 Hexagon screw
2	010 063	DIN137B8			2 Lock washer
3	011 516	DIN933M8x28			1 Hexagon screw
4	011 579	DIN934M8			1 Hexagon nut
5	108 991	6090 082 01 65			1 Stop plate
6	014 480	000 992 52 01	Druckfeder	Ø21x45xØ3,6	1 Pressure spring
7	121 065		Schaltwelle	Ø20x133	1 Selector shaft
8	023 517		Gewindestift		1 Thread pin
9	121 063		Schaltgabel		1 Selector fork
10	014 725	000 997 52 09	Ringdichtung		1 Ring seal
11	014 156	000 994 50 22	Zwischenring	Ø35x20	1 Spacer ring
12	010 164	DIN472-62x2	Sicherungsring		1 Circlip
13	014 423	000 994 20 78	Stützscheibe	} Ersetzt Ø40x61,8	n. B. Supporting shim
	011 696	DIN988-50x62x0,1	Paßscheibe		n. B. Shim
	011 697	DIN988-50x62x0,2	Paßscheibe		n. B. Shim
	011 698	DIN988-50x62x0,5	Paßscheibe		n. B. Shim
14	010 334	DIN6885A6x4x20	Paßfeder		1 Key
15	011 715	DIN988S25x35x2	Stützscheibe		1 Supporting shim
16	010 284	DIN625-6305	Rillenkugellager	Ø25xØ62x17	1 Deep-groove ball bearing
17	010 146	DIN471-35x1,5	Sicherungsring		1 Circlip
18	109 037	B16 074 82 16	Zahnrad	f. Kegelradwelle	1 Gear f. bevel pinion shaft
19	010 720	DIN5412NUP207E	Zyl.-Rollenlager	Ø35x72x17	1 Cyl. roller bearing
20	121 339		<u>ZSB. RADSATZ</u> (best. aus Teilen 20 und 25 nur zus. lieferbar)		1 <u>GEAR CLUSTER ASS.</u> (cons. of parts 20 and 25-only suppl. in a matched set)
21	015 686	000 991 53 40	Beilegscheibe	Ø65xØ79,8x0,5	n. B. Washer
	013 626	000 991 73 40	Beilegscheibe	Ø65xØ79,8x0,2	n. B. Washer
22	010 274	DIN625-6208	Rillenkugellager	Ø40xØ80x18	1 Deep-groove ball bearing
23	013 550	000 990 01 47	Sicherungsschraube	M10x25	5 Lock screw
24	113 220	A15 082 A 04	Differentialgehäuse		1 Differential housing
25	121 339		<u>ZSB. RADSATZ</u> (best. aus Teilen 20 und 25 nur zus. lieferbar)		1 <u>GEAR CLUSTER ASS.</u> (cons. of parts 20 and 25-only suppl. in a matched set)
26	113 225	A15 082 A 10	Ausgleichskegelrad groß		2 Compensation gear, large
27	111 290	6030 082 01 09	Differentialbolzen	Ø14x88	1 Differential bolt
28	113 222	A15 082 A 05	Ausgleichskegelrad klein		2 Compensation gear, small
29	010 530	DIN1472-6x16	Paßkerbstift		2 Key
30	107 899	A16 082 80 31	Deckel		1 Cover
31	014 346	000 994 08 60	Sicherungsblech	Plat. 22x60x0,75	3 Locking tab
32	011 511	DIN933M8x20	10.9 Sechskantschraube		5 Hexagon screw
33	016 002	000 990 18 30	Sechskantschraube	m. Zapfen	1 Hexagon screw w. trunnion
34	010 253	DIN625-6008	Rillenkugellager	Ø40xØ68x15	1 Deep-groove ball bearing
35	010 147	DIN471-40x1,75	Sicherungsring		1 Circlip
36	107 895	A16 082 80 13	Schaltmuffe	Ø45x22,5	1 Selector sleeve



BILDTAFEL NR. 114
GETRIEBE HINTEN VOLLST.
ZAPFWELLE

TABLE NR. 114
REAR GEARBOX COMPLETE
P.T.O. SHAFT

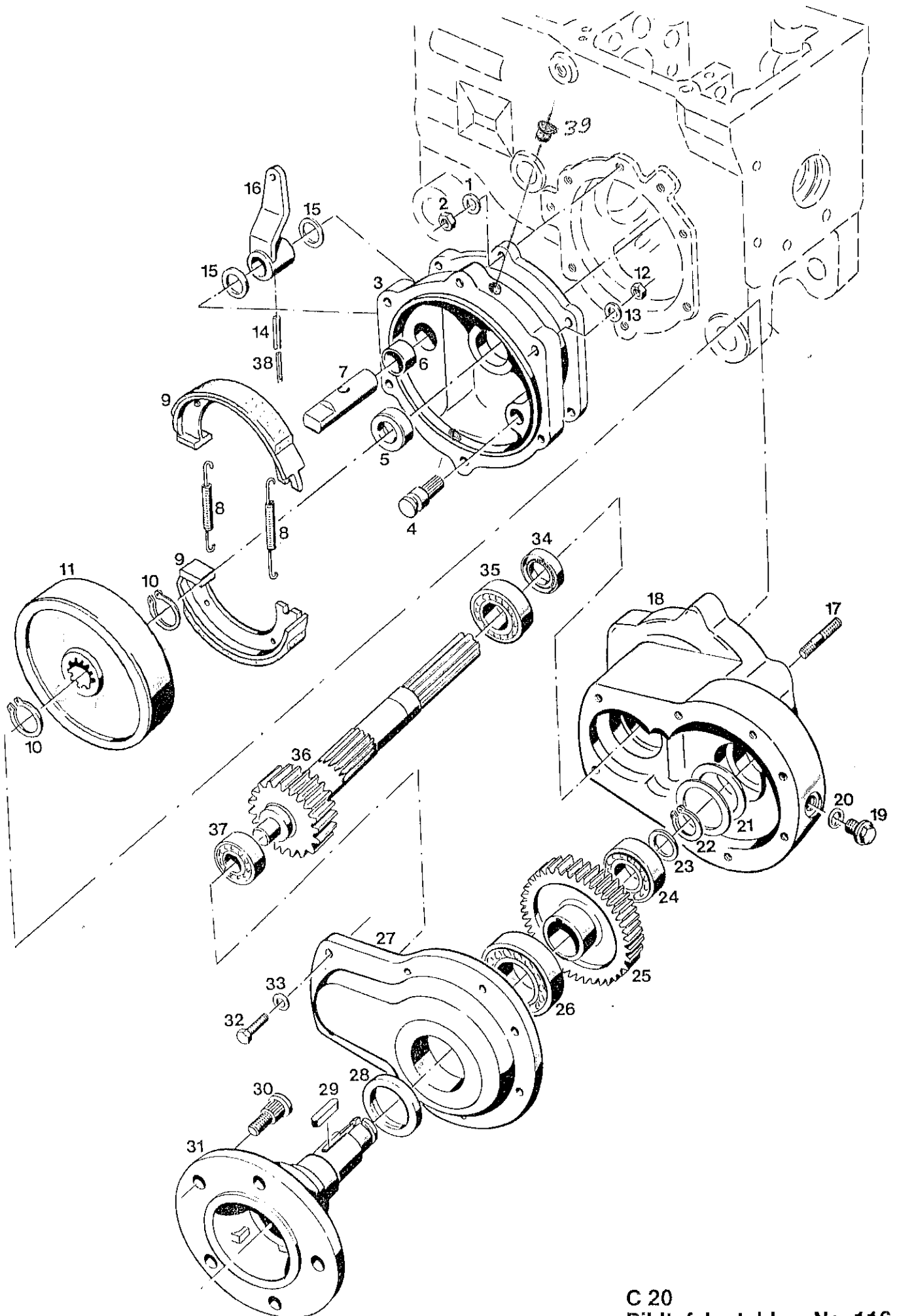
Bild-Nr. III.No.	Bestell-Nr. Part No.		Benennung	Abm./Bemerk. Dimen./Remarks	Stück Pieces	Denomination
1	014 700	000 997 22 09	Runddichtring	Ø14xØ3	1	Cord seal
2	113 156	A15 075 07 01	Schaltwelle für Zapfwelle	Ø15x363	1	Selector shaft for P.T.O.
4	014 447	000 992 01 01	Druckfeder	Ø9,5x27xØ1,6	1	Pressure spring
5	010 698	DIN5401-10	Kugel		1	Ball
6	010 602	DIN1481-6x24	Spannstift		1	Tension pin
7	113 060	A15 070 17 11	Zsb. Schaltgabel für Zapfwelle	NL	1	Selector fork for P.T.O.
8	113 177	A15 077 17 13	Schaltmuffe für Zapfwelle		1	Selector sleeve for P.T.O.
9	012 813	000 997 23 60	Nadelkäfig		1	Needle cage
10	010 144	DIN471-30x1,5	Sicherungsring		2	Circlip
11	109 061	B16 077 81 40	Lagerring	Ø58x9,5	1	Bearing ring
12	010 163	DIN472-55x2	Sicherungsring		1	Circlip
13	011 946	DIN988S30x42x2,5	Stützscheibe		1	Supporting shim
14	010 250	DIN625-6006	Rillenkugellager		1	Deep-groove ball bearing
15	109 059	B16 077 81 20	Normzapfwelle	Ø34,8x368	1	P.T.O. shaft
16	109 063	B16 077 80 81	Dichtung	79x122x0,5	1	Gasket
17	109 055	B16 077 82 06	Lagergehäuse	71 lang	1	Bearing housing
18	010 064	DIN137B10x18	Federscheibe		4	Lock washer
19	011 530	DIN933M10x30	Sechskantschraube		4	Hexagon screw
20	010 663	DIN3760A35x52x10	Wellendichtring		1	Oil seal
21	122 372		Zsb. Zapfwellenschutz	NL	1	P.T.O. guard ass.
22	113 072	A15 070 A 62	Zsb. Schutzhülse		1	Protection sleeve ass.
23	010 020	DIN84M6x10	Zylinderschraube		2	Cylindrical screw



BILDTAFEL NR. 116
 GETRIEBE HINTEN
 ACHSEN HINTEN

TABLE NO. 116
 REAR GEARBOX
 REAR AXLES

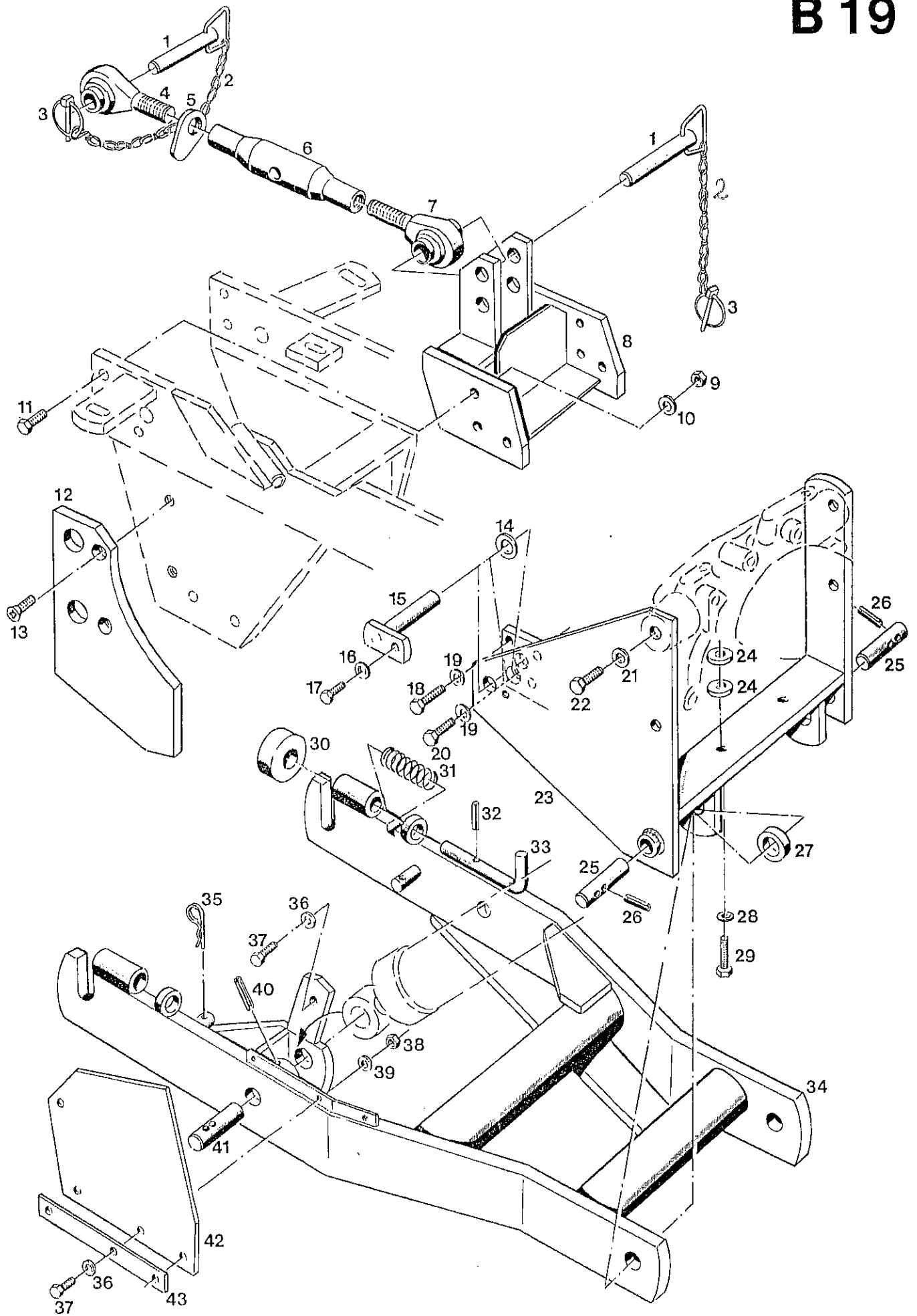
Bild-Nr. III.No.	Bestell-Nr. Part No.		Benennung	Abm./Bemerk. Dimen./Remarks	Stück Pieces	Denomination
						Achse links Achse rechts
	<u>122 344</u>		<u>ZSB. ACHSTRICHTER HINTEN RECHTS VOLLST.</u> (best. aus Teilen der Bildtafel 116, ohne 1 und 2.)	MIT Loctite 573 montiert	- 1	<u>AXLE HOUSING COMPL. REAR, RH</u> (cons. of parts on table 116, without Nos.1 and 2)
	<u>122 345</u>		<u>ZSB. ACHSTRICHTER HINTEN LINKS VOLLST.</u> (best. aus Teilen der Bildtafel 116, ohne 1 und 2.)	MIT Loctite 573 montiert	1 -	<u>AXLE HOUSING COMPL. REAR, LH</u> (cons. of parts on table 116, without Nos.1 and 2)
1	010 064	DIN137B10x18	Federscheibe		6 6	Lock washer
2	011 585	DIN934M10	10. Sechskantmutter		6 6	Hexagon nut
3	121 141		Zwischendeckel lang	} Verstärkt ca. ab FG. Nr. 31 000 300 Ab Mitte 1990 mit Entlüftungsbohrung	1 -	Intermediate cover, long
	121 143		Zwischendeckel kurz		- 1	Intermediate cover, short (reinforced from approx. chassis No. 31 000 3000 from mid 90 with ventilation bore)
4	114 681	B12 121 21 05	Bremsbolzen	Ø20x40	1 1	Brake bolt
5	025 083	DIN3760A25x42x7	Wellendichtring	Ersetzt 010 650 25x42x10	1 1	Oil seal
6	108 578	AM2 121 20 19	Lagerbüchse	Ø20,5xØ24x13	2 2	Bushing
7	109 271	B16 121 A 06	Bremsschlüssel (Ø20x89)	Ersetzt 91 lang austauschbar	1 1	Brake key (repl. 91 long interchangeable)
8	013 682	000 992 01 12	Zugfeder	Ø8x65xØ2	2 2	Draw spring
9	122 974		Zsb. Bremsbacke (Asbestfrei)	Ø150x25	2 2	Brake shoe ass. (without asbestos)
10	010 144	DIN4711-30x1,5	Sicherungsring		2 2	Circlip
11	127 583		Bremstrommel (Ø159,9x37 mit Belüftungsbohrungen)	Ersetzt 107 922 Ab Anfang 1991 austauschbar	1 1	Brake drum (repl. 107 922 from begin. '91 interchangeable)
12	011 585	DIN934M10	10. Sechskantmutter		6 6	Hexagon nut
13	010 064	DIN137B10x18	Federscheibe		6 6	Lock washer
14	010 608	DIN1481-8x32	Spannstift		1 1	Tension pin
15	015 627	000 991 17 39	Beilegscheibe	Ø20,5xØ28x0,5	n. B.	Washer
	015 628	000 991 18 39	Beilegscheibe	Ø20,5xØ28x1	n. B.	Washer
	015 629	000 991 19 39	Beilegscheibe	Ø20,5xØ28x3	n. B.	Washer
16	113 261	A15 120 02 32	Zsb. Bremshebel		1 1	Brake lever ass.
17	011 626	DIN939M10x45	10.9 Stiftschraube		6 6	Stud
18	121 137		Achstrichter		1 1	Axle trumpet
19	011 038	DIN910M16x1,5	Verschlußschraube		1 1	Sealing screw
20	010 392	DIN7603A16x20CU	Dichtring		1 1	Sealing ring
21	013 610	000 991 36 40	Beilegscheibe	Ø48xØ61,8x0,2	n. B.	Washer
	013 619	000 991 38 40	Beilegscheibe	Ø48xØ61,8x0,5	n. B.	Washer
22	010 144	DIN471-30x1,5	Sicherungsring		1 1	Circlip
23	015 673	000 991 13 40	Beilegscheibe	Ø30,5xØ40x0,5	n. B.	Washer
24	010 267	DIN625-6206	Ring-Rillenlager	Ø30xØ62x16	1 1	Deep-groove ball bearing
25	121 048		Stirnrad	Ø153x47	1 1	Crown wheel
26	010 274	DIN625-6208	Ring-Rillenlager	Ø40xØ80x18	1 1	Ball bearing



BILDTAFEL NR. 116
GETRIEBE HINTEN
ACHSEN HINTEN

TABLE NO. 116
REAR GEARBOX
REAR AXLES

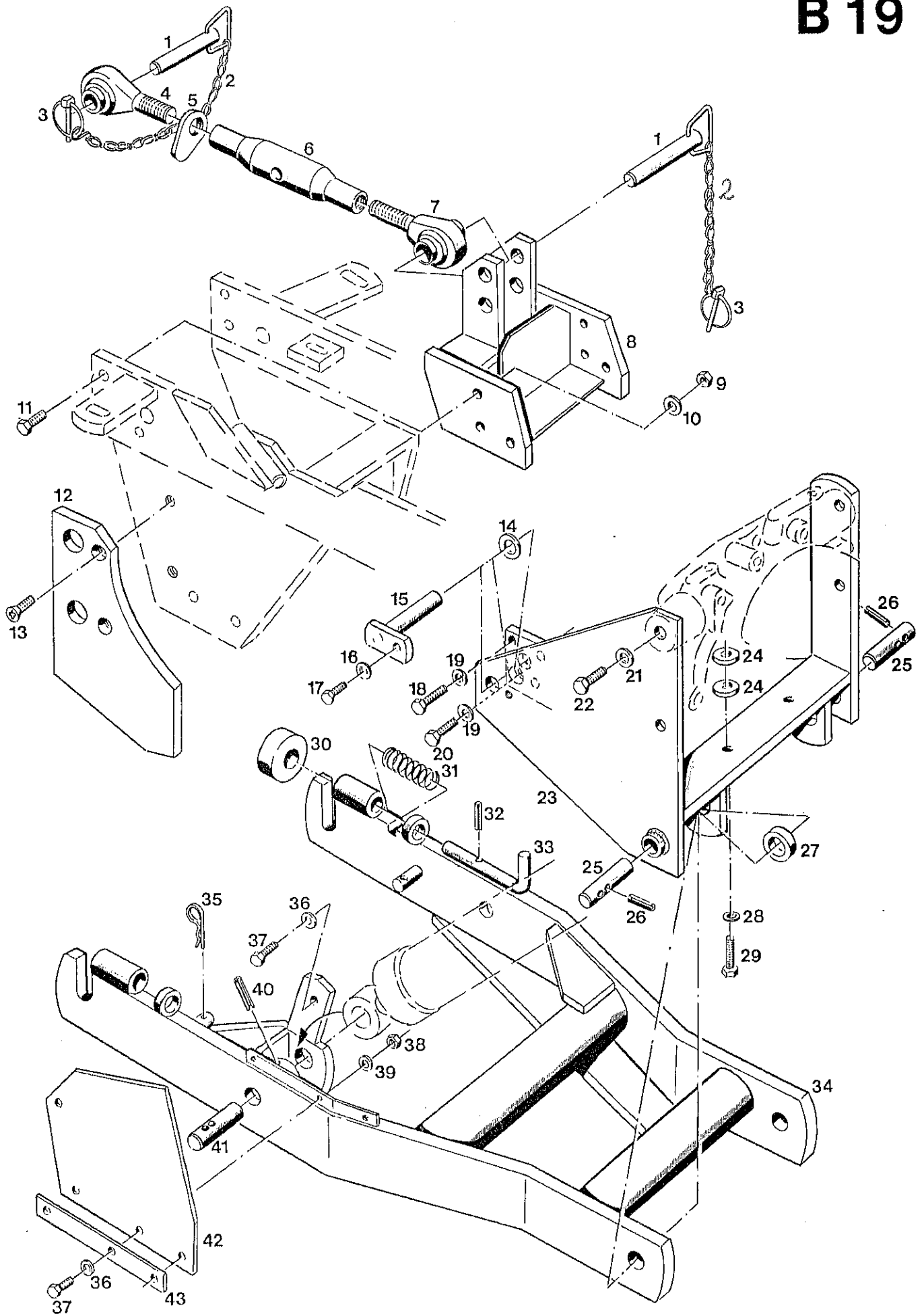
Bild-Nr. III.No.	Bestell-Nr. Part No.		Benennung	Abm./Bemerk. Dimen./Remarks	Stück Pieces	Denomination
						Achse links Achse rechts
27	121 139		Gehäusedeckel	mit Loctite 573 montiert	1 1	Housing cover (ass. w. seal. comp.)
28	025 082	DIN3760AS50x72x8NB	Wellendichtring		1 1	Oil seal
29	010 345	DIN6885A10x6x45	Paßfeder	up to... bis...	1 1	Key
	028 367	DIN6885A10x6x40	Paßfeder	from... ab...	1 1	Key
30	016 059	000 990 14 38	Schraubbolzen	M14x1,5x42	5 5	Screw bolt
31	118 665		Flanschswelle (Ø192x141)	verbessert ab Paßfeder 40 lang	1 1	Flange shaft
32	011 518	DIN933M8x30	Sechskantschraube		8 8	Hexagon screw
33	010 063	DIN137B8	Federscheibe		8 8	Lock washer
34	025 081	DIN3760AS30x42x7FP	Wellendichtring		1 1	Oil seal
35	010 267	DIN625-6206	Ring-Rillenlager	Ø30xØ62x16	1 1	Ball bearing
36	121 047 121 045		Antriebswelle lang (Ø78,6x309) Antriebswelle kurz (Ø78,6x285)	} Werkstoffverbesserung ca. ab Mitte 88 mit stirnseitiger Nut am Zahnkranz gekennzeichnet.	1 -	Driveshaft, long
					- 1	Driveshaft, short (improved material from mid 88. Marked with a groove on the face of the gear cluster)
37	010 259	DIN625-6204	Ring-Rillenlager	Ø20xØ47x14	1 1	Ball bearing
38	010 597	DIN1481-5x28	Spannstift	Ab FG.Nr. 31 000 221	1 1	Tension pin (from chassis No. 31 000 221)
39	015 326	000 993 14 55	Stopfen	Ab Mitte 1990	1 1	Plug (from mid 90)



BILDTAFEL NR. 130
ZSB. FRONTAUSHEBUNG VOLLST.
TYP 3151-1

TABLE NO. 130
FRONT LIFT COMPLETE ASS.
TYPE 3151-1

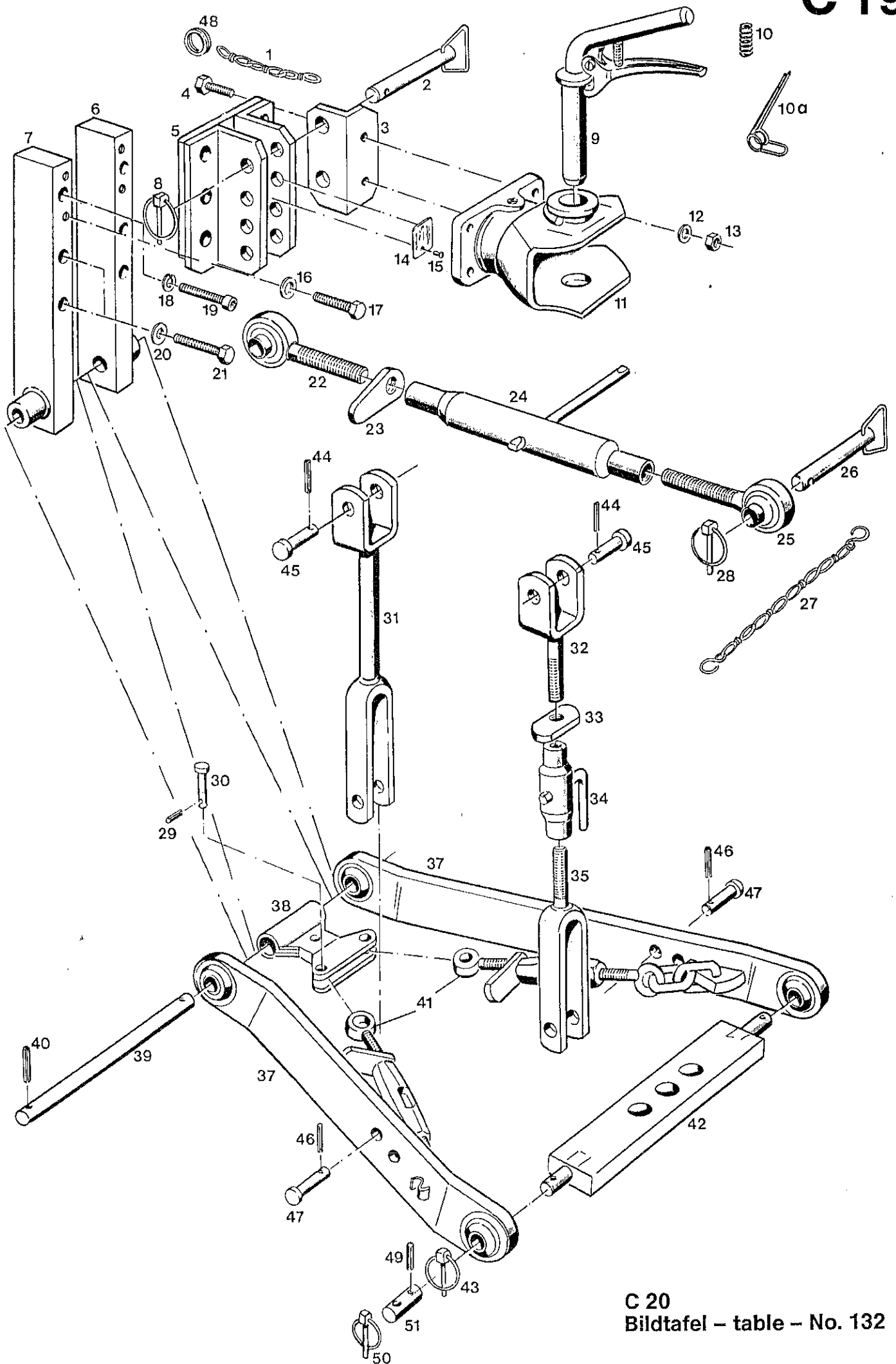
Bild-Nr. Ill.No.	Bestell-Nr. Part No.		Benennung	Abm./Bemerk. Dimen./Remarks	Stück Pieces	Denomination
	<u>3151-1</u>		<u>ZSB. FRONTAUSHEBUNG VOLLST.</u> (best. aus Teilen der Bildtafel 130 und Teilen 1, 2, 4-8, 16, 20-34 und 47 der Bildtafel 70)		1	<u>FRONT LIFT COMPL. ASS.</u> (cons. of parts on table 130 and parts 1, 2, 4-8, 16, 20-34 and 47 on table 70)
1	111 756	6058 060 01 11	Zsb. Stecker		2	Pin ass.
2	023 756		Zsb. Knotenkette (mit Teil 3)		2	Chain ass. (with part 3)
3	010 468 <u>114 411</u>	DIN11023-8 <u>A 060 A 65</u>	Klappstecker <u>ZSB. OBERER LENKER</u> (best. aus Teilen 4-7)	Ø19	2 1	Dowel pin <u>UPPER LINK ARM ASS.</u> (cons. of parts 4-7)
4	114 412	A 066 01 17	Gelenkauge rechts	M24, Ø19	1	Pivot eye, RH
5	114 415	A20 066 A 57	Griffmutter	M24	1	Nut
6	114 414	A 066 A 52	Spannhülse	150 lang	1	Tension sleeve
7	114 413	A 066 02 17	Gelenkauge links	M24 links, Ø19	1	Pivot eye
8	122 043		Zsb. Querverbindung	NL	1	Transverse rail ass.
9	011 585	DIN934M10	Sechskantmutter		6	Hexagon nut
10	010 064	DIN137B10x18	Federscheibe		6	Lock washer
11	011 527	DIN933M10x25	Sechskantschraube		6	Hexagon screw
12	123 517		Schutzblech	Plat. 215x150x8	1	Guard
13	011 669	DIN965M8x16	Senkschraube		2	Countersunk screw
14	010 513	DIN1441-26	Scheibe	ab FG.Nr. an Anbaukonsole geschweißt	2	Shim (from chassis No. welded on mounting support)
15	122 871		Zsb. Bolzen	NL	1	Bolt ass.
16	011 742	DIN137B6	Federscheibe		1	Lock washer
17	011 503	DIN933M6x16	Sechskantschraube		1	Hexagon screw
18	023 768	DIN961M10x1,25x35	Sechskantschraube		3	Hexagon screw
19	010 056	DIN127A10	Federring		4	Lock washer
20	023 767	DIN961M10x1,25x25	Sechskantschraube		1	Hexagon screw
21	010 057	DIN127A12	Federring		4	Lock washer
22	011 540	DIN933M12x30	Sechskantschraube		4	Hexagon screw
23	121 425		Zsb. Anbaukonsole	NL	1	Mounting support ass.
24	014 932	000 991 84 41	Scheibe	Ø14,5x29x5	4	Shim
25	122 869		Bolzen	Ø22x73	2	Bolt
26	010 376	DIN7343-6x32	Spiral-Spannstift		2	Spiral tension pin
27	023 289		Ring	22,2x40x10	1	Ring
28	010 057	DIN127A12	Federring		2	Lock washer
29	011 545	DIN933M12x45	Sechskantschraube		2	Hexagon screw
30	023 832		Ring	Ø40xØ15x22	2	Ring
31	015 525	000 992 40 02	Druckfeder	Ø20,8xØ1,6x52	2	Pressure spring
32	010 376	DIN7343-6x32	Spiralspannstift		2	Spiral tension pin
33	127 229		Stecker (Ø14x197)	Ersetzt 119 194	2	Plug
34	122 860		Zsb. Unterlenkerrahmen	NL	1	Lower link arm frame
35	010 470	000 994 23 70	Federstecker	DIN11024-3,2	2	Spring-loaded pin
36	010 464	000 991 79 47	Scheibe	DIN9021-6,4	4	Shim
37	011 503	DIN933M6x16	Sechskantschraube		4	Hexagon screw
38	011 577	DIN934M6	Sechskantmutter	} Entfällt ab Schweißmutter	3	Hexagon nut
39	010 464	000 991 79 47	Scheibe		3	Shim



BILDTAFEL NR. 130
ZSB. FRONTAUSHEBUNG VOLLST.
TYP 3151-1

TABLE NO. 130
FRONT LIFT COMPLETE ASS.
TYPE 3151-1

Bild-Nr. III.No.	Bestell-Nr. Part No.		Benennung	Abm./Bemerk. Dimen./Remarks	Stück Pieces	Denomination
40	010 376	DIN7343-6x32	Spiral-Spannstift		1	Spiral tension pin
41	122 869		Bolzen	Ø22x73	1	Bolt
42	122 118		Zylinderschutz		1	Cylinder guard
43	122 117		Klemmleiste		1	Clamp rail



BILDTAFEL NR. 132
DREIPUNKTAUFHÄNGUNG KAT. 1

TABLE NO. 132
CAT. 1 THREE-POINT LINKAGE

Bild-Nr. III.No.	Bestell-Nr. Part No.		Benennung	Abm./Bemerk. Dimen./Remarks	Stück Pieces	Denomination
1	014 445	000 994 20 82	Knotenkette	200 lang	1	Chain
2	111 756	6058 060 01 11	Zsb. Stecker	Ø19x110	2	Pin ass.
3	110 499	6058 064 03 16	Winkel	75x50x9x136	2	Angle
4	011 554	DIN933M14x40	Sechskantschraube		4	Hexagon screw
5	116 845	P70 060 80 22	Zsb. Anhängebock	NL	1	Mounting bracket ass.
6	118 745		Zsb. Träger rechts	NL	1	Carrier ass. RH
7	118 743		Zsb. Träger links	NL	1	Carrier ass. LH
8	010 468	DIN11023-8	Klappstecker		2	Dowel pin
* 9	110 489	6058 060 03 72	Zsb. Einhandstecker (mit Druckfeder)	Ausführung Cramer	1	Hitch ass. (w. pressure spring)
* 110 488	6058 060 01 72		Zsb. Einhandstecker (mit Schenkelfeder)	Ausführung Rockinger	1	Hitch ass. (w. helical spring)
* 10 024 378			Druckfeder (für Cramer-Kupplung)		1	Pressure spring (for Cramer hitch)
*10a 014 805	000 992 02 76		Schenkelfeder (für Rockinger-Kupplung)		1	Helical spring (for Rockinger hitch)
11 110 492	6058 060 03 73		Zsb. Anhängerkupplung (mit Teil 9)	Ausführung Cramer Cr. Nr. KU 814-A	1	Trailer hitch ass. (with part 9) Version Cramer No. KU 814-A
110 491	6058 060 02 73		Zsb. Anhängerkupplung (mit Teil 9)	Ausführung Rockinger Rockinger Nr. R 273 U 130 F	1	Trailer hitch ass. (with part 9) Version Rockinger No. R 273 U 130 F
12 010 066	DIN137B14		Federscheibe		4	Lock washer
13 011 594	DIN934M14		Sechskantmutter		4	Hexagon nut
14 110 484	6058 002 01 30		Typenschild	40x30x0,5	1	Type plate
15 010 577	DIN1476-3,5x8		Halbrundkerbnadel		2	Oval-head rivet
16 010 066	DIN137B14		Federscheibe		4	Lock washer
17 011 554	DIN933M14x40		Sechskantschraube		4	Hexagon screw
18 023 762	DIN7980-10		Federring		2	Lock washer
19 011 061	DIN912M10x45		Innensechskantschraube		2	Socket-head screw
20 010 064	DIN137B10x18		Federscheibe		4	Lock washer
21 011 533	DIN933M10x65		Sechskantschraube		4	Hexagon screw
	<u>119 333</u>		<u>ZSB. OBERER LENKER</u> (best. aus Teilen 22-25)	350-500	1	<u>UPPER LINK ARM</u> <u>ASS. (cons. of parts</u> <u>22-25)</u>
22 120 921			Gelenkauge rechts	M24	1	Pivot eye, RH
23 114 415			Griffmutter	M24	1	Handle nut
24 120 920			Spannhülse		1	Tension sleeve
25 120 922			Gelenkauge links	M24	1	Pivot eye, LH
26 111 756	6058 060 01 11		Zsb. Stecker		1	Pin ass.
27 023 756			Zsb. Knotenkette (mit Teil 28)	200 lang	1	Chain ass. (with part 28)
28 010 468	DIN11023-8		Klappstecker		1	Dowel pin
29 010 597	DIN1481-5x28		Spannstift		2	Tension pin
30 113 727	A15 066 81 06		Stecker	Ø20x50,5	2	Pin
31 122 391			Zsb. Zugstange links	NL	1	Drawrod ass. left

* Bei Bestellungen von Einhandstecker und Federn Fabrikat der Anhängerkupplung beachten. Stecker und Federn sind nicht gegeneinander austauschbar. In der Serie werden beide Kupplungs-fabrikate wahlweise verwendet.

* When ordering the coupling and springs please state make of the trailer hitch. Coupling and springs of the different makes are not interchangeable. Both makes are optionally used in series production.

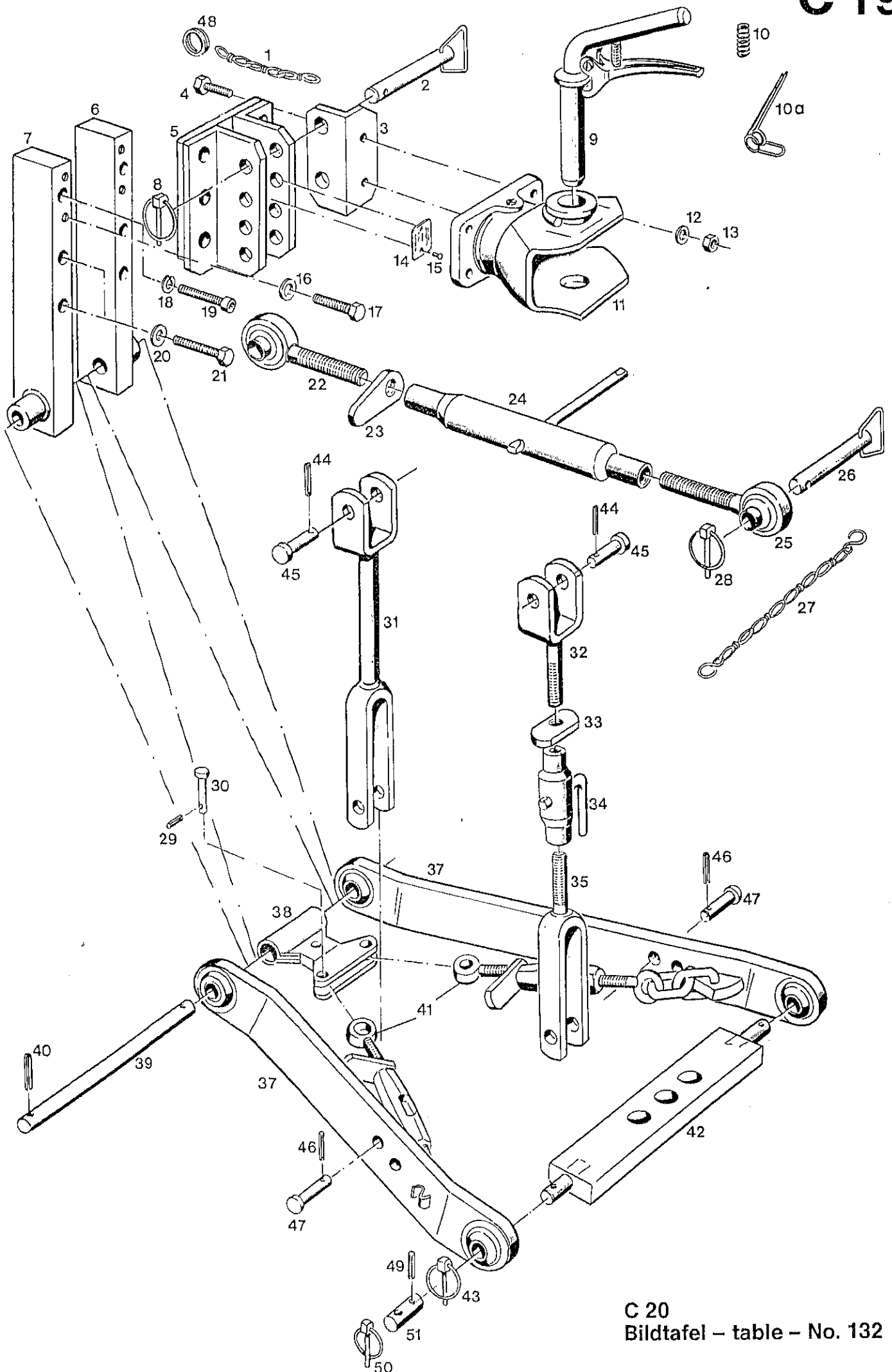
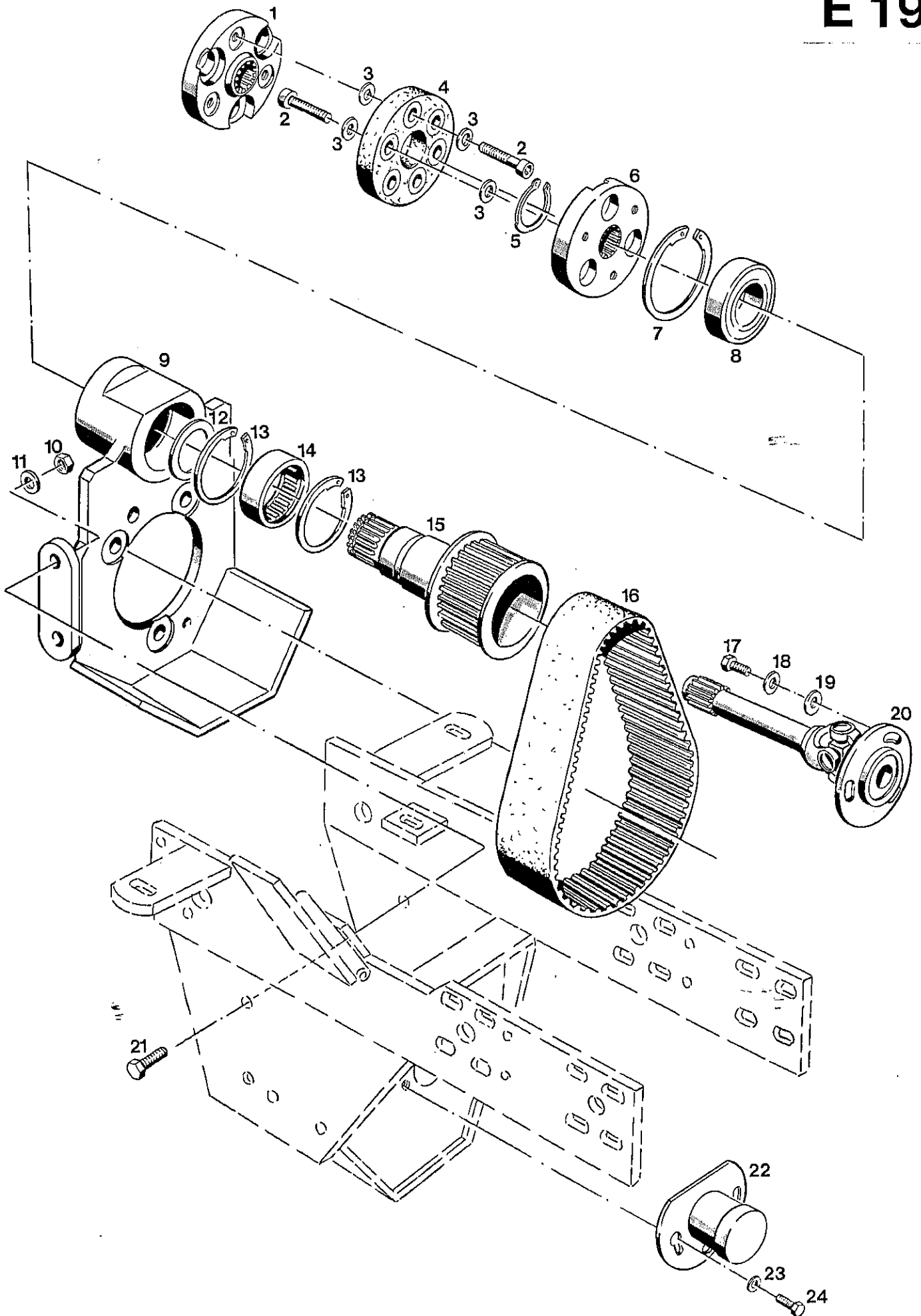


Bild-Nr. III.No.	Bestell-Nr. Part No.	Benennung	Abm./Bemerk. Dimen./Remarks	Stück Pieces	Denomination
	122 386	Zsb. Zugstange rechts (best. aus Teilen 32-35)		1	Drawrod ass. right (cons. of parts 32-35)
32	122 387	Zsb. Spindel rechts	NL	1	Spindle ass. RH
33	119 762	Sicherungsmutter	28x8x60 M18	1	Lock nut
34	111 483	A15 060 81 68 Zsb. Spannhülse		1	Tension sleeve ass.
35	122 388	Zsb. Spindel links	NL	1	Spindle ass. left
37	108 073	4101 060 02 64 Zsb. Unterlenker	NL	2	Lower link arm ass.
38	111 760	6090 060 03 47 Zsb. Kettenhalter	NL	1	Chain retainer ass.
39	107 161	A 066 82 20 Lagerbolzen	Ø22x324	1	Bearing bolt
40	010 615	DIN1481-12x60 Spannstift		2	Tension pin
41	111 755	5201 990 01 01 Zsb. Spannkette vollst.		2	Tension chain ass. cpl.
42	108 911	6090 060 02 34 Zsb. Anhängeschiene	NL	1	Hitch rail ass.
43	010 469	DIN11023-12K Klappstecker kurz		2	Dowel pin, short
44	010 603	DIN1481-6x40 Spannstift		2	Tension pin
46	015 944	000 991 62 18 Bundbolzen	Ø24x62	2	Collar bolt
47	010 604	DIN1481-6x40 Spannstift		2	Tension pin
48	023 263	Bundbolzen	Ø24x53	2	Collar bolt
48	014 305	000 994 25 45 Ring	Ø30,5	1	Ring
	<u>3651-70</u>	<u>BAUSATZ</u> <u>ADAPTER-HÜLSE</u> (best. aus Teilen 49-51)		2	<u>KIT ADAPTOR-</u> <u>SLEEVE</u> (cons. of parts 49-51)
49	010 601	DIN1481-6x20 Spannstift		2	Tension pin
50	010 469	DIN11023-12 Klappstecker		2	Dowel pin
51	119 551	Hülse		2	Sleeve

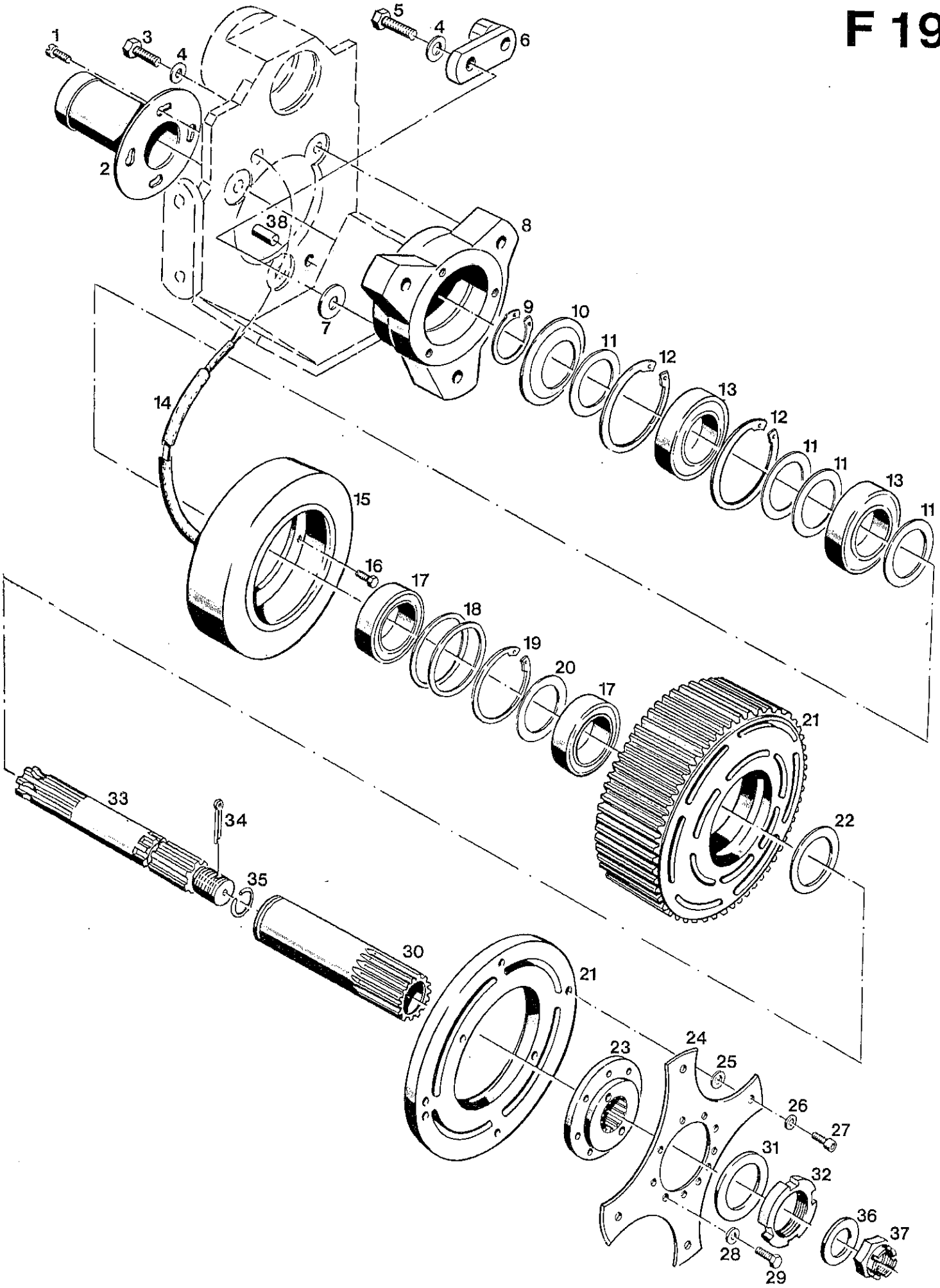


C 20
Bildtafel - table - No. 134

BILDTAFEL NR. 134
FRONTZAPFWELLENGETRIEBE
TYP 3162-1,
LAGERPLATTE, KEILRIEMEN

TABLE NO. 134
FRONT P. T. O.
TYPE 3162-1
BEARING PLATE, V-BELTS

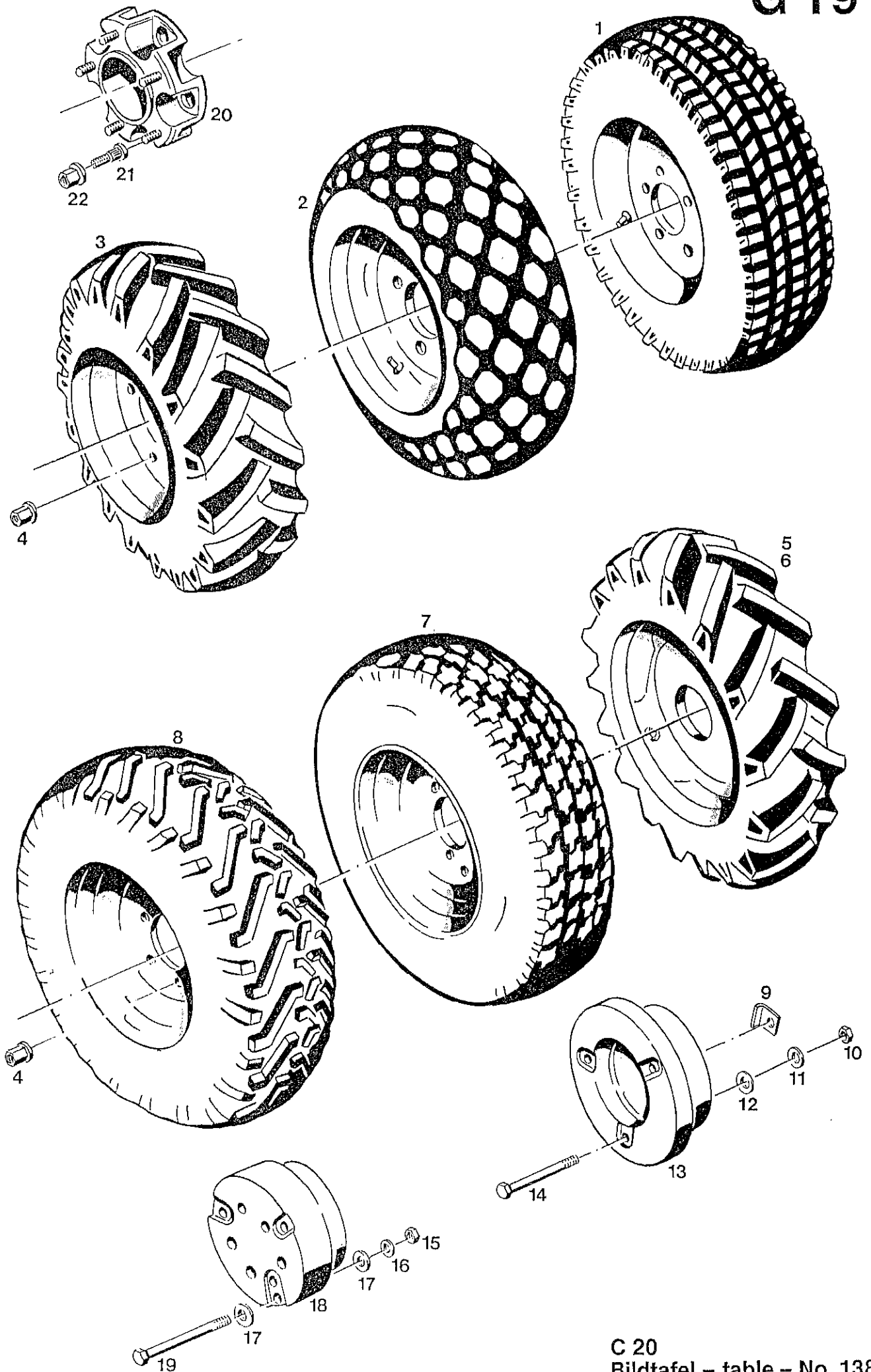
Bild-Nr. III.No.	Bestell-Nr. Part No.		Benennung	Abm./Bemerk. Dimen./Remarks	Stück Pieces	Denomination
	<u>3162-1</u>		<u>ZSB. FRONTZAPF-</u> <u>WELLEN-GETRIEBE</u> (best. aus Teilen der Bildtafel 134 und 136)		1	<u>FRONT P. T. O.</u> <u>TRANSMISSION</u> (cons. of parts on tables 134 and 136)
1	121 956		Mitnehmerflansch	Ø90x15	1	Follower flange
2	011 220	DIN912M10x30	Innensechskantschraube	Mit Loctite 270 montiert	6	Socket-head screw
3	010 046	DIN125-10,5	Scheibe		12	Shim
4	024 264		Gelenkscheibe	Ø92x13,5	1	Joint plate
5	010 146	DIN471-35x1,5	Sicherungsring		1	Circlip
6	121 955		Mitnehmerflansch	Ø90x22	1	Follower flange
7	010 164	DIN472-62x2	Sicherungsring		1	Circlip
8	010 252	DIN625-6007-2RS	Rillenkugellager	Ø35xØ62x14	1	Ball bearing
9	121 898		Zsb. Lagerplatte	NL	1	Bearing plate ass.
	011 590	DIN934M12	Sechskantmutter		4	Hexagon nut
11	010 065	DIN137B12	Federscheibe		4	Lock washer
12	011 718	DIN988S35x45x2,5	Stützscheibe		1	Supporting shim
13	010 163	DIN472-55x2	Sicherungsring		2	Circlip
14	024 263		Nadellager (Ø42xØ55x20)	INA-RNA 4907 RS	1	Needle bearing
15	121 950		Zsb. Antriebshohlwelle	NL	1	Drive shaft ass.
16	025 557		Zahnriemen	50x720	1	Belt
17	011 511	DIN933M8x20	10.9 Sechskantschraube		3	Hexagon screw
18	010 063	DIN137B8	Federscheibe		3	Lock washer
19	010 044	DIN125A8,4	Scheibe		3	Shim
20	121 891		Zsb. Kreuzgelenkwelle	203 lang	1	Cardan shaft ass.
21	011 539	DIN933M12x25	Sechskantschraube		4	Hexagon screw
22	123 259		Zsb. Schutzhülse	NL	1	Protection sleeve ass.
23	010 063	DIN137B8	Federscheibe		2	Lock washer
24	011 507	DIN933M8x10	Sechskantschraube		2	Hexagon screw



BILDTAFEL NR. 136
FRONTZAPFWELLENGETRIEBE TYP 3162-1
ELEKTROMAGNETKUPPLUNG
ZAPFWELLE

TABLE NO. 136
FRONT P. T. O. TYPE 3162-1
ELECTRO MAGNETIC COUPLING
P. T. O.

Bild-Nr. Ill.No.	Bestell-Nr. Part No.	Benennung	Abm./Bemerk. Dimen./Remarks	Stück Pieces	Denomination
1	010 021	DIN84M6x12	Zylinderschraube		2 Cylindrical screw
2	107 229	A 070 A 62	Zsb. Schutzhülse	NL	1 Protection sleeve
3	011 542	DIN933M12x35	Sechskantschraube		2 Hexagon screw
4	014 384	000 994 12 67	Sicherungsscheibe		3 Locking tab
5	011 544	DIN933M12x40	Sechskantschraube		1 Hexagon screw
6	123 526		Zsb. Spannplatte	NL	1 Tension plate ass.
7	014 878	000 991 17 41	Scheibe	Ø12,3xØ30x3	3 Shim
8	121 174		Lagerflansch	Ø160x45	1 Bearing flange
9	010 146	DIN471-35x1,5	Sicherungsring		1 Circlip
10	016 508	000 991 63 47	Abdeckscheibe	Ø71x1	1 Cover shim
11	011 718	DIN988S35x45x2,5	Stützscheibe		4 Supporting shim
12	010 167	DIN472-72x2,5	Sicherungsring		2 Circlip
13	010 273	DIN625-6207-2RS	Rillenkugellager	Ø35xØ72x17	2 Ball bearing
14	016 738	000 971 10 09	Druckschlauch	Ø8x2x1000	1 Pressure hose
	<u>121 170</u>		<u>ZSB. ELEKTROMAGNET- KUPPLUNG (best. aus Teilen 15, 21, 24-27)</u>	V142 Ø182	1 <u>ELECTRO MAGNE- TIC COUPLING (cons. of parts 15, 21, 24-27)</u>
15			Stator	Einzel nicht lieferbar.	1 Stator (not supplied as individual part)
16	011 502	DIN933M6x12	Sechskantschraube	Mit Loctite 270 montiert.	3 Hexagon screw (assembled w. seal compl. 270)
17	010 252	DIN625-6007-2RS	Rillenkugellager	Ø35xØ62x14	2 Ball bearing
18	011 697	DIN988-50x62x0,2	Paßscheibe		2 Shim
19	010 164	DIN472-62x2	Sicherungsring		1 Circlip
20	011 718	DIN988S35x45x2,5	Stützscheibe		1 Supporting shim
21	124 061		Rotor (mit Ankerscheibe)	Spaltmaß zwischen Rotor und Anker- platte 0,4-0,6 mm	1 Rotor (with anchor plate)
22	011 690	DIN988-35x45x0,2	Paßscheibe		n. B. Shim
23	121 173		Mitnehmerflansch	Ø86x20	1 Follower flange
24	124 062		Feder		1 Spring
	DIN988-6x12x1,2		Paßscheibe		4 Shim
	026 808	DIN988-6x12x0,1	Paßscheibe		n. B. Shim
26	010 887	DIN125-6,4	Scheibe		4 Shim
27	013 473	DIN912M6x10	Innensechskantschraube		4 Sockethead screw
28	010 051	DIN126-6,6	Scheibe		8 Shim
29	011 502	DIN933M6x12	Sechskantschraube	Mit Loctite 270 montiert	8 Hexagon screw
30	121 893		Hohlwelle	Ø35x113	1 Hollow shaft
31	024 265		Sicherungsblech		1 Locking tab
32	022 574	DIN1804M35x1,5	Nutmutter		1 Ring nut
33	121 957		Zapfwelle vorn (Ø25x179)	Serienmäßig montiert	1 P. T. O. shaft front
	121 958		Zapfwelle vorn (Ø34,79x208)	Zubehör Profil 1 3/8"	1 P. T. O. shaft front
34	011 147	DIN94-4x36	Splint		1 Split pin
35	024 262		Sprengring (Ø21x2)	Entfällt beim Anbau der Zapfwelle 121 958	1 Spring ring (omitted wit assembled P. T. O.)
36	010 050	DIN125A21	Scheibe		1 Shim
37	011 676	DIN979M20	Kronenmutter		1 Castle nut
38	010 538	DIN1472-10x20	Paßkerbstift		1 Key



BILDTAFEL NR. 138
REIFEN, RADGEWICHTE

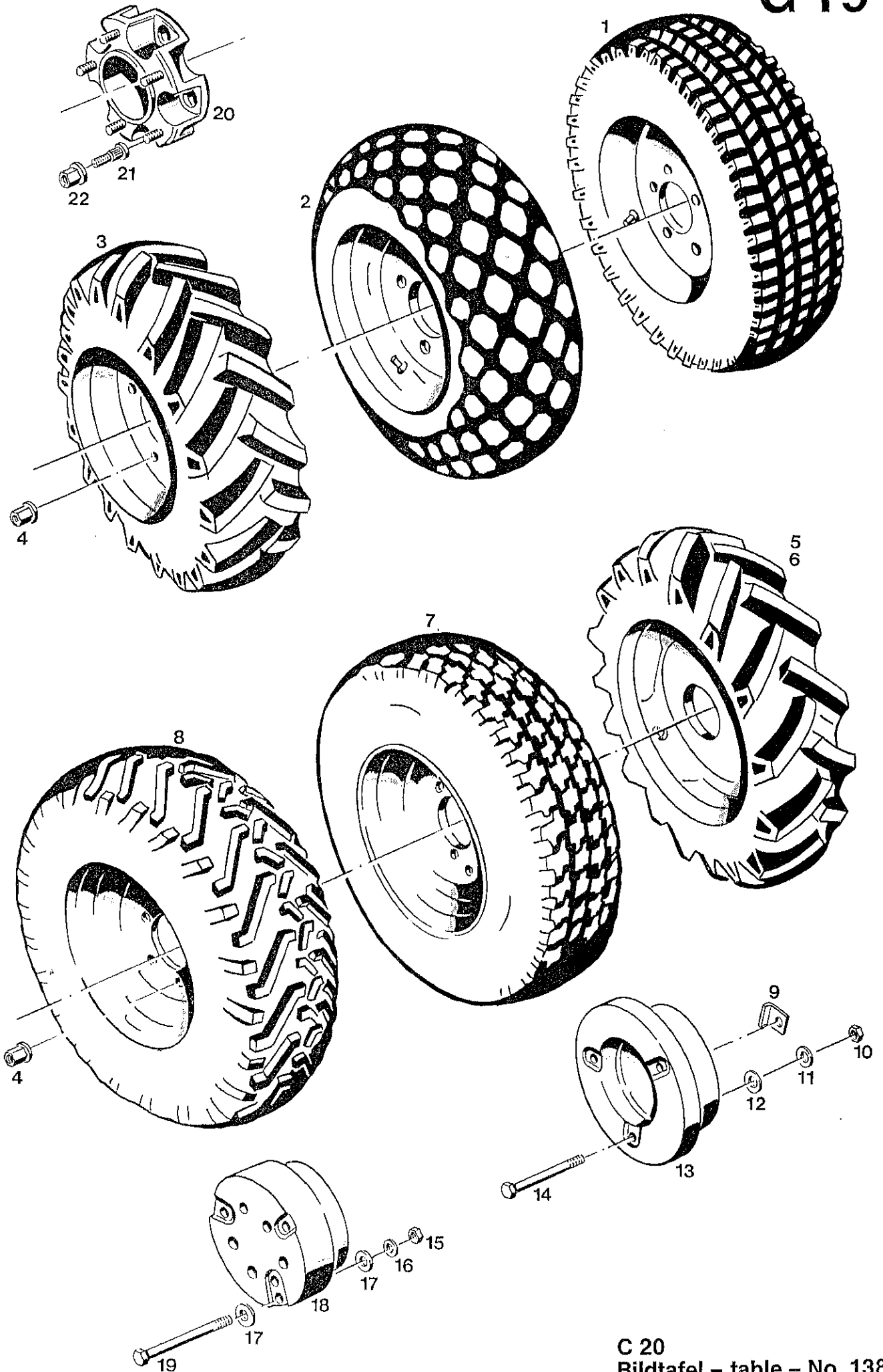
TABLE NO. 138
WHEELS, WHEEL WEIGHTS

Bild-Nr. III.No.	Bestell-Nr. Part No.	Benennung	Abm./Bemerk. Dimen./Remarks	Stück Pieces	Denomination
* 1	<u>TYP 4631-6</u>	<u>ZSB. RAD KPL.</u>	28x9.00-15 2PR	4	<u>WHEEL ASSEMBLY COMPL.</u>
	022 434 000 172 60 15	Scheibenrad	7.00 Jx15	4	Wheel rim
	018 981 000 172 42 03	Ventil	GS 43/11,5	4	Valve
	018 919 000 172 43 01	Decke	28x9.00-15AS 2PR	4	Tyre
* 1	<u>TYP 4131-4</u>	<u>ZSB. RAD KPL.</u>	28x9.00-15 6PR	4	<u>WHEEL ASSEMBLY COMPL.</u>
	022 434 000 172 60 15	Scheibenrad	7.00 Jx15	4	Wheel rim
	018 981 000 172 42 03	Ventil	GS 43/11,5	4	Valve
	018 930 000 172 56 01	Decke	28x9.00-15AS 6PR	4	Tyre
* 2	<u>TYP 4631-5</u>	<u>ZSB. RAD KPL.</u>	10.0/75-15.3 8PR	4	<u>WHEEL ASSEMBLY COMPL.</u>
	023 042	Scheibenrad	9.00x15.3	4	Wheel rim
	023 043	Schlauch	10.0-15.3	4	Tube
	023 044	Decke (Semperit-Rasen)	10.0/75-15.3 8PR	4	Tyre
* 3	<u>TYP 3631-5</u>	<u>ZSB. RAD KPL.</u>	10.0/75-15.3 8PR	4	<u>WHEEL ASSEMBLY COMPL.</u>
	023 042	Scheibenrad	9.00x15.3	4	Wheel rim
	023 043	Schlauch	10.0-15.3	4	Tube
	023 044	Decke (Conti-Stollenprofil)	10.0/75-15.3 8PR	4	Tyre
4	012 039 DIN74361A14	Kugelhutmutter	M14x1,5	20	Collar nut
* 5	<u>TYP 3131-1</u>	<u>ZSB. RAD KOMPL.</u>	6,00-16 6PR	4	<u>WHEEL ASSEMBLY COMPL.</u>
	024 948	Scheibenrad	4,00 Ex16	4	Wheel rim
	018 960 000 172 28 02	Schlauch	6.50-16 Ersetzt 018 941 6.00-16	4	Tube
* 6	024 950 <u>TYP 3631-3</u>	Decke <u>ZSB. RAD KPL.</u>	6.00x16 6 PR 7.50-16 Impl. 4PR	4	Tyre <u>WHEEL ASSEMBLY COMPL.</u>
	025 225	Scheibenrad	5.00 Fx16	4	Wheel rim
	018 974 000 172 49 02	Schlauch	7.50-16	4	Tube
* 7	025 427 <u>TYP 4631-7</u>	Decke <u>ZSB. RAD KPL.</u>	7.50-16 Impl. 4PR 31x10,50 R15 6PR	4	Tyre <u>WHEEL ASSEMBLY COMPL. (Good Year)</u>
	022 983	Scheibenrad	8.0 JJx15 Ersetzt 023 037	4	Wheel rim
	018 981 000 172 42 03	Ventil	GS43/11,5	4	Valve
	025 753	Decke (Wrangler Radial M+S)	31x10.50 R15 6PR	4	Tyre (Wrangler Radial M+S)
* 8	<u>TYP 4631-9</u>	<u>ZSB. RAD KPL.</u>	31x11,50-15 4PR	4	<u>WHEEL ASSEMBLY COMPL. (Trellerborg)</u>
	022 983	Scheibenrad	8.0 JJx15 Ersetzt 023 037	4	Wheel rim
	018 981 000 172 42 03	Ventil	GS43/11,5	4	Valve
	025 757	Decke (Trellerborg)	31x11,50-15 4PR	4	Tyre (Trellerborg)

* Bei Bestellungen einzelner Rädermußt der Hersteller und die Ausführung links, rechts und Schmal- oder Breitspur angegeben werden.

* When ordering separate wheels please state make and version, i, e, left, right, narrow or wide track.

Bereifungen die nicht im Kraftfahrzeugbrief aufgeführt sind, benötigen eine TÜV-Abnahme.



BILDTAFEL NR. 138
REIFEN, RADGEWICHTE

TABLE NO. 138
WHEELS, WHEEL WEIGHTS

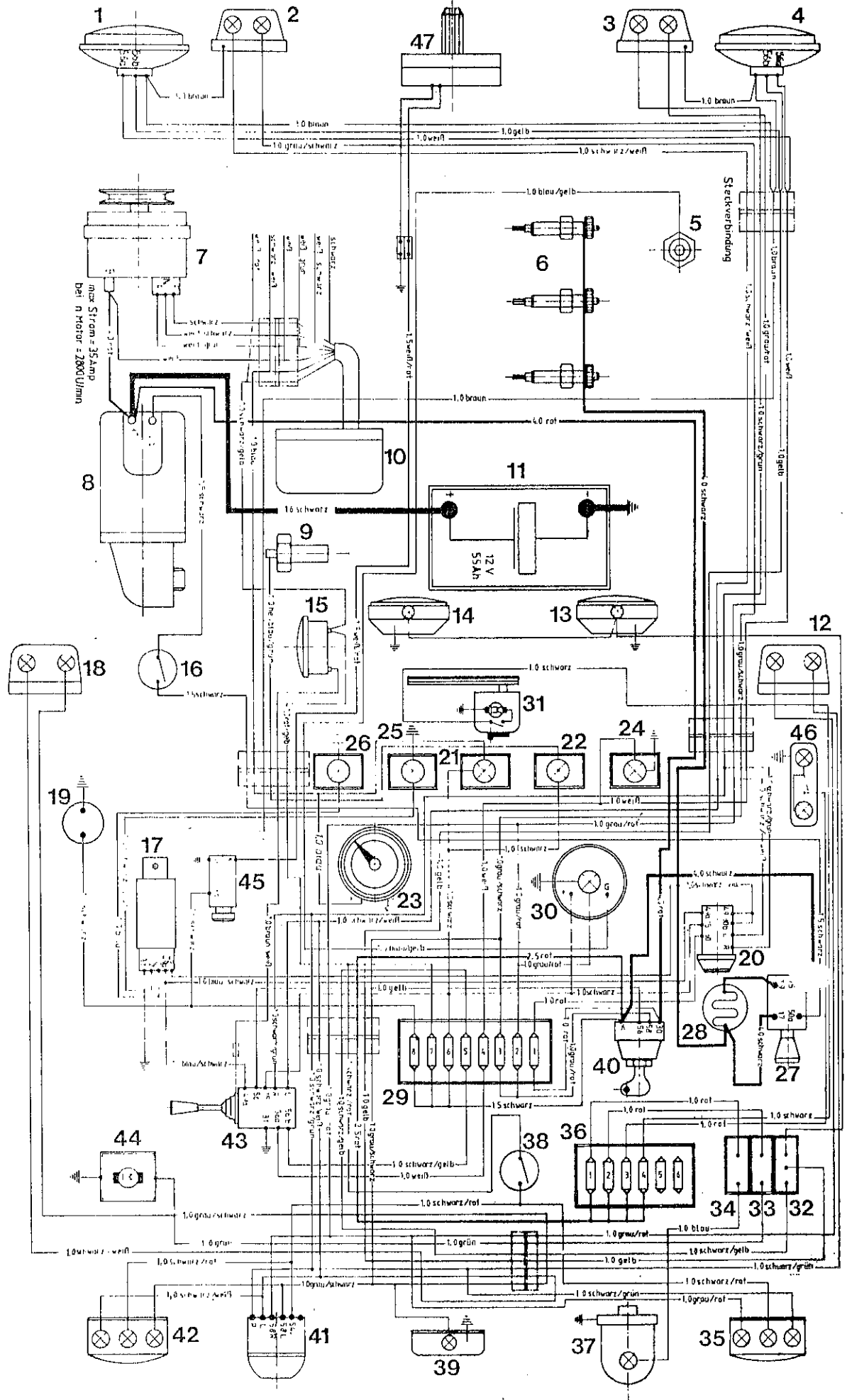
Bild-Nr. Ill.No.	Bestell-Nr. Part No.	Benennung	Abm./Bemerk. Dimen./Remarks	Stück Pieces	Denomination
	<u>TYP 4094</u>	<u>ZSB. RADZUSATZ- GEWICHT 35 KG</u> (best. aus Teilen 9-14)	Für Bereifung 3631-3. Bei Montage muß Scheibenrad nach Zeichnung 119 018 gebohrt werden.	n. B.	<u>WHEEL WEIGHT ASS. COMPL. 35 KG</u> (cons. of parts 9-14) (For wheels 3631-3 the rim must be bored up acc. to drawing 119 018)
9	106 526	4094 176 A 49	Unterlegwinkel	30x4x39	3 Supporting angle
10	011 590	DIN934M12	Sechskantmutter		3 Hexagon nut
11	010 065	DIN137B12	Federscheibe		3 Lock washer
12	014 878	000 991 17 41	Scheibe	Ø12,3xØ30x3	3 Shim
13	106 524	4094 176 35 05	Zusatzgewicht	35 kg, _370	1 Wheel weight
14	010 215	DIN601M12x100	Sechskantschraube (mit Mutter)		3 Hexagon screw (with nut)
	<u>TYP 4134-2</u>	<u>ZSB. RADZUSATZ- GEWICHT 43 KG</u> best. aus Teilen 15-19)	Für Bereifungen 3131-1, 3631-5, 4631-5/-6/-7/-9	n. B.	<u>WHEEL WEIGHT ASS. COMPL. 43 KG</u> (cons. of parts 15-19)
15	011 590	DIN934M12	Sechskantmutter		3 Hexagon nut
16	010 065	DIN137B12	Federscheibe		3 Lock washer
17	014 878	000 991 17 41	Scheibe	Ø12,3xØ30x3	6 Shim
18	108 182	4134 176 02 05	Zusatzgewicht	43 kg, Ø292	1 Wheel weight
19	011 120	DIN931M12x120	Sechskantschraube		3 Hexagon screw
20	<u>TYP 572</u>	<u>ZSB. NABENZWISCHEN- STÜCK</u> (best. aus Teilen 20-22)	55 mm		4 <u>HUB SPACERS COMPL. 55 mm</u> (cons. of parts 20-22)
21	016 059	000 990 14 38	Schraubbolzen	M14x1,5x42	20 Bolt
22	012 039	DIN74361A14	Kugelbundmutter	M14x1,5	20 Spherical collar nut

- 1. Scheinwerfer links
- 2. Positionleuchte links
- 3. Positionleuchte rechts
- 4. Scheinwerfer rechts
- 5. Kühlwasser Temperaturgeber
- 6. Stabglühkerzen
- 7. Drehstromgenerator
- 8. Anlasser
- 9. Öldruckgeber
- 10. Regelschalter
- 11. Batterie
- 12. Positionleuchte Kabine rechts
- 13. Arbeitsscheinwerfer rechts
- 14. Arbeitsscheinwerfer links
- 15. Signalhorn
- 16. Startersicherheitschalter
- 17. Richtungswarnblinkgeber
- 18. Positionsblinkleuchte Kabine links
- 19. 2-polige-Steckdose
- 20. Warnlichtschalter
- 21. Ladekontrollleuchte
- 22. Öldruckkontrollleuchte
- 23. Stundenzähler
- 24. Fernlichtkontrollleuchte
- 25. Blinkkontrollleuchte
- 26. Blinkkontrollleuchte Anhänger
- 27. Glühföhn-Schalter
- 28. Glühüberwacher
- 29. Sicherungsdose Masch.
- 30. Elektr.-Fernthermometer
- 31. Wischermotor
- 32. Wechselschalter für Abblendlicht/ Arbeitsscheinwerfer
- 33. Schalter Heizung-Gebläsemotor
- 34. Schalter Rundumleuchte
- 35. Brems-Schluß-Blinkleuchte rechts
- 36. Sicherungsdose Kabine
- 37. Rundumleuchte
- 38. Bremslichtschalter
- 39. Kennzeichenleuchte
- 40. Zündlichtschalter
- 41. Steckdose 7-polig
- 42. Brems-Schluß-Blinkleuchte, links
- 43. Signalhorn-Blinkschalter
- 44. Heizungs-Gebläsemotor
- 45. Schalter Magnetkupplung vorn
- 46. Kabinen-Innenbeleuchtung
- 47. Magnetkupplung Zapfwelle vorn

Funktion der einzelnen Sicherungen:

- Maschine:**
- Sich. 1 = Warnlichtschalter
- Sich. 2 = Standlicht rechts/Beleuchtung Fernthermometer
- Sich. 3 = Standlicht links/ Kennzeichenleuchte
- Sich. 4 = Fernlicht
- Sich. 5 = Abblendlicht
- Sich. 6 = Öl-Batterie-Kontrollleuchte, Stundenzähler, Lichthupe, Fernthermometer, Blinklicht
- Sich. 7 = Bremslicht, Signalhorn, Batteriekontrollleuchte
- Sich. 8 = Magnetkupplung, Zapfwelle vorn, 2 pol. Steckdose

- Kabine:**
- Sich. 1 = Rundumleuchte
- Sich. 2 = Gebläsemotor
- Sich. 3 = Innenbeleuchtung
- Sich. 4 = Schelbenwischer



BILDTAFEL NR. 140
KABELSÄTZE, DICHTUNGSSÄTZE

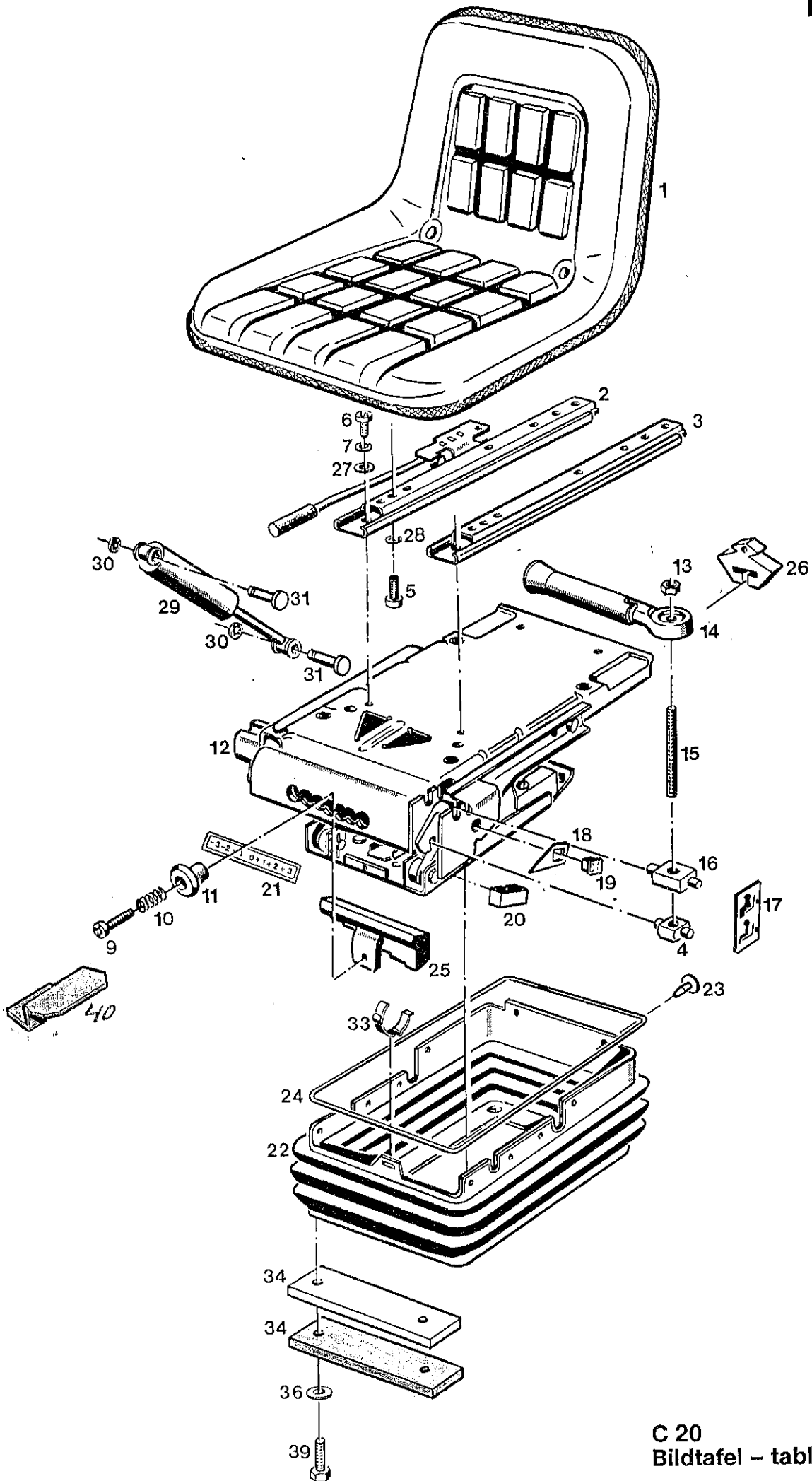
TABLE NO. 140
CABLE SETS, GASKET KITS

Bild-Nr. III.No.	Bestell-Nr. Part No.	Benennung	Abm./Bemerk. Dimen./Remarks	Stück Pieces	Denomination
<u>122 229</u>		<u>ZSB. KABELSATZ</u> <u>VOLLST.</u> (mit Steckverbindungen)	Für Maschine ohne Kabine	1	<u>CABLE SET</u> <u>COMPLETE</u> (with couplings) For machines without cab.
<u>722 278-ED</u>		<u>KABELSÄTZE KABINE</u> <u>KABELSATZ</u> <u>BODENWANNE</u>	Schlußleuchten 7-polige Steckdose	1	<u>CABLE SETS F. CAB</u> <u>CABLE SET, SUMP</u> Rear reflector, 7-pole plug
<u>722 266-ED</u>		<u>KABELSATZ</u>	Kabine, Sicherungs- dose, Blinkpositions- lampen	1	<u>CABLE SET</u> (Cab, fuse box, position lamps)
<u>722 262-ED</u>		<u>KABELSATZ</u>	Heizung, Rundum-Leuchte	1	<u>CABLE SET</u> (heating, rotat. beacon)
<u>722 259-ED</u>		<u>KABELSATZ</u> <u>SCHEINWERFER</u>	Kippschalter- Scheinwerfer	1	<u>CABLE SET</u> <u>HEADLIGHTS</u> (headlight switch)
19444-9905		<u>DICHTUNGSSÄTZE</u> Dichtungssatz für Motor D 850-B (mit allen Dichtungen)		1	<u>GASKET KITS</u> Gasket kit for engine model D 850-B (comprising all gaskets)
125 217		Dichtungssatz für Getriebe hinten mit Achsen		1	Gasket kit for rear gearbox with axles
125 218		Dichtungssatz für Getriebe vorn mit Achsen		1	Gasket kit for front gearbox with axles
110 188	6015 190 03 85	Dichtungssatz für Danfoss Lenkung OSPC 50 LS	Danfoss Nr. 150-4206	1	Gasket kit for Danfoss steering type OSPC 50 LS
125 125		Dichtungssatz für Lenkzylinder		1	Gasket kit for steering cylinder
107 053	4151 190 02 85	Dichtungssatz für Fronthydraulikzylinder		1	Gasket kit for front hydraulic cylinder
023 569	000 190 01 85	Dichtungssatz für Heckhydraulikzylinder		1	Gasket kit for rear hydraulic cylinder
017 160	000 982 05 20	Loctite 573 (50 ccm) für Flächenabdichtung)		n. B.	Loctite 573 (sealing compound for surfaces - 50 cc)
022 914	000 982 05 21	Loctite 270 (50 ccm) (für Gewindeverbindungen)		n. B.	Loctite 270 (sealing compound for thread connec- tions - 50 cc)
017 156	000 982 00 03	Silikon-Dichtstoff (transparent)	310 ml, Kartusche	n. B.	Sealing compound (Silicone-transparent)
83 356-ED		Sikaflex (schwarz)	310 ml, Kartusche	n. B.	Sealing compound (black - 310 ml)
<u>119 918</u>		<u>WARTUNGSSATZ KPL.</u> (best. aus nachfolgenden 8 Teilen):		1	<u>SERVICE KIT</u> <u>COMPL.</u> (comprising the follow. 8 parts):
119 919		Dichtung	Ventildeckel- dichtung	1	Gasket

BILDTAFEL NR. 140
KABELSÄTZE, DICHTUNGSSÄTZE

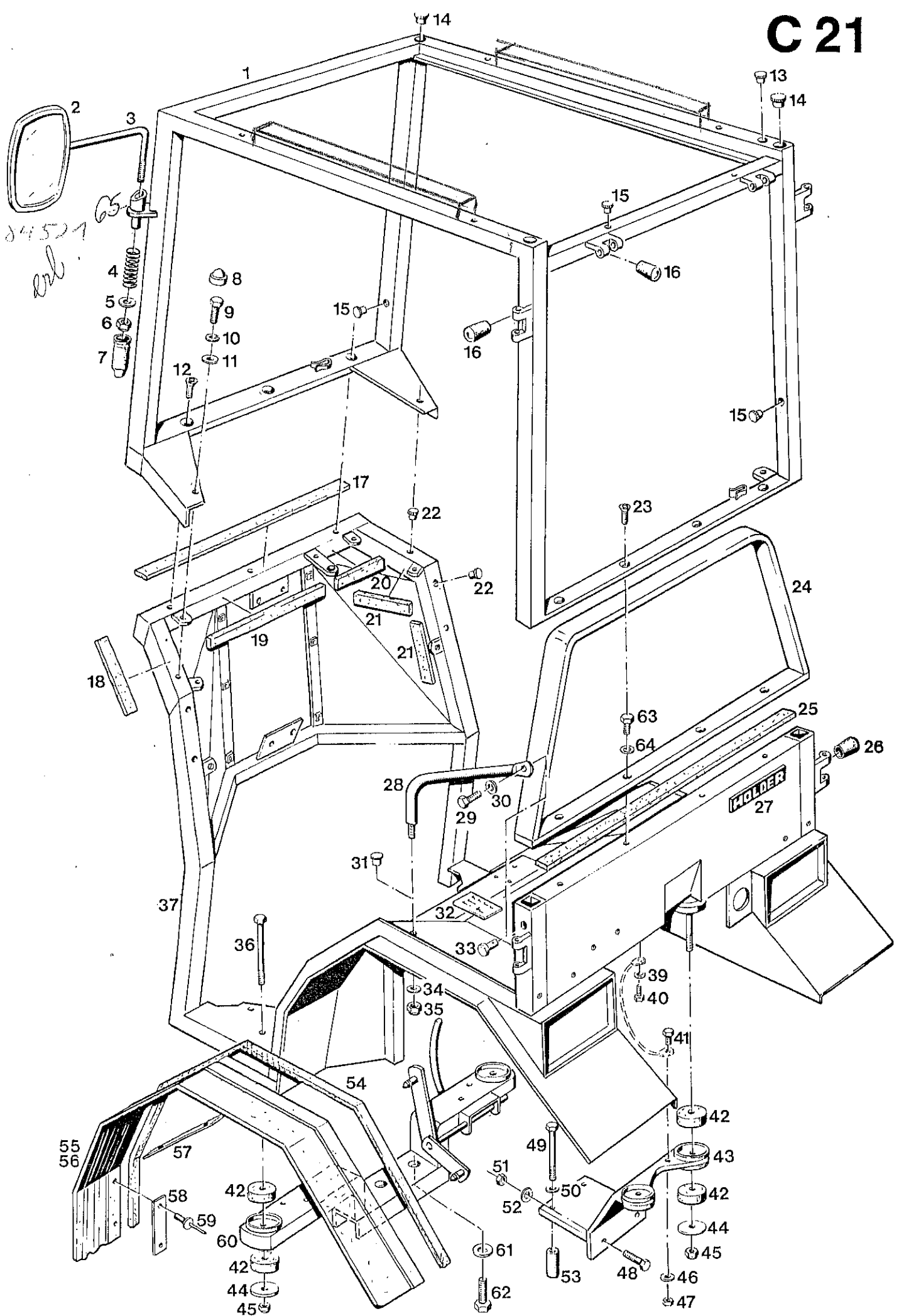
TABLE NO. 140
CABLE SETS, GASKET KITS

Bild-Nr. III.No.	Bestell-Nr. Part No.	Benennung	Abm./Bemerk. Dimen./Remarks	Stück Pieces	Denomination
024 049		Wechselfilter	Motor	1	Exchange filter
024 050		Luftfiltereinsatz		1	Air filter insert
024 051		Keilriemen		1	V-belt
019 462	000 022 58 51	Siebsternefiltereinsatz	Hydraulik	1	Filter insert (Hydraulics)
019 465	000 022 67 51	Kraftstoff-Filter (Ø67x115)	Nur für P20 bis FG.Nr.	1	Plastic filter (only for P20 up to chassis No.)
012 675	000 997 20 29	Ringdichtung (Ø62x3)	Saugfilteranschluß am Öltank	1	Ring seal (suction connect. on oil tank)
025 703		Filtereinsatz	für Kratstoff- filter	1	Filter insert (for fuel filter)
017 210	000 983 01 35	Sprühdose 0,3 kg grau	RAL 7015	n. B.	Colour spray tin 0,3 kg grey (RAL 7015)
020 656	000 983 80 06	Sprühdose 0,3 kg orange	RAL 2004	n. B.	Colour spray tin 0,3 kg orange (RAL 2004)
017 211	000 983 05 35	Farbdose 0,5 kg grau	RAL 7015	n. B.	Colour tin 0,5 kg grey (RAL 7015)
017 212	000 983 10 35	Farbdose 1,0 kg grau	RAL 7015	n. B.	Colour tin 1,0 kg grey (RAL 7015)
017 201	000 983 05 32	Farbdose 0,5 kg orange	RAL 2004	n. B.	Colour tin 0,5 kg orange (RAL 2004)
017 202	000 983 10 32	Farbdose 1,0 kg orange	RAL 2004	n. B.	Colour tin 1,0 kg orange (RAL 2004)
017 185	000 983 05 19	Farbdose 0,5 kg elfenbein	RAL 1014	n. B.	Colour tin 0,5 kg ivory (RAL 1014)
017 186	000 983 10 19	Farbdose 1,0 kg elfenbein	RAL 1014	n. B.	Colour tin 1,0 kg ivory (RAL 1014)
023 520		Farbdose 0,5 kg schwarz	Auspufflack	n. B.	Colour tin 0,5 kg black
023 521		Farbdose 1,0 kg schwarz	Auspufflack	n. B.	Colour tin 1,0 kg black
122 440	DINA5	Betriebsanleitung C20		1	C20 operation manual
122 810		Werkstattanleitung für Motor D 850-B		1	Workshop manual for D 850-B engine
019 808	000 190 01 92	Werkzeugsatz (Sonderzubehör) (best. aus Steckschlüssel- satz 10-27, Knarre, Verlängerung, Gabel- schlüsselsatz 6-22 und 30-32, Rohrzange, Kombi- zange und 2 Schrauben- dreher)		1	Tool kit (Special tools) (comprising socket wrench set 10-27, extension, spanner set 6-22 and 30-32, pipe pliers, and 2 screw drivers)



C 20
Bildtafel - table - No. 148

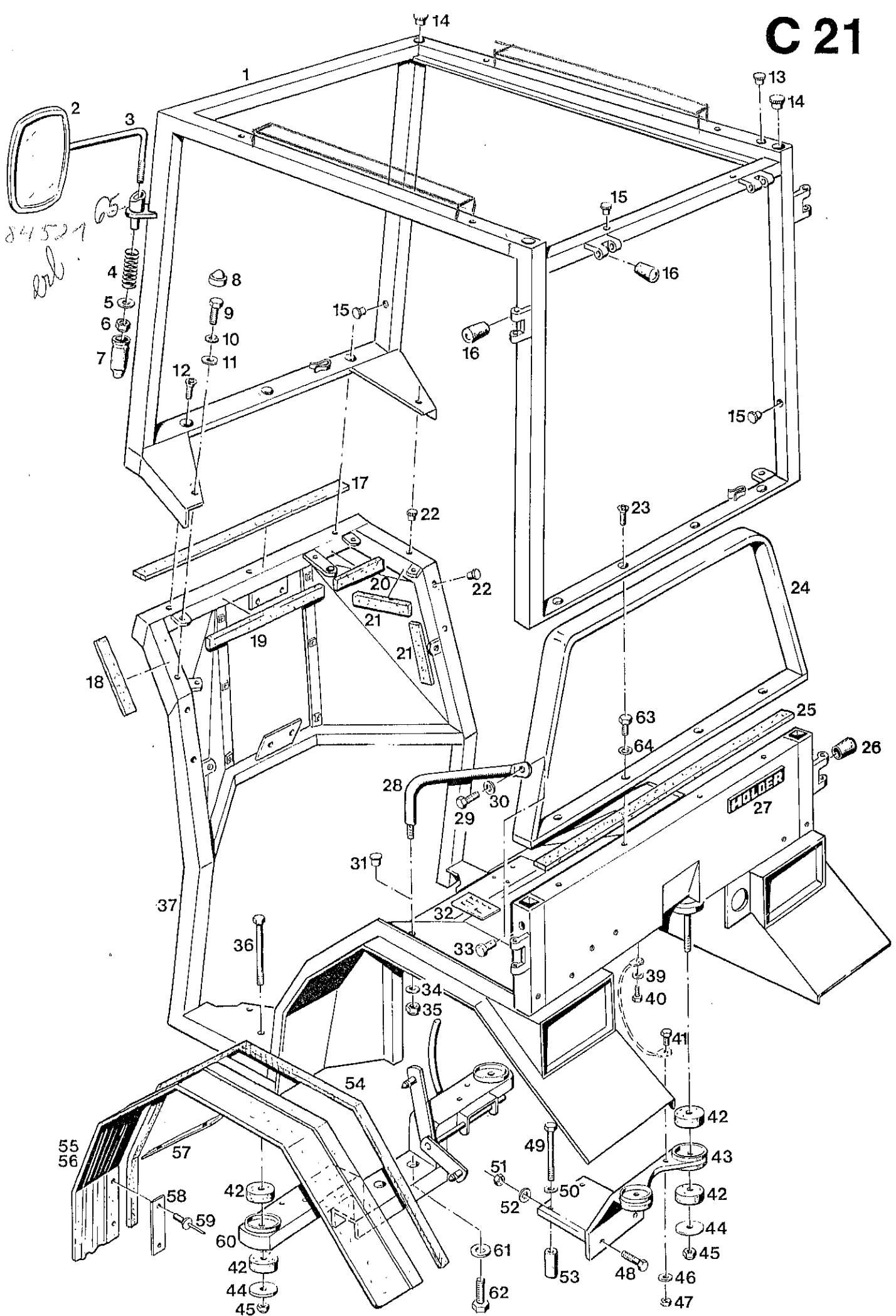
Bild-Nr. III.No.	Bestell-Nr. Part No.	Benennung	Abm./Bemerk. Dimen./Remarks	Stück Pieces	Denomination
	118 433 6055 160 06 17	<u>ZSB. FAHRERSITZ KPL.</u> (best. aus Teilen 1-33)		1	<u>DRIVER SEAT COMPLETE</u> (cons. of parts 1-3)
1	118 434 6055 160 07 17	Sitzschale	Minibaltic	1	Bucket seat
2	121 286 6055 163 04 29	Gleitschiene links (mit Griff)	BS Nr. 81936	1	Sliding rail, left (with handle)
3	121 285 6055 163 03 29	Gleitschiene rechts	BS Nr. 81935	1	Sliding rail, right
4	70616-BS	Zapfen		1	Trunnion
5	53490 18000 6-BS	Zylinderschraube Mit Innensechskant	M8x15	4	Cylinder screw w. socket head
6	20506 16016-BS	Zylinderschraube Mit Innensechskant	M6x16	4	Cylinder screw w. socket head
7	21606 21013-BS	Federscheibe für M6		4	Lock washer for M6
9	53049 0009-BS	Schraube		1	Screw
10	70130 0006-BS	Feder		1	Spring
11	71306-BS	Knopf		1	Knob
	113 687 6055 160 01 81	Zsb. Federelement (best. aus Teilen 4, 9-33)	BS Nr. XH2 92132	1	Elastic element (cons. of parts 4, 9-33)
13	72759-BS	Sechskantmutter		1	Hexagon nut
14	72977-BS	Zsb. Griff (mit Teilen 13-16)		1	Handle ass. (incl. parts 13-16)
15	72758-BS	Einstellbolzen		1	Set bolt
16	70615-BS	Einstellzapfen		1	Set trunnion
17	72760-BS	Abziehbild		1	Decal
18	58978 0006-BS	Anzeiger		1	Indicator
19	57625 0005-BS	Stopfen		1	Plug
20	58629 0009-BS	Anschlag		2	Limit stop
21	80940-BS	Abziehbild +/-		1	Decal +/-
22	73829-BS	Fingerschutz		1	Finger protection
23	8005042-BS	Stopfen		10	Plug
24	73985-BS	Ring		1	Ring
25	59174-BS	Schieber		1	Slide
26	57864 0005-BS	Anschlag		1	Limit stop
	5353001 0007-BS	Scheibe	für M6	4	Shim
28	216082 1019-BS	Scheibe	für M8	4	Shim
29	591100003-BS	Dämpfer kpl.		1	Buffer, complete
30	79120-BS	Sicherungsscheibe		2	Starlock washer
31	150053-BS	Bundbolzen		2	Collar bolt
33	73986-BS	Halteschelle		1	Retaining socket
34	116 082 6055 163 02 38	Sitzauflage (40x8x170)	Ersetzt 10 stark ab 8 stark werden je 2 Unterlagen eingebaut	4	Seat base (repl. 10 mm support from 8 mm two supports each have to be mounted)
36	010 063 DIN137B8	Federscheibe		4	Lock washer
39	011 518 DIN933M8x30	Sechskantschraube		4	Hexagon nut
40	127 902	Abdeckblech	Ab Anfang 1990	1	Cover plate (from beginning 1990)



BILDTAFEL NR. 150
KABINE
4-PFOSTEN-SICHERHEITSRAHMEN
BODENWANNE

TABLE NO. 150
CAB ASS. COMPLETE
4-POST SAFETY-FRAME
SUMP

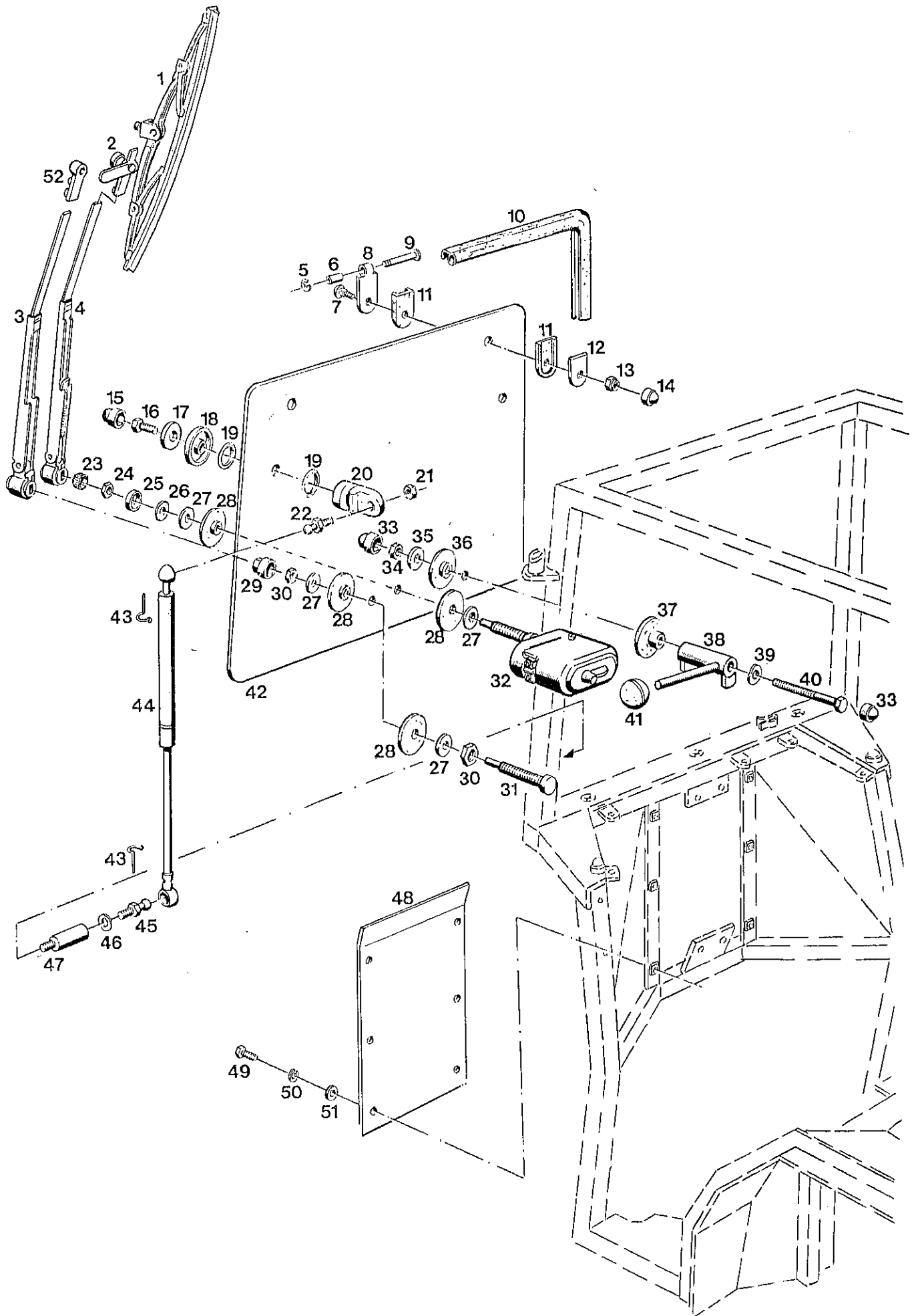
Bild-Nr. Ill.No.	Bestell-Nr. Part No.	Benennung	Abm./Bemerk. Dimen./Remarks	Stück Pieces	Denomination
	<u>123 617</u>	<u>ZSB. KABINE VOLLST.</u> (best. aus Teilen der Bildtafeln 150-162, ohne 13-16, 22, 24, 26-30, 34-36, 38-53 und 60-64 der Bildtafel 150)		1	<u>CAB ASS. COMPL.</u> (cons. of parts on tables 150-162, without 13-16, 22, 24, 26-30, 34-36, 38-53 and 60-64 on table 150)
	<u>3134-3</u>	<u>AUSBAUSATZ VOLL-KABINE MIT</u>	Ausbau von 4-Pfosten-Sicherheitsrahmen zur Vollkabine	1	<u>CAB EXTENSION KIT WITH HEATING</u> (for completion of 4-post safety frame to full cab)
	<u>3134-2</u>	<u>4-PFOSTEN-SICHERHEITSRAHMEN</u> (best. aus Teilen 1-18 und 23 der Bildtafel 150)		1	<u>4-POST SAFETY FRAME</u> (cons. of parts 1-18 and 23 on table 150)
1	722 162-ED	4-Pfostenrahmen	mit Verstärkung an Ende 1991	1	4-post safety frame
2	84362-ED	Spiegeloberteil	Beim 4-Pfostenrahmen nur 1 Spiegel montiert. Only 1 mirror assembled on 4-post frame	2	Mirror, upper section
3	722 765-ED	Spiegelstange li.		1	Left mirror
	722 766-ED	Spiegelstange re.		1	Right mirror
4	84 309-ED	Druckfeder (2x20,5x62)		2	Pressure spring
5	010 046 DIN125-10,5	Scheibe		2	Shim
6	011 685 DIN985M10	Sicherungsmutter		2	Lock nut
7	80 557-70-ED	Schrumpfschlauch (70 lg.)		2	Hose
8	023 241	Schutzkappe	M8	2	Protection cap
9	011 511 DIN933M8x20	Sechskantschraube		2	Hexagon screw
10	011 140 DIN127B8	Federring		2	Spring ring
11	010 044 DIN125A8,4	Scheibe		2	Shim
12	78 389-ED DIN965M8x20	Senkschraube		3	Countersunk screw
13	82 412-ED	Verschlussstopfen (F21)		1	Sealing plug
14	015 339 000 993 37 55	Verschlussstopfen (F23)	Ersetzt Nr. 82 412 (F21) ab FG.Nr.	3	Sealing plug (repl. 82 412 fr. chassis No.
15	82 724-ED	Schutzstopfen	A7	10	Protection plug
16	82 446-ED	Übersteckkappe schwarz	Ø13,5	12	Black button
17	80 622-800-ED	OWA-Band	15x5, 800 lang	1	OWA strip
18	80 622-200-ED	OWA-Band	15x5, 200 lang	2	OWA strip
19	80 568-400-ED	OWA-Band	10x15, 400 lang	1	OWA strip
20	80 568-100-ED	OWA-Band	10x15, 100 lang	1	OWA strip
21	80 568-170-ED	OWA-Band	10x15, 170 lang	4	OWA strip
22	82 724-ED	Schutzstopfen	A7	9	Protection plug
23	78 389-ED DIN965M8x20	Senkschraube		4	Countersunk screw
24	122 976	Zsb. Bügel	NL	1	Bracket ass.
25	80 622-800-ED	OWA-Band	15x5, 800 lang	1	OWA strip
26	82 446-ED	Übersteckkappe schwarz		4	Black cap
27	019 416 000 004 18 01	Namenszug (HOLDER)	36x180x4,5	1	HOLDER sign
28	718 545-ED	Haltegriff links		1	Handle, left
	718 546-ED	Haltegriff rechts		1	Handle, right



LDTAFEL NR. 150
ABINE
PFOSTEN-SICHERHEITSRAHMEN
ODENWANNE

TABLE NO. 150
CAB ASS. COMPLETE
4-POST SAFETY-FRAME
SUMP

Id-Nr. .No.	Bestell-Nr. Part No.	Benennung	Abm./Bemerk. Dimen./Remarks	Stück Pieces	Denomination
29	011 511	DIN933M8x20	Sechskantschraube	2	Hexagon screw
30	010 044	DIN125A8,4	Scheibe	2	Shim
31	82 298-ED		Verschlußstopfen	2	Sealing plug
32	019 903	000 001 32 59	Hinweisschild (80x44)	2	Sign
<hr/>					
33	82 724-ED		Schutzstopfen	2	Protection plug
34	025 055	DIN9021A10,5	Scheibe	2	Shim
35	011 685	DIN985M10	Sicherungsmutter	2	Lock nut
36	011 117	DIN933M12x90	Sechskantschraube	2	Hexagon screw
37	722 340-ED		Bodenwanne	1	Sump (from chassis No. 310 00 221 w. shackle f. stop cable)
<hr/>					
39	011 742	DIN137B6	Federscheibe	1	Lock washer
40	011 502	DIN933M6x12	Sechskantschraube	1	Hexagon screw
41	011 509	DIN933M8x16	Sechskantschraube	1	Hexagon screw
42	023 300		Gummiblock (45 Shore)	8	Rubber block
<hr/>					
43	121 293		Zsb. Träger	1	Support ass.
44	023 415		Scheibe	4	Shim
45	011 687	DIN985M12	Sicherungsmutter	4	Lock nut
46	010 063	DIN137B8	Federscheibe	1	Lock washer
47	011 579	DIN934M8	Sechskantmutter	1	Hexagon nut
<hr/>					
48	011 554	DIN933M14x40	Sechskantschraube	2	Hexagon screw
49	011 110	DIN931M10x95	Sechskantschraube	2	Hexagon screw
50	010 056	DIN127A10	Federring	2	Lock washer
51	011 594	DIN934M14	Sechskantmutter	2	Hexagon nut
52	010 066	DIN137B14	Federscheibe	2	Lock washer
<hr/>					
53	023 173	Rohr	Ø20x2,5x26	2	Tube
	<u>3134-8</u>	<u>KANTENABDECKUNG</u> (best. aus Teil Nr.9 der Bildtafel 54 und Nr. 54 der Bildtafel 150)	für Bereifung 6.00-16 und 7.50-16 bei Schmalspur	1	<u>EDGE GUARD</u> (cons. of part No. 9 on table 54 and part No. 54 on table 150)
<hr/>					
	<u>3134-9</u>	<u>KOTFLÜGELVER- BREITERUNG 80 mm</u> (best. aus Teilen Nr.7, 8, 10 der Bildtafel 54 und Nr. 55, 57, 58, 59 der Bildtafel 150)	für Bereifung 6.00-16, 7.50-16 bei Breitspur und 10.0/75-15,3	1	<u>FENDER EXTEN- SION 80 mm</u> (cons. of parts No. 7, 8 and 10 on table 54, and parts No. 55, 57, 58, 59 on table 150)
<hr/>					
	<u>3134-10</u>	<u>KOTFLÜGELVER- BREITERUNG 110 mm</u> (best. aus Teilen Nr.7, 8, 11 der Bildtafel 54 und Nr. 56-59 der Bildtafel 150)	für Bereifung 28x9.00-15 31x10.50-15 31x11.50-15	1	<u>FENDER EXTEN- SION 110 mm</u> (cons. of parts No. 7, 8 and 11 on table 54, and parts No. 56-59 on on table 150)
<hr/>					
54	025 593	Kantenschutz (10x13,5x1200)	Ersetzt 6,5x9,5x1175	2	Edge guard
55	123 581	Kotflügelverbreiterung rechts	80x1175	1	Fender extension, RH
	123 582	Kotflügelverbreiterung links	80x1175	1	Fender extension, LH

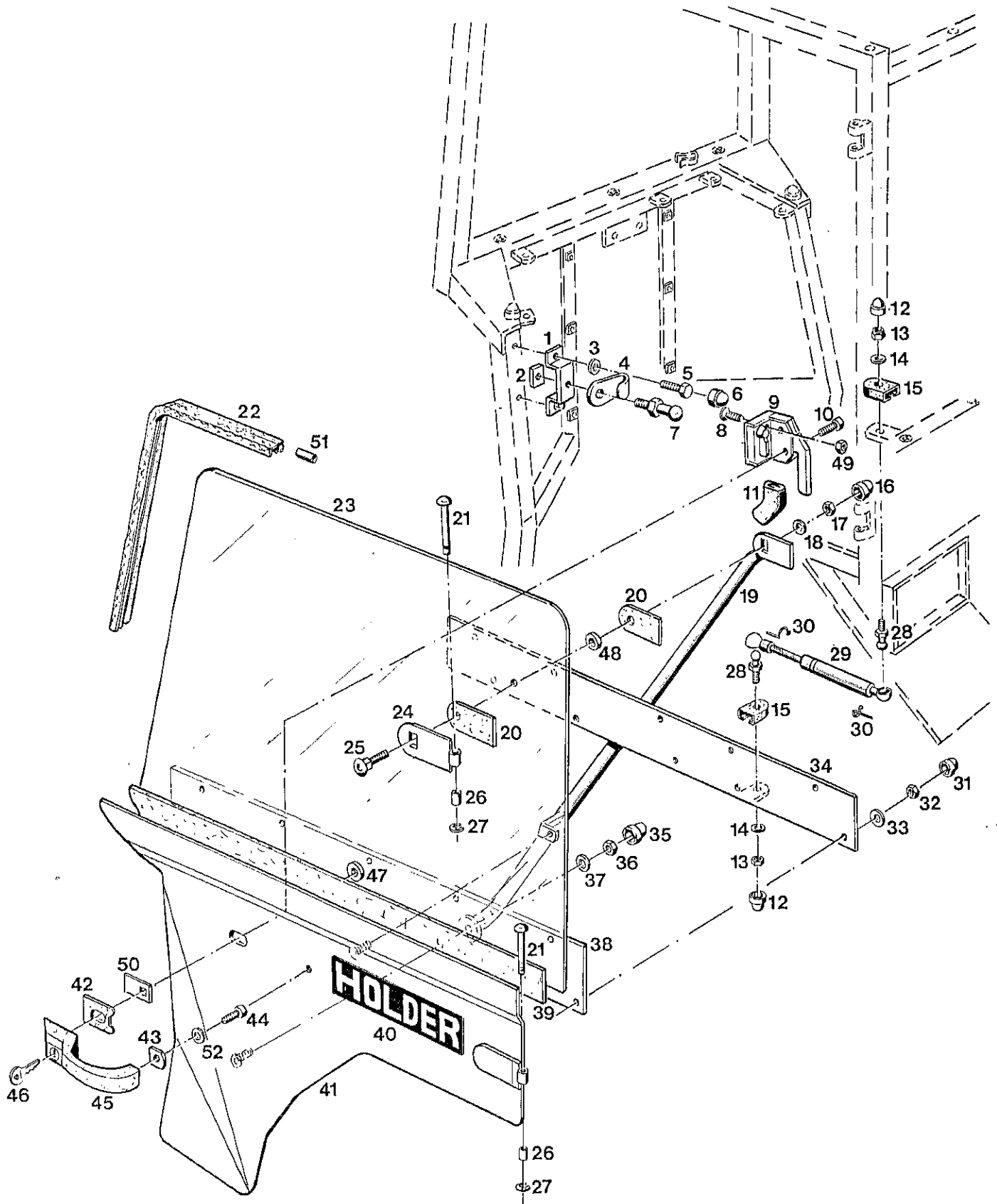


Bildtafel - table No. 152

BILDTAFEL NR. 152
KABINE, FRONTSCHIEBE

TABLE NO. 152
CAB. WINDSCREEN

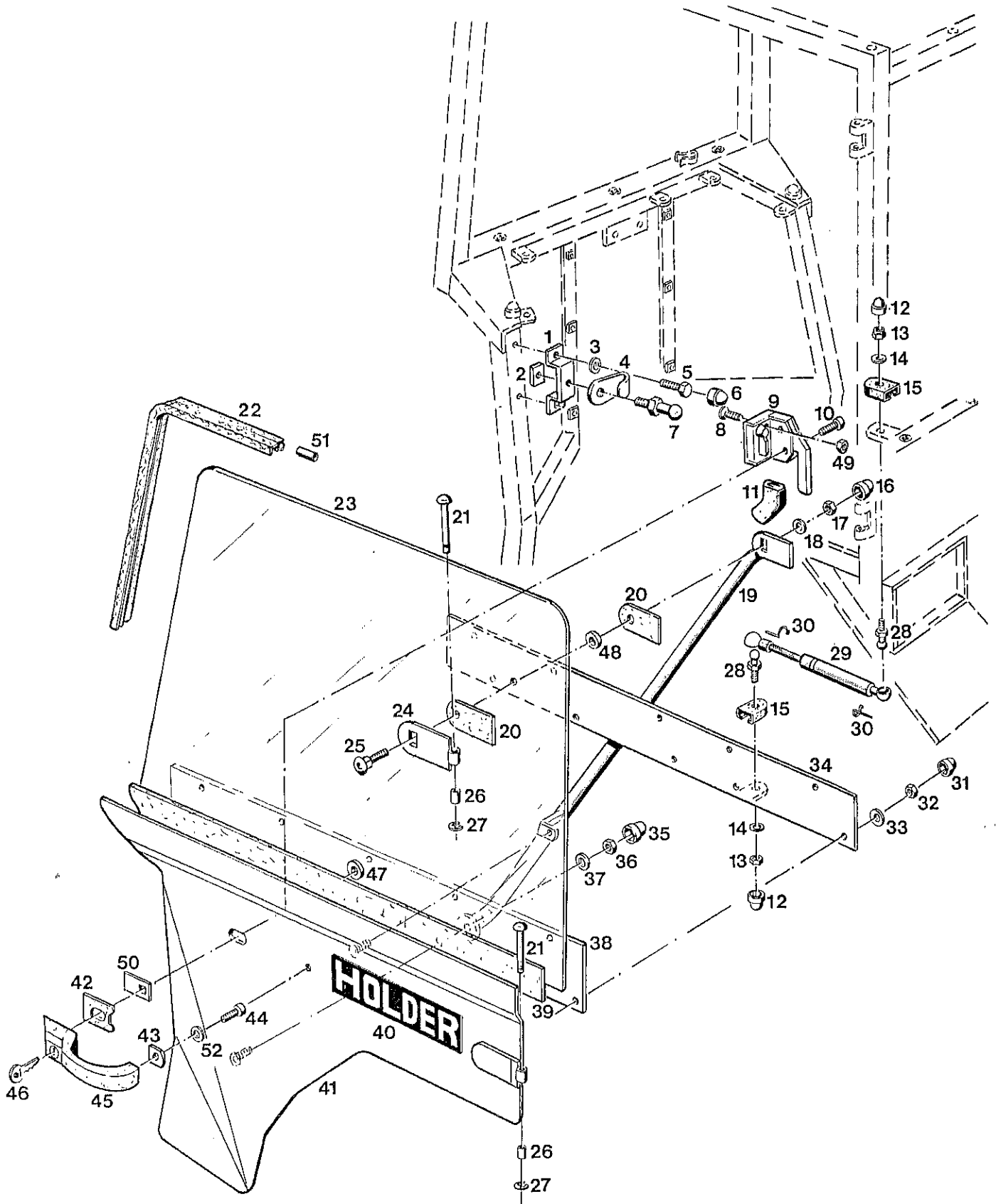
Bild-Nr. III.No.	Bestell-Nr. Part No.	Benennung	Abm./Bemerk. Dimen./Remarks	Stück Pieces	Denomination
1	84 829-ED	Wischerblatt	400 lg.	1	Wiper blade
2	83 559-ED	Adapter		1	Adapter
3	722 371-ED	Wischerarm		1	Wiper arm
4	722 370-ED	Wischerarm	mit Zugfeder	1	Wiper arm
5	025 430 DIN6799-7	Sicherungsscheibe		2	Locking tab
6	80 860-ED	Buchse		2	Bush
7	78 346-ED DIN603M10x35	Flachrundschraube		2	Flathead screw
8	722 364-ED	Scharnier		2	Hinge
9	65 632-ED	Scharnierstift		2	Hinge pin
10	82 687-2820-ED	Klemmprofil (2820 lg)	mit Sikaflex 221 abgedichtet	1	Clamping profile
11	84 351-ED	Scheibe		4	Shim
12	717 884-ED	Scheibe verz.		2	Shim
13	011 685 DIN985M10	Sicherungsmutter		2	Lock nut
14	80 126-ED	Schutzkappe	M10	2	Protection cap
15	023 241	Schutzkappe	M8	2	Protection cap
16	011 511 DIN933M8x20	Sechskantschraube		2	Hexagon screw
17	012 537 DIN9021A8,4	Scheibe		2	Shim
18	82 730-ED	Scheibe		2	Shim
19	014 681 000 997 03 09	Ringdichtung	Ø25x3	4	Ring seal
20	82 729-ED	Halter		2	Retainer
21	011 579 DIN934M8	Sechskantmutter		2	Hexagon nut
22	84 101-ED	Kugelzapfen		2	Spherical pin
23	900 000-SW	Kappe		1	Cap
24	900 036-SW	Sechskantmutter flach	} (M10x0,75) SWF- Teile von Holder nicht lieferbar	1	Hexagon nut, flat
25	900 071-SW	Bördelscheibe		1	Corrugated shim
26	900 001-SW	Gummischeibe		1	Rubber shim
27	025 055 DIN9021A10,5	Scheibe		4	Shim
28	82 720-ED	Scheibe		4	Shim
29	80 013-ED	Kapsel		1	Capsule
30	70 441-ED	Sechskantmutter flach	M10x0,75	2	Hexagon nut, flat
31	84 838-ED	Wischerlager		1	Wiper bearing
32	83 550-ED	Wischermotor kpl. (mit Teilen 23-26)	12V 90-95°	1	Wiper motor (incl. parts 23-26)
33	80 126-ED	Schutzkappe	M10	2	Protection cap
34	011 685 DIN985M10	Sicherungsmutter		1	Lock nut
35	025 055 DIN9021A10,5	Scheibe		1	Shim
36	82 720-ED	Scheibe		1	Shim
37	82 719-ED	Scheibe		1	Shim
38	722 339-ED	Aussteller		1	Bracket
39	79 054-ED DIN2093B20	Tellerfeder		1	Plate spring
40	78 449-ED DIN933M10x105	Sechskantschraube		1	Hexagon screw
41	80 603-ED	Kugelknopf		1	Spherical knob
42	83 700-ED	Frontscheibe	klar	1	Windscreen
43	023 574 DIN71805S10	Sicherungsbügel		4	Safety bracket
44	84 072-ED	Gasfeder		2	Gas spring
45	84 101-ED	Kugelzapfen		2	Spherical pin
46	79 103-ED	Sicherungsscheibe	S8	2	Lock washer
47	84 433-ED	Gewindebolzen		2	Threaded pin
48	722 228-ED	Deckel		1	Cover
49	011 503 DIN933M6x16	Sechskantschraube		6	Hexagon screw
50	011 139 DIN127B6	Federring		6	Lock washer
51	010 887 DIN125A6,4	Scheibe		6	Shim
52	84 837-ED	Kugelschale		1	Ball joint



BILDTAFEL NR. 154
KABINE, TÜRE LINKS UND RECHTS

TABLE NO. 154
CAB. LEFT AND RIGHT DOOR

Bild-Nr. III.No.	Bestell-Nr. Part No.	Benennung	Abm./Bemerk. Dimen./Remarks	Stück Pieces	Denomination
	<u>722 297-ED</u>	<u>ZSB. TÜRE LINKS</u> (best. aus Teilen 8-11, 16-20, 22-26, 31-39, 41-51)		1	<u>LEFT DOOR COMPL.</u> (cons. of parts 8-11, 16-20, 22-26, 31-39, 41-51)
	<u>722 298-ED</u>	<u>ZSB. TÜRE RECHTS</u> (best. aus Teilen 8-11, 16-20, 22-26, 31-39, 41-51)		1	<u>RIGHT DOOR</u> <u>COMPL.</u> (cons. of parts 8-11, 16-20, 22-26, 31-39, 41-51)
1	722 315-ED	Halter		2	Retainer
2	84 432-ED	Gewindeplatte		2	Threaded plate
3	010 044	DIN125A8,4	Scheibe	4	Shim
4	84 431-ED	Abdeckung		2	Cover
5	011 511	DIN933M8x20	Sechskantschraube	4	Hexagon screw
6	023 241	Schutzkappe	M8	4	Protection cap
7	84 152-ED	Schießbolzen		2	Pin
8	025 056	DIN965M6x30	Senkschraube	4	Countersunk screw
	84 218-ED	Drehfallenschloß rechts	für Türe links	1	Lock, right
	84 219-ED	Drehfallenschloß links	für Türe rechts	1	Lock, left
10	023 652	DIN7985M6x20	Linsenschraube	4	Lenticular screw
11	84 182-ED	Innendrücker		2	Inner lock
12	023 241	Schutzkappe	M8	4	Protection cap
13	011 935	DIN985M8	Sicherungsmutter	4	Lock nut
14	79 103-ED	Sicherungsscheibe	S8	4	Lock washer
15	82 486-ED	Überzug		4	Lining
16	027 089	Schutzkappe	f. SW 17	2	Protection cap
17	011 685	DIN985M10	Sicherungsmutter	2	Lock nut
18	010 046	DIN125A10,5	Scheibe	2	Shim
19	722 513-ED	Türgriff links		1	Door handle, left
20	722 514-ED	Türgriff rechts		1	Door handle, right
21	722 273-ED	Unterlage		4	Base
22	65 632-ED	Scharnierstift		4	Hinge pin
22	82 687-4650-ED	Klemmprofil (4650 lang)	mit Sikaflex 221 abgedichtet	2	Clamping profile
24	83 711-ED	Türscheibe		2	Door window
24	722 267-ED	Scharnier		2	Hinge
25	78 409-ED	DIN603M10x40	Flachrundschraube	2	Flathead screw
26	80 860-ED	Buchse		4	Bush
27	025 430	DIN6799-7	Sicherungsscheibe	4	Locking tab
28	025 892	Kugelzapfen	E. Nr. 84 101	4	Spherical pin
29	84 107-ED	Gasfeder	200 N	2	Gas spring
30	023 574	DIN71805S10	Sicherungsbügel	4	Safety bracket
31	82 749-ED	Schutzkappe	M6	20	Protection cap
32	011 683	DIN985M6	Sicherungsmutter	20	Lock nut
33	010 887	DIN125-6,4	Scheibe	20	Shim
34	722 303-ED	Türblech innen links		1	Door plate, ins. left
	722 304-ED	Türblech innen rechts		1	Door plate, ins. right
35	023 241	Schutzkappe	M8	2	Protection cap
36	011 935	DIN985M8	Sicherungsmutter	2	Lock nut
37	010 044	DIN125A8,4	Scheibe	2	Shim
38	722 305-ED	Unterlage groß		2	Large base
39	722 306-ED	Unterlage klein		2	Small base
40	021 937	000 004 21 01	Namenszug (Holder)	2	Holder name



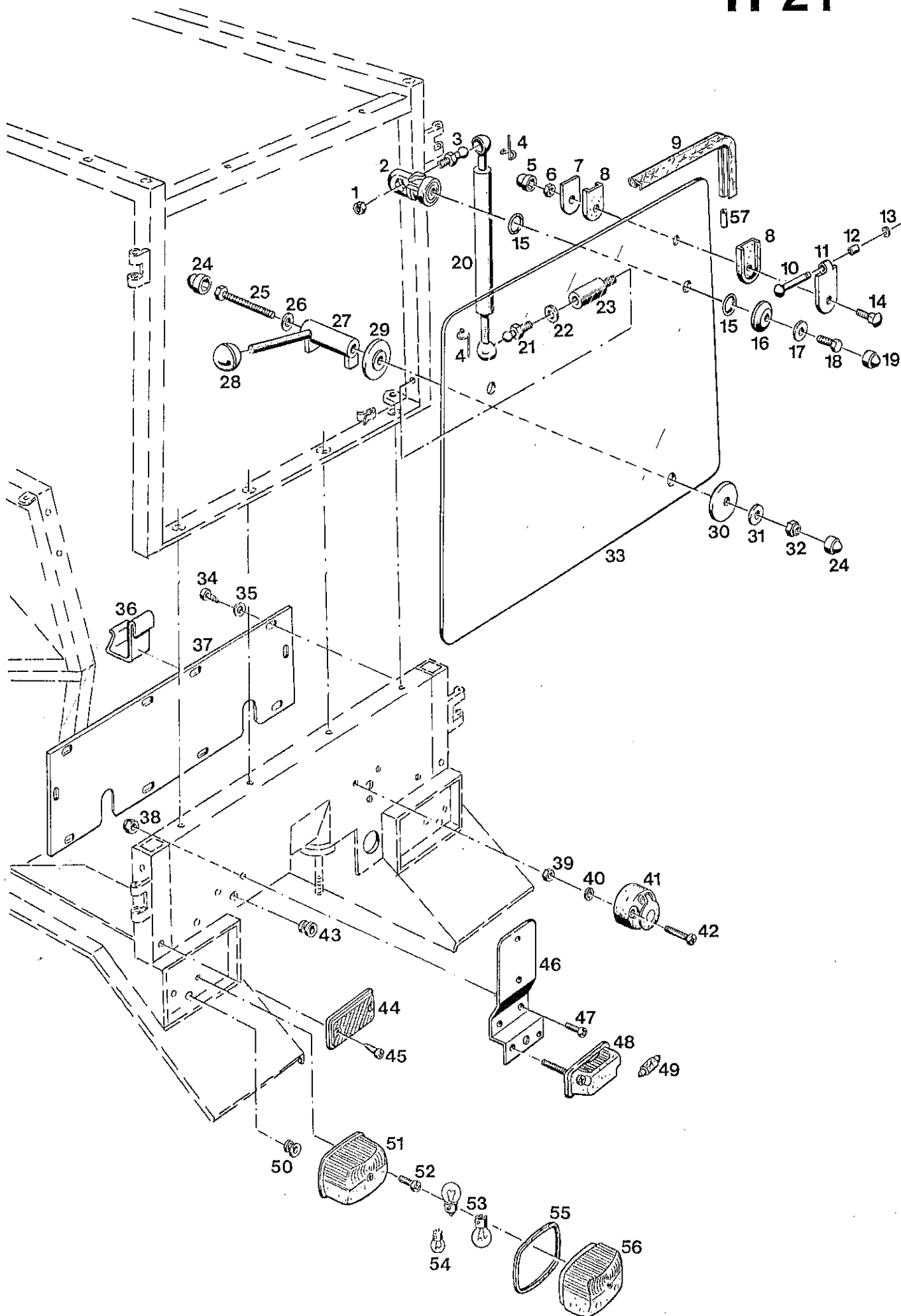
BILDTAFEL NR. 154
KABINE, TÜRE LINKS UND RECHTS

TABLE NO. 154
CAB. LEFT AND RIGHT DOOR

Bild-Nr. III.No.	Bestell-Nr. Part No.	Benennung	Abm./Bemerk. Dimen./Remarks	Stück Pieces	Denomination
41	722 309-ED	Türblech links		1	Door plate left
	722 310-ED	Türblech rechts		1	Door plate right
42	84 191-ED	Unterlage groß		2	Large base
43	84 192-ED	Unterlage klein		2	Small base
44	DIN7985M6x12	Linsenschraube		2	Lenthead screw

45	84 190-ED	Druckknopfgriff	ohne Auslöser, Teil Nr. 50	2	Handle
46	84 267-ED	Schlüssel		2	Key
47	84 355-ED	Distanzbuchse		10	Spacer bush
48	82 751-ED	Distanzbuchse		2	Spacer bush

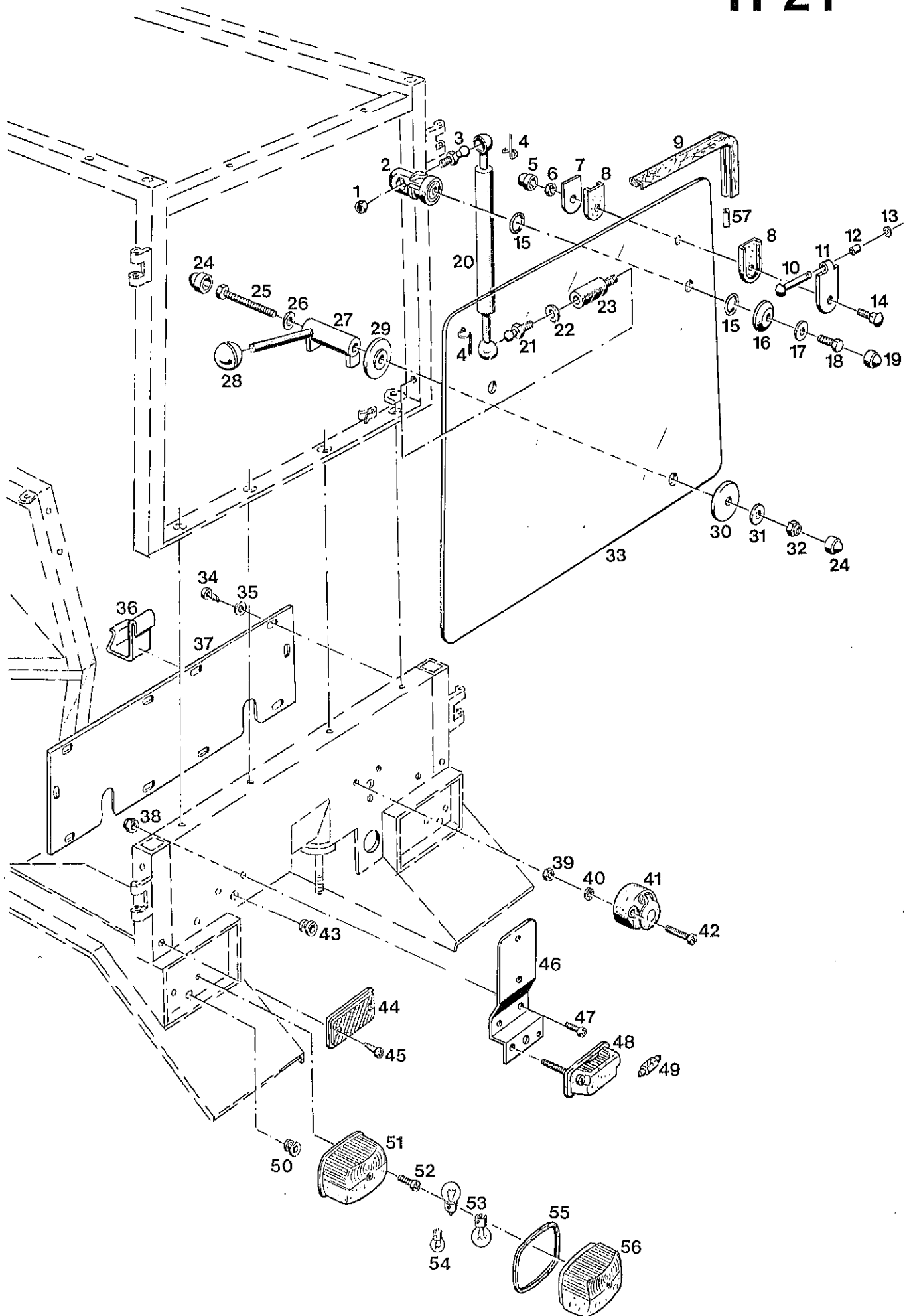
49	011 577 DIN934M6	Sechskantmutter		2	Hexagon nut
50	714 269-ED	Auslöser		2	Release device
51	82 778-ED	Verbindungsprofil		1	Connection profile
52	010 887 DIN125-6,4	Scheibe		2	Shim



BILDTAFEL NR. 156
 KABINE, HECKSCHEIBE,
 RÜCKLEUCHTEN

TABLE NO. 156
 CAB. REAR WINDOW,
 REFLECTORS

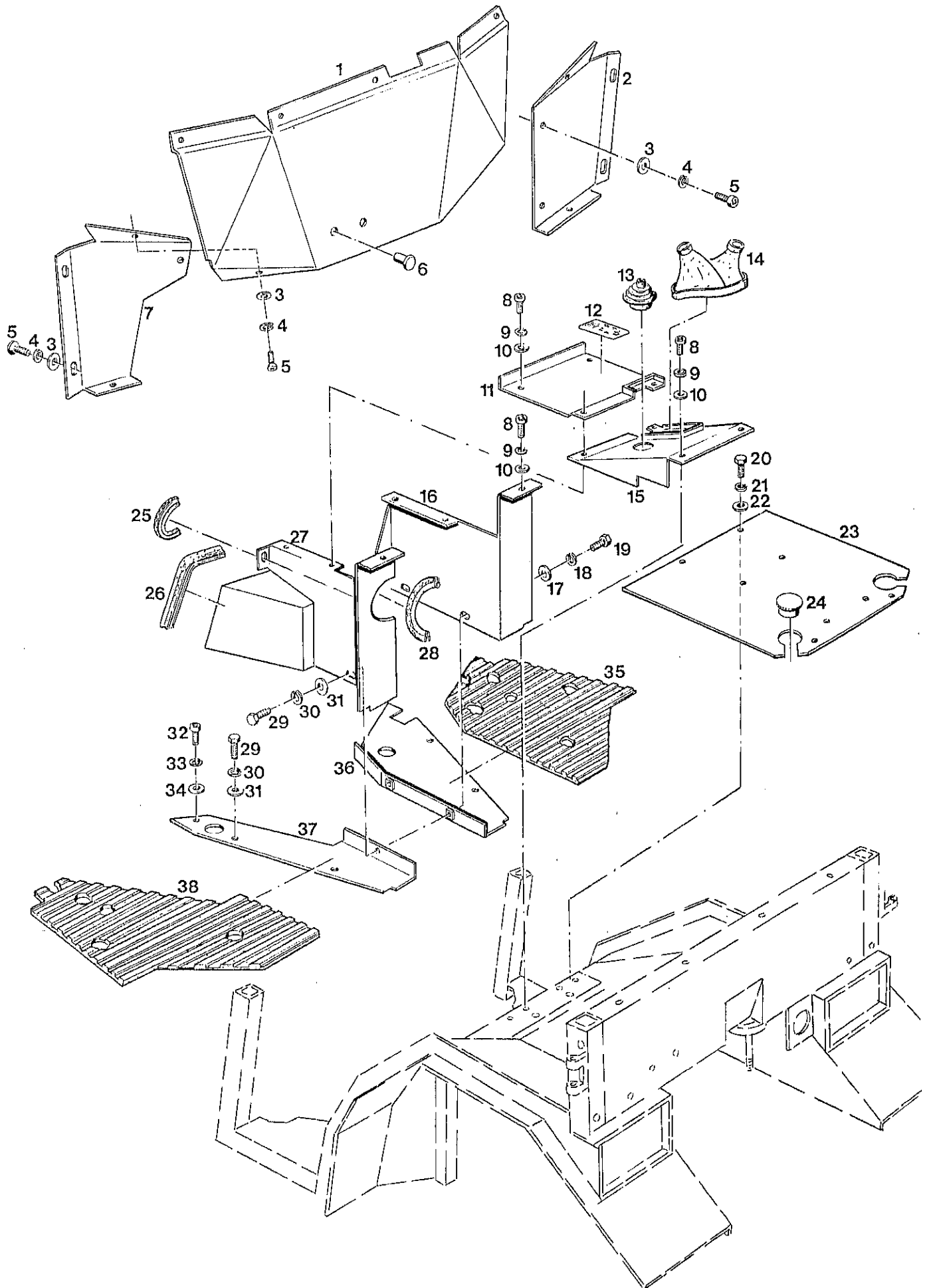
Bild-Nr. III.No.	Bestell-Nr. Part No.	Benennung	Abm./Bemerk. Dimen./Remarks	Stück Pieces	Denomination
1	011 579	DIN934M8	Sechskantmutter	2	Hexagon nut
2	82 729-ED		Halter	2	Retainer
3	025 892		Kugelzapfen	2	Spherical pin
4	023 574	DIN71805S10	Sicherungsbügel	4	Safety frame
5	80 126-ED		Schutzkappe	2	Protection cap
6	011 685	DIN985M10	Sicherungsmutter	2	Lock nut
7	717 884-ED		Scheibe	2	Shim
8	84 351-ED		Scheibe	4	Shim
9	82 687-2850-ED		Klemmprofil (2850 lang)	1	Clamping profil (2850 long)
10	65 632-ED		Scharnierstift	2	Hinge pin
11	722 364-ED		Scharnier	2	Hinge
12	80 860-ED		Buchse	2	Bush
13	025 430	DIN6799-7	Sicherungsscheibe	2	Locking tab
14	78 346-ED	DIN603M10x35	Flachrundschrabe	2	Flathead screw
15	014 681	000 997 03 09	Ringdichtung	4	Ring seal
16	82 730-ED		Scheibe	2	Shim
17	012 537	DIN9021A8,4	Scheibe	2	Shim
18	011 511	DIN933M8x20	Sechskantschraube	2	Hexagon screw
19	023 241		Schutzkappe	2	Protection cap
20	84 262-ED		Gasfeder	2	Gas spring
21	025 892		Kugelzapfen	2	Spherical pin
22	79 103-ED		Sicherungsscheibe	2	Locking tab
23	84 433-ED		Gewindebolzen	2	Threaded bolt
24	80 126-ED		Schutzkappe	2	Protection cap
25	78 449-ED	DIN933M10x105	Sechskantschraube	1	Hexagon nut
26	79 054-ED	DIN2093B20	Tellerfeder	1	Plate spring
27	719 941-ED		Aussteller	1	Bracket
28	80 603-ED		Kugelknopf	1	Spherical knob
29	82 719-ED		Scheibe	1	Shim
30	82 720-ED		Scheibe	1	Shim
31	025 055	DIN9021A10,5	Scheibe	1	Shim
32	011 685	DIN985M10	Sicherungsmutter	1	Hexagon nut
33	83 713-ED		Heckscheibe	1	Rear window
34	022 632	DIN7981-4,8x9,5	Linienblechschrabe	10	Flathead plate screw
35	010 463	DIN9021B5,3	Scheibe	10	Shim
36	015 608	000 992 17 32	Klammer	2	Bracket
37	722 224-ED		Deckel hinten	1	Rear cover
38	011 683	DIN985M6	Sicherungsmutter	2	Lock nut
39	014 007	DIN985M5	Sicherungsmutter	3	Lock nut
40	010 325	DIN6798A5,3	Fächerscheibe	2	Corrugated washer
41	012 015	DIN72577A7	Steckdose	1	Socket
42	013 914	DIN7985M5x35	Linsenschraube	3	Flathead screw
43	80 187-ED		Kabelmuffe	1	Cable sleeve
44	015 227	000 996 04 20	Rückstrahler	2	Rear reflector
45	78 309-ED	DIN7981B4,2x13	Blechschrabe	4	Plate screw
46	722 252-ED		Lampenhalter	1	Lamp switch
47	78 265-ED	DIN7985M6x16	Linsenschraube	2	Flathead screw
48	021 164	000 180 11 56	Kennzeichenleuchte	1	Licence plate light
49	012 027	DIN72601-12V5WL	Glühlampe	1	Bulb



BILDTAFEL NR. 156
KABINE, HECKSCHEIBE,
RÜCKLEUCHTEN

TABLE NO. 156
CAB. REAR WINDOW,
REFLECTORS

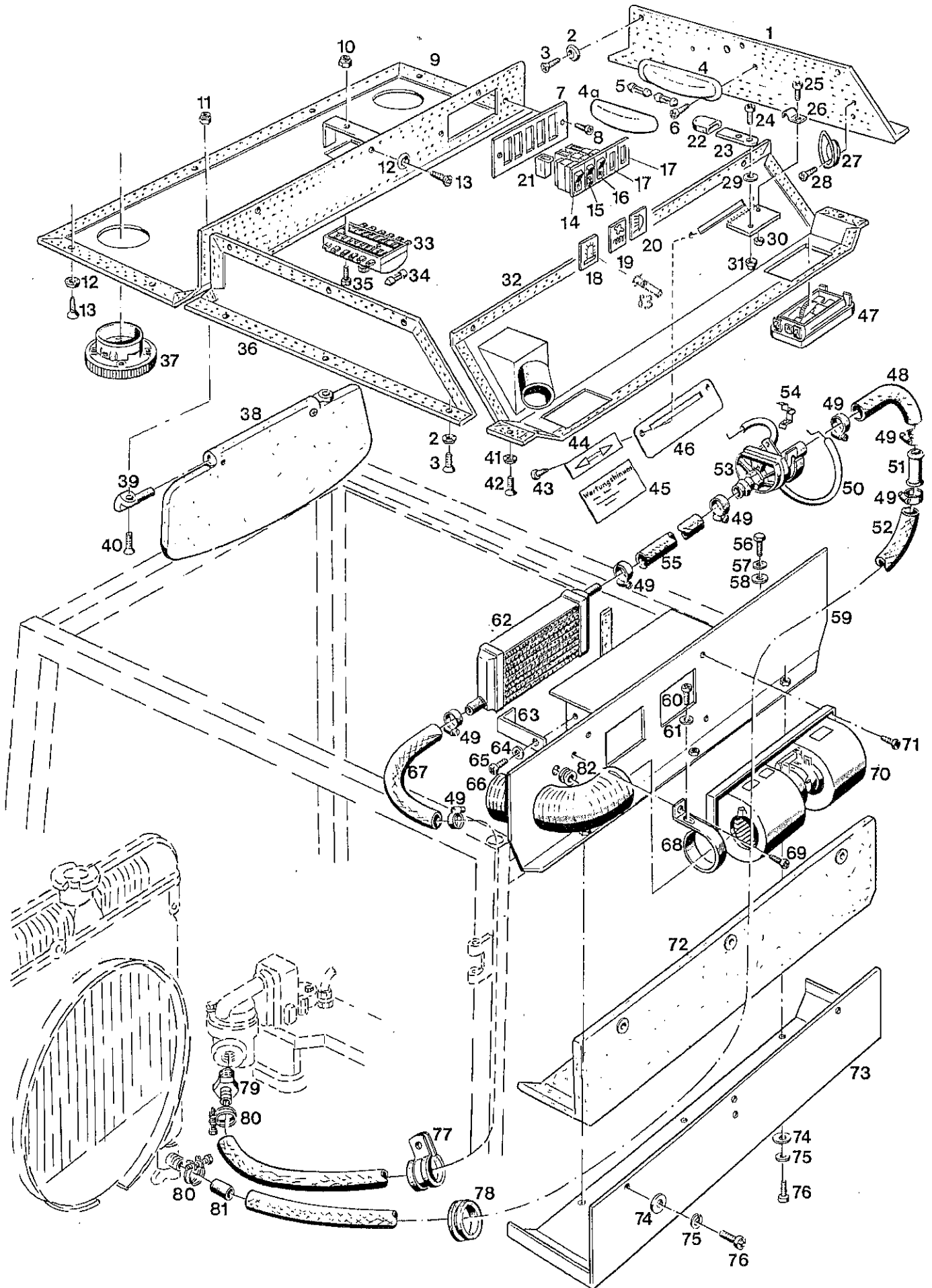
Bild-Nr. III.No.	Bestell-Nr. Part No.	Benennung	Abm./Bemerk. Dimen./Remarks	Stück Pieces	Denomination
50	80 187-ED	Kabelmuffe		2	Cable sleeve
51	021 124 000 180 02 21	Zsb. Schlußleuchte links		1	Rear reflector, left
	021 125 000 180 04 21	Zsb. Schlußleuchte rechts		1	Rear reflector, right
52	010 460 DIN7985M5x16	Kreuzschlitzschraube		4	Slit screw
53	012 032 DIN72601-12V21WR	Glühlampe	Form RL	4	Bulb
54	012 028 DIN72601-12V10WG	Glühlampe	Form G	2	Bulb
55	V124-1574-JK	Gummidichtung		2	Rubber gasket
56	025 079 EBBS215L-JK	Leuchtenhaube links		1	Reflector cover, left
	025 080 EBBS215R-JK	Leuchtenhaube rechts		1	Reflector cover, right
57	82 778-ED	Verbindungsprofil		1	Connection profile



BILDTAFEL NR. 158
KABINE
BODENGRUPPE

TABLE NO. 158
CAB
FLOOR MATS AND PLATES

Bild-Nr. III.No.	Bestell-Nr. Part No.	Benennung	Abm./Bemerk. Dimen./Remarks	Stück Pieces	Denomination
1	722 251-ED	Abdeckblech		1	Cover plate
2	722 239-ED	Frontblech rechts		1	Front plate, RH
3	010 464 DIN9021B6,4	Scheibe		9	Shim
4	011 139 DIN127B6	Federring		9	Lock washer
5	78 265-ED DIN7985M6x16	Linsenschraube		9	Lenthead screw
6	014 651 000 997 02 05	Gummistopfen	Bis FG.Nr. ...	1	Rubber plug
7	722 237-ED	Frontblech links		1	Front plate, left
8	78 265-ED DIN7985M6x16	Linsenschraube		8	Lenthead screw
9	011 139 DIN127B6	Federring		8	Lock washer
10	010 887 DIN125A6,4	Scheibe		8	Shim
11	722 768-ED	Deckel		1	Cover
12	025 678	Schaltschild (35x65)	Zapfwelle hinten	1	Selector diagram
13	206 836 501 075 02 81	Faltenbalg		1	Belows
14	82 851-ED	Schaltsock		1	Selector bag
15	722 359-ED	Abdeckung		1	Cover
16	722 254-ED	Tunnelblech rechts		1	Tunnelplate, right
17	010 044 DIN125A8,4	Scheibe		2	Shim
18	011 140 DIN127B8	Federring		2	Lock washer
19	011 511 DIN933M8x20	Sechskantschraube		2	Hexagon screw
20	011 511 DIN933M8x20	Sechskantschraube		4	Hexagon screw
21	011 140 DIN127B8	Federring		4	Lock washer
22	010 044 DIN125A8,4	Scheibe		4	Shim
23	722 198-ED	Sitzplatte		1	Seat plate
24	82 522-ED	Verschlußstopfen		2	Sealing plug
25	79 997-150-ED	Kantenschutzprofil	150 lang	1	Edge guard profile
26	82 576-250-ED	Kantenschutzprofil	250 lang	1	Edge guard profile
27	722 256-ED	Tunnelblech links		1	Tunnel plate, left
28	79 941-150-ED	Kantenschutzprofil	150 lang	1	Edge guard profile
29	011 511 DIN933M8x20	Sechskantschraube		5	Hexagon screw
30	011 140 DIN127B8	Federring		5	Lock washer
31	010 044 DIN125A8,4	Scheibe		5	Shim
32	78 265-ED DIN7985M6x16	Linsenschraube		2	Lenthead screw
	011 139 DIN127B6	Federring		2	Lock washer
34	010 464 DIN9021B6,4	Scheibe		2	Shim
35	722 424-ED	Bodenmatte rechts		1	Floor mat, right
36	722 248-ED	Bodenblech rechts		1	Floor plate, right
37	722 246-ED	Bodenblech links		1	Floor plate, left
38	722 423-ED	Bodenmatte links		1	Floor mat, left

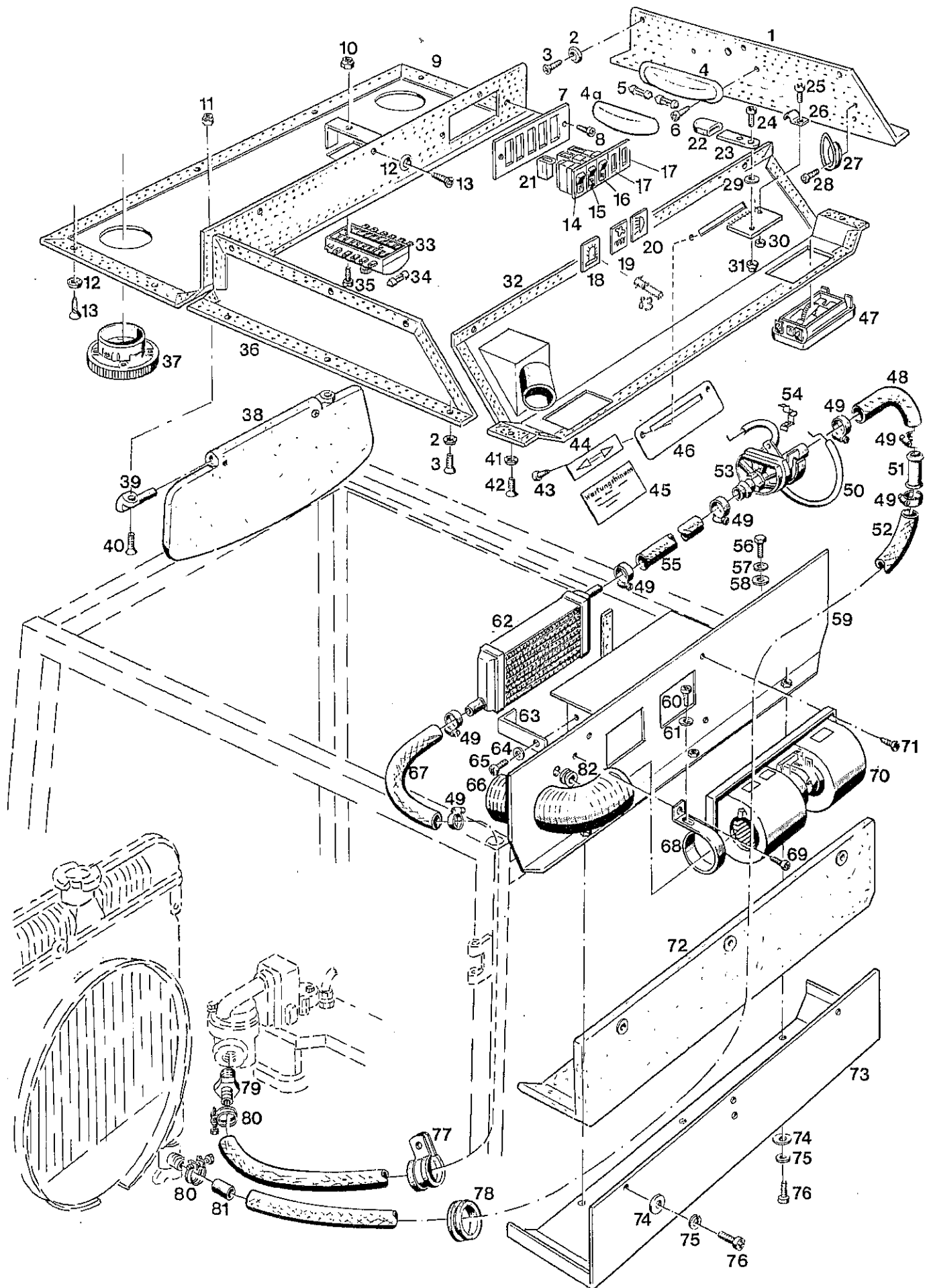


Bildtafel - table No. 160

BILDTAFEL NR. 160
 KABINE
 INNENVERKLEIDUNG, HEIZUNG

TABLE NO. 160
 CAB
 INTERIOR PANNELLING, HEATING

Bild-Nr. Ill.No.	Bestell-Nr. Part No.	Benennung	Abm./Bemerk. Dimen./Remarks	Stück Pieces	Denomination
1	722 397-ED	Seitenblende rechts verkl.		1	Side panel, right
2	722 472-ED 80 091-ED	Verkleidung Stoffschutzscheibe		1	Panelling
3	78 254-ED DIN7983B4,8x13	Blechschaube		12	Window protection Plate screw
4	80 523-ED	Deckelleuchte		1	Ceiling lamp
4a	9EL098113-011	Lichtscheibe	Fa. Hella	1	Diffuser
5	012 027 DIN72601-12V5WL	Glühlampe	Form L	2	Bulb
6	022 632 DIN7981B4,8x9,5	Linsenblechschaube		2	Lenthead screw
7	717 844-ED	Blende		1	Panel
8	78 258-ED DIN7981B3,5x9,5	Blechschaube		2	Plate screw
9	722 416-ED 722 418-ED	Wischerkasten verkl. Verkleidung		1	Wiper box Panelling
10	014 007 DIN985M5	Sicherungsmutter		2	Lock nut
11	014 007 DIN985M5	Sicherungsmutter		2	Lock nut
12	80 091-ED	Stoffschutzscheibe		7	Window protection
13	78 254-ED DIN983B4,8x13	Blechschaube		7	Plate screw
14	023 745	Tastenkippschalter (Ein-Aus mit Be- leuchtung)	Rundumleuchte Ersetzt 024 224 ohne Beleuchtung	1	Switch for rotating beacon (on/off with light) replacing 024 224 without light
15	83 577-ED	Kippschalter	Heizgebläse	1	Switch
16	83 683-ED	Kippschalter	Licht	1	Switch
17	83 661-ED	Blende		2	Shade
18	024 226	Einsatzsymbol	Rundumleuchte	1	Symbol
19	83 578-ED	Einsatzsymbol	Heizgebläse	1	Symbol
20	83 596-ED	Einsatzsymbol	Licht	1	Symbol
21	84 924-ED	Steckhülsegehäuse		3	Sleeve housing
22	82 446-ED	Übersteckkappe	Ø13,5	1	Cap
23	71 9662-ED	Schieber verz.		1	Slide
24	010 460 DIN7985M5x16	Kreuzschlitzschraube		1	Slit screw
25	78 259-ED DIN7985M4x10	Linsenschraube		1	Lenthead screw
	84 316-ED	Klemme		1	Clamp
27	79 992-ED	Garderobehaken		1	Clothe hook
28	78 237-ED DIN7981B3,5x13	Linsenblechschaube		2	Lenthead screw
29	010 463 DIN9021B5,3	Scheibe		2	Shim
30	011 571 DIN934M4	Sechskantmutter		1	Hexagon nut
31	014 007 DIN985M5	Sicherungsmutter		1	Lock nut
32	722 413-ED 722 412-ED	Heizungsblende verkl. Verkleidung		1	Heating panel Panelling
33	83 574-ED	Sicherungsdose		1	Fuse box
34	019 641 000 183 03 30	Sicherung	8 Amp.	6	Fuse
35	010 460 DIN7985M5x16	Linsenschraube		2	Lenthead screw
36	722 396-ED	Seitenblende links verkl.		1	Side panel, left
	722 471-ED	Verkleidung links		1	Panelling left
37	84 094-ED	Runddüse		2	Injector
38	84 358-ED	Sonnenblende		1	Sun shade
39	84 188-ED	Krampe	bei Montage in der Mitte teilen	1	Cramp
40	011 666 DIN965M5x16	Senkschraube		2	Hexagon screw



Bildtafel - table No. 160

BILDTAFEL NR. 160
 KABINE
 INNENVERKLEIDUNG, HEIZUNG

TABLE NO. 160
 CAB
 INTERIOR PANNELLING, HEATING

Bild-Nr. Ill.No.	Bestell-Nr. Part No.	Benennung	Abm./Bemerk. Dimen./Remarks	Stück Pieces	Denomination
41	80 091-ED	Stoffschutzscheibe		5	Window protection
42	78 254-ED	DIN7983B4,8x13 Blechschaube		5	Plate screw
43	78 237-ED	DIN7981B3,5x13 Linsenblechschaube		2	Lenthead screw
44	83 139-ED	Schild	Heizung Auf - Zu	1	Sign
45	83 842-ED	Hinweisschild (52x90)	Wartungshinweis Heizung	1	Sign

46	719 725-ED	Schieberblende		1	Slide panel
47	84 298-ED	Ausblasdüse		3	Blower nozzle
48	84 300-ED	Schlauch		1	Hose
* 49	84 002-ED	Schneckenengewindeschelle	16-25	7	Thread socket
50	722 415-ED	Bowdenzug		1	Bowden cable

51	84 229-ED	Rohr	Ø15	1	Tube
52	82 518-4000-ED	Heißwasserschlauch	4000 lang	1	Hot-water hose
53	84 304-ED	Regulierventil		1	Reduction valve
54	904.01.33	Klammer	Aurora Nr.	1	Bracket
	82 518-190-ED	Heißwasserschlauch	190 lang	1	Hot-water hose

56	011 511	DIN933M8x20 Sechskantschraube		2	Hexagon screw
57	011 140	DIN127B8 Federring		2	Lock washer
58	010 044	DIN125A8,4 Scheibe		2	Shim
59	722 187-ED	Heckblende		1	Rear panel
60	78 188-ED	DIN7981B4,8x13 Blechschaube		1	Plate screw

61	010 463	DIN9021B5,3 Scheibe		1	Shim
62	83 679-ED	Wärmetauscher		1	Heat exchanger
63	722 193-ED	Winkel verz.		2	Angle
64	010 463	DIN9021B5,3 Scheibe		2	Shim
65	78 188-ED	DIN7981B4,8x13 Blechschaube		2	Plate screw

66	83 680-270-ED	Warmluftschlauch	270 lang	1	Hot-air hose
67	82 518-4000-ED	Heißwasserschlauch	4000 lang	1	Hot-water hose
68	717 843-ED	Schelle verz.		1	Socket
69	78 188-ED	Blechschaube		1	Plate screw
70	83 678-ED	Doppelradialgebläse		1	Twin radial blower

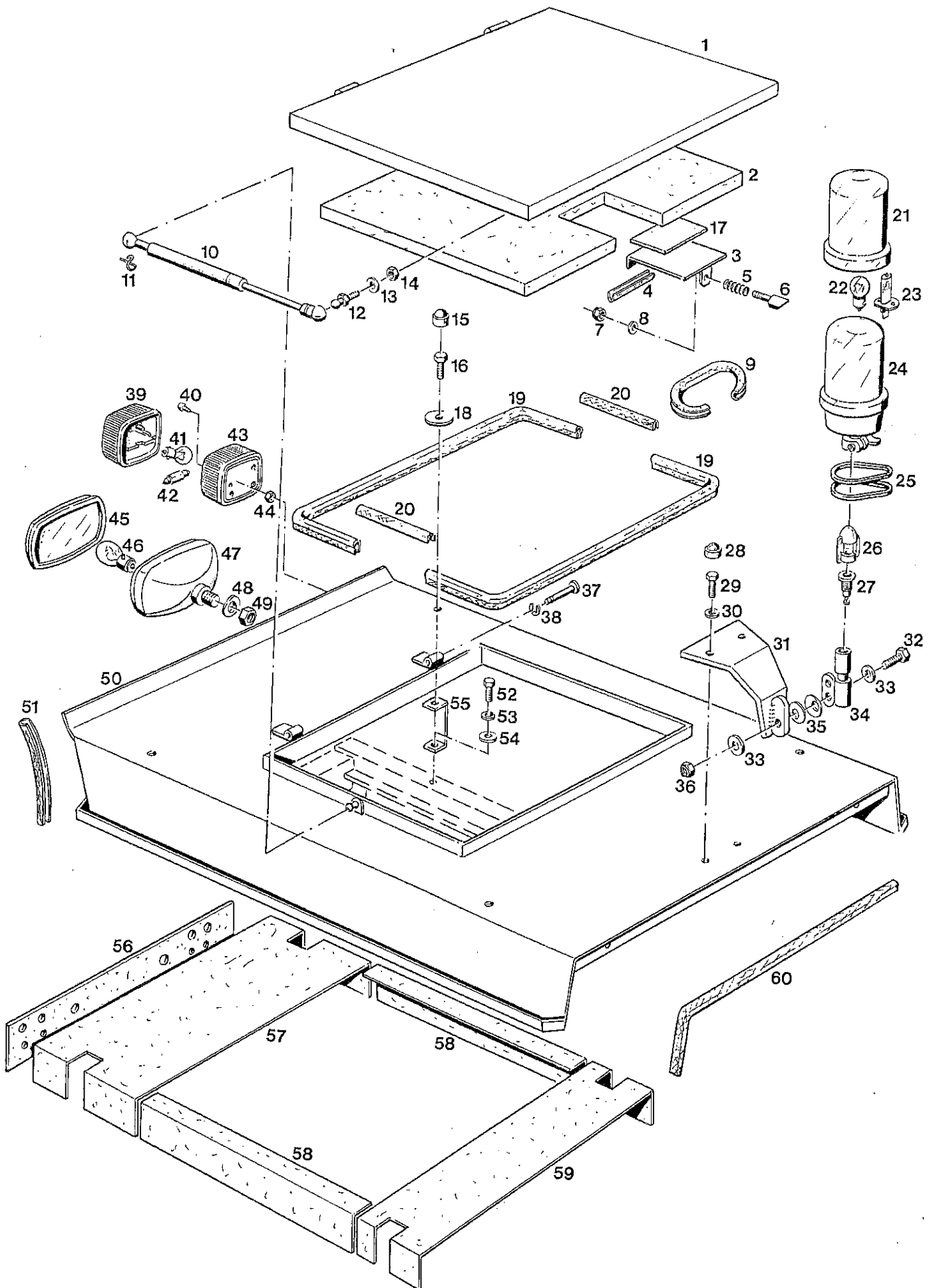
71	78 188	DIN7981B4,8x13 Blechschaube		5	Plate screw
	82 843-ED	Filtermatte		1	Filter mat
73	722 176-ED	Filterblech		1	Filter plate
74	010 887	DIN125A6,4 Scheibe		6	Shim
75	011 139	DIN127B6 Fderring		6	Lock washer

76	78 265-ED	DIN7985M6x16 Linsenschraube		6	Lenthead screw
77	015 176	000 995 67 66 Rohrschelle		1	Tube socket
78	014 674	000 997 10 08 Gummitülle	29x50x10	1	Rubber socket
79	023 081	Schlauchtülle	SW 27x55, R1/2"	1	Hose socket
80	023 132	Drahtbügelschelle	f. Ø23	2	Wire bracket

81	025 220	Schlauch	11x2,5x35	1	Hose
82	80 187-ED	Kabelmuffe		1	Cable sleeve
83	012 020	DIN72601 12V1,2W Glühlampe	Ab ...	1	Bulb

* Bei Undichtheiten an der Heizung Draht-
bügelschelle Bestell-Nr. 023 132 montieren.

* In case of leaks on the heating
assemble socket No. 023 132.



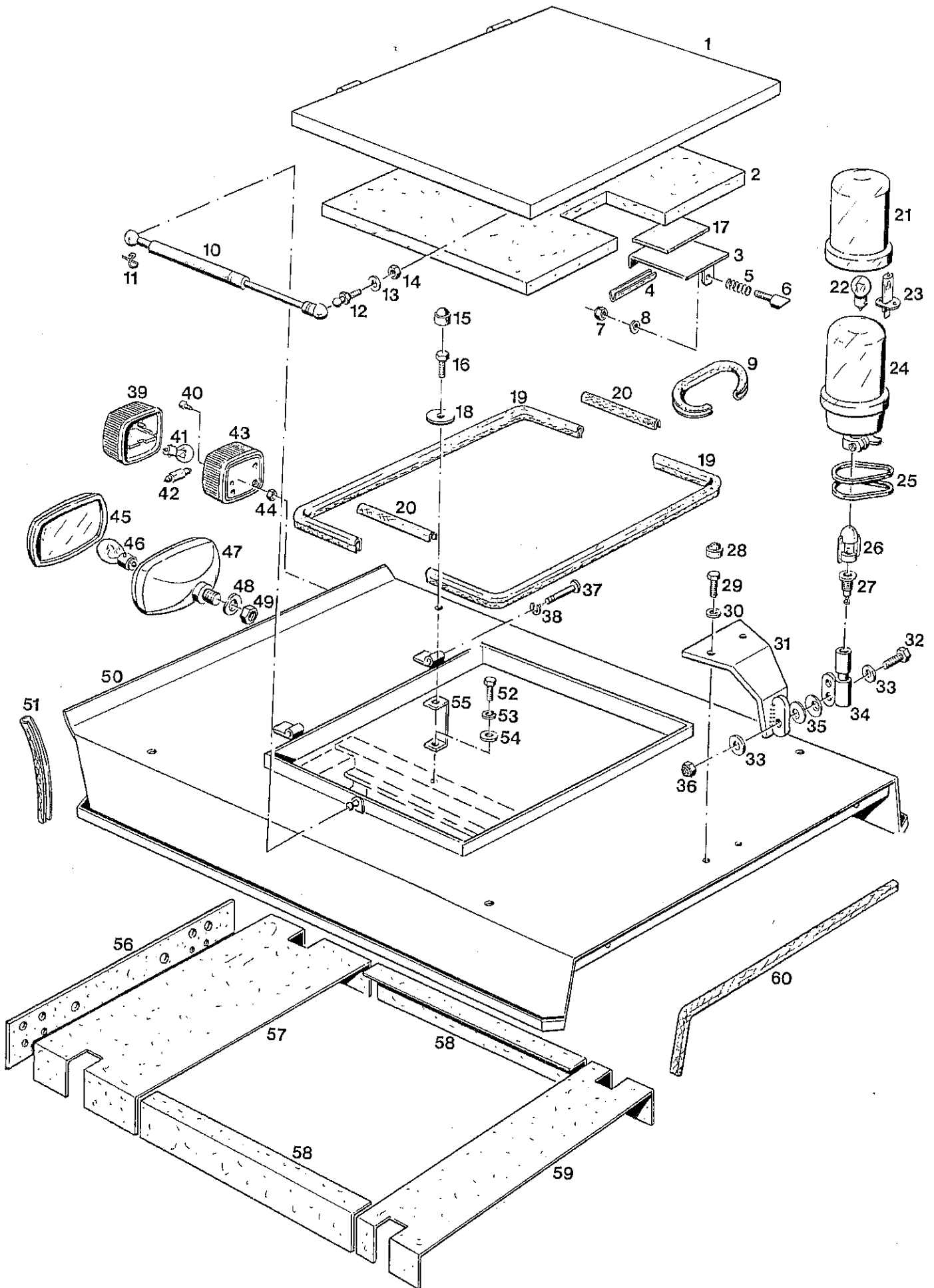
BILDTAFEL NR. 162
KABINE, DACH, SCHEINWERFER,
RUNDUMLEUCHTE

TABLE NO. 162
CAB. ROOF, HEADLIGHTS,
ROTATING BEACON

Bild-Nr. III.No.	Bestell-Nr. Part No.	Benennung	Abm./Bemerk. Dimen./Remarks	Stück Pieces	Denomination
1	722 316-ED	Dachluke		1	Roof hatch
2	722 321-ED	Dämmstoff		1	Sound absorption kit
3	722 771-ED	Auslöser		1	Release device
4	79 920-80-ED	Kantenschutzprofil	80 lang	1	Edge guard profile
5	62 514-ED	Druckfeder		1	Pressure spring
6	84 020-ED	Bolzen		1	Bolt
7	011 577 DIN934M6	Sechskantmutter		1	Hexagon nut
8	011 139 DIN127B6	Federring		1	Lock washer
9	82 680-260-ED	Kantenschutzprofil	260 lang	1	Edge guard profile
10	84 107-ED	Gasfeder		2	Gas spring
11	023 574 DIN71805S10	Sicherungsbügel		4	Safety bracket
12	84 101-ED	Kugelzapfen		2	Spherical pin
13	79 103-ED	Sicherungsscheibe	S8	2	Lock washer
14	011 579 DIN934M8	Sechskantmutter		2	Hexagon nut
15	023 241	Schutzkappe	M8	4	Protection cap
16	011 511 DIN933M8x20	Sechskantschraube		4	Hexagon screw
17	82 580-50x80-ED	Bitumenfolie	50x80	1	Bitumene foil
18	82 775-ED	Dichtscheibe	25x8,4x2	4	Seal
19	79 941-1010-ED	Kantenschutzprofil	1010 lang	2	Edge guard profile
20	79 920-200-ED	Kantenschutzprofil	200 lang	2	Edge guard profile
* 21	022 369 000 182 80 92	Lichtscheibe (Hella) (mit Dichtung)	Hella Nr. 9EL854912-001	1	Diffuser (with seal)
*	025 422	Lichtscheibe (Cobo)	Cobo Nr. 35 012 011 01	1	Diffuser
	025 425	Lichtscheibe (AEB)	AEB Nr. 590/595 gelb	1	Diffuser
* 22	022 366 DIN72601-12V45WU	Glühlampe (für Hella Leuchte)	Hella Nr. 86 A002 074-121	1	Bulb (for Hella reflector)
23	025 426 DIN72601-12V55WH1	Glühlampe	für Cobo u. AEB Leuchte	1	Bulb
	<u>4634-70</u>	<u>BAUSATZ</u> <u>RUNDUMLEUCHTE</u> (best. aus Teilen 24-36 der Bildtafel 162 und 14 u. 18 der Bildtafel 160)	Bis 10. 1990 im Ersatzfall 4634-72 u. 4634-73	1	<u>ROTATING BEACON</u> <u>KIT (cons. of parts</u> <u>24-36 on tables 162</u> <u>and parts 14 and 18</u> <u>on table 160)</u>
24	<u>4634-72</u>	<u>ZSB. RUNDUM-KENN-</u> <u>LEUCHTE AEB</u> (mit Glühlampe)	Ab 10. 1990 Zubehör	1	<u>ROTATING IDENTI-</u> <u>FICATION LIGHT</u> <u>ASS.(with bulb)</u>
*	021 916 000 180 80 80	Zsb. Rundum-Kenn- leuchte (mit Glühlampe)	Hella	1	Rotating beacon Hella (with bulb)
*	121 188	Zsb. Rundum-Kenn- leuchte (mit Glühlampe)	Cobo	1	Rotating beacon Cobo (with bulb)
	<u>4634-73</u>	<u>ZSB. BAUSATZ ZUBEHÖR</u> <u>RUNDUM-KENNLEUCHTE</u> best. aus Teilen 26-36 der Taffel 162 und 14 u. 18 der Tafel 160)	Ab 10. 1990 Zubehör für 4634-72	1	<u>KIT OF ACCESSO-</u> <u>RIES FOR ROTA-</u> <u>TING BEACON</u> (cons. of parts 26-36 on table 162 and 14 and 18 on table 160)
* 25	024 269	Treibriemen	Hella Nr. 9xR 854-840-001	2	V-belt

* Ab 1987 wird nur noch AEB Rundum-
kennleuchte angebaut.

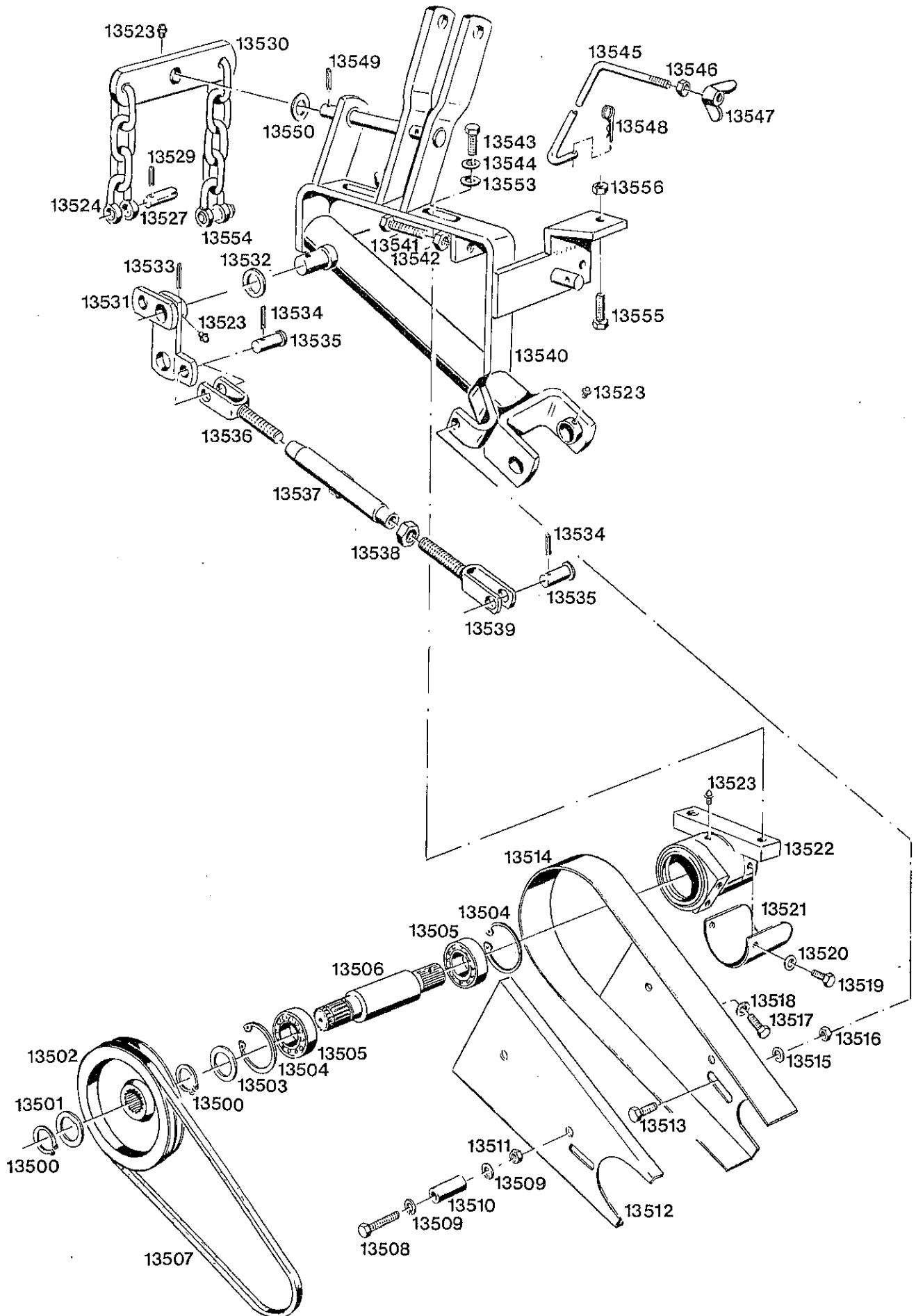
* From 1987 AEB rotating beacon
will be mounted only



BILDTAFEL NR. 162
KABINE, DACH, SCHEINWERFER,
RUNDUMLEUCHTE

TABLE NO. 162
CAB. ROOF, HEADLIGHTS,
ROTATING BEACON

Bild-Nr. Ill.No.	Bestell-Nr. Part No.	Benennung	Abm./Bemerk. Dimen./Remarks	Stück Pieces	Denomination
26	9GH 096 532-001	Gummistopfen	Hella	1	Rubber plug
27	8BJ 850 434-011	Steckdose	Hella	1	Socket
28	023 241	Schutzkappe	M8	2	Protection cap
29	011 511 DIN933M8x20	Sechskantschraube		2	Hexagon screw
30	011 140 DIN127B8	Federring		2	Lock washer
31	717 542-ED	Halter f. Rundumleuchte		1	Fixture for rotat. beacon
32	011 514 DIN933M8x25	Sechskantschraube		1	Hexagon screw
33	010 044 DIN125A8,4	Scheibe		2	Shim
34	715 797	Aufsteckrohr		1	Tube
35	025 147	Tellerfeder	Ø20xØ8,2x0,8	2	Plate spring
36	011 935 DIN985M8	Sicherungsmutter		1	Hexagon nut
37	66 811-ED	Scharnierstift		2	Hinge pin
38	025 430 DIN6799-7	Sicherungsscheibe		2	Lock washer
39	9EL 115 003-041	Glas	Hella	2	Glas
40	78 344-ED DIN7985M4x16	Linsenschraube		4	Lenthead screw
41	012 032 DIN72601-12V21WR	Glühlampe	Form RL	2	Bulb
42	012 027 DIN72601-12V5W	Glühlampe	Form L	2	Bulb
43	111 774	Zsb. Blink-Positionsleuchte		2	Reflecting position light ass.
44	79 461-ED DIN985M4 4634-71	Sicherungsmutter <u>BAUSATZ ZUSATZ- SCHEINWERFER VORN</u> (best. aus Teilen 46, 47 der Bildtafel 162 und 16, 20 der Bildtafel 160)		4 1	Lock nut <u>AUXILIARY HEAD- LIGHT KIT, FRONT</u> (cons. of parts. 46, 47 on table 162 and parts 16, 20 on table 160)
45	9ES 069 831-001	Streuscheibe	Hella	2	Diffuser
46	012 033 DIN72601-12V35WB	Glühlampe	Form B	2	Bulb
47	022 367 000 180 80 01	Scheinwerfer kpl. (best. aus Teilen 47-49)		2	Headlight compl. (cons. of parts 47-49)
48	010 066 DIN137B14	Federscheibe		2	Lock washer
49	011 595 DIN934M14x1,5	Sechskantmutter		2	Hexagon nut
50	722 327-ED	Dach		1	Roof
51	82 680-200-ED	Kantenschutzprofil	200 lang	2	Edge guard profile
52	011 511 DIN933M8x20	Sechskantschraube		4	Hexagon screw
53	011 140 DIN127B8	Federring		4	Lock washer
54	010 044 DIN125A8,4	Scheibe		4	Shim
55	722 377-ED	Dachhalter		4	Roof fixture
56	722 395-ED	Dämmstoff Alu	81x755	1	Sound absorption kit
57	722 393-ED	Dämmstoff Alu	249x910	1	Sound absorption kit
58	722 392-ED	Dämmstoff Alu	130x557	2	Sound absorption kit
59	722 394-ED	Dämmstoff Alu	182x910	2	Sound absorption kit
60	82 680-935-ED	Kantenschutzprofil	935 lang	1	Edge guard profile



BILDTAFEL NR. 178
HECKMÄHWERK TYP 3667-1
RAHMEN, AUFZUGSWERK, ANTRIEB,
SCHUTZVERKLEIDUNG

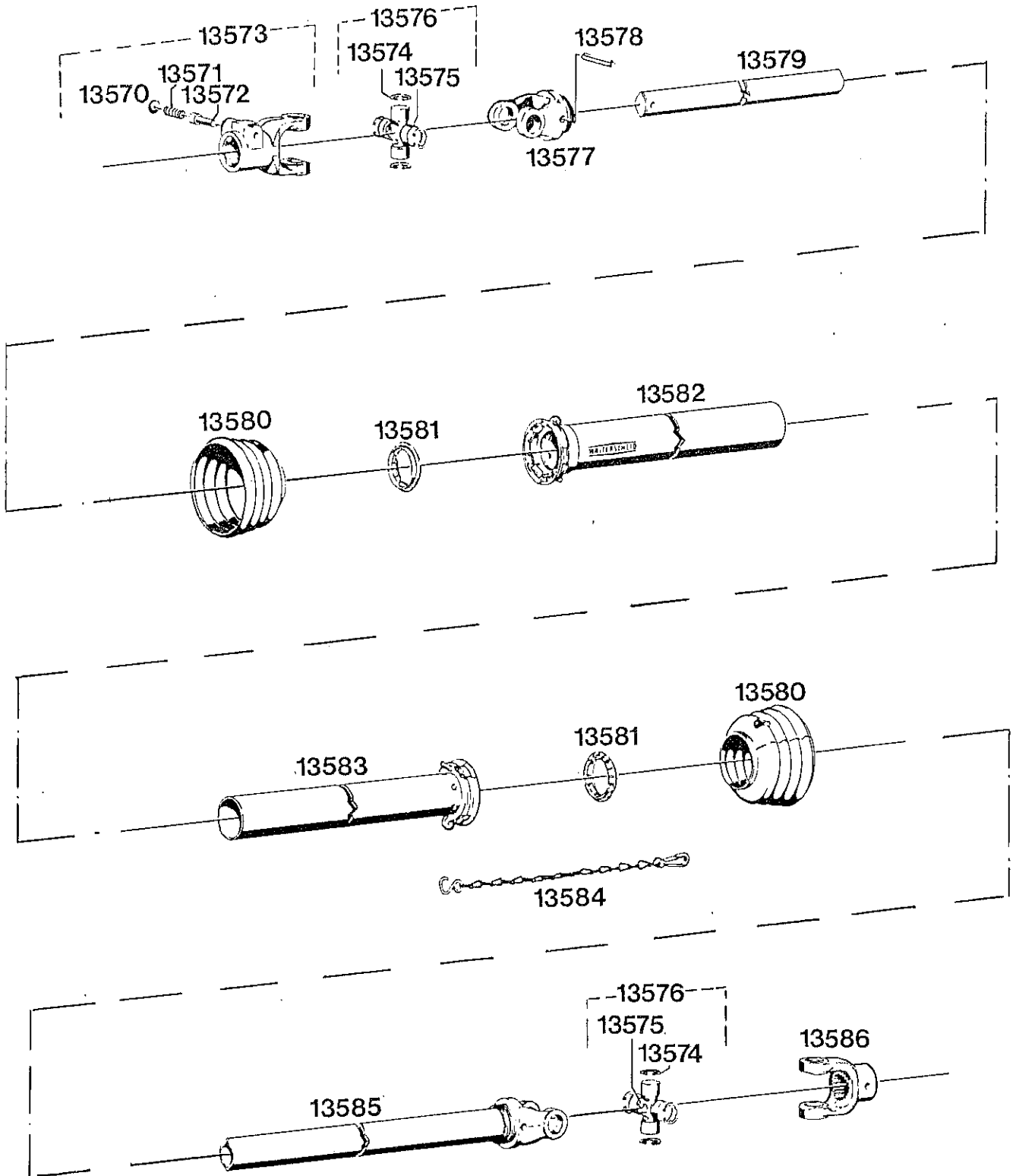
TABLE NO. 178
REAR-MOUNTED MOWER TYP 3667-1
FRAME, HITCH, TRANSMISSION,
PROTECTIVE ENCLOSURES

Bild-Nr. III.No.	Bestell-Nr. Part No.	Benennung	Abm./Bemerk. Dimen./Remarks	Stück Pieces	Denomination
13500	010 144	DIN471-30x1,5		2	Circlip
13501	013 623	000 991 62 40		2	Shim
13502	203 180	3067 264 00 08		1	V-belt pulley
13503	013 624	000 991 63 40		3	Shim
13504	010 163	DIN472-55x2		2	Circlip
13505	010 250	DIN625-6006Z		2	Deep-gr. ball bearing
13506	203 178	3067 264 00 04		1	Driveshaft
13507	012 534	DIN7753SPZ1037LW		2	Narrow V-belt
13508	011 089	DIN931M8x65		2	Hexagon screw
13509	010 063	DIN137B8		2	Lock washer
13510	203 199	3067 337 00 45		2	Spacer tube
13511	011 579	DIN934M8		2	Hexagon nut
13512	203 198	3067 335 00 83		1	Cover (f. belt guard)
13513	011 511	DIN933M8x20		1	Hexagon screw
13514	203 195	3067 330 00 41		1	V-belt guard ass.
13515	010 063	DIN137B8		1	Lock washer
13516	011 579	DIN934M8		1	Hexagon nut
13517	011 509	DIN933M8x16		2	Hexagon screw
13518	010 063	DIN137B8		2	Lock washer
13519	011 507	DIN933M8x10		2	Hexagon screw
13520	010 063	DIN137B8		2	Lock washer
13521	203 196	3067 334 00 87		1	Guard
13522	203 177	3067 264 00 02		1	Bearing housing
13523	012 538	DIN71412AM6		5	Grease nipple
13524	012 044	DIN82101F3-0,6		1	Bracket
13527	013 579	000 991 05 27		1	Notched bolt
13529	011 968	DIN1481-5x20		1	Tension sleeve
13530	203 183	3067 290 00 22		1	Reversing lever ass. (with part 13523)
13531	203 187	3067 290 00 23		1	Angular lever ass. (with part 13523)
13532	013 603	000 991 21 40		1	Shim
13533	010 603	DIN1481-6x40		1	Tension sleeve
13534	011 968	DIN1481-5x20		2	Tension sleeve
13535	113 727	A15 066 81 06		2	Plug
	106 128	3067 290 00 18		1	<u>DRAWROD ASS.</u> (cons. of parts 13536-13539)
13536	111 463	A15 060 02 35		1	Spindle ass. LH
13537	106 130	3067 295 00 47		1	Tension sleeve
13538	011 594	DIN934M14		1	Hexagon nut
13539	111 462	A15 060 01 35		1	Spindle ass. RH
13540	211 485			1	Frame ass.
13541	011 790	DIN558M12x50		1	Hexagon screw
13542	011 590	DIN934M12		1	Hexagon nut
13543	011 540	DIN933M12x30		2	Hexagon screw
13544	010 065	DIN137B12		2	Lock washer
13545	203 193	3067 293 00 18		1	Retaining rod
13546	011 584	DIN934M10		1	Hexagon nut

BILDTAFEL NR. 178
HECKMÄHWERK TYP 3667-1
RAHMEN, AUFZUGSWERK, ANTRIEB,
SCHUTZVERKLEIDUNG

TABLE NO. 178
REAR-MOUNTED MOWER TYP 3667-1
FRAME, HITCH, TRANSMISSION,
PROTECTIVE ENCLOSURES

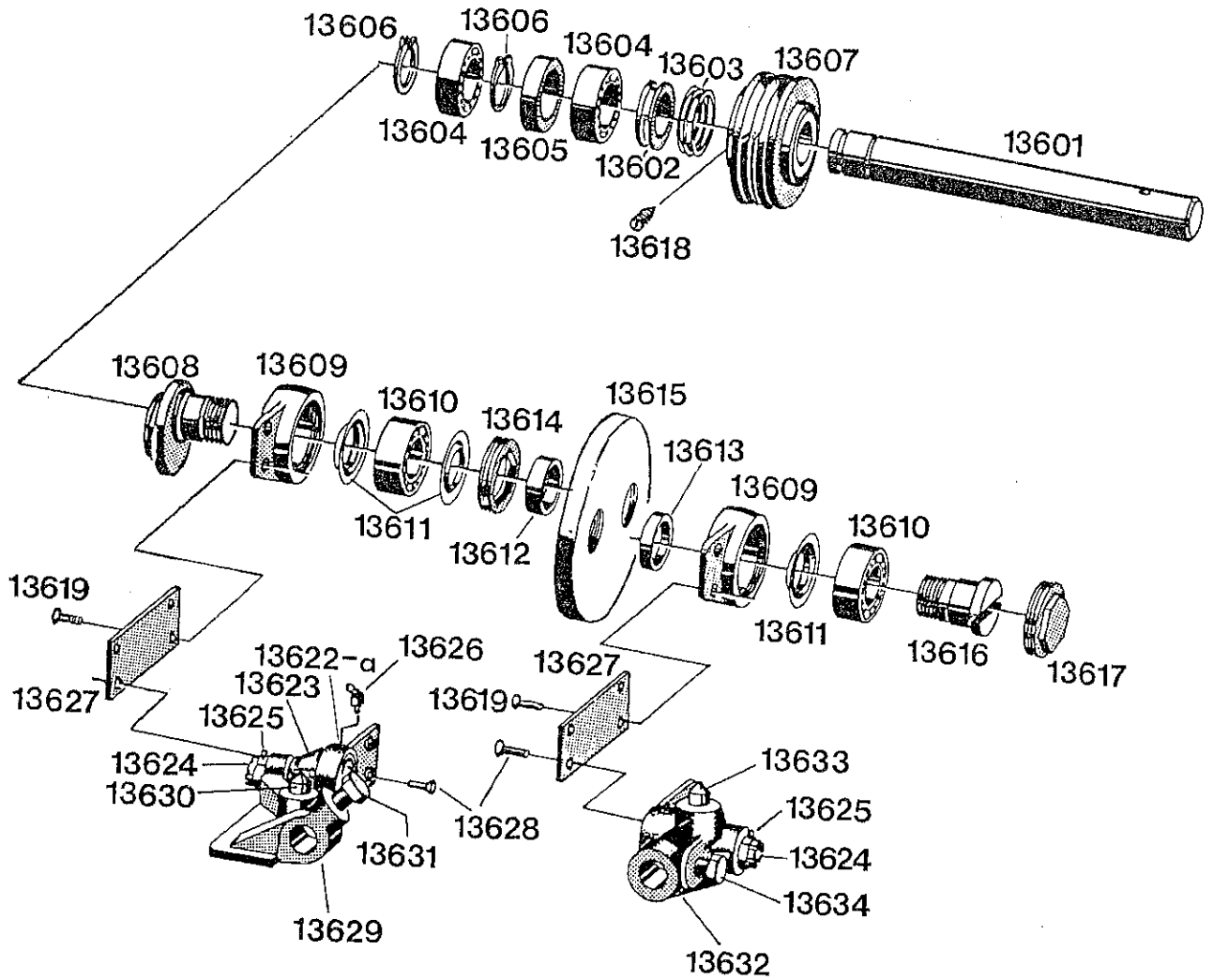
Bild-Nr. Ill.No.	Bestell-Nr. Part No.	Benennung	Abm./Bemerk. Dimen./Remarks	Stück Pieces	Denomination
13547	010 070	DIN315M10	Flügelmutter	1	Wing nut
13548	010 471	DIN11024-4	Federstecker	1	Pin
13549	011 970	DIN1481-6x32	Spannhülse	1	Tension sleeve
13550	013 613	000 991 03 40	Scheibe	1	Shim
13553	011 948	DIN1441-13	Scheibe	2	Shim
<hr/>					
13554	024 360	DIN82101A1	Schäkel	1	Bracket
13555	011 530	DIN933M12x30	Sechskantschraube	2	Hexagon screw
13556	011 590	DIN934M12	Sechskantmutter	2	Hexagon nut



BILDTAFEL NR. 179
HECKMÄHWERK TYP 3667-1
GELENKWELLE

TABLE NO. 179
REAR-MOUNTED MOWER TYPE 3667-1
CARDAN SHAFT

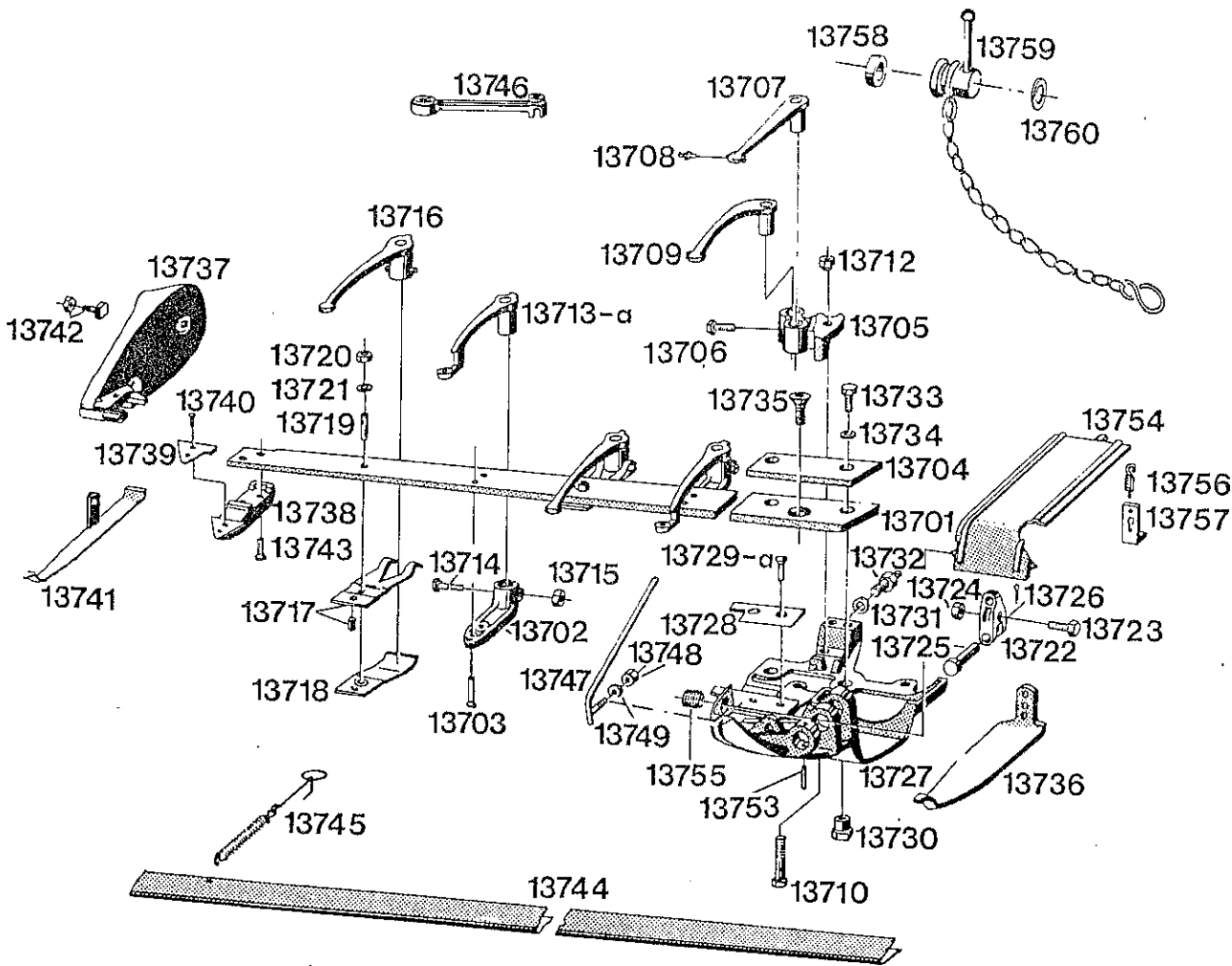
Bild-Nr. III.No.	Bestell-Nr. Part No.	Benennung	Abm./Bemerk. Dimen./Remarks	Stück Pieces	Denomination
<p>Einzelteile nur von Firma Jean Walterscheid GmbH Postfach 1955 D 53721 Siegburg Telfon 02246/121 oder einer der jeweils zuständigen Niederlassungen lieferbar. Kpl. Gelenkwelle unter der Bestell-Nr. 209 360 von Firma Holder lieferbar.</p>					
	<u>209 360</u>	<u>3083 260 20 30</u>	<u>ZSB. GELENKWELLE KPL. 352 541-WA</u> (best. aus den Teilen der Bildtafel 179)	1	<u>CARDAN SHAFT</u> <u>ASS. CPL.</u> (cons. of parts on table 179)
13570	087 247-WA	Scheibe	W 2100-SC 04	1	Shim
13571	087 246-WA	Druckfeder		1	Pressure spring
13572	087 245-WA	Schiebestift		1	Slide pin
13573	040 154-WA	Zsb. Aufsteckgabel kpl. (mit den Teilen 13570- 13572)		1	Fork ass. (comprising parts 13570-13572)
13574	020 710-WA	Sicherungsring	22x1,2	8	Circlip
13575	020 674-WA	Kegelschmiernippel	DIN71412BM8x1	2	Grease nipple
13576	040 116-WA	Kreuzgarnitur kpl. (mit den Teilen 13574 und 13575)		2	Cross and bearing cpl. (compr. parts 13574 and 13575)
13577	040 444-WA	Rillengabel		1	Grooved fork
13578	020 600-WA	Spannstift	DIN1481-8x50	1	Tension pin
13579	048 225-WA	Profilrohr	L=210 mm	1	Profile tube
13580	043 748-WA	Schutztrichter		2	Guard
13581	080 282-WA	Gleitring		2	Slide ring
13582	093 750-WA	Außenschutzrohr (mit Kappe)	L=140 mm	1	Outer tube with cap
13583	093 732-WA	Innenschutzrohr (mit Kappe)	L=140 mm	1	Outer tube with cap
13584	044 321-WA	Haltekette		1	Retaining chain
13585	355 571-WA	Wellengabel	L=216 mm	1	Shaft fork
13586	040 045-WA	Nabelgabel		1	Hub fork



BILDTAFEL NR. 180
 BUSATIS-DOPPELMESSERSCHNEIDWERK
 KURBELANTRIEB

TABLE NO. 180
 BUSATIS DOUBLE-KNIFE CUTTER BAR
 CRANK DRIVE

Bild-Nr. Ill.No.	Bestell-Nr. Part No.	Benennung	Abm./Bemerk. Dimen./Remarks	Stück Pieces	Denomination
	<u>1902 200 92-BU</u>	<u>ZSB. KURBELANTRIEB</u> (best. aus den Teilen der Bildtafel 180)	GB 2601 HLU	1	<u>CRANK DRIVE ASS.</u> (cons. of parts on table 180)
13601	206 445	Lagerwelle	GB 27023	1	Bearing shaft
13602	206 448	Dichtungsring	GB 27026	1	Sealing ring
13603	208 432	Fey-Lamellenring	AS Ø42	1	Fey ring
13604	010 265	DIN625-6205 Ringrillenlager		2	Deep-gr. ball bearing
13605	206 447	Distanzbüchse	GB 27025	1	Spacer bush
13606	010 141	DIN471-25x1,2 Sicherungsring		2	Circlip
13607	206 446	Keilriemenscheibe	GB 27024L	1	V-belt pulley
13608	206 444	Kurbelflansch	GB 27021L	1	Crank flange
13609	1903 271 01-BU	Kurbellagergehäuse	GB 27094	2	Crank bearing housing
13610	021 370	000 997 04 61 Rillenkugellager		2	Deep-gr. ball bearing
13611	01S-6205-JKS01	Nilosring		3	Nilos ring
13612	206 438	Distanzbüchse	GB 2604	1	Spacer bush
13613	206 439	Distanzbüchse	GB 2606	1	Spacer bush
13614	206 437	Gewinding	GB 2603	1	Thread ring
13615	206 435	Kurbelscheibe	GB 2605L	1	Crank pulley
13616	1902 203 01-BU	Kurbelschraube	GB 2607L	1	Crank screw
13617	206 440	Deckel	GB 2608	1	Cover
13618	208 345	Gewindestift m. Spitze	DIN553M6x6	1	Thread pin, pointed
13619	208 362	Halbrundniet	DIN660-8x18	2	Oval-head rivet
	<u>206 443</u>	<u>ZSB. KUGELGELENK KPL.</u> mit Federblech (best. aus den Teilen 13622-13628)	GB 883 UM	1	<u>BALL JOINT ASS.</u> <u>COMPL.</u> with spring (cons. of parts 13622-13628)
13622	6440 034 91-BU	Kugelgelenk vollst.	GB 883 U	1	Ball joint complete
13622a	6440 032 91-BU	Kugelgelenk vollst. (spiegelbildlich von 13622)	GB 882 U	1	Ball joint complete
13623	6540 030 01-BU	Dichtungskappe	GB 2671	2	Sealing cap
13624	011 604	DIN937M14x1,5 Kronenmutter		2	Castle nut
13	5 014 047	DIN94-3x28 Splint		2	Split pin
13626	DIN71412M10x1	Schmiernippel		2	Grease nipple
13627	206 441	Federblech	GB 20027	2	Spring plate
13628	DIN661-6x15	Senkniet		4	Counersunk rivet
	<u>206 442</u>	<u>ZSB. KUGELGELENK</u> <u>KPL.</u> (mit Federblech) spiegelbildlich v. 1902 221 91-BU (best. aus den Teilen 13622a-13628)	GB 882 UM	1	<u>BALL JOINT ASS.</u> <u>COMPL.</u> (w. spring plate) (cons. of parts 13622a-13628)
13629	<u>1902 214 91-BU</u>	<u>ZSB. ZWISCHENSTÜCK</u> <u>KPL.</u> (best. aus den Teilen 13629-13631)	GB 2774 U	1	<u>SPACER PIECE</u> <u>ASS. COMPL.</u> (cons. of parts 13629-13631)
13630	1900 224 01-BU	Pilz	GB 2617	1	Trunnion
13631	208 351	Sechskantschraube	GB 2676	1	Hexagon screw
13632	<u>206 443</u>	<u>ZSB. ZWISCHENSTÜCK</u> <u>KPL.</u> (best. aus den Teilen 13632-13634)	GB 2772 U	1	<u>SPACER PIECE</u> <u>ASS. COMPL.</u> (cons. of parts 13632-13634)
13633	1900 223 01-BU	Pilz	GB 2616	1	Trunnion
13634	208 351	Sechskantschraube	GB 2676	1	Hexagon screw



Bildtafel - table - No. 181

BILDTAFEL NR. 181
BUSATIS-DOPPELMESSERSCHNEIDWERK
SCHNEIDWERK

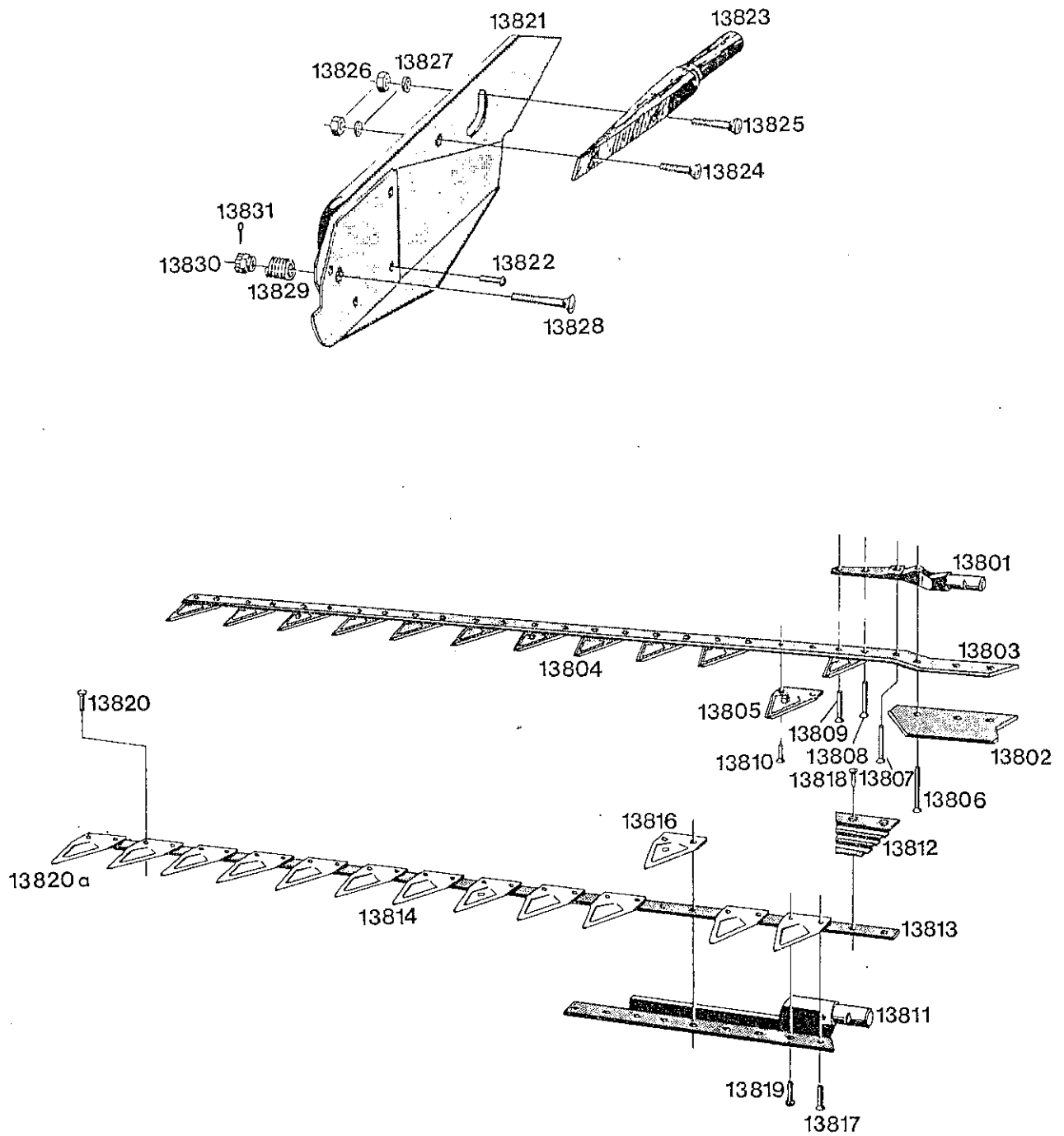
TABLE NO. 181
BUSATIS DOUBLE-KNIFE CUTTER BAR
CUTTER BAR

Bild-Nr. Ill.No.	Bestell-Nr. Part No.		Benennung	Abm./Bemerk. Dimen./Remarks	Stück Pieces	Denomination
	<u>3460 030 22-BU</u>		<u>SCHNEIDWERK VOLLST.</u> (best. aus Teilen der Bildtafel 181)		1	<u>CUTTER BAR</u> <u>COMPLETE</u> (cons. of parts on table 181)
13701	<u>3466 030 21-BU</u>		<u>BALKENRÜCKEN MIT</u> <u>HALTER</u> (best. aus den Teilen 13701-13703)		1	<u>CUTTER BAR BACK</u> <u>WITH FIXTURE</u> (cons. of parts 13701-13703)
13702	3840 090 01-BU		Halter		2	Fixture
13703	208 365		Senkniel	DIN661-9x35	4	Countersunk rivet
13704	208 053		Auflageplatte		1	Base plate
13705	<u>208 048</u>		<u>HALTER</u> (mit den Teilen 13706-13709)		1	<u>FIXTURE</u> (comprising the parts 13706-13709)
13706	011 540	DIN933M12x30	Sechskantschraube		1	Hexagon screw
13707	208 049		Führungsarm innen (m. Schmiernippel 13708)		1	Inner guide arm (w. grease nipple 13708)
13708	013 882	DIN71412M8x1	Kegelwulstschmierkopf		2	Grease nipple
13709	208 050		Führungsarm außen (m. Schmiernippel 13708)		1	Outer guide arm (w. grease nipple 13708)
13710	011 115	DIN931M12x65	Sechskantschraube		1	Hexagon screw
13712	208 355		Sechskantmutter	DIN6330BM12	1	Hexagon nut
13713	208 061		Messerführungsarm unten	ersetzt 3840 075 91	1	Lower knife guiding arm (repl. 3840 075 91)
13713a	3840 077 91-BU		Messerführungsarm unten		1	Lower knife guiding arm
13714	011 171	DIN931M8x40	Sechskantschraube		2	Hexagon screw
13715	011 579	DIN934M8	Sechskantmutter		2	Hexagon nut
13716	208 058		Messerführungsarm oben	ersetzt 3840 062 91	2	Upper knife guiding arm (replacing 3840 062 91)
13717	208 059		Oberfeder mit Stift		2	Upper spring w. pin
	3840 073 01-BU		Stift		2	Pin
13718	208 065		Unterfeder		2	Lower spring
13719	208 352		Stiftschraube		2	Stud
13720	011 685	DIN985M10	Sechskantmutter		4	Hexagon nut
13721	010 056	DIN127A10	Federring		4	Spring ring
	<u>206 420</u>		<u>ZSB. AUFZUGSHEBEL KPL.</u> (best. aus den Teilen 13722-13726)		1	<u>HITCH LEVER ASS.</u> <u>COMPL.</u> (cons. of parts 13722-13726)
13722	1803 430 01-BU		Aufzugshebel		1	Hitch lever
13723	011 554	DIN933M14x40	Sechskantschraube		1	Hexagon screw
13724	011 594	DIN934M14	Sechskantmutter		1	Hexagon nut
13725	1803 432 01-BU		Bolzen		1	Bolt
13726	011 145	DIN94-4x25	Splint		1	Split pin
13727	<u>3800 028 91-BU</u>		<u>INNENSCHUH MIT</u> <u>PLATTE</u> (best. aus den Teilen 13727-13729)		1	<u>INNER SHOE WITH</u> <u>PLATE</u> (cons. of parts 13727-13729)
13728	208 026		Schuhplatte		1	Shoe plate
13729	208 364		Senkniel	DIN661-7x26	1	Countersunk rivet

BILDTAFEL NR. 181
 BUSATIS-DOPPELMESSERSCHNEIDWERK
 SCHNEIDWERK

TABLE NO. 181
 BUSATIS DOUBLE-KNIFE CUTTER BAR
 CUTTER BAR

Bild-Nr. Ill.No.	Bestell-Nr. Part No.		Benennung	Abm./Bemerk. Dimen./Remarks	Stück Pieces	Denomination
	3460 030 22-BU		<u>SCHNEIDWERK VOLLST.</u> (best. aus Teilen der Bildtafel 181)		1	<u>CUTTER BAR COMPLETE</u> (cons. of parts on table 181)
13701	3466 030 21-BU		<u>BALKENRÜCKEN MIT HALTER</u> (best. aus den Teilen 13701-13703)		1	<u>CUTTER BAR BACK WITH FIXTURE</u> (cons. of parts 13701-13703)
13702	3840 090 01-BU		Halter		2	Fixture
13703	208 365		Senkniet	DIN661-9x35	4	Countersunk rivet
13704	208 053		Auflageplatte		1	Base plate
13705	208 048		<u>HALTER</u> (mit den Teilen 13706-13709)		1	<u>FIXTURE</u> (comprising the parts 13706-13709)
13706	011 540	DIN933M12x30	Sechskantschraube		1	Hexagon screw
13707	208 049		Führungsarm innen (m. Schmiernippel 13708)		1	Inner guide arm (w. grease nipple 13708)
13708	013 882	DIN71412M8x1	Kegelwulstschmierkopf		2	Grease nipple
13709	208 050		Führungsarm außen (m. Schmiernippel 13708)		1	Outer guide arm (w. grease nipple 13708)
13710	011 115	DIN931M12x65	Sechskantschraube		1	Hexagon screw
13712	208 355		Sechskantmutter	DIN6330BM12	1	Hexagon nut
13713	208 061		Messerführungsarm unten	ersetzt 3840 075 91	1	Lower knife guiding arm (repl. 3840 075 91)
13713a	3840 077 91-BU		Messerführungsarm unten		1	Lower knife guiding arm
13714	011 171	DIN931M8x40	Sechskantschraube		2	Hexagon screw
13715	011 579	DIN934M8	Sechskantmutter		2	Hexagon nut
13716	208 058		Messerführungsarm oben	ersetzt 3840 062 91	2	Upper knife guiding arm (replacing 3840 062 91)
13717	208 059		Oberfeder mit Stift		2	Upper spring w. pin
	3840 073 01-BU		Stift		2	Pin
13718	208 065		Unterfeder		2	Lower spring
13719	208 352		Stiftschraube		2	Stud
13720	011 685	DIN985M10	Sechskantmutter		4	Hexagon nut
13721	010 056	DIN127A10	Federring		4	Spring ring
	206 420		<u>ZSB. AUFZUGSHEBEL KPL.</u> (best. aus den Teilen 13722-13726)		1	<u>HITCH LEVER ASS. COMPL.</u> (cons. of parts 13722-13726)
13722	1803 430 01-BU		Aufzugshebel		1	Hitch lever
13723	011 554	DIN933M14x40	Sechskantschraube		1	Hexagon screw
13724	011 594	DIN934M14	Sechskantmutter		1	Hexagon nut
13725	1803 432 01-BU		Bolzen		1	Bolt
13726	011 145	DIN94-4x25	Splint		1	Split pin
13727	3800 028 91-BU		<u>INNENSCHUH MIT PLATTE</u> (best. aus den Teilen 13727-13729)		1	<u>INNER SHOE WITH PLATE</u> (cons. of parts 13727-13729)
13728	208 026		Schuhplatte		1	Shoe plate
13729	208 364		Senkniet	DIN661-7x26	1	Countersunk rivet



BILDTAFEL NR. 182
BUSATIS-DOPPELMESSERSCHNEIDWERK
MÄHMESSER

TABLE NO. 182
BUSATIS DOUBLE-KNIFE CUTTER BAR
CUTTER KNIFE

Bild-Nr. Ill.No.	Bestell-Nr. Part No.	Benennung	Abm./Bemerk. Dimen./Remarks	Stück Pieces	Denomination
	<u>208 774</u>	<u>OBERMESSER KPL.</u> (best. aus den Teilen 13801-13810)	120 cm	1	<u>UPPER KNIFE</u> <u>COMPLETE</u> (cons. of parts 13801-13810)
13801	208 314	Obermesserkopf		1	Upper knife head
13802	208 312	Kopfplatte		1	Head plate
13803	5467 030 21-BU	Obermesserrücken		1	Upper knife back
13804	5802 009 01-BU	Messerklänge		13	Knife blade
13805	208 794	Messerklänge mit langem Pilz	ersetzt 5802 010 01	2	Knife blade w. long
13806	208 372	Senkniet		1	Countersunk rivet
13807	6140 035 02-BU	Linsensenkniet	6x30	1	Countersunk rivet
13808	6140 034 02-BU	Linsensenkniet	6x25	1	Countersunk rivet
13809	6140 032 02-BU	Linsensenkniet	6x23	1	Countersunk rivet
13810	6140 030 02-BU	Linsensenkniet	6x14	29	Countersunk rivet
	<u>208 775</u>	<u>UNTERMESSER KPL.</u> (best. aus den Teilen 13811-13820)		1	<u>LOWER KNIFE</u> <u>COMPLETE</u> (cons. of parts 13811-13820)
13811	5840 045 02-BU	Untermesserkopf		1	Lower knife head
13812	208 313	Kopfplatte		1	Head plate
13813	5477 030 21-BU	Untermesserrücken		1	Lower knife blade
13814	5802 009 01-BU	Messerklänge		13	Knife blade
13816	208 794	Messerklänge mit langem Pilz		2	Knife blade with long Trunnion
13817	022 576 DIN661-6x18	Senkniet		1	Countersunk rivet
13818	DIN661-6x11	Senkniet		2	Countersunk rivet
13819	011 848 DIN660-6x18	Halbrundniet		8	Ovalhead rivet
13820	208 366	Senkniet		23	Countersunk rivet
13820a	5802 005 01-BU	Messerklänge		1	Knife blade
	<u>208 069</u>	<u>SCHWADRÄUMER KPL.</u> (best. aus den Teilen 13821-13831)		1	<u>SWATH DEFLEC-</u> <u>TOR COMPL.</u> (cons. parts 13821-13831)
13821	3850 003 91-BU	Schwadräumerplatte		1	Swath deflector plate
13822	010 303 DIN660-5x15	Halbrundniet		4	Oval-head rivet
13823	208 070	Abweiserstab		1	Deflector rod
13824	014 104 DIN603M8x25	Flachrundschrabe		1	Flat-head screw
13825	010 227 DIN603M8x45	Flachrundschrabe		1	Flat-head screw
13826	011 579 DIN934M8	Sechskantmutter		2	Hexagon nut
13827	010 044 DIN125-8,4	Scheibe		2	Shim
13828	208 071	Flachrundschrabe		1	Flat-head screw
13829	208 454	Feder		1	Spring
13830	208 072	Kronenmutter		1	Castle nut
13831	010 031 DIN94-3x30	Splint		1	Split pin