

Ersatzteilliste

C 9600/C 9700 H

A 1

(524-2/-3/-13/-14/-15/-23/-24/-25)

Indexplan	Spalte
Hinweise für Ersatzteilbestellungen Anschriften der Fremdgerätehersteller	1 - 2
Motor siehe KHD Motorenmikrofilm	
Aufbauten hinten	3 - 4
Hydraulik, Lenkung, Lenkzylinder	5 - 6
Hydraulischer Fahrtrieb	7 - 8
Getriebe mit Lamellenkupplung, Differential	9 - 10
Achsen, Knickpunkt	11 - 12
Bedienungselemente, Pedale	13 - 14
Schaltgetriebe	15 - 16
Frontbock, Zapfwellenverlängerung, Reifen, Sitz,	17 - 18
Sitz, Kabel und Dichtungssätze	19 - 20
Front- und Heckaushebung, Kotflügel	21 - 22
Pritsche, Zapfwellenverlängerung, Reduziergetriebe, Steckkupplungen, Mengenteiler 1. Kreis	23 - 24
Druckloser Rücklauf, Ölkühler, Elektr. Verteilerblock, Einhebelsteuerung, Mengenteiler 2. Kreis, Umlauföl hinten	25 - 26
Umlauföl hinten, Geräteverstellpumpe, Hydr. Neigungs- verstellung, Pendelsperre, Trageeinrichtung	27 - 28
Instrumentenbrett, Kabine	29 - 32

Holder - Zentralersatzteillager

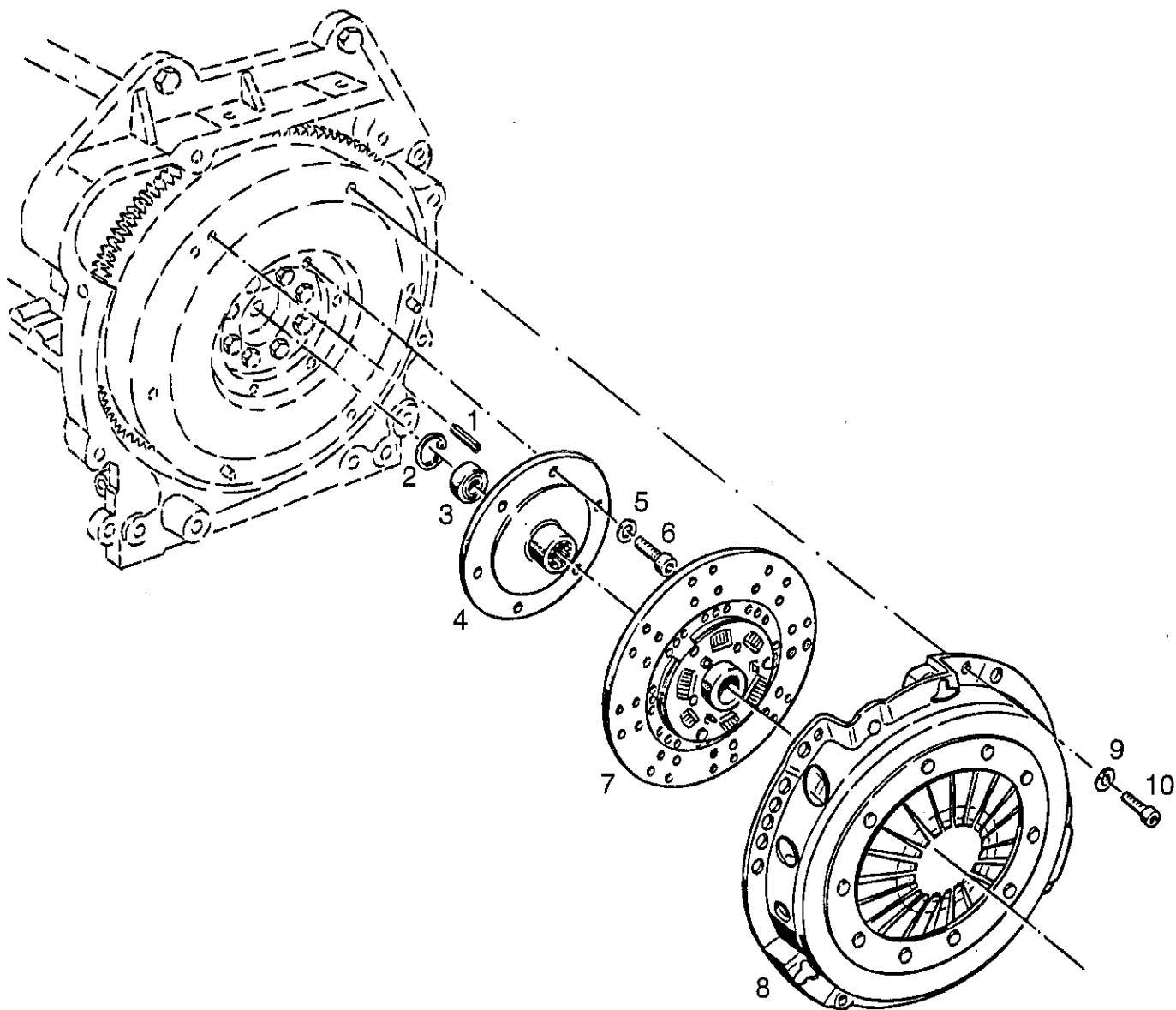
D-72545 Metzingen Postfach 1555

Telefon 07123/966 250 - Nach Geschäftsschluß Anrufbeantworter 07123/966 229

Telex 7245319 - **Telefax** (07123) 966 228

e-mail: Holder.GmbH@t-online.de - www://holder-gmbh.com

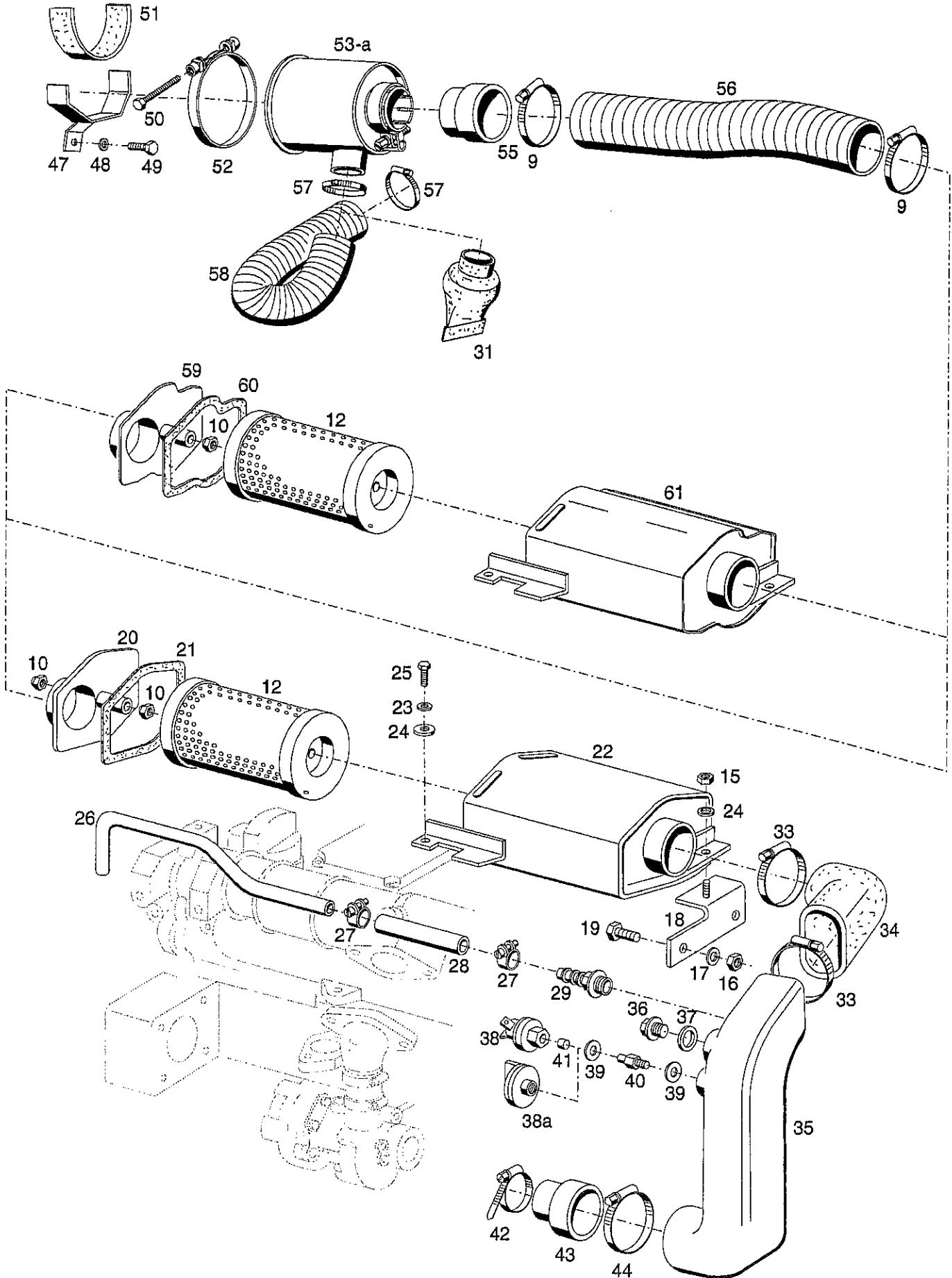
Spaltenverzeichnis		Zeile Spalte
Tafel 2	Kupplungsteile	B 3 - B 4
Tafel 4	Luftansaugung	C 3 - D 4
Tafel 6	Auspuffanlage	E 3 - E 4
Tafel 9	Anhängekupplung Oberer Lenker	F 3 - F 4
Tafel 10	Haube hinten	G 3 - H 4
Tafel 11	Haube, Haubenseitenteil,	I 3 - J 4
Tafel 12	Kraftstofftank	K 3 - L 4
Tafel 13	Batterie, Rahmen, Tragleisten	M 3 - M 4



BILDTAFEL NR. 2
KUPPLUNG, MITNEHMERSCHEIBE, DRUCKPLATTE

TABLE NO. 2
CLUTCH, FOLLOWER, PRESSURE PLATE

Bild-Nr. Ill.No.	Bestell-Nr. Part No.	Benennung	Abm./Bemerk. Dimen./Remarks	Stück Pieces	Denomination
1	010 601	DIN1481-6x20	Spannstift	3	Tension pin
2	010 158	DIN472-32x1,2	Sicherungsring	1	Circlip
3	010 243	DIN625-6002Z	Rillenkugellager	1	Deep-groove ball bearing
4	124 773	Mitnehmernabe	Ø150x43	1	Follower
5	020 911	000 994 11 67	Sicherungsscheibe	6	Locking tab
6	011 214	DIN912M10x25	Innensechskantschraube	6	Socket-head screw
7	120 843	Zsb. Kupplungsscheibe	240 TPB	1	Clutch plate ass.
8	118 800	Zsb. Druckplatte	MF 240-Belüft-Ausf.	1	Pressure plate ass.
9	010 063	DIN137B8	Federscheibe	6	Lock washer
10	011 865	DIN912M8x20	Innensechskantschraube	6	Socket-head screw



Bildtafel - table - No. 4

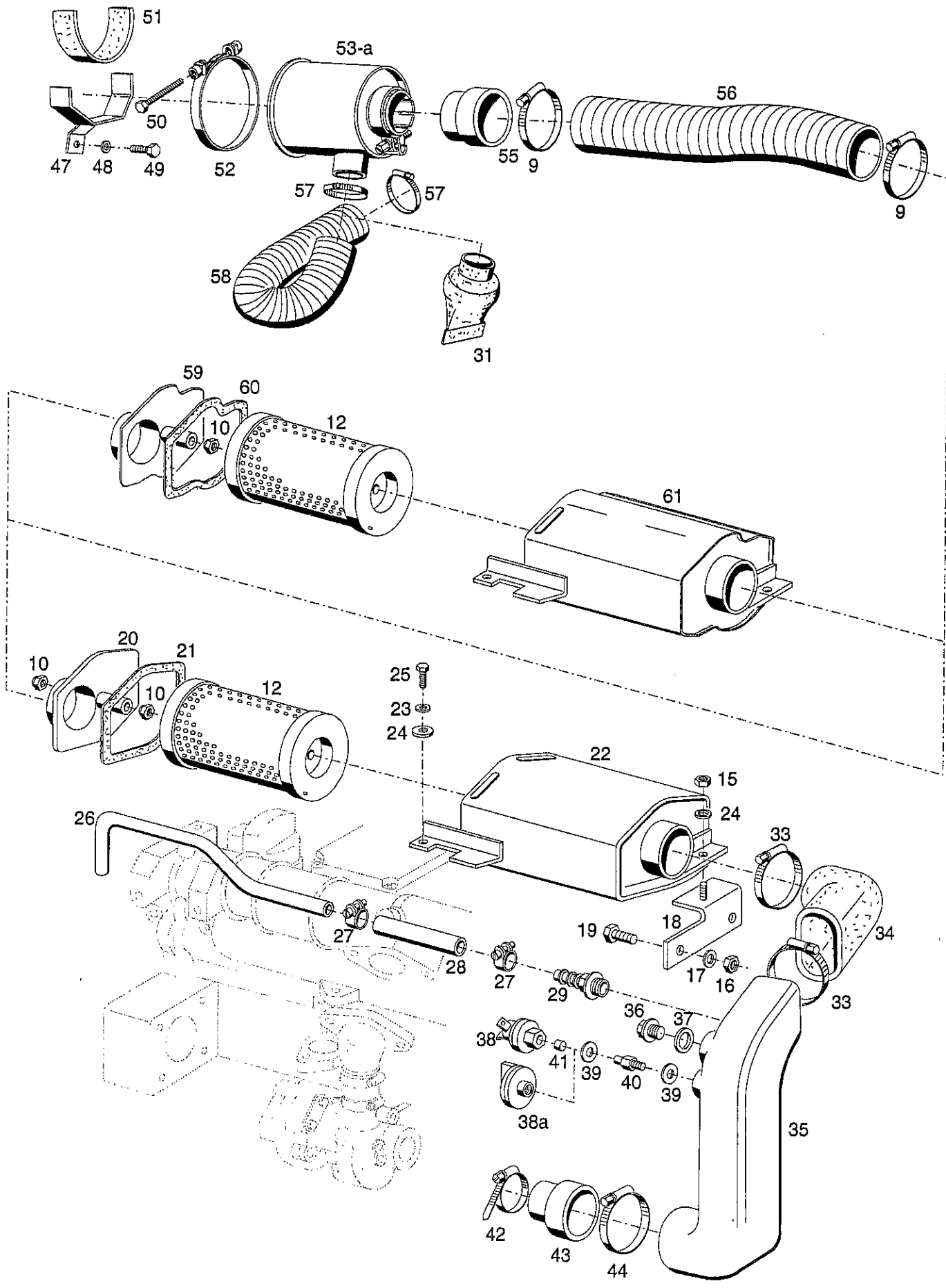
BILDTAFEL NR. 4
LUFTANSAUGUNG

TABLE NO. 4
AIR INDUCTION

Bild-Nr. Ill.No.	Bestell-Nr. Part No.	Benennung	Abm./Bemerk. Dimen./Remarks	Stück Pieces	Denomination
9	015 172	000 995 66 66	Schlauchschele	60-80x9	2 Clamp socket
10	011 935	DIN985M8	Sechskantmutter selbsts.	ab...1 Stück	2 Hexagon nut, self lock
12	020 606	000 025 14 52	Filterpatrone	Ø127,H=286	1 Filter cartridge
15	011 579	DIN934M8	Sechskantmutter		1 Hexagon nut
16	011 577	DIN934M6	Sechskantmutter		2 Hexagon nut
<hr/>					
17	011 742	DIN137B6	Federscheibe		2 Lock washer
18	127 341		Zsb. Halter	NL.	1 Fixture ass.
19	011 503	DIN933M6x16	Sechskantschraube		1 Hexagon screw
* 20	126 166		Zsb. Deckel (ab...mit Distanzrohr)	Eingebaut bis mounted up to 524 00 111 524 00 167 H	1 Cover ass.
* 21	125 994		Dichtung 174x144x2GU		1 Gasket
* 22	127 510		Zsb. Luftfiltermantel NL.		1 Air filter surround
23	010 063	DIN137B8	Federscheibe		2 Lock washer
24	010 044	DIN125-8,4	Scheibe		2 Shim
25	011 509	DIN933M8x16	Sechskantschraube		1 Hexagon screw
26	126 189		KGH-Entlüftungsleitung	435 lang	1 Ventilation pipe
<hr/>					
27	010 909		Spannschele	Ø16-28	2 Clamping socket
28	026 594		Schlauch	Ø19x2,35x150	1 Hose
29	017 615	000 976 32 23	Schlauchtülle	Ø25x58	1 Hose socket
31	026 896		Staubentleerungsventil	eingebaut bis Ende 94	1 Dust outlet valve
33	015 172	000 995 66 66	Schlauchschele	60-80x9	2 Clamping socket
<hr/>					
34	131 714		Gummiformstück		1 Rubber
35	125 983		Ansaugkanal		1 Suction port
36	010 407	DIN7604AM22x1,5	Verschlussschraube		1 Sealing screw
37	010 401	DIN7603A22x27CU	Dichtring		1 Sealing ring
38	026 556		Wartungsschalter (65 mbar Ø36)	eingebaut bis 02.1996 austauschb.	1 Service switch
<hr/>					
38a	028 513		Wartungsschalter (65 mbar Ø48)	eingebaut ab 02.1996	1 Service switch
39	010 387	DIN7603A10x14CU	Dichtring		2 Sealing ring
40	026 489		Gewindenippel	M10x1 SW 13x22lg.	1 Threaded nipple
41	023 560		Filz	Ø4x6	1 Felt
<hr/>					
42	010 951	000 970 67 66	Schlauchschele	47-67x12	1 Hose socket
43	124 786		Gummiformstück	65 lang	1 Rubber
44	015 172	000 995 66 66	Spannschele	60-80x9	1 Clamp socket
47	133 103		Halter	3x180x100	1 Fixture
<hr/>					
48	011 140	DIN127B8	Federscheibe		1 Lock washer
49	011 509	DIN933M8x16	Sechskantschraube		1 Hexagon screw
50	027 982	DIN933M5x50	Sechskantschraube		1 Hexagon screw
51	026 609		Unterlage	30x5x200 Kork	1 Base
<hr/>					
52	015 145	000 995 11 66	Zsb. Spannband	Ø118	1 Tension strip
53	026 555		Zyklon-Vorabscheider (mit Teil 31)	Eingebaut bis Ende 94 nicht austauschbar	1 Cyclone-preselect (mounted up to end 95 not interchange.)
53-a	028 243		Zyklon-Vorabscheider (ohne Teil 31)	Eingebaut ab ... mounted from	1 Cyclone-preselector
<hr/>					
55	026 552		Rohr	Ø70x2x50	1 Pipe
56	028 112		Luftschlauch	Ø70x200	1 Spiral hose, plastic
57	010 910	000 970 15 67	Zsb. Schlauchkl. Gr. 4	Eingebaut ab Ende 95	2 Hose socket
58	028 190		Luftschlauch (Ø40x250)	Mounted from end 95	1 Spiral hose, plastic

* Teile sind einzeln nicht gegen Teile
59 - 61 austauschbar

* not separately interchangeable
center with parts 59 - 60

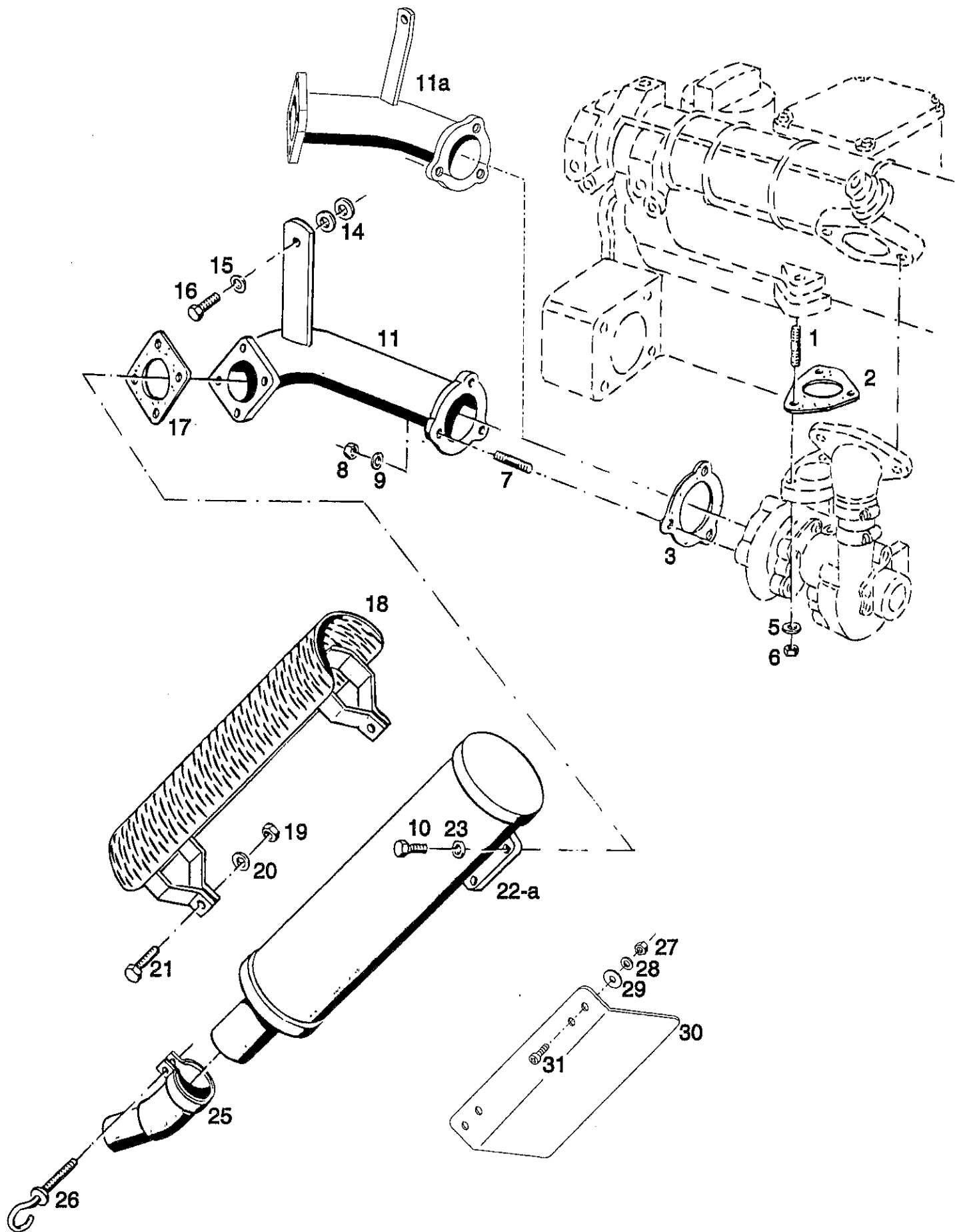


Bildtafel - table - No. 4

BILDTAFEL NR. 4
LUFTANSAUGUNG

TABLE NO. 4
AIR INDUCTION

Bild-Nr. III.No.	Bestell-Nr. Part No.	Benennung	Abm./Bemerk. Dimen./Remarks	Stück Pieces	Denomination
59	133 857	Zsb. Deckel NL.	Eingebaut ab mounted from 524 00 112 524 00 168 H	1	Cover
60	133 853	Dichtung		1	Gasket
61	133 861	Zsb. Luftfiltermantel		1	Air filter surround



BILDTAFEL NR. 6
AUSPUFF

TABLE NO. 6
EXHAUST

Bild-Nr. Ill.No.	Bestell-Nr. Part No.	Benennung	Abm./Bemerk. Dimen./Remarks	Stück Pieces	Denomination	
1	011 609	DIN939M8x25	Stiftschraube	3	Stud	
2	127 275		Dichtung	1	Gasket	
3	127 274		Dichtung	1	Gasket	
5	010 063	DIN137B8	Federscheibe	3	Lock washer	
6	011 579	DIN934M8	Sechskantmutter	3	Hexagon nut	

7	011 012	DIN835M8x18	Stiftschraube	3	Stud	
8	011 579	DIN934M8	Sechskantmutter	3	Hexagon nut	
9	010 063	DIN137B8	Federscheibe	3	Lock washer	
10	011 514	DIN933M8x25	Sechskantschraube	4	Hexagon screw	

11	125 102	Zsb. Rohrbogen NL.	für Maschinen mit Kompressor für Klimaanlage	1	Elbow ass.	
11a	140 517	Zsb. Rohrbogen NL.	für Maschinen ohne Kompressor für Klimaanlage	1	Elbow ass.	

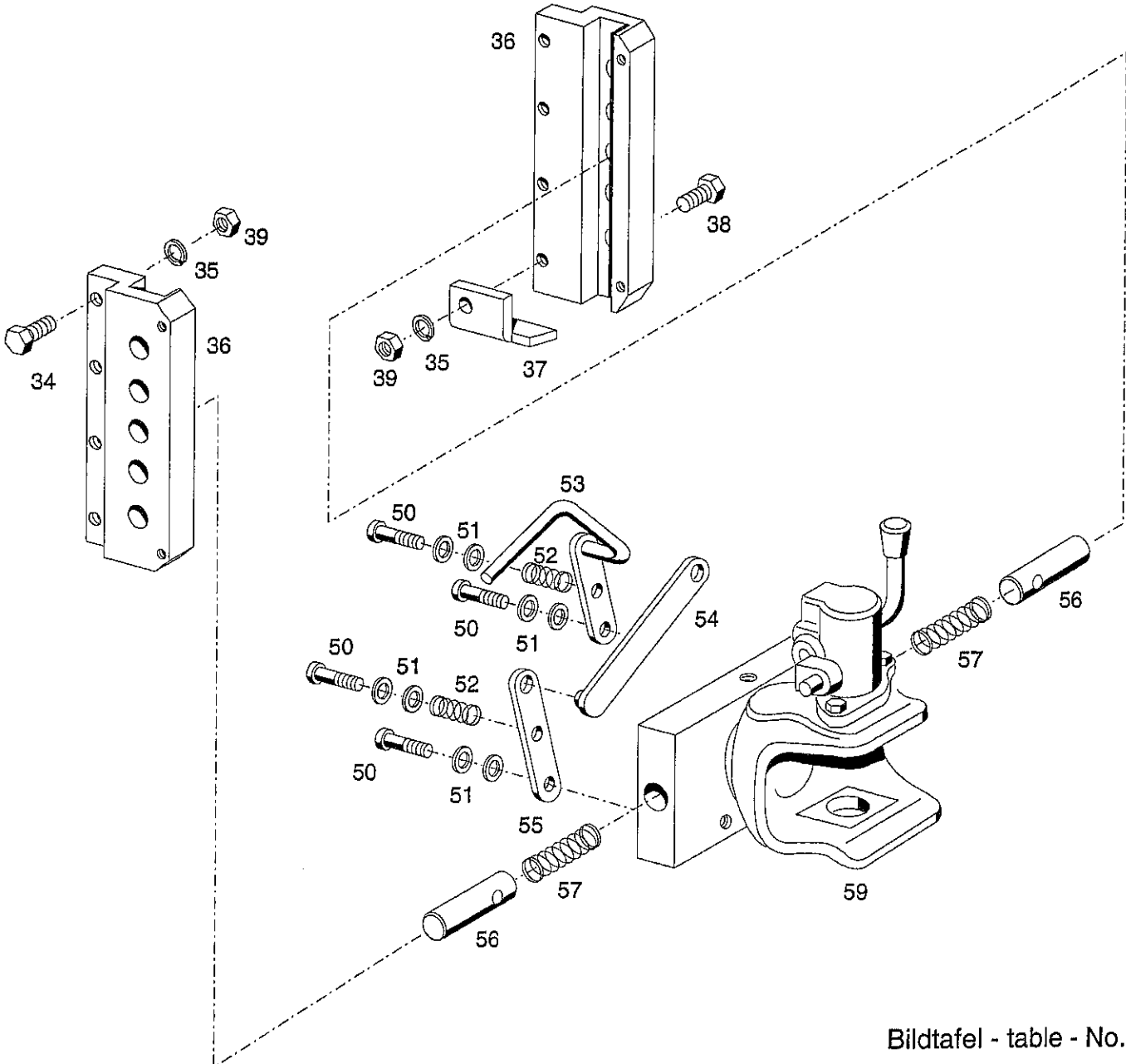
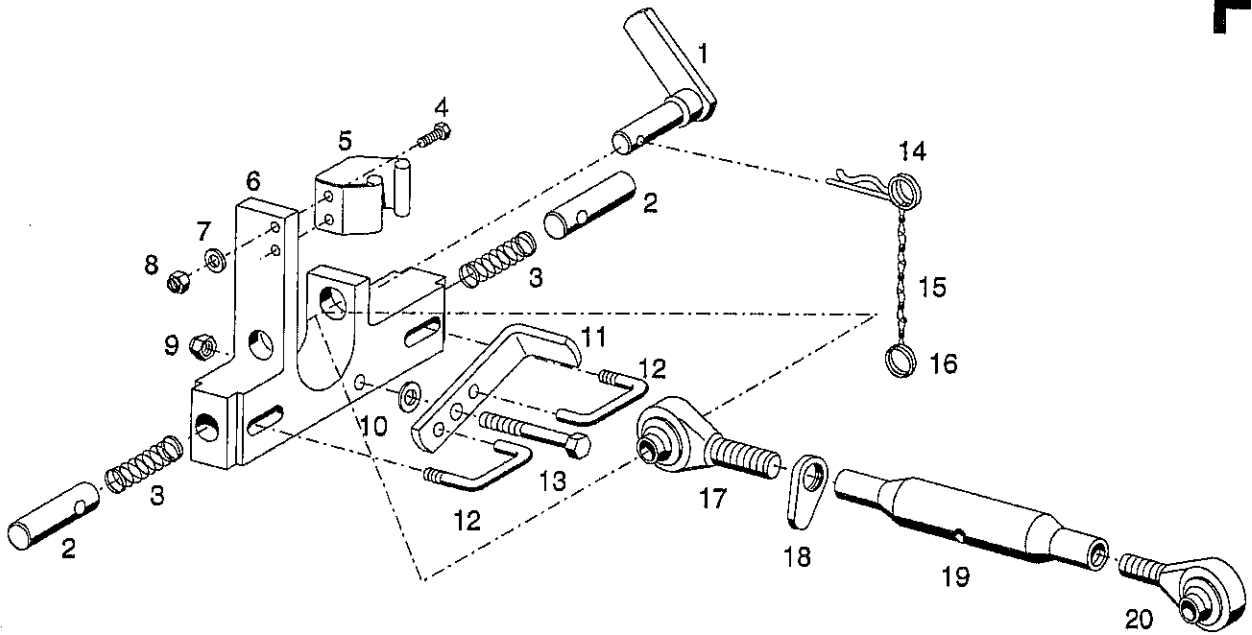
14	015 671	000 991 09 40	Scheibe	2	Shim	
15	010 063	DIN137B8	Federscheibe	1	Lock washer	
16	011 514	DIN933M8x25	Sechskantschraube	1	Hexagon screw	
17	114 231	504 142 00 80	Dichtung	1	Gasket	
18	134 963		Zsb. Auspuffschutz NL.	1	Guard ass.	

19	011 579	DIN934M8	Sechskantmutter	2	Hexagon nut	
20	010 063	DIN137B8	Federscheibe	2	Lock washer	
21	011 511	DIN933M8x20	Sechskantschraube	2	Hexagon screw	
22	132 892		Zsb. Auspuff NL.	1	Exhaust ass.	

22a	<u>4134-38</u>	<u>Zsb. Kat-Auspuff</u> (best.aus Teile 22a u. Unbedenklichkeitsbescheinigung 130 655)		1	<u>Cat. exhaust assy</u> (cons. of parts 22a Certificate for registration 130 655)	

23	010 063	DIN137B8	Federscheibe	4	Lock washer	
25	113 612	6090 140 01 25	Zsb. Bogen	1	Elbow ass.	
26	016 028	000 990 06 33	Ösenschraube	1	Eyelet screw	

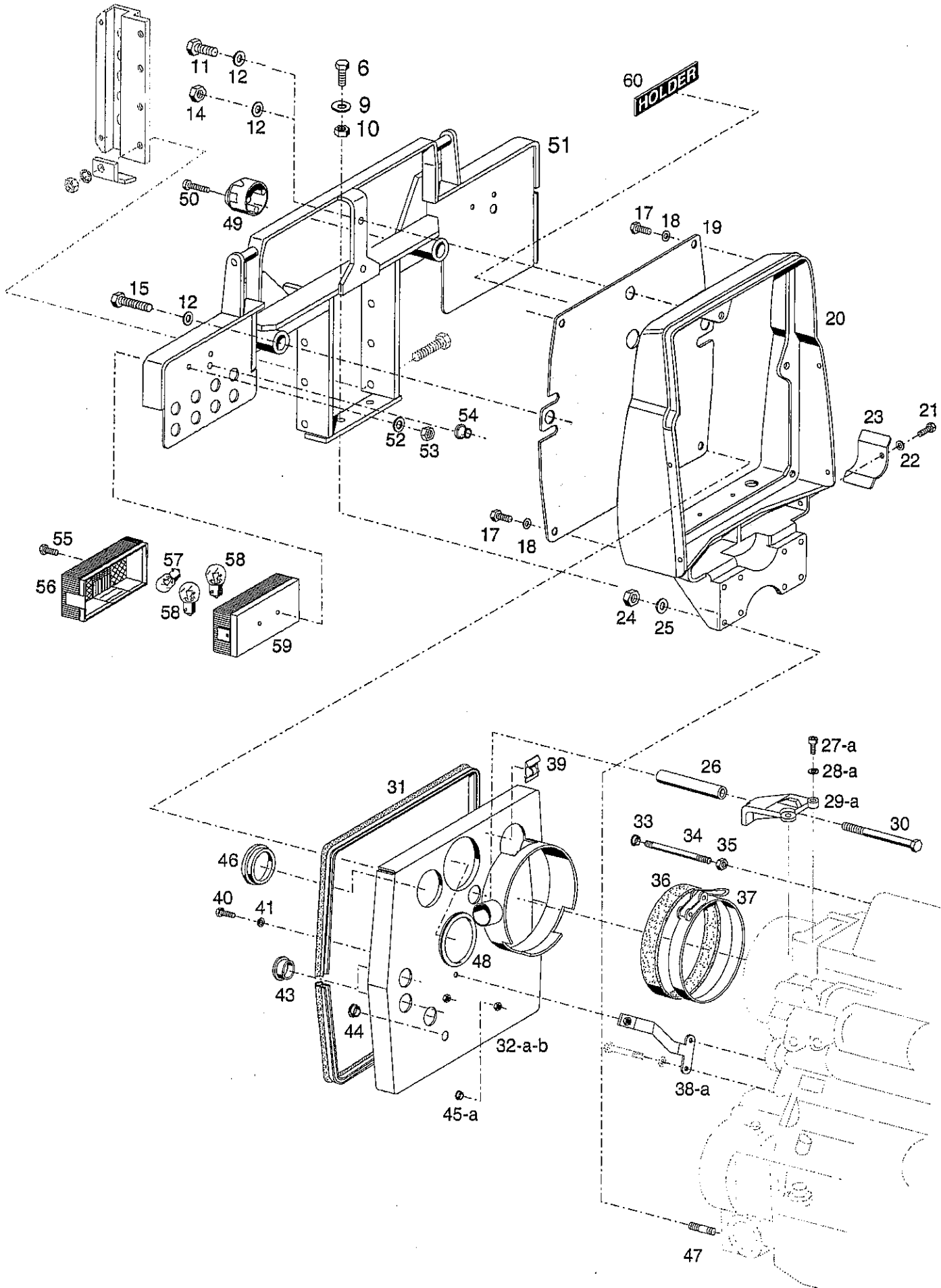
27	011 576	DIN934M5	Sechskantmutter	} Eingebaut ab mounted up to	2	Hexagon nut
28	010 061	DIN137B5	Federscheibe		2	Lock washer
29	010 463	DIN9021B5	Scheibe		2	Shim
30	136 030		Wärmeschutzblech		1	Guard
31	010 459	DIN7985M5x10	Linsenschraube		2	Lenthed screw



BILDTAFEL NR. 9
 OBERLENKERSCHLITTEN
 ANHÄNGEKUPPLUNG TYP 526-51-70

TABLE NO. 9
 GUIDE BLOCK FOR UPPER LINK
 TRAILER HITCH 526-51-70

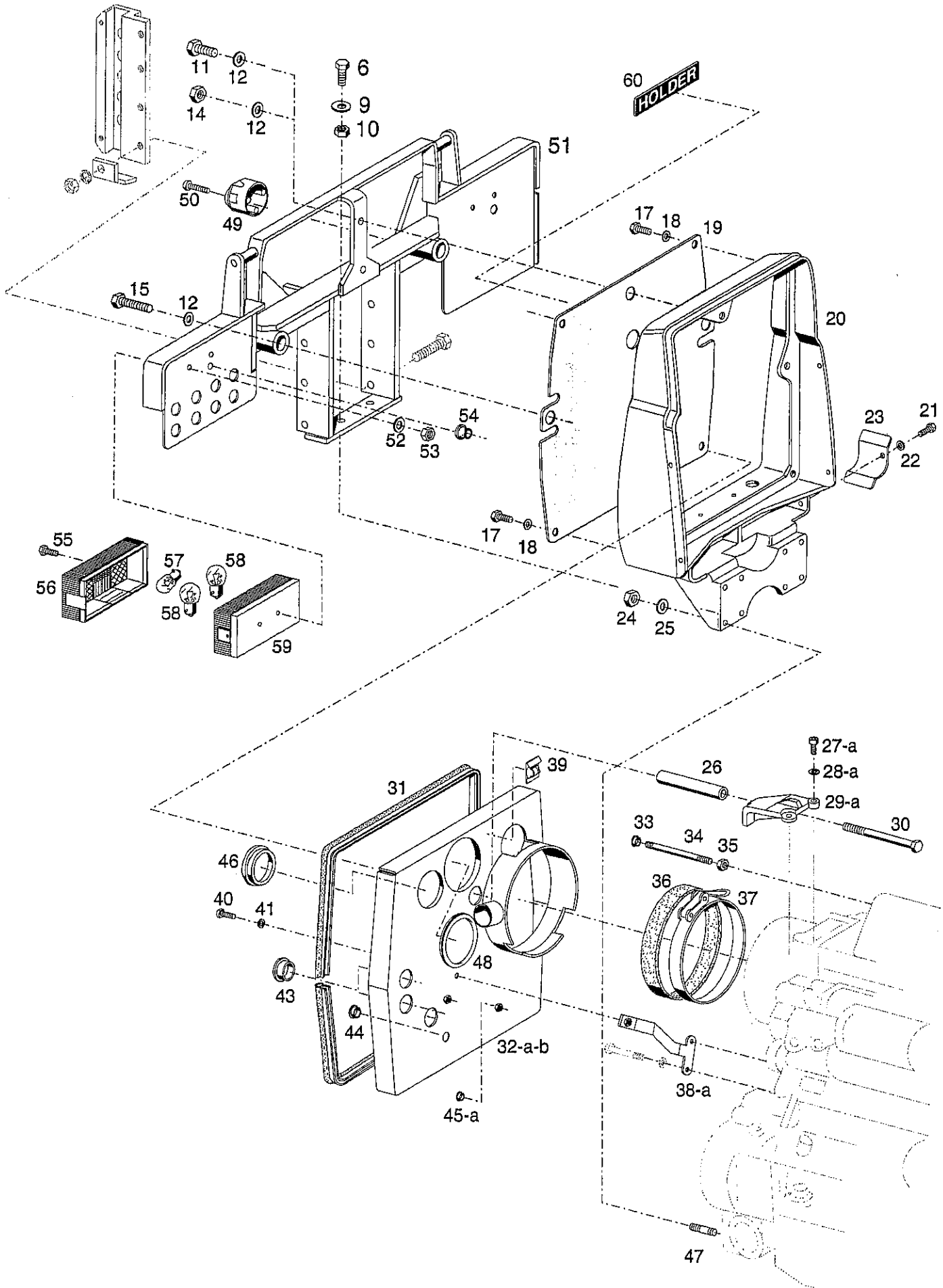
Bild-Nr. III.No.	Bestell-Nr. Part No.		Benennung	Abm./Bemerk. Dimen./Remarks	Stück Pieces	Denomination
	<u>131 243</u>		<u>ZSB. OBERLENKER- SCHLITTEN</u> (best. aus Teilen 1-16)		1	<u>GUIDE BLOCK FOR UPPER LINK</u> (cons. of parts 1-16)
1	131 269		Zsb. Bolzen KAT 1	NL.	1	Bolt
2	131 247		Rastbolzen	Ø22x48	2	Bolt
3	015 525	000 992 40 02	Druckfeder	Ø20,8x1,6x52	2	Pressure spring
4	011 888	DIN933M6x25	Sechskantschraube		2	Hexagon screw
5	027 757		Federklammer	30x2x63	1	Spring clip
6	131 244		Oberlenkerschlitten	40x199x177	1	Guide block
7	011 742	DIN137B6	Federscheibe		2	Lock washer
8	011 577	DIN934M6	Sechskantmutter		2	Hexagon nut
9	022 205	DIN980M8	Sechskantmutter	selbsts.	1	Hexagon nut, self lock
10	012 537	DIN9021-8,4	Scheibe		1	Shim
11	131 246		Betätigung	20x6x140	1	Operating lever
12	131 245		Schaltstange	Ø8x107	2	Selector shaft
13	011 172	DIN931M8x60	Sechskantschraube		1	Hexagon screw
14	010 471	DIN11024-4	Federstecker		1	Spring pin
15	016 613	000 990 02 04	Zsb. Knotenkette	145 lang	1	Button chain
16	014 305	000 994 25 45	Schlüsselring	30x35	1	Key ring
	<u>114 411</u>	<u>A 060 A 65</u>	<u>ZSB. OBERER LENKER</u> (best. aus Teilen 17-20)	Ø19, 240-330	1	<u>UPPER LINK ARM ASS.</u> (cons. of parts 17-20)
17	114 412	A 066 01 17	Gelenkauge rechts	M24; Ø19; 75 lg.	1	Pivot eye, right
18	114 415	A20 066 A 57	Griffmutter	M24	1	Handle nut
19	114 414	A 066 A 52	Spannhülse	M24; 35x150	1	Tension sleeve
20	114 413	A 066 02 17	Gelenkauge links	M24; links Ø19; 75 lg.	1	Pivot eye
34	011 554	DIN933M14x40	Sechskantschraube		7	Hexagon screw
35	010 058	DIN127A14	Federring		8	Lock washer
36	129 923		Rastschiene	90x25x320	2	Bar
37	131 414		Anschlag	5x60x53	1	Stop
38	011 555	DIN933M14x45	Sechskantschraube		1	Hexagon screw
39	011 594	DIN934M14	Sechskantmutter		8	Hexagon nut
50	DIN7984M8x35		Zylinderschraube		4	Cylinder screw
51	DIN126A8,4		Scheibe		8	Shim
52	4-378-006-1-GR		Gestängefeder		2	Pressure spring
53	3-199-003-0-GR		Schwenkhebel 199		1	Swivelling lever
54	4-199-004-0-GR		Zugstange 199		1	Draw rod
55	4-199-002-0-GR		Schwenkhebel 199		1	Swivelling lever
56	4-199-006-0-GR		Rastbolzen 199		2	Bolt
57	4-199-005-0-GR		Rastfeder 199		2	Spring
59	<u>526-51-70</u>		<u>ZSB. ANHÄNGE- KUPPLUNG KPL.</u> (best. aus Teilen 50-57 u. 59)	selbsttätig	1	<u>TRAILER HITCH ASS.</u> (cons. of parts 50-57 and 59)



BILDTAFEL NR. 10
 HAUBE HINTEN

 TABLE NO. 10
 BONNET REAR

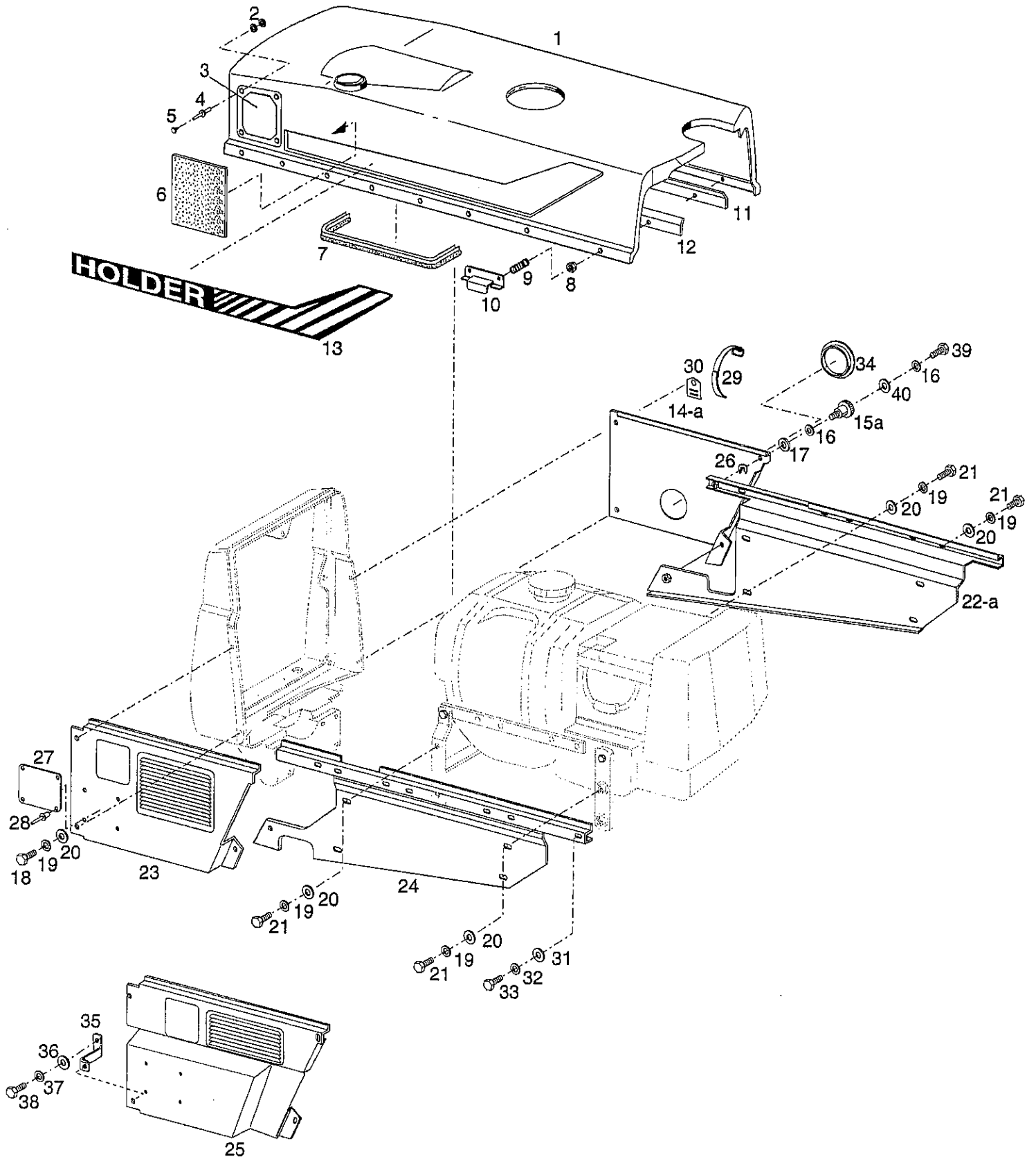
Bild-Nr. Ill.No.	Bestell-Nr. Part No.	Benennung	Abm./Bemerk. Dimen./Remarks	Stück Pieces	Denomination
6	011 540	DIN933M12x30	Sechskantschraube	4	Hexagon screw
9	010 065	DIN137B12	Federscheibe	4	Lock washer
10	011 590	DIN934M12	Sechskantmutter	4	Hexagon nut
11	011 554	DIN933M14x40	Sechskantschraube	1	Hexagon screw
12	010 066	DIN137B14	Federscheibe	4	Lock washer
14	011 594	DIN934M14	Sechskantmutter	1	Hexagon nut
15	028 178	DIN933M14x100	Sechskantschraube	2	Hexagon screw
17	011 509	DIN933M8x16	Sechskantschraube	4	Hexagon screw
18	010 063	DIN137B8	Federscheibe	4	Lock washer
19	132 110	Grillgitter	1,5x500x497	1	Grid
20	130 722	Haube vorn	GGG-40	1	Bonnet, front
21	011 507	DIN933M8x10	Sechskantschraube	1	Hexagon screw
22	010 063	DIN137B8	Federscheibe	1	Lock washer
23	132 702	Abdeckblech	Plat. 1,5x127x93	1	Cover
24	011 594	DIN934M14	Sechskantmutter	8	Hexagon nut
25	010 066	DIN137B14	Federscheibe	8	Lock washer
26	130 188	Rohr	Ø25x5x165	1	Pipe
27	011 063	DIN912M12x30	Innensechskantschraube	1	Sockethead screw
27a	011 065	DIN912M12x45	Innensechskantschraube	1	Sockethead screw
28	010 057	DIN127A12	Federring	1	Spring ring
28a	010 449	DIN7980	Federring	1	Lock washer
29	130 979	Zuganker	Eingebaut bis 524 00 111 524 00 167H austauschb. mit Teilen 27a und 28a	1	Retainer mounted up to .. interchangeable with parts 27a a. 28a
29a	133 795	Zuganker	Eingebaut ab...	1	Retainer mounted from
30	027 907	DIN931M14x200	10.9 Sechskantschraube	1	Hexagon screw
31	027 763	Metallklammerprofil	1900 lang	1	Edge guard
32	132 549	Zsb. Trennwand NL.	Eingebaut bis Ende 1994 im Ersatzfall 32b zus. mit Teilen 47-49, 57, 58 der Tafel 4 und Teile 45a u. 48 der Tafel 10	1	Separation (mounted until end 1995, replaced by item 32b plus parts 47-49, 57, 58 of table no. 4 and parts 45a and 48 of table no. 10.)
32a	133 126	Zsb. Trennwand NL.	Eingebaut bis 524 00 110 524 00 167 H austauschbar	1	Separation mounted up to chassis No..
32b	134 095	Zsb. Trennwand NL.	Eingebaut ab 524 00 111 524 00 168 H	1	Separation mounted from chassis no. ...
33	015 324	000 993 10 55	Blindstopfen	1	Plug
34	026 773	DIN939M8x120	Stiftschraube	1	Stud
35	011 579	DIN934M8	Sechskantmutter	1	Hexagon nut
36	133 280	Abdichtprofil (14x60x700)	Ers. 126 042 wird mit Epplle Bond verklebt Bestellnr. 026 264	1	Sealing profile (Sealed with adhesive no. 026 264)
37	026 546	Schnellverschlussschelle		1	Instant coupling



BILDTAFEL NR. 10
HAUBE HINTEN

TABLE NO. 10
BONNET REAR

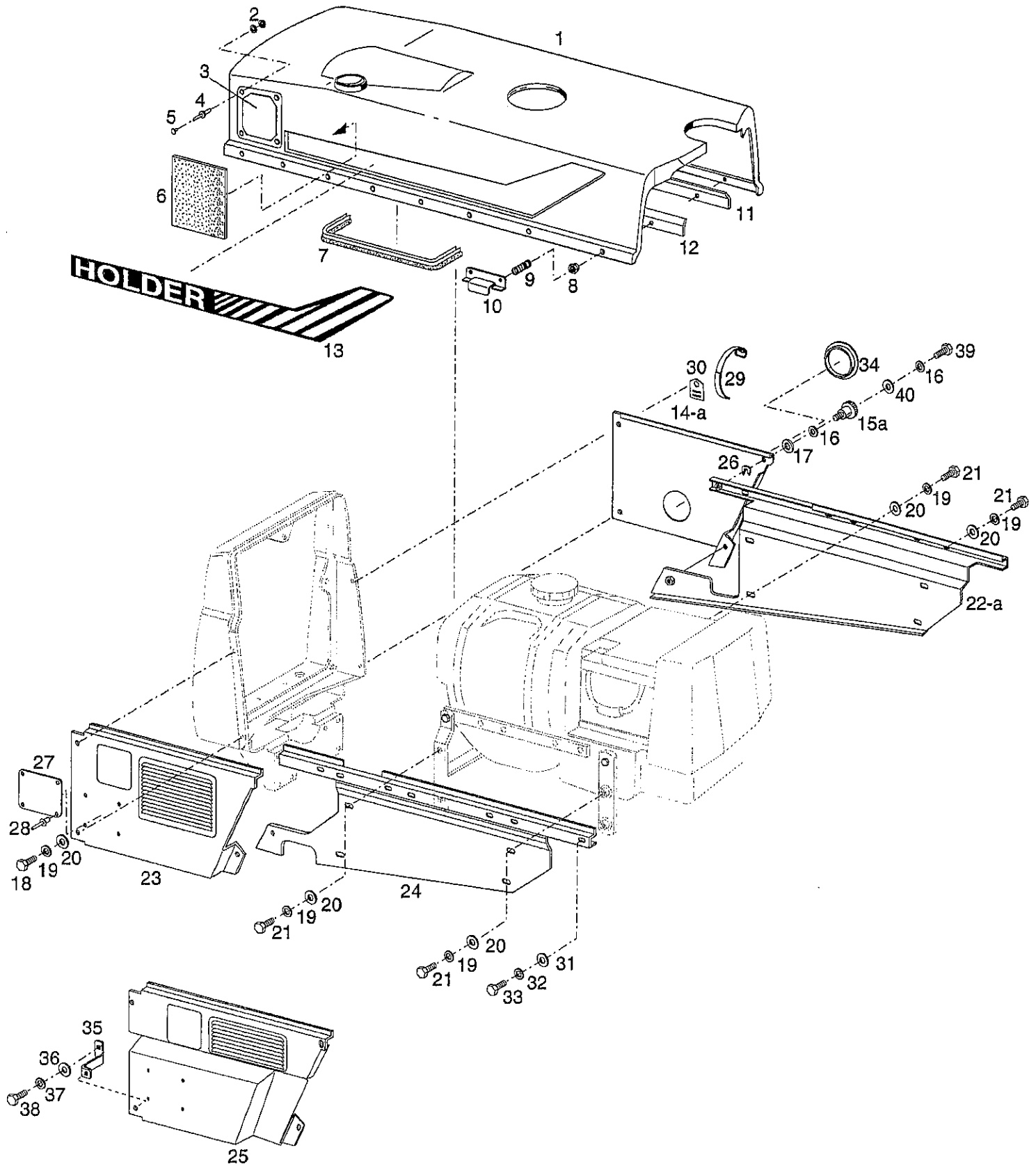
Bild-Nr. Ill.No.	Bestell-Nr. Part No.		Benennung	Abm./Bemerk. Dimen./Remarks	Stück Pieces	Denomination
38	130 730		Zsb. Halter NL.	Eingebaut bis 524 00 110 524 00 167 H nicht austauschbar	1	Fixture mounted up to ... not interchangeable
38a	135 014		Zsb. Halter NL.	Eingebaut ab 524 00 111 524 00 168 H	1	Fixture mounted from ...
39	027 477		Cord - Clips	(Kabelbefestiger)	2	Cable clip
40	011 509	DIN933M8x16	Sechskantschraube		1	Hexagon screw
41	010 063	DIN137B8	Federscheibe		1	Lock washer
43	015 350	000 993 52 55	Stopfen	Ø42x18	3	Plug
44	015 342	000 993 40 55	Blindstopfen	Ø20,7x25x10,5	1	Plug
45	015 324	000 993 10 55	Blindstopfen (für Bohrung 9)	Eingebaut bis..	1	Plug (mounted until ...)
45a	015 322	000 993 08 55	Blindstopfen	Eingebaut ab...	1	Plug
46	028 212		Verschlußdeckel	Ø64	1	Plug
47	011 654	DIN939M14x35	Stiftschraube		8	Stud
48	028 113		Abdichtprofil (395 lang)	Ab Anfang 1995	1	Sealing profile (with beginning 1995)
49	012 015	DIN72577A7	Steckdose		1	Socket
50	010 019	DIN84M5x30	Zylinderschraube		3	Screw
51	131 577		Zsb. Heckrahmen	NL.	1	Rear frame ass.
52	011 742	DIN137B6	Federscheibe		4	Lock washer
53	011 577	DIN934M6	Sechskantmutter		4	Hexagon nut
54	014 780	000 997 19 14	Tülle	Ø24x9	2	Socket
55	011 157	DIN933M6x12	Sechskantschraube		4	Hexagon screw
56	028 399		Lichtscheibe rechts		1	Lamp quard right
	028 400		Lichtscheibe links		1	Lamp quard left
57	012 028	DIN72601-12V/10W	KFZ.-Glühlampe		2	Bulb
58	012 032	DIN72601-12V/21W	KFZ.-Glühlampe		5	Bulb
59	027 890		4-Kammerleuchte links		1	Rear reflector ass. LH
	027 889		4-Kammerleuchte rechts		1	Rear reflector ass.RH
60	019 416	000 004 18 01	Namenszug (36x180x4,5)	HOLDER	1	Holder sign



BILDTAFEL NR. 11
HAUBE, HAUBENSEITENTEILE

TABLE NO. 11
BONNET, BONNET SIDE PARTS

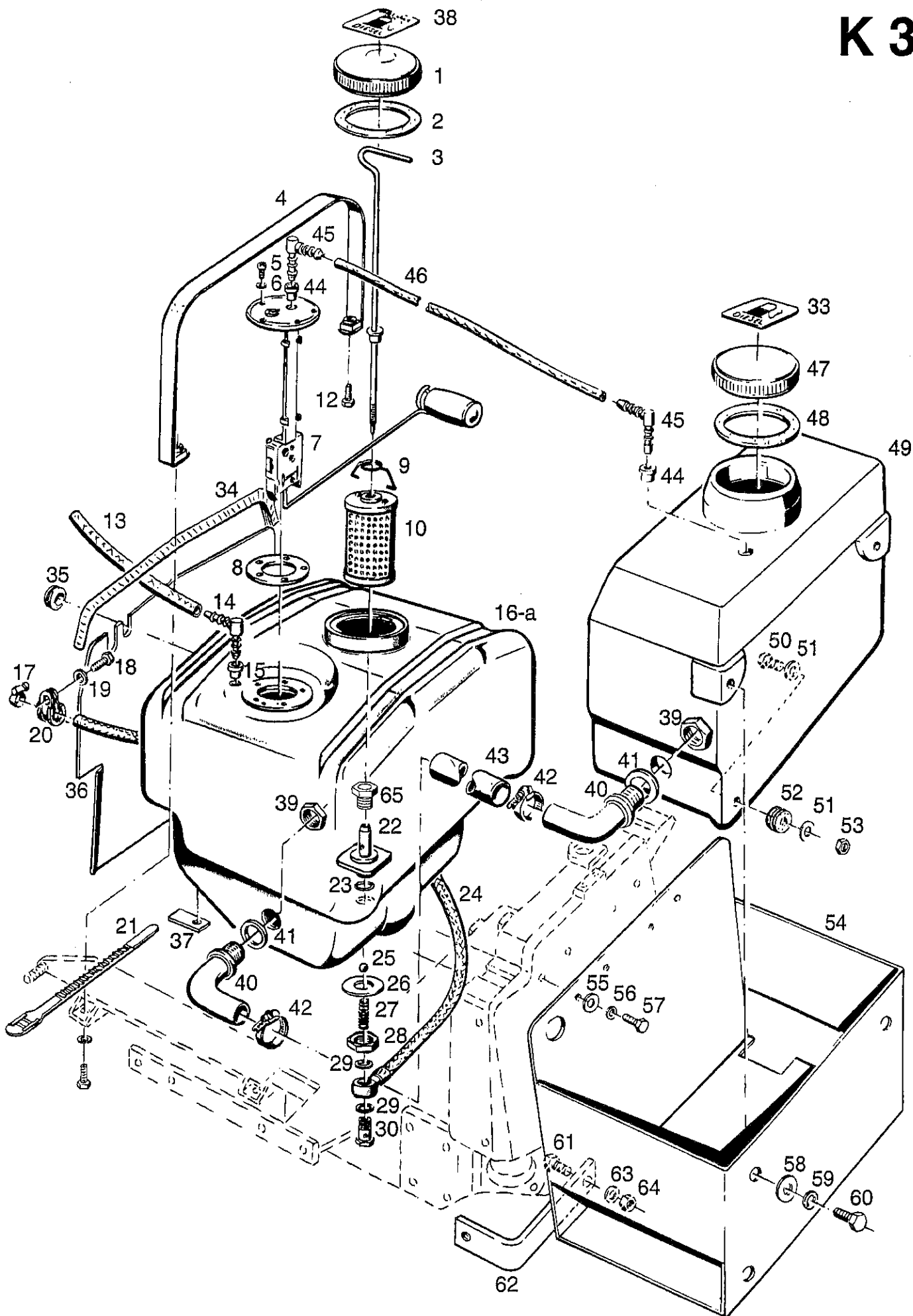
Bild-Nr. Ill.No.	Bestell-Nr. Part No.		Benennung	Abm./Bemerk. Dimen./Remarks	Stück Pieces	Denomination
1	131 482		Zsb. Motorhaube kpl. (best. aus Teilen 1 - 13)		1	Bonnet cover ass. (Cons. of parts 1-13)
2	010 463	DIN9021B5,3	Scheibe		8	Shim
3	131 282		Lochblech		1	Perforated plate
4	027 780		Blindniet	Ø4,8x15	20	Rivet
5	027 781		Füllstift mit Abdeckk.		20	Pin
6	027 919		Dämmplatte	200x150x3	1	Absorptio plate
7	027 784		Metallklammerprofil	630lang	1	Metal protection
8	011 683	DIN985M6	Sechskantmutter		4	Hexagon nut
9	015 519	000 992 29 02	Druckfeder	Ø9,8x23x1,4	4	Pressure spring
10	131 381		Griff	Plat. 2x100x53	2	Grip
11	131 383		Zsb. Halteschiene rechts	NL.	1	Retainer, right
12	131 382		Zsb. Halteschiene links	NL.	1	Retainer, left
13	131 307		Motorhaubendekor rechts (181x1092)	In Fahrtrichtung links montiert	1	Decal, right
	131 308		Motorhaubendekor links 181x1092	In Fahrtrichtung rechts montiert	1	Decal, left
14	131 090		Seitenteil vorne rechts Plat. 1,5x579x383	Eingebaut bis 524 00 167 H 524 00 111 nicht austauschb.	1	Bonnet, front part, right Mounted up to not interchangeable
14a	133 783		Seitenteil vorne rechts Plat. 1,5x573x403	Eingebaut ab.. Mounted from	1	Bonnet, front part, right
15	016 173	000 990 09 44	Rändelschraube (M8x15)	Eingebaut bis 12.94 im Ersatzfall 15a mit Teil 26	4	Screw Assembled up to 12.94
15a	028 151		Rändelschraube (M8x15 mit Einstich)	Ab 12.94 bis 524 00 167 H 524 00 111 nicht austauschbar	4	Screw (Mounted from 12.94) up to not interchangeable
16	010 063	DIN137B8	Federscheibe		4	Lock washer
17	012 537	DIN9021A8,4	Scheibe		4	Shim
18	011 891	DIN933M8x12	Sechskantschraube		4	Hexagon screw
19	010 063	DIN137B8	Federscheibe		12	Lock washer
20	012 537	DIN9021A8,4	Scheibe		12	Shim
21	011 891	DIN933M8x12	Sechskantschraube		8	Hexagon screw
22	131 092		Zsb. Seitenteil hinten rechts NL.	Eingebaut bis 524 00 167 H 524 00 111 nicht austauschb.	1	Bonnet, rear part, Mounted up to not interchangeable
22a	133 785		Zsb. Seitenteil hinten rechts NL.	Eingebaut ab Mounted from	1	Bonnet, rear part, right
23	131 100		Zsb. Seitenteil vorne links	NL.	1	Bonnet, front part, left
24	131 095		Zsb. Seitenteil hinten links	NL.	1	Bonnet, rear part, left
25	133 014		Zsb. Seitenteil vorne links NL.	Nur bei 524-80-5 u. 15 2. Kreis	1	Bonnet, front part, left
26	028 153		Benzing-Sicherung	Ab 12.94	4	Circlip fom 12.94
27	131 221		Fabrikschild (für C9600/9700; 120x89)	} Versand nur mit Ge- nehmigung der Abt. Kundendienst	1	Name plate (for C9600/9700)
	133 012		Fabrikschild (für C9600H/9700H; 120x89)		1	Name plate (for C9600H/9700H)
28	027 936		Dornniet	Ø4x6	4	Rivet



BILDTAFEL NR. 11
HAUBE, HAUBENSEITENTEILE

TABLE NO. 11
BONNET, BONNET SIDE PARTS

Bild-Nr. III.No.	Bestell-Nr. Part No.		Benennung	Abm./Bemerk. Dimen./Remarks	Stück Pieces	Denomination
	<u>133 790</u>		<u>Nachrüstatz</u> <u>Schlauchbefestigung</u> (best. aus Teilen 29 u. 30)	ab...	n. B.	<u>Extension kit for</u> <u>hose fixture</u> (cons. of parts 29 and 30)
29	028 309		Riemen		2	Leather belt
30	133 763		Halter	3x63x45	2	Fixture
31	012 537	DIN9021A8,4	Scheibe	Eingebaut ab...	2	Shim
32	010 063	DIN137B8	Federscheibe	Mounted from	2	Lock washer
33	011 891	DIN933M8x12	Sechskantschraube	Eingebaut ab Mounted from 524 00 167 H 524 00 111	2	Hexagon screw
34	023 251		Verschlußdeckel f.Ø92		1	Cover
35	133 043		Zsb. Halter		1	Fixture ass.
36	012 537	DIN9021A8,4	Scheibe	Nur bei 524-80-5 u.-25 und 524-80-15 u. -26 2. Kreis	1	Shim
37	010 063	DIN137B8	Federscheibe		1	Lock washer
38	011 509	DIN933M8x16	Sechskantschraube		1	Hexagon screw
39	011 891	DIN933M8x12	Sechskantschraube	524 00 168 H 524 00 112	4	Hexagon screw
40	010 044	DIN125A8,4	Scheibe		4	Shim



Bildtafel - table - No. 12

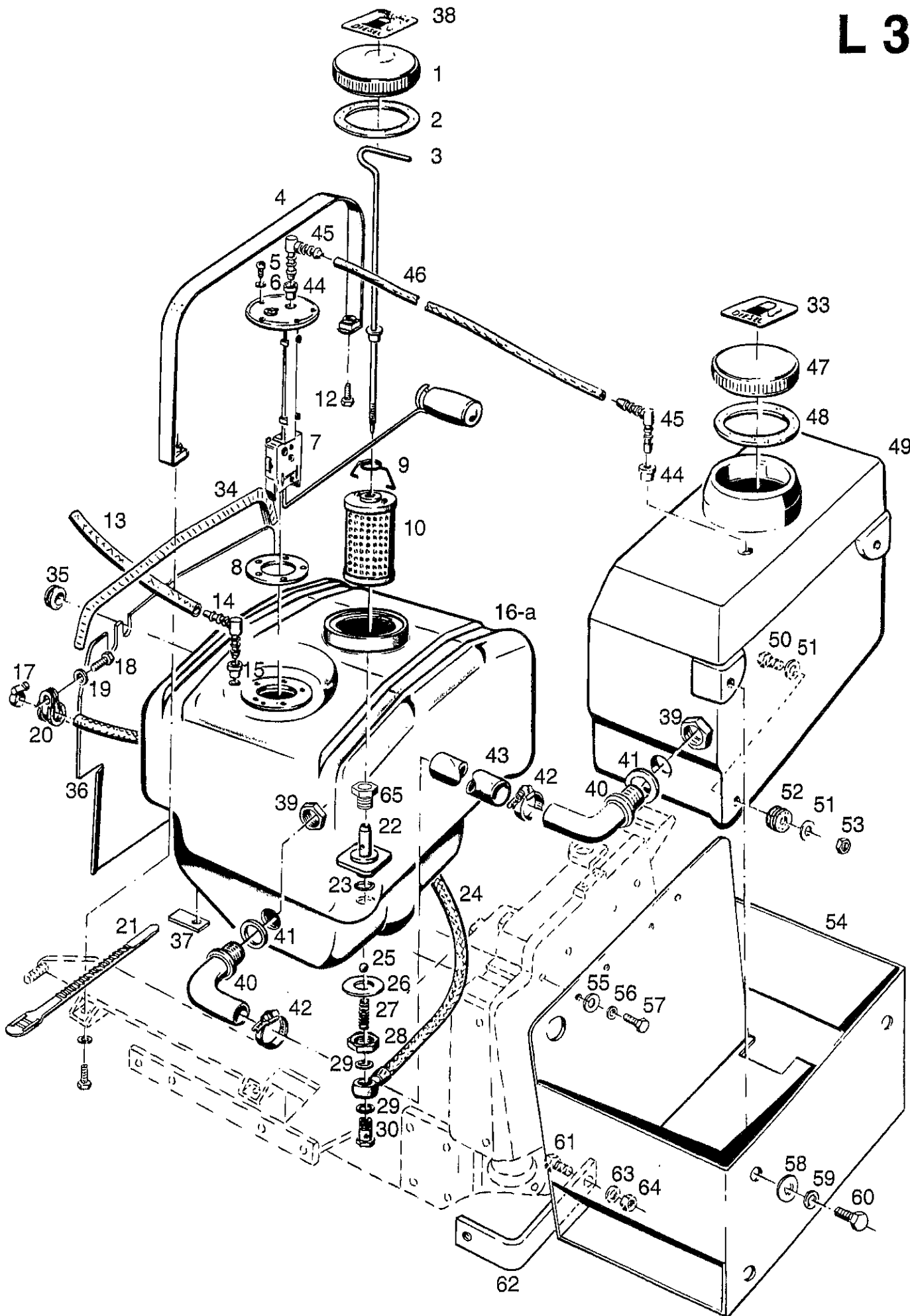
BILDTAFEL NR. 12
 KRAFTSTOFFTANK

 TABLE NO. 12
 FUEL TANK

Bild-Nr. III.No.	Bestell-Nr. Part No.	Benennung	Abm./Bemerk. Dimen./Remarks	Stück Pieces	Denomination
1	025 944	Tankdeckel		1	Tank cover
2	014 763	Dichtring	Ø105	1	Gasket
* 3	110 304	Zsb. Handgriff NL.		1	Handle ass.
4	018 748	Spannband	20x840	2	Tension strap
5	010 459	Linsenschraube		5	Lenshead screw
6	024 287	Dichtring		6	Flat gasket
7	128 764	Kraftstoff-Vorratsgeber		1	Fuel supply
8	010 991	Dichtring	Ø45xØ65x2,5	1	Sealing ring
* 9	114 641	Haltebügel	Ø1,5x52	1	Retaining shackle
* 10	019 465	Filtereinsatz	Ø67x115	1	Filter insert
12	011 514	Sechskantschraube		4	Hexagon screw
13	028 962	Leckölschlauch	Ø4x2,5x650	1	Ventilation hose
14	126 955	Winkel-Schlauchver- bindungsstutzen		1	Angular hose connection socket
15	127 054	Kragengummi	A4 - D - 836/2	1	Rubber
16	130 289	Zsb. Kraftstoffbehälter (mit Teilen 22, 23, 26 und 28)	eingebaut bis FG.Nr. 524 00 111 524 00 167H nicht austauschbar	1	Fuel tank ass. (with parts 22, 23, 26 and 28) Mounted up to not interchangeable
16a	135 348	Zsb. Kraftstoffbehälter (mit Teilen 23, 26, 28 und 65)	eingebaut ab mounted from	1	Fuel tank ass. (with parts 23, 26, 28 und 65)
17	022 945	Zsb. Schlauchklemme	GR.16	1	Pipe clamp
18	011 509	Sechskantschraube		1	Hexagon screw
19	010 063	Federscheibe		1	Lock washer
20	015 173	Rohrschelle	Norma RSGU1.23/20	1	Pipe clamp
21	015 375	Kabelhalteband	170 lg.	1	Cable retaining strap
* 22	110 306	Anschlußstutzen	55 lg	1	Connect. socket
23	014 742	Runddichtring	Ø24x3	1	Ring seal
24	126 078	Zsb. Kraftstoffleitung	NL 770 lg.	1	Fuel pipe ass.
25	010 697	Kugel		1	Steel ball
26	016 501	Scheibe	Ø22,2xØ45x2	1	Shim
27	015 520	Druckfeder	Ø8x41xØ1	1	Pressure spring
28	016 249	Sechskantmutter	M22x1,5	1	Hexagon nut
29	010 391	Dichtring		2	Sealing ring
30	025 289	Hohlschraube - 10		1	Hollow screw
33	023 266	Hinweisschild	Diesel	1	Instruction plate
34	018 826	Kantenschutz	6,5x9,5x850	1	Edge guard
35	014 779	Tülle	Ø24x9	2	Cable sleeve
36	132 471	Trennwand	1,5x490x383	1	Dividing wall
37	132 472	Lasche	3x20x41	1	Bracket
38	133 369	Hinweisschild	40x40 Diesel	1	Instruction plate
39	025 704	Gegenmutter	R1"	2	Screw
40	123 831	Zsb. Rohrbogen	NL.	2	Elbow ass.
41	025 253	Dichtung	Ø32xØ44x2,5	2	Gasket
42	010 910	Schlauchklemme	Gr. 4	2	Pipe clamp
43	028 283	Schlauch	Ø30x4x580	1	Hose

* Eingebaut bis FG. Nr.
524 00 111, 524 00 167H
nicht austauschbar

* Mounted up to
524 00 111, 524 00 167H
not interchangeable



Bildtafel - table - No. 12

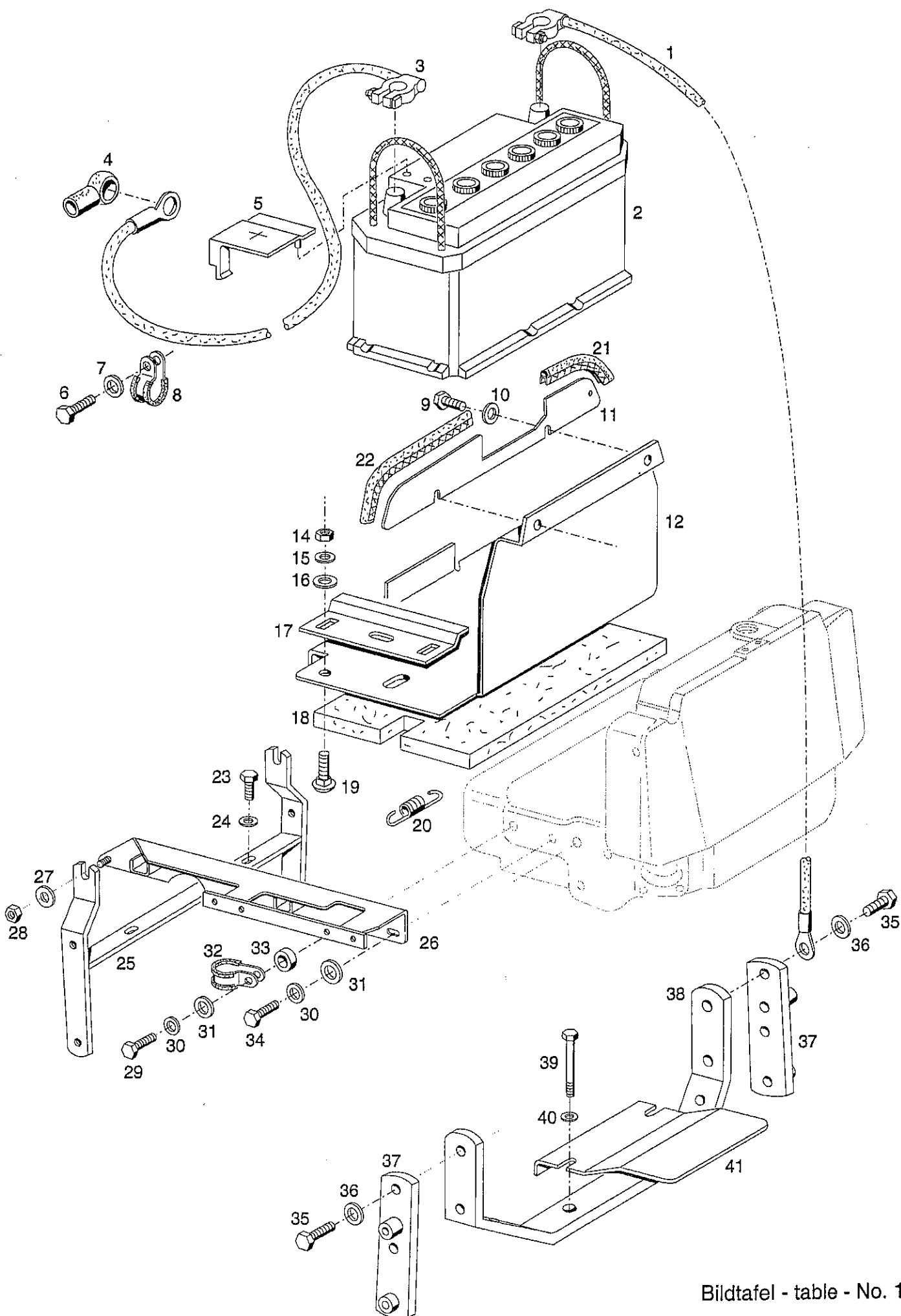
BILDTAFEL NR. 12
KRAFTSTOFFTANK

TABLE NO. 12
FUEL TANK

Bild-Nr. Ill.No.	Bestell-Nr. Part No.	Benennung	Abm./Bemerk. Dimen./Remarks	Stück Pieces	Denomination
44	127 301	Kragengummi	Gr. 8	2	Rubber
45	127 474	Winkel-Schlauch- verbindungsst.		2	Angular hose connection socket
46	028 878	Verbindungsschlauch (Ø7x2x1070)	Ersetzt 025 392	1	Connecting hose
47	014 859	000 993 00 22 Tankdeckel		1	Tank cover
48	014 763	000 997 09 10 Dichtring	Ø105	1	Gasket
49	133 363	Kraftstoffbehälter (mit Teilen 45 u. 44)		1	Fuel tank (with parts 45 u. 44)
50	011 521	DIN933M8x40 Sechskantschraube		1	Hexagon screw
51	010 044	DIN125A8,4 Scheibe		2	Shim
52	127 301	Kragengummi	Gr. 8	1	Rubber
53	011 753	DIN439M8 Sechskantmutter	flach	1	Hexagon nut
54	133 364	Zsb. Halter		1	Retainer
55	012 537	DIN9021A8,4 Scheibe		4	Shim
56	010 063	DIN137B8 Federscheibe		4	Lock washer
57	011 509	DIN933M8x16 Sechskantschraube		4	Hexagon screw
58	025 055	DIN9021A10,5 Scheibe		4	Shim
59	010 064	DIN137B10x18 Federscheibe		4	Lock washer
60	011 898	DIN933M10x16 Sechskantschraube		4	Hexagon screw
61	011 891	DIN933M8x12 Sechskantschraube		2	Hexagon screw
62	133 368	Winkel		2	Angle
63	010 063	DIN137B8 Federscheibe		2	Lock washer
64	011 935	DIN985M8 Sechskantmutter		2	Hexagon nut
65	133 793	Gewindenippel (SW32x22)	eingebaut ab Teil 16a mounted from parts 16a	1	Nipple

* Eingebaut bis FG. Nr.
524 00 111, 524 00 167H
nicht austauschbar

* Mounted up to
524 00 111, 524 00 167H
not interchangeable

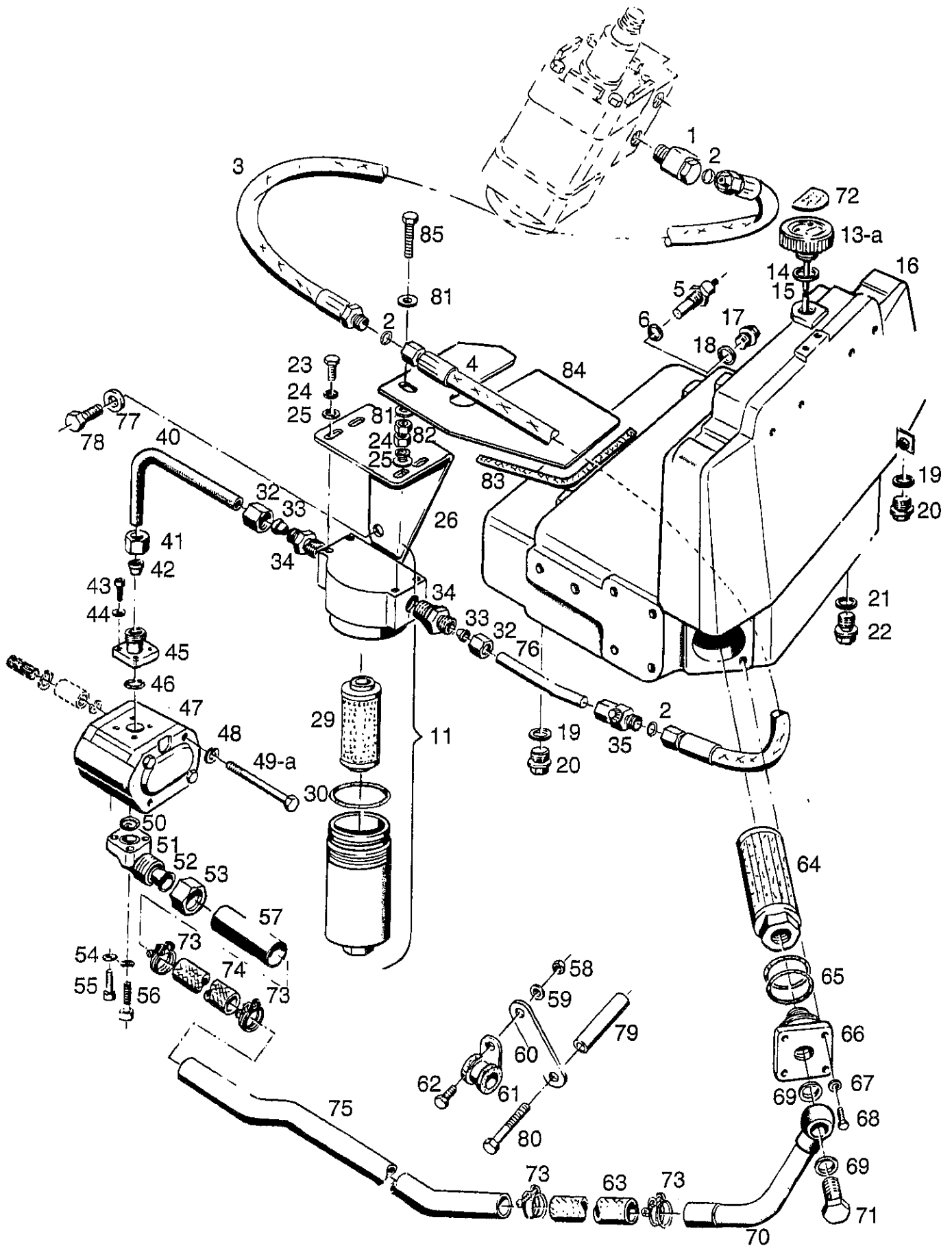


BILDTAFEL NR.13
 BATTERIE, RAHMEN, TRAGLEISTEN

 TABLE NO.13
 BATTERY, FRAME, SUPPORTS

Bild-Nr. Ill.No.	Bestell-Nr. Part No.	Benennung	Abm./Bemerk. Dimen./Remarks	Stück Pieces	Denomination
1	126 133	Zsb. Kabel	Masse	1	Cable ass.
2	019 788	Akku (12 V 88 AH)	Eingebaut bis 03/96 austauschbar	1	Accumulator (mounted up to 03/96 interchangeable)
2a	028 549	Akku (12 V 100 AH)	Eingebaut ab 03/96	1	Accumulator (mounted from)
3	126 132	Zsb. Kabel	zum Anlasser	1	Cable ass.
4	114 820	Gummikappe		1	Rubber cap
5	025 136	Endpolabdeckung (für + Pol)		1	Pole cover
6	011 525	Sechskantschraube		1	Hexagon screw
7	010 064	Federscheibe		1	Lock washer
8	015 176	Rohrsch. mit Gummiprofil	f. Ø23	1	Pipe socket
9	011 509	Sechskantschraube		4	Hexagon screw
10	010 063	Federscheibe		4	Lock washer
11	131 280	Halteblech	Plat. 3x492,1x57	1	Cover plate
12	126 052	Batterieträger	Plat. 441x419x2	1	Battery support
14	011 579	Sechskantmutter		2	Hexagon nut
15	011 140	Federring		2	Spring ring
16	010 044	Scheibe		2	Shim
17	110 334	Batterieklemmstück	Plat. 50x163x3	1	Battery terminal
18	126 164	Isolierplatte	355x182x10	1	Insulating plate
19	011 806	Flachrundschrabe		2	Flat screw
20	015 569	Zugfeder	Ø8,1x40xØ1,1	1	Draw spring
21	027 782	Metallklammerprofil	150 lang	1	Edge guard
22	027 783	Metallklammerprofil	260 lang	1	Edge guard
23	011 540	Sechskantschraube		2	Hexagon screw
24	010 065	Federscheibe		2	Lock washer
25	130 388	Zsb. Halter	NL.	1	Fixture ass.
26	132 319	Zsb. Tragleiste links	NL. E. 130 250	1	Support ass. LH
	132 323	Zsb. Tragleiste rechts	NL. E. 130 252	1	Support ass. RH
27	014 912	Scheibe	Ø10,5xØ28x4	2	Shim
28	011 685	Sechskantmutter		2	Hexagon nut
29	011 518	Sechskantschraube		1	Hexagon nut
30	010 063	Federscheibe		4	Lock washer
31	010 044	Scheibe		4	Shim
32	026 557	Rohrschelle (mit Gummiprofil)	RSGU 1.15/20	1	Pipe socket
33	014 883	Scheibe	Ø10,5xØ22x5	1	Shim
34	011 514	Sechskantschraube		3	Hexagon screw
35	011 531	Sechskantschraube		3	Hexagon screw
36	010 064	Federscheibe		4	Lock washer
37	130 980	Zsb. Halter	NL.	2	Fixture ass.
38	129 959	Zsb. Bügel hinten	NL.	1	Support rear
39	011 118	Sechskantschraube		2	Hexagon screw
40	010 057	Federring		2	Spring ring
41	129 197	Abdeckblech	1x142,5x142,5	1	Cover plate

Spaltenverzeichnis		Zeile Spalte
Tafel 17	Hydrauliktank, Filter, Hydraulikpumpe	B 5 - C 6
Tafel 18	Lenkrad, Lenkung, Eingangsplatte Steuergerät	D 5 - F 6
Tafel 19	Danfoss Lenkungs OSPC 125 LS	G 5 - G 6
Tafel 20	Hydraulische Differentialsperre eingebaut bis 01.99	H 5 - H 6
Tafel 21	Hydraulische Differentialsperre eingebaut ab 02.99	I 5 - I 6
Tafel 22	Lenksystem	J 5 - J 6

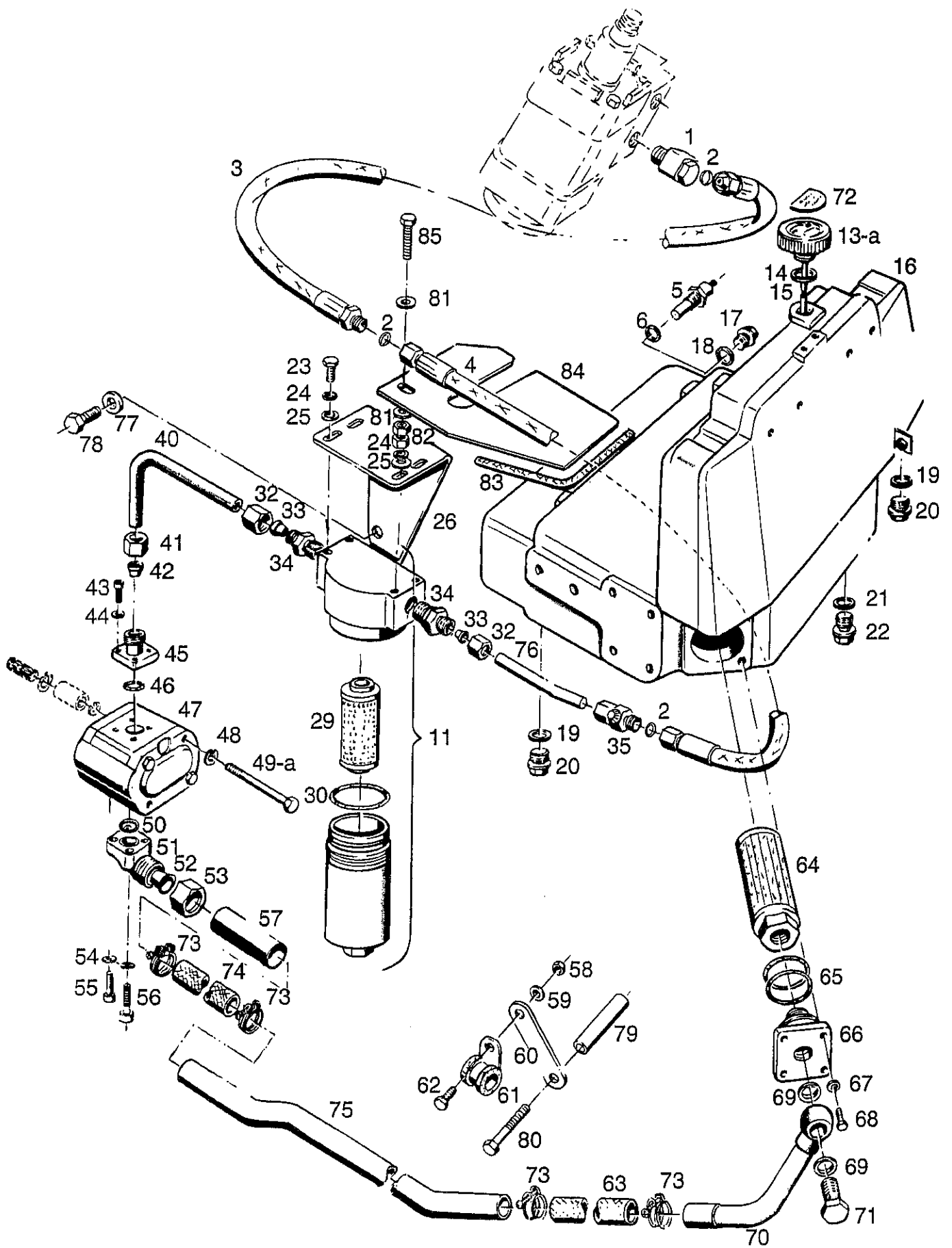


Bildtafel - table - No. 17

BILDTAFEL NR.17
HYDRAULIKTANK, FILTER,
HYDRAULIKPUMPE

TABLE NO.17
HYDRAULIC TANK, FILTER,
HYDRAULIC PUMP

Bild-Nr. Ill.No.	Bestell-Nr. Part No.	Benennung	Abm./Bemerk. Dimen./Remarks	Stück Pieces	Denomination
1	027 118	Schwenkverschraubung	für Ø15 R1/2"	1	Swivel union
2	012 661	000 997 01 29 Ringdichtung	Ø12x2	2	Ring seal
3	028 065	Höchstdruckschlauch	NW12; Ø15x2300	1	Hose pipe
4	028 177	Höchstdruckschlauch	NW12; Ø15x2300	1	Hose pipe
5	020 899	000 181 80 61 Temperaturgeber	} nur bei Maschinen mit mech. Antrieb	1	Temperature indicator
6	010 391	DIN7603A14x20CU Dichtring		1	Sealing ring
11	<u>131 551</u>	<u>ZSB.DRUCKFILTER-</u> (mit Teilen 29 u. 30)		1	<u>PASSAGE FILTER</u> (with parts 29 u. 30)
13	026 512	Belüftungsfiler (mit Teil 14)	Eingebaut bis	1	Ventilation filter (with parts 14)
13a	136 655	Belüftungsfiler (mit Teil 14 u. 15)	Eingebaut ab	1	Ventilation filter (with parts 14)
14	027 362	Runddichtring	Ø28,24x2,62	1	Ring seal
15	126 393	Peilstab (6x180)	Entfällt ab im Ersatzfall 13a	1	Diprod
16	129 484	Hydraulik-Ölbehälter		1	Hydraulic oil tank
17	011 037	DIN910M14x1,5 Verschlußschraube	} entfällt beim Einbau der Teile 5 und 6	1	Sealing screw
18	010 391	DIN7603A14x20CU Dichtring		1	Sealing ring
19	010 401	DIN7603A22x27CU Dichtring		2	Sealing ring
20	010 407	DIN7604AM22x1,5 Verschlußschraube		2	Sealing screw
21	010 397	DIN7603A20x26CU Dichtring		1	Sealing ring
22	015 354	000 993 01 60 Magnetstopfen	M20x1,5	1	Magneto plug
23	011 509	DIN933M8x16 Sechskantschraube		4	Hexgon screw
24	010 063	DIN137B8 Federscheibe		4	Lock washer
25	010 044	DIN125A8,4 Scheibe		4	Shim
26	131 324	Filterhalter	Plat. 3x269,5x104	1	Fixture
29	132 897	Filterelement		1	Filter cartridge
30	028 109	Runddichtring	Ø63,17xØ2,62	1	O-Ring
32	015 727	000 990 25 56 Überwurfmutter	M22x1,5	2	Lock nut
33	015 752	000 990 24 57 Profiling	Ø15	2	Profile ring
34	027 094	Ger. Einschraubver- schraubung (mit Teilen 32 und 33)	f.Ø15, R 3/4"	2	Screw union, straight (with parts 32 and 33)
35	027 833	Messverschraubung	f.Ø15, M16	1	Union
40	126 303	Druckleitung	Ø15x1,5x196	1	Pressure pipe
41	015 727	000 990 25 56 Überwurfmutter	M22x1,5	1	Lock nut
42	015 752	000 990 24 57 Profiling	f. Ø15	1	Profile ring
43	011 218	DIN912M6x20 Innensechskantschraube		4	Socket-head screw
44	010 447	DIN7980-6 Federring		4	Lock washer
45	015 814	000 990 01 83 Ger. Flanschverschraubung f. Ø15 (best. aus Teilen 41-46)		1	Screw union, str. (cons. of parts 41-46)
46	012 662	000 997 04 29 Ringdichtung	Ø18x2,5	1	Ring seal
47	<u>028 107</u>	<u>ZSB. HYDRAULIK-</u> <u>ZAHNRADPUMPE</u> (17 ccm)	Ersetzt 027 788 14 ccm austauschbar mit Teil 49a	1	<u>HYDRAULIC WHEEL</u> <u>PUMP.ASS.</u> (replacing 027 788 14 ccm - interchange- able with part 49a)
	028 136	Dichtungssatz für Hydraulikpumpe		1	Gasket kit for hydraulic pump
48	010 056	DIN127A10 Federring		2	Lock washer
49	027 778	DIN931M10x115 10.9 Sechskantschraube	Eingebaut bis... nur für Pumpe 027 788, 14 ccm	2	Hexagon screw (mounted up to ... for pump 14 ccm)

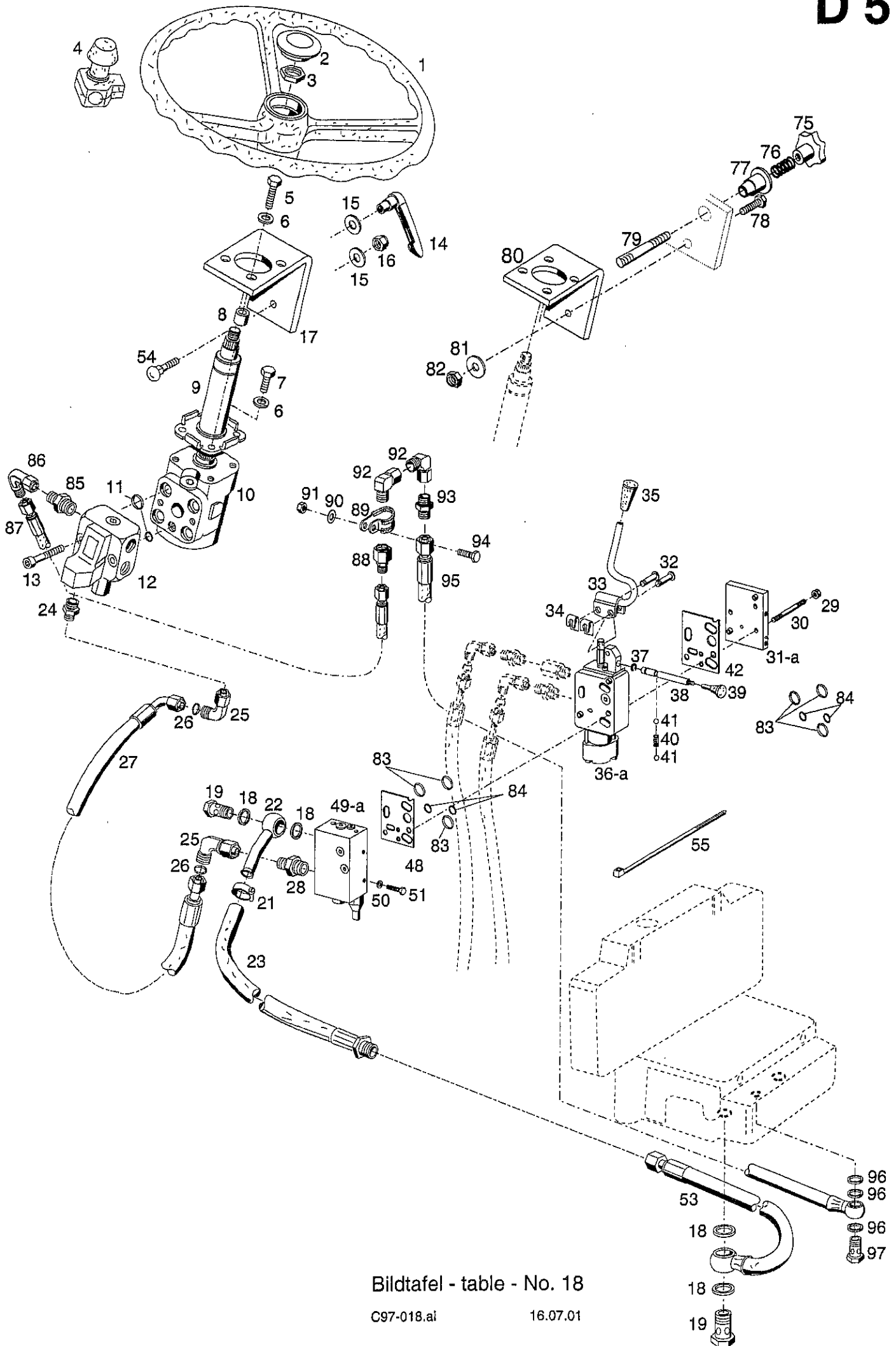


Bildtafel - table - No. 17

BILDTAFEL NR.17
HYDRAULIKTANK, FILTER,
HYDRAULIKPUMPE

TABLE NO.17
HYDRAULIC TANK, FILTER,
HYDRAULIC PUMP

Bild-Nr. Ill.No.	Bestell-Nr. Part No.	Benennung	Abm./Bemerk. Dimen./Remarks	Stück Pieces	Denomination
49a	011 113	DIN931M10x120	10.9 Sechskantschraube	Eingebaut ab... nur für Pumpe	2 Hexagon screw (mounted from ... for pump 17 ccm)
50	014 753	000 997 97 09	Ringdichtung	028 107, 17 ccm Ø24x2,5	1 Ring seal
51	028 632		Winkelflanschstützen (best. aus Teilen 50,51 u. 54-56)	f.Ø28 ersetzt 027 802	1 Swivel union ass. (cons. of parts 50,51 and 54-56)
52	028 118		Profiling	f.Ø28	1 Profil ring
53	028 117		Überwurfmutter	M36x2, f.Ø28	1 Lock nut
54	010 447	DIN7980-6	Federring		4 Lock washer
55	027 827	DIN912M6x22	Innensechskantschraube		2 Socket-head screw
56	023 034	DIN912M6x50	Innensechskantschraube		2 Socket-head screw
57	131 224		Saugleitung	Ø28x1,5x100	1 Pipe
58	011 577	DIN934M6	Sechskantmutter		1 Hexagon nut
59	011 742	DIN137B6	Federscheibe		1 Lock washer
60	132 071		Lasche	20x4x110	1 Fixture
61	026 558		Rohrschelle mit Gummiprofil	f. Ø28	1 Pipe clip w. rubber profile
62	011 502	DIN933M6x12	Sechskantschraube		1 Hexagon screw
63	029 664		Schlauch (mit Drahtspirale) (30x4x210)	Ersetzt 027 885 ca. ab 03.00	1 Hose
64	026 511		Ansaugfilter		1 Suction filter
65	014 696	000 997 18 09	Ringdichtung	Ø64x3	2 Ring seal
66	125 426		Flansch	R 1 1/4" 71,5x46	1 Flange
67	010 063	DIN137B8	Federscheibe		3 Lock washer
68	011 511	DIN933M8x20	Sechskantschraube		3 Hexagon screw
69	026 579	DIN7603A30x36x2CU	Dichtring		2 Sealing ring
70	126 292		Zsb. Saugleitung	NL.	1 Suction pipe ass.
71	026 578	DIN7643M30x1,5	Hohlschraube - 28		1 Hollow screw
72	028 981		Klebeschild (52x36 synth. Ester)	E. 027 509	1 Instruction shield
73	029 662		Gelenkbolzenschelle (36-39)	Ersetzt 026 580 ca. ab 03.00	4 Wire clip
74	029 663		Schlauch (mit Drahtspirale) (30x4x80)	Ersetzt 026 597 ca. ab 03.00	1 Hose
75	130 288		Saugleitung	Ø28x1,5x752	1 Suction pipe
76	131 226		Rohr	Ø15X1,5X140	1 Pipe
77	010 066	DIN137B14	Federscheibe	E. Scheibe 014 932 austauschbar mit Teil 78	2 Shim (replacing 014 932 interchange- able with part 78)
78	028 354	DIN933M14x20	Sechskantschraube	Ersetzt 011 552 30lg. austauschbar mit Teil 77	2 Hexagon screw (replacing 011 552 interchangeable with part 77)
79	022 345	000 994 15 26	Lagerrohr	Ø16x4x35	1 Pipe
80	011 088	DIN931M8x55	Sechskantschraube		1 Hexagon screw
81	010 044	DIN125A8,4	Scheibe	Eingebaut ab 1996 mounted from 1996	4 Shim
82	011 579	DIN934M8	Sechskantmutter		4 Hexagon nut
83	024 149		Kantenschutz (6,5x9,5x190)		1 Edge guard
84	134 205		Abschirmblech		1 Plate
85	011 173	DIN933M8x45	Sechskantschraube		2 Hexagon screw



Bildtafel - table - No. 18

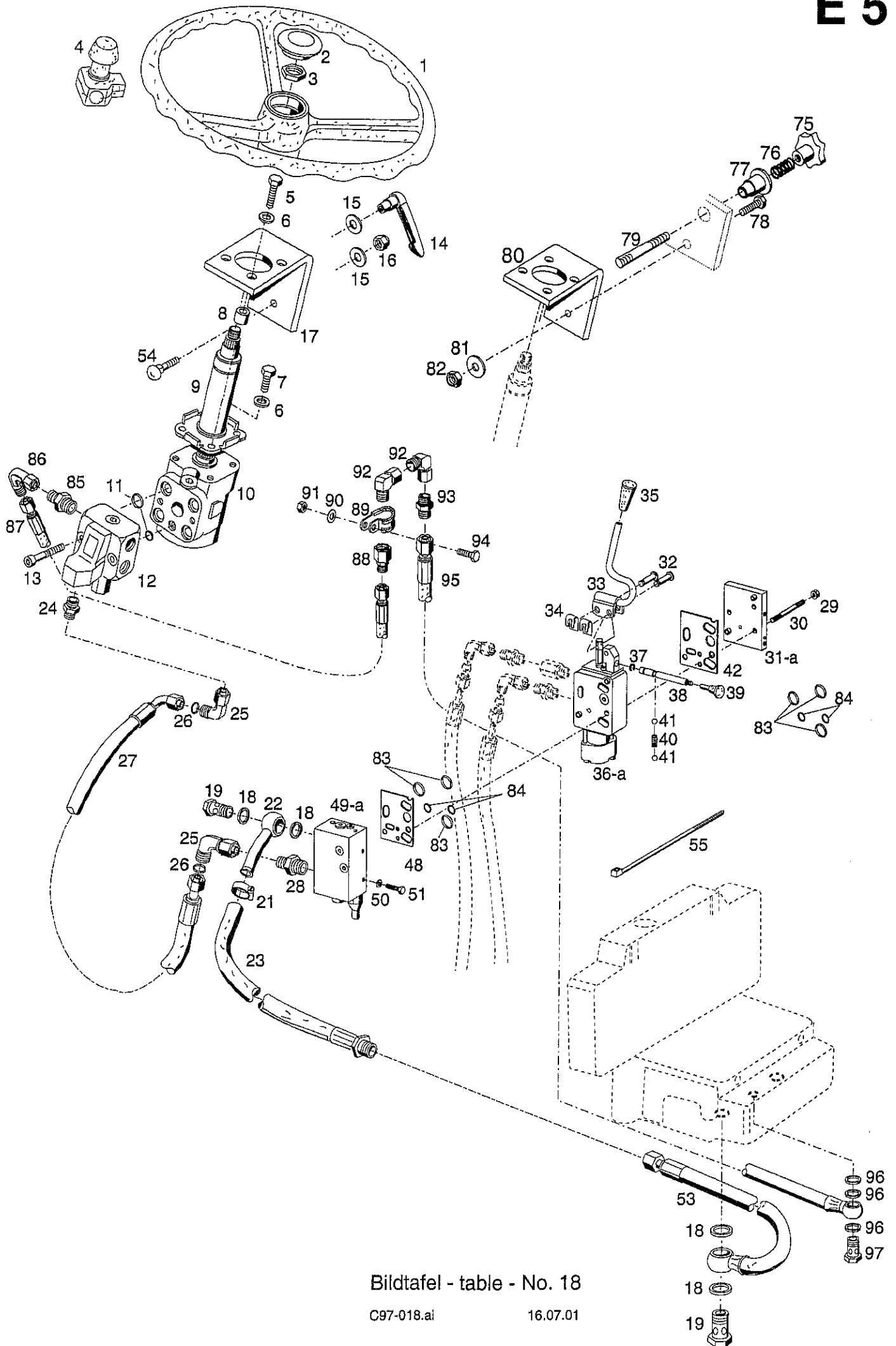
C97-018.ai

16.07.01

BILDTAFEL NR. 18
LENKRAD, LENKUNG, EINGANGS-
PLATTE, STEUERGERÄT

TABLE NO. 18
STEERING WHEEL, STEERING,
INPUT PLATE, CONTROL VALVE

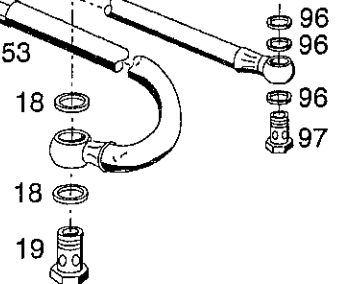
Bild-Nr. III.No.	Bestell-Nr. Part No.	Benennung	Abm./Bemerk. Dimen./Remarks	Stück Pieces	Denomination
1	110 169	6015 111 01 07	Lenkrad	Ø400	1 Steering wheel
2	108 528	AG3 111 A80	Abdeckkappe		1 Cap
3	010 102	DIN439BM18x1,5	Sechskantmutter	flach	1 Hexagon nut flat
4	022 589	000 999 82 15	Drehgriff	Sonderzubehör	1 Twist grip
5	011 102	DIN931M10x40	Sechskantschraube		3 Hexagon screw
6	010 064	DIN137B10x18	Federscheibe		4 Lock washer
7	011 525	DIN933M10x20	Sechskantschraube		1 Hexagon screw
8	014 281	000 994 98 23	Rohr	Ø11x18x12	3 Pipe
9	131 631		Zsb. Lenksäule	75 lang	1 Steering column ass.
10	131 371		Zsb. Lenkeinheit (OSPC 125 LS)	100 bar	1 Steering unit compl.
11	152 B 4000		Dichtungssatz		1 Gasket kit
12	119 026		Zsb. Ventilblock (mit Teil 11)		1 Valve block ass. (with part 11)
13	DIN912M10x1x46		Innensechskantschraube		2 Socket-head screw
14	027 583		Klemmhebel M10	Teile eingebaut bis 07.96 nicht aus- tauschbar mounted up to 07.96 not interchangeable	1 Clip lever
15	025 055	DIN9021A10,5	Scheibe		2 Shim
16	011 685	DIN985M10	Sechskantmutter selbsts.		1 Hexagon nut
17	131 630		Zsb. Lenkungsträger NL.		1 Steering support ass.
18	010 401	DIN7603A22x27CU	Dichtring		4 Sealing ring
19	025 293	DIN7643M22x1,5	Hohlschraube-18		2 Hollow screw
21	010 909	000 970 14 67	Schlauchklemme	NIRO	1 Hose clip
22	132 005		Zsb. Ringstück	NL.	1 Hose stem
23	028 068		Rücklaufschlauch	Ø16x1800	1 Return flow hose
24	015 839	000 990 05 89	Ger. Einschraubver- schraubung	für Ø15 R1/2"	1 Screw socket, str.
25	028 624		Einstellb. Winkelstutzen	fØ15 M22x1,5 SV	2 Angle socket
26	012 661	000 997 01 29	Ringdichtung	Ø12x2	2 Sealing ring
27	026 693		Schlauchleitung (Ø15x850)	für 2-Mann Kabine	1 Hose pipe
	027 912		Schlauchleitung (Ø15x700)	für 1-Mann Kabine	1 Hose pipe
28	028 610		Ger. Einschraub- stutzen	für Ø15 M22x1,5	1 Screw socket, str.
29	028 092		Dichtungsmutter	M8	3 Sealing screw
30	027 808	DIN835M8x85	10.9 Stiftschraube		n. B. Stock screw
	027 809	DIN835M8x125	10.9 Stiftschraube		n. B. Stock screw
	027 810	DIN835M8x155	10.9 Stiftschraube		n. B. Stock screw
	027 811	DIN835M8x195	10.9 Stiftschraube		n. B. Stock screw
31	027 805		Endplatte LU08 PUB-0 (mit Teil 42)	Eingebaut bis 524 00 123 524 00 277H nicht austauschbar	1 Endplate (with part 42) Mounted up to ... not interchangeable
31a	029 084		Endplatte LU8SPUB-0 (mit Teilen 83 u. 84)	Eingebaut ab...	1 Endplate (with part 42) Mounted from ...
32	219 063-BC		Lagerbolzen		2 Bolt
33	028 089		Zsb. Schaltstange 1 (best. aus Teilen 32-35)		1 Shift lever (cons. of parts 32-35)
34	022 264	000 994 58 64	SL-Sicherung	Gr. 8	2 Circlip
35	796 293		Griff		1 Button



Bildtafel - table - No. 18

C97-018.ai

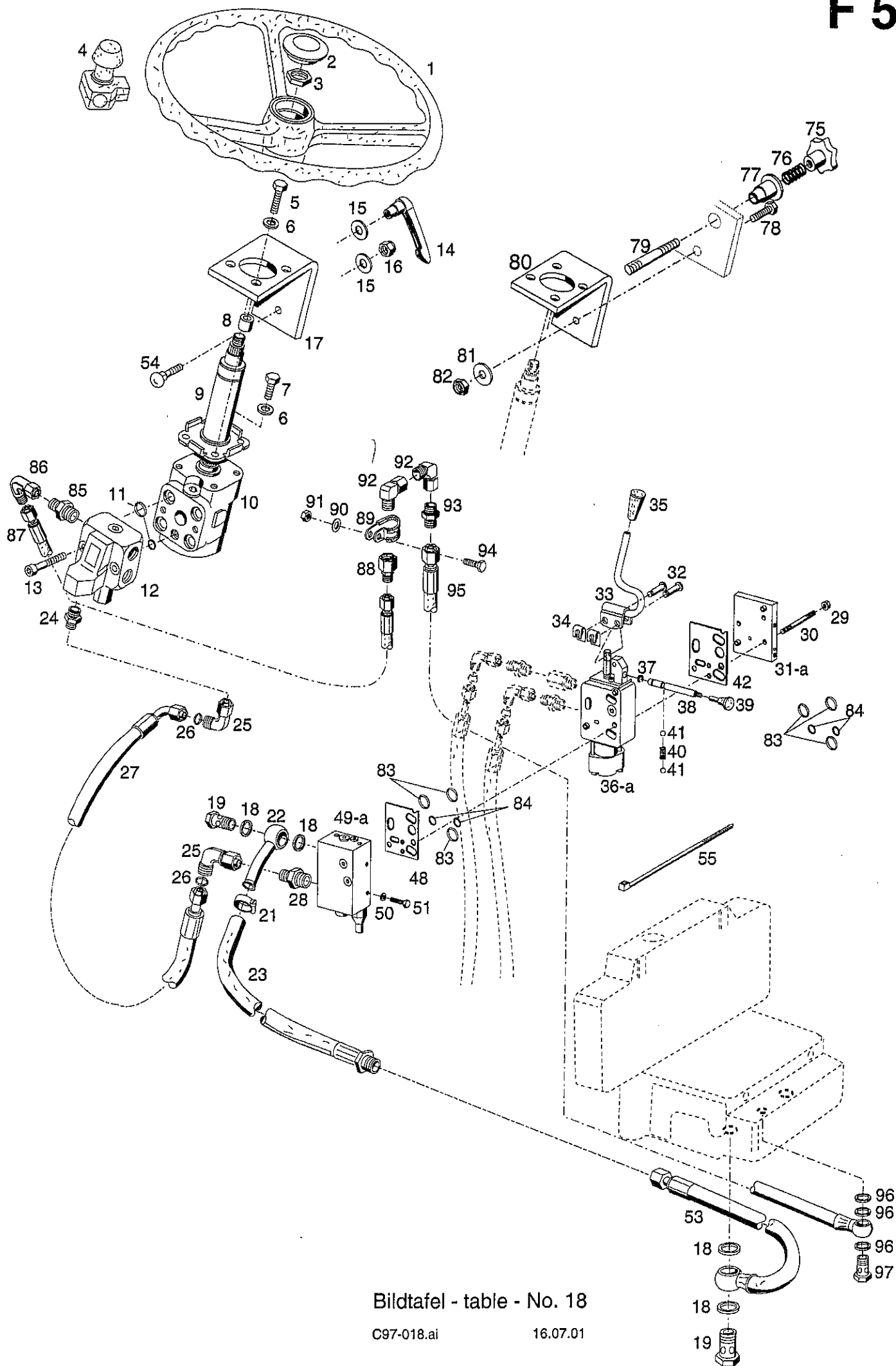
16.07.01



BILDTAFEL NR. 18
LENKRAD, LENKUNG, EINGANGS-
PLATTE, STEUERGERÄT

TABLE NO. 18
STEERING WHEEL, STEERING,
INPUT PLATE, CONTROL VALVE

Bild-Nr. III.No.	Bestell-Nr. Part No.	Benennung	Abm./Bemerk. Dimen./Remarks	Stück Pieces	Denomination
36	027 807	Ventilplatte 25Ltr. LA08 E4K2525- L**-OM18/02 (mit Teilen 36-41 u. 48)	Eingebaut bis 524 00 123 524 00 277H nicht austauschbar	1	Valve plate (with parts 36-41 and 48)
	131 866-BC	Zsb. Dichtungssatz (für Teil 36)		1	Mounted up to ... not interchangeable Gasket kit (for parts 36)
36a	029 086	Ventilplatte 25Ltr. LA8S E4K2525- L**-OM18/02 (mit Teilen 36-41, 83 u.84)	Eingebaut ab	1	Valve plate (with parts 36-41, 83 a. 84)
	132 404-BC	Zsb. Dichtungssatz (für Teil 36a)		1	Mounted from Gasket kit (for parts 36)
37	292 830-BC	Sicherung	Gr. 6	1	Circlip
38	785 003	Stange LA08	Ø8x70	1	Rod
39	784 881	Pilzknopf LM06		1	Head
40	210 433-BC	Druckfeder		1	Pressure spring
41	219 274-BC	Kugel		2	Ball
42	028 135	Dichtplatte LU08	Eingebaut bis 524 00 123 524 00 277H nicht austauschbar	1	Sealing plate
48	028 135	Dichtplatte LU08		1	Locking plate
49	027 804	Zsb. Eingangsplatte LU08 SCS-0M22 b190	Eingebaut bis 524 00 123 524 00 277H nicht austauschbar Eingebaut ab...	1	Input plate Mounted up to ... not interchangeable
49a	029 083	Zsb. Eingangsplatte LU8SSCS-0M22/03P190		1	Input plate Mounted from
50	010 063	DIN137B8 Federscheibe		4	Lock washer
51	011 511	DIN933M8x20 Sechskantschraube		4	Hexagon screw
53	028 064	Zsb. Rücklaufschlauch	NW 16x1250 lang	1	Return flow hose
54	011 809	DIN603M10x30 Flachrundschraube	Abentfällt ab...	1	Button head screw
55	027 250	Kabelband	365x7,8	3	Cable strip
75	029 264	Kippsterngriff (Ø40)	Ersetzt 028 530 Ø63 ab 05.98	1	Reversible grip
76	013 654	000 992 41 01 Druckfeder (Ø15x46x1,25)		1	Pressure spring
77	028 396	Schiebestück (Ø45x28)	Eingebaut ab 07.96 mounted from 07.96	1	Slider
78	011 530	DIN933M10x30 Sechskantschraube		1	Hexagon screw
79	028 397	DIN939M10x60 Stiftschraube		1	Stud
80	134 154	Zsb. Lenkungsträger NL.		1	Steering support ass.
81	011 750	DIN433-10,5 Scheibe		1	Shim
82	011 685	DIN985M10 Sechskantmutter selbsts.		1	Hexagon nut, self lock
83	796 325	Runddichtring (Ø16,56x1,78)	Eingebaut ab mounted from 524 00 123 524 00 277H	6	O-ring
84	796 324	Runddichtring (Ø12x2)		4	O-ring
85	023 135	Ger. Einschraubver- schraubung	f.Ø8 R 3/8"	1	Male connector straight
86	025 119	Einstellb. Winkel- verschraubung	f.Ø8 M14x1,5 SV	1	Adjustable angle socket
87	027 909	Hochdruckschlauch (Ø8x2150)		1	Pressure hose

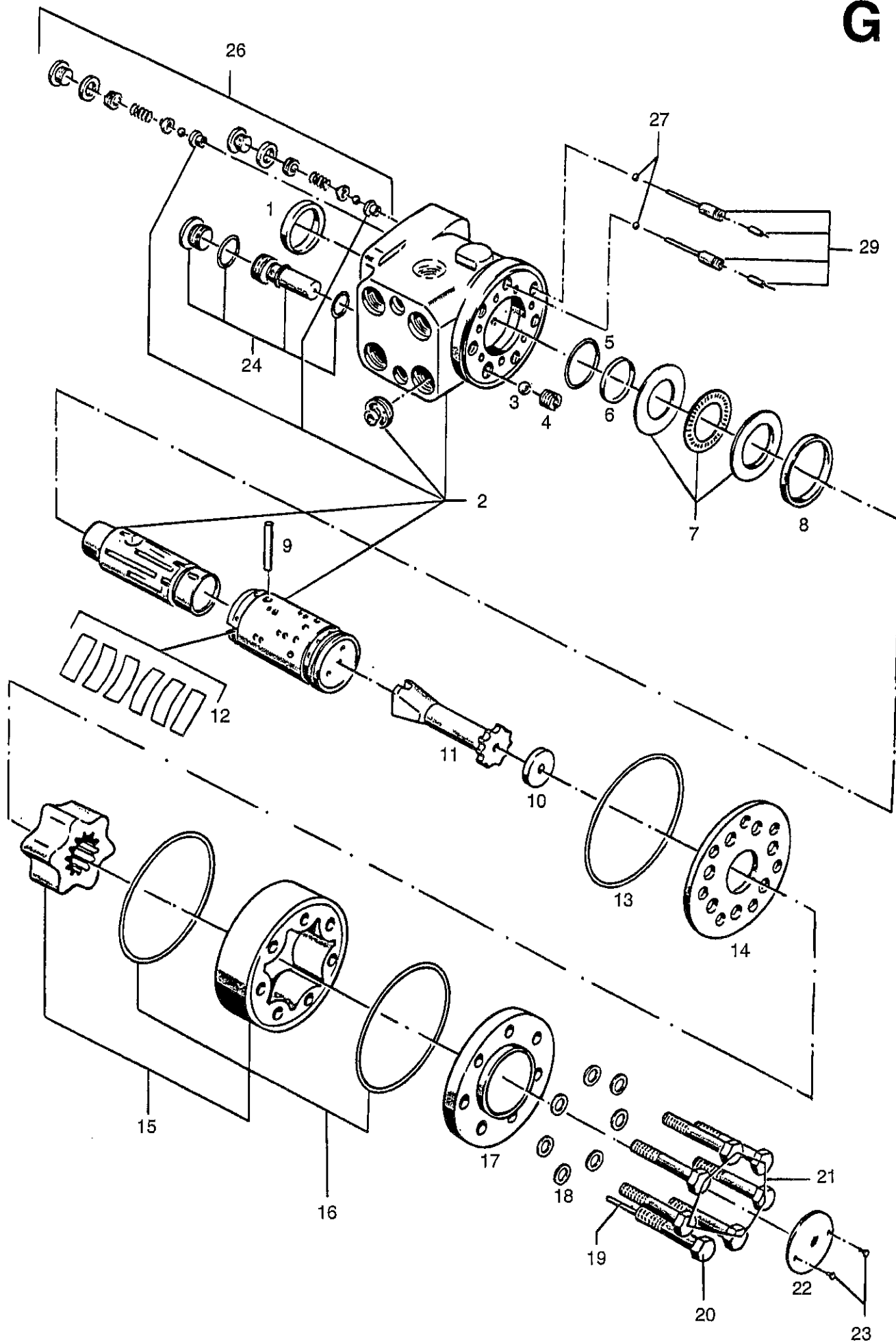


Bildtafel - table - No. 18

BILDTAFEL NR. 18
LENKRAD, LENKUNG, EINGANGS-
PLATTE, STEUERGERÄT

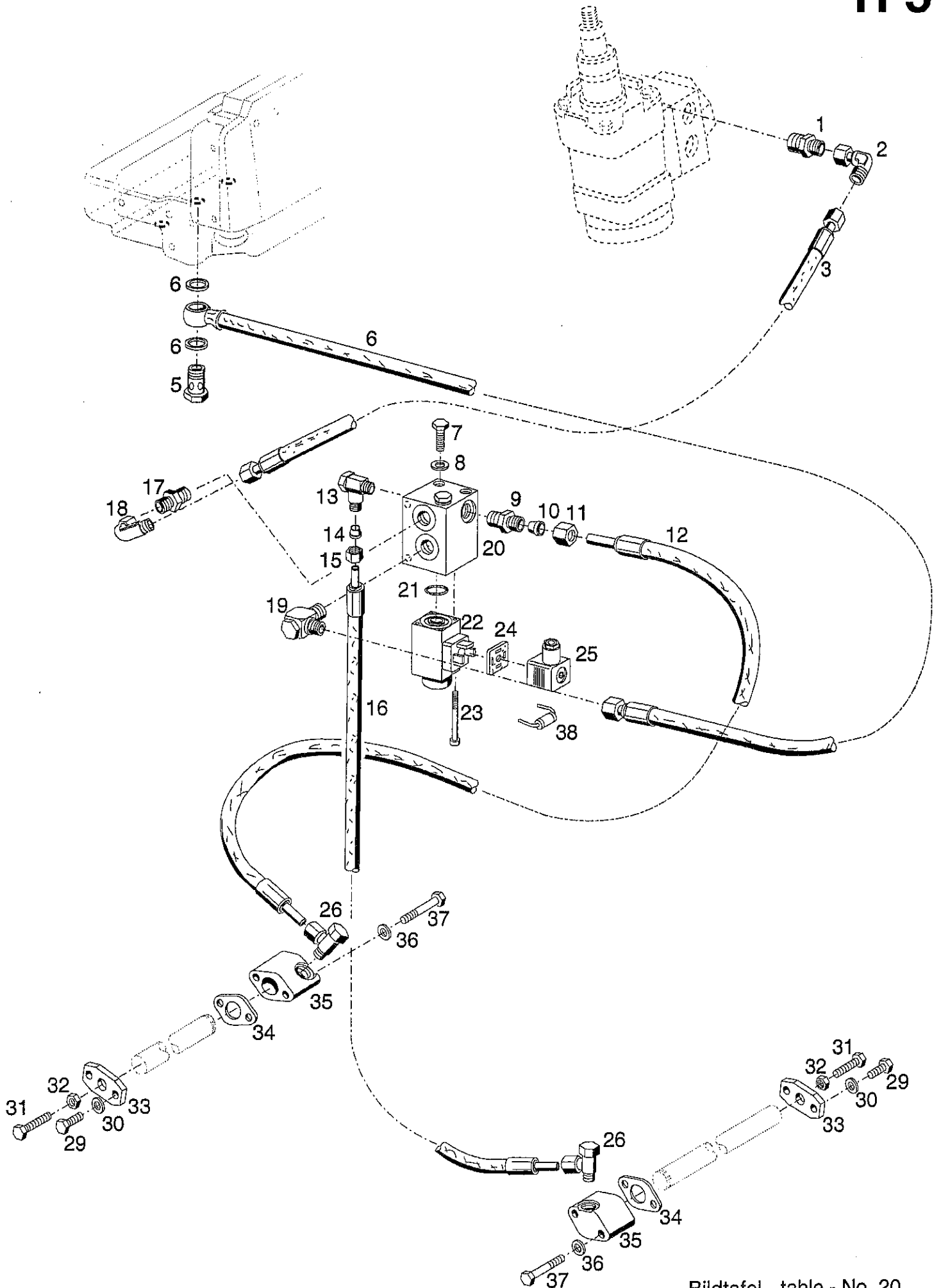
TABLE NO. 18
STEERING WHEEL, STEERING,
INPUT PLATE, CONTROL VALVE

Bild-Nr. III.No.	Bestell-Nr. Part No.	Benennung	Abm./Bemerk. Dimen./Remarks	Stück Pieces	Denomination
88	028 618	Reduzierstutzen 12/8	} Eingebaut ab 02.99	1	Reduction union
89	015 173	Rohrschelle (mit Gummiprofil)		1	Pipe clamp
90	010 063	DIN137B8 Federscheibe		1	Lock washer
91	011 579	DIN934M8 Sechskantmutter		1	Hexagon screw
92	028 615	Einstellb. Winkelstutzen		2	Adjustable angle
93	015 831	Ger. Verschraubung		1	Straight coupling
94	011 511	DIN933M8x20 Sechskantschraube	1	Hexagon nut	
<hr style="border-top: 1px dashed black;"/>					
95	028 066	Rücklaufschlauch (1200 lg.)		1	Return flow hose
96	010 392	DIN7603A16x20CU Dichtring		4	Sealing ring
97	025 290	DIN7643M16x1,5 Hohlschraube-12		2	Hollow screw



Bildtafel - table - No. 19

Bild-Nr. III.No.	Bestell-Nr. Part No.	Benennung	Abm./Bemerk. Dimen./Remarks	Stück Pieces	Denomination
	<u>131 371</u>	<u>ZSB.LENKEINHEIT</u> (OSPC 125 LS) (best. aus Teilen 1-29)		1	<u>STEERING UNIT</u> <u>ASS.</u> (cons. of parts 1-29)
1	633B9002-DA	Staubring		1	Dust seal ring
2		Gehäuse, Spule und Manschette	Nicht einzeln lieferbar		Housing, spool and sleeve. Not solo.
3	689X1031-DA	Kugel	Ø8,5	1	Ball
4	150-0304-DA	Gewindebüchse		1	Thread bushing
5	633B1205-DA	O-Ring		1	O-ring
6	633B9007-DA	Ring		1	Kin-ring
7	150-4262-DA	Zsb. Lager		1	Bearing assembly
8	150-0310-DA	Ring		1	Ring
9	150-0305-DA	Kreuzstift		1	Cross pin
10	150-0437-DA	Zwischenstück		1	Spacer
11	150-0442-DA	Gelenkwelle		1	Cardan shaft
12	150-4209-DA	Satz Feder		1	Set of springs
13	633B1202-DA	O-Ring		1	O-ring
14	150-0301-DA	Verteilerplatte		1	Distributor plate
15	150-4184-DA	Radsatz		1	Gear wheel set
16	633B1173-DA	O-Ring		2	O-ring
17	150-0328-DA	Abschlußdeckel		1	End cover
18	684X2481-DA	Dichtung		7	Washer
19	682L3058-DA	Rollstift		1	Rolled pin
20	150-0322-DA	Schraube mit Bohrung		1	Screw w. bore
21	681X1579-DA	Sechskantschraube		6	Screw
22	150A0000-DA	Firmenschild		1	Name plate
23	681Z1011-DA	Eindrehschraube		2	Drive screw
24	150-4272-DA	Entlastungsventil kpl. (ohne Sitz)		1	Complete relief valve (without seat)
26	150-4268-DA	Doppel-Schock-Ventil (ohne Sitz)		2	Complete dual shock valve (without seat)
27	689X1005-DA	Kugel	Ø3/16 in	2	Ball
29	150-4080-DA	Rollstift		2	Rolled pin
	<u>110 188</u> 6015 190 03 85	<u>DICHTUNGSSATZ FÜR</u> <u>LENKUNG OSPC 125 LS</u> (best. aus Teilen 1,5,6, 13,16 und 18)	150-4206-DA	1	<u>SET OF SEALS FOR</u> <u>STEERING OSPC</u> <u>125 LS</u> (cons. of parts 1,5,6,13,16 and 18)
		Austausch nur mit Danfoss- Spezialwerkzeug			For replacement Danfoss special tools required.

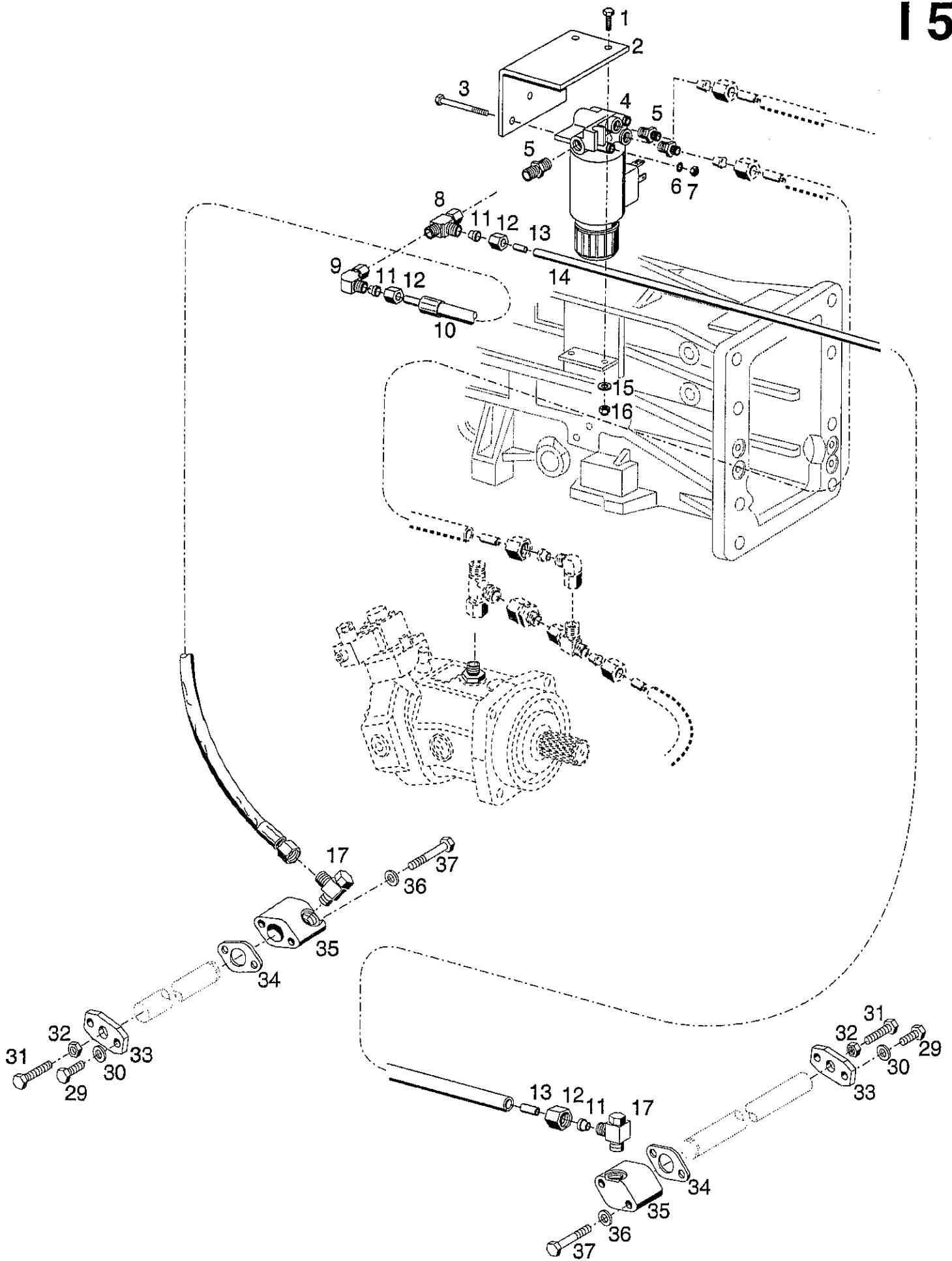


Bildtafel - table - No. 20

BILDTAFEL NR. 20
HYDRAULISCHE DIFF.-SPERRE
EINGEBAUT BIS 01.99

TABLE NO. 20
HYDRAULIC DIFF.-LOCK
MOUNTED UP TO 01.99

Bild-Nr. Ill.No.	Bestell-Nr. Part No.		Benennung	Abm./Bemerk. Dimen./Remarks	Stück Pieces	Denomination
1	023 135		Ger. Einschraubver- schraubung	f.Ø8 R 3/8"	1	Male connector straight
2	025 119		Einstellb. Winkel- verschraubung	f.Ø8 M14x1,5 SV	1	Adjustable angle socket
3	027 909		Schlauchleitung (Ø8x2150)	} ab 02.99 siehe Tafel 18	1	Pressure hose
4	028 066		Rücklaufschlauch (1200 lg.)		1	Return flow hose
5	025 290	DIN7643M16x1,5	Hohlschraube-12		2	Hollow screw
6	010 392	DIN7603A16x20CU	Dichtring		4	Sealing ring
7	011 503	DIN933M6x16	Sechskantschraube		2	Hexagon screw
8	011 742	DIN137B6	Federscheibe		2	Lock washer
9	015 840	000 990 06 89	Ger. Einschraubver- schraubung (best. aus Teilen 9 - 11)	M10x1	1	Male connector, str. (cons. of parts 26-28)
10	015 753	000 990 25 57	Profiliring	Ø6	1	Profile ring
11	015 729	000 990 28 56	Überwurfmutter	M10x1	1	Lock nut
12	021 944	000 078 18 89	Druckschlauch	Ø6x1600	1	Pressure hose, rear
13	028 641		Winkelschwenkstutzen	f. Ø6 M10x1	1	Angle screw union
14	015 753	000 990 25 57	Profiliring	Ø6	1	Profile ring
15	015 729	000 990 28 56	Überwurfmutter	M10x1	1	Lock nut
16	019 303	000 078 95 89	Druckschlauch	Ø6x950	1	Pressure hose
17	027 308		Ger. Einschraubstutzen	f. Ø8; M16x1,5	1	Screw socket str.
18	025 119		Einstellb. Winkelversch.	f. Ø8; M14x1,5	1	Adjustable angle socket
19	028 627		Winkelschwenkstutzen	f. Ø12; M16x1,5	1	Angle screw union
20	027 756		Vorspannventil (mit Teilen 21-23)		1	Pretension valve (with parts 21-23)
21	796 593		Runddichtring		1	O-ring
22	784 877		Elektromagnet		1	Electro magneto
23	223 527-BC		10.9 Innensechskantschr.	M4x55	4	Socket head screw
24	128 432		Dichtung		1	Gasket
25	126 318		Gerätestecker schwarz	3-polig GDM-3009-N	1	Plug
26	028 641		Winkelschwenkstutzen	f. Ø6 M10x1	1	Angle screw union
29	011 511	DIN933M8x20	Sechskantschraube		4	Hexagon screw
30	010 063	DIN137B8	Federscheibe		4	Lock washer
31	011 516	DIN933M8x28	Sechskantschraube		2	Hexagon screw
32	011 579	DIN934M8	Sechskantmutter		2	Hexagon nut
33	108 991	6090 082 01 65	Anschlagplatte	m. Loctite 573 m.	2	Endplate
34	115 811	A20 082 A 81	Dichtung		2	Gasket
35	111 145	A20 082 A 52	Druckflansch		2	Pressure flange
36	010 063	DIN137B8	Federscheibe		4	Lock washer
37	011 088	DIN931M8x55	Sechskantschraube		4	Hexagon screw
38	027 136		Diode BY 254		1	Diode

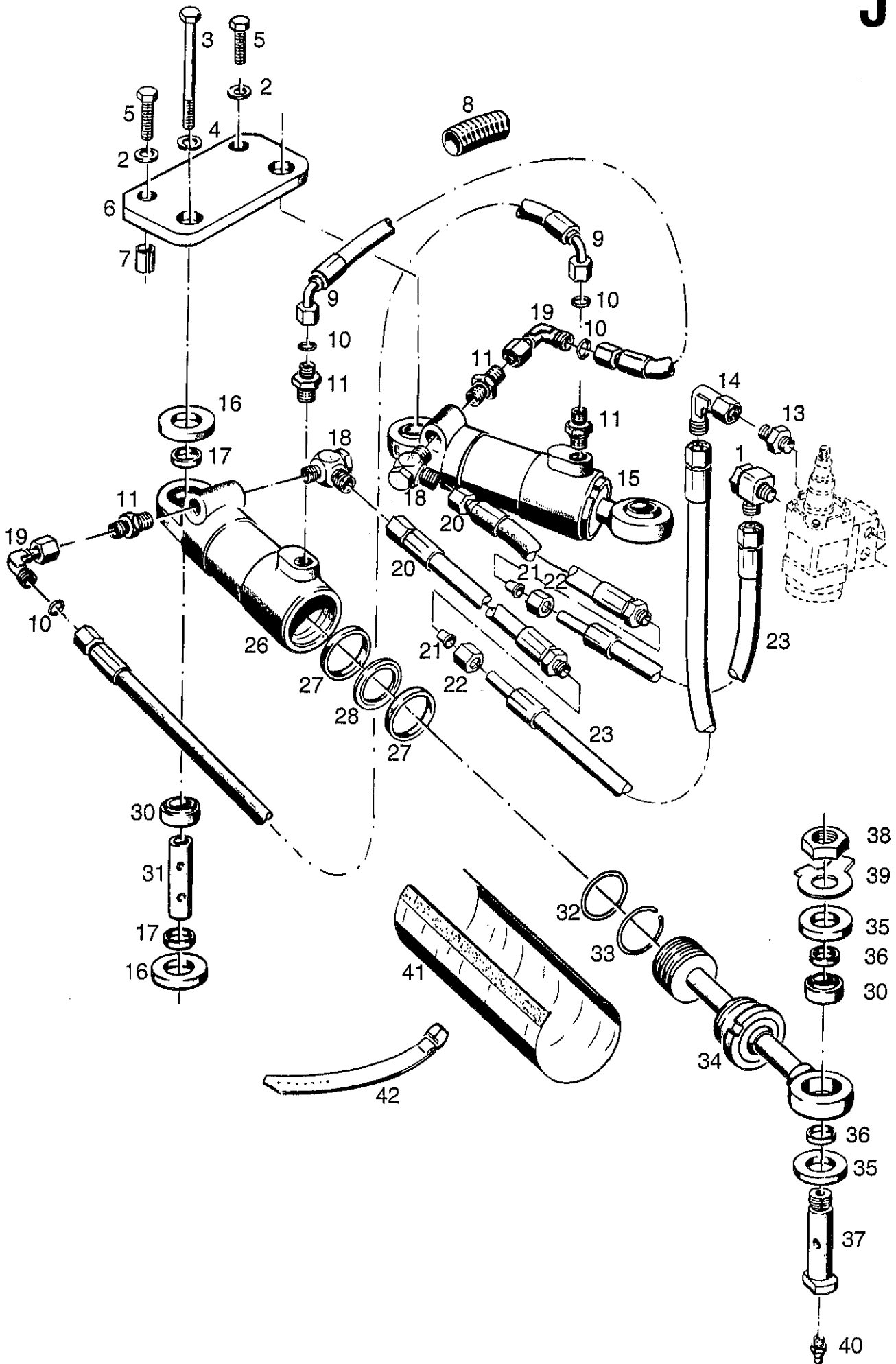


Bildtafel - table - No. 21

BILDTAFEL NR. 21
HYDRAULISCHE DIFF.-SPERRE
EINGEBAUT AB 02.99

TABLE NO. 21
HYDRAULIC DIFF.-LOCK
MOUNTED FROM 02.99

Bild-Nr. Ill.No.	Bestell-Nr. Part No.	Benennung	Abm./Bemerk. Dimen./Remarks	Stück Pieces	Denomination
1	011 503	DIN933M6x16	Sechskantschraube	2	Hexagon screw
2	138 672		Halter	1	Holder
3	022 975	DIN933M6x60	Sechskantschraube	2	Hexagon screw
4	029 334		Niederdruckventil (mit Teil 5)	1	Low pressure Valve
5	215 916.0		Ger. Einschraubstutzen	3	Screw union, straight
6	011 742	DIN137B6	Federscheibe	2	Lock washer
7	011 577	DIN934M6	Sechskantmutter	2	Hexagon nut
8	028 621		Einstellb. L - Stutzen	1	Adjustable L union
9	028 616		Einstellb. Winkelstutzen	1	Angle screw union
10	029 382		Hochdruckschlauch	1	Pressure hose, rear
11	015 749		Profiliring	2	Profile ring
12	015 723		Überwurfmutter	2	Lock nut
13	026 929		Einsteckhülse	2	Sleeve
14	028 710		Druckrohr	1	Pressure pipe
15	011 742	DIN137B6	Federscheibe	2	Lock washer
16	011 577	DIN934M6	Sechskantmutter	2	Hexagon nut
17	028 599		Schwenkverschraubung	2	Angle screw union
29	011 511	DIN933M8x20	Sechskantschraube	4	Hexagon screw
30	010 063	DIN137B8	Federscheibe	4	Lock washer
31	011 516	DIN933M8x28	Sechskantschraube	2	Hexagon screw
32	011 579	DIN934M8	Sechskantmutter	2	Hexagon nut
33	108 991	6090 082 01 65	Anschlagplatte	2	Endplate
34	115 811	A20 082 A 81	Dichtung	2	Gasket
35	111 145	A20 082 A 52	Druckflansch	2	Pressure flange
36	010 063	DIN137B8	Federscheibe	4	Lock washer
37	011 088	DIN931M8x55	Sechskantschraube	4	Hexagon screw



Bildtafel - table - No. 22

BILDTAFEL NR. 22
LENKSYSTEM

TABLE NO. 22
STEERING SYSTEM

Bild-Nr. III.No.	Bestell-Nr. Part No.	Benennung	Abm./Bemerk. Dimen./Remarks	Stück Pieces	Denomination
1	027 116	Schwenkverschraubung	f.Ø12/R3/8"	1	Angle swivel union
2	014 384	000 994 12 67 Sicherungsscheibe	HS 12	2	Locking tab
3	011 118	DIN931M12x110 Sechskantschraube		2	Hexagon screw
4	010 057	DIN127A12 Federring		2	Lock washer
5	011 545	DIN933M12x45 Sechskantschraube		2	Hexagon screw
6	128 792	Lagerplatte	135x12x180	1	Bearing plate
7	010 382	DIN7346-16x20 Spannhülse		2	Tension sleeve
8	025 591	Schutzschlauch	30x4x60	1	Protection hose
9	025 164	Schlauchleitung	Ø8x450 lg., 45°	2	Hose pipe
10	025 385	Runddichtring	Ø6x1,5	4	O-ring
11	028 607	Ger. Einschraubstutzen	f. Ø8, M16x1,5	4	Male connector straight
13	028 614	Ger. Einschraubstutzen	f.Ø12 R 3/8"	1	Male connector straight
14	028 615	Einstellb. Winkelstutzen	f.Ø12 M18x1,5 SV	1	Adjustable angle socket
15	128 500	ZSB. HYDRAULIK- ZYLINDER (Doppeltwirkend, best. aus Teilen 26 - 28, 32 - 34)	Weber Nr. 211 110.1-WE	2	HYDR.CYLINDER ASS. (cons. of parts 26 - 28, 32 - 34)
	110 187	6015 190 01 85 Dichtungssatz für Hydraulikzyl. 15 (best. aus Teilen 27, 28 und 33)	Austausch nur mit entsprechendem Spezialwerkzeug zulässig	2	Gasket kit compl. for hydrocylinder (cons. of parts 27, 28 and 33)
16	010 996	000 997 24 07 Dichtring	Ø31xØ50x7	4	Sealing ring
17	014 221	000 994 26 23 Distanzrohr	Ø30xØ25,1x5	4	Spacer tube
18	028 627	Winkelschwenkstutzen	f.Ø12, M16x1,5	2	Angle swivel union
19	028 616	Einstellb. Winkelstutzen	f.Ø8 M14x1,5 SV	2	Angle screw union
20	110 865	A55 070 01 73 Höchstdruckschlauch	Ø12x800	2	High-pressure hose
21	015 751	000 990 22 57 Profiling	Ø12	2	Profile ring
22	015 725	000 990 23 56 Überwurfmutter	M18x1,5	2	Lock nut
23	028 067	Höchstdruckschlauch	NW10x2300	2	High-pressure hose
26	211.205.1-WE	Zylinder		2	Cylinder
* 27	085.361.5-WE	Führungsring	S50703-0550A	4	Guide ring
* 28	085.360.7-WE	Turcon-Glyd-Ring		2	Turcon-Glyd-Ring
30	081.112.2-WE	Gelenklager	GE 25 D 0-V 105	4	Rocker bearing
31	121 219	Lagerrohr	Ø25xØ12,5x80,5	2	Bearing tube
32	063.532.4-WE	Sprengring	Ø53xØ2,5	2	Spring ring
* 33	080.497.5-WE	Runddichtring	Ø48x3,5	2	O-ring
34	315.314.2-WE	ZSB. KOLBENSTANGE KPL. (mit Teilen 27, 28, 32 und 33)		2	PISTON ROD ASS. CPL. (compr. parts 27, 28, 32 and 33)
35	010 997	000 997 30 07 Flachdichtring	Ø31xØ47x9	4	Sealing ring
36	014 270	000 994 84 23 Distanzrohr	Ø25,8xØ30x7,5	4	Spacer tube
37	110 185	6015 112 01 35 Lenkbolzen	Ø32x86	2	Steering bolt
38	010 104	DIN439BM24x1,5 Sechskantmutter	flach	2	Hexagon nut
39	010 125	DIN463-25 Scheibe		2	Shim
40	010 491	DIN71412AM8x1 Schmiernippel		2	Lubrication nipple
41	024 305	Ummantelung	500 lang	1	Cover
42	015 380	000 993 35 91 Riemen m. Schnalle		1	Leather belt w. buckle

* Nur als Dichtungssatz 110 187 lieferbar.
Austausch des Turcon-Glyd-Ring ist nur mit
dem entsprechendem Spezialwerkzeug zulässig.

* Only supplied as compl. Gasket kit 110 187
(for replacement of the Turcon-Glyd-Ring special tool required)

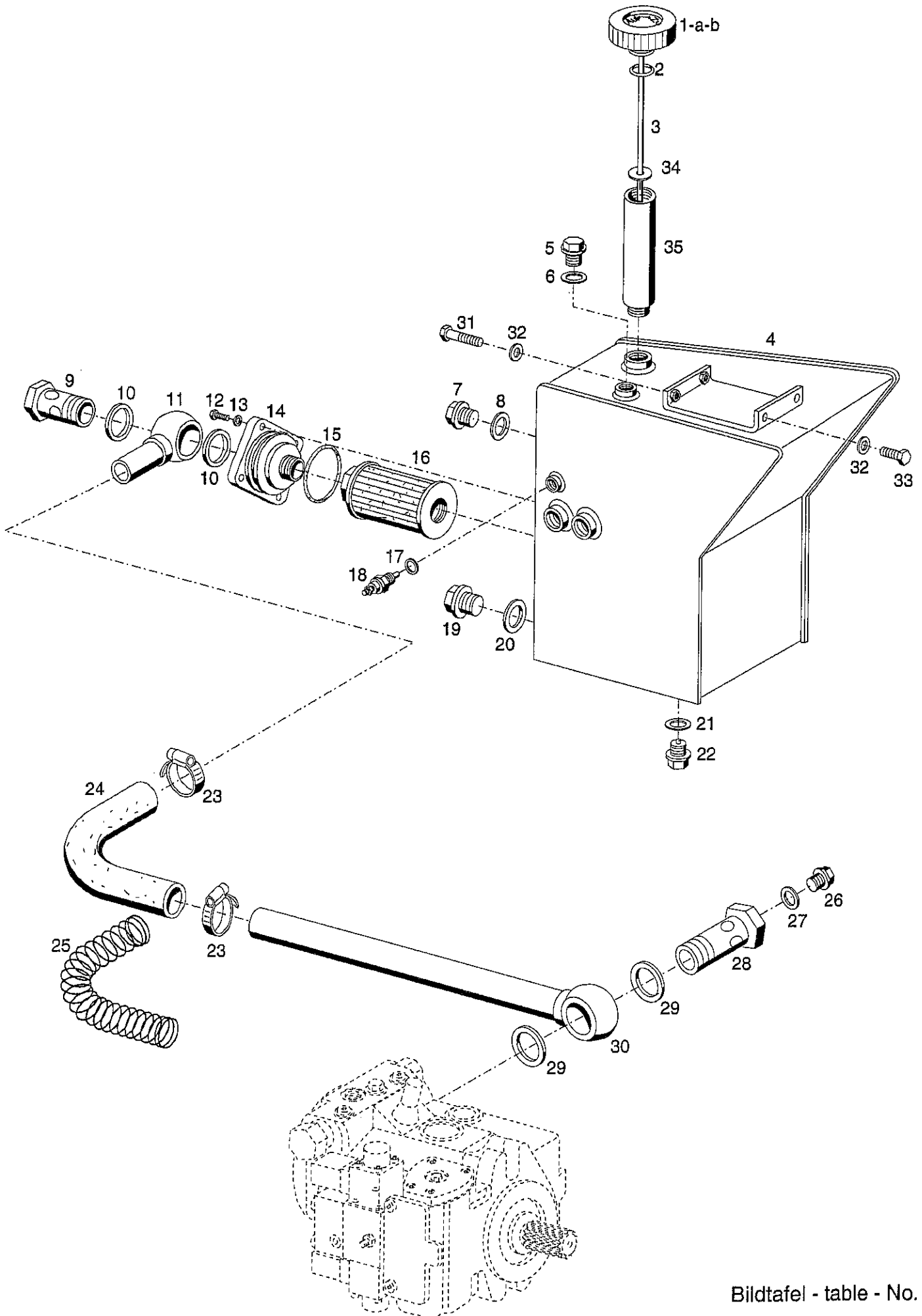
Hydraulischer Fahrantrieb

A 7

Spaltenverzeichnis

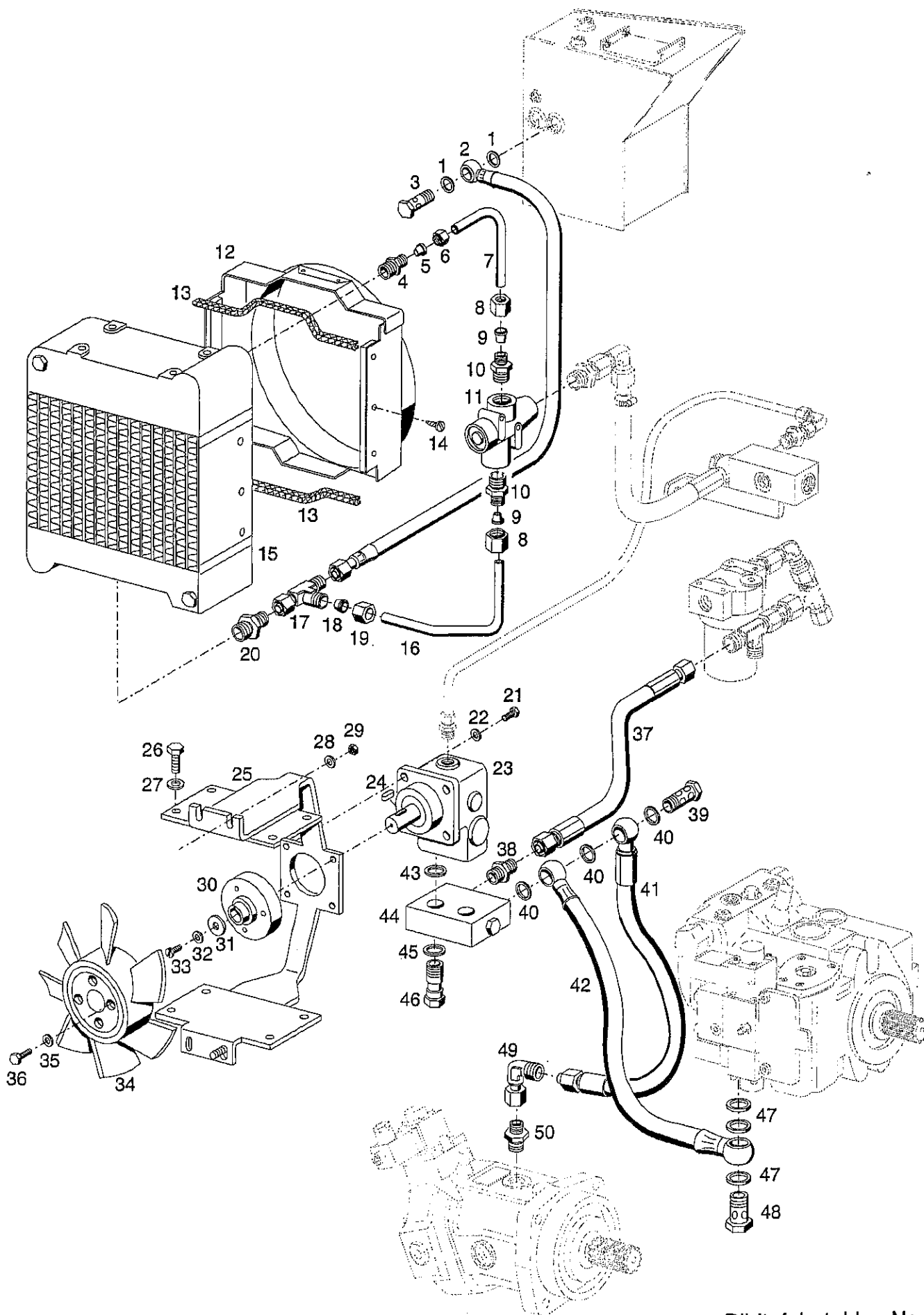
Zeile
Spalte

Tafel 23	Hydrauliktank	B 7 - B 8
Tafel 24	Ölkühler eingebaut bis FG. Nr. 524 00 261	C 7 - D 8
Tafel 24a	Ölkühler eingebaut ab FG. Nr. 524 00 262	E 7 - F 8
Tafel 25	Steuerleitungen, Verteilerrohr, Rücklaufleitungen	G 7 - H 8
Tafel 26	Verstellpumpe, Verstellmotor, Druckfilter	I 7 - K 8
Tafel 27	Niederdruckhydraulik f. Direkt-Drive	L 7 - L 8



Bildtafel - table - No. 23

Bild-Nr. Ill.No.	Bestell-Nr. Part No.	Benennung	Abm./Bemerk. Dimen./Remarks	Stück Pieces	Denomination	
1	026 512	Belüftungsfilter (mit Teil 2)	} bis ...	1	Ventilation filter	
1a	136 655	Belüftungsfilter (mit Teil 2 u. 3 148 lang)		} ca. bis 12.98 austauschbar mit Teilen 34 und 35	1	Ventilation filter
1b	138 227	Belüftungsfilter (mit Teil 2 und 3, 314 lang)		} ca. ab 01.99	1	Ventilation filter
2	027 362	Runddichtring	Ø28,24x2,62	1	Ring seal	
3	126 393	Peilstab (Ø6x180)	eingebaut bis ... im Ersatzfall 1a	1	Diprod	
4	133 220	Zsb. Ölbehälter links		1	Oil tank	
5	011 038	DIN910M16x1,5 Verschlußschraube		1	Sealing screw	
6	010 394	DIN7603A16x22x1,5CU Dichtring		1	Sealing ring	
7	011 039	DIN910M20x1,5 Verschlußschraube		1	Sealing screw	
8	010 397	DIN7603A20x26CU Dichtring		1	Sealing ring	
9	026 578	DIN7643-28 Hohlschraube	M30x1,5	1	Hollow screw	
10	028 796	Megu-Schraubendichtring (Ø30,8xØ38,1x2,3)	Ersetzt 026 579	2	Sealing ring	
11	132 984	Zsb. Rohr	NL.	1	Pipe ass.	
12	011 511	DIN933M8x20 Sechskantschraube		3	Hexagon screw	
13	010 063	DIN137B8 Federscheibe		3	Lock washer	
14	127 832	Verschlußdeckel	82,8x82,8x46 R1"	1	Sealing cover	
15	014 696	000 997 18 09 Runddichtring		1	Sealing ring	
16	029 540	Saugfilter	Ersetzt 026 974	1	Suction filter	
17	010 391	DIN7603A14x20CU Dichtring		1	Sealing ring	
18	020 899	000 181 80 61 Temperaturgeber		1	Temperature indic	
19	028 124	DIN910M30x1,5 Verschlußschraube		1	Sealing screw	
20	026 579	DIN7603A30x36x2CU Dichtring		1	Sealing screw	
21	010 397	DIN7603A20x26CU Dichtring		1	Sealing ring	
22	015 354	000 993 01 60 Magnetstopfen	M20x1,5	1	Magneto plug	
23	010 902	000 970 03 67 Schlauchklemme	f.Ø25-40	2	Pipe clip	
24	138 682	Gummischlauch (Ø28x4,5)	Ersetzt 112 007	1	Hose	
25	028 369	Druckfeder	Ø26x1,6x150	1	Pressure spring	
26	011 037	DIN910M14x1,5 Verschlußschraube		1	Sealing screw	
27	010 391	DIN7603A14x20CU Dichtring		1	Sealing ring	
28	027 584	Hohlschraube	SW41x60, M33x2	1	Hollow screw	
29	028 795	Megu-Schraubendichtring (Ø33,7xØ42x2)	Ersetzt 026 975	2	Sealing ring	
30	132 980	Zsb. Rohr	NL.	1	Pipe ass.	
31	011 105	DIN931M10x60 Sechskantschraube		2	Hexagon screw	
32	010 064	DIN137B10x18 Federscheibe		4	Lock washer	
33	011 530	DIN933M10x30 Sechskantschraube		2	Hexagon screw	
34	014 912	000 991 57 41 Scheibe (Ø10,5xØ28x4)	} Eingebaut ab ...	1	Shim	
35	029 318	Gewindenippel (Ø36x142)		1	Thread nipple	



Bildtafel - table - No. 24

BILDТАFЕL NR. 24

ÖLKÜHLER

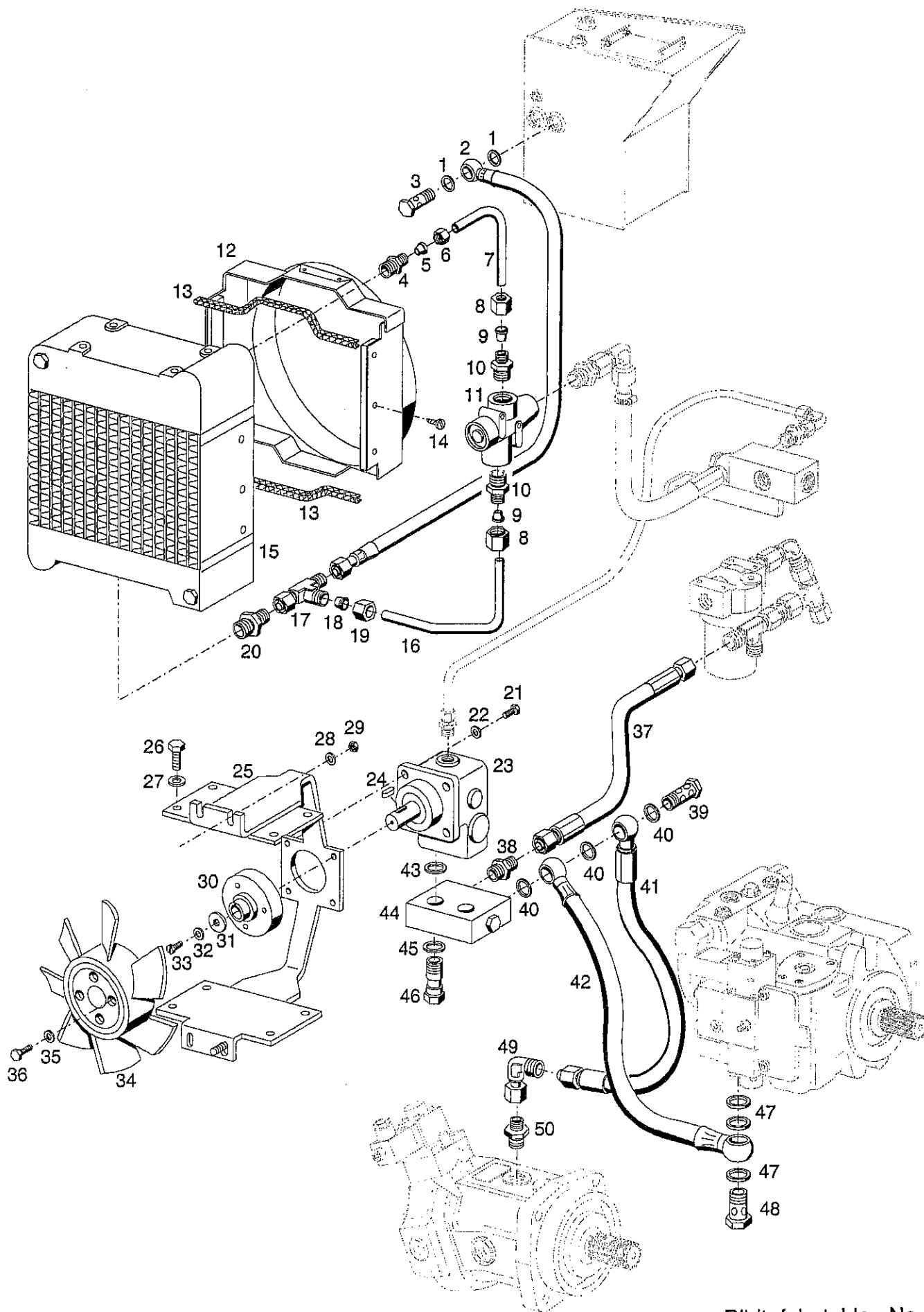
Eingebaut bis FG. Nr. 524 00 261

TABLE NO. 24

OIL COOLER

Mounted up to chassis no. 524 00 261

Bild-Nr. Ill.No.	Bestell-Nr. Part No.	Benennung	Abm./Bemerk. Dimen./Remarks	Stück Pieces	Denomination
1	010 401	DIN7603A22x27CU	Dichtring		1 Sealing ring
2	133 328		Zsb. Rücklaufschauch	920 lang	1 Return flow hose
3	025 293	DIN7643-18	Hohlschraube		1 Hollow screw
4	027 094		Ger. Einschraub- verschraubung	f. Ø15, R3/4"	1 Screw union, straight
5	015 752	000 990 24 57	Profiling	f. Ø15	1 Profile ring
6	015 727	000 990 25 56	Überwurfmutter	f. Ø15, M22x1,5	1 Lock nut
7	133 917		Rücklaufleitung	Ø15x1,5x179,1	1 Return flow pipe
8	015 727	000 990 25 56	Überwurfmutter	f. Ø15, M22x1,5	2 Lock nut
9	015 752	000 990 24 57	Profiling	f. Ø15	2 Profile ring
10	027 094		Ger. Einschraub- verschraubung	f. Ø15, R3/4"	2 Screw union, straight
11	140 447		Öltemperaturregler (45°)	Ersetzt 133 918 70° austauschbar	1 Oil temperatur control
12	128 297		Zsb. Lüfterhütze	NL	1 Fan baffle ass.
13	027 108		Kantenschutz	6,5x9,5x290	2 Edge guard
14	010 451	DIN7981 B5,5x16	Linsen-Blechschaube		6 Lent screw
15	128 335		Ölkühler	325x264x108,5	1 Oil cooler
16	133 919		Kurzschlußleitung	Ø15x1,5x311,4	1 Pipe
17	028 620		Einstellb. L.-Stützen	f. Ø15	1 L-union
18	015 752	000 990 24 57	Profiling	f. Ø15	1 Profile ring
19	015 727	000 990 25 56	Überwurfmutter	f. Ø15, M22x1,5	1 Lock nut
20	027 094		Ger. Einschraub- verschraubung	f. Ø15, R3/4"	1 Screw union, straight
21	011 503	DIN933M6x16	Sechskantschraube		4 Hexagon screw
22	011 742	DIN137B6	Federscheibe		4 Lock washer
23	027 146		Konstantmotor	A9FM 5.0/10 W	1 Constant motor
24	DIN6885-5x5x20		Paßfeder		1 Key
25	133 505		Zsb. Halter	NL.	1 Fixture ass.
26	011 511	DIN933M8x20	Sechskantschraube		8 Hexagon screw
27	010 063	DIN137B8	Federscheibe		8 Lock washer
28	010 063	DIN137B8	Federscheibe		4 lock washer
29	011 579	DIN934M8	Sechskantmutter		4 Hexagon nut
30	128 760		Nabe	Ø73x29	1 Hub
31	027 233		Scheibe	Ø4,1xØ20x3	1 Shim
32	011 741	DIN137B4	Federscheibe		1 Lock washer
33	010 012	DIN84M4x12	Zylinderschraube		1 Cylindrical screw
34	128 336		Lüfter	Ø260x50	1 Fan
35	011 742	DIN137B6	Federscheibe		4 Lock washer
36	011 158	DIN933M6x20	Sechskantschraube		4 Hexagon screw
37	023 854		Höchstdruckschlauch	Ø12x520 lg.	1 High-pressure hose
38	015 835	000 990 01 89	Ger. Einschraub- verschraubung	f. Ø12, M18x1,5	1 Screw union, straight
39	015 882	000 990 21 91	Hohlschraube	M18x1,5, SW27x60	1 Hollow screw
40	010 395	DIN7603A18x24CU	Dichtring		4 Sealing ring
41	027 234		Zsb. Rücklaufschauch	Ø15x800 lg.	1 Return flow hose
42	126 310		Zsb. Rücklaufschauch	1150 lg.	1 Return flow hose
43	027 452		Dichtkantring		2 Edge seal
44	027 235		Druckfolgeventil (best. aus Teilen 43-46)		1 Pressure sequence valve (compr. parts 43-46)
45	027 451		Usit-Ring		2 Usit ring



Bildtafel - table - No. 24

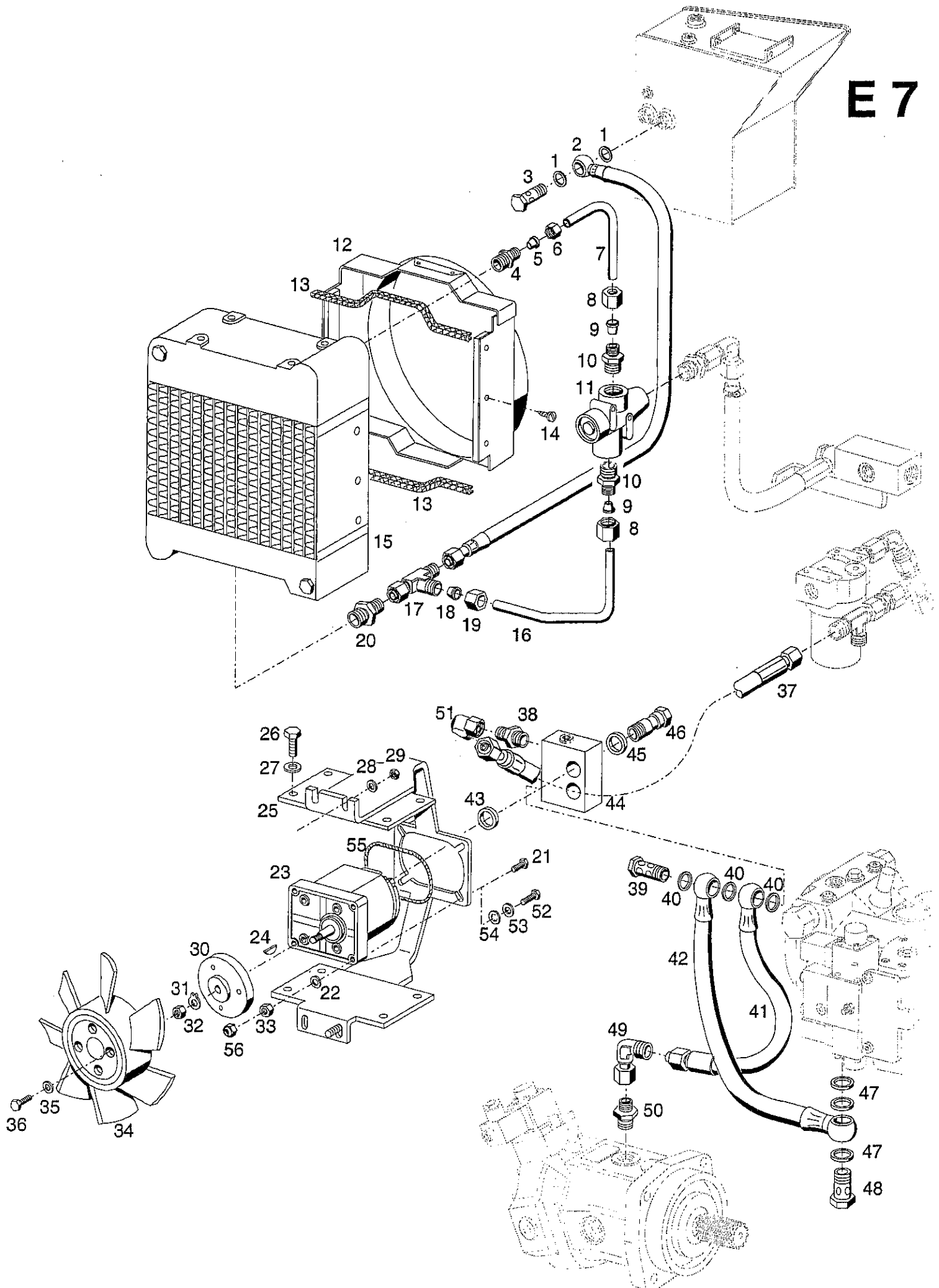
BILDTAFEL NR. 24
ÖLKÜHLER
Eingebaut bis FG. Nr. 524 00 261

TABLE NO. 24
OIL COOLER
Mounted up to chassis no. 524 00 261

D 8

Bild-Nr. III.No.	Bestell-Nr. Part No.	Benennung	Abm./Bemerk. Dimen./Remarks	Stück Pieces	Denomination
46	027 450	Hohlschraube		2	Hollow screw
47	010 401	DIN7603A22x27CU Dichtring		3	Sealing ring
48	025 293	DIN7643-18 Hohlschraube	M22x1,5	1	Hollow screw
49	026 585	Einstellb. Winkel- stutzen	f. Ø15	1	Adjustable angle screw union
50	028 603	Ger. Einschraubstutzen	f. Ø15, M18x1,5	1	Screw union, straight

E 7



Bildtafel - table - No. 24a

BILDTAFEL NR. 24a

ÖLKÜHLER

Eingebaut ab FG. Nr. 524 00 262

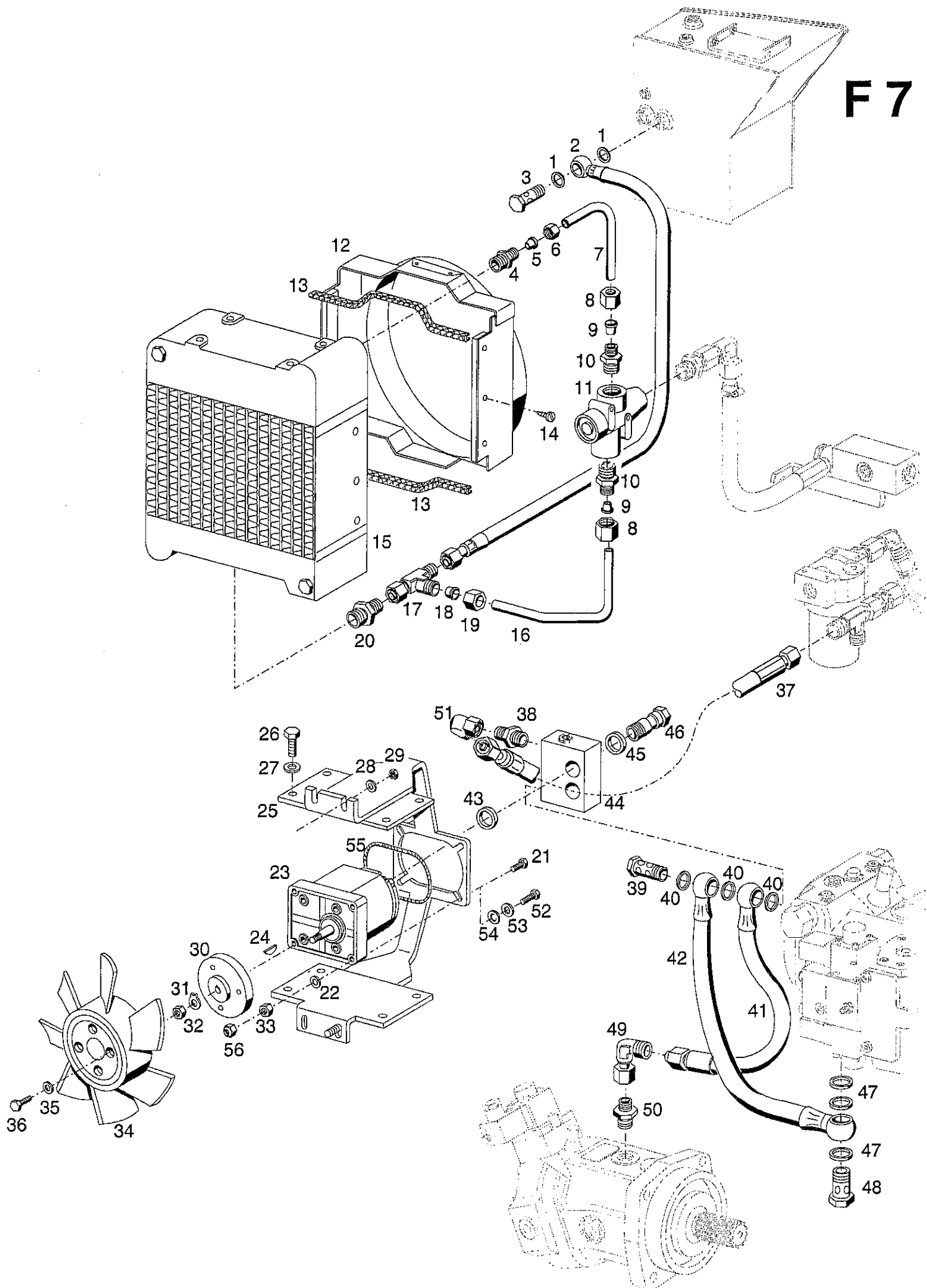
TABLE NO. 24a

OIL COOLER

Mounted from chassis no. 524 00 262

Bild-Nr. III.No.	Bestell-Nr. Part No.	Benennung	Abm./Bemerk. Dimen./Remarks	Stück Pieces	Denomination
1	010 401	DIN7603A22x27CU	Dichtring		2 Sealing ring
2	133 328		Zsb. Rücklaufschauch	920 lang	1 Return flow hose
3	025 293	DIN7643-18	Hohlschraube		1 Hollow screw
4	028 625		Ger. Einschraub- verschraubung	f. Ø15, R3/4"	1 Screw union, straight
5	015 752	000 990 24 57	Profiling	f. Ø15	1 Profile ring
6	015 727	000 990 25 56	Überwurfmutter	f. Ø15, M22x1,5	1 Lock nut
7	133 917		Rücklaufleitung	Ø15x1,5x179,1	1 Return flow pipe
8	015 727	000 990 25 56	Überwurfmutter	f. Ø15, M22x1,5	2 Lock nut
9	015 752	000 990 24 57	Profiling	f. Ø15	2 Profile ring
10	028 625		Ger. Einschraubstutzen	f. Ø15, R3/4"	2 Screw union, straight
11	140 447		Öltemperaturregler (45°)	Ersetzt 133 918 70° austauschbar	1 Oil temperatur control
12	128 297		Zsb. Lüfterhütze	NL	1 Fan baffle ass.
13	027 108		Kantenschutz	6,5x9,5x290	2 Edge guard
14	010 451	DIN7981B5,5x16	Linsen-Blechschaube		6 Lent screw
15	128 335		Ölkühler	325x264x108,5	1 Oil cooler
16	133 919		Kurzschlußleitung	Ø15x1,5x311,4	1 Pipe
17	028 620		Einstellb. L.-Stutzen	f. Ø15	1 L-union
18	015 752	000 990 24 57	Profiling	f. Ø15	1 Profile ring
19	015 727	000 990 25 56	Überwurfmutter	f. Ø15, M22x1,5	1 Lock nut
20	028 625		Ger. Einschraub- verschraubung	f. Ø15, R3/4"	1 Screw union, straight
21	027 580	DIN933M6x30	Sechskantschraube	} Eingebaut bis 07.1999 4,3 ccm	4 Hexagon screw
22	011 742	DIN137B6	Federscheibe		4 Lock washer
23	029 025		Zahnradmotor (mit Teilen 24, 31 u. 32)		1 Constant motor (with parts 24, 31 u. 32)
24	einzeln nicht lieferbar		Paßfeder		1 Key
25	136 581		Zsb. Halter	NL.	1 Fixture ass.
26	011 511	DIN933M8x20	Sechskantschraube		8 Hexagon screw
27	010 063	DIN137B8	Federscheibe		8 Lock washer
28	010 063	DIN137B8	Federscheibe		4 lock washer
29	011 579	DIN934M8	Sechskantmutter		4 Hexagon nut
30	136 583		Nabe	Ø73x29	1 Hub
31	einzeln nicht lieferbar		Sicherungscheibe		1 Shim
32	einzeln nicht lieferbar		Sechskantmutter		1 Hexagon nut
33	011 577	DIN934M6	Sechskantmutter	Eingebaut bis 07.1999	4 Cylindrical screw
34	128 336		Lüfter	Ø260x50	1 Fan
35	011 742	DIN137B6	Federscheibe		4 Lock washer
36	011 158	DIN933M6x20	Sechskantschraube		4 Hexagon screw
37	023 854		Höchstdruckschlauch	Ø12x520 lg.	1 High-pressure hose
38	028 602		Ger. Einschraub- stutzen	f. Ø12, M18x1,5	1 Screw union, straight
39	015 882	000 990 21 91	Hohlschraube	M18x1,5, SW27x60	1 Hollow screw
40	010 395	DIN7603A18x24CU	Dichtring		4 Sealing ring
41	027 234		Zsb. Rücklaufschauch	Ø15x800 lg.	1 Return flow hose
42	126 310		Zsb. Rücklaufschauch	1150 lg.	1 Return flow hose
43	029 253		Dichtkantring	3/8"	2 Edge seal
44	029 035		Druckfolgeventil (best. aus Teilen 43-46)		1 Pressure sequence valve (compr. parts 43-46)
45	029 252		Megu-Schraubendichtung	Ø18x24,7x1,5	2 Usit ring

F 7

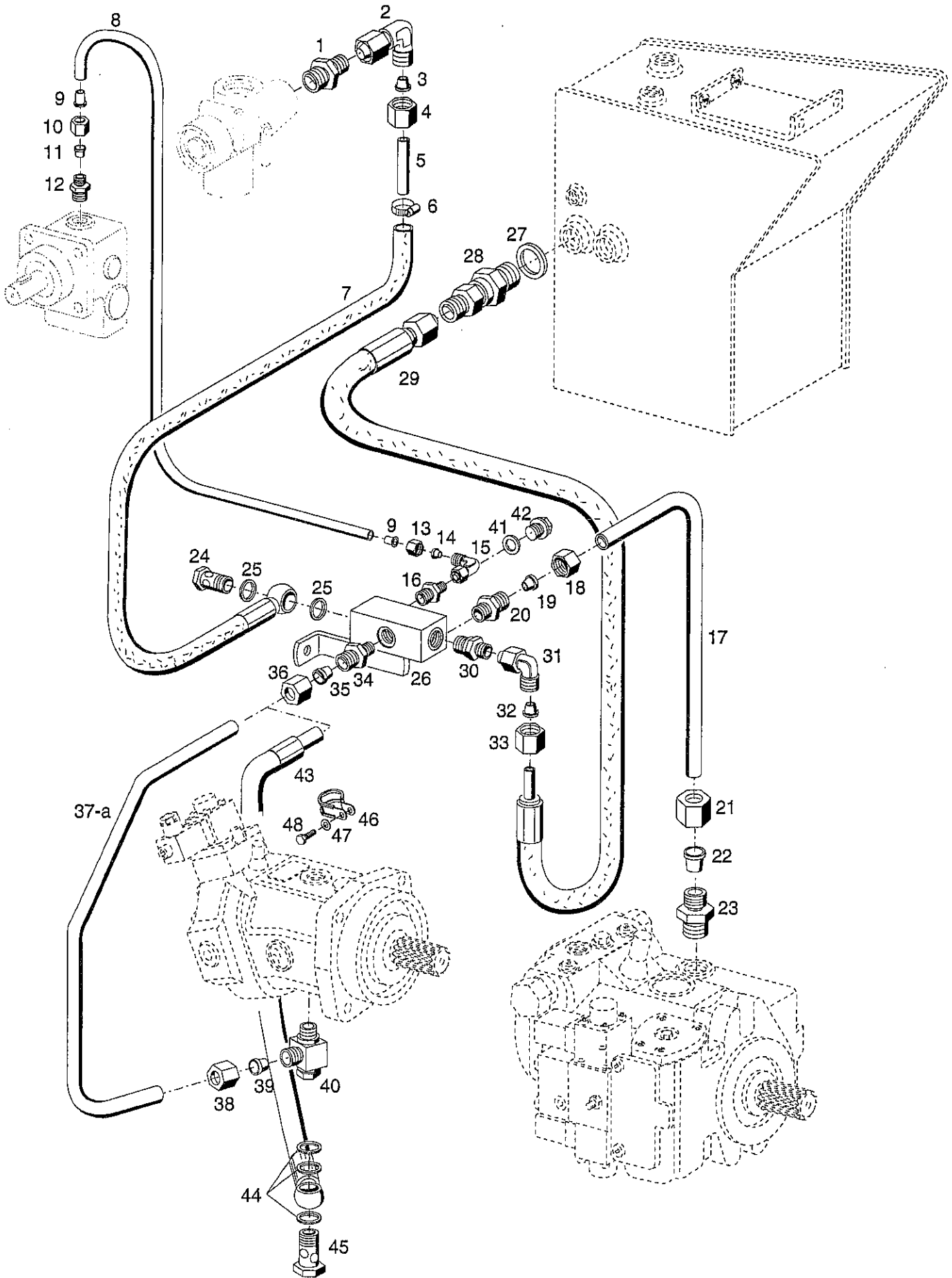


Bildtafel - table - No. 24a

BILDTAFEL NR. 24a
ÖLKÜHLER
 Eingebaut ab FG. Nr. 524 00 262

TABLE NO. 24a
OIL COOLER
 Mounted from chassis no. 524 00 262

Bild-Nr. Ill.No.	Bestell-Nr. Part No.	Benennung	Abm./Bemerk. Dimen./Remarks	Stück Pieces	Denomination
46	einzel nicht lieferbar	Hohlschraube	3/8"	2	Hollow screw
47	010 401	DIN7603A22x27CU Dichtring		3	Sealing ring
48	025 293	DIN7643-18 Hohlschraube	M22x1,5	1	Hollow screw
49	028 624	Einstellb. Winkel- stutzen	f. Ø15	1	Adjustable angle screw union
50	028 603	Ger. Einschraubstutzen	f. Ø15, M18x1,5	1	Screw union, straight
<hr style="border-top: 1px dashed black;"/>					
51	028 615	Einstellb. Winkelstutzen		1	Adjustable angle
52	024 273	DIN933M6x35 Sechskantschraube	} Eingebaut ab Mounted from 06.1999	4	Hexagon screw
53	010 051	DIN126-6,6 Scheibe		4	Shim
54	010 958	Flachdichtring (Ø6xØ13x2,5)		4	Gasket
55	021 325	Runddichtring (Ø60xØ4)		4	Ring seal
56	011 683	DIN985M6 Sechskantmutter		4	Hexagon nut

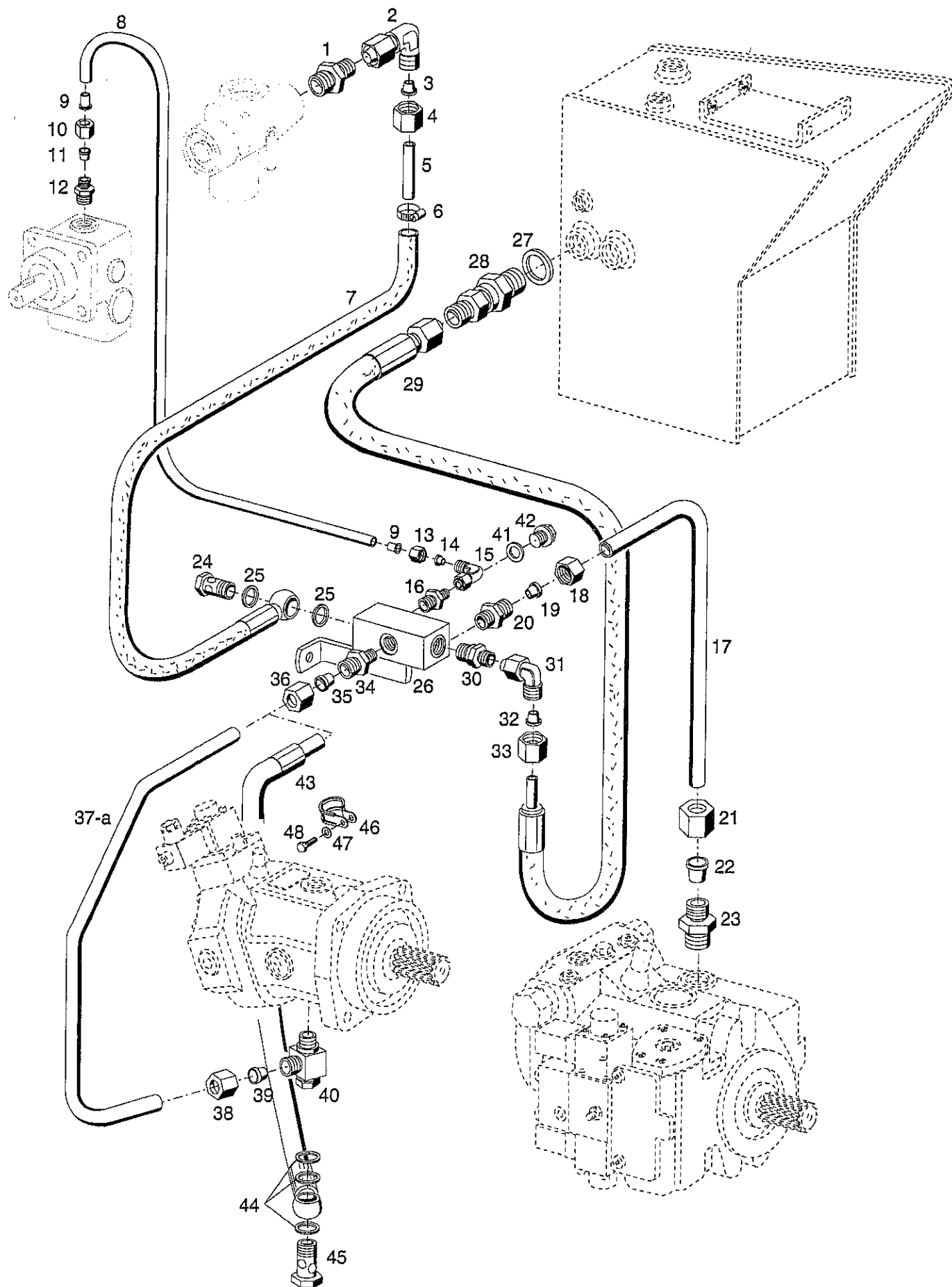


Bildtafel - table - No. 25

BILDTAFEL NR. 25
STEUERLEITUNGEN, VERTEILERROHR,
RÜCKLAUFLEITUNGEN

TABLE NO. 25
HYDRAULIC PIPES, DISTRIBUTOR TUBE
RETURN FLOW PIPES

Bild-Nr. III.No.	Bestell-Nr. Part No.	Benennung	Abm./Bemerk. Dimen./Remarks	Stück Pieces	Denomination
1	028 625	Ger. Einschraubstutzen	f. Ø15, R3/4"	1	Screw union, straight
2	028 624	Einstellb. Winkelstutzen	f. Ø15, M22x1,5	1	Adjustable angle socket
3	015 752 000 990 24 57	Profiling	f. Ø15	2	Profile ring
4	015 727 000 990 25 56	Überwurfmutter	f. Ø15, M22x1,5	2	Lock nut
5	125 822	Rohr	Ø15x1,5x80	1	Pipe
6	010 909 000 970 14 67	Schlauchselle	16-28	1	Hose clip
7	027 085	Zsb. Rücklaufschlauch	700 lg.	1	Return flow hose
8	028 204	Druckrohr (Ø8x2x900)		1	Pressure pipe
9	026 929	Einsteckhülse E8/4		2	Sleeve
10	015 723 000 990 18 56	Überwurfmutter f. Ø8, M14x1,5		1	Lock nut
11	015 749 000 990 18 57	Profiling f. Ø8		1	Profile ring
12	027 083	Ger. Einschraubverschraubung (f. Ø8, M10x1)		1	Screw union straight
13	015 723 000 990 18 56	Überwurfmutter (f. Ø8, M14x1,5)	Entfällt ab mounted up to 524 00 262	1	Lock nut
14	015 749 000 990 18 57	Profiling f. Ø8		1	Profile ring
15	025 119	Einstellb. Winkelverschraubung (mit Teilen 13 u. 14)		2	Adjustable angle union (compr. parts 13 and 14)
16	015 842 000 990 08 89	Ger. Einschraubverschraubung (f. Ø8, M18x1,5)		1	Screw union straight
17	133 329	Rücklaufleitung	Ø15x1,5x344,1	1	Return flow pipe
18	015 727 000 990 25 56	Überwurfmutter	M22x1,5	1	Lock nut
19	015 752 000 990 24 57	Profiling	f. Ø15	1	Profile ring
20	028 603	Ger. Einschraubstutzen	f. Ø15, M18x1,5	1	Screw union straight
21	015 727 000 990 25 56	Überwurfmutter	M22x1,5	1	Lock nut
22	015 752 000 990 24 57	Profiling	f. Ø15	1	Profile ring
23	028 610	Ger. Einschraubstutzen	f. Ø15, M22x1,5	1	Screw union straight
24	025 293 DIN7643-18	Hohlschraube	M22x1,5	1	Hollow screw
25	010 401 DIN7603A22x27CU	Dichtring		2	Sealing ring
26	128 260	Zsb. Verteilerrohr	NL.	1	Distributor tube
27	010 401 DIN7603A22x27CU	Dichtring		1	Sealing ring
28	023 141	Rückschlagventil	f. Ø15 1,5 bar	1	Check valve
29	023 329	Druckschlauch	800 lang	1	Pressure hose
30	028 610	Ger. Einschraubstutzen	f. Ø15, M22x1,5	1	Screw union straight
31	028 624	Einstellb. Winkelstutzen	f. Ø15, M22x1,5	1	Adjustable angle socket
32	015 752 000 990 24 57	Profiling	f. Ø15	1	Profile ring
33	015 727 000 990 25 56	Überwurfmutter	M22x1,5	1	Lock nut
34	028 603	Ger. Einschraubstutzen	f. Ø15, M18x1,5	1	Screw union straight
35	015 752 000 990 24 57	Profiling	f. Ø15	1	Profile ring
36	015 727 000 990 25 56	Überwurfmutter	M22x1,5	1	Lock nut
37	133 330	Rücklaufleitung (Ø15x1,5x650)	Eingebaut bis 524 00 167 H nicht austauschbar	1	Return flow pipe mounted up to 524 00 167 H not interchangeable

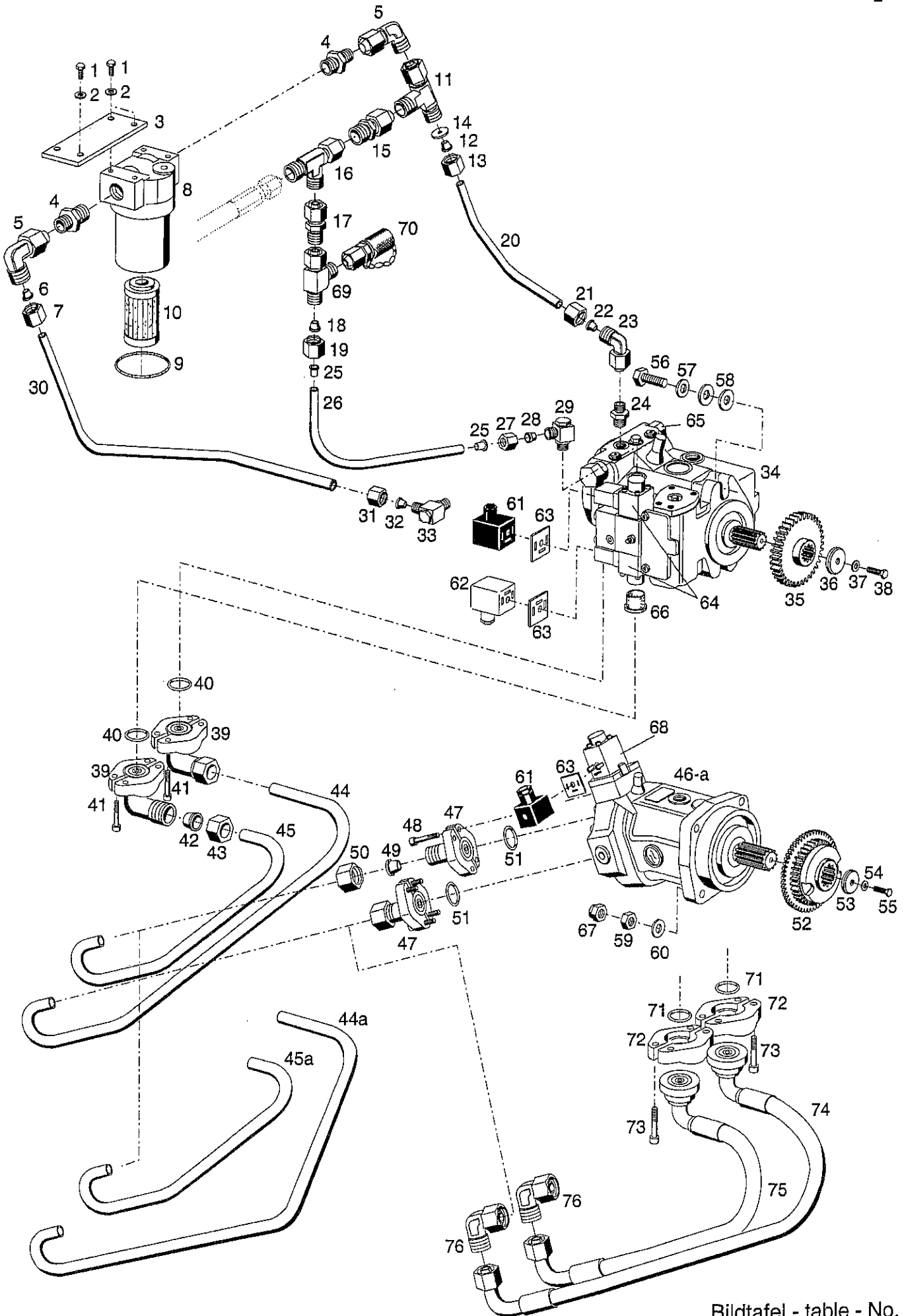


Bildtafel - table - No. 25

BILDTAFEL NR. 25
STEUERLEITUNGEN, VERTEILERROHR,
RÜCKLAUFLEITUNGEN

TABLE NO. 25
HYDRAULIC PIPES, DISTRIBUTOR TUBE
RETURN FLOW PIPES

Bild-Nr. III.No.	Bestell-Nr. Part No.		Benennung	Abm./Bemerk. Dimen./Remarks	Stück Pieces	Denomination
37a	134 781		Rücklaufleitung (Ø15x1,5x682)	Eingebaut ab 524 00 168 H bis 01.10.98 f. Ø15, M18x1,5	1	Return flow pipe mounted from...
38	015 727	000 990 25 56	Überwurfmutter (M22x1,5)		1	Lock nut
39	015 752	000 990 24 57	Profiling (f. Ø15)		1	Profile ring
40	028 629		Winkel-Schwenk- stutzen		1	Swivel union
41	010 395	DIN7603A18x24	Dichtring	Eingebaut ab mounted up to 524 00 261	1	Sealring
42	011 030	DIN908M18x1,5	Verschußschraube		1	Screw plug
43	027 234		Rücklaufschlauch (15x800)	Eingebaut ab 01.10.98	1	Return flow pipe
44	010 395	DIN7603A18x24	Dichtring		3	Sealring
45	025 291	DIN7643-15	Hohlschraube		1	Hollow screw
46	015 173		Schlauchschelle		1	Hose clip
47	010 063	DIN137B8	Federscheibe		1	Lock washer
48	011 509	DIN933M8x16	Sechskantschraube	1	Hexagon screw	

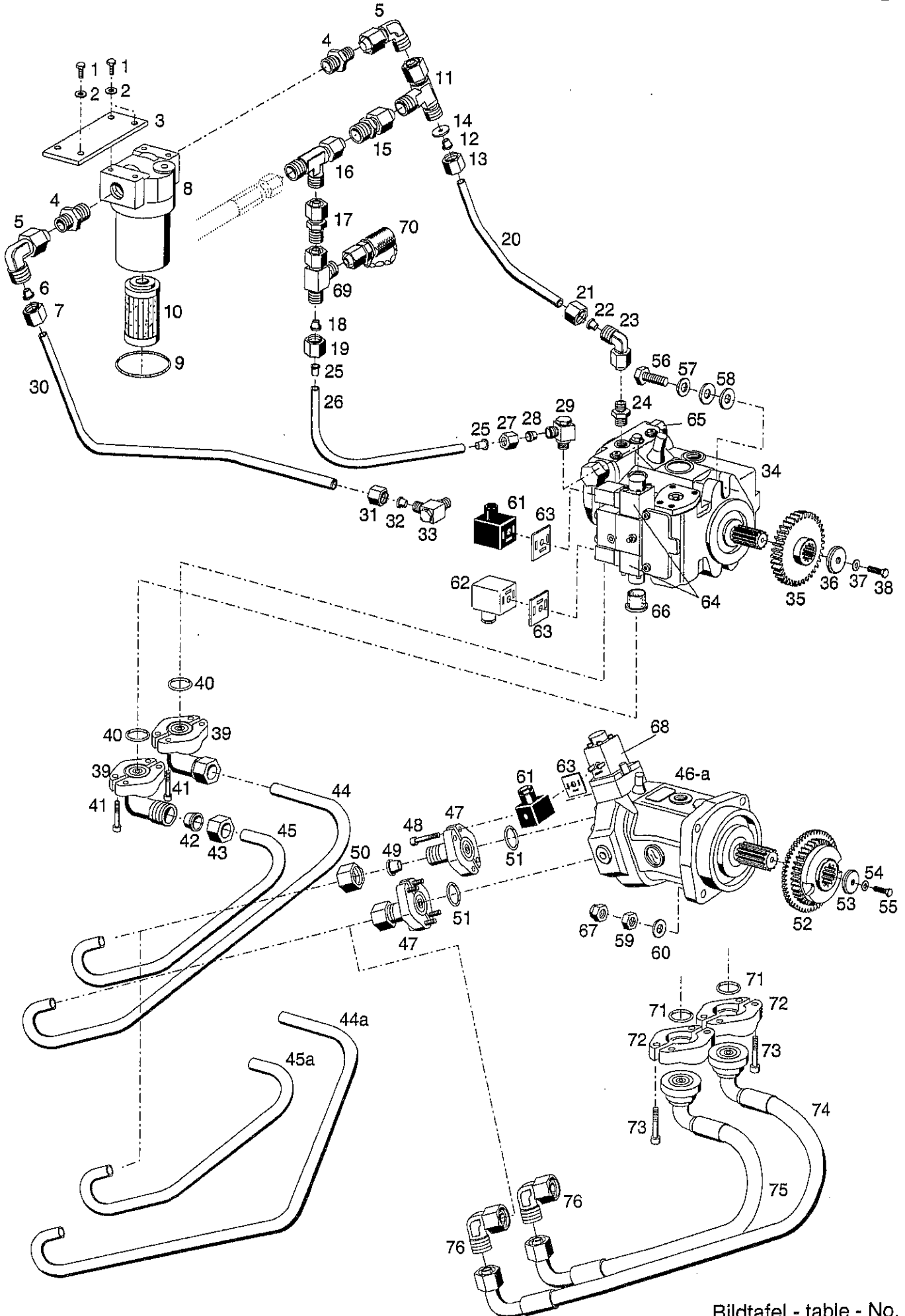


Bildtafel - table - No. 26

BILDTAFEL NR. 26
VERSTELLPUMPE, VERSTELLMOTOR
DRUCKFILTER

TABLE NO. 26
VARIABLE CAPACITY HYDRAULIC PUMP,
VARIABLE CAPACITY HYDRAULIC MOTOR,
PRESSURE FILTER

Bild-Nr. III.No.	Bestell-Nr. Part No.		Benennung	Abm./Bemerk. Dimen./Remarks	Stück Pieces	Denomination
1	011 509	DIN933M8x16	Sechskantschraube		3	Hexagon screw
2	010 063	DIN137B8	Federscheibe		3	Lock washer
3	132 961		Filterträger	60x4x140	1	Fixture
4	028 625		Ger. Einschraubstutzen	f. Ø15, R3/4"	2	Screw union, straight
5	028 624		Einstellb. Winkelstutzen	f. Ø15, M22x1,5	1	Adjustable angle socket
6	015 752	000 990 24 57	Profiling	f. Ø15	2	Profile ring
7	015 727	000 990 25 56	Überwurfmutter	f. Ø15, M22x1,5	2	Lock nut
8	<u>131 551</u>		<u>ZSB.DRUCKFILTER-</u> (mit Teilen 9 u. 10)		1	<u>PASSAGE FILTER</u> (with parts 9 u. 10)
9	028 109		Runddichtring	Ø63,17xØ2,62	1	O-Ring
10	132 897		Filterelement		1	Filter cartridge
11	028 620		Einstellb. L.-Stutzen	f. Ø15	1	L-union
12	015 752	000 990 24 57	Profiling	f. Ø15	1	Profile ring
13	015 727	000 990 25 56	Überwurfmutter	f. Ø15, M22x1,5	1	Lock nut
14	027 147		Düsenblatt	Ø15x1,5, Bohrung 2,0	1	Nozzle
15	028 619		Reduzierstutzen	Ø15/Ø12	1	Reduction union
16	028 617		Einstellb. L-Stutzen	f. Ø12	1	Adjustable L-union
17	028 618		Reduzierstutzen	Ø12/Ø8 SV	1	Reduction union
18	015 749	000 990 18 57	Profiling	f. Ø8	1	Profile ring
19	015 723	000 990 18 56	Überwurfmutter	f. Ø8, M14x1,5	1	Lock nut
20	133 331		Druckleitung	Ø15x1,5x270	1	Pressure pipe
21	015 727	000 990 25 56	Überwurfmutter	f. Ø15, M22x1,5	2	Lock nut
22	015 752	000 990 24 57	Profiling	f. Ø15	2	Profile ring
23	028 624		Einstellb. Winkelstutzen	f. Ø15, M22x1,5	1	Adjustable angle socket
24	028 603		Ger. Einschraub- stutzen	f. Ø15, M18x1,5	2	Screw union, straight
25	026 929		Einsteckhülse	E8/4	2	Sleeve
26	028 193		Druckrohr	Ø8x2x360	1	Pressure pipe
27	015 728	000 990 27 56	Überwurfmutter	f. Ø8, M16x1,5	1	Lock nut
28	015 749	000 990 18 57	Profiling	f. Ø8	1	Profile ring
29	028 626		Winkel-Schwenkstutzen (f. Ø8, M14x1,5)	Ersetzt 027 112	1	Swivel union
30	133 332		Druckleitung	Ø15x1,5x390	1	Pressure pipe.
31	015 727	000 990 25 56	Überwurfmutter	M22x1,5	1	Lock nut
32	015 752	000 990 24 57	Profiling	f. Ø15	1	Profile ring
33	028 629		Schwenkstutzen	f. Ø15, M18x1,5	1	Swivel union
34	<u>132 592</u> <u>601 784DT-HY</u>		<u>ZSB. VERSTELLPUMPE</u> (mit Teilen 61 - 66 u. 69) <u>Dichtungssatz</u> (für Verstellpumpe)		1	<u>VARIABLE CAPA- CITY HYDR. PUMP</u> <u>Gasket kit</u> (for variable cap. hydr. pump)
35	125 784		Antriebsrad	Ø91,2x39	1	Drive pinion
36	016 505	000 991 60 47	Scheibe	Ø10,5x35x4	1	Shim
37	010 064	DIN137B10x18	Federscheibe		1	Lock washer
38	026 972		Sechskantschraube	3/8"-16 UNC x 25 lg.	1	Hexagon screw
39	026 976		SAE Winkel Flansch- verbindung (best. aus Teilen 39-43)	3/4" WFS 63/25-S	2	Angled flange connector (cons. of parts 39-43)



Bildtafel - table - No. 26

BILDTAFEL NR. 26
VERSTELLPUMPE, VERSTELLMOTOR
DRUCKFILTER

TABLE NO. 26
VARIABLE CAPACITY HYDRAULIC PUMP,
VARIABLE CAPACITY HYDRAULIC MOTOR,
PRESSURE FILTER

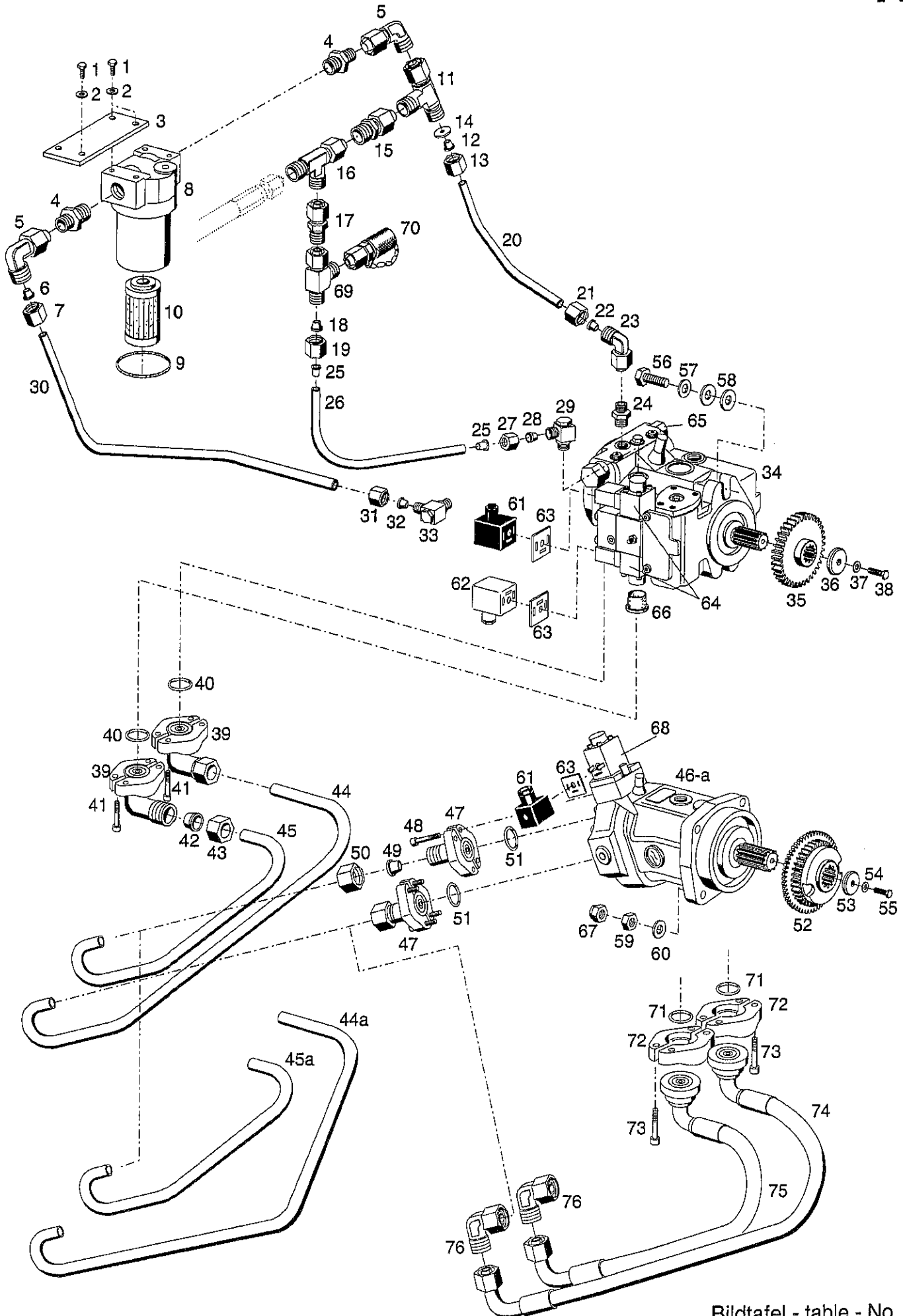
Bild-Nr. Ill.No.	Bestell-Nr. Part No.	Benennung	Abm./Bemerk. Dimen./Remarks	Stück Pieces	Denomination	
40	023 777	Ringdichtung	Ø25x3,53	2	Ring seal	
41	011 059	DIN912M10x35	Innensechskantschraube	8	Socket-head screw	
42	027 462		Profiling	f. Ø25	2	Profile ring
43	027 461		Überwurfmutter	M36x2	2	Lock nut
<hr/>						
*44	134 146	Zsb. Druckleitung NL. (mit Teilen 42, 43, 49 u. 50)	Ø25x3x989,8 Eingebaut bis 524 00 167 H	1	Pressure pipe ass. (with parts 42, 43, 49 u. 50)	
*44a	134 785	Zsb. Druckleitung (mit Teilen 42, 43, 49 u. 50)	Ø25x3x1052,2 Eingebaut ab 524 00 168 H bis 524 00 355 H	1	Pressure pipe ass. (with parts 42, 43, 49 u. 50)	
<hr/>						
*45	134 147	Zsb. Druckleitung NL. (mit Teilen 42, 43, 49 u. 50)	Ø25x3x703,4 Eingebaut bis 524 00 167 H	1	Pressure pipe ass. (with parts 42, 43, 49 u. 50)	
*45a	134 786	Zsb. Druckleitung NL. (mit Teilen 42, 43, 49 u. 50)	Ø25x3x704,3 Eingebaut ab 524 00 168 H bis 524 00 355 H	1	Pressure pipe ass. (with parts 42, 43, 49 u. 50)	
<hr/>						
46	<u>132 594</u>	<u>ZSB. VERSTELLMOTOR</u> (mit Teilen 61, 63 und 68)	28,3 cmm/U Eingebaut bis 524 00 167 H	1	<u>VARIABLE CAPA- CITI HYDRAULIC MOTOR</u> (w. parts 61, 63 a. 68)	
	<u>603 706DT-HY</u>	<u>Dichtungssatz</u> (für Verstellmotor)		1	<u>Gasket kit</u> (for variable cap. hydr. motor)	
<hr/>						
46a	<u>134 413</u>	<u>ZSB. VERSTELLMOTOR</u> (mit Teilen 61, 63 und 68)	28,3 cmm/U Eingebaut ab 524 00 168 H	1	<u>VARIABLE CAPA- CITI HYDRAULIC MOTOR</u> (w. parts 61, 63 a. 68)	
	<u>9605748DT-HY</u>	<u>Dichtungssatz</u> (für Verstellmotor 46a)		1	<u>Gasket kit</u> (for variable cap. hydr. motor)	
<hr/>						
47	026 977	SAE Gerade Flansch- verbindung (best. aus Teilen 47-51)	3/4", GFS 63/25-S	4	Straight flange connector (cons. of parts 47-51)	
48	011 059	DIN912M10x35	Innensechskantschraube	8	Socket-head screw	
49	027 462		Profiling	f. Ø25	2	Profile ring
<hr/>						
50	027 461	Überwurfmutter	M36x2	2	Lock nut	
51	023 777	Ringdichtung	Ø25x3,53	2	Ring seal	
52	133 048	Zsb. Antriebsrad	NL.	1	Drive pinion	
53	022 373	000 991 92 47 DIN137B12	Scheibe	1	Shim	
54	010 065		Federscheibe	Ø13xØ40x5	1	Lock washer

* Im Ersatzfall wird Umbausatz 137 928 geliefert

For exchange part no. 137 928 will be supplied

137 928
UMBAUSATZ HYDRO -
DRUCKLEITUNGEN
PUMPE - VERSTELLMOTOR
 (best. aus Teilen 71-76 und
 Teile 34,35, 43-48 der Tafel 25

1 Reversion kit
Hydraulik pipes
Variable displacement-
motor / pump
 (cons. of parts 71-76
 and parts 34, 35, 43 - 48
 on table 25

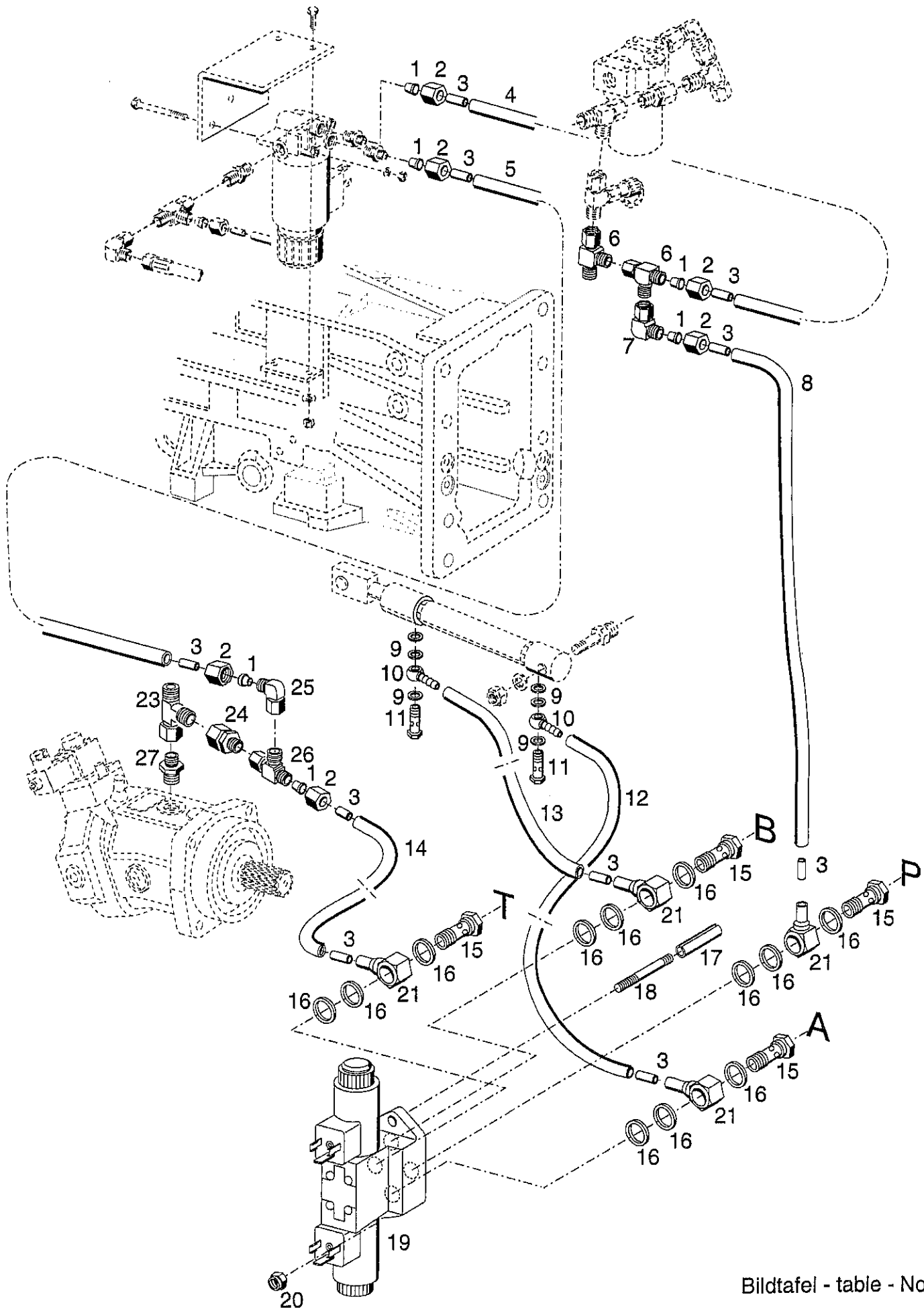


Bildtafel - table - No. 26

BILDTAFEL NR. 26
VERSTELLPUMPE, VERSTELLMOTOR
DRUCKFILTER

TABLE NO. 26
VARIABLE CAPACITY HYDRAULIC PUMP,
VARIABLE CAPACITY HYDRAULIC MOTOR,
PRESSURE FILTER

Bild-Nr. III.No.	Bestell-Nr. Part No.	Benennung	Abm./Bemerk. Dimen./Remarks	Stück Pieces	Denomination
55	011 542	DIN933M12x35	Sechskantschraube	1	Hexagon screw
56	011 542	DIN933M12x35	Sechskantschraube	2	Hexagon screw
57	010 057	DIN127A12	Federring	2	Lock washer
58	010 047	DIN125A13	Scheibe	4	Shim
59	011 590	DIN934M12	Sechskantmutter	4	Hexagon nut
60	010 065	DIN137B12	Federscheibe	4	Lock washer
61	126 318		Gerätestecker	2	Plug (black)
62	028 020		Gerätestecker	1	Plug (grey)
63	128 432		Dichtung	3	Gasket
64	787 466	Prop. Magnet (mit Schrauben M6x70)		2	Prop. magneto (with screw m6x70)
	782 132	Ringdichtung (für Teil 64)	Ø18,77x1,78	2	Ring seal (for parts 64)
65	447 133-HY 783 961	Druckbegrenzungsventil HD		2	Pressure limitation
	782 138	Stützring (SG 23,5x28x1,4-P)	für Teil 65 for parts 65	2	Supporting ring
		Runddichtring (Ø23,47x2,62)		2	Ring seal
66	027 211	Schutzkappe	Ø30x22	2	Protection cap
67	015 775	000 990 12 61	Sicherungsmutter M12 Tensilock	4	Hexagon nut self lock
68	787 467 782 132	Proportionalmagnet Ringdichtung (für Teil 68)	Ø18,77x1,78	1	Magnet proportional
69	028 621	Einstellb. L-Stutzen (f.Ø8)	Eingebaut	1	Adjustable L-union
70	029 133	Messkupplung	ab ca. 12.97	1	Measuring connection
71	023 777	Runddichtring (Ø25x2,53)		2	O-ring
72	028 582	SAE-Flanschhälfte (2 Stück)		2	Flanged half
73	011 059	Innensechskantschraube	Eingebaut ab	8	Sockethead screw
74	029 199	Höchstdruckschlauch (800 lang)	524 00 356 H	1	High-pressure hose
75	029 198	Höchstdruckschlauch (470 lang)		1	High-pressure hose
76	028 636	Einstellb. Winkelstutzen (f. Ø25, M36x2)		2	Angle socket



Bildtafel - table - No. 27

BILDTAFEL NR. 27
NIEDERDRUCK HYDRAULIK
FÜR DIREKT-DRIVE

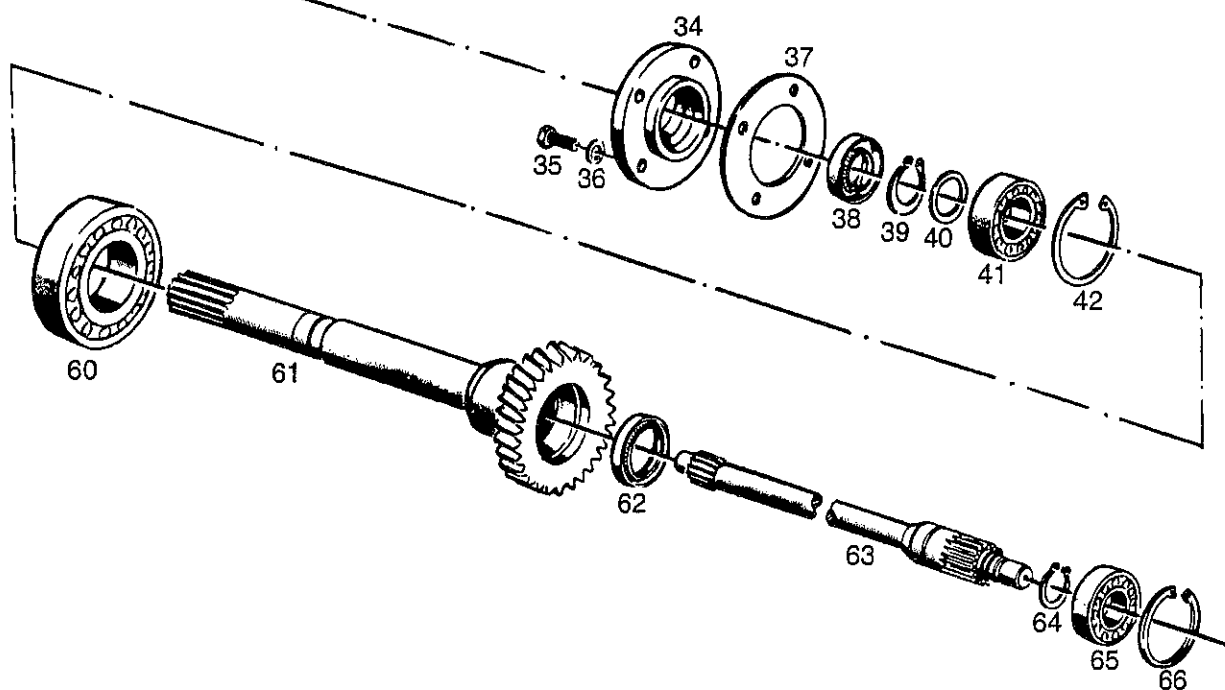
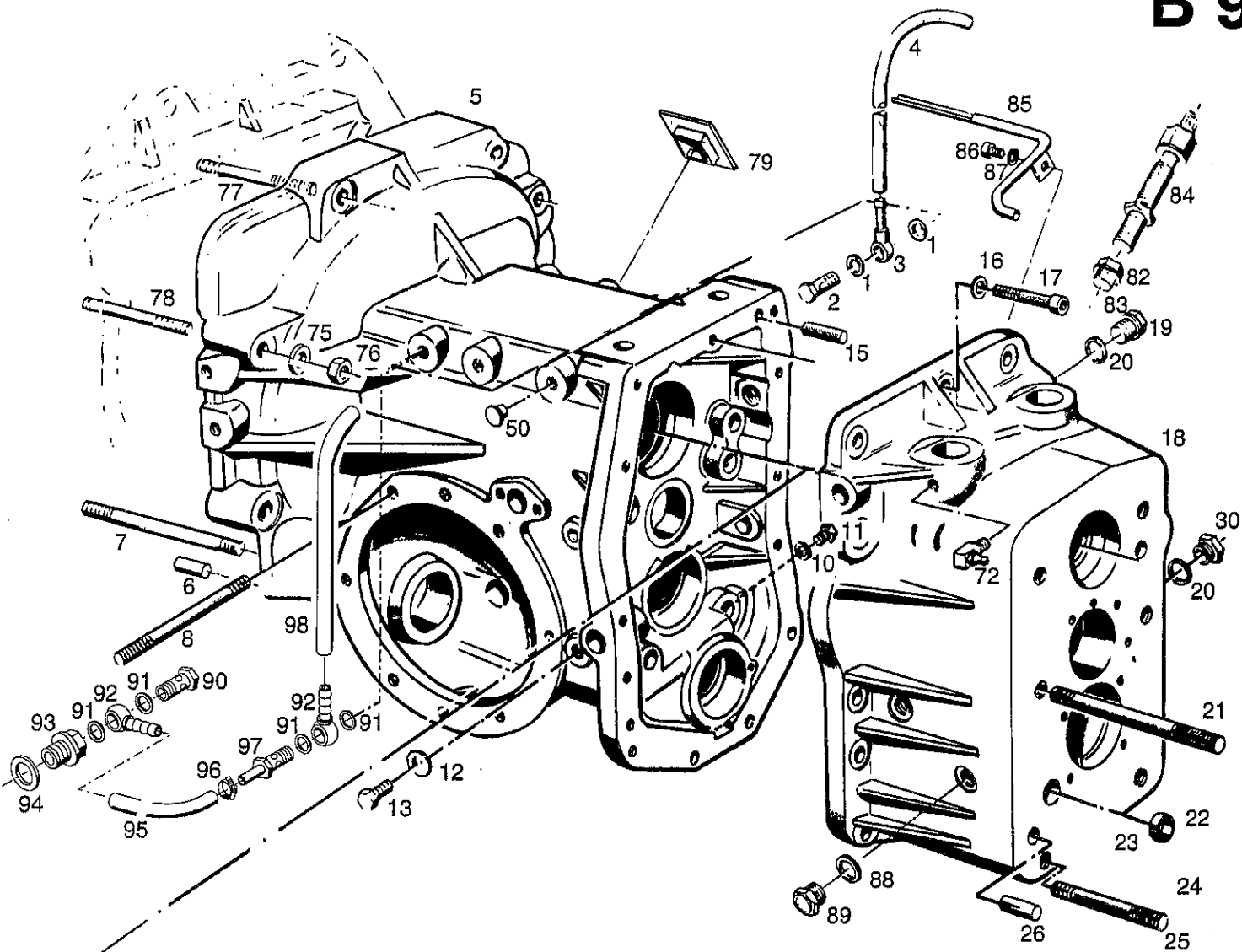
TABLE NO. 27
HYDRAULIC DIFF.-LOCK
FOR DIREKT-DRIVE

Bild-Nr. III.No.	Bestell-Nr. Part No.	Benennung	Abm./Bemerk. Dimen./Remarks	Stück Pieces	Denomination
1	015 749	Profiling	Ø8	1	Profile ring
2	015 723	Überwurfmutter	M14x1,5	2	Lock nut
3	026 929	Einsteckhülse	für Ø8	10	Sleeve
4	028 719	Druckrohr	Ø8x2x800	1	Pressure pipe
5	026 980	Druckrohr	Ø8x2x330	1	Pressure pipe
6	028 621	Einstellb. L - Stutzen	f. Ø8, M14x1,5	3	Adjustable L union
7	028 616	Einstellb. Winkelstutzen	f. Ø8, M14x1,5	1	Angle screw union
8	029 387	Druckrohr	Ø8x2x840	1	Pressure pipe
9	028 702	Dichtring		6	Sealing ring
10	029 337	Einschlagarmatur		2	Ring socket
11	029 336	Hohlschraube	M8x1	2	Hollow screw
12	029 389	Druckrohr	Ø8x2x340	1	Pressure pipe
13	029 388	Druckrohr	Ø8x2x450	1	Pressure pipe
14	029 386	Druckrohr	Ø8x2x690	1	Pressure pipe
15	028 571	Hohlschraube	1/4"	4	Hollow
16	028 810	Dichtring	Ø13,5x18x1,5;1/4"	12	Sealing ring
17	010 612	Spannstift		2	Tensions pin
18	029 333	Stiftschraube		2	Stock screw
19	028 754	Hydraulikblock kpl.		1	Hydraulic valve
20	011 683	Sechskantmutter	selbsts.	2	Hexagon nut
21	028 569	Ringanschluß	Ø8; 1/4"	4	Ring socket
23	028 620	Einstellb. - L-Stutzen	f. Ø15, M22x1,5	1	Adjustable L-union
24	028 622	Reduzierstutzen	Ø15/Ø8	1	Reducing union
25	028 616	Einstellb. Winkelstutzen	f. Ø8, M14x1,5	1	Angle screw union
26	028 621	Einstellb. L-Stutzen	f. Ø8, M14x1,5	1	Adjustable L-union
27	028603	Ger. Einschraubver.	f. Ø15, M18x1,5	1	Screw socket straight

Getriebe mit Lamellenkupplung, Differential

A 9

Spaltenverzeichnis		Zeile Spalte
Tafel 29	Getriebe vorn, Gehäuse, Kupplungsgabel, Antriebswelle	B 9 - C 10
Tafel 30	Getriebe vorn, Lamellenkupplung	D 9 - E 10
Tafel 31	Getriebe vorn, Antriebswelle, Kegelradwelle, Zapfwelle	F 9 - G 10
Tafel 32	Differential hinten	H 9 - H 10

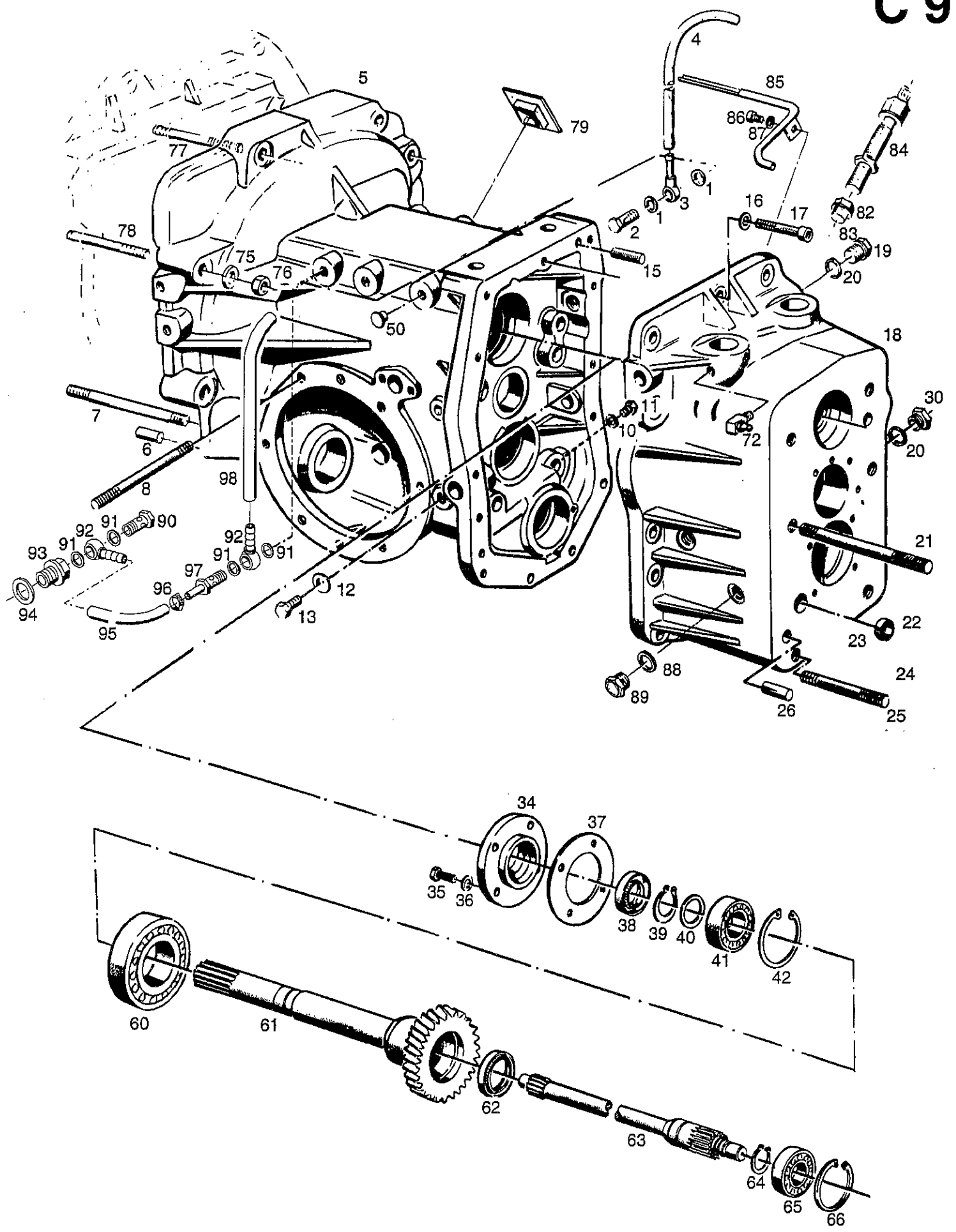


Bildtafel - table - No. 29

BILDTAFEL NR. 29
GETRIEBE VORN
GEHÄUSE, ANTRIEBSWELLE

TABLE NO. 29
FRONT GEARBOX
HOUSING, DRIVE SHAFT

Bild-Nr. Ill.No.	Bestell-Nr. Part No.	Benennung	Abm./Bemerk. Dimen./Remarks	Stück Pieces	Denomination
AT-133 975		ZSB. AUSTAUSCH- GETRIEBE VORN (best. aus Teilen der Bildtafel 29, 30, 31 und 32)		1	RECONDITIONED GEARBOX FRONT CPL. (cons. of parts on tables 29, 30, 31 and 32)
1	010 389	DIN7603A12x15,5 CU	Dichtring	} ca. bis Ende 99 austauschbar gegen Teile 90-98	2 Sealing ring
2	025 288	DIN7643M12x1,5	Hohlschraube - 8		1 Hollow screw - 8
3	017 712	000 976 01 45	Ringschlauchnippel		1 Annular hose nipple
4	017 360	000 973 05 08	Schlauch (Ø7x2x500)		1 Hose
5	128 504		Getriebegehäuse vorn		1 Front gearbox
6	010 320	DIN6325-10x24	Zylinderstift	10 m6x24	2 Cylindrical pin
7	011 644	DIN939M12x115	Stiftschraube		2 Stud
8	026 606	DIN939M12x80	Stiftschraube		16 Stud
10	010 387	DIN7603A10x14CU	Dichtring		1 Sealing ring
11	011 523	DIN933M10x10	Sechskantschraube		1 Hexagon screw
12	012 714	000 997 04 30	Flachdichtring	Ø13xØ20x1,5	1 Gasket
13	011 535	DIN933M12x12	Sechskantschraube		1 Hexagon screw
15	010 004	DIN7-10x20	Zylinderstift	10 m6x20	2 Taper pin
16	010 064	DIN137B10x18	Federscheibe		13 Lock washer
17	011 060	DIN912M10x40	10.9 Innensechskant- schraube		13 Sockethead screw
18	128 502		Getriebedeckel		1 Gearbox cover
19	011 039	DIN910M20x1,5	Verschlußschraube	bis... 1 Stück	2 Sealing screw
20	010 397	DIN7603A20x26CU	Dichtring		2 Flat gasket
21	011 662	DIN939M16x150	Stiftschraube		4 Stud
22	010 108	DIN443-20	Verschlußdeckel		1 Sealing cover
23	010 397	DIN7603A20x26CU	Dichtring		1 Flat gasket
24	015 354	000 993 01 60	Magnetstopfen	M20x1,5	1 Magneto plug
25	011 661	DIN939M16x90	Stiftschraube		2 Stud
26	010 547	DIN1472-14x32	Paßkerbstift		2 Taper pin, grooved
30	015 248	000 993 02 36	Ölstandsauge (M20x1,5)	bis März 95, ab.. wird Teil 19 eingebaut	1 Oil sight glass
34	109 474	6020 042 02 30	Lagerdeckel	Ø97x17	1 Gearbox cover
35	011 511	DIN933M8x20	Sechskantschraube		4 Hexagon screw
36	010 063	DIN137B8	Federscheibe		4 Lock washer
37	111 073	6020 077 01 83	Dichtung		1 Gasket
38	024 028	DIN3760AS35x52x7 NB	Wellendichtring		1 Oil seal
39	010 146	DIN471-35x1,5	Sicherungsring		1 Circlip
40	015 697	000 991 76 40	Beilegscheibe	Ø35,5xØ51,5x0,2	n. B. Washer
	015 698	000 991 77 40	Beilegscheibe	Ø35,5xØ51,5x0,5	n. B. Washer
41	010 251	DIN625-6007	Rillenkugellager	Ø35xØ62x14	1 Deep-groove ball bearing
42	010 164	DIN472-62x2	Sicherungsring		1 Circlip
50	015 325	000 993 12 55	Blindstopfen	F 5.1	4 Blanking plug
60	010 280	DIN625-6210	Ring-Rillenkugellager	Ø50xØ90x20	1 Deep-groove ball bearing
61	119 653		Antriebshohlwelle	Ø96,5x303x35 Zähne	1 Drive shaft
62	025 081	DIN3760AS30x42x7 FP	Wellendichtring		1 Oil seal
63	111 046	6020 072 01 18	Antriebswelle vorn	Ø30x396	1 Front drive shaft
64	010 144	DIN471-30x1,5	Sicherungsring		1 Circlip
65	010 250	DIN625-6006	Rillenkugellager	Ø30xØ55x13	1 Deep-groove ball bearing

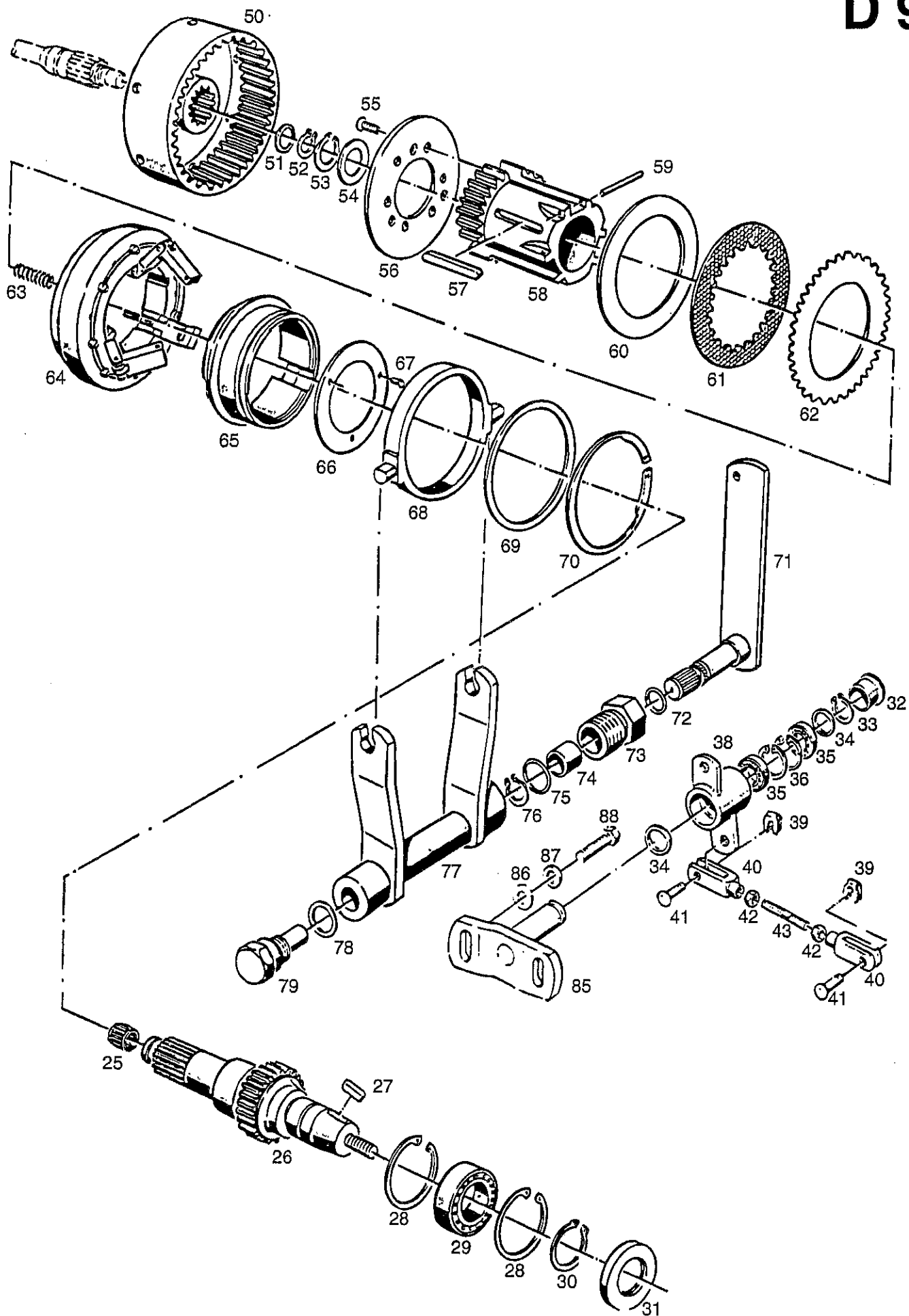


Bildtafel - table - No. 29

BILDTAFEL NR. 29
GETRIEBE VORN
GEHÄUSE, ANTRIEBSWELLE

TABLE NO. 29
FRONT GEARBOX
HOUSING, DRIVE SHAFT

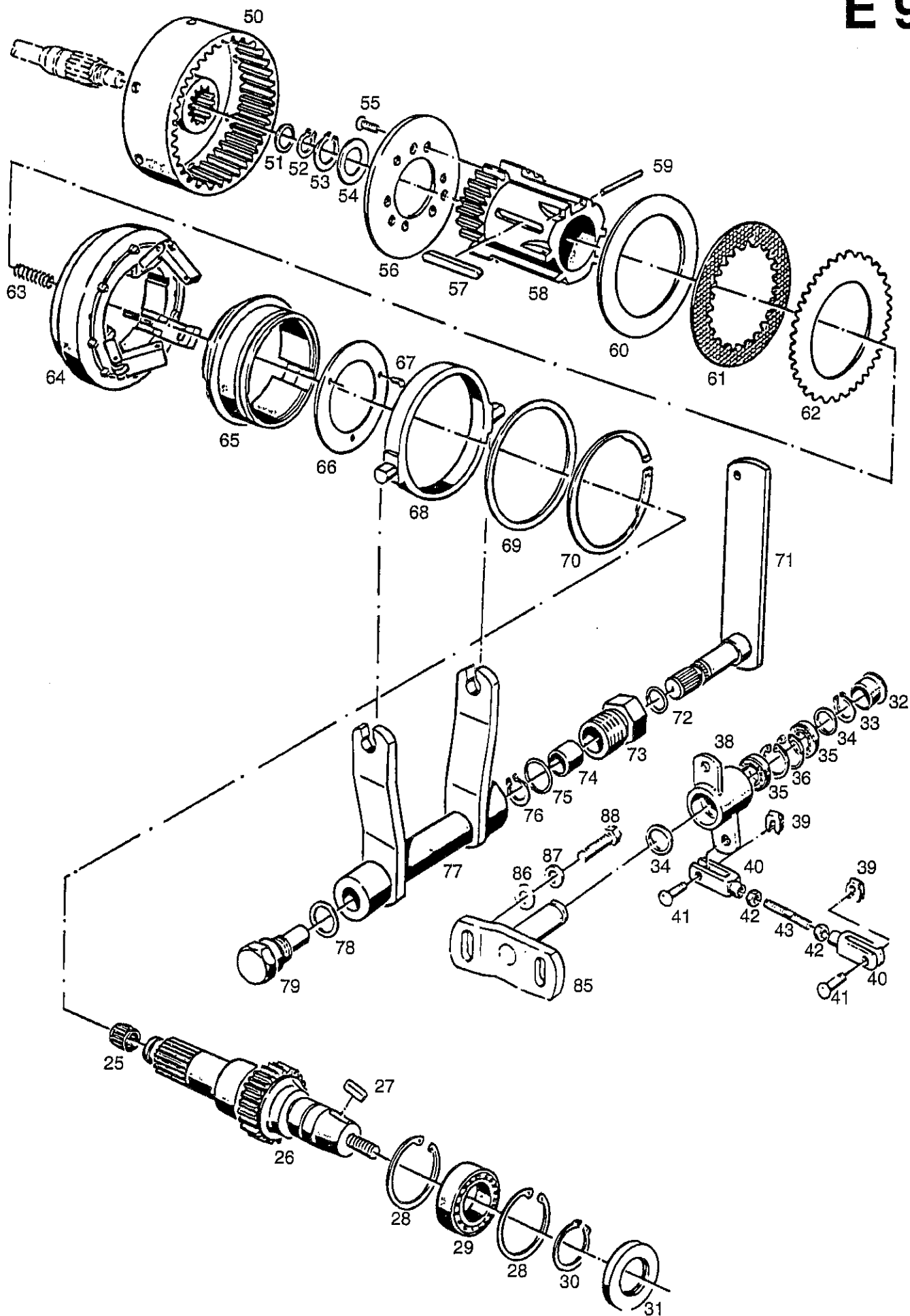
Bild-Nr. Ill.No.	Bestell-Nr. Part No.	Benennung	Abm./Bemerk. Dimen./Remarks	Stück Pieces	Denomination
66	010 163	DIN472-55x2	Sicherungsring	1	Circlip
72	010 490	DIN71412CM8x1	Winkelschmiernippel	2	Angled lubrication nipple
75	010 065	DIN137B12	Federscheibe	8	Lock washer
76	011 590	DIN934M12	Sechskantmutter	8	Hexagon nut
77	026 932	DIN939M12x55	Stiftschraube	3	Stud
78	011 641	DIN939M12x65	Stiftschraube	3	Stud
79	027 106		Vierkantstopfen	1	Squareplug
82	011 039	DIN910M20x1,5	Verschlußschraube	1	Sealing screw
83	010 397	DIN7603A20x26CU	Dichtring	2	Flat gasket
84	116 535	Inductivgeber (M20x1,5)	Nur für Digitalanzeige	1	Impulse transmitter for speedometer
85	133 552	Zsb. Ölleitung		1	Pipe ass.
86	011 204	DIN912M8x16	Innensechskantschraube	1	Sockethead screw
87	010 448	DIN7980-8	Federring	1	Lock washer
88	010 397	DIN7603A20x26CU	Dichtring	2	Flat gasket
89	015 248	000 993 02 36	Ölstandsauge	1	Oil sight glass
90	025 288	DIN7643M12x1,5	Hohlschraube - 8	1	Hollow screw - 8
91	010 389	DIN7603A12x15,5 CU	Dichtring	4	Sealing ring
92	017 712	000 976 01 45	Ringschlauchnippel	2	Annular hose nipple
93	139 558		Verschlußschraube (M20x1,5/M12x1,5)	1	Sealing screw
94	010 397	DIN7603A20x26CU	Dichtring	1	Sealing ring
95	029 563		Schlauch (Ø7x2x330)	1	Hose
96	010 905	000 970 09 67	Schlauchklemme (8-12)	1	Hose clip
97	139 893		Zsb. Hohlschraube (NL.) (M12x1,5)	1	Hollow screw
98	017 360	000 973 05 08	Schlauch (Ø7x2x500)	1	Hose



BILDTAFEL NR. 30
GETRIEBE VORN
LAMELLENKUPPLUNG

TABLE NO. 30
FRONT GEARBOX
MULTI-PLATE-CLUTCH

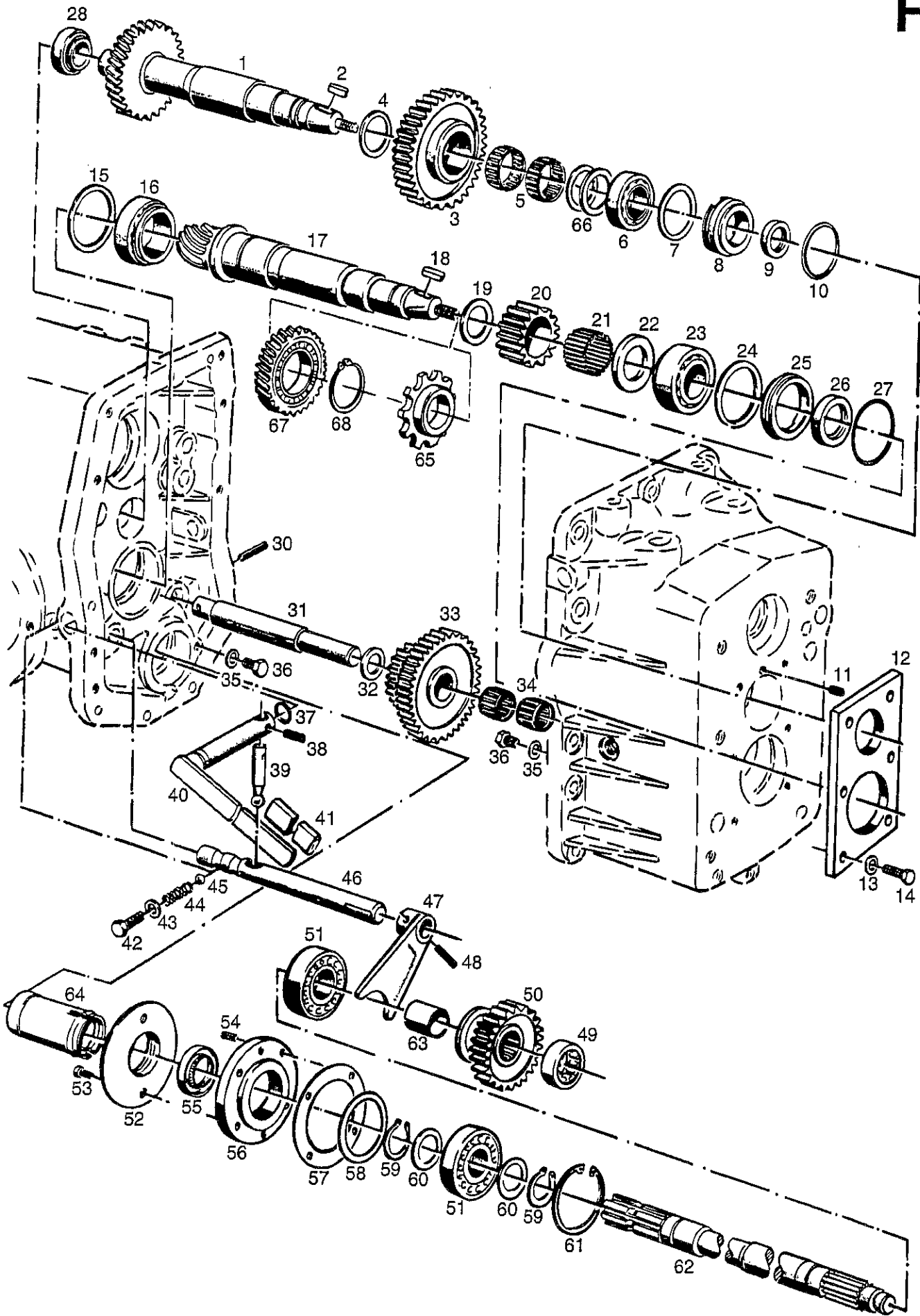
Bild-Nr. III.No.	Bestell-Nr. Part No.	Benennung	Abm./Bemerk. Dimen./Remarks	Stück Pieces	Denomination
25	012 819	000 997 32 60	Nadelkäfig	Ø18xØ22x17	1 Needle cage
26	111 036	6020 072 04 02	Antriebswelle	Ø69,5x215	1 Drive shaft
27	010 337	DIN6885-8x5x25	Paßfeder Form A		1 Key
28	010 164	DIN472-62x2	Sicherungsring		2 Circlip
29	010 267	DIN625-6206	Rillenkugellager	Ø30xØ62x16	1 Deep-groove ball bearing
<hr/>					
30	010 144	DIN471-30x1,5	Sicherungsring		1 Circlip
31	025 109	DIN3760AS30x62x7 NB	Wellendichtring		1 Oil seal
32	023 256		Verschlußstopfen	F 26	1 Plug
33	010 135	DIN471-15x1	Sicherungsring		1 Circlip
34	013 611	000 991 01 40	B-Scheibe	Ø15,5xØ25x0,5	n. B. Shim
<hr/>					
35	023 255	DIN625-6002/2RS	Rillenkugellager	Ø15xØ32x9	2 Deep-groove ball bearing
36	010 158	DIN472-32x1,2	Sicherungsring		2 Circlip
38	117 283		Zsb. Umlenkhebel	NL.	1 Reversing lever
39	022 264	000 994 58 64	SL-Sicherung	GR. 8	2 SL-lock
<hr/>					
40	022 265	DIN71752-8x32	Gabelkopf	G8x32	2 Clevis
41	022 263	000 991 08 76	Bolzen	A8x19,5x16	2 Bolt
42	011 579	DIN934M8	Sechskantmutter		2 Hexagon nut
43	023 253		Zugstange	M8x85	1 Draw rod
<hr/>					
	<u>109 444</u>	<u>6020 040 03 39</u>	<u>ZSB. LAMELLEN-</u> <u>KUPPLUNG</u> (best. aus Teilen 50-70)		1 <u>MULTI-PLATE</u> <u>CLUTCH CPL.</u> (cons. of parts 50-70)
50	115 727	6020 042 02 05	Kupplungsglocke	Ø130x45	1 Clutch bell
51	015 900	000 991 00 08	Anlaufscheibe	Ø25,3xØ42x2	1 Check plate
<hr/>					
	015 677	000 991 24 40	Beilegscheibe	Ø25,5xØ40x0,2	n. B. Shim
	015 678	000 991 25 40	Beilegscheibe	Ø25,5xØ40x0,5	n. B. Shim
52	010 142	DIN471-25x1,2	Sicherungsring		1 Circlip
53	010 144	DIN471-30x1,5	Sicherungsring		1 Circlip
54	011 946	DIN988S30x42x2,5	Stützscheibe		1 Supporting shim
<hr/>					
55	011 670	DIN965M8x20	Senkschraube		6 Countersunk screw
56	109 467	6020 042 01 24	Druckplatte	Ø115x4,7	1 Pressure plate
57	010 338	DIN6885-8x5x63	Paßfeder Form A		1 Key shape A
58	109 494	6020 042 01 81	Innenkörper	Ø87x110	1 Inner body
59	010 713	DIN5402B3,5x29,8	Nadelrolle		3 Needle roller
<hr/>					
60	014 999	000 991 54 47	Beilegscheibe (Ø88xØ115x0,2)	Dicke der Beilage: In eingeschaltetem Zustand Spalt unter der Sicherungsfeder 1,2 mm Thickness of shims: in on-position tolerance under neath safety spring 1,2 mm	n. B. Shim
	016 518	000 991 73 47	Beilegscheibe (Ø88xØ115x0,5)		n. B. Shim
<hr/>					
61	109 484	6020 042 01 51	Innenlamelle	Im Ersatzfall kpl. Lamellensatz austauschen Replace by cpl. clutch plate	6 Inner clutch plate
62	109 485	6020 042 01 52	Außenlamelle		5 Outer clutch plate
<hr/>					
63	023 244		Druckfeder	Ø9x1,6x45	3 Pressure spring
64	109 450	6020 040 01 50	Zsb. Federtopf vollst.	Ø123	1 Spring basin ass.
65	109 488	6020 042 01 63	Schaltmuffe	Ø103x37	1 Selector sleeve



BILDTAFEL NR. 30
 GETRIEBE VORN
 LAMELLENKUPPLUNG

TABLE NO. 30
 FRONT GEARBOX
 MULTI-PLATE-CLUTCH

Bild-Nr. Ill.No.	Bestell-Nr. Part No.		Benennung	Abm./Bemerk. Dimen./Remarks	Stück Pieces	Denomination
						A650 A660 C660
66	109 471	6020 042 01 28	Anschlagscheibe	Ø78,5x3	1	Stop shim
67	010 584	DIN1477-3x8	Senk-Kerbnagel		3	Grooved pin
68	109 492	6020 042 01 66	Druckring		1	Pressure ring
69	015 923	000 991 28 08	Anlaufscheibe	Ø100xØ88,2x2	1	Check plate
70	026 608	DIN471-87x3	Sicherungsring		1	Circlip
71	109 436	6020 040 01 20	Zsb. Kupplungswelle	NL.	1	Clutch shaft ass.
72	014 744	000 997 86 09	Runddichtring	Ø20x2,5	2	Ring seal
73	109 447	6020 040 01 44	Zsb. Lagerbüchse (mit 2 Büchsen 74)		1	Bearing bush ass.
74	014 254	000 994 66 23	Lagerbüchse	Ø20xØ23x15	2	Bearing bush
75	014 745	000 997 87 09	Runddichtring	Ø25x2,5	1	Ring seal
76	010 138	DIN471-20x1,2	Sicherungsring		1	Circlip
77	109 434	6020 040 02 03	Zsb. Kupplungsgabel		1	Clutch fork ass.
78	010 397	DIN7603A20x26CU	Dichtring		1	Gasket
79	109 462	6020 042 01 20	Lagerbolzen	SW 27x50	1	Bearing bolt
85	117 286		Zsb. Lagerplatte	NL.	1	Bearing plate ass.
86	010 046	DIN125A10,5	Scheibe		2	Shim
87	010 064	DIN137B10x18	Federscheibe		2	Lock washer
88	011 527	DIN933M10x25	Sechskantschraube		2	Hexagon screw



Bildtafel - table - No. 31

BILDТАFЕL NR. 31

GETRIEBE VORN

ANTRIEBSWELLE, KEGELRADWELLE,

ZAPFWELLE

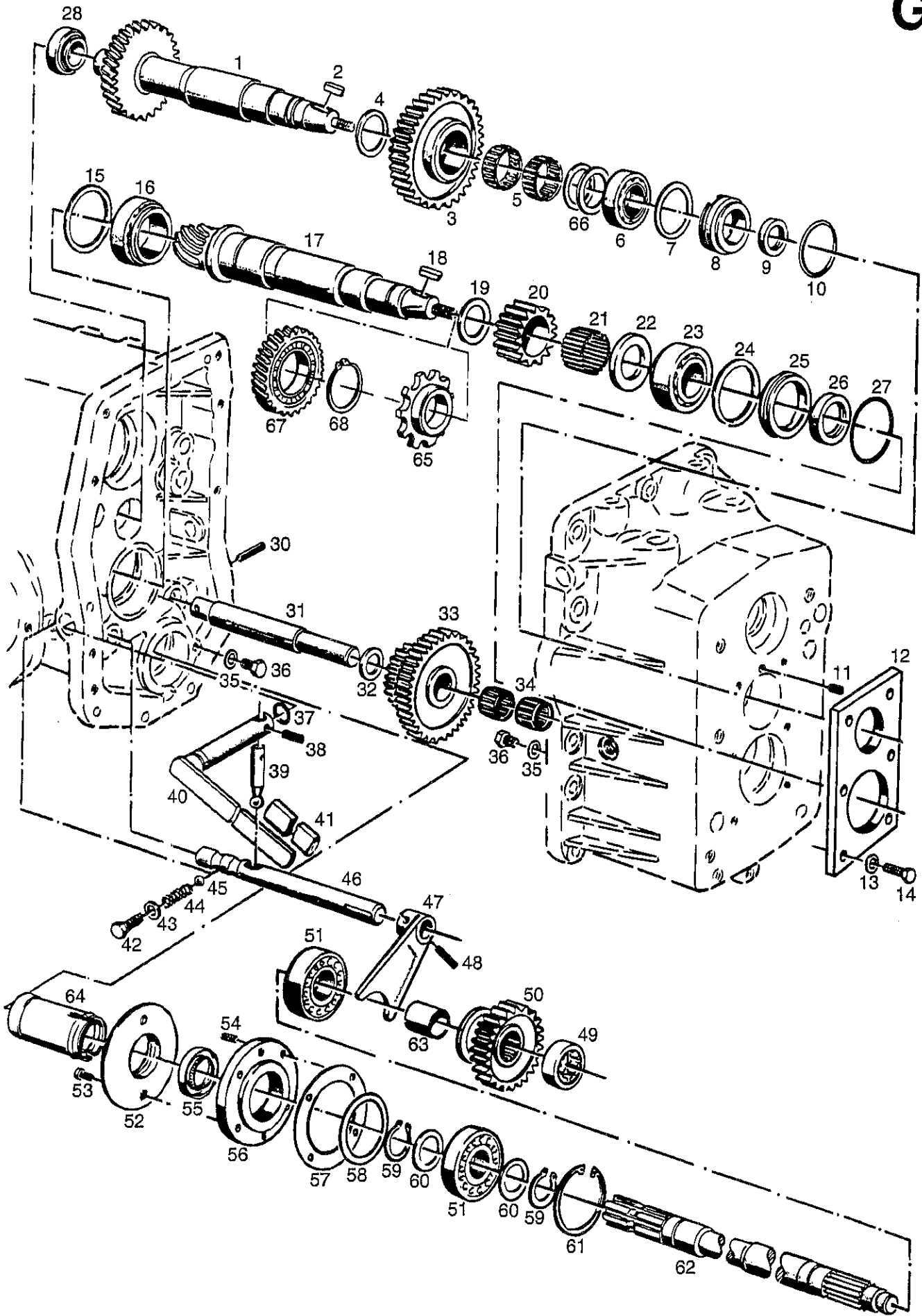
TABLE NO. 31

FRONT GEARBOX

DRIVE SHAFT, BEVEL PINION SHAFT,

P.T.O.

Bild-Nr. III.No.	Bestell-Nr. Part No.		Benennung	Abm./Bemerk. Dimen./Remarks	Stück Pieces	Denomination
1	127 323		Antriebswelle	Ø79,2x284x28 Zähne	1	Drive shaft
2	010 337	DIN6885-8x5x25	Paßfeder Form A		1	Key
3	111 058	6020 074 01 17	Zwischenrad	Ø106,2x26	1	Intermediate gear
4	011 718	DIN988S35x45x2,5	Stützscheibe		1	Supporting shim
5	012 791	000 997 09 58	Nadelkäfig	Ø35x40x13	2	Needle cage
6	023 147		Kegelrollenlager	Ø31,75x59,13x15,87	1	Taper roller bearing
7	015 928	000 991 05 09	Einstellscheibe	Ø52,5xØ58x0,1	n. B.	Adjusting disc
	015 615	000 991 01 39	Beilegscheibe	Ø52,5xØ58x0,2	n. B.	Washer
	015 616	000 991 02 39	Beilegscheibe	Ø52,5xØ58x0,5	n. B.	Washer
8	026 855		Einstellring	Ø42xØ59,1x16,5	1	Adjusting ring
9	025 081	DIN3760AS30x42x7FP	Wellendichtring		1	Oil seal
10	014 734	000 997 65 09	Runddichtring	Ø51x3	1	Cord ring
11	010 174	DIN551M8x8	Gewindestift		1	Thread pin
12	111 031	6020 071 01 23	Einstellplatte	90x8x158	1	Adjusting plate
13	010 063	DIN137B8	Federscheibe		6	Lock washer
14	011 511	DIN933M8x20	Sechskantschraube		6	Hexagon screw
15	015 925	000 991 02 09	Einstellscheibe	Ø65xØ74,8x0,1	n. B.	Shim
	015 926	000 991 03 09	Einstellscheibe	Ø65xØ74,8x0,2	n. B.	Shim
	015 927	000 991 04 09	Einstellscheibe	Ø65xØ74,8x0,5	n. B.	Shim
16	012 857	000 997 07 67	Kegelrollenlager	Ø46x75x18	1	Taper roller bearing
17	130 867		Zsb. Radsatz (Kegelradwelle mit Tellerrad 26 Tafel 30)	Ø55x322 Ab Jan. 95 mit Einstich für Teil 68	1	Gear cluster ass. (bevel pinion shaft with crown wheel 26 table 30)
18	010 337	DIN6885-8x5x25	Paßfeder Form A		1	Key
19	015 920	000 991 23 08	Anlaufscheibe	Ø38x52x2	1	Check plate
20	111 051	6020 072 01 29	Ritzel	Z 24; Ø67,5x24	1	Pinion
21	010 712	DIN5402B3,5x23,8	G 2 Nadelrolle (im Ersatzteildienst nur Lagernadeln des Toleranz- bereiches -3 bis -5 ver- wenden. Austausch nur satzweise 37 Stück pro Rad).		37	Bearing needle (for replacement, use only bearing needles of tolerance ranges -3 to -5. Always replace in complete sets cons. of 37 pieces per gear).
22	015 919	000 991 22 08	Anlaufscheibe	Ø35x56x4	1	Check plate
23	012 858	000 997 08 67	Kegelrollenlager	Ø34,92x72,23x25,4	1	Taper roller bearing
24	011 703	DIN988-56x72x0,1	Paßscheibe		n. B.	Adjusting shim
	011 704	DIN988-56x72x0,2	Paßscheibe		n. B.	Washer
	011 705	DIN988-56x72x0,5	Paßscheibe		n. B.	Washer
25	014 224	000 994 29 23	Einstellring	Ø55x72,2x10	1	Adjusting ring
26	025 031	DIN3760AS30x55x8FP	Wellendichtring		1	Oil seal
27	014 696	000 997 18 09	Runddichtring	Ø64x3	1	Ring seal
28	012 854	000 997 03 67	Kegelrollenlager	Ø26,98x50,29x14,22	1	Taper roller bearing
30	010 603	DIN1481-6x40	Spannstift		1	Tension pin
31	111 060	6020 074 01 20	Lagerbolzen	Ø28x208	1	Bearing bolt
32	015 921	000 991 24 08	Anlaufscheibe	Ø25,5x45x2	1	Check plate
33	111 056	6020 074 01 15	Umkehrad	Ø109,5x40	1	Reversing gear
34	012 792	000 997 10 58	Nadelkäfig	K25x33x20	2	Needle cage
35	010 063	DIN137B8	Federscheibe		2	Lock washer
36	011 507	DIN933M8x10	Sechskantschraube		2	Hexagon screw



Bildtafel - table - No. 31

Bild-Nr. Ill.No.	Bestell-Nr. Part No.	Benennung	Abm./Bemerk. Dimen./Remarks	Stück Pieces	Denomination
37	014 680	000 997 01 09	Runddichtring	Ø12x4	1 Ring seal
38	010 601	DIN1481-6x20	Spannstift		1 Tension pin
39	108 505	A 082 A 27	Schaltfinger	Ø12x60	1 Selector finger
40	111 017	6020 070 01 29	Zsb. Schalthebel		1 Selector lever ass.
41	013 949	000 999 A 03	Handgriff		1 Handle
42	011 535	DIN933M12x12	Sechskantschraube		1 Hexagon screw
43	012 714	000 997 04 30	Dichtung	Ø13x20x1,5	1 Gasket
44	014 447	000 992 01 01	Druckfeder	Ø9,5x1,6x27	1 Pressure spring
45	010 698	DIN-ISO3290-10V	Kugel	Ø10 V	1 Ball
46	111 071	6020 077 01 22	Schaltwelle f. Z.	Ø20x208	1 P.T.O. selector shaft
47	107 208	A 070 07 11	Zsb. Schaltgabel	NL.	1 Selector fork ass.
48	010 376	DIN7343-6x32	Spiralstift	N6x32	1 Spiral stud
49	010 718	DIN5412RNU304	Zylinderrollenlager	20x52x15	1 Cyl. roller bearing
50	111 067	6020 077 01 14	Schaltrad für Z.	Ø90x32,5	1 P.T.O. selector gear
51	010 271	DIN625-6207	Ring-Rillenlager	35x72x17	2 Deep-groove ball bearing
52	125 355		Zsb. Flansch	NL.	1 Flange ass.
53	010 020	DIN84M6x10	Zylinderschraube		2 Cylindrical screw
54	011 204	DIN912M8x16	Innensechskantschraube		4 Sockethead screw
55	024 028	DIN3760AS35x52x7NB	Wellendichtring		1 Oil seal
56	111 066	6020 077 01 07	Lagerdeckel		1 Bearing cover
57	111 073	6020 077 01 83	Dichtung	Ø72,1xØ98x0,5	1 Gasket
58	015 713	000 991 95 40	Beilegscheibe	Ø60x71,5x0,2	n. B. Washer
59	010 146	DIN471-35x1,5	Sicherungsring		2 Circlip
60	011 718	DIN988S35x45x2,5	Stützscheibe		2 Supporting shim
61	010 167	DIN472-72x2,5	Sicherungsring		1 Circlip
62	111 069	6020 077 01 20	Zapfwelle vorn	Z18; Ø35x525	1 Front P.T.O.
63	014 262	000 994 76 23	Distanzhülse	Ø34x38x40	1 Spacer sleeve
64	125 269		Zsb. Schutzhülse	NL.	1 Protect. sleeve ass.
65	128 835		Impulsrad	Ø85xØ40x18	1 Impulse gear
66	027 681	DIN988S32x45x2,5	Stützscheibe		2 Supporting shim
67	133 067		Zsb. Ölschleuderrad NL.	} Eingebaut ab Jan. 1995	1 Öl splash wheel
68	010 148	DIN471-45x1,75	Sicherungsring		1 Circlip

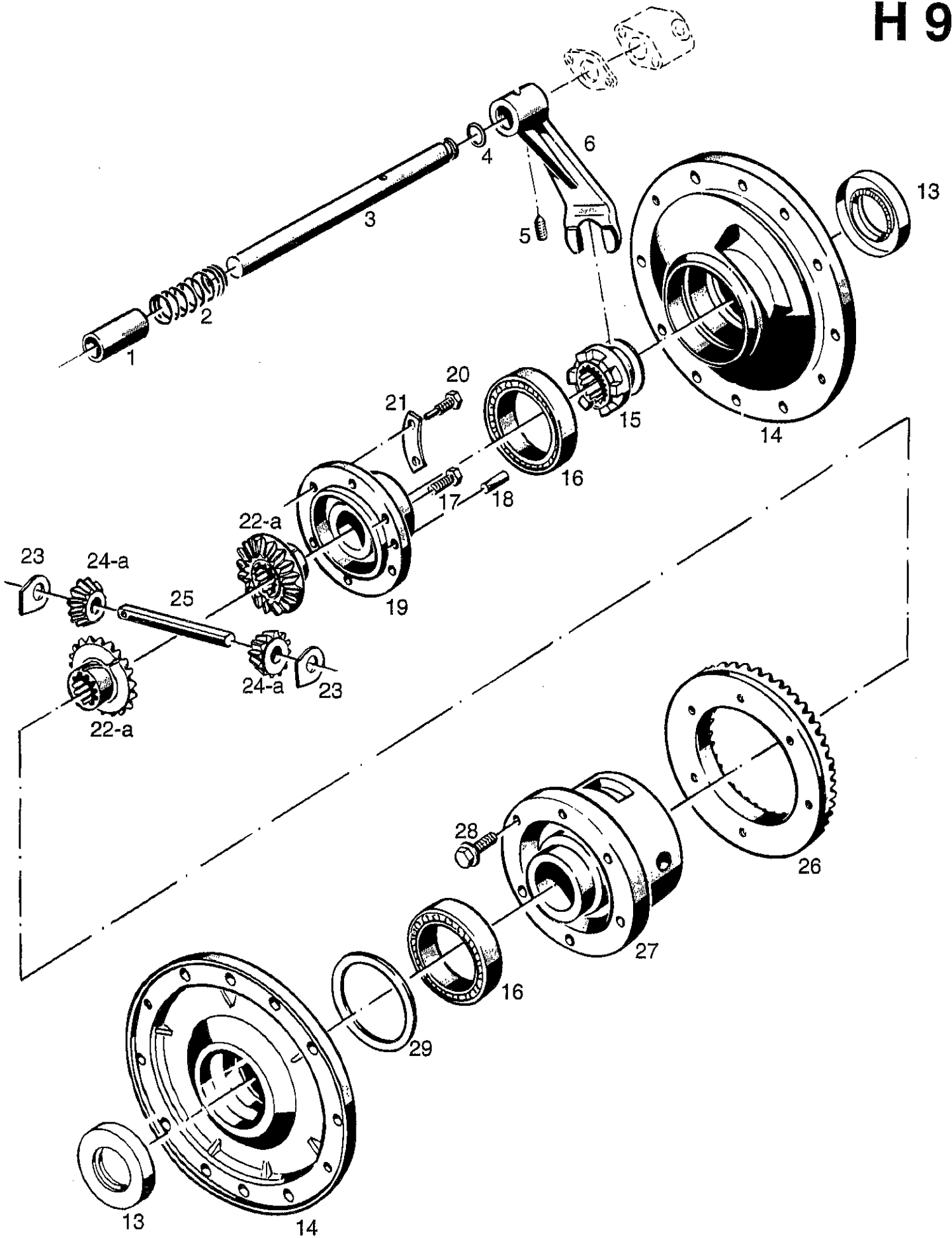


Bild-Nr. III.No.	Bestell-Nr. Part No.		Benennung	Abm./Bemerk. Dimen./Remarks	Stück Pieces	Denomination
1	014 227	000 994 32 23	Distanzrohr	Ø22xØ30x48	1	Spacer tube
2	014 480	000 992 52 01	Druckfeder	Ø21xØ45x3,6	1	Pressure spring
3	121 128		Schaltwelle	Ø20x214	1	Selector shaft
4	014 680	000 997 01 09	Runddichtring	Ø12x4	1	Ring seal
5	023 517		Gewindestift	M10x12, 45°	1	Thread pin
<hr/>						
6	121 129		Schaltgabel		1	Selector fork
13	025 113	DIN3760A45x72x8FP	Wellendichtring	Entfällt ab 524 00 124 (gefluteter Portalachse)	2	Sealing ring mounted up to
14	111 305	6030 082 04 48	Lagerdeckel	Mit Loctite 573 m.	2	Bearing cover
15	115 691	A20 082 A 13	Schaltmuffe	Ø54x26	1	Selector sleeve
<hr/>						
	<u>111 260</u>	<u>6030 080 X3 01</u>	<u>ZSB. DIFFERENTIAL</u> (best. aus Teilen 16-25, 27 und 28)		1	<u>DIFFERENTIAL ASS.</u> (cons. of parts 16-25, 27 and 28)
16	010 257	DIN625-6012	Ring-Rillennlager	Ø60xØ95x18	2	Deep-groove ball bearing
<hr/>						
17	011 527	DIN933M10x25	Sechskantschraube		5	Hexagon screw
18	010 538	DIN1472-10x20	Paßkerbstift		2	Grooved pin
19	111 272	6030 081 01 04	Deckel	Ø129x46	1	Cover
20	016 016	000 990 47 30	Sechskantschraube	Mit Zapfen , M10x48	1	Hexagon screw w. trunnion
21	014 361	000 994 28 60	Sicherungsblech		3	Locking tab
<hr/>						
22	115 687	A20 082 A 10	Ausgleichskegelrad groß (Ø83)	Eingebaut bis FG. Nr. 524 00 122H nach Auf- brauch 22a 2x und 24a 2x	2	Control gear large (mounted up to chassis No. 524 00 122H after consumption 22a 2x and 24a 2x.
<hr/>						
22a	132 995		Ausgleichskegelrad groß (Ø79)	Eingebaut ab FG. Nr. 524 00 123H	2	Control gear large (mounted from chassis No. 524 00 123H)
<hr/>						
23	015 909	000 991 12 08	Anlaufscheibe	40,5x36x2	2	Check plate
<hr/>						
24	115 689	A20 082 B 12	Ausgleichskegelrad klein (Ø52,65)	Eingebaut bis FG. Nr. 524 00 122H nach Aufbrauch 22a 2x und 24a 2x	2	Control gear smal (mounted up to chassis No. 524 00 122H after consumption 22a 2x and 24a 2x)
<hr/>						
24a	132 996		Ausgleichskegelrad klein (Ø48)	Eingebaut ab FG. Nr. 524 00 123H	2	Control gear smal (mounted from chassis No. 524 00 123H)
<hr/>						
25	115 686	A20 082 B 09	Differentialbolzen	Ø16x125	1	Differential bolt
<hr/>						
26	130 867		Zsb. Radsatz (Tellerrad und Kegel- radwelle Ø60x500)		1	Gear cluster ass. (Crown wheel and bevel pinion shaft;
27	111 288	6030 082 03 04	Differentialgehäuse		1	Differential housing
28	013 550	000 990 01 47	Sicherungsschraube	M10x25	6	Fixing screw
<hr/>						
29	011 711	DIN988-75x95x0,1	Paßscheibe		n.	B. Shim
	011 712	DIN988-75x95x0,2	Paßscheibe		n.	B. Shim
	011 713	DIN988-75x95x0,5	Paßscheibe		n.	B. Shim
	011 714	DIN988-75x95x1,0	Paßscheibe		n.	B. Shim

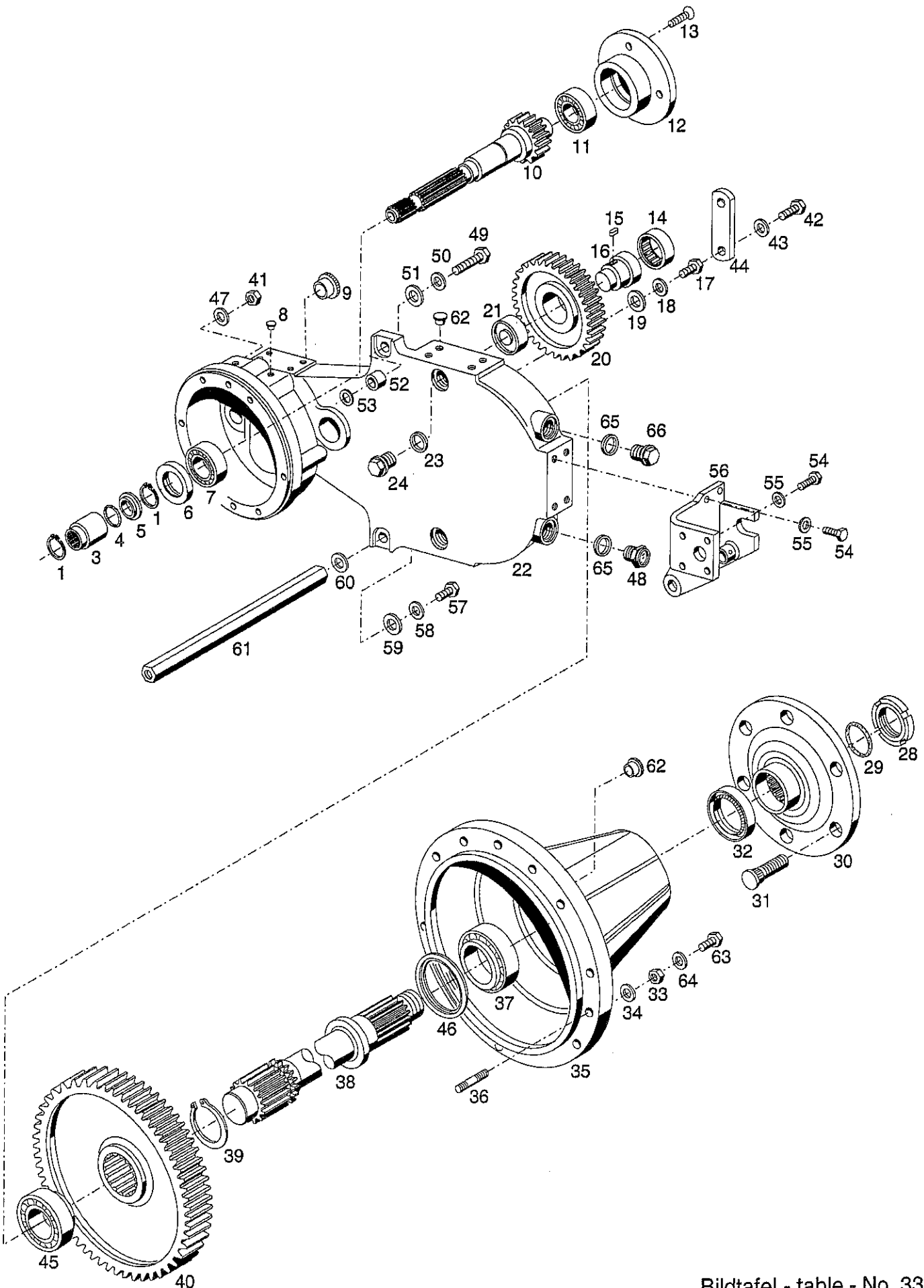
Achsen, Knickpunkt

A 11

Spaltenverzeichnis

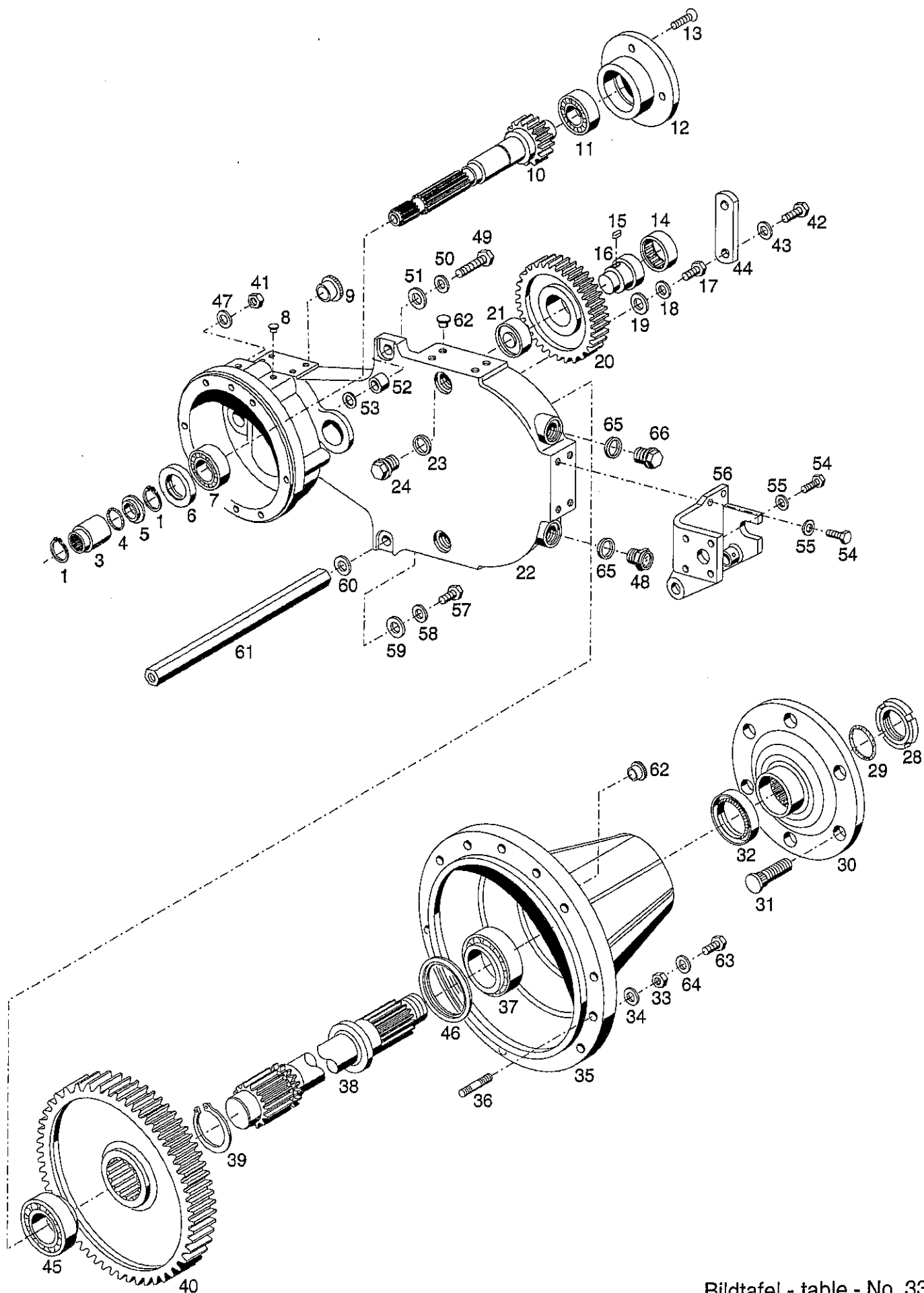
Zelle Spalte

Tafel 33	Portalachse, Abstützung eingebaut bis FG. Nr. 524 00 123	B 11 - C 12
Tafel 33a	Portalachse, Abstützung eingebaut ab FG. Nr. 524 00 124	D 11 - E 12
Tafel 34	Achstrichter Mittel, Bremse	F 11 - F 12
Tafel 35	Anschlußgehäuse, Gelenkwellen	G 11 - G 12
Tafel 36	Zwischengehäuse	H 11 - H 12
Tafel 37	Radlastausgleich Typ 5234-23	I 11 - I 12



Bildtafel - table - No. 33

Bild-Nr. Ill.No.	Bestell-Nr. Part No.		Benennung	Abm./Bemerk. Dimen./Remarks	Stück Pieces	Denomination	
	<u>129 894</u>		<u>ZSB. PORTALACHSE</u> <u>SCHMAL</u> (best. aus Teilen 1-48)		2	<u>OFFSET AXLE</u> <u>ASSEMBLY COMPL.</u> <u>SMALL</u> (cons. of parts 1-48)	
1	010 145	DIN471-32x1,5	Sicherungsring		4	Circlip	
3	111 397	6035 083 01 64	Simmerring-Laufrohr	Ø48x68	2	Oil seal race	
4	014 710	000 997 32 09	Ringdichtung	Ø29x3	2	Ring seal	
5	027 494		Ring	Ø43xØ32,1x4	2	Ring	
6	024 028	DIN3760AS35x52x7NB	Wellendichtring		2	Oil seal	
7	010 271	DIN625-6207	Rillenkugellager	Ø35xØ72x17	2	Deep-groove ball bearing	
8	015 326	000 993 14 55	Blindstopfen	für Ø12	2	Blanking plug	
9	015 349	000 993 51 55	Verschlußstopfen (F 211; Ø23,6)	Entfällt ab Ende 97	2	Sealing plug	
10	128 915		Antriebswelle	Ø64,1x266	2	Drive shaft	
11	010 284	DIN625-6305	Rillenkugellager	Ø25xØ62x17	2	Deep-groove ball bearing	
12	117 100		Lagerdeckel	125x25	2	Bearing cover	
13	011 670	DIN965M8x20	Senkschraube		8	Countersunk screw	
14	023 205		Nadelbüchse	Ø50xØ58x20	2	Needle bushing	
15	010 334	DIN6885A6x4x20	Paßfeder		2	Key	
16	117 104		Lagerbolzen	Ø50x60	2	Bearing bolt	
17	011 523	DIN933M10x10	Sechskantschraube	} Eingebaut bis ...	2	Hexagon screw	
18	010 064	DIN137B10x18	Federscheibe		2	Lock washer	
19	010 046	DIN125A10,5	Scheibe		2	Shim	
20	117 102		Zwischenrad		Ø149,2x25	2	Intermediate gear
21	023 204		Nadelbüchse		Ø35xØ43x20	2	Needle bushing
22	129 614		Portalgehäuse	nach Aufbrauch werden Teile 16, 21 u. 22 der Tafel 33a geliefert	2	Housing	
23	010 397	DIN7603A20x26CU	Dichtring		4	Sealing ring	
24	011 039	DIN910M20x1,5	Verschlußschraube		4	Sealing screw	
28	027 897		Nutmutter, selbsts.	M45x1,5	2	Ring nut, self lock	
29	012 691	000 997 30 29	Ringdichtung	Ø40x5,5	2	Ring seal	
30	113 903	6035 083 05 11	Radflansch	Ø245x70	2	Wheel flange	
31	016 062	000 990 19 38	Schraubbolzen	M18x1,5x60	12	Bolt	
32	023 693	DIN3760AS60x80x8NB	Wellendichtring		2	Oil seal	
33	011 585	DIN934M10	Sechskantmutter		18	Hexagon nut	
34	010 064	DIN137B10x18	Federscheibe		18	Lock washer	
35	128 820		Lagerdeckel	Ø352x234	2	Bearing cover	
36	011 624	DIN939M10x30	Stiftschraube		18	Stud	
37	012 856	000 997 05 67	Kegelrollenlager	Ø55xØ90x23	2	Taper roller bearing	
38	128 924		Achswelle	Ø73x336	2	Axle shaft	
39	011 780	DIN471-60x2	Sicherungsring		2	Circlip	
40	128 922		Großes Stirnrad	Ø268,1x74	2	Large gear	
41	011 590	DIN934M12	Sechskantmutter		16	Hexagon nut	
42	011 527	DIN933M10x25	Sechskantschraube	} Eingebaut ab ...	4	Hexagon screw	
43	010 064	DIN137B10x18	Federscheibe		4	Lock washer	
44	132 713		Lasche (30x8x110)		2	Bracket	
45	012 853	000 997 02 67	Kegelrollenlager		Ø50xØ82x21,5	2	Taper roller bearing
46	022 926	000 991 30 08	Anlaufscheibe	Ø57,5xØ73x3	2	Shim	
47	010 065	DIN137B12	Federscheibe		16	Lock washer	

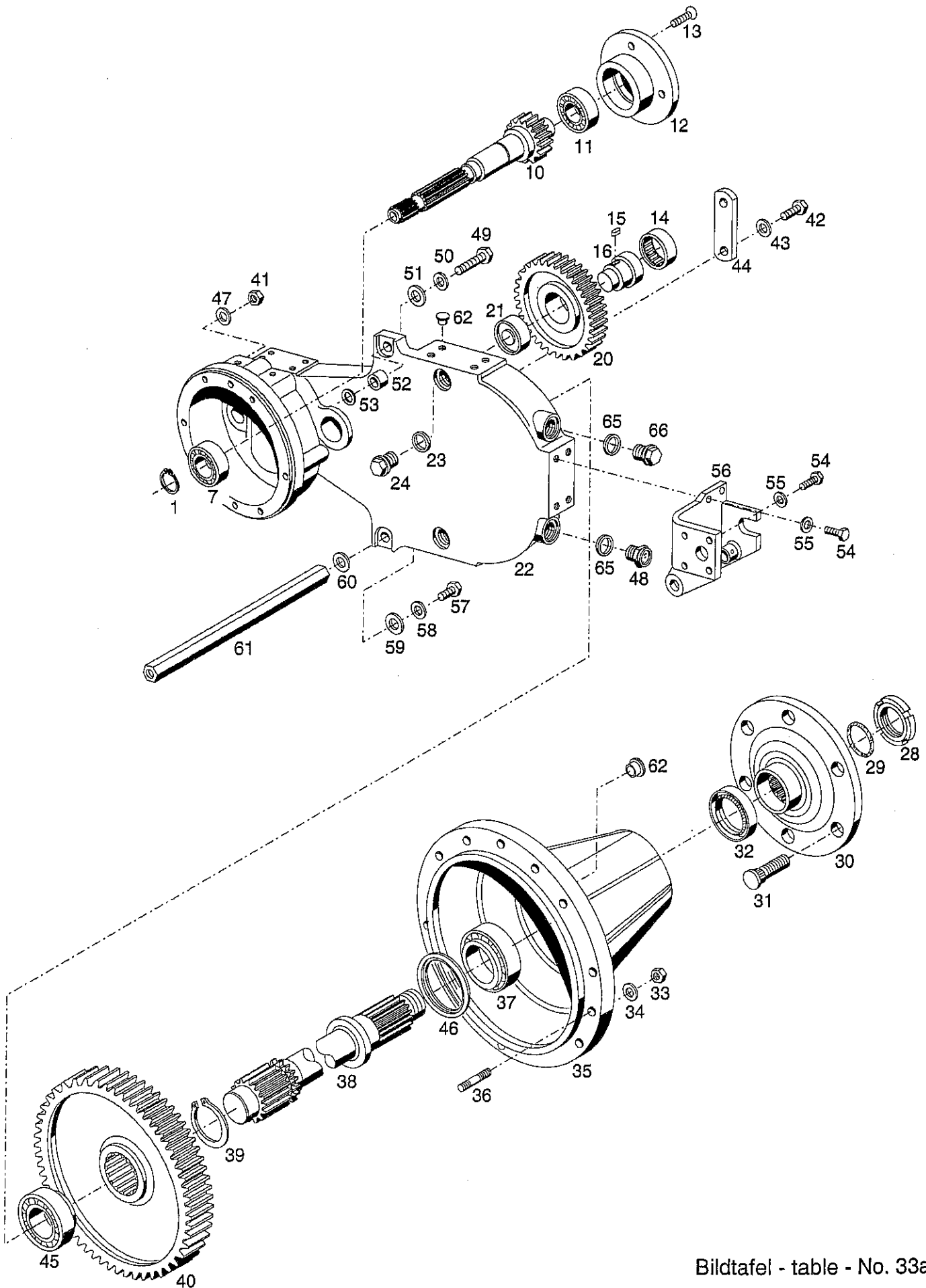


Bildtafel - table - No. 33

BILDTAFEL NR.33
 PORTALACHSE, ABSTÜTZUNG
 Eingebaut bis FG. Nr. 524 00123

TABLE NO.33
 OFFSET AXLES, SUPPORT
 Mounted up to chassis no. 524 00 123

Bild-Nr. Ill.No.	Bestell-Nr. Part No.		Benennung	Abm./Bemerk. Dimen./Remarks	Stück Pieces	Denomination
48	015 248	000 993 02 36	Ölstandsauge (M20x1,5)	entfällt ab erhöhtem Ölstand	1	Oil sight glass
49	011 546	DIN933M12x60	Sechskantschraube		2	Hexagon screw
50	010 065	DIN137B12	Federscheibe		2	Lock washer
51	014 878	000 991 17 41	Scheibe	12,3x30x3	2	Shim
52	027 753		Rohr	Ø13xØ30x22	2	Tube
53	013 615	000 991 07 40	Beilegscheibe	Ø15,5xØ25x0,2	n. B.	Washer
	013 611	000 991 01 40	Beilegscheibe	Ø15,5xØ25x0,5	n. B.	Washer
54	011 540	DIN933M12x30	Sechskantschraube		14	Hexagon screw
55	010 065	DIN137B12	Federscheibe		14	Lock washer
56	131 040		Zsb. Abstützung links	NL.	1	Support ass. LH
	131 039		Zsb. Abstützung rechts	NL.	1	Support ass. RH
57	011 554	DIN933M14x40	Sechskantschraube		2	Hexagon screw
58	010 066	DIN137B14	Federscheibe		2	Lock washer
59	010 088	DIN433-15	Scheibe		2	Shim
60	013 615	000 991 07 40	Beilegscheibe	Ø15,5xØ25x0,2	n. B.	Washer
	013 611	000 991 01 40	Beilegscheibe	Ø15,5xØ25x0,5	n. B.	Washer
61	131 274		Stange	SW24x439; M14	1	Bar
62	015 325	000 993 12 55	Verschlußstopfen	für Ø10	20	Plug
63	011 531	DIN933M10x35	Sechskantschraube	} Ab erhöhtem Ölstand als Kontrollschraube	2	Hexagon screw
64	010 387	DIN7603-10x14-1	Flachdichtung		2	Gasket
65	010 397	DIN7603A20x26CU	Dichtring	} Entfällt ab ...	4	Sealing ring
66	011 039	DIN910M20x1,5	Verschlußschraube		4	Sealing screw

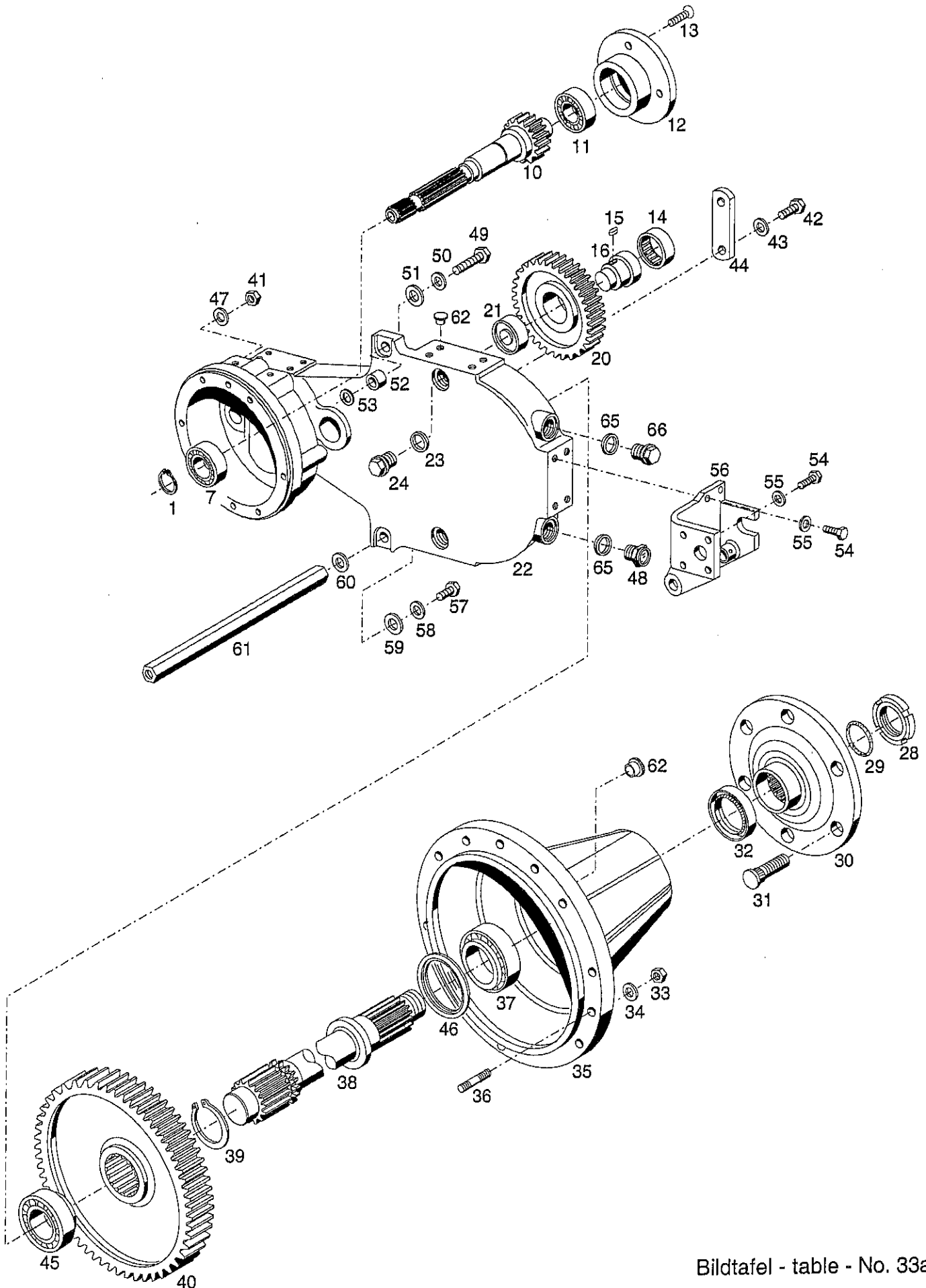


Bildtafel - table - No. 33a

BILDTAFEL NR.33a
 PORTALACHSE, ABSTÜTZUNG
 Eingebaut ab FG. Nr. 524 00124

TABLE NO.33a
 OFFSET AXLES, SUPPORT
 Mounted from chassis no. 524 00 124

Bild-Nr. III.No.	Bestell-Nr. Part No.		Benennung	Abm./Bemerk. Dimen./Remarks	Stück Pieces	Denomination
	136 639		ZSB. PORTALACHSE SCHMAL (best. aus Teilen 1-48)		2	OFFSET AXLE ASSEMBLY COMPL. SMALL (cons. of parts 1-48)
1	010 145	DIN471-32x1,5	Sicherungsring		4	Circlip
7	010 271	DIN625-6207	Rillenkugellager	Ø35xØ72x17	2	Deep-groove ball bearing
10	128 915		Antriebswelle	Ø64,1x266	2	Drive shaft
11	010 284	DIN625-6305	Rillenkugellager	Ø25xØ62x17	2	Deep-groove ball bearing
12	117 100		Lagerdeckel	125x25	2	Bearing cover
13	011 670	DIN965M8x20	Senkschraube		8	Countersunk screw
14	023 205		Nadelbüchse	Ø50xØ58x20	2	Needle bushing
15	010 334	DIN6885A6x4x20	Paßfeder		2	Key
16	136 531		Lagerbolzen	Ø50x60	2	Bearing bolt
20	117 102		Zwischenrad	Ø149,2x25	2	Intermediate gear
21	029 019		Nadelbüchse	Ø40xØ48x20	2	Needle bushing
22	136 533		Portalgehäuse		2	Housing
23	010 397	DIN7603A20x26CU	Dichtring		4	Sealing ring
24	011 039	DIN910M20x1,5	Verschlußschraube		4	Sealing screw
28	027 897		Nutmutter, selbsts.	M45x1,5	2	Ring nut, self lock
29	012 691	000 997 30 29	Ringdichtung	Ø40x5,5	2	Ring seal
30	113 903	6035 083 05 11	Radflansch	Ø245x70	2	Wheel flange
31	016 062	000 990 19 38	Schraubbolzen	M18x1,5x60	12	Bolt
32	023 693	DIN3760AS60x80x8NB	Wellendichtring		2	Oil seal
33	011 585	DIN934M10	Sechskantmutter		20	Hexagon nut
34	010 064	DIN137B10x18	Federscheibe		20	Lock washer
35	128 820		Lagerdeckel	Ø352x234	2	Bearing cover
36	011 624	DIN939M10x30	Stiftschraube		20	Stud
37	012 856	000 997 05 67	Kegelrollenlager	Ø55xØ90x23	2	Taper roller bearing
38	128 924		Achswelle	Ø73x336	2	Axle shaft
39	011 780	DIN471-60x2	Sicherungsring		2	Circlip
40	128 922		Großes Stirnrad	Ø268,1x74	2	Large gear
41	011 687	DIN985M12	Sechskantmutter		16	Hexagon nut
42	011 527	DIN933M10x25	Sechskantschraube		4	Hexagon screw
43	010 064	DIN137B10x18	Federscheibe		4	Lock washer
44	132 713		Lasche (30x8x110)		2	Bracket
45	012 853	000 997 02 67	Kegelrollenlager	Ø50xØ82x21,5	2	Taper roller bearing
46	022 926	000 991 30 08	Anlaufscheibe	Ø57,5xØ73x3	2	Shim
47	010 065	DIN137B12	Federscheibe	entfällt ab ...	16	Lock washer
48	015 248	000 993 02 36	Ölstandsauge M20x1,5	entfällt ab erhöhtem Ölstand 01.04.99	1	Oil sight glass
49	011 546	DIN933M12x60	Sechskantschraube		2	Hexagon screw
50	010 065	DIN137B12	Federscheibe		2	Lock washer
51	014 878	000 991 17 41	Scheibe	12,3x30x3	2	Shim
52	027 753		Rohr	Ø13xØ30x22	2	Tube
53	013 615	000 991 07 40	Beilegscheibe	Ø15,5xØ25x0,2	n. B.	Washer
	013 611	000 991 01 40	Beilegscheibe	Ø15,5xØ25x0,5	n. B.	Washer
54	011 540	DIN933M12x30	Sechskantschraube		14	Hexagon screw
55	010 065	DIN137B12	Federscheibe		14	Lock washer
56	131 040		Zsb. Abstützung links	NL.	1	Support ass. LH
	131 039		Zsb. Abstützung rechts	NL.	1	Support ass. RH
57	011 554	DIN933M14x40	Sechskantschraube		2	Hexagon screw

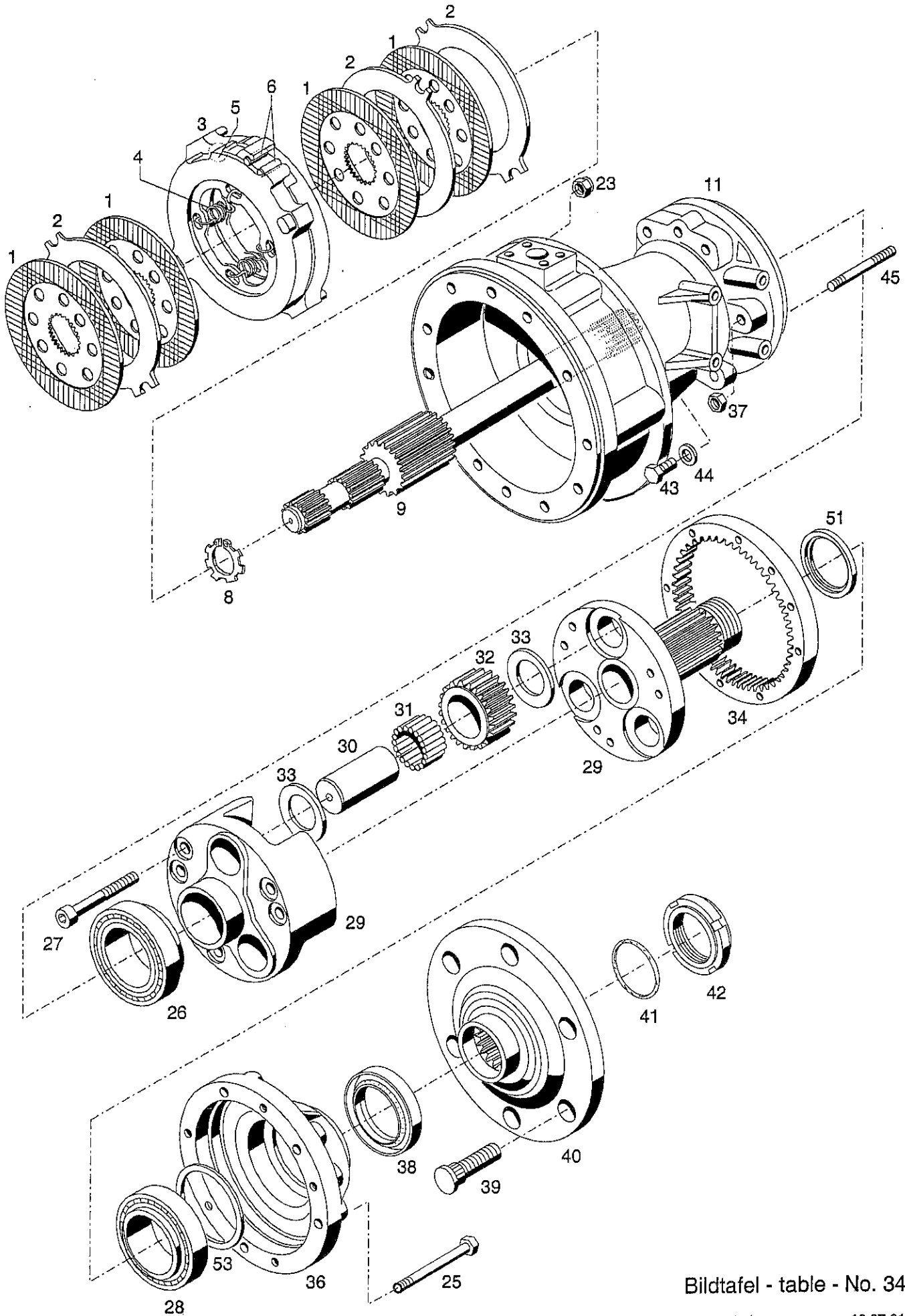


Bildtafel - table - No. 33a

BILDTAFEL NR.33a
PORTALACHSE, ABSTÜTZUNG
Eingebaut ab FG. Nr. 524 00124

TABLE NO.33a
OFFSET AXLES, SUPPORT
Mounted from chassis no. 524 00 124

Bild-Nr. III.No.	Bestell-Nr. Part No.		Benennung	Abm./Bemerk. Dimen./Remarks	Stück Pieces	Denomination
58	010 066	DIN137B14	Federscheibe		2	Lock washer
59	010 088	DIN433-15	Scheibe		2	Shim
60	013 615	000 991 07 40	Beilegscheibe	Ø15,5xØ25x0,2	n. B.	Washer
	013 611	000 991 01 40	Beilegscheibe	Ø15,5xØ25x0,5	n. B.	Washer
61	131 274		Stange	SW24x439; M14	1	Bar
62	015 325	000 993 12 55	Verschlußstopfen	für Ø10	20	Plug
65	010 397	DIN7603A20x26CU	Dichtring	} Entfällt ab ...	4	Sealing ring
66	011 039	DIN910M20x1,5	Verschlußschraube		2	Sealing screw



Bildtafel - table - No. 34

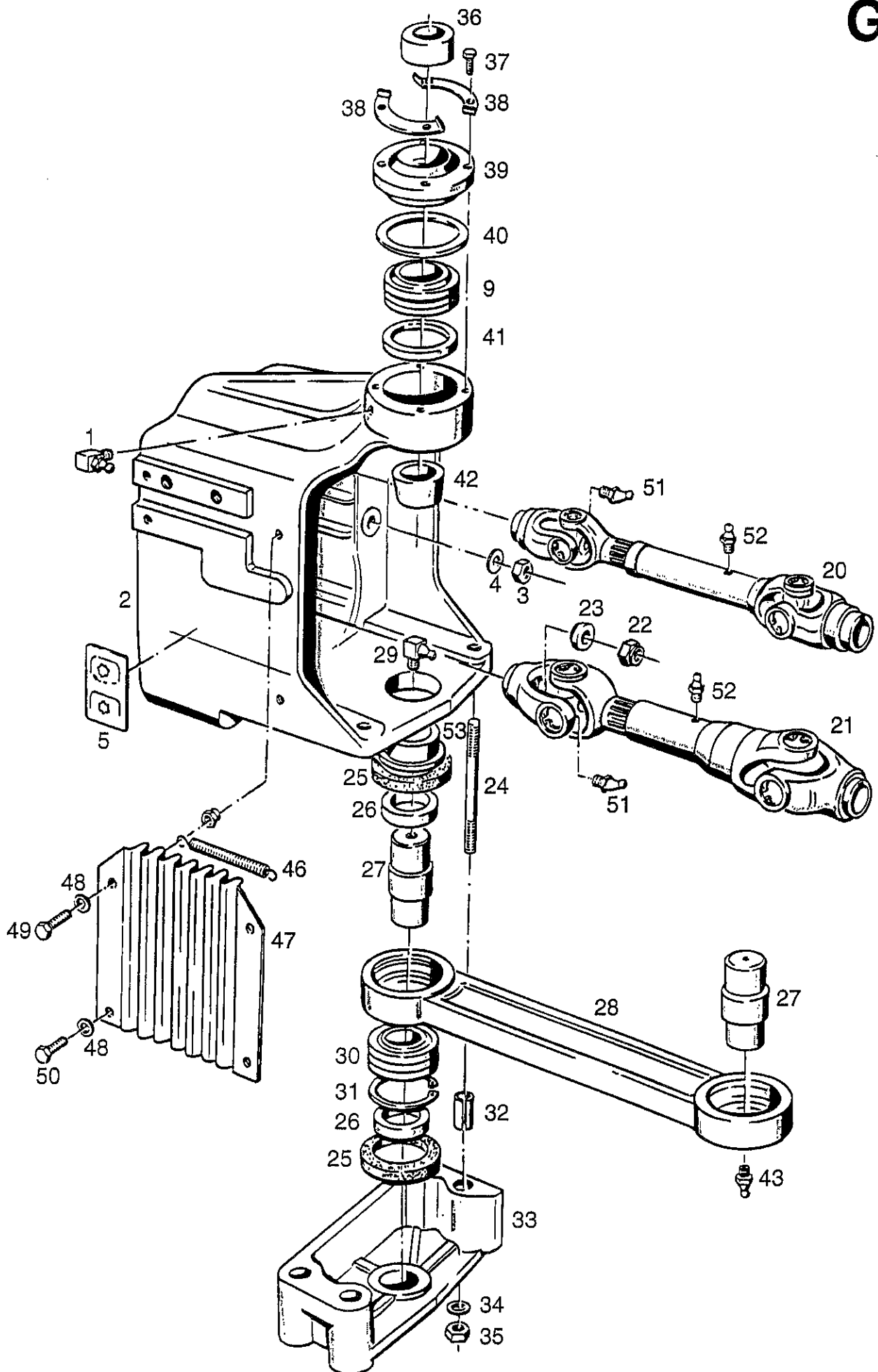
BILDTAFEL NR. 34
ACHSTRICHTER MITTEL
BREMSE

TABLE NO. 34
AXLE HOUSING, MEDIUM SIZE
BRAKE

Bild-Nr. III.No.	Bestell-Nr. Part No.	Benennung	Abm./Bemerk. Dimen./Remarks	Stück Pieces	Denomination
1	132 959	Belagsscheibe 6,5	Nur Satzweise	8	Lining disk
2	132 960	Zwischenscheibe	austauschbar	6	Intermediate disk
3	<u>128 885</u>	<u>VOLLSCHEIBENBREMSE</u> (best. aus Teilen 1-6)		2	<u>FULL DISK BRAKE</u> (cons. of parts 1-6)
4	028 120	Zugfeder		8	Draw spring
<hr/>					
5	028 119	Kugel	Ø22,225	8	Kugel
6	028 121	Zylinderstift		4	Cylindrical pin
	<u>132 530</u>	<u>ZSB. ACHSETRICHTER</u> <u>MITTEL</u> (best. aus Teilen 8-53)	GGG 40	2	<u>AXLE MEDIUM SIZE ASS.</u> (cons. of parts 8-53)
<hr/>					
8	010 145	DIN471-32x1,5	Sicherungsring	2	Circlip
9	129 001	Antriebswelle	Ø59,6x428	2	Drive shaft ass.
11	129 023	Achstrichter	GGG40, 283 lg.	2	Axle housing
23	011 687	DIN985M12	Sechskantmutter	14	Hexagon nut, self lock
<hr/>					
25	011 113	DIN931M10x120	10.9 Sechskantschraube	14	Hexagon screw
26	027 697	DIN720-32012	Kegelrollenlager	2	Taper roller bearing
27	011 066	DIN912M12x60	10.9 Innensechskantschraube	12	Sockethead screw
28	012 856	000 997 05 67	Kegelrollenlager	2	Taper roller bearing
<hr/>					
29	<u>128 815</u>	<u>Zsb. Planetenträger</u> (best. aus Teilen 27 u. 29-33)		2	Final drive ass. (cons. of parts 27 and 29-33)
30	111 363	6035 082 01 32	Lagerbolzen	6	Bearing pin
<hr/>					
31	010 713	DIN5402B3,5x29,8	G2-Nadelrolle (im Ersatzfall nur Nadelrollen des Toleranzbereiches -3 bis-5 verwenden. Austausch nur satzweise 35 Stück pro Planetenrad)	210	Bearing needle (for replacement use only bearing needles of tolerance ranges -3 to -5. Replace only in complete sets of 35 pieces per gear)
<hr/>					
32	128 824	Planetenrad	Ø64,8x29,9	6	Planetary-gear
33	027 702	Anlaufscheibe	Ø36xØ52x2,5	12	Shim
34	111 359	6035 081 01 25	Hohlrad	2	Hollow gear
36	113 889	6035 082 06 48	Lagerdeckel	2	Bearing cover
37	011 585	DIN934M10	Sechskantmutter	16	Hexagon nut
<hr/>					
38	023 693	DIN3760AS60x80x8NB	Wellendichtring	2	Oil seal
39	016 062	000 990 19 38	Schraubbolzen	12	Double-end stud
* 40	113 903	6035 083 05 11	Radflansch	2	Wheel flange
41	012 691	000 997 30 29	Ringdichtung	2	Ring seal
42	027 897		Selbsts. Nutmutter	2	Grooved nut, self lock
<hr/>					
43	011 525	DIN933M10x20	Sechskantschraube	2	Hexagon screw
44	010 388	DIN7603A10x16	Dichtring	2	Sealing ring
45	011 629	DIN939M10x70	Stiftschraube	2	Stud
51	022 926	000 991 30 08	Anlaufscheibe	2	Check plate
53	027 090		Paßscheibe	n. B.	Shim
	027 217		Paßscheibe	n. B.	Shim

* Das Abpressen des Radflansches ist nur mit Spezial-Pressvorrichtung (siehe Reparaturanleitung) oder 30 t Presse möglich.

* The wheel flange can only be pressed off with a special device (see repair manual), or with a 30 ton press.



Bildtafel - table - No. 35

BILDTAFEL NR. 35
ANSCHLUSSGEHÄUSE,
GELENKWELLEN

TABLE NO. 35
INTERMEDIATE HOUSING,
CARDAN SHAFTS

Bild-Nr. Ill.No.	Bestell-Nr. Part No.		Benennung	Abm./Bemerk. Dimen./Remarks	Stück Pieces	Denomination
1	010 490	DIN71412CM8x1	Schmiernippel		1	Lubrication nipple
2	128 507		Anschlußgehäuse		1	Intermediate housing
3	011 597	DIN934M16	Sechskantmutter		6	Hexagon nut
4	010 067	DIN137B16	Federscheibe		6	Lock washer
5	019 841	000 001 01 01	Schaltschild	Zapfw. Ein-Aus	1	Selector plate
9	024 933		Gelenklager	Ø35xØ68x40	1	Pivot bearing
20	<u>110 143</u>	<u>6010 510 01 85</u>	<u>ZSB. KREUZGELENK- WELLE</u>	C 108-36, 408 lg.	2	<u>UNIVERS. CARDAN SHAFT</u>
	116 213	6010 517 03 90	Gelenkkreuz kpl. (für Gelenkwelle 20)		4	Cross a. bearings (for cardan shaft 20)
21	<u>110 144</u>	<u>6010 510 02 85</u>	<u>ZSB. KREUZGELENK- WELLE</u>	C 108-37, 408 lg.	1	<u>UNIVERS. CARDAN SHAFT</u>
	116 214	6010 517 04 90	Gelenkkreuz kpl. (für Gelenkwelle 21)		2	Cross a. bearings (for cardan shaft 21)
22	011 687	DIN985M12	Sechskantmutter	selbsts.	6	Hexagon nut, self lock
23	015 653	000 991 75 39	Scheibe	Ø12,5xØ32x6	6	Shim
24	011 642	DIN939M12x90	Stiftschraube		8	Stud
25	010 993	000 997 21 07	Dichtungsring	Ø40xØ60x13	4	Sealing ring
26	014 231	000 994 36 23	Distanzrohr	Ø40xØ30,2x10	4	Spacer tube
27	121 912		Pendelbolzen	Ø35x80	2	Pendulum bolt
28	121 913		Pendel	460 lg.	1	Pendulum
29	010 490	DIN71412CM8x1	Schmiernippel		1	Lubrication nipple
30	012 774	000 997 01 56	Gelenklager	Ø35xØ55x25	2	Pivot bearing
31	010 163	DIN472-55x2	Sicherungsring		2	Circlip
32	010 382	DIN7346-16x20	Spannstift		8	Tension pin
33	110 128	6010 065 01 25	Pendellager		2	Pivot bearing
34	010 065	DIN137B12	Federscheibe		8	Lock washer
35	011 590	DIN934M12	Sechskantmutter		8	Hexagon nut
36	023 873		Distanzrohr	Ø35,1xØ45x26	1	Spacer tube
37	011 511	DIN933M8x20	Sechskantschraube		4	Hexagon screw
38	024 960		Sicherungsblech	18x81x0,75	2	Locking tab
39	119 383		Zsb. Deckel	NL	1	Cover ass.
40	119 669		Scheibe	Ø68,2xØ104x0,1	n. B.	Shim
	119 670		Scheibe	Ø68,2xØ104x0,2	n. B.	Shim
41	023 876		Dichtring	Ø45xØ62x5	1	Sealing ring
42	023 874		Distanzrohr	Ø30,1xØ44x17	1	Spacer tube
43	010 491	DIN71412AM8x1	Schmiernippel		1	Lubrication nipple
45	011 935	DIN985M8	Sechskantmutter	selbsts.	4	Hexagon nut, self lock
46	015 567	000 992 39 12	Zugfeder	Ø13,7x80x1,25	2	Draw spring
47	122 742		Faltenbalg	230x180	2	Bellows
48	010 044	DIN125-8,4	Scheibe		8	Shim
49	011 518	DIN933M8x30	Sechskantschraube		4	Hexagon screw
50	011 509	DIN933M8x16	Sechskantschraube		4	Hexagon screw
51	013 883	DIN71412M8H67	Schmiernippel	für Gelenkkreuz	6	Lubrication nipple
52	E99-689NR.3		Schmiernippel	M8x1 gedrunge	3	Lubrication nipple
53	027 210		Büchse	Ø30xØ40x18	1	Bush

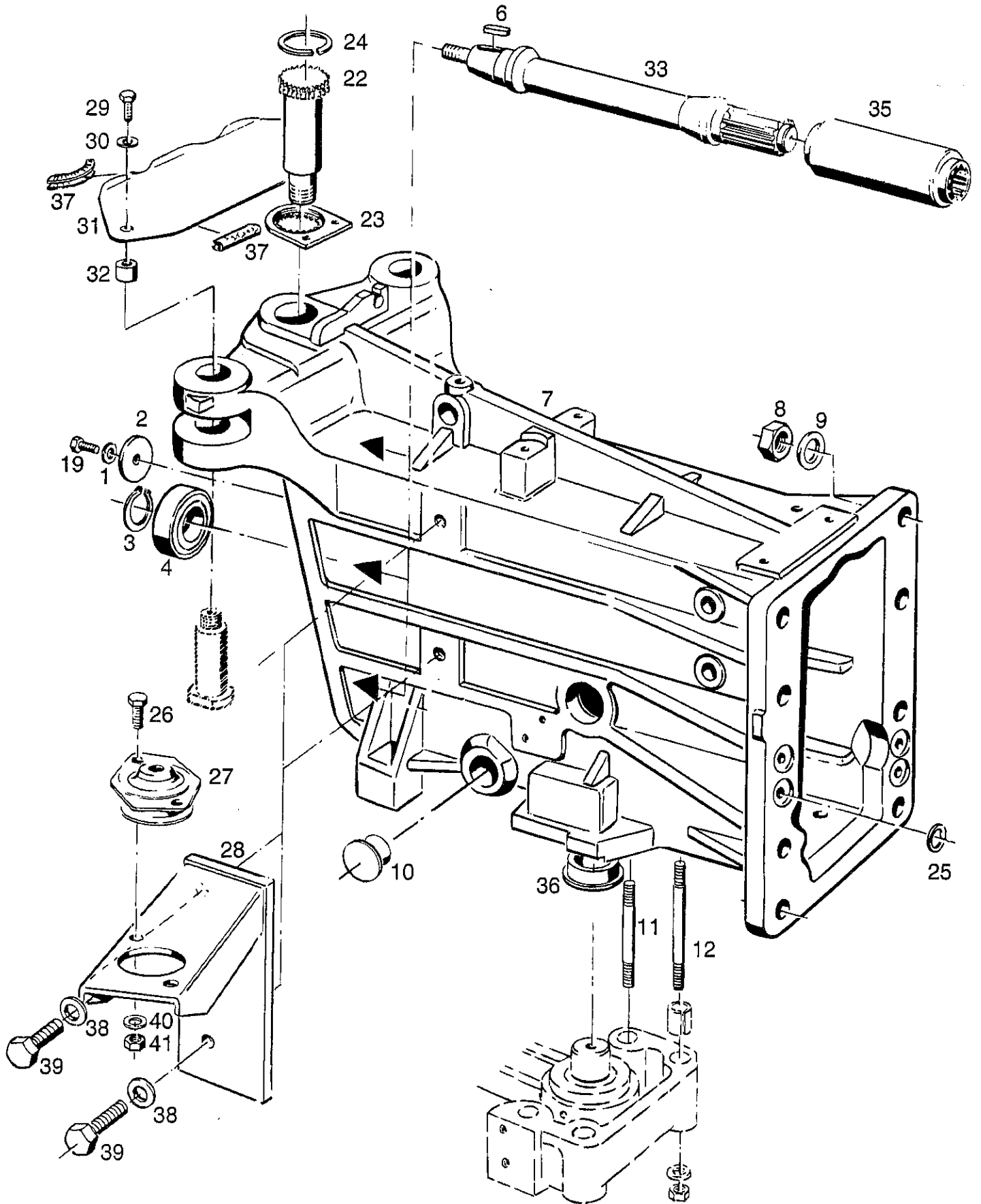
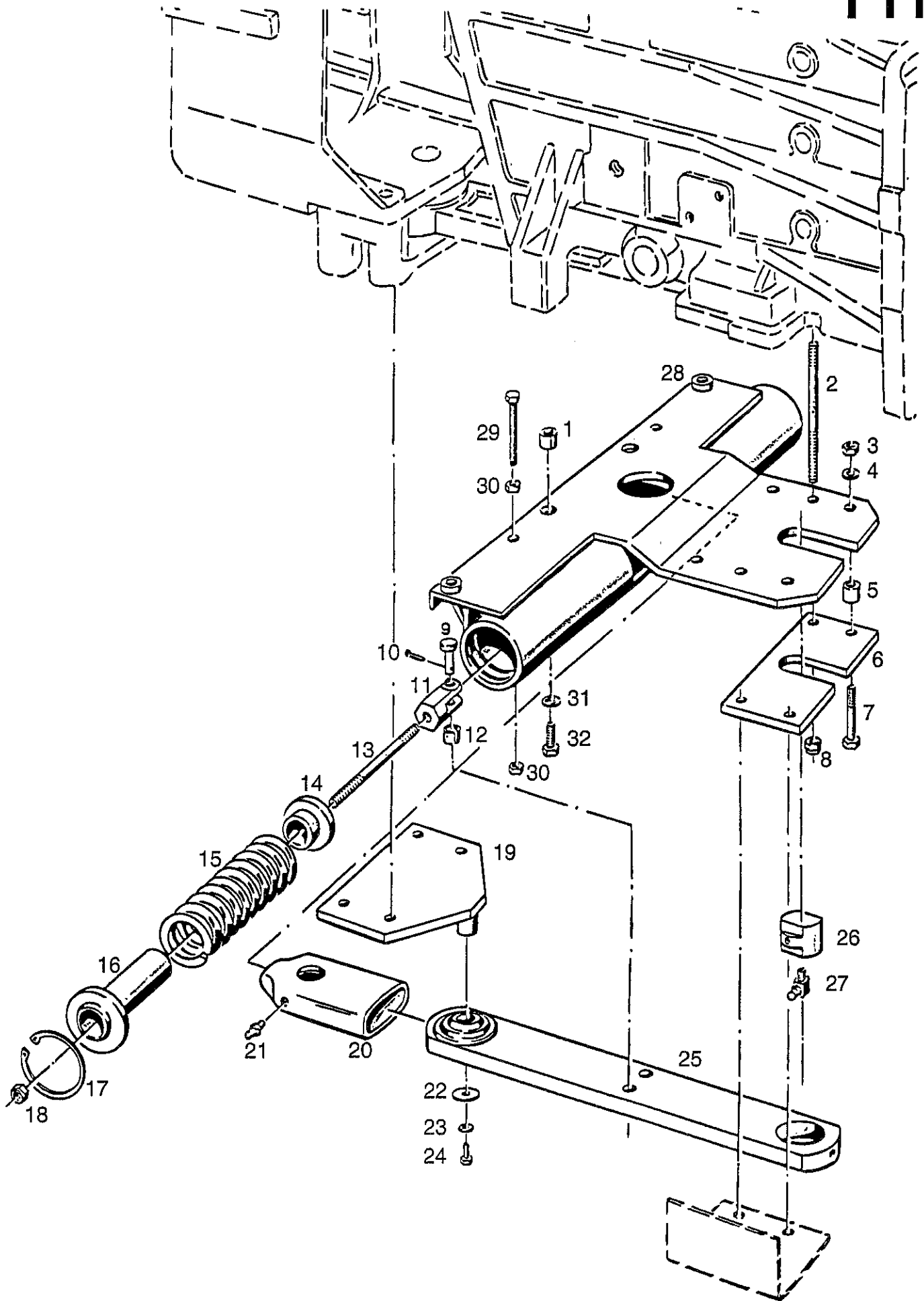


Bild-Nr. Ill.No.	Bestell-Nr. Part No.	Benennung	Abm./Bemerk. Dimen./Remarks	Stück Pieces	Denomination
1	010 064	DIN137B10x18	Federscheibe	2	Lock washer
2	016 505	000 991 60 47	Scheibe	2	Shim
3	010 144	DIN471-30x1,5	Sicherungsring	3	Circlip
4	010 268	DIN625-6206-2RSC3	Ring-Rillenlager	3	Deep-groove ball bearing
6	010 337	DIN6885-8x5x25	Paßfeder Form A	3	Key
7	128 506		Zwischengehäuse	1	Intermediate housing
8	011 597	DIN934M16	Sechskantmutter	6	Hexagon nut
9	010 067	DIN137B16	Federscheibe	6	Lock washer
10	015 334	000 993 31 55	Stopfen	2	Plug
11	011 642	DIN939M12x90	Stiftschraube	2	Stud
12	016 123	000 990 67 39	Stiftschraube	2	Stud
19	011 527	DIN933M10x25	Sechskantschraube	2	Hexagon screw
22	119 382		Gelenkbolzen	1	Pivot bolt
23	110 136	6010 065 02 33	Sicherungsplatte	1	Safety plate
24	014 329	000 994 05 55	Sprengring	1	Spring ring
25	022 459	000 997 49 29	Runddichtring	2	Ring seal
26	011 525	DIN933M10x20	Sechskantschraube	4	Hexagen screw
27	110 450	6055 163 01 52	Megi-Konus	2	cone
28	113 415	6055 160 05 46	Zsb. Träger rechts	1	Carrier ass. RH
	113 522	6055 160 06 46	Zsb. Träger links	1	Carrier ass. LH
29	011 102	DIN933M10x40	Sechskantschraube	2	Hexagon screw
30	010 064	DIN137B10x18	Federscheibe	2	Lock washer
31	131 225		Abdeckblech	1	Cover plate
32	024 228		Rohr	2	Tube
33	125 717		Zwischenwelle	3	Intermediate shaft
35	125 764		Verbindungsnahe	3	Hub
36	027 210		Büchse	1	Bush
37	022 613	000 164 08 95	Kantenschutz	3	Edge guard
38	010 067	DIN137B16	Federscheibe	4	Lock washer
39	011 560	DIN933M16x35	Sechskantschraube	4	Hexagon nut
40	010 064	DIN137B10x18	Federscheibe	4	Lock washer
41	011 585	DIN934M10	Sechskantmutter	4	Hexagon nut



Bildtafel - table - No. 37

Bild-Nr. III.No.	Bestell-Nr. Part No.		Benennung	Abm./Bemerk. Dimen./Remarks	Stück Pieces	Denomination
	5234-23		ZSB. RADLAST- AUSGLEICH (best. aus Teilen der Tafel 37)		1	WHEEL STABILIZER (cons. of parts on table 37)
1	010 383	DIN7346-21x20	Spannstift		2	Tension pin
2	016 123	000 990 67 39	Stiftschraube	M12x120	2	Stud
3	011 590	DIN934M12	Sechskantmutter		2	Hexagon nut
4	010 065	DIN137B12	Federscheibe		2	Lock washer
5	014 273	000 994 88 23	Distanzrohr	Ø13xØ24x17	2	Spacer tube
6	108 139	4134 065 02 09	Stütze	90x8x185	1	Support
7	011 114	DIN931M12x50	Sechskantschraube		2	Hexagon screw
8	011 687	DIN985M12	Sechskantmutter	selbsts.	2	Hexagon nut
9	015 980	000 991 41 31	Bundbolzen	Ø20xØ12x41,5	2	Collar bolt
10	010 032	DIN94-3,2x20	Splint		2	Split pin
11	108 143	4134 065 01 17	Gabelkopf	SW32x57	2	Clevis
12	010 381	DIN7346-16x14	Spannstift		2	Tension pin
13	011 647	DIN939M12x150	Stiftschraube		2	Stud
14	108 154	4134 065 01 29	Federteller	Ø62x18	2	Spring basin
15	015 531	000 992 47 02	Druckfeder	Ø62x197xØ11	2	Pressure spring
16	108 124	4134 060 04 38	Zsb. Führungsrohr	NL. Ø69x95	2	Guide tube ass.
17	010 166	DIN472-70x2,5	Sicherungsring		2	Circlip
18	011 687	DIN985M12	Sechskantmutter	selbsts.	2	Hexagon nut
19	108 120	4134 060 03 26	Zsb. Halteplatte	NL.	1	Retaining plate
20	013 975	000 999 12 21	Schrumpfschlauch	Ø70x125	1	Shrunk hose
21	010 491	DIN71412AM8x1	Schmiernippel		1	Lubrication nipple
22	015 671	000 991 09 40	Scheibe	Ø9xØ30x3	1	Shim
23	010 063	DIN137B8	Federscheibe		1	Lock washer
24	011 511	DIN933M8x20	Sechskantschraube		1	Hexagon screw
25	108 131	4134 060 02 87	Zsb. Pendel (best. aus Teilen 12, 20, 21 und 25)	65x15x502	1	Pendulum ass. (cons. of parts 12, 20, 21 and 25)
26	108 148	4134 065 04 21	Lagerbolzen	Ø40x35	1	Bearing bolt
27	010 490	DIN71412CM8x1	Schmiernippel		1	Lubrication nipple
28	119 069		Zsb. Halteplatte	NL.	1	Retaining plate
29	011 546	DIN933M12x60	Sechskantschraube		1	Hexagon screw
30	011 590	DIN934M12	Sechskantmutter		2	Hexagon nut
31	010 067	DIN137B16	Federscheibe		2	Lock washer
32	011 563	DIN933M16x45	Sechskantschraube		2	Hexagon screw
	108 115	4134 003 80 21	Einbauanleitung	Radlastausgleich	1	Assembly instructions

Bedienungselemente, Pedale

A 13

Spaltenverzeichnis

Zeile
Spalte

Tafel 37a Betätigung für Lamellenkupplung,
Hand- und Fussgas

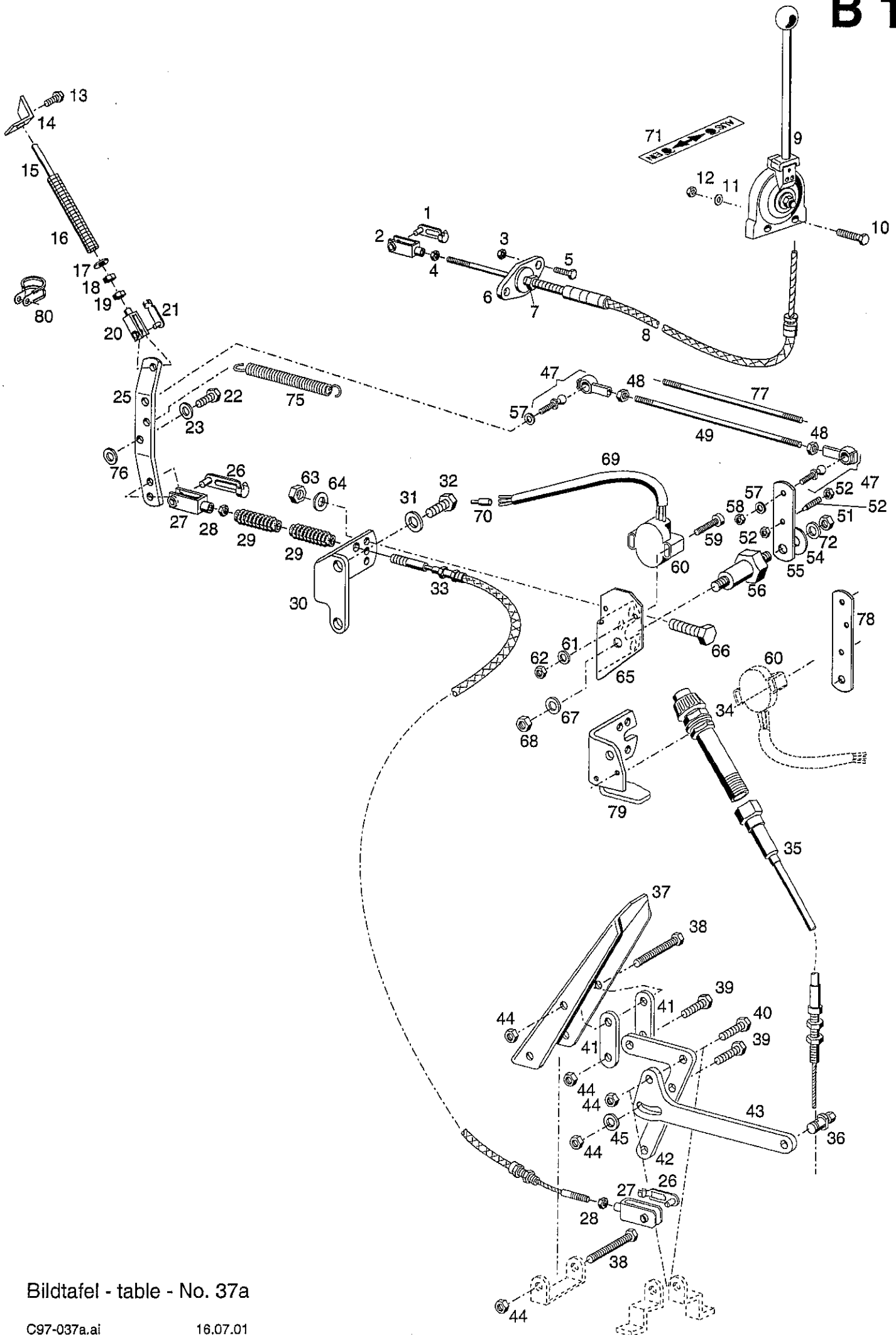
B 13 - C 14

Tafel 39 Fussbremse, Inchpedal

D 13 - F 14

Tafel 40 Feststellbremse

G 13 - G 14

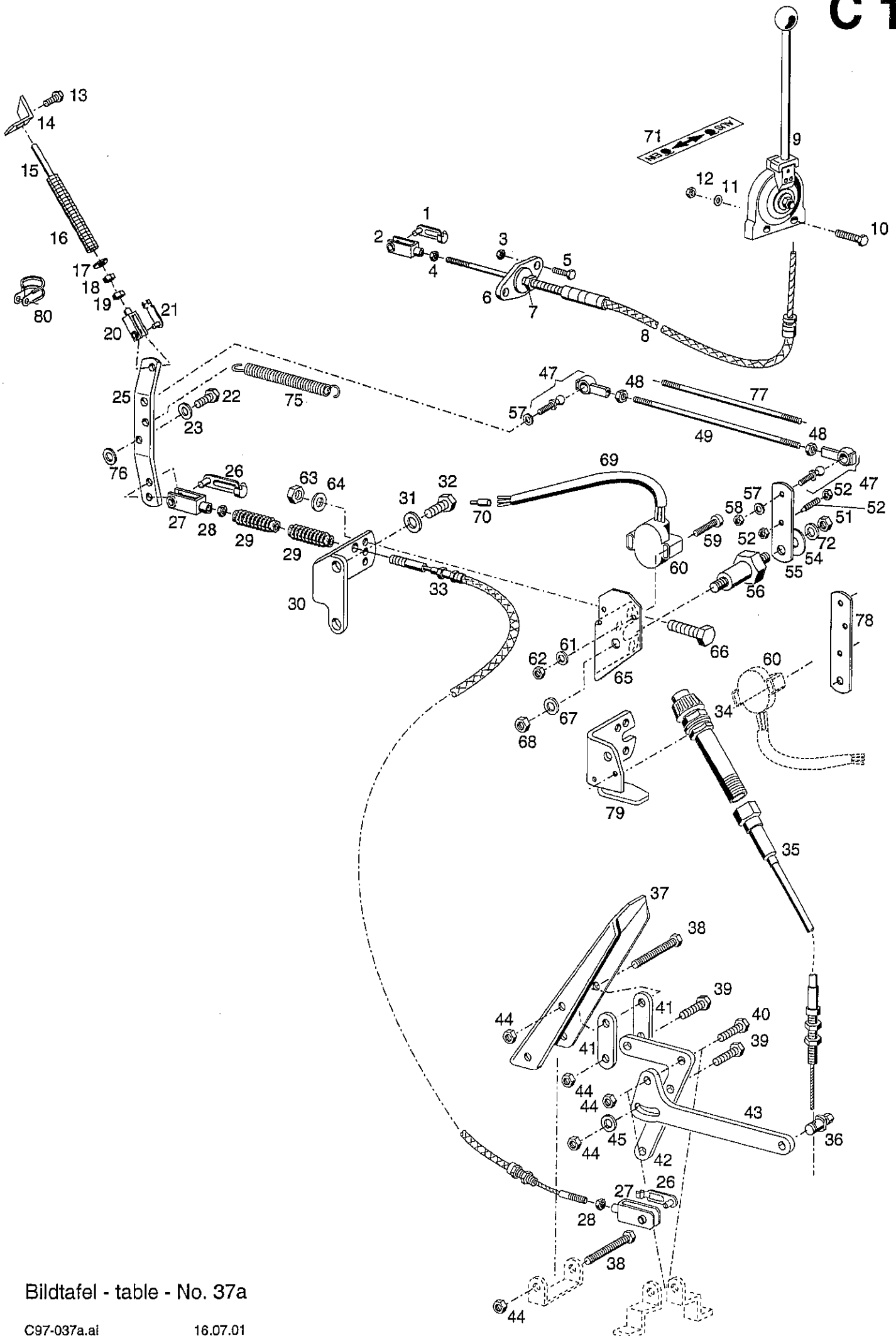


Bildtafel - table - No. 37a

BILDTAFEL NR. 37a
BETÄTIGUNG FÜR LAMELENKUPPLUNG
HAND-UND FUSSGAS

TABLE NO. 37a
CONTROLS FOR MULTI-PLATE CLUTCH
THROTTLE AND ACCELERATOR

Bild-Nr. III.No.	Bestell-Nr. Part No.	Benennung	Abm./Bemerk. Dimen./Remarks	Stück Pieces	Denomination
1	016 642	000 990 06 26	ES-Bolzen	6x24	1 Bolt
2	010 497	DIN71752G6x24	Gabelkopf		1 Clevis
3	011 683	DIN985M6	Sechskantmutter	selbsts.	2 Hexagon nut
4	011 577	DIN934M6	Sechskantmutter		1 Hexagon nut
5	011 503	DIN933M6x16	Sechskantschraube		2 Hexagon screw
6	117 565		Kugelgelenk	KG 12	1 Ball joint
7	117 566		Ansatzmutter	M12x1	2 Nut
	131 675		Zsb. Seilzug kpl. (best. aus Teilen 8 u. 9)	1400 lang	1 Bowden cable ass. (cons. of parts 8 a. 9)
8	134 522		Zsb. Seilzug	1400 lang	1 Bowden cable ass. compl. (1400 long)
9	135 757		Zsb. Betätigungshebel		1 Clutch operat. lever
10	010 208	DIN601M6x30	Sechskantschraube	mit Mutter	2 Hexagon screw
11	011 742	DIN137B6	Federscheibe		2 Lock washer
12	011 577	DIN934M6	Sechskantmutter		2 Hexagon nut
13	011 668	DIN965M6x20	Senkschraube		1 Countersunk screw
14	131 229		Zsb. Winkel	NL.	1 Angle
15	027 772		Stange	M6x150	1 Rod
16	027 770		Druckfeder	Ø13,75x130xØ1,25	1 Pressure spring
17	010 464	DIN9021B6,4	Scheibe		1 Shim
18	011 683	DIN985M6	Sechskantmutter	selbsts.	1 Hexagon nut self lock
19	011 577	DIN934M6	Sechskantmutter		2 Hexagon nut
20	016 620	000 990 01 19	Gabelkopf	6x24	1 Clevis
21	016 642	000 990 06 26	ES-Bolzen	6x24	1 Bolt
22	011 158	DIN933M6x20	Sechskantschraube	Ersetzt M6x25	2 Hexagon screw (replacing M6x25)
23	011 742	DIN137B6	Federscheibe		2 Lock washer
25	126 083		Drehzahlverstellhebel	4x20x149	1 Speed adjustm. lever
26	016 642	000 990 06 26	ES-Bolzen	6x24	1 Bolt
27	016 620	000 990 01 19	Gabelkopf	6x24	1 Clevis
28	011 577	DIN934M6	Sechskantmutter		1 Hexagon nut
29	026 636		Manschette	Ø16x75	2 Sleeve
30	130 403		Halter	Plat. 5x149x114	1 Fixture
31	010 066	DIN137B14	Federscheibe		2 Lock washer
32	028 354	DIN933M14x20	Sechskantschraube		2 Hexagon screw
33	131 486		Zsb. Seilzug	NL. 3000 lang	1 Bowden cable ass.
34	133 005		Geberkopf		1 Regulator knob
35	134 523		Zsb. Kabel	475 lang	1 Bowden cable ass.
36	022 563		Schraubnippel		1 Wire nut connector
37	132 784		Gaspedal		1 Gas pedal
38	022 975	DIN933M6x60	Sechskantschraube		2 Hexagon screw
39	011 503	DIN933M6x16	Sechskantschraube		2 Hexagon screw
40	011 158	DIN933M6x20	Sechskantschraube		1 Hexagon screw
41	133 321		Lasche	3x45x15	2 Bracket
42	132 783		Umlenkhebel		1 Lever
43	132 785		Umlenkhebel		1 Lever
44	011 683	DIN985M6	Sechskantmutter	selbsts.	1 Hexagon nut selflock
45	010 886	DIN125-6,4	Scheibe		1 Shim
47	016 618	000 990 01 18	Winkelgelenk	M6	2 Angle joint
48	011 577	DIN934M6	Sechskantmutter		2 Hexagon nut



Bildtafel - table - No. 37a

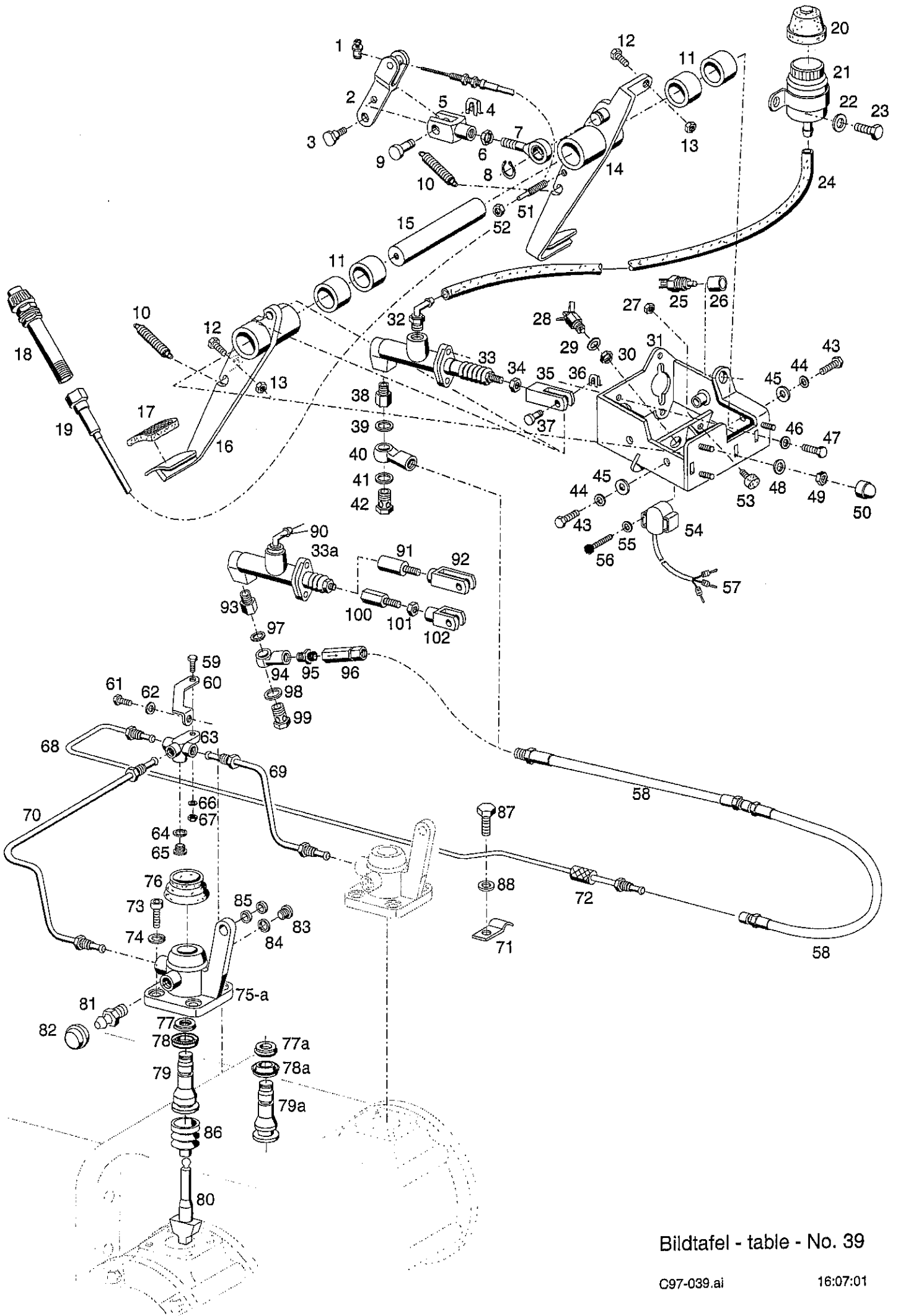
BILDTAFEL NR. 37a
BETÄTIGUNG FÜR LAMELLENKUPPLUNG
HAND-UND FUSSGAS

TABLE NO. 37a
CONTROLS FOR MULTI-PLATE CLUTCH
THROTTLE AND ACCELERATOR

Bild-Nr. III.No.	Bestell-Nr. Part No.	Benennung	Abm./Bemerk. Dimen./Remarks	Stück Pieces	Denomination
* 49	027 027	Zugstange	Ø6x170	1	Drawrod
50	010 079	Gewindestift		1	Thread pin
51	011 935	Sechskantmutter	selbsts.	1	Hexagon nut
52	011 577	Sechskantmutter		2	Hexagon nut
54	012 537	Scheibe		1	Shim
* 55	127 953	Hebel	20x3x90	1	Lever
56	027 028	Lagerbolzen	SW 24x63	1	Bearing bolt
57	011 742	Federscheibe		2	Lock washer
58	011 577	Sechskantmutter		1	Hexagon nut
59	010 457	Linsenschraube		2	Linhead screw
60	027 097	Drehwinkelgeber	ab Anfang 1996 um ca. 180° gedreht	1	Potensiometer
61	011 741	Federscheibe		2	Lock washer
62	011 571	Sechskantmutter		2	Hexagon nut
63	011 579	Sechskantmutter		2	Hexagon nut
64	010 063	Federscheibe		2	Lock washer
* 65	127 956	Halter	99x86x3	1	Holder
66	011 509	Sechskantschraube		2	Hexagon screw
67	010 063	Federscheibe		1	Lock washer
68	011 579	Sechskantmutter		1	Hexagon nut
69	027 137	Isolierschlauch		1	Insulating hose
70	027 360	Drahtstifthülse		3	Pin
71	021 949	Schaltschild		1	Selector diagram
72	010 063	Sechskantmutter	selbsts.	1	Hexagon nut
75	015 567	Zugfeder (Ø13,7x80x1,25)	} Eingebaut ab Anfang 1996 Mounted from beginning 1996	1	Pressure spring
76	011 749	Scheibe		2	Shim
77	028 559	Zugstange (Ø6x156)		1	Drawrod
78	135 076	Hebel (20x3x123)		1	Lever
79	135 075	Halter		1	Holder
80	026 651	Rohrschelle mit Gummiprofil	f. Ø15 mit Bohrung 8,5 Eingebaut ab	1	Pipe clip with rubber profile

* Eingebaut bis 524 00 167 H einzeln nicht austauschbar gegen Teile 75-79

Mounted from 524 00 167 H not separately interchangeable with parts 75-79

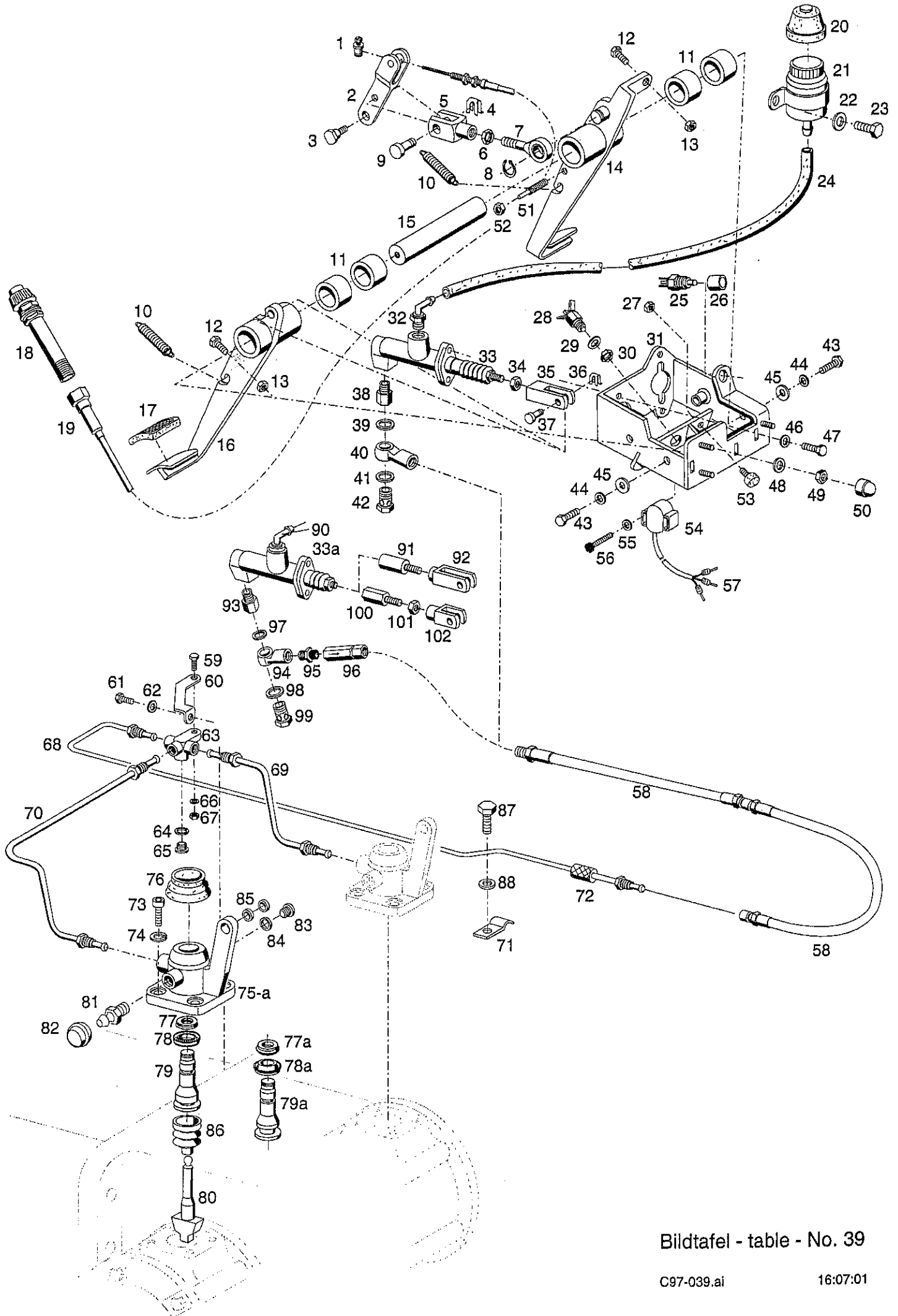


Bildtafel - table - No. 39

BILDTAFEL NR. 39
FUSSBREMSE, INCHPEDAL

TABLE NO. 39
BRAKE LINKAGE, INCHPEDAL

Bild-Nr. Ill.No.	Bestell-Nr. Part No.	Benennung	Abm./Bemerk. Dimen./Remarks	Stück Pieces	Denomination	
1	022 563	000 995 08 31	Schraubnippel	Eingebaut bis 01.99 (Entfällt ab Direkt- Drive)	1	Wire nut connector
2	131 503	Zsb. Hebel (NL.)			1	Lever
3	028 263	DIN923M6x5	Flachkopfschraube		1	Screw
4	022 264	000 994 58 64	SL-Sicherung (Gr. 8)		1	Circlip
5	027 983	DIN71752G8x16	Gabelkopf		1	Clevis
6	011 753	DIN439M8	Sechskantmutter, flach		1	Hexagon nut, flat
7	023 993	Zsb. Augenschraube			1	Eye screw ass.
8	022 571	DIN471-14x1	Sicherungsring		1	Circlip
9	022 263	000 991 08 76	Bolzen		1	Bolt
10	028 264	Zugfeder	Ø14,1x59xØ1,6	2	Draw spring	
11	026 941	Gleitlager	Ø20xØ23x15	4	Plain bearing	
12	011 511	DIN933M8x20	Sechskantschraube	2	Hexagon screw	
13	011 753	DIN439M8	Sechskantmutter	2	Hexagon nut	
14	131 507	Zsb. Kuppl.-Inchpedal	NL.	1	Clutch-inchpedal	
15	131 504	Welle	Ø20x136	1	Shaft	
16	131 508	Zsb. Bremspedal	NL.	1	Braket pedal	
17	019 370	000 123 02 85	Pedalgummi	2	Pedal rubber	
18	133 005	Zsb. Geberkopf	Eingebaut bis 01.99 (Entf. ab Direkt-Drive)	1	Regulator knop	
19	134 568	Zsb. Kabel (1270 lang)		1	Bowder cable ass.	
20	124 040	Blechschtzkappe		1	Protection cap	
21	114 430	6090 042 01 58	Ausgleichsbehälter (mit Teil 20)	1	Compensating tank (with parts 20)	
22	011 742	DIN137B6	Federscheibe	2	Lock washer	
23	011 502	DIN933M6x12	Sechskantschraube	2	Hexagon screw	
24	020 619	000 042 03 95	Verbindungsschlauch	Ø7,5xØ13,5x160	1	Connecting hose
25	023 659	Schalter	(Startsicherheitssch.)	1	Switch	
26	028 168	Distanzring		1	Tube	
27	011 753	DIN439M8	Sechskantmutter	flach	1	Hexagon nut
28	019 593	000 181 01 66	Sicherheitsschalter	(Bremslichtschalter)	1	Safety switch
29	010 065	DIN137B12	Federscheibe		1	Lock washer
30	010 098	DIN439BM12x1,5	Sechskantmutter fl.		1	Hexagon nut flat
31	131 509	Zsb. Pedalstock	NL.	1	Pedal fixture	
32	117 010	Schraubstutzen	Eingebaut bis 524 00 343 H im Ersatzfall Rep- satz 137 472	1	Screw soket	
33	125 789	Geberzylinder (mit Teilen 32 u.34-35)		1	Master cylinder Replace by for parts kit 137 472	
	126 239	Dichtungssatz f. Teil 33		1	Gasket kit	
	137 472	Umbausatz Geberzyl. (best. aus Teilen 33a, 91, 92 und 95-98)	Für Maschinen bis FG. NR. 524 00 343 H		Repair kit (cons.of parts 33a, 91, 92 a. 95-98) up to chassis no	
33a	137 385	Geberzylinder	Eingebaut ab 524 00 130 524 00 344 H	1	Master cylinder from chassis no.	
	137 458	Dichtungssatz	Für Teil 33a	1	Gasket kit	
34	011 753	DIN439M8	Sechskantmutter fl.	Eingebaut bis...	1	Hexagon flat
35	3.3327-6600.1	Gabelkopf ATE Nr.			1	Clevis
36	022 264	000 994 58 64	SL-Sicherung		1	Lock
37	022 263	000 991 08 76	Bolzen		1	Bolt
38	117 009	Zwischenstück	Eingebaut bis ...	1	Spacer	
39	010 388	DIN7603A10x16		Dichtring	1	Seal ring



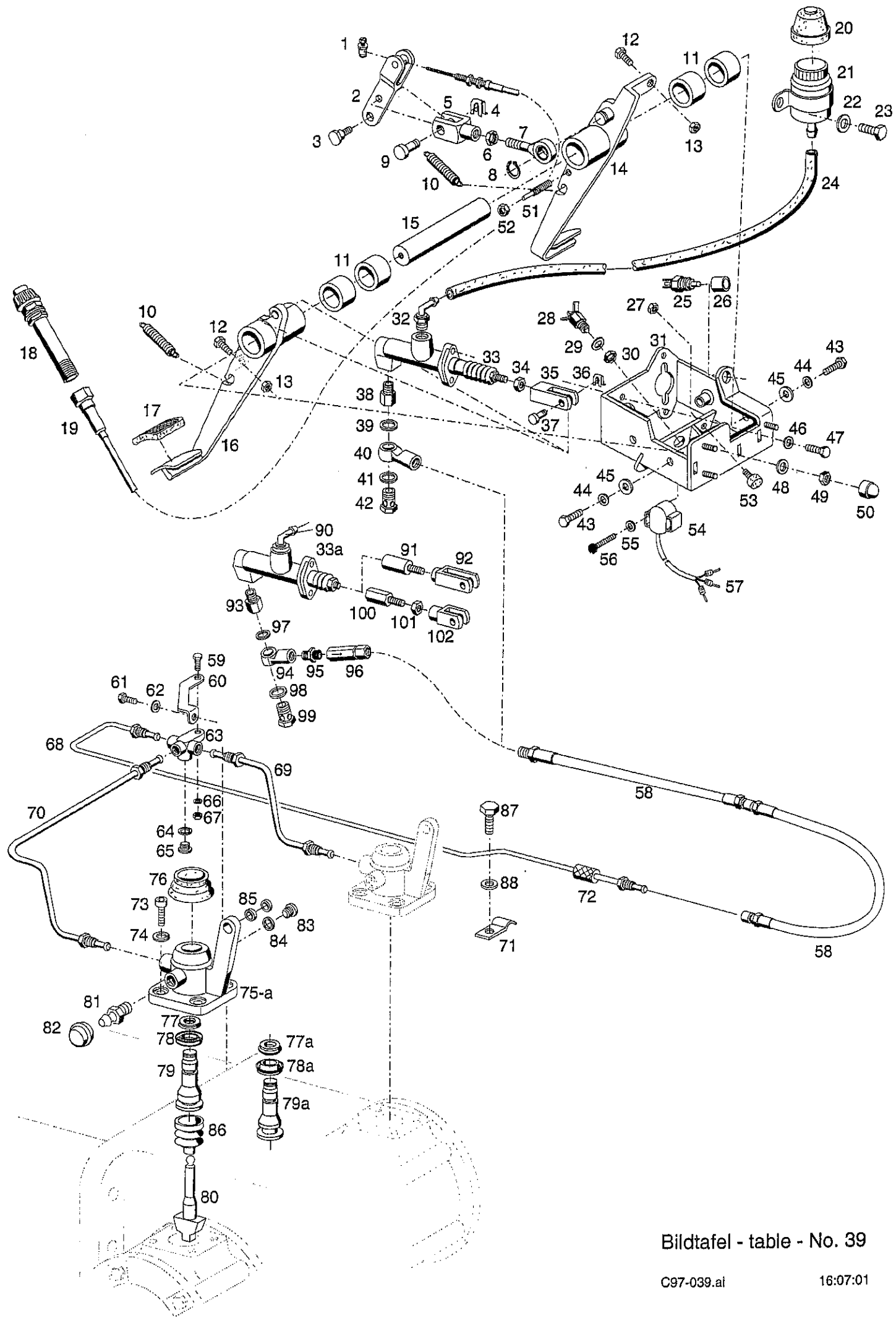
Bildtafel - table - No. 39

BILDTAFEL NR. 39
FUSSBREMSE, INCHPEDAL

TABLE NO. 39
BRAKE LINKAGE, INCHPEDAL

Bild-Nr. III.No.	Bestell-Nr. Part No.	Benennung	Abm./Bemerk. Dimen./Remarks	Stück Pieces	Denomination
40	026 425	Ringstutzen	} Eingebaut bis ...	1	Ring socket
41	014 772	Dichtring (Ø12xØ18x2)		1	Seal ring
42	026 426	Hohlschraube (M10x1)		1	Hollow screw
43	011 511	DIN933M8x20 Sechskantschraube		2	Hexagon screw
44	010 063	DIN137B8 Federscheibe		2	Lock washer
45	012 537	DIN9021A8,4		2	Shim
46	010 063	DIN137B8		2	Lock washer
47	011 511	DIN933M8x20		2	Hexagon screw
48	010 063	DIN137B8		3	Lock washer
49	011 579	DIN934M8		3	Hexagon nut
50	023 241	Schutzkappe	SW 13, f. M8	3	Cab
51	028 265	DIN915M6x25 Gewindestift		1	Headless pin
52	011 577	DIN934M6 Sechskantmutter		1	Hexagon nut
53	020 846	000 992 19 91 Puffer	M8, 20x12	1	Buffer
54	027 097	Drehwinkelgeber		1	Potensionmeter
55	027 177	DIN125-4,3		2	Shim
56	028 372	DIN933M4x20		2	Hexagon screw
57	027 360	Drahtstifthülse		3	Bush
58	117 013	Bremsschlauch	440 lang	2	Brake hose
59	011 158	DIN933M6x20 Sechskantschraube		1	Hexagon screw
60	128 827	Halter	2,5x73x68	1	Fixture
61	011 525	DIN933M10x20 Sechskantschraube		1	Hexagon screw
62	010 064	DIN137B10x18 Federscheibe		1	Lock washer
63	117 011	Verteiler		1	Distributor
64	010 387	DIN7603A10x14CU Dichtring		1	Seal ring
65	011 028	DIN908M10x1 Verschlußschraube		1	Sealing screw
66	011 742	DIN137B6 Federscheibe		1	Lock washer
67	011 577	DIN934M6 Sechskantmutter		1	Hexagon nut
68	132 778	Bremsleitung	850 lang	1	Brake pipe
69	131 166	Bremsleitung	250 lang	1	Brake pipe
70	131 168	Bremsleitung	477 lang	1	Brake pipe
71	015 186	000 995 10 67 Schelle	20x1,5x47	1	Socket
72	028 111	Schlauch	4,5x9,5x25	1	Hose
73	011 206	DIN912M8x25 Innensechskantschraube		4	Socket. head screw
74	010 448	DIN7980-8 Federring		4	Lock washer
* 75	130 912	Zsb. Betätigungszyylinder (best. aus Teilen 48-59)	Eingebaut bis FG. Nr.... austauschbar	2	Brake cylinder (cons. of parts 48-59) mounted up to... interchangeable
75a	137 368	Zsb. Betätigungszyylinder (best. aus Teilen 48a, 49 50a, 51a, und 52a-59)	Eingebaut ab....	2	Brake cylinder (cons. of parts) mounted from...
76	027 275	Faltenbalg		2	Shock absorber
* 77	027 276	Nutring (23,5x6)	Eingebaut bis austauschbar mit Teilen 50a, 51a, 52a	2	Packing collar mounted up to interchangeable with parts...
77a	029 168	Nutring (22,5x6)	Eingebaut ab	2	Packing collar mounted from..

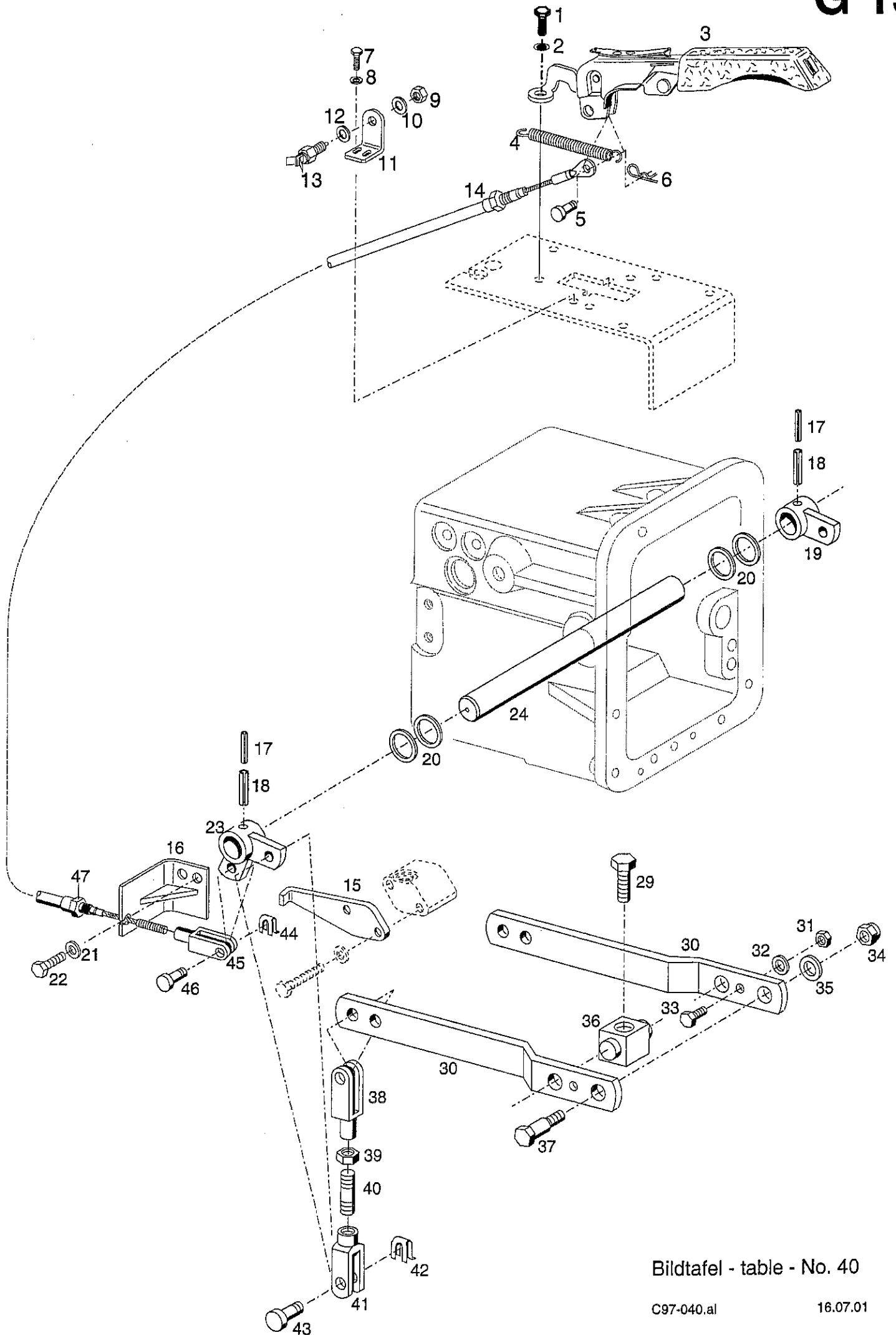
* Eingebaut bis FG. Nr.
mounted up to chassis No
524 00 125 und 524 00 312H



Bildtafel - table - No. 39

Bild-Nr. III.No.	Bestell-Nr. Part No.	Benennung	Abm./Bemerk. Dimen./Remarks	Stück Pieces	Denomination
* 78	027 277	Nutring (39,7x5,5)	Eingebaut bis.... austauschbar mit Teilen 50a, 51a, 52a	2	Packing collar mounted up to interchangeable with parts...
78a	029 172	Nutring (39,7x9,8)	Eingebaut ab...	2	Packing collar mounted from
* 79	128 918	Kolben (Ø38,1x75)	Eingebaut bis.... austauschbar mit Teilen 50a, 51a, 52a	2	Piston mounted up to interchangeable with parts...
79	137 369	Kolben (Ø38,1x75)	Eingebaut ab....	2	Piston mounted from
80	131 363	Druckkeil		2	Pressure key
81	027 278	Entlüftungsventil	M 10x1	2	Valve
82	027 696	Staubkappe		2	Cap
83	011 028	DIN908M10x1 Verschlußschraube		2	Sealing cover
84	010 387	DIN7603A10x14 Dichtring		2	Sealing ring
85	023 994	DU-Buchse	Ø14xØ16x6	4	Bush
86	028 180	Faltenbalg	ab.....	2	Shock absorber
87	011 509	DIN933M8x16 Sechskantschraube		1	Hexagon screw
88	010 063	DIN137B8 Federscheibe		1	Lock washer
90	3.3390-0139.1	Kniestück		1	Knee bend o. pipe
91	131 505	Gewindebolzen	Eingebaut als Rep -Lösung bis FG. NR. 524 00 129 524 00 343 H	1	Thread bolt
92	029 277	Gabelkopf		1	Clevis
93	117 009	Zwischenstück		1	Spacer
94	026 425	Ringstutzen		1	Ring socket
95	015 840	Ger. Einschraub verschraubung		1	Straight screw union
96	137 386	Vordruckventil	Eingebaut ab mounted from 524 00 130 524 00 344 H	1	Valve
97	010 388	DIN7603A10x16 Dichtring			
98	014 772	000 997 09 13 Dichtring (Ø12xØ18x2)			
99	026 426	Hohlschraube		1	Hollow screw
100	137056	Verlängerung (6kt. 13x50)		1	Extension
101	011 753	DIN439M8 Sechskantmutter fl.		1	Hexagon flat
102	027 983	Gabelkopf		1	Clevis

* Eingebaut bis FG. Nr.
mounted up to chassis No
524 00 125 und 524 00 312H



Bildtafel - table - No. 40

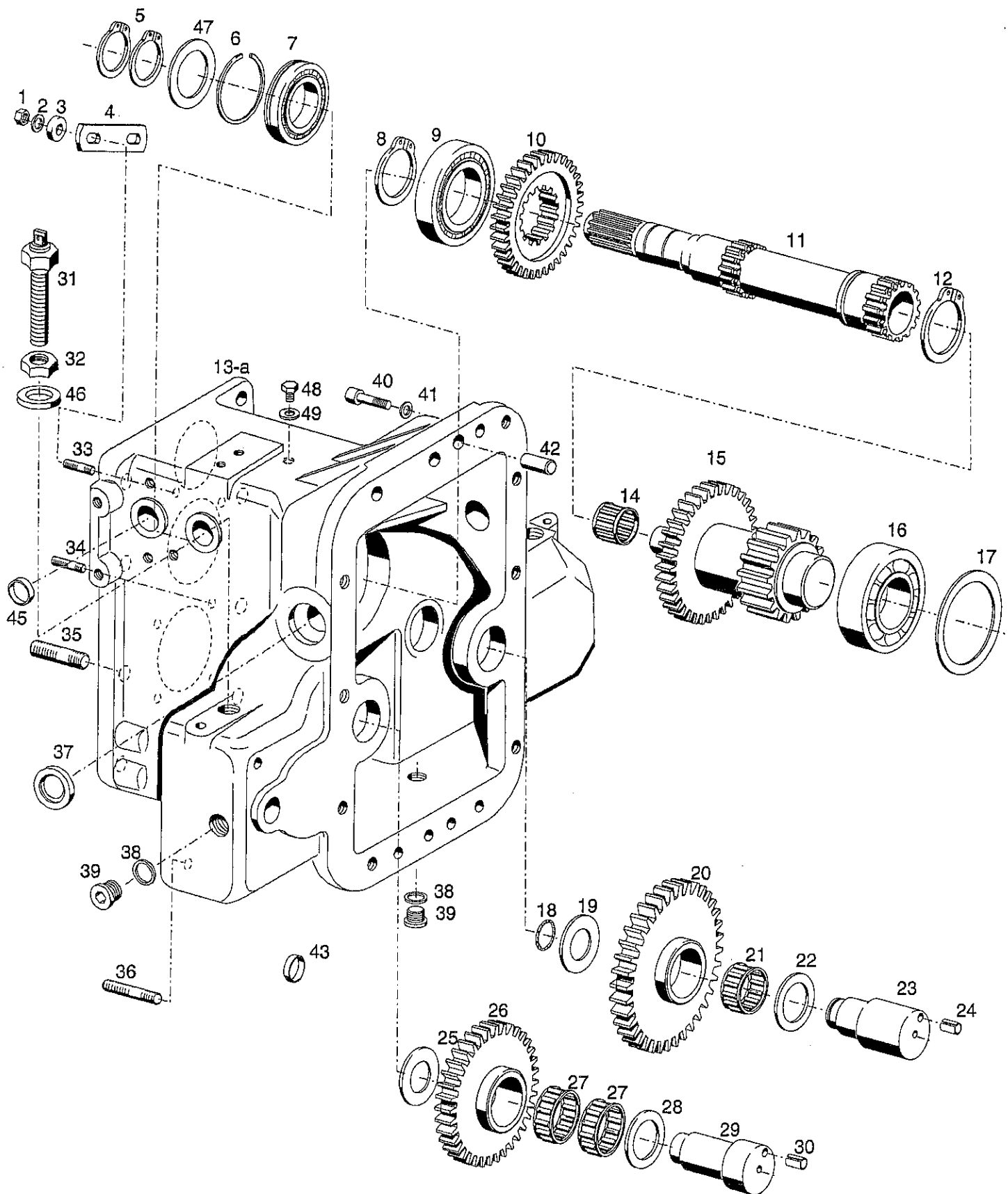
BILDTAFEL NR. 40
FESTSTELLBREMSE

TABLE NO. 40
PARKING BRAKE

G 14

Bild-Nr. Ill.No.	Bestell-Nr. Part No.	Benennung	Abm./Bermerk. Dimen./Remarks	Stück Pieces	Denomination
1	011 511	DIN933M8x20	Sechskantschraube	2	Hexagon screw
2	010 063	DIN137B8	Federscheibe	2	Lock washer
3	132 767		Zsb. Handbremshebel (mit Teilen 5 u. 6)	1	Brake hand leve
4	015 553	000 992 16 12	Zugfeder	Ø12,5x75x1,8	1 Draw spring
5	66836-ED		Stift	1	Bolt
6	79153-ED		Klemmfeder	1	Spring-loaded pin
7	011 503	DIN933M6x16	Sechskantschraube	2	Hexagon screw
8	011 742	DIN137B6	Federscheibe	2	Lock washer
9	010 098	DIN439BM12x1,5	Sechskantmutter	1	Hexagon nut
10	010 065	DIN137B12	Federscheibe	1	Lock washer
11	133 510		Haltewinkel	4x72,5x30	1 Retainer
12	014 908	000 991 50 41	Scheibe	Ø13xØ19x0,6	n. B. Shim
	010 087	DIN433-13	Scheibe		n. B. Shim
13	019 593	000 181 01 66	Sicherheitsschalter	1	Safety switch
14	132 496		Zsb. Bremsseilzug	960 lang	1 Brake cable ass.
15	133 267		Anschlag	5x131,5x35	1 Stopper
16	131 380		Zsb. Winkel	NL.	1 Angle
17	010 598	DIN1481-5x36	Spannstift		2 Tension pin
18	010 610	DIN1481-8x40	Spannstift		2 Tension pin
19	128 809		Zsb. Hebel	NL.	1 Lever ass.
20	015 678	000 991 25 40	Beilegscheibe	Ø25,5xØ40x0,5	n. B. Washer
21	010 063	DIN137B8	Federscheibe		2 Lock washer
22	011 511	DIN933M8x20	Sechskantschraube		2 Hexagon screw
23	132 588		Zsb. Hebel	NL.	1 Lever ass.
24	128 825		Welle	Ø25x340	1 Shaft
29	027 274	DIN933M10x40	Sechskantschraube	beschichtet	2 Hexagon screw
30	128 897		Hebel	30x4x181	2 Lever
31	011 579	DIN934M8	Sechskantmutter		2 Hexagon nut
32	010 063	DIN137B8	Federscheibe		2 Lock washer
33	011 891	DIN933M8x12	Sechskantschraube		2 Hexagon screw
34	011 685	DIN985M10	Sechskantmutter	selbsts.	2 Hexagon nut self lock
35	010 046	DIN125A10,5	Scheibe		2 Shim
36	128 895		Bolzen	20x20x28	2 Bolt
37	128 896		Bolzen	SW17x43	2 Bolt
38	022 265	DIN71752G8x32	Gabelkopf		2 Clevis
39	011 579	DIN934M8	Sechskantmutter		2 Hexagon nut
40	011 609	DIN939M8x25	Stiftschraube		2 Stud
41	027 983	DIN71752G8x16	Gabelkopf	Ersetzt 016 621	2 Clevis
42	022 264	000 994 58 64	SL-Sicherung	GR.8	4 Circlip
43	022 263	000 991 08 76	Bolzen	A8x19,5x16	4 Bolt
44	022 264	000 994 58 64	SL-Sicherung	GR.8	1 Circlip
45	022 265	DIN71752G8x32	Gabelkopf		1 Clevis
46	022 263	000 991 08 76	Bolzen	A8x19,5x16	1 Bolt
47	010 098	DIN439BM12x1,5	Sechskantmutter		1 Hexagon nut

Spaltenverzeichnis		Zeile Spalte
Tafel 51	Getriebegehäuse, Antriebswelle	B 15 - C 16
Tafel 51a	Antriebsräder und Schaltung für Maschinen mit Direkt-Drive ab 01.02.99	D 15 - D 16
Tafel 52	Hinterachsgehäuse, Zapfwelle	E 15 - E 16
Tafel 53	Zapfwellenschaltung	F 15 - F 16
Tafel 54	Schaltung L/S	G 15 - H 16
Tafel 55	Differential	I 15 - J 16
Tafel 56	Schaltung mechanisch für zweisitzer Kabine	K 15 - K 16
Tafel 57	Schaltung mechanisch für einsitzer Kabine	L 15 - M 16

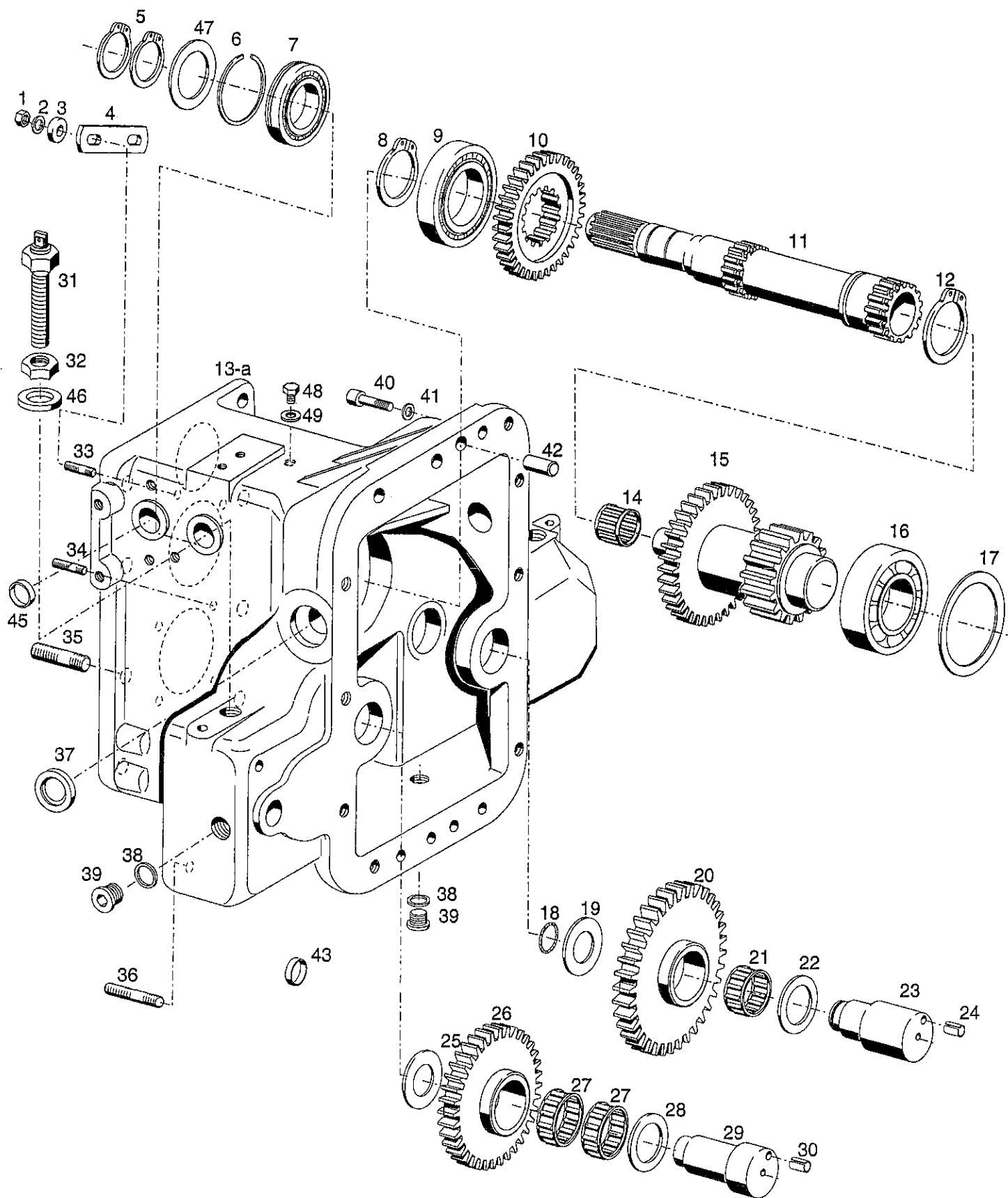


Bildtafel - table - No. 51

BILDTAFEL NR. 51
GETRIEBEGEHÄUSE
ANTRIEBSWELLE

TABLE NO. 51
GEARBOX COMPLETE
DRIVE SHAFT

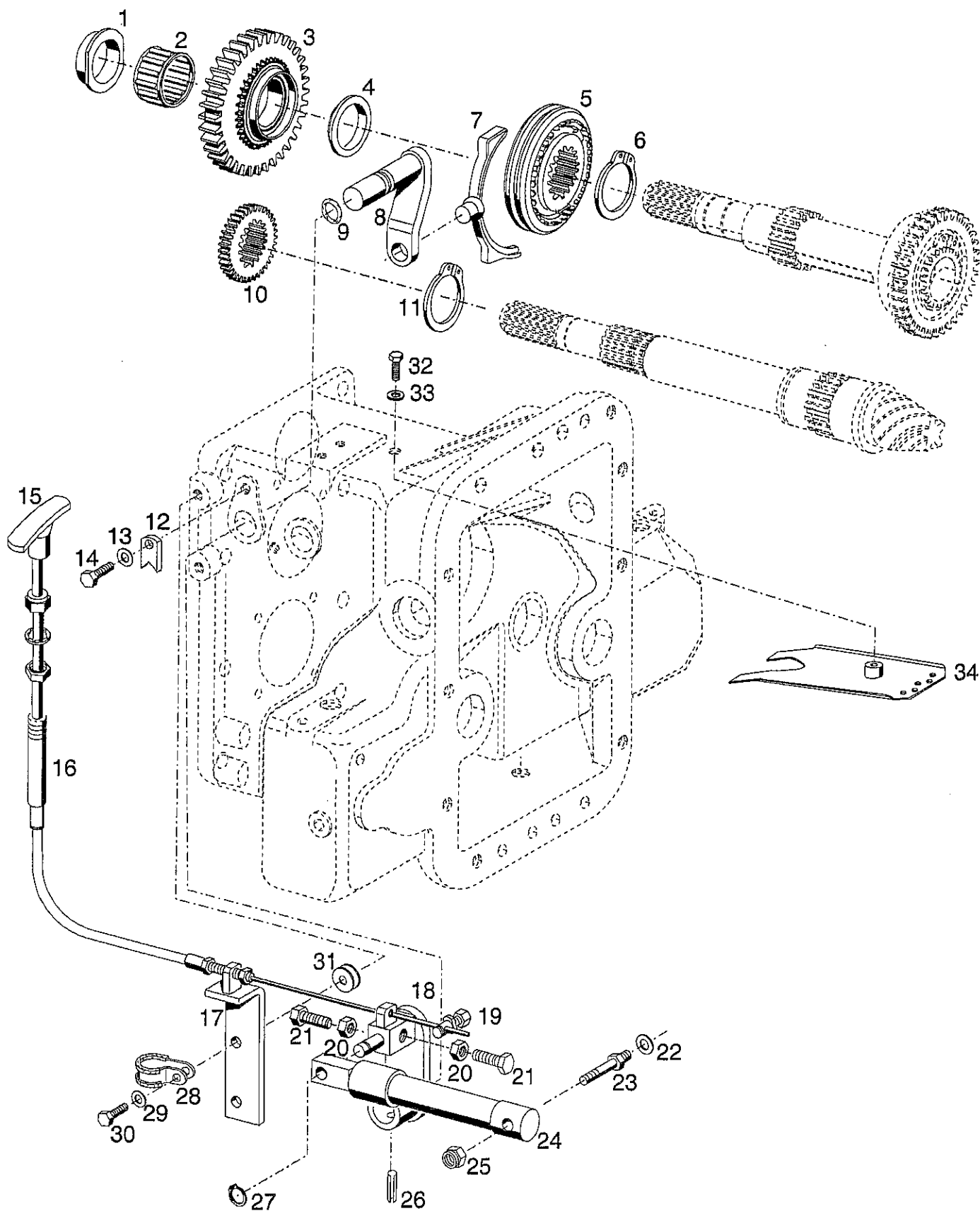
Bild-Nr. Ill.No.	Bestell-Nr. Part No.	Benennung	Abm./Bemerk. Dimen./Remarks	Stück Pieces	Denomination
	<u>AT-133 484</u>	<u>ZSB. GETRIEBE</u> <u>OHNE ACHSEN</u> (best. aus den Teilen der Bildtafel 51-55)	540/1000 U/min für Maschinen ohne Direkt-Drive	1	<u>GEARBOX ASS. CPL.</u> <u>(WITHOUT AXLE</u> <u>HOUSING)</u> (cons. of parts on tables 51-55)
	<u>AT-140 159</u>	<u>ZSB. GETRIEBE</u> <u>OHNE ACHSEN</u> (best. aus den Teilen der Bildtafel 51-55)	540/1000 U/min für Maschinen mit Direkt-Drive 30km/h	1	<u>GEARBOX ASS. CPL.</u> <u>(WITHOUT AXLE</u> <u>HOUSING)</u> (cons. of parts on tables 51-55)
	<u>AT-140 160</u>	<u>ZSB. GETRIEBE</u> <u>OHNE ACHSEN</u> (best. aus den Teilen der Bildtafel 51-55)	540/1000 U/min für Maschinen mit Direkt-Drive 40km/h	1	<u>GEARBOX ASS. CPL.</u> <u>(WITHOUT AXLE</u> <u>HOUSING)</u> (cons. of parts on tables 51-55)
	<u>AT-141 241</u>	<u>ZSB. SCHALTGETRIEBE</u> <u>OHNE ACHSEN</u> (Schalthebel siehe Bildtafel 56)	540/1000 U/min für C9600/9700 mit Schaltgetriebe. Einzelteile siehe Getriebe 134 471 im Mikروفilm C760 Schaltfingerwelle siehe Bt.56 (Achtung! Differential wird in Fahrtrichtung links montiert)	1	<u>GEARBOX Mechanical</u> <u>ASS. CPL.(WITHOUT</u> <u>AXLE HOUSING)</u>
1	011 579	DIN934M8	Sechskantmutter	2	Hexagon nut
2	010 063	DIN137B8	Federscheibe	2	Lock washer
3	014 883	000 991 22 41	Scheibe	2	Shim
4	110 571	6090 131 01 04	Befestigungsplatte	1	Retaining plate
5	010 144	DIN471-30x1,5	Sicherungsring	2	Circlip
6	010 729	DIN5417SP62	Sprengring	1	Circlip
7	012 844	000 997 06 61	Rillenkugellager	1	Deep-groove ball bearing
8	010 148	DIN471-45x1,75	Sicherungsring	1	Circlip
9	010 721	DIN5412NUP209E	Zyl. Rollenlager	1	Cyl. roller bearing
10	129 259		Antriebsrad	1	Drive pinion
11	135 563		Antriebswelle Ø49,5x315	1	Drive shaft
					f. Direkt-Drive Ersetzt 129 258 austauschbar
12	010 149	DIN471-50x2	Sicherungsring	1	Circlip
13	129 257		Getriebegehäuse hinten	1	Rear gearbox
					Eingebaut bis ca.10.97 im Ersatzfall 135 557 mit Teil 45
13a	135 557		Getriebegehäuse hinten	1	Rear gearbox
					Eingebaut ab 10.97 für Maschinen mit Direktschaltung
14	022 544	DIN5405K25x33x24	Nadelkranz	1	Needle cage
15	132 953		Antriebswelle	1	Drive shaft
					Ø109,5x131
16	010 287	DIN625-6307	Rillenkugellager	1	Deep-groove ball bearing
17	011 707		Passscheibe	n. B.	Shim
	011 708		Passscheibe	n. B.	Shim
	011 709		Passscheibe	n. B.	Shim
					Ø63x80x0,1 Ø63x80x0,2 Ø63x80x0,5
18	025 457		Runddichtring	1	Sealing ring
					Ø30xØ3



BILDTAFEL NR. 51
GETRIEBEGEHÄUSE
ANTRIEBSWELLE

TABLE NO. 51
GEARBOX COMPLETE
DRIVE SHAFT

Bild-Nr. III.No.	Bestell-Nr. Part No.	Benennung	Abm./Bemerk. Dimen./Remarks	Stück Pieces	Denomination
19	027 702	Anlaufscheibe	Ø36xØ52x2,5	1	Shim
20	129 387	Zwischenrad	Ø152,7x22	1	Intermedia
21	012 787	000 997 05 58 Nadelkäfig	Ø40xØ45x21	1	Needle cage
22	011 719	DIN988S40x50x2,5 Stützscheibe		1	Shim
23	129 389	Lagerbolzen	Ø45x85	1	Bearing bolt
24	011 969	DIN1481-6x14 Spannstift		1	Tension pin
25	027 702	Anlaufscheibe	Ø36xØ52x2,5	1	Shim
26	132 924	Zwischenrad	Ø119,02x35	1	Intermedia
27	026 970	DIN5405K40x45x17 Nadelkranz		2	Needle cage
28	011 719	DIN988S40x50x2,5 Stützscheibe		1	Shim
29	129 390	Lagerbolzen	Ø45x78	1	Bearing bolt
30	011 969	DIN1481-6x14 Spannstift		1	Tension pin
31	128 337	Drehzahlgeber Induktiv		2	Rotational speed sensor
32	010 102	DIN439BM18x1,5 Sechskantmutter	flach	2	Hexagon nut flat
33	011 609	DIN939M8x25 Stiftschraube		2	Stud
34	011 610	DIN939M8x30 Stiftschraube		4	Stud
35	011 660	DIN939M16x40 Stiftschraube		8	Stud
36	011 638	DIN939M12x30 Stiftschraube		4	Stud
37	011 986	DIN3760A25x35x7NB Wellendichtring		2	Oil seal
38	010 395	DIN7603A18x24 Dichtring		2	Sealing ring
39	011 030	DIN908M18x1,5 Verschlußschraube		2	Sealing screw
40	011 060	DIN912M10x40 Innensechskantschraube		12	Sockethead screw
41	010 064	DIN137B10x18 Federscheibe		12	Lock washer
42	010 004	DIN7M6x20 Zylinderstift		2	Pin
43	010 108	DIN433-20 Verschlußdeckel	Entfällt ab ...	1	Cover plate
45	010 108	DIN433-20 Verschlußdeckel		1	Sealing cover
46	010 395	DIN7603A18x24 Dichtring		2	Sealing ring
47	025 785	Scheibe	Ø30-5x40X0,1	n. B.	Shim
48	011 523	DIN933M10x10 Sechskantschraube		1	Hexagon screw
49	010 387	DIN7603A10x14 Dichtring		1	Sealing ring

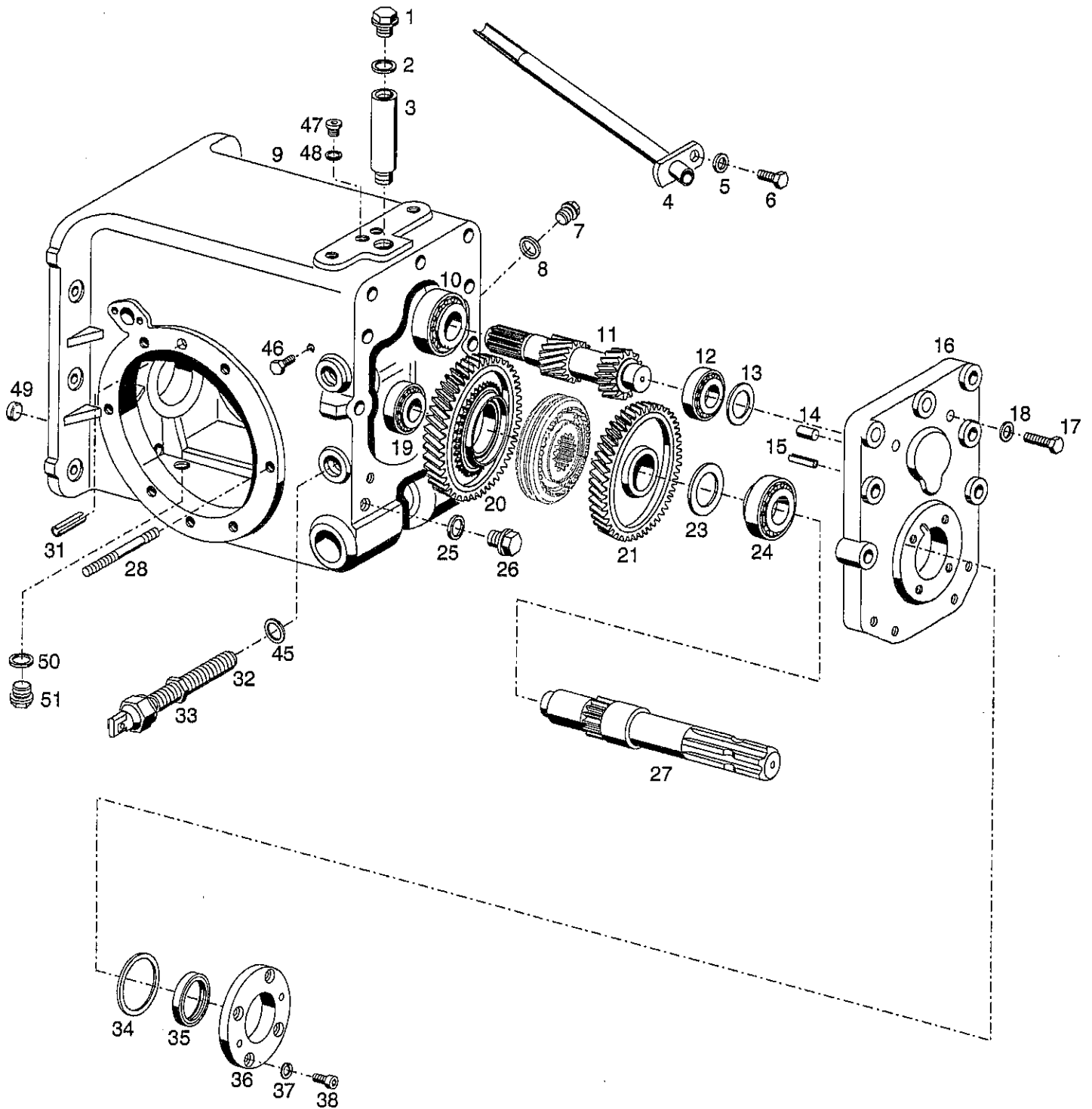


Bildtafel - table - No. 51a

BILDTAFEL NR. 51a
 ANTRIEBSRÄDER UND SCHALTUNG
 FÜR MASCHINEN MIT DIREKT-DRIVE AB 01.02.99

TABLE NO. 51a
 DRIVE PINION AND SELECTOR
 FOR MACHINES WITH DIRECT-DRIVE FROM 01.02.99

Bild-Nr. Ill.No.	Bestell-Nr. Part No.	Benennung	Abm./Bemerk. Dimen./Remarks	Stück Pieces	Denomination
1	028 753	Distanzring	Ø54x35,1x13	1	Spacer
2	012 787	Nadelkäfig	Ø40xØ45x21	1	Needle cage
3	135 565	Antriebsrad	Ø120,6; 30km/h	1	Drive pinion
	135 633	Antriebsrad	Ø127; 40km/h	1	Drive pinion
4	028 752	Distanzring	Ø52x40,1x7,5	1	Spacer
5	138 890	Synchronisierung		1	Synchronization ass.
6	010 148	Sicherungsring	DIN471-45x1,75	1	Circlip
7	135 568	Schaltgabel		1	Selector fork
8	135 571	Schaltfingerwelle		1	Selector finger shaft
9	014 700	Runddichtring		1	Seal ring
10	135 567	Ritzel	Ø71,3; 30km/h	1	Pinion
	135 637	Ritzel	Ø64,9; 40km/h	1	Pinion
11	010 147	Sicherungsring	DIN471-40x1,75	1	Circlip
12	112 477	Befestigungsglasche	20x4x33	1	Fixing plate
13	010 063	Federscheibe	DIN137B8	1	Lock washer
14	011 509	Sechskantschraube	DIN933M8x16	1	Hexagon screw
15	787 431	Griff		1	Grip
16	131 619	Druck-Zug Kabel (mit Teil 15)	850 lang	1	Cable
17	138 574	Anschlag		1	Limit stop
18	135 575	Schalthebel		1	Selector lever
19	022 563	Schraubnippel		1	Wire nut connector
20	011 579	Sechskantmutter	DIN934M8	2	Hexagon nut
21	011 511	Sechskantschraube	DIN933M8x20	2	Hexagon screw
22	010 065	Federscheibe	DIN137B12	1	Lock washer
23	135 576	Lagerbolzen		1	Bearing bold
24	135 580	Zylinder		1	Cylinder
25	011 935	Sechskantmutter	DIN985M8	1	Hexagon nut
26	010 608	Spannstift	DIN1481-8x32	1	Tensions pin
27	011 773	Sicherungsring	DIN471-10x1	1	Circlip
28	015 173	Rohrschelle		1	Pipe clamp
29	010 063	Federscheibe	DIN137B8	2	Lock washer
30	011 509	Sechskantschraube	DIN933M8x16	2	Hexagon screw
31	012 337	Scheibe	DIN9021A8,4	4	Shim
32	011 511	Sechskantschraube	DIN933M8x20	1	Hexagon screw
33	028 702	Dichtring	DIN7603A8x14x1	1	Sealing ring
34	139 541	Ölleitblech		1	Conductour plate

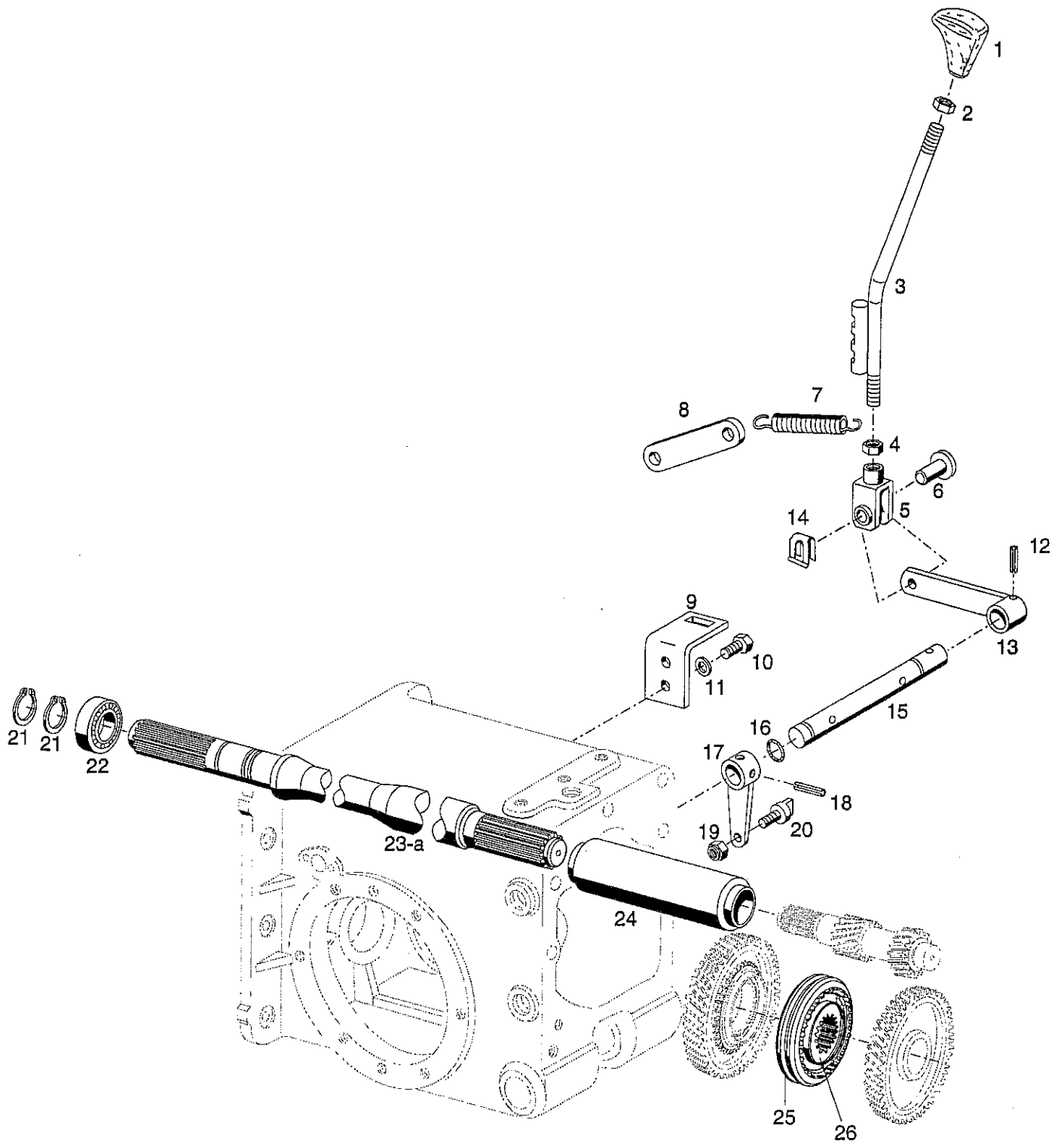


Bildtafel - table - No. 52

BILDТАFEL NR. 52
 HINTERACHSGEHÄUSE, ZAPFWELLE

 TABLE NO. 52
 REAR AXLE HOUSING, P.T.O. SHAFT

Bild-Nr. Ill.No.	Bestell-Nr. Part No.	Benennung	Abm./Bemerk. Dimen./Remarks	Stück Pieces	Denomination
1	015 296	000 993 20 50	Verschlussschraube	M20x1,5 mit Entlüftungsbohrung	1 Sealing screw (w. venting bore)
2	010 397	DIN7603A20x26CU	Dichtring		1 Sealing ring
3	120 736		Verlängerung	Ø25x5x92	1 Extension
4	131 558		Zsb. Rohr	NL.	1 Pipe ass.
5	010 063	DIN137B8	Federscheibe		1 Lock washer
6	011 509	DIN933M8x16	Sechskantschraube		1 Hexagon screw
7	011 039	DIN910M20x1,5	Verschlussschraube	} Entfällt ab Mitte 1999 Ersetzt 128 973	1 Sealing screw
8	010 397	DIN7603A20x26CU	Dichtring		1 Sealing ring
9	141 151	Hinterachsgehäuse (Mit Loctite 573 m.)			1 Rear axle housing
10	012 852	000 997 01 67	Kegelrollenlager		Ø62xØ30x21,25
11	128 653		Antriebswelle (Ø66,1x188)	610/1050 U/min	1 Drive pinion
12	012 854	000 997 03 67	Kegelrollenlager	50,29x26,98x14,22	1 Taper roller bearing
13	015 935	000 991 17 09	Einstellscheibe	Ø44xØ50x0,1	n. B. Adjusting disc
	015 936	000 991 18 09	Einstellscheibe	Ø44xØ50x0,2	n. B. Adjusting disc
	015 937	000 991 19 09	Einstellscheibe	Ø44xØ50x0,5	n. B. Adjusting disc
14	010 004	DIN7-10x20	Zylinderstift		2 Cylindrical pin
15	010 606	DIN1481-8x24	Spannstift		1 Tension pin
16	126 663		Deckel	Mit Loctite 573 montieren	1 Cover (assemble with seal compound Loctite 573)
17	011 087	DIN931M8x50	Sechskantschraube		6 Hexagon screw
18	010 063	DIN137B8	Federscheibe		6 Lock washer
19	012 854	000 997 03 67	Kegelrollenlager	50,29x26,98x14,22	1 Taper roller bearing
20	128 634		Zsb. Schaltrad NL.	n=610 Ø164,4	1 Selector gear ass.
21	128 630		Zsb. Schaltrad NL.	n=1050 Ø145,7	1 Selector gear ass.
23	027 218		Scheibe	Ø35xØ50x4	1 Shim
24	012 855	000 997 04 67	Kegelrollenlager	Ø62xØ35x16,7	1 Taper roller bearing
25	010 397	DIN7603A20x26CU	Flachdichtung		1 Flat gasket
26	015 354	000 993 01 60	Magnetstopfen	M20x1,5	1 Magneto plug
27	132 610		Zsb. Zapfwelle	234 lang	1 P.T.O. shaft
28	011 645	DIN939M12x120	Stiftschraube		14 Stud
31	010 613	DIN1481-10x32	Spannstift		2 Tension pin
32	128 337		Drehzahlgeber Induktiv	M18x1,5x115,5	1 Rotational speed
33	010 102	DIN439M18x1,5	Sechskantmutter fl.		1 Hexagon nut flat
34	011 696	DIN988-50x62x0,1	Paßscheibe		n. B. Shim
	011 697	DIN988-50x62x0,2	Paßscheibe		n. B. Shim
	011 698	DIN988-50x62x0,5	Paßscheibe		n. B. Shim
35	024 028	DIN3760AS35x52x7NB	Weilendichtring		1 Oil seal
36	111 240	6030 077 01 07	Lagerdeckel	Ø100x52x15,5	1 End plate
37	010 448	DIN7980-8	Federring		4 Spring ring
38	011 204	DIN912M8x16	Innensechskantschraube		4 Sockethead screw
45	010 395	DIN7603A18x24	Dichtring		1 Sealing ring
46	011 502	DIN933M6x12	Sechskantschraube	} Im Ersatzfall für Teil 9 141 151	2 Hexagon screw
47	011 029	DIN908M12x1,5	Verschlussschraube		1 Sealing screw
48	014 772	DIN7603A18x24CU	Flachdichtung (Ø12xØ18x2)		1 Flat gasket
49	010 108	DIN443-20	Verschlussdeckel		1 Sealing cover
50	010 395	DIN7603A18x24CU	Dichtring		1 Flat gasket
51	029 009	DIN910M18x1,5	Verschlussschraube		1 Sealing screw



Bildtafel - table - No. 53

Bild-Nr. III.No.	Bestell-Nr. Part No.		Benennung	Abm./Bemerk. Dimen./Remarks	Stück Pieces	Denomination
1	022 947		Schaltknopf	M10	1	Selector knob
2	011 585	DIN934M10	Sechskantmutter		1	Hexagon nut
3	132 524		Zsb. Schalthebel	NL.	1	Selector lever ass.
4	011 579	DIN934M8	Sechskantmutter		1	Hexagon nut
5	027 983	DIN71752G8x16	Gabelkopf		1	Clevis
6	022 263	000 991 08 76	Bolzen		1	Bolt
7	015 553	000 992 16 12	Zugfeder	Ø12,5x75xØ1,8	1	Draw spring
8	132 542		Platte	4x18x83	1	Plate
9	132 525		Halter	Plat. 40x5x93	1	Fixture
10	011 511	DIN933M8x20	Sechskantschraube		2	Hexagon screw
11	010 063	DIN137B8	Federscheibe		2	Lock washer
12	011 970	DIN1481-6x32	Spannstift		1	Tension sleeve
13	132 527		Zsb. Hebel	NL.	1	Lever ass.
14	022 264	000 994 58 64	SL-Sicherung		1	Circlip
15	128 807		Schaltwelle	Ø20x237	1	Selector shaft
16	014 700	000 997 22 09	Runddichtring	Ø14xØ3	2	O-Ring
17	128 806		Zsb. Hebel	NL.	2	Lever
18	011 970	DIN1481-6x32	Spannstift		2	Tension pin
19	011 935	DIN985M8	Sechskantmutter	selbsts.	2	Hexagon nut self lock
20	128 656		Schaltstein	Ø15x27	2	Selector ston
21	010 144	DIN471-30x1,5	Sicherungsring		1	Circlip
22	011 825	DIN625-6006-2RS	Rillenkugellager (Ø30xØ55x13)	Ersetzt 023 601	1	Deep-groove ball Bearing
23	128 638		Antriebswelle (Ø35x582)	Eingebaut bis 01.02.99	1	Drive shaft ass. mounted up to...
23a	135 632		Antriebswelle	Im Ersatzfall 23a Eingebaut ab...	1	Drive shaft ass mounted from...
24	125 764		Verbindungsnahe	Ø45x148	1	Connecting hub
25	130 879		Schaltmuffe	Ø105	1	Selector sleeve
26	127 920		Führungsmuffe		1	Guiding sleeve

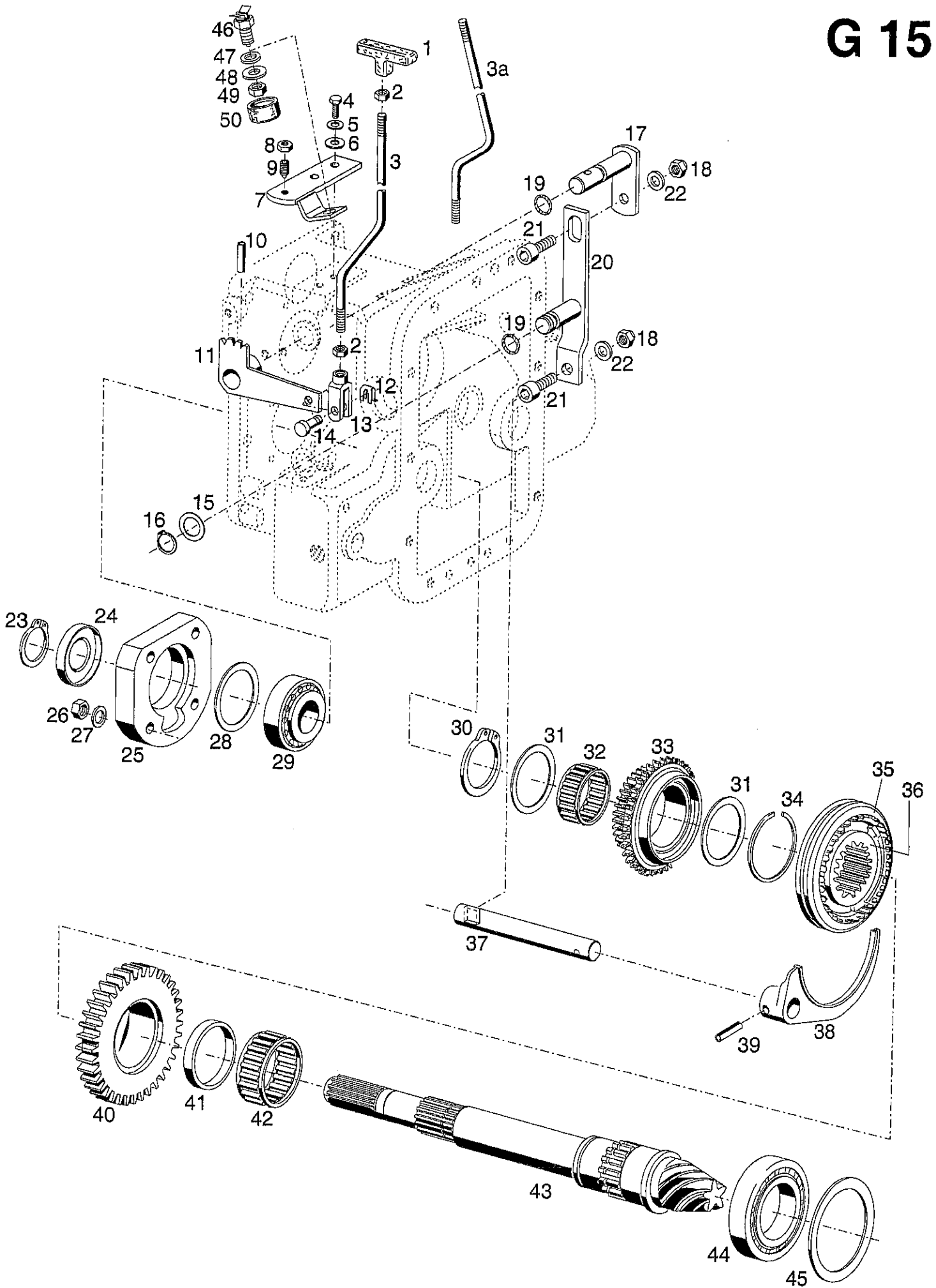


Bild-Nr. III.No.	Bestell-Nr. Part No.	Benennung	Abm./Bemerk. Dimen./Remarks	Stück Pieces	Denomination
1	013 939	000 999 05 02	Handgriff	M8	1 Handle grip
2	011 579	DIN934M8	Sechskantmutter		2 Hexagon nut
3	132 541		Schalthebel (Ø8x360)	für 2-Mann Kabine	1 Selector lever
3a	138 861		Schalthebel (Ø8x354)	für 1-Mann Kabine	1 Selector lever
4	011 511	DIN933M8x20	Sechskantschraube		2 Hexagon screw
5	010 063	DIN137B8	Federscheibe		2 Lock washer
6	010 044	DIN125A8,4	Scheibe		2 Shim
7	135 582		Lasche	35x8x120	1 Bracket
8	010 096	DIN439BM12	Sechskantmutter	flach	1 Hexagon nut flat
9	026 796		Federndes Druckstück	M12x22	1 Pressure pad
10	010 607	DIN1481-8x30	Spannstift		1 Tension pin
11	129 454		Zsb. Schalthebel	NL.	1 Selector lever
12	022 264	000 994 58 64	SL-Sicherung	Gr. 8	1 Circlip
13	027 983	DIN71752G8x16	Gabelkopf		1 Clevis
14	022 263	000 991 08 76	Bolzen		1 Bolt
15	013 621	000 991 46 40	Beilegscheibe	Ø20,5xØ28x0,2	n. B. Shim
	015 628	000 991 18 39	Beilegscheibe	Ø20,5xØ28x1	n. B. Shim
16	010 138	DIN471-20x1,2	Sicherungsring		1 Circlip
17	129 419		Zsb. Schaltwelle	NL.	1 Selector shaft
18	011 685	DIN985M10	Sechskantmutter	selbsts.	2 Hexagon nut selflock
19	014 700	000 997 22 09	Runddichtring	Ø14x3	2 Seal ring
20	129 416		Zsb. Schalthebel	NL.	1 Selector lever
21	011 214	DIN912M10x25	Innensechskantschraube		2 Sockethead screw
22	010 064	DIN137B10x18	Federscheibe		2 Lock washer
23	010 144	DIN471-30x1,5	Sicherungsring		1 Circlip
24	025 108	DIN3760AS30x52x7	Wellendichtring		1 Oil seal
25	125 761		Lagerdeckel	Ø100x19	1 Bearing end plate
26	011 579	DIN934M8	Sechskantmutter		4 Hexagon nut
27	010 063	DIN137B8	Federscheibe		4 Lock washer
28	011 696	DIN988-50x62x0,1	Paßscheibe		n. B. Shim
	011 697	DIN988-50x62x0,2	Paßscheibe		n. B. Shim
	011 698	DIN988-50x62x0,5	Paßscheibe		n. B. Shim
29	012 852	000 997 01 67	Kegelrollenlager	Ø30xØ62x21,25	1 Taper roller bearing
30	010 149	DIN471-50x2	Sicherungsring		1 Circlip
31	029 755		Stützscheibe	Ø50x60x2, E. 014 423	2 Shim
32	012 790	000 997 08 58	Nadelkäfig	Ø50xØ55x22	1 Needle cage
33	132 955		Zsb. Schaltrad "S"	NL.	1 Selector gear ass.
34	014 325	000 994 01 55	Sprengring	Ø52,6x57,2x1,5	1 Circlip
35	132 861		Schaltmuffe	Ø126x23,4	1 Selector sleeve
36	132 860		Führungsmuffe	106,4x22	1 Sleeve
37	129 398		Schaltwelle L/S	Ø20x165	1 Selector shaft
38	132 555		Schaltgabel		1 Selector fork
39	010 376	DIN7343-6x32	Spiralspannstift		1 Tension pin
40	129 395		Zsb. Schaltrad "L"	NL.	1 Selector gear ass.
41	027 325		Distanzring	Ø59,9x9	1 Spacer ring
42	012 786	000 997 04 58	Nadelkäfig		1 Needle cage
43	135 562		Zsb. Radsatz (Tellerrad und Kegelradwelle)	ersetzt 130 042 ab 524 00 234H austauschbar	1 Gear cluster (Bevel pinion shaft and crown wheel) replacing 130042 interchangeable
44	012 853	000 997 02 67	Kegelrollenlager	50x82x21,5	1 Taper roller bearing
45	015 932	000 991 14 09	Einstellscheibe	Ø71xØ81,8x0,1	n. B. Adjustment shim
	015 933	000 991 15 09	Einstellscheibe	Ø71xØ81,8x0,2	n. B. Adjustment shim
	015 934	000 991 16 09	Einstellscheibe	Ø71xØ81,8x0,5	n. B. Adjustment shim

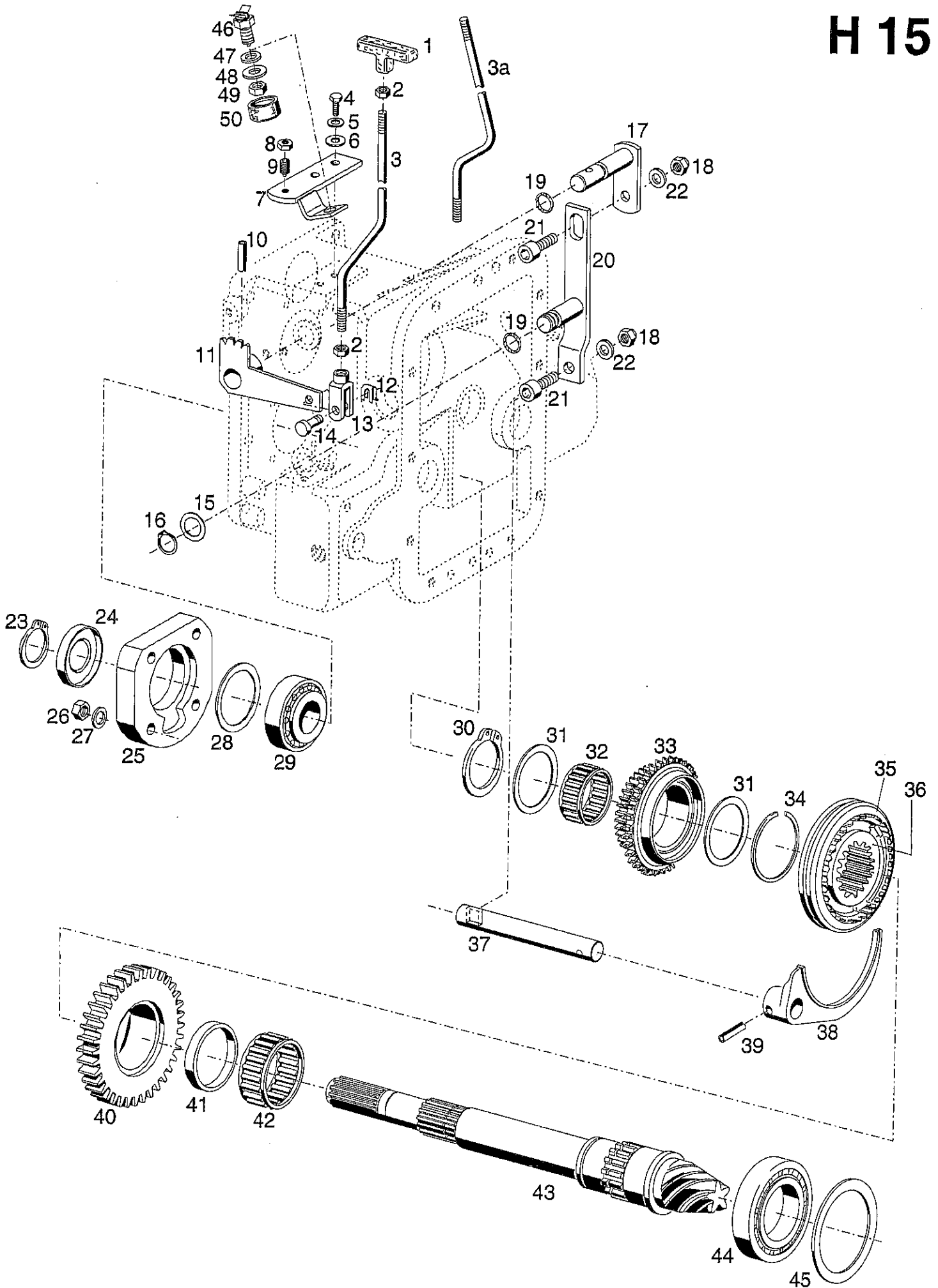
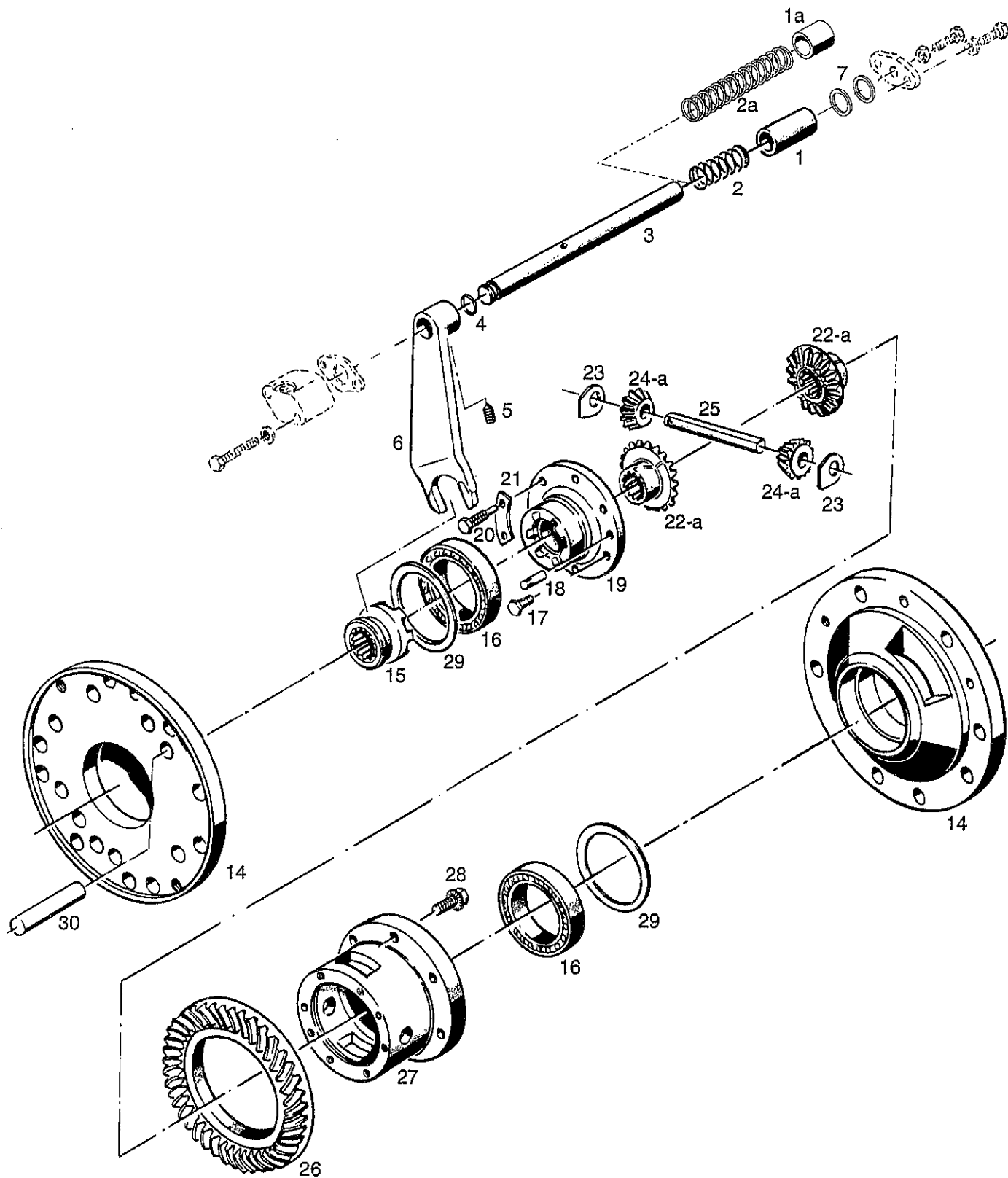
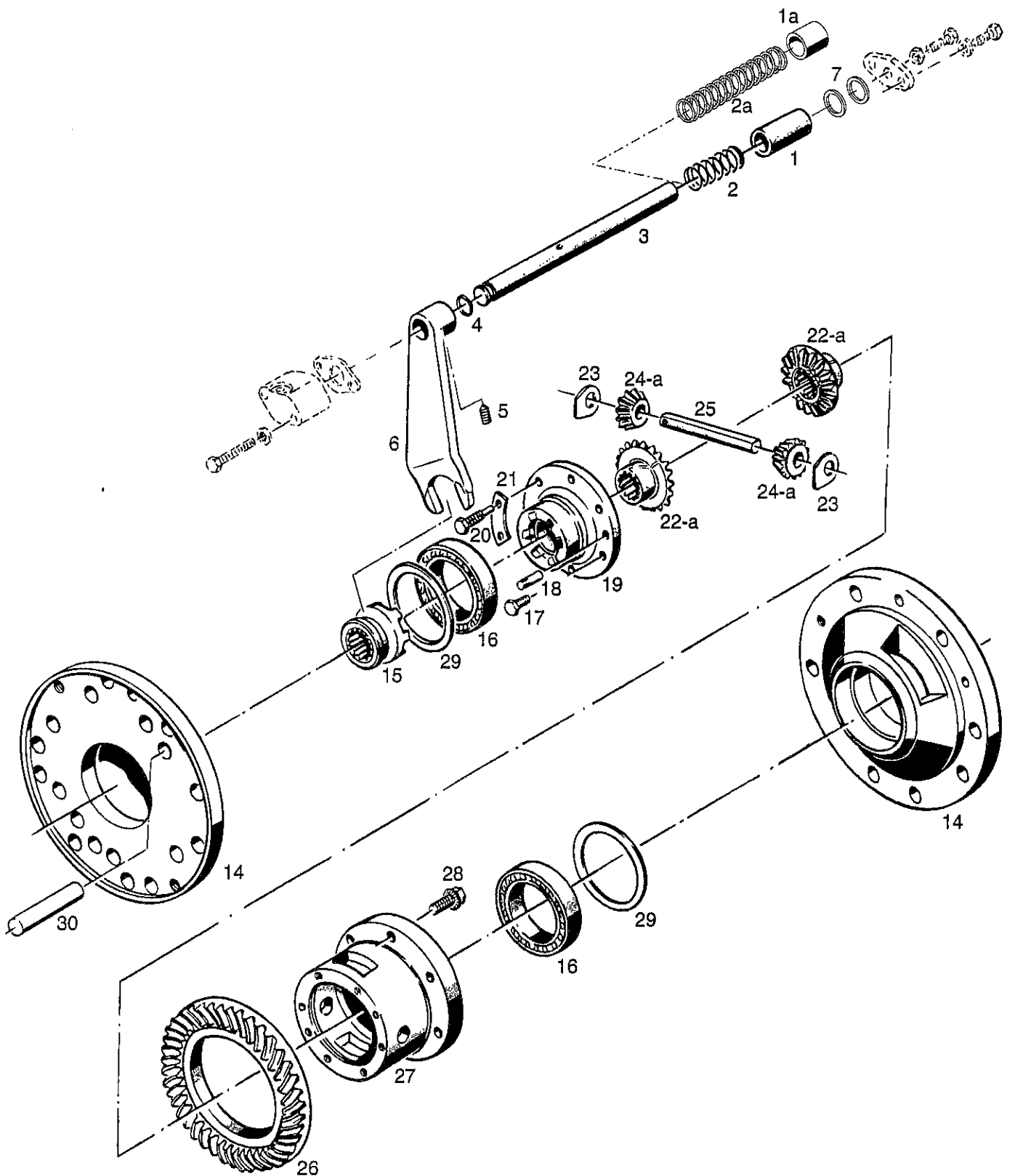


Bild-Nr. III.No.	Bestell-Nr. Part No.		Benennung	Abm./Bemerk. Dimen./Remarks	Stück Pieces	Denomination
46	023 659		Schalter	} Eingebaut bei Maschinen mit Direkt-Drive	1	Switch
47	010 087	DIN433-13	Scheibe		1	Shim
48	010 065	DIN137B12	Federscheibe		1	Lock washer
49	010 098	DIN439B12x1,5	Sechskantmutter fl.		1	Hexagon nut
50	019 781		Gummischutzkappe		1	Rubber cap



Bildtafel - table - No. 55

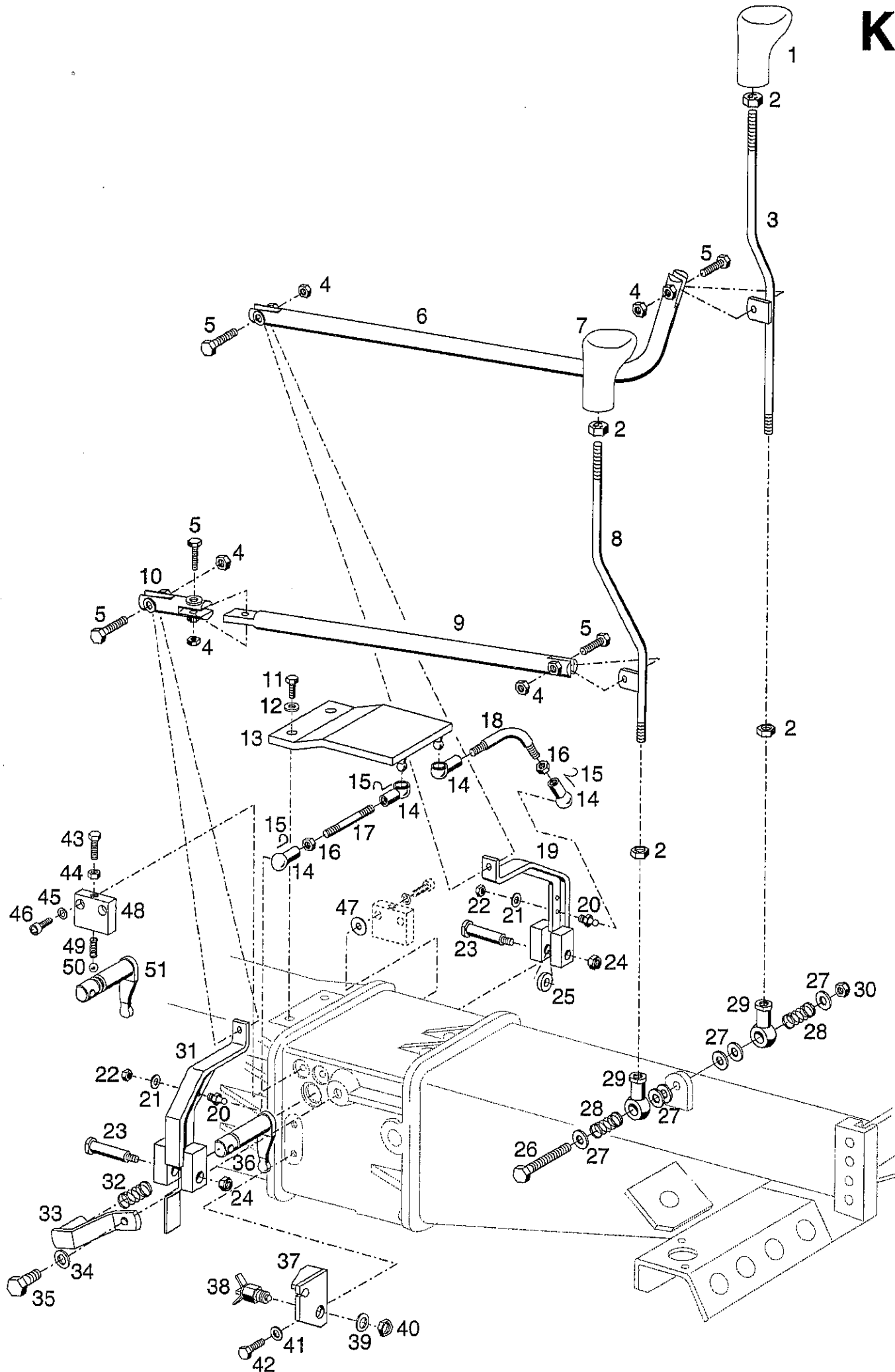
Bild-Nr. III.No.	Bestell-Nr. Part No.		Benennung	Abm./Bemerk. Dimen./Remarks	Stück Pieces	Denomination
1	014 227	000 994 32 23	Distanzrohr (Ø22xØ30x48)	Eingebaut bis 14.10.99 Im ET- Fall Teil 1a u. 2a	1	Spacer tube cons. of parts not interchangeable
1a	029 523		Distanzrohr	Eingebaut ab....	1	Spacer
2	014 480	000 992 52 01	Druckfeder (Ø21xØ45x3,69)	Eingebaut bis 14.10.99 Im ET- Fall Teil 1a u. 2a	1	Pressure spring cons. of parts not interchangeable
2a	029 524		Druckfeder	Eingebaut ab	1	Pressure spring
3	121 128		Schaltwelle	Ø20x214	1	Selector shaft
4	014 680	000 997 01 09	Runddichtring	Ø12x4	1	Ring seal
5	023 517		Gewindestift	M10x12, 45°	1	Threaded stud
6	121 129		Schaltgabel		1	Selector fork
7	028 732		Passscheibe (Ø20xØ28x2)	} Entfällt ab 14.10.99	n. B.	Shim
	028 733		Passscheibe (Ø20xØ28x2)		n. B.	Shim
14	128 800		Lagerdeckel		2	Bearing cover
15	115 691	A20 082 A 13	Schaltmuffe	Ø54x26	1	Selector sleeve
	<u>111 260</u>	<u>6030 080 X3 01</u>	<u>ZSB. DIFFERENTIAL</u> (best. aus Teilen 16-25, 27 und 28)		1	<u>DIFFERENTIAL ASS.</u> (cons. of parts 16-25, 27 and 28)
16	010 257	DIN625-6012	Ring-Rillennlager	Ø60xØ95x18	2	Taper roller bearing
17	011 527	DIN933M10x25	Sechskantschraube		5	Hexagon screw
18	010 538	DIN1472-10x20	Paßkerbstift		2	Taper groove pin
19	111 272	6030 081 01 04	Deckel		1	Cover
20	016 016	000 990 47 30	Sechskantschraube	mit Zapfen M10x48	1	Hexagon screw
21	014 361	000 994 28 60	Sicherungsblech		3	Locking tab
22	115 687	A20 082 A 10	Ausgleichskegelrad groß (Ø83)	Eingebaut bis FG. Nr. 524 00 108 524 00 122H nach Aufbrauch 22a 2x und 24a 2x	2	Control gear large (mounted up to chassis No. 524 00 108 524 00 122H after consumption 22a 2x and 24a 2x.
22a	132 995		Ausgleichskegelrad groß (Ø79)	Eingebaut ab FG. Nr. ...	2	Control gear large (mounted from chassis No.
23	015 909	000 991 12 08	Anlaufscheibe	40,5x36x2	2	Check plate
24	115 689	A20 082 B 12	Ausgleichskegelrad klein (Ø52,65)	Eingebaut bis FG. Nr. 524 00 108 524 00 122H nach Aufbrauch 22a 2x und 24a 2x	2	Control gear smal (mounted up to chassis No. 524 00 108 524 00 122H afterconsumption 22a 2x and 24a 2x)
24a	132 996		Ausgleichskegelrad klein (Ø48)	Eingebaut ab FG. Nr. ...	2	Control gear smal (mounted from chassis No. ...
25	115 686	A20 082 B 09	Differentialbolzen	Ø16x125	1	Diff.-bolt
26	<u>130 042</u>		<u>ZSB. RADSATZ</u> (best. aus Tellerrad und Kegelradwelle)		1	<u>GEAR CLUSTER</u> (crown wheel front w. bevel pinion shaft)
27	111 288	6030 082 03 04	Differentialgehäuse		1	Diff.-housing
28	013 550	000 990 01 47	Sicherungsschraube	M10x25	6	Safety screw



BILDTAFEL NR. 55
DIFFERENTIAL

TABLE NO. 55
DIFFERENTIAL

Bild-Nr. Ill.No.	Bestell-Nr. Part No.		Benennung	Abm./Bemerk. Dimen./Remarks	Stück Pieces	Denomination
29	011 711	DIN988-75x95x0,1	Paßscheibe		n. B.	Shim ring
	011 712	DIN988-75x95x0,2	Paßscheibe		n. B.	Shim ring
	011 713	DIN988-75x95x0,5	Paßscheibe		n. B.	Shim ring
	011 714	DIN988-75x95x1,0	Paßscheibe		n. B.	Shim ring
30	027 695	DIN6325M16x100	Zylinderstift		8	Cylinder pin

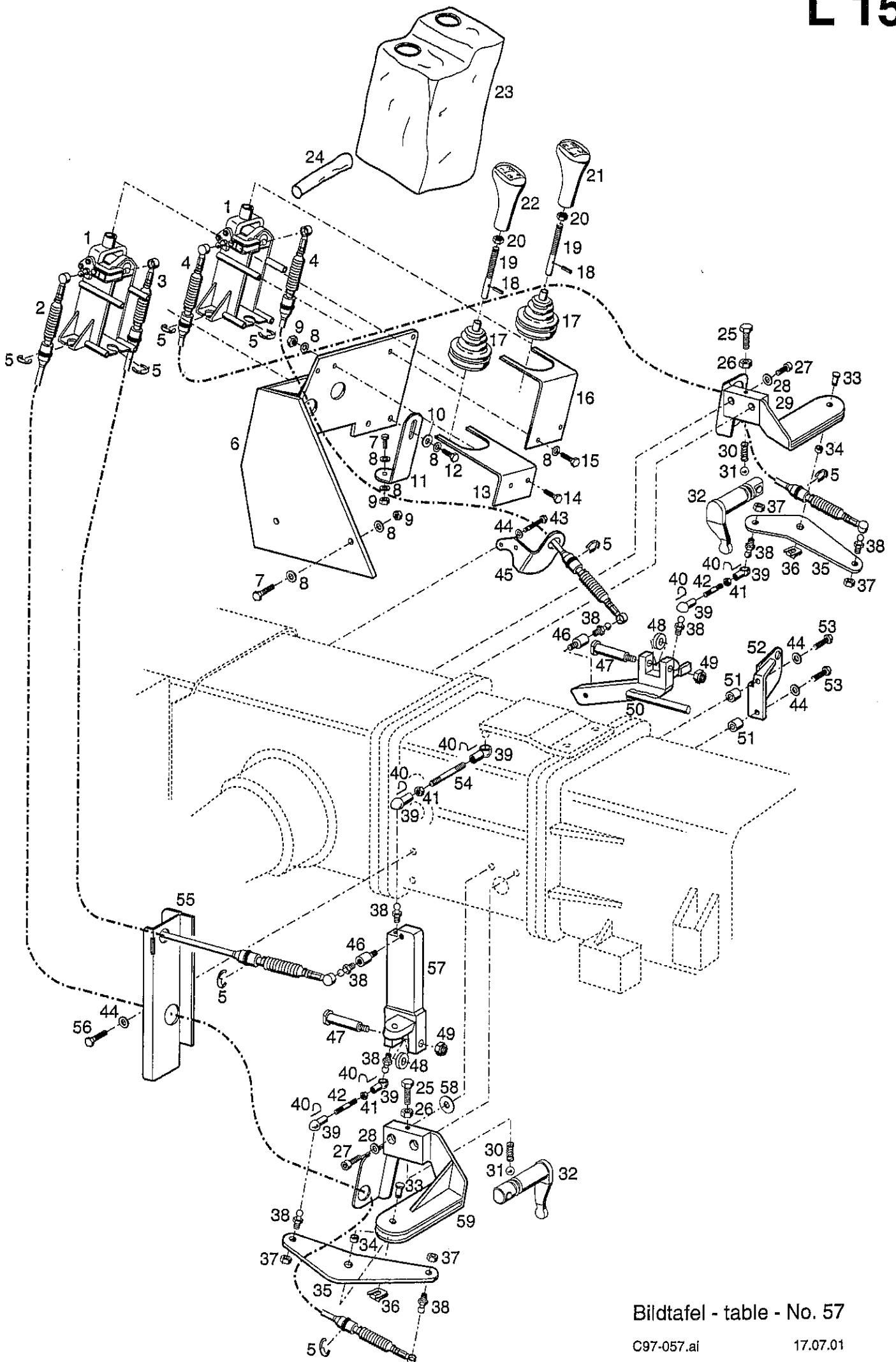


Bildtafel - table - No. 56

BILDTAFEL NR. 56
SCHALTUNG MECHANISCH
FÜR ZWEISITZER KABINE

TABLE NO. 56
SELECTOR MECHANICAL
FOR TWO-SEATER CABIN

Bild-Nr. III.No.	Bestell-Nr. Part No.	Benennung	Abm./Bemerk. Dimen./Remarks	Stück Pieces	Denomination
1	131 187	Schaltknopf	(Gang)	1	Selector button
2	010 096	DIN439BM12 Sechskantmutter flach		4	Hexagon nut flat
3	132 701	Zsb. Schalthebel	NL.	1	Selector level
4	011 935	DIN985M8 Sechskantmutter, selbsts.	bis FG Nr.524 00 130	5	Hexagon nut, self lock
	011 579	DIN934M8 Sechskantmutter	ab FG Nr.524 00 131	5	Hexagon nut
5	011 518	DIN933M8x30 Sechskantschraube	bis FG Nr.524 00 130	5	Hexagon screw
	011 170	DIN931M8x35 Sechskantschraube	ab FG Nr.524 00 131	5	Hexagon screw
6	132 590	Schaltstange (geb.)	Ø18x695	1	Selector shaft
7	131 186	Schaltknopf	(Vorstufe)	1	Selector button
8	132 698	Zsb. Schalthebel	NL.	1	Selector level
9	133 461	Schaltstange Teil 1	Ø18x617	1	Selector shaft
10	133 462	Schaltstange Teil 2	Ø18x70	1	Selector shaft
11	011518	DIN933M8x30 Sechskantschraube		2	Hexagon screw
12	010 063	DIN137B8 Federscheibe		2	Lock washer
13	132 611	Zsb. Platte	NL.	1	Plate
14	012 006	DIN71805B13 Kugelpfanne		4	Ball socket
15	012 007	DIN71805S13 Sicherungsbügel		4	Bracket
16	011 579	DIN934M8 Sechskantmutter		2	Hexagon nut
17	028 200	DIN939M8x60 Stiftschraube		1	Stud
18	028 032	Stiftschraube geb. (Ø12x147, 2xM8)	bis FG Nr.524 00 130	1	Stud
	029 806	Stiftschraube geb. (Ø12x127, 2xM8)	ab FG Nr.524 00 131	1	Stud
19	132 586	Zsb. Schalthebel	NL.	1	Selector level
20	023 684	DIN71803C13 Kugelzapfen		2	Ball pflög
21	010 063	DIN137B8 Federscheibe		2	Lock washer
22	011 579	DIN934M8 Sechskantmutter		2	Hexagon nut
23	010 518	DIN1445-10x43x60 Bolzen		2	Bolt
24	011 935	DIN985M8 Sechskantmutter		2	Hexagon nut
25	014 883	000 991 22 41 Scheibe	Ø10,5x22x5	1	Shim
26	011 118	DIN931M12x110 Sechskantschraube		1	Hexagon screw
27	010 047	DIN125A13 Scheibe		6	Shim
28	028 106	Druckfeder	27,2x30x3 vz.	2	Pressure spring
29	028 108	Gelenkkopf		2	Joint
30	011 687	DIN985M12 Sechskantmutter	selbsts.	1	Hexagon nut, self lock
31	132 583	Zsb. Schalthebel	NL.	1	Selector level
32	013 661	Druckfeder (15x60x2,2)		1	Pressure spring
33	133 047	Widerlager Zsb. NL		1	Counter bearing
34	010 067	DIN137B16 Federscheibe	Eingebaut bis FG. Nr.524 00 130 nicht austauschbar	1	Lock washer
35	024 203	DIN933M16x20 Sechskantschraube		1	Hexagon screw
36	121 083	Schaltfingerwelle (Ø25x98)		2	Selector finger shaft
37	133 276	Widerlager Zsb. NL			Counter bearing
38	023 659	Schalter		1	Switch
39	010 065	DIN137B12 Federscheibe		1	Lock washer
40	010 098	DIN439BM12x1,5 Sechskantmutter flach		1	Hexagon nut flat
41	010 063	DIN137B8 Federscheibe		2	Lock washer
42	011 514	DIN933M8x25 Sechskantschraube	Eingebaut ab FG. Nr. 524 00 131	2	Hexagon screw
43	011 514	DIN933M8x25 Sechskantschraube		2	Hexagon screw
44	011 579	DIN934M8 Sechskantmutter		2	Hexagon nut
45	010 448	DIN7980-8 Federring		4	Spring ring
46	011 206	DIN912M8x25 Innensechskantschraube		4	Sockethead screw
47	015 671	Scheibe (Ø9xØ30x3)		2	Shim
48	140 717	Federträger (60x15x43)		2	Spring support
49	014 447	Druckfeder (Ø9,5x27x1,6)		2	Pressure spring
50	010 698	DIN5401-10 Kugel		2	Ball
51	138 815	Schaltfingerwelle (Ø25x98)		2	Selector finger shaft

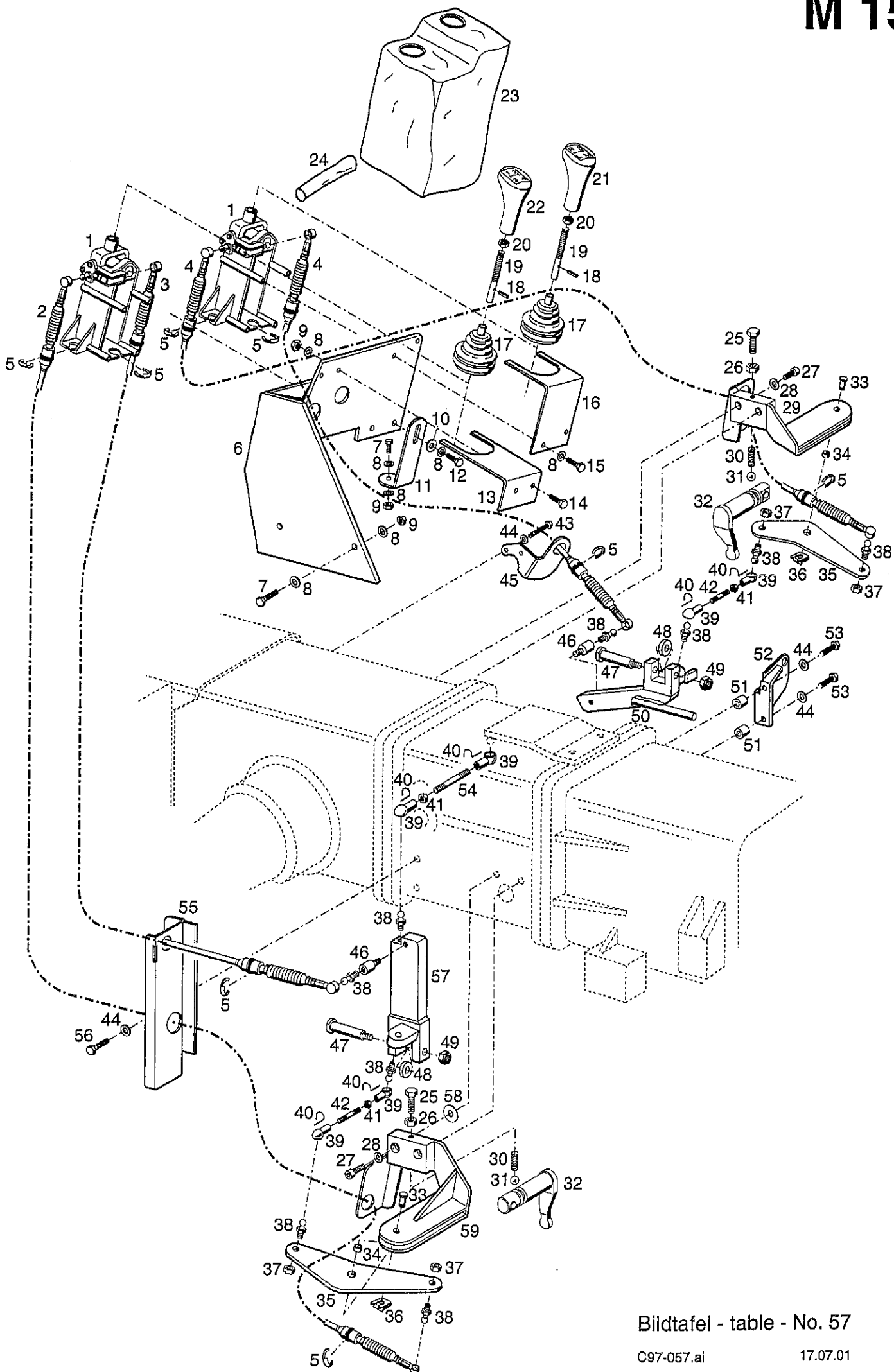


Bildtafel - table - No. 57

BILDTAFEL NR. 57
 SCHALTUNG MECHANISCH (Seilzug)
 FÜR EINSITZER KABINE

TABLE NO. 57
 SELECTOR MECHANICAL
 FOR ONE-SEATER CABIN

Bild-Nr. III.No.	Bestell-Nr. Part No.	Benennung	Abm./Bemerk. Dimen./Remarks	Stück Pieces	Denomination
1	141 119	Zsb. Schaltbock		2	Selector unit
2	141 122	Zsb. Schaltkabel	1480 lg.	1	Selector cable
3	141 121	Zsb. Schaltkabel	Gang 3 u. 4 1380 lg. Gang 1 u. 2	1	Selector cable
4	141 120	Zsb. Schaltkabel	1430 lg. (Vorstufe)	2	Selector cable
5	797 074	Kl. Sicherung	24SXN09	8	Circlip
6	140 818	Zsb. Halter	NL.	1	Support ass.
7	011 514	Sechskantschraube		3	Hexagon screw
8	010 063	Federscheibe		14	Lock washer
9	011 579	Sechskantmutter		5	Hexagon nut
10	010 044	Scheibe		1	Shim
11	140 804	Halter		1	Support
12	011 520	Sechskantschraube		1	Hexagon screw
13	140 813	Winkel	Plat. 4x80x228	1	Angle
14	011 511	Sechskantschraube		2	Hexagon screw
15	011 518	Sechskantschraube		7	Hexagon screw
16	140 814	Winkel	Plat. 4x80x231	1	Angle
17	788 458	Faltenbalg		2	Bellows
18	011 965	Spannstift		2	Tension pin
19	140 800	Gewindebolzen	Ø12x78	2	Thread bolt
20	010 096	Sechskantmutter flach		2	Hexagon nut flat
21	131 186	Schaltknopf	(Vorstufe)	1	Selector button
22	131 187	Schaltknopf	(Gang)	1	Selector button
23	140 711	Abdeckung		1	Cover
24	140 712	Abdeckung		1	Cover
25	011 514	Sechskantschraube		2	Hexagon screw
26	011 579	Sechskantmutter		2	Hexagon nut
27	011 206	Innensechskantschraube		4	Sockethead screw
28	010 448	Federring		4	Spring ring
29	140 797	Zsb. Halter rechts	NL.	1	Support ass. rh.
30	014 447	Druckfeder	Ø9,5x27x1,6	2	Pressure spring
31	010 698	Kugel		2	Ball
32	138 815	Schaltfingerweille	Ø25x98	2	Selector finger shaft
33	022 263	Bolzen	A8x19,5x16	2	Bolt
34	029 761	Kunststoffbuchse	Ø10xØ8x6	2	Plastic bush
35	140 716	Hebel		2	Lever
36	022 264	SL-Sicherung	Gr. 8	2	Lock
37	011 579	Sechskantmutter	ab FG Nr.524 00 131	5	Hexagon nut
38	023 684	Kugelzapfen		9	Ball pflög
39	012 006	Kugelpfanne		6	Ball socket
40	012 007	Sicherungsbügel		6	Bracket
41	011 579	Sechskantmutter		3	Hexagon nut
42	011 012	Stiftschraube		2	Stud
43	011 088	Sechskantschraube		2	Hexagon screw
44	010 063	Federscheibe		6	Lock washer
45	140 715	Halter		1	Support
46	131 505	Gewindebolzen	Ø15x35, 2xM8	2	Thread bolt
47	010 518	Bolzen		2	Bolt
48	014 883	Scheibe	Ø10,5x22x5	2	Shim
49	011 935	Sechskantmutter		2	Hexagon nut
50	140 803	Zsb. Hebel rechts	NL.	1	Lever ass. rh.
51	140 718	Distanzhülse	Ø10xØ15x12	2	Spacer



Bildtafel - table - No. 57

BILDTAFEL NR. 57
SCHALTUNG MECHANISCH (Seilzug)
FÜR EINSITZER KABINE

TABLE NO. 57
SELECTOR MECHANICAL
FOR ONE-SEATER CABIN

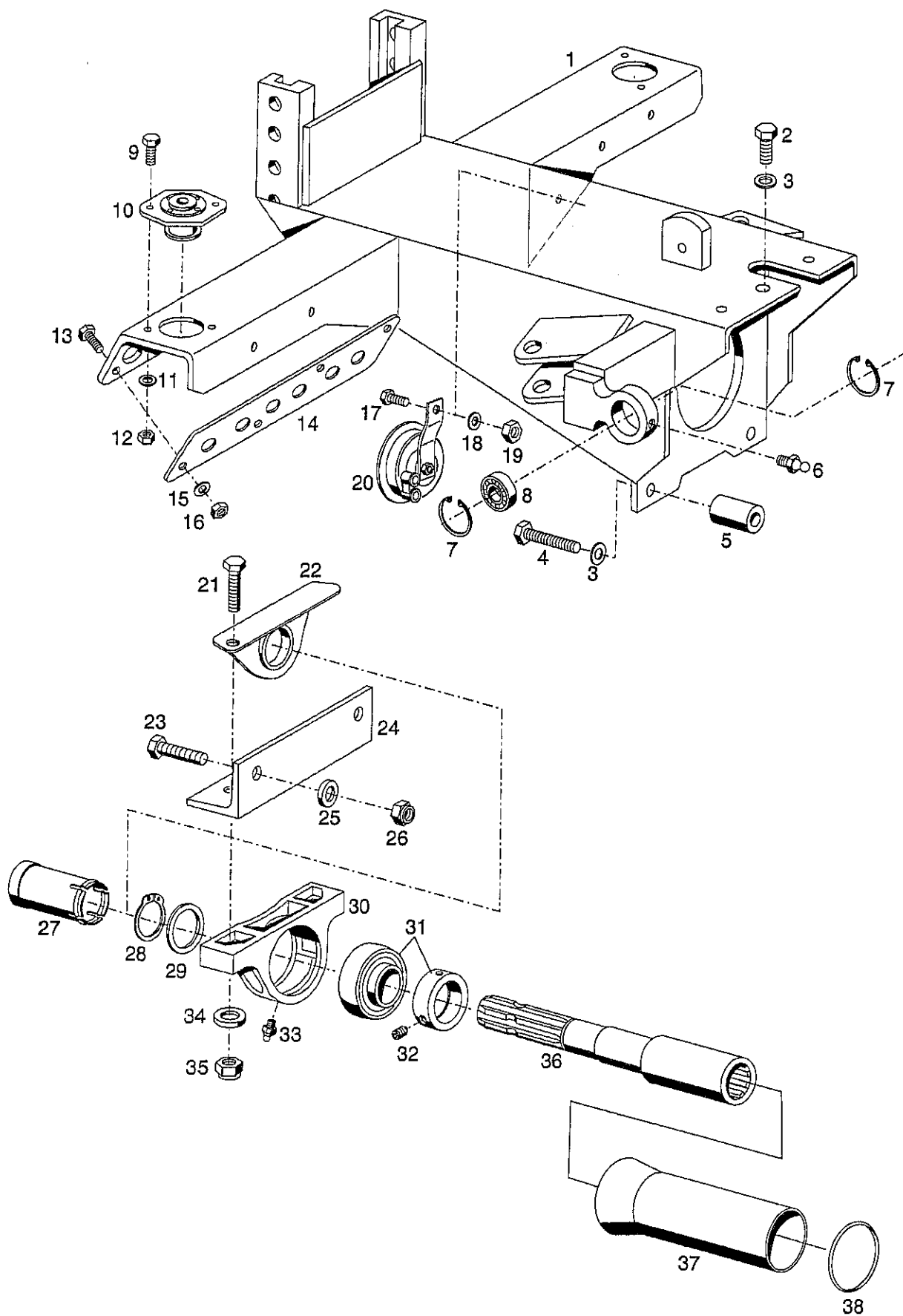
M 16

Bild-Nr. Ill.No.	Bestell-Nr. Part No.		Benennung	Abm./Bemerk. Dimen./Remarks	Stück Pieces	Denomination
52	140 713		Widerlager		1	Counter bearing
53	011 520	DIN933M8x35	Sechskantschraube		2	Hexagon screw
54	011 617	DIN939M8x80	Stiftschraube		1	Stud
55	141 134		Zsb. Widerlager	NL.	1	Counter bearing
56	011 514	DIN933M8x25	Sechskantschraube		2	Hexagon screw
57	140 801		Zsb. Hebel links	NL.	1	Lever ass. lh.
58	015 671		Scheibe	Ø9xØ30x3	2	Shim
59	140 794		Zsb. Halter links	NL.	1	Support ass. lh.

Frontbock, Zapfwellenverlängerung, Sitz

A 17

Spaltenverzeichnis		Zeile Spalte
Tafel 60	Frontbock, Zapfwellenverlängerung	B 17 - B 18
Tafel 61	Oberlenkerschlitten, Oberlenker	C 17 - C 18
Tafel 62	Reifen, Zusatzgewichte, Nabenzwischenstück	D 17 - E 18
Tafel 63	Zsb. Fahresitz	F 17 - G 18
Tafel 64	Zsb. Fahrersitz luftgefedert Typ 524-34-77, Sitzschale	H 17 - I 18
Tafel 65	Zsb. Fahrersitz luftgefedert Typ 524-34-77, Federelement	J 17 - L 18
Tafel 65a	Zsb. Fahresitz luftgefedert Typ 526-34-83, Sitzschale eingebaut ab 10.98	M 17 - M 18



Bildtafel - table - No. 60

Bild-Nr. Ill.No.	Bestell-Nr. Part No.		Benennung	Abm./Bemerk. Dimen./Remarks	Stück Pieces	Denomination
1	130 897		Zsb. Frontbock	NL.	1	Front hitch ass.
2	011 552	DIN933M14x30	Sechskantschraube		3	Hexagon screw
3	010 058	DIN127A14	Federring		10	Spring ring
4	027 604	DIN931M14x80	Sechskantschraube		7	Hexagon screw
5	138 238		Distanzhülse (Ø40xØ15x41)	Ersetzt 027 729 Ø25x5x41	2	Distance tube
6	010 491	DIN71412AM8x1	Schmiernippel		1	Lubrication nipple
7	010 159	DIN472-35x1,5	Sicherungsring		2	Circlip
8	027 501		Radial Gelenklager	Ø20xØ35x16	1	Radial swing bearing
9	011 525	DIN933M10x20	Sechskantschraube		4	Hexagon screw
10	110 450	6055 163 01 52	Megi-Konus	Härte 70 shore	2	Cone
11	010 064	DIN137B10x18	Federscheibe		4	Lock washer
12	011 585	DIN934M10	Sechskantmutter		4	Hexagon nut
13	011 511	DIN933M8x20	Sechskantschraube		4	Hexagon screw
14	131 490		Lochleiste	308x58x5	2	
15	010 063	DIN137B8	Federscheibe		4	Lock washer
16	011 579	DIN934M8	Sechskantmutter		4	Hexagon nut
17	011 509	DIN933M8x16	Sechskantschraube		1	Hexagon screw
18	010 063	DIN137B8	Federscheibe		1	Lock washer
19	011 579	DIN934M8	Sechskantmutter		1	Hexagon nut
20	021 098	000 180 12 06	Zsb. Signalhorn (mit Halter)		1	Horn compl. (with fixture)
21	011 545	DIN933M12x45	Sechskantschraube		2	Hexagon screw
22	133 080		Zsb. Winkel	NL.	1	Angle ass.
23	011 540	DIN933M12x30	Sechskantschraube		2	Hexagon screw
24	131 434		Winkel	50x5x186	1	Angle
25	014 878	000 991 17 41	Scheibe	Ø12,3xØ30x3	2	Shim
26	011 687	DIN985M12	Sechskantmutter	selbsts.	2	Hexagon nut, self lock
27	125 269		Zsb. Schutzhülse	NL.	1	Protection sleeve ass.
28	010 146	DIN471-35x1,5	Sicherungsring		1	Circlip
29	011 692	DIN988-35x45x1	Paßscheibe		1	Shim
30	027 682		Stehlager (best. aus Teilen 30-33)		1	Pedestal bearing (cons. of parts 30-33)
31	028 267		Y-Lager mit Exzenterring (mit Teil 32)	YET 207	1	Clamp bearing (comprising part 32)
32	028 268		Gewindestift	M10x1x11	1	Headless pin
33	012 538	DIN71412AM6	Schmiernippel		1	Lubrication nipple
34	010 047	DIN125A13	Scheibe		2	Shim
35	011 687	DIN985M12	Sechskantmutter	selbsts.	2	Hexagon nut, self lock
36	130 255		Zsb. Zapfwellen- verlängerung	NL. Ø48x309	1	P.T.O. shaft extension ass.
37	130 411		Schutzrohr	Ø74xØ60x222	1	Protection tube
38	014 734	000 997 65 09	Runddichtring	Ø51x3	1	Sealing ring

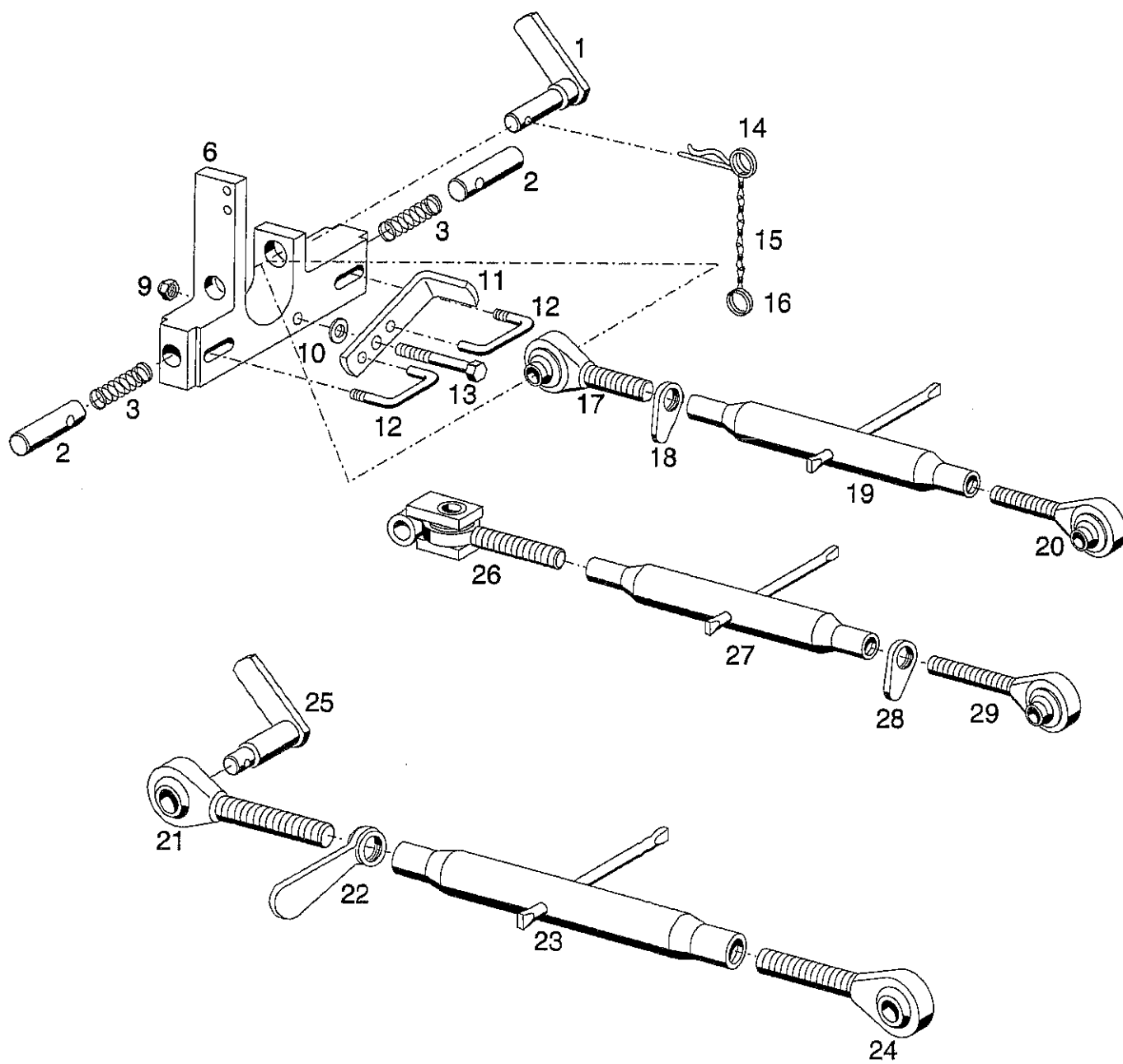
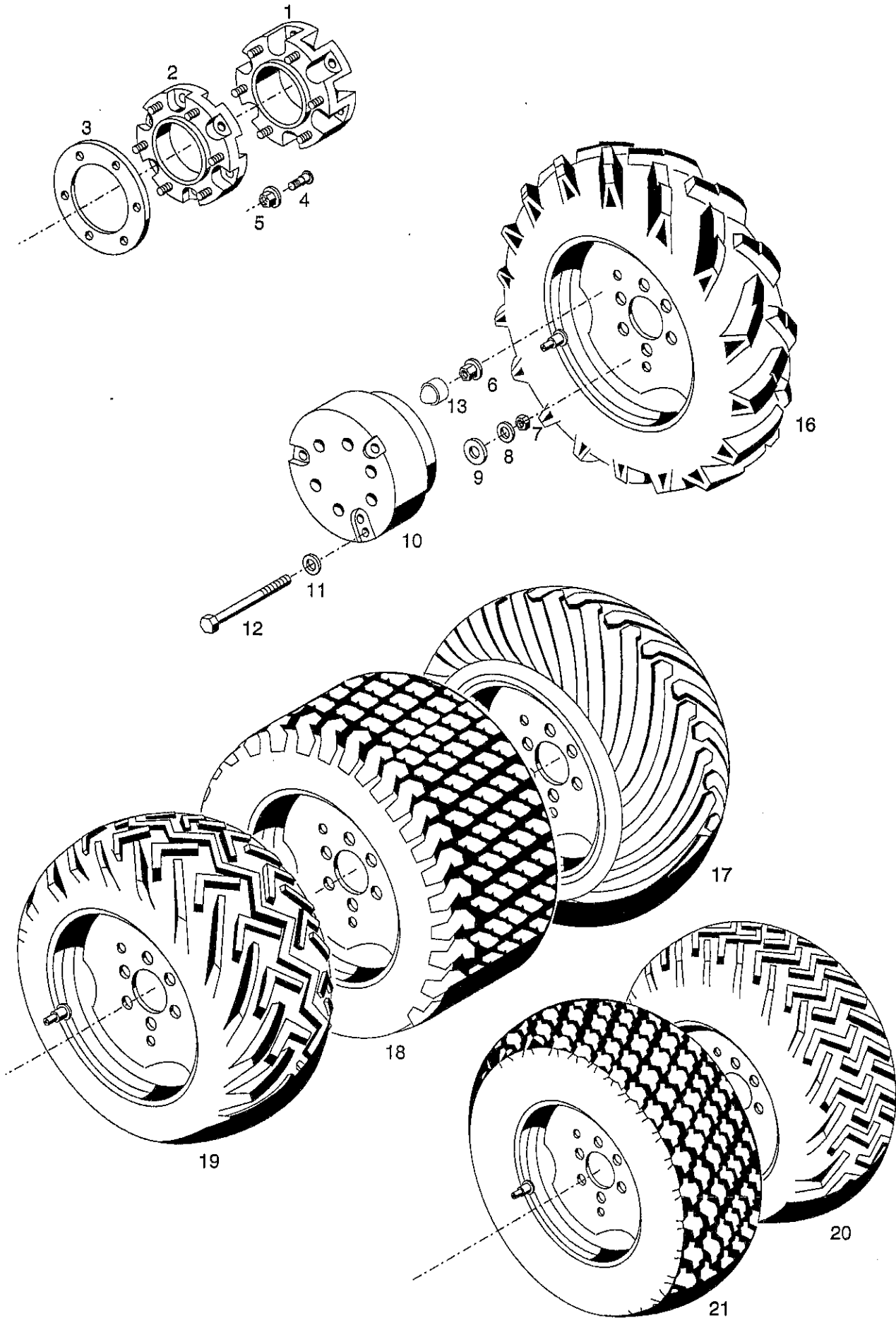


Bild-Nr. Ill.No.	Bestell-Nr. Part No.		Benennung	Abm./Bemerk. Dimen./Remarks	Stück Pieces	Denomination
	<u>131 243</u>		<u>ZSB. OBERLENKER- SCHLITTEN</u> (best. aus Teilen 1-16)	Beim Anbau an Front- bock muß Feder- klammer entfernt werden	1	<u>GUIDE BLOCK FOR UPPER LINK</u> (cons. of parts 1-16)
1	131 269		Zsb. Bolzen KAT 1	NL.	1	Bolt
2	131 247		Rastbolzen	Ø22x48	2	Bolt
3	015 525	000 992 40 02	Druckfeder	Ø20,8x1,6x52	2	Pressure spring
6	131 244		Oberlenkerschlitten	40x199x177	1	Guide block
9	022 205	DIN980M8	Sechskantmutter	selbsts.	1	Hexagon nut, self lock
10	012 537	DIN9021-8,4	Scheibe		1	Shim
11	131 246		Betätigung	20x6x140	1	Operating lever
12	131 245		Schaltstange	Ø8x107	2	Selector shaft
13	011 172	DIN931M8x60	Sechskantschraube		1	Hexagon screw
14	010 471	DIN11024-4	Federstecker		1	Spring pin
15	016 613	000 990 02 04	Zsb. Knotenkette	145 lang	1	Button chain
16	014 305	000 994 25 45	Schlüsselring		1	Key ring
	<u>113 913</u>	<u>A20 060 B 65</u>	<u>ZSB. OBERER LENKER</u> (best. aus Teilen 17-20)	Ø19, 415-615	1	<u>UPPER LINK ARM CPL.</u> (cons. of parts 17-20)
17	113 914	A20 066 01 17	Gelenkauge rechts	M24; Ø19	1	Ball socket shaft RH
18	114 415	A20 066 A 57	Griffmutter	M24	1	Handle nut
19	113 916	A20 066 B 52	Spannhülse (m.Knebel)	330 lg.	1	Tension sleeve
20	113 915	A20 066 02 17	Gelenkauge links	M24 links, Ø19	1	Ball socket shaft LH
	<u>526-01-3</u>		<u>OBERLENKER KAT. II</u> (best. aus Teilen 21-25)		1	<u>UPPER LINK ARM KAT II</u> (cons. of parts 21-25)
	<u>108 922</u>	<u>6090 060 01 65</u>	<u>ZSB. OBERER LENKER</u> (best. aus Teilen 21-24)	Ø25 490-720 mm	1	<u>UPPER LINK ARM ASS.</u> (cons. of parts 21-24)
21	108 924	6090 066 01 17	Gelenkauge rechts	M30; Ø25	1	Ball socket shaft RH
22	108 942	6090 066 01 57	Griffmutter	M30	1	Handle nut
23	108 941	6090 066 02 52	Spannhülse (m.Knebel)	370 lg.	1	Tension sleeve
24	108 925	6090 066 02 17	Gelenkauge links	M30 links, Ø25	1	Ball socket shaft LH
25	131 271		Zsb. Bolzen Kat II	NL. Ø25	1	Bolt Kat II ass.
	<u>130 409</u>		<u>ZSB. OBERER LENKER</u> (best. aus Teilen 26-29)	Ø19, 460-660	1	<u>UPPER LINK ARM CPL.</u> (cons. of parts 26-29)
26	135 011		Spindel m. Kardangelenk	M24 links, Ø20	1	Spindle with cardan joint
27	113 916	A20 066 B 52	Spannhülse (m.Knebel)	330 lg.	1	Tension sleeve
28	114 415	A20 066 A 57	Griffmutter	M24	1	Handle nut
29	113 914	A20 066 01 17	Gelenkauge rechts	M24; Ø19	1	Ball socket shaft RH



BILDTAFEL NR.62
REIFEN,ZUSATZGEWICHTE
NABENZWISCHENSTÜCK

TABLE NO.62
TYRES,BALLAST,WEIGHTS
HUB SPACERS CPL.

D 18

Bild-Nr. Ill.No.	Bestell-Nr. Part No.	Benennung	Abm./Bemerk. Dimen./Remarks	Stück Pieces	Denomination
1	526-34-70	<u>ZSB. NABENZWISCHEN-STÜCK. KPL.</u> (mit Teilen 4 und 5)	80mm	4	<u>HUB SPACERS CPL.</u> (with parts 4 and 5)
2	5234-80	<u>ZSB. NABENZWISCHEN-STÜCK. KPL.</u> (mit Teilen 4 und 5)	45mm	4	<u>HUB SPACERS CPL.</u> (with parts 4 and 5)
3	526-34-75	<u>DISTANZRING</u>	15mm	4	<u>RING</u>
4	016 062 000 990 19 38	Schraubbolzen	M18x1,5x60	24	Bold
5	012 040	DIN74361A18x1,5	Radmutter	24	Wheel nut
6	012 040	DIN74361A18x1,5	Radmutter	24	Wheel nut
7	011 590	DIN934M12	Sechskantmutter	6	Hexagon nut
8	010 065	DIN137B12	Federscheibe	6	Lock washer
9	014 878 000 991 17 41	Scheibe	12,3x30x3	6	Shim
10	524-34-1	<u>ZSB. RADZUSATZ-GEWICHT</u> (best. aus Teilen 7 - 12)	Ø302; 45 kg	2	<u>WHEEL WEIGHT ASS.</u> (cons.of parts 7 - 12)
11	014 878 000 991 17 41	Scheibe	Ø12,3xØ30x3	6	Shim
12	011 120	DIN931M12x120	Sechskantschraube	6	Hexagon screw
13	015 376 000 993 19 89	Schutzkappe	SW24x19	24	Protection cap
* 16	524-31-1 027 220 027 172 018 971 000 172 44 02	<u>ZSB. RAD KPL.</u> Scheibenrad Decke (Reifen) Schlauch	10,5-18 MPT 9x18 ET-0 10,5-18 MPT 6PR 10,5-18	4 4 4 4	<u>WHEEL ASS. CPL.</u> Wheel rim Tyre Tube
* 16	524-31-6 027 219 027 172 018 971 000 172 44 02	<u>ZSB. RAD KPL.</u> Scheibenrad Decke (Reifen) Schlauch	10,5-18 MPT 9x18 ET-37 10,5-18 MPT 6PR 10,5-18	4 4 4 4	<u>WHEEL ASS. CPL.</u> Wheel rim Tyre Tube
* 17	524-31-5 027 222 028 028 018 977 000 172 54 02	<u>ZSB. RAD KPL.</u> Scheibenrad (13,00x15,5 ET-35) Decke (Reifen) Schlauch	400/60-15,5 Einpresstiefe von 18 in 35 mm geändert 400/60-15,5-8PR 400-15,5	4 4 4 4	<u>WHEEL ASS. CPL.</u> Wheel rim Tyre Tube
* 18	524-31-8 027 223 028 216 018 982 000 172 43 03	<u>ZSB. RAD KPL.</u> Scheibenrad Decke (Reifen) Ventil	36x13.50-15 10LBx15H2 ET-25 36x13.50-15 4PR GS 43/16	4 4 4 4	<u>WHEEL ASS. CPL.</u> Wheel rim Tyre Valve
* 18	524-31-9 029 534 029 533 018 982 000 172 43 03	<u>ZSB. RAD KPL.</u> (Galaxy Turf spezial) Scheibenrad Decke (Reifen) (Galaxy Turf spezial) Ventil	33/18LL16.1 6PR/TL ETP 65 33/18LL-16.1 10PR GS 43/16	4 4 4 4	<u>WHEEL RIM ASS. CPL.</u> (Goodyear) Wheel rim Tyre (outer cover) Valve

* Bei Bestellungen einzelner Räder muß der Hersteller und die Ausführung links, rechts und Schmal- oder Breitspur angegeben werden.

* When ordering separate wheels please state make and version, i.e. left, right, narrow or wide track.

Für Bereifungen, die nicht im Kraftfahrzeugbrief aufgeführt sind, benötigt man eine TÜV-Abnahme.

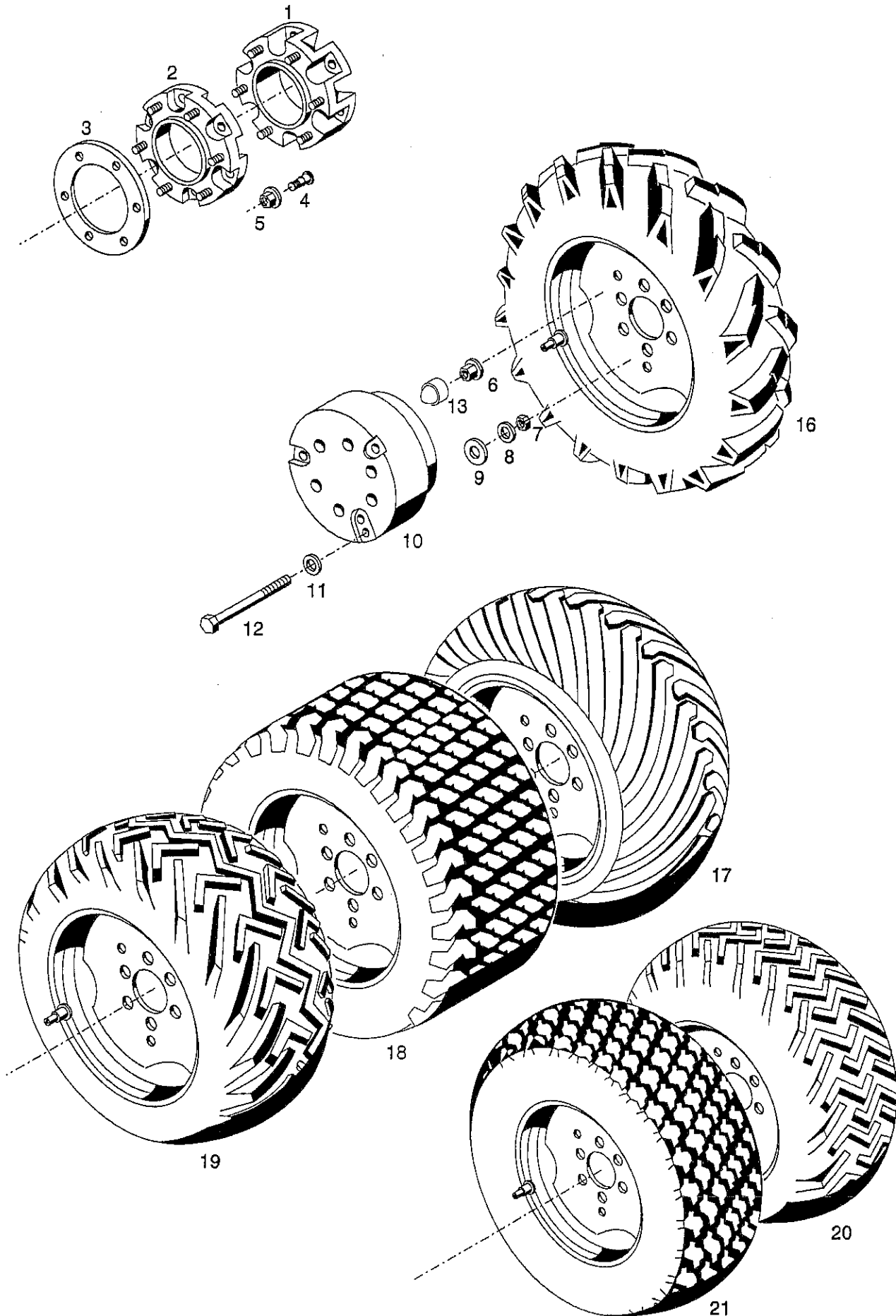
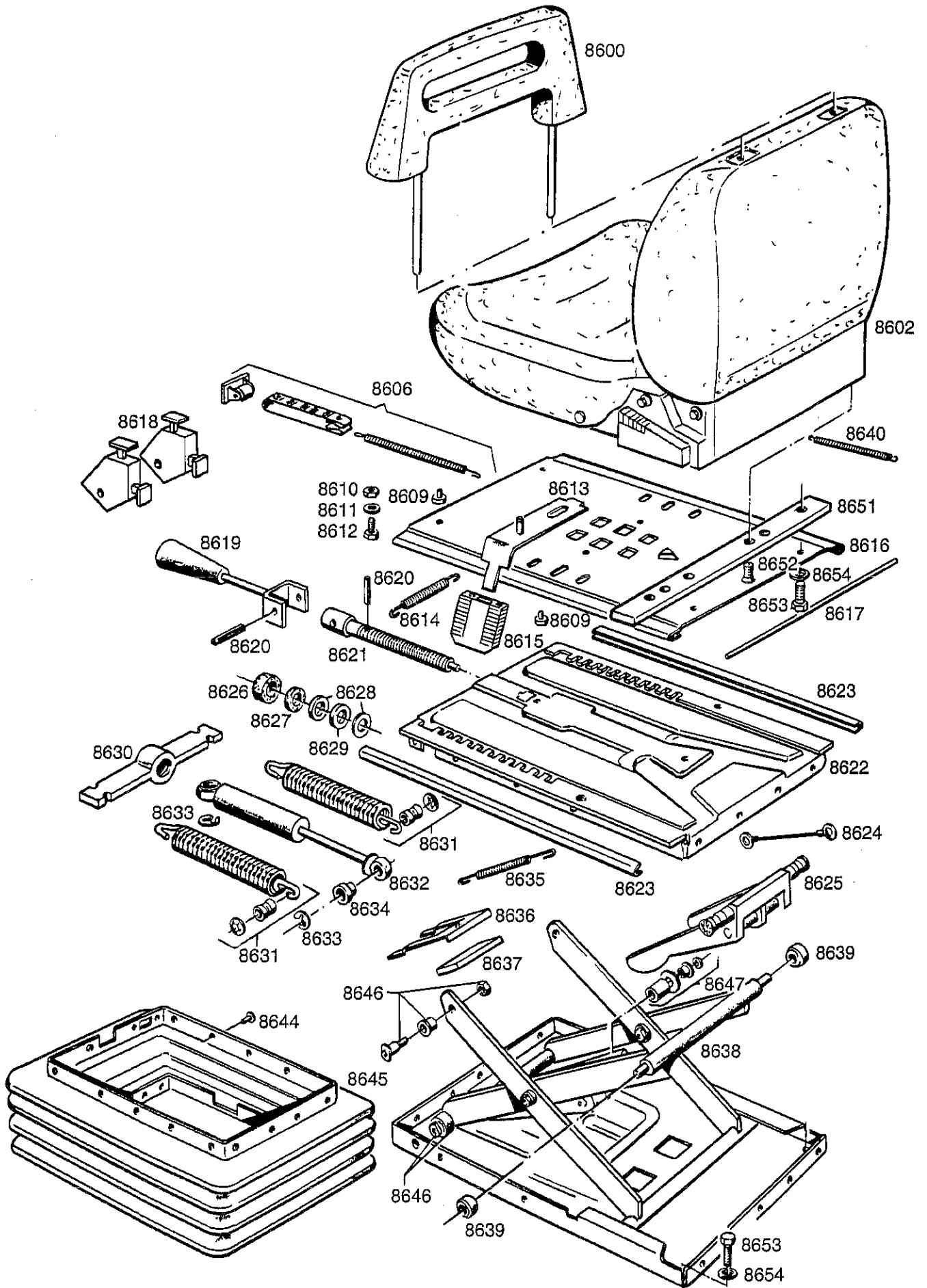


Bild-Nr. Ill.No.	Bestell-Nr. Part No.	Benennung	Abm./Bemerk. Dimen./Remarks	Stück Pieces	Denomination
* 19	<u>524-31-2</u> 027 221 027 163 018 982	<u>ZSB. RAD KPL.</u> Scheibenrad Decke (Reifen) Ventil	31x15,5-15 13LBx15 H2 ET-45 31x15,5-15 8PR GS 43/16	4 4 4 4	<u>WHEEL ASS. CPL.</u> Wheel rim Tyre Valve
	000 172 43 03				
* 20	<u>524-31-4</u> 027 223 027 161 018 982	<u>ZSB. RAD KPL.</u> Scheibenrad Decke (Reifen) Ventil	33x12,50-15 10LBx15 H2 ET-25 33x12,5-15 6PR GS 43/16	4 4 4 4	<u>WHEEL ASS. CPL.</u> Wheel rim Tyre Valve
	000 172 43 03				
* 20	<u>524-31-3</u> 027 221 027 402 018 982	<u>ZSB. RAD KPL.</u> Scheibenrad Decke (Reifen) Ventil	33x15,50-15 13LBx15 H2 ET-45 33x15,5-15 6PR GS 43/16	4 4 4 4	<u>WHEEL ASS. CPL.</u> Wheel rim Tyre Valve
	000 172 43 03				
* 21	<u>524-31-7</u> 027 223 027 185 018 982	<u>ZSB. RAD KPL.</u> Scheibenrad Decke (Reifen) Ventil	33x12,50 R15 10LBx15 H2 ET-25 33x12,5R15 6PR GS 43/16	4 4 4 4	<u>WHEEL ASS. CPL.</u> Wheel rim Tyre Valve
	000 172 43 03				

* Bei Bestellungen einzelner Räder muß der Hersteller und die Ausführung links, rechts und Schmal- oder Breitspur angegeben werden.

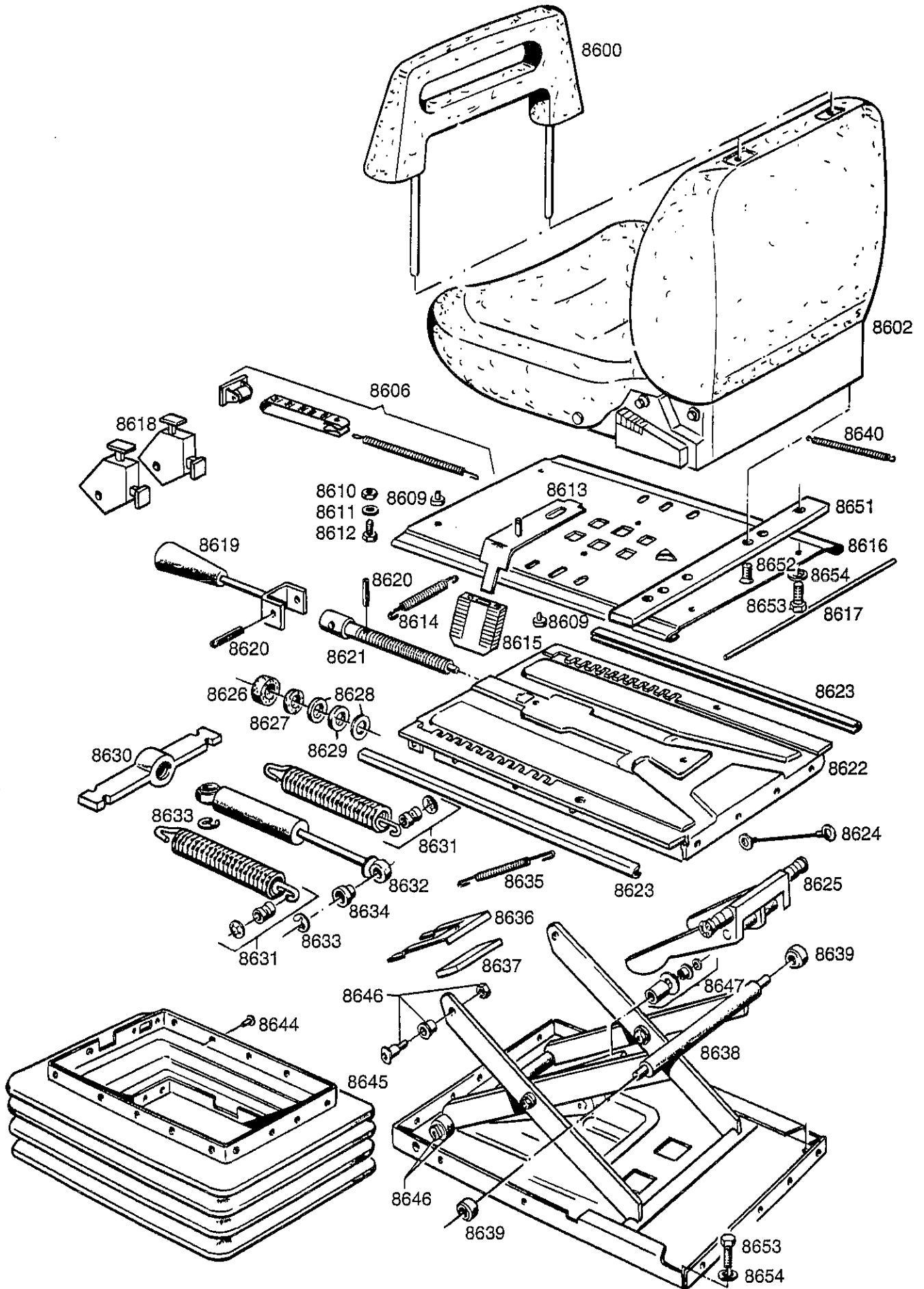
* When ordering separate wheels please state make and version, i.e. left, right, narrow or wide track.

Für Bereifungen, die nicht im Kraftfahrzeugbrief aufgeführt sind, benötigt man eine TÜV-Abnahme.



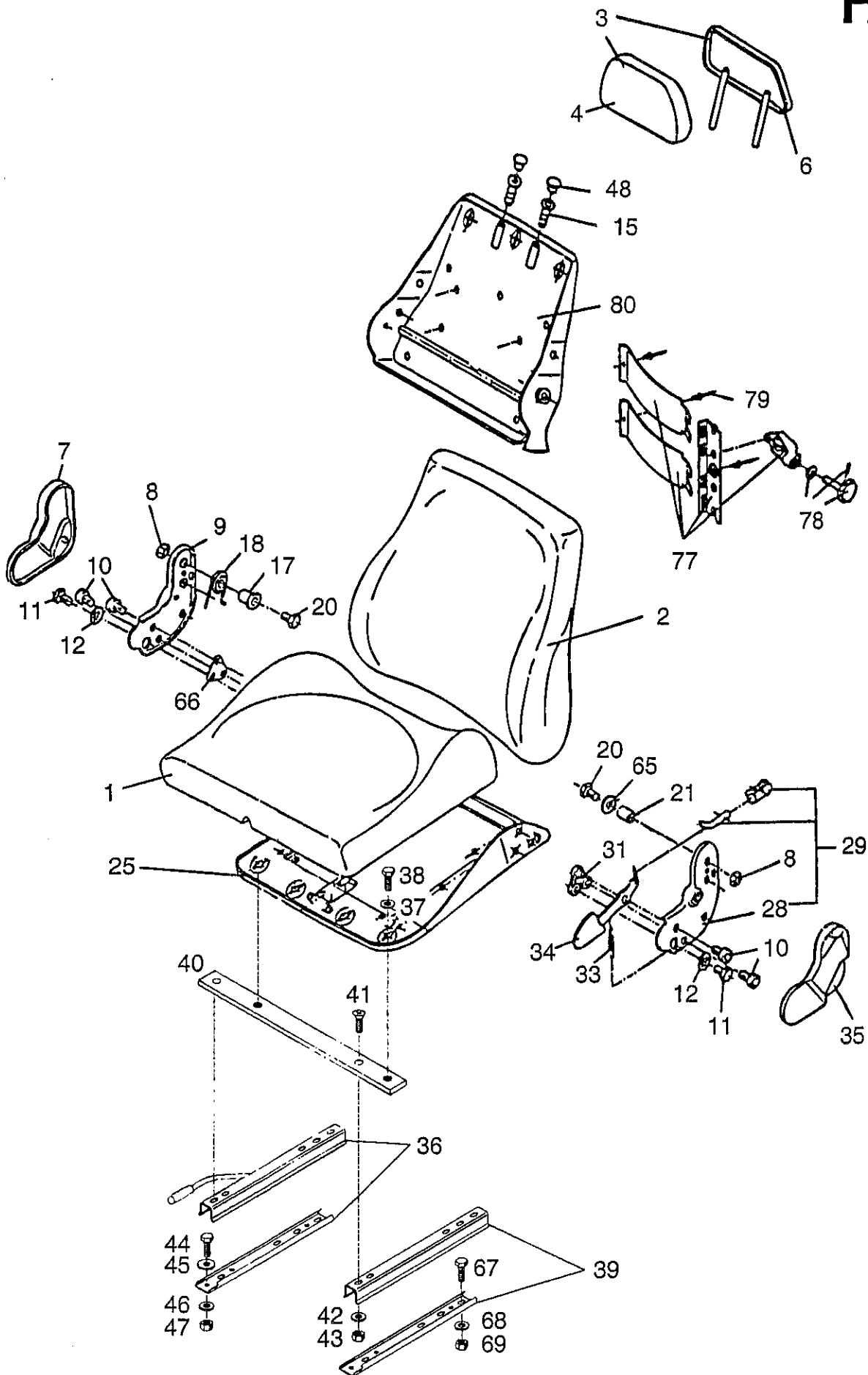
Bildtafel - table - No. 63

Bild-Nr. III.No.	Bestell-Nr. Part No.	Benennung	Abm./Bemerk. Dimen./Remarks	Stück Pieces	Denomination
	117 206	ZSB.FAHRERSITZ KOMPLETT (best. aus Teilen 8602-8647)	Mit Stoffbezug	1	DRIVER SEAT ASS. COMPLETE, cloth (cons. of parts 8602-8647)
8600	117 209	Rückenlehnenver- längerung	Sonderzubehör mit Befestigungs- teilen Accessories with fixing parts	1	Backrest elongation
	119 909	Armlehne re.		1	Arm rest, right
	119 910	Armlehne li.		1	Arm rest, left
8602	117 207	Sitzschale kpl. U2	Mit Stoffbezug	1	Seat, cloth
	79065-BS	Bezug für Rückenlehne	Stoff	1	Backrest cover (cloth)
	79064-BS	Zsb. Sitzbezug	Stoff	1	Seat cover (cloth)
	117 722	ZSB. FEDERELEMENT (best. aus Teilen 8606, 8613-8622 und 8624-8643)	A 100	1	SPRING ELEMENT ASS. (cons. of parts 8606, 8613- 8622 and 8624-8643)
8606	152 625-BS	Teilesatz Gewichtsband	Ab Ende 1988	1	Weight strip kit
8609	150516-BS	Gleitknopf		2	Sliding knob
8610	208060001-BS	Sechskantmutter	M6	4	Hexagon nut
8611	216062101-BS	Federscheibe	B6	4	Lock washer
8612	205061201-BS	Sechskantschraube	M6	4	Hexagon screw
8613	79025-BS	Verstellhebel		1	Adjustment lever
8614	78194-BS	Feder		1	Spring
8615	78957-BS	Gleitgriff		1	Slide grip
8616	79093-BS	Gleitplatte		1	Slide plate
8617	72424-BS	Zugstange		1	Draw rod
8618	79119-BS	Anschlag		2	Limit stop
	152 627-BS	Teilesatz Verstellspindel (best. aus Teilen 8619-8621 und 8626-8629)	Ab Ende 1988	1	Adjustment spindle kit (cons. of parts 8619-8621 and 8626-8629) From end 1988
8619	151063-BS	Gewichtseinstell- griff	Nach Aufbrauch nur noch als Teilesatz 152 627 lieferbar. After exhaust of stocks only complete	1	Weight adjust- ment grip
8620	220042511-BS	Rollspannstift		2	Tension pin
8621	79079-BS	Gewichtseinstell- stift		1	Weight adjust- ment stud
8622	79007-BS	Zsb. Obere Platte		1	Upper plate ass.
8623	70507-BS	Gleitstreifen		2	Slide strips
8624	152 623-BS	Höhenbegrenzer (Satz)		1	Height limitation (set)
8625	153 011-BS	Zsb. Hebelnabe		1	Lever hub (from end 1988)
8626	79687-BS	Gummischeibe	nach Aufbrauch nur noch als Teilesatz 152 627 lieferbar After exhaust of stocks only kit 152 627	1	Rubber shim
8627	215120101-BS	Beilegscheibe		1	Shim
8628	235132102-BS	Druckscheibe		2	Pressure shim
8629	235131101-BS	Drucklager		1	Pressure bearing
8630	79078-BS	Gelenkkreuz		1	Cross and bearing
8631	152 620-BS	Zugfedersatz (best. aus 2 Federn mit Befestigungsteilen)	Ersetzt einzelne Zugfeder 150 373	1	Kit of draw springs (cons. of 2 springs with fixtures) Replacing single draw spring 150 373



Bildtafel - table - No. 63

Bild-Nr. III.No.	Bestell-Nr. Part No.	Benennung	Abm./Bemerk. Dimen./Remarks	Stück Pieces	Denomination
8632	152 621-BS	Dämpfersatz (best. aus Teilen 8632-8634)	Ersetzt einzelnen Dämpfer 79072	1	Damping kit (cons. of parts 8632-8634) Replacing single damper 79072
8633	5358016000-BS	E-Klipp		2	Clip
8634	78946-BS 152 624-BS	Büchse Teilesatz zur Höhenverstellung (best. aus Teilen 8635-8637)		1 1	Bushing Height adjustment kit (from end 1988) (cons. of parts 8635-8637)
8635	79074-BS	Zugfeder	} Nach Aufbrauch nur noch als Teilesatz 152 624 lieferbar. } After exhaust of stocks only compl. kit 152 624	2	Draw spring
8636	79042-BS	Blattfeder		1	Leaf spring
8637	79092-BS	Riegel		1	Catch
8638	<u>79115-BS</u>	<u>FEDERELEMENT</u>		1	<u>SPRING ELEMENT</u>
8639	152 618-BS	Zsb. Rolle (Satz)		2	Roller ass. (kit)
8640	150 360-BS	Feder		2	Spring
8644	800 5042-BS	Klipp		30	Clip
8645	78940-BS	Fingerschutz (mit Klipp)		1	Finger protection (with clip)
8646	152 626-BS	Befestigungsteile oben und unten		1	Fixtures top and bottom
8647	152 616-BS	Lagerungssatz		1	Bearing kit
8651	132 710	Sitzauflage	25x8x365	2	Seat base
8652	011 668	Senkschraube		4	Screw
8653	011 514	Sechskantschraube		8	Hexagon screw
8654	010 063	Federscheibe		8	Lock washer

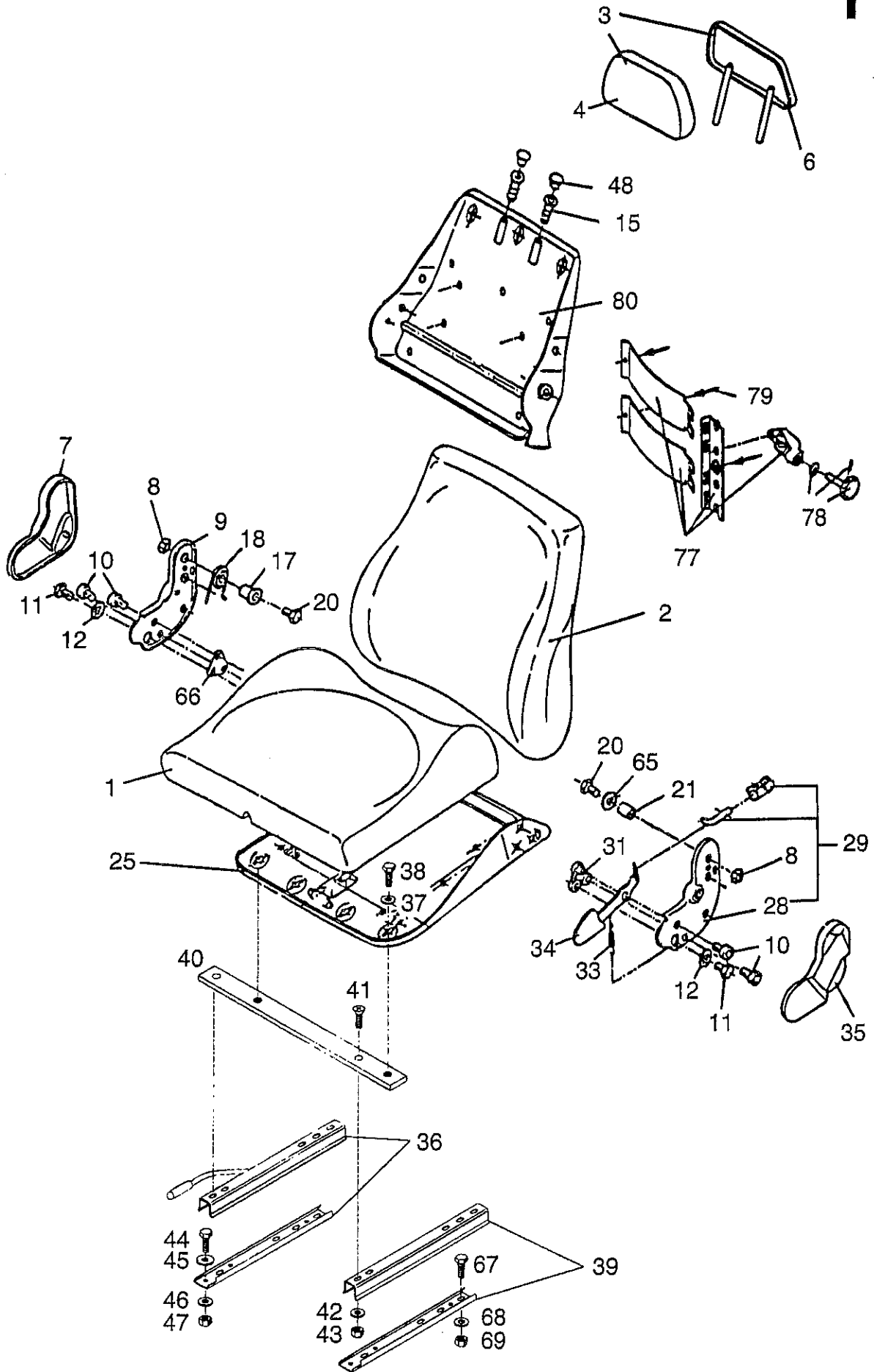


Bildtafel - table - No. 64

BILDTAFEL NR. 64
ZSB. FAHRERSITZ LUFTGEFEDERT TYP 524-34-77
SITZSCHALE

TABLE NO. 64
DRIVER SEAT ASS. AIR SUSPENDED TYP 524-34-77
SEAT BASIN

Bild-Nr. Ill.No.	Bestell-Nr. Part No.	Benennung	Abm./Bemerk. Dimen./Remarks	Stück Pieces	Denomination
	<u>524-34-77</u>	<u>BAUSATZ FAHRERSITZ LUFTGEFEDERT</u> (best. aus Teilen der Tafeln 64 und 65)		1	<u>DRIVER SEAT CPL. DIR SUSPENDED</u> (cons. of parts table nos. 64 and 65)
	<u>131 846</u>	<u>ZSB. FAHRERSITZ</u> (best. aus Sitzoberteil und Federelement)		1	<u>DRIVER SEAT ASS.</u> (consisting of seat upper part and spring element)
	<u>122 218-GR</u>	<u>SITZOBERTEIL KPL.</u>		1	<u>Seat assy upper part</u>
1	127 123-GR	Sitzpolster		1	Seat cushion
2	132 794-GR	Rückenpolster		1	Backrest cushion
3	133 110	Rückenverlängerung kpl.		1	Backrest elongation
4	113 736-GR	Polster	für Rückenverl.	1	Cusion for backrest elongation
6	113 265-GR	Rückenverlängerung		1	Backrest elongation
7	118 520-GR	Abdeckung rechts		1	Covering RH
8	011 579 DIN934M8	Sechskantmutter		2	Hexagon nut
9	118 704-GR	Beschlag		9	Metal fitting
10	DIN7985M8x25	Linsenschraube		4	Lenthead screw
11	114 495-GR	Sechskantschraube		2	Hexagon screw
12	110 462-GR	Zahnscheibe	J11,5	2	Tooth lock washer
15	110 917-GR	Buchse		2	Bush
17	132 139-GR	Lager		1	Bearing
18	118 645-GR	Schenkelfeder		1	Helical coiled spring
20	011 520 DIN933M8x35	Sechskantschraube		2	Hexagon screw
21	409 616-GR	Buchse		1	Bush
25	117 643-GR	Sitzplatte		1	Seat
28	118 734-GR	Beschlag links		1	Metal fitting LH
29	118 705-GR	Zsb. Beschlag links kpl.		1	Metal fitting assy. LH
31	130 716-GR	Distanzplatte		1	Spacer plat
33	118 708-GR	Zugfeder		1	Draw spring
34	131 586-GR	Zsb. Hebel		1	Lever ass.
35	118 521-GR	Abdeckung li		1	Covering LH
36	133 563-GR	Verteilerschiene	Hebel nach Montage- zeichnung ändern	1	Distributor Lever to be changed according to mounting instructions
37	010 063 DIN137B8	Federscheibe		4	Lock washer
38	011 891 DIN933M8x12	Sechskantschraube		4	Pan head screw
39	107 797-GR	Beischiene		1	Rail
40	132 709	Sitzauflage	25x8x410	2	Seal base
41	011 669 DIN965M8x16	Senkschraube		4	Counter sunk screw
42	010 063 DIN137B8	Federscheibe		4	Lock washer
43	011 579 DIN934M8	Sechskantmutter		4	Hexagon nut
44	011 511 DIN933M8x20	Sechskantschraube		1	Hexagon screw
45	014 883 000 991 22 41	Scheibe	Ø10,5xØ22x5	1	Shim
46	010 063 DIN137B8	Federscheibe		1	Lock washer
47	011 579 DIN934M8	Sechskantmutter		1	Hexagon nut
48	105 712-GA	Abdeckkappe		2	Cover
65	012 537 DIN9021A8,4	Scheibe		1	Shim
66	130 780-GR	Distanzplatte		1	Distance plate
67	011 509 DIN933M8x16	Sechskantschraube		4	Hexagon screw



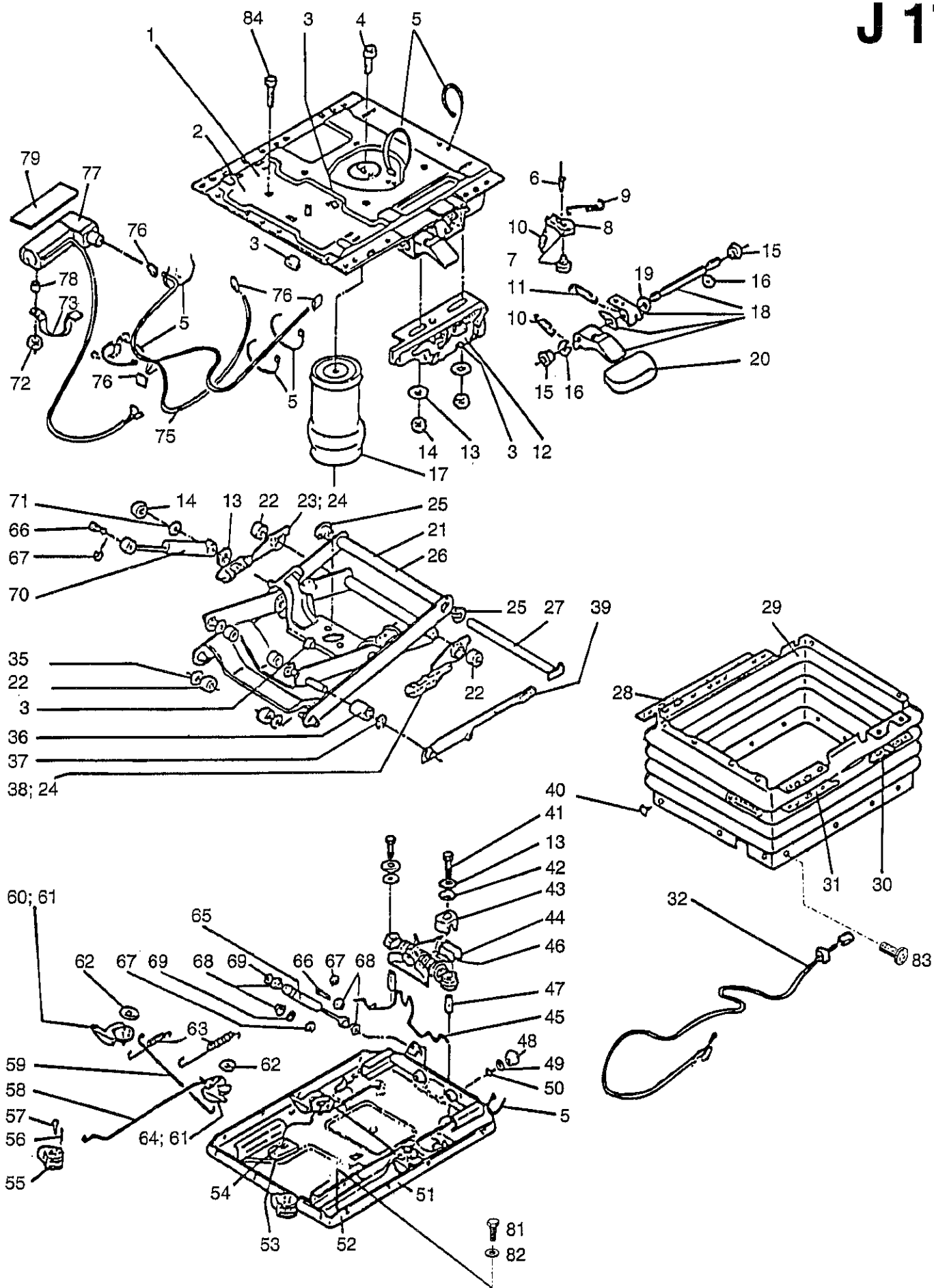
Bildtafel - table - No. 64

BILDTAFEL NR. 64
ZSB. FAHRERSITZ LUFTGEFEDERT TYP 524-34-77
SITZSCHALE

TABLE NO. 64
DRIVER SEAT ASS. AIR SUSPENDED TYP 524-34-77
SEAT BASIN

I 18

Bild-Nr. III.No.	Bestell-Nr. Part No.	Benennung	Abm./Bemerk. Dimen./Remarks	Stück Pieces	Denomination
68	010 063	DIN137B8	Federscheibe	4	Lock washer
69	011 579	DIN934M8	Sechskantmutter	4	Hexagon nut
77	132 387-GR	Bandscheibenstütze kpl. (mit Teilen 78 u. 79)		1	Disc support assy. (with parts 78 u. 79)
78	132 484-GR	Zsb. Verstellspindel kpl.		1	Adjusting spindle
79	016 637	000 990 06 24	Blindniet	3	Blind rivet
80	132 482-GR	Rückenblech	4x8	1	Back plate
	133 037	Montagezeichnung		1	Mounting instructions

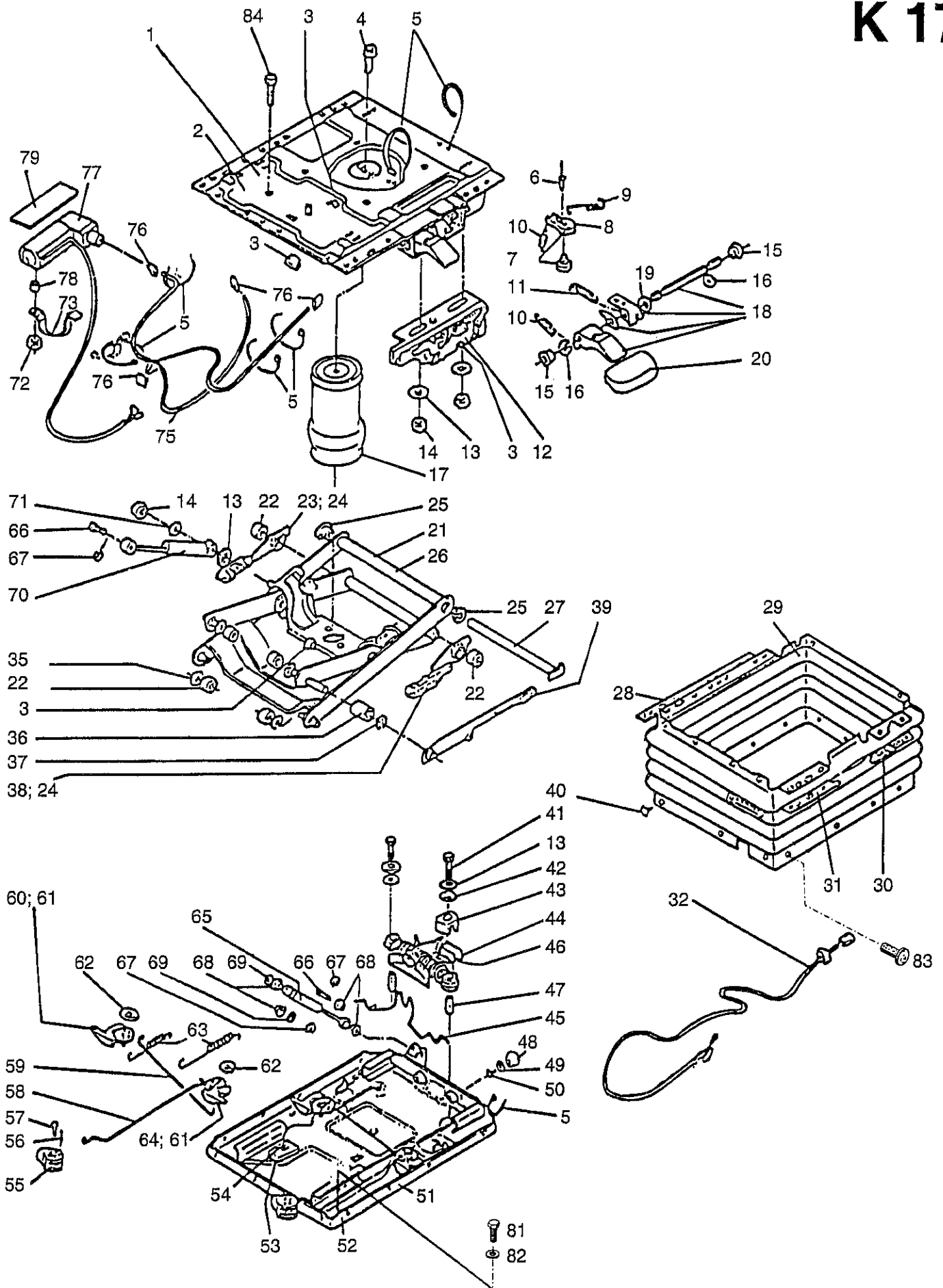


BILDTAFEL NR. 65
ZSB. FAHRERSITZ LUFTGEFEDERT TYP 524-34-77
FEDERELEMENT

TABLE NO. 65
DRIVER SEAT ASS.AIR SUSPENDED
TYPE 524-34-77 SUSPENSION ELEMENT

J 18

Bild-Nr. Ill.No.	Bestell-Nr. Part No.	Benennung	Abm./Bemerk. Dimen./Remarks	Stück Pieces	Denomination
1	127 518-GR	ZSB. FEDERELEMENT (mit Teilen 2, 4, 10, 13 2x, 14 2x, 20, 22 2x, 27-31, 35 2x, 36, 37, 40 12x, 66, 67, 72, 79 u. 84)		1	SUSPENSION ASS. (with parts 2, 4, 10, 13 2x, 14 2x, 20, 22 2x, 27-31, 35 2x 36, 37, 40 12x, 66, 67, 72, 79 u. 84)
2	127 519-GR	ZSB. FEDERELEMENT (mit Teilen 3 2x, 5 2x, 7, 9 u. 18)		1	SUSPENSION ASS. (with parts 3 2x, 5 2x, 7, 9 u. 18)
3	116 252-GR	Kabelbefestiger		4	Cable clip
4	131 230-GR	Senkschraube		1	Head screw
5	116 250-GR	Kabelbinder		7	Cable strip
6	118 448-GR	Blindniet		1	Blind rivet
7	120 459-GR	Sperre kpl. (best. aus Teilen 6 u. 8)		1	Lock assy. (cons. of parts 6 a. 8)
8	127 883-GR	Sperre kpl. (mit Teilen 7; 9; 10 2x; 15 2x; 16 2x; 20; 40 2x)		1	Lock assy. (with parts 7; 9; 10 2x; 15 2x; 16 2x; 20; 40 2x)
9	119 515-GR	Zugfeder		1	Draw spring
10	132 772-GR	Zugfeder		2	Draw spring
11	119 517-GR	Zugfeder		1	Draw spring
12	127 884-GR	Schieber kpl. (mit Teilen 3; 4; 5 2x; 10; 13 2x; 14 2x; 20; 27; 39; 40 2x; 66; 67 u. 76)		1	Slide ass. (with parts 3; 4; 5 2x; 10; 13 2x; 14 2x; 20; 27; 39; 40 2x; 66; 67 and 76)
13	010 044	DIN125A8,4	Scheibe	5	Shim
14	011 577	DIN934M6	Sechskantmutter	3	Hexagon nut
15	119 502-GR		Buchse	2	Bush
16	025 430-GR		Sicherungsscheibe	2	Circlip
17	127 886-GR	Luftfeder kpl. (mit Teilen 4; 5 2x; 20, 27, 40 12x, 66, 67 u. 76)		1	Air suspension (with parts 4; 5 2x; 20; 27; 40 12x, 66, 67 u. 76)
18	127 882-GR	Schiebeverstellung (mit Teilen 10, 11, 15 2x, 16 2x, 19, 20 u. 40 2x)		1	Slide adjustment (with parts 10, 11, 15 2x; 16 2x, 19, 20 u. 40 2x)
19	119 571-GR	Ring		1	Ring
20	127 881-GR	Griff		1	Grip handle
21	130 134-GR	Schwinge kpl. (mit Teilen 3, 5, 13, 14, 22 2x, 23, 25 2x, 36, 37, 38 u. 71)		1	Swing assy. (with parts 3, 5, 13, 14, 22 2x, 23, 25 2x, 36, 37, 38 u. 71)
22	119 924-GR	Nadellager kpl.		6	Needle bearing
23	119 406-GR	Rasterung rechts kpl.		1	Raster RH assy.
24	123 245-GR	Rasterung f. LHF (mit Teilen 5, 13 2x, 22 2x, 23, 38, 40 19x, 41 2x, 42 2x 43, 46 2x, 48 2x, 66, 67 2x, 68 2x u. 69 2x)		1	Raster for LHF (with parts 5, 13 2x, 22 2x, 23, 38, 40 19x, 41 2x, 42 2x, 43, 46 2x, 48 2x, 66, 67 2x, 68 2x u. 69 2x)
25	116 010-GR	Buchse		1	Bush

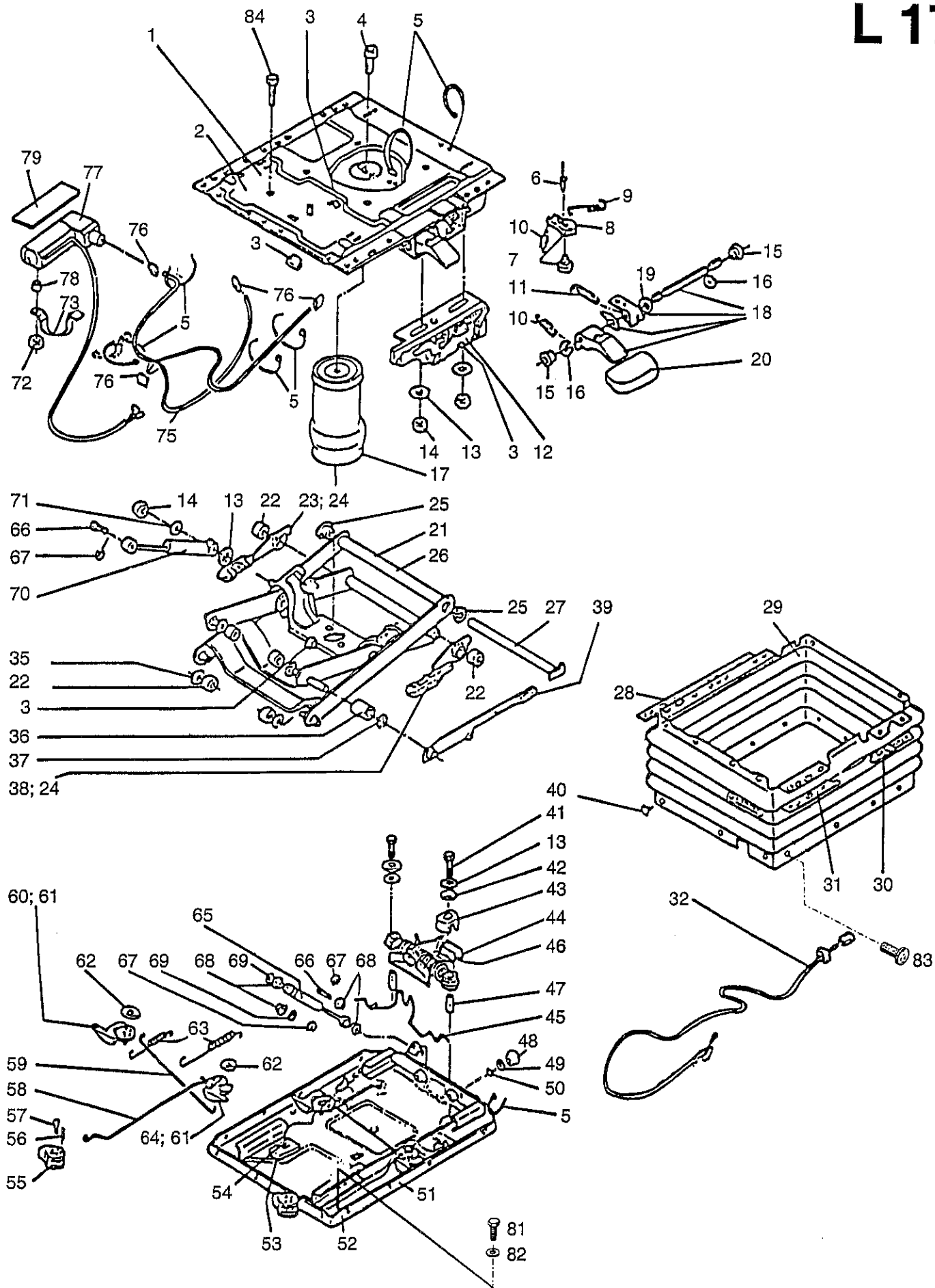


BILDTAFEL NR. 65
ZSB. FAHRERSITZ LUFTGEFEDERT TYP 524-34-77
FEDERELEMENT

TABLE NO. 65
DRIVER SEAT ASS. AIR SUSPENDED
TYPE 524-34-77 SUSPENSION ELEMENT

K 18

Bild-Nr. Ill.No.	Bestell-Nr. Part No.	Benennung	Abm./Bemerk. Dimen./Remarks	Stück Pieces	Denomination
26	127 889-GR	Schwinge kpl. (mit Teilen 3, 4, 13 3x, 20, 21, 22 4x, 27, 35 4x, 40 2x, 41 2x, 42 2x, 43, 46 2x, 67, 68 2x, 69 2x u. 76)		1	Swing assy. (cons. of parts 3, 4, 13 3x, 20, 21, 22 4x, 27, 35 4x, 40 2x, 41 2x, 42 2x, 43, 46 2x, 67, 68 2x, 69 2x u. 76)
27	133 438-GR	Bolzen		1	Bolt
28	109 808-GR	Leiste		1	Rail
29	127 890-GR	Faltenbalg (mit Teilen 20, 28, 30, 31, 40 25x)		1	Bellows (cons. of parts 20, 28, 30, 31, 40 25x)
30	119 412-GR	Leiste		1	Rail
31	119 411-GR	Leiste		1	Rail
32	127 885-GR	Anschlußkabel kpl. (mit Teilen 5 5x, 20 u. 40 12x)		1	Connecting wire assy. (with parts 5 5x, 20 u. 40 12x)
35	119 496-GR	Filzring	Ø19x13x3,5	4	Ring
36	116 164-GR	Puffer		1	Buffer
37	101 424-GR	Sicherungsring		1	Circlip
38	119 405-GR	Rasterung kpl.		1	Raster
39	127 892-GR	Schaltkulissee kpl. (mit Teilen 3, 4, 5 2x, 20, 27, 36, 37, 40 12x, 66 u. 67)		1	Shiffring-link (with parts 3, 4, 5 2x, 20, 27, 36, 37, 40 12x, 66 u. 67)
40	105 840-GR	Haltestopfen		25	Plug
41	011 520	DIN933M8x35	Sechskantschraube	2	Hexagon nut
42	010 047	DIN125-13	Scheibe	2	Shim
43	127 111-GR	Puffer		1	Buffer
44	123 224-GR	Horizontalfederung (mit Teil 43)		1	Horizontal suspension (with parts 43)
45	123 247-GR	Längshorizontalfederung (mit Teil 13 2x, 40 18x, 41 2x, 44, 46 2x, 48 2x u. 65)		1	Diagonal suspension (with parts 13 2x, 40 18x, 41 2x, 44, 46 2x, 48 2x u. 65)
46	118 353-GR	Rohrstück		2	Tube
47	119 401-GR	Haken		1	Hook
48	120 475-GR	Puffersatz kpl. (mit Teil 49 u. 50)		2	Buffer assy. (with parts 49 and 50)
49	013 717	DIN9021A4,3	Scheibe	2	Shim
50	111 355-GR	Blindniet	4x12	2	Blind rivet
51	123 226-GR	Federungs-UT. kpl. (mit Teil 5, 48 2x, 53)		1	Suspension assy. (with parts 5, 48 2x, 53)
52	130 276-GR	Federungs-UT. kpl. (13 2x, 22 4x, 23, 35 2x, 38, 40 18x, 41 2x, 42 2x, 43, 46 2x, 51, 56, 62 2x, 63 2x, 66, 67 2x, 68 4x u. 69 2x)		1	Suspension assy. (with parts 13 2x, 22 4x, 23, 35 2x, 38, 40 18x, 41 2x, 42 2x, 43, 46 2x, 51, 56, 62 2x, 63 2x, 66, 67 2x, 68 4x u. 69 2x)
53	120 474-GR	Puffer kpl. (mit Teil 54)		1	Buffer (with parts 54)



BILDTAFEL NR. 65
ZSB. FAHRERSITZ LUFTGEFEDERT TYP 524-34-77
FEDERELEMENT

TABLE NO. 65
DRIVER SEAT ASS. AIR SUSPENDED
TYPE 524-34-77 SUSPENSION ELEMENT

L 18

Bild-Nr. Ill.No.	Bestell-Nr. Part No.	Benennung	Abm./Bemerk. Dimen./Remarks	Stück Pieces	Denomination
54	104 551-GR	Blindniet	4,8x15,5	1	Blind rivet
55	130 119-GR	Griff kpl.		1	Grip handle
56	110 468-GR	Spannhülse	3x10	1	Tension sleeve
57	132 414-GR	Schraube		1	Screw
58	118 410-GR	Haken		1	Hook

59	118 391-GR	Haken		1	Hook
60	118 389-GR	Exzenter re.		1	Excenter RH
61	130 117-GR	Entriegelung (mit Teilen 40 18x, 55, 58-60, 62 2x, 63 2x u. 64)		1	Unlock (with parts 40 18x, 55, 58-60,62 2x, 63 2x u. 64)

62	116 221-GR	Achsenklemmring		2	Ring
63	130 754-GR	Zugfeder		2	Draw spring
64	118 390-GR	Exzenter li.		1	Excenter LH
65	122 795-GR	Stoßdämpfer kpl. (mit Teilen 40 5x, 66, 67, 68 4x u. 69 2x)		1	Shock absorber assy. (with parts 40 5x, 66, 67,68 4x a. 69 2x)

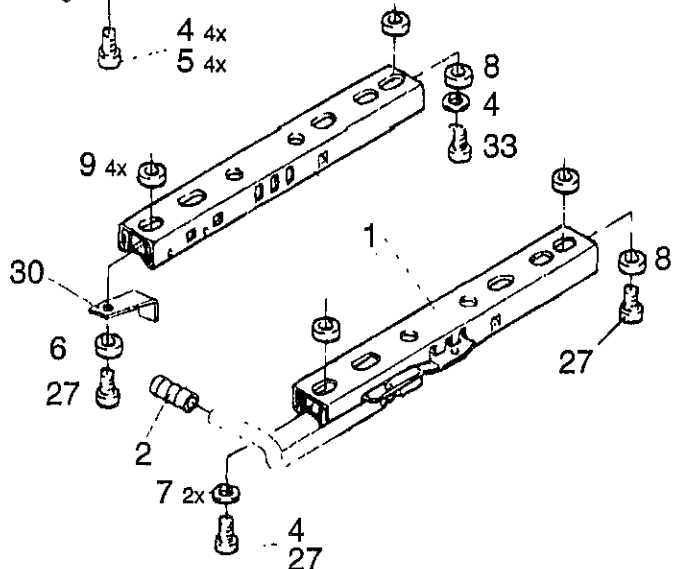
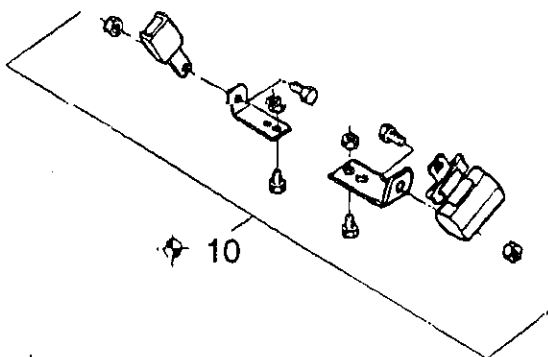
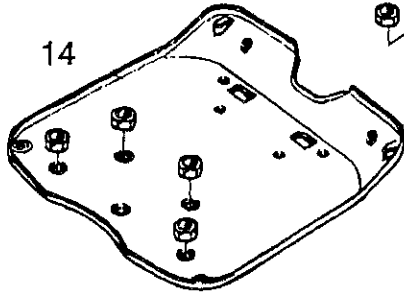
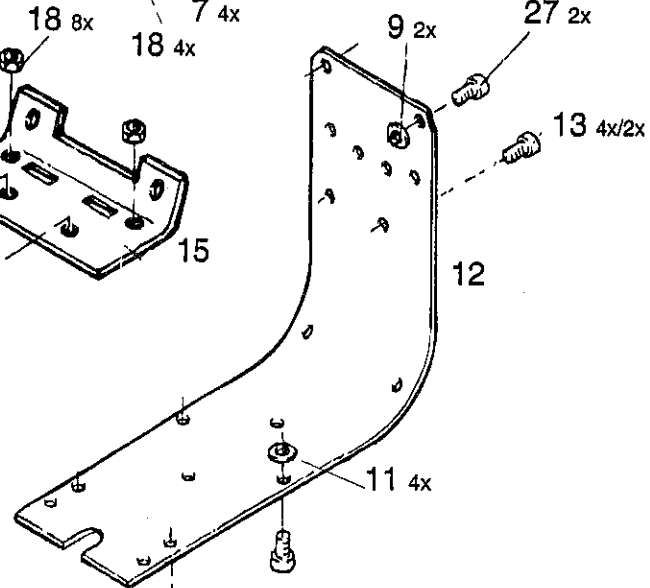
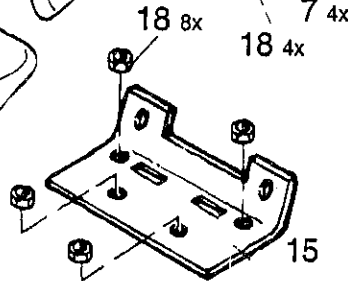
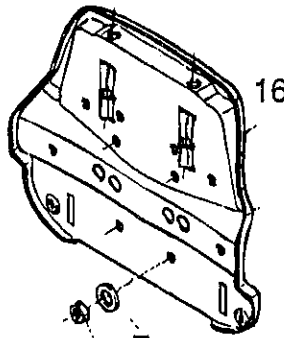
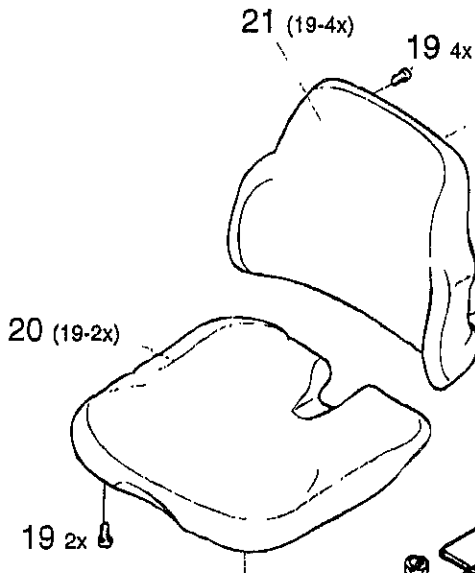
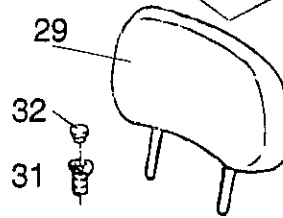
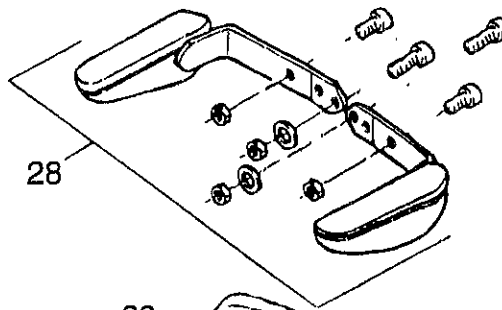
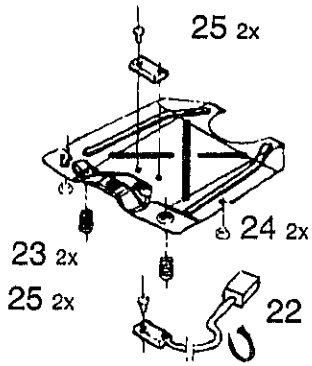
66	109 049-GR	Bolzen		2	Bolt
67	200 796-GR	Sicherungsscheibe	5,00	3	Circlip
68	120 062-GR	Buchse		4	Bush
69	010 085 DIN433-8,4	Scheibe		2	Shim
70	122 782-GR	Stoßdämpfer kpl. (mit Teilen 13 2x, 14, 40 5x, 66, 67 u. 71)		1	Shock absorber assy. (with parts 13 2x, 14, 40 5x,66, 67 u. 71)

71	010 464 DIN9021A6,4	Scheibe		1	Shim
72	011 579 DIN934M8	Sechskantmutter		1	Hexagon nut
73	130 289-GR	Bügel kpl.		1	Strap
75	127 888-GR	Luftschlauchsatz (mit Teilen 5 4x, 20, 40 12x, 74 u. 76 6x)		1	Air hose kit (with parts 5 4x, 20, 40 12x,74 u. 76 6x)

76	116 215-GR	Schlauchklemme		6	Hose clip
77	130 670-GR	Kompressor kpl. (mit Teilen 72, 73, 75, 78 u. 79)		1	Compressor assy. (with parts 72, 73, 75, 78 u. 79)
78	115 877-GR	Buchse		1	Bush

79	130 603-GR	Unterlage		1	Pad
81	011 514 DIN933M8x25	Sechskantschraube		4	Hexagon screw
82	010 063 DIN137B8	Federscheibe		4	Lock washer
83	010 451 DIN7981-5,5x16	Blechschaube		6	Screw

26 (22,23-2x,24-2x,25-4x)



 Nachrüstbar
RETROFIT POSSIBLE

Komplett-Pos. beinhaltet die jeweils
in Klammern () aufgeführten Pos.
MAIN POSITIONS COMPRISE THE POSITIONS
INDICATED IN BRACKETS

3 Befestigungsteile
f. Verstellschienen
MOUNTING PARTS FOR
SLIDE RAILS

BILDTAFEL NR. 65a
ZSB. FAHRERSITZ LUFTGEFEDERT TYP 526-34-83
SITZSCHALE
Eingebaut ab 10.98

TABLE NO. 65a
DRIVER SEAT ASS.AIR SUSPENDED TYP 526-34-83
SEAT BASIN
Mounted from 10.98

M 18

Bild-Nr. III.No.	Bestell-Nr. Part No.	Benennung	Abm./Bemerk. Dimen./Remarks	Stück Pieces	Denomination
	<u>526-34-83</u>	<u>BAUSATZ FAHRERSITZ LUFTGEFEDERT</u> (best. aus Teilen der Tafeln 65a und 65c)	Zubehör luftgedert Stoffbezug	1	<u>DRIVER SEAT CPL. DIR SUSPENDED</u> (cons. of parts table nos. 65a and 65c)
	<u>137 678</u>	<u>ZSB. FAHRERSITZ</u> (best. aus Teilen der Tafeln 65a und 65b)	Standart mechanisch Stoffbezug	1	<u>DRIVER SEAT ASS.</u> (cons. of parts table nos. 65a and 65b)
1	138 696-045	Verstellschienensatz		1	Slide rail kit
2	135 909-045	Griff		1	Gripp
3	141 197-045	Befestigungsteile		1	Fixtures
5	012 511 DIN6912M8x20	Zylinderschraube		4	Screw
7	010 085 DIN433-8,4	Scheibe		6	Shim
8	114 146-045	Buchse		1	Busch
9	111 587-045	Ring		6	Ring
* 10	902 117-045	Beckengurt retraktor	Accessories	1	Safety belt
12	140 152-045	Verbindungsbügel		1	Connecting stirrup
13	025 781 DIN6912M8x16	Zylinderschraube		2	Screw
14	139 412-045	Sitzplatte		1	Seat plate
15	136 416-045	Winkel		1	Angle
16	141 129-045	Rücken		1	Backrest
18	011 579 DIN934M8	Sechskantmutter		12	Hexagon nut
19	138 781-045	Linsenschraube	5x16	6	Leadhead screw
20	796 907	Sitzpolster		1	Seat cushion
21	796 908	Rückenpolster		1	Backrest elongation
27	011 585 DIN912M8x20	Zylinderschraube		1	Screw
* 28	140 349	Armlehnsatz		1	Arm rest kit
* 29	138 022	Rückenverlängerung		1	Backrest elongation
30	137 605-045	Winkel		1	Angle
31	110 917-045	Buchse		2	Busch
32	105 712-045	Abdeckkappe		2	Cover
33	122 939-045	Zylinderschraube	8x30	1	Screw

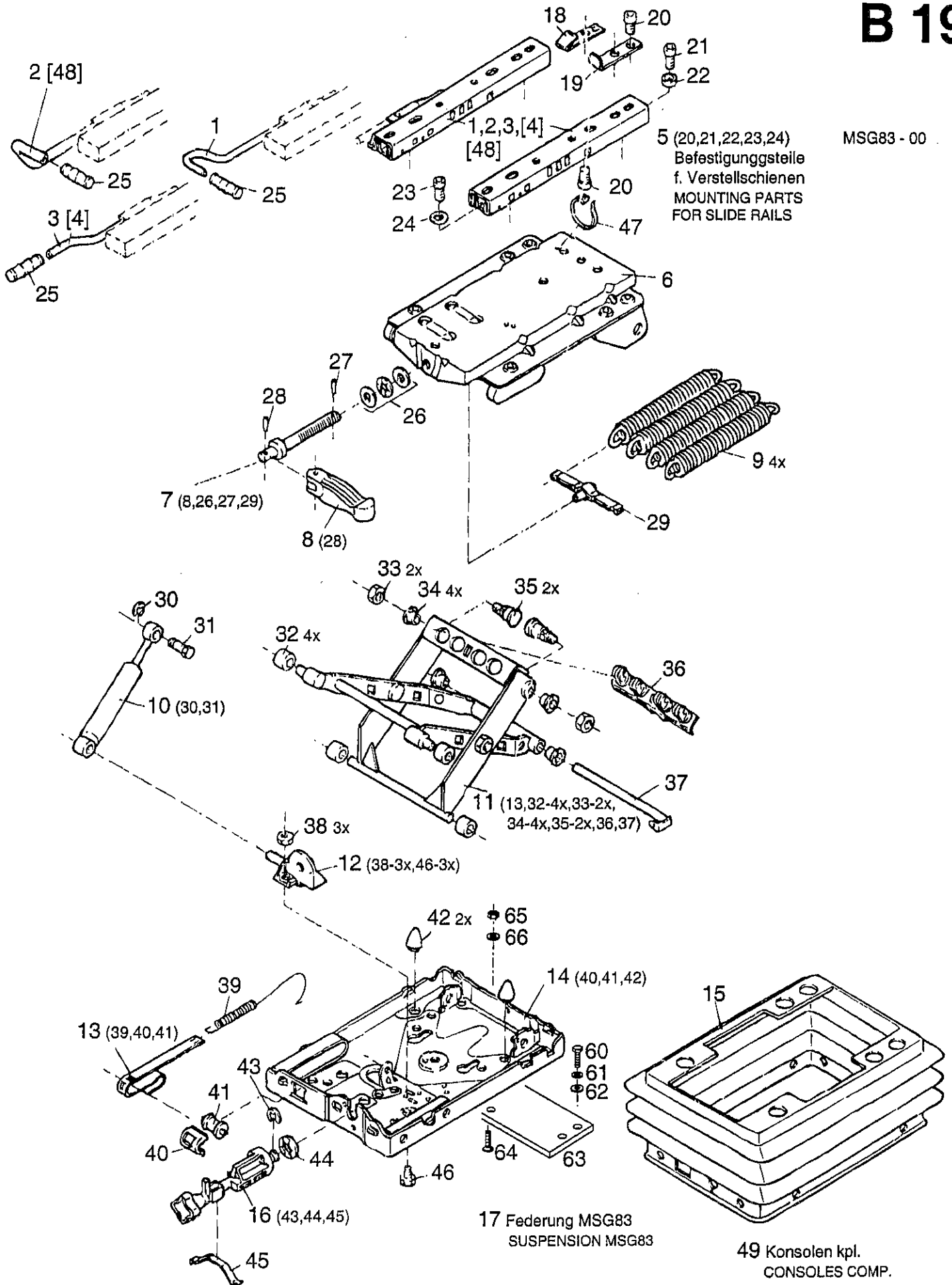
* Gehört nicht zum Lieferumfang Holder

Sitz, Kabelsätze, Dichtungssätze

A 19

Spaltenverzeichnis		Zeile Spalte
Tafel 65b	Federelement für Grammer-Fahrersitz mechanisch, eingebaut ab ...	B 19 - B 20
Tafel 65c	Federelement für Grammer-Fahrersitz luftgedert, eingebaut ab ...	C 19 - C 20
Tafel 66	Beifahrersitz eingebaut bis 10/98	D 19 - D 20
Tafel 66a	Grammer-Beifahrersitz eingebaut ab 11/98	E 19 - E 20
Tafel 67	Kabelsätze, Dichtungssätze	F 19 - H 20

MSG83 - 00



Komplett - Pos. beinhalten die jeweils
in Klammer () aufgeführten Pos.
Main positions comprise the positions
indicated in brackets

Positions in [] spiegelbildliche Ausführung
Positions in [] laterally reversed version

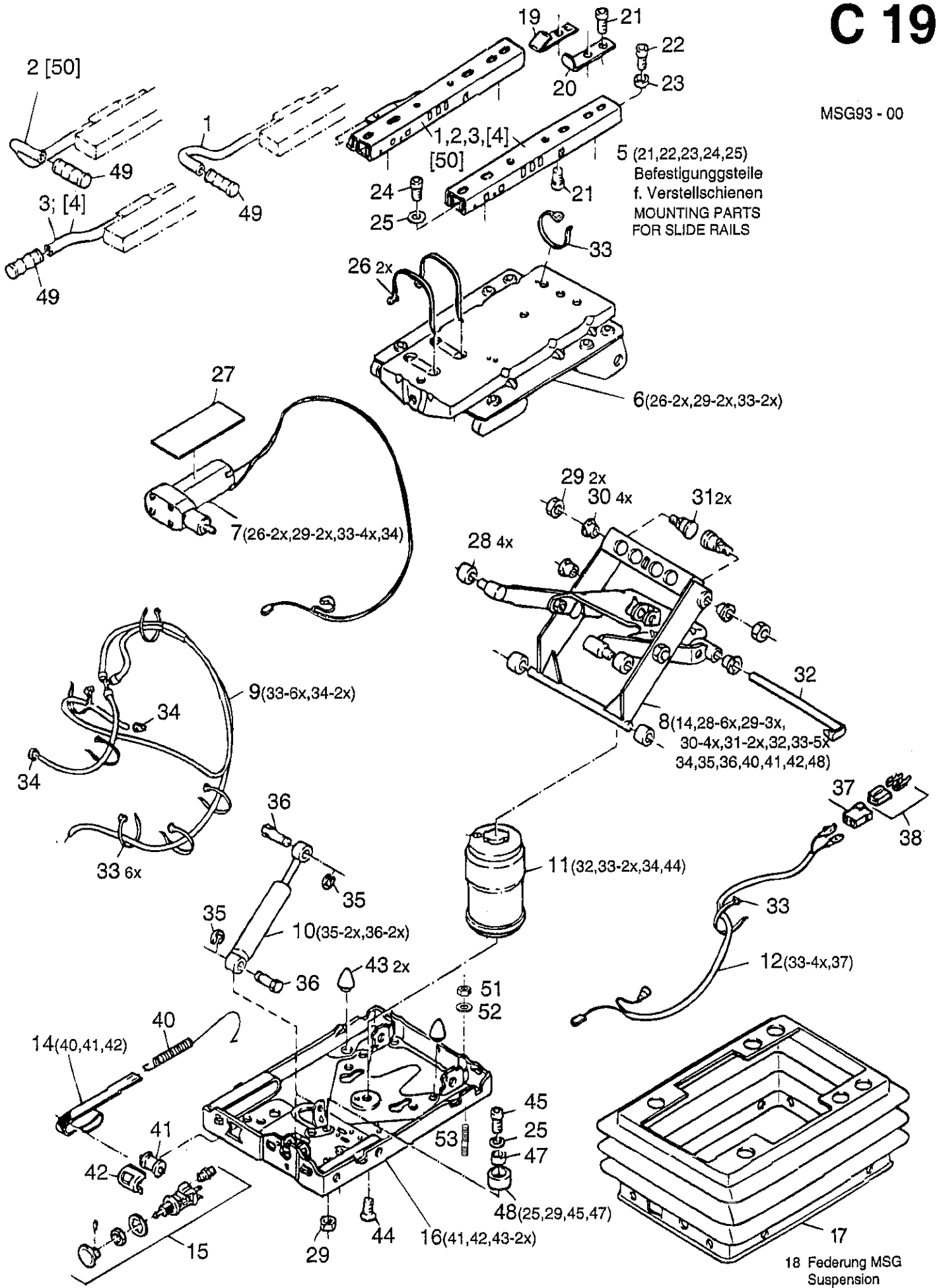
Bildtafel - table - No. 65b

BILDTAFEL NR.52b
FEDERELEMENT FÜR
GRAMMER FAHRERSITZ
MECHANISCH
Eingebaut ab.....

TABLE NO.52b
SUSPENSION FOR GRAMMER
DRIVER SEAT
MECHANICAL
Mounted from.....

B 20

Bild-Nr. Ill.No.	Bestell-Nr. Part No.	Benennung	Abm./Bemerk. Dimen./Remarks	Stück Pieces	Denomination
5	141 197-045	Befestigungsteile	für Teil 1	1	Fixture
6	139 755-045	Federunsoberteil		1	Upper part
7	137 127-045	Verstellspindel kpl.		1	Lead screw
8	130 107-045	Knebel		1	Locking handle
9	122 893-045	Zugfeder		4	Draw spring
10	796 956	Stoßdämpfer		1	Damper
11	138 802-045	Schwinge		1	Swing
12	137 138-045	Anschlag kpl.		1	Limit stop
13	137 139-045	Gewichtsanzeige kpl.		1	Weight Adjuster
14	137 140-045	Federungsunterteil kpl.		1	Open part
15	137 141-045	Faltenbalk kpl.		1	Suspension cover kit
16	122 922-045	Höhenverstellung kpl.		1	Height Adjuster kit
17	137 148-045	Federung MSG 83		1	Suspension
18	123 385-045	Anschlag		1	Limit stop
24	010 085	DIN433-8,4	Scheibe	4	Shim
25	135 909-045	Griff		1	Grip
27	010 590	DIN1481-3X12	Spannstift	1	Tension pin
28	012 853	Knebelkerbstift	4x28	1	Pin
30	200 796-045	DIN6799-5	Sicherungsscheibe	1	Locking tab
31	109 049-045	Bolzen		1	Bolt
32	107 681-045	Rolle weiß		4	Roller
33	011 579	DIN934M8	Sechskantmutter	2	Hexagon nut
34	116 010-045	Buchse		4	Busch
35	135 267-045	Bolzen		2	Bolt
36	137 150-045	Federaufhängung		1	Spring suspension
37	135 235-045	Bolzen		1	Bolt
38	011 577	DIN934M6	Sechskantmutter	3	Hexagon nut
39	108 260-045	Zugfeder		1	Return spring
40	104 377-045	Führung		1	Guide
41	107 660-045	Rolle		1	Roller
42	200 072-045	Puffer		2	Buffer
43	200 457-045	Sicherungsscheibe		1	Shim
44	107 659-045	Scheibe		1	Shim
45	122 894-045	Federblech		1	Spring plate
46	011 502	DIN933M6x12	Sechskantschraube	3	Hexagon screw
48	138 696-045	Verstellschienensatz		1	Slide rail kit
60	011 511	DIN933M8x20	Sechskantschraube	4	Hexagon screw
61	010 063	DIN137B8	Federscheibe	4	Lock washer
62	010 044	DIN125-8,4	Scheibe	4	Shim
63	137 649	Sitzaufgabe		2	Seat base
64	011 670	DIN965M8x20	Senkschraube	4	Counter sunk screw
65	011 579	DIN934M8	Sechskantmutter	4	Hexagon nut
66	010 063	DIN137B8	Federscheibe	4	Lock washer



Komplett - Pos. beinhalten die jeweils
 in Klammer () aufgeführten Pos.
 Main positions comprise the positions
 indicated in brackets

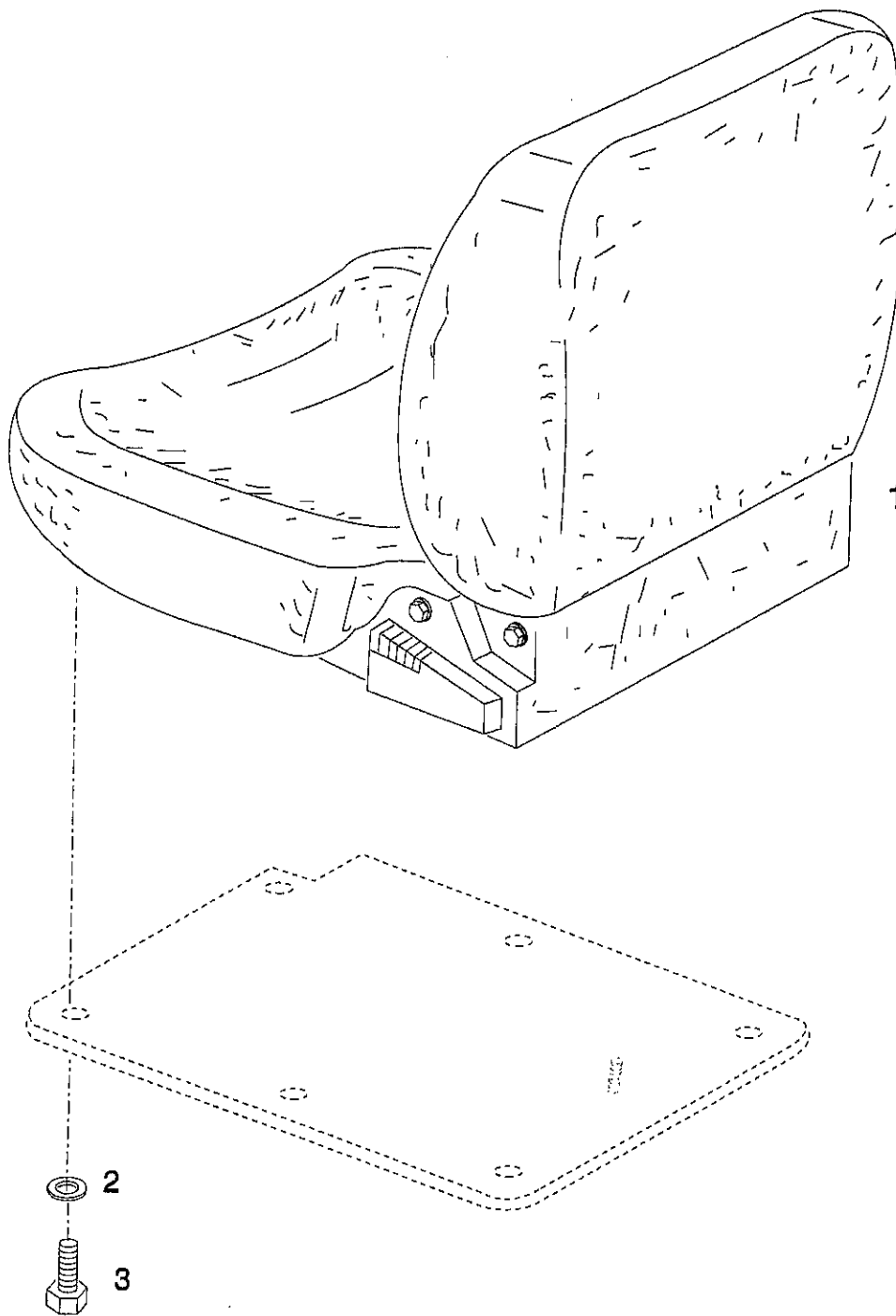
Position in [] spiegelbildliche Ausführung
 Positions in [] laterally reversed version

BILDTAFEL NR.65c
FEDERELEMENT FÜR
GRAMMER FAHRERSITZ
LUFTGEFEDERT
Eingebaut ab.....

TABLE NO.65c
SUSPENSION FOR GRAMMER
DRIVER SEAT
AIR SUSPENDED
Mounted from.....

C 20

Bild-Nr. Ill.No.	Bestell-Nr. Part No.	Benennung	Abm./Bemerk. Dimen./Remarks	Stück Pieces	Denomination
5	141 197-045	Befestigungsteile	für Teil 50	1	Fixture
6	137 494-045	Federunsoberteil		1	Upper part
7	796 436	Kompressor 12V kpl.		1	Compressor
8	138 892-045	Schwinge		1	Swing
9	137 497-045	Luftschlauchsatz		1	Hose kit
10	122 885-045	Stoßdämpfer		1	Damper
11	796 786	Luftfeder		1	Sleeve housing
12	137 499-045	Anschlußkabel kpl.		1	Cable
14	137 501-045	Gewichtsanzeige kpl.		1	Weight Adjuster
15	137 502-045	Ventil kpl.		1	Valve
16	138 814-045	Federungsunterteil kpl.		1	Open part
17	137 504-045	Faltenbalk kpl.		1	Suspension cover kit
18	137 505-045	Federung		1	Resilience
19	123 385-045	Anschlag		1	Limit stop
24	022 635 DIN6912M8x12	Zylinderschraube		3	Screw
25	010 085 DIN433-8,4	Scheibe		3	Shim
26	120 359-045	Kabelbinder		2	Cable strip
27	130 603-045	Unterlage		1	Base
28	107 681-045	Rolle weiß		4	Roller
29	011 579 DIN934M8	Sechskantmutter		3	Hexagon nut
30	116 010-045	Buchse		4	Busch
31	135 267-045	Bolzen		2	Bolt
32	135 235-045	Bolzen		1	Bolt
33	027 249	Kabelbinder	290x4,8	7	Cable strip
34	116 215-045	Schlauchklemme		2	Hose clamp
35	200 796-045	Sicherungsscheibe		2	Locking shim
36	109 049-045	Bolzen		2	Bolt
37	118 421-045	Flachsteckergehäuse		1	Flat blade connection
38	116 265-045	Stecker		1	Pin
40	108 260-045	Zugfeder		1	Tension spring
41	107 660-045	Rolle		1	Roller
42	104 377-045	Führung		1	Guide
43	200 072-045	Puffer		2	Buffer
44	011 670 DIN965M8x20	Senkschraube		1	Counter sunk screw
45	011 585 DIN912M8x20	Zylinderschraube		1	Screw
47	115 877-045	Buchse		1	Busch
48	132 939-045	Puffer kpl.		1	Buffer ass.
49	135 909-045	Griff		1	Grip
50	138 696-045	Verstellschienenatz		1	Slide rail kit
51	011 579 DIN934M8	Sechskantmutter		4	Hexagon screw
52	010 063 DIN137B8	Federscheibe		4	Lock washer
53	011 609 DIN939M8x25	Stiftschraube		4	Stud

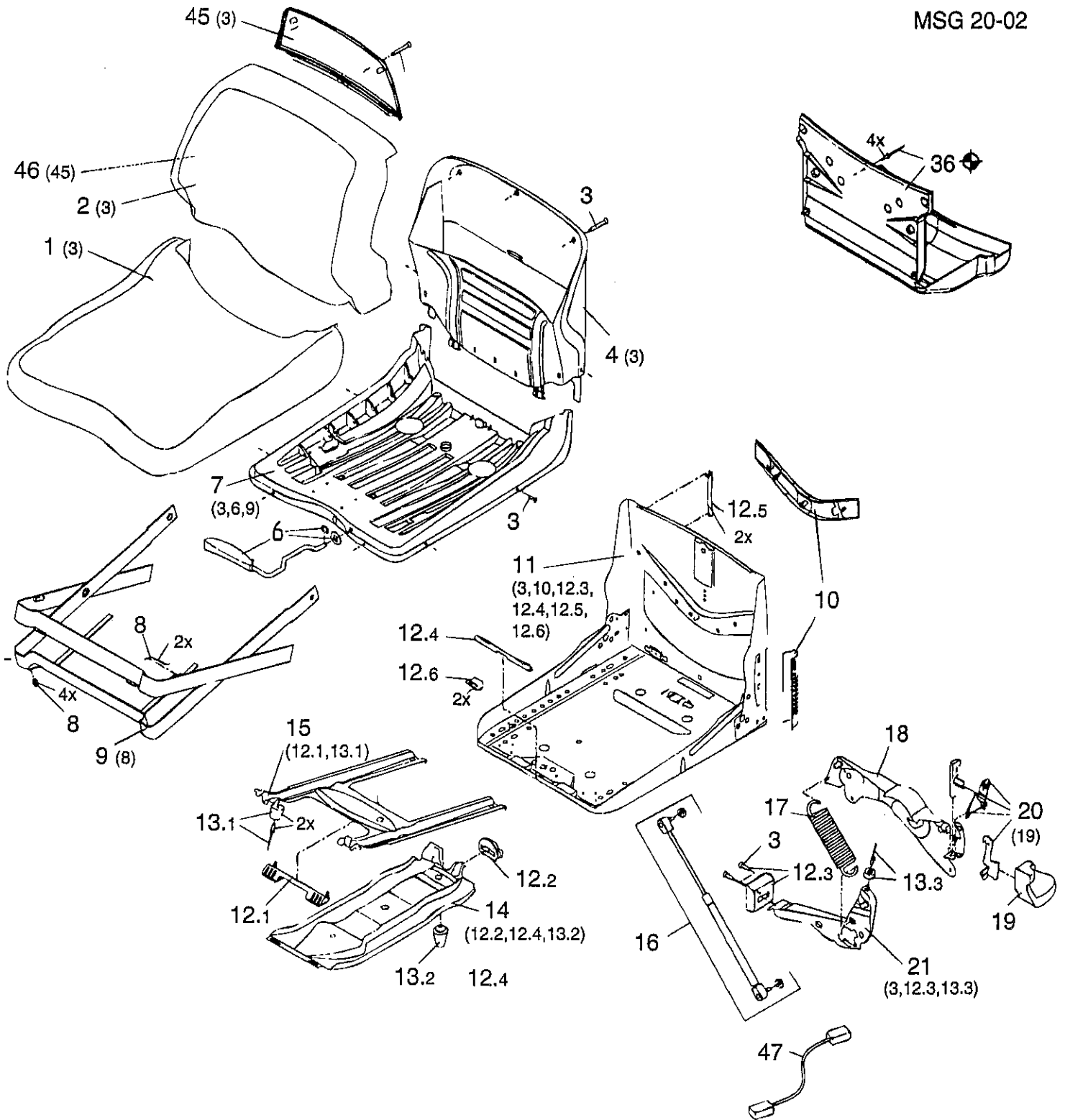


BILDTAFEL NR. 66
KAB
BEIFÄHRERSITZ
Eingebaut bis 10.98

TABLE NO. 66
KAB
DRIVER MATE'S ASS.
Mounted up to 10.98

D 20

Bild-Nr. Ill.No.	Bestell-Nr. Part No.		Benennung	Abm./Bemerk. Dimen./Remarks	Stück Pieces	Denomination
1	117 207		Sitzschale	U 2 Mit Stoffbezug	1	Seat
2	010 063	DIN137B8	Federscheibe		6	Lock washer
3	011 509	DIN933M8x16	Sechskantschraube		6	Hexagon screw



Pos. 12.1-12.6 Verschleißteilesatz
 POS. 12.1-12.6 WEARING PART KIT

Pos. 13.1-13.3 Puffersatz
 POS. 13.1-13.3 BUMPER KIT

✦ Nachrüstbarkeit nach vorheriger
 Anfrage möglich.
 RETROFIT POSSIBLE AFTER PREVIOUS INQUIRY.

Bild-Nr. Ill.No.	Bestell-Nr. Part No.	Benennung	Abm./Bemerk. Dimen./Remarks	Stück Pieces	Denomination
	<u>137 680</u>	<u>ZSB. BEIFAHRERSITZ</u> (best. aus Teilen der Tafel 66a)	MSG 20	1	<u>DRIVER MATES ASS.</u> (cons. of parts on Table 66a)
1	135 846-045	Sitzpolster		1	Seat cushion
3	134 480-045	Befestigungsteilesatz		1	Fixtures
4	134 481-045	Rückenplatte kpl.		1	Backrest plate
6	133 603-045	Verstellhebel kpl.		1	Adjustment lever
7	134 140-045	Sitzplatte		1	Seat plate
8	133 176-045	Reparatursatz f. Abdeckung		1	Repair kit for cover
9	133 617-045	Abdeckung f. Federugn		1	Cover for resilience
10	133 177-045	Reparatursatz f. Sitzgestll		1	Repair kit
11	133 809-045	Sitzgestell kpl.		1	Seat stillage
12	133 114-045	Verschleißteile MSH12/20		1	Fast-moving parts kit
13	133 116-045	Puffersatz		1	Buffer kit
14	133 117-045	Innenschwinge		1	Swing
15	133 618-045	Außenschwinge		1	Swing
16	133 119-045	Stoßdämpfer kpl. MSG20		1	Shock absorber
17	132 596-045	Zugfeder		1	Extension spring
18	133 122-045	Gewichtseinstellhebel		1	Weight adjustment grip
19	132 112-045	Griff		1	Grip
20	133 125-045	Griff kpl.		1	Grip ass.
21	133 126-045	Hebel kpl.		1	Leber ass.
36	133 017-045	Tasche kpl.		1	Pocket
45	134 527-045	Abdeckung kpl.		1	Caver
46	135 847-045	Rückenpolster		1	Backrest cushion

Schaltplan

C9600/9700

siehe Betriebsanleitung

Wiring diagram

C9600/9700

contained in Operation Manual

Bild-Nr. III.No.	Bestell-Nr. Part No.	Benennung	Abm./Bemerk. Dimen./Remarks	Stück Pieces	Denomination
<u>132 769</u>		<u>ZSB. KABELSATZ HYDRO.</u> (mit Steckverbindungen) (Elektronikbox, Induktiv- geber, Verstellpumpe, Verstellmotor)	Eingebaut bis FG.Nr. mounted up to cha. no. 52400397H (ca. 02.00) nicht austauschbar	1	<u>CABLE SET HYDRO.</u> <u>ASS.</u>
<u>135 585</u>		<u>ZSB. KABELSATZ HYDRO.</u> (mit Steckverbindungen und Dioden) (Elektronikbox, Induktiv- geber, Verstellpumpe, Verstellmotor)	Eingebaut ab FG.Nr. mounted from cha. no. 52400398H (ca. 02.00)	1	<u>CABLE SET HYDRO.</u> <u>ASS.</u>
<u>132 661</u>		<u>ZSB. KABELSATZ</u> (mit Steckverbindungen)	Maschine hinten Von Befestigungsblech Kabine bis Motor bis 524 00111, 524 00167H	1	<u>CABLE SET REAR</u> <u>ASS.</u>
<u>134 525</u>		<u>ZSB. KABELSATZ</u> (mit Steckverbindungen)	Maschine hinten Von Befestigungsblech Kabine bis Motor ab 524 00112, 524 00168H	1	<u>CABLE SET REAR</u> <u>ASS.</u>
<u>132 694</u> <u>138 070</u>		<u>ZSB. KABELSATZ</u> <u>ZSB. KABELSATZ</u>	Heckrahmen Instrumentenhaube Für Hydro-Direkt	1 1	<u>CABLE SET ASS.</u> <u>CABLE SET ASS.</u>
<u>DICHTUNGSSÄTZE</u>					<u>GASKET KITS</u>
<u>601 784DT-HY</u>		<u>ZSB. DICHTUNGSSATZ</u> <u>FÜR VERSTELLPUMPE</u>		1	<u>GASKET KIT FOR</u> <u>VARIABLE CAPACI-</u> <u>TY HYDR. PUMP</u>
<u>608 366DT-HY</u>		<u>ZSB. DICHTUNGSSATZ</u> <u>FÜR VERSTELLPUMPE</u> <u>MIT DURCHTRIEB</u>		1	<u>GASKET KIT FOR</u> <u>VARIABLE CAPACI-</u> <u>TY HYDR. PUMP</u> <u>WITH CONNECTING</u> <u>PASSAGE</u>
<u>603 706DT-HY</u>		<u>ZSB. DICHTUNGSSATZ</u> <u>FÜR VERSTELLMOTOR</u>	bis FG. Nr. 524 00 167 H	1	<u>GASKET KIT FOR</u> <u>VARIABLE CAPACI-</u> <u>TY HYDR. PUMP</u>
<u>9605 748DT-HY</u>		<u>ZSB. DICHTUNGSSATZ</u> <u>FÜR VERSTELLMOTOR</u>	ab FG. Nr. 524 00 168 H	1	<u>GASKET KIT FOR</u> <u>VARIABLE CAPACI-</u> <u>TY HYDR. PUMP</u>
<u>110 188</u>	<u>6015 190 03 85</u>	<u>ZSB. DICHTUNGSSATZ</u> <u>FÜR DANFOSS</u> <u>LENKUNG</u>	Danfoss Nr. 150 - 4206	1	<u>GASKET KIT FOR</u> <u>DANFOSS</u> <u>STEERING</u>
<u>110 187</u>	<u>6015 190 01 85</u>	<u>ZSB. DICHTUNGSSATZ</u> <u>FÜR LENKZYLINDER</u>	Dichtungsaus- tausch ist nur mit dem entsprechenden Spezialwerkzeug zulässig.	1	<u>GASKET KIT FOR</u> <u>STEERING CYL.</u> Replacement of gaskets only permissible with the suitable special tools.
<u>57690.5-WE</u>		<u>ZSB. DICHTUNGSSATZ</u> <u>FÜR ARBEITSZYLINDER</u> (Fronthydraulik)		1	<u>GASKET KIT FOR</u> <u>HYDRAULIC RAM</u> (front hydraulics)
<u>107 053</u>	<u>4151 190 02 85</u>	<u>ZSB. DICHTUNGSSATZ</u> <u>FÜR HYDRAULIKZYLINDER</u> (Heckhydraulik)		1	<u>GASKET KIT FOR</u> <u>HYDRAULIC ZYL.</u> (rear hydraulics)

Schaltplan

C9600/9700

siehe Betriebsanleitung

Wiring diagram

C9600/9700

contained in Operation Manual

Bildtafel - table - No. 67

Bild-Nr. III.No.	Bestell-Nr. Part No.	Benennung	Abm./Bemerk. Dimen./Remarks	Stück Pieces	Denomination
<u>114 928</u>	<u>7230 190 80 85</u>	<u>DICHTUNGSSATZ</u> <u>FÜR HYDRAULIKZYLINDER</u> (Pritsche)		1	<u>GASKET KIT FOR</u> <u>HYDRAULIC ZYL.</u> (loading platform)
<u>135 013</u>		<u>ZSB. DICHTUNGSSATZ</u> <u>FÜR HYDRAULIKZYLINDER</u> (Pendelsperre)			<u>GASKET KIT FOR</u> <u>HYDRAULIC ZYL.</u> (pendulum lock)
<u>026 937</u>		<u>DICHTUNGSSATZ</u> für Kupplungsmuffe 020 602		1	<u>GASKET KIT</u> for coupling sleeve
<u>028 551</u>		<u>DICHTUNGSSATZ</u> für Verschlußmuffe 028 362 BG6		1	<u>GASKET KIT</u> for coupling sleeve BG6
<u>028 136</u>		<u>DICHTUNGSSATZ</u> für Hydraulikpumpe		1	<u>GASKET KIT</u> for hydraulic pump
<u>028 137</u>		<u>DICHTUNGSSATZ</u> für Tandempumpe 1. Stufe		1	<u>GASKET KIT</u> for tandem pump (1st pump)
<u>028 138</u>		<u>DICHTUNGSSATZ</u> für Tandempumpe 2. Stufe		1	<u>GASKET KIT</u> for tandem pump (2nd pump)
<u>131 866-BC</u>		<u>DICHTUNGSSATZ</u> für Ventilplatten 027 806 und 027 807		1	<u>GASKET KIT</u> for valve plate
<u>115 000-BC</u>		<u>DICHTUNGSSATZ</u> für 2/2 Wegesitzventil		1	<u>GASKET KIT</u> for 2/2 valve
<u>126 239</u>		<u>DICHTUNGSSATZ</u> (für Fußbremsgeber- zylinder 125 789)		1	<u>GASKET KIT</u> (for brake linkage master cylinder)
019 803	000 190 03 83	Reparatursatz für Stromteiler 027 949		1	Repair kit for flow regulation
017 160	000 982 05 20	Loctite 573 (50 ccm)	Zum Abdichten von Getriebe und Achsen	1	Sealing compound 573, (50 cc), for gearb. and axles
022 914	000 982 05 21	Loctite 270 (50 ccm)	Zum Kleben von Schraubver- bindungen	1	Sealing compound 270 (for tightening screw connections)
026 279		Dichtstoff Terostat 55 (transp. Nr. 128.44L)	Abdichtung Dach	1	Sealing compound (roof sealing)
026 264		Kleber für Gummi (Epple Bond 4202, 20 gr.)		1	Rubber glue
028 262		Sikaflex 221 schwarz	Zum einkleben der Scheiben	1	Sealing component for windows
017 210	000 983 01 35	Sprühdose 0,3 kg grau	RAL 7015	n. B.	Tin w. 0,3 kg grey colour
020 656	000 983 80 06	Sprühdose 0,3 kg orange	RAL 2004	n. B.	Tin w. 0,3 kg orange colour
017 210	000 983 01 35	Sprühdose 0,3 kg grau	RAL 7015	n. B.	Tin w. 0,3 kg grey colour
020 656	000 983 80 06	Sprühdose 0,3 kg orange	RAL 2004	n. B.	Tin w. 0,3 kg orange colour
017 212	000 983 10 35	Farbdose 1 kg grau	RAL 7015	n. B.	Tin w. 1 kg grey colour
017 211	000 983 05 35	Farbdose 0,5 kg grau	RAL 7015	n. B.	Tin w. 0,5 kg grey colour
017 201	000 983 05 32	Farbdose 0,5 kg orange	RAL 2004	n. B.	Tin w. 0,5 kg orange colour

Schaltplan

C9600/9700

siehe Betriebsanleitung

Wiring diagram

C9600/9700

contained in Operation Manual

Bild-Nr. III.No.	Bestell-Nr. Part No.	Benennung	Abm./Bemerk. Dimen./Remarks	Stück Pieces	Denomination
017 202	000 983 10 32	Farbdose 1 kg orange	RAL 2004	n. B.	Tin w. 1 kg orange colour
027 014		Farbdose 0,5 kg silber		n. B.	Tin w. 0,5 kg silver colour
027 015		Farbdose 1 kg silber		n. B.	Tin w. 1 kg silver colour
023 520		Farbdose 0,5 kg schwarz	Spezial Auspuff-Farbe	n. B.	Tin w. 0,5 kg black colour
023 521		Farbdose 1 kg schwarz	Spezial Auspuff-Farbe	n. B.	Tin w. 1 kg black colour
133 079		Betriebsanleitung	C9600/C9700H	1	Operation manual
<u>ÜBERSICHT UND BESTELLNr. FÜR WARTUNGSTEILE</u>			<u>SURVIEW AND REFERENCES OF MAINTENANCE PARTS</u>		
010 395	DIN7603A18x24CU	Dichtring für Ölablaßschraube		1	Seal ring
117 4417-DE		Motorölfilter		1	Engine oil filter
417 3859-DE		Ventildeckeldichtung		1	Gasket valve cover
020 606	000 025 14 52	Luftfilterpatrone		1	Air filter cartridge
0223 5181-DE		Keilriemen für Gebläse	1175 lang	1	V-belt for fan
417 3504-DE		Zahnriemen		1	Toothed belt
019 465	000 022 67 51	Kraftstofffilter	Ø67x115	1	Fuel filter
026 511		Ansaugfilter	Hydraulik-Saugfilter	1	Hydr. suction filter
132 897		Filterelement	Hydraulik-Druckfilter	1	Hydr. pressure filter
026 974		Saugfilter	für Fahrhydraulik for drive hydraulic	1	Suction filter
<u>019 808</u>	<u>000 190 01 92</u>	<u>ZSB. WERKZEUGSATZ</u> (best. aus Steckschlüssel- satz 10-27, mit Knarre und Verlängerung, Gabel- schlüsselsatz 6-32, Rohr- zange, Kombizange und 2 Schraubenzieher)	Sonderzubehör	1	<u>TOOL KIT ASS.</u> (cons. of socket wrench kit 10-27, with extension, spanner set 3-32, pliers, combined pliers, and two screw drivers)
133 647		Prüfbox (Sonderwerkzeug zur Über- prüfung der Elektronik)	Eingebaut bis FG.Nr. mounted up to cha. no. 52400397H (ca. 02.99) nicht austauschbar	1	Testing box (kit for checking electronic system)
138 349		Bedienbox BB-3 (zur Einstellung und Über- prüfung der Elektronik)	Eingebaut ab FG.Nr. mounted from cha. no. 52400398H (ca. 02.99)	1	Operating box (kit for checking electronic system)
138 350		Verbindungskabel für BB-3		1	Conection cabel for BB-3

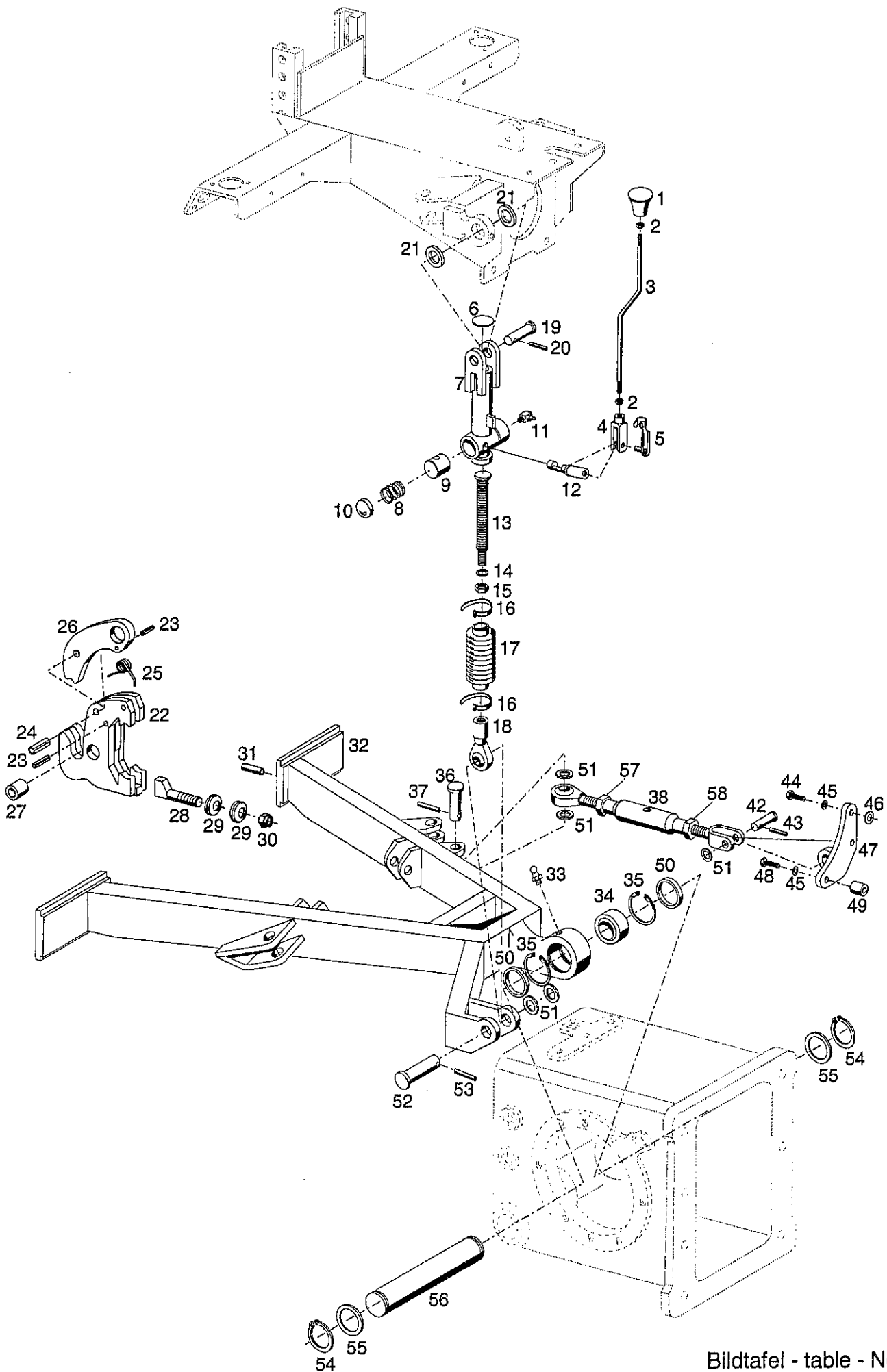
Frontaushebung, Heckaushebung, Kotflügel

A 21

Spaltenverzeichnis

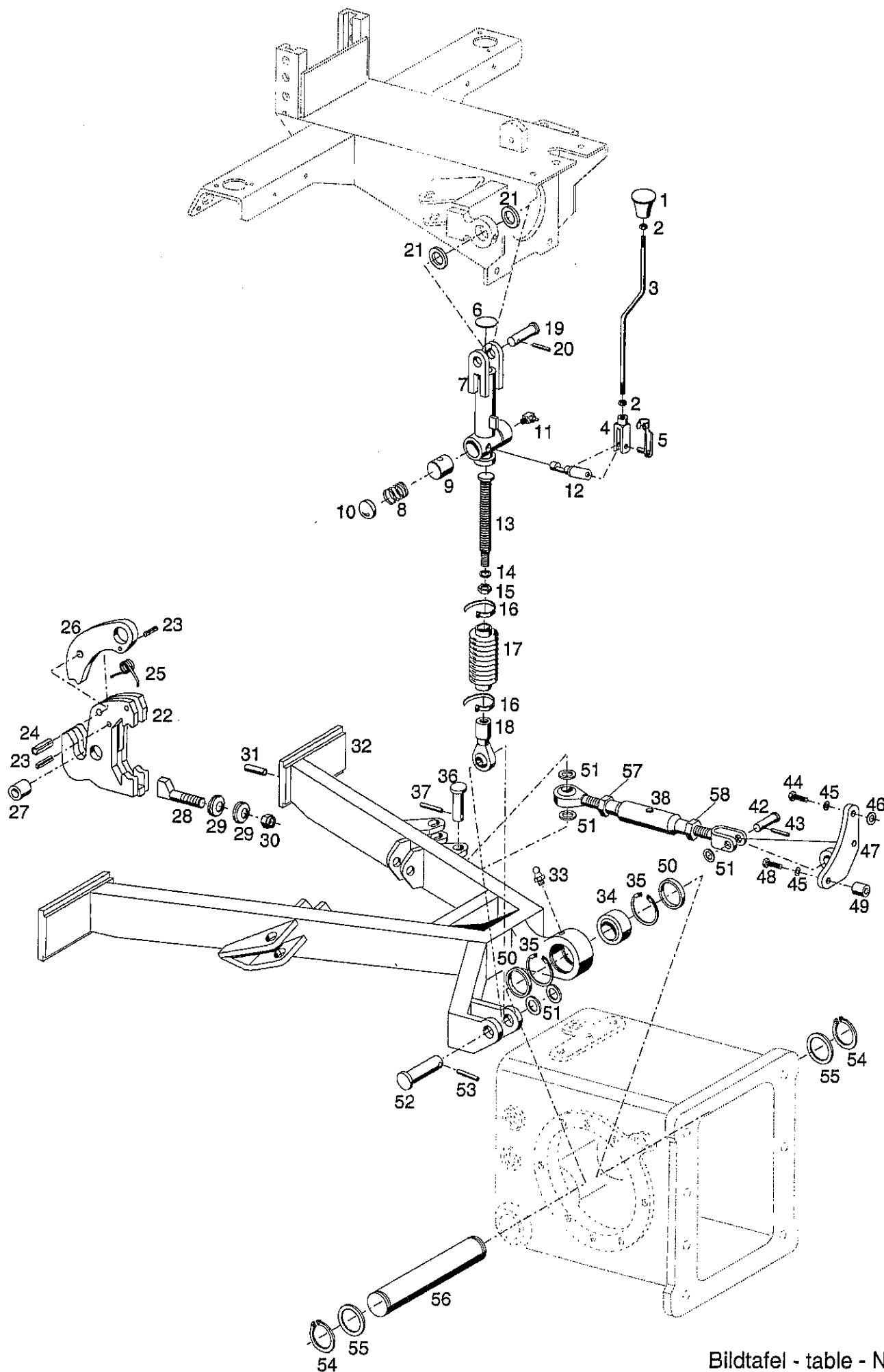
Zeile
Spalte

Tafel 70	Frontaushebung, mechanische Neigungssperre Typ 524-01-1	B 21 - C 22
Tafel 71	Hydraulik für Frontaushebung	D 21 - E 22
Tafel 72	Heckaushebung Typ 524-51-1	F 21 - G 22
Tafel 73	Hydraulik für Heckaushebung Typ 524-51-1	H 21 - H 22
Tafel 74	Kotflügel vorn und hinten Typ 524-34-6	I 21 - I 22
Tafel 75	Tiefanhängung Typ 524-51-72	J 21 - J 22



Bildtafel - table - No. 70

Bild-Nr. Ill.No.	Bestell-Nr. Part No.	Benennung	Abm./Bemerk. Dimen./Remarks	Stück Pieces	Denomination
	<u>524-01-1</u>	<u>BAUSATZ MECH. NEIGUNGSSPERRE</u> (best. aus Teilen 1-18)		1	<u>KIT MECHANICAL BANKING LOCK</u> (cons. of parts 1-18)
1	027 674	Zugknopf	M6	1	Draw button
2	011 577	DIN934M6 Sechskantmutter		2	Hexagon nut
3	131 632	Stange	Ø6x350	1	Rod
4	010 497	DIN71752G6x24 Gabelkopf		1	Clevis
5	016 642	000 990 06 26 ES-Bolzen	6x24	1	Bolt
6	014 073	DIN470-36 Verschlußscheibe		1	Cover shim
7	130 983	Zsb. Neigungssperre	NL.	1	Banking lock ass.
8	014 453	000 992 07 01 Druckfeder	Ø28x50x3	1	Pressure spring
9	130 478	Sperrbolzen	Ø35x40	1	Locking bolt
10	015 278	DIN443-35 Verschlußdeckel		1	Cover plate
11	010 490	DIN71412CM8x1 Schmiernippel		1	Lubrications nipple
12	130 479	Zsb. Schaltbolzen	NL.	1	Shifting bolt assy.
13	130 985	Zsb. Spindel	NL.	1	Spindle assy.
14	027 608	Ring	Ø30x16,2x4	1	Ring
15	010 101	DIN439BM16x1,5 Sechskantmutter	flach	1	Hexagon nut, flat
16	027 250	Kabelband	365x7,8	2	Cable strip
17	027 611	Faltenbalg		1	Bellows
18	027 503	Kugelgelenk		1	Ball joint
19	028 498	DIN1444-20x70 Bolzen	Ersetzt 65 lang	1	Bolt
20	010 598	DIN1481-5x36 Spannstift		1	Tension pin
21	027 728	Distanzring	Ø30x4,5x9	2	Spacer ring
22	<u>131 213</u>	<u>ZSB. FANGHAKEN</u> (best. aus Teilen 22-30)	Serienausführung	2	<u>CATCH HOOK ASS.</u> (with parts 22-30)
	<u>526-51-75</u>	<u>BAUSATZ FANGHAKEN VERSTÄRKT KAT 2</u> (best. aus Teilen 22-30)	Zubehör	2	<u>CATCH HOOK ASS.</u> (with parts 22-30)
23	010 602	DIN1481-6x24 Spannstift		4	Tension pin
24	027 591	DIN1481-12x32 Spannstift		2	Tension pin
25	027 602	Schenkelfeder		2	Elbow spring
26	131 217	Riegel	12x153x91	2	Lock
27	027 017	Reduzierhülse	Ø22,4xØ28x40	4	Reduction sleeve
28	140 185	Spannkeil	M12	2	Wedge
29	028 380	DIN6796B12 Scheibe		4	Shim
30	011 687	DIN985M12 Sechskantmutter	selbsts.	2	Hexagon nut, self lock
31	010 606	DIN1481-8x24 Spannstift		2	Tension pin
32	132 817	Zsb. Unterlenkerrahmen (best. aus Teilen 32-35)		1	Lower link arm frame assy. (cons. of parts 32-35)
33	010 491	DIN71412AM8x1 Schmiernippel		1	Lubrications nipple
34	027 500	Radialgelenklager	Ø40xØ68x40	1	Radial rocker bearing
35	010 165	DIN472-68x2,5 Sicherungsring		2	Circlip
36	028 498	DIN1444-20x70 Bolzen	Ersetzt 65 lang	1	Bolt
37	010 598	DIN1481-5x36 Spannstift		1	Tension pin
38	130 667	Zsb. Gelenkschloß		1	Articulated lock ass.
42	028 498	DIN1444-20x70 Bolzen	Ersetzt 65 lang	1	Bolt
43	010 598	DIN1481-5x36 Spannstift		1	Tension pin
44	011 544	DIN933M12x40 Sechskantschraube		2	Hexagon screw



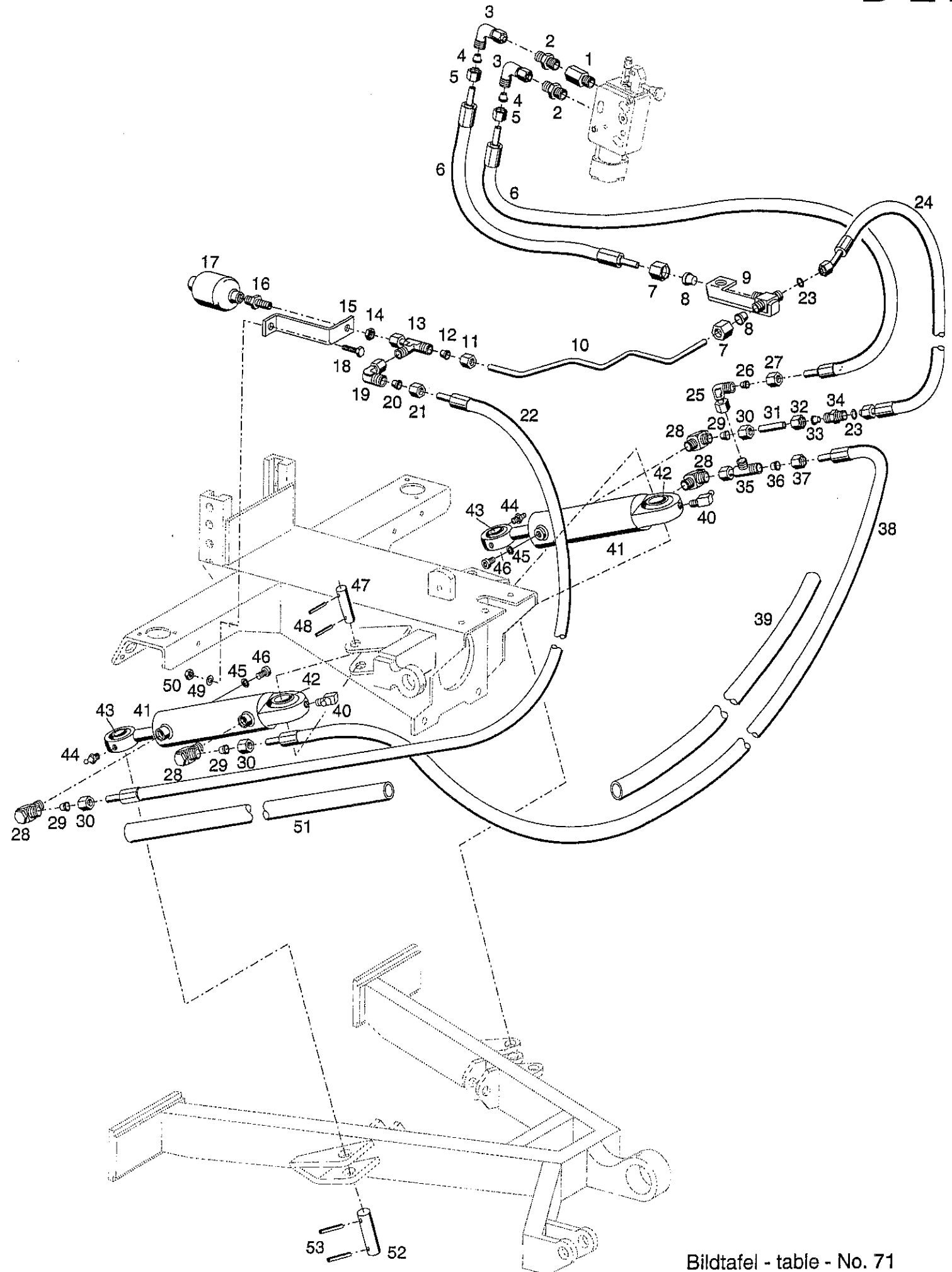
Bildtafel - table - No. 70

BILDTAFEL NR. 70
FRONTAUSHEBUNG
MECHANISCHE NEIGUNGSSPERRE TYP 524-01-1

TABLE NO. 70
FRONT LIFT
MECHANICAL BANKING LOCK 524-01-1

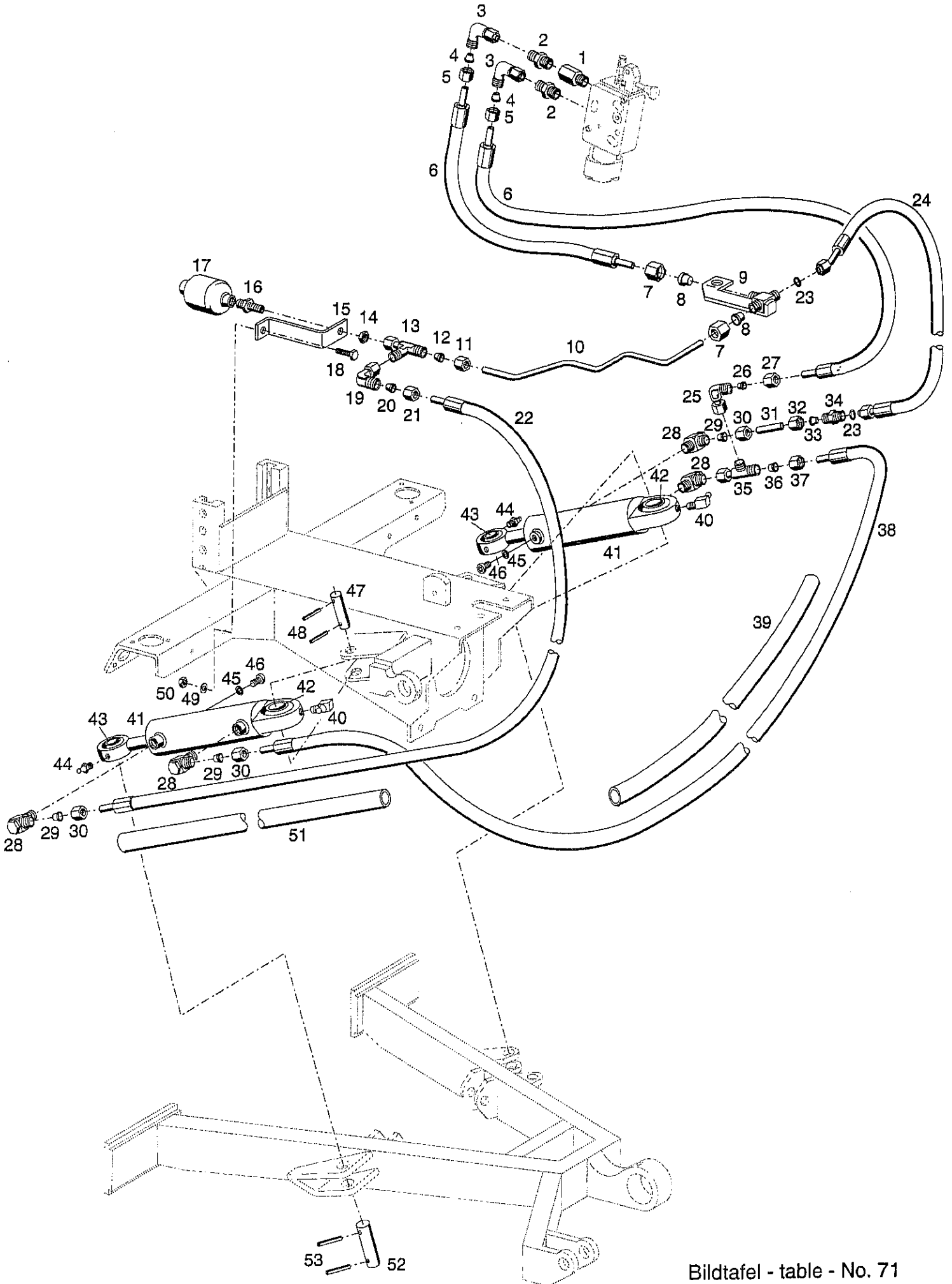
C 22

Bild-Nr. Ill.No.	Bestell-Nr. Part No.		Benennung	Abm./Bemerk. Dimen./Remarks	Stück Pieces	Denomination
45	010 065	DIN137B12	Federscheibe		3	Lock washer
46	015 653	000 991 75 39	Scheibe	Ø12,5xØ32x6	2	Shim
47	130 966		Zsb. Halter	NL.	1	Holder
48	011 366	DIN933M12x55	Sechskantschraube		1	Hexagon screw
49	027 670		Distanzrohr	Ø20x3,5x20	1	Distance tube
<hr/>						
50	027 607		Distanzring	Ø40,2x48,3x8	2	Ring
51	010 050	DIN125A21	Scheibe		2	Shim
	015 627		Beilegscheibe	Ø20,5xØ28x0,5	n. B.	Shim
	015 628		Beilegscheibe	Ø20,5xØ28x1	n. B.	Shim
	015 629		Beilegscheibe	Ø20,5xØ28x3	n. B.	Shim
<hr/>						
52	028 498	DIN1444-20x70	Bolzen	Ersetzt 65 lang	1	Bolt
53	010 598	DIN1481-5x36	Spannstift		1	Tension pin
54	010 147	DIN471-40x1,75	Sicherungsring		2	Circlip
55	011 719	DIN988S40x50x2,5	Stützscheibe		2	Shim
56	130 452		Achse	Ø40x227	1	Axle
<hr/>						
57	022 662	DIN439BM24	Sechskantmutter		1	Hexagon nut
58	029 376	DIN439BM24L	Sechskantmutter	eingebaut ab ...	1	Hexagon nut



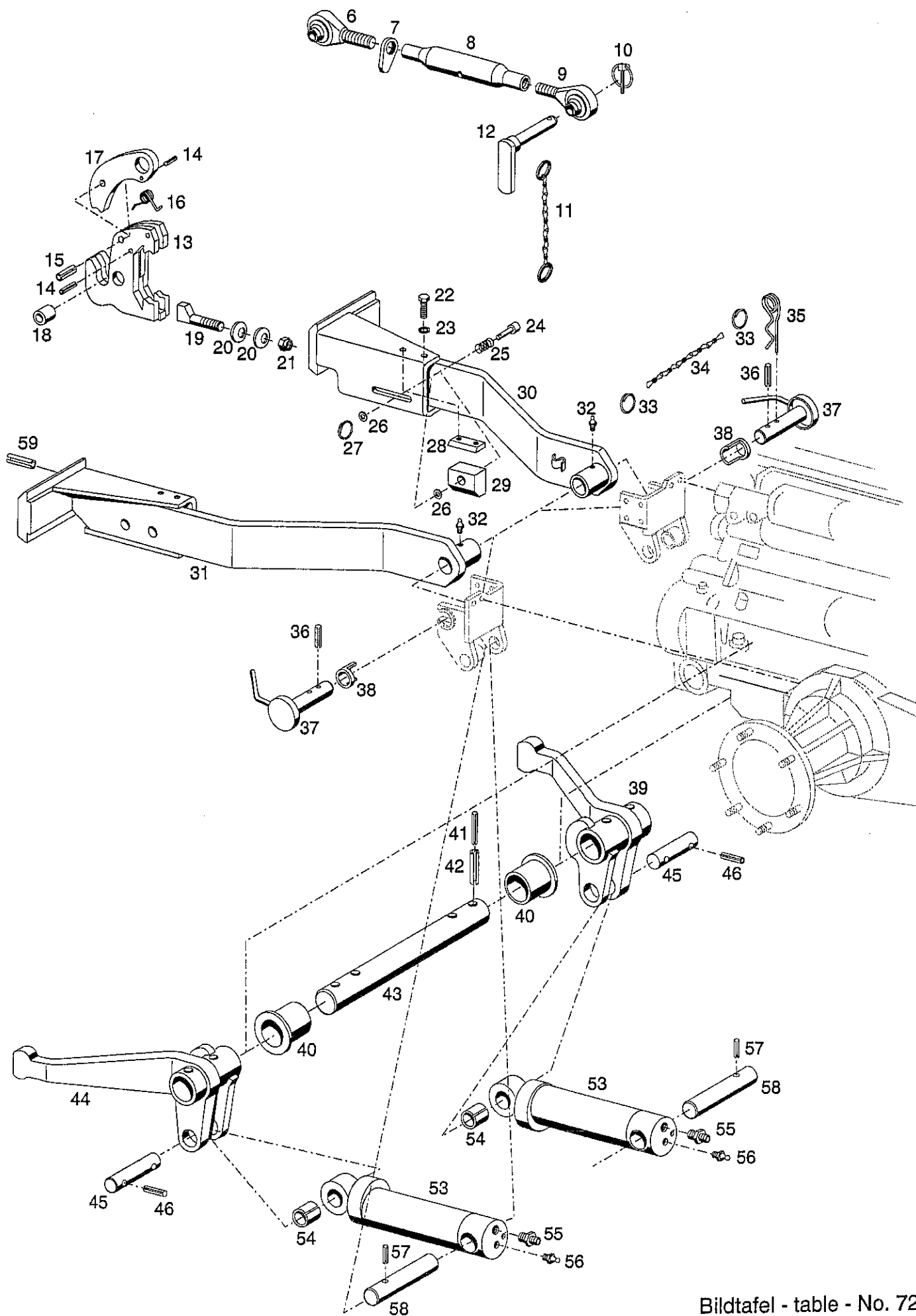
Bildtafel - table - No. 71

Bild-Nr. Ill. No.	Bestell-Nr. Part No.	Benennung	Abm./Bemerk. Dimen./Remarks	Stück Pieces	Denomination
1	028 680	000 078 01 68	Doppelstutzen	1	Connection piece
2	028 606		Ger. Einschraubstutzen	2	Screw socket str.
3	028 616		Einstellb. Winkelstutzen	2	Adjustable angle
4	015 749	000 990 18 57	Profilirung	2	Wedge ring
5	015 723	000 990 18 56	Überwurfmutter	2	Lock nut
6	019 289	000 078 12 89	Druckschlauch	2	Pressure hose
7	015 723	000 990 18 56	Überwurfmutter	2	Lock nut
8	015 749	000 990 18 57	Profilirung	2	Wedge ring
9	132 760		Zsb. Winkel	1	Angle ass.
10	132 824		Rohr	1	Pipe
11	015 723	000 990 18 56	Überwurfmutter	1	Lock nut
12	015 749	000 990 18 57	Profilirung	1	Wedge ring
13	028 621		Einstellb. L-Stutzen	1	Adjustable L-union
14	011 755	DIN439BM14x1,5	Sechskantmutter	1	Hexagon nut, flat
15	132 765		Halter	1	Fixture
16	023 506		Schottstutzen	1	Selector socket
17	136 678		Speicher	1	Chamber
18	011 511	DIN933M8x20	Sechskantschraube	1	Hexagon screw
19	028 616		Einstellb. Winkelstutzen	1	Angle screw union
20	015 749	000 990 18 57	Profilirung	1	Wedge ring
21	015 723	000 990 18 56	Überwurfmutter	1	Lock nut
22	019 299	000 078 50 89	Höchst druckschlauch	1	High-pressure hose
23	025 385		Ringdichtung	2	Ring seal
24	027 908		Schlauchleitung	1	Hose pipe
25	028 616		Einstellb. Winkelstutzen	1	Angle screw union
26	015 749	000 990 18 57	Profilirung	1	Wedge ring
27	015 723	000 990 18 56	Überwurfmutter	1	Lock nut
28	028 631		Winkel-Schwenkstutzen	4	Swivel union
29	015 749	000 990 18 57	Profilirung	3	Wedge ring
30	015 723	000 990 18 56	Überwurfmutter	3	Lock nut
31	115 561	F721 078 01 46	Rohr	1	Pipe
32	015 723	000 990 18 56	Überwurfmutter	1	Lock nut
33	015 749	000 990 18 57	Profilirung	1	Wedge ring
34	027 291		Gerader Stutzen	1	Straight coupling
35	028 621		Einstellb. L-Stutzen	1	Adjustable L-union
36	015 723	000 990 18 56	Überwurfmutter	1	Lock nut
37	015 749	000 990 18 57	Profilirung	1	Wedge ring
38	019 302	000 078 72 89	Höchst druckschlauch	1	High-pressure hose
39	028 202	DIN40621B17x1	Isolierschlauch	1	Insulating hose
40	010 490	DIN71412CM8x1	Schmiernippel	2	Lubrications nipple
41	130 693 57690.5-WE		Zsb. Zylinder <u>ZSB. DICHTUNGSSATZ</u> (für Teil 41)	2 2	Cylinder ass. <u>GASKET KIT</u> (for part 41)
42	83.417.3-WE		Gelenklager	2	Rocker bearing
43	801.008.0-WE		Gelenklager	2	Rocker bearing
44	010 491	DIN71412AM8x1	Schmiernippel	2	Lubrications nipple
45	010 389	DIN7603A12x15,5	Dichtring	2	Sealing ring
46	011 029	DIN908M12x1,5	Verschlußschraube	2	Sealing screw
47	130 415		Bolzen	2	Bolt
48	013 706	DIN1481-8x50	Spannstift	4	Tension pin
49	010 063	DIN137B8	Federscheibe	1	Lock washer
50	011 579	DIN934M8	Sechskantmutter	1	Hexagon nut



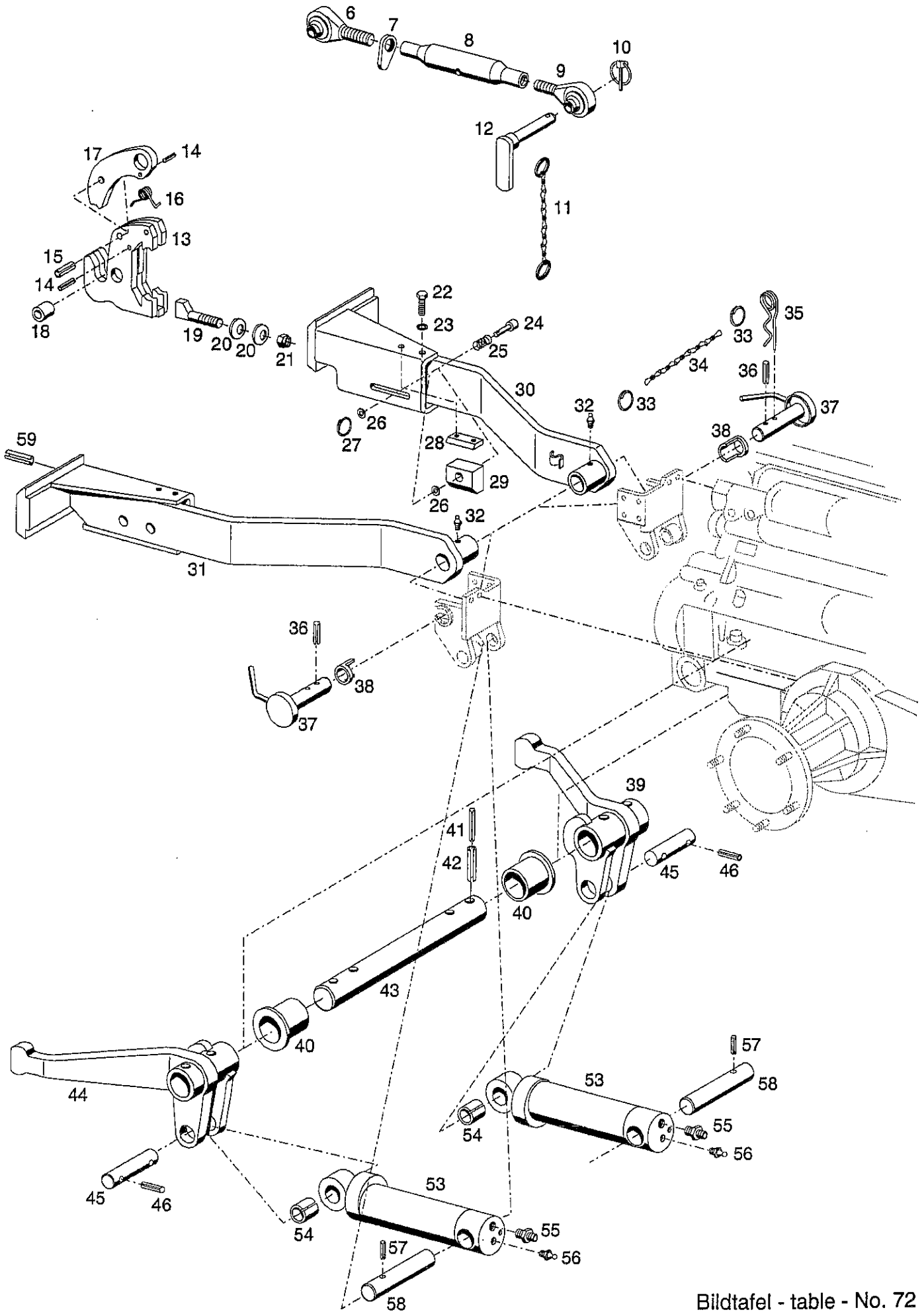
Bildtafel - table - No. 71

Bild-Nr. III.No.	Bestell-Nr. Part No.		Benennung	Abm./Bemerk. Dimen./Remarks	Stück Pieces	Denomination
51	028 201	DIN40621B17x1	Isolierschlauch	450 lg.	1	Insulating hose
52	027 732		Bolzen	Ø25x90	2	Bolt
53	013 705	DIN1481-6x50	Spannstift		4	Tension pin



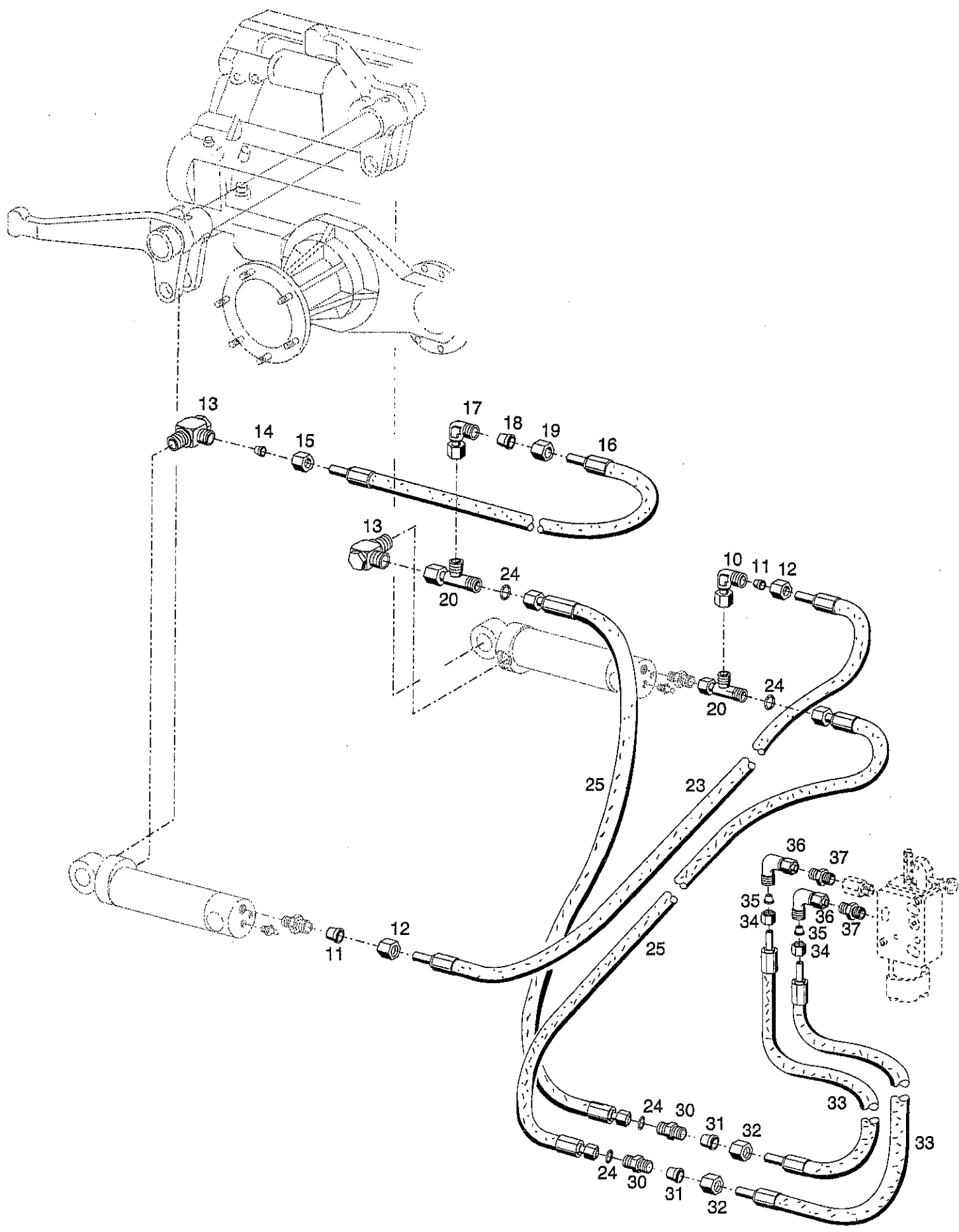
Bildtafel - table - No. 72

Bild-Nr. Ill.No.	Bestell-Nr. Part No.	Benennung	Abm./Bemerk. Dimen./Remarks	Stück Pieces	Denomination	
	<u>524-51-1</u>	<u>ZSB. HECKAUSHEBUNG</u> (best. aus Teilen 6-8)		1	<u>HECK LIFT ASS.</u> (cons. of parts 6-8)	
	<u>114 411</u> <u>A 060 A 65</u>	<u>ZSB. OBERER LENKER</u> (best. aus Teilen 6-8)	Ø19, 240-330	1	<u>UPPER LINK ARM ASS.</u> (cons. of parts 6-8)	
6	114 412	A 066 01 17	Gelenkauge rechts	M24; Ø19; 75 lg.	1	Pivot eye, right
7	114 415	A20 066 A 57	Griffmutter	M24	1	Handle nut
8	114 414	A 066 A 52	Spannhülse	M24; 35x150	1	Tension sleeve
9	114 413	A 066 02 17	Gelenkauge links	M24; Ø19; 75 lg.	1	Pivot eye
10	010 468	DIN11023-8	Klappstecker		1	Dowel pin
11	023 756	Zsb. Knotenkette (mit Klappstecker 10)			2	Button chain (with dowel pin 10)
12	131 269	Zsb. Bolzen Kat I	NL. Ø19		1	Bolt Kat I ass.
13	<u>131 213</u>	<u>ZSB. FANGHAKEN</u> (best. aus Teilen 13-21)	Serienausführung		2	<u>CATCH HOOK ASS.</u> (with parts 13-21)
	<u>526-51-75</u>	<u>BAUSATZ FANGHAKEN</u> <u>VERSTÄRKT KAT 2</u> (best. aus Teilen 13-21)	Zubehör		2	<u>CATCH HOOK ASS.</u> (with parts 13-21)
14	010 602	DIN1481-6x24	Spannstift		4	Tension pin
15	027 591	DIN1481-12x32	Spannstift		2	Tension pin
16	027 602		Schenkelfeder	Ø3	2	Helical coiled spring
17	131 217		Riegel	12x153x91	2	Lock
18	027 017		Reduzierhülse	Ø22,4xØ28x40	4	Reduction sleeve
19	131 218		Spannkeil	M12	2	Wedge
20	028 380	DIN6796A12	Scheibe	Ersetzt replacing 2x 015 653	4	Shim
21	011 687	DIN985M12	Sechskantmutter	selbsts.	2	Hexagon nut, self lock
22	026 466	DIN933M8x16	Sechskantschraube	sicherungsbeschichtet	4	Hexagon screw
23	011 140	DIN127B8	Federring		4	Spring ring
24	131 049		Bolzen	Ø16x50	2	Bolt
25	022 936	000 992 65 02	Druckfeder	Ø14,8x0,8x23	2	Pressure spring
26	010 085	DIN433-8,4	Scheibe		2	Shim
27	014 305	000 994 25 45	Schlüsselring	Ø30xØ35	2	Key ring
28	131 052		Schiene	25x8x60	2	Bar
29	131 105		Schiebestück	40x25x50	2	Slider
30	131 017		Zsb. Unterlenker rechts	NL.	1	Lower link arm ass. RH
31	131 018		Zsb. Unterlenker links	NL.	1	Lower link arm ass. LH
32	010 490	DIN71412CM8x1	Schmiernippel		2	Lubrication nipple
33	014 305	000 994 25 45	Schlüsselring	Ø30xØ35	4	Key ring
34	014 445	000 994 20 82	Knotenkette	200 lg.	2	Button chain
35	010 472	DIN11024-6,3	Federstecker		2	Spring loaded pin
36	010 599	DIN1481-5x40	Spannstift		2	Tension pin
37	131 035		Zsb. Bolzen	NL. Ø30	2	Bolt
38	131 050		Hülse	Ø42,4xØ30,3x32	2	Sleeve
39	131 029		Zsb. Hubhebel rechts	NL.	1	Hydraulic lever ass. RH
40	027 735		Lagerbuchse	Ø45xØ50x50	2	Bearing bush
41	010 611	DIN1481-8x60	Spannstift		4	Tension pin
42	026 463	DIN1481-14x60	Spannstift		4	Tension pin



Bildtafel - table - No. 72

Bild-Nr. Ill.No.	Bestell-Nr. Part No.		Benennung	Abm./Bemerk. Dimen./Remarks	Stück Pieces	Denomination
43	131 047		Hubwelle	Ø45x516	1	Hydraulic shaft
44	131 030		Zsb. Hubhebel links	NL.	1	Hydraulic lever ass. LH
45	124 758		Bolzen	Ø22x110	2	Bolt
46	010 610	DIN1481-8x40	Spannstift		4	Tension pin
53	108 214	4151 070 02 58	<u>ZSB. HYDRAULIK- ZYLINDER DOPPELTW.</u> (best. aus Teilen 53-56)		2	<u>HYDRAULIC CYLINDER ASS. DOUBLE-ACTING</u> (cons. of parts 53-56)
	107 053	4151 190 02 85	<u>ZSB. DICHTUNGSSATZ</u>		2	<u>GASKET KIT ASS.</u>
			<u>EINZELTEILE FÜR CLAAS-HYDRAULIK- ZYLINDER</u>			<u>INDIV. PARTS FOR CLAAS-HYDRAULIC CYLINDER</u>
	079 372.0		Zsb. Kolbenstange		2	Piston rod ass.
	079 375.0		Kolben		2	Piston
	079 376.0		Zylinderkopf		2	Cylinder head
	683 259.1		Drahtring		2	Wire ring
	010 601	DIN1481-6x20	Spannstift		2	Tension pin
54	215 193.0	DIN1498EG22	Einspannbüchse		2	Clamping bush
55	022 286	000 990 15 89	Ger. Einschraubver- schraubung	für Ø8, M12x1,5	2	Straight screw union
56	010 491	DIN71412AM8x1	Schmiernippel		1	Lubrication nipple
57	010 603	DIN1481-6x40	Spannstift		2	Tension pin
58	131 048		Bolzen	Ø25x130	2	Bolt
59	010 606	DIN1481-8x24	Spannstift		2	Tension pin



Bildtafel - table - No. 73

Bild-Nr. Ill.No.	Bestell-Nr. Part No.	Benennung	Abm./Bemerk. Dimen./Remarks	Stück Pieces	Denomination
10	028 616	Einstellb. Winkelstutzen	Ø8; M14x1,5	1	Angle screw union
11	015 749	Profiling	für Ø8	2	Wedge ring
12	015 723	Überwurfmutter	M14x1,5	2	Lock nut
13	028 631	Winkel-Schwenkstutzen	für Ø8, M12x1,5	2	Swivel union
14	015 749	Profiling	für Ø8	1	Wedge ring
15	015 723	Überwurfmutter	M14x1,5	1	Lock nut
16	019 287	Höchst druckschlauch	Ø8x900	1	Hose pipe
17	028 616	Einstellb. Winkelstutzen	Ø8; M14x1,5	1	Angle screw union
18	015 749	Profiling	für Ø8	1	Wedge ring
19	015 723	Überwurfmutter	M14x1,5	1	Lock nut
20	028 621	Einstellb. L-Stutzen	für Ø8, M14x1,5	2	L-union
23	019 302	Höchst druckschlauch	Ø8x720	1	Hose pipe
24	012 661	Ringdichtung	Ø12xØ2	4	Sealing ring
25	027 909	Schlauchleitung	Ø8x2150	2	Hose pipe
30	027 291	Gerader Stutzen	f. Ø8	2	Straight coupling
31	015 749	Profiling	für Ø8	2	Wedge ring
32	015 723	Überwurfmutter	M14x1,5	2	Lock nut
33	019 291	Druckschlauch	Ø8x1730	2	Pressure hose
34	015 723	Überwurfmutter	M14x1,5	2	Lock nut
35	015 749	Profiling	für Ø8	2	Wedge ring
36	028 616	Einstellb. Winkelstutzen	Ø8; M14x1,5	2	Angle screw union
37	028 606	Ger. Einschraubstutzen	f. Ø8, M18x1,5	2	Screw socket straight

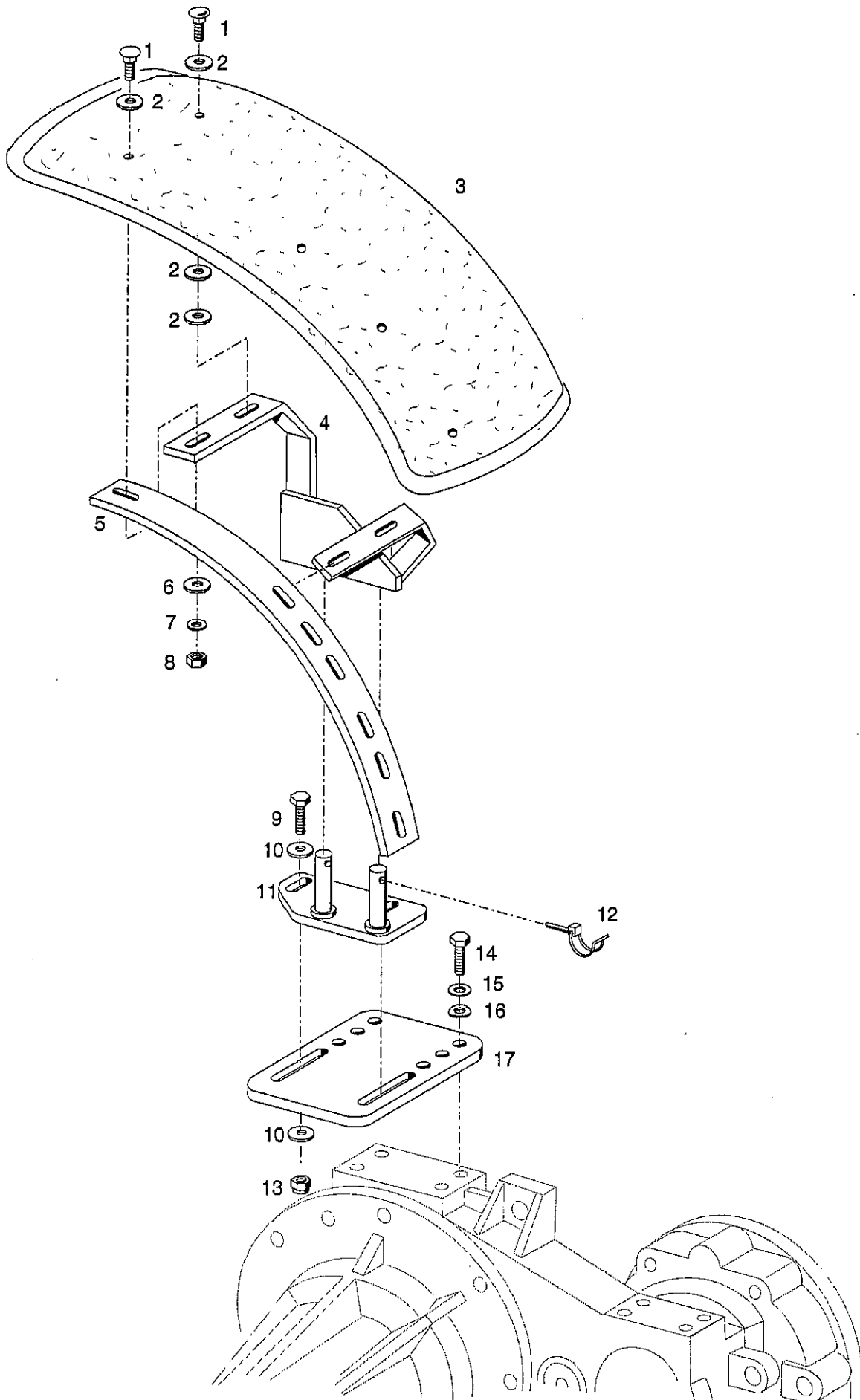


Bild-Nr. III.No.	Bestell-Nr. Part No.		Benennung	Abm./Bemerk. Dimen./Remarks	Stück Pieces	Denomination
	<u>524-34-6</u>		<u>BAUSATZ KOTFLÜGEL VORN UND HINTEN</u> (best. aus Teilen der Tafel 74)		1	<u>FRONT FENDER AND REAR COMPL.</u> (cons. of parts on table 74)
1	028 219	DIN603M8x35	Flachrundschraube		10	Flat screw
2	011 327	DIN9021A13	Scheibe		20	Shim
3	108 400	5234 161 11 20	Kotflügel 355 breit (nicht gebohrt)	Ersetzt 108 399 gebohrt	2	Fender
4	132 969		Zsb. Kotflügelträger links	NL.	1	Fender support, LH
	132 968		Zsb. Kotflügelträger rechts	NL.	1	Fender support, RH
5	129 050		Stützleiste	50x8x907	2	Support
6	012 537	DIN9021A8,4	Scheibe		10	Shim
7	010 063	DIN137B8	Federscheibe		10	Lock washer
8	011 579	DIN934M8	Sechskantmutter		10	Hexagon nut
9	011 545	DIN933M12x45	Sechskantschraube		4	Hexagon screw
10	010 047	DIN125A13	Scheibe		8	Shim
11	131 685		Zsb. Halter NL.	Wie abgebildet	1	Support ass. LH
	131 686		Zsb. Halter NL.		1	Support ass. RH
12	021 262	000 994 07 48	Rohrklappsplint	f. Ø35	2	Tube lynch pin
13	011 687	DIN985M12	Sechskantmutter	selbsts.	4	Hexagon nut, self lock
14	011 542	DIN933M12x35	Sechskantschraube		8	Hexagon screw
15	010 065	DIN137B12	Federscheibe		8	Lock washer
16	010 047	DIN125A13	Scheibe		8	Shim
17	131 690		Platte (12x176x140)	Entfällt bei Schmalspur	2	Plate

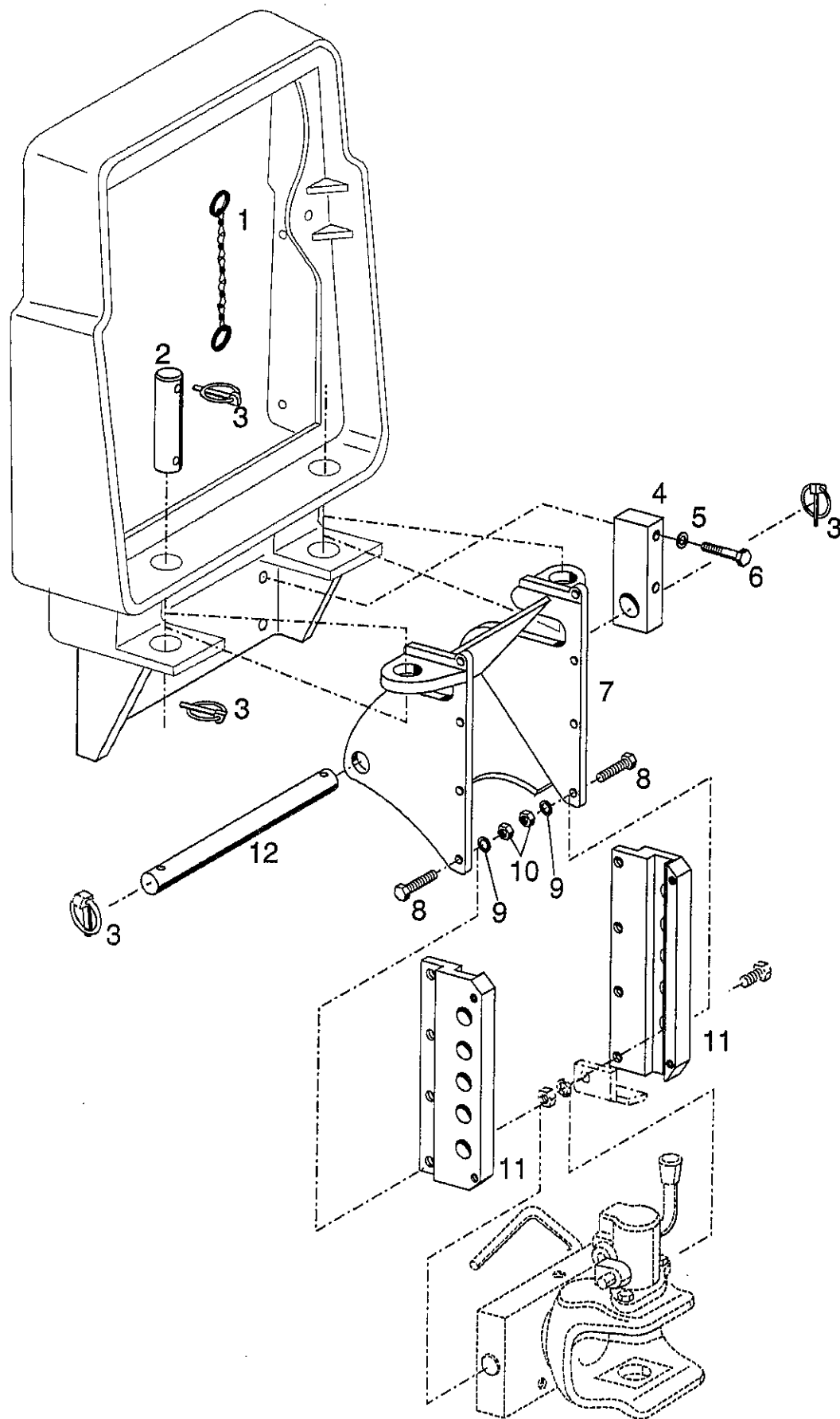


Bild-Nr. Ill.No.	Bestell-Nr. Part No.		Benennung	Abm./Bemerk. Dimen./Remarks	Stück Pieces	Denomination
1	016 613	000 990 02 04	Zsb. Knotenkette	145 lg.	2	Button chain
2	130 415		Bolzen	30x106	2	Bolt
3	010 468		Klappstecker		6	Dowel pin
4	134 163		Lager	50x25x135	2	Bearing
5	010 066	DIN137B14	Federscheibe		4	Lock washer
6	028 178	DIN931M14x100	Sechskantschraube		4	Hexagon screw
7	134 159		Tiefenanhängung		1	Bottom hitch
8	011 554	DIN933M14x40	Sechskantschraube		8	Hexagon screw
9	010 058	DIN127A14	Federring		8	Lock washer
10	011 594	DIN934M14	Sechskantmutter		8	Hexagon nut
11	129 923		Rastschiene	90x25x320	2	Groove bar
12	134 164		Bolzen	Ø25x300	1	Bolt

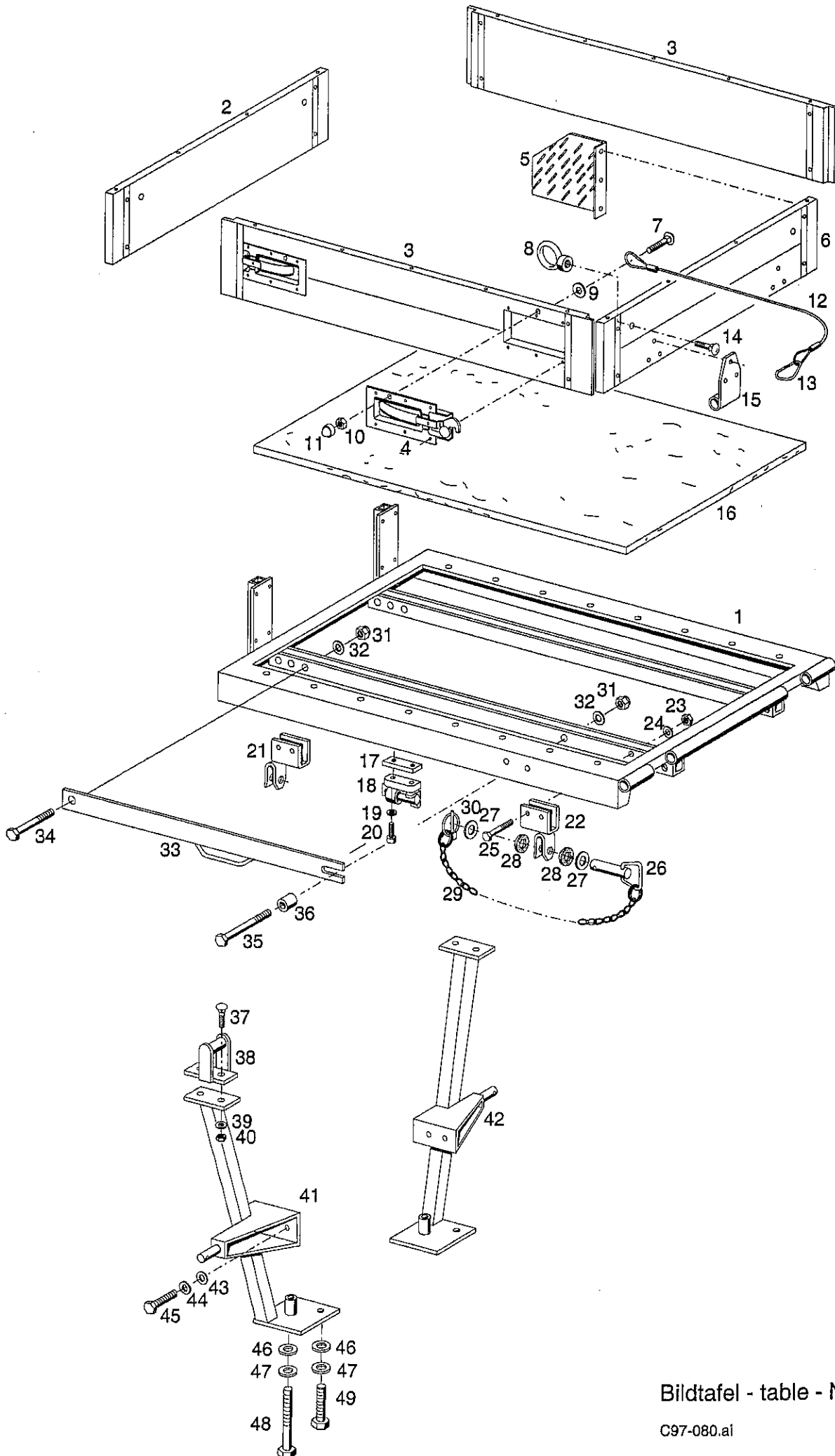
Pritsche, Zapfwellenverlängerung, Reduziergetriebe, Steckkupplung, Mengenteiler 1. Kreis

A 23

Spaltenverzeichnis

Zeile Spalte

Tafel 80	Pritsche Typ 524-34-30 Pritschenaufsatzpunkte Typ 524-34-31 Träger vorn Typ 524-51-3	B 23 - C 24
Tafel 82	Hydraulische Kippeinrichtung Typ 524-51-2	D 23 - E 24
Tafel 83	Zapfwellenverlängerung Typ 526-62-1	F 23 - F 24
Tafel 84	Reduziergetriebe Typ 524-62-1	G 23 - G 24
Tafel 85	Reduziergetriebe Typ 524-62-1 Einzelteile	H 23 - H 24
Tafel 86	Zusatzsteuergerät Typ 524-80-1/-23 Steckkupplung vorn Typ 524-80-2 Steckkupplung hinten Typ 524-80-3	I 23 - J 24
Tafel 88	Mengenteiler 1. Kreis Typ 524-80-4 eingebaut bis ...	K 23 - L 24
Tafel 89	Mengenteiler 1. Kreis Typ 524-80-25 eingebaut ab ...	M 23 - M 24

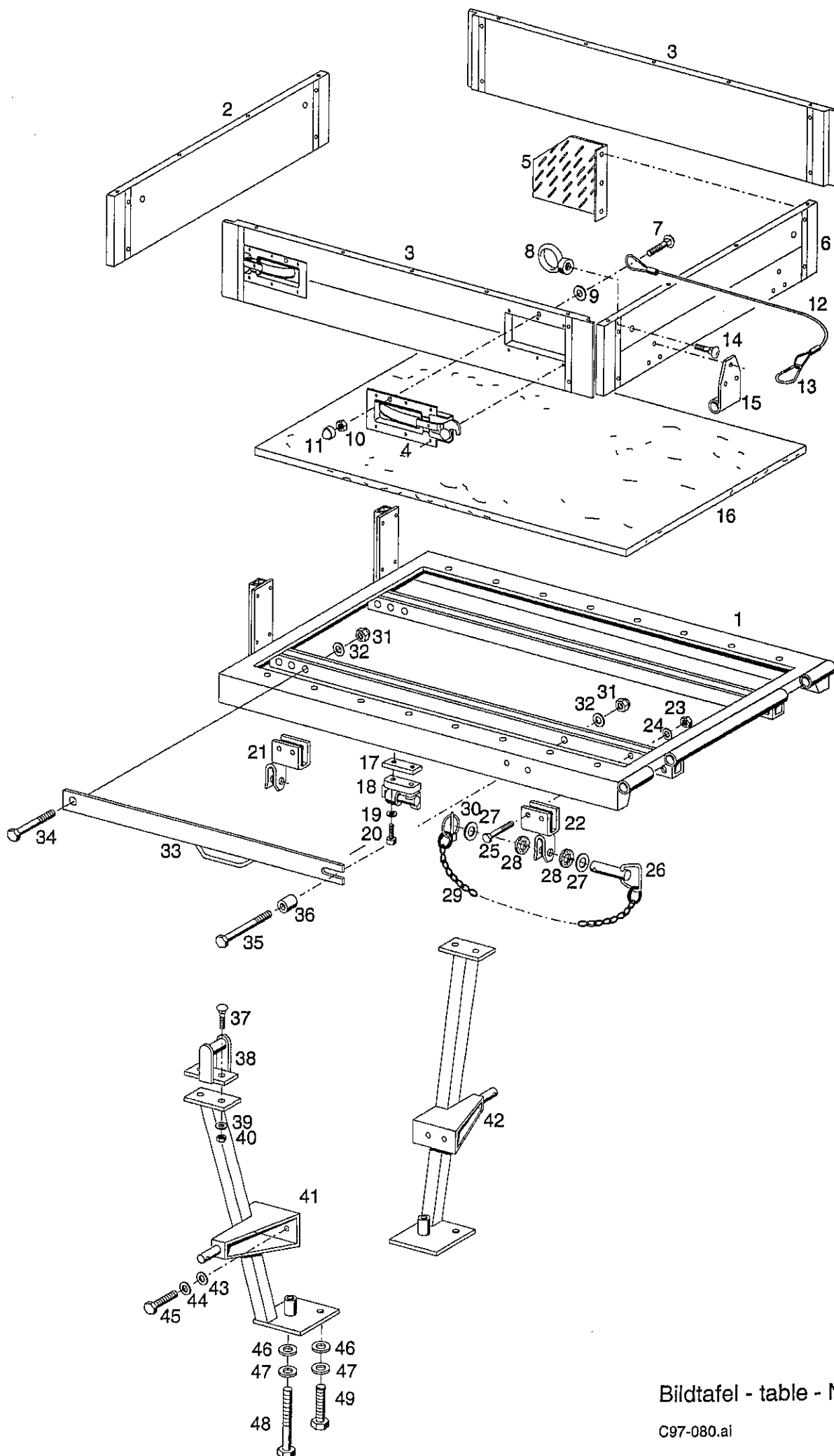


Bildtafel - table - No. 80

BILDTAFEL NR. 80
PRITSCHEN TYP 524-34-30
PRITSCHENAUFSATZPUNKTE TYP 524-34-31
TRÄGER VORN TYP 524-51-3

TABLE NO. 80
LOADING PLATFORM TYPE 524-34-30
PLATFORM MOUNTING POINTS TYPE 524-34-31
SUPPORT FRONT TYPE 524-34-31

Bild-Nr. Ill.No.	Bestell-Nr. Part No.	Benennung	Abm./Bemerk. Dimen./Remarks	Stück Pieces	Denomination
1	524-34-30	ZSB. PRITSCHEN KPL. (best. aus Teilen 1-20)		1	PLATFORM COMPL. (cons. of parts 1-20)
2	22111000-AW	Stirn- oder Rückwand kompl.		1	Front- or back wall
3	22124000-AW	Seitenwand kompl. (mit Teilen 4)		2	Side wall (with parts 4)
4	08054001R-AW	Riegelsegmentverschluß rechts		2	Locking bracket, RH
	08054001L-AW	Riegelsegmentverschluß links		2	Locking bracket, LH
5	22472000R-AW	Seitenblech rechts		1	Side panel RH
	22472000L-AW	Seitenblech links		1	Side panel LH
6	22111000-AW	Stirn- oder Rückwand kompl.		1	Front- or back wall
7	010 241	DIN603M8x40 Flachrundschrabe		2	Flathead screw
8	02072001-AW	Ringmutter	M8	2	Ring nut
9	010 047	DIN125-13 Scheibe		2	Shim
10	011 579	DIN934M8 Sechskantmutter		2	Hexagon nut
11	023 241	Schutzkappe	f. M8	2	Protection cap
12	05110000-AW	Sicherungsseil kpl. (mit Teil 13)		2	Locking rope compl. (with part 13)
13	014 318	000 994 02 50 Karabinerhaken	Ø7	2	Carbine swivel
14	028 219	DIN603M8x35 Flachrundschrabe		2	Flathead screw
15	20030000-AW	Scharnier		2	Hinge
16	11418310-AW	Boden Siebdruckplatte	18mm	1	Platform bottom
17	08576018-AW	Gewindeplatte		4	Thread plate
18	08576012-AW	Scharnier kompl.		4	Hinge compl.
19	010 051	DIN126-6,6 Scheibe		8	Shim
20	022 858	DIN912M6x25 Innensechskantschrabe		8	Sockethead screw
	524-34-31	PRITSCHENAUFSATZ- PUNKTE KPL. (best. aus Teilen 21-36)		1	PLATFORM MOUN- TING POINTS (cons. of parts 21-36)
21	133 002	Zsb. Aufsatzpunkt rechts	NL.	2	Mounting point RH
22	133 003	Zsb. Aufsatzpunkt links	NL.	2	Mounting point LH
23	011 590	DIN934M12 Sechskantmutter		8	Hexagon nut
24	010 065	DIN137B12 Federscheibe		8	Lock washer
25	011 116	DIN931M12x75 Sechskantschrabe		8	Hexagon screw
26	113 946	6055 333 01 13 Zsb. Stecker	Ø18x80	4	Pin
27	010 050	DIN125A21 Scheibe		8	Shim
28	028 103	Ring	Ø36xØ18x10	8	Ring
29	023 756	Zsb. Knotenkette (mit Teil 30)		4	Button chain (with parts 30)
30	010 468	Klappstecker		4	Dowel pin
31	011 687	DIN985M12 Sechskantmutter	selbsts.	2	Hexagon nut, self lock
32	010 087	DIN433-13 Scheibe		2	Shim
33	133 074	Zsb. Abstützung	NL.	1	Support ass.
34	011 116	DIN931M12x75 Sechskantschrabe		1	Hexagon screw
35	011 117	DIN931M12x90 Sechskantschrabe		1	Hexagon screw
36	023 173	Rohr	Ø20x2,5x26	1	Pipe
	524-51-3	TRÄGER VORN (best. aus Teilen 37-49)		1	SUPPORT FRONT (cons. of parts 37-49)
37	011 809	DIN603M10x30 Flachrundschrabe		4	Flathead screw
38	131 568	Zsb. Schiebestück	NL.	2	Sliding piece
39	010 046	DIN125A10,5 Scheibe		8	Shim

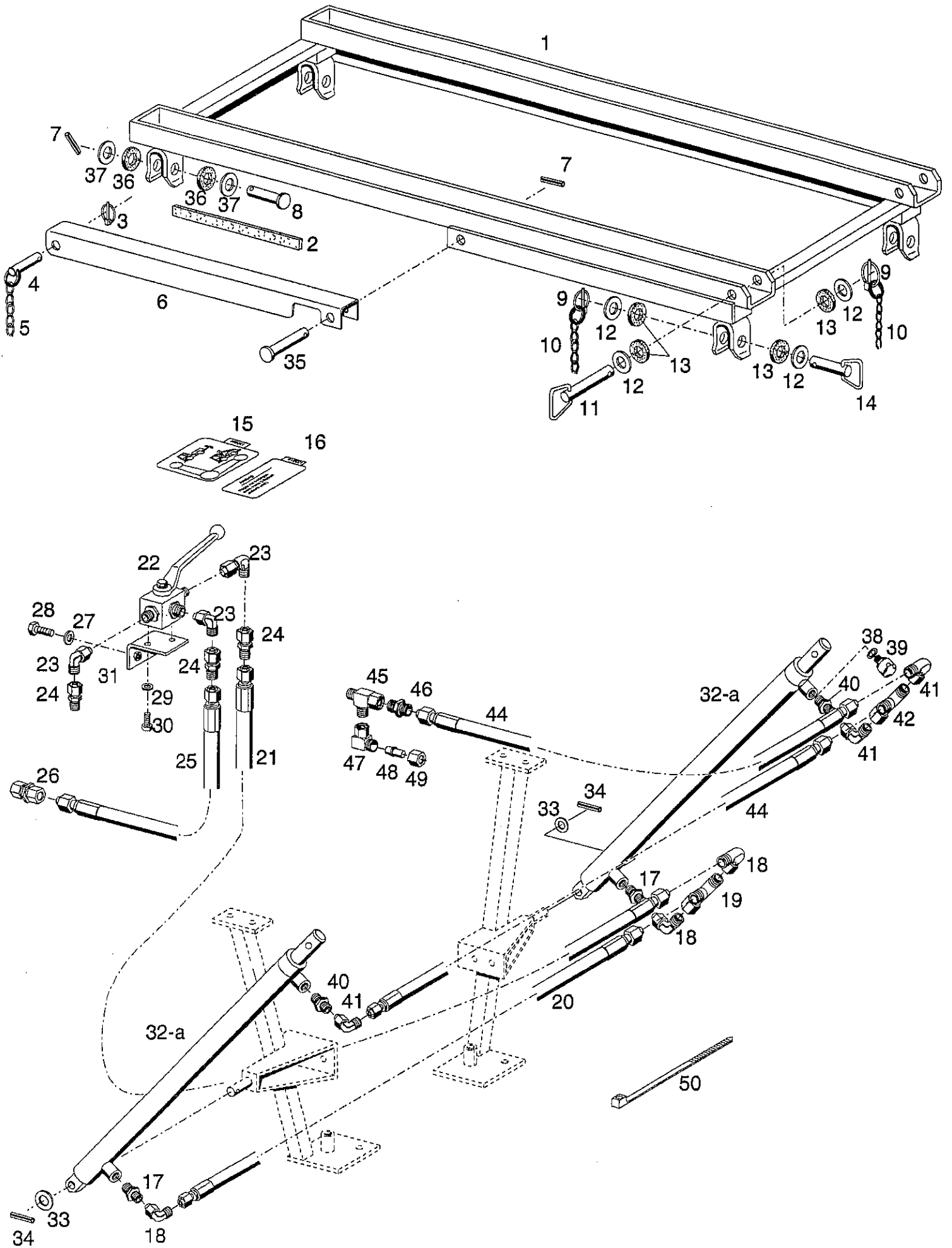


Bildtafel - table - No. 80

BILDTAFEL NR. 80
 PRITSCHEN TYP 524-34-30
 PRITSCHENAUFSATZPUNKTE TYP 524-34-31
 TRÄGER VORN TYP 524-51-3

TABLE NO. 80
 LOADING PLATFORM TYPE 524-34-30
 PLATFORM MOUNTING POINTS TYPE 524-34-31
 SUPPORT FRONT TYPE 524-34-31

Bild-Nr. Ill.No.	Bestell-Nr. Part No.		Benennung	Abm./Bemerk. Dimen./Remarks	Stück Pieces	Denomination
40	011 585	DIN934M10	Sechskantmutter		4	Hexagon nut
41	131 560		Zsb. Abstützung links	NL.	1	Support ass. LH
42	131 559		Zsb. Abstützung rechts	NL.	1	Support ass. RH
43	010 047	DIN125A13	Scheibe		4	Shim
44	010 065	DIN137B12	Federscheibe		4	Lock washer
<hr/>						
45	011 540	DIN933M12x30	Sechskantschraube		4	Hexagon screw
46	010 048	DIN125A17	Scheibe		4	Shim
47	010 067	DIN137B16	Federscheibe		4	Lock washer
48	011 128	DIN931M16x80	Sechskantschraube		2	Hexagon screw
49	011 563	DIN933M16x45	Sechskantschraube		2	Hexagon screw



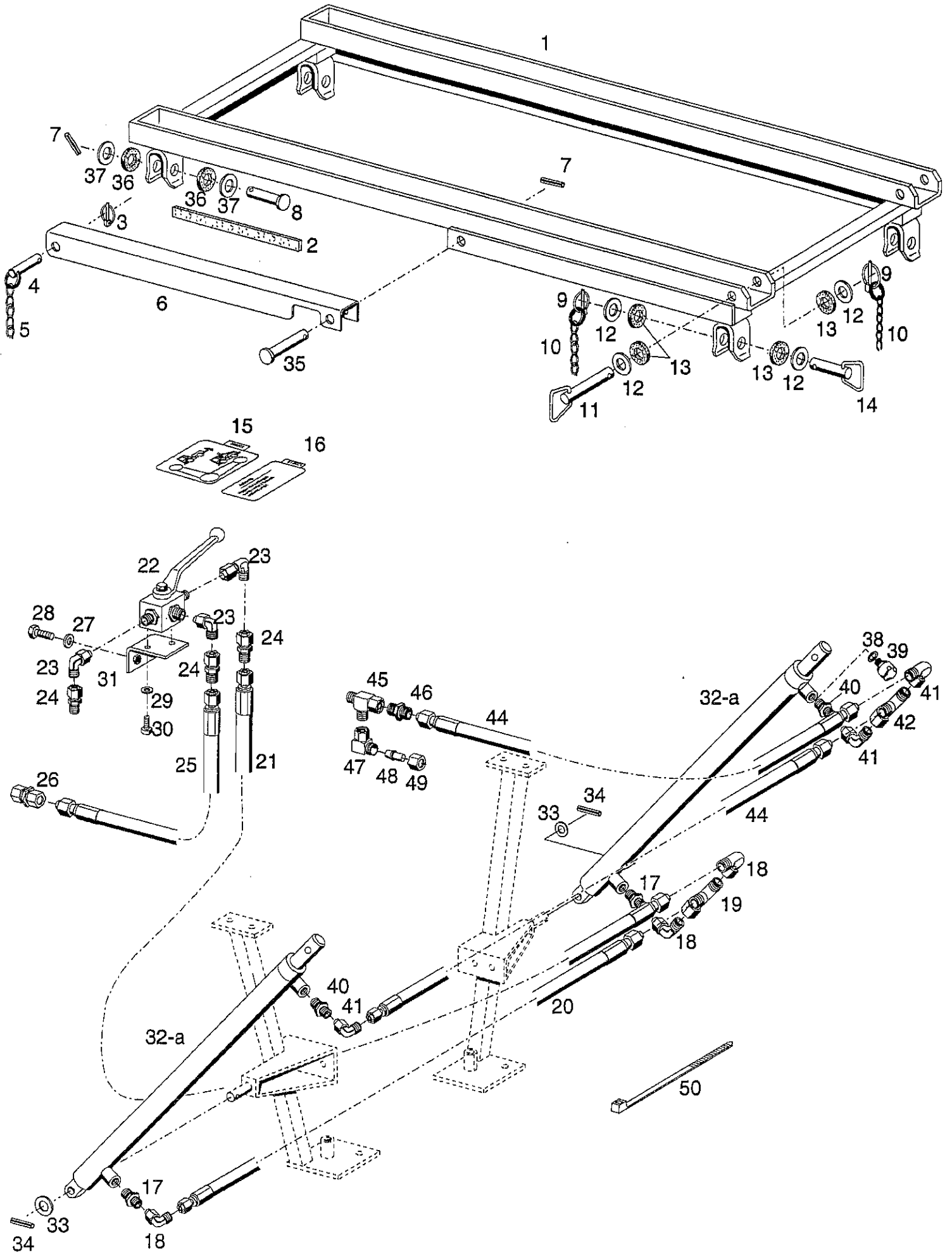
Bildtafel - table - No. 82

BILDTAFEL NR.82
HYDRAULISCHE KIPPEINRICHTUNG
TYP 524-51-2

TABLE NO.82
HYDRAULIC DUMPING DEVICE
TYPE 524-51-2

D 24

Bild-Nr. Ill.No.	Bestell-Nr. Part No.	Benennung	Abm./Bemerk. Dimen./Remarks	Stück Pieces	Denomination
	<u>524-51-2</u>	<u>BAUSATZ</u> <u>HYDRAULISCHE</u> <u>KIPPEINRICHTUNG</u> (best. aus Teilen der Tafel 82)	Doppeltwirkend ab Nov. 99	1	<u>HYDRAULIC</u> <u>DUMPING</u> <u>DEVICE</u> (cons. of parts on table 80)
1	132 719	Zsb. Aufbaurahmen	NL.	1	Frame
2	023 799	Dämpfungsstreifen	25x5x80	2	Insulating material
3	010 467	Klappstecker		1	Dowel pin
4	119 523	Stecker	Ø10x80	1	Pin
5	023 756	Zsb. Knotenkette (mit Teil 3)		1	Chain ass. (with parts 3)
6	133 172	Stütze		1	Support
7	010 599	Spannstift		4	Tension pin
8	028 498	Bolzen		2	Bolt
9	010 468	Klappstecker		4	Dowel pin
10	023 756	Zsb. Knotenkette (mit Teil 9)		4	Button chain (with parts 9)
11	111 756	Zsb. Stecker		2	Pin ass.
12	010 049	Scheibe		8	Shim
13	028 103	Ring	Ø36x18x10	8	Ring
14	113 946	Zsb. Stecker	Ø18x80	2	Pin
15	132 822	Hinweisschild	60x60	1	Instruction sign
16	133 219	Hinweisschild	65x35	3	Instruction sign
17	028 607	Ger. Einschraubstutzen	f. Ø8 M16x1,5	2	Screw socket str.
18	028 616	Einstellb. Winkelver- schraubung	f. Ø8 M14x1,5	3	Angle screw union
19	028 621	Einstellb. L-Verschraubung		1	Adjustable L-union
20	022 646	Schlauchleitung	Ø8x1000	1	Hose pipe
21	025 369	Schlauchleitung	Ø8x1500	1	Hose pipe
22	023 920	Zsb. Dreiwegehahn- Kugelhahn		1	Ball cock
23	028 615	Einstellb. Winkelver- schraubung	f. Ø12 M18x1,5	3	Angle screw union
24	028 618	Reduzierschraubung	f. 12/8	3	Reduction union
25	025 238	Schlauchleitung	Ø8x300	1	Hose pipe
26	027 291	Ger. Verschraubung	f. Ø8	1	Straight coupling
27	010 063	Federscheibe		2	Lock washer
28	011 511	Sechskantschraube		2	Hexagon screw
29	011 742	Federscheibe		2	Lock washer
30	011 502	Sechskantschraube		2	Hexagon screw
31	132 763	Zsb. Halter NL	E. 133 112.	1	Fixture
32	114 701	Zsb. Hydraulikzylinder (827 lang)	Eingebaut bis Nov. 99 Im Ersatzfall 32a mit Teilen 38 u. 39	2	Hydr. cylinder ass.
	114 928	Dichtungssatz	für Teil 32	2	Gasket kit
32a	138 797	Zsb. Hydraulikzylinder (825 lang, doppeltwirkend)	Eingebaut ab Nov. 99	2	Hydr. cylinder ass.
	140 701	Dichtungssatz	für Teil 32a	2	Gasket kit
33	010 050	Scheibe		2	Shim
34	010 603	Spannstift		2	Tension pin
35	028 498	Bolzen		2	Bolt
36	028 103	Ring	Ø36x18x10	4	Ring
37	010 050	Scheibe		4	Shim



Bildtafel - table - No. 82

Bild-Nr. III.No.	Bestell-Nr. Part No.		Benennung	Abm./Bemerk. Dimen./Remarks	Stück Pieces	Denomination
38	010 392	DIN7603A16x20	Dichtring	Eingebaut von Nov.99 bis Jan. 00	2	Sealing ring
39	018 782	000 148 02 86	Entlüftungsfilter		2	Ventilations filter
40	028 607		Ger. Einschraubstutzen f. Ø8 M16x1,5		2	Screw socket str.
41	028 616		Einstellb. Winkelstutzen f. Ø8 M14x1,5		3	Angle screw union
42	028 621		Einstellb. L- Verschrau- bung		1	Adjustable L-union
<hr/>						
43	027 909		Hochdruckschlauch Ø8x2150	Eingebaut ab Jan. 2000	1	Hose pipe
44	025 369		Hochdruckschlauch Ø8x1500		1	Hose pipe
45	028 621		Einstellb. L-Verschrau- bung		1	Adjustable L-union
46	027 291		Ger. Stutzen f. Ø8		1	Straight coupling
47	028 616		Einstellb. Winkelstutzen f. Ø8 M14x1,5		1	Angle screw union
<hr/>						
48	022 400		Verschlussstopfen	365x7,8	1	Sealing plug
49	015 723		Überwurfmutter		1	Wing nut
50	027 250		Kabelband		n. B.	Cable strip

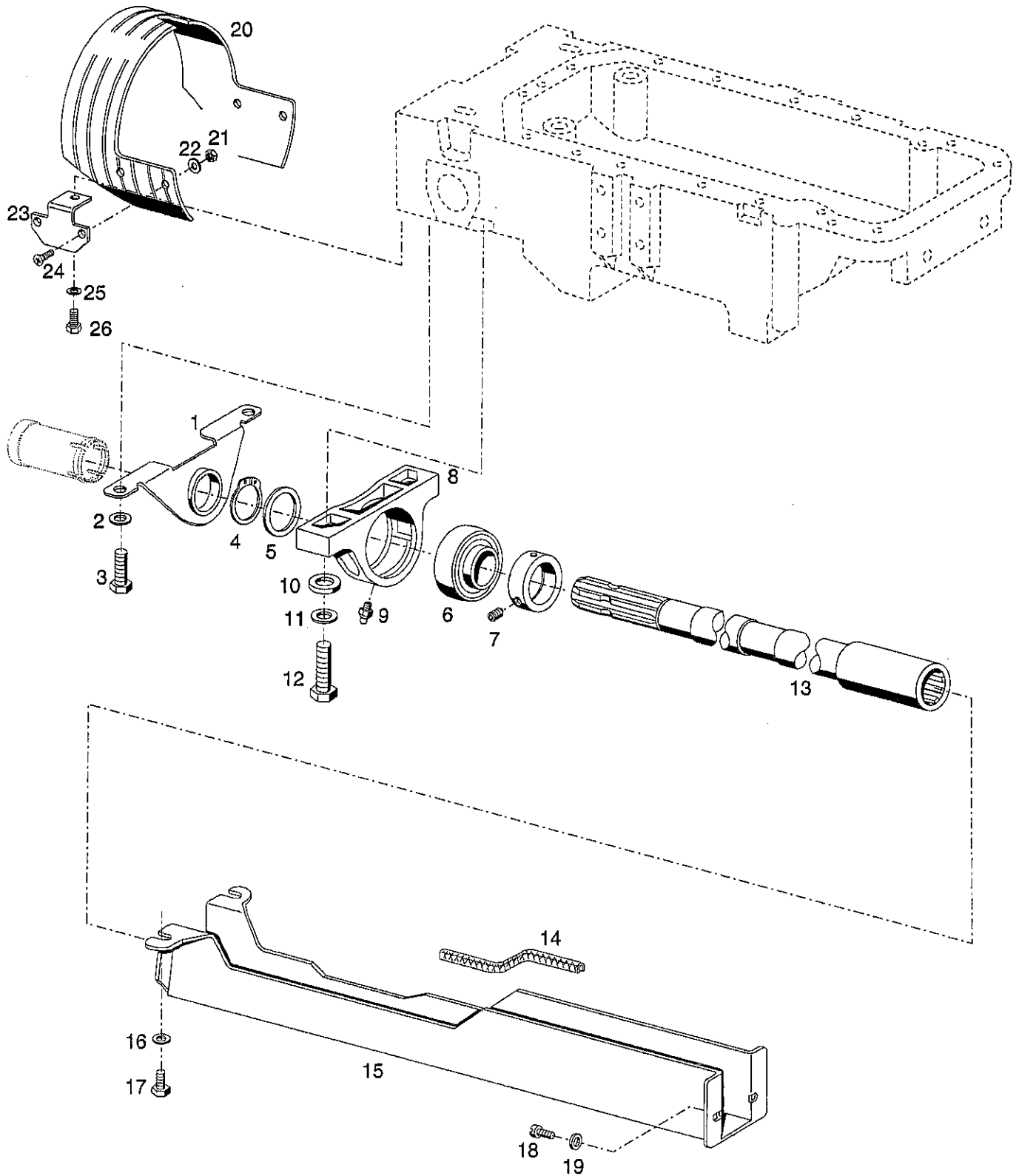
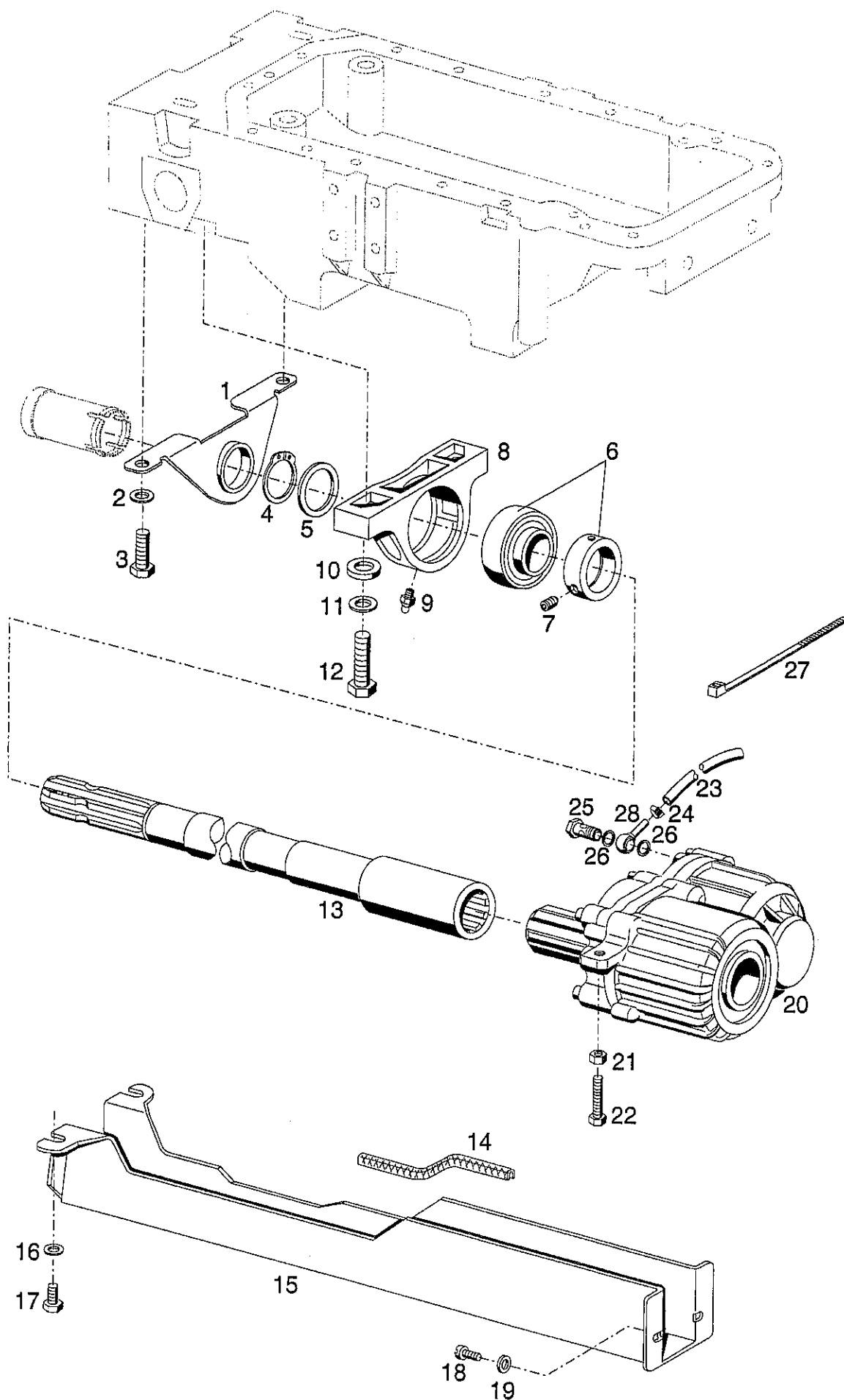
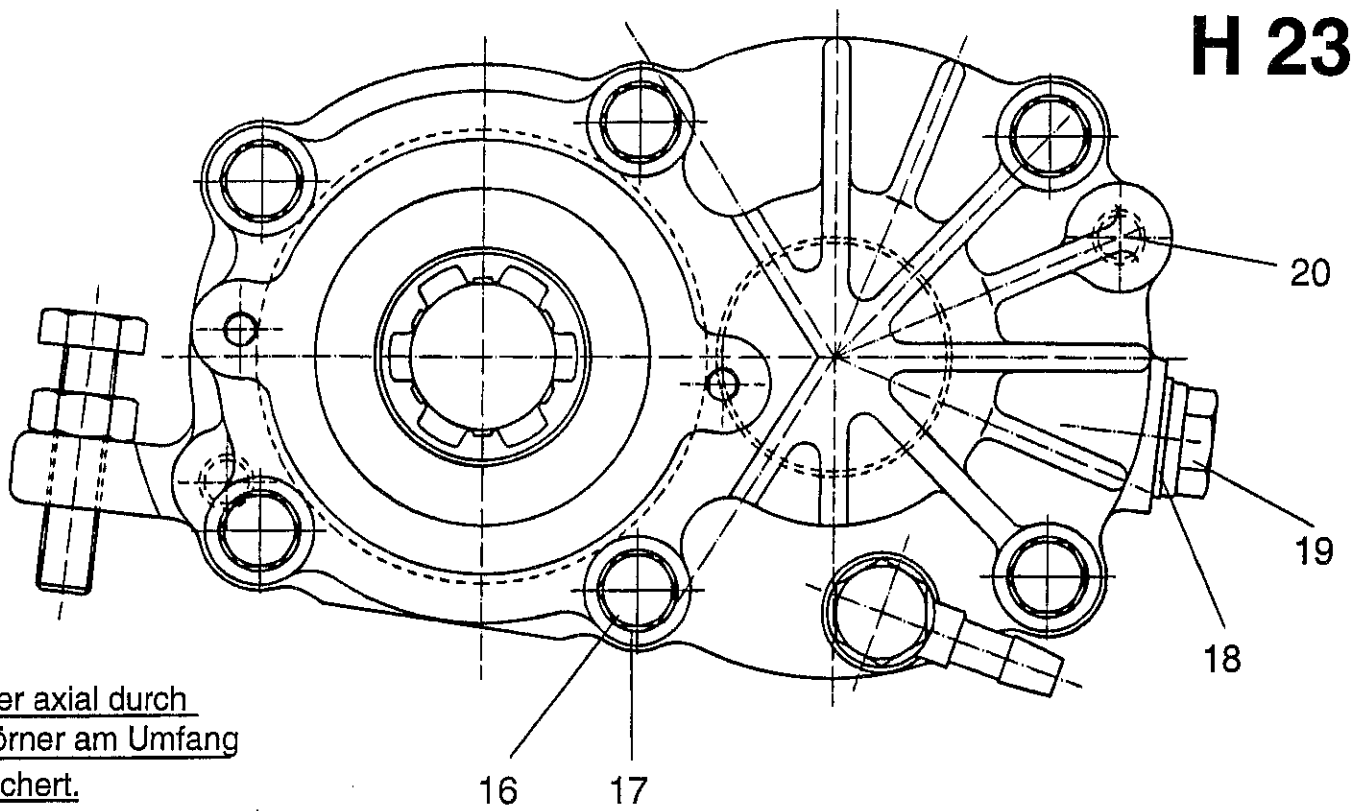


Bild-Nr. Ill.No.	Bestell-Nr. Part No.		Benennung	Abm./Bemerk. Dimen./Remarks	Stück Pieces	Denomination
	526-62-1		ZSB. ZAPFWELLEN- VERLÄNGERUNG KPL. (best. aus Teilen 1-19)		1	P.T.O. SHAFT EXTENSION ASS. CPL. (cons. of parts 1-19)
1	130 870		Zsb. Winkel	NL.	1	Angle ass.
2	010 064	DIN137B10x18	Federscheibe		2	Lock washer
3	011 525	DIN933M10x20	Sechskantschraube		2	Hexagon screw
4	010 146	DIN471-35x1,5	Sicherungsring		1	Circlip
5	011 692	DIN988-35x45x1	Paßscheibe		1	Shim
6	028 267		Y-Lager mit Exzenterring (mit Teil 7)	YET 207	1	Clamp bearing (comprising part 7)
7	028 268		Gewindestift	M10x1x11	1	Headless pin
8	027 682		Stehlager (best. aus Teilen 6-9)		1	Pedestal bearing (cons. of parts 6-9)
9	012 538	DIN71412AM6	Schmiernippel		1	Lubrication nipple
10	010 047	DIN125A13	Scheibe		2	Shim
11	010 065	DIN137B12	Federscheibe		2	Lock washer
12	011 544	DIN933M12x40	Sechskantschraube		2	Hexagon screw
13	130 190		Zsb. Zapfwellen- verlängerung	NL. Ø48x709	1	P.T.O. shaft extension ass.
14	018 819	000 164 15 95	Kantenschutz	6,5x9,5x150	2	Edge guard
15	130 869		Zapfwellenschutz	598,5 lg.	1	P.T.O. protection
16	010 063	DIN137B8	Federscheibe		2	Lock washer
17	011 507	DIN933M8x10	Sechskantschraube		2	Hexagon screw
18	010 020	DIN84M6x10	Zylinderschraube		2	Cylindrical screw
19	011 742	DIN137B6	Federscheibe		2	Lock washer
20	133 011		Zapfwellenschutz	600x160x6	1	P.T.O. guard
21	011 579	DIN934M8	Sechskantmutter		4	Hexagon nut
22	012 537	DIN9021A8,4	Scheibe		4	Shim
23	133 010		Winkel	Plat. 4x101x95	2	Angle
24	011 669	DIN965M8x16	Senkschraube		4	Countersunk screw
25	010 064	DIN137B10x18	Federscheibe		2	Lock washer
26	011 525	DIN933M10x20	Sechskantschraube		2	Hexagon screw

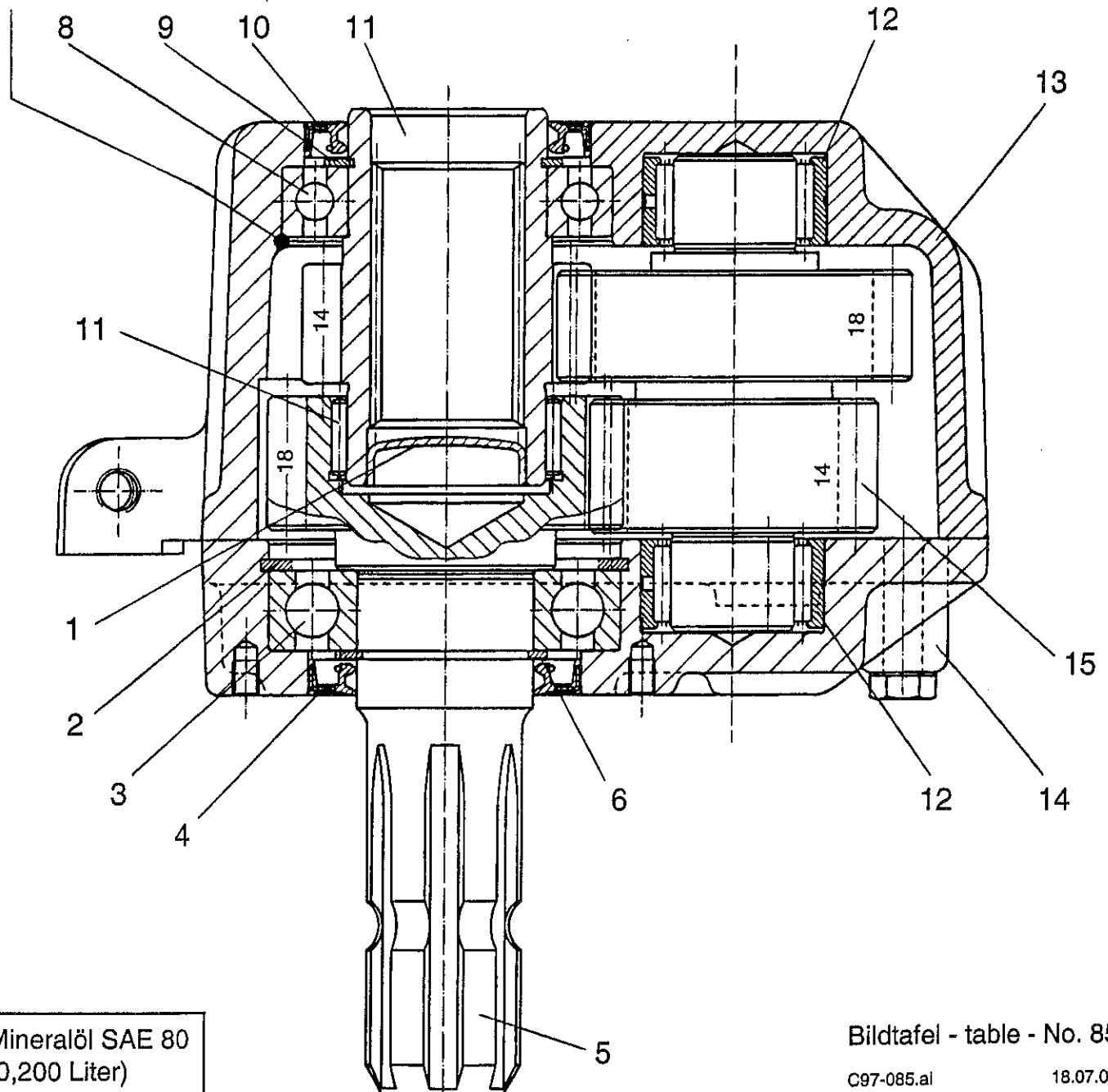


Bildtafel - table - No. 84

Bild-Nr. III.No.	Bestell-Nr. Part No.		Benennung	Abm./Bemerk. Dimen./Remarks	Stück Pieces	Denomination
	<u>524-62-1</u>		<u>REDUZIERGETRIEBE</u> (best. aus Teilen der Tafel 84)		1	<u>STEP-DOWN GEAR</u> (cons. of parts on table 84)
1	130 870		Zsb. Winkel	NL.	1	Angle ass.
2	010 064	DIN137B10x18	Federscheibe		2	Lock washer
3	011 525	DIN933M10x20	Sechskantschraube		2	Hexagon screw
4	010 146	DIN471-35x1,5	Sicherungsring		1	Circlip
5	011 692	DIN988-35x45x1	Paßscheibe		1	Shim
6	028 267		Y-Lager mit Exzenterring (mit Teil 7)	YET 207	1	Clamp bearing (comprising part 7)
7	028 268		Gewindestift	M10x1x11	1	Headless pin
8	027 682		Stehlager (best. aus Teilen 6-9)		1	Pedestal bearing (cons. of parts 6-9)
9	012 538	DIN71412AM6	Schmiernippel		1	Lubrication nipple
10	010 047	DIN125A13	Scheibe		2	Shim
11	010 065	DIN137B12	Federscheibe		2	Lock washer
12	011 544	DIN933M12x40	Sechskantschraube		2	Hexagon screw
13	133 930		Zsb. Zapfwellen- verlängerung	NL.	1	P.T.O. shaft extension ass.
14	018 819	000 164 15 95	Kantenschutz	6,5x9,5x150	2	Edge guard
15	133 932		Zapfwellenschutz	296 lg.	1	P.T.O. protection
16	010 063	DIN137B8	Federscheibe		2	Lock washer
17	011 507	DIN933M8x10	Sechskantschraube		2	Hexagon screw
18	010 020	DIN84M6x10	Zylinderschraube		2	Cylindrical screw
19	011 742	DIN137B6	Federscheibe		2	Lock washer
20	133 971		Zsb. Zapfwellengetriebe N=540	Einzelteile siehe Tafel 85	1	P.T.O Gearbox Spare parts see table 85
21	011 585	DIN934M10	Sechskantmutter		1	Hexagon nut
22	011 532	DIN933M10x45	Sechskantschraube		1	Hexagon screw
23	017 360	000 973 05 08	Schlauch		1	Hose
24	010 905	000 970 09 67	Zsb. Schlauchklemme		1	Hosen clip
25	025 288	DIN7643-8	Hohlschraube	M12x1,5	1	Hollow screw-8
26	010 389	DIN7603A12x15,5	Dichtring		2	Sealing ring
27	015 374	000 993 10 88	Kabelhalteband	140 lang	1	Cabel strip
28	017 712	000 976 01 45	Ringschlauchnippel		1	Ring socket



Lager axial durch
1 Körner am Umfang
gesichert.



Mineralöl SAE 80
(0,200 Liter)

BILDTAFEL NR. 85
REDUZIERGETRIEBE TYP 524-62-1
EINZELTEILE

TABLE NO. 85
STEP-DOWN GEAR TYPE 524-62-1
SPARE PARTS

H 24

Bild-Nr. Ill.No.	Bestell-Nr. Part No.		Benennung	Abm./Bemerk. Dimen./Remarks	Stück Pieces	Denomination
	<u>133 971</u>		<u>REDUZIERGETRIEBE</u> (best. aus Teilen der Tafel 85 und Teile 21-27 der Tafel 84)		1	<u>STEP-DOWN GEAR</u> (cons. of parts on table 85 and parts 21-27 on table 84)
1	010 114	DIN433-36	Verschlußdeckel		1	Plug
2	010 168	DIN472-80x2,5	Sicherungsring		1	Circlip
3	010 274	DIN625-6208	Rillenkugellager	Ø40xØ80x18	1	Depp-groove ball bearing
4	028 276	DIN3760AS40x62x7	Wellendichtring		1	Oil seal
5	133 403		Ritzelwelle	Ø81x157	1	Pinion shaft
6	010 147	DIN471-40x1,75	Sicherungsring		1	Circlip
7	028 272		Nadelkranz	Ø45xØ52x18	1	Needle cage
8	014 108	DIN625-6009	Rillenkugellager	Ø45x75x16	1	Depp-groove ball bearing
9	010 148	DIN471-45x1,75	Sicherungsring		1	Circlip
10	028 270	DIN3760AS45x65x8	Wellendichtring		1	Oil seal
11	133 399		Antriebsritzel	Ø65,7x85	1	Drive pinion
12	028 271		Nadellager	Ø28xØ42x20	2	Needle cage
13	133 962		Gehäusehälfte		1	Housing
14	133 960		Gehäusehälfte		1	Housing
15	133 398		Ritzelwelle	Ø81x107	1	Pinion shaft
16	011 173	DIN933M8x45	Sechskantschraube		6	Hexagon screw
17	010 063	DIN137B8	Federscheibe		6	Lock washer
18	010 392	DIN7603A16x20	Dichtring		1	Sealing ring
19	011 038	DIN910M16x1,5	Verschlußstopfen		1	Plug
20	010 003	DIN7m6x20	Zylinderstift		1	Slotted pin

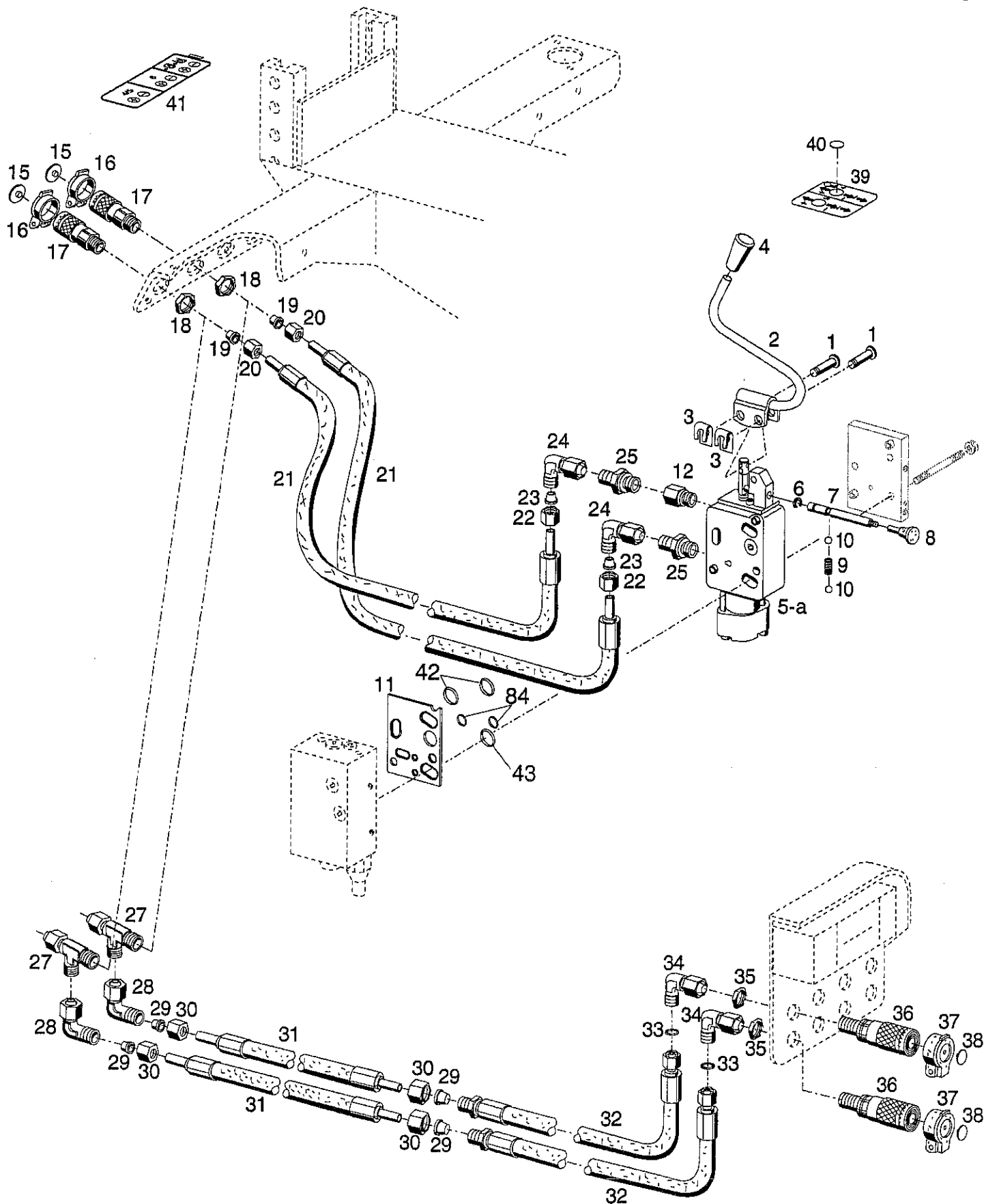
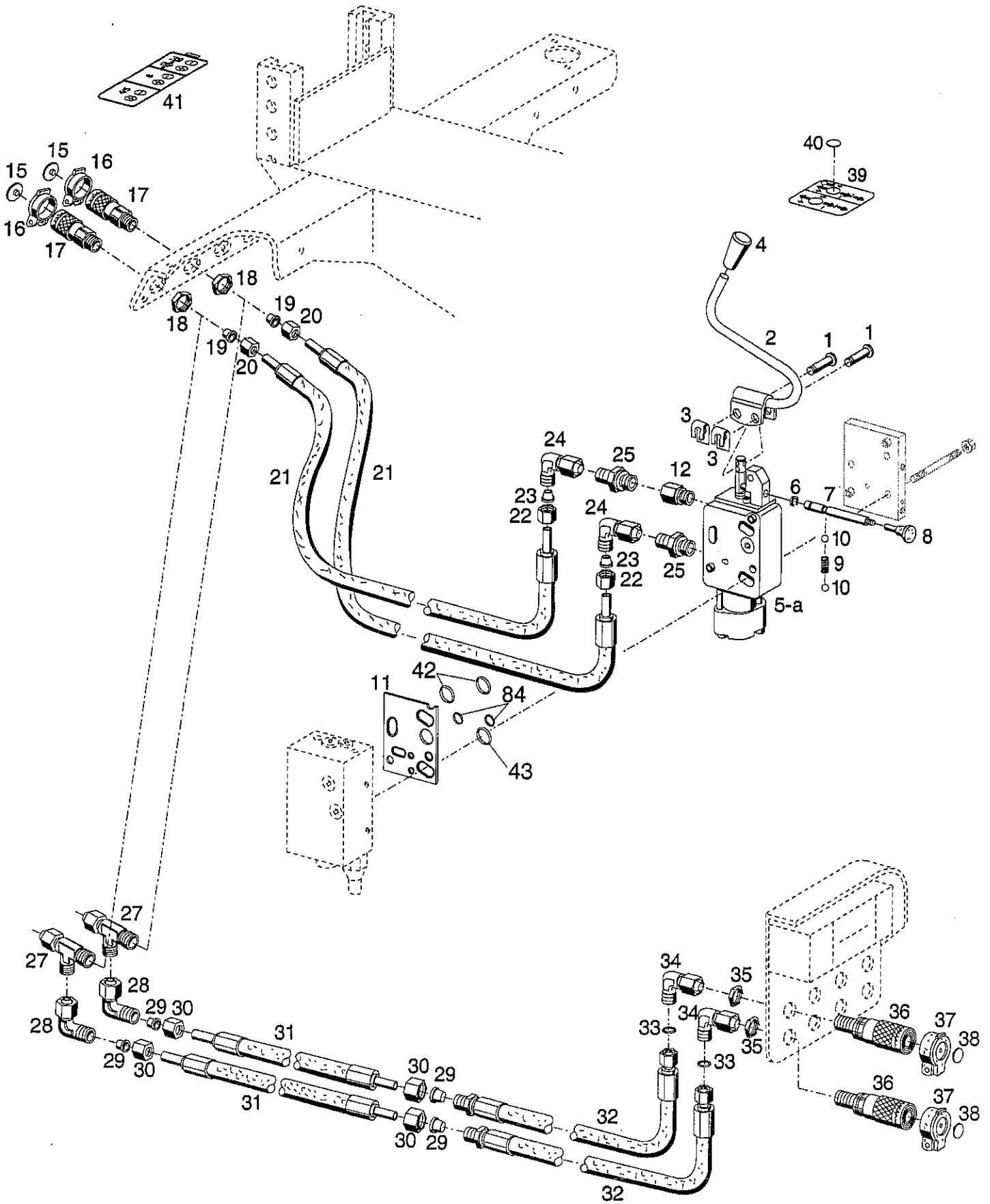


Bild-Nr. Ill.No.	Bestell-Nr. Part No.	Benennung	Abm./Bemerk. Dimen./Remarks	Stück Pieces	Denomination
	<u>524-80-1</u>	<u>ZSB. 4/4 WEGEVENTIL</u> (best. aus Teilen 1-12)	Eingebaut bis Mounted up to 524 00 123 524 00 277H nicht austauschbar	1	<u>4/4-WAY VALVE</u> <u>ASS.</u> (cons. of parts 1-12)
	<u>524-80-23</u>	<u>ZSB. 4/4 WEGEVENTIL</u> (best. aus Teilen 1-4 u. 5a-12)	Eingebaut ab Mounted from	1	<u>4/4-WAY VALVE</u> <u>ASS.</u> (cons. of parts 1-12)
1	219 063-BC	Bolzen		2	Bolt
2	028 089	Zsb. Schaltstange 1 (best. aus Teilen 1-4)		1	Shift lever ass. (cons. of parts 1-4)
3	022 264	000 994 58 64	SL-Sicherung	2	Circlip
4	276 870-BC	Griff	Gr. 8	1	Button
5	027 806	Ventilplatte kpl. LA08 E4K4040-L**- OM18/02 (best.aus Teilen 5, 6-11)	Eingebaut bis Mounted up to 524 00 123 524 00 277H	1	Valve plate (cons. of parts 5-11)
	131 866-BC	Zsb. Dichtungssatz	austauschbar nein für Teil 5	1	Gasket kit
5a	029 085	Ventilplatte kpl. LA8SE4K4040-L**- OM18/02 (best.aus Teilen 5a, 6-11 42 u. 43)	Eingebaut ab Mounted from	1	Valve plate (cons. of parts 5-11)
	132 404-BC	Zsb. Dichtungssatz	für Teil 5a	1	Gasket kit
6	292 830-BC	Sicherung	Gr. 6	1	Circlip
7	224 958-BC	Stange LA08	Ø8x70	1	Rod
8	219 333-BC	Pilzknopf LM06	M6	1	Head
9	210 433-BC	Druckfeder		1	Pressure spring
10	219 274-BC	Kugel		2	Ball
11	028 135	Dichtplatte LU08	nur für Teil 5 Entfällt ab	1	Sealing plate
12	028 680 <u>524-80-2</u>	Doppelstutzen <u>ZSB. STECKKUPPLUNG</u> <u>VORN</u> (best. aus Teilen 15-25)	SW22x35, M18x1,5	1 2	Connection piece <u>HYDRAULIC COU-</u> <u>PLING FRONT</u> (cons. of parts 15-25)
15	027 956 027 957 027 958 027 959 027 960 027 961	Clip f. Staubschutzdeckel Clip f. Staubschutzdeckel Clip f. Staubschutzdeckel Clip f. Staubschutzdeckel Clip f. Staubschutzdeckel Clip f. Staubschutzdeckel	rot schwarz blau grün gelb weiß	n. B. n. B. n. B. n. B. n. B. n. B.	Clip, red Clip, black Clip, blue Clip, green Clip, yellow Clip, white
16	028 217	Staubschutzdeckel	schwarz BG 2	2	Dust cover
17	027 954	Verschlußmuffe (mit Teilen 16 u. 18)	BG2, M18x1,5	2	Coupling sleeve (with parts 16 a. 18)
18	016 205	000 990 01 50	Sechskantmutter	2	Hexagon nut
19	015 751	000 990 22 57	Profilring	2	Profile ring
20	015 725	000 990 23 56	Überwurfmutter	2	Lock nut
21	021 945	000 078 62 89	Höchstdruckschlauch	2	High pressure pipe
22	015 725	000 990 23 56	Überwurfmutter	2	Lock nut
23	015 751	000 990 22 57	Profilring	2	Profile ring



BILDTAFEL NR. 86
ZUSATZSTEUERGERÄT TYP 524-80-1/-23
STECKKUPPLUNG VORN TYP 524-80-2
STECKKUPPLUNG HINTEN TYP 524-80-3

TABLE NO. 86
CONTROL VALVE TYPE 524-80-1/-23
HYDRAULIC COUPLINGS FRONT TYPE 524-80-2
HYDRAULIC COUPLINGS REAR TYPE 524-80-3

J 24

Bild-Nr. III.No.	Bestell-Nr. Part No.	Benennung	Abm./Bemerk. Dimen./Remarks	Stück Pieces	Denomination	
24	028 615	Einstellb. Winkel- verschraubung (mit Teilen 22 u. 23)	SV, f. Ø12	2	Adjustable screw union (with parts 22 and 23)	
25	028 602 524-80-3	Ger. Einschraubstutzen <u>ZSB. STECKKUPPLUNG</u> <u>HINTEN</u> (best. aus Teilen 27-38)	für Ø12, M18x1,5	2 2	Screw socket str. <u>HYDRAULIC COU-</u> <u>PLING REAR</u> (cons. of parts 27-38)	
27	028 617	Einstellbare L-Stutzen (mit Teilen 29 u. 30)	SV, f. Ø12	2	Adjustable L-union (with parts 29 and 30)	
28	028 615	Einstellb. Winkelstutzen	für Ø12, M18x1,5	2	Adjustable angle socket	
29	015 751	000 990 22 57	Profiliring	Ø12	4	Profile ring
30	015 725	000 990 23 56	Überwurfmutter	M18x1,5	4	Lock nut
31	021 946	000 078 63 89	Höchstdruckschlauch	Ø12x1800	2	High pressure pipe
32	028 067		Höchstdruckschlauch	NW10;Ø12x2300	2	High pressure pipe
33	028 586		Ringdichtung	Ø9,5x2	2	Ring seal
34	028 615	Einstellb. Winkel- Stutzen	für Ø12, M18x1,5	2	Adjustable screw union	
35	016 205	000 990 01 50	Sechskantmutter	M18x1,5	2	Hexagon nut
36	027 954		Verschlußmuffe (mit Teilen 35 u. 37)	BG2, M18x1,5	2	Coupling sleeve (with parts 35 a. 37)
37	028 217		Staubschutzdeckel	schwarz BG 2	2	Dust cover
38	027 956		Clip f. Staubschutzdeckel	rot	n. B.	Clip, red
	027 957		Clip f. Staubschutzdeckel	schwarz	n. B.	Clip, black
	027 958		Clip f. Staubschutzdeckel	blau	n. B.	Clip, blue
	027 959		Clip f. Staubschutzdeckel	grün	n. B.	Clip, green
	027 960		Clip f. Staubschutzdeckel	gelb	n. B.	Clip, yellow
	027 961		Clip f. Staubschutzdeckel	weiß	n. B.	Clip, white
39	132 413	Hinweisschild (80x70)	Hydraulik		n. B.	Instruction sign (Hydraulic)
40	023 418	Aufkleber weiß	Ø20		n. B.	Sticker white
	023 419	Aufkleber gelb	Ø20		n. B.	Sticker yellow
	023 420	Aufkleber rot	Ø20		n. B.	Sticker red
	023 421	Aufkleber blau	Ø20		n. B.	Sticker blue
	028 169	Aufkleber grün	Ø20		n. B.	Sticker green
	028 170	Aufkleber schwarz	Ø20		n. B.	Sticker black
41	132 821	Hinweisschild	Hydraulik		1	Instruction sign
42	228 513-BC	Runddichtring (Ø16,56x1,78)	Eingebaut ab mounted from		6	O-ring
43	247 540-BC	Runddichtring (Ø12x2)	524 00 123 524 00 277H		4	O-ring

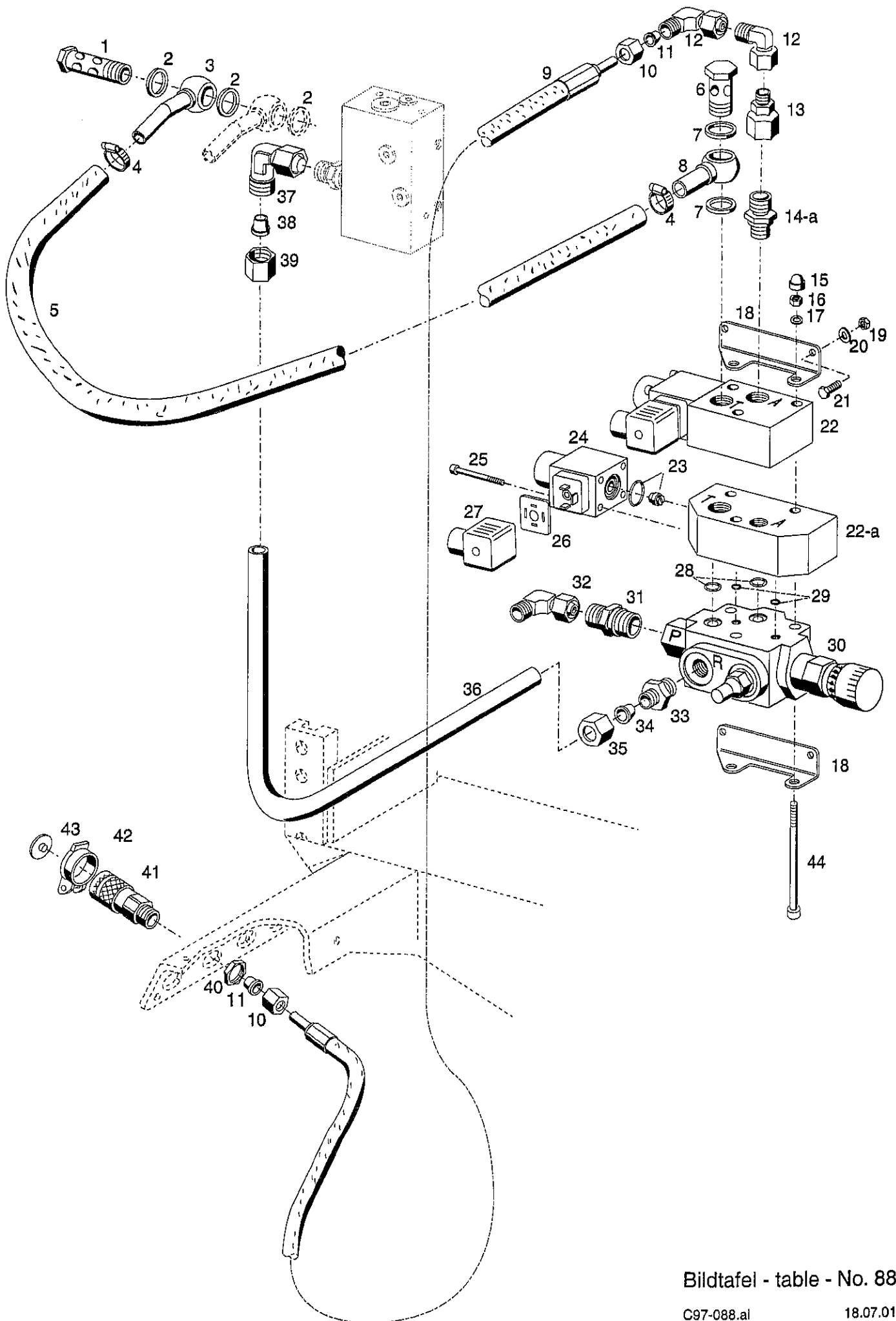
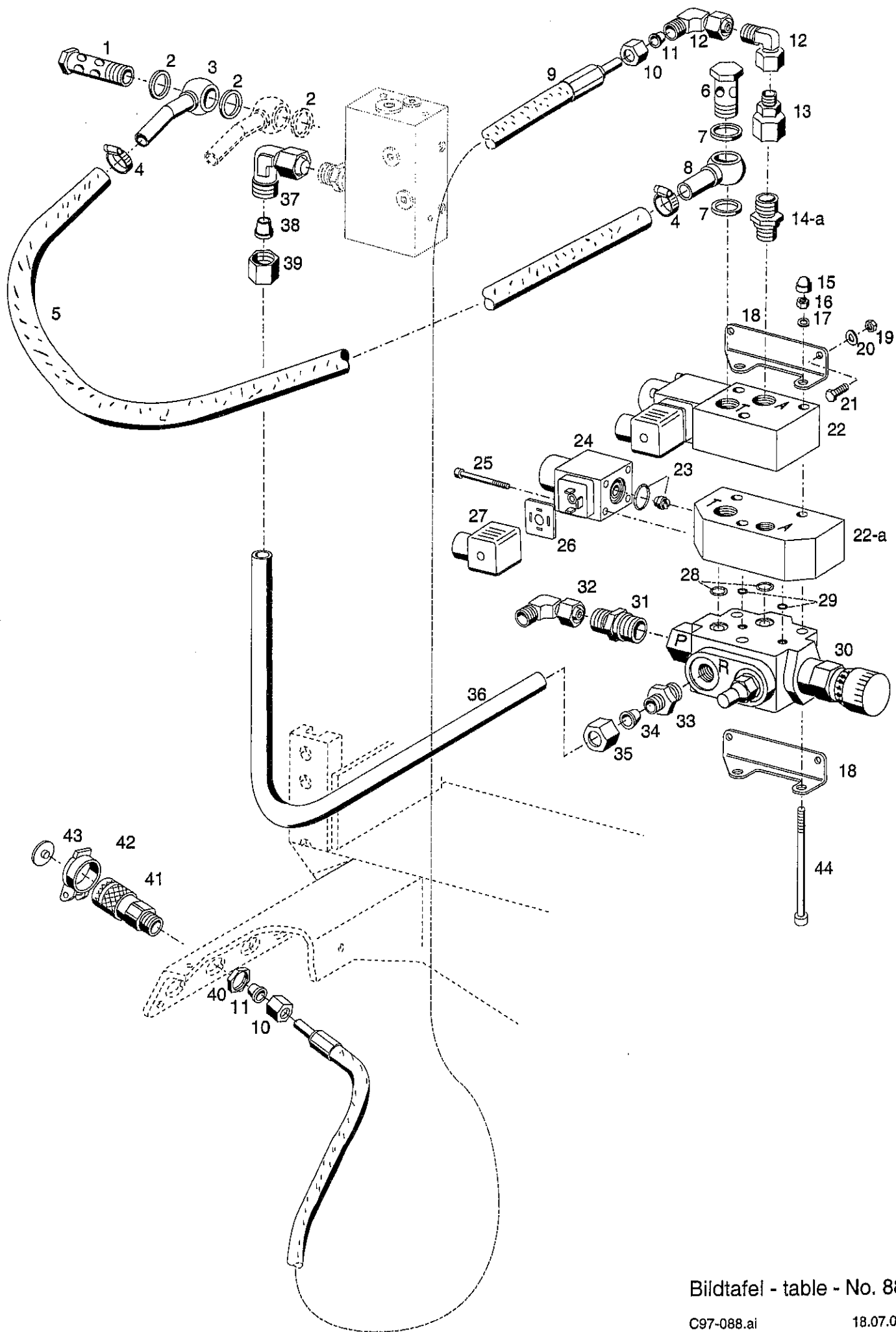


Bild-Nr. Ill.No.	Bestell-Nr. Part No.		Benennung	Abm./Bemerk. Dimen./Remarks	Stück Pieces	Denomination
	<u>524-80-4</u>		<u>ZSB. MENGENTEILER</u> <u>1.KREIS</u> (best. aus Teilen der Tafel 88 und Teilen 15 u. 18 der Tafel 115)		1	<u>FLOW DIVIDER</u> <u>ASSY. 1ST CIRCUIT</u> (cons. of parts on table 88 and parts 15 and 18 on table 115)
1	026 647		Hohlschraube	M22x1,5;SW27x72,5	1	Hollow screw
2	010 401	DIN7603A22x27CU	Dichtring		2	Sealing ring
3	027 917		Schlauchnippel	NW16	1	Hose stem
4	010 909	000 970 14 67	Schlauchklemme	16-28	2	Hose clip
5	027 953		Schlauch	Ø16x4x430	1	Hose
6	025 293	DIN7643-18	Hohlschraube	M22x1,5	1	Hollow screw
7	010 401	DIN7603A22x27CU	Dichtring		2	Sealing ring
8	027 917		Schlauchnippel	NW16	1	Hose stem
9	021 946	000 078 63 89	Höchstdruckschlauch	Ø12x1800	1	Pressure hose
10	015 725	000 990 23 56	Überwurfmutter	M18x1,5	2	Lock nut
11	015 751	000 990 22 57	Profiling	Ø12	2	Profile ring
12	025 118		Einstellb. Winkelver- schraubung (mit Teilen 10 u. 11)	SV, f. Ø12	2	Adjustable angle screw (with parts 10 and 11)
13	025 125		Reduzierschraubung (f. Ø15/12)	entfällt ab Teil 14a	1	Reducing fitting
14	023 136		Ger. Einschraubver- schraubung (f. Ø15 M22x1,5)	eingebaut bis ca. 02.96 austauschbar	1	Straight screw union (mounted approx. up to 02.96)
14a	026 324		Ger. Einschraubstutzen (f. Ø12 M18x1,5)	eingebaut ab ca. 03.96	1	Screw socket straight (mounted approx. from 03.96)
15	023 241		Schutzkappe	SW 113	3	Cup
16	011 579	DIN934M8	Sechskantmutter		3	Hexagon nut
17	011 140	DIN127B8	Federring		3	Lock washer
18	132 112		Winkel	2x94x51,5	2	Angle
19	011 579	DIN934M8	Sechskantmutter		2	Hexagon nut
20	010 063	DIN137B8	Federscheibe		2	Lock washer
21	011 509	DIN933M8x16	Sechskantschraube		2	Hexagon screw
22	027 950		Vorsteuerventil LA06 PZE-M081/02 (mit Teilen 23-25)	Eingebaut bis ca.03.96 im Ersatzfall 22a mit Teil 14a	1	Preselection valve (with parts 23 - 25) mounted up to approx 03.96 interchang. with parts 22a a. 14a)
22a	133 313		Vorsteuerventil LA06 PZBO-M08G12/03 (mit Teilen 23-25)	Eingebaut ab ca. 03.96	1	Preselection valve (mounted from approx. 03.96)
23	132 275-BC		Sitzventil kpl.		1	Valve seat
24	217 509-BC		Elektromagnet		1	Electeo magneto
25	223 527-BC		10.9 Sechskantschraube		4	Hexagon screw
26	128 432		Dichtung		1	Gasket
27	126 318		Gerätestecker schwarz	3-polig GDM-3009-N	1	Plug
28	014 685	000 997 07 09	O-Ring	Ø13x2	2	O-Ring
29	012 664	000 997 06 29	O-Ring	Ø5x1,5	2	O-Ring
30	027 949		Konstantstromteiler		1	Constant flow regulation
	019 803	000 190 03 83	Reparatursatz für Teil 30		1	Repair kit for for part 30



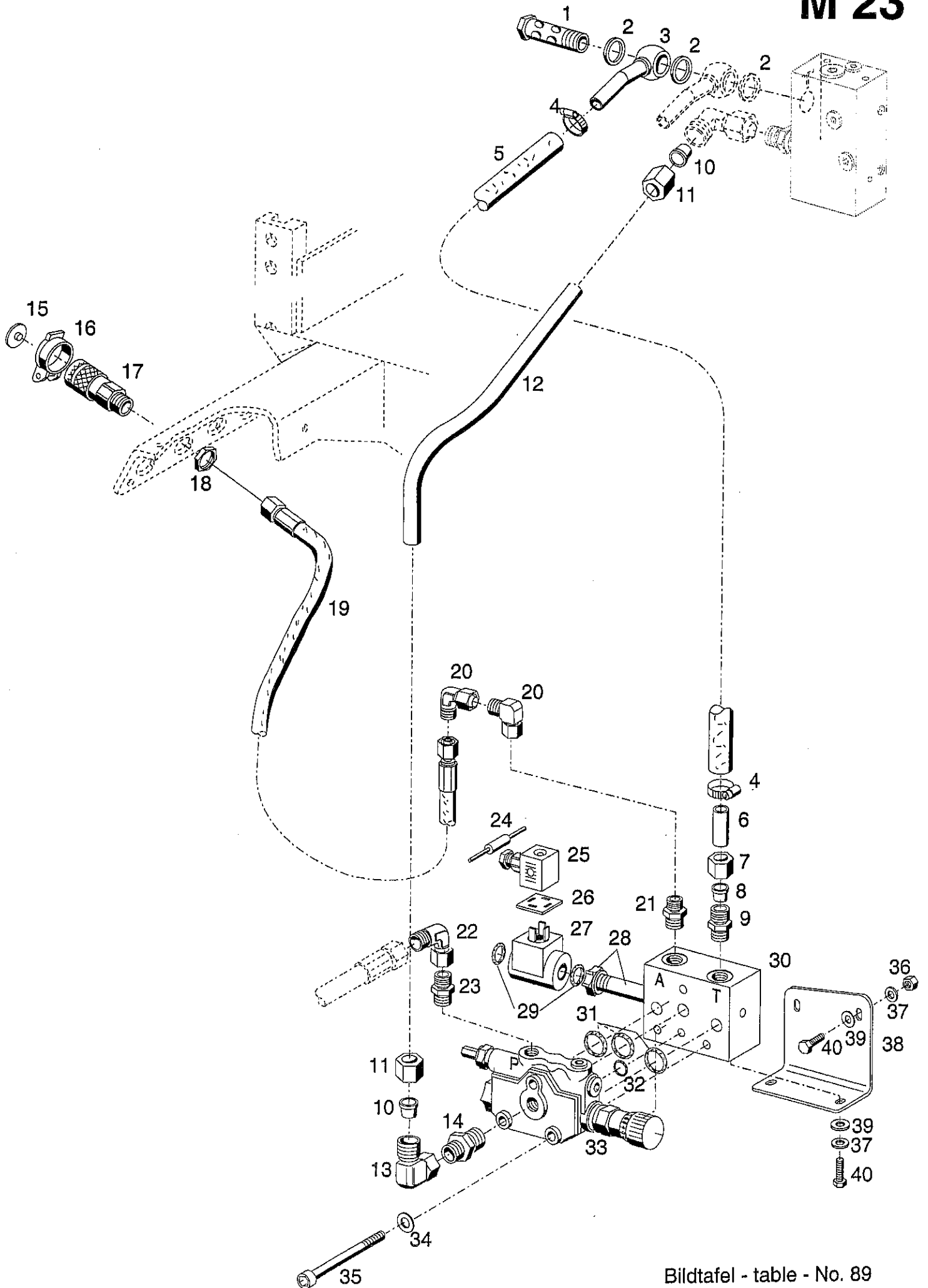
Bildtafel - table - No. 88

BILDTAFEL NR. 88
MENGENTEILER 1. KREIS TYP 524-80-4
Eingebaut bis.....

TABLE NO. 88
FLOW DIVIDER 1ST CIRCUIT TYPE 524-80-4
Mounted up to.....

Bild-Nr. Ill.No.	Bestell-Nr. Part No.		Benennung	Abm./Bemerk. Dimen./Remarks	Stück Pieces	Denomination
31	023 136		Ger. Einschraubver- schraubung	f. Ø15 M22x1,5	1	Straight screw union
32	026 585		Einstellb. Winkel- stützen	f.Ø15	1	Adjustable angle socket
33	023 136		Ger. Einschraubver- schraubung (mit Teilen 34 u. 35)	f. Ø15 M22x1,5	1	Straight screw union (with parts 34 a. 35)
34	015 752	000 990 24 57	Profilring	Ø15	1	Profile ring
35	015 727	000 990 25 56	Überwurfmutter	M22x1,5	1	Lock nut
36	133 004		Druckleitung	Ø15x1,5x309	1	Pressure pipe
37	026 585		Einstellb. Winkel- stützen	f.Ø15	1	Adjustable angle socket
38	015 752	000 990 24 57	Profilring	Ø15	1	Profile ring
39	015 727	000 990 25 56	Überwurfmutter	M22x1,5	1	Lock nut
40	016 205	000 990 01 50	Sechskantmutter	M18x1,5	1	Hexagon nut
41	027 954		Verschlußmuffe (mit Teilen 40 u. 42)	BG2, M18x1,5	1	Coupling sleeve (with parts 40 a. 42)
42	028 217		Staubschutzdeckel	schwarz BG2	1	Dust cover
43	027 956		Clip f. Staubschutzdeckel	rot	1	Clip, red
44	027 627	DIN912M8x100	Innensechskantschraube		3	Sockethead screw

M 23

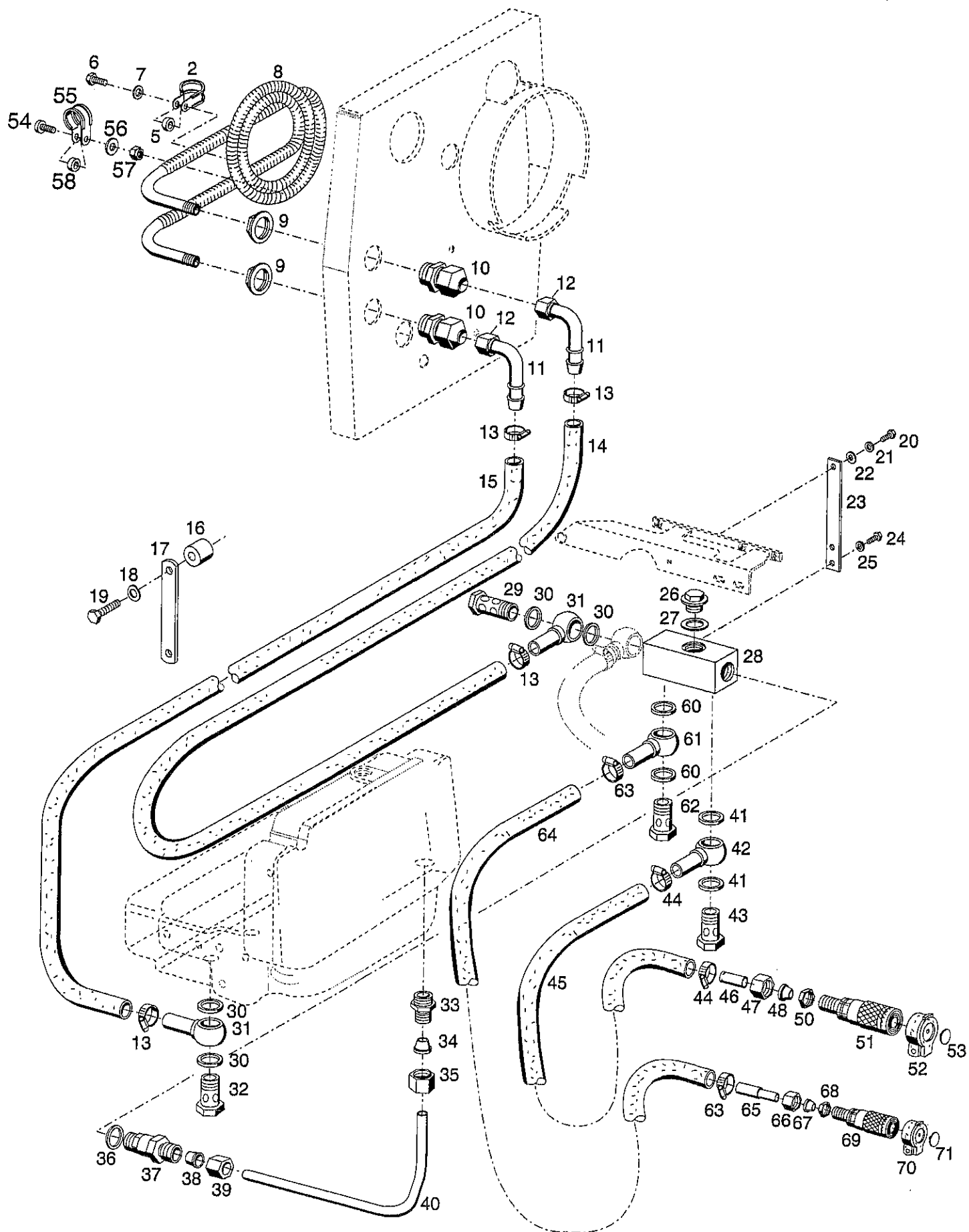


Bildtafel - table - No. 89

Bild-Nr. Ill.No.	Bestell-Nr. Part No.	Benennung	Abm./Bemerk. Dimen./Remarks	Stück Pieces	Denomination
524-80-25		ZSB. MENGENTEILER 1.KREIS (best. aus Teilen der Tafel 89 und Teilen 15 u. 18 der Tafel 115)		1	FLOW DIVIDER ASSY. 1ST CIRCUIT (cons. of parts on table 89 and parts 15 and 18 on table 115)
1	026 647	Hohlschraube	M22x1,5;SW27x72,5	1	Hollow screw
2	010 401	DIN7603A22x27CU Dichtring		3	Sealing ring
3	132 005	Ringstück	NW16	1	Hose stem
4	010 909	Schlauchklemme	16-28	2	Hose clip
5	029 226	Schlauch	Ø16x4x300	1	Hose
6	132 073	Rohr (Ø15x1,5x50)	aufgedornt	1	Pipe
7	015 727	000 990 25 56 Überwurfmutter	M22x1,5	1	Lock nut
8	015 752	000 990 24 57 Profilring	Ø15	1	Profile ring
9	028 603	Ger. Einschraubstutzen	f. Ø15 M18x1,5	1	Straight screw union
10	015 752	000 990 24 57 Profilring	Ø15	2	Profile ring
11	015 727	000 990 25 56 Überwurfmutter	f. Ø15; M22x1,5	2	Lock nut
12	137 456	Rohrleitung	Ø15	1	Pipe
13	028 624	Einstellb. Winkelstutzen	f. Ø15; M22x1,5	1	Angle socket
14	028 603	Ger. Einschraubstutzen	M18x1,5 f. Ø15	1	Straight screw union
15	027 956	Clip f. Staubschutzdeckel	rot	1	Clip, red
16	028 217	Staubschutzdeckel	schwarz BG2	1	Dust cover
17	027 954	Verschlußmuffe (mit Teilen 16 u. 18)	BG2, M18x1,5	1	Coupling sleeve (with parts 16 a. 18)
18	016 205	000 990 01 50 Sechskantmutter	M18x1,5	1	Hexagon nut
19	021 946	Hochdruckschlauch	1800 lang	1	Pressure pipe
20	028 615	Einstellb. Winkelstutzen		2	Angle socket
21	028 602	Ger. Einschraubstutzen		1	Straight screw union
22	028 624	Einstellb. Winkelstutzen	f. Ø15; M22x1,5	1	Angle socket
23	028 603	Ger. Einschraubstutzen	M18x1,5 f. Ø15	1	Straight screw union
24	027 136	Diode	Nur bei Hydro- Maschinen eingebaut	1	Diode
25	126 318	Gerätestecker schwarz		1	Plug
26	128 432	Dichtung		1	Gasket
27	029 305	Magnet (mit Teil 29)		1	Magnet (With parts 21)
28	029 304	3/3 Wegeventil		1	Valve
29	014 722	O-Ring		2	O-ring
30	029 303	Ventilkörper		1	Preselection valve
31	029 307	O-Ring	Ø17,3x2,62	3	O-ring
32	029 306	O-Ring	Ø9,92x2,62	1	O-ring
33	029 302	Konstantstromteiler kpl. (mit Teilen 33 und 34)	Bei Montage auf 200 bar einstellen	1	Constant flow regulation
34	011 140	Federring		3	Lock washer
35	011 867	DIN912M8x60 Innensechskantschraube		3	Sockethead screw
36	011 579	DIN934M8 Sechskantmutter		2	Hexagon nut
37	010 063	DIN137B8 Federscheibe		4	Lock washer
38	137 455	Halter		1	Holder
39	012 537	DIN9021A8,4 Scheibe		4	Shim
40	011 509	DIN933M8x16 Sechskantschraube		4	Hexagon screw

Druckloser Rücklauf, A 25 Ölkühler, Elektrischer Verteilerblock, Einhebelsteuerung, Mengenteiler 2. Kreis, Umlauföl hinten

Spaltenverzeichnis	Zeile Spalte
Tafel 90 Druckl. Rücklauf vorne Typ 524-80-8 Bausatz Leckölleitung vorne Typ 524-80-11 Bausatz Ölkühler Typ 526-80-9	B 25 - C 26
Tafel 92 Elektrischer Verteilerblock Typ 524-80-10 Steckkuppl. Verteilerblock Typ 524-80-13 Elektrisches Sitzventil Typ 526-80-14	D 25 - E 26
Tafel 94 Einhebelsteuerung Typ 524-80-12 Bausatz Steckkupplung BG.2 Typ 526-80-11 Bausatz Steckkupplung BG.3 Typ 526-80-16 Adapter für Steckkupplung Typ 526-80-17 Adapter für druckl. Rücklauf Typ 526-80-18	F 25 - G 26
Tafel 96 Mengenteiler 2. Kreis Typ 524-80-15 Druckl. Rücklauf hinten Typ 524-80-7	H 25 - J 26
Tafel 97 Mengenteiler 2. Kreis Typ 524-80-26 Druckl. Rücklauf hinten Typ 524-80-7	K 25 - L 26
Tafel 97a Bausatz Verbindungsleitung Typ 524-80-28	M 25 - M 26

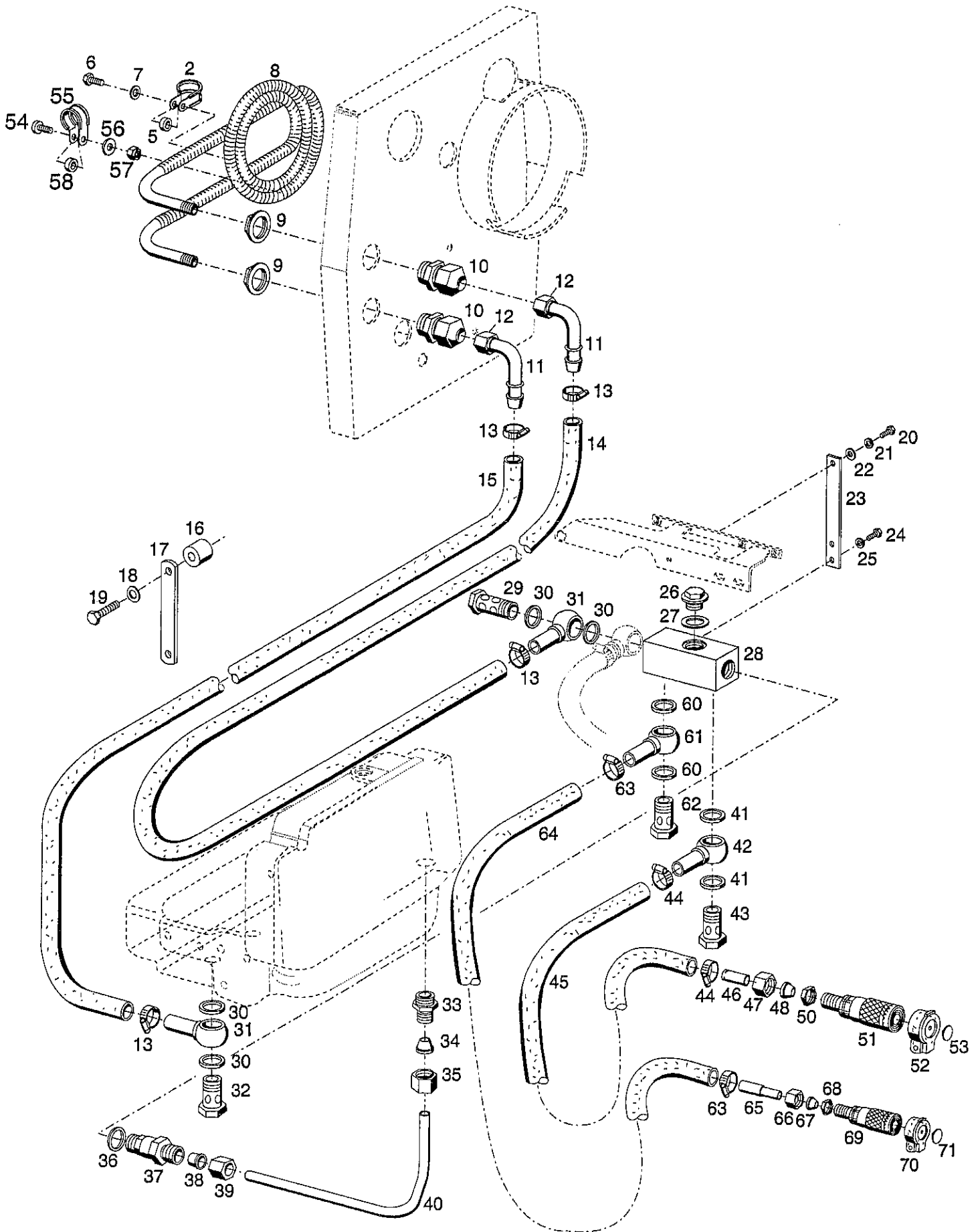


Bildtafel - table - No. 90

BILDTAFEL NR. 90
DRUCKLOSER RÜCKLAUF VORNE TYP 524-80-8
BAUSATZ LECKÖLLEITUNG VORN TYP 524-80-11
BAUSATZ ÖLKÜHLER TYP 526-80-9

TABLE NO. 90
PRESSURELESS RETURN FLOW FRONT TYPE 524-80-8
PRESSURE RETURN FLOW FRONT TYPE 524-80-11
OIL COOLER KIT TYPE 526-80-9

Bild-Nr. III.No.	Bestell-Nr. Part No.		Benennung	Abm./Bemerk. Dimen./Remarks	Stück Pieces	Denomination
	<u>526-80-9</u>		<u>BAUSATZ ÖLKÜHLER</u> (best. aus Teilen 1-40)		1	<u>OIL COOLER KIT</u> (cons. of parts 1-40)
2	015 173		Rohrschelle mit Gummiprofil	f. Ø23, Bohrung 8,5	1	Pipe clip with rubber profile
5	015 444	000 994 46 21	Distanzrohr	Ø9,2xØ14x4,3	1	Spacer tube
6	011 514	DIN933M8x25	Sechskantschraube		1	Hexagon screw
7	010 063	DIN137B8	Federscheibe		1	Lock washer
8	126 923		Wärmeaustauscher	2360 lg.	1	Heat exchanger
9	127 037		Sechskant-Gegenmutter	GMP 29	2	Hexagon counter nut
10	127 036		Kabelverschraubung	ST 29	2	Cable union
11	027 931		Schlauchnippel (mit Mutter)	90°	2	Hose nipple (with nut)
12	026 782	DIN7606M22x1,5	Überwurfmutter		2	Lock nut
13	010 909	000 970 14 67	Schlauchklemme	16-28	4	Hose clip
14	027 940		Schlauch	Ø16x4x1300	1	Hose
15	027 940		Schlauch (Ø16x4x1300)	Ersetzt 027 928 1150 lang	1	Hose
16	027 753		Rohr	Ø13xØ30x22	1	Pipe
17	121 568		Hebel	20x4x113	1	Lever
18	010 065	DIN137B12	Federscheibe		1	Lock washer
19	011 540	DIN933M12x30	Sechskantschraube		1	Hexagon screw
20	011 503	DIN933M6x16	Sechskantschraube		1	Hexagon screw
21	011 742	DIN137B6	Federscheibe		1	Lock washer
22	010 464	DIN9021B6,4	Scheibe		1	Shim
23	131 223		Halter	25x5x160	1	
24	011 502	DIN933M6x12	Sechskantschraube		2	Hexagon screw
25	011 742	DIN137B6	Federscheibe		2	Lock washer
26	010 407	DIN7604AM22x1,5	Verschlußschraube		1	Sealing screw
27	010 401	DIN7603A22x27CU	Dichtring		1	Sealing ring
28	132 072		Verteilerrohr	40x40x100	1	
29	026 647		Hohlschraube	SW27x72,5, M22x1,5	1	Hollow screw
30	010 401	DIN7603A22x27CU	Dichtring		4	Sealing ring
31	027 917		Schlauchnippel		2	Ring ass.
32	025 293	DIN7643-18	Hohlschraube	M22x1,5	1	Hollow screw
33	023 136		Ger. Einschraubver- schraubung (mit Teilen 34 u. 35)	f. Ø15, M22x1,5	1	Male stud coupling (with parts 34 and 35)
34	015 752	000 990 24 57	Profiling	Ø15	1	Profile ring
35	015 727	000 990 25 56	Überwurfmutter	M22x1,5	1	Lock nut
36	010 401	DIN7603A22x27CU	Dichtring		1	Sealing ring
37	023 141		Rückschlagventil (mit Teilen 38 u. 39)	f. Ø15, 1,5 bar	1	Non-return valve (with parts 38 and 39)
38	015 752	000 990 24 57	Profiling	Ø15	1	Profile ring
39	015 727	000 990 25 56	Überwurfmutter	M22x1,5	1	Lock nut
40	131 227 <u>524-80-8</u>		Rücklaufleitung <u>DRUCKLOSER RÜCKLAUF VORNE</u> (best. aus Teilen 41-53)	Ø15x1,5x319	1	Return pipe 1 <u>PRESSURELESS RETURN FLOW FRONT</u> (cons. of parts 41-53)
41	010 401	DIN7603A22x27CU	Dichtring		2	Sealing ring
42	027 917		Schlauchnippel		1	Ring ass.

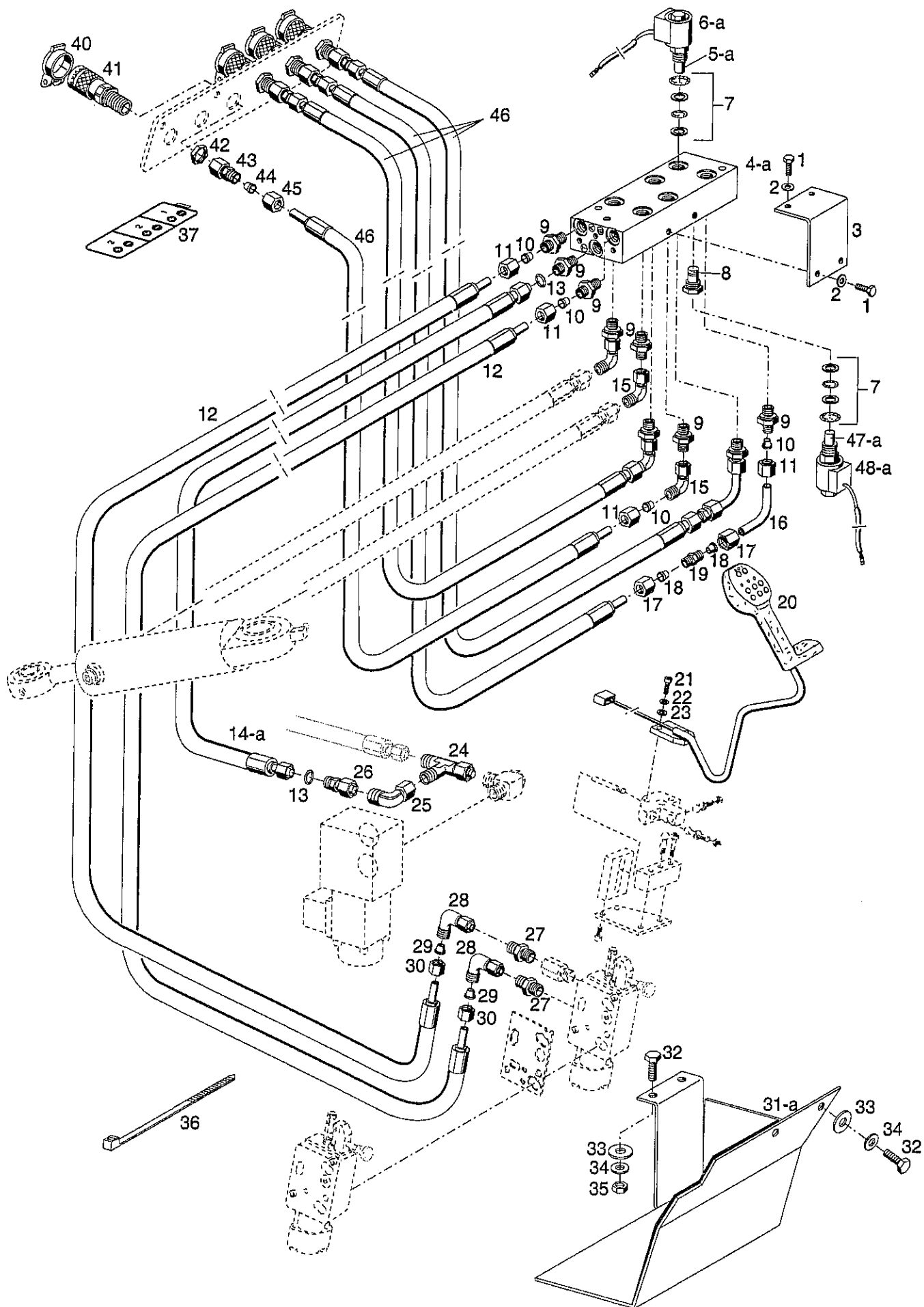


Bildtafel - table - No. 90

BILDTAFEL NR. 90
DRUCKLOSER RÜCKLAUF VORNE TYP 524-80-8
BAUSATZ LECKÖLLEITUNG VORN TYP 524-80-11
BAUSATZ ÖLKÜHLER TYP 526-80-9

TABLE NO. 90
PRESSURELESS RETURN FLOW FRONT TYPE 524-80-8
PRESSURE RETURN FLOW FRONT TYPE 524-80-11
OIL COOLER KIT TYPE 526-80-9

Bild-Nr. Ill.No.	Bestell-Nr. Part No.	Benennung	Abm./Bemerk. Dimen./Remarks	Stück Pieces	Denomination
43	025 293	DIN7643-18	Hohlschraube	M22x1,5	1 Hollow screw
44	010 909	000 970 14 67	Schlauchklemme	16-28	2 Hose clip
45	028 088		Schlauch	Ø16x4x2700	1 Hose
46	132 073		Rohr	Ø15x1,5x50	1 Pipe
47	015 727	000 990 25 56	Überwurfmutter	M22x1,5	1 Lock nut
48	015 752	000 990 24 57	Profiltring	Ø15	1 Profile ring
50	010 103	DIN439BM22x1,5	Sechskantmutter	flach	1 Hexagon nut, flat
51	027 968		Verschlußmuffe (mit Teilen 50 u. 52)	BG3, M22x1,5	1 Coupling sleeve (with parts 50 a. 52)
52	028 218		Staubschutzdeckel	schwarz BG 3	1 Dust cover
53	027 956		Clip f. Staubschutzdeckel	rot	1 Clip, red
54	010 462	DIN7985M8x25	Linsenschraube		1 Lenthed screw
55	015 173		Rohrschelle mit Gummiprofil (f. Ø23, Bohrung 8,5)		1 Pipe clip with rubber profile
56	012 537	DIN9021A8,4	Scheibe	} Entfällt ab omitted from 01.1996	1 Shim
57	011 935	DIN985M8	Sicherungsmutter		1 Lock nut
58	015 444	000 994 46 21	Distanzrohr (Ø9,2xØ14x4,3)		1 Spacer tube
<u>524-80-11</u>		<u>LECKÖLLEIUNG</u> <u>VORNE</u> (best. aus Teilen 60-71)		1	<u>PRESSURELESS</u> <u>RETURN FLOW</u> <u>FRONT</u> (cons. of parts 60-71)
60	010 401	DIN7603A22x27CU	Dichtring	2	Sealing ring
61	027 917		Schlauchnippel	1	Ring ass.
62	025 293	DIN7643-18	Hohlschraube	M22x1,5	1 Hollow screw
63	010 909	000 970 14 67	Schlauchklemme	16-28	2 Hose clip
64	028 088		Schlauch	Ø16x4x2700	1 Hose
65	126 486		Schlauchtülle	Ø16x3,5x60	1 Hose socket
66	015 725	000 990 23 56	Überwurfmutter	M18x1,5	1 Lock nut
67	015 751	000 990 22 57	Profiltring	Ø12	1 Profile ring
68	016 205	000 990 01 50	Sechskantmutter	M18x1,5	1 Hexagon nut
69	027 954		Verschlußmuffe (mit Teilen 68 u. 70)	BG2, M18x1,5	6 Coupling sleeve (with parts 68 and 70)
70	028 217		Staubschutzdeckel	schwarz	6 Dust cover
71	027 956		Clip f. Staubschutzdeckel	rot	n. B. Clip, red



Bildtafel - table - No. 92

BILDTAFEL NR.92

ELEKTRISCHER VERTEILERBLOCK TYP 524-80-10

STECKKUPPLUNG VERTEILERBLOCK TYP 524-80-13

ELEKTRISCHES SITZVENTIL TYP 526-80-14/-24

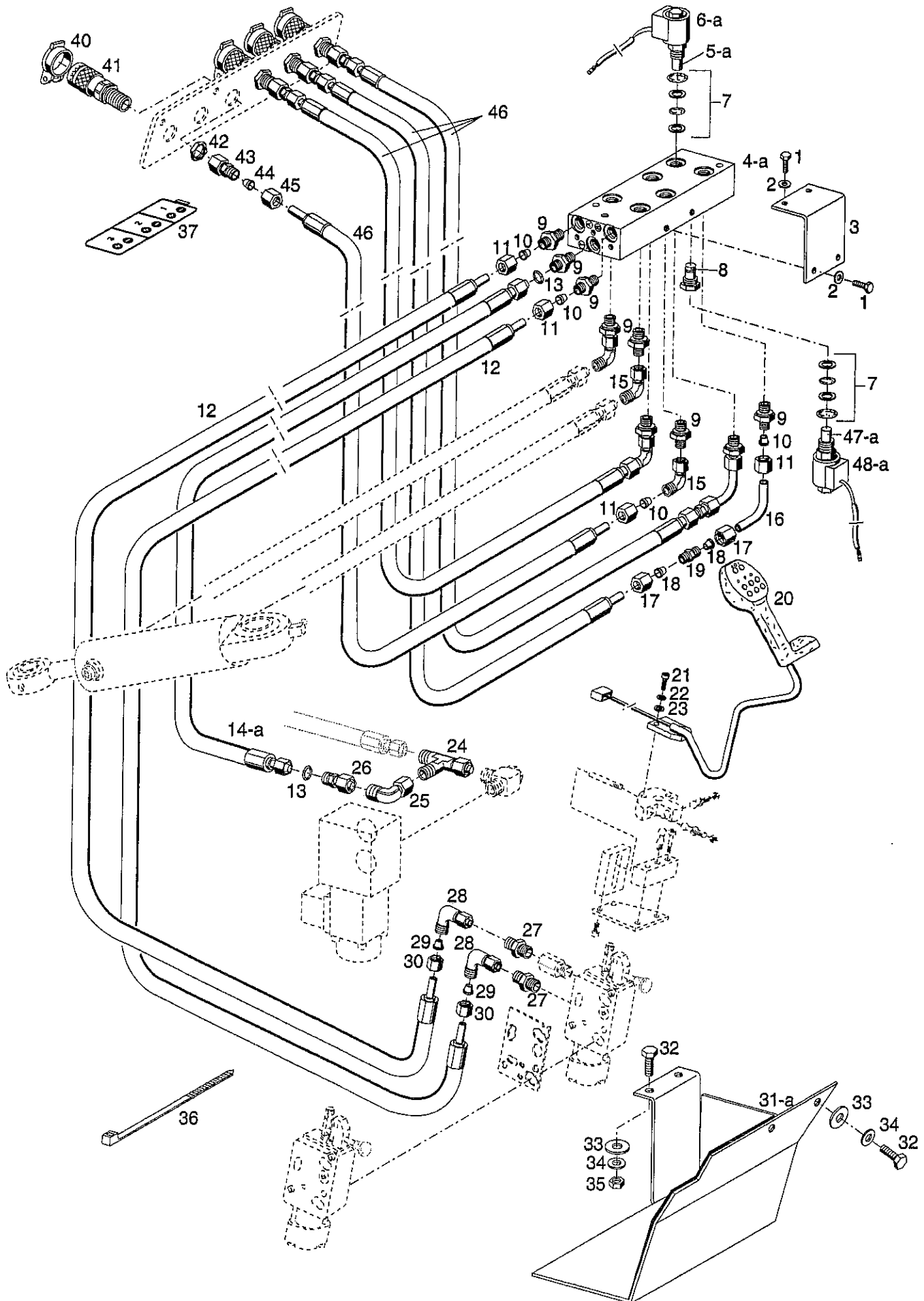
TABLE NO.92

ELECTRIC DIVIDING BLOCK TYPE 524-80-10

COUPLING FOR DIVIDING BLOCK TYPE 524-80-13

ELECTRIC SEAT VALVE TYPE 526-80-14/-24

Bild-Nr. Ill.No.	Bestell-Nr. Part No.		Benennung	Abm./Bemerk. Dimen./Remarks	Stück Pieces	Denomination
	<u>524-80-10</u>		<u>ELEKTRISCHER VERTEILERBLOCK</u> (best. aus Teilen 1-37)		1	<u>ELECTRIC DIVIDING BLOCK ASSY.</u> (cons. of parts 1-37)
1	011 511	DIN933M8x20	Sechskantschraube		4	Hexagon screw
2	010 063	DIN137B8	Federscheibe		4	Lock washer
3	132 950		Zsb. Winkel NL	Länge 110 auf 120 geändert ca. ab 10.99	1	Angle ass.
4	027 938		Sonderventilplatte (best. aus Teilen 4-8)	ohne Schwimmstellung without floating position eingebaut bis ca. 10.99 austauschbar mit Teilen 3;120hoch und 31a	1	Extra valve plate (cons. of parts 4-8)
4-a	029 102		Sonderventilplatte (best. aus Teilen 4-8)	ohne Schwimmstellung without floating position einbebaut ab 10.99	1	Extra valve plate (cons. of parts 4-8)
5	785 010		2/2-Wegesitzventil (mit Teil 7)	84 hoch Eingebaut bis ca. 10.99 austauschbar mit Teil 3 120 hoch	6	2/2-Seat valve (with part 7)
5a	225 851-BC		2/2-Wegesitzventil (mit Teil 7)	6a und 31a 97 hoch Eingebaut ab 10.99	6	2/2-Seat valve (with part 7)
6	785 011		Magnet 12V	37 hoch Eingebaut bis ca. 10.99 austauschbar mit Teil 3 120 hoch, 5a und 31a	6	Magnet
6a	115 549-BC		Magnet 12V	Eingebaut ab 10.99 53 hoch	6	Magnet
7	785 021		Dichtungssatz	E. 115 000-BC	n. B.	Gasket kit
8	225 149-BC		Verschlußschraube	M20x1,5	4	Sealing screw
9	028 607		Ger. Einschraubstutzen	f. Ø8, M16x1,5	9	Screw union, straight
10	015 749	000 990 18 57	Profiling	Ø8	6	Profile ring
11	015 723	000 990 18 56	Überwurfmutter	M14x1,5	6	Lock nut
12	019 302	000 078 72 89	Höchstdruckschlauch	Ø8x720	2	High pressure pipe
13	025 385		Ringdichtung	Ø6x1,5	2	Ring seal
14	025 239		Hochdruckschlauch (Ø8x1300; mit Teil 13)	Eingebaut bis 10.99 für Teil 4	1	Pressure hose (with part 13)
14a	025 369		Hochdruckschlauch (Ø8x1500; mit Teil 13)	Eingebaut ab 10.99 für Teil 4a	1	Pressure hose (with part 13)
15	028 616		Einstellb. Winkelstutzen	f. Ø8	4	Adjustable angle socket
16	132 764		Rohrbogen	Ø8x1x82	2	Elbow
17	015 723	000 990 18 56	Überwurfmutter	M14x1,5	4	Lock nut
18	015 749	000 990 18 57	Profiling	Ø8	4	Profile ring
19	027 291		Gerader Stutzen	(f. Ø8)	2	Straight coupling
20	132 936		Zsb. Tastengriff kpl.		1	Push-button handle
21	011 218	DIN912M6x20	Innensechskantschraube		2	Sockethead screw
22	011 742	DIN137B6	Federscheibe		2	Lock washer
23	011 749	DIN433-6,4	Scheibe		2	Shim
24	028 617		Einstellbare L-Stutzen-	SV, f. Ø12	1	Adjustable L-union
25	028 615		Einstellb. Winkelstutzen	f. Ø12, M18x1,5	1	Adjustable angle socket
26	028 618		Reduzierstutzen	SV Ø12 / Ø8	1	Reducing fitting



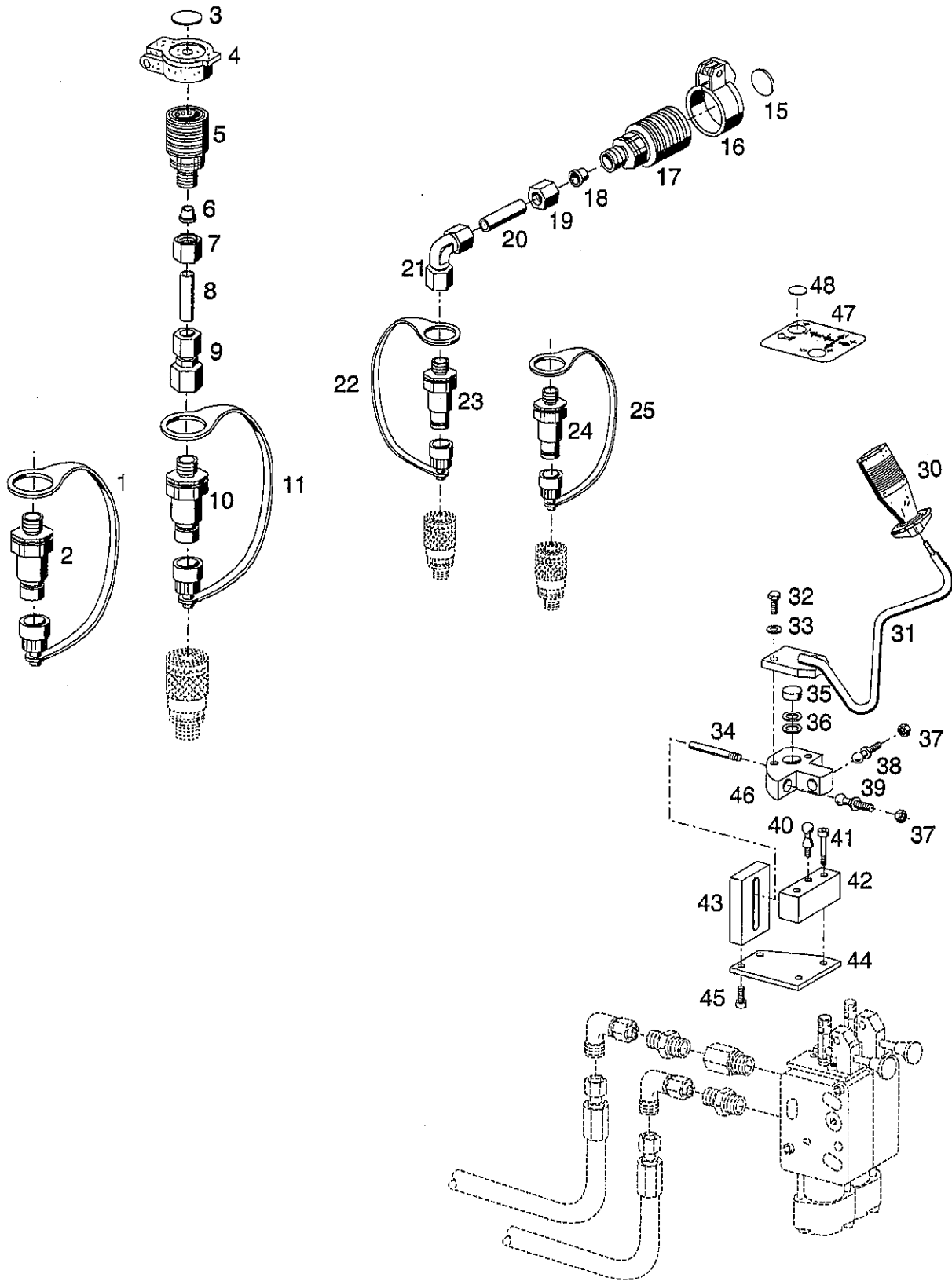
BILDTAFEL NR.92

ELEKTRISCHER VERTEILERBLOCK TYP 524-80-10
 STECKKUPPLUNG VERTEILERBLOCK TYP 524-80-13
 ELEKTRISCHES SITZVENTIL TYP 526-80-14/-24

TABLE NO.92

ELECTRIC DIVIDING BLOCK TYPE 524-80-10
 COUPLING FOR DIVIDING BLOCK TYPE 524-80-13
 ELECTRIC SEAT VALVE TYPE 526-80-14/-24

Bild-Nr. Ill.No.	Bestell-Nr. Part No.		Benennung	Abm./Bemerk. Dimen./Remarks	Stück Pieces	Denomination
27	028 606		Gerader Einschraubstutzen	f. Ø8, M18x1,5	2	Screw socket straight
28	028 616		Einstellb. Winkelstutzen	SV, f. Ø8	2	Adjustable angle socket
29	015 749	000 990 18 57	Profiling	Ø8	2	Profile ring
30	015 723	000 990 18 56	Überwurfmutter	M14x1,5	2	Lock nut
31	132 772		Abdeckung 190 hoch	ca. bis 10.99 austauschbar mit Teil 3, 120 hoch	1	Covering
31a	137 183		Abdeckung 210 hoch	ca. ab 10.99	1	Covering
32	011 509	DIN933M8x16	Sechskantschraube		4	Hexagon screw
33	012 537	DIN9021A8,4	Scheibe		4	Shim
34	010 063	DIN137B8	Federscheibe		4	Lock washer
35	011 579	DIN934M8	Sechskantmutter		2	Hexagon nut
36	027 250		Kabelband	365x7,8	6	Cable strip
37	132 820		Hinweisschild	110x45, Steckk. vorn	1	Instruction sign
	<u>524-80-13</u>		<u>STECKKUPPLUNG VERTEILERBLOCK</u> (best. aus Teilen 40-46)		4	<u>COUPLING FOR DIVIDING BLOCK</u> (cons. of parts 40-46)
40	028 217		Staubschutzdeckel	schwarz	4	Dust cover
41	027 954		Verschlußmuffe (mit Teilen 40 u. 42)	BG2, M18x1,5	4	Coupling sleeve (with parts 40 and 42)
42	016 205	000 990 01 50	Sechskantmutter	M18x1,5	4	Hexagon nut
43	025 122		Reduzierschraubung (mit Teilen 44 u. 45)	SV Ø12 / Ø8	4	Reducing fitting (with parts 44 and 45)
44	015 749	000 990 18 57	Profiling	Ø8	4	Profile ring
45	015 723	000 990 18 56	Überwurfmutter	M14x1,5	4	Lock nut
46	019 299	000 078 50 89	Höchstdruckschlauch <u>ELEKTR. SITZVENTIL</u> (best. aus Teilen 47 u. 48)	Ø8x500 Schwimmstellungs- patrone Einbaumaß 78 Eingebaut bis ca. 10.99 austauschbar mit Teil 3 u. 31a	4 2	High pressure pipe <u>ELECTRIC SEAT VALVE</u> (Float position cartridge) (cons. of parts 47+48)
	<u>526-80-24</u>		<u>ELEKTR. SITZVENTIL</u> (best. aus Teilen 47 u. 48)	Schwimmstellungs- patrone Einbaumaß 97 Eingebaut ab 10.99	2	<u>ELECTRIC SEAT VALVE</u> (Float position cartridge) (cons. of parts 47+48)
47	225 118-BC		2/2-Wegesitzventil (mit Teil 7)	84 hoch Eingebaut bis ca. 10.99 austauschbar mit Teilen 3, 120hoch 31a und 48a	6	2/2-Seat valve (with part 7)
47a	225 851-BC		2/2-Wegesitzventil (mit Teil 7)	Eingebaut ab 10.99 97 hoch	6	2/2-Seat valve (with part 7)
48	225 148-BC		Magnet 12V	37 hoch Eingebaut bis ca. 10.99 austauschbar mit Teilen 3, 120 hoch 31a und 47a	6	Magnet
48a	115 549-BC		Magnet 12V	53 hoch Eingebaut ab 10.99	6	Magnet



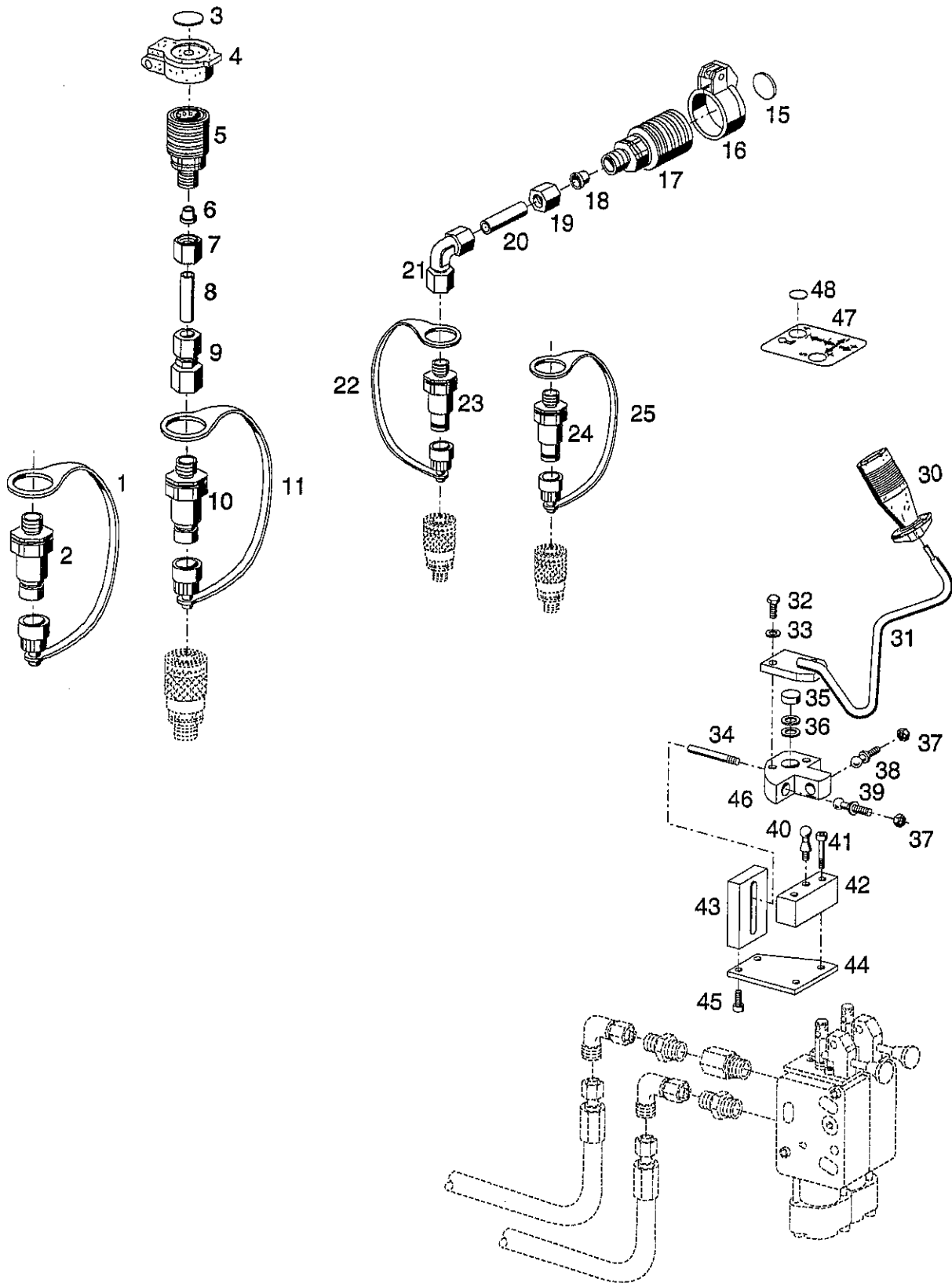
BILDTAFEL NR.94

EINHEBELSTEUERUNG TYP 524-80-12
BAUSATZ STECKKUPPLUNG BG.2 TYP 526-80-11
BAUSATZ STECKKUPPLUNG BG.3 TYP 526-80-16
ADAPTER FÜR STECKKUPPLUNG TYP 526-80-17
ADAPTER FÜR DRUCKL. RÜCKLAUF TYP 526-80-18

TABLE NO.94

SINGLE-LEVER COUPLING TYPE 524-80-12
ASSEMBLY KIT COUPLING TYPE 526-80-11
ASSEMBLY KIT COUPLING TYPE 526-80-16
ADAPTER FOR COUPLING TYPE 526-80-17
ADAPTER FOR PRESSURELESS RETURN FLOW TYPE 526-80-18

Bild-Nr. Ill.No.	Bestell-Nr. Part No.	Benennung	Abm./Bemerk. Dimen./Remarks	Stück Pieces	Denomination
	<u>526-80-16</u>	<u>BAUSATZ STECKER</u> (best. aus Teilen 1 - 2)	BG.3	1	<u>ASSEMBLY KIT PLUG</u> (cons. of parts 1 - 2)
1	027 976	Staubkappe f. Stecker	rot	1	Dast cap red
	027 977	Staubkappe f. Stecker	schwarz	n. B.	Dast cap black
	027 978	Staubkappe f. Stecker	blau	n. B.	Dast cap bleu
	027 979	Staubkappe f. Stecker	grün	n. B.	Dast cap green
	027 980	Staubkappe f. Stecker	gelb	n. B.	Dast cap yellow
	027 981	Staubkappe f. Stecker	weiß	n. B.	Dast cap white
2	027 969	Stecker BG. 3		1	Plug
	<u>526-80-18</u>	<u>ADAPTER F. DRUCKL. RÜCKLAUF</u> (best. aus Teilen 3 - 11)	BG.3	1	<u>ADAPTER FOR PRESSURELESS RETURN FLOW</u> (cons. of parts 3-11)
3	023 420	Aufkleber rot	Ø20	1	Sticker
4	023 309	Staubschutzdeckel		1	Dust protection cover
5	020 602 000 078 01 55	Kupplungsmuffe (mit Teil 4)	M18x1,5	1	Coupling sleeve (with parts 4)
6	026 937 015 751 000 990 22 57	Dichtungssatz Profilirng	für Teil 5 Ø12	n. B. 1	Gasket kit Profile ring
7	015 725 000 990 23 56	Überwurfmutter	M18x1,5	1	Lock nut
8	117 609	Verbindungsrohr	Ø12x35	1	Pipe
9	025 125	Reduzierschraubung	f. Ø15/12	1	Reducer
10	027 969	Stecker BG.3	M22x1,5	1	Plug
11	027 976	Staubkappe f. Stecker	rot	1	Dust cap red
	027 977	Staubkappe f. Stecker	schwarz	n. B.	Dast cap black
	027 978	Staubkappe f. Stecker	blau	n. B.	Dast cap bleu
	027 979	Staubkappe f. Stecker	grün	n. B.	Dast cap green
	027 980	Staubkappe f. Stecker	gelb	n. B.	Dast cap yellow
	027 981	Staubkappe f. Stecker	weiß	n. B.	Dast cap white
	<u>526-80-17</u>	<u>ADAPTER F. STECK- KUPPLUNG</u> (best. aus Teilen 15 - 23)	BG.2	1	<u>ADAPTER FOR COUPLING</u> (cons. of parts 15-23)
15	023 420	Aufkleber rot	Ø20	1	Sticker
16	023 309	Staubschutzdeckel		1	Dust cover
17	020 602 000 078 01 55	Kupplungsmuffe (mit Teil 16)		1	Coupling sleeve (with parts 4)
	026 937	Dichtungssatz	für Teil 17	n. B.	Gasket kit
18	015 751 000 990 22 57	Profilirng	Ø12	1	Profile ring
19	015 725 000 990 23 56	Überwurfmutter	M18x1,5	1	Lock nut
20	117 609	Verbindungsrohr	Ø12x35	1	Pipe
21	025 118	Einstellb. Winkel- verschraubung	SV für Ø12; M18x1,5	1	Adjustable angle socket
22	027 962	Staubkappe f. Stecker	rot	1	Dust cap red
	027 963	Staubkappe f. Stecker	schwarz	n. B.	Dust cap black
	027 964	Staubkappe f. Stecker	blau	n. B.	Dust cap blue
	027 965	Staubkappe f. Stecker	grün	n. B.	Dust cap green
	027 966	Staubkappe f. Stecker	gelb	n. B.	Dust cap yellow
	027 967	Staubkappe f. Stecker	weiß	n. B.	Dust cap white
23	027 955	Stecker BG.2	M18x1,5	1	Plug



BILDTAFEL NR.94

EINHEBELSTEUERUNG TYP 524-80-12

BAUSATZ STECKKUPPLUNG BG.2 TYP 526-80-11

BAUSATZ STECKKUPPLUNG BG.3 TYP 526-80-16

ADAPTER FÜR STECKKUPPLUNG TYP 526-80-17

ADAPTER FÜR DRUCKL. RÜCKLAUF TYP 526-80-18

TABLE NO.94

SINGLE-LEVER COUPLING TYPE 524-80-12

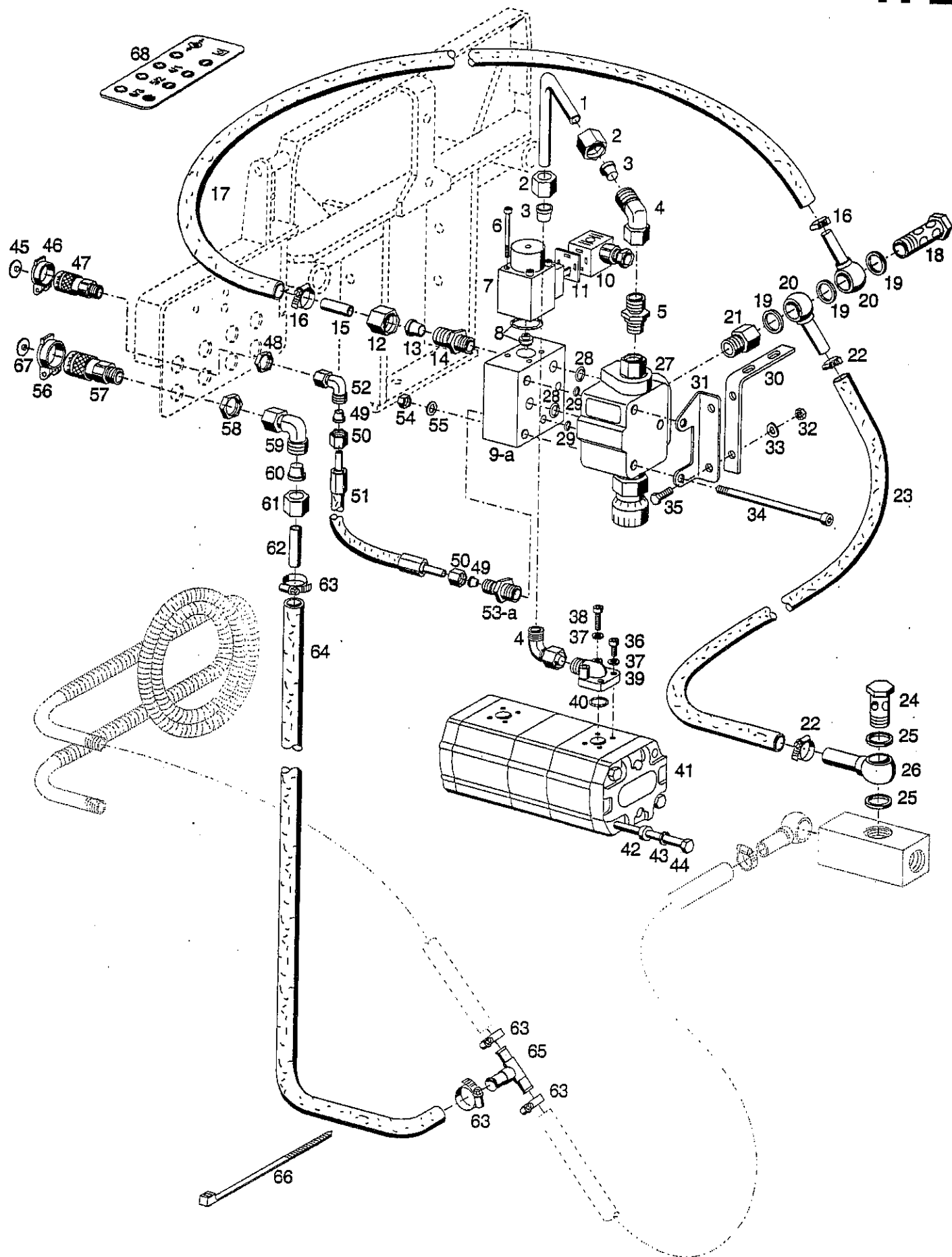
ASSEMBLY KIT COUPLING TYPE 526-80-11

ASSEMBLY KIT COUPLING TYPE 526-80-16

ADAPTER FOR COUPLING TYPE 526-80-17

ADAPTER FOR PRESSURELESS RETURN FLOW
TYPE 526-80-18

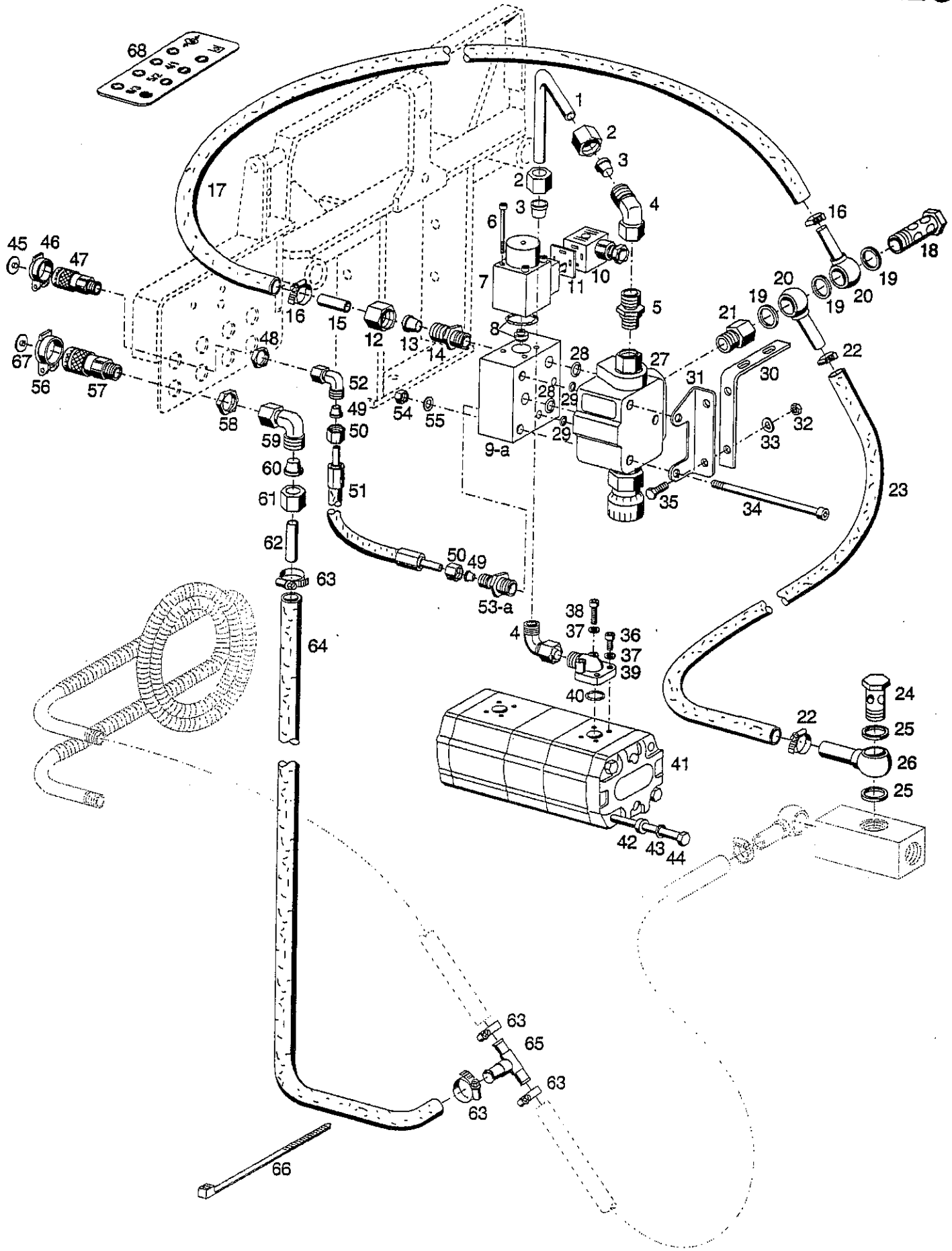
Bild-Nr. Ill.No.	Bestell-Nr. Part No.	Benennung	Abm./Bemerk. Dimen./Remarks	Stück Pieces	Denomination
	<u>526-80-11</u>	<u>BAUSATZ STECKER</u> (best. aus Teilen 24 u. 25)	BG.2	1	<u>ASSEMBLY KIT</u> <u>PLUG</u> (cons. of parts 24 and 25)
24	027 955	Stecker BG.2	M18x1,5	1	Plug
25	027 962	Staubkappe f. Stecker	rot	1	Dust cap red
	027 963	Staubkappe f. Stecker	schwarz	n. B.	Dust cap black
	027 964	Staubkappe f. Stecker	blau	n. B.	Dust cap blue
	027 965	Staubkappe f. Stecker	grün	n. B.	Dust cap green
	027 966	Staubkappe f. Stecker	gelb	n. B.	Dust cap yellow
	027 967	Staubkappe f. Stecker	weiß	n. B.	Dust cap white
	<u>524-80-12</u>	<u>ZSB. EINHEBEL-</u> <u>STEUERUNG</u> (best. aus Teilen 30-45)		1	<u>SINGLE-LEVER</u> <u>CONTROL</u> (cons. of parts 30-45)
30	027 478	Ballengriff B1	M10	1	Machine handle
31	132 935	Zsb. Hebel	NL.	1	Lever
32	011 503	DIN933M6x16	Sechskantschraube	2	Hexagon nut
33	011 742	DIN137B6	Federscheibe	2	Lock washer
	<u>131 552</u>	<u>EINHEBELBETÄTIGUNG</u> (best. aus Teilen 34-45)		1	<u>SINGEL-LEVER</u> <u>OPERATION</u> (cons.of parts 34-45)
34	224 991-BC	Gewindestift	M8x45	1	Slotted pin
35	224 992-BC	Kugelführung		1	Ball guide
36	222 662-BC	Tellerfeder	Ø8xØ4,2x0,5	n. B.	Basin spring
37	DIN439M6	Sechskantmutter fl.		2	Hexagon nut flat
38	224 985-BC	Kugelzapfen		1	Ball stud
39	224 984-BC	Kugelzapfen		1	Ball stud
40	224 983-BC	Kugelzapfen		1	Ball stud
41	207 127-BC	Zylinderschraube	M5x40	2	Cylinder screw
42	224 987-BC	Aufnahme		1	Location
43	224 989-BC	Führung		1	Guide
44	224 988-BC	Blech		1	Plate
45	239 100-BC	Zylinderschraube	M5x20	2	Cylinder screw
46	224 986-BC	Gelenk		2	Pivot
47	132 414	Hinweisschild	80x70	1	Instruction plate
48	023 418	Aufkleber weiß	Ø20	n. B.	Sticker white
	023 419	Aufkleber gelb	Ø20	n. B.	Sticker yellow
	023 420	Aufkleber rot	Ø20	n. B.	Sticker red
	023 421	Aufkleber blau	Ø20	n. B.	Sticker blue
	028 169	Aufkleber grün	Ø20	n. B.	Sticker green
	028 170	Aufkleber schwarz	Ø20	n. B.	Sticker black



BILDTAFEL NR. 96
MENGENTEILER 2.KREIS TYP 524-80-15
DRUCKLOSER RÜCKLAUF HINTEN TYP 524-80-7
Eingebaut bis.....

TABLE NO. 96
FLOW DIVIDER 2nd CIRCUIT TYPE 524-80-15
PRESSURELESS RETURN FLOW REAR TYPE 524-80-7
Mounted up to.....

Bild-Nr. Ill.No.	Bestell-Nr. Part No.	Benennung	Abm./Bemerk. Dimen./Remarks	Stück Pieces	Denomination
	<u>524-80-15</u>	<u>BAUSATZ MENGENTEILER</u> <u>2. KREIS</u> (best. aus Teilen 1-55 und Teil 25,35-38 der Tafel 11 und Teil 15 u. 18 der Tafel 15)		1	<u>FLOW DIVIDER KIT</u> <u>2nd CIRCUIT</u> (cons. of parts 1-55 and parts 25,35-38 on table 11 and parts 15 and 18 on table 15)
1	126 303	Druckleitung	Ø15x196	1	Pressure pipe
2	015 727 000 990 25 56	Überwurfmutter	M22x1,5	2	Lock nut
3	015 752 000 990 24 57	Profiling	Ø15	2	Profile ring
4	028 624	Einstellb. Winkel- stutzen	SV f.Ø15	2	Adjustable angle socket
5	028 610	Ger. Einschraubstutzen	f. Ø15 M22x1,5	1	Straight screw union
6	223 527-BC	10.9 Sechskantschraube		4	Hexagon screw
7	217 509-BC	Elektromagnet		1	Electeo magneto
8	132 275-BC	Sitzventil kpl.		1	Valve seat
9	027 950	Vorsteuerventil (LA06 PZE-M081/02 mit Teilen 6-8)	eingebaut bis 03.96 im Ersatzfall 9a mit Teil 53a	1	Preselection valve (with parts 6 - 8) mounted up to 03.96 interchangeable with part 53a)
9a	133 313	Vorsteuerventil (LA06 PZBO-M08G12/03 mit Teilen 6-8)	eingebaut ab 03.96 mounted from 03.96	1	Preselection valve
10	126 318	Gerätestecker schwarz	3-polig GDM-3009-N	1	Plug
11	128 432	Dichtung	29x29x1,5	1	Gasket
12	015 727 000 990 25 56	Überwurfmutter	M22x1,5	1	Lock nut
13	015 752 000 990 24 57	Profiling	Ø15	1	Profile ring
14	028 610	Ger. Einschraubstutzen	f. Ø15 M22x1,5	1	Straight screw union
15	132 073	Rohr	Ø15x1,5x50	1	Pipe
16	010 909 000 970 14 67	Schlauchklemme	GR.2	2	Hose clip
17	027 953	Schlauch	Ø16x4x430	1	Hose
18	026 647	Hohlschraube	M22x1,5;SW27x72,5	1	Hollow screw
19	010 401 DIN7603A22x27CU	Dichtring		2	Sealing ring
20	027 917	Schlauchnippel	NW 16	2	Hose stem
21	028 090	Doppelstutzen	SW27x52; M22/22	1	Connection piece
22	010 909 000 970 14 67	Schlauchklemme	GR.2	2	Hose clip
23	027 928	Rücklaufschlauch	Ø16x4x1150	1	Hose
24	025 293 DIN7643-18	Hohlschraube	M22x1,5	1	Hollow screw
25	010 401 DIN7603A22x27CU	Dichtring		2	Sealing ring
26	027 917	Schlauchnippel	NW 16	1	Hose stem
27	027 949	Stromteiler (mit Teilen 28 u. 29)		1	flow regulation (with parts 28 a. 29)
	019 803 000 190 03 83	Reparatursatz für Teil 27		1	Repair kit for part 40
28	014 685 000 997 07 09	O-Ring	Ø13xØ2	2	O-Ring
29	012 664 000 997 06 29	O-Ring	Ø5x1,5	2	O-Ring
30	132 179	Winkel	Plat. 20x4x193	1	Angle
31	132 112	Winkel	Plat. 2x94x51,5	1	Angle
32	011 579 DIN934M8	Sechskantmutter		2	Hexagon nut
33	010 063 DIN137B8	Federscheibe		2	Lock washer
34	027 627 DIN912M8x100	Innensechskantschraube		2	Sockethead screw

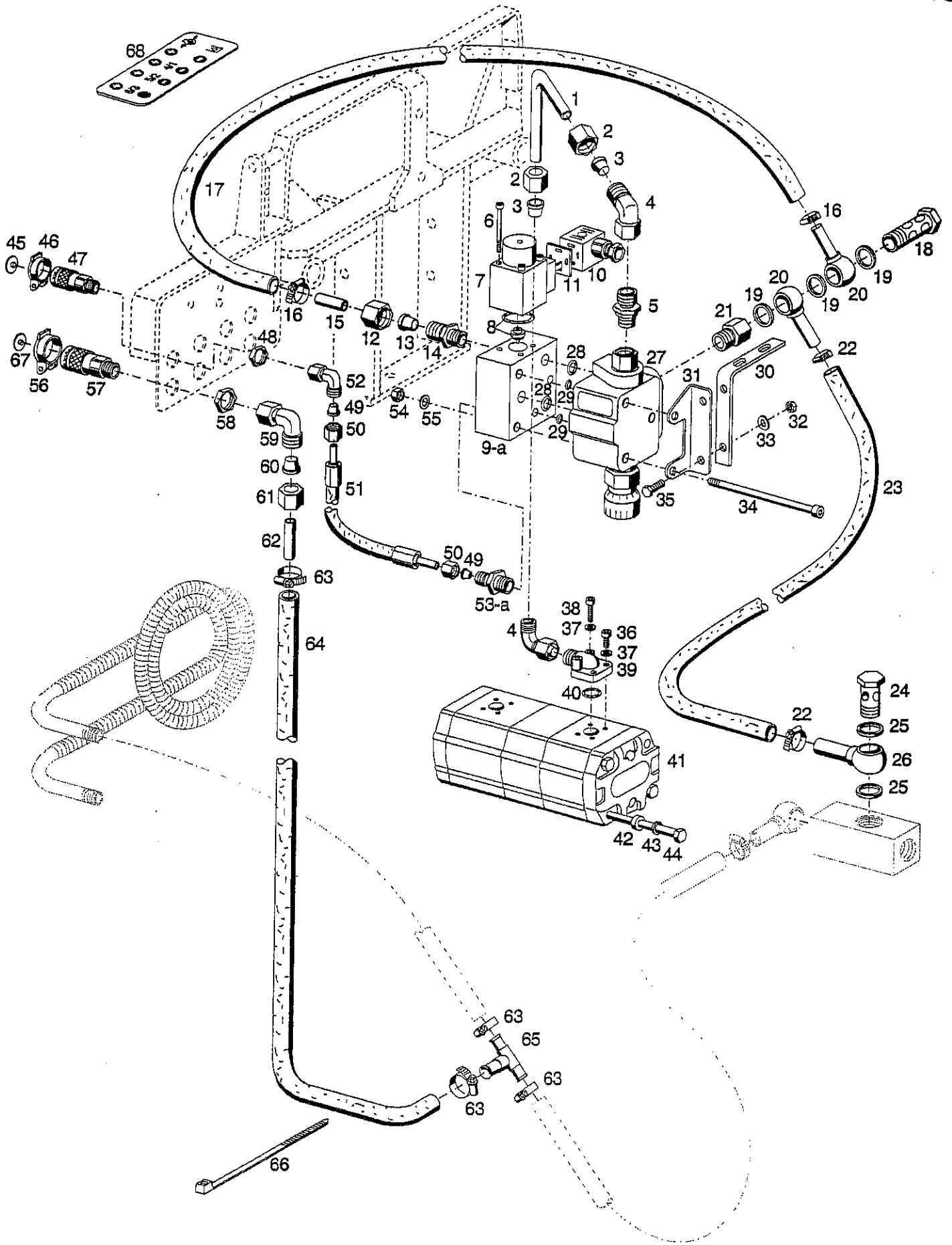


Bildtafel - table - No. 96

BILDTAFEL NR. 96
MENGENTEILER 2.KREIS TYP 524-80-15
DRUCKLOSER RÜCKLAUF HINTEN TYP 524-80-7
 Eingebaut bis.....

TABLE NO. 96
FLOW DIVIDER 2nd CIRCUIT TYPE 524-80-15
PRESSURELESS RETURN FLOW REAR TYPE 524-80-7
 Mounted up to.....

Bild-Nr. III.No.	Bestell-Nr. Part No.	Benennung	Abm./Bemerk. Dimen./Remarks	Stück Pieces	Denomination
35	011 509	DIN933M8x16	Sechskantschraube	2	Hexagon screw
36	027 827	DIN912M6x22	Innensechskantschraube	2	Sockethead screw
37	010 447	DIN7980-6	Federscheibe	4	Lock washer
38	027 244	DIN912M6x35	Innensechskantschraube	2	Sockethead screw
39	028 634	Winkelflanschver- schraubung (best. aus Teilen 36-40)	f. Ø15	1	Swivel union ass. (cons. of parts 36-40)
40	012 662	000 997 04 29	Ringdichtung	1	Ring seal
41	027 789 028 137	Zsb. Tandempumpe Dichtungssatz für Tandempumpe 1. und 2. Stufe	Ø18x2,5 14 und 11 ccm	1	Tandem pump Gasket kit for tandem pump (1. and 2. pump)
42	025 171	Scheibe	Ø20xØ11x7	2	Shim
43	010 056	DIN127A10	Federring	2	Lock washer
44	027 871	DIN931M10x210	10.9 Sechskantschraube	2	Hexagon screw
45	027 956	Clip f. Staubschutzdeckel	rot	1	Clip, red
46	028 217	Staubschutzdeckel	schwarz BG2	1	Dust cover
47	027 954	Verschlußmuffe (mit Teilen 46 u. 48)	BG2, M18x1,5	1	Coupling sleeve (with parts 46 a. 48)
48	016 205	000 990 01 50	Sechskantmutter	1	Hexagon nut
49	015 751	000 990 22 57	Profiling	1	Profile ring
50	015 725	000 990 23 56	Überwurfmutter	1	Lock nut
51	019 297	000 078 41 89	Höchstdruckschlauch	1	High pressure pipe
52	028 615	Einstellb. Winkel- stutzen	SV f. Ø12; M18x1,5	1	Adjustable angle
53	028 008	Ger. Einschraubver- schraubung (f. Ø12; M22x1,5) (mit Teilen 49 u. 50)	eingebaut bis 03.96 nicht austauschbar mounted up to 03.96 not interchangeable	1	Straight screw union (with parts 49 and 50)
53a	028 602	Ger. Einschraubver- schraubung (f. Ø12; M18x1,5) (mit Teilen 49 u. 50)	eingebaut ab 03.96 mounted up to 03.96	1	Straight screw union (with parts 49 and 50)
54	011 579	DIN934M8	Sechskantmutter	2	Hexagon nut
55	011 140	DIN127B8	Federring	2	Lock washer
	<u>524-80-7</u>	<u>DRUCKLOSER RÜCKLAUF HINTEN</u> (best. aus Teilen 56-67)		1	<u>PRESSURELESS RETURN FLOW REAR</u> (cons. of parts 56-67)
56	028 218	Staubschutzdeckel	schwarz BG 3	1	Dust cover
57	027 968	Verschlußmuffe (mit Teilen 56 u. 58)	BG3, M22x1,5	1	Coupling sleeve (with parts 56 a. 58)
58	010 103	DIN439BM22x1,5	Sechskantmutter	1	Hexagon nut, flat
59	028 624	Einstellb. Winkel- stutzen	flach f. Ø15	1	Adjustable angle
60	015 752	000 990 24 57	Profiling	1	Profile ring
61	015 727	000 990 25 56	Überwurfmutter	1	Lock nut
62	132 073	Rohr	Ø15x50	1	Pipe
63	010 909	000 970 14 67	Schlauchklemme	4	Hose clip
64	028 087	Schlauch	Ø16x4x750	1	Hose
65	132 283	Zsb. T-Stück	NL	1	Adjustable equal tee

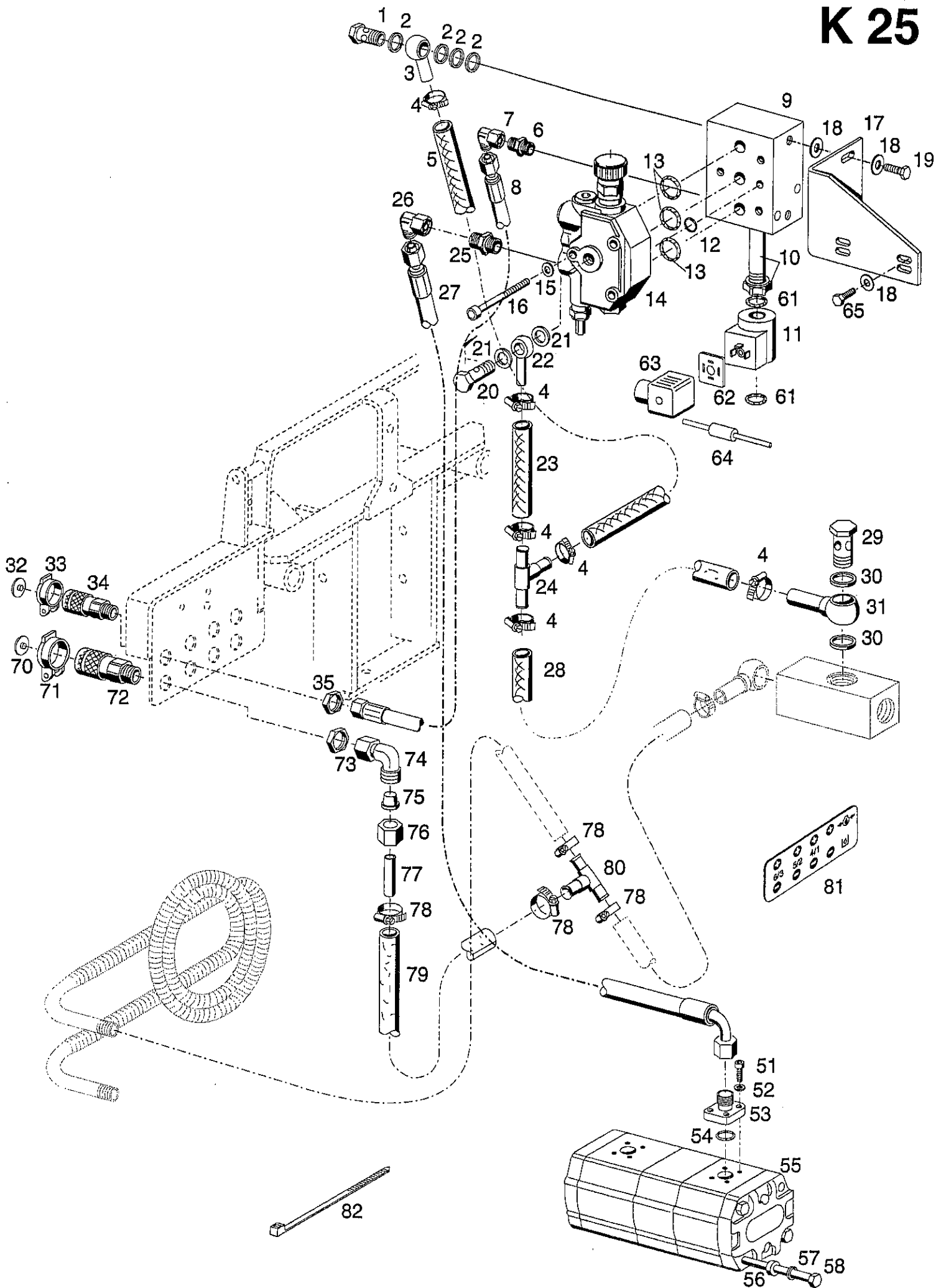


BILDTAFEL NR. 96
MENGENTEILER 2.KREIS TYP 524-80-15
DRUCKLOSER RÜCKLAUF HINTEN TYP 524-80-7
Eingebaut bis.....

TABLE NO. 96
FLOW DIVIDER 2nd CIRCUIT TYPE 524-80-15
PRESSURELESS RETURN FLOW REAR TYPE 524-80-7
Mounted up to.....

Bild-Nr. Ill.No.	Bestell-Nr. Part No.	Benennung	Abm./Bemerk. Dimen./Remarks	Stück Pieces	Denomination
66	027 250	Kabelband	365x7,8	n.	B. Cable strip
67	027 956	Clip f. Staubschutzdeckel	rot	1	Clip, red
68	132 416	Hinweisschild (140x50)	Überflüssige Symbole werden abgetrennt	1	Instruction sign

K 25

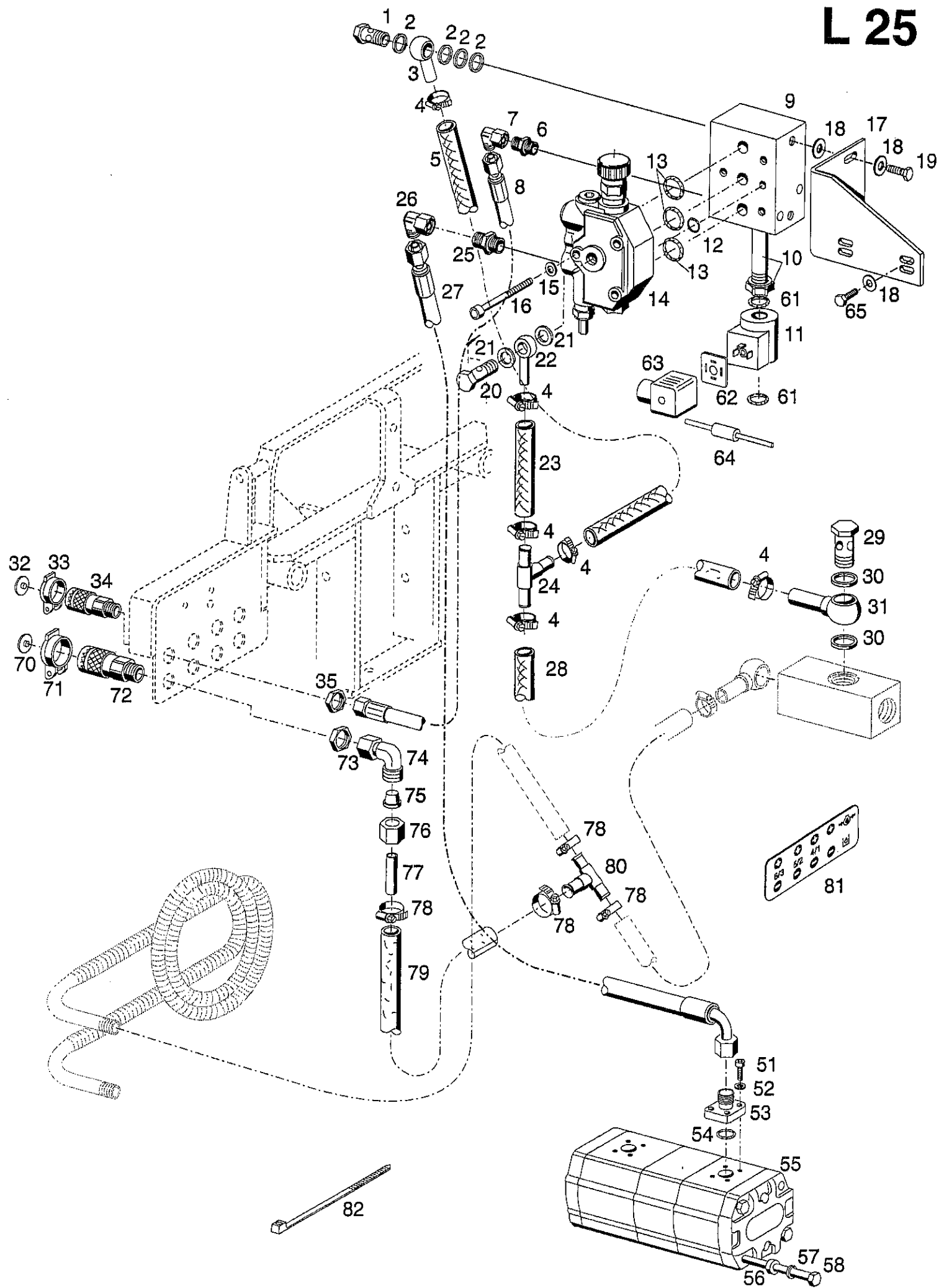


Bildtafel - table - No. 97

BILDTAFEL NR. 97
MENGENTEILER 2.KREIS TYP 524-80-26
DRUCKLOSER RÜCKLAUF HINTEN TYP 524-80-7
Eingebaut ab.....
TABLE NO. 97
FLOW DIVIDER 2nd CIRCUIT TYPE 524-80-26
PRESSURELESS RETURN FLOW REAR TYPE 524-80-7
Mounted from....

Bild-Nr. III.No.	Bestell-Nr. Part No.	Benennung	Abm./Bemerk. Dimen./Remarks	Stück Pieces	Denomination
<u>524-80-26</u>		<u>BAUSATZ MENGENTEILER</u> <u>2. KREIS</u> (best. aus Teilen 1 - 65 und Teil 25 u. 35-37 der Tafel 11)		1	<u>FLOW DIVIDER KIT</u> <u>2nd CIRCUIT</u> (cons. of parts 65 and parts 25 a. 35- 37 of table 11)
1	025 291	DIN7643-15	Hohlschraube	M18x1,5	1 Hollow screw
2	010 395	DIN7603A18x24CU	Dichtring		4 Sealing ring
3	027 916		Schlauchnippel	NW 13	1 Hose stem
4	010 909	000 970 14 67	Schlauchklemme	GR.2	5 Hose clip
5	029 228		Schlauch	Ø16x4x250	1 Hose
6	028 602		Ger. Einschraub- stutzen	f. Ø12 M18x1,5	1 Straight screw union
7	028 615		Einstellb. Winkel- stutzen	SV f.Ø12 M18x1,5	1 Adjustable angle socket
8	110 865		Hochdruckschlauch	800 lang	1 High-pressure hose
9	029 303		Ventilkörper		1 Valve plate
10	029 304		3/2 Wegeventil		1 Valve
11	029 305		Magnet (mit Teil 61)		1 Magnet (with parts 61)
12	029 306		O-Ring	Ø9,92x2,62	1 O-ring
13	029 307		O-Ring	Ø17,3x2,62	3 O-ring
14	029 302		Konstantstromteiler (mit Teilen 12 und 13)	Bei Montage auf 200 bar einstellen	1 Flow regulation
15	011 140	DIN127B8	Federring		3 Lock washer
16	011 867	DIN912M8x60	Innensechskantschraube		3 Sockethead screw
17	137 541		Halter		1 Holder
18	012 537	DIN9021A8,4	Scheibe		6 Shim
19	011 511	DIN933M8x20	Sechskantschraube		2 Hexagon screw
20	025 291	DIN7643-15	Hohlschraube	M18x1,5	1 Hollow screw
21	010 395	DIN7603A18x24CU	Dichtring		2 Sealing ring
22	027 916		Schlauchnippel	NW 13	1 Hose stem
23	029 227		Schlauch	Ø16x4x150	1 Hose
24	132 283		Zsb. T-Stück	NL	1 Adjustable equal tee
25	028 603		Ger. Einschraub- stutzen	f. Ø15 M18x1,5	1 Straight screw union
26	028 624		Einstellb. Winkel- stutzen	SV f.Ø15 M22x1,5	1 Adjustable angle socket
27	027 912		Schlauchleitung	800 lang	1 High-pressure hose
28	029 229		Rücklaufschlauch	Ø16x4x1650	1 Hose
29	025 293	DIN7643-18	Hohlschraube	M22x1,5	1 Hollow screw
30	010 401	DIN7603A22x27CU	Dichtring		2 Sealing ring
31	027 917		Schlauchnippel	NW 16	1 Hose stem
32	027 956		Clip f. Staubschutzdeckel	rot	1 Clip, red
33	028 217		Staubschutzdeckel	schwarz BG2	1 Dust cover
34	027 954		Verschlußmuffe (mit Teilen 33u. 35)	BG2, M18x1,5	1 Coupling sleeve (with parts 2 a. 4)
35	016 205	000 990 01 50	Sechskantmutter	M18x1,5	1 Hexagon nut
51	011 218	DIN912M6x20	innensechskantschraube		4 Sockethead screw
52	010 447	DIN7980-6	Federring		4 Lock washer
53	015 814		Ger. Flanschver- schraubung (best. aus Teilen 51-54)	f. Ø15	1 Swivel union ass. (cons. of parts 51-54)

L 25



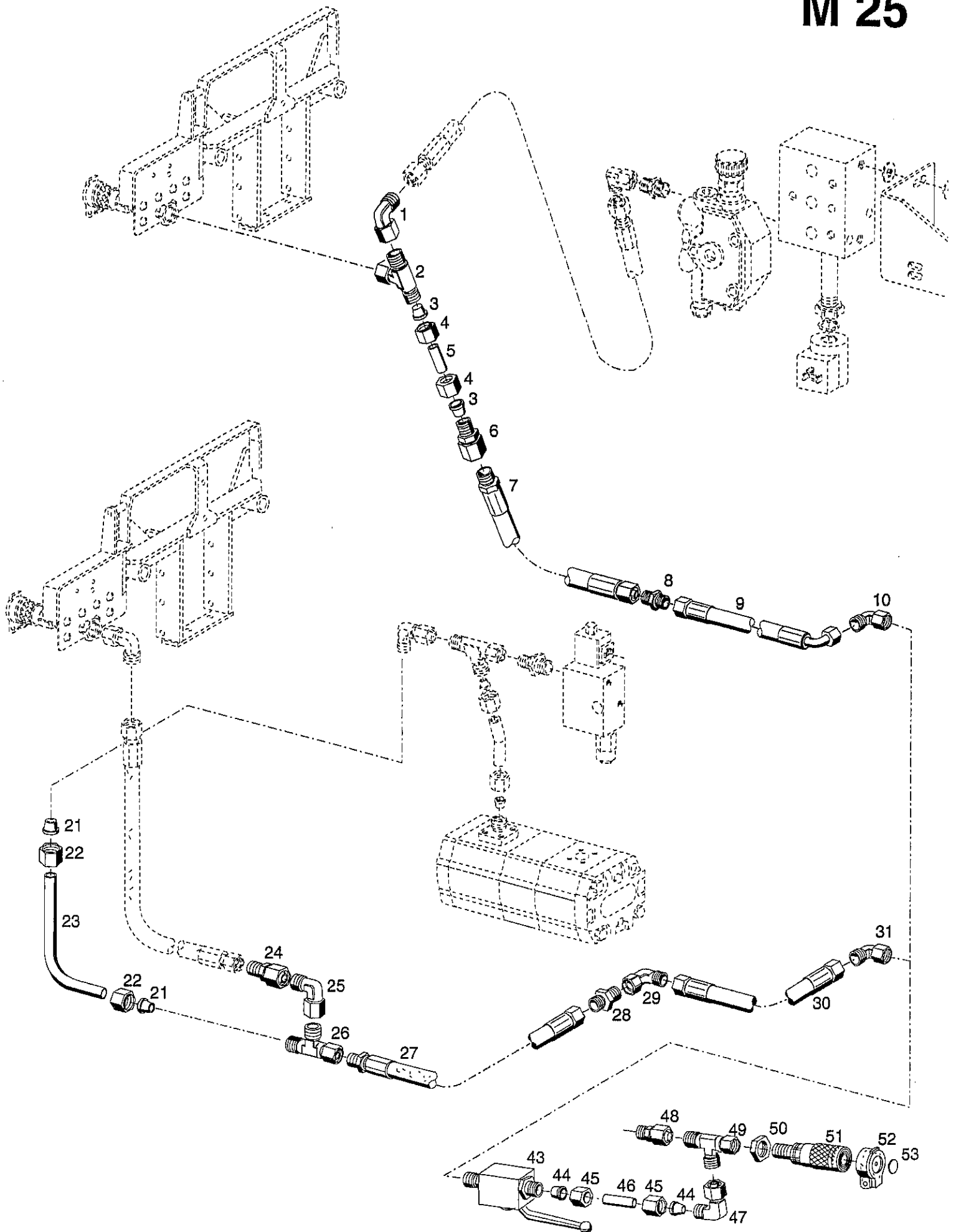
Bildtafel - table - No. 97

BILDTAFEL NR. 97
 MENGENTEILER 2.KREIS TYP 524-80-26
 DRUCKLOSER RÜCKLAUF HINTEN TYP 524-80-7
 Eingebaut ab.....

TABLE NO. 97
 FLOW DIVIDER 2nd CIRCUIT TYPE 524-80-26
 PRESSURELESS RETURN FLOW REAR TYPE 524-80-7
 Mounted from....

Bild-Nr. Ill.No.	Bestell-Nr. Part No.		Benennung	Abm./Bemerk. Dimen./Remarks	Stück Pieces	Denomination
54	012 662	000 997 04 29	Ringdichtung	Ø18x2,5	1	Ring seal
55	027 789		Zsb. Tandempumpe	14 und 11 ccm	1	Tandem pump
	028 137		Dichtungssatz für Tandempumpe 1. Stufe		1	Gasket kit for tandem pump (1st pump)
	028 138		Dichtungssatz für Tandempumpe 2. Stufe		1	Gasket kit for tandem pump (2nd pump)
56	025 171		Scheibe	Ø20x11x7	2	Shim
57	010 056	DIN127A10	Federring		2	Lock washer
58	027 871	DIN931M10x210	10.9 Sechskantschraube		2	Hexagon screw
61	014 722		O-Ring	Ø16x2	2	O-ring
62	128 432		Dichtung		1	Gasket
63	126 318		Gerätestecker schwarz		1	Plug
64	027 136		Diode	nur bei Hydro- Maschinen eingebaut	1	Diode
65	011 514	DIN933M8x25	Sechskantschraube	bei 9600/9700 1xM8x20	2	Hexagon screw
	137 542		Nacharbeitszeichnung		1	Sketch
	<u>524-80-7</u>		<u>DRUCKLOSER RÜCKLAUF HINTEN</u> (best. aus Teilen 70-82)		1	<u>PRESSURELESS RETURN FLOW REAR</u> (cons. of parts 70-82)
70	027 956		Clip f. Staubschutzdeckel	rot	1	Clip, red
71	028 218		Staubschutzdeckel	schwarz BG 3	1	Dust cover
72	027 968		Verschlußmuffe (mit Teilen 37 u. 39)	BG3, M22x1,5	1	Coupling sleeve (with parts 37 a. 39)
73	010 103	DIN439BM22x1,5	Sechskantmutter	flach	1	Hexagon nut, flat
74	028 624		Einstellb. Winkel- stützen	f. Ø15 M22x1,5	1	Adjustable angle
75	015 752	000 990 24 57	Profilring	f. Ø15	1	Profile ring
76	015 727	000 990 25 56	Überwurfmutter	M22x1,5	1	Lock nut
77	132 073		Rohr	Ø15x50	1	Pipe
78	010 909	000 970 14 67	Schlauchklemme	Gr. 2	4	Hose clip
79	028 087		Hochdruckschlauch	Ø16x4x750	1	Hose
80	132 283		Zsb. T-Stück	NL	1	Adjustable equal tee
81	132 416		Hinweisschild	Überflüssige Symbole werden abgetrennt	1	Instruction sign
82	027 250		Kabelband	365x7,8	1	Cable strip

M 25



Bildtafel - table - No. 97a

C97-097a

18.07.01

Bild-Nr. Ill.No.	Bestell-Nr. Part No.		Benennung	Abm./Bemerk. Dimen./Remarks	Stück Pieces	Denomination	
	<u>524-80-28</u>		<u>VERBINDUNGS- LEITUNG</u> (best. aus Teilen)	ersetzt 524-80-6 replacing 524-80-6	1	<u>CONNECTING PIPE</u> (cons. of parts)	
1	028 615		Einstellb. Winkelstutzen (f. Ø12, M18x1,5)	Einbauvariante bei eingebautem Mengenteiler 524-80-26	1	Adjustable angle socket	
2	015 894		Einstellb. T.-Stutzen (f. Ø12)		1	T-union	
3	015 751	000 990 22 57	Profiling f. Ø12		2	Profile ring	
4	015 725	000 990 23 56	Überwurfmutter (f. Ø12; M18x1,5)		2	Lock nut	
5	117 609		Verbindungsrohr (f. Ø12)		1	Pipe	
6	028 619		Reduzierstutzen		Ø15/Ø12	1	Reduction union
7	028 065		Höchstdruckschlauch		NW12, 2300	1	High pressure pipe
8	028 642		Gerader Stutzen		GS 15L	1	Straight coupling
9	028 699		Schlauchleitung			1	High pressure pipe
10	028 624		Einstellb. Winkelstutzen		f. Ø15, M22x1,5	1	Adjustable angle socket

21	015 752	000 990 24 57	Profiling Ø15	Einbauvariante bei eingebautem Umlauföl 524-80-5	2	Profile ring	
22	015 727	000 990 25 56	Überwurfmutter (M22x1,5)		2	Lock nut	
23	126 303		Druckleitung (Ø15x1,5x196)		1	Pressure pipe	
24	028 619		Reduzierstutzen (Ø15/Ø12)		1	Reduction union	
25	028 624		Einstellb. Winkelstutzen (f. Ø15, M22x1,5)		1	Adjustable angle	
26	028 620		Einstellb. L.-Stutzen (f. Ø15)		1	L-union	
27	028 065		Höchstdruckschlauch (NW12, Ø15x2300)		1	High pressure pipe	
28	028 642		Gerader Stutzen		GS 15L	1	Straight coupling
29	028 624		Einstellb. Winkelstutzen		f. Ø15, M22x1,5	n B	Adjustable angle
30	026 581		Höchstdruckschlauch		DN12, x1500	1	High pressure pipe
31	028 624		Einstellb. Winkelstutzen	f. Ø15, M22x1,5	1	Adjustable angle	

43	027 875		Zsb. Kugelhahn	Teile für Einbauvarianten 524-80-5 und 524-80-26	1	Ball cock	
44	015 752	000 990 24 57	Profiling Ø15		2	Profile ring	
45	015 727	000 990 25 56	Überwurfmutter (M22x1,5)		2	Lock nut	
46	023 197		Rohr Ø15x1,5x50		1	Pipe	
47	028 624		Einstellb. Winkel- stutzen SV f.Ø15		1	Adjustable angle socket	

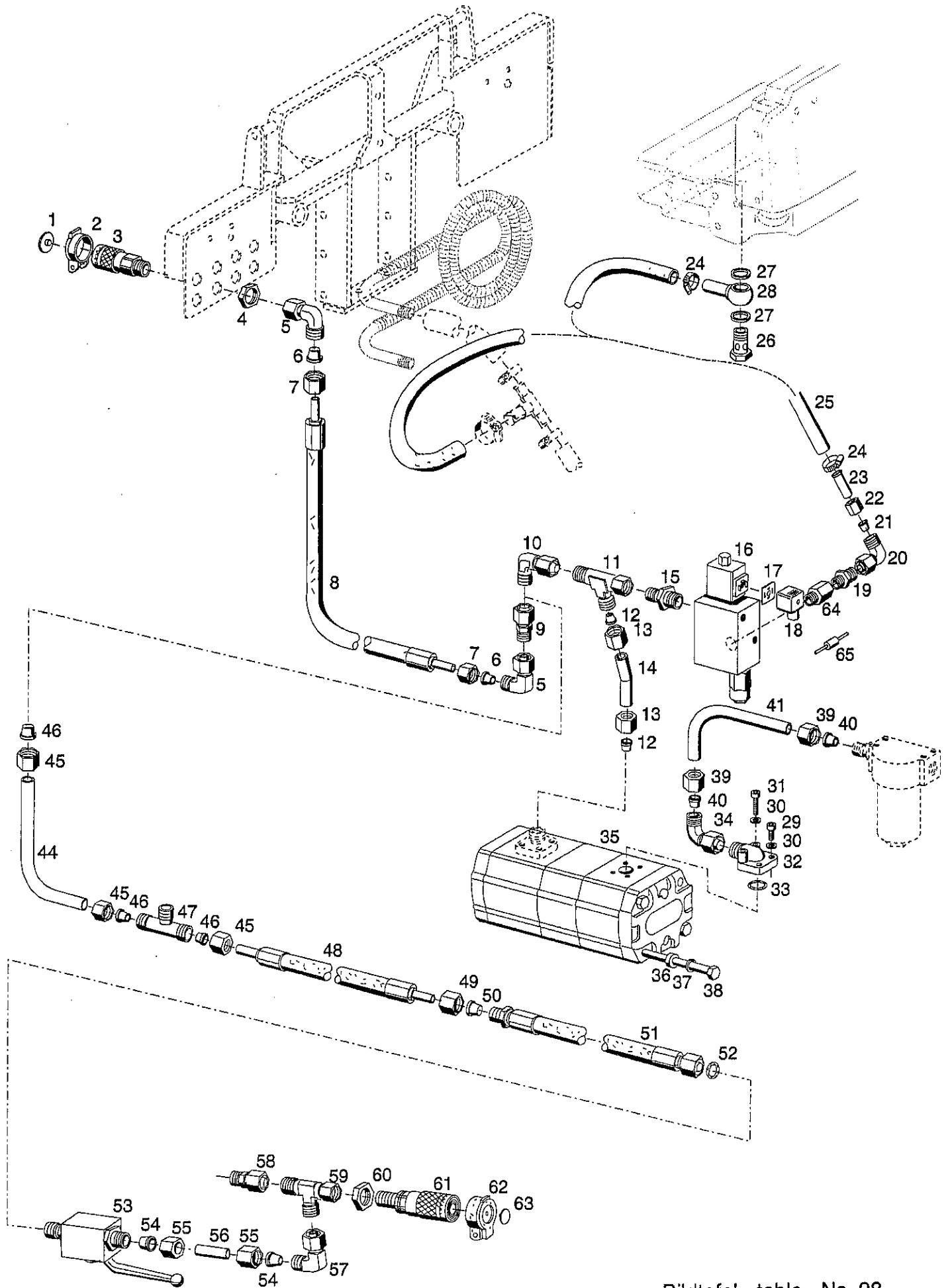
48	028 619		Reduzierverschraubung (Ø15/Ø12)			1	Reduction union
49	028 620		Einstellb. L.-Stutzen (f. Ø15)			1	L-union
50	010 103	DIN439BM22x1,5	Sechskantmutter fl.			1	Hexagon nut, flat
51	027 968		Verschlußmuffe (mit Teilen 60 u. 62) (BG3, M22x1,5)			1	Coupling sleeve (with parts 60 and 62)

52	028 218		Staubschutzdeckel (schwarz BG 3)		1	Dust cover	
53	027 956		Clip f. Staubschutzdeckel (rot)		1	Clip, red	

Umlauföl hinten, Geräteverstellpumpe, Hydr. Neigungsverstellung, Hydr. Pendelsperre Hydr. Trageeinrichtung

A 27

Spaltenverzeichnis		Zeile Spalte
Tafel 98	Umlauföl hinten ungergelt Typ 524-80-5 Bausatz Verbindungsleitung Typ 524-80-6	B 27 - C 28
Tafel 100	Geräte-Verstellpumpe Typ 524-80-30 Verstellpumpe, Saugleitungen	D 27 - E 28
Tafel 102	Geräte-Verstellpumpe Typ 524-80-30 Hydrauliktank, Steckkupplungen	F 27 - G 28
Tafel 104	Hydr. Neigungsverstellung Typ 524-01-2 Hydr. Pendelsperre Typ 524-01-4	H 27 - H 28
Tafel 108	Hydr. Trageeinrichtung Typ 524-80-9	I 27 - I 28



Bildtafel - table - No. 98

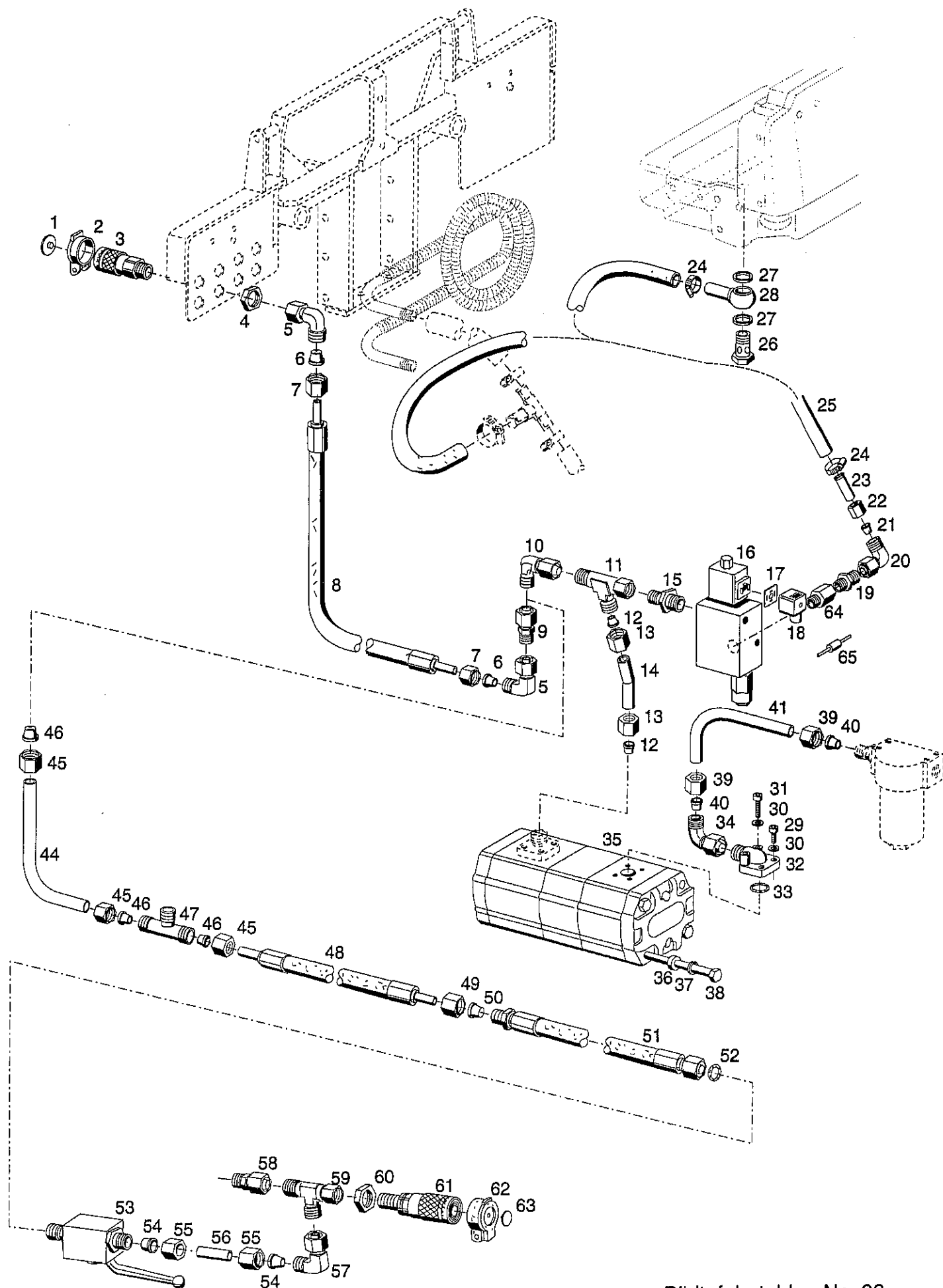
BILDTAFEL NR. 98
UMLAUFÖL HINTEN UNGEREGLT TYP 524-80-5

TABLE NO. 98
HYDR. CIRCUIT REAR NOT ADJUSTABLE TYPE 524-80-5

BAUSATZ VERBINDUNGSLEITUNG TYP 524-80-6
Im Ersatzfall 524-80-28 austauschbar

CONNECTING PIPE ASSY. TYPE 524-80-6
Replacing by 524-80-28 interchangeable

Bild-Nr. Ill.No.	Bestell-Nr. Part No.	Benennung	Abm./Bemerk. Dimen./Remarks	Stück Pieces	Denomination
	<u>524-80-5</u>	<u>BAUSATZ UMLAUFÖL HINTEN UNGEREGLT</u> (best. aus Teilen 1-38 und Teil 25,35-38 der Tafel 11 und Teil 15 u. 18 der Tafel 118)		1	<u>HYDR. CIRCUIT REAR NOT ADJUST.</u> (cons. of parts 1-38 and parts 25,35-38 on table 11 and parts 15 and 18 on table 118)
1	027 956	Clip f. Staubschutzdeckel	rot	1	Clip, red
2	028 217	Staubschutzdeckel	schwarz BG2	1	Dust cover
3	027 954	Verschlußmuffe (mit Teilen 2 u. 4)	BG2, M18x1,5	1	Coupling sleeve (with parts 2 a. 4)
4	016 205	000 990 01 50 Sechskantmutter	M18x1,5	1	Hexagon nut
5	028 615	Einstellb. Winkel- stutzen	SV f. Ø12; M18x1,5	2	Adjustable angle
6	015 751	000 990 22 57 Profiling	f. Ø12	2	Profile ring
7	015 725	000 990 23 56 Überwurfmutter	f. Ø12; M18x1,5	2	Lock nut
8	019 297	000 078 41 89 Höchstdruckschlauch	Ø12x410	1	High pressure pipe
9	028 619	Reduzierstutzen	Ø15/Ø12	1	Reduction union
10	026 585	Einstellb. Winkelstutzen	f. Ø15, M22x1,5	1	Adjustable angle socket
11	028 620	Einstellb. L.-Stutzen (mit Teilen 12 u. 13)	f. Ø15	1	L-union (with parts 12 a. 13)
12	015 752	000 990 24 57 Profiling	f. Ø15	2	Profile ring
13	015 727	000 990 25 56 Überwurfmutter	f. Ø15, M22x1,5	2	Lock nut
14	133 777	Rohr	Ø15x1,5x86,5	1	Pipe
15	028 635	Ger. Einschraub- stutzen	f. Ø15, R3/8"	1	Screw union, straight
16	028 318	Zsb. Umlaufventil		1	Hydraulic valve
17	128 432	Dichtung	29x29x1,5	1	Gasket
18	126 318	Gerätestecker schwarz	3-polig GDM-3009-N	1	Plug
19	028 635	Ger. Einschraub- stutzen	f. Ø15, R3/8"	1	Screw union, straight
20	028 624	Einstellb. Winkelstutzen	f. Ø15, M22x1,5	1	Adjustable angle socket
21	015 752	000 990 24 57 Profiling	f. Ø15	1	Profile ring
22	015 727	000 990 25 56 Überwurfmutter	f. Ø15, M22x1,5	1	Lock nut
23	132 073	Rohr	Ø15x1,5x50	1	Pipe
24	010 909	000 970 14 67 Schlauchklemme	16-28	2	Hose clip
25	027 942	Schlauch	Ø16x4x2000	1	Hose
26	025 293	DIN7643-18 Hohlschraube	M22x1,5	1	Hollow screw
27	010 401	DIN7603A22x27CU Dichtring		2	Sealing ring
28	027 917	Schlauchnippel	NW 16	1	Hose stem
29	027 827	DIN912M6x22 Innensechskantschraube		2	Sockethead screw
30	010 447	DIN7980-6 Federscheibe		4	Lock washer
31	027 244	DIN912M6x35 Innensechskantschraube		2	Sockethead screw
32	028 634	Winkelflanschver- schraubung (best. aus Teilen 31-33)	f. Ø15	1	Swivel union ass. (cons. of parts 36-40)
33	012 662	000 997 04 29 Ringdichtung	Ø18x2,5	1	Ring seal
34	028 624	Einstellb. Winkel- stutzen	SV f.Ø15	1	Adjustable angle socket



Bildtafel - table - No. 98

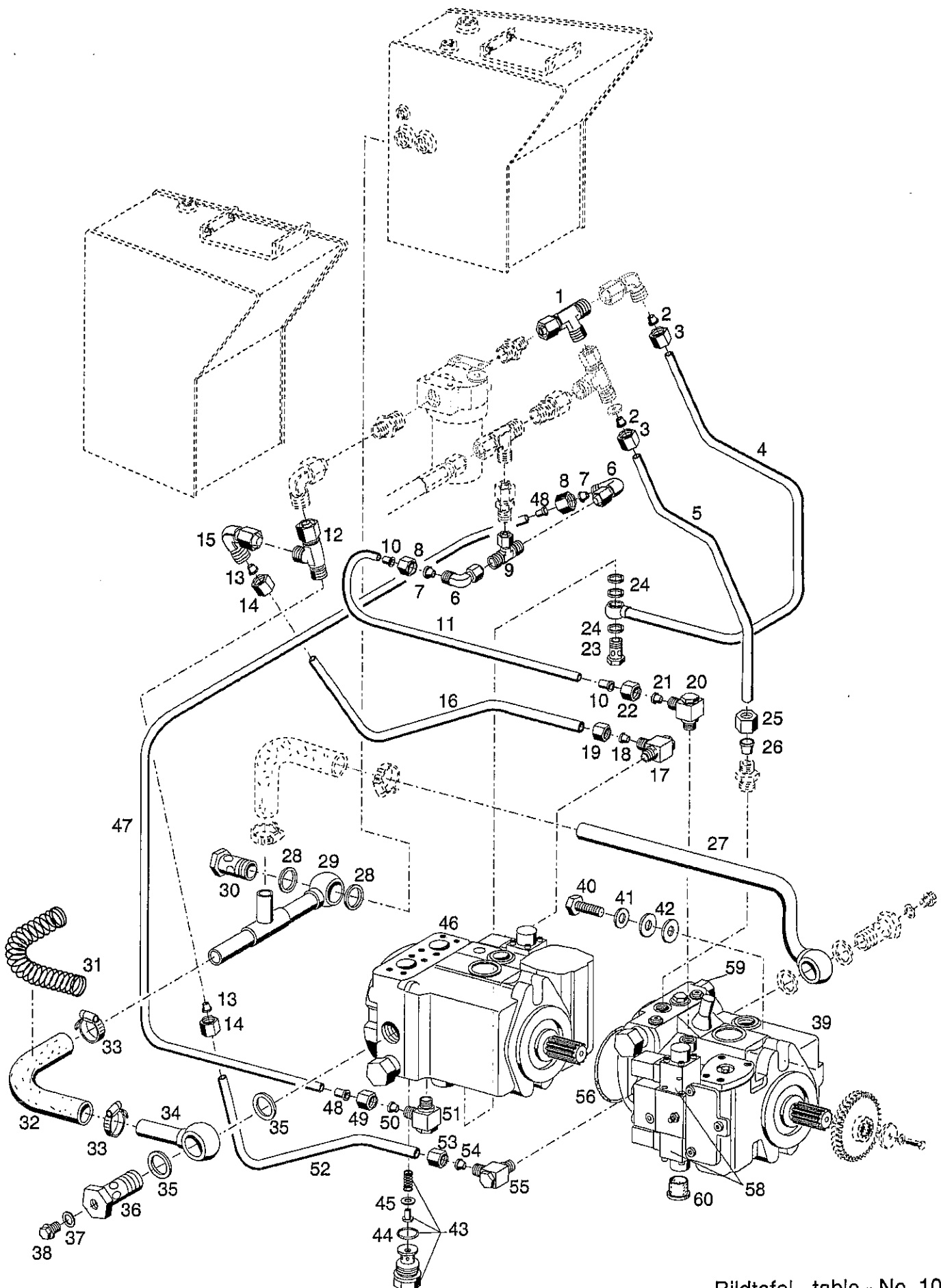
BILDTAFEL NR. 98
UMLAUFÖL HINTEN UNGEREGLT TYP 524-80-5

TABLE NO. 98
HYDR. CIRCUIT REAR NOT ADJUSTABLE TYPE 524-80-5

BAUSATZ VERBINDUNGSLEITUNG TYP 524-80-6
Im Ersatzfall 524-80-28 austauschbar

CONNECTING PIPE ASSY. TYPE 524-80-6
Replacing by 524-80-28 interchangeable

Bild-Nr. Ill.No.	Bestell-Nr. Part No.		Benennung	Abm./Bemerk. Dimen./Remarks	Stück Pieces	Denomination
35	027 789 028 137 028 138		Zsb. Tandempumpe Dichtungssatz für Tandempumpe 1. Stufe Dichtungssatz für Tandempumpe 2. Stufe	14 und 11 ccm	1 1 1	Tandem pump Gasket kit for tandem pump (1st pump) Gasket kit for tandem pump (2nd pump)
36	025 171		Scheibe	Ø20xØ11x7	2	Shim
37	010 056	DIN127A10	Federring		2	Lock washer
38	027 871	DIN931M10x210	10.9 Sechskantschraube		2	Hexagon screw
39	015 727	000 990 25 56	Überwurfmutter	M22x1,5	2	Lock nut
40	015 752	000 990 24 57	Profilring	Ø15	2	Profile ring
41	126 303 <u>524-80-6</u>		Druckleitung (Ø15x1,5x196) <u>VERBINDUNGSLEITUNG</u> (best. aus Teilen 44-63)	Serienmäßige Leitung muß gekürzt werden Entfällt ab. Im Ersatzfall 524-80-28 austauschbar	1 1	Pressure pipe <u>CONNECTING PIPE</u> (cons. of parts 44-63)
44	126 303		Druckleitung	Ø15x1,5x196	1	Pressure pipe
45	015 727	000 990 25 56	Überwurfmutter	M22x1,5	3	Lock nut
46	015 752	000 990 24 57	Profilring	Ø15	3	Profile ring
47	023 139		T-Verschraubung (mit Teilen 45 und 46)	f. Ø15	1	T-union (with parts 45 and 46)
48	026 581		Schlauchleitung	Ø15x1500	1	Pressure hose
49	015 727	000 990 25 56	Überwurfmutter	M22x1,5	1	Lock nut
50	015 752	000 990 24 57	Profilring	Ø15	1	Profile ring
51	028 065		Höchstdruckschlauch (mit Teil 52)	NW12,Ø15x2300	1	High pressure pipe (with part 52)
52	012 661	000 997 01 29	Ringdichtung	Ø12x2	1	Ring seal
53	027 875		Zsb. Kugelhahn		1	Ball cock
54	015 752	000 990 24 57	Profilring	Ø15	2	Profile ring
55	015 727	000 990 25 56	Überwurfmutter	M22x1,5	2	Lock nut
56	023 197		Rohr	Ø15x1,5x50	1	Pipe
57	026 585		Einstellb. Winkel- stutzen	SV f.Ø15	1	Adjustable angle socket
58	025 125		Reduzierschraubung	Ø15/Ø12	1	Reduction union
59	025 127		Einstellb. L.-Verschraubung (mit Teilen 54 u. 55)	f. Ø15	1	L-union (with parts 54 and 55)
60	010 103	DIN439BM22x1,5	Sechskantmutter	flach	1	Hexagon nut, flat
61	027 968		Verschlußmuffe (mit Teilen 60 u. 62)	BG3, M22x1,5	1	Coupling sleeve (with parts 60 and 62)
62	028 218		Staubschutzdeckel	schwarz BG 3	1	Dust cover
63	027 956		Clip f. Staubschutzdeckel	rot	1	Clip, red
64	026 202		Doppelstutzen	Ab 07.98	1	Double sleeve
65	027 136		Diode	BY254	1	Diode

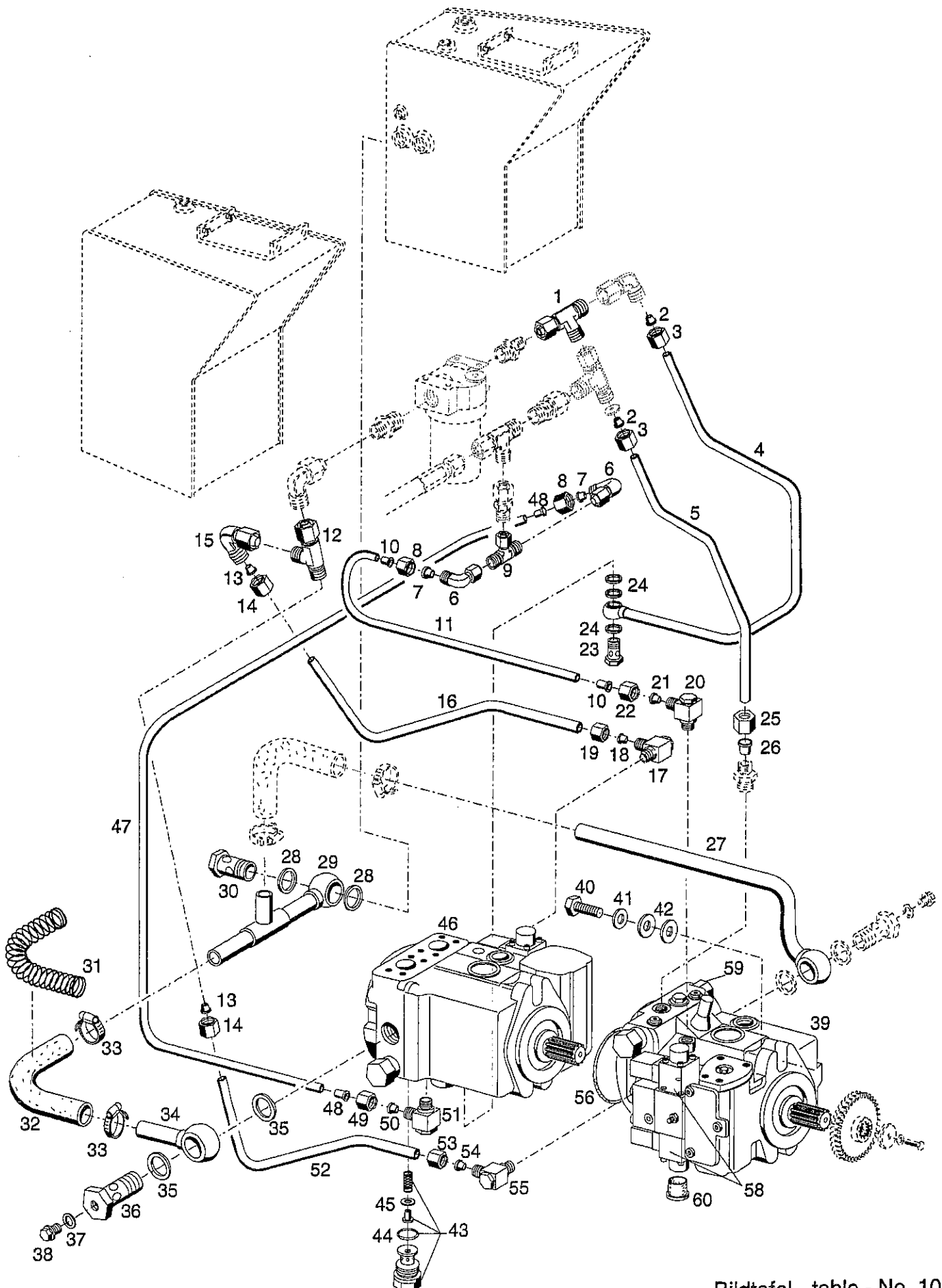


Bildtafel - table - No. 100

BILDTAFEL NR. 100
 GERÄTE-VERSTELLPUMPE TYP 524-80-30
 VERSTELLPUMPE, SAUGLEITUNGEN

TABLE NO. 100
 ADJUST. ACCESSORIES HYDR. PUMP TYPE 524-80-30
 VARIABLE CAPACITY HYDR. PUMP, SUCTION PIPE

Bild-Nr. Ill.No.	Bestell-Nr. Part No.	Benennung	Abm./Bemerk. Dimen./Remarks	Stück Pieces	Denomination
	<u>524-80-30</u>	<u>GERÄTE-VERSTELL- PUMPE</u> (best. aus Teilen 1-45 und Teilen 1-69 der Tafel 102)	0-160 Liter	1	<u>ADJUSTABLE ACCESSORIES HYDRAULIC PUMP</u> (cons. of parts 1-45 a. 1-69 on table 102)
1	028 620	Einstellb. L.-Stutzen	SV, f. Ø15	1	L-union
2	015 752	000 990 24 57 Profiling	f. Ø15	2	Profile ring
3	015 727	000 990 25 56 Überwurfmutter	f. Ø15, M22x1,5	2	Lock nut
4	133 845	Zsb. Druckleitung	NL. Ø15x1,5	1	Pressure pipe
5	133 929	Druckleitung	Ø15x1,5x350	1	Pressure pipe
6	028 616	Einstellb. Winkelstutzen	SV, f. Ø8	2	Adjustable screw union
7	015 749	000 990 18 57 Profiling	f. Ø8	2	Profile ring
8	015 723	000 990 18 56 Überwurfmutter	f. Ø8, M14x1,5	2	Lock nut
9	028 623	Einstellb. T.-Stutzen	f. Ø8	1	L-union
10	026 929	Einsteckhülse	E8/4	2	Sleeve
11	028 355	Druckrohr	Ø8x2x600	1	Pressure pipe
12	028 620	Einstellb. L.-Stutzen	SV, f. Ø15	1	L-union
13	015 752	000 990 24 57 Profiling	f. Ø15	2	Profile ring
14	015 727	000 990 25 56 Überwurfmutter	f. Ø15, M22x1,5	2	Lock nut
15	028 624	Einstellb. Winkelstutzen	f. Ø15	1	Adjustable angle socket
16	133 846	Druckleitung	Ø15x1,5x337,7	1	Pressure pipe
17	028 629	Winkel-Schwenkstutzen	f. Ø15, M18x1,5	1	Swivel union
18	015 752	000 990 24 57 Profiling	f. Ø15	1	Profile ring
19	015 727	000 990 25 56 Überwurfmutter	M22x1,5	1	Lock nut
20	028 626	Winkel-Schwenkstutzen	f. Ø8, M14x1,5	1	Swivel union
21	015 749	000 990 18 57 Profiling	f. Ø8	1	Profile ring
22	015 728	000 990 27 56 Überwurfmutter	f. Ø8, M16x1,5	1	Lock nut
23	025 291	DIN7643-15 Hohlschraube	M18x1,5	1	Hollow screw
24	010 395	DIN7603A18x24CU Dichtring		2	Sealing ring
25	015 727	000 990 25 56 Überwurfmutter	f. Ø15, M22x1,5	2	Lock nut
26	015 752	000 990 24 57 Profiling	f. Ø15	2	Profile ring
27	133 847	Zsb. Saugleitung	NL.	1	Suction pipe
28	028 796	Dichtring (16x22,7)	E. 026 579	2	Sealing ring
29	133 841	Zsb. Saugleitung	NL.	1	Suction pipe
30	026 578	DIN7643-28 Hohlschraube	M30x1,5	1	Hollow screw
31	028 369	Druckfeder	Ø26x1,6x150	1	Pressure spring
32	138 682	Gummischlauch (Ø28x4,5)	Ersetzt 112 007	1	Hose
33	010 902	000 970 03 67 Schlauchklemme	f. Ø25-40	2	Pipe clip
34	133 842	Zsb. Saugleitung	NL.	1	Suction pipe
35	028 795	DIN7603A33x39x2CU Dichtring	E. 026 975	2	Sealing ring
36	027 584	Hohlschraube	SW41x60, M33x2	1	Hollow screw
37	010 391	DIN7603A14x20 Dichtring		1	Sealing ring
38	011 037	DIN910M14x1,5 Verschlußschraube		1	Sealing screw
39	<u>133 872</u>	<u>ZSB. VERSTELLPUMPE</u> (mit Teil 56)	mit Durchtrieb für 2. Verstellpumpe	1	<u>VARIABLE CAPA- CITY HYDR. PUMP</u>
	796 910	Zsb. Dichtungssatz		1	Gasket kit ass.
40	011 542	DIN933M12x35 Sechskantschraube		2	Hexagon screw
41	010 057	DIN127A12 Federring		2	Spring ring
42	010 047	DIN125A13 Scheibe		4	Shim
43	133 776	Zsb. Speisedruckventil		1	Feed pressure valve
44	083 761-HY	Runddichtring	Ø23,47x2,62	1	Sealing ring

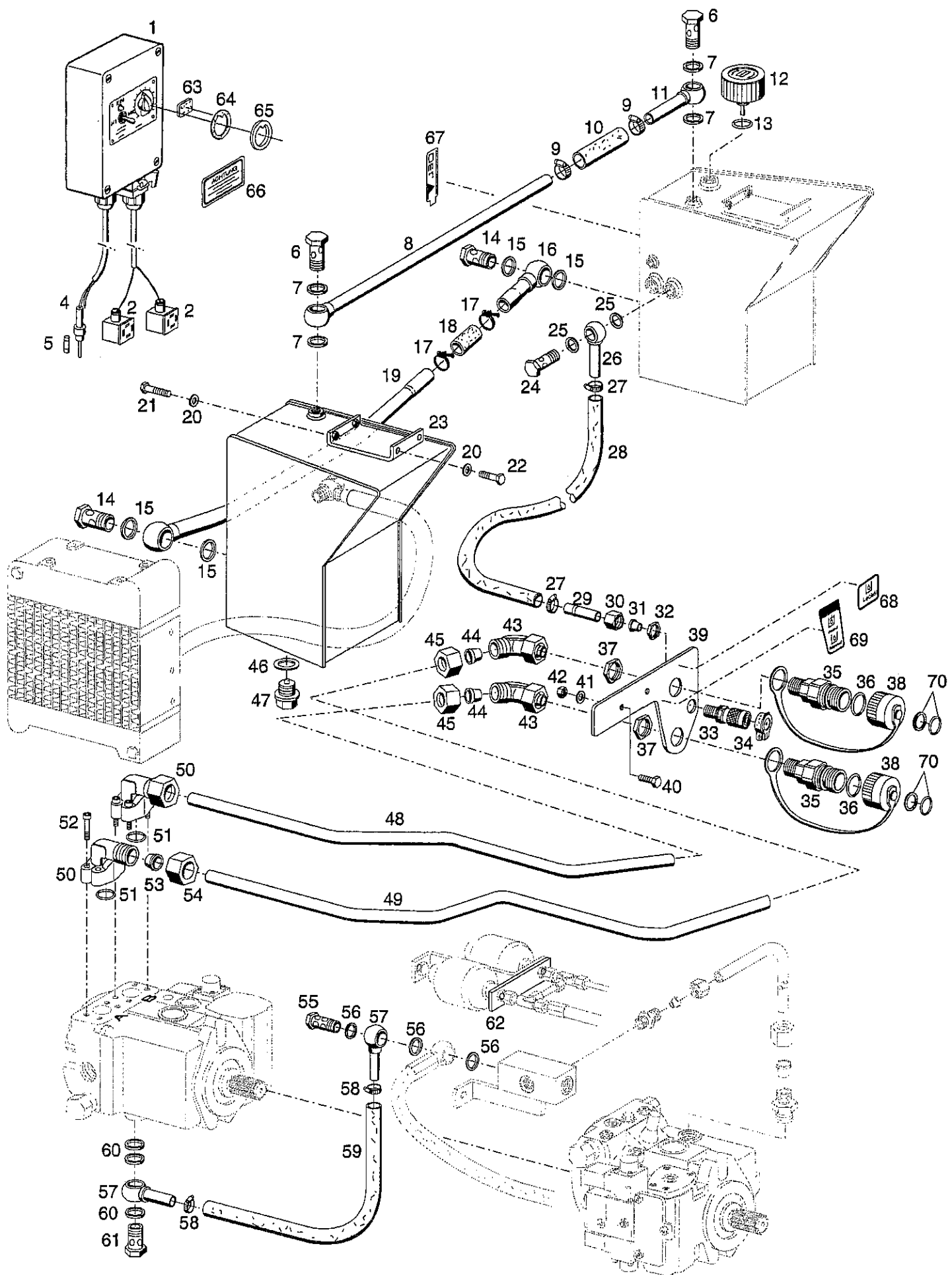


Bildtafel - table - No. 100

BILDTAFEL NR. 100
GERÄTE-VERSTELLPUMPE TYP 524-80-30
VERSTELLPUMPE, SAUGLEITUNGEN

TABLE NO. 100
ADJUST. ACCESSORIES HYDR. PUMP TYPE 524-80-30
VARIABLE CAPACITY HYDR. PUMP, SUCTION PIPE

Bild-Nr. Ill.No.	Bestell-Nr. Part No.	Benennung	Abm./Bemerk. Dimen./Remarks	Stück Pieces	Denomination
45	028 492	Beilegscheibe	Ø10xØ16x0,3	n. B.	Shim
	028 493	Beilegscheibe	Ø10xØ16x0,5	n. B.	Shim
	028 494	Beilegscheibe	Ø10xØ16x1,0	n. B.	Shim
46	<u>132 593</u>	<u>ZSB. VERSTELLPUMPE</u> (best. aus Teilen 43-46)		1	<u>VARIABLE CAPACITY HYDR. PUMP</u> (cons. of parts 43-46)
	601 784DT-HY	Dichtungssatz (für Verstellpumpe)		1	Gasket kit (for variable cap. hydr. motor)
47	028 193	Druckrohr	Ø8x2x360	1	Pressure pipe
48	026 929	Einsteckhülse	E8/4	2	Sleeve
49	015 728	000 990 27 56 Überwurfmutter	f. Ø8, M16x1,5	1	Lock nut
50	015 749	000 990 18 57 Profilring	f. Ø8	1	Profile ring
51	028 626	Winkel-Schwenkstutzen	f. Ø8, M14x1,5	1	Swivel union
52	133 332	Druckleitung	Ø15x1,5x390 Serienleitung muß um 54 mm gekürzt werden	1	Pressure pipe
53	015 727	000 990 25 56 Überwurfmutter	M22x1,5	1	Lock nut
54	015 752	000 990 24 57 Profilring	f. Ø15	1	Profile ring
55	028 629	Winkel-Schwenkstutzen	f. Ø15, M18x1,5	1	Swivel union
56	154 589-HY	Runddichtring	Ø101,27x2,62	1	Sealing ring
58	441 691-HY	Prop. Magnet (mit Schrauben M6x70)		2	Prop. magneto (with screw m6x70)
	083 736-HY	Ringdichtung (für Teil 64)	Ø18,77x1,78	2	Ring seal (for parts 64)
59	447 133-HY 157 774-HY	Druckbegrenzungsventil HD Stützring (SG 23,5x28x1,4-P)	} für Teil 59 for parts 59	2	Pressure limitation
	083 761-HY	Runddichtring (Ø23,47x2,62)		2	Supporting ring
60	027 211	Schutzkappe (Ø30x22)		2	Ring seal
				2	Protection cap

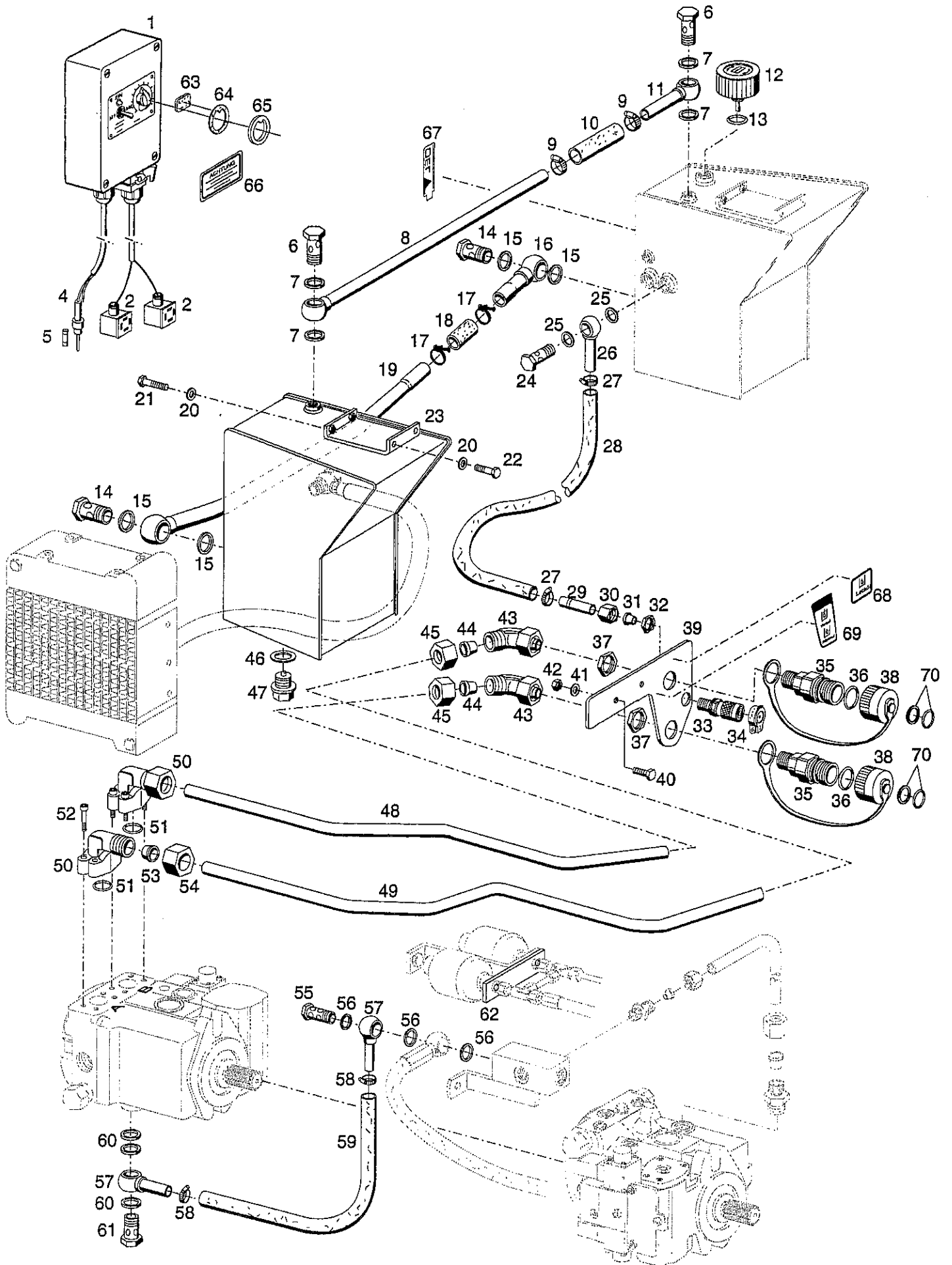


Bildtafel - table - No. 102

BILDTAFEL NR. 102
 GERÄTE-VERSTELLPUMPE TYP 524-80-30
 HYDRAULIKTANK, STECKKUPPLUNGEN

TABLE NO. 102
 VARIABLE CAPACITY HYDRAULIC PUMP,
 HYDRAULIC TANK, HYDRAULIC COUPLINGS

Bild-Nr. Ill.No.	Bestell-Nr. Part No.	Benennung	Abm./Bemerk. Dimen./Remarks	Stück Pieces	Denomination
1	134 499	Zsb. Steuergerät (best. aus Teilen 1-5)		1	Control instrument (cons. of parts 1-5)
2	014 130-BC	Gerätestecker (mit Diode)	GDM 209 D	2	Plug (with Diode)
4	607 349-BC	Sicherungshalter		1	Fuse carrier
5	606 938-BC	Sicherung	5A	1	Fuse
6	025 290	DIN7643-12 Hohlschraube	M16x1,5	2	Hollow screw
7	010 394	DIN7603A16x22x1,5CU Dichtring		4	Sealing ring
8	133 844	Zsb. Entlüftungsleitung	NL.	1	
9	010 909	000 970 14 67 Schlauchklemme	16-28	2	Hose clip
10	016 815	000 971 40 13 Druckschlauch	Ø13x4,5x100	1	Hose
11	133 843	Zsb. Entlüftungsleitung	NL.	1	
12	028 368	Belüftungsfilter (mit Teil 13)		1	Ventilation filter (with part 13)
13	027 362	Runddichtring	Ø28,24x2,62	1	Ring seal
14	026 578	DIN7643-28 Hohlschraube	M30x1,5	2	Hollow screw
15	028 796	Megu-Schraubendichtring (Ø30,8xØ38,1x2,3)	Ersetzt 026 579	4	Sealing ring
16	133 839	Zsb. Verbindungsleitung	NL.	1	Pipe
17	026 580	Drahtbügelschelle	35-40	2	Wire bracket
18	026 597	Schlauch	Ø30x4x320	1	Hose
19	133 840	Zsb. Verbindungsleitung	NL.	1	Pipe
20	010 064	DIN137B10x18 Federscheibe		4	Lock washer
21	011 105	DIN931M10x60 Sechskantschraube		2	Hexagon screw
22	011 530	DIN933M10x30 Sechskantschraube		2	Hexagon screw
23	133 316	Zsb. Ölbehälter rechts		1	Oil tank RH
24	025 293	DIN7643-18 Hohlschraube	M22x1,5	1	Hollow screw
25	010 401	DIN7603A22x27CU Dichtring		2	Sealing ring
26	027 917	Schlauchnippel	NW16	1	Hose nipple
27	010 909	000 970 14 67 Schlauchklemme	16-28	2	Hose clip
28	027 942	Schlauch	Ø16x4x2000	1	Hose
29	126 486	Schlauchtülle	Ø16x3,5x60	1	Hose socket
30	015 725	000 990 23 56 Überwurfmutter	f. Ø12, M18x1,5	1	Lock nut
31	015 751	000 990 22 57 Profiling	f. Ø12	1	Profile ring
32	016 205	000 990 01 50 Sechskantmutter	M18x1,5	1	Hexagon nut
33	027 954	Verschlußmuffe (mit Teilen 32 u. 34)	BG2, M18x1,5	1	Coupling sleeve (with parts 32 a. 34)
34	028 217	Staubschutzdeckel	schwarz BG 2	1	Dust cover
35	028 362	Verschlußmuffe (mit Teilen 36 u. 37)	BG6, M36x2	2	Coupling sleeve (with parts 36 a. 37)
36	028 552	Runddichtring	Ø43x3,5	2	Ring seal
37	028 553	Sechskantmutter	M36x2	2	Hexagon nut
38	028 363	Staubkappe	rot	2	Dust cap
39	134 497	Halteplatte	255x190x8	1	Retaining plate
40	011 511	DIN933M8x20 Sechskantschraube		2	Hexagon screw
41	010 063	DIN137B8 Federscheibe		2	Lock washer
42	011 579	DIN934M8 Sechskantmutter		2	Hexagon nut
43	028 636	Einstellb. Winkelstutzen	f. Ø25, M36x2	1	Adjustable screw union
44	027 462	Profiling	f. Ø25	2	Profile ring
45	027 461	Überwurfmutter	M36x2	2	Lock nut
46	010 397	DIN7603A20x26CU Dichtring		1	Sealing ring

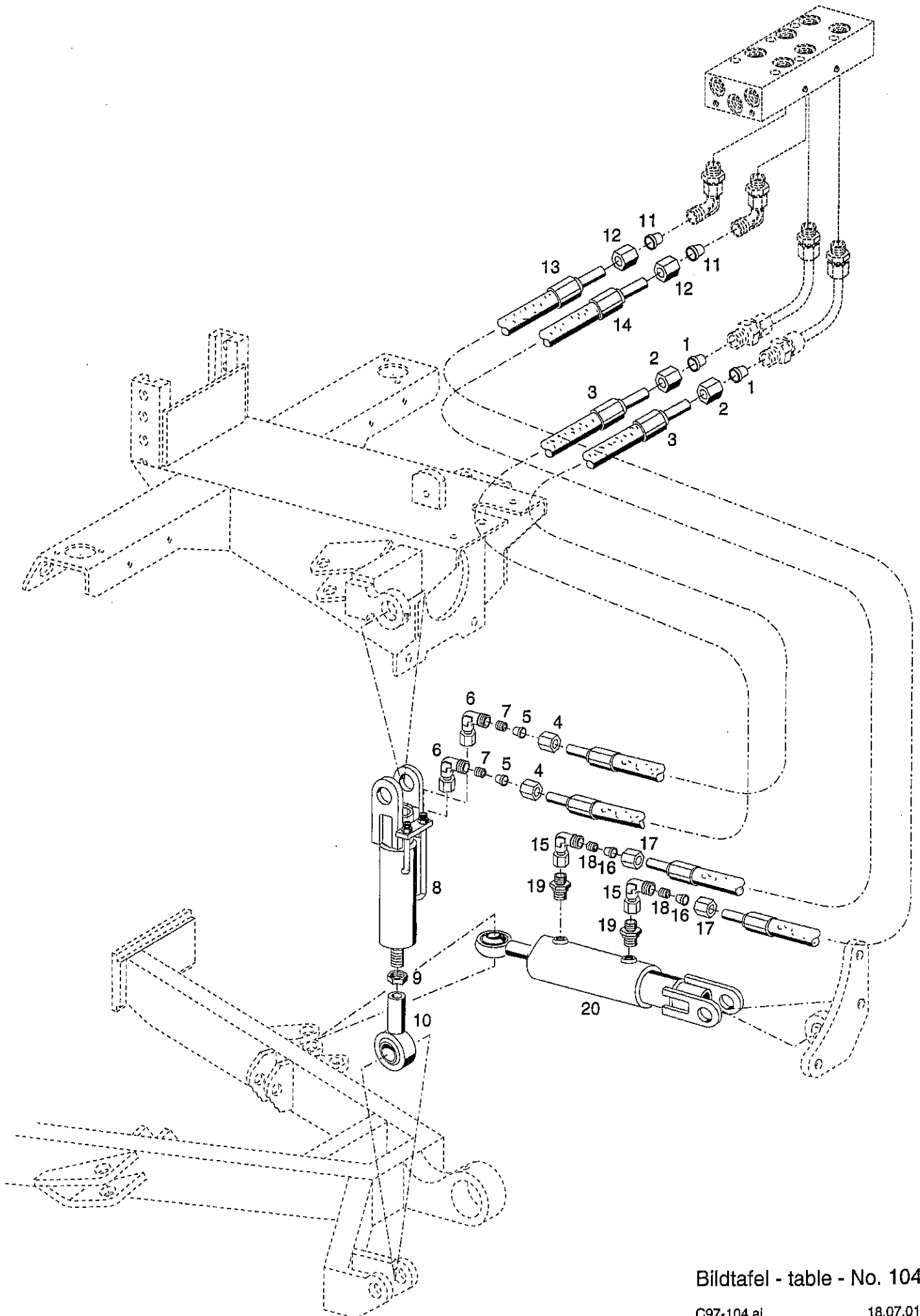


Bildtafel - table - No. 102

BILDTAFEL NR. 102
GERÄTE-VERSTELLPUMPE TYP 524-80-30
HYDRAULIKTANK, STECKKUPPLUNGEN

TABLE NO. 102
VARIABLE CAPACITY HYDRAULIC PUMP,
HYDRAULIC TANK, HYDRAULIC COUPLINGS

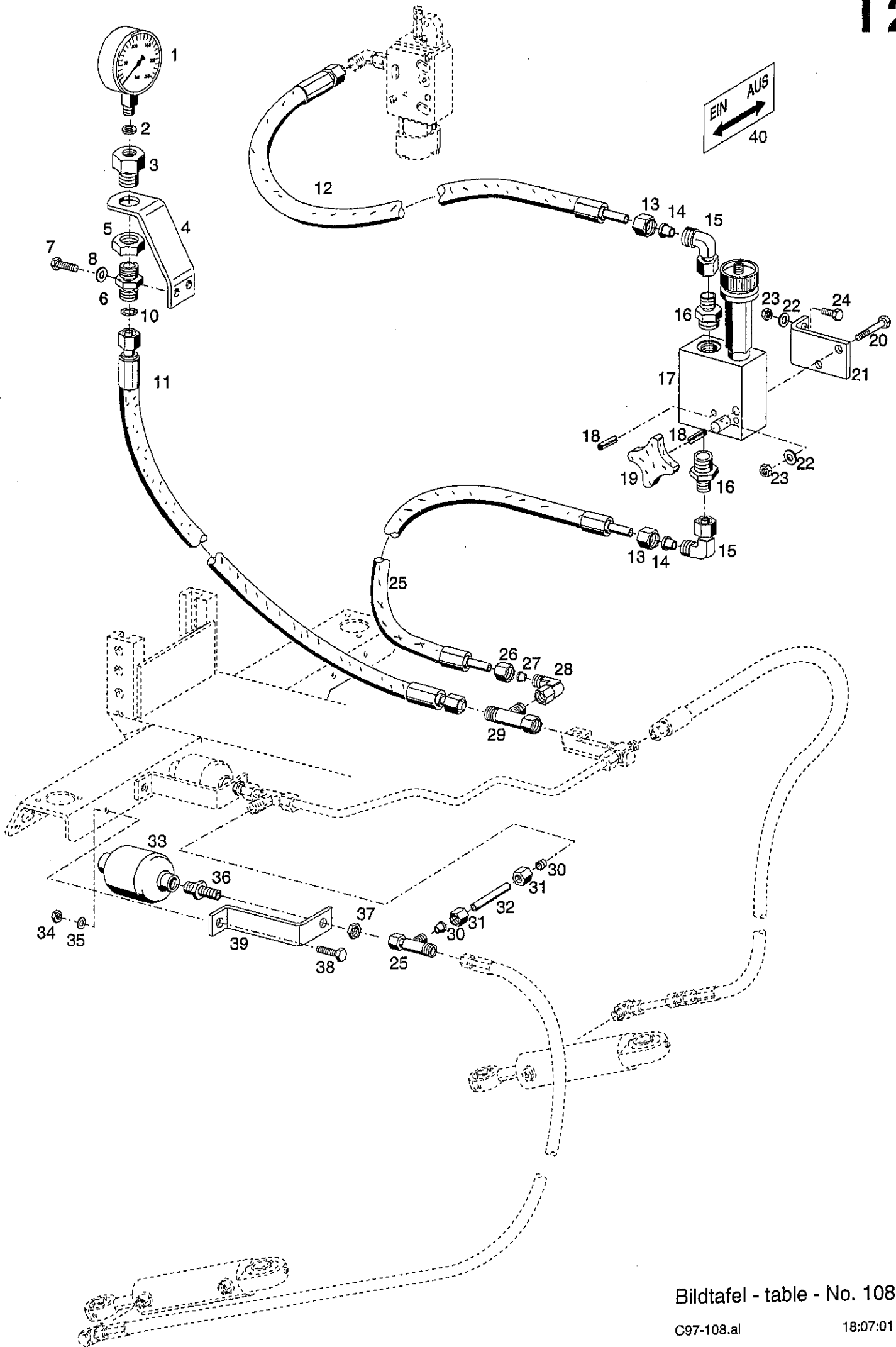
Bild-Nr. III.No.	Bestell-Nr. Part No.		Benennung	Abm./Bemerk. Dimen./Remarks	Stück Pieces	Denomination
47	015 354	000 993 01 60	Magnetstopfen	M20x1,5	1	Magneto plug
48	133 808		Druckleitung	Ø25x3x1327,3	1	Pressure pipe
49	133 809		Druckleitung	Ø25x3x1336,9	1	Pressure pipe
50	026 976		SAE Winkel Flansch- verbindung (best. aus Teilen 50-54)	3/4" WFS 63/25-S	2	Angled flange connector (cons. of parts 50-54)
51	023 777		Ringdichtung	Ø25x3,53	2	Ring seal
52	011 059	DIN912M10x35	Innensechskantschraube		8	Socket-head screw
53	027 462		Profiling	f. Ø25	2	Profile ring
54	027 461		Überwurfmutter	M36x2	2	Lock nut
55	026 647		Hohlschraube	M22x1,5; SW27x72,5	1	Hollow screw
56	010 401	DIN7603A22x27CU	Dichtring		3	Sealing ring
57	027 917		Schlauchnippel	NW16	2	Hose nipple
58	010 909	000 970 14 67	Schlauchklemme	16-28	2	Hose clip
59	027 953		Schlauch	Ø16x4x430	1	Hose
60	010 401	DIN7603A22x27CU	Dichtring		3	Sealing ring
61	025 293	DIN7643-18	Hohlschraube	M22x1,5	1	Hollow screw
62	134 498		Lasche (40x5x140)	wird benötigt bei 2. Druckspeicher	1	Bracket
63	027 074		Klettenband (30 mm)	selbstklebend (Meterware)	n. B.	Adhesive strip
64	als Ersatzteil nicht lieferbar		Flauschband	75 mm breit, selbstkl.	1	Coating band
65	028 515		Drehknopfbegrenzung (mit Teil 64)	Ø44xØ64x3	1	Turning knob delimitation
66	028 527		Hinweisschild	Ölstrom dem Gerät ...	1	Instruction sign
67	027 227		Hinweisschild	Ölstand, 70x20	1	Instruction sign
68	028 529		Hinweisschild	Lecköl, 24x21	1	Instruction sign
69	028 528		Hinweisschild	Umlauföl	1	Instruction sign
70	028 551		Dichtungssatz (best. aus O-Ring 35x2,5 und Stützring 39x35x1)		n. B.	Gasket kit



BILDTAFEL NR. 104
HYDR. NEIGUNGSVERSTELLUNG TYP 524-01-2
HYDR. PENDELSPERRE TYP 524-01-4

TABLE NO. 104
HYDRAULIC BANKING ADJUSTMENT TYPE 524-01-2
HYDRAULIC PENDULUM LOCK TYPE 524-01-4

Bild-Nr. Ill.No.	Bestell-Nr. Part No.		Benennung	Abm./Bemerk. Dimen./Remarks	Stück Pieces	Denomination
<u>524-01-2</u>			<u>BAUSATZ HYDR. NEIGUNGS- VERSTELLUNG</u> (best. aus Teilen 1-10)		1	<u>HYDRAULIC BANK- ING ADJUSTMENT ASSY.</u> (cons. of parts 1-10)
1	015 749	000 990 18 57	Profiling	f.Ø8	2	Profile ring
2	015 723	000 990 18 56	Überwurfmutter	M14x1,5	2	Lock nut
3	019 291	000 078 16 89	Druckschlauch	Ø8x1730	2	Pressure hose
4	015 723	000 990 18 56	Überwurfmutter	M14x1,5	2	Lock nut
5	015 749	000 990 18 57	Profiling	f.Ø8	2	Profile ring
6	026 914		Einstellb. Winkel-drossel verschraubung (mit Teilen 5 u. 4)	f. Ø8	1	Screw union, straight (with parts 4 and 5)
7	127 643		Düse 0,7		2	Nozzle
8	133 028		Zsb. Zylinder	210/56-40/22	1	Cylinder ass.
	AT-133 028		Zsb. Austauschzylinder	210/56-40/22	1	Cylinder ass.
9	010 101	DIN439BM16x1,5	Sechskantmutter	flach	1	Hexagon nut, flat
10	027 503		Kugelgelenk		1	Socket joint
<u>524-01-4</u>			<u>BAUSATZ HYDR. PENDEL- SPERRE</u> (best. aus Teilen 11-20 der Tafel 104 und Teile 26-29. der Tafel 61)		1	<u>HYDRAULIC PENDU- LUM LOCK ASSY.</u> (cons. of parts 25-29 and 26-29 of table 61)
11	015 749	000 990 18 57	Profiling	f.Ø8	2	Profile ring
12	015 723	000 990 18 56	Überwurfmutter	M14x1,5	2	Lock nut
13	019 289	000 078 12 89	Druckschlauch	Ø8x1200	1	Pressure hose
14	019 287	000 078 09 89	Druckschlauch	Ø8x900	1	Pressure hose
15	026 914		Einstellb. Winkel-drossel verschraubung (mit Teilen 16 u. 17)	f. Ø8	1	Screw union, straight (with parts 16 and 17)
16	015 723	000 990 18 56	Überwurfmutter	M14x1,5	2	Lock nut
17	015 749	000 990 18 57	Profiling	f.Ø8	2	Profile ring
18	127 643		Düse 0,7		2	Nozzle
19	028 608		Ger. Einschraubstutzen	f. Ø8, M12x1,5	2	Screw union, straight
20	133 029		Zsb. Zylinder	330/110-40/22	1	Cylinder ass.
	135 013		Zsb. Dichtungssatz	für Teil 20	1	Gasket kit



Bildtafel - table - No. 108

Bild-Nr. III.No.	Bestell-Nr. Part No.	Benennung	Abm./Bemerk. Dimen./Remarks	Stück Pieces	Denomination
	524-80-9	ZSB. HYDRAULISCHE TRAGEEINRICHTUNG (best. aus Teilen der Tafel 108)		1	HYDRAULIC VALVE EQUIPMENT (cons. of parts of Table 108)
1	023 609	Manometer	bis 250 bar	1	Pressure gauge
2	014 765	000 997 01 13 Flachdichtung	Ø5,3x10	1	Flat gasket
3	023 505	Gewindenippel	SW27x30	1	Thread nipple
4	132 762	Winkel	35x4x145	1	Angle
5	010 102	DIN439BM18x1,5 Sechskantmutter		1	Hexagon nut
6	028 613	Ger. Einschraubstutzen	f. Ø8, R1/4"	1	Screw union, straight
7	011 502	DIN933M6x12 Sechskantschraube		1	Hexagon screw
8	011 742	DIN137B6 Federscheibe		1	Lock washer
10	025 385	Ringdichtung	Ø6x1,5	2	Sealing ring
11	025 369	Höchstdruckschlauch	Ø8x1500 lg.	1	Pressure hose
12	019 299	Höchstdruckschlauch	Ø8x500 lg.	1	Pressure hose
13	015 723	000 990 18 56 Überwurfmutter	M14x1,5	4	Lock nut
14	015 749	000 990 18 57 Profiling	Ø8	4	Profile ring
15	028 616	Einstellb. Winkelstutzen	f. Ø8 M14x1,5	4	Angle screw union
16	028 606	Ger. Einschraubstutzen	f. Ø8, M18x1,5	1	Screw union
17	023 608	Druckbegrenzungsventil (mit Teilen 18 u. 19)		1	Pressure limit, valve (with parts 18 a. 19)
18	011 966	DIN1481-4x20 Spannstift		3	Tension pin
19	024 182	Kreuzgriff		1	Handwheel
20	011 162	DIN931M6x45 Sechskantschraube		2	Hexagon screw
21	132 990	Winkel	45x5x91,5	1	Angle
22	011 742	DIN137B6 Federscheibe		4	Lock washer
23	011 577	DIN934M6 Sechskantmutter		4	Hexagon nut
24	011 158	DIN933M6x20 Sechskantschraube		2	Hexagon screw
25	019 302	000 078 72 89 Höchstdruckschlauch	Ø8x720 lg.	1	Pressure hose
26	015 723	000 990 18 56 Überwurfmutter	M14x1,5	1	Lock nut
27	015 749	000 990 18 57 Profiling	Ø8	1	Profile ring
28	028 616	Einstellb. Winkelstutzen	f. Ø8 M14x1,5	4	Angle screw union
29	028 621	Einstellb. L-Stutzen	f. Ø8	2	L-union
30	015 749	000 990 18 57 Profiling	Ø8	2	Profile ring
31	015 723	000 990 18 56 Überwurfmutter	M14x1,5	2	Lock nut
32	132 856	Rohr	Ø8x1x70	1	Pipe
33	136 378	Speicher	E.118 315	1	Hydr. accumulator
34	011 579	DIN934M8 Sechskantmutter		1	Hexagon nut
35	010 063	DIN137B8 Federscheibe		1	Lock washer
36	023 506	Schottstutzen (SW 27x48)	M18/14x1,5	1	Hexagon socket
37	011 755	DIN439BM14x1,5 Sechskantmutter	flach	1	Hexagon nut, flat
38	011 511	DIN933M8x20 Sechskantschraube		1	Hexagon screw
39	132 765	Halter	40x5x278	1	Bracket
40	023 078	000 001 16 01 Schaltschild	50x30	1	Selector diagram

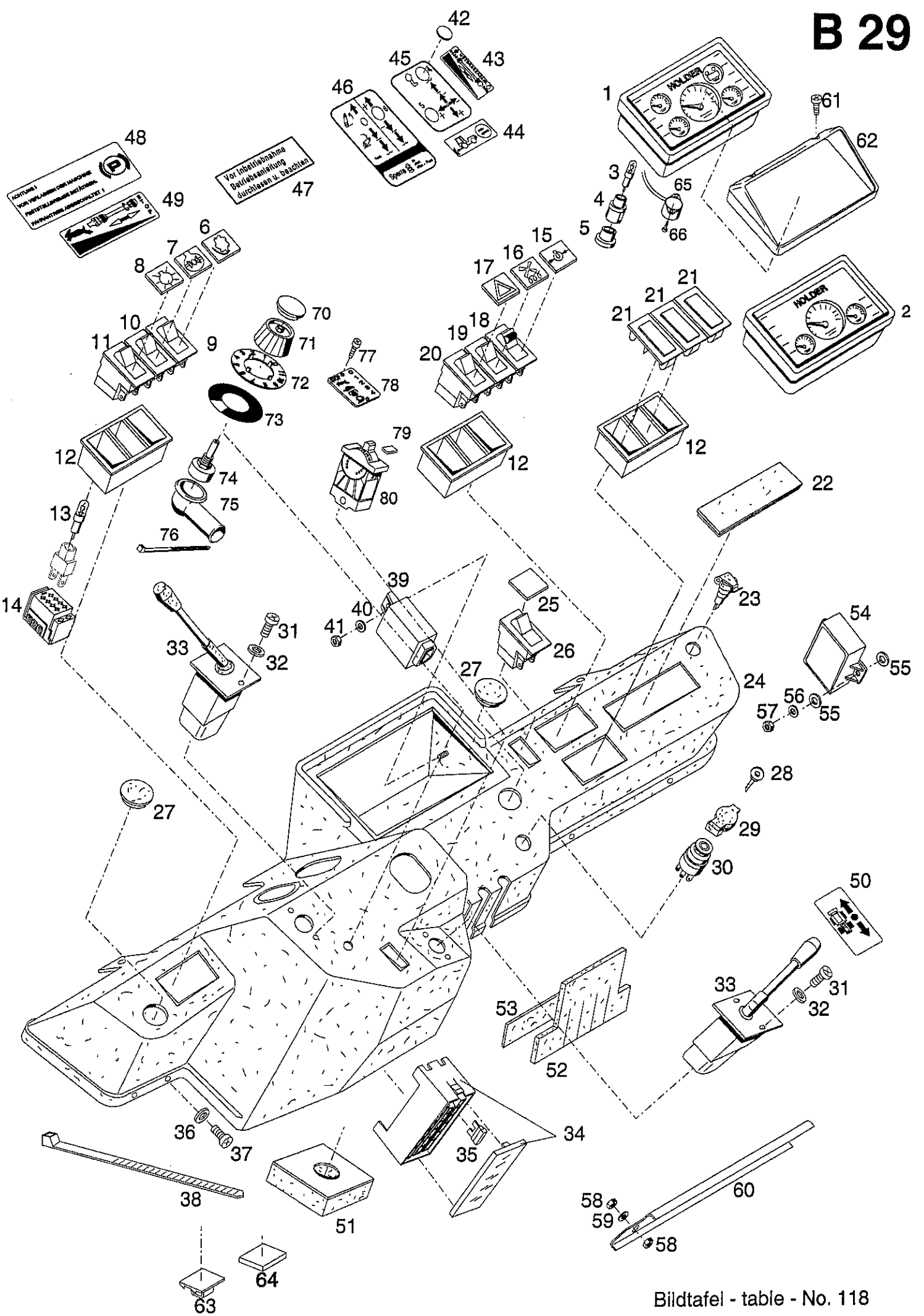
Instrumentenbrett, Kabine

A 29

Spaltenverzeichnis

Zeile
Spalte

Tafel 118	Instrumentenbrett, Instrumente, Radio-Einbausatz Typ 5234-87	B 29 - D 30
Tafel 120	Kabine Fahrerhaus, Kotflügel, Elektronikbox	E 29 - H 30
Tafel 121	Kabine Frontscheibe, Wischeranlage	I 29 - J 30
Tafel 122	Kabine Türe links und rechts, Seitenscheibe	K 29 - L 30
Tafel 123	Kabine Heckfenster, Waschanlage	M 29 - M 30

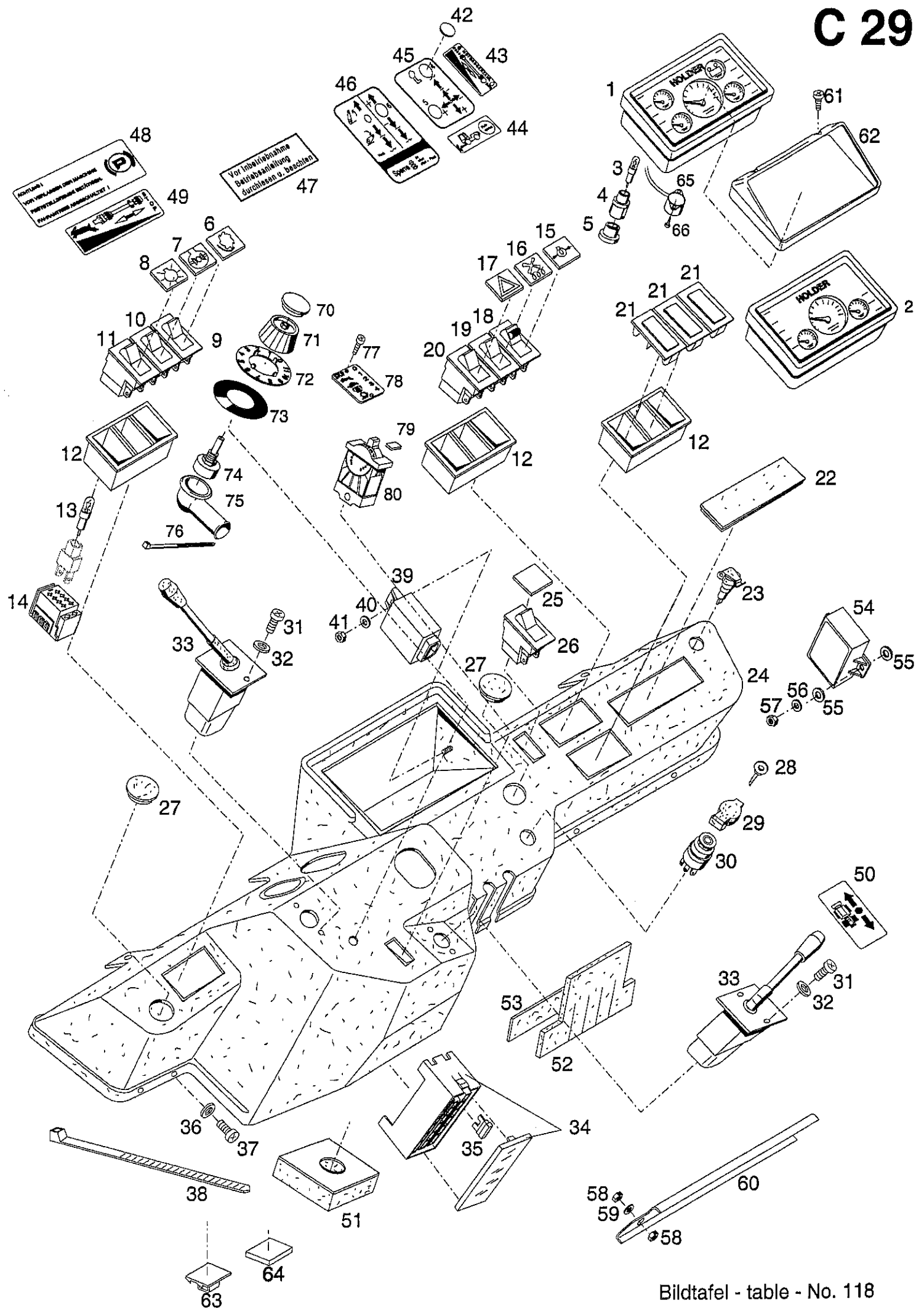


Bildtafel - table - No. 118

BILDTAFEL NR. 118
INSTRUMENTENBRETT, INSTRUMENTE
RADIO-EINBAUSATZ TYP 5234-87

TABLE NO. 118
INSTRUMENT PANEL, INSTRUMENTS
RADIO KIT TYPE 5234-87

Bild-Nr. Ill.No.	Bestell-Nr. Part No.		Benennung	Abm./Bemerk. Dimen./Remarks	Stück Pieces	Denomination
	<u>526-34-71</u>		<u>BAUSATZ MULTIFUNK- TIONANZEIGE</u> (mit Temperaturgeber, 2 Induktivgeber, Klein- teile und Anleitung 133 786)	Für Umbau von Analog auf Digital for change from analog display to digital display		<u>MULTIFUNCTIONAL DIGITAL DISPLAY KIT</u> , (including temper- ature indicator tow inductive transmitter and mounting parts
1	<u>130 914</u>		<u>MULTIFUNKTIONSAN- ZEIGE DIGITAL</u> (mit Teilen 3 - 5)	ab.... Serienmäßig	1	<u>MULTI-FUNCTION DIGITAL DISPLAY</u> (with parts 3 - 5) from... series production
2	<u>130 915</u>		<u>MULTIFUNKTIONSAN- ZEIGE ANALOG</u> (mit Teilen 3 - 5)	bis.... nicht austauschbar	1	<u>MULTI-FUNCTION ANALOG DISPLAY</u> (with parts 3 - 5) mounted up to ... not interchangeable
3	012 020	DIN72601-12V1,2W	Glassockellampe		16	Bulb
4	796 802		Fassung (mit Teil 3)		16	Lamp socket (with parts 3)
5	797 039		Schutzkappe		20	Protection cap
6	027 133		Einsatzsymbol (Fahrregelprogramm)	Eingebaut bis 02.99	1	Symbol
7	594 426-SW		Einsatzsymbol Differentialsperre		1	Symbol diff-lock
8	596 651-SW		Einsatzsymbol Hauptlicht		1	Symbol light
9	027 131		Tastenkippeschalter	Eingebaut bis 02.99	1	Toggle switch
10	511 120-SW		Schalter	Differential	1	Switch
11	028 767		Schalter	Licht / light	1	Switch
12	796 798		Gehäuse		3	Housing
13	012 020	DIN72601-12V1,2W	Glassockellampe		n. B.	Glass socket bulb
14	593 757-SW		Steckhülsegehäuse		n. B.	Sleeve housing
15	596 142-SW		Einsatzsymbol Öldruckmotor		n. B.	Symbol oil pressure
16	028 765		Einsatzsymbol Heizgebläse		1	Symbol heater fan
17	028 758		Einsatzsymbol Warnlicht		1	Symbol pilot light
18	028 769		Tastenkippeschalter		n. B.	Switch
19	788 041		Schalter	Heizgebläse	1	Switch (for radiator)
20	788 038		Schalter	Warnlicht / warn light	1	Switch
21	131 545		Blende		n. B.	Scéen
22	796 799		Deckel	muß für 1-Mann Kabine abgesägt werden	1	Cover
23	019 559	000 181 12 14	Steckdose	2-polig	1	Plug
24	132 534		Instrumentenhaube	für 2-Mann Kabine	1	Instrument panel
	139 187		Instrumentenhaube	für 1-Mann Kabine	1	Instrument panel
25	027 911		Einsatz ohne Symbol	grün / green	1	Intel without symbol
26	027 910		Kippeschalter	Digitalanzeige	1	Switch (for digital display)
27	150 015-SW		Deckel		2	Cover
28	026 560		Zündschlüssel		2	Ignition Key
29	112 531	6060 181 01 26	Klappdeckel		1	Lid
30	026 559		Glühstarter (mit Teil 28)		1	Glow starter (with parts 40)
31	010 012	DIN84M4x12	Zylinderschraube		2	Cylindrical screw
32	011 741	DIN137B4	Federscheibe		2	Lock washer

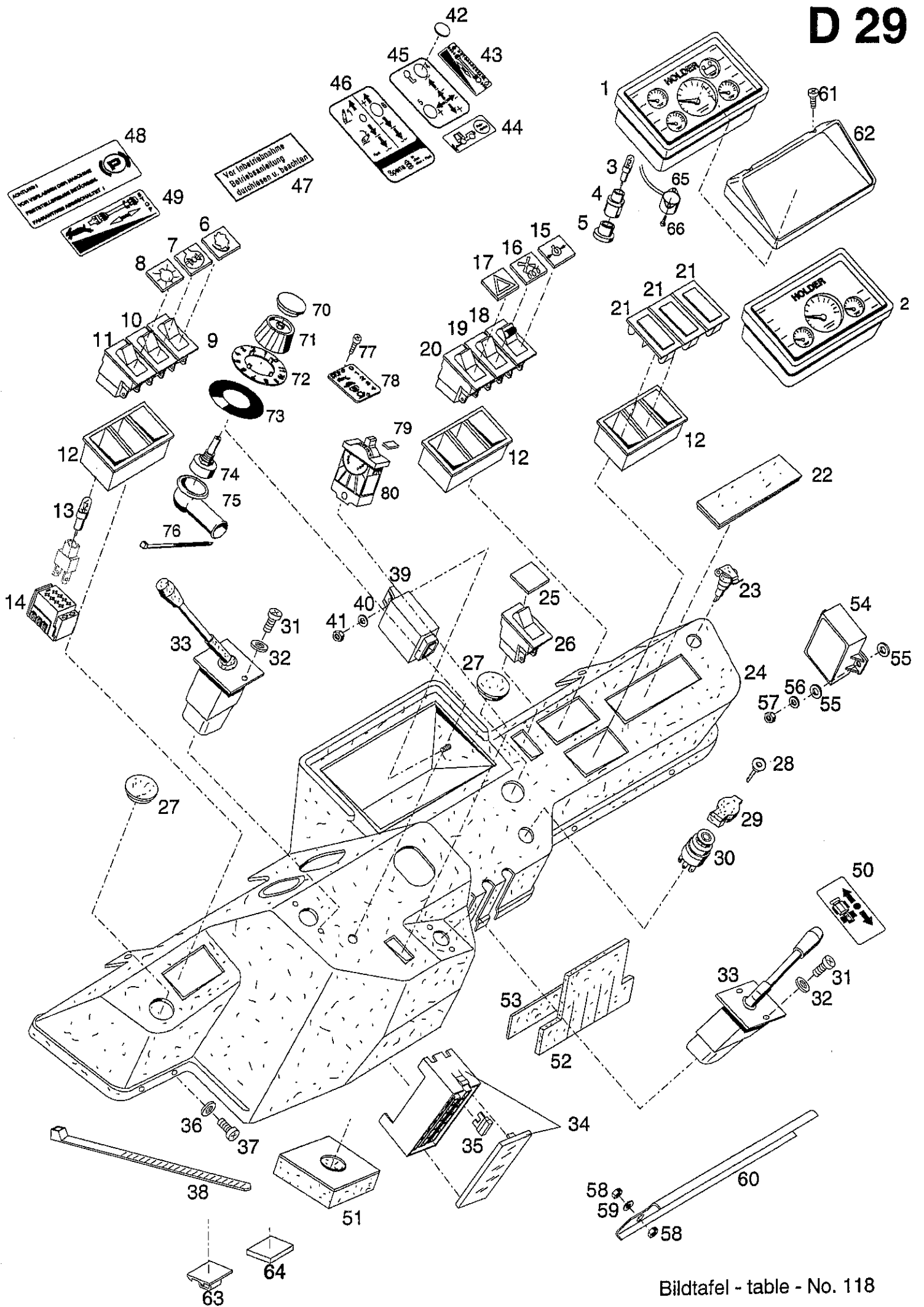


Bildtafel - table - No. 118

BILDTAFEL NR. 118
INSTRUMENTENBRETT, INSTRUMENTE
RADIO-EINBAUSATZ TYP 5234-87

TABLE NO. 118
INSTRUMENT PANEL, INSTRUMENTS
RADIO KIT TYPE 5234-87

Bild-Nr. Ill.No.	Bestell-Nr. Part No.	Benennung	Abm./Bemerk. Dimen./Remarks	Stück Pieces	Denomination
33	023 129	Kombischalter		1	Combined switch
34	00113111-CI	Sicherungsdose	mit Deckel	1	Fuse box (with cover)
35	026 604	DIN72581-CS10A	Sicherung Rot	11	Fuse
	027 733	DIN72581-CS15A	Sicherung Hellblau	13	Fuse
	026 667	DIN72581-CS25A	Sicherung Natur	1	Fuse
	029 249	DIN72581-CS30A	Sicherung Hellgrün	2	Fuse
36	011 742	DIN137B6	Federscheibe	12	Lock washer
37	023 652	DIN7985M6x20	Linsenschraube	12	Lenthead screw
38	027 250		Kabelband	4	Cable strip
	019 743	000 184 01 45	Kabelband	14	Cable strip
	027 249		Kabelband	2	Cable strip
39	019 591	000 181 80 64	Richtungswarnblinkgeber	1	Traffic light
40	011 742	DIN137B6	Federscheibe	1	Lock washer
41	011 577	DIN934M6	Sechskantmutter	1	Hexagon nut
42	023 418		Aufkleber weiß	n. B.	Sticker white
	023 419		Aufkleber gelb	n. B.	Sticker yellow
	023 420		Aufkleber rot	n. B.	Sticker red
	023 421		Aufkleber blau	n. B.	Sticker blue
	028 169		Aufkleber grün	n. B.	Sticker green
	028 170		Aufkleber schwarz	n. B.	Sticker black
43	133 161	Schaltschild	Motordrehzal	1	Selector diagram
44	132 879	Hinweisschild	Frontaushebung	1	Instructions shield
45	132 414	Hinweisschild	Einhebelsteuerung	1	Instruction plate
46	132 412	Hinweisschild (110x80)	Heckaushebung 1. Zusatzsteuergerät	n. B.	Instruction plate
47	026 300	Hinweisschild	Vor Inbetriebnahme ...	1	Instruction plate
48	132 826	Hinweisschild (Fahrtr. abgeschaltet)	} Entfällt ab 02.99 Omitted from 02.99	1	Instruction plate
49	133 156	Schaltschild (Inchhebel)		1	Selector diagram
50	127 215	Schaltschild	Vor-Rückw.	1	Selector diagram
51	132 034	Lenkungsabdeckung	120x120x30	1	Steering cover
52	132 015	Abdeckung	10x240x140	1	Cover
53	027 074	Klettenband	30mm	n. B.	Velcro band
54	419 0788	Zeitrelais	nur für 70 PS Motor	1	Time delay relay
55	010 464	DIN9021-6,4	Scheibe	4	Shim
56	011 742	DIN137B6	Federscheibe	2	Lock washer
57	011 577	DIN934M6	Sechskantmutter	2	Hexagon nut
58	011 577	DIN934M6	Sechskantmutter	2	Hexagon nut
59	011 742	DIN137B6	Federscheibe	2	Lock washer
60	132 809	Befestigungsblech	Plat. 1,5x313x60	1	Fixing plate
61	021 931	DIN7981B2,9x6,5	Linsenblechschraube	2	Lenthead screw
62	133 464	Sonnenblende	Eingebaut ab ...	1	Vizor
63	027 477	Cord-Clip		6	Clip
64	028 977	Socket		4	Clip
65	138 354	Signalgeber	} Eingebaut ab März 1999	1	Signal transmittler
66	021 931	Linsenblechschraube		2	Lenthead screw

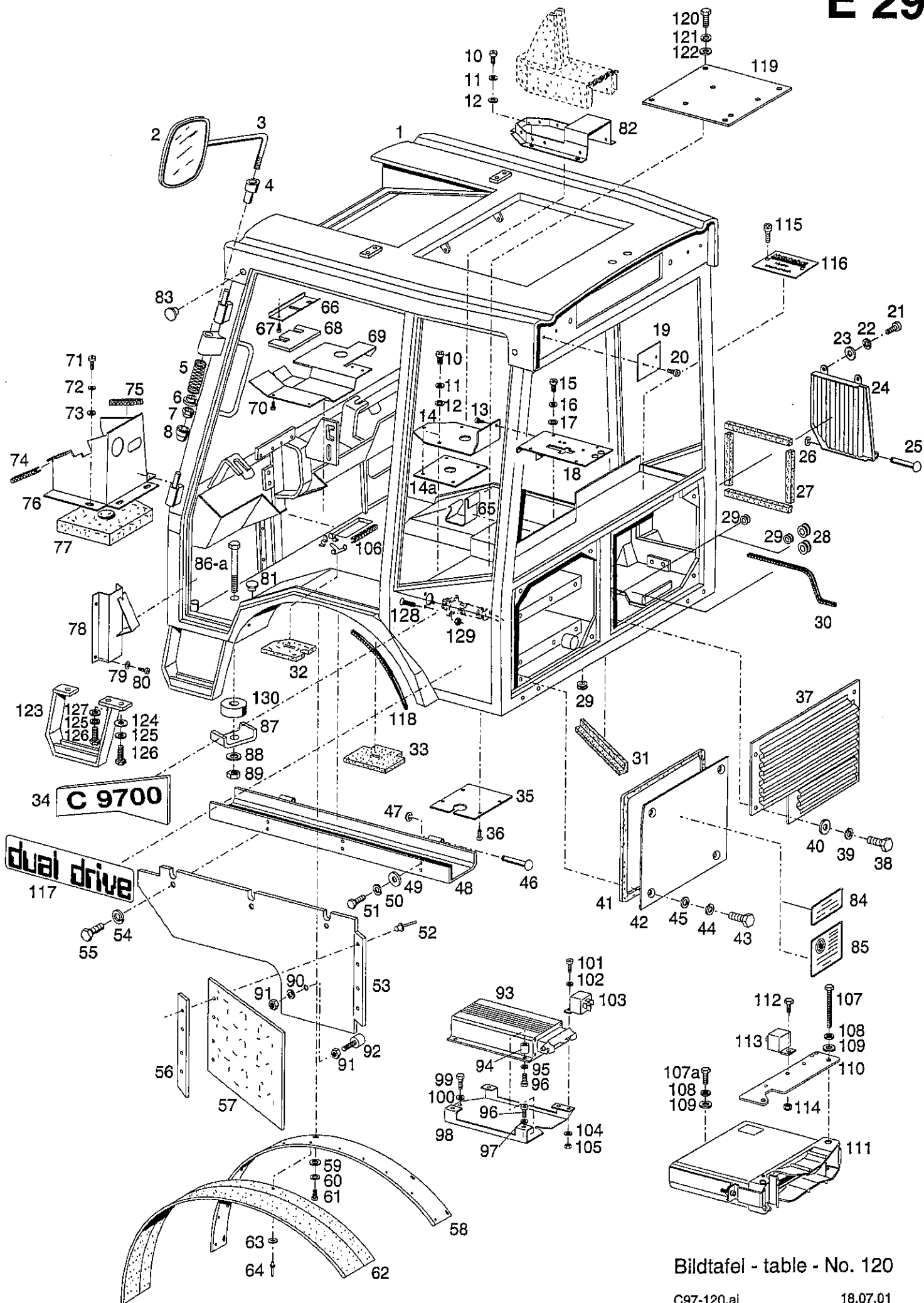


Bildtafel - table - No. 118

BILDTAFEL NR. 118
INSTRUMENTENBRETT, INSTRUMENTE
RADIO-EINBAUSATZ TYP 5234-87

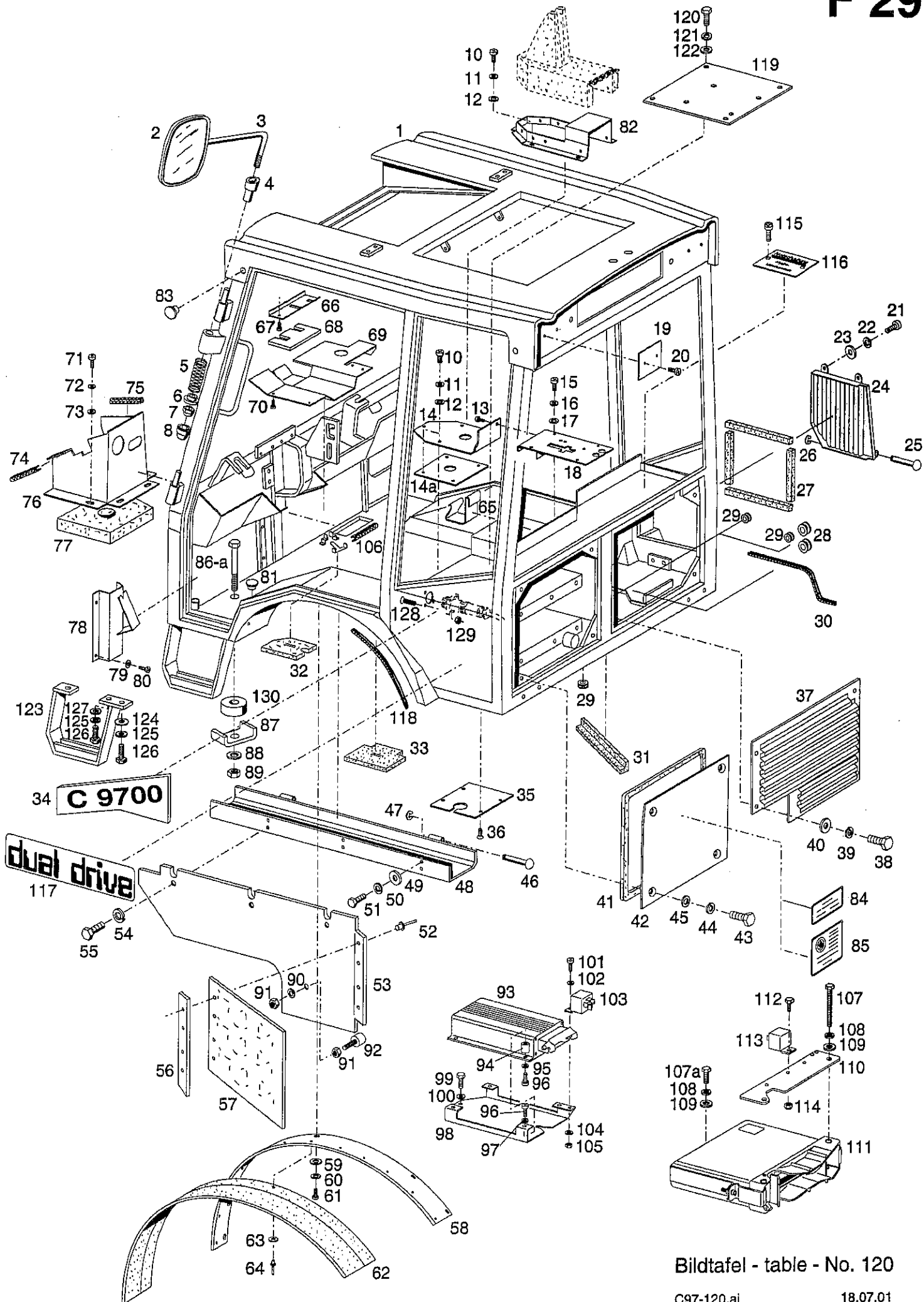
TABLE NO. 118
INSTRUMENT PANEL, INSTRUMENTS
RADIO KIT TYPE 5234-87

Bild-Nr. III.No.	Bestell-Nr. Part No.	Benennung	Abm./Bemerk. Dimen./Remarks	Stück Pieces	Denomination
70	138 042	Deckel	01.10.99	1	Cover
71	137 990	Drehknopf		1	Twist knob
72	137 991	Zahlenscheibe	Eingebaut ab	1	Numeral shim
73	138 067	Hintergrundaufkleber	Direkt-Drive	1	Sticker
74	137 989	Potentiometer		1	Potentiometer
<hr/>					
75	114 820	Gummikappe		1	Rubber cap
76	019 743	Kabelband		1	Cable strip
77	021 931	DIN7981 Linsenblechschraube		2	Lenshead screw
78	137 988	Schaltchild		1	Selector shield
79	137 987	Symbol		1	Symbol
80	137 986	Multifunktionschalter		1	Switch
<hr/>					
	<u>5234-87</u>	<u>RADIO-EINBAUSATZ</u> (best. aus nachfolgenden 12 Teilen):	Sonderzubehör	1	<u>RADIO KIT</u> (consisting of following items):
	023 673	Zsb. Radio mit Kassettenteil		1	Radio w. tape recorder
	023 674	Zsb. Einbaulautsprecher		1	Speaker
<hr/>					
	023 675	Zsb. Antenne		1	Aerial
	012 018	DIN72586-2polig Lüsterklemme		1	Clip
	023 676	DIN46245-B2,8-1 Steckhülse		1	Sleeve
	023 677	DIN46245-4,8-1 Steckhülse		1	Sleeve
	023 678	Zsb. Kabel	NL. 1,5 ² x95 Rot	1	Cable ass. red
<hr/>					
	023 679	Zsb. Kabel	NL. 1,5 ² x850 Rot	1	Cable ass. red
	023 680	Zsb. Kabel	NL. 1,5 ² x850 Braun	1	Cable ass. brown
	011 576	DIN934M5 Sechskantmutter		1	Hexagon nut
	010 061	DIN137B5 Federscheibe		1	Lock washer
	122 058	Kabel	2000 lang für Lautsprecher	1	Cable 2000 long for speaker



Bildtafel - table - No. 120

Bild-Nr. III.No.	Bestell-Nr. Part No.	Benennung	Abm./Bemerk. Dimen./Remarks	Stück Pieces	Denomination
					1-sitzig 2-sitzig
	132 011	VOLLKABINE KOMPL.		- 1	COMPLETE CAB
	138 764	VOLLKABINE KOMPL.	Schmal	1 -	COMPLETE CAB
1	729 480-ED	Zsb. Fahrerhaus lack.		- 1	Driver cabin complete (painted)
	Z11131133	Zsb. Fahrerhaus lack.	Schmal	1 -	Driver cabin complete (painted)
2	791 247	84 451-ED	Spiegel	2 2	Mirror
3	790 189	729 517-ED	Spiegelstange links	1 1	Mirror retainer LH
	790 190	729 518-ED	Spiegelstange rechts	1 1	Mirror retainer RH
4	791 252	84 521-ED	Spiegelbuchse	2 2	Mirror bushing
5	791 255	84 578-ED	Druckfeder	2 2	Pressure spring
6	791 089	84 032-ED	Lagerbuchse	2 2	Bearing bush
7	011 685	DIN985M10	Sechskantmutter	2 2	Hexagon nut, self lock
8	027 089		Schutzkappe	2 2	Protection cap
9	021 937	000 004 21 01	Namenszug (HOLDER)	1 1	HOLDER sign
10	795 911	DIN7985M6x12	Kreuzschlitzschraube	5 5	Lenticular screw
11	011 139	DIN127A6	Federring	5 5	Spring ring
12	010 887	DIN125-6,4	Scheibe	5 5	Shim
13	021 926	DIN7981B4,8x13	Linsenblechschraube	- 1	Plate screw
14	729 430-ED		Abdeckblech	- 1	Cover sheet
14a	Z11131148		Wartungsdeckel	1 -	Cover
15	795 912	DIN7985M6x16	Linsenschraube	4 4	Lenticular screw
16	011 139	DIN127A6	Federring	4 4	Spring ring
17	010 887	DIN125-6,4	Scheibe	4 4	Shim
18	729 418-ED		Abdeckblech	- 1	Cover sheet
	Z11131176		Abdeckblech	1 -	Cover sheet
19	729 713-ED		Deckel	2 2	Cover
20	021 926	DIN7981B4,8x13	Linsenblechschraube	4 4	Plate screw
21	795 912	DIN7985M6x16	Linsenschraube	2 2	Lenticular screw
22	011 139	DIN127A6	Federring	2 2	Lock washer
23	010 464	DIN9021-6,4	Scheibe	2 2	Shim
24	790 187	729 435-ED	Zsb. Gitter	1 1	Grid ass.
25	789 184	65 730-ED	Scharnierstift	2 2	Hinge pin
26	010 330	DIN6799-6	Sicherungsscheibe	2 2	Lock washer
27	790 800	82 840-ED	Schaumstoff	1 1	Cellular
28	014 674	000 997 10 08	Schlauchdichtung	2 2	Rubber socket
	791 406	85 321-ED	Kabeltülle	2 2	Rubber socket
29	790 992	83 663-ED	Schlauchdichtung	4 4	Rubber socket
30	790 375-330	79 920-330-ED	Kantenschutzprofil	1 1	Edge guard profile
31	84 643-340x80-ED		Dämmstoff	1 1	Cellular
32	84 643-140x100-ED		Dämmstoff	1 1	Cellular
33	84 643-150x100-ED		Dämmstoff	1 1	Cellular
34	131 408		Typenschild links	1 1	Type plate LH
	131 409		Typenschild rechts	1 1	Type plate RH
	131 411		Typenschild links	1 1	Type plate LH
	131 410		Typenschild rechts	1 1	Type plate RH
	131 422		Typenschild links	1 1	Type plate LH
	131 423		Typenschild rechts	1 1	Type plate RH
	131 412		Typenschild links	1 1	Type plate LH
	131 413		Typenschild rechts	1 1	Type plate RH
35	729 381-ED		Deckel	1 1	Cover
36	78 443-ED	DIN965M6x10	Senkschraube	4 4	Countersunk screw
37	729 565-ED		Zsb. Rückwand	1 1	Back plate ass.



Bildtafel - table - No. 120

BILDTAFEL NR. 120

KABINE

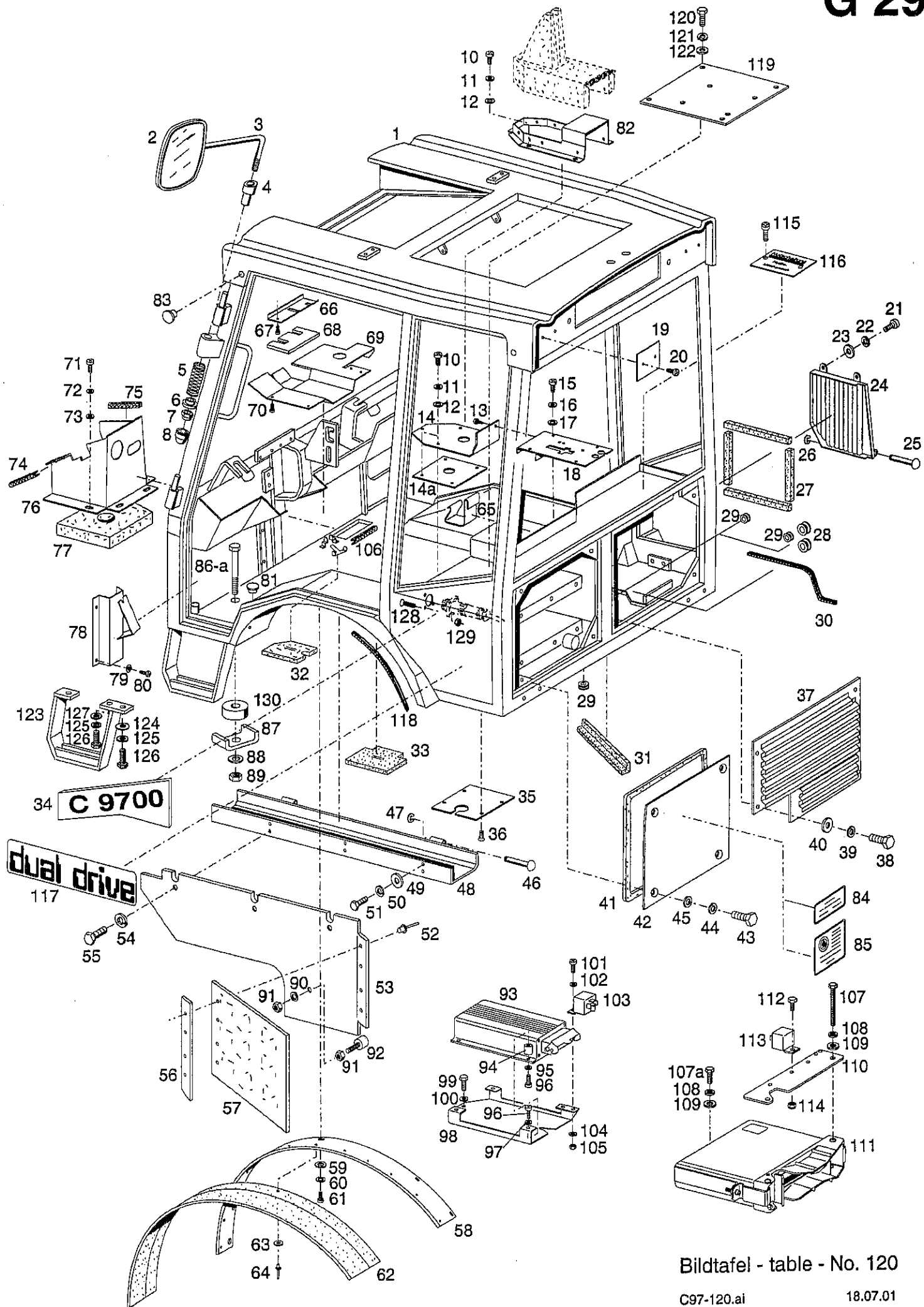
FAHRERHAUS, KOTFLÜGEL, ELEKTRONIKBOX

TABLE NO. 120

CAB

DRIVER CABIN, FENDERS, ELECTRONIC BOX

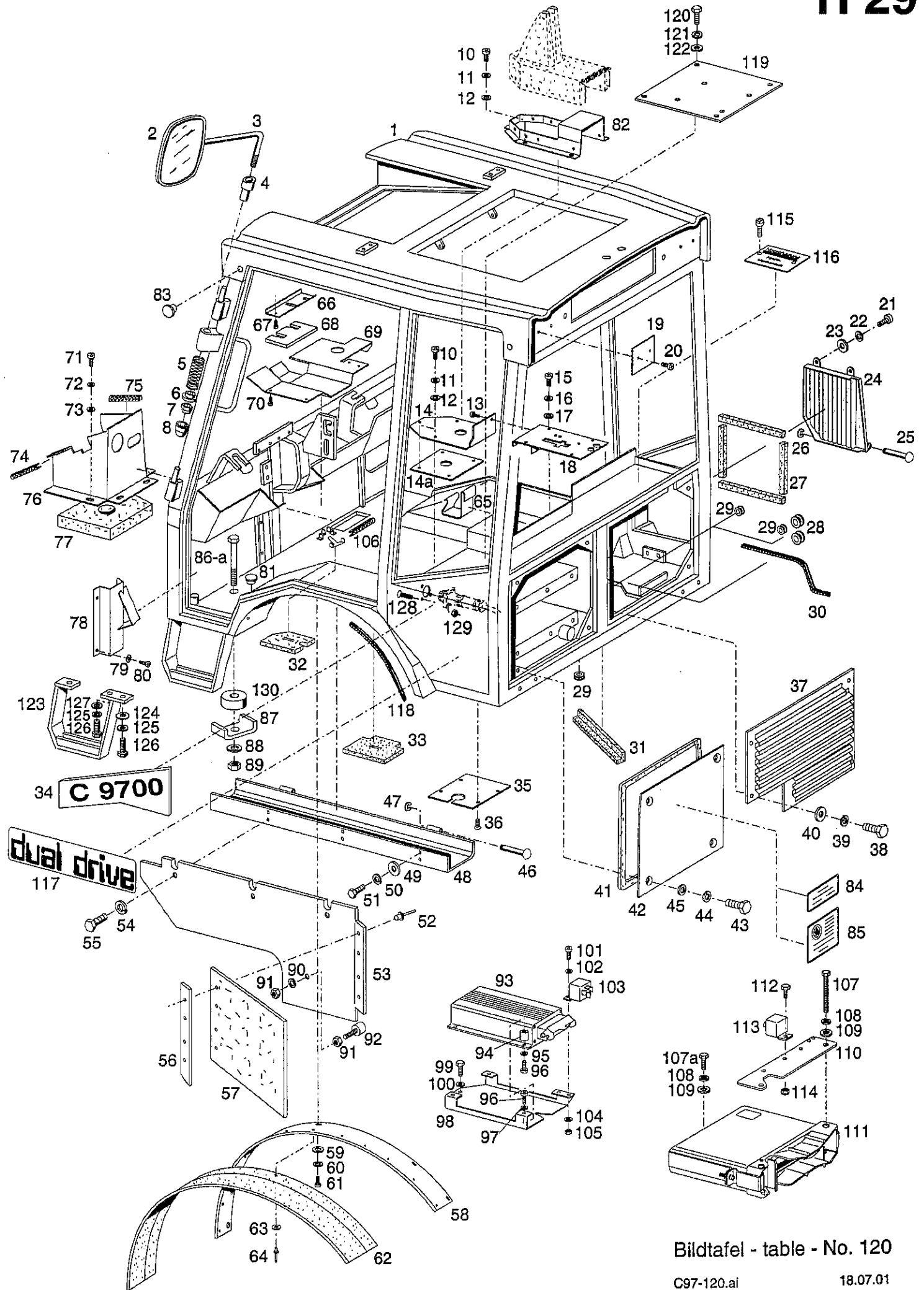
Bild-Nr. III.No.	Bestell-Nr. Part No.	Benennung	Abm./Bemerk. Dimen./Remarks	Stück Pieces	Denomination
					1-sitzig 2-sitzig
38	011 503	DIN933M6x16	Sechskantschraube	4 4	Hexagon screw
39	011 139	DIN127A6	Federring	4 4	Spring ring
40	010 464	DIN9021-6,4	Scheibe	4 4	Shim
41	82 632-1580-ED	Klebeband	9x3x1580	1 1	Adhesive strip
42	729 521-ED	Zsb. Rückwand (mit Teil 41)		1 1	Back plate ass. (with part 41)
43	011 503	DIN933M6x16	Sechskantschraube	4 4	Hexagon screw
44	011 139	DIN127A6	Federring	4 4	Spring ring
45	010 887	DIN125-6,4	Scheibe	4 4	Shim
46	789 184	65 730-ED	Scharnierstift	4 4	Hinge pin
47	010 330	DIN6799-6	Sicherungsscheibe	4 4	Lock washer
48	729 177-ED 729 178-ED	Zsb. Kabelabdeckung links Zsb. Kabelabdeckung rechts		1 1	Cable cover LH Cable cover RH
49	010 044	DIN125-8,4	Scheibe	6 6	Shim
50	010 063	DIN137B8	Federscheibe	6 6	Lock washer
51	011 509	DIN933M8x16	Sechskantschraube	6 6	Hexagon screw
52	016 638	000 990 07 24	Dornniet	8 8	Rivet
53	729 579-ED 729 578-ED	Abdeckblende links Abdeckblende rechts	Ø4x12 411x783 411x783	1 1 1 1	Cover plate LH Cover plate RH
54	010 063	DIN137B8	Federscheibe	6 6	Lock washer
55	011 509	DIN933M8x16	Sechskantschraube	6 6	Hexagon screw
56	729 575-ED	Leiste	30x2x360	2 2	Rail
57	729 576-ED	Gummiplatte	250x420	2 2	Rubber sheet
58	729 471-ED 729 472-ED	Leiste links Leiste rechts	55x2x1020 55x2x1020	- 1 - 1	Rail LH Rail RH
59	010 464	DIN9021-6,4	Scheibe	- 12	Shim
60	011 139	DIN127A6	Federring	- 12	Lock washer
61	DIN7985M6x16	Linsenschraube		- 12	Lenticular screw
62	790 188	729 470-ED	Kotflügelverbreiterung	- 2	Fender extension
63	023 819	Scheibe	80x1020 lg. Ø4,3xØ20x1,3	- 22	Shim
64	016 638	000 990 07 24	Dornniet	- 22	Rivet
65	015 608	000 992 17 32	Klammer	2 2	Bracket
66	729 887-ED	Abdeckblech	50x1,25x86	1 1	Cover sheet
67	021 926	DIN7981B4,8x13	Linsenblechschaube	1 1	Plate screw
68	729 896-ED	Dämmstoff	207x170	1 1	Cellular
69	729 600-ED Z11131177	Deckel Deckel		- 1 1 -	Cover Cover
70	021 926	DIN7981B4,8x13	Linsenblechschaube	4 4	Plate screw
71	795 912	DIN7985M6x16	Linsenschraube	4 4	Lenticular screw
72	011 139	DIN127A6	Federring	4 4	Spring ring
73	010 887	DIN125-6,4	Scheibe	4 4	Shim
74	018 816-110	Kantenschutzprofil	6,5x9,5x110 lang	1 1	Edge guard profile
75	018 816-210	Kantenschutzprofil	6,5x9,5x210 lang	1 1	Edge guard profile
76	729 585-ED Z11131178	Zsb. Tunnelblech Zsb. Tunnelblech		- 1 1 -	Tunnel plate Tunnel plate
77	als Ersatzteil nicht erhältlich	Dämmstoff	230x170x30	1 1	Cellular
78	729 605-ED	Schlauchverkleidung		1 1	Tube sheet
79	010 885	DIN125-5,3	Scheibe	2 2	Shim
80	021 926	DIN7981B4,8x13	Linsenblechschaube	2 2	Plate screw
81	015 277	000 993 35 47	Verschlußstopfen	2 2	Plug
82	729 429-ED	Zsb. Abdeckblech	F 28	1 1	Cover sheet
83	027 973	Stopfen	Ø24x10x6,5	4 4	Plug



Bildtafel - table - No. 120

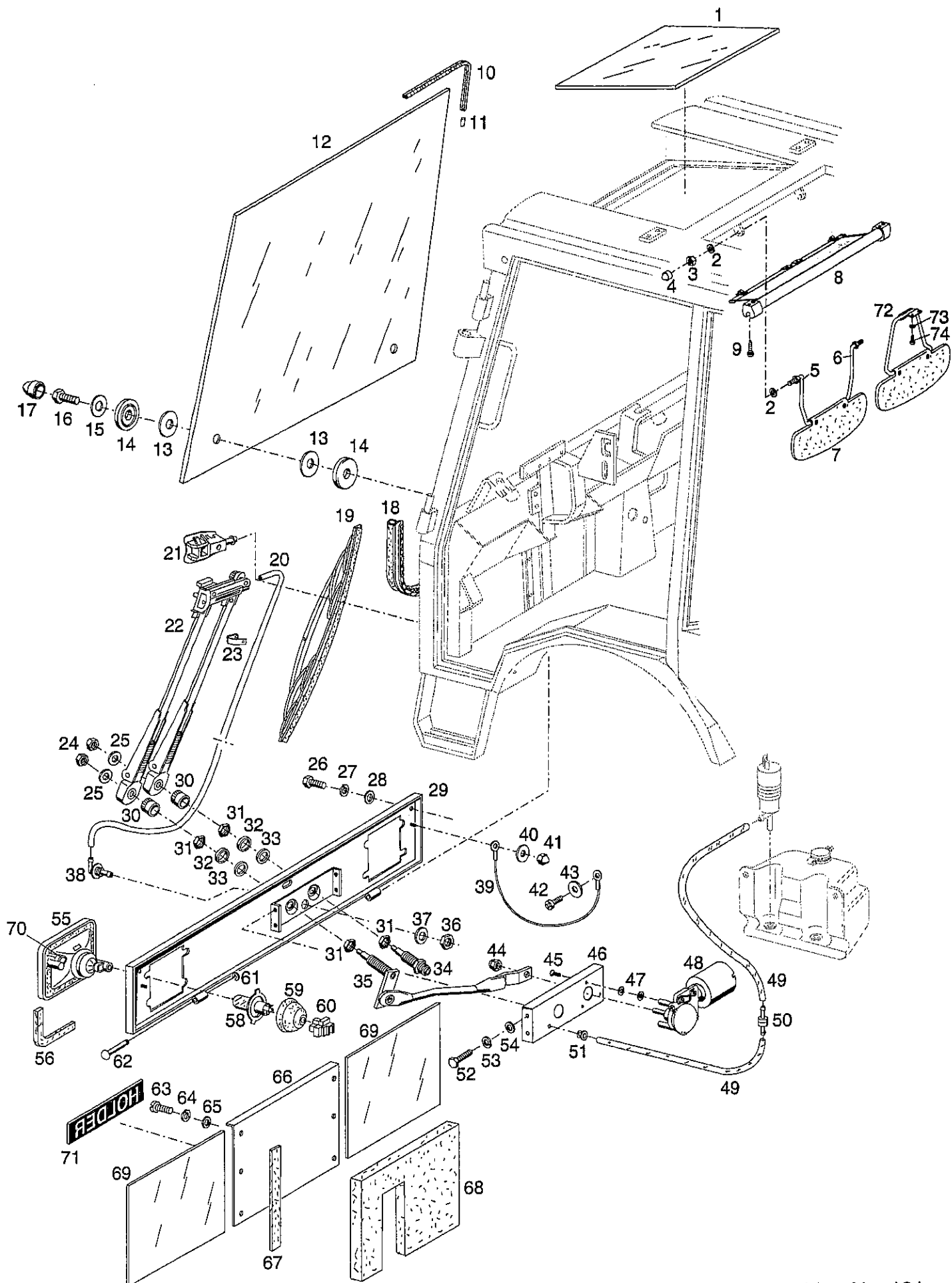
BILDTAFEL NR. 120
**KABINE
FAHRERHAUS, KOTFLÜGEL, ELEKTRONIKBOX**
TABLE NO. 120
**CAB
DRIVER CABIN, FENDERS, ELECTRONIC BOX**

Bild-Nr. Ill.No.	Bestell-Nr. Part No.	Benennung	Abm./Bemerk. Dimen./Remarks	Stück Pieces	Denomination
					1-sitzig 2-sitzig
84	022 916	000 001 88 59	Klebebild	Aufenthalt im ...	2 2 Decal
85	028 982		Klebeschild	Ersetzt 027 508	1 1 Instruction shield
86	011 117	DIN931M12x90	Sechskantschraube hinten montiert	Eingebaut bis 15.12.00 austauschbar mit Teil 130	2 2 Hexagon screw
	011 121	DIN931M12x140	Sechskantschraube vorn montiert		2 2 Hexagon screw
86a	011 118	DIN931M12x110	Sechskantschraube hinten montiert	Eingebaut ab 16.12.00 mit Teil 130	2 2 Hexagon screw
	028 154	DIN931M12x160	Sechskantschraube vorn montiert		2 2 Hexagon screw
87	113 597	6055 161 01 32	Anschlagbügel	50x8x98	4 4 Bracket
88	010 065	DIN137B12	Federscheibe		4 4 Lock washer
89	011 590	DIN934M12	Sechskantmutter		4 4 Hexagon nut
90	010 063	DIN137B8	Federscheibe		4 4 Lock washer
91	011 579	DIN934M8	Sechskantmutter		4 4 Hexagon nut
92	020 846	000 992 19 91	Puffer	M8, Ø20x12	2 2 Buffer
93	132 595		Elektronikbox kompl. MC4 12GE/11	Eingebaut bis FG.Nr. mounted up to chassis no. 52400397H (ca. 02.00) nicht austauschbar	1 1 Electronicbox compl.
	133 647		Prüfbox (Sonderwerkzeug zur Über- prüfung der Elektronik)		1 1 Testing box (kit for checking electronic system)
94	028 122		Gummipuffer(Ø15x15,M4)		4 4 Rubber buffer
95	027 177	DIN125-4,3	Scheibe		4 4 Shim
96	028 255	DIN7985M4x5	Linsenschraube		8 8 Lenthread screw
97	011 741	DIN137B4	Federscheibe		4 4 Lock washer
98	132 768		Trägerplatte (Plat. 1,5x260x222)		1 1 Supporting plate
99	011 503	DIN933M6x16	Sechskantschraube	Eingebaut bis FG.Nr. mounted up to chassis no. 52400397H (ca. 02.00) nicht austauschbar	1 1 Hexagon screw
100	011 742	DIN137B6	Federscheibe		1 1 Lock washer
101	022 991	DIN7985M4x8	Zylinderschraube		1 1 Cylindrical screw
102	027 177	DIN125-4,3	Scheibe		1 1 Shim
103	027 135		Wechsel-Relais (12V 20/30A)		1 1 Change relais
104	011 741	DIN137B4	Federscheibe		1 1 Lock washer
105	022 990	DIN934M4	Sechskantmutter		1 1 Hexagon nut
106	024 149		Kantenschutz	6,5x9,5x190	1 1 Edge guard profile
107	022 975	DIN933M6x60	Sechskantschraube		2 2 Hexagon screw
107a	011 102	DIN933M6x12	Sechskantschraube		1 1 Hexagon screw
108	011 742	DIN137B6	Federscheibe		3 3 Lock washer
109	010 464	DIN9021-6,4	Scheibe		3 3 Shim
110	137 856		Halteblech	nur f. Direkt drive	1 1 Fixture plate
111	136 116		Elektronik-Box kpl. MC 7	Eingebaut ab FG.Nr. mounted from cha. no. 52400398H (ca. 02.00)	1 1 Electronic box
	138 349		Bedienbox BB-3 (zur Einstellung und Über- prüfung der Elektronik)		1 1 Operating box (kit for checking electronic system)
	138 350		Verbindungskabel für BB-3		1 1 Connection cable for BB-3
112	011 502	DIN933M6x12	Sechskantschraube	nur f. Direkt drive	3 3 Hexagon screw
113	027 135		Wechselrelais		3 3 Change relais
114	011 683	DIN985M6	Sechskantmutter		3 3 Hexagon nut
115	010 450	DIN7981B2,9x13	Linsenblechschraube		2 2 Lenthread screw
116	138 581		Schaltbild (Notschaltung)	Eingebaut ab Direktdrive 02.99	1 1 Selector shield
117	139 241		Klebeschild		1 1 Instruction



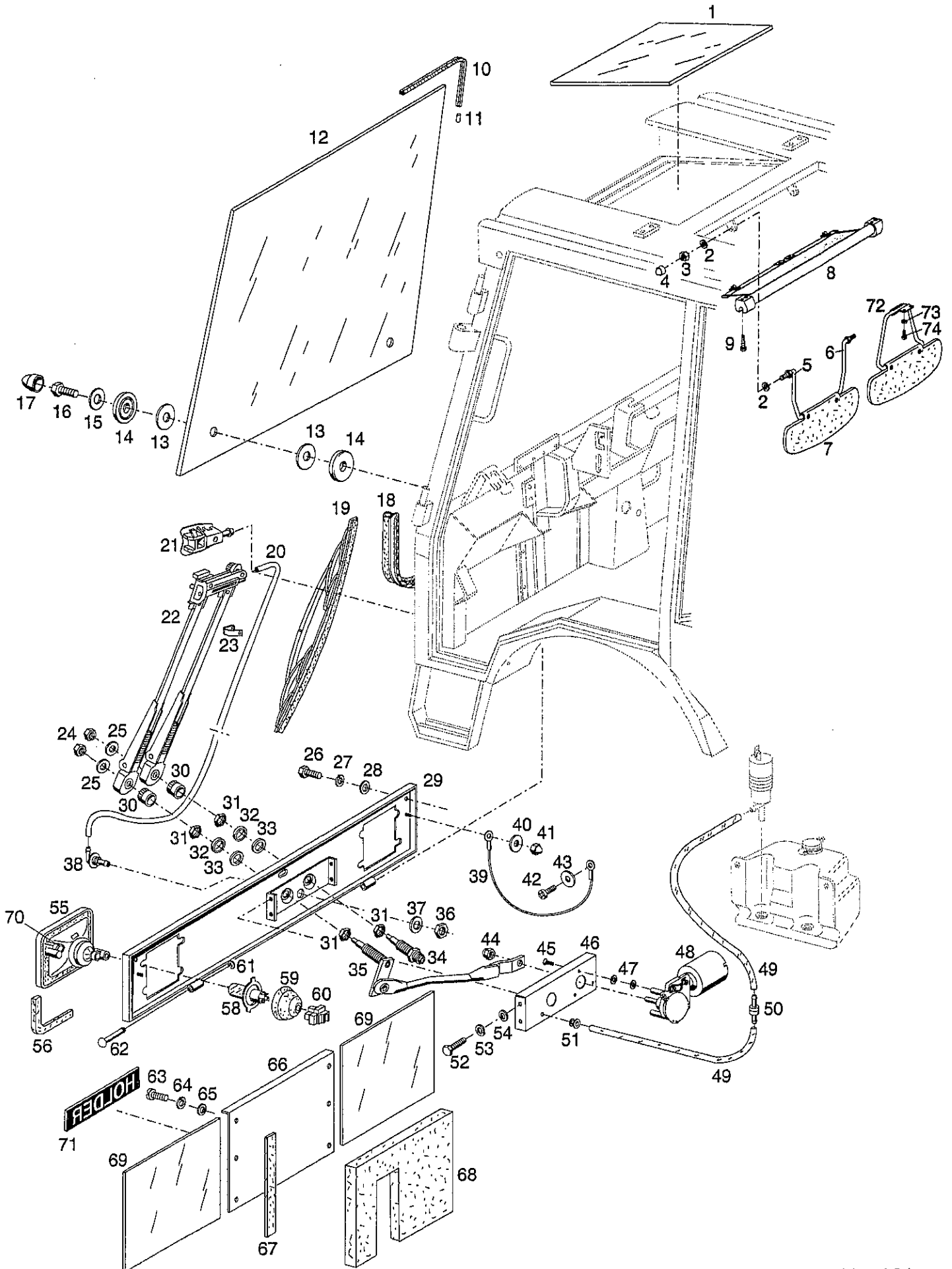
Bildtafel - table - No. 120

Bild-Nr. Ill.No.	Bestell-Nr. Part No.	Benennung	Abm./Bemerk. Dimen./Remarks	Stück Denomination Pieces	
				1-sitzig	2-sitzig
118	018 816-1050	Kantenschutzprofil	6,5x9,5x1050 lang	2 -	Edge guard profile
119	Z11131179	Zsb. Deckel	315x280x4	- 1	Seat plate ass.
	Z11131144	Zsb. Deckel	356x330x4	1 -	Seat plate ass.
120	011 511 DIN933M8x20	Sechskantschraube		4 4	Hexagon screw
121	011 140 DIN127B8	Federring		4 4	Lock washer
122	010 044 DIN125-8,4	Scheibe		4 4	Shim
123	797 047 Z11095008	Zsb. Aufstieg links		1 1	Ascension ass. lh
	797 048 Z11095009	Zsb. Aufstieg rechts		1 1	Ascension ass. rh
124	012 537 DIN9021A8,4	Scheibe		4 4	Shim
125	011 140 DIN127B8	Federring		6 6	Lock washer
126	011 511 DIN933M8x20	Sechskantschraube		6 6	Hexagon screw
127	010 044 DIN125-8,4	Scheibe		2 2	Shim
128	029 375 DIN965M3x10	Senkschraube		2 2	Conter sunk screw
129	025 779 DIN985M3	Sechskantmutter		2 2	Hexagon nut
130	029 808	Scheibe (13x42x18)	selbsts. Eingebaut ab 16.12.00	4 4	Shim



Bildtafel - table - No. 121

Bild-Nr. Ill.No.	Bestell-Nr. Part No.	Benennung	Abm./Bemerk. Dimen./Remarks	Stück Pieces	Denomination
					1-sitzig 2-sitzig
1	791 417	85 386-ED	Dachscheibe	ESG 5mm color	- 1 Roof screen
	797 015	Y09001677	Dachscheibe	ESG 5mm color	1 - Roof screen
2	790 354	79 107-ED	Tellerfeder		- 4 Plate spring
3	011 935	DIN985M8	Sechskantmutter	selbsts.	- 2 Hexagon nut, self lock
4	023 241		Schutzkappe	f. M8	- 2 Protection cap
<hr/>					
5	789 810	717 577-ED	Zsb. Bügel links		- 1 Bracket ass.
6	789 811	717 578-ED	Zsb. Bügel rechts		- 1 Bracket ass.
7	791 173	84 358-ED	Sonnenblende		1 1 Sun shade
8	796 289	85 306-ED	Sonnenrollo		- 1 Sun shade
9	021 926	DIN7981B4,8x13	Blechschaube		- 2 Plate screw
<hr/>					
10	790 772-3700	82 687-3700-ED	Klemmprofil	3700 lg.	- 1 Clamp profile
	790 772-3400	82 687-3400-ED	Klemmprofil	3400lg.	1 - Clamp profile
11	790 787	82 778-ED	Verbindungsprofil		1 1 Connection profile
12	791 398	85 313-ED	Frontscheibe	ESG 6 klar	- 1 Windscreen clear
	797 016	Y09001678	Frontscheibe	ESG 6 klar	1 - Windscreen clear
<hr/>					
13	790 812	82 966-ED	Gummischeibe		4 4 Rubber washer
14	790 777	82 720-ED	Scheibe		4 4 Shim
15	012 537	DIN9021A8,4	Scheibe		2 2 Shim
16	011 518	DIN933M8x30	Sechskantschraube		2 2 Hexagon screw
17	023 241		Schutzkappe	f. M8	2 2 Protection cap
<hr/>					
18	790 384-2800	79 997-2800-ED	Kantenschutzprofil	2800 lg.	- 1 Edge guard profile
	790 384-2300	79 997-2300-ED	Kantenschutzprofil	2300lg.	1 - Edge guard profile
19	790 950	83 555-ED	Wischerblatt	600 lg.	1 1 Wiper blade
20	791 379	85 206-100-ED	Wasserschlauch	Ø3,5x1,25x100 lg.	1 1 Water hose
21	791 377	85 204-ED	Spritzdüse		1 1 Spray nozzle
<hr/>					
22	791 395	85 289-ED	Zsb. Wischerarm		1 1 Wiper arm ass.
23	791 378	85 205-ED	Klammer		4 4 Clip
24	011 579	DIN934M8	Sechskantmutter		2 2 Hexagon nut
25	011 140	DIN127A8	Federring		2 2 Lock washer
26	011 514	DIN933M8x25	Sechskantschraube		3 3 Hexagon screw
<hr/>					
27	011 140	DIN127A8	Federring		3 3 Lock washer
28	012 537	DIN9021A8,4	Scheibe		3 3 Shim
29	790 185	729 205-ED	Zsb. Frontdeckel	1195x178	- 1 Front cover ass.
	797 017	Z11131077	Zsb. Frontdeckel	1033x178	1 - Front cover ass.
30	790 998	83 670-ED	Kappe		2 2 Cap
<hr/>					
31	790 997	83 669-ED	Sechskantmutter	M16x1	4 4 Hexagon nut
32	900 652-SW		Scheibe	} SWF Teile; Bei Fa. } Holder nicht erhältlich	2 2 Shim
33	900 032-SW		Scheibe (Gummi)		2 2 Shim
34	790 999	83 673-ED	Zsb. Lagerbolzen (mit Teilen 30 - 33)		1 1 Bearing bolt (with parts 30 - 33)
<hr/>					
35	790 195	729 563-ED	Zsb. Wischerlager (mit Teilen 30 - 33)		1 1 Wiper bearing (with parts 30 - 33)
36	010 092	DIN439M8	Sechskantmutter	flach	1 1 Hexagon nut, flat
37	010 063	DIN137B8	Federscheibe		1 1 Lock washer
38	791 380	85 209-ED	Winkelstützen (mit Teilen 36 u. 37)		1 1 Elbow connection piece (with parts 36 and 37)
<hr/>					
39	790 545	80 683-ED	Zsb. Spannseil		2 2 Tension cable ass.
40	010 464	DIN9021B6,4	Scheibe		2 2 Shim
41	011 683	DIN985M6	Sechskantmutter	selbsts.	2 2 Hexagon nut, self lock
42	021 926	DIN7981B4,8x13	Blechschaube		2 2 Plate screw
43	010 463	DIN9021-5,3	Scheibe		2 2 Shim
<hr/>					
44	011 683	DIN985M6	Sechskantmutter	selbsts.	1 1 Hexagon nut, self lock



Bildtafel - table - No. 121

BILDTAFEL NR. 121
KABINE
FRONTSCHIEBE, WISCHERANLAGE

TABLE NO. 121
CAB
WINDSCREEN, WIPER SYSTEM

Bild-Nr. Ill.No.	Bestell-Nr. Part No.	Benennung	Abm./Bemerk. Dimen./Remarks	Stück Pieces	Denomination
				1-sitzig 2-sitzig	
45	011 668	DIN965M6x20	Senkschraube	3 3	Countersunk screw
46	729 603-ED		Wischerabdeckung	1 1	Wiper covering
47	011 749	DIN433-6,4	Scheibe	6 6	Shim
48	790 994	83 665-ED	Wischermotor	1 1	Wiper motor
49	790 751-3000	82 585-3000-ED	Wasserschlauch	Ø5x1x3000 lg.	1 1 Water hose

50	791 144	84 193-ED	Rückschlagventil	1 1	Relief valve
51	014 775	000 997 12 14	Gummitülle	Ø7xØ15x12	1 1 Rubber socket
52	011 511	DIN933M8x20	Sechskantschraube	4 4	Hexagon screw
53	011 140	DIN127A8	Federring	4 4	Lock washer
54	012 537	DIN9021A8,4	Scheibe	4 4	Shim

55	791 408	85 325-ED	Zsb. Einbauscheinwerfer H4 (ohne Lampe)	Niox	2 2 Integrated headlight ass. Make Niox (without bulb)
56	790 535-600	80 622-600-ED	Klebeband	15x5x600 lg.	2 2 Adhesive strip
58	025 816	DIN72601-12V60/55W	KFZ Glühlampe H4		2 2 Bulb

59	027 182		Schutzkappe	2 2	Protection cap
60	83 602-ED		Stecker	2 2	Plug
61	010 330	DIN6799-6	Sicherungsscheibe	2 2	Lock washer
62	789 184	65 730-ED	Scharnierstift	2 2	Hinge pin
63	023 652	DIN7985M6x20	Linsenschraube	6 6	Lenticular screw

64	011 139	DIN127A6	Federring	6 6	Lock washer
65	010 464	DIN9021-6,4	Scheibe	6 6	Shim
66	790 194	729 529-ED	Zsb. Frontdeckel unten (mit Teilen 67 u. 68)	268x500	1 1 Front cover ass. (with parts 67 and 68)
67	82 632-1320-ED		Klebeband	1320 lg.	1 1 Adhesive strip

68	als Ersatzteil nicht erhältlich		Dämmstoff	420x230x20	1 1 Cellular
69	791 400	85 315-ED	Vorbauscheibe	color	- 2 Windscreen
	797 018	Y09001676	Vorbauscheibe	color	2 - Windscreen
	028 262		Sikaflex 221	schwarz	n. B. Sikaflex
70	015 344	000 993 43 55	Blindstopfen		4 4 Plug

71	019 416	000 004 18 01	Namenszug	36x180x4,5	1 1 Holder sign
72	797 019	Y06006004	Zsb. Sonnenblende		1 - Sun shade ass.
73	023 292	DIN126-5,5	Scheibe		2 - Shim
74	013 913	DIN7985M5x12	Linsenschraube		2 - Lenthread screw

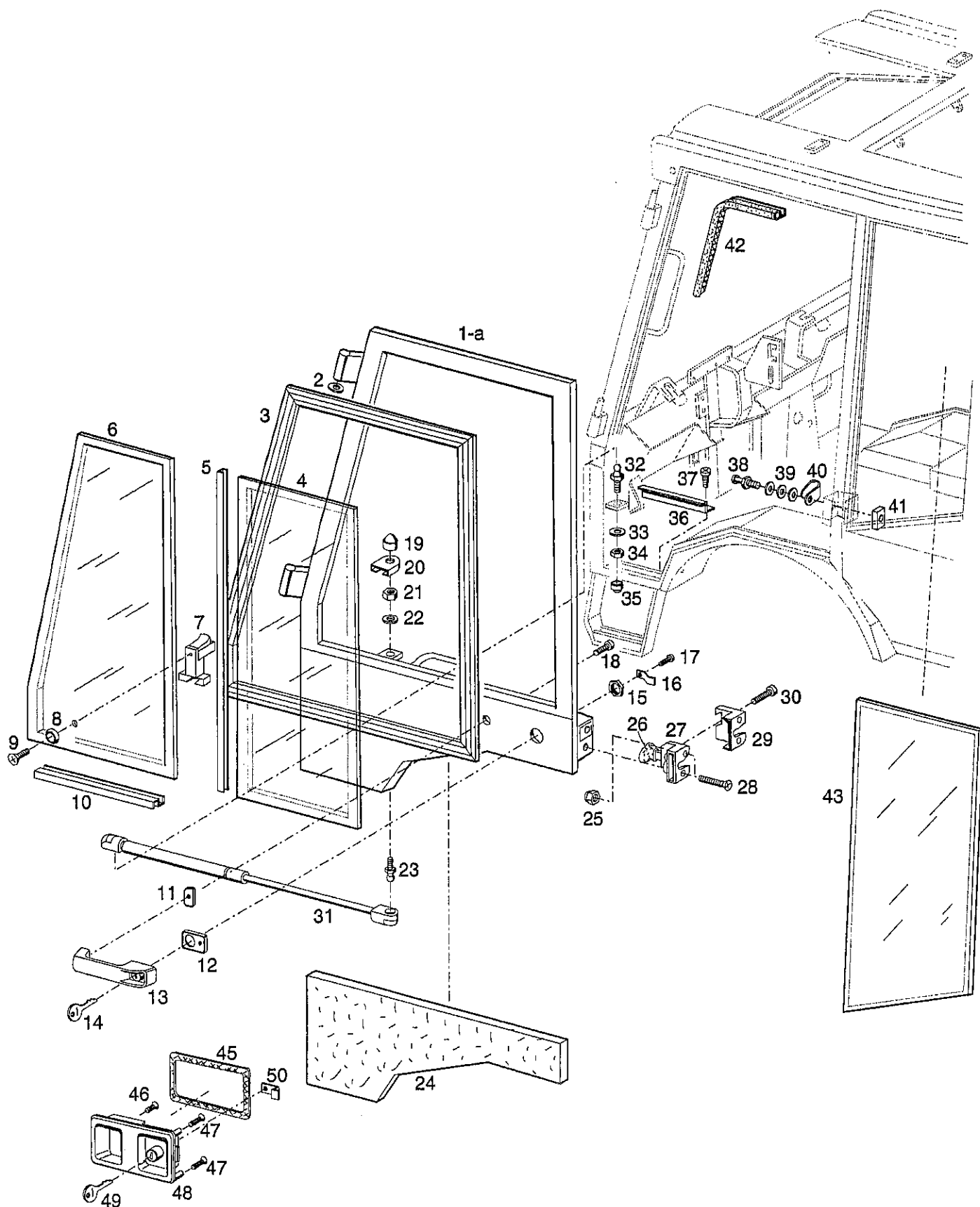
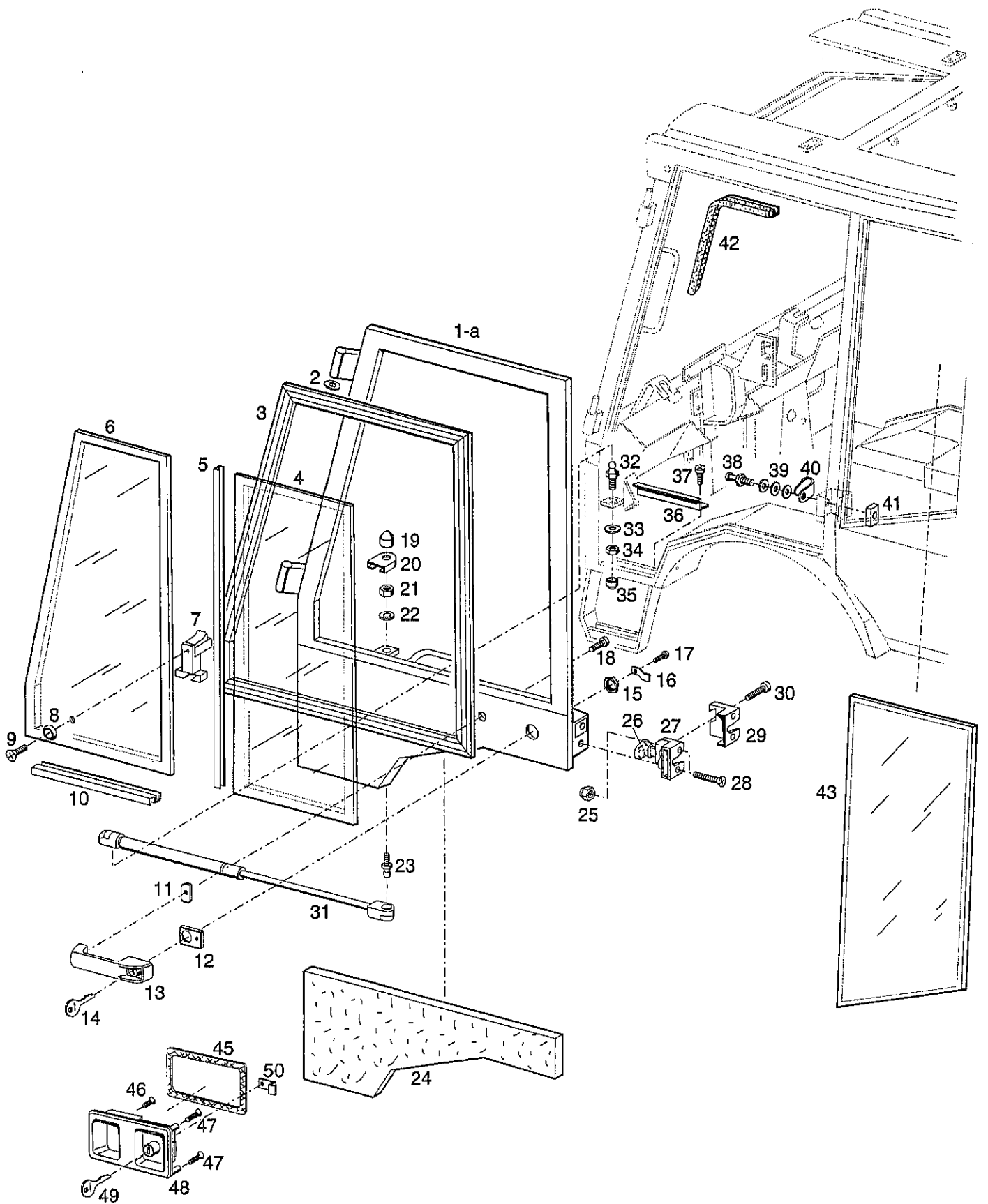
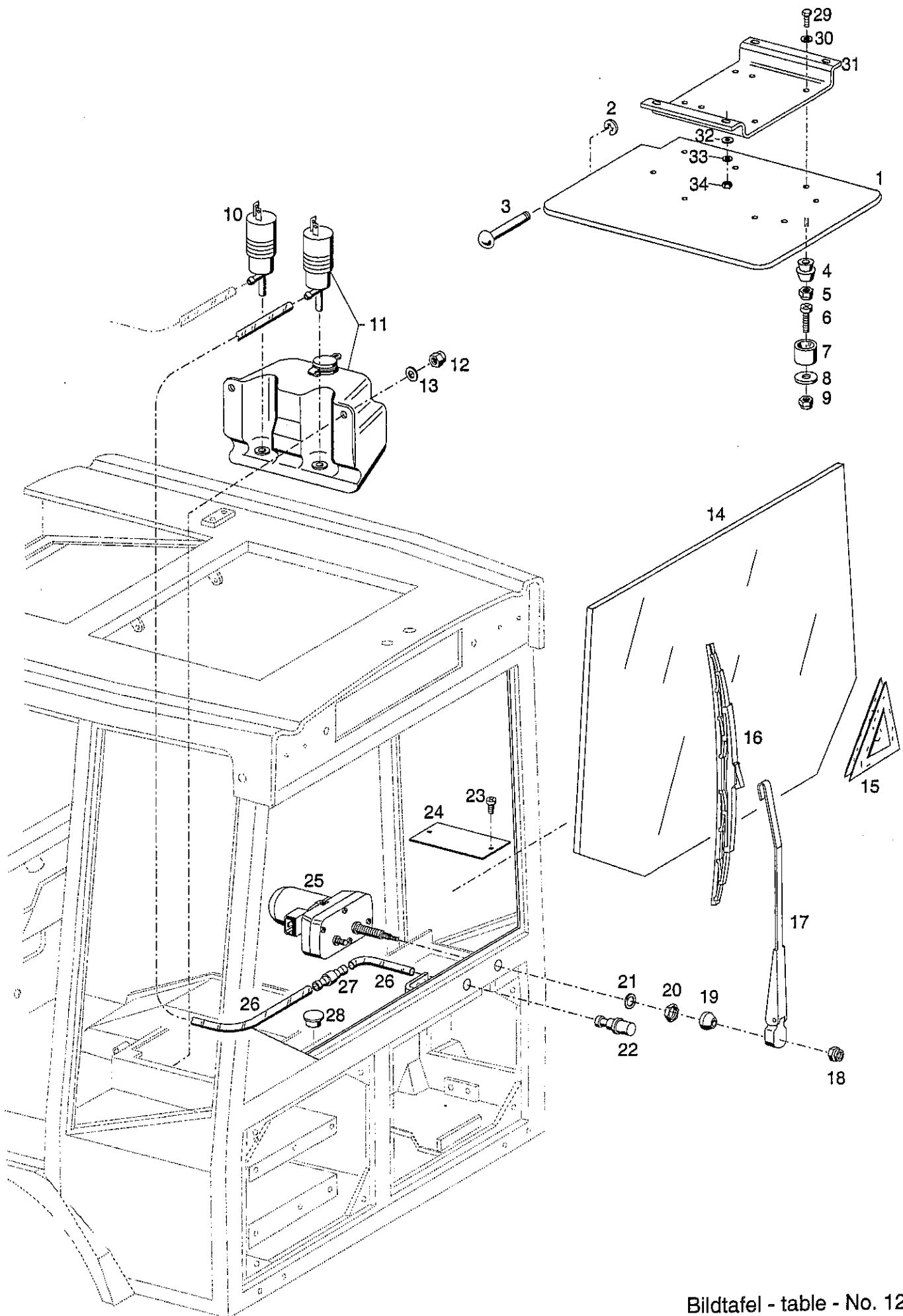


Bild-Nr. Ill.No.	Bestell-Nr. Part No.	Benennung	Abm./Bemerk. Dimen./Remarks	Stück Pieces	Denomination
1	<u>790 191</u> <u>729 523-ED</u>	<u>ZSB. TÜRE LINKS</u> (best. aus Teilen 1-30)	Eingebaut bis Kabine Nr. 266	1-sitzig - 1	<u>LEFT DOOR COMPL.</u> (cons. of parts 1-30)
	<u>790 192</u> <u>729 524-ED</u>	<u>ZSB. TÜRE RECHTS</u> (best. aus Teilen 1-30)		- 1	<u>RIGHT DOOR COMPL.</u> (cons. of parts 1-30)
1a	<u>796 932</u> <u>Z11095066</u>	<u>ZSB. TÜRE LINKS</u> (best. aus Teilen 1-10, 19-30 u. 45-50)	Eingebaut ab Kabine Nr. 267	- 1	<u>LEFT DOOR COMPL.</u> (cons. of parts 1-10, 19-30 and 45-50)
	<u>796 933</u> <u>Z11095067</u>	<u>ZSB. TÜRE RECHTS</u> (best. aus Teilen 1-10, 19-30 u. 45-50)		- 1	<u>RIGHT DOOR COMPL.</u> (cons. of parts 1-10, 19-30 and 45-50)
	<u>797 021</u> <u>Z11131128</u>	<u>ZSB. TÜRE LINKS</u> (best. aus Teilen 1-10, 19-30 u. 45-50)		1 -	<u>LEFT DOOR COMPL.</u> (cons. of parts 1-10, 19-30 and 45-50)
	<u>797 022</u> <u>Z11131129</u>	<u>ZSB. TÜRE RECHTS</u> (best. aus Teilen 1-10, 19-30 u. 45-50)		1 -	<u>RIGHT DOOR COMPL.</u> (cons. of parts 1-10, 19-30 and 45-50)
2	<u>789 070</u> <u>63 036-ED</u>	MS-Ring		4 4	Ring
3	<u>791 396</u> <u>85 311-ED</u>	<u>SCHIEBEFENSTER</u> <u>LINKS KPL.</u> (best. aus Teilen 3-9)		1 1	<u>SLIDE WINDOW LH</u> <u>COMPL.</u> (cons. of parts 3-9)
	<u>791 397</u> <u>85 312-ED</u>	<u>SCHIEBEFENSTER</u> <u>RECHTS KPL.</u> (best. aus Teilen 3-9)		1 1	<u>SLIDE WINDOW RH</u> <u>COMPL.</u> (cons. of parts 3-9)
4	4-011962-04-00	Festscheibe	color	2 2	Screen
5		einzel nicht lieferbar	siehe Pos. 3		
6	4-011962-03-00	Schiebescheibe	color	2 2	Slide screen
7	<u>790 918</u> <u>83 401-ED</u>	Griff kpl. (mit Teilen 7 und 8)	mit Scheibe Nr. 6 verklebt	2 2	Handle compl. (with parts 7 and 8)
8	<u>790 432</u> <u>80 091-ED</u>	Schutzscheibe		2 2	Protection screen
9	einzel nicht lieferbar, siehe Pos. 7	Senkblechschraube	DIN7982B4,8x18	2 2	Tapping screw
10		einzel nicht lieferbar	siehe Pos. 3		
11	<u>791 340</u> <u>85 108-ED</u>	Unterlage	Eingebaut bis Kabine Nr. 266 nicht austauschbar gegen Teile 45-49	- 2	Base
12	<u>791 338</u> <u>85 102-ED</u>	Unterlage		- 2	Base
13	<u>791 337</u> <u>85 101-ED</u>	Druckknopfgriff (best. aus Teilen 13-17)		- 2	Handle (cons. of parts 13-17)
14	<u>791 421</u> <u>85 432-ED</u>	Schlüssel		- 4	Key
15	einzel nicht lieferbar, siehe Pos. 13	Sechskantmutter M28x1		- 2	Hexagon nut
16	einzel nicht lieferbar, siehe Pos. 13	Auslöser		- 2	Release device
17	<u>023 652</u> <u>DIN7985M6x20</u>	Linsenschraube		- 2	Lent screw
18	<u>795 911</u> <u>DIN7985M6x12</u>	Linsenschraube		- 2	Lent screw
19	<u>023 241</u>	Schutzkappe	f. M8	2 2	Protection cap
20	<u>790 712</u> <u>82 486-ED</u>	Überzug		2 2	Lining
21	<u>011 579</u> <u>DIN934M8</u>	Sechskantmutter		2 2	Hexagon nut
22	<u>790 353</u> <u>79 103-ED</u>	Sicherungsscheibe		2 2	Lock washer
23	<u>025 892</u>	Kugelzapfen		2 2	Spherical pin
24	<u>729 525-ED</u> <u>729 526-ED</u>	Dämmstoff links Dämmstoff rechts	285x720 285x720	1 1 1 1	Noise damping kit LH Noise damping kit RH
25	<u>011 683</u> <u>DIN985M6</u>	Sechskantmutter	selbsts.	2 2	Hexagon nut, self lock
26	<u>791 133</u> <u>84 182-ED</u>	Innendrücker		2 2	Inner lock
27	<u>791 129</u> <u>84 153-ED</u> <u>791 130</u> <u>84 154-ED</u>	Drehfallenschloß li. Drehfallenschloß re.		1 1 1 1	Lock, left Lock, right
28	<u>025 056</u> <u>DIN965M6x30</u>	Senkschraube		4 4	Countersunk screw
29	<u>791 351</u> <u>85 125-ED</u> <u>791 352</u> <u>85 126-ED</u>	Abdeckung links Abdeckung rechts		1 1 1 1	Cover LH Cover RH
30	<u>023 652</u> <u>DIN7985M6x20</u>	Linsenschraube		4 4	Lent screw
31	<u>791 253</u> <u>84 522-ED</u>	Gasfeder		2 2	Gas spring



BILDTAFEL NR. 122
TABLE NO. 122
**KABINE
TÜRE LINKS UND RECHTS, SEITENSCHLEIBE**
**CAB
DOOR LEFT AND RIGHT, SIDE WINDOW**

Bild-Nr. Ill.No.	Bestell-Nr. Part No.	Benennung	Abm./Bemerk. Dimen./Remarks	Stück Pieces	Denomination	
				1-sitzig	2-sitzig	
32	025 892	Kugelnzapfen		2 2	Spherical pin	
33	790 353	Sicherungsscheibe		2 2	Lock washer	
34	011 579	Sechskantmutter		2 2	Hexagon nut	
35	023 241	Schutzkappe	f. M8	2 2	Protection cap	
36	796 533	Trittleiste		2 2	Step rail	
37	021 926	DIN7981B4,8x13		6 6	Lenticular plate screw	
38	791 128	84 152-ED		2 2	Pin	
39	010 047	DIN125-13		6 6	Shim	
40	791 241	84 431-ED		2 2	Cover	
41	790 016	723 837-ED		2 2	Threaded plate	
42	790 384-3800	79 997-3800-ED	Kantenschutzprofil	3800 lg.	2 2	Clamp profile
43	791 402	85 317-ED	Seitenscheibe links	color	- 1	Side window left
	797 023	Y09001674	Seitenscheibe links	color	1 -	Side window left
	791 403	85 318-ED	Seitenscheibe rechts	color	- 1	Side window right
	797 024	Y09001675	Seitenscheibe rechts	color	1 -	Side window right
	028 262		Sikaflex 221	schwarz	n. B.	Sikaflex
45	796 936	Y05001023	Kunststoff - Unterlage		2 2	Pad
46	796 107	DIN966M5x18	Linsensenkschraube	Eingebaut ab Kabinen Nr. 267 od. ab 06.2000	2 2	Lenthead screw
47	024 186	DIN965M5x25	Linsensenkschraube		4 4	Lenthead screw
48	796 885	Y05001047	Griffschale		2 2	Handle
49	796 934	Y03001085	Schlüssel		2 2	Key
50	797 025	Z11131125	Adapter f. Türschloß		2 2	Adaptr



Bildtafel - table - No. 123

BILDTAFEL NR. 123
KABINE
HECKFENSTER, WASCHANLAGE

TABLE NO. 123
CAB
REAR WINDOW, WASHING SYSTEM

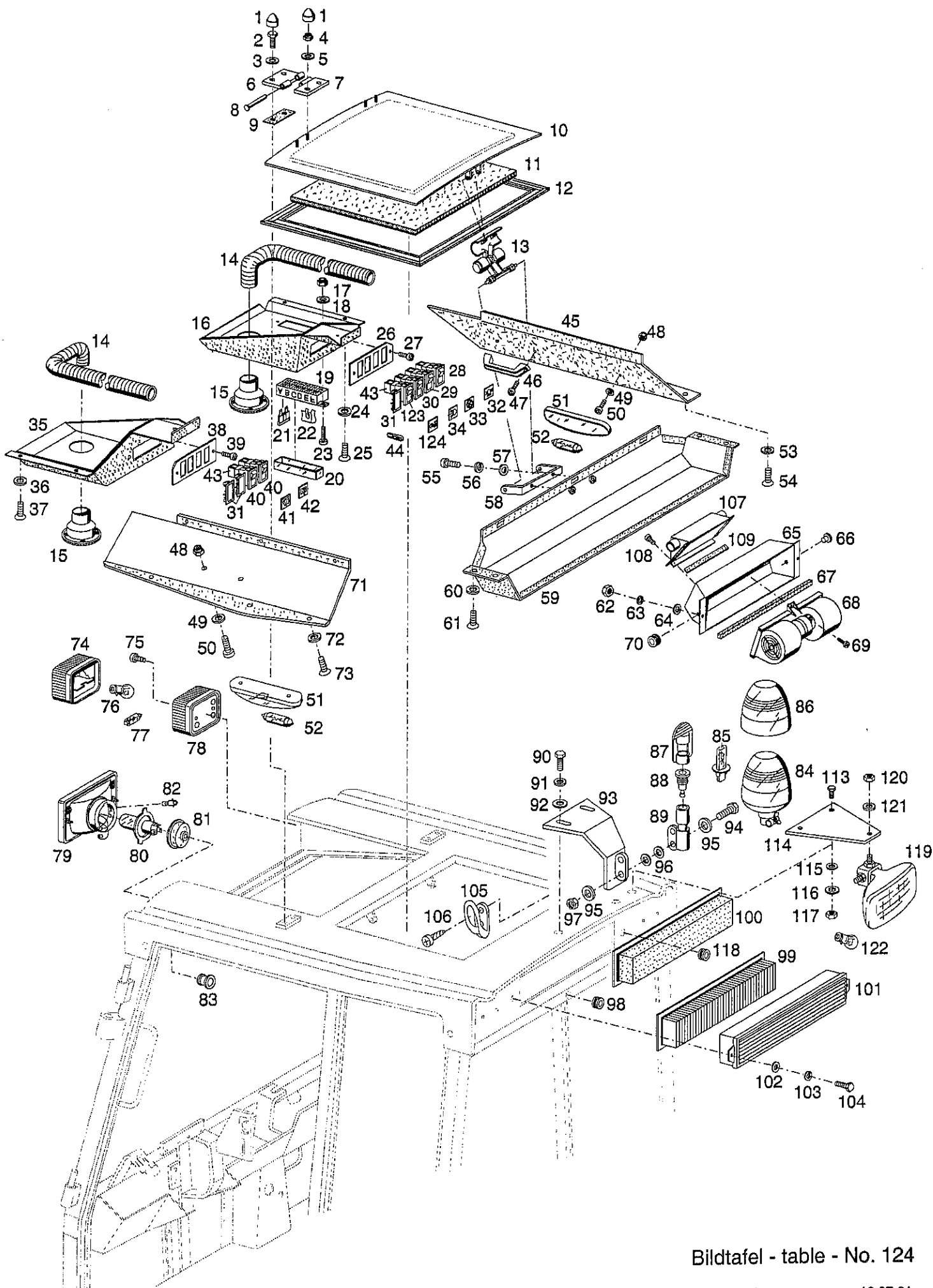
M 30

Bild-Nr. Ill.No.	Bestell-Nr. Part No.	Benennung	Abm./Bemerk. Dimen./Remarks	Stück Pieces	Denomination
					1-sitzig 2-sitzig
1	729 612-ED	Zsb. Sitzplatte (mit Verkleidung)		- 1	Seat plate ass. (with panelling)
2	010 330	DIN6799-6 Sicherungsscheibe		- 2	Lock washer
3	789 184	65 730-ED Scharnierstift		- 2	Hinge pin
4	84 063-ED	Halter		- 1	Holder
5	011 683	DIN985M6 Sechskantmutter	selbsts.	- 1	Hexagon nut, self lock
6	795 912	DIN7985M6x16 Linsenschraube		- 1	Lenticular screw
7	791 104	84 064-ED Puffer		- 1	Buffer
8	010 464	DIN9021B6,4 Scheibe		- 1	Shim
9	011 683	DIN985M6 Sechskantmutter	selbsts.	- 1	Hexagon nut, self lock
10	791 336	85 100-ED Elektropumpe		1 1	Electro pump
11	791 321	85 048-ED E-Pumpe mit Behälter		1 1	Electro pump with tank
12	011 683	DIN985M6 Sechskantmutter	selbsts.	2 2	Hexagon nut, self lock
13	010 464	DIN9021B6,4 Scheibe		2 2	Shim
14	791 399	85 314-ED Heckscheibe	color	1 1	Rear window glass
15	796 323	85 393-ED PVC-Knoten		1 1	PVC-Flap
16	790 950	83 555-ED Wischerblatt	600lg. E. 84 925-ED	1 1	Wiper blade
17	790 942	83 540-ED Wischerarm	325lg.	1 1	Wiper arm
18	011 683	DIN985M6 Sechskantmutter	selbsts.	1 1	Hexagon nut, self lock
19	790 983	83 625-ED Kappe		1 1	Cap
20	790 361	79 468-ED Sechskantmutter	M12x1	1 1	Hexagon nut
21	790 984	83 626-ED Zahnscheibe		1 1	Toothed shim
22	791 210	84 397-ED Spritzdüse		1 1	Spray nozzle
23	021 926	DIN7981B4,8x13 Blechschrabe		2 2	Plate screw
24	729 599-ED	Deckel	140x70	1 1	Cover
25	791 004	83 684-ED Wischermotor	85°	1 1	Wiper motor
26	790 751-900	82 585-900-ED Wasserschlauch (Meterw.)	Ø5x1x900lg.	1 1	Water hose
27	791 144	84 193-ED Rückschlagventil		1 1	Relief valve
28	026 572	Verschlußstopfen	F 24	1 1	Plug
29	011 509	DIN933M8x16 Sechskantschraube	} nur für HS&C Sitz	- 4	Hexagon screw
30	010 063	DIN137B8 Federscheibe		- 4	Lock washer
31	137 648	Sitzträger		- 1	Seat base
32	010 044	DIN125-8,4 Scheibe		- 4	Shim
33	010 063	DIN137B8 Federscheibe		- 4	Lock washer
34	011 579	DIN934M8 Sechskantmutter		- 4	Hexagon nut
	028 262	Sikaflex 221	schwarz	n. B.	Sikaflex 221

Spaltenverzeichnis

Zeile Spalte

Tafel 124	Kabine Dachverkleidung, Rundumleuchte, Arbeitsscheinwerfer hinten	B 31 -D 32
Tafel 125	Kabine, Heizung	E 31 - E 32
Tafel 126	Kabine, Vollausrüstung	F 31 - F 32
Tafel 170	Zusatzteile BUND	G 31 - G 32



Bildtafel - table - No. 124

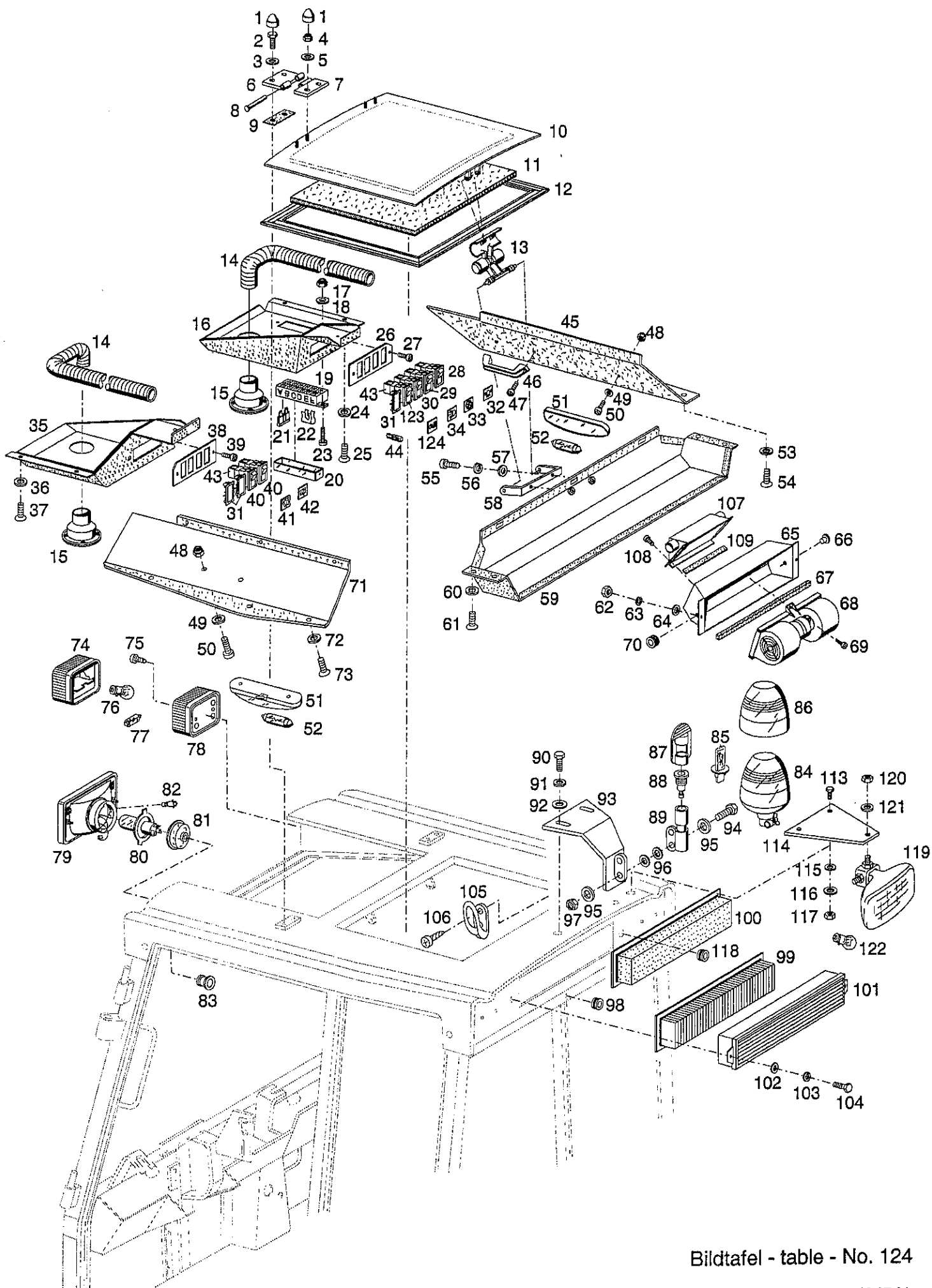
BILDTAFEL NR. 124

TABLE NO. 124

KABINE
DACHVERKLEIDUNG, RUNDUMLEUCHTE,
ARBEITSSCHEINWERFER HINTEN

CAB
ROOF PANELLING, ROTATING BEACON,
HEADLIGHTS FOR WORKING REAR

Bild-Nr. Ill.No.	Bestell-Nr. Part No.	Benennung	Abm./Bemerk. Dimen./Remarks	Stück Pieces	Denomination	
				1-sitzig	2-sitzig	
1	790 784	82 749-ED	Schutzkappe	f. M6	8 8	Protection cap
2	011 502	DIN933M6x12	Sechskantschraube		4 4	Hexagon screw
3	790 811	82 894-ED	Dichtscheibe		4 4	Sealing shim
4	011 683	DIN985M6	Sechskantmutter	selbsts.	4 4	Hexagon nut, self lock
5	010 464	DIN9021-6,4	Scheibe		4 4	Shim
6	790 203	729 871-ED	Scharnier-Außenhälfte		2 2	Hinge
7	790 202	729 870-ED	Scharnier-Innenhälfte		2 2	Hinge
8	789 178	65 566-ED	Scharnierstift		2 2	Hinge pin
9	als Ersatzteil nicht erhältlich		Dichtung		2 2	Gasket
10	790 198	729 621-ED	Zsb. Dachluke		- 1	Roof hatch
	Z11131103		Zsb. Dachluke		1 -	Roof hatch
11	791 341	85 109-ED	Dachlukenverkleidung	f. schmale Dachluke muß Verkleidung nachgeschnitten werden.	1 1	Hatch panel
12	790 201	729 843-ED	Dichtung Dachluke		- 1	Gasket (roof hatch)
	Z11131180		Dichtung Dachluke		1 -	Gasket (roof hatch)
13	791 335	85 099-ED	Griff		1 1	Grip
14	791 405-1450	85 320-1450-ED	Warmluftschlauch (Meterw.) 1450 lg.		2 2	Air tube
15	131 665		Runddüse		2 2	Nozzle
16	729 506-ED		Zsb. Verkleidungskasten rechts (mit Verkleidung)		- 1	Panel box ass. RH (with panelling)
	Z11131171		Zsb. Verkleidungskasten rechts (mit Verkleidung)		1 -	Panel box ass. RH (with panelling)
17	79 461-ED	DIN985M4	Sechskantmutter	selbsts.	2 2	Hexagon nut, self lock
18	013 717	DIN9021A4,3	Scheibe		2 2	Shim
19	026 562		Sicherungsdose (mit Deckel)		1 1	Fuse box (with cover)
20	026 563		Deckel		1 1	Cover
21	027 733	DIN72581CS15A	Flachsicherung blau	84 863-ED	6 6	Flat fuse
22	026 564		Zweifach-Brücke		5 5	Double bridge
23	010 454	DIN7985M4x16	Linsenschraube		2 2	Lenthead screw
24	790 432	80 091-ED	Stoffschutzscheibe		3 3	Protection screen
25	790 327	78 254-ED	Linsenblechschaube	DIN7983B4,8x13	3 3	Lenticular plate screw
26	729 502-ED		Schalterblende	58x146	1 1	Switch shade
27	78 258-ED	DIN7981B3,5x9,5	Linsenblechschaube		2 2	Lenticular plate screw
28	023 745		Kippschalter mit Beleuch- tung (für Rundumleuchte)		1 1	Toggle switch (for rotating beacon)
29	790 964	83 577-ED	Kippschalter (für Gebläse)		1 1	Toggle switch (for fan)
30	791 003	83 683-ED	Kippschalter (Wechsel) (für Scheinwerfer)		1 1	Toggle switch (for headlights)
31	790 991	83 661-ED	Blende		n. B.	Shade
32	024 226		Einsatzsymbol	Rundumleuchte	1 1	Insert symbol
33	791 292	84 911-ED	Einsatzsymbol	Gebläse	1 1	Insert symbol (fan)
34	791 296	84 994-ED	Einsatzsymbol	Abblendlicht	1 1	Insert symbol (light)
35	729 505-ED		Zsb. Verkleidungskasten links (mit Verkleidung)		- 1	Panel box ass. LH (with panelling)
	Z11131175		Zsb. Verkleidungskasten links (mit Verkleidung)		1 -	Panel box ass. LH (with panelling)
36	790 432	80 091-ED	Stoffschutzscheibe		3 3	Protection screen
37	790 327	78 254-ED	Linsenblechschaube	DIN7983B4,8x13	3 3	Lenticular plate screw
38	729 502-ED		Schalterblende	58x146	1 1	Switch shade
39	78 258-ED	DIN7981B3,5x9,5	Linsenblechschaube		2 2	Lenticular plate screw



Bildtafel - table - No. 124

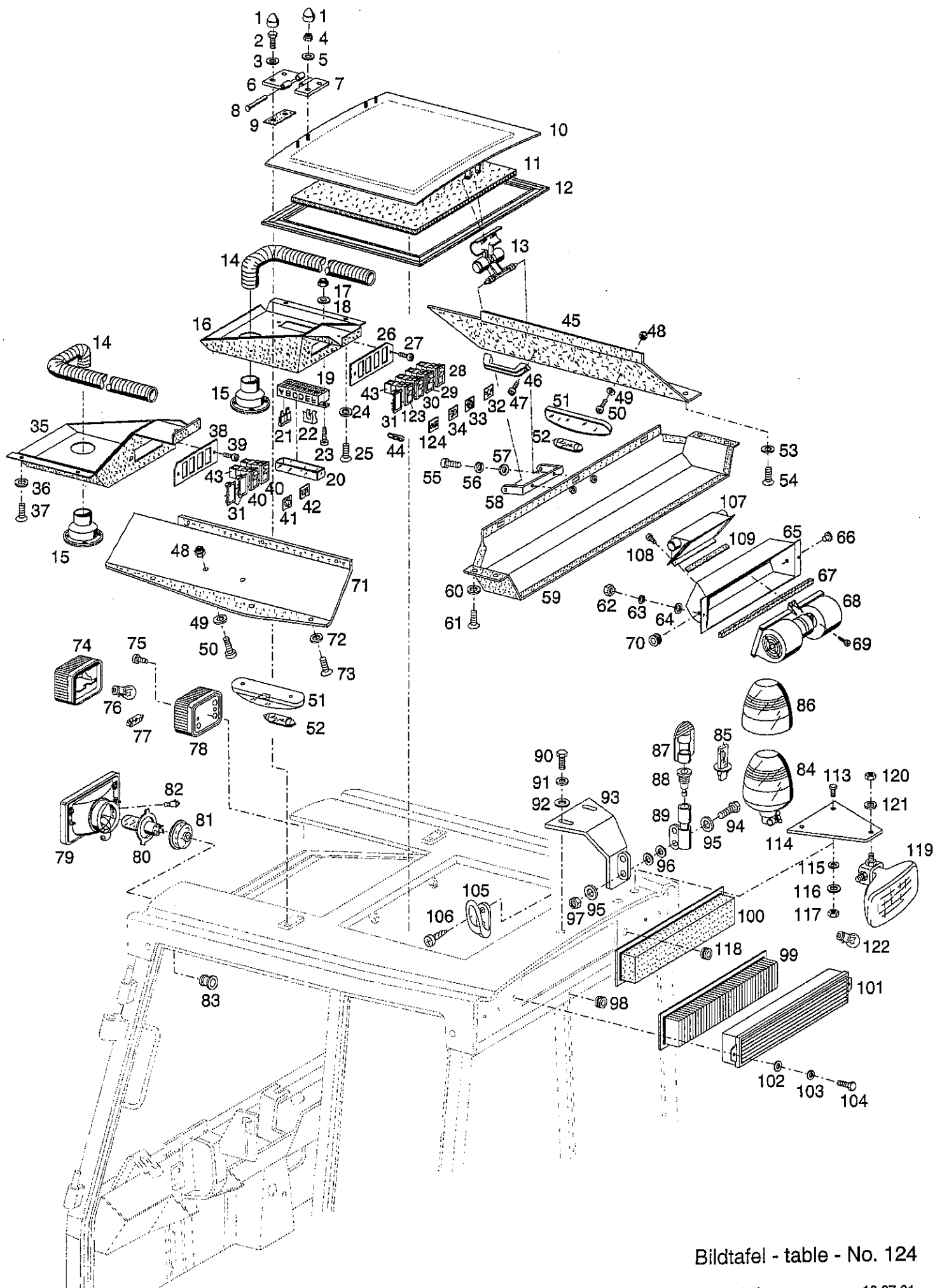
BILDTAFEL NR. 124

KABINE
DACHVERKLEIDUNG, RUNDUMLEUCHTE,
ARBEITSSCHEINWERFER HINTEN

TABLE NO. 124

CAB
ROOF PANNELLING, ROTATING BEACON,
HEADLIGHTS FOR WORKING REAR

Bild-Nr. Ill.No.	Bestell-Nr. Part No.	Benennung	Abm./Bemerk. Dimen./Remarks	Stück Pieces	Denomination
				1-sitzig 2-sitzig	
40	790 963 83 576-ED	Kippschalter (für Front- u. Heckwischer wisch/wasch)		2 2	Toggle switch (for front and rear wiper wish/wash)
41	790 967 83 580-ED	Einsatzsymbol	Frontwischer wisch/wasch	1 1	Insert symbol (front wish/wash)
42	790 968 83 581-ED	Einsatzsymbol	Heckwischer wisch/wasch	1 1	Insert symbol (heck wish/wash)
43	791 294 84 924-ED	Steckhülsegehäuse		4 4	Sleeve housing
44	012 020 DIN72601-12V1,2W	Glassockellampe	Form W	2 2	Bulb
45	729 590-ED	Zsb. Seitenblende rechts (mit Verkleidung)		- 1	Side screen ass. right (with panelling)
	Z11131172	Zsb. Seitenblende rechts (mit Verkleidung)		1 -	Side screen ass. right (with panelling)
46	84 640-ED	Handgriff		- 1	Handle grip
47	021 926 DIN7981B4,8x13	Blechschaube		- 2	Plate screw
48	011 576 DIN934M5	Sechskantmutter		4 4	Hexagon nut
49	010 325 DIN6798A5,3	Fächerscheibe		4 4	Serrated lock washer
50	010 460 DIN7985M5x16	Linsenschraube		4 4	Lenthead screw
51	790 522 80 523-ED	Deckenleuchte		2 2	Ceiling lamp
	9EL 098 113-011	Lichtscheibe		2 2	Diffuser
52	012 027 DIN72601-12V5WL	Glühlampe	Form L	4 4	Bulb
53	790 432 80 091-ED	Stoffschutzscheibe		6 6	Protection screen
54	790 327 78 254-ED	Linsenblechschaube	DIN7983B4,8x13	6 6	Lenticular plate screw
55	795 912 DIN7985M6x16	Linsenschraube		2 2	Lenticular screw
56	011 139 DIN127B6	Federring		2 2	Lock washer
57	010 464 DIN9021-6,4	Scheibe		2 2	Shim
58	790 127 728 293-ED	Bügel		1 1	Stirrup
59	729 501-ED	Zsb. Verkleidungskasten (mit Verkleidung)		- 1	Panel box ass. (with panelling)
	Z11131114	Zsb. Dachblende hinten (mit Verkleidung)		1 -	Panel box ass. (with panelling)
60	790 432 80 091-ED	Stoffschutzscheibe		7 7	Protection screen
61	790 327 78 254-ED	Linsenblechschaube	DIN7983B4,8x13	7 7	Lenticular plate screw
62	011 579 DIN934M8	Sechskantmutter		2 2	Hexagon nut
63	011 140 DIN127B8	Federring		2 2	Lock washer
64	010 044 DIN125A8,4	Scheibe		2 2	Shim
65	728 274-ED	Zsb. Gebläsekasten		1 1	Fan box ass.
66	790 691 82 298-ED	Stopfen	F 7	1 1	Plug
67	790 800 82 840-ED	Schaumstoff	20x20x610	1 1	Cellular
68	791 328 85 089-ED	Doppelradialgebläse		1 1	Twin radial fan
69	021 926 DIN7981B4,8x13	Blechschaube		5 5	Plate screw
70	014 775 000 997 12 14	Gummitülle	Ø7xØ15x12	1 1	Rubber socket
71	729 589-ED	Zsb. Seitenblende links (mit Verkleidung)		- 1	Side screen ass. left (with panelling)
	Z11131173	Zsb. Seitenblende links (mit Verkleidung)		1 -	Side screen ass. left (with panelling)
72	790 432 80 091-ED	Stoffschutzscheibe		6 6	Protection screen
73	790 327 78 254-ED	Linsenblechschaube	DIN7983B4,8x13	6 6	Lenticular plate screw
74	9EL 115 003-041	Glas	Hella Nr.	2 2	Glass
75	021 926 DIN7981B4,8x13	Blechschaube		4 4	Plate screw
76	012 032 DIN72601-12V21WR	Glühlampe	Form RL	2 2	Bulb
77	012 027 DIN72601-12V5WL	Glühlampe	Form L	2 2	Bulb
78	111 774 6060 180 01 65	Zsb. Positionslampe		2 2	Position lamp compl.



Bildtafel - table - No. 124

BILDTAFEL NR. 124

KABINE

DACHVERKLEIDUNG, RUNDUMLEUCHTE,

ARBEITSSCHEINWERFER HINTEN

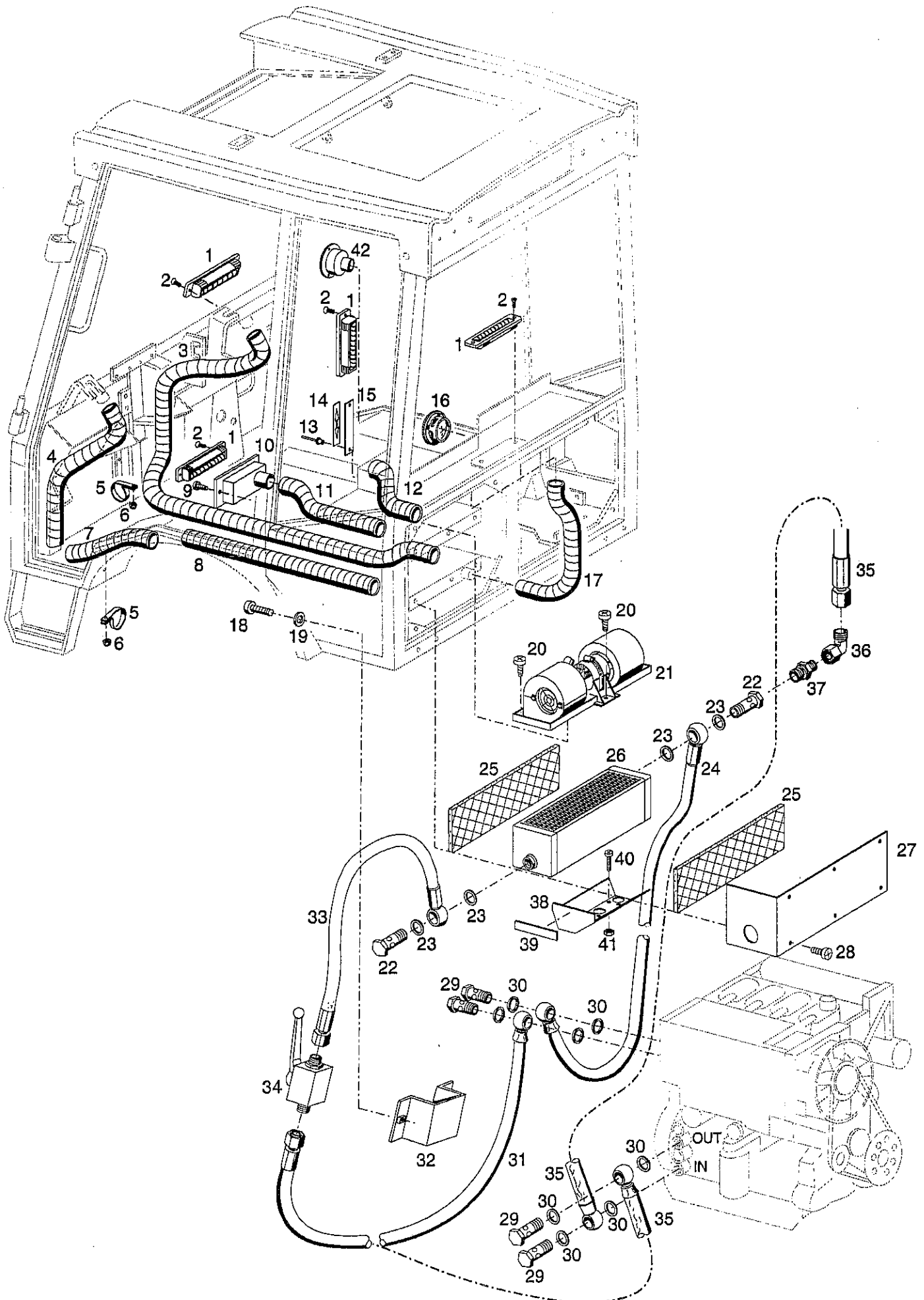
TABLE NO. 124

CAB

ROOF PANNELLING, ROTATING BEACON,

HEADLIGHTS FOR WORKING REAR

Bild-Nr. III.No.	Bestell-Nr. Part No.	Benennung	Abm./Bemerk. Dimen./Remarks	Stück Pieces	Denomination
					1-sitzig 2-sitzig
79	791 322	85 049-ED	Zsb. Scheinwerfereinsatz	2 2	Headlight unit ass.
80	025 816	DIN72601-12V60/55W	KFZ-Glühlampe H4	2 2	Lamp
81	027 178		Kappe	2 2	Cap
82	029 230	DIN72601-12VT4W	Glühlampe	2 2	Lamp
83	014 775	000 997 12 14	Gummitülle	Ø7xØ15x12	2 2 Rubber socket
84	<u>526-34-74</u>	<u>ZSB. RUNDUM- KENNLEUCHTE</u> (mit Hallogenlampe)	Hella	1 1	<u>ROTATING BEACON COMPLETE</u> (w. Hallogene lamp)
85	025 426	DIN72601-12V55WH1	Hallogenlampe	Form H1	1 1 Hallogene lamp
86	027 952		Lichtscheibe	Hella	1 1 Diffuser
87	9GH 096 532-001		Gummistopfen	Hella Nr.	1 1 Rubber plug
88	8JB 850 434-011		Steckdose	Hella Nr.	1 1 Socket
89	715 797-ED		Aufsteckrohr		1 1 Connection tube
90	011 511	DIN933M8x20	Sechskantschraube		2 2 Hexagon screw
91	011 140	DIN127B8	Federring		2 2 Lock washer
92	010 044	DIN125A8,4	Scheibe		2 2 Shim
93	789 804	717 542-ED	Halter		1 1 Retainer
94	011 514	DIN933M8x25	Sechskantschraube		1 1 Hexagon screw
95	010 044	DIN125A8,4	Scheibe		2 2 Shim
96	790 354	79 107-ED	Tellerfeder	Ø20xØ8,2x0,8	2 2 Plate spring
97	011 935	DIN985M8	Sechskantmutter	selbsts.	1 1 Hexagon nut, self lock
98	014 775	000 997 12 14	Gummitülle	Ø7xØ15x12	1 1 Rubber socket
99	131 666		JR-Filterelement		1 1 Filter element
100	131 667		Belüftungsfilter mit Aktivkohle		n. B. Ventilation filter with active carbon
101	790 129	28 455-ED	Zsb. Grillier		1 1 Fresh-air intake
102	010 044	DIN125A8,4	Scheibe		2 2 Shim
103	011 140	DIN127B8	Federring		2 2 Lock washer
104	011 511	DIN933M8x20	Sechskantschraube		2 2 Hexagon screw
105	790 381	79 992-ED	Garderobehaken		2 2 Clothes hook
106	78 258-ED	DIN7981B3,5x9,5	Linsenblechschraube		4 4 Lenticular plate screw
107	790 204	729 954-ED	Zsb. Lüftungkasten		1 1 Ventilating box ass.
108	021 926	DIN7981B4,8x13	Blechschraube		4 4 Plate screw
109	790 713-480	82 487-480-ED	Klebeband (Meterware)	480 lg.	1 1 Adhesive strip
	<u>5234-88</u>		<u>ZSB. ARBEITSSCHEIN- WERFER HINTEN</u> (best. aus Teilen 113-124)	Zubehör	1 1 <u>AUXILIARY HEAD- LIGHT ASS. REAR</u> (cons. of parts 113-124)
113	011 511	DIN933M8x20	Sechskantschraube		2 2 Hexagon screw
114	118 427		Halter	180x130x3	1 1 Fixture
115	010 044	DIN125A8,4	Scheibe		2 2 Shim
116	010 063	DIN137B8	Federscheibe		2 2 Lock washer
117	011 579	DIN934M8	Sechskantmutter		2 2 Hexagon nut
118	014 775	000 997 12 14	Gummitülle	Ø7xØ15x12	1 1 Rubber socket
119	023 683		Zsb. Scheinwerfer (mit Teilen 120 und 121, ohne Glühlampe)		1 1 Headlight ass. (with parts 120 and 121, without bulb)
120	011 585	DIN934M10	Sechskantmutter		1 1 Hexagon nut
121	010 056	DIN127A10	Federring		1 1 Spring ring
122	012 032	DIN72601-12V21WR	Glühlampe	Form RL	1 1 Bulb
123	023 745		Kippschalter (mit Beleuchtung)	für Arbeitsschein- werfer hinten	1 1 Toggle switch (for rear auxiliary headlight)
124	023 747		Symbol grün	Arbeitsscheinw. hi.	1 1 Symbol green



Bildtafel - table - No. 125

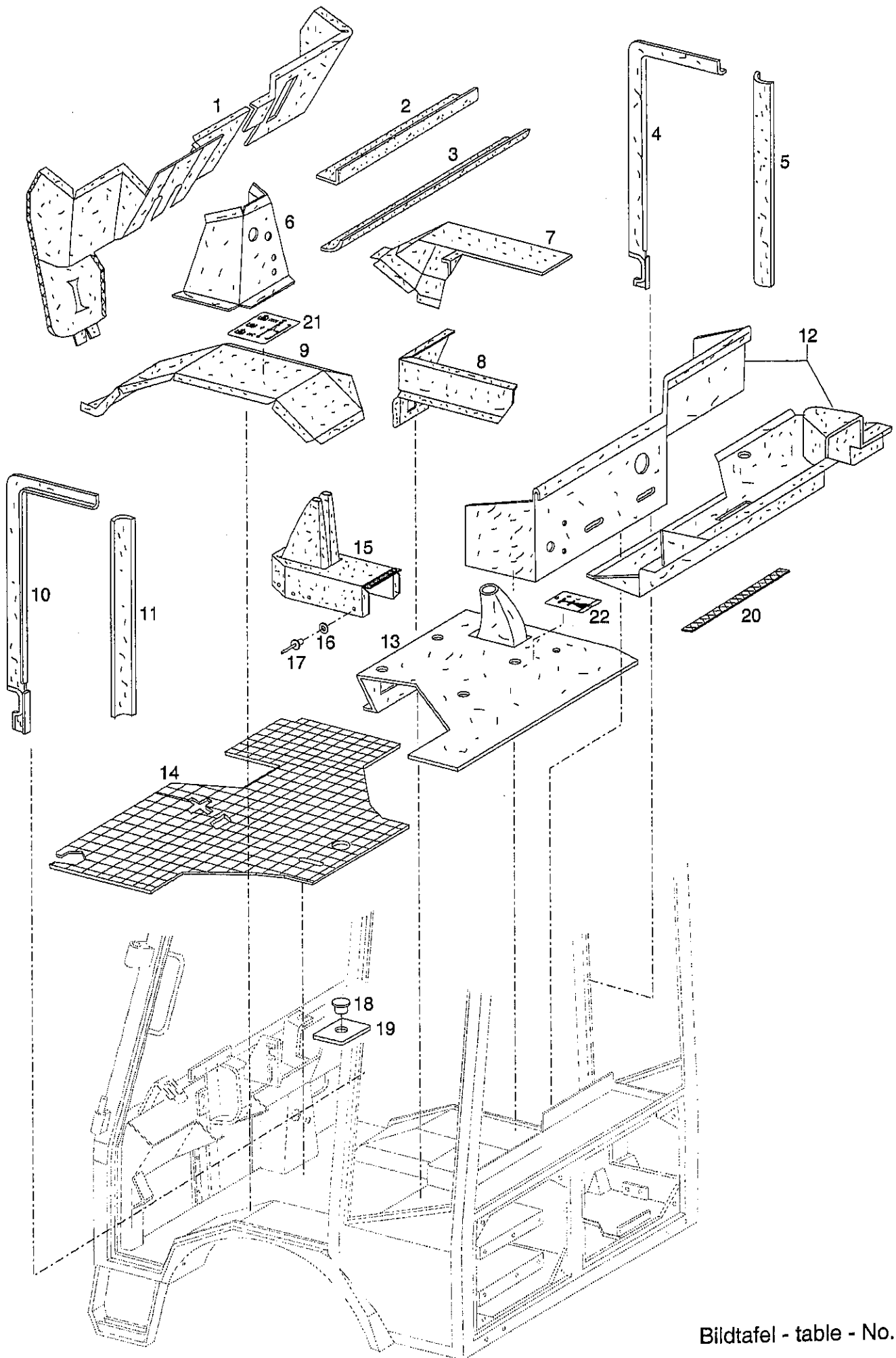
BILDТАFEL NR. 125

KABINE
HEIZUNG

TABLE NO. 125

CAB
HEATING

Bild-Nr. Ill.No.	Bestell-Nr. Part No.	Benennung	Abm./Bemerk. Dimen./Remarks	Stück Pieces	Denomination
					1-sitzig 2-sitzig
1	131 664	Spindeldüse	bis ... 7 Stck.	2 3	Nozzle
2	78 237-ED DIN7981B3,5x13	Blechschaube		4 6	Plate screw
3	791 405-2200 85 320-2200-ED	Luftschlauch	Ø44x2200	1 1	Air tube
4	791 405-550 85 320-550-ED	Luftschlauch	Ø44x550	1 1	Air tube
5	717 646-ED	Schelle		2 2	Socket
6	011 683 DIN985M6	Sechskantmutter	selbsts.	2 2	Hexagon nut, self lock
7	791 405-450 85 320-450-ED	Luftschlauch	Ø44x450	1 1	Air tube
8	791 405-900 85 320-900-ED	Luftschlauch	Ø44x900	1 1	Air tube
9	021 926 DIN7981B4,8x13	Blechschaube		2 2	Plate screw
10	729 380-ED	Zsb. Luftkasten		1 1	Air receiver
11	791 405-650 85 320-650-ED	Luftschlauch	Ø44x650	1 1	Air tube
12	791 405-800 85 320-800-ED	Luftschlauch	Ø44x800	1 1	Air tube
13	013 528 000 990 08 24	Blindniet	5x8 Alu	2 2	Blind rivet
14	790 871 83 139-ED	Hinweisschild		1 1	Instuction
15	727 318-ED	Platte	124x20	1 1	Plate
16	791 114 84 094-ED	Runddüse	für Umluft	1 1	Nozzle
17	791 405-550 85 320-550-ED	Luftschlauch	Ø44x550	1 1	Air tube
18	010 460 DIN7985M5x16	Kreuzschlitzschraube		2 2	Screw
19	790 356 79 112-ED	Sicherungsscheibe	S 5	2 2	Locking tab
20	021 926 DIN7981B4,8x13	Blechschaube		5 5	Plate screw
21	783 148 131-201-0007-AU	Doppelradialgebläse		1 1	Twin radial fan
22	025 291 DIN7643-15	Hohlschraube (M18x1,5)	bis Mitte 96 2Stück	1 1	Hollow screw
23	010 395 DIN7603A18x24	Dichtring	bis Mitte 96 4Stück	2 2	Sealing ring
24	027 776	Öldruckschlauch (1730 lg.)	Ersetzt 2000 lang	- 1	Oil hose
25	729 528-ED	Dämmstoff	95x340	2 2	Insulating material
26	787 646 483-800-0001-AU	Wärmetauscher		1 1	Heat exchanger
27	Z11094838	Gebälsedeckel	E. 729 382-ED	1 1	Cover
28	021 926 DIN7981B4,8x13	Blechschaube		6 6	Plate screw
29	025 291 DIN7643-15	Hohlschraube	M18x1,5	2 2	Hollow screw
30	010 395 DIN7603A18x24CU	Dichtring		4 4	Sealing ring
31	027 777	Öldruckschlauch (2270 lg.)	Ersetzt 2480 lang	- 1	Oil hose
32	790 087 726 546-ED	Ventilträger	42x48,5x39,5	1 1	Valve carrier
33	027 775	Öldruckschlauch	480 lg.	1 1	Oil hose
34	027 875	Zsb. Kugelhahn		1 1	Ball cock
35	027 777	Öldruckschlauch (2270 lg.)		2 2	Oil hose
36	028 624	Einstellb. Winkelstutzen (für Ø15)	Eingebaut ca. ab Mitte 96	1 1	Adjustable angle socket
37	028 603	Ger. Einschraubstutzen (für Ø15, M18x1,5)		1 1	Screw socket straight
38	Z11094683	Zsb. Luftleitblech (best. aus Teilen 38-41)	mit Silicon einkleben	1 1	Air spoiler (cons. of parts 38-41)
39	X17004020-110	Dichtungsprofil	110 lg.	1 1	Sealing profile
40	011 503 DIN933M6x16	Sechskantschraube		4 4	Hexagon screw
41	011 577 DIN934M6	Sechskantmutter		4 4	Hexagon nut
42	131 665	Runddüse		1 -	Nozzle



Bildtafel - table - No. 126

BILDTAFEL NR. 126
KABINE
VOLLAUSKLEIDUNG

TABLE NO. 126
CAB
INSULATION KIT (NOISE AND DAMPING)

Bild-Nr. Ill.No.	Bestell-Nr. Part No.	Benennung	Abm./Bemerk. Dimen./Remarks	Stück Denomination Pieces	
				1-sitzig	2-sitzig
1	85 347-ED Y26005081	Pultverkleidung 3-teilig Pultverkleidung 3-teilig		- 1	Lining, in three parts
2	85 361-ED	Holmverkleidung mitte		1 1	Lining, in three parts Bar cover middle
3	85 360-ED	Holmverkleidung hinten		1 1	Bar cover rear
4	85 358-ED	B-Säulenverkleidung rechts		1 1	Column cover RH
5	85 356-ED	C-Säulenverkleidung rechts		1 1	Column cover RH
6	85 354-ED Y26005086	Frontverkleidung Frontverkleidung		- 1	Front panelling
7	85 352-ED Y26005084	Kotflügelverkleidung rechts Kotflügelverkleidung rechts		1 - - 1	Front panelling Fender panelling RH
8	85 362-ED	Sitzkonsole rechts		- 1	Fender panelling RH
9	85 351-ED Y26005083	Kotflügelverkleidung links Kotflügelverkleidung links		- 1 1 -	Seat console RH Fender panelling LH
10	85 359-ED	B-Säulenverkleidung links		1 1	Fender panelling LH
11	85 357-ED	C-Säulenverkleidung links		1 1	Column cover LH
12	85 353-ED Y26005085	Heckverkleidung 2-teilig Heckverkleidung 2-teilig		- 1 1 -	Insulation rear, in two parts Insulation rear, in two parts
13	85 348-ED Y26005082	Sitzkonsole links Sitzkonsole links		- 1 1 -	Seat console LH Seat console LH
14	790 196 Z11131136	729 595-ED Bodenmatte Bodenmatte		- 1 1 -	Mat Mat
15	791 414	85 355-ED Schaltsack		1 1	Bellows (gear selection)
16	013 717	DIN9021A4,3 Scheibe		9 9	Shim
17	790 372	79 799-ED Dornniet	Ø4x9,5	9 9	Rivet
18	015 350	000 993 52 55 Verschlußstopfen	F 31	1 1	Plug
19	729 937-ED	Gummiplatte	70x70	1 1	Rubber plate
20	027 074	Klettenband (30 mm)	selbstklebend (Meterware)	n. B.	Adhesive strip
21	027 357	Schaltschild	69x53; 540/1000	1 1	Selector shield
22	128 352	Schaltschild	60x35; L/S	1 1	Selector shield