

# **Ersatzteil - Liste**

für die

## ***Holder* - Einachsschlepper - Typen**

**Diesel - Einachsschlepper ED II**

**Diesel - Einachsräumer BED II**

**Diesel - Einachsschlepper ED 10**

**Benzin - Einachsschlepper EB II**

**GEBRÜDER HOLDER MASCHINENFABRIK METZINGEN / WÜRTT.**

# *Beachten Sie bitte!*

## **HOLDER - Ersatzteile**

Im Interesse einer schnellen Erledigung von Ersatzteil-Bestellungen empfehlen wir dringend die Beachtung der auf Seite 3 angeführten Punkte.

Ersatzteile für den früher (bis Schlepper Nr. 16721) eingebauten HOLDER-Dieselmotor werden von uns ausgeliefert.

## **SACHS - Ersatzteile**

für den SACHS-Motor sind bei uns nicht vorrätig. Aus diesem Grunde bitten wir Sie, Motor-Ersatzteile von Ihrem nächsten SACHS-Motor-Ersatzteilleger zu beziehen (siehe Ersatzteilliste zum SACHS-Motor).

Garantieansprüche für den im Schlepper eingebauten SACHS-Motor sind an die Firma Fichtel & Sachs, Verkaufs-KG. in Schweinfurt, zu richten.

## **BOSCH - Ersatzteile**

sind vom zuständigen BOSCH-Dienst zu beziehen. Garantieansprüche für BOSCH-Erzeugnisse bitten wir an den zuständigen BOSCH-Dienst zu richten.

Nummer und Type Ihres Schleppers:

Nummer des Motors:

..... bitte selbst eintragen! .....

### Wichtig bei Ersatzteil-Bestellungen!

Es ist anzugeben:

1. **Schleppernummer** und **Schleppertype** bei Schlepperteilen. **Motornummer** bei Motorteilen. (Die Schleppernummer steht auf dem Schlepper-Typenschild links am Werkzeugkasten; die Motornummer ist links am Zylindergehäuse bzw. am Motor-Typenschild eingeschlagen.)
2. **Stückzahl, Benennung, Bildnummer und Bestellnummer**, in Zweifelsfällen Muster senden.
3. **Versandart:** Post, Eil- oder Frachtgut, Expreßgut.
4. **Deutliche und genaue Anschrift**, wohin die Sendung gehen soll. Post- und Bahnstation angeben.
5. Bezeichnung rechts oder links ist vom Fahrer aus in Fahrtrichtung zu verstehen.
6. Ersatzteilbestellungen über den zuständigen Vertreter, in Sonderfällen direkt ans Werk.
7. Bei Einsendung defekter Teile Anhängenzettel mit Angabe des Absenders anheften.
8. Der Sendung stets einen Lieferschein oder ein Bestellschreiben sowie **kurzen Bericht beifügen**.
9. Ist Rückgabe der alten Teile erwünscht, dieses bitte angeben, sonst erfolgt Verschrottung.

#### Beispiel einer Bestellung:

Angenommen, es wird benötigt ein Teil aus der Tafel 1, Bild Nr. 126.

Ich bestelle für Schlepper ED II Nr. .... I Segment (5 Loch), Bild-Nr. 126, Bestell-Nr. 501 113 01 31, Expreßversand an

Name: ..... Adresse: .....

Station: .....

Unterschrift: .....

# Inhaltsverzeichnis

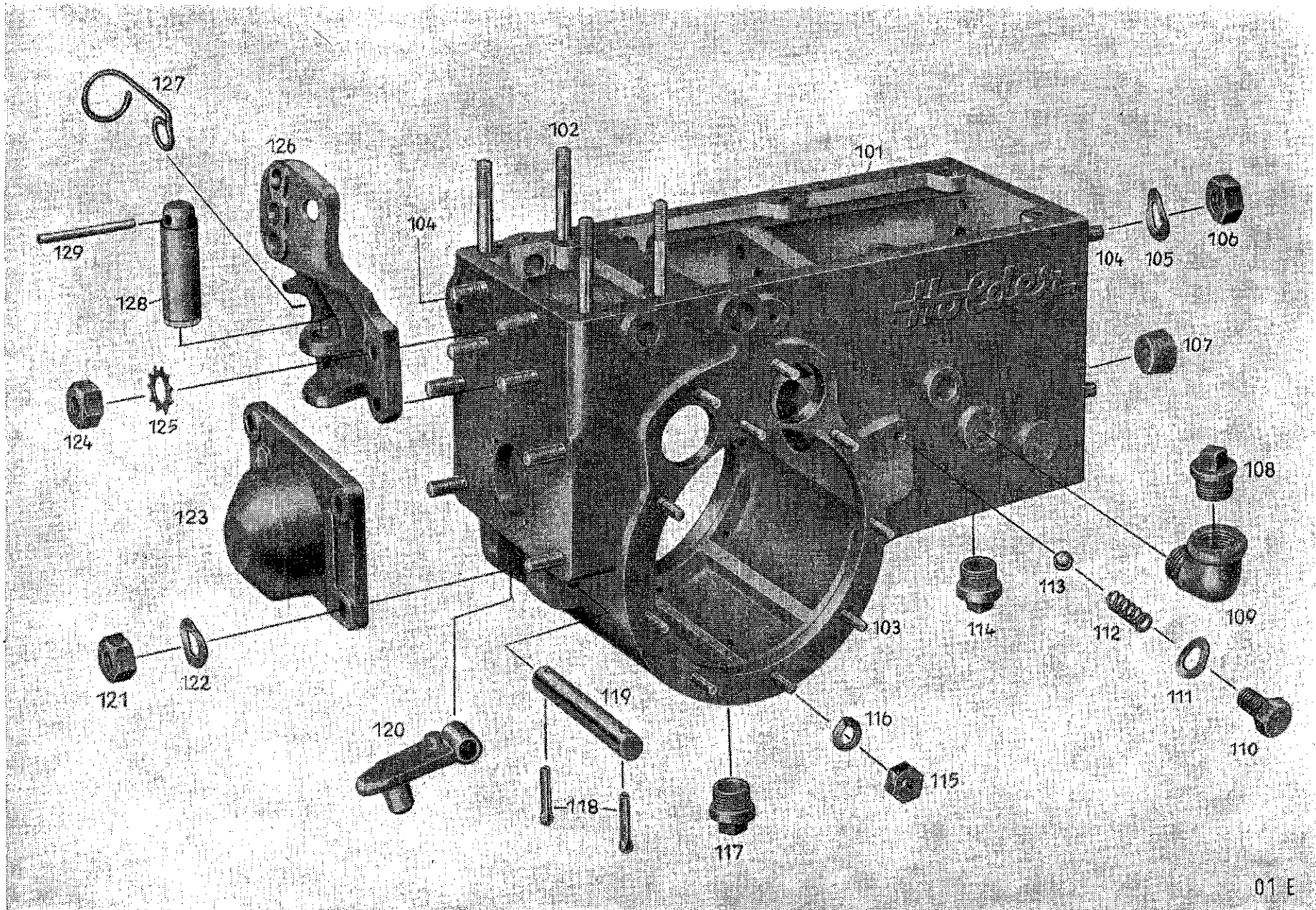
	Seite
Hauptkörper — Anhängervorrichtung — Flanschdeckel . . . . .	5
Schalt- und Kegelradgetriebe — Zapfwelle . . . . .	7
Differential . . . . .	11
Schaltung . . . . .	13
Holmenlager . . . . .	16
Achstrichter mit Hauptwelle und Bremse . . . . .	18
Kupplungsgehäuse — Kupplung . . . . .	22
Werkzeugkasten — Kraftstoffbehälter und Leitungen — Haubenstütze . . . . .	25
Holme mit Bedienungsteilen . . . . .	28
Bedienungsteile — Bowdenzüge . . . . .	31
Schutzbügel mit Stütze — Haube, alte Ausführung . . . . .	34
Schutzbügel mit Stütze — Haube, neue Ausführung . . . . .	36
Stahlgreiferräder und gummibereitete Räder . . . . .	40
Kraftstofffilter — Ölbadluftfilter — Auspuff — Getriebeteile für Type ED 10 . . . . .	40
Sonderteile für Type EB II (mit Benzinmotor) Kupplung — Getriebe — Motorschutzbügel — Kraftstoffleitung . . . . .	43
Werkzeug und Zubehör . . . . .	46

Bild-Nr.	Bestell-Nr.	Benennung des Teils	Abmessung	Stück für Maschine-Type				Maschinen-Nr.
				ED II	EB II	BED II	ED 10	

## Hauptkörper - Anhängervorrichtung - Flanschdeckel

(Tafel 1)

101	501 071 00 01	Hauptkörper		1	1	—	—
101	501 071 01 01	Hauptkörper		—	—	1	—
101	E 155	Hauptkörper		—	—	—	1
102	DIN 939 - 5 D / AM 14x75	Stiftschraube	M 14 x 75	4	4	4	4
103	DIN 939 - 8 G / AM 10x28	Stiftschraube	M 10 x 28	20	20	16	20
103	DIN 939 - 8 G / AM 10x45	Stiftschraube	M 10 x 45	—	—	4	—
104	DIN 939 - 5 D / AM 14x30	Stiftschraube	M 14 x 30	12	12	12	12
105	DIN 137 / B 14	Federscheibe	B 14	4	—	4	4
106	DIN 934 - 5 S / M 14	Sechskantmutter	M 14	4	4	4	4
107	000 997 00 43	Korkstopfen	20Ø x 23Ø x 15	1	1	1	—
107	E 179 b	Korkstopfen	25Ø x 28Ø x 17	—	—	—	1
108	DIN 2968 / ½" T 9	Stöpfen	½"	1	1	1	1
109	DIN 2952 / ½" A 4	Winkel	½"	1	1	—	1
110	DIN 558 - 4 D / M 12x20	Sechskantschraube	M 12 x 20	1	1	1	—
111	DIN 137 / B 12	Federscheibe	B 12	1	1	1	—
112	000 992 01 01	Druckfeder	9,5Øx1,5Øx27 lg.	1	1	1	—
113	DIN 5401 / 10 Ø E	Kugel	10 Ø	1	1	1	—
114	DIN 2968 / ½" T 9	Stopfen	½"	1	1	1	1
115	DIN 934 - 6 S / M 10	Sechskantmutter	M 10	20	20	20	20
116	DIN 127 / A 10	Federring	A 10	20	20	20	20
117	DIN 2968 / ½" T 9	Stopfen	½"	1	1	1	1
118	DIN 94 / 4 x 25	Splint	4 x 25	2	2	2	2
119	501 064 00 35	Bolzen	15 Ø	1	1	1	1
120	501 064 00 34	Falle		1	1	1	1
121	DIN 934 - 5 S / M 14	Sechskantmutter	M 14	4	4	4	4



01 E

Tafel 1: Hauptkörper — Anhängervorrichtung — Flanschdeckel

Bild-Nr.	Bestell-Nr.	Benennung des Teils	Abmessung	Stück für Maschine-Type				Maschinen-Nr.
				ED II	EB II	BED II	ED 10	
122	DIN 137 / B 14	Federscheibe	B 14	4	4	4	4	bis 17 237 ab 17 238
123	501 071 00 07	Flanschdeckel		1	1	1	1	
124	DIN 934 - 5 S / M 14	Sechskantmutter	M 14	4	4	4	4	
125	DIN 6797 / A 14,5	Zahnscheibe	A 14,5	4	4	4	4	
126	501 113 00 31	Segment (4 Loch)		1	1	1	1	
126	501 113 01 31	Segment (5 Loch)		1	1	1	1	
127	501 064 00 38	Sicherungsfeder	3,5 Ø	1	1	1	1	
128	501 064 00 06	Stecker	22 Ø	1	1	1	1	
129	DIN 1472 / 6 x 70	Kerbstift	6 x 70	1	1	1	1	

## Schalt- und Kegelradgetriebe - Zapfwelle

(Tafel 2)

130	DIN 471 / A 30 x 1,5	Sicherungsring	A 30 x 1,5	1	1	1	1	bis 18 368 ab 18 369
131	504 074 00 02	Kegelradwelle	z = 12	1	1	1	1	
131	504 074 01 02	Kegelradwelle	z = 10	1	1	1	1	
132	000 991 55 40	Beilegscheibe	72,3 Ø x 78 Ø x 0,2	x	x	x	x	
132 a	000 991 54 40	Beilegscheibe	72,3 Ø x 78 Ø x 0,5	x	x	x	x	
133	DIN 625 / 6306 N	Ringrillenlager	30 x 72 x 19	1	1	1	1	
134	DIN 5417 / Sp 72 A	Sprengring	72 A	1	1	1	1	
135	504 074 00 10	Schaltrad für 1. und 2. Gang und Rücklauf		1	1	1	—	
135	E 167	Schaltrad, groß, für 1. und 2. Gang und Rücklauf		—	—	—	1	
D 136	504 074 00 11	Schaltrad für 3. und 4. Gang		1	—	1	—	
D 136 *	504 074 50 11	Schaltrad für 3. und 4. Gang		—	1	—	—	
137	DIN 5407 / 16 x 24 x 20	Walzenkranz	16 x 24 x 20	1	1	1	1	
138	DIN 471 / A 30 x 1,5	Sicherungsring	A 30 x 1,5	1	1	1	1	

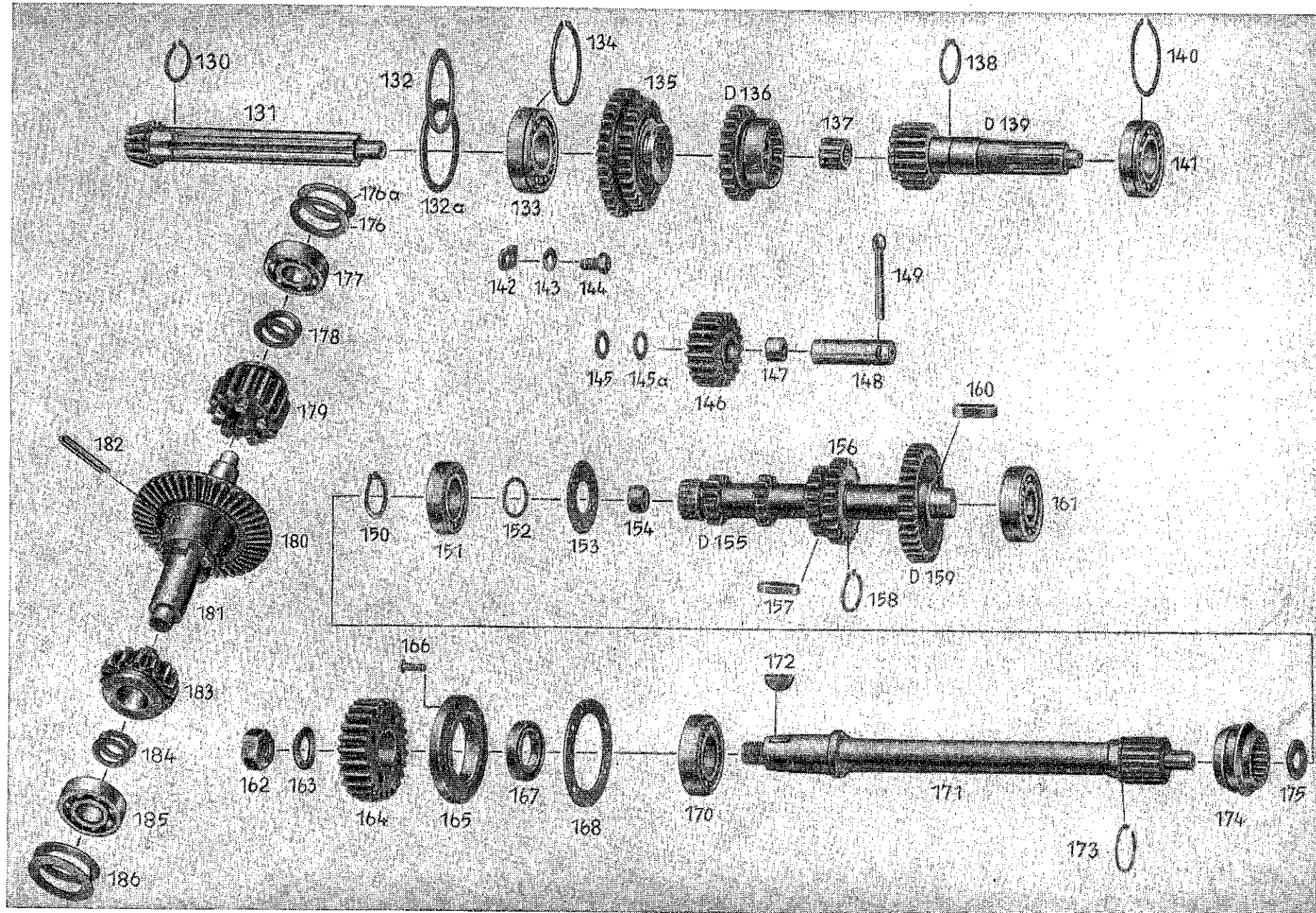
x = nach Bedarf.

*nicht mehr lieferbar*

Bild-Nr.	Bestell-Nr.	Benennung des Teils	Abmessung	Stück für Maschine-Type				Maschinen-Nr.
				ED II	EB II	BED II	ED 10	
D 139	501 072 30 02	Ritzelwelle		1	—	1	—	
140	DIN 5417 / Sp 62 A	Sprengring	62 A	1	1	1	1	
141	DIN 625 / 6206 N	Ringrillenlager	30 x 62 x 16	1	1	1	1	
142	501 077 00 45	Anschlag		2	2	2	2	
143	DIN 127 / A 8	Federring	A 8	2	2	2	2	
144	DIN 558 - 4 D / M 8 x 15	Sechskantschraube	M 8 x 15	2	2	2	2	
145	000 991 02 40	Beilegscheibe	20,5Ø x 33Ø x 0,5	x	x	x	—	
145	000 991 25 40	Beilegscheibe	25,5Ø x 40Ø x 0,5	—	—	—	x	
145 a	000 991 03 40	Beilegscheibe	20,5Ø x 33Ø x 1,0	x	x	x	—	
146	504 070 00 06	Zus.-Bau Rücklaufgrad mit Buchse		1	1	1	—	
146	E 177	Zahnrad für Rückwärtsgang		—	—	—	1	
147	504 074 00 06	Buchse		1	1	1	—	
147	E 178	Buchse		—	—	—	1	
148	504 074 00 01	Rücklaufbolzen	20 Ø	1	1	1	—	
148	E 179	Lagerzapfen	25 Ø	—	—	—	1	
149	DIN 94 / 6 x 70	Splint	6 x 70	1	1	1	—	
149	DIN 94 / 5 x 70	Splint	5 x 70	—	—	—	1	
150	DIN 471 / A 35 x 1,5	Sicherungsring	A 35 x 1,5	1	1	1	—	
151	DIN 625 / 6007	Ringrillenlager	35 x 62 x 14	1	1	1	—	
152	504 073 00 10	Gummiring	34Ø x 3Ø	1	1	1	—	
153	504 073 00 07	Abdeckring	36Ø x 61,6Ø x 0,3	1	1	1	—	
153	E 162 a / N 5002 / 15 b	Abdeckring	26Ø x 61,8Ø x 0,3	—	—	—	1	
154	504 073 00 45	Buchse (in Vorgelegewelle)		1	1	1	—	
D 155	504 073 00 01	Vorgelegewelle		1	—	1	—	
156	504 073 00 04	Vorgelegedoppelrad		1	1	1	—	
157	DIN 6885 / A 8 x 7 x 25	Paßfeder	A 8 x 7 x 25	1	1	1	—	
158	DIN 471 / A 30 x 1,5	Sicherungsring	A 30 x 1,5	1	1	1	—	
D 159	504 073 00 05	Vorgelegerad		1	—	1	—	

x = nach Bedarf.





Tafel 2: Schalt- und Kegelradgetriebe — Zapfwelle

02 E

Bild-Nr.	Bestell-Nr.	Benennung des Teils	Abmessung	Stück für Maschine-Type				Maschinen-Nr.
				ED II	EB II	BED II	ED 10	
160	DIN 6885 / A 8 x 7 x 25	Paßfeder	A 8 x 7 x 25	1	1	1	—	
161	DIN 625 / 6305	Ringrillenlager	25 x 62 x 17	1	1	1	2	
162	000 990 00 50	Sechskantmutter	M 18	1	1	1	1	
163	DIN 137 / B 18	Federscheibe	B 18	1	1	1	1	
164	501 074 00 14	Zahnrad		1	1	1	1	
165	501 074 00 40	Zentrierdeckel		1	1	1	1	
166	DIN 63 - 4 S / AM 6 x 20	Senkschraube	AM 6 x 20	4	4	4	4	
167	DIN 6504 / 30 x 47 x 10	Radialdichtring	30 x 47 x 10	1	1	1	1	
168	501 074 00 80	Dichtung		1	1	1	1	
170	DIN 625 / 6206	Ringrillenlager	30 x 62 x 16	1	1	1	1	
171	504 074 00 04	Zapfwelle		1	1	1	—	
172	DIN 6888 / 6 x 9	Scheibenfeder	6 x 9	1	1	1	1	
173	000 994 00 45	Drahtring	34,4Ø x 1,7Ø	1	1	1	—	
174	504 074 00 12	Schaltnuffe		1	1	1	—	
175	000 991 16 40	Beilegscheibe	12,5Ø x 30Ø x 0,7	1	1	1	—	
176	000 991 06 40	Beilegscheibe	42Ø x 51,8Ø x 0,2	x	x	x	x	
176 a	000 991 27 40	Beilegscheibe	42Ø x 51,8Ø x 0,5	x	x	x	x	
176 a	000 991 31 40	Beilegscheibe	42Ø x 51,8Ø x 1,0	x	x	x	x	
177	DIN 625 / 6304	Ringrillenlager	20 x 52 x 15	1	1	—	1	
177	DIN 720 / 30304	Ringkegellager	20 x 52 x 16,5	—	—	1	—	
178	000 991 02 40	Beilegscheibe	20,5Ø x 33Ø x 0,5	x	x	—	x	
178	000 991 03 40	Beilegscheibe	20,5Ø x 33Ø x 1,0	x	x	—	x	
179	504 072 01 05	Schaltritzel I		1	1	1	—	
179	E 184	Schaltritzel		—	—	—	2	
180	504 072 00 03	Tellerrad z = 46		1	1	1	1	bis 18 368
180	504 072 01 03	Tellerrad z = 39		1	1	1	1	ab 18 369
181	504 072 00 01	Tellerradwelle		1	1	1	1	
182	DIN 1481 / 8 x 60	Spannstift	8 x 60	1	1	1	1	

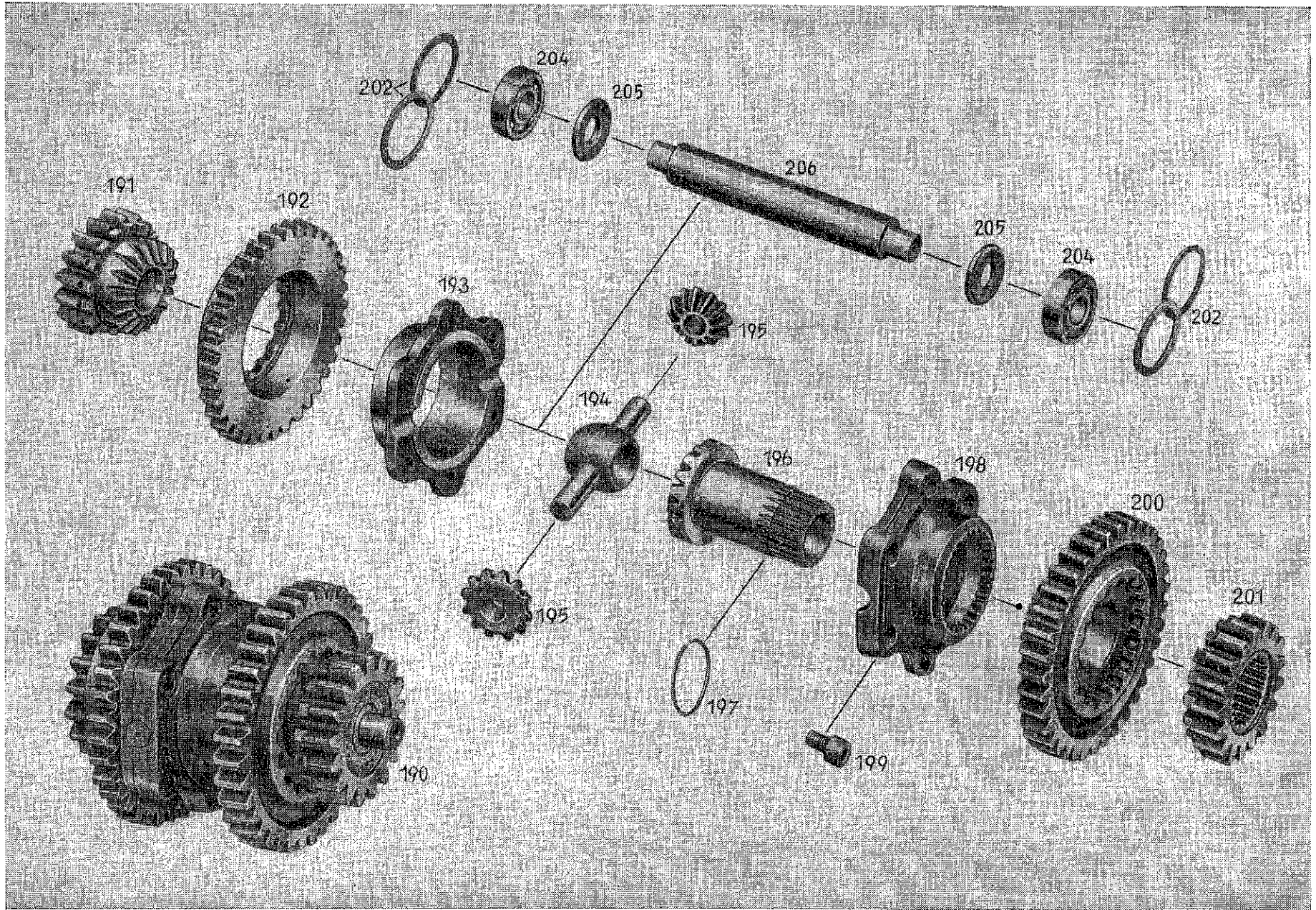
x = nach Bedarf.

Bild-Nr.	Bestell-Nr.	Benennung des Teils	Abmessung	Stück für Maschine-Type				Maschinen-Nr.
				ED II	EB II	BED II	ED 10	
183	504 072 00 06	Schaltritzel II		1	1	1	—	
184	000 991 02 40	Beilegscheibe	20,5Ø x 33Ø x 0,5	x	x	x	x	
184	000 991 03 40	Beilegscheibe	20,5Ø x 33Ø x 1,0	x	x	x	x	
185	DIN 625 / 6304	Ringrillenlager	20 x 52 x 15	1	1	1	1	
186	000 991 06 40	Beilegscheibe	42Ø x 51,8Ø x 0,2	x	x	x	x	
186	000 991 27 40	Beilegscheibe	42Ø x 51,8Ø x 0,5	x	x	x	x	
186	000 991 31 40	Beilegscheibe	42Ø x 51,8Ø x 1,0	x	x	x	x	

### Differential (Tafel 3)

190	504 080 00 02	Zus.-Bau Differentialgehäuse		1	1	1	—	
191	504 082 00 11	Ausgleichkegelrad II	z = 17/18	1	1	1	—	bis 18368
191	504 082 01 11	Ausgleichkegelrad II	z = 17/14	1	1	1	—	ab 18369
192	504 082 00 15	großes Stirnrad	z = 36	1	1	1	—	
193	504 082 00 05	Differentialgehäuse Teil II		1	1	1	—	
194	504 082 00 09	Differentialbolzen		1	1	1	—	
195	504 082 00 12	kleines Ausgleichkegelrad	z = 12	2	2	2	—	bis 18368
195	504 082 01 12	kleines Ausgleichkegelrad	z = 10	2	2	2	—	ab 18369
196	504 082 00 01	Ausgleichkegelrad I	z = 18	1	1	1	—	bis 18368
196	504 082 01 01	Ausgleichkegelrad I	z = 14	1	1	1	—	ab 18369
197	000 994 02 45	Drahtring		1	1	1	—	
198	504 082 00 04	Differentialgehäuse Teil I		1	1	1	—	
199	DIN 912 - 8 G	Zyl.Schraube m. Innensechskant	M 10 x 15	6	6	6	—	
200	504 082 00 14	Schaltrad für Differentialwelle	z = 36	1	1	1	—	
201	504 082 00 16	kleines Stirnrad	z = 17	1	1	1	—	
202	000 991 06 40	Beilegscheibe	42Ø x 51,8Ø x 0,2	x	x	x	—	
202	000 991 27 40	Beilegscheibe	42Ø x 51,8Ø x 0,5	x	x	x	—	

x = nach Bedarf.



Tafel 3: Differential

Bild-Nr.	Bestell-Nr.	Benennung des Teils	Abmessung	Stück für Maschine-Type				Maschinen-Nr.
				ED II	EB II	BED II	ED 10	
202	000 991 31 40	Beilegscheibe	42Ø x 51,8Ø x 1,0	x	x	x	—	ab 17 398
204	DIN 625 / 6304	Ringrillenlager	20 x 52 x 15	2	2	—	—	
204	DIN 720 / 30304	Ringkegellager	20 x 52 x 16,5	—	—	2	—	
205	504 082 00 40	Anlaufscheibe		2	2	—	—	
205	504 082 01 40	Anlaufscheibe		—	—	2	—	
206	504 082 00 07	Differentialwelle		1	1	1	—	

### Schaltung

(Tafel 4)

210	DIN 86 - 4 S / AM 6 x 10	Halbrundschraube	M 6 x 10	2	2	2	2
211	DIN 127 / A 6	Federring	A 6	2	2	2	2
212	501 075 00 32	Haube		1	1	1	1
213	000 997 06 40	Filzring	15 x 25 x 5	2	2	2	2
214	501 075 00 35	Anschlagnocken		1	1	1	—
215	DIN 1481 / 6 x 22	Spannstift	6 x 22	1	1	1	—
216	501 075 00 01	Schiebewelle		1	1	1	1
217	DIN 1481 / 6 x 24	Spannstift	6 x 24	1	1	1	1
218	501 075 00 23	Schaltknopf		1	1	1	1
219	DIN 1481 / 6 x 22	Spannstift	6 x 22	1	1	1	1
220	504 075 00 08	Schaltkulisser		1	1	1	1
221	DIN 1471 / 6 x 12	Kerbstift	6 x 12	1	1	1	1
222	DIN 558 - 4 D / M 8 x 15	Sechskantschraube	M 8 x 15	2	2	2	2
222 a	DIN 6797 / A 8,4	Zahnscheibe	A 8,4	2	2	2	2
223	504 075 00 05	Schaltfinger		1	1	1	1
224	504 075 00 03	vordere Schaltgabel		1	1	1	1
225	DIN 5401 / 10 Ø E	Kugel	10 Ø	2	2	2	2
226	000 992 01 01	Druckfeder	9,5Ø x 1,5Ø x 27	2	2	2	2

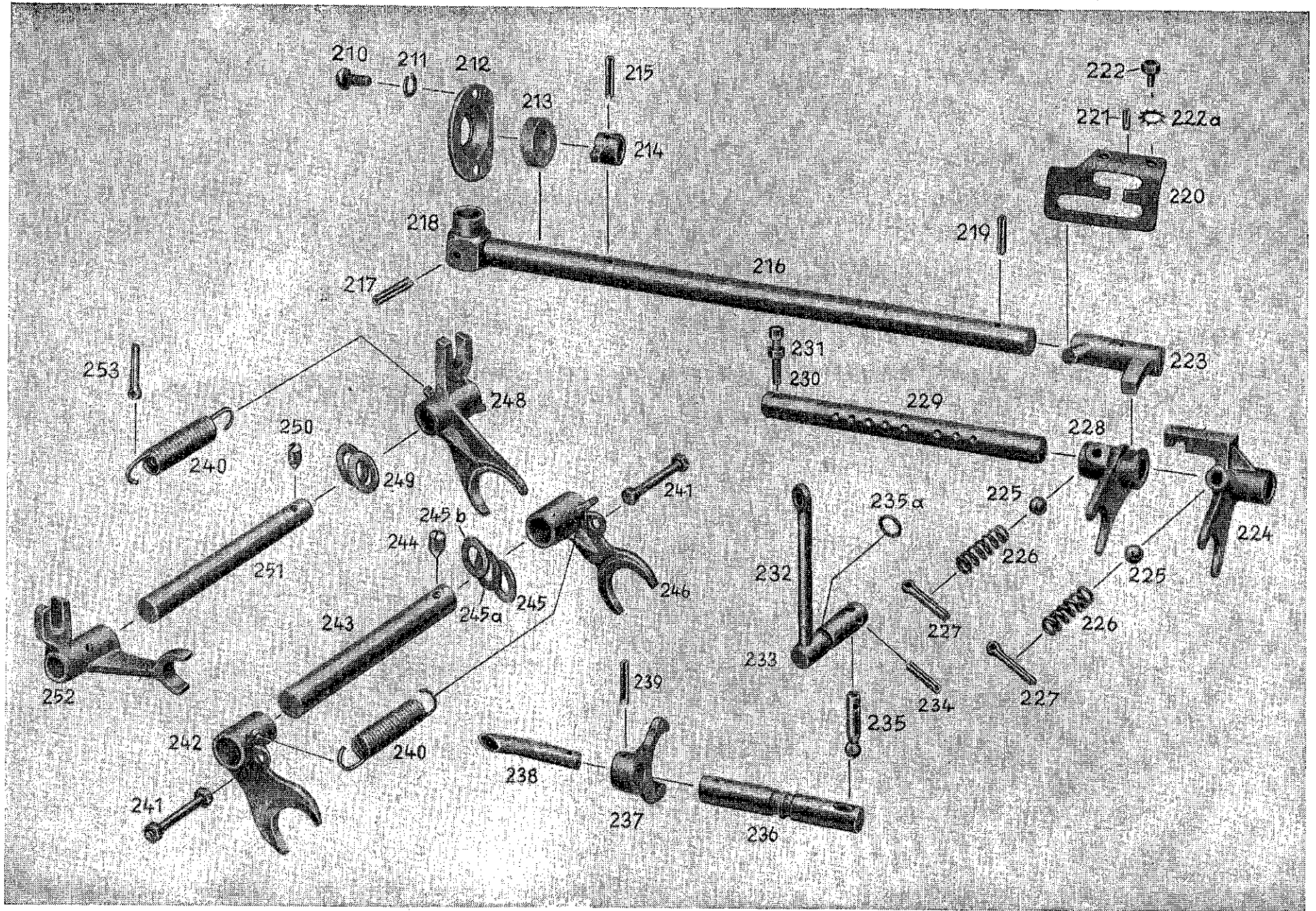
x = nach Bedarf.

\* 215a

504 070 00 15

Zst. Schiebewelle mit Schaltknopf





Tafel 4: Schaltung

Bild-Nr.	Bestell-Nr.	Benennung des Teils	Abmessung	Stück für Maschine-Type				Maschinen-Nr.
				ED II	EB II	BED II	ED 10	
227	DIN 94 / 4 x 28	Splint	4 x 28	2	2	2	2	
228	504 075 00 04	hint. Schaltgabel (f. 1. u. 2. Gang)		1	1	1	1	
229	504 075 00 02	Schaltgabelachse		1	1	1	1	
230	DIN 558 - 4 D / M 8 x 40	Sechskantschraube	M 8 x 40	1	1	1	1	
231	DIN 555 - 4 D / M 8	Sechskantmutter	M 8	1	1	1	1	
232—233	501 070 00 17	Zus.-Bau Hebelstift mit Schaltfingerwelle		1	1	1	—	
234	DIN 1481 / 4 x 18	Spannstift	4 x 18	1	1	1	—	
235	504 074 00 30	Kugelfinger		1	1	1	—	
235 a	000 997 13 09	Ringdichtung	14 i Ø x 4	1	1	1	—	
236	504 075 00 10	Schaltgabelbolzen		1	1	1	—	
237	504 075 01 06	Schaltgabel		1	1	1	—	
238	501 075 00 25	Ölfangrohr		1	1	1	—	
239	DIN 1481 / 4 x 28	Spannstift	4 x 28	1	1	1	—	
240	000 992 02 12	Zugfeder		2	2	2	1	
241	DIN 601 - 4 D / M 8 x 60 Mu	Sechskantschraube	M 8 x 60 Mu	2	2	2	2	
242	501 110 00 26	Zus.-Bau Lenkgabel, rechts		1	1	1	1	ab 17 687
243	501 113 00 17	Lenkgabelachse		1	1	1	1	
244	DIN 553 - 5 S / M 8 x 12	Gewindestift	M 8 x 12	1	1	1	1	
245	000 991 12 40	Beilegscheibe	25,5Ø x 35Ø x 0,5	x	x	x	x	
245 a	000 991 14 40	Beilegscheibe	25,5Ø x 35Ø x 1,0	x	x	x	x	
245 b	000 991 15 40	Beilegscheibe	25,5Ø x 35Ø x 2,0	x	x	x	x	
246	501 113 00 25	Lenkgabel, links		1	1	1	—	
246	E 273 L	Lenkgabel, links		—	—	—	1	
248	501 082 00 03	Schaltgabel für Differential		1	1	1	—	
249	000 991 02 40	Beilegscheibe	20,5Ø x 33Ø x 0,5	x	x	x	x	
249	000 991 03 40	Beilegscheibe	20,5Ø x 33Ø x 1,0	x	x	x	x	
250	DIN 553 - 5 S / M 8 x 12	Gewindestift	M 8 x 12	1	1	1	1	

x = nach Bedarf.

Bild-Nr.	Bestell-Nr.	Benennung des Teils	Abmessung	Stück für Maschine-Type				Maschinen-Nr.
				ED 11	EB 11	BED 11	ED 10	
251	501 082 00 21	Schubgabelwelle		1	1	1	1	
252	501 082 00 06	Schubgabel		1	1	1	—	
252	E 282	Schubgabel		—	—	—	1	
253	DIN 94 / 5 x 25	Splint	5 x 25	1	1	—	—	
253	DIN 94 / 5 x 40	Splint	5 x 40	—	—	1	—	

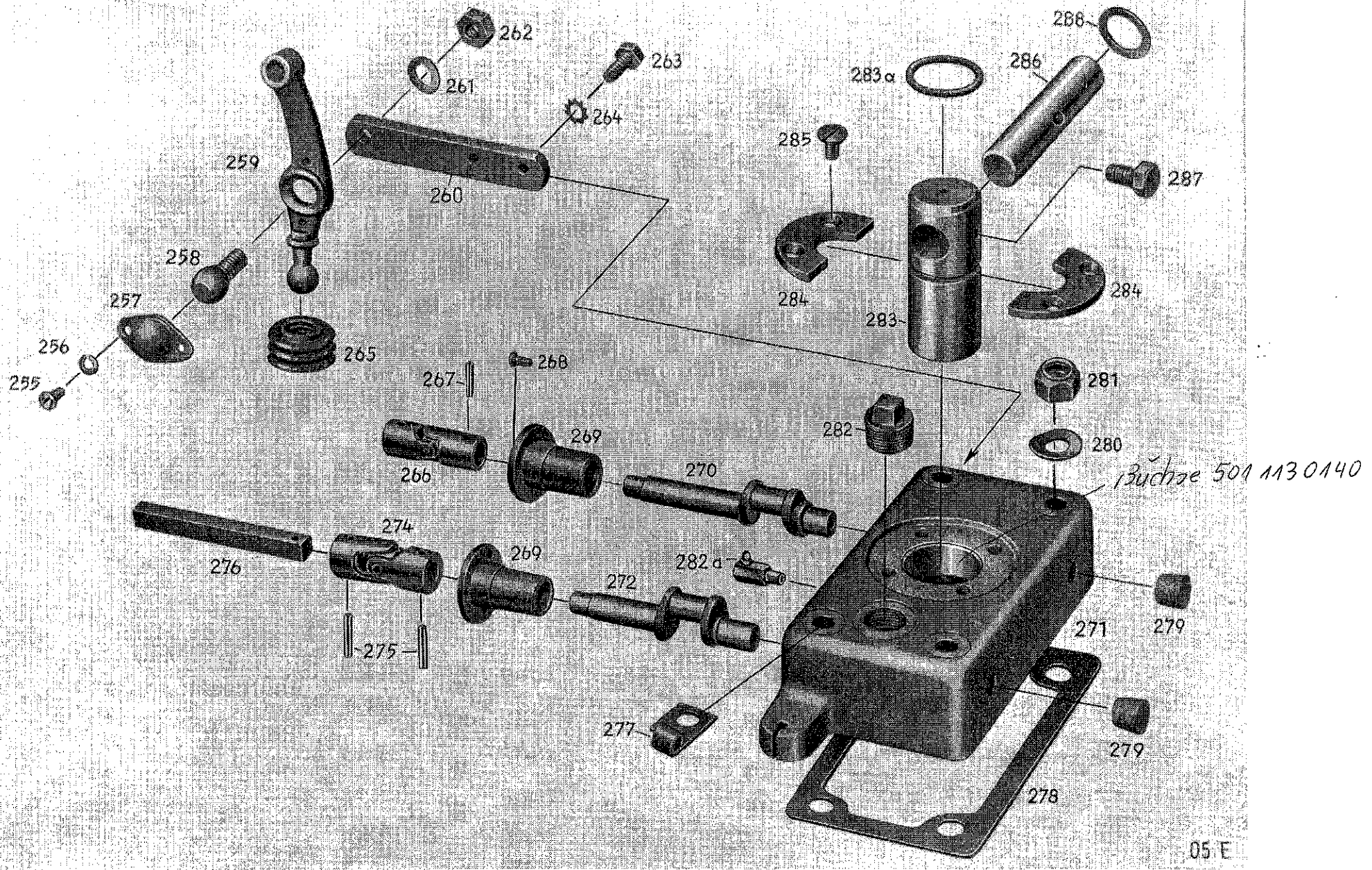
## Holmenlager

(Tafel 5)

84									
255	DIN <del>86</del> - 4 S / AM 6 x 10	Halbrundschraube	M 6 x 10	2	2	2	2		
256	DIN 127 / A 6	Federring	A 6	2	2	2	2		
257	501 075 00 22	Kugeldeckel		1	1	1	1		
258	501 075 00 24	Kugel für Schaltarm		1	1	1	1		
259	501 075 02 20	Schalthebel (gekröpft)		1	1	1	1		ab 17 238
260	501 113 00 21	Schaltarm (kurz)		1	1	1	1		bis 17 765
260	501 113 01 21	Schaltarm (lang)		1	1	1	1		ab 17 766
261	DIN 137 / B 12	Federscheibe	B 12	1	1	1	1		
262	DIN 555 - 4 D / M 12	Sechskantmutter	M 12	1	1	1	1		
263	DIN 558 - 4 D / M 8 x 20	Sechskantschraube	M 8 x 20	2	2	2	2		
264	DIN 6797 / A 8,4	Zahnscheibe	A 8,4	2	2	2	2		
265	501 075 01 81	Faltenbalg		1	1	1	1		
266	501 113 00 18	Kreuzgelenk	A 20 m	1	1	1	—		
267	DIN 1481 / 4 x 20	Spannstift	4 x 20	2	2	2	—		
268	DIN 63 - 4 D / AM 5 x 10	Senkschraube	M 5 x 10	6	6	6	3		
269	501 113 00 40	Buchse		2	2	2	1		
270	501 113 00 16	Schaltkurbel	8 mm Hub	1	1	1	—		
271	501 113 01 03	Holmenlager		1	1	1	—		ab 17 766
271	501 113 02 03	Holmenlager		—	—	—	1		

x = nach Bedarf.





Tafel 5: Holmenlager kpl. 501 110 00 06

Bild-Nr.	Bestell-Nr.	Benennung des Teils	Abmessung	Stück für Maschine-Type				Maschinen-Nr.
				ED II	EB II	BED II	ED 10	
272	501 113 00 15	Kurbelwelle	11 mm Hub	1	1	1	1	
274	501 113 00 19	Kardangelenk		1	1	1	1	
275	DIN 1481 / 4 x 24	Spannstift	4 x 24	2	2	2	2	
276	501 113 00 20	Vierkantwelle		1	1	1	1	
277	501 113 00 10	Stangenführung		1	1	1	—	
278	501 113 00 80	Dichtung		1	1	1	1	
279	000 997 07 43	Korkstopfen		2	2	2	1	
280	DIN 137 / B 14	Federscheibe	B 14	3	3	3	4	
281	DIN 985 / M 14	Sicherheits-Sechskantmutter	M 14	4	4	4	4	
282	000 990 50 01	Zus.-Bau Stopfen		1	1	1	1	
282 a	DIN 3402 / 8 Ø	Kugelpf-Schmiernippel	8 Ø	1	1	1	1	
283	501 113 00 05	Gelenkbolzen		1	1	1	1	
283 a	000 997 42 01	Dichtring	43 i Ø x 3 Ø	1	1	1	1	
284	501 113 00 08	halbes Sicherungsblech		2	2	2	2	
285	<del>DIN 87</del> - 8 G / AM 8x15	Senkschraube X7991	M 8 x 15	4	4	4	4	
286	501 113 01 05	Querbolzen		1	1	1	1	bis 20 525
286	501 113 02 05	Querbolzen		1	1	1	1	ab 20 526
287	DIN 558 - 4 D / M 10x20	Sechskantschraube	M 10 x 20	1	1	1	1	
288	000 991 12 40	Beilegscheibe	25,5Ø x 35Ø x 0,5	x	x	x	x	
288	000 991 14 40	Beilegscheibe	25,5Ø x 35Ø x 1,0	x	x	x	x	
288	000 991 15 40	Beilegscheibe	25,5Ø x 35Ø x 2,0	x	x	x	x	

### Achstrichter mit Hauptwelle und Bremse

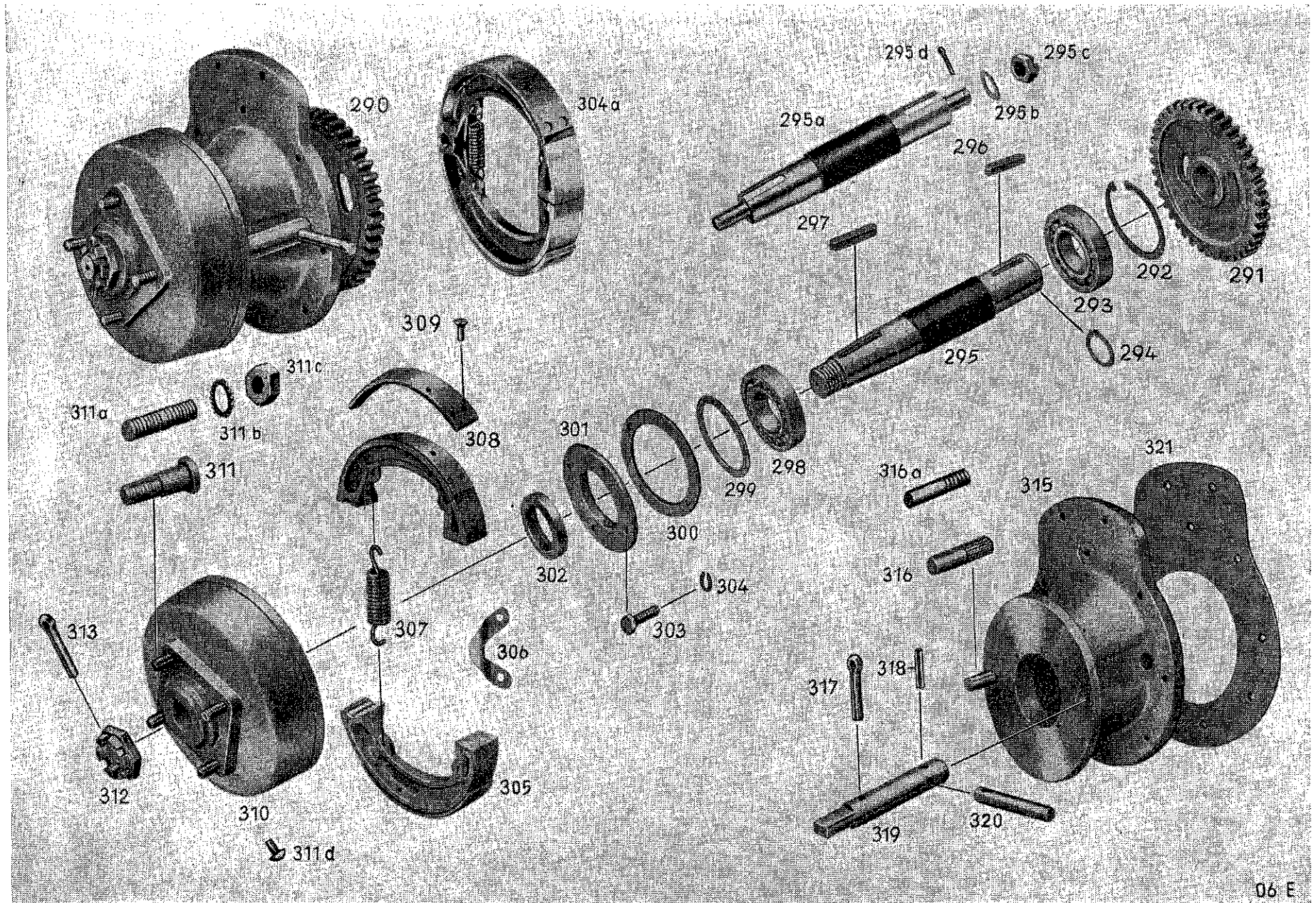
(Tafel 6)

290	E 213 — 236	Zus.-Bau Achstrichter, links	—	—	—	1	bis 14 045
290	EV 213 — 236	Zus.-Bau Achstrichter, links	1	1	—	1	bis 14 211
290	501 080 00 08	Zus.-Bau Achstrichter, links	1	1	—	—	ab 14 212

x = nach Bedarf.

Bild-Nr.	Bestell-Nr.	Benennung des Teils	Abmessung	Stück für Maschine-Type				Maschinen-Nr.
				ED II	EB II	BED II	ED 10	
290	501 080 04 08	Zus.-Bau Achstrichter, links		—	—	1	—	
290	501 080 02 08	Zus.-Bau Achstrichter, links		—	—	—	1	
290	E 212 - 236	Zus.-Bau Achstrichter, rechts		—	—	—	1	bis 14 045
290	EV 212 - 236	Zus.-Bau Achstrichter, rechts		1	1	—	1	bis 14 211
290	501 080 01 08	Zus.-Bau Achstrichter, rechts		1	1	—	—	ab 14 212
290	501 080 05 08	Zus.-Bau Achstrichter, rechts		—	—	1	—	
290	501 080 03 08	Zus.-Bau Achstrichter, rechts		—	—	—	1	
291	504 083 00 07	Stirnrad	$z = 41$	2	2	2	—	ab 14 046
291	E 217 a	Zahnrad, groß	$z = 50$	—	—	—	2	bis 14 045
292	DIN 472 / J 80 x 2,5	Sicherungsring	J 80 x 2,5	2	2	2	2	
293	DIN 625 / 6208	Ringrillenlager	40 x 80 x 18	2	2	2	2	
294	DIN 471 / A 40 x 1,75	Sicherungsring	A 40 x 1,75	2	2	2	—	
295	501 083 00 06	Hauptwelle		2	2	2	—	ab 14 212
295	501 083 01 06	Hauptwelle		2	2	—	—	ab 17 092
295	501 083 02 06	Hauptwelle		—	—	2	—	ab 17 092
295 a	E 214	Hauptwelle (s. auch Tafel 14)		2	2	—	2	bis 14 211
295 b	E 218	Unterlegscheibe	$50\varnothing \times 19\varnothing \times 7$	4	4	—	4	bis 14 211
295 b	E 218	Unterlegscheibe	$50\varnothing \times 19\varnothing \times 7$	—	—	—	2	ab 14 212
295 c	DIN 935 - 5 D / M 18	Kronenmutter	M 18	4	4	—	4	bis 14 211
295 c	DIN 935 - 5 D / M 18	Kronenmutter	M 18	—	—	—	2	ab 14 212
295 d	DIN 94 / 4 x 40	Splint	4 x 40	4	4	—	4	bis 14 211
295 d	DIN 94 / 4 x 40	Splint	4 x 40	—	—	—	2	ab 14 212
296	DIN 6885 / 12 x 8 x 50	Paßfeder	12 x 8 x 50	2	2	2	—	ab 14 212
296	E 216	Flachkeil	12 x 8 x 50	4	4	—	4	bis 14 211
296	E 216	Flachkeil	12 x 8 x 50	—	—	—	2	ab 14 212
297	DIN 6885 / A 12 x 8 x 63	Paßfeder	A 12 x 8 x 63	2	2	2	2	ab 14 212
298	DIN 625 / 6208	Ringrillenlager	40 x 80 x 18	2	2	2	2	
299	000 991 50 40	Beilegscheibe	$65\varnothing \times 79,8\varnothing \times 0,28$	x	x	x	x	

x = nach Bedarf.



06 E

Tafel 6: Achstrichter mit Hauptwelle und Bremse

Bild-Nr.	Bestell-Nr.	Benennung des Teils	Abmessung	Stück für Maschine-Type				Maschinen-Nr.
				ED II	EB II	BED II	ED 10	
300	501 081 00 80	Dichtung		2	2	2	2	
301	501 081 00 20	Deckscheibe		2	2	2	2	
302	DIN 6504 / A 62 x 40 x 10	Radialdichtring	62 x 40 x 10	2	2	2	2	
303	DIN 931 - 5 D / M 6 x 20	Sechskantschraube	M 6 x 20	8	8	8	8	
304	DIN 127 / A 6	Federring	A 6	8	8	8	8	
304 a	504 120 00 22	Zus.-Bau Bremsring		2	2	2	2	ab 14 212
304 a	E 232 - E 235	Zus.-Bau Bremsring		2	2	—	2	bis 14 211
305	504 120 00 42	Zus.-Bau Bremsbacken		4	4	4	4	ab 14 212
306	501 121 01 15	Federhalter		4	4	4	4	
307	000 992 04 12	Zugfeder		4	4	4	4	
308	E 233	Bremsbelag		4	4	—	4	bis 14 211
308	504 121 00 08	Bremsbelag		4	4	4	4	ab 14 212
309	DIN 74268 / 4 x 10	Hohlrivet	4 x 10	28	28	28	28	
310	E 226 a	Bremstrommel		2	2	—	2	bis 14 211
310	501 120 00 20	Zus.-Bau Bremstrommel		2	2	2	2	ab 14 212
310	501 120 01 20	Zus.-Bau Bremstrommel		2	2	2	2	ab 17 092
311	000 990 04 38	Radbolzen		8	8	8	8	ab 14 212
311 a	E 227	Stiftschraube	M 14	8	8	—	8	bis 14 211
311 b	DIN 6797 / A 14,5	Zahnscheibe	A 14,5	8	8	—	8	bis 14 211
311 c	E 227 a	niedere Sechskantmutter	M 14	8	8	—	8	bis 14 211
311 d	DIN 1476 / 3,5 x 10	Halbrundkerbnagel	3,5 x 10	8	8	—	8	bis 14 211
312	DIN 937 - 4 D / M 30 x 1,5	Kronenmutter, flach	M 30 x 1,5	2	2	2	2	ab 14 212
313	DIN 94 / 6 x 55	Splint	6 x 55	2	2	2	2	ab 14 212
315	E 213	Achstrichter, links		1	1	—	1	bis 14 211
315	501 081 00 01	Achstrichter, links		1	1	1	1	ab 14 212
315	E 212	Achstrichter, rechts		1	1	—	1	bis 14 211
315	501 081 01 01	Achstrichter, rechts		1	1	1	1	ab 14 212
316	501 121 01 05	Bremsbolzen		2	2	2	2	ab 14 212

\* zusätzlich 15 Stk. Blech 000 994 1660 mit Lieferung



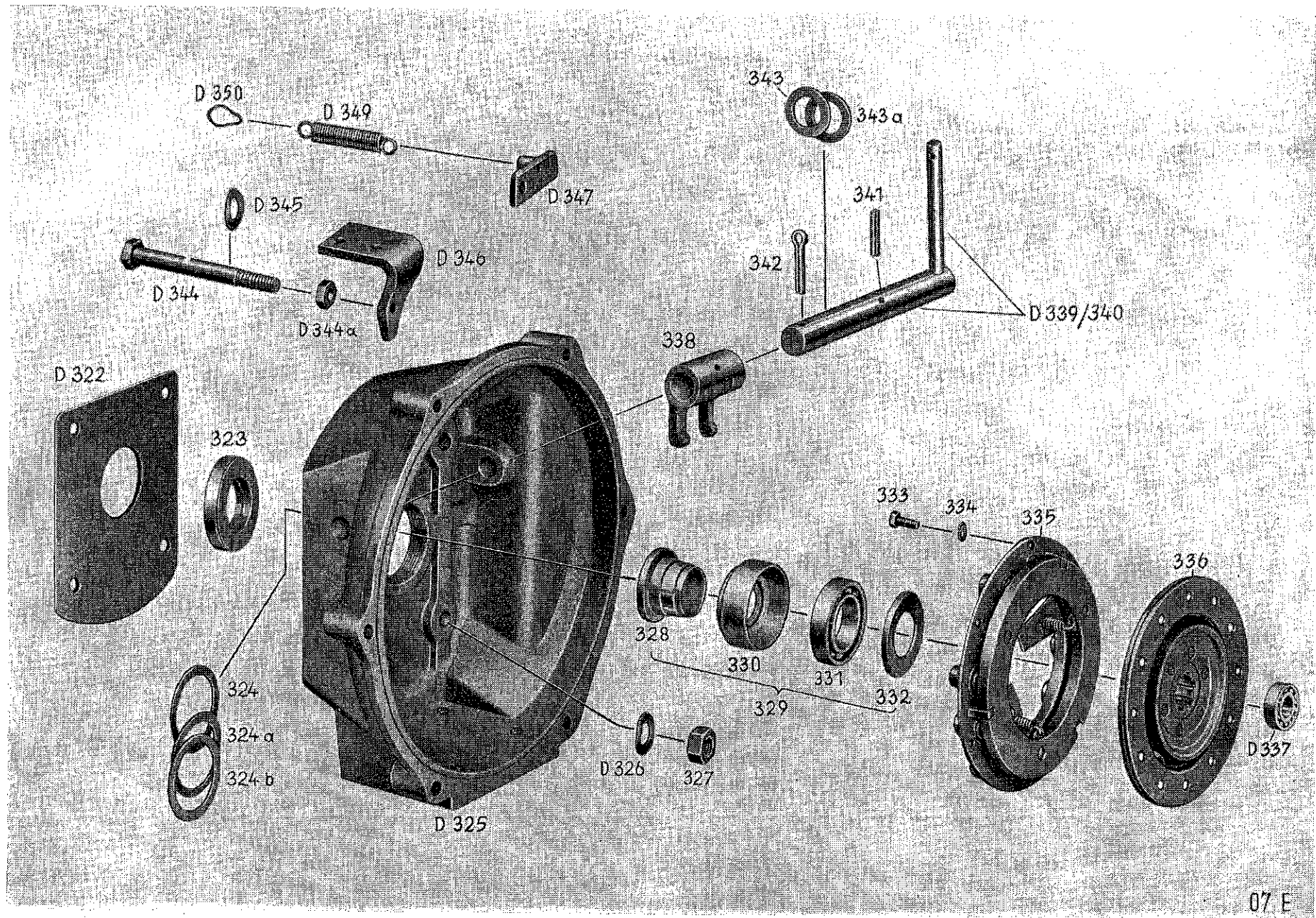
Bild-Nr.	Bestell-Nr.	Benennung des Teils	Abmessung	Stück für Maschine-Type				Maschinen-Nr.
				ED II	EB II	BED II	ED 10	
316 a	E 228	Bremsbolzen		2	2	—	2	bis 14 211
317	DIN 94 / 6 x 35	Splint	6 x 35	2	2	2	2	
318	DIN 1481 / 4 x 24	Spannstift	4 x 24	2	2	2	2	bis 14 211
319	E 229	Bremsschlüssel		2	2	—	2	
319	501 121 00 06	Bremsschlüssel		2	2	2	2	ab 14 212
320	E 230	Hebelstift		2	2	—	2	bis 14 211
320	501 121 01 17	Hebelstift		2	2	2	2	ab 14 212
321	501 081 00 81	Dichtung		2	2	2	2	

## Kupplungsgehäuse - Kupplung

(Tafel 7)

D 322	501 041 30 80	Dichtung		1	—	1	1	
323	DIN 6504 / A 62 x 30 x 10	Radialdichtring		1	—	1	1	
324	000 991 38 40	Beilegring	48Ø x 61,8Ø x 0,5	x	x	x	x	
324 a/b	000 991 41 40	Beilegring	48Ø x 61,8Ø x 1,0	x	x	x	x	
D 325	501 041 30 01	Kupplungsgehäuse		1	—	1	1	
D 326	DIN 137 / B 14	Federscheibe	B 14	4	—	4	4	
327	DIN 934 - 5 S / M 14	Sechskantmutter	M 14	4	4	4	4	
328	501 042 00 04	Nabe		1	1	1	—	
328	ED 134	Nabe		—	—	—	1	
329	501 040 00 04	Zus.-Bau Kupplungsdrucklager		1	1	1	—	
329	ED 134 V	Zus.-Bau Kupplungsdrucklager		—	—	—	1	
330	501 042 00 12	Hülse		1	1	1	—	
330	ED 137	Hülse		—	—	—	1	
331	DIN 625 / 6007	Ringrillenlager	35 x 62 x 14	1	1	1	—	
331	DIN 625 / 6006	Ringrillenlager	30 x 55 x 13	—	—	—	1	
332	501 042 00 24	Druckscheibe		1	1	1	—	

x = nach Bedarf.



Tafel 7: Kupplungsgehäuse — Kupplung

Bild-Nr.	Bestell-Nr.	Benennung des Teils	Abmessung	Stück für Maschine-Type				Maschinen-Nr.
				ED 11	EB 11	BED 11	ED 10	
332	ED 136	Druckscheibe		—	—	—	1	
333	DIN 558 - 4 D / M 6 x 15	Sechskantschraube	M 6 x 15	6	6	6	6	
334	DIN 127 / A 6	Federring	A 6	6	6	6	6	
335	501 040 00 32	Zus.-Bau F. u. S.-Kupplung	K 4,5	1	1	1	1	
336	504 040 00 31 -E	Zus.-Bau Mitnehmerscheibe	6 Nuten	1	1	1	—	
336	501 040 00 31	Zus.-Bau Mitnehmerscheibe	4 Nuten	—	—	—	1	
D 337	DIN 625 / 6002 Z	Ringrillennlager	15 x 32 x 9	1	—	1	1	
D 337	DIN 625 / 6202 Z	Ringrillennlager	15 x 35 x 11	—	1	—	—	
338	501 042 00 03	Kupplungsgabel		1	1	1	1	
D 339/340	501 040 30 20	Zus.-Bau Kupplungswelle		1	—	1	1	
D 339/340	501 040 50 20	Zus.-Bau Kupplungswelle		—	1	—	—	
341	DIN 1481 / 6 x 32	Spannstift	6 x 32	1	1	1	1	
342	DIN 94 / 6 x 35	Splint	6 x 35	1	1	1	1	
343	000 991 46 40	Beilegscheibe	20,5Ø x 33Ø x 0,2	x	x	x	x	
343	000 991 02 40	Beilegscheibe	20,5Ø x 33Ø x 0,5	x	x	x	x	
343 a	000 991 03 40	Beilegscheibe	20,5Ø x 33Ø x 1,0	x	x	x	x	
D 344	DIN 931 - 8 G / M 10x100	Sechskantschraube	M 10 x 100	4	—	4	4	
D 344	DIN 931 - 8 G / M 10x110	Sechskantschraube	M 10 x 110	2	—	2	2	
D 344 a	DIN 934 - 6 S / M 10	Sechskantmutter	M 10	6	—	6	6	
D 345	DIN 137 / B 10	Federscheibe	B 10	6	—	6	6	
D 346	501 032 31 32	Winkel für Bef. Kraftstofffilter		1	—	—	1	bis 14 247
D 346	501 032 32 32	Winkel für Bef. Kraftstofffilter		1	—	—	1	ab 14 248
D 347	501 040 00 25	Zus.-Bau Widerlager		1	—	1	1	
D 349	000 992 05 12	Zugfeder		1	—	1	1	
D 350	501 042 00 21	Ose		1	—	1	1	

x = nach Bedarf.



Bild-Nr.	Bestell-Nr.	Benennung des Teils	Abmessung	Stück für Maschine-Type				Maschinen-Nr.
				ED II	EB II	BED II	ED 10	

## Werkzeugkasten - Kraftstoffbehälter und Leitungen - Haubenstütze

(Tafel 8)

351	501 062 00 30	Werkzeugkasten		1	1	1	1
351 a/b	501 060 00 08	Zus.-Bau Deckel		1	1	1	1
352	501 062 00 80	Dichtung		1	1	1	1
353	501 062 00 33	Widerlager		1	1	—	1
353	501 062 01 33	Widerlager		—	—	1	—
353 a	000 995 04 55	Stellschraube		—	—	1	—
353 b	000 990 04 50	Gegenmutter		—	—	1	—
354	DIN 87 - 4 D / M 8 x 15	Senkschraube	M 8 x 15	1	1	1	1
355	DIN 1471 / 6 x 12	Kegelkerbstift	6 x 12	1	1	1	1
356	000 997 05 30	Dichtung	8Ø x 15Ø x 1,5	4	4	4	4
357	DIN 137 / B 8	Federscheibe	B 8	6	6	6	6
358	DIN 558 - 4 D / M 8 x 35	Sechskantschraube	M 8 x 35	6	6	6	6
D 359	000 002 30 40	Typenschild		1	—	1	—
D 359	000 002 02 40	Typenschild		—	1	—	1
360	DIN 1476 / 3 x 8	Halbrundkerbnagel	3 x 8	4	4	4	4
361	501 141 00 81	Korkunterlage		2	2	2	2
D 362	501 140 30 02	Zus.-Bau Kraftstoffbehälter (Schweißteil)		1	—	1	1
D 362	501 140 50 02	Zus.-Bau Kraftstoffbehälter (Schweißteil)		—	1	—	—
362 a	501 024 00 75	Blindstopfen	M 8 x 1 x 10	1	—	1	1
362 b	501 024 01 45	Ringlötstück		1	—	1	1
363	DIN 558 - 4 D / M 8 x 20	Sechskantschraube	M 8 x 20	4	4	4	4
364	DIN 137 / B 8	Federscheibe	B 8	4	4	4	4
365	000 993 00 95	Haubenhalter komplett		2	2	2	2



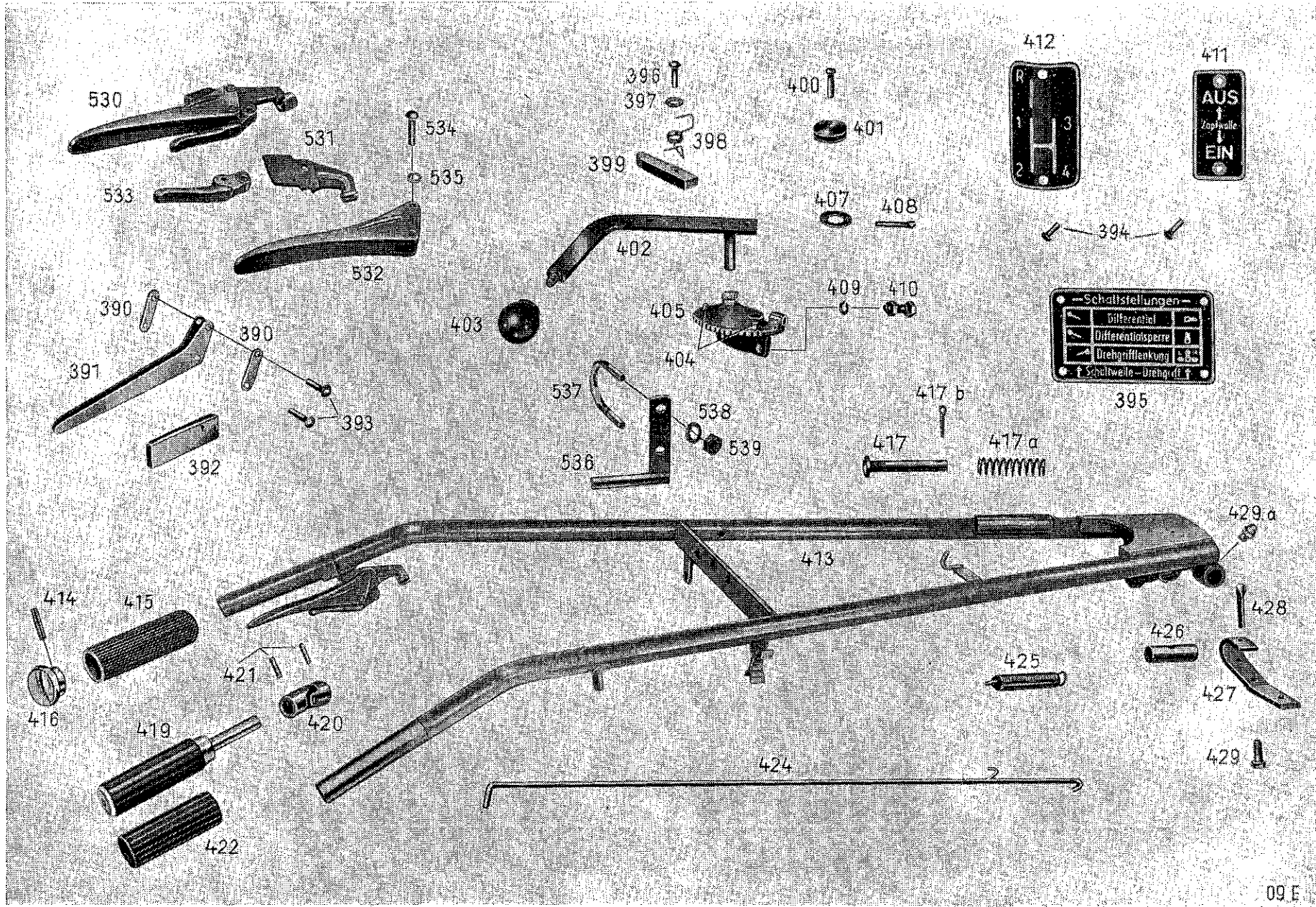
Bild-Nr.	Bestell-Nr.	Benennung des Teils	Abmessung	Stück für Maschine-Type				Maschinen-Nr.
				ED II	EB II	BED II	ED 10	
366	000 993 00 15	Einfüllsieb für Kraftstoff	f. K 70	1	—	1	1	
366	000 993 00 16	Einfüllsieb		—	2	—	—	
366	000 993 00 17	Einfüllsieb für Öl	f. K 60	1	—	1	1	
D 367	000 993 00 10	Tankdeckel für Dieselmkraftstoff	f. K 70	1	—	1	1	
D 367	000 993 <del>30 10</del> 00 11	Tankdeckel für Öl	f. K 60	1	—	1	1	
D 367	000 993 50 10	Tankdeckel		—	2	—	—	
368	DIN 675 / 4 x 15	Riemenniet	4 x 15	4	4	4	4	
369	501 164 01 15	Gummiunterlage		1	1	1	1	
370	501 164 00 12	Haubenstütze <i>nur 50A 160 00 05</i>		1	1	1	1	
371	DIN 558 - 4 D / M 8 x 15	Sechskantschraube	M 8 x 15	4	4	4	4	
372	DIN 137 / B 8	Federscheibe	B 8	4	4	4	4	
373	501 141 00 60	Spannband		2	2	2	2	
D 374	DIN 7623 / M 8 x 1	Hohlschraube	M 8 x 1	1	—	—	1	bis 16 720
D 375	DIN 7603 / A 8 x 12	Dichtring	A 8 x 12	4	—	—	4	bis 16 720
D 376	501 024 01 81	Verbindungsschlauch	3Ø i x 1,5 x 60	1	—	—	1	bis 16 720
D 377	500 020 00 28	Zus.-Bau Rohr mit Ringlötstück		2	—	—	2	bis 16 720
D 378	000 997 25 01	Dichtung	10,5Ø x 16,5Ø x 2,5	4	—	4	4	
D 379	000 993 00 31	Ölstandsanzeiger		1	—	1	1	
D 381	000 990 00 91	Hohlschraube		2	—	2	2	
D 382	501 020 00 03	Zus.-Bau Rohr mit Dichtkegel		1	—	1	1	
D 382 a	504 024 07 82	Verbindungsschlauch	7Ø i x 240 lg.	1	—	1	1	
D 382 b	DIN 7606-6 S / A6 M14 x 1,5	Überwurfmutter	M 14 x 1,5	2	—	2	2	
D 383	504 024 06 82	Verbindungsschlauch	7 i Ø x 125	1	—	1	1	
D 383 a	501 020 00 04	Zus.-Bau Rohr mit Ringlötstück		2	—	2	2	
D 383 b	501 020 00 03	Zus.-Bau Rohr mit Dichtkegel		1	—	1	1	
D 384	<del>00504</del> 024 03 82	Verbindungsschlauch	7 i Ø x 95	1	—	1	1	
D 384 b	501 020 00 15	Zus.-Bau Kraftstoffzuleitung		1	—	1	1	
D 385	DIN 7623-6 S / A8 M14 x 1,5	Hohlschraube	M 14 x 1,5	3	—	3	3	

Bild-Nr.	Bestell-Nr.	Benennung des Teils	Abmessung	Stück für Maschine-Type				Maschinen-Nr.
				ED II	EB II	BED II	ED 10	
D 386	DIN 7603 - Cu / A 14x20	Dichtring	A 14 x 20	6	—	6	6	
D 387	500 020 00 30	Zus.-Bau Ölleitungsrohr		1	—	1	1	
388	DIN 72571 / 1 x 5	Befestigungsschelle	1 x 5	1	—	1	1	
389	DIN 1476 / 4 x 8	Halbrundkerbnagel	4 x 8	1	—	1	1	

### Holme mit Bedienungsteilen

(Tafel 9)

390	501 132 00 38	Verstärkungsplatte		2	2	—	2	bis 17 705
390	501 132 00 38	Verstärkungsplatte		—	—	2	—	bis 17 398
391	501 132 01 36	Handhebel		1	1	—	1	bis 17 705
391	501 132 01 36	Handhebel		—	—	1	—	bis 17 398
392	501 132 00 18	Klinke		1	1	—	1	bis 17 705
392	501 132 00 18	Klinke		—	—	1	—	bis 17 398
393	DIN 660 / 5 x 20	Halbrundniet	5 x 20	2	2	2	2	
394	DIN 1476 / 3 x 8	Halbrundkerbnagel	3 x 8	8	8	8	2	
395	501 001 01 01	Schaltschild (für Differential)		1	1	1	—	
396	DIN 660 / 6 x 28	Halbrundniet	6 x 28	1	1	1	1	
397	DIN 125 / 6,4	Scheibe	6,4	1	1	1	1	
398	000 992 02 13	Rückholfeder	2 Ø	1	1	1	1	
399	501 123 00 25	Bremsklinke		1	1	1	1	
400	DIN 660 / 6 x 18	Halbrundniet	6 x 18	2	2	2	2	
401	501 123 00 29	Seilrolle		2	2	2	2	
402	501 120 00 32	Zus.-Bau Bremshebel		1	1	1	1	
403	DIN 319 / C 40	Kugelknopf	40 Ø	1	1	1	1	
404	DIN 1471 / 6 x 12	Kerbstift	6 x 12	2	2	2	2	
405	501 120 00 45	Zus.-Bau Zahnbogen		1	1	1	1	
407	000 991 04 40	Beilegscheibe	13Ø x 26Ø x 1,75	1	1	1	1	



Tafel 9: Holme mit Bedienungsteilen

*Reifenzüge*  
 Bremse 501 130 11 25  
 Gas 501 130 06 25  
 Kupplung 501 130 10 25

*Schraubnippel*  
 000 995 03 31

Bild-Nr.	Bestell-Nr.	Benennung des Teils	Abmessung	Stück für Maschine-Type				Maschinen-Nr.
				ED II	EB II	BED II	ED 10	
408	DIN 94 / 4 x 20	Splint	4 x 20	1	1	1	1	
409	DIN 127 / A 8	Federring	A 8	2	2	2	2	
410	DIN 601 - 4 D / M 8x25Mu	Sechskantschraube	M 8 x 25 Mu	2	2	2	2	
411	501 001 02 01	Schaltschild (für Zapfwelle)		1	1	1	—	
412	501 001 00 01	Schaltschild (f. Gangschaltung)		1	1	1	1	
413	501 110 00 16	Zus.-Bau Holmen (Schweißteil)		1	—	—	—	ab 20 526
413	501 110 03 16	Zus.-Bau Holmen (Schweißteil)		—	1	—	—	ab 20 526
413	<u>501 110 02 16</u>	Zus.-Bau Holmen (Schweißteil)	<i>nur nach dieser Ausfg.</i>	—	—	1	—	ab 20 526
413	501 110 01 16	Zus.-Bau Holmen (Schweißteil)		—	—	—	1	ab 20 526
414	DIN 1481 / 6 x 32	Spannstift	6 x 32	1	1	1	1	
415	501 114 00 86	Handgriff, links		1	1	1	1	
416	501 113 00 64	Holmenkappe		1	1	1	1	
417	501 110 30 62	Zus.-Bau Bolzen		1	—	1	1	ab 16 291
417 a	000 992 10 01	Druckfeder		1	—	1	1	ab 16 291
417 b	DIN 94 / 3 x 15	Splint	3 x 15	1	—	1	1	
419	501 110 01 03	Zus.-Bau Drehgriffwelle kurz mit Handgriff		1	1	1	1	ab 16 486
420	501 114 00 10	Kardangelenk		1	1	1	1	
421	DIN 1481 / 4 x 24	Spannstift	4 x 24	2	2	2	2	
422	501 114 01 86	Handgriff, rechts		1	1	1	1	
424	501 110 00 21	Zus.-Bau Zugstange		1	1	1	1	bis 16 485
425	000 992 03 12	Zugfeder		1	1	1	1	
426	501 113 00 69	Stellbolzen		1	1	1	1	
427	501 113 00 68	Stellhebel		1	1	1	1	
428	DIN 94 / 8 x 50	Splint	8 x 50	1	1	1	1	
429	DIN 931 - 5 D / M 8 x 28	Sechskantschraube	M 8 x 28	1	1	1	1	
429 a	DIN 3402 / D 8	Kugelschmierkopf	D 8	2	2	2	2	ab 20 526
530	501 130 01 11	Zus.-Bau Handhebel		—	—	1	—	ab 17 399



Bild-Nr.	Bestell-Nr.	Benennung des Teils	Abmessung	Stück für Maschine-Type				Maschinen-Nr.
				ED II	EB II	BED II	ED 10	
530	501 130 01 11	Zus.-Bau Handhebel		1	1	—	1	ab 17 706
531	501 113 03 60	Handhebelhalter		1	1	1	1	
532	000 132 03 36	Handhebel		1	1	1	1	
533	501 132 03 18	Sperrklinke		1	1	1	1	
534	DIN 660 / 6 x 25	Halbrundniet	6 x 25	2	2	2	2	
535	DIN 433 / 6,4	Scheibe	6,4	2	2	2	2	
536	501 110 00 63	Zus.-Bau Sperre		—	—	1	—	
537	167 293 00 75	Bügelschraube		—	—	1	—	
538	DIN 127 / A 8	Federring	A 8	—	—	2	—	
539	DIN 555 - 4 D / M 8	Sechskantmutter	M 8	—	—	2	—	

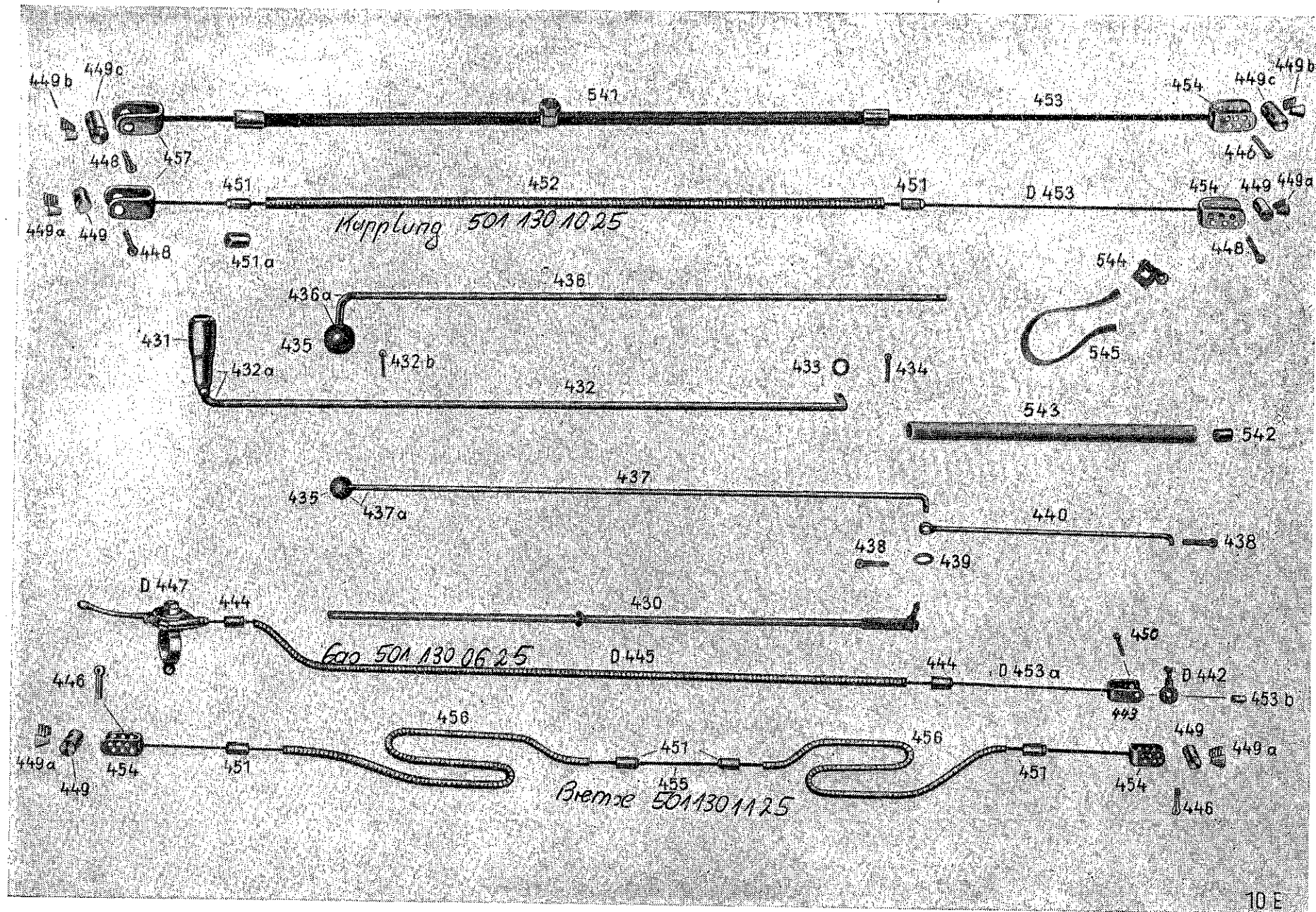
### Bedienungsteile - Bowdenzüge

(Tafel 10)

430	501 110 00 02	Zus.-Bau Drehgriffwelle		1	1	1	1
431	000 999 00 90	Einheitsgriff		1	1	1	1
432	501 075 01 42	Schaltstange		1	1	1	1
432 a	501 070 00 36	Zus.-Bau Schaltstange		1	1	1	1
432 b	DIN 94 / 3 x 20	Splint	3 x 20	—	—	1	—
433	000 991 04 40	Beilegscheibe	13Ø x 26Ø x 1,75	1	1	1	1
434	DIN 94 / 4 x 20	Splint	4 x 20	1	1	1	1
435	DIN 319 / C 40	Kugelknopf mit Gewinde	40 Ø	2	2	2	—
436	501 082 00 22	Schaltwelle (für Differential)		1	1	1	—
436 a	501 080 00 15	Zus.-Bau Schaltwelle (f. Diff.)		1	1	1	—
437	501 075 00 15	Kupplungsstange, lang		1	1	1	—
437 a	501 070 00 35	Zus.-Bau Kupplungsstange, lg.		1	1	1	—
438	DIN 94 / 3 x 15	Splint	3 x 15	2	2	2	—
439	DIN 126 / 11,5	Scheibe	11,5	1	1	1	—

Bild-Nr.	Bestell-Nr.	Benennung des Teils	Abmessung	Stück für Maschine-Type				Maschinen-Nr.
				ED II	EB II	BED II	ED 10	
440	501 075 00 34	Kupplungsstange, kurz		1	1	1	—	
D 442	000 995 01 31	Klemmnippel mit Schraube		1	—	1	1	
443	000 995 00 47	kleiner Bügel		1	—	1	1	
444	000 995 00 29	Endhülse		2	2	2	2	
D 445	000 995 01 28	Bowdenspirale		1	—	1	1	
D 445	000 995 50 28	Bowdenspirale		—	1	—	—	
446	DIN 94 / 5 x 28	Splint	5 x 28	3	3	3	3	
D 447	000 130 00 20	Rundzughebel kpl. f. Dieselmot.		1	—	1	1	
D 447	000 130 01 20	Rundzughebel f. Benzinmotor		—	1	—	—	
448	DIN 94 / 5 x 25	Splint	5 x 25	1	1	1	1	
449	000 995 00 26	Nippel		4	4	2	4	
449 a	000 995 00 27	Konusteil		8	8	4	8	
449 b	000 995 00 43	Konusteil		—	—	4	—	
449 c	000 995 00 44	Nippel		—	—	2	—	
450	DIN 94 / 4 x 20	Splint	4 x 20	1	—	1	1	
451	000 995 00 36	Endhülse		6	6	4	6	
451 a	501 132 00 22	Hülse		1	1	—	1	
452	000 995 05 35	Bowdenspirale (für Kupplung)		1	1	—	1	
D 453	000 995 03 25	Bowdenseil (für Kupplung)		1	—	—	1	
D 453	000 995 50 25	Bowdenseil (für Kupplung)		—	1	—	—	
453	000 995 01 42	Bowdenseil (für Kupplung)		—	—	1	—	
D 453 a	000 995 01 15	Bowdenseil (für Regler)		1	—	1	1	
D 453 a	000 995 50 15	Bowdenseil (für Gaszug)		—	1	—	—	
453 b	000 995 03 16	Nippel		—	1	—	—	
454	000 995 00 46	großer Bügel		3	3	3	3	
455	000 995 02 25	Bowdenseil (für Bremse)		1	1	1	1	
456	000 995 03 35	Bowdenspirale (für Bremse)		2	2	2	2	
457	000 995 03 46	Bügel		1	1	1	1	



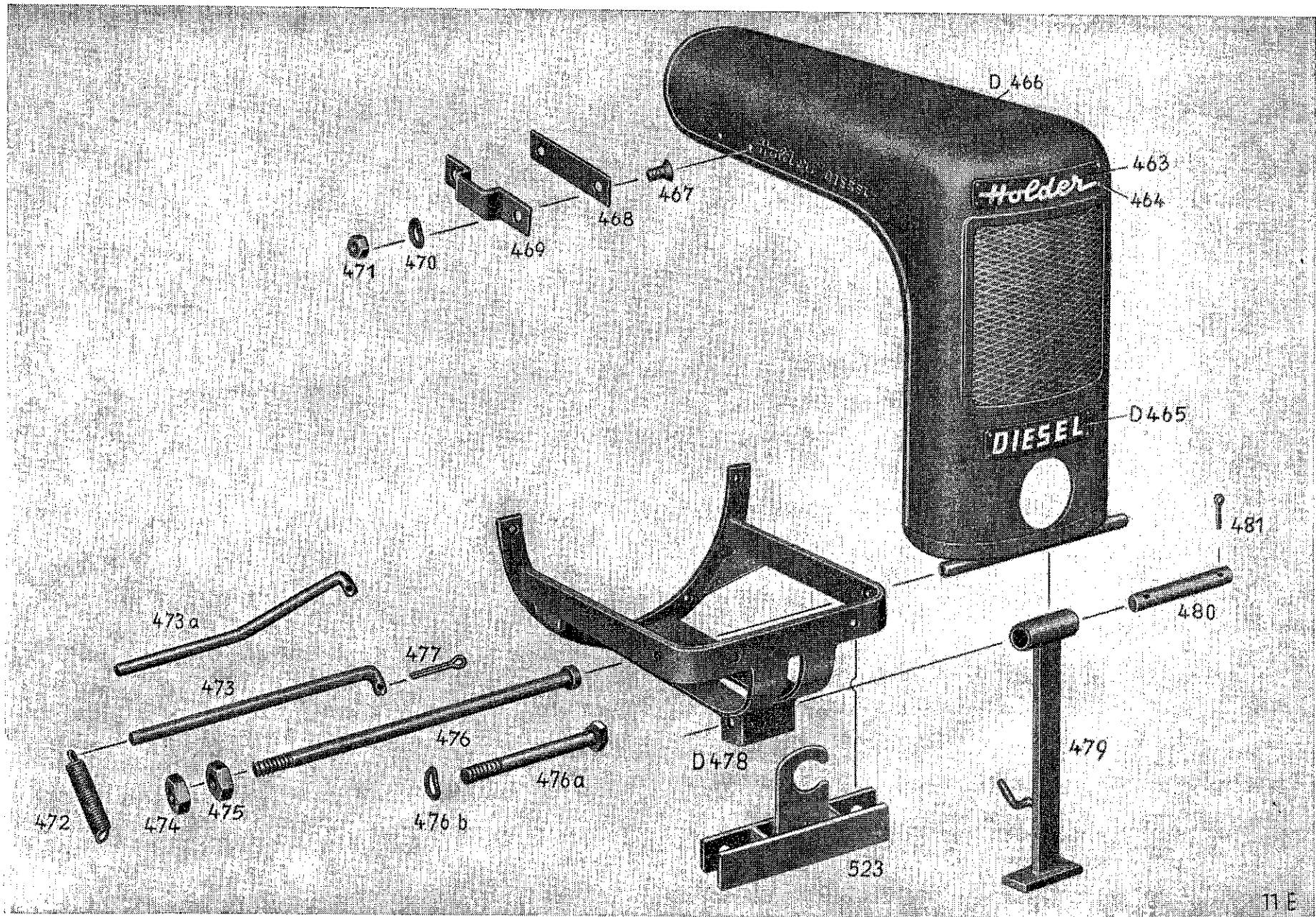


Tafel 10: Bedienungsteile — Bowdenzüge

Bild-Nr.	Bestell-Nr.	Benennung des Teils	Abmessung	Stück für Maschine-Type				Maschinen-Nr.
				ED II	EB II	BED II	ED 10	
541	501 130 00 35	Zus.-Bau Bowdenspirale	7Ø i x 2 x 340	—	—	1	—	
542	501 042 00 47	Rohr		—	—	1	—	
543	000 973 01 07	Schlauch		—	—	1	—	
544	000 976 01 91	Schlauchklemmschloß		—	—	3	—	
545	000 976 04 90	Schlauchklemmband		—	—	3	—	

### Schutzbügel mit Stütze - Haube, alte Ausführung (Tafel 11)

463	000 001 00 75	Blechschild — „Holder“	2 x 4	1	1	1	1	
464	DIN 662 - Alu. / 2 x 4	Linsenniet		9	5	9	9	
D 465	000 001 00 76	Blechschild — „Diesel“		1	—	1	1	
D 466	501 160 30 04	Zus.-Bau Haube		1	—	—	1	bis 16720
D 466	501 160 31 04	Zus.-Bau Haube		1	—	1	1	
D 466	501 160 51 04	Zus.-Bau Haube		—	1	—	—	
467	DIN 63 - 4 S / AM 6 x 10	Senkschraube	AM 6 x 10	4	4	4	4	
468	000 993 00 97	Unterlage zum Anhaker		2	2	2	2	
469	000 993 00 96	Anhaker		2	2	2	2	
470	DIN 137 / B 6	Federscheibe	B 6 M 6	4	4	4	4	
471	DIN 934 - 4 D / M 6	Sechskantmutter		4	4	4	4	
472	000 992 03 12	Zugfeder		1	1	1	1	
473	501 063 00 30	Sperrhebel		1	1	1	1	
473	501 063 00 30	Sperrhebel		—	1	—	—	
473 a	501 063 01 30	Sperrhebel		1	—	1	1	ab 18257
474	DIN 936 - 4 D / M 10	flache Sechskantmutter		1	1	1	1	
474	DIN 936 - 4 D / M 10	flache Sechskantmutter		2	2	2	2	
474	DIN 936 - 4 D / M 10	flache Sechskantmutter	M 10	—	2	—	—	bis 18256
475	DIN 555 - 4 D / M 10	Sechskantmutter		1	1	1	1	
				1	1	1	1	bis 16720



Tafel 11: Schutzbügel mit Stütze — Haube, alte Ausführung

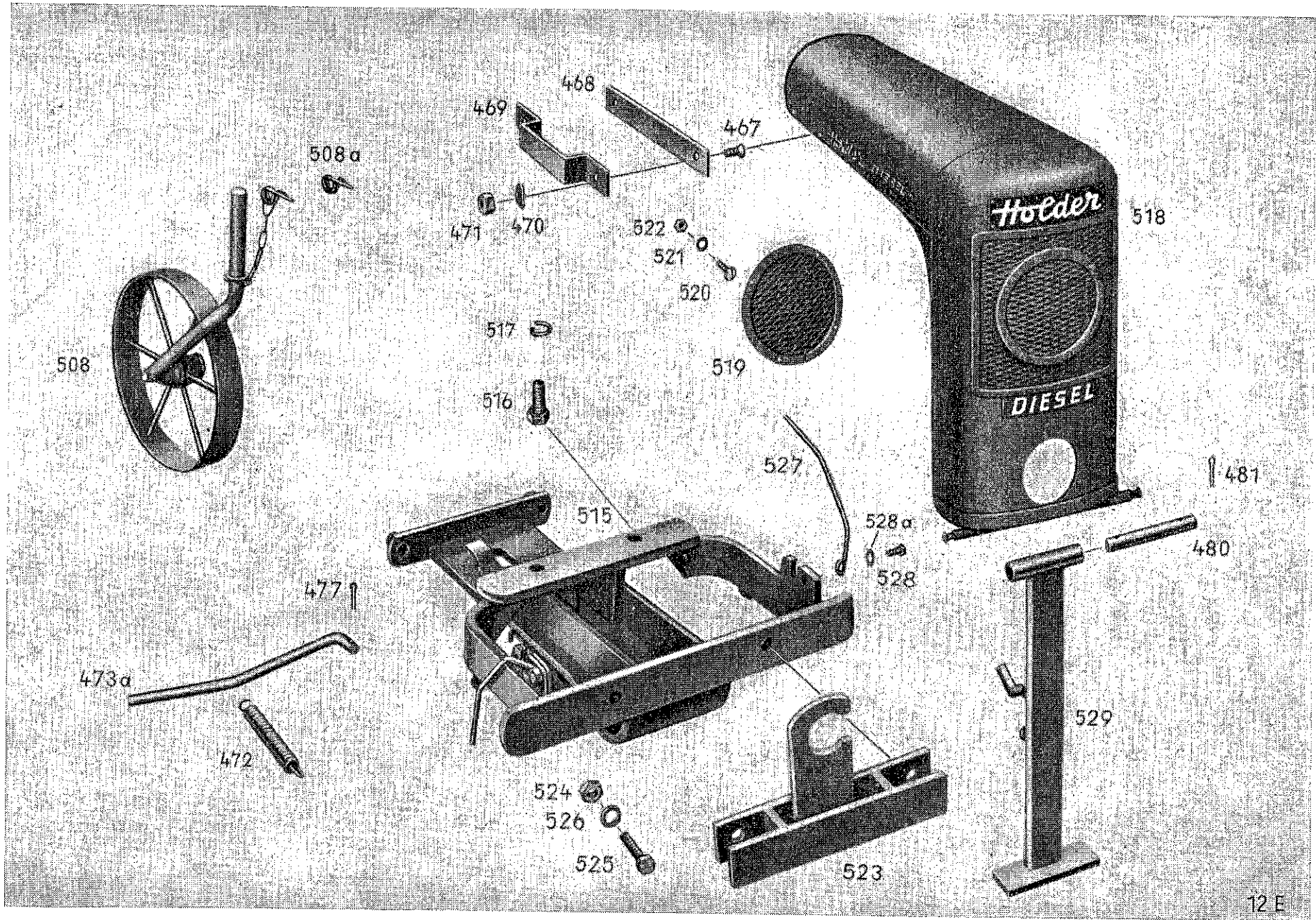
Bild-Nr.	Bestell-Nr.	Benennung des Teils	Abmessung	Stück für Maschine-Type				Maschinen-Nr.
				ED II	EB II	BED II	ED 10	
475	DIN 555 - 4 D / M 10	Sechskantmutter	M 10	2	2	2	2	bis 18 256
475	DIN 555 - 4 D / M 10	Sechskantmutter	M 10	—	2	—	—	ab 18 257
476	501 160 00 18	Zus.-Bau Haltebolzen		1	1	—	1	bis 16 720
476 a	501 160 01 18	Zus.-Bau Haltebolzen		2	2	2	2	bis 18 256
476 a	501 160 01 18	Zus.-Bau Haltebolzen		—	2	—	—	ab 18 257
476 b	DIN 137 / B 10	Federscheibe	B 10	2	2	2	2	
477	DIN 94 / 3 x 20	Splint	3 x 20	1	1	1	1	
D 478	501 060 31 13	Zus.-Bau Schutzbügel		1	—	—	1	bis 16 720
D 478	501 060 32 13	Zus.-Bau Schutzbügel		1	—	1	1	bis 18 256
479	501 060 00 15	Zus.-Bau Stütze		1	1	1	1	bis 18 256
479	501 060 00 15	Zus.-Bau Stütze		—	1	—	—	ab 18 257
480	501 063 00 08	Lagerbolzen		1	1	1	1	
481	DIN 94 / 4 x 25	Splint	4 x 25	2	2	2	2	
523	501 060 00 50	Zus.-Bau Abstützung zur An- drehkurbel		1	—	—	1	bis 18 256
523	501 060 02 50	Zus.-Bau Abstützung zur An- drehkurbel		1	—	—	1	ab 18 257

### Schutzbügel mit Stütze - Haube, neue Ausführung

(Tafel 12)

467	DIN 63 - 4 S / AM 6 x 10	Senkschraube	AM 6 x 10	4	4	4	4	
468	000 993 00 97	Unterlage zum Anhaker		2	2	2	2	
469	000 993 00 96	Anhaker		2	2	2	2	
470	DIN 137 / B 6	Federscheibe	B 6	4	4	4	4	
471	DIN 934 - 4 D / M 6	Sechskantmutter	M 6	4	4	4	4	
472	000 992 03 12	Zugfeder		1	1	1	1	
473 a	501 063 01 30	Sperrhebel		1	—	1	1	ab 18 257





Tafel 12: Schutzbügel mit Stütze — Haube, neue Ausführung

Elastische Steckkupplung, Ölbadfilter, Auspuff, Werkzeug

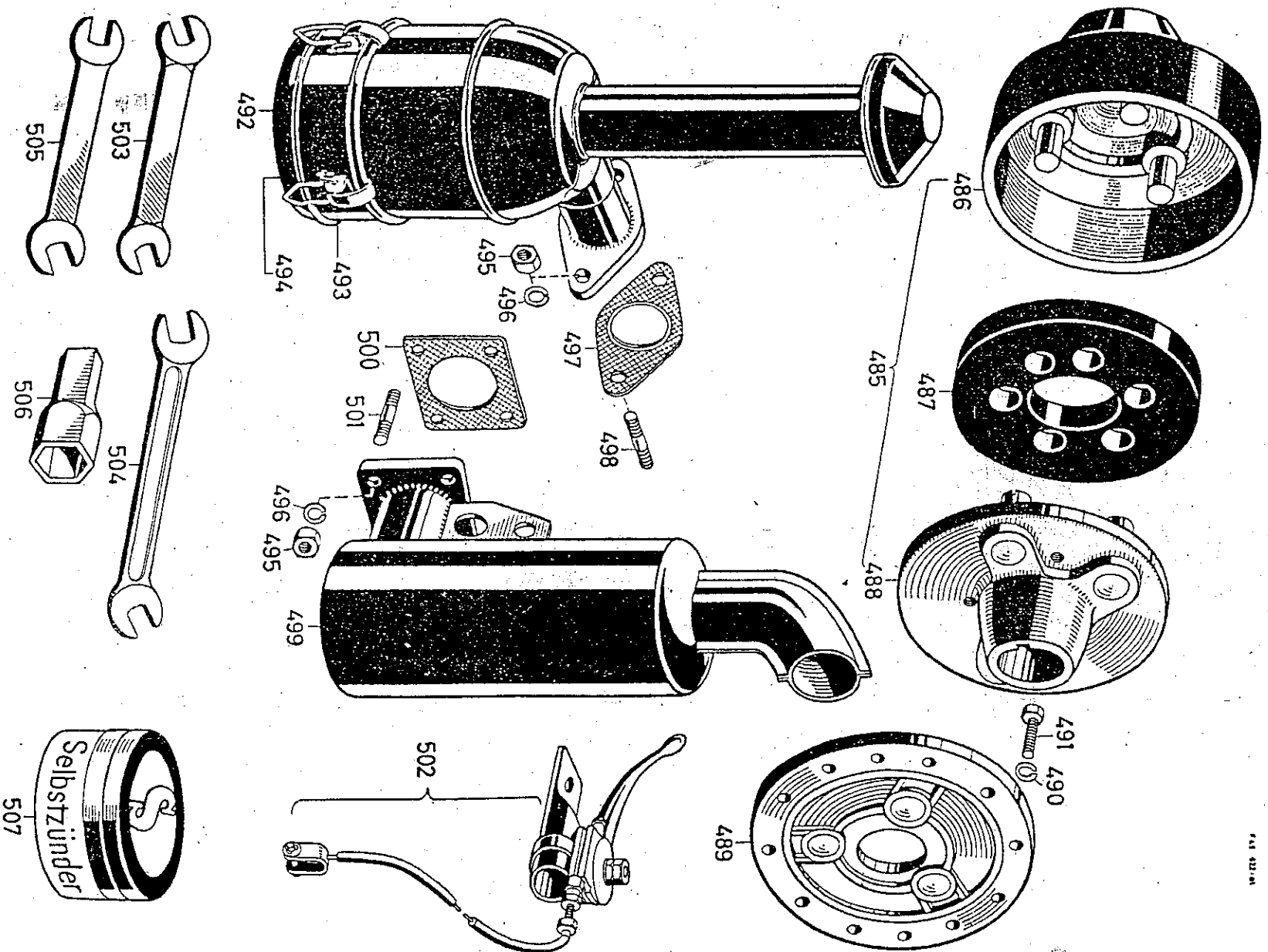
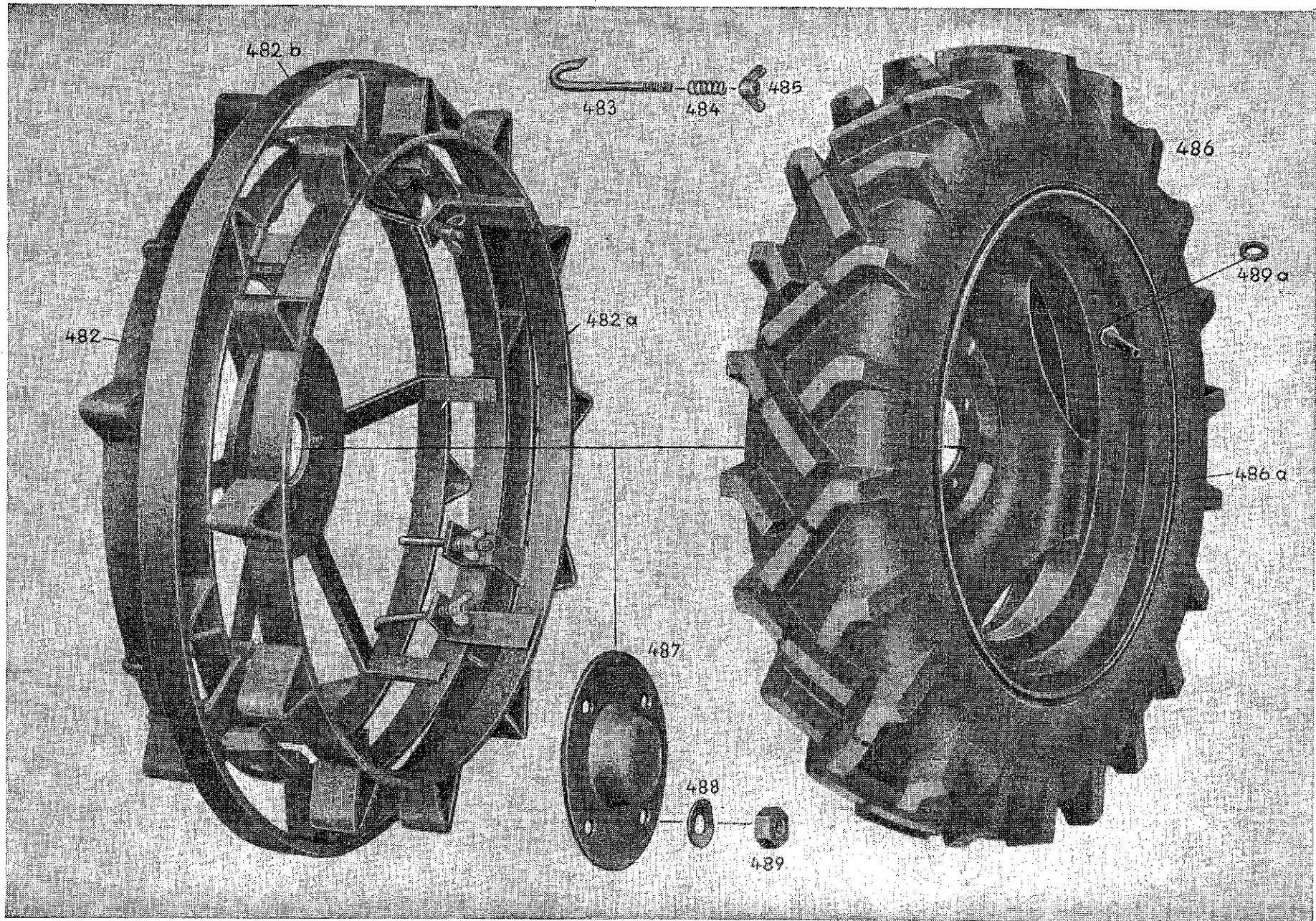


Bild-Nr.	Bestell-Nr.	Benennung des Teils	Abmessung	Stück für Maschine-Type				Maschinen-Nr.
				ED II	EB II	BED II	ED 10	
477	DIN 94 / 3 x 20	Splint	3 x 20	1	1	1	1	
480	501 063 00 08	Lagerbolzen		1	1	1	1	
481	DIN 94 / 4 x 25	Splint	4 x 25	2	2	2	2	
508	099 170 00 15	Stützrad		1	1	—	1	
508 a	000 994 02 70	Sicherungsöse	5 Ø	1	1	—	1	
515	501 060 33 13	Zus.-Bau Schutzbügel		1	—	1	1	ab 18 257
516	DIN 931 - 8 G / M 12x30	Sechskantschraube	M 12 x 30	2	—	2	2	
517	DIN 127 / A 12	Federring	A 12	2	—	2	2	
518	501 160 33 04	Zus.-Bau Haube		1	—	1	1	ab 18 257
519	501 164 00 92	Verschlußdeckel		1	—	1	1	
520	DIN 85 - 4 S / AM 4 x 12	Linsenschraube	AM 4 x 12	4	—	4	4	
521	DIN 137 / B 4	Federscheibe	B 4	4	—	4	4	
522	DIN 934 - 5 D / M 4	Sechskantmutter	M 4	4	—	4	4	
523	501 060 00 50	Zus.-Bau Abstützung zur Andrehkurbel		1	—	—	1	bis 18 256
523	501 060 02 50	Zus.-Bau Abstützung zur Andrehkurbel		1	—	—	1	ab 18 257
524	501 060 01 50	Zus.-Bau Abstützung zur Andrehkurbel		—	—	1	—	bis 18 256
524	501 060 03 50	Zus.-Bau Abstützung zur Andrehkurbel		—	—	1	—	ab 18 257
525	DIN 601-4 D / M12x35Mu	Sechskantschraube	M 12 x 35 Mu	2	—	2	2	
526	DIN 127 / A 12	Federring	A 12	2	—	2	2	
527	504 164 00 35	Haltdraht		1	—	1	1	
528	DIN 1476 / 5 x 15	Halbrundkerbnagel	5 x 15	2	—	2	2	
528 a	DIN 126 / 5,8	Scheibe	5,8	2	—	2	2	
529	501 060 02 15	Stütze		1	—	1	1	



Tafel 13: Stahlgreiferräder und gummibereifte Räder



## Elastische Steckkupplung, Ölbadfilter, Auspuff, Werkzeug

Bild Nr.	Bestell-Nr.	Bezeichnung	Stück	Gewicht in g für 1 Stück
485	1986 052 000	Elastische Steckkupplung kpl. (auf Antriebswelle)	1	5 870
	1986 052 005	Elastische Steckkupplung kpl. (für Anschluß an Schwungrad) besteht aus Bild 489, 490, 491, 486, 487		
486	1986 056 008	Kupplungsflansch, ungebohrt	1	6 150
487	1959 004 000	Gelenkscheibe	1	3 200
488	1986 056 005	Kupplungsflansch, gebohrt	1	400
489	1986 056 000	Zentrierflansch	1	2 265
490	0245 023 002	Federring für M 6	1	2 440
491	0240 003 000	Sechskantschraube M 6 x 25	12	0,6
492	1986 000 000	Ölbad-Luftfilter (LOZ 1,6 - 16)	12	8
	1967 000 000	Zwischenstück für Ölbadfilter	1	1 675
		Ausführung: Hummel		
493	09 1986 033 000	Schnellverschluß	1	134
494	1986 032 000	Ölbehälter	3	11
495	0242 020 000	Sechskantmutter M 8	1	285
496	0245 023 003	Federring für M 8	6	6,5
497	1950 001 000	Flanschdichtung für Filter	6	1,2
498	1940 003 000	Stiftschraube M 8 x 18	1	8,5
499	1973 002 000	Auspufftopf kpl.	2	9,5
	1973 002 001	Auspufftopf kpl., mit Schwalbenschwanz	1	2 435
	1973 002 005	Auspufftopf kpl., Ausführung: Elektr. Anlasser	1	
	1973 003 000	Auspufftopf kpl., Ausführung: Fahr	1	
	1973 004 100	Auspufftopf kpl., schwenkbar	1	
500	1950 000 000	Flanschdichtung für Auspufftopf	1	16,5
501	0940 017 000	Stiftschraube M 8 x 21	4	11,5
502	1986 053 000	Seilzug kpl., mit Gasregulierhebel	1	366
		besteht aus:		
		1 x 0289 035 000 Stellschraube kpl.		
		1 x 0299 041 000 Zugdraht 1100 mm lang		
		mit Löhnippel		
		1 x 0299 042 000 Seilzugspirale kpl.		
		1 x 0988 040 000 Gasregulierhebel		
		1 x 1951 006 000 Halterrohr		
		1 x 0242 007 001 Sechskantmutter		
		1 x 0244 054 002 Berllagscheibe		
		1 x 0945 030 000 Splint		
		1 x 1943 000 001 Halbrundniete		
		1 x 1951 007 001 Einhängelasche		
503	1976 000 000	Werkzeugsatz kpl., besteht aus Bild 503 mit 507	1	415
504	1976 001 000	Schraubenschlüssel SW 11/12	1	69
504	1976 013 000	Schraubenschlüssel SW 17/19	1	100
505	1976 015 000	Schraubenschlüssel SW 10/14	1	63
506	0976 009 001	Rohrsteckschlüssel	1	80
507	1999 002 000	Dose mit Selbstzündern	1	105
	09 1986 057 000	Dichtungssatz komplett	1	

Bild-Nr.	Bestell-Nr.	Benennung des Teils	Abmessung	Stück für Maschine-Type				Maschinen-Nr.
				ED II	EB II	BED II	ED 10	

### Stahlgreiferräder und gummibereifte Räder

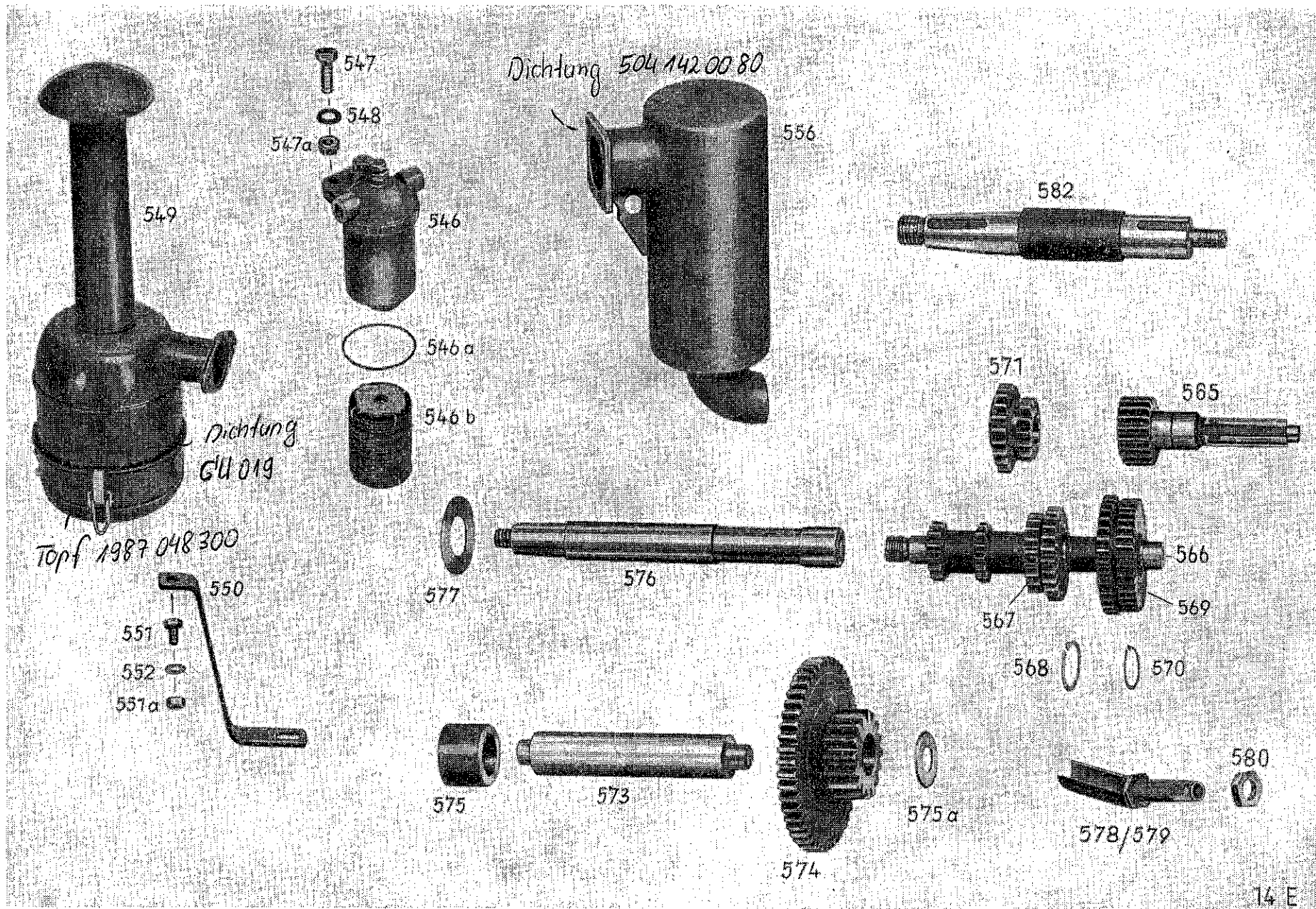
(Tafel 13)

482	097 170 01 17	Zus.-Bau Greiferrad		2	2	—	2
482 a	097 170 00 20	Zus.-Bau Radverbreiterung		2	2	2	2
482 b	097 170 01 19	Zus.-Bau Laufreif		2	2	2	2
483	097 172 00 78	Hakenschraube		14	14	14	14
484	000 992 13 01	Druckfeder		14	14	14	14
485	DIN 315 / M 10	Flügelmutter	M 10	14	14	14	14
486	000 172 13 01	Reifen	7.00—18 AS	2	2	2	2
486	000 172 16 01	Reifen	6.50—20 AS	2	2	—	2
486 a	000 172 07 15	Scheibenrad	5.00—18	2	2	2	2
486 a	000 172 16 15	Scheibenrad	5.00 F—20	2	2	—	2
487	501 172 00 20	Radkappe		2	2	2	2
488	DIN 137 / B 14	Federscheibe	B 14	8	8	8	8
489	DIN 934 - 5 S / M 14	Sechskantmutter	M 14	8	8	8	8
489 a	000 997 14 20	Dichtung	24Ø x 18,5Ø x 3	2	2	2	2

### Kraftstofffilter - Ölbadluftfilter - Auspuff, Getriebeteile für Type ED 10

(Tafel 14)

546	000 020 00 20	Kraftstofffilter	FB 414	1	—	1	1	ab 14 248
546 a	KN 12 - 59 x 63	Deckeldichtung	1950 032 000	1	—	1	1	
546 b	B 414 - 51 M 1	Zelleneinsatz	000 022 55 51	1	—	1	1	
547	DIN 601 - 4D / M10x30Mu	Sechskantschraube	M 10 x 30 Mu	2	—	2	2	
547 a	DIN 555 - 4 D / M 10	Sechskantmutter	M 10	2	—	2	2	
548	DIN 137 / B 10	Federscheibe	B 10	2	—	2	2	



Tafel 14: Kraftstofffilter — Ölbadluftfilter — Auspuff — Getriebeteile für Type ED 10

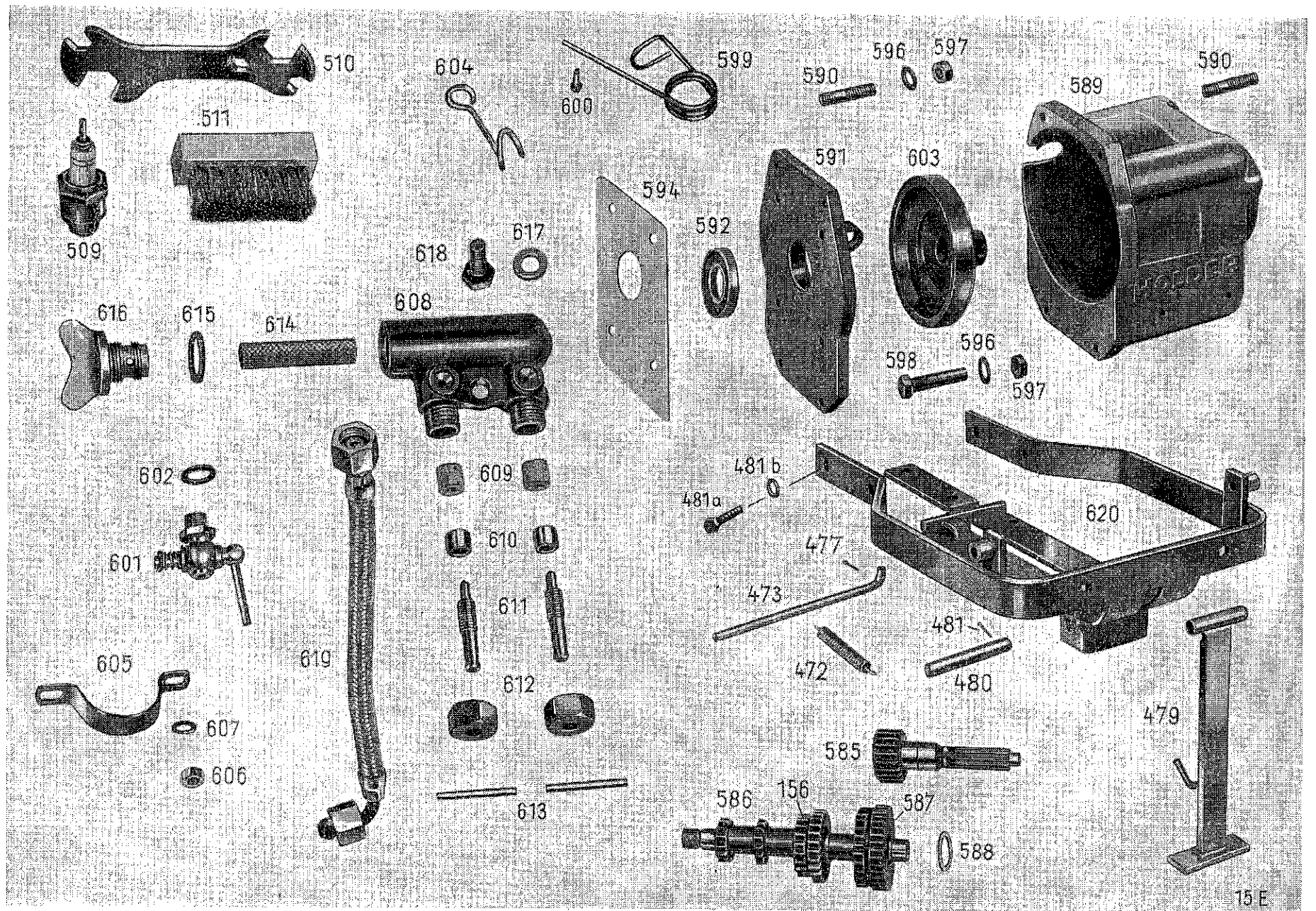
Bild-Nr.	Bestell-Nr.	Benennung des Teils	Abmessung	Stück für Maschine-Type				Maschinen-Nr.
				ED II	EB II	BED II	ED 10	
549	000 025 00 01 <del>504020 0102</del>	Ölbadluftfilter für Dieselmotor	LOZ 1,6—16	1	—	1	1	
549	000 025 01 01	Ölbadluftfilter f. Benzinmotor	LOZ 1,4—07	—	1	—	—	
550	501 025 50 21	Filterstütze für Ölbadluftfilter am Benzinmotor		—	1	—	—	
551	DIN 601 - 4 D / M 8x15 Mu	Sechskantschraube	M 8 x 15 Mu	—	1	—	—	
551 a	DIN 555 - 4 D / M 8	Sechskantmutter zu 551	M 8	—	1	—	—	
552	DIN 137 / B 8	Federscheibe	B 8	—	1	—	—	
556	501 140 34 06	Zus.-Bau Auspuffdämpfer		1	—	1	1	
565	ED 170 b	Ritzelwelle <i>13 Zähne</i>		—	—	—	1	
566	E 156 a	Vorgelegewelle		—	—	—	1	
567	E 157	Doppelzahnrad, klein		—	—	—	1	
568	DIN 471 / 36 x 1,75	Sicherungsring	36 x 1,75	—	—	—	1	
569	ED 159 c/U	Doppelzahnrad, groß		—	—	—	1	
570	DIN 471 / 30 x 1,5	Sicherungsring	30 x 1,5	—	—	—	1	
571	E 168	Schaltrad, klein (auf Kegelschalenradwelle)		—	—	—	1	
573	E 188	Zwischenradwelle		—	—	—	1	
574	E 189 a	Zwischenrad		—	—	—	2	
575	E 191	Distanzrohr		—	—	—	1	
575 a	504 082 01 40	Anlaufscheibe		—	—	—	2	
576	E 197 a	Zapfwelle		—	—	—	1	
577	000 261 00 53	Abdeckring	61,8Øx30,5Øx1,25	—	—	—	1	
578/579	E 211 / 1 — E 211 b	Ölfangrohr mit Ölfanglöffel		—	—	—	1	
580	E 211 a	Mutter	M 18 x 2,5	—	—	—	3	
582	E 214 / 2	Hauptwelle (s. auch Tafel 06 E)		—	—	—	2	ab 14 212
582	E 214 / 3	Hauptwelle (s. auch Tafel 06 E)		—	—	—	2	ab 17 113

Bild-Nr.	Bestell-Nr.	Benennung des Teils	Abmessung	Stück für Maschine-Type				Maschinen-Nr.
				ED II	EB II	BED II	ED 10	

**Sonderteile für Type EB II (mit Benzinmotor)**  
**Kupplung - Getriebe - Motorschutzbügel - Kraftstoffleitung**

(Tafel 15)

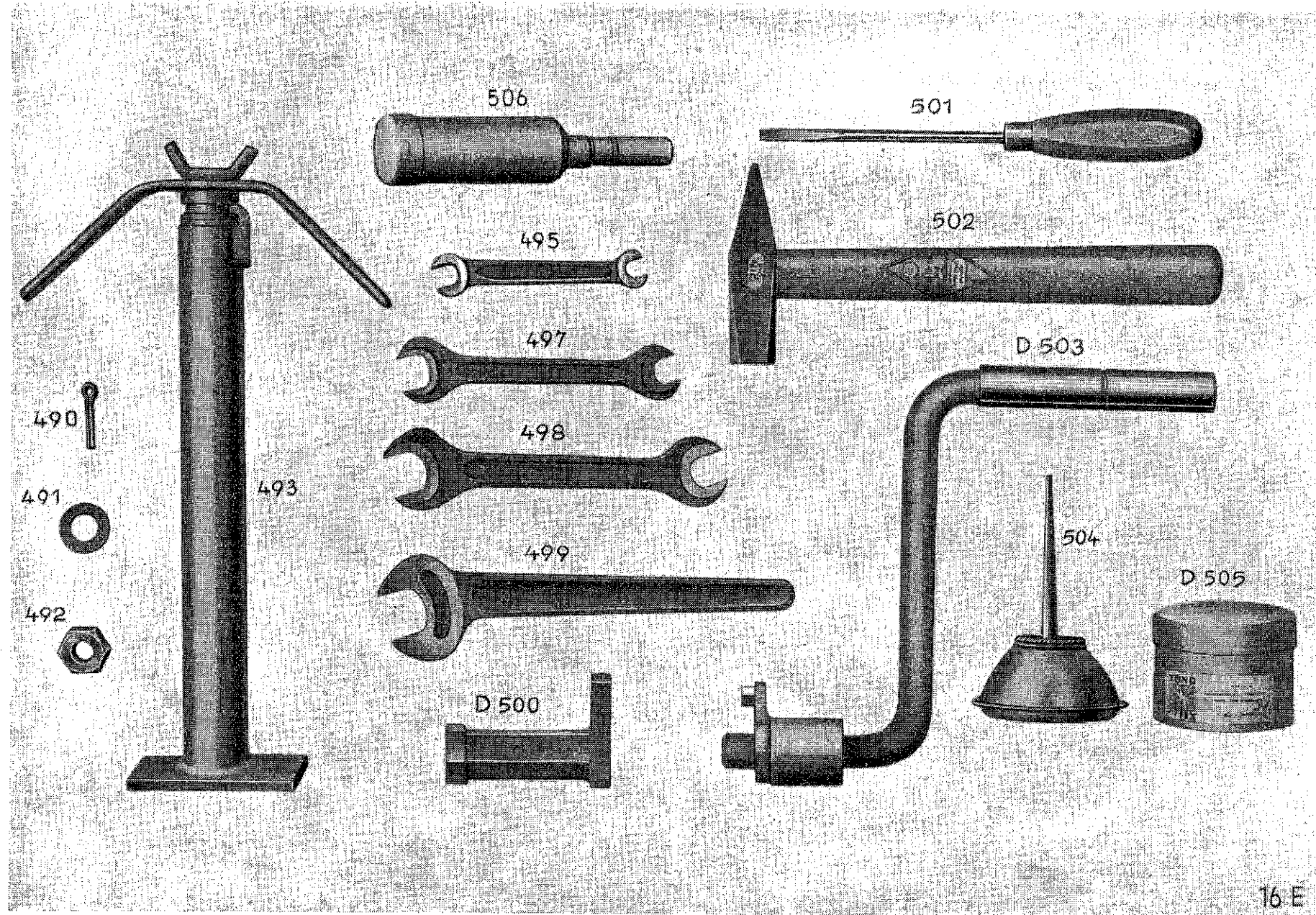
156	504 073 00 04	Vorgelegedoppelrad		1	1	1	—	
472	000 992 03 12	Zugfeder		1	1	1	1	
473	501 063 00 30	Sperrhebel		1	1	1	1	bis 18 256
473	501 063 00 30	Sperrhebel		—	1	—	—	ab 18 257
477	DIN 94 / 3 x 20	Splint	3 x 20	1	1	1	1	
479	501 060 00 15	Zus.-Bau Stütze		1	1	1	1	bis 18 256
479	501 060 00 15	Zus.-Bau Stütze		—	1	—	—	ab 18 257
480	501 063 00 08	Lagerbolzen		1	1	1	1	
481	DIN 94 / 4 x 25	Splint	4 x 25	2	2	2	2	
481 a.	DIN 558 - 4 D / M 12x25	Sechskantschraube	M 12 x 25	—	6	—	—	
481 b	DIN 127 / A 12	Federring	A 12	—	6	—	—	
509	000 026 00 10	Zündkerze	W 145 / T 1	—	1	—	—	
510	000 996 50 21	Vergaserschlüssel		—	1	—	—	
511	000 996 50 24	Drahtbürste		—	1	—	—	
585	501 072 50 02	Ritzelwelle		—	1	—	—	
586	501 073 50 01	Vorgelegewelle		—	1	—	—	
587	501 073 50 05	Vorgelegerad		—	1	—	—	
588	000 994 03 21	Distanzring		—	1	—	—	
589	501 041 50 01	Kupplungsgehäuse		—	1	—	—	
590	DIN 939 - 5 D / M 12 x 35	Stiftschraube	M 12 x 35	—	5	—	—	
591	501 041 50 02	Zwischenflansch		—	1	—	—	
592	DIN 6504 / A 62 x 30 x 10	Simmerring	A 62 x 30 x 10	—	1	—	—	
594	501 041 50 80	Dichtung		—	1	—	—	
596	DIN 137 / B 12	Federscheibe	B 12	—	4	—	—	



15 E

Tafel 15: Sonderteile für Type EB II (mit Benzinmotor) Kupplung — Getriebe — Motorschutzbügel — Kraftstoffleitung





Tafel 16: Werkzeug und Zubehör