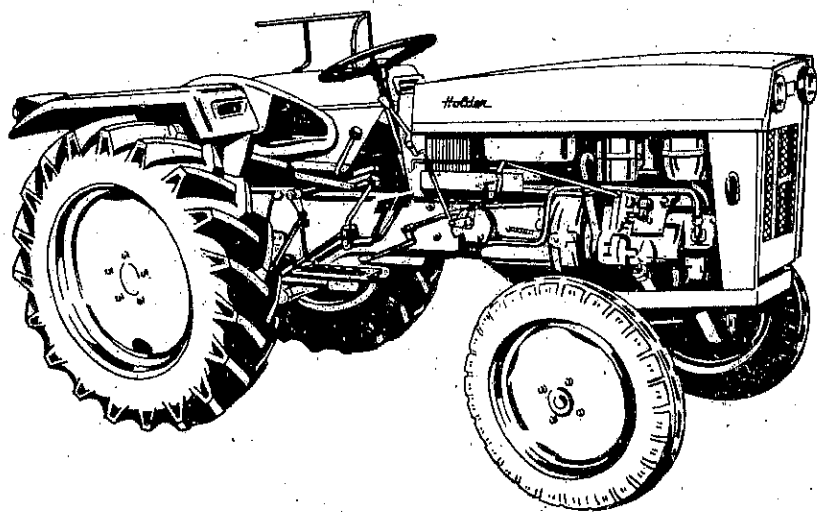




B 25
P 50



Ersatzteilliste

Spare parts list

Liste de pièces de rechange

Lista de piezas de recambio

1969

Gebrüder Holder Maschinenfabrik

7418 Metzingen Western Germany
Telefon (07123) 2036* Telex: 0729419

B 25

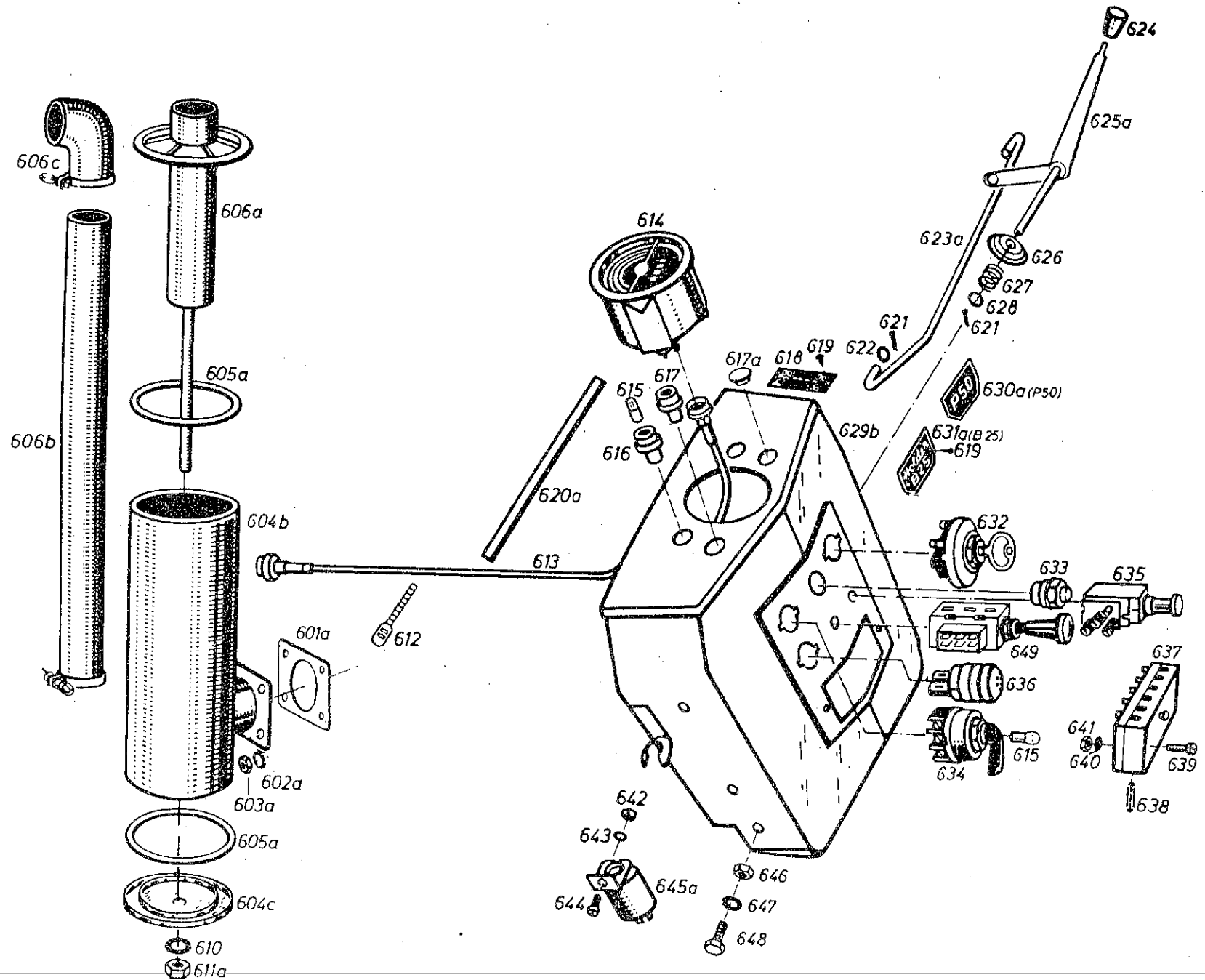
P 50

Ersatzteilliste Maschine

Tractor Spare Parts List

Liste de Pieces de Rechange pour Tracteur

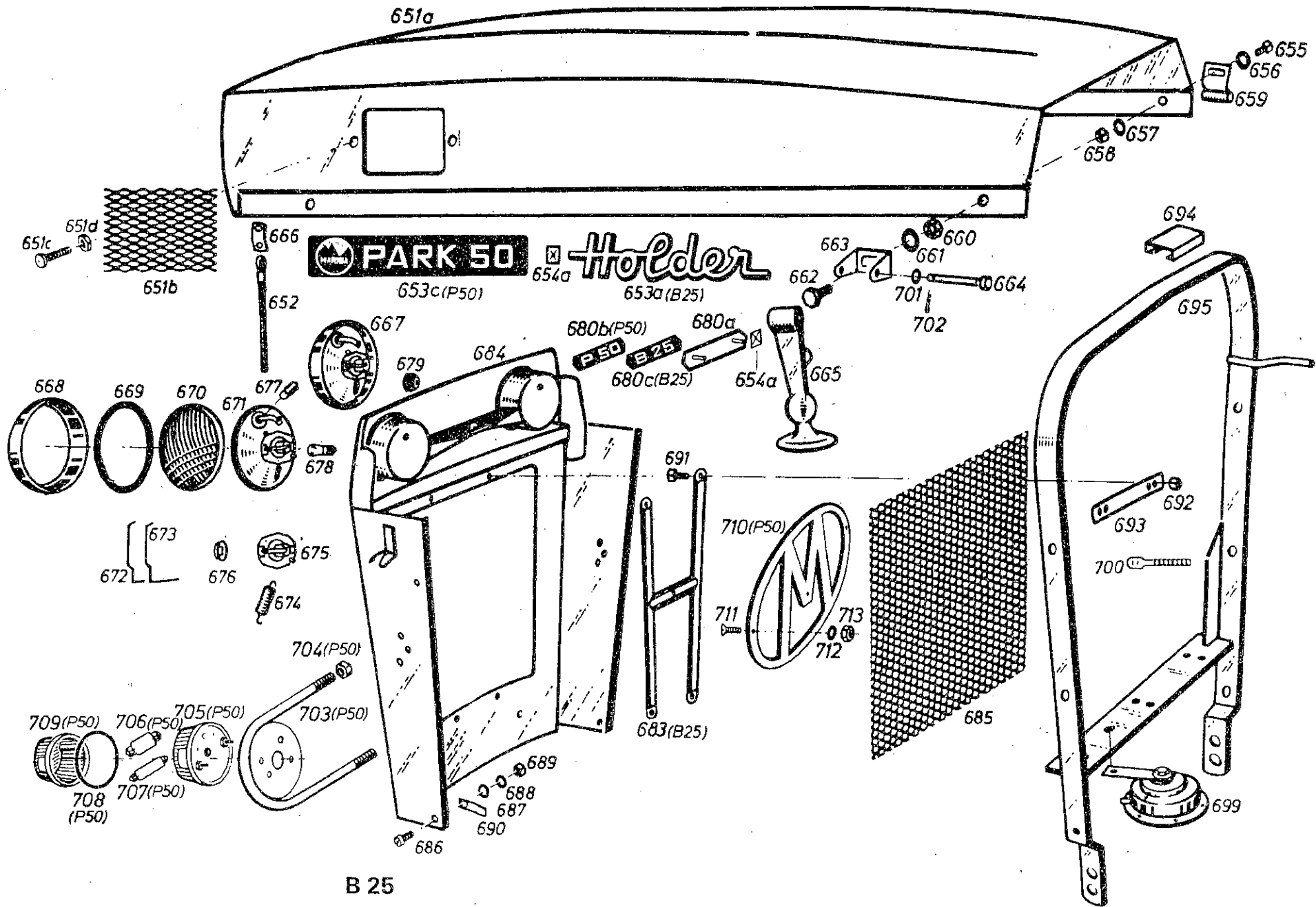
Lista de Piezas de Recambio para los Tractores



B 25

P 50

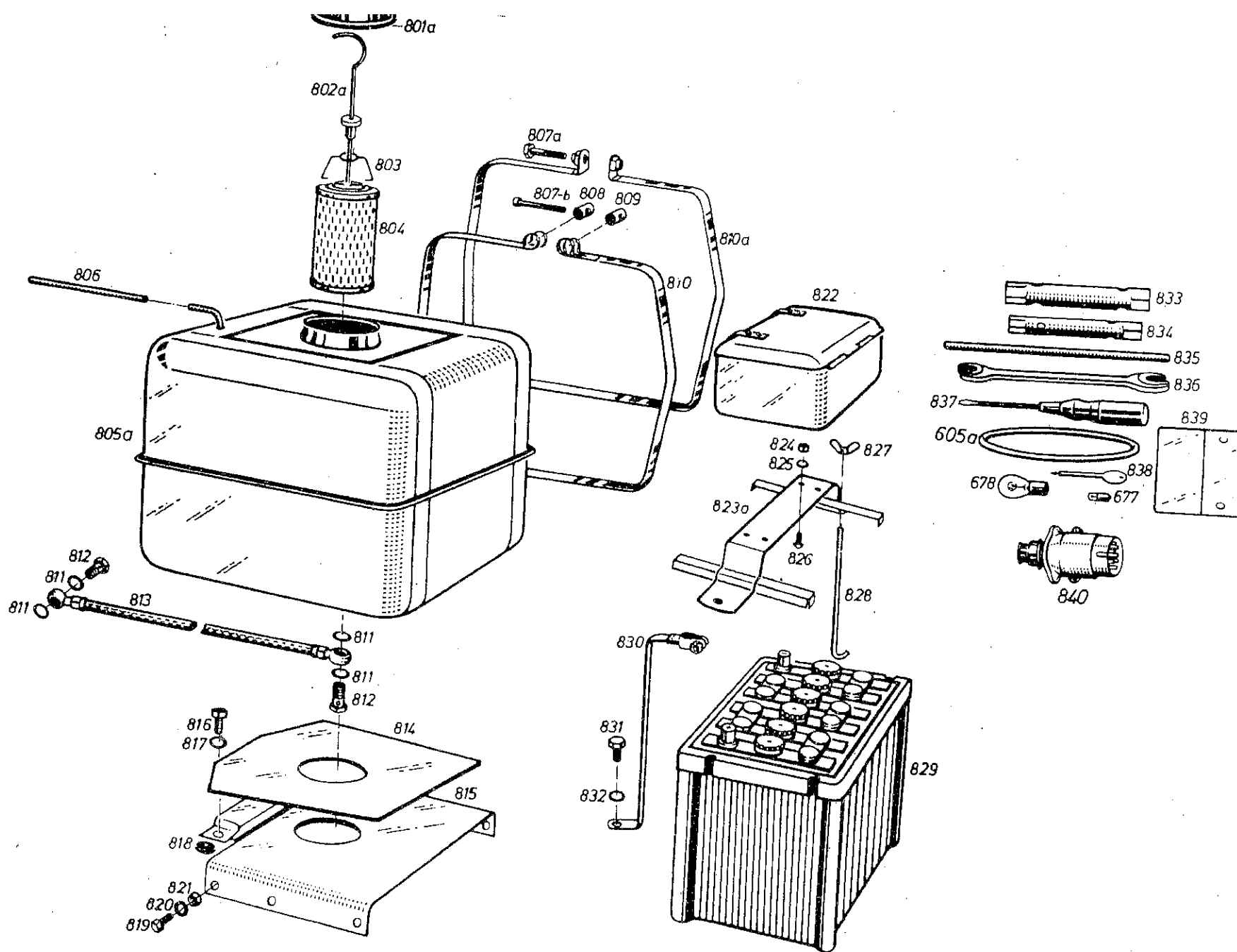
Bildtafel - table - tableau - tabla - No. 12



B 25

P 50

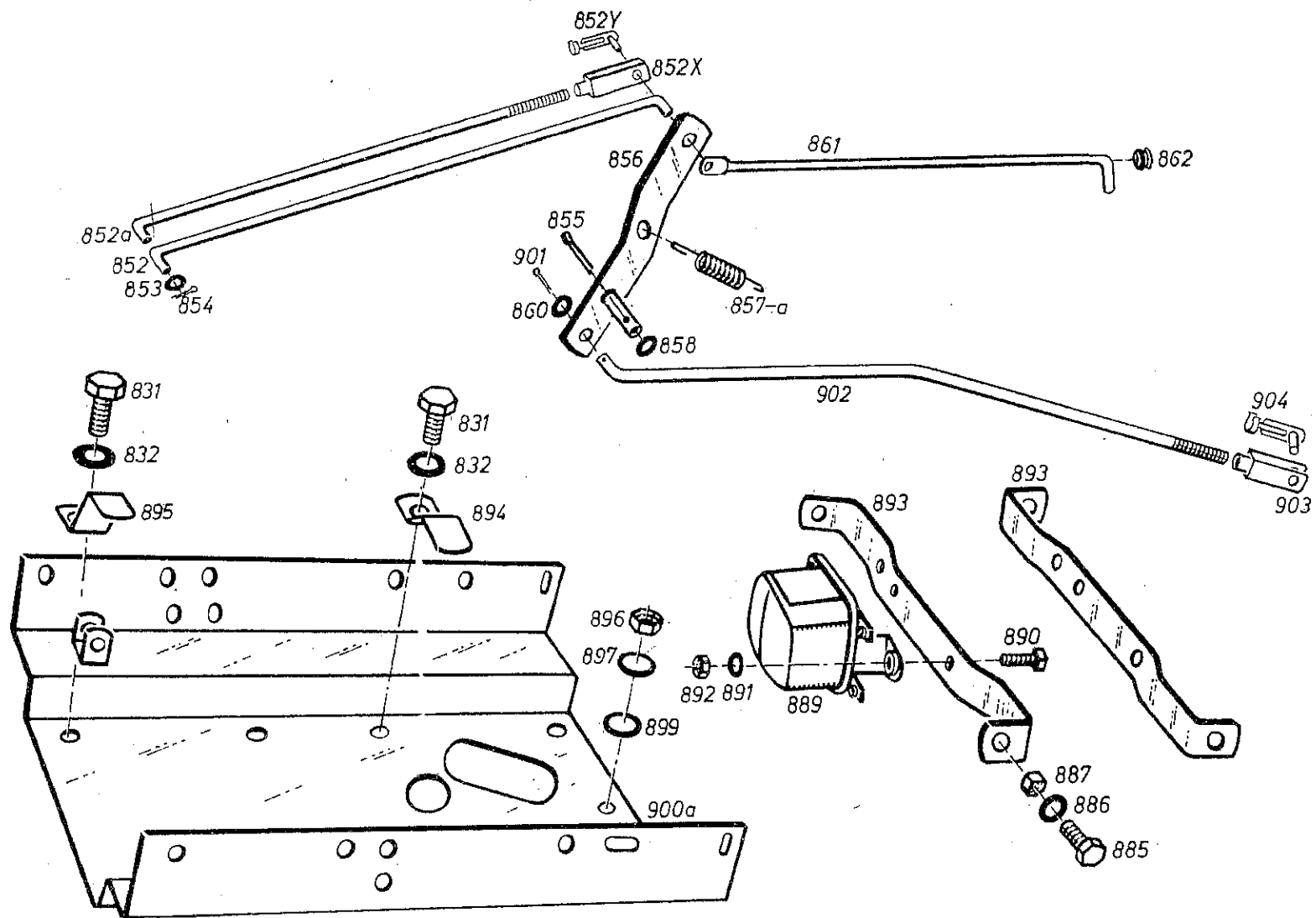
Bildtafel - table - tableau - tabla - No. 13 (Bildtafel 14 entfällt bei B 25/P 50)



B 25

P 50

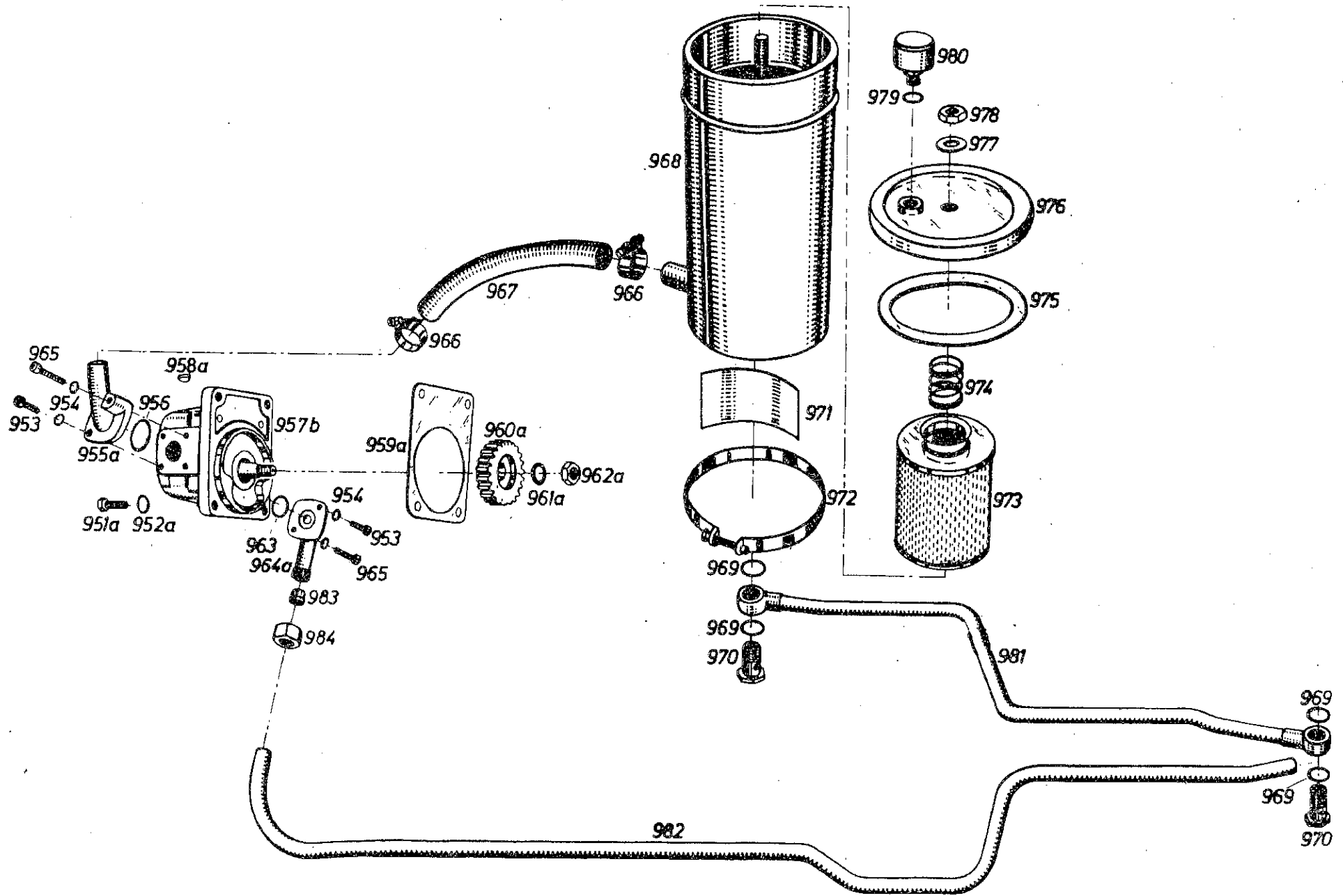
Bildtafel - table - tableau - tabla - No. 15



B 25

P 50

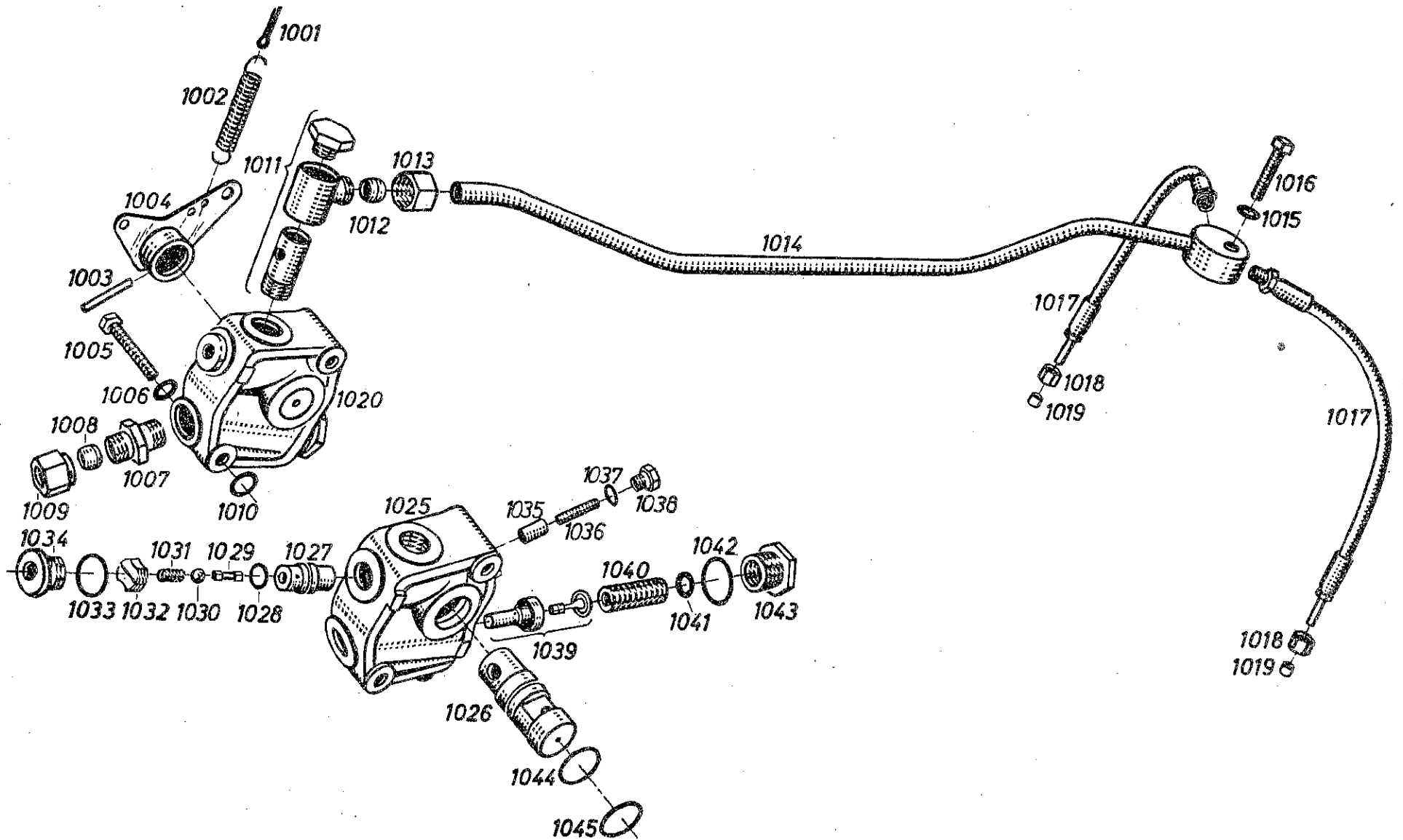
Bildtafel - table - tableau - tabla - No. 16

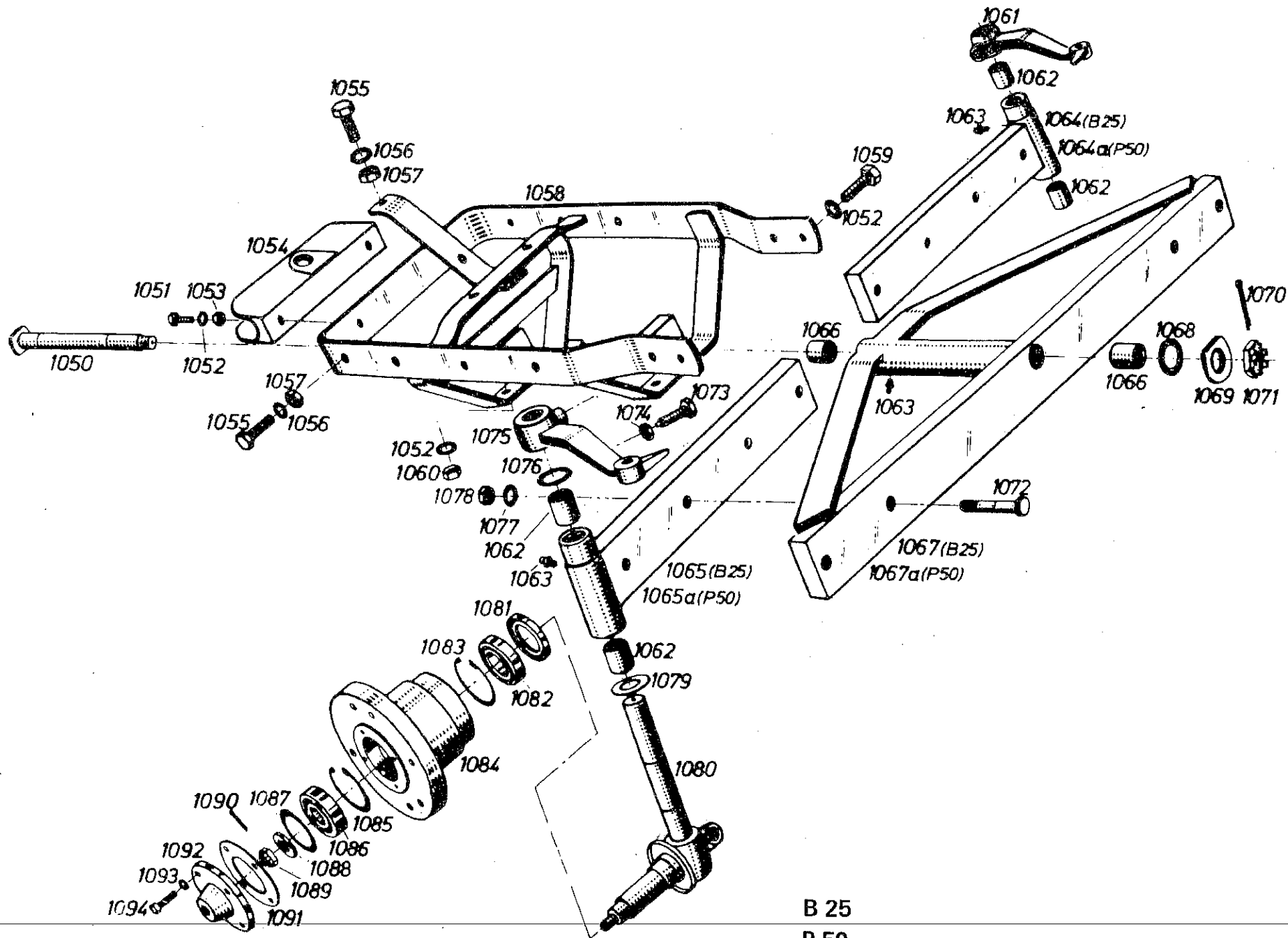


B 25

P 50

Bildtafel - table - tableau - tabla - No. 17

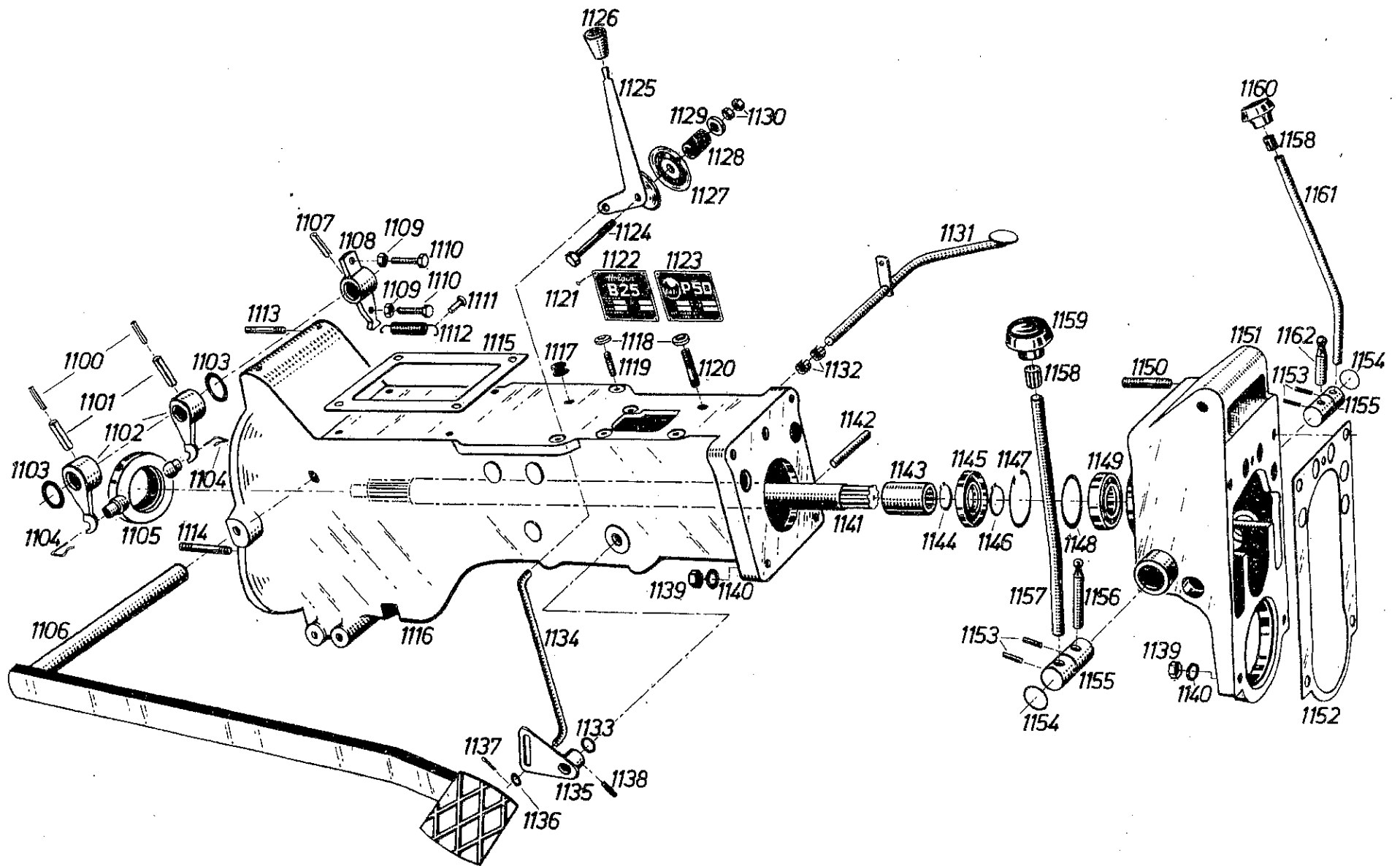




B 25

P 50

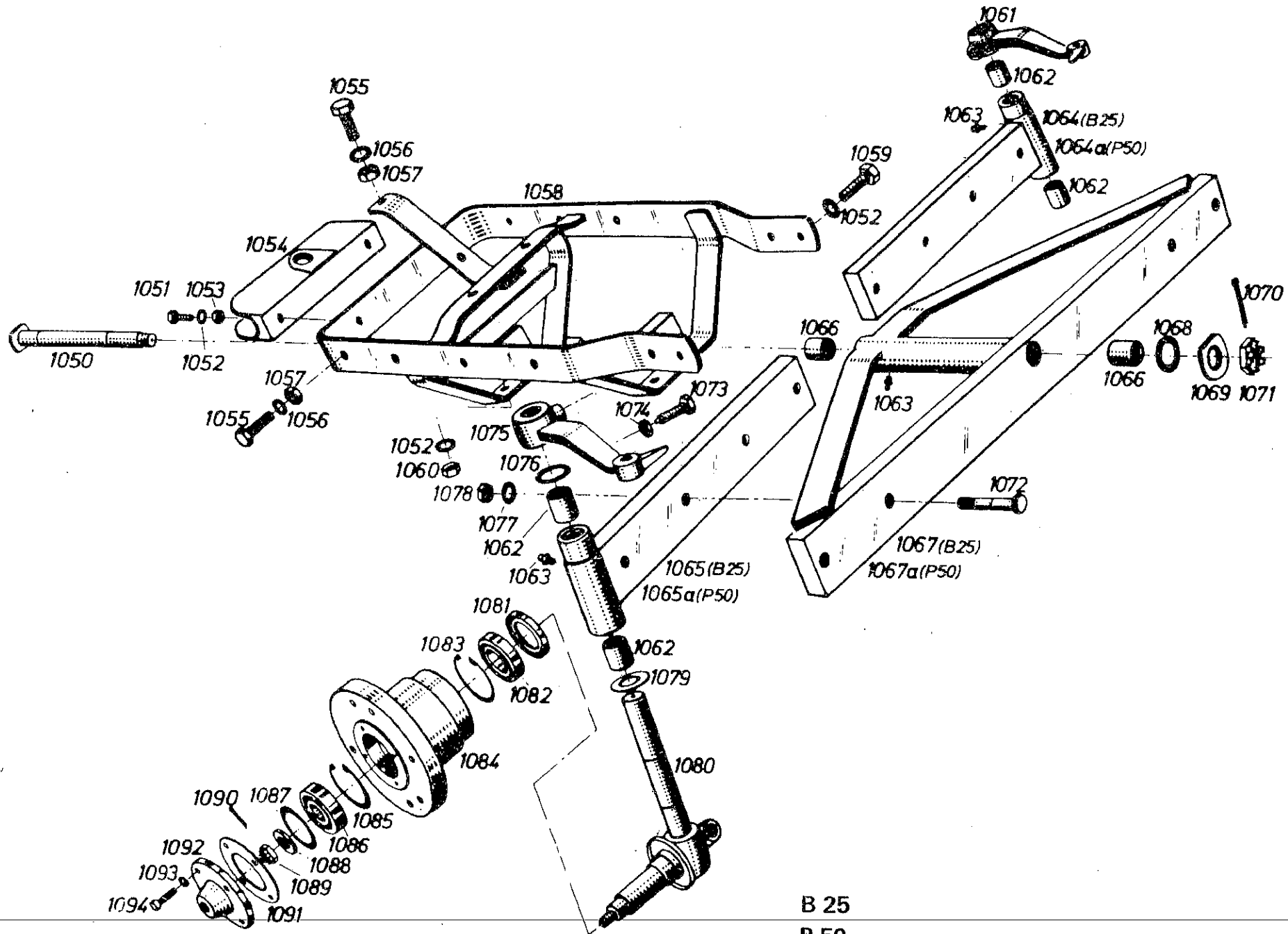
Bildtafel - table - tableau - tabla - No. 19



B 25

P 50

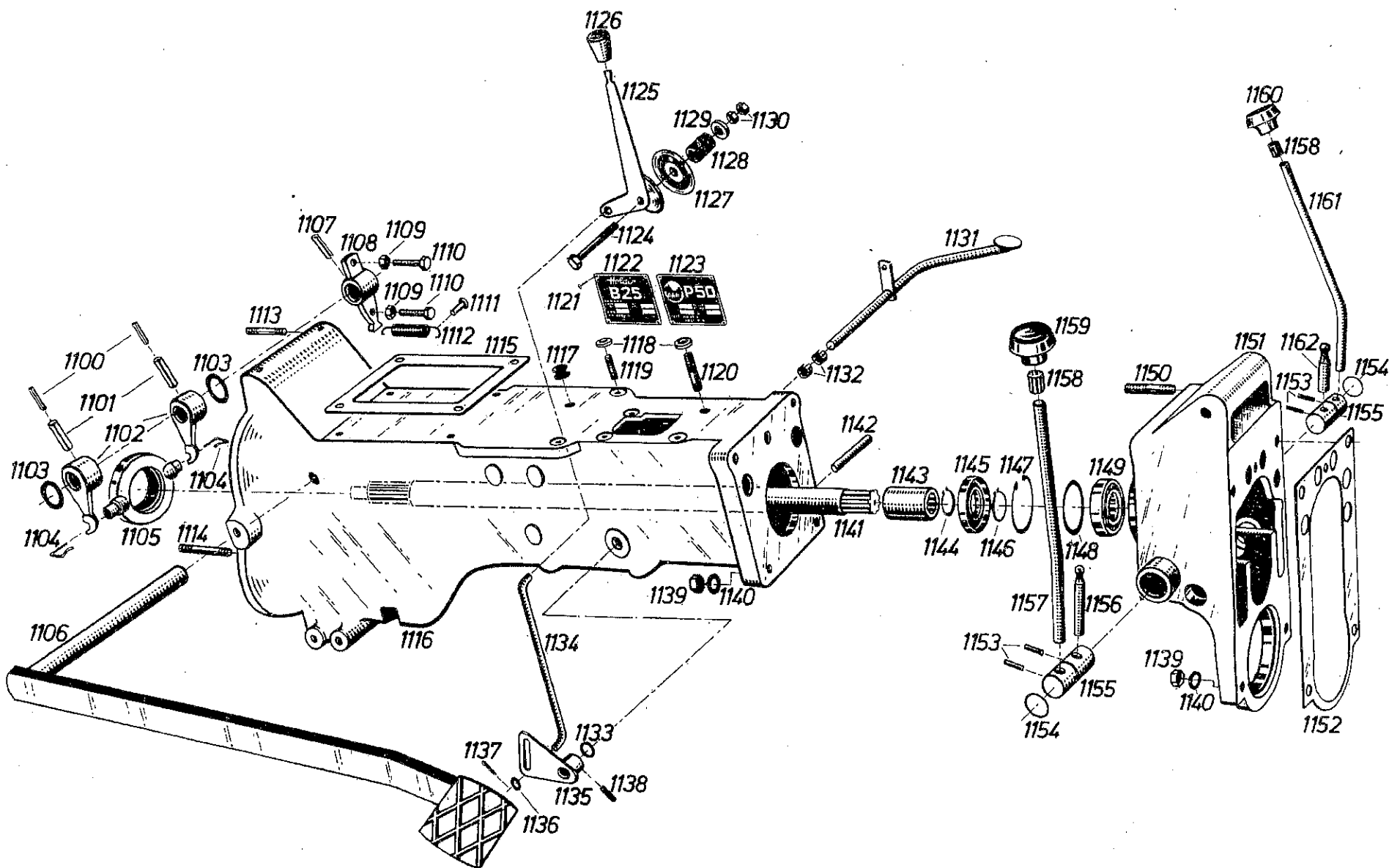
Bildtafel - table - tableau - tabla - No. 20



B 25

P 50

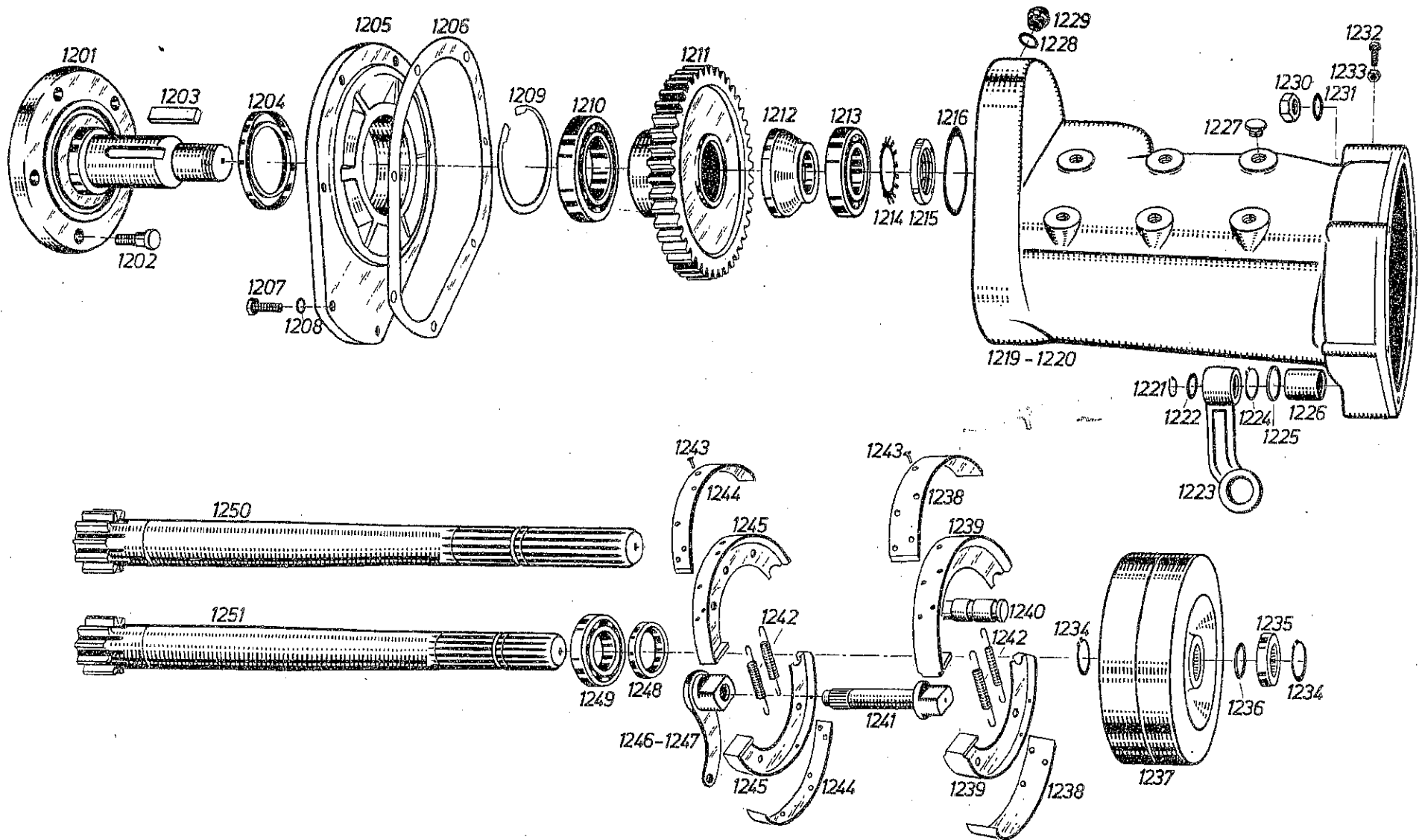
Bildtafel - table - tableau - tabla - No. 19



B 25

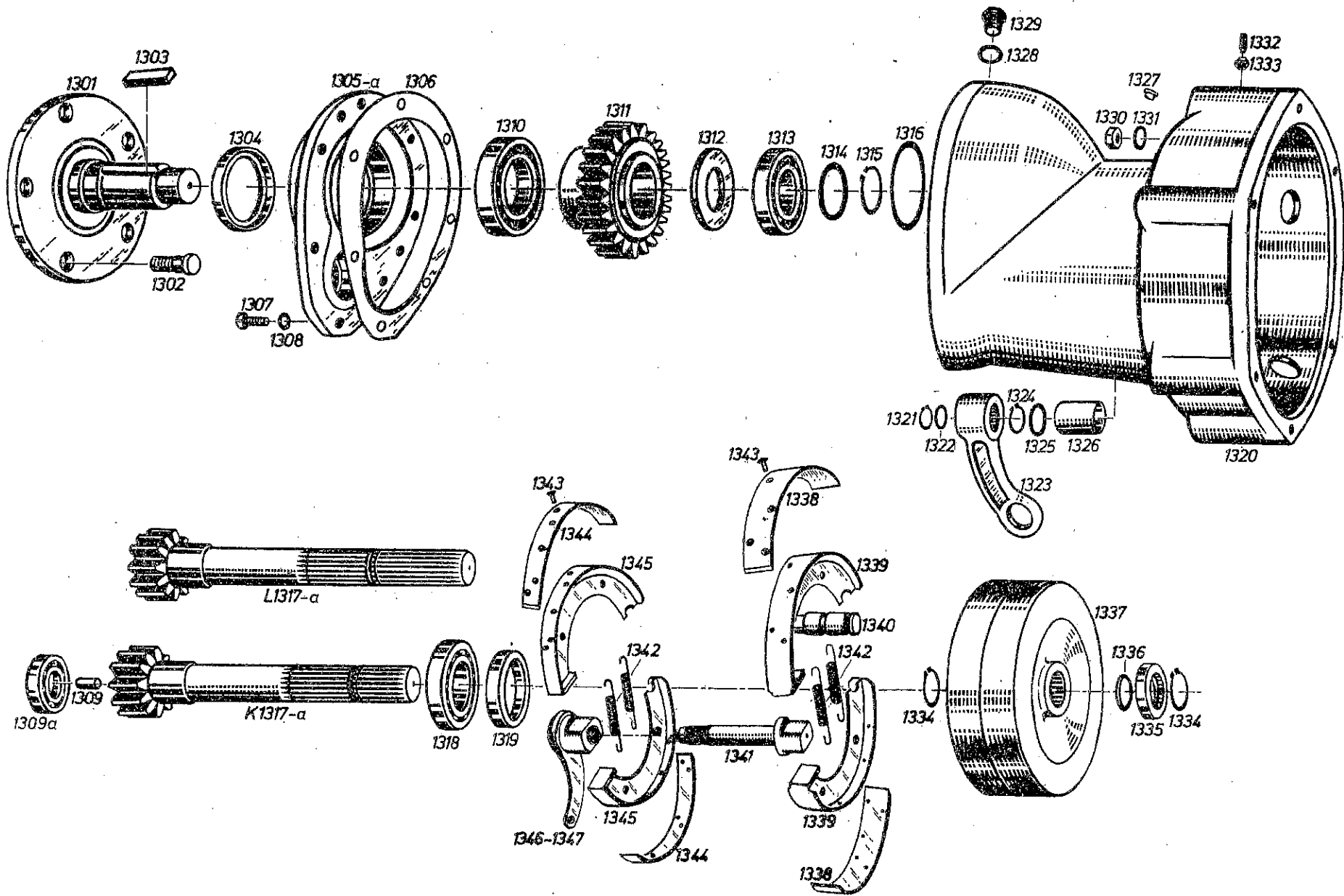
P 50

Bildtafel - table - tableau - tabla - No. 20



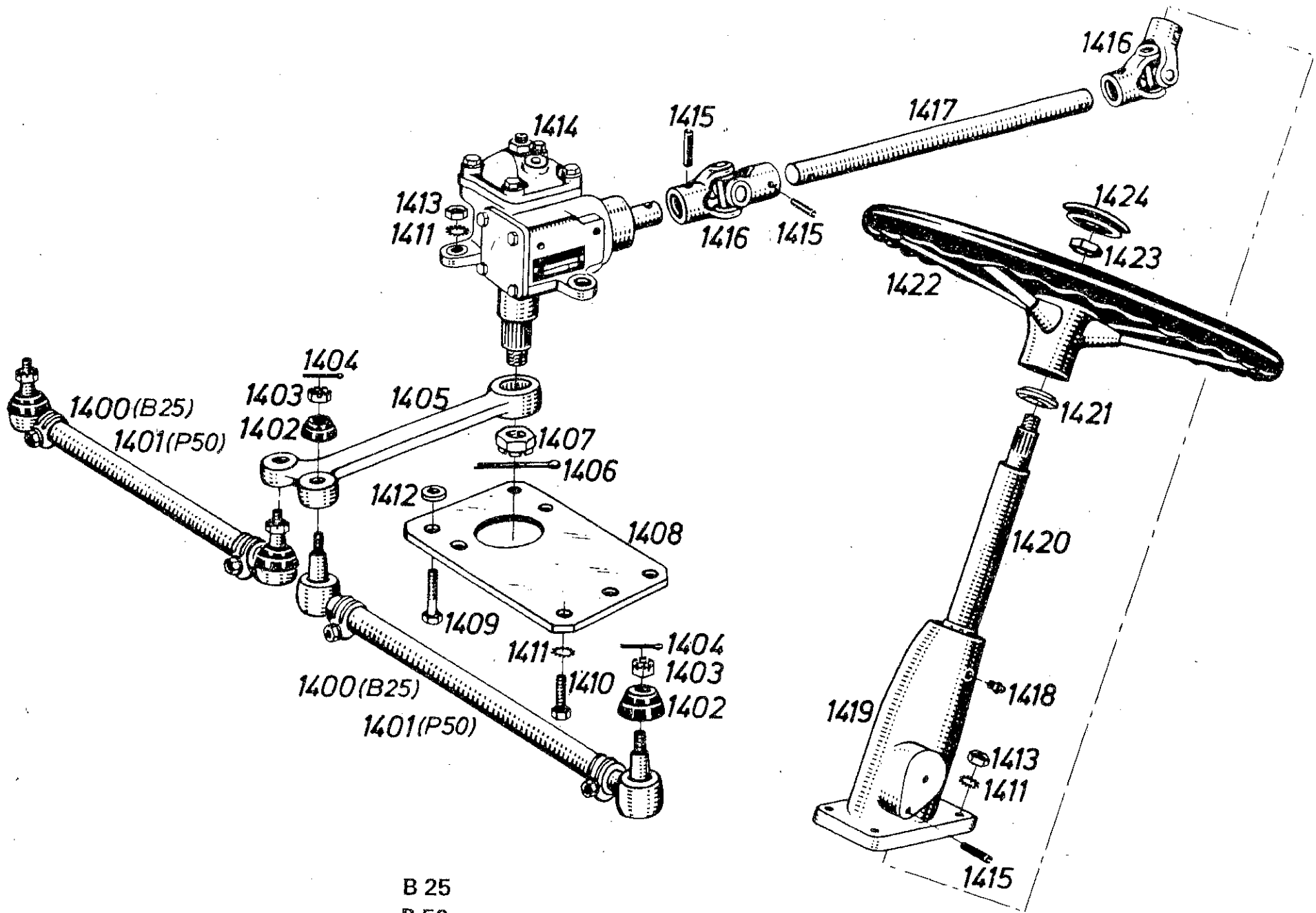
B 25

Bildtafel - table - tableau - tabla - No. 21



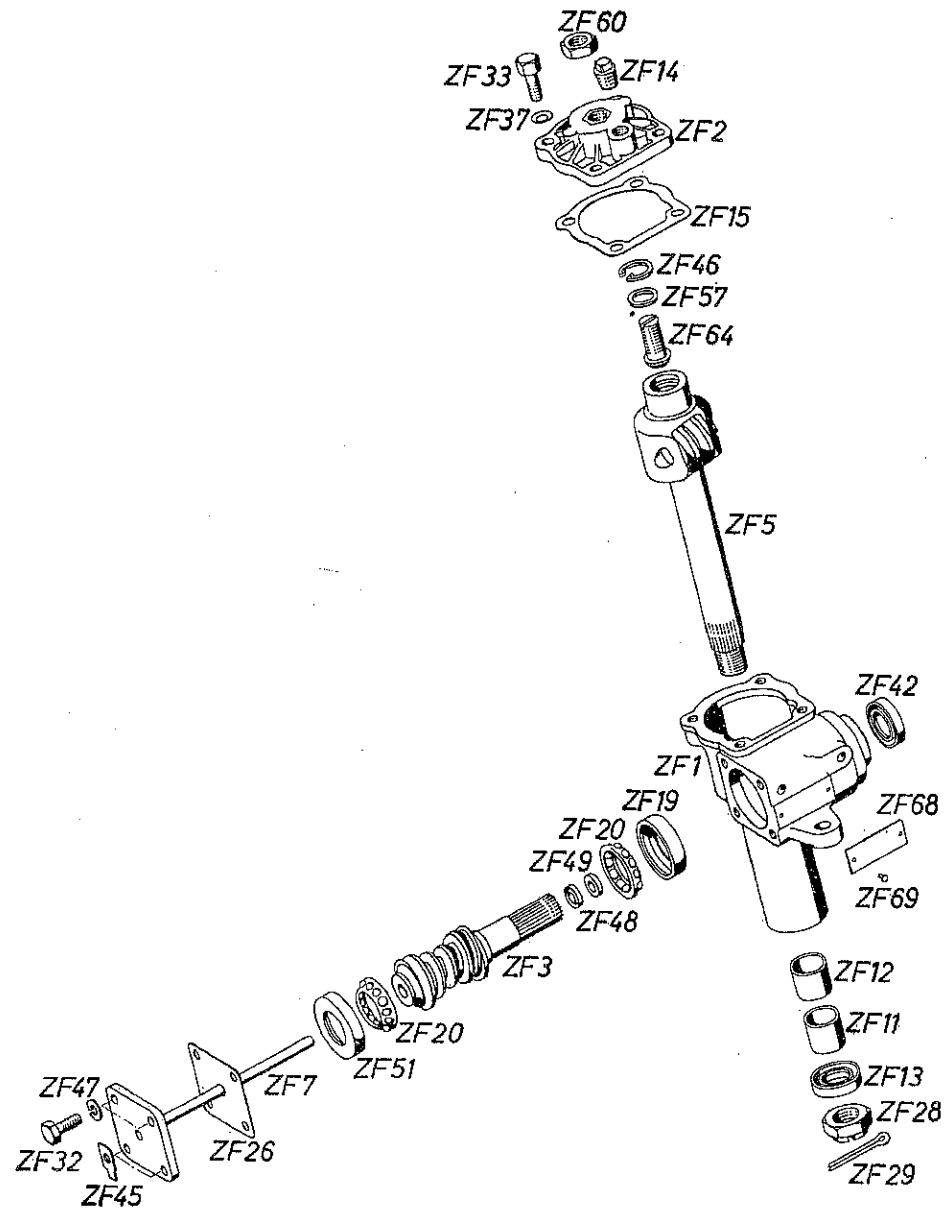
P 50

Bildtafel - table - tableau - tabla - No. 22



B 25
 P 50

Bildtafel - table - tableau - tabla - No. 23

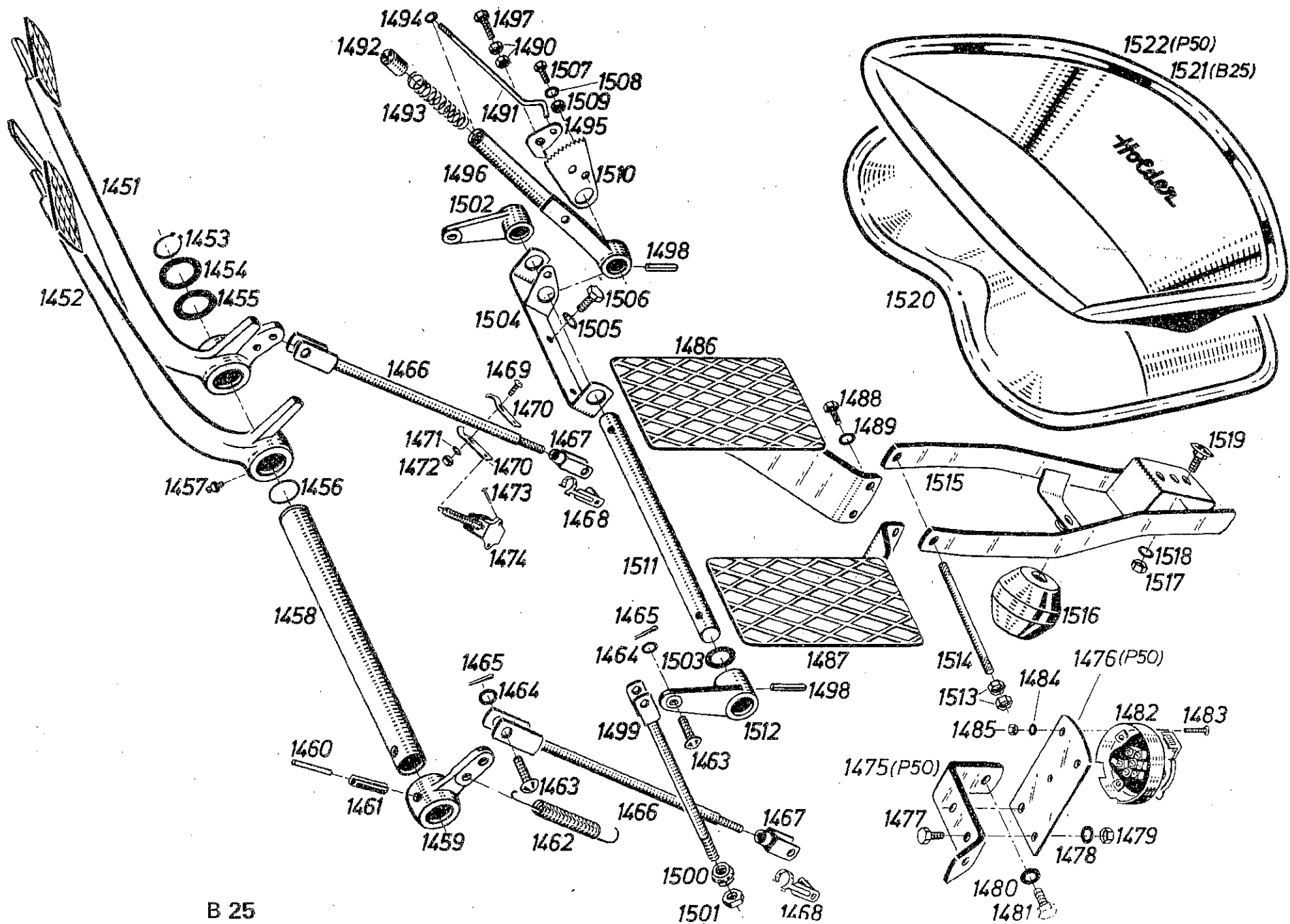


B 25

P 50

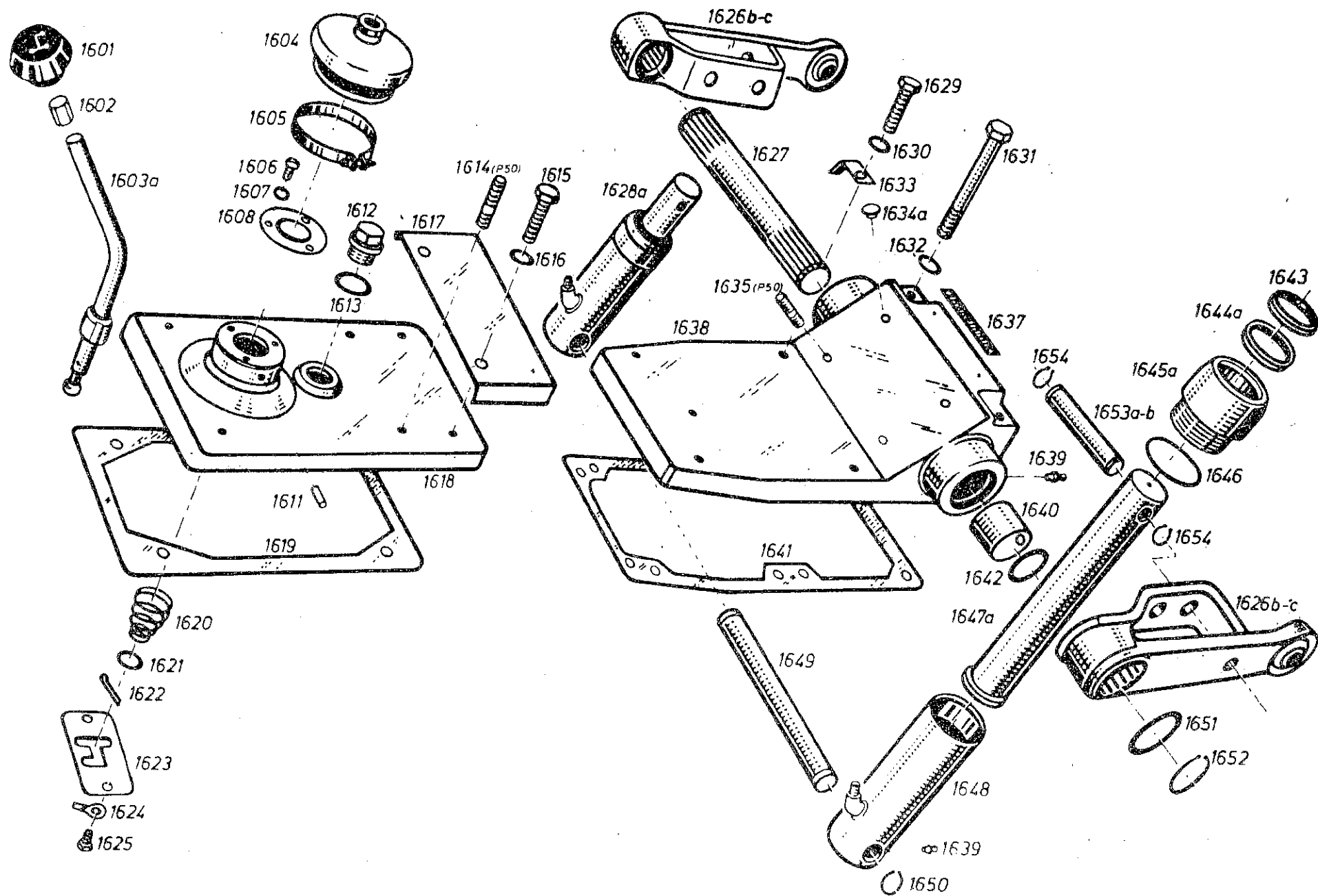
ZF-Gemmer-Lenkung

Bildtafel - table - tableau - tabla - No. 24



B 25
 P 50

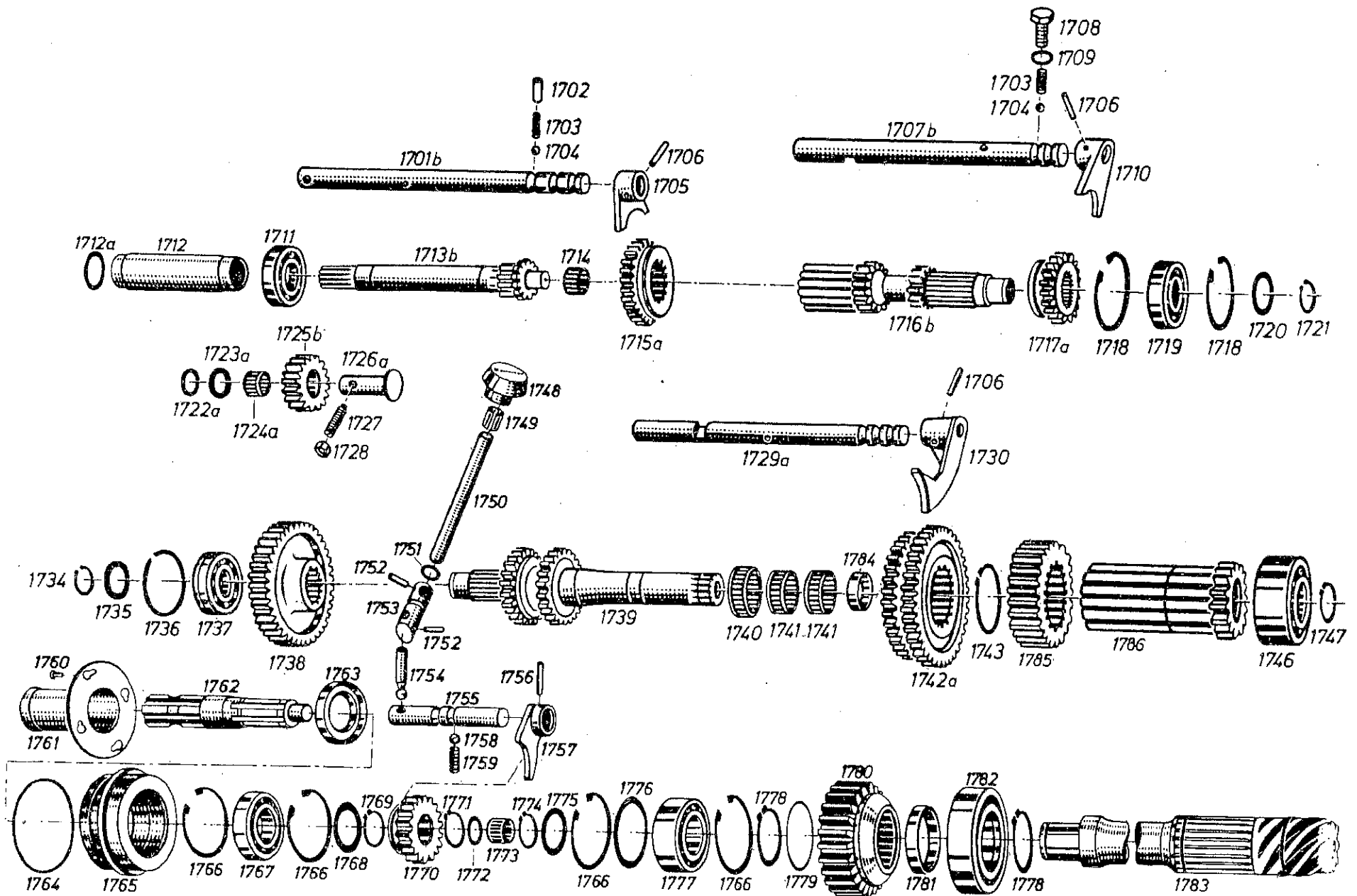
Bildtafel - table - tableau - tabla - No. 25



B 25

P 50

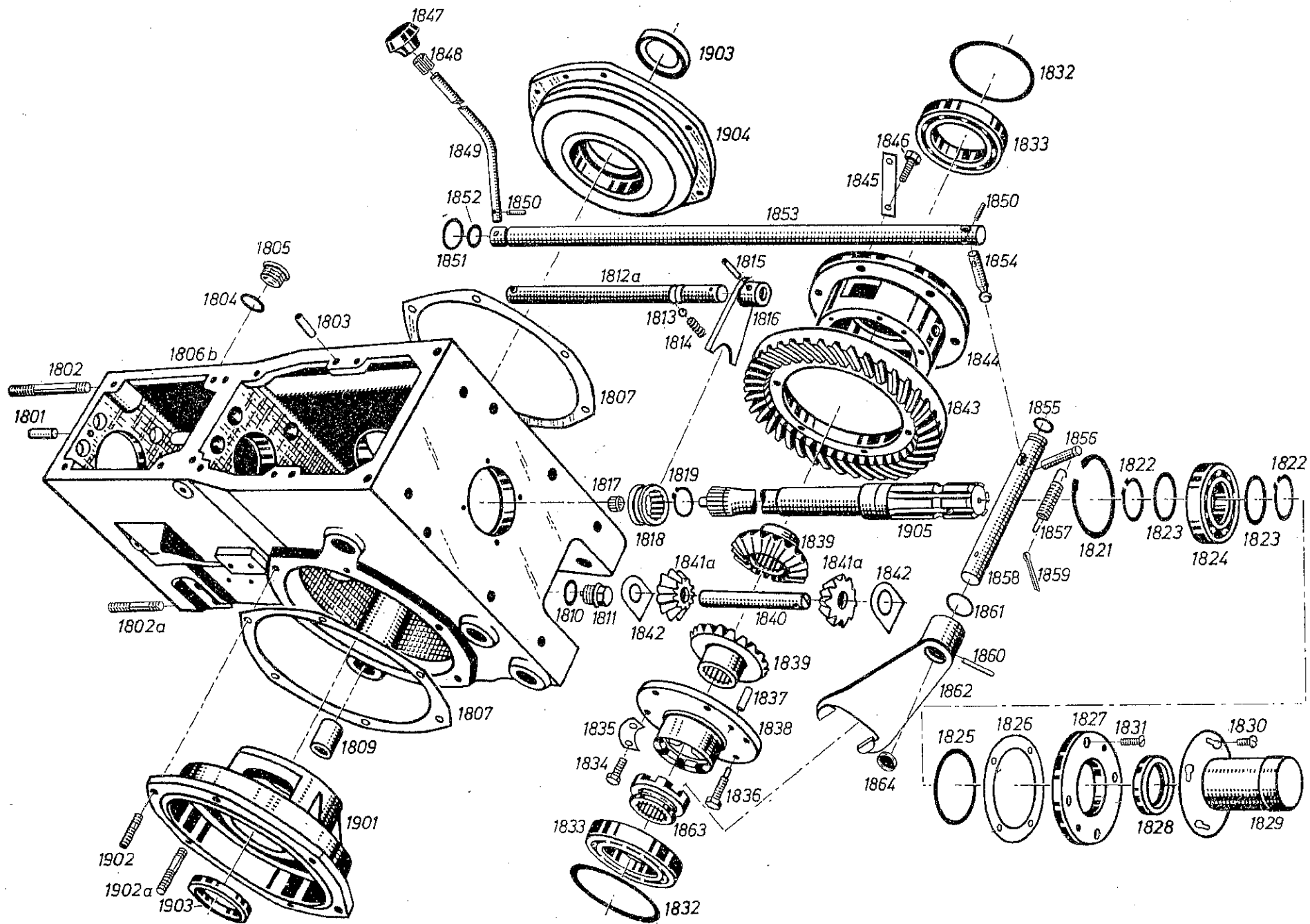
Bildtafel - table - tableau - tabla - No. 26



B 25

P 50

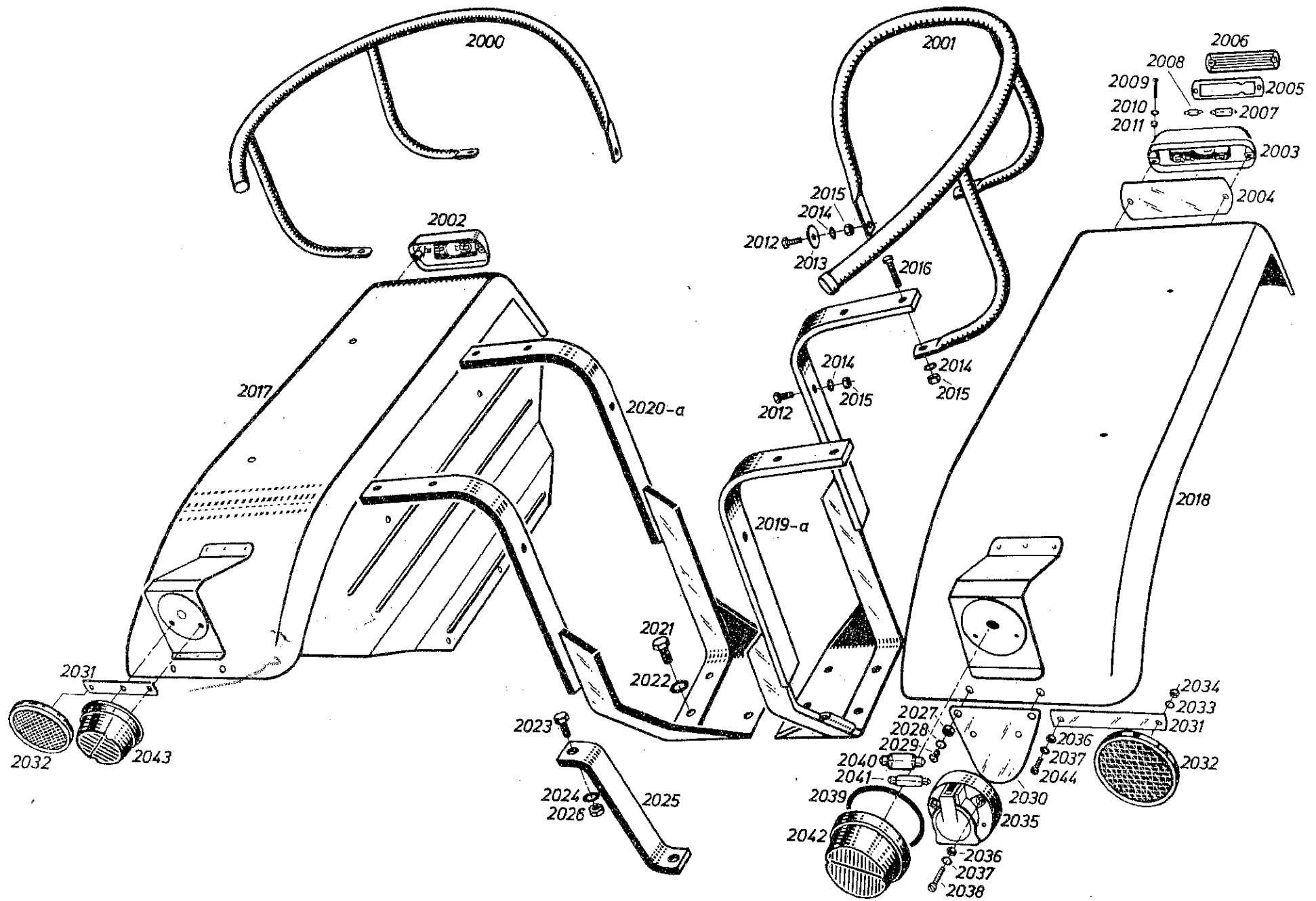
Bildtafel - table - tableau - tabla - No. 27



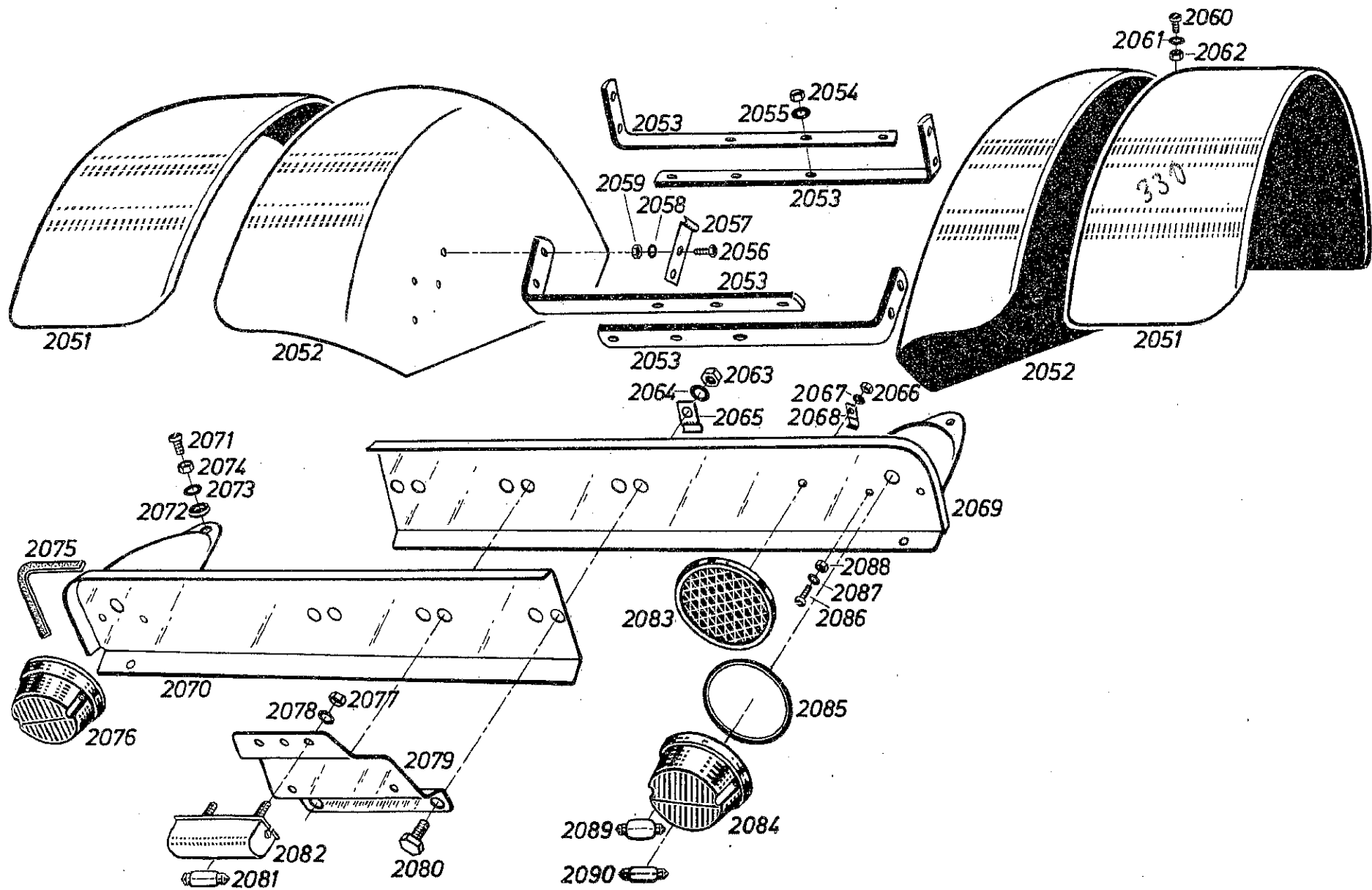
B 25

P 50

Bildtafel - table - tableau - tabla - No. 28

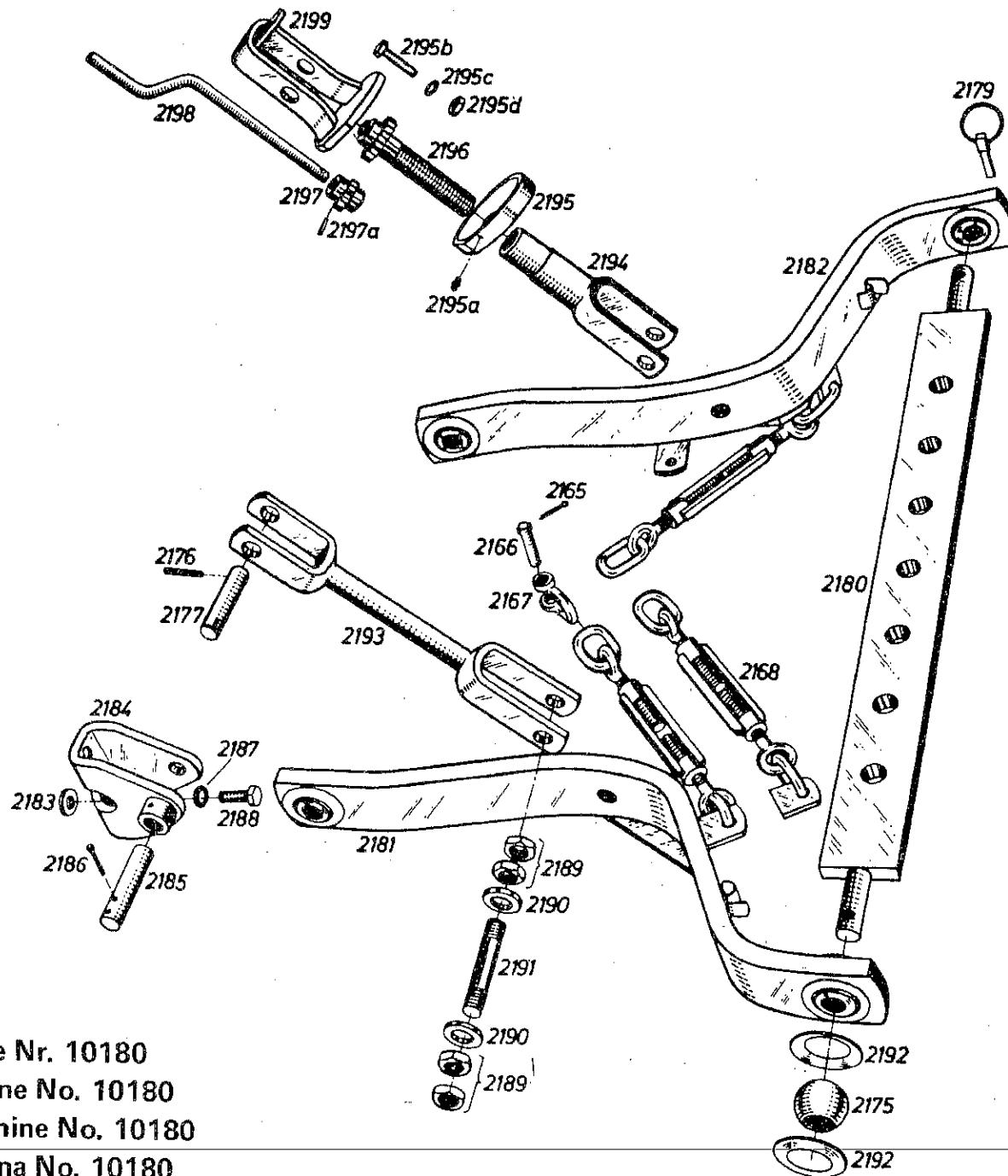


B 25
 Bildtafel - table - tableau - tabla - No. 29



P 50

Bildtafel - table - tableau - tabla - No. 30



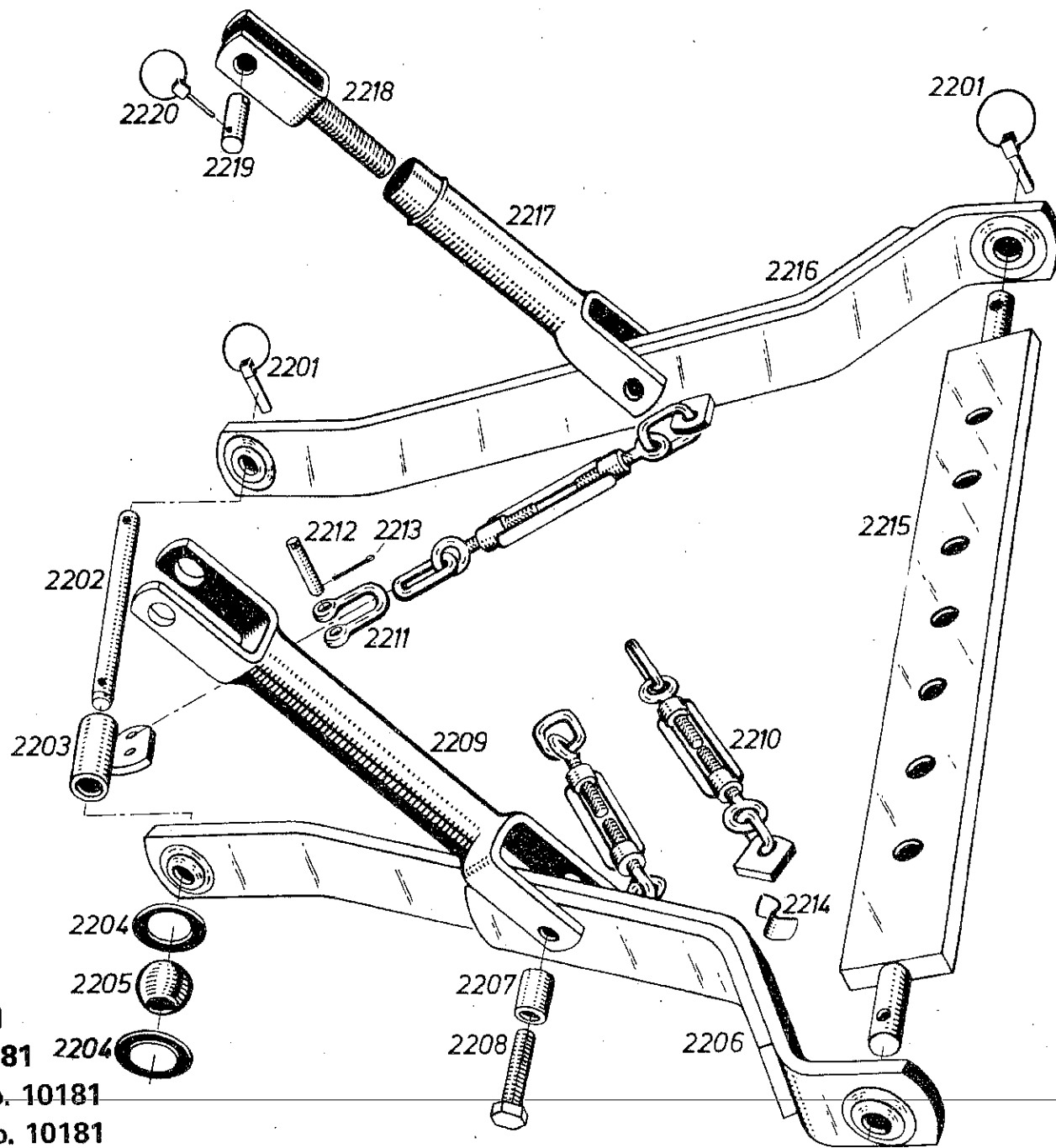
P 50 bis Maschine Nr. 10180

P 50 up to machine No. 10180

P 50 jusqu'à machine No. 10180

P 50 hasta máquina No. 10180

Bildtafel - table - tableau - tabla - No. 31



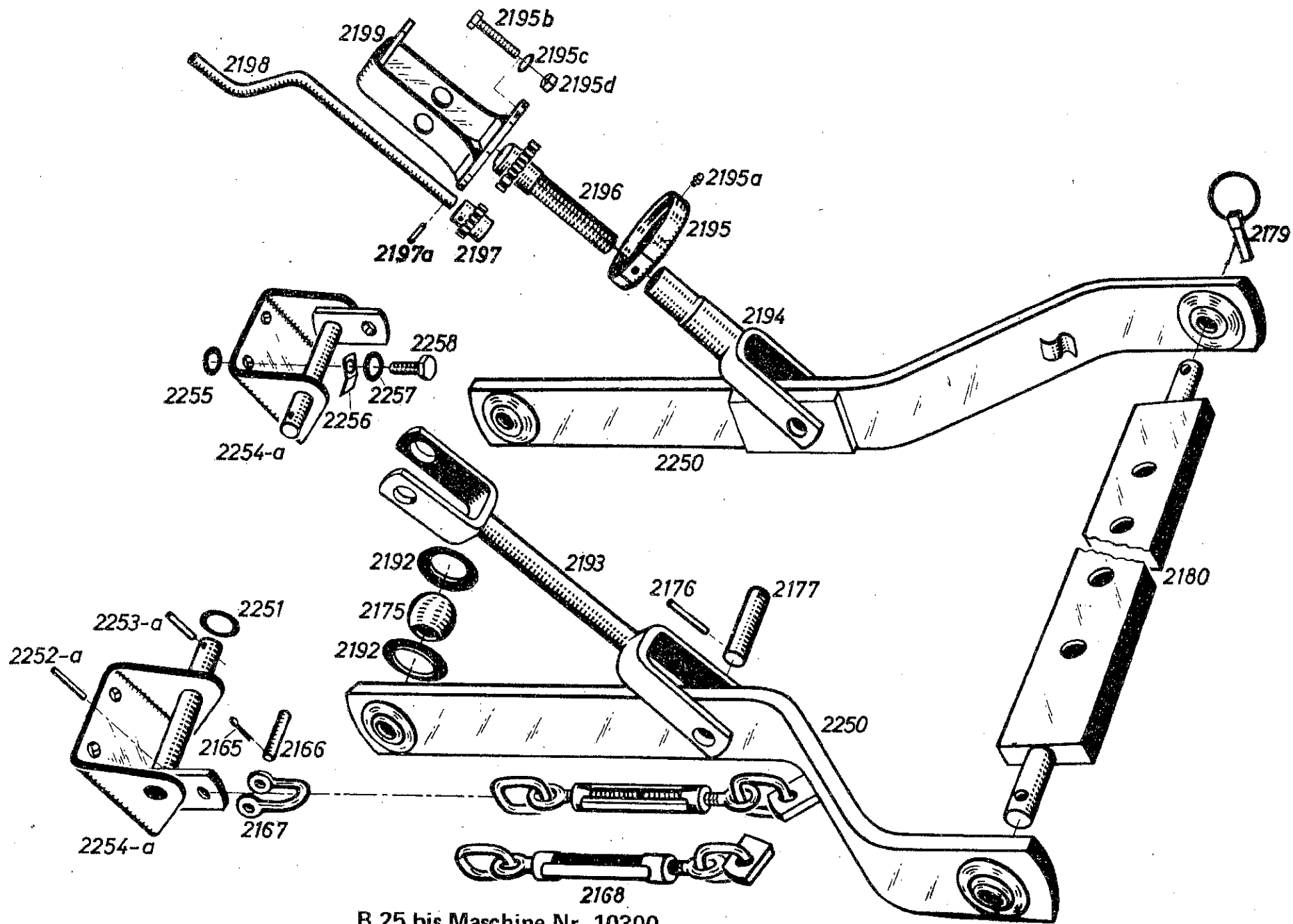
P 50 ab Maschine Nr. 10181

P 50 from machine No. 10181

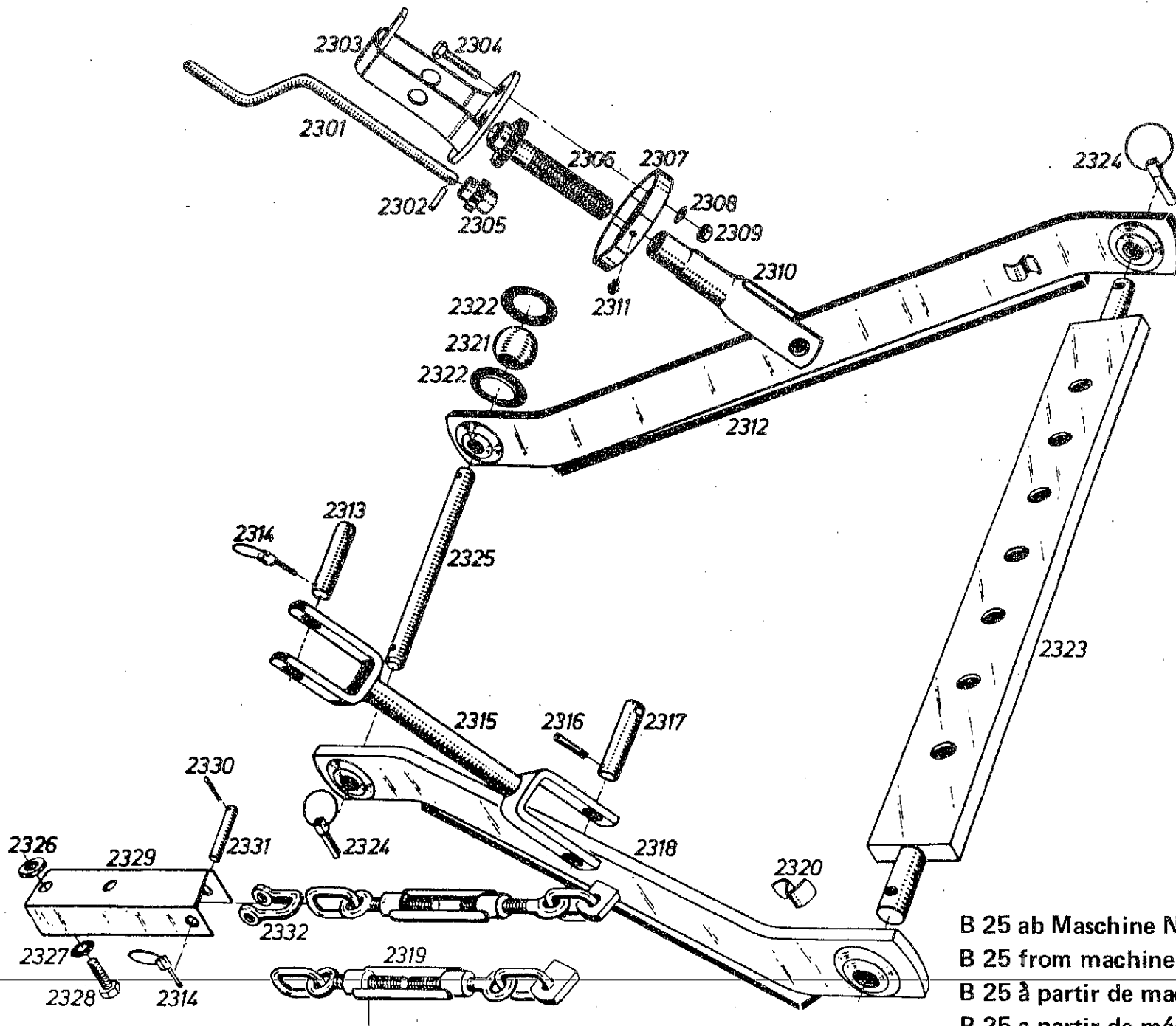
P 50 à partir de machine No. 10181

P 50 a partir de máquina No. 10181

Bildtafel - table - tableau - tabla - No. 32



B 25 bis Maschine Nr. 10300
 B 25 up to machine No. 10300
 B 25 jusqu'à machine No. 10300
 B 25 hasta máquina No. 10300
 Bildtafel - table - tableau - tabla - No. 33



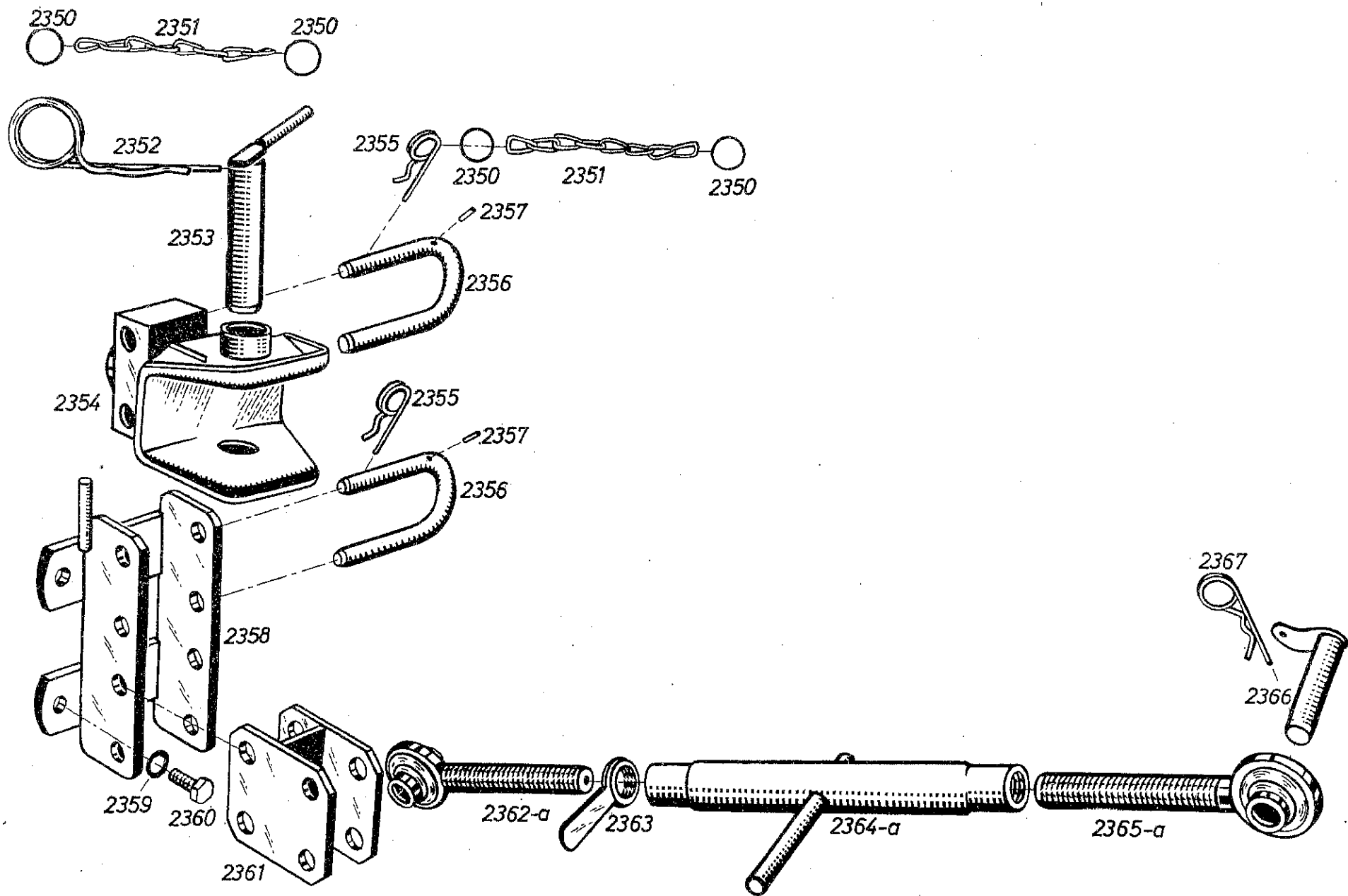
B 25 ab Maschine Nr. 10301

B 25 from machine No. 10301

B 25 à partir de machine No. 10301

B 25 a partir de máquina No. 10301

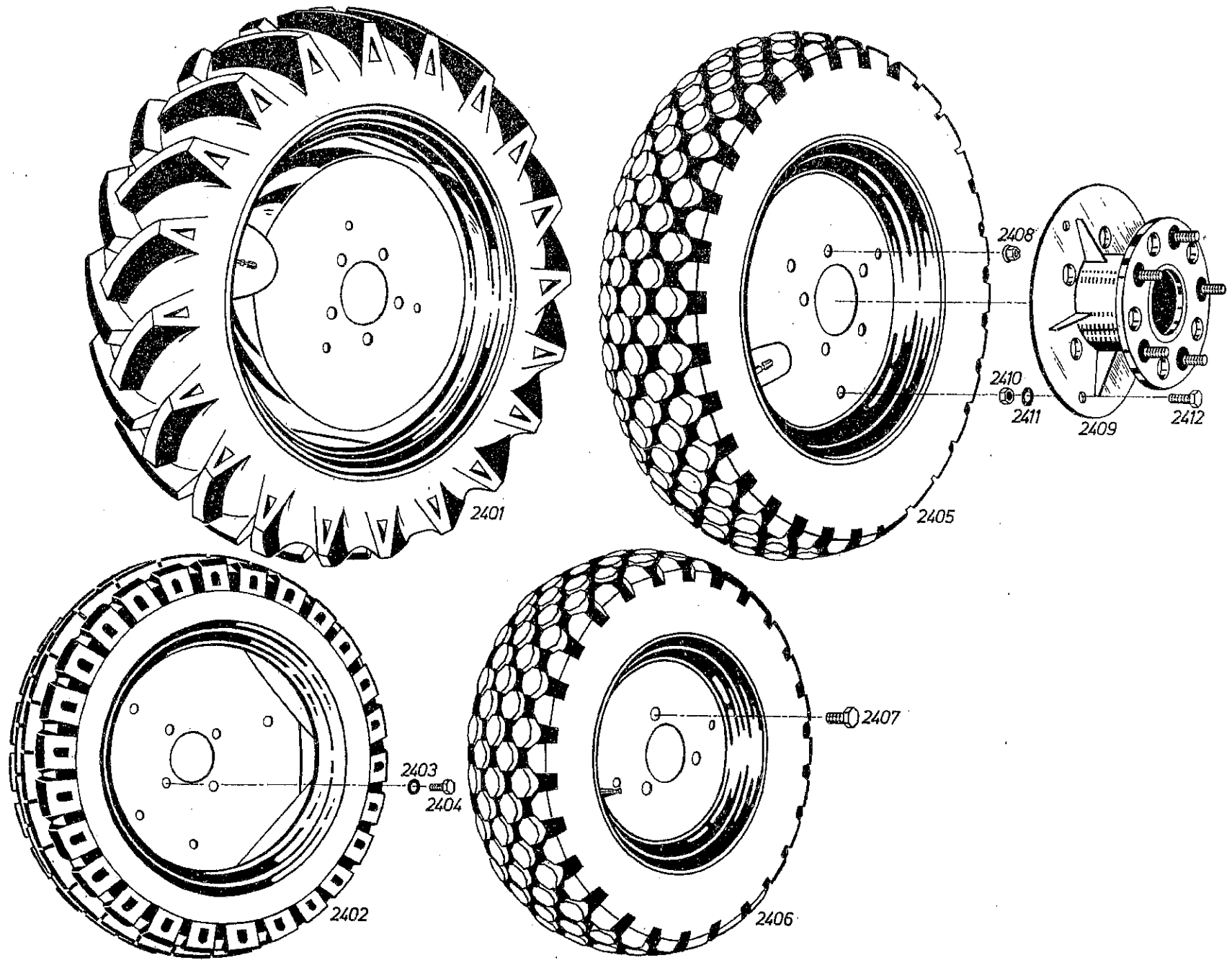
Bildtafel - table - tableau - tabla - No. 34 59



B 25

P 50

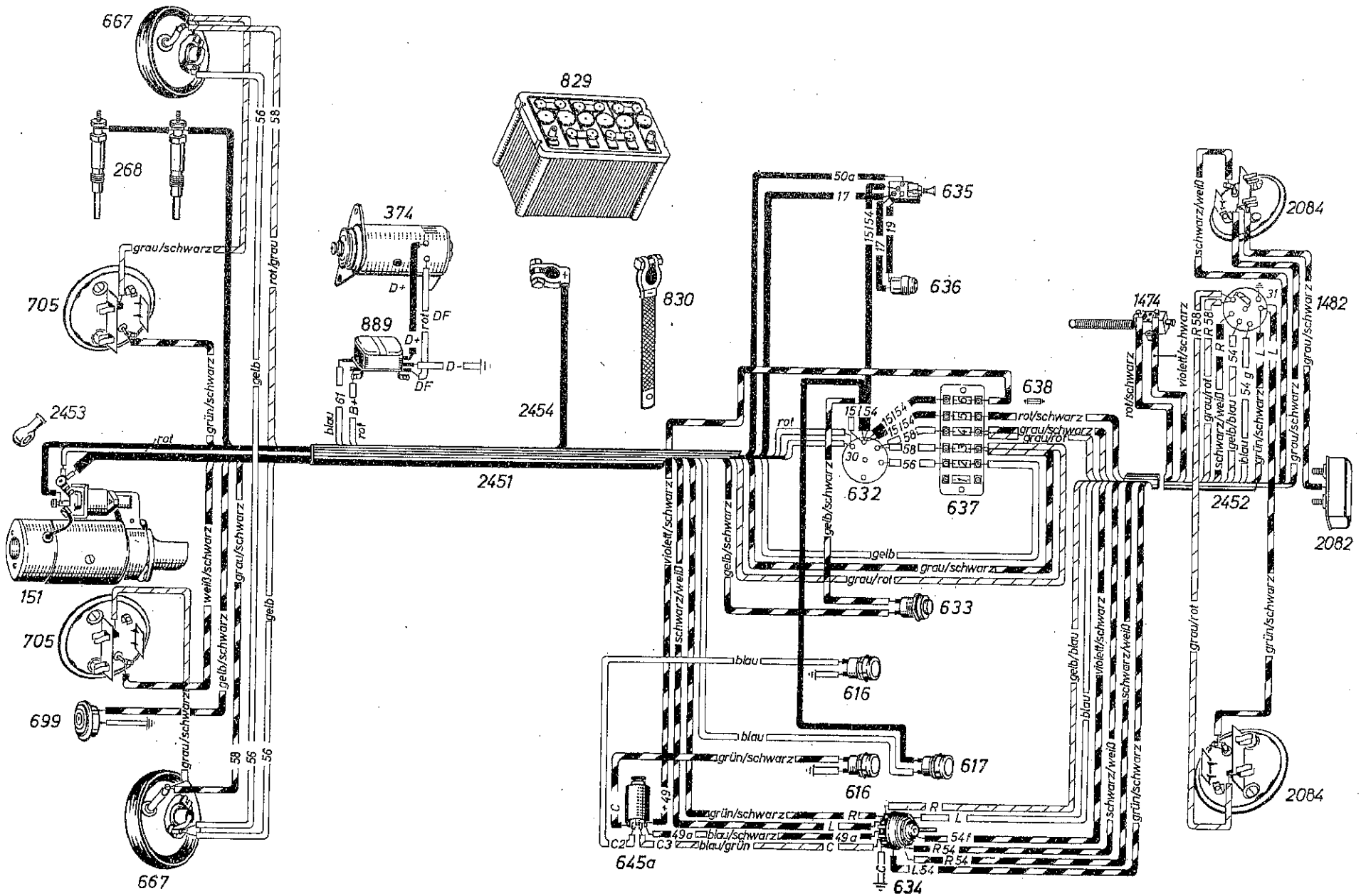
Bildtafel - table - tableau - tabla - No. 35



B 25

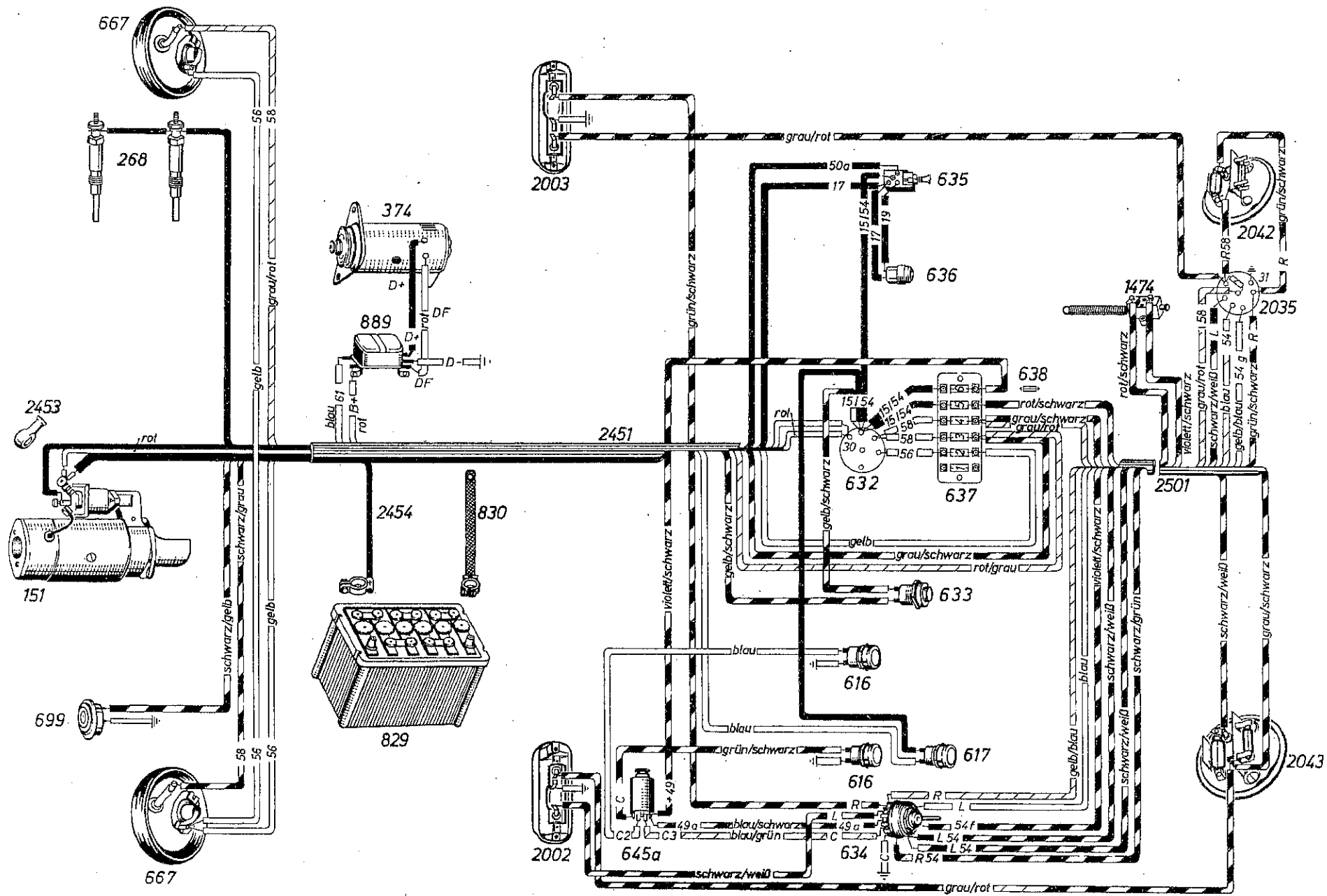
P 50

Bildtafel - table - tableau - tabla - No. 36



P 50

Bildtafel - table - tableau - tabla - No. 37



B 25
 Bildtafel - table - tableau - tabla - No. 38

| Bild Nr. | Bestell-Nr. | Benennung | Abmessung größter Ø u. Länge | Stück | Maschinen-Nr. von - bis | aus-tauschen mit Bild-Nr. | Ersatzteilverschlag für Maschinen |
|----------|-------------|-----------|---|-------------------|-----------------------------|-----------------------------------|--|
| Fig. No. | Order No. | | Dimensions Largest dia. and Length | Units per machine | Machine No. from - to | exchange with ill. No. | Spare parts Proposal for Machines |
| Jll. No. | Référence | | Dimensions le plus grand diam. et longueur mm | Quantité | No. de Machine de - jusqu'à | à échanger avec ill. No. | Proposition de pièces de rechange pour Machines |
| Fig. No. | Referencia | | Medidas Diámetro y largura más grande | Cantidad | No. de máquina de - hasta | inter-cambiable conjunto fig. No. | Propuesta para el almacenaje de repuestos pa. máquinas |
| | | | | B 25 P 50 | | | 10 50 100 |

Auspuff, Haube hinten, Schalter und Instrumente
Bildtafel Nr. 12

| A 140 C 06 | | Zsb. Auspuffdämpfer vollst. | | | | | | |
|-------------------|----------------------|--|-------------------|---|--------|--|-----------------|-------|
| | | (best. aus Teil 604a, 606c, 610, 611a) | | 1 | 1 | | 1 | 2 3 |
| 601a | HD 142 A 80 | Auspuff-Dichtung | 90 x 90 x 2,5 | 1 | 1 | | s. Bild-Nr. 206 | |
| 602a | B 8-DIN 137 | Federscheibe | B 8 | 4 | 4 | | s. Bild-Nr. 8 | |
| 603a | M 8-DIN 934 | Sechskantmutter | M 8 | 4 | 4 | | s. Bild-Nr. 21 | |
| 604b | A 140 A 05 | Zsb. Mantel | | 1 | 1 | | | |
| 604c | A 11 140 A 17 | Zsb. Bodenblech | | 1 | 1 | | | |
| 605a | 000 997 98 35 | Dichtring | 103 x 117 Ø x 7 Ø | 2 | 2 | | 10 | 20 50 |
| 606a | A 140 02 37 | Zsb. Dämpfungsrohr | | 1 | 1 | | 1 | 2 3 |
| 606b | A 140 A 47 | Zsb. Verlängerungsrohr (mit Rohrschelle) | | 1 | 1 | | | |
| 606c | 000 140 A 25 | Zsb. Bogen (mit Rohrschelle) | | 1 | 1 | | | |
| 610 | 13-DIN 125-Alu | Scheibe | 13 Ø | 1 | 1 | | 5 | 10 20 |
| 611a | M 12-DIN 936-4 D | Sechskantmutter | M 12 | 2 | 2 | | | |
| 612 | 000 993 10 88 | Kabelhalteband | | 3 | 3 | | 3 | 6 10 |
| 613 | AG3 180 A 63 | Zsb. Biegsame Welle f. Traktorm. | | 1 | 1 | | 2 | 4 6 |
| 614 | A 181 A 60 | Traktormeter (80 Ø) | | 1 | 1 | | 2 | 4 6 |
| 615 | 000 182 02 17 | Glühbirne | 12 V. 2 W | 3 | 3 | | 5 | 10 20 |
| 616 | 000 182 02 06 | Kontrolllampe gelb | | 2 | 2 | | 1 | 2 4 |
| 617 | 000 182 01 06 | Kontrolllampe rot | | 1 | 1 | | | |
| 617a | 000 993 16 65 | Verschlußkappe | 22 Ø x 10 | 1 | 1 | | 2 | 4 6 |
| 618 | A 001 B 01 | Schaltschild | | 1 | 1 | | | |
| 619 | B 2,9 x 6,5-DIN 7974 | Blechsrauben | B 2,9 x 6,5 | 4 | 4 | | | |
| 620a | 000 164 38 88 | Gummiauflage | 18 x 3 x 380 | 1 | 1 | | 2 | 4 6 |
| 621 | 2 x 15-DIN 94 | Splint | 2 x 15 | 2 | 2 (14) | | 10 | 20 50 |
| 622 | 8,4-DIN 433 | Scheibe | 8,4 Ø | 2 | 2 (16) | | 10 | 20 50 |

| Bild Nr. | Bestell-Nr. | Benennung | Abmessung größter Ø u. Länge | Stück | Maschinen-Nr. von - bis | aus-tauschen mit Bild-Nr. | Ersatzteilver-schlag für Maschinen |
|----------|-------------|-----------|---|-------------------|-----------------------------|-----------------------------------|--|
| Fig. No. | Order No. | | Dimensions Largest dia. and Length | Units per machine | Machine No. from - to | exchange with ill. No. | Spare parts Proposal for Machines |
| Jll. No. | Référence | | Dimensions le plus grand diam. et longueur mm | Quantité | No. de Machine de - jusqu'à | à échanger avec ill. No. | Proposition de pièces de rechange pour Machines |
| Fig. No. | Réferencia | | Medidas Diámetro y largura más grande | Cantidad | No. de máquina de - hasta | inter-cambiable conjunto fig. No. | Propuesta para el almacenaje de repuestos pa. máquinas |
| | | | | B 25 P 50 | | | 10 50 100 |

**Auspuff, Haube hinten, Schalter und Instrumente
Bildtafel Nr. 12**

| A 140 C 06 | | Zsb. Auspuffdämpfer vollst. | | 1 | 1 | | 1 | 2 | 3 |
|-------------------|----------------------|--|-------------------|---|--------|--|----|----|-----------------|
| | | (best. aus Teil 604a, 606c, 610, 611a) | | | | | | | |
| 601a | HD 142 A 80 | Auspuff-Dichtung | 90 x 90 x 2,5 | 1 | 1 | | | | |
| 602a | B 8-DIN 137 | Federscheibe | B 8 | 4 | 4 | | | | s. Bild-Nr. 206 |
| 603a | M 8-DIN 934 | Sechskantmutter | M 8 | 4 | 4 | | | | s. Bild-Nr. 8 |
| 604b | A 140 A 05 | Zsb. Mantel | | 1 | 1 | | | | s. Bild-Nr. 21 |
| 604c | A 11 140 A 17 | Zsb. Bodenblech | | 1 | 1 | | | | |
| 605a | 000 997 98 35 | Dichtring | 103 x 117 Ø x 7 Ø | 2 | 2 | | 10 | 20 | 50 |
| 606a | A 140 02 37 | Zsb. Dämpfungsrohr | | 1 | 1 | | 1 | 2 | 3 |
| 606b | A 140 A 47 | Zsb. Verlängerungsrohr (mit Rohrschelle) | | 1 | 1 | | | | |
| 606c | 000 140 A 25 | Zsb. Bogen (mit Rohrschelle) | | 1 | 1 | | | | |
| 610 | 13-DIN 125-Alu | Scheibe | 13 Ø | 1 | 1 | | | | |
| 611a | M 12-DIN 936-4 D | Sechskantmutter | M 12 | 2 | 2 | | 5 | 10 | 20 |
| 612 | 000 993 10 88 | Kabelhalteband | | 3 | 3 | | | | |
| 613 | AG3 180 A 63 | Zsb. Biegsame Welle f. Traktorm. | | 1 | 1 | | 3 | 6 | 10 |
| 614 | A 181 A 60 | Traktormeter (80 Ø) | | 1 | 1 | | 2 | 4 | 6 |
| 615 | 000 182 02 17 | Glühbirne | 12 V, 2 W | 1 | 1 | | 2 | 4 | 6 |
| 616 | 000 182 02 06 | Kontrollampe gelb | | 3 | 3 | | 5 | 10 | 20 |
| 617 | 000 182 01 06 | Kontrollampe rot | | 2 | 2 | | 1 | 2 | 4 |
| 617a | 000 993 16 65 | Verschlußkappe | 22 Ø x 10 | 1 | 1 | | | | |
| 618 | A 001 B 01 | Schaltschild | | 1 | 1 | | 2 | 4 | 6 |
| 619 | B 2,9 x 6,5-DIN 7974 | Blechschauben | | 1 | 1 | | | | |
| 620a | 000 164 38 88 | Gummiauflage | B 2,9 x 6,5 | 4 | 4 | | | | |
| 621 | 2 x 15-DIN 94 | Splint | 18 x 3 x 380 | 1 | 1 | | 2 | 4 | 6 |
| 622 | 8,4-DIN 433 | Scheibe | 2 x 15 | 2 | 2 (14) | | 10 | 20 | 50 |
| | | | 8,4 Ø | 2 | 2 (16) | | 10 | 20 | 50 |

| Bild Nr. | Bestell-Nr. | Benennung | Abmessung größter Ø u. Länge | Stück | Maschinen-Nr. von - bis | aus-tauschen mit Bild-Nr. | Ersatzteilmvorschlag für Maschinen |
|----------|-------------------|-----------------------------------|---|-------------------|-----------------------------|-----------------------------------|---|
| Fig. No. | Order No. | | Dimensions Largest dia. and Length | Units per machine | Machine No. from - to | exchange with ill. No. | Spare parts Proposal for Machines |
| Jil. No. | Référence | | Dimensions le plus grand diam. et longueur mm | Quantité | No. de Machine de - jusqu'à | à échanger avec ill. No. | Proposition de pièces de rechange pour Machines |
| Fig. No. | Réferencia | | Medidas Diámetro y largura más grande | Cantidad | No. de máquina de - hasta | inter-cambiable conjunto fig. No. | Propuesta para el almacenaje de repuestos pa.máquinas |
| | | | | B 25 P 50 | | | 10 50 100 |
| 623a | A 078 B 48 | Zugstange | 8 Ø x 294 | 1 | 1 | — | — 1 |
| 624 | 000 999 03 10 | Griff (Bohrung 8 Ø) | 25/15 Ø x 30 | 1 | 1 | 1 | 2 4 |
| 625a | A 070 02 64 | Zsb. Hebel (Lagerbolzen 106 lang) | | 1 | 1 | — | 1 2 |
| 626 | A 078 A 44 | Abdeckkappe | | 1 | 1 | — | — 1 |
| 627 | 000 992 87 01 | Druckfeder | 20,6 Ø x 26 x 1,6 Ø | 1 | 1 | — | 1 2 |
| 628 | 10,5-DIN 433 | Scheibe | 10,5 Ø | 1 | 1 (2) | 3 | 6 10 |
| 629b | A 160 C 54 | Zsb. Haube hinten | | 1 | 1 | — | 1 2 |
| 630a | P50 001 A 75 | Namenszugschild P 50 | | | 1 | | |
| 631a | B25 001 B 75 | Namenszugschild B 25 | | 1 | | | |
| 632 | 000 181 02 08 | Schaltkasten m. 1 Schlüssel | Hella 31/53 | 1 | 1 | 1 | 2 3 |
| 633 | 000 181 00 07 | Signalkopf | Bosch 0 343 011 001 | 1 | 1 | 1 | 2 3 |
| 634 | 000 181 00 52 | Blinkerschalter | Bosch 0 341 301 001 | 1 | 1 | 1 | 2 4 |
| 635 | 000 181 00 10 | Glüh-Anlaßschalter | SH 38/7 M 30 | 1 | 1 | 1 | 2 4 |
| 636 | 000 181 18 12 | Glühüberwacher | Bosch 0 251 002 014 | 1 | 1 | 1 | 2 4 |
| 637 | 000 180 06 07 | Zsb. Sicherungsdose | | 1 | 1 | 1 | 2 4 |
| 638 | 000 183 03 30 | Sicherung | 8 Amp. | 6 | 6 | 20 | 50 100 |
| 639 | AM 5 x 18-DIN 84 | Zylinderschraube | AM 5 x 18 | 2 | 2 | 5 | 10 20 |
| 640 | B 5-DIN 137 | Federscheibe | B 5 | 2 | 2 | | |
| 641 | M 5-DIN 934 | Sechskantmutter | M 5 | 2 | 2 (5) | 10 | 20 50 |
| 642 | M 6-DIN 934 | Sechskantmutter | M 6 | 1 | 1 | | s. Bild-Nr. 413c |
| 643 | B 6-DIN 137 | Federscheibe | B 6 | 1 | 1 | | s. Bild-Nr. 330 |
| 644 | AM 6x15-DIN 84 | Zylinderschraube | AM 6 x 15 | 1 | 1 | | s. Bild-Nr. 421 |
| 645a | 000 181 02 53 | Blinkgeber | Hella 91 PEG 2 | 1 | 1 | 2 | 4 6 |
| 646 | M 8-DIN 934 | Sechskantmutter | | 2 | 2 | | |
| 647 | B 8-DIN 137 | Federscheibe | | 2 | 2 | | |
| 648 | M 8x15-DIN 933-8G | Sechskantschraube | | 2 | 2 | | |
| 649 | 000 181 12 58 | Warnlichtimpulsgeber | Bosch 0 336 851 008 | 1 | 1 | ab P 50..... ab B 25..... | |

| Bild Nr. | Bestell-Nr. | Benennung | Abmessung größter Ø u. Länge | Stück | Maschinen-Nr. von - bis | aus-tauschen mit Bild-Nr. | Ersatzteilverschlag für Maschinen |
|----------|-------------|-----------|---|-------------------|-----------------------------|-----------------------------------|---|
| Fig. No. | Order No. | | Dimensions Largest dia. and Length | Units per machine | Machine No. from - to | exchange with ill. No. | Spare parts Proposal for Machines |
| Jll. No. | Référence | | Dimensions le plus grand diam. et longueur mm | Quantité | No. de Machine de - jusqu'à | à échanger avec ill. No. | Proposition de pièces de rechange pour Machines |
| Fig. No. | Referencia | | Medidas Diámetro y largura más grande | Cantidad | No. de máquina de - hasta | inter-cambiable conjunto fig. No. | Propuesta para el almacenaje de repuestos pa.maquinas |
| | | | | B 25 P 50 | | | 10 50 100 |

**Haube m. Haube vorn
und Scheinwerfer
Bildtafel Nr. 13**

AM2 160 11 03

Zsb. Haube vollst.
(best. aus Teil 651a-652, 653a, 654a, 655-666)

1

P50 160 A 03

Zsb. Haube vollst.
(best. aus Teil 651a-652, 653b, 655-666)

1

| | | | | | | | | | |
|------|--------------------|--------------------------|----------------|---|-------|--|------------------|----|----|
| 651a | AM2 164 B 03 | Haube | | 1 | 1 | | — | 1 | 1 |
| 651b | A 164 01 28 | Streckmetall | 100 x 160 | 1 | 1 | | 1 | 2 | 4 |
| 651c | AM 6 x15-DIN 84 | Zylinderschraube | M 6 x 15 | 2 | 2 | | s. Bild-Nr. 421 | | |
| 651d | M 6-DIN 934 | Sechskantmutter | M 6 | 2 | 2 | | s. Bild-Nr. 413c | | |
| 652 | 000 587 57 90 | Perlonleine | 5 Ø x 570 | 1 | 1 | | 1 | 2 | 4 |
| 653a | 000 004 06 01 | Namenszug „Holder“ | | 2 | | | | | |
| 653c | P50.001 15 75 | Namenszugschild „Mariba“ | | | 2 | | 2 | 4 | 6 |
| 654a | 000 990 40 49 | Federmutter (für 4 Ø) | | 8 | 8 | | 5 | 10 | 20 |
| 655 | AM 6x15-DIN 84 | Zylinderschraube | | 2 | 2 | | s. Bild-Nr. 421 | | |
| 656 | 000 991 04 39 | Scheibe | 6,4 x 15 Ø x 1 | 2 | 2 (8) | | 5 | 10 | 20 |
| 657 | B 6-DIN 137 | Federscheibe | B 6 | 2 | 2 | | s. Bild-Nr. 330 | | |
| 658 | M 6-DIN 934 | Sechskantmutter | M 6 | 2 | 2 | | s. Bild-Nr. 413c | | |
| 659 | A 164 B 43 | Scharnier | | 2 | 2 | | 2 | 4 | 6 |
| 660 | M 8-DIN 934 | Sechskantmutter | M 8 | 2 | 2 | | s. Bild-Nr. 21 | | |
| 661 | B 8-DIN 137 | Federscheibe | B 8 | 2 | 2 | | s. Bild-Nr. 8 | | |
| 662 | M 8x15-DIN 933-8 G | Sechskantschraube | M 8 x 15 | 2 | 2 | | s. Bild-Nr. 225 | | |
| 663 | 000 993 09 98 | Lager (m. Langloch) | | 2 | 2 | | — | 2 | 4 |
| 664 | 000 991 01 32 | Bundbolzen | 10 Ø x 48 | 2 | 2 | | 2 | 4 | 6 |
| 665 | 000 993 07 94 | Haubenhalter | | 2 | 2 | | 3 | 6 | 10 |
| 666 | A 164 A 33 | Lasche | 20 x 1,5 x 43 | 1 | 1 | | — | — | 2 |

| Bild Nr. | Bestell-Nr. | Benennung | Abmessung größter Ø u. Länge | Stück | Maschinen-Nr. von - bis | Aus-tauschen mit Bild-Nr. | Ersatzteilver-schlag für Maschinen |
|----------|----------------------|--|---|-------------------------|-----------------------------|-----------------------------------|--|
| Fig. No. | Order No. | | Dimensions Largest dia. and Length | Units per machine | Machine No. from - to | exchange with ill. No. | Spare parts Proposal for Machines |
| Jll. No. | Référence | | Dimensions le plus grand diam. et longueur mm | Quantité | No. de Machine de - jusqu'à | à échanger avec ill. No. | Proposition de pièces de rechange pour Machines |
| Fig. No. | Referencia | | Medidas Diámetro y largura más grande | Cantidad B 25 P 50 | No. de máquina de - hasta | Inter-cambiable conjunto fig. No. | Propuesta para el almacenaje de repuestos pa.máquinas 10 50 100 |
| 667 | A 180 A 01 | Zsb. Scheinwerfer (best. aus Teil 668-678) | | 2 | 2 | | 2 4 6 |
| 668 | E 1 5412 01 | Glashaltering m. Schr. | | 2 | 2 | | |
| 669 | E 1 4315 04 | Dichtung | | 2 | 2 | | 5 10 20 |
| 670 | A 182 A 90 | Scheinwerferglas | E 1 6021 02 | 2 | 2 | | 5 10 20 |
| 671 | E 1 5403 03 | Reflektor | | 2 | 2 | | |
| 672 | E 1 1977 02 | Sprengfeder | | 4 | 4 | | 5 10 20 |
| 673 | E 1 5247 01 | Sprengfeder | | 4 | 4 | | 5 10 20 |
| 674 | E 1 5204 06 | Spannfeder f. Lampenf. | | 2 | 2 | | 2 4 6 |
| 675 | E 1 5403 05 | Lampenfassung f. Hauptl. | | 2 | 2 | | 2 4 6 |
| 676 | E 1 1978 02 | Fassung f. Standl. | | 2 | 2 | | 1 2 4 |
| 677 | 000 182 02 17 | Glühbirne | 2 W | 2 | 2 | | 5 10 20 |
| 678 | 000 182 01 17 | Glühbirne | 15 W | 2 | 2 | | 10 20 40 |
| 679 | 000 997 12 14 | Gummitülle | 7 x 15 Ø x 12 | 2 | 2 | | 3 6 10 |
| 680a | 000 002 A 05 | Sockel für Typenzeichen | 142 lang | 1 | 1 | | 1 2 4 |
| 680b | P50 004 50 01 | Typenzeichen (P 50) | | | 1 | | 1 2 4 |
| 680c | B25 004 52 01 | Typenzeichen (B 25) | 39 x 134 x 0,2 | 1 | | | 1 2 4 |
| 683 | A 160 A 25 | Zsb. „Hauben-„H“ | | 1 | | | |
| | B25 160 01 03 | Zsb. Haube vorn vollst. (best. aus Teil 654, 680a, 680c, 683-685, 691-693) | | 1 | | | |
| | P50 160 01 03 | Zsb. Haube vorn vollst. (best. aus Teil 654, 680a, 680b, 684, 685, 691-693, 703, 704, 708-711) | | | 1 | | |
| 684 | AM2 160 01 04 | Zsb. Haube vorn | 435 x 140 | 1 | 1 | | |
| 685 | A 164 A 28 | Streckmetall | 330 x 330 | 1 | 1 | | - 1 2 |

| Bild Nr. | Bestell-Nr. | Benennung | Abmessung größter \varnothing u. Länge | Stück | Maschinen-Nr. von - bis | aus-tauschen mit Bild-Nr. | Ersatzteilverschlag für Maschinen |
|----------|-------------|-----------|---|-------------------------|-----------------------------|-----------------------------------|---|
| Fig. No. | Order No. | | Dimensions Largest dia. and Length | Units per machine | Machine No. from - to | exchange with ill. No. | Spare parts Proposal for Machines |
| Jil. No. | Référence | | Dimensions le plus grand diam. et longueur mm | Quantité | No. de Machine de - jusqu'à | à échanger avec ill. No. | Proposition de pièces de rechange pour Machines |
| Fig. No. | Réferencia | | Medidas Diámetro y largura más grande | Cantidad B 25 P 50 | No. de máquina de - hasta | inter-cambiable conjunto fig. No. | Propuesta para el almacenaje de repuestos pa. máquinas 10 50 100 |

| | | | | | | | |
|-----|----------------------|--|-----------------------------|---|---|--|------------------|
| 686 | AM 6x15-DIN 84-5 S | Zylinderschraube | | 6 | 6 | | |
| 687 | 000 991 04 39 | Scheibe | 6,4 x 15 \varnothing x 1 | 6 | 6 | | s. Bild-Nr. 421 |
| 688 | B 6-DIN 137 | Federscheibe | B 6 | 6 | 6 | | s. Bild-Nr. 656 |
| 689 | M 6-DIN 934 | Sechskantmutter | M 6 | 6 | 6 | | s. Bild-Nr. 330 |
| 690 | 000 184 06 47 | Kabelschelle | 13,5 x 35 x 1 | 1 | 1 | | s. Bild-Nr. 413c |
| 691 | AM 6x15-DIN 84-4 D | Zylinderschraube | AM 6 x 15 | 4 | 4 | | |
| 692 | M 6-DIN 934 | Sechskantmutter | M 6 | 4 | 4 | | s. Bild-Nr. 421 |
| 693 | A 164 A 49 | Halteleiste | 20 x 1,5 x 130 | 2 | 2 | | s. Bild-Nr. 413c |
| 694 | 000 164 17 91 | Gummi Auflage | 14 x 36 x 45 | 2 | 2 | | |
| 695 | A 160 B 56 | Zsb. Rahmen vorn | | 1 | 1 | | 5 10 20 |
| 699 | 000 180 12 06 | Zsb. Signalhorn | Bosch 0 320 023 001 | 1 | 1 | | — — 1 |
| 700 | 000 993 17 88 | Kabelhalteband | 170 lg., 6 br. | | 1 | | 1 2 4 |
| 701 | 000 991 62 39 | Scheibe | 5,2 x 10 \varnothing x 1 | 2 | 2 | | 2 4 6 |
| 702 | 1,5x15-DIN 94 | Splint | 1,5 x 15 | 2 | 2 | | — 5 10 |
| 703 | P50 180 A 14 | Zsb. Halter | | | 2 | | 5 10 20 |
| 704 | M8-DIN 934 | Sechskantmutter | | | 8 | | |
| 705 | 000 180 78 65 | Zsb. Blink-Positionsleuchte (best. aus Teilen 705-709) | Hella | | 2 | | |
| 706 | 000 182 02 21 | Sofittenlampe | B1 Po 102-2 | | | | |
| 707 | 000 182 08 21 | Glühlampe | 12 V., 18 W. 12 V., 3 W. | | 2 | | |
| 708 | E2 04 23 03 | Dichtung (einzeln) | Hella | | 2 | | |
| 709 | E2 61 13 01 | Lichtgehäuse m. Schr. (einzeln) | Hella | | 2 | | |
| 710 | P50 001 10 75 | Hauben „M“ | | | 1 | | |
| 711 | M 6x20-DIN 63 | Senkschraube | | | 3 | | |
| 712 | B 6-DIN 137 | Federscheibe | | | 3 | | |
| 713 | M 6-DIN 934 | Sechskantmutter | | | 3 | | |

| Bild Nr. | Bestell-Nr. | Benennung | Abmessung größter Ø u. Länge | Stück | Maschinen-Nr. von - bis | aus-tauschen mit Bild-Nr. | Ersatzteilverschlag für Maschinen |
|----------|-------------|-----------|---|-------------------------|-----------------------------|-----------------------------------|---|
| Fig. No. | Order No. | | Dimensions Largest dia. and Length | Units per machine | Machine No. from - to | exchange with ill. No. | Spare parts Proposal for Machines |
| Jll. No. | Référence | | Dimensions le plus grand diam. et longueur mm | Quantité | No. de Machine de - jusqu'à | à échanger avec ill. No. | Proposition de pièces de rechange pour Machines |
| Fig. No. | Réferencia | | Medidas Diámetro y largura más grande | Cantidad B 25 P 50 | No. de máquina de - hasta | inter-cambiable conjunto fig. No. | Propuesta para el almacenaje de repuestos pa. máquinas 10 50 100 |

**Kraftstofftank, Werkzeugkasten
und Batterie
Bildtafel Nr. 15**

| | | | | | | | | | |
|------|-----------------------|---|-----------------|---|---|-----------------------------------|----------------------------------|----|----|
| 801 | 000 993 00 14 | Tankdeckel | f. K. 90 | 1 | 1 | | 1 | 2 | 2 |
| 801a | 000 997 63 01 | Dichtung f. Tankdeckel | 74 x 84 Øx 2,5 | 1 | 1 | | 2 | 4 | 6 |
| 802a | A 020 B 31 | Zsb. Handgriff 6 Ø | | 1 | 1 | | — | — | 1 |
| 803 | A 20 022 B 29 | Halbebügel | | 1 | 1 | | 1 | 2 | 2 |
| 804 | 000 022 67 51 | Filtereinsatz | 67 Øx 115 | 1 | 1 | | 5 | 10 | 20 |
| 805a | A 140 B 02 | Zsb. Kraftstoffbehälter | | 1 | 1 | | — | 1 | 2 |
| 806 | 000 973 05 04 | Schlauch | 4,5 x 1,5 x 165 | 1 | 1 | | 1 | 2 | 4 |
| 807 | M 8x70-DIN 912-8G | Innensechskantschraube | M 8 x 70 | 2 | 2 | bis B 25 10299 bis P 50 10150 | 1 | 2 | 4 |
| 807a | M 8x55-DIN 931-8G | Sechskantschraube | | 2 | 2 | ab B 25 10300 ab P 50 10151 | 3 | 6 | 10 |
| 807b | M 8x45-DIN 933 | Sechskantschraube (bei Spannband mit Gewinde) | | 2 | 2 | | | | |
| 808 | 000 990 04 43 | Bolzen | 16 Øx 25 | 2 | 2 | bis B 25 10299 bis P 50 10 150 | Bei Ersatz 810a zus. mit 807a | | |
| 809 | 000 990 03 43 | Bolzen m. Gewinde | 16 Øx 25 | 2 | 2 | | | | |
| 810 | A 141 A 60 | Spannband | 25 x 1,5 x 1205 | 2 | 2 | ab B 25 10300 ab P 50 10151 | 2 | 4 | 6 |
| 810a | A 141 B 60 | Spannband | 20 x 1,5 | 2 | 2 | | | | |
| 811 | A 14x20-DIN 7603-Cu | Flachdichtung | A 14 x 20 | 4 | 4 | (6) | 10 | 20 | 50 |
| 812 | M 14x1,5-DIN 7623-6 S | Hohlschraube | M 14 x 1,5 | 2 | 2 | | 1 | 2 | 3 |
| 813 | A 020 A 15 | Zsb. Kraftstoffleitung | Abstand 620 | 1 | 1 | | 1 | 2 | 3 |
| 814 | A 141 A 82 | Tankunterlage | 250 x 250 x 5 | 1 | 1 | | 1 | 2 | 3 |
| 815 | A 060 01 21 | Zsb. Tragblech oben | | 1 | 1 | | — | — | 1 |
| 816 | M 10x20-DIN 933-10k | Sechskantschraube | M 10 x 20 | 2 | 2 | (11) | 5 | 10 | 20 |
| 817 | B 10-DIN 137 | Federscheibe | B 10 | 2 | 2 | | s. Bild-Nr. 30 | | |
| 818 | 000 991 22 41 | Scheibe | 10,5 x 22 Øx 5 | 2 | 2 | (4) | 5 | 10 | 20 |
| 819 | M 8x20-DIN 933-8G | Sechskantschraube | M 8 x 20 | 4 | 4 | | s. Bild-Nr. 6 | | |
| 820 | B 8-DIN 137 | Federscheibe | B 8 | 4 | 4 | | s. Bild-Nr. 8 | | |

| Bild Nr. | Bestell-Nr. | Benennung | Abmessung größter Ø u. Länge | Stück | Maschinen-Nr. von - bis | aus-tauschen mit Bild-Nr. | Ersatzteilmvorschlag für Maschinen |
|----------|---------------------|-------------------------------|---|-------------------|-----------------------------|-----------------------------------|--|
| Fig. No. | Order No. | | Dimensions Largest dia. and Length | Units per machine | Machine No. from - to | exchange with ill. No. | Spare parts Proposal for Machines |
| Jil. No. | Référence | | Dimensions le plus grand diam. et longueur mm | Quantité | No. de Machine de - jusqu'à | à échanger avec ill. No. | Proposition de pièces de rechange pour Machines |
| Fig. No. | Referencia | | Medidas Diámetro y largura más grande | Cantidad | No. de máquina de - hasta | inter-cambiable conjunto fig. No. | Propuesta para el almacenaje de repuestos pa. máquinas |
| | | | | B 25 P 50 | | | 10 50 100 |
| 821 | M 8-DIN 934-4 D | Sechskantmutter | M 8 | 4 | 4 | | s. Bild-Nr. 21 |
| 822 | 000 160 B 06 | Zsb. Werkzeugkasten | | 1 | 1 | | — — 1 |
| 823a | A 160 B 48 | Zsb. Haltebügel | | 1 | 1 | | 1 2 4 |
| 824 | M 6-DIN 934-4 D | Sechskantmutter | M 6 | 4 | 4 | | s. Bild-Nr. 413c |
| 825 | B 6-DIN 137 | Federscheibe | B 6 | 4 | 4 | | s. Bild-Nr. 330 |
| 826 | AM 6x20-DIN 86-4 S | Halbrundschraube | AM 6 x 20 | 4 | 4 | | 5 10 20 |
| 827 | M 6-DIN 315-Te | Flügelmutter | M 6 | 2 | 2 | | s. Bild-Nr. 410 |
| 828 | 000 990 03 46 | Hakenschraube (M 6) | 5,8 Ø x 155 | 2 | 2 | | 2 4 6 |
| 829 | 504 186 23 01 | Akku (12 V/56 Ah) | 0 090 556 501 | 1 | 1 | | 2 4 6 |
| 830 | A 13 180 02 42 | Zsb. Masseband (-) | | 1 | 1 | | 3 6 10 |
| 831 | M 10x20-DIN 933-10k | Sechskantschraube | M 10 x 20 | 5 | 5 | | s. Bild-Nr. 816 |
| 832 | B 10-DIN 137 | Federscheibe | B 10 | 6 | 6 | | s. Bild-Nr. 30 |
| | A 190 A 90 | Zsb. Werkzeugtasche | | 1 | 1 | | 1 2 4 |
| | | (best. aus Teil 833-837, 839) | | | | | |
| 833 | SW 19-22-DIN 896 | Steckschlüssel | SW 19-22 | 1 | 1 | | |
| 834 | SW 13-17-DIN 896 | Steckschlüssel | SW 13-17 | 1 | 1 | | |
| 835 | DIN 900-A 10 | Drehstift f. Steckschlüssel | 250 lg. | 1 | 1 | | |
| 836 | SW 22-27-DIN 895 | Doppel-Schraubenschlüssel | SW 22-27 | 1 | 1 | | |
| 837 | 000 996 00 40 | Schraubenzieher | | 1 | 1 | | |
| 838 | 000 181 01 50 | Zündschlüssel | | 1 | 1 | | |
| 839 | A 193 A 79 | Werkzeugtasche | | 1 | 1 | | |
| 840 | 7 pol.-DIN 72577 | Stecker (f. Steckdose) | | 1 | 1 | | |

| Bild Nr. | Bestell-Nr. | Benennung | Abmessung größter \varnothing u. Länge | Stück | Maschinen-Nr. von - bis | aus-tauschen mit Bild-Nr. | Ersatzteilverschlag für Maschinen |
|----------|-------------|-----------|---|-------------------------|-----------------------------|-----------------------------------|---|
| Fig. No. | Order No. | | Dimensions Largest dia. and Length | Units per machine | Machine No. from - to | exchange with ill. No. | Spare parts Proposal for Machines |
| Ill. No. | Référence | | Dimensions le plus grand diam. et longueur mm | Quantité | No. de Machine de - jusqu'à | à échanger avec ill. No. | Proposition de pièces de rechange pour Machines |
| Fig. No. | Referencia | | Medidas Diámetro y largura más grande | Cantidad B 25 P 50 | No. de máquina de - hasta | inter-cambiable conjunto fig. No. | Propuesta para el almacenaje de repuestos pa. máquinas 10 50 100 |

**Zsb. Tragblech unten
Reglerschalter, Gasseilzug
Bildtafel Nr. 16**

| | | | | | | | |
|------|-----------------------------|----------------------------------|---|---|---|----------------------------------|--|
| 852 | AM 2 131 A 08 | Regulierstange (abgebogen) | 5,8 x 363 | 1 | 1 | bis B 25 10300 bis P 50 10152 | bei Ersatz 852a zus. mit 852x u. 852y |
| 852a | AM 2 131 B 08 | Regulierstange (mit Gewinde M 6) | 5,8 x 338 | 1 | 1 | ab B 25 10301 ab P 50 10153 | 1 2 2 |
| 852x | 6x24-DIN 71752 | Gabelkopf | | 1 | 1 | | 1 2 4 |
| 852y | 000 990 06 26 | Bolzen | ES 6 x 24 | 1 | 1 | | 1 2 4 |
| 853 | 7 \varnothing -DIN 126 | Scheibe | 7 \varnothing | 1 | 1 | (4) | 5 10 20 |
| 854 | 2x15-DIN 94 | Splint | 2 x 15 | 1 | 1 | | s. Bild-Nr. 621 |
| 855 | 4x25-DIN 94 | Splint | 4 x 25 | 1 | 1 | (4) | 5 10 20 |
| 856 | A 130 A 12 | Zsb. Hebel | | 1 | 1 | | — — 1 |
| 857 | 000 992 23 12 | Zugfeder | 11,6 \varnothing x 57 x 1,6 \varnothing | 1 | 1 | bis B 25 bis P 50 | austausch- bar |
| 857a | 000 992 2512 | Zugfeder | 11,25 \varnothing x 57,5 x 1,25 | 1 | 1 | ab B 25 ab P 50 | |
| 858 | 10,5 \varnothing -DIN 433 | Scheibe | 10,5 \varnothing | 1 | 1 | | s. Bild-Nr. 628 |
| 860 | 8,4 \varnothing -DIN 433 | Scheibe | 8,4 \varnothing | 2 | 2 | | entfällt |
| 861 | A 131 A 11 | Abstellstange | 5,8 \varnothing x 400 | 1 | 1 | | — — 1 |
| 862 | 000 997 12 14 | Gummitülle | 7 x 15 \varnothing x 12 | 1 | 1 | | 2 4 6 |
| 885 | M 8x20-DIN 933-8G | Sechskantschraube | M 8 x 20 | 5 | 5 | | s. Bild-Nr. 6 |
| 886 | B 8-DIN 137 | Federscheibe | B 8 | 5 | 5 | | s. Bild-Nr. 8 |
| 887 | M 8-DIN 934-4D | Sechskantmutter | M8 | 5 | 5 | | s. Bild-Nr. 21 |
| 889 | 000 180 14 33 | Zsb. Reglerschalter | Bosch 0 190 215 028 | 1 | 1 | | 2 4 6 |
| 890 | M 6x20-DIN 931-8G | Sechskantschraube | M 6 x 20 | 2 | 2 | | s. Bild-Nr. 329 |

| Bild Nr. | Bestell-Nr. | Benennung | Abmessung größter \varnothing u. Länge | Stück | Maschinen-Nr. von - bis | aus-tauschen mit Bild-Nr. | Ersatzteilverschlag für Maschinen |
|----------|-------------|-----------|---|-------------------|-----------------------------|-----------------------------------|--|
| Fig. No. | Order No. | | Dimensions Largest dia. and Length | Units per machine | Machine No. from - to | exchange with ill. No. | Spare parts Proposal for Machines |
| Jil. No. | Référence | | Dimensions le plus grand diam. et longueur mm | Quantité | No. de Machine de - jusqu'à | à échanger avec ill. No. | Proposition de pièces de rechange pour Machines |
| Fig. No. | Referencia | | Medidas Diámetro y largura más grande | Cantidad | No. de máquina de - hasta | inter-cambiable conjunto fig. No. | Propuesta para el almacenaje de repuestos pa. máquinas |

| | | | | | | | |
|------|-----------------|----------------------|-----------------------|---|---|--|------------------|
| 891 | B 6-DIN 137 | Federscheibe | B 6 | 2 | 2 | | s. Bild-Nr. 330 |
| 892 | M 6-DIN 934-4D | Sechskantmutter | M 6 | 2 | 2 | | s. Bild-Nr. 413c |
| 893 | A 186 A 33 | Anschlagbügel | 25 x 5 x 361 | 2 | 2 | | — — 2 |
| 894 | A 11 184 03 14 | Haltewinkel | 20 x 1,5 x 55 | 3 | 3 | | — — 2 |
| 895 | 000 184 01 14 | Haltewinkel | 20 x 1,5 x 75 | 1 | 1 | | — — 2 |
| 896 | M 10-DIN 934 | Sechskantmutter | M 10 | 2 | 2 | | s. Bild-Nr. 31 |
| 897 | B 10-DIN 934 | Federscheibe | B 10 | 2 | 2 | | s. Bild-Nr. 30 |
| 899 | 000 991 22 41 | Scheibe | | 2 | 2 | | |
| 900a | A 060 B 21 | Zsb. Tragblech unten | | 1 | 1 | | — — 1 |
| 901 | 2x15-DIN 94 | Splint | | 1 | 1 | | |
| 902 | B25 131 A 07 | Zugstange | 8 \varnothing x 416 | 1 | 1 | | |
| 903 | G8x32-DIN 71752 | Gabelkopf | | 1 | 1 | | |
| 904 | 000 990 08 26 | ES-Bolzen | ES 8 x 32 | 1 | 1 | | |

| Bild Nr. | Bestell-Nr. | Benennung | Abmessung größter \emptyset u. Länge | Stück | Maschinen-Nr. von - bis | aus-tauschen mit Bild-Nr. | Ersatzteilmvorschlag für Maschinen |
|----------|-------------|-----------|---|-------------------|-----------------------------|-----------------------------------|---|
| Fig. No. | Order No. | | Dimensions Largest dia. and Length | Units per machine | Machine No. from - to | exchange with ill. No. | Spare parts Proposal for Machines |
| Jll. No. | Référence | | Dimensions le plus grand diam. et longueur mm | Quantité | No. de Machine de - jusqu'à | à échanger avec ill. No. | Proposition de pièces de rechange pour Machines |
| Fig. No. | Referencia | | Medidas Diámetro y largura más grande | Cantidad | No. de máquina de - hasta | inter-cambiable conjunto fig. No. | Propuesta para el almacenaje de repuestos pa.máquinas |
| | | | | B 25 P 50 | | | 10 50 100 |

**Hydraulikpumpe, Hydraulikbehälter
Hydraulikleitungen
Bildtafel Nr. 17**

| | | | | | | | | | |
|------|--------------------|--|-------------------------------------|---|---|--|---|---|-----------------|
| 951a | M 8x28-DIN 931-8 G | Sechskantschraube | M 8 x 28 | 4 | 4 | | 2 | 4 | 6 |
| 952a | B 8-DIN 137 | Federscheibe | B 8 | 4 | 4 | | | | s. Bild-Nr. 8 |
| 953 | M 6x20-DIN 912-6 G | Innensechskantschraube (je 1 Stück f. Saug- und Druckflansch) | | 2 | 2 | | 2 | 4 | 6 |
| 954 | B 6-DIN 137 | Federscheibe | | 4 | 4 | | | | s. Bild-Nr. 330 |
| 955a | 000 078 A 07 | Saugflansch | | 1 | 1 | | | | 1 |
| 956 | 000 997 16 09 | Ringdichtung | 24 x 28 \emptyset x 2 \emptyset | 1 | 1 | | 3 | 6 | 10 |
| 957b | 000 070 08 55 | Zsb. Hydraulikpumpe (8 Ltr.) (best. aus 957b, 958a, 961a, 962a) | Bosch-HY ZFR 1/4 C1 101 | 1 | 1 | | | | |
| 958a | 3x6,5-DIN 6888 | Scheibenfeder | | 1 | 1 | | | | |
| 959a | 000 078 A 80 | Dichtung | 92 x 120 x 0,5 | 1 | 1 | | 1 | 2 | 4 |
| 960a | HD 021 A 30 | Antriebsrad | | 1 | 1 | | | 1 | 2 |
| 961a | A 12-DIN 127 | Federring | | 1 | 1 | | | | |
| 962a | M 12x1,5-DIN 936 | fl. Sechskantmutter | | 1 | 1 | | | | |
| 963 | 000 997 33 09 | Ringdichtung | 18 x 22 \emptyset x 2 \emptyset | 1 | 1 | | 3 | 6 | 10 |
| 964a | 000 078 A 09 | Druckflansch | | 1 | 1 | | | | 1 |
| 965 | M 6x35-DIN 912-6 G | Innensechskantschraube (je 1 Stück f. Saug- und Druckflansch) | | 2 | 2 | | 2 | 4 | 6 |
| 966 | 000 995 23 66 | Spannschelle | f. \emptyset 23 | 2 | 2 | | 2 | 4 | 6 |
| 967 | 000 973 03 17 | Saugschlauch | 16 \emptyset x 3 x 230 | 1 | 1 | | 1 | 2 | 4 |

| Bild Nr. | Bestell-Nr. | Benennung | Abmessung größter \emptyset u. Länge | Stück | Maschinen-Nr. von - bis | aus-tauschen mit Bild-Nr. | Ersatzteilverschlag für Maschinen |
|----------|-------------|-----------|---|-------------------|-----------------------------|-----------------------------------|--|
| Fig. No. | Order No. | | Dimensions Largest dia. and Length | Units per machine | Machine No. from - to | exchange with Ill. No. | Spare parts Proposal for Machines |
| Jll. No. | Référence | | Dimensions le plus grand diam. et longueur mm | Quantité | No. de Machine de - jusqu'à | à échanger avec Ill. No. | Proposition de pièces de rechange pour Machines |
| Fig. No. | Réferencia | | Medidas Diámetro y largura más grande | Cantidad | No. de máquina de - hasta | inter-cambiable conjunto fig. No. | Propuesta para el almacenaje de repuestos pa. máquinas |

| A 140 B 55 | | Zsb. Hydraulikbehälter vollst. | | | | | |
|-------------------|-----------------------|---------------------------------------|-------------------------------------|---|---|--|-----------------|
| | | (best. aus Teil 968, 973-980) | | 1 | 1 | | — 1 2 |
| 968 | A 140 B 57 | Zsb. Hydraulikbehälter | | 1 | 1 | | — — 1 |
| 969 | A 16x20-DIN 7603-Alu | Flachdichtung | | 4 | 4 | | s. Bild-Nr. 212 |
| 970 | A 10-DIN 7623-6 S | Hohlschraube | M 16 x 1,5 | 2 | 2 | | 1 2 4 |
| 971 | A 11 141 A 84 | Unterlage | 110 x 60 x 2,5 | 1 | 1 | | 2 4 6 |
| 972 | 000 995 11 66 | Zsb. Spannschelle | f. 118 \emptyset | 2 | 2 | | 1 2 4 |
| 973 | 000 022 80 51 | Filtereinsatz (Patrone) | 80 \emptyset x 105 | 1 | 1 | | 5 10 15 |
| 974 | 000 992 31 01 | Druckfeder | 28 \emptyset x 35 x 2 \emptyset | 1 | 1 | | — 1 2 |
| 975 | 000 997 07 01 | Dichtring | 98 x 118 \emptyset x 3 | 1 | 1 | | 3 6 10 |
| 976 | B 12 140 A 34 | Zsb. Deckel | | 1 | 1 | | — — 1 |
| 977 | 13-DIN 125 Alu | Scheibe | | 1 | 1 | | s. Bild-Nr. 610 |
| 978 | M 12-DIN 936-4 D | fl. Sechskantmutter | | 1 | 1 | | 1 2 4 |
| 979 | A 12x15,5-DIN 7603-Cu | Flachdichtung | | 1 | 1 | | s. Bild-Nr. 235 |
| 980 | A 10 025 00 01 | Filter | | 1 | 1 | | — 1 1 |
| 981 | B25 070 01 72 | Zsb. Rücklaufleitung | | 1 | 1 | | |
| 982 | B25 078 02 65 | Druckleitung | 12 \emptyset x 872 | 1 | 1 | | |
| 983 | 000 990 12 57 | Schneidring (Ermeto) | für 12 \emptyset | 1 | 1 | | |
| 984 | 000 990 12 56 | Überwurfmutter (Ermeto) | M20x1,5 | 1 | 1 | | |

| Bild Nr. | Bestell-Nr. | Benennung | Abmessung größter \varnothing u. Länge | Stück | Maschinen-Nr. von - bis | aus-tauschen mit Bild-Nr. | Ersatzteilvorschlag für Maschinen |
|----------|-------------|-----------|---|-------------------------|-----------------------------|-----------------------------------|---|
| Fig. No. | Order No. | | Dimensions Largest dia. and Length | Units per machine | Machine No. from - to | exchange with ill. No. | Spare parts Proposal for Machines |
| Jl. No. | Référence | | Dimensions le plus grand diam. et longueur mm | Quantité | No. de Machine de - jusqu'à | à échanger avec ill. No. | Proposition de pièces de rechange pour Machines |
| Fig. No. | Referencia | | Medidas Diámetro y largura más grande | Cantidad B 25 P 50 | No. de máquina de - hasta | inter-cambiable conjunto fig. No. | Propuesta para el almacenaje de repuestos pa. maquinas 10 50 100 |

Steuergerät, Hydraulikleitungen Bildtafel Nr. 18

| | | | | | | | |
|------|-------------------|---|---|---|---|--|-------|
| 1001 | 5x28-DIN 94 | Splint | | 1 | 1 | | |
| 1002 | 000 992 16 12 | Zugfeder | 12,5 \varnothing x 75 | 1 | 1 | | |
| 1003 | 5x40-DIN 1481 | Spannstift | | 1 | 1 | | |
| 1004 | A 070 C 41 | Zsb. Anschlagblech | | 1 | 1 | | |
| 1005 | M 8x55-DIN 931-8G | Sechskantschraube | | 2 | 2 | | |
| 1006 | B 8-DIN 137 | Federscheibe | | 2 | 2 | | |
| 1007 | 000 990 01 89 | Gerade Einschraubverschraubung (mit Schneidring 1008 u. Mutter 1009) | | 1 | 1 | | |
| 1008 | 000 990 22 57 | Schneidring (Walterscheid) | f. 12 \varnothing | 1 | 1 | | |
| 1009 | 000 990 23 56 | Überwurfmutter (Walterscheid) | M 18 x 1,5 | 1 | 1 | | |
| 1010 | 000 991 22 41 | Scheibe | 10,5 \varnothing x 22 \varnothing x 5 | 2 | 2 | | |
| 1011 | 000 990 04 90 | Schwenkverschraubung (mit Schneidring 1012 und Mutter 1013) | | 1 | 1 | | |
| 1012 | 000 990 22 57 | Schneidring (Walterscheid) | f. 12 \varnothing | 1 | 1 | | |
| 1013 | 000 990 23 56 | Überwurfmutter (Walterscheid) | M 18x1,5 | 1 | 1 | | |
| 1014 | B25 070 01 74 | Zsb. Druckleitung | 12 \varnothing x 900 | 1 | 1 | | |
| 1015 | B10-DIN 137 | Federscheibe | | 1 | 1 | | |
| 1016 | M10x40-DIN 931-8G | Sechskantschraube | | 1 | 1 | | |
| 1017 | A 070 B 73 | Zsb. Hochdruckschlauch | 380 lg. | 2 | 2 | | |
| 1018 | 000 990 08 57 | Schneidring | f. 8 \varnothing | 2 | 2 | | |
| 1019 | 000 990 08 56 | Überwurfmutter | M 14 x 1,5 | 2 | 2 | | |
| 1020 | 000 070 A 70 | Zsb. Steuergerät (Bosch) (best. aus Teil 1025-1045) | 0 520 214 001 HY/SEA 5/175/1 | 1 | 1 | | 1 2 2 |
| 1025 | | Gehäuse | | 1 | 1 | } nicht als Ersatz- teil lieferbar. | |
| 1026 | | Schieber | | 1 | 1 | | |

| Bild Nr. | Bestell-Nr. | Benennung | Abmessung größter Ø u. Länge | Stück | Maschinen-Nr. von - bis | aus-tauschen mit Bild-Nr. | Ersatzteilverschlag für Maschinen |
|----------|-------------|-----------|---|-------------------------|-----------------------------|-----------------------------------|---|
| Fig. No. | Order No. | | Dimensions Largest dia. and Length | Units per machine | Machine No. from - to | exchange with ill. No. | Spare parts Proposal for Machines |
| Jl. No. | Référence | | Dimensions le plus grand diam. et longueur mm | Quantité | No. de Machine de - jusqu'à | à échanger avec ill. No. | Proposition de pièces de rechange pour Machines |
| Fig. No. | Réferencia | | Medidas Diámetro y largura más grande | Cantidad B 25 P 50 | No. de máquina de - hasta | inter-cambiable conjunto fig. No. | Propuesta para el almacenaje de repuestos pa. máquinas 10 50 100 |

| | | | | | | | |
|------|---------------|---------------------------------------|--|---------------|---|---|-----|
| 1027 | 1 520 328 002 | Ventilträger | | 1 | 1 | | |
| 1028 | 1 900 210 007 | Dichtring | | 1 | 1 | 2 | 4 6 |
| 1029 | 1 523 129 002 | Stift | | 1 | 1 | | |
| 1030 | 1 903 230 014 | Kugel | | 1 | 1 | 1 | 2 2 |
| 1031 | 1 524 611 004 | Druckfeder | | 1 | 1 | 1 | 2 2 |
| 1032 | 1 523 400 005 | Gewindestift | | 1 | 1 | | |
| 1033 | 2 916 710 613 | Flachdichtring (zu 1034) | | 1 | 1 | 2 | 4 6 |
| 1034 | 2 911 271 754 | Verschlußschraube | | 1 | 1 | | |
| 1035 | 1 520 506 003 | Bolzen | | 1 | 1 | | |
| 1036 | 1 524 613 006 | Druckfeder | | 1 | 1 | 1 | 2 2 |
| 1037 | 2 916 710 605 | Flachdichtring (zu 1038) | | 1 | 1 | 2 | 4 6 |
| 1038 | 1 523 462 017 | Verschlußschraube | | 1 | 1 | | |
| 1039 | 1 527 410 012 | Ventil (Ventilträger mit Ventilkegel) | | 1 | 1 | 2 | 4 6 |
| 1040 | 1 524 619 011 | Schraubenfeder | | 1 | 1 | 1 | 2 2 |
| 1041 | 1 520 100 603 | Ausgleichscheibe (zu 1040) | | } nach Bedarf | | 2 | 4 6 |
| | 1 520 100 601 | Ausgleichscheibe (zu 1040) | | | | 2 | 4 6 |
| 1042 | 2 916 710 618 | Flachdichtring (zu 1043) | | 1 | 1 | 2 | 4 6 |
| 1043 | 1 523 462 014 | Verschlußschraube | | 1 | 1 | | |
| 1044 | 1 900 210 025 | Dichtring (zu 1026) | | 1 | 1 | 2 | 4 6 |
| 1045 | 1 900 210 019 | Dichtring (zu 1026) | | 1 | 1 | 2 | 4 6 |

| Bild Nr. | Bestell-Nr. | Benennung | Abmessung größter Ø u. Länge | Stück | Maschinen-Nr. von - bis | aus-tauschen mit Bild-Nr. | Ersatzteilverschlag für Maschinen |
|----------|-------------|-----------|---|-------------------|-----------------------------|-----------------------------------|---|
| Fig. No. | Order No. | | Dimensions Largest dia. and Length | Units per machine | Machine No. from - to | exchange with ill. No. | Spare parts Proposal for Machines |
| Jll. No. | Référence | | Dimensions le plus grand diam. et longueur mm | Quantité | No. de Machine de - jusqu'à | à échanger avec ill. No. | Proposition de pièces de rechange pour Machines |
| Fig. No. | Referencia | | Medidas Diámetro y largura más grande | Cantidad | No. de máquina de - hasta | inter-cambiable conjunto fig. No. | Propuesta para el almacenaje de repuestos para máquinas |
| | | | | B 25 P 50 | | | 10 50 100 |

Vorderachse Bildtafel Nr. 19

| | | | | | | | |
|-------|---------------------|---|------------|---|---|--|--|
| 1050 | B25 090 A 14 | Zsb. Vorderachslagerbolzen | 25 Ø x 364 | 1 | 1 | | |
| 1051 | M12x35-DIN 931-8G | Sechskantschraube | | 2 | 2 | | |
| 1052 | B12-DIN 137 | Federscheibe | | 6 | 6 | | |
| 1053 | M12-DIN 934-4D | Sechskantmutter | | 2 | 2 | | |
| 1054 | A 064 A 10 | Zugmaul vorn | | 1 | 1 | | |
| 1055 | M10x30-DIN 931-8G | Sechskantschraube | | 3 | 3 | | |
| 1056 | B10-DIN 137 | Federscheibe | | 3 | 3 | | |
| 1057 | M10-DIN 934 | Sechskantmutter | | 3 | 3 | | |
| 1058 | B25 090 A 04 | Zsb. Achslagerbock | | 1 | 1 | | |
| 1059 | M12x30-DIN 933-8G | Sechskantschraube | | 4 | 4 | | |
| 1060 | M12-DIN 934-4D | Sechskantmutter | | 2 | 2 | | |
| 1061 | B12 093 B 05 | Spurstangenhebel rechts | | 1 | 1 | | |
| | B25 090 A 28 | Zsb. Vorderachshälfte rechts B25 (best. aus Teilen 1061-1064, 1073, 1074, 1076, 1079-1094) | | 1 | | | |
| | P50 090 A 28 | Zsb. Vorderachshälfte rechts P50 (best. aus Teilen 1061-1063, 1064a, 1073, 1074, 1076, 1079-1094) | | | 1 | | |
| 1062 | 504 091 01 41 | Lagerbüchse (nach dem Einpressen nachreiben) | | 4 | 4 | | |
| 1063 | M 8x1-H1-DIN 71412 | Schmiernippel | | 3 | 3 | | |
| 1064 | B25 090 01 08 | Zsb. Achshälfte rechts B 25 (mit eingepressten Büchsen 1062) | | 1 | | | |
| 1064a | P50 090 01 08 | Zsb. Achshälfte rechts P 50 (mit eingepressten Büchsen 1062) | | | 1 | | |
| | B25 090 A 27 | Zsb. Vorderachshälfte links B 25 (best. aus Teilen 1062, 1063, 1065, 1073-1076, 1079-1094) | | 1 | | | |

| Bild Nr. | Bestell-Nr. | Benennung | Abmessung größter \varnothing u. Länge | Stück | Maschinen-Nr. von - bis | aus-tauschen mit Bild-Nr. | Ersatzteilverschlag für Maschinen |
|----------|-------------|-----------|---|-------------------------|-----------------------------|-----------------------------------|---|
| Fig. No. | Order No. | | Dimensions Largest dia. and Length | Units per machine | Machine No. from - to | exchange with ill. No. | Spare parts Proposal for Machines |
| Jll. No. | Référence | | Dimensions le plus grand diam. et longueur mm | Quantité | No. de Machine de - jusqu'à | à échanger avec ill. No. | Proposition de pièces de rechange pour Machines |
| Fig. No. | Referencia | | Medidas Diámetro y largura más grande | Cantidad B 25 P 50 | No. de máquina de - hasta | inter-cambiable conjunto fig. No. | Propuesta para el almacenaje de repuestos pa. máquinas 10 50 100 |

| | | | | | | | |
|-------|---------------------|---|-------------------------------|-------------|---|--|---|
| | P50 090 A 27 | Zsb. Vorderachshälfte links P 50 (best. aus Teilen 1062, 1063, 1065a, 1073-1076, 1079-1094) | | | | | |
| | | | | 1 | | | |
| 1065 | B25 090 02 08 | Zsb. Achshälfte links B 25 (mit eingepressten Büchsen 1062) | | 1 | | | |
| 1065a | P50 090 02 08 | Zsb. Achshälfte links P 50 (mit eingepressten Büchsen 1062) | | | | | 1 |
| 1066 | 504 091 01 41 | Lagerbüchse (nach dem Einpressen nachreiben) | 24,7 x 29 \varnothing x 30 | 2 | 2 | | |
| 1067 | B25 090 B 02 | Zsb. Vorderachsmittelstück B 25 (mit eingepressten Büchsen 1066) | 844 lg. | 1 | | | |
| 1067a | P50 090 A 02 | Zsb. Vorderachsmittelstück P 50 (mit eingepressten Büchsen 1066) | 620 lg. | | | | 1 |
| 1068 | 000 991 00 08 | Anlaufscheibe | 25,3 x 42 \varnothing x 2 | 2 | 2 | | |
| 1069 | B25 091 A 29 | Haltescheibe | 40 x 8 | 1 | 1 | | |
| 1070 | 5x45-DIN 94 | Splint | | 1 | 1 | | |
| 1071 | M 24x1,5-DIN 937 | Fl. Kronenmutter | | 1 | 1 | | |
| 1072 | 000 990 03 38 | Schraubbolzen | M 14 x 80 | 4 | 4 | | |
| 1073 | 000 990 00 36 | Stellschraube | M 12 x 1,5 | 2 | 2 | | |
| 1074 | M 12x1,5-DIN 936 | Fl. Sechskantmutter | | 2 | 2 | | |
| 1075 | B12 093 B 06 | Spurstangenhebel links | | 1 | 1 | | |
| 1076 | 000 991 24 40 | Beilegescheibe | 25,5 x 40 \varnothing x 0,2 | } n. Bedarf | | | |
| | 000 991 25 40 | Beilegescheibe | 25,5 x 40 \varnothing x 0,5 | | | | |
| 1077 | B14-DIN 137 | Federscheibe | | 4 | 4 | | |
| 1078 | M 14-DIN 934 | Sechskantmutter | | 4 | 4 | | |
| 1079 | 000 991 00 08 | Anlaufscheibe | 25,3 x 42 \varnothing x 2 | 2 | 2 | | |

| Bild Nr. | Bestell-Nr. | Benennung | Abmessung größter \varnothing u. Länge | Stück | Maschinen-Nr. von - bis | aus-tauschen mit Bild-Nr. | Ersatzteilverschlag für Maschinen |
|----------|-------------|-----------|---|-------------------|-----------------------------|-----------------------------------|--|
| Fig. No. | Order No. | | Dimensions Largest dia. and Length | Units per machine | Machine No. from - to | exchange with ill. No. | Spare parts Proposal for Machines |
| Jil. No. | Référence | | Dimensions le plus grand diam. et longueur mm | Quantité | No. de Machine de - jusqu'à | à échanger avec ill. No. | Proposition de pièces de rechange pour Machines |
| Fig. No. | Réferencia | | Medidas Diámetro y largura más grande | Cantidad | No. de máquina de - hasta | inter-cambiable conjunto fig. No. | Propuesta para el almacenaje de repuestos pa. máquinas |
| | | | | B 25 P 50 | | | 10 50 100 |

| | | | | | | | |
|------|-------------------|-----------------------------|---------------------------------|-----------|---|--|--|
| 1080 | B12 090 B 13 | Zsb. Achsschenkel | | 2 | 2 | | |
| 1081 | 35x55x8-DIN 3760 | Radialdichtung (Simmerring) | | 2 | 2 | | |
| 1082 | 6006-DIN 625 | Ring-Rillenlager | 30 x 55 x 13 | 2 | 2 | | |
| 1083 | J 55-DIN 472 | Sicherungsring (Seegers.) | | 2 | 2 | | |
| 1084 | B25 092 A 04 | Nabe vorn | | 2 | 2 | | |
| 1085 | J 52-DIN 472 | Sicherungsring (Seegers.) | | 2 | 2 | | |
| 1086 | 6304-DIN 625 | Ring-Rillenlager | 20 x 52 x 15 | 2 | 2 | | |
| 1087 | 000 991 76 40 | Beilegscheibe | 35,5 x 51,5 \varnothing x 0,2 | n. Bedarf | | | |
| 1088 | 000 991 17 41 | Scheibe | 13 x 30 \varnothing x 3 | 2 | 2 | | |
| 1089 | M 12-DIN 937 | Fl. Kronenmutter | | 2 | 2 | | |
| 1090 | 3x20-DIN 94 | Splint | | 2 | 2 | | |
| 1091 | 504 092 01 49 | Dichtung | 42 x 78 \varnothing x 0,5 | 2 | 2 | | |
| 1092 | 504 092 01 06 | Abschlußdeckel | | 2 | 2 | | |
| 1093 | B6-DIN 137 | Federscheibe | | 8 | 8 | | |
| 1094 | M 6x20-DIN 931-8G | Sechskantschraube | | 8 | 8 | | |

| Bild Nr. | Bestell-Nr. | Benennung | Abmessung größter Ø u. Länge | Stück | Maschinen-Nr. von - bis | aus-tauschen mit Bild-Nr. | Ersatzteilverschlag für Maschinen |
|----------|-------------|-----------|---|-------------------------|------------------------------|-----------------------------------|--|
| Fig. No. | Order No. | | Dimensions Largest dia. and Length | Units per machine | Machine No. from - to | exchange with ill. No. | Spare parts Proposal for Machines |
| Jll. No. | Référence | | Dimensions le plus grand diam. et longueur mm | Quantité | No. de Machine. de - jusqu'à | à échanger avec ill. No. | Proposition de pièces de rechange pour Machines |
| Fig. No. | Réferencia | | Medidas Diámetro y largura más grande | Cantidad B 25 P 50 | No. de máquina de - hasta | inter-cambiable conjunto fig. No. | Propuesta para el almacenaje de repuestos para máquinas 10 50 100 |

Rahmenträger mit Zwischengehäuse Bildtafel Nr. 20

| | | | | | | | |
|------|---------------------|------------------------------|--------------------------|-------------|---|--|--|
| 1100 | 5x28-DIN 1481 | Spannstift | | 2 | 2 | | |
| 1101 | 8x32-DIN 1481 | Spannstift | | 2 | 2 | | |
| 1102 | A 042 A 06 | Mitnehmer f. Ausrücker | | 2 | 2 | | |
| 1103 | 000 991 17 39 | Beilegscheibe | 20,5 x 28 Ø x 0,5 | } n. Bedarf | | | |
| | 000 991 18 39 | Beilegscheibe | 20,5 x 28 Ø x 1 | | | | |
| | 000 991 19 39 | Beilegscheibe | 20,5 x 28 Ø x 3 | | | | |
| 1104 | A 994 A 65 | Sicherung (Formfeder) | F. u. S. 1805 042 000 | 2 | 2 | | |
| 1105 | A 040 A 06 | Zsb. Druckring m. Grafitring | F. u. S. 1859 029 000 | 1 | 1 | | |
| 1106 | B25 040 A 14 | Zsb. Kupplungspedal | | 1 | 1 | | |
| 1107 | 8x32-DIN 1481 | Spannstift | | 1 | 1 | | |
| 1108 | B25 042 A 04 | Kupplungsnahe | | 1 | 1 | | |
| 1109 | M8-DIN 936 | Fl. Sechskantmutter | | 2 | 2 | | |
| 1110 | M8x40-DIN 558 | Sechskantschraube | | 2 | 2 | | |
| 1111 | 8x20-DIN 1476 | Halbrundkerbnagel | | 1 | 1 | | |
| 1112 | 000 992 21 12 | Zugfeder | 13,25 Ø x 87 x 2,5 Ø | 1 | 1 | | |
| 1113 | M 10x60-DIN 939-5 S | Stiftschraube | | 5 | 5 | | |
| 1114 | M 10x80-DIN 939-5 S | Stiftschraube | | 2 | 2 | | |
| 1115 | A 061 A 83 | Dichtung | 180 x 236 x 2 | 1 | 1 | | |
| 1116 | B25 061 A 01 | Rahmenträger | | 1 | 1 | | |
| 1117 | 000 997 01 14 | Gummitülle | | 1 | 1 | | |
| 1118 | 000 991 22 41 | Scheibe | 10,5 x 22 Ø x 5 | 6 | 6 | | |
| 1119 | M 10x20-DIN 939-5 S | Stiftschraube | | 2 | 2 | | |
| 1120 | M 10x35-DIN 939-5 S | Stiftschraube | | 4 | 4 | | |
| 1121 | 3,5x8-DIN 1476-4 D | Halbrundkerbnagel | | 4 | 4 | | |

| Bild Nr. | Bestell-Nr. | Benennung | Abmessung größter Ø u. Länge | Stück | Maschinen-Nr. von - bis | aus-tauschen mit Bild-Nr. | Ersatzteilverschlag für Maschinen |
|----------|--------------------|---------------------------|---|-------------------------|-----------------------------|-----------------------------------|---|
| Fig. No. | Order No. | | Dimensions Largest dia. and Length | Units per machine | Machine No. from - to | exchange with ill. No. | Spare parts Proposal for Machines. |
| Jil. No. | Référence | | Dimensions le plus grand diam. et longueur mm | Quantité | No. de Machine de - jusqu'à | à échanger avec ill. No. | Proposition de pièces de rechange pour Machines |
| Fig. No. | Referencia | | Medidas Diámetro y largura más grande | Cantidad B 25 P 50 | No. de máquina de - hasta | inter-cambiable conjunto fig. No. | Propuesta para el almacenaje de repuestos pa. máquinas 10 50 100 |
| 1122 | B25 002 A 30 | Typenschild B 25 | | 1 | | | |
| 1123 | P50 002 A 30 | Typenschild P 50 | | | | 1 | |
| 1124 | M 8x65-DIN 931-8 G | Sechskantschraube | | 1 | | 1 | |
| 1125 | B25 130 A 12 | Zsb. Handgashebel | | 1 | | 1 | |
| 1126 | 000 999 03 10 | Griff | | 1 | | 1 | |
| 1127 | 000 991 01 46 | Scheibe | 55 Ø x 2 | 1 | | 1 | |
| 1128 | 000 992 05 01 | Druckfeder | 11 Ø x 28 x 4,5 Ø | 1 | | 1 | |
| 1129 | 000 991 22 41 | Scheibe | 10,5 x 22 Ø x 5 | 1 | | 1 | |
| 1130 | M 8-DIN 936-4 D | Fl. Sechskantmutter | | 2 | | 2 | |
| 1131 | B25 130 A 22 | Zsb. Fußgaswelle | | 1 | | 1 | |
| 1132 | 000 992 03 52 | Einspannbüchse | E 18/14x15 | 2 | | 2 | |
| 1133 | 000 991 07 40 | Beilegscheibe | 15,5 x 25 Ø x 0,2 | 2 | | 2 | |
| 1134 | B25 131 A 09 | Verbindungsstange | 8 Ø x 215 | 1 | | 1 | |
| 1135 | B25 130 A 15 | Zsb. Mitnehmer | | 1 | | 1 | |
| 1136 | 8,4-DIN 433 | Scheibe | | 2 | | 2 | |
| 1137 | 2x15-DIN 94 | Splint | | 2 | | 2 | |
| 1138 | 6x20-DIN 1481 | Spannstift | | 1 | | 1 | |
| 1139 | M 12-DIN 934 | Sechskantmutter | | 8 | | 8 | |
| 1140 | B 12-DIN 137 | Federscheibe | | 8 | | 8 | |
| 1141 | B25 072 A 18 | Antriebswelle vorn | 32 Ø x 687 | 1 | | 1 | |
| 1142 | 12x90-DIN 1473 | Zylinderkerbstift | | 1 | | 1 | |
| 1143 | B25 072 A 46 | Profilnabe | 38 Ø x 55 | 1 | | 1 | |
| 1144 | A 28-DIN 471 | Sicherungsring (Seegers.) | | 1 | | 1 | |
| 1145 | 30x62x12-DIN 3760 | Radialdichtung (Simmerr.) | | 1 | | 1 | |
| 1146 | A 30-DIN 471 | Sicherungsring (Seegers.) | | 1 | | 1 | |

| Bild Nr. | Bestell-Nr. | Benennung | Abmessung größter \varnothing u. Länge | Stück | Maschinen-Nr. von - bis | aus-tauschen mit Bild-Nr. | Ersatzteilverschlag für Maschinen |
|----------|---------------------|-----------------------------|---|-------------------------|-----------------------------|-----------------------------------|---|
| Fig. No. | Order No. | | Dimensions Largest dia. and Length | Units per machine | Machine No. from - to | exchange with ill. No. | Spare parts Proposal for Machines |
| Jll. No. | Référence | | Dimensions le plus grand diam. et longueur mm | Quantité | No. de Machine de - jusqu'à | à échanger avec ill. No. | Proposition de pièces de rechange pour Machines |
| Fig. No. | Réferencia | | Medidas Diámetro y largura más grande | Cantidad B 25 P 50 | No. de máquina de - hasta | inter-cambiable conjunto fig. No. | Propuesta para el almacenaje de repuestos pa. máquinas 10 50 100 |
| 1147 | J 62-DIN 472 | Sicherungsring (Seegers.) | | 1 | 1 | | |
| 1148 | 000 991 36 40 | Beilegscheibe | 48 x 61,8 \varnothing x 0,2 | } n. Bedarf | | | |
| | 000 991 38 40 | Beilegscheibe | 48 x 61,8 \varnothing x 0,5 | | | | |
| 1149 | 6206-DIN 625 | Ring-Rillenlager | 30 x 62 x 16 | 1 | 1 | | |
| 1150 | M 12x40-DIN 939-8 G | Stiftschraube | | 4 | 4 | | |
| 1151 | B25 061 A 08 | Zwischengehäuse | | 1 | 1 | | |
| 1152 | A 061 A 82 | Dichtung | 287 lg.,; 1 st. | 1 | 1 | | |
| 1153 | 6x20-DIN 1481 | Spannstift | | 4 | 4 | | |
| 1154 | 000 997 68 09 | Ringdichtung | 18 x 25 \varnothing x 3,5 \varnothing | 2 | 2 | | |
| 1155 | A 075 A 12 | Schaltfingerwelle | 25 \varnothing x 72 | 2 | 2 | | |
| 1156 | A 075 01 05 | Schaltfinger (f. Vorstufe) | 12 \varnothing x 87,5 | 1 | 1 | | |
| 1157 | A 075 01 13 | Schalthebel (f. Vorstufe) | 12 \varnothing x 266 | 1 | 1 | | |
| 1158 | 000 994 12 68 | Toleranzring | AN 12 x 18 | 2 | 2 | | |
| 1159 | 000 999 21 10 | Schaltknopf (f. Vorstufe) | 42 \varnothing x 18 | 1 | 1 | | |
| 1160 | 000 999 20 10 | Schaltknopf (f. Zapfwelle) | 42 \varnothing x 18 | 1 | 1 | | |
| 1161 | B25 075 07 13 | Schalthebel (f. Zapfwelle) | 12 \varnothing x 266 | 1 | 1 | | |
| 1162 | 504 074 00 30 | Schaltfinger (f. Zapfwelle) | 12 \varnothing x 49 | 1 | 1 | | |

| Bild Nr. | Bestell-Nr. | Benennung | Abmessung größter Ø u. Länge | Stück | Maschinen-Nr. von - bis | aus-tauschen mit Bild-Nr. | Ersatzteilverschlag für Maschinen |
|----------|-------------|-----------|---|-------------------|-----------------------------|-----------------------------------|---|
| Fig. No. | Order No. | | Dimensions Largest dia. and Length | Units per machine | Machine No. from - to | exchange with ill. No. | Spare parts Proposal for Machines |
| Jil. No. | Référence | | Dimensions le plus grand diam. et longueur mm | Quantité | No. de Machine de - jusqu'à | à échanger avec ill. No. | Proposition de pièces de rechange pour Machines |
| Fig. No. | Referencia | | Medidas Diámetro y largura más grande | Cantidad | No. de máquina de - hasta | inter-cambiable conjunto fig. No. | Propuesta para el almacenaje de repuestos pa máquinas |
| | | | | B 25 P 50 | | | 10 50 100 |

**Achstrichter B 25
Bildtafel Nr. 21**

| | | | | | | | |
|------|----------------------|--|-------------------|-------------|--|--|--|
| | B25 080 01 08 | Zsb. Achstrichter rechts vollst. (hinten rechts montiert, best. aus Teilen 1201-1219) | | 1 | | | |
| | B25 080 02 08 | Zsb. Achstrichter links vollst. (hinten links montiert, best. aus Teilen 1201-1216) | | 1 | | | |
| | B25 080 A 17 | Zsb. Gehäusedeckel (best. aus Teilen 1201-1205, 1209-1215) | | 2 | | | |
| 1201 | AG35 083 A 04 | Flanschwellen | 195 Ø x 196 | 2 | | | |
| 1202 | 000 990 14 38 | Schraubbolzen | M 14 x 1,5 x 42 | 10 | | | |
| 1203 | B14x9x56-DIN 6885 | Paßfeder | | 2 | | | |
| 1204 | 70x100x10-DIN 3760 | Radialdichtung (Simmerr.) | | 2 | | | |
| 1205 | AG35 081 A 02 | Gehäusedeckel | | 2 | | | |
| 1206 | AG35 081 A 86 | Dichtung | | 2 | | | |
| 1207 | M 10x30-DIN 931-8G | Sechskantschraube | | 14 | | | |
| 1208 | B 10-DIN 137 | Federscheibe | | 14 | | | |
| 1209 | J 100-DIN 472 | Sicherungsring (Seegers.) | | 2 | | | |
| 1210 | 6211-DIN 625 | Ring-Rillennlager | 55 x 100 Ø x 21 | 2 | | | |
| 1211 | B25 083 A 07 | Gr. Stirnrad (Z = 38) | 179 Ø x 71 | 2 | | | |
| 1212 | AG35 083 A 02 | Zwischenstück | 80 Ø x 33 | 2 | | | |
| 1213 | 6208-DIN 625 | Ring-Rillennlager | 40 x 80 x 18 | 2 | | | |
| 1214 | 000 994 22 60 | Sicherungsblech | 40 x 50 Ø x 1,25 | 2 | | | |
| 1215 | 000 990 06 60 | Nutmutter | M 40 x 1,5 | 2 | | | |
| 1216 | 000 991 73 40 | Beilegescheibe | 65 x 79,8 Ø x 0,2 | } n. Bedarf | | | |
| | 000 991 53 40 | Beilegescheibe | 65 x 79,8 Ø x 0,5 | | | | |

| Bild Nr. | Bestell-Nr. | Benennung | Abmessung größter Ø u. Länge | Stück | Maschinen-Nr. von - bis | aus-tauschen mit Bild-Nr. | Ersatzteilverschlag für Maschinen |
|----------|----------------------|---|---|-------------------|-----------------------------|-----------------------------------|---|
| Fig. No. | Order No. | | Dimensions Largest dia. and Length | Units per machine | Machine No. from - to | exchange with ill. No. | Spare parts Proposal for Machines |
| Jll. No. | Référence | | Dimensions le plus grand diam. et longueur mm | Quantité | No. de Machine de - jusqu'à | à échanger avec ill. No. | Proposition de pièces de rechange pour Machines |
| Fig. No. | Réferencia | | Medidas Diámetro y largura más grande | Cantidad | No. de máquina de - hasta | inter-cambiable conjunto fig. No. | Propuesta para el almacenaje de repuestos para máquinas |
| | | | | B 25 P 50 | | | 10 50 100 |
| 1219 | B25 081 01 01 | Achstrichter rechts (hinten rechts montiert) | | 1 | | | |
| 1220 | B25 081 02 01 | Achstrichter links (hinten links montiert) | | 1 | | | |
| 1221 | A16-DIN 471 | Sicherungsring (Seegers.) | | 2 | | | |
| 1222 | 000 991 78 40 | Beilegescheibe | 17 x 25 Ø x 0,7 | n. Bedarf | | | |
| 1223 | AG3 121 A 04 | Bremshebel | | 2 | | | |
| 1224 | A 20-DIN 471 | Sicherungsring | | 2 | | | |
| 1225 | 000 991 17 39 | Beilegescheibe | 20,5 x 28 Ø x 0,5 | } n. Bedarf | | | |
| | 000 991 18 39 | Beilegescheibe | 20,5 x 28 Ø x 1,0 | | | | |
| | 000 991 35 39 | Beilegescheibe | 20,5 x 28 Ø x 2,0 | } n. Bedarf | | | |
| | 000 991 46 40 | Beilegescheibe | 20,5 x 28 Ø x 0,2 | | | | |
| 1226 | A 121 20 19 | Lagerbüchse | 20,5 x 24 Ø x 28 | 2 | | | |
| 1227 | 000 993 14 55 | Stopfen | | 6 | | | |
| 1228 | A 16x20-DIN 7603-Alu | Flachdichtung | | 2 | | | |
| 1229 | M 16x1,5-DIN 910-4 D | Verschlußschraube | | 2 | | | |
| 1230 | M 10-DIN 934 | Sechskantmutter | | 12 | | | |
| 1231 | B 10-DIN 137 | Federscheibe | | 12 | | | |
| 1232 | M 8x30-DIN 417-5 S | Gewindestift m. Zapfen | | 2 | | | |
| 1233 | M 8-DIN 936-8 G | Fl. Sechskantmutter | | 2 | | | |
| 1234 | A 32-DIN 471 | Sicherungsring (Seegers.) | | 4 | | | |
| 1235 | AG3 121 A 51 | Simmerring - Lauftring | | 2 | | | |
| 1236 | 000 997 47 09 | Ringdichtung | | 2 | | | |
| 1237 | B25 121 A 01 | Bremstrommel | | 2 | | | |

| Bild Nr. | Bestell-Nr. | Benennung | Abmessung größter \varnothing u. Länge | Stück | Maschinen-Nr. von - bis | austauschen mit Bild-Nr. | Ersatzteilverschlag für Maschinen |
|----------|-----------------------|---|---|-------------------------|-----------------------------|-----------------------------------|---|
| Fig. No. | Order No. | | Dimensions Largest dia. and Length | Units per machine | Machine No. from - to | exchange with ill. No. | Spare parts Proposal for Machines |
| Jl. No. | Référence | | Dimensions le plus grand diam. et longueur mm | Quantité | No. de Machine de - jusqu'à | à échanger avec ill. No. | Proposition de pièces de rechange pour Machines |
| Fig. No. | Referencia | | Medidas Diámetro y largura más grande | Cantidad B 25 P 50 | No. de máquina de - hasta | inter-cambiable conjunto fig. No. | Propuesta para el almacenaje de repuestos pa. máquinas 10 50 100 |
| | B25 120 30 42 | Zsb. Bremsbacke breit (best. aus Teil 1238, 1239, 1242, 1243) | 180 \varnothing x 30 | 2 | | | |
| 1238 | A20 121 A 08 | Bremsbelag | 30 x 4 x 188 | 4 | | | |
| 1239 | B25 121 30 42 | Bremsbacke | | 4 | | | |
| 1240 | B25 121 A 05 | Ankerbolzen | 24 \varnothing x 97,5 | 2 | | | |
| 1241 | B25 123 A 05 | Bremswelle | 36 \varnothing x 134 | 2 | | | |
| 1242 | 000 992 18 12 | Zugfeder | 10 \varnothing x 84 x 2 \varnothing | 8 | | | |
| 1243 | B3x8-DIN 7338-Ms | Niet | | 60 | | | |
| | B25 120 20 42 | Zsb. Bremsbacke schmal (best. aus Teil 1942-1945) | 180 \varnothing x 20 | 2 | | | |
| 1244 | B25 121 20 08 | Bremsbelag | 20 x 4 x 205 | 4 | | | |
| 1245 | B25 121 20 42 | Bremsbacke | | 4 | | | |
| 1246 | B25 121 01 06 | Bremsschlüssel rechts | | 1 | | | |
| 1247 | B25 121 02 06 | Bremsschlüssel links | | 1 | | | |
| 1248 | 40x62x12-DIN 3760 | Radialdichtung (Simmerring) | | 2 | | | |
| 1249 | 40x80x18-DIN 625-6208 | Ring-Rillenlager | | 2 | | | |
| 1250 | B25 083 02 05 | Steckachse lang | 74,9 \varnothing x 520 | 1 | | | |
| 1251 | B25 083 01 05 | Steckachse kurz | 74,9 \varnothing x 473 | 1 | | | |

| Bild Nr. | Bestell-Nr. | Benennung | Abmessung größter \varnothing u. Länge | Stück | Maschinen-Nr. von - bis | aus-tauschen mit Bild-Nr. | Ersatzteilverschlag für Maschinen |
|----------|-------------|-----------|---|-------------------|-----------------------------|-----------------------------------|---|
| Fig. No. | Order No. | | Dimensions Largest dia. and Length | Units per machine | Machine No. from - to | exchange with ill. No. | Spare parts Proposal for Machines |
| Jil. No. | Référence | | Dimensions le plus grand diam. et longueur mm | Quantité | No. de Machine de - jusqu'à | à échanger avec ill. No. | Proposition de pièces de rechange pour Machines |
| Fig. No. | Réferencia | | Medidas Diámetro y largura más grande | Cantidad | No. de máquina de - hasta | inter-cambiable conjunto fig. No. | Propuesta para el almacenaje de repuestos pa.máquinas |
| | | | | B 25 P 50 | | | 10 50 100 |

Achstrichter P 50

Bildtafel Nr. 22

| | | | | | | | |
|-------|------------------------|--|----------------------------|----|--------------------|-------------------------|--|
| | P50 080 01 08 | Zsb. Achstrichter rechts vollst. (hinten rechts montiert, best. aus Teil 1301-1316, K1317a, 1318-1320, 1332-1346) | | 1 | | | |
| | P50 080 02 08 | Zsb. Achstrichter links vollst. (hinten links montiert, best. aus Teil 1301-1316, L1317a, 1318-1320, 1332-1345, 1347) | | 1 | | | |
| | AG3 080 A 17 | Zsb. Gehäusedeckel (best. aus Teil 1301-1305, 1309-1315) | | 2 | ca. bis P 50 10180 | Bei Ersatz | |
| | AG3 080 B 17 | Zsb. Gehäusedeckel (best. aus Teilen 1301-1304, 1305a, 1309a- 1315) | | 2 | ca. ab P 50 10181 | | |
| 1301 | AG3 083 A 04 | Flanschelle | 191 \varnothing x 147 | 2 | | | |
| 1302 | 000 990 14 38 | Schraubbolzen | M 14 x 1,5 x 42 | 10 | | | |
| 1303 | B 14 x 9 x 56-DIN 6885 | Paßfeder | B 14 x 9 x 56 | 2 | | | |
| 1304 | 60 x 80 x 10-DIN 3760 | Radialdichtung (Simmerring) | 60 x 80 x 10 | 2 | | | |
| 1305 | AG3 081 A 02 | Gehäusedeckel | | 2 | ca. bis P 50 10180 | Bei Ersatz | |
| 1305a | AG3 081 B 02 | Gehäusedeckel (mit zusätzlicher Ausparung 52 \varnothing für Lager 1309a) | | 2 | ca. ab P 50 10181 | | |
| 1306 | AG3 081 A 86 | Dichtung | | 2 | | | |
| 1307 | M 8 x 28-DIN 931-8 G | Sechskantschraube | M 8 x 28 | 14 | | | |
| 1308 | B 8-DIN 137 | Federscheibe | B 8 | 14 | | | |
| 1309 | AG3 081 A 16 | Anschlagbolzen | 15 \varnothing x 32 | 2 | ca. bis P 50 10180 | nicht austausch- bar | |
| 1309a | 6205-DIN 625 | Ring-Rillenkörper | 25 x 52 \varnothing x 15 | 2 | ca. ab P 50 10181 | | |
| 1310 | 6210-DIN 625 | Ring-Rillenkörper | 50 x 90 x 20 | 2 | | | |
| 1311 | AG3 083 A 07 | gr. Stirnrad (z = 25) | 120,8 \varnothing x 65 | 2 | | | |

| Bild Nr. | Bestell-Nr. | Benennung | Abmessung größter Ø u. Länge | Stück | Maschinen-Nr. von - bis | aus-tauschen mit Bild-Nr. | Ersatzteilverschlag für Maschinen |
|----------|-------------|-----------|---|-------------------|-----------------------------|-----------------------------------|--|
| Fig. No. | Order No. | | Dimensions Largest dia. and Length | Units per machine | Machine No. from - to | exchange with ill. No. | Spare parts Proposal for Machines |
| Jll. No. | Référence | | Dimensions le plus grand diam. et longueur mm | Quantité | No. de Machine de - jusqu'à | à échanger avec ill. No. | Proposition de pièces de rechange pour Machines |
| Fig. No. | Réferencia | | Medidas Diámetro y largura más grande | Cantidad | No. de máquina de - hasta | inter-cambiable conjunto fig. No. | Propuesta para el almacenaje de repuestos pa. máquinas |
| | | | | B 25 P 50 | | | 10 50 100 |

| | | | | | | | |
|---------|-----------------------|--|-------------------|-------|--------------------|------------|-----------------------------------|
| 1312 | 000 991 10 08 | Anlaufscheibe | 36 x 70 Ø x 6 | 2 | | | |
| 1313 | 6207-DIN 625 | Ring-Rillenlager | 35 x 72 x 17 | 2 | | | |
| 1314 | 000 991 20 40 | Beilegscheibe | 36 x 50 Ø x 1 | 2 | | | |
| 1315 | A 35-DIN 471 | Sicherungsring (Seegersicherung) | | 2 (8) | | | |
| 1316 | 000 991 95 40 | Beilegscheibe | 60 x 71,5 Ø x 0,2 | } | nach Bedarf | | |
| | 000 991 96 40 | Beilegscheibe | 60 x 71,5 Ø x 0,5 | | | | |
| K 1317 | P50 083 01 05 | Steckachse kurz (hinten rechts montiert) | 61 Ø x 326,5 | 1 | ca. bis P 50 10180 | Bei Ersatz | |
| K 1317a | P50 083 03 05 | Steckachse kurz (hinten rechts montiert) | 61 Ø x 360,5 | 1 | ca. ab P 50 10181 | | K 1317a zus.mit Teil 1305a, 1309a |
| L 1317 | P50 083 02 05 | Steckachse lang (hinten links montiert) | 61 Ø x 373,5 | 1 | ca. bis P 50 10180 | Bei Ersatz | |
| L 1317a | P50 083 04 05 | Steckachse lang (hinten links montiert) | 61 Ø x 407,5 | 1 | ca. ab P 50 10181 | | L 1317a zus.mit Teil 1305a, 1309a |
| 1318 | 6207-DIN 625 | Ring-Rillenlager | 35 x 72 x 17 | 2 | | | |
| 1319 | 35 x 62 x 12-DIN 3760 | Radialdichtung (Simmerring) | 35 x 62 x 12 | 2 | | | |
| 1320 | P50 081 01 01 | Achstrichter (hinten links und rechts montiert) | 264,5 lg. | 2 | | | |
| 1321 | A16-DIN 471 | Sicherungsring (Seegersicherung) | | 2 | | | |
| 1322 | 000 991 78 40 | Beilegscheibe | 17 x 25 Ø x 0,7 | n. | Bedarf | | |
| 1323 | AG3 121 A 04 | Bremshebel | | 2 | | | |
| 1324 | A20-DIN 471 | Sicherungsring (Seegersicherung) | | 2 | | | |
| 1325 | 000 991 46 40 | Beilegscheibe | 20,5 x 28 Ø x 0,2 | } | n. Bedarf | | |
| | 000 991 17 39 | Beilegscheibe | 20,5 x 28 Ø x 0,3 | | | | |
| 1326 | A 121 20 19 | Lagerbüchse | 20,5 x 24 Ø x 28 | 2 | | | |
| 1327 | 000 993 14 55 | Stopfen | | 6 | | | |
| 1328 | A16x20-DIN 7603-Alu | Flachdichtung | | 2 | | | |
| 1329 | M16x1,5-DIN 910-4D | Verschlußschraube | | 2 | | | |

| Bild Nr. | Bestell-Nr. | Benennung | Abmessung größter \varnothing u. Länge | Stück | Maschinen-Nr. von - bis | aus-tauschen mit Bild-Nr. | Ersatzteilverschlag für Maschinen |
|----------|-------------|-----------|---|-------------------------|-----------------------------|-----------------------------------|---|
| Fig. No. | Order No. | | Dimensions Largest dia. and Length | Units per machine | Machine No. from - to | exchange with ill. No. | Spare parts Proposal for Machines |
| Jil. No. | Référence | | Dimensions le plus grand diam. et longueur mm | Quantité | No. de Machine de - jusqu'à | à échanger avec ill. No. | Proposition de pièces de rechange pour Machines |
| Fig. No. | Referencia | | Medidas Diámetro y largura más grande | Cantidad B 25 P 50 | No. de máquina de - hasta | inter-cambiable conjunto fig. No. | Propuesta para el almacenaje de repuestos pa. máquinas 10 50 100 |

| | | | | | | | |
|------|----------------------|---|---|----|--|--|--|
| 1330 | M 10-DIN 934 | Sechskantmutter | | 12 | | | |
| 1331 | B 10-DIN 137 | Federscheibe | | 12 | | | |
| 1332 | M8x30-DIN 417-5S | Gewindestift m. Zapfen | | 2 | | | |
| 1333 | M8-DIN 936-8G | Fl. Sechskantmutter | | 2 | | | |
| 1334 | A 32-DIN 471 | Sicherungsring (Seegersicherung) | | 4 | | | |
| 1335 | AG3 121 A 51 | Simmerring-Laufring | 50 \varnothing x 11 | 2 | | | |
| 1336 | 000 997 47 09 | Ringdichtung | 26 x 33 \varnothing x 3,5 | 2 | | | |
| 1337 | B25 121 A 01 | Bremstrommel | | 2 | | | |
| | B25 120 30 42 | Zsb. Bremsbacke breit (best. aus Teil 1338, 1339, 1342, 1343) | 180 \varnothing x 30 | 2 | | | |
| 1338 | A20 121 A 08 | Bremsbelag | 30 x 4 x 188 | 4 | | | |
| 1339 | B25 121 30 42 | Bremsbacke | | 4 | | | |
| 1340 | B25 121 A 05 | Ankerbolzen | 24 \varnothing x 97,5 | 2 | | | |
| 1341 | B25 123 A 05 | Bremswelle | 36 \varnothing x 134 | 2 | | | |
| 1342 | 000 992 18 12 | Zugfeder | 10 \varnothing x 84 x 2 \varnothing | 8 | | | |
| 1343 | B3x8-DIN 7338-Ms | Niet | | 60 | | | |
| | B25 120 20 42 | Zsb. Bremsbacke schmal (best. aus Teil 1342-1345) | | 2 | | | |
| 1344 | B25 121 20 08 | Bremsbelag | 20 x 4 x 205 | 4 | | | |
| 1345 | B25 121 20 42 | Bremsbacke | | 4 | | | |
| 1346 | B25 121 01 06 | Bremsschlüssel rechts | | 1 | | | |
| 1347 | B25 121 02 06 | Bremsschlüssel links | | 1 | | | |

| Bild Nr. | Bestell-Nr. | Benennung | Abmessung größter \varnothing u. Länge | Stück | Maschinen-Nr. von - bis | aus-tauschen mit Bild-Nr. | Ersatzteivorschlag für Maschinen |
|----------|-------------|-----------|---|-------------------|-----------------------------|-----------------------------------|--|
| Fig. No. | Order No. | | Dimensions Largest dia. and Length | Units per machine | Machine No. from - to | exchange with ill. No. | Spare parts Proposal for Machines |
| Jl. No. | Référence | | Dimensions le plus grand diam. et longueur mm | Quantité | No. de Machine de - jusqu'à | à échanger avec ill. No. | Proposition de pièces de rechange pour Machines |
| Fig. No. | Réferencia | | Medidas Diámetro y largura más grande | Cantidad | No. de máquina de - hasta | inter-cambiable conjunto fig. No. | Propuesta para el almacenaje de repuestos pa. máquinas |
| | | | | B 25 P 50 | | | 10 50 100 |

Lenkung und Spurstange Bildtafel Nr. 23

| | | | | | | | |
|------|----------------------|---|-----------------------------|----|----|--|--|
| 1400 | B25 110 02 24 | Zsb. Spurstange lang (B25) (best. aus Teil 1400, 1402-1404) | | 2 | | | |
| 1401 | P50 110 01 24 | Zsb. Spurstange kurz (P50) (best. aus Teil 1401-1404) | | | 2 | | |
| 1402 | B12 112 A 80 | Dichtungskappe | | 4 | 4 | | |
| 1403 | M10x1-DIN 937-6S | Fl. Kronenmutter | | 4 | 4 | | |
| 1404 | 2x20-DIN 94 | Splint | | 4 | 4 | | |
| 1405 | B25 112 A03 | Lenkstockhebel | ZF.7315 012 251 | 1 | 1 | | |
| 1406 | 4x40-DIN 94 | Splint | | 1 | 1 | | |
| 1407 | M20x1,5-DIN 935-4D | Kronenmutter | | 1 | 1 | | |
| 1408 | B25 110 A 35 | Zsb. Lagerplatte | | 1 | 1 | | |
| 1409 | M10x40-DIN 931-8G | Sechskantschraube | | 3 | 3 | | |
| 1410 | M10x30-DIN 931-8G | Sechskantschraube | | 4 | 4 | | |
| 1411 | A10,5-DIN 6798 | Fächerscheibe | | 11 | 11 | | |
| 1412 | 000 991 22 41 | Scheibe | 10,5 x 22 \varnothing x 5 | 7 | 7 | | |
| 1413 | M10-DIN 934-4D | Sechskantmutter | | 7 | 7 | | |
| 1414 | B25 110 A 01 | Zsb. Lenkung (best. aus Teil 1405-1407, 1414) | ZF. 7316 880 162 | 1 | 1 | | |
| 1415 | 8x32-DIN 1481 | Spannstift | | 5 | 5 | | |
| 1416 | 000 998 01 45 | Kreuzgelenk, einfach | 100 lg. | 2 | 2 | | |
| 1417 | B25 111 A 20 | Zwischenwelle | 20 \varnothing x 350 | 1 | 1 | | |
| 1418 | M8x1-H1-DIN 71 412 | Schmiernippel (selbstschn.) | | 1 | 1 | | |
| 1419 | B25 111 A 03 | Lagerbock | | 1 | 1 | | |
| 1420 | B25 111 A 21 | Lenkwelle | 30 \varnothing x 413 | 1 | 1 | | |
| 1421 | 000 997 01 22 | Abstreifer | 30 x 40 \varnothing x 5/8 | 1 | 1 | | |
| 1422 | AM2 111 A 07 | Lenkrad | 400 \varnothing | 1 | 1 | | |
| 1423 | M18x1,5-DIN 936-4D | Fl. Sechskantmutter | | 1 | 1 | | |
| 1424 | AG3 111 A 80 | Abdeckkappe | | 1 | 1 | | |

| Bild Nr. | Bestell-Nr. | Benennung | Abmessung größter Ø u. Länge | Stück | Maschinen-Nr. von - bis | aus-tauschen mit Bild-Nr. | Ersatzteilmvorschlag für Maschinen |
|----------|-------------|-----------|---|-------------------|-----------------------------|-----------------------------------|--|
| Fig. No. | Order No. | | Dimensions Largest dia. and Length | Units per machine | Machine No. from - to | exchange with ill. No. | Spare parts Proposal for Machines |
| Jll. No. | Référence | | Dimensions le plus grand diam. et longueur mm | Quantité | No. de Machine de - jusqu'à | à échanger avec ill. No. | Proposition de pièces de rechange pour Machines |
| Fig. No. | Réferencia | | Medidas Diámetro y largura más grande | Cantidad | No. de máquina de - hasta | inter-cambiable conjunto fig. No. | Propuesta para el almacenaje de repuestos pa. máquinas |
| | | | | B 25 P 50 | | | 10 50 100 |

**ZF-Gemmer Lenkung
Bildtafel Nr. 24**

| | | | | | | | |
|---------|-----------------------------|---|-----------------|---|-----------|--|--|
| | B25 110 A 01 | Zsb. Lenkung | | | | | |
| | | (best. aus Teilen ZF1 - ZF69) | ZF 7316 955 162 | 1 | 1 | | |
| ZF1 | 7316 801 357 Fl. 116 | Zsb. Linksgehäuse | | 1 | 1 | | |
| | | (best. aus Teilen 1, 11, 13, 42) | | | | | |
| ZF2 | 7316 302 128 | Gehäusedeckel | | 1 | 1 | | |
| ZF3 | 7315 317 276g.L.144 | Zsb. Lenkspindel (mit Schnecke rechtsgängig) | | 1 | 1 | | |
| | 7316 605 362 | Zsb. Lenkrollenwelle | | 1 | 1 | | |
| | | (best. aus Teilen 5, 46, 64, 57) | | | | | |
| ZF5 | 7316 305 362 Fl.176 | Lenkrollenwelle re. | | 1 | 1 | | |
| ZF7 | 7315 003 134 | Nachstellflansch | | 1 | 1 | | |
| ZF11 | 7315 023 002 | Lagerbüchse | | 1 | 1 | | |
| ZF13 | 0634 302 233 | Wellendichtring | 25 x 36 x 7 | 1 | 1 | | |
| ZF 14 | 7315 240 105 | Ölstopfen | | 1 | 1 | | |
| ZF15 | 7315 033 125 | Dichtung | | 1 | 1 | | |
| ZF19 | 7315 034 123 | Kugellauftring oben | | 1 | 1 | | |
| ZF20 | 7315 027 102 | Kugelkäfig | | 2 | 2 | | |
| ZF26 | 7325 033 102 | Ausgl.-Dichtung | 0,1 | } | n. Bedarf | | |
| | 7325 033 103 | Ausgl.-Dichtung | 0,12 | | | | |
| | 7325 033 104 | Ausgl.-Dichtung | 0,15 | | | | |
| | 7325 033 105 | Ausgl.-Dichtung | 0,3 | | | | |
| ZF28 | 0637 010 102 R | Kronenmutter | M 20 x 1,5 | 1 | 1 | | |
| ZF29 | 0631 701 064 R | Splint | 4 x 40 | 1 | 1 | | |
| ZF33-37 | 0636 024 002 | Sechskantschr./Federsch. | M8x22-8G | 4 | 4 | | |
| ZF32-47 | 0636 024 004 | Sechskantschr./Federsch. | M8x20-8G | 4 | 4 | | |

| Bild Nr. | Bestell-Nr. | Benennung | Abmessung größter \varnothing u. Länge | Stück | Maschinen-Nr. von - bis | aus-tauschen mit Bild-Nr. | Ersatzteilverschlag für Maschinen |
|----------|-------------|-----------|---|-------------------------|-----------------------------|------------------------------------|---|
| Fig. No. | Order No. | | Dimensions Largest dia. and Length | Units per machine | Machine No. from - to | exchange with ill. No. | Spare parts Proposal for Machines |
| Jll. No. | Référence | | Dimensions le plus grand diam. et longueur mm | Quantité | No. de Machine de - jusqu'à | à échanger avec ill. No. | Proposition de pièces de rechange pour Machines |
| Fig. No. | Referencia | | Medidas Diámetro y largura más grande | Cantidad B 25 P 50 | No. de máquina de - hasta | inter-cambiable conjunto. fig. No. | Propuesta para el almacenaje de repuestos pa. máquinas 10 50 100 |

| | | | | | | | |
|------|----------------|----------------------|---------------|---|-------------------|--|--|
| ZF42 | 0634 302 134 | Wellendichtring | 22 x 32 x 7/8 | 1 | 1 | | |
| ZF46 | 0630 532 089 | Sicherungsring | J18x1,3 | 1 | 1 | | |
| ZF51 | 7315 034 124 | Kugellauftring unten | | 1 | 1 | | |
| ZF57 | 7315 032 189 | Führungsscheibe | 2,2 | } | 1 Stück wahlweise | | |
| | 7315 032 190 | Führungsscheibe | 2,25 | | | | |
| | 7315 032 191 | Führungsscheibe | 2,3 | | | | |
| | 7315 032 192 | Führungsscheibe | 2,35 | | | | |
| | 7315 032 193 | Führungsscheibe | 2,4 | | | | |
| | 7315 032 194 | Führungsscheibe | 2,45 | | | | |
| | 7315 032 216 | Führungsscheibe | 2,15 | | | | |
| ZF60 | 0637 009 113 R | Sechskantmutter | M12 x 1,5 | 1 | 1 | | |
| ZF64 | 7315 030 109 | Nachsteilschraube | | 1 | 1 | | |
| ZF68 | 7358 040 102 | Typenschild | | 1 | 1 | | |
| ZF69 | 0631 311 009 | Halbrundkerbnagel | 3x5 | 2 | 2 | | |

| Bild Nr. | Bestell-Nr. | Benennung | Abmessung größter \varnothing u. Länge | Stück | Maschinen-Nr. von - bis | aus-tauschen mit Bild-Nr. | Ersatzteillvorschlag für Maschinen |
|----------|-------------|-----------|---|-------------------|-----------------------------|-----------------------------------|--|
| Fig. No. | Order No. | | Dimensions Largest dia. and Length | Units per machine | Machine No. from - to | exchange with ill. No. | Spare parts Proposal for Machines |
| Jil. No. | Référence | | Dimensions le plus grand diam. et longueur mm | Quantité | No. de Machine de - jusqu'à | à échanger avec ill. No. | Proposition de pièces de rechange pour Machines |
| Fig. No. | Réferencia | | Medidas Diámetro y largura más grande | Cantidad | No. de máquina de - hasta | inter-cambiable conjunto fig. No. | Propuesta para el almacenaje de repuestos pa. máquinas |
| | | | | B 25 P 50 | | | 10 50 100 |

Bremsgestänge und Sitz Bildtafel Nr. 25

| | | | | | | | |
|------|-------------------|-------------------------------|--|----|--------|--|--|
| 1451 | B12 120 11 27 | Zsb. Lenkbremsspedal rechts | | 1 | 1 | | |
| 1452 | B12 120 12 29 | Zsb. Lenkbremsspedal links | | 1 | 1 | | |
| 1453 | A25-DIN 471 | Sicherungsring (Seegers.) | | 1 | 1 | | |
| 1454 | 000 991 33 40 | Beilegescheibe | 26x34,5 \varnothing x 0,5 | n. | Bedarf | | |
| 1455 | 000 991 21 40 | Beilegescheibe | 25,5x40 \varnothing x 1 | n. | Bedarf | | |
| 1456 | 000 997 16 09 | Ringdichtung | 24x28 \varnothing x 2 \varnothing | 2 | 2 | | |
| 1457 | M8x1-H1-DIN 71412 | Schmiernippel (selbstschn.) | | 1 | 1 | | |
| 1458 | B25 126 01 22 | Bremswelle vorn | 25 \varnothing x 284 | 1 | 1 | | |
| 1459 | B12 126 A 04 | Hebelnabe | | 1 | 1 | | |
| 1460 | 5x40-DIN 1481 | Spannstift | | 2 | 2 | | |
| 1461 | 8x36-DIN1481 | Spannstift | | 2 | 2 | | |
| 1462 | 000 992 20 12 | Zugfeder | 3 \varnothing x 15 \varnothing x 155 | 2 | 2 | | |
| 1463 | 000 990 04 22 | Halbrundniet m. Splintl. | 8 \varnothing x 25 x 22 | 4 | 4 | | |
| 1464 | 8,4-DIN 433 | Scheibe | | 4 | 4 | | |
| 1465 | 2x15-DIN 94 | Splint | | 4 | 4 | | |
| 1466 | B25 120 A 09 | Zsb. Zugstange (f. Fußbremse) | | 2 | 2 | | |
| 1467 | G8x32-DIN 71 752 | Gabelkopf | | 2 | 2 | | |
| 1468 | 000 990 08 26 | ES-Bolzen (z. Gabelkopf) | ES 8 x 32 | 2 | 2 | | |
| 1469 | AM4x12-DIN 84 | Zylinderschraube | | 1 | 1 | | |
| 1470 | 000 995 02 67 | Schelle | 12 x 2 x 55 | 2 | 2 | | |
| 1471 | B4-DIN 137 | Federscheibe | | 1 | 1 | | |
| 1472 | M4-DIN 934-4D | Sechskantmutter | | 1 | 1 | | |
| 1473 | 3x15-DIN 1476 | Halbrundkerbnagel | | 2 | 2 | | |
| 1474 | 000 181 01 22 | Bremslicht-Zugschalter | Hella 71 / 14-10-G | 1 | 1 | | |
| 1475 | A 063 A 25 | Stütze | 30 x 8 x 194 | | 1 | | |

| Bild Nr. | Bestell-Nr. | Benennung | Abmessung größter Ø u. Länge | Stück | Maschinen-Nr. von - bis | aus-tauschen mit Bild-Nr. | Ersatzteilverschlag für Maschinen |
|----------|--------------------|---|---|-------------------------|-----------------------------|-----------------------------------|---|
| Fig. No. | Order No. | | Dimensions Largest dia. and Length | Units per machine | Machine No. from - to | exchange with ill. No. | Spare parts Proposal for Machines |
| Jil. No. | Référence | | Dimensions le plus grand diam. et longueur mm | Quantité | No. de Machine de - jusqu'à | à échanger avec ill. No. | Proposition de pièces de rechange pour Machines |
| Fig. No. | Réferencia | | Medidas Diámetro y largura más grande | Cantidad B 25 P 50 | No. de máquina de - hasta | inter-cambiable conjunto fig. No. | Propuesta para el almacenaje de repuestos pa. máquinas 10 50 100 |
| 1476 | A 181 A 18 | Befestigungsblech | 70 x 3 x 106 | | | | |
| 1477 | M8x20-DIN 933-8G | Sechskantschraube | | 1 | | | |
| 1478 | B8-DIN 137 | Federscheibe | | 2 | | | |
| 1479 | M8-DIN 934-4D | Sechskantmutter | | 2 | | | |
| 1480 | B10-DIN 137 | Federscheibe | | 2 | | | |
| 1481 | M10x25-DIN 933-8G | Sechskantschraube | | 2 | | | |
| 1482 | A 181 A 14 | Steckdose | Jäger 410/VII | 1 | 1 | | |
| 1483 | M5x30-DIN84-4S | Zylinderschraube | | 3 | 3 | | |
| 1484 | B5-DIN 137 | Federscheibe | | 3 | 3 | | |
| 1485 | M5-DIN 934-4D | Sechskantmutter | | 3 | 3 | | |
| 1486 | B25 060 01 28 | Zsb. Fußplatte rechts | | 1 | 1 | | |
| 1487 | B25 060 02 28 | Zsb. Fußplatte links | | 1 | 1 | | |
| 1488 | M10x20-DIN 933-10K | Sechskantschraube | | 4 | 4 | | |
| 1489 | B10-DIN 137 | Federscheibe | | 4 | 4 | | |
| | B25 120 A 03 | Zsb. Handbremshebel vollst. (best. aus Teil 1490-1497) | | 1 | 1 | | |
| 1490 | M8-DIN 936-8G | Fl. Sechskantmutter | | 2 | 2 | | |
| 1491 | B25 123 A 19 | Klinkenstange | 5,8 Ø x 211 | 1 | 1 | | |
| 1492 | B25 123 A 35 | Druckknopf | 14 Ø x 22 | 1 | 1 | | |
| 1493 | 000 992 04 01 | Druckfeder | 14,25 Ø x 80 x 1,25 Ø | 1 | 1 | | |
| 1494 | 8,4-DIN-433 | Scheibe | | 1 | 1 | | |
| 1495 | B12 123 A 25 | Sperrklinke | 29 x 39 x 6,5 | 1 | 1 | | |
| 1496 | B25 120 A 05 | Zsb. Handhebel | | 1 | 1 | | |
| 1497 | M8x28-DIN 931-8G | Sechskantschraube | | 1 | 1 | | |
| 1498 | 8x32-DIN 1481 | Spannstift | | 3 | 3 | | |
| 1499 | A20 120 02 09 | Zsb. Zugstange | | 2 | 2 | | |

| Bild Nr. | Bestell-Nr. | Benennung | Abmessung größter Ø u. Länge | Stück | Maschinen-Nr. von - bis | aus-tauschen mit Bild-Nr. | Ersatzteilvorschlag für Maschinen |
|----------|---------------------|--|---|-------------------------|-----------------------------|-----------------------------------|--|
| Fig. No. | Order No. | | Dimensions Largest dia. and Length | Units per machine | Machine No. from - to | exchange with ill. No. | Spare parts Proposal for Machines |
| Jil. No. | Référence | | Dimensions le plus grand diam. et longueur mm | Quantité | No. de Machine de - jusqu'à | à échanger avec ill. No. | Proposition de pièces de rechange pour Machines |
| Fig. No. | Referencia | | Medidas Diámetro y largura más grande | Cantidad B 25 P 50 | No. de máquina de - hasta | inter-cambiable conjunto fig. No. | Propuesta para el almacenaje de repuestos pa.máquinas 10 50 100 |
| 1476 | A 181 A 18 | Befestigungsblech | 70 x 3 x 106 | 1 | | | |
| 1477 | M8x20-DIN 933-8G | Sechskantschraube | | 2 | | | |
| 1478 | B8-DIN 137 | Federscheibe | | 2 | | | |
| 1479 | M8-DIN 934-4D | Sechskantmutter | | 2 | | | |
| 1480 | B10-DIN 137 | Federscheibe | | 2 | | | |
| 1481 | M10x25-DIN 933-8G | Sechskantschraube | | 2 | | | |
| 1482 | A 181 A 14 | Steckdose | Jäger 410/VII | 1 | 1 | | |
| 1483 | M5x30-DIN84-4S | Zylinderschraube | | 3 | 3 | | |
| 1484 | B5-DIN 137 | Federscheibe | | 3 | 3 | | |
| 1485 | M5-DIN 934-4D | Sechskantmutter | | 3 | 3 | | |
| 1486 | B25 060 01 28 | Zsb. Fußplatte rechts | | 1 | 1 | | |
| 1487 | B25 060 02 28 | Zsb. Fußplatte links | | 1 | 1 | | |
| 1488 | M10x20-DIN 933-10K | Sechskantschraube | | 4 | 4 | | |
| 1489 | B10-DIN 137 | Federscheibe | | 4 | 4 | | |
| | B25 120 A 03 | Zsb. Handbremshebel vollst. (best. aus Teil 1490-1497) | | 1 | 1 | | |
| 1490 | M8-DIN 936-8G | Fl. Sechskantmutter | | 2 | 2 | | |
| 1491 | B25 123 A 19 | Klinkenstange | 5,8 Ø x 211 | 1 | 1 | | |
| 1492 | B25 123 A 35 | Druckknopf | 14 Ø x 22 | 1 | 1 | | |
| 1493 | 000 992 04 01 | Druckfeder | 14,25 Ø x 80 x 1,25 Ø | 1 | 1 | | |
| 1494 | 8,4-DIN-433 | Scheibe | | 1 | 1 | | |
| 1495 | B12 123 A 25 | Sperrklinke | 29 x 39 x 6,5 | 1 | 1 | | |
| 1496 | B25 120 A 05 | Zsb. Handhebel | | 1 | 1 | | |
| 1497 | M8x28-DIN 931-8G | Sechskantschraube | | 1 | 1 | | |
| 1498 | 8x32-DIN 1481 | Spannstift | | 3 | 3 | | |
| 1499 | A20 120 02 09 | Zsb. Zugstange | | 2 | 2 | | |

| Bild Nr. | Bestell-Nr. | Benennung | Abmessung größter Ø u. Länge | Stück | Maschinen-Nr. von - bis | aus-tauschen mit Bild-Nr. | Ersatzteilverschlag für Maschinen |
|----------|--------------------|-----------------------------|---|-------------------|-----------------------------|-----------------------------------|--|
| Fig. No. | Order No. | | Dimensions Largest dia. and Length | Units per machine | Machine No. from - to | exchange with ill. No. | Spare parts Proposal for Machines |
| Jil. No. | Référence | | Dimensions le plus grand diam. et longueur mm | Quantité | No. de Machine de - jusqu'à | à échanger avec ill. No. | Proposition de pièces de rechange pour Machines |
| Fig. No. | Réferencia | | Medidas Diámetro y largura más grande | Cantidad | No. de máquina de - hasta | inter-cambiable conjunto fig. No. | Propuesta para el almacenaje de repuestos pa. máquinas |
| | | | | B 25 P 50 | | | 10 50 100 |
| 1500 | 000 990 10 51 | Kugelbundmutter | M10 | 2 | 2 | | |
| 1501 | M10-DIN 936 | Fl. Sechskantmutter | | 2 | 2 | | |
| 1502 | A10 126 01 04 | Hebelnabe rechts, hinten | | 1 | 1 | | |
| 1503 | 000 991 46 40 | Beilegscheibe | 20,5 x 28 Ø x 0,2 | } n. Bedarf | | | |
| | 000 991 17 39 | Beilegscheibe | 20,5 x 28 Ø x 0,3 | | | | |
| 1504 | B25 120 A 30 | Zsb. Lagerbügel | | 1 | 1 | | |
| 1505 | B10-DIN 137 | Federscheibe | | 2 | 2 | | |
| 1506 | M10x20-DIN 933-10K | Sechskantschraube | | 2 | 2 | | |
| 1507 | M8x20-DIN 933-8G | Sechskantschraube | | 1 | 1 | | |
| 1508 | B8-DIN 137 | Federscheibe | | 1 | 1 | | |
| 1509 | M8-DIN 934-4D | Sechskantmutter | | 1 | 1 | | |
| 1510 | B12 123 A 18 | Zahnbogen | 49 x 86 x 4 | 1 | 1 | | |
| 1511 | B25 123 01 05 | Handbremswelle | 20 Ø x 295 | 1 | 1 | | |
| 1512 | A10 126 00 04 | Hebelnabe links, hinten | | 1 | 1 | | |
| 1513 | M12-DIN 936-4D | Fl. Sechskantmutter | | 4 | 4 | | |
| 1514 | A 163 A 23 | Lagerbolzen | 12 Ø x 178 | 1 | 1 | | |
| 1515 | B25 160 A 13 | Zsb. Sitzträger | | 1 | 1 | | |
| 1516 | 000 992 01 91 | Puffer (Gummifeder) | 85 Ø x 70 | 1 | 1 | | |
| 1517 | M12-DIN 934-4D | Sechskantmutter | | 2 | 2 | | |
| 1518 | B12-DIN 137 | Federscheibe | | 2 | 2 | | |
| 1519 | M12x25-DIN 603-4D | Flachrundschrabe | | 2 | 2 | | |
| 1520 | 000 163 20 01 | Fahrersitz | | 1 | 1 | | |
| 1521 | AG35 163 A 81 | Schleppersitzkissen f. B 25 | | 1 | | | |
| 1522 | P50 163 A 81 | Schleppersitzkissen f. P 50 | | | 1 | | |

| Bild Nr. | Bestell-Nr. | Benennung | Abmessung größter Ø u. Länge | Stück | Maschinen-Nr. von - bis | aus-tauschen mit Bild-Nr. | Ersatzteilver-schlag für Maschinen |
|----------|-------------|-----------|---|-------------------|-----------------------------|-----------------------------------|---|
| Fig. No. | Order No. | | Dimensions Largest dia. and Length | Units per machine | Machine No. from - to | exchange with ill. No. | Spare parts Proposal for Machines |
| Jl. No. | Référence | | Dimensions le plus grand diam. et longueur mm | Quantité | No. de Machine de - jusqu'à | à échanger avec ill. No. | Proposition de pièces de rechange pour Machines |
| Fig. No. | Referencia | | Medidas Diámetro y largura más grande | Cantidad | No. de máquina de - hasta | inter-cambiable conjunto fig. No. | Propuesta para el almacenaje de repuestos pa máquinas |

10 50 100

Getriebedeckel, Lagerdeckel und Hydraulikzylinder
Bildtafel Nr. 26

| | | | | | | | | | |
|-------|----------------------|--|-----------------|---|---|-----|--|------------|-------|
| 1601 | 000 999 22 10 | Schaltknopf | 42 Ø x 28 | 1 | 1 | | | | |
| 1602 | 000 994 12 68 | Toleranzring | AN 12 x 18 | 1 | 1 | | | 1 | 2 |
| | A 070 A 43 | Zsb. Getriebedeckel (best. aus Teil 1603a, 1606-1611, 1614, 1618, 1620-1625) | | 1 | 1 | | | s. Bildnr. | 1429 |
| 1603a | A 070 B 38 | Zsb. Gangschalthebel | | 1 | 1 | | | 1 | 2 4 |
| 1604 | E 6 042 A 90 | Faltenbalg | f. 46 Ø | 1 | 1 | | | 2 | 4 6 |
| 1605 | 000 995 58 66 | Zsb. Spannband | f. 58 Ø | 1 | 1 | | | 1 | 2 4 |
| 1606 | M 6 x 10-DIN 86-4s | Halbrundschaube | M 6 x 10 | 3 | 3 | (5) | | 5 | 10 20 |
| 1607 | B 6-DIN 137 | Federscheibe | B 6 | 3 | 3 | | | s. Bildnr. | 330 |
| 1608 | A 20 075 A 22 | Kugelführung | 50 Ø x 1,5 | 1 | 1 | | | — | 1 2 |
| 1611 | 6 x 16-DIN 1472 | Paßkerbstift | 6 x 16 | 1 | 1 | | | 1 | 2 4 |
| 1612 | M 20x1,5-DIN 910-4D | Verschlußschraube | M 20 x 1,5 | 1 | 1 | | | s. Bildnr. | 1365 |
| 1613 | A 20x26-DIN 7603-Alu | Flachdichtung | A 20 x 26 | 1 | 1 | | | s. Bildnr. | 1125 |
| 1614 | M 10x30-DIN 939-5S | Stiftschraube | M 10 x 30 | | 2 | | | 3 | 6 10 |
| 1615 | M 10x40-DIN 931 | Sechskantschraube | M 10 x 40 | 4 | 4 | (8) | | 5 | 10 20 |
| 1616 | B 10-DIN 137 | Federscheibe | B 10 | 4 | 4 | | | s. Bildnr. | 30 |
| 1617 | A 184 A 08 | Abdeckblech | | 1 | 1 | | | — | — 1 |
| 1618 | A 071 A 05 | Getriebedeckel | | 1 | 1 | | | — | — 1 |
| 1619 | A 071 A 81 | Dichtung | 158 x 252 x 0,5 | 1 | 1 | | | 3 | 6 10 |
| 1620 | 000 992 01 09 | Druckfeder konisch | 13 x 29 Ø x 2 Ø | 1 | 1 | | | — | 1 2 |
| 1621 | 000 991 10 41 | Scheibe | 13,2 x 21 Ø x 1 | 1 | 1 | | | 2 | 4 6 |
| 1622 | 4 x 25-DIN 94 | Splint | 4 x 25 | 1 | 1 | | | s. Bildnr. | 855 |
| 1623 | A 075 A 08 | Schaltkulisse | 45 x 3 x 88 | 1 | 1 | | | 1 | 2 3 |
| 1624 | 8,4-DIN 463 | Sicherungsblech | 8,4 | 2 | 2 | | | s. Bildnr. | 121 |

| Bild Nr. | Bestell-Nr. | Benennung | Abmessung größter Ø u. Länge | Stück | Maschinen-Nr. von - bis | austauschen mit Bild-Nr. | Ersatzteilverschlag für Maschinen |
|---------------|--|--|---|-------------------|-----------------------------|--|--|
| Fig. No. | Order No. | | Dimensions Largest dia. and Length | Units per machine | Machine No. from - to | exchange with ill. No. | Spare parts Proposal for Machines |
| Jll. No. | Référence | | Dimensions le plus grand diam. et longueur mm | Quantité | No. de Machine de - jusqu'à | à échanger avec ill. No. | Proposition de pièces de rechange pour Machines |
| Fig. No. | Referencia | | Medidas Diámetro y largura más grande | Cantidad | No. de máquina de - hasta | intercambiable conjunto fig. No. | Propuesta para el almacenaje de repuestos pa. máquinas |
| | | | | B 25 P 50 | | | 10 50 100 |
| 1625 1626b | M8x15-DIN 933-8G A070 B64 | Sechskantschraube Zsb. Hydraulikhebel (gerade) | M 8 x 15 | 2 2 | 2 2 | | s. Bildnr. 225 nicht austauschbar |
| 1626c | B25 070 A64 | Zsb. Hydraulikhebel (gebogen) | | 2 | 2 | bis B 25 bis P 50 ab B 25 ab P 50 | |
| 1627 1628a | A 078 A 22 A 070 02 58 | Hydraulikwelle Zsb. Hydraulikzylinder vollst. (best. aus Teilen 1639, 1643-1648) | 35 Øx 364 | 1 2 | 1 2 | | 1 2 3 1 2 3 |
| 1629 1630 | M10x40-DIN 931 B10-DIN 137 | Sechskantschraube Federscheibe | M 10 x 40 B 10 | 4 4 | 4 4 | | s. Bildnr. 1615 s. Bildnr. 30 |
| 1631 1632 | M12x110-DIN 931 B 12-DIN 137 | Sechskantschraube Federscheibe | M 12 x 110 B 12 | 2 2 | 2 2 | | 1 2 4 s. Bildnr. 33 |
| 1633 1634a | A11 184 01 14 000 993 10 55 | Haltewinkel Blindstopfen | 20 x 1,5 x 75 14 Øx 8 | 2 2 | 2 2 | | 1 2 4 |
| 1635 1637 | M10x30-DIN 939-5S 000 001 20 75 A 070 A 13 | Stiftschraube Namenszugschild (Klebeschild) Zsb. Lagerdeckel (mit Büchsen) best. aus Teil 1638 und 1640 | M 10 x 30 | 2 1 1 | 2 1 1 | | s. Bildnr. 320 — — 1 |
| 1638 1639 | A 078 A 13 M8x1-H 1-DIN 71 412 | Lagerdeckel Schmiernippel | | 1 4 | 1 4 | | — — 1 s. Bildnr. 1461 |
| 1640 1641 | A 078 A 29 A 078 A 79 | Lagerbüchse (nach dem Einpressen nachreiben) Dichtung | 34,9 x 40,1 Øx 32 188 x 330 x 0,5 | 2 1 | 2 1 | | 2 4 6 2 4 6 |
| 1642 1643 | 000 997 20 09 000 997 40 22 | Ringdichtung Abstreifring | 30 x 40 Øx 5 Ø 40 x 48 Øx 7 | 2 2 | 2 2 | | 2 4 6 4 8 12 |

| Bild Nr. | Bestell-Nr. | Benennung | Abmessung größter Ø u. Länge | Stück | Maschinen-Nr. von - bis | aus- tauschen mit Bild-Nr. | Ersatzteilvorschlag für Maschinen |
|----------|-------------|-----------|---|-------------------------|-----------------------------------|---|---|
| Fig. No. | Order No. | | Dimensions Largest dia. and Length | Units per machine | Machine No. from - to | exchange with ill. No. | Spare parts Proposal for Machines |
| Jil. No. | Référence | | Dimensions le plus grand diam. et longueur mm | Quantité | No. de Machine de - jusqu'à | à échanger avec ill. No. | Proposition de pièces de rechange pour Machines |
| Fig. No. | Réferencia | | Medidas Diámetro y largura más grande | Cantidad B 25 P 50 | No. de máquina de - hasta | inter- cambiable conjunto fig. No. | Propuesta para el almacenaje de repus- tos para máquinas 10 50 100 |

| | | | | | | | | | |
|-------|---------------|------------------------|---------------------|---|-------------|--------------------------------|-------------------------|---|----|
| 1644a | 000 997 40 03 | Nutring (Prof.) | 40 x 48 Ø x 8 | 2 | 2 | | 3 | 6 | 10 |
| 1645a | A 078 B 52 | Zylinderkopf | | 2 | 2 | | 2 | 4 | 4 |
| 1646 | 000 997 65 09 | Ringdichtung | 51 x 57 Ø x 3 Ø | 2 | 2 | | 3 | 6 | 10 |
| 1647a | A 070 B 57 | Zsb. Kolbenstange | 40 Ø x 258 | 2 | 2 | | | | |
| 1648 | A 070 A 58 | Zsb. Hydraulikzylinder | | 2 | 2 | | | | |
| 1649 | B12 078 A 24 | Stützwelle | 25 Ø x 343 | 1 | 1 | | | | |
| 1650 | A25-DIN 471 | Seegersicherung | A 25 | 2 | 2 (4) | | 2 | 5 | 10 |
| 1651 | 000 991 76 40 | Beilegscheibe | 35,5 x 51,5 Ø x 0,2 | } | nach Bedarf | | 2 | 4 | 6 |
| | 000 991 77 40 | Beilegscheibe | 35,5 x 51,5 Ø x 0,5 | | | 2 | 4 | 6 | |
| | 000 991 20 40 | Beilegscheibe | 35,5 x 51,5 Ø x 1 | | | 2 | 4 | 6 | |
| 1652 | A35-DIN 471 | Seegersicherung | A 35 | 2 | 2 | | s. Bildnr. 1315 | | |
| 1653a | A 078 A 26 | Stecker (mit 2 Nuten) | 18 Ø x 84 | 2 | 2 | bis B 25..... bis P 50..... | nicht aus- tauschbar | | |
| 1653b | B25 078 A 26 | Stecker (mit 2 Nuten) | 18 Ø x 53 | 2 | 2 | ab B 25..... ab P 50..... | | | |
| 1654 | A18-DIN 471 | Seegersicherung | A 18 | 4 | 4 | | | | |

| Bild Nr. | Bestell-Nr. | Benennung | Abmessung größter Ø u. Länge | Stück | Maschinen-Nr. von - bis | aus-tauschen mit Bild-Nr. | Ersatzteilverschlag für Maschinen |
|----------|-------------|-----------|---|-------------------------|-----------------------------|-----------------------------------|---|
| Fig. No. | Order No. | | Dimensions Largest dia. and Length | Units per machine | Machine No. from - to | exchange with ill. No. | Spare parts Proposal for Machines |
| Jil. No. | Référence | | Dimensions le plus grand diam. et longueur mm | Quantité | No. de Machine de - jusqu'à | à échanger avec ill. No. | Proposition de pièces de rechange pour Machines |
| Fig. No. | Referencia | | Medidas Diámetro y largura. más grande | Cantidad B 25 P 50 | No. de máquina de - hasta | inter-cambiable conjunto fig. No. | Propuesta para el almacenaje de repuestos pa. máquinas 10 50 100 |

**Schaltwellen, Antriebs- und Vorgelegewelle, Kegelradwelle
Bildtafel Nr. 27**

| | | | | | | | | | |
|-------|-------------------|-------------------------|---------------------|----|-----------|--|------------|------|----|
| 1701b | A 075 14 01 | Schaltwelle f. Vorstufe | 20 Øx 359 | 1 | 1 | | 1 | 2 | 2 |
| 1702 | A 075 A 39 | Distanzbolzen | 10 Øx 21 | 1 | 1 | | | | |
| 1703 | 000 992 01 01 | Druckfeder | 9,5 Øx 27,1 x 1,6 Ø | 3 | 3 (4) | | 5 | 10 | 20 |
| 1704 | 10 ØE-DIN 5401 | Kugel | 10 ØE | 3 | 3 (4) | | 5 | 10 | 20 |
| 1705 | A 070 01 11 | Zsb. Schaltgabel | | 1 | 1 | | | 1 | 2 |
| 1706 | 000 991 07 21 | Spiralstift | N 6 x 32 | 3 | 3 | | | | |
| 1707b | A 075 13 01 | Schaltwelle für 3. Gang | | 1 | 1 | | s. Bildnr. | 1183 | |
| 1708 | M12x30-DIN 933-8G | Sechskantschraube | M 12 x 30 | 2 | 2 | | 1 | 2 | 3 |
| 1709 | 000 997 04 30 | Dichtung | 13 x 20 Øx 1,5 | 2 | 2 | | s. Bildnr. | 36 | |
| 1710 | A 070 03 11 | Zsb. Schaltgabel | | 1 | 1 | | 3 | 6 | 10 |
| 1711 | 6306-DIN 625 | Ring-Rillenkörper | 30 x 72 x 19 | 1 | 1 | | | 1 | |
| 1712 | 000 994 33 22 | Distanzrohr | 40 Øx 96 | 1 | 1 | | s. Bildnr. | 137 | |
| 1712a | 000 991 13 40 | Beilegscheibe | 30,5 x 40 Øx 0,5 | n. | Bedarf | | | | |
| 1713b | B25 070 A 21 | Zsb. Zwischenwelle | 253lg. | 1 | 1 | | 1 | 2 | 2 |
| 1714 | 000 997 18 60 | Nadelkäfig | 20 x 26 Øx 20 | 1 | 1 | | s. Bildnr. | 322 | |
| 1715a | A 074 C 25 | Schaltrad für Vorstufe | 87,8 Øx 26 | 1 | 1 | | 1 | 2 | 2 |
| 1716 | A 072 C 02 | Antriebswelle | 50,1 Øx 217 | 1 | 1 | | 1 | 2 | |
| 1717a | A 074 B 31 | Schaltrad f. 3. Gang | 72,6 Øx 26 | 1 | 1 | | 1 | 2 | 2 |
| 1718 | J62-DIN 472 | Seegersicherung | J 62 | 2 | 2 | | s. Bildnr. | 1133 | |
| 1719 | 6305-DIN 625 | Ring-Rillenkörper | 25 x 62 x 17 | 1 | 1 | | 1 | 2 | 2 |
| 1720 | 000 991 21 40 | Beilegscheibe | 25,5 x 40 Øx 1 | 1 | 1 | | s. Bildnr. | 1569 | |
| | 000 991 24 40 | Beilegscheibe | 25,5 x 40 Øx 0,2 | 1 | 1 | | s. Bildnr. | 1569 | |
| 1721 | A25-DIN 471 | Seegersicherung | A 25 | 1 | 1 | | s. Bildnr. | 1650 | |
| 1722a | 000 991 33 40 | Beilegscheibe | 26 x 34,5 Øx 0,5 | } | n. Bedarf | | | | |
| | 000 991 21 40 | Beilegscheibe | 25,5 x 40 Øx 1,0 | | | | | | |

| Bild Nr. | Bestell-Nr. | Benennung | Abmessung größter \varnothing u. Länge | Stück | Maschinen-Nr. von - bis | aus-tauschen mit Bild-Nr. | Ersatzteilmvorschlag für Maschinen |
|----------|---------------------|--|---|-------------------|-----------------------------|-----------------------------------|--|
| Fig. No. | Order No. | | Dimensions Largest dia. and Length | Units per machine | Machine No. from - to | exchange with ill. No. | Spare parts Proposal for Machines |
| Jl. No. | Référence | | Dimensions le plus grand diam. et longueur mm | Quantité | No. de Machine de - jusqu'à | à échanger avec ill. No. | Proposition de pièces de rechange pour Machines |
| Fig. No. | Referencia | | Medidas Diámetro y largura más grande | Cantidad | No. de máquina de - hasta | inter-cambiable conjunto fig. No. | Propuesta para el almacenaje de repuestos pa. máquinas |
| | | | | B 25 P 50 | | | 10 50 100 |
| 1723a | 000 991 00 08 | Anlaufscheibe | 25,3 x 42 \varnothing x 2 | 1 1 | | | |
| 1724a | 000 997 11 60 | Nadelkäfig | 25 x 30 x 20 | 1 1 | | | |
| 1725b | A 074 C 05 | Rücklaufgrad (Z = 19) | 62,8 \varnothing x 23 | 1 1 | | | |
| 1726a | A 074 B 01 | Rücklaufbolzen | 38 \varnothing x 62 | 1 1 | | | |
| 1727 | M8x40-DIN 417-5S | Gewindestift m. Zapfen | M 8 x 40 | 1 1 | | | 1 2 2 |
| 1728 | M8-DIN 936-8G | fl. Sechskantmutter | M 8 | 1 1 | | | |
| 1729a | A 075 12 01 | Schaltwelle f. 1. u. 2. Gang | 20 \varnothing x 293 | 1 1 | | | 1 2 3 |
| 1730 | A 075 02 06 | Schaltgabel | | 1 1 | | | 1 2 |
| | AG3 070 A 02 | Zsb. Vorgelegewelle (best. aus Teilen 1738-1743, 1851-1853) | | 1 1 | | | |
| 1734 | A 25-DIN 471 | Seegersicherung | A 25 | 1 1 | | | s. Bildnr. 1650 |
| 1735 | 000 991 21 40 | Beilegscheibe | 25,5 x 40 \varnothing x 1 | } n. Bedarf | | | s. Bildnr. 1569 |
| | 000 991 24 40 | Beilegscheibe | 25,5 x 40 \varnothing x 0,2 | | | | |
| | 000 991 13 40 | Beilegscheibe | 30,5 x 40,2 \varnothing x 0,5 | | | | |
| | 000 991 63 40 | Beilegscheibe | 30,2 x 40,2 \varnothing x 0,3 | | | | |
| 1736 | Sp62 A-DIN 5417 | Sprengring | Sp 62 A | 1 1 | | | - 1 2 |
| 1737 | DIN 625-6305 N | Ring-Rillenlager m. Nut | 25 x 62 x 17 | 1 1 | | | 1 2 2 |
| 1738 | A 073 A 11 | Zahnrad f. Vorgelegew. | 122,3 \varnothing x 38 | 1 1 | | | - 1 2 |
| 1739 | A 073 A 01 | Vorgelegewelle | 73 \varnothing x 280,5 | 1 1 | | | 1 2 2 |
| 1740 | 000 997 07 60 | Nadelkäfig | 35 x 40 x 17 | 1 1 | | | 1 2 2 |
| 1741 | 000 997 24 60 | Nadelkäfig | 30 x 35 x 17 | 2 2 | | | 2 4 6 |
| 1742a | A 074 B 13 | Schaltrad f. 1. u. 2. Gang | 121,0 \varnothing x 34 | 1 1 | | | - 1 2 |
| 1743 | A 55-DIN 471 | Seegersicherung | A 55 | 1 1 | | | 1 2 2 |
| 1746 | NUP 2306-DIN 5412 | Zylinderrollenlager | 30 x 72 x 27 | 1 1 | | | |
| 1747 | A 30-DIN 471 | Seegersicherung | | 1 1 | | | |

| Bild Nr. | Bestell-Nr. | Benennung | Abmessung größter \varnothing u. Länge | Stück | Maschinen-Nr. von - bis | aus-tauschen mit Bild-Nr. | Ersatzteilverschlag für Maschinen |
|----------|-------------|-----------|---|-------------------|-----------------------------|-----------------------------------|---|
| Fig. No. | Order No. | | Dimensions Largest dia. and Length | Units per machine | Machine No. from - to | exchange with ill. No. | Spare parts Proposal for Machines |
| Jll. No. | Référence | | Dimensions le plus grand diam. et longueur mm | Quantité | No. de Machine de - jusqu'à | à échanger avec ill. No. | Proposition de pièces de rechange pour Machines |
| Fig. No. | Réferencia | | Medidas Diámetro y largura más grande | Cantidad | No. de máquina de - hasta | inter-cambiable conjunto fig. No. | Propuesta para el almacenaje de repuestos para máquinas |

| | | | | | | | |
|------|-----------------------------|---------------------------|--|-----------|---|--|--|
| 1748 | 000 999 20 10 | Schaltknopf f. Zapfwelle | | 1 | 1 | | |
| 1749 | 000 994 12 68 | Toleranzring | AN 12 x 18 | 1 | 1 | | |
| 1750 | B25 075 A 13 | Schalthebel | 12 \varnothing x 145 | 1 | 1 | | |
| 1751 | 000 997 01 09 | Ringdichtung | 12 x 20 \varnothing x 4 \varnothing | 1 | 1 | | |
| 1752 | 6x20-DIN 1481 | Spannstift | | 2 | 2 | | |
| 1753 | B25 075 A 12 | Schaltfingerwelle | 20 \varnothing x 65,4 | 1 | 1 | | |
| 1754 | 504 074 00 30 | Schaltfinger | 12 \varnothing x 49 | 1 | 1 | | |
| 1755 | B25 075 A 01 | Schaltwelle | 20 \varnothing x 121 | 1 | 1 | | |
| 1756 | 000 991 07 21 | Spiralstift | N6 x 32 | 1 | 1 | | |
| 1757 | B25 070 07 11 | Zsb. Schaltgabel | | 1 | 1 | | |
| 1758 | 10 \varnothing E-DIN 5401 | Kugel | | 1 | 1 | | |
| 1759 | 000 992 01 01 | Druckfeder | 9,5 \varnothing x 27 x 1,6 \varnothing | 1 | 1 | | |
| 1760 | AM6x10-DIN 86-4S | Halbrundschraube | | 2 | 2 | | |
| 1761 | A 070 A 62 | Zsb. Schutzhülse | | 1 | 1 | | |
| 1762 | B25 077 01 20 <i>02 20</i> | Zapfwelle vorn | 35 \varnothing x 200 | 1 | 1 | | |
| 1763 | 35x62x12-DIN 3760 | Radialdichtung (Simmerr.) | | 1 | 1 | | |
| 1764 | 000 997 45 09 | Ringdichtung | 85 x 91 \varnothing x 3 \varnothing | 1 | 1 | | |
| 1765 | B25 070 01 14 | Zsb. Lagergehäuse | | 1 | 1 | | |
| 1766 | J62-DIN 472 | Sicherungsring (Seegers.) | | 4 | 4 | | |
| 1767 | DIN 625-6206 | Ring-Rillenlager | 30 x 62 x 16 | 1 | 1 | | |
| 1768 | 000 991 82 40 | Scheibe | 30,5 x 47 \varnothing x 1 | 1 | 1 | | |
| 1769 | A30-DIN 471 | Sicherungsring (Seegers.) | | 1 | 1 | | |
| 1770 | B25 074 A 28 | Schaltrad f. Zapfw. vorn | 59,7 \varnothing x 25 | 1 | 1 | | |
| 1771 | A28-DIN 471 | Sicherungsring (Seegers.) | | 1 | 1 | | |
| 1772 | 000 991 46 41 | Scheibe | 18,2 x 26 \varnothing x 1 | n. Bedarf | | | |

| Bild Nr. | Bestell-Nr. | Benennung | Abmessung größter \varnothing u. Länge | Stück | Maschinen-Nr. von - bis | AUS-tauschen mit Bild-Nr. | Ersatzteilverschlag für Maschinen |
|----------|-------------|-----------|---|-------------------------|-----------------------------|-----------------------------------|--|
| Fig. No. | Order No. | | Dimensions Largest dia. and Length | Units per machine | Machine No. from - to | exchange with ill. No. | Spare parts Proposal for Machines |
| Jil. No. | Référence | | Dimensions le plus grand diam. et longueur mm | Quantité | No. de Machine de - jusqu'à | à échanger avec ill. No. | Proposition de pièces de rechange pour Machines |
| Fig. No. | Réferencia | | Medidas Diámetro y largura más grande | Cantidad B 25 P 50 | No. de máquina de - hasta | inter-cambiable conjunto fig. No. | Propuesta para el almacenaje de repuestos para máquinas 10 50 100 |

| | | | | | | | |
|------|-------------------|---|-------------------------------|-------------|---|--|--|
| 1773 | 000 997 32 60 | Nadelkäfig | 18 x 22 x 17 | 1 | 1 | | |
| 1774 | A30-DIN 471 | Sicherungsring (Seegers.) | | 1 | 1 | | |
| 1775 | 000 994 04 78 | Seeger-Stützscheibe | SS30 x 42 x 2 | 1 | 1 | | |
| 1776 | 000 991 36 40 | Beilegscheibe | 48 x 61,8 \varnothing x 0,2 | } n. Bedarf | | | |
| | 000 991 38 40 | Beilegscheibe | 48 x 61,8 \varnothing x 0,5 | | | | |
| 1777 | DIN 628-3206 | Ring-Schräglager | 30 x 62 x 23,8 | 1 | 1 | | |
| 1778 | A45-DIN 471 | Sicherungsring (Seegers.) | | 2 | 2 | | |
| 1779 | 000 991 01 39 | Beilegscheibe | 52,5 x 58 \varnothing x 0,2 | n. Bedarf | | | |
| 1780 | AG3 074 A 16 | Zahnrad f. Kegelradw. | 93,7 \varnothing x 41 | 1 | 1 | | |
| 1781 | 000 994 05 22 | Distanzring | 55 \varnothing x 5 x 10 | 1 | 1 | | |
| 1782 | DIN 5412-NUP 2209 | Zylinderrollenlager | 45 x 85 x 23 | 1 | 1 | | |
| 1783 | B25 074 A 02 | Kegelradwelle (Z = 7) (nur zusammen mit Tellerrad Bildnr. 1843 lieferbar) | 46 \varnothing x 230 | 1 | 1 | | |
| 1784 | 000 994 03 22 | Zwischenring | 33 \varnothing x 1 x 12 | 1 | 1 | | |
| 1785 | AG3 073 A 12 | Zahnrad f. 3. Gang (Zahnrundung nach hinten) | 89,6 \varnothing x 31 | 1 | 1 | | |
| 1786 | AG3 073 A 21 | Schaltbüchse | 61,5 \varnothing x 120,3 | 1 | 1 | | |

| Bild Nr. | Bestell-Nr. | Benennung | Abmessung größter \varnothing u. Länge | Stück | Maschinen-Nr. von - bis | aus-tauschen mit Bild-Nr. | Ersatzteivorschlag für Maschinen |
|----------|-------------|-----------|---|-------------------|-----------------------------|-----------------------------------|---|
| Fig. No. | Order No. | | Dimensions Largest dia. and Length | Units per machine | Machine No. from - to | exchange with ill. No. | Spare parts Proposal for Machines |
| Jll. No. | Référence | | Dimensions le plus grand diam. et longueur mm | Quantité | No. de Machine de - jusqu'à | à échanger avec ill. No. | Proposition de pièces de rechange pour Machines |
| Fig. No. | Referencia | | Medidas Diámetro y largura más grande | Cantidad | No. de máquina de - hasta | inter-cambiable conjunto fig. No. | Propuesta para el almacenaje de repuestos pa. máquinas. |

10 50 100

**Getriebegehäuse hinten
Normzapfwelle und Differential
Bildtafel Nr. 28**

| | | | | | | | |
|-------|-----------------------------|---|--|---|---|--|--|
| | B25 070 01 01 | Zsb. Getriebegehäuse hinten (mit Achstrichter) | | | | | |
| | P50 070 01 01 | Zsb. Getriebegehäuse hinten (mit Achstrichter) | | | | | |
| 1801 | 10x30-DIN 1472 | Paßkerbstift | 10 x 30 | 1 | 1 | | |
| 1802 | AM12x115-DIN 939-8G | Stiftschraube | | 2 | 2 | | |
| 1802a | AM12x40-DIN 939-8G | Stiftschraube | | 2 | 2 | | |
| 1803 | 10x20-DIN 1472 | Paßkerbstift | | 2 | 2 | | |
| 1804 | 000 997 02 49 | Dichtring | 33 x 40 \varnothing x 1 | 1 | 1 | | |
| 1805 | 000 993 01 36 | Ölstandsauge | R 1" | 1 | 1 | | |
| 1806b | A 071 C 03 | Getriebegehäuse hinten | | 1 | 1 | | |
| 1807 | A 20 081 A 83 | Dichtung f. Zwischendeckel | 213 x 248 \varnothing x 0,5 | 2 | 2 | | |
| 1809 | A 121 25 19 | Lagerbüchse | 25,5 x 30 \varnothing x 35 | 2 | 2 | | |
| 1810 | A 20x26-DIN 7603-Alu | Flachdichtung | A 20 x 26 | 1 | 1 | | |
| 1811 | 000 993 01 36 | Magnetstopfen | M 20 x 1,5 | 1 | 1 | | |
| 1812a | A 075 1701 | Schaltwelle f. Normzapfw. | 20 \varnothing x 356,5 | 1 | 1 | | |
| 1813 | 10 \varnothing E-DIN 5401 | Kugel | 10 \varnothing E | 1 | 1 | | |
| 1814 | 000 992 01 01 | Druckfeder | 9,5 \varnothing x 27 x 1,6 \varnothing | 1 | 1 | | |
| 1815 | 000 991 07 21 | Spiralstift | N 6 x 32 | 1 | 1 | | |
| 1816 | A 070 07 11 | Zsb. Schaltgabel | | 1 | 1 | | |
| 1817 | 000 997 31 60 | Nadelkäfig | 12 x 15 x 13 | 1 | 1 | | |
| 1818 | A 077 A 13 | Schaltmuffe | 45 \varnothing x 20 | 1 | 1 | | |
| 1819 | A 30-DIN 471 | Seegersicherung | A 30 | 1 | 1 | | |
| 1821 | J 72-DIN 472 | Seegersicherung | J 72 | 1 | 1 | | |
| 1822 | A35-DIN 471 | Seegersicherung | A 35 | 2 | 2 | | |

| Bild Nr. | Bestell-Nr. | Benennung | Abmessung größter Ø u. Länge | Stück | Maschinen-Nr. von - bis | aus-tauschen mit Bild-Nr. | Ersatzteilvorschlag für Maschinen |
|----------|---------------------|---|---|-------------------|-----------------------------|-----------------------------------|---|
| Fig. No. | Order No. | | Dimensions Largest dia. and Length | Units per machine | Machine No. from - to | exchange with ill. No. | Spare parts Proposal for Machines |
| Jll. No. | Référence | | Dimensions le plus grand diam. et longueur mm | Quantité | No. de Machine de - jusqu'à | à échanger avec ill. No. | Proposition de pièces de rechange pour Machines |
| Fig. No. | Referencia | | Medidas Diámetro y largura más grande | Cantidad | No. de máquina de - hasta | inter-cambiable conjunto fig. No. | Propuesta para el almacenaje de repuestos pa.máquinas |
| 1823 | 000 994 05 78 | Seeger-Stützscheibe | SS35 x 45 x 2,5 | 2 | 2 | | |
| 1824 | DIN 625-6207 | Ring-Rillenlager | 35 x 72 x 17 | 1 | 1 | | |
| 1825 | 000 991 95 40 | Beilegescheibe | 60 x 71,5 Ø x 0,2 | n. | Bedarf | | |
| 1826 | A 077 A 83 | Dichtung | 72,5 x 98 Ø x 0,5 | 1 | 1 | | |
| 1827 | A 077 A 07 | Lagerdeckel f. Zapfw. | | 1 | 1 | | |
| 1828 | 35x52x10-DIN 3760 | Simmerring | | 1 | 1 | | |
| 1829 | A 070 A 62 | Zsb. Schutzhülse | | 1 | 1 | | |
| 1830 | AM6x10-DIN 86-4S | Halbrundschrabe | | 2 | 2 | | |
| 1831 | AM6x20-DIN 63 | Senkschraube | | 4 | 4 | | |
| 1832 | 000 991 98 40 | Beilegescheibe | 80 x 94,8 Ø x 0,2 | } | n. Bedarf | | |
| | 000 991 99 40 | Beilegescheibe | 80 x 94,8 Ø x 0,5 | | | | |
| | B25 080 A 02 | Zsb. Differential vollst. (best. aus Teil 1833-1846- Kegelradwelle 1783 wird mitgeliefert) | | 1 | 1 | | |
| 1833 | 6012-DIN 625 | Ring-Rillenlager | 60 x 95 x 18 | 2 | 2 | | |
| 1834 | M8x20-DIN 933-8G | Sechskantschraube | M 8 x 20 | 5 | 5 | | |
| 1835 | 000 994 28 60 | Sicherungsblech | | 3 | 3 | | |
| 1836 | 000 990 18 30 | Sechskantschraube | M 8 x 35 | 1 | 1 | | |
| 1837 | 8x20-DIN 1472 | Passkerbstift | 8 x 20 | 1 | 1 | | |
| 1838 | A20 081 B 04 | Deckel f. Differentialgeh. | 129 Ø x 46 | 1 | 1 | | |
| 1839 | A20 082 A 10 | gr. Ausgleichskegelrad | Z = 20 | 2 | 2 | | |
| 1840 | A20 082 A 09 | Differentialbolzen | 16 Ø x 125 | 1 | 1 | | |
| 1841a | A20 082 B12 | Kleines Ausgleichskegelrad | Z = 11 | 2 | 2 | ab B 25 10 233 ab P 50 10 151 | } Werkstoff verbessert |
| 1842 | 000 991 12 08 | Anlaufscheibe | 40,5 x 36 x 2 | 2 | 2 | | |
| 1843 | A20 072 02 03 | Tellerrad hinten (nur zusammen mit Kegelradwelle Bildnr. 1783 lieferbar) | Z = 41 | 1 | 1 | | |

| Bild Nr. | Bestell-Nr. | Benennung | Abmessung größter Ø u. Länge | Stück | Maschinen-Nr. von - bis | austauschen mit Bild-Nr. | Ersatzteilverschlag für Maschinen |
|----------|--------------------|-----------------------------|---|-------------------|-----------------------------|----------------------------------|--|
| Fig. No. | Order No. | | Dimensions Largest dia. and Length | Units per machine | Machine No. from - to | exchange with ill. No. | Spare parts Proposal for Machines |
| Jll. No. | Référence | | Dimensions le plus grand diam. et longueur mm | Quantité | No. de Machine de - jusqu'à | à échanger avec ill. No. | Proposition de pièces de rechange pour Machines |
| Fig. No. | Referencia | | Medidas Diámetro y largura más grande | Cantidad | No. de máquina de - hasta | intercambiable conjunto fig. No. | Propuesta para el almacenaje de repuestos pa. máquinas |
| | | | | B 25 P 50 | | | 10 50 100 |
| 1844 | A20 082 B 04 | Differentialgehäuse | | 1 | 1 | | |
| 1845 | 000 994 25 60 | Sicherungsblech | 16 x 98,5 x 0,75 | 3 | 3 | | |
| 1846 | M10x30-DIN 931-8G | Sechskantschraube | M10 x 30 | 6 | 6 | | |
| 1847 | 000 999 20 10 | Schaltknopf | 42 Ø x 28 | 1 | 1 | | |
| 1848 | 000 994 12 68 | Toleranzring | AN 12 x 18 | 1 | 1 | | |
| 1849 | B25 082 A 30 | Schalthebel | 12 Ø x 266 | 1 | 1 | | |
| 1850 | 6x20-DIN 1481 | Spannstift | 6 x 20 | 2 | 2 | | |
| 1851 | 000 991 46 40 | Beilegescheibe | 20,5 x 28 Ø x 0,2 | 1 | 1 | | |
| 1852 | 000 997 01 09 | Ringdichtung | 12 x 20 Ø x 4 | 1 | 1 | | |
| 1853 | B25 082 A 20 | Schaltfingerwelle | 20 Ø x 590 | 1 | 1 | | |
| 1854 | A 082 A 27 | Schaltfinger | 12 Ø x 60 | 1 | 1 | | |
| 1855 | 000 997 01 09 | Ringdichtung | 12 x 20 Ø x 4 | 1 | 1 | | |
| 1856 | 000 991 45 34 | Steckkerbstift | 10 x 45 | 1 | 1 | | |
| 1857 | 000 992 21 12 | Zugfeder | 13,25 Ø x 87 x 2,5 Ø | 1 | 1 | | |
| 1858 | B25 082 A 22 | Schaltwelle | 20 Ø x 196 | 1 | 1 | | |
| 1859 | 6x30-DIN 94 | Splint | 6 x 30 | 1 | 1 | | |
| 1860 | 000 991 07 21 | Spiralstift | N 6 x 32 | 2 | 2 | | |
| 1861 | 000 991 17 39 | Beilegescheibe | 20,5 x 28 Ø x 0,5 | } n. Bedarf | | | |
| | 000 991 18 39 | Beilegescheibe | 20,5 x 28 Ø x 1 | | | | |
| | 000 991 19 39 | Beilegescheibe | 20,5 x 28 Ø x 3 | | | | |
| 1862 | A 082 A 03 | Schaltgabel | | 1 | 1 | | |
| 1863 | A 20 082 A 13 | Schaltnuffe | 54 Ø x 26 | 1 | 1 | | |
| 1864 | 20-DIN 443 | Verschlußdeckel | | 2 | 2 | | |
| 1901 | A 20 081 02 08 | Zwischendeckel lang | 96 lang | 1 | 1 | | |
| 1902 | AM10x80-DIN 939-5S | Stiftschraube | | 10 | 10 | | |
| 1902a | AM10x90-DIN 939-5S | Stiftschraube | | 2 | 2 | | |
| 1903 | 50x72x10-DIN 3760 | Radialdichtung (Simmerring) | | 2 | 2 | | |
| 1904 | A 20 081 A 03 | Zwischendeckel kurz | 55 lg | 1 | 1 | | |
| 1905 | AG3 077 A 20 | Normzapfwelle | 34,8 Ø x 429,5 | 1 | 1 | | |

| Bild Nr. | Bestell-Nr. | Benennung | Abmessung größter \varnothing u. Länge | Stück | Maschinen-Nr. von - bis | aus-tauschen mit Bild-Nr. | Ersatzteilver-schlag für Maschinen |
|----------|-------------|-----------|---|-------------------------|-----------------------------|-----------------------------------|--|
| Fig. No. | Order No. | | Dimensions Largest dia. and Length | Units per machine | Machine No. from - to | exchange with ill. No. | Spare parts Proposal for Machines |
| Jl. No. | Référence | | Dimensions le plus grand diam. et longueur mm | Quantité | No. de Machine de - jusqu'à | à échanger avec ill. No. | Proposition de pièces de rechange pour Machines |
| Fig. No. | Réferencia | | Medidas Diámetro y largura más grande | Cantidad B 25 P 50 | No. de máquina de - hasta | inter-cambiable conjunto fig. No. | Propuesta para el almacenaje de repuestos pa.máquinas 10 50 100 |

**Kotflügel, Kotflügelstützen
Rückleuchten, Begrenzungsleuchten für B 25
Bildtafel Nr. 29**

| | | | | | | | |
|-------|------------------|--|--------------------------|---|-------------------------------------|---------------------------------|--|
| 2000 | B 12 160 A 10 | Zsb. Rückenlehne | | 1 | | | |
| 2001 | B 12 160 01 10 | Zsb. Rückenlehne rechts (Sonderzubehör) | | 1 | | | |
| 2002 | 000 180 02 65 | Zsb. Blink-Positionsleuchte links (Hella) | | 1 | | | |
| 2003 | 000 180 01 65 | Zsb. Blink-Positionsleuchte rechts (Hella) | | 1 | | | |
| 2004 | E2.0957.04 | Unterlage (einzeln) | Hella | 2 | | | |
| 2005 | E2.6100.05 | Dichtung (einzeln) | Hella | 2 | | | |
| 2006 | E2.6100.01 | Lichtscheibe-Glas (einzeln) | Hella | 2 | | | |
| 2007 | 000 182 02 21 | Sofittenlampe | 12 V-18 W | 2 | | | |
| 2008 | 000 182 08 21 | Glühlampe | 12 V-3 W | 2 | | | |
| 2009 | M5x30-DIN 84-4S | Zylinderschraube | | 4 | | | |
| 2010 | B5-DIN 137 | Federscheibe | | 4 | | | |
| 2011 | M5-DIN 934 | Sechskantmutter | | 4 | | | |
| 2012 | M8x20-DIN 933-8G | Sechskantschraube | | 7 | | | |
| 2013 | 000 991 09 40 | Beilegescheibe | 9 x 30 \varnothing x 3 | 1 | | | |
| 2014 | B8-DIN 137 | Federscheibe | | 9 | | | |
| 2015 | M8-DIN 934-4D | Sechskantmutter | | 9 | | | |
| 2016 | M8x35-DIN 933-8G | Sechskantschraube | | 2 | | | |
| 2017 | AG35 160 A 01 | Zsb. Kotflügel links | | 1 | } ab B 25 10 277 breitere Kotflügel | | |
| 2018 | AG35 160 A 02 | Zsb. Kotflügel rechts | | 1 | | | |
| 2019 | AG35 160 01 08 | Zsb. Kotflügelstütze rechts | | 1 | | bis B 25 austauschbar | |
| 2019a | B25 160 01 08 | Zsb. Kotflügelstütze rechts | | 1 | | ab B 25 | |

| Bild Nr. | Bestell-Nr. | Benennung | Abmessung größter Ø u. Länge | Stück | Maschinen-Nr. von - bis | aus-tauschen mit Bild-Nr. | Ersatzteillvorschlag für Maschinen |
|----------|-------------|-----------|---|-------------------|-----------------------------|-----------------------------------|--|
| Fig. No. | Order No. | | Dimensions Largest dia. and Length | Units per machine | Machine No. from - to | exchange with ill. No. | Spare parts Proposal for Machines |
| Jll. No. | Référence | | Dimensions le plus grand diam. et longueur mm | Quantité | No. de Machine de - jusqu'à | à échanger avec ill. No. | Proposition de pièces de rechange pour Machines |
| Fig. No. | Referencia | | Medidas Diámetro y largura más grande | Cantidad | No. de máquina de - hasta | inter-cambiable conjunto fig. No. | Propuesta para el almacenaje de repuestos pa. máquinas |

| | | | | | | | |
|-------|-------------------|------------------------------------|----------------|---|--|----------------|--------------|
| 2020 | AG35 160 02 08 | Zsb. Kotflügelstütze links | | 1 | | bis B 25 | austauschbar |
| 2020a | B25 160 02 08 | Zsb. Kotflügelstütze links | | 1 | | ab B 25 | |
| 2021 | M14x30-DIN 933-8G | Sechskantschraube | | 8 | | | |
| 2022 | B14-DIN 137 | Federscheibe | | 8 | | | |
| 2023 | M10x25-DIN 558-4D | Sechskantschraube | | 2 | | | |
| 2024 | B10-DIN 137 | Federscheibe | | 2 | | | |
| 2025 | AG35 161 A 36 | Stütze | 40 x 8 x 253 | 2 | | bis B 25 | |
| 2026 | M10-DIN 934-4D | Sechskantmutter | | 2 | | | |
| | M14x25-DIN 558-4D | Sechskantschraube (f. Stütze 2025) | | 2 | | | |
| 2027 | M6-DIN 934 | Sechskantmutter | | 2 | | | |
| 2028 | B6-DIN 137 | Federscheibe | | 2 | | | |
| 2029 | AM6x10-DIN 86-4S | Halbrundschrabe | | 2 | | | |
| 2030 | B12 181 A 18 | Befestigungsblech | 77 x 95 x 2 | 1 | | | |
| 2031 | 000 996 A 11 | Halter | 20 x 2,5 x 118 | 2 | | | |
| 2032 | 000 996 02 20 | Rückstrahler | 75 Ø | 2 | | | |
| 2033 | B5-DIN 137 | Federscheibe | | 2 | | | |
| 2034 | M5-DIN 934 | Sechskantmutter | | 2 | | | |
| 2035 | A 181 A 14 | Steckdose (7 polig) | | 1 | | | |
| 2036 | M5-DIN 934 | Sechskantmutter | | 7 | | | |
| 2037 | B5-DIN 137 | Federscheibe | | 7 | | | |
| 2038 | M5x30-DIN 84-4S | Zylinderschraube | | 3 | | | |
| 2039 | E2 04 23 03 | Dichtung (einzeln) | Hella | 2 | | | |
| 2040 | 000 182 02 21 | Sofittenlampe | 12 V-18 W | 2 | | | |
| 2041 | 000 182 04 21 | Sofittenlampe | 10 W | 2 | | | |
| 2042 | 000 180 12 21 | Zsb. Schlußleuchte (o. Fenster) | Hella SB 102 | 1 | | | |
| | E2, 2703.01 | Glas f. Schlußleuchte o. Fenster | | 1 | | | |
| 2043 | 000 180 12 20 | Zsb. Schlußleuchte (m. Fenster) | Hella SBK 102 | 1 | | | |
| | E2.2883.01 | Glas f. Schlußleuchte m. Fenster | | 1 | | | |
| 2044 | M5x15-DIN 84 | Zylinderschraube | | 4 | | | |

| Bild Nr. | Bestell-Nr. | Benennung | Abmessung größter Ø u. Länge | Stück | Maschinen-Nr. von - bis | aus-tauschen mit Bild-Nr. | Ersatzteilverschlag für Maschinen |
|----------|-------------|-----------|---|-------------------------|-----------------------------|-----------------------------------|--|
| Fig. No. | Order No. | | Dimensions Largest dia. and Length | Units per machine | Machine No. from - to | exchange with ill. No. | Spare parts Proposal for Machines |
| M. No. | Référence | | Dimensions le plus grand diam. et longueur mm | Quantité | No. de Machine de - jusqu'à | à échanger avec ill. No. | Proposition de pièces de rechange pour Machines |
| Fig. No. | Referencia | | Medidas Diámetro y largura más grande | Cantidad B 25 P 50 | No. de máquina de - hasta | inter-cambiable conjunto fig. No. | Propuesta para el almacenaje de repuestos pa.máquinas 10 50 100 |

Kotflügel und Schlußleuchten für P 50 Bildtafel Nr. 30

| | | | | | | | |
|------|------------------|-------------------------------|-----------------|---|--|--|--|
| 2051 | 4532 161 A 19 | Kotflügelverbreiterung | | | | | |
| 2052 | AG3 161 A 20 | Kotflügel | 163 br.; 2 st. | 2 | | | |
| 2053 | P50 161 A 22 | Haltebügel | 35 x 10 x 508 | 4 | | | |
| 2054 | M10-DIN 934 | Sechskantmutter | | 4 | | | |
| 2055 | B10-DIN 137 | Federscheibe | | 4 | | | |
| 2056 | M8x20-DIN 933-8G | Sechskantschraube | M8x20 | 8 | | | |
| 2057 | 000 184 04 47 | Kabelschelle | | 2 | | | |
| 2058 | B8-DIN 137 | Federscheibe | | 8 | | | |
| 2059 | M8-DIN 934 | Sechskantmutter | | 8 | | | |
| 2060 | AM8x15-DIN 84 | Zylinderschraube | | 8 | | | |
| 2061 | B8-DIN 137 | Federscheibe | | 8 | | | |
| 2062 | M8-DIN 934 | Sechskantmutter | | 8 | | | |
| 2063 | M10-DIN 934 | Sechskantmutter | | 2 | | | |
| 2064 | B10-DIN 137 | Federscheibe | | 2 | | | |
| 2065 | 000 184 03 47 | Kabelschelle | | 1 | | | |
| 2066 | M5-DIN 934 | Sechskantmutter | | 2 | | | |
| 2067 | B5-DIN 137 | Federscheibe | | 2 | | | |
| 2068 | 2x4-DIN 72 571 | Kabelschelle | | 1 | | | |
| 2069 | A 160 01 29 | Zsb. Befestigungsblech rechts | | 1 | | | |
| 2070 | A 160 02 29 | Zsb. Befestigungsblech links | | 1 | | | |
| 2071 | AM8x15-DIN 84 | Zylinderschraube m. Schlitz | | 4 | | | |
| 2072 | 000 991 22 41 | Scheibe | 10,5 x 22 Ø x 5 | 2 | | | |
| 2073 | B8-DIN 137 | Federscheibe | | 4 | | | |
| 2074 | M8-DIN 934 | Sechskantmutter | | 4 | | | |
| 2075 | 000 164 15 95 | Kantenschutz | 6,5 x 9,5 x 150 | 2 | | | |

| Bild Nr. | Bestell-Nr. | Benennung | Abmessung größter Ø u. Länge | Stück | Maschinen-Nr. von - bis | aus-tauschen mit Bild-Nr. | Ersatzteivorschlag für Maschinen |
|----------|-------------|-----------|---|-------------------------|-----------------------------|-----------------------------------|--|
| Fig. No. | Order No. | | Dimensions Largest dia. and Length | Units per machine | Machine No. from - to | exchange with ill. No. | Spare parts Proposal for Machines |
| Ill. No. | Référence | | Dimensions le plus grand diam. et longueur mm | Quantité | No. de Machine de - jusqu'à | à échanger avec ill. No. | Proposition de pièces de rechange pour Machines |
| Fig. No. | Referencia | | Medidas Diámetro y largura más grande | Cantidad B 25 P 50 | No. de máquina de - hasta | inter-cambiable conjunto fig. No. | Propuesta para el almacenaje de repuestos pa.máquinas 10 50 100 |

| | | | | | | | |
|------|--------------------|---|---------------|---|--|--|--|
| 2076 | 000 180 12 21 | Zsb. Schlußleuchte (best. aus Teil 2084-2090) | | 2 | | | |
| 2077 | M6-DIN 934 | Sechskantmutter | | 2 | | | |
| 2078 | B6-DIN 137 | Federscheibe | | 2 | | | |
| 2079 | A 161 02 56 | Halter | 135 x 150 x 2 | 1 | | | |
| 2080 | M10x20-DIN 933-10K | Sechskantschraube | | 2 | | | |
| 2081 | 000 182 04 21 | Soffittenlampe | 10 W | 1 | | | |
| 2082 | 000 180 10 56 | Zsb. Kennzeichenleuchte (best. aus Teil 2077, 2078, 2081) | | 1 | | | |
| 2083 | 000 996 02 20 | Rückstrahler | 75 Ø | 2 | | | |
| 2084 | E2 27 03 01 | Lichtgehäuse m. Schrauben-Glas (kpl. Schlußleuchte siehe Bildnr. 2076) | | 2 | | | |
| 2085 | E2 04 23 03 | Dichtung | | 2 | | | |
| 2086 | M6x15-DIN 558 | Sechskantschraube | M 6 x 15 | 4 | | | |
| 2087 | B6-DIN 137 | Federscheibe | B 6 | 4 | | | |
| 2088 | M6-DIN 934 | Sechskantmutter | M 6 | 4 | | | |
| 2089 | 000 182 02 21 | Soffittenlampe | 18; 12 V | 2 | | | |
| 2090 | 000 182 04 21 | Soffittenlampe | 10 W | 2 | | | |

| Bild Nr. | Bestell-Nr. | Benennung | Abmessung größter Ø u. Länge | Stück | Maschinen-Nr. von - bis | aus-tauschen mit Bild-Nr. | Ersatzteilverschlag für Maschinen |
|----------|-------------|-----------|---|-------------------------|-----------------------------|-----------------------------------|---|
| Fig. No. | Order No. | | Dimensions Largest dia. and Length | Units per machine | Machine No. from - to | exchange with ill. No. | Spare parts Proposal for Machines |
| Jl. No. | Référence | | Dimensions le plus grand diam. et longueur mm | Quantité | No. de Machine de - jusqu'à | à échanger avec ill. No. | Proposition de pièces de rechange pour Machines |
| Fig. No. | Referencia | | Medidas Diámetro y largura más grande | Cantidad B 25 P 50 | No. de máquina de - hasta | inter-cambiable conjunto fig. No. | Propuesta para el almacenaje de repuestos pa. máquinas 10 50 100 |

**Dreipunktaufhängung P 50 Type 4001-6
ca. bis Maschine Nr. 10 180
Bildtafel Nr. 31**

| | | | | | | | |
|------|--------------------|--|-------------------|---|--|--|--|
| 2165 | 4x25-DIN 94 | Splint | 4 x 25 | 2 | | | |
| 2166 | 000 991 05 27 | Kerbolzen | 12 Ø x 53 | 2 | | | |
| 2167 | F3-06-DIN 82 101 | Bügel | F 3-06 | 2 | | | |
| 2168 | A 990 74 01 | Zsb. Spannkette (einzeln) | | 2 | | | |
| 2175 | 000 997 44 57 | Kugel (einzeln) | 44 Ø | 4 | | | |
| 2176 | 6x40-DIN 1481 | Spannstift | 6 x 40 | 2 | | | |
| 2177 | 000 991 68 19 | Kerbolzen | 19 Ø x 73 | 2 | | | |
| 2179 | 000 994 11 48 | Klappsplint | Gr. A 3 | 4 | | | |
| 2180 | A 20 060 A 34 | Zsb. Ackerschiene | 800 lg. | 1 | | | |
| 2181 | AG3 060 02 64 | Zsb. Unterer Lenker links (Teile 2175, 2192, 2168 sind angeschweißt) | | 1 | | | |
| 2182 | AG3 060 01 64 | Zsb. Unterer Lenker, rechts | | 1 | | | |
| 2183 | 000 991 84 41 | Scheibe | 14,5 Ø x 29 Ø x 5 | 4 | | | |
| 2184 | AG3 060 A 48 | Zsb. Lagerbock | | 2 | | | |
| 2185 | AG3 066 A 18 | Steckbolzen | 22 Ø x 92 | 2 | | | |
| 2186 | 6x60-DIN 94 | Splint | | 2 | | | |
| 2187 | B12-DIN 137 | Federscheibe | | 4 | | | |
| 2188 | M12x35-DIN 931-8G | Sechskantschraube | | 4 | | | |
| 2189 | M18x1,5-DIN 936-4D | fl. Sechskantmutter | | 8 | | | |
| 2190 | 000 991 94 41 | Scheibe | 20,5 x 35 Ø x 5 | 6 | | | |
| 2191 | 000 990 18 40 | Gewindebolzen | 18 Ø x 90 | 2 | | | |

| Bild Nr. | Bestell-Nr. | Benennung | Abmessung größter Ø u. Länge | Stück | Maschinen-Nr. von - bis | aus-tauschen mit Bild-Nr. | Ersatzteilverschlag für Maschinen |
|----------|------------------------|---|---|-------------------------|-----------------------------|-----------------------------------|--|
| Fig. No. | Order No. | | Dimensions Largest dia. and Length | Units per machine | Machine No. from - to | exchange with ill. No. | Spare parts Proposal for Machines |
| Jil. No. | Référence | | Dimensions le plus grand diam. et longueur mm | Quantité | No. de Machine de - jusqu'à | à échanger avec ill. No. | Proposition de pièces de rechange pour Machines |
| Fig. No. | Referencia | | Medidas Diámetro y largura más grande | Cantidad B 25 P 50 | No. de máquina de - hasta | inter-cambiable conjunto fig. No. | Propuesta para el almacenaje de repuestos para máquinas 10 50 100 |
| 2192 | AG 35 066 A 44 | Kugelführung | 60 Ø x 3 | 8 | | | |
| 2193 | AG 35 060 02 24 | Zsb. Zugstange links | | 1 | | | |
| | AG 35 060 01 24 | Zsb. Zugstange rechts, verstellbar (best. aus Teil 2194-2199) | | 1 | | | |
| 2194 | AG 35 060 A 43 | Zsb. Spindelmutter | | 1 | | | |
| 2195 | A 20 066 A 01 | Gehäuse | | 1 | | | |
| 2195a | M8x1-H 1-DIN 71412 | Schmiernippel | | 1 | | | |
| 2195b | M10x45-DIN 558-4D | Sechskantschraube | | 3 | | | |
| 2195c | B10-DIN 137 | Federscheibe | | 3 | | | |
| 2195d | M10-DIN 934-4D | Sechskantmutter | | 3 | | | |
| 2196 | AG 35 060 01 35 | Zsb. Spindel | | 1 | | | |
| 2197 | A 20 066 A 10 | Ritzel | 35,4 Ø x 32 | 1 | | | |
| 2197a | 000 991 05 21 | Spiralstift | N 5 x 22 | 1 | | | |
| 2198 | A 20 066 A 27 | Kurbel | 12 Ø x 295 | 1 | | | |
| 2199 | A 20 060 01 44 | Zsb. Lagerplatte | | 1 | | | |

| Bild Nr. | Bestell-Nr. | Benennung | Abmessung größter \varnothing u. Länge | Stück | Maschinen-Nr. von - bis | aus-tauschen mit Bild-Nr. | Ersatzteilverschlag für Maschinen |
|----------|-------------|-----------|---|-------------------|-----------------------------|-----------------------------------|--|
| Fig. No. | Order No. | | Dimensions Largest dia. and Length | Units per machine | Machine No. from - to | exchange with ill. No. | Spare parts Proposal for Machines |
| Jll. No. | Référence | | Dimensions le plus grand diam. et longueur mm | Quantité | No. de Machine de - jusqu'à | à échanger avec ill. No. | Proposition de pièces de rechange pour Machines |
| Fig. No. | Réferencia | | Medidas Diámetro y largura más grande | Cantidad | No. de máquina de - hasta | inter-cambiable conjunto fig. No. | Propuesta para el almacenaje de repuestos pa. máquinas |
| | | | | B 25 P 50 | | | 10 50 100 |

Dreipunktaufhängung P 50
f. Norm-Dreipunktgeräte, Type 4001-7
ca. ab Maschine Nr. 10 181
Bildtafel Nr. 32

| | | | | | | | |
|------|--------------------------------|---|--------------------------------|--|---|--|--|
| 2201 | 000 994 11 48 | Klappsplint | | | 4 | | |
| 2202 | A 066 B 20 | Lagerbolzen | Gr. A 3 | | 1 | | |
| 2203 | A 060 B 47 | Zsb. Kettenhalter | 22 \varnothing x 322 | | 1 | | |
| 2204 | A 20 066 A 44 | Kugelführung (einzeln) | | | 8 | | |
| 2205 | 000 997 44 57 | Kugel (einzeln) | 44 \varnothing | | 4 | | |
| 2206 | AG3 060 04 64 | Zsb. Unterer Lenker links | | | 1 | | |
| 2207 | 000 994 53 22 | Distanzrohr | 16,5 x 25 \varnothing x 30,6 | | 2 | | |
| 2208 | M16x60-DIN 933 | Sechskantschraube | | | 2 | | |
| 2209 | AG3 060 02 24 | Zsb. Zugstange links | | | 1 | | |
| 2210 | A 990 74 01 | Zsb. Spannkette vollst. (einzeln) | | | 2 | | |
| 2211 | F3-06-DIN 82 101 | Bügel | | | 2 | | |
| 2212 | 000 991 05 27 | Kerbbolzen | | | 2 | | |
| 2213 | 4x25-DIN 94 | Splint | | | 2 | | |
| 2214 | A 066 A 36 | Steckerhalter | 20 x 2,5 x 54 | | 2 | | |
| 2215 | A 20 060 A 34 | Zsb. Ackerschiene | | | 1 | | |
| 2216 | AG3 060 03 64 | Zsb. Unterer Lenker rechts | | | 1 | | |
| | AG3 060 01 24 | Zsb. Zugstange rechts (best. aus Teil 2217, 2218) | | | 1 | | |
| 2217 | AG3 060 07 43 | Zsb. Spindelmutter | | | 1 | | |
| 2218 | A 060 01 35 | Zsb. Spindel rechts | | | 1 | | |
| 2219 | 000 998 68 19 | Kerbbolzen | | | 2 | | |
| 2220 | 5 \varnothing K5-6-DIN 11023 | Klappstecker | | | 2 | | |

| Bild Nr. | Bestell-Nr. | Benennung | Abmessung größter \varnothing u. Länge | Stück | Maschinen-Nr. von - bis | aus-tauschen mit Bild-Nr. | Ersatzteilverschlag für Maschinen |
|----------|-------------|-----------|---|-------------------------|-----------------------------|-----------------------------------|--|
| Fig. No. | Order No. | | Dimensions Largest dia. and Length | Units per machine | Machine No. from - to | exchange with ill. No. | Spare parts Proposal for Machines |
| Jll. No. | Référence | | Dimensions le plus grand diam. et longueur mm | Quantité | No. de Machine de - jusqu'à | à échanger avec ill. No. | Proposition de pièces de rechange pour Machines |
| Fig. No. | Réferencia | | Medidas Diámetro y largura más grande | Cantidad B 25 P 50 | No. de máquina de - hasta | inter-cambiable conjunto fig. No. | Propuesta para el almacenaje de repuestos pa.máquinas 10 50 100 |

**Dreipunktgestänge B 25
ca. bis Maschine Nr. B 25 10 300
Bildtafel Nr. 33**

| | | | | | | | |
|-------|-------------------|---------------------------------|-----------------------------|---|--|--------------------|--------------|
| 2250 | B25 060 A 64 | Zsb. Unterer Lenker | Kugelabst, 700 | 2 | | | |
| 2251 | 000 991 21 40 | Beilegescheibe | 25,5 x 40 \varnothing x 1 | 2 | | | |
| 2252 | 000 991 07 21 | Spiralstift | N 6 x 32 | 2 | | ca. bis B 25 | |
| 2252a | 8x36-DIN 1481 | Spannstift | | 2 | | ca. ab B 25 | |
| 2253 | 6x40-DIN 94 | Splint | | 2 | | ca. bis B 25 | |
| 2253a | 8x36-DIN 1481 | Spannstift | | 2 | | ca. ab B 25 | |
| 2254 | B25 060 A 48 | Zsb. Lagerbock - Bolzen 182 lg. | | 2 | | ca. bis B 25 | austauschbar |
| 2254a | AG 35 060 B 48 | Zsb. Lagerbock - Bolzen 173 lg. | | 2 | | ca. ab B 25 | |
| 2255 | 000 991 84 41 | Scheibe | 14,5 x 29 \varnothing x 5 | 8 | | | |
| 2256 | AG35 184 A 46 | Halteblech | 20 x 1,5 x 56 | 4 | | | |
| 2257 | B14-DIN 137 | Federscheibe | | 8 | | | |
| 2258 | M14x35-DIN 931-8G | Sechskantschraube | | 8 | | | |

| Bild Nr. | Bestell-Nr. | Benennung | Abmessung größter Ø u. Länge | Stück | Maschinen-Nr. von - bis | aus-tauschen mit Bild-Nr. | Ersatzteilvorschlag für Maschinen |
|----------|-------------|-----------|---|-------------------|-----------------------------|-----------------------------------|--|
| Fig. No. | Order No. | | Dimensions Largest dia. and Length | Units per machine | Machine No. from - to | exchange with ill. No. | Spare parts Proposal for Machines |
| Jll. No. | Référence | | Dimensions le plus grand diam. et longueur mm | Quantité | No. de Machine de - jusqu'à | à échanger avec ill. No. | Proposition de pièces de rechange pour Machines |
| Fig. No. | Referencia | | Medidas Diámetro y largura más grande | Cantidad | No. de máquina de - hasta | inter-cambiable conjunto fig. No. | Propuesta para el almacenaje de repuestos pa. máquinas |

B 25 | P 50

10 50 100

**Dreipunktaufhängung B 25
f. Norm-Dreipunktgeräte
ca. ab Maschine Nr. B 25 10 301
Bildtafel Nr. 34**

AG35 060 0324

**Zsb. Zugstange rechts
(best. aus Teil 2301-2311)**

| | | | | | | | |
|------|--------------------|----------------------------|-------------|---|--|--|--|
| | | | | 1 | | | |
| 2301 | A 20 066 A 27 | Kurbel | 12 Ø x 295 | 1 | | | |
| 2302 | 000 991 05 21 | Spiralstift | N 5 x 22 | 1 | | | |
| 2303 | A 20 060 01 44 | Zsb. Lagerplatte | | 1 | | | |
| 2304 | M10x45-DIN 558-4D | Sechskantschraube | M 10 x 45 | 3 | | | |
| 2305 | A 20 066 A 10 | Ritzel | 35,4 Ø x 32 | 1 | | | |
| 2306 | AG 35 060 02 35 | Zsb. Spindel | | 1 | | | |
| 2307 | A 20 066 A 01 | Gehäuse | | 1 | | | |
| 2308 | B10-DIN 137 | Federscheibe | | 3 | | | |
| 2309 | M10-DIN 934-4D | Sechskantmutter | | 3 | | | |
| 2310 | AG 35 060 B 43 | Zsb. Spindelmutter | | 1 | | | |
| 2311 | M8x1-H1-DIN 71 412 | Schmiernippel | | 1 | | | |
| 2312 | AG 35 060 01 64 | Zsb. Unterer Lenker rechts | | 1 | | | |
| 2313 | 000 991 68 19 | Kerbbolzen | 19 Ø x 73 | 2 | | | |
| 2314 | K5/6-DIN 11 023 | Klappsplint | | 4 | | | |
| 2315 | AG 35 060 04 24 | Zsb. Zugstange links | | 1 | | | |
| 2316 | 6x40-DIN 1481 | Spannstift | | 2 | | | |
| 2317 | 000 991 68 19 | Kerbbolzen | 19 Ø x 73 | 2 | | | |
| 2318 | AG 35 060 02 64 | Zsb. Unterer Lenker links | | 1 | | | |

| Bild Nr. | Bestell-Nr. | Benennung | Abmessung größter Ø u. Länge | Stück | Maschinen-Nr. von - bis | aus-tauschen mit Bild-Nr. | Ersatzteillvorschlag für Maschinen |
|----------|-------------|-----------|---|-------------------------|-----------------------------|-----------------------------------|--|
| Fig. No. | Order No. | | Dimensions Largest dia. and Length | Units per machine | Machine No. from - to | exchange with ill. No. | Spare parts Proposal for Machines |
| Jll. No. | Référence | | Dimensions le plus grand diam. et longueur mm | Quantité | No. de Machine de - jusqu'à | à échanger avec ill. No. | Proposition de pièces de réchange pour Machines |
| Fig. No. | Referencia | | Medidas Diámetro y largura más grande | Cantidad B 25 P 50 | No. de máquina de - hasta | inter-cambiable conjunto fig. No. | Propuesta para el almacenaje de repuestos pa.máquinas 10 50 100 |

| | | | | | | | |
|------|-------------------|-------------------|-----------------|---|--|--|--|
| 2319 | A 990 74 01 | Zsb. Spannkette | | 2 | | | |
| 2320 | A 066 A 36 | Steckerhalter | 20 x 2,5 x 54 | 2 | | | |
| 2321 | 000 997 44 57 | Kugel | 44 Ø | 4 | | | |
| 2322 | A 20 066 A 44 | Kugelführung | 60 Ø x 3 | 8 | | | |
| 2323 | A 20 060 A 34 | Zsb. Ackerschiene | | 1 | | | |
| 2324 | 000 994 11 48 | Klappsplint | Gr. A 3 | 4 | | | |
| 2325 | A 066 B 20 | Lagerbolzen | 22 Ø x 322 | 1 | | | |
| 2326 | 000 991 84 41 | Scheibe | 14,5 x 29 Ø x 5 | 4 | | | |
| 2327 | B14-DIN 137 | Federscheibe | B 14 | 4 | | | |
| 2328 | M14x35-DIN 931-8G | Sechskantschraube | M 14 x 35 | 4 | | | |
| 2329 | AG 35 066 A 41 | Halter | 130 x 5 x 232 | 2 | | | |
| 2330 | 5 x 28-DIN 94 | Splint | 5 x 28 | 2 | | | |
| 2331 | AG 35 066 A 21 | Bolzen | 12 Ø x 66 | 2 | | | |
| 2332 | F3-06-DIN 82 101 | Bügel | | 2 | | | |

| Bild Nr. | Bestell-Nr. | Benennung | Abmessung größter Ø u. Länge | Stück | Maschinen-Nr. von - bis | aus-tauschen mit Bild-Nr. | Ersatzteilverschlag für Maschinen |
|----------|-------------|-----------|---|-------------------------|-----------------------------|-----------------------------------|---|
| Fig. No. | Order No. | | Dimensions Largest dia. and Length | Units per machine | Machine No. from - to | exchange with ill. No. | Spare parts Proposal for Machines |
| Jl. No. | Référence | | Dimensions le plus grand diam. et longueur mm | Quantité | No. de Machine de - jusqu'à | à échanger avec ill. No. | Proposition de pièces de rechange pour Machines |
| Fig. No. | Réferencia | | Medidas Diámetro y largura más grande | Cantidad B 25 P 50 | No. de máquina de - hasta | inter-cambiable conjunto fig. No. | Propuesta para el almacenaje de repuestos pa. máquinas 10 50 100 |

**Oberlenker, Anhängemaul
Bildtafel Nr. 35**

| | | | | | | | |
|-------|-----------------------|---|---------------|---|---|--|----------------|
| | B 12 060 B 18 | Zsb. Stecker vollst. (best. aus Teilen 2150-2153) | | 1 | 1 | | |
| 2350 | 000 994 25 45 | Springring (Ring) | 25,5 x 30,5 Ø | 4 | 4 | | |
| 2351 | 000 994 20 82 | Knotenkette | 2,8 Ø x 200 | 1 | 1 | | |
| 2352 | 000 994 13 70 | Sicherungsöse | 6 Ø | 1 | 1 | | |
| 2353 | B12 060 C 06 | Zsb. Stecker | | 1 | 1 | | |
| | A 20 060 01 06 | Zsb. Anhängerkupplung vollst. (best. aus Teilen 2350-2357) | | 1 | 1 | | |
| 2354 | A 20 060 A 06 | Zsb. Anhängerkupplung (Schweißst.) | | 1 | 1 | | |
| 2355 | 000 994 02 70 | Sicherungsöse | 5 Ø | 2 | 2 | | |
| | A 060 A 30 | Zsb. Bügelstecker (mit Spannstift) | | 2 | 2 | | |
| 2356 | A 064 A 37 | Bügelstecker | 19 Ø | 2 | 2 | | |
| 2357 | 6x20-DIN 1481 | Spannstift | | 2 | 2 | | |
| 2358 | A 060 B 22 | Zsb. Anhängebock | | 1 | 1 | | |
| 2359 | B12-DIN 137 | Federscheibe | | 5 | 5 | | |
| 2360 | M12x30-DIN 933-8G | Sechskantschraube | | 5 | 5 | | |
| 2361 | A20 060 A 29 | Absteckplatte | | 1 | 1 | | |
| | A20 060 A 65 | Zsb. Oberer Lenker (best. aus Teilen 2362-2365) | | 1 | 1 | ca. bis B 25 10300 ca. bis P 50 10180 | } austauschbar |
| | A20 060 B 65 | Zsb. Oberer Lenker (verlängerte Ausf.) (best. aus Teilen 2362a-2365a) | | 1 | 1 | ca. ab B 25 10301 ca. ab P 50 10181 | |
| 2362 | A20 066 01 17 | Gelenkauge (Rechtsgew.) kurz | M 24 R | 1 | 1 | ca. bis B 25 10300 ca. bis P 50 10180 | } austauschbar |
| 2362a | A20 066 03 17 | Gelenkauge (Rechtsgew.) lang | M 24 R | 1 | 1 | ca. ab B 25 10301 ca. ab P 50 10181 | |