

ERSATZTEILE-LISTE

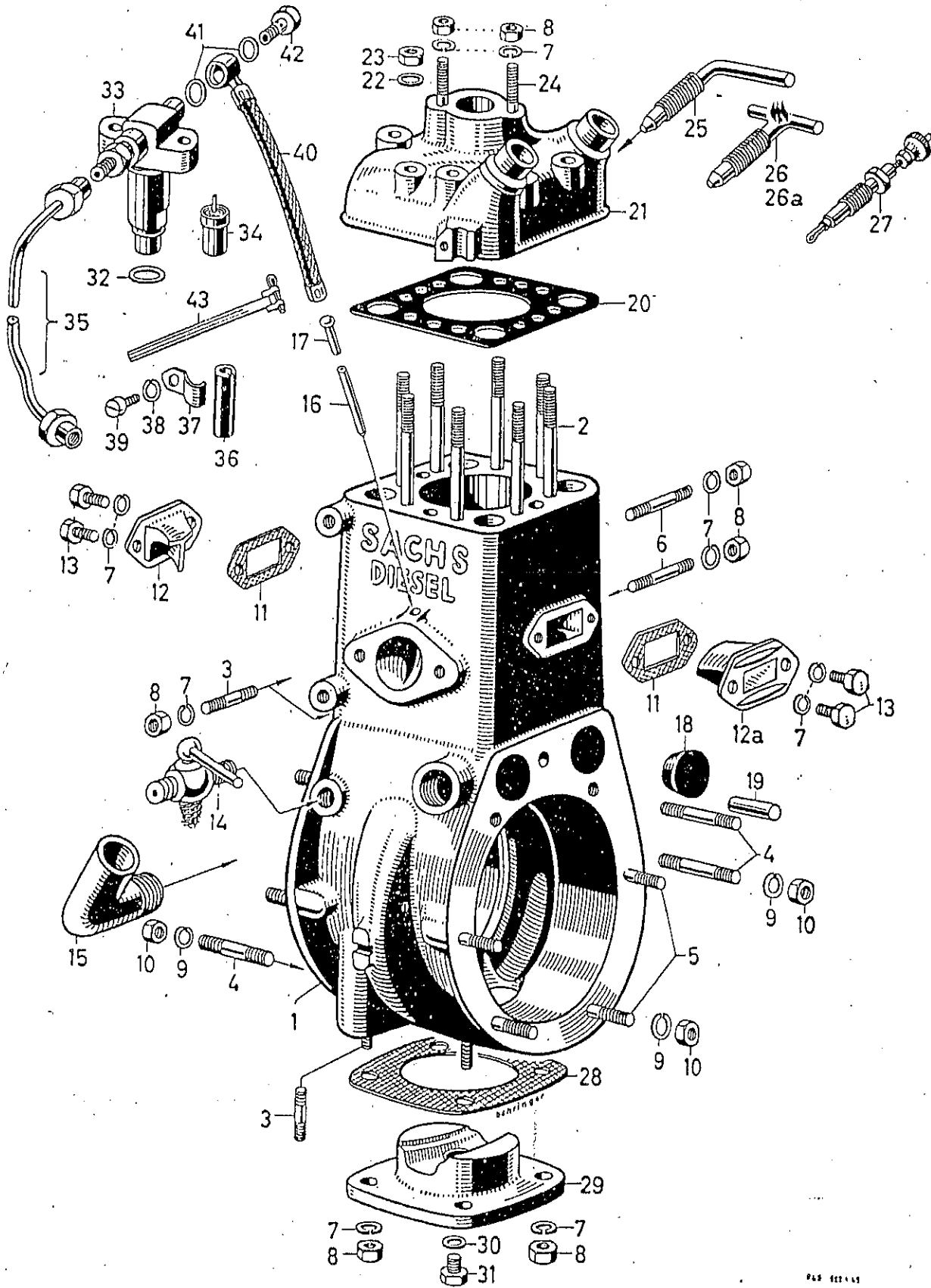
SACHS

DIESEL 500



FICHEL & SACHS AG, SCHWEINFURT

Zylindergehäuse, Einspritzdüse



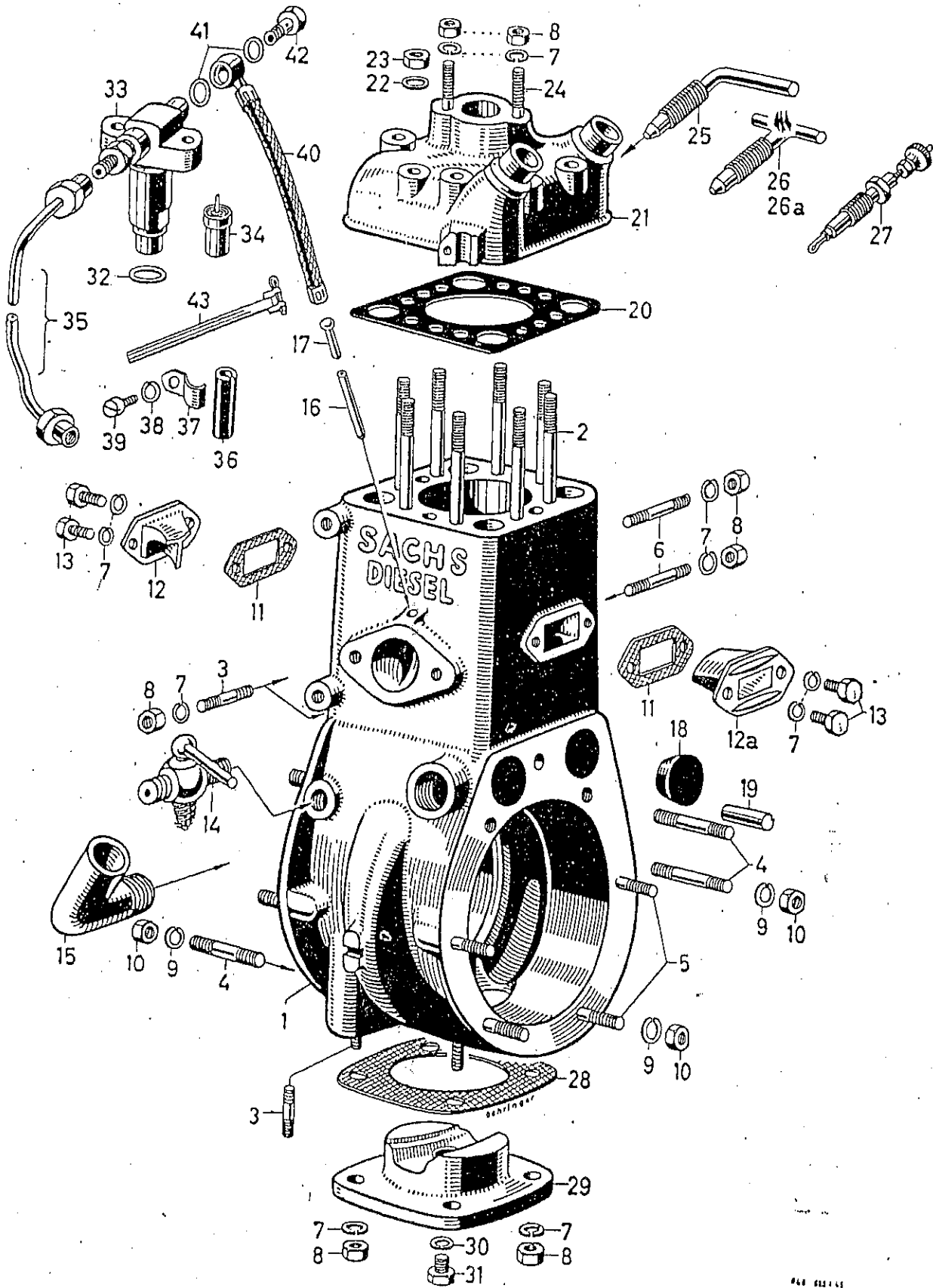
TAFEL 1

Zylindergehäuse, Einspritzdüse

Bild Nr.	Bestell-Nr.	Bezeichnung	Stück	Gewichting für 1 Stück
1	1986 015 005	Zylindergehäuse kpl., Ausführung: Flanschmotor	1	19 600
	1986 015 006	Zylindergehäuse kpl., stationäre Ausführung	1	19 600
2	1940 004 001	Stiftschraube M 10 x 76 für Zylinderkopfbefestigung	8	51
3	1940 003 000	Stiftschraube M 8 x 18 4 x für Kurbelkastendeckel 2 x für Filterbefestigung	6	9,5
4	1940 005 000	Stiftschraube M 10 x 30 für Geräteträger und Lagerdeckel	8	24
5	1940 006 000	Stiftschraube M 10 x 25 für Geräteträgerbefestigung	4	20
6	0940 017 000	Stiftschraube M 8 x 21 für Aüspuff	4	11,5
7	0245 023 003	Federring für M 8	20	1,2
8	0242 020 000	Mutter M 8	16	5
9	0245 023 004	Federring für M 10	12	2
10	0242 009 000	Mutter M 10	12	11
11	1950 009 000	Dichtring	2	1
12	1911 004 000	Füllstück links	1	62
12a	1911 003 000	Füllstück rechts	1	62
13	1940 017 000	Sechskantschraube M 8 x 15	4	12
14	1972 000 001	Ablaßhahn	2	93
15	1973 001 000	Ablaßstutzen	2	55
16	0972 032 005	Anschlußrohr (Flanschmotor)	1	3
17	0249 046 000	Kerbnagel (stationäre Ausführung)	1	3
18	1950 017 000	Gummistopfen	2	10,5
19	1949 003 000	Paßbolzen für Geräteträger	1	16
20	1950 002 000	Dichtung	1	20
21	1986 017 001	Zylinderkopf mit 2 Stiftschrauben	1	4 500
22	0944 043 000	Beilagscheibe	8	2,5
23	1942 008 000	Mutter M 10, für Zylinderkopf	8	14,5
24	1940 016 000	Stiftschraube M 8 x 40, für Düsenhalter	2	18
25	1972 010 001	Luntenhalter (Flanschmotor)	1	87
26	1972 010 005	Luntenhalter (elektrischer Anlasser)	1	92
26a	1986 131 000	Luntenhalter (Holder)	1	
27	1999 004 000	Glühkerze M 14 x 2	1	71
28	1950 008 000	Dichtung (Kurbelkastendeckel)	1	3
29	1911 000 000	Kurbelkastendeckel	1	175
30	0950 014 001	Dichtring	1	1

Verwenden Sie nur Original F & S-Ersatzteile!

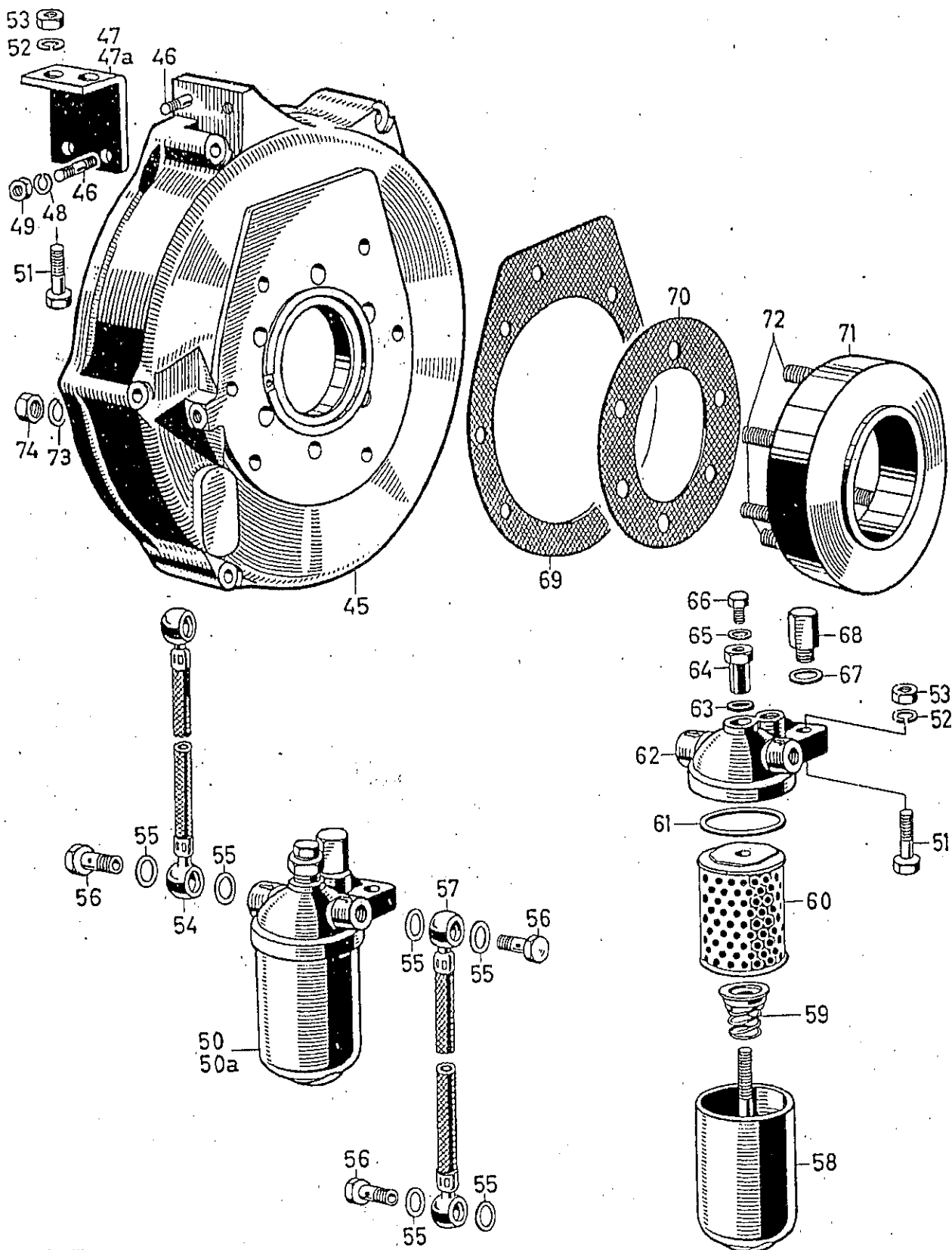
Zylindergehäuse, Einspritzdüse



Zylindergehäuse, Einspritzdüse

Bild Nr.	Bestell-Nr.	Bezeichnung	Stück	Gewicht in g für 1 Stück
31	0940 025 000	Verschußschraube	1	13,5
32	1950 022 000	Dichtung	1	3
33	1986 001 005	Düsenhalter mit Zapfendüse	1	355
34	1986 004 000	Zapfendüse D N 12 S D 12 (für Bild 33)	1	33
35	1986 009 000	Brennstoffleitung (Düsenhalter-Einspritzpumpe)	1	121
36	1960 003 000	Schutzschlauch	1	5
37	1951 000 000	Befestigungsglasche	1	3,5
38	0245 023 002	Federring, für M 6	1	0,6
39	0941 057 000	Zylinderschraube M 6 x 10	1	4,5
40	1986 019 000	Leckleitung 290 mm lang (Düsenhalter-Ansaugkanal)	1	52
41	1950 024 000	Dichtring	2	1
42	1940 011 000	Hohlschraube	1	8
43	0990 083 000	Schlauchbinder	1	3,5

Lehnen Sie die Lieferung von Imitationsteilen strikte ab!



TAFEL 2

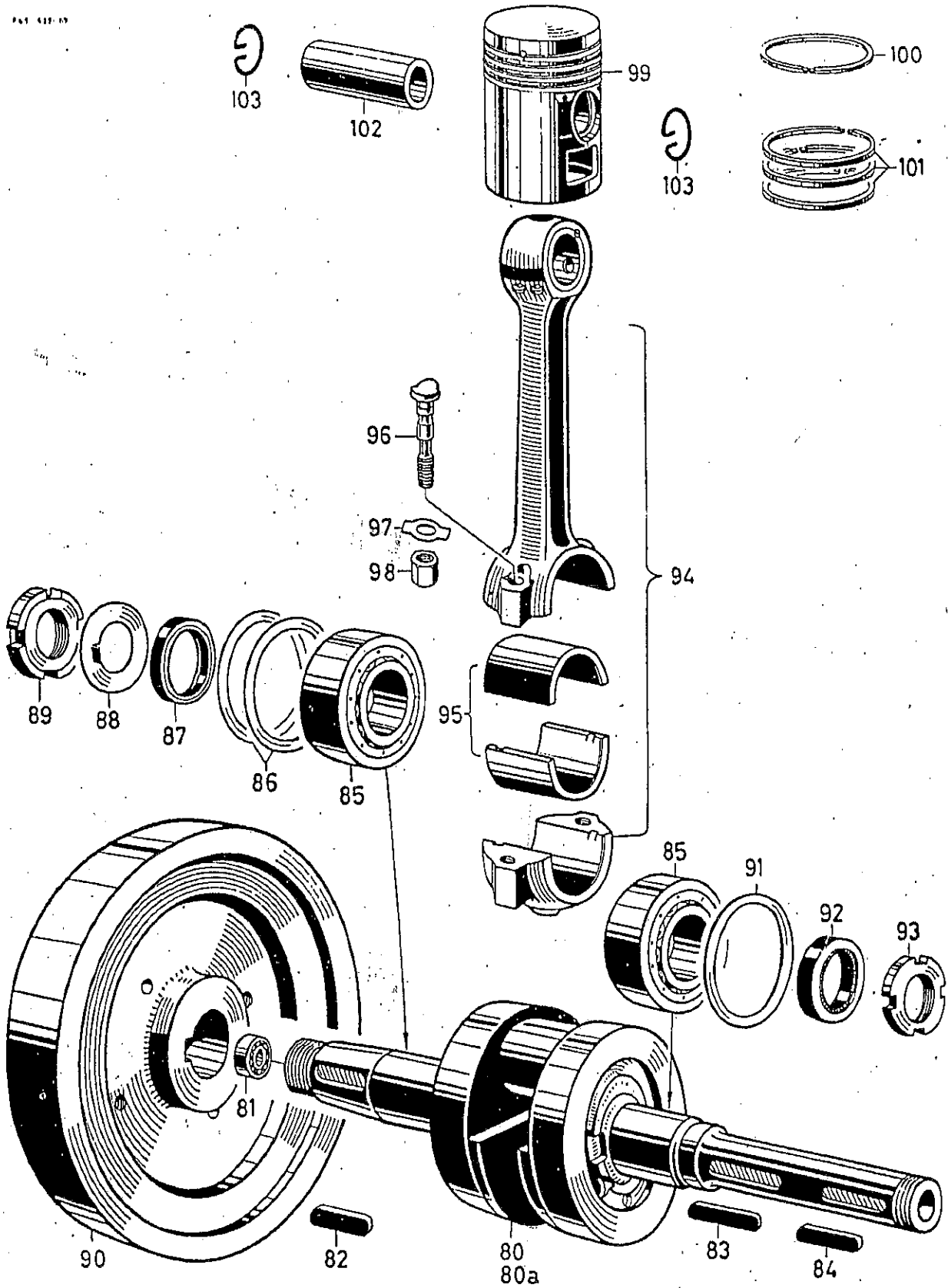
Lagerdeckel, Lagerflansch, Filter

Bild Nr.	Bestell-Nr.	Bezeichnung	Stück	Gewicht in g für 1 Stück
45	1986 028 000	Lagerdeckel mit 2 Stiftschrauben	1	3 640
46	1940 003 000	Stiftschraube M 8 x 18	2	9,5
47	1951 008 000	Halteflasche für Filter (Flanschmotor)	1	115
47 _a	1951 004 000	Halteflasche für Filter (stationäre Ausführung)	1	120
48	0245 023 003	Federring für M 8	2	1,2
49	0242 020 000	Mutter M 8	2	6,5
50	1986 012 001	Brennstoff-Filter (Flanschmotor)	1	450
50 _a	1986 012 000	Brennstoff-Filter (stationäre Ausführung)	1	450
51	0941 052 000	Sechskantschraube M 10 x 30	2	29
52	0245 023 004	Federring für M 10	2	2
53	0242 009 000	Mutter M 10	2	11
54	1986 030 001	Brennstoffleitung vom Tank zum Filter, ein Ringstück um 90° verdreht (Länge angeben)	1	
55	0250 073 000	Dichtung	4	1
56	1940 012 001	Hohlschraube M 14 x 1,5	2	8
57	1986 030 020	Brennstoffleitung, vom Filter zur Pumpe, ein Ringstück um 45° verdreht (Länge angeben)	1	
58	09 1986 036 000	Filtergehäuse	1	190
59	09 1986 035 005	Filzringfassung	1	10
60	09 1986 012 008	Filtereinsatz	1	38
61	09 1950 032 000	Dichtring	1	3
62	09 1986 037 000	Filterdeckel	1	142
63	09 1950 030 000	Dichtung	1	2
64	09 1940 025 000	Verschlußschraube	1	21
65	09 1950 029 000	Dichtung	1	1
66	09 1940 019 000	Sechskantschraube	1	10
67	09 1950 031 000	Dichtung	1	0,5
68	09 1940 026 000	Entlüftungsschraube	1	48
69	1950 014 000	Dichtung	1	1
70	1950 038 000	Dichtung	1	2,5
71	1986 018 000	Lagerflansch mit 6 Stiftschrauben	1	2 070
72	1940 007 000	Stiftschraube M 12 x 30	6	33
73	0245 023 005	Federring für M 12	6	3
74	0942 025 100	Mutter M 12	6	12

Verwenden Sie nur Original F & S-Ersatzteile!

Kurbelwelle, Kolben, Schwungrad

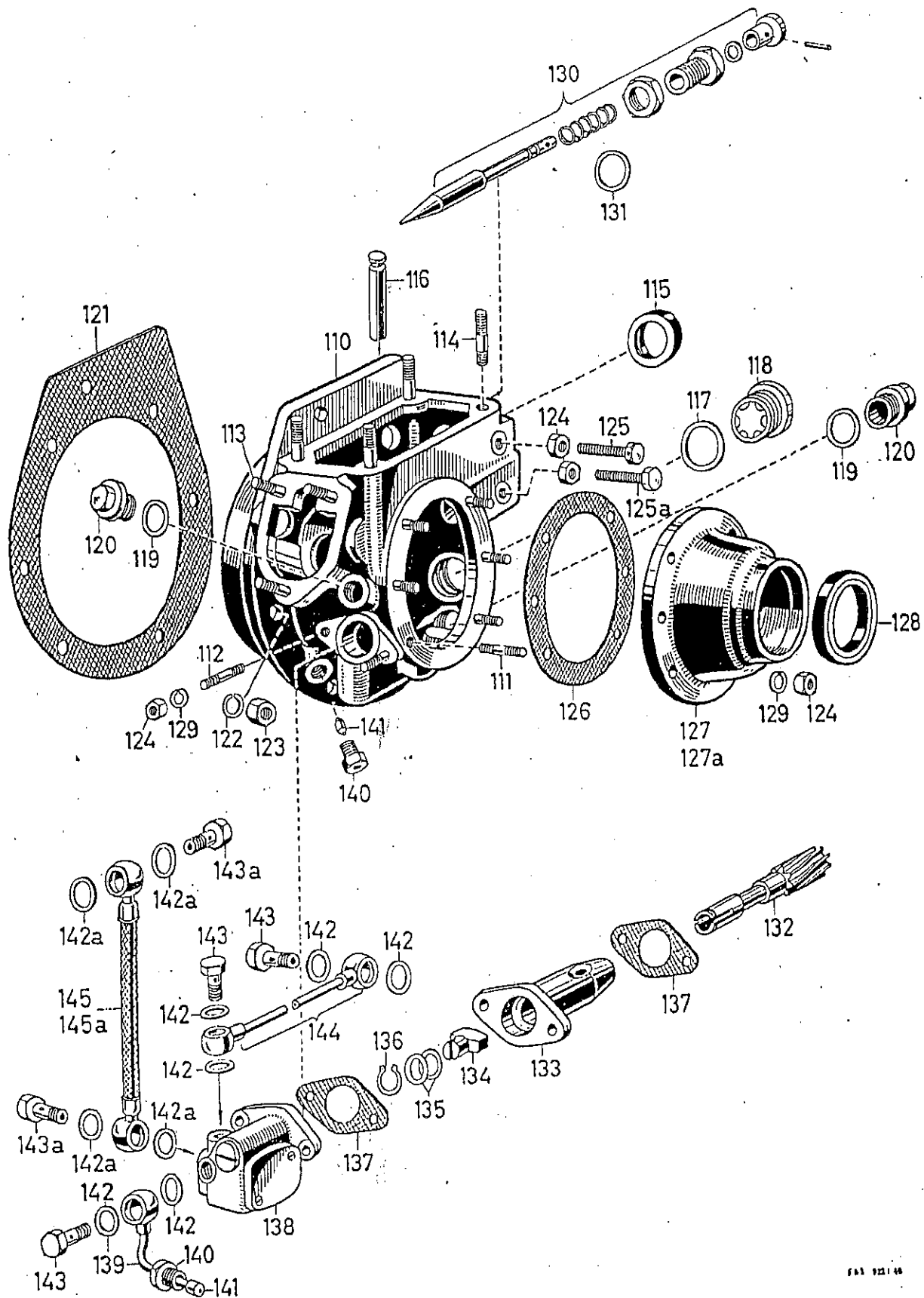
P. 15 412-15



TAFEL 3

Kurbelwelle, Kolben, Schwungrad

Bild Nr.	Bestell-Nr.	Bezeichnung	Stück	Gewicht in g für 1 Stück
80	1986 014 005	Kurbelwelle kpl. bis Motor-Nr. 2 463 943 . . .	1	10 200
80a	1986 014 006	Kurbelwelle kpl. ab Motor-Nr. 2 463 944 . . .	1	10 500
81	09 1932 005 001	Radiaxlager 6002 Z (in Kurbelwelle kpl. enthalten)	1	32
82	1946 002 000	Paßfeder 12 x 8 x 40 für Schwungrad	1	28
83	1946 001 000	Paßfeder 8 x 5 x 45 für Nocken und Schraubenrad	1	14
84	1946 000 000	Paßfeder 8 x 5 x 35 für Anwerfnabe	1	10
85	09 1932 000 006	Ring-Zylinderlager	2	893
86	1944 004 000	Ausgleichscheibe 0,2 mm	n. B.	4,5
	1944 004 001	Ausgleichscheibe 0,3 mm		7
87	1950 006 000	Simmerring 45 x 62 x 12	1	32
88	1944 000 000	Sicherungsscheibe	1	13
89	1942 002 000	Nutmutter M 40 x 1,5	1	135
90	1980 002 000	Schwungrad (normal)	1	23 900
	1987 013 000	Schwungrad, Ausführung: Fliehkraftkupplung, ohne elektr. Anlasser	1	23 750
	1980 005 000	Schwungrad, Ausführung: mit Fliehkraftkupplung, ohne elektr. Anlasser	1	23 750
91	1944 004 005	Zwischenscheibe 0,8 mm	1	17,5
92	1950 005 000	Simmerring (im Geräteträger)	1	44
93	1942 003 000	Nutmutter M 30 x 1,5 für Anwerfseite	1	94
94	1986 005 000	Pleuelstange kpl. mit Lagerschale	1	1 010
	09 1986 005 005	Pleuelstange kpl. m. Lagerschale (1. Reparatur)	1	1 010
	09 1986 005 006	Pleuelstange kpl. m. Lagerschale (2. Reparatur)	1	1 010
95	1932 003 101	Lagerschale	1 Paar	120
	09 1932 003 110	Lagerschale 0,25 mm engere Bohrung (1. Reparatur)	1 Paar	120
	09 1932 003 111	Lagerschale 0,5 mm engere Bohrung (2. Reparatur)	1 Paar	120
96	1940 000 000	Pleuelschraube	2	29
97	1944 002 000	Sicherung	2	2
98	1942 001 000	Sechskantmutter M 10	2	8
99	1986 013 000	Kolben mit Ringen 80,0 mm Ø	1	640
	1986 013 005	Kolben mit Ringen 80,5 mm Ø (1. Reparatur)	1	640
	1986 013 006	Kolben mit Ringen 81,0 mm Ø (2. Reparatur)	1	640
100	1915 000 000	Trapez-Kolbenring für obere Ringnute 80,0 mm Ø	1	15
	09 1915 000 005	Trapez-Kolbenring 80,5 mm Ø (1. Reparatur)	1	15
	09 1915 000 006	Trapez-Kolbenring 81,0 mm Ø (2. Reparatur)	1	15
101	1915 001 000	Kolbenring 80,0 mm Ø	3	16
	09 1915 001 005	Kolbenring 80,5 mm Ø (1. Reparatur)	3	16
	09 1915 001 006	Kolbenring 81,0 mm Ø (2. Reparatur)	3	16
102	1916 000 000	Kolbenbolzen	1	225
103	1945 001 000	Sicherungsring	2	2



133 921/48

TAFEL 4

Geräteträger, Ölpumpe

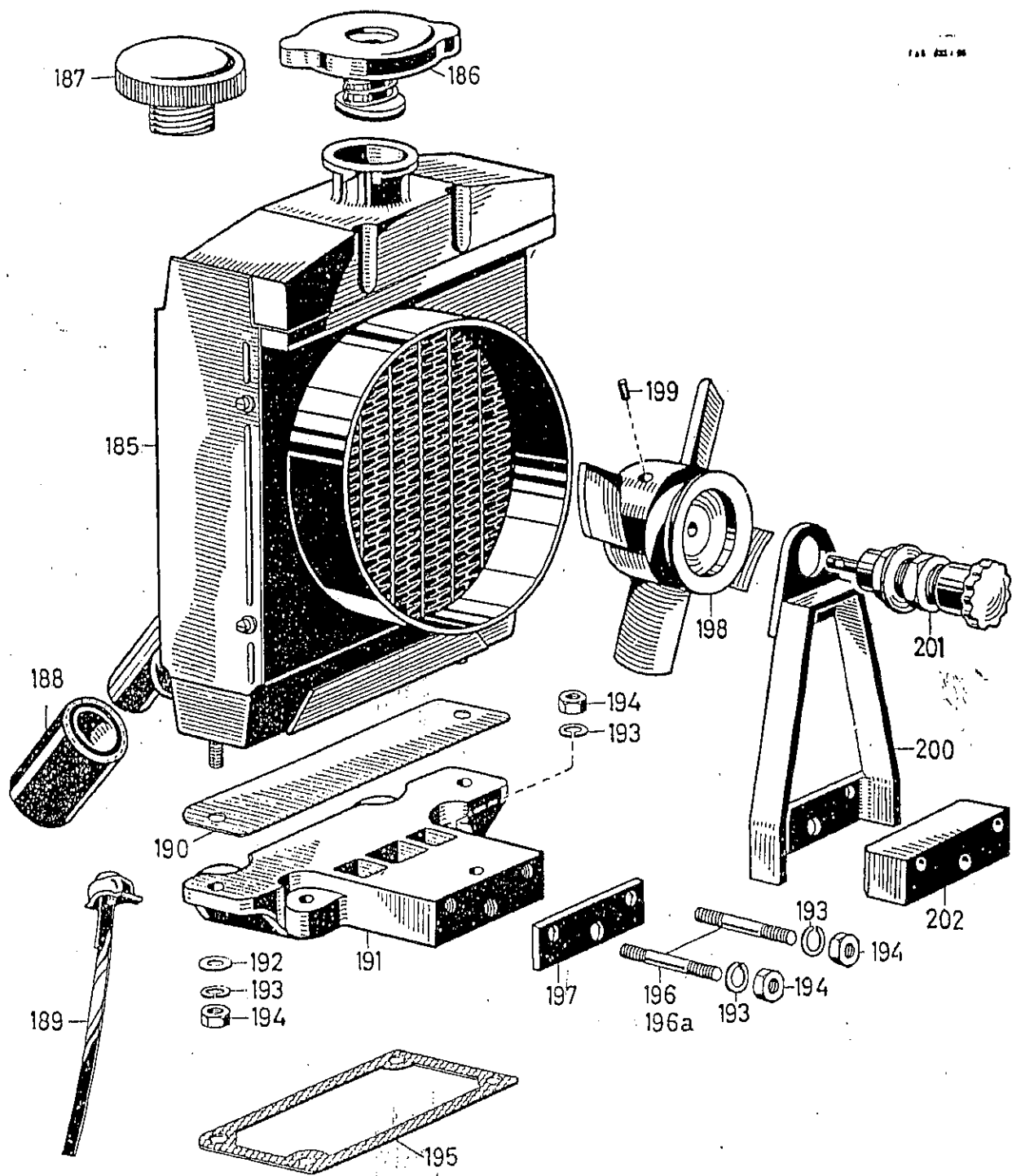
Bild Nr.	Bestell-Nr.	Bezeichnung	Stück	Gewicht in g für 1 Stück
110	1986 016 005	Geräteträger kpl., besteht aus Bild 111 – 118 und Geräteträger	1	8 720
111	0240 075 000	Stiftschraube M 6 x 15	6	4,5
112	1940 013 100	Stiftschraube M 6 x 28 für Ölpumpe	2	7
113	0940 017 000	Stiftschraube M 8 x 20 für Einspritzpumpe	3	11,5
114	1940 008 000	Stiftschraube M 8 x 28 für Verschlußplatte	4	16,5
115	0930 015 001	Dichtung für Handhebel	1	9
116	1949 005 001	Lagerbolzen für Doppelhebel	1	24
117	1950 015 000	Dichtung für Ölstandsauge	1	1,5
118	1972 007 000	Ölstandsauge	1	7,5
119	1735 017 000	Dichtung	2	0,5
120	1726 023 101	Verschlußschraube	2	18
121	1950 014 000	Dichtung für Geräteträger	1	4
122	0245 023 004	Federring für M 10	6	2
123	0242 009 000	Mutter M 10	6	11
124	0316 057 002	Mutter M 6	10	2
125	0940 085 001	Sechskantschraube M 6 x 35	1	9
125a	0940 085 005	Sechskantschraube M 6 x 35 (sechskant mit Bohrung)	1	9
126	1950 011 000	Dichtung	1	2
127	1987 031 000	Trägerdeckel, besteht aus Bild 127 a und 128	1	342
127a	1911 002 000	Trägerdeckel	1	312
128	1950 100 000	Simmerring	1	30
129	0245 023 002	Federring für M 6	8	0,6
130	1986 027 200	Rauchgrenzen-Einsteller kpl. (nur komplett lieferbar)	1	115
131	0250 011 002	Dichtung	1	1
132	1937 000 000	Antriebswelle für Ölschmierpumpe	1	99
133	1911 006 000	Lagerführung	1	198
134	1959 000 000	Kupplungsstück	1	4
135	0244 006 000	Zwischenscheibe 0,5 mm	n. Bed:	0,5
136	1945 002 000	Seegerring A 13	1	1
137	1950 012 000	Dichtung	2	0,3
138	1986 002 000	Ölschmierpumpe	1	52
139	1986 011 000	Öldruckleitung, Pumpe-Geräteträger	1	
140	0242 031 003	Nippel	1	9,5
141	0272 014 001	Dichtkonus	1	0,8
142	1950 024 000	Dichtring für M 8	10	1
142a	1950 023 000	Dichtring für M 10	3	0,9
143	1940 011 000	Hohlschraube M 8 x 1	5	8
143a	1940 010 001	Hohlschraube M 10 x 1 1 Stück für Bild 145 2 Stück für Bild 145 a	3	14
144	1986 010 000	Öldruckleitung, Pumpe-Lagerdeckel	1	
145	1986 029 001	Ölsaugleitung kpl., mit 2 verschiedenen Ringstücken (Länge angeben)	1	
145a	1987 044 000	Ölsaugleitung kpl., 1 Ringstück um 90° verdreht, stationäre Ausführung (Länge angeben)	1	

Lehnen Sie die Lieferung von Imitationsteilen strikte ab!

Regler, Einspritzpumpe

Bild Nr.	Bestell-Nr.	Bezeichnung	Stück	Gewicht in g für 1 Stück
150	1954 004 001	Reglerkörper	1	357
151	1932 001 000	Kugel 12 Ø	14	7,5
152	1946 000 005	Paßfeder 8 x 5 x 28	1	8
153	1954 005 000	Reglermuffe	1	235
	1986 024 005	Druckmuffe kpl., besteht aus Bild 154-157	1	157
154	1954 000 100	Druckmuffe	1	150
155	1949 012 000	Halskerbstift	2	3,2
156	1959 010 000	Gleitstein	2	3,2
157	1945 011 000	Benzingsicherung	2	0,2
158	1945 003 000	Seegerring A 38 x 1,75	1	6
	1986 023 000	Regler kpl., besteht aus Bild 150-158	1	855
159	1934 000 000	Schneckenrad	1	97
160	1923 000 101	Nocken	1	106
161	0244 006 000	Ausgleichscheibe 0,5 mm	nach Bedarf	0,5
162	1986 025 000	Reglergabel	1	137
163	1939 000 000	Torsionsfeder	1	50
164	1949 004 000	Reglerbolzen	1	128
165	1954 006 000	Führung für Handhebel	1	140
166	0930 015 001	Dichtung	1	9
167	1986 022 005	Handhebel kpl.	1	175
168	0940 073 001	Sechskantschraube M 8 x 20	1	13
169	1972 008 000	Kugelpfanne, Linksgewinde M 5	1	7,5
169a	1972 009 000	Kugelpfanne, Rechtsgewinde M 5	1	7,5
170	1940 015 000	Einstellspindel	1	3
171	1945 005 000	Drahtsicherung	1	
172	0940 085 005	Sechskantschraube M 6 x 35	1	8
173	0316 057 002	Mutter M 6	1	2
174	1949 005 001	Lagerbolzen	1	24
175	1986 026 000	Doppelhebel	1	79
176	0244 044 000	Ausgleichscheibe	nach Bedarf	0,5
177	1945 004 005	Seegerring	1	7,5
178	1950 013 001	Dichtring 0,25 mm	1	0,5
179	1986 003 106	Einspritzpumpe PFR 1 A 50/158/11	1	1 250
180	0245 023 003	Federring für M 8	3	1,2
181	0242 020 000	Mutter M 8	3	6,5

Verwenden Sie nur Original F & S-Ersatzteile!

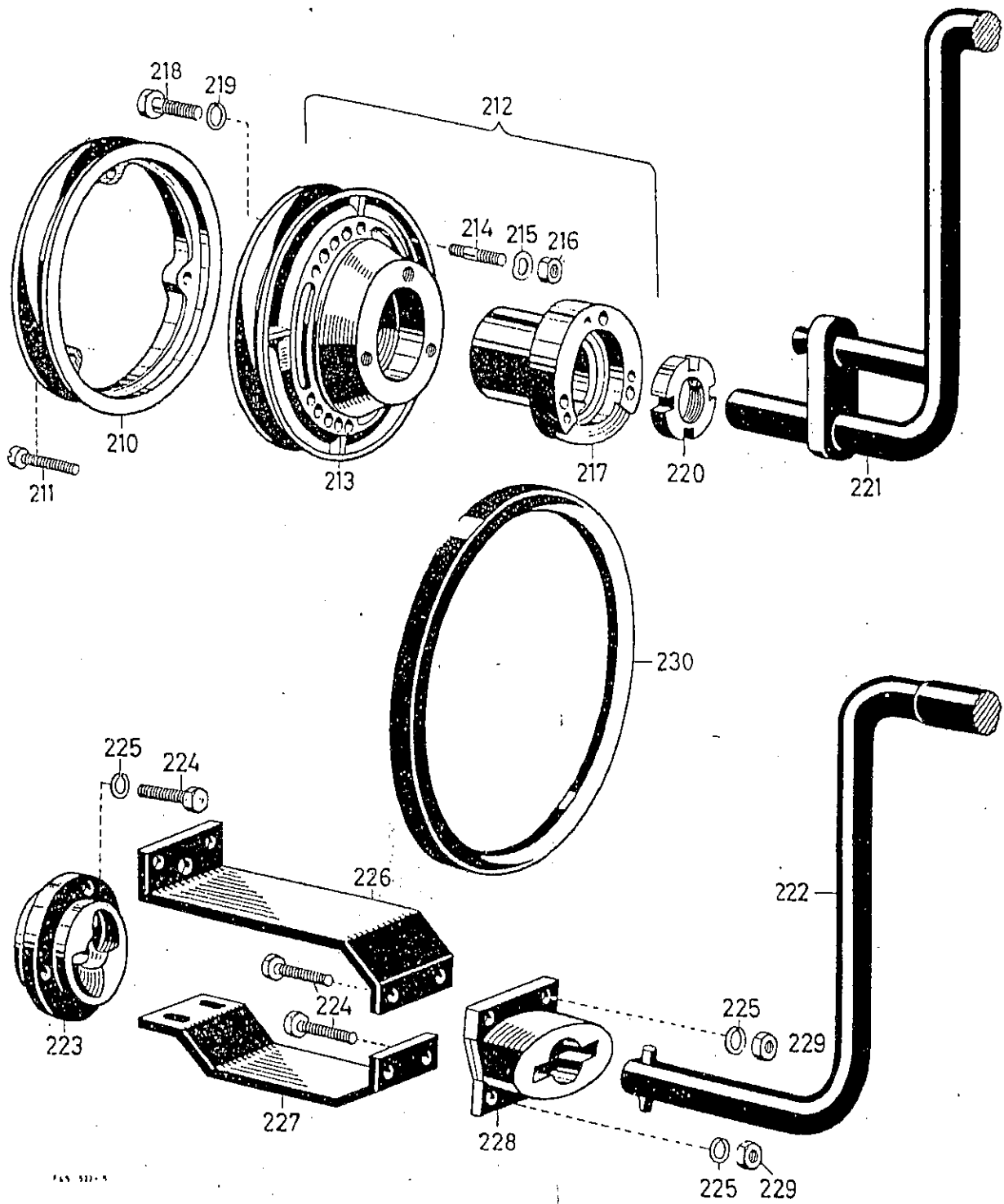


TAFEL 6

Kühler, Flügelrad, Lagerbock

Bild Nr.	Bestell-Nr.	Bezeichnung	Stück	Gewichting für 1 Stück
185	1986 008 001	Kühlerblock mit Renkverschluß	1	3 530
186	09 1972 019 002	Renkverschluß zu Bild 185	1	80
187	09 1972 019 001	Schraubverschluß	1	65
188	1960 001 000	Schlauchstück	4	36
189	1999 000 001	Schlauchklemme	8	15
190	1960 002 000	Unterlage für Kühler	1	25
191	1986 140 000	Verschlußplatte mit Anschlußrohr und 3 Stiftschrauben (Ausführung ohne Abstützung)	1	200
	1986 140 005	Verschlußplatte mit Anschlußrohr und 3 Stiftschrauben (Ausführung mit Abstützung) . .	1	200
192	0250 031 002	Unterlegscheibe	2	2,5
193	0245 023 003	Federring für M 8	9	1,2
194	0242 020 000	Mutter M 8	9	5,5
195	1950 010 000	Dichtung für Verschlußplatte	1	1
196	0940 017 000	Stiftschraube M 8 x 20 (ohne Abstützung) . .	3	11,5
196a	0940 015 000	Stiftschraube M 8 x 48 (mit Abstützung) . .	3	
197	1944 006 000	Ausgleichblech	n. Bed.	
198	1986 040 009	Flügelrad mit Büchse und Stellschraube . . .	1	390
199	1940 035 000	Stellschraube M 6 x 15	1	2
200	1986 007 000	Lagerbock	1	465
201	1932 002 000	Rollenzapfen SR 23	1	120
202	1952 010 000	Zwischenstück	1	125

Lehnen Sie die Lieferung von Imitationsteilen strikte ab!

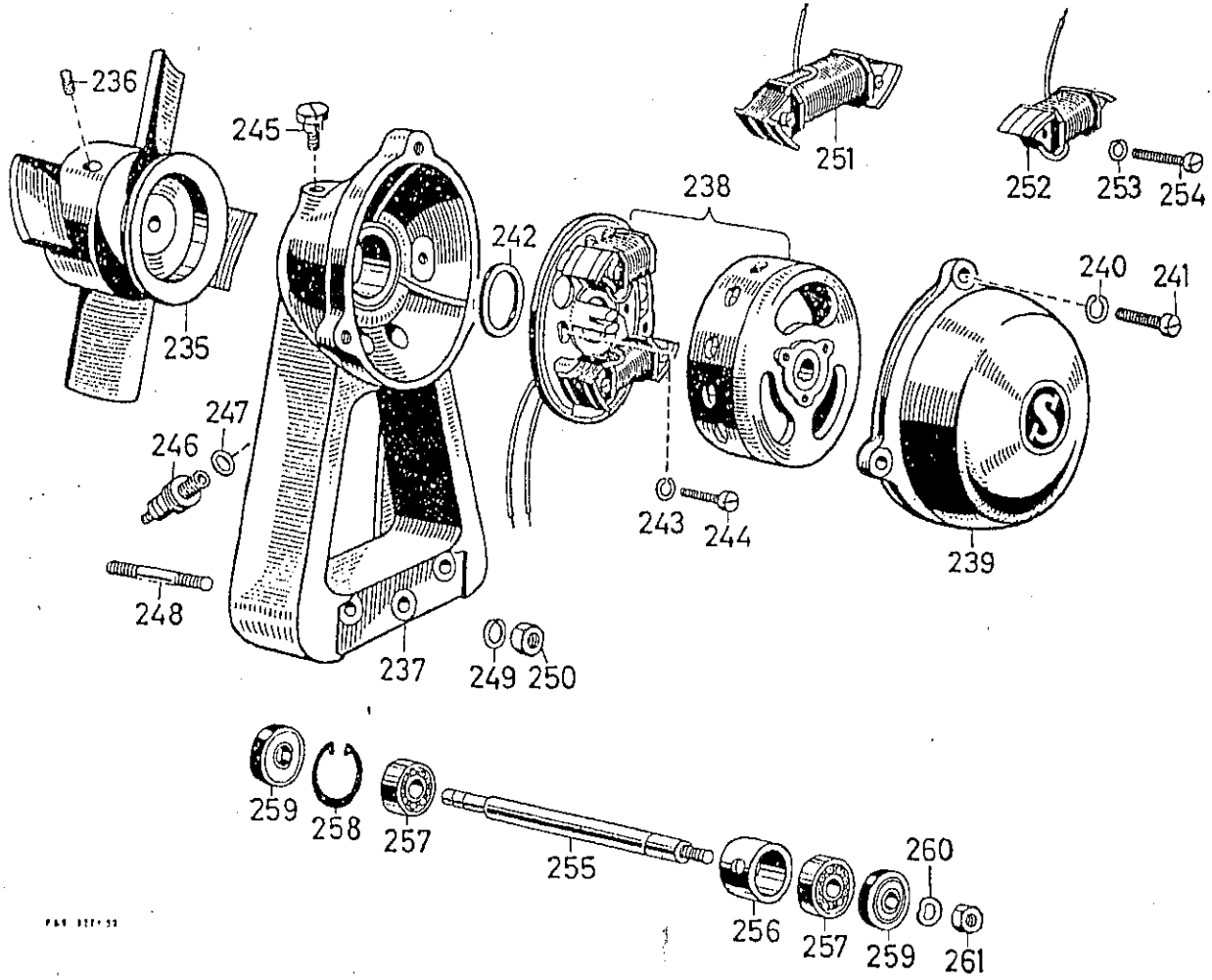


TAFEL 7

Keilriemenscheibe, Anwerfvorrichtung

Bild Nr.	Bestell-Nr.	Bezeichnung	Stück	Gewicht in g für 1 Stück
210	1980 009 000	Keilriemenring für Lichtmaschine	1	190
211	1940 028 000	Zylinderschraube M 8 x 40	3	17
212	1986 021 005	Keilriemenscheibe kpl. mit Anwerfnabe, besteht aus Bild 213 - 219	1	1 167
213	1986 021 008	Keilriemenscheibe	1	530
214	0240 029 000	Stiftschraube M 8 x 22,5	3	11
215	0644 011 000	Federscheibe	3	0,5
216	0942 067 000	Mutter M 8	3	3
217	1952 005 001	Anwerfnabe	1	615
218	0240 005 002	Sechskantschraube M 6 x 20	3	6,5
219	0245 023 002	Federring für M 6	3	0,6
220	1942 003 000	Nutmutter M 30 x 1,5	1	94
221	1986 006 001	Andrehkurbel für Motoren ohne Abstützlagerung	1	1 265
222	1986 006 002	Andrehkurbel für Motoren mit Abstützlagerung bis Motor-Nr. 3 050 556	1	1 055
	1986 006 009	Andrehkurbel, Ausführung: Fahr bis Motor-Nr. 3 050 556	1	
	1986 006 010	Andrehkurbel, Ausführung: Holder	1	
	1986 006 102	Andrehkurbel für Motoren mit Abstützlagerung ab Motor-Nr. 3 050 557	1	
	1986 006 109	Andrehkurbel, Ausführung: Fahr ab Motor-Nr. 3 050 557	1	
223	1952 006 000	Anwerfring bis Motor-Nr. 3 050 556	1	410
	1952 006 100	Anwerfring ab Motor-Nr. 3 050 557	1	410
224	0240 078 000	Sechskantschraube M 8 x 30	7	18
225	0245 023 003	Federring für M 8	7	1,2
226	1952 008 000	Halteflasche, oben	1	515
227	1952 009 000	Halteflasche, unten	1	295
	1951 013 100	Halteflasche, unten (Holder)	1	
228	1952 007 000	Anwerfnabe	1	800
229	0242 020 000	Mutter M 8	4	5,5
230	1980 001 000	Keilriemen 10 x 850 mm, DIN 2215	1	54

Verwenden Sie nur Original F & S-Ersatzteile!



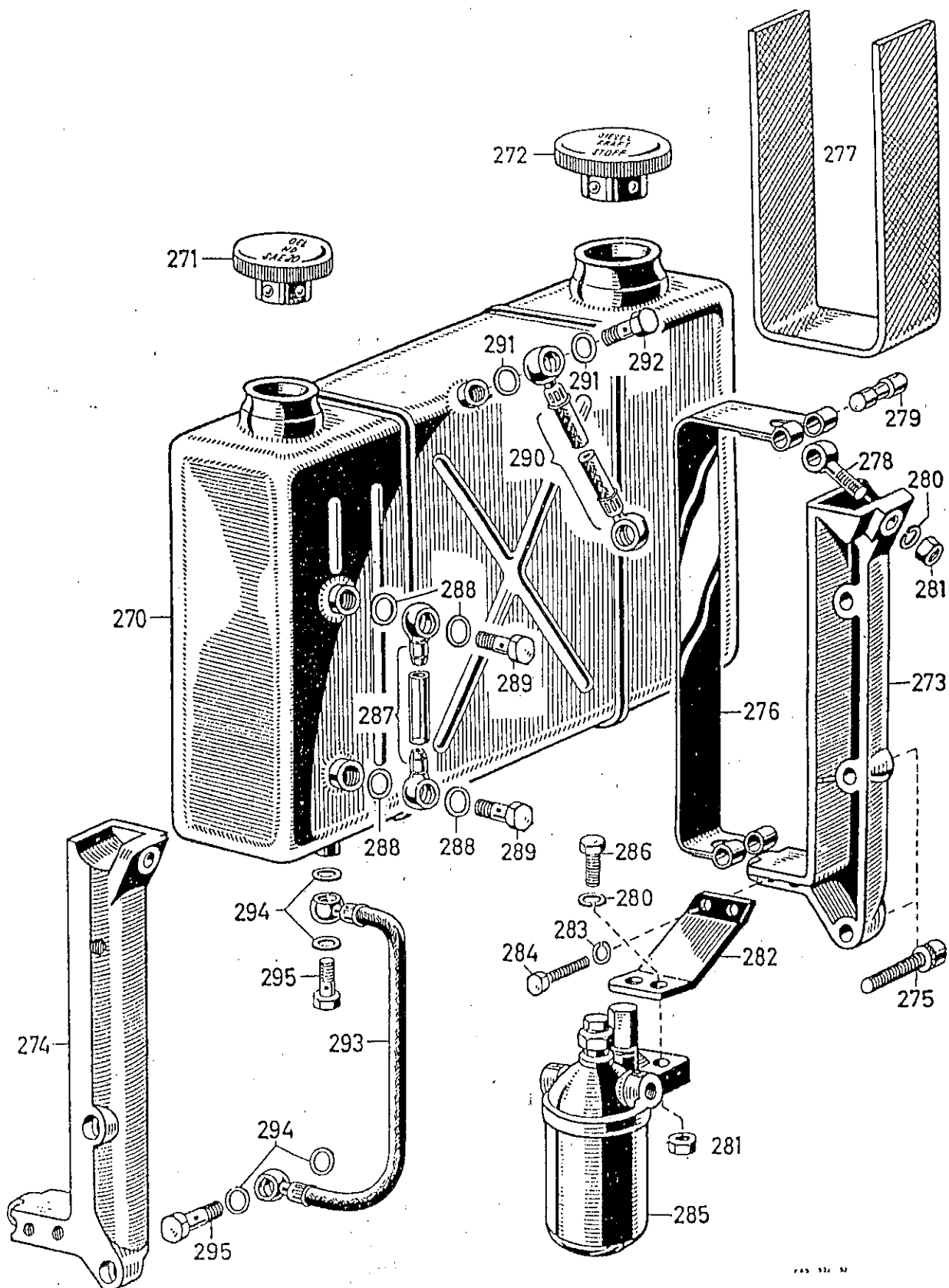
PAK 1117-31

Lichtanlage 16 Watt

Bild Nr.	Bestell-Nr.	Bezeichnung	Stück	Gewicht in g für 1 Stück
235	1986 040 009	Flügelrad	1	290
236	1940 035 000	Stellschraube	1	3
237	1911 012 000	Lagerbock	1	720
238	1986 045 000	Lichtanlage kpl. LJ/MB 16/61	1	1 070
239	1970 000 000	Kappe für Lichtanlage	1	195
240	0245 023 001	Federring für M 5	3	0,3
241	0240 076 000	Zylinderschraube M 5 x 15	3	3
242	1950 034 000	Druckring (Buna)	1	3
243	0245 023 002	Federring für M 6	2	0,6
244	0640 001 000	Zylinderschraube M 6 x 22	2	6
245	0241 023 000	Sechskantschraube M 6 x 5,5	1	3
246	0287 009 000	Lichtstecker kpl.	2	9
247	0244 045 000	Unterlegscheibe	2	0,2
248	1940 034 000	Stiftschraube M 8 x 43	3	20
249	0245 023 003	Federring für M 8	3	1,2
250	0242 020 000	Mutter	3	6
251	09 1986 062 000	Lichtanker, unten	1	145
252	09 1986 062 005	Lichtanker, oben	1	135
253	0245 023 000	Federring für M 4	4	0,2
254	09 1940 032 000	Zylinderschraube M 4 x 25	4	3
255	1937 001 100	Welle	1	90
256	1947 001 000	Distanzbüchse	1	31
257	09 0932 033 000	Ringrillenlager 16 101	2	24
258	1945 006 000	Seegerring J 30 x 1,2	1	2
259	1950 033 000	Dichtung	2	7
260	0644 011 000	Federscheibe	1	1
261	0841 034 000	Mutter M 8 x 1	1	4

Lehnen Sie die Lieferung von Imitationsteilen strikte ab!

Brennstofftank

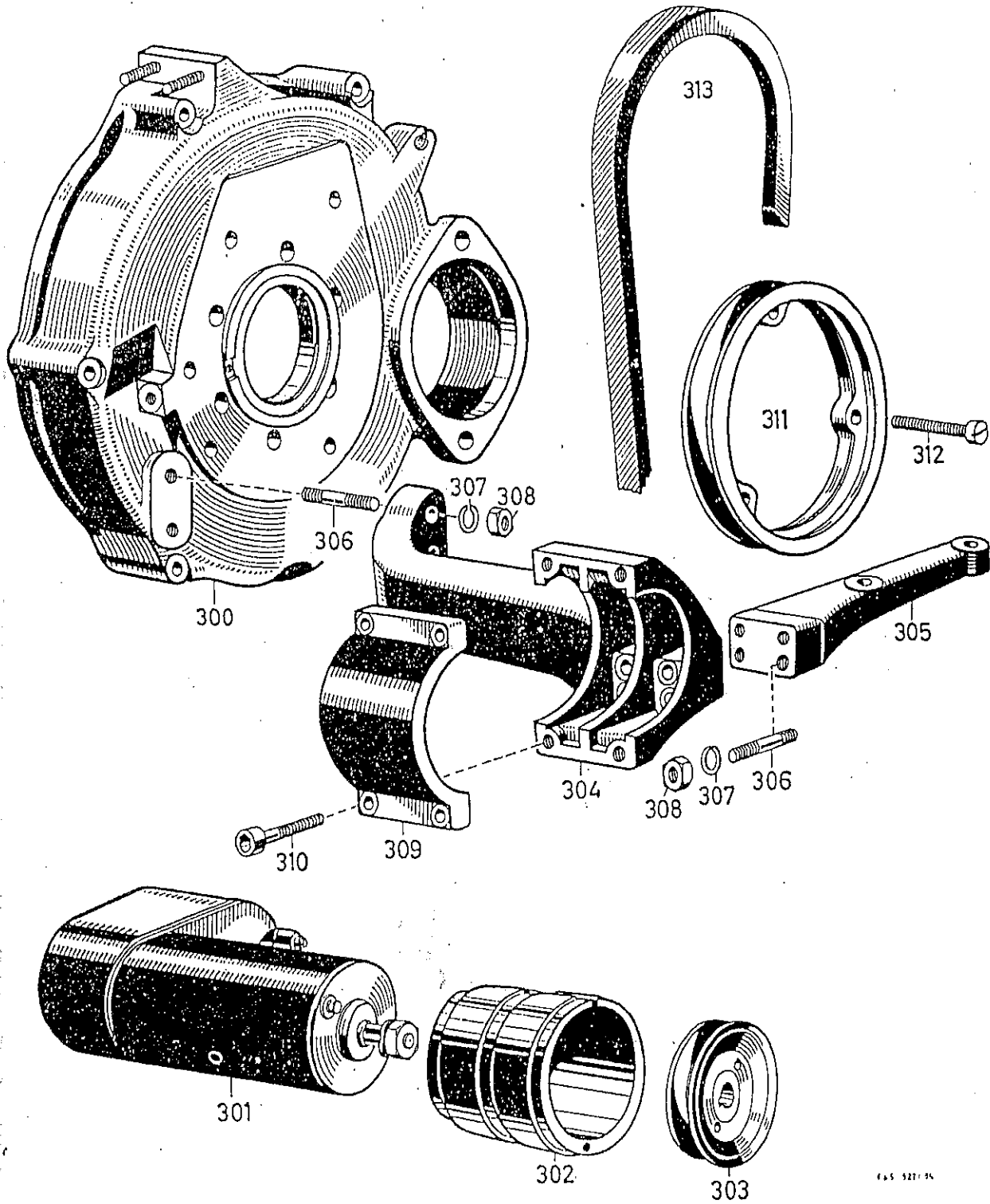


TAFEL 9

Brennstofftank

Bild Nr.	Bestell-Nr.	Bezeichnung	Stück	Gewichting für 1 Stück
270	1986 039 008	Brennstofftank mit Verschlüssen u. Schauglas	1	3 130
	1972 016 005	Brennstofftank, Ausführung mit Entlüftungsbehälter	1	3 450
	1972 024 000	Entlüftungsbehälter zu 1972 016 005	1	305
271	1972 018 000	Tankverschluß für Öl	1	69
272	1972 017 000	Tankverschluß für Brennstoff	1	95
273	1951 002 000	Tankhalter, rechts	1	1 095
274	1951 003 000	Tankhalter, links	1	1 110
275	1940 022 000	Innensechskantschraube M 10 x 30	4	27
276	1951 001 000	Tankbandage	2	127
277	1960 004 000	Gewebeunterlage, 702 mm lang	2	77
278	1940 021 000	Augenschraube	2	40
279	1949 006 000	Bolzen für Tankhalter	4	25
280	0245 023 004	Federring für M 10	4	2
281	0242 009 000	Mutter	4	11
282	1951 004 000	Halteflasche	1	180
283	0245 023 003	Federring für M 8	2	1,2
284	0940 073 001	Sechskantschraube M 8 x 20	2	13
285	1986 012 000	Brennstofffilter	1	455
286	0941 052 000	Sechskantschraube M 10 x 30	2	29
287	1986 031 006	Schauglas kpl. für Ölstand, Ausführung: Einachsschlepper	1	45
	1986 031 008	Schauglas für Ölstand (stationär)	1	50
288	0250 042 001	Dichtring	4	0,5
289	1940 010 001	Hohlschraube	2	13,5
290	1987 041 000	Leckleitung kpl., von Düse zum Tank (Länge angeben)	1	
291	1950 024 000	Dichtring	2	1
292	1940 011 000	Hohlschraube	1	27
293	1986 030 001	Brennstoffleitung kpl. vom Tank zum Filter 1 Ringstück um 90° verdreht (Länge angeben)	1	
294	0250 073 000	Dichtring	4	1
295	1940 012 001	Hohlschraube M 14 x 1,5	2	23

Verwenden Sie nur Original F & S-Ersatzteile!

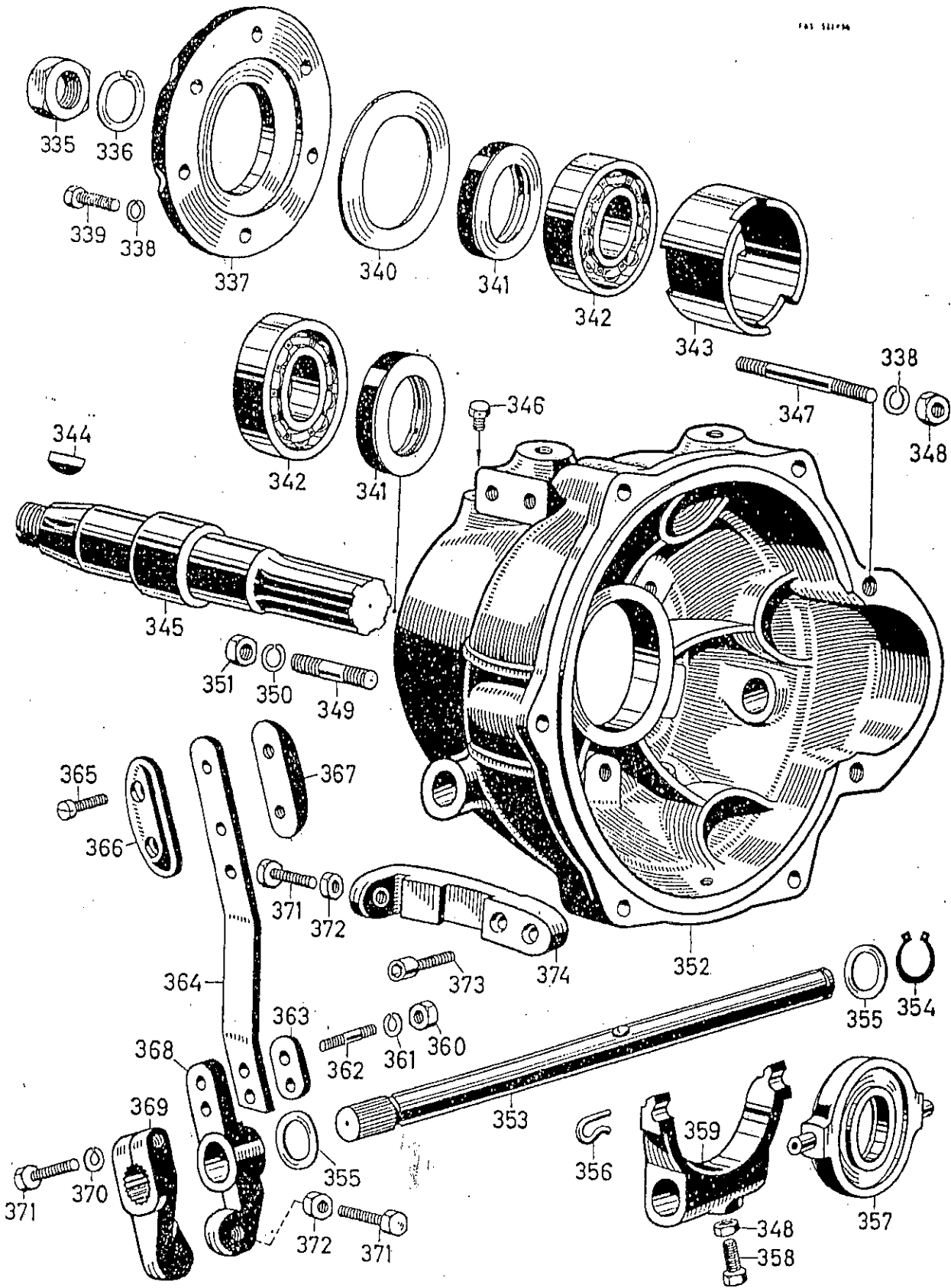


6.5 527/24

Elektrischer Anlasser

Bild Nr.	Bestell-Nr.	Bezeichnung	Stück	Gewichting für 1 Stück
320	1987 030 005	Abschlußdeckel, 228 mm Innen-Ø	1	1 217
	1987 030 003	Abschlußdeckel, 270 mm Innen-Ø	1	1 122
321	1940 020 000	Sechskantschraube M 10 x 90	5	64
322	0245 023 004	Federring für M 10	5	2
323	0242 009 000	Mutter M 10	5	11
324	1940 030 000	Stiftschraube M 12 x 82	2	83
325	0245 023 005	Federring für M 12	2	3
326	0942 025 100	Mutter M 12	2	13,5
327	1987 013 000	Schwungrad mit Zahnkranz	1	23 750
328	1986 072 000	Lagerdeckel mit 2 Stiftschrauben, Ausführung mit Anlasser (Flanschmotor)	1	3 320
	1986 072 005	Lagerdeckel mit 4 Stiftschrauben, Ausführung mit Anlasser und Lichtmaschine (Flanschmotor)	1	3 485
	1986 072 008	Lagerdeckel mit 2 Stiftschrauben, Ausführung mit Anlasser und Lichtmaschine (stationär)	1	
329	1940 003 000	Stiftschraube M 8 x 18 für Lagerdeckel 1986 072 000/005	2	9
330	1940 008 000	Stiftschraube M 8 x 28 für Lagerdeckel 1986 072 005/008	2	12,5
331	1986 048 100	Anlasser (1,3 PS Bosch)	1	11 300
332	1911 015 000	Abschlußkappe	1	165

Verwenden Sie nur Original F & S-Ersatzteile!

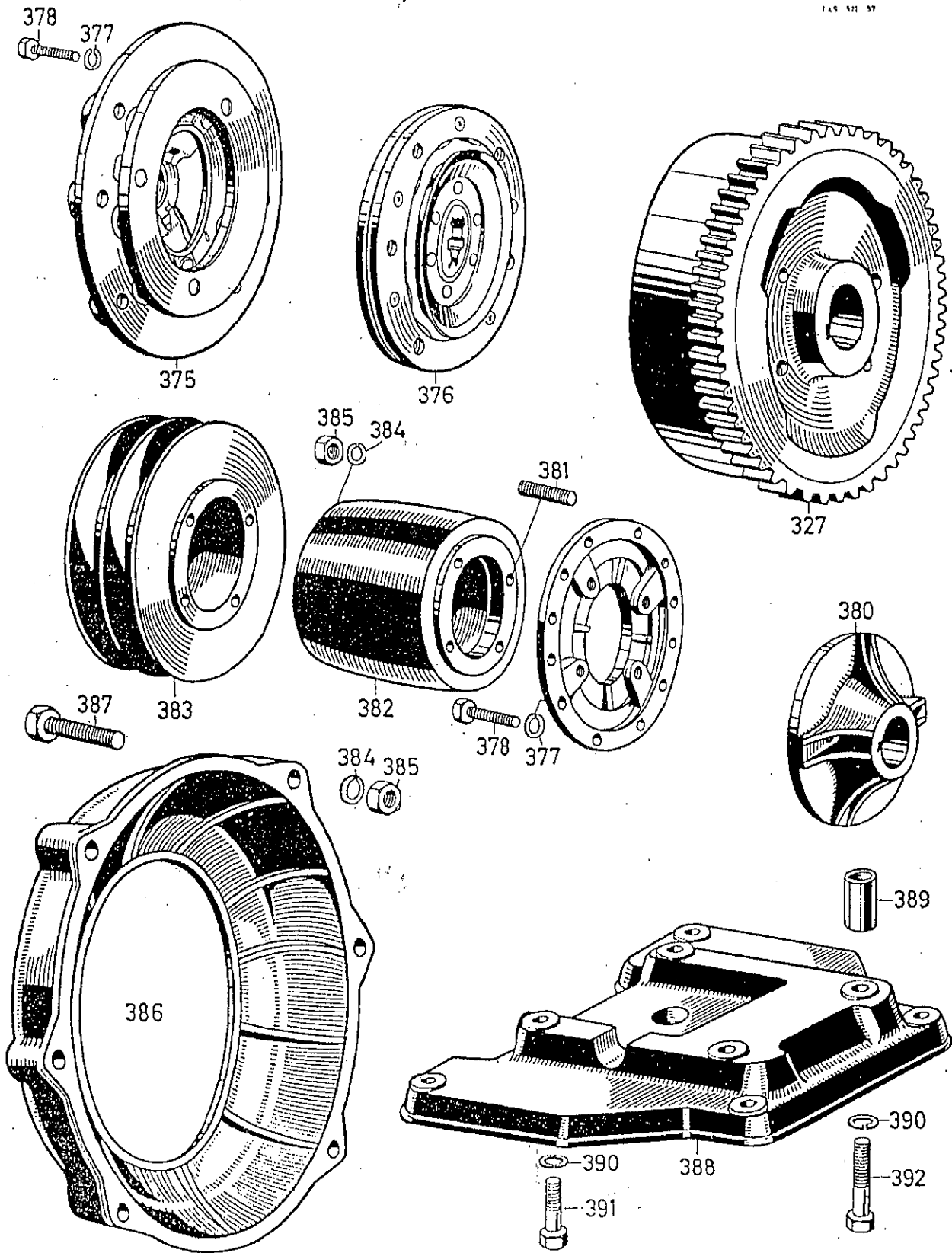


TAFEL 12

Eingebaute, ausrückbare Kupplung

Bild Nr.	Bestell-Nr.	Bezeichnung	Stück	Gewicht in g für 1 Stück
	1986 058 000	Ausrückbare Kupplung K 5 kpl., Ausführung ohne Anlasser	1	14 600
	1986 058 003	Ausrückbare Kupplung K 5 kpl., Ausführung mit Anlasser	1	
	1986 058 001	Ausrückbare Kupplung K 5 kpl., Ausführung ohne Anlasser (Güldner)	1	
335	1942 011 000	Sechskantmutter M 22 x 1,5	1	70
336	1944 012 000	Sicherungsscheibe 23 mm Ø	1	13
337	1911 019 000	Lagerdeckel	1	830
338	0245 023 004	Federring für M 10	11	2
339	0941 052 000	Sechskantschraube M 10 x 30	6	29
340	1950 035 000	Dichtung (Buna)	1	9
341	1950 036 000	Dichtung für Lagerung	2	54
342	1932 007 000	Radiallager	2	287
343	1947 004 000	Distanzring	1	148
344	1946 003 000	Scheibenfeder	1	10
345	1937 002 100	Antriebswelle	1	1 430
346	0241 030 000	Entlüfterschraube	1	3,5
347	1940 029 000	Stiftschraube M 10 x 58	5	61
348	0242 009 000	Mutter M 10	6	10,5
349	1940 030 000	Stiftschraube M 12 x 82 (für Anlasser)	2	83
350	0245 023 005	Federring für M 12	2	3
351	0942 025 100	Mutter M 12	2	13
352	1911 018 000	Gehäuse für Kupplung	1	5 130
353	1937 003 000	Welle für Kupplungshebel	1	640
354	1945 008 000	Seegerring A: 17	1	1
355	0244 058 000	Zwischenscheibe	n. Bed.	0,2
356	1805 041 100	Formfeder	2	2
357	1859 012 000	Ausrücker kpl.	1	250
358	1940 042 000	Sechskantschraube M 10 x 30	1	26
359	1948 004 001	Ausrückgabel	1	300
360	0316 057 002	Mutter M 6	2	3
361	0245 023 002	Federring für M 6	2	0,6
362	0240 001 000	Stiftschraube M 6 x 15	2	2,5
363	1944 009 000	Anlageplatte	1	15
364	1948 010 000	Federhebel	1	250
365	0240 059 000	Zylinderschraube M 6 x 12	2	4
366	1948 008 000	Griffhälfte für Kupplungshebel	1	37
367	1948 009 000	Griffhälfte für Kupplungshebel	1	40
368	1948 005 000	Kupplungshebel	1	220
369	1948 006 005	Kupplungsstellhebel kpl. mit Schraube 0240 078 000	1	147
370	0245 023 003	Federring für M 8	1	1,2
371	0240 078 000	Sechskantschraube M 8 x 30	3	17
372	0242 020 000	Sechskantmutter M 8	2	6
373	0941 018 000	Inriensechskantschraube M 8 x 30	2	14
374	1948 007 000	Anschlag für Kupplungsstellhebel	1	400

Lehnen Sie die Lieferung von Imitationsteilen strikte ab!

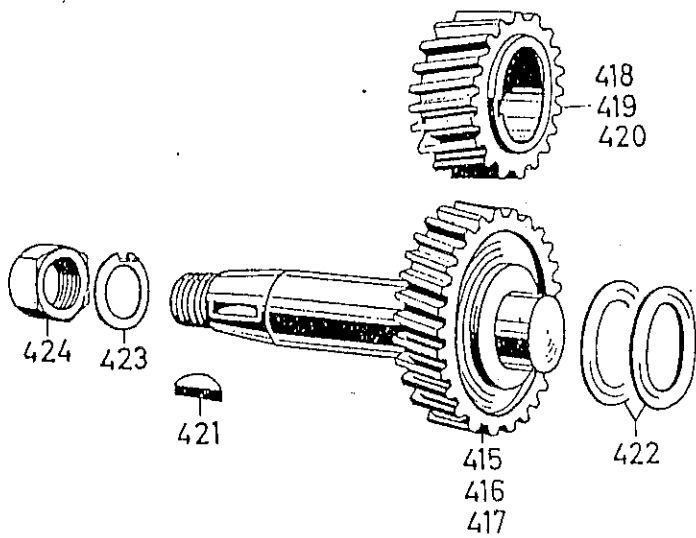
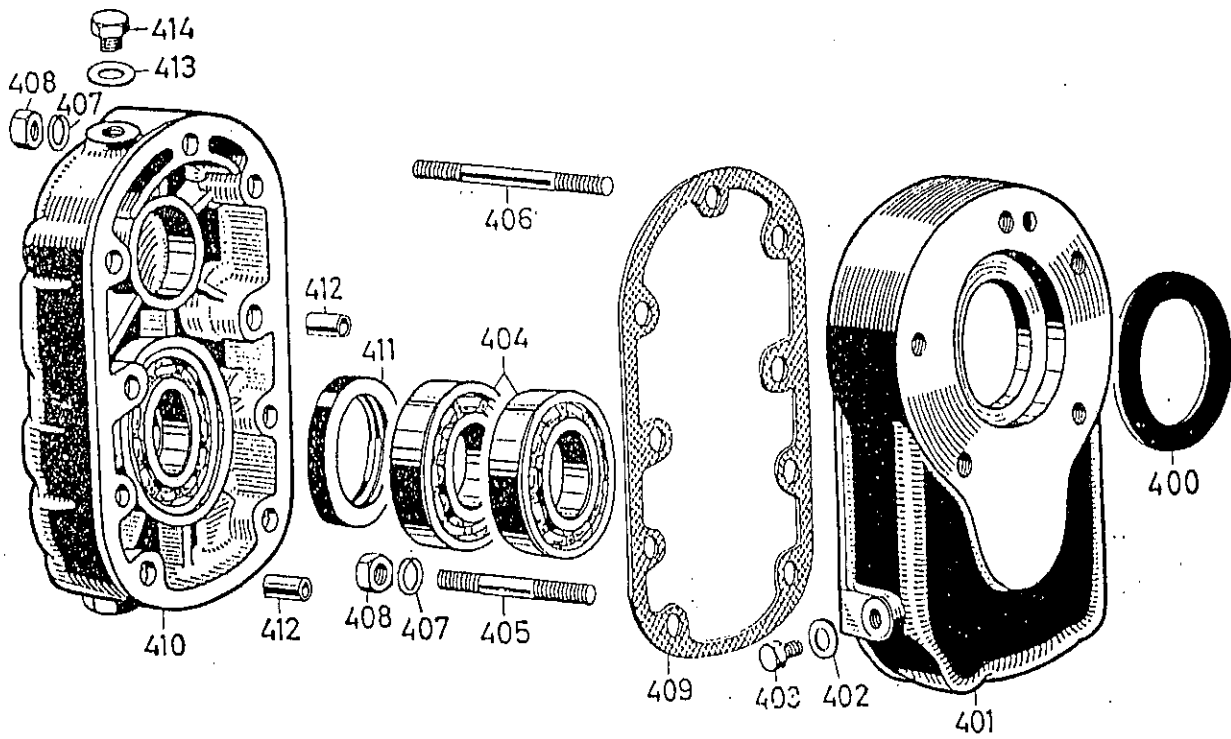


TAFEL 12a

Kupplung K 5, Riemenscheibe, Sockel

Bild Nr.	Bestell-Nr.	Bezeichnung	Stück	Gewicht in g für 1 Stück
375	1881 088 007	Kupplung K 5	1	1 595
376	1864 008 102	Mitnehmerscheibe K 5	1	415
377	0245 023 002	Federring für M 6	18	0,6
378	1815 008 000	Sechskantschraube M 6	18	5
327		Schwungrad, siehe Tafel 3	1	
379	1911 011 000	Zentrierflansch für Schwungrad	1	1 295
380	1959 009 000	Zentrierflansch für Antriebswelle	1	1 585
381	1940 005 000	Stiftschraube M 10 x 30	4	24
382	1980 006 000	Riemenscheibe	1	2 950
383	1980 007 000	Keilriemenscheibe	1	3 015
384	0245 023 004	Federring für M 10	10	2
385	0242 009 000	Mutter M 10	10	11
386	1911 010 000	Abschlußdeckel	1	1 107
387	1940 020 000	Sechskantschraube M 10 x 90	6	64
388	1987 026 000	Sockel mit Distanzbüchsen und Schrauben	1	9 470
389	1947 000 000	Distanzbüchse	2	67
390	0245 023 005	Federring für M 12	4	3
391	1940 043 000	Sechskantschraube M 12 x 55	2	68
392	1940 044 000	Sechskantschraube M 12 x 75	2	88

Verwenden Sie nur Original F & S-Ersatzteile!



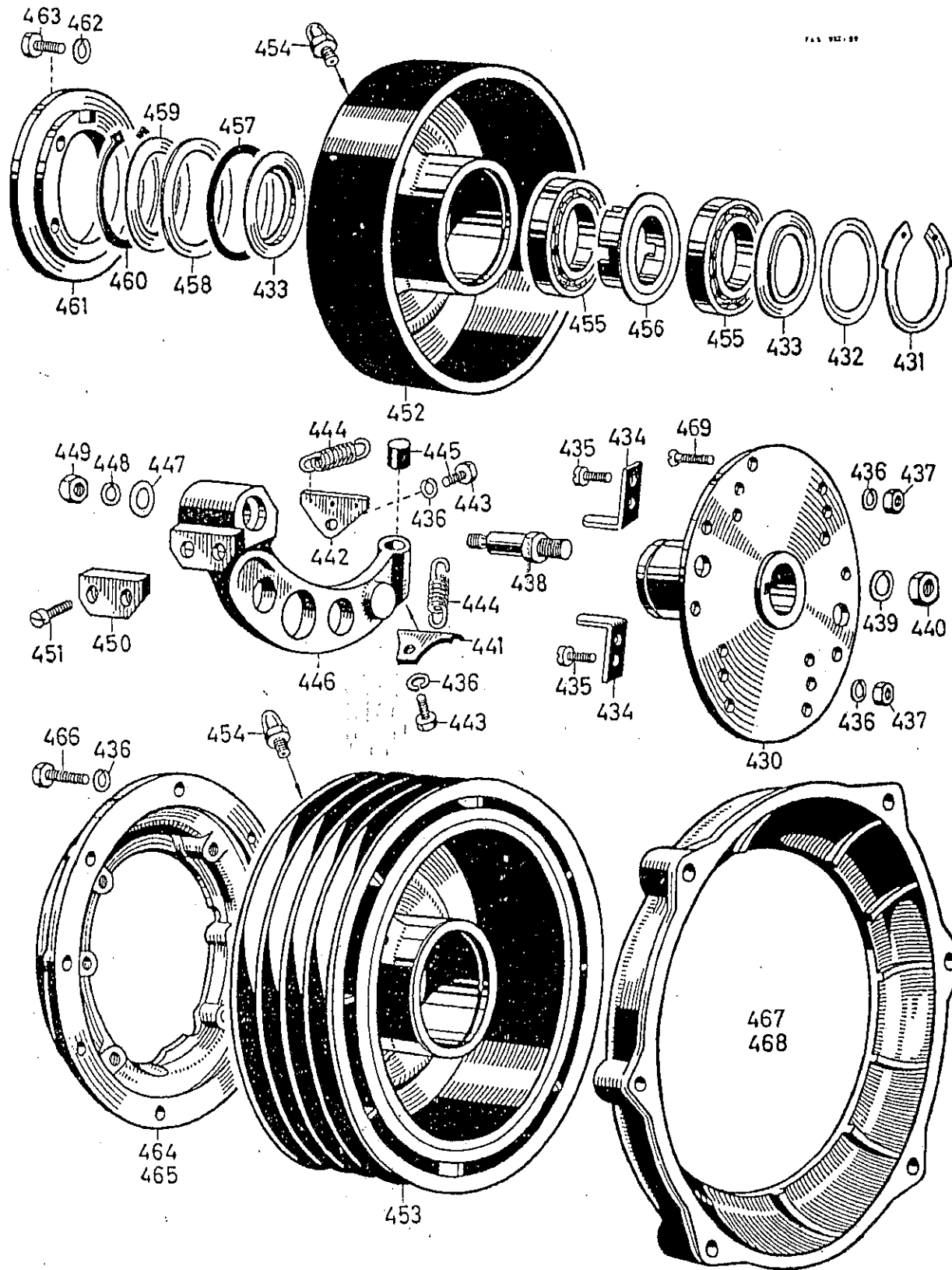
765 112 58

Getriebe

Bild Nr.	Bestell-Nr.	Bezeichnung	Stück	Gewicht in g für 1 Stück
	1986 054 000	Getriebe komplett (1 : 2 n = 1000 U/min)	1	
	1986 054 003	Getriebe komplett (1,5 : 1 n = 3000 U/min)	1	
	1986 054 005	Getriebe komplett (1,8 : 1 n = 3600 U/min)	1	
400	1950 035 000	Dichtung	1	40
401	1987 039 000	Getriebegehäuse mit 2 Stiftschrauben und 1 Radiaxlager	1	1 975,
402	0250 004 001	Dichtung	1	0,2
403	0940 105 000	Verschlussschraube	1	10
404	1932 007 000	Radiaxlager	2	285
405	1940 029 000	Stiftschraube M 10 x 55	2	35
406	1940 031 000	Stiftschraube M 10 x 93	5	65
407	0245 023 004	Federring für M 10	7	2
408	0242 009 000	Sechskantmutter M 10	7	11
409	1950 037 000	Dichtung	1	2
410	1987 040 000	Getriebedeckel mit Radiaxlager und Simmerring	1	1 835
411	1950 036 000	Simmerring 35 x 62 x 10	1	70
412	1949 011 000	Paßhülse 12 Ø	2	4
413	0950 014 001	Dichtung	1	0,4
414	0940 025 000	Verschlussschraube M 8 x 9	1	10
415	1986 059 000	Vorgelegewelle mit Vorgelegerad (30 Zähne 1,8 : 1)	1	1 540
416	1986 059 003	Vorgelegewelle mit Vorgelegerad (34 Zähne 1,5 : 1)	1	1 714
417	1986 059 005	Vorgelegewelle mit Vorgelegerad (56 Zähne 1 : 2)	1	2 505
418	1934 003 000	Antriebsrad (54 Zähne 1,8 : 1)	1	1 480
419	1934 007 000	Antriebsrad (51 Zähne 1,5 : 1)	1	1 240
420	1934 005 000	Antriebsrad (28 Zähne 1 : 2)	1	453
421	1946 003 000	Scheibefeder	1	10
422	1944 010 000	Ausgleichscheibe	nach Bedarf	
423	1944 012 000	Sicherungsscheibe	1	11
424	1942 011 000	Sechskantmutter M 22 x 1,5	1	68

Lehnen Sie die Lieferung von Imitationsteilen strikte ab!

Fliehkraftkupplung, Ausführung: mit Spannring



TAFEL 14

Fliehkraftkupplung, Ausführung: mit Spannring

Bild Nr.	Bestell-Nr.	Bezeichnung	Stück	Gewicht in g für 1 Stück
	1987 025 103	Fliehkraftkupplung komplett Ausführung: Flachriemenscheibe	1	7 400
	1987 025 108	Fliehkraftkupplung komplett Ausführung: Keilriemenscheibe	1	13 800
430	1959 006 100	Kupplungsnahe	1	1 280
431	0945 101 000	Seegerring	1	17
432	0944 071 010	Ausgleichscheibe 0,8 mm	n. Bed.	6
433	0950 106 000	Nilosring	2	5
434	0959 087 001	Anschlagwinkel	2	18,5
435	0240 059 000	Zylinderschraube M 6 x 20	4	5
436	0245 023 002	Federring für M 6	8	0,6
437	0316 057 002	Sechskantmutter M 6	4	2,5
438	0949 044 001	Bolzen für Reibklotz	2	68
439	0245 023 005	Federring für M 12	2	3
440	0942 025 100	Sechskantmutter M 12	2	14,5
441	0959 085 001	Einhängeblech, gekröpft	2	19,5
442	0959 086 001	Einhängeblech, gerade	2	12,5
443	0240 038 002	Sechskantschraube M 6 x 15	4	5
444	0939 038 000	Feder für Reibklotz	4	6
445	0949 063 000	Anschlagklotz	2	3
446	1959 007 005	Reibklotz mit Belag	2	504
447	0644 002 001	Ausgleichscheibe 0,5 mm für Reibklotz	n. B.	
448	0644 002 002	Ausgleichscheibe 0,3 mm für Reibklotz		
449	0944 072 000	Beilagscheibe für Reibklotz	2	2
450	0242 020 000	Sechskantmutter M 8	2	6
451	0958 022 000	Kupplungsbelag	2	22
452	0240 076 000	Zylinderschraube M 5 x 15	4	3
453	0959 070 100	Kupplungsgehäuse Ausführung: Riemenscheibe	1	3 765
454	1986 067 100	Kupplungsgehäuse Ausführung: Keilriemenscheibe	1	6 695
455	0849 000 100	Fettpreßnippel	1	3
456	09 0932 021 000	Kugellager 16 008	2	128
457	0947 101 000	Distanzbüchse	1	
458	0950 094 000	Dichtring	1	3,5
459	0947 102 000	Zwischenring	1	7,5
460	1944 010 010	Ausgleichscheibe 0,3 mm	n. B.	
461	1944 010 011	Ausgleichscheibe 0,8 mm		
462	0945 102 000	Seegerring	1	5
463	0959 103 000	Spannring	1	85
464	0245 023 000	Federring für M 8	3	1,2
465	1940 017 000	Sechskantschraube M 8 x 15	3	12
466	1959 005 000	Zentrierflansch, Außen-Ø 262 mm	1	2 840
467	1959 011 000	Zentrierflansch, Außen-Ø 220 mm	1	2 000
468	1815 008 000	Sechskantschraube M 6 x 20 8 Stück für Bild 464 6 Stück für Bild 465	8	5
469	1911 010 005	Abschlußdeckel für Bild 464 (265 mm Innen-Ø)	1	820
470	1911 010 008	Abschlußdeckel für Bild 465 (228 mm Innen-Ø)	1	940
471	1940 033 000	Senkschraube M 6 x 30	8	5

Verwenden Sie nur Original F & S-Ersatzteile!

Einzelteile für Fliehkraftkupplung, Ausführung: mit Ringmutter

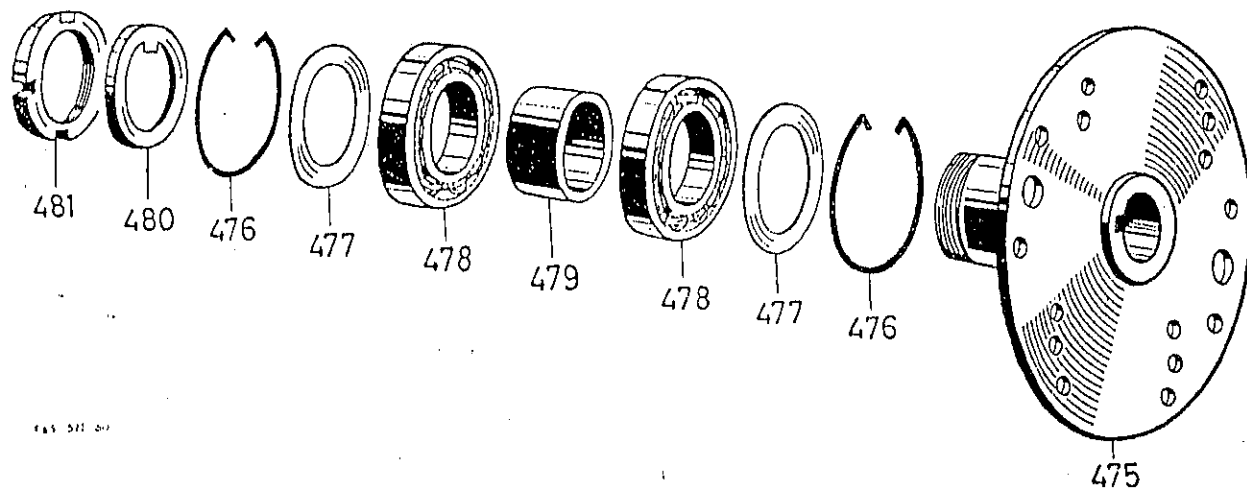


Fig. 511 207

Bild Nr.	Bestell-Nr.	Bezeichnung	Stück	Gewicht in g für 1 Stück
	0959 070 000	Kupplungsgehäuse Ausführung: Riemenscheibe	1	3 765
	1986 067 000	Kupplungsgehäuse Ausführung: Keilriemenscheibe	1	6 670
475	1959 006 000	Kupplungsnahe	1	1 305
476	0945 022 000	Sicherungsring	2	8,5
477	0944 071 000	Abdeckblech 0,8 mm	} nach Bedarf	9
	0944 071 001	Abdeckblech 1,0 mm		11
	0944 071 002	Abdeckblech 0,3 mm		4,5
478	09 0932 021 000	Kugellager 16 008	2	128
479	0947 013 000	Zwischenring	1	330
480	0945 018 000	Sicherungsschale	1	12,5
481	0942 036 001	Ringmutter	1	35

TAFEL 14a

Reparaturen

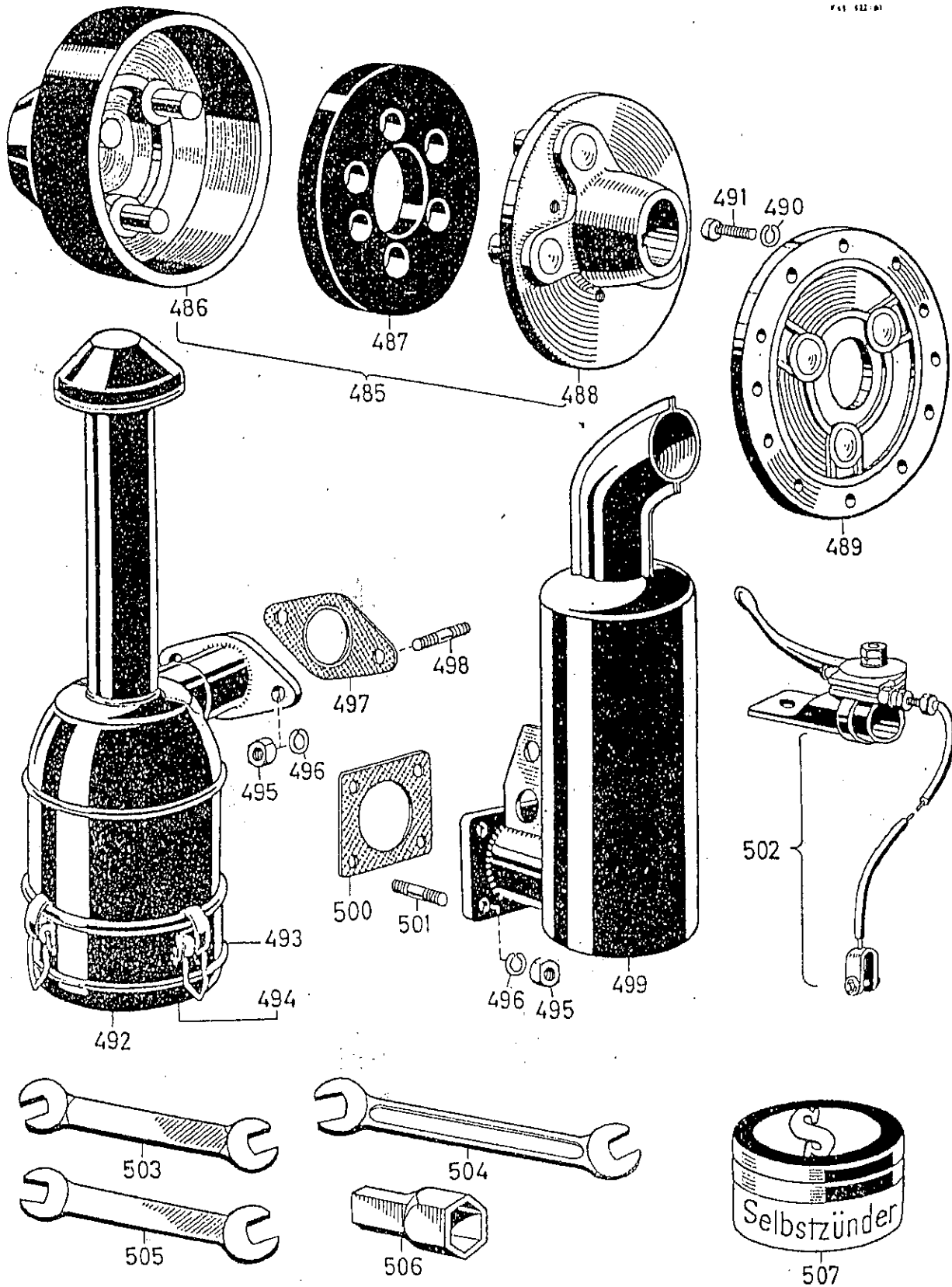
an Einspritzpumpe, Düse und Ölschmierpumpe

können von Reparaturwerkstätten, die nicht für Arbeiten an Dieselmotoren eingerichtet sind, nicht vorgenommen werden. Diese Teile sind mit einer Genauigkeit und Präzision hergestellt, die die im Kraftfahrzeugbau normal übliche Toleranz weit übertrifft; alle Arbeiten daran erfordern besonders geschultes Personal. Außerdem sind zur Prüfung dieser Teile besondere Einrichtungen und Meßinstrumente erforderlich, deren Anschaffung sich für viele Werkstätten nicht lohnt.

Ist eine Instandsetzung von Einspritzpumpe, Düse oder Ölschmierpumpe erforderlich, so ist sie ohne jede Änderung und in nicht demonitiertem Zustand an unsere Ersatzteillager (siehe Seite 3) einzusenden. Sie erhalten von dort entsprechende Austauscherteile, die Sie dann in die Motoren einbauen können.

Beachten Sie, daß Selbstzünder Nr. 1999 002 000 und Einsätze für Kraftstoff-Filter Nr. 09 1986 012 008 beim Betrieb des SACHS-Dieselmotors ständig gebraucht werden. Es empfiehlt sich, immer eine größere Anzahl dieser Teile auf Lager zu halten.

Fig. 112-01



TAFEL 15

Elastische Steckkupplung, Ölbadfilter, Auspuff, Werkzeug

Bild Nr.	Bestell-Nr.	Bezeichnung	Stück	Gewicht in g für 1 Stück
485	1986 052 000	Elastische Steckkupplung kpl. (auf Antriebswelle)	1	5 870
	1986 052 005	Elastische Steckkupplung kpl. (für Anschluß an Schwungrad) besteht aus Bild 489, 490, 491, 486, 487 . . .	1	6 150
486	1986 056 008	Kupplungsflansch, ungebohrt	1	3 200
487	1959 004 000	Gelenkscheibe	1	400
488	1986 056 005	Kupplungsflansch, gebohrt	1	2 265
489	1986 056 000	Zentrierflansch	1	2 440
490	0245 023 002	Federring für M 6	12	0,6
491	0240 003 000	Sechskantschraube M 6 x 25	12	8
492	1986 000 000	Ölbad-Luftfilter (LOZ 1,6 - 16)	1	1 675
	1967 000 000	Zwischenstück für Ölbadfilter Ausführung: Hummel	1	134
493	09 1986 033 000	Schnellverschluß	3	11
494	1986 032 000	Ölbehälter	1	285
495	0242 020 000	Sechskantmutter M 8	6	6,5
496	0245 023 003	Federring für M 8	6	1,2
497	1950 001 000	Flanschdichtung für Filter	1	8,5
498	1940 003 000	Stiftschraube M 8 x 18	2	9,5
499	1973 002 000	Auspufftopf kpl.	1	2 435
	1973 002 001	Auspufftopf kpl., mit Schwalbenschwanz . . .	1	
	1973 002 005	Auspufftopf kpl., Ausführung: Elektr. Anlasser	1	
	1973 003 000	Auspufftopf kpl., Ausführung: Fahr	1	
	1973 004 100	Auspufftopf kpl., schwenkbar	1	
500	1950 000 000	Flanschdichtung für Auspufftopf	1	16,5
501	0940 017 000	Stiftschraube M 8 x 21	4	11,5
502	1986 053 000	Seilzug kpl., mit Gasregulierhebel	1	366
		besteht aus: 1 x 0289 035 000 Stellschraube kpl. 1 x 0299 041 000 Zugdraht 1100 mm lang mit Lötnippel 1 x 0299 042 000 Seilzugspirale kpl. 1 x 0988 040 000 Gasregulierhebel 1 x 1951 006 000 Halterrohr 1 x 0242 007 001 Sechskantmutter 1 x 0244 054 002 Beilagscheibe 1 x 0945 030 000 Splint 1 x 1943 000 001 Halbrundniete 1 x 1951 007 001 Einhängelasche		
	1976 000 000	Werkzeugsatz kpl., besteht aus Bild 503 mit 507	1	415
503	1976 001 000	Schraubenschlüssel SW 11/12	1	69
504	1976 013 000	Schraubenschlüssel SW 17/19	1	100
505	1976 015 000	Schraubenschlüssel SW 10/14	1	63
506	0976 009 001	Rohrsteckschlüssel	1	80
507	1999 002 000	Dose mit Selbstzündern	1	105
	09 1986 057 000	Dichtungssatz komplett	1	