

Indexplan

**Inhaltsverzeichnis, Typenverzeichnis
Hinweise für Ersatzteilbestellungen**

Motor siehe Deutz Motorenersatzteilliste



Grundrahmen	010
Motorenanbauteile	020
Antriebsstränge	100
Aufbauten hinten	150
Lenkung Hydrozylinder, Leitungen	190
Arbeitshydraulik	200
Achsen, Bremsen	210
Hydraulischer Fahrtrieb	220
Niederdruckhydraulik	230
Bedienungselemente, Pedale	240
Frontaushebung, Radlastausgleich	260
Heckaushebung	270
Sitz	280
Schilder, Kabel- und Dichtungssätze, Reifen, Schaltpläne	290
Kabine	350
Klimaanlage	360
Zubehör	400

Ausgabe - Datum: 03/08

Ident.-Nr. 149 962

Holder - Zentralersatzteillager

D-72545 Metzingen Postfach 1555

Telefon 07123/966 250 - Nach Geschäftsschluß Anrufbeantworter 07123/966 229

Telefax (07123) 966 228

e-mail: info@holder-gmbh.com - www://holder-gmbh.com

Spare parts list

C3.58

Contents

Register, type listing

Notes for ordering spares and implements

Engine see Deutz spare part list



Frame	010
Engine support	020
Drive strands	100
Rear components	150
Steering, hydro cylinder, lines	190
Work hydraulic	200
Axle housings, brakes	210
Hydraulic transmission	220
Low pressure hydraulics	230
Operation and control levers, pedals	240
Front lift, wheel stabilizer	260
Heck lift	270
Seat	280
Instruction sign, cable sets, gasket kits, wiring diagrams	290
Cab	350
Air conditioning	360
Accessories	400

Expenditure - date: 03/08

Ident.-Nr. 149 962

Holder Central Parts Service

D-72545 Metzingen, BP 15 55

Phone 07123/966 250 - After business hours automatic receiver 07123/966 229

Telefax (07123)966 228

e-mail: info@holder-gmbh.com - www://holder-gmbh.com

Inhaltsverzeichnis

Teilebezeichnung		Bildtafel Nr.
Achse hinten	Axle rear	210.06
Achse vorn	Axle front	210.02
Anhängekupplung Typ 203-51-71	Drawbar coupling type 203-51-71	270.06
Anhängekupplung Typ 422-51-70	Drawbar coupling type 422-51-70	270.06
Antriebsstrang mitte	Drive stand centre	100.04
Antriebsstrang vorn	Drive strand in front	400.12
Arbeitsscheinwerfer hinten	Auxiliary headlight rear	350.02
Auflage	Edition	10.02
Auspuff	Exhaust	20.06
Außenspiegel heizbar	Equipment heatable mirror	350.02
Batterie	Battery	150.04
Bauteile für Niederdruckhydraulik	Components for low pressure hydraulic	230.02
Bauteile für Niederdruckhydraulik, Sammelklotzrückschlagventil	Components for low pressure hydraulic Collecting block check valve	230.04
Beifahrersitz	Driver mates	280.08
Bodenblech	bottom plate	350.02
Bremsen	Brakes	210.04
Bremsleitung	Brake pipes	240.10
Dachluke, Waschanlage	Roof hatch, cleaning system	350.06
Dichtungssätze	Gasket kits	290.04
Drehzahlgeber	Rotational speed	20.08
Druckloser Rücklauf hinten	Pressureles return flow rear	400.36
Druckloser Rücklauf vorn	Pressureles return flow front	400.38
Druck- und Rücklaufleitungen für Lenkung	Pressure and return suction pipes for steering	190.06
Druckspeicher Bs.	Chamber kit	400.24
Einsteckenden für Aushebung kurz	Putting one in for digging briefly	260.12
Elektronik-Box	Electronic-box	350.05
Fahrertriebspumpe	Transmission pump	220.02
Fahrersitz luftgefedert	Driver seat air suspended	280.02
Fahrersitz mechanisch	Driver seat mechanical	280.02
Fanghaken Kat. 1, Kat. 2	Catch hood Kat. 1 Kat. 2	260.12
Federelement für Grammer Fahrersitz luftgefedert	Suspension for Grammer driver seat air suspended	280.06
Federelement für Grammer Fahrersitz mechanisch	Suspension for Grammer driver seat mechanical	280.04
Feststellbremse	Parking brake	240.06
Frontaushebung	Front lifting attachment	260.10
Frontscheibe, Wischer	Windscreen, wiper	350.03
Fußgas	Foot gas	240.02
Geräteeinsteckenden Typ 203-51-76	Link arm ass. type 203-51-76	270.06
Geschwindigkeitsabnahme	Speedometer	210.08
Gewichtsplatte Typ 203-34-12	Weight plate type 203-34-12	270.06
Haubenseitenteil	Bonnet side part	150.06
Heckaushebung	Heck lift	270.02
Heckaushebung kurz	Heck lift short	270.04
Heizung	Heating	350.14
Hinweisschilder	Instruction sign	290.02
Hochdach	High roof	350.06
Hydr. Frontaushebung	Front lift	260.04
Hydr. Frontaushebung mit Radlastausgleich	Hydr. front lifting attachment with wheel stabilizer	260.02
Hydr. Seitenverstellung Typ 203-01-1	Hydr. lateral adjustment type 203-01-1	260.14
Hydraulik für Radmotoren	Hydraulic for wheel engines	220.08
Hydraulikpumpe	Hydraulic pump	190.06
Hydrozylinder	Hydro cylinder	190.04
Instrumentenbrett, Instrumente	Instrument panel, instruments	350.01
Integrierte Gerätepumpe-Filter, Steckkupplungen	Integrated pump-strainer, coupling sleeve	400.20
Integrierte Gerätepumpe Zahnradpumpe, Pumpenlager	Integrated pump-hydr. pump, pump support	400.22
Kabelsätze	Cable sets	290.04
Kabinenlager	Cab bearing	10.02
Kabinenstütze	Cab support	350.10
Kipprahmen	Tilting framework	200.08

Inhaltsverzeichnis

Teilebezeichnung		Bildtafel Nr.
Klimaanlage	Air conditioning	360.02
Knickpunkt	Articulation	10.04
Kotflügel	Fender	150.10
Kotflügel	Fender	350.10
Kotflügel	Fender	400.14
Kotflügelverbreiterung	Fender extension	400.14
Kraftstofftank	Fuel tank	150.01
Kreuzsteuerhebel	Cross control lever	200.02
Kugelkopfkupplung Typ 422-51-72	Ball headed hitch type 422-51-72	270.06
Lagerbock hinten	Support rear	400.06
Leistungshydraulik 203-80-34	Power hydraulic	400.26 400.28
Leitungssatz 203-80-35 für Leistungshydraulik 203-80-34	Hose kit 203-80-35 for Power hydraulic 203-80-34	400.30
Leitungssatz hinten 203-80-37 für Leistungshydraulik 203-80-36	Hose kit 203-80-37 for Power hydraulic 203-80-36	400.35
Leitungssatz für Mengenteiler hinten	Hose kit for divider rear	400.36
Leitungssatz für Mengenteiler vorn	Hose kit for divider front	400.38
Leistungshydraulik 203-80-36	Power hydraulic	400.32 400.34
Lenkeinheit, Leitungen, Lenkzylinder	Steering unit, lines, steering cylinder	190.02
Lenkungsabdeckung, Verkleidungen, Bodenmatten	Cover, panelling, floor mats	350.04
Luftansaugschutz	Air sucking in protection	400.08
Luftfilter	Air filter	20.04
Mengenteiler	Flow divider	400.36
Motor, Motorenlager	Engine, engine support	20.02
Neigungspendel	Inclination pendulum	260.06
Niederdruckleitungen	Low pressure lines	230.06
Niederdruckleitungen	Low pressure lines	230.08
Oberer Lenker	Upper link arm	260.04
Oberlenkerbock	Upper link support	10.02
Ölkühler	Oil cooler	220.06
Öltank	Oil tank	150.02
Pedalstock	Pedal fixture	240.08
Radio-Einbausatz	Radio-installation period	350.06
Radmotor hinten links	Rear wheel engine LH	210.06
Radmotoren vorne	Wheel engines front	210.02
Rahmen vorn und hinten	Frames front and rear	10.02
Reifen, Radzusatzgewicht	Tyres, ballast weight	290.06
Rohbaurahmen	Frame	350.02
Rücklauf hinten für Aufbaustreuer	Return flow rear for scatterer type 203-80-16	400.36
Rückleuchte, Steckdose	Rear reflector, socket	150.08
Rundumkennleuchte Zsb.	Rotating beacon compl.	350.02
Saugleitungen	Suction pipes	220.04
Schaltplan Elektrik eingebaut bis 203 100 205	Wiring diagram - mounted up to 203 100 205	290.04
Schaltplan Elektrik eingebaut ab 203 100 205	Wiring diagram - mounted from 203 100 205	290.05
Schmutzabstreifer	Mud flap	350.10
Schottwand, Verkleidung - Mittelteil	Bulkhead, lining centre section	150.12
Schutzblech für Grundrahmen	Shield for basic frames	400.10
SDS-Fahrtkomfort - Bausatz	Extension for SDS-travelling comfort	240.04
Sitzschale	Seat basin	280.02
Sitzunterteil luftgefedert	Suspension Air suspended	280.06
Spiegel	Mirror	350.02
Steckkupplung vorn	Hydraulic coupling front	200.06
Steckkupplung vorn	Hydraulic coupling front	400.18
Steckkupplung hinten	Hydraulic coupling rear	400.18
Steuerblock HDS11/2.T40.15.P35	Control block HDS11/2.T40.15.P35	200.04
Steuergeräte für Arbeitshydraulik	Controller for work hydraulics	200.02
Tiefanhängung Typ 203-51-74	Bottom hitch type 203-51-74	270.06
Türe links, rechts, Heckscheibe	Doors left, right, rear window	350.08

Inhaltsverzeichnis

Teilebezeichnung		Bildtafel Nr.
Zapfwellengetriebe hinten	Support P.T.O. drive rear	400.04
Zapfwellengetriebe vorn	Support P.T.O. drive front	400.12
Zusatzsteuergerät	Control valve	400.18
Zusatzteile BUND		410.02

Register

Part data		Table No.
Air conditioning	Klimaanlage	360.02
Air filter	Luftfilter	20.04
Air sucking in protection	Luftansaugschutz	400.08
Articulation	Knickpunkt	10.04
Auxiliary headlight rear	Arbeitsscheinwerfer hinten	350.02
Axle front	Achse vorn	210.02
Axle rear	Achse hinten	210.06
Ball headed hitch type 422-51-72	Kugelkopfkupplung Typ 422-51-72	270.06
Battery	Batterie	150.04
Bonnet side part	Haubenseitenteil	150.06
Bottom hitch type 203-51-74	Tiefanhängung Typ 203-51-74	270.06
bottom plate	Bodenblech	350.02
Brake pipes	Bremsleitung	240.10
Brakes	Bremsen	210.04
Bulkhead, lining centre section	Schottwand, Verkleidung - Mittelteil	150.12
Cab bearing	Kabinenlager	10.02
Cab support	Kabinenstütze	350.10
Cable sets	Kabelsätze	290.04
Catch hood Kat. 1 Kat. 2	Fanghaken Kat. 1 Kat. 2	260.12
Chamber kit	Druckspeicher Bs.	400.24
Components for low pressure hydraulic	Bauteile für Niederdruckhydraulik	230.02
Components for low pressure hydraulic Collecting block check valve	Bauteile für Niederdruckhydraulik, Sammelklotzrückschlagventil	230.04
Control block HDS11/2.T40.15.P35	Steuerblock HDS11/2.T40.15.P35	200.04
Control valve	Zusatzsteuergerät	400.18
Controller for work hydraulics	Steuergeräte für Arbeitshydraulik	200.02
Cover, panelling, floor mats	Lenkungsabdeckung, Verkleidungen, Bodenmatten	350.04
Cross control lever	Kreuzsteuerhebel	200.02
Doors left, right, rear window	Türe links, rechts, Heckscheibe	350.08
Drawbar coupling type 203-51-71	Anhängekupplung Typ 203-51-71	270.06
Drawbar coupling type 422-51-70	Anhängekupplung Typ 422-51-70	270.06
Drive stand centre	Antriebsstrang mitte	100.04
Drive strand in front	Antriebsstrang vorn	400.12
Driver mates	Beifahrersitz	280.08
Driver seat air suspended	Fahrersitz luftgefedert	280.02
Driver seat mechanical	Fahrersitz mechanisch	280.02
Edition	Auflage	10.02
Electronic-box	Elektronik-Box	350.05
Engine, engine support	Motor, Motorenlager	20.02
Equipment heatable mirror	Außenspiegel heizbar	350.02
Exhaust	Auspuff	20.06
Extension for SDS-travelling comfort	SDS-Fahrtkomfort - Bausatz	240.04
Fender	Kotflügel	150.10
Fender	Kotflügel	350.10
Fender	Kotflügel	400.14
Fender extension	Kotflügelverbreiterung	400.14
Flow divider	Mengenteiler	400.36
Foot gas	Fußgas	240.02
Frame	Rohbaurahmen	350.02
Frames front and rear	Rahmen vorn und hinten	10.02
Front lift	Hydr. Frontaushebung	260.04
Front lifting attachment	Frontaushebung	260.10
Fuel tank	Kraftstofftank	150.01
Gasket kits	Dichtungssätze	290.04
Heating	Heizung	350.14
Heck lift	Heckaushebung	270.02
Heck lift short	Heckaushebung kurz	270.04
High roof	Hochdach	350.06
Hose kit 203-80-35 for Power hydraulic 203-80-34	Leitungssatz 203-80-35 für Leistungshydraulik 203-80-34	400.30

Register

Part data		Table No.
Hose kit 203-80-37 for Power hydraulic 203-80-36	Leitungssatz hinten 203-80-37 für Leistungshydraulik 203-80-36	400.35
Hose kit for divider front	Leitungssatz für Mengenteiler vorn	400.38
Hose kit for divider rear	Leitungssatz für Mengenteiler hinten	400.36
Hydr. front lifting attachment with wheel stabilizer	Hydr. Frontaushebung mit Radlastausgleich	260.02
Hydr. lateral adjustment type 203-01-1	Hydr. Seitenverstellung Typ 203-01-1	260.14
Hydraulic coupling front	Steckkupplung vorn	200.06
Hydraulic coupling front	Steckkupplung vorn	400.18
Hydraulic coupling rear	Steckkupplung hinten	400.18
Hydraulic for wheel engines	Hydraulik für Radmotoren	220.08
Hydraulic pump	Hydraulikpumpe	190.06
Hydro cylinder	Hydrozylinder	190.04
Inclination pendulum	Neigungspendel	260.06
Instruction sign	Hinweisschilder	290.02
Instrument panel, instruments	Instrumentenbrett, Instrumente	350.01
Integrated pump-hydr. pump, pump support	Integrierte Gerätepumpe Zahnradpumpe, Pumpenlager	400.22
Integrated pump-strainer, coupling sleeve	Integrierte Gerätepumpe-Filter, Steckkupplungen	400.20
Link arm ass. type 203-51-76	Geräteeinsteckenden Typ 203-51-76	270.06
Low pressure lines	Niederdruckleitungen	230.06
Low pressure lines	Niederdruckleitungen	230.08
Mirror	Spiegel	350.02
Mud flap	Schmutzabstreifer	350.10
Oil cooler	Ölkühler	220.06
Oil tank	Öltank	150.02
Parking brake	Feststellbremse	240.06
Pedal fixture	Pedalstock	240.08
Power hydraulic	Leistungshydraulik 203-80-34	400.26, 400.28
Power hydraulic	Leistungshydraulik 203-80-36	400.32, 400.34
Pressure and return suction pipes for steering	Druck- und Rücklaufleitungen für Lenkung	190.06
Pressureles return flow front	Druckloser Rücklauf vorn	400.38
Pressureles return flow rear	Druckloser Rücklauf hinten	400.36
Putting one in for digging briefly	Einsteckenden für Aushebung kurz	260.12
Radio-installation period	Radio-Einbausatz	350.06
Rear reflector, socket	Rückleuchte, Steckdose	150.08
Rear wheel engine LH	Radmotor hinten links	210.06
Return flow rear for scatterer type 203-80-16	Rücklauf hinten für Aufbaustreuer	400.36
Roof hatch, cleaning system	Dachluke, Waschanlage	350.06
Rotating beacon compl.	Rundumkennleuchte Zsb.	350.02
Rotational speed	Drehzahlgeber	20.08
Seat basin	Sitzschale	280.02
Shield for basic frames	Schutzblech für Grundrahmen	400.10
Speedometer	Geschwindigkeitsabnahme	210.08
Steering unit, lines, steering cylinder	Lenkeinheit, Leitungen, Lenkzylinder	190.02
Suction pipes	Saugleitungen	220.04
Support P.T.O. drive front	Zapfwellengetriebe vorn	400.12
Support P.T.O. drive rear	Zapfwellengetriebe hinten	400.04
Support rear	Lagerbock hinten	400.06
Suspension Air suspended	Sitzunterteil luftgedert	280.06
Suspension for Grammer driver seat air suspended	Federelement für Grammer Fahrersitz luftgedert	280.06
Suspension for Grammer driver seat mechanical	Federelement für Grammer Fahrersitz mechanisch	280.04
Tilting framework	Kipprahmen	200.08
Transmission pump	Fahrertriebspumpe	220.02
Tyres, ballast weight	Reifen, Radzusatzgewicht	290.06
Upper link arm	Oberer Lenker	260.04
Upper link support	Oberlenkerbock	10.02
Weight plate type 203-34-12	Gewichtsplatte Typ 203-34-12	270.06
Wheel engines front	Radmotoren vorne	210.02

Register

Part data		Table No.
Windscreen, wiper	Frontscheibe, Wischer	350.03
Wiring diagram - mounted from 203 100 205	Schaltplan Elektrik eingebaut ab 203 100 205	290.05
Wiring diagram - mounted up to 203 100 205	Schaltplan Elektrik eingebaut bis 203 100 205	290.04

Typenverzeichnis

Teilebezeichnung		Typ	Bildtafel Nr.
Anhängekupplung	Drawbar coupling	203-51-71	270.06
Anhängekupplung	Drawbar coupling	422-51-70	270.06
Ausrüstung Heizbarer Außenspiegel	Equipment heatable mirror	526-34-90	350.02
Arbeitsscheinwerfer hinten	Auxiliary headlight rear	203-34-88	350.02
Außenspiegel heizbar	Equipment heatable mirror	203-34-88	350.02
Druckloser Rücklauf hinten	Pressureles return flow rear	203-80-10	400.36
Druckloser Rücklauf vorn	Pressureles return flow front	203-80-29	400.38
Druckspeicher Bs.	Chamber kit	203-80-23	400.24
Einsteckenden für Aushebung kurz	Puttin one for digging briefly short	203-51-78	260.12
Fanghaken Kat. 2	Catch hood Kat. 2	526-51-75	260.12
Fahrersitz luftgefedert	Driver seat air suspended	526-34-83	280.02
Frontaushebung	Front lift	203-51-10	260.04
Frontaushebung	Front lift	203-51-08	260.06
Geräteinsteckenden	Link arms ass.	203-51-76	270.06
Gewichtsplatte	Weight plate	203-34-12	270.06
Heckaushebung	Heck lift	203-51-06	270.02
Heckaushebung kurz	Heck lift short	203-51-12	270.04
Hochdach	High roof	203-34-15	350.06
Hydr. Seitenverstellung	Hydr. lateral adjustment	203-01-1	260.14
Integrierte Gerätepumpe	Integrated pump	203-80-31	400.22
Integrierte Gerätepumpe	Integrated pump	203-80-31	400.20
Klimaanlage	Air conditioning	203-34-76/-77	360.02
Kotflügelverbreiterung	Fender extension	203-34-24/-25	400.14
Kugelkopfkupplung	Ball headed hitch	422-51-72	270.06
Lagerbock hinten	Support rear	203-51-07	400.06
Leitungssatz für Leistungshydraulik 203-80-34	Hose kit for Power hydraulic203-80-34	203-80-35	400.30
Leistungshydraulik	Power hydraulic	203-80-34	400.26, 400.28
Leistungshydraulik	Power hydraulic	203-80-36	400.32, 400.34
Leitungssatz für Mengenteiler hinten	Hose kit for divider rear	203-80-8	400.36
Leitungssatz für Mengenteiler vorn	Hose kit for divider front	203-80-7	400.38
Luftansaugschutz	Air sucking in protection	203-34-91	400.08
Mengenteiler	Flow divider	203-80-14	400.36
Radio-Einbausatz	Radio-instalation period	5234-87	350.06
Radio-Einbausatz	Radio-instalation period	526-34-91	350.06
Rad Zsb. kpl.	Whell ass. cpl.	4131-8	290.06
Rad Zsb. kpl.	Whell ass. cpl.	203-31-1	290.06
Rad Zsb. kpl.	Whell ass. cpl.	203-31-1	290.06
Rad Zsb. kpl.	Whell ass. cpl.	203-31-2	290.06
Rad Zsb. kpl.	Whell ass. cpl.	204-31-01	290.06
Rad Zsb. kpl.	Whell ass. cpl.	4131-23	290.06
Radzusatzgewicht	Wheel weight	4134-2	290.06
Rundumkennleuchte Zsb.	Rotating beacon compl.	526-34-74	350.02
Rücklauf hinten für Aufbaustreuer	Return flow rear for scatterer	203-80-16	400.36
Schutzblech für Grundrahmen	Shield for basic frames	203-34-38	400.10
SDS-Fahrtkomfort - Bausatz	Extension for SDS-travelling comfort	203-34-86	240.04
Steckkupplung vorn	Hydraulic coupling front	203-80-4	400.18
Steckkupplung hinten	Hydraulic coupling rear	203-80-5	400.18
Tiefanhängung	Bottom hitch	203-51-74	270.06
Verzögerungsrelais	Dropping relay	203-34-82	350.01
Zapfwellengetriebe hinten	Support P.T.O. drive rear	203-62-06	400.04
Zapfwellengetriebe vorn	Support P.T.O. drive front	203-620-07	400.12
Zusatzsteuergerät	Control valve	203-80-1/-2/-3/-11/-18	400.18

Type listing

Part data		Type	Table No.
Auxiliary headlight rear	Arbeitsscheinwerfer hinten	203-34-88	350.02
Air conditioning	Klimaanlage	203-34-76/-77	360.02
Air sucking in protection	Luftansaugschutz	203-34-91	400.08
Auxiliary headlight	Arbeitsscheinwerfer	203-34-88	350.02
Ball headed hitch	Kugelkopfkupplung	422-51-72	270.06
Bottom hitch	Tiefanhängung	203-51-74	270.06
Catch hood Kat. 2	Fanghaken Kat. 2	526-51-75	260.12
Chamber kit	Druckspeicher Bs.	203-80-23	400.24
Control valve	Zusatzsteuergerät	203-80-1/-2/-3/-11/-18	400.18
Drawbar coupling	Anhängekupplung	203-51-71	270.06
Drawbar coupling	Anhängekupplung	422-51-70	270.06
Driver seat air suspended	Fahrersitz luftgefedert	526-34-83	280.02
Dropping relay	Verzögerungsrelais	203-34-82	350.01
Equipment heatable mirror	Ausrüstung Heizbarer Aussenspiegel	526-34-90	350.02
Extension for SDS-travelling comfort	SDS-Fahrtkomfort - Bausatz	203-34-86	240.04
Fender extension	Kotflügelverbreiterung	203-34-24/-25	400.14
Flow divider	Mengenteiler	203-80-14	400.36
Front lift	Frontaushebung	203-51-10	260.04
Front lift	Frontaushebung	203-51-08	260.06
Heck lift	Heckaushebung	203-51-06	270.02
Heck lift short	Heckaushebung kurz	203-51-12	270.04
High roof	Hochdach	203-34-15	350.06
Hose kit for Power hydraulic 203-80-34	Leitungssatz für Leistungshydraulik 203-80-34	203-80-35	400.30
Hose kit for Power hydraulic 203-80-36	Leitungssatz hinten für Leistungshydraulik 203-80-36	203-80-37	400.35
Hose kit for divider front	Leitungssatz für Mengenteiler vorn	203-80-7	400.38
Hose kit for divider rear	Leitungssatz für Mengenteiler hinten	203-80-8	400.36
Hydraulic coupling front	Steckkupplung vorn	203-80-4	400.18
Hydraulic coupling rear	Steckkupplung hinten	203-80-5	400.18
Hydraulic lateral adjustment	Hydraulische Seitenverstellung	203-01-1	260.14
Integrated pump	Integrierte Gerätepumpe	203-80-31	400.22
Integrated pump	Integrierte Gerätepumpe	203-80-31	400.20
Link arms ass.	Geräteeinsteckenden	203-51-76	270.06
Power hydraulic	Leistungshydraulik	203-80-34	400.26, 400.28
Power hydraulic	Leistungshydraulik	203-80-36	400.32, 400.34
Pressureles return flow front	Druckloser Rücklauf vorn	203-80-29	400.38
Pressureles return flow rear	Druckloser Rücklauf hinten	203-80-10	400.36
Puttin one for digging briefly short	Einsteckenden für Aushebung kurz	203-51-78	260.12
Radio instalation period	Radio-Einbausatz	5234-87	350.06
Radio instalation period	Radio-Einbausatz	526-34-91	350.06
Return flow rear for scatterer type 203-80-16	Rücklauf hinten für Aufbaustreuer	203-80-16	400.36
Rotating beacon compl.	Rundumkennleuchte Zsb.	526-34-74	350.02
Shield for basic frames	Schutzblech für Grundrahmen	203-34-38	400.10
Support P.T.O. drive front	Zapfwellengetriebe vorn	203-620-07	400.12
Support P.T.O. drive rear	Zapfwellengetriebe hinten	203-62-06	400.04
Support rear	Lagerbock hinten	203-51-07	400.06
Weight plate	Gewichtsplatte	203-34-12	270.06
Wheel weight	Radzusatzgewicht	4134-2	290.06
Whell ass. cpl.	Rad Zsb. kpl.	203-31-1	290.06
Whell ass. cpl.	Rad Zsb. kpl.	203-31-1	290.06
Whell ass. cpl.	Rad Zsb. kpl.	203-31-2	290.06
Whell ass. cpl.	Rad Zsb. kpl.	204-31-01	290.06
Whell ass. cpl.	Rad Zsb. kpl.	4131-23	290.06
Whell ass. cpl.	Rad Zsb. kpl.	4131-8	290.06

1. Wichtig für Ersatzteilbestellungen

Es wird gebeten, bei Ersatzteilbestellung folgendes anzugeben:

1. Motornummer bzw. Fahrgestellnummer
2. Stückzahl, Bildnummer, Benennung des Teiles und Bestellnummer (im Zweifelsfall Muster einsenden).
3. Angabe der Versandart.
4. Deutliche und genaue Anschrift mit Post- bzw. Bahnstation.
5. Alle Ersatzteilbestellungen sollen über den zuständigen Vertreter eingereicht werden.
6. Defekte Teile sind frachtfrei mit Anhängezettel an uns einzusenden. Der Anhängezettel muß die genaue Anschrift des Absenders, Datum sowie Nr. des Briefes bzw. Berichtes haben. Altteile werden nur auf besonderen Wunsch unfrei zurückgeschickt.
7. **Ersatzteile von Zulieferfirmen sind bei uns nur teilweise vorrätig. Aus diesem Grunde bitten wir Sie, diese Ersatzteile bzw. Ersatzteillisten beim zuständigen Servicestützpunkt zu bestellen.**
8. Die Originalteile können geringfügig von der Abbildung abweichen. Geänderte Teile, die sich bildlich nicht unterscheiden, haben nach der Bildnummer den Zusatz - a.
9. Bei Ersatzteilbestellungen von geänderten Teilen sind die Angaben in Spalte 4 zu beachten.
10. Bei Ersatzteilbestellungen von DIN-Teilen ist an Stelle der Bezeichnung DIN der Buchstabe X einzusetzen. Für Bestellungen sollten unsere EDV-Bestellformulare benützt werden.

2. Wichtig für Vertreter!

- a) Kundendienst.
Die wichtigsten Änderungen werden per Rundschreiben an alle Vertreter bekanntgegeben. Bei umfangreichen Änderungen wird die Ersatzteilliste neu überarbeitet bzw. ein neuer Mikrofilm erstellt.
- b) Maße (mm) und Gewichte (kg) sind im metrischen System eingetragen.
- c) In jeder Maschine wird vom Werk eine Betriebsanleitung beigelegt.
Alle Vertretungen erhalten je nach Betriebsgröße und Maschinenabnahme eine bestimmte Anzahl Ersatzteillisten-Mikrofilme und Betriebsanleitungen als Erstausrüstung.
Zusätzlich angeforderte Betriebsanleitungen und Ersatzteillisten werden zu unserem Selbstkostenpreis berechnet.

1. Important for Spare Parts Orders!

Please give the following details when ordering spares:

1. Engine-No.
2. Quantity, Illustration-No., Description and Part-No. (in case of doubt please send sample).
3. Shipping instructions.
4. Distinct and clear address with post or railway station.
5. All spare parts orders must be submitted through our local agent.
6. Defective parts should be returned to us franco with slip showing exact address of consignor, date of respective letter or report. Old parts are only returned upon special request, freight unpaid.
7. **Spare parts of our sub-suppliers are usually not stocked by us. Therefore please ask the relevant Service Stations for parts list and order your requirements direct with them.**
8. Occasionally original parts may slightly vary from illustrations. Modified parts not differing in the illustration number.
9. In case of modified parts observe column 4.
10. When ordering DIN parts (= parts with measurements acc. to German specification standards), please always replace DIN by the letter "X". Please use our electronic data progressing forms for placing your orders.

2. Important for agents!

- a) Modification-Service.
Essential modifications will be made known to all agents by Circular Letter. In case of all-comprising modifications, the parts will be brought up to latest standards, i.e. new microfilm will be compiled.
- b) Measurements (mm) and weights (kg) are metrical. For conversion see on reverse of this page.
- c) Each machine is supplied with an operation manual. Representatives receive an initial number of parts books, microfilms and manuals. Additionally required spares lists and operation manuals will be supplied at cost price.

Konvertierung der metrischen Maße Conversion of metric measurements

Die folgenden Konvertierungen beziehen sich auf die metrischen Maße, wie sie in dieser Ersatzteilliste angegeben sind:

The following conversions relate to the metric measurements as stipulated in this manual:

Capacity - liquid measure:

1 litre - (ltr. or l)

= 33.815 ounces (oz)

= 2.113 pints (pt)

= 1.057 quarts (qt)

= 0.2642 gallon (U.S.gal.)

= 61.025 cubic inches (" in)

= 0.0353 cubic feet (, ft)

16 ounces = 1 pint

2 pints = 1 quart

4 quarts = 1 gallon (U.S.)

Weight:

1 kilogram - (kg):

= 2.2046 pounds (lbs.)

16 ounces = 1 pound

Length:

1 millimeter: - (mm)

= 0.03937 inch (in)

= 0.00328 feet (ft)

= 0.00109 yard (yd)

1 centimeter - (cm)

1 meter - (m)

1 kilometer (km)

= 0.3937 inches (in)

= 39.37 inches (in)

= 39370 inches (in)

12 inches = 1.00 foot

1 foot = 12 inches

36 inches = 1.00 yard

3 feet = 1.00 yard

Pressures:

1 bar = 14 lb/sq.in. = 100 KPal (0,1 mPal) = 100 000 pascal = 100 Kilo pal.

Grundrahmen

Tafel 10.02 Rahmen vorn und hinten

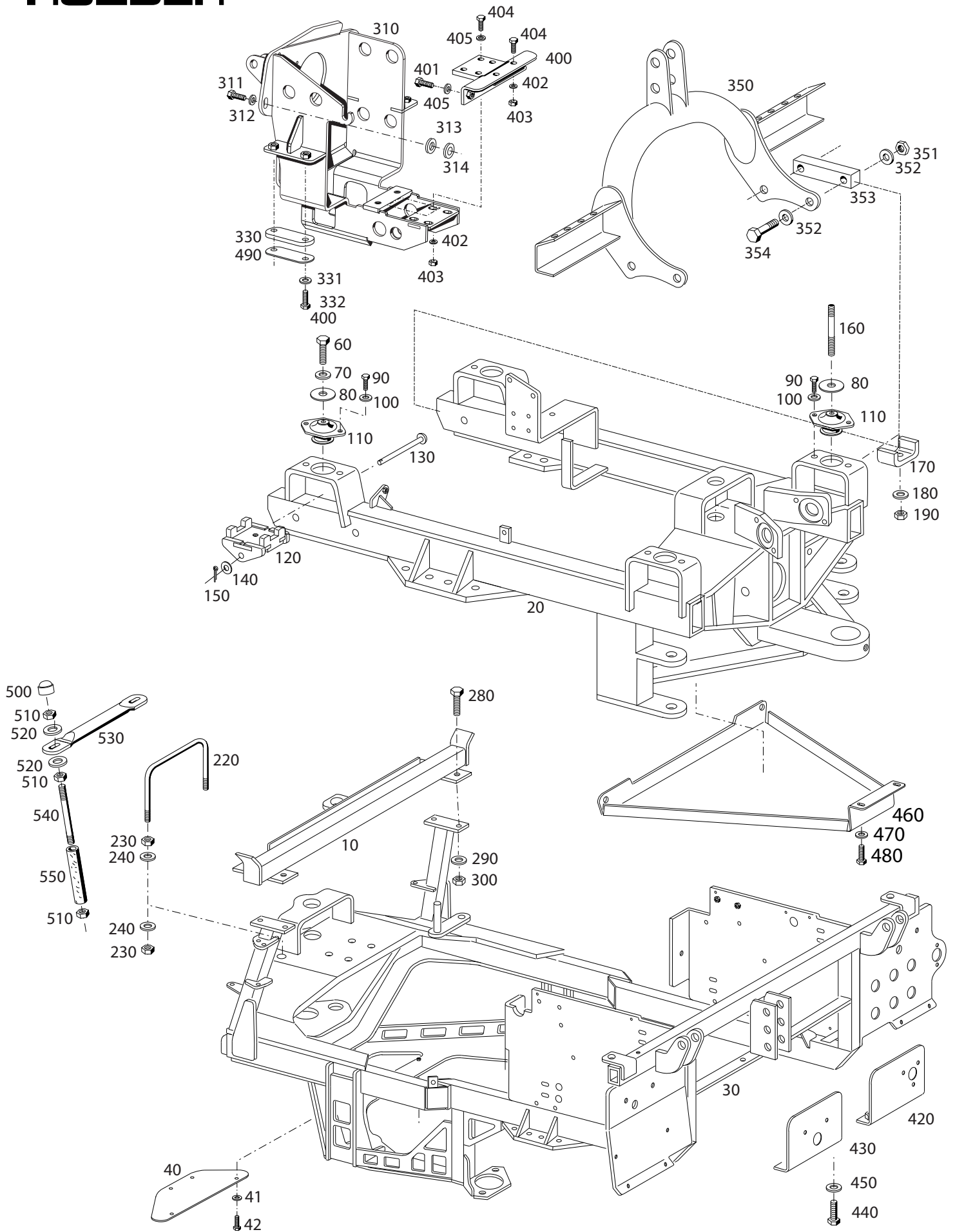
Tafel 10.04 Knickpunkt

Frame

Table 10.02 **Frame front and rear**

Table 10.04 **Articulation**

HOLDER



Bildtafel - table - No. 010.02

C3.58-010.02.ai

22.08.07

145857

BILDTAFEL NR. 10.02
 RAHMEN VORN UND HINTEN

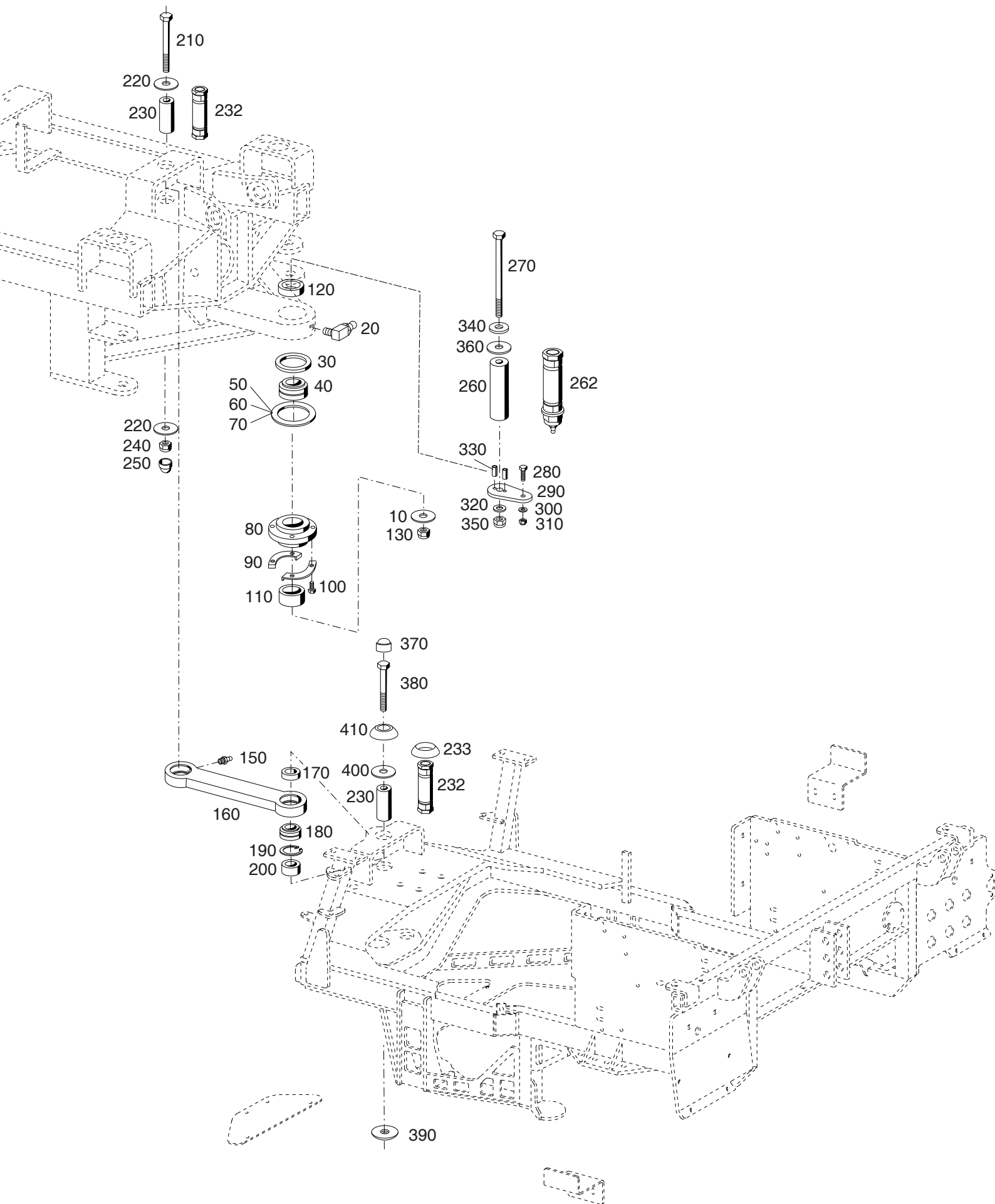
TABLE NO. 10.02
 FRAME FRONT AND REAR

Bild-Nr. Ill.No.	Bestell-Nr. Part No.		Benennung	Abm./Bemerk. Dimen./Remarks	Stück Pieces	Denomination
10	145 294		Auflage Zsb.	NL	1	Edition ass.
20	144 300		Rahmen vorne Zsb.	NL	1	Front frame ass.
30	144 256		Rahmen hinten Zsb.	NL	1	Front rear ass.
40	144 319		Abdeckblech	314x110x2	1	Cover plate
41	011 742	DIN137B6	Federscheibe		4	Lock washer
42	011 504	DIN933M6x20	Sechskantschraube		4	Hexagon screw
60	011 115	DIN931M12x65	Sechskantschraube		2	Hexagon screw
70	010 065	DIN137B12	Federscheibe		2	Spring washer
80	011 327	DIN9021A13	Scheibe		4	Shim
90	011 525	DIN933M10x20	Sechskantschraube		8	Hexagon screw
100	010 064	DIN137B10x18	Federscheibe		8	Spring washer
110	110 450		Megi-Konus mit Unterlagscheibe	60 Shore A	4	Megi cone with wearing part
120	134 372		Kabinenlager Zsb.	NL	2	Cab bearing ass.
130	028 531	DIN1444B12h11x100	Bolzen		2	Bolt
140	030 091	DIN988-13x19x1,0	Passscheibe		2	Shim
150	011 735	DIN94-3,2x20	Splint		2	Split pin
160	011 641	DIN939M12x65	Stiftschraube		2	Stud
170	113 597		Anschlagbügel	Plat. 50x8x98	2	Stopping bracket
180	010 065	DIN137B12	Federscheibe		2	Spring washer
190	011 590	DIN934M12	Sechskantmutter		2	Hexagon nut
220	029 528		Haltebügel M12, 12x525	} Entfällt ab.....	1	Retainer
230	011 590	DIN934M12	Sechskantmutter		4	Hexagon nut
240	010 087	DIN433-13	Scheibe		4	Shim
280	011 525	DIN933M10x20	Sechskantschraube		4	Hexagon screw
290	010 064	DIN137B10x18	Federscheibe		4	Spring washer
300	011 585	DIN934M10	Sechskantmutter		4	Hexagon nut
310	149 595		Lagerbock	Ersetzt 146 112	1	Support
311	011 553	DIN933M14x35	Sechskantschraube		2	Hexagon screw
312	010 088	DIN433-15	Scheibe		2	Shim
313	014 932		Scheibe	Ø14,5x29x5	n. B.	Shim
314	028 132		Scheibe	Ø14,5x30x3	n. B.	Shim
330	146 226		Lasche	134x25x12	2	Fish plate
331	029 251		Schraubensicherung		4	Scheibe
332	011 554	DIN933M14x40	Sechskantschraube		4	Hexagon screw
350	141 208		Zsb. Oberlenkerbock NL.		1	Upper link support
351	028 746	DIN985M16	Sechskantmutter selbst.		4	Hexagon nut, self lock
352	010 048	DIN125A17	Scheibe		8	Shim
353	136 911		Spannklotz	Eingebaut	2	Clamp jaw
354	028 747	DIN931M16x70	Sechskantschraube		4	Hexagon screw
400	135 149		Zsb. Halter	NL.	1	Fixture
401	011 552	DIN 933M14x30	Sechskantschraube		2	Hexagon screw
402	010 066	DIN137B14	Federscheibe		6	Lock washer
403	024 184	DIN985M14	Sechskantmutter	selbsts.	6	Hexagon nut, self lock
404	011 554	DIN933M14x40	Sechskantschraube		6	Hexagon screw
405	029 251		Schraubensicherung		6	Scheibe
420	146 494		Zsb. Heckblech rechts		1	Rear plat R.H
430	146 493		Zsb. Heckblech links		1	Rear plat L.H.
440	011 514	DIN933M8x25	Sechskantschraube		4	Hexagon screw
450	010 063	DIN137B8	Federscheibe		4	Lock washer
460	137 397		Bodenwanne		1	Base
470	010 044	DIN125-8,4	Scheibe		4	Shim

BILDTAFEL NR. 10.02
RAHMEN VORN UND HINTEN

TABLE NO. 10.02
FRAME FRONT AND REAR

Bild-Nr. Ill.No.	Bestell-Nr. Part No.		Benennung	Abm./Bemerk. Dimen./Remarks	Stück Pieces	Denomination
480	011 511	DIN933M8x20	Sechskantschraube		4	Hexagon screw
490	147 555		Lasche	134x25x6	n. B.	Latch
<hr style="border-top: 1px dashed black;"/>						
500	027 483		Schutzkappe f. M12	} Eingebaut ab.....	2	Cap
510	011 590	DIN934M12	Sechskantmutter		6	Hexagon nut
520	014 878		Scheibe Ø12,3x30x3		4	Shim
530	148 314		Rohr		1	Pipe
540	011 647	DIN939M12x150	Stiftschraube		2	Stud
550	026 978-115		Hochdruckschlauch Ø13x4,5x115		2	Hose



Bildtafel - table - No. 010.04

BILDTAFEL NR. 10.04
KNICKPUNKT

TABLE NO. 10.04
ARTICULATION

Bild-Nr. Ill.No.	Bestell-Nr. Part No.		Benennung	Abm./Bemerk. Dimen./Remarks	Stück Pieces	Denomination
10	023 415		Scheibe	13,5x49x5	1	Shim
20	010 490	DIN71412CM8x1	Schmiernippel	selbsts.	1	Lubrication fitting
30	023 876		Dichtring	45x62x5	1	Sealing ring
40	024 933		Gelenklager	35x68x40	1	Rocker bearing
50	119 669		Scheibe	68,2x104x0,1	1	Shim
60	119 670		Scheibe	68,2x104x0,2	1	Shim
70	136 342		Scheibe	68,2x104x1	1	Shim
80	119 383		Deckel Zsb.	NL.	1	Cover ass.
90	024 960		Sicherungsblech	Plat. 18x81x1	2	Locking tab
100	011 511	DIN933M8x20	Sechskantschraube		4	Hexagon screw
110	023 873		Distanzrohr	35,1x45x26	1	Spacer
120	134 278		Distanzring	45x35,1x1	1	Spacer ring
130	011 687	DIN985M12	Sechskantmutter		1	Hexagon nut
150	010 491	DIN71412AM8x1	Schmiernippel	selbsts.	2	Lubrication fitting
160	145 192		Pendel	25x374x64	1	Pendulum
170	134 280		Distanzring	38x30x9	2	Spacer ring
180	012 775		Gelenklager	30x47x18	2	Rocker bearing
190	010 161	DIN472J47	Sicherungsring	74x1,75	2	Lock washer
200	134 281		Distanzring	38x30x24	2	Spacer ring
210	011 189	DIN931M12x100	Sechskantschraube	Bis ... 2 Stück	1	Hexagon screw
220	023 415		Scheibe	13,5x49x5	2	Shim
230	134 279		Pendelbolzen (Ø30x12,5x74)	Bei übermäßigem Verschleiß der Bohrungen kann der Expanderbolzen 151 940 Teil 232 verwendet werden	2	Pendulum bolt
232	151 940		Expanderbolzen (Ø30x109)	Reparaturlösung bei übermäßigem Verschleiß der Bohrungen am Rahmen von bis zu 1,5 mm	2	Expander pin
233	152 219		Hutscheibe (Ø75x17)	Für Bolzen 151 940	1	Hat shim
240	011 687	DIN985M12	Sechskantmutter		1	Hexagon nut
250	027 483		Schutzkappe	SW19 f. M12 schwarz	1	Protection cap
260	134 277		Gelenkbolzen (Ø35x12,5x102)	Bei übermäßigem Verschleiß der Bohrungen kann der Expanderbolzen 151 938 Teil 262 verwendet werden	1	Pivot bolt
262	151 938		Expanderbolzen (Ø35x158)	Reparaturlösung bei übermäßigem Verschleiß der Bohrungen am Rahmen von bis zu 1,5 mm	1	Expander pin
270	011 121	DIN931M12x140	Sechskantschraube		1	Hexagon screw
280	011 518	DIN933M8x30	Sechskantschraube		1	Hexagon screw
290	137 213		Lasche	100x50x8	1	Bracket
300	010 063	DIN137B8	Federscheibe		1	Lock washer
310	011 935	DIN985M8	Sechskantmutter		1	Hexagon nut
320	010 065	DIN137B12	Federscheibe		1	Lock washer
330	011 968	DIN14815x20	Spannstift		2	Tension pin

Bild-Nr. Ill.No.	Bestell-Nr. Part No.		Benennung	Abm./Bemerk. Dimen./Remarks	Stück Pieces	Denomination
340	022 373		Scheibe	13x40x5	1	Shim
350	011 687	DIN985M12	Sechskantmutter		1	Hexagon nut
360	023 415		Scheibe	13,5x49x5	1	Shim
370	027 483		Schutzkappe SW 19	Eingebaut bis 12/06	1	Protection cap
380	011 117	DIN931M12x90	Sechskantschraube		1	Hexagon screw
390	148 200		Hutmutter		1	Castellated nut
400	023 415		Scheibe (13,5x49x5)	Eingebaut bis 12/06 Im Ersatzfall Pos. 410	1	Shim
410	150 172		Hutscheibe (75x20)	Eingebaut ab....	1	Hat shim

Motor

Motorenanbauteile

Tafel 20.02 Motor, Motorenlager

Tafel 20.04 Luftfilter

Tafel 20.06 Auspuff

Tafel 20.08 Drehzahlgeber

Engine

Engine add piece

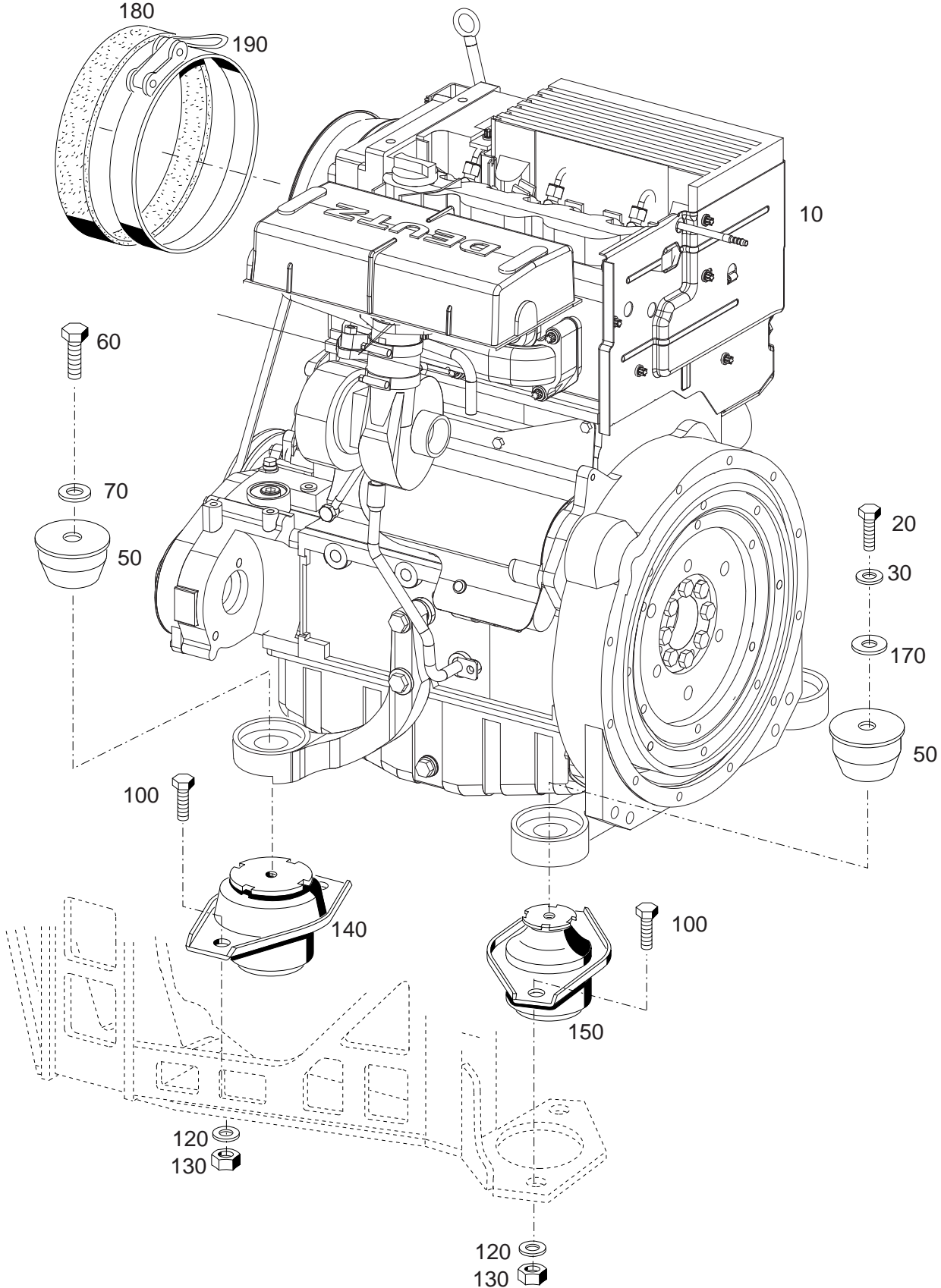
Table 20.02 Engine, engine support

Table 20.04 Air filter

Table 20.06 Exhaust

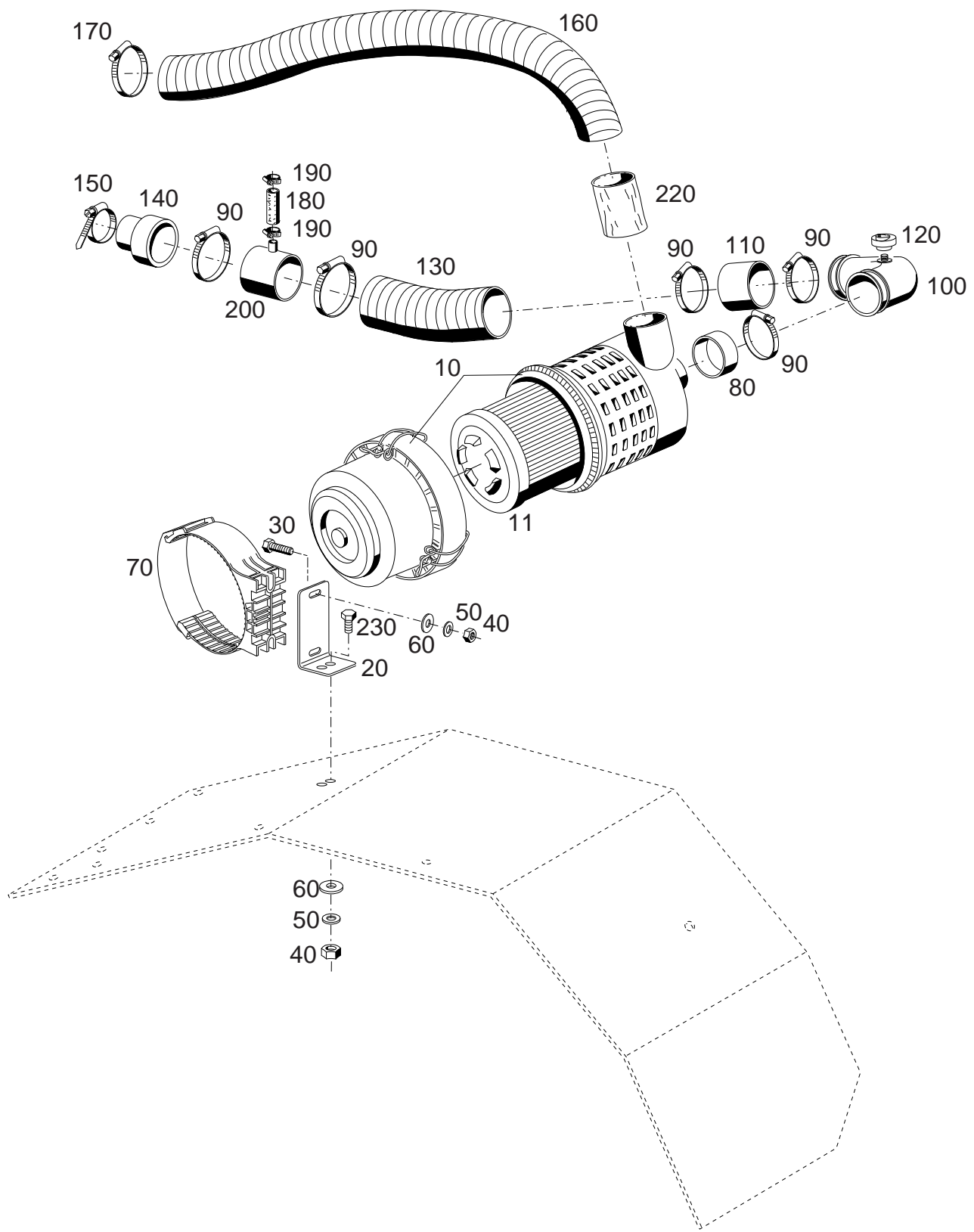
Table 20.08 Rotational speed

HOLDER



Bildtafel - table - No. 020.02

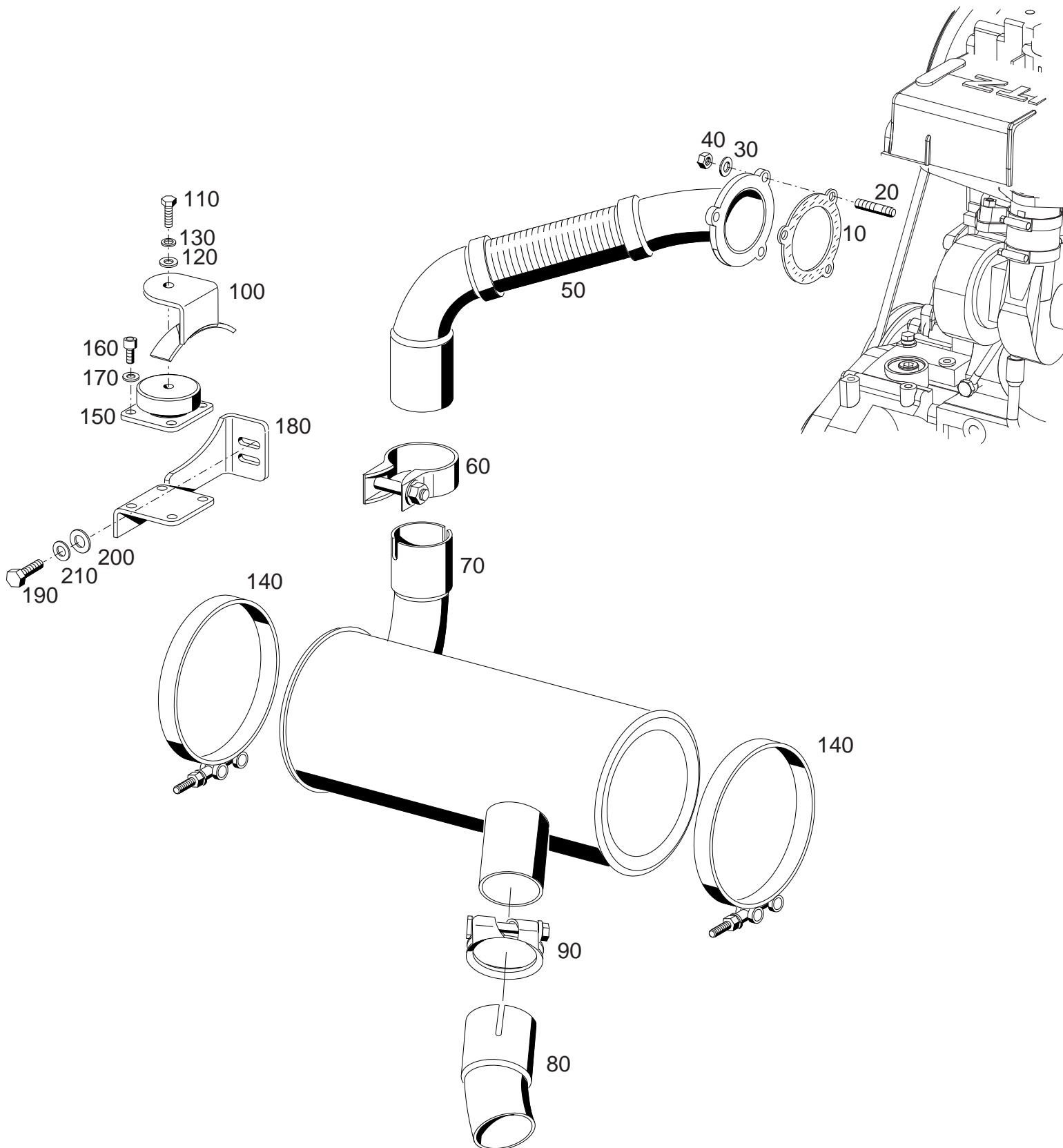
Bild-Nr. Ill.No.	Bestell-Nr. Part No.		Benennung	Abm./Bemerk. Dimen./Remarks	Stück Pieces	Denomination
10	145 521		Viertakt-Diesel-Turbomotor		1	Four-cycle diesel engine
20	011 105	DIN931M10x60	Sechskantschraube		2	Hexagon screw
30	010 064	DIN137B10	Federscheibe		2	Lock washer
50	146 598		Zsb. Motordämpfer		4	Engine absorber
60	011 366	DIN933M12x55	Sechskantschraube		2	Hexagon screw
70	010 065	DIN137B12	Federscheibe		2	Lock washer
100	011 527	DIN933M10x25	Sechskantschraube		8	Hexagon screw
120	010 064	DIN137B8	Federscheibe		8	Lock washer
130	011 585	DIN934M10	Sechskantmutter		8	Hexagon nut
140	146 463		Hydrolager	55 Shore	2	Hydraulic bearing
150	146 462		Hydrolager	45 Shore	2	Hydraulic bearing
170	014 912		Scheibe	Ø10,56x28x4	2	Shim
180	133 280		Abdichtprofil	700 lang	1	Sealing profil
190	026 546		Schnellverschlussstelle		1	Instant coupling



BILDTAFEL NR. 020.04
LUFTFILTER

TABLE NO. 020.04
AIRFILTER

Bild-Nr. Ill.No.	Bestell-Nr. Part No.		Benennung	Abm./Bemerk. Dimen./Remarks	Stück Pieces	Denomination
10	141 651		Luftfilter Kpl. (mit Teil 11)		1	Air filter (with part 11)
11	141 652		Filterelement	Ø124x320	1	Filter cartridge
20	145 348		Winkel		1	Angle
30	011518	DIN933M8x30	Sechskantschraube		2	Hexagon screw
40	011 579	DIN934M8	Sechskantmutter		4	Hexagon nut
50	010 063	DIN137B8	Federscheibe		4	Lock washer
60	010 044	DIN125-8,4	Scheibe		4	Shim
70	141 655		Zsb. Halterung		1	Fixture
80	141 650		Schlauchstück	Ø60x5x20	1	Hose
90	015 172		Schlauschelle	60-80/9	5	Pipe clip
100	140 640		Krümmen	Ø79x90°	1	Elbow
110	029 702		Rohr	70x2x50	1	Pipe
120	028 513		Wartungsschalter		1	Service pilot switch
130	030 636		Luftschlauch	Ø70x150	1	Air hose
140	124 786		Gummiformstück	65 lang	1	Molded rubber piece
150	010 927		Schlauschelle	40-60	1	Pipe clip
160	030 637		Luftschlauch	Ø60x600	1	Air hose
170	010 927		Schlauschelle	40-60	1	Pipe clip
180	030 676		Hochdruckschlauch		1	High-pressure hose
190	010 909		Zsb. Schlauchklemme		2	Pipe clip
200	030 631		Zsb. Rohr		1	Pipe
220	030 702		Schrumpfschlauch	60 lang	1	Shrunk hose
230	011 511	DIN933M8x20	Sechskantschraube		2	Hexagon screw



Bildtafel - table - No. 20.06

C3.58-020.06

04.05.04

Bild-Nr. Ill.No.	Bestell-Nr. Part No.		Benennung	Abm./Bemerk. Dimen./Remarks	Stück Pieces	Denomination
10	127 274		Dichtung		1	Gasket
20	011 012	DIN835M8x18	Stiftschraube		3	Stud
30	010 063	DIN137B8	Federscheibe		3	Lock washer
40	011 579	DIN934M8	Sechskantmutter		3	Hexagon nut
50	146 018		Einlassrohr		1	Inlet pipe

60	146 020		Rohrschelle Einlass		1	Pipe clamp
70	145 222		Zsb. Schalldämpfer		1	Muffler
80	146 017		Auslassrohr		1	Discharge opening pipe
90	146 019		Rohrschelle Auslass		1	Pipe clamp
100	146 554		Auspuffhalter		2	Exhaust owner

110	011 158	DIN933M6x20	Sechskantschraube		2	Hexagon screw
120	010 464	DIN9021B6,4	Scheibe		2	Shim
130	011 742	DIN137B6	Federscheibe		2	Lock washer
140	030 693		Breitbandschelle	Ø201-213	2	Broadband clip
150	030 694		Cupmount-Element		2	Absorber element

160	022 775	DIN6912M5x10	Innensechskantschraube		8	Socket head screw
170	010 061	DIN137B5	Federscheibe		8	Lock washer
180	146 555		Trageblech		2	carrying sheet metal
190	011 509	DIN933M8x16	Sechskantschraube		4	Hexagon screw
200	010 044	DIN125A8,4	Scheibe		4	Shim

210	010 063	DIN137B8	Federscheibe		4	Lock washer

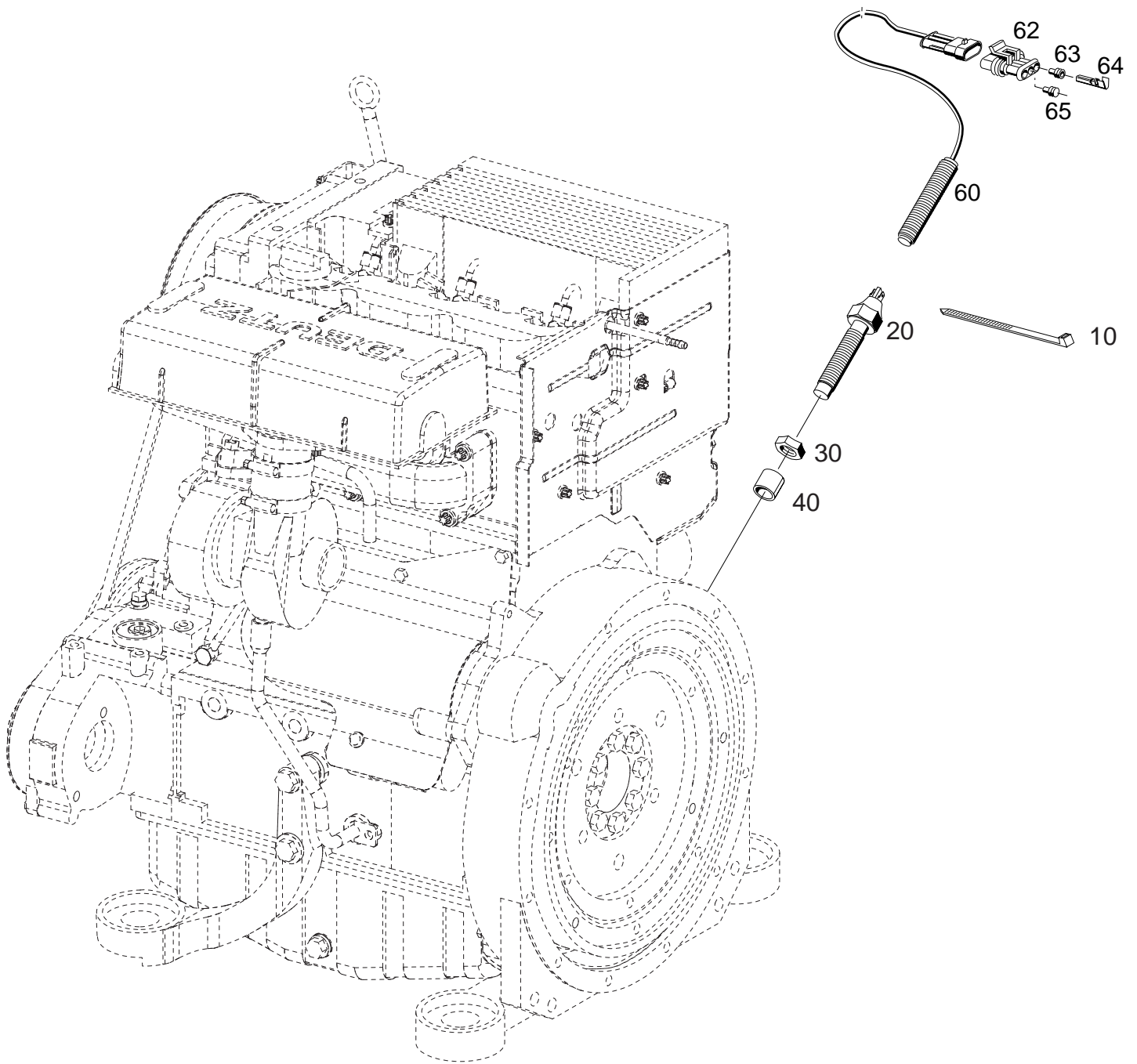


Bild-Nr. Ill.No.	Bestell-Nr. Part No.		Benennung	Abm./Bemerk. Dimen./Remarks	Stück Pieces	Denomination
10	019 743		Kabelband	102x2,5	1	Cable strip
20	128 337		Drehzahlgeber Induktiv M18x1,5x115,5	Eingebaut bis Im Ersatzfall Umbausatz In the spare case reversion kit 149964 mounted up to 2/06	1	Rotational speed
30	010 102	DIN439BM18x1,5	Sechskantmutter		1	Hexagon nut
40	030 621		Büchse	Ø24x18,5	1	Bush

	<u>149 964</u>		<u>UMBAUS. INDUKTIVGEBER</u> (best. aus Teilen 30, 60 - 65)		1	<u>RETROFIT KIT</u> Impulse transmitter (cons. of parts 30, 60 - 65)

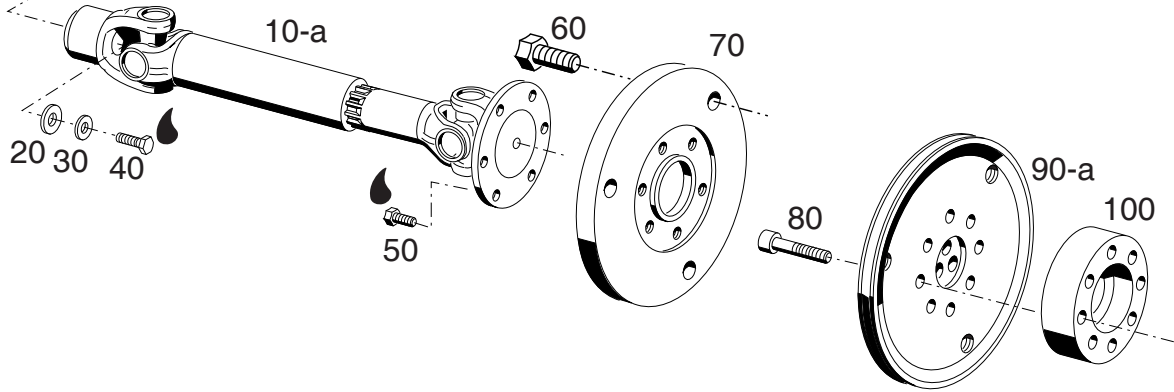
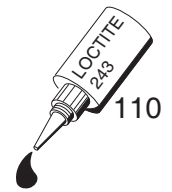
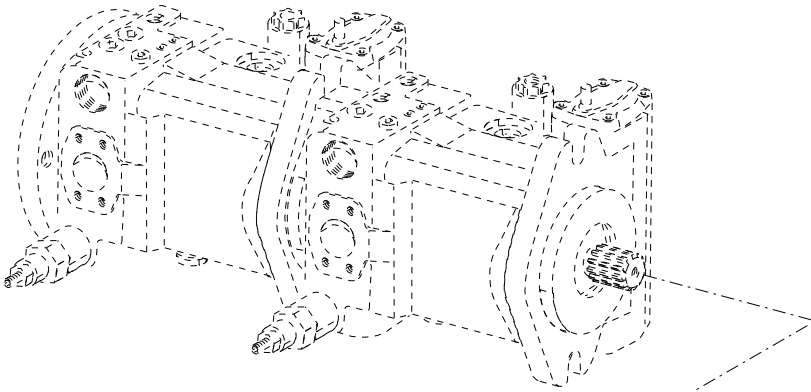
60	149 124		Induktivgeber	Eingebaut ab mounted from 02/06	1	Impulse transmitter
62	030 325		Buchsengehäuse		1	Socket housing
63	030 140		Einzelleiterdichtung		2	Gasket
64	030 139		Buchsenkontakt		2	Female contact
65	030 141		Blindstopfen		1	Plug

Antriebsstrang

Tafel 100.04 Antriebsstrang mitte

Drive strand

Table 100.04 Drive strand centre



Bildtafel - table - No.100.04

C3.58 -100.04.ai

26.08.08

145 872

BILDTAFEL NR. 100.04
ANTRIEBSSTRANG MITTE

TABLE NO. 100.04
DRIVE STRAND CENTRE

Bild-Nr. Ill.No.	Bestell-Nr. Part No.		Benennung	Abm./Bemerk. Dimen./Remarks	Stück Pieces	Denomination
10	140 229		Zsb. Gelenkwelle	nachgearbeitete Gelenkwelle Ab 203 100 167 Bis 203 100 178 im Ersatzfall 10a	1	Cardan shaft
10a	148 759		Zsb. Gelenkwelle	Eingebaut ab 203 00 179	1	Cardan shaft
20	015 653		Scheibe	Ø12,5xØ32x6	1	Shim
30	010 064	DIN137B10	Federscheibe		1	Lock washer
* 40	011 527	DIN933M10x25	Sechskantschraube		1	Hexagon screw
* 50	011 509	DIN933M8x16	Sechskantschraube	eingebaut bis	6	Hexagon screw
60	011 553	DIN933M14x35	10.9 Sechskantschraube		3	Hexagon screw
70	146 032		Nabe	Ø170x15	1	Hub
80	030 622	DIN6912M10x60	Innensechskantschraube		8	Sockethead screw
90	146 027		Keilriemenscheibe Ø180x9,6	Eingebaut bis 12.04 darf nicht in Verbindung mit Klima- anlage eingebaut werden	1	V-belt pulley
90a	147 065		Keilriemenscheibe Ø180x12	Eingebaut ab ...	1	V-belt pulley
100	140 223		Nabe	Ø90	1	Hub
110	026 052		Loctite 243	50ml	1	Loctite

* mit Loctite 243 montiert

Aufbauten hinten

Tafel 150.01 Kraftstofftank

Tafel 150.02 Öltank

Tafel 150.04 Batterie

Tafel 150.06 Haubenseitenteil

Tafel 150.08 Rückleuchte, Steckdose

Tafel 150.10 Kotflügel

Tafel 150.12 Schottwand, Verkleidung - Mittelteil

Rear components

Table 150.01 Fuel tank

Table 150.02 Oil tank

Table 150.04 Battery

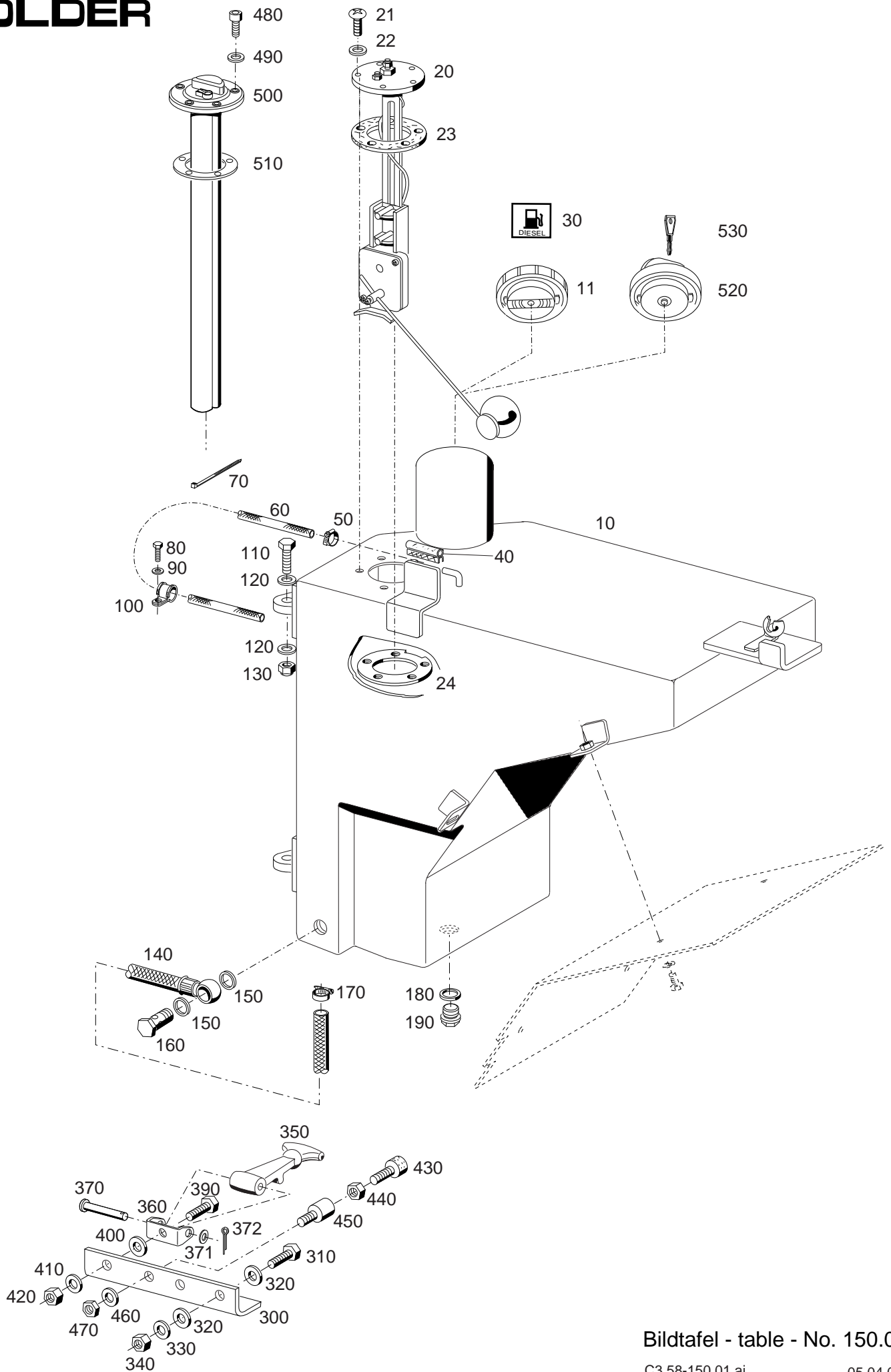
Table 150.06 Bonnet side parts

Table 150.08 Rear reflector, socket

Table 150.10 Fender

Table 150.12 Bulkhead, lining centre section

HOLDER



Bildtafel - table - No. 150.01

C3.58-150.01.ai

05.04.05

BILDTAFEL NR. 150.01
KRAFTSTOFFTANK

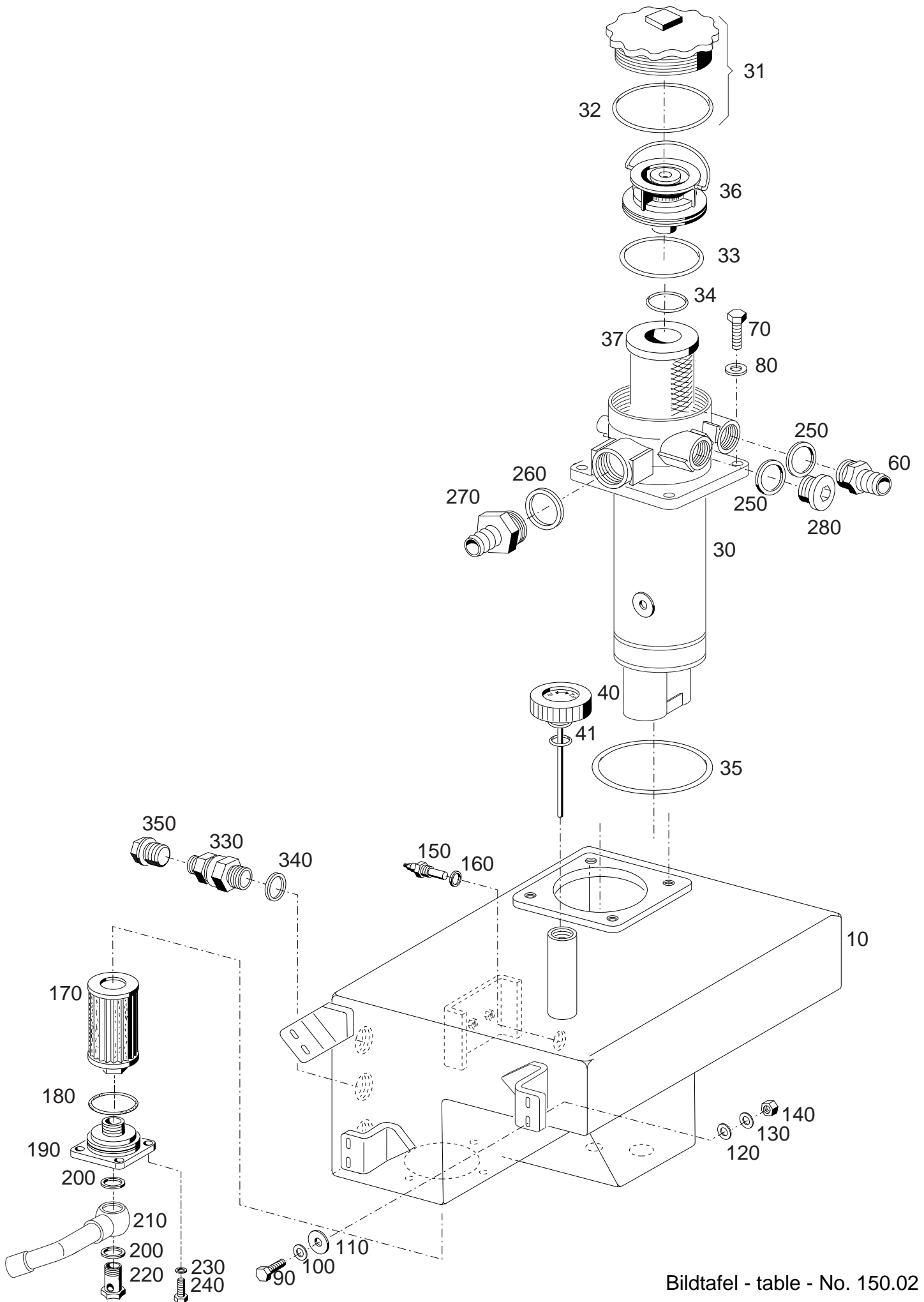
TABLE NO. 150.01
FUEL TANK

Bild-Nr. Ill.No.	Bestell-Nr. Part No.		Benennung	Abm./Bemerk. Dimen./Remarks	Stück Pieces	Denomination
10	144 329		Zsb. Kraftstofftank	NL.	1	Fuel tank ass.
29	141 246		Tankdeckel (Ø60, m. Lüftung)	eingebaut bis März '05	1	Tank cover
20	134 468		Kraftstoff-Vorratsgeber kpl. (mit Teilen 21- 23)	eingebaut bis FG. Nr. 203100160 austauschbar zus. mit Multifunktionsanzeige 148 536	1	Fuel supply (with parts 21 - 24)
21	010 460	DIN7985M5x16	Linsenschraube		5	Lenthead screw
22	024 287	DIN7603A5x9CU	Dichtring		5	Flat gasket
23	010 991		Dichtring (Ø45xØ65x2,5)		1	Sealing ring
30	023 266		Hinweisschild	Diesel	1	Instruction plate
40	030 656		Metallklammerprofil	75 lg.	1	Metal protection
50	029 689		Schlauchschele	7-11	1	Pipe clip
60	028 963-500		Leckölschlauch (Ø4x2,5x500)	Eingebaut bis nicht austauschbar	1	Pipe
60a	028 872-500		Leckölschlauch (Ø7x2x500)	Eingebaut ab	1	Pipe
70	019 743		Kabelband	102x2,5	2	Cable strip
80	011 502	DIN933M6x12	Sechskantschraube		1	Hexagon nut
90	011 749	DIN433-6,4	Scheibe		1	Shim
100	026 651		Rohrschele m. Gummiprofil f. Ø8		1	Pipe clamp w. rubberp.
110	011 530	DIN933M10x30	Sechskantschraube		4	Hexagon screw
120	010 046	DIN126-10,5	Scheibe		4	Shim
130	011 685	DIN985M10	Sechskantschraube		2	Hexagon nut
140	126 078		Zsb. Kraftstoffleitung	NL. 770 lang	1	Feul pipe ass.
150	010 391	DIN7603A14x20CU	Dichtring		2	Sealing ring
160	025 289	DIN7643M14x1,5	Hohlschraube - 10		1	Hollow screw
170	030 719	DIN3017LR	Zsb. Schlauchklemme	SW7 10-16	1	Pipe clip
180	010 401	DIN7603A22x27CU	Dichtring		1	Flat gasket
190	010 407	DIN7604M22x1,5	Verschlussstopfen		1	Plug
300	146 801		Winkel	35x5x170	1	Angle
310	011 511	DIN933M8x20	Sechskantschraube		3	Hexagon screw
320	010 044	DIN125-8,4	Scheibe		6	Shim
330	010 063	DIN137B8	Federscheibe		3	Lock washer
340	011 579	DIN934M8	Sechskantmutter		3	Hexagon nut
350	015 382		Haubenhalter		1	Bonnet retainer
360	015 394		Lager		1	Bearing
370	015 981		Bundbolzen kpl. (mit Teilen 371 u. 372)	Ø5xØ9x49,5	1	Collar bolt (with parts 371 a. 372)
371	010 025	DIN94-1,6x16	Splint		1	Split pin
372	010 885	DIN125-5,3	Scheibe		1	Shim
390	011 511	DIN933M8x20	Sechskantschraube		1	Hexagon screw
400	010 044	DIN125-8,4	Scheibe		n. B.	Shim
410	010 063	DIN137B8	Federscheibe		1	Lock washer
420	011 579	DIN934M8	Sechskantmutter		1	Hexagon nut
430	020 846		Puffer	Ø20x12, M8x20	1	Buffer
440	011 579	DIN934M8	Sechskantmutter		1	Hexagon nut
450	131 505		Gewindebolzen (Ø15x35; 2xM8)	entfällt ab ...	1	Bolt
460	010 063	DIN137B8	Federscheibe		1	Lock washer
470	011 753	DIN439BM8	Sechskantmutter, flach		1	Hexagon nut, flat
480	023 273		Innensechskantschraube		5	Sockethead screw
490	024 287	DIN7603A5x9CU	Dichtring		5	Flat gasket
500	140 576		Tauchrohrgeber (Ø71x535) (best. aus Teilen 480-510)	eingebaut ab FG. Nr. 203100161	1	Fuel supply (cons. of parts 480-510)
510	010 991		Flachdichtring (Ø45xØ65x2,5)		1	Flat seal ring

BILDTAFEL NR. 150.01
KRAFTSTOFFTANK

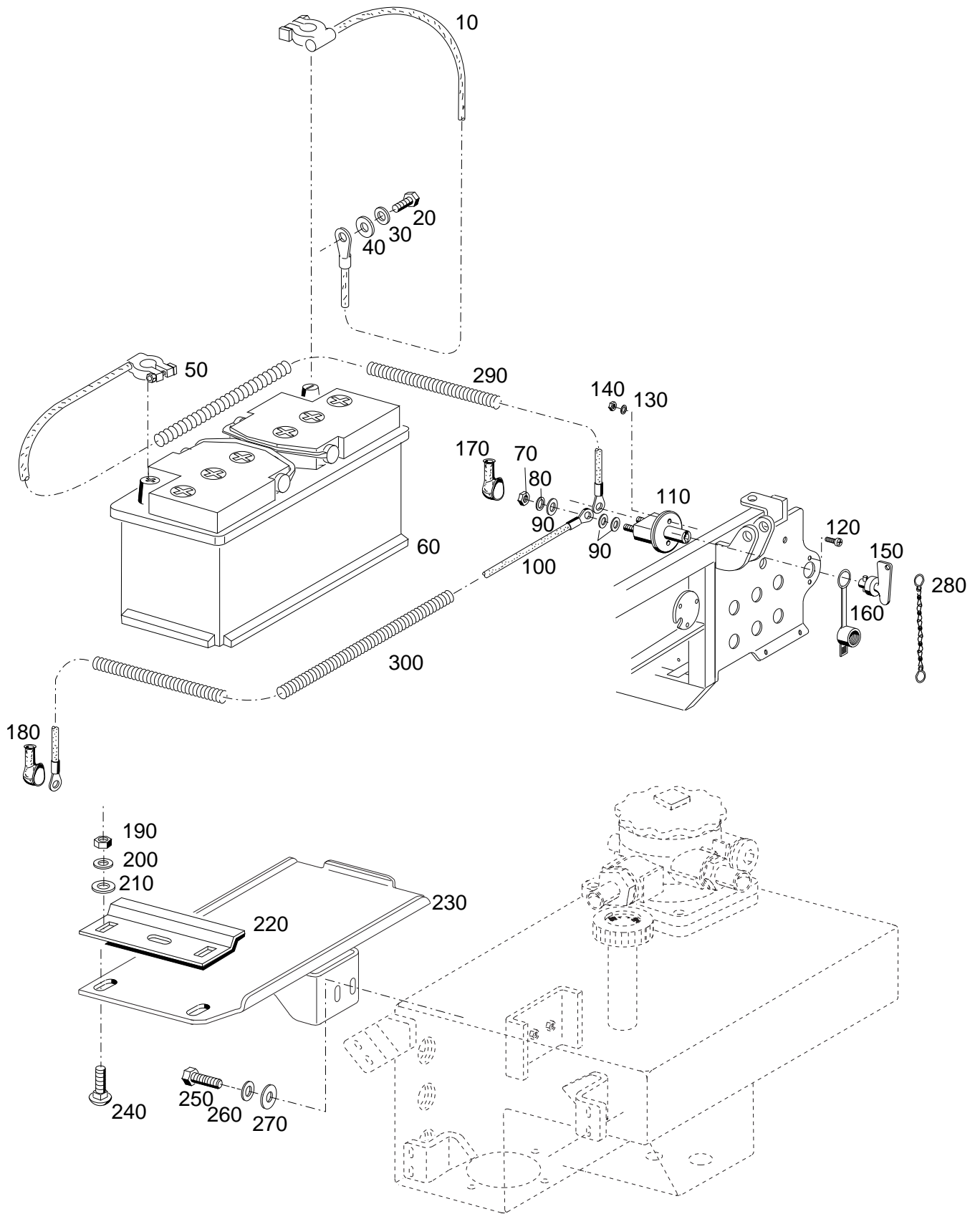
TABLE NO. 150.01
FUEL TANK

Bild-Nr. Ill.No.	Bestell-Nr. Part No.	Benennung	Abm./Bemerk. Dimen./Remarks	Stück Pieces	Denomination
520	148 257	Tankverschluss (Ø60, m. Lüftung)	eingebaut ab April '05	1	Tank cover
530	148 438	Schlüssel	f. Teil 520	1	Key



Bildtafel - table - No. 150.02

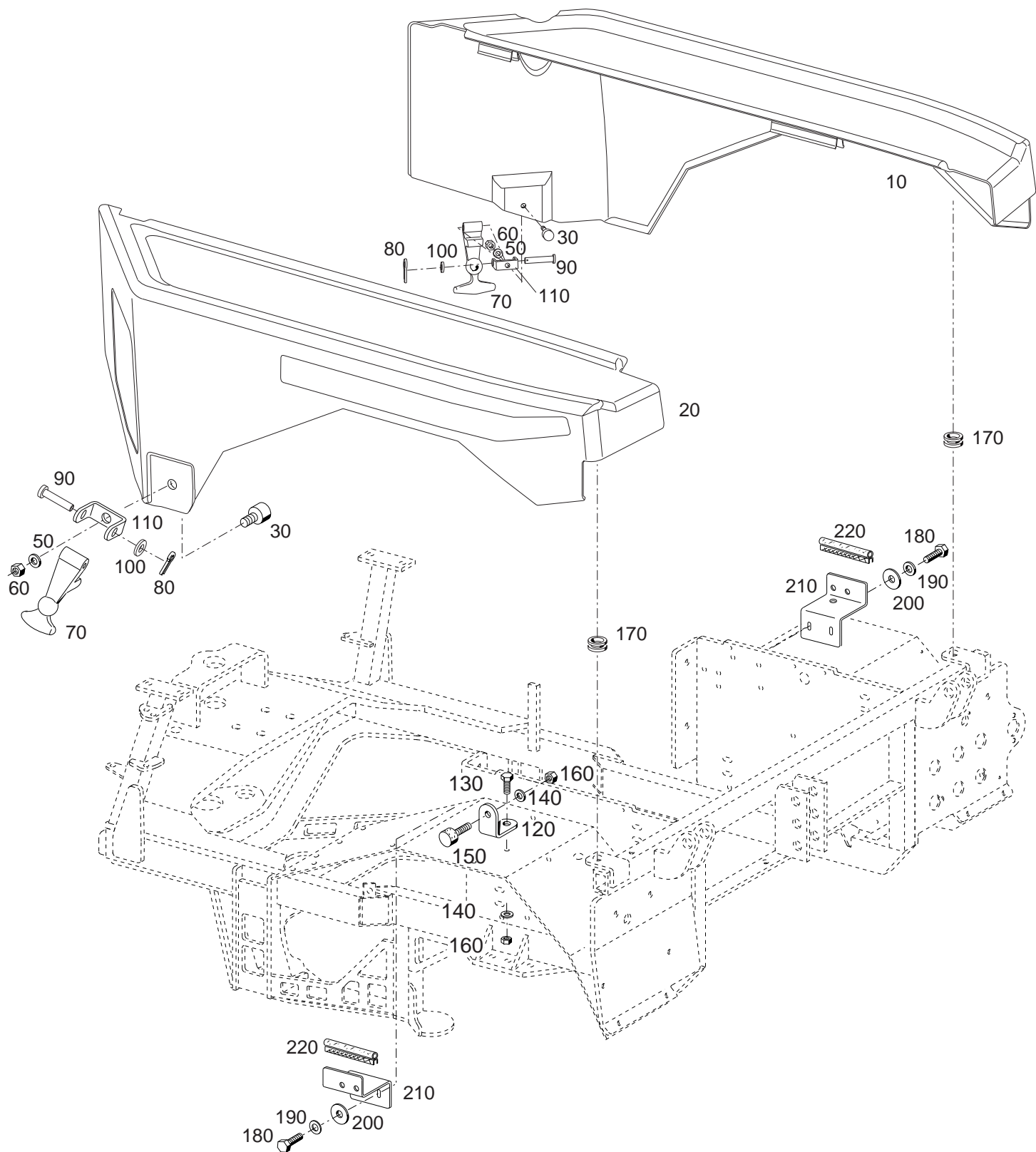
Bild-Nr. Ill.No.	Bestell-Nr. Part No.		Benennung	Abm./Bemerk. Dimen./Remarks	Stück Pieces	Denomination
10	144 341		Zsb. Hydrauliktank	NL.	1	Hydraulic tank
30	145 525		Zsb. Rücklauf-Saugfilter (mit Teil 31 – 37)		1	Return suction filter with part 31 - 37)
	030 611		Reparatursatz (best. aus Teilen 32 – 35)		1	Repair kit with parts 32 – 35)
31	146 421		Deckel	mit Teil 32	1	Cover with parts 32
32			O-Ring	} Nur als Reparatursatz lieferbar	1	O-ring
33			O-Ring		1	O-ring
34			O-Ring		1	O-ring
35			O-Ring		1	O-ring
36	146 422		Trennplatte		1	Plate
37	030 610		Filterelement m. O-Ringe		1	Filterelement with O-rings
40	149 080		Belüftungsfiler kpl.		1	Ventilation filter with dipstick
41	027 362		Peilstab Runddichtring	165 lang Ø28,24x2,62	1	O-ring
60	146 419		Nippel	SW41X60 R1"	1	Nipple
70	011 527	DIN933M10x25	Sechskantschraube		4	Hexagon screw
80	010 064	DIN137B10x18	Federscheibe		4	Lock washer
90	011 527	DIN933M10x25	Sechskantschraube		12	Hexagon screw
100	010 064	DIN137B10x18	Federscheibe		12	Lock washer
110	025 055	DIN9021A10,5	Scheibe		12	Shim
120	010 046	DIN125A10,5	Scheibe		12	Shim
130	010 064	DIN137B10x18	Federscheibe		12	Lock washer
140	011 585	DIN934M10	Sechskantmutter		12	Hexagon nut
150	020 899		Temperaturgeber		1	Temperature transmitter
160	010 391	DIN7603A14x20CU	Dichtring		1	Sealing ring
170	029 540		Saugfilterelement	63x160-R1"	1	Suction filter element
180	014 696		Runddichtring	64X3 GU	1	O-Ring
190	127 832		Verschlussdeckel	82,8X82,8X46	1	Sealing cover
200	028 796		Megu - Schraubendichtung	30,8X38,1X2,34	2	Screw seal
210	146 410		Zsb. Saugleitung	NL.	1	Suction pipe ass.
220	026 578	DIN7643-28M30x1,5	Hohlschraube		1	Hollow screw
230	010 063	DIN137B8	Federscheibe		4	Lock washer
240	011 511	DIN933M8x20	Sechskantschraube		4	Hexagon screw
250	026 975	DIN7603A33x39x2	Dichtring		2	Sealing ring
260	030 675	DIN7603A42x49	Dichtung		1	Sealing ring
270	146 371		Nippel	SW50x65 G11/4"	1	Nipple
280	030 674	DIN908R1"	Verschlusschraube		1	Plug
330	028 612		Rückschlagventilstutzen (P-RV 15 L)	Eingebaut bis 203 100 164	1	Relief valve socket
340	010 401	DIN7603A22x27CU	Dichtring		1	Sealing ring
350	010 407	DIN7604M22x1,5	Verschlusschraube	Eingebaut ab 203 100 165	1	Screw plug



BILDTAFEL NR. 150.04
BATTERIE

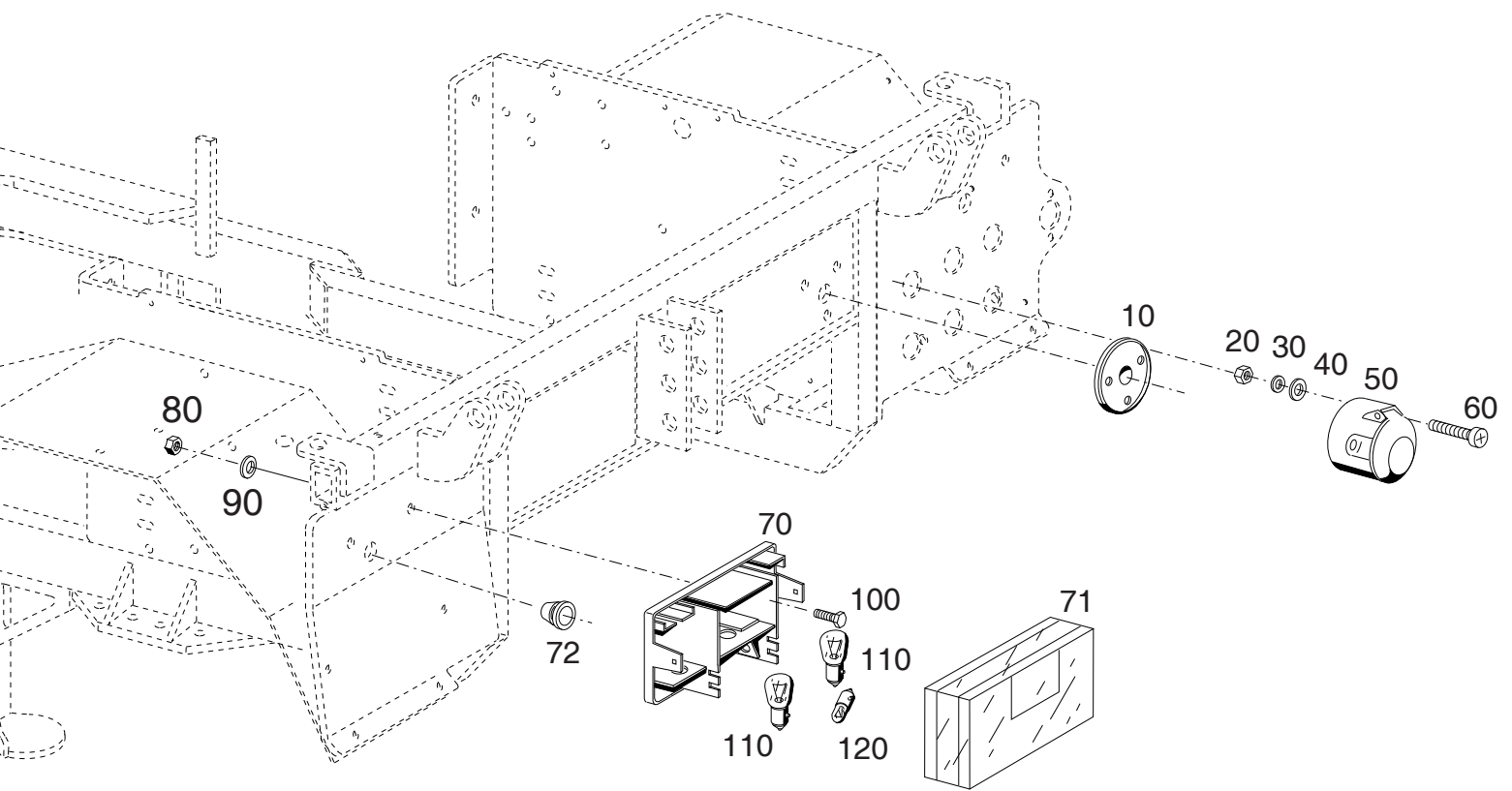
TABLE NO. 150.04
BATTERY

Bild-Nr. Ill.No.	Bestell-Nr. Part No.		Benennung	Abm./Bemerk. Dimen./Remarks	Stück Pieces	Denomination
10	134 782		Zsb. Batteriekabel	Masse 1160 lg.	1	Cable ass.
20	011 509	DIN933M8x16	Sechskantschraube		1	Hexagon screw
30	010 063	DIN137B8	Federscheibe		1	Lock washer
40	010 044	DIN125-8,4	Scheibe		1	Shim
50	126 132		Zsb. Kabel	1150 lang	1	Cable ass.
60	019 788		Akku	12 V 88 AH	1	Accumulator
70	011 751	DIN439M10	Sechskantmutter		2	Hexagon nut
80	010 056	DIN127A10	Federring		2	Lock washer
90	011 750	DIN433-10,5	Scheibe		6	Shim
100	138 293		Batteriekabel	1500 lang	1	Battery cable
110	138 306		Batterietrennschalter (mit Teil 150 und 160)		1	Akku switch
120	023 652	DIN7985M6x20	Linsenschraube		2	Screw
130	011 742	DIN137B6	Federscheibe		2	Lock washer
140	011 683	DIN985M6	Sechskantmutter		2	Hexagon nut
150	138 961		Ersatzschlüssel		1	Key
160	797 497		Schutz		1	Cap
170	114 820		Gummikappe		2	Rubber cap
180	114 820		Gummikappe		1	Rubber cap
190	011 579	DIN934M8	Sechskantmutter		2	Hexagon nut
200	010 063	DIN137B8	Federscheibe		2	Lock washer
210	010 044	DIN125A8,4	Scheibe		2	Shim
220	110 334		Batterieklemmstück	Plat. 50x163x3	1	Battery terminal
230	145 341		Batteriehalter		1	Battery support
240	011 806	DIN603M8x20	Flachrundschrabe		2	Flat screw
250	011 511	DIN933M8x20	Sechskantschraube		2	Hexagon screw
260	010 063	DIN137B8	Federscheibe		2	Lock washer
270	010 044	DIN125A8,4	Scheibe		2	Shim
280	016 613		Zsb. Knotenkette		1	Chain ass.
290	030 697		Wellschlauch	19x1100	1	Waving hose
300	030 698		Wellschlauch	19x1400	1	Waving hose



Bildtafel - table - No. 150.06

Bild-Nr. Ill.No.	Bestell-Nr. Part No.		Benennung	Abm./Bemerk. Dimen./Remarks	Stück Pieces	Denomination
10	145 216		Verkleidung Seitenteil rechts		1	Bonnet side part rh.
20	145 217		Verkleidung Seitenteil links		1	Bonnet side part lh.
30	020 846		Puffer		2	Buffer
50	010 063	DIN137B8	Federscheibe		2	Lock washer
60	011 753	DIN439BM8	Sechskantmutter		2	Hexagon nut
<hr/>						
70	015 382		Haubenhalter		2	Bonnet retainer
80	010 025	DIN94-1,6x16	Splint		2	Split pin
90	015 981		Bundbolzen	9x49,5	2	Collar bolt
100	010 464	DIN9021B6,4	Scheibe		2	Shim
110	015 394		Lager		2	Bearing
<hr/>						
120	143 662		Winkel		2	Angle
130	011 509		Sechskantschraube		2	Hexagon screw
140	010 044	DIN125-8,4	Scheibe		2	Shim
150	020 846		Puffer	Ø20x12	2	Buffer
160	011 579	DIN934M8	Sechskantmutter		4	Hexagon nut
<hr/>						
170	027 328		Gummi	Ø35x12x20	2	Rubber
180	011 525	DIN933M10x20	Sechskantschraube		4	Hexagon screw
190	010 064	DIN137B10x18	Federscheibe		4	Spring washer
200	025 055	DIN9021A10,5	Scheibe		4	Shim
210	144 384		Winkel	Plat. 210x150x4	2	Angle
<hr/>						
220	030 712		Kantenschutz	150 lang	2	Edge guard

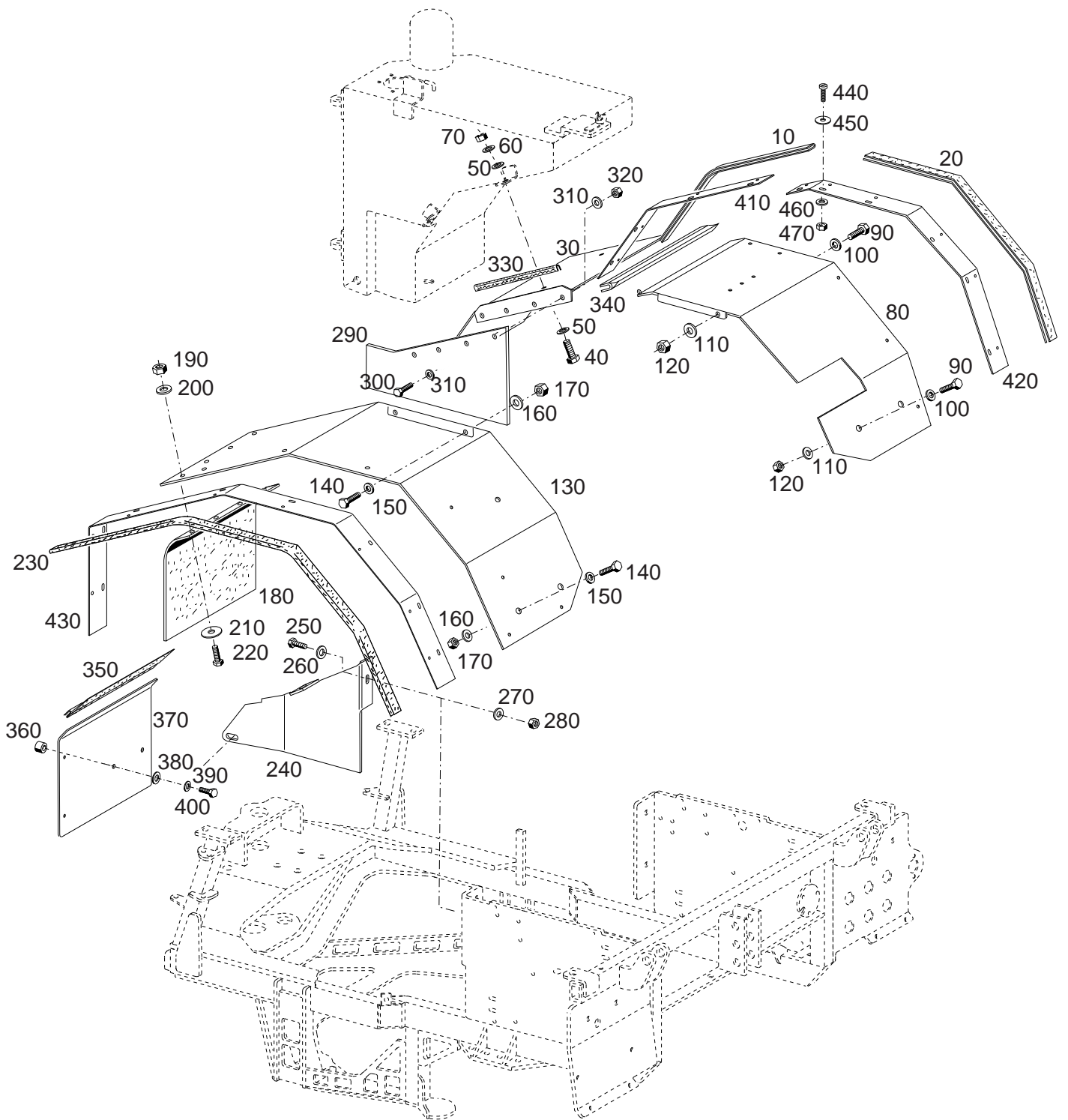


Bildtafel - table - No. 150.08

BILDTAFEL NR. 150.08
RÜCKLEUCHTE
STECKDOSE

TABLE NO. 150.08
REAR REFLECTOR,
SOCKET

Bild-Nr. Ill.No.	Bestell-Nr. Part No.		Benennung	Abm./Bemerk. Dimen./Remarks	Stück Pieces	Denomination
10	138 124		Gummiabdichtung		1	Gasket
20	011 576	DIN934M5	Sechskantmutter		3	Hexagon nut
30	010 061	DIN137B5	Federscheibe		3	Lock washer
40	010 463	DIN9021B5,3	Scheibe		3	Shim
50	012 015	DIN72577A7	Steckdose		1	Socket
60	010 019	DIN84M5x30	Zylinderschraube		3	Screw
70	027 890		4-Kammerleuchte links (mit Teil 71 und 72)		1	Rear reflector ass. LH (with part 71)
	027 889		4-Kammerleuchte rechts (mit Teil 71 und 72)		1	Rear reflector ass.RH (with part 71)
71	028 399		Lichtscheibe rechts		1	Lamp quard right
	028 400		Lichtscheibe links		1	Lamp quard left
72	014 780		Tülle	Ø24x9 Bohr. Ø11	2	Socket
80	011 577	DIN934M6	Sechskantmutter		4	Hexagon nut
90	011 742	DIN137B6	Federscheibe		4	Lock washer
100	011 157	DIN933M6x12	Sechskantschraube		4	Hexagon screw
110	012 032	DIN72601-12V/21W	KFZ - Glühlampe		5	Bulb
120	012 028	DIN72601-12V/10W	KFZ - Glühlampe		2	Bulb

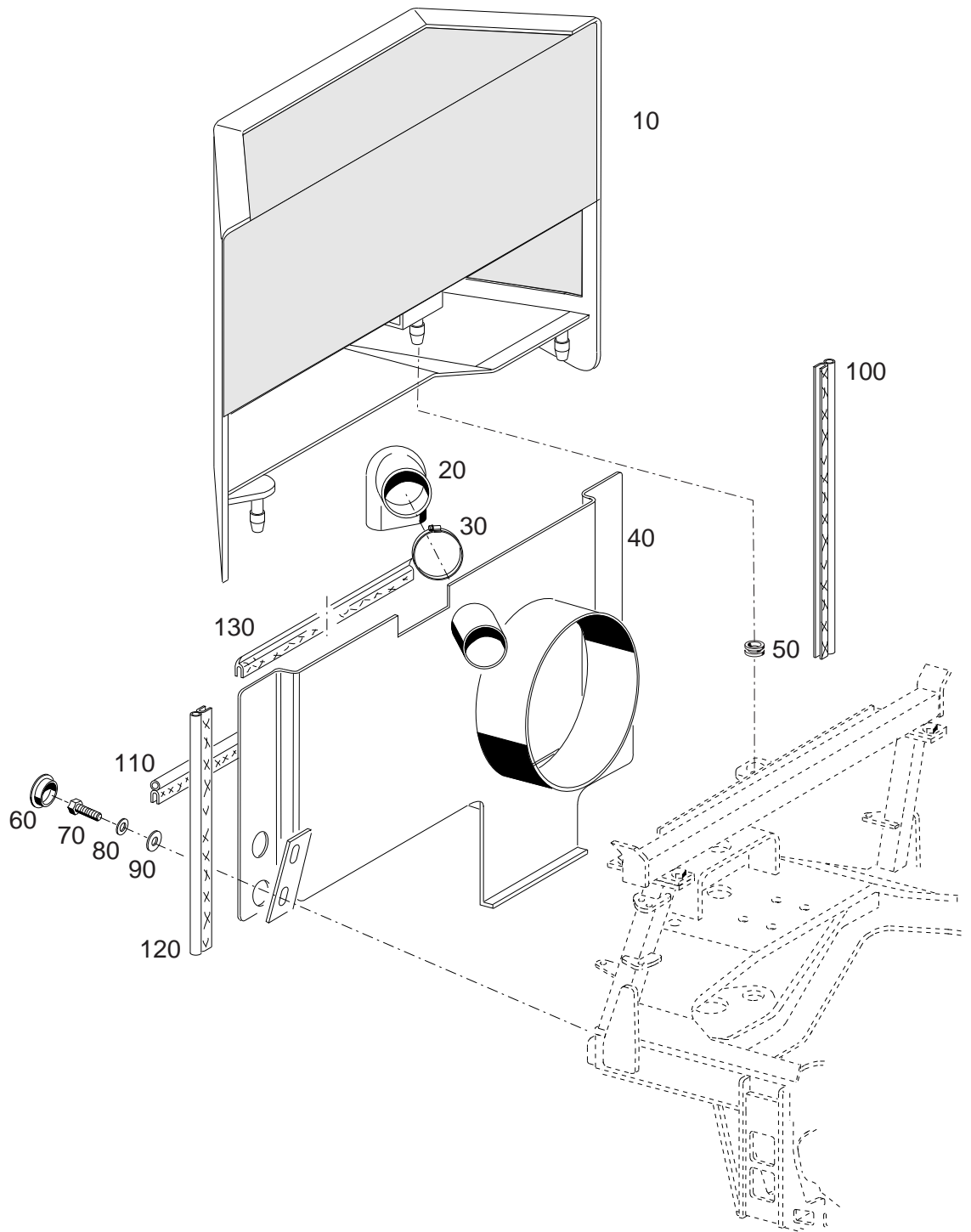


Bildtafel - table - No. 150.10

BILDTAFEL NR. 150.10
KOTFLÜGEL

TABLE NO. 150.10
FENDER

Bild-Nr. Ill.No.	Bestell-Nr. Part No.		Benennung	Abm./Bemerk. Dimen./Remarks	Stück Pieces	Denomination
10	030 703		Kantenschutz 10x17x580	aus 028 866	1	Ddge guard
20	030 704		Kantenschutz 10x17x810	aus 028 866	1	Ddge guard
30	145 342		Kotflügel re		1	Fender RH
40	011 509	DIN933M8x16	Sechskantschraube		4	Hexagon screw
50	010 044	DIN125A8,4	Scheibe		8	Shim
60	010 063	DIN137B8	Federscheibe		4	Lock washer
70	011 579	DIN934M8	Sechskantmutter		4	Hexagon nut
80	145 333		Kotflügel re		1	Fender RH
90	011 509	DIN933M8x16	Sechskantschraube		3	Hexagon screw
100	010 044	DIN125A8,4	Scheibe		3	Shim
110	010 063	DIN137B8	Federscheibe		3	Lock washer
120	011 579	DIN934M8	Sechskantmutter		3	Hexagon nut
130	144 382		Kotflügel links		1	Fender LH.
140	011 509	DIN933M8x16	Sechskantschraube		4	Hexagon screw
150	010 044	DIN125A8,4	Scheibe		4	Shim
160	010 063	DIN137B8	Federscheibe		4	Lock washer
170	011 579	DIN934M8	Sechskantmutter		4	Hexagon nut
180	145 337		Schmutzfänger	} 380x300 Eingebaut bis... im Ersatzfall 350 - 400	1	Mud flap
190	011 683	DIN985M6	Sechskantmutter		4	Hexagon nut
200	011 749	DIN433-6,4	Scheibe		4	Shim
210	010 464	DIN9021-6,4	Scheibe		4	Shim
220	011 503	DIN933M6x16	Sechskantschraube		4	Hexagon screw
230	030 705		Kantenschutz 10x17x1100	aus 028 866	1	Ddge guard
240	145 336		Kotflügelhalter links		1	Fender fixture LH
250	011 509	DIN933M8x16	Sechskantschraube		2	Hexagon screw
260	010 044	DIN125A8,4	Scheibe		2	Shim
270	010 063	DIN137B8	Federscheibe		2	Lock washer
280	011 579	DIN934M8	Sechskantmutter		2	Hexagon nut
290	146 834		Schmutzfänger	375x300x5	1	Mud flap
300	011 509	DIN933M8x16	Sechskantschraube		4	Hexagon screw
310	010 044	DIN125A8,4	Scheibe		8	Shim
320	011 935	DIN985M8	Sechskantmutter		4	Hexagon nut
330	030 723		Kantenschutz	230	1	Edge guard
340	028 915		Kantenschutz	365	1	Edge guard
350	030 745		Abdichtprofil (325 lang)	} Eingebaut ab 10.05.04	1	Sealing profile
360	118 139		Nippel (Ø18x8,5x10)		2	Spacer
370	147 078		Schutzblech		1	Guard
380	010 044	DIN125A8,4	Scheibe		2	Shim
390	010 063	DIN137B8	Federscheibe		2	Lock washer
400	011 511	DIN933M8x20	Sechskantschraube		2	Hexagon screw
410	147 486		Kotflügelverbreiterung rechts (40x579)		1	Fender extension rh.
420	147 487		Kotflügelverbreiterung rechts (40x808)		1	Fender extension rh.
430	147 488		Kotflügelverbreiterung links (40x1390)		1	Fender extension lh.
440	031 198	DIN7985M5x12	Linsenschraube	Nirosta	18	Lenthed screw
450	031 200	DIN9021B5,3	Scheibe	Nirosta	18	Shim
460	010 061	DIN137B5	Federscheibe	eingebaut bis 2/06	18	Lock washer
470	031 201	DIN985M5	Sechskantmutter	Nirosta	18	Hexagon nut



BILDTAFEL NR. 150.12
 SCHOTTWAND, VERKLEIDUNG - MITTELTEIL

TABLE NO. 150.12
 BULKHEAD, LINING CENTRE SECTION

Bild-Nr. Ill.No.	Bestell-Nr. Part No.		Benennung	Abm./Bemerk. Dimen./Remarks	Stück Pieces	Denomination
10	146 227		Verkleidung - Mittelteil		1	Linnig center sction
20	131 714		Gummiformstück		1	Piece of rubber form die
30	015 172		Schelle		1	Clip
40	144 345		Luftblech		1	Bulkhead
50	027 328		Gummi		3	Rubber

60	026 572		Stopfen		4	Plug
70	011 158		Sechskantschraube		4	Hexagon screw
80	011 742	DIN137B6	Federscheibe		4	Lock washer
90	010 464		Scheibe		4	Shim
100	030 726		Metallklammerprofil	15x30x280	1	Metal protection

110	030 727		Metallklammerprofil	15x30x710	1	Metal protection
120	029 758		Metallklammerprofil	15x30x210	1	Metal protection
130	030 728		Kantenschutz	15x30x620	1	Edge guard

Lenkung, Hydrozylinder, Leitungen

Tafel 190.02 Lenkeinheit, Leitungen, Lenkzylinder

Tafel 190.04 Hydrozylinder

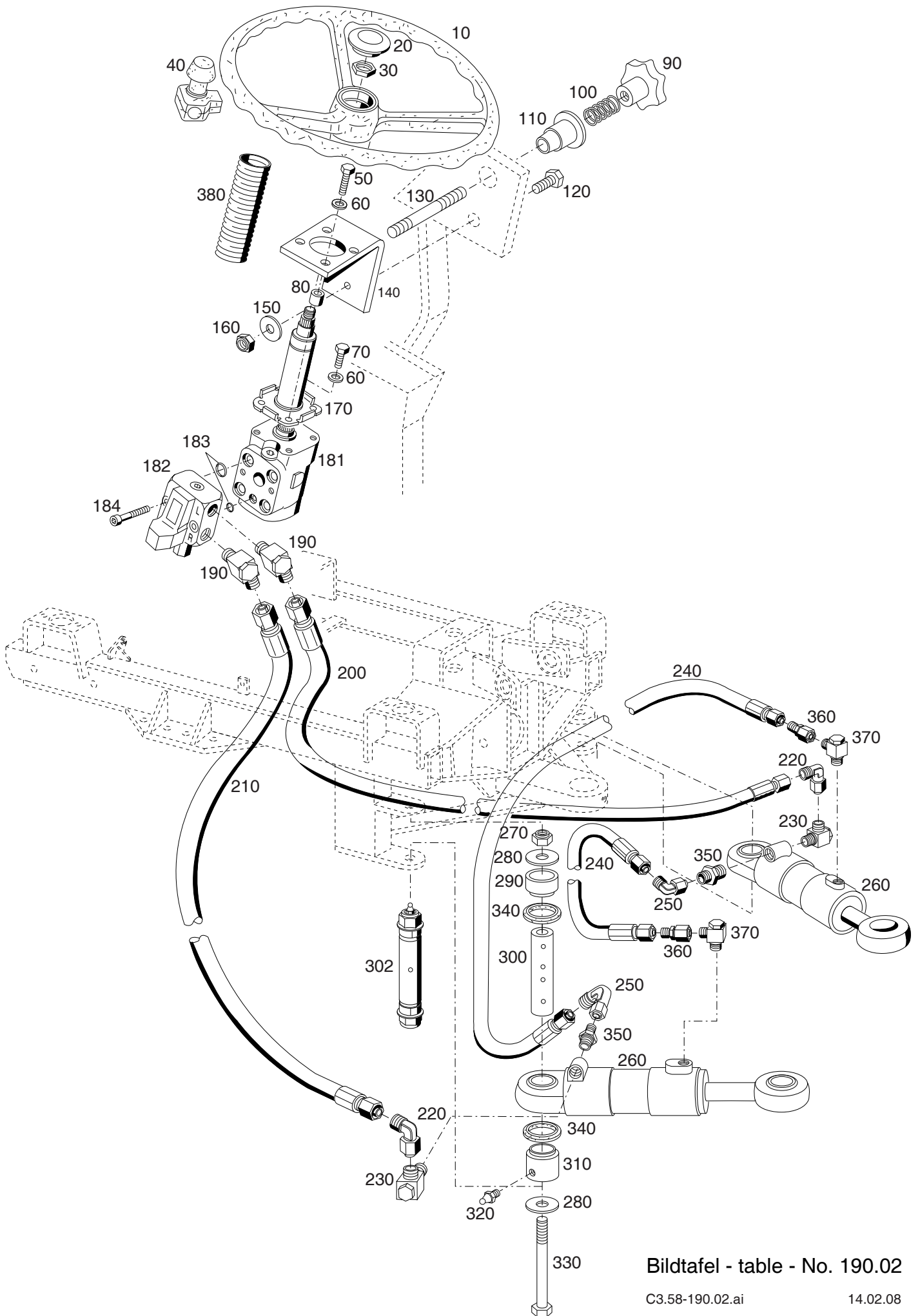
**Tafel 190.06 Hydraulikpumpe, Druck- und
Rücklaufleitungen für Lenkung**

Steering, Hydrocylinder, Lines

Table 190.02 Steering unit, lines, steering cylinder

Table 190.04 Hydrocylinder

**Table 190.06 Hydraulic pump, pressure and
return suction pipes for steering**



Bildtafel - table - No. 190.02

C3.58-190.02.ai

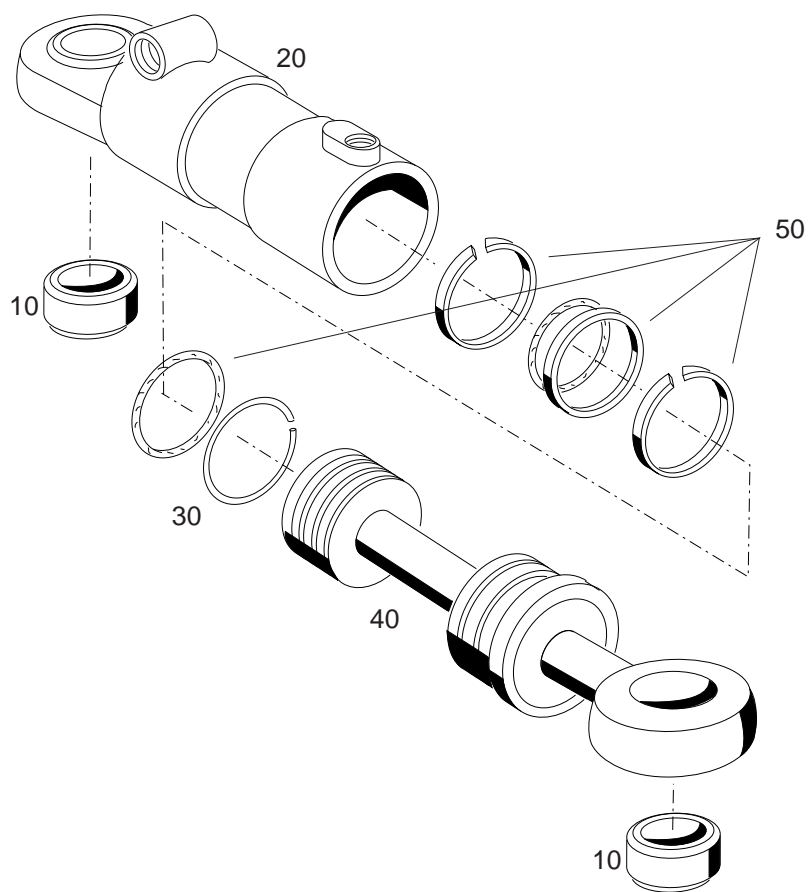
14.02.08

146026

BILDTAFEL NR. 190.02
LENKEINHEIT, LEITUNGEN,
LENKZYLINDER

TABLE NO. 190.02
STEERING UNIT, LINES,
STEERING CYLINDERS

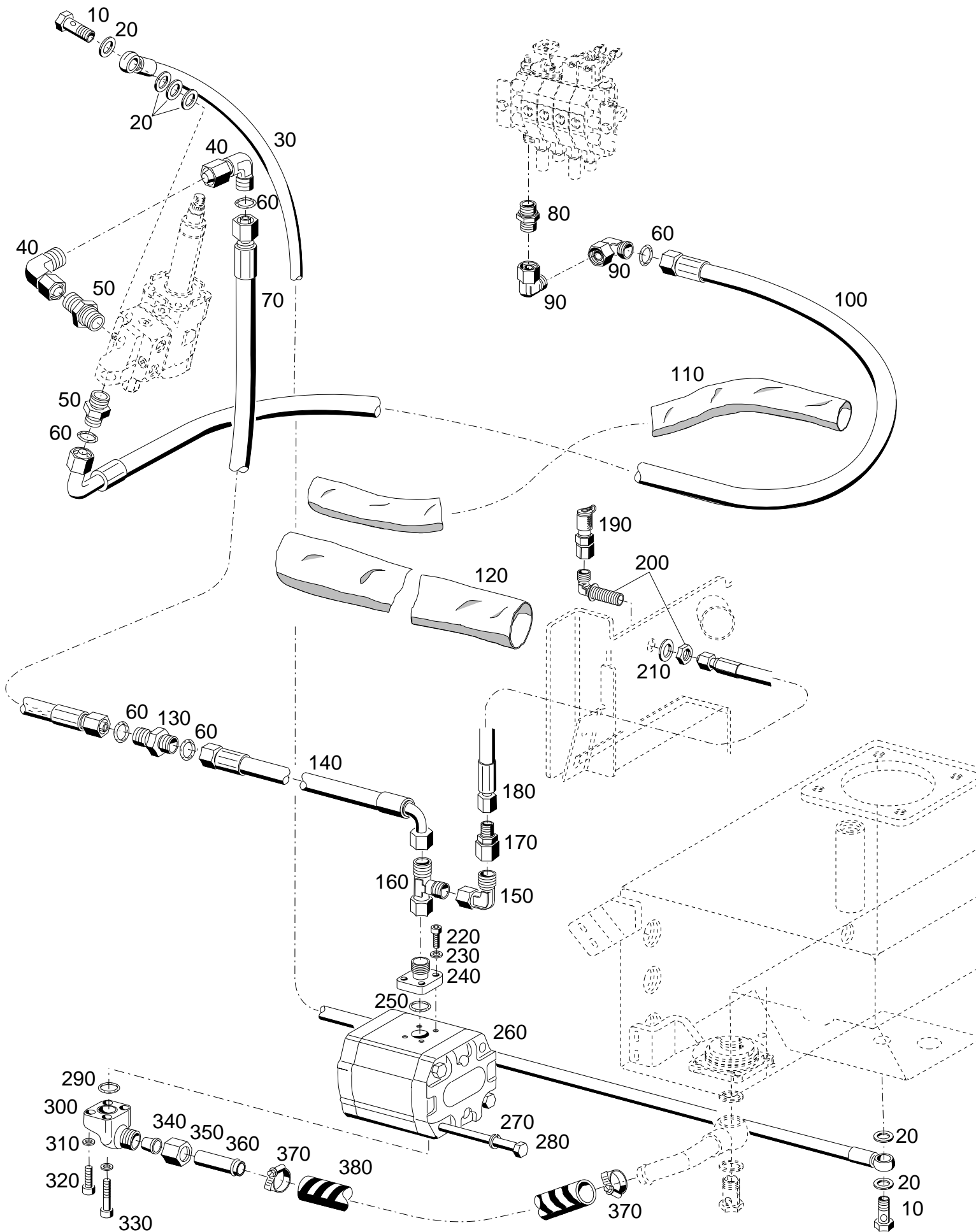
Bild-Nr. Ill.No.	Bestell-Nr. Part No.		Benennung	Abm./Bemerk. Dimen./Remarks	Stück Pieces	Denomination
10	118 729		Lenkrad	D=350	1	Steering wheel
20	108 528		Abdeckkappe		1	Cap
30	010 102	DIN439BM18x1,5	Sechskantmutter flach		1	Hexagon nut flat
40	022 589		Drehgriff		1	Twist grip
50	011 102	DIN931M10x40	Sechskantschraube		3	Hexagon screw
60	010 064	DIN137B10x18	Federscheibe		4	Lock washer
70	011 525	DIN933M10x20	Sechskantschraube		1	Hexagon screw
80	014 281		Rohr	11x18x12	3	Tube
90	028 530		Kipp-Sterngriff	Ø63, M10	1	Tilting star grip
100	013 654		Druckfeder	15x46x1,25	1	Pressure spring
110	028 396		Schiebestück	Ø40x28	1	Sliding piece
120	011 530	DIN933M10x30	Sechskantschraube		1	Hexagon screw
130	028 397	DIN939M10x60	Stiftschraube		1	Stud
140	134 154		Lenkungsträger Zsb.	NL.	1	Steering support ass.
150	025 055	DIN9021A10,5	Scheibe		1	Shim
160	011 685	DIN985M10	Sechskantmutter		1	Hexagon nut
170	122 419		Lenksäule Zsb.	OTPB 150 153,9 lg.	1	Steering column
181	125 947		Lenkeinheit	OSPC 100	1	Steering unit
182	119 026		Ventilbock		1	Valve block
183	783 726		Dichtungssatz		1	Gasket kit
184	795 964	DIN912M10x1x46	Innensechskantschraube		2	Socket head screw
190	028 628		Winkel-Schwenkstutzen	RSWS 12 LR-WD 3/8"	2	Angle swiveling connecting piece
200	027 927		Hochdruckschlauch	2SC10x1900 lg.	1	High pressure hose
210	023 344		Hochdruckschlauch	2SC10x2200 lg.	1	High pressure hose
220	028 615		Einstellb Winkelstutzen	EWSD 12 L M18X1,5	2	Angle socket
230	028 627		Winkel-Schwenkstutzen	RSWS 12 LM-WD 16x1,5	2	Angle socket
240	019 302		Hochdruckschlauch	1SC6x720 lg.	2	High pressure hose
250	028 616		Einstellb Winkelstutzen	EWSD 8L M14X1,5	2	Angle socket
260	128 500		Hydrozylinder Zsb.	DW	2	Hydro cylinder
270	011 687	DIN985M12	Sechskantmutter	selbsts.	4	Hexagon nut, self lock
280	023 415		Scheibe	13,5x49x5	8	Shim
290	134 269		Distanzrohr	40x25,1x23 (29)	4	Spacer
300	134 267		Lenkbolzen Ø25x102	Bei übermäßigem Verschleiß der Bohrungen kann der Expanderbolzen 151 939 Teil 302 verwendet werden	4	Steering bolt
302	151 939		Expanderbolzen (Ø25x159)	Reparaturlösung bei übermäßigem Verschleiß der Bohrungen am Rahmen von bis zu 1,5 mm	4	Expander pin
310	134 268		Distanzrohr	40x25x36 (29)	4	Spacer tube
320	010 491	DIN71412AM8x1	Schmiernippel		4	Lubrication fitting
330	011 192	DIN931M12x130	Sechskantschraube		4	Hexagon screw
340	010 996		Flachdichtring	31x50x7	8	Flat seal ring
350	028 607		Ger. Einschraubstutzen	GES 8 LM 16x1,5-WD	2	Screw socket straight
360	028 618		Reduzierstutzen	REDSD 12/8 L	2	Reducer
370	028 627		Winkel-Schwenkstutzen	RSWS 12 LM-WD 16x1,5	2	Angle swiveling connecting piece
380	029 562		Schlauch	Øi40X135	1	Hose



BILDTAFEL NR. 190.04
HYDROZYLINDER

TABLE NO. 190.04
HYDR. CYLINDER

Bild-Nr. Ill.No.	Bestell-Nr. Part No.	Benennung	Abm./Bemerk. Dimen./Remarks	Stück Pieces	Denomination
10	782 027	Gelenklager	D=25x42x20	2	Rocker bearing
20	784 840	Zylinder		1	Cylinder
30	785 964	Sprengring		1	Circlip
40	786 669	Kolbenstange Zsb.		1	Piston rod ass.
50	110 187	Dichtungssatz Zsb.		1	Gasket kit ass.



BILDTAFEL NR. 190.06
HYDRAULIKPUMPE,
DRUCK- UND RÜCKLAUFLEITUNGEN FÜR LENKUNG

TABLE NO. 190.06
HYDRAULIC PUMP, PRESSURE AND
RETURN SUCTION PIPES FOR STEERING

Bild-Nr. Ill.No.	Bestell-Nr. Part No.		Benennung	Abm./Bemerk. Dimen./Remarks	Stück Pieces	Denomination
10	025 292	DIN7643-12	Hohlschraube -12	R3/8"	2	Hollow screw
20	014 771		Dichtring	Ø17x Ø22x1,5CU	4	Sealing ring
30	030 596		Zsb. Rücklaufschlauch NL.	DN10x3450 lang	1	Return flow hose
40	028 624		Einstellb. Winkelstutzen	f. Ø15, M22x1,5	2	Angle socket
50	028 605		Ger. Einschraubstutzen	f. Ø15, R1/2"	2	Screw socket
60	012 661		Ringdichtung	Ø12x2	6	Sealing ring
70	028 177		Schlauchleitung	Ø15x1300 (2SC12)	1	Hose pipe
80	028 603		Ger. Einschraubstutzen	f. Ø15, M18x1,5	1	Screw socket
90	028 624		Einstellb. Winkelstutzen	f. Ø15, M22x1,5	2	Angle socket
100	126 705		Schlauchleitung	Ø15x1350, 90° geb.	1	Hose pipe
110	028 658		Industrieschlauch	Ø75x1000	1	Hose
120	028 659		Industrieschlauch	Ø102x700	1	Hose
130	028 642		Gerader Stutzen	f. Ø15	1	Straight coupling
140	126 705		Schlauchleitung	Ø15x1350, 90° geb.	1	Hose pipe
150	028 624		Einstellb. Winkelstutzen	f. Ø15, M22x1,5	1	Angle socket
160	028 620		Einstellb. L-Stutzen	f. Ø15; M22x1,5	1	L-union
170	028 622		Reduzierstutzen	Ø15/8	1	Reduction union
180	029 965		Hochdruckschlauch	Ø8x600 (1SC6)	1	High-pressure hose
190	029 133		Messkupplung		1	Measuring connection
200	030 658		Winkel-Schottverschraub.	M14x1,5	1	Selector socket
210	010 088	DIN433-15	Scheibe		1	Shim
220	011 218	DIN912M6x20	Innensechskantschraube		4	Socket-head screw
230	010 447	DIN7980-6	Federring		4	Lock washer
240	015 814		Ger. Flanschverschraubung f. Ø15 (best. aus Teilen 220-250)		1	Screw union, str. (cons. of parts 220-250)
250	012 662		Ringdichtung	Ø18x2,5	1	Ring seal
260	027 788		<u>ZSB. HYDRAULIK-</u> <u>ZAHNRADPUMPE</u> (14 ccm)		1	<u>HYDRAULIC WHEEL</u> <u>PUMP.ASS.</u>
	028 136		Dichtungssatz für Hydraulikpumpen		1	Gasket kit for hydraulic pump
270	010 056	DIN127A10	Federring		2	Lock washer
280	027 778	DIN931M10x115	10.9 Sechskantschraube		2	Hexagon screw
290	014 753		Ringdichtung	Ø24x2,5	1	Ring seal
300	028 632		Winkelflanschstutzen (best. aus Teilen 290-330)	f. Ø28	1	Swivel union ass. (cons. of parts 290-330)
310	010 447	DIN7980-6	Federring		4	Lock washer
320	027 827	DIN912M6x22	Innensechskantschraube		2	Socket-head screw
330	023 034	DIN912M6x50	Innensechskantschraube		2	Socket-head screw
340	028 118		Profiling	f. Ø28	1	Profil ring
350	028 117		Überwurfmutter	f. Ø28, M36x2	1	Lock nut
360	143 780		Saugleitung	Ø30x4x60	1	Pipe
370	030 722		Schlauchklemme	25-40	2	Wire clip
380	030 662		Saugschlauch	Ø28x4,5x685	1	Suction hose

Arbeitshydraulik

Hydraulik

Tafel 200.02	Kreuzsteuerhebel, Steuergeräte für Arbeitshydraulik
Tafel 200.04	Steuerblock HDS11/2.T40.15.P35
Tafel 200.06	Steckkupplung vorn
Tafel 200.08	Kipprahmen

Work hydraulics

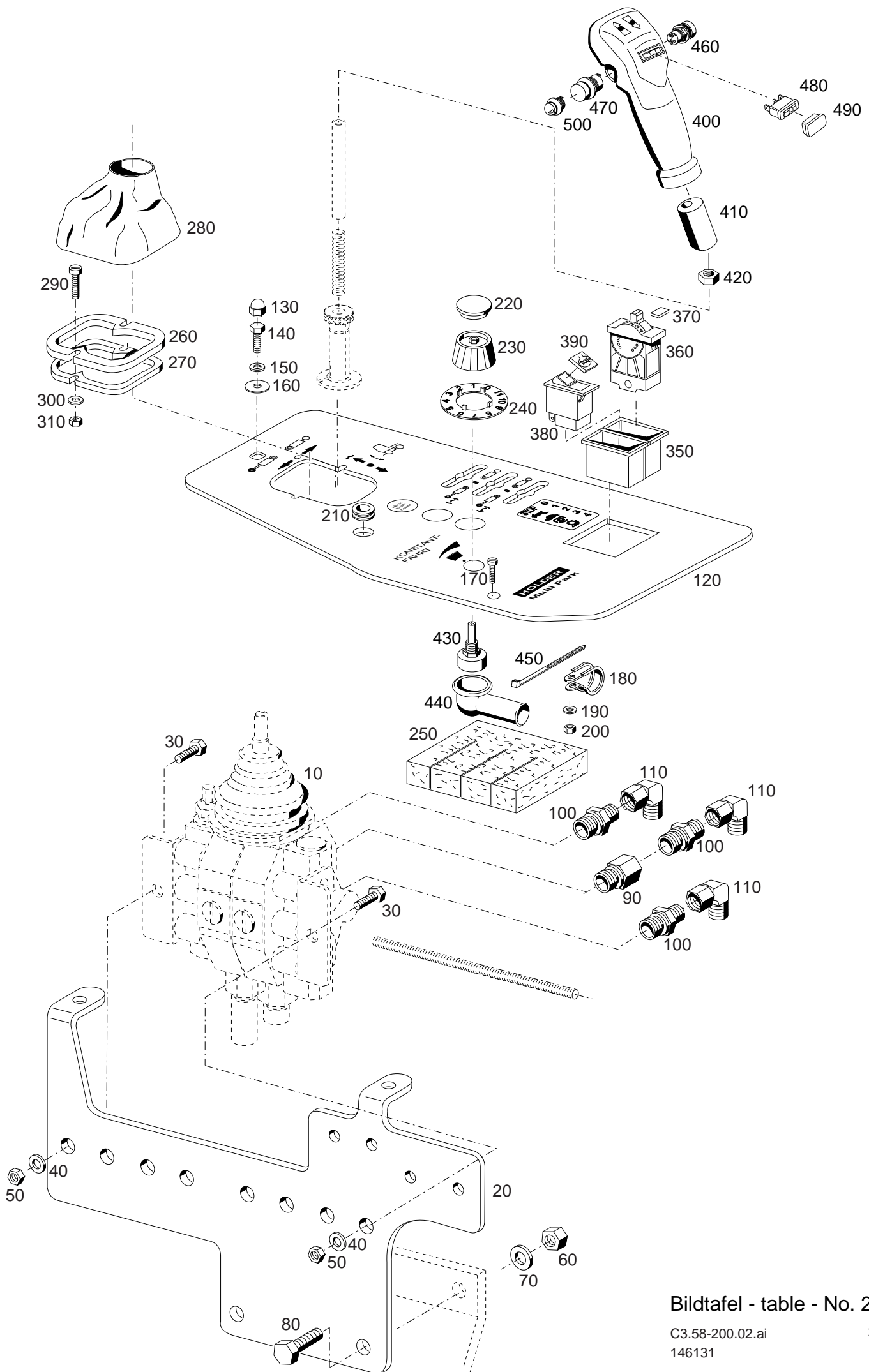
Hydraulic

Table 200.02 Cross control lever, controllers for work hydraulics

Table 200.04 Control block HDS11/2.T40.15.P35

Table 200.06 Hydraulic couplings front

Table 200.08 Tilting framework



Bildtafel - table - No. 200.02

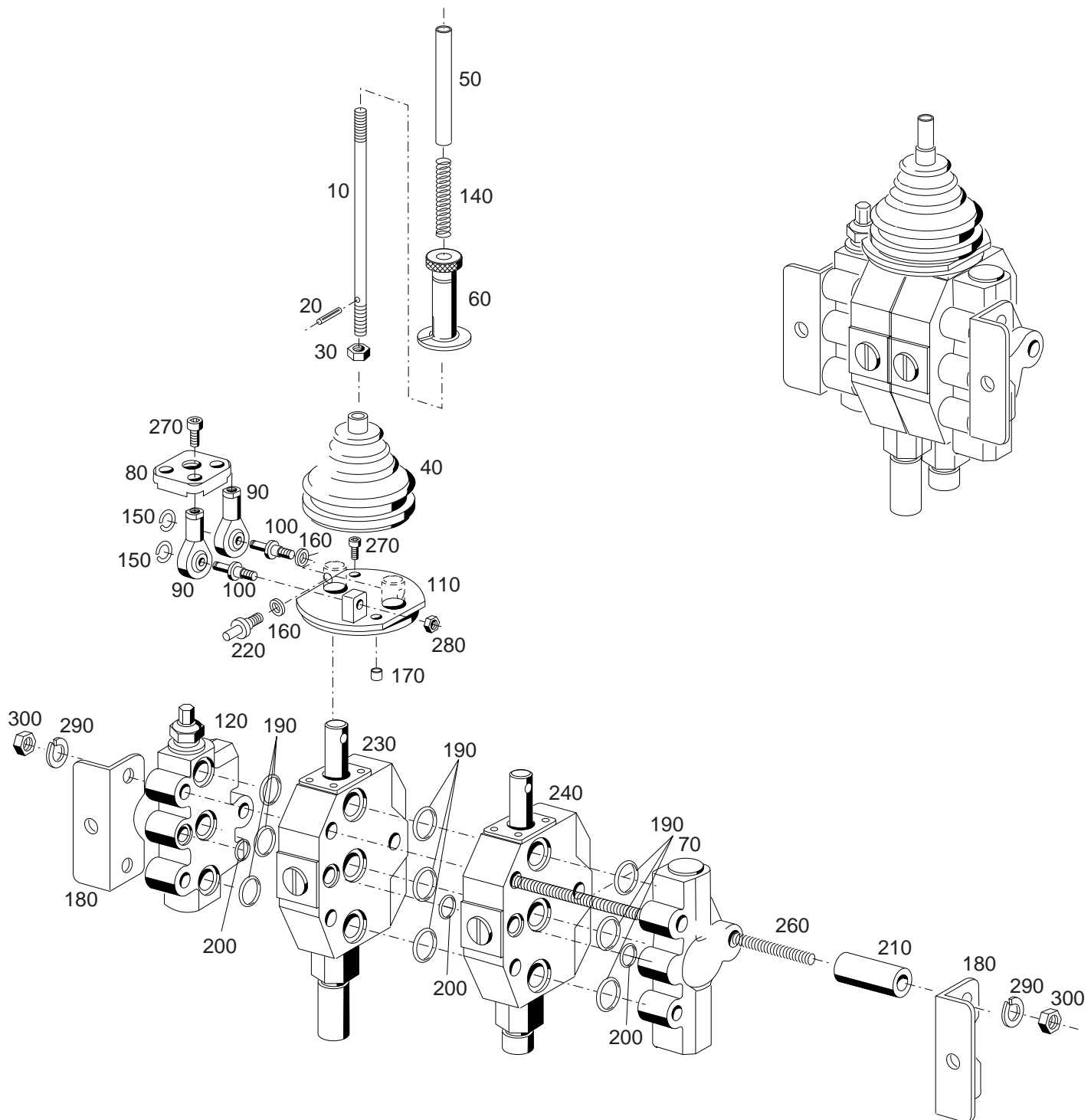
C3.58-200.02.ai
146131

26.05.04

BILDTAFEL NR. 200.02
KREUZSTEUERHEBEL
STEUERGERÄTE FÜR ARBEITSHYDRAULIK

TABLE NO. 200.02
CROSS CONTROL LEVER
CONTROLLERS FOR WORK HYDRAULICS

Bild-Nr. Ill.No.	Bestell-Nr. Part No.		Benennung	Abm./Bemerk. Dimen./Remarks	Stück Pieces	Denomination
10	028 743		Steuerblock vollst.	HDS11/2.T40.15.P35	1	Control block
20	133 824		Steuergeräteblockhalter	Plat. 339x246x6	1	Controller block holder
30	011 511	DIN933M8x20	Sechskantschraube		2	Hexagon screw
40	010 044	DIN125A8,4	Scheibe		2	Shim
50	011 579	DIN934M8	Sechskantmutter		2	Hexagon nut
60	011 585	DIN934M10	Sechskantmutter		2	Hexagon nut
70	010 064	DIN137B10x18	Federscheibe		2	Lock washer
80	011 525	DIN933M10x20	Sechskantschraube		2	Hexagon nut
90	028 680		Doppelstutzen	RED M18x1,5-WD/M18x1,5 D1=10	1	Double sleeve
100	028 606		Ger. Einschraubstutzen	GES 8 L M18x1,5-WD	3	Screw socket straight
110	028 616		Einstellb. Winkelstutzen	EWSD 8L M14x1,5	3	Angle socket
120	138 221		Abdeckblech	Plat. 405x160x2,5.	1	Cover plate
130	023 241		Schutzkappe	SW13 für M8	2	Cap
140	011 511	DIN933M8x20	Sechskantschraube		2	Hexagon screw
150	010 063	DIN137B8	Federscheibe		2	Lock washer
160	012 537	DIN9021A8,4	Scheibe		2	Shim
170	013 913	DIN7985M5x12	Linsenschraube		1	Lenthed screw
180	026 651		Rohrschelle mit Gummiprofil	RSGU 1. 8/15	1	Pipe clamp with rubber profile
190	010 061	DIN137B5	Federscheibe		1	Lock washer
200	011 576	DIN934M5	Sechskantmutter		1	Hexagon nut
210	014 780	000 997 19 14	Tülle	24x9 Bohr. 11	1	Hose socket
220	138 042		Deckel		1	Cover
230	137 990		Drehknopf		1	Rotary button
240	137 991		Zahlenscheibe		1	Figure wheel
250	135 784		Abdeckung	120x80x2	1	Cover
260	136 665		Kulisse oben	81,6x61,6x4	1	Window blind above
270	136 666		Kulisse unten	75,6x55,6x4	1	Window blind down
280	136 662		Faltenbalg	175x234	1	Shock absorber
290	011 199	DIN84M5x16	Zylinderschraube		2	Cylinder screw
300	023 292	DIN126-5,5	Scheibe		2	Shim
310	011 576	DIN934M5	Sechskantmutter		2	Hexagon nut
350	028 783		Endstück		2	End piece
360	137 986		Multifunktionsschalter		1	Multi-function switch
370	137 987		Symbol		1	Symbol
380	028 759		Schalter	SWF 521120	1	Switch
390	028 763		Einsatzsymbol		1	Insert symbol
400	142 350		Multifunktionsgriff kpl.		1	Multi - funktion grip
410	137 943		Griffstiel		1	Adapter grip
420	011 585	DIN934M10	Sechskantmutter		1	Hexagon nut
430	137 989		Potentiometer		1	Potentiometer
440	114 820		Gummikappe		1	Rubber cap
450	019 743		Kabelband	102x2,5	1	Cable strip
460	029 282		Elektrischer Schalter	rot	1	Switch
470	029 281		Elektrischer Taster	gelb	1	Pushbutton switch
480	796 801		Schalter		1	Switch
490	796 800		Kappe		1	Cap
500	030 240		Elektrischer Taster	orange	n. B.	Pushbutton switch



Bildtafel - table - No. 200.04

Bild-Nr. Ill.No.	Bestell-Nr. Part No.		Benennung	Abm./Bemerk. Dimen./Remarks	Stück Pieces	Denomination
10	796 344		Schaltstange		1	Selector shaft
20	010 590	DIN1481-3x12	Spannstift		1	Tension pin
30	011 585	DIN934M10	Sechskantmutter		1	Hexagon nut
40	788 458		Faltenbalg	75x80	1	Shock absorber
50	796 378		Hülse		1	Bush

60	796 379		Sperrhülse		1	Check case
70	789 059		Abschlussplatte		1	Endplate
80	789 392		Platte		1	Plate
90	788 368		Gelenk		3	Pivot
100	789 211		Bolzen		2	Bolt

110	789 391		Platte		1	Plate
120	790 207		Eingangsplatte		1	Input plate
140	796 381		Feder		1	Spring
150	796 382		Sicherung		2	Fuse
160	789 169		Distanzscheibe		2	Spacer

170	796 384		Büchse		2	Bush
180	796 385		Winkel		2	Angle
190	029 307		Runddichtring	17,13x2,62	n. B.	O-ring
200	029 306		Runddichtring	9,92x2,62	n. B.	O-ring
210	796 389		Distanzrohr	17x8,5x32	3	Spacer tube

220	796 390		Bolzen		1	Bolt
230	028 692		Ventilplatte li.	EW 3/3 HDS11	1	Valve plate left
240	028 695		Ventilplatte re.	DW 4/3 HDS11	1	Valve plate right
260	025 339		Zuganker	M8x260	3	Retainer
270	023273	DIN912M5x16	Innensechskantschraube	Niro	4	Sockethead screw

280	011 576	DIN934M5	Sechskantmutter		3	Hexagon nut
290	011 140	DIN127B8	Federring		6	Spring ring
300	011 579	DIN934M8	Sechskantmutter		6	Hexagon nut

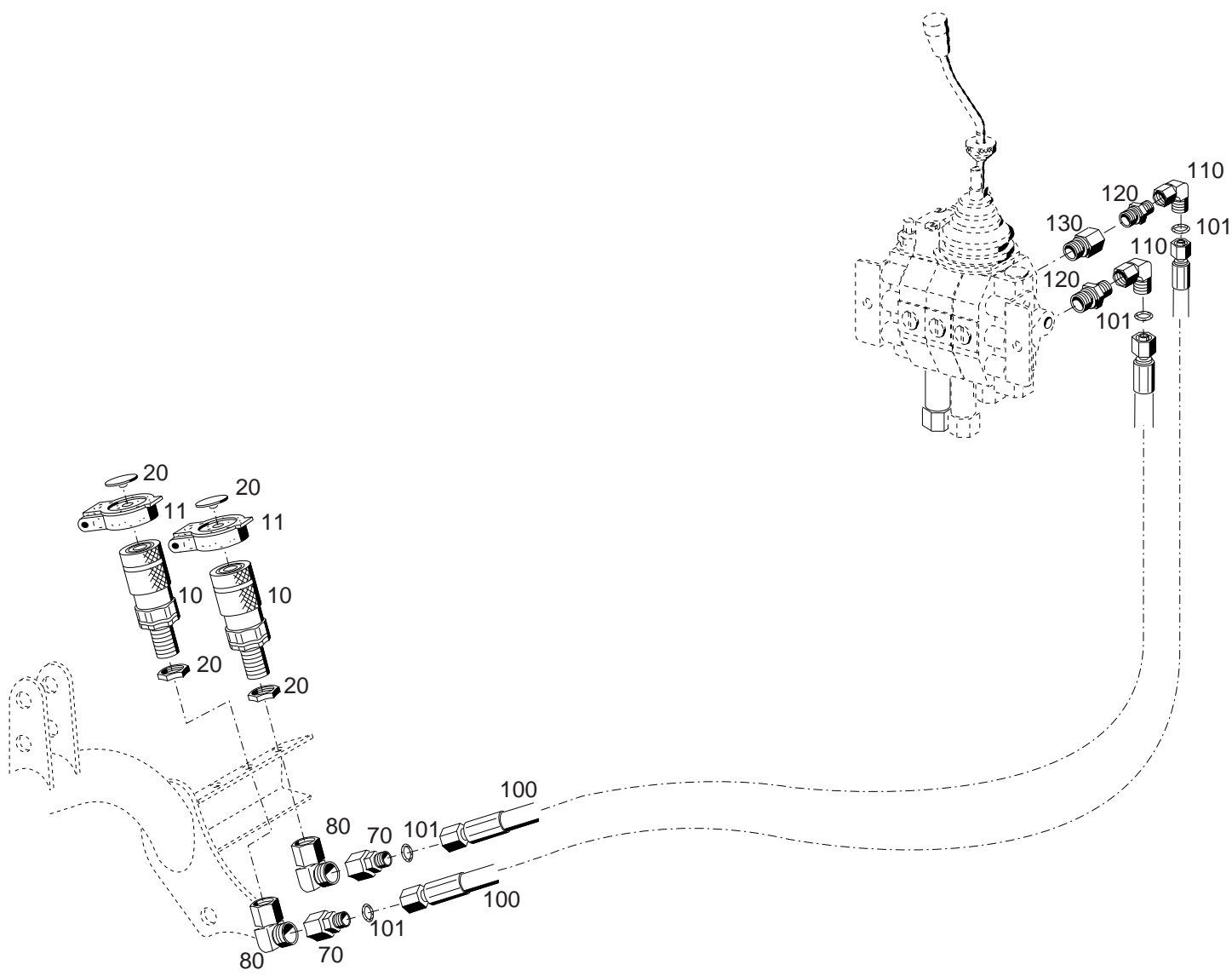
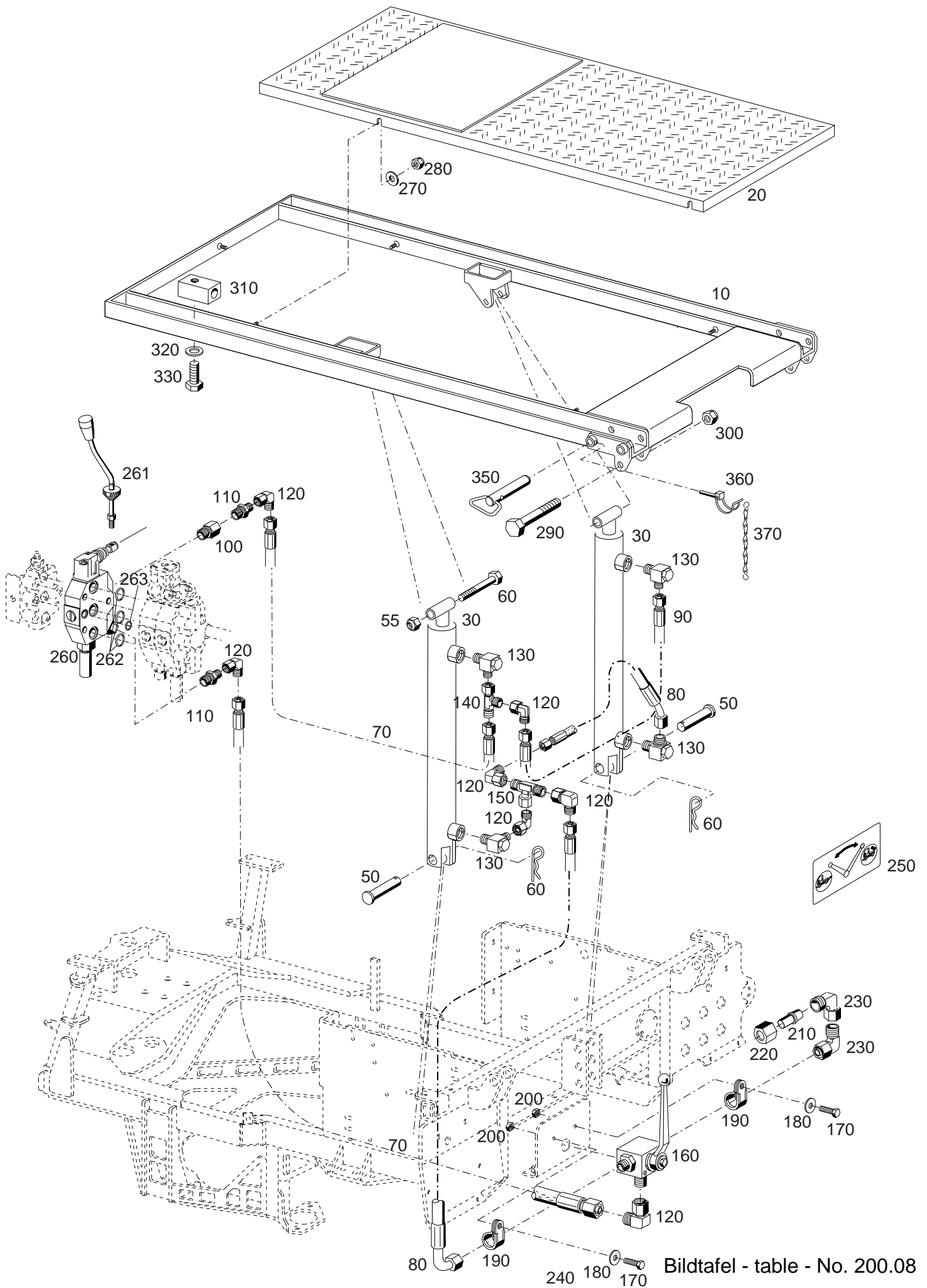


Bild-Nr. Ill.No.	Bestell-Nr. Part No.	Benennung	Abm./Bemerk. Dimen./Remarks	Stück Pieces	Denomination
10	027 954	Verschlußmuffe (mit Teilen 11 u. 12)	BG2, M18x1,5	2	Coupling sleeve (with parts 11 a. 12)
11	028 217	Staubschutzdeckel	schwarz BG 2	2	Dust cover
12	016 205	Sechskantmutter	M18x1,5	2	Hexagon nut
20	027 956	Clip f. Staubschutzdeckel	rot	n. B.	Clip, red
	027 957	Clip f. Staubschutzdeckel	schwarz	n. B.	Clip, black
	027 958	Clip f. Staubschutzdeckel	blau	n. B.	Clip, blue
	027 959	Clip f. Staubschutzdeckel	grün	n. B.	Clip, green
	027 960	Clip f. Staubschutzdeckel	gelb	n. B.	Clip, yellow
70	028 618	Reduzierstutzen	SV Ø12 / Ø8	2	Reducing socket
80	028 615	Einstellb. Winkelstutzen	für Ø12, M18x1,5	2	Adjustable angle socket
100	019 302	Schlauchleitung (mit Teil 101)	Ø8x720	1.	Pressure hose (with part 13)
101	025 385	Ringdichtung	Ø6x1,5	4	Ring seal
110	028 616	Einstellb. Winkelstutzen	für Ø8, M14x1,5	2	Adjustable angle
120	028 606	Ger. Einschraubstutzen	M18x1,5	2	Screw socket straight
130	028 680	Doppelstutzen	SW24x36, M18x1,5	1	Connection piece



Bildtafel - table - No. 200.08

Bild-Nr. Ill.No.	Bestell-Nr. Part No.		Benennung	Abm./Bemerk. Dimen./Remarks	Stück Pieces	Denomination
10	144 381		Aufbaurahmen Zsb.	NL.	1	Frame ass.
20	144 200		Riffelblech Zsb.	NL.	1	Serrated sheet
30	142 766		Doppeltw. Zylinder Kpl.		2	Double acting cylinder
50	011 281	DIN143416H11x60x55	Bolzen		2	Bolt
55	011 687	DIN985M12	Sechskantmutter		2	Hexagon nut
60	011 116	DIN931M12x75	Sechskantschraube		2	Hexagon screw
70	026 922		Hochdruckschlauch	1SC6x3000 lg.	2	High pressure hose
80	025 164		Schlauchleitung	1SC6 D=8x450 (45° geb.)	2	Hose pipe
90	019 287		Hochdruckschlauch	1SC6x900 lg.	1	High pressure hose
100	028 680		Doppelstutzen	M18x1,5/M18x1,5	1	Double sleeve
110	028 606		Ger. Einschraubstutzen	M18x1,5	2	Screw socket straight
120	028 616		Einstellb. Winkelstutzen	M14x1,5	7	Adjustable angle socket
130	028 631		Winkel-Schwenkstutzen	f. Ø8 M12x1,5	4	Angle swiveling connecting piece
140	028 621		Einstellb. L-Stutzen	M14x1,5	1	Adjustable L-union
150	029 059		Einstellb. T-Stutzen	M22x1,5	1	Adjustable T-union
160	029 028		Dreiwege-Kugelhahn Kpl.	NW 8 3xM14x1,5	1	Ball cock
170	011 888	DIN933M6x25	Sechskantschraube		2	Hexagon screw
180	010 464	DIN9021B6,4	Scheibe	Nirosta	2	Shim
190	010 934		Rohrschelle mit. Gummiprofil	RSGU 1.20/15	2	Pipe clamp with rubber profile
200	011 683	DIN985M6	Sechskantmutter		2	Hexagon nut
210	026 694		Verschluss-Stopfen	D=15	1	Sealing plug
220	015 727		Überwurfmutter	M22x1,5	1	Union nut
230	028 616		Einstellb. Winkelstutzen	M14x1,5	2	Adjustable angle socket
250	136 628		Hinweisschild		1	Instruction plate
260	029 688		Ventilplatte (mit Teilen 4 u. 5)	DW 4/4	1	Valve plate (with parts 4 a. 5)
	790 320		Zsb. Dichtungssatz		1	Gasket kit
261	028 693		Zsb. Schaltstange		3	Shift lever ass.
262	029 307		Ringdichtung	17,13x2,62	9	Ring seal
263	029 306		Ringdichtung	9,92x2,62	3	Ring seal
270	012 537	DIN9021A8,4	Scheibe		5	Shim
280	011 935	DIN985M8	Sechskantmutter		5	Hexagon nut
290	030 156	DIN960M20x1,5x110	Sechskantschraube		2	Hexagon screw
300	027 921	DIN985M20x1,5	Sechskantmutter		2	Hexagon nut
310	145 946		Anschlag		2	Limit Stopp
320	010 067	DIN137B16	Federscheibe		2	Lock washer
330	011 560	DIN933M16x35	Sechskantschraube		2	Hexagon screw
350	140 096		Zsb. Bolzen		2	Pin
360	028 587		Rohrklappsplint		2	Dawel pin
370	016 613		Zsb. Knotenkette		2	Button chain

Achsen, Bremsen

Tafel 210.02 Achse vorn

Tafel 210.04 Bremsen

Tafel 210.06 Achse hinten

Tafel 210.08 Geschwindigkeitsabnahme

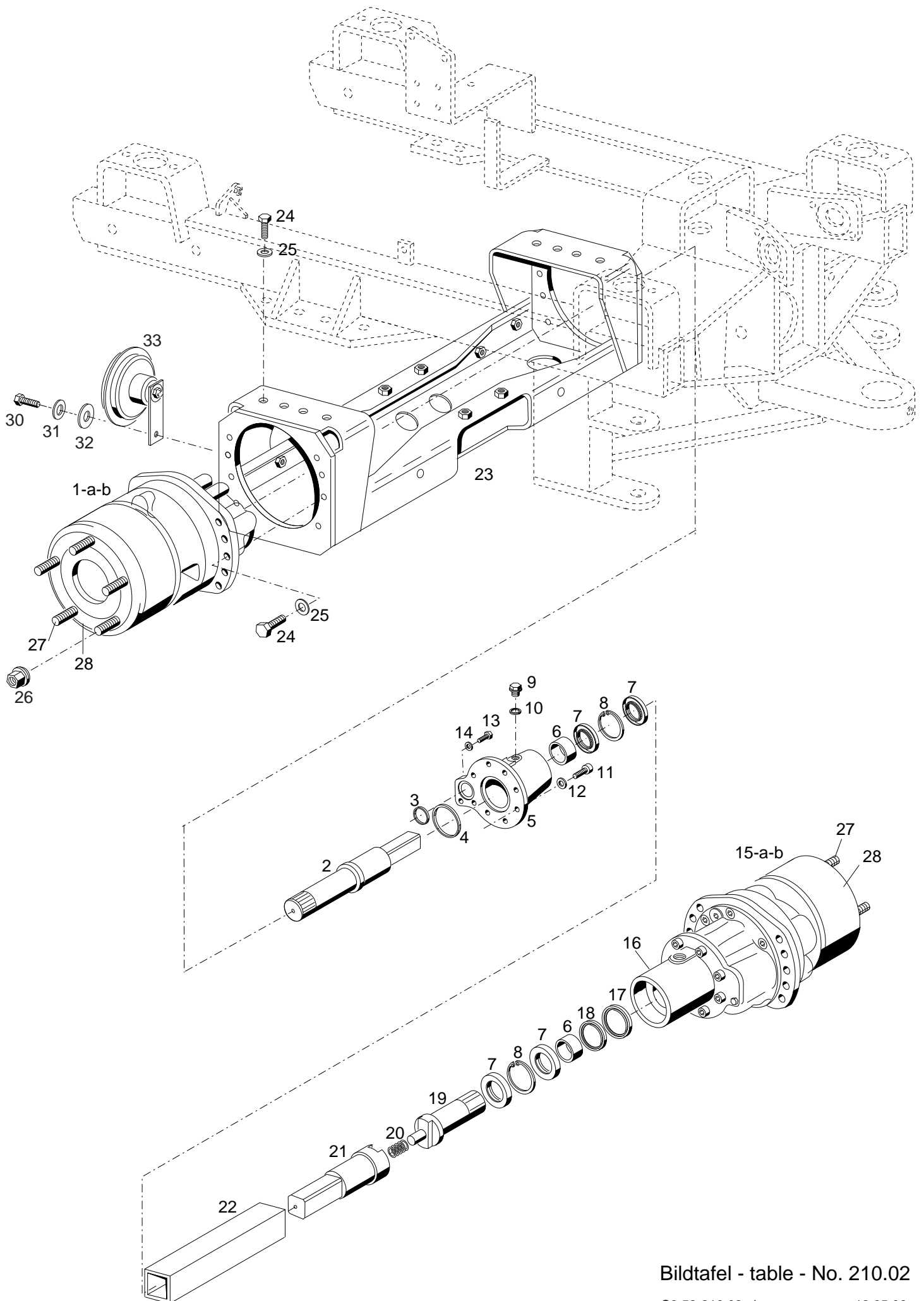
Axle housings, brakes

Table 210.02 Axle front

Table 210.04 Brakes

Table 210.06 Axle rear

Table 210.08 Speedometer



Bildtafel - table - No. 210.02

C3.58-210.02.ai

12.05.06

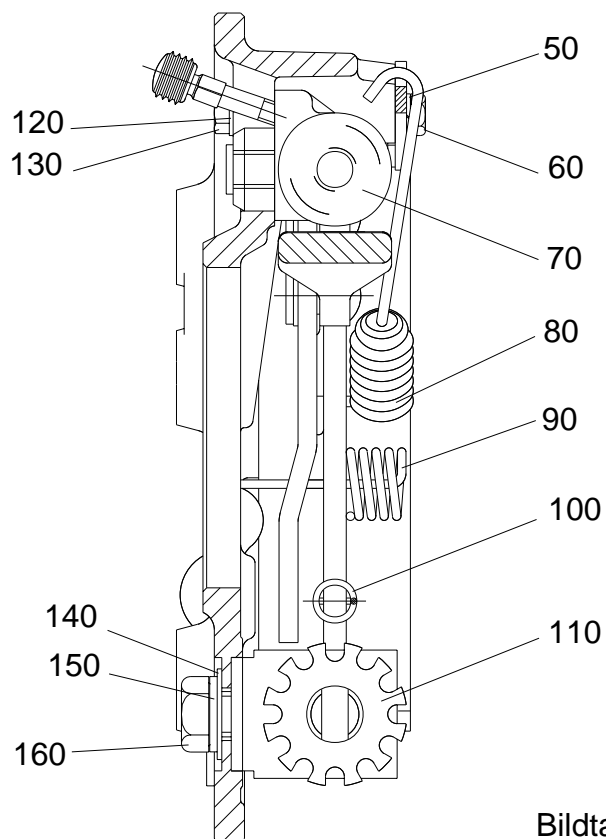
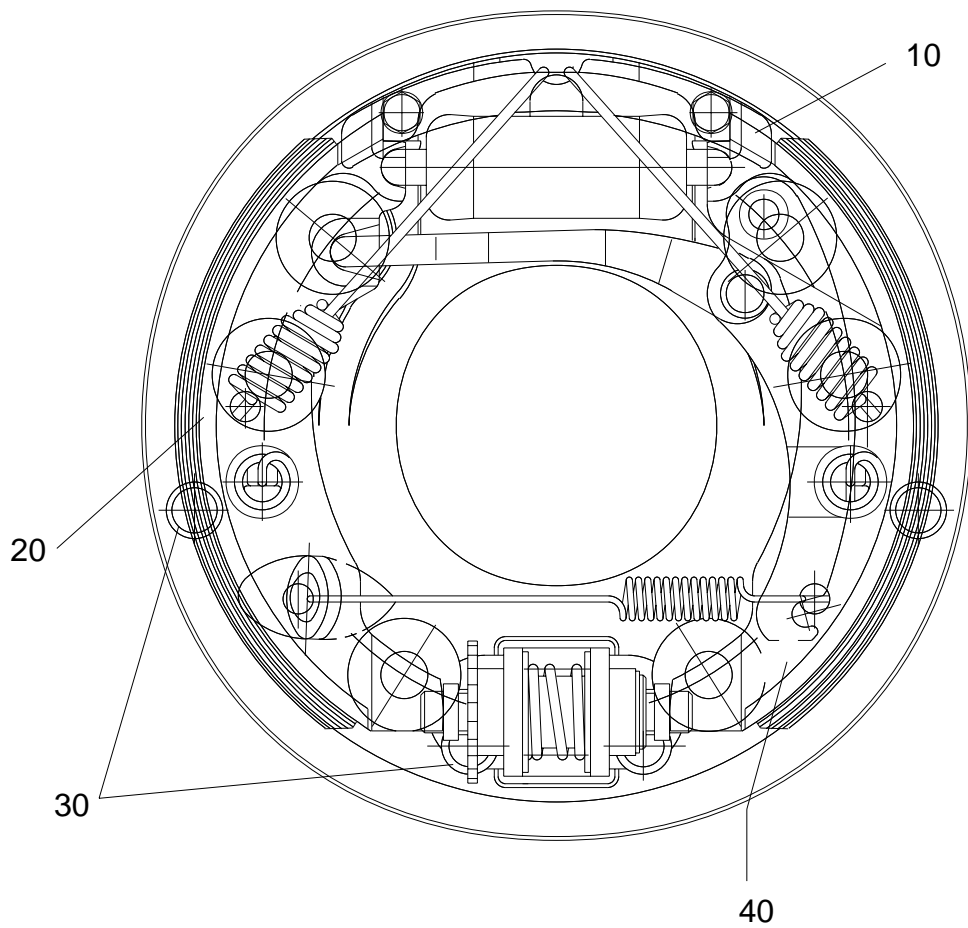
146 078

Bild-Nr. Ill.No.	Bestell-Nr. Part No.	Benennung	Abm./Bemerk. Dimen./Remarks	Stück Pieces	Denomination
1	<u>143 303</u>	<u>ZSB. RADMOTOR VO. LINKS 325 ccm</u> (mit automatischer Bremsnachstellung) (best. aus Teilen 2-5, 11-14 und 27 und 28)	Eingebaut bis inserted to 203 100 181 im Ersatzfall 1b mit Umbauanleitung 150 119 und Teil 028 633	1	<u>FRONT WHEEL MOTOR LH.</u> (cons. of parts 2-5, 11-14) and 27 a. 28
	797 245	Zsb. Dichtungssatz kpl.		1	Gasket kit completely
1a	<u>148 843</u>	<u>ZSB. RADMOTOR VO. LINKS 325 ccm</u> (mit Duo cone Abdichtung) (best. aus Teilen 2-5, 11-14 und 27 und 28)	Eingebaut ab 203 100 182 bis 203 100 187 im Ersatzfall 1b mit Umbauanleitung 150 119 und Teil 028 633	1	<u>FRONT WHEEL MOTOR LH.</u> (with duo cone seal cons. of parts 2-5, 11-14) and 27 and 28)
	797 769	Die Maschinen 203 100 185 bis 20310087 wurden ab Werk auf Gehäusespülung umgebaut (wie 149 923) und mit einem S am Radflansch gekennzeichnet. Zsb. Dichtungssatz kpl.		1	Gasket kit completely
1b	<u>149 923</u>	<u>ZSB. RADMOTOR VO. LINKS 325 ccm</u> (mit Gehäusespülung intern) (best. aus Teilen 2-5, 11-14 und 27 und 28)	Eingebaut ab inserted from 203 100 188	1	<u>FRONT WHEEL MOTOR LH.</u> (with case flashing internal cons. of parts 2-5, 11-14)
	797 769	Zsb. Dichtungssatz kpl.		1	Gasket kit completely
2	143 639	Welle links	Ø55,8x312,5	1	Shaft
3	796 351	Rechteck-Dichtring	Ø31,42x2,62	2	Sealing ring
4	796 263	Rechteck-Dichtring	Ø88,62x1,68	2	Sealing ring
5	143 634	Zsb. Gehäuse links (mit Teilen 6-10)	Ø131x100	1	Housing (with parts 6-10)
6	030 174	Gleitlager	50x55x20 HX	2	Bearing
7	010 681	Wellendichtring		4	Oil seal
8	010 165	Sicherungsring		2	Circlip
9	011 261	Verschlussschraube		1	Sealing screw
10	028 810	Dichtring	Ø13,5x18x1,5	1	Sealing ring
11	011 214	DIN912M10x25	Innensechskantschraube	16	Sockethead screw
12	010 064	DIN137B10x18	Federscheibe	16	Lock washer
13	011 865	DIN912M8x20	Innensechskantschraube	2	Hexagon screw
14	010 063	DIN137B8	Federscheibe	2	Lock washer
15	<u>143 302</u>	<u>ZSB. RADMOTOR VO. RECHTS 325 ccm</u> (mit automatischer Bremsnachstellung) (best. aus Teilen 11-21 und 27 und 28)	Eingebaut bis inserted to 203 100 181 im Ersatzfall 15b mit Umbauanleitung 150 119 und Teil 028 633	1	<u>FRONT WHEEL MOTOR RH.</u> (cons. of parts 11-21 und 27 a. 28)
	797 245	Zsb. Dichtungssatz kpl.		1	Gasket kit completely
15a	<u>148 842</u>	<u>ZSB. RADMOTOR VO. RECHTS 325 ccm</u> mit Duo cone Abdichtung (best. aus Teilen 11-21 und 27-28)	Eingebaut ab 203 100 182 bis 203 100 187 im Ersatzfall 15b mit Umbauanleitung 150 119 und Teil 028 633	1	<u>FRONT WHEEL MOTOR RH.</u> (with duo cone seal cons. of parts 11-21 and 27-28)
	797 769	Die Maschinen 203 100 185 bis 20310087 wurden ab Werk auf Gehäusespülung umgebaut (wie 149 923) und mit einem S am Radflansch gekennzeichnet. Zsb. Dichtungssatz kpl.		1	Gasket kit completely

BILDTAFEL NR. 210.02
ACHSE VORN

TABLE NO. 210.02
AXLE FRONT

Bild-Nr. Ill.No.	Bestell-Nr. Part No.		Benennung	Abm./Bemerk. Dimen./Remarks	Stück Pieces	Denomination
15b	<u>149 922</u>		<u>ZSB. RADMOTOR VO.</u> <u>RECHTS 325 ccm</u> (mit Gehäusespülung intern (best. aus Teilen 1-5, 6 -13) Zsb. Dichtungssatz kpl.	Eingebaut ab inserted from 203 100 188	1	<u>FRONT WHEEL</u> <u>MOTOR LH.</u> (with case flashing internal cons. of parts 1-5, 6 -13)
	797 769				1	Gasket kit completely
16	143 633		Zsb. Gehäuse rechts (mit Teilen 6-10)	Ø131x100	1	Housing (with parts 10-10)
17	030 176		Roto-Glyd-Ring	Ø56	1	Roto-glyd-ring
18	030 175		Roto-Glyd-Ring	Ø50	1	Roto-glyd-ring
19	143 265		Welle	Ø55x116,5	1	Shaft
20	013 654		Druckfeder	Ø15x46x1,25	1	Pressure spring
21	143 264		Welle rechts	Ø56x195	1	Shaft
22	133 950		Rohr	50x50x5x280	1	Tube
23	146 129		Achse vorn Zsb.	NL.	1	Axle ass.
24	011 540	DIN933M12x30	Sechskantschraube		24	Hexagon screw
25	010 065	DIN137B12	Federscheibe		24	Lock washer
26	012 039	DIN74361A14	Kugelbundmutter		10	Nut with collar
27	029 090		Radbolzen	M14	10	Bolt
28	797 037		Bremstrommel		2	Brake drum
30	011 511	DIN933M8x20	Sechskantschraube		1	Hexagon screw
31	010 063	DIN137B8	Federscheibe		1	Lock washer
32	012 537	DIN9021-8,4	Scheibe		1	Shim
33	021 098		Signalhorn		1	Horn

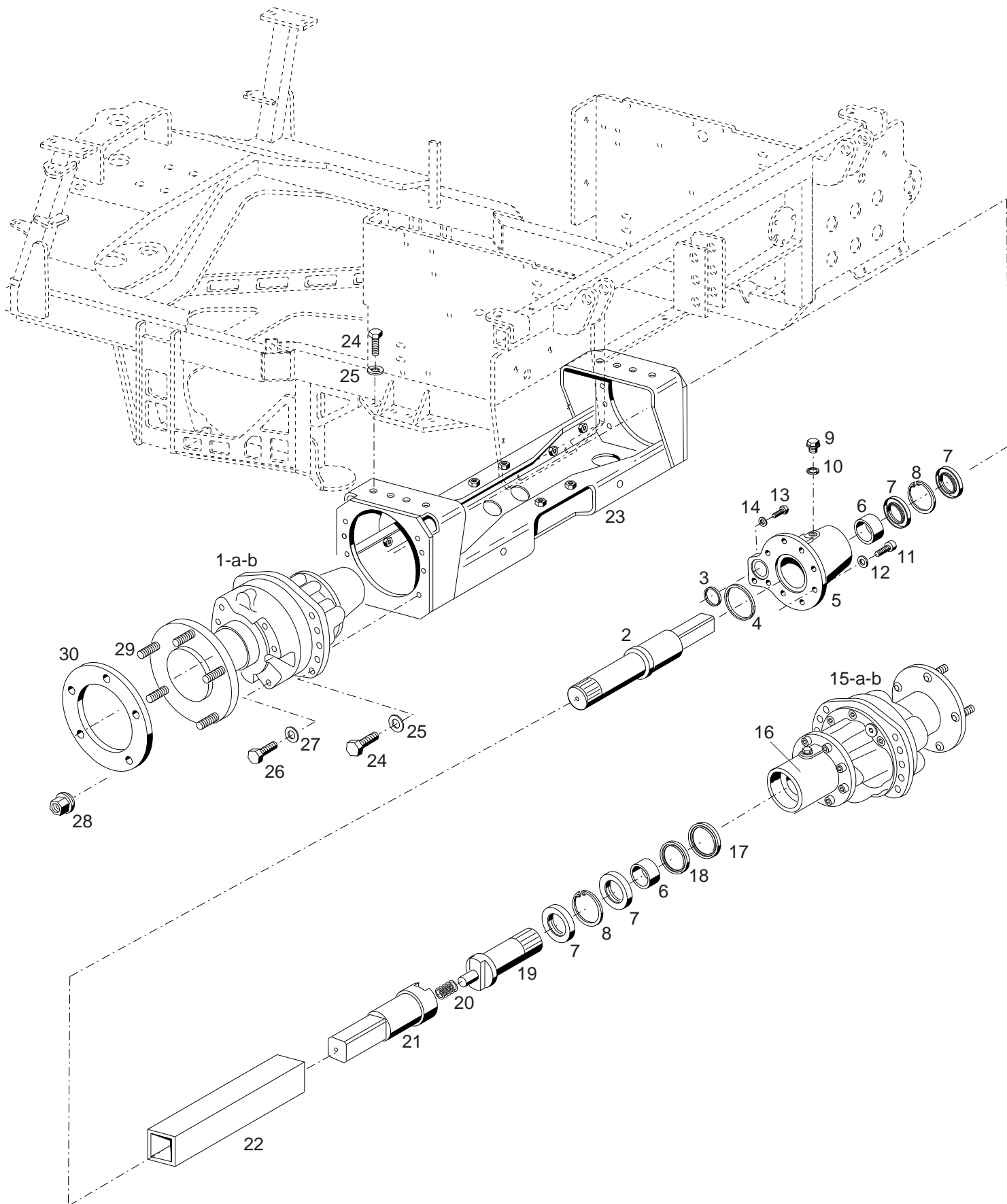


Bildtafel - table - No. 210.04

BILDTAFEL NR. 210.04
BREMSEN

TABLE NO. 210.04
BRAKES

Bild-Nr. Ill.No.	Bestell-Nr. Part No.		Benennung	Abm./Bemerk. Dimen./Remarks	Stück Pieces	Denomination
						Bremse links rechts
10	136 682		Niederhalter		1 1	Fixture
20	136 683		Zsb. Bremsbacke		1 1	Brake shoe
30	136 684		Verschlussstopfen		4 4	Plug
40	136 685		Zsb. Bremsbacke rechts	wie gezeichnet	- 1	Brake shoe
	136 686		Zsb. Bremsbacke links	spiegelbildlich	1 -	Brake shoe
50	011 139	DIN127B6	Federring		2 2	Lock washer
60	011 502	DIN933M6x12	Sechskantschraube		2 2	Hexagon screw
70	136 687		Radzylinder		1 1	Wheel brake cylinder
80	136 688		Zugfeder		2 2	Tension spring
90	136 689		Druckfeder		2 2	Pressure spring
100	136 690		Zugfeder		1 1	Tension spring
110	136 691		Nachstellschloss		1 1	Adjusting devise
120	011 139	DIN127B6	Federring		2 2	Lock washer
130	011 504	DIN933M6x20	Sechskantschraube		2 2	Hexagon screw
140	010 065	DIN137B12	Federscheibe		2 2	Lock washer
150	010 047	DIN125-13	Scheibe		2 2	Shim
160	029 042	DIN933M12x18	Sechskantschraube		2 2	Hexagon screw



Bildtafel - table - No. 210.06

C3.58-210.06.ai

15.05.06

146 079

Bild-Nr. Ill.No.	Bestell-Nr. Part No.		Benennung	Abm./Bemerk. Dimen./Remarks	Stück Pieces	Denomination
1	<u>143 305</u> 797 245		<u>ZSB. RADMOTOR HI. LINKS 325 ccm</u> (best. aus Teilen 2-5 11-14 und 29) Zsb. Dichtungssatz kpl.	Eingebaut bis inserted to 203 100 181 im Ersatzfall 1b mit Umbausatz 149 949	1 1	<u>REAR WHEEL MOTOR LH.</u> (cons. of parts 2-5 11-14 und 29) Gasket kit completely
1a	<u>148 841</u>		<u>ZSB. RADMOTOR HI. LINKS 325 ccm</u> mit Duo cone Abdichtung (best. aus Teilen 2-5 11-14 und 29)	Eingebaut ab 203 100 182 bis 203 100 187 im Ersatzfall 1b mit Umbausatz 149 949	1	<u>REAR WHEEL MOTOR LH.</u> (with duo cone seal (cons. of parts 2-5 11-14 and 29)
Die Maschinen 203100185 bis 203100187 wurden ab Werk auf Gehäusespülung umgebaut (wie 149 921) und mit einem S am Radflansch gekennzeichnet.						
1b	<u>149 921</u> 797 769		<u>ZSB. RADMOTOR HI. LINKS 325 ccm</u> (mit Gehäusespülung intern best. aus Teilen 2-5 11-14 und 29) Zsb. Dichtungssatz kpl.	Eingebaut ab inserted from 203 100 188	1 1	<u>REAR WHEEL MOTOR LH.</u> (with case flashing internal cons. (cons. of parts 2-13 and 28) Gasket kit completely
2	143 639		Welle links	Ø55,8x312,5	1	Shaft
3	796 351		Rechteck-Dichtring	Ø31,42x2,62	2	Sealing ring
4	796 263		Rechteck-Dichtring	Ø88,62x1,68	2	Sealing ring
5	143 634		Zsb. Gehäuse links (mit Teilen 6-10)	Ø131x100	1	Housing (with parts 6-10)
6	030 174		Gleitlager	50x55x20 HX	2	Bearing
7	010 681	DIN3760A50x68x8NB	Wellendichtring		4	Oil seal
8	010 165	DIN472-68x2,5	Sicherungsring		1	Circlip
9	011 261	DIN910R1/4"	Verschlussschraube		1	Sealing screw
10	028 810		Dichtring	Ø13,5x18x1,5	1	Sealing ring
11	011 214	DIN912M10x25	Innensechskantschraube		16	Sockethead screw
12	010 064	DIN137B10x18	Federscheibe		16	Lock washer
13	011 514	DIN933M8x25	Sechskantschraube		2	Hexagon screw
14	010 063	DIN137B8	Federscheibe		2	Lock washer
15	<u>143 304</u>		<u>ZSB. RADMOTOR HI. RECHTS 325 ccm</u> (best. aus Teilen 13, 14 16-21 und 29)	Eingebaut bis inserted to 203100181 im Ersatzfall 1b mit Umbausatz 149 949	1	<u>REAR WHEEL MOTOR RH.</u> (cons. of parts 13-14, 16-24 and 129)
	797 245		Zsb. Dichtungssatz kpl.	mit Umbausatz	1	Gasket kit completely
15a	<u>148 840</u>		<u>ZSB. RADMOTOR HI. RECHTS 325 ccm</u> (mit Duo cone Abdichtung (best. aus Teilen 13, 14 16-21 und 29)	Eingebaut ab 203 000 842 bis 203000845 im Ersatzfall 29b mit Umbausatz 149 949	1	<u>REAR WHEEL MOTOR RH.</u> (cons. of parts 13-14, 16-24 and 129)
	797 769		Zsb. Dichtungssatz kpl.		1	Gasket kit completely

Bild-Nr. Ill.No.	Bestell-Nr. Part No.		Benennung	Abm./Bemerk. Dimen./Remarks	Stück Pieces	Denomination
15b	<u>149 920</u>		<u>ZSB. RADMOTOR HI. RECHTS 325 ccm</u> (mit Gehäusespülung intern (best. aus Teilen 13, 14 16-21 und 29)	Eingebaut ab inserted from 203 100 188	1	REAR WHEEL MOTOR RH. (with case flashing internal cons. (cons. of parts 13, 14 16-21 and 29)
16	143 633		Zsb. Gehäuse rechts (mit Teilen 6-10)	Ø131x100	1	Housing (with parts 10-10)
17	030 176		Roto-Glyd-Ring	Ø56	1	Roto-glyd-ring
18	030 175		Roto-Glyd-Ring	Ø50	1	Roto-glyd-ring
19	143 265		Welle	Ø55x116,5	1	Shaft
20	013 654		Druckfeder	Ø15x46x1,25	1	Pressure spring
21	143 264		Welle rechts	Ø56x195	1	Shaft
22	133 950		Rohr	50x50x5x280	1	Tube
23	134 237		Zsb. Achse	NL.	1	Axle
24	011 540	DIN933M12x30	Sechskantschraube		24	Hexagon screw
25	010 065	DIN137B12	Federscheibe		24	Lock washer
26	011 539	DIN933M12x25	Sechskantschraube		4	Wheel bolt
27	029 458		Verbunddichtring	¼"	4	Gasket
28	012 039	DIN74361A14	Kugelbundmutter		10	Nut with collar
29	029 090		Radbolzen	M14	10	Bolt
30	134 308		Distanzring	Ø196xØ109x10	1	Spacer ring

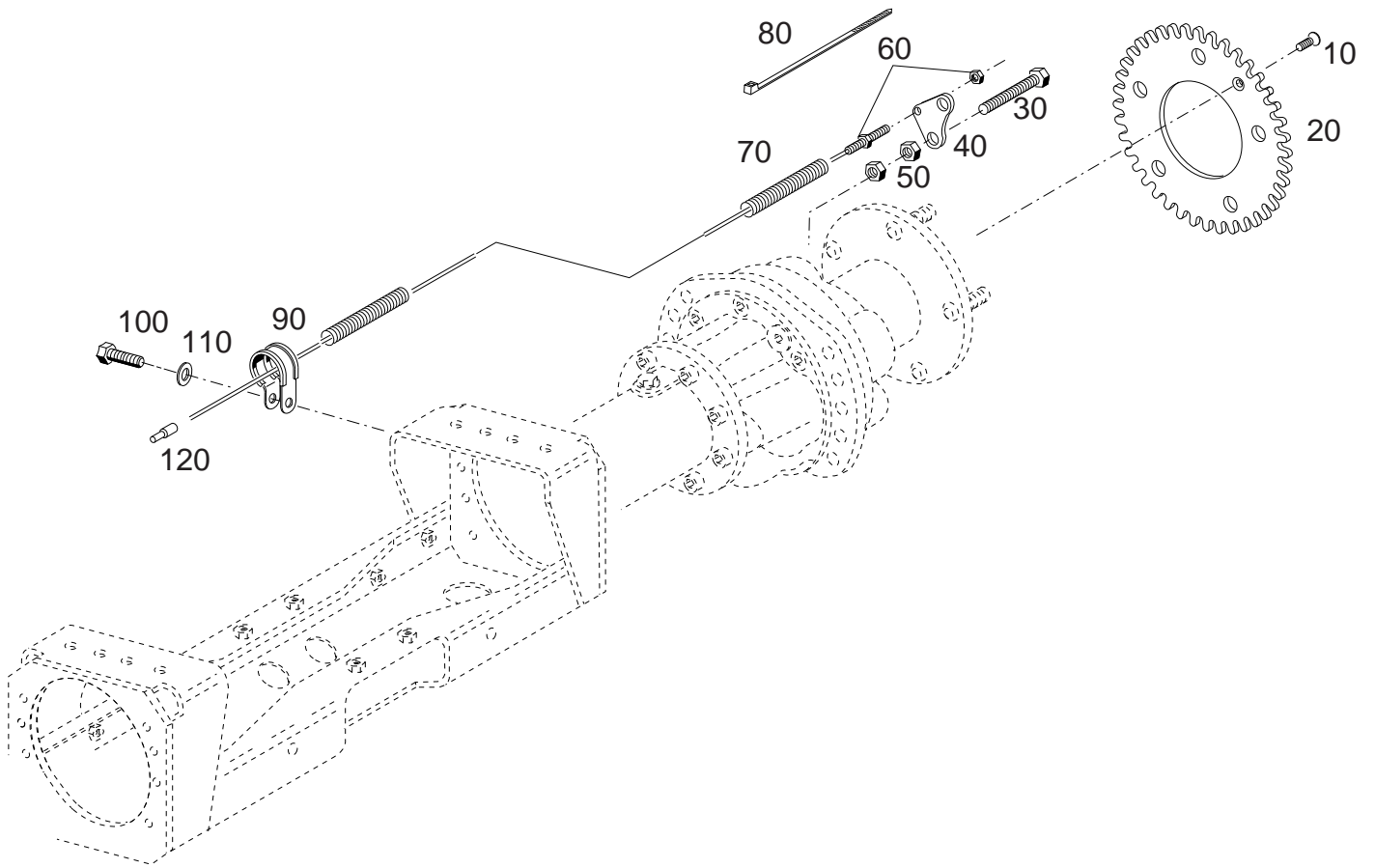


Bild-Nr. Ill.No.	Bestell-Nr. Part No.		Benennung	Abm./Bemerk. Dimen./Remarks	Stück Pieces	Denomination
10	011 668	DIN965M6x20	Senkschraube		1	Countersunk screw
20	136 360		Impulsring		1	Impulse ring
30	028 968	DIN933M12x90	Sechskantschraube		2	Hexagon screw
40	136 361		Halter	64x40x5	1	Fixture
50	011 590	DIN934M12	Sechskantmutter		2	Hexagon nut
<hr style="border-top: 1px dashed black;"/>						
60	028 969		Induktivschalter		1	Impulse transmitter
70	028 971		Wellschlauch	6,7x1,6x1900	1	Protect. tube
80	027 249		Kabelband	Ø290x4,8	1	Cable strap
90	026 557		Rohrschelle		1	Pipe clip
100	011 511	DIN933M8x20	Sechskantschraube		1	Hexagon screw
<hr style="border-top: 1px dashed black;"/>						
110	010 063	DIN137B8	Federscheibe		1	Lock washer
120	029 425		Kabelendhülse	2,5 qmm	3	Cable final case

Hydraulischer Fahrtrieb

Tafel 220.02 Fahrtriebspumpe

Tafel 220.04 Saugleitungen

Tafel 220.06 Ölkühler

Tafel 220.08 Hydraulik für Radmotoren

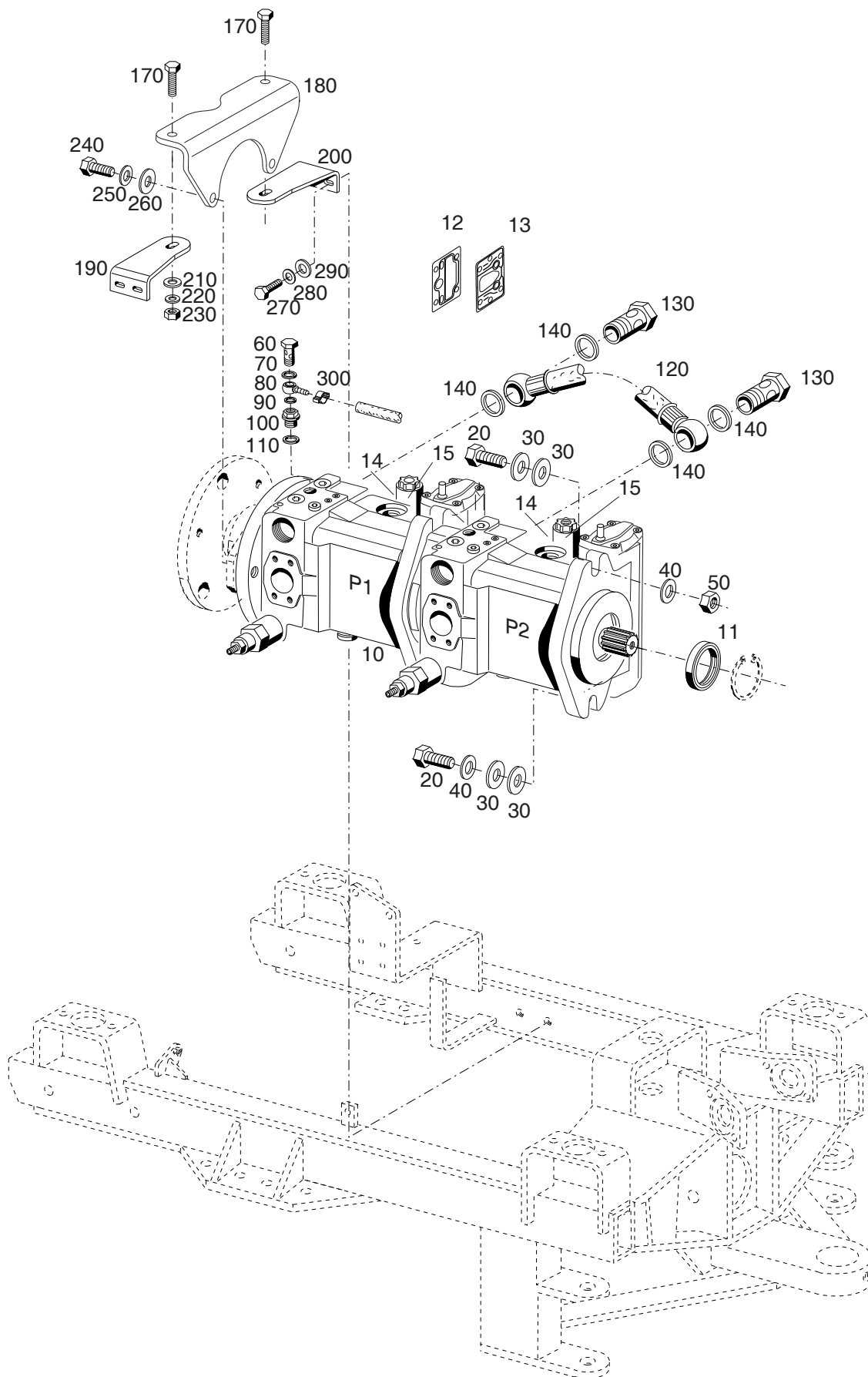
Hydraulic transmission

Table 220.02 Transmission pump

Table 220.04 Suction pipes

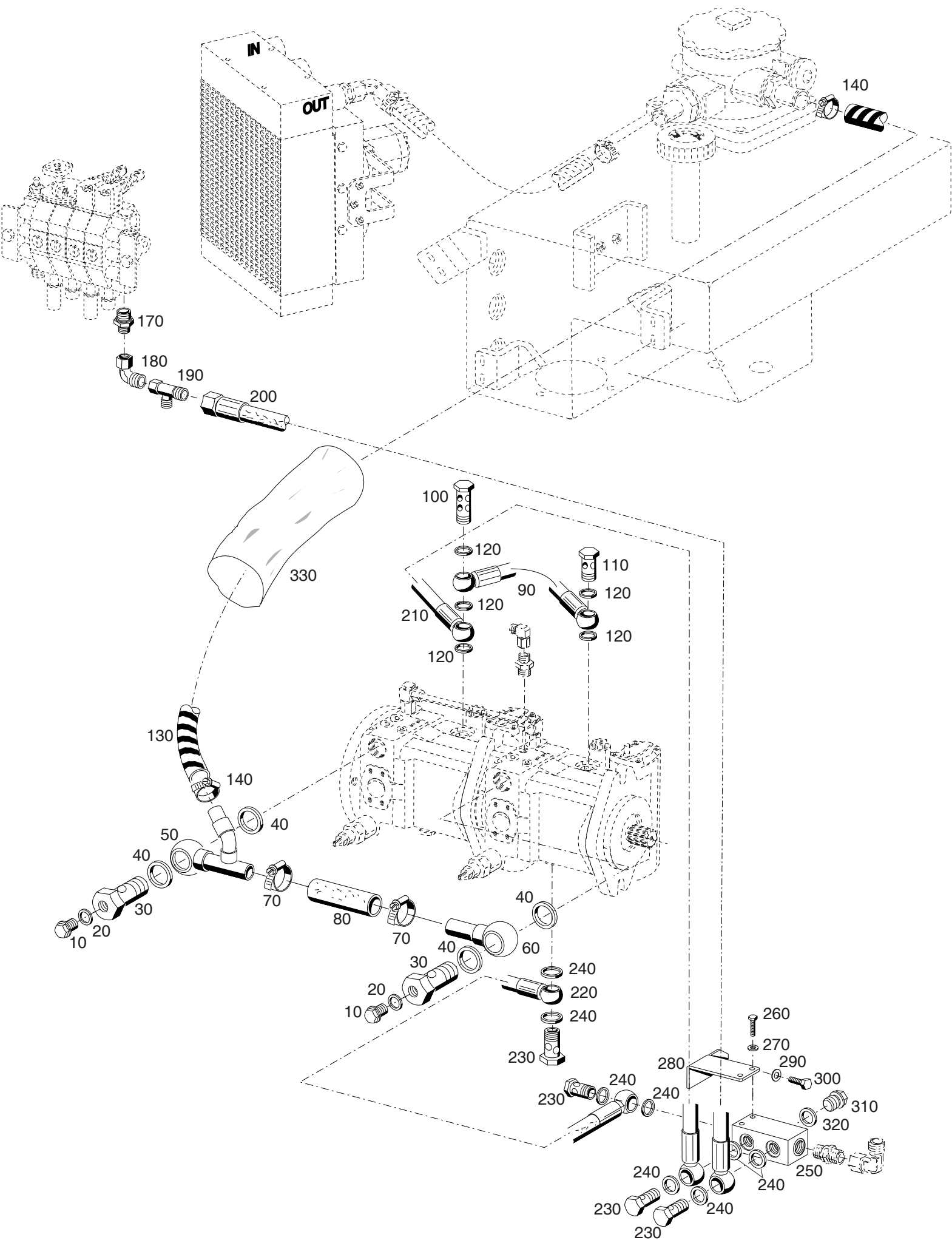
Table 220.06 Oil cooler

Table 220.08 Hydraulic for wheel engines



Bildtafel - table - No. 220.02

Bild-Nr. Ill.No.	Bestell-Nr. Part No.		Benennung	Abm./Bemerk. Dimen./Remarks	Stück Pieces	Denomination
10	145 523		Fahrertriebspumpe	A4VG40EP1D	1	Transmission pump
11	797 758		Wellendichtring BAFSL1SF 40x62x6/5-FKM		1	Sealing ring
12	797 673		Dichtung		1	Gasket
13	797 672		Dichtung		1	Gasket
14	797 839		Ansteuergerät		1	Control module
15	797 803		Proportionalmagnet		1	Magnet proportional
20	011 564	DIN933M16x50	Sechskantschraube		2	Hexagon screw
30	010 048	DIN125A17	Scheibe		4	Shim
40	010 067	DIN137B16	Federscheibe		2	Lock washer
50	011 597	DIN934 M16	Sechskantmutter		1	Hexagon nut
60	029 455		Hohlschraube	R1/4"	1	Hollow screw
70	029 457		Verbunddichtring	M14 ST/GU	1	Group sealing ring
80	029 454		Ringstück	f. D=10 1/4"	1	
90	029 458		Verbunddichtring (mit Zentrierhülse)	1/4" ST/GU	1	Group sealing ring (with centering case)
100	139 254		Verschlussschraube	(m. I R1/4) M18X1,5	1	Plug
110	010 395	DIN7603A18x24CU	Dichtring		1	Sealing ring
120	030 672		Niederdruckschlauch	16x320	1	Low pressure hose
130	025 291	DIN7643-15	Hohlschraube	M18x1,5	2	Hollow screw
140	010 395	DIN7603A18x24CU	Dichtring		4	Sealing ring
170	011 542	DIN933M12x35	Sechskantschraube		2	Hexagon screw
180	145 135		Pumpenträger	Plat. 280x164x8	1	Pumpe supporter
190	144 298		Bügel links	Plat. 172x68x8	1	Stirrup left
200	144 296		Bügel rechts	Plat. 172x68x8	1	Stirrup right
210	010 047	DIN125A13	Scheibe		2	Shim
220	010 065	DIN137B12	Federscheibe		2	Lock washer
230	011 590	DIN934M12	Sechskantmutter		2	Hexagon nut
240	011 544	DIN933M12x40	Sechskantschraube		2	Hexagon screw
250	010 065	DIN137B12	Federscheibe		2	Lock washer
260	010 047	DIN125A13	Scheibe		2	Shim
270	011 527	DIN933M10x25	Sechskantschraube		4	Hexagon screw
280	010 064	DIN137B10x18	Federscheibe		4	Lock washer
290	010 046	DIN125A10,5	Scheibe		4	Shim
300	020 658		Schlauchklemme	9-11	1	Hose clip

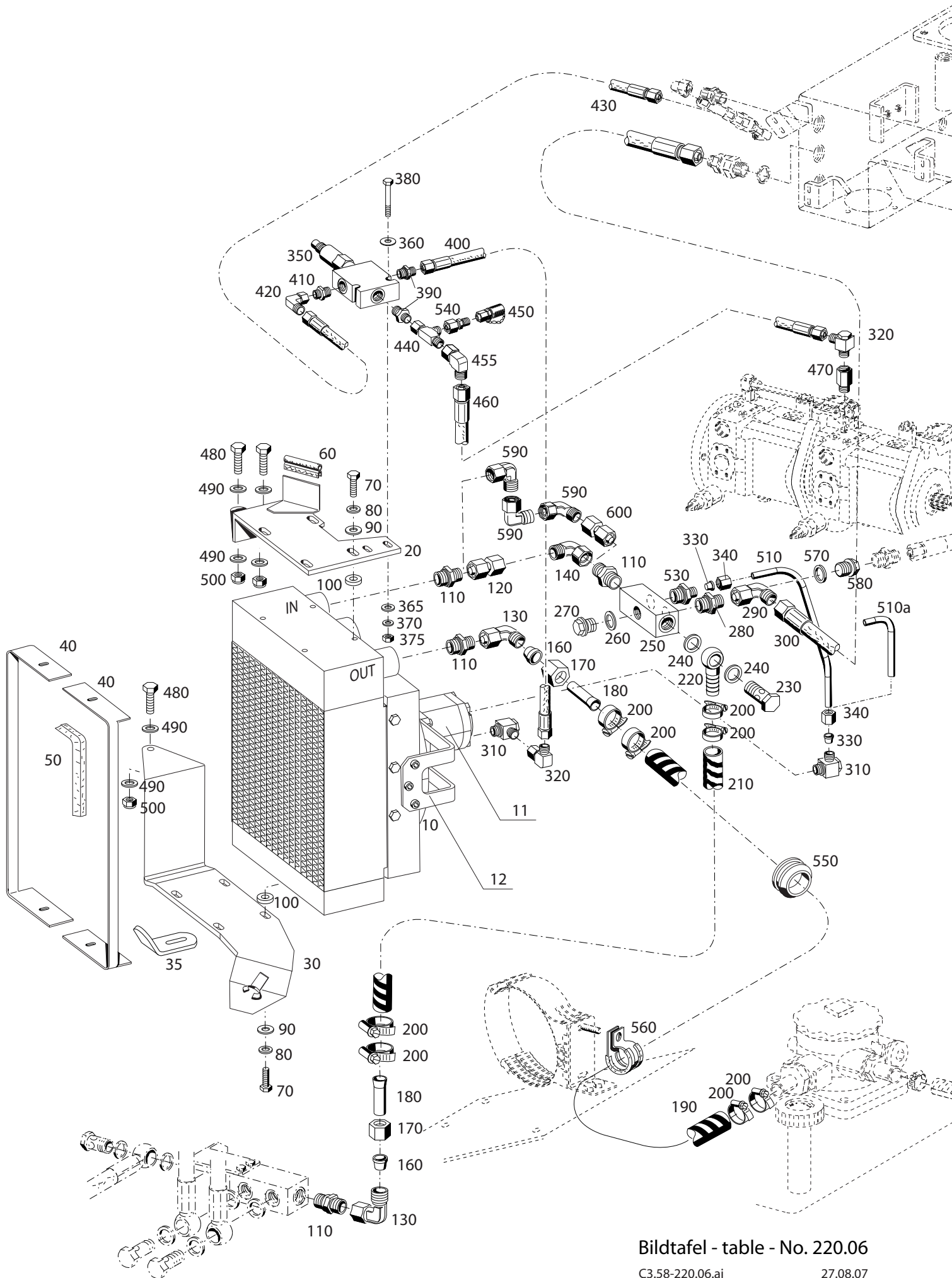


Bildtafel - table - No. 220.04

BILDTAFEL NR. 220.04
SAUGLEITUNGEN

TABLE NO. 220.04
SUCTION PIPES

Bild-Nr. Ill.No.	Bestell-Nr. Part No.		Benennung	Abm./Bemerk. Dimen./Remarks	Stück Pieces	Denomination
10	011 037	DIN910M14x1,5	Verschlusschraube		2	Sealing screw
20	010 391	DIN7603A14x20CU	Dichtring		2	Sealing ring
30	027 584		Hohlschraube	SW41x60 M33x2	2	Hollow screw
40	028 795		Megu-Schraubendichtung	33,7x42x2 ST/GU	4	Megu-screw seal
50	134 861		Saugleitung Zsb.	NL.	1	Suction pipe ass.
60	134 869		Saugleitung Zsb.	NL.	1	Suction pipe ass.
70	030 722		Drahtbügelschelle	ersetzt Drahtbügel- schelle 026 580	2	Wire clip
80	030 683		Saugschlauch	28x5x95	1	Suction hose
90	030 642		Niederdruckschlauch	1SCx16x300 lg.	1	Low pressure hose
100	026 647		Hohlschraube	SW27x72,5 M22x1,5	1	Hollow screw
110	025 293	DIN7643-18	Hohlschraube	M22X1,5	1	Hollow screw
120	010 401	DIN7603A22x27CU	Dichtring		5	Sealing ring
130	029 555-2800		Ölspiralschlauch	22x4,5 2800 lg.	1	Oil spiral hose
140	030 721		Schlauchklemme Zsb.	20-32	3	Hose clip ass.
170	028 603		Ger. Einschraubstutzen	für Ø15 M18x1,5	1	Screw socket str.
180	028 624		Einstellb. Winkelstutzen	für Ø15 M22x1,5	1	Angle socket
190	028 620		Einstellb. L-Stutzen	für Ø15 M22x1,5	1	L-union
200	030 530		Niederdruckschlauch	16x700	1	Low pressure pipe
210	030 645		Niederdruckschlauch	16x500	1	Low pressure pipe
220	030 647		Niederdruckschlauch	16x520	1	Low pressure pipe
230	025 293	DIN7643M22x1,5	Hohlschraube 18		4	Hollow screw
240	010 401	DIN7603A22x27	Dichtring		8	Sealing ring
250	135 022		Verteilerrohr	40x40x100	1	Distributor tube
260	011 502	DIN933M6x12	Sechskantschraube		2	Hexagon screw
270	011 742	DIN137B6	Federscheibe		2	Lock washer
280	146 206		Halter		1	Holder
290	011 509	DIN933M8x16	Sechskantschraube		1	Hexagon screw
300	010 063	DIN137B8	Federscheibe		1	Lock washer
310	010 407	DIN7604M22x1,5	Verschlusschraube		1	Plug
320	010 401	DIN7603A22x27	Dichtring		1	Sealing ring
330	030 740		Industrieschlauch	Ø102x1000	1	Hose



Bildtafel - table - No. 220.06

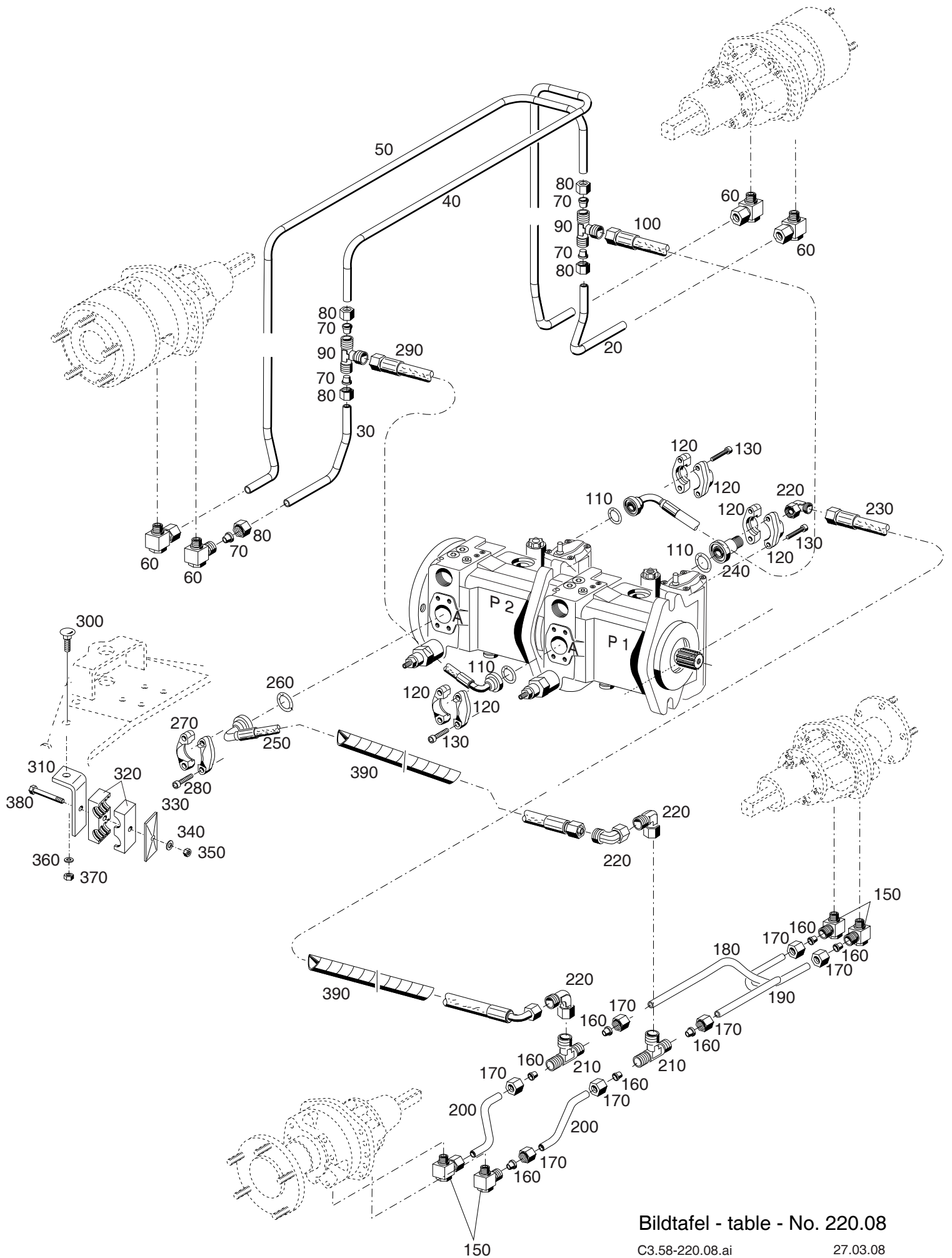
C3.58-220.06.ai

27.08.07

145 859

Bild-Nr. Ill.No.	Bestell-Nr. Part No.		Benennung	Abm./Bemerk. Dimen./Remarks	Stück Pieces	Denomination
10	145 524		<u>ZSB. ÖLKÜHLER KPL.</u> (best. aus Teilen 11 und 12)		1	<u>OIL COOLER</u> (cons. of parts 11 and 12)
11	797 730		Hydraulikmotor kpl.		1	Hydraulic motor cpl.
12	797 731		Lüfterflügel kpl.		1	Fan blade cpl.
20	144 387		Zsb. Halter oben		1	Fixture above
30	144 371		Zsb. Halter unten		1	Fixture down
35	146 581		Anschlag		1	Limit stop
40	146 089		Dichtungsblech		2	gasket sheet metal
50	030 639		Kantenschutz	8x20x1260	1	Edge guard
60	030 656		Metallklammerprofil	75 lg.	1	Metall protection
70	011 514	DIN933M8x25	Sechskantschraube		8	Hexagon screw
80	010 063	DIN137B8	Federscheibe		8	Lock washer
90	010 044	DIN125-8,4	Scheibe		8	Shim
100	012 537	DIN9021A8,4	Scheibe		4	Shim
110	028 597		Ger. Einschraubstutzen	f. Ø22, R3/4"	4	Screw socket str.
120	030 654		Gerade Verbindung	Eingebaut bis	1	Connecting pipe
			f. Ø22, M30x2	mounted up to		
130	029 055		Einstellb. Winkelstutzen	f. Ø22, M30x2	2	Adjustable angle socket
140	029 055		Einstellb. Winkelstutzen	Eingebaut bis	1	Adjustable angle socket
			f. Ø22, M30x2	mounted up to		
160	015 750		Profilring	f. Ø22	2	Profile ring
170	015 724		Überwurfmutter	f. Ø22, M30x2	2	Lock nut
180	139 273		Rohr (aufgedornt)	Ø22x1,5x60	2	Pipe
190	029 555-1150		Ölspiralschlauch	Ø22x4,5x1150	1	Hose
200	030 721		Schlauchklemme	20-32	8	Hose clip
210	029 555-1700		Ölspiralschlauch	Ø22x4,5x1700	1	Hose
220	029 060		Schlauchnippel	NW20	1	Hose nipple
230	025 294	DIN7643-22	Hohlschraube	M26x1,5	1	Hollow screw
240	010 402	DIN7603A26x31	Dichtring		2	Sealing ring
250	136 760		Verteilerrohr	40x40x100	1	Distributor pipe
260	010 401	DIN7603A22x27	Dichtring		1	Sealing pipe
270	010 407	DIN7604M22x1,5	Verschlussschraube		1	Screw plug
280	028 610		Ger. Einschraubstutzen	Eingebaut bis 203 100 164	1	Screw union, straight
290	028 624		f. Ø15, M22x1,5			Adjustable angle socket
300	030 396		Einstellb. Winkelstutzen			Adjustable angle socket
			Niederdruckschlauch		1	Low pressure pipe
			1SC16x950			
310	028 628		Winkel – Schwenkstutzen	f. Ø12, 3/8"	2	Adjustable angle socket
320	028 615		Einstellb. Winkelstutzen	f. Ø12, M18x1,5	2	Adjustable angle socket
330	015 751		Profilring	f. Ø12	2	Profile ring
340	015 725		Überwurfmutter	f. Ø12, M18x1,5	2	Lock nut
350	027 153		Druckfolgeventil		1	Pressure sequence
360	010 464	DIN9021B6,4	Scheibe		2	Shim
365	010 887	DIN125-6,4	Scheibe		2	Shim
370	011 742	DIN137B6	Federscheibe		2	Lock washer
375	011 577	DIN934M6	Sechskantmutter		2	Hexagon nut
380	029 114	DIN933M6x45	Sechskantschraube		2	Hexagon screw
390	028 614		Ger. Einschraubstutzen	f. Ø12 3/8"	2	Screw union, straight
400	019 297		Hochdruckschlauch	Ø12x410 (1SC10)	1	High-pressure hose
410	028 609		Ger. Einschraubstutzen	f. Ø8, 3/8"	1	Screw union, straight
420	028 616		Einstellb. Winkelstutzen	f. Ø8, M14x1,5	1	Adjustable angle socket
430	019 287		Hochdruckschlauch	Ø8x900 (1SC6)	1	High-pressure hose

Bild-Nr. Ill.No.	Bestell-Nr. Part No.		Benennung	Abm./Bemerk. Dimen./Remarks	Stück Pieces	Denomination
440	028 617		Einstellb. L-Stutzen	f. Ø12, M18x1,5	1	L-union
450	029 133		Messkupplung	f. Ø8; M14x1,5	1	Measuring connection
455	028 615		Einstellb. Winkelstutzen	f. Ø12, M18x1,5	1	Adjustable angle socket
460	023 344		Hochdruckschlauch	Ø12x2200 (2SC10)	1	High-pressure hose
470	028 680		Doppelstutzen	M18x1,5	1	Extension
480	011 530	DIN933M10x30	Sechskantschraube		3	Hexagon screw
490	010 046	DIN125-10,5	Scheibe		6	Lock washer
500	011 685	DIN985M10	Sechskantmutter		3	Hexagon nut
510	146 228		Druckleitung Ø12x1,5x(65x145)	Eingebaut bis mounted up to	1	Pressure pipe
510a	150 397		Druckleitung Ø12x1,5x(45x70)	Eingebaut ab mounted from	1	Pressure pipe
530	028 633		Ger. Einschraubstutzen	f. Ø12, M22x1,5	1	Screw union, straight
540	028 618		Reduzierstutzen	f. Ø12/8	1	Reduction union
550	014 678		Schlauchdichtung	57x24	1	Gasket
560	027 652		Rohrschelle mit Gummiprofil	f. Ø35	1	Pipe clamp with rubber profile
570	010 401	DIN7603A22x27CU	Dichtring	Eingebaut ab 203 100 165 Entfällt ab 203 100 184	1	Sealing ring
580	010 407	DIN7604M22x1,5	Verschlusschraube		1	Screw plug mounted from 203 100 165 Is void off 203 100 184
590	029 055		Einstellb. Winkelstutzen f. Ø22, M30x2	Eingebaut ab mounted from	3	Adjustable angle socket
600	030 654		Gerade Verbindung f. Ø22, M30x2		1	Connecting pipe



Bildtafel - table - No. 220.08

C3.58-220.08.ai

27.03.08

145949

BILDTAFEL NR. 220.08
HYDRAULIK FÜR RADMOTOREN

TABLE NO. 220.08
HYDRAULIC FOR WHEEL ENGINES

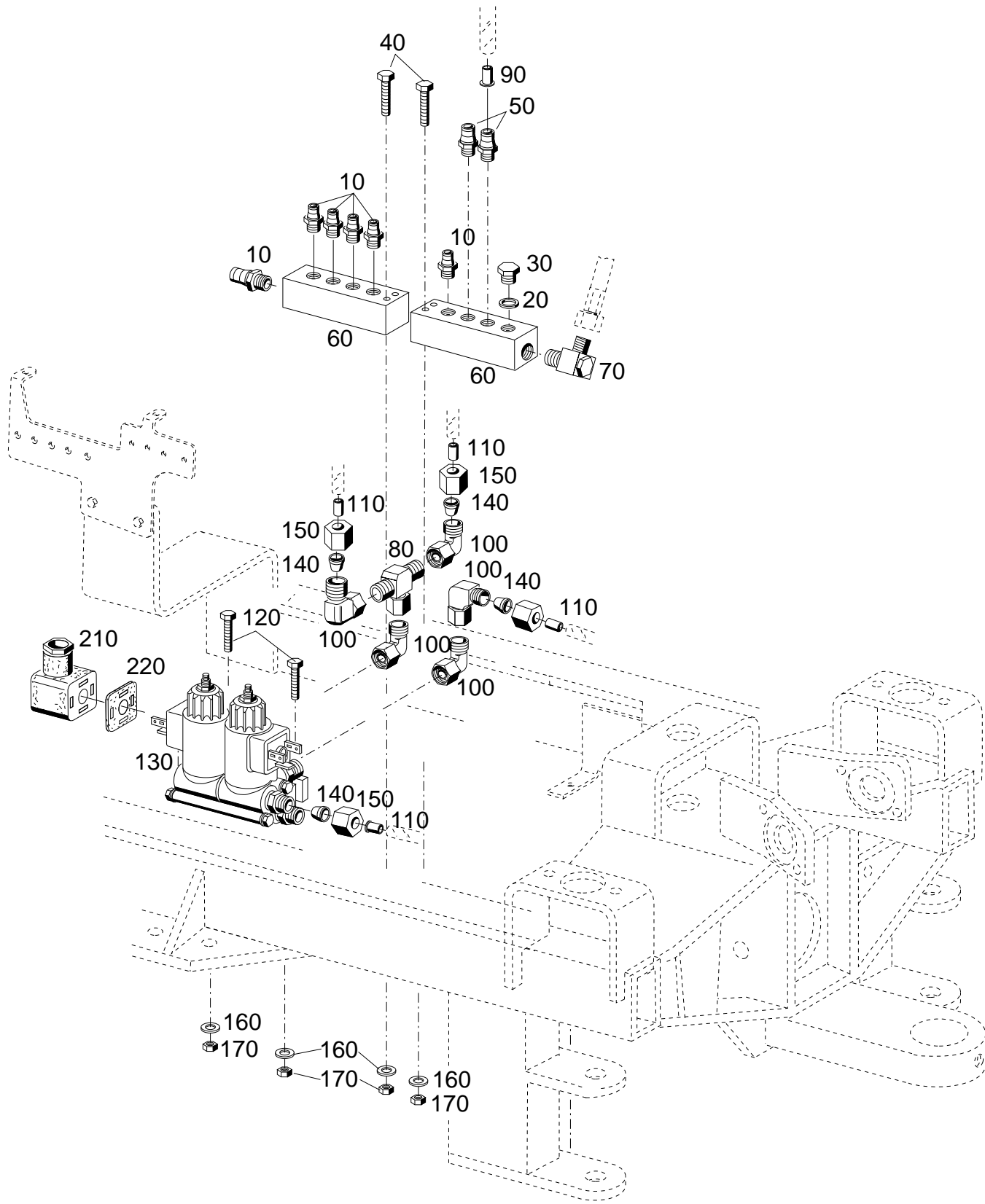
Bild-Nr. Ill.No.	Bestell-Nr. Part No.		Benennung	Abm./Bemerk. Dimen./Remarks	Stück Pieces	Denomination
20	145 941		Hydraulikleitung	16x2x	1	Hydraulic pipe
30	145 942		Hydraulikleitung	16x2x	1	Hydraulic pipe
40	145 943		Hydraulikleitung	16x2x	1	Hydraulic pipe
50	145 944		Hydraulikleitung	16x2x	1	Hydraulic pipe
60	028 583		Winkel-Schwenkstutzen	RSWS 16 SR-WD R1/2"	4	Angle swiveling connecting piece
70	026 488		Profilring	P-R 16 S	8	Profile ring
80	026 487		Überwurfmutter	M16S M24x1,5 S	8	Union nut
90	028 584		T-Reduzierschraubung	TS 16/16/20 S	2	T-Reduction screw connection
100	030 634		Höchstdruckschlauch Zsb.	NW16x875 lg. 90 Gr.	1	High pressure pipe ass.
110	023 777		Runddichtring	25x3,53 NB 90	2	O-ring
120	028 582		SAE Flanschhälfte	3/4" FHS 63	6	SAE Flange half
130	011 059	DIN912M10x35	Innensechskantschraube		8	Socket head screw
150	028 583		Winkel-Schwenkstutzen	RSWS 16 SR-WD R1/2"	4	Angle swiveling
160	026 488		Profilring	P-R 16 S	8	Profile ring
170	026 487		Überwurfmutter	M16S M24x1,5 S	8	Union nut
180	134 328		Druckleitung lang	16x2x463,1	1	Pressure pipe long
190	134 327		Druckleitung lang	16x2x465,2	1	Pressure pipe long
200	134 326		Druckleitung kurz	16x2x185,3	1	Pressure pipe briefly
210	028 584		T-Reduzierschraubung	TS 16/16/20 S	2	T-Reduction screw connection
220	028 701		Einstellb. Winkelstutzen	EWSD 20S M30x2	4	Angle socket
230	030 632		Höchstdruckschlauch Zsb.	NW16x1650 lg. 90 Gr.	1	High pressure pipe ass.
240	030 628		SAE Flanschverbindung	M30x2 GFS-20S	1	Flange connection
250	030 633		Höchstdruckschlauch Zsb.	NW16x2300 lg. 90 Gr.	1	High pressure pipe ass.
260	023 777		Runddichtring	25x3,53 NB 90	1	O-Ring
270	028 582		SAE Flanschhälfte	3/4" FHS 63	2	SAE Flange half
280	011 059	DIN912M10x35	Innensechskantschraube		4	Socket head screw
290	030 652		Höchstdruckschlauch Zsb.	NW16x270 lg. 90 Gr.	1	High pressure pipe ass.
300	025 160	DIN603M8x30	Flachrundsraube		1	Hexagon screw
310	146 395		Halter		1	Fixture
320	030 660		Rohrschelle	2 Stück	1	Pipe clamp
330	030 668		Deckplatte		1	Plate
340	010 044	DIN125-8,4	Scheibe		1	Shim
350	011 935	DIN985M8	Sechskantmutter		1	Hexagon nut
360	010 063	DIN137B8	Federscheibe		2	Lock washer
370	011 579	DIN934M8	Sechskantmutter		1	Hexagon nut
380	011 088	DIN931M8x55	Sechskantschraube		1	Hexagon screw
390	031 041		Schlauchsutz	550 lang	2	Hose protection

Niederdruckhydraulik

Tafel 230.02	Bauteile für Niederdruckhydraulik Niederdruckventil
Tafel 230.04	Bauteile für Niederdruckhydraulik Sammelklotz, Rückschlagventil
Tafel 230.06	Niederdruckleitungen - Anschlüsse
Tafel 230.08	Niederdruckleitungen - Schema

Low pressure hydraulics

Table 230.02	Components for low pressure hydraulic, low pressure valve
Table 230.04	Components for low pressure hydraulic, collecting block check valve
Table 230.06	Low pressure lines - connections
Table 230.08	Low pressure lines - scheme

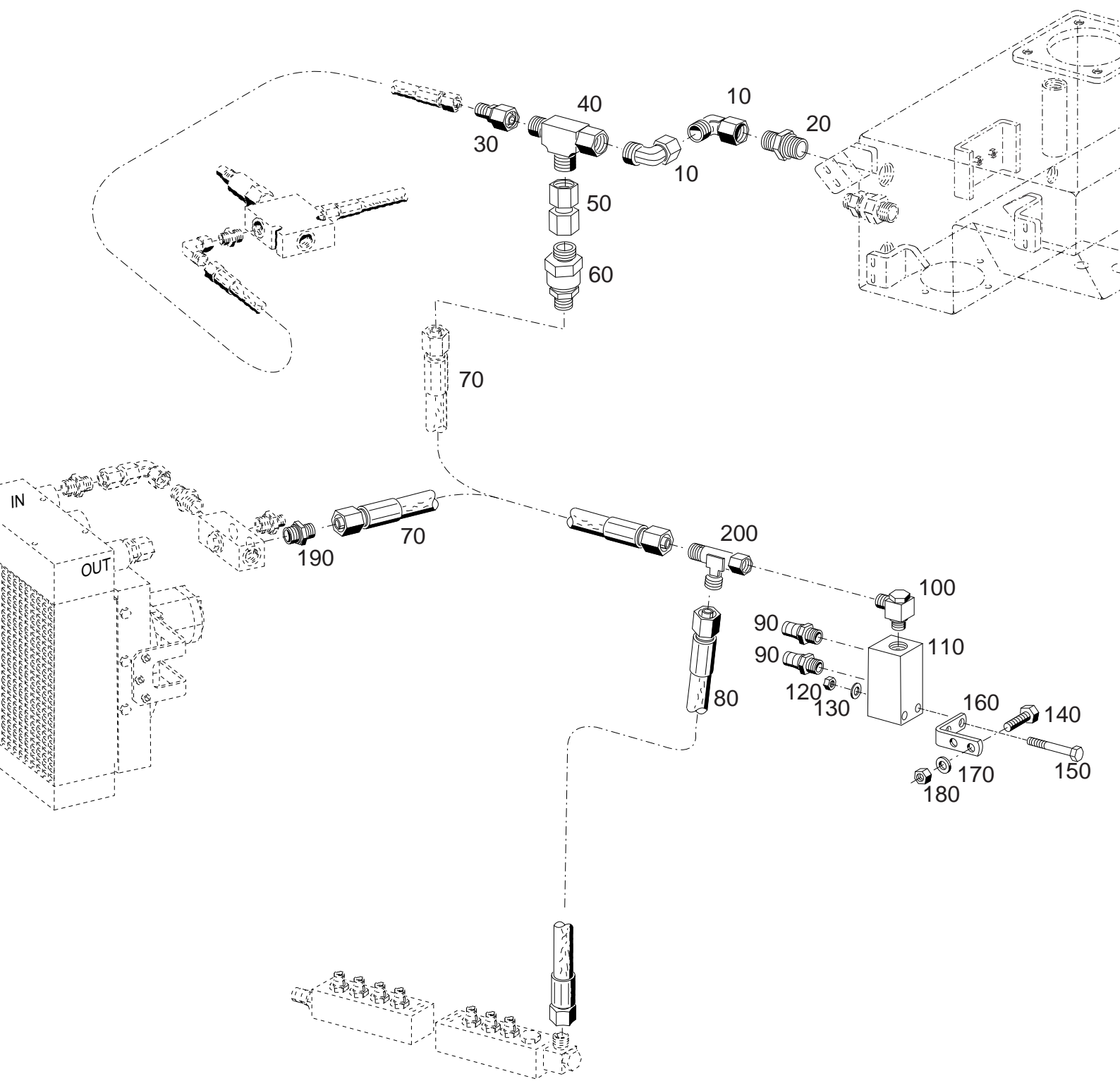


Bildtafel - table - No. 230.02

BILDTAFEL NR. 230.02
BAUTEILE FÜR NIEDERDRUCKHYDRAULIK
NIEDERDRUCKVENTIL

TABLE NO. 230.02
COMPONENTS FOR LOW PRESSURE
HYDRAULIC, LOW PRESSURE VALVE

Bild-Nr. Ill.No.	Bestell-Nr. Part No.		Benennung	Abm./Bemerk. Dimen./Remarks	Stück Pieces	Denomination
10	028 568		Ger. Einschraubanschluss	f. Ø10, 3/8"	6	Quick coupling
20	014 771		Dichtring		1	Sealing ring
30	011 035	DIN910-3/8"	Verschlußschraube		1	Seal plug
40	011 162	DIN931M6x45	Sechskantschraube		4	Hexagon screw
50	028 568		Ger. Einschraubanschluss	f. Ø10, 3/8"	2	Quick coupling
60	134 881		Sammelleiste	30x30x125	2	Collecting rail
70	028 628		Winkel-Schwenkstutzen	f. Ø12, R3/8"	1	Swivel socket
80	029 461		Einstellb. T-Stutzen	f. Ø10 M16x1,5	1	Adjustable T-union
90	028 979		Einsteckhülse	E 8-10/6	8	Sleeve
100	029 460		Einstellb. Winkelstutzen	f. Ø10 M16x1,5	5	Adjustable angle socket
110	028 979		Einsteckhülse	E8-10/6	4	Sleeve
120	024 273	DIN933M6x35	Sechskantschraube		2	Hexagon screw
130	029 459		Niederventilblock		1	Low pressure valve
140	029 527		Profiling	f. Ø10	4	Profile ring
150	029 526		Überwurfmutter	f. Ø10, M16x1,5	4	Lock nut
160	011 742	DIN137B6	Federscheibe		6	Lock washer
170	011 577	DIN934M6	Sechskantmutter		6	Hexagon nut
200	128 432		Dichtung	29x29x1,5	2	Gasket
210	126 318		Gerätestecker	schwarz	2	Plug (black)



Bildtafel - table - No. 230.04

C3.58-230.04.ai

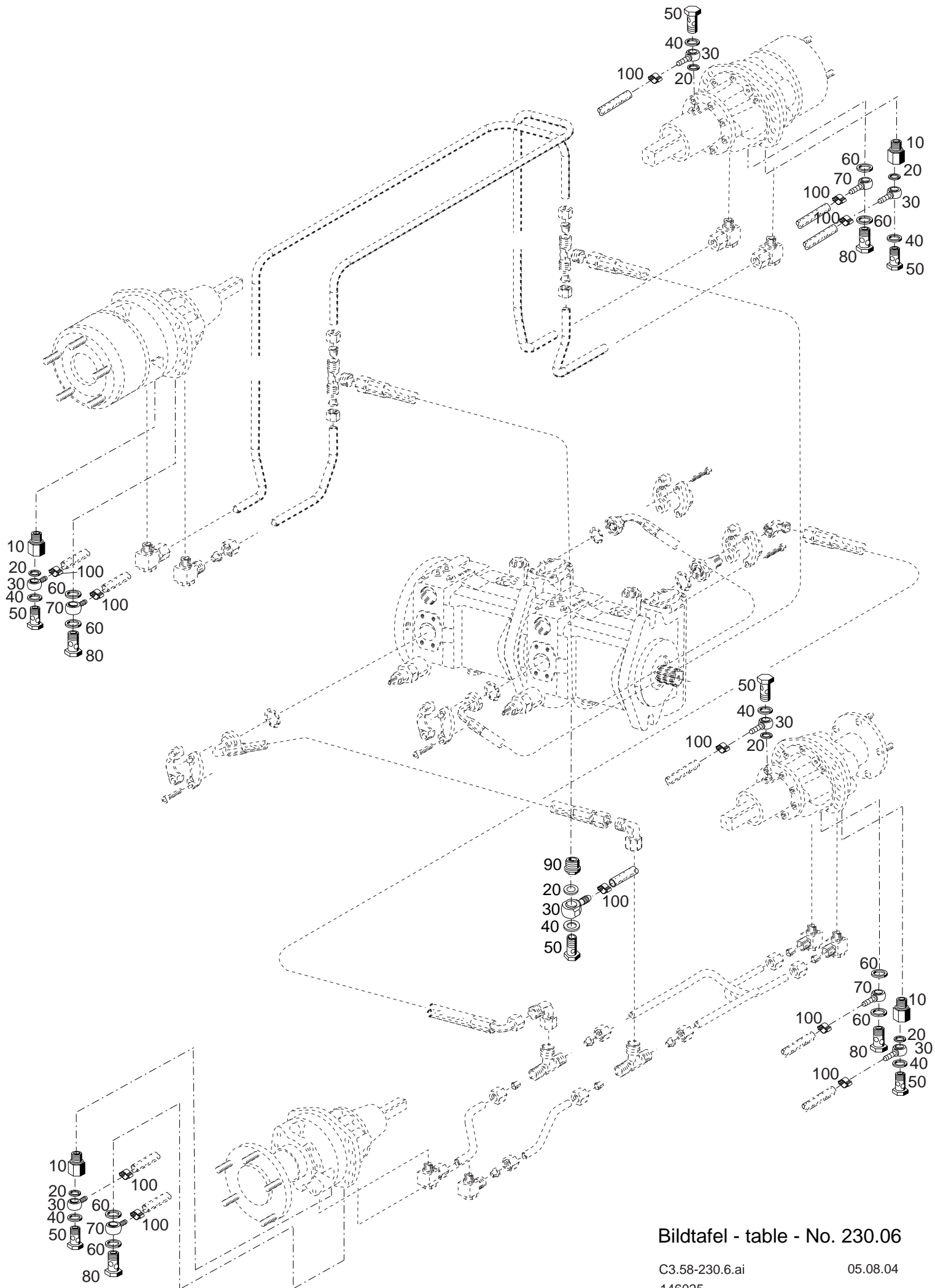
20.03.06

146374

BILDTAFEL NR. 230.04
BAUTEILE FÜR NIEDERDRUCKHYDRAULIK
SAMMELKLOTZ RÜCKSCHLAGVENTIL

TABLE NO. 230.04
COMPONENTS FOR LOW PRESSURE HYDRAULIC
COLLECTING BLOCK CHECK VALVE

Bild-Nr. Ill.No.	Bestell-Nr. Part No.		Benennung	Abm./Bemerk. Dimen./Remarks	Stück Pieces	Denomination
10	028 615		Einstellb. Winkelstutzen (f.Ø12 M18x1,5)	Entfällt ab mounted up to...	2	Adjustable elbow nipple
20	028 633		Ger. Einschraubstutzen		1	Screw socket straight
30	028 618		Reduzierstutzen	12/8	1	Reduction union
40	028 617		Einstellb. L-Stutzen M18x1,5	Entfällt ab mounted up to 203 100 187	1	Adjustable I-union
50	030 665		Ger. Verbindung M18x1,5		1	Straight lines links
60	028 598		Rückschlagventilstutzen		1	Check valve connecting piece
70	019 297		Hochdruckschlauch f.Ø12x410	neue Verlegung ab new hose transfer from 01.03.06	1	High-pressure hose
80	027 927		Hochdruckschlauch	f.Ø12x1900	1	High-pressure hose
90	028 568		Ger. Einschraubanschluss		2	Quick coupling
100	028 628		Winkel-Schwenkstutzen		1	Swivel union
110	134 882		Sammelleiste		1	Housing
120	011 577	DIN934M6	Sechskantmutter		2	Hexagon nut
130	011 742	DIN137B6	Federscheibe		2	Lock washer
140	011 509	DIN933M8x16	Sechskantschraube		2	Hexagon screw
150	011 162	DIN931M6x45	Sechskantschraube		2	Hexagon screw
160	146 361		Winkel		1	Angle
170	010 063	DIN137B8	Federscheibe		2	Lock washer
180	011 579	DIN934M8	Sechskantmutter	Eingebaut ab mounted from 203 100 188	2	Hexagon nut
190	028 633		Ger. Einschraubstutzen f.Ø12 M22x1,5		1	Stud coupling
200	028 617		Einstellb. L-Stutzen M18x1,5		1	Adjustable I-union

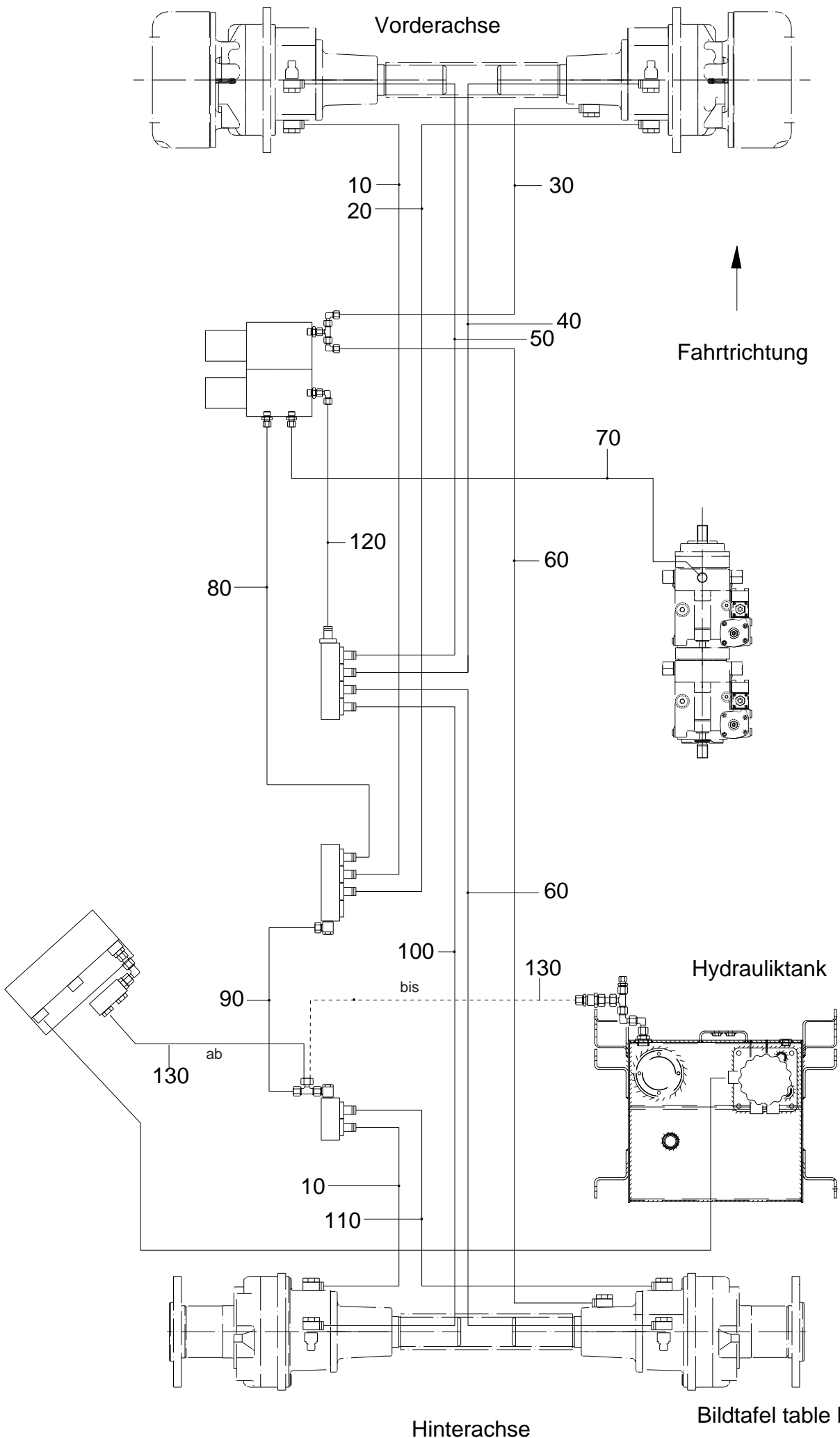


Bildtafel - table - No. 230.06

BILDTAFEL NR. 230.06
NIEDERDRUCKLEITUNGEN
ANSCHLÜSSE

TABLE NO. 230.06
LOW-PRESSURE LINES
CONNECTIONS

Bild-Nr. Ill.No.	Bestell-Nr. Part No.	Benennung	Abm./Bemerk. Dimen./Remarks	Stück Pieces	Denomination
10	028 415	Doppelstutzen	SW 19x30	4	Double sleeve
20	029 458	Verbunddichtring mit Zentrierhülse	1/4"	7	Group sealing ring with centering case
30	029 454	Ringstück	f. D=10 1/4"	7	Ring piece
40	029 457	Verbunddichtring	M14	7	Group sealing ring
50	029 455	Hohlschraube	R1/4"	7	Hollow screw
60	029 456	Verbunddichtring mit Zentrierhülse	3/8"	8	Group sealing ring with centering case
70	029 453	Ringstück	f. D=10 3/8"	4	Ring piece
80	025 292	DIN7643-12 Hohlschraube	R 3/8"	4	Hollow screw
90	139 254	Verschlusschraube	(m. I R1/4) M18X1,5	1	Plug
100	020 658	Schlauchklemme	9-11	10	Hose clip



Bildtafel table No. 230.08

BILDTAFEL NR. 230.08
NIEDERDRUCKLEITUNGEN - SCHEMA

TABLE NO. 230.08
LOW PRESSURE LINES - SCHEMA

Bild-Nr. Ill.No.	Bestell-Nr. Part No.	Benennung	Abm./Bemerk. Dimen./Remarks	Stück Pieces	Denomination
10	028 708	Druckrohr	Ø10x2x700	2	Pressure pipe
20	028 707	Druckrohr	Ø10x2x950	1	Pressure pipe
30	028 712	Druckrohr	Ø10x2x1000	1	Pressure pipe
40	029 463	Druckrohr	Ø10x2x1100	1	Pressure pipe
50	029 462	Druckrohr	Ø10x2x550	1	Pressure pipe

60	030 755	Druckrohr	Ø10x2x2700	2	Pressure pipe
70	029 474	Druckrohr	Ø10x2x700	1	Pressure pipe
80	030 756	Druckrohr	Ø10x2x450	1	Pressure pipe
90	021 945	Druckschlauch	Ø12x1350 (1SC10)	1	Pressure hose
100	030 757	Druckrohr	Ø10x2x2350	1	Pressure pipe

110	028 712	Druckrohr	Ø10x2x1000	1	Pressure pipe
120	030 758	Druckrohr	Ø10x2x235	1	Pressure pipe
130	019 297	Hochdruckschlauch	Ø12x410 (1SC10)	1	Pressure hose

Bedienungselemente, Pedale

Tafel 240.02 Fußgas

**Tafel 240.04 Bausatz für SDS-Fahrtdomfort
Typ 203-34-86**

Tafel 240.06 Feststellbremse

Tafel 240.08 Pedalstock

Tafel 240.10 Bremsleitungen

Operation and control levers, pedals

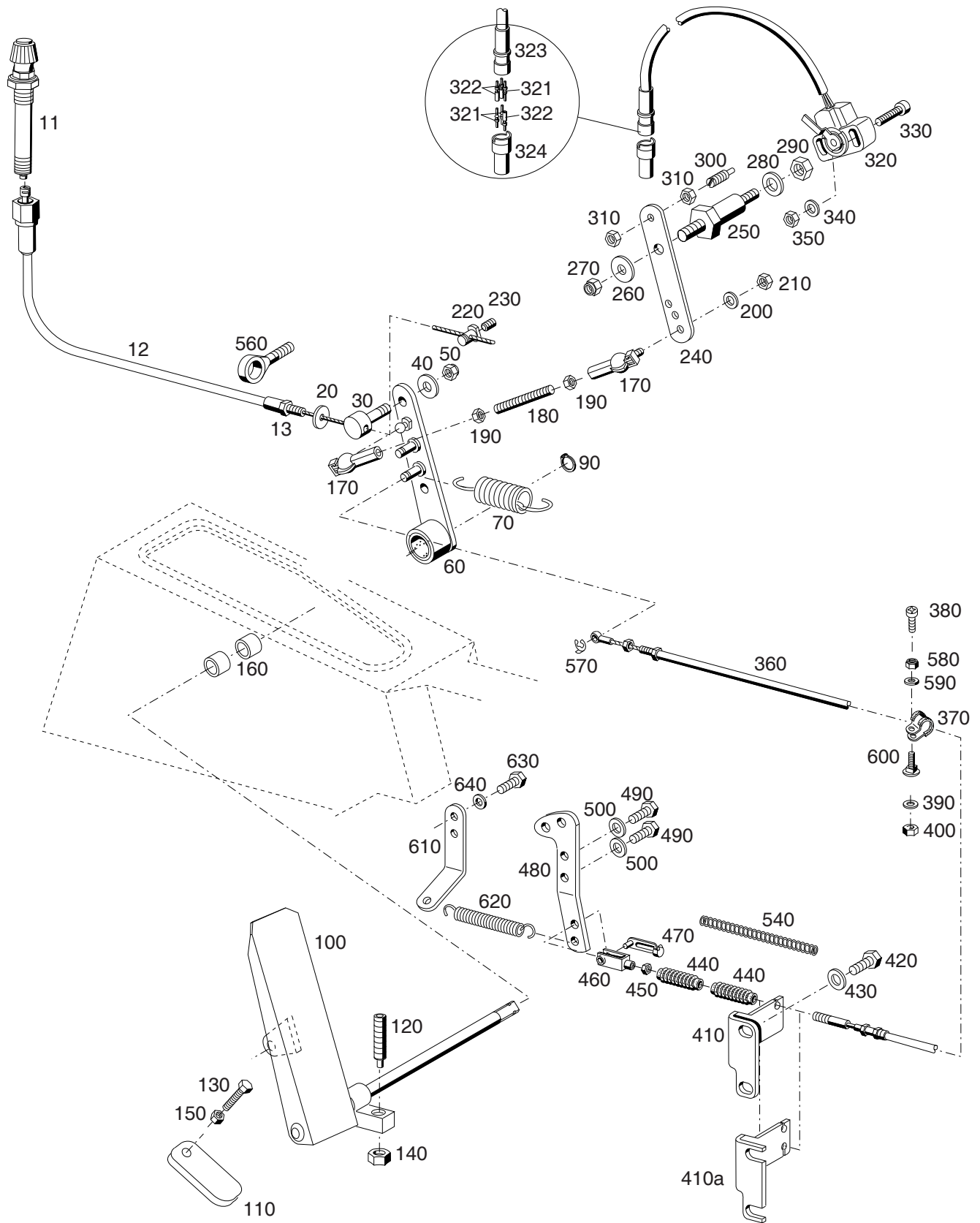
Table 240.02 Foot gas

**Table 240.04 Extension kit for SDS-travelling comfort
type 203-34-86**

Table 240.06 Parking brake

Table 240.08 Pedal fixture

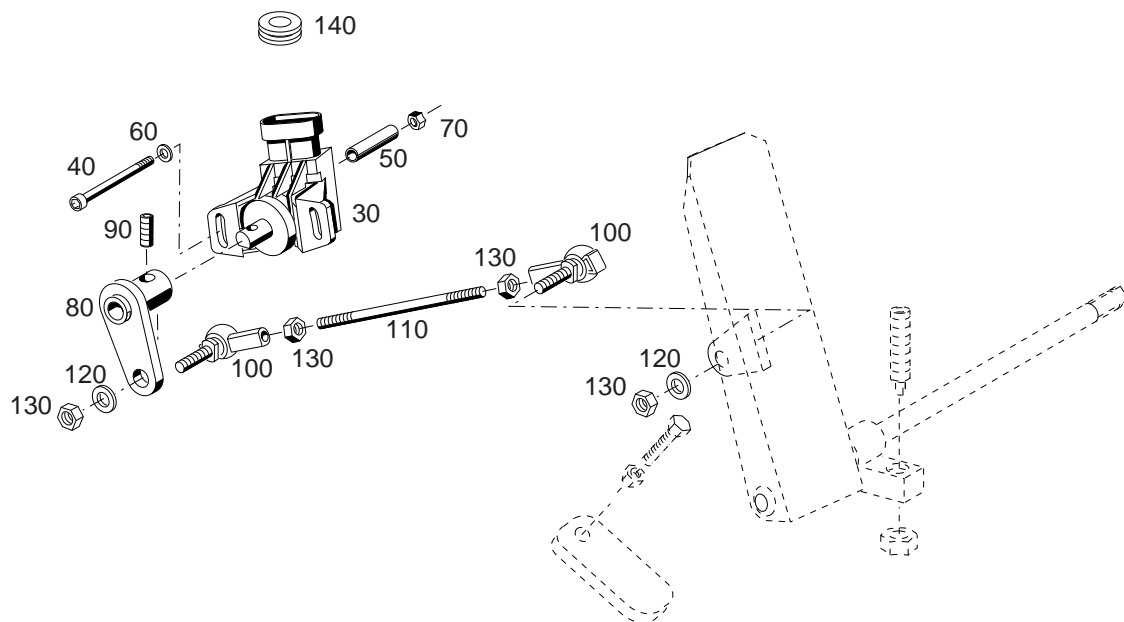
Table 240.10 Brake pipes



Bildtafel - table - No. 240.02

Bild-Nr. Ill.No.	Bestell-Nr. Part No.		Benennung	Abm./Bemerk. Dimen./Remarks	Stück Pieces	Denomination
11	133 005		Geberkopf Zsb.		1	Giver head ass.
12	134 567		Kabel Zsb.		1	Cable ass.
13	011 579	DIN934M8	Sechskantmutter		1	Hexagon nut
20	023 819		Scheibe	4,3x20x1,3	1	Shim
30	145 023		Nippel	D=20x24 (M6)	1	Nipple
40	010 464	DIN9021B6,4	Scheibe	Nirosta	1	Shim
50	011 577	DIN934M6	Sechskantmutter		1	Hexagon nut
60	145 777		Hebel Zsb. kpl.	mit Lagerbuchse	1	Lever ass.
70	030 613		Zugfeder	15x55,72x1,4	1	Draw spring
90	010 133	DIN471-12X1	Sicherungsring		1	Circlip
100	145 773		Gaspedal Zsb.	NL.	1	Gas pedal ass.
110	145 131		Lasche		1	Bracket
120	010 079	DIN417M6x20	Gewindestift		1	Thread pin
130	011 173	DIN933M8x45	Sechskantschraube		1	Hexagon screw
140	011 577	DIN934M6	Sechskantmutter		1	Hexagon nut
150	011 579	DIN934M8	Sechskantmutter		1	Hexagon nut
160	028 671		Iglidur-Gleitlager	12x14x12	2	Plain bearing
170	016 618		Winkelgelenk	M6	2	Angle joint
180	022 416	DIN976BM6x40	Gewindebolzen		1	Thread bolt
190	011 577	DIN934M6	Sechskantmutter		2	Hexagon nut
200	011 742	DIN137B6	Federscheibe		1	Lock washer
210	011 577	DIN934M6	Sechskantmutter		1	Hexagon nut
220	022 563		Schraubnippel	m. Schr. M6	1	Wire nut connector
230	022 256	DIN914M6x8	Gewindestift		1	Thread pin
240	135 076		Hebel	123x20x3	1	Lever
250	027 028		Lagerbolzen	SW24X63 (M8)	1	Bearing bolt
260	012 537	DIN9021A 8,4	Scheibe		1	Shim
270	011 935	DIN985M8	Sechskantmutter		1	Hexagon nut
280	010 063	DIN137B8	Federscheibe		1	Lock washer
290	011 579	DIN934M8	Sechskantmutter		1	Hexagon nut
300	010 079	DIN417M6x20	Gewindestift		1	Thread pin
310	011 577	DIN934M6	Sechskantmutter		2	Hexagon nut
	151 073		Drehwinkelgeber Zsb. (best. aus Teilen 320-324)		1	Potentiometer ass. (cons. of parts 320-324)
320	027 097		Drehwinkelgeber Zsb.	Siehe 151 073	1	Potentiometer ass.
321	029 594		Kontakt Stecker		3	Contact plug
322	029 595		Kontakt Hülse		3	Contact sleeve
323	029 593		Gehäuse (Stecker)		1	Housing
324	029 592		Gehäuse (Dose)		1	Housing
330	010 456	DIN7985M4x25	Linsenschraube		2	Lenthead screw
340	011 741	DIN137B4	Federscheibe		2	Lock washer
350	011 571	DIN934M4	Sechskantmutter		2	Hexagon nut
360	146 116		Fußgaszug kpl. Zsb.	2760 Ig.	1	Foot gas cable ass.
370	026 557		Rohrschelle (mit Gummiprofil)	RSGU 1.15/20	1	Pipe clamp (with rubber profile)
380	023 652	DIN7985M6x20	Linsenschraube	} Eingebaut bis...	1	Lenthead screw
390	011 742	DIN137B6	Federscheibe		1	Lock washer
400	011 577	DIN934M6	Sechskantmutter		1	Hexagon nut
410	146 222		Halter Plat. 128x114x5	eingebaut bis austauschbar	1	Lever mounted up to interchangeable
410a	150 037		Halter Plat. 128x114x5	eingebaut ab mounted from	1	Lever

Bild-Nr. Ill.No.	Bestell-Nr. Part No.		Benennung	Abm./Bemerk. Dimen./Remarks	Stück Pieces	Denomination
420	028 354	DIN933M14x20	Sechskantschraube		1	Hexagon screw
430	010 066	DIN137B14	Federscheibe		1	Lock washer
440	026 636		Manschette	D=16x75 lg.	2	Sleeve
450	011 577	DIN934M6	Sechskantmutter		1	Hexagon nut
460	010 497	DIN71752G6x24	Gabelkopf	Form G	1	Clevis
470	016 642		ES-Bolzen	6x24	1	Bolt
480	146 102		Drehzahlverstellhebel	Fußgas	1	Lever (foot gas)
490	011 158	DIN933M6x20	Sechskantschraube		2	Hexagon screw
500	011 742	DIN137B6	Federscheibe		2	Lock washer
540	030 706		Druckfeder (8x107x1)	Entfällt ab Teil 620	1	Draw spring
560	022 592		Augenschraube	M8x20	1	Eye screw
570	014 379		KL-Sicherung	f. Bolzen 6	1	Fuse
580	025057	DIN985M6	Sechskantmutter	} Eingebaut ab	1	Hexagon nut
590	010 464	DIN9021-6,4	Scheibe		1	Shim
600	025 013	DIN603M6x20	Flachrundschrabe		1	Screw
610	152 304		Lasche	} 20x5x165	1	Latch
620	015 567		Zugfeder 13,7x80x1,25		} Einbaut ab 02.08 mounted from	1
630	011 509	DIN933M8x16	Sechskantschraube	2		Hexagon screw
640	010 063	DIN137B8	Federscheibe	2		Lock washer



Bildtafel - table - No. 240.04

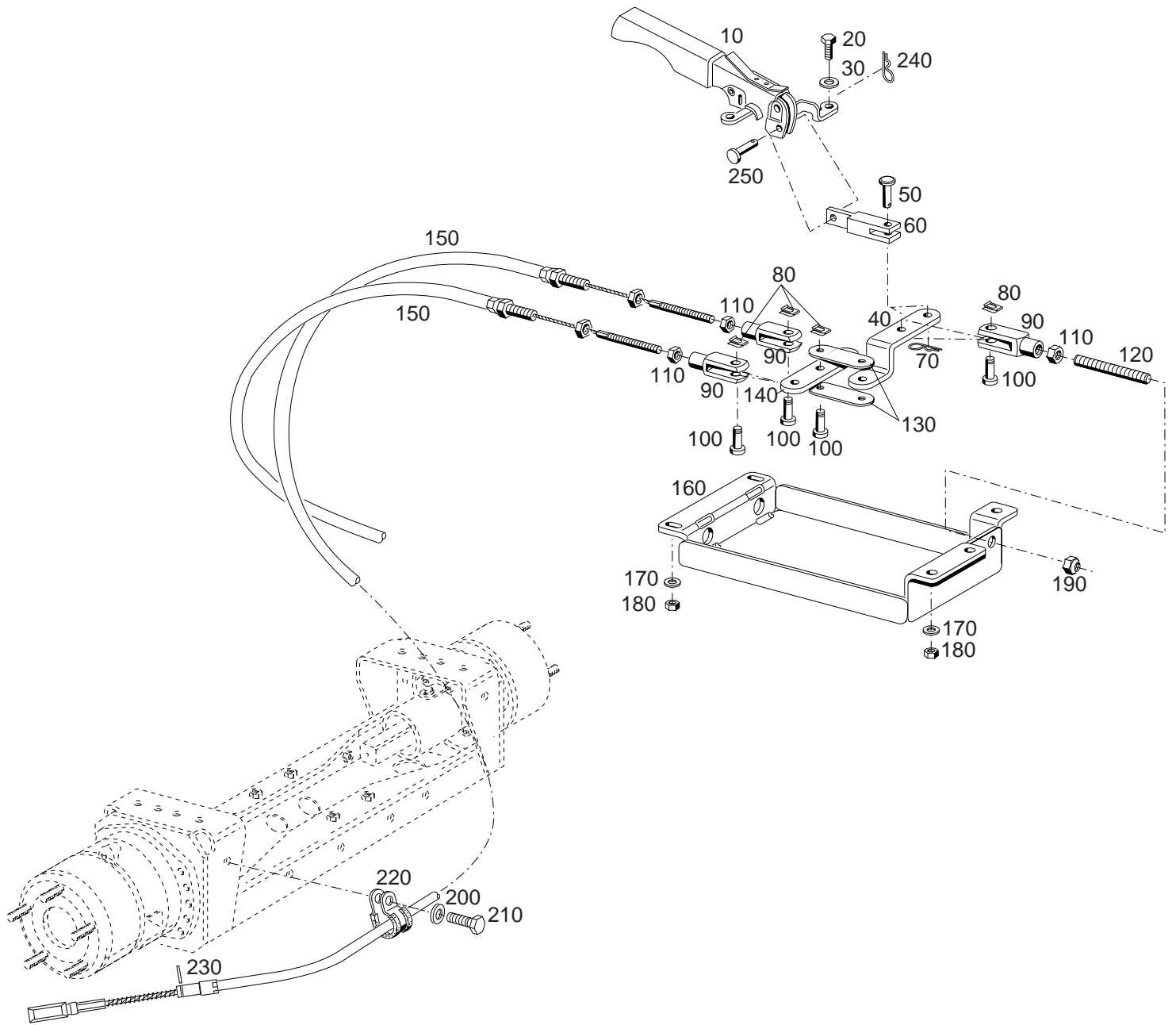
BILDTAFEL NR 240.04
BAUSATZ FÜR SDS-FAHRKOMFORT
TYP 203-34-86

TABLE NO. 240.04
EXTENSION KIT FOR SDS-TRAVELLING COMFORT
TYPE 203-34-86

Bild-Nr. Ill.No.	Bestell-Nr. Part No.		Benennung	Abm./Bemerk. Dimen./Remarks	Stück Pieces	Denomination
30	030 525		Winkelsensor		1	Angle sensor
40	023 888	DIN912M4x40	Innensechskantschraube		2	Sockethead screw
50	010 606	DIN14818x24	Spannstift		2	Tension pin
60	011 741	DIN137B4	Federscheibe		2	Lock washer
70	011 571	DIN934M4	Sechskantmutter		2	Hexagon nut

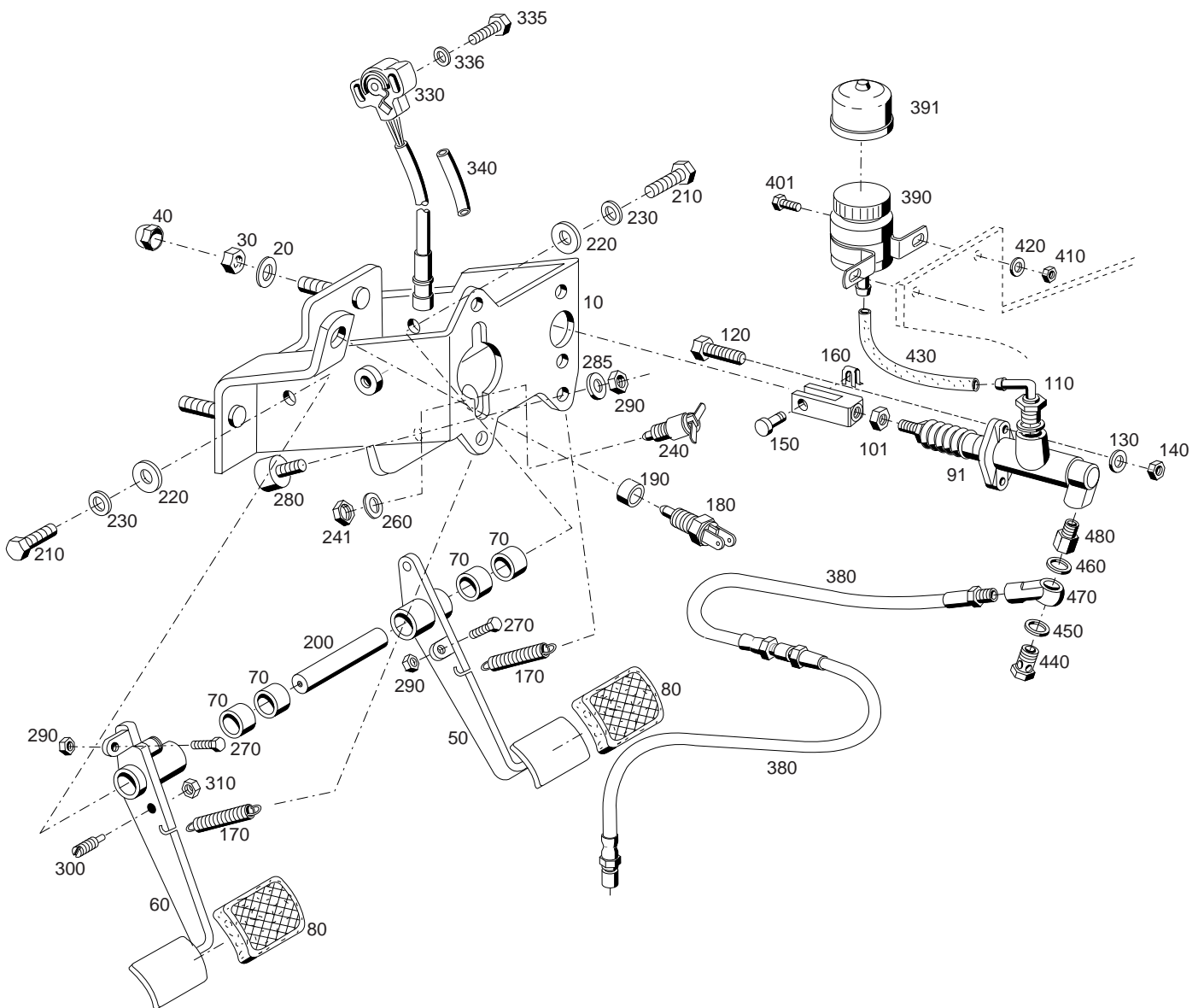
80	145 018		Hebel Zsb.	NL.	1	Lever ass.
90	022 773	DIN914M5x6	Gewindestift		1	Thread pin
100	016 618		Winkelgelenk	M6	2	Angle joint
110	029 294		Zugstange	D=6x110 (2xM6)	1	Draw rod
120	011 742	DIN137B6	Federscheibe		2	Lock washer

130	011 577	DIN934M6	Sechskantmutter		4	Hexagon nut
140	014 780		Tülle	Bohr.11 24x9 GU 70	1	Hose socket



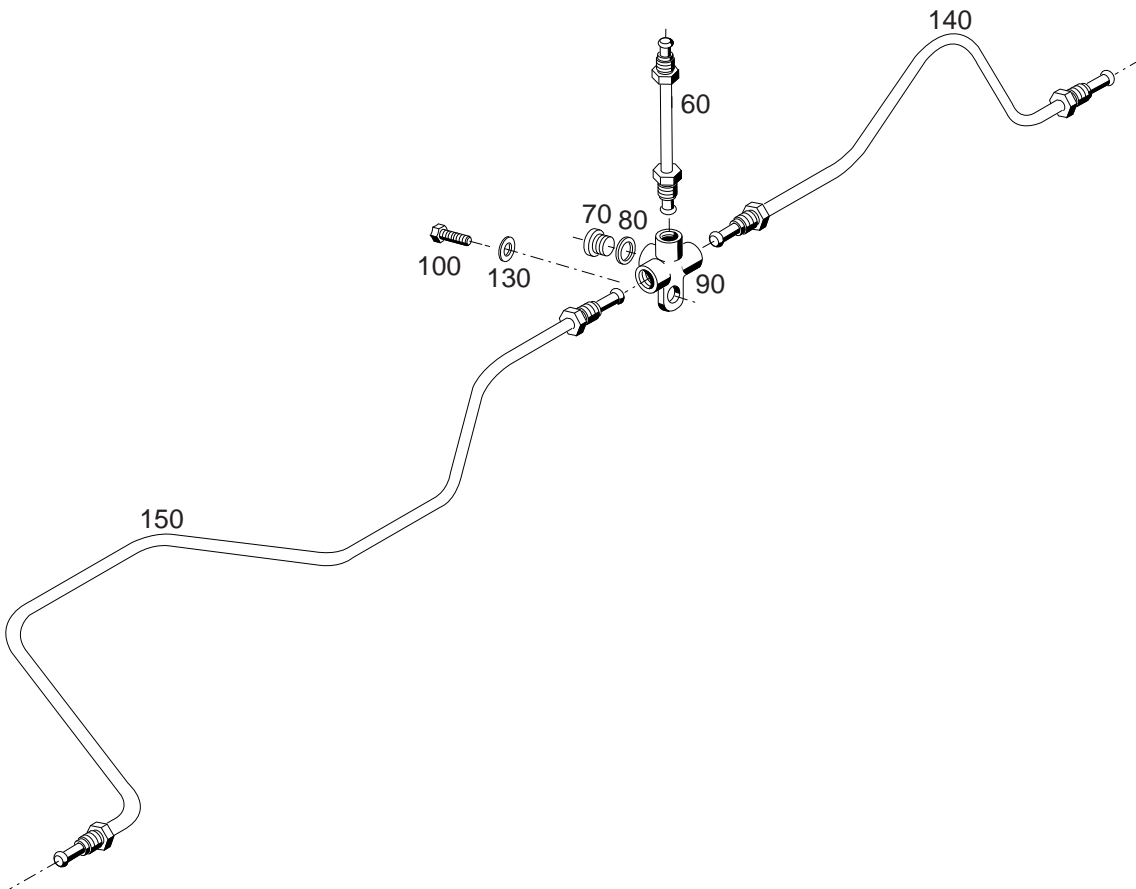
Bildtafel - table - No. 240.06

Bild-Nr. Ill.No.	Bestell-Nr. Part No.		Benennung	Abm./Bemerk. Dimen./Remarks	Stück Pieces	Denomination
10	132 767		Handbremshebel Zsb. (mit Teil 240 + 250)		1	Hand brake handle ass: (with parts 240 + 250)
20	011 511	DIN933M8x20	Sechskantschraube		2	Hexagon screw
30	010 063	DIN137B8	Federscheibe		2	Lock washer
40	137 132		Hebel	Plat. 30x8x195	1	Lever
50	028 558	DIN1444B8H11x30	Bolzen		1	Pin
60	137 300		Zugstange	20x20x96	1	Draw rod
70	029 211		Federstecker	F12	1	Spring pin
80	022 264		SL-Sicherung	Gr. 8	5	Fuse
90	022 265	DIN71752G8x32	Gabelkopf	Form G	3	Clevis
100	022 263		Bolzen	A8x19,5x16	5	Pin
110	011 579	DIN934M8	Sechskantmutter		3	Hexagon nut
120	029 196	DIN976BM8x90	Gewindebolzen		1	Threan pin
130	137 134		Lasche	30x3x86	2	Bracket
140	137 133		Hebel	30x8x150	1	Lever
150	136 664		Bremsseilzug Zsb.	1454 lg.	2	Brake cable ass
160	141 980		Halter Zsb.	NL.	1	Cover ass.
170	010 063	DIN137B8	Federscheibe		4	Lock washer
180	011 579	DIN934M8	Sechskantmutter		4	Hexagon nut
190	011 935	DIN985M8	Sechskantmutter		1	Hexagon nut
200	010 063	DIN137B8	Federscheibe		2	Lock washer
210	011 509	DIN933M8x16	Sechskantschraube		2	Hexagon screw
220	029 224		Rohrschelle (mit Gummiprofil RSGU)	1.12/20-W1	2	Pipe clamp (with rubber profile)
230	029 195	DIN6799	Sicherungsscheibe		2	Fixing screw
240	029 211		Federstecker	F 12; 2,0	1	Spring loaded pin
250	030 641	DIN1444B8H11x20	Bolzen		1	Bolt



Bildtafel - table - No. 240.08

Bild-Nr. Ill.No.	Bestell-Nr. Part No.		Benennung	Abm./Bemerk. Dimen./Remarks	Stück Pieces	Denomination
10	131 509		Pedalstock Zsb.	NL.	1	Pedal fixture ass.
20	010 063	DIN137B8	Federscheibe		3	Lock washer
30	011 579	DIN934M8	Sechskantmutter		3	Hexagon nut
40	023 241		Schutzkappe	SW13 für M8	3	Protection cap
50	131 508		Bremspedal Zsb.	NL.	1	Brake pedal ass.
60	131 507		Kuppl-/Inchpedal Zsb.	NL.	1	Clutch/Inch pedal ass.
70	026 941		Gleitlager	20x23x15 Form S	4	Sliding bearing
80	019 370		Pedalgummi	75x55x4	2	Pedal rubber
91	117 008		Geberzylinder Zsb. (mit Teil 101)		1	Master cylinder ass. (with part 101)
101	011 573	DIN439M8	Sechskantmutter		1	Hexagon nut
110	117 010		Schraubstutzen		1	Screw socket
120	011 511	DIN933M8x20	Sechskantschraube		2	Hexagon screw
130	010 063	DIN137B8	Federscheibe		2	Lock washer
140	011 579	DIN934M8	Sechskantmutter		2	Hexagon nut
150	022 263		Bolzen	A8x19,5x16 SXN 07	1	Bolt
160	022 264		SL-Sicherung	GR.8	1	SL-lock
170	028 264		Zugfeder	14,1x59x1,6	2	Draw spring
180	023 659		Schalter		1	Switch
190	028 168		Distanzring	15x1,5x7,5	1	Spacer
200	131 504		Welle	D=20x136 (2xM8)	1	Shaft
210	011 511	DIN933M8x20	Sechskantschraube		2	Hexagon screw
220	012 537	DIN9021A8,4	Scheibe		2	Shim
230	010 063	DIN137B8	Federscheibe		2	Lock washer
240	019 593		Sicherheitsschalter (mit Teil 241)	120W	1	Safety switch (with part 241)
241	010 098	DIN439M12x1,5	Sechskantmutter		1	Hexagon nut
260	010 065	DIN137B12	Federscheibe		1	Lock washer
270	011 511	DIN933M8x20	Sechskantschraube		2	Hexagon screw
280	020 846		Puffer	D20x12 M8x20 GU/ST	1	Buffer
285	010 063	DIN137B8	Federscheibe		1	Lock washer
290	011 579	DIN934M8	Sechskantmutter		3	Hexagon nut
300	028 265	DIN915M6x25	Gewindestift	Nirosta	1	Thread pin
310	011 577	DIN934M6	Sechskantmutter		1	Hexagon nut
330	027 097		Drehwinkelgeber Zsb.		1	Potentiometer ass.
335	028 372	DIN933M4x20	Sechskantschraube		2	Hexagon screw
336	027 177	DIN125-4,3	Scheibe		2	Shim
340	027 137	DIN40621	Isolierschlauch	6x0,6 LG. 220	1	Insulating hose
380	117 013		Bremsschlauch		3	Brake hose
390	114 430		Ausgleichsbehälter (mit Teil 391)		1	Compensating tank (with part 391)
391	124 040		Blechsenschutzkappe		1	Protection cap
401	011 158	DIN933M6x20	Sechskantschraube		2	Hexagon screw
410	011 577	DIN934M6	Sechskantmutter		2	Hexagon nut
420	011 742	DIN137B6	Federscheibe		2	Lock washer
430	020 619		Verbindungsschlauch	7,5x13,5x160	1	Connecting hose
440	026 426		Hohlschraube		1	Hollow screw
450	014 772		Dichtring	12x18x2 Cu	1	Sealing ring
460	010 388	DIN7603A10x16	Dichtring		1	Sealing ring
470	026 425		Ringstutzen		1	Ring socket
480	117 009		Zwischenstück	IM10x1 AM12x1 SW17	1	Spacer piece



BILDTAFEL NR. 240.10
BREMSLEITUNGEN

TABLE NO. 240.10
BRAKE PIPE

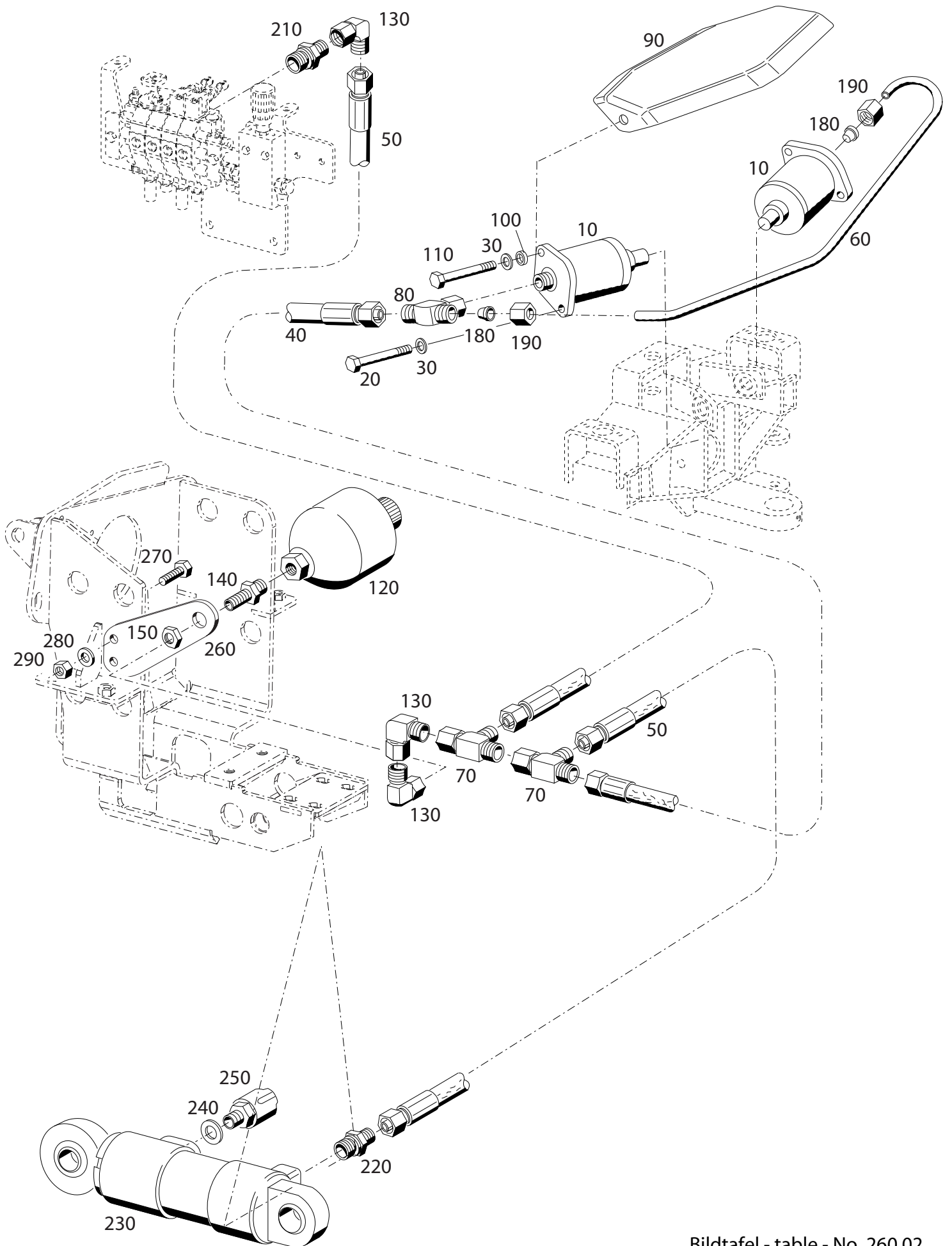
Bild-Nr. Ill.No.	Bestell-Nr. Part No.		Benennung	Abm./Bemerk. Dimen./Remarks	Stück Pieces	Denomination
60	135 503		Zsb. Bremsleitung	80 lang	1	Brake pipe
70	011 028	DIN908M10x1	Verschlussschraube		1	Plug
80	010 387	DIN7603A10x14CU	Dichtring		1	Sealing ring
90	117 011		Verteiler		1	Distributor
<hr/>						
100	011 514	DIN933M8x25	Sechskantschraube		1	Hexagon screw
130	010 063	DIN137B8	Federscheibe		1	Lock washer
140	135 501		Bremsleitung re. Zsb.		1	Hose pipe ri. ass.
150	135 502		Bremsleitung li. Zsb.		1	Hose pipe le. ass.

Hydr. Frontaushebung, Radlastausgleich

Tafel 260.02	Hydr. Frontaushebung mit Radlastausgleich
Tafel 260.04	Frontaushebung Typ 203-51-10
Tafel 260.06	Neigungspendel
Tafel 260.10	Frontaushebung Typ 203-51-08
Tafel 260.12	Einsteckenden für Aushebung kurz Typ 203-51-78 Fanghaken Kat. 1 Bs. Fanghaken verstärkt Kat. 2 Typ 526-51-75
Tafel 260.14	Hydraulische Seitenverstellung Typ 203-01-1 für Frontaushebung

Hydr. front lift wheel stabilizer

Table 260.02	Hydr. front lift with wheel stabilizer
Table 260.04	Front lift type 203-51-10
Table 260.06	Inclination pendulum
Table 260.10	Front lifting attachment type 203-51-08
Table 260.12	Putting one in for digging briefly type 203-51-78 Catch hook Cat. 1 Catch hook Cat. 2 type 526-51-75
Table 260.14	Hydraulic lateral adjustment type 203-01-1 for front lift

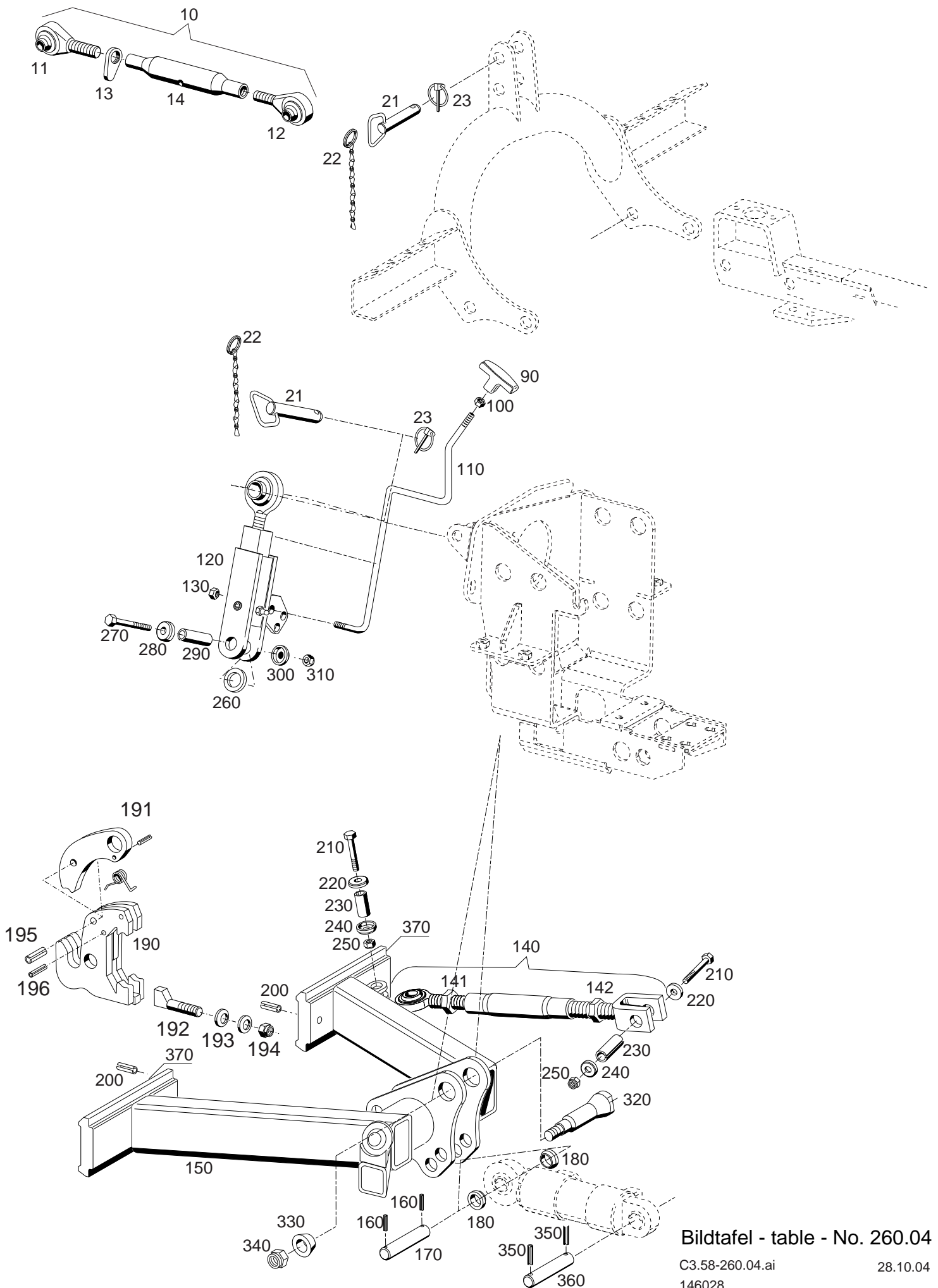


Bildtafel - table - No. 260.02

BILDTAFEL NR. 260.02
HYDR. FRONTAUSHEBUNG
MIT RADLASTAUSGLEICH

TABLE NO. 260.02
HYDR. FRONT LIFT
WITH WHEEL STABILIZER

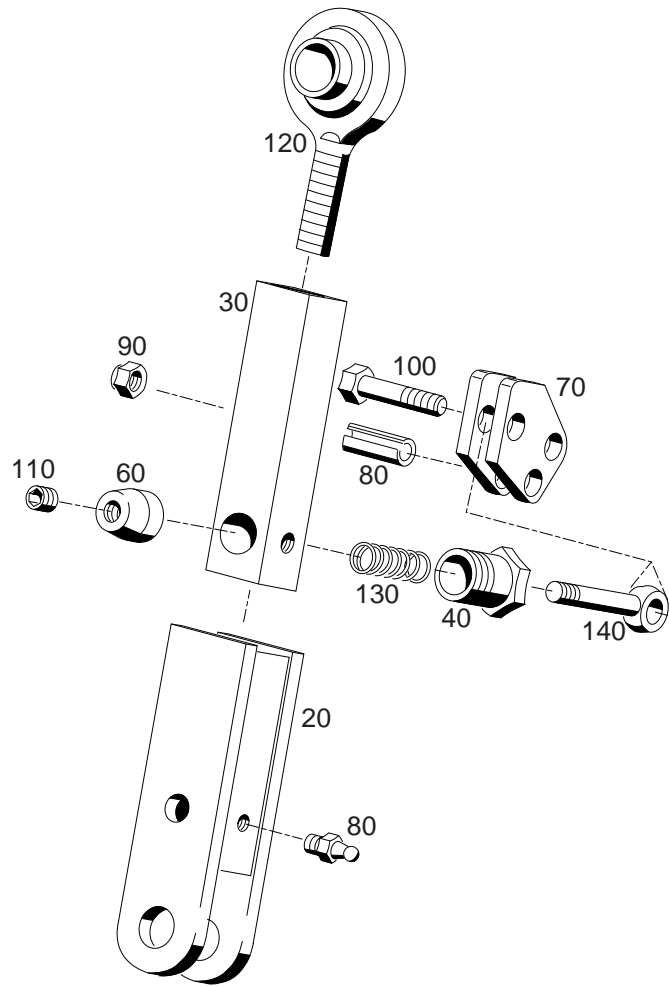
Bild-Nr. Ill.No.	Bestell-Nr. Part No.		Benennung	Abm./Bemerk. Dimen./Remarks	Stück Pieces	Denomination
10	135 145		Zylinder Zsb.	EW.	2	Cylinder ass.
20	011 111	DIN931M10x100	Sechskantschraube	bis 4 Stück	2	Hexagon screw
30	010 064	DIN137B10x18	Federscheibe		4	Lock washer
40	019 287		Hochdruckschlauch	1SC6x900 lg.	1	High-pressure hose
50	019 302		Hochdruckschlauch	1SC6x720 lg.	2	High-pressure hose
60	135 665		Druckleitung	8x1x502,3	1	Pressure hose
70	028 621		Einstellb. L-Stutzen	ELSD 8L M14x1,5	2	Adjustable L-union
80	028 623		Einstellb. T-Stutzen	ETSD 8L M14X1,5	1	Adjustable T-union
90	143 182		Abdeckung	326x126x29x5	1	Cover
100	151 175		Distanzring (Ø15x2x4)	eingebaut ab mounted from	1	Spacer ring
110	026 588	DIN931M10x105	Sechskantschraube		2	Hexagon screw
120	136 678		Membranspeicher	D=93x137	1	Diaphragm accumulator
130	028 616		Einstellb. Winkelstutzen		2	Adjustable angle
140	023 506		Schottstutzen	SW 27x48	1	Bulkhead union
150	011 755	DIN439BM14x1,5	Sechskantmutter	fl.	1	Hexagon nut
180	015 749		Profilring	P-R 8 L/S	2	Profile ring
190	015 723		Überwurfmutter	M8 L M14x1,5	2	Union nut
210	028 606		Ger. Einschraubstutzen	GES 8 LM18X1,5-WD	1	Screw socket straight
220	028 607		Ger. Einschraubstutzen	GES 8 LM16X1,5-WD	1	Screw socket straight
230	134 991		Hubzylinder Zsb.		1	Remote cylinder
240	010 392	DIN7603A16x20 CU	Dichtring		1	Sealing ring
250	018 782		Entlüftungsfiter		1	Ventilation filter
260	146 612		Halter		1	Holder
270	011 514	DIN933M8x25	Sechskantschraube		2	Hexagon nut
280	010 063	DIN137B8	Federscheibe		2	Lock washer
290	011 579	DIN934M8	Sechskantmutter		2	Hexagon nut



Bildtafel - table - No. 260.04

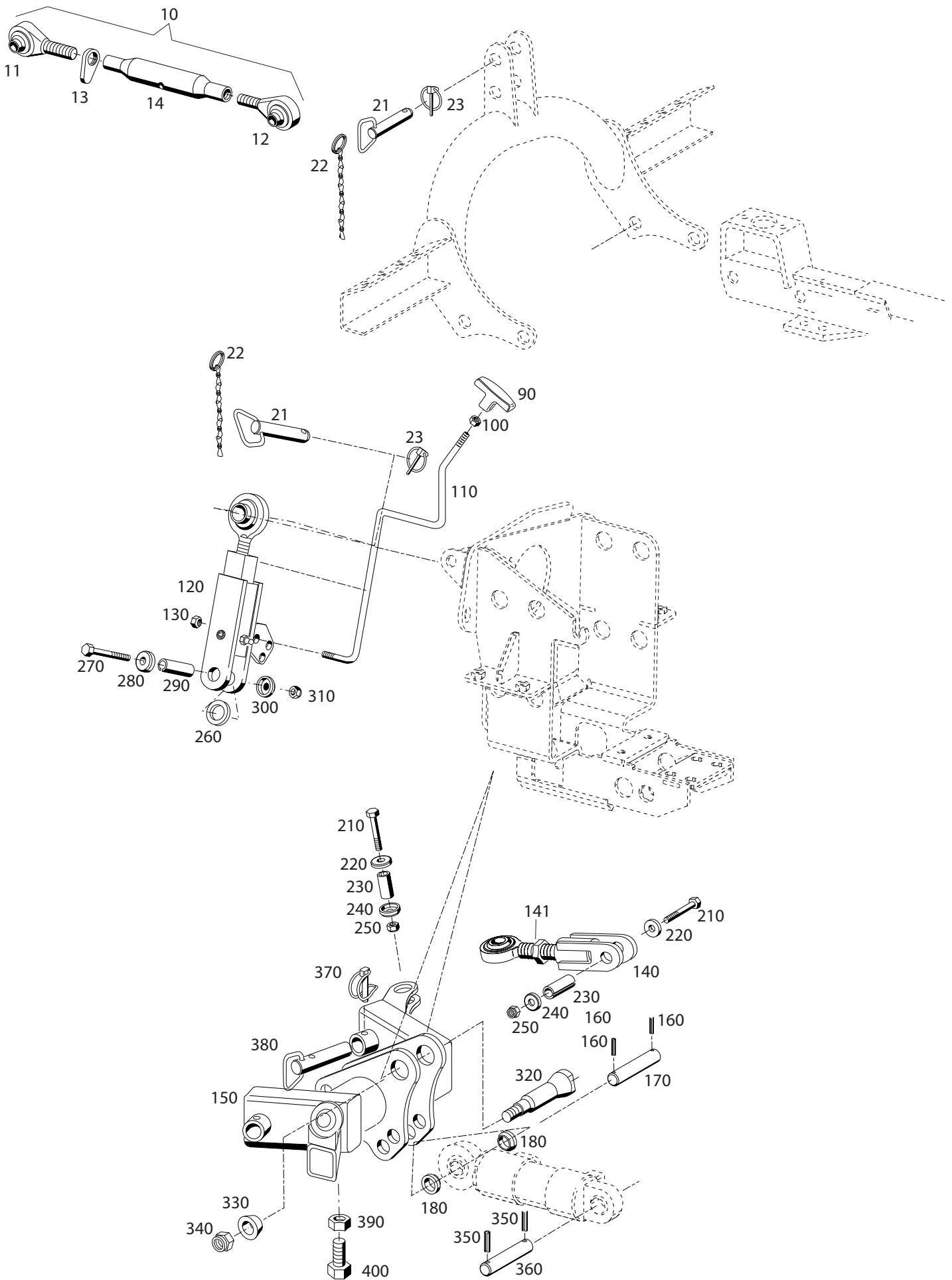
Bild-Nr. Ill.No.	Bestell-Nr. Part No.		Benennung	Abm./Bemerk. Dimen./Remarks	Stück Pieces	Denomination
	<u>203-51-10</u> 147 068		<u>FRONTAUSHEBUNG LANG</u> (best. aus Teilen der Tafel 260.04)		1	<u>FRONT LIFT LONG</u> (cons of parts on table 260.04)
10	<u>119 333</u>		<u>OBERER LENKER ZSB.</u> (best. von Teilen 11 - 14)	350 - 500mm	1	<u>UPPER LINK ARM ASS.</u> (cons. of parts 11 -14)
11	120 921		Gelenkauge re.	M24	1	Pivot eye ri.
12	120 922		Gelenkauge li.	M24	1	Pivot eye le.
13	114 415		Griffmutter	M24	1	Handle nut
14	120 920		Spannhülse	M24	1	Tension sleeve
21	119 331		Stecker Zsb.		2	Locking evelet ass.
22	016 613		Kontenkette	145 lg.	2	Button chain
23	010 468	DIN11023-8	Klappstecker	8x39,5	1	Dowel pin
30	141 208		Oberlenkerbock Zsb.	NL. (vorn)	1	Center link support
40	028 746	DIN985M16	Sechskantmutter		4	Hexagon nut
50	010 048	DIN125A17	Scheibe		8	Shim
60	028 747	DIN931M16x70	Sechskantschraube		4	Hexagon screw
70	136 911		Spannklotz	4-Kt. 28x130	2	Clamping block
90	013 939		Handgriff	M8	1	Handle grip
100	011 579	DIN934M8	Sechskantmutter		1	Hexagon nut
110	135 150		Schaltstange	Ø8x447	1	Selector shaft
120	134 971		Neigungspendel Zsb. (siehe Bildtafel Nr. 260.2.3)	(vorn) 20 GR.	1	Inclination pendulum ass. (see T. no. 260.2.3)
130	011 935	DIN985M8	Sechskantmutter		1	Hexagon nut
140	130 667		Gelenkschloss Zsb.		1	Articulated lock
141	022 662	DIN439M24	Sechskantmutter		1	Hexagon nut
142	029 376	DIN439M24	Sechskantmutter	LH	1	Hexagon nut, left
150	143 319		Unterlenkerrahmen Zsb.	NL.	1	Lower link arm frame ass.
160	010 598	DIN14815x36	Spannstift		2	Tension pin
170	029 404		Bolzen	Ø20x95	1	Bolt
180	028 544		Ring	RO=30x6x10	2	Ring
190	135 686		Fanghaken KAT 1 Zsb. (best. aus Teilen 190 und 191-196)	NL.	2	Catch hook KAT 1 ass. (cons of parts 190 and 191-196)
190a	<u>526-51-75</u>		<u>BAUSATZ FANGHAKEN VERSTÄRKT KAT 2</u> (best. aus Teilen 190a-196)	Zubehör	2	<u>CATCH HOOK ASS.</u> (cons of parts 190a-196)
191	131 217		Riegel	12x153x91	2	Catch
192	140 185		Spannkeil	12x68x27	2	Wedge
193	028 380	DIN6796-12	Spannscheibe		4	Tension screw
194	011 687	DIN985M12	Sechskantmutter		2	Hexagon nut
195	027 602		Schenkelfeder	Ø3	1	Elbow spring
196	027 591	DIN148112x32	Spannstift		1	Tension pin
200	010 606	DIN14818x24	Spannstift		2	Tension pin
210	011 881	DIN931M12x85	Sechskantschraube		2	Hexagon screw
220	015 653		Scheibe	12,5x32x6	2	Shim
230	029 377	DIN148120x55	Spannstift		2	Tension pin
240	029 391		Scheibe	Ø30x11 (Bo.=12,5)	2	Shim
250	011 687	DIN985M12	Sechskantmutter		2	Hexagon nut
260	028 733	DIN98820x28x2	Passscheibe		1	Shim
270	011 881	DIN931M12x85	Sechskantschraube		2	Hexagon screw
280	015 653		Scheibe	12,5x32x6	2	Shim
290	029 377	DIN148120x55	Spannstift		2	Tension pin

Bild-Nr. Ill.No.	Bestell-Nr. Part No.		Benennung	Abm./Bemerk. Dimen./Remarks	Stück Pieces	Denomination
300	029 391		Scheibe	Ø30x11 (Bo.=12,5)	2	Shim
310	011 687	DIN985M12	Sechskantmutter		2	Hexagon nut
320	143 320		Konusbolzen	Ø28xØ35x106 (M20x1,5)	1	Cone bolt
330	143 321		Konusring	Ø36,5x14	1	Cone ring
340	027 921	DIN985M20x1,5	Sechskantmutter		1	Hexagon nut
350	010 610	DIN14818x40	Spannstift		2	Tension pin
360	029 908		Bolzen	Ø25x92	1	Bolt
370	130 314		Schiene lang	100x223 lg.	2	Rail long



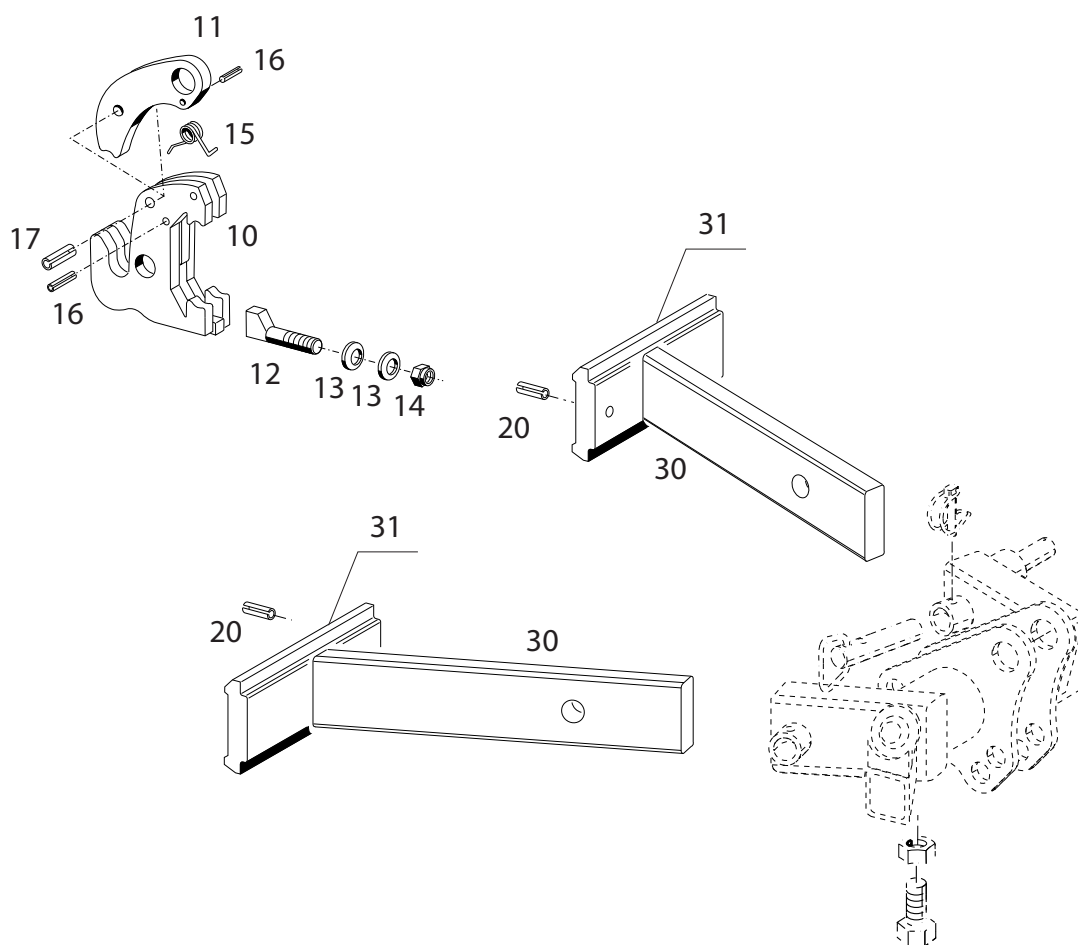
Bildtafel - table - No. 260.06

Bild-Nr. Ill.No.	Bestell-Nr. Part No.		Benennung	Abm./Bemerk. Dimen./Remarks	Stück Pieces	Denomination
20	136 242		Neigungspendel Zsb.	NL.	1	Inclination pendulum
30	134 976		Kolben	4-kt.32x32x14	1	Piston
40	134 977		Anschlag	6-kt.24x29 M22x1,5	1	Limit stop
60	136 244		Konus	D=20x19	1	Cone
70	134 979		Nocken	6mm dick	2	Cam
75	028 891	DIN734610x28	Spannstift		1	Tension pin
80	010 491	DIN71412AM8x1	Schmiernippel	selbsts.	1	Lubrication nipple
90	011 935	DIN985M8	Sechskantmutter		1	Hexagon nut
100	011518	DIN933M8x30	Sechskantschraube		1	Hexagon screw
110	028 521	DIN916M8x8	Gewindestift		1	Thread pin
120	028 532		Gelenkspindel Zsb.	NL. M24X95	1	Articulated spindle
130	028 533		Druckfeder	12x39,8x1,8	1	Pressure spring
140	028 550	DIN444BM8x60	Augenschraube		1	Eye screw



Bildtafel - table - No. 260.10

Bild-Nr. Ill.No.	Bestell-Nr. Part No.		Benennung	Abm./Bemerk. Dimen./Remarks	Stück Pieces	Denomination
	<u>203-51-08</u> 147 059		<u>FRONTAUSHEBUNG KURZ</u> (best. aus Teilen der Tafel 260.10)		1	<u>FRONT LIFT SHORT</u> (cons fo parts on table 260.10)
10	119 333		Oberer Lenker Zsb (best. von Teilen 11 - 14)	350 - 500mm	1	Upper link arm ass. (cons. of parts 11 -14)
11	120 921		Gelenkauge re.	M24	1	Pivot eye ri.
12	120 922		Gelenkauge li.	M24	1	Pivot eye le.
13	114 415		Griffmutter	M24	1	Handle nut
14	120 920		Spannhülse	M24	1	Tension sleeve
21	119 331		Stecker Zsb.		2	Locking evelet ass.
22	016 613		Kontenkette	145 lg.	2	Button chain
23	010 468	DIN11023-8	Klappstecker	8x39,5	2	Dowel pin
90	013 939		Handgriff	M8	1	Handle grip
100	011 579	DIN934M8	Sechskantmutter		1	Hexagon nut
110	135 150		Schaltstange	D=8x447	1	Selector shaft
120	134 971		Neigungspendel Zsb. (siehe Bildtafel Nr. 260.06)	(vorn) 20 GR.	1	Inclination pendulum ass. (see Table no. 260.06)
130	011 935	DIN985M8	Sechskantmutter		1	Hexagon nut
140	147 266		Gelenkschloss Zsb.		1	Articulated lock
141	022 662	DIN439M24	Sechskantmutter		1	Hexagon nut
150	147 267		Unterlenkerrahmen Zsb.	NL.	1	Lower link arm frame ass.
160	010 598	DIN1481-5x36	Spannstift		2	Tension pin
170	029 404		Bolzen	D=20x95	1	Bolt
180	028 544		Ring	RO=30x6x10	2	Ring
210	011 881	DIN931M12x85	Sechskantschraube		2	Hexagon screw
220	015 653		Scheibe	12,5x32x6	2	Shim
230	029 377	DIN148120x55	Spannstift		2	Tension pin
240	029 391		Scheibe	D=30x11 (Bo.=12,5)	2	Shim
250	011 687	DIN985M12	Sechskantmutter		2	Hexagon nut
260	028 733	DIN98820x28x2	Passscheibe		1	Shim
270	011 881	DIN931M12x85	Sechskantschraube		2	Hexagon screw
280	015 653		Scheibe	12,5x32x6	2	Shim
290	029 377	DIN148120x55	Spannstift		2	Tension pin
300	029 391		Scheibe	D=30x11 (Bo.=12,5)	2	Shim
310	011 687	DIN985M12	Sechskantmutter		2	Hexagon nut
320	143 320		Konusbolzen	D28 D=35x106 (M20x1,5)	1	Cone bolt
330	143 321		Konusring	D=36,5x14	1	Cone ring
340	027 921	DIN985M20x1,5	Sechskantmutter		1	Hexagon nut
350	010 610	DIN14818x40	Spannstift		2	Tension pin
360	029 908		Bolzen	25x92	1	Bolt
370	030 760		Rohrklappsplint	Ø8x50	2	Pipe dowel pin
380	147 265		Stecker	Ø20x72	2	Pin
390	011 597	DIN934M16	Sechskantmutter		2	Hexagon nut
400	011 561	DIN933M16x40	Sechskantschraube		2	Hexagon screw

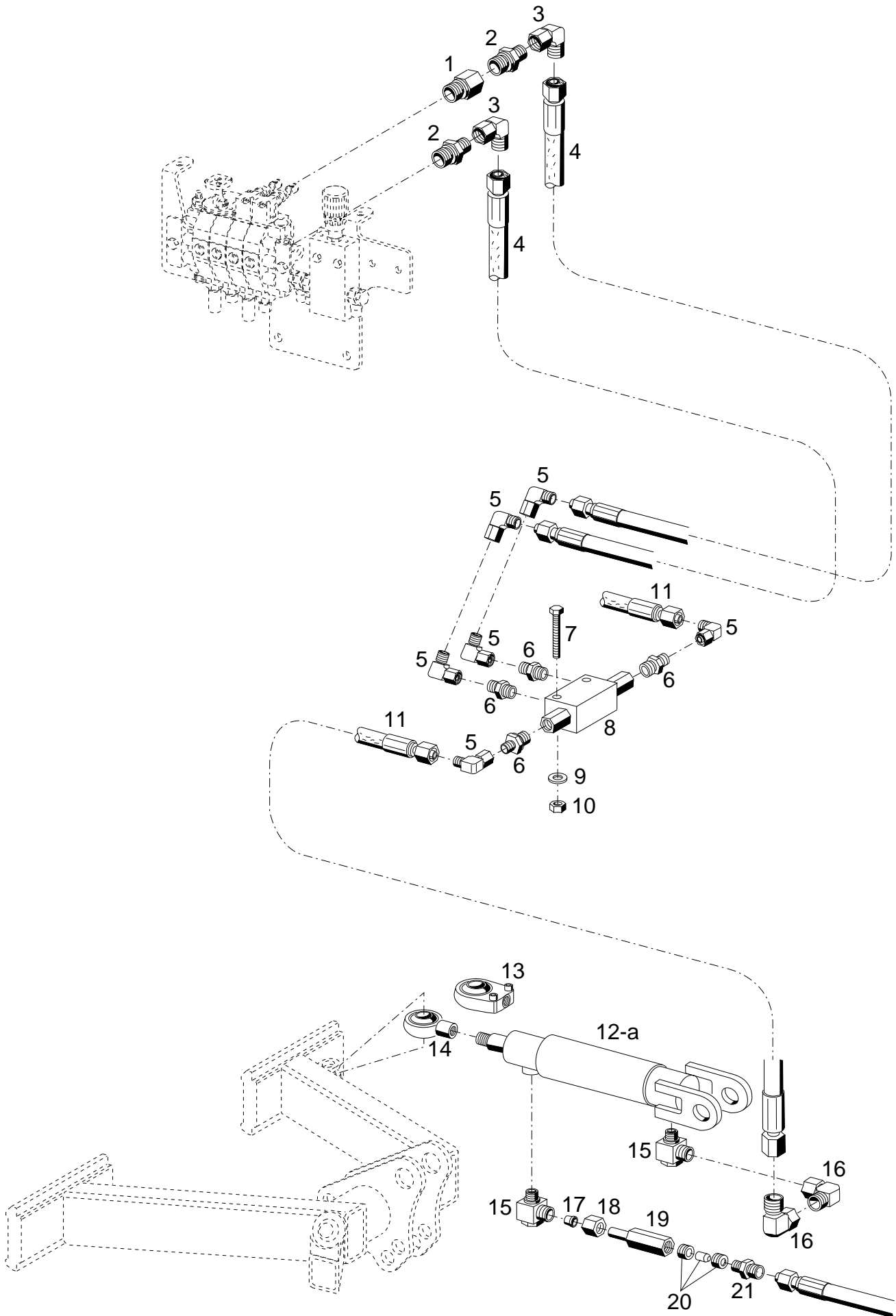


Bildtafel - table - No. 260.12

BILDTAFEL NR. 260.12
EINSTECKENDEN FÜR AUSHEBUNG KURZ
TYP 203-51-78
FANGHAKEN KAT 1
BS. FANGHAKEN VERSTÄRKT KAT 2 TYP 526-51-75

TABLE NO. 260.12
PUTTING ONE IN FOR DIGGING BRIEFLY
TYPE 203-51-78
CATCH HOOK KAT 1
CATCH HOOK KAT 2 ASS. TYPE 526-51-75

Bild-Nr. Ill.No.	Bestell-Nr. Part No.	Benennung	Abm./Bemerk. Dimen./Remarks	Stück Pieces	Denomination
	<u>203-51-78</u> 146 592	<u>EINSTECKENDEN FÜR</u> <u>AUSHEBUNG KURZ</u> (best. aus Teilen der Tafel 260.12)		1	<u>PUTTING ONE IN FOR</u> <u>DIGGING BRIEFLY</u> (cons of parts on table 260.12)
10	<u>135 686</u>	Fanghaken KAT 1 Zsb.	NL.	2	<u>CATCH HOOK KAT 1</u> <u>ASS.</u> cons of parts (10 and 11-16)
10a	<u>526-51-75</u> 135 818	(best. aus Teilen 10 und 11-16) <u>BAUSATZ FANGHAKEN</u> <u>VERSTÄRKT KAT 2</u> (best. aus Teilen 10a-16)	Zubehör	2	<u>CATCH HOOK KAT 2</u> <u>ASS.</u> (cons of parts 10a -16)
11	131 217	Riegel	12x153x91	2	Catch
12	140 185	Spannkeil	12x68x27	2	Wedge
13	028 380	DIN6796-12 Spannscheibe		4	Tension screw
14	011 687	DIN985M12 Sechskantmutter		2	Hexagon nut
15	027 602	Schenkelfeder	Ø3	2	Elbow spring
16	027 591	DIN148112x32 Spannstift		4	Tension pin
17	010 602	DIN14816x24 Spannstift		2	Tension pin
20	010 606	DIN1481-8x24 Spannstift		2	Tension pin
30	147 052	Zsb. Einsteckenden		2	Link arms
31	130 314	Schiene lang	100x223 lg.	2	Rail long



Bildtafel - table - No. 260.14

BILDTAFEL NR. 260.14
HYDR. SEITENVERSTELLUNG TYP 203-01-1
FÜR FRONTAUSHEBUNG

TABLE NO. 260.14
HYDR. LATERAL ADJUSTMENT TYPE 203-01-1
FOR FRONT LIFT

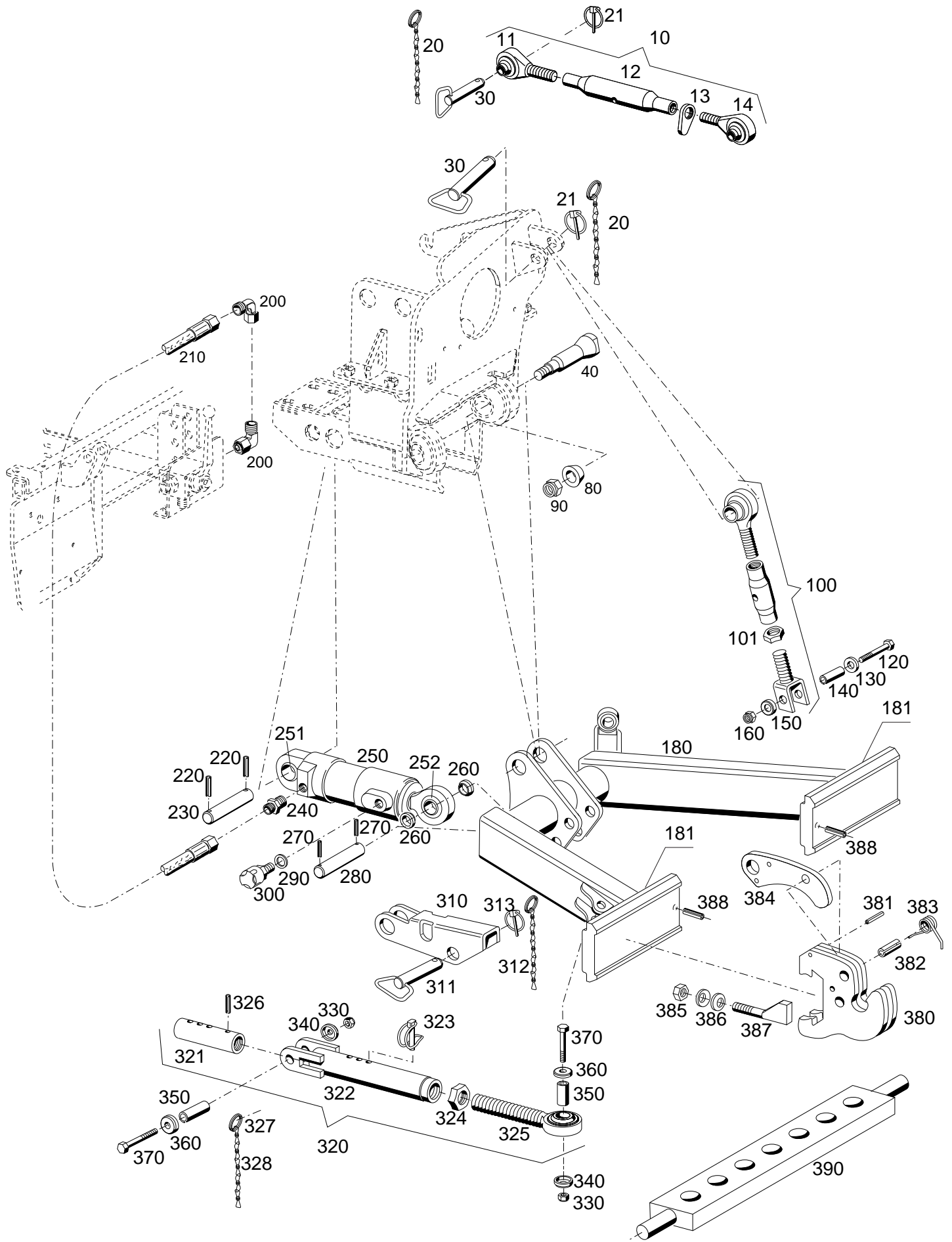
Bild-Nr. Ill.No.	Bestell-Nr. Part No.	Benennung	Abm./Bemerk. Dimen./Remarks	Stück Pieces	Denomination
	<u>203-01-1</u> 139 361	<u>HYDR. SEITEN- VERSTELLUNG</u> (best aus Teilen 1 - 21)		C200 C300 1 1	<u>HYDR. LATERAL ADJUSTMENT</u> (cons. of parts 1 - 21)
1	028 680	Doppelstutzen	M18x1,5	1 1	Conection piece
2	028 606	Ger. Einschraubstutzen	f. Ø8 M18x1,5	2 2	Screw socket straight
3	028 616	Einstellb. Winkelstutzen	f. Ø8 M14x1,5	2 2	Adjustable angle
4	025 369	Schlauchleitung	Ø8x1500 (SN6)	2 2	Pressure hose
5	028 616	Einstellb. Winkelstutzen	f. Ø8 M14x1,5	6 6	Adjustable angle
6	028 613	Ger. Einschraubstutzen	f. Ø8 R1/4"	4 4	Screw socket straight
7	027 248	Sechskantschraube		2 2	Hexagon screw
8	136 720	Zsb. Rückschlagventil		1 1	Unlockade check valve
9	011 742	Federscheibe		2 2	Lock washer
10	011 577	Sechskantmutter		2 2	Hexagon nut
11	019 302	Schlauchleitung	Ø8x720 (SN6)	2 2	Pressure hose
12	140 184	Zsb. Hydraulikzylinder (mit Teil 13) (Teil 13 entfällt - dafür Teil 14 montieren) (340/80-40/22)	} eingebaut bis 28.02.05	1 1	Hydr. Cylinder ass.
	145 269	Zsb. Dichtungssatz		1 1	Gasket kit
12a	147 695	Zsb. Hydraulikzylinder (Doppelwirkend) 340-40/22x80	} eingebaut ab ...	1 1	Hydr. Cylinder ass.
	147 828	Zsb. Dichtungssatz		1 1	Gasket kit
13	144 477	Gelenkkopf	entfällt	- -	Rocker bearing
14	144 476	Gelenkkopf		1 1	Rocker bearing
15	028 631	Winkel-Schwenkstutzen	f. Ø8 M12x1,5	2 2	Angle swivel union
16	028 616	Einstellb. Winkelstutzen	f. Ø8 M14x1,5	2 2	Adjustable angle
17	015 749	Profilring	f.Ø8	1 1	Profile ring
18	015 723	Überwurfmutter	M14x1,5	1 1	Lock nut
19	028 350	Shuttlegehäuse	SW17x56	1 1	Shuttle housing
20	028 346	Shuttle-Düse 0,6	3-Teilig	1 1	Shuttle ass.
21	028 608	Ger. Verschraubung	f. Ø8 M12x1,5	1 1	Screw union, straight

Heckaushebung

Tafel 270.02	Heckaushebung Typ 203-51-06 Ackerschiene Typ 526-01-6
Tafel 270.04	Heckaushebung kurz Typ 203-51-12
Tafel 270.06	Anhängekupplung Typ 203-51-71 Anhängekupplung Typ 422-51-70 Tiefanhängung Typ 203-51-74 Kugelkopfkupplung Typ 422-51-72 Gewichtsplatte Typ 203-34-12 Geräteeinsteckenden Typ 203-51-76

Heck lift

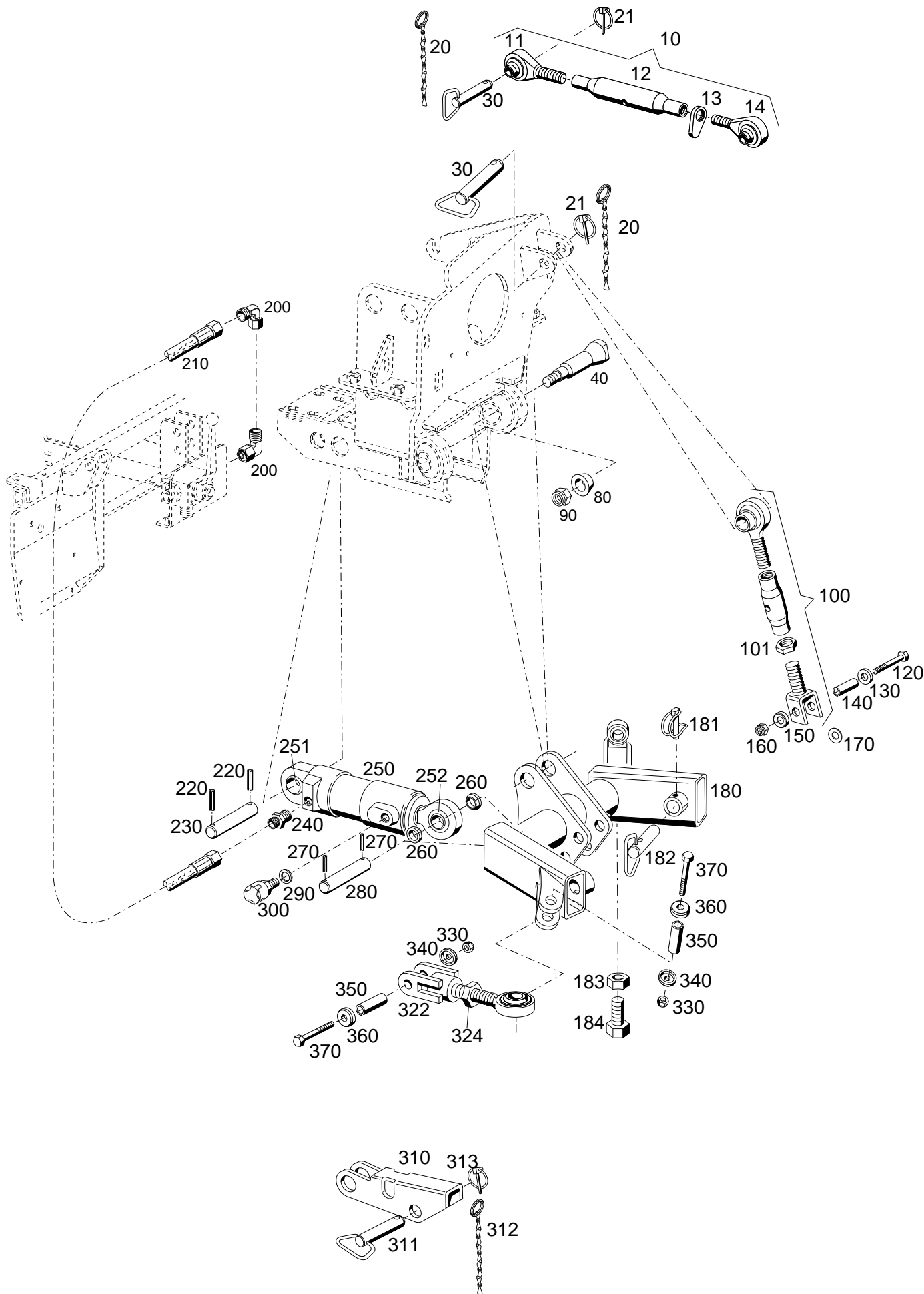
Table 270.02	Heck lift type 203-51-06 Fixing rial ass. type 526-01-6
Table 270.04	Heck lift short type 203-51-12
Table 270.06	Drawbar coupling type 203-51-71 Drawbar coupling type 422-51-70 Bottom hitch type 203-51-74 Ball headed hitch type 422-51-72 Weight plate type 203-34-12 Link arms ass. type 203-51-76



Bildtafel - table - No. 270.02

Bild-Nr. Ill.No.	Bestell-Nr. Part No.		Benennung	Abm./Bemerk. Dimen./Remarks	Stück Pieces	Denomination
	<u>203-51-06</u> 146 192		<u>ZSB. HECKAUSHEBUNG</u> (best. aus Teilen 10 - 370)		1	<u>HECK LIFT</u> (cons. of parts 10 - 50)
10	<u>119 333</u>		<u>ZSB. OBERER LENKER</u> (best. aus Teilen 11 - 14)	350-500 mm	1	<u>UPPER LINK ARM ASS.</u> (cons. of parts 11 - 14)
11	120 922		Gelenkauge links	M24	1	Ball socket shaft left
12	120 920		Spannhülse	M24	1	Tension sleeve
13	114 415		Griffmutter	M24	1	Handle nut
14	120 921	DIN933M14x30	Gelenkauge rechts	M24	1	Ball socket shaft right
20	016 613		Zsb. Knotenkette (mit Teil 21)	145 lg.	2	Button chain ass. (with part 21)
21	010 468	DIN11023-8	Klappstecker		2	Dowel pin
30	119 331		Zsb. Stecker	Ø19x95	2	Plug ass.
40	143 320		Konusbolzen		1	Cone bolt
80	143 321		Konusring		1	Cone ring
90	027 921	DIN985M20x1,5	Sechskantmutter		1	Hexagon nut
100	134 998		Zsb. Gelenkschloss	225-270	1	Articulated lock ass.
101	022 662	DIN439M24	Sechskantmutter flach		1	Hexagon nut flat
120	011 881	DIN931M12x85	Sechskantschraube		1	Hexagon screw
130	015 653		Sechskantschraube	Ø12,5xØ32x6	1	Hexagon screw
140	029 377	DIN1481-20x55	Spannhülse		1	Tension sleeve
150	029 391		Scheibe	Ø33x11	1	Shim
160	011 687	DIN985M12	Sechskantmutter		1	Hexagon nut self lock
170	028 733	DIN988-20x28x2	Passscheibe		1	Shim
180	143 319		Zsb. Unterlenkerrahmen		1	Lower link ass.
181	130 314		Schiene lang	100x223 lg.	2	Rail long
200	028 616		Einstellb. Winkelstützen	f. Ø8; M14x1,5	2	Adjust. angle socket
210	019 287		Höchstdruckschlauch	Ø8x900	1	High pressure hose
220	010 610	DIN1481-8x40	Spannstift		2	Tension pin
230	029 908		Bolzen	25x92	1	Bolt
240	028 607		Gerader Einschraub- stützen	f. Ø8; M16x1,5	1	Screw socket straight
250	<u>134 991</u>		<u>ZSB. HYDRAULIK- ZYLINDER</u>		1	<u>HYDR. CYLINDER ASS.</u>
	788 546		Dichtungssatz für Hydraulikzylinder 250	Austausch nur mit entsprechendem Spezialwerkzeug	1	Gasket kit compl. for hydrocylinder 250
251	782 027		Gelenklager	Ø25xØ42x20	1	Bearing
252	030 314		Gelenklager	Ø20xØ42x25	1	Bearing
260	015 629		Beilegscheibe	Ø20,5x28x3	2	Shim
270	010 598	DIN1481-5x36	Spannstift		2	Tension pin
280	029 404		Bolzen	Ø20x95	1	Bolt
290	010 392	DIN7603A16x20CU	Dichtring		1	Sealing ring
300	018 782		Entlüftungsfilter	M16x1,5	1	Ventilation filter
310	135 966		Abstützung		1	Support
311	136 070		Zsb. Stecker vollst. (mit Teil 312)	Kunststoff	1	Pin ass. (with part 312)
312	023 756		Zsb. Knotenkette (mit Teil 313)		1	Button chain ass. (with part 313)
313	010 468	DIN11023-8	Klappstecker		1	Dowel pin
320	134 980		Zsb. Pendelsperre (best. aus Teilen 321 - 328)		1	Pendulum lock(cons. of parts 321 - 328)
321	134 983		Kolben	Ø30x133	1	Piston
322	134 981		Zsb. Pendelsperre	NL	1	Pendulum lock

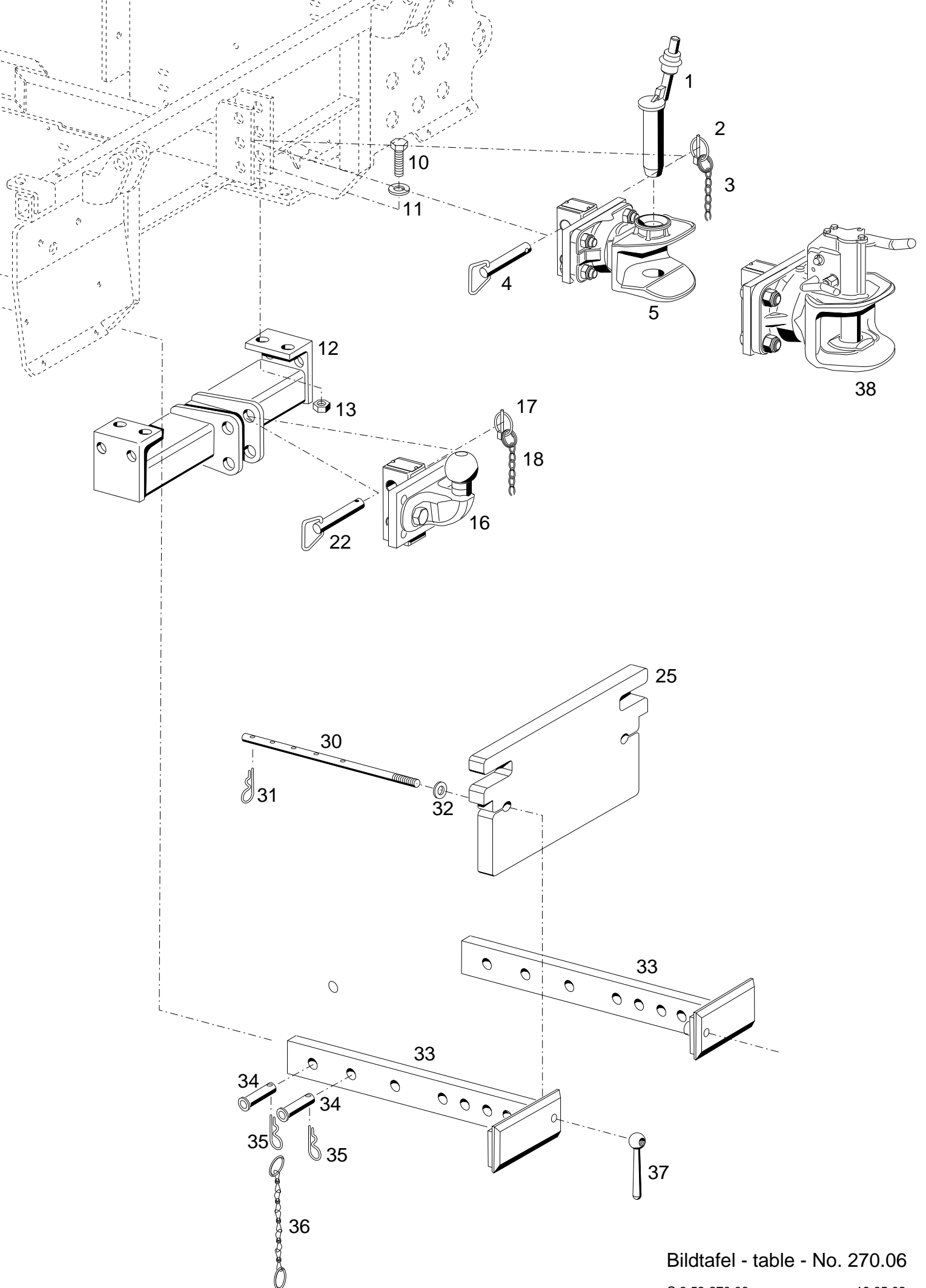
Bild-Nr. Ill.No.	Bestell-Nr. Part No.		Benennung	Abm./Bemerk. Dimen./Remarks	Stück Pieces	Denomination
323	013 521		Rohrklappstecker	Ø10x50	1	Dowel pin
324	022 662	DIN439BM24	Sechskantmutter flach		1	Hexagon nut flat
325	028 535		Zsb. Gelenkspindel (M24x210)	NL	1	Pivot spindle ass.
326	010 607	DIN1481-8x30	Spannstift		1	Tension pin
327	014 305		Schlüssel ring	Ø30xØ35	1	Key ring
328	016 613		Zsb. Knotenkette	145 lg.	1	Button chain ass.
330	011 687	DIN985M12	Sechskantmutter		2	Hexagon nut self lock
340	029 391		Scheibe	Ø33x11	2	Shim
350	029 377	DIN1481-20x55	Spannhülse		2	Tension sleeve
360	015 653		Scheibe	Ø12,5xØ32x6	2	Shim
370	011 881	DIN931M12x85	Sechskantschraube		2	Hexagon screw
380	<u>135 686</u>		<u>ZSB. FANGHAKEN KAT 1</u> (best. aus Teilen 380-388)		2	<u>CATCH HOOK ASS.</u> (cons. of parts 380-388)
381	010 602	DIN1481-6x24	Spannstift		4	Tension pin
382	027 591	DIN1481-12x32	Spannstift		2	Tension pin
383	027 602		Schenkelfeder	Ø3	2	Helical coiled spring
384	131 217		Riegel	12x153x91	2	Lock
385	011 687	DIN985M12	Sechskantmutter	selbstst.	2	Hexagon nut, self lock
386	028 380	DIN6796A12	Spannscheibe		4	Shim
387	140 185		Spannkeil	M12	2	Wedge
388	0110 606	DIN1481-8x24	Spannstift		2	Tension pin
390	<u>526-01-6</u>	111 759	<u>ACKERSCHIENE</u>		1	<u>FIXING RIAL ASS.</u>



Bildtafel - table - No. 270.04

Bild-Nr. Ill.No.	Bestell-Nr. Part No.		Benennung	Abm./Bemerk. Dimen./Remarks	Stück Pieces	Denomination
	<u>203-51-12</u> 147 165		<u>ZSB. HECKAUSHEBUNG (KURZ)</u> (best. aus Teilen 10 - 370)		1	<u>HECK LIFT SHORT</u> (cons. of parts 10 - 370)
10	<u>119 333</u>		<u>ZSB. OBERER LENKER</u> (best. aus Teilen 11 - 14)	350-500 mm	1	<u>UPPER LINK ARM ASS.</u> (cons. of parts 11 - 14)
11	120 922		Gelenkauge links	M24	1	Ball socket shaft left
12	120 920		Spannhülse	M24	1	Tension sleeve
13	114 415		Griffmutter	M24	1	Handle nut
14	120 921	DIN933M14x30	Gelenkauge rechts	M24	1	Ball socket shaft right
20	016 613		Zsb. Knotenkette (mit Teil 21)	145 lg.	2	Button chain ass. (with part 21)
21	010 468	DIN11023-8	Klappstecker		2	Dowel pin
30	119 331		Zsb. Stecker	Ø19x95	2	Plug ass.
40	143 320		Konusbolzen		1	Cone bolt
80	143 321		Konusring		1	Cone ring
90	027 921	DIN985M20x1,5	Sechskantmutter		1	Hexagon nut
100	134 998		Zsb. Gelenkschloss	225-270	1	Articulated lock ass.
101	022 662	DIN439M24	Sechskantmutter flach		1	Hexagon nut flat
120	011 881	DIN931M12x85	Sechskantschraube		1	Hexagon screw
130	015 653		Sechskantschraube	Ø12,5xØ32x6	1	Hexagon screw
140	029 377	DIN1481-20x55	Spannhülse		1	Tension sleeve
150	029 391		Scheibe	Ø33x11	1	Shim
160	011 687	DIN985M12	Sechskantmutter		1	Hexagon nut self lock
170	028 733	DIN988-20x28x2	Passscheibe		1	Shim
180	147 267		Zsb. Unterlenkerrahmen		1	Lower link ass.
181	030 760		Rohrklappsplint	Ø8x50	2	Pipe dowel pin
182	147 265		Stecker	Ø20x72	2	Pin
183	011 597	DIN934M16	Sechskantmutter		2	Hexagon nut
184	011561	DIN933M16x40	Sechskantschraube		2	Hexagon screw
200	028 616		Einstellb. Winkelstutzen	f. Ø8; M14x1,5	2	Adjust. angle socket
210	019 287		Höchstdruckschlauch	Ø8x900	1	High pressure hose
220	010 610	DIN1481-8x40	Spannstift		2	Tension pin
230	029 908		Bolzen	25x92	1	Bolt
240	028 607		Gerader Einschraub- stutzen	f. Ø8; M16x1,5	1	Screw socket straight
250	<u>134 991</u> 788 546		<u>ZSB. HYDRAULIK- ZYLINDER</u> Dichtungssatz für Hydraulikzylinder 250	Austausch nur mit entsprechendem Spezialwerkzeug	1	<u>HYDR. CYLINDER ASS.</u> Gasket kit compl. for hydrocylinder 250
251	782 027		Gelenklager	Ø25xØ42x20	1	Bearing
252	030 314		Gelenklager	Ø20xØ42x25	1	Bearing
260	015 629		Beilegscheibe	Ø20,5x28x3	2	Shim
270	010 598	DIN1481-5x36	Spannstift		2	Tension pin
280	029 404		Bolzen	Ø20x95	1	Bolt
290	010 392	DIN7603A16x20CU	Dichtring		1	Sealing ring
300	018 782		EntlüftungsfILTER	M16x1,5	1	Ventilation filter
310	135 966		Abstützung		1	Support
311	136 070		Zsb. Stecker vollst. (mit Teil 312)	Kunststoff	1	Pin ass. (with part 312)
312	023 756		Zsb. Knotenkette (mit Teil 313)		1	Button chain ass. (with part 313)
313	010 468	DIN11023-8	Klappstecker		1	Dowel pin
322	147 266		Zsb. Gelenkschloss	NL	1	Pendulum lock

Bild-Nr. Ill.No.	Bestell-Nr. Part No.		Benennung	Abm./Bemerk. Dimen./Remarks	Stück Pieces	Denomination
324	022 662	DIN439BM24	Sechskantmutter flach		1	Hexagon nut flat
330	011 687	DIN985M12	Sechskantmutter		2	Hexagon nut self lock
340	029 391		Scheibe	Ø33x11	2	Shim
350	029 377	DIN1481-20x55	Spannhülse		2	Tension sleeve
360	015 653		Scheibe	Ø12,5xØ32x6	2	Shim
370	011 881	DIN931M12x85	Sechskantschraube		2	Hexagon screw



Bildtafel - table - No. 270.06

BILDTAFEL NR. 270.06
ANHÄNGEKUPPLUNG TYP 203-51-71
ANHÄNGEKUPPLUNG TYP 422-51-70
TIEFENANHÄNGUNG TYP 203-51-74
KUGELKOPFKUPPLUNG TYP 422-51-72
GEWICHTSPLATTE TYP 203-34-12
GERÄTEEINSTECKENDEN TYP 203-51-76

TABLE NO. 270.06
DRAWBAR COUPLING TYPE 203-51-71
DRAWBAR COUPLING TYPE 422-51-70
BOTTOM HITCH TYPE 203-51-74
BALL HEADED HITCH TYPE 422-51-72
WEIGHT PLATE TYPE 203-34-12
LINK ARMS ASS. TYPE 203-51-76

Bild-Nr. Ill.No.	Bestell-Nr. Part No.	Benennung	Abm./Bemerk. Dimen./Remarks	Stück Pieces	Denomination
	<u>203-51-71</u> 134 906	<u>ANHÄNGEKUPPLUNG</u> (best. aus Teilen 1-5)		1	<u>TRAILER HITCH</u> (cons. of parts 1-5)
1	135 004	Zsb. Kupplungsbbolzen	Typ E 125	1	Coupling bold
2	010 468	Klappstecker		2	Dawel pin
3	016 613	Zsb. Knotenkette		2	Button chain
4	119 331	Zsb. Stecker		2	Pin
5	150 131	Zsb. Anhängerkupplung		1	Trail hitch

	<u>203-51-74</u> 135 534	<u>TIEFANHÄNGUNG</u> (best. aus Teilen 10-13)		1	<u>BOTTOM HITCH</u> (cons. of parts 10-13)
10	011 558	Sechskantschraube		4	Hexagon screw
11	028 132	Scheibe	Ø14,5xØ30x3	4	Shim
12	135 321	Zsb. Traverse	NL.	1	Bar
13	024 184	Sechskantmutter		4	Hexagon screw

16	<u>422-51-72</u> 147 365	<u>ZSB. KUGELKOPFKUPPLUNG</u> (best. aus Teilen 16-22)		1	<u>BALL HEADED HITCH</u> (cons. of parts 16-22)
17	010 468	Klappstecker		2	Dawel pin
18	016 613	Zsb. Knotenkette		2	Button chain
22	119 331	Zsb. Stecker		2	Pin

25	<u>203-34-12</u> 135 277	<u>GEWICHTSPLATTE</u>		1	<u>WEIGHT PLATE</u>
	<u>203-51-76</u> 135 756	<u>GERÄTEEINSTECKENDEN</u> (best. aus Teilen 30-37)		1	<u>LINK ARMS ASS.</u> (cons. of parts 30-37)
30	135 334	Zugstange	Ø12x365	2	Draw rod
31	028 819	Federstecker		2	Spring pin
32	010 047	Scheibe		2	Shim
33	135 327	Zsb. Einsteckenden	NL.	2	Link arms

34	011 281	Bolzen		4	Bold
35	010 471	Federstecker		2	Spring pin
36	016 613	Zsb. Knotenkette		2	Button chain
37	022 203	Kegelgriff		2	Grip
38	<u>422-51-70</u> 147 364	<u>ANHÄNGEKUPPLUNG</u> (mit Teilen 2-4)		1	<u>TRAILER HITCH</u> (with parts 2-4)

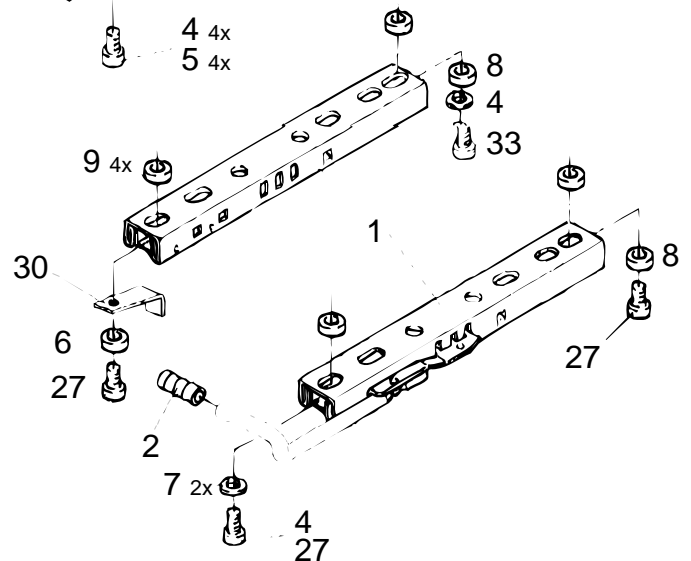
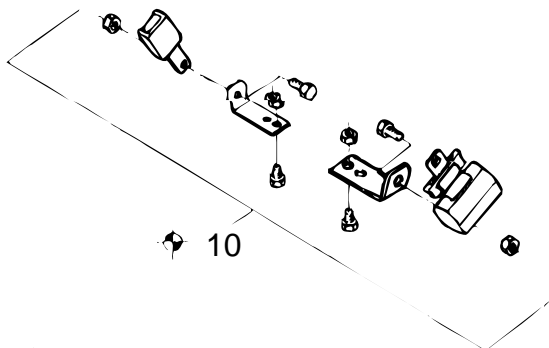
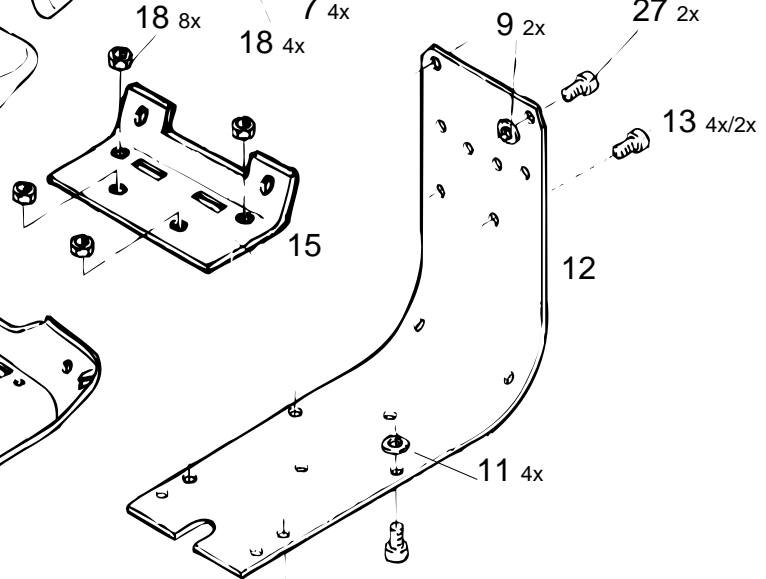
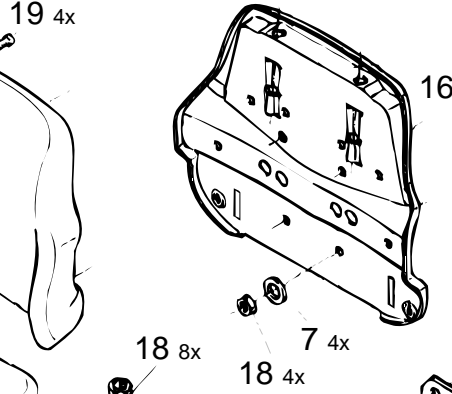
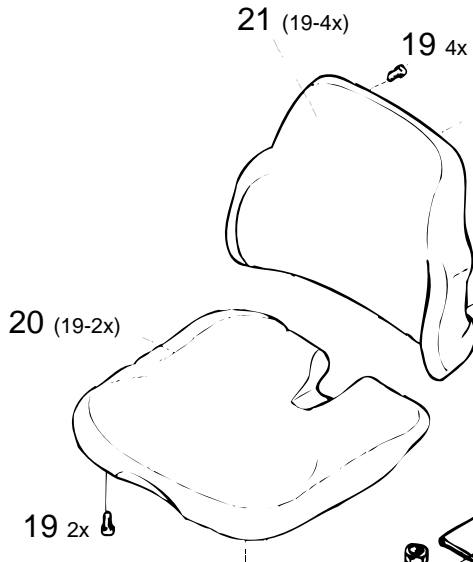
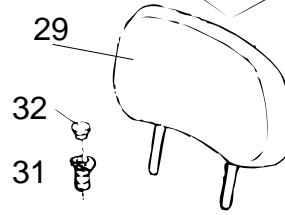
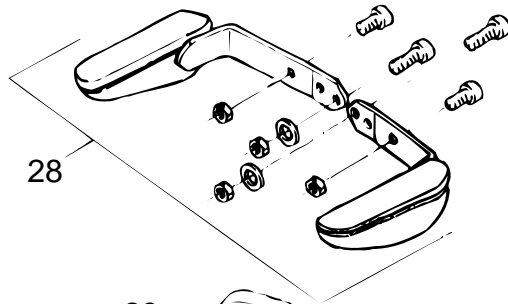
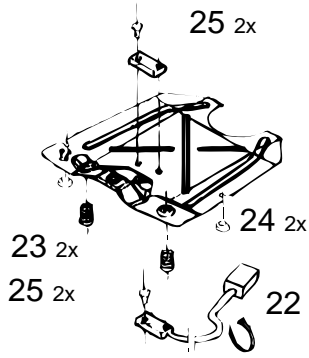
Sitz

- Tafel 280.02 Fahrersitz luftgedert Typ 526-34-83
Fahrersitz mechanisch, Sitzschale**
- Tafel 280.04 Federelement für Grammer - Fahrersitz
mechanisch**
- Tafel 280.06 Federelement für Grammer - Fahrersitz
luftgedert**
- Tafel 280.08 Grammer Beifahrersitz**

Seat

- | | |
|---------------------|--|
| Table 280.02 | Driver seat air suspend type 526-34-83
driver seat mechanical, seat basin |
| Table 280.04 | Suspension for Grammer driver seat
mechanical |
| Table 280.06 | Suspension for Grammer driver seat
air suspend |
| Table 280.08 | Grammer driver mates |

26 (22,23-2x,24-2x,25-4x)



 Nachrüstbar
RETROFIT POSSIBLE

Komplett-Pos. beinhaltet die jeweils
in Klammern () aufgeführten Pos.
MAIN POSITIONS COMPRISE THE POSITIONS
INDICATED IN BRACKETS

3 Befestigungsteile
f. Verstellbahnen
MOUNTING PARTS FOR
SLIDE RAILS

Bildtafel - table - No. 280.02

C3,58-280.02.ai

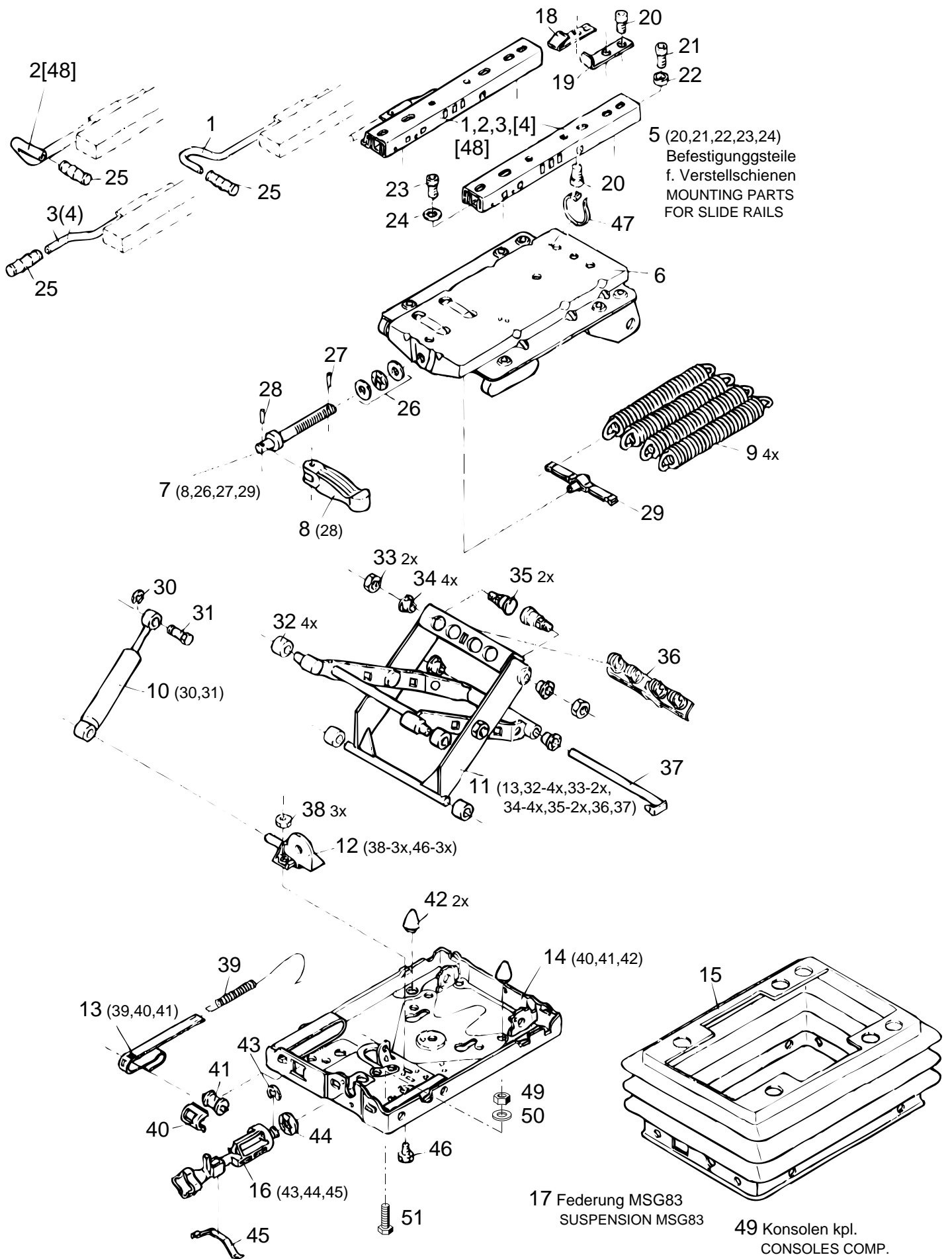
18.05.04

BILDTAFEL NR. 280.02
ZSB. FAHRERSITZ LUFTGEFEDERT
TYP 526-34-83
ZSB. FAHRERSITZ MECHANISCH
SITZSCHALE

TABLE NO. 280.02
DRIVER SEAT ASS.AIR SUSPENDED
TYPE 526-34-83
DRIVER SEAT ASS. MECHANICAL
SEAT BASIN

Bild-Nr. III.No.	Bestell-Nr. Part No.	Benennung	Abm./Bemerk. Dimen./Remarks	Stück Pieces	Denomination
	<u>526-34-83</u> 137 679	<u>BAUSATZ FAHRERSITZ</u> <u>LUFTGEFEDERT</u> (best. aus Teilen der Tafeln 280.02 und 280.06)	Zubehör Luftgefedert Stoffbezug	1	<u>DRIVER SEAT CPL.</u> <u>AIR SUSPENDED</u> (cons. of parts table nos.280.02 and 280.06)
	<u>137 678</u>	<u>ZSB. FAHRERSITZ</u> (best. aus Teilen der Tafeln 280.02 und 280.04)	Standart Mechanisch Stoffbezug	1	<u>DRIVER SEAT ASS.</u> (cons. of parts table nos.280.02 and 280.04)
1	138 696-045	Verstellschienensatz		1	Slide rail kit
2	135 909-045	Griff		1	Gripp
3	141 197-045	Befestigungsteile		1	Fixtures
5	012 511 DIN6912M8x20	Zylinderschraube		4	Screw
7	010 085 DIN433-8,4	Scheibe		6	Shim
8	114 146-045	Buchse		1	Busch
9	111 587-045	Ring		6	Ring
* 10	902 117-045	Beckengurt retraktor	Accessories	1	Safety belt
12	140 152-045	Verbindungsbügel		1	Connecting stirrup
13	025 781 DIN6912M8x16	Zylinderschraube		2	Screw
14	139 412-045	Sitzplatte		1	Seat plate
15	136 416-045	Winkel		1	Angle
16	141 129-045	Rücken		1	Backrest
18	011 579 DIN934M8	Sechskantmutter		12	Hexagon nut
19	138 781-045	Linsenschraube	5x16	6	Leadhead screw
20	796 907	Sitzpolster		1	Seat cushion
21	796 908	Rückenpolster		1	Backrest elongation
27	011 585 DIN912M8x20	Zylinderschraube		1	Screw
* 28	140 349-045	Armlehnsatz		1	Arm rest kit
* 29	138 022	Rückenverlängerung		1	Backrest elongation
30	137 605-045	Winkel		1	Angle
31	110 917-045	Buchse		2	Busch
32	105 712-045	Abdeckkappe		2	Cover
33	122 939-045	Zylinderschraube	8x30	1	Screw

* Gehört nicht zum Lieferumfang Holder



Komplett - Pos. beinhalten die jeweils
in Klammer () aufgeführten Pos.
Main positions comprise the positions
indicated in brackets

Position in [] spiegelbildliche Ausführung
Positions in [] laterally reversed version

Bildtafel - table - No. 280.04

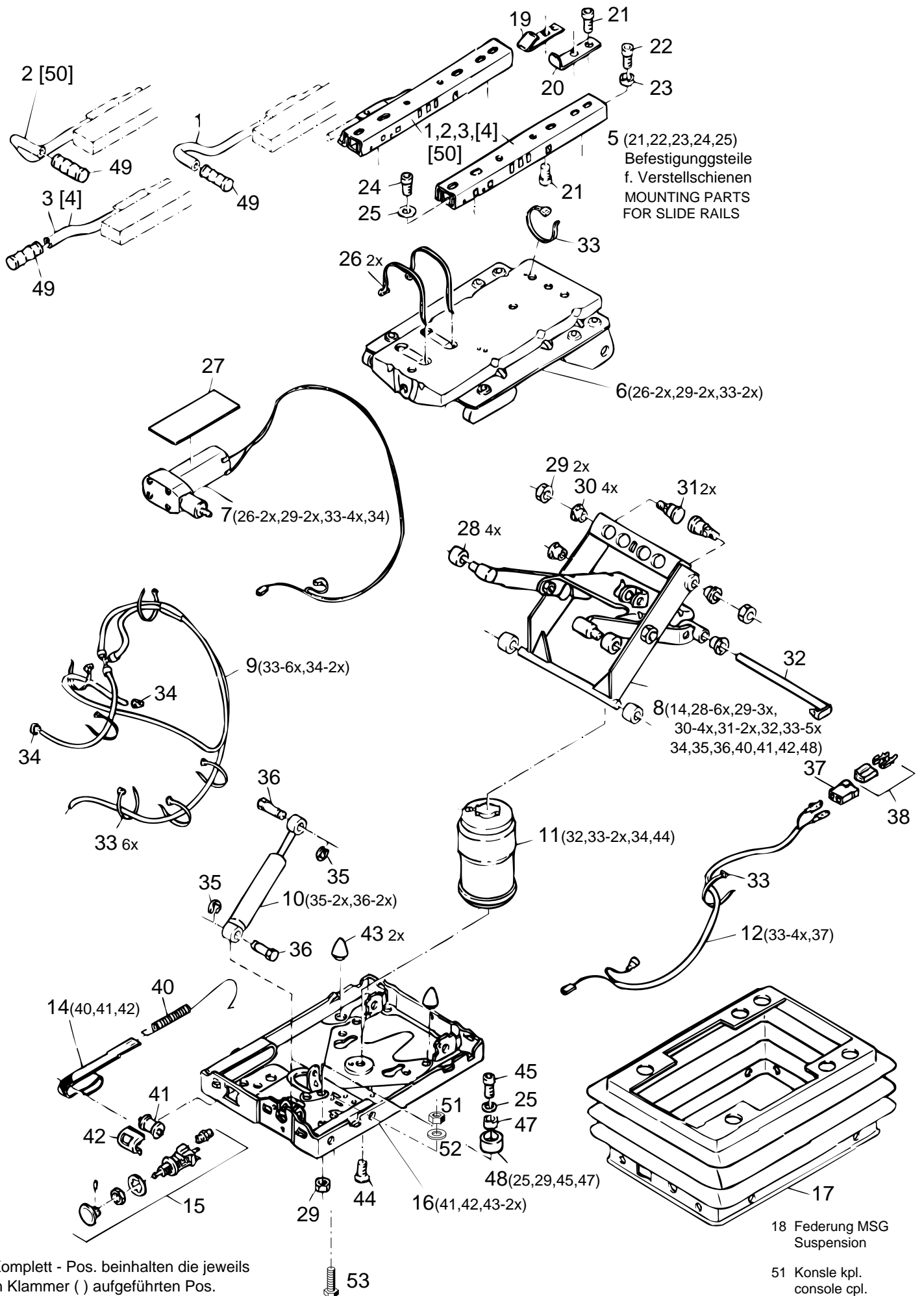
C3.58-280.04.ai

24.05.04

BILDTAFEL NR.280.04
FEDERELEMENT FÜR
GRAMMER FAHRERSITZ
MECHANISCH

TABLE NO.280.04
SUSPENSION FOR GRAMMER
DRIVER SEAT
MECHANICAL

Bild-Nr. Ill.No.	Bestell-Nr. Part No.	Benennung	Abm./Bemerk. Dimen./Remarks	Stück Pieces	Denomination
5	141 197-045	Befestigungsteile	für Teil 1	1	Fixture
6	139 755-045	Federungsoberteil		1	Upper part
7	137 127-045	Verstellspindel kpl.		1	Lead screw
8	130 107-045	Knebel		1	Locking handle
9	122 893-045	Zugfeder		4	Draw spring
10	796 956	Stoßdämpfer		1	Damper
11	138 802-045	Schwinge		1	Swing
12	137 138-045	Anschlag kpl.		1	Limit stop
13	137 139-045	Gewichtsanzeige kpl.		1	Weight Adjuster
14	137 140-045	Federungsunterteil kpl.		1	Open part
15	137 141-045	Faltenbalg kpl.		1	Suspension cover kit
16	122 922-045	Höhenverstellung kpl.		1	Height Adjuster kit
17	137 148-045	Federung MSG 83		1	Suspension
18	123 385-045	Anschlag		1	Limit stop
24	010 085	DIN433-8,4	Scheibe	4	Shim
25	135 909-045		Griff	1	Grip
27	010 590	DIN1481-3X12	Spannstift	1	Tension pin
28	012 853		Knebelkerbstift	4x28	1 Pin
30	200 796-045	DIN6799-5	Sicherungsscheibe	1	Locking tab
31	109 049-045		Bolzen	1	Bolt
32	797 602		Rolle weiß	4	Roller
33	011 579	DIN934M8	Sechskantmutter	2	Hexagon nut
34	797 603		Buchse	4	Busch
35	135 267-045		Bolzen	2	Bolt
36	137 150-045		Federaufhängung	1	Spring suspension
37	135 235-045		Bolzen	1	Bolt
38	011 577	DIN934M6	Sechskantmutter	3	Hexagon nut
39	108 260-045		Zugfeder	1	Return spring
40	104 377-045		Führung	1	Guide
41	107 660-045		Rolle	1	Roller
42	200 072-045		Puffer	2	Buffer
43	200 457-045		Sicherungsscheibe	1	Shim
44	107 659-045		Scheibe	1	Shim
45	122 894-045		Federblech	1	Spring plate
46	011 502	DIN933M6x12	Sechskantschraube	3	Hexagon screw
48	138 696-045		Verstellschienenatz	1	Slide rail kit
49	011 579	DIN934M8	Sechskantmutter	4	Hexagon nut
50	011 140	DIN137B8	Federring	4	Lock washer
51	011 509	DIN933M8x16	Sechskantschraube	4	Hexagon screw



Komplett - Pos. beinhalten die jeweils
in Klammer () aufgeführten Pos.
Main positions comprise the positions
indicated in brackets

Position in [] spiegelbildliche Ausführung
Positions in [] laterally reversed version

Bildtafel - table - No. 280.06

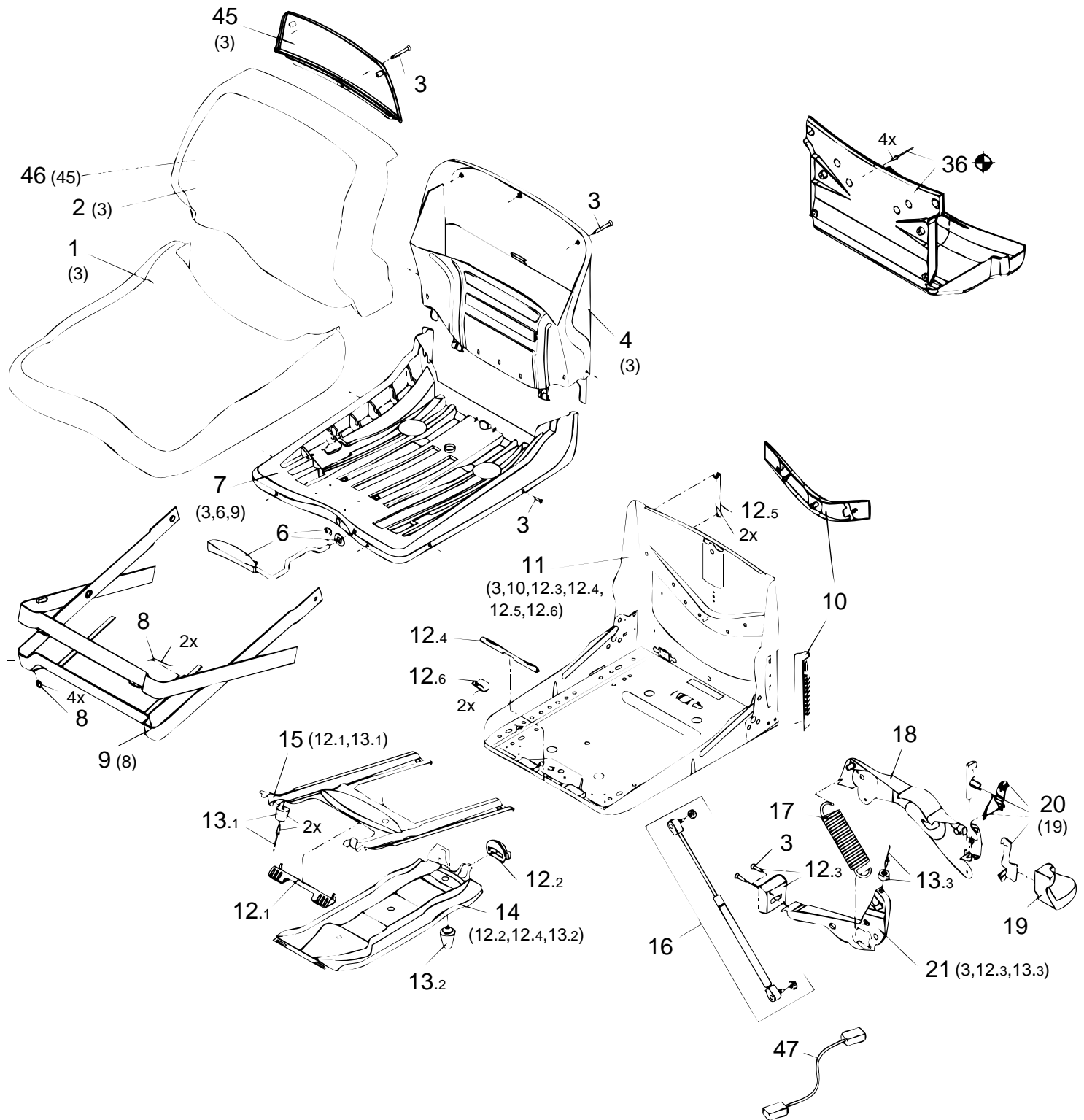
C3.58-280.06.ai

24.05.04

BILDTAFEL NR.280.06
FEDERELEMENT FÜR
GRAMMER FAHRERSITZ
LUFTGEFEDERT

TABLE NO.280.06
SUSPENSION FOR GRAMMER
DRIVER SEAT
AIR SUSPENDED

Bild-Nr. Ill.No.	Bestell-Nr. Part No.	Benennung	Abm./Bemerk. Dimen./Remarks	Stück Pieces	Denomination
	<u>796 815</u>	<u>SITZUNTERTEIL</u> <u>LUFTGEFEDERT KPL.</u>		1	<u>SUSPENSION</u> <u>AIR SUSPENDED</u>
5	141 197-045	Befestigungsteile	für Teil 1	1	Fixture
6	137 494-045	Federungsoberteil		1	Upper part
7	796 436	Kompressor 12V kpl.		1	Compressor
8	138 892-045	Schwinge		1	Swing
9	796 975	Luftschlauchsatz		1	Hose kit
10	122 885-045	Stoßdämpfer		1	Damper
11	796 786	Luftfeder		1	Sleeve housing
12	137 499-045	Anschlußkabel kpl.		1	Cable
14	137 501-045	Gewichtsanzeige kpl.		1	Weight Adjuster
15	137 502-045	Ventil kpl.		1	Valve
16	138 814-045	Federungsunterteil kpl.		1	Open part
17	137 504-045	Faltenbalk kpl.		1	Suspension cover kit
18	137 505-045	Federung		1	Resilience
19	123 385-045	Anschlag		1	Limit stop
24	022 635 DIN6912M8x12	Zylinderschraube		3	Screw
25	010 085 DIN433-8,4	Scheibe		3	Shim
26	120 359-045	Kabelbinder		2	Cable strip
27	130 603-045	Unterlage		1	Base
28	107 681-045	Rolle weiß		4	Roller
29	011 579 DIN934M8	Sechskantmutter		3	Hexagon nut
30	116 010-045	Buchse		4	Busch
31	135 267-045	Bolzen		2	Bolt
32	135 235-045	Bolzen		1	Bolt
33	027 245	Kabelbinder	290x4,5	7	Cable strip
34	116 215-045	Schlauchklemme		2	Hose clamp
35	200 796-045	Sicherungsscheibe		2	Locking shim
36	109 049-045	Bolzen		2	Bolt
37	118 421-045	Flachsteckergehäuse		1	Flat blade connection
38	116 265-045	Stecker		1	Pin
40	108 260-045	Zugfeder		1	Tension spring
41	107 660-045	Rolle		1	Roller
42	104 377-045	Führung		1	Guide
43	200 072-045	Puffer		2	Buffer
44	011 670 DIN965M8x20	Senkschraube		1	Counter sunk screw
45	011 585 DIN912M8x20	Zylinderschraube		1	Screw
47	115 877-045	Buchse		1	Busch
48	132 939-045	Puffer kpl.		1	Buffer ass.
49	135 909-045	Griff		1	Grip
50	138 696-045	Verstellschienensatz		1	Slide rail kit
51	011 579 DIN934M8	Sechskantmutter		4	Hexagon nut
52	011 140 DIN137B8	Federring		4	Lock washer
53	011 509 DIN933M8x16	Sechskantschraube		4	Hexagon screw



Pos. 12.1-12.6 Verschleißteilesatz
 POS. 12.1-12.6 WEARING PART KIT

Pos. 13.1-13.3 Puffersatz
 POS. 13.1-13.3 BUMPER KIT

⚙️ Nachrüstbarkeit nach vorheriger
 Anfrage möglich
 RETROFIT POSSIBLE AFTER PREVIOUS
 INQUIRY

Bildtafel - table - No. 280.08

Bild-Nr. Ill.No.	Bestell-Nr. Part No.	Benennung	Abm./Bemerk. Dimen./Remarks	Stück Pieces	Denomination
	<u>137 680</u>	<u>ZSB. BEIFAHRERSITZ</u> (best. aus Teilen der Tafel 127)	MSG 20	1	<u>DRIVER MATES ASS.</u> (cons. of parts on Table 127)
1	135 846-045	Sitzpolster		1	Seat cushion
3	134 480-045	Befestigungsteilesatz		1	Fixtures
4	134 481-045	Rückenplatte kpl.		1	Backrest plate
6	133 603-045	Verstellhebel kpl.		1	Adjustment lever
7	134 140-045	Sitzplatte		1	Seat plate
8	133 176-045	Reparatursatz f. Abdeckung		1	Repair kit for cover
9	133 617-045	Abdeckung f. Federugn		1	Cover for resilience
10	133 177-045	Reparatursatz f. Sitzgestell		1	Repair kit
11	133 809-045	Sitzgestell kpl.		1	Seat stillage
12	133 114-045	Verschleißteile MSH12/20		1	Fast-moving parts kit
13	133 116-045	Puffersatz		1	Buffer kit
14	133 117-045	Innenschwinge		1	Swing
15	133 618-045	Außenschwinge		1	Swing
16	133 119-045	Stoßdämpfer kpl. MSG20		1	Shock absorber
17	132 596-045	Zugfeder		1	Extension spring
18	133 122-045	Gewichtseinstellhebel		1	Weight adjustment grip
19	132 112-045	Griff		1	Grip
20	133 125-045	Griff kpl.		1	Grip ass.
21	133 126-045	Hebel kpl.		1	Leber ass.
36	133 017-045	Tasche kpl.		1	Pocket
45	134 527-045	Abdeckung kpl.		1	Caver
46	135 847-045	Rückenpolster		1	Backrest cushion

Schilder, Kabel- und Dichtungssätze, Reifen

Tafel 290.02 Hinweisschilder

**Tafel 290.04 Kabelsätze, Dichtungssätze
Schaltplan Elektrik - eingebaut bis 203 100 205**

Tafel 290.05 Schaltplan Elektrik - eingebaut ab 203 100 206

Tafel 290.06 Reifen, Radzusatzgewicht

Instruction sign, Cable sets and gasket kits, Tyres

Table 290.02 Instruction sign

**Table 290.04 Cable sets, gasket kits
Wiring diagram - mounted up to 203 100 205**

Table 290.05 Wiring diagram - mounted from 203 100 206

Table 290.06 Tyres, ballast weight

20

HOLDER

30

Vor Inbetriebnahme
Betriebsanleitung
durchlesen u. beachten

40



Hydraulikanlage
enthält
umweltschonende
Hydraulikflüssigkeit
synth. Ester

biologisch schnell abbaubar
nicht wassergefährdend
Fuchs Plantosyn 46 S-NWG

50

AUFENTHALT
IM UNGESICHERTEN
KNICKBEREICH VERBOTEN

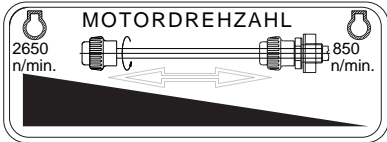
60

HEES Plantosyn
(Synth. Ester)
biologisch abbaubar
nur synth.Ester
nachfüllen

80



90



Die Beförderung von
Personen ohne geeignete
Sitzgelegenheit ist verboten

100



110



150

digital

170

SDS

200

HOLDER

210

C 3.58

220

BILDTAFEL NR. 290.02
HINWEISSCHILDER,

TABLE NO. 290.02
INSTRUCTION SIGN

Bild-Nr. Ill.No.	Bestell-Nr. Part No.	Benennung	Abm./Bemerk. Dimen./Remarks	Stück Pieces	Denomination
20	019 416	Namenszug (HOLDER)	36x180x4,5	1	Holder sign
30	026 300	Hinweisschild	80x32	1	Instruction sign
40	029 976	Klebeschild	140x100	1	Decal
50	022 916	Klebebild	52x105	2	Decal
60	028 981	Klebeschild	52x36	1	Decal

80	023 266	Hinweisschild	Diesel	1	Instruction sign
90	133 161	Schaltschild-Drehzahl	65x24	1	Selector diagram
100	019 903	Hinweisschild	80x44	2	Instruction sign
110	028 960	Hinweisschild	40km/h Ø200	1	Instruction sign

150	023 418	Aufkleber weiß	Ø20	n. B.	Sticker white
	023 419	Aufkleber gelb	Ø20	n. B.	Sticker yellow
	023 420	Aufkleber rot	Ø20	n. B.	Sticker red
	023 421	Aufkleber blau	Ø20	n. B.	Sticker blue
	028 169	Aufkleber grün	Ø20	n. B.	Sticker green
	028 170	Aufkleber schwarz	Ø20	n. B.	Sticker black

170	138 716	Klebeschild	digital	1	Sticker
200	145 494	SDS Klebeschild	163,5x80	1	Sticker
210	139 242	Namensschild Holder	930x55	3	Holder sign
220	145 495	Typenklebeschild	C 3.58	2	Sticker

Bild-Nr. III.No.	Bestell-Nr. Part No.	Benennung	Abm./Bemerk. Dimen./Remarks	Stück Pieces	Denomination
				C200 C300	
	<u>144 914</u>	<u>SCHALTPLAN ELEKTRIK</u> in Betriebsanleitung im A2 Format beigelegt	siehe Bildtafel 290.04 eingebaut bis 203 100 205	1	<u>WIRING DIAGRAM</u> contained in operation Manual mounted up to
	<u>150 192</u>	<u>SCHALTPLAN ELEKTRIK</u> in Betriebsanleitung im A2 Format beigelegt	siehe Bildtafel 290.05 eingebaut ab 203 100 206	1	<u>WIRING DIAGRAM</u> contained in operation Manual mounted from
	<u>145 011</u>	<u>ZSB. KABELSATZ HINTEN</u> (mit Steckverbindungen) Maschine hinten, Motor, Schlussleuchte, Steckdose		1 1	<u>CABLE SET REAR ASS.</u>
	<u>137 962</u>	<u>ZSB. HYDRO-KABELS.</u> (Elektronikbox, Fahrpro- gramm schalter, Verstell- pumpe)	eingebaut bis mounted up to 203 100 205 nicht austauschbar not interchangeable	1 1	<u>CABLE SET HYDRO ASS.</u> (Electronicbox, variable capacity pump)
	<u>150 165</u>	<u>ZSB. HYDRO-KABELS.</u> (Elektronikbox, Fahrpro- gramm schalter, Verstell- pumpe)	eingebaut ab mounted from 203 100 206	1 1	<u>CABLE SET HYDRO ASS.</u> (Electronicbox, variable capacity pump)
	<u>138 120</u>	<u>ZSB. KABELSATZ COCKPIT KABINE</u> Cockpit, Verstell- pumpe, Magnetventile		1 1	<u>CABLE SET ASS. COCKPIT CAP</u>
	<u>146 418</u>	<u>ZSB. KABELSATZ Glühen</u>	Entfällt von omitted from-up to 14.09.05 bis 11.12.05	1 1	<u>CABLE SET ASS. Glowing</u>
	<u>110 188</u>	<u>DICHTUNGSSÄTZE ZSB. DICHTUNGSSATZ FÜR DANFOSS LENKUNG</u>		1 1	<u>GASKET KITS GASKET KIT FOR DANFOSS STEERING</u>
	<u>110 187</u>	<u>ZSB. DICHTUNGSSATZ FÜR LENKZYLINDER</u>	Dichtungsaus- tausch ist nur mit dem entsprechenden Spezialwerkzeug zulässig.	1 2	<u>GASKET KIT FOR STEERING CYL.</u> Replacement of gaskets only permissible with the suitable special tools.
	<u>788 546</u>	<u>ZSB. DICHTUNGSSATZ FÜR ARBEITSZYLINDER</u> (Fronthydraulik u. Heckhydraulik)		2 2	<u>GASKET KIT FOR HYDRAULIC RAM</u> (front hydraulics and rear hydraulics)
	<u>026 937</u>	<u>DICHTUNGSSATZ</u> für Kupplungsmuffe 020 602		n. B.	<u>GASKET KIT</u> for coupling sleeve
	<u>028 551</u>	<u>DICHTUNGSSATZ</u> für Verschlussmuffe 028 362 BG6		1	<u>GASKET KIT</u> for coupling sleeve BG6

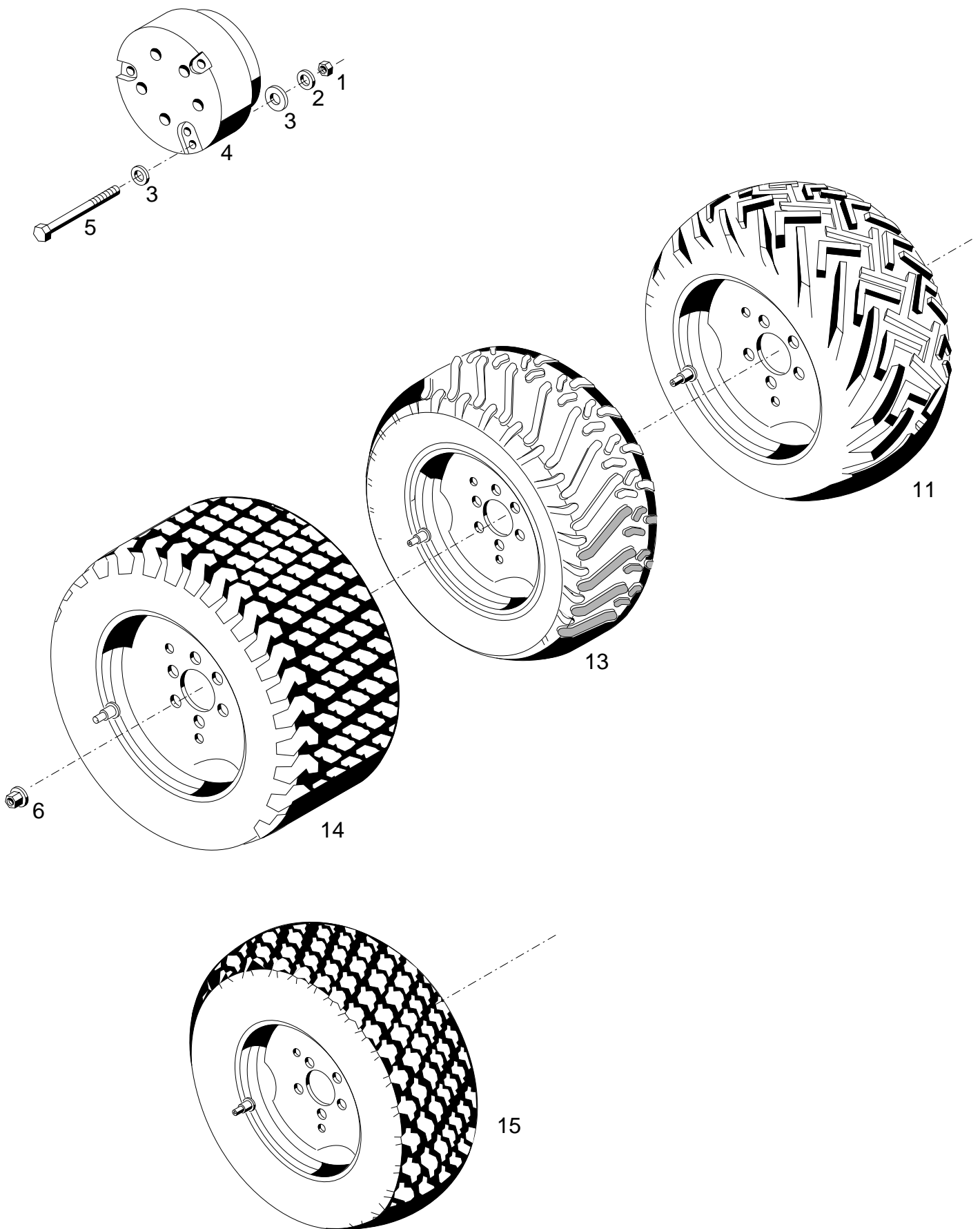
Bild-Nr. Ill.No.	Bestell-Nr. Part No.	Benennung	Abm./Bemerk. Dimen./Remarks	Stück Pieces	Denomination
				C200 C300	
	<u>028 136</u>	<u>DICHTUNGSSATZ</u> für Hydraulikpumpe		1	<u>GASKET KIT</u> for hydraulic pump
	<u>028 137</u>	<u>DICHTUNGSSATZ</u> für Tandempumpe 1. und 2. Stufe		1	<u>GASKET KIT</u> for tandem pump (1st and 2nd pump)
	<u>147 219</u>	<u>DICHTUNGSSATZ</u> <u>FÜR HYDRAULIKZYLINDER</u> (Pritsche)		1	<u>GASKET KIT FOR</u> <u>HYDRAULIC ZYL.</u> (loading platform)
	<u>790 320</u>	<u>DICHTUNGSSATZ</u> für Ventilplatten 028 692, 028 694, 028 695 und 028 696)		n. B.	<u>GASKET KIT</u> for valve plate 028 692, 028 694, 028 695 and 028 696)
	<u>119 380</u>	<u>DICHTUNGSSATZ</u> (für Fußbremsgeber- zylinder 117 008)		1 1	<u>GASKET KIT</u> (for brake linkage master cylinder)
	017 160	Loctite 573 (50 ccm)	Flächendichtung	1 1	Sealing compound 573, (50 ccm)
	022 914	Loctite 270 (50 ccm)	Zum Kleben von Schraubver- bindungen	1 1	Sealing compound 270 (for tightening screw connections)
	030 162	Loctite 5208 (250 ccm)	Flächendichtung	1	Sealing compound 5208 (for seal surface)
	026 279	Dichtstoff Terostat 55 (Transp. Nr. 128.44L)	Abdichtung Dach	1 1	Sealing compound (roof sealing)
	026 264	Kleber für Gummi (Epple Bond 4202, 20 gr.)		1 1	Rubber glue
	028 262	Sikaflex 221 schwarz	Zum einkleben der Scheiben	1 1	Sealing component for windows
	029 000	Sprühdose 0,3 kg grau	RAL 7021	n. B.	Tin w. 0,3 kg grey colour
	020 656	Sprühdose 0,3 kg orange	RAL 2004	n. B.	Tin w. 0,3 kg orange colour
	017 201	Farbdose 0,5 kg orange	RAL 2004	n. B.	Tin w. 0,5 kg orange colour
	017 202	Farbdose 1 kg orange	RAL 2004	n. B.	Tin w. 1 kg orange colour
	027 014	Farbdose 0,5 kg silber		n. B.	Tin w. 0,5 kg silver colour
	027 015	Farbdose 1 kg silber		n. B.	Tin w. 1 kg silver colour
	030 700	Farbdose 0,75 kg grau	Ral 70 21	n. B.	Tin w. 1 kg silver colour
	023 520	Farbdose 0,5 kg schwarz	Spezial Auspuff- Farbe	n. B.	Tin w. 0,5 kg black colour
	023 521	Farbdose 1 kg schwarz	Spezial Auspuff- Farbe	n. B.	Tin w. 1 kg black colour
	147 334	Betriebsanleitung	C3.58	1	Operation manual
	147 499	Bildliste		1	Picture list
	031 316	Servicetasche für Schlepper		1 1	Servicebag for tractors
	029 451	Holder-Notizbuch		1 1	Notebook

Bild-Nr. III.No.	Bestell-Nr. Part No.	Benennung	Abm./Bemerk. Dimen./Remarks	Stück Pieces	Denomination
				C200 C300	
		<u>ÜBERSICHT UND BESTELLNr. FÜR WARTUNGSTEILE</u>			<u>SURVIEW AND REFERENCES OF MAINTENANCE PARTS</u>
	010 395	Dichtring für Öablaßschr.	18x24	1	Seal ring
	797 494	Motorölfilter (Ø77x60 lg.)		1	Engine oil filter
	796 329	Ventildeckeldichtung	3 Zylinder	1	Gasket valve cover
	141 652	Luftfilterpatrone	Ø124x141	1	Air filter cartridge
	797 154	Keilriemen für Lüfter	1150 lang	1	V-belt for fan
	782 971	Kraftstofffilterpatrone		1	Fuel filter
	030 610	Hydraulik Rücklauffilter (Arbeits- und Fahrhydraulik)		1	Hydraulics reflux filter
	797 499	Reparatursatz Zahnriemen		1	Repair kit toothed belt
	029 088	Ersatzpatrone für Rücklauffilter Leistungshydraulik		1	Spare cartridge for Reflux filter and Power hydraulic
	029 088	Ersatzpatrone für Rücklauffilter Integrierte Gerätepumpe		1	Spare cartridge for Reflux filter and Integrated pump
	<u>019 808</u>	<u>ZSB. WERKZEUGSATZ</u> (best. aus Steckschlüssel- satz 10-27, mit Knarre und Verlängerung, Gabel- schlüsselsatz 6-32, Rohr- zange, Kombizange und 2 Schraubenzieher)	Sonderzubehör	n .B.	<u>TOOL KIT ASS.</u> (cons. of socket wrench kit 10-27, with extension, spanner set 3-32, pliers, combined pliers, and two screw drivers)

BILDTAFEL NR. 290.05
SCHALTPLAN ELEKTRIK - eingebaut ab 203 100 206

ABLE NO. 290.05
WIRING DIAGRAM mounted from 203 100 206

Bild-Nr. III.No.	Bestell-Nr. Part No.	Benennung	Abm./Bemerk. Dimen./Remarks	Stück Pieces	Denomination
	<u>150 192</u>	<u>SCHALTPLAN ELEKTRIK</u>	gültig ab 203 100 206	1	<u>WIRING DIAGRAM</u> <u>EL. CONNECTION</u> valid from....



Bildtafel - table - No. 290.06

Bild-Nr. III.No.	Bestell-Nr. Part No.		Benennung	Abm./Bemerk. Dimen./Remarks	Stück Pieces	Denomination
1	011 590	DIN934M12	Sechskantmutter		6 6	Hexagon nut
2	010 065	DIN137B12	Federscheibe		6 6	Lock washer
3	014 878		Scheibe	12,3x30x3	6 6	Shim
4	<u>4134-2</u>	108 179	<u>ZSB. RADZUSATZ- GEWICHT</u> (best. aus Teilen 1 - 5)	Ø292; 43 kg	2 2	<u>WHEEL WEIGHT ASS.</u> (cons.of parts 1 - 5)
5	011 120	DIN931M12x120	Sechskantschraube		6 6	Hexagon screw
6	012 039	DIN74361 A14	Kugelbundmutter	M14x1,5	20 20	Spher. collar nut
* 11	<u>4131-8</u>	108 103	<u>ZSB. RAD KPL.</u> (Trelleborg)	31x15.50-15 4PR (Terra)	- 4	<u>WHEEL ASS. CPL.</u> (Trelleborg)
	022 436		Scheibenrad	13 LB x 15	- 4	Wheel rim
	027163		Decke (Reifen)	Ersetzt	- 4	Tyre (outer cover)
			31x15.50 - 15-08 TL XTR (Trelleborg LGP 412)	018 934		
	018 982		Ventil	GS 43/16	- 4	Valve
* 13	<u>203-31-1</u>	135 663	<u>ZSB. RAD KPL.</u> (Avon)	31x11.50-15 4PR	- 4	<u>WHEEL ASS. CPL.</u> (Avon)
	026 734		Scheibenrad	8 LB x 15H2; ET 20	- 4	Wheel rim
	025 757		Decke (Reifen)	Trelleborg	- 4	Tyre (outer cover)
			(31x11.50-15 4PR Avon)	nicht mehr lieferbar		
	029 063		Decke (Reifen)	Wrangler MT-C	- 4	Tyre (outer cover)
			(31x11.50R15 4PR)			
	018 981		Ventil	GS 49/11,5	- 4	Valve
* 14	<u>203-31-2</u>	139 425	<u>ZSB. RAD KPL.</u> (Goodyear Softtrac)	31x15,50-15	- 4	<u>WHEEL RIM ASS. CPL.</u> (Goodyear)
	022 436		Scheibenrad	13LBx15	- 4	Wheel rim
	029 532		Decke (Reifen)	31x15.50-154PR	- 4	Tyre (outer cover)
			(Goodyear Softtrac)			
	018 982		Ventil	GS 43/16	- 4	Valve
* 14	<u>204-31-01</u>	146 373	<u>ZSB. RAD KPL.</u> (Galaxy)	31x15,50-15	- 4	<u>WHEEL RIM ASS. CPL.</u> (Goodyear)
	030 666		Scheibenrad	W16Cx16.1	- 4	Wheel rim
	029 533		Decke (Reifen)	33x/18LL-16.1 10PR	- 4	Tyre (outer cover)
			(Galaxy R3 Turf Spezial)			
	018 982		Ventil	GS 43/16	- 4	Valve
* 12	<u>4131-23</u>	128 609	<u>ZSB. RAD KPL.</u> (Goodyear)	33x12,50R15 6PR (Wrangler Radial)	- 4	<u>WHEEL RIM ASS. CPL.</u> (Goodyear)
	025 713		Scheibenrad	10LBx15	- 4	Wheel rim
	027 185		Decke (Reifen)	33x12.50R15 6PR	- 4	Tyre (outer cover)
			(Goodyear LT-M+S)			
	018 982		Ventil	GS 43/16	- 4	Valve

* Bei Bestellungen einzelner Räder muß der Hersteller und die Ausführung links, rechts und Schmal- oder Breitspur angegeben werden.

* When ordering separate wheels please state make and version, i.e. left, right, narrow or wide track.

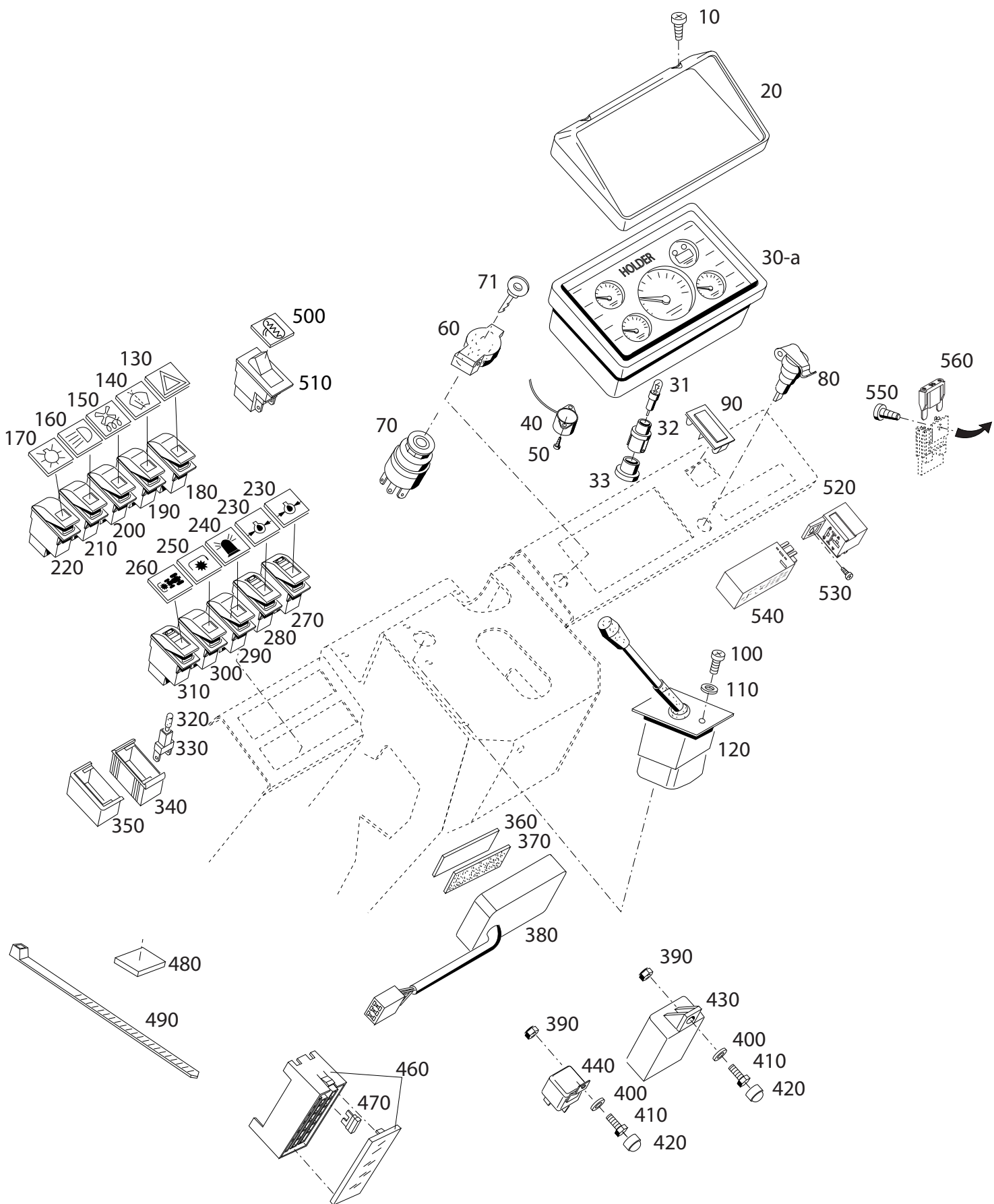
Für Bereifungen, die nicht im Kraftfahrzeugbrief aufgeführt sind, benötigt man eine TÜV-Abnahme.

Kabine

Tafel 350.01	Instrumentenbrett, Instrumente, Multifunktionsanzeige, Verzögerungsrelais Typ 203-34-82
Tafel 350.02	Rohbaurahmen, Spiegel, Bodenblech Rundumkennleuchte Typ 526-34-74 Arbeitsscheinwerfer Typ 203-34-88 Außenspiegel heizbar Typ 526-34-90
Tafel 350.03	Frontscheibe, Wischer
Tafel 350.04	Lenkungsabdeckung, Verkleidungen, Bodenmatten
Tafel 350.05	Elektronik-Box
Tafel 350.06	Dachluke, Waschanlage Radio-Einbausatz Typ 5234-87 Radio-Einbausatz Typ 526-34-91 Hochdach Typ 203-34-15
Tafel 350.08	Türe links und rechts, Heckscheibe
Tafel 350.10	Kabinenstütze, Schmutzabstreifer, Kotflügel
Tafel 350.14	Heizung

Cab

Table 350.01	Instrument panel, instruments Multifunction display, Dropping relay type 203-34-82
Table 350.02	Frame, mirror, bottom plates, Rotating beacon type 526-34-74 Auxiliary headlight type 203-34-88 Equipment heatable mirror type 526-34-90
Table 350.03	Windscreen, wiper
Table 350.04	Cover, panelling, floor mat
Table 350.05	Electronics box
Table 350.06	Roof hatch, cleaning system Radio installation period type 5234-87 Radio installation period type 526-34-91 High roof type 203-34-15
Table 350.08	Door left and right, rear window
Table 350.10	Cab support, mud flap, fender
Table 350.14	Heating



Bildtafel - table - No. 350.01

BILDTAFEL NR. 350.01
INSTRUMENTENBRETT, INSTRUMENTE
MULTIFUNKTIONS ANZEIGE
VERZÖGERUNGS RELAIS TYP 203-34-82

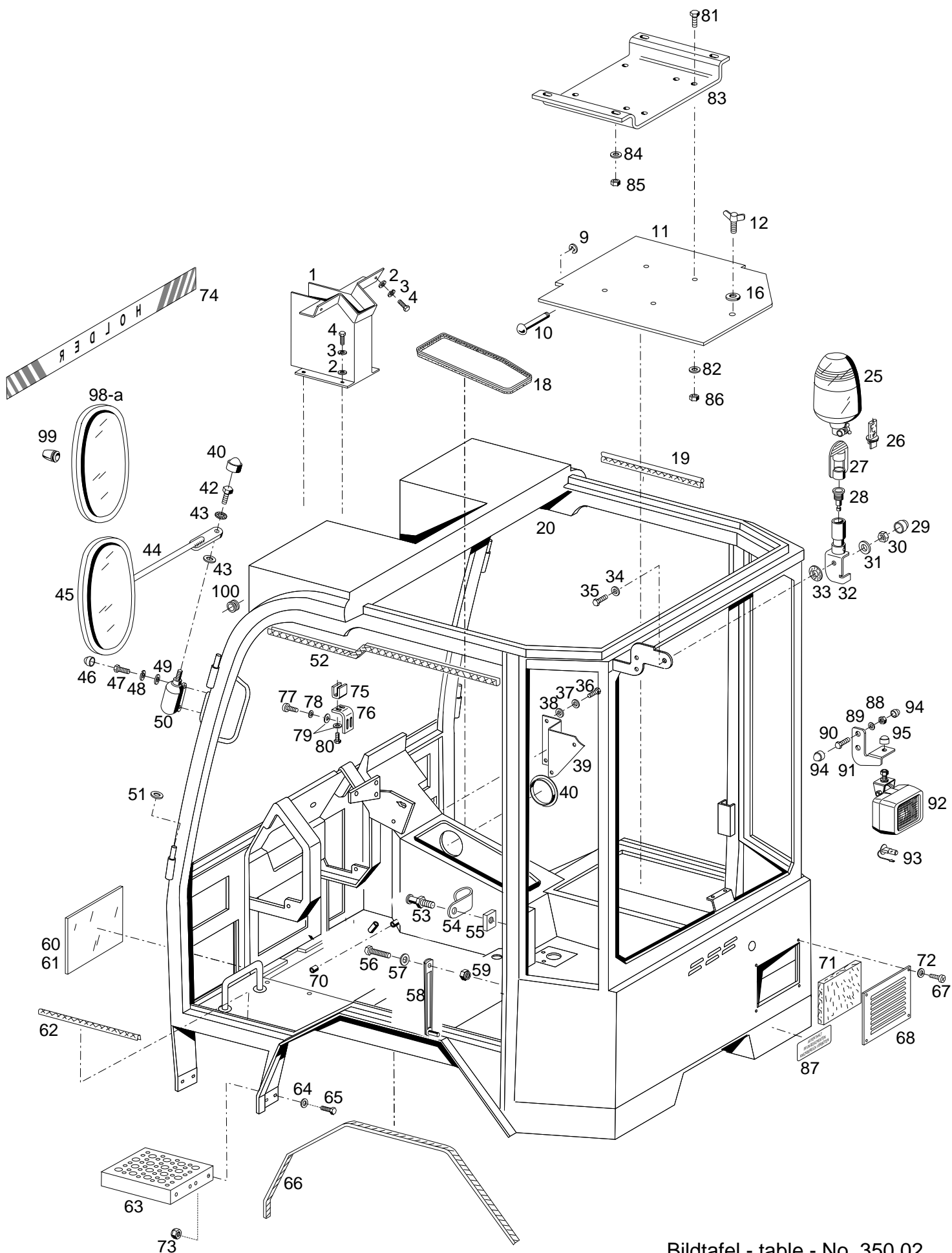
TABLE NO. 350.01
INSTRUMENT PANEL, INSTRUMENTS
MULTI-FUNCTION DISPLAY
DROPPING RELAY TYPE 203-34-82

Bild-Nr. III.No.	Bestell-Nr. Part No.		Benennung	Abm./Bemerk. Dimen./Remarks	Stück Pieces	Denomination
10	021 931	DIN7981B2,9x6,5	Linsenblechschraube	Niro	2	Lendhead screw
20	133 464		Sonnenblende	252x142x49	1	Vizor
30	<u>144 554</u>		<u>ZSB. MULTIFUNKTIONS- ANZEIGE DIGITAL</u> (mit Teilen 31 - 33) Nr. 045100009	eingebaut bis FG. Nr. 203100160 austauschbar mit Teil 140 576	1	<u>MULTI-FUNCTION DIGITAL DISPLAY</u> (with parts 31 - 33) up to chassis No. Interchangeable With parts 140 576
30a	<u>148 536</u>		<u>ZSB. MULTIFUNKTIONS- ANZEIGE DIGITAL</u> (mit Teilen 31 - 33) Nr. 045100009.01	eingebaut ab FG. Nr. 203100161 ab neuem Tauchrohr- geber	1	<u>MULTI-FUNCTION DIGITAL DISPLAY</u> (with parts 31 - 33) from chassis No. from new fuel supply
31	012 020	DIN72601-12V1,2W	Glassockellampe		16	Bulb
32	796 802		Fassung (mit Teil 32)		16	Lamp socket (with parts 14)
33	797 039		Schutzkappe		20	Protection cap
40	138 354		Signalgeber		1	Signal transmittler
50	021 931		Linsenblechschraube		2	Lenthead screw
60	112 531		Klappdeckel		1	Lid
70	026 559		Glühstarter (mit Teil 71)		1	Glow starter (with parts 71)
71	026 560		Zündschlüssel		2	Ignition Key
80	019 559		Steckdose	2-polig	1	Plug
90	131 545		Blende		n. B.	Scéen
100	010 012	DIN84M4x12	Zylinderschraube		2	Zylindrical screw
110	011 741	DIN137B4	Federscheibe		2	Lock washer
120	023 129		Kombischalter		1	Combined switch
130	028 758		Einsatzsymbol	Warnlicht	1	Symbol pilot light
140	028 760		Einsatzsymbol	Wisch Wasch	1	Symbol
150	028 765		Einsatzsymbol	Heizgebläse	1	Symbol heater fan
160	028 768		Einsatzsymbol	Licht Ersetzt 024 227	1	Symbol light
170	788 595		Einsatzsymbol	Hauptlicht	1	Symbol light
180	028 757		Schalter	Warnlicht / warn light	1	Switch
190	028 759		Schalter	Wisch/Wasch	1	Switch
200	028 764		Schalter	Heizung	1	Switch heater fan
210	027 131		Tastenkippschalter	Abblendlicht	1	Switch light
220	028 767		Schalter	Licht	1	Switch light
230	788 591		Einsatzsymbol	Öldruckmotor	n. B.	Symbol oil pressure
240	024 226		Einsatzsymbol	Rundumleuchte	n. B.	Symbol rotation
250	028 787		Einsatzsymbol	Zapfwelle	1	Symbol p.t.o
260	028 770		Einsatzsymbol	Zapfwelle vorn	1	Symbol front p.t.o
270	030 735		Schalter	Öldruckmotor	1	Switch light
280	030 735		Schalter	Öldruckmotor	1	Switch light
290	028 762		Schalter	Rundumleuchte	1	Switch rotation beacon
300	030 735		Schalter	Zapfwelle hinten	1	Swich p.t.o
310	030 735		Schalter	Zapfwelle vorn	1	Swich p.t.o
320	012 020	DIN72601-12V1,2W	Glassockellampe		n. B.	Glass socket bulb
330	797 238		Lampenfassung		n. B.	Lens rim
340	029 983		Zwischenstück		6	Spacer piece
350	028 783		Endstück		2	End piese
360	027 074		Klettband 60cm		1	Velcro band

BILDTAFEL NR. 350.01
INSTRUMENTENBRETT, INSTRUMENTE
MULTIFUNKTIONS ANZEIGE
VERZÖGERUNGS RELAIS TYP 203-34-82

TABLE NO. 350.01
INSTRUMENT PANEL, INSTRUMENTS
MULTI-FUNCTION DISPLAY
DROPPING RELAY TYPE 203-34-82

Bild-Nr. Ill.No.	Bestell-Nr. Part No.		Benennung	Abm./Bemerk. Dimen./Remarks	Stück Pieces	Denomination
370	029 265 <u>203-34-82</u>	137 644	Flauschband 60cm <u>VERZÖGERUNGS- RELAIS</u> (best. aus Teilen 360-380)		1 1	Coating band <u>DROPPING RELAY</u> cons of parts (360-380)
380	029 217		Verzögerungsrelais		1	Dropping relay
390	011 683	DIN985M6	Sechskantmutter	selbsts.	3	Hexagon nut selflock
400	010 886	DIN125-6,4	Scheibe		3	Shim
410	011 503	DIN933M6x16	Sechskantschraube		3	Hexagon screw
420	131 941		Schutzkappe	M6 SW 10	3	Protection cap
430	019 591		Richtungs-Warnblinkgeber		1	Traffic light
440	027 135		Wechsel-Relais		1	Relais
460	028 777		Sicherungsdose	mit Deckel	1	Fuse box (with cover)
470	026 604	DIN72581-CS10A	Sicherung	Rot	11	Fuse
	027 733	DIN72581-CS15A	Sicherung	Hellblau	2	Fuse
	026 667	DIN72581-CS25A	Sicherung	Natur	1	Fuse
480	028 977		Sockel		1	Clip
490	027 250		Kabelband	365x7,8	3	Cable clip
	019 743		Kabelband	102x2,5	3	Cable clip
500	028 463		Symbol (grün) (Heizbarer Außenspiegel)	} Zubehör	1	Symbol
510	023 745		Tastenkippeschalter (mit Beleuchtung)		1	Switch
520	797 604		Sockel		1	Base
530	029 529		Linsenblechschraube		1	Lenthead screw
540	146 551		Glühzeitsteuergerät		1	Glow timer
550	023 687	DIN7981C4,8x16	Linsenblechschraube		1	Lenthead screw
560	797 607	DIN72581-E3 50A	Flachsicherung 50A		1	Flat safety device



Bildtafel - table - No. 350.02

BILDTAFEL NR. 350.02

KFB-KABINE

ROHBAURAHMEN, SPIEGEL, BODENBLECH,

RUNDUMKENNLEUCHE TYP 526-34-74,

ARBEITSSCHEINWERFER TYP 203-34-88

AUSSENSPIEGEL HEIZBAR TYP 526-34-90

TABLE NO. 350.02

KFB-CAB

FRAME, MIRROR, BOTTOM PLATES,

ROTATING BEACON TYPE 526-34-74,

AUXILIARY HEADLIGHT TYPE 203-34-88,

EQUIPMENT HEATABLE MIRROR TYPE 526-34-90

Bild-Nr. Ill.No.	Bestell-Nr. Part No.	Benennung	Abm./Bemerk. Dimen./Remarks	Stück Pieces	Denomination
1	Z11134041	Kabelkanal		1	Steer column
2	010 044	DIN125-8,4 Scheibe		8	Shim
3	011 140	DIN127A8 Federring		8	Lock washer
4	011 514	Sechskantschraube		8	Hexagon screw
9	795 775	DIN6799-5 Sicherungsscheibe		2	Lock washer
10	789 184	Scharnierstift		2	Hinge pin
11	797 525	Zsb. Deckel		1	Cover
12	010 074	DIN316M8x20 Flügelschraube		1	Screw
16	010 464	DIN9021B6,4 Scheibe		1	Shim
18	Z11134234-1100	Kantenschutzprofil	1100 mm	1	Edge guard
19	Z11135158-3250	Metallklammerprofil	3250 mm	1	Petal protection
20	Z11135121 526-34-74 027 888	Fahrerhaus <u>ZSB. RUNDUM- KENNLEUCHE</u> (mit Halogenlampe)		1	Driver cabin <u>ROTATING BEACON COMPLETE</u> (w. Halogene lamp)
25	027 952	Lichtscheibe		1	Diffuser
26	025 426	DIN72601-12V55WH1 Halogenlampe	Form H1	1	Halogene lamp
27	792 056	Gummistopfen		1	Rubber plug
28	791 606	Steckdose		1	Socket
29	023 241	Schutzkappe	f. M8 SW13	4	Protection cap
30	011 935	DIN985M8 Sechskantmutter	selbsts.	1	Hexagon screw
31	010 044	DIN125-8,4 Scheibe		2	Shim
32	796 993	Zus. RKL-Halter		1	Connection tube
33	Y23017013	Scheibe		1	Shim
34	010 044	DIN125-8,4 Scheibe		1	Shim
35	011 514	DIN933M8x25 Sechskantschraube		1	Hexagon screw
36	795 912	DIN7985M6x12 Kreuzschlitzschraube		4	Lenticular screw
37	011 139	DIN127A6 Federring		4	Lock washer
38	010 887	DIN125A6,4 Scheibe		4	Shim
39	Z11135131	Deckel		1	Cover
40	Y10005078	Abdeckung		1	Cover
41	023 241	Schutzkappe	f. M8 SW13	2	Protection cap
42	011 509	DIN933M8x16 Sechskantschraube		2	Hexagon nut
43	010 327	DIN6798-8,4 Fächerscheibe		4	Shim
44	796 839	Spiegelhalter		2	Mirror retainer
45	791 247	Spiegel	84451	2	Mirror
46	023 241	Schutzkappe	f. M8 SW13	4	Protection cap
47	011 509	DIN933M8x16 Sechskantschraube		4	Hexagon screw
48	011 140	DIN127A8 Federring		4	Lock washer
49	010 044	DIN125-8,4 Scheibe		4	Shim
50	796 919	Rasterhalterung links		1	Raster holder LH
	796 920	Rasterhalterung rechts		1	Raster holder RH
51	789 070	Scheibe	16x10x2 MS	1	Shim
52	Z11134159-675	Kantenschutz	675 mm	2	Metal protection
53	796 984	Schließbolzen		2	Bolt
54	796 983	Abweibbügel		2	Support
55	797 520	Gewindeplatte		2	Thread plate
56	011 517	DIN933M8x25 Sechskantschraube		2	Hexagon screw
57	010 044	DIN125-8,4 Scheibe		2	Shim
58	796 961	Luftspalthalter		1	Fixture
59	011 935	DIN985M8 Sechskantmutter		2	Hexagon nut

BILDTAFEL NR. 350.02

KFB-KABINE

ROHBAURAHMEN, SPIEGEL, BODENBLECH,

RUNDUMKENNLEUCHE TYP 526-34-74,

ARBEITSSCHEINWERFER TYP 203-34-88

AUSSENSPIEGEL HEIZBAR TYP 526-34-90

TABLE NO. 350.02

KFB-CAB

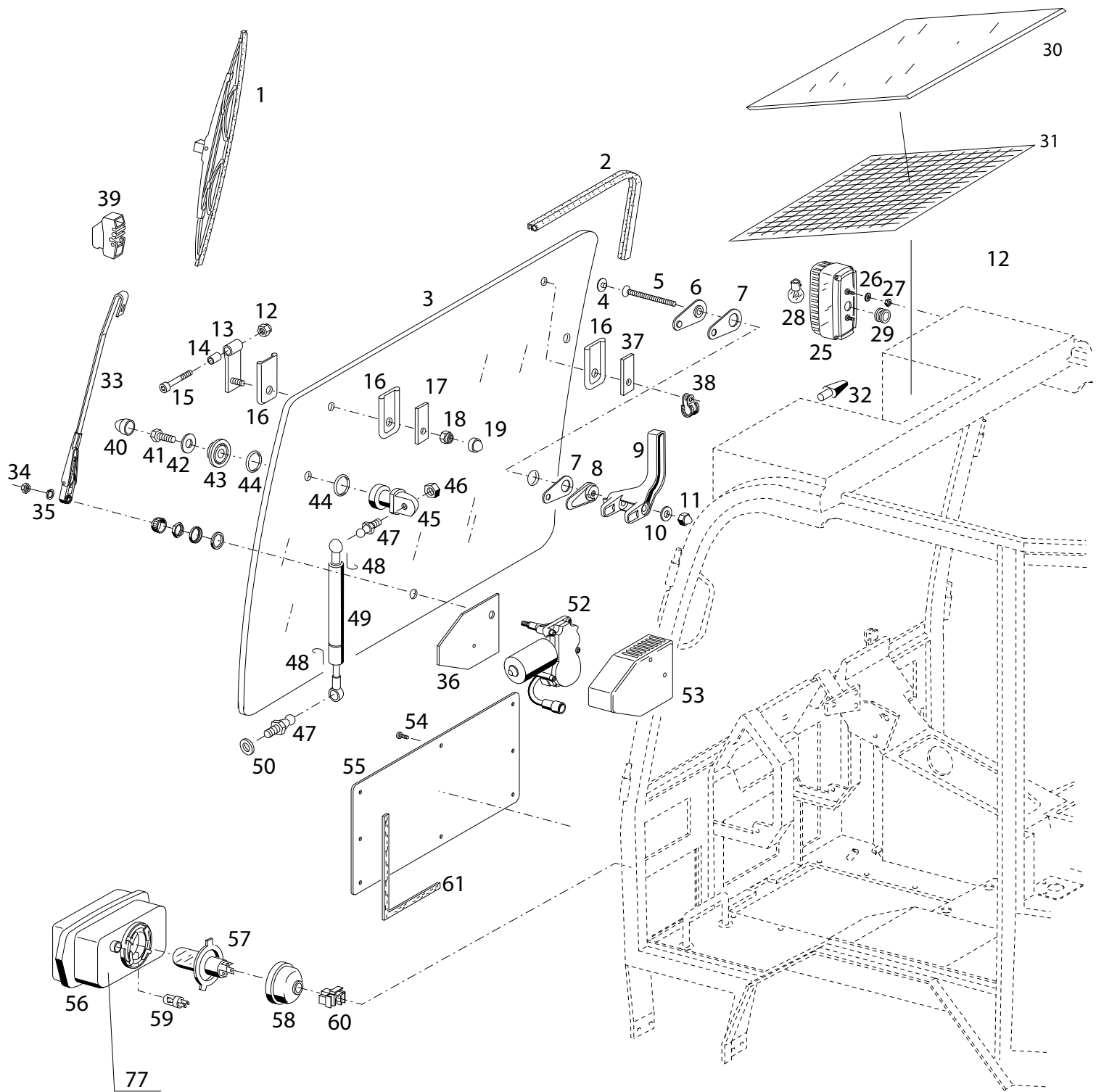
FRAME, MIRROR, BOTTOM PLATES,

ROTATING BEACON TYPE 526-34-74,

AUXILIARY HEADLIGHT TYPE 203-34-88,

EQUIPMENT HEATABLE MIRROR TYPE 526-34-90

Bild-Nr. Ill.No.	Bestell-Nr. Part No.	Benennung	Abm./Bemerk. Dimen./Remarks	Stück Pieces	Denomination
61	797 076	Vorbauscheibe rechts		1	Windscreen R.H.
60	797 042	Vorbauscheibe links		1	Windscreen L.H.
62	797 621-1000	Kantenschutz	1000 mm	2	Metal protection
63	797 035	Aufstiegsrost		2	Step rail
64	012 537	DIN9021-8,4 Scheibe		8	Shim
65	011 511	DIN933M8x20 Sechskantschraube		8	Hexagon screw
66	Z11135161-1080	Metallklammerprofil	1080 mm	1	Metal protection
67	013 913	DIN7985M5x12 Linsenschraube		4	Lenthed screw
68	797 236	Deckel		1	Cover
70	Y04003057	Lagerbuchse		1	Bearing bush
71	796 996	Filtermatte	135x170	1	Strainer
72	010 885	DIN125-5,3 Scheibe		1	Shim
73	011 935	DIN985M8 Sechskantmutter		4	Hexagon nut
74	139 242	Namensschild	55x930	1	Holder sign
75	796 991	Anschlag		1	Limit stop
76	796 992	Winkel		1	Angle
77	795 912	DIN7985M6x16 Linsenschraube		2	Lendhead screw
78	011 139	DIN127A6 Federring		2	Lock washer
79	011 749	DIN433-6,4 Scheibe		2	Shim
80	011 502	DIN933M6x12 Sechskantschraube		2	Hexagon nut
81	011 509	DIN933M8x16 Sechskantschraube		4	Hexagon screw
82	010 063	DIN137B8 Federscheibe		4	Lock washer
83	137 648	Sitzträger		1	Seat base
84	011 140	DIN137B8 Federring		4	Lock washer
85	011 579	DIN934M8 Sechskantmutter		4	Hexagon nut
86	011 579	DIN934M8 Sechskantmutter		4	Hexagon nut
87	022 916 <u>203-34-88</u>	143 052 Klebeschild <u>ZSB. ARBEITSSCHEIN- WERFER HINTEN</u> (best. aus Teilen 88-95 und Schalter)	52x105 Zubehör	1 1	Holder sign <u>AUXILIARY HEAD- LIGHT ASS. REAR</u> (cons. of parts 88 95 and Shwitch)
88	011 579	DIN934M8 Sechskantmutter		2	Hexagon nut
89	010 063	DIN137B8 Federscheibe		2	Lock washer
90	011 511	DIN933M8x20 Sechskantschraube		2	Hexagon screw
91	139 803	Halter		1	Fixture
92	023 683	Zsb. Arbeitsscheinwerfer (mit Glühlampe)		1	Auxiliary head light ass. (with bulb)
93	030 074	KFZ. Glühlampe	H3-12V/55W	1	Bulb
94	023 241	Schutzkappe	f. M8 SW13	4	cap
95	027 089	Schutzkappe	f. M10 SW17	1	cap
	<u>526-34-90</u>	134 597 AUSRÜSTUNG HEIZBARER AUSSENSPIEGEL (best. aus Teilen 98 und 99) und Teilen 500, 510 der Tafel 350.01)		2	EQUIPMENT HEATABLE MIRROR
98	134 598	Heizbarer Außenspiegel (mit Kabel)	eingebaut bis 26.02.04 austauschbar	2	Heatable mirror
98a	141 334	Heizbarer Außenspiegel (mit Steckdose)	eingebaut ab ...	2	Heatable mirror
99	028 462	Tülle	nur für Teil 98 entfällt ab ...	2	Sleeve
100	014 775	Tülle		2	Sleeve



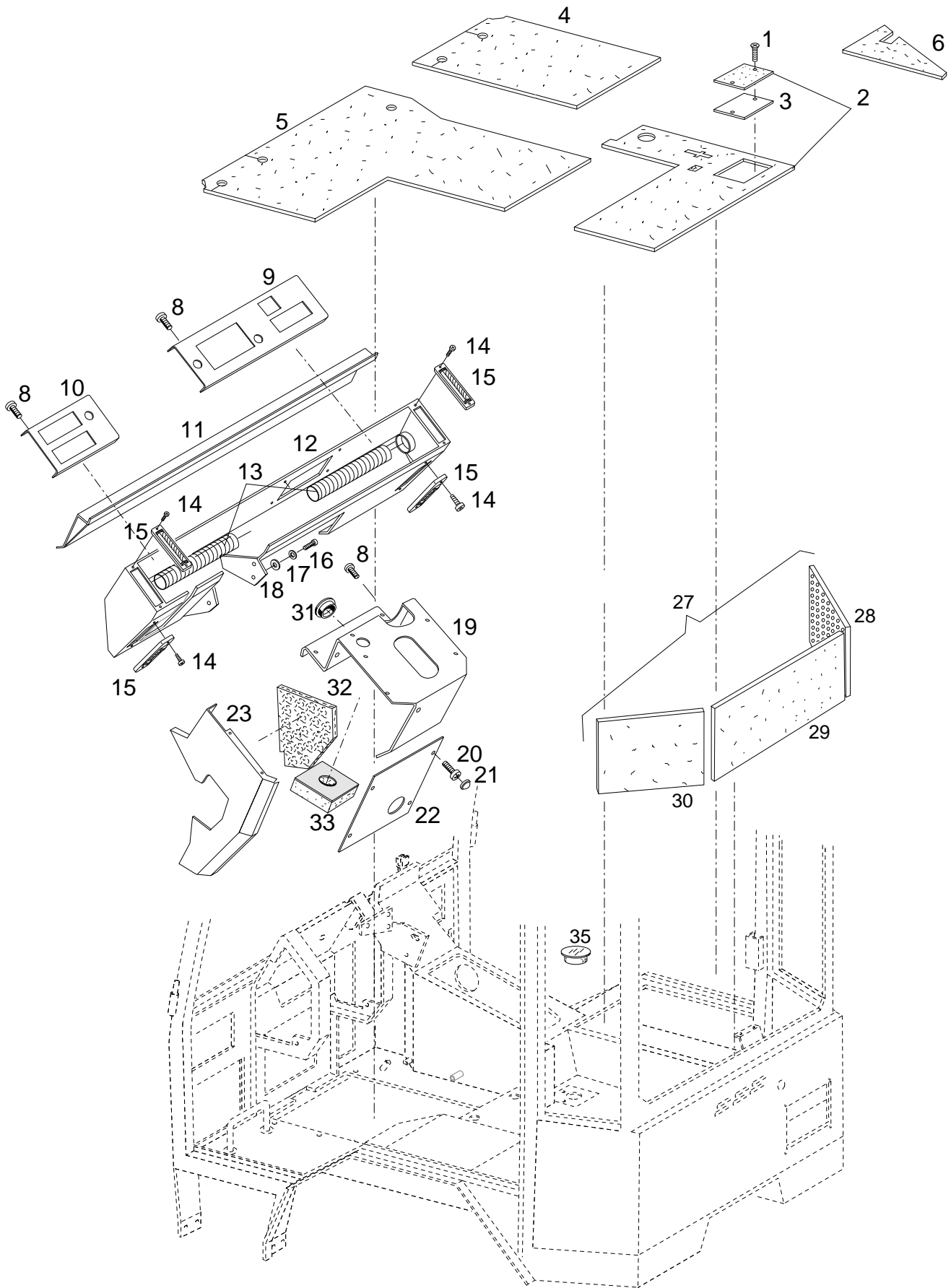
Bildtafel - table - No. 350.03

Bild-Nr. Ill.No.	Bestell-Nr. Part No.		Benennung	Abm./Bemerk. Dimen./Remarks	Stück Pieces	Denomination
1	790 938		Wischerblatt 450		1	Wiper arm
2	790 772-3900		Klemmprofil (Meterware)	3900 lg.	1	Clamp profile
3	797 164		Ausstellscheibe		1	Windscreen clear
4	791 320		Stopfen		1	Plug
5	789425		Senkschraube		1	Countersunk screw
6	791317		Scheibe		1	Washer
7	791 315		Unterlage		2	Base
8	791 316		Scheibe		1	Washer
9	791 318		Knebel		1	T-handle
10	010 046	DIN125-10,5	Scheibe		1	Shim
11	Y23010071	DIN986M10	Hutmutter		1	Cap nut
12	011 935	DIN985M8	Sechskantmutter	selbsts.	2	Hexagon nut, self lock
13	790 132		Zsb. Scharnier		2	Hinge ass.
14	790 554		Buchse		2	Bush
15	011 867	DIN912M8x60	Innensechskantschraube		2	Sockethead screw
16	791 319		Scharnierunterlage		4	Hinge base
17	790 123		Platte		1	Plate
18	011 935	DIN985M8	Sechskantmutter	selbsts.	2	Hexagon nut, self lock
19	023 241		Schutzkappe	f. M8	2	Protection cap
25	797 012		Blinker		2	Blink flash
26	010 061	DIN137B5	Federscheibe		4	Lock washer
27	011 576	DIN934M5	Sechskantmutter		4	Hexagon screw
28	012 032	DIN72601-12V21WR	Glühlampe		2	Bulb
29	014 775		Gummitülle		2	Rubber socket
30	797 544		Dachscheibe		1	Roof window
31	797 483		Sonnenschutz	245x505	1	Sun shade
32	797 075		Spritzdüse		1	Spray nozzle
33	796 848		Wischerarm gerade mit Adapter 400 lang	Ersetz Wischerarm gebogen	1	Wiper arm
34	011 579	DIN934M8	Sechskantmutter		2	Hexagon nut
35	011 140	DIN127B8	Federring		2	Lock washer
36	797 710		Wischermotorabdeckung		1	Cover
37	797 993		Scharnierunterlage		1	Hinge base
38	X01004248		Rohrschelle		1	Pipe clamp
39	791 197		Adapter		1	Adapter
40	023 241		Schutzkappe	f. M8	2	Protection cap
41	011 511	DIN933M8x20	Sechskantschraube		2	Hexagon screw
42	012 537	DIN9021-8,4	Scheibe		2	Shim
43	790 780		Spannscheibe		2	Shim
44	790 781		O-Ring Ø25x3		4	O-Ring
45	790 779		Halter		2	Fixture
46	011 579	DIN934M8	Sechskantmutter		2	Hexagon nut
47	025 892		Kugelzapfen		4	Spherical pin
48	023 574	DIN71805S10	Sicherungsbügel		4	Locking bracket
49	797231		Gasfeder	500 lg. 270N	2	Gas spring
50	790 353		Scheibe		2	Shim
52	796 837		Wischermotor (12V180°)	Muss auf 4-kantigen Stecker umgebaut werden.	1	Wiper motor
53	797 711		Verkleidungsgehäuse		1	Wiper cap
54	013 913	DIN7985M5x12	Linsenkopfschraube		6	Lendheat screw
55	797 639		Deckel		1	Cover

BILDTAFEL NR. 350.03
KABINE
FRONTSCHIEBE, WISCHER,

TABLE NO. 350.03
CAB
WINDSCREEN, WIPER,

Bild-Nr. Ill.No.	Bestell-Nr. Part No.	Benennung	Abm./Bemerk. Dimen./Remarks	Stück Pieces	Denomination
56	796 876	Scheinwerfer	ohne Teil 77	4	Headlight unit ass.
57	025 816	DIN72601-12V60/55W KFZ-Glühlampe		4	Lamp
58	Y01005076	Staubkappe rot		4	Cap
59	Y01005013	Glühlampe	12V4W	4	Lamp
60	797 783	Steckhülsegehäuse		4	Sleeve housing
61	797 526	Dichtband		1	Gasket
77	797 016	Gummigehäuse		1	Housing rubber

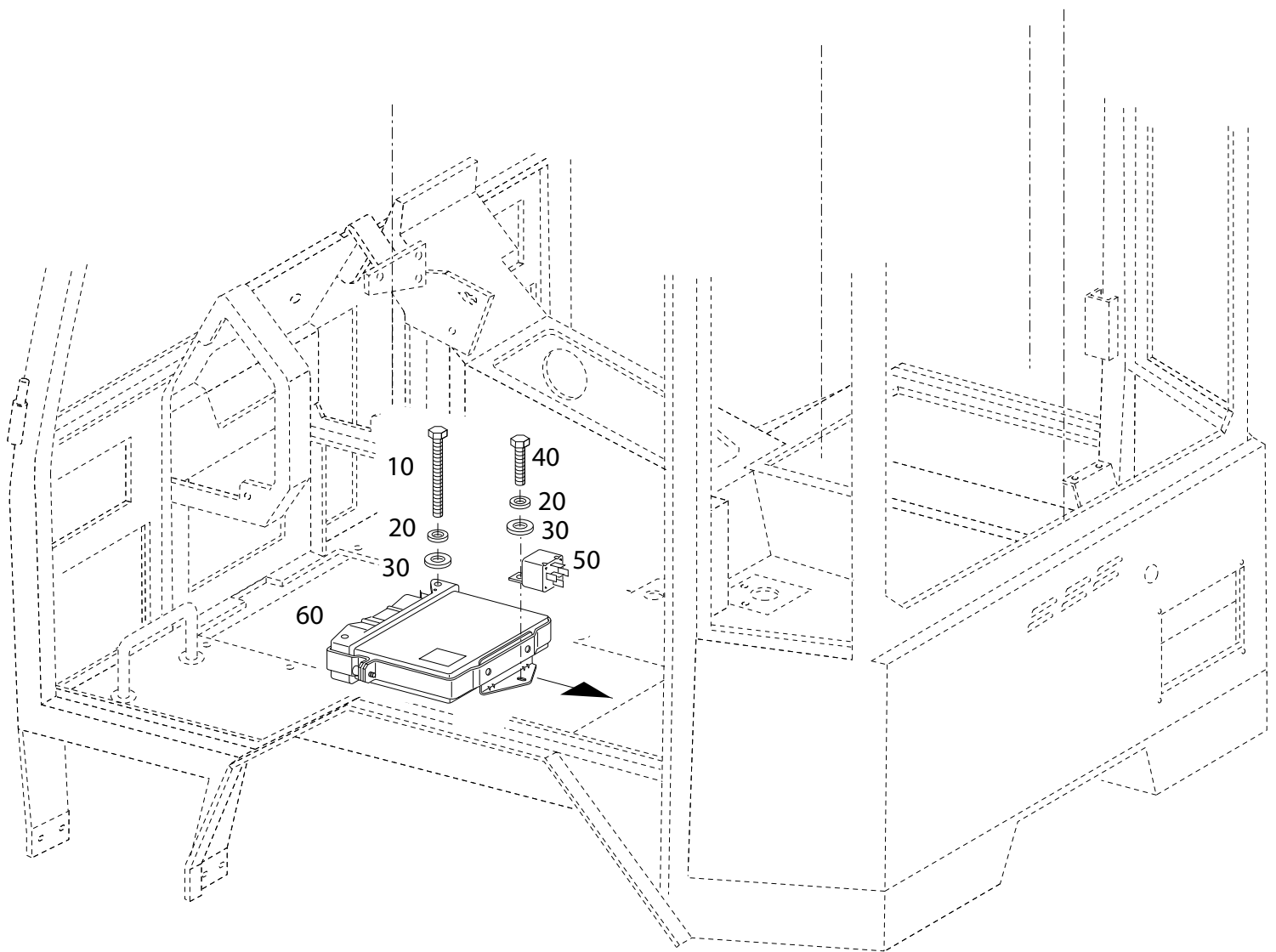
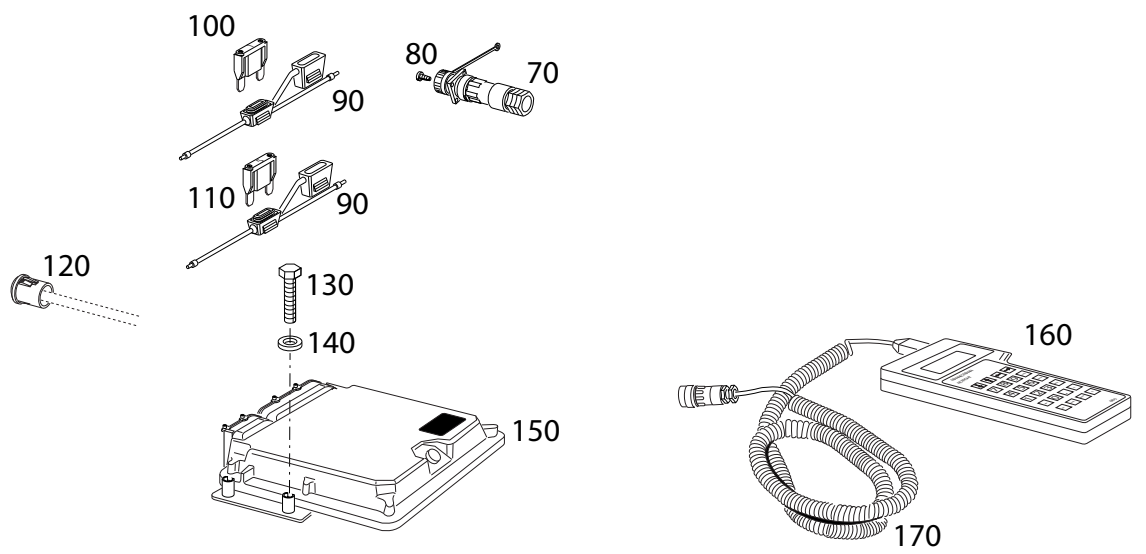


Bildtafel - table - No. 350.04

BILDTAFEL NR. 350.04
KFB-KABINE
LENKUNGSABDECKUNG
VERKLEIDUNGEN, BODENMATTEN

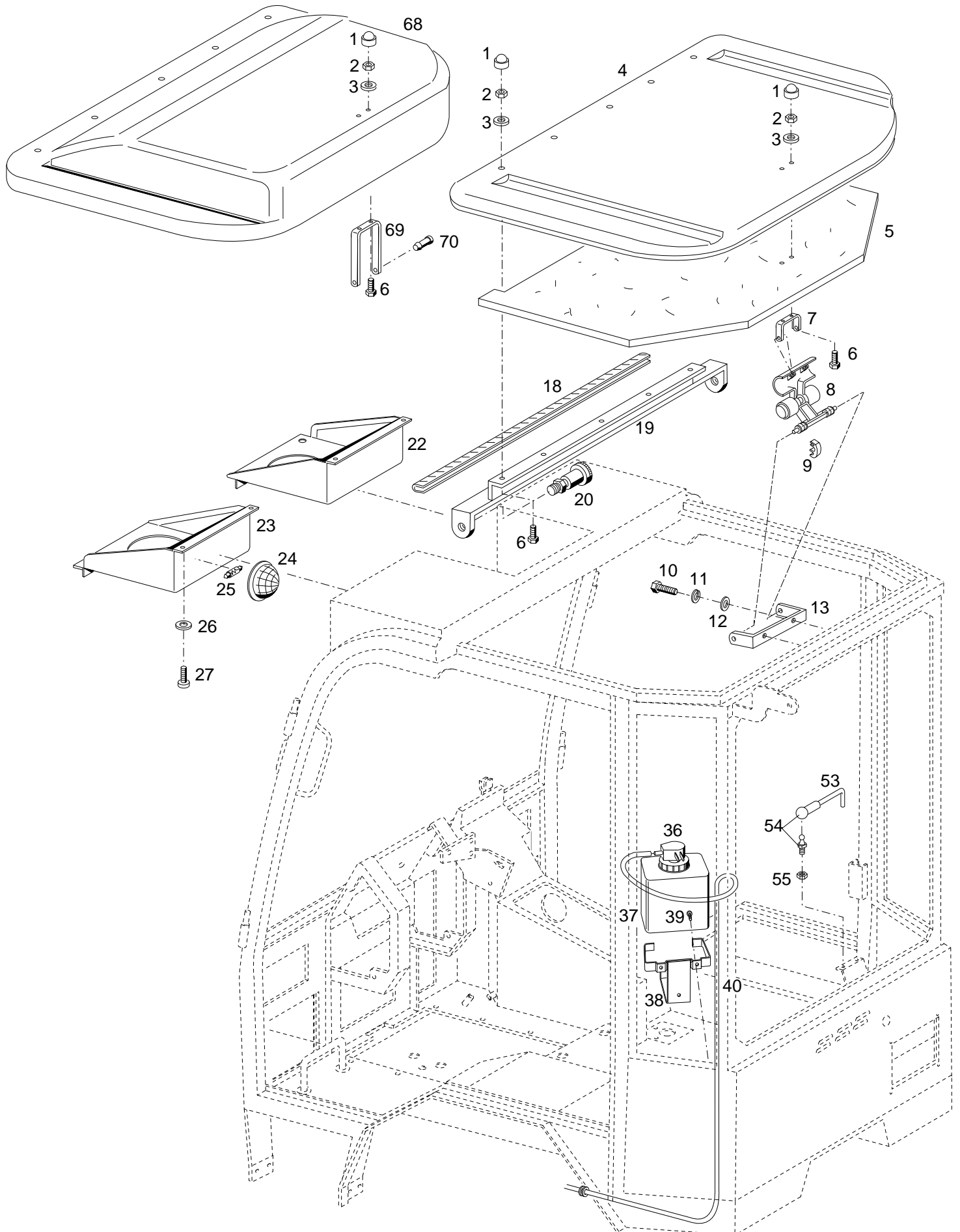
TABLE NO. 350.04
KFB-CAB
COVER
PANELLING, FLOOR MAT

Bild-Nr. III.No.	Bestell-Nr. Part No.		Benennung	Abm./Bemerk. Dimen./Remarks	Stück Pieces	Denomination
1	011 201	DIN84M6x12	Zylinderschraube		1	Zylindrical screw
2	797 468		Bodenmatte		1	Floor mat
3	Z11134008		Deckel		1	Cover
4	797 469		Bodenmatte vorne rechts		1	Floor mat
5	797 261		Bodenmatte		1	Floor mat
6	Z11135141		Bodenmatte hinten rechts		1	Floor mat
8	795 912	DIN7985M6x16	Zylinderschraube		8	Zylindrical screw
9	Z11135048		Armaturenblech rechts		1	Armatur panel R.H.
10	Z11135047		Armaturenblech links		1	Armatur panel L.H.
11	Z11135049		Luftaustrittskanal		1	Air receiver
12	Z11135046		Armaturenkasten		1	Armatur housinging
13	Z11135153-800		Warmluftschlauch	800 mm	1	Air tube
14	DIN7981B3,5x13		Blechschrabe		8	Plate screw
15	131 664		Walzendüse		4	Nozzle
16	795 912	DIN7985M6x16	Zylinderschraube		6	Zylindrical screw
17	011 139	DIN127A6	Federring		6	Lock washer
18	010 464	DIN9021-6,4	Scheibe		6	Shim
19	135 767		Zsb. Lenkungsabdeckung		1	Cover
20	028 910	DIN7981B3,9x9,5	Blechschrabe		10	Screw
21	028 911		Kunststoffkappe		10	Cap
22	Z11134056		Rückwand		1	Back plate
23	Z11134055		Seitenwand		1	Side wall
27	Z11135154		Schaumstoff	310x1280	1	Cellular
	Z11135155		Kunstlederbezug (ausreichend für Teile 28-31)	310x1280	1	Coupling finish
28						
29						
30						
			} einzeln nicht lieferbar			
31	025 575		Verschlussdeckel		1	Cab
32	135 810		Abdeckung 160x130x10		1	Coverring
33	132 034		Lenkungsabdeckung		1	Steering cover



Bildtafel - table - No. 350.05

Bild-Nr. Ill.No.	Bestell-Nr. Part No.		Benennung	Abm./Bemerk. Dimen./Remarks	Stück Pieces	Denomination
10	022 975	DIN933M6x60	Sechskantschraube	} einbaut bis mounted up to 203 100 205 nicht austauschbar not interchangeable MC 7	2	Hexagon screw
20	011 742	DIN137B6	Federscheibe		3	Lock washer
30	010 464	DIN9021-6,4	Scheibe		3	Shim
40	011 158	DIN933M6x20	Sechskantschraube		1	Hexagon screw
50	030616		Wechsel-Relais		1	Change relais
60	146 833		Elektronik-Box		1	Electronics box
70	192990-1670		Diagnose Steckdose	} eingebaut ab mounted from 203 100 206 RC4/4	1	Plug socket
80	010 450	DIN7981C2,9x13	Linse – Blechschraube		2	Lenthead tapping screw
90	031 315		Sicherungshalter		2	Fuse holder
100	030 126	DIN72581CS1A	Flachstecksicherung schwarz		1	Fuse black
110	026 049	DIN72581CS5A	Flachstecksicherung gelbbraun		1	Fuse Yellow brown
120	031 330		Fehlerlampe LED-8mm		1	Lamp
130	011 888	DIN933M6x25	Sechskantschraube		2	Hexagon screw
140	011 742	DIN137B6	Federscheibe		2	Lock washer
150	148 284		Elektronik-Box		1	Electronics box
	140 352		Bodem PC- Software		} für Laptop oder PC	1
	140 353		Bodem PC-Verbindungskabel	1		PC-Connection cabel
160	138 349		Bedienbox BB-3		1	Operating control
170	138 350		Verbindungskabel BB-3		1	Connecting cable



Bildtafel - table - No. 350.06

BILDTAFEL NR. 350.06
KFB-KABINE
DACHLUKE, WASCHANLAGE
HOCHDACH KPL. TYP 203-34-15
RADIO-EINBAUSATZ TYP 5234-87 / 526-34-91

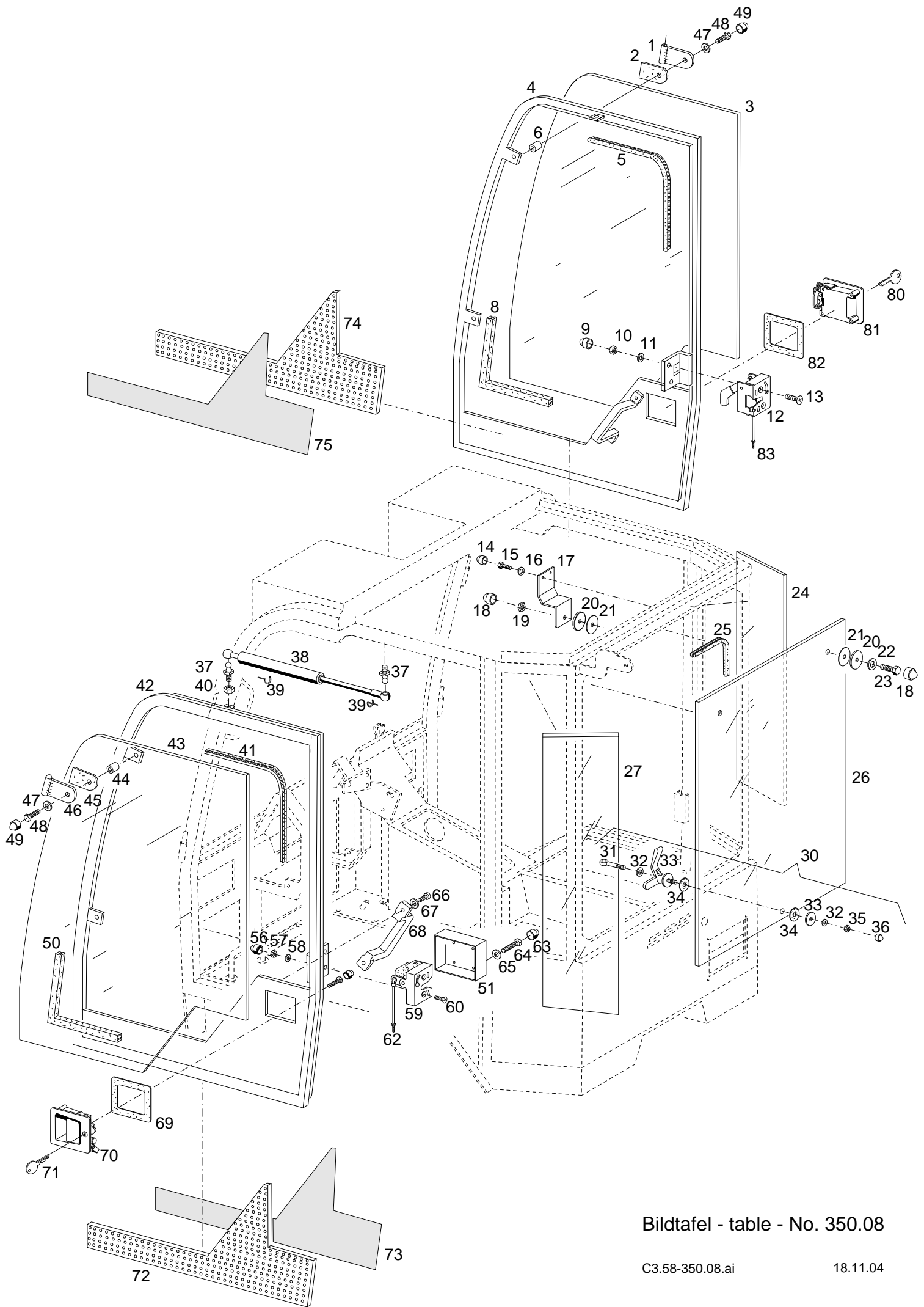
TABLE NO. 350.06
KFB-CAB
ROOF HATCH, CLEANING SYSTEM
HIGH ROOF TYPE 203-34-15
RADIO INSTALATION PERIOD TYPE 5234-87 / 526-34-91

Bild-Nr. Ill.No.	Bestell-Nr. Part No.	Benennung	Abm./Bemerk. Dimen./Remarks	Stück Pieces	Denomination
1	131 941	Schutzkappe	f. M6	8	Protection cap
2	011 683	Sechskantmutter		8	Hexagon nut
3	Y04003035	Dichtscheibe		8	Shim
4	797 013	Ausstelldach		1	Roof hatch
5	142 319	Zsb. Kunstlederbezug (Schaumstoff und Bezug verklebt)	650x1000 650x1000	1	Coupling finish
6	011 159	Sechskantschraube		7	Hexagon screw
7	797 046	Halter		1	Fixture
8	791 335	Griff		1	Grip
9	einzel	nicht lieferbar		1	Stirrup
10	011 159	Sechskantschraube		2	Hexagon screw
11	011 139	Federring		2	Lock washer
12	010 464	Scheibe		2	Shim
13	790 127	Bügel		1	Stirrup
18	Z11135150-950	Kantenschutz	950 mm	1	Edge guard
19	797 224	Z-Profil		1	Z-profile
20	796 962	Rastbolzen		2	Bolt
21	011 159	Sechskantschraube		4	Hexagon screw
22	797 287	Dachkasten rechts		1	Cover RH
23	797 302	Dachkasten links		1	Cover LH
24	797 570	Innenleuchte		1	Interior light
25	Y01005020	Sofittenlampe		1	Bulb
26	790 432	Stoffschutzscheibe		8	Protection
27	790 327	Linse		8	Lenticular plate screw
	<u>791 136</u>	<u>ZSB. WASCHANLAGE</u> (best. aus Teilen 36-38)		1	<u>WINDOW CLEANING SYSTEM</u> (cons. of parts 36-38)
36	103 283	Pumpe		1	Pump
37	197 306	Wasserbehälter		1	Water tank
38	790 988	Halter		1	Fixture
39	011 666	Schraube		2	Screw
40	Z11135151-3200	PVC-Schlauch	(Meterware) 3200	1	Tube
53	797 087	Bügel		1	Stirrup
54	797 088	Winkelgelenk		1	Angle joint
55	011 579	Sechskantmutter		1	Hexagon screw
	<u>203-34-15</u>	<u>HOCHDACH KPL.</u> (best. aus Teilen 1-3, 18-21, 68 und 69)		1	<u>HIGH ROOF</u> (cons. of parts 1-3, 18-21, 68 a. 69)
68	Z11135191	Hochdach		1	High roof
	796 941	Schaumstoff		1	Cellular
	X14008 003	Stoffbezug		1	Screen
69	Z11134248	Halter		1	Fixture
70	797 217	Kunststoffniet		2	Rivet
	<u>5234-87</u>	<u>RADIOEINBAUSATZ-</u> (best. aus folgenden Teilen)		1	<u>RADIO INSTALLATION PERIOD</u> (cons of following parts)
	023 673	Radio mit Kassettenteil Zsb. und Adapter		1	Radio ass.
	023 674	Einbau - Lautsprecher Zsb. (2 Stck.)		1	Installation loudspeakers
	023 675	Antenne Zsb.		1	Antenna
	012 018	Lüsterklemme	2-polig	1	Clip

BILDTAFEL NR. 350.06
KFB-KABINE
DACHLUKE, WASCHANLAGE
HOCHDACH KPL. TYP 203-34-15
RADIO-EINBAUSATZ TYP 5234-87 / 526-34-91

TABLE NO. 350.06
KFB-CAB
ROOF HATCH, CLEANING SYSTEM
HIGH ROOF TYPE 203-34-15
RADIO INSTALATION PERIOD TYPE 5234-87 / 526-34-91

Bild-Nr. III.No.	Bestell-Nr. Part No.	Benennung	Abm./Bemerk. Dimen./Remarks	Stück Pieces	Denomination
023 676	DIN46245B2,8-1	Steckhülse		1	Sleeve
023 677	DIN46245-4,8-1	Steckhülse		1	Sleeve
011 576	DIN934M5	Sechskantmutter		1	Hexagon nut
010 061	DIN137B5	Federscheibe		1	Lock washer
<u>526-34-91</u>	149 106	<u>RADIO-EINBAUSATZ</u> (best. aus nachfolgenden Teilen):	Zubehör Mit CD-Teil eingebaut ab	1	<u>RADIO KIT</u> (consisting of following items):
031 126		Zsb. Radio mit Kassettenteil		1	Radio w.tape recorder
023 674		Zsb. Einbaulautsprecher		1	Speaker
023 675		Zsb. Antenne		1	Aerial
012 018	DIN72586-2 Pol.	Lüsterklemme		1	Clip
023 676	DIN46245-B2,8-1	Steckhülse		1	Sleeve
023 677	DIN46245-4,8-1	Steckhülse		1	Sleeve
011 576	DIN934M5	Sechskantmutter		1	Hexagon nut
010 061	DIN137B5	Federscheibe		1	Lock washer

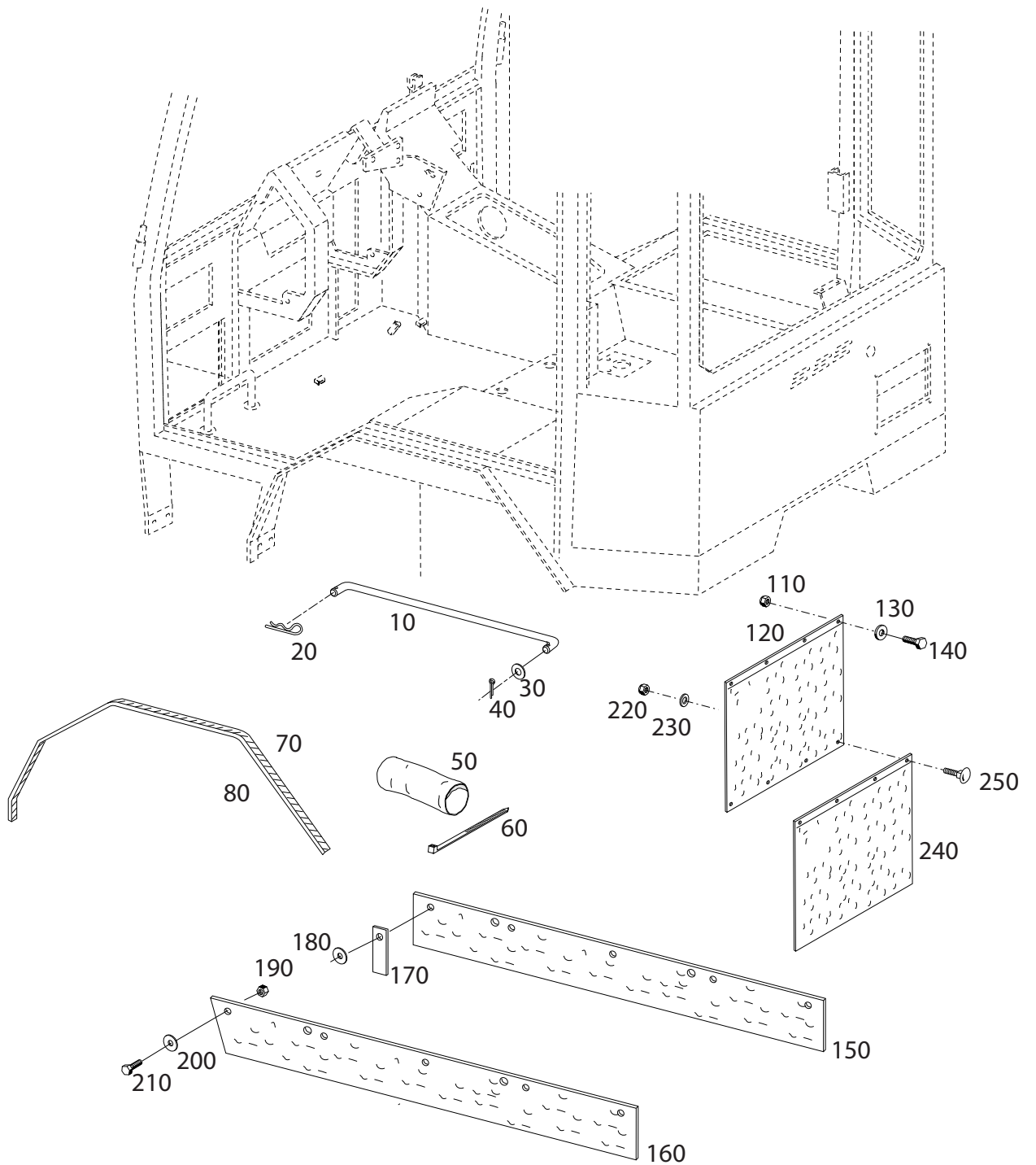


Bildtafel - table - No. 350.08

Bild-Nr. Ill.No.	Bestell-Nr. Part No.	Benennung	Abm./Bemerk. Dimen./Remarks	Stück Pieces	Denomination
	<u>797 108</u>	<u>ZSB. TÜRE RECHTS</u> (best. aus Teilen 1-13) 47-49, 51, 63-68, 74-83		1	<u>RIGHT DOOR</u> <u>COMPL.</u> (cons. of parts)
	<u>797 109</u>	<u>ZSB. TÜRE LINKS</u> (best. aus Teilen 41-72)		1	<u>LEFT DOOR</u> <u>COMPL.</u> (cons. of parts 41-72)
1	796 922	Zsb. Scharnier rechts unten		2	Hinge RH
2	797 045	Scharnierunterlage		2	Hinge base
3	796 803	Türscheibe rechts	ESG	1	Door glass, right
4	Z11134119	Nottüre rechts		1	Right door
5	Z11135144-4200	Gummi - Dichtungsprofil	4,2m	1	Clamp profile
6	797 044	Distanzbuchse		2	Spacer
8	796 989-3800	Moosgummi (Meterware)	9x10x3800	1	Gasket
9	023 241	Schutzkappe	f. M8	2	Protection cap
10	011 935	DIN985M8 Sechskantmutter	selbsts.	2	Hexagon nut
11	011 140	DIN125-8,4 Scheibe		2	Shim
12	797 186	Drehfallenschloss li.		1	Lock, left
13	013 917	DIN7991M8x40 Senkschraube		2	Countersunk screw
14	131 941	Schutzkappe	f. M6	2	Protection cap
15	011 157	DIN933M6x12 Sechskantschraube		4	Hexagon screw
16	011 139	DIN127A6 Federring		2	Lock washer
17	797 205	Halter		2	Holder
18	131 941	Schutzkappe	f. M10	4	Protection cap
19	011 579	DIN934M8 Sechskantmutter		2	Hexagon nut
20	797 593	Kunststoffscheibe	8x55	4	Shim
21	797 594	U- Scheibe	8x35 weich	4	Shim
22	011 140	DIN125-8,4 Scheibe		2	Shim
23	011 518	DIN933M8x30 Sechskantschraube		2	Hexagon screw
24	796 988	Heckscheibe rechts		1	Rear window RH
25	797 051-3500	Metallklammerprofil	3500 mM	1	Edge guard
26	796 997	Heckscheibe mitte		1	Rear window
27	796 987	Heckscheibe links		1	Rear window LH
30	<u>797 020</u>	<u>VERSCHLUSS</u> (best. aus Teilen 31-36)		1	<u>LOCK</u> (cons. of parts 31-36)
31	} einzeln nicht lieferbar				
32					
33					
34					
35	011 935	DIN985M8 Sechskantmutter	selbsts.	1	Hexagon nut
36	023 241	Schutzkappe	f. M8	1	Protection cap
37	025 892-ED	Kugelzapfen		2	Spherical pin
38	791 253	Gasfeder	405 lang 200N	1	Gas spring
39	023 574	DIN71805S10 Sicherungsbügel		2	Locking bracket
40	011 579	DIN934M8 Sechskantmutter		1	Hexagon nut
41	797 040-4200	Gummidichtprofil (Meterw.)	4200 lg.	1	Clamp profile
42	Z11135110	Türe links		1	Right right
43	796 829	Türscheibe links	ESG	1	Door glass, right
44	797 044	Distanzbuchse		1	Spacer
45	797 045	Scharnierunterlage		1	Hinge base
46	796 921	Zus. Scharnier links		2	Hinge LH
47	012 537	DIN9021-8,4 Scheibe		4	Shim
48	011 520	DIN933M8x35 Sechskantschraube		4	Hexagon screw
49	023 241	Schutzkappe	f. M8	2	Protection cap

KABINE
TÜRE LINKS UND RECHTS, HECKSCHEIBECAB
DOOR LEFT AND RIGHT, REAR WINDOW

Bild-Nr. Ill.No.	Bestell-Nr. Part No.		Benennung	Abm./Bemerk. Dimen./Remarks	Stück Pieces	Denomination
50	796 989-3800		Moosgummi (Meterware)	9x10x3800	1	Gasket
51	797 619		Halter Griffschale		1	Cover
56	023 241		Schutzkappe	f. M8	2	Protection cap
57	011 935	DIN985M8	Sechskantmutter	selbsts.	2	Hexagon nut
58	011 140	DIN125-8,4	Scheibe		2	Shim
59	797181	Y03001083	Drehfallenschloss re.		1	Lock, right
60	013 917	DIN7991M8x40	Senkschraube		2	Countersunk screw
62	797 434	Z11134123	Betätigungsstange		1	Operation lever
63	131 941		Schutzkappe	f. M6	4	Protection cap
64	024 273	DIN933M6x35	Sechskantschraube		4	Hexagon screw
65	010 464	DIN9021-6,4	Scheibe		4	Shim
66	025 028	DIN7981B4,8x16	Linsen-Blechschrabe		4	Lenthead screw
67	010 463	DIN9021A5,3	Scheibe		4	Shim
68	797 201		Türgriff		1	Door handle
69	797 809		Unterlage		1	Pad
70	797 188		Griffschale rechts		1	Handle right
71	796 886		Schlüssel		2	Key
72	797 155		Türverkleidung	400x1000	1	Cellular
73	einzel nicht lieferbar		Kunstleder	400x1000	1	Coupling finish
74	797 155		Türverkleidung	400x1000	1	Cellular
75	einzel nicht lieferbar		Kunstleder	400x1000	1	Coupling finish
80	796 886		Türschlüssel		2	Key
81	797 187		Griffschale links		1	Handle right
82	797 809		Unterlage		1	Pad
83	797 434		Betätigungsstange		1	Operations lever



Bildtafel - table - No. 350.10

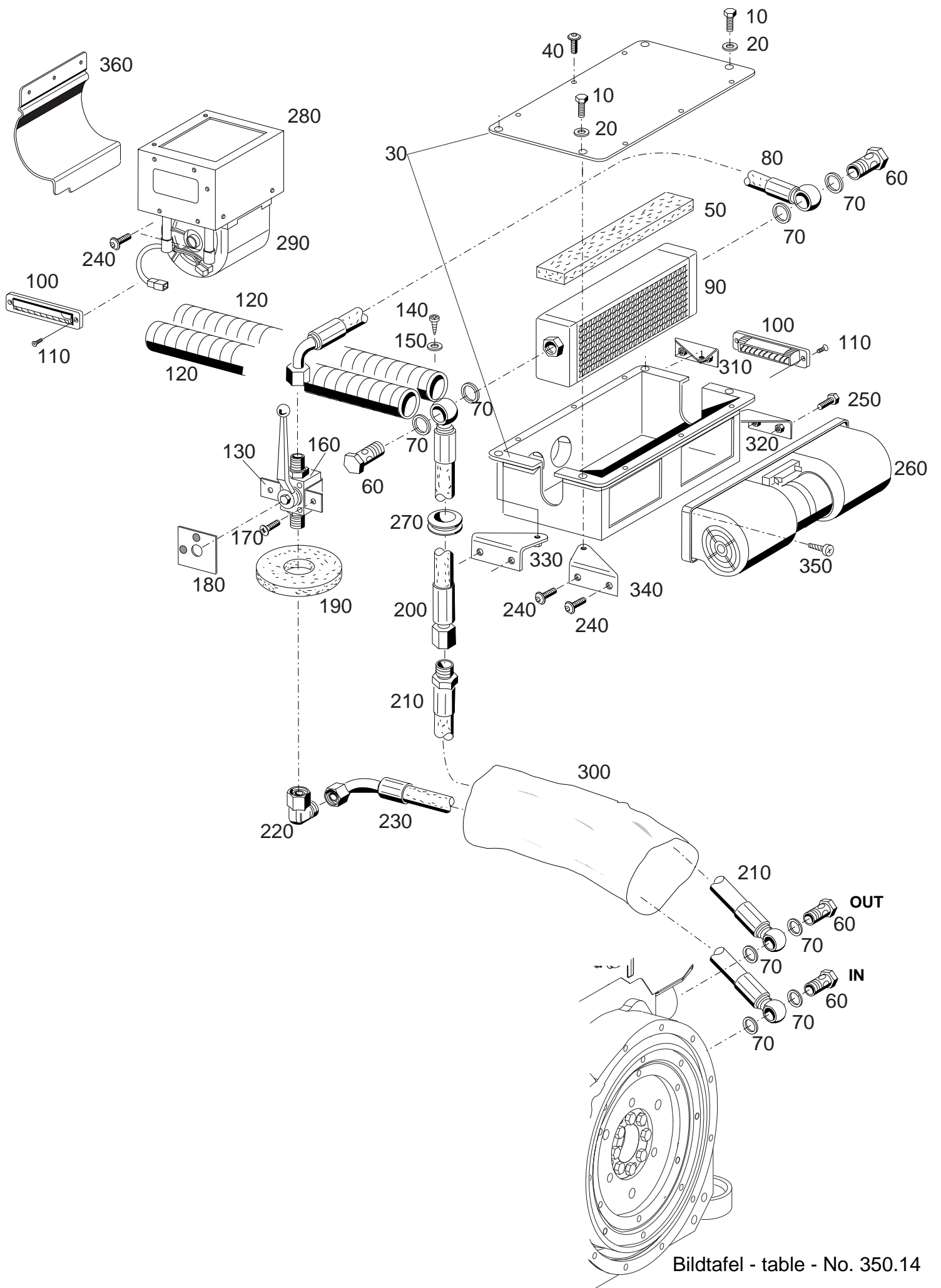
BILDTAFEL NR. 350.10

KABINE
KABINENSTÜTZE
SCHMUTZABSTREIFER, KOTFLÜGEL

TABLE NO. 350.10

CAB
CAB SUBBORT
MUD FLAP, FENDER

Bild-Nr. Ill.No.	Bestell-Nr. Part No.		Benennung	Abm./Bemerk. Dimen./Remarks	Stück Pieces	Denomination
10	135 294		Stütze	Ø12x530	1	Support
20	014 400		Sicherungsöse	Ø2,5	1	Locking eyelet
30	010 087	DIN433-13	Scheibe		1	Shim
40	011735	DIN94-3,2x20	Splint		1	Pin
50	030 007		Industrieschlauch	75x350	1	Hose
60	027 250		Kabelband	365x7,5	2	Cable strip
70	030 741		Kantenschutz	1085 lang	2	Edge guard
110	011 683	DIN985M6	Sechskantmutter	selbsts.	6	Hexagon nut selfl.
120	135 434		LKW-Schmutzfänger	400x300	2	Mud flap
130	011 749	DIN433-6,4	Scheibe		6	Shim
140	011 503	DIN933M6x16	Sechskantschraube		6	Hexagon screw
150	136 286		Spritzlappen rechts	140x805x5	1	Rubber molding LH
160	136 287		Spritzlappen links	140x900x5	1	Rubber molding RH
170	019 661		Haltewinkel		3	Angle
180	010 464	DIN9021B6,4	Scheibe		3	Shim
190	011 683	DIN985M6	Sechskantmutter	selbsts.	12	Hexagon nut selfl.
200	010 464	DIN9021B6,4	Scheibe		12	Shim
210	011 503	DIN933M6x16	Sechskantschraube		9	Hexagon screw
220	011 683	DIN985M6	Sechskantmutter selbsts.	Eingebaut ab mounted from	8	Hexagon nut selfl.
230	010 886	DIN125-6,4	Scheibe		8	Shim
240	135 434		LKW-Schmutzfänger 400x300		2	Mud flap
250	025 013	DIN603M6x20	Flachrundschrabe		8	Round head screw



Bildtafel - table - No. 350.14

BILDTAFEL NR. 350.14
KABINE
HEIZUNG

TABLE NO. 350.14
CAB
HEATING

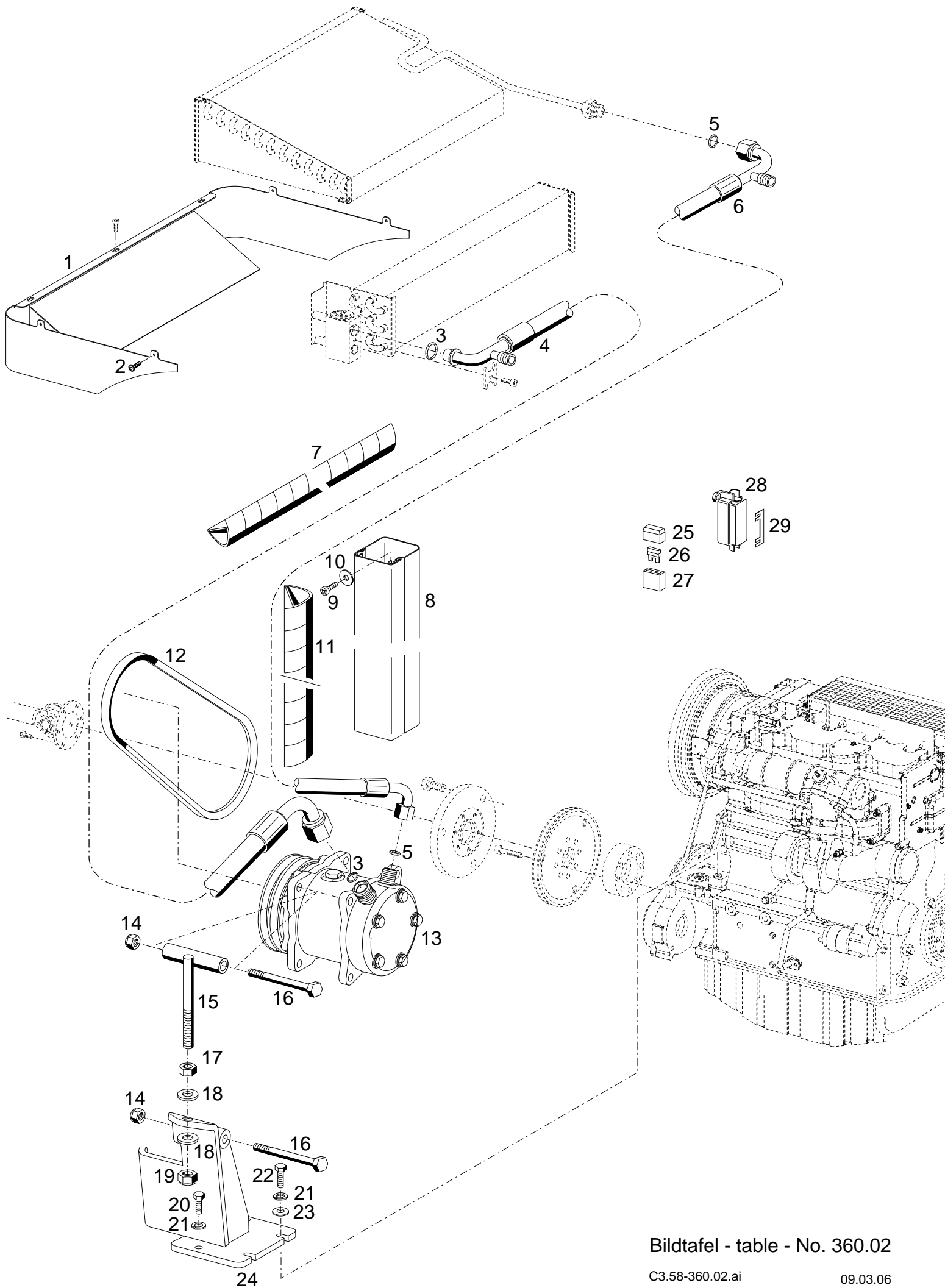
Bild-Nr. Ill.No.	Bestell-Nr. Part No.		Benennung	Abm./Bemerk. Dimen./Remarks	Stück Pieces	Denomination
10	011 502	DIN933M6x12	Sechskantschraube		4	Hexagon screw
20	010 051	DIN126-6,6	Scheibe		4	Shim
30	Y02001073		Heizung kpl.		1	Heating ass.
40	nicht lieferbar		Torxschraube	4x12	10	Screw
50	Z11162034		Dämmstoff		1	Insulating material
60	025 291	DIN7643-15	Hohlschraube	M18x1,5	4	Hollow screw
70	010 395	DIN7603A18x24CU	Dichtring		8	Sealing ring
80	Z11162019		Ölschlauch		1	Oil hose
90	787 647		Wärmetauscher		1	Heat exchanger
100	131 664		Spindeldüse		2	Nozzle
110	78 237-ED	DIN7981B3,5x13	Blechschrabe		4	Plate screw
120	X15002001		Luftschlauch	900	2	Air tube
130	790 087		Ventilträger		1	Valve carrier
140	025 028	DIN7981B4,8x16	Blechschrabe		2	Plate screw
150	027 177	DIN125-4,3	Scheibe		2	Shim
160	027 875		Zsb. Kugelhahn		1	Ball cock
170	011 668	DIN965M6x20	Senkschraube		2	Counter sunk screw
180	Y02022026		Hinweisschild		1	Instruction plate
190	Z11162033		Dämmstoff		1	Insulation plate
200	797 503		Ölschlauch		1	Oil hose
210	797 504		Ölschlauch		1	Oil hose
220	028 624		Einstellb. Winkelstutzen		1	Adjustable angel socket
230	797 505		Ölschlauch		1	Oil hose
240	011 669	DIN965M6x16	Senkschraube		7	Screw
250	011 503	DIN933M6x16	Sechskantschraube		2	Hexagon nut
260	783 148		Doppelradialgebläse		1	Twin radial fan
270	Y10002023		Tülle		1	Cable sleeve
280	einzel nicht lieferbar		Heizungskasten		1	Heating housing
290	796 913		Gebälse		1	Fan
300	030 739		Industrieschlauch	Ø102x1100	1	Hose
310	Z11162020		Winkel lackiert v.r		1	Angle
320	Z11162021		Winkel lackiert h.r		1	Angle
330	Z11162023		Winkel lackiert v.l		1	Angle
340	Z11162022		Winkel lackiert h.l		1	Angle
350	021 926	DIN7981B4,8x13	Blechschrabe		4	Plate screw
360	147 230		Luftleitblech		1	Fan baffle
370	025 028	DIN7981C4,8x16	Linsenblechschrabe		3	Lenthed screw
380	148 950		Wärmedämmstoffplatte	220x200x3	1	Insulation plate
390	148 949		Wärmedämmstoffplatte	205x140x3	1	Insulation plate
400	148 948		Wärmedämmstoffplatte	210x165x3	1	Insulation plate

Klimaanlage

**Tafel 360.02 Klimaanlage Typ 203-34-76
Klimaanlage Typ 203-34-77**

Air conditioning

Table 360.02 Air conditioning type 203-34-76
Air conditioning type 203-34-77



Bildtafel - table - No. 360.02

BILDTAFEL NR. 360.02
KLIMAANLAGE TYP 203-34-76
KLIMAANLAGE TYP 203-34-77
KOMPRESSOR, SCHLAUCHSATZ

TABLE NO. 360.02
AIR CONDITIONING TYPE 203-34-76
AIR CONDITIONING TYPE 203-34-77
COMPRESSOR, HOSE KIT

Bild-Nr. Ill.No.	Bestell-Nr. Part No.		Benennung	Abm./Bemerk. Dimen./Remarks	Stück Pieces	Denomination
	<u>203-34-76</u>	147 662	<u>KLIMAANLAGE ZSB. KPL.</u> (best. aus Teilen 1-24 und Webasto CC5)	für Hochdach	1	<u>AIR CONDITIONING</u> for high roof (cons. of parts 1-24 and Webasto CC5)
	<u>203-34-77</u>	147 661	<u>KLIMAANLAGE ZSB. KPL.</u> (best. aus Teilen 3-24 und Webasto CC5)	für Flachdach	1	<u>AIR CONDITIONING</u> for roof (cons. of parts 3-24 and Webasto CC5)
1	147 912		Klimaabdeckung	für Hochdach	1	Covering
2	028 910	DIN7981B3,9x9,5	Blechschraube		4	Plate screw
3	797 666		10er O-Ring		2	O-Ring
4		DW 27-3582	Schlauchsatz 10er (mit Alu-Schutz und Schutzwendel)	4800 lg.	1	Hose ass.
5	797 665	27-0602	8er O-Ring		2	O-Ring
6		DW 27-3581	Schlauchsatz 8er (mit Alu-Schutz und Schutzwendel)	4800 lg.	1	Hose ass.
7		629 120	Schutzwendel	1000 lg. (Meterware)	2	Spiral hose
8	797 920		Kabelkanal lackiert	1000 lg.	1	Cable duct
9	022 632	DIN7981F4,8x9,5	Linsen-Blechschrabe		4	Plate screw
10	010 463	DIN9021A5,3	Scheibe		4	Shim
11		51271095	Schutzwendel	1800 lg. (Meterware)	2	Spiral hose
12	797 239		Keilriemen	13x1125 LA AVX	1	V-belt
13	143 837		Zsb. Klimakompressor		1	Compressor ass.
14	011 685	DIN985M10	Sechskantmutter selbsts.		2	Hexagon nut, self lock
15	145 507		Gewindestange		1	Threaded rod
16	011 111	DIN931M10x100	Sechskantschraube		2	Hexagon screw
17	011 585	DIN934M10	Sechskantmutter		1	Hexagon nut
18	010 046	DIN125A10,5	Scheibe		2	Shim
19	011 685	DIN985M10	Sechskantmutter selbsts.		1	Hexagon nut, self lock
20	011 511	DIN933M8x20	Sechskantschraube		2	Hexagon screw
21	011 140	DIN127B8	Federring		4	Spring ring
22	011 514	DIN933M8x25	Sechskantschraube		2	Hexagon screw
23	010 044	DIN125A8,4	Scheibe		2	Shim
24	146 950		Zsb. Kompressorhalter	NL.	1	Support
25		50 301 057	Deckel	} ca. bis 08.05	1	Cover
26	026 667	DIN72581-CS25A	Sicherung (Natur)		1	Fuse
27	797 743		Sicherungshalter		1	Fuse holder
28	797 734		Sicherungshalter	} ca. ab 09.05	1	Fuse holder
29	797 921		Streifensicherung (30A)		1	Fuse

Tafel 400.04 Zapfwellengetriebe hinten Typ 203-62-06

Tafel 400.06 Lagerbock hinten Typ 203-51-07

Tafel 400.08 Luftansaugschutz Typ 203-34-91

Tafel 400.10 Schutzblech für Grundrahmen Typ 203-34-38

**Tafel 400.12 Zapfwellengetriebe vorn Typ 203-62-07,
Antriebsstrang vorn**

Tafel 400.14 Kotflügel, Kotflügelverbreiterung Typ 203-34-24/-25

Accessories

Part 1

Table 400.04 Support P.T.O. drive rear type 203-62-06

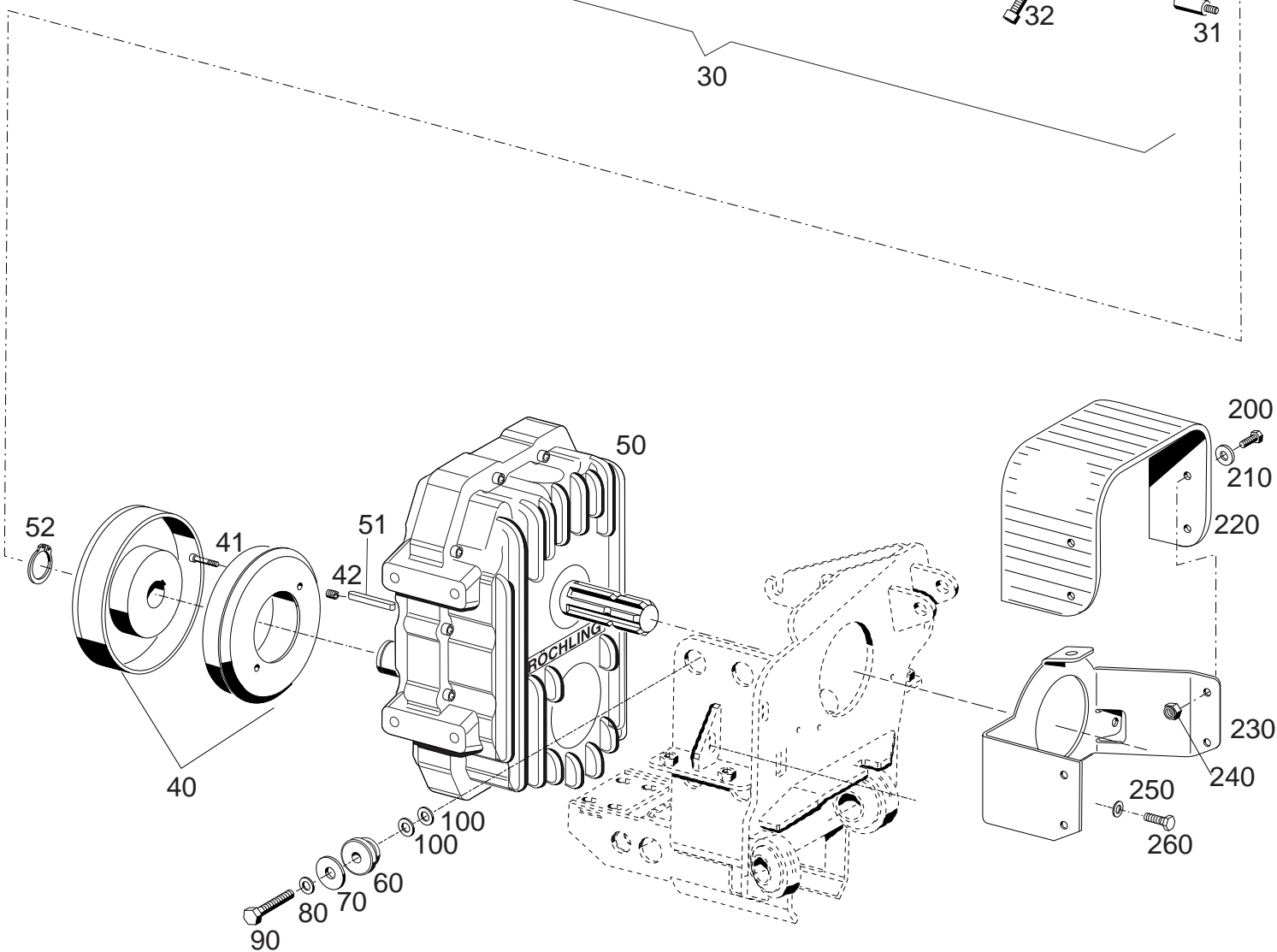
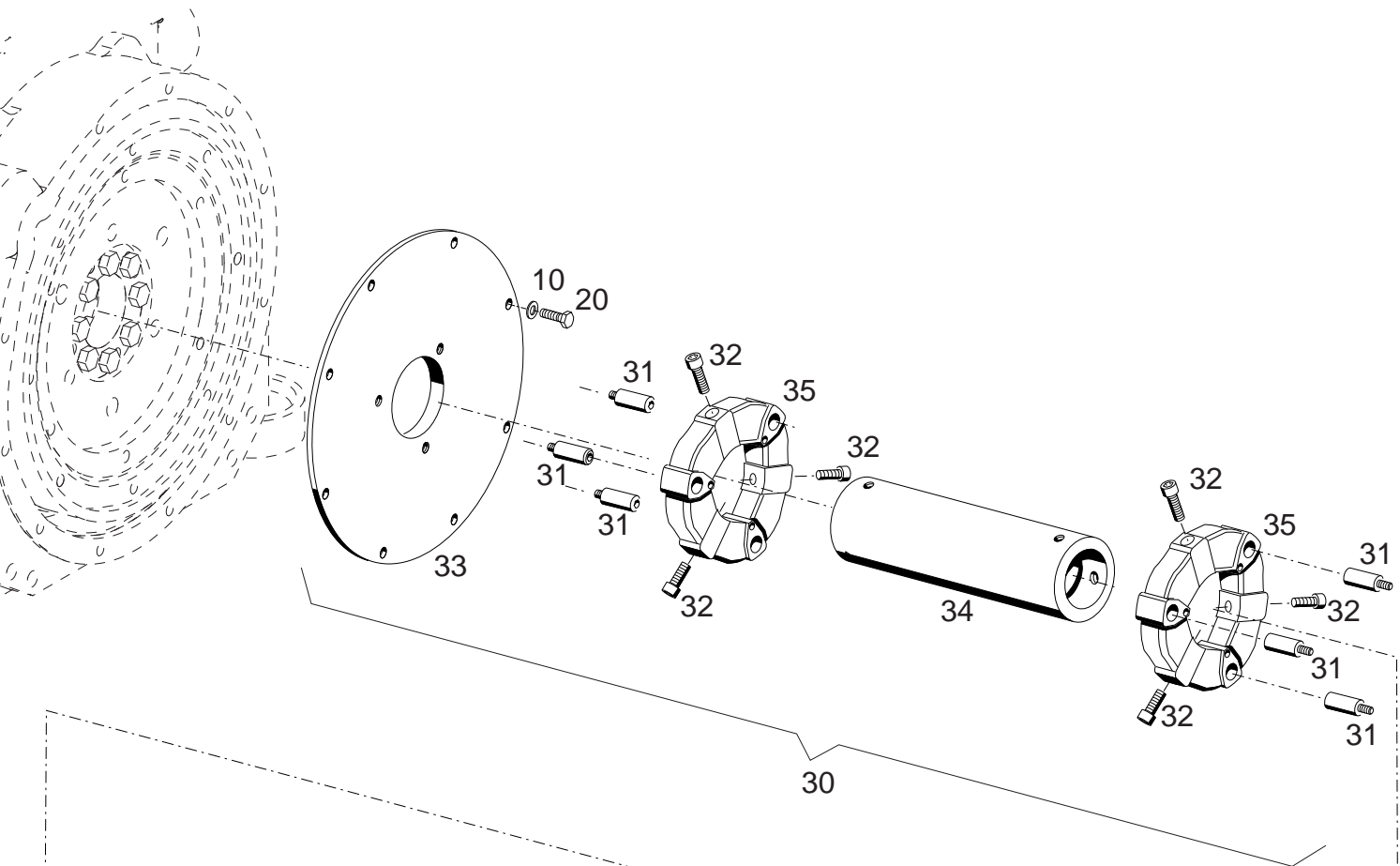
Table 400.06 Support rear type 203-51-07

Table 400.08 Air sucking in protection type 203-34-91

Table 400.10 Shield for basic frames type 203-34-38

**Table 400.12 Support P.T.O. drive front type 203-62-07,
drive strand in front**

Table 400.14 Fender, fender extension type 203-34-24/-25



Bildtafel - table - No. 400.04

Bild-Nr. Ill.No.	Bestell-Nr. Part No.		Benennung	Abm./Bemerk. Dimen./Remarks	Stück Pieces	Denomination
	<u>203-62-06</u>	145 986	<u>ZAPFWELLENGETRIEBE</u> <u>HINTEN</u> (best. aus Teilen der Tafel 400.04)		1	<u>P.T.O. GEARBOX</u> (cons. of parts on table 400.04)
10	010 056	DIN127B10	Federring		8	Lock washer
20	011 527	DIN933M10x25	Sechskantschraube		8	Hexagon screw
30	145 851		Zsb. Kupplung best. aus Teilen		1	Clutch
31	797 437		Steckbolzen M12		6	Bolt
32	011 064	DIN912M12x35	Innensechskantschraube		6	Bolt
33	797 465		Flansch		1	Flange
34	einzeln nicht lieferbar		Zsb. BG-Rohr	254 lang	1	Pipe
35	797 440		Gummielment		2	Rubber shim
40	145 529		E-Magnetkupplung	Linnig	1	Magnet clutch
41	023 095	DIN912M6x40	Innensechskantschraube		2	Sockethead screw
42	028 894		Gewindebüchse		2	Thread pin
50	145 527		Zsb. Zapfwellengetriebe hinten		1	P.T.O. gearbox rear
51	010 342	DIN6885A8x7x45	Paßfeder		1	Feather key
52	010 144	DIN471-30x1,5	Sicherungsring		1	Circlip
60	136 319		Gummipuffer	44,5x13x25,4	8	Rubberpuffer
70	023 415		Scheibe	Ø13,5x49x5	8	Shim
80	010 065	DIN137B12	Federscheibe		8	Lock washer
90	011 366	DIN933M12x55	Sechskantschraube		8	Hexagon screw
100	010 087	DIN433-13	Scheibe		16	Shim
200	011 511	DIN933M8x20	Sechskantschraube		5	Hexagon screw
210	012 537	DIN9021A8,4	Scheibe		5	Shim
220	135 082		Zapfwellenschutzgummi	618x179x6	1	P.T.O. guard rubber
230	145 303		Zsb. Zapfwellenschutz hi.	NL.	1	P.T.O guard
240	011 935	DIN985M8	Sechskantmutter	selbsts.	5	Hexagon nut, self lock
250	011 527	DIN933M10x25	Sechskantschraube		2	Hexagon screw
260	010 064	DIN137B10x18	Federscheibe		2	Lock washer

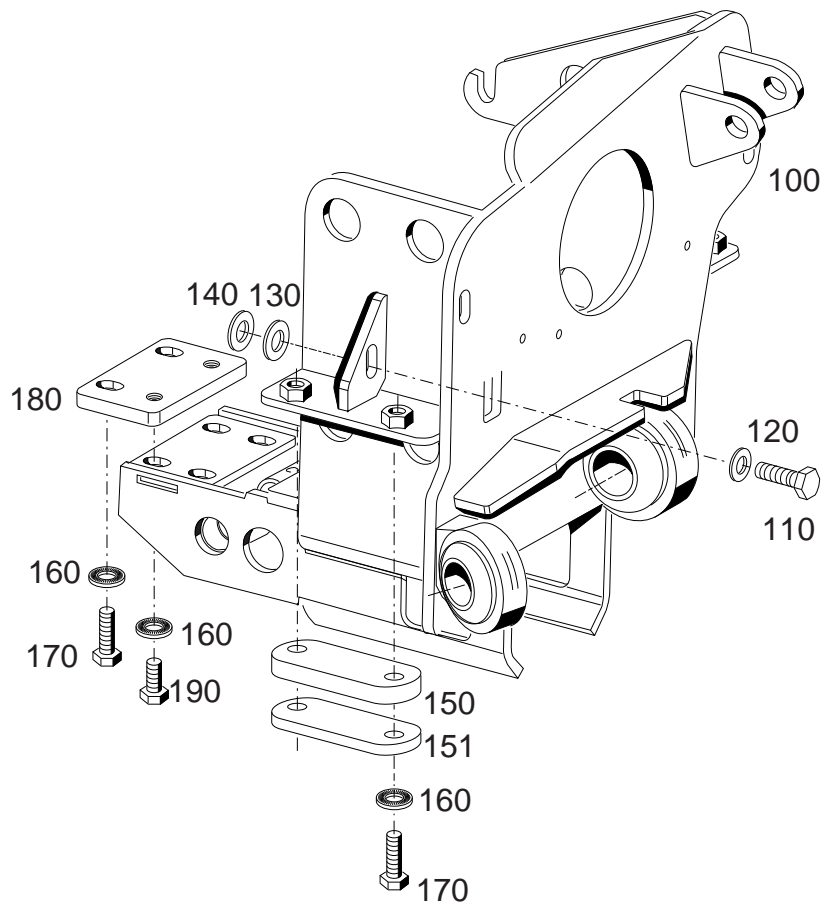
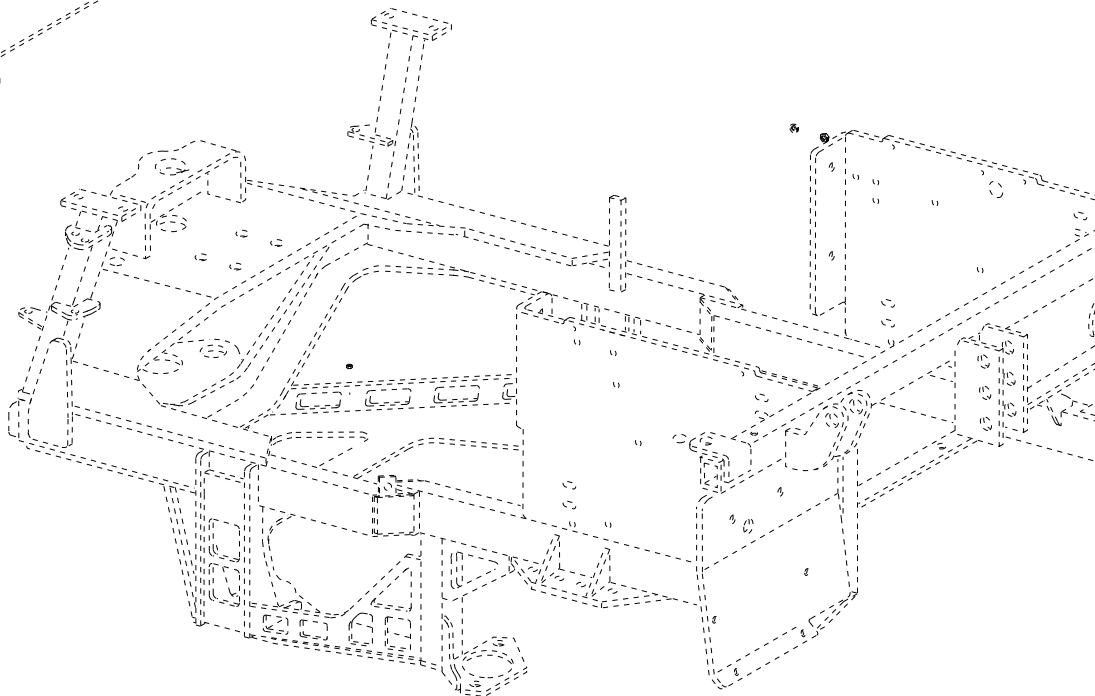
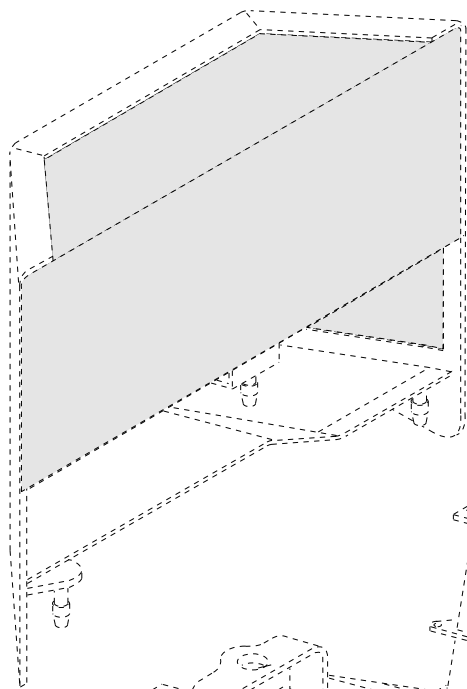
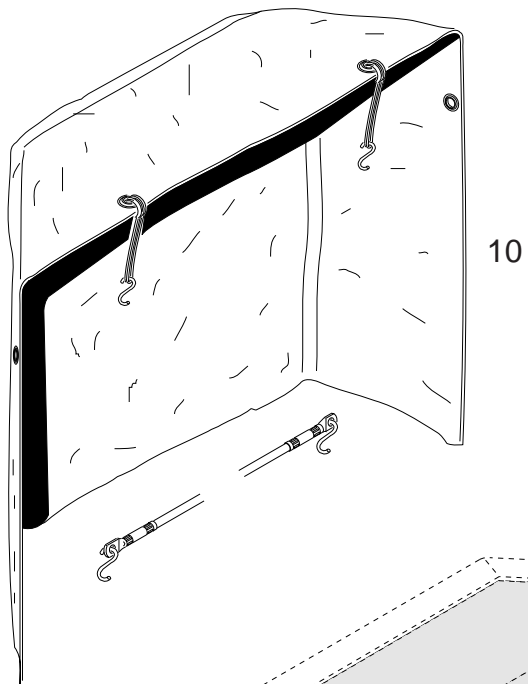


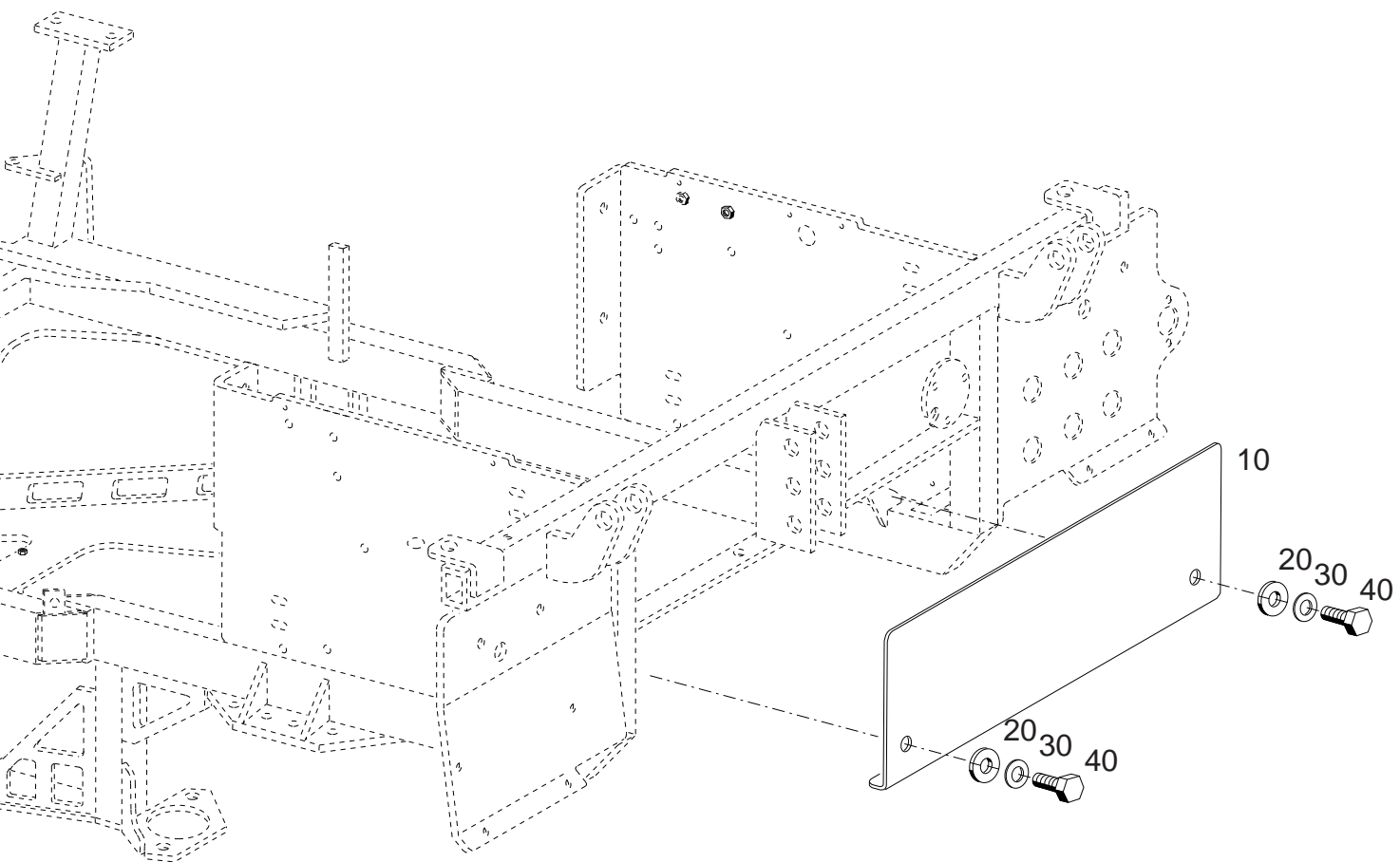
Bild-Nr. Ill.No.	Bestell-Nr. Part No.		Benennung	Abm./Bemerk. Dimen./Remarks	Stück Pieces	Denomination
	<u>203-51-07</u> 146 447		<u>LAGERBOCK HINTEN</u> (best. aus Teilen der Tafel 400.06)		1	<u>SUPPORT REAR</u> (cons. of parts on table 400.06)
100	149 595		Lagerbock	Ersetzt 146 112 austauschbar	1	Support
110	011 553	DIN933M14x35	Sechskantschraube		2	Hexagon screw
120	010 088	DIN433-15	Scheibe		2	Shim
130	014 932		Scheibe	Ø14,5x29x5	n. B.	Shim
140	028 132		Scheibe	Ø14,5x30x3	n. B.	Shim
150	146 226		Lasche	134x25x12	2	Fish plate
151	147 555		Lasche	134x25x6	n. B.	Latch
160	029 251		Schraubensicherung	Ø14	8	Scheibe
170	011 554	DIN933M14x40	Sechskantschraube		6	Hexagon screw
180	147 203		Platte	75x120x15	1	Plat
190	030 804	DIN933M14x25	Sechskantschraube		2	Hexagon screw



BILDTAFEL NR. 400.08
LUFTANSAUGSCHUTZ
TYP 203-34-91

TABLE NO. 400.08
AIR SUCKING IN PROTECTION
TYPE 203-34-91

<u>Bild-Nr.</u> <u>Ill.No.</u>	<u>Bestell-Nr.</u> <u>Part No.</u>	<u>Benennung</u>	<u>Abm./Bemerk.</u> <u>Dimen./Remarks</u>	<u>Stück</u> <u>Pieces</u>	<u>Denomination</u>
	<u>203-34-91</u> 149 623	<u>LUFTANSAUGSCHUTZ</u> (mit Befestigungsteilen)		1	<u>AIR SUCKING</u> <u>IN PROTECTION</u> (with mounting elements)

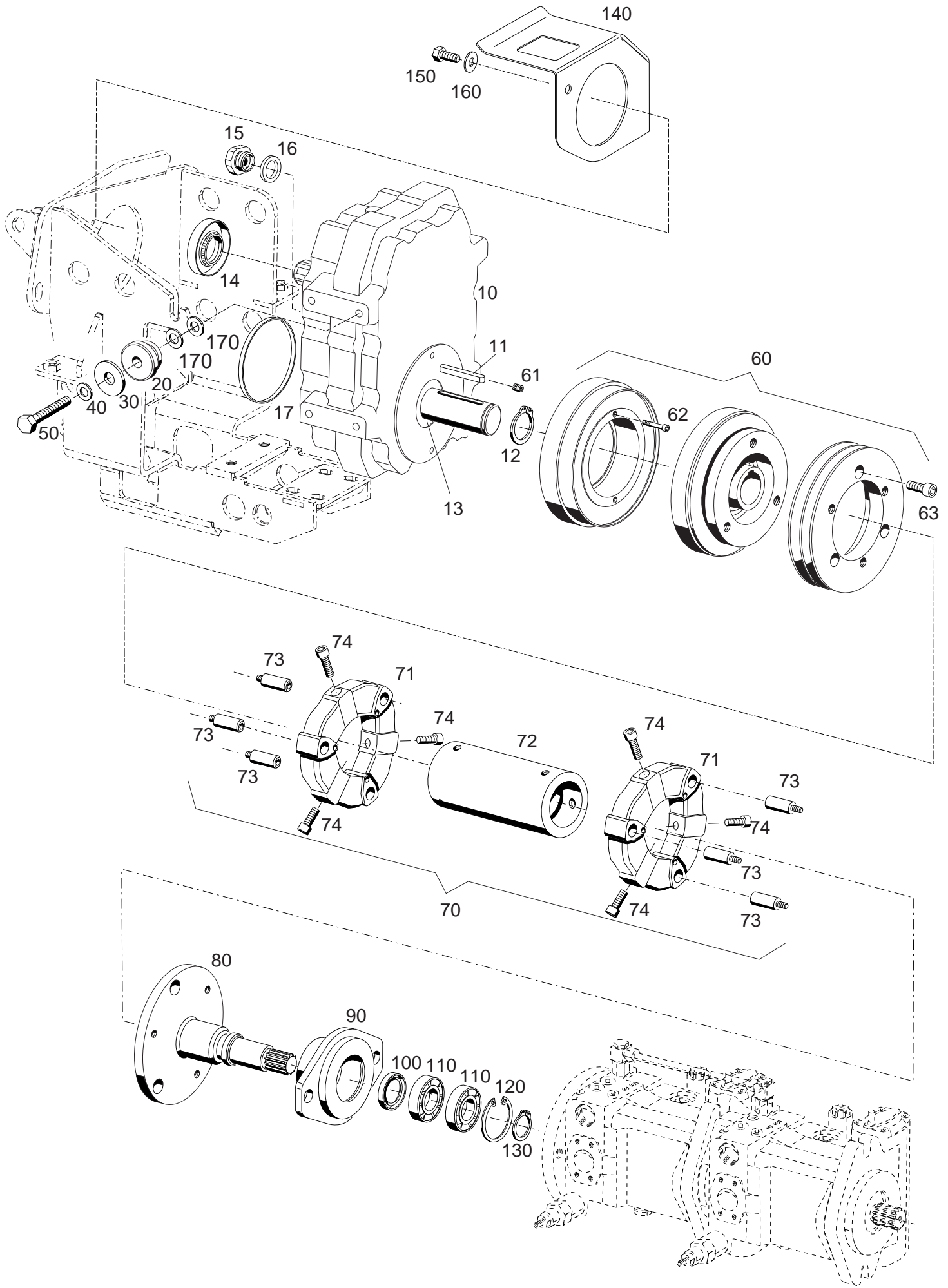


Bildtafel - table - No. 400.10

BILDTAFEL NR. 400.10
SCHUTZBLECH FÜR GRUNDRAHMEN
TYP 203-34-38

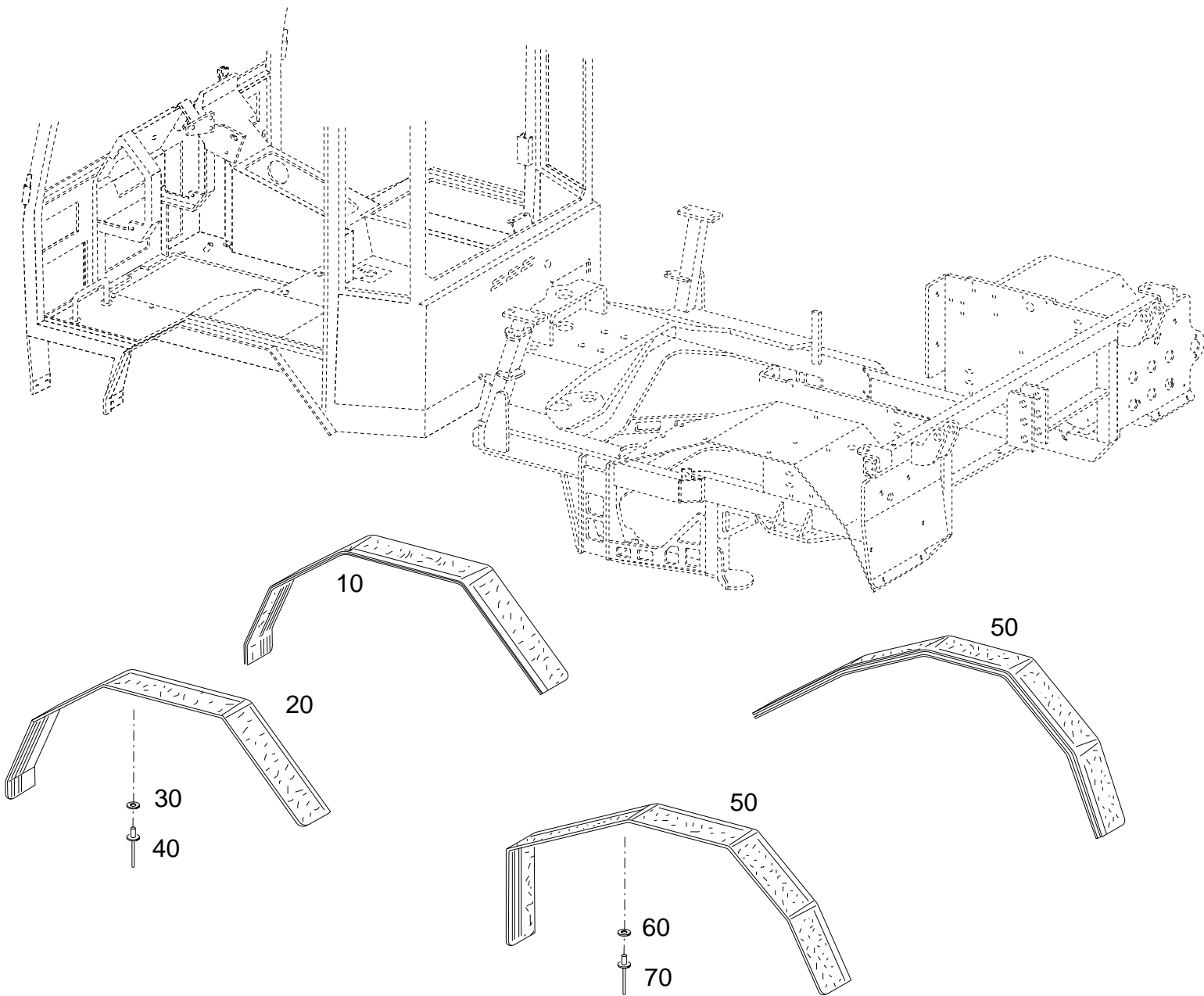
TABLE NO. 400.10
SHIELD FOR BASIC FRAMES
TYPE 203-34-38

Bild-Nr. Ill.No.	Bestell-Nr. Part No.	Benennung	Abm./Bemerk. Dimen./Remarks	Stück Pieces	Denomination
	<u>203-34-38</u> 146 981	<u>BAUSATZ SCHUTZBLECH FÜR GRUNDRAHMEN</u> (best. aus Teilen 20 - 40)		1	<u>SHIELD FOR BASIC FRAMES</u> (cons. of parts 20 - 50)
20	146 967	Schutzblech		1	Shield
30	010 088 DIN433-15	Scheibe		2	Shim
40	010 066 DIN137B14	Federscheibe		2	Lock washer
50	011 552 DIN933M14x30	Sechskantschraube		2	Hexagon screw



Bildtafel - table - No.400.12

Bild-Nr. Ill.No.	Bestell-Nr. Part No.	Benennung	Abm./Bemerk. Dimen./Remarks	Stück Pieces	Denomination
	<u>203-62-07</u> 145 861	<u>ZSB. ZAPFWELLENGETRIEBE</u> <u>VORN 1000U/min</u> (best. aus Teilen der Tafel 400.12)		1	P.T.O. gearbox (cons of parts on Table 400.12)
10	145 526	Zapfwellengetriebe		1	P.T.O. gearbox
11	010 342	DIN6885A8x7x45 Passfeder		1	Feather key
12	010 144	DIN471-30x1,5 Sicherungsring		1	Circlip
13	010 675	DIN3760-40x80x10 Wellendichtring		1	Sealing ring
14	010 667	DIN3760-35x72x10 Wellendichtring		1	Sealing ring
15	797 811	Ölstandsauge		1	Oil level eye
16	795 863	Dichtung	Ø18x22		
17	797 812	Deckel		1	Cover
20	136 319	Gummipuffer	44,5x13x25,4	8	Rubberpuffer
30	023 415	Scheibe	Ø13,5x49x5	8	Shim
40	010 065	DIN137B12 Federscheibe		8	Lock washer
50	011 366	DIN933M12x55 Sechskantschraube		8	Hexagon screw
60	145 528	E-Magnetkupplung Stromag	(Kugellager DIN625 6009Z mit Fett gefüllt 2x 041-00354)	1	Magnet clutch
61	028 894	Gewindeinsatz	M6x14	1	Thread pin
62	DIN912M6x55	Innensechskantschraube		2	Sockethead screw
63	DIN912M12x20	Innensechskantschraube		3	Sockethead screw
70	145 850	Zsb. Kupplung		1	Clutch
71	797 439	Gummiement		2	Rubber shim
72	einzel nicht lieferbar	Zsb. BG-Rohr		1	Pipe
73	797 437	Steckbolzen M12		6	Bolt
74	011 064	DIN912M12x35 Innensechskantschraube		6	Bolt
80	146 088	Zsb. Flansch		1	Flange
90	140 219	Zwischenflansch		1	Intermedia flange
100	030 614	Wellendichtring		1	Sealing ring
110	010 267	DIN625-6206 Rillenkugellager		2	Grooved ball bearing
120	010 164	DIN472-62x2 Sicherungsring		1	Circlip
130	010 144	DIN471-30x1,5 Sicherungsring		1	Circlip
140	145 299	Zapfwellenschutz		1	P.T.O guard
150	011 527	DIN933M10x25 Sechskantschraube		2	Hexagon screw
160	010 064	DIN137B10x18 Federscheibe		2	Lock washer
170	010 087	DIN433-13 Scheibe		16	Shim

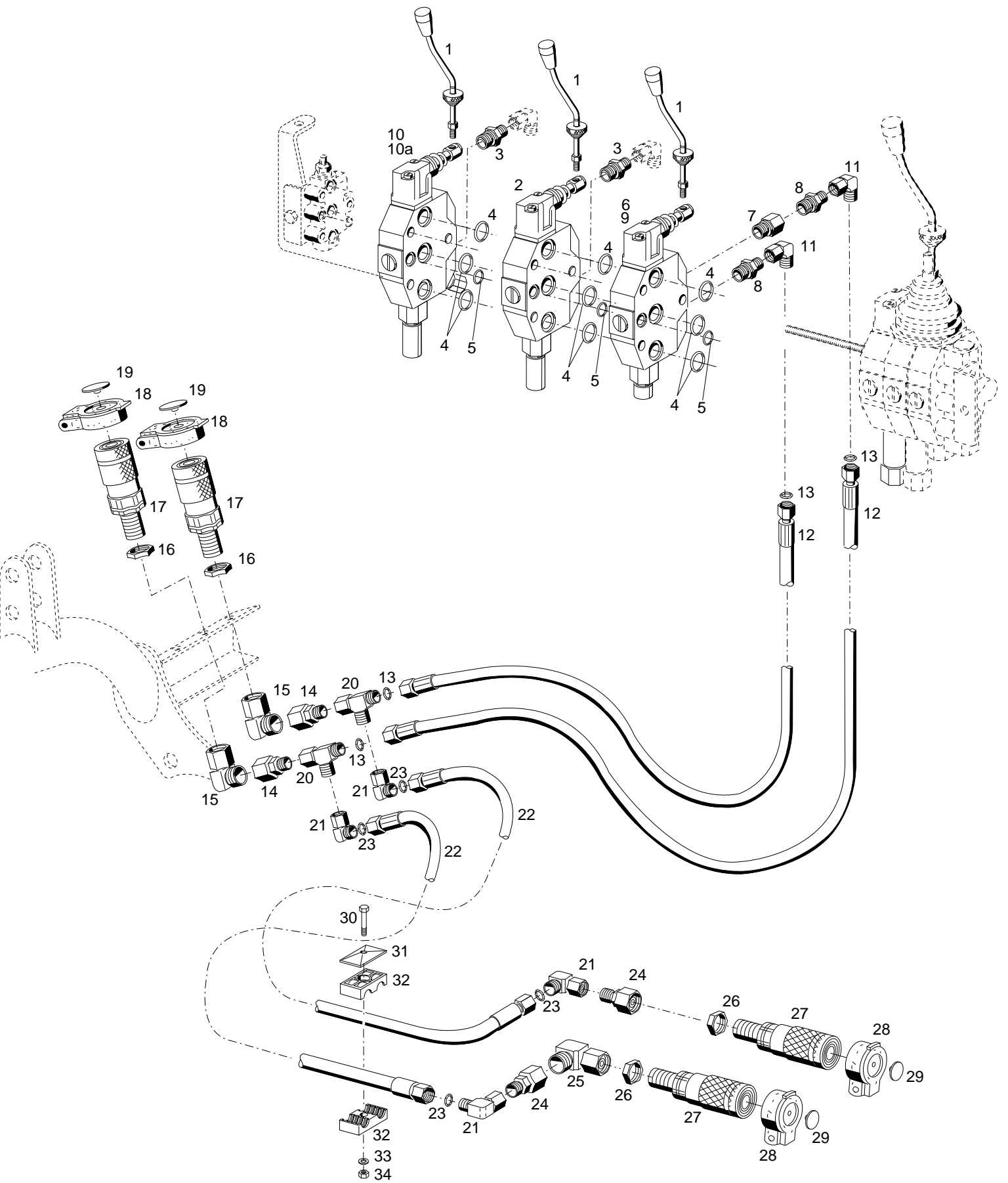


Bildtafel - table - No. 400.14

Bild-Nr. Ill.No.	Bestell-Nr. Part No.	Benennung	Abm./Bemerk. Dimen./Remarks	Stück Pieces	Denomination
	<u>203-34-24</u> 147 190	<u>KOTFLÜGELVERBREI- TERUNG</u> (Schmalspur (best. aus Teil 10-40)		1	<u>FENDER EXTENSION</u> (cons. of part 10-40)
	<u>203-34-25</u> 147 677	<u>KOTFLÜGELVERBREI- TERUNG</u> (Breitspur (best. aus Teilen 10-70)		1	<u>FENDER EXTENSION</u> (cons. of parts 65-70)
10	140 570	Kotflügelverbreiterung rechts (1082x80)		1	Fender extension rh.
20	140 571	Kotflügelverbreiterung links (1082x80)		1	Fender extension lh.
30	023 819	Scheibe	Ø4,3x20x1,3	10	Shim
40	016 638	Dornniet	4x12	10	Rivet
50	135 817	Kotflügelverbreiterung (1370x80)	rechte Seite bei Montage durch- trennen Split right side before assembly	2	Fender extension
60	023 819	Scheibe	Ø4,3x20x1,3	10	Shim
70	016 638	Dornniet	4x12	10	Rivet

- Tafel 400.18** **Zusatzsteuergerät Typ 203-80-1/-2/-3/-11/-18
Steckkupplung vorn Typ 203-80-4
Steckkupplung hinten Typ 203-80-5**
- Tafel 400.20** **Integrierte Gerätepumpe Typ 203-80-31, Filter,
Steckkupplungen**
- Tafel 400.22** **Integrierte Gerätepumpe Typ 203-80-31,
Zahnradpumpe, Pumpenlager**
- Tafel 400.24** **Bs. Druckspeicher Typ 203-80-23**
- Tafel 400.26** **Bs. Leistungshydraulik 70 L/min (Anbau vorn)
Typ 203-80-34, Pumpe, Druckbegrenzungsventil**
- Tafel 400.28** **Bs. Leistungshydraulik 70 L/min (Anbau vorn)
Typ 203-80-34, Filter, Steckkupplungen vorn**
- Tafel 400.30** **Leitungssatz hinten Typ 203-80-35
für Leistungshydraulik Typ 203-80-34**
- Tafel 400.32** **Bs. Leistungshydraulik 70 L/min (Anbau hinten)
Typ 203-80-36, Pumpe, Druckbegrenzungsventil**
- Tafel 400.34** **Bs. Leistungshydraulik 70 L/min (Anbau hinten)
Typ 203-80-36, Filter, Steckkupplungen vorn**
- Tafel 400.35** **Leistungssatz hinten Typ 203-80-37
für Leistungshydraulik Typ 203-80-36**
- Tafel 400.36** **Bausatz Mengenteiler Typ 203-80-14
Druckloser Rücklauf hinten Typ 203-80-10
Leitungssatz Mengenteiler hinten Typ 203-80-8
Rücklauf hinten f. Aufbaustreuer Typ 203-80-16**
- Tafel 400.38** **Leitungssatz Mengenteiler vorn Typ 203-80-7
Druckloser Rücklauf vorn Typ 203-80-29**

Table 400.18	Control valve type 203-80-1/-2/-3/-11/-18 hydraulic coupling front type 203-80-4 hydraulic coupling rear type 203-80-5
Table 400.20	Integrated pump type 203-80-31, strainer, coupling sleeve
Table 400.22	Integrated pump type 203-80-31, hydraulic pump, pump support
Table 400.24	Chamber kit type 203-80-23
Table 400.26	Power hydraulic 70 L/min (mounted front) type 203-80-34, pump, strainer pressure limit valve
Table 400.28	Power hydraulic 70 L/min (mounted front) type 203-80-34, strainer pressure, limit valve, hydr. coupling
Table 400.30	Hose kit type 203-80-35 for power hydraulic type 203-80-34
Table 400.32	Power hydraulic 70 L/min (mounted rear) type 203-80-36, pump, strainer pressure limit valve
Table 400.34	Power hydraulic 70 L/min (mounted rear) type 203-80-36, pump, strainer pressure limit valve
Table 400.35	Hose kit rear type 203-80-37 for power hydraulic type 203-80-36
Table 400.36	Flow divider ass. type 203-80-14 Pressureles return flow rear type 203-80-10 Hose kit flow divider rear type 203-80-8 Return flow rear for scatterer type 203-80-16
Table 400.38	Hose kits flow divider front type 203-80-7 Pressureles return flow front type 203-80-29



Bildtafel - table - No. 400.18

BILDTAFEL NR. 400.18
 ZUSATZSTEUERGERÄT TYP 203-80-1/-2/-3/-11/-18
 STECKKUPPLUNG VORN TYP 203-80-4
 STECKKUPPLUNG HINTEN TYP 203-80-5

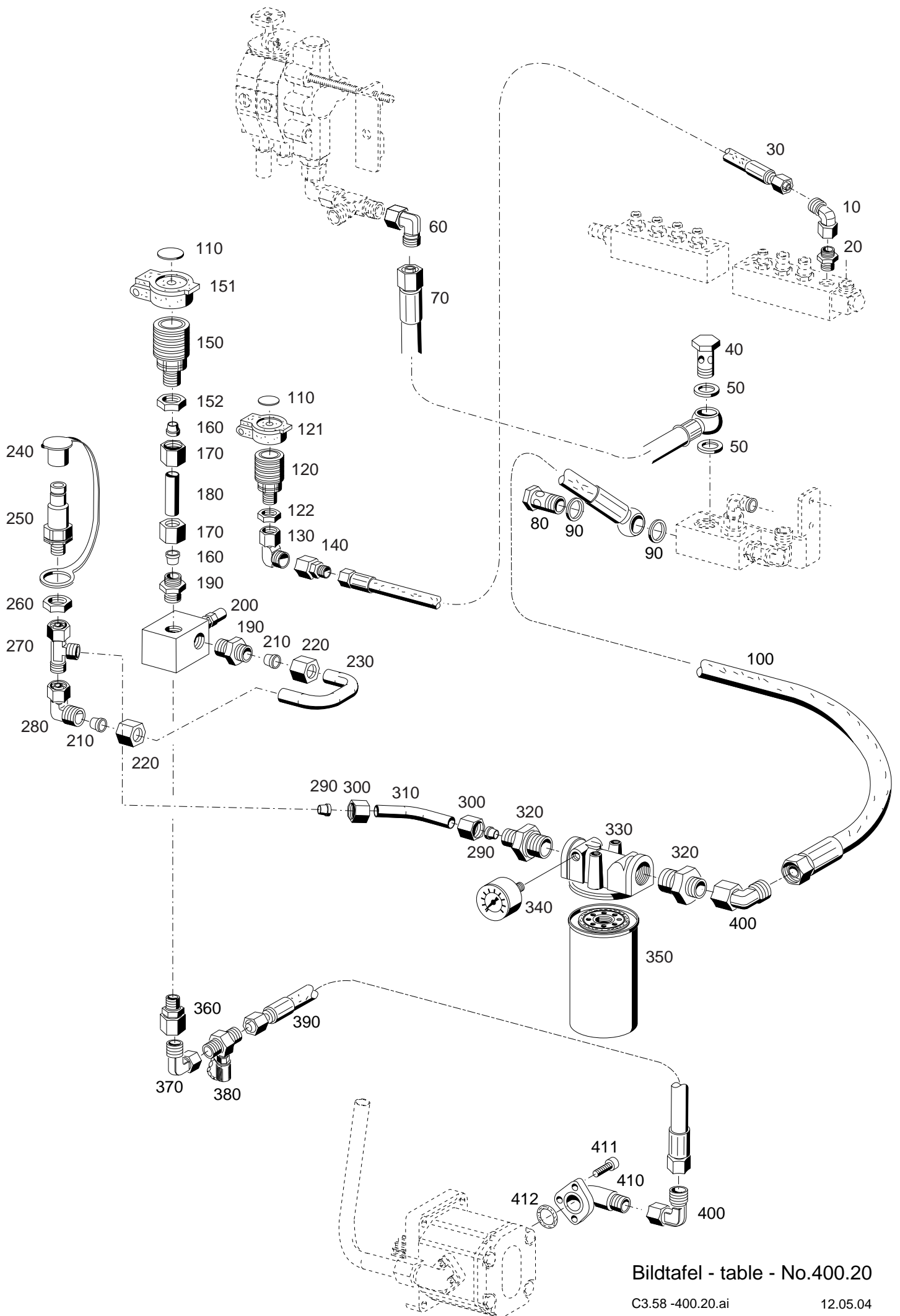
TABLE NO. 400.18
 CONTROL VALVE TYPE 203-80-1/-2/-3/-11/-18
 HYDRAULIC COUPLINGS FRONT TYPE 203-80-4
 HYDRAULIC COUPLINGS REAR TYPE 203-80-5

Bild-Nr. Ill.No.	Bestell-Nr. Part No.	Benennung	Abm./Bemerk. Dimen./Remarks	Stück Pieces	Denomination
	<u>203-80-1</u> 134 909	<u>ZSB. 3/3 WEGEVENTIL</u> (best. aus Teilen 1-5)	einfachwirkend	1	<u>3/3-WAY VALVE ASS.</u> (cons. of parts 1-5)
1	028 693	Zsb. Schaltstange		3	Shift lever ass.
2	028 692	Ventilplatte (mit Teilen 4 u. 5)	EW 3/3	1	Valve plate (with parts 4 a. 5)
	790 320	Zsb. Dichtungssatz		1	Gasket kit
3	028 606	Ger. Einschraubstutzen	für Ø8, M18x1,5	2	Screw socket str.
4	029 307	Ringdichtung		9	Ring seal
5	029 306	Ringdichtung		3	Ring seal
	<u>203-80-2</u> 134 910	<u>ZSB. 4/3 WEGEVENTIL</u> (best. aus Teilen 1 u. 4-8)	doppeltwirkend	1	<u>4/3-WAY VALVE ASS.</u> (cons. of parts 1 and 4 - 8)
6	028 695	Ventilplatte (mit Teilen 4 u. 5)	DW 4/3	1	Valve plate (with parts 4 a. 5)
	790 320	Zsb. Dichtungssatz		1	Gasket kit
7	028 680	Doppelstutzen	SW24x36, M18x1,5	1	Connection piece
8	028 606	Ger. Einschraubstutzen	für Ø8, M18x1,5	2	Screw socket str.
	<u>203-80-3</u> 134 911	<u>ZSB. 4/4 WEGEVENTIL</u> (best. aus Teilen 1, 4, 5 u. 7-9)	doppeltwirkend mit Schwimmstellung	1	<u>4/4-WAY VALVE ASS.</u> (cons. of parts 1, 4, 5 and 7-9)
9	028 696	Ventilplatte (mit Teilen 4 u. 5)	DW 4/4	1	Valve plate (with parts 4 a. 5)
	790 320	Zsb. Dichtungssatz		1	Gasket kit
	<u>203-80-11</u> 135 381	<u>ZSB. 3/3 WEGEVENTIL</u> (best. aus Teilen 1, 3-5 und 10)	einfachwirkend, mit mech. entsper- barem Rückschlag- ventil	1	<u>3/3-WAY VALVE ASS.</u> (cons. of parts 1, 3-5 and 10)
	<u>203-80-18</u> 140 485	<u>ZSB. 4/4 WEGEVENTIL</u> (best. aus Teilen 1, 7, 8 und 10a)	doppelt wirkend, mit mech. entsper- barem Rückschlag- ventil	1	<u>3/3-WAY VALVE ASS.</u> (cons. of parts 1, 3-5 and 10)
10	028 694	Ventilplatte (mit Teilen 4 u. 5)	EW 3/3; mit mech. entsperbarem Rückschlagventil	1	Valve plate (with parts 4 a. 5)
10a	029 688	Ventilplatte (mit Teilen 4 u. 5)	DW 4/4; mit mech. entsperbarem Rückschlagventil	1	Valve plate (with parts 4 a. 5)
	790 320	Zsb. Dichtungssatz		1	Gasket kit
	<u>203-80-4</u> 134 912	<u>ZSB. STECKKUPPLUNG VORN</u> (best. aus Teilen 11-19)	für Baureihe C300	2	<u>HYDRAULIC COU- PLING FRONT</u> (cons. of parts 11-19)
11	028 616	Einstellb. Winkelstutzen	für Ø8, M14x1,5	2	Adjustable angle socket
12	019 302	Schlauchleitung (mit Teil 13)	Ø8x720	2	Pressure hose (with part 13)
12	019 287	Schlauchleitung (mit Teil 13)	Ø8x920	n. B.	Pressure hose (with part 13)
13	025 385	Ringdichtung	Ø6x1,5	4	Ring seal
14	028 618	Reduzierstutzen	SV Ø12 / Ø8	2	Reducing socket
15	028 615	Einstellb. Winkelstutzen	für Ø12, M18x1,5	2	Adjustable angle socket

BILDTAFEL NR. 400.18
 ZUSATZSTEUERGERÄT TYP 203-80-1/-2/-3/-11/-18
 STECKKUPPLUNG VORN TYP 203-80-4
 STECKKUPPLUNG HINTEN TYP 203-80-5

TABLE NO. 400.18
 CONTROL VALVE TYPE 203-80-1/-2/-3/-11/-18
 HYDRAULIC COUPLINGS FRONT TYPE 203-80-4
 HYDRAULIC COUPLINGS REAR TYPE 203-80-5

Bild-Nr. Ill.No.	Bestell-Nr. Part No.	Benennung	Abm./Bemerk. Dimen./Remarks	Stück Pieces	Denomination
16	016 205	Sechskantmutter	M18x1,5	2	Hexagon nut
17	027 954	Verschlußmuffe (mit Teilen 16 u. 18)	BG2, M18x1,5	2	Coupling sleeve (with parts 16 a. 18)
18	028 217	Staubschutzdeckel	schwarz BG 2	2	Dust cover
19	027 956	Clip f. Staubschutzdeckel	rot	n. B.	Clip, red
	027 957	Clip f. Staubschutzdeckel	schwarz	n. B.	Clip, black
	027 958	Clip f. Staubschutzdeckel	blau	n. B.	Clip, blue
	027 959	Clip f. Staubschutzdeckel	grün	n. B.	Clip, green
	027 960	Clip f. Staubschutzdeckel	gelb	n. B.	Clip, yellow
	<u>203-80-5</u>	<u>134 913</u>	<u>ZSB. STECKKUPPLUNG HINTEN</u> (best. aus Teilen 20-34)	1	<u>HYDRAULIC COU- PLING REAR</u> (cons. of parts 20-34)
20	028 621	Einstellbarer L-Stutzen	SV, f. Ø8	2	Adjustable L-socket
21	028 616	Einstellb. Winkelstutzen	für Ø8, M14x1,5	4	Adjustable angle socket
22	022 659	Schlauchleitung Ø8x3500 (mit Teil 23)		2	Pressure hose (with part 23)
23	025 385	Ringdichtung	Ø6x1,5	4	Ring seal
24	028 618	Reduzierstutzen	SV Ø12 / Ø8	2	Reducing socket
25	028 615	Einstellb. Winkelstutzen	für Ø12, M18x1,5	1	Adjustable angle socket
26	016 205	Sechskantmutter	M18x1,5	2	Hexagon nut
27	027 954	Verschlußmuffe (mit Teilen 26 u. 28)	BG2, M18x1,5	2	Coupling sleeve (with parts 26 a. 28)
28	028 217	Staubschutzdeckel	schwarz BG 2	2	Dust cover
29	027 956	Clip f. Staubschutzdeckel	rot	n. B.	Clip, red
	027 957	Clip f. Staubschutzdeckel	schwarz	n. B.	Clip, black
	027 958	Clip f. Staubschutzdeckel	blau	n. B.	Clip, blue
	027 959	Clip f. Staubschutzdeckel	grün	n. B.	Clip, green
	027 960	Clip f. Staubschutzdeckel	gelb	n. B.	Clip, yellow
30	011 520	DIN933M8x35	Sechskantschraube	1	Hexagon screw
31	028 661	Deckplatte		1	Plate
32	028 660	Rohrschelle		1	Pipe clamp
33	010 044	DIN125A8,4	Scheibe	1	Shim
34	011 935	DIN985M8	Sechskantmutter	1	Hexagon nut, self lock



Bildtafel - table - No.400.20

BILDTAFEL NR. 400.20
INTEGRIERTE GERÄTEPUMPE
FILTER, STECKKUPPLUNGEN
FÜR C3.58 TYP 203-80-31

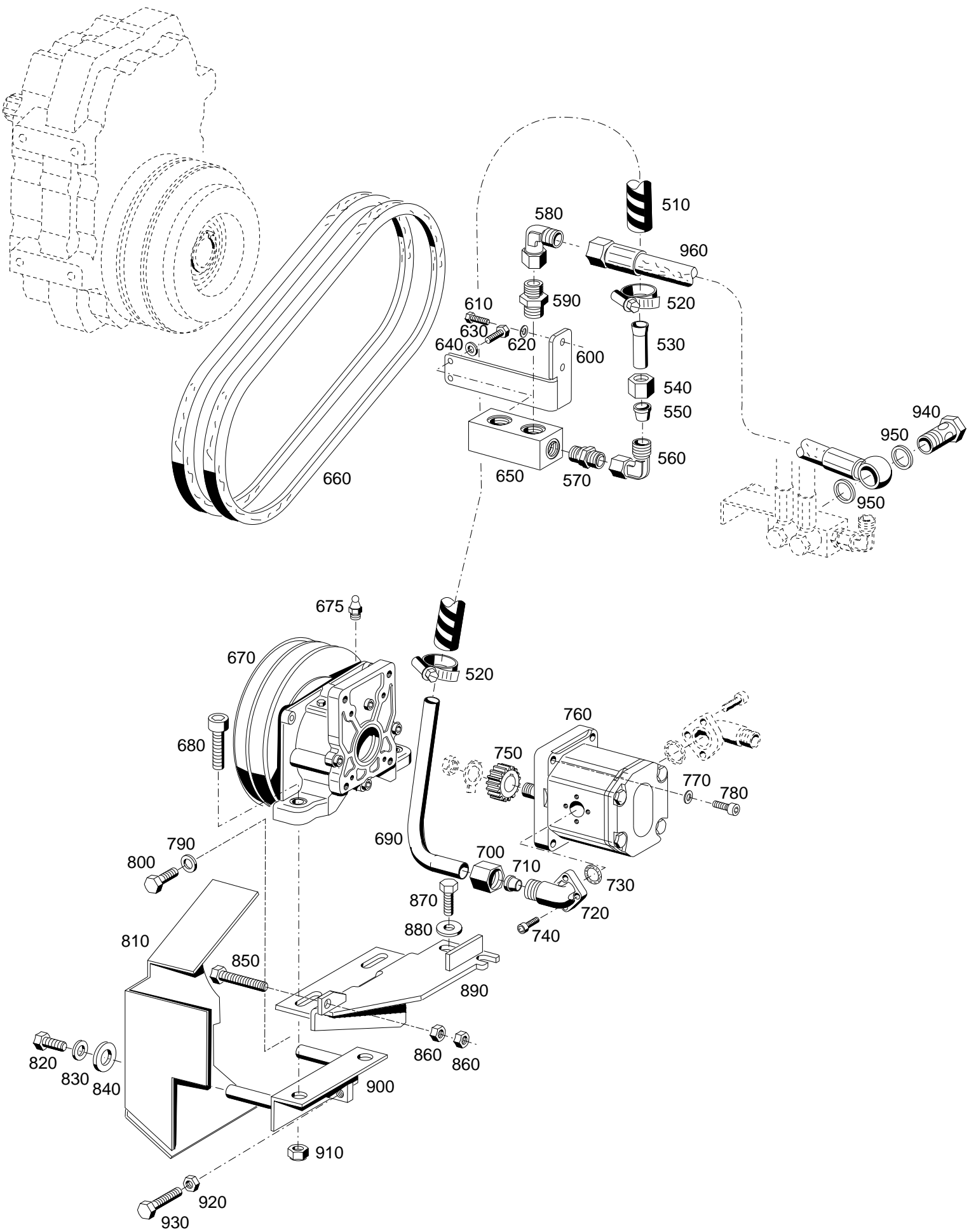
TABLE NO. 400.20
INTEGRATED PUMP
STRAINER, COUPLING SLEEVE
FOR C3.58 TYPE 203-80-31

Bild-Nr. Ill.No.	Bestell-Nr. Part No.		Benennung	Abm./Bemerk. Dimen./Remarks	Stück Pieces	Denomination
	<u>203-80-31</u> 146 099		<u>INTEGRIERTE GERÄTE- PUMPE</u> (best. aus Teilen der Tafel 400.20 und 400.22)		1	<u>INTEGRATED PUMP</u> (cons. of parts on table 400.20. and 400.22)
10	028 616		Einstellb. Winkelstutzen	f. Ø8	1	Angle socket
20	028 609		Gerader Einschraubstutzen	f. Ø8, 3/8"	1	Screw socket straight
30	025 239		Höchstdruckschlauch	Ø8x1300	1	High pressure pipe
40	025 293	DIN7643-18	Hohlschraube	M22x1,5	1	Hollow screw
50	010 401	DIN7603A22x27CU	Dichtring		2	Sealing ring
60	028 624		Einstellb. Winkelverstutzen		1	Adjustable screw
70	030 690		Niederdruckschlauch	430 lang	1	Low pressure pipe
80	025 293	DIN7643-18	Hohlschraube	M22x1,5	1	Hollow screw
90	010 401	DIN7603A22x27CU	Dichtring		2	Sealing ring
100	030 692		Niederdruckschlauch	1300 lang	1	Low pressure pipe
110	027 956		Clip f. Staubschutzdeckel	rot	n. B.	Clip, red
	027 957		Clip f. Staubschutzdeckel	schwarz	n. B.	Clip, black
	027 958		Clip f. Staubschutzdeckel	blau	n. B.	Clip, blue
	027 959		Clip f. Staubschutzdeckel	grün	n. B.	Clip, green
	027 960		Clip f. Staubschutzdeckel	gelb	n. B.	Clip, yellow
120	027 954		Verschlussschleife (best. aus Teilen 120-122)	BG2; M18x1,5	1	Coupling sleeve (cons. of parts 120-122)
121	028 217		Staubschutzdeckel	schwarz BG2	1	Dust cover
122	016 205		Sechskantmutter	M18x1,5	1	Hexagon nut
130	028 615		Einstellb. Winkelstutzen	M18x1,5	1	Angle socket
140	028 618		Reduzierstutzen	f. Ø12/8	1	Reducing fitting
150	027 968		Verschlussschleife (best. aus Teilen 150-152)	BG3; M22x1,5	1	Coupling sleeve
151	028 218		Staubdeckel	BG3	1	Dust cover
152	010 103	DIN439BM22x1,5	Sechskantmutter	flach	1	Hexagon nut flat
160	015 752	000 994 24 57	Profilirung	f.Ø15	2	Profile ring
170	015 727	000 990 25 56	Überwurfmutter	M22x1,5	2	Lock nut
180	023 197		Rohr gerade	Ø15x1,5x50	1	Pipe
190	028 603		Ger. Einschraubstutzen	f. Ø15; M18x1,5	2	Screw socket, str.
200	029 087		Zsb. Druckbegrenzungs- ventil		1	Pressure limit, valve
210	015 752		Profilirung	Ø15	2	Profile ring
220	015 727		Überwurfmutter	f. Ø 15, M22x1,5	2	Lock nut
230	136 571		Rohrbogen		1	Pipe elbow
240	027 976		Staubkappe	rot	1	Dust cap
250	029 105		Stecker (mit Teil 260)	BG3	1	Pin (with part 260)
260	010 103	DIN439BM22x1,5	Sechskantmutter	flach	1	Hexagon nut flat
270	028 620		Einstellb. L-Stutzen	f.Ø15	1	Adjustable L-union
280	028 624		Einstellb. Winkelstutzen	f.Ø15	1	Adjustable angle
290	015 752		Profilirung	f.Ø15	2	Profile ring
300	015 727		Überwurfmutter	f.Ø15, M22x1,5	2	Lock nut
310	133 777		Rohr	Ø15x1,5x86,5	1	Pipe
320	028 625		Ger. Einschraubstutzen	f.Ø15, R3/4"	2	Screw socket straight
330	136 569		Filter kpl. (mit Teilen 330 - 350)		1	Strainer (With parts)
340	029 089		Manometer		1	Pressure gauge
350	029 088		Ersatzpatrone		1	Filter cartridge

BILDTAFEL NR. 400.20
INTEGRIERTE GERÄTEPUMPE
FILTER, STECKKUPPLUNGEN
FÜR C3.58 TYP 203-80-31

TABLE NO. 400.20
INTEGRATED PUMP
STRAINER, COUPLING SLEEVE
FOR C3.58 TYPE 203-80-31

Bild-Nr. Ill.No.	Bestell-Nr. Part No.		Benennung	Abm./Bemerk. Dimen./Remarks	Stück Pieces	Denomination
360	030 684		Ger. Einschraubstutzen	Ø15/12 M18x1,5	1	Reduction union
370	028 624		Einstellb. Winkelstutzen	f.Ø15, M22x1,5	1	Adjustable angle
380	027 833		Messverschraubung		1	Measuring connection
390	026 581		Hochdruckschlauch	f.Ø15 1500 lang	1	High pressure pipe
<hr style="border-top: 1px dashed black;"/>						
400	028 624		Einstellb. Winkelstutzen	f.Ø15	2	Adjustable angle
410	136 572		Winkelflanschverschraubung (best. aus Teilen 31-33)		1	Swivel union (cons. of parts 31-33)
411	022 858	DIN912M6x25	Innensechskantschraube		3	Sockethead screw
412	029 216		O-Ring	Ø16x2,5	1	O-ring

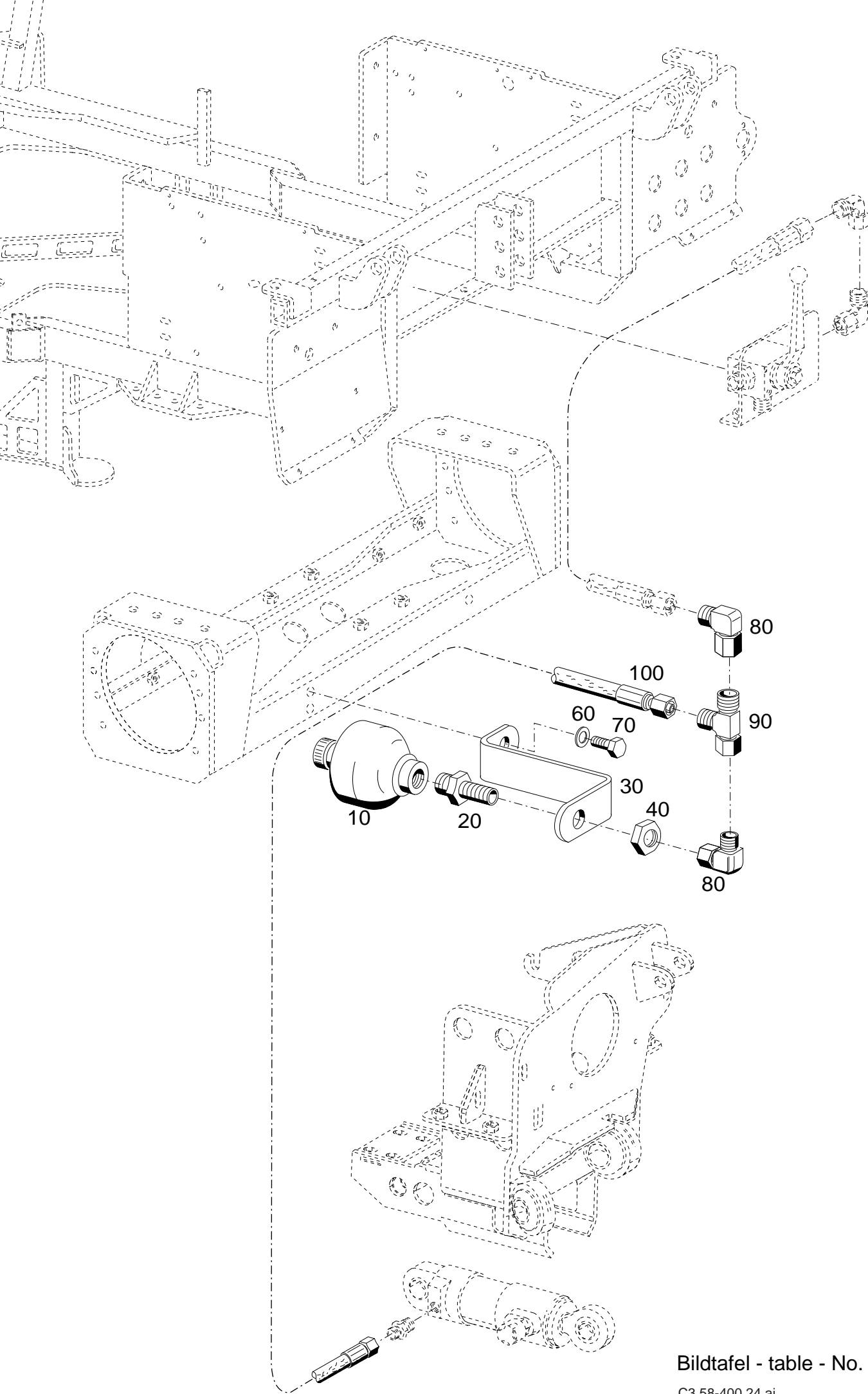


Bildtafel - table - No.400.22

BILDTAFEL NR. 400.22
INTEGRIERTE GERÄTEPUMPE TYP 203-80-31
ZAHNRADPUMPE, PUMPENLAGER

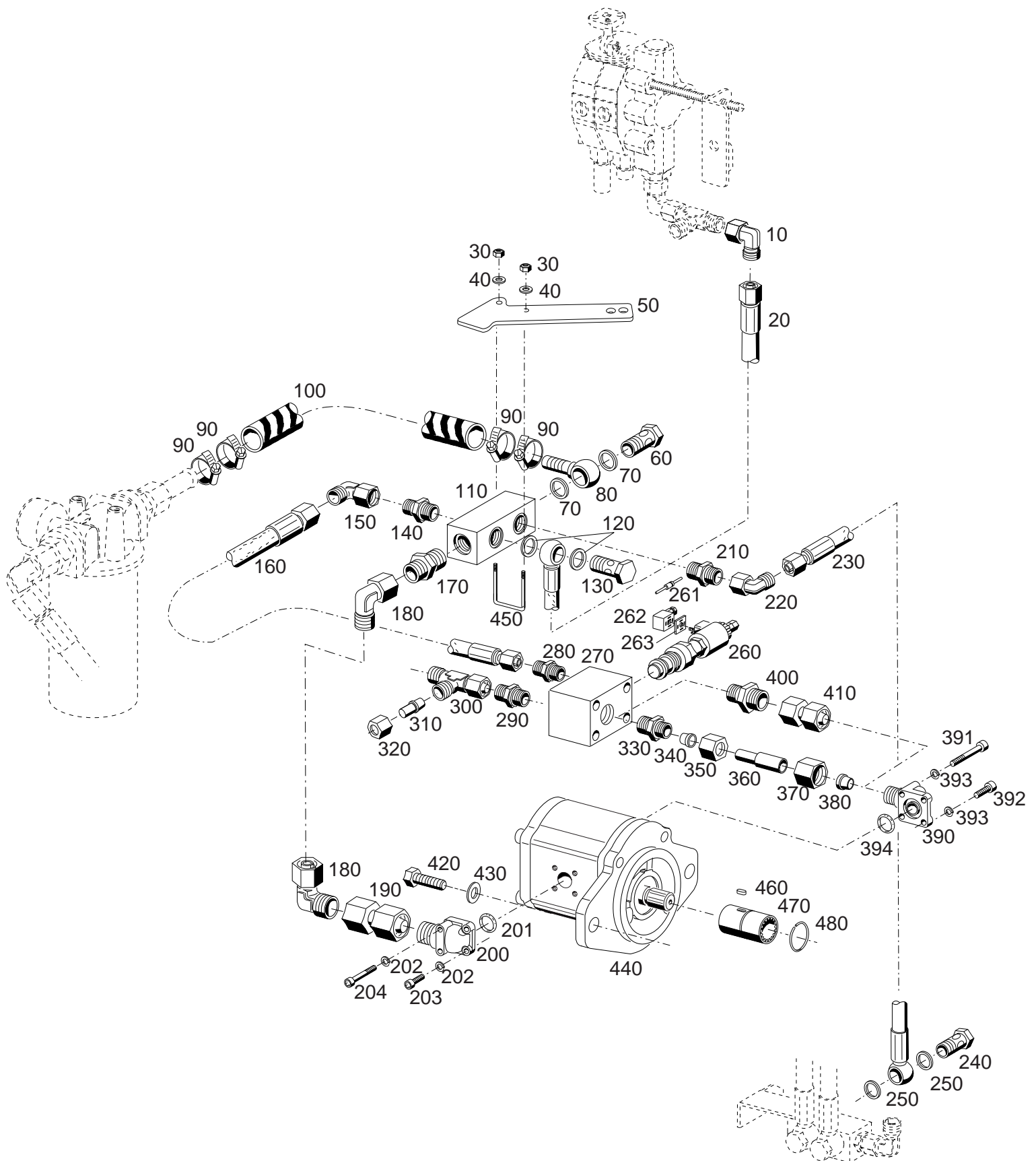
TABLE NO. 400.22
INTEGRATED PUMP TYPE 203-80-31
HYDRAULIC PUMP, PUMP SUPPORT

Bild-Nr. Ill.No.	Bestell-Nr. Part No.		Benennung	Abm./Bemerk. Dimen./Remarks	Stück Pieces	Denomination
510	030 638		Rücklaufschlauch	22x4,5x550 lg.	1	Returne flw hose
520	030 721		Drahtbügelschelle	f. Ø23	4	Wire clip
530	139 273		Rohr	Ø24x1,5x60	1	Pipe
540	015 724		Überwurfmutter	f. Ø22, M30x2	1	Wing nut
550	015 750		Profilring	f. Ø22	1	Profile ring
560	029 055		Einstellb. Winkelstutzen	f. Ø22	1	Angle socket
570	028 597		Ger. Einschraubstutzen	R3/4"	1	Screw socket straight
580	028 624		Einstellb. Winkelstutzen	f. Ø15, M22x1,5	1	Angle socket
590	028 610		Ger. Einschraubstutzen	M22x1,5	4	Screw socket straight
600	146 357		Halter		1	Holder
610	011 514	DIN933M8x25	Sechskantschraube		2	Hexagon screw
620	010 063	DIN137B8	Federscheibe		2	Lock washer
630	011 503	DIN933M6x16	Sechskantschraube		2	Hexagon screw
640	011 742	DIN137B6	Federscheibe		2	Lock washer
650	135 022		Verteilerrohr	40x40x100	1	Distributor tube
660	029 250	DIN7753-880LW XPA	Schmalkeilriemen		2	V-belt
670	139 195		Pumpenlager mit EL.-Kupplung		1	Pump support with elektric pump
675	012 539	DIN71412AM10x1	Schmiernippel		1	Lubrifications nipple
680	029 023	DIN912M14x50	Innensechskantschraube		2	Sockethead screw
690	146 103		Rohrleitung	Ø22x1,5x275	1	Pipe
700	015 724		Überwurfmutter	f. Ø22	1	Wing nut
710	015 750		Profilring	f. Ø22	1	Profile ring
720	029 037		Winkelflanschverschraubung (best. aus Teilen 720-740, 700 und 710)	f. Ø22	1	Swivel union (cons. of parts)
730	014 753		O-Ring	Ø24x2,5	1	O-ring
740	011 052	DIN912M8x30	Innensechskantschraube		3	Sockethead screw
750	139 196		Kupplungshülse		1	Drive pinion
760	146 133		Zahnradpumpe kpl.		1	Hydraulic pump
770	010 063	DIN137B8	Federscheibe		4	Lock washer
780	011 052	DIN912M8x30	Innensechskantschraube		4	Sockethead screw
790	010 064	DIN137B10x18	Federscheibe		1	Lock washer
800	011 525	DIN933M10x20	Sechskantschraube		1	Hexagon screw
810	137 751		Riemenschutz		1	Leather belt protection
820	011 525	DIN933M10x20	Sechskantschraube		1	Hexagon screw
830	010 064	DIN137B10x18	Federscheibe		2	Lock washer
840	025 055	DIN9021A10,5	Scheibe		4	Shim
850	011 902	DIN933M10x90	Sechskantschraube		1	Hexagon screw
860	011 585	DIN934M10	Sechskantmutter		2	Hexagon nut
870	011 555	DIN933M14x45	Sechskantschraube		2	Hexagon screw
880	029 251		Schraubensicherung		2	Shim
890	145 350		Zsb. Pumpenhalter		1	Pump support
900	137 747		Zsb. Spannvorrichtung		1	Gripping power
910	024 184	DIN985M14	Sechskantmutter	selbsts.	2	Hexagon nut selflock
920	011 585	DIN934M10	Sechskantmutter		1	Hexagon nut
930	011 178	DIN933M10x55	Sechskantschraube		1	Hexagon screw
940	025 293	DIN7643-18	Hohlschraube	M22x1,5	1	Hollow screw
950	010 401	DIN7603A22x27Cu	Dichtring		2	Sealing ring
960	030 393		Niederdruckschlauch	550 lg.	1	Low pressure hose



Bildtafel - table - No. 400.24.ai

Bild-Nr. Ill.No.	Bestell-Nr. Part No.	Benennung	Abm./Bemerk. Dimen./Remarks	Stück Pieces	Denomination
	<u>203-80-23</u> 147 224	<u>BAUSATZ DRUCKSPEICHER FÜR HECKAUSHEBUNG</u> (best. aus Teilen 10-100)		1	<u>CHAMBER KIT FOR HECK LIFT</u> (cons. of parts 10-100)
10	136 678	Membranspeicher		1	Chamber
20	023 506	Schottstutzen	SW27x48; M18/M14	1	Hexagon socket
30	132 765	Halter		1	Holder
40	011 755	Sechskantmutter		1	Hexagon nut
60	010 063	Federscheibe		1	Lock washer
70	011 511	Sechskantschraube		1	Hexagon screw
80	028 616	Einstellb. Winkelstutzen	f. Ø8	2	Adjustable angle
90	028 621	Einstellb. L-Stutzen	f. Ø8 M14x1,5	1	Adjustable L-union
100	019 299	Schlauchleitung	Ø8x500 (1SC6)	1	Pressure hose



Bildtafel - table - No.400.26

BILDTAFEL NR. 400.26
BS. LEISTUNGSHYDRAULIK 70 L/MIN
(ANBAU VORN) TYP 203-80-34
PUMPE, DRUCKBEGRENZUNGSVENTIL

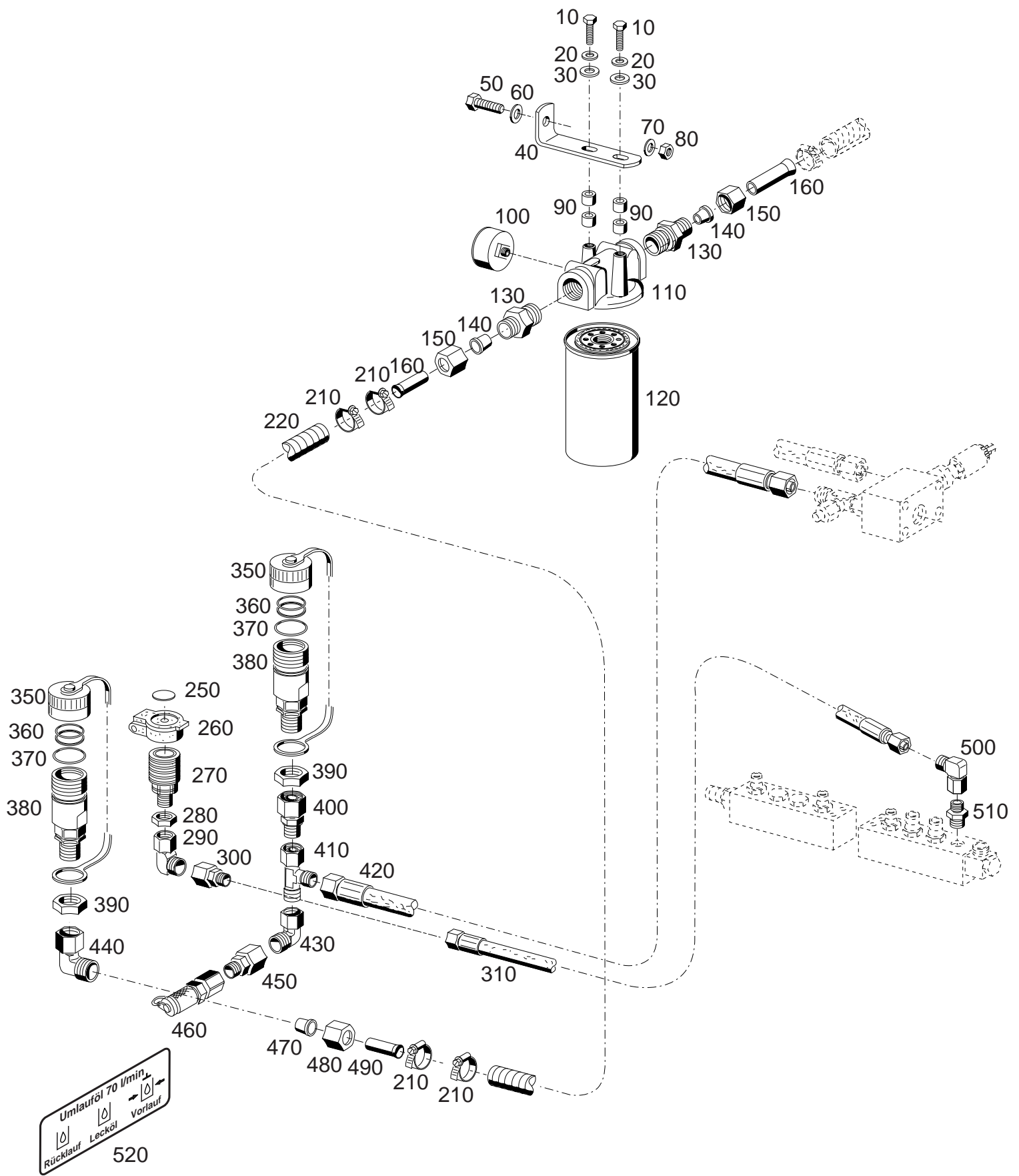
TABLE NO. 400.26
POWER HYDRAULIC 70 L/MIN
(MOUNTED FRONT) TYPE 203-80-34
PUMP, STRAINER PRESSURE LIMIT VALVE

Bild-Nr. Ill.No.	Bestell-Nr. Part No.		Benennung	Abm./Bemerk. Dimen./Remarks	Stück Pieces	Denomination
	<u>203-80-34</u> 147 387		BS. LEISTUNGSHYDRAULIK 70 l/min (ANBAU VORN) (best. aus Tafel 400.26 u. 400.28)		1	POWER HYDRAULIC 70 l/min (cons. of table 400.26 a. 400.28)
10	028 624		Einstellb. Winkelstutzen	f. Ø15, M22x1,5	1	Angle socket
20	030 530		Niederdruckschlauch	1SC16x700	1	Low pressure pipe
30	011 577	DIN934M6	Sechskantmutter		2	Hexagon nut
40	011 742	DIN137B6	Federscheibe		2	Lock washer
50	147 409		Halter		1	Fixture
60	025 294	DIN7643-22	Hohlschraube	M26x1,5	1	Hollow screw
70	010 402	DIN7603A26x31	Dichtring		2	Sealing ring
80	029 060		Schlauchnippel	f. Schlauch Ø22	1	Hose nipple
90	030 721		Schlauchklemme	20-32	4	Pipe clip
100	030 801		Rücklaufschlauch	Ø22x4,5x200	1	Return flow hose
110	136 760		Verteilerrohr	40x100	1	Distributor tube
120	010 401	DIN7603A22x27	Dichtring		2	Sealing ring
130	025 293	DIN7643-18	Hohlschraube	M22x1,5	1	Hollow screw
140	015 848		Ger. Einschraubstutzen	f. Ø18, M22x1,5	1	Screw socket straight
150	028 601		Einstellb. Winkelstutzen	f. Ø18, M22x1,5	1	Angle socket
160	029 984		Höchstdruckschlauch	f. Ø18x750 (NW16)	1	High pressure pipe
170	028 597		Ger. Einschraubstutzen	f. Ø22, 3/4"	1	Screw socket straight
180	029 055		Einstellb. Winkelstutzen	f. Ø22, M30x2	1	Angle socket
190	030 654		Gerade Verbindung	f. Ø22, M30x2	1	Straight coupling
200	030 799		Winkelflanschverschr. (mit Teilen 201-204)	f. Ø22	1	Swivel union ass.
201	030 805		O-Ring	33x2,5	1	O-ring
202	012 547	DIN128-10	Federring		4	Lock washer
203	011 206	DIN912M8x25	Innensechskantschraube		2	Socket head screw
204	011 056	DIN912M8x50	Innensechskantschraube		2	Socket head screw
210	028 610		Ger. Einschraubstutzen	f. Ø15, M22x1,5	1	Screw socket straight
220	028 624		Einstellb. Winkelstutzen	f. Ø15, M22x1,5	1	Angle socket
230	030 393		Niederdruckschlauch	1SC16x550	1	Low pressure pipe
240	025 293	DIN7643-18	Hohlschraube	M22x1,5	1	Hollow screw
250	010 401	DIN7603A22x27CU	Dichtring		2	Sealing ring
260	029 740		Druckbegrenzungs- patrone	auf 180 bar eingestellt	1	Strainer pressure limit valve
261	027 136		Diode	BY 254	1	Diode
262	126 318		Gerätestecker	schwarz	1	plug
263	128 432		Dichtung	29x29x1,5	1	Gasket
270	029 741		Gehäuse		1	Housing
280	029 092		Ger. Einschraubstutzen	f. Ø18, R1/2"	1	Screw socket straight
290	029 092		Ger. Einschraubstutzen	f. Ø18, R1/2"	1	Screw socket straight
300	029 811		Einstellb. L-Stutzen	f. Ø18	1	Adjustable L-union
310	030 709		Stopfen	f. Ø18	1	Plug
320	022 529		Überwurfmutter	f. Ø18, M26x1,5	1	Wing nut
330	029 092		Ger. Einschraubstutzen (f. Ø18, R1/2")	Eingebaut bis ... austauschbar gegen Teile 400 u. 410	1	Screw socket straight
340	022 531		Profiltring (f. Ø18)		1	Profile ring
350	022 529		Überwurfmutter (f. Ø18, M26x1,5)		1	Wing nut
360	141 009		Rohr (Ø20/Ø18x60)		1	Pipe
370	023 796		Überwurfmutter (f. Ø20, M30x2)		1	wing nut
380	023 797		Profiltring (f. Ø20)		1	Profile ring

BILDTAFEL NR. 400.26
BS. LEISTUNGSHYDRAULIK 70 L/MIN
(ANBAU VORN) TYP 203-80-34
PUMPE, DRUCKBEGRENZUNGSVENTIL

TABLE NO. 400.26
POWER HYDRAULIC 70 L/MIN
(MOUNTED FRONT) TYPE 203-80-34
PUMP, STRAINER PRESSURE LIMIT VALVE

Bild-Nr. III.No.	Bestell-Nr. Part No.		Benennung	Abm./Bemerk. Dimen./Remarks	Stück Pieces	Denomination
390	030 800		Winkelflanschverschr. (mit Teilen 391-394)	f. Ø20	1	Swivel union ass.
391	011 056	DIN912M8x50	Innensechskantschraube		2	Socket head screw
392	011 206	DIN912M8x25	Innensechskantschraube		2	Socket head screw
393	012 547	DIN128-10	Federring		4	Lock washer
394	030 805		O-Ring	Ø33x2,5	1	O-ring
400	030 806		Ger. Einschraubstutzen (f. Ø20, R1/2")	Eingebaut ab ...	1	Screw socket straight
410	030 802		Gerade Verbindung (f. Ø20, M30x2)		1	Straight coupling
420	011 544	DIN933M12x40	Sechskantschraube		2	Hexagon screw
430	010 065	DIN137B12	Federscheibe		2	Lock washer
440	147 422		Zsb. Zahnradpumpe		1	Hydraulik wheel pump
450	142 095		Bügel	M6	1	Stirrup
460	798 004	DIN6885-4x4x10	Passfeder		1	Feather key
470	147 491		Durchtriebswelle		1	Through drive
480	030 811	DIN73130-A22x1,5	Sprengring		1	Crirclip

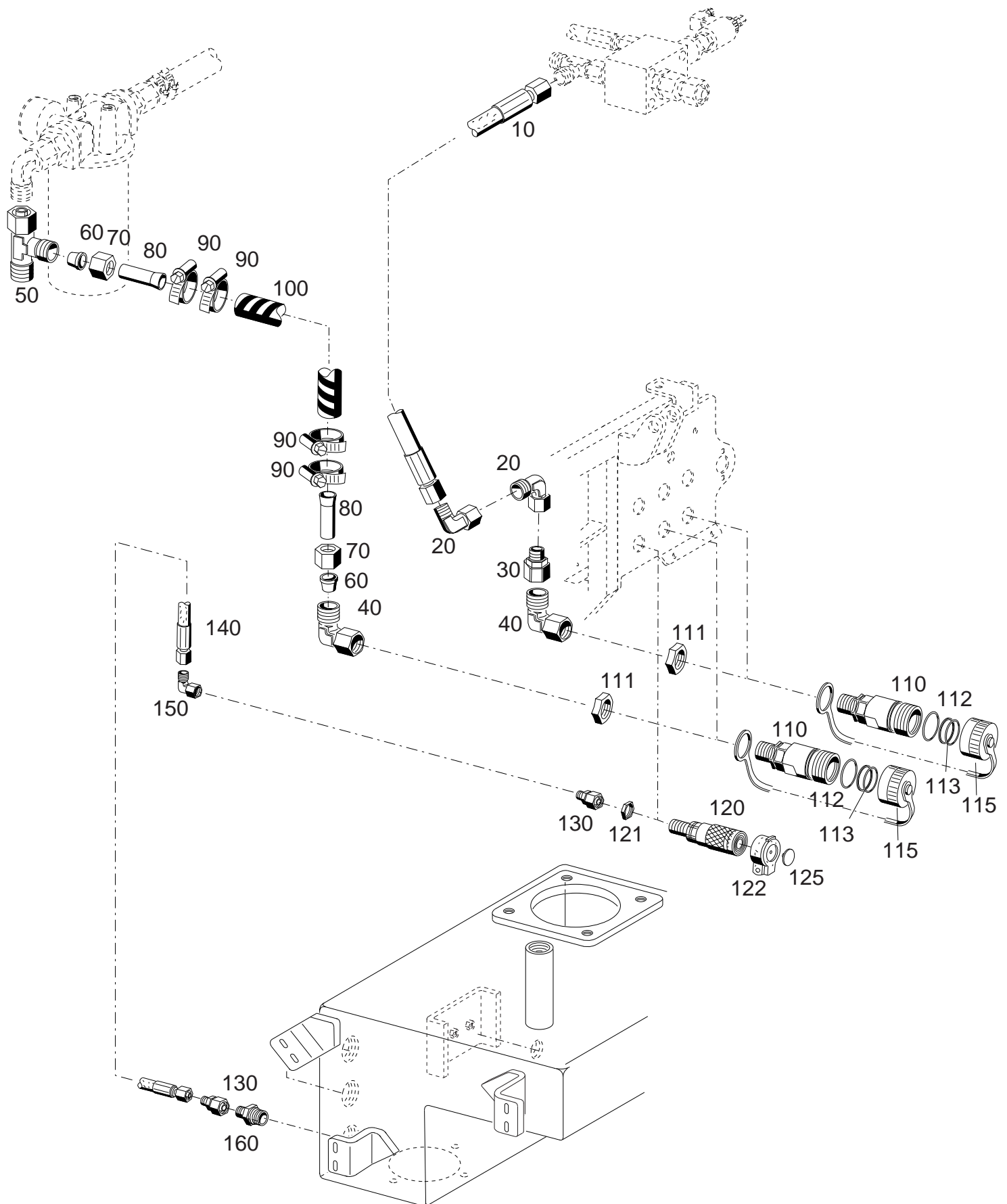


Bildtafel - table - No.400.28

BILDTAFEL NR. 400.28
BS. LEISTUNGSHYDRAULIK 70 L/MIN
(ANBAU VORN) TYP 203-80-34
FILTER, STECKKUPPLUNGEN VORN

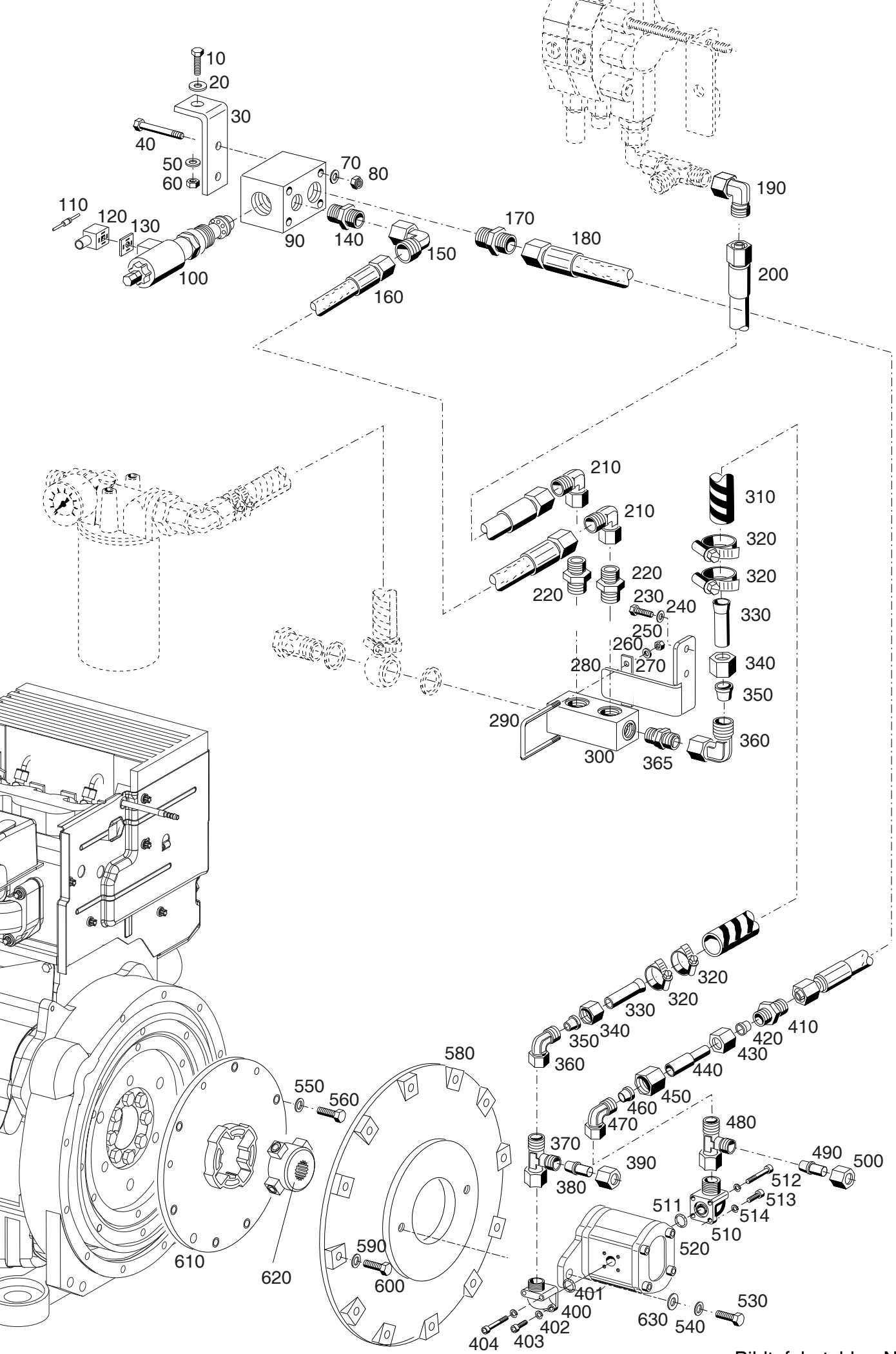
TABLE NO. 400.28
POWER HYDRAULIC 70 L/MIN
(MOUNTED FRONT) TYPE 203-80-34
STRAINER PRESURE LIMIT, HYDR. COUPLING

Bild-Nr. III.No.	Bestell-Nr. Part No.	Benennung	Abm./Bemerk. Dimen./Remarks	Stück Pieces	Denomination
10	011 509	DIN933M8x16	Sechskantschraube	2	Hexagon nut
20	010 063	DIN137B8	Federscheibe	2	Lock washer
30	012 537	DIN9021A8,4	Scheibe	2	Shim
40	142 093		Ölfilterhalter	1	Fixture
50	011 525	DIN933M10x20	Sechskantschraube	1	Hexagon nut
60	010 046	DIN125-10-5	Scheibe	1	Shim
70	010 064	DIN137B10x18	Federscheibe	1	Lock washer
80	011 585	DIN934M10	Sechskantmutter	1	Hexagon nut
90	118 139		Nippel	4	Pipe
100	029 089		Manometer	1	Pressure gauge
110	136 569	Filter kpl. (mit Teilen 100 bis 120)		1	Strainer (with parts 100 - 120)
120	029 088	Ersatzpatrone		1	Filter cartridge
130	028 597	Ger. Einschraubstutzen	f. Ø22; R3/4"	2	Screw socket straight
140	015 750	Profiling	f. Ø22	2	Profile ring
150	015 724	Überwurfmutter	f. Ø22, M30x2	2	Wing nut
160	139 273	Rohr aufgedornt	Ø22x1,5x60	2	Pipe
210	030 721	Schlauchklemme	20-32	4	Pipe clip
220	029 978	Rücklaufschlauch	22x4,5x820	1	Return pipe
250	030 625	Clip f. Staubschutzdeckel	rot -	n. B.	Clip, red
	027 957	Clip f. Staubschutzdeckel	schwarz	n. B.	Clip, black
	027 958	Clip f. Staubschutzdeckel	blau	n. B.	Clip, blue
	027 959	Clip f. Staubschutzdeckel	grün	n. B.	Clip, green
	027 960	Clip f. Staubschutzdeckel	gelb	n. B.	Clip, yellow
260	028 217	Staubschutzdeckel	schwarz BG2	1	Dust cover
270	027 954	Verschlussmuffe (best. aus Teilen 260-280)	BG2; M18x1,5	1	Coupling sleeve (cons. of parts 260-280)
	030 172	Dichtsatz	für 027 954	n. B.	Gasket kit
280	016 205	Sechskantmutter	M18x1,5	1	Hexagon nut
290	028 615	Einstellb. Winkelstutzen	f. Ø12	1	Angle socket
300	028 618	Reduzierstutzen	f. Ø12/8	1	Reducing fitting
310	019 289	Höchstdruckschlauch	Ø8x1200	1	High pressure pipe
350	028 363	Staubkappe	rot	2	Dust cap
360	028 551	Dichtungssatz (best. aus O-Ring 35x2,5 und Stützring 39x35x1)		n. B.	Gasket kit
370	028 552	Runddichtring	Ø43x3,5	2	Ring seal
380	029 738	Verschlussmuffe (best. aus Teilen 360 - 390)	BG6, M30x2	2	Coupling sleeve (cons of parts 360-390)
390	030 185	Sechskantmutter	M30x2	2	Hexagon nut
400	029 745	Reduzierstutzen	f. Ø22/18	1	Reducing fitting
410	029 811	Einstellb. L-Stutzen	f. Ø18; M26x1,5	1	Adjustable L-union
420	029 984	Höchstdruckschlauch	2SC16x750	1	High pressure pipe
430	028 601	Einstellb. Winkelstutzen	f. Ø18; M26x1,5	1	Angle socket
440	029 055	Einstellb. Winkelstutzen	f. Ø22	1	Swivel union
450	029 754	Reduzierstutzen	f. Ø12/8	1	Reducing fitting
460	029 133	Messkupplung	M14x1,5	1	Union
470	015 750	Profiling	f. Ø22	1	Profile ring
480	015 724	Überwurfmutter	f. Ø22, M30x2	1	Wing nut
490	139 273	Rohr aufgedornt	Ø22x1,5x60	1	Pipe
500	028 616	Einstellb. Winkelstutzen	f. Ø8	1	Swivel union
510	028 609	Ger. Einschraubstutzen	f. Ø8; 3/8"	1	Screw socket straight
520	147 379	Klebeschild		1	Instructions shield



Bildtafel - table - No.400.30

Bild-Nr. Ill.No.	Bestell-Nr. Part No.	Benennung	Abm./Bemerk. Dimen./Remarks	Stück Pieces	Denomination
	<u>203-80-35</u> <u>147419</u>	<u>LEITUNGSSATZ HINTEN</u> (best. aus Teilen der Tafel 400.30)		1	<u>HOSE KIT REAR</u> (cons. of parts on table 400.30)
10	031 146	Höchstdruckschlauch	Ø18x2850 (2SC16)	1	High pressure pipe
20	028 601	Einstellb. Winkelstutzen	f. Ø18	2	Asjustable male stud
30	029 745	Reduzierstutzen	f. Ø22/18	1	Reducing fitting
40	029 055	Einstellb. Winkelstutzen	f. Ø22	2	Asjustable male stud
50	029 470	Einstellb. L-Stutzen	f. Ø22; M30x2	1	Adjustable L-union
60	015 750	Profilirng	f. Ø22	2	Profile ring
70	015 724	Überwurfmutter	f. Ø22; M30x2	2	Wing nut
80	139 273	Rohr (aufgedornt)	Ø22x1,5x60	2	Pipe
90	030 721	Schlauchklemme	20-32	4	Pipe clip
100	029 555-2700	Rücklaufschlauch	22x4,5x2700	1	Returne flow hose
110	029 738	Verschlusmuffe (mit Teilen 111-113)	BG6, M30x2	2	Coupling sleeve (with parts 111-113)
111	030 185	Sechskantmutter	M30x2	2	Hexagon nut
112	028 552	Runddichtring	Ø43x3,5	2	Ring seal
113	028 551	Dichtungssatz (best. aus O-Ring 35x2,5 und Stützring 39x35x1)		n. B.	Gasket kit
115	028 363	Staubkappe	rot	2	Dust cap
120	027 954	Verschlusmuffe (mit Teilen 121u. 122)	BG2; M18x1,5	1	Coupling sleeve (with parts 121 a. 122)
	030 172	Dichtungssatz	für Teil 120	n. B.	Gasket kit
121	016 205	Sechskantmutter	M18x1,5	1	Hexagon nut
122	028 217	Staubschutzdeckel	schwarz BG2	1	Dust cover
125	030 627	Clip f. Staubschutzdeckel	schwarz -	1	Clip, black
130	028 618	Reduzierstutzen	f. Ø12/8	2	Reducing fitting
140	019 289	Höchstdruckschlauch	f. Ø8x1200	1	High pressure pipe
150	028 616	Einstellb. Winkelstutzen	f. Ø8	1	Asjustable male stud
160	028 633	Ger. Einschraubstutzen	f. Ø12; M22x1,5	1	Screw socket str.



Bildtafel - table - No.400.32

BILDTAFEL NR. 400.32
BS. LEISTUNGSHYDR. 70 L/MIN
(ANBAU HINTEN) TYP 203-80-36
PUMPE, DRUCKBEGRENZUNGSVENTIL

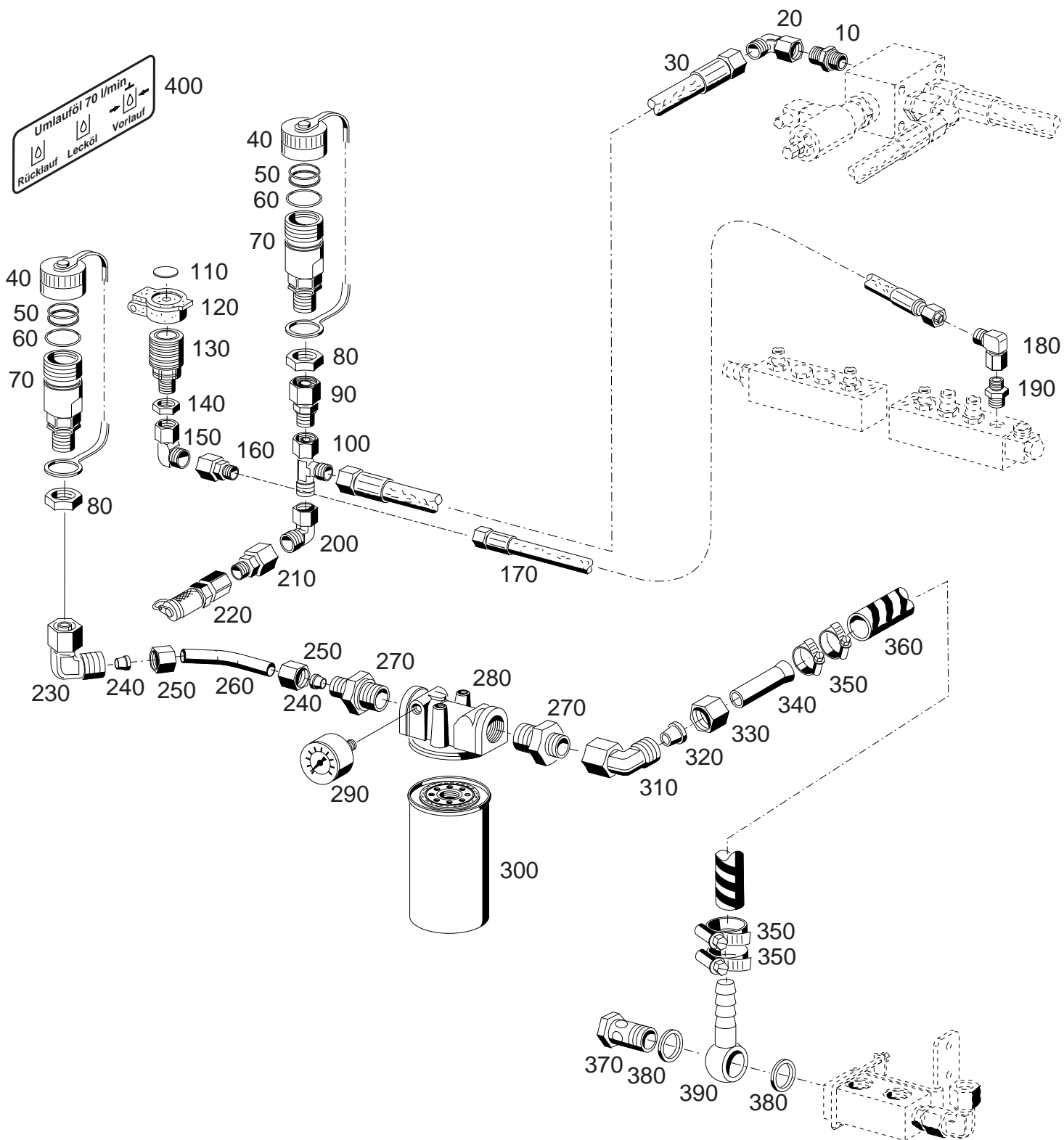
TABLE NO. 400.32
POWER HYDRAULIC 70 L/MIN
(MOUNTED REAR) TYPE 203-80-36
PUMP, STRAINER PRESSURE LIMIT VALVE

Bild-Nr. Ill.No.	Bestell-Nr. Part No.		Benennung	Abm./Bemerk. Dimen./Remarks	Stück Pieces	Denomination
	<u>203-80-36</u>	147 421	<u>BS. LEISTUNGSHYDRAULIK</u> <u>70 l/min (ANBAU HINTEN)</u> (best. aus Tafel 400.32 u. 400.34)		1	<u>POWER HYDRAULIC</u> <u>70l/min (cons. of</u> <u>table 400.32 a. 400.34)</u>
10	011 514	DIN933M8x25	Sechskantschraube		1	Hexagon screw
20	012 537	DIN9021A8,4	Scheibe		1	Shim
30	146 395		Halter		1	Fixture
40	DIN931M6x75		Sechskantschraube		2	Hexagon screw
50	010 063	DIN137B8	Federscheibe		1	Lock washer
60	011 579	DIN934M8	Sechskantmutter		1	Hexagon nut
70	010 887	DIN125-6,4	Scheibe		2	Shim
80	011 683	DIN985M6	Sechskantmutter		2	Hexagon nut
90	029 741		Gehäuse		1	Housing
100	029 740		Druckbegrenzungs- patrone	auf 180 bar eingestellt	1	Strainer pressure limit valve
110	027 136		Diode	BY 254	1	Diode
120	126 318		Gerätestecker	schwarz	1	plug
130	128 432		Dichtung	29x29x1,5	1	Gasket
140	029 092		Ger. Einschraubstutzen	f. Ø18, R1/2"	1	Screw socket straight
150	028 601		Einstellb. Winkelstutzen	f. Ø18, M26x1,5	1	Angle socket
160	029 984		Hochdruckschlauch	f. Ø18 750 lang	1	High pressure pipe
170	029 092		Ger. Einschraubstutzen	f. Ø18, R1/2"	2	Screw socket straight
180	030 725		Hochdruckschlauch	f. Ø18 2150 lang	1	High pressure pipe
190	028 624		Einstellb. Winkelstutzen	f. Ø15, M22x1,5	1	Angle socket
200	030 330		Niederdruckschlauch	1SC16x440	1	Low pressure pipe
210	028 624		Einstellb. Winkelstutzen	f. Ø15, M22x1,5	2	Angle socket
220	028 610		Ger. Einschraubstutzen	f. Ø15, M22x1,5	2	Screw socket straight
230	011 514	DIN933M8x25	Sechskantschraube		2	Hexagon nut
240	010 063	DIN137B8	Federscheibe		2	Lock washer
250	011 577	DIN934M6	Sechskantmutter		2	Hexagon nut
260	011 742	DIN137B6	Federscheibe		2	Lock washer
270	147 476		Halter		1	Fixture
280	146 357		Halter	wird bei Montage abgesägt	1	Fixture
290	142 095		Bügel	M6	1	Stirrup
300	136 760		Verteilerrohr		1	Distributor tube
310	030 688		Rücklaufschlauch	Ø22x4,5x2500	1	Returne flw hose
320	030 721		Schlauchklemme		4	Wire clip
330	139 273		Rohr	Ø22x1,5x60	2	Pipe
340	015 724		Überwurfmutter		2	Wing nut
350	015 750		Profilring	f. Ø22	2	Profile ring
360	029 055		Einstellb. Winkelstutzen	f. Ø22	2	Swivel union
365	028 597		Ger. Einschraubstutzen	f. Ø22, ¾"	1	Screw socket straight
370	029 470		Einstellb. L-Verschraubung		1	Adjustable L-union
380	030 808		Verschlußstopfen	f. Ø22	1	Blanking plug
390	015 724		Überwurfmutter	f. Ø22	1	Nut
400	030 799		Winkelflanschverschr. (mit Teilen 401-404)	f. Ø22	1	Swivel union ass. (with parts 401-404)
401	030 805		O-Ring	33x2,5	1	O-ring
402	012 547	DIN128-10	Federring		4	Lock washer
403	011 206	DIN912M8x25	Innensechskantschraube		2	Socket head screw
404	011 056	DIN912M8x50	Innensechskantschraube		2	Socket head screw
410	030 599		Ger. Stutzen	f. Ø18	1	Straight coupling

BILDTAFEL NR. 400.32
BS. LEISTUNGSHYDR. 70 L/MIN
(ANBAU HINTEN) TYP 203-80-36
PUMPE, DRUCKBEGRENZUNGSVENTIL

TABLE NO. 400.32
POWER HYDRAULIC 70 L/MIN
(MOUNTED REAR) TYPE 203-80-36
PUMP, STRAINER PRESSURE LIMIT VALVE

Bild-Nr. III.No.	Bestell-Nr. Part No.		Benennung	Abm./Bemerk. Dimen./Remarks	Stück Pieces	Denomination
420	022 531		Profiling	f. Ø18	1	Profile ring
430	022 529		Überwurfmutter	f. Ø18, M26x1,5	1	Wing nut
440	141 009		Rohr	Ø20/Ø18x60	1	Pipe
450	023 796		Überwurfmutter	f. Ø20, M30x2	1	wing nut
460	023 797		Profiling	f. Ø20	1	Profile ring
470	028 701		Einstellb. Winkel-Stutzen		1	Adjustable male stud elbow
480	030 810		Einstellb. L-Verschraubung	f. Ø20	1	Adjustable L-union
490	030 809		Verschlußstopfen	f. Ø20	1	Blanking plug
500	023 796		Überwurfmutter	f. Ø20	1	Nut
510	030 800		Winkelflanschverschr. (mit Teilen 511-514)	f. Ø20	1	Swivel union ass. (with parts 511-514)
511	030 805		O-Ring	33x2,5	1	O-ring
512	011 056	DIN912M8x50	Innensechskantschraube		2	Socket head screw
513	011 206	DIN912M8x25	Innensechskantschraube		2	Socket head screw
514	012 546	DIN128-8	Federring		4	Lock washer
520	147 299		Zsb. Zahnradpumpe		1	Hydraulik wheel pump
530	011 553	DIN933M14x35	Sechskantschraube		2	Hexagon screw
540	010 066	DIN137B14	Federscheibe		2	Lock washer
550	010 064	DIN137B10	Federscheibe		7	Lock washer
560	011 530	DIN933M10x30	Sechskantschraube		7	Hexagon nut
570	147 493		Nabenstern		1	Nabe
580	147 298		Anbaufansch		1	Mounting flange
590	010 064	DIN137B10	Federscheibe		11	Lock washer
600	011 530	DIN933M10x30	Sechskantschraube		11	Hexagon nut
610	147 494		Elastikelement		1	Clutch
620	147 493		Nabenstern		1	Hub star
630	028 730	DIN125A17	Scheibe		2	Shim

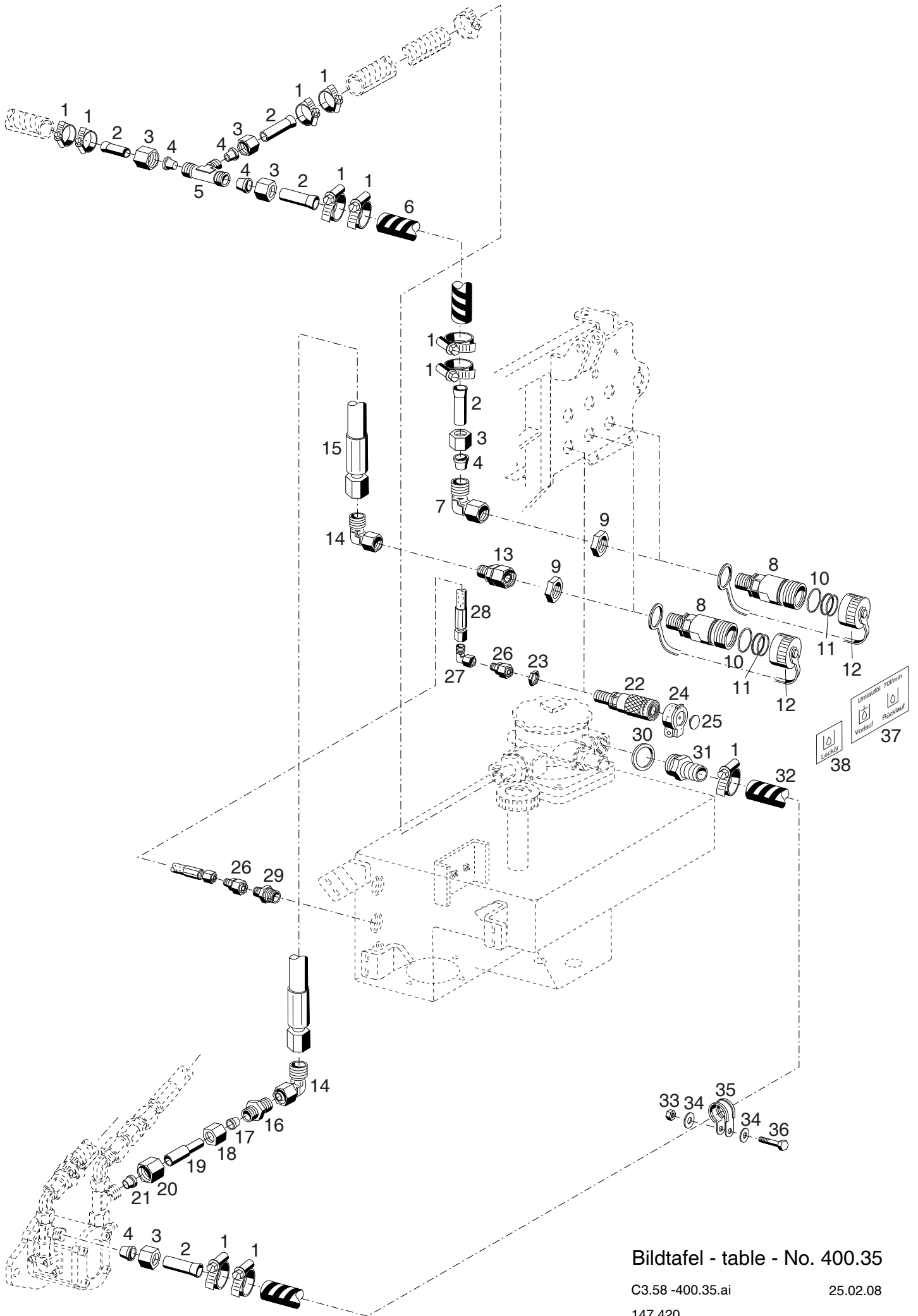


Bildtafel - table - No.400.34

BILDTAFEL NR. 400.34
BS. LEISTUNGSHYDR. 70 L/MIN
(ANBAU HINTEN) TYP 203-80-36
FILTER, STECKKUPPLUNGEN VORN

TABLE NO. 400.34
POWER HYDRAULIC 70 L/MIN
(MOUNTED REAR) TYPE 203-80-36
STRAINER PRESURE LIMIT, HYDR. COUPLING

Bild-Nr. Ill.No.	Bestell-Nr. Part No.	Benennung	Abm./Bemerk. Dimen./Remarks	Stück Pieces	Denomination
10	028 610	Ger. Einschraubstutzen	f. Ø15; M22x1,5	1	Screw socket straight
20	028 624	Einstellb. Winkelstutzen	f. Ø15; M22x1,5	1	Adjustable angle socket
30	029 984	Höchstdruckschlauch	2SC16x750	1	High pressure pipe
40	028 363	Staubkappe	rot	2	Dust cap
50	028 551	Dichtungssatz (best. aus O-Ring 35x2,5 und Stützring 39x35x1)		n. B.	Gasket kit
60	028 552	Runddichtring	Ø43x3,5	2	Ring seal
70	029 738	Verschlusssmuffe (best. aus Teilen 60 - 80)	BG6, M30x2	2	Coupling sleeve (cons of parts 360-390)
80	030 185	Sechskantmutter	M30x2	2	Hexagon nut
90	029 745	Reduzierstutzen	f. Ø22/18	1	Reducing fitting
100	029 811	Einstellb. L-Stutzen	f. Ø18; M26x1,5	1	Adjustable L-union
110	030 625	Clip f. Staubschutzdeckel	rot -	n. B.	Clip, red
	027 957	Clip f. Staubschutzdeckel	schwarz	n. B.	Clip, black
	027 958	Clip f. Staubschutzdeckel	blau	n. B.	Clip, blue
	027 959	Clip f. Staubschutzdeckel	grün	n. B.	Clip, green
	027 960	Clip f. Staubschutzdeckel	gelb	n. B.	Clip, yellow
120	028 217	Staubschutzdeckel	schwarz BG2	1	Dust cover
130	027 954	Verschlusssmuffe (best. aus Teilen 120-140)	BG2; M18x1,5	1	Coupling sleeve (cons. of parts 120-140)
	030 172	Dichtsatz	für 027 954	n. B.	Gasket kit
140	016 205	Sechskantmutter	M18x1,5	1	Hexagon nut
150	028 615	Einstellb. Winkelstutzen	f. Ø12	1	Angle socket
160	028 618	Reduzierstutzen	f. Ø12/8	1	Reducing fitting
170	019 289	Höchstdruckschlauch	Ø8x1200	1	High pressure pipe
180	028 616	Einstellb. Winkelstutzen	f. Ø8	1	Swivel union
190	028 609	Ger. Einschraubstutzen	f. Ø8; 3/8"	1	Screw socket straight
200	028 601	Einstellb. Winkelstutzen	f. Ø18; M26x1,5	1	Angle socket
210	029 754	Reduzierstutzen	f. Ø12/8	1	Reducing fitting
220	029 133	Messkupplung	M14x1,5	1	Union
230	029 055	Einstellb. Winkelstutzen	f. Ø22 M30x2	1	Swivel union
240	015 750	Profilring	f. Ø22	2	Profile ring
250	015 724	Überwurfmutter	f. Ø22, M30x2	2	Lock nut
260	139 261	Rohr	Ø22x1,5	1	Pipe
270	028 625	Ger. Einschraubstutzen	f. Ø15, R3/4"	2	Screw socket straight
280	136 569	Filter kpl. (mit Teilen 280 - 300)		1	Strainer (With parts 280 - 300)
290	029 089	Manometer		1	Pressure gauge
300	029 088	Ersatzpatrone		1	Filter cartridge
310	029 055	Einstellb. Winkelstutzen	f. Ø22; M30x2	1	Swivel union
320	015 750	Profilring	f. Ø22	1	Profile ring
330	015 724	Überwurfmutter	f. Ø22, M30x2	1	Wing nut
340	139 273	Rohr aufgedornt	Ø22x1,5x60	1	Pipe
350	030 721	Schlauchklemme	20-32	4	Pipe clip
360	029 978	Rücklaufschlauch	22x4,5x820	1	Return pipe
370	025 294	Hohlschraube	M26x1,5	1	Hollow screw
380	010 402	Dichtring		2	Sealing ring
390	029 060	Schlauchnippel	f. Schlauch Ø22	1	Hose nipple
400	147 379	Klebeschild	Umlauföl 70l/min	1	Instructions shield



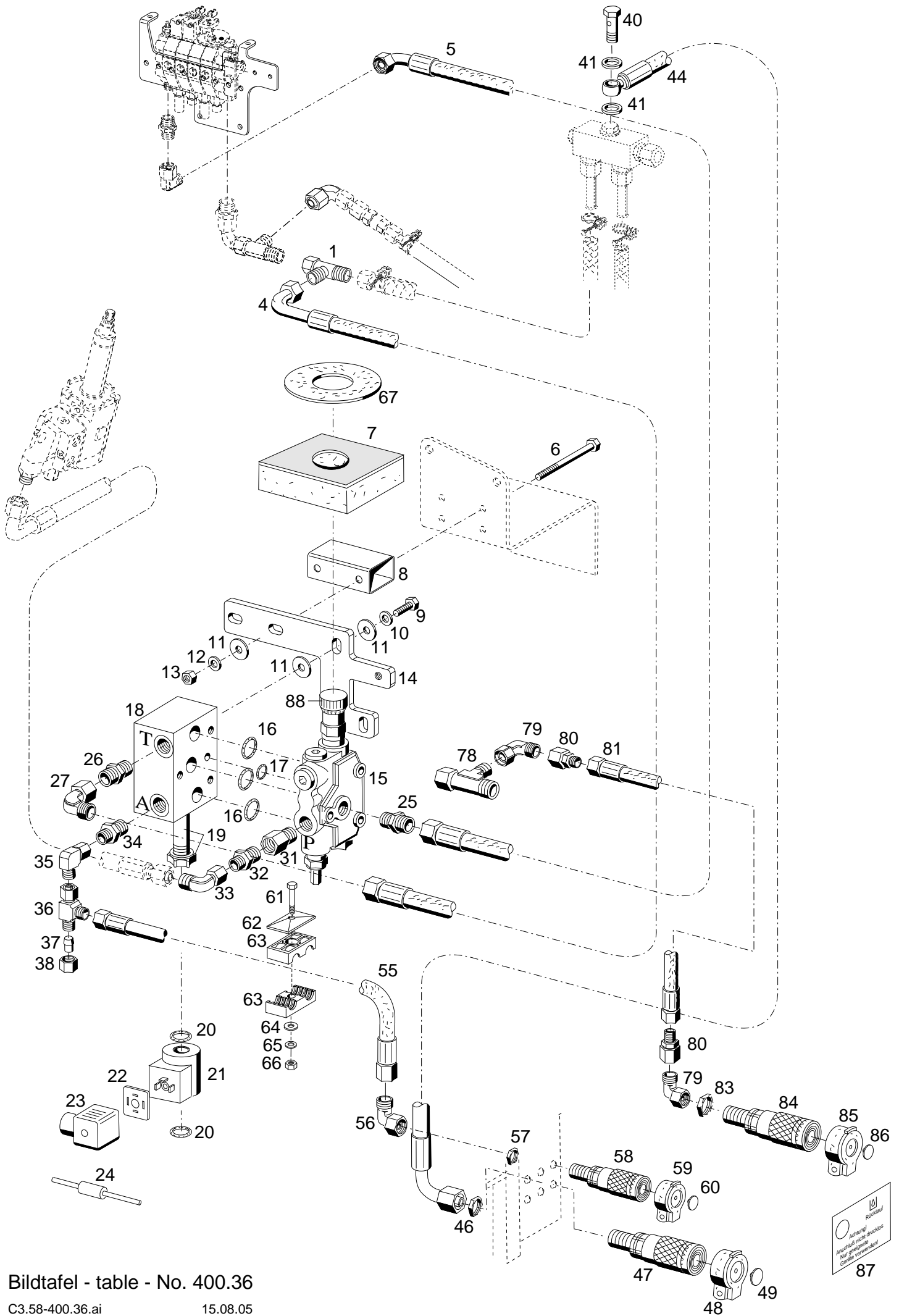
Bildtafel - table - No. 400.35

C3.58 -400.35.ai

25.02.08

147 420

Bild-Nr. Ill.No.	Bestell-Nr. Part No.	Benennung	Abm./Bemerk. Dimen./Remarks	Stück Pieces	Denomination
	<u>203-80-37</u> <u>147420</u>	<u>LEITUNGSSATZ HINTEN</u> (best. aus Teilen der Tafel 400.35)		1	<u>HOSE KIT REAR</u> (cons. of parts on table 400.35)
1	030 721	Schlauchklemme	20-32	11	Pipe clip
2	139 273	Rohr (aufgedornt)	Ø22x1,5x60	5	Pipe
3	015 724	Überwurfmutter	f. Ø22, M30x2	5	Wing nut
4	015 750	Profilring	f. Ø22	5	Profile ring
5	031 500	T-Stutzen	f. Ø22; M30x2	1	T-Union
6	029 555-950	Rücklaufschlauch	22x4,5x950 lg.	1	Returne flow hose
7	029 055	Einstellb. Winkelstutzen	f. Ø22	1	Asjustable male stud
8	029 738	Verschlusssmuffe (mit Teilen 9-11)	BG6, M30x2	2	Coupling sleeve (with parts 9-11)
9	030 185	Sechskantmutter	M30x2	2	Hexagon nut
10	028 552	Runddichtring	Ø43x3,5	2	Ring seal
11	028 551	Dichtungssatz (best. aus O-Ring 35x2,5 und Stützring 39x35x1)		n. B.	Gasket kit
12	028 363	Staubkappe	rot	2	Dust cap
13	029 745	Reduzierstutzen	f. Ø22/18	1	Reducing fitting
14	028 601	Einstellb. Winkelstutzen	f. Ø18	2	Asjustable male stud
15	029 984	Hochdruckschlauch	Ø18x750 (2SC16)	1	High pressure pipe
16	030 599	Ger. Stutzen	f. Ø18	1	Straight coupling
17	022 531	Profilring	f. Ø18	1	Profile ring
18	022 529	Überwurfmutter	f. Ø18, M26x1,5	1	Wing nut
19	141 009	Rohr	Ø20/Ø18x60	1	Pipe
20	023 796	Überwurfmutter	f. Ø20, M30x2	1	wing nut
21	023 797	Profilring	f. Ø20	1	Profile ring
22	027 954	Verschlusssmuffe (mit Teilen 23 u. 24)	BG2; M18x1,5	1	Coupling sleeve (with parts 23 a. 24)
	030 172	Dichtungssatz	für Teil 22	n. B.	Gasket kit
23	016 205	Sechskantmutter	M18x1,5	1	Hexagon nut
24	028 217	Staubschutzdeckel	schwarz BG2	1	Dust cover
25	030 627	Clip f. Staubschutzdeckel	Tropfen schwarz	1	Clip, black
26	028 618	Reduzierstutzen	f. Ø12/8	2	Reducing fitting
27	028 616	Einstellb. Winkelstutzen	f. Ø8	1	Asjustable male stud
28	019 289	Hochdruckschlauch	f. Ø8x1200 (1SC6)	1	High pressure pipe
29	028 633	Ger. Einschraubstutzen	f. Ø12; M22x1,5	1	Screw socket str.
30	026 975	DIN7603A33x39x2	Dichtring	2	Sealing ring
31	146 419	Nippel	SW41X60 R1"	1	Nipple
32	029 555-1000	Rücklaufschlauch	22x4,5x1000 lg.	1	Returne flow hose
33	011 577	DIN934M6	Sechskantmutter	1	Hexagon nut
34	010 464	DIN9021B6,4	Scheibe	2	Shim
35	010 936	Rohrschelle mit Gummiprofil	Ø32/15	1	Pipe clamp with rubber profile
36	011 162	DIN931M6x45	Sechskantschraube	1	Hexagon screw
37	147 380	Klebeschild	Umlauföl 70l/min	1	Instruction shield
38	028 529	Hinweisschild	Lecköl	1	Instruction shield



Bildtafel - table - No. 400.36

BILDTAFEL NR. 400.36

BAUSATZ-MENGENTEILER 0-25l/min TYP 203-80-14
 DRUCKLOSER RÜCKLAUF HINTEN TYP 203-80-10
 LEITUNGSSATZ MENGENTEILER HINTEN TYP 203-80-8
 RÜCKLAUF HINTEN F. AUFBAUSTREUER TYP 203-80-16

TABLE NO. 400.36

FLOW DIVIDER ASSY TYPE 203-80-14
 PRESSURELESS RETURN FLOW REAR TYPE 203-80-10
 HOSE KIT FLOW DIVIDER REAR TYPE 203-80-8
 RETURN FLOW REAR FOR SCATTERER TYPE 203-80-16

Bild-Nr. Ill.No.	Bestell-Nr. Part No.		Benennung	Abm./Bemerk. Dimen./Remarks	Stück Pieces	Denomination
	<u>203-80-14</u> 137 660		<u>ZSB. BAUS. MENGENTEILER</u> (best. aus Teilen 1-38)		1	<u>FLOW DIVIDER ASSY. 1ST CIRCUIT</u> (cons. of parts 1-38)
1	028 620		Einstellb. L-Stutzen	f. Ø15, M22x1,5	1	L-Union
4	030 385		Niederdruckschlauch	1SC16x700	1	Low pressure pipe
5	027 912		Höchstdruckschlauch	Ø15x700 lg. (2SC12)	1	High-pressure hose
6	022 568	DIN931M8x110	Sechskantschraube		2	Hexagon screw
7	132 034		Lenkungsabdeckung	150x120x30	1	Cap
8	137 503		Unterlage	80x40x5x90	1	Base
9	011 514	DIN933M8x25	Sechskantschraube		2	Hexagon screw
10	010 063	DIN137B8	Federscheibe		2	Lock washer
11	012 537	DIN9021A8,4	Scheibe		6	Shim
12	010 063	DIN137B8	Federscheibe		2	Lock washer
13	011 579	DIN934M8	Sechskantmutter		2	Hexagon screw
14	137 500		Halter		1	Fixture
15	029 302		Konstantstromteiler kpl. (mit Teilen 16 und 17)	Bei Montage auf 155 bar einstellen	1	Constant flow regulation
16	029 307		O-Ring	Ø17,3x2,62	3	O-ring
17	029 306		O-Ring	Ø9,92x2,62	1	O-ring
18	029 303		Ventilkörper		1	Preselection valve
19	029 304		3/3 Wegeventil		1	Valve
20	014 722		O-Ring		2	O-ring
21	029 305		Magnet (mit Teil 20)		1	Magnet (with parts 20)
22	128 432		Dichtung		1	Gasket
23	126 318		Gerätestecker schwarz		1	Plug
24	027 136		Diode	BY 254	1	Diode
25	028 603		Ger. Einschraubstutzen	f. Ø15, M18x1,5	1	Screw socket straight
26	028 603		Ger. Einschraubstutzen	f. Ø15, M18x1,5	1	Screw socket straight
27	028 624		Einstellb. Winkelstutzen	f. Ø15, M22x1,5	1	Angle socket
31	028 680		Doppelstutzen	M18x1,5 / M18x1,5	1	Double sleeve
32	028 603		Ger. Einschraubstutzen	f. Ø15, M18x1,5	1	Screw socket straight
33	028 624		Einstellb. Winkelstutzen	f. Ø15, M22x1,5	1	Angle socket
34	028 602		Ger. Einschraubstutzen	f. Ø12, M18x1,5	1	Straight screw union
35	028 615		Einstellb. Winkelstutzen	f. Ø12	1	Adjustable angle screw
36	028 617		Einstellb. L-Stutzen	f. Ø12	1	Adjustable L-union
37	015 893		Verschlussstopfen	f. Ø12	1	Plug
38	015 725		Überwurfmutter	M18x1,5	1	Lock nut
	<u>203-80-10</u> 134 918		<u>DRUCKLOSER RÜCKLAUF HINTEN</u> (best. aus Teilen 40-49)		1	<u>PRESSURELESS RETURN FLOW REAR</u> (cons. of parts 40-49)
40	025 293	DIN7643-18	Hohlschraube	M22x1,5	1	Hollow screw
41	010 401	DIN7603A22x27CU	Dichtring		2	Sealing ring
44	030 389		Niederdruckschlauch	1SC16x2000	1	Low pressure pipe
46	010 103	DIN439BM22x1,5	Sechskantmutter	flach	1	Hexagon nut, flat
47	027 968		Verschlussmuffe (mit Teilen 46, 48 u. 49)	BG3, M22x1,5	1	Coupling sleeve (with parts 46, 48 a. 49)
48	028 218		Staubschutzdeckel	schwarz BG 3	1	Dust cover
49	027 956		Clip f. Staubschutzdeckel	rot	1	Clip, red

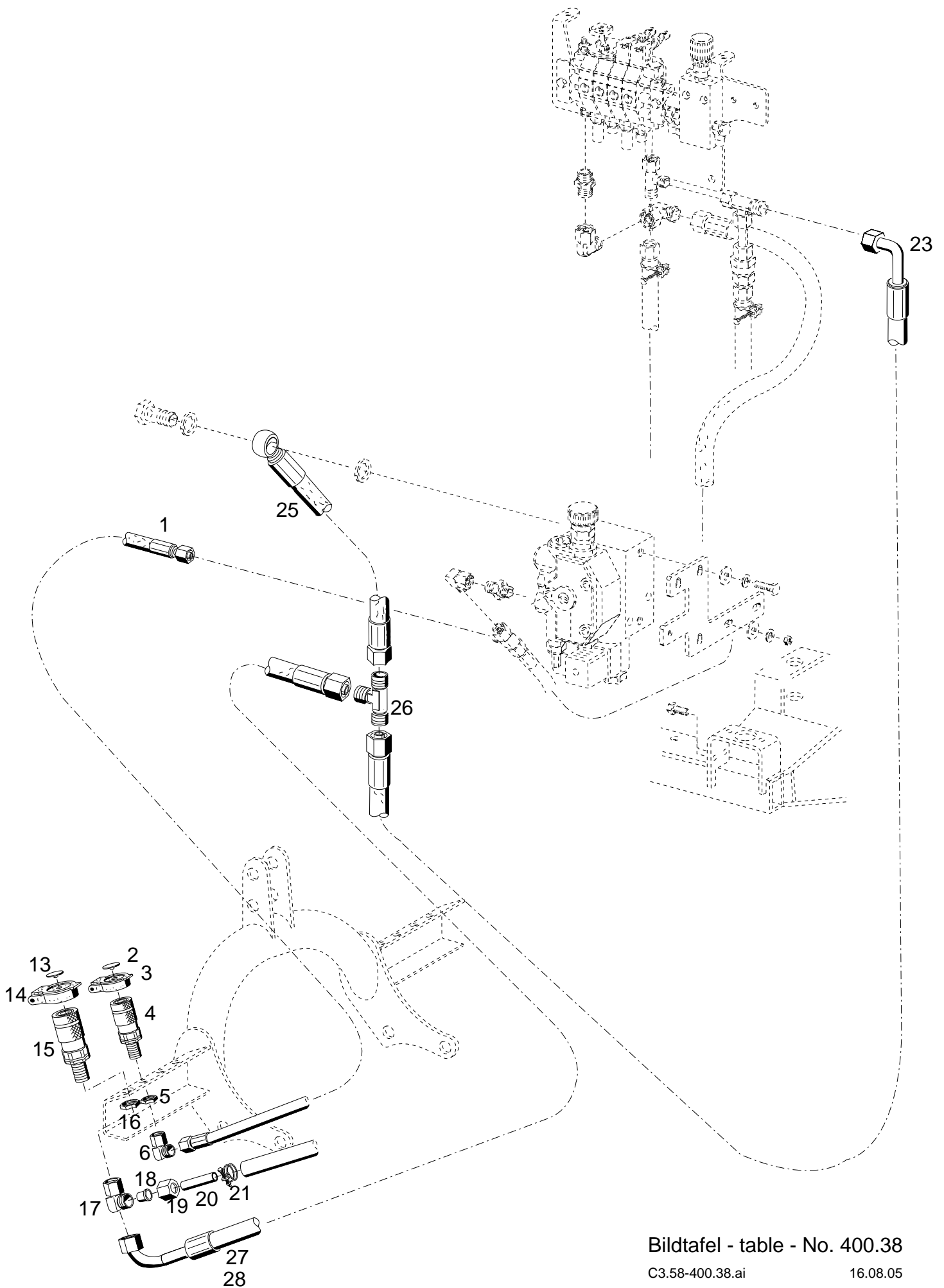
BILDTAFEL NR. 400.36

BAUSATZ-MENGENTEILER 0-25l/min TYP 203-80-14
 DRUCKLOSER RÜCKLAUF HINTEN TYP 203-80-10
 LEITUNGSSATZ MENGENTEILER HINTEN TYP 203-80-8
 RÜCKLAUF HINTEN F. AUFBAUSTREUER TYP 203-80-16

TABLE NO. 400.36

FLOW DIVIDER ASSY TYPE 203-80-14
 PRESSURELESS RETURN FLOW REAR TYPE 203-80-10
 HOSE KIT FLOW DIVIDER REAR TYPE 203-80-8
 RETURN FLOW REAR FOR SCATTERER TYPE 203-80-16

Bild-Nr. Ill.No.	Bestell-Nr. Part No.	Benennung	Abm./Bemerk. Dimen./Remarks	Stück Pieces	Denomination
	<u>203-80-8</u> 134 916	<u>LEITUNGSSATZ MENGENTEILER HINTEN</u> (best. aus Teilen 55-66)		1	<u>HOSE KIT FLOW DIVIDER REAR TYPE 203-80-8</u> (cons. of parts 55-66)
55	024 230	Höchstdruckschlauch	Ø12x2700 (1SC10)	1	High-pressure hose
56	028 615	Einstellb. Winkelstutzen	f. Ø12, M18x1,5	1	Angle socket
57	016 205	Sechskantmutter	M18x1,5	1	Hexagon nut
58	027 954	Verschlussmuffe (mit Teilen 57 u. 60)	BG2, M18x1,5	1	Coupling sleeve (with parts 57 a. 60)
59	028 217	Staubschutzdeckel	schwarz BG 2	1	Dust cover
60	027 956	Clip f. Staubschutzdeckel	rot	1	Clip, red
61	011 088	Sechskantschraube		1	Hexagon screw
62	023 857	Deckplatte		1	Plate
63	023 856	Rohrschelle		2	Pipe clamp
64	010 044	Scheibe		1	Shim
65	010 063	Federscheibe		1	Lock washer
66	011 579	Sechskantmutter		1	Hexagon nut
67	028 034	Abdeckscheibe	Ø30xØ80	1	Cover plate
	<u>203-80-16</u> 140 151	<u>RÜCKLAUF FÜR AUFBAUSTREUER</u> (best. aus Teilen 78-87)		1	<u>RETURN FLOW MOUNTING SCATTERER</u> (cons. of parts 78-87)
78	028 620	Einstellb. L-Stutzen	SV, f. Ø15	1	Adjustable L-union
79	028 624	Einstellb. Winkelstutzen	SV, f. Ø15	2	Adjustable screw
80	028 619	Reduzierstutzen	Ø15/12	2	Reduction union
81	024 230	Hochdruckschlauch	Ø12x2700 (1SC10)	1	High-pressure hose
83	010 103	Sechskantmutter	flach	1	Hexagon nut, flat
84	027 968	Verschlussmuffe (mit Teilen 83 u. 85)	BG3, M22x1,5	1	Coupling sleeve (with parts 83 a. 85)
85	028 218	Staubschutzdeckel	schwarz BG 3	1	Dust cover
86	027 956	Clip f. Staubschutzdeckel	rot	1	Clip, red
87	141 434	Hinweisschild		1	Shield
88	797 615	Drehgriff mit Deckel		1	Twist grip with cover



BILDTAFEL NR. 400.38
 LEITUNGSSATZ MENGENTEILER VORN
 TYP 203-80-7
 DRUCKLOSER RÜCKLAUF VORN TYP 203-80-29

TABLE NO. 400.38
 HOSE KIT FLOW DIVIDER FRONT
 TYPE 203-80-7
 PRESSURELESS RETURN FLOW FRONT TYPE 203-80-29

Bild-Nr. III.No.	Bestell-Nr. Part No.	Benennung	Abm./Bemerk. Dimen./Remarks	Stück Pieces	Denomination
	<u>203-80-7</u> 134 915	<u>LEITUNGSSATZ MENGEN- TEILER VORN</u> (best. aus Teilen 1-6)		1	<u>HOSE KIT FLOW DIVIDER REAR</u> (cons. of parts 1-6)
1	021 852	Druckschlauch	NW10 Ø12x940	1	Pressure hose
2	027 956	Clip f. Staubdeckel	rot	1	Clip red
3	028 217	Staubschutzdeckel	schwarz BG 2	1	Dust cover
4	027 954	Verschlusssmuffe (mit Teilen 3 u. 5)	BG2, M18x1,5	1	Coupling sleeve (with parts 3 a. 5)
5	016 205	Sechskantmutter	M18x1,5	1	Hexagon nut
6	028 615	Einstellb. Winkelstutzen	f. Ø12 M18x1,5	1	Angle socket
	<u>203-80-29</u> 145 095	<u>DRUCKLOSER RÜCK- LAUF VORNE</u> (best. aus Teilen) 13-16, 23, 25, 26, 28)		1	<u>PRESSURELESS RETURN FLOW REAR</u> (cons. of parts 13-16 23, 25, 26, 28)
13	027 956	Clip f. Staubdeckel	rot	1	Clip red
14	028 218	Staubschutzdeckel	schwarz BG 3	1	Dust cover
15	027 968	Verschlusssmuffe (mit Teilen 14 u. 16)	BG3, M22x1,5	1	Coupling sleeve (with parts 14 a. 16)
16	010 103	Sechskantmutter	flach	1	Hexagon nut, flat
23	030 384	Niederdruckschlauch	90 ° 490 lang	1	Low pressure pipe
25	030 394	Niederdruckschlauch	285 lang	1	Low pressure pipe
26	028 611	T-Stutzen	f. Ø15	1	T-union
28	030 503	Niederdruckschlauch	90° 1060 lang	1	Low pressure pipe

Zusatzteile BUND

Tafel 410.02 Zusatzteile BUND

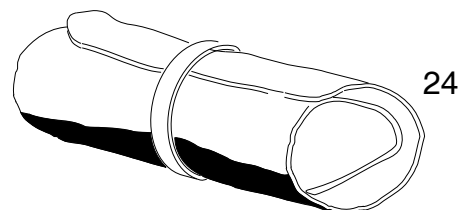
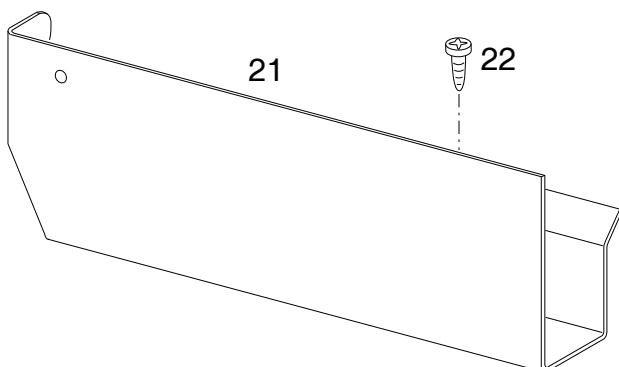
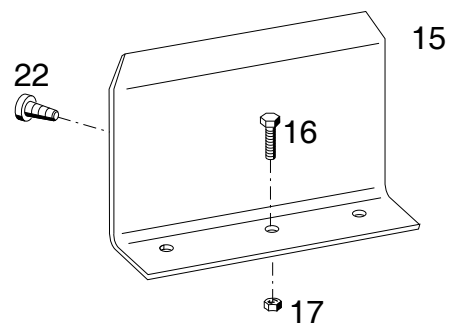
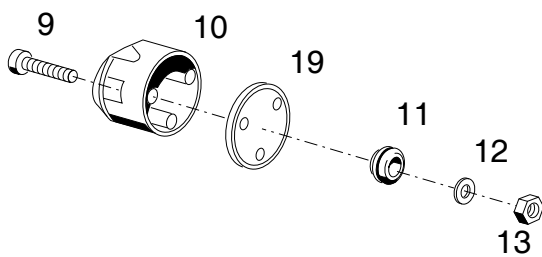
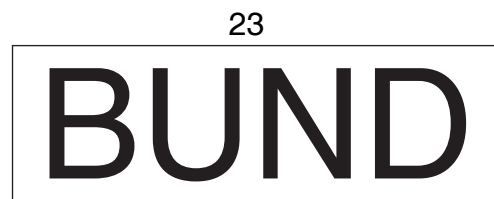
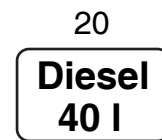
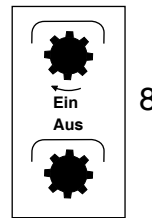
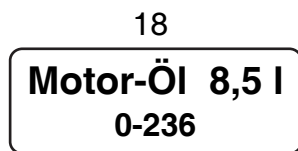
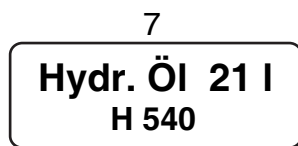
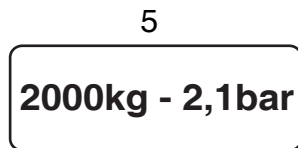
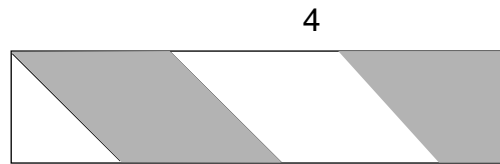
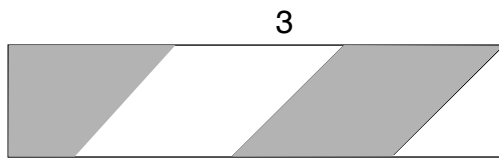
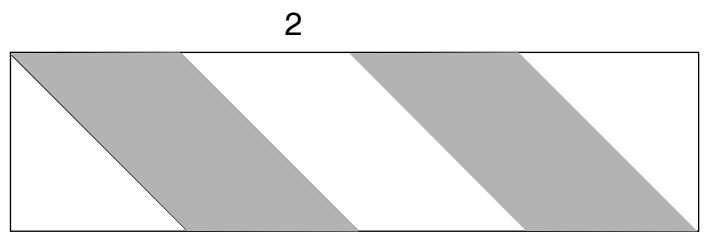
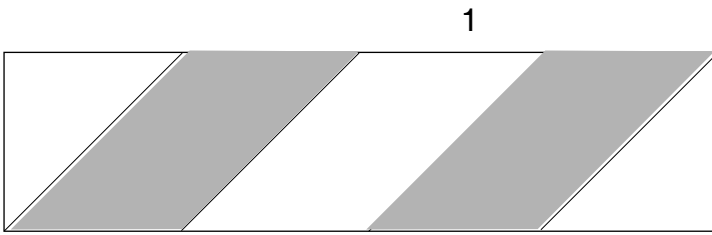


Bild-Nr. III.No.	Bestell-Nr. Part No.		Benennung	Abm./Bemerk. Dimen./Remarks	Stück Pieces	Denomination
1	138 122		Warnfolie links (141x564)	an Pritsche hinten	1	
2	138 123		Warnfolie rechts (141x564)	an Pritsche hinten	1	
3	136 259		Warnfolie rechts (70,5x270)	an Oberlenkerbock	1	
4	136 260		Warnfolie links (70,5x270)	an Oberlenkerbock	1	
5	147 222		Klebeschild	2000kg-2,1 bar	4	
7	030 749		Klebeschild	Hydr. Öl 21 L	1	
8	019 841		Schaltschild	Zapfw. Ein-Aus unteren Teil des Schildes abschneiden	2	
9	010 019	DIN84M5x30	Zylinderschraube		3	
10	012 015	DIN72577-A7	Steckdose		1	
11	014 775		Gummitülle		1	
12	010 061	DIN137B5	Federscheibe		3	
13	011 576	DIN934M5	Sechskantmutter		3	
15	130 382		Halter für Verbandskasten		2	
16	011 503	DIN933M6x16	Sechskantschraube		2	
17	011 683	DIN985M6	Sechskantmutter		2	
18	030 751		Klebeschild	Motoröl 8,5 L	1	
19	138 124		Dichtung		1	
20	145 576		Klebeschild	Diesel 40L, 56x37	1	
21	129 270		Halteblech (wird bei Montage gekürzt)	560 lg.	1	
22	025 028	DIN7981B4,8x16	Linsenblechschraube		4	
23	145 590		Klebeschild	BUND, 229x69	2	
24	147 352		Werkzeugtasche		1	