

# **Ersatzteilliste**

## **Multipark C200 / C300 Digital**

### **C245 / C345**

**Indexplan**

**Inhaltsverzeichnis, Typenverzeichnis, Hinweise für Ersatzteilbestellungen**

**Motor siehe Kubota Motorenersatzteilliste**

**Grundrahmen, Aufbauten hinten, Motorenanbauteile**

**Achsen, Bremsen**

**Hydraulischer Fahrtrieb, Niederdruckhydraulik**

**Lenkung, Arbeitshydraulik**

**Bedienungselemente, Pedale**

**Mechanischer Zapfwellenantrieb, Front- und Heckaushebung, Zapfwelle hinten, Anhängerkupplung, Reifen, Kabelsätze, Dichtungssätze, Hinweisschilder**

**Sitz**

**Instrumentenbrett**

**Kabine, Baureihe C200**

**Kabine, Baureihe C300**

**Zusatzteile BUND**

**Ausgabe - Datum: 07/09**

**Ident.-Nr. 149963**

---

**Holder - Zentralersatzteillager**

**D-72545 Metzingen** Postfach 1555

**Telefon 07123/966 250 - Nach Geschäftsschluß Anrufbeantworter 07123/966 229**

**Telefax (07123) 966 228**

e-mail: [info@holder-gmbh.com](mailto:info@holder-gmbh.com) - [www://holder-gmbh.com](http://www://holder-gmbh.com)

# **Spare parts list**

## **Multipark C200 / C300 Digital**

### **C245 / C345**

#### **Contents**

**Register, Notes for ordering spares and implements**

**Engine: see Kubota spare parts list**

**Frame, rear components, Engine add piece**

**Axle housings, brakes**

**Hydraulic transmission, pressure hydraulic**

**Steering, work hydraulic**

**Operation and control levers, pedals**

**Mechanical power take-off, front and heck lift, tyres,  
cable sets, gasket kits, support P. T. O. tnstruction sign**

**Seat**

**Instrument panel**

**Cab, production range C200**

**Cab, production range C300**

**Accessories German Federal Armed Forces**

**Expenditure - date: 07/09**

**Ident.-No. 149963**

---

**Holder Central Parts Service**

**D-72545 Metzingen, BP 15 55**

**Phone 07123/966 250 - After business hours automatic receiver 07123/966 229**

**Telefax (07123)966 228**

**e-mail: [info@holder-gmbh.com](mailto:info@holder-gmbh.com) - [www://holder-gmbh.com](http://www://holder-gmbh.com)**

## Inhaltsverzeichnis

Teilebezeichnung		Bildtafel Nr.
Achsen - 200 - eingebaut ab 202 001 523	Axle housings - 200 - mounted from 202 001 523	25a
Achsen - 200 - eingebaut bis 202 001 522	Axle housings - 200 - mounted up to 202 001 522	25
Achsen - 200 - Summerpark und Basic	Axle housings - 200 - Summerpark and Basic	25b
Achsen - 200 - Basic	Axle housings - 200 - Basic	25c
Achsen - 300 - eingebaut ab 203 000 667	Axle housings - 300 - mounted from 203 000 667	26a
Achsen - 300 - eingebaut bis 203 000 666	Axle housings - 300 - mounted up to 203 000 666	26
Ackerschiene	Fixing rail	96
Adapter für druckloser Rücklauf	Adapter for Pressureless return flow	64
Adapter für Steckkupplungen	Adapter for coupling	64
Anhängekupplung nicht selbsttätig Typ 422-51-70	Drawbar coupling - Type 422-51-70	100
Anhängekupplung Typ 526-51-70	Drawbar coupling - Type 526-51-70	102
Anhängekupplung Typ 203-51-79	Drawbar coupling - Type 203-51-79	104
Arbeitsscheinwerfer hinten Typ 203-34-88	Auxiliary headlight rear type 203-34-88	150, 200
Außenspiegel - heizbar Typ 526-34-90	Equipment heatable mirror type 526-34-90	150, 200
Auspuff	Exhaust	12
Batterie - Baureihe 200	Battery for range 200	20
Batterie - Baureihe 300	Battery for range 300	22
Batterietrennschalter - Baureihe 200	Akku switch or range 200	20
Batterietrennschalter - Baureihe 300	Akku switch or range 300	22
Bausatz SDS für Fahrkomfort	Kit for traveling comfort	77a, 78
Bremsen	Brakes	28
Dichtungssätze	Gasket kits	118
Drehwinkelgeber (Inchpedal)	Inchpedal	75
Druckleitungen für Fahrtrieb ab 01.10.03	Pressure pipes for transmission from 01.10.03	44a
Druckleitungen für Fahrtrieb bis 30.09.03	Pressure pipes for transmission up to 30.09.03	44
Druckleitungen für Fahrtrieb für Summerpark	Pressure pipes for transmission for Summerpark	45
Druckleitungen für Fahrtrieb für Summerpark und Basic	Pressure pipes for transmission for Summerpark and Basic	46
Druckleitungen und Rücklaufleitungen für Lenkung - Baureihe 200	Pressure and return suction pipes for steering for range 200	31
Druckleitungen und Rücklaufleitungen für Lenkung - Baureihe 300	Pressure and return suction pipes for steering for range 300	32
Druckspeicher	Chamber	97
Eingangssplatte Steuergeräte	Input plate control valve	58
Einsteckenden für Frontaushebung kurz	Putting one in for Digging briefly,	91b
Fahrtrieb, mech. Zapfwellenantrieb vorn - eingebaut bis 202 002 032; 203 000 879	Transmission, mech. P.T.O. front - mounted up to 202 002 032; 203 000 879	80a
Fahrtrieb, mech. Zapfwellenantrieb vorn - eingebaut ab 202 002 033; 203 000 880	Transmission, mech. P.T.O. front - mounted from 202 002 033; 203 000 880	80b
Fahrtriebspumpe	Transmission pump	47
Fahrtriebspumpe für Summerpark	Transmission pump for Summerpark	48
Fahrersitz - luftgefedert Typ 202-34-77	Driver seat -air suspended Type 202-34-77	128, 129
Fahrersitz - luftgefedert Typ 526-34-83	Driver seat (air suspended) Type 526-34-83	124-127
Fahrersitz mechanisch	Driver seat mechanical	124
Filter - eingebaut ab 01.10.99	Filter - mounted from 01.10.99	30a
Filter - eingebaut bis 30.09.99	Filter - mounted up to 30.09.99	30
Fanghaken KAT 1	Catch hook KAT 1	91b; 96
Fanghaken KAT 2	Catch hook KAT 2	90-91; 96
Frontaushebung	Front lifting attachment	90, 91
Frontaushebung Typ 203-51-08	Front lifting attachment Type 203-51-08	91a
Fußgas	Foot throttle	77-77a-78
Geberzylinder	Master cylinder	75
Gelenkwelle Zapfwellengetriebe vorne	Transmission mechanical P.T.O. front drive	80a
Geräteinsteckenden	Link arms ass.	100
Gerätepumpe ab Hydac Filter	Pump from Hydac filter	72a
Gerätepumpe bis Hydac Filter	Pump up to Hydac filter	72
Gerätepumpe, Filter, Steckkupplungen - 300	Pump, strainer, coupling sleeve for range 300	74a
Gerätepumpe, Zahnradpumpe, -Baureihe 200	Pump, hydraulic pump, for range 200	74a
Gerätepumpe, Zahnradpumpe, Keilriemenschwungmasse -Baureihe 200	Pump, hydraulic pump, flywheel for range 200	73

## Inhaltsverzeichnis

Teilebezeichnung		Bildtafel Nr.
Handbremse	Brake hand	76
Handgas	Hand-spun yarn	77
Haube hinten - Baureihe 200	Bonnet for range 200	23a
Haube hinten - Baureihe 300	Bonnet for range 300	24
Heckanbauteile - Baureihe 200	Rear attachmentparts for range 200	20
Heckanbauteile - Baureihe 300	Rear attachmentparts for range 300	22
Heckaushebung	Heck lifting	96
Heckaushebung kurz,	Heck lft short	96a
Heckgewichtplatte	Weight	100
Heckschürze mit Ausschnitt	Tail apron with cutout	10
Heckschutz	Tail protection	102
Hinweisschilder	Instruction sign	119
Hochdach Typ 202-34-15	High roof type 202-34-15	156, 206
Hubzylinder DW - Ergänzungsbausatz	Double cylinder for front lift	93
Hydraulik für Frontaushebung	Hydraulic for front lifting attachment	92
Hydraulikpumpe	Hydraulic pump	30a
Hydrauliktank - eingebaut ab 01.10.99	Hydraulic tank - mounted from 01.10.99	30a
Hydrauliktank - eingebaut bis 30.09.99	Hydraulic tank - mounted up to 30.09.99	30
Instrumentenbrett	Instrument panel	130
Joystick	Joystick	58
Kabelsätze	Cable sets	118, 118a
Kabine KFB - C200	KFB Cab – C200	150-162
Kabine KFB – C300	KFB Cab – C300	200-212
Kabine VCI - C200	VCI Cab – C200	132-144
Kabine VCI – C300	VCI Cab – C300	170-184
Kippeinrichtung - hydr. - Baureihe 200	Hydraulic damping device-for range 200	24b
Kippeinrichtung - hydr. - Baureihe 300	Hydraulic damping device-for range 300	24c
Klimaanlage für Baureihe 200	Air conditioning for range 200	164-165
Klimaanlage für Baureihe 300	Air conditioning for range 300	214, 214a
Knickpunkt	Articulation	10
Kotflügel - Baureihe 200	Fender for range 200	20
Kotflügel - Baureihe 300	Fender for range 300	22
Kraftstofffilter	Fuel filter	16
Kraftstofftank für Baureihe 200	Fuel tank for range 200	16
Kraftstofftank für Baureihe 300	Fuel tank for range 300	18
Kreuzgelenkwellen, Zapfellengetriebe hinten	Support P.T.O. drive rear	98
Kugelkopfkupplung	Ball headed hitch	100
Kühler	Radiator	15b
Lagerbock vorn	Support	90, 91
Leistungshydraulik für C200	Power hydraulic for C200	74h-74i
Leistungshydraulik für C300	Power hydraulic for C300	74f-74h
Leistungshydraulik für Summerpark - Filter, Steckkupplungen vorn	Power hydraulic for Summerpark - strainer pressure limit, hydr. coupling	74d
Leistungshydraulik für Summerpark - Pumpe, Druckbegrenzungsventil	Power hydraulic for Summerpark - pump, strainer, pressure limit valve	74c
Leistungssatz hinten für Leistungshydraulik	Hose kit rear for powe hydraulic	74k
Leitungen f. Ölkühler -eingebaut ab 01.02.03	Hose for oil cooler - mounted from 01.02.03	30d
Leitungen f. Ölkühler -eingebaut bis 31.01.03	Hose for oil cooler - mounted up to 31.01.03	30c
Leitungssatz hinten für Baureihe C200	Hose kit rear for production range C200	74j
Leitungssatz hinten für Baureihe C300	Hose kit rear for production range C300	74e
Leitungssatz Mengenteiler hinten	Hose kit flow divider rear	65a
Leitungssatz Mengenteiler hinten	Hose kit flow divider rear	67a
Lenkung – Danfoss	Steering – Danfoss	56
Lenkung, Lenkrad, Lenkzylinder 200	Steering, steering wheel, steering cylinder 200	54
Lenkung, Lenkrad, Lenkzylinder 300	Steering, steering wheel, steering cylinder 300	55
Lüfterflügel	Ran blade	15b
Luftfilter - eingebaut ab 01.10.99	Air filter - mounted from 01.10.99	13a
Luftfilter - eingebaut bis 30.09.99	Air filter - mounted up to 30.09.99	13
Mengenteiler, 0-25 L/min	Flow divider assy rear	65a
Mengenteiler, 0-25 l/min	Flow divider assy rear	67a

## Inhaltsverzeichnis

Teilebezeichnung		Bildtafel Nr.
Messverschraubung - Baureihe 200	Measuring connection for range 200	31
Messverschraubung - Baureihe 300	Measuring connection for range 300	32
Motorhalterungen	Engine support	15b
Motorölfilter	Engine filter	14
Niederdruckleitungen für Allradantrieb	Low pressure pipe for All-wheel drive	52
Niederdruckleitungen für Basic	Low pressure pipe for Basic	53b
Niederdruckleitungen für Summerpark	Low pressure pipe for Summerpark	53
Niederdruckleitungen für Summerpark mit Wippedal	Low pressure pipe for Summerpark with rocker pedal	53a
Niederdruckventil	Low pressure valve from 01.10.99	50
Niederdruckventil bis 30.09.99	Low pressure valve up to 30.09.99	49
Oberlenkerbock	Upper link support	90, 91
Ölkühler - eingebaut ab 01.10.99	Oil cooler - mounted from 01.10.99	30a
Ölkühler - eingebaut bis 30.09.99	Oil cooler - mounted up to 30.09.99	30
Pedale	Pedals	75
Pedalstock	Pedal fixture	75
Pritsche	Loading platform	24a
Radio-Einbausatz	Radio kit	156, 204
Radio-Vorbereitung	Radio preparation	156, 204
Radlastausgleich	Wheel stabilizer	92-92a
Radmotoren	wheel motors	25-26a
Rahmen	Frame	10
Räder	Wheels	116
Reling - Baureihe 200	Railing for range 200	23a
Reling - Baureihe 300	Railing for range 300	24
Rundumkennleuchte Typ 526-34-74	Rotating beacon type 526-34-74	134,150, 174, 200
Rücklauf für Aufbaustreuer - Kugelmann	Return flow mounting scatterer	65a
Rücklauf hinten - drucklos	Pressureless return flow rear	67a
Rücklauf hinten - drucklos (bis 9/99)	Pressureless return flow rear	65a
Rücklauf hinten links - drucklos (ab 10/99)	Pressureless return flow rear	65a
Rücklauf vorn für Kehrmachine-Kugelmann	Pressureless return flow rear	65a
Rücklauf vorne - drucklos	Pressureless return flow front	66
Rücklaufleitungen f. Lenkung - Baureihe 200	Return suction pipes for steering for range 200	31
Rücklaufleitungen f. Lenkung - Baureihe 300	Return suction pipes for steering for range 300	32
Rückleuchte	Rear reflector for range 200	20
Rückleuchte - Baureihe 300	Rear reflector for range 300	22
Saugleitungen f. Fahrtrieb für Allradantrieb	Suction pipes f. transmission for All-wheel drive	34
Saugleitungen f. Fahrtrieb für Summerpark und Basic	Suction pipes f. transmission for Summerpark and Basic	33
Schmutzfänger - Baureihe 200	Mud flat for range 200	20
Schmutzfänger - Baureihe 300	Mud flat for range 300	22
Seitenverstellung für Frontaushebung	Hydr. lateral adjustment for front lift	94
Signalhorn	Horn	75
Spurverbreiterung - Vorderrad	Trail widening kit	25a-25c
Steckdose - Baureihe 200	Socket for range 200	20
Steckdose - Baureihe 300	Socket for range 300	22
Stecker mit Staubdeckel BG. 2	Kit plug ass.	64
Steckkupplung BG. 3 Bs.	Hydraulic coupling	64
Steckkupplung BG2	Hydraulic coupling	64
Steckkupplungen	Hydraulic couplings	62
Steuergeräte	Control valve	62
Tiefanhängung	Bottom hitch	100
Trageeinrichtung hydraulisch	Hydraulic valve equipment	68
Trageeinrichtung hydraulisch	Hydraulic valve equipment	69
Verteilerblock – elektrisch 6/2 Bs.	Electric dividing block	74b
Wippedal für Summerpark	Pedal for Summerpark	79
Zapfwellenantriebe vorn – mechanisch	Mechanical P. T. O. front drive	80a
Zapfwellengetriebe vorn	P. T. O. drive	90
Zapfwellengetriebe hinten	P. T. O. drive	98

## Inhaltsverzeichnis

<b>Teilebezeichnung</b>		<b>Bildtafel Nr.</b>
Zusatzkühler C200 Typ 202-34-78	Auxiliary cooler C200 Type 203-34-78	15c
Zusatzteile BUND		220, 222

## Register

Part data		Table No.
Adapter for coupling	Adapter für Steckkupplungen	64
Adapter for Pressureless return flow	Adapter für druckloser Rücklauf	64
Air conditioning for range 200	Klimaanlage für Baureihe 200	164-165
Air conditioning for range 300	Klimaanlage für Baureihe 300	214, 214a
Air filter - mounted from 01.10.99	Luftfilter - eingebaut ab 01.10.99	13a
Air filter - mounted up to 30.09.99	Luftfilter - eingebaut bis 30.09.99	13
Akku switch or range 200	Batterietrennschalter - Baureihe 200	20
Akku switch or range 300	Batterietrennschalter - Baureihe 300	22
Articulation	Knickpunkt	10
Auxiliary cooler C200 Type 203-34-78	Zusatzkühler C200 Typ 202-34-78	15c
Auxiliary headlight rear type 203-34-88	Arbeitsscheinwerfer hinten Typ 203-34-88	150, 200
Axle housings - 200 - mounted from 202 001 523	Achsen - 200 - eingebaut ab 202 001 523	25a
Axle housings - 200 - mounted up to 202 001 522	Achsen - 200 - eingebaut bis 202 001 522	25
Axle housings - 200 - Summerpark and Basic	Achsen - 200 - Summerpark und Basic	25b
Axle housings - 200 - Basic	Achsen - 200 - Basic	25c
Axle housings - 300 - mounted from 203 000 667	Achsen - 300 - eingebaut ab 203 000 667	26a
Axle housings - 300 - mounted up to 203 000 666	Achsen - 300 - eingebaut bis 203 000 666	26
Ball headed hitch	Kugelkopfkupplung	100
Battery for range 200	Batterie - Baureihe 200	20
Battery for range 300	Batterie - Baureihe 300	22
Bonnet for range 200	Haube hinten - Baureihe 200	23a
Bonnet for range 300	Haube hinten - Baureihe 300	24
Bottom hitch	Tiefanhängung	100
Brake hand	Handbremse	76
Brakes	Bremsen	28
Cable sets	Kabelsätze	118, 118a
Chamber	Druckspeicher	97
Control valve	Steuergeräte	62
Catch hook KAT 1	Fanghaken KAT 1	91b; 96
Catch hook KAT 2	Fanghaken KAT 2	90-91; 96
Double cylinder for front lift	Hubzylinder DW - Ergänzungsbausatz	93
Drawbar coupling type 422-51-70	Anhängekupplung Typ 422-51-70	100
Drawbar coupling type 526-51-70	Anhängekupplung Typ 526-51-70	102
Drawbar coupling type 203-51-79	Anhängekupplung Typ 203-51-79	104
Driver seat (air suspended) Type 526-34-83	Fahrersitz - luftgefedert Typ 526-34-83	124-127
Driver seat -air suspended Type 202-34-77	Fahrersitz - luftgefedert Typ 202-34-77	128, 129
Driver seat mechanical	Fahrersitz mechanisch	124
Electric dividing block	Verteilerblock – elektrisch 6/2 Bs.	74b
Engine filter	Motorölfilter	14
Engine support	Motorhalterungen	15b
Equipment heatable mirror type 526-34-90	Außenspiegel - heizbar Typ 526-34-90	150, 200
Exhaust	Auspuff	12
Fender for range 200	Kotflügel - Baureihe 200	20
Fender for range 300	Kotflügel - Baureihe 300	22
Filter - mounted from 01.10.99	Filter - eingebaut ab 01.10.99	30a
Filter - mounted up to 30.09.99	Filter - eingebaut bis 30.09.99	30
Fixing rial	Ackerschiene	96
Flow divider assy rear	Mengenteiler, 0-25 L/min	65a
Flow divider assy rear	Mengenteiler, 0-25 l/min	67a
Foot throttle	Fußgas	77-77a-78
Frame	Rahmen	10
Front lifting attachment	Frontaushebung	90
Front lifting attachment Type 203-51-10	Frontaushebung Typ 203-51-10	91
Front lifting attachment Type 203-51-08	Frontaushebung Typ 203-51-08	91a
Fuel filter	Kraftstofffilter	16
Fuel tank for range 200	Kraftstofftank für Baureihe 200	16
Fuel tank for range 300	Kraftstofftank für Baureihe 300	18
Gasket kits	Dichtungssätze	118
Hand-spun yarn	Handgas	77
Heck lift short	Heckaushebung kurz,	96a
Heck lifting	Heckaushebung	96

## Register

Part data		Table No.
High roof type 202-34-15	Hochdach Typ 202-34-15	156, 206
Horn	Signalhorn	75
Hose for oil cooler - mounted from 01.02.03	Leitungen f. Ölkühler -eingebaut ab 01.02.03	30d
Hose for oil cooler - mounted up to 31.01.03	Leitungen f. Ölkühler -eingebaut bis 31.01.03	30c
Hose kit flow divider rear	Leitungssatz Mengenteiler hinten	65a
Hose kit flow divider rear	Leitungssatz Mengenteiler hinten	67a
Hose kit rear for powe hydraulic	Leistungssatz hinten für Leistungshydraulik	74k
Hose kit rear for production range C200	Leitungssatz hinten für Baureihe C200	74j
Hose kit rear for production range C300	Leitungssatz hinten für Baureihe C300	74e
Hydr. lateral adjustment for front lift	Seitenverstellung für Frontaushebung	94
Hydraulic coupling	Steckkupplung BG. 3 Bs.	64
Hydraulic coupling	Steckkupplung BG2	64
Hydraulic couplings	Steckkupplungen	62
Hydraulic damping device-for range 200	Kippeinrichtung - hydr. - Baureihe 200	24b
Hydraulic damping device-for range 300	Kippeinrichtung - hydr. - Baureihe 300	24c
Hydraulic pump	Hydraulikpumpe	30a
Hydraulic for front lifting attachment	Hydraulik für Frontaushebung	92
Hydraulic tank - mounted from 01.10.99	Hydrauliktank - eingebaut ab 01.10.99	30a
Hydraulic tank - mounted up to 30.09.99	Hydrauliktank - eingebaut bis 30.09.99	30
Hydraulic valve equipment	Trageeinrichtung hydraulisch	68
Hydraulic valve equipment	Trageeinrichtung hydraulisch	69
Inchpedal	Drehwinkelgeber (Inchpedal)	75
Input plate control valve	Eingangssplatte Steuergeräte	58
Instruction sign	Hinweisschilder	119
Instrument panel	Instrumentenbrett	130
Joystick	Joystick	58
KFB Cab – C200	Kabine KFB - C200	150-162
KFB Cab – C300	Kabine KFB – C300	200-212
Kit for traveling comfort	Bausatz SDS für Fahrkomfort	77a, 78
Kit plug ass.	Stecker mit Staubdeckel BG. 2	64
Link arms ass.	Geräteeinsteckenden	100
Loading platform	Pritsche	24a
Low pressure pipe for All-wheel drive	Niederdruckleitungen für Allradantrieb	52
Low pressure pipe for Basic	Niederdruckleitungen für Basic	53b
Low pressure pipe for Summerpark	Niederdruckleitungen für Summerpark	53
Low pressure pipe for Summerpark with rocker pedal	Niederdruckleitungen für Summerpark mit Wippedal	53a
Low pressure valve from 01.10.99	Niederdruckventil	50
Low pressure valve up to 30.09.99	Niederdruckventil bis 30.09.99	49
Master cylinder	Geberzylinder	75
Measuring connection for range 200	Messverschraubung - Baureihe 200	31
Measuring connection for range 300	Messverschraubung - Baureihe 300	32
Mechanical P. T. O. front drive	Zapfwellenantriebe vorn – mechanisch	80a
Mud flat for range 200	Schmutzfänger - Baureihe 200	20
Mud flat for range 300	Schmutzfänger - Baureihe 300	22
Oil cooler - mounted from 01.10.99	Ölkühler - eingebaut ab 01.10.99	30a
Oil cooler - mounted up to 30.09.99	Ölkühler - eingebaut bis 30.09.99	30
Pedal fixture	Pedalstock	75
Pedal for Summerpark	Wippedal für Summerpark	79
Pedals	Pedale	75
Power hydraulic for C200	Leistungshydraulik für C200	74h-74i
Power hydraulic for C300	Leistungshydraulik für C300	74f-74h
Power hydraulic for Summerpark - pump, strainer, pressure limit valve	Leistungshydraulik für Summerpark - Pumpe, Druckbegrenzungsventil	74c
Power hydraulic for Summerpark - strainer pressure limit, hydr. coupling	Leistungshydraulik für Summerpark - Filter, Steckkupplungen vorn	74d
Pressure and return suction pipes for steering for range 200	Druckleitungen und Rücklaufleitungen für Lenkung - Baureihe 200	31
Pressure and return suction pipes for steering for range 300	Druckleitungen und Rücklaufleitungen für Lenkung - Baureihe 300	32
Pressure pipes for transmission for Summerpark	Druckleitungen für Fahrtrieb für Summerpark	45



## Register

Part data		Table No.
Press. pipes f. transmis. f. Summerpark and Basic	Druckleitg. für Fahrtrieb für Summerpark und Basic	46
Pressure pipes for transmission from 01.10.03	Druckleitungen für Fahrtrieb ab 01.10.03	44a
Pressure pipes for transmission up to 30.09.03	Druckleitungen für Fahrtrieb bis 30.09.03	44
Pressureless return flow front	Rücklauf vorne - drucklos	66
Pressureless return flow rear	Rücklauf hinten - drucklos	67a
Pressureless return flow rear	Rücklauf hinten - drucklos (bis 9/99)	65a
Pressureless return flow rear	Rücklauf hinten links - drucklos (ab 10/99)	65a
Pressureless return flow rear	Rücklauf vorn für Kehrmaschine-Kugelman	65a
Pump from Hydac filter	Gerätepumpe ab Hydac Filter	72a
Pump up to Hydac filter	Gerätepumpe bis Hydac Filter	72
Pump, hydraulic pump, for range 200	Gerätepumpe, Zahnradpumpe, -Baureihe 200	74a
Pump, hydraulic pump, flywheel for range 200	Gerätepumpe, Zahnradpumpe, Keilriemenschwungmasse -Baureihe 200	73
Pump, strainer, coupling sleeve for range 300	Gerätepumpe, Filter, Steckkupplungen -Baureihe 300	74a
Putting one in for Digging briefly, catch hook KAT1	Einsteckenden für Frontaushebung kurz, Fanghaken KAT 1	91b
Radiator	Kühler	15b
Radio kit	Radio-Einbausatz	156, 204
Radio preparation	Radio-Vorbereitung	156, 204
Railing for range 200	Reling - Baureihe 200	23a
Railing for range 300	Reling - Baureihe 300	24
Ran blade	Lüfterflügel	15b
Rear attachmentparts for range 200	Heckanbauteile - Baureihe 200	20
Rear attachmentparts for range 300	Heckanbauteile - Baureihe 300	22
Rear reflector for range 200	Rückleuchte	20
Rear reflector for range 300	Rückleuchte - Baureihe 300	22
Return flow mounting scatterer	Rücklauf für Aufbaustreuer - Kugelman	65a
Return suction pipes for steering for range 200	Rücklaufleitungen f. Lenkung - Baureihe 200	31
Return suction pipes for steering for range 300	Rücklaufleitungen f. Lenkung - Baureihe 300	32
Rotating beacon type 526-34-74	Rundumkennleuchte Typ 526-34-74	134,150, 174, 200
Socket for range 200	Steckdose - Baureihe 200	20
Socket for range 300	Steckdose - Baureihe 300	22
Steering – Danfoss	Lenkung – Danfoss	56
Steering, steering wheel, steering cylinder 200	Lenkung, Lenkrad, Lenkzylinder 200	54
Steering, steering wheel, steering cylinder 300	Lenkung, Lenkrad, Lenkzylinder 300	55
Suction pipes f. transmission for All-wheel drive	Saugleitungen f. Fahrtrieb für Allradantrieb	34
Suction pipes f. transmission for Summerpark and Basic	Saugleitungen f. Fahrtrieb für Summerpark und Basic	33
Support	Lagerbock vorn	90, 91
Support P. T. O. drive	Zapfwellengetriebe hinten	98
Support P.T.O. drive rear	Kreuzgelenkwellen, Zapfwellengetriebe hinten	98
Tail apron with cutout	Heckschürze mit Ausschnitt	10
Tail protection	Heckschutz	102
Trail widening kit	Spurverbreiterung - Vorderrad	25a-25c
Trailer hitch	Anhängekupplung nicht selbsttätig	100
Transmission, mech. P.T.O. front - mounted up to 202 002 032; 203 000 879	Fahrtrieb, mech. Zapfwellenantrieb vorn - eingebaut bis 202 002 032; 203 000 879	80a
Transmission, mech. P.T.O. front - mounted from 202 002 033; 203 000 880	Fahrtrieb, mech. Zapfwellenantrieb vorn - eingebaut ab 202 002 033; 203 000 880	80b
Transmission mechanical P.T.O. front drive	Gelenkwelle Zapfwellengetriebe vorne	80a
Transmission pump	Fahrtriebspumpe	47
Transmission pump for Summerpark	Fahrtriebspumpe für Summerpark	48
Upper link support	Oberlenkerbock	90, 91
VCI Cab – C200	Kabine VCI - C200	132-144
VCI Cab – C300	Kabine VCI – C300	170-184
Weight	Heckgewichtplatte	100
Wheel stabilizer	Radlastausgleich	92-92a
Wheels	Räder	116
Trail widening kit	Spurverbreiterung - Vorderrad	25a-25c
Wheel motors	Radmotoren	25-26a

## Register

Part data		Table No.

## Typenverzeichnis

Teilebezeichnung		Typ	Bildtafel Nr.
Ackerschiene	Fixing rial	526-01-6	96
Adapter für druckloser Rücklauf	Adapter for pressureless return flow	526-80-18	64
Adapter für Steckkupplungen	Adapter for coupling	526-80-17	64
Anhängekupplung nicht selbsttätig	Drawbar coupling	203-51-70	100
Anhängekupplung nicht selbsttätig	Drawbar coupling	203-51-71	100
Anhängekupplung	Drawbar coupling	422-51-70	100
Anhängekupplung	Drawbar coupling	526-51-70	102
Anhängekupplung	Drawbar coupling	203-51-79	104
Antriebswelle hinten	Drive shaft rear	203-62-3	98
Arbeitsscheinwerfer hinten	Auxiliary headlight rear	203-34-88	150, 200
Armlehnesatz	Arm rest kit	526-34-86	124
Aufnahmebolzen vorne	Locating bolt	202-34-32	24a
Aufnahmebolzen vorne	Locating bolt	203-34-32	24a
Aushebung hinten	Heck lift	202-51-2	96
Aushebung hinten	Heck lift	203-51-2	96
Außenspiegel heizbar	Equipment heatable mirror	526-34-90	150, 200
Bausatz SDS für Fahrkomfort	Kit for traveling comfort	202-34-86	77a
Bausatz SDS für Fahrkomfort	Kit for traveling comfort	203-34-86	78
Beckengurt	Safety belt	526-34-88	124
Druckspeicher Bs.	Chamber kit for heck lift	202-80-20	97
Druckspeicher Bs.	Chamber kit for heck lift	203-80-20	97
Einsteckenden für Aushebung	Putting one in for digging briefly	203-51-78	91b
Fahrersitz Zsb. - luftgefedert	Driver seat cpl. (air suspended)	526-34-83	124
Fahrersitz Zsb. - luftgefedert	Driver seat cpl. (air suspended)	202-34-77	128, 129
Fanghaken verstärkt; KAT 2	Catch hook	526-51-75	90-91, 96
Fanghaken, KAT 1	Catch hook	203-51-75	96
Frontaushebung DW - Nachlieferung	Double cylinder for front lift	202-80-22	93
Frontaushebung DW - Nachlieferung	Double cylinder for front lift	203-80-22	93
Frontaushebung DW Bs.	Double cylinder for front lift	202-80-12	93
Frontaushebung kurz	Front lifting short	203-51-08	91a
Frontaushebung lang	Front lifting long	203-51-10	91
Geräteeinsteckenden	Link arms ass.	203-51-76	100
Heckaushebung kurz	Heck lift short	202-51-11	96a
Heckaushebung kurz	Heck lift short	203-51-11	96a
Heckgewichtplatte, 25 kg RAL 7021	Weight	203-34-12	100
Heckschürze mit Ausschnitt	Tail apron with cutout	203-34-85	10
Heckschürze ohne Ausschnitt	Tail apron without cutout	203-34-84	10
Heckschutz	Tail protection	202-34-74	102
Heckschutz	Tail protection	203-34-75	102
Hochdach	High roof	202-34-15	156, 206
Hubzylinder DW - Ergänzungsbausatz	Double cylinder for front lift	202-80-12	93
Hubzylinder DW - Ergänzungsbausatz	Double cylinder for front lift	203-80-12	93
Integrierte Gerätepumpe - Baureihe 200	Integrated Pump range 200	202-80-30	73
Integrierte Gerätepumpe - Baureihe 300	Integrated Pump range 300	203-80-30	74, 74a
Integrierte Gerätepumpe ab Hydac Filter	Integrated Pump from Hydac filter	202-80-30	72a
Integrierte Gerätepumpe bis Hydac Filter	Integrated Pump up to Hydac filter	202-80-30	72
Kippeinrichtung hydraulisch	Hydraulic dumping device	202-51-3	24b
Kippeinrichtung hydraulisch	Hydraulic dumping device	203-51-3	24c
Klimaanlage Baureihe 200	Air conditioning - range 200	202-34-79	164-165
Klimaanlage Baureihe 300	Air conditioning - range 300	203-34-78	214, 214a
Klimaanlage Baureihe 300	Air conditioning - range 300	203-34-79	214, 214a
Kotflügelverbreiterung - Breitspur	Fender extension	202-34-21	20
Kotflügelverbreiterung - Breitspur	Fender extension	202-34-23	20
Kotflügelverbreiterung - Breitspur	Fender extension	203-34-21	22
Kotflügelverbreiterung - Schmalspur	Fender extension	202-34-20	20
Kotflügelverbreiterung - Schmalspur	Fender extension	202-34-22	20
Kotflügelverbreiterung - Schmalspur	Fender extension	203-34-20	22
Kugelkopfkupplung	Ball headed hitch	203-51-72	100
Kugelkopfkupplung	Ball headed hitch	422-51-72	100

## Typenverzeichnis

Teilebezeichnung		Typ	Bildtafel Nr.
Lagerbock für ZW.-Getriebe hinten ohne Heckaushebung Bs.	Support kit	203-51-4	96
Leistungshydraulik für C200	Power hydraulic for C200	202-80-32	74h, 74i
Leistungshydraulik für C200	Power hydraulic for C200	202-80-38	74h, 74i
Leistungshydraulik für C300	Power hydraulic for C300	203-80-38	74f-a
Leistungshydraulik für C300	Power hydraulic for C300	203-80-32	74h, 74a
Leistungssatz hinten für Leistungshydraulik	Hose kit rear for powe hydraulic	202-80-33	74 k
Leitungssatz hinten für Baureihe C200	Hose kit rear for production range C200	202-80-15	74j
Leitungssatz hinten für Baureihe C300	Hose kit rear for production range C300	203-80-19	74e
Leitungssatz Mengenteiler hinten	Hose kit flow divider rear	202-80-8	65a
Leitungssatz Mengenteiler hinten	Hose kit flow divider rear	203-80-8	67a
Leitungssatz Mengenteiler vorn	Hose kit flow divider front	203-80-7	66
Luftfilter 90 Gr. gedreht	Air filter	202-34-35	13
Mengenteiler, 0-25 L/min	Flow divider assy rear	202-80-14	65a
Mengenteiler, 0-25 l/min	Flow divider assy rear	203-80-14	67a
Polstersatz	Bolster set	526-34-93	124
Pritsche	Platform	202-34-30	24a
Pritsche	Platform	203-34-30	24a
Pritschenaufsatzpunkte	Platform mounting points	202-34-32	24a
Pritschenaufsatzpunkte	Platform mounting points	203-34-32	24a
Pritschenaufsatzpunkte	Platform mounting points	203-34-36	24a
Radio-Einbausatz	Radio kit	5234-87	156, 204
Radio-Einbausatz	Radio kit	526-34-91	156, 204
Radio-Vorbereitung	Radio preparation	526-34-89	156, 204
Rad Zsb. 205/60 R15	Wheel ass.	202-31-5	116
Rad Zsb. 26x12,00-12	Wheel ass.	202-31-3	116
Rad Zsb. 26x12,00-12; Terra	Wheel ass.	202-31-4	116
Rad Zsb. 27/14LL-15	Wheel ass.	202-31-6	116
Rad Zsb. 31x11,50-15	Wheel ass.	203-31-1	116
Rad Zsb. 31x15,50-15 - Softrac	Wheel ass.	203-31-2	116
Rad Zsb. 31x15,5-15	Wheel ass.	4131-8	116
Rad Zsb. 33x12,50 R15	Wheel ass.	4131-23	116
Radgewicht	Wheel weight ass.	4134-2	116
Radlastausgleich	Wheel stabilizer	203-34-11	92
Radlastausgleich unabhängig	Wheel stabilizer independent	202-34-13	92a
Radlastausgleich unabhängig	Wheel stabilizer independent	203-34-13	92a
Reeling	Railing	202-34-31	23a
Reeling	Railing	203-34-31	24
Rundumkennleuchte	Rotating beacon	526-34-74	134,150, 174, 200
Rücklauf für Aufbaustreuer - Kugelmann	Return flow mounting scatterer	203-80-16	65a
Rücklauf hinten - drucklos	Pressureless return flow rear	203-80-10	67a
Rücklauf hinten - drucklos (bis 9/99)	Pressureless return flow rear	202-80-10	65a
Rücklauf hinten f. Aufbaustreuer	Return flow rear for scatterer	203-80-16	67a
Rücklauf hinten links - drucklos (ab 10/99)	Pressureless return flow rear	202-80-17	65a
Rücklauf vorn für Kehrmachine-Kugelmann	Pressureless return flow rear	203-80-17	65a
Rücklauf vorne - drucklos	Pressureless return flow front	203-80-9	66
Rücklauf vorne - drucklos	Pressureless return flow front	202-80-29	66
Rücklauf vorne - drucklos	Pressureless return flow front	203-80-29	66
Rundumleuchte; Hella	Rotating beacon compl.	526-34-74	150
Seitenverstellung hydr. für Frontaushebung	Hydr. lateral adjustment fpor front lift	203-01-1	94
Spurverbreiterung Vorderrad	Trail widening kit	203-34-75	25a-25c
Spurverbreiterung Vorderachse Bs.	Track elongation of field	202-34-75	116
Stecker mit Staubdeckel BG. 2	Kit plug ass.	526-80-11	64
Steckkupplung BG. 3 Bs.	Kit plug ass.	526-80-16	64
Steckkupplung hinten	Hydraulic couplings rear	202-80-5	62
Steckkupplung hinten	Hydraulic couplings rear	203-80-5	62
Steckkupplung vorne	Hydraulic couplings front	202-80-4	62
Steckkupplung vorne	Hydraulic couplings front	203-80-4	62

## Typenverzeichnis

Teilebezeichnung		Typ	Bildtafel Nr.
Tiefanhangung	Bottom hitch	203-51-74	100
Trageeinrichtung hydraulisch Baureihe 200	Hydraulic valve equipment range 200	202-80-13	68
Trageeinrichtung hydraulisch Baureihe 300	Hydraulic valve equipment range 300	203-80-13	69
Verteilerblock – elektrisch 6/2 Bs.	Electric dividing block	203-80-15	74b
Verzogerungs-Relais Bs.	Dropping relay	203-34-82	130
Wegeventil EW 3/3 mit Sitzventil	3/3-Way valve	203-80-11	62
Zapfwelle hinten, 540 U/min	P. T. O. gearbox	203-62-2	98
Zusatzkuhler C200	Auxiliary cooler C200	202-34-78	15c
Zusatzsteuergerat DW 4/3	Control valve	203-80-2	62
Zusatzsteuergerat DW 4/4	Control valve	203-80-3	62
Zusatzsteuergerat DW 4/4-RV Bs.	Control valve	203-80-18	62
Zusatzsteuergerat EW 3/3	Control valve	203-80-1	62

## Typenverzeichnis

<b>Teilebezeichnung</b>		<b>Typ</b>	<b>Bildtafel Nr.</b>
Verteilerblock – elektrisch 6/2 Bs.	Electric dividing block	203-80-15	74b
Verzögerungs-Relais Bs.	Dropping relay	203-34-82	130
Wegeventil EW 3/3 mit Sitzventil	3/3-Way valve	203-80-11	62
Zapfwelle hinten, 540 U/min	P. T. O. gearbox	203-62-2	98
Zusatzkühler C200	Auxiliary cooler C200	202-34-78	15c
Zusatzsteuergerät DW 4/3	Control valve	203-80-2	62
Zusatzsteuergerät DW 4/4	Control valve	203-80-3	62
Zusatzsteuergerät DW 4/4-RV Bs.	Control valve	203-80-18	62
Zusatzsteuergerät EW 3/3	Control valve	203-80-1	62

## Type listing

Part data		Type	Table No.
3/3-Way valve	Wegeventil EW 3/3 mit Sitzventil	203-80-11	62
Adapter for pressureless return flow	Adapter für druckloser Rücklauf	526-80-18	64
Adapter for coupling	Adapter für Steckkupplungen	526-80-17	64
Air conditioning - range 200	Klimaanlage Baureihe 200	202-34-79	164-165
Air conditioning - range 300	Klimaanlage Baureihe 300	203-34-78	214, 214a
Air conditioning - range 300	Klimaanlage Baureihe 300	203-34-79	214, 214a
Air filter	Luftfilter 90 Gr. gedreht	202-34-35	13
Arm rest kit	Armlehnesatz	526-34-86	124
Auxiliary cooler C200	Zusatzkühler C200	202-34-78	15c
Auxiliary headlight rear	Arbeitsscheinwerfer hinten	203-34-88	150, 200
Ball headed hitch	Kugelkopfkupplung	203-51-72	100
Ball headed hitch	Kugelkopfkupplung	422-51-72	100
Bolster set	Polstersatz	526-34-93	124
Bottom hitch	Tiefanhängung	203-51-74	100
Catch hook	Fanghaken; KAT 2	526-51-75	90;91, 96
Catch hook	Fanghaken, KAT 1	203-51-75	96;
Chamber kit for heck lift	Druckspeicher Bs.	202-80-20	97
Chamber kit for heck lift	Druckspeicher Bs.	203-80-20	97
Control valve	Zusatzsteuergerät DW 4/3	203-80-2	62
Control valve	Zusatzsteuergerät DW 4/4	203-80-3	62
Control valve	Zusatzsteuergerät DW 4/4-RV Bs.	203-80-18	62
Control valve	Zusatzsteuergerät EW 3/3	203-80-1	62
Double cylinder for front lift	Frontaushebung DW - Nachlieferung	202-80-22	93
Double cylinder for front lift	Frontaushebung DW - Nachlieferung	203-80-22	93
Double cylinder for front lift	Frontaushebung DW Bs.	202-80-12	93
Double cylinder for front lift	Hubzylinder DW - Ergänzungsbausatz	202-80-12	93
Double cylinder for front lift	Hubzylinder DW - Ergänzungsbausatz	203-80-12	93
Drawbar coupling	Anhängekupplung	203-51-70	100
Drawbar coupling	Anhängekupplung	203-51-71	100
Drawbar coupling	Anhängekupplung	422-51-70	100
Drawbar coupling	Anhängekupplung	526-51-70	102
Drawbar coupling	Anhängekupplung	203-51-79	104
Drive shaft rear	Antriebswelle hinten	203-62-3	98
Driver seat cpl. (air suspended)	Fahrsitz Zsb. - luftgefedert	526-34-83	124
Driver seat cpl. (air suspended)	Fahrsitz Zsb. - luftgefedert	202-34-77	128, 129
Dropping relay	Verzögerungs-Relais Bs.	203-34-82	130
Electric dividing block	Verteilerblock – elektrisch 6/2 Bs.	203-80-15	74b
Equipment heatable mirror	Aussenspiegel heizbar	526-34-90	150, 200
Fender extension	Kotflügelverbreiterung - Breitspur	202-34-21	20
Fender extension	Kotflügelverbreiterung - Breitspur	202-34-23	20
Fender extension	Kotflügelverbreiterung - Breitspur	203-34-21	22
Fender extension	Kotflügelverbreiterung - Schmalspur	202-34-20	20
Fender extension	Kotflügelverbreiterung - Schmalspur	202-34-22	20
Fender extension	Kotflügelverbreiterung - Schmalspur	203-34-20	22
Fixing rial	Ackerschiene	526-01-6	96
Flow divider assy rear	Mengenteiler, 0-25 L/min	202-80-14	65a
Flow divider assy rear	Mengenteiler, 0-25 l/min	203-80-14	67a
Front lifting long	Frontaushebung lang	203-51-10	91
Front lifting short	Frontaushebung kurz	203-51-08	91a
Heck lift	Aushebung hinten	202-51-2	96
Heck lift	Aushebung hinten	203-51-2	96
Heck lift short	Heckaushebung kurz	202-51-11	96a
Heck lift short	Heckaushebung kurz	203-51-11	96a
High roof	Hochdach	202-34-15	156, 206
Hose kit flow divider front	Leitungssatz Mengenteiler vorn	203-80-7	66
Hose kit flow divider rear	Leitungssatz Mengenteiler hinten	202-80-8	65a
Hose kit flow divider rear	Leitungssatz Mengenteiler hinten	203-80-8	67a
Hose kit rear for powe hydraulic	Leistungssatz hinten für Leistungshydraulik	202-80-33	74 k
Hose kit rear for production range C200	Leitungssatz hinten für Baureihe C200	202-80-15	74j

## Type listing

Part data		Type	Table No.
Hose kit rear for production range C300	Leitungssatz hinten für Baureihe C300	203-80-19	74e
Hydr. lateral adjustment fpor front lift	Seitenverstellung hydr. für Frontaushebung	203-01-1	94
Hydraulic couplings front	Steckkupplung vorne	202-80-4	62
Hydraulic couplings front	Steckkupplung vorne	203-80-4	62
Hydraulic couplings rear	Steckkupplung hinten	202-80-5	62
Hydraulic couplings rear	Steckkupplung hinten	203-80-5	62
Hydraulic dumping device	Kippeinrichtung hydraulisch	202-51-3	24b
Hydraulic dumping device	Kippeinrichtung hydraulisch	203-51-3	24c
Hydraulic valve equipment range 200	Trageeinrichtung hydraulisch Baureihe 200	202-80-13	68
Hydraulic valve equipment range 300	Trageeinrichtung hydraulisch Baureihe 300	203-80-13	69
Integrated Pump from Hydac filter	Integrierte Gerätepumpe ab Hydac Filter	202-80-30	72a
Integrated Pump range 200	Integrierte Gerätepumpe - Baureihe 200	202-80-30	73
Integrated Pump range 300	Integrierte Gerätepumpe - Baureihe 300	203-80-30	74, 74a
Integrated Pump up to Hydac filter	Integrierte Gerätepumpe bis Hydac Filter	202-80-30	72
Kit for traveling comfort	Bausatz SDS für Fahrkomfort	202-34-86	77a
Kit for traveling comfort	Bausatz SDS für Fahrkomfort	203-34-86	78
Kit plug ass.	Stecker mit Staubdeckel BG. 2	526-80-11	64
Kit plug ass.	Steckkupplung BG. 3 Bs.	526-80-16	64
Link arms ass.	Geräteeinsteckenden	203-51-76	100
Locating bolt	Aufnahmebolzen vorne	202-34-32	24a
Locating bolt	Aufnahmebolzen vorne	203-34-32	24a
P. T. O. gearbox	Zapfwelle hinten, 540 U/min	203-62-2	98
Platform	Pritsche	202-34-30	24a
Platform	Pritsche	203-34-30	24a
Platform mounting points	Pritschenaufsatzpunkte	202-34-32	24a
Platform mounting points	Pritschenaufsatzpunkte	203-34-32	24a
Platform mounting points	Pritschenaufsatzpunkte	203-34-36	24a
Power hydraulic for C200	Leistungshydraulik für C200	202-80-32	74h, 74i
Power hydraulic for C200	Leistungshydraulik für C200	202-80-38	74h-a
Power hydraulic for C300	Leistungshydraulik für C300	203-80-32	74f, 74g,
Pressureless return flow front	Rücklauf vorne - drucklos	203-80-9	66
Pressureless return flow front	Rücklauf vorne - drucklos	202-80-29	66
Pressureless return flow front	Rücklauf vorne - drucklos	203-80-29	66
Pressureless return flow rear	Rücklauf hinten - drucklos	203-80-10	67a
Pressureless return flow rear	Rücklauf hinten - drucklos (bis 9/99)	202-80-10	65a
Pressureless return flow rear	Rücklauf hinten links - drucklos	202-80-17	65a
Pressureless return flow rear	Rücklauf vorn für Kehrmaschine	203-80-17	65a
Putting one in for digging briefly	Einsteckenden für Aushebung	203-51-78	91b
Radio kit	Radio-Einbausatz	5234-87	156, 204
Radio kit	Radio-Einbausatz	526-34-91	156, 204
Radio preparation	Radio-Vorbereitung	526-34-89	156, 204
Railing	Reeling	202-34-31	23a
Railing	Reeling	203-34-31	24
Return flow mounting scatterer	Rücklauf für Aufbaustreuer - Kugelman	203-80-16	65a
Return flow rear for scatterer	Rücklauf hinten f. Aufbaustreuer	203-80-16	67a
Rotating beacon	Rundumkennleuchte	526-34-74	134, 150, 174, 200
Safety belt	Beckengurt	526-34-88	124
Support kit	Lagerbock für ZW.-Getriebe hinten ohne Heckaushebung Bs.	203-51-4	96
Tail apron with cutout	Heckschürze mit Ausschnitt	203-34-85	10
Tail apron without cutout	Heckschürze ohne Ausschnitt	203-34-84	10
Tail protection	Heckschutz	202-34-74	102
Tail protection	Heckschutz	203-34-75	102
Track elongation of field	Spurverbreiterung Vorderachse Bs.	202-34-75	116
Trailer hitch	Anhängekupplung nicht selbsttätig	203-51-71	100
Trail widening kit	Spurverbreiterung - Vorderrad	202-34-75	25a-25c
Weight	Heckgewichtplatte, 25 kg RAL 7021	203-34-12	100



## Type listing

<b>Part data</b>		<b>Type</b>	<b>Table No.</b>
Wheel ass.	Rad Zsb. 205/60 R15	202-31-5	116
Wheel ass.	Rad Zsb. 26x12,00-12	202-31-3	116
Wheel ass.	Rad Zsb. 26x12,00-12; Terra	202-31-4	116
Wheel ass.	Rad Zsb. 27/14LL-15	202-31-6	116
Wheel ass.	Rad Zsb. 31x11,50-15	203-31-1	116
Wheel ass.	Rad Zsb. 31x15,50-15 - Softrac	203-31-2	116
Wheel ass.	Rad Zsb. 31x15,5-15	4131-8	116
Wheel ass.	Rad Zsb. 33x12,50 R15	4131-23	116
Wheel stabilizer	Radlastausgleich	203-34-11	92
Wheel stabilizer independent	Radlastausgleich unabhängig	202-34-13	92a
Wheel weight ass.	Radgewicht	4134-2	116

## 1. Wichtig für Ersatzteilbestellungen

Es wird gebeten, bei Ersatzteilbestellung folgendes anzugeben:

1. Motornummer bzw. Fahrgestellnummer
2. Stückzahl, Bildnummer, Benennung des Teiles und Bestellnummer (im Zweifelsfall Muster einsenden).
3. Angabe der Versandart.
4. Deutliche und genaue Anschrift mit Post- bzw. Bahnstation.
5. Alle Ersatzteilbestellungen sollen über den zuständigen Vertreter eingereicht werden.
6. Defekte Teile sind frachtfrei mit Anhängezettel an uns einzusenden. Der Anhängezettel muß die genaue Anschrift des Absenders, Datum sowie Nr. des Briefes bzw. Berichtes haben. Altteile werden nur auf besonderen Wunsch unfrei zurückgeschickt.
7. **Ersatzteile von Zulieferfirmen sind bei uns nur teilweise vorrätig. Aus diesem Grunde bitten wir Sie, diese Ersatzteile bzw. Ersatzteillisten beim zuständigen Servicestützpunkt zu bestellen.**
8. Die Originalteile können geringfügig von der Abbildung abweichen. Geänderte Teile, die sich bildlich nicht unterscheiden, haben nach der Bildnummer den Zusatz - a.
9. Bei Ersatzteilbestellungen von geänderten Teilen sind die Angaben in Spalte 4 zu beachten.
10. Bei Ersatzteilbestellungen von DIN-Teilen ist an Stelle der Bezeichnung DIN der Buchstabe X einzusetzen. Für Bestellungen sollten unsere EDV-Bestellformulare benützt werden.

## 2. Wichtig für Vertreter!

- a) Kundendienst.  
Die wichtigsten Änderungen werden per Rundschreiben an alle Vertreter bekanntgegeben. Bei umfangreichen Änderungen wird die Ersatzteilliste neu überarbeitet bzw. ein neuer Mikrofilm erstellt.
- b) Maße (mm) und Gewichte (kg) sind im metrischen System eingetragen.
- c) In jeder Maschine wird vom Werk eine Betriebsanleitung beigelegt.  
Alle Vertretungen erhalten je nach Betriebsgröße und Maschinenabnahme eine bestimmte Anzahl Ersatzteillisten-Mikrofilme und Betriebsanleitungen als Erstausrüstung.  
Zusätzlich angeforderte Betriebsanleitungen und Ersatzteillisten werden zu unserem Selbstkostenpreis berechnet.

## 1. Important for Spare Parts Orders!

Please give the following details when ordering spares:

1. Engine-No.
2. Quantity, Illustration-No., Description and Part-No. (in case of doubt please send sample).
3. Shipping instructions.
4. Distinct and clear address with post or railway station.
5. All spare parts orders must be submitted through our local agent.
6. Defective parts should be returned to us franco with slip showing exact address of consignor, date of respective letter or report. Old parts are only returned upon special request, freight unpaid.
7. **Spare parts of our sub-suppliers are usually not stocked by us. Therefore please ask the relevant Service Stations for parts list and order your requirements direct with them.**
8. Occasionally original parts may slightly vary from illustrations. Modified parts not differing in the illustration number.
9. In case of modified parts observe column 4.
10. When ordering DIN parts (= parts with measurements acc. to German specification standards), please always replace DIN by the letter "X". Please use our electronic data progressing forms for placing your orders.

## 2. Important for agents!

- a) Modification-Service.  
Essential modifications will be made known to all agents by Circular Letter. In case of all-comprising modifications, the parts will be brought up to latest standards, i.e. new microfilm will be compiled.
- b) Measurements (mm) and weights (kg) are metrical. For conversion see on reverse of this page.
- c) Each machine is supplied with an operation manual. Representatives receive an initial number of parts books, microfilms and manuals. Additionally required spares lists and operation manuals will be supplied at cost price.

## Konvertierung der metrischen Maße Conversion of metric measurements

Die folgenden Konvertierungen beziehen sich auf die metrischen Maße, wie sie in dieser Ersatzteilliste angegeben sind:

The following conversions relate to the metric measurements as stipulated in this manual:

### Capacity - liquid measure:

#### 1 litre - (ltr. or l)

= 33.815 ounces (oz)

= 2.113 pints (pt)

= 1.057 quarts (qt)

= 0.2642 gallon (U.S.gal.)

= 61.025 cubic inches (" in)

= 0.0353 cubic feet (, ft)

16 ounces = 1 pint

2 pints = 1 quart

4 quarts = 1 gallon (U.S.)

---

### Weight:

#### 1 kilogram - (kg):

= 2.2046 pounds (lbs.)

16 ounces = 1 pound

---

### Length:

#### 1 millimeter: - (mm)

= 0.03937 inch (in)

= 0.00328 feet (ft)

= 0.00109 yard (yd)

1 centimeter - (cm)

1 meter - (m)

1 kilometer (km)

= 0.3937 inches (in)

= 39.37 inches (in)

= 39370 inches (in)

12 inches = 1.00 foot

1 foot = 12 inches

36 inches = 1.00 yard

3 feet = 1.00 yard

---

### Pressures:

1 bar = 14 lb/sq.in. = 100 KPal (0,1 mPal) = 100 000 pascal = 100 Kilo pal.

# Grundrahmen, Aufbauten hinten, Motorenanbauteile

<b>Tafel 10</b>	<b>Rahmen, Knickpunkt, Heckschürze Typ 203-34-84/-85</b>
<b>Tafel 12</b>	<b>Auspuff</b>
<b>Tafel 13</b>	<b>Luftfilter eingebaut bis 30.09.99 Luftfilter Bs. Typ 202-34-35</b>
<b>Tafel 13a</b>	<b>Luftfilter eingebaut ab 01.10.99</b>
<b>Tafel 14</b>	<b>Motorölfilter</b>
<b>Tafel 15b</b>	<b>Kühler, Lüfterflügel, Motorhalterungen</b>
<b>Tafel 15c</b>	<b>Zusatzkühler Typ 202-34-78 für C200</b>
<b>Tafel 16</b>	<b>Kraftstofftank f. Baureihe 200</b>
<b>Tafel 18</b>	<b>Kraftstofftank f. Baureihe 300</b>
<b>Tafel 20</b>	<b>Heckanbauteile, Batterie, Kotflügel Kotflügelverbreiterung Typ 202-34-20/-21/-22/-23 für Baureihe 200</b>
<b>Tafel 22</b>	<b>Heckanbauteile, Batterie, Kotflügel Kotflügelverbreiterung Typ 203-34-20/-21 für Baureihe 300</b>
<b>Tafel 23a</b>	<b>Haube hinten, Reling für C200</b>
<b>Tafel 24</b>	<b>Haube hinten, Reling für C300</b>
<b>Tafel 24a</b>	<b>Pritsche Typ 202-34-30, Pritsche Typ 203-34-30 Pritschenaufsatzpunkte Typ 202/203-34-32 Pritschenaufsatzpunkte Typ 203-34-36</b>
<b>Tafel 24b</b>	<b>Hydraulische Kippeinrichtung für C200 Typ 202-51-3</b>
<b>Tafel 24c</b>	<b>Hydraulische Kippeinrichtung für C300 Typ 203-51-3</b>

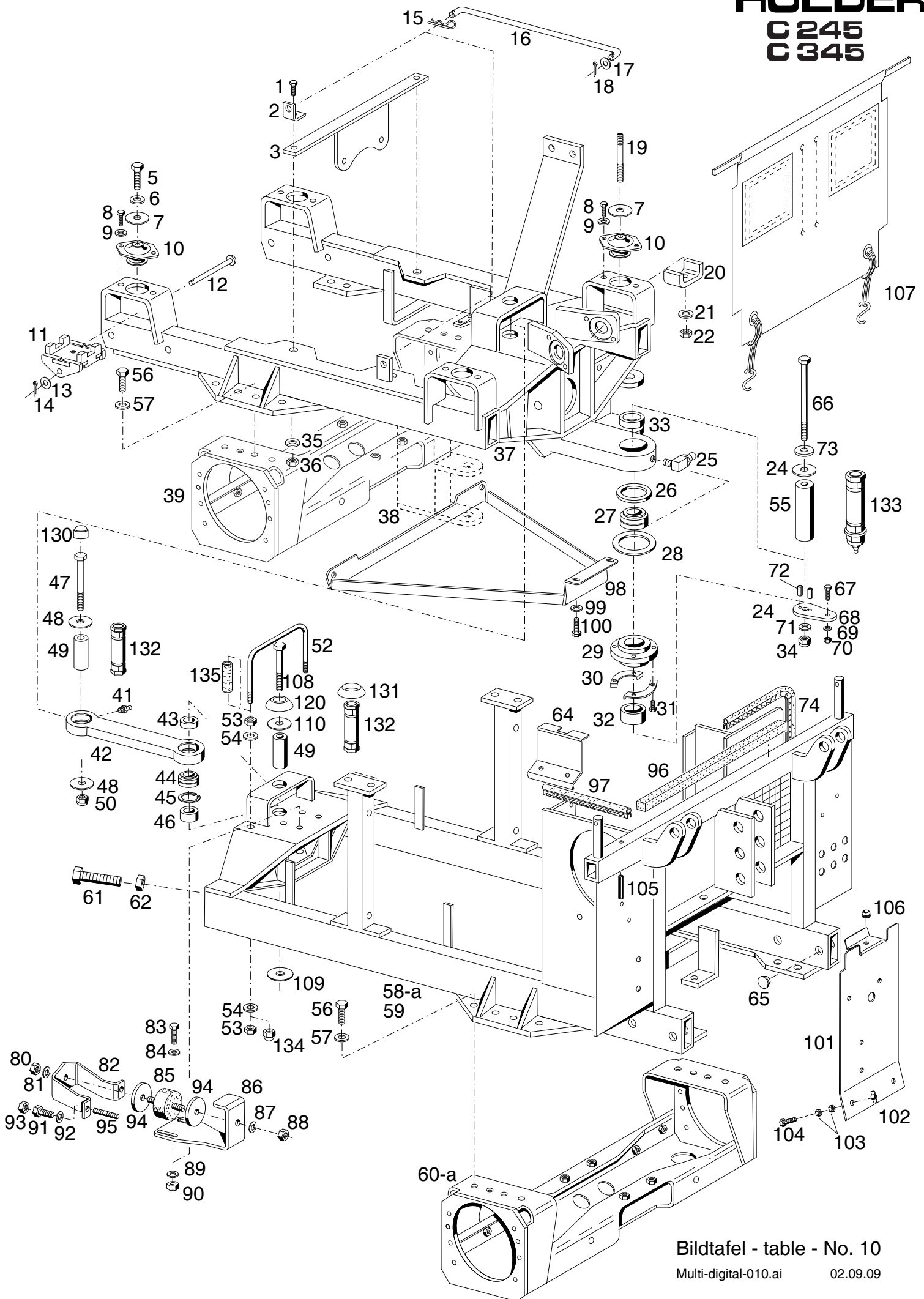
# Frame, Rear components

## Engine add piece

<b>Table 10</b>	<b>Frame, articulation, tail apron type 203-34-84/-85</b>
<b>Table 12</b>	<b>Exhaust</b>
<b>Table 13</b>	<b>Air filter mounted up to 30.09.99, Air filter ass. kit type 202-34-35</b>
<b>Table 13a</b>	<b>Air filter mounted from 01.10.99</b>
<b>Table 14</b>	<b>Engine filter</b>
<b>Table 15b</b>	<b>Radiator, ran blade, engine support</b>
<b>Table 15c</b>	<b>Auxiliary cooler type 202-34-78 for C200</b>
<b>Table 16</b>	<b>Fuel tank for production range 200</b>
<b>Table 18</b>	<b>Fuel tank for production range 300</b>
<b>Table 20</b>	<b>Rear attachment parts, battery, fender, fender extension type 202-34-20/-21/-22/-23 for production range 200</b>
<b>Table 22</b>	<b>Rear attachment parts, battery fender extension type 203-34-20/-21 for production range 300</b>
<b>Table 23a</b>	<b>Bonnet, railing for C200</b>
<b>Table 24</b>	<b>Bonnet, railing for C300</b>
<b>Table 24a</b>	<b>Loading platform Type 202/203-34-30, Loading platform mounting points Type 202/203-34-32, Loading platform mounting points Type 203-34-36</b>
<b>Table 24b</b>	<b>Hydraulic dumping device for C200 type 202-51-3</b>
<b>Table 24c</b>	<b>Hydraulic dumping device for C300 type 203-51-3</b>

# HOLDER

C 245  
C 345



Bildtafel - table - No. 10

Multi-digital-010.ai

02.09.09

BILDTAFEL NR. 10  
 RAHMEN, KNICKPUNKT  
 HECKSCHÜRZE TYP 203-34-84/-85

TABLE NO. 10  
 FRAME, ARTICULATION  
 TAI APRON TYPE 203-34-84/-85

Bild-Nr. Ill.No.	Bestell-Nr. Part No.	Benennung	Abm./Bemerk. Dimen./Remarks	Stück Pieces	Denomination
1	011 531	DIN933M10x35	Sechskantschraube	2	Hexagon screw
2	135 295		Winkel	1	Angle
3	134 738		Zsb. Abstützung	1	Support
5	011 115	DIN931M12x65	Sechskantschraube	2	Hexagon screw
6	010 065	DIN137B12	Federscheibe	2	Lock washer
7	011 327	DIN9021A13	Scheibe	4	Shim
8	011 525	DIN933M10x20	Sechskantschraube	8	Hexagon screw
9	010 064	DIN137B10x18	Federscheibe	8	Lock washer
10	110 450		Megi-Konus	4	Cone(with parts 7)
11	134 372		Zsb. Kabinenlager	2	Bearing
12	028 531	DIN1444B12h11	Bolzen	2	Bolt
13	030 091	DIN988-13x19x1,0	Scheibe	2	Shim
14	011 735	DIN94-3,2x20	Splint	4	Pin
15	014 400		Sicherungsöse	1	Locking eyelet
16	135 294		Stütze	1	Support
17	010 087	DIN433-13	Scheibe	1	Shim
18	011735	DIN94-3,2x20	Splint	1	Pin
19	011 641	DIN939M12x65	Stiftschraube	2	Stud
20	113 597		Anschlagbügel	2	Bracket
21	010 065	DIN137B12	Federscheibe	2	Lockwasher
22	011 590	DIN934M12	Sechskantmutter	2	Hexagon nut
24	023 415		Scheibe	1	Shim
25	010 490	DIN71412CM8x1	Schmiernippel	1	Lubrication nipple
26	023 876		Dichtring	1	Seal ring
27	024 933		Gelenklager	1	Rocker bearing
28	119 669		Scheibe	n. B.	Shim
	119 670		Scheibe	n. B.	Shim
	136 342		Scheibe	n. B.	Shim,
29	119 383		Zsb. Deckel	1	Cover
30	024 960		Sicherungsblech	2	Locking tab
31	011 511	DIN933M8x20	Sechskantschraube	4	Hexagon screw
32	023 873		Distanzrohr	1	Spacer tube
33	134 278		Distanzring	1	Spacer tube
34	011 687	DIN985M12	Sechskantmutter	1	Hexagon nut, self lock
35	010 046	DIN125-10,5	Scheibe	2	Lock washer
36	011 685	DIN985M10	Sechskantmutter	2	Hexagon nut
37	139 192		Zsb. Rahmen vorn für Baureihe 200	1	Frame front
38	134 840		Zsb. Rahmen vorn NL.	1	Frame front
39	134 237		Zsb. Achse	1	Axle
41	010 491	DIN71412AM8x1	Schmiernippel	2	Lubrication nipple
42	145 192		Pendel 25x374x64	1	Pendulum
					Ersetzt 134 739 ab Okt 2003 Materialverbesserung
43	134 280		Distanzring	2	Spacer tube
44	012 775		Gelenklager	2	Rocker bearing
45	010 161	DIN472-47x1,75	Sicherungsring	2	Circlip
46	134 281		Distanzring	2	Spacer tube
47	011 189	DIN931M12x100	Sechskantschraube	1	Hexagon screw
48	023 415		Scheibe (13,5x49x5)	2	Shim



BILDTAFEL NR. 10  
 RAHMEN, KNICKPUNKT  
 HECKSCHÜRZE TYP 203-34-84/-85

TABLE NO. 10  
 FRAME, ARTICULATION  
 TAI APRON TYPE 203-34-84/-85

Bild-Nr. Ill.No.	Bestell-Nr. Part No.		Benennung	Abm./Bemerk. Dimen./Remarks	Stück Pieces	Denomination
49	134 279		Pendelbolzen (Ø30x12,5x74)	Bei übermäßigem Verschleiß der Bohrungen kann der Expanderbolzen 151 940 Teil 132 verwendet werden	2	Pendulum bolt
50	011 687	DIN985M12	Sechskantmutter	Bis ... 2 Stück	1	Hexagon nut, self lock
52	029 528		Haltebügel (195 hoch )	Ersetzt 125 292	1	Retainer
53	011 590	DIN934M12	Sechskantmutter		4	Hexagon nut
54	010 087	DIN433-13	Scheibe		4	Shim
55	134 277		Gelenkbolzen (Ø35x12,5x102)	Mit Bohrungen für Teil 72 ab.... Bei übermäßigem Verschleiß der Bohrungen kann der Expanderbolzen 151 938 Teil 133 verwendet werden	1	Pivot bolt
56	011 540	DIN933M12x30	Sechskantschraube		16	Hexagon screw
57	010 065	DIN137B12	Federscheibe		16	Lock washer
58	139 191		Zsb. Rahmen hinten NL. für Baureihe 200	Ersetzt 134 287 austauschbar Eingebaut bis 15.03.06 Im ET- Fall 58a mit Teilen 100-104 der Tafel 20	1	Frame rear
58a	147 996		Zsb. Rahmen hinten NL. für Baureihe 200	Eingebaut ab ca. 15.03.06	1	Frame rear
59	134 356		Zsb. Rahmen hinten	NL. für Baureihe 300	1	Frame rear
60	134 237		Zsb. Achse	NL.	2	Axle
60a	150 057		Zsb. Achse NL.	Nur bei Basic ab 4-Kanal Radmotoren 150 003	2	Axle only for basic with 4-port motors
61	028 542	DIN933M16x80	Sechskantschraube	Bis.....1 Stück	2	Hexagon screw
62	011 597	DIN934M16	Sechskantmutter	Bis.....1 Stück	2	Hexagon nut
64	137 166		Winkel	nur bei C200 3 Zyl.	2	Angle
65	029 119		Verschlussstopfen		4	Plug
66	011 121	DIN931M12x140	Sechskantschraube		1	Hexagon screw
67	011 518	DIN933M8x30	Sechskantschraube		1	Hexagon screw
68	137 213		Lasche		1	Butt strap
69	010 063	DIN137B8	Federscheibe		1	Lock washer
70	011 935	DIN985M8	Sechskantmutter	selbsts.	1	Hexagon nut, self lock
72	011 968	DIN1481-5x20	Spannstift		2	Tension pin
73	022 373		Scheibe (Ø13x40x5)		1	Shim
74	029 151		Metallklammerprofil	350 lang	1	Edge guard
80	011 585	DIN934M10	Sechskantmutter		1	Hexagon nut
81	010 064	DIN137B10	Federscheibe		1	Lock washer
82	137 803		Winkel		1	Angle
83	011 518		Sechskantschraube		4	Hexagon screw
84	010 063	DIN137B8	Federscheibe		4	Lock washer
85	014 825		Puffer	Ø50x20	1	Buffer
86	137 802		Winkel		1	Angle

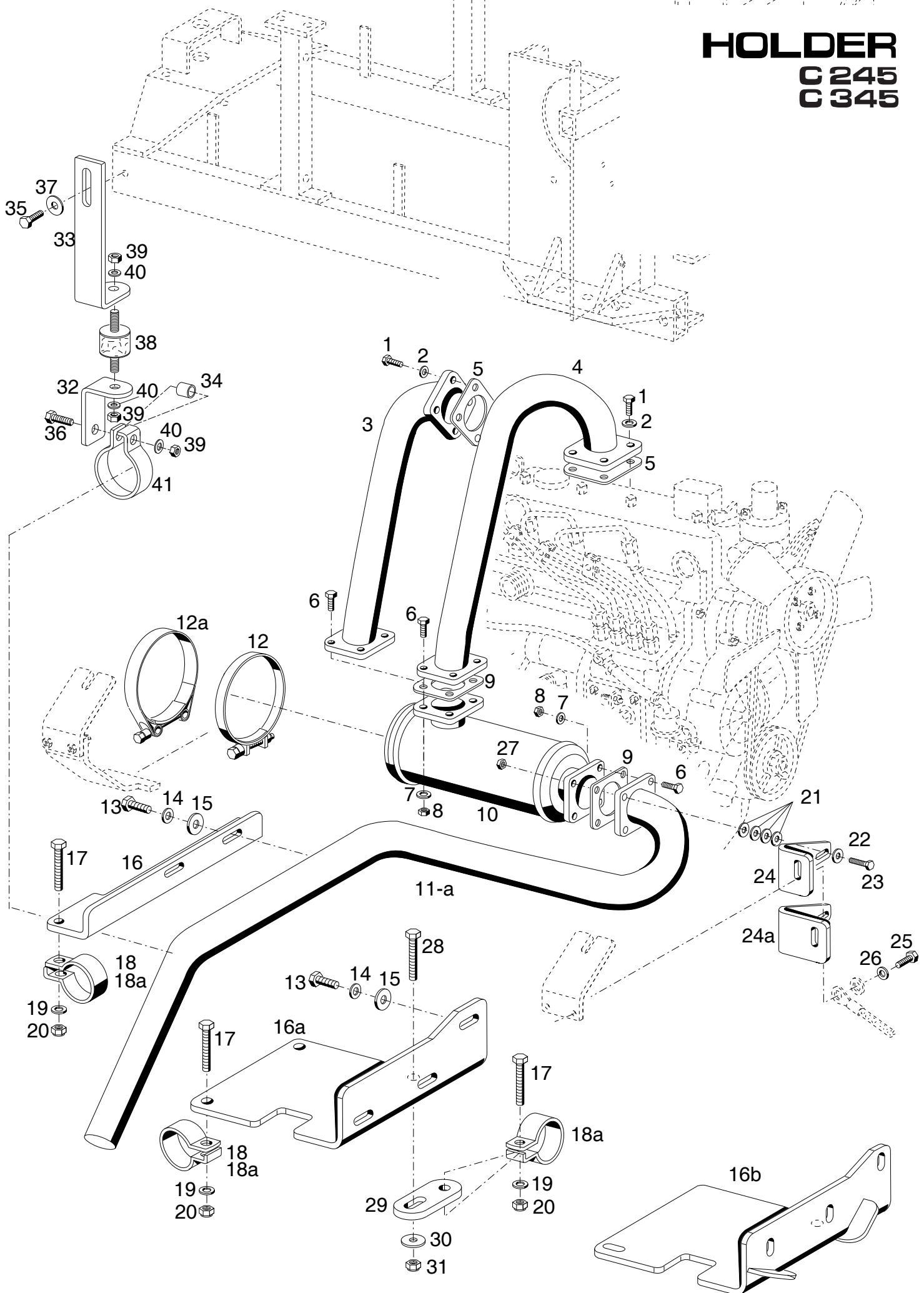
BILDTAFEL NR. 10  
 RAHMEN, KNICKPUNKT  
 HECKSCHÜRZE TYP 203-34-84/-85

TABLE NO. 10  
 FRAME, ARTICULATION  
 TAI APRON TYPE 203-34-84/-85

Bild-Nr. Ill.No.	Bestell-Nr. Part No.	Benennung	Abm./Bemerk. Dimen./Remarks	Stück Pieces	Denomination	
87	010 064	DIN137B10	Federscheibe	1	Lock washer	
88	011 585	DIN934M10	Sechskantmutter	1	Hexagon nut	
89	010 063	DIN137B8	Federscheibe	4	Lock washer	
90	011 579	DIN934M8	Sechskantmutter	4	Hexagon nut	
91	023 178	DIN961M10x1,25x20	Sechskantschraube	2	Hexagon screw	
92	010 064	DIN137B10	Federscheibe	2	Lock washer	
93	011 585	DIN934M10	Sechskantmutter	2	Hexagon nut	
94	023 415	Scheibe	Ø13,5x49x5	2	Shim	
95	029 141	Stiftschraube	M10x40	2	Stock screw	
96	029 308	PU-Schaum	20x20x700	1	Cellular	
97	029 309	Metallklammerprofil	170 lang	1	Edge guard	
98	137 397	Bodenwanne		1	Base	
99	010 044	DIN125-8,4	Scheibe	4	Shim	
100	011 511	DIN933M8x20	Sechskantschraube	4	Hexagon screw	
101	139 447	Rücklichtblech	} Eingebaut ab 01.11.99	1	Back light cover	
102	010 069	Flügelmutter		1	Wing nut	
103	011 579	DIN934M8		Sechskantmutter	4	Hexagon nut
104	011 518	DIN933M8x30		Sechskantschraube	2	Hexagon screw
105	013 706	DIN1481-8x50		Spannstift	1	Tensions pin
106	014 775	Tülle		1	Cable sleeve	
107	<u>203-34-84</u> 141 340	<u>HECKSCHÜRZE OHNE AUSSCHNITT KPL.</u>		1	<u>TAIL APRON WITHOUT CUTOUT CPL.</u>	
	<u>203-34-85</u> 141 341	<u>HECKSCHÜRZE MIT AUSSCHNITT KPL.</u>		1	<u>TAIL APRON WITH CUTOUT CPL.</u>	
108	011 117	DIN931M12x90	Sechskantschraube	} Eingebaut ab....	1	Hexagon screw
109	148 200	Hutmutter (M12x55x10)	Hutmutter		1	Castellated nut
110	023 415	Scheibe (13,5x49x5)	Eingebaut bis 12/06 Im Ersatzfall Pos. 120	1	Shim	
120	150 172	Hutscheibe (75x20)	Eingebaut ab 12/06	1	Hat shim	
130	027 483	Schutzkappe	SW 19	1	Cap	
131	152 219	Hutscheibe (Ø75x17)	Für Bolzen 151 940	1	Hat shim	
132	151 940	Expanderbolzen (Ø30x109)	} Reparaturlösung bei übermäßigem Verschleiß der Boh- rungen am Rahmen von bis zu 1,5 mm	2	Expander pin	
133	151 938	Expanderbolzen (Ø35x158)		1	Expander pin	
134	031 881	DIN1587M12	} ab 07.09 nur bei C200	2	Cap nut	
135	026 978-125	Hutmutter Hochdruckschlauch (13x4,5)		Hochdruckschlauch	2	High pressure hose

# HOLDER

C 245  
C 345



Bildtafel - table - No. 12

**BILDTAFEL NR. 12**  
**AUSPUFF**

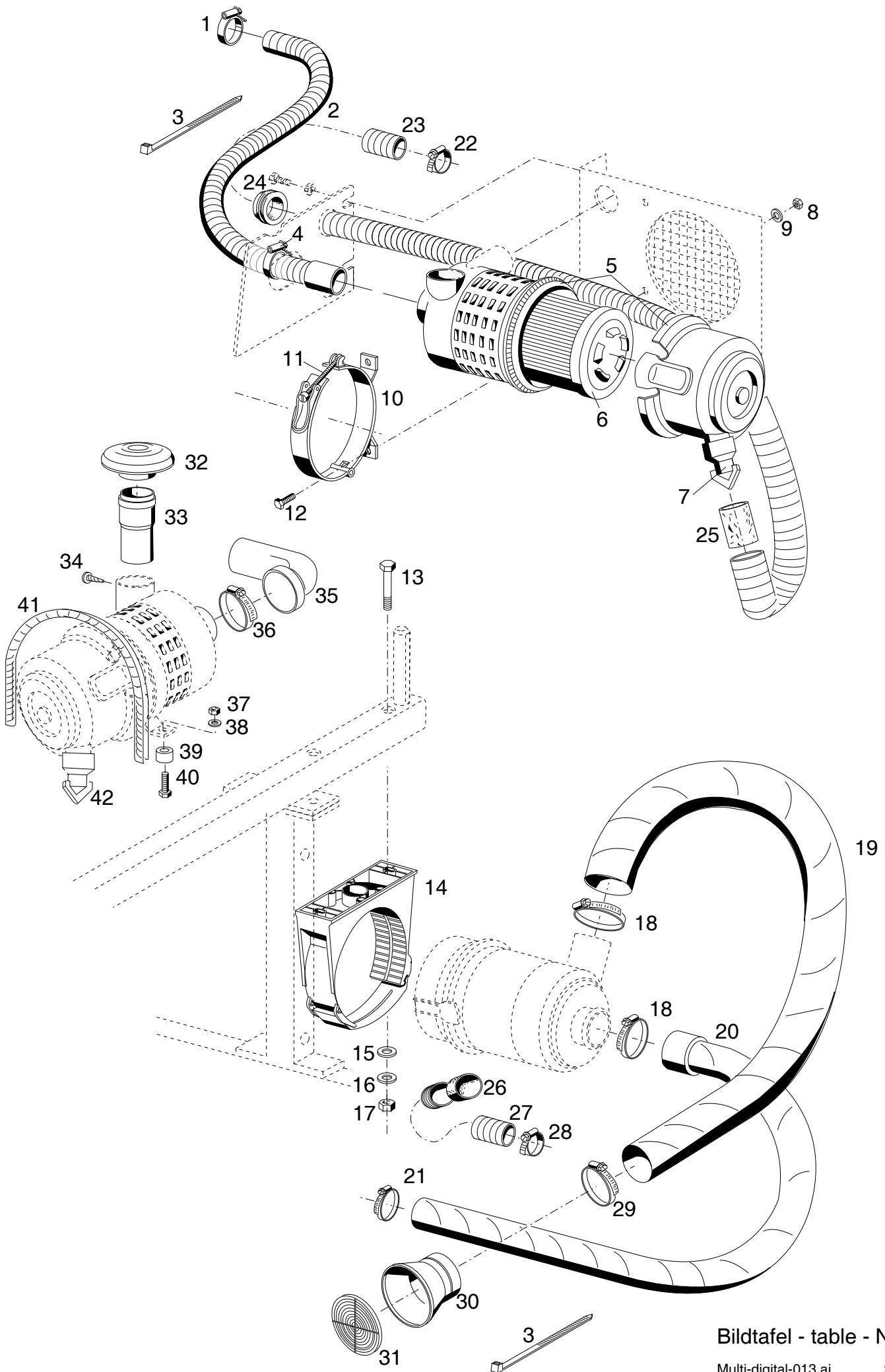
**TABLE NO. 12**  
**EXHAUST**

Bild-Nr. Ill.No.	Bestell-Nr. Part No.	Benennung	Abm./Bemerk. Dimen./Remarks	Stück Pieces	Denomination
				C200 C300	
1	011 511	DIN933M8x20	Sechskantschraube	4 4	Hexagon screw
2	011 140	DIN127B8	Federring	4 4	Spring ring
3	134 406		Zsb. Auspuff-Zwischenrohr (NL.)	1 1	Exhaust intermediate pipe ass.
4	134 404		Zsb. Auspuff-Zwischenrohr (NL.)	1 -	Exhaust intermediate pipe ass.
	134 408		Zsb. Auspuff-Zwischenrohr (NL.)	1 1	Exhaust intermediate pipe ass.
5	15263-1237-0		Dichtung	1 1	Gasket
6	011 514	DIN933M8x25	Sechskantschraube	7 7	Hexagon screw
7	010 063	DIN137B8	Federscheibe	7 7	Lock washer
8	011 579	DIN934M8	Sechskantmutter	7 7	Hexagon nut
9	114 231		Dichtung	2 2	Gasket
10	134 875		Zsb. Auspuff	1 1	Exhaust ass.
11	134 858		Zsb. Auspuff-Endrohr	1 1	Exhaust tail pipe
					Eingebaut bis 07.02 im Ersatzfall 11a zus. mit 16a und je ein Teil 13-15
11a	143 692		Zsb. Auspuff-Endrohr	1 1	Exhaust tail pipe
12	028 590		Rohrschelle Ø118x20	2 2	Pipe clip
12a	031 243		Gelenkbolzenschelle Ø112-121x25	2 2	Hinge pin clip
13	011 511	DIN933M8x20	Sechskantschraube	3 3	Hexagon screw
14	010 063	DIN137B8	Federscheibe	3 3	Lock washer
15	010 044	DIN125A8,4	Scheibe	3 3	Shim
16	135 299		Haltewinkel (280x60x5)	1 1	Retaining angle
16a	143 546		Haltewinkel (280x60x5)	1 1	Retaining angle
16b	146 625		Zsb. Haltewinkel (NL.)	1 1	Retaining angle ass.
17	011 520	DIN933M8x35	Sechskantschraube	2 2	Hexagon screw
18	023 287	DIN71555-35,2	Rohrschelle	3 3	Pipe clip
18a	031 878	DIN71555-35,2	Rohrschelle (Niro)	3 3	Pipe clamp
19	010 063	DIN137B8	Federscheibe	2 2	Lock washer
20	022 205	DIN980M8	Sicherungsmutter	2 2	Lock nut
21	012 537	DIN9021A8,4	Scheibe	n. B.	Shim
22	012 537	DIN9021A8,4	Scheibe	1 1	Shim
23	011 173	DIN933M8x45	Sechskantschraube	1 1	Hexagon screw
24	136 208		Halter	1 1	Fixture
24a	136 615		Halter	1 -	Fixture
25	023 768	DIN961M10x1,25x35	Sechskantschraube	1 1	Hexagon screw
26	016 505		Scheibe	1 1	Shim
27	022 205	DIN980M8	Sechskantmutter	1 1	Hexagon nut selfl.
28	011 514	DIN933M8x25	Sechskantschraube	1 1	Hexagon screw
29	145 546		Lasche (50x30x6)	1 1	Bracket
30	028 085	DIN9021A8,4 NIRO	Scheibe	1 1	Shim
31	022 205	DIN980M8	Sicherungsmutter	1 1	Lock nut
32	153 030		Winkel (3x30x79)	1 1	Angle
33	153 031		Winkel (3x30x186)	1 1	Angle

BILDTAFEL NR. 12  
AUSPUFF

TABLE NO. 12  
EXHAUST

Bild-Nr. Ill.No.	Bestell-Nr. Part No.		Benennung	Abm./Bemerk. Dimen./Remarks	Stück Pieces	Denomination
					C200 C300	
34	153 121		Distanzstück (12x1,5x13)		1 1	Spacer piece
35	028 102	DIN933M8x20	Sechskantschraube	Niro	1 1	Hexagon screw
36	031 913	DIN933M8x35	Sechskantschraube	Niro	1 1	Hexagon screw
37	028 085	DIN9021A8,4	Scheibe (Niro)		1 1	Shim
38	014 820		Puffer (D30x30; M8x15/15)	eingebaut ab 09.09. mounted from 09.09	1 1	Buffer
39	011 268	DIN934M8	Sechskantmutter	Niro	3 3	Hexagon nut
40	031 456	DIN137B8	Federscheibe	Niro	3 3	Lock washer
41	031 878	DIN71555-35,2	Rohrschelle (Niro)		1 1	Pipe clamp



Bildtafel - table - No. 13

Bild-Nr. Ill.No.	Bestell-Nr. Part No.		Benennung	Abm./Bemerk. Dimen./Remarks	Stück Pieces	Denomination
					C200 C300	
1	010 910		Zsb. Schlauchklemme (32-50)	für Saugmotor Niro	1 -	Hose clip (for suction engine)
	010 902		Schlauchklemme (25-40)	für Turbomotor Niro	1 -	Hose clip (for turbo engine)
2	028 562		Reinluftschlauch (iØ35xiØ52x750)	für Saugmotor (konisch ca. ab 07.03)	1 -	Air hose (for suction engine)
	028 563		Reinluftschlauch (iØ35xiØ52x850)	für Turbomotor (konisch ca. ab 07.03)	1 -	Air hose (for turbo engine)
3	027 250		Kabelband	365x7,8	n. B.	Cable strip
4	010 927		Schlauchschele	40-60 Niro	1 -	Hose socket
5	*134 709		<u>ZSB. LUFTFILTER</u> (best. aus Teilen 5-7)		1 1	<u>AIR FILTER ASS.</u> (cons. of parts 5-7)
6	134 798		Ersatzpatrone		1 1	Filter insert
7	029 724		Staubentleerventil	Entfällt ab...	1 1	Dust relief valve
8	011 579	DIN934M8	Sechskantmutter		2 -	Hexagon nut
9	010 063	DIN137B8	Federscheibe		2 -	Lock washer
10	126 774		Schnellverschlusschelle (ohne Schraube M6x120)	f. Ø140	1 -	Instant lock (without screw M6x120)
11	028 803		Sechskantschraube	M6x120, gebogen	1 -	Hexagon screw
12	011 509	DIN933M8x16	Sechskantschraube		2 -	Hexagon screw
13	013 488	DIN931M8x70	Sechskantschraube		- 2	Hexagon screw
14	134 710		Halterung		- 1	Fixture
15	010 044	DIN125A8,4	Scheibe		- 2	Shim
16	010 063	DIN137B8	Federscheibe		- 2	Lock washer
17	011 579	DIN934M8	Sechskantmutter		- 2	Hexagon nut
18	010 927		Schlauchschele	40-60	- 2	Hose socket
19	028 565		Rohluftschlauch	iØ55x800	- 1	Air hose
20	028 562		Reinluftschlauch (iØ35xiØ52x750)	für Saugmotor (konisch ca. ab 07.03)	- 1	Air hose (for suction engine)
	028 564		Reinluftschlauch (iØ35xiØ52x500)	für Turbomotor (konisch ca. ab 07.03)	- 1	Air hose (for turbo engine)
21	010 910		Zsb. Schlauchklemme (32-50)	für Saugmotor Niro	- 1	Hose clip (for suction engine)
	030 722		Schlauchklemme (25-40)	für Turbomotor Niro	- 1	Hose clip (for turbo engine)
22	030 722		Schlauchklemme		1 -	Hose clip
23	029 122-1000		Wellschlauch (Ø29x1000)		1 -	Hose
24	014 678		Schlauchdichtung (Ø57x24)		1 -	Hose gasket
25	029 120-50		Schrumpfschlauch (Ø56-17x50)		1 -	Shrunk hose
26	029 120-50		Schrumpfschlauch (Ø56-17x50)		- 1	Shrunk hose
27	029 124		Wellschlauch (Ø29x700)		- 1	Hose
28	030 722		Schlauchklemme		- 1	Hose clip
29	010 927		Schlauchschele		- 1	Hose clip
30	105 050	SP75 596 A 56	Mündungsrohr		- 1	Outlet tube
31	105 051		Breitstrahleinsatz		- 1	Broad jet spraying

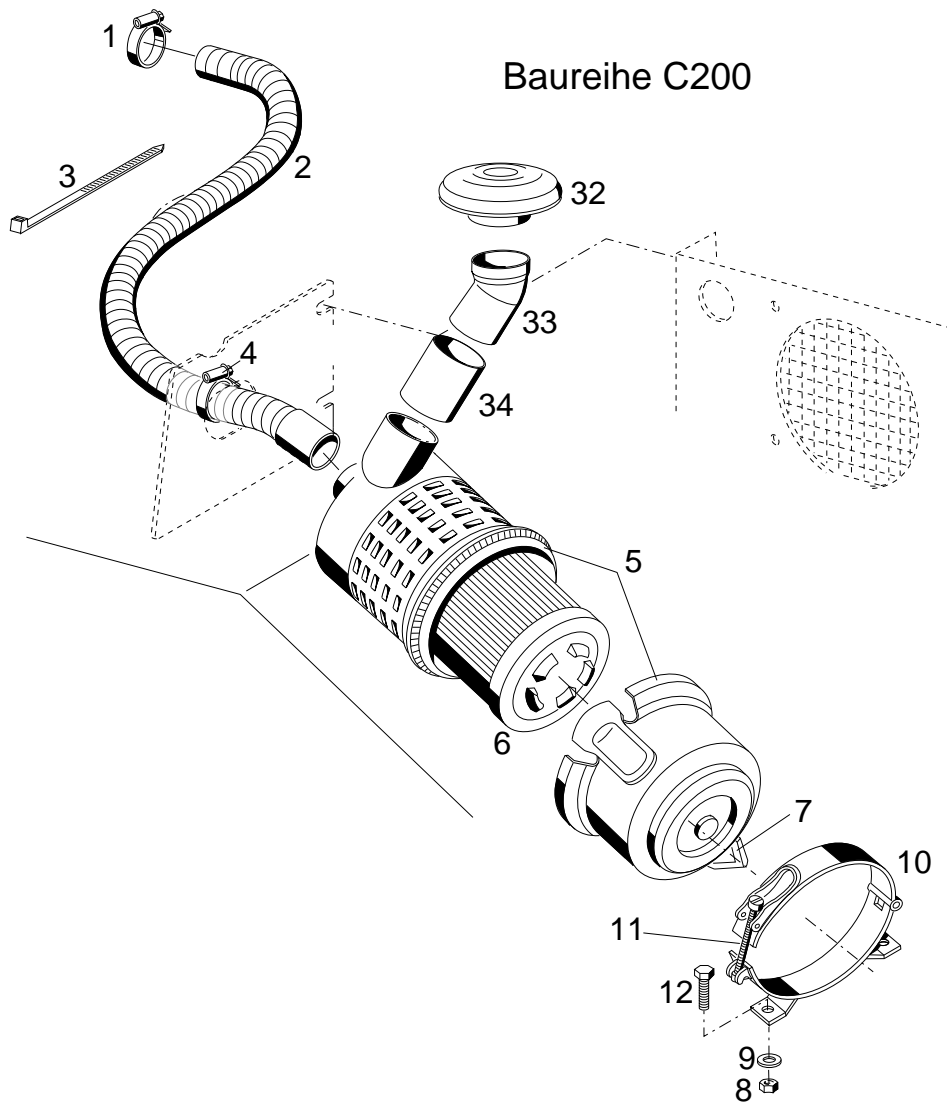
BILDTAFEL NR. 13  
 LUFTFILTER Eingebaut bis 30.09.99  
 BAUSATZ LUFTFILTER TYP 202-34-35

TABLE NO. 13  
 AIR FILTER Mounted up to 30.09.99  
 AIR FILTER ASS. KIT TYPE 202-34-35

Bild-Nr. Ill.No.	Bestell-Nr. Part No.	Benennung	Abm./Bemerk. Dimen./Remarks	Stück Pieces	Denomination
	<u>202-34-35</u> 138 110	<u>BAUSATZ LUFTFILTER</u> 90° (best. aus Teilen 32-40)	bis Nov. 99	1 -	C200 C300 <u>AIR FILTER ASS.KIT</u> (cons. of parts 32-40)
32	026 791	Regenkappe		1 -	Cap
33	138 107	Rohr		1 -	Pipe
34	028 910	Blechschaube		3 -	Screw
35	138 108	HAT-Winkel		1 -	Angle 90°
-----					
36	024 902	Schlauchschelle		1 -	Pipe clamp
37	011 579	Sechskantmutter		2 -	Hexagon nut
38	010 063	Federscheibe		2 -	Lock washer
39	134 285	Distanzring	Ø22x10,5x15	2 -	Spacer
40	011 518	Sechskantschraube		2 -	Hexagon screw
-----					
41	029 422	Metallklammerprofil	400 lang	1 -	Edge guard
42	029724	Staubentleerungsventil		1 -	Dust relief valve



# Baureihe C200



# Baureihe C300

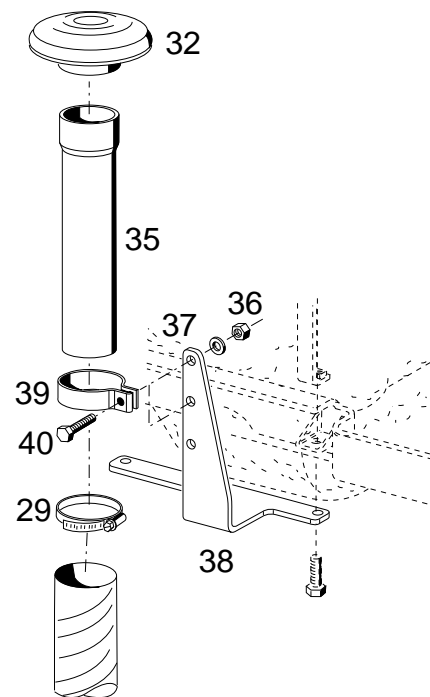
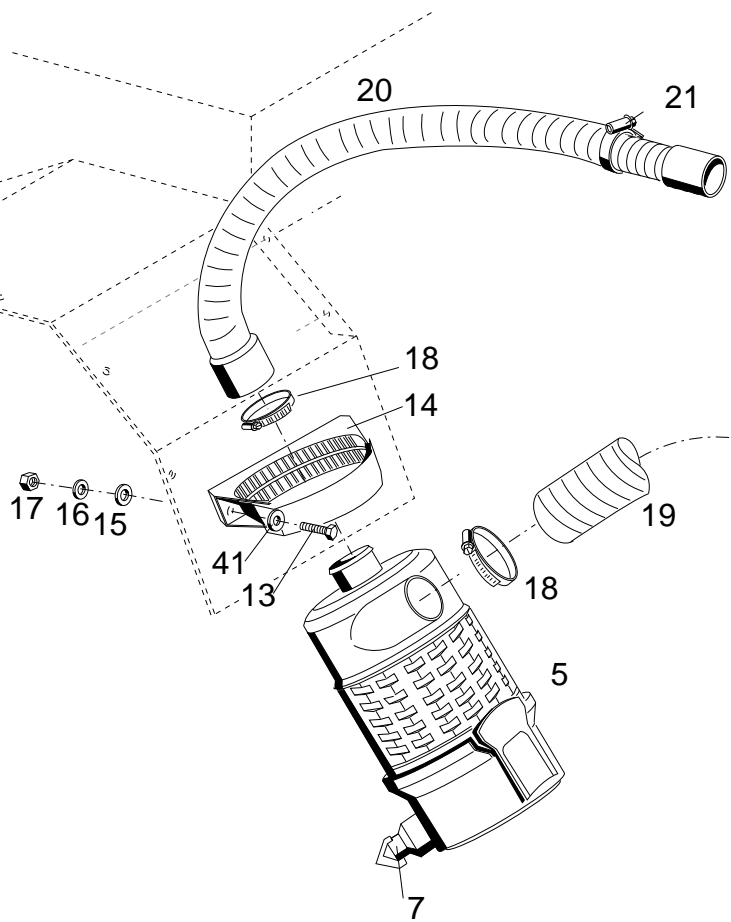
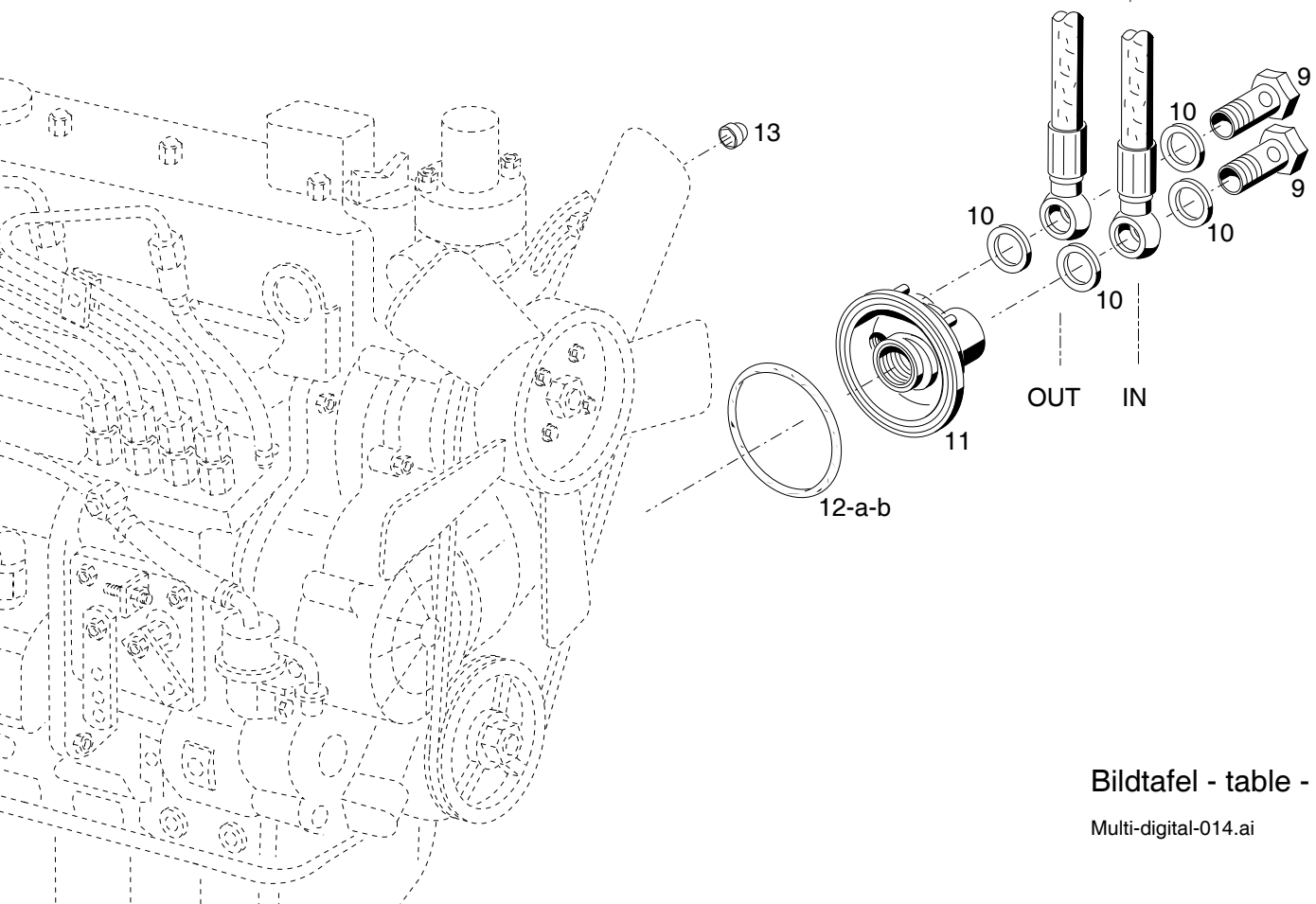
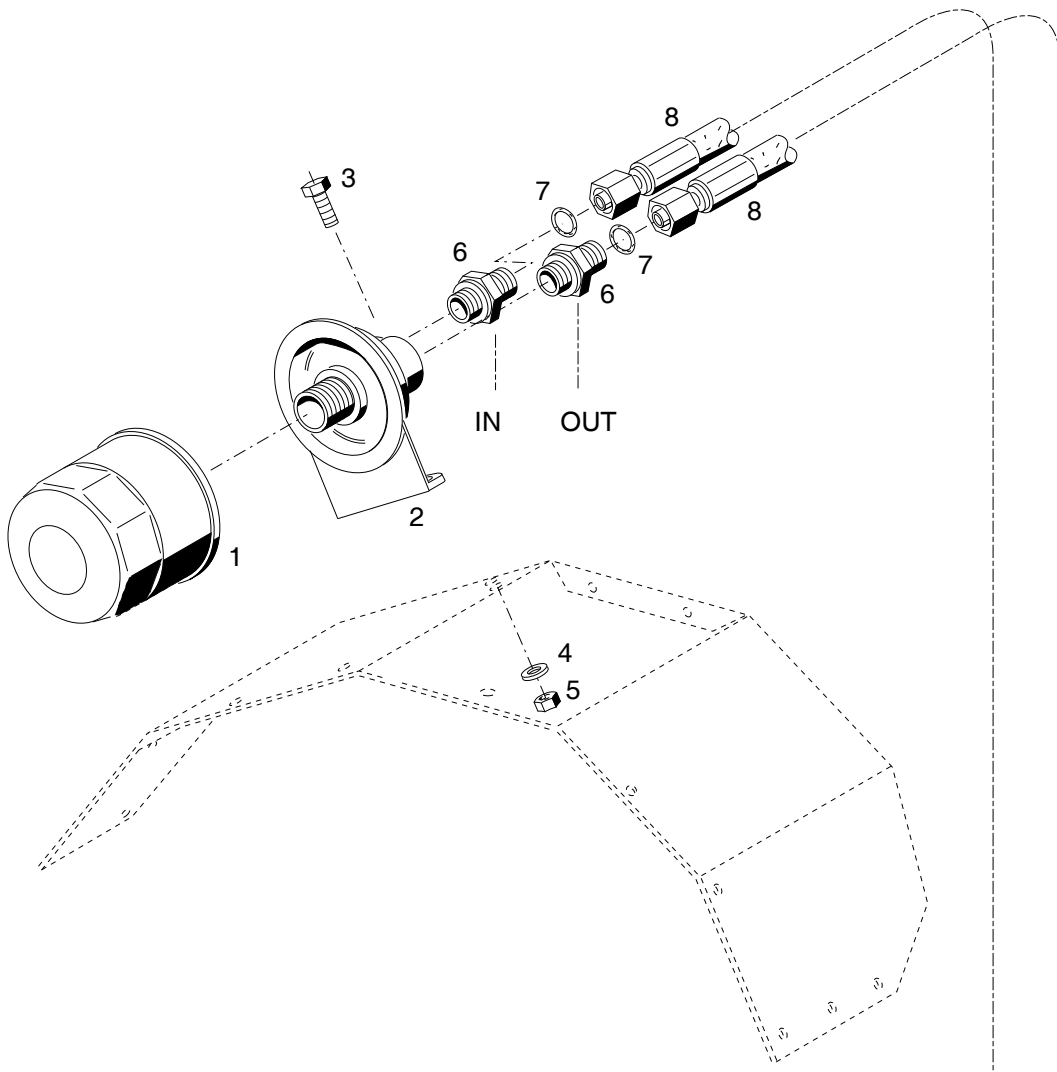


Bild-Nr. Ill.No.	Bestell-Nr. Part No.		Benennung	Abm./Bemerk. Dimen./Remarks	Stück Pieces	Denomination
					C200 C300	
1	010 910		Zsb. Schlauchklemme (32-50)	für Saugmotor Niro	1 -	Hose clip (for suction engine)
	030 722		Schlauchklemme (25-40)	für Turbomotor Niro	1 -	Hose clip (for turbo engine)
2	028 562		Reinluftschlauch (iØ35xiØ52x750)	für Saugmotor (konisch ca. ab 07.03)	1 -	Air hose (for suction engine)
	028 563		Reinluftschlauch (iØ35xiØ52x850)	für Turbomotor (konisch ca. ab 07.03)	1 -	Air hose (for turbo engine)
3	027 250		Kabelband	365x7,8	n. B.	Cable strip
4	010 927		Schlauchschele	40-60 Niro	1 -	Hose socket
5	134 709		<u>ZSB. LUFTFILTER</u> (best. aus Teilen 5-7)		1 1	<u>AIR CLEANER ASS.</u> (cons. of parts 5-7)
6	134 798		Ersatzpatrone		1 1	Filter insert
7	029 724		Staubentleervertil	Ersetzt 787 103 austauschbar	1 1	Dust relief valve
8	011 579	DIN934M8	Sechskantmutter		2 -	Hexagon nut
9	010 063	DIN137B8	Federscheibe		2 -	Lock washer
10	126 774		Schnellverschlusschelle (ohne Schraube M6x120)	f. Ø140	1 -	Instant lock (without screw M6x120)
11	028 803		Sechskantschraube	M6x120, gebogen	1 -	Hexagon screw
12	011 509	DIN933M8x16	Sechskantschraube		2 -	Hexagon screw
13	011 518	DIN933M8x30	Sechskantschraube		- 2	Hexagon screw
14	134 710		Halterung		- 1	Fixture
15	010 044	DIN125A8,4	Scheibe		- 2	Shim
16	010 063	DIN137B8	Federscheibe		- 2	Lock washer
17	011 579	DIN934M8	Sechskantmutter		- 2	Hexagon nut
18	010 927		Schlauchschele	40-60	- 2	Hose socket
19	029 554		Rohluftschlauch	iØ55x400	- 1	Air hose
20	028 562		Reinluftschlauch (iØ35xiØ52x750)	für Saugmotor (konisch ca. ab 07.03)	- 1	Air hose (for suction engine)
	028 564		Reinluftschlauch (iØ35xiØ52x500)	für Turbomotor (konisch ca. ab 07.03)	- 1	Air hose (for turbo engine)
21	010 910		Zsb. Schlauchklemme (32-50)	für Saugmotor Niro	- 1	Hose clip (for suction engine)
	030 722		Schlauchklemme (25-40)	für Turbomotor Niro	- 1	Hose clip (for turbo engine)
29	010 927		Schlauchschele		- 1	Hose clip
32	026 791		Regenkappe		1 1	Cap
33	139 358		Winkel	30°	- 1	Angle
34	029 121		Schrumpfschlauch (Ø56-17x60)		- 1	Shrunk hose
35	139 357		Rohr	Ø53,5x290	- 1	Pipe
36	011 935	DIN985M8	Sechskantmutter		- 2	Hexagon nut
37	011 063	DIN137B8	Federscheibe		- 2	Lock washer
38	136 591		Halter		- 1	Holder
39	015 798		Rohrschele		- 2	Pipe clamp
40	011 520	DIN933M8x35	Sechskantschraube		- 2	Hexagon screw
41	012 537	DIN9021-8,4	Scheibe		- 2	Shim

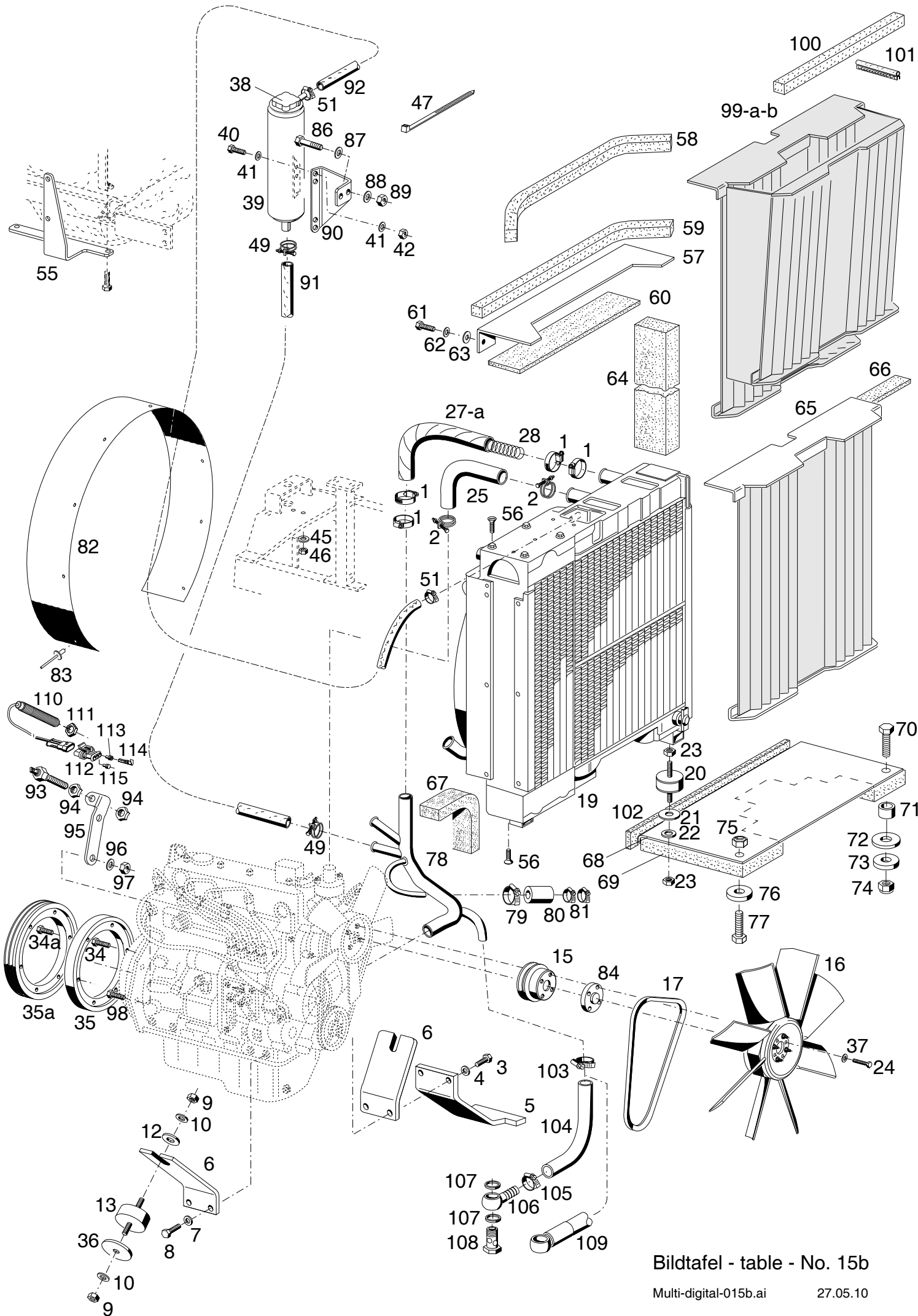


Bildtafel - table - No. 14

BILDTAFEL NR. 14  
MOTORÖLFILTER

TABLE NO. 14  
ENGINE FILTER

Bild-Nr. III.No.	Bestell-Nr. Part No.		Benennung	Abm./Bemerk. Dimen./Remarks	Stück Pieces	Denomination
1	024 049		Wechselfilter (80 lang)	f. Saugmotor	1	Replacement filter
	029 723		Wechselfilter (100 lang)	f. Turbomotor	1	Replacement filter
2	136 463		Filterhalter		1	Filter support
3	011 511	DIN933M8x20	Sechskantschraube		3	Hexagon screw
4	010 063	DIN137B8	Federscheibe		3	Lock washer
5	011 579	DIN934M8	Sechskantmutter		3	Hexagon nut
6	029 004		Ger. Einschraubstutzen		2	Screw socket straight
7	014 740		O-Ring		2	O-ring
8	028 995		Schlauchleitung	ØNW10x950	2	Hose pipe
9	025 290	DIN7643-12	Hohlschraube	M16x1,5	2	Hollow screw
10	010 394	DIN7603A16x22x1,5	Dichtring		4	Sealing ring
11	136 462		Filterdeckel		1	Filter cover
12	012 675		O-Ring (Ø62xØ3)	Eingebaut bis im Ersatzfall 029 026	1	O-ring
12a	029 026		Flachdichtring (62x69x4)	Eingebaut bis nicht austauschbar	1	O-ring
12b	029 097		Flachdichtring (61x71x6)	Eingebaut ab	1	O-ring
13	131 941		Schutzkappe (an Lichtmaschine)	SW10	1	Protection cap



Bildtafel - table - No. 15b

BILDTAFEL NR.15b  
KÜHLER, LÜFTERFLÜGEL  
MOTORHALTERUNGEN

TABLE NO.15b  
RADIATOR, RAN BLADE,  
ENGINE SUPPORT

Bild-Nr. Ill.No.	Bestell-Nr. Part No.	Benennung	Abm./Bemerk. Dimen./Remarks	Stück Pieces	Denomination	
1	030 722	DIN3017SR	Schlauchklemme	eingebaut ab ...	4	Hose clip
2	026 580		25-40	Ersetzt 026 580		
3	023 768	DIN961M10x1,25x35	Drahtbügelschelle	35-40	2	Hose clip
4	010 064	DIN137B10x18	Sechskantschraube		2	Hexagon screw
5	134 265		Federscheibe		2	Lock washer
6	134 304		Halter	für Auspuff	1	Holder
			Winkel		4	Angle
7	010 064	DIN137B10x18	Federscheibe		6	Lock washer
8	023 767	DIN961M10x1,25x25	Sechskantschraube		6	Hexagon screw
9	011 585	DIN934M10	Sechskantmutter		8	Hexagon nut
10	010 064	DIN137B10x18	Federscheibe		8	Lock washer
12	015 680		Scheibe	Ø12,5xØ35x1,5	n. B.	Shim
13	014 825		Puffer	Ø50x20; M10x20/28	4	Shock absorber
15	16241-7425-0		Keilriemenscheibe Ø96	Für Saugmotor	1	Pulley fan
	16217-7425-1		Keilriemenscheibe Ø89	Für Turbomotor	1	Pulley fan
16	137 165		Sauglüfter	8 Blatt	1	Ran blade
	15442-7411-0		(Ø380x62) Sauglüfter	f. alle 4. Zyl. Motoren 5 Blatt nur f. 3. Zyl. Motoren	1	Ran blade
17	784 056		Keilriemen	Für Saugmotor	1	V-belt
	784 043		Keilriemen	Für Turbomotor	1	V-belt
19	140 911		Zsb. Kühler Side-by-Side	Ersetzt 136 718	1	Radiator
	137 419		Zsb. Kühler Side-by-Side	Für 4 Zylinder	1	(for 4 cyl. engine)
	145 537		(mit Teilen 82 u. 83)	Nur für 3 Zyl.	1	Radiator
			Zsb. Kühler Side-by-Side	Für Basic	1	(with parts 82 a. 83 only for 3cyl. engine)
			(Grobschmutzkühler)		1	Radiator (Coarse dirt) (for basic)
20	014 825		Puffer	Ø50xØ20 M10x20/28	2	Shock absorber
21	014 912		Scheibe	Ø10,5xØ28x4	2	Shim
22	010 064	DIN137B10x18	Federscheibe		2	Lock washer
23	011 585	DIN934M10	Sechskantmutter		4	Hexagon nut
24	011 888	DIN933M6x25	Sechskantschraube		4	Hexagon screw
25	16626-7294-0		Kühlschlauch		1	Water hose
27	028 929-450		Kühlschlauch	Eingebaut bis 10.99	1	Pressure spring
			(Ø28x4,5x450)	im ET-Fall 27a ohne Teil 28, austauschbar		
27a	029 543		Kühlschlauch	Eingebaut ab 10.99	1	Pressure spring
			(Ø28x4,5x450)			
28	029 100		Druckfeder	Entfällt ab Teil 27a	1	Pressure spring
			(Ø24,2x1,8x450)			
34	011 520	DIN933M8x35	Sechskantschraube	Für Teil 35	6	Hexagon screw
34a	011 173	DIN933M8x45	Sechskantschraube	Für Teil 35a	6	Hexagon screw
35	136 061		Zusatzschwungmasse	Eingebaut bis ...	1	Volant moteur
			(Ø270xØ180x38)	austauschbar		
35a	143 004		2 rillige Schwungmasse	Eingebaut ab ...	1	Volant moteur
			(Ø270xØ180x34)			2 groove
	143 005		3 rillige Schwungmasse	für Gerätepumpe und	1	Volant moteur
			(Ø270xØ145x65)	Klimaanlage		3 groove
36	023 415		Scheibe	Ø13,5xØ49x5	4	Shim
37	011 742	DIN137B6	Federscheibe		4	Lock washer
38	136 660		Deckel		1	Cover
39	136 586		Ausgleichsbehälter	mit Deckel	1	Compensator reservoir

BILDTAFEL NR.15b  
KÜHLER, LÜFTERFLÜGEL  
MOTORHALTERUNGEN

TABLE NO.15b  
RADIATOR, RAN BLADE,  
ENGINE SUPPORT

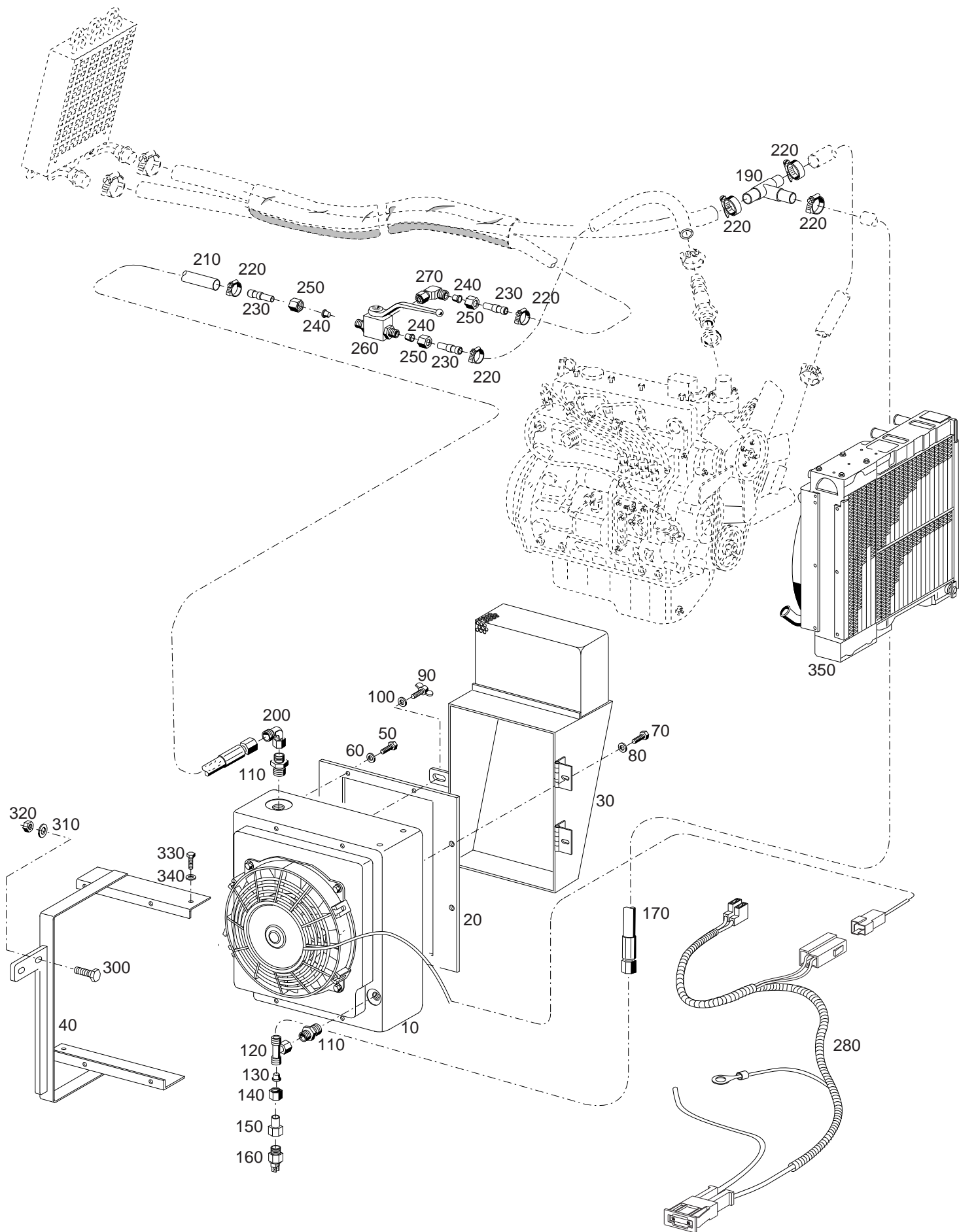
Bild-Nr. Ill.No.	Bestell-Nr. Part No.	Benennung	Abm./Bemerk. Dimen./Remarks	Stück Pieces	Denomination
40	011 514	DIN933M8x25	Sechskantschraube	2	Hexagon screw
41	010 044	DIN125A8,4	Scheibe	4	Shim
42	011 935	DIN985M8	Sechskantmutter	2	Hexagon nut
47	027 250		Kabelband	5	Cable strap
49	030 720	DIN3017LR	Zsb. Schlauchklemme	2	Wire bracket
51	030 719	DIN3017LR	Zsb. Schlauchklemme	2	Pipe clamp
55	136 591		Halter	1	Holder
56	028 256	DIN965M6x10	Senkschraube	4	Tapping screw
57	136 730		Abdeckblech	1	Cover plate
58	029 144		PU-Schaum	1	Cellular
59	029 143		PU-Schaum	1	Cellular
60	029 057		PU-Schaum	1	Cellular
61	011 511	DIN933M8x20	Sechskantschraube	2	Hexagon screw
62	010 044	DIN125A8,4	Scheibe	2	Shim
63	010 063	DIN137B8	Federscheibe	2	Lock washer
64	136 847		Kühlerabdichtung	2	Sealing profile
65	136 759		Zsb. Schiebegitter	1	Slide grid
66	029 145		PU-Schaum	1	Cellular
67	136 848		Kühlerabdichtung	2	Sealing profile
68	136 729		Abdeckblech C 200 (457x175)	1	Cover plate
	136 749		Abdeckblech C 300 (457x210)	1	Cover plate
69	136 960		Kupplungsabdichtung (460x211x10)	1	Sealing profile
70	011 557	DIN933M14x50	Sechskantschraube	2	Hexagon screw
71	015 455		Distanzrohr (Ø25x5x15)	2	Hexagon nut
72	032 092	DIN125-15	Scheibe (ersetzt 028 132)	2	Shim
73	032 092	DIN125-15	Scheibe (ersetzt 014 932)	2	Shim
74	024 184	DIN985M14	Sechskantmutter	2	Hexagon
75	024 184	DIN985M14	Sechskantmutter	2	Hexagon
76	030 912	DIN125-15	Scheibe (ersetzt 014 932)	2	Shim
77	011 557	DIN933M14x50	Sechskantschraube	2	Hexagon screw
78	136 578		Zsb. Rohr	1	Pipe
79	030 720	DIN3017LR	Zsb. Schlauchklemme	1	Pipe clamp
80	029 148		Verschlusskappe	1	Cap
81	030 719	DIN3017LR	Zsb. Schlauchklemme	2	Pipe clamp
82	137 402		Kühlerhutzen- verlängerung	1	Radiator cover extension
83	027 936		Dornniet	8	Rivet
84	15876-74150		Distanzstück	1	Spacer
86	011 088	DIN931M8x55	Sechskantschraube	2	Hexagon screw
87	010 044	DIN125A8,4	Scheibe	2	Shim
88	010 063	DIN137B8	Federscheibe	2	Lock washer
89	011 579	DIN934M8	Sechskantmutter	2	Hexagon nut
90	137 236		Halter	1	Holder
91	029 032		Heißwasserschlauch (Ø16x4x1100)	1	Hot water hose

BILDTAFEL NR.15b  
KÜHLER, LÜFTERFLÜGEL  
MOTORHALTERUNGEN

TABLE NO.15b  
RADIATOR, RAN BLADE,  
ENGINE SUPPORT

Bild-Nr. Ill.No.	Bestell-Nr. Part No.		Benennung	Abm./Bemerk. Dimen./Remarks	Stück Pieces	Denomination
	029 033		Heißwasserschlauch (Ø16x4x1300)	für C300	1	Hot water hose
92	024 322		Verbindungsschlauch (Ø7,5x13,5x1120)	für C200	1	Connections hose
	029 030		Verbindungsschlauch (Ø7,5x13,5x1400)	für C300	1	Connections hose
93	128 337		Drehzahlgeber Induktiv	Eingebaut bis 12.05 Im Ersatzfall Umbausatz mounted up to 12.05 in the spare case reversion kit 149 964	1	Rotational speed
94	010 102	DIN439M18x1,5	Sechskantmutter	flach	2	Hexagon screw
95	137 857		Haltewinkel		1	Angle
96	010 063	DIN137B8	Federscheibe		2	Lock washer
97	011 579	DIN934M8	Sechskantmutter		2	Hexagon nut
98	011 514	DIN933M8x25	Sechskantschraube		2	Hexagon screw
99	140 063		Zsb. Korb	Serienausführung C200/C300 Korbbreite 387	1	Basket
99a	139 443		Zsb. Korb	f. Kippeinrichtung C200 Korbbreite 387 mit Aussparung 123 für Hubzylinder	1	Basket
99b	140 071		Zsb. Korb	f. Kippeinrichtung C300 Korbbreite 306 mit Aussparung 123 für Hubzylinder	1	Basket
100	029 566		PU- Schaum	387 lg.	1	Cellular
101	029 567		Kantenschutz	115 lg.	1	Edge guard
102	029 145		PU-Schaum (30x10x440 lang)	Eingebaut ab 16.09.2000	1	Cellular
103	030 720	DIN3017LR	Zsb. Schlauchklemme (SW7 16-25)	Eingebaut ab 202 001 650 203 000 691	1	Hose clip
104	027 102		Rücklaufschlauch 220 lang		1	Returne hose
105	030720		Zsb. Schlauchklemme (SW7 16-25)		1	Hose clip
106	030 346		Schlauchnippel		1	Hose nipple
107	010 401	DIN7603A22x27	Dichtring		2	Sealing ring
108	025 293	DIN7643M22x1,5	Hohlschraube-18		1	Hollow screw
109	031 023		Niederdruckschlauch (220 lg.) Ersetzt Teile 104-106	Eingebaut ab 24.02.05	1	Low pressure hose
	<u>149 964</u>		<u>UMBAUS. INDUKTIVGEBER</u> (best. aus Teilen 110-115)		1	<u>RETROFIT KIT</u> <u>IMPULSE</u> <u>TRANSMITTER</u> (cons. of parts 110-115)
110	149 124		Induktivgeber	Eingebaut ab mounted from 01/06	1	Impulse transmitter
111	010 102	DIN439M18x1,5	Sechskantmutter fl.		1	Hexagon screw
112	030 325		Buchsengehäuse		1	Socket housing
113	030 140		Einzelleiterdichtung		2	Gasket
114	030 139		Buchsenkontakt		2	Female contact
115	030 141		Blindstopfen		1	Plug



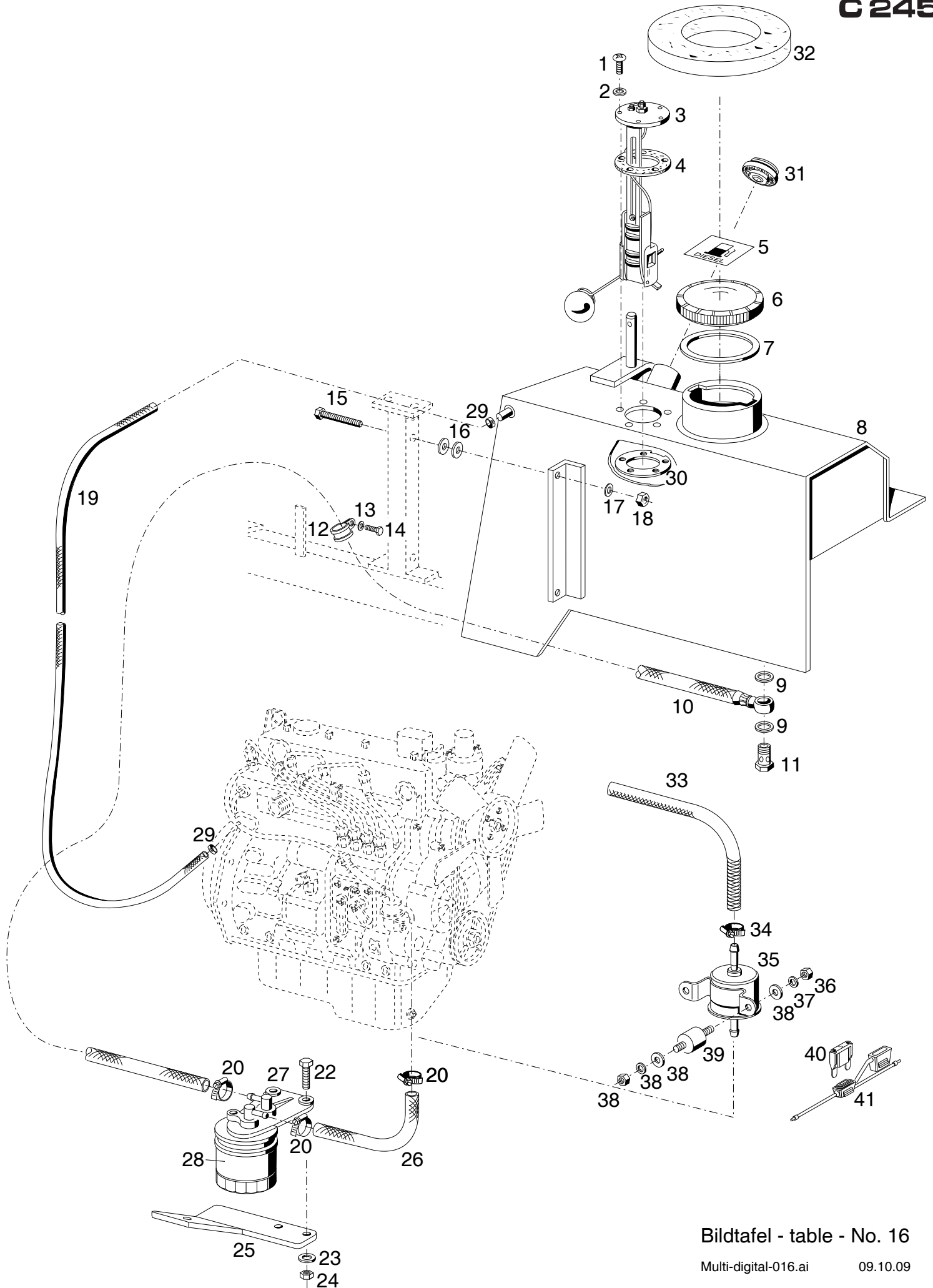


BILDTAFEL NR. 15c  
ZUSATZKÜHLER C200  
TYP 202-34-78

TABLE NO. 15c  
AUXILIARY COOLER C200  
TYPE 202-34-78

Bild-Nr. Ill.No.	Bestell-Nr. Part No.		Benennung	Abm./Bemerk. Dimen./Remarks	Stück Pieces	Denomination
	<u>202-34-78</u>	148 789	<u>ZUSATZKÜHLER</u> (best. aus Teilen der Tafel 15c)		1	<u>AUXILIARY COOLER</u> (cons.of parts of the tabble 15c )
10	148 790		Wasserkühler Zsb. Kpl.		1	Water cooler
20	149 022		Rahmen Zsb.	NL.	1	Frame ass.
30	148 798		Ansaugtrichter Zsb.	NL.	1	Aspirating pipe ass.
40	148 791		Halter Zsb.	NL.	1	Support
50	011 502	DIN933M6x12	Sechskantschraube		4	Hexagon screw
60	011 742	DIN137B6	Federscheibe		4	Lock washer
70	011 154	DIN933M6x10	Sechskantschraube		2	Hexagon screw
80	010 464	DIN9021B6,4	Scheibe	Nirosta	2	Shim
90	014 068	DIN316M6x10	Flügelschraube		1	Wing screw
100	011 742	DIN137B6	Federscheibe		1	Lock washer
110	028 603		Reduzierstutzen	GES 15LM-WD 18x1,5	2	Reducer
120	028 620		Einstellb. L-Stutzen	ELSD 15 L-M22x1,5	1	Connecting piece
130	015 752		Profilring	f. Ø15	1	Profile ring
140	015 727		Überwurfmutter	M 15 L, M22x1,5	1	Union nut
150	031 070		Anschlussnippel	M22x1,5 SW32x40	1	Connecting nipple
160	031 071		Temperaturschalter		1	Thermal relay
170	031 097		Niederdruckschlauch	1SC16x550 lg.	1	Low pressure hose
190	132 283		T-Stück Zsb.	NL.	1	T-piece ass.
200	028 624		Einstellb. Winkelstutzen	EWSD 15 L, M22x1,5	1	Adjustable angle socket
210	031 098		Niederdruckschlauch	1SC16x1600 lg.	1	Low pressure hose
220	030 720	DIN3017LR	Schlauchklemme Zsb.	SW7 16-25	6	Hose clip ass.
230	126 486		Schlauchtülle	16x3,5x60	3	Hose nozzle
240	015 751		Profilring	f. Ø15	3	Profile ring
250	015 725		Überwurfmutter	M 12 L, M18x1,5	1	Union nut
260	023 920		Dreiwege-Kugelhahn Zsb.	M18x1,5	1	3-Way cock
270	028 615		Einstellb. Winkelstutzen	f. Ø12 L, M18x1,5	1	Adjustable angle socket
280	149 026		Kabelsatz Zsb.	Zusatzkühler	1	Cable set - Auxiliary cooler
300	011 514	DIN933M8x25	Sechskantschraube		2	Hexagon screw
310	010 063	DIN137B8	Federscheibe		2	Lock washer
320	011 579	DIN934M8	Sechskantmutter		2	Hexagon nut
330	011 154	DIN933M6x10	Sechskantschraube		2	Hexagon screw
340	011 742	DIN137B6	Federscheibe		2	Lock washer
350	145 537		Zsb. Kühler Side-by-Side (Grobschmutzkühler)		1	Radiator (Coarse dirt)

# HOLDER C 245

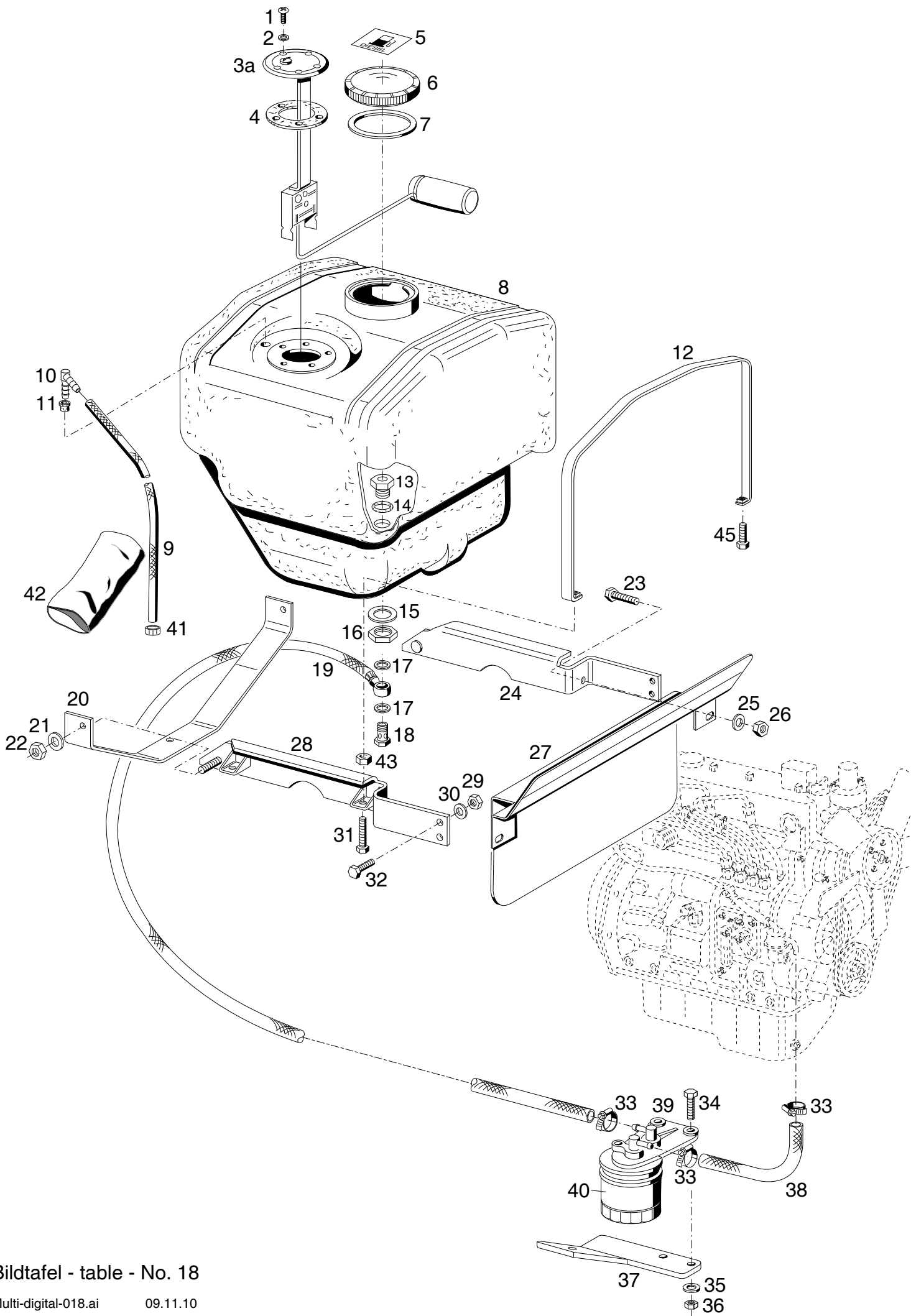


Bildtafel - table - No. 16

**BILDTAFEL NR. 16**  
**KRAFTSTOFFTANK**  
**FÜR BAUREIHE 200**

**TABLE NO. 16**  
**FUEL TANK**  
**FOR PRODUCTION RANGE 200**

Bild-Nr. Ill.No.	Bestell-Nr. Part No.	Benennung	Abm./Bemerk. Dimen./Remarks	Stück Pieces	Denomination
					C200
1	010 460	DIN7985M5x16	Linsenschraube	5	Lenthead screw
2	024 287	DIN7603A5x9CU	Dichtring	5	Flat gasket
3	134 468		Kraftstoff-Vorratsgeber kpl. (mit Teilen 1a, 4und 30)	1	Fuel supply (with parts 1a, 4and 30)
4	010 991		Dichtring	1	Sealing ring
			Ø45xØ65x2,5		
5	023 266		Hinweisschild	1	Instruction plate
6	014 859		Tankdeckel	1	Tank cover
7	014 763		Dichtring	1	Gasket
8	134 720		Zsb. Kraftstoffbehälter	1	Fuel tank ass.
9	010 391	DIN7603A14x20CU	Dichtring	2	Sealing ring
10	126 078		Zsb. Kraftstoffleitung	1	Feul pipe ass.
11	025 289	DIN7643M14x1,5	Hohlschraube - 10	1	Hollow screw
12	026 557		Rohrschelle mit Gummiprofil	1	Pipe clip
			f. Ø15		
13	010 063	DIN137B8	Federscheibe	1	Lock washer
14	011 511	DIN933M8x20	Sechskantschraube	1	Hexagon screw
15	011 533	DIN931M10x65	Sechskantschraube	2	Hexagon screw
16	025 055	DIN9021A10,5	Scheibe	4	Shim
17	010 064	DIN137B10x18	Federscheibe	2	Lock washer
18	011 585	DIN934M10	Sechskantmutter	2	Hexagon nut
19	028 748		Leckölschlauch	1	Leak oil hose
20	030 719	DIN3017LR	Zsb. Schlauchklemme	3	Pipe clip
22	011 511	DIN933M8x20	Sechskantschraube	2	Hexagon screw
23	010 063	DIN137B8	Federscheibe	2	Lock washer
24	011 579	DIN934M8	Sechskantmutter	2	Hexagon screw
25	134 305		Winkel	1	Holder
26	028 788		Kraftstoffschlauch	1	Fuel pipe
27	796 332		Zsb. Kraftstofffilter (mit Teil 28)	1	Fuel filter (with parts 28)
28	783 606		Filterpatrone	1	Filter cartridge
29	029 689		Schlauchselle (f. Ø7 - 11)	2	Pipe clip
30	136 674		Ring	2	Ring
31	029 324		Tankverschluss	1	Tank cover
32	029 515		Dichtring	1	Seal ring
33	028 788		Kraftstoffschlauch	1	Fuel pipe
34	030 719	DIN3017LR	Zsb. Schlauchklemme	2	Pipe clip
35		68371-51211	Kraftstoffförderpumpe	1	Fuel pump
36	011 577	DIN934M6	Sechskantmutter	2	Hexagon nut
37	011 742	DIN137B6	Federscheibe	2	Lock washer
38	011 749	DIN433-6,4	Scheibe	2	Shim
39	014 823		Puffer	2	Buffer
40	026 049	DIN72581CS5A	Flachstecksicherung	1	Fuse
41	031 315		Sicherungshalter	1	Fuse holder

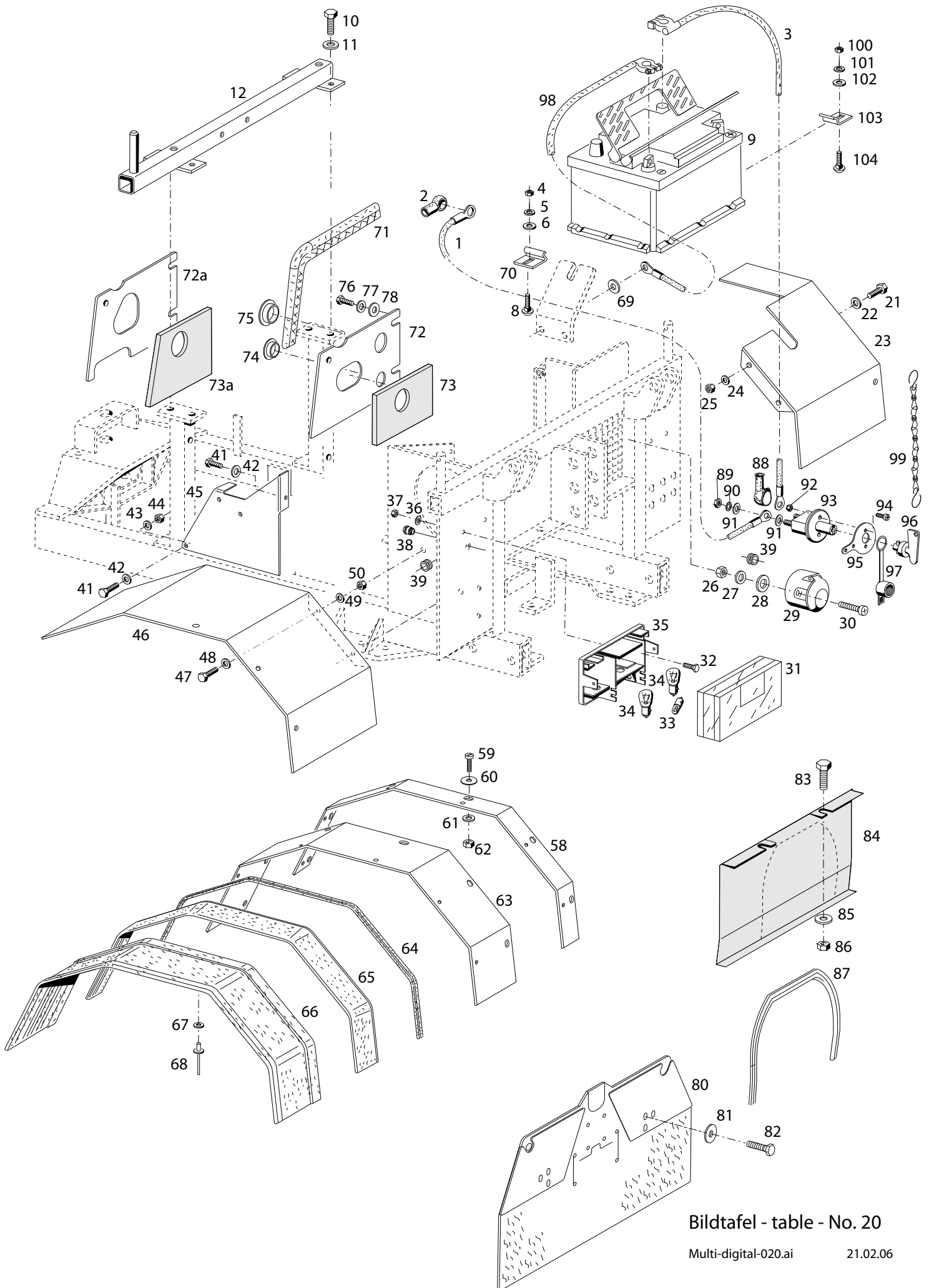


Bildtafel - table - No. 18

**BILDTAFEL NR. 18**  
**KRAFTSTOFFTANK**  
**FÜR BAUREIHE 300**

**TABLE NO. 18**  
**FUEL TANK**  
**FOR PRODUCTION RANGE 300**

Bild-Nr. Ill.No.	Bestell-Nr. Part No.	Benennung	Abm./Bemerk. Dimen./Remarks	Stück Pieces	Denomination
					C300
1	010 459	DIN7985M5x10	Linsenschraube	5	Lenthead screw
2	024 287	DIN7603A5x9CU	Dichtring	6	Flat gasket
3	110 329	Kraftstoff-Vorratsgeber	K608.001.1060	1	Fuel supply
3a	154 058	Kraftstoff-Vorratsgeber	eingebaut bis 10/10	1	Fuel supply
4	010 991	Dichtring	eingebaut ab 11/10	1	Sealing ring
5	023 266	Hinweisschild	Ø45xØ65x2,5 Diesel	1	Instruction plate
6	014 859	Tankdeckel		1	Tank cover
7	014 763	Dichtring	Ø105	1	Gasket
8	135 349	Zsb. Kraftstoffbehälter (mit Teilen 13-16)		1	Fuel tank ass. (with parts 13-16)
9	028 962	Entlüftungsschlauch	4,5x9,5x650	1	Ventilation hose
10	126 955	Winkel-Schlauchver- bindungsstutzen		1	Angular hose connection socket
11	127 054	Kragengummi	A4 - D - 836/2	1	Rubber
12	018 748	Spannband	20x840	2	Tension strap
13	133 793	Gewindenippel	SW32x22	1	Nipple
14	014 742	Runddichtring	Ø24x3	1	Ring seal
15	016 501	Scheibe	Ø22,2xØ45x2	1	Shim
16	016 249	Sechskantmutter	M22x1,5	1	Hexagon nut
17	010 391	Dichtring		2	Sealing ring
18	025 289	Hohlschraube - 10		1	Hollow screw
19	126 078	Zsb. Kraftstoffleitung	NL. 770 lang	1	Fuel pipe ass.
20	134 364	Halter	50x8x556	1	Holder
21	014 912	Scheibe	Ø10,5xØ28x4	2	Shim
22	011 685	Sechskantmutter	selbsts.	2	Hexagon nut, self lock
23	011 509	Sechskantschraube		2	Hexagon screw
24	134 365	Zsb. Tragleiste rechts	NL.	1	Support ass. RH
25	010 063	Federscheibe		2	Lock washer
26	011 579	Sechskantmutter		2	Hexagon screw
27	137 058	Wärmeschutzblech (440x285)		1	Heat guard plate Mounted from
28	134 367	Zsb. Tragleiste links	NL.	1	Support ass. LH
29	011 579	Sechskantmutter		4	Hexagon screw
30	010 063	Federscheibe		4	Lock washer
31	011 520	Sechskantschraube		2	Hexagon screw
32	011 511	Sechskantschraube		4	Hexagon screw
33	030 719	Zsb. Schlauchklemme	SW7 10-16	3	Pipe clip
34	011 514	Sechskantschraube		2	Hexagon screw
35	010 063	Federscheibe		2	Lock washer
36	011 579	Sechskantmutter		2	Hexagon screw
37	134 305	Winkel		1	Holder
38	028 788	Kraftstoffschlauch	400 lang	1	Fuel pipe
39	796 332	Zsb. Kraftstofffilter (mit Teil 40)		1	Fuel filter (with parts 40)
40	783 606	Filterpatrone		1	Filter cartridge
41	029 689	Schlauchschelle (f. Ø7 - 11)	Ersetzt 028 953	1	Pipe clip
42	031 804	Schutzschlauch	Ø52x200	2	Hose
43	011 585	Sechskantmutter	Eingebaut ab..	2	Hexagon nut
45	011 514	Sechskantschraube		2	Hexagon screw



Bildtafel - table - No. 20

**BILDTAFEL NR. 20**  
**HECKANBAUTEILE,**  
**BATTERIE, KOTFLÜGEL**  
**KOTFLÜGELVERBREITERUNG**  
**TYP 202-34-20/-21/-22/-23**  
**FÜR BAUREIHE 200**

**TABLE NO. 20**  
**REAR ATTACHMENT PARTS,**  
**BATTERY, FENDER**  
**FENDER EXTENSION**  
**TYPE 202-34-20/-21/-22/-23**  
**FOR PRODUCTION RANGE 200**

Bild-Nr. Ill.No.	Bestell-Nr. Part No.		Benennung	Abm./Bemerk. Dimen./Remarks	Stück Pieces	Denomination
1	138 264		Zsb. Batteriekabel	950 lg.	1	Cable ass.
2	114 820		Gummikappe		1	Rubber cap
3	138 265		Zsb. Batteriekabel	NL. 300 lg.	1	Cable ass.
4	011 579	DIN934M8	Sechskantmutter	entfällt ab	2	Hexagon nut
5	011 140	DIN127B8	Federring	11.99	2	Spring ring
6	010 044	DIN125A8,4	Scheibe	entfällt ab 11.99	2	Shim
8	011 806	DIN603M8x20	Flachrundschraube	entfällt ab 11.99	2	Flat screw
9	028 526		Akku	12 V 70 AH	1	Accumulator
10	011 525	DIN933M10x20	Sechskantschraube	Bis Fgst. Nr. 4St	3	Hexagon screw
11	010 064	DIN137B10x18	Federscheibe		3	Lock washer
12	134 306		Zsb. Rohr NL	Ab. 202 500 114 202 001 296 mit Gewindebuchse für Aufnahmebolzen	1	Support
21	011 509	DIN933M8x16	Sechskantschraube		2	Hexagon screw
22	010 044	DIN125A8,4	Scheibe		2	Shim
23	134 842		Kotflügel rechts hi.		1	Fender rh.
24	010 063	DIN137B8	Federscheibe		2	Lock washer
25	011 579	DIN934M8	Sechskantmutter		2	Hexagon nut
26	011 576	DIN934M5	Sechskantmutter		3	Hexagon nut
27	010 061	DIN137B5	Federscheibe		3	Lock washer
28	010 463	DIN9021B5,3	Scheibe		3	Shim
29	012 015	DIN72577A7	Steckdose		1	Socket
30	010 019	DIN84M5x30	Zylinderschraube		3	Screw
31	028 399		Lichtscheibe rechts		1	Lamp quard right
	028 400		Lichtscheibe links		1	Lamp quard left
32	011 157	DIN933M6x12	Sechskantschraube		4	Hexagon screw
33	012 028	DIN72601-12V/10W	KFZ - Glühlampe		2	Bulb
34	012 032	DIN72601-12V/21W	KFZ - Glühlampe		5	Bulb
35	027 890		4-Kammerleuchte links (best. aus Teil 31 u. 35)		1	Rear reflector ass. LH (cons. of part 31 a 35)
	027 889		4-Kammerleuchte rechts (best. aus Teil 31 u. 35)		1	Rear reflector ass. RH (cons. of part 31 a 35)
36	011 742	DIN137B6	Federscheibe		4	Lock washer
37	011 577	DIN934M6	Sechskantmutter		4	Hexagon nut
38	014 780		Tülle	Ø24x9 Bohr. Ø11	2	Socket
39	014 779		Tülle	Ø24x9 Bohr. Ø14	2	Socket
41	011 509	DIN933M8x16	Sechskantschraube		3	Hexagon screw
42	010 044	DIN125A8,4	Scheibe		3	Shim
43	010 063	DIN137B8	Federscheibe		2	Lock washer
44	011 579	DIN934M8	Sechskantmutter		2	Hexagon nut
45	134 826		Seitenteil hinten li.		1	Bonnet, rear part
46	134 829		Kotflügel links		1	Fender lh.
47	011 509	DIN933M8x16	Sechskantschraube		3	Hexagon screw
48	010 044	DIN125A8,4	Scheibe		3	Shim
49	010 063	DIN137B8	Federscheibe		3	Lock washer
50	011 579	DIN934M8	Sechskantmutter		3	Hexagon nut



**BILDTAFEL NR. 20**  
**HECKANBAUTEILE,**  
**BATTERIE, KOTFLÜGEL**  
**KOTFLÜGELVERBREITERUNG**  
**TYP 202-34-20/-21/-22/-23**  
**FÜR BAUREIHE 200**

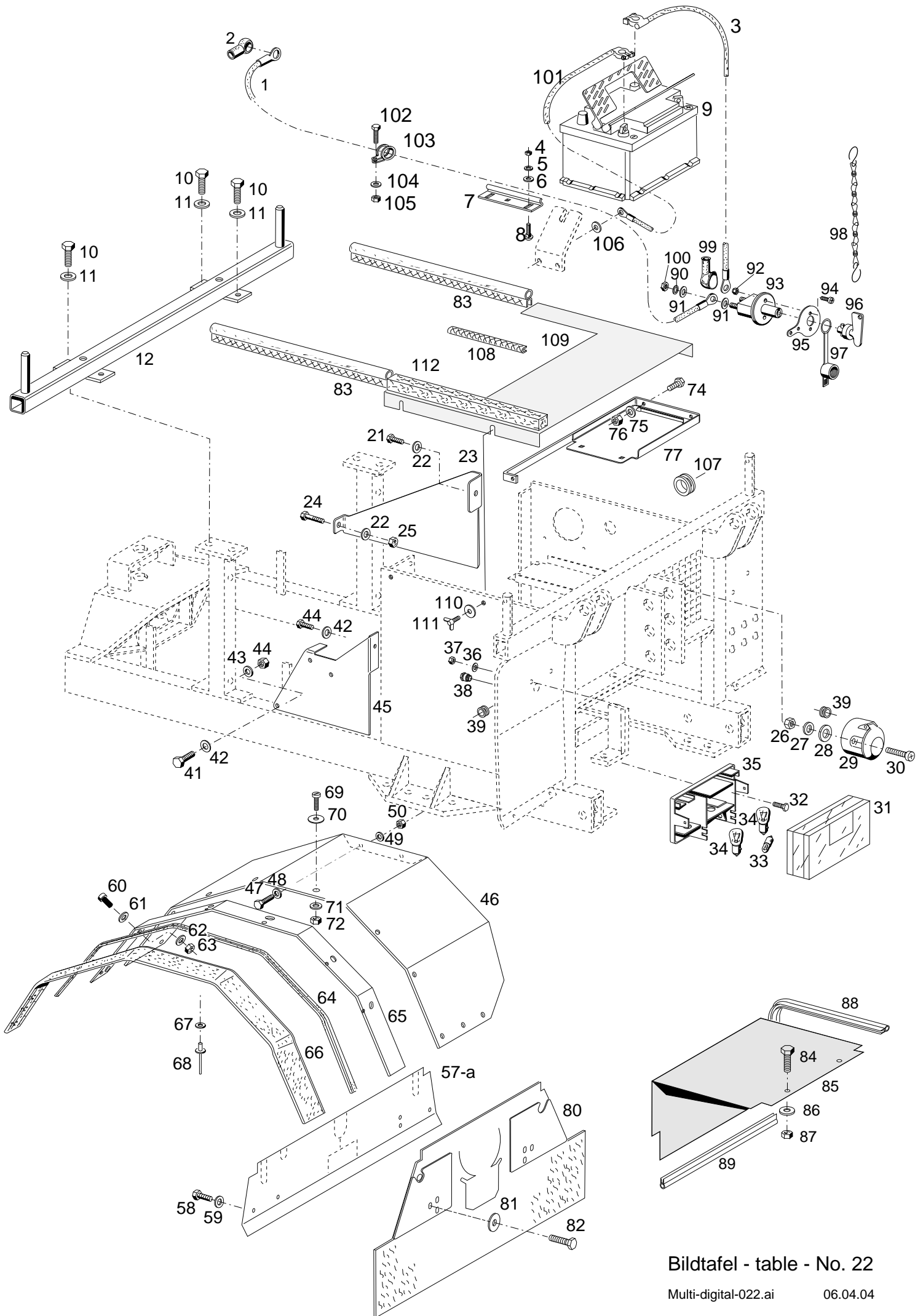
**TABLE NO. 20**  
**REAR ATTACHMENT PARTS,**  
**BATTERY, FENDER**  
**FENDER EXTENSION**  
**TYPE 202-34-20/-21/-22/-23**  
**FOR PRODUCTION RANGE 200**

Bild-Nr. Ill.No.	Bestell-Nr. Part No.		Benennung	Abm./Bemerk. Dimen./Remarks	Stück Pieces	Denomination
	<u>202-34-20</u>	135 805	<u>KOTFLÜGELVERBREI- TERUNG</u> (Schmalspur) (best. aus Teilen 58-62 u. 64)	40/20	1	<u>FENDER EXTENSION</u> (cons. of parts 58-62 and 64)
	<u>202-34-21</u>	135 807	<u>KOTFLÜGELVERBREI- TERUNG</u> (Breitspur) (best. aus Teilen 58-62 u. 66-68 und Teil 37 der Tafel 162)	40/143	1	<u>FENDER EXTENSION</u> (cons. of parts 58-62 and 66-68 and part 37 of theTable 162)
	<u>202-34-22</u>	135 811	<u>KOTFLÜGELVERBREI- TERUNG</u> (Schmalspur) (best. aus Teilen 58-62, 65, 67 u. 68 und Teilen 13, 19 und 33 der Tafel 162)	40/80	1	<u>FENDER EXTENSION</u> (cons. of parts 58-62, 65, 67 and 68 and parts 13,19 and 33 of the Table 162)
	<u>202-34-23</u>	135 812	<u>KOTFLÜGELVERBREI- TERUNG</u> (Breitspur) (best. aus Teilen 59-63 u. 66-68 und Teil 37 der Tafel 162)	103/143	1	<u>FENDER EXTENSION</u> (cons. of parts 59-63 and 66-68 and part 37 of theTable 162)
58	134 843 134 844		Kotflügelverbreiterung links Kotflügelverbreiterung rechts	1041x40x2 1041x40x2	1 1	Fender extension lh. Fender extension rh.
59	031 198 031 199	DIN7985M5x12 DIN7985M5x16	Linsenschraube Linsenschraube	} an Kotflügel rechts oben	11 1	Lenthed screw Lenthed screw
60	031 200	DIN9021B5,3	Scheibe		12	Shim
61	010 061	DIN137B5	Federscheibe	eingebaut bis 02.06	12	Lock washer
62	031 201	DIN985M5V2A	Sechskantmutter		12	Hexagon nut
63	134 845 134 846		Kotflügelverbreiterung li. Kotflügelverbreiterung re.	1041x103x2 1041x103x2	1 1	Fender extension lh. Fender extension rh.
64	028 954		Kantenschutz	10x16x1035	2	Edge guard
65	135 808 136 160		Kotflügelverbreiterung li. Kotflügelverbreiterung re.	80x1040 80x1040	1 1	Fender extension lh. Fender extension rh.
66	135 809		Kotflügelverbreiterung (143x1035)	} ab 9/99 KFB	2	Fender extension
67	023 819		Scheibe (Ø4,3x20x1,3)		24	Shim
68	016 638		Dornniet (4x12)		24	Rivet
69	025 055	DIN9021-10,5	Scheibe		1	Sim
70	136 734		Batterieklemmstück (Plat. 50x163x3)	entfällt ab 11.99	1	Battery terminal
71	029 151		Metallklammerprofil (350 lang)		2	Edge guard
	136 751		Zsb. Abdeckblech (mit Teilen 73-75)	} Eingebaut bis 30.09.99 nicht austauschbar	1	Cover plate (with parts 73-75)
72	135 433		Abdeckblech (252x176x2)		1	Cover plate
72a	139 416		Abdeckblech (252x176x2)	Eingebaut ab..	1	Cover plate

**BILDTAFEL NR. 20**  
**HECKANBAUTEILE,**  
**BATTERIE, KOTFLÜGEL**  
**KOTFLÜGELVERBREITERUNG**  
**TYP 202-34-20/-21/-22/-23**  
**FÜR BAUREIHE 200**

**TABLE NO. 20**  
**REAR ATTACHMENT PARTS,**  
**BATTERY, FENDER**  
**FENDER EXTENSION**  
**TYPE 202-34-20/-21/-22/-23**  
**FOR PRODUCTION RANGE 200**

Bild-Nr. Ill.No.	Bestell-Nr. Part No.		Benennung	Abm./Bemerk. Dimen./Remarks	Stück Pieces	Denomination
73	136 959		Luftfilterabdichtung	Eingebaut bis 30.09.99 nicht austauschbar	1	Cover plate
73a	139 417		Luftfilterabdichtung	Eingebaut ab....	1	Cover plate
74	015 334		Verschlussstopfen Ø30		1	Plug
75	015 323		Verschlussstopfen Ø44	Eingebaut bis	2	Plug
76	011 511	DIN933M8x20	Sechskantschraube		2	Hexagon screw
77	010 063	DIN137B8	Federscheibe		2	Lock washer
78	010 044	DIN125A8,4	Scheibe		2	Shim
80	137 068		Schmutzfänger		1	Mud flap
81	012 537	DIN9021-8,4	Scheibe	Eingebaut ab..	3	Shim
82	011 514	DIN933M8x25	Sechskantschraube		3	Hexagon screw
83	011 540	DIN933M12x30	Sechskantschraube	} Entfällt ab KFB Kabine	2	Hexagon screw
84	138 019		Heckgitter		1	Dust protection grill
85	016 526	DIN125-13	Scheibe		2	Shim
86	011 590	DIN934M12	Sechskantmutter		2	Hexagon nut
87	029 191		Metallklammerprofil 600		1	Edge guard profile
88	114 820		Gummikappe		2	Rubber cab
89	011 751	DIN439M10	Sechskantmutter		2	Hexagon nut
90	010 056	DIN127A10	Federring		2	Lock washer
91	011 750	DIN433-10,5	Scheibe		4	Shim
92	011 683	DIN985M6	Sechskantmutter		2	Hexagon nut
93	138 306		Batterietrennschalter (mit Teilen 89, 90, 93, 96 und 97)		1	Akku switch (with parts 89, 90, 93, 96 and 97)
94	023 652	DIN7985M6x20	Linsenschraube	} Entfällt ca. ab 12.99	4	Screw
95	138 085		Halter		1	Holder
96	138 961		Ersatzschlüssel		1	Key
97	797 497		Staubschutzkappe		1	Dust cap
98	134 782		Zsb. Batteriekabel	NL. Masse	1	Cable ass.
99	016 613		Zsb. Knotenkette	145 lg.	1	Button chain ass.
100	011 579	DIN934M8	Sechskantmutter	} Eingebaut ab ca. 15.03.06	1	Hexagon nut
101	011 140	DIN127B8	Federring		1	Spring ring
102	010 044	DIN125A8,4	Scheibe		2	Shim
103	149 664		Batterieklemmstück		1	Battery terminal
104	011 806	DIN603M8x20	Flachrundschrabe		2	Flat screw



Bildtafel - table - No. 22

**BILDTAFEL NR. 22**  
**HECKANBAUTEILE,**  
**BATTERIE, KOTFLÜGEL**  
**KOTFLÜGELVERBREITERUNG TYP 203-34-20/-21**  
**FÜR BAUREIHE 300**

**TABLE NO. 22**  
**REAR ATTACHMENT PARTS,**  
**BATTERY, FENDER**  
**KOTFLÜGELVERBREITERUNG TYPE 203-34-20/-21**  
**FOR PRODUCTION RANGE 300**

Bild-Nr. Ill.No.	Bestell-Nr. Part No.		Benennung	Abm./Bemerk. Dimen./Remarks	Stück Pieces	Denomination
1	138 293		Zsb. Batteriekabel (1500 lg.)zum Anlasser		1	Cable ass.
2	114 820		Gummikappe		1	Rubber cap
3	138 292		Zsb. Batteriekabel	NL. 500 lg.	1	Cable ass.
4	011 579	DIN934M8	Sechskantmutter		2	Hexagon nut
5	011 140	DIN127B8	Federring		2	Spring ring
6	010 044	DIN125A8,4	Scheibe		2	Shim
7	110 334		Batterieklemmstück	Plat. 50x163x3	1	Battery terminal
8	011 806	DIN603M8x20	Flachrundschaube		2	Flat screw
9	028 526		Akku	12 V 70 AH	1	Accumulator
10	011 525	DIN933M10x20	Sechskantschraube	bis.....4 Stück	3	Hexagon screw
11	010 064	DIN137B10x18	Federscheibe		4	Lock washer
12	134 369		Zsb. Rohr NL.	Ab 203 000 568 mit Gewindebuchse für Aufnahmebolzen	1	Support
					1	Support
21	011 509	DIN933M8x16	Sechskantschraube		1	Hexagon screw
22	010 063	DIN137B8	Federscheibe		2	Lock washer
23	134 849		Seitenteil rechts		1	Bonnet rear part R.H.
24	011 088	DIN931M8x55	Sechskantschraube		1	Hexagon screw
25	011 579	DIN934M8	Sechskantmutter		1	Hexagon nut
26	011 576	DIN934M5	Sechskantmutter		3	Hexagon nut
27	010 061	DIN137B5	Federscheibe		3	Lock washer
28	010 463	DIN9021B5,3	Scheibe		3	Shim
29	012 015	DIN72577A7	Steckdose		1	Socket
30	010 019	DIN84M5x30	Zylinderschraube		3	Screw
31	028 399		Lichtscheibe rechts		1	Lamp quard right
	028 400		Lichtscheibe links		1	Lamp quard left
32	011 157	DIN933M6x12	Sechskantschraube		4	Hexagon screw
33	012 028	DIN72601-12V/10W	KFZ.-Glühlampe		2	Bulb
34	012 032	DIN72601-12V/21W	KFZ.-Glühlampe		5	Bulb
35	027 890		4-Kammerleuchte links (best. aus Teil 31 u. 35)		1	Rear reflector ass. LH (cons. of part 31 a 35)
	027 889		4-Kammerleuchte rechts (best. aus Teil 31 u. 35)		1	Rear reflector ass.RH (cons. of part 31 a 35)
36	011 742	DIN137B6	Federscheibe		4	Lock washer
37	011 577	DIN934M6	Sechskantmutter		4	Hexagon nut
38	014 780		Tülle	Ø24x9 Bohr. Ø11	2	Socket
39	014 779		Tülle	Ø24x9 Bohr. Ø14	2	Socket
41	011 509	DIN933M8x16	Sechskantschraube		3	Hexagon screw
42	010 044	DIN125A8,4	Scheibe		3	Shim
43	010 063	DIN137B8	Federscheibe		2	Lock washer
44	011 579	DIN934M8	Sechskantmutter		2	Hexagon nut
45	134 826		Seitenteil hinten li.		1	Bonnet, rear part
46	135 007		Kotflügel links		1	Fender L.H.
	135 008		Kotflügell rechts		1	Fender R.H.
47	011 509	DIN933M8x16	Sechskantschraube	links je 4	9	Hexagon screw
48	010 044	DIN125A8,4	Scheibe	rechts je 5	9	Shim
49	010 063	DIN137B8	Federscheibe		9	Lock washer
50	011 579	DIN934M8	Sechskantmutter		9	Hexagon nut
57	136 453		Abdeckblech (590x264x2)	Eingebaut bis 03.2000	1	Cover plate
57a	137 549		Abdeckblech (590x264x2)	Eingebaut ab 03.2000	1	Cover plate

**BILDTAFEL NR. 22**  
**HECKANBAUTEILE,**  
**BATTERIE, KOTFLÜGEL**  
**KOTFLÜGELVERBREITERUNG TYP 203-34-20/-21**  
**FÜR BAUREIHE 300**

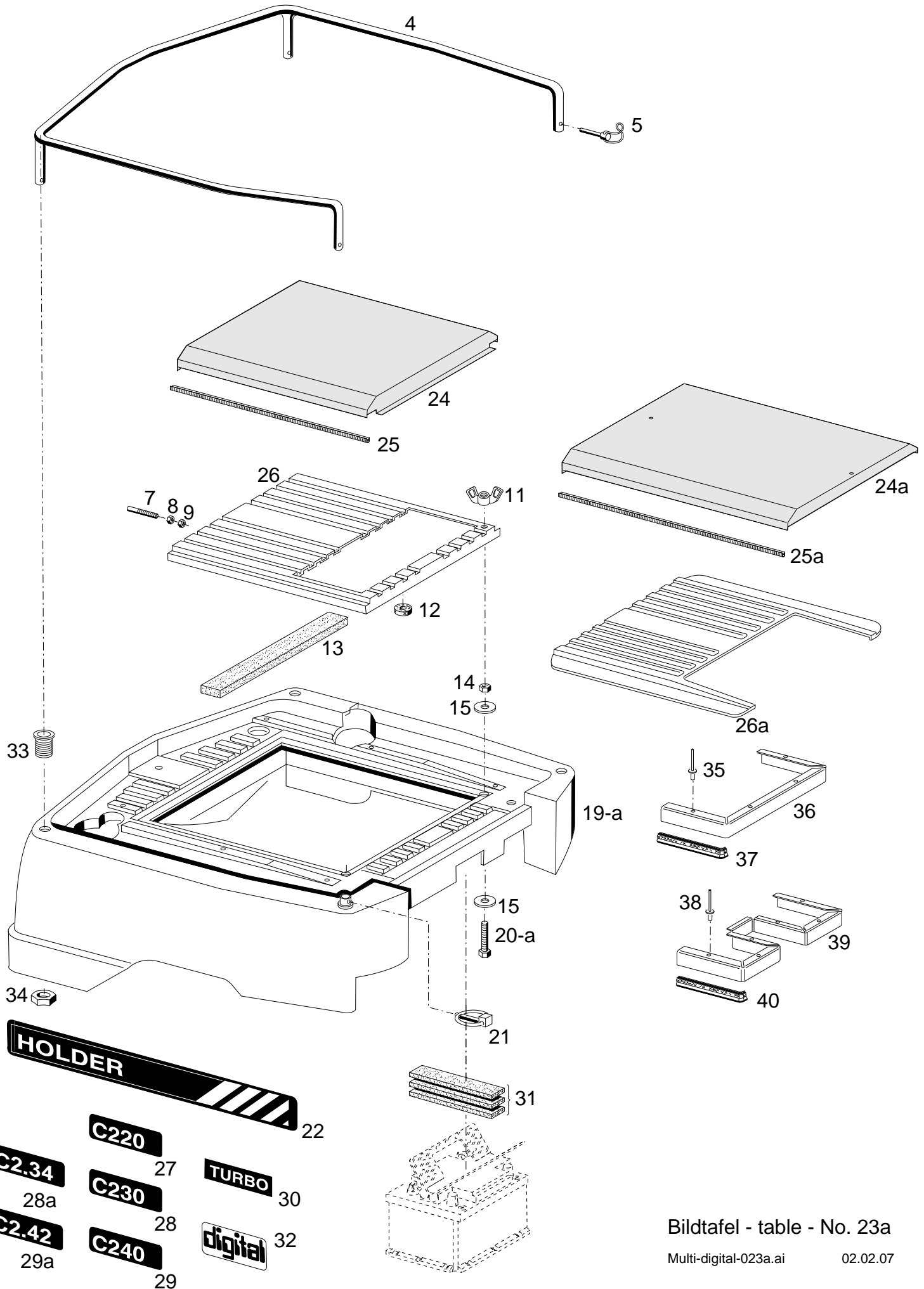
**TABLE NO. 22**  
**REAR ATTACHMENT PARTS,**  
**BATTERY, FENDER**  
**KOTFLÜGELVERBREITERUNG TYPE 203-34-20/-21**  
**FOR PRODUCTION RANGE 300**

Bild-Nr. Ill.No.	Bestell-Nr. Part No.		Benennung	Abm./Bemerk. Dimen./Remarks	Stück Pieces	Denomination
58	011 509	DIN933M8x16	Sechskantschraube		3	Hexagon screw
59	010 063	DIN137B8	Federscheibe		3	Lock washer
60	013 913	DIN7985M5x12	Linsenschraube		2	Lenthead screw
61	010 463	DIN9021B5,3	Scheibe		2	Shim
62	010 061	DIN137B5	Federscheibe		2	Lock washer
63	011 576	DIN934M5	Sechskantmutter		2	Hexagon nut
	<u>203-34-20</u>	135 815	<u>KOTFLÜGELVERBREI- TERUNG</u> (Schmalspur (best. aus Teil 64)		1	<u>FENDER EXTENSION</u> (cons. of part 64)
	<u>203-34-21</u>	135 816	<u>KOTFLÜGELVERBREI- TERUNG</u> (Breitspur (best. aus Teilen 65-70)		1	<u>FENDER EXTENSION</u> (cons. of parts 65-70)
64	028 955		Kantenschutz	10x16x1370	2	Edge guard
65	135 009 135 010		Kotflügelverbreiterung links Kotflügelverbreiterung rechts	1383x40x2 1383x40x2	1 1	Fender extension lh. Fender extension rh.
66	135 817		Kotflügelverbreiterung	80x1370	2	Fender extension
67	023 819		Scheibe	Ø4,3x20x1,3	16	Shim
68	016 638		Dornniet	4x12	16	Rivet
69	031 198	DIN7985M5x12 V2A	Linsenschraube		16	Lenthead screw
70	031 200	DIN9021B5,3 V2A	Scheibe		16	Shim
71	010 061	DIN137B5	Federscheibe	entfällt ab	16	Lock washer
72	031 201	DIN985M5V2A	Sechskantmutter		16	Hexagon nut
73	025 055	DIN9021-10,5	Scheibe		1	Sim
74	011 509	DIN933M8x16	Sechskantschraube	} Eingebaut ab Ende 1997	3	Hexagon screw
75	010 063	DIN137B8	Federscheibe		3	Lock washer
76	011 579	DIN934M8	Sechskantmutter		3	Hexagon nut
77	137 189		Batteriehalter		1	Battery tray
80	137 188		Zsb. Schmutzfänger	} Eingebaut ab..	1	Mud flap
81	012 537	DIN9021-8,4	Scheibe		3	Shim
82	011 514	DIN933M8x25	Sechskantschraube		3	Hexagon screw
83	029 173		Metallklammerprofil (430 lang)		1	Edge guard
				Eingebaut ab 203 000 175 bis Teil 109		
84	011 540	DIN933M12x30	Sechskantschraube	} Entfällt ab 30.10.99	2	Hexagon screw
85	137 171		Abdeckblech		1	Dust protection grill
86	016 526	DIN125-13	Scheibe		2	Shim
87	011 590	DIN934M12	Sechskantmutter		2	Hexagon nut
88	029 194		Metallklammerprofil (15x30; 380 lang)		2	Edge guard
89	029 193		Metallklammerprofil (6,5x9,5; 480 lang)		1	Edge guard
90	010 056	DIN127A10	Federring		2	Lock washer
91	011 750	DIN433-10,5	Scheibe		4	Shim
92	011 683	DIN985M6	Sechskantmutter		2	Hexagon nut
93	138 306		Batterietrennschalter (mit Teilen 89, 90, 93, 96 und 97)		1	Akku switch (with parts 89, 90, 93, 96 and 97)
94	023 652	DIN7985M6x20	Linsenschraube	} Eingebaut ca. bis 04.2000	4	Screw
95	138 085		Halter		1	Holder
96	138 961		Ersatzschlüssel		1	Key
97	797 497		Staubschutzkappe		1	Dust cap
98	016 613		Zsb. Knotenkette	145 lg.	1	Button chain ass.
99	114 820		Gummikappe		2	Rubber cab

**BILDTAFEL NR. 22**  
**HECKANBAUTEILE,**  
**BATTERIE, KOTFLÜGEL**  
**KOTFLÜGELVERBREITERUNG TYP 203-34-20/-21**  
**FÜR BAUREIHE 300**

**TABLE NO. 22**  
**REAR ATTACHMENT PARTS,**  
**BATTERY, FENDER**  
**KOTFLÜGELVERBREITERUNG TYPE 203-34-20/-21**  
**FOR PRODUCTION RANGE 300**

Bild-Nr. Ill.No.	Bestell-Nr. Part No.		Benennung	Abm./Bemerk. Dimen./Remarks	Stück Pieces	Denomination
100	011 751	DIN439M10	Sechskantmutter		2	Hexagon nut
101	134 782		Zsb. Batteriekabel	NL. Masse	1	Cable ass.
102	011 509	DIN933M8x16	Sechskantschraube		2	Hexagon screw
103	026 557		Rohrschelle mit Gummiprofil		2	Pipe clamp with rubber profile
104	010 063	DIN137B8	Federscheibe		2	Lock washer
105	011 579	DIN934M8	Sechskantmutter		2	Hexagon nut
106	025 055	DIN9021-10,5	Scheibe		1	Shim
107	028 560		Gummitülle	Ø25	1	Rubber socket
108	029 309		Metallklammerprofil	Eingebaut ab 1.11.99	1	Edge guard
109	139 693		Abdeckblech		1	Caver plate
110	010 464	DIN9021-6,4	Scheibe		4	Shim
111	010 073	DIN316M6x20	Flügelschraube		4	Screw
112	029 568		PU - Schaum (400 lang)		2	Cellular



Bildtafel - table - No. 23a

Multi-digital-023a.ai

02.02.07

**BILDTAFEL NR. 23a**  
**HAUBE HINTEN, RELING TYP 202-34-31**  
**FÜR C200**

**TABLE NO. 23a**  
**BONNET, RAILING TYPE 202-34-31**  
**FOR C200**

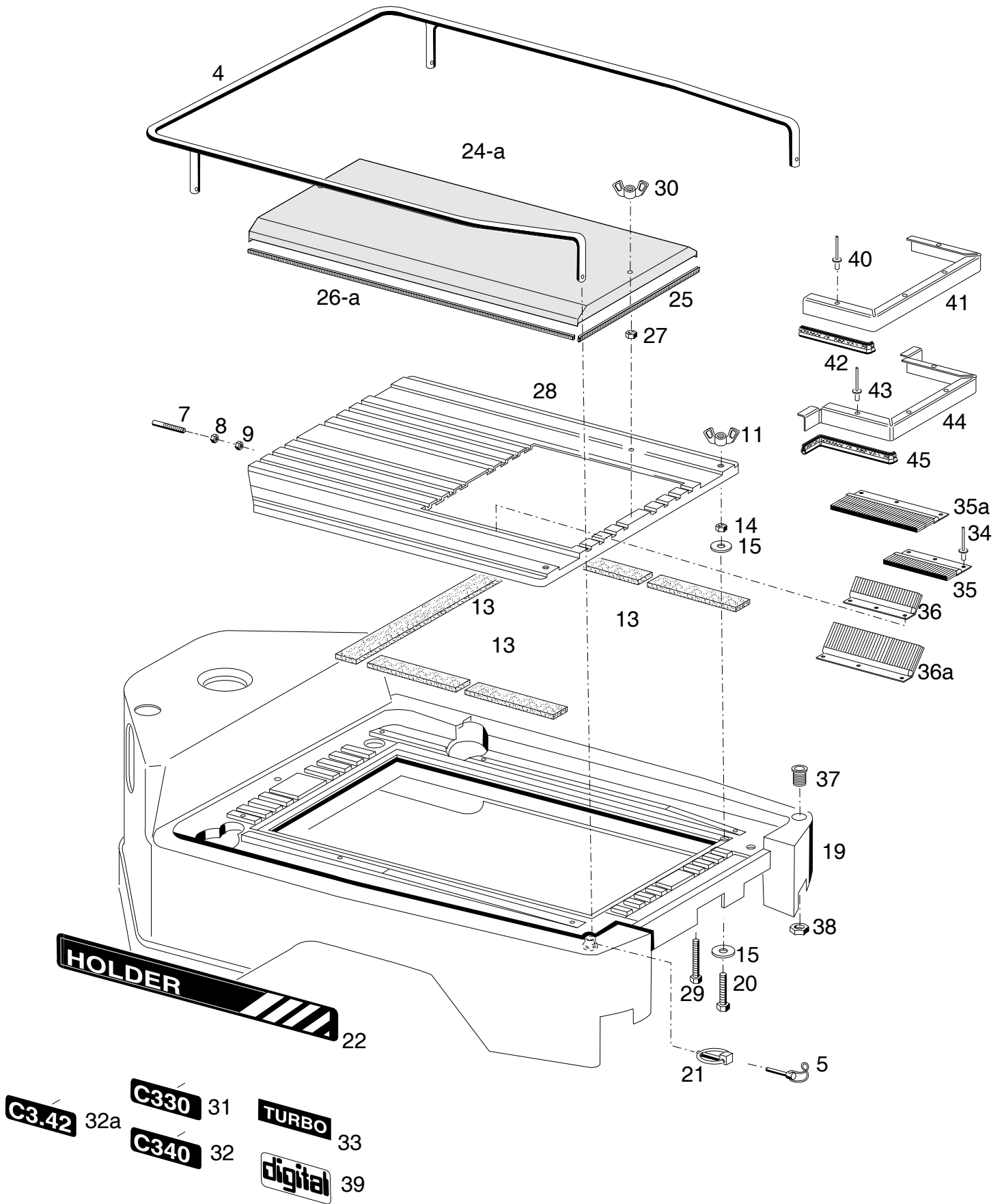
Bild-Nr. Ill.No.	Bestell-Nr. Part No.		Benennung	Abm./Bemerk. Dimen./Remarks	Stück Pieces	Denomination
4	202-34-31	134 400	<b>RELING</b>		1	<b>RAILING</b>
5	028 587		Rohrklappsplint	Ø4,5x32	4	Tube lynch pin
7	029 061		Gewindestift	Ø6x30	2	Slotted pin
8	011 265	DIN934M6	Sechskantmutter		2	Hexagon nut
9	025 057	DIN985M6	Sechskantmutter		2	Hexagon nut
11	010 068	DIN315M6	Flügelmutter		2	Wing nut
13	029 057		Pu – Schaum	60x10x532	1	Cellular
14	011 265	DIN934M6	Sechskantmutter		2	Hexagon nut
15	010 464	DIN9021B6,4	Scheibe		4	Shim
19	134 919		Zsb. Motorhaube (best. aus Teilen 7,8,11 14,15, 20, 22, 24, 25, 26)	Eingebaut bis 15.09.99 nicht austauschbar	1	Engine bonnet (cons. of parts6a –8,) 11,1 4 ,15, 20, 22, 23)
19a	139 407		Zsb. Motorhaube (best. aus Teilen 7,8,11, 14,15,22, 24a,25a,26a)	Eingebaut ab	1	Engine bonnet (cons. of parts6a –8,) 11,1 4 ,15, 20, 22, 23)
20	027 580	DIN933M6x30	Sechskantschraube	Eingebaut bis Teil 24	2	Hexagon screw
20a	029 114	DIN933M6x45	Sechskantschraube	Eingebaut ab Teil 24a	2	Hexagon screw
21	010 467		Klappstecker Ø4,5x32		4	Tube lynch pin
22	134 451 134 452		Motorhaubendekor links Motorhaubendekor rechts	650,5x77 650,5x77	1 1	Sticker Sticker
24	137 149		Schmutzgitter 548,5 lang	Eingebaut bis 15.09.99 nicht austauschbar	1	Dust protection grill
24a	139 355		Schmutzgitter 750 lang	Eingebaut ab	1	Dust protection grill
25	029 113		Kantenschutz (6,5x9,5x546)	Eingebaut bis 15.09.99 nicht austauschbar	2	Edge guard profile
25a	029 520		Kantenschutz (6,5x9,5x750)	Eingebaut ab	2	Edge guard profile
26	136 829		Haubendeckel	Eingebaut bis 15.09.99 nicht austauschbar	1	Bonnet caver
26a	139 406		Haubendeckel	Eingebaut ab	1	Bonnet caver
27	137 432		Typenklebeschild (192x51 C220)		2	Sticker
28	137 433		Typenklebeschild (192x51 C230)	Eingebaut bis	2	Sticker
28a	143 295		Typenklebeschild (184x51 C2.34)	Eingebaut ab	2	Sticker
29	137 434		Typenklebeschild (192x51 C240)	Eingebaut bis	2	Sticker
29a	143 296		Typenklebeschild (192x51 C2.42)	Eingebaut ab	2	Sticker
30	022 686		Typenbezeichnung 35x140 TURBO		2	Sticker
31	029 057		PU-Schaum (60x10x532)	Eingebaut ab.... dreiteilen und in Haube einpassen	1	Cellular
32	138 716		Klebeschild	digital	1	Sticker
33	134 594		Haltebuchse		4	Bush



BILDTAFEL NR. 23a  
HAUBE HINTEN, RELING TYP 202-34-31  
FÜR C200

TABLE NO. 23a  
BONNET, RAILING TYPE 202-34-31  
FOR C200

Bild-Nr. Ill.No.	Bestell-Nr. Part No.	Benennung	Abm./Bemerk. Dimen./Remarks	Stück Pieces	Denomination
34	010 103	Sechskantmutter		4	Hexagon nut
35	016 638	Blindniet	} Serie ab 01.10.01 800 lang	6	Rivet
36	142 732	Korbabdichtung		1	Sealing profile
37	030 035	Metallklammerprofil		1	Edge guard
<hr/>					
38	016 638	Blindniet	} Für Kippeinrichtung 1047 lang ab 01.10.01	6	Rivet
39	142 734	Korbabdichtung		1	Sealing profile
40	030 037	Metallklammerprofil		1	Edge guard

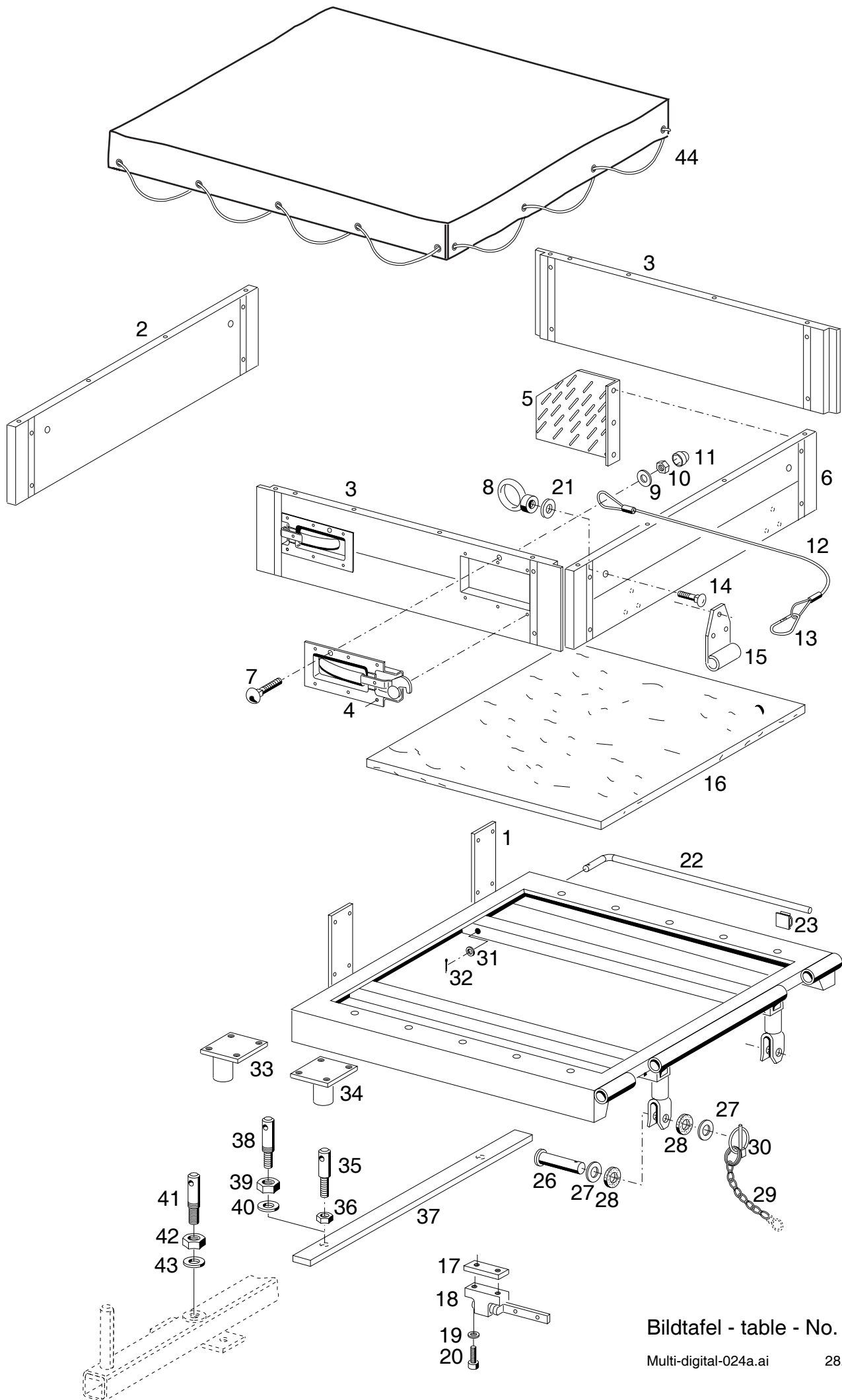


Bildtafel - table - No. 24

**BILDTAFEL NR. 24**  
**HAUBE HINTEN, RELING TYP 203-34-31**  
**FÜR C300**

**TABLE NO. 24**  
**BONNET, RAILING TYPE 203-34-31**  
**FOR C300**

Bild-Nr. Ill.No.	Bestell-Nr. Part No.	Benennung	Abm./Bemerk. Dimen./Remarks	Stück Pieces	Denomination	
4	203-34-31	134 401	<b>RELING</b>	1	<b>RAILING</b>	
5	028 587		Rohrklappsplint	4	Tube lynch pin	
7	029 061		Gewindestift	2	Slotted pin	
8	011 265	DIN934M6	Sechskantmutter	2	Hexagon nut	
9	025 057	DIN985M6	Sechskantmutter	2	Hexagon nut	
11	010 068	DIN315M6	Flügelmutter	2	Wing nut	
13	029 057		Pu – Schaum	3	Cellular	
14	011 265	DIN934M6	Sechskantmutter	2	Hexagon nut	
15	010 464	DIN9021B6,4	Scheibe	4	Shim	
19	134 920		Zsb. Motorhaube (best. aus Teilen 7,8, 11,1 4 ,15, 20, 22, 23)	1	Engine bonnet (cons. of parts6a –8,) 11,1 4 ,15, 20, 22, 23)	
20	027 580	DIN933M6x30	Sechskantschraube	2	Hexagon screw	
21	010 467		Klappstecker	4	Tube lynch pin	
22	134 451		Motorhaubendekor links	1	Sticker	
	134 452		Motorhaubendekor rechts	1	Sticker	
24	137 150		Schmutzgitter (863 lang)	1	Dust protection grill	
24a	139 355		Schmutzgitter (799 lang)	1	Dust protection grill	
25	029 192		Kantenschutz	1	Edge guard profile	
26	029 112		Kantenschutz (6,5x9,5x788)	2	Edge guard profile	
26a	029 520		Kantenschutz (6,5x9,5x750)	2	Edge guard profile	
27	011 265	DIN934M6	Sechskantmutter	2	Hexagon screw	
28	136 830		Haubendeckel	1	Bonnet caver	
29	029 114	DIN933M6x45	Sechskantschraube	2	Hexagon screw	
30	010 068	DIN315M6	Flügelmutter	2	Wing nut	
31	137 435		Typenklebeschild (192x51 C330)	2	Sticker	
32	137 436		Typenklebeschild (192x51 C340)	2	Sticker	
32a	143 297		Typenklebeschild (184x50 C3.42)	2	Sticker	
33	022 686		Typenbezeichnung (35x140 TURBO)	2	Sticker	
34	016 638		Dornniet 4x12	} nur für Hydr. Kipp- einrichtung 203-51-3 eingebaut bis12/08 eingebaut ab 01/09 eingebaut bis12/08 eingebaut ab 01/09	12	Rivet
35	137 552		Abdichtbürste		2	Sealing profile
35a	152 716		Abdichtbürste		2	Sealing profile
36	137 553		Abdichtbürste		2	Sealing profile
36a	152 715		Abdichtbürste	2	Sealing profile	
37	134 594		Haltebuchse	4	Bush	
38	010 103		Sechskantmutter	4	Hexagon nut	
39	138 716		Klebeschild	1	Sticker	
40	016 638		Blindniet	} Serie ab 01.10.01 800 lang	6	Rivet
41	142 732		Korbabdichtung		1	Sealing profile
42	030 035		Metallklammerprofil	} Für Kippeinrichtung 921 lang ab 01.10.01	1	Edge guard
43	016 638		Blindniet		6	Rivet
44	142 733		Korbabdichtung		1	Sealing profile
45	030 036		Metallklammerprofil	1	Edge guard	



Bildtafel - table - No. 24a

Multi-digital-024a.ai

28.04.11

## BILDTAFEL NR. 24a

PRITSCHEN TYP 202-34-30

PRITSCHEN TYP 203-34-30

PRITSCHENAUFSATZPUNKTE TYP 202-34-32

PRITSCHENAUFSATZPUNKTE TYP 203-34-32

PRITSCHENAUFSATZPUNKTE TYP 203-34-36

ABDECKPLANE FÜR PRITSCHETYP 202-58-73

## TABLE NO. 24a

LOADING PLATFORM TYPE 202-34-30

LOADING PLATFORM TYPE 203-34-30

LOADING PLATFORM MOUNTING POINTS TYPE 202-34-32

LOADING PLATFORM MOUNTING POINTS TYPE 203-34-32

LOADING PLATFORM MOUNTING POINTS TYPE 203-34-36

TARPAULIN FOR LADING PLATFORM TYPE 202-58-73

Bild-Nr. Ill.No.	Bestell-Nr. Part No.	Benennung	Abm./Bemerk. Dimen./Remarks	Stück Pieces	Denomination
				C200 C300	
1	<u>202-34-30</u> 134 901	<u>ZSB. PRITSCHEN KPL.</u> (best. aus Teilen 1-33)		1 -	<u>PLATFORM COMPL.</u> (cons. of parts 1-33)
1	<u>203-34-30</u> 134 902	<u>ZSB. PRITSCHEN KPL.</u> (best. aus Teilen 1-32 u. 34)		- 1	<u>PLATFORM COMPL.</u> (cons. of parts 1-32 a.)
2	36111.115-AW 797 626	Stirn- oder Rückwand kompl.		1 -	Front- or back wall
3	36124.119-AW  36124.084-AW	Stirn- oder Rückwand kompl. Seitenwand kompl. (mit Teilen 4) Seitenwand kompl. (mit Teilen 4)		- 1 2 - - 2	Front- or back wall Side wall (with parts 4) Side wall (with parts 4)
4	782 007 782 006	Riegelsegmentverschluss rechts Riegelsegmentverschluss links		2 2 2 2	Locking bracket, RH Locking bracket, LH
5	22472.000R-AW 22472.000L-AW	Seitenblech rechts Seitenblech links		1 1 1 1	Side panel RH Side panel LH
6	36111.115-AW 797 626	Stirn- oder Rückwand kompl. Stirn- oder Rückwand kompl.		1 - -- 1	Front- or back wall Front- or back wall
7	010 241	Flachrundschaube		2 2	Flathead screw
8	796 337	Ringmutter	M8	2 2	Ring nut
9	010 047	Scheibe		2 2	Shim
10	011 579	Sechskantmutter		2 2	Hexagon nut
11	023 241	Schutzkappe	f. M8	2 2	Protection cap
12	797 218	Sicherungsseil kpl. (mit Teil 13)		2 2	Locking rope compl. (with part 13)
13	014 318	Karabinerhaken	Ø7	2 2	Carbine swivel
14	028 219	Flachrundschaube		2 2	Flathead screw
15	20030.000-AW	Scharnier		2 2	Hinge
16	11418.310-AW 11418.310-AW	Boden Siebdruckplatte Boden Siebdruckplatte	18mm 18mm	1 - - 1	Platform bottom Platform bottom
17	08576.018-AW	Gewindeplatte		4 4	Thread plate
18	08576.012-AW	Scharnier kompl.		4 4	Hinge compl.
19	010 051	Scheibe		8 8	Shim
20	022 858	Innensechskantschraube		8 8	Sockethead screw
21	03020.001	Scheibe		2 2	Shim
22	796 534	Abstützung	NL.	1 1	Support ass.
23	797 032	Clip	selbstklebend	1 1	Clip
26	028 498	Bolzen		2 2	Bolt
27	010 050	Scheibe		4 4	Shim
28	028 103	Ring	Ø36xØ18x10	4 4	Ring
29	016 613	Zsb. Knotenkette	145 lang	2 2	Button chain
30	010 467	Klappstecker		2 2	Dowel pin
31	010 047	Scheibe		1 1	Shim
32	010 030	Splint		1 1	Pin
33	796 744	Flansch		2 -	Flange
34	796 745	Flansch		- 2	Flange
	<u>202-34-32</u> 136 518	<u>PRITSCHENAUFSATZ-</u> <u>PUNKTE KPL.</u> (best. aus Teilen 35-37)	Teile eingebaut bis 04.01 202 001 296 203 000 572 nicht austauschbar	1 -	<u>PLATFORM MOUN-</u> <u>TING POINTS</u> (cons. of parts 35-37)
	<u>203-34-32</u> 136 519	<u>PRITSCHENAUFSATZ-</u> <u>PUNKTE KPL.</u> (best. aus Teilen 35-37)		- 1	<u>PLATFORM MOUN-</u> <u>TING POINTS</u> (cons. of parts 35-37)

BILDTAFEL NR. 24a

PRITSCHEN TYP 202-34-30

PRITSCHEN TYP 203-34-30

PRITSCHENAUFSATZPUNKTE TYP 202-34-32

PRITSCHENAUFSATZPUNKTE TYP 203-34-32

PRITSCHENAUFSATZPUNKTE TYP 203-34-36

ABDECKPLANE FÜR PRITSCHETYP 202-58-73

TABLE NO. 24a

LOADING PLATFORM TYPE 202-34-30

LOADING PLATFORM TYPE 203-34-30

LOADING PLATFORM MOUNTING POINTS TYPE 202-34-32

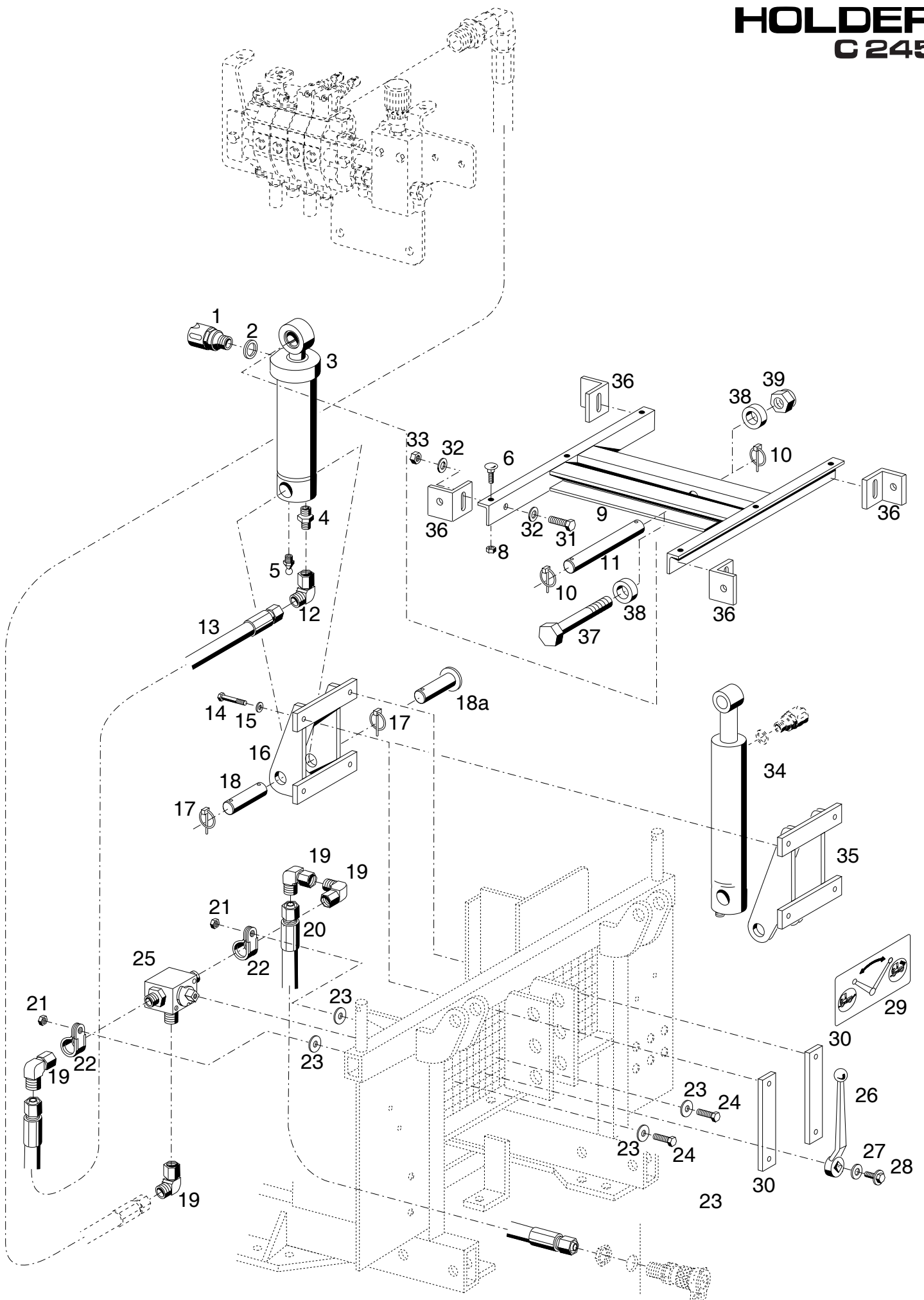
LOADING PLATFORM MOUNTING POINTS TYPE 203-34-32

LOADING PLATFORM MOUNTING POINTS TYPE 203-34-36

TARPAULIN FOR LADING PLATFORM TYPE 202-58-73

Bild-Nr. III.No.	Bestell-Nr. Part No.	Benennung	Abm./Bemerk. Dimen./Remarks	Stück Pieces	Denomination
	<u>203-34-36</u> 141 727	<u>PRITSCHENAUFSATZ- PUNKTE KPL.</u> (best. aus Teilen 41-43)	Eingebaut Ab 04.01	C200 C300 1 1	<u>PLATFORM MOUN- TING POINTS</u> (cons. of parts 41-43)
35	135 793	Bolzen (Ø19x95)	Eingebaut bis im ET- Fall	2 2	Bolt
36	011 594    DIN934M14	Sechskantmutter	Teile 38-40	2 2	Hexagon screw
37	135 790	Gewindeplatte (30x8x702)	Teile entfallen ab Teile 41-43 Im Ersatzfall Rep. Satz 141 508	1 -	Thred plate
	135 791	Gewindeplatte (30x8x826)		- 1	Thred plate
	<u>141 508</u>	<u>NACHRÜSTSATZ BOLZEN</u> (best. aus Teilen 38-40)		1 1	<u>EXTENSION KIT BOLT</u> (cons. of parts 38-40)
38	140 996	Bolzen Ø20x100 M14/M20)	Reparaturlösung für Teile 35 u. 36	2 2	Bolt
39	023 752    DIN934M20x1,5	Sechskantmutter		2 2	Hexagon screw
40	028 132	Scheibe (Ø14,5xØ30x3)		2 2	Shim
41	141 324	Bolzen Ø20x100 M16/M20)	Eingebaut ab	2 2	Bolt
42	023 752    DIN934M20x1,5	Sechskantmutter		2 2	Hexagon screw
43	010 048	Scheibe (Ø14,5xØ30x3)		2 2	Shim
44	<u>202-58-73</u> <u>147 887</u>	<u>Abdeckplane für Pritsche</u>	C200	1 -	Tarpaulin for lading platform
	<u>203-58-73</u> <u>147 888</u>	<u>Abdeckplane für Pritsche</u>	C300	- 1	Tarpaulin for lading platform

# HOLDER C 245



Bildtafel - table - No. 24b

**BILDTAFEL NR. 24b**  
**HYDRAULISCHE KIPPEINRICHTUNG TYP 202-51-3**  
**FÜR C200**

**TABLE NO. 24b**  
**HYDRAULIC DUMPING DEVICE TYPE 202-51-3**  
**FOR C200**

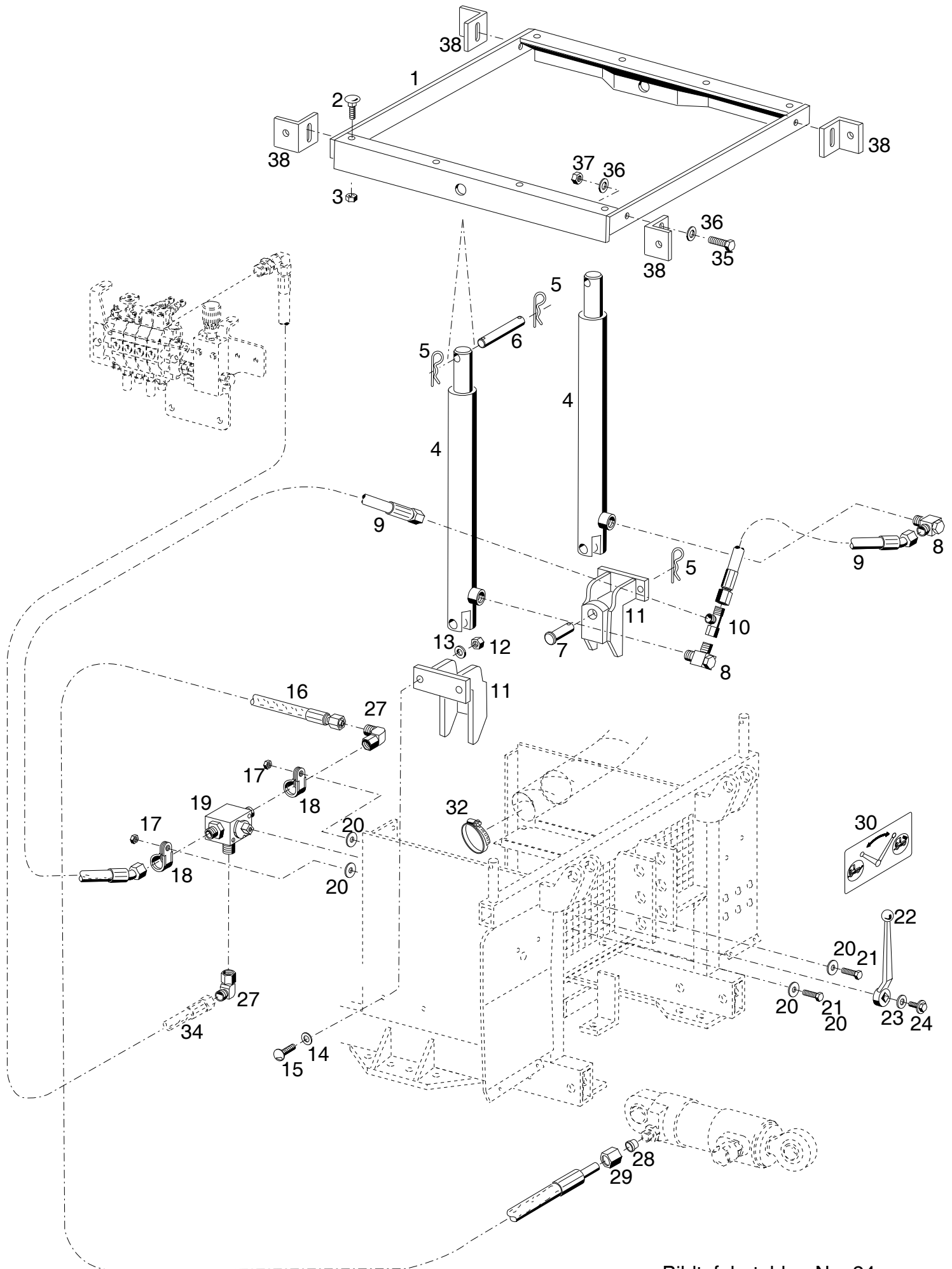
Bild-Nr. Ill.No.	Bestell-Nr. Part No.	Benennung	Abm./Bemerk. Dimen./Remarks	Stück Pieces	Denomination
	<u>202-51-3</u> 136 362	<u>ZSB. HYDRAULISCHE KIPPEINRICHTUNG</u> (best. aus Teilen 1 - 30)		1	<u>HYDRAULIC DUMPING DEVICE</u> (cons. of parts 1 - 30)
1	022 285	Be- und Entlüftungsfilter		1	Ventilation filter
2	010 389	DIN7603A12x15,5 Dichtring		1	Sealing ring
3	108 214	<u>ZSB. HYDRAULIK-ZYLINDER DOPPELTW.</u> (best. aus Teilen 3-5)	} eingebaut bis 20.03.05 Im Ersatzfall Teil 34, 35, 37, 38 und 39	1	HYDRAULIC CYLINDER ASS. DOUBLE-ACTING  (cons. of parts 3-5)
	107 053	<u>ZSB. DICHTUNGSSATZ</u>		1	GASKET KIT ASS.
4	028 608	Ger. Einschraubverschraubung		1	Straight screw union
5	010 491	DIN71412AM8x1 Schmiernippel	} Eingebaut bis 31.12.99	1	Lubrication nipple
6	028 219	DIN603M8x35 Flachrundschraube		6	Flathead screw
8	011 579	DIN934M8 Sechskantmutter		6	Hexagon nut
9	136 741	Zsb. Rahmen	} Eingebaut bis 20.03.05  8x300	1	Frame
10	010 468	Klappstecker KS8		2	Dowel pin
11	124 758	Bolzen (Ø22x110)		1	Bolt
12	028 616	Einstellb. Winkelstützen		1	Angle socket
13	025 238	Schlauchleitung		1	Hose pipe
14	011 187	DIN931M12x70 Sechskantschraube	Eingebaut bis 20.03.05 nicht austauschbar	4	Hexagon screw
15	010 065	DIN137B12 Federscheibe		4	Lock washer
16	136 745	Zsb. Zylinderhalter		1	Cylinder fixture
17	010 467	DIN11023-5 Klappstecker	bis 15.09.99 2Stück	1	Dowel pin
18	011 278	Bolzen (Ø25x115)	Eingebaut bis 15.09.99 im Ersatzfall 029 561	1	Bolt mounted up to
18a	029 561	Bolzen (Ø25x103,5)	Eingebaut ab....	1	Bolt mounted from..
19	028 616	Einstellb. Winkelstützen		4	Angle socket
20	019 287	Höchstdruckschlauch	Ø8x900	1	High pressure pipe
21	011 683	DIN985M6 Sechskantmutter	selbsts.	2	Hexagon nut selflock
22	010 934	Rohrschelle mit Gummiprofil		2	Pipe clamp with rubber profile
23	010 464	DIN9021B6,4 Scheibe		4	Shim
24	011 888	DIN933M6x25 Sechskantschraube		2	Hexagon screw
25	029 028	Dreiwege-Kugelhahn kpl. (mit Teilen 26-28)		1	Ball cock
26		Hebel	} als Einzelteil nicht lieferbar	1	Lever
27		Scheibe		1	Shim
28		Sechskantschraube		1	Hexagon screw
29	136 628	Hinweisschild		1	Instruction sign
30	136 748	Leiste	30x15x170	2	Rail



BILDTAFEL NR. 24b  
HYDRAULISCHE KIPPEINRICHTUNG TYP 202-51-3  
FÜR C200

TABLE NO. 24b  
HYDRAULIC DUMPING DEVICE TYPE 202-51-3  
FOR C200

Bild-Nr. Ill.No.	Bestell-Nr. Part No.	Benennung	Abm./Bemerk. Dimen./Remarks	Stück Pieces	Denomination
31	011 530	DIN933M10x30	Sechskantschraube Scheibe Sechskantmutter	Eingebaut ab 01.01.2000	4 Hexagon screw
32	010 046	DIN125A10,5			8 Shim
33	011 685	DIN985M10			4 Hexagon nut
34	148 288	<u>ZSB. HYDRAULIK- ZYLINDER DOPPELTW.</u>	eingebaut ab 20.03.05	1	<u>HYDRAULIC CYLINDER ASS. DOUBLE-ACTING</u>
	149 153	<u>ZSB. DICHTUNGSSATZ</u>	für Teil 34	1	<u>GASKET KIT ASS.</u>
35	148 287	Zsb. Zylinderhalter	Eingebaut ab 20.03.05	1	Cylinder fixture
36	153 051	Haltewinkel	eingebaut ab 20.03.05	4	Fixing bracket
37	028 747	Sechskantschraube		1	Hexagon screw
38	031 957	Distanzring (23x16,2x10)		2	Spacer ring
39	031 929	DIN980M16 Sicherungsmutter		1	Lock nut



Bildtafel - table - No. 24c

BILDTAFEL NR. 24c  
 HYDRAULISCHE KIPPEINRICHTUNG TYP 203-51-3  
 FÜR C300

TABLE NO. 24c  
 HYDRAULIC DUMPING DEVICE TYPE 203-51-3  
 FOR C300

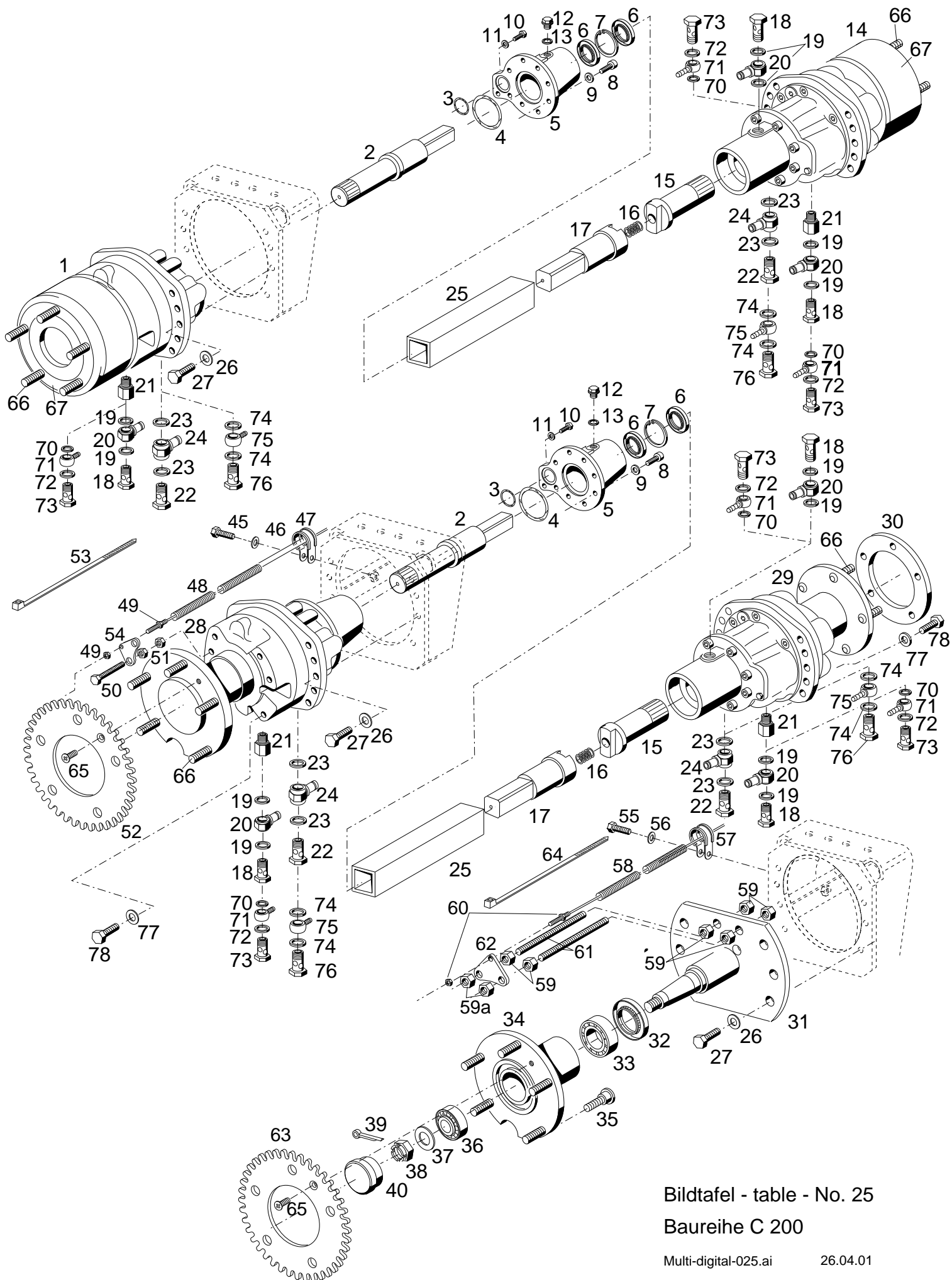
Bild-Nr. Ill.No.	Bestell-Nr. Part No.		Benennung	Abm./Bemerk. Dimen./Remarks	Stück Pieces	Denomination
	<u>203-51-3</u>	134 905	<u>ZSB. HYDRAULISCHE KIPPEINRICHTUNG</u> (best. aus Teilen 1 - 30 und Teile 34 u. 35 der Tafel 24)		1	<u>HYDRAULIC DUMPING DEVICE</u> (cons. of parts 1 - 30 and parts 34 and 35 of table 24)
1	136 598		Zsb. Pritschenrahmen		1	Frame ass.
2	028 219	DIN603M8x35	Flachrundschaube	Eingebaut bis 31.12.99	8	Flathead screw
3	011 579	DIN934M8	Sechskantmutter		8	Hexagon nut
4	136 446 142 766		Zsb. Plungerzylinder Zsb. Doppelwirkender- Zylinder 445x310-35/20		2	Plunger cylinder Double-acting
5	010 471	DIN11024-4	Federstecker		6	Spring pin
6	011 279	DIN1433-12x65x56	Bolzen		2	Bolt
7	011 281	DIN1434-16x60x55	Bolzen		2	Bolt
8	028 631		Winkel-Schwenkstutzen		2	Swivel union
9	025 164		Schlauchleitung	8x450 45 Grad	2	Hose pipe
10	028 621		Einstellb. L-Stutzen		1	Adjustable L-union
11	136 593		Zsb. Zylinderhalter		2	Cylinder fixture
12	011 579	DIN934M8	Sechskantmutter		4	Hexagon nut
13	010 063	DIN137B8	Federscheibe		4	Lock washer
14	025 055	DIN9021A10,5	Scheibe		4	Shim
15	028 928	DIN603M8x25	Flachrundschaube		4	Flathead screw
16	019 287		Höchstdruckschlauch	Ø8x900	1	High-pressure hose
17	011 683	DIN985M6	Sechskantmutter	selbsts.	2	Hexagon nut selflock
18	010 934		Rohrschelle mit Gummiprofil		2	Pipe clamp with rubber profile
19	029 028		Dreiwege-Kugelhahn kpl. (mit Teilen 22-24)		1	Ball cock
20	010 464	DIN9021B6,4	Scheibe		4	Shim
21	011 888	DIN933M6x25	Sechskantschraube		2	Hexagon screw
22			Hebel	} als Einzelteil nicht lieferbar	1	Lever
23			Scheibe		1	Shim
24			Sechskantschraube		1	Hexagon screw
27	028 616		Einstellb. Winkelstutzen		2	Adjustable angle socket
28	015 749		Profiling		1	Profile ring
29	015 723		Überwurfmutter		1	Lock nut
30	136 628		Hinweisschild		1	Instruction sign
32	010 927		Schlauchschele	40-60	1	Hose clip
34	022 645		Höchstdruckschlauch (Ø8x2800)	Schlauch von Heckaushebung	1	Hose pipe
35	011 530	DIN933M10x30	Sechskantschraube	} Eingebaut ab 01.01.2000	4	Hexagon screw
36	010 046	DIN125A10,5	Scheibe		8	Shim
37	011 685	DIN985M10	Sechskantmutter		4	Hexagon nut
38	153 051		Haltewinkel		4	Fixing bracket

# Achsen, Bremsen

- Tafel 25**      **Achsen vorn und hinten für Baureihe 200  
eingebaut bis 202 001 522**
- Tafel 25a**    **Achsen vorn und hinten für Baureihe 200  
Bausatz Spurverbreiterung Vorderrad Typ 20-2-34-75  
eingebaut ab 202 001 523**
- Tafel 25b**    **Achsen vorn und hinten für Baureihe 200  
Summerpark und Basic  
Bausatz Spurverbreiterung Vorderrad Typ 20-2-34-75  
eingebaut bis 202 002 318**
- Tafel 25c**    **Achsen vorn und hinten für Baureihe 200  
Basic  
Bausatz Spurverbreiterung Vorderrad Typ 20-2-34-75  
eingebaut ab 202 002 319**
- Tafel 26**      **Achsen vorn und hinten für Baureihe 300  
eingebaut bis 203 000 666**
- Tafel 26a**    **Achsen vorn und hinten für Baureihe 300  
eingebaut ab 203 000 667**
- Tafel 28**      **Bremsen**

# Axle housings, Brakes

- Table 25** Axle front and rear for production range 200 mounted up to 202 001 522
- Table 25a** Axle front and rear for production range 200 Trail widening kit type 202-34-75 mounted from 202 001 522
- Table 25b** Axle front and rear for production range 200 Summerpark and Basic Trail widening kit type 202-34-75 mounted up to 202 002 318
- Table 25c** Axle front and rear for production range 200 Basic Trail widening kit type 202-34-75 mounted from 202 002 319
- Table 26** Axle front and rear for production range 300 mounted up to 203 000 666
- Table 26a** Axle front and rear for production range 300 mounted from 203 000 666
- Table 28** Brakes



Bildtafel - table - No. 25

Baureihe C 200

**BILDTAFEL NR. 25**  
**ACHSEN VORN UND HINTEN**  
**FÜR BAUREIHE 200**  
 Eingebaut bis 202 001 522

**TABLE NO. 25**  
**AXLE FRONT AND REAR**  
**FOR PRODUCTION RANGE 200**  
 Mounted up to 202 001 522

Bild-Nr. Ill.No.	Bestell-Nr. Part No.	Benennung	Abm./Bemerk. Dimen./Remarks	Stück Pieces	Denomination
			Vorderradantrieb		Allradantrieb
1	<u>138 707</u>	<u>ZSB. RADMOTOR VORNE</u> <u>LINKS</u> 280 ccm (mit automatischer Bremsnachstellung) (best. aus Teilen 1-13)		1	- <u>FRONT WHEEL</u> <u>MOTOR LH.</u> (cons. of parts 1-13)
	797 245	Zsb. Dichtungssatz kpl.		1	Gasket kit completely
	<u>138 705</u>	<u>ZSB. RADMOTOR VORNE</u> <u>LINKS</u> 225 ccm (mit automatischer Bremsnachstellung) (best. aus Teilen 1-13)		- 1	<u>FRONT WHEEL</u> <u>MOTOR LH.</u> (cons. of parts 1-13)
	797 245	Zsb. Dichtungssatz kpl.		1	Gasket kit completely
*2	135 224	Welle links	Ø55,8x312,5	1	2 Shaft
3	796 351	Runddichtring (Ø31,42x2,51)		2	4 Sealing ring
4	796 263	Runddichtring (Ø88,62x1,68)		2	4 Sealing ring
*5	133 925	Gehäuse	Ø131x100	2	4 Housing
6	030 954	DIN3760A50x68x8NB Wellendichtring		4	8 Oil seal
7	010 165	DIN472-68x2,5		1	2 Circlip
8	011 214	DIN912M10x25		16	32 Sockethead screw
9	010 064	DIN137B10x18		16	32 Lock washer
10	011 514	DIN933M8x25		2	4 Hexagon screw
11	010 063	DIN137B8		2	4 Lock washer
12	011 261	DIN910R1/4"		1	2 Sealing screw
13	028 810	Verschlußschraube Dichtring (Ø13,5xØ18x1,5)	E.011 322	1	2 Sealing ring
14	<u>138 706</u>	<u>ZSB. RADMOTOR VORNE</u> <u>RECHTS</u> 280 ccm (mit automatischer Bremsnachstellung) (best. aus Teilen 3-11) und 14 - 17		1	- <u>FRONT WHEEL</u> <u>MOTOR RH.</u> (cons. of parts 1-13)
	797 245	Zsb. Dichtungssatz kpl.		1	Gasket kit completely
	<u>138 704</u>	<u>ZSB. RADMOTOR VORNE</u> <u>RECHTS</u> 225 ccm (mit automatischer Bremsnachstellung) (best. aus Teilen 3-11) und 14 - 17		- 1	<u>FRONT WHEEL</u> <u>MOTOR RH.</u> (cons. of parts 1-13)
	797 245	Zsb. Dichtungssatz kpl.		1	Gasket kit completely
*15	133 948	Welle	Ø55x116,5	1	2 Shaft
16	013 654	Druckfeder	Ø15x46x1,25	1	2 Pressure spring
*17	133 949	Welle rechts	Ø56x195	1	2 Shaft
18	028 571	Hohlschraube f. Ringan- schluß.1/4"		3	6 Hollow screw
19	028 810	Dichtring 1/4" (Ø13,5xØ18x1,5CU)	Eingebaut bis 30.09.99 nicht austausch- bar	6	12 Seal ring
20	028 569	Ringanschluss (f. Ø8; 1/4")		3	6 Ring connection
21	028 415	Doppelstutzen	R1/4", SW19x30	2	4 Connection piece
*	Teile eingebaut bis ..... Im Reparaturfall an der rechten oder linken Seite Reparatursatz 143 626 od. 143 627 der Bildtafel 25a einbauen				

**BILDTAFEL NR. 25**  
**ACHSEN VORN UND HINTEN**  
**FÜR BAUREIHE 200**  
 Eingebaut bis 202 001 522

**TABLE NO. 25**  
**AXLE FRONT AND REAR**  
**FOR PRODUCTION RANGE 200**  
 Mounted up to 202 001 522

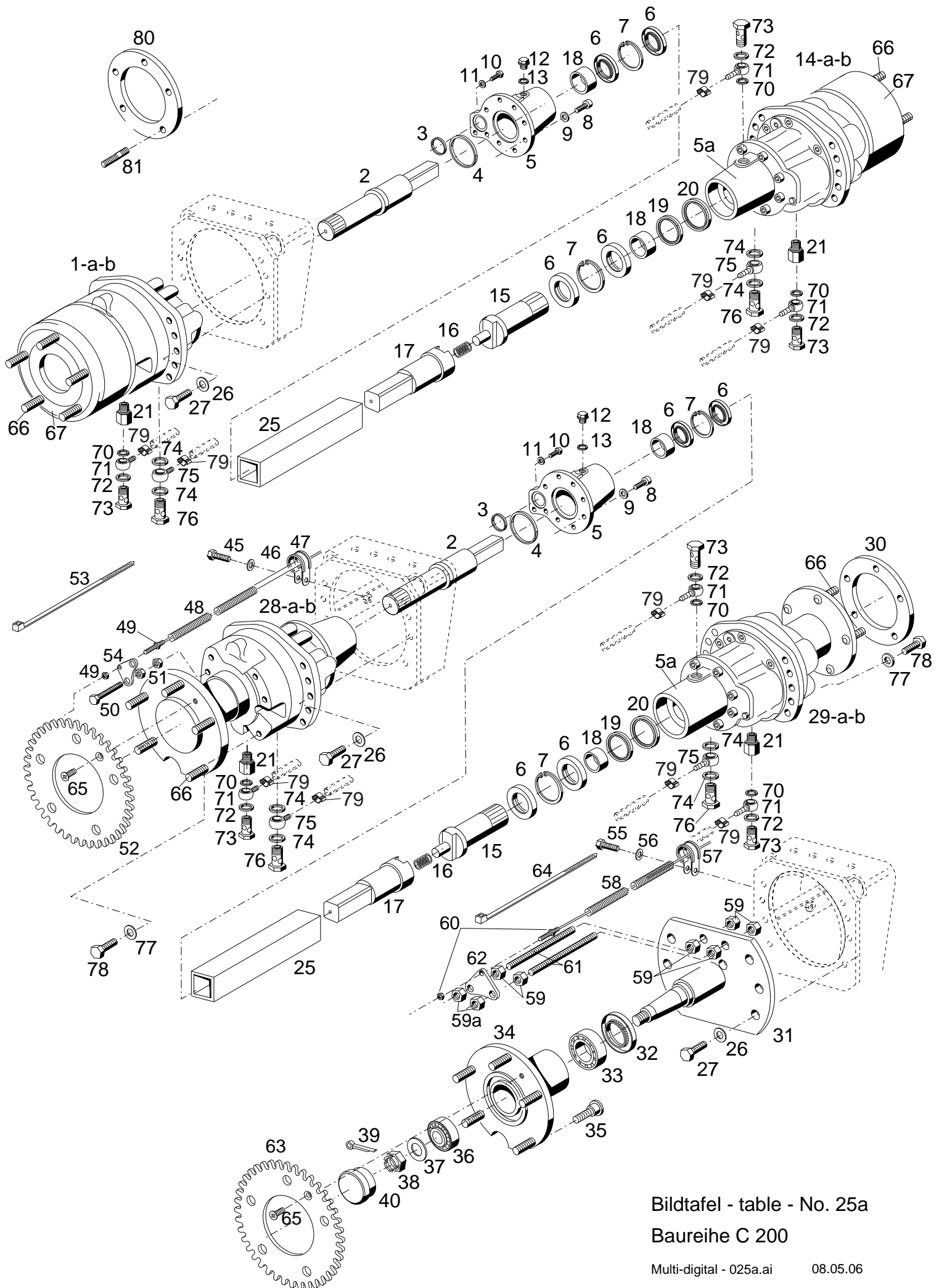
Bild-Nr. Ill.No.	Bestell-Nr. Part No.	Benennung	Abm./Bemerk. Dimen./Remarks	Stück Pieces	Denomination
Vorderradantrieb Allradantrieb					
22	028 572	Hohlschraube f. Ringanschluss 3/8"	Eingebaut bis 30.09.99 nicht austausch- bar	2 4	Hollow screw
23	028 811	Dichtring 3/8" Ø16,66xØ22x2,1		4 8	Seal ring
24	028 570	Ringanschluss f. Ø10; 3/8"		2 4	Ring connection
25	133 950	Rohr		1 2	Tube
26	010 065	Federscheibe		16 32	Lock washer
27	011 540	Sechskantschraube		16 32	Hexagon screw
28	135 211	<u>ZSB. RADMOTOR</u> <u>HINTEN LINKS</u> (best. aus Teilen 2-13 u. 28)	225 ccm	- 1	<u>REAR WHEEL</u> <u>MOTOR LH.</u> (cons. of parts 2-13 and 28)
	797 245	Zsb. Dichtungssatz kpl.	für Teil 28	1	Gasket kit completely
29	135 210	<u>ZSB. RADMOTOR</u> <u>HINTEN RECHTS</u> (best. aus Teilen 3-11, 15-17 und 29)	225 ccm	- 1	<u>REAR WHEEL</u> <u>MOTOR RH.</u> (cons. of parts 3-11, 15-17 and 29)
	797 245	Zsb. Dichtungssatz kpl.	für Teil 29	1	Gasket kit completely
30	134 308	Distanzring	Ø196xØ109x10	- 1	Spacer ring
	134 270	<u>ZSB. ACHSSTUMMEL</u> (best. aus Teilen 31-40)		2 -	<u>AXLE JOURNAL ASS</u> (cons. of parts 31-40)
31	134 271	Zsb. Achsstummel	NL.	2 -	Axle journal ass.
32	023 146	Wellendichtring		2 -	Oil seal
33	023 147	Kegelrollenlager	31,75x59,13x15,87	2 -	Teaper roller bearing
34	134 274	Zsb. Radflansch	NL. Ø196	2 -	Wheel flange
35	016 059	Schraubbolzen	M14x1,5x42	10 -	Bolt
36	012 854	Kegelrollenlager	26,98x50,29x14,22	2 -	Teaper roller bearing
37	013 603	Beilegscheibe	Ø25,5xØ40x1	2 -	Shim
38	011 607	Flache Kronenmutter		2 -	Castel nut, flat
39	010 037	Splint		2 -	Split pin
40	015 368	Einschlagkappe	f. Ø50,5x30	2 -	Cap
	136 321	Zsb. Geschwindigkeits- abnahme (best. aus Teilen 45-54)		- 1	Speedometer ass. (cons. of parts 45-54)
45	011 511	Sechskantschraube		- 1	Hexagon screw
46	010 063	Federscheibe		- 1	Lock washer
47	026 557	Rohrschelle		- 1	Pipe clip
48	028 971	Wellschlauch (6,7x1,6x1900)		- 1	Protect. tube
49	028 969	Induktivschalter		- 1	Impulse transmitter
50	028 968	Sechskantschraube		- 2	Hexagon screw
51	011 590	Sechskantmutter		- 4	Hexagon nut
52	136 360	Impulsring (Ø200x5)		- 1	Impulse ring mounted from
53	027 249	Kabelband (Ø290x4,8)		- 1	Cable strap
54	136 361	Halter 64x40x5		- 1	Fixture
55	011 511	Sechskantschraube		1 -	Hexagon screw
56	010 063	Federscheibe		1 -	Lock washer
57	026 557	Rohrschelle		1 -	Pipe clip



**BILDTAFEL NR. 25**  
**ACHSEN VORN UND HINTEN**  
**FÜR BAUREIHE 200**  
 Eingebaut bis 202 001 522

**TABLE NO. 25**  
**AXLE FRONT AND REAR**  
**FOR PRODUCTION RANGE 200**  
 Mounted up to 202 001 522

Bild-Nr. III.No.	Bestell-Nr. Part No.		Benennung	Abm./Bemerk. Dimen./Remarks	Stück Pieces	Denomination
Vorderradantrieb Allradantrieb						
58	028 971		Wellschlauch (6,7x1,6x1900)		1 -	Protect. tube
59	011 590	DIN934M12	Sechskantmutter		6 -	Hexagon nut
59a	010 096	DIN439BM12	Sechskantmutter fl.		2	Hexagon nut flat
60	028 969		Induktivschalter		1 -	Impulse transmitter
61	027 586	DIN976BM12x200	Gewindebolzen		2 -	Thread bolt
62	136 275		Halter (64x49x5)		1 -	Fixture
-----						
63	136 292		Impulsring (Ø220x5)		1 -	Impulse ring
64	027 249		Kabelband (Ø290x4,8)		1 -	Cable strap
65	011 668	DIN965M6x20	Senkschraube		1 1	Countersunk screw
66	029 090		Radbolzen		10 20	Wheel bolt
67	797 037		Bremstrommel		2 2	Brake drum
-----						
70	029 458		Verbunddichtring	} Eingebaut ab 01.10. 99	4 6	Seal ring
71	029 454		Ringstück Ø10		4 6	Ring connection
72	029 457		Verbunddichtring		4 6	Seal ring
73	029 455		Hohlschraube		4 6	Hollow screw
74	029 456		Verbunddichtring		4 8	Sealing ring
75	029 453		Ringstück		2 4	Ring connection
76	025 292		Hohlschraube R3/8"	2 4	Hollow screw	
-----						
77	029 458		Verbunddichtring (1/4")	} Eingebaut ab...	- 4	Gasket
78	011 539	DIN933M12x25	Sechskantschraube		- 4	Wheel bolt



Bildtafel - table - No. 25a

Baureihe C 200

**BILDTAFEL NR. 25a**  
**ACHSEN VORN UND HINTEN**  
**BAUSATZ SPURVERBREITERUNG-**  
**VORDERRAD TYP 202-34-75**  
**FÜR BAUREIHE 200**  
**Eingebaut ab 202 001 523**

**TABLE NO. 25a**  
**AXLE FRONT AND REAR**  
**TRAIL WIDENING KIT**  
**TYPE 202-34-75**  
**FOR PRODUCTION RANGE 200**  
**Mounted from 202 001 523**

Bild-Nr. III.No.	Bestell-Nr. Part No.	Benennung	Abm./Bemerk. Dimen./Remarks	Stück Pieces	Denomination
Vorderradantrieb Allradantrieb					
1	<u>143 299</u>	<u>ZSB. RADMOTOR VO.</u> <u>LINKS</u> 225 ccm (mit automatischer Bremsnachstellung) (best. aus Teilen 1-5, 6 -13)	Eingebaut bis inserted up to 202 002 242 im Ersatzfall 1b mit Umbausatz 149 949	- 1	<u>FRONT WHEEL</u> <u>MOTOR LH.</u> (cons. of parts 1-5 6 -13)
	797 245	Zsb. Dichtungssatz kpl.		1	Gasket kit completely
1a	<u>148 839</u>	<u>ZSB. RADMOTOR VO.</u> <u>LINKS</u> 225 ccm (mit Duo cone Abdichtung best. aus Teilen 1-5, 6 -13)	Eingebaut ab 202 002 243 bis 202 002 314 im Ersatzfall 1b mit Umbausatz 149 949	- 1	<u>FRONT WHEEL</u> <u>MOTOR LH.</u> (cons. of parts 1-5 6 -13)
	797 769	Die Maschinen 202 002 285 sowie 202 002301 bis 202 002 314 wurden ab Werk auf Gehäusespülung umgebaut (wie 149 919) und mit einem S am Radflansch gekennzeichnet. Zsb. Dichtungssatz kpl.		1	Gasket kit completely
1b	<u>149 919</u>	<u>ZSB. RADMOTOR VO.</u> <u>LINKS</u> 225 ccm (mit Gehäusespülung intern (best. aus Teilen 1-5, 6 -13)	Eingebaut ab inserted from 202 002 315	- 1	<u>FRONT WHEEL</u> <u>MOTOR LH.</u> (with case flashing internal cons. of parts 1-56 -13)
	797 974	Zsb. Dichtungssatz kpl.		1	Gasket kit completely
	143 626	Reparatursatz für rechte Seite (best. aus Teilen 3, 4, 5a, 12, 13 und 15-17)		1 2	Repair kit for right side cons. of parts 3, 4, 5a, (12, 13 and 15-17)
	143 627	Reparatursatz für linke Seite (best. aus Teilen 2, 3, 4, 5, 12, und 13)		1 2	Repair kit for left side (cons. of parts 2, 3, 4, 5, 12, and 13)
2	143 639	Welle links	Ø55,8x312,5	1 2	Shaft
3	796 351	Rechteckring	Ø31,42x2,51	2 4	Sealing ring
4	796 263	Rechteckring	Ø88,62x1,68	2 4	Sealing ring
5	143 634	Zsb. Gehäuse links (mit Teilen 6, 7, 12, 13 und 18)	Ø131x100	1 2	Housing (with parts 6, 7, 12 13 and 18)
5a	143 633	Zsb. Gehäuse rechts (mit Teilen 6, 7, 12, 13 und 18 -20)	Ø131x100	1 2	Housing (with parts 6, 7, 12 13 and 18 - 20)
6	030 954	DIN3760AS50x68x7FP Wellendichtring	ersetzt 010 681 DIN3760A50x68x8NB	4 8	Oil seal
7	010 165	DIN472-68x2,5	Sicherungsring	2 4	Circlip
8	011 214	DIN912M10x25	Innensechskantschraube	16 32	Sockethead screw
9	010 064	DIN137B10x18	Federscheibe	16 32	Lock washer
10	011 514	DIN933M8x25	Sechskantschraube	2 4	Hexagon screw
11	010 063	DIN137B8	Federscheibe	2 4	Lock washer
12	011 261	DIN910R1/4"	Verschlussschraube	1 2	Sealing screw
13	028 810	Dichtring (Ø13,5xØ18x1,5)	E. 011 322	1 2	Sealing ring

**BILDTAFEL NR. 25a**  
**ACHSEN VORN UND HINTEN**  
**BAUSATZ SPURVERBREITERUNG-**  
**VORDERRAD TYP 202-34-75**  
**FÜR BAUREIHE 200**  
**Eingebaut ab 202 001 523**

**TABLE NO. 25a**  
**AXLE FRONT AND REAR**  
**TRAIL WIDENING KIT**  
**TYPE 202-34-75**  
**FOR PRODUCTION RANGE 200**  
**Mounted from 202 001 523**

Bild-Nr. Ill.No.	Bestell-Nr. Part No.	Benennung	Abm./Bemerk. Dimen./Remarks	Stück Pieces	Denomination
14	143 298	<u>ZSB. RADMOTOR VO. RECHTS</u> 225 ccm (mit automatischer Bremsnachstellung) (best. aus Teilen 3-4, 5a-11 und 14 - 17)	Vorderradantrieb Eingebaut bis inserted up to 202 002 242 im Ersatzfall 1b mit Umbausatz 149 949	- 1	Allradantrieb <u>FRONT WHEEL MOTOR RH.</u> (cons. of parts 3-4 5a-11 and 14-17)
	797 245	Zsb. Dichtungssatz kpl.		1	Gasket kit completely
14a	148 838	<u>ZSB. RADMOTOR VO. RECHTS</u> 225 ccm (mit Duo cone Abdichtung best. aus Teilen 3-4, 5a-11 und 14 - 17)	Eingebaut ab 202 002 243 bis 202 002 314 im Ersatzfall 14b mit Umbausatz 149 949	- 1	<u>FRONT WHEEL MOTOR RH.</u> (cons. of parts 3-4 5a-11 and 14-17)
	797 769	Die Maschinen 202 002 285 sowie 202 002301 bis 202 002 314 wurden ab Werk auf Gehäusespülung umgebaut (wie 149 918) und mit einem S am Radflansch gekennzeichnet. Zsb. Dichtungssatz kpl.		1	Gasket kit completely
14b	149 918	<u>ZSB. RADMOTOR VO. RECHTS</u> 225 ccm (mit Gehäusespülung (best. aus Teilen 1-5, 6 -13) i	Eingebaut ab inserted from 202 002 315	- 1	<u>FRONT WHEEL MOTOR RH.</u> (with case flashing internal cons. cons. of parts 1-5 6 -13)
	797 974	Zsb. Dichtungssatz kpl.		1	Gasket kit completely
15	143 265	Welle	Ø55x116,5	1 2	Shaft
16	013 654	Druckfeder	Ø15x46x1,25	1 2	Pressure spring
17	143 264	Welle rechts	Ø56x195	1 2	Shaft
18	030 174	Gleitlager	50x55x20HX	2 4	Bearing
19	030 175	Roto-Glyd-Ring	Ø50	1 2	Roto-glyd-ring
20	030 176	Roto-Glyd-Ring	Ø56	1 2	Roto-glyd-ring
21	028 415	Doppelstutzen	R1/4", SW19x30	2 4	Connection piece
25	133 950	Rohr		1 2	Tube
26	010 065	DIN137B12 Federscheibe		16 32	Lock washer
27	011 540	DIN933M12x30 Sechskantschraube		16 32	Hexagon screw
28	143 301	<u>ZSB. RADMOTOR HI. LINKS</u> 225 ccm (best. aus Teilen 2-13 u. 28)	Eingebaut bis inserted up to 202 002 242 im Ersatzfall 28b mit Umbausatz 149 949	- 1	<u>REAR WHEEL MOTOR LH.</u> (cons. of parts 2-13 and 28)
	797 245	Zsb. Dichtungssatz kpl.		1	Gasket kit completely
28a	148 837	<u>ZSB. RADMOTOR HI. LINKS</u> 225 ccm (mit Duo cone Abdichtung best. aus Teilen 2-13 u. 28)	Eingebaut ab 202 002 243 bis 202 00 314 im Ersatzfall 28b mit Umbausatz 149 949	- 1	<u>REAR WHEEL MOTOR LH.</u> (cons. of parts 2-13 and 28)
	797 245	Die Maschinen 202 002 285 sowie 202 002301 bis 202 002 314 wurden ab Werk auf Gehäusespülung umgebaut (wie 149 917) und mit einem S am Radflansch gekennzeichnet. Zsb. Dichtungssatz kpl.		1	Gasket kit completely

**BILDTAFEL NR. 25a**  
**ACHSEN VORN UND HINTEN**  
**BAUSATZ SPURVERBREITERUNG-**  
**VORDERRAD TYP 202-34-75**  
**FÜR BAUREIHE 200**  
**Eingebaut ab 202 001 523**

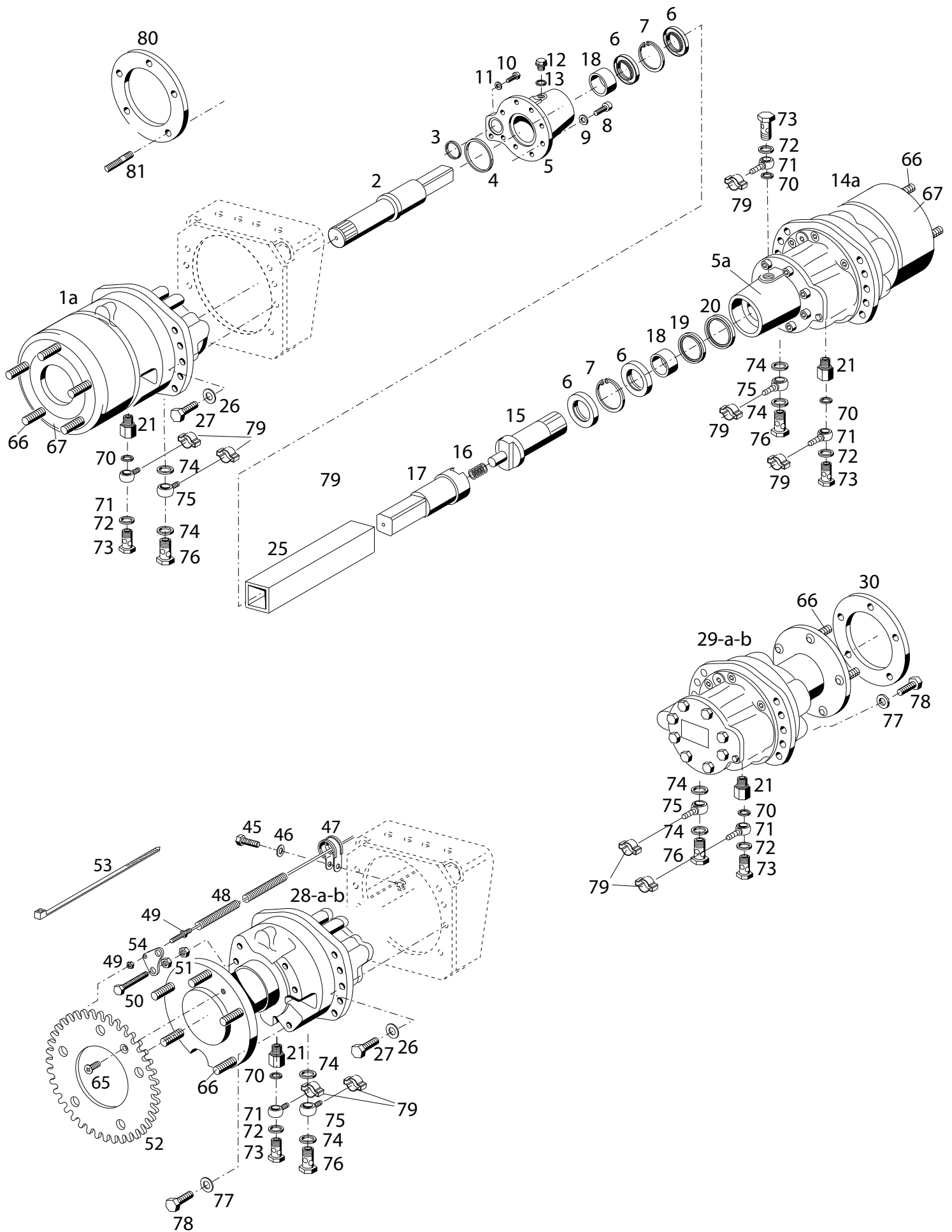
**TABLE NO. 25a**  
**AXLE FRONT AND REAR**  
**TRAIL WIDENING KIT**  
**TYPE 202-34-75**  
**FOR PRODUCTION RANGE 200**  
**Mounted from 202 001 523**

Bild-Nr. Ill.No.	Bestell-Nr. Part No.	Benennung	Abm./Bemerk. Dimen./Remarks	Stück Pieces	Denomination
28b	<u>149 917</u>	<u>ZSB. RADMOTOR HI.</u> <u>LINKS 225 ccm</u> (mit Gehäusespülung intern best. aus Teilen 2-13 u. 28)	Eingebaut ab inserted from 202 002 315	- 1	<u>REAR WHEEL</u> <u>MOTOR LH.</u> (with case flashing internal cons. (cons. of parts 2-13, 28)
	797 973	Zsb. Dichtungssatz kpl.		1	Gasket kit completely
29	<u>143 300</u>	<u>ZSB. RADMOTOR HI.</u> <u>RECHTS 225 ccm</u> (best. aus Teilen 3-11, 15-17 und 29)	Eingebaut bis inserted up to 202 002 242 im Ersatzfall 29b mit Umbausatz 149 949	- 1	<u>REAR WHEEL</u> <u>MOTOR RH.</u> (cons. of parts 3-11, 15-17 and 29)
	797 245	Zsb. Dichtungssatz kpl.		1	Gasket kit completely
29a	<u>148 836</u>	<u>ZSB. RADMOTOR HI.</u> <u>RECHTS 225 ccm</u> (mit Duo cone Abdichtung best. aus Teilen 3-11, 15-17 und 29)	Eingebaut ab 202 002 243 bis 202 002 314 im Ersatzfall 29b mit Umbausatz 149 949	- 1	<u>REAR WHEEL</u> <u>MOTOR RH.</u> (cons. of parts 3-11, 15-17 and 29)
	797 245	Die Maschinen 202 002 285 sowie 202 002301 bis 202 002 314 wurden ab Werk auf Gehäusespülung umgebaut (wie 149 916) und mit einem S am Radflansch gekennzeichnet. Zsb. Dichtungssatz kpl.		1	Gasket kit completely
29b	<u>149 916</u>	<u>ZSB. RADMOTOR HI.</u> <u>RECHTS 225 ccm</u> (mit Gehäusespülung intern best. aus Teilen 3-11, 15-17 und 29)	Eingebaut ab inserted from 202 002 315	- 1	<u>REAR WHEEL</u> <u>MOTOR RH.</u> (with case flashing internal cons. cons. of parts 3-11, 15-17 and 29)
	797 973	Zsb. Dichtungssatz kpl.		1	Gasket kit completely
30	<u>134 308</u> <u>134 270</u>	Distanzring <u>ZSB. ACHSSTUMMEL</u> (best. aus Teilen 31-40)	Ø196xØ109x10	- 1	Spacer ring <u>AXLE JOURNAL ASS</u> (cons. of parts 31-40)
31	134 271	Zsb. Achsstummel	NL.	2 -	Axle journal ass.
32	023 146	DIN3760A42x60x10NB Wellendichtring		2 -	Oil seal
33	023 147	Kegelrollenlager	31,75x59,13x15,87	2 -	Teaper roller bearing
34	134 274	Zsb. Radflansch	NL. Ø196	2 -	Wheel flange
35	016 059	Schraubbolzen	M14x1,5x42	10 -	Bolt
36	012 854	Kegelrollenlager	26,98x50,29x14,22	2 -	Teaper roller bearing
37	013 603	Beilegscheibe	Ø25,5xØ40x1	2 -	Shim
38	011 607	DIN937M24x1,5 Flache Kronenmutter		2 -	Castel nut, flat
39	010 037	DIN94-5x45 Splint		2 -	Split pin
40	015 368 136 321	Einschlagkappe Zsb. Geschwindigkeits- abnahme (best. aus Teilen 45-54)	f. Ø50,5x30	2 - - 1	Cap Speedometer ass. (cons. of parts 45-54)
45	011 511	DIN933M8x20 Sechskantschraube		- 1	Hexagon screw
46	010 063	DIN137B8 Federscheibe		- 1	Lock washer
47	026 557	Rohrschelle		- 1	Pipe clip
48	028 971	Wellschlauch (6,7x1,6x1900)		- 1	Protect. tube
49	028 969	Induktivschalter		- 1	Impulse transmitter
50	028 968	DIN933M12x90 Sechskantschraube		- 2	Hexagon screw

**BILDTAFEL NR. 25a**  
**ACHSEN VORN UND HINTEN**  
**BAUSATZ SPURVERBREITERUNG-**  
**VORDERRAD TYP 202-34-75**  
**FÜR BAUREIHE 200**  
**Eingebaut ab 202 001 523**

**TABLE NO. 25a**  
**AXLE FRONT AND REAR**  
**TRAIL WIDENING KIT**  
**TYPE 202-34-75**  
**FOR PRODUCTION RANGE 200**  
**Mounted from 202 001 523**

Bild-Nr. Ill.No.	Bestell-Nr. Part No.	Benennung	Abm./Bemerk. Dimen./Remarks	Stück Pieces	Denomination
Vorderradantrieb Allradantrieb					
51	011 590	DIN934M12	Sechskantmutter	- 4	Hexagon nut
52	136 360		Impulsring	- 1	Impulse ring
53	027 249		Kabelband	- 1	Cable strap
54	136 361		Halter	- 1	Fixture
55	011 511	DIN933M8x20	Sechskantschraube	1 -	Hexagon screw
-----					
56	010 063	DIN137B8	Federscheibe	1 -	Lock washer
57	026 557		Rohrschelle	1 -	Pipe clip
58	028 971		Wellschlauch	1 -	Protect. tube
59	011 590	DIN934M12	Sechskantmutter	6 -	Hexagon nut
59a	010 096	DIN439BM12	Sechskantmutter fl.	2	Hexagon nut flat
-----					
60	028 969		Induktivschalter	1 -	Impulse transmitter
61	027 586	DIN976BM12x200	Gewindebolzen	2 -	Thread bolt
62	136 275		Halter	1 -	Fixture
63	136 292		Impulsring (Ø220x5)	1 -	Impulse ring
-----					
64	027 249		Kabelband (Ø290x4,8)	1 -	Cable strap
65	011 668	DIN965M6x20	Senkschraube	1 1	Countersunk screw
66	029 090		Radbolzen	10 20	Wheel bolt
67	797 037		Bremstrommel	2 2	Brake drum
-----					
70	029 458		Verbunddichtring	4 6	Seal ring
71	029 454		Ringstück	4 6	Ring connection
72	029 457		Verbunddichtring	4 6	Seal ring
73	029 455		Hohlschraube 8	4 6	Hollow screw
74	029 456		Verbunddichtring	4 8	Sealing ring
-----					
75	029 453		Ringstück	2 4	Ring connection
76	025 292	DIN7643-12	Hohlschraube	2 4	Hollow screw
77	029 458		Verbunddichtring	- 4	Gasket
78	011 539	DIN933M12x25	Sechskantschraube	- 4	Wheel bolt
79	020 658		Schlauchklemme	10 10	Hose clip
-----					
	<u>202-34-75</u>	141 336	<b>BAUSATZ SPURVERBREITERUNG</b> <b>VORDERRAD</b> (best. aus Teilen 80 und 81)	1 1	<b>TRAIL WIDENING KIT</b> (cons of parts 80 and 81)
80	134 308		Distanzring	2 2	Ring
81	029 784		Radbolzen	10 10	Wgeek bolt



Bildtafel - table - No. 25b

Baureihe C 200

**BILDTAFEL NR. 25b**  
**ACHSEN VORN UND HINTEN**  
**BAUSATZ SPURVERBREITERUNG**  
**VORDERRAD TYP 202-34-75**  
**FÜR BAUREIHE 200**  
**SUMMERPARK UND BASIC**  
**Eingebaut bis 202 002 318**

**TABLE NO. 25b**  
**AXLE FRONT AND REAR**  
**TRAIL WIDENING KIT**  
**TYPE 202-34-75**  
**FOR PRODUCTION RANGE 200**  
**SUMMERPARK AND BASIC**  
**Mounted up to 202 002 318**

Bild-Nr. III.No.	Bestell-Nr. Part No.	Benennung	Abm./Bemerk. Dimen./Remarks	Stück Pieces	Denomination
1	143 307	<u>ZSB. RADMOTOR VO. LINKS</u> 280 ccm (mit automatischer Bremsnachstellung) (best. aus Teilen 1-5, 6 -13)	Eingebaut bis inserted to 202 002 242 Im Ersatzfall 1b der Tafel 25c mit Umbausatz149 949	1	<u>FRONT WHEEL MOTOR LH.</u> (cons. of parts1-5, 6 -13)
	797 245	Zsb. Dichtungssatz kpl.		1	Gasket kit completely
1a	148 846	<u>ZSB. RADMOTOR VO. LINKS</u> 280 ccm (mit Duo cone Abdichtung best. aus Teilen 1-5, 6 -13)	Eingebaut ab 202 002 243 bis 202002314 Im Ersatzfall 1b der Tafel 25c mit Umbausatz149 949  Die Maschinen 202 001886 sowie 2110, 2255, 2217, 2265, 2206, 2298, 2296, 2319, 2287, 2282 und 2291 wurden ab Werk auf Gehäusespülung umgebaut (wie 150 002)und mit einem S am Radflansch gekennzeichnet. Zsb. Dichtungssatz kpl.	1	<u>FRONT WHEEL MOTOR LH.</u> (cons. of parts1-5, 6 -13)
	797 974			1	Gasket kit completely
2	143 639	Welle links	Ø55,8x312,5	1	Shaft
3	796 351	Rechteckring	Ø31,42x2,51	2	Sealing ring
4	796 263	Rechteckring	Ø88,62x1,68	2	Sealing ring
5	143 634	Zsb. Gehäuse links (mit Teilen 6, 7, 12, 13 und 18)	Ø131x100	1	Housing (with parts 6, 7, 12, 13 and 18)
5a	143 633	Zsb. Gehäuse rechts (mit Teilen 6, 7, 12, 13 und 18 -20)	Ø131x100	1	Housing (with parts 6, 7, 12, 13 and 18 - 20)
6	030 954	DIN3760AS50x68x7FP Wellendichtring	ersetzt 010 681 DIN3760A50x68x8NB	4	Oil seal
7	010 165	DIN472-68x2,5 Sicherungsring		2	Circlip
8	011 214	DIN912M10x25 Innensechskantschraube		16	Sockethead screw
9	010 064	DIN137B10x18 Federscheibe		16	Lock washer
10	011 514	DIN933M8x25 Sechskantschraube		2	Hexagon screw
11	010 063	DIN137B8 Federscheibe		2	Lock washer
12	011 261	DIN910R1/4" Verschlusschraube		1	Sealing screw
13	028 810	Dichtring (Ø13,5xØ18x1,5)	E. 011 322	1	Sealing ring
14	143 306	<u>ZSB. RADMOTOR VO. RECHTS</u> 280 ccm (mit automatischer Bremsnachstellung) (best. aus Teilen 3-4, 5a-11und 14 - 17)	Eingebaut bis inserted to 202 002 242 Im Ersatzfall 14b der Tafel 25c mit Umbausatz149 949	1	<u>FRONT WHEEL MOTOR RH.</u> (cons. of parts 3-4, 5a-11 and 14-17)
	797 245	Zsb. Dichtungssatz kpl.		1	Gasket kit completely
14a	148 847	<u>ZSB. RADMOTOR VO. RECHTS</u> 280 ccm (m. Duo cone Abdichtung (best. aus Teilen 3-4, 5a-11und 14 - 17)	Eingebaut ab 202 002 243 bis 202002314 Im Ersatzfall 14b der Tafel 25c mit Umbausatz 149 949  Die Maschinen 202 001886 sowie 2110, 2255, 2217, 2265, 2206, 2298, 2296, 2319, 2287, 2282 und 2291 wurden ab Werk auf Gehäusespülung umgebaut (wie 150 001)und mit einem S am Radflansch gekennzeichnet. Zsb. Dichtungssatz kpl.	1	<u>FRONT WHEEL MOTOR RH.</u> (cons. of parts 3-4, 5a-11 and 14-17)
	797 974			1	Gasket kit completely
15	143 265	Welle	Ø55x116,5	1	Shaft



**BILDTAFEL NR. 25b**  
**ACHSEN VORN UND HINTEN**  
**BAUSATZ SPURVERBREITERUNG**  
**VORDERRAD TYP 202-34-75**  
**FÜR BAUREIHE 200**  
**SUMMERPARK UND BASIC**  
**Eingebaut bis 202 002 318**

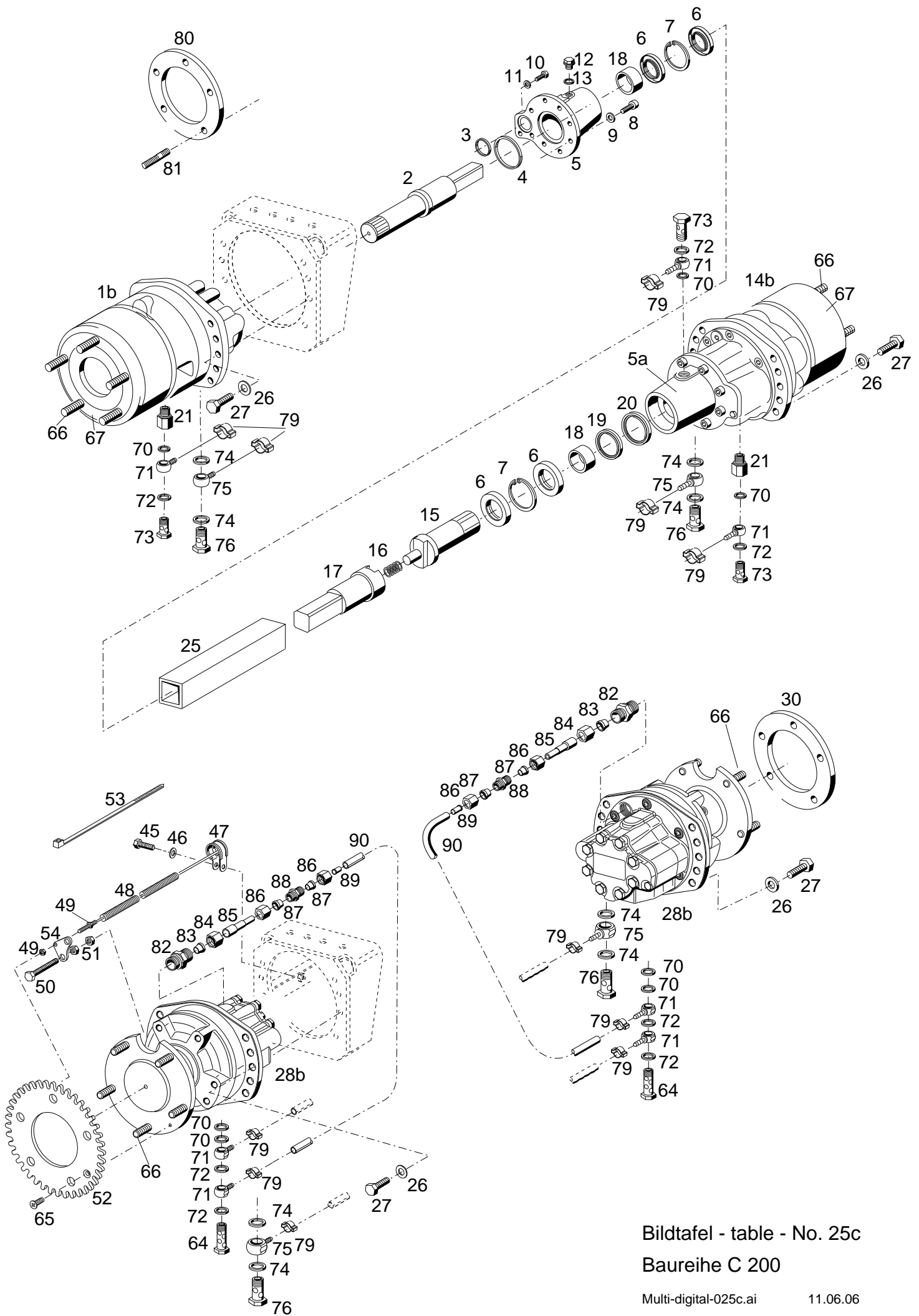
**TABLE NO. 25b**  
**AXLE FRONT AND REAR**  
**TRAIL WIDENING KIT**  
**TYPE 202-34-75**  
**FOR PRODUCTION RANGE 200**  
**SUMMERPARK AND BASIC**  
**Mounted up to 202 002 318**

Bild-Nr. III.No.	Bestell-Nr. Part No.	Benennung	Abm./Bemerk. Dimen./Remarks	Stück Pieces	Denomination
16	013 654	Druckfeder	Ø15x46x1,25	1	Pressure spring
17	143 264	Welle rechts	Ø56x195	1	Shaft
18	030 174	Gleitlager	50x55x20HX	2	Bearing
19	030 175	Roto-Glyd-Ring	Ø50	1	Roto-glyd-ring
20	030 176	Roto-Glyd-Ring	Ø56	1	Roto-glyd-ring
21	028 415	Doppelstutzen	R1/4", SW19x30	4	Connection piece
25	133 950	Rohr		1	Tube
26	010 065	Federscheibe		32	Lock washer
27	011 540	Sechskantschraube		32	Hexagon screw
28	<u>141 681</u>	<u>ZSB. RADMOTOR</u> <u>HI.LINKS 280 ccm</u>	Eingebaut bis 202 002 242 im Ersatzfall 28b	1	<u>REAR WHEEL</u> <u>MOTOR LH.</u> inserted to... replace by 28b
	797 245	Zsb. Dichtungssatz kpl.		1	Gasket kit completely
28a	<u>148 848</u>	<u>ZSB. RADMOTOR</u> <u>HI.LINKS 280 ccm</u> (m. Duo cone Abdichtung)	Eingebaut ab 202 002 243 bis 202 002 318 im Rep. -, Fall 28b bei Erstreparatur muß Spülventil 150 075 und Leitungssatz 150 164 mitbestellt werden wenn nicht auf 4-Kanlmotoren umgebaut wurde	1	<u>REAR WHEEL</u> <u>MOTOR LH.</u> inserted off.... up to....  if not to four port wheel motor converted
	797 769	Zsb. Dichtungssatz kpl.	Die Maschinen 202 001886 sowie 2110, 2255, 2217, 2265, 2206, 2298, 2296, 2319, 2287, 2282 und 2291 wurden ab Werk auf 4-Kanalmotoren umgebaut (auf 150 003)	1	Gasket kit completely
28b	<u>150 311</u>	<u>ZSB. RADMOTOR</u> <u>HI.LINKS 280 ccm</u> (m. Duo cone Abdichtung)	Eingebaut im Rep.-Fall	1	<u>REAR WHEEL</u> <u>MOTOR LH.</u> mounted from ...
	797 769	Zsb. Dichtungssatz kpl.		1	Gasket kit completely
29	<u>141 680</u>	<u>ZSB. RADMOTOR</u> <u>HI.RECHTS 280 ccm</u>	Eingebaut bis 202 002 242 im Ersatzfall 29b	1	<u>REAR WHEEL</u> <u>MOTOR RH.</u> inserted to... replace by 29b
	797 245	Zsb. Dichtungssatz kpl.		1	Gasket kit completely
29a	<u>148 849</u>	<u>ZSB. RADMOTOR</u> <u>HI.RECHTS 280 ccm</u> (m. Duo cone Abdichtung)	Eingebaut ab 202 002 243 bis 202 002 318 im Rep. -, Fall 29b bei Erstreparatur muß Spülventil 150 075 und Leitungssatz 150 164 mitbestellt werden wenn nicht auf 4-Kanlmotoren umgebaut wurde  if not on 4-Kanalmotoren one converted	1	<u>REAR WHEEL</u> <u>MOTOR RH.</u> inserted off... up to....  if not to four port wheel motor converted
	797 769	Zsb. Dichtungssatz kpl.	Die Maschinen 202 001886 sowie 2110, 2255, 2217, 2265, 2206, 2298, 2296, 2319, 2287, 2282 und 2291 wurden ab Werk auf 4-Kanalmotoren umgebaut (auf 150 003)	1	Gasket kit completely

**BILDTAFEL NR. 25b**  
**ACHSEN VORN UND HINTEN**  
**BAUSATZ SPURVERBREITERUNG**  
**VORDERRAD TYP 202-34-75**  
**FÜR BAUREIHE 200**  
**SUMMERPARK UND BASIC**  
**Eingebaut bis 202002318**

**TABLE NO. 25b**  
**AXLE FRONT AND REAR**  
**TRAIL WIDENING KIT**  
**TYPE 202-34-75**  
**FOR PRODUCTION RANGE 200**  
**SUMMERPARK AND BASIC**  
**Mounted up to 202002318**

Bild-Nr. Ill.No.	Bestell-Nr. Part No.		Benennung	Abm./Bemerk. Dimen./Remarks	Stück Pieces	Denomination
29b	<u>150 310</u>		<u>ZSB. RADMOTOR</u> <u>HI.RECHTS 280 ccm</u> (m. Duo cone Abdichtung)	Eingebaut im Rep.-Fall	1	<u>REAR WHEEL</u> <u>MOTOR RH.</u>
30	797 769 134 308 136 321		Zsb. Dichtungssatz kpl. Distanzring Zsb. Geschwindigkeits- abnahme (best. aus Teilen 45-54)	Ø196xØ109x10	1 1 1	Gasket kit completely Spacer ring Speedometer ass. (cons. of parts 45-54)
45	011 511	DIN933M8x20	Sechskantschraube		1	Hexagon screw
46	010 063	DIN137B8	Federscheibe		1	Lock washer
47	026 557		Rohrschelle		1	Pipe clip
48	028 971		Wellschlauch	6,7x1,6x1900	1	Protect. tube
49	028 969		Induktivschalter		1	Impulse transmitter
50	028 968	DIN933M12x90	Sechskantschraube		2	Hexagon screw
51	011 590	DIN934M12	Sechskantmutter		4	Hexagon nut
52	136 360		Impulsring	Ø200x5	1	Impulse ring mounted from
53	027 249		Kabelband	Ø290x4,8	1	Cable strap
54	136 361		Halter	64x40x5	1	Fixture
65	011 668	DIN965M6x20	Senkschraube		1	Countersunk screw
66	029 090		Radbolzen		20	Wheel bolt
67	797 037		Bremstrommel		2	Brake drum
70	029 458		Verbunddichtring	¼"	5	Seal ring
71	029 454		Ringstück	f. Ø10, ¼"	5	Ring connection
72	029 457		Verbunddichtring	M14	5	Seal ring
73	029 455		Hohlschraube 8	R ¼"	5	Hollow screw
74	029 456		Verbunddichtring	3/8"	8	Sealing ring
75	029 453		Ringstück	f. Ø10, 3/8"	4	Ring connection
76	025 292	DIN7643-12	Hohlschraube	R 3/8"	4	Hollow screw
77	029 458		Verbunddichtring	¼"	4	Gasket
78	011 539	DIN933M12x25	Sechskantschraube		4	Wheel bolt
79	020 658		Schlauchklemme	9-11	9	Hose clip
	<u>202-34-75</u>	141 336	<u>BAUSATZ SPURVERBREITERUNG</u> <u>VORDERRAD</u> (best. aus Teilen 80 und 81)		1	<u>TRAIL WIDENING KIT</u> (cons of parts 79 and 80)
80	134 308		Distanzring		2	Ring
81	029 784		Radbolzen		10	Wgeek bolt



Bildtafel - table - No. 25c

Baureihe C 200

**BILDTAFEL NR. 25c**  
**ACHSEN VORN UND HINTEN**  
**BAUSATZ SPURVERBREITERUNG**  
**VORDERRAD TYP 202-34-75**  
**FÜR BAUREIHE 200**  
**BASIC**  
**Eingebaut ab 202 002 319**

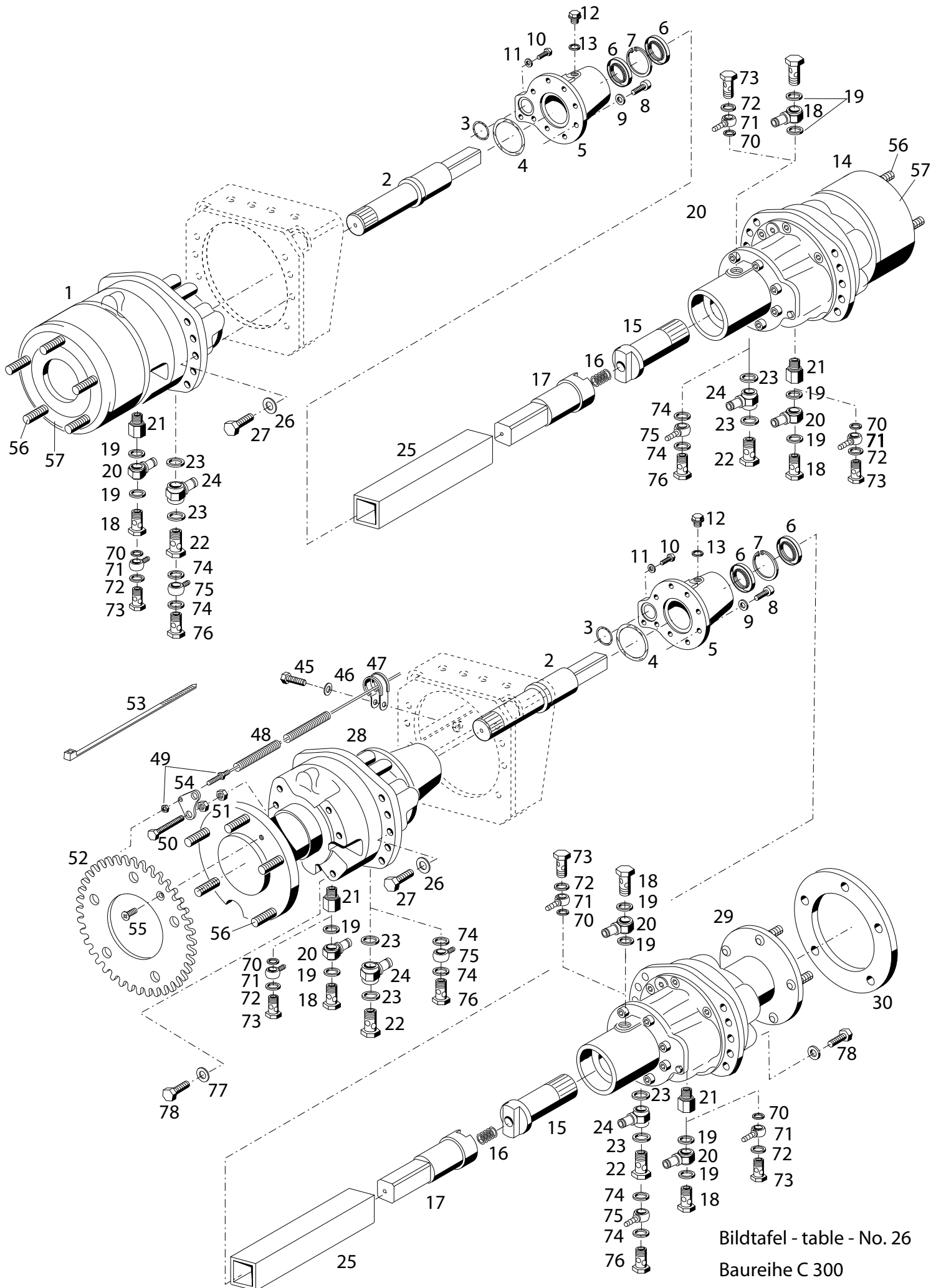
**TABLE NO. 25c**  
**AXLE FRONT AND REAR**  
**TRAIL WIDENING KIT**  
**TYPE 202-34-75**  
**FOR PRODUCTION RANGE 200**  
**BASIC**  
**Mounted from 202 002 319**

Bild-Nr.	Bestell-Nr.		Benennung	Abm./Bemerk.	Stück	Denomination
Ill.No.	Part No.			Dimen./Remarks	Pieces	
1b	<u>150 002</u>		<u>ZSB. RADMOTOR VO.</u> <u>LINKS</u> 280 ccm (mit Duo cone Abdichtung und Spülventil best. aus Teilen 1-5, 6 -13) Zsb. Dichtungssatz kpl.		1	<u>FRONT WHEEL</u> <u>MOTOR LH.</u> (with duo cone seal and flashing valve (cons. of parts 1-5, 6 -13)
	797 974				1	Gasket kit completely
2	143 639		Welle links	Ø55,8x312,5	1	Shaft
3	796 351		Rechteckring	Ø31,42x2,51	2	Sealing ring
4	796 263		Rechteckring	Ø88,62x1,68	2	Sealing ring
5	143 634		Zsb. Gehäuse links (mit Teilen 6, 7, 12, 13 und 18)	Ø131x100	1	Housing (with parts 6, 7, 12, 13 and 18)
5a	143 633		Zsb. Gehäuse rechts (mit Teilen 6, 7, 12, 13 und 18 -20)	Ø131x100	1	Housing (with parts 6, 7, 12 13 and 18 - 20)
6	030 954	DIN3760AS50x68x7FP	Wellendichtring	ersetzt 010 681 DIN3760A50x68x8NB	4	Oil seal
7	010 165	DIN472-68x2,5	Sicherungsring		2	Circlip
8	011 214	DIN912M10x25	Innensechskantschraube		16	Sockethead screw
9	010 064	DIN137B10x18	Federscheibe		16	Lock washer
10	011 514	DIN933M8x25	Sechskantschraube		2	Hexagon screw
11	010 063	DIN137B8	Federscheibe		2	Lock washer
12	011 261	DIN910R1/4"	Verschlusssschraube		1	Sealing screw
13	028 810		Dichtring (Ø13,5xØ18x1,5)		1	Sealing ring
14b	<u>150 001</u>		<u>ZSB. RADMOTOR VO.</u> <u>RECHTS</u> 280 ccm (mit Duo cone Abdichtung und Spülventil best. aus Teilen 3-4, 5a-11 und 14 - 17) Zsb. Dichtungssatz kpl.		1	<u>FRONT WHEEL</u> <u>MOTOR RH.</u> (with duo cone seal and flashing valve (cons. of parts 3-4, 5a-11 and 14-17)
	797 974				1	Gasket kit completely
15	143 265		Welle	Ø55x116,5	1	Shaft
16	013 654	000 992 41 01	Druckfeder	Ø15x46x1,25	1	Pressure spring
17	143 264		Welle rechts	Ø56x195	1	Shaft
18	030 174		Gleitlager	50x55x20HX	2	Bearing
19	030 175		Roto-Glyd-Ring	Ø50	1	Roto-glyd-ring
20	030 176		Roto-Glyd-Ring	Ø56	1	Roto-glyd-ring
21	028 415		Doppelstutzen	R1/4", SW19x30	2	Connection piece
25	133 950		Rohr		1	Tube
26	010 065	DIN137B12	Federscheibe		32	Lock washer
27	011 540	DIN933M12x30	Sechskantschraube		32	Hexagon screw
28b	<u>150 003</u>		<u>ZSB. RADMOTOR</u> <u>HINTEN</u> 280 ccm (mit Duo cone Abdichtung und Spülventil) Zsb. Dichtungssatz kpl.		2	<u>REAR WHEEL</u> <u>MOTOR LH.</u> (with duo cone seal and flashing valve
	797 975				1	Gasket kit completely

**BILDTAFEL NR. 25c**  
**ACHSEN VORN UND HINTEN**  
**BAUSATZ SPURVERBREITERUNG**  
**VORDERRAD TYP 202-34-75**  
**FÜR BAUREIHE 200**  
**BASIC**  
**Eingebaut ab 202 002 319**

**TABLE NO. 25c**  
**AXLE FRONT AND REAR**  
**TRAIL WIDENING KIT**  
**TYPE 202-34-75**  
**FOR PRODUCTION RANGE 200**  
**BASIC**  
**Mounted from 202 002 319**

Bild-Nr. Ill.No.	Bestell-Nr. Part No.		Benennung	Abm./Bemerk. Dimen./Remarks	Stück Pieces	Denomination
30	134 308 136 321		Distanzring Zsb. Geschwindigkeits- abnahme (best. aus Teilen 45-54)	Ø196xØ109x10	1 1	Spacer ring Speedometer ass. (cons. of parts 45-54)
45	011 511	DIN933M8x20	Sechskantschraube		1	Hexagon screw
46	010 063	DIN137B8	Federscheibe		1	Lock washer
47	026 557		Rohrschelle		1	Pipe clip
48	028 971		Wellschlauch	6,7x1,6x1900	1	Protect. tube
49	028 969		Induktivschalter		1	Impulse transmitter
50	028 968	DIN933M12x90	Sechskantschraube		2	Hexagon screw
51	011 590	DIN934M12	Sechskantmutter		4	Hexagon nut
52	136 360		Impulsring	Ø200x5	1	Impulse ring mounted from
53	027 249		Kabelband	Ø290x4,8	1	Cable strap
54	136 361		Halter	64x40x5	1	Fixture
64	031 273		Hohlschraube	R 1/4"	2	Hollow screw
65	011 668	DIN965M6x20	Senkschraube		1	Countersunk screw
66	029 090		Radbolzen		20	Wheel bolt
67	797 037		Bremstrommel		2	Brake drum
70	029 458		Verbunddichtring	¼"	7	Seal ring
71	029 454		Ringstück	f. Ø10, ¼"	6	Ring connection
72	029 457		Verbunddichtring	M14	7	Seal ring
73	029 455		Hohlschraube 8	R ¼"	3	Hollow screw
74	029 456		Verbunddichtring	3/8"	8	Sealing ring
75	029 453		Ringstück	f. Ø10, 3/8"	4	Ring connection
76	025 292	DIN7643-12	Hohlschraube	R 3/8"	4	Hollow screw
79	020 658		Schlauchklemme	9-11	11	Hose clip
	<u>202-34-75</u>	141 336	<b>BAUSATZ SPURVERBREITERUNG</b> <b>VORDERRAD</b> (best. aus Teilen 80 und 81)		1	<b>TRAIL WIDENING KIT</b> (cons of parts 80 and 81)
80	134 308		Distanzring		2	Ring
81	029 784		Radbolzen		10	Wgeek bolt
82	028 605		Ger. Einschraubstutzen		2	Male stud coupling
83	015 752		Profilring	f. Ø15	2	Profile ring
84	015 727		Überwurfmutter	M22x1,5	2	Wing nut
85	150 079		Zsb. Spülventileinsatz		2	Flashing valve
86	029 526		Überwurfmutter	M16x1,5	4	Wing nut
87	029 527		Profilring	f. Ø10	4	Profile ring
88	031 290		Ger. Stutzen		2	Straight coupling
89	028 979		Einsteckhülse		2	Sleeve
90	031 289		Druckrohr	Ø10x2x380	2	Pressure pipe



Bildtafel - table - No. 26  
Baureihe C 300

**BILDTAFEL NR. 26**  
**ACHSEN VORN UND HINTEN**  
**FÜR BAUREIHE 300**  
**Eingebaut bis 203 000 666**

**TABLE NO. 26**  
**AXLE FRONT AND REAR**  
**FOR PRODUCTION RANGE 300**  
**Mounted up to 203 000 666**

Bild-Nr. Ill.No.	Bestell-Nr. Part No.		Benennung	Abm./Bemerk. Dimen./Remarks	Stück Pieces	Denomination
1	<u>138 709</u>		<u>ZSB. RADMOTOR VORNE</u> <u>LINKS</u> 325 ccm (mit automatischer Bremsnachstellung) (best. aus Teilen 1-13)		1	<u>FRONT WHEEL</u> <u>MOTOR LH.</u> (cons. of parts 1-13)
	797 245		Zsb. Dichtungssatz kpl.		1	Gasket kit completely
*2	135 224		Welle links	Ø55,8x312,5	2	Shaft
3	796 351		Rechteckring	Ø31,42x2,51	4	Sealing ring
4	796 263		Rechteckring	Ø88,62x1,68	4	Sealing ring
*5	133 925		Gehäuse	Ø131x100	4	Housing
6	030 954	DIN3760AS50x68x7FP	Wellendichtring	ersetzt 010 681 DIN3760A50x68x8NB	8	Oil seal
7	010 165	DIN472-68x2,5	Sicherungsring		2	Circlip
8	011 214	DIN912M10x25	Innensechskantschraube		32	Sockethead screw
9	010 064	DIN137B10x18	Federscheibe		32	Lock washer
10	011 514	DIN933M8x25	Sechskantschraube		4	Hexagon screw
11	010 063	DIN137B8	Federscheibe		4	Lock washer
12	011 261	DIN910R1/4"	Verschlussschraube		2	Sealing screw
13	028 810		Dichtring (Ø13,5x18x1,5)		2	Sealing ring
14	<u>138 708</u>		<u>ZSB. RADMOTOR VORNE</u> <u>RECHTS</u> 325 ccm (mit automatischer Bremsnachstellung) (best. aus Teilen 3-11 und 14-17)		1	<u>FRONT WHEEL</u> <u>MOTOR RH.</u> (cons. of parts 3-11 and 14-17)
	797 245		Zsb. Dichtungssatz kpl.		1	Gasket kit completely
*15	133 948		Welle	Ø55x116,5	2	Shaft
16	013 654		Druckfeder	Ø15x46x1,25	2	Pressure spring
*17	133 949		Welle rechts	Ø56x195	2	Shaft
18	028 571		Hohlschraube f. Ringanschluss 1/4"	Eingebaut bis 30.09.99 nicht austausch- bar	6	Hollow screw
19	028 810		Dichtring 1/4" (Ø13,5xØ18x1,5CU9)		12	Seal ring
20	028 569		Ringanschluss (f. Ø8; 1/4")		6	Ring connection
21	028 415		Doppelstutzen		R1/4", SW19x30	4
22	028 572		Hohlschraube f. (f. Ringanschluss 3/8")	Eingebaut bis 30.09.99 nicht austauschbar	4	Hollow screw
23	028 811		Dichtring 3/8" Ø17,3xØ21x1,5CU		8	Seal ring
24	028 570		Ringanschluss f. Ø10; 3/8"		4	Ring connection
25	133 950		Rohr	50x50x5x280	2	Tube
26	010 065	DIN137B12	Federscheibe		32	Lock washer
27	011 540	DIN933M12x30	Sechskantschraube		32	Hexagon screw
28	<u>135 213</u>		<u>ZSB. RADMOTOR</u> <u>HINTEN LINKS</u> (best. aus Teilen 2-13 u. 28)	325 ccm	1	<u>REAR WHEEL</u> <u>MOTOR LH.</u> (cons. of parts 2-13 and 28)
	797 245		Zsb. Dichtungssatz kpl.		1	Gasket kit completely

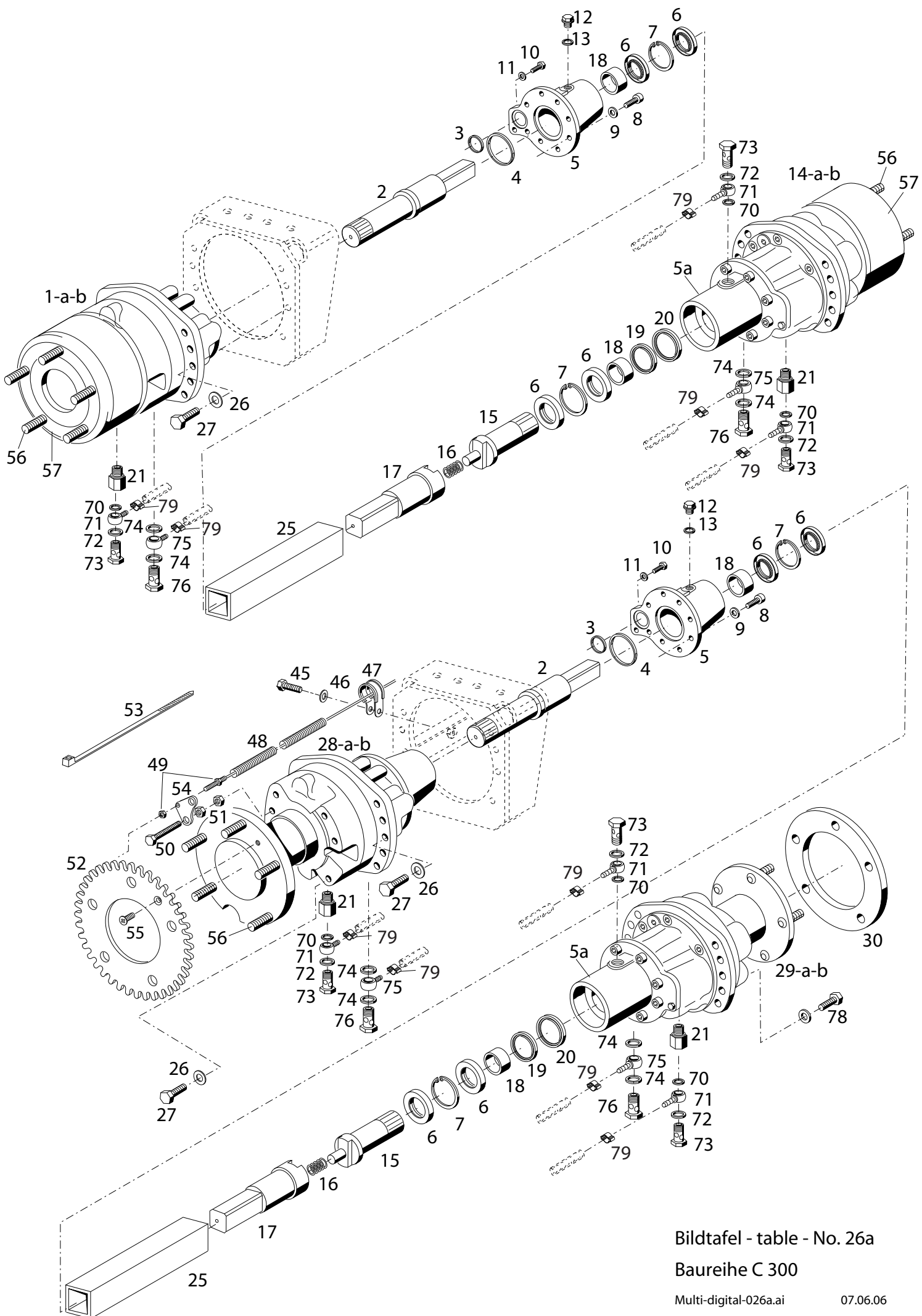
\* Teile eingebaut bis .....  
 Im Reparaturfall an der rechten oder linken Seite  
 Reparatursatz 143 626 oder 143 627 der Bildtafel 26a  
 einbauen

**BILDTAFEL NR. 26**  
**ACHSEN VORN UND HINTEN**  
**FÜR BAUREIHE 300**  
**Eingebaut bis 203 000 666**

**TABLE NO. 26**  
**AXLE FRONT AND REAR**  
**FOR PRODUCTION RANGE 300**  
**Mounted up to 203 000 666**

Bild-Nr. III.No.	Bestell-Nr. Part No.		Benennung	Abm./Bemerk. Dimen./Remarks	Stück Pieces	Denomination
29	<u>135 212</u>		<u>ZSB. RADMOTOR</u> <u>HINTEN RECHTS</u> (best. aus Teilen 3-11, 15-17 und 29)	325 ccm	1	<u>REAR WHEEL</u> <u>MOTOR RH.</u> (cons. of parts 3-11, 15-17 and 29)
	797 245		Zsb. Dichtungssatz kpl.		1	Gasket kit completely
30	<u>134 308</u> <u>136 321</u>		Distanzring <u>ZSB. GESCHWINDIGKEITS-</u> <u>ABNAHME</u> (best. aus Teilen 45-53)	Ø196xØ109x10	1	Spacer ring <u>SPEEDOMETER ASS.</u> (cons. of parts 45-53 mounted from....)
45	011 511	DIN933M8x20	Sechskantschraube		1	Hexagon screw
46	010 063	DIN137B8	Federscheibe		1	Lock washer
47	026 557		Rohrschelle		1	Pipe clip
48	028 971		Wellschlauch (6,7x1,6x1900)		1	Protect. tube
49	028 969		Induktivschalter		1	Impulse transmitter
50	028 968	DIN933M12x90	Sechskantschraube		2	Hexagon screw
51	011 590	DIN934M12	Sechskantmutter		2	Hexagon nut
52	136 360		Impulsring		1	Impulse ring
53	027 249		Kabelband (Ø290x4,8)		1	Cable strap
54	136 361		Halter	64x40x5	1	Fixture
55	011 668	DIN965M6x20	Senkschraube		1	Countersunk screw
56	029 090		Radbolzen		20	Wheel bolt
57	797 037		Bremstrommel		2	Brake drum
70	029 458		Verbunddichtring	Eingebaut ab 01.10. 99	6	Seal ring
71	029 454		Ringstück Ø10		6	Ring connection
72	029 457		Verbunddichtring		6	Seal ring
73	029 455		Hohlschraube		6	Hollow screw
74	029 456		Verbunddichtring		8	Sealing ring
75	029 453		Ringstück		4	Ring connection
76	025 292		Hohlschraube R3/8"	4	Hollow screw	
77	029 458		Verbunddichtring (1/4")	Eingebaut ab...	4	Gasket
78	011 539	DIN933M12x25	Sechskantschraube		4	Wheel bolt





Bildtafel - table - No. 26a

Baureihe C 300

**BILDTAFEL NR. 26a**  
**ACHSEN VORN UND HINTEN**  
**FÜR BAUREIHE 300**  
**Eingebaut ab 203 000 667**

**TABLE NO. 26a**  
**AXLE FRONT AND REAR**  
**FOR PRODUCTION RANGE 300**  
**Mounted from 203 000 667**

Bild-Nr. III.No.	Bestell-Nr. Part No.	Benennung	Abm./Bemerk. Dimen./Remarks	Stück Pieces	Denomination
1	<u>143 303</u>	<u>ZSB. RADMOTOR VO.</u> <u>LINKS 325 ccm</u> (mit automatischer Bremsnachstellung) (best. aus Teilen 1-5, 6-13)	Eingebaut bis inserted to 203 000 841 im Ersatzfall 1b mit Umbausatz 149 949	1	<u>FRONT WHEEL</u> <u>MOTOR LH.</u> (cons. of parts 1-5, 6-13)
	797 245	Zsb. Dichtungssatz kpl.		1	Gasket kit completely
1a	<u>148 843</u>	<u>ZSB. RADMOTOR VO.</u> <u>LINKS 325 ccm</u> (mit Duo cone Abdichtung) (best. aus Teilen 1-5, 6-13)	Eingebaut ab 203 000 842 bis 203000845 im Ersatzfall 1b mit Umbausatz 149 949	1	<u>FRONT WHEEL</u> <u>MOTOR LH.</u> (with duo cone seal) (cons. of parts 1-5, 6-13)
	797 974	Die Maschinen 203 000 844 und 203000845 wurden ab Werk auf Gehäusespülung umgebaut (wie 149 923) und mit einem S am Radflansch gekennzeichnet. Zsb. Dichtungssatz kpl.		1	Gasket kit completely
1b	<u>149 923</u>	<u>ZSB. RADMOTOR VO.</u> <u>LINKS 225 ccm</u> (mit Gehäusespülung intern) (best. aus Teilen 1-5, 6 -13)	Eingebaut ab inserted from 203000846	1	<u>FRONT WHEEL</u> <u>MOTOR LH.</u> (with case flashing internal) (cons. of parts 1-56 -13)
	797 974	Zsb. Dichtungssatz kpl.		1	Gasket kit completely
	143 627	Reparatursatz für linke Seite (best. aus Teilen 2, 3, 4, 5, 12, 13 und 15-18)		1	Repair kit for left side (cons. of parts 2, 3, 4, 5, 12, 13 and 15-18)
2	143 639	Welle links	Ø55,8x312,5	2	Shaft
3	796 351	Rechteckring (Ø31,42x2,62)		4	Sealing ring
4	796 263	Rechteckring (Ø88,62x1,68)		4	Sealing ring
5	143 634	Zsb. Gehäuse links (mit Teilen 6, 7, 12, 13 und 18)	Ø131x100	2	Housing (with parts 6, 7, 12 13 and 18)
5a	143 633	Zsb. Gehäuse rechts (mit Teilen 6, 7 und 18 -20)	Ø131x100	2	Housing (with parts 6, 7 and 18 - 20)
6	030 954	DIN3760AS50x68x7FP	Wellendichtring	8	Oil seal
7	010 165	DIN472-68x2,5	Sicherungsring	2	Circlip
8	011 214	DIN912M10x25	Innensechskantschraube	32	Sockethead screw
9	010 064	DIN137B10x18	Federscheibe	32	Lock washer
10	011 514	DIN933M8x25	Sechskantschraube	4	Hexagon screw
11	010 063	DIN137B8	Federscheibe	4	Lock washer
12	011 261	DIN910R1/4"	Verschlussschraube	2	Sealing screw
13	028 810		Dichtring	2	Sealing ring
14	<u>143 302</u>	<u>ZSB. RADMOTOR VO.</u> <u>RECHTS 325 ccm</u> (mit automatischer Bremsnachstellung) (best. aus Teilen 3-4 5a-11 und 14-20)	Eingebaut bis inserted to 203 000 841 im Ersatzfall 14b mit Umbausatz 149 949	1	<u>FRONT WHEEL</u> <u>MOTOR RH.</u> (cons. of parts 3-4 3-4, 5a-11 and 14-20) and 14-20)
	797 245	Zsb. Dichtungssatz kpl.		1	Gasket kit completely

**BILDTAFEL NR. 26a**  
**ACHSEN VORN UND HINTEN**  
**FÜR BAUREIHE 300**  
**Eingebaut ab 203 000 667**

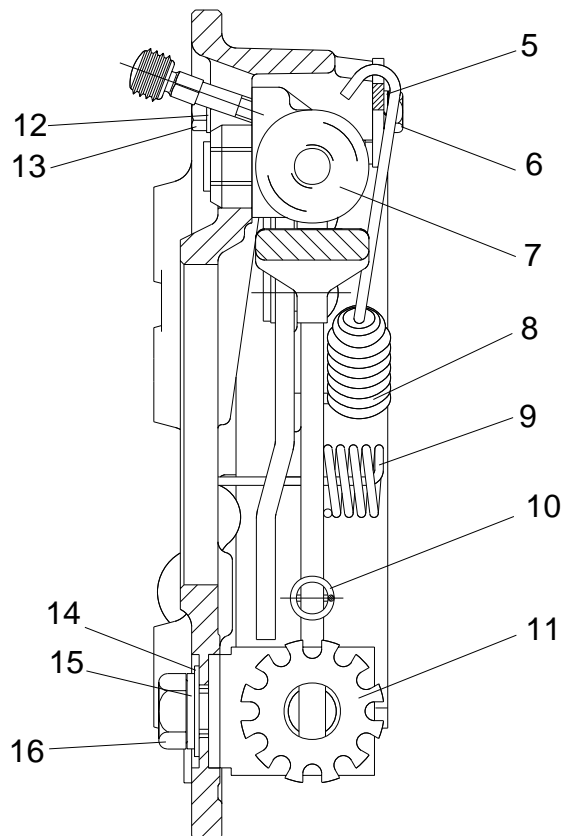
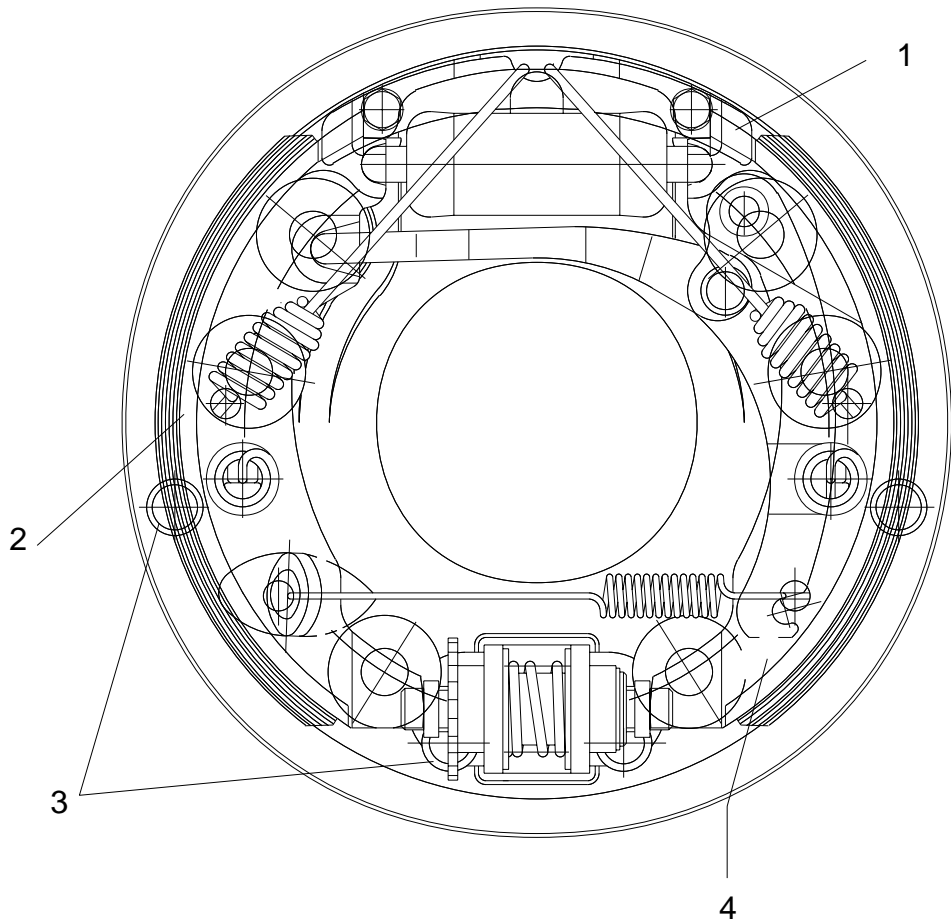
**TABLE NO. 26a**  
**AXLE FRONT AND REAR**  
**FOR PRODUCTION RANGE 300**  
**Mounted from 203 000 667**

Bild-Nr. Ill.No.	Bestell-Nr. Part No.	Benennung	Abm./Bemerk. Dimen./Remarks	Stück Pieces	Denomination
14a	<u>148 842</u>	<u>ZSB. RADMOTOR VO. RECHTS 325 ccm</u> (mit Duo cone Abdichtung) (best. aus Teilen 3-4, 5a-11 und 14-20)	Eingebaut ab 203 000 842 bis 203000845 im Ersatzfall 14b mit Umbausatz 149 949	1	<u>FRONT WHEEL MOTOR RH.</u> (with duo cone seal) (cons. of parts 3-4, 5a-11 and 14-20)
	797 974	Die Maschinen 203 000 844 und 203000845 wurden ab Werk auf Gehäusespülung umgebaut (wie 149 922) und mit einem S am Radflansch gekennzeichnet. Zsb. Dichtungssatz kpl.		1	Gasket kit completely
14b	<u>149 922</u>	<u>ZSB. RADMOTOR VO. RECHTS 325 ccm</u> (mit Gehäusespülung intern) (best. aus Teilen 1-5, 6 -13)	Eingebaut ab inserted from 203000846	1	<u>FRONT WHEEL MOTOR RH.</u> (with case flashing internal) (cons. of parts 1-5, 6 -13)
	797 974	Zsb. Dichtungssatz kpl.		1	Gasket kit completely
	143 626	Reparatursatz für rechte Seite (best. aus Teilen 3, 4, 5a, 12, 13 und 15-17)		1	Repair kit for right side (cons. of parts 3, 4, 5a, 12, 13 and 15-17)
15	143 265	Welle	Ø55x116,5	2	Shaft
16	013 654	Druckfeder	Ø15x46x1,25	2	Pressure spring
17	143 264	Welle rechts	Ø56x195	2	Shaft
18	030 174	Gleitlager	50x55x20HX	4	Bearing
19	030 175	Roto-Glyd-Ring	Ø50	2	Roto-glyd-ring
20	030 176	Roto-Glyd-Ring	Ø56	2	Roto-glyd-ring
21	028 415	Doppelstutzen	R1/4", SW19x30	4	Connection piece
25	133 950	Rohr	50x50x5x280	2	Tube
26	010 065	Federscheibe		32	Lock washer
27	011 540	Sechskantschraube		32	Hexagon screw
28	<u>143 305</u>	<u>ZSB. RADMOTOR HI. LINKS 325 ccm</u> (best. aus Teilen 2-5, 6-13 und 15-18)	Eingebaut bis inserted to 203 000 841 im Ersatzfall 28b mit Umbausatz 149 949	1	<u>REAR WHEEL MOTOR LH.</u> (cons. of parts 2-5, 6-13 and 15-18)
	797 245	Zsb. Dichtungssatz kpl.		1	Gasket kit completely
28a	<u>148 841</u>	<u>ZSB. RADMOTOR HI. LINKS 325 ccm</u> mit Duo cone Abdichtung (best. aus Teilen 2-5, 6-13 und 15-18)	Eingebaut ab 203 000 842 bis 203000845 im Ersatzfall 28b mit Umbausatz 149 949	1	<u>REAR WHEEL MOTOR LH.</u> (with duo cone seal) (cons. of parts 2-5 6-13 and 15-18)
	797 973	Die Maschinen 203 000 844 und 203000845 wurden ab Werk auf Gehäusespülung umgebaut (wie 149 921) und mit einem S am Radflansch gekennzeichnet. Zsb. Dichtungssatz kpl.		1	Gasket kit completely
28b	<u>149 921</u>	<u>ZSB. RADMOTOR HI. LINKS 325 ccm</u> (mit Gehäusespülung intern) best. aus Teilen 2-13 und 28)	Eingebaut ab inserted from 203000846	1	<u>REAR WHEEL MOTOR LH.</u> (with case flashing internal cons. (cons. of parts 2-13, 28)
	797 973	Zsb. Dichtungssatz kpl.		1	Gasket kit completely
	143 627	Reparatursatz für linke Seite (best. aus Teilen 2, 3, 4, 5, 12, 13 und 15-18)		1	Repair kit for left side (cons. of parts 2, 3, 4, 5, 12, 13 und 15-18)

**BILDTAFEL NR. 26a**  
**ACHSEN VORN UND HINTEN**  
**FÜR BAUREIHE 300**  
**Eingebaut ab 203 000 667**

**TABLE NO. 26a**  
**AXLE FRONT AND REAR**  
**FOR PRODUCTION RANGE 300**  
**Mounted from 203 000 667**

Bild-Nr. Ill.No.	Bestell-Nr. Part No.		Benennung	Abm./Bemerk. Dimen./Remarks	Stück Pieces	Denomination
29	<u>143 304</u>		<u>ZSB. RADMOTOR HI. RECHTS 325 ccm</u> (best. aus Teilen 3-4, 5a-13 und 15-20)	Eingebaut bis inserted to 203 000 841 im Ersatzfall 14b mit Umbausatz 149 949	1	<u>REAR WHEEL MOTOR RH.</u> (cons. of parts 3-4, 5a-13 and 15-20)
	797 245		Zsb. Dichtungssatz kpl.		1	Gasket kit completely
29a	<u>148 840</u>		<u>ZSB. RADMOTOR HI. RECHTS 325 ccm</u> (mit Duo cone Abdichtung best. aus Teilen 3-4, 5a-13 und 15-20)	Eingebaut ab 203 000 842 bis 203000845 im Ersatzfall 29b mit Umbausatz 149 949	1	<u>REAR WHEEL MOTOR RH.</u> (cons. of parts 3-4, 5a-13 and 15-20)
	797 973		Die Maschinen 203 000 844 und 203000845 wurden ab Werk auf Gehäusespülung umgebaut (wie 149 920) und mit einem S am Radflansch gekennzeichnet. Zsb. Dichtungssatz kpl.		1	Gasket kit completely
29b	<u>149 920</u>		<u>ZSB. RADMOTOR HI. RECHTS 325 ccm</u> (mit Gehäusespülung intern (best. aus Teilen 2-13 und 28)	Eingebaut ab inserted from 203 000 846	1	<u>REAR WHEEL MOTOR RH.</u> (with case flashing internal cons. (cons. of parts 2-13 and 28)
	797 973		Zsb. Dichtungssatz kpl.		1	Gasket kit completely
	<u>143 626</u>		Reparatursatz für rechte Seite (best. aus Teilen 3, 4, 5a, 12, 13 und 15-17)		1	Repair kit for right side (cons. of parts 3, 4, 5a, 12, 13 and 15-17)
30	<u>134 308</u>		Distanzring (Ø196xØ109x10)		1	Spacer ring
	<u>136 321</u>		<u>ZSB. GESCHWINDIGKEITS- ABNAHME</u> (best. aus Teilen 45-53)		1	<u>SPEEDOMETER ASS.</u> (cons. of parts 45-53)
45	011 511	DIN933M8x20	Sechskantschraube		1	Hexagon screw
46	010 063	DIN137B8	Federscheibe		1	Lock washer
47	026 557		Rohrschelle		1	Pipe clip
48	028 971		Wellschlauch	6,7x1,6x1900	1	Protect. tube
49	028 969		Induktivschalter		1	Impulse transmitter
50	028 968	DIN933M12x90	Sechskantschraube		2	Hexagon screw
51	011 590	DIN934M12	Sechskantmutter		2	Hexagon nut
52	136 360		Impulsring		1	Impulse ring
53	027 249		Kabelband	Ø290x4,8	1	Cable strap
54	136 361		Halter	64x40x5	1	Fixture
55	011 668	DIN965M6x20	Senkschraube		1	Countersunk screw
56	029 090		Radbolzen		20	Wheel bolt
57	797 037		Bremstrommel		2	Brake drum
70	029 458		Verbunddichtring	¼"	6	Seal ring
71	029 454		Ringstück	f. Ø10, ¼"	6	Ring connection
72	029 457		Verbunddichtring	M14	6	Seal ring
73	029 455		Hohlschraube 8	R ¼"	6	Hollow screw
74	029 456		Verbunddichtring	3/8"	8	Sealing ring
75	029 453		Ringstück	f. Ø10, 3/8"	4	Ring connection
76	025 292		Hohlschraube	R3/8"	4	Hollow screw
79	020 658		Schlauchklemme	9-11	10	Hose clip



Bildtafel - table - No. 28

BILDTAFEL NR. 28  
BREMSEN

TABLE NO. 28  
BRAKES

Bild-Nr. Ill.No.	Bestell-Nr. Part No.		Benennung	Abm./Bemerk. Dimen./Remarks	Stück Pieces	Denomination
						Bremse links rechts
1	136 682		Niederhalter		1 1	Fixture
2	136 683		Zsb. Bremsbacke		1 1	Brake shoe
3	136 684		Verschlussstopfen		4 4	Plug
4	136 685		Zsb. Bremsbacke rechts	wie gezeichnet	- 1	Brake shoe
	136 686		Zsb. Bremsbacke links	spiegelbildlich	1 -	Brake shoe
5	011 139	DIN127B6	Federring		2 2	Lock washer
6	011 502	DIN933M6x12	Sechskantschraube		2 2	Hexagon screw
7	136 687		Radzylinder		1 1	Wheel brake cylinder
8	136 688		Zugfeder		2 2	Tension spring
9	136 689		Druckfeder		2 2	Pressure spring
10	136 690		Zugfeder		1 1	Tension spring
11	136 691		Nachstellschloss		1 1	Adjusting devise
12	011 139	DIN127B6	Federring		2 2	Lock washer
13	011 504	DIN933M6x20	Sechskantschraube		2 2	Hexagon screw
14	010 065	DIN137B12	Federscheibe		2 2	Lock washer
15	010 047	DIN125-13	Scheibe		2 2	Shim
16	029 042	DIN933M12x18	Sechskantschraube		2 2	Hexagon screw

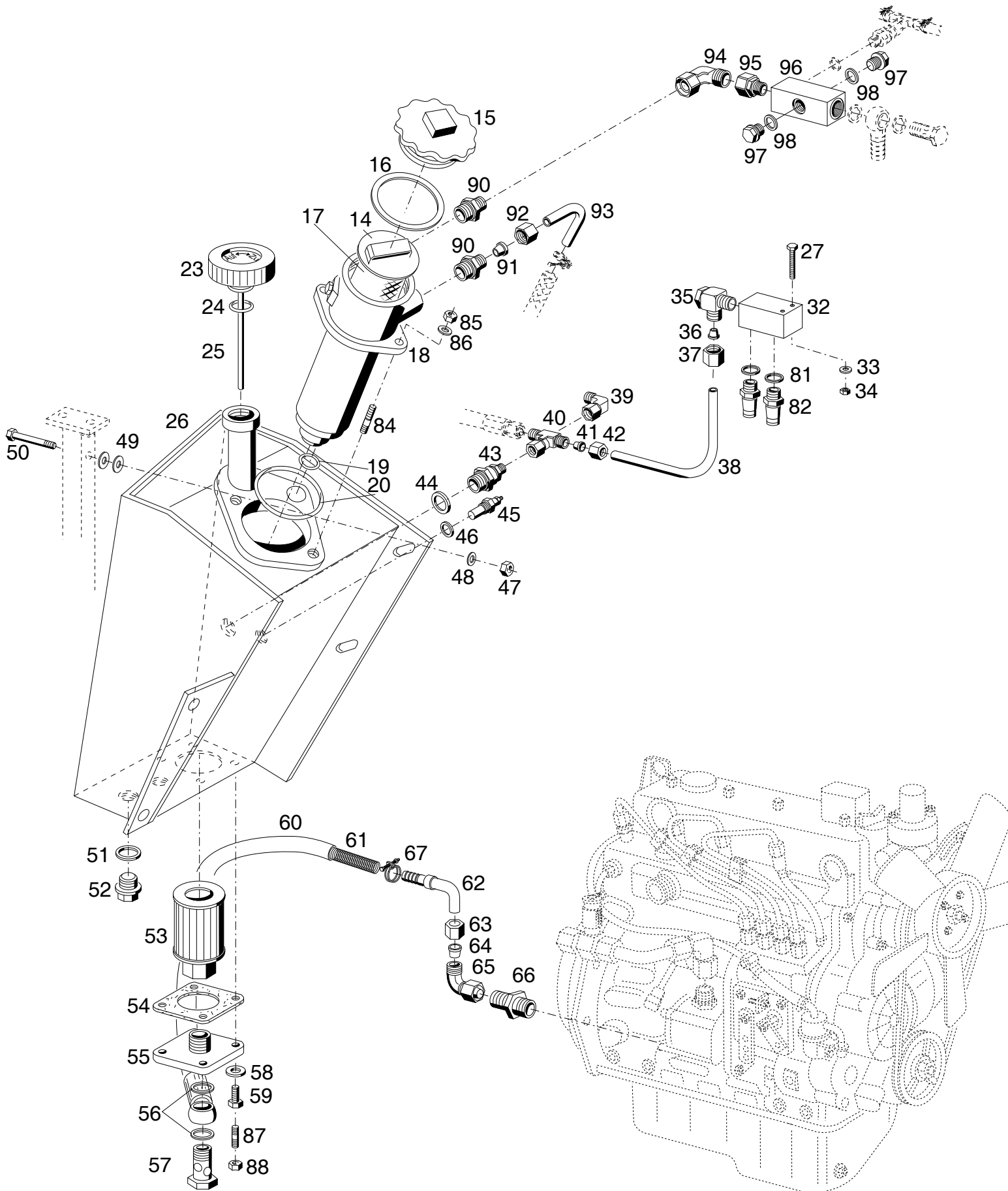
# Hydraulischer Fahrtrieb

<b>Tafel 30</b>	<b>Hydrauliktank, Filter, Ölkühler, eingebaut bis 30.09.99</b>
<b>Tafel 30a</b>	<b>Hydrauliktank, Filter, Ölkühler, eingebaut ab Hydac Filter 01.10.99</b>
<b>Tafel 30c</b>	<b>Leitungen für Ölkühler, eingebaut bis 31.01.03</b>
<b>Tafel 30d</b>	<b>Leitungen für Ölkühler, eingebaut ab 01.02.03</b>
<b>Tafel 31</b>	<b>Druck- und Rücklaufleitungen für Lenkung, für Baureihe 200</b>
<b>Tafel 32</b>	<b>Druck- und Rücklaufleitungen für Lenkung, für Baureihe 300</b>
<b>Tafel 33</b>	<b>Saugleitungen für Fahrtrieb für Summerpark und Basic</b>
<b>Tafel 34</b>	<b>Saugleitungen für Fahrtrieb für Allradantrieb</b>
<b>Tafel 44</b>	<b>Druckleitungen für Fahrtrieb, eingebaut bis 30.09.03</b>
<b>Tafel 44a</b>	<b>Druckleitungen für Fahrtrieb, eingebaut ab 01.10.03</b>
<b>Tafel 45</b>	<b>Druckleitungen für Fahrtrieb für Summerpark eingebaut bis 202 002 318</b>
<b>Tafel 46</b>	<b>Druckleitungen für Fahrtrieb für Summerpark eingebaut ab 202 002 319</b>
<b>Tafel 47</b>	<b>Fahrtriebepumpen</b>
<b>Tafel 48</b>	<b>Fahrtriebepumpe für Summerpark</b>

# Hydraulic transmission

- Table 30** Hydraulic tank, filter, oil cooler mounted up to 30.09.99
- Table 30a** Hydraulic tank, filter, oil cooler mounted from hydac filter 01.10.99
- Table 30c** Hose for oil cooler mounted up to 31.01.03
- Table 30d** Hose for oil cooler mounted from 01.02.03
- Table 31** Pressure and return suction pipes for steering, for production range 200
- Table 32** Pressure and return suction pipes for steering, for production range 300
- Table 33** Suction pipes for transmission for Summerpark and Basic
- Table 34** Suction pipes for transmission for front-wheel drive
- Table 44** Pressure pipes for transmission mounted up to 30.09.03
- Table 44a** Pressure pipes for transmission mounted from 01.10.03
- Table 45** Pressure pipes for transmission for Summerpark mounted up to 202 002 318
- Table 46** Pressure pipes for transmission for Summerpark mounted from 202 002 319
- Table 47** Transmissions
- Table 48** Transmission pump for Summerpark





Bildtafel - table - No. 30

BILDTAFEL NR. 30  
 HYDRAULIKTANK, FILTER  
 Eingebaut bis 30.09.99

TABLE NO. 30  
 HYDRAULIC TANK, FILTER  
 Mounted up to 30.09.99

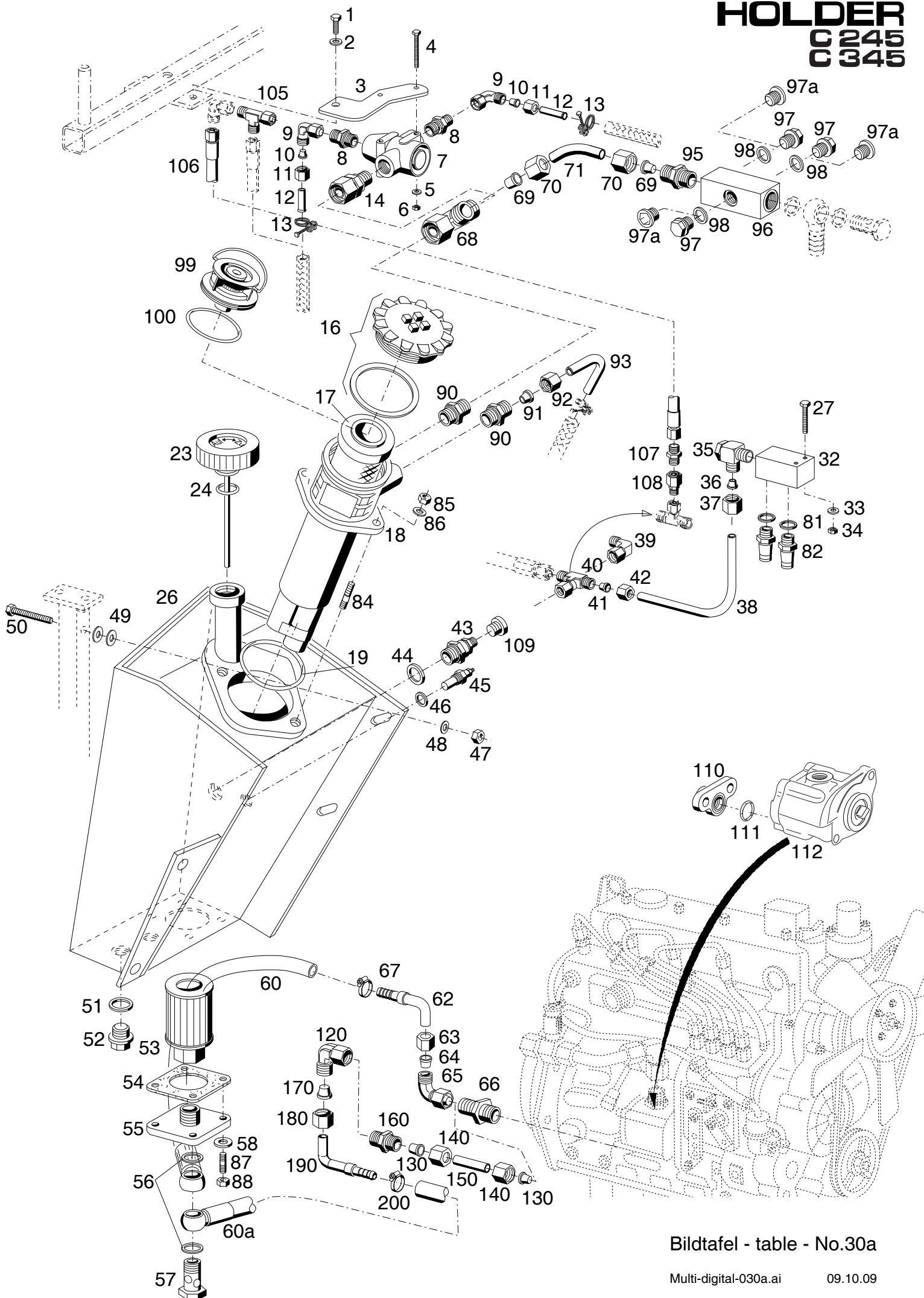
Bild-Nr. Ill.No.	Bestell-Nr. Part No.	Benennung	Abm./Bemerk. Dimen./Remarks	Stück Pieces	Denomination
					Vorderradantrieb Allradantrieb
14	030 568	Deckel f. Filterpatrone		1 1	Cover
15	792 961	Deckel		1 1	Cover
16	794 648	Flachdichtung		1 1	Flat seal ring
17	028 679	Filterelement	Ø64x230	1 1	Filter element
18	028 522	Zsb. Rücklauffilter kpl. (best. aus Teilen 14-20)		1 1	Return flow filter Kpl. (cons. of parts 15-20)
19	028 524	O-Ring	Ø23x4	1 1	Sealing ring
20	028 525	O-Ring	Ø84x4	1 1	Sealing ring
23	136654	Belüftungsfilter kpl. (mit Teilen 24 und 25)		1 1	Ventilation filter (with parts 24 a. 25)
24	027 362	Runddichtring	Ø 28,24x2,62	1 1	Ring seal
25	135 674	Peilstab (6x135)		1 1	Diprod
26	134 742	Zsb. Hydraulikbehälter	NL.	1 1	Hydraulic oil tank
27	011 162	DIN931M6x45 Sechskantschraube		- 2	Hexagon screw
32	134 882	Sammelleiste	30x69	- 1	Housing
33	011 742	DIN137B6 Federscheibe		- 2	Lock washer
34	011 577	DIN934M6 Sechskantmutter		- 2	Hexagon nut
35	028 628	Winkel Schwenkstutzen	f. Ø12, R3/8"	- 1	Swivel union
36	015 751	Profiling	f. Ø12	- 1	Profil ring
37	015 725	Überwurfmutter	M18x1,5	- 1	Wing nut
38	135 436	Rohr	Ø12x1,5x	- 1	Pipe
39	028 615	Einstellb. Winkelstutzen	f. Ø12, M18x1,5	1 -	Angle socket
40	025 120	Einstellb. T-Verschraubung (mit Teilen 41 u. 42)	f. Ø12, M18x1,5	- 1	T-Union (with parts 41 a. 42)
41	015 751	Profiling	f. Ø12	- 2	Profil ring
42	015 725	Überwurfmutter	M18x1,5	- 2	Wing nut
43	028 598	Rückschlagventilstutzen	f. Ø12	1 1	Check valve
44	010 395	DIN7603A18x24CU Dichtring		1 1	Sealing ring
45	020 899	Temperaturgeber		1 1	Temperature indicator
46	010 391	DIN7603A14x20CU Dichtring		1 1	Sealing ring
47	011 585	DIN934M10 Sechskantmutter		2 2	Hexagon nut
48	010 064	DIN137B10x18 Federscheibe		2 2	Lock washer
49	025 055	DIN9021A10,5 Scheibe		4 4	Shim
50	011 105	DIN931M10x60 Sechskantschraube		2 2	Hexagon screw
51	010 397	DIN7603A20x26CU Dichtring		1 1	Sealing ring
52	015 354	Magnetstopfen	M20x1,5	1 1	Magneto plug
53	029 539	Saugfilter Ø63x128 R3/4"	E. 028 523	1 1	Suction filter
54	134 751	Dichtung	92x92x1,5	1 1	Gasket
55	134 748	Zsb. Flansch	NL.	1 1	Flange
56	010 401	DIN7603A22x27CU Dichtring		2 2	Sealing ring
57	025 293	DIN7643-18 Hohlschraube	M22x1,5	1 1	Hollow screw
58	028 702	DIN7603A8x14x1CU Dichtring		4 4	Sealing ring
60	030 518	Zsb. Saugschlauch	Ersetzt 135 206	1 1	Suction hose
61	028 862	Druckfeder	15x1,25x330	1 1	Pressure spring
62	135 245	Rohrkrümmer	Ø16	1 1	Ratchet arc
63	022 529	Überwurfmutter	M26x1,5	1 1	Wing nut
64	022 531	Profiling	f.Ø18	1 1	Profil ring
65	028 601	Einstellb. Winkelstutzen	f.Ø18	1 1	Angle socket
66	028 595	Ger. Einschraubstutzen	R1/2" kegelig	1 1	Screw socket str.
67	023 132	Drahtbügelschelle	f.Ø23	1 1	Wire clip

BILDTAFEL NR. 30  
HYDRAULIKTANK, FILTER  
Eingebaut bis 30.09.99

TABLE NO. 30  
HYDRAULIC TANK, FILTER  
Mounted up to 30.09.99

Bild-Nr. Ill.No.	Bestell-Nr. Part No.	Benennung	Abm./Bemerk. Dimen./Remarks	Stück Pieces	Denomination
					Vorderradantrieb Allradantrieb
81	010 392	DIN7603A16x20CU	Dichtring	2 2	Seal ring
82	028 568		Ger. Einschraubanschluss f. Ø10, 3/8"	2 2	Quick coupling
84	011 928	DIN939M10x25	Stiftschraube	2 2	Stud
85	011 585	DIN934M10	Sechskantmutter	2 2	Hexagon nut
86	010 064	DIN137B10x18	Federscheibe	2 2	Lock washer
87	011 609	DIN939M8x25	Stiftschraube	4 4	Stud
88	011 579	DIN934M8	Sechskantmutter	4 4	Hexagon nut
90	028 597		Ger. Einschraubstutzen f. Ø22, R3/4"	2 2	Screw socket, str.
91	015 750		Profilring f. Ø22	1 1	Profile ring
92	015 724		Überwurfmutter f. Ø22, M30x2	1 1	Wing nut
93	134 868		Bogen Ø22x1,5x	1 1	Elbow
94	029 055		Einstellb. Winkelstutzen f. Ø22, M30x2	1 1	Angle socket
95	029 058		Ger. Einschraubstutzen f.Ø22 R3/4"	1 1	Screw socket str.
96	136 760		Verteilerrohr 4kt. 40x100	1 1	Distributor tube
97	010 407	DIN7604AM22x1,5	Verschlussschraube	2 2	Plug
98	010 401	DIN7603A22x27CU	Dichtring	2 2	Sealing ring

# HOLDER C 245 C 345



Bildtafel - table - No.30a

BILDTAFEL NR. 30a  
 HYDRAULIKTANK, FILTER  
 Eingebaut ab Hydac Filter 01.10.99

TABLE NO. 30a  
 HYDRAULIC TANK, FILTER  
 Mounted from Hydac filter 01.10.99

Bild-Nr. Ill.No.	Bestell-Nr. Part No.	Benennung	Abm./Bemerk. Dimen./Remarks	Stück Pieces	Denomination
					Vorderradantrieb Allradantrieb
1	011 527	DIN933M10x25	Sechskantschraube	1 1	Hexagon screw
2	010 064	DIN137B10x18	Federscheibe	1 1	Lock washer
3	139 262		Halter	1 1	Holder
4	027 692	DIN933M6x70	Sechskantschraube	2 2	Hexagon screw
5	011 742	DIN137B6	Federscheibe	2 2	Lock washer
6	011 577	DIN934M6	Sechskantmutter	2 2	Hexagon nut
7	140 447	Öltemperaturregler (45°)	Ersetzt 133 918 70° austauschbar	1 1	Oil temperatur control
8	028 625	Ger. Einschraubstutzen	3/4"	2 2	Screw socket str.
9	028 624	Einstellb. Winkelstutzen	M22x1,5	2 2	Angle socket
10	015 752	Profiling (f. Ø15)	Eingebaut bis 01.03 ab siehe Tafel 30d	2 2	Profile ring
11	015 727	Überwurfmutter (M22x1,5)		2 2	Wing nut
12	132 073	Rohr (aufgedornt) (15x1,5x50)		2 2	Tube
13	023 132	Drahtbügelschelle (f. Ø23)		2 2	Stirrup
14	029 058	Ger. Einschraubstutzen		1 1	Screw socker str.
16	139 563	Deckel		1 1	Cover
17	029 432	Filterelement	Ø63x213	1 1	Filter element
18	029 431	Zsb. Rücklauffilter kpl. (best. aus Teilen 16-19)		1 1	Return flow filter Kpl. (cons. of parts 15-20)
19	029 538	O-Ring		1 1	Sealing ring
23	136654	Belüftungsfiter kpl. (mit Teilen 24 und 25)		1 1	Ventilation filter (with parts 24 a. 25)
24	027 362	Runddichtring	Ø 28,24x2,62	1 1	Ring seal
26	134 742	Zsb. Hydraulikbehälter	NL.	1 1	Hydraulic oil tank
27	011 162	DIN931M6x45	Sechskantschraube	- 2	Hexagon screw
32	134 882		Sammelleiste 30x69	- 1	Housing
33	011 742	DIN137B6	Federscheibe	- 2	Lock washer
34	011 577	DIN934M6	Sechskantmutter	- 2	Hexagon nut
35	028 628	Winkel Schwenkstutzen	f. Ø12, R3/8"	- 1	Swivel union
36	015 751	Profiling	f. Ø12	- 1	Profil ring
37	015 725	Überwurfmutter	M18x1,5	- 1	Wing nut
38	135 436	Rohr	Ø12x1,5x	- 1	Pipe
39	028 615	Einstellb. Winkelstutzen	f. Ø12, M18x1,5	1 -	Angle socket
40	025 120	Einstellb. T-Verschraubung (mit Teilen 41 u. 42)	f. Ø12, M18x1,5	- 1	T-Union (with parts 41 a. 42)
41	015 751	Profiling	f. Ø12	- 2	Profil ring
42	015 725	Überwurfmutter	M18x1,5	- 2	Wing nut
43	028 598	Rückschlagventilstutzen f. Ø12	Entfällt ab ge- spülten Radmotoren 202 002 315 203 000 846	1 1	Check valve Is void starting from wheel motors with case flushing
44	010 395	DIN7603A18x24CU		1 1	Sealing ring
45	020 899	Temperaturgeber		1 1	Temperature indicator
46	010 391	DIN7603A14x20CU	Dichtring	1 1	Sealing ring
47	011 585	DIN934M10	Sechskantmutter	2 2	Hexagon nut
48	010 064	DIN137B10x18	Federscheibe	2 2	Lock washer
49	025 055	DIN9021A10,5	Scheibe	4 4	Shim
50	011 533	DIN931M10x65	Sechskantschraube	2 2	Hexagon screw
51	010 397	DIN7603A20x26CU	Dichtring	1 1	Sealing ring
52	015 354	Magnetstopfen	M20x1,5	1 1	Magneto plug
53	029 539	Saugfilter Ø63x128, R3/4"	Ersetzt 028 523	1 1	Suction filter

BILDTAFEL NR. 30a  
 HYDRAULIKTANK, FILTER  
 Eingebaut ab Hydac Filter 01.10.99

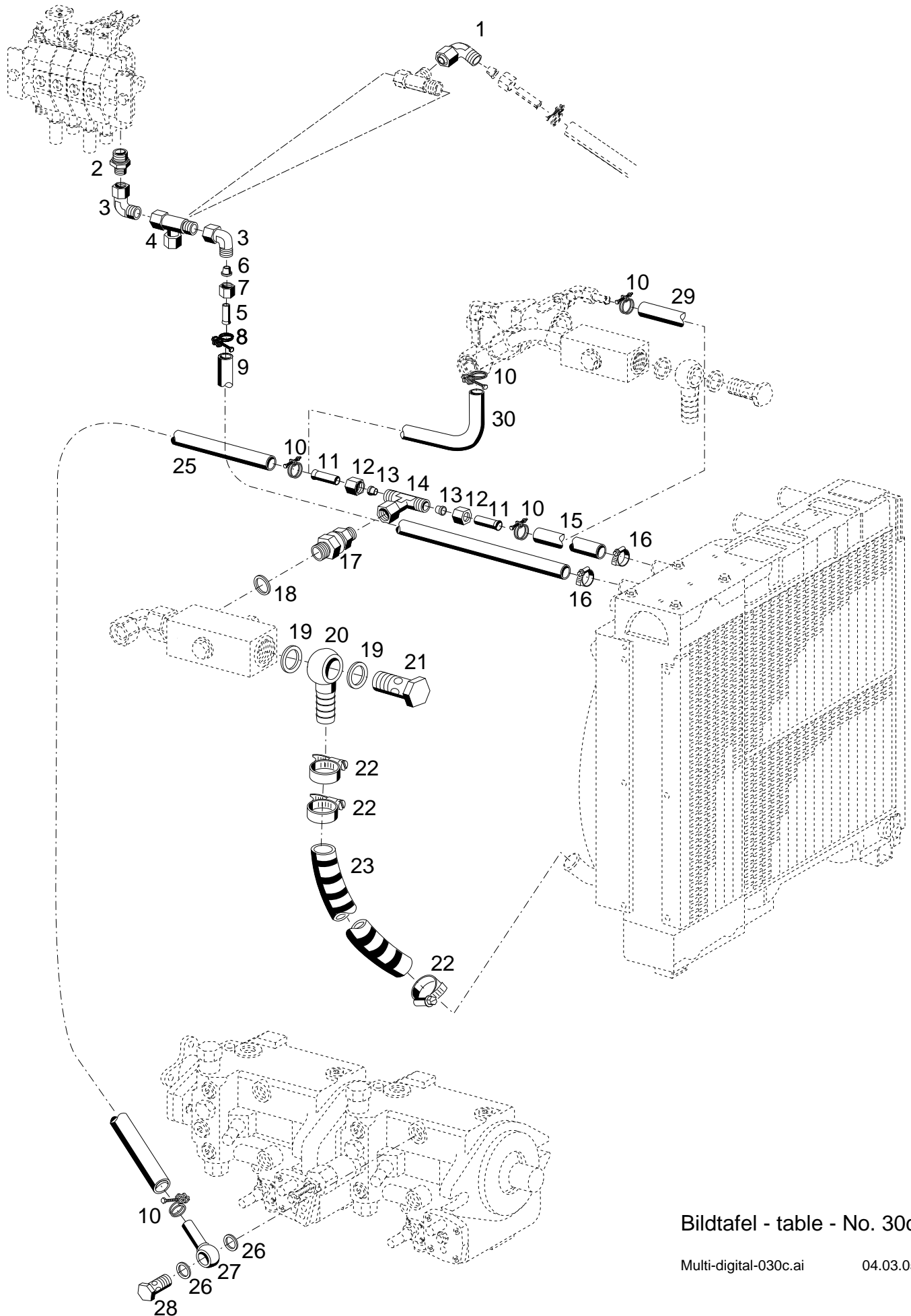
TABLE NO. 30a  
 HYDRAULIC TANK, FILTER  
 Mounted from Hydac filter 01.10.99

Bild-Nr. Ill.No.	Bestell-Nr. Part No.	Benennung	Abm./Bemerk. Dimen./Remarks	Stück Pieces	Denomination
					Vorderradantrieb Allradantrieb
54	134 751	Dichtung	92x92x1,5	1 1	Gasket
55	134 748	Zsb. Flansch	NL.	1 1	Flange
56	010 401	DIN7603A22x27CU Dichtring		2 2	Sealing ring
57	025 293	DIN7643-18 Hohlschraube	M22x1,5	1 1	Hollow screw
58	028 702	DIN7603A8x14x1CU Dichtring		4 4	Sealing ring
60	030 518	Niederdruckschlauch (1SC16x420)	Ersetzt 135 206	1 1	Low pressure pipe
	027 085	Niederdruckschlauch (1SC16x700)	Eingebaut bei Klima- anlage - bis 30.11.05	1 1	Low pressure pipe
60a	031 202	Niederdruckschlauch (1SC16x210)	Eingebaut bei Klima- anlage neue Schlauch- verlegung ab 01.12.05	1 1	Low pressure pipe
62	143 048	Rohrkrümmer (Ø16)	Ersetzt 135 245	1 1	Ratchet arc
63	022 529	Überwurfmutter (f.Ø18, M26x1,5)	} entfällt ab ... f.Ø18	1 1	Wing nut
64	022 531	Profilring f.Ø18		1 1	Profil ring
65	028 601	Einstellb. Winkelstutzen		1 1	Angle socket
66	028 595	Ger. Einschraubstutzen	R1/2" kegelig	1 1	Screw socket str.
67	030 720	DIN3017LR Zsb. Schlauchklemme	f.Ø23 SW7 16-25	1 1	Wire clip
68	029 470	Einstellb. L-Verschraubung	f. Ø22, M30x2	1 1	Adjustable L-union
69	015 750	Profilring	f. Ø22	2 2	Profil ring
70	015 724	Überwurfmutter	f. Ø22, M30x2	2 2	Wing nut
71	139 261	Rohrbogen	Ø22x1,5	1 1	Elbow
81	010 392	DIN7603A16x20CU Dichtring		2 2	Seal ring
82	028 568	Ger. Einschraubanschluss	f. Ø10, 3/8"	2 2	Quick coupling
84	011 928	DIN939M10x25 Stiftschraube		2 2	Stud
85	011 585	DIN934M10 Sechskantmutter		2 2	Hexagon nut
86	010 064	DIN137B10x18 Federscheibe		2 2	Lock washer
87	011 609	DIN939M8x25 Stiftschraube		4 4	Stud
88	011 579	DIN934M8 Sechskantmutter		4 4	Hexagon nut
90	028 597	Ger. Einschraubstutzen	f. Ø22, R3/4"	2 2	Screw socket, str.
91	015 750	Profilring	f. Ø22	1 1	Profile ring
92	015 724	Überwurfmutter	f. Ø22, M30x2	1 1	Wing nut
93	134 868	Bogen	Ø22x1,5x	1 1	Elbow
95	028 597	Ger. Einschraubstutzen	f.Ø22 R3/4"	1 1	Screw socket str.
96	136 760	Verteilerrohr	4kt. 40x100	1 1	Distributor tube
97	010 407	DIN7604AM22x1,5 Verschlußschraube	eingebaut bis 04/09	3 3	Plug
97a	031 764	DIN908M22x1,5 Verschlußschraube	eingebaut ab 05/09	3 3	Plug
98	010 401	DIN7603A22x27CU Dichtring		3 3	Sealing ring
99	030 060	Zsb. Trennplatte kpl. (mit Teil 100)		1 1	Intermed. Plate (with parts 100)
100	030 059	O-Ring	Ø72,62xØ3,53	1 1	O-ring
101	028 601	Einstellb. Winkelstutzen f.Ø18	nur beim Einbau einer Klimaanlage ab 01.12.05	1 1	Angle socket (inserted of 01.12.05)
	149 949	Umbausatz Leckölleitung (best. aus Teilen 44, 105-109)	Eingebaut ab mountet from 202 002 315 203 000 846	1 1	Conversion kit leakage oil line (cons. of parts 105-109)
105	028 620	Einstellb. L-Stutzen (f.Ø15)		1 1	L-union

BILDTAFEL NR. 30a  
HYDRAULIKTANK, FILTER  
Eingebaut ab Hydac Filter 01.10.99

TABLE NO. 30a  
HYDRAULIC TANK, FILTER  
Mounted from Hydac filter 01.10.99

Bild-Nr. Ill.No.	Bestell-Nr. Part No.	Benennung	Abm./Bemerk. Dimen./Remarks	Stück Pieces	Denomination
					Vorderradantrieb Allradantrieb
106	031 252	Niederdruckschlauch	160 lang	1 1	Low pressure pipe
107	028 642	Ger. Stutzen		1 1	Straight coupling
108	028 619	Reduzierstutzen	12/15	1 1	Reducing fitting
109	011 030	Verschlußschraube		1 1	Plug
110	797 781	Saugflansch		1 1	suction flange
111	781 584	O-Ring		1 1	o-ring
112	787 057	Hydraulikpumpe (mit Teilen 110 u. 111)		1 1	Hydraulic pump (with parts 110 a. 111)
120	028 601	Einstellb. Winkelstutzen f.Ø18	eingebaut ab mounted from	1 1	Angle socket
130	022 531	Profiling f. Ø18		1 1	Profile ring
140	022 529	Überwurfmutter f. Ø18, M26x1,5		1 1	Wing nut
150	141 014	Rohr Ø18x1,5x40		1 1	Pipe
160	030 599	Ger. Stutzen f.Ø18; M26x1,5		1 1	Straight coupling
170	022 531	Profiling f.Ø18		1 1	Profil ring
180	022 529	Überwurfmutter f.Ø18, M26x1,5		1 1	Wing nut
190	143 048	Rohrkrümmer (Ø16)		1 1	Ratchet arc
200	030 720	Zsb. Schlauchklemme	f.Ø23 SW7 16-25	1 1	Wire clip
	DIN3017LR				



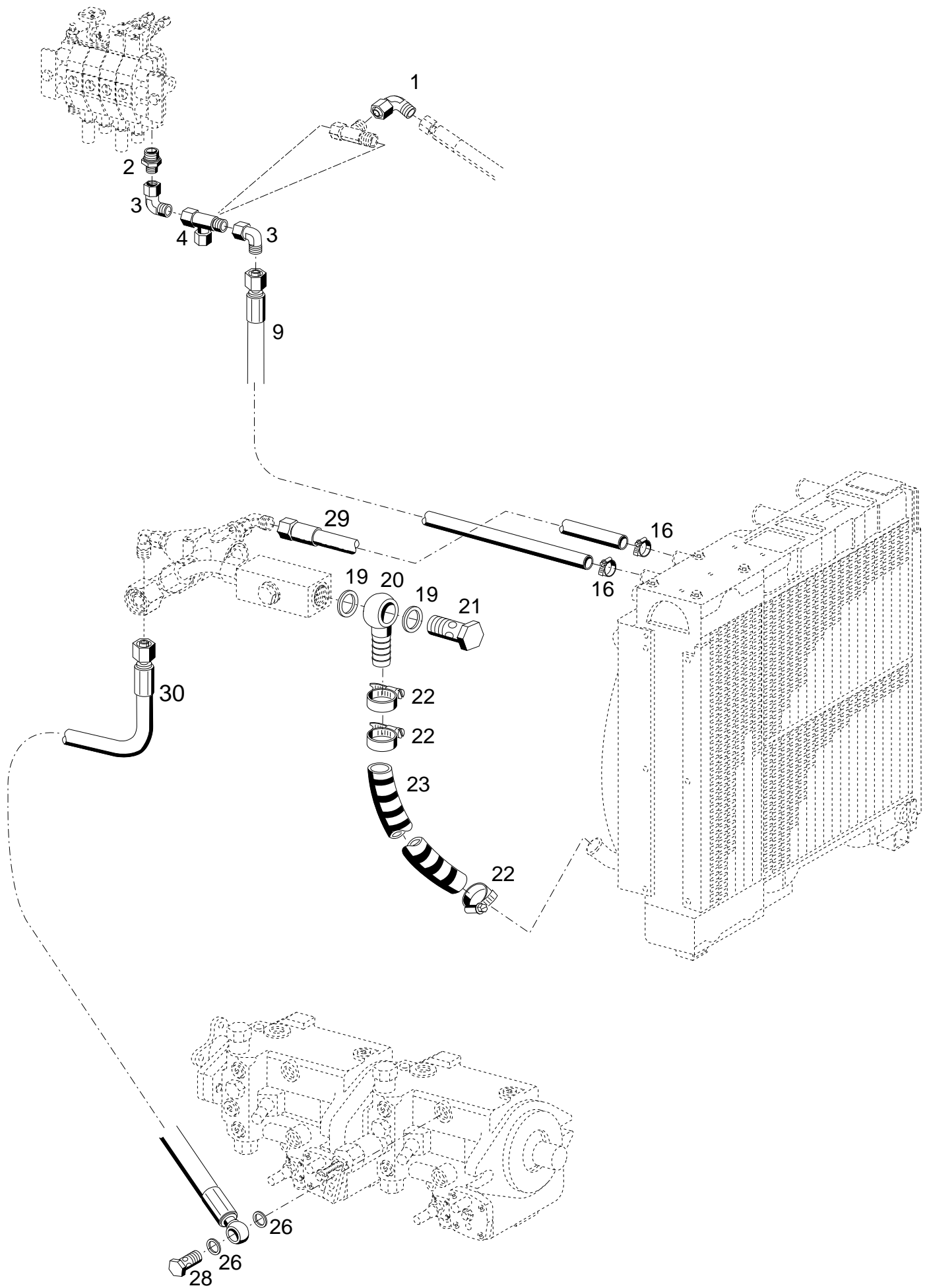
Bildtafel - table - No. 30c



**BILDTAFEL NR. 30c**  
**LEITUNGEN FÜR ÖLKÜHLER**  
**Eingebaut bis 31.01.03**

**TABLE NO. 30c**  
**HOSE FOR OIL COOLER**  
**Mounted up to 31.01.03**

Bild-Nr. Ill.No.	Bestell-Nr. Part No.		Benennung	Abm./Bemerk. Dimen./Remarks	Stück Pieces	Denomination
					C200 C300	
1	028 624		Einstellb. Winkelstutzen	f. Ø15, M22x1,5	- 1	Angle socket
2	028 603		Ger. Einschraubstutzen	f. Ø15, M18x1,5	1 1	Screw socket str.
3	028 624		Einstellb. Winkelstutzen	f. Ø15, M22x1,5	2 2	Angle socket
4	028 620		Einstellb. L-Stutzen	f. Ø15, M22x1,5	1 1	L-union
5	132 073		Rohr	Ø15x1,5x50	1 1	Pipe
6	015 752		Profiling	f. Ø15	1 1	Profil ring
7	015 727		Überwurfmutter	f. Ø15 M22x1,5	1 1	Wing nut
8	023 132		Drahtbügelschelle	f. Ø23	1 1	Wire clip
9	029 134		Rücklaufschlauch	Ø16x4x1900	1 -	Return flow hose
	029 095		Rücklaufschlauch	Ø16x4x2150	- 1	Return flow hose
10	023 132		Drahtbügelschelle	f. Ø23	2 2	Wire clip
11	132 073		Rohr	Ø15x1,5x50	2 2	Pipe
12	015 727		Überwurfmutter	f. Ø15 M22x1,5	2 2	Wing nut
13	015 752		Profiling	f. Ø15	2 2	Profil ring
14	029 059		Einstellb. T-Stutzen (f. Ø15)	Eingebaut bis 30.09.99 nicht austauschb.	1 1	T-union
15	029 399		Schlauch (Ø16x4x320)		1 1	Hose
16	030 720	DIN3017LR	Zsb. Schlauchklemme	SW7 16-25	2 2	Wire clip
17	028 612		Rückschlagventil 1,5 Bar f.Ø15	Eingebaut bis 30.09.99 nicht austauschb.	1 1	Check valve
18	010 401	DIN7603A22x27CU	Dichtring		1 1	Sealing ring
19	010 402	DIN7603A26x31CU	Dichtring		2 2	Sealing ring
20	029 060		Schlauchnippel m. Stutzen		1 1	Hose nipple
21	025 294	DIN7643M26x1,5	Hohlschraube 22		1 1	Hollow screw
22	030 721	DIN3017SR	Zsb. Schlauchklemme	SW7 20-32	3 3	Wire clip
23	029 137		Schlauch	Ø7/8", 22x4,5x400	1 1	Hose
25	028 745		Schlauch (Ø16x4x1600)	Eingebaut bis 30.09.99	1 1	Hose
26	010 401	DIN7603A22x27CU	Dichtring		2 2	Sealing ring
27	030 346		Ringaugennippel		3 3	Hose nipple
28	026 647		Hohlschraube	M22x1,5, SW27x72,5	1 1	Hollow screw
29	029 399		Schlauch (16x4x320)	Eingebaut ab 01.10.99	1 1	Hose
30	029 469		Rücklaufschlauch (Ø16x4x1400)		1 1	Hose

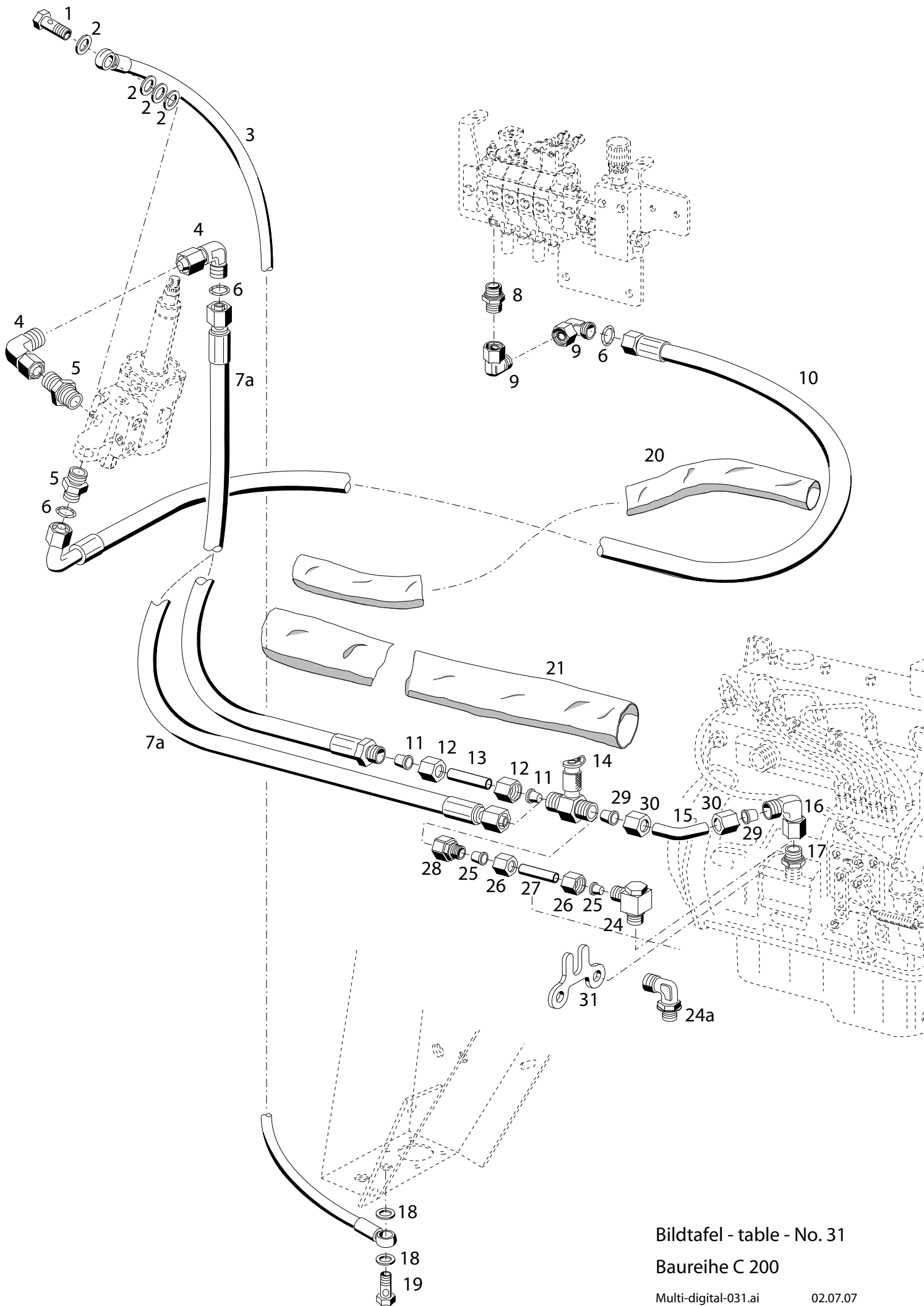


Bildtafel - table - No. 30d

**BILDTAFEL NR. 30d**  
**LEITUNGEN FÜR ÖLKÜHLER**  
**Eingebaut ab 01.02.03**

**TABLE NO. 30d**  
**HOSE FOR OIL COOLER**  
**Mounted from 01.02.03**

Bild-Nr. Ill.No.	Bestell-Nr. Part No.	Benennung	Abm./Bemerk. Dimen./Remarks	Stück Pieces	Denomination
				C200 C300	
1	028 624	Einstellb. Winkelstutzen	f. Ø15, M22x1,5	- 1	Angle socket
2	028 603	Ger. Einschraubstutzen	f. Ø15, M18x1,5	1 1	Screw socket str.
3	028 624	Einstellb. Winkelstutzen	f. Ø15, M22x1,5	2 2	Angle socket
4	028 620	Einstellb. L-Stutzen	f. Ø15, M22x1,5	1 1	L-union
9	030 423	Niederdruckschlauch	1SC16x1900	1 -	Low pressure pipe
	030 424	Niederdruckschlauch	1SC16x2150	- 1	Low pressure pipe
16	030 720	Schlauchklemme	25-40	2 2	Wire clip
19	010 402	DIN7603A26x31CU Dichtring		2 2	Sealing ring
20	029 060	Schlauchnippel m. Stutzen		1 1	Hose nipple
21	025 294	DIN7643M26x1,5 Hohlschraube 22		1 1	Hollow screw
22	030 721	Schlauchklemme	20-32	3 3	Wire clip
23	029 137	Schlauch	Ø7/8", 22x4,5x400	1 1	Hose
26	010 401	DIN7603A22x27CU Dichtring		2 2	Sealing ring
28	026 647	Hohlschraube	M22x1,5, SW27x72,5	1 1	Hollow screw
29	030 425	Niederdruckschlauch	1SC16x330	1 1	Low pressure pipe
30	030 427	Niederdruckschlauch	1SC16x1500	1 1	Low pressure pipe



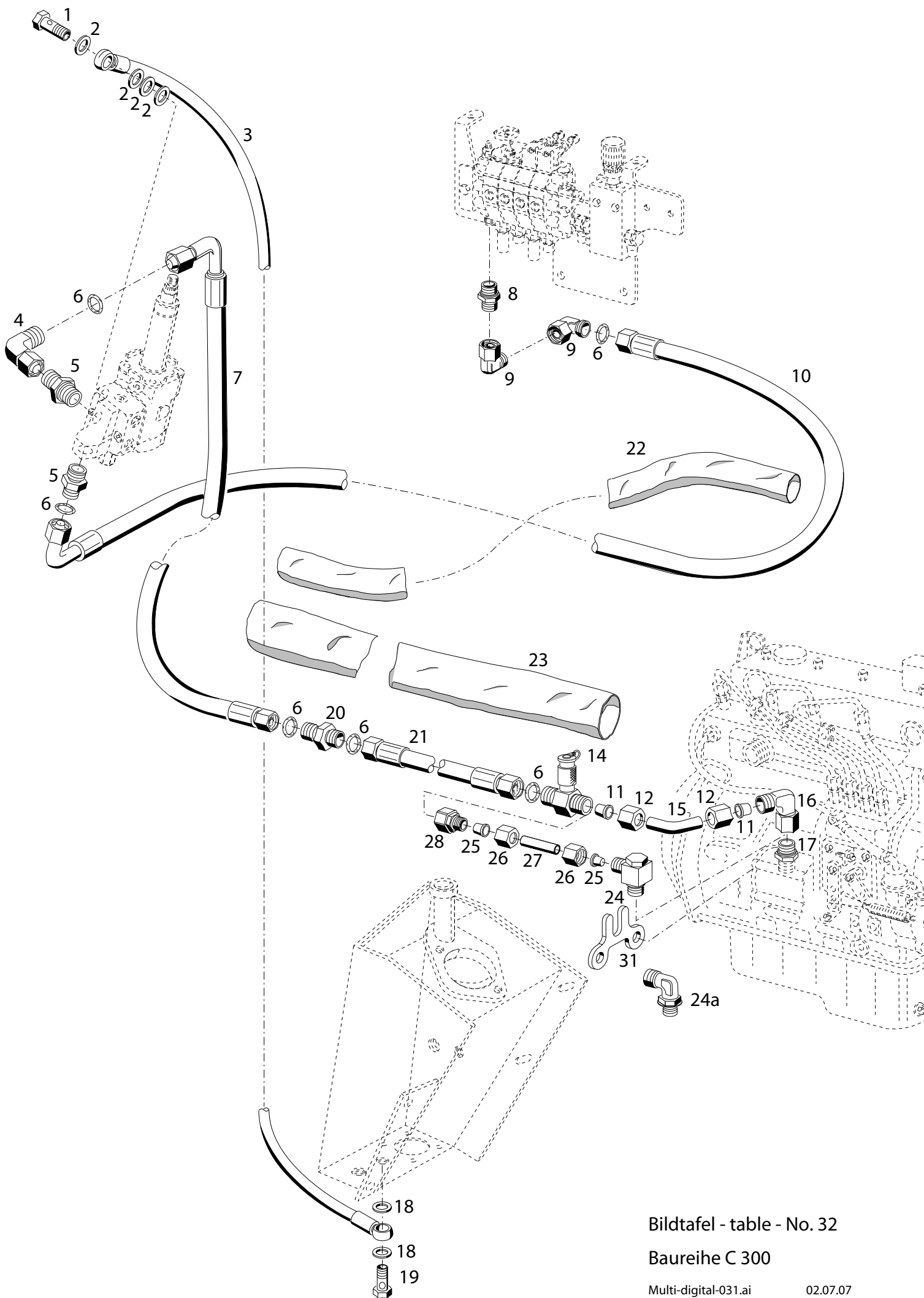
Bildtafel - table - No. 31

Baureihe C 200

**BILDTAFEL NR. 31**  
**DRUCK- UND RÜCKLAUFLEITUNGEN**  
**FÜR LENKUNG**  
**FÜR BAUREIHE 200**

**TABLE NO. 31**  
**PRESSURE AND RETURN SUCTION PIPES**  
**FOR STEERING**  
**FOR PRODUCTION RANGE 200**

Bild-Nr. Ill.No.	Bestell-Nr. Part No.		Benennung	Abm./Bemerk. Dimen./Remarks	Stück Pieces	Denomination
1	025 292	DIN7643R3/8"	Hohlschraube -12		1	Hollow screw
2	014 771		Dichtring	Ø17x Ø 22x1,5CU	4	Sealing ring
3	135 207		Zsb. Rücklaufschlauch NL.	DN10x2600 lang	1	Return flow hose
4	028 624		Einstellb. Winkelstutzen	f Ø 15 M22x1,5 SV	2	Angle socket
5	028 605		Ger. Einschraubstutzen	f. Ø 15, R1/2"	2	Screw socket
6	012 661		Ringdichtung	Ø 12x2	3	Sealing ring
7	028 065		Höchstdruckschlauch Ø 15x2300 lg.	Eingebaut bis 30.06.00 beim Einbau von 7a entfallen Teile 11-13	1	High-pressure hose
7a	029 682		Höchstdruckschlauch Ø 15x2300 lg.	Eingebaut ab 01.07.00	1	High-pressure hose
8	028 603		Ger. Einschraubstutzen	f. Ø 15, M18x1,5	1	Screw socket
9	028 624		Einstellb. Winkelstutzen	f Ø 15, M22x1,5 SV	2	Angle socket
10	028 699		Schlauchleitung	Ø 15x1800, 90° geb.	1	Hose pipe
11	015 752		Profiling (f. Ø 15)		Entfällt ab Teil 7a	1
12	015 727		Überwurfmutter (f. Ø 15, M22x1,5)	f. Ø 15, M16		1
13	023 197		Rohr Ø 15x1,5x50		1	Pipe
14	027 833		Zsb. Messverschraubung		1	Measuring connection
15	133 777		Rohr (gebogen) (Ø 15x1,5x86,5)	Entfällt ab.....	1	Pipe
16	028 624		Einstellb. Winkelstutzen (f Ø 15, M22x1,5 SV)		1	Angle socket
17	028 596		Ger. Einschraubstutzen (f. Ø15, R3/8")		1	Screw socket
18	010 392	DIN7603A16x20CU	Dichtring		2	Sealing ring
19	025 290	DIN7643M16x1,5	Hohlschraube-12		1	Hollow screw
20	028 658		Industrieschlauch	Ø75x900	1	Hose
21	028 659		Industrieschlauch	Ø102x700	1	Hose
24	028 628		Winkelschwenkstutzen EWESD 12 LR f. 3/8"	eingebaut ab bis im ET-Fall 24a	1	Angle socket
24a	031 342		Winkelschwenkstutzen	eingebaut ab...	1	Angle socket
25	015 751		Profiling f. Ø 12	Eingebaut ab 7.6.99 (kurzes Abstell- ventil) Ersetzt 027 335	2	Profil ring
26	015 725		Überwurfmutter f. Ø 12, M18x1,5		2	Wing nut
27	029 733		Rohr Ø12x1,5x55, 10°geb.		1	Pipe
28	028 619		Reduzierstutzen 15/12 L		1	Reduction union
29	015 752		Profiling f. Ø 15	Entfällt ab.....	2	Profil ring
30	015 727		Überwurfmutter f. Ø 15, M22x1,5		2	Wing nut
31	148 859		Halter	Eingebaut ab 07.05	1	Fixture



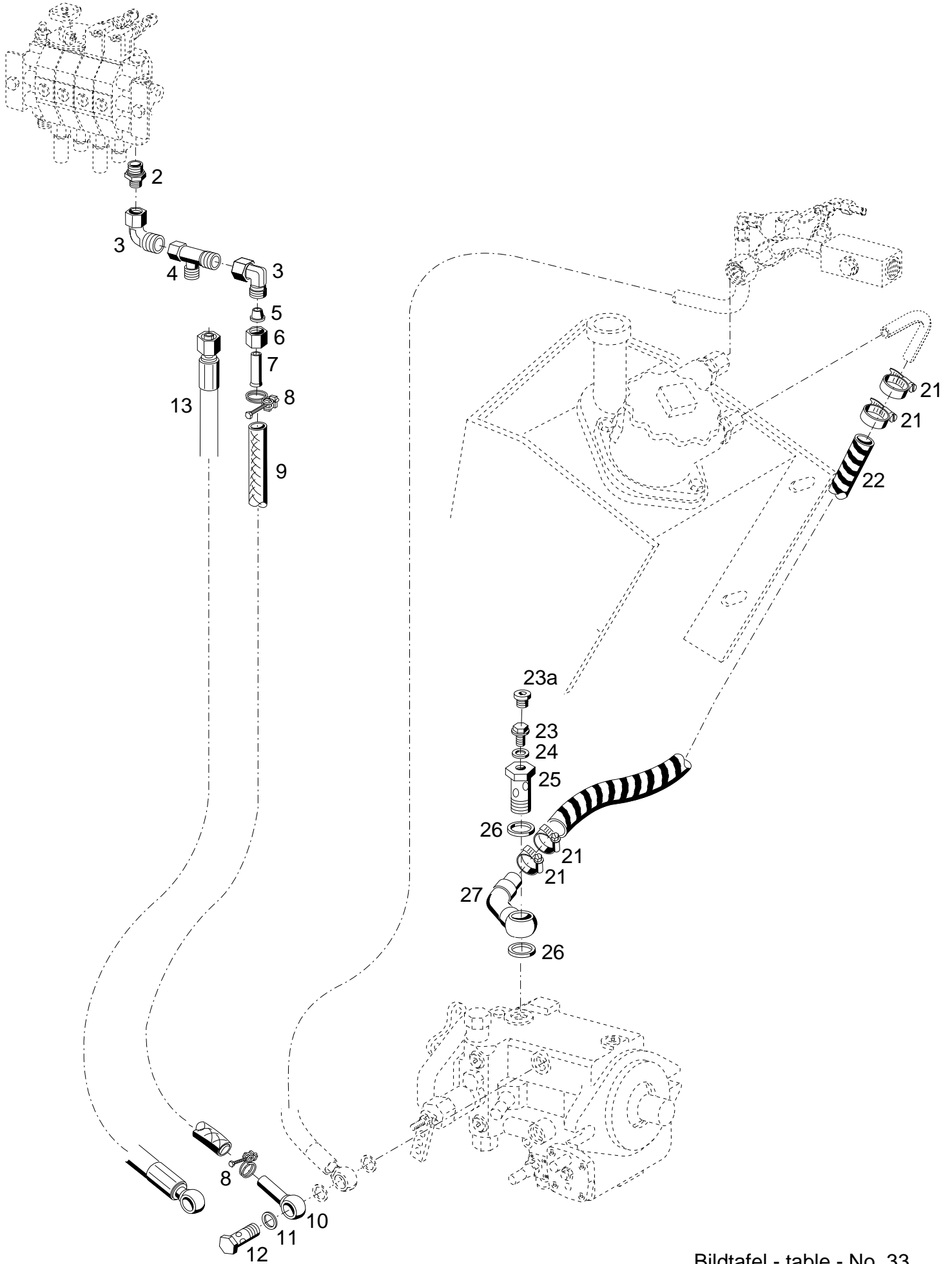
Bildtafel - table - No. 32

Baureihe C 300

**BILDTAFEL NR. 32**  
**DRUCK- UND RÜCKLAUFLEITUNGEN FÜR LENKUNG**  
**FÜR LENKUNG**  
**FÜR BAUREIHE 300**

**TABLE NO. 32**  
**PRESSURE AND RETURN SUCTION PIPES**  
**FOR STEERING**  
**FOR PRODUCTION RANGE 300**

Bild-Nr. III.No.	Bestell-Nr. Part No.		Benennung	Abm./Bemerk. Dimen./Remarks	Stück Pieces	Denomination
1	025 292	DIN7643R3/8"	Hohlschraube -12		1	Hollow screw
2	014 771		Dichtring	Ø 7x Ø 22x1,5CU	4	Sealing ring
3	135 215		Zsb. Rücklaufschlauch NL. (DN10x3000 lang)	Ersetzt 2800 lang	1	Return flow hose
4	028 624		Einstellb. Winkelstutzen	f Ø 15 M22x1,5 SV	1	Angle socket
5	028 605		Ger. Einschraub- stutzen	f. Ø 15, R1/2"	2	Screw socket
6	012 661		Ringdichtung	Ø 12x2	6	Sealing ring
7	126 705		Schlauchleitung	Ø 15x1350, 90° geb.	1	Hose pipe
8	028 603		Ger. Einschraub- stutzen	f. Ø 15, M18x1,5	1	Screw socket
9	028 624		Einstellb. Winkelstutzen	f Ø 15, M22x1,5 SV	2	Angle socket
10	126 705		Schlauchleitung	Ø 15x1350, 90° geb.	1	Hose pipe
11	015 752		Profiling	f. Ø15	2	Profil ring
12	015 727		Überwurfmutter	f. Ø15, M22x1,5	2	Wing nut
14	027 833		Zsb. Messverschraubung	f. Ø15, M16	1	Measuring connection
15	133 777		Rohr (gebogen) (Ø 15x1,5x86,5)	} Entfällt ab.....	1	Pipe
16	028 624		Einstellb. Winkelstutzen (f Ø 15, M22x1,5 SV)		1	Angle socket
17	028 596		Ger. Einschraub- stutzen (f. Ø 15, R3/8")		1	Screw socket
18	010 392	DIN7603A16x20CU	Dichtring		2	Sealing ring
19	025 290		DIN7643M16x1,5	Hohlschraube-12		1
20	028 642		Gerader Stutzen	f. Ø 15	1	Straight coupling
21	028 177		Höchstdruckschlauch	Ø 15, NW12x1300 lg.	1	High-pressure hose
22	028 658		Industrieschlauch	Ø75x900	1	Hose
23	028 659		Industrieschlauch	Ø102x700	1	Hose
24	028 628		Winkelschwenkstutzen EWESD 12 LR f. 3/8"	eingebaut ab bis im ET-Fall 24a	1	Angle socket
24a	031 342		Winkelschwenkstutzen	eingebaut ab...	1	Angle socket
25	015 751		Profiling	} Eingebaut ab 7.6.99 (kurzes Abstell- ventil) Ersetzt 027 335	2	Profil ring
26	015 725		f. Ø 12 Überwurfmutter		2	Wing nut
27	029 733		f. Ø 12, M18x1,5 Rohr		1	Pipe
28	028 619		Ø12x1,5x55, 10°geb. Reduzierstutzen 15/12 L		1	Reduction union
31	148 859		Halter	Eingebaut ab 07.05	1	Fixture



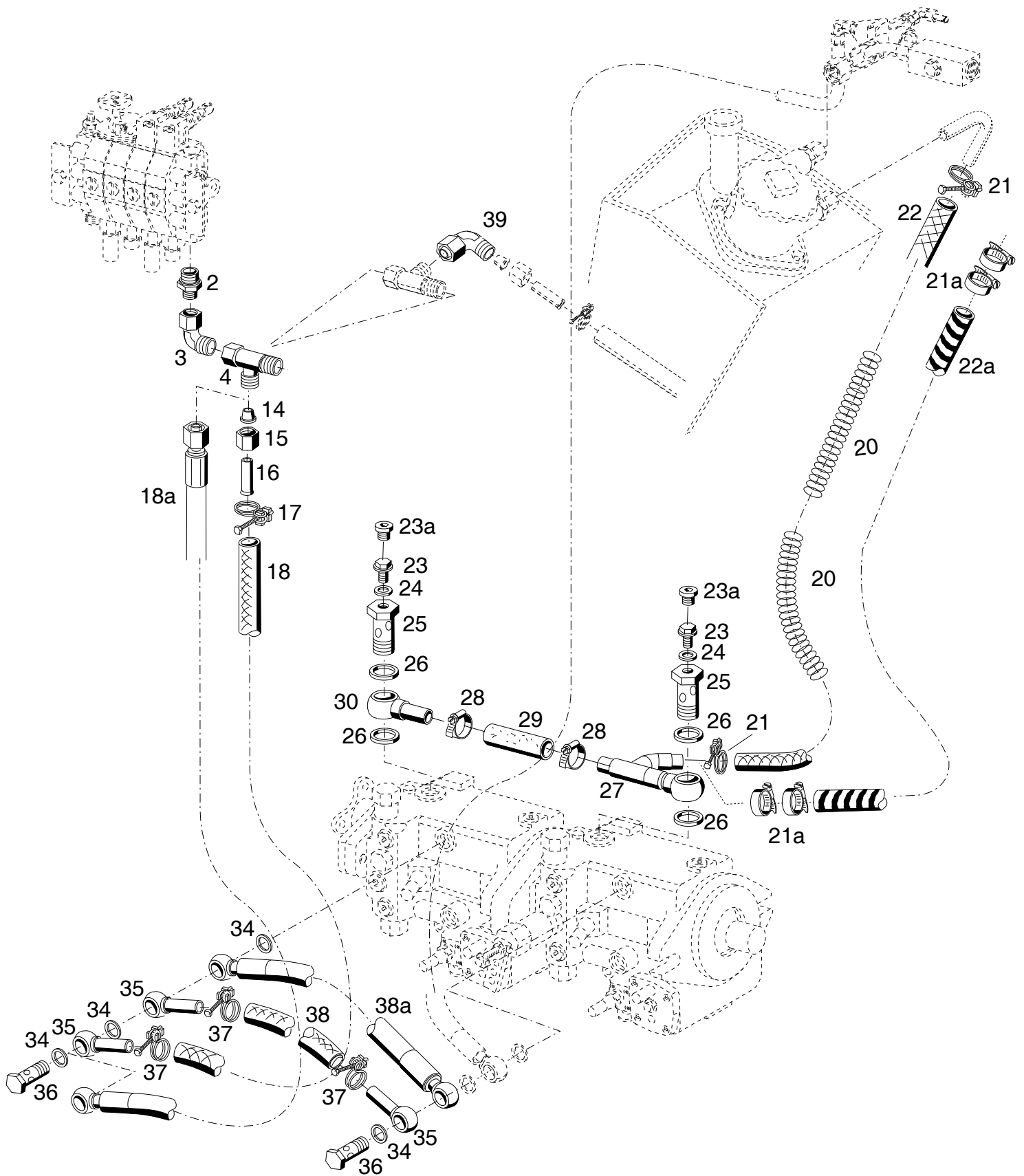
Bildtafel - table - No. 33



**BILDTAFEL NR. 33**  
**SAUGLEITUNGEN FÜR FAHRANTRIEB**  
**FÜR SUMMERPARK UND BASIC**

**TABLE NO. 33**  
**SUCTION PIPES FOR TRANSMISSION**  
**FOR SUMMERPARK AND BASIC**

Bild-Nr. Ill.No.	Bestell-Nr. Part No.		Benennung	Abm./Bemerk. Dimen./Remarks	Stück Pieces	Denomination
						C200
2	028 603		Ger. Einschraubstutzen	f. Ø15, M18x1,5	1	Screw socket str.
3	028 624		Einstellb. Winkelstutzen	f. Ø15, M22x1,5	2	Angle socket
4	028 620		Einstellb. L-Stutzen	f. Ø15, M22x1,5	1	L-Union
5	015 752		Profiling (f. Ø15)	Eingebaut bis ca. 01.03 Im Ersatzfall Teil 13 verwenden	1	Profil ring
6	015 727		Überwurfmutter (f. Ø15 M22x1,5)		1	Wing nut
7	132 073		Rohr (Ø15x1,5x50)		1	Pipe
8	023 132		Drahtbügelschelle (f. Ø23)		2	Wire clip
9	026 662		Rücklaufschlauch (Ø16x4x900)		1	Return flow hose
10	030 346		Ringaugennippel		1	Hose nipple
11	010 401	DIN7603A22x27CU	Dichtring		1	Sealing ring
12	026 647		Hohlschraube	M22x1,5, SW27x72,5	1	Hollow screw
13	030 426		Niederdruckschlauch (1SC16x900)	Eingebaut ab 02.03	1	Low pressure pipe
21	030 721	DIN3017SR	Zsb. Schlauchklemme	SW7 20-32	4	Pipe clip
22	029 556		Schlauch	22x4,5x1350	1	Hose
23	011 037	DIN910M14x1,5	Verschlusschraube	Eingebaut bis inserted to austauschbar	1	Screw plug
23a	030 909	DIN908M14x1,5	Verschlusschraube	Inserted off	1	Screw plug
24	010 391	DIN7603A14x20CU	Dichtring		1	Sealing ring
25	027 584		Hohlschraube	SW41x60, M33x2	1	Hollow screw
26	028 795		Dichtring	33,7x42x2	2	Sealing ring
27	134 866		Zsb. Saugleitung	NL.	1	Suction pipe

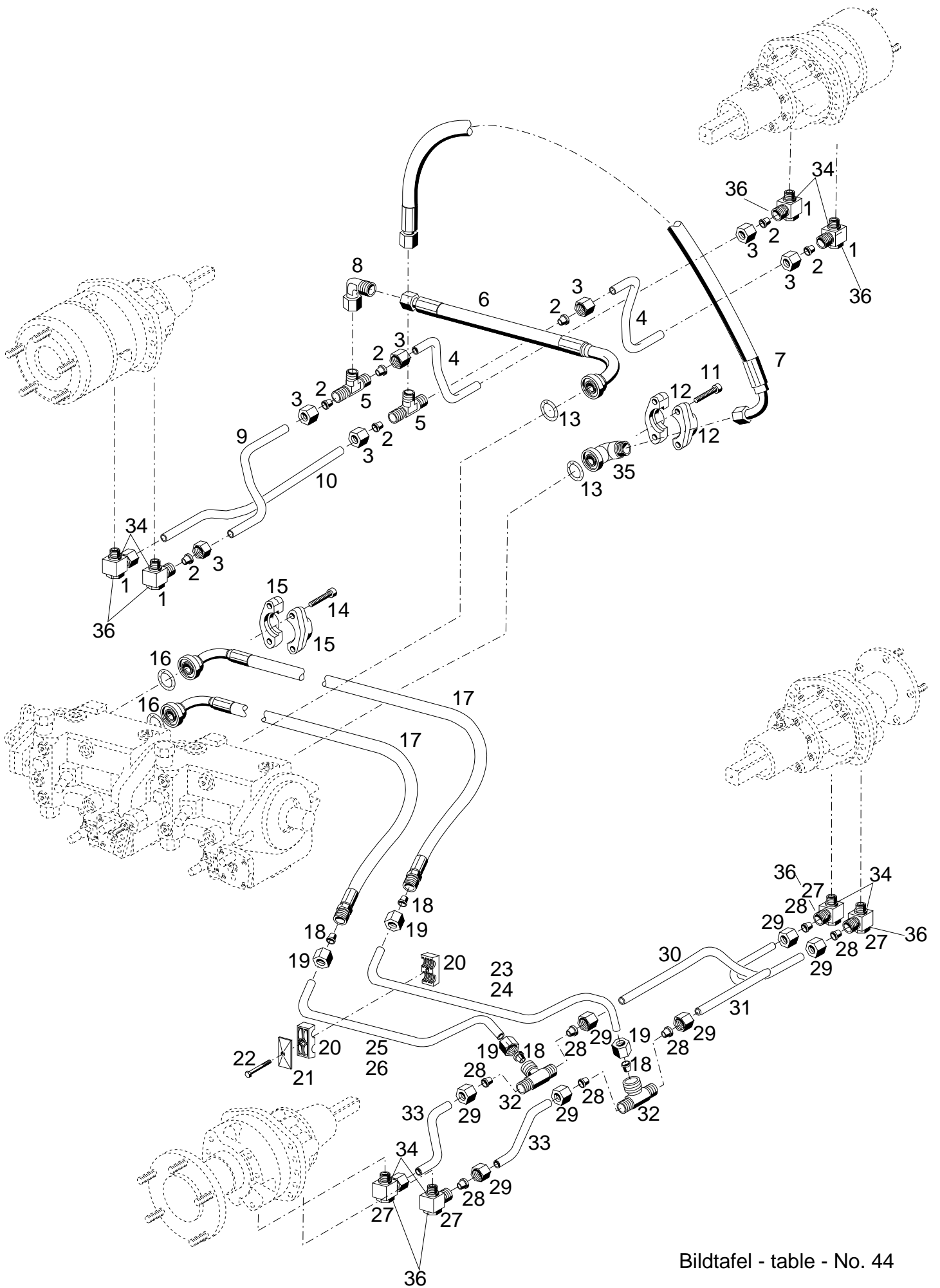


Bildtafel - table - No. 34

**BILDTAFEL NR. 34**  
**SAUGLEITUNGEN FÜR FAHRANTRIEB**  
**FÜR ALLRADANTRIEB**

**TABLE NO. 34**  
**SUCTION PIPES FOR TRANSMISSION**  
**FOR ALL-WHEEL DRIVE**

Bild-Nr. Ill.No.	Bestell-Nr. Part No.	Benennung	Abm./Bemerk. Dimen./Remarks	Stück Pieces	Denomination
				C200 C300	
2	028 603	Ger. Einschraubstutzen	f. Ø15, M18x1,5	1 1	Screw socket str.
3	028 624	Einstellb. Winkelstutzen	f. Ø15, M22x1,5	1 1	Angle socket
4	028 620	Einstellb. L-Stutzen	f. Ø15, M22x1,5	1 1	L-Union
14	015 752	Profiliring (f. Ø15)		1 1	Profil ring
15	015 727	Überwurfmutter (f. Ø15 M22x1,5)		1 1	Wing nut
16	132 073	Rohr (Ø15x1,5x50)		2 2	Pipe
17	023 132	Drahtbügelschelle (f. Ø23)	Eingebaut bis 01.03	2 2	Wire clip
18	026 662	Rücklaufschlauch (Ø16x4x900)		1 -	Return flow hose
	027 928	Rücklaufschlauch (Ø16x4x1150)		- 1	Return flow hose
18a	030 426	Niederdruckschlauch (1SC16x900)	Eingebaut ab 02.03	1 -	Low pressure pipe
	030 428	Niederdruckschlauch (1SC16x1200)		- 1	Low pressure pipe
20	026 885	Druckfeder (Ø21,6x1,6x530)	Entfällt ab Teil 22a	2 2	Pressure spring
21	010 931	Drahtbügelschelle (f.Ø31)		2 2	Wire clip
21a	030 721	Schlauchklemme (20-32)	Eingebaut ab 11.99	4 4	Pipe clip
22	028 751	Schlauch (22X4X1250)	Eingebaut bis 31.10.99 im Ersatzfall 22a Feder Teil 20 entfällt	1 1	Hose
22a	029 557	Schlauch (22x4,5x1250)	Eingebaut ab 11.99	1 1	Hose
23	011 037	DIN910M14x1,5 Verschlusschraube	Eingebaut bis inserted to austauschbar	2 2	Screw plug
23a	030 909	DIN908M14x1,5 Verschlusschraube	Inserted off	2 2	Screw plug
24	010 391	DIN7603A14x20CU Dichtring		2 2	Sealing ring
25	027 584	Hohlschraube	SW41x60, M33x2	2 2	Hollow screw
26	028 795	Dichtring	33,7x42x2	4 4	Sealing ring
27	134 861	Zsb. Saugleitung	NL.	1 1	Suction pipe
28	030 722	Schlauchklemme	ersetzt Drahtbügel- schelle 026 580	2 2	Wire clip
29	029373	Saugschlauch	Ø28x5x66	1 1	Suction hose
30	134 869	Zsb. Saugleitung	NL.	1 1	Suction pipe
34	010 401	DIN7603A22x27CU Dichtring		6 6	Sealing ring
35	027 917	Schlauchnippel m. Stutzen	Eingebaut bis 01.03	3 3	Hose nipple
36	026 647	Hohlschraube	M22x1,5, SW27x72,54	4 4	Hollow screw
37	023 132	Drahtbügelschelle (f. Ø23)		3 3	Wire clip
38	027 102	Rücklaufschlauch (Ø16x4x220)	Eingebaut bis 01.03	1 1	Return flow hose
38a	030 507	Niederdruckschlauch (1SC16x280)	Eingebaut ab 02.03	1 1	Low pressure pipe
39	028 624	Einstellb. Winkelstutzen	f. Ø15, M22x1,5	- 1	Angle socket

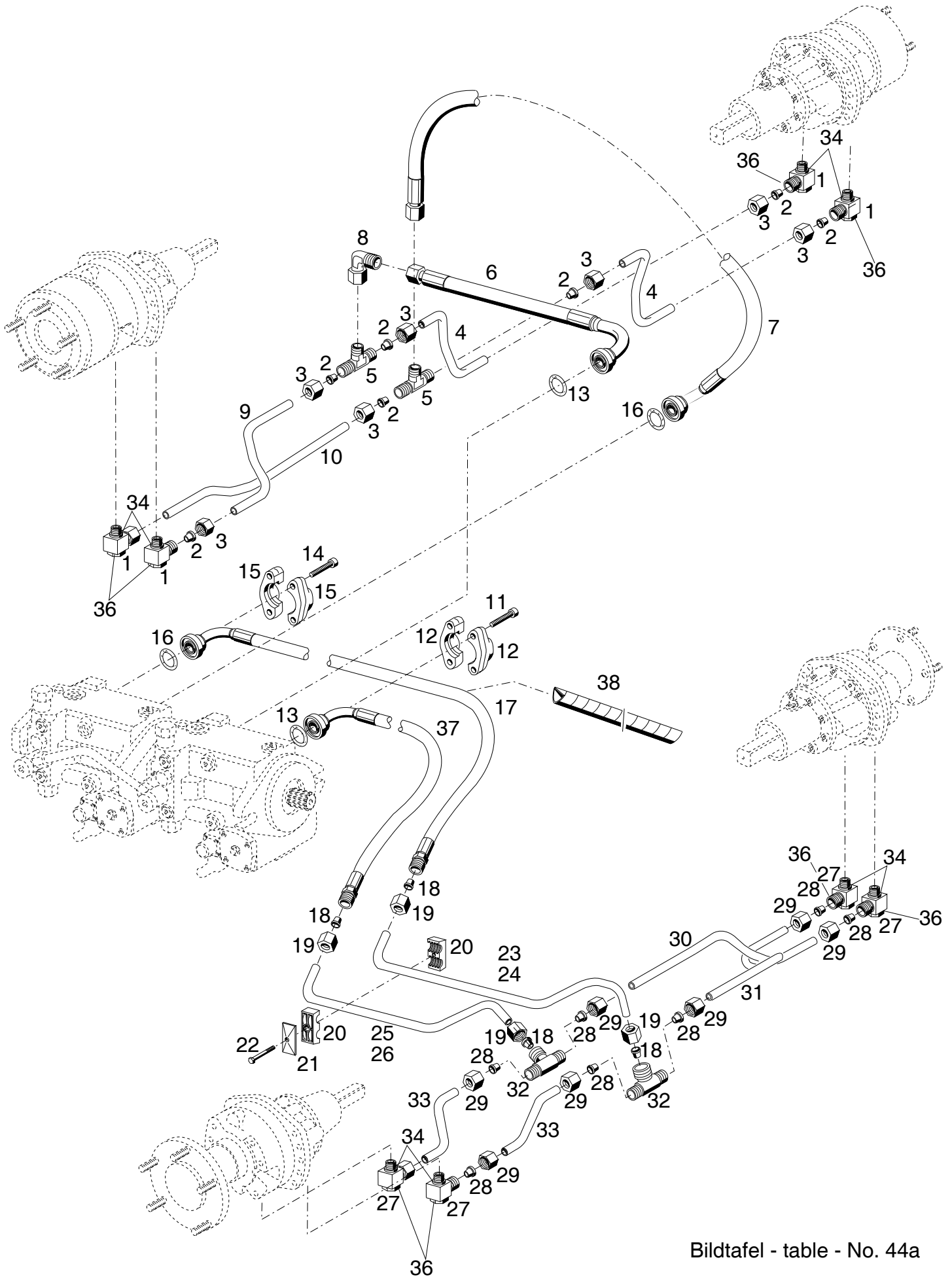


Bildtafel - table - No. 44

Bild-Nr. III.No.	Bestell-Nr. Part No.	Benennung	Abm./Bemerk. Dimen./Remarks	Stück Pieces	Denomination
					Vorderradantrieb Allradantrieb
1	028 583	Winkel-Schwenkstutzen	f. Ø16, R1/2"	4 4	Swivel union
2	026 488	Profilring	f. Ø16	8 8	Profile ring
3	026 487	Überwurfmutter	f. Ø16, M24x1,5	8 8	Lock nut
4	134 326	Druckleitung kurz	Ø16x2x185,3	2 2	Pressure pipe
5	028 584	T-Reduzierschraubung	f. Ø16/16/20	2 2	T-union
6	028 577	Zsb. Höchstdruckschlauch	415 lang	1 1	Pressure hose
7	028 974	Zsb. Höchstdruckschlauch	625 lang	1 1	Pressure hose
8	028 701	Einstellb. Winkelstutzen	f. Ø20, M30x2	1 1	Swivel union
9	134 327	Druckleitung lang	Ø16x2x465,2	1 1	Pressure pipe
10	134 328	Druckleitung lang	Ø16x2x463,1	1 1	Pressure pipe
11	011 059	DIN912M10x35 Innensechskantschraube	vz.	8 8	Sockethead screw
12	028 582	SAE-Flanschkante	3/4"	4 4	Flanged union
13	023 777	Runddichtring	Ø25x3,53	3 3	Sealing ring
14	011 059	DIN912M10x35 Innensechskantschraube		- 8	Sockethead screw
15	028 582	SAE-Flanschkante	3/4"	- 4	Flanged union
16	023 777	Runddichtring	Ø25x3,53	- 2	Sealing ring
17	028 578	Zsb. Höchstdruckschlauch	940 lang	- 2	Pressure hose
18	023 797	Profilring	f. Ø20	- 4	Profile ring
19	023 796	Überwurfmutter	f. Ø20, M30x2	- 4	Lock nut
20	028 579	Rohrschelle	f. Ø20 2 Hälften	- 1	Pipe clamp
21	028 580	Deckplatte	Gr. 3	- 1	Plate
22	011 172	DIN931M8x60 Sechskantschraube		- 1	Hexagon screw
23	135 161	Druckleitung lang (Ø20x2,5x935,2)	für Baureihe 200	- 1	Pressure pipe
24	135 067	Druckleitung lang (Ø20x2,5x1066,5)	für Baureihe 300	- 1	Pressure pipe
25	135 162	Druckleitung lang (Ø20x2,5x761)	für Baureihe 200	- 1	Pressure pipe
26	135 068	Druckleitung lang (Ø20x2,5x932,3)	für Baureihe 300	- 1	Pressure pipe
27	028 583	Winkel-Schwenkstutzen	f. Ø16, R1/2"	- 4	Swivel union
28	026 488	Profilring	f. Ø16	- 8	Profile ring
29	026 487	Überwurfmutter	f. Ø16, M24x1,5	- 8	Lock nut
30	134 328	Druckleitung lang	Ø16x463,1	- 1	Pressure pipe
31	134 327	Druckleitung lang	Ø16x465,2	- 1	Pressure pipe
32	028 584	T-Reduzierschraubung	f. Ø16/16/20	- 2	T-union
33	134 326	Druckleitung kurz	Ø16x2x185,3	- 2	Pressure pipe
34	028 932	Haltering mit Weichdichtring		4 8	Sealing ring
35	023 134	SAE Winkelflansch- verschraubung (mit Teilen 11-13)		1 1	Swivel union
36	029 547	O-Ring	Ø19,7x2	4 8	O-ring

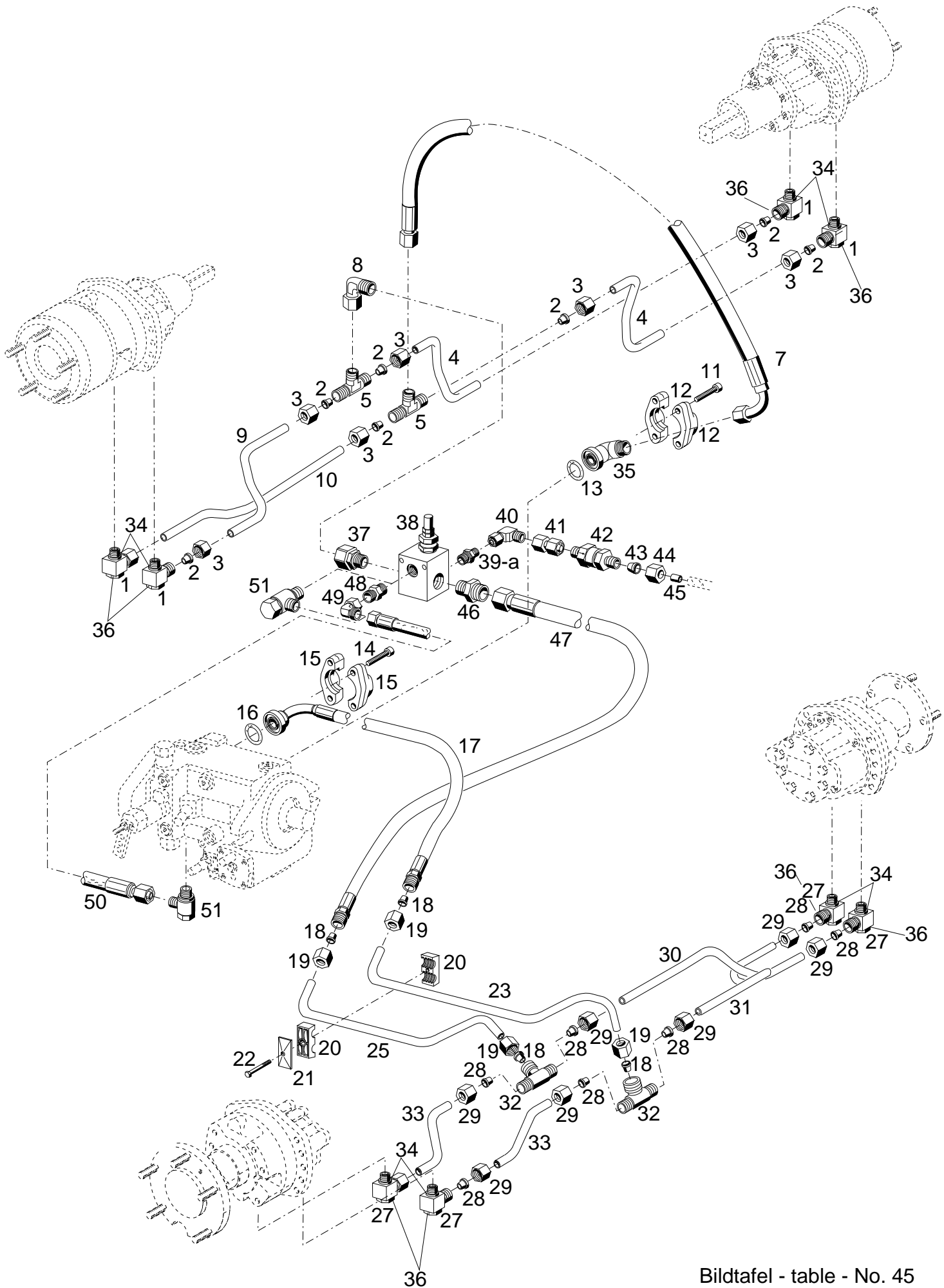
# HOLDER

C 245  
C 345



Bildtafel - table - No. 44a

Bild-Nr. III.No.	Bestell-Nr. Part No.		Benennung	Abm./Bemerk. Dimen./Remarks	Stück Pieces	Denomination
Allradantrieb						
1	028 583		Winkel-Schwenkstutzen	f. Ø16, R1/2"	4	Swivel union
2	026 488		Profilring	f. Ø16	8	Profile ring
3	026 487		Überwurfmutter	f. Ø16, M24x1,5	8	Lock nut
4	134 326		Druckleitung kurz	Ø16x2x185,3	2	Pressure pipe
5	028 584		T-Reduzierschraubung	f. Ø16/16/20	2	T-union
-----						
6	028 577		Zsb. Höchstdruckschlauch	415 lang	1	Pressure hose
7	029 406		Zsb. Höchstdruckschlauch	1000 lang	1	Pressure hose
8	028 701		Einstellb. Winkelstutzen	f. Ø20, M30x2	1	Swivel union
9	134 327		Druckleitung lang	Ø16x2x465,2	1	Pressure pipe
10	134 328		Druckleitung lang	Ø16x2x463,1	1	Pressure pipe
-----						
11	011 059	DIN912M10x35	Innensechskantschraube	vz.	8	Sockethead screw
12	028 582		SAE-Flanschkante	3/4"	4	Flanged union
13	023 777		Runddichtring	Ø25x3,53	2	Sealing ring
14	011 059	DIN912M10x35	Innensechskantschraube		8	Sockethead screw
15	028 582		SAE-Flanschkante	3/4"	4	Flanged union
-----						
16	023 777		Runddichtring	Ø25x3,53	2	Sealing ring
17	028 578		Zsb. Höchstdruckschlauch	940 lang	1	Pressure hose
18	023 797		Profilring	f. Ø20	4	Profile ring
19	023 796		Überwurfmutter	f. Ø20, M30x2	4	Lock nut
20	028 579		Rohrschelle	f. Ø20 2 Hälften	1	Pipe clamp
-----						
21	028 580		Deckplatte	Gr. 3	1	Plate
22	011 172	DIN931M8x60	Sechskantschraube		1	Hexagon screw
23	135 161		Druckleitung lang (Ø20x2,5x935,2)	für Baureihe 200	1	Pressure pipe
24	135 067		Druckleitung lang (Ø20x2,5x1066,5)	für Baureihe 300	1	Pressure pipe
-----						
25	135 162		Druckleitung lang (Ø20x2,5x761)	für Baureihe 200	1	Pressure pipe
26	135 068		Druckleitung lang (Ø20x2,5x932,3)	für Baureihe 300	1	Pressure pipe
27	028 583		Winkel-Schwenkstutzen	f. Ø16, R1/2"	4	Swivel union
-----						
28	026 488		Profilring	f. Ø16	8	Profile ring
29	026 487		Überwurfmutter	f. Ø16, M24x1,5	8	Lock nut
30	134 328		Druckleitung lang	Ø16x463,1	1	Pressure pipe
31	134 327		Druckleitung lang	Ø16x465,2	1	Pressure pipe
32	028 584		T-Reduzierschraubung	f. Ø16/16/20	2	T-union
-----						
33	134 326		Druckleitung kurz	Ø16x2x185,3	2	Pressure pipe
34	028 932		Haltering mit Weichdichtring		8	Sealing ring
36	029 547		O-Ring	Ø19,7x2	8	O-ring
37	029 405		Zsb. Höchstdruckschlauch	720 lang	1	Pressure hose
38	031 041		Schlauchsenschutz	32x2,5x550	1	Nose protection



Bildtafel - table - No. 45



**BILDTAFEL NR. 45**  
**DRUCKLEITUNGEN FÜR FAHRANTRIEB**  
**FÜR SUMMERPARK UND BASIC**  
 Eingebaut bis 202 002 318

**TABLE NO. 45**  
**PRESSURE PIPES FOR TRANSMISSION**  
**FOR SUMMERPARK AND BASIC**  
 Mounted up to 202 002 318

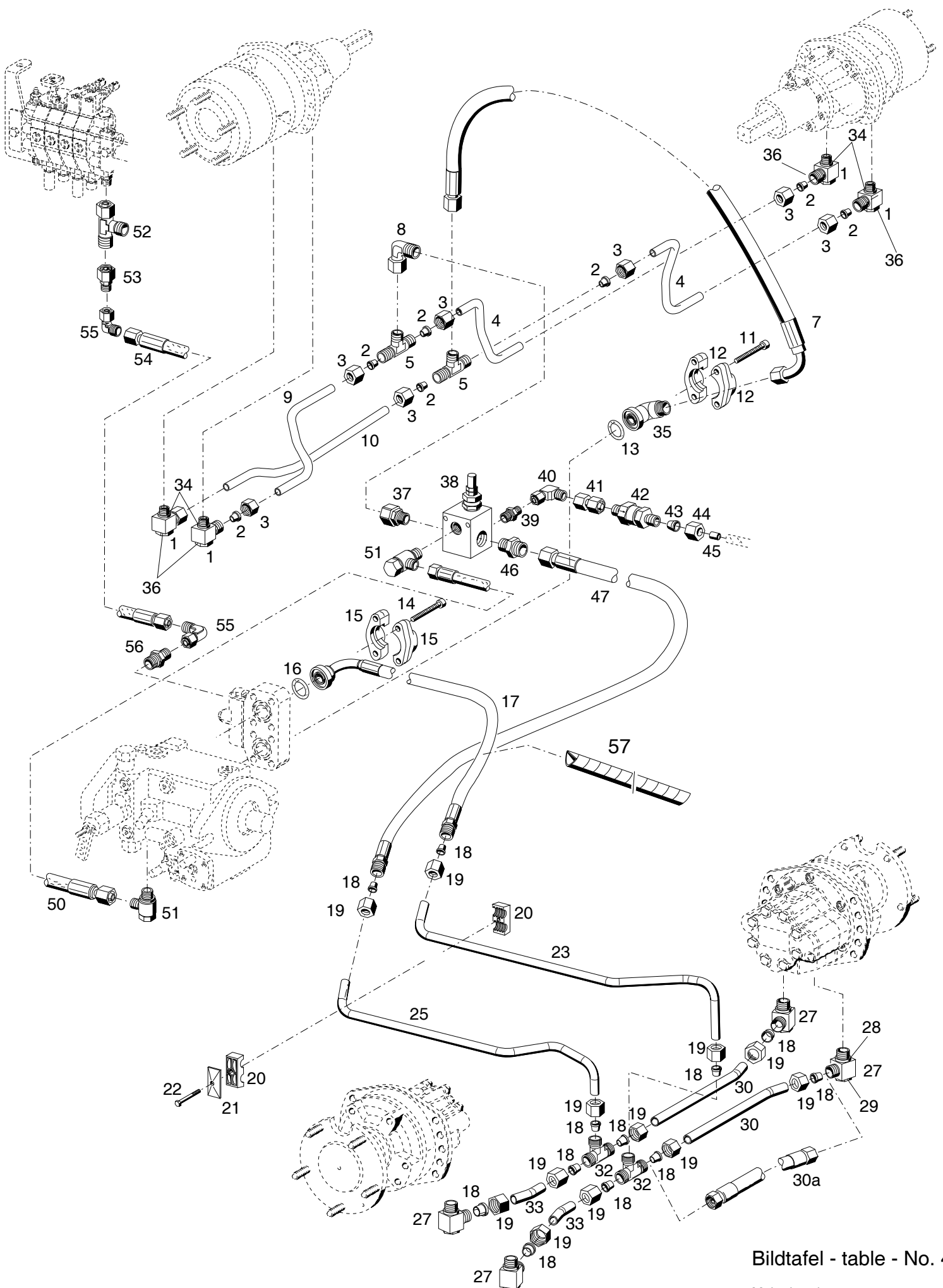
Bild-Nr. III.No.	Bestell-Nr. Part No.	Benennung	Abm./Bemerk. Dimen./Remarks	Stück Pieces	Denomination
1	028 583	Winkel-Schwenkstutzen	f. Ø16, R1/2"	4	Swivel union
2	026 488	Profilring	f. Ø16	8	Profile ring
3	026 487	Überwurfmutter	f. Ø16, M24x1,5	8	Lock nut
4	134 326	Druckleitung kurz	Ø16x2x185,3	2	Pressure pipe
5	028 584	T-Reduzierschraubung	f. Ø16/16/20	2	T-union
-----					
7	028 974	Zsb. Höchstdruckschlauch	NW16x625 lang	1	Pressure hose
8	028 701	Einstellb. Winkelstutzen	f. Ø20, M30x2	1	Swivel union
9	134 327	Druckleitung lang	Ø16x2x465,2	1	Pressure pipe
10	134 328	Druckleitung lang	Ø16x2x463,1	1	Pressure pipe
11	011 059	DIN912M10x35 Innensechskantschraube	vz.	4	Sockethead screw
-----					
12	028 582	SAE-Flanschkante	3/4"	2	Flanged union
13	023 777	Runddichtring	Ø25x3,53	1	Sealing ring
14	011 059	DIN912M10x35 Innensechskantschraube		4	Sockethead screw
15	028 582	SAE-Flanschkante	3/4" je 2 Teile	2	Flanged union
16	023 777	Runddichtring	Ø25x3,53	1	Sealing ring
-----					
17	029 967	Zsb. Höchstdruckschlauch	NW16x680 lang	1	Pressure hose
18	023 797	Profilring	f. Ø20	4	Profile ring
19	023 796	Überwurfmutter	f. Ø20, M30x2	4	Lock nut
20	028 579	Rohrschelle	f. Ø20, 2 Hälften	1	Pipe clamp
21	028 580	Deckplatte	Gr. 3	1	Plate
-----					
22	011 172	DIN931M8x60 Sechskantschraube		1	Hexagon screw
23	135 161	Druckleitung lang	Ø20x2,5x935,2	1	Pressure pipe
25	135 162	Druckleitung lang	Ø20x2,5x761	1	Pressure pipe
27	028 583	Winkel-Schwenkstutzen	f. Ø16, R1/2"	4	Swivel union
28	026 488	Profilring	f. Ø16	8	Profile ring
-----					
29	026 487	Überwurfmutter	f. Ø16, M24x1,5	8	Lock nut
30	134 328	Druckleitung lang	Ø16x463,1	1	Pressure pipe
31	134 327	Druckleitung lang	Ø16x465,2	1	Pressure pipe
32	028 584	T-Reduzierschraubung	f. Ø16/16/20	2	T-union
33	134 326	Druckleitung kurz	Ø16x2x185,3	2	Pressure pipe
-----					
34	028 932	Haltering mit Weichdichtring	f. Ø R½"	8	Sealing ring
35	023 134	SAE Winkelflanschschraubung (mit Teilen 11-13)	f. Ø20	1	Swivel union
-----					
36	029 547	O-Ring	Ø19,7x2	8	O-ring
37	031 018	Ger. Einschraubstutzen	f. Ø20; R3/4"	1	Screw socket, str.
38	030 243	Zsb. Druckbegrenzungsventil	Ab ca FG. NR 202 00 2236 mit Teil 39a Fläche mit M16 2 mm tief angesenkt	1	Pressure limit, valve
-----					
39	028 607	Ger. Einschraubstutzen f. Ø8; M16x1,5x12	eingebaut bis im ET-Fall 39a austauschbar	1	Screw socket, str.
39a	031 166	Ger. Einschraubstutzen f. Ø8; M16x1,5x10	eingebaut ab Gewinde M16 auf 10mm gekürzt	1	Screw socket, str.
-----					
40	028 616	Einstellb. Winkelstutzen	f. Ø8; M14x1,5	1	Angle socket
41	030 114	Gerade Verbindung	f. Ø8; M14x1,5	1	Straight coupling
42	022 647	Rückschlagventil	f. Ø8; 1,0 bar	1	Relief valve
43	015 749	Profilring	f. Ø8	1	Profile ring
44	015 723	Überwurfmutter	f. Ø8, M14x1,5	1	Lock nut

BILDTAFEL NR. 45  
DRUCKLEITUNGEN FÜR FAHRANTRIEB  
FÜR SUMMERPARK UND BASIC  
Eingebaut bis 202 002 318

TABLE NO. 45  
PRESSURE PIPES FOR TRANSMISSION  
FOR SUMMERPARK AND BASIC  
Mounted up to 202 002 318

Bild-Nr. III.No.	Bestell-Nr. Part No.	Benennung	Abm./Bemerk. Dimen./Remarks	Stück Pieces	Denomination
45	026 929	Einsteckhülse	E8/4	2	Sleeve
46	031 019	Ger. Einschraubstutzen	f. Ø20; R3/4"	1	Screw socket, str.
47	030 142	Zsb. Höchstdruckschlauch	NW16x1030 lang	1	Pressure hose
48	028 602	Ger. Einschraubstutzen	f. Ø12; M18x1,5	} 04.03 1	Screw socket, str.
49	028 615	Einstellb. Winkelstutzen	f. Ø12; M18x1,5		Angle socket
50	019 297	Hochdruckschlauch	Ø12x410 (1SC10)	1	Pressure hose
-----					
51	028 637	Winkel-Schwenkstutzen	f. Ø12; M18x1,5	2	Angle screw union

# HOLDER C 245 BASIC



Bildtafel - table - No. 46

**BILDTAFEL NR. 46**  
**DRUCKLEITUNGEN FÜR FAHRANTRIEB**  
**FÜR SUMMERPARK UND BASIC**  
 Eingebaut ab 202 002 319

**TABLE NO. 46**  
**PRESSURE PIPES FOR TRANSMISSION**  
**FOR SUMMERPARK AND BASIC**  
 Mounted from 202 002 319

Bild-Nr. III.No.	Bestell-Nr. Part No.	Benennung	Abm./Bemerk. Dimen./Remarks	Stück Pieces	Denomination
1	028 583	Winkel-Schwenkstutzen	f. Ø16, R1/2"	4	Swivel union
2	026 488	Profiling	f. Ø16	8	Profile ring
3	026 487	Überwurfmutter	f. Ø16, M24x1,5	8	Lock nut
4	134 326	Druckleitung kurz	Ø16x2x185,3	2	Pressure pipe
5	028 584	T-Reduzierschraubung	f. Ø16/16/20	2	T-union
-----					
7	028 974	Zsb. Höchstdruckschlauch	NW16x625 lang	1	Pressure hose
8	028 701	Einstellb. Winkelstutzen	f. Ø20, M30x2	1	Swivel union
9	134 327	Druckleitung lang	Ø16x2x465,2	1	Pressure pipe
10	134 328	Druckleitung lang	Ø16x2x463,1	1	Pressure pipe
11	011 062	DIN912M10x70 Innensechskantschraube	vz.	4	Sockethead screw
-----					
12	028 582	SAE-Flanschkante	3/4"	2	Flanged union
13	023 777	Runddichtring	Ø25x3,53	1	Sealing ring
14	011 062	DIN912M10x70 Innensechskantschraube		8	Sockethead screw
15	028 582	SAE-Flanschkante	3/4" je 2 Teile	2	Flanged union
16	023 777	Runddichtring	Ø25x3,53	1	Sealing ring
-----					
17	029 967	Zsb. Höchstdruckschlauch	NW16x680 lang	1	Pressure hose
18	023 797	Profiling	} von 202 002319 bis 202002486 12 Stück	8	Profile ring
19	023 796	Überwurfmutter f. Ø20, M30x2		8	Lock nut
20	028 579	Rohrschelle		f. Ø20, 2 Hälften	1
21	028 580	Deckplatte	Gr. 3	1	Plate
-----					
22	011 172	DIN931M8x60 Sechskantschraube		1	Hexagon screw
23	150 054	Druckleitung	Ø20x2,5x774	1	Pressure pipe
25	150 053	Druckleitung lang	Ø20x2,5x670	1	Pressure pipe
27	031 271	Winkel-Schwenkstutzen (mit Teilen 28 u. 29)	f. Ø20, 3/4"	4	Swivel union (with parts 28 a. 29)
28	797 819	Haltering mit Weichdichtring	f. Ø R3/4"	4	Sealing ring
-----					
29	797 818	O-Ring	Ø26x1,5	4	O-ring
30	150 056	Hydraulikleitung Ø20x2,5x346	} eingebaut von 202 002319 bis 202 002486 im Ersatzfall 30a	2	Pressure pipe mounted from op to interchangeabel
-----					
30a	031 382	Höchstdruckschlauch f.Ø20 NW16x345	} eingebaut ab 202 002487	2	Pressure hose mounted from....
-----					
32	031 272	T-Stutzen	f. Ø20 M30x2	2	T-union
33	150 055	Hydraulikleitung	Ø20x2,5x87	2	Pressure pipe
34	028 932	Haltering mit Weichdichtring	f. Ø R1/2"	4	Sealing ring
-----					
35	023 134	SAE Winkelflansch- verschraubung (mit Teil 13)	f. Ø20	1	Swivel union
36	029 547	O-Ring	Ø19,75x2	4	O-ring
37	031 018	Ger. Einschraubstutzen	f. Ø20; R3/4"	1	Screw socket, str.
-----					
38	030 243	Zsb. Druckbegrenzungs- ventil		1	Pressure limit, valve
39	031 166	Ger. Einschraubstutzen f. Ø8; M16x1,5x10		1	Screw socket, str.
40	028 616	Einstellb. Winkelstutzen	f. Ø8; M14x1,5	1	Angle socket
-----					
41	030 114	Gerade Verbindung	f. Ø8; M14x1,5	1	Straight coupling

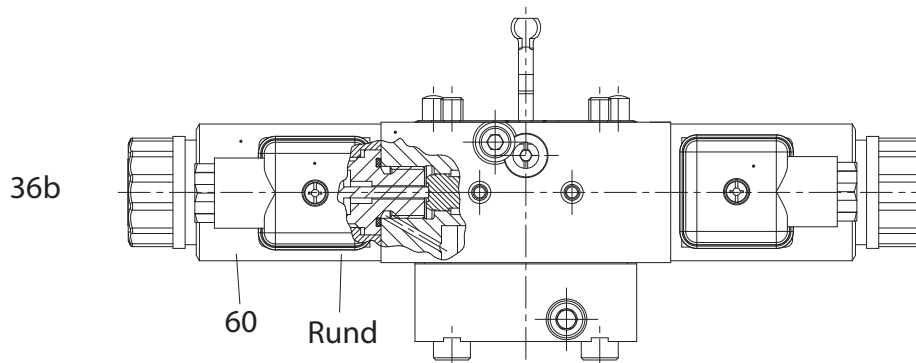
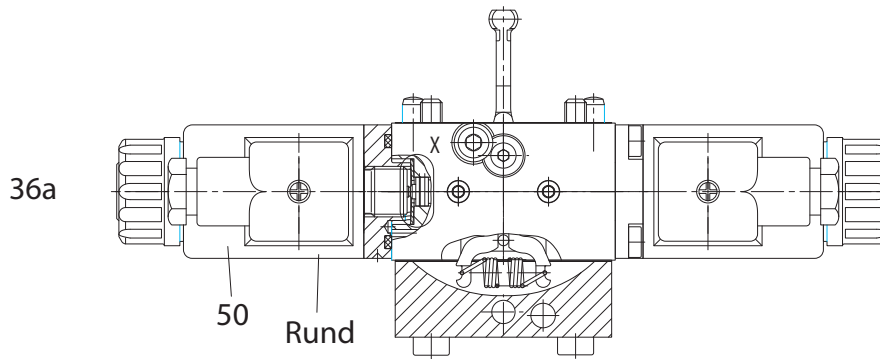
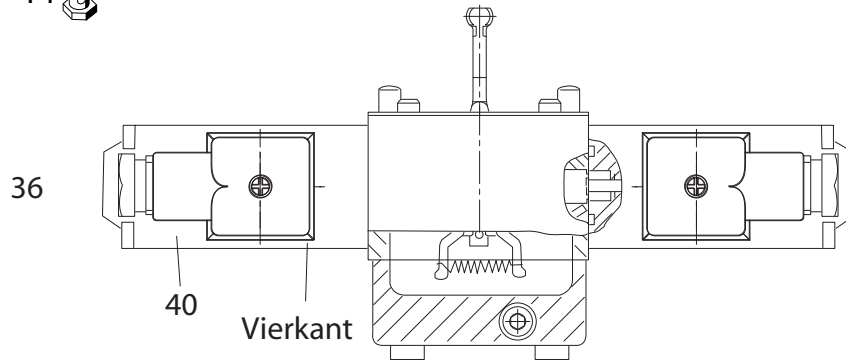
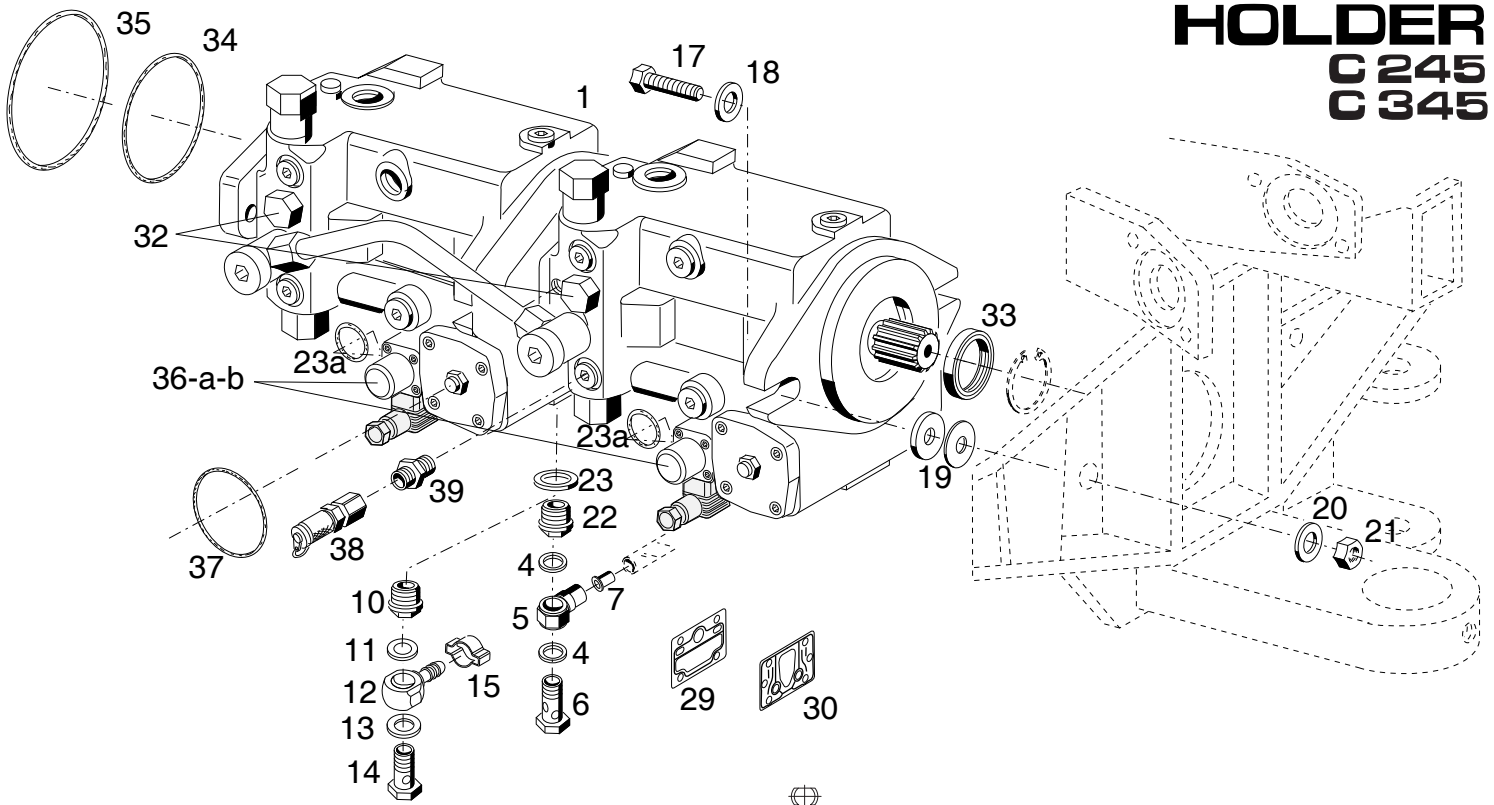
BILDTAFEL NR. 46  
DRUCKLEITUNGEN FÜR FAHRANTRIEB  
FÜR SUMMERPARK UND BASIC  
Eingebaut ab 202 002 319

TABLE NO. 46  
PRESSURE PIPES FOR TRANSMISSION  
FOR SUMMERPARK AND BASIC  
Mounted from 202 002 319

Bild-Nr. III.No.	Bestell-Nr. Part No.	Benennung	Abm./Bemerk. Dimen./Remarks	Stück Pieces	Denomination
42	022 647	Rückschlagventil	f. Ø8; 1,0 bar	1	Relief valve
43	015 749	Profilring	f. Ø8	1	Profile ring
44	015 723	Überwurfmutter	f. Ø8, M14x1,5	1	Lock nut
45	026 929	Einsteckhülse	E8/4	2	Sleeve
46	031 019	Ger. Einschraubstutzen	f. Ø20; R3/4"	1	Screw socket, str.
47	030 142	Zsb. Höchstdruckschlauch	NW16x1030 lang	1	Pressure hose
<hr/>					
50	019 297	Hochdruckschlauch	Ø12x410 (1SC10)	1	Pressure hose
51	028 637	Winkel-Schwenkstutzen	f. Ø12; M18x1,5	2	Angle screw union
	150 164	Zsb. Rücklaufleitung für Spülventil (best aus Teilen 52-56)	eingebaut ab mounted up to 202 002315	1	Return pipe for rinse out valve ass. (cons of parts 52-56)
<hr/>					
52	028 620	Einstellb. L-Stutzen	f.Ø15 M22x1,5	1	Adjustable L-socket
53	028 619	Reduzierstutzen	15/12	1	Reducing socket
54	023 332	Hockdruckschlauch	Ø12x700 (2SC10)	1	Pressure hose
55	028 615	Einstellb. Winkelstutzen	f. Ø12; M18x1,5	2	Angle socket
56	029 004	Ger. Einschraubstutzen	f.Ø12 M16x1,5	1	Screw socket str.
57	031 041	Schlauchschutz	32x2,5x550	1	Nose protection

# HOLDER

C 245  
C 345



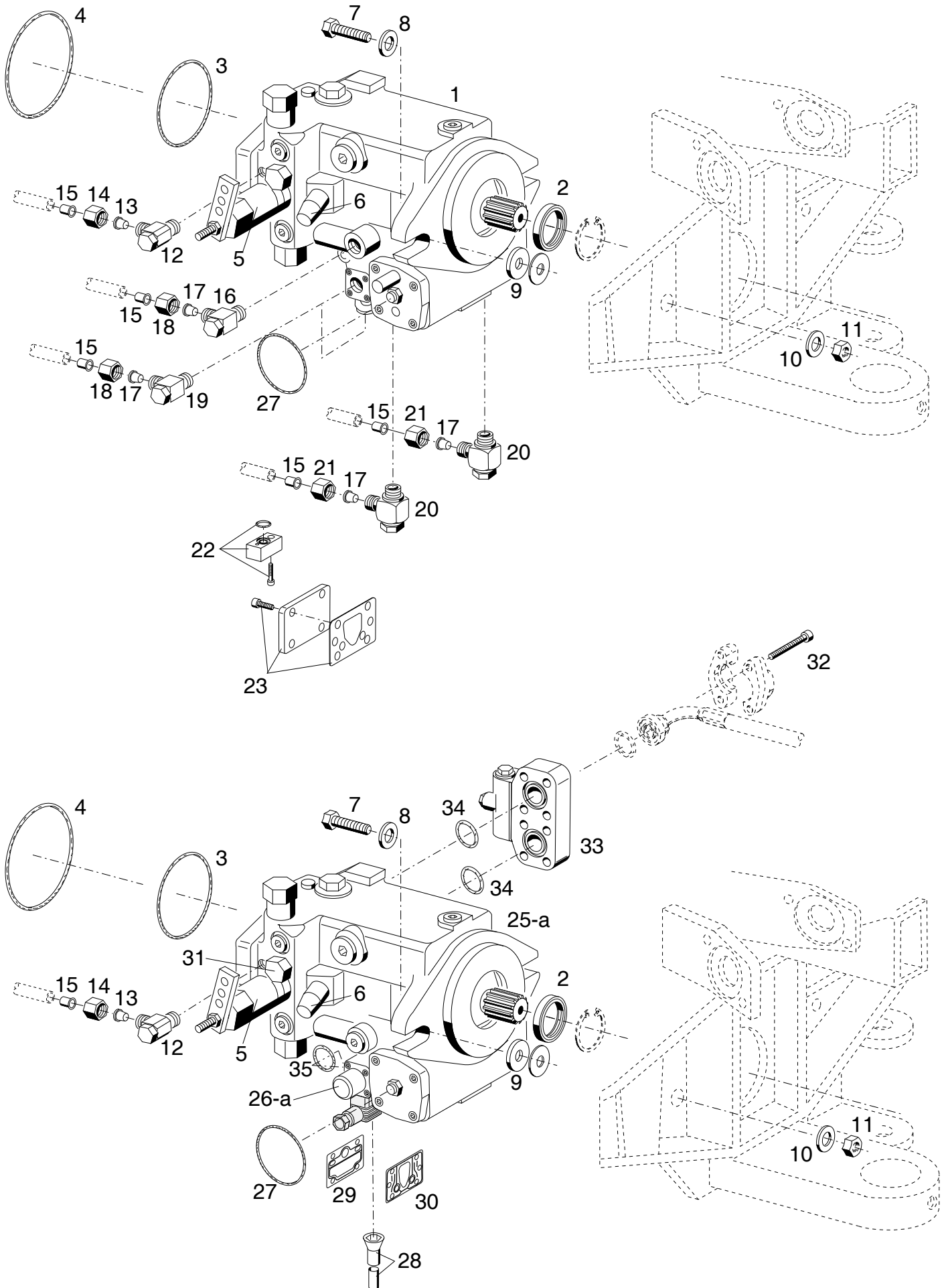
BILDTAFEL NR. 47  
FAHRANTRIEBSPUMPEN

TABLE NO. 47  
TRANSMISSION PUMPS

Bild-Nr. Ill.No.	Bestell-Nr. Part No.	Benennung	Abm./Bemerk. Dimen./Remarks	Stück Pieces	Denomination	
* 1	138 038	ZSB. VERSTELLPUMPE A10VG28 Doppelpumpe (mit Teilen 29 - 37)	mit geräusch- optimierter Verteiler- platte eingebaut ab C200 202 001 484 C300 203 000 649 austauschbar	1	Allradantrieb VARIABLE CAPA- CITY HYDR. PUMP (with parts 29 - 37)	
4	010 387	DIN7603A10x14CU	Dichtring Ringanschluss (f. Ø8; 1/8") Hohlschraube f. Ringanschluss 1/8" Einsteckhülse (E8/4)	Eingebaut bis 30.09.99 nicht austausch- bar	2	Seal ring
5	028 883				1	Ring connecting
6	028 884				1	Hollow screw
7	026 929				1	Sleeve
10	139 254	Stopfen	Eingebaut ab inserted off 01.10.99	1	Plug	
11	029 458	Verbunddichtring (1/4")		1	Gasket	
12	029 454	Ringstück (1/4")		1	Ring connecting	
13	029 457	Verbunddichtring (M14)		1	Gasket	
14	029 455	Hohlschraube (R1/4")		1	Hollow screw	
15	020 658	Schlauchklemme		8-11	1	Clip
17	011 114	DIN931M12x50	Sechskantschraube	E. 40 lang	2	Hexagon screw
18	026 576		Distanzhülse	Ø12,5xØ25x5	2	Spacer sleeve
19	014 878	000 991 17 41	Scheibe	Ø12,3x30x3	2	Shim
	028 393	DIN988-13x19x0,5	Passscheibe		n. B.	Shim
20	010 065	DIN137B12	Federscheibe		2	Lock washer
21	011 590	DIN934M12	Sechskantmutter		2	Hexagon nut
22	136 498		Stopfen	M18x1,5	1	Pflug
23	010 395	DIN7603A18x24	Dichtring		1	Gasket
23a	014 711		Dichtring	Ø18x2	4	Gasket
29	797 673		Dichtung		1	Gasket
30	797 672		Dichtung		1	Gasket
32	798 061		Druckbegrenzungsventil		1	Pressure limit, valve
33	790 832		Wellendichtring	35x54x6/6,5-FPM	1	Seal ring
34	782 140		O-Ring	75,87x2,62	1	O-ring
35	783 816		O-Ring	101,27x2,62	1	O-ring
36	797 219		Ansteuergerät (mit 4-eckigem Magneten)	eingebaut bis ...	2	Heading for equipment
36a	797 297		Ansteuergerät f. EP1 (mit runden Magneten)	eingebaut ab-bis ... austauschbar	2	Heading for equipment
36b	797 997		Ansteuergerät f. EP3 (mit runden Magneten)	eingebaut ab ...	2	Heading for equipment
37	797 234		O-Ring	Ø50,47	2	O-ring
38	029 133		Messkupplung		1	Measuring clutch
39	028 608		Ger. Einschraubstutzen		1	Screw socket straight
40	787 466		Prop - Magnet 4-eck	bis	2	Prop. Magneto four-cornered
50	797 291		Prop - Magnet rund	EP1 bis-ab	2	Prop. Magneto round
60	797 998		Prop - Magnet rund	EP3 ab	2	Prop. Magneto round

\* Bei Verstellpumpen, an denen eine 70Ltr. Gerätepumpen angebaut wird muß die Durchtriebswelle umgebaut werden  
797 826 16/9 Zähne oder 147 751 16/13 Zähne

\* With variable flow pumps, at those a 70Ltr. Equipment pumps is cultivated must the Connecting passage be converted  
to 797,826 16/9 teeth or 147,751 16/13 teeth





BILDTAFEL NR. 48  
FAHRANTRIEBSPUMPE  
FÜR SUMMERPARK UND BASIC

TABLE NO. 48  
TRANSMISSION PUMP  
FOR SUMMER PARK AND BASIC

Bild-Nr. Ill.No.	Bestell-Nr. Part No.	Benennung	Abm./Bemerk. Dimen./Remarks	Stück Pieces	Denomination
					Basic Summerpark
1	<u>141 700</u>	<u>ZSB. VERSTELLPUMPE MIT DURCHTRIEB</u> (mit Teilen 2 - 6 und 27)	Einzelp. A10VG28 (Für Wippedal entfällt Ansteuergerät, dafür Teil 22 u. 23 montieren)	- 1	<u>VARIABLE CAPA- CITY HYDR. PUMP</u> (with parts 2 - 6 and 27)
2	790 832	Wellendichtring	35x54x6/6,5-FPM	1 1	Seal ring
3	782 140	O-Ring	75,87x2,62	1 1	O-ring
4	783 816	O-Ring	101,27x2,62	1 1	O-ring
5	138 896	Regelpatrone		1 1	
6	028 997	Sicherungskappe	f. M8	1 1	Cap
7	011 114	DIN931M12x50 Sechskantschraube		2 2	Hexagon screw
8	026 576	Distanzhülse	Ø12,5xØ25x5	2 2	Spacer sleeve
9	014 878	Scheibe	Ø12,3x30x3	2 2	Shim
	028 393	DIN988-13x19x0,5 Passscheibe		n. B.	Shim
10	010 065	DIN137B12 Federscheibe		2 2	Lock washer
11	011 590	DIN934M12 Sechskantmutter		2 2	Hexagon nut
12	028 599	Schwenkver- schraubung	f. Ø8; M10x1	1 1	Swivel union
13	029 488	Profiling	Ø8 LL	1 1	Profile ring
14	029 011	Überwurfmutter	M12x1 LL	1 1	Lock nut
15	026 929	Einsteckhülse	E8/4	2 5	Sleeve
16	028 626	Winkel-Schwenkstutzen (f. Ø8, M14x1,5)	nur für Wippedal	- 1	Swivel socket
17	015 749	Profiling	f. Ø8	- 4	Profile ring
18	015 728	Überwurfmutter	f. Ø8, M16x1,5 (8S)	- 2	Lock nut
19	028 626	Winkel-Schwenkstutzen	f. Ø8, M14x1,5	- 1	Swivel socket
20	028 631	Winkel-Schwenkstutzen	f. Ø8, M12x1,5	- 2	Swivel socket
21	015 723	Überwurfmutter	f. Ø8, M14x1,5 (8L)	- 2	Lock nut
22	141 698	Zsb. Verschlussplatte	} nur für Wippedal dafür entf. Ansteuer- gerät von Verstellpumpe	- 1	Sealing plate
23	141 699	Zsb. Verschlussdeckel		- 1	Sealing cover
25	<u>145 199</u>	<u>ZSB. VERSTELLPUMPE MIT DURCHTRIEB</u> Einzelp. A10VG28 (ohne Teil 32) (mit Teilen 2 - 6 und 26-31)	Eingebaut bis 202 002314 im Ersatzfall 25a	1 -	<u>VARIABLE CAPA- CITY HYDR. PUMP</u> mounted up to... (with parts 2 - 6 and 26-31)
25a	<u>150 111</u>	<u>ZSB. VERSTELLPUMPE MIT DURCHTRIEB</u> Einzelp. A10VG28 (best. aus 25 u. 32 mit Teilen 2 - 6 und 26-34)	Eingebaut ab 202 002315	1 -	<u>VARIABLE CAPA- CITY HYDR. PUMP</u> (cons of parts 25 a. 32) mounted from .... (with parts 2 - 6 and 26-34)
26	797 219	Ansteuergerät (mit 4-eckigem Magneten)	eingebaut bis ...	2 -	Heading for equipment
	787 466	Prop - Magnet 4-eck		2 -	Prop. Magneto four-cornered
26a	797 297	Ansteuergerät (mit runden Magneten)	eingebaut ab ...	2 -	Heading for equipment
	797 291	Prop - Magnet rund		2 -	Prop. Magneto round
27	797 234	O-Ring	Ø50,47	2 2	O-ring
28	030 640	Sicherungskappe	f. M10	1 -	Cap
29	797 673	Dichtung		1 1	Gasket
30	797 672	Dichtung		1 1	Gasket

BILDTAFEL NR. 48  
FAHRANTRIEBSPUMPE  
FÜR SUMMERPARK UND BASIC

TABLE NO. 48  
TRANSMISSION PUMP  
FOR SUMMER PARK AND BASIC

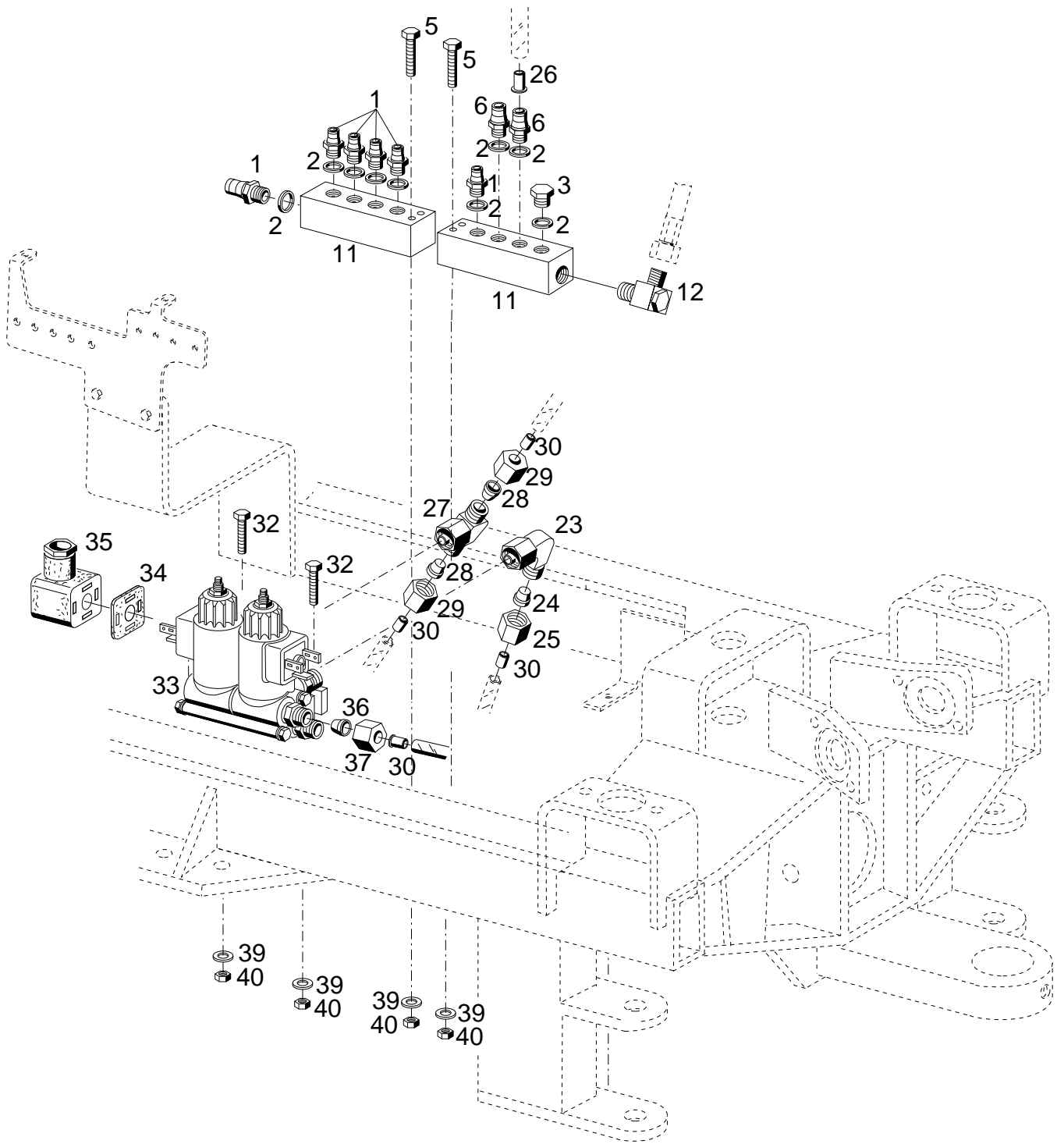
Bild-Nr. Ill.No.	Bestell-Nr. Part No.	Benennung	Abm./Bemerk. Dimen./Remarks	Stück Pieces	Denomination
Basic Summerpark					
31	798 061	Druckbegrenzungsventil		1 -	Pressure limit, valve
32	011 062	Innensechskantschraube	} eingebaut ab mounted from 202 002315	8 -	Screw
33	150 075	Spülventil (mit Teil 32 und 34)		1 -	Rinses valve
34	797 820	O-Ring (Ø24,99x3,53)		2 -	O-ring
35	014 711	Dichtring	Ø18x2	2 2	Gasket

# Niederdruckhydraulik

- Tafel 49** Bauteile für Niederdruckhydraulik,  
eingebaut bis 30.09.99
- Tafel 50** Bauteile für Niederdruckhydraulik,  
eingebaut ab 01.10.99
- Tafel 52** Niederdruckleitungen für Allradantrieb
- Tafel 53** Niederdruckleitungen für Summerpark
- Tafel 53a** Niederdruckleitungen für Summerpark mit Wippedal
- Tafel 53b** Niederdruckleitungen für Basic

# Pressure hydraulic

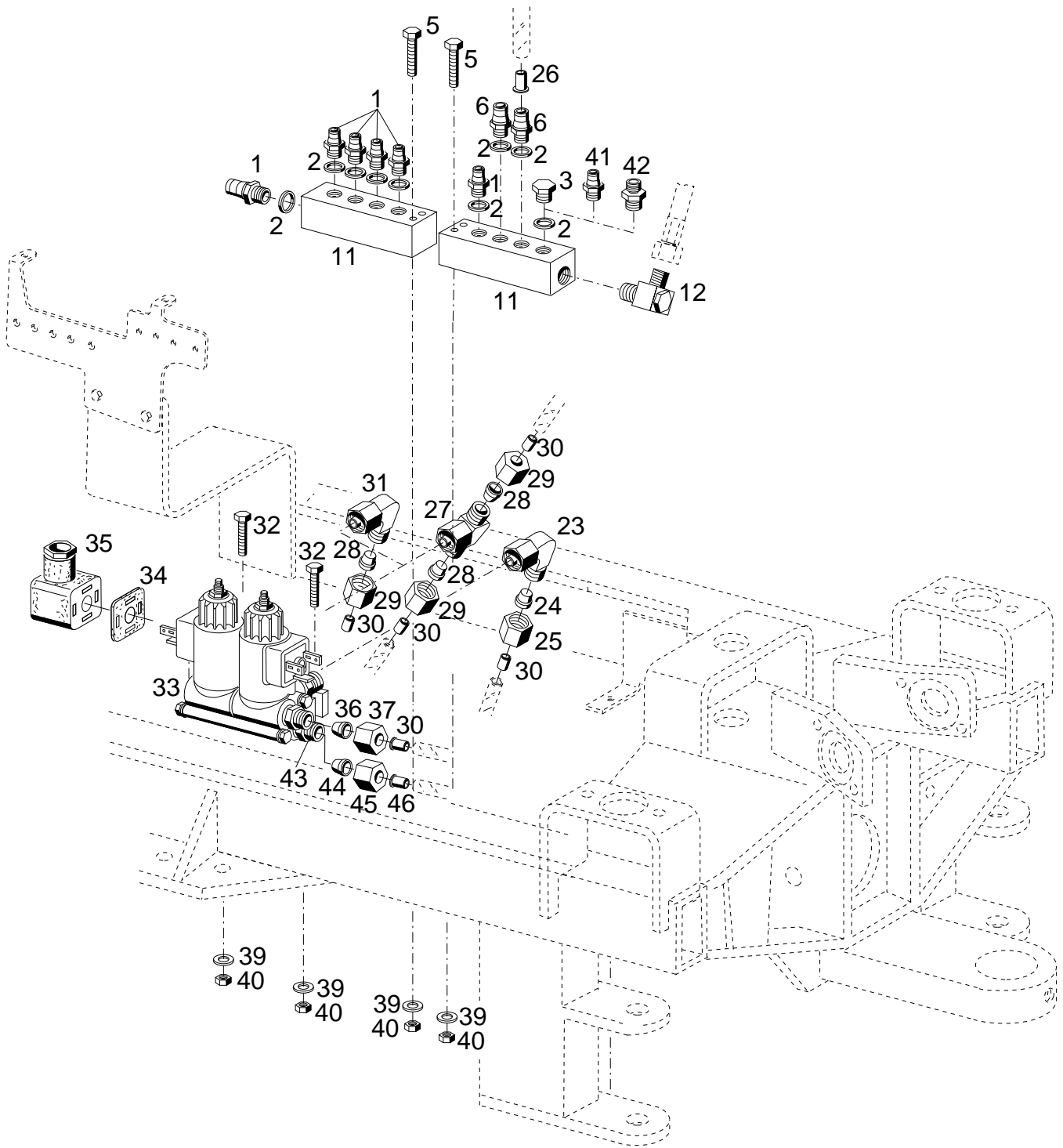
- Table 49**    **Componenten for low pressure hydraulic mounted up to 30.09.99**
- Table 50**    **Componenten for low pressure hydraulic mounted from 01.10.99**
- Table 52**    **Low pressure pipe for All-wheel drive**
- Table 53**    **Low pressure pipe for Summerpark**
- Table 53a**   **Low pressure pipe for Summerpark with rocker pedal**
- Table 53b**   **Low pressure pipe for Basic**



**BILDTAFEL NR. 49**  
**BAUTEILE FÜR**  
**NIEDERDRUCKHYDRAULIK**  
**FÜR BAUREIHE 200/300**  
 Eingebaut bis 30.09.99

**TABLE NO. 49**  
**COMPONENTS FOR LOW**  
**PRESSURE HYDRAULIC**  
**FOR PRODUCTION RANGE 200/300**  
 Mounted up to 30.09.99

Bild-Nr. Ill.No.	Bestell-Nr. Part No.		Benennung	Abm./Bemerk. Dimen./Remarks	Stück Pieces	Denomination
1	028 567		Ger. Einschraubanschluss	f. Ø8, 3/8"	6	Quick coupling
2	010 392	DIN7603A16x20	Dichtring		7	Seal ring
3	011 035	DIN910-3/8"	Verschlußschraube		1	Seal plug
5	011 162	DIN931M6x45	Sechskantschraube		4	Hexagon screw
6	028 568		Ger. Einschraubanschluss	f. Ø10, 3/8"	2	Quick coupling
11	134 881		Sammelleiste	30x30x125	2	Collecting rail
<hr/>						
12	028 628		Winkel-Schwenkstutzen	f. Ø12, R3/8"	1	Swivel socket
23	028 616		Einstellb. Winkel- stutzen	f. Ø8	1	Adjustable angle socket
24	015 749		Profiling	f. Ø8	1	Profile ring
<hr/>						
25	015 723		Überwurfmutter	f. Ø8, M14x1,5	1	Lock nut
26	028 979		Einsteckhülse	E 8-10/6	8	Sleeve
27	028 623		Einstellb. T-Stutzen	f. Ø8	1	Adjustable T-union
28	015 749		Profiling	f. Ø8	2	Profile ring
29	015 723		Überwurfmutter	f. Ø8, M14x1,5	2	Lock nut
<hr/>						
30	026 929		Einsteckhülse	E8/4	38	Sleeve
32	024 273	DIN933M6x35	Sechskantschraube		2	Hexagon screw
33	028 657		Niederdruckventil		1	Low pressure valve
34	128 432		Dichtung	29x29x1,5	2	Gasket
35	126 318		Gerätestecker	schwarz	2	Plug (black)
<hr/>						
36	015 749		Profiling	f. Ø8	2	Profile ring
37	015 723		Überwurfmutter	f. Ø8, M14x1,5	2	Lock nut
39	011 742	DIN137B6	Federscheibe		6	Lock washer
40	011 577	DIN934M6	Sechskantmutter		6	Hexagon nut

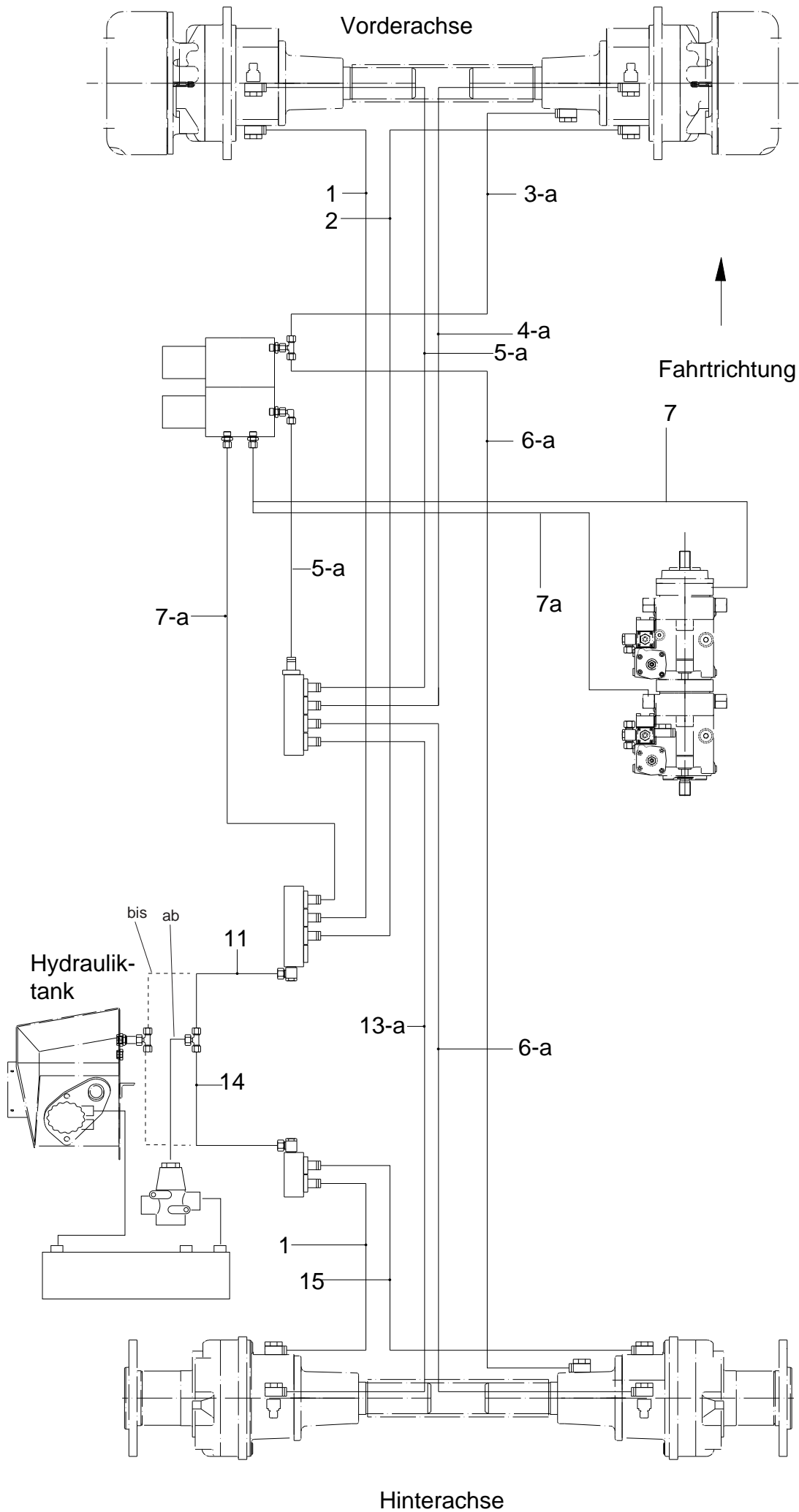


**BILDTAFEL NR. 50**  
**BAUTEILE FÜR**  
**NIEDERDRUCKHYDRAULIK**  
**FÜR BAUREIHE 200/300**  
 Eingebaut ab 01.10.99

**TABLE NO. 50**  
**COMPONENTS FOR LOW PRESSURE**  
**HYDRAULIC**  
**FOR PRODUCTION RANGE 200/300**  
 Mounted from 01.10.99

Bild-Nr. Ill.No.	Bestell-Nr. Part No.		Benennung	Abm./Bemerk. Dimen./Remarks	Stück Pieces	Denomination
1	028 568		Ger. Einschraubanschluss	f. Ø10, 3/8"	6	Quick coupling
2	010 392	DIN7603A16x20	Dichtring	entfällt ab ...	9	Seal ring
3	011 035	DIN910-3/8"	Verschlußschraube		1	Seal plug
5	011 162	DIN931M6x45	Sechskantschraube		4	Hexagon screw
6	028 568		Ger. Einschraubanschluss	f. Ø10, 3/8"	2	Quick coupling
-----						
11	134 881		Sammelleiste	30x30x125	2	Collecting rail
12	028 628		Winkel-Schwenkstutzen	f. Ø12, R3/8"	1	Swivel socket
23	029 460		Einstellb. Winkelstutzen	f. Ø10 M16x1,5	1	Adjustable angle socket
24	029 527		Profilring	f. Ø10	1	Profile ring
25	029 526		Überwurfmutter	f. Ø10, M16x1,5	1	Lock nut
-----						
26	028 979		Einsteckhülse	E 8-10/6	8	Sleeve
27	029 461		Einstellb. T-Stutzen	f. Ø10 M16x1,5	1	Adjustable T-union
28	029 527		Profilring	f. Ø10	2	Profile ring
29	029 526		Überwurfmutter	f. Ø10, M16x1,5	2	Lock nut
30	028 979		Einsteckhülse	E8-10/6	2	Sleeve
-----						
31	029 460		Einstellb. Winkelstutzen (f. Ø10 M16x1,5)	nur für Summerpark und Basic	1	Adjustable angle socket
32	024 273	DIN933M6x35	Sechskantschraube		2	Hexagon screw
33	029 459		Niederventilblock		1	Low pressure valve
34	128 432		Dichtung	29x29x1,5	2	Gasket
-----						
35	126 318		Gerätestecker	schwarz	2	Plug (black)
36	029 527		Profilring	f. Ø10	2	Profile ring
37	029 526		Überwurfmutter	f. Ø10, M16x1,5	2	Lock nut
39	011 742	DIN137B6	Federscheibe		6	Lock washer
40	011 577	DIN934M6	Sechskantmutter		6	Hexagon nut
-----						
41	028 567		Ger. Einschraubanschluss (f. Ø8, 3/8")	nur für Summerpark	1	Quick coupling
42	028 609		Ger. Einschraubstutzen (f. Ø8, 3/8")	} nur für Basic	1	Screw socket
43	028 608		Ger. Einschraubstutzen (f. Ø8, M12x1,5)		1	Screw socket
44	015 749		Profilring (f. Ø8)		1	Profile ring
45	015 723		Überwurfmutter (f. Ø8, M14x1,5)		1	Lock nut
46	026 929		Einsteckhülse (E8/4)		1	Sleeve



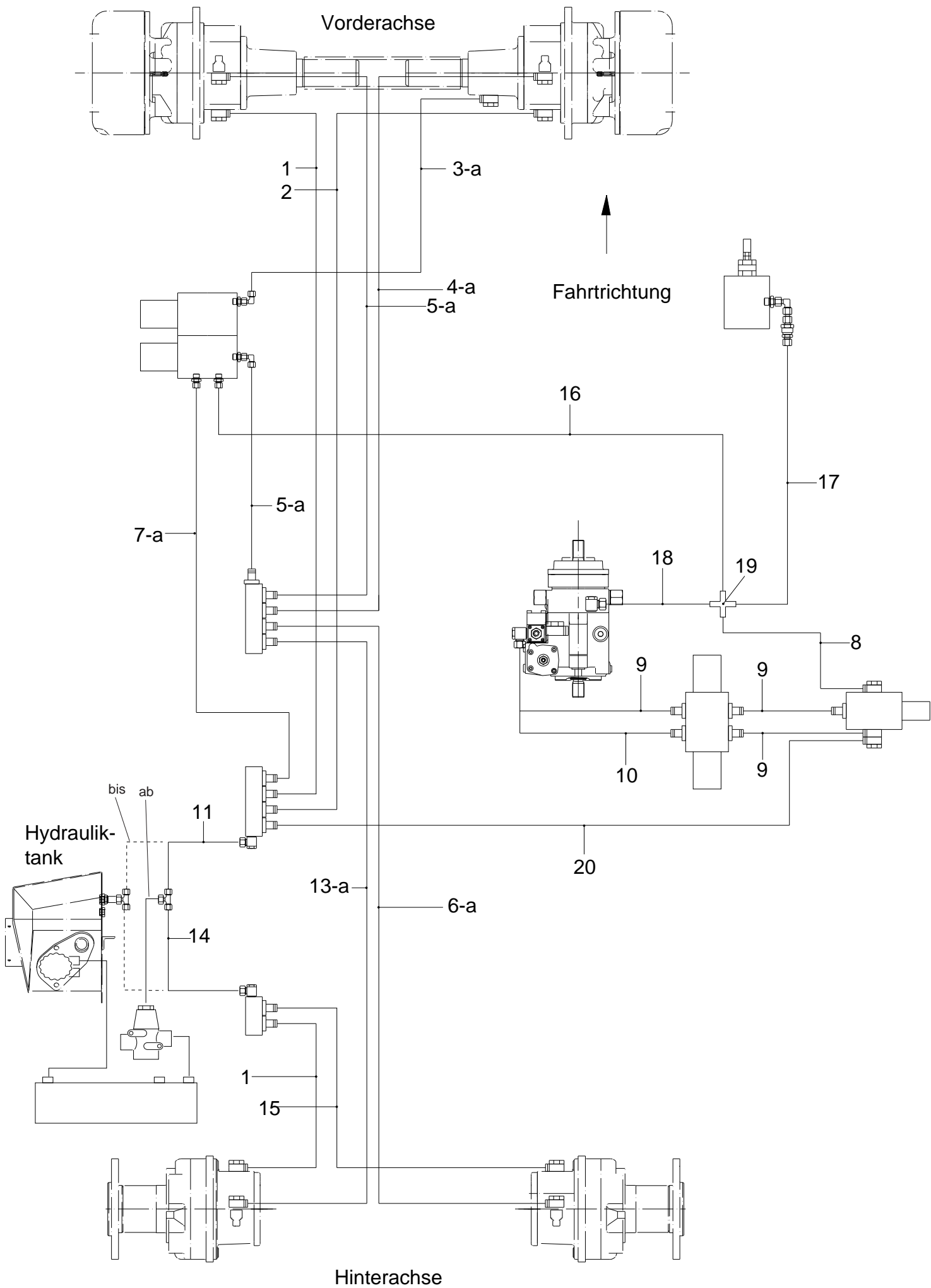


Bildtafel table No. 52

**BILDTAFEL NR. 52**  
**NIEDERDRUCKLEITUNGEN**  
**FÜR ALLRADANTRIEB**

**TABLE NO. 52**  
**LOW PRESSURE PIPE**  
**FOR ALL-WHEEL DRIVE**

Bild-Nr. Ill.No.	Bestell-Nr. Part No.	Benennung	Abm./Bemerk. Dimen./Remarks	Stück Pieces	Denomination
				C200 C300	
1	028 708	Druckrohr	Ø10x2x700	2 2	Pressure pipe
2	028 707	Druckrohr	Ø10x2x950	1 1	Pressure pipe
3	028 711	Druckrohr	Eingebaut bis	1 1	Pressure pipe
		(Ø8x2x1000)	30.09.99		
3a	028 712	Druckrohr	Eingebaut ab	1 1	Pressure pipe
		(Ø10x2x1000)	01.10.99		
4	028 709	Druckrohr	Eingebaut bis	1 1	Pressure pipe
		(Ø8x2x1100)	30.09.99		
4a	029 463	Druckrohr	Eingebaut ab	1 1	Pressure pipe
		(Ø10x2x1100)	01.10.99		
5	028 710	Druckrohr	Eingebaut bis	2 2	Pressure pipe
		(Ø8x2x550)	30.09.99		
5a	029 462	Druckrohr	Eingebaut ab	2 2	Pressure pipe
		(Ø10x2x550)	01.10.99		
6	028 714	Druckrohr	Eingebaut bis	2 2	Pressure pipe
		(Ø8x2x2500)	30.09.99		
6a	029 465	Druckrohr	Eingebaut ab	2 2	Pressure pipe
		(Ø10x2x2500)	01.10.99		
7	026 928	Druckrohr	Eingebaut bis	2 2	Pressure pipe
		(Ø8x2x400)	30.09.99		
7a	029 464	Druckrohr	Eingebaut ab	2 2	Pressure pipe
		(Ø10x2x400)	01.10.99		
11	021 945	Druckschlauch	Ø12x1350	1 1	Pressure hose
13	028 715	Druckrohr	Eingebaut bis	1 1	Pressure pipe
		(Ø8x2x2150)	30.09.99		
13a	029 466	Druckrohr	Eingebaut ab	1 1	Pressure pipe
		(Ø10x2x2150)	01.10.99		
14	135 436	Rohr	Ø12x1,5x278	1 1	Pipe
	015 725	Überwurfmutter	f.Ø12, M18x1,5	1 1	Wing nut
	015 751	Profilring	f.Ø12	1 1	Profil ring
15	028 712	Druckrohr	Ø10x2x1000	1 1	Pressure pipe

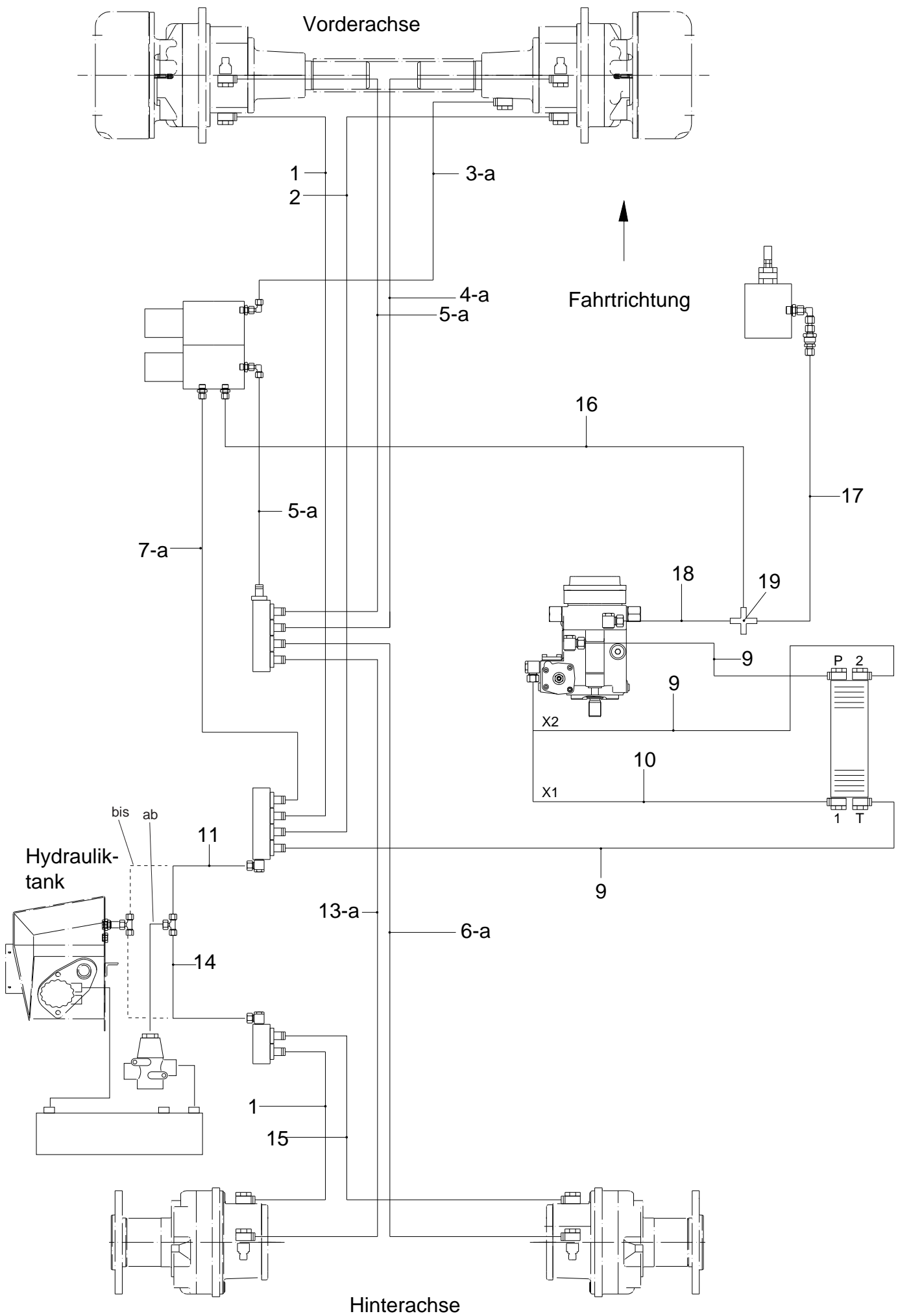


Bildtafel table No. 53

**BILDTAFEL NR. 53**  
**NIEDERDRUCKLEITUNGEN**  
**FÜR SUMMERPARK**

**TABLE NO. 53**  
**LOW PRESSURE PIPE**  
**FOR SUMMERPARK**

Bild-Nr. Ill.No.	Bestell-Nr. Part No.	Benennung	Abm./Bemerk. Dimen./Remarks	Stück Pieces	Denomination
1	028 708	Druckrohr	Ø10x2x700	2	Pressure pipe
2	028 707	Druckrohr	Ø10x2x950	1	Pressure pipe
3	028 711	Druckrohr	Eingebaut bis	1	Pressure pipe
		(Ø8x2x1000)	30.09.99		
3a	028 712	Druckrohr	Eingebaut ab	1	Pressure pipe
		(Ø10x2x1000)	01.10.99		
4	028 709	Druckrohr	Eingebaut bis	1	Pressure pipe
		(Ø8x2x1100)	30.09.99		
4a	029 463	Druckrohr	Eingebaut ab	1	Pressure pipe
		(Ø10x2x1100)	01.10.99		
5	028 710	Druckrohr	Eingebaut bis	2	Pressure pipe
		(Ø8x2x550)	30.09.99		
5a	029 462	Druckrohr	Eingebaut ab	2	Pressure pipe
		(Ø10x2x550)	01.10.99		
6	028 714	Druckrohr	Eingebaut bis	1	Pressure pipe
		(Ø8x2x2500)	30.09.99		
6a	029 465	Druckrohr	Eingebaut ab	1	Pressure pipe
		(Ø10x2x2500)	01.10.99		
7	026 928	Druckrohr	Eingebaut bis	2	Pressure pipe
		(Ø8x2x400)	30.09.99		
7a	029 464	Druckrohr	Eingebaut ab	2	Pressure pipe
		(Ø10x2x400)	01.10.99		
8	026 924	Druckrohr	Ø8x2x710	1	Pressure pipe
9	028 716	Druckrohr	Ø8x2x620	3	Pressure pipe
10	028 719	Druckrohr	Ø8x2x800	1	Pressure pipe
11	021 945	Druckschlauch	Ø12x1350	1	Pressure hose
13	028 715	Druckrohr	Eingebaut bis	1	Pressure pipe
		(Ø8x2x2150)	30.09.99		
13a	029 466	Druckrohr	Eingebaut ab	1	Pressure pipe
		(Ø10x2x2150)	01.10.99		
14	135 436	Rohr	Ø12x1,5x278	1	Pipe
	015 725	Überwurfmutter	f.Ø12, M18x1,5	1	Wing nut
	015 751	Profilring	f.Ø12	1	Profil ring
15	028 712	Druckrohr	Ø10x2x1000	1	Pressure pipe
16	028 355	Druckrohr	Ø8x2x600	1	Pressure pipe
17	026 928	Druckrohr	Ø8x2x400	2	Pressure pipe
18	029 012	Druckrohr	Ø8x2x100	1	Pressure pipe
19	027 298	Kreuzstutzen	f. Ø8, M14x1,5	1	Cross union
20	028 711	Druckrohr	Ø8x2x1000	1	Pressure pipe

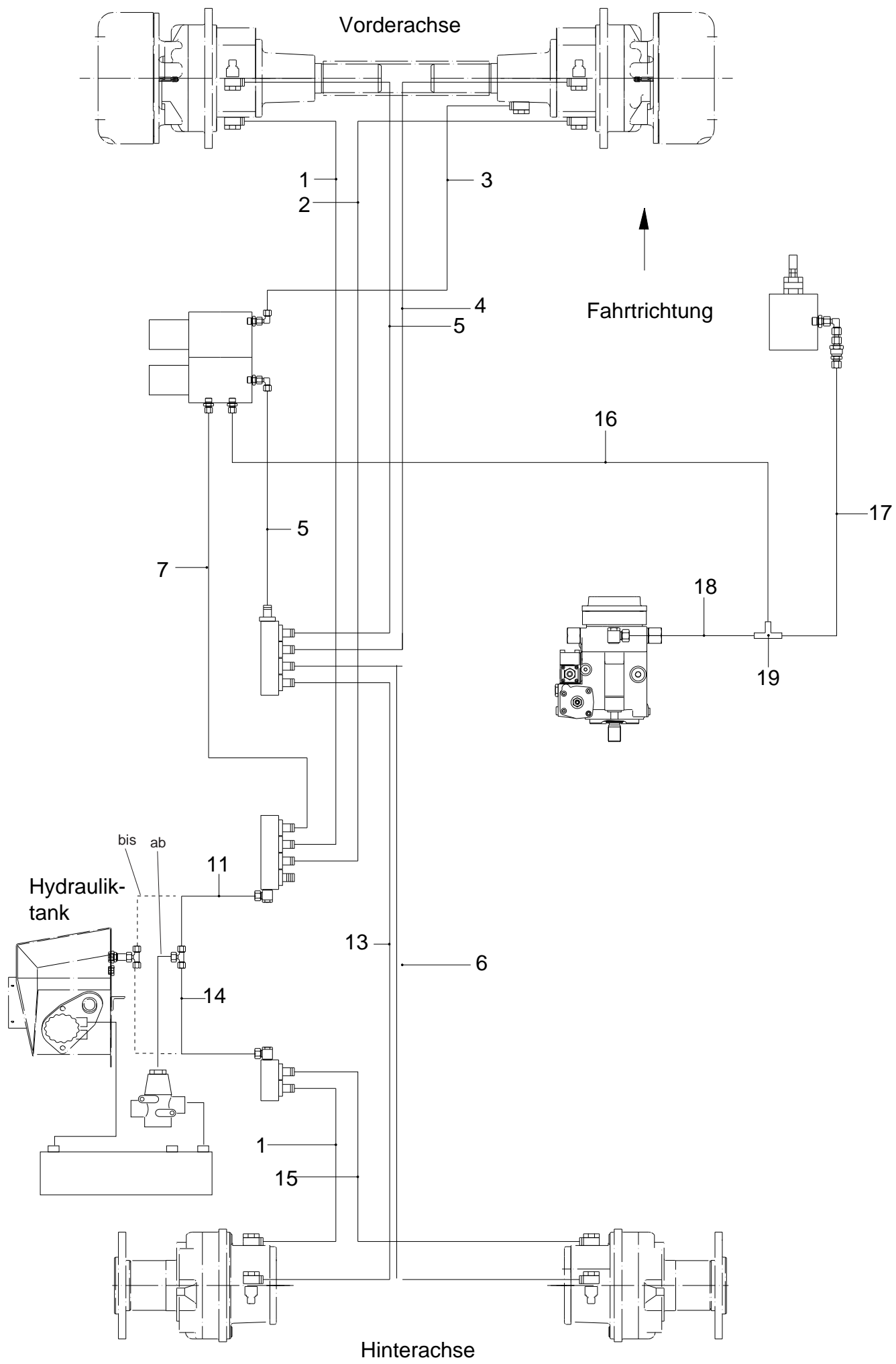


Bildtafel table No. 53a

**BILDTAFEL NR. 53a**  
**NIEDERDRUCKLEITUNGEN**  
**FÜR SUMMERPARK MIT WIPPEDAL**

**TABLE NO. 53a**  
**LOW PRESSURE PIPE**  
**FOR SUMMERPARK WITH ROCKER PEDAL**

Bild-Nr. Ill.No.	Bestell-Nr. Part No.	Benennung	Abm./Bemerk. Dimen./Remarks	Stück Pieces	Denomination
1	028 708	Druckrohr	Ø10x2x700	2	Pressure pipe
2	028 707	Druckrohr	Ø10x2x950	1	Pressure pipe
3	028 711	Druckrohr	Eingebaut bis	1	Pressure pipe
		(Ø8x2x1000)	30.09.99		
3a	028 712	Druckrohr	Eingebaut ab	1	Pressure pipe
		(Ø10x2x1000)	01.10.99		
4	028 709	Druckrohr	Eingebaut bis	1	Pressure pipe
		(Ø8x2x1100)	30.09.99		
4a	029 463	Druckrohr	Eingebaut ab	1	Pressure pipe
		(Ø10x2x1100)	01.10.99		
5	028 710	Druckrohr	Eingebaut bis	2	Pressure pipe
		(Ø8x2x550)	30.09.99		
5a	029 462	Druckrohr	Eingebaut ab	2	Pressure pipe
		(Ø10x2x550)	01.10.99		
6	028 714	Druckrohr	Eingebaut bis	1	Pressure pipe
		(Ø8x2x2500)	30.09.99		
6a	029 465	Druckrohr	Eingebaut ab	1	Pressure pipe
		(Ø10x2x2500)	01.10.99		
7	026 928	Druckrohr	Eingebaut bis	2	Pressure pipe
		(Ø8x2x400)	30.09.99		
7a	029 464	Druckrohr	Eingebaut ab	2	Pressure pipe
		(Ø10x2x400)	01.10.99		
9	028 715	Druckrohr	Ø8x2x2150	3	Pressure pipe
10	028 714	Druckrohr	Ø8x2x2500	1	Pressure pipe
11	021 945	Druckschlauch	Ø12x1350	1	Pressure hose
13	028 715	Druckrohr	Eingebaut bis	1	Pressure pipe
		(Ø8x2x2150)	30.09.99		
13a	029 466	Druckrohr	Eingebaut ab	1	Pressure pipe
		(Ø10x2x2150)	01.10.99		
14	135 436	Rohr	Ø12x1,5x278	1	Pipe
	015 725	Überwurfmutter	f.Ø12, M18x1,5	1	Wing nut
	015 751	Profilring	f.Ø12	1	Profil ring
15	028 712	Druckrohr	Ø10x2x1000	1	Pressure pipe
16	028 355	Druckrohr	Ø8x2x600	1	Pressure pipe
17	026 928	Druckrohr	Ø8x2x400	1	Pressure pipe
18	029 012	Druckrohr	Ø8x2x100	1	Pressure pipe
19	027 298	Kreuzstutzen	f. Ø8, M14x1,5	1	Cross union



Bildtafel table No. 53b

**BILDTAFEL NR. 53b**  
**NIEDERDRUCKLEITUNGEN**  
**FÜR BASIC**

**TABLE NO. 53b**  
**LOW PRESSURE PIPE**  
**FOR BASIC**

Bild-Nr. Ill.No.	Bestell-Nr. Part No.	Benennung	Abm./Bemerk. Dimen./Remarks	Stück Pieces	Denomination
1	028 708	Druckrohr	Ø10x2x700	2	Pressure pipe
2	028 707	Druckrohr	Ø10x2x950	1	Pressure pipe
3	028 712	Druckrohr	Ø10x2x1000	1	Pressure pipe
4	029 463	Druckrohr	Ø10x2x1100	1	Pressure pipe
5	029 462	Druckrohr	Ø10x2x550	2	Pressure pipe
-----					
6	029 465	Druckrohr	Ø10x2x2500	1	Pressure pipe
7	029 464	Druckrohr	Ø10x2x400	2	Pressure pipe
11	021 945	Druckschlauch	Ø12x1350	1	Pressure hose
13	029 466	Druckrohr	Ø10x2x2150	1	Pressure pipe
14	135 436	Rohr	Ø12x1,5x278	1	Pipe
	015 725	Überwurfmutter	f.Ø12, M18x1,5	1	Wing nut
	015 751	Profilring	f.Ø12	1	Profil ring
-----					
15	028 712	Druckrohr	Ø10x2x1000	1	Pressure pipe
16	026 928	Druckrohr	Ø8x2x400	1	Pressure pipe
17	029 388	Druckrohr	Ø8x2x450	1	Pressure pipe
18	027 081	Druckrohr	Ø8x2x200	1	Pressure pipe
19	027 297	T-Stutzen	f. Ø8, M14x1,5	1	T-union
	015 749	Profilring	f. Ø8	3	Profile ring
	015 723	Überwurfmutter	f. Ø8, M14x1,5	3	Lock nut



# Lenkung, Steckkupplungen

- Tafel 54**      **Lenkrad, Lenkung, Lenkzylinder  
für Baureihe 200**
- Tafel 55**      **Lenkrad, Lenkung, Lenkzylinder  
für Baureihe 300**
- Tafel 56**      **Danfoss Lenkung OSCP 50 LS  
Danfoss Lenkung OSCP 100 LS**
- Tafel 58**      **Eingangsplatte Steuergeräte**
- Tafel 62**      **Zusatzsteuergerät Typ 203-80-1 / -2 / -3  
Steckkupplung vo. Typ 202-80-4  
Steckkupplung vo. Typ 203-80-4  
Steckkupplung hi. Typ 202-80-5  
Steckkupplung hi. Typ 203-80-5**
- Tafel 64**      **Bausatz Steckkupplung BG.2 Typ 526-80-11  
Bausatz Steckkupplung BG.3 Typ 526-80-16  
Adapter für Steckkupplung Typ 526-80-17  
Adapter für Druckloser Rücklauf Typ 526-80-18**

# Steering, Hydraulic couplings

**Table 54**     **Steering wheel, steering, steeringcylinder  
for production range 200**

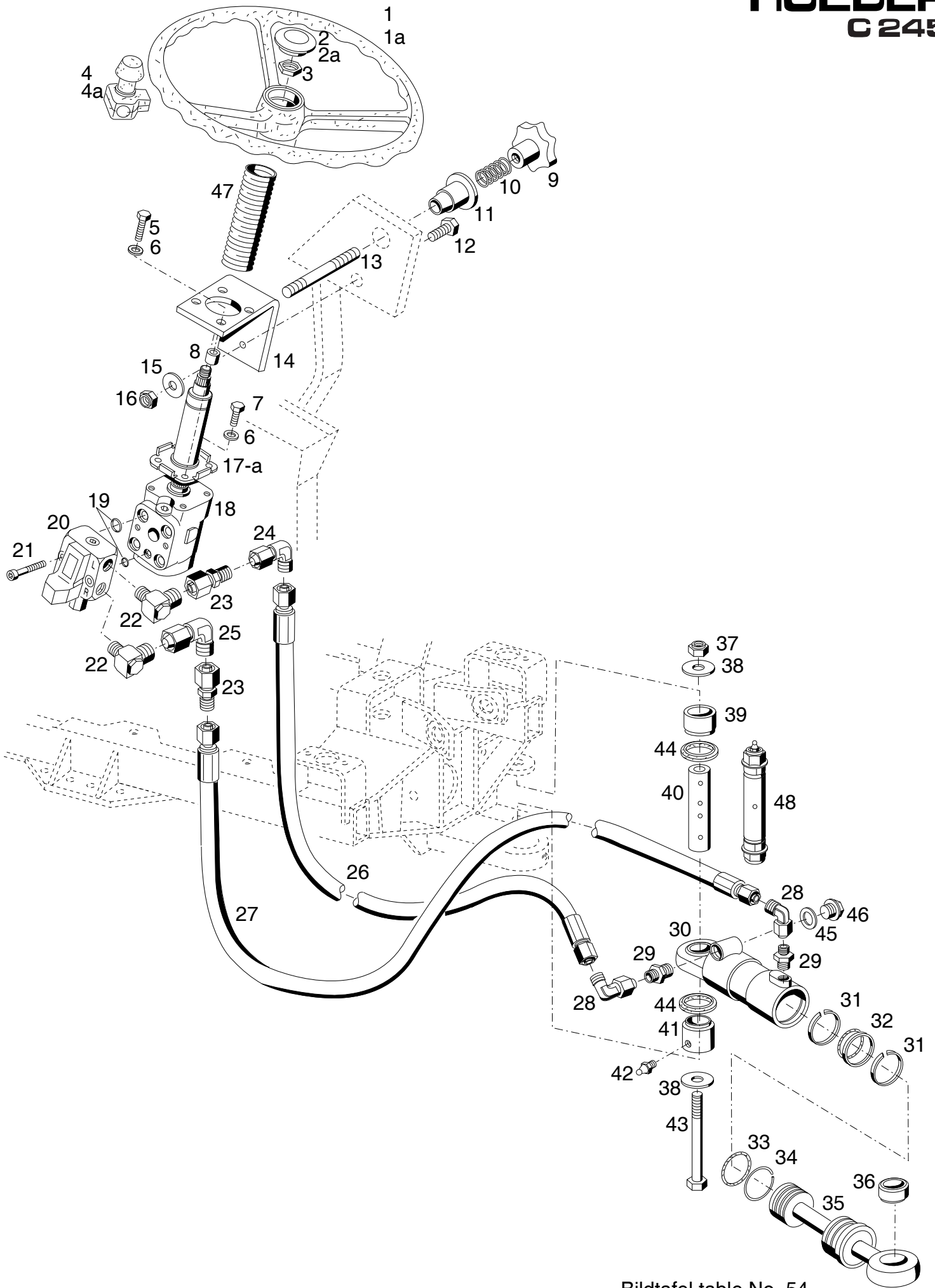
**Table 55**     **Steering wheel, steering, steeringcylinder  
for production range 300**

**Table 56**     **Danfoss steering OSCP 50 LS  
Danfoss steering OSCP 100 LS**

**Table 58**     **Input plate control valve**

**Table 62**     **Control valve Type 203-80-1  
Control valve Type 203-80-2  
Control valve Type 203-80-3  
Hydraulic coupl. front Type 202-80-4  
Hydraulic coupl. front Type 203-80-4  
Hydraulic coupl. rear Type 202-80-5  
Hydraulic coupl. rear Type 203-80-5**

**Table 64**     **Assembly kit coupling Type 526-80-11  
Assembly kit coupling Type 526-80-16  
Adapter for coupling Type 526-80-17  
Adapter f. press. return flow Type 526-80-18**



Bildtafel table No. 54

**BILDTAFEL NR. 54**  
**LENKRAD, LENKUNG,**  
**LENKZYLINDER**  
**FÜR BAUREIHE 200**

**TABLE NO. 54**  
**STEERING WHEEL, STEERING,**  
**STEERING CYLINDER**  
**FOR PRODUCTION RANGE 200**

Bild-Nr. III.No.	Bestell-Nr. Part No.		Benennung	Abm./Bemerk. Dimen./Remarks	Stück Pieces	Denomination
						C200
1	118 729		Lenkrad	Ø350, bis 06/09	1	Steering wheel
1a	153 257		Lenkrad	Ø356, ab 07/09	1	Steering wheel
2	108 528		Abdeckkappe	bis 06/09	1	Cap
2a	153 258		Abdeckkappe	Ø62x20, ab 07/09	1	Cap
3	010 102	DIN439BM18x1,5	Sechskantmutter	flach	1	Hexagon nut, flat
4	022 589		Drehgriff	bis 06/09	1	Twist grip
4a	153 259		Drehgriff	ab 07/09	1	Twist grip
5	011 102	DIN931M10x40	Sechskantschraube		3	Hexagon screw
6	010 064	DIN137B10x18	Federscheibe		4	Lock washer
7	011 525	DIN933M10x20	Sechskantschraube		1	Hexagon screw
8	014 281		Rohr	Ø11x18x12	3	Pipe
9	028 530		Kippsterngriff	Ø63	1	Reversible grip
10	013 654		Druckfeder	Ø15x46x1,25	1	Pressure spring
11	028 396		Schiebestück	Ø45x28	1	Slider
12	011 530	DIN933M10x30	Sechskantschraube		1	Hexagon screw
13	028 397	DIN939M10x60	Stiftschraube		1	Stud
14	134 154		Zsb. Lenkungsträger	NL.	1	Steering support ass.
15	025 055	DIN9021A10,5	Scheibe		1	Shim
16	011 685	DIN985M10	Sechskantmutter	selbsts.	1	Hexagon nut, self lock
17	131 631		Zsb. Lenksäule (75 lang)	Eingebaut bis 30.09.99	1	Steering column ass.
17a	122 419		Zsb. Lenksäule (153,9 lang)	Eingebaut ab 01.10.99	1	Steering column ass.
18	123 008		Zsb. Lenkeinheit (OSPC 50 LS)	100 bar	1	Steering unit compl.
19	152 B 4000		Dichtungssatz		1	Gasket kit
20	119 026		Zsb. Ventilblock (mit Teil 19)		1	Valve block ass. (with part 19)
21	795 964	DIN912M10x1x46	Innensechskantschraube		2	Socket-head screw
22	028 628		Winkel-Schwenk- stutzen	f. Ø12, R3/8"	2	Elbow connection
23	028 618		Reduzierstutzen	f. Ø12/8	2	Reducing nipple
24	028 616		Einstellb. Winkelstutzen	f. Ø8, M14x1,5	1	Angle socket
25	028 615		Einstellb. Winkelstutzen	f. Ø12, M18x1,5	1	Angle socket
26	025 369		Schlauchleitung	Ø8x1500	1	Pressure hose
27	019 291		Schlauchleitung	Ø8x1730	1	Pressure hose
28	028 616		Einstellb. Winkelstutzen	f. Ø8, M14x1,5	2	Angle socket
29	028 607		Ger. Einschraubstutzen	f. Ø8, M16x1,5	2	Screw socket, str.
	<u>128 500</u>		<u>ZSB. HYDRAULIK- ZYLINDER</u>	Doppeltwirkend	1	<u>HYDR. CYLINDER ASS.</u>
	110 187		(best. aus Teilen 30-36) Zsb. Dichtungssatz für Hydraulikzyl. 29 (best. aus Teilen 31-33)	Austausch nur mit entsprechendem Spezialwerkzeug	1	(cons. of parts 30-36) Gasket kit compl. for hydrocylinder 29 (cons. of parts 31-33)
30	784 840		Zylinder		1	Cylinder
* 31	085.361.5-WE		Führungsring	S50703-0550A	2	Guide ring
* 32	085.360.7-WE		Turcon-Glyd-Ring		1	Turcon-Glyd-Ring
* 33	080.497.5-WE		Runddichtring	Ø48x3,5	1	O-ring
34	781 751		Sprengring	Ø53xØ2,5	1	Spring ring

\* Nur als Dichtungssatz 110 187 lieferbar.  
Austausch des Turcon-Glyd-Ring ist nur mit  
dem entsprechendem Spezialwerkzeug zulässig.

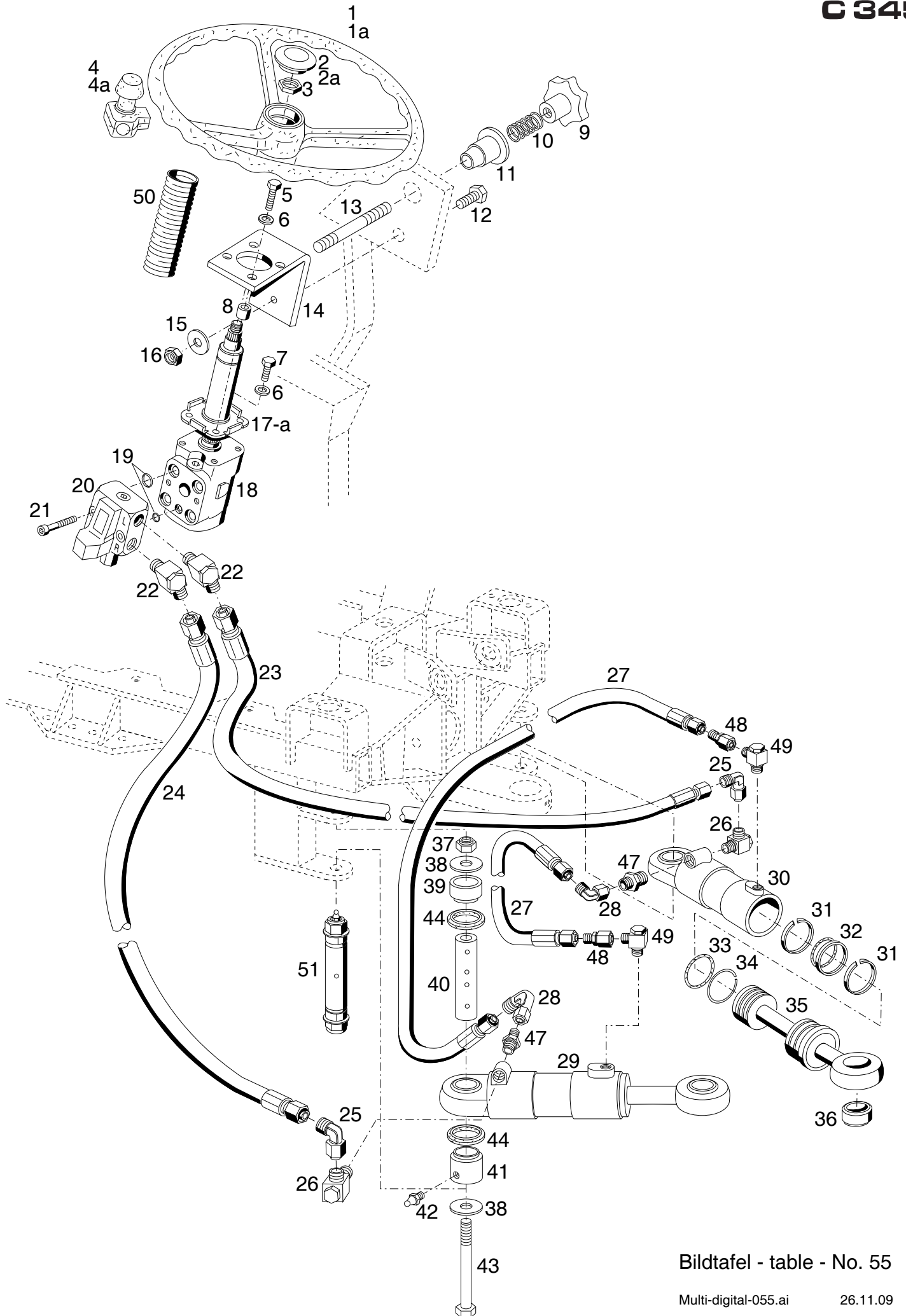
\* Only supplied as compl. Gasket kit 110 187  
(for replacement of the Turcon-Glyd-Ring special tool required)

**BILDTAFEL NR. 54**  
**LENKRAD, LENKUNG,**  
**LENKZYLINDER**  
**FÜR BAUREIHE 200**

**TABLE NO. 54**  
**STEERING WHEEL, STEERING,**  
**STEERING CYLINDER**  
**FOR PRODUCTION RANGE 200**

Bild-Nr. III.No.	Bestell-Nr. Part No.		Benennung	Abm./Bemerk. Dimen./Remarks	Stück Pieces	Denomination
						C200
35	786 669		<u>ZSB. KOLBENSTANGE</u> <u>KPL.</u> (best. aus Teilen 31-36)		1	<u>PISTON ROD ASS.</u> <u>CPL.</u> (cons. of parts 31-36)
36	782 027		Gelenklager	GE 25 D0-V 105	4	Rocker bearing
37	011 687	DIN985M12	Sechskantmutter	selbsts.	2	Hexagon nut, self lock
38	023 415		Scheibe	Ø13,5x49x5	4	Shim
39	134 269		Distanzrohr	Ø40x25x23	2	Distance tube
40	134 267		Lenkbolzen (Ø25x102)	Bei übermäßigem Verschleiß der Bohrungen kann der Expanderbolzen 151 939 Teil 48 verwendet werden	2	Steering bolt
41	134 268		Distanzrohr	Ø40x25x36	2	Distance tube
42	010 491	DIN71412AM8x1	Schmiernippel		2	Lubrication nipple
43	011 192	DIN931M12x130	Sechskantschraube		2	Hexagon screw
44	010 996		Flachdichtring	Ø31xØ50x7	4	Flat gasket
45	010 392	DIN7603A16x20CU	Dichtring		1	Sealing ring
46	011 861	DIN910M16x1,5	Verschlussschraube		1	Plug
47	029 562		Schlauch	Ø40x135	1	Hose
48	151 939		Expanderbolzen (Ø25x159)	Reparaturlösung bei übermäßigem Verschleiß der Boh- rungen am Rahmen von bis zu 1,5 mm	2	Expander pin

# HOLDER C 345



Bildtafel - table - No. 55

Multi-digital-055.ai

26.11.09

**BILDTAFEL NR. 55**  
**LENKRAD, LENKUNG,**  
**LENKZYLINDER**  
**FÜR BAUREIHE 300**

**TABLE NO. 55**  
**STEERING WHEEL, STEERING,**  
**STEERING CYLINDER**  
**FOR PRODUCTION RANGE 300**

Bild-Nr. Ill.No.	Bestell-Nr. Part No.	Benennung	Abm./Bemerk. Dimen./Remarks	Stück Pieces	Denomination
					<b>C300</b>
1	118 729	Lenkrad	Ø350, bis 06/09	1	Steering wheel
1a	153 257	Lenkrad	Ø356, ab 07/09	1	Steering wheel
2	108 528	Abdeckkappe	bis 06/09	1	Cap
2a	153 258	Abdeckkappe	Ø62x20, ab 07/09	1	Cap
3	010 102	Sechskantmutter	flach	1	Hexagon nut, flat
-----					
4	022 589	Drehgriff	bis 06/09	1	Twist grip
4a	153 259	Drehgriff	ab 07/09	1	Twist grip
5	011 102	Sechskantschraube	DIN931M10x40	3	Hexagon screw
6	010 064	Federscheibe	DIN137B10x18	4	Lock washer
7	011 525	Sechskantschraube	DIN933M10x20	1	Hexagon screw
-----					
8	014 281	Rohr	Ø11x18x12	3	Pipe
9	028 530	Kippsterngriff	Ø63	1	Reversible grip
10	013 654	Druckfeder	Ø15x46x1,25	1	Pressure spring
11	028 396	Schiebestück	Ø45x28	1	Slider
12	011 530	Sechskantschraube	DIN933M10x30	1	Hexagon screw
-----					
13	028 397	Stiftschraube	DIN939M10x60	1	Stud
14	134 154	Zsb. Lenkungsträger	NL.	1	Steering support ass.
15	025 055	Scheibe	DIN9021A10,5	1	Shim
16	011 685	Sechskantmutter	DIN985M10	1	Hexagon nut, self lock
17	131 631	Zsb. Lenksäule (75 lang)	selbsts. Eingebaut bis 30.09.99	1	Steering column ass.
-----					
17a	122 419	Zsb. Lenksäule (153,9 lang)	Eingebaut ab 01.10.99	1	Steering column ass.
18	125 947	Zsb. Lenkeinheit (OSPC 100 LS)	100 bar	1	Steering unit compl.
19	152 B 4000	Dichtungssatz		1	Gasket kit
-----					
20	119 026	Zsb. Ventilblock (mit Teil 19)		1	Valve block ass. (with part 19)
21	795 964	Innensechskantschraube	DIN912M10x1x46	2	Socket-head screw
22	028 628	Winkel-Schwenk- stutzen	f. Ø12, R3/8"	2	Elbow connection
-----					
23	027 927	Höchstdruckschlauch	Ø12x1900	1	Pressure hose
24	023 344	Höchstdruckschlauch	Ø12x2200	1	Pressure hose
25	028 615	Einstellb. Winkelstutzen	f. Ø12, M18x1,5	2	Angle socket
26	028 627	Winkel-Schwenk- stutzen	f. Ø12, M16x1,5	2	Elbow connection
-----					
27	019 302	Höchstdruckschlauch	Ø8x720	2	Pressure hose
28	028 616	Einstellb. Winkelstutzen	f. Ø8, M14x1,5	2	Angle socket
29	<u>128 500</u>	<u>ZSB. HYDRAULIK- ZYLINDER</u> (best. aus Teilen 30-36)	Doppeltwirkend	2	<u>HYDR. CYLINDER ASS.</u> (cons. of parts 30-36)
-----					
	110 187	Zsb. Dichtungssatz für Hydraulikzyl. 29 (best. aus Teilen 31-33)	Austausch nur mit entsprechendem Spezialwerkzeug	2	Gasket kit compl. for hydrocylinder 29 (cons. of parts 31-33)
30	784 840	Zylinder		2	Cylinder
* 31	085.361.5-WE	Führungsring	S50703-0550A	4	Guide ring
* 32	085.360.7-WE	Turcon-Glyd-Ring		2	Turcon-Glyd-Ring
* 33	080.497.5-WE	Runddichtring	Ø48x3,5	2	O-ring
34	781 751	Sprengring	Ø53xØ2,5	2	Spring ring

\* Nur als Dichtungssatz 110 187 lieferbar.  
Austausch des Turcon-Glyd-Ring ist nur mit  
dem entsprechendem Spezialwerkzeug zulässig.

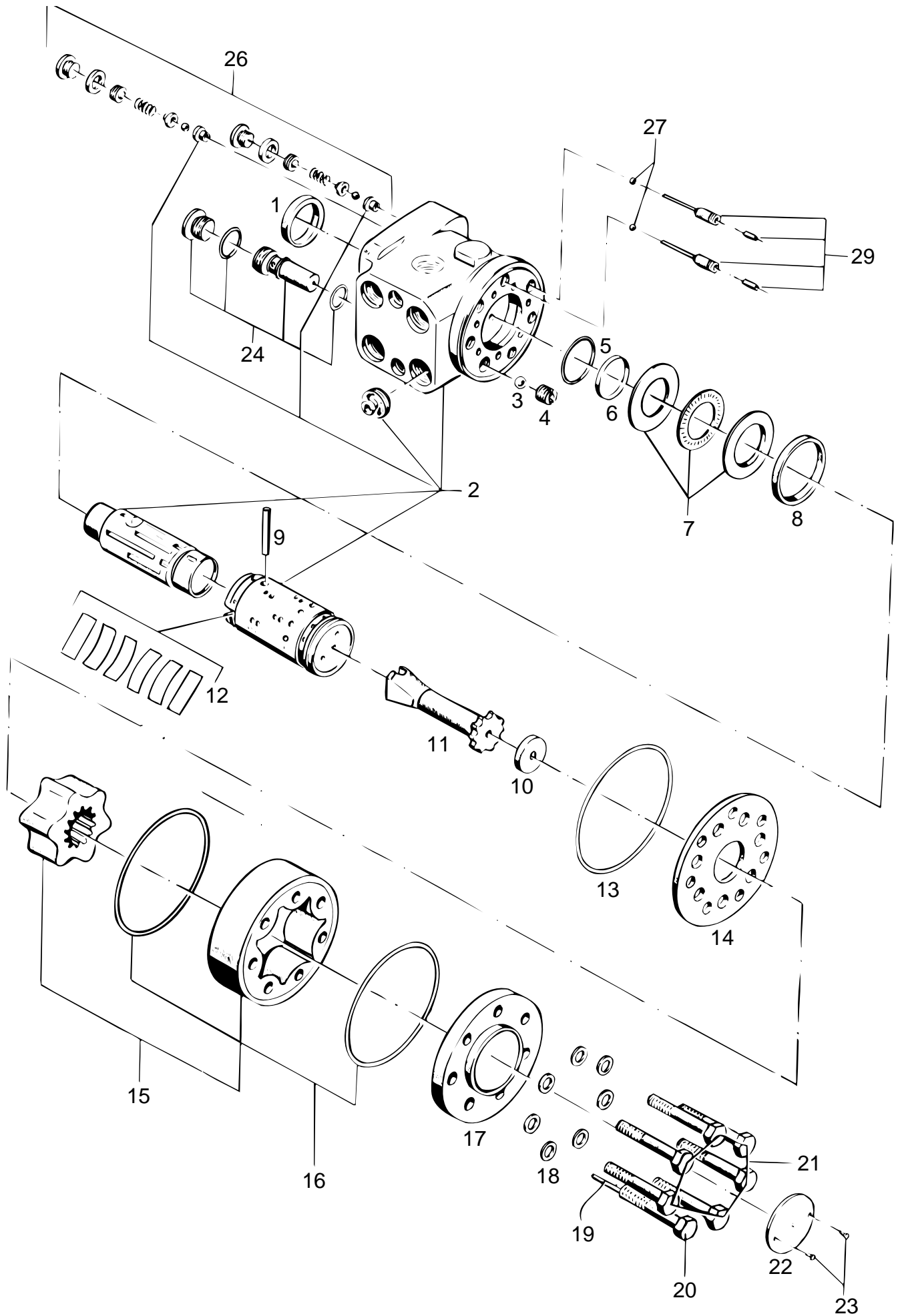
\* Only supplied as compl. Gasket kit 110 187  
(for replacement of the Turcon-Glyd-Ring special tool required)

**BILDTAFEL NR. 55**  
**LENKRAD, LENKUNG,**  
**LENKZYLINDER**  
**FÜR BAUREIHE 300**

**TABLE NO. 55**  
**STEERING WHEEL, STEERING,**  
**STEERING CYLINDER**  
**FOR PRODUCTION RANGE 300**

Bild-Nr. III.No.	Bestell-Nr. Part No.		Benennung	Abm./Bemerk. Dimen./Remarks	Stück Pieces	Denomination
						C300
35	786 669		<u>ZSB. KOLBENSTANGE</u> <u>KPL.</u>		2	<u>PISTON ROD ASS.</u> <u>CPL.</u>
36	782 027		(best. aus Teilen 31-36) Gelenklager	GE 25 D0-V 105	4	(cons. of parts 31-36) Rocker bearing
37	011 687	DIN985M12	Sechskantmutter	selbsts.	4	Hexagon nut, self lock
38	023 415		Scheibe	Ø13,5x49x5	8	Shim
39	134 269		Distanzrohr	Ø40x25x23	4	Distance tube
40	134 267		Lenkbolzen (Ø25x102)	Bei übermäßigem Verschleiß der Bohrungen kann der Expanderbolzen 151 939 Teil 51 verwendet werden	4	Steering bolt
41	134 268		Distanzrohr	Ø40x25x36	4	Distance tube
42	010 491	DIN71412AM8x1	Schmiernippel		4	Lubrication nipple
43	011 192	DIN931M12x130	Sechskantschraube		4	Hexagon screw
44	010 996		Flachdichtring	Ø31x Ø50x7	8	Flat gasket
47	028 607		Ger. Einschraubstutzen	f. Ø8, M16x1,5	2	Screw socket, str.
48	028 618		Reduzierstutzen	f. Ø12/8	2	Reduction union
49	028 627		Winkel-Schwenkstutzen	f. Ø12, M16x1,5	2	Elbow connection
50	029 562		Schlauch	Ø40x135	1	Hose
51	151 939		Expanderbolzen (Ø25x159)	Reparaturlösung bei übermäßigem Verschleiß der Boh- rungen am Rahmen von bis zu 1,5 mm	4	Expander pin



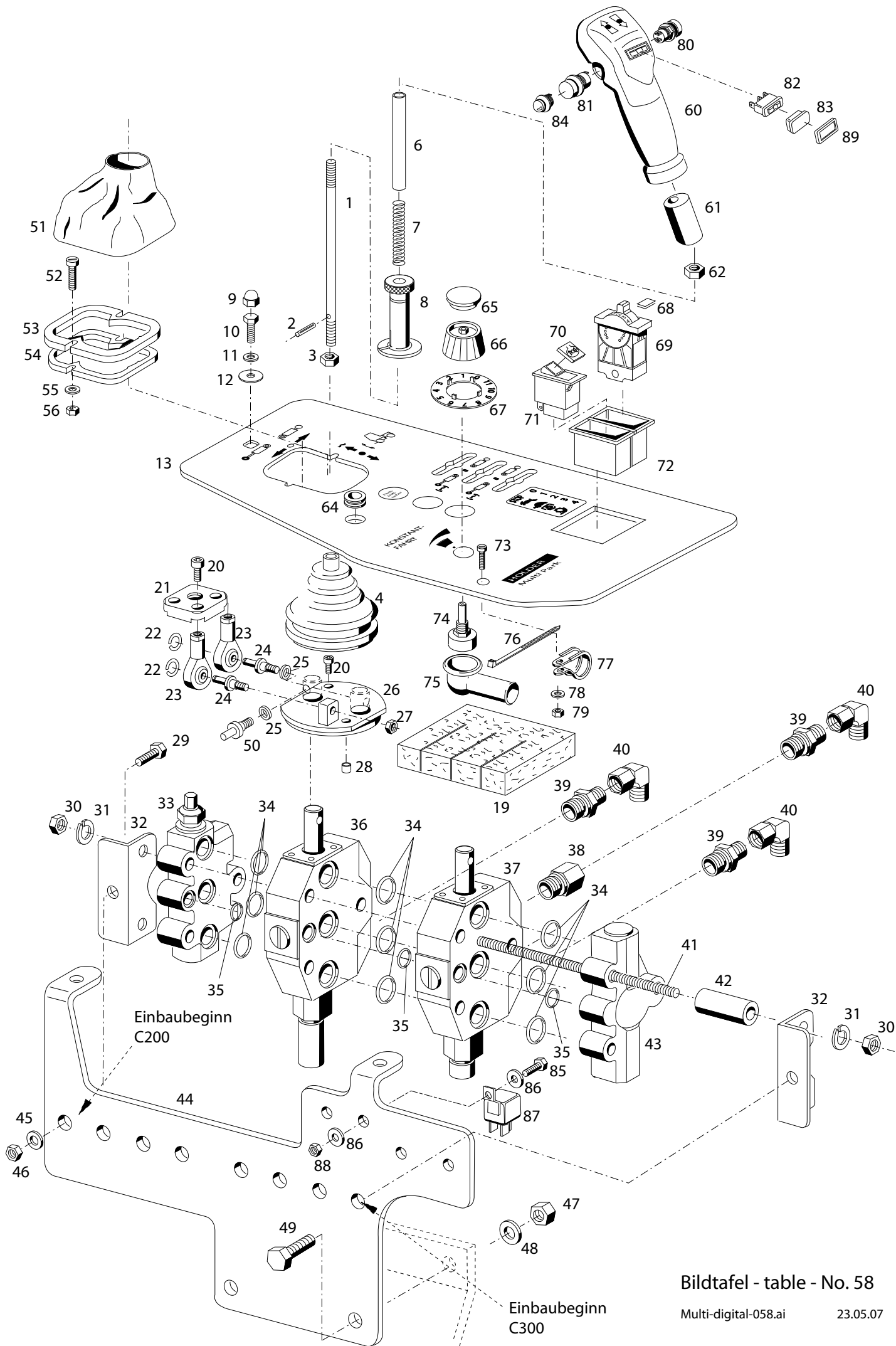


Bildtafel - table - No. 56

BILDTAFEL NR. 56  
DANFOSS LENKUNG OSPC 50 LS  
DANFOSS LENKUNG OSPC 100 LS

TABLE NO. 56  
DANFOSS STEERING OSPC 50 LS  
DANFOSS STEERING OSPC 100 LS

Bild-Nr. Ill.No.	Bestell-Nr. Part No.	Benennung	Abm./Bemerk. Dimen./Remarks	Stück Pieces	Denomination
	<u>123 008</u>	<u>ZSB. LENKEINHEIT</u> OSPC 50 LS/150-8196 (best. aus Teilen 1-29)	100 BAR	1	C200 C300 - <u>STEERING UNIT ASS.</u> (cons. of parts 1-29)
	<u>125 947</u>	<u>ZSB. LENKEINHEIT</u> (OSPC 100 LS/150-8275) (best. aus Teilen 1-29)	100 BAR	- 1	<u>STEERING UNIT ASS.</u> (cons. of parts 1-29)
1	789 109	Staubring		1	1 Dust seal ring
2		Gehäuse, Spule und Manschette	Nicht einzeln lieferbar		Housing, spool and slee. Not solo.
3	789 429	Kugel	Ø8,5	1	1 Ball
4	783 390	Gewindebüchse		1	1 Thread bushing
5	789 108	O-Ring		1	1 O-ring
6	789 110	Ring		1	1 Kin-ring
7	150-4262-DA	Zsb. Lager		1	1 Bearing assembly
8	783 392	Ring		1	1 Ring
9	789 391	Kreuzstift		1	1 Cross pin
10	783 397	Zwischenstück		- 1	Spacer
11	150-0844-DA	Gelenkwelle		1	1 Cardan shaft
12	783 400	Satz Feder		1	1 Set of springs
13	789 107	O-Ring		1	1 O-ring
14	783 389	Verteilerplatte		1	1 Distributor plate
15	150-4181-DA	Radsatz		1	- Gear wheel set
	150-4183-DA	Radsatz		- 1	Gear wheel set
16	789 106	O-Ring		2	2 O-ring
17	150-0328-DA	Abschlußdeckel		1	1 End cover
18	789 428	Dichtung		7	7 Washer
19	789 424	Rollstift		1	1 Rolled pin
20	150-0320-DA	Schraube mit Bohrung		1	- Screw w. bore
	150-0322-DA	Schraube mit Bohrung		- 1	Screw w. bore
21	681X1577-DA	Sechskantschraube		6	- Screw
	789 420	Sechskantschraube		- 6	Screw
22	150A0000-DA	Firmenschild		1	1 Name plate
23	789 421	Eindrehschraube		2	2 Drive screw
24	150-4270-DA	Entlastungsventil kpl. (ohne Sitz)		1	1 Complete relief valve (without seat)
26	150-4268-DA	Doppel-Schock-Ventil (ohne Sitz)		2	2 Complete dual shock valve (without seat)
27	689X1005-DA	Kugel	Ø3/16 in	2	2 Ball
29	150-4080-DA	Rollstift		2	2 Rolled pin
	<u>110 188</u>	<u>ZSB. DICHTUNGSSATZ</u> <u>FÜR LENKUNG OSPC 50 LS</u> <u>UND OSPC 100 LS</u> (best. aus Teilen 1, 5, 6, 13, 16 und 18)		1	1 <u>SET OF SEALS</u> <u>FOR STEERING</u> <u>OSPC 50 LS AND</u> <u>OSPC 100 LS</u> (cons. of parts 1, 5, 6, 13, 16 and 18)
		Austausch nur mit Danfoss- Spezialwerkzeug			For replacement Danfoss special tools required.



Bildtafel - table - No. 58

BILDTAFEL NR. 58  
EINGANGSPLATTE, STEUERGERÄTE

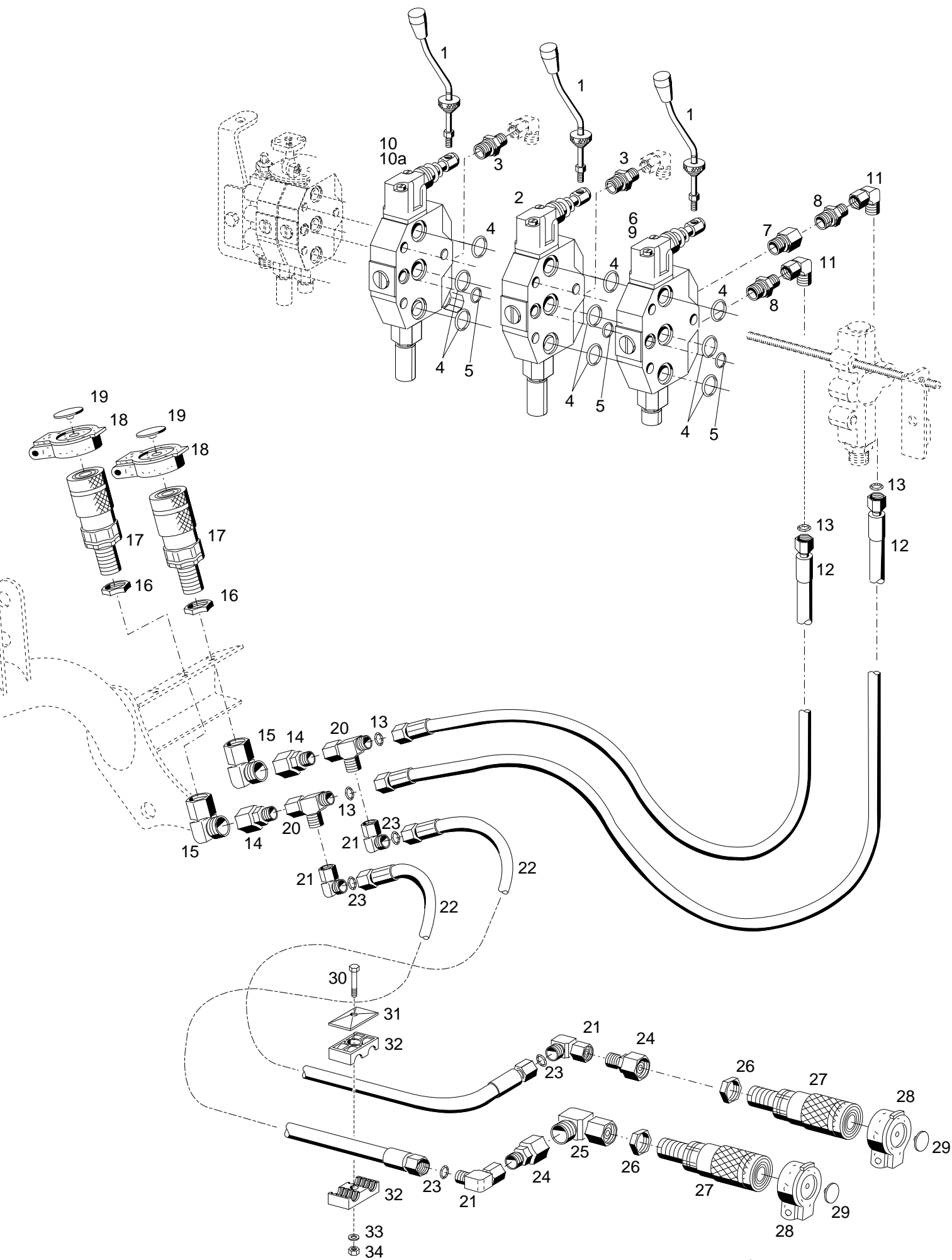
TABLE NO. 58  
INPUT PLATE, CONTROL VALVE

Bild-Nr. Ill.No.	Bestell-Nr. Part No.	Benennung	Abm./Bemerk. Dimen./Remarks	Stück Pieces	Denomination
				C200 C300	
1	796 344	Schaltstange		1 1	Selector shaft
2	010 590	Spannstift		1 1	Tension pin
3	011 585	Sechskantmutter		1 1	Hexagon nut
4	788 458	Faltenbalg		1 1	Bellows
6	796 378	Hülse		1 1	Bush
7	796 381	Feder		1 1	Pressure spring
8	796 379	Sperrhülse		1 1	Lock bush
9	023 241	Schutzkappe	SW 13	2 2	Cap
10	011 511	Sechskantschraube		2 2	Hexagon screw
11	010 063	Federscheibe		2 2	Lock washer
12	012 537	Scheibe		2 2	Shim
13	138 088	Abdeckblech C 200 (wie abgebildet)		1 -	Cover plate
	138 221	Abdeckblech C 300 (ohne Abbildung)		- 1	Cover plate
19	135 784	Abdeckung	120x80x20	1 1	Cover
20	023 273	Zylinderschraube		4 4	Lenthead screw
21	789 392	Platte		1 1	Plate
22	796 382	Sicherung		2 2	Circlip
23	788 368	Gelenk		3 3	Pivot
24	789 211	Bolzen		2 2	Bolt
25	789 169	Distanzscheibe		2 2	Shim
26	789 391	Platte		1 1	Plate
27	011 576	Sechskantmutter		3 3	Hexagon nut
28	796 384	Büchse		2 2	Bush
29	011 511	Sechskantschraube		2 2	Hexagon screw
30	011 579	Sechskantmutter		6 6	Hexagon nut
31	011 140	Federring		6 6	Lock washer
32	796 385	Winkel		2 2	Angle
33	790 207	Eingangspalte		1 1	Input plate
34	029 307	Dichtung		n. B.	Sealing ring
35	029 306	Dichtung		n. B.	Sealing ring
36	028 692	Ventilplatte 3/3		1 1	Valve plate
37	028 695	Ventilplatte 4/3		1 1	Valve plate
	029 688	Ventilplatte 4/4 (mit Sitzventil)	Ersetzt 028 696 austauschbar	1 1	Valve plate
38	028 680	Doppelstutzen	M18x1,5	1 1	Connection piece
39	028 606	Ger. Einschraubstutzen	M18x1,5 f. Ø8	3 3	Screw socket straight
40	028 616	Einstellb. Winkelstutzen	M14x1,5 f. Ø8	3 3	Adjustable angle
41	025 339	Gewindebolzen		3 3	Thread bolt
42	796 389	Distanzrohr		3 3	Spacer tube
43	789 059	Endplatte		1 1	Endplate
44	133 824	Steuergeräteblockhalter		1 1	Holder
45	010 044	Scheibe		2 2	Shim
46	011 579	Sechskantmutter		2 2	Hexagon nut
47	011 585	Sechskantmutter		2 2	Hexagon nut
48	010 064	Federscheibe		2 2	Lock washer
49	011 525	Sechskantschraube		2 2	Hexagon screw
50	796 390	Bolzen		1 1	Bolt
51	136 662	Faltenbalg		1 1	Bellows
52	011 199	Zylinderschraube		2 2	Lenthead screw
53	136 665	Kulisse oben		1 1	Guide plate topside
54	136 666	Kulisse unten		1 1	Guide plate bottom side

BILDTAFEL NR. 58  
EINGANGSPLATTE, STEUERGERÄTE

TABLE NO. 58  
INPUT PLATE, CONTROL VALVE

Bild-Nr. Ill.No.	Bestell-Nr. Part No.	Benennung	Abm./Bemerk. Dimen./Remarks	Stück Pieces	Denomination
				C200 C300	
55	023 292	DIN126-5,5	Scheibe	2 2	Shim
56	011 576	DIN934M5	Sechskantmutter	2 2	Hexagon nut
60	142 350	Multifunktionsgriff kpl. (mit 8 Kabel)	Ersetzt 137 985	1 1	Multi - funktion grip
61	137 943	Griffstiel		1 1	Adapter grip
62	011 585	DIN934M10	Sechskantmutter	1 1	Hexagon nut
64	014 780	Tülle		1 1	Cable sleeve
65	138 042	Deckel		1 1	Cover
66	137 990	Drehknopf		1 1	Twist knob
67	137 991	Zahlenscheibe		1 1	Numeral shim
68	137 987	Symbol		1 1	Symbol
69	137 986	Multifunktionsschalter		1 1	Switch
70	028 763	Symbol		1 1	Symbol
71	028 785	Schalter		1 1	Switch
72	028 783	Endstück		2 2	Plug
73	013 913	DIN7985M5x12	Linsenschraube	1 1	Leadhead screw
74	137 989	Potentiometer		1 1	Potentiometer
75	114 820	Gummikappe		1 1	Rubber cap
76	019 743	Kabelband	102x2,5	1 1	Cable strip
77	026 651	Rohrschelle mit Gummiprofil		1 1	Pipe clamp with rubber profile
78	010 061	DIN137B5	Federscheibe	1 1	Lock washer
79	011 576	DIN934M5	Sechskantmutter	1 1	Hexagon nut
80	029 282	Elektrischer Schalter	rot	1 1	Switch
81	029 281	Elektrischer Taster	gelb	1 1	Pushbutton switch
82	796 801	Schalter		1 1	Switch
83	796 800	Kappe		1 1	Cap
84	030 240	Elektrischer Taster	orange	n. B.	Pushbutton switch
85	011 158	DIN933M6x20	Sechskantschraube	1	Hexagon screw
86	010 464	DIN9021B6,4	Scheibe	2	Shim
87	030 616	Wechsel-Relais mit Löschiode	Nur für Basic	1	Relais
88	011 683	DIN985M6	Sechskantmutter, selbsts.	1	Hexagon nut, self lock
89	797 983	Rahmen		1	Frame



Bildtafel - table - No. 62

## BILDTAFEL NR. 62

ZUSATZSTEUERGERÄT TYP 203-80-1/-2/-3/-11/-18

STECKKUPPLUNG VORN TYP 202-80-4

STECKKUPPLUNG VORN TYP 203-80-4

STECKKUPPLUNG HINTEN TYP 202-80-5

STECKKUPPLUNG HINTEN TYP 203-80-5

## TABLE NO. 62

CONTROL VALVE TYPE 203-80-1/-2/-3/-11/-18

HYDRAULIC COUPLINGS FRONT TYPE 202-80-4

HYDRAULIC COUPLINGS FRONT TYPE 203-80-4

HYDRAULIC COUPLINGS REAR TYPE 202-80-5

HYDRAULIC COUPLINGS REAR TYPE 203-80-5

Bild-Nr. Ill.No.	Bestell-Nr. Part No.	Benennung	Abm./Bemerk. Dimen./Remarks	Stück Pieces	Denomination
					C200 C300
	<u>203-80-1</u> 134 909	<u>ZSB. 3/3 WEGEVENTIL</u> (best. aus Teilen 1-5)	einfachwirkend	1 1	<u>3/3-WAY VALVE ASS.</u> (cons. of parts 1-5)
1	028 693	Zsb. Schaltstange		3 3	Shift lever ass.
2	028 692	Ventilplatte (mit Teilen 4 u. 5)	EW 3/3	1 1	Valve plate (with parts 4 a. 5)
	790 320	Zsb. Dichtungssatz		1 1	Gasket kit
3	028 606	Ger. Einschraubstutzen	für Ø8, M18x1,5	2 2	Screw socket str.
4	796 387	Ringdichtung		9 9	Ring seal
5	796 388	Ringdichtung		3 3	Ring seal
	<u>203-80-2</u> 134 910	<u>ZSB. 4/3 WEGEVENTIL</u> (best. aus Teilen 1 u. 4-8)	doppeltwirkend	1 1	<u>4/3-WAY VALVE ASS.</u> (cons. of parts 1 and 4 - 8)
6	028 695	Ventilplatte (mit Teilen 4 u. 5)	DW 4/3	1 1	Valve plate (with parts 4 a. 5)
	790 320	Zsb. Dichtungssatz		1 1	Gasket kit
7	028 680	Doppelstutzen	SW24x36, M18x1,5	1 1	Connection piece
8	028 606	Ger. Einschraubstutzen	für Ø8, M18x1,5	2 2	Screw socket str.
	<u>203-80-3</u> 134 911	<u>ZSB. 4/4 WEGEVENTIL</u> (best. aus Teilen 1, 4, 5 u. 7-9)	doppeltwirkend mit Schwimmstellung	1 1	<u>4/4-WAY VALVE ASS.</u> (cons. of parts 1, 4, 5 and 7-9)
9	028 696	Ventilplatte (mit Teilen 4 u. 5)	DW 4/4	1 1	Valve plate (with parts 4 a. 5)
	790 320	Zsb. Dichtungssatz		1 1	Gasket kit
	<u>203-80-11</u> 135 381	<u>ZSB. 3/3 WEGEVENTIL</u> (best. aus Teilen 1, 3-5 und 10)	einfachwirkend, mit mech. entsperrbarem Rückschlagventil	1 1	<u>3/3-WAY VALVE ASS.</u> (cons. of parts 1, 3-5 and 10)
	<u>203-80-18</u> 140 485	<u>ZSB. 4/4 WEGEVENTIL</u> (best. aus Teilen 1, 7, 8 und 10a)	doppelt wirkend, mit mech. entsperrbarem Rückschlagventil	1 1	<u>3/3-WAY VALVE ASS.</u> (cons. of parts 1, 3-5 and 10)
10	028 694	Ventilplatte (mit Teilen 4 u. 5)	EW 3/3; mit mech. entsperrbarem Rückschlagventil	1 1	Valve plate (with parts 4 a. 5)
10a	029 688	Ventilplatte (mit Teilen 4 u. 5)	DW 4/4; mit mech. entsperrbarem Rückschlagventil	1 1	Valve plate (with parts 4 a. 5)
	790 320	Zsb. Dichtungssatz		1 1	Gasket kit
	<u>202-80-4</u> 136 493	<u>ZSB. STECKKUPPLUNG VORN</u> (best. aus Teilen 11-19)	für Baureihe C200	2 -	<u>HYDRAULIC COUPLING FRONT</u> (cons. of parts 11-19)
	<u>203-80-4</u> 134 912	<u>ZSB. STECKKUPPLUNG VORN</u> (best. aus Teilen 11-19)	für Baureihe C300	- 2	<u>HYDRAULIC COUPLING FRONT</u> (cons. of parts 11-19)
11	028 616	Einstellb. Winkelstutzen	für Ø8, M14x1,5	2 2	Adjustable angle socket
12	025 369	Schlauchleitung (mit Teil 13)	Ø8x1500	2 -	Pressure hose (with part 13)
	019 302	Schlauchleitung (mit Teil 13)	Ø8x720	- 2	Pressure hose (with part 13)

## BILDTAFEL NR. 62

ZUSATZSTEUERGERÄT TYP 203-80-1/-2/-3/-11/-18

STECKKUPPLUNG VORN TYP 202-80-4

STECKKUPPLUNG VORN TYP 203-80-4

STECKKUPPLUNG HINTEN TYP 202-80-5

STECKKUPPLUNG HINTEN TYP 203-80-5

## TABLE NO. 62

CONTROL VALVE TYPE 203-80-1/-2/-3/-11/-18

HYDRAULIC COUPLINGS FRONT TYPE 202-80-4

HYDRAULIC COUPLINGS FRONT TYPE 203-80-4

HYDRAULIC COUPLINGS REAR TYPE 202-80-5

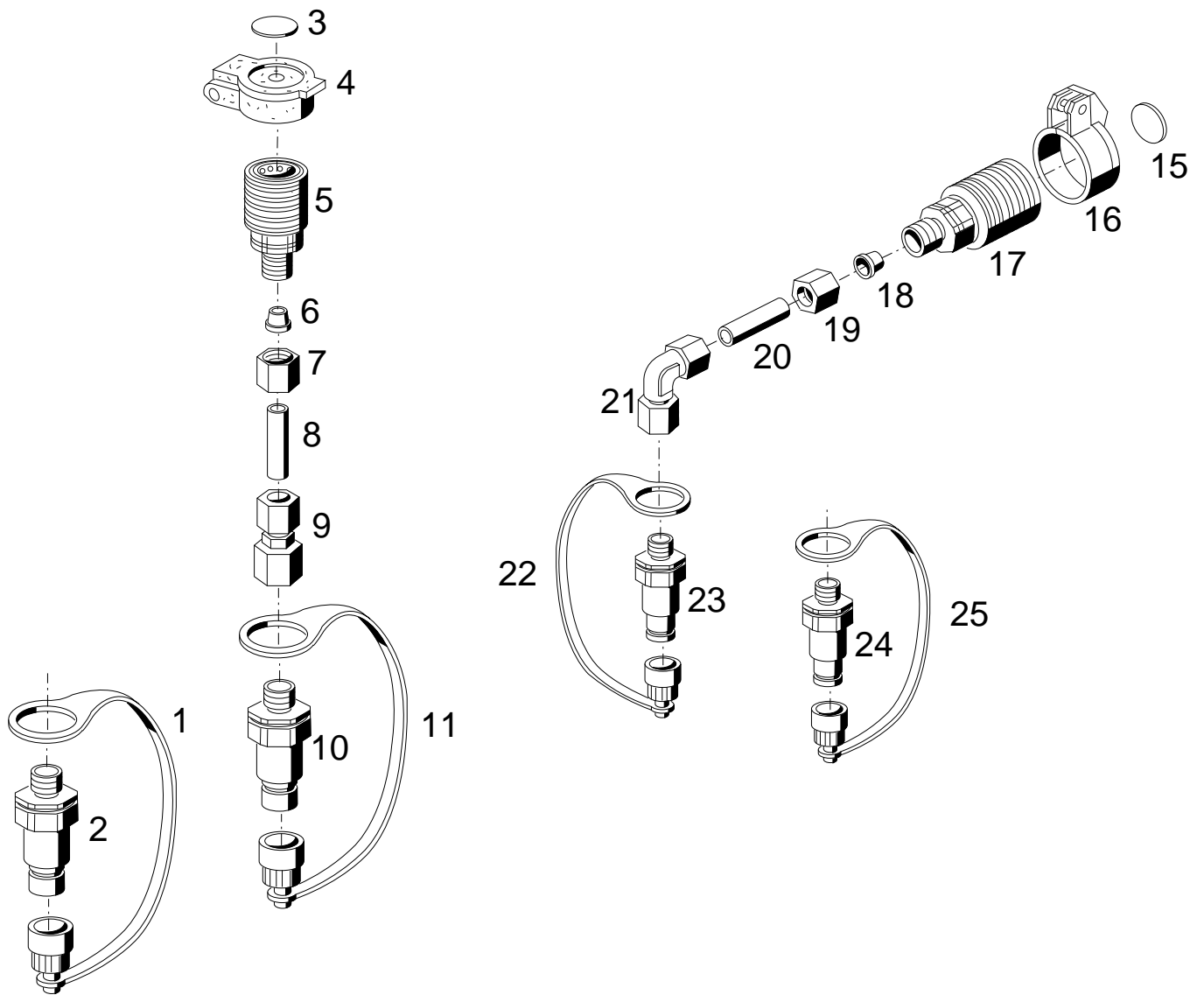
HYDRAULIC COUPLINGS REAR TYPE 203-80-5

Bild-Nr. III.No.	Bestell-Nr. Part No.	Benennung	Abm./Bemerk. Dimen./Remarks	Stück Pieces	Denomination
					C200 C300
12	019 287	Schlauchleitung (mit Teil 13)	Ø8x920	n.	B. Pressure hose (with part 13)
13	025 385	Ringdichtung	Ø6x1,5	4	4 Ring seal
14	028 618	Reduzierstutzen	SV Ø12 / Ø8	2	2 Reducing socket
15	028 615	Einstellb. Winkelstutzen	für Ø12, M18x1,5	2	2 Adjustable angle socket
16	016 205	Sechskantmutter	M18x1,5	2	2 Hexagon nut
17	027 954	Verschlußmuffe (mit Teilen 16 u. 18)	BG2, M18x1,5	2	2 Coupling sleeve (with parts 16 a. 18)
18	028 217	Staubschutzdeckel	schwarz BG 2	2	2 Dust cover
19	027 956	Clip f. Staubschutzdeckel	rot	n.	B. Clip, red
	027 957	Clip f. Staubschutzdeckel	schwarz	n.	B. Clip, black
	027 958	Clip f. Staubschutzdeckel	blau	n.	B. Clip, blue
	027 959	Clip f. Staubschutzdeckel	grün	n.	B. Clip, green
	027 960	Clip f. Staubschutzdeckel	gelb	n.	B. Clip, yellow
	<u>202-80-5</u>	137 111	<u>ZSB. STECKKUPPLUNG HINTEN</u> (best. aus Teilen 20-34)	1	- <u>HYDRAULIC COU- PLING REAR</u> (cons. of parts 20-34)
	<u>203-80-5</u>	134 913	<u>ZSB. STECKKUPPLUNG HINTEN</u> (best. aus Teilen 20-34)	-	1 <u>HYDRAULIC COU- PLING REAR</u> (cons. of parts 20-34)
20	028 621	Einstellbarer L-Stutzen	SV, f. Ø8	2	2 Adjustable L-socket
21	028 616	Einstellb. Winkelstutzen	für Ø8, M14x1,5	4	4 Adjustable angle socket
22	022 645	Schlauchleitung Ø8x2800 (mit Teil 23)	bei Baureihe C200 auf rechter Seite ver- legt, wenn Steckk. auf Pos. 1 u.2 mon- tiert werden	2	- Pressure hose (with part 23)
	022 659	Schlauchleitung Ø8x3500 (mit Teil 23)	Bei Baureihe 300 generell Bei Baureihe 200 bis side by side auf linker Seite ver- legt wenn Seckk. Ab Pos. 3 montiert. werden	-	2 Pressure hose (with part 23)
23	025 385	Ringdichtung	Ø6x1,5	4	4 Ring seal
24	028 618	Reduzierstutzen	SV Ø12 / Ø8	2	2 Reducing socket
25	028 615	Einstellb. Winkelstutzen	für Ø12, M18x1,5	2	2 Adjustable angle socket
26	016 205	Sechskantmutter	M18x1,5	2	2 Hexagon nut
27	027 954	Verschlußmuffe (mit Teilen 26 u. 28)	BG2, M18x1,5	2	2 Coupling sleeve (with parts 26 a. 28)
28	028 217	Staubschutzdeckel	schwarz BG 2	2	2 Dust cover
29	027 956	Clip f. Staubschutzdeckel	rot	n.	B. Clip, red
	027 957	Clip f. Staubschutzdeckel	schwarz	n.	B. Clip, black
	027 958	Clip f. Staubschutzdeckel	blau	n.	B. Clip, blue
	027 959	Clip f. Staubschutzdeckel	grün	n.	B. Clip, green
	027 960	Clip f. Staubschutzdeckel	gelb	n.	B. Clip, yellow
30	011 520	DIN933M8x35	Sechskantschraube	-	1 Hexagon screw



BILDTAFEL NR. 62ZUSATZSTEUERGERÄT TYP 203-80-1/-2/-3/-11/-18STECKKUPPLUNG VORN TYP 202-80-4STECKKUPPLUNG VORN TYP 203-80-4STECKKUPPLUNG HINTEN TYP 202-80-5STECKKUPPLUNG HINTEN TYP 203-80-5TABLE NO. 62CONTROL VALVE TYPE 203-80-1/-2/-3/-11/-18HYDRAULIC COUPLINGS FRONT TYPE 202-80-4HYDRAULIC COUPLINGS FRONT TYPE 203-80-4HYDRAULIC COUPLINGS REAR TYPE 202-80-5HYDRAULIC COUPLINGS REAR TYPE 203-80-5

Bild-Nr. Ill.No.	Bestell-Nr. Part No.	Benennung	Abm./Bemerk. Dimen./Remarks	Stück Pieces	Denomination
				C200 C300	
31	028 661	Deckplatte		- 1	Plate
32	028 660	Rohrschelle		- 1	Pipe clamp
33	010 044	DIN125A8,4 Scheibe		- 1	Shim
34	011 935	DIN985M8 Sechskantmutter	selbsts.	- 1	Hexagon nut, self lock



## BILDTAFEL NR. 64

BAUSATZ STECKKUPPLUNG BG.2 TYP 526-80-11  
 BAUSATZ STECKKUPPLUNG BG.3 TYP 526-80-16  
 ADAPTER FÜR STECKKUPPLUNG TYP 526-80-17  
 ADAPTER FÜR DRUCKL. RÜCKLAUF TYP 526-80-18

## TABLE NO. 64

ASSEMBLY KIT COUPLING TYPE 526-80-11  
 ASSEMBLY KIT COUPLING TYPE 526-80-16  
 ADAPTER FOR COUPLING TYPE 526-80-17  
 ADAPTER FOR PRESSURELESS RETURN FLOW  
 TYPE 526-80-18

Bild-Nr. III.No.	Bestell-Nr. Part No.	Benennung	Abm./Bemerk. Dimen./Remarks	Stück Pieces	Denomination
	<u>526-80-16</u> 027 946	<u>BAUSATZ STECKER</u> (best. aus Teilen 1 - 2)	BG.3	1	<u>ASSEMBLY KIT PLUG</u> (cons. of parts 1 - 2)
1	027 976	Staubkappe f. Stecker	rot	1	Dast cap red
	027 977	Staubkappe f. Stecker	schwarz	n. B.	Dast cap black
	027 978	Staubkappe f. Stecker	blau	n. B.	Dast cap bleu
	027 979	Staubkappe f. Stecker	grün	n. B.	Dast cap green
	027 980	Staubkappe f. Stecker	gelb	n. B.	Dast cap yellow
	027 981	Staubkappe f. Stecker	weiß	n. B.	Dast cap white
2	027 969	Stecker BG. 3		1	Plug
	<u>526-80-18</u> 132 989	<u>ADAPTER F. DRUCKL. RÜCKLAUF</u> (best. aus Teilen 3 - 11)	BG.3	1	<u>ADAPTER FOR PRESSURELESS RETURN FLOW</u> (cons. of parts 3-11)
3	023 420	Aufkleber rot	Ø20	1	Sticker
4	023 309	Staubschutzdeckel		1	Dust protection cover
5	020 602	Kupplungsmuffe (mit Teil 4)	M18x1,5	1	Coupling sleeve (with parts 4)
	026 937	Dichtungssatz	für Teil 5	n. B.	Gasket kit
6	015 751	Profilring	Ø12	1	Profile ring
7	015 725	Überwurfmutter	M18x1,5	1	Lock nut
8	117 609	Verbindungsrohr	Ø12x35	1	Pipe
9	025 125	Reduzierschraubung	f. Ø15/12	1	Reducer
10	027 969	Stecker BG.3	M22x1,5	1	Plug
11	027 976	Staubkappe f. Stecker	rot	1	Dust cap red
	027 977	Staubkappe f. Stecker	schwarz	n. B.	Dast cap black
	027 978	Staubkappe f. Stecker	blau	n. B.	Dast cap bleu
	027 979	Staubkappe f. Stecker	grün	n. B.	Dast cap green
	027 980	Staubkappe f. Stecker	gelb	n. B.	Dast cap yellow
	027 981	Staubkappe f. Stecker	weiß	n. B.	Dast cap white
	<u>526-80-17</u> 132 343	<u>ADAPTER F. STECKKUPPLUNG</u> (best. aus Teilen 15 - 23)	BG.2	1	<u>ADAPTER FOR COUPLING</u> (cons. of parts 15-23)
15	023 420	Aufkleber rot	Ø20	1	Sticker
16	023 309	Staubschutzdeckel		1	Dust cover
17	020 602	Kupplungsmuffe (mit Teil 16)		1	Coupling sleeve (with parts 4)
	026 937	Dichtungssatz	für Teil 17	n. B.	Gasket kit
18	015 751	Profilring	Ø12	1	Profile ring
19	015 725	Überwurfmutter	M18x1,5	1	Lock nut
20	117 609	Verbindungsrohr	Ø12x35	1	Pipe
21	025 118	Einstellb. Winkelverschraubung	SV für Ø12; M18x1,5	1	Adjustable angle socket
22	027 962	Staubkappe f. Stecker	rot	1	Dust cap red
	027 963	Staubkappe f. Stecker	schwarz	n. B.	Dust cap black
	027 964	Staubkappe f. Stecker	blau	n. B.	Dust cap blue
	027 965	Staubkappe f. Stecker	grün	n. B.	Dust cap green
	027 966	Staubkappe f. Stecker	gelb	n. B.	Dust cap yellow
	027 967	Staubkappe f. Stecker	weiß	n. B.	Dust cap white
23	027 955	Stecker BG.2	M18x1,5	1	Plug

BILDTAFEL NR. 64

BAUSATZ STECKKUPPLUNG BG.2 TYP 526-80-11  
BAUSATZ STECKKUPPLUNG BG.3 TYP 526-80-16  
ADAPTER FÜR STECKKUPPLUNG TYP 526-80-17  
ADAPTER FÜR DRUCKL. RÜCKLAUF TYP 526-80-18

TABLE NO. 64

ASSEMBLY KIT COUPLING TYPE 526-80-11  
ASSEMBLY KIT COUPLING TYPE 526-80-16  
ADAPTER FOR COUPLING TYPE 526-80-17  
ADAPTER FOR PRESSURELESS RETURN FLOW  
TYPE 526-80-18

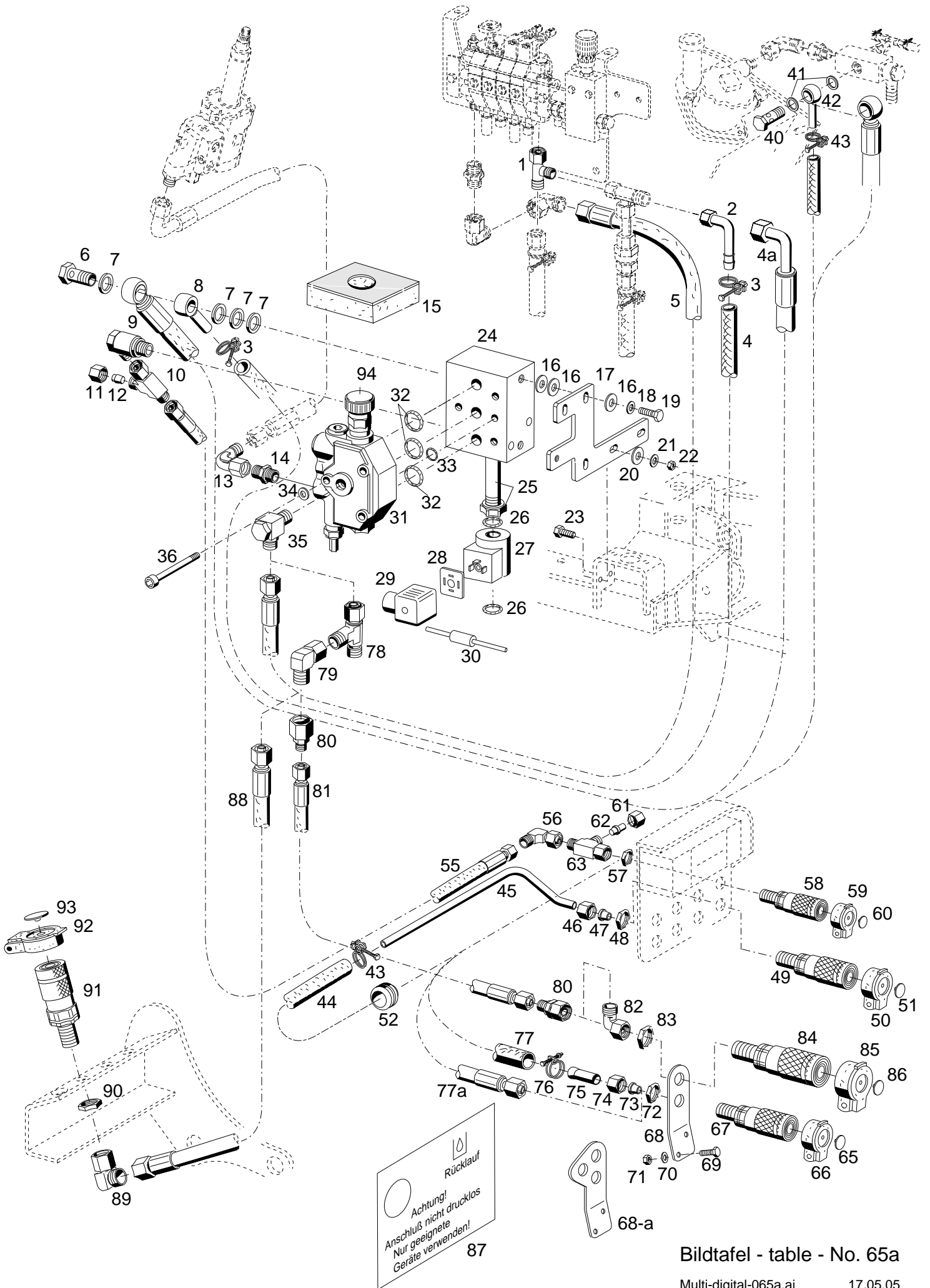
Bild-Nr. III.No.	Bestell-Nr. Part No.	Benennung	Abm./Bemerk. Dimen./Remarks	Stück Pieces	Denomination
	<u>526-80-11</u> 027 930	<u>BAUSATZ STECKER</u> (best. aus Teilen 24 u. 25)	BG.2	1	<u>ASSEMBLY KIT</u> <u>PLUG</u> (cons. of parts 24 and 25)
24	027 955	Stecker BG.2	M18x1,5	1	Plug
25	027 962	Staubkappe f. Stecker	rot	1	Dust cap red
	027 963	Staubkappe f. Stecker	schwarz	n. B.	Dust cap black
	027 964	Staubkappe f. Stecker	blau	n. B.	Dust cap blue
	027 965	Staubkappe f. Stecker	grün	n. B.	Dust cap green
	027 966	Staubkappe f. Stecker	gelb	n. B.	Dust cap yellow
	027 967	Staubkappe f. Stecker	weiß	n. B.	Dust cap white

# Hydraulikbausätze

- Tafel 65a**    **Bausatz Mengenteiler Typ 202-80-14**  
**Druckloser Rücklauf Typ 202-80-10**  
**Druckloser Rücklauf Typ 202-80-17**  
**Leitungssatz Mengenteiler Typ 202-80-8**  
**Rücklauf hinten für Aufbaustreuer Typ 203-80-16**  
**Rücklauf vorn für Kehrmachine Typ 203-80-17**
- Tafel 66**    **Leitungssatz Mengenteiler Typ 203-80-7**  
**Druckloser Rücklauf Typ 203-80-9**  
**Druckloser Rücklauf Typ 202/203-80-29**
- Tafel 67a**    **Bausatz Mengenteiler Typ 203-80-14**  
**Druckloser Rücklauf Typ 203-80-10**  
**Leitungssatz Mengenteiler Typ 203-80-8**  
**Rücklauf hinten für Aufbaustreuer Typ 203-80-16**
- Tafel 68**    **Hydr. Trageeinrichtung Typ 202-80-13**
- Tafel 69**    **Hydr. Trageeinrichtung Typ 203-80-13**
- Tafel 72**    **Integrierte Gerätepumpe, Verteilerrohr, Filter,**  
**Steckkupplungen für C200 Typ 202-80-30**  
**bis Hydac Filter**
- Tafel 72a**    **Integrierte Gerätepumpe, Verteilerrohr, Filter,**  
**Steckkupplungen für C200 Typ 202-80-30**  
**ab Hydac Filter**
- Tafel 73**    **Integrierte Gerätepumpe, Zahnradpumpe,**  
**Keilriemenschwungmasse für C200 Typ 202-80-30**
- Tafel 74**    **Integrierte Gerätepumpe, Filter, Steckkupplungen**  
**für C300 Typ 203-80-30**
- Tafel 74a**    **Integrierte Gerätepumpe, Zahnradpumpe,**  
**für C300 Typ 203-80-30**
- Tafel 74b**    **Bausatz elektr. Verteilerblock Typ 203-80-15**

# Hydraulic kits

<b>Table 65a</b>	<b>Flow divider assy Type 202-80-14 Pressureless return flow Type 202-80-10 Pressureless return flow Type 202-80-17 Hose kit flow divider Type 202-80-8 Return flow rear for scatterer Type 203-80-16 Return flow rear for sweeping machine Type 203-80-17</b>
<b>Table 66</b>	<b>Hose kit flow divider Type 203-80-7 Pressureless return flow front Type 203-80-9 Pressureless return flow front Type 202/203-80-299</b>
<b>Table 67a</b>	<b>Flow divider assy Type 203-80-14 Pressureless return flow Type 203-80-10 Hose kit flow divider Type 203-80-8 Return flow rear for sweeping machine Type 203-80-17</b>
<b>Table 68</b>	<b>Hydraulic valve equipment Type 202-80-13</b>
<b>Table 69</b>	<b>Hydraulic valve equipment Type 203-80-13</b>
<b>Table 72</b>	<b>Integrated pump, distributor tube, strainer, coupling sleeve for C200 Type 202-80-30 up to hydac filter</b>
<b>Table 72a</b>	<b>Integrated pump, distributor tube, strainer, coupling sleeve for C200 Type 202-80-30 from hydac filter</b>
<b>Table 73</b>	<b>Integrated pump, Hydraulic pump, flywheel for C200 Type 202-80-30</b>
<b>Table 74</b>	<b>Integrated pump, strainer, coupling sleeve for C300 Type 203-80-30</b>
<b>Table 74a</b>	<b>Integrated pump, Hydraulic pump, for C300 Type 203-80-30</b>
<b>Table 74b</b>	<b>Electric dividing block Type 203-80-15</b>



Bildtafel - table - No. 65a

## BILDTAFEL NR. 65a

BAUSATZ-MENGENTEILER 0-25l/min TYP 202-80-14  
 DRUCKLOSER RÜCKLAUF HINTEN TYP 202-80-10  
 DRUCKLOSER RÜCKLAUF HINTEN TYP 202-80-17  
 LEITUNGSSATZ MENGENTEILER HINTEN TYP 202-80-8  
 RÜCKLAUF HINTEN F. AUFBAUSTREUER TYP 203-80-16  
 RÜCKLAUF VORN F. KEHRMASCHINE TYP 203-80-17  
**FÜR BAUREIHE C 200**

## TABLE NO. 65a

FLOW DIVIDER ASSY REAR TYPE 202-80-14  
 PRESSURELESS RETURN FLOW REAR TYPE 202-80-10  
 PRESSURELESS RETURN FLOW REAR TYPE 202-80-17  
 HOSE KIT FLOW DIVIDER REAR TYPE 202-80-8  
 RETURN FLOW REAR FOR SCATTERER TYPE 203-80-16  
 RETURN FLOW F. SWEEPING MASCHINE TYPE 203-80-17  
**FOR PRODUCTION RANGE C200**

Bild-Nr. Ill.No.	Bestell-Nr. Part No.	Benennung	Abm./Bemerk. Dimen./Remarks	Stück Pieces	Denomination
	<u>202-80-14</u> 137 659	<u>ZSB. BAUS. MENGENTEILER</u> (best. aus Teilen 1-38)		1	C200 <u>FLOW DIVIDER</u> <u>ASSY. 1ST CIRCUIT</u> (cons. of parts 1-38)
1	028 620	Einstellb. L-Stutzen	f. Ø15, M22x1,5	1	L-Union
2	027 931	Schlauchnippel (NW 13 90°)	Eingebaut bis 01.03	1	Hose stem
3	023 132	Drahtbügelschelle (f. Ø23)		2	Wire clip
4	029 378	Rücklaufschlauch (Ø16x4x820)		1	Return flow hose
4a	030 391	Niederdruckschlauch (1SC16x920)	Eingebaut ab 02.03	1	Low pressure pipe
5	028 177	Höchstdruckschlauch	NW12x1300 lg.	1	High-pressure hose
6	025 291	DIN7643-15 Hohlschraube	M18x1,5	1	Hollow screw
7	010 395	DIN7603A18x24CU Dichtring		4	Sealing ring
8	027 916	Schlauchnippel (NW13)	Eingebaut bis 01.03	1	Hose stem
9	028 637	Winkelschwenkstutzen		1	Adjustable angle
10	028 617	Einstellb. L-Stutzen	SV, f. Ø12	1	Adjustable L-union
11	015 725	Überwurfmutter	M18x1,5	1	Lock nut
12	015 893	Verschlussstopfen	f. Ø12	1	Plug
13	028 624	Einstellb. Winkelstutzen	f. Ø15 M22x1,5	1	Angle socket
14	028 603	Gerader Einschraubstutzen	f. Ø12, M18x1,5	1	Screw socket straight
15	132 034	Lenkungsabdeckung		1	Steering cover
16	012 537	DIN9021A8,4 Scheibe		6	Shim
17	137 500	Halter		1	Fixture
18	010 063	DIN137B8 Federscheibe		2	Lock washer
19	011 514	DIN933M8x25 Sechskantschraube		2	Hexagon screw
20	012 537	DIN9021A8,4 Scheibe		2	Shim
21	010 063	DIN137B8 Federscheibe		2	Lock washer
22	011 579	DIN934M8 Sechskantmutter		2	Hexagon nut
23	011 514	DIN933M8x25 Sechskantschraube		2	Hexagon screw
24	029 303	Ventilkörper		1	Preselection valve
25	029 304	3/2 Wegeventil		1	Valve
26	014 722	O-Ring		2	O-ring
27	029 305	Magnet (mit Teil 26)		1	Magnet (with parts 26)
28	128 432	Dichtung		1	Gasket
29	126 318	Gerätestecker schwarz		1	Plug
30	027 136	Diode	BY 254	1	Diode
31	029 302	Konstantstromteiler kpl. (mit Teilen 32 und 33)	Bei Montage auf 155 bar einstellen	1	Constant flow regulation
32	029 307	O-Ring	Ø17,3x2,62	3	O-ring
33	029 306	O-Ring	Ø9,92x2,62	1	O-ring
34	011 140	Federring		3	Lock washer
35	028 629	Winkelschwenkstutzen		1	Swivel union
36	011 867	DIN912M8x60 Innensechskantschraube		3	Sockethead screw
	<u>202-80-10</u> 136 291	<u>DRUCKLOSER RÜCK- LAUF HINTEN</u> (best. aus Teilen 40-52)	Eingebaut bis mounted up to 30.09.99 nicht austauschbar	1	<u>PRESSURELESS</u> <u>RETURN FLOW</u> <u>REAR</u> (cons. of parts 40-52)



## BILDTAFEL NR. 65a

BAUSATZ-MENGENTEILER 0-25l/min TYP 202-80-14  
 DRUCKLOSER RÜCKLAUF HINTEN TYP 202-80-10  
 DRUCKLOSER RÜCKLAUF HINTEN TYP 202-80-17  
 LEITUNGSSATZ MENGENTEILER HINTEN TYP 202-80-8  
 RÜCKLAUF HINTEN F. AUFBAUSTREUER TYP 203-80-16  
 RÜCKLAUF VORN F. KEHRMASCHINE TYP 203-80-17  
**FÜR BAUREIHE C 200**

## TABLE NO. 65a

FLOW DIVIDER ASSY REAR TYPE 202-80-14  
 PRESSURELESS RETURN FLOW REAR TYPE 202-80-10  
 PRESSURELESS RETURN FLOW REAR TYPE 202-80-17  
 HOSE KIT FLOW DIVIDER REAR TYPE 202-80-8  
 RETURN FLOW REAR FOR SCATTERER TYPE 203-80-16  
 RETURN FLOW F. SWEEPING MASCHINE TYPE 203-80-17  
**FOR PRODUCTION RANGE C200**

Bild-Nr. Ill.No.	Bestell-Nr. Part No.	Benennung	Abm./Bemerk. Dimen./Remarks	Stück Pieces	Denomination
	<u>202-80-17</u> 139 428	<u>DRUCKLOSER RÜCK- LAUF HINTEN</u> (best. aus Teilen 40-43 u. 65-77)	Eingebaut ab mounted from 01.10.99	1	<b>C200</b> <u>PRESSURELESS RETURN FLOW REAR</u> (cons. of parts 40-52)
40	025 293	DIN7643-18 Hohlschraube	M22x1,5	1	Hollow screw
41	010 401	DIN7603A22x27CU Dichtring		2	Sealing ring
42	027 917	Schlauchnippel	NW 16	1	Hose stem
43	023 132	Drahtbügelschelle	f. Ø23	2	Wire clip
44	027 928	Rücklaufschlauch	Ø16x4x1150	1	Return flow hose
45	136 171	Rücklaufleitung	Ø15x1,5x504,2	1	Return pipe
46	015 727	Überwurfmutter	M22x1,5	1	Lock nut
47	015 752	Profiling	Ø15	1	Profile ring
48	010 103	DIN439BM22x1,5 Sechskantmutter	flach	1	Hexagon nut, flat
49	027 968	Verschlusmuffe (mit Teilen 50 u. 51)	BG3, M22x1,5	1	Coupling sleeve (with parts 50 a. 51)
50	028 218	Staubschutzdeckel	schwarz BG 3	1	Dust cover
51	027 956	Clip f. Staubschutzdeckel	rot	1	Clip, red
52	028 560	Gummitülle	Ø25	2	Rubber socket
	<u>202-80-8</u> 136 290	<u>LEITUNGSSATZ MENGEN- TEILER HINTEN</u> (best. aus Teilen 55-60)		1	<u>HOSE KIT FLOW DIVIDER REAR TYPE 202-80-8</u> (cons. of parts 55-60)
55	024 230	Höchst druckschlauch	NW10x2700	1	High-pressure hose
56	028 615	Einstellb. Winkelstutzen	f. Ø12 M18x1,5	1	Angle socket
57	016 205	Sechskantmutter	M18x1,5	1	Hexagon nut
58	027 954	Verschlusmuffe (mit Teilen 57 u. 59)	BG2, M18x1,5	1	Coupling sleeve (with parts 57 a. 59)
59	028 217	Staubschutzdeckel	schwarz BG 2	1	Dust cover
60	027 956	Clip f. Staubschutzdeckel	rot	1	Clip, red
61	015 725	Überwurfmutter	M18x1,5	1	Lock nut
62	015 893	Verschlussstopfen	VS12	1	Plug
63	028 617	Einstellb. L- Stutzen	M18x1,5	1	Adjustable L-union
65	027 956	Clip f. Staubschutzdeckel	rot	1	Clip, red
66	028 218	Staubschutzdeckel	schwarz BG 3	1	Dust cover
67	027 968	Verschlusmuffe	BG3, M22x1,5	1	Coupling sleeve
68	139 562	Lochleiste	Eingebaut bis 09.00 austauschb.	1	Rail
68a	140 973	Lochleiste	Eingebaut ab	1	Rail
69	011 509	DIN933M8x16 Sechskantschraube		2	Hexagon screw
70	010 063	DIN137B8 Federscheibe		2	Lock washer
71	011 579	DIN934M8 Sechskantmutter		2	Hexagon nut
72	016 205	Sechskantmutter	M18x1,5	1	Hexagon nut
73	015 752	Profiling (Ø15)		1	Profile ring
74	015 727	Überwurfmutter (f. Ø15, M22x1,5)		1	Lock nut
75	132 073	Rohr (Ø15x1,5x50)	Eingebaut bis 01.03	1	Pipe
76	023 132	Drahtbügelschelle (f. Ø23)		1	Wire clip
77	026 864	Hochdruckschlauch (Ø16x4x550)		1	High-pressure hose

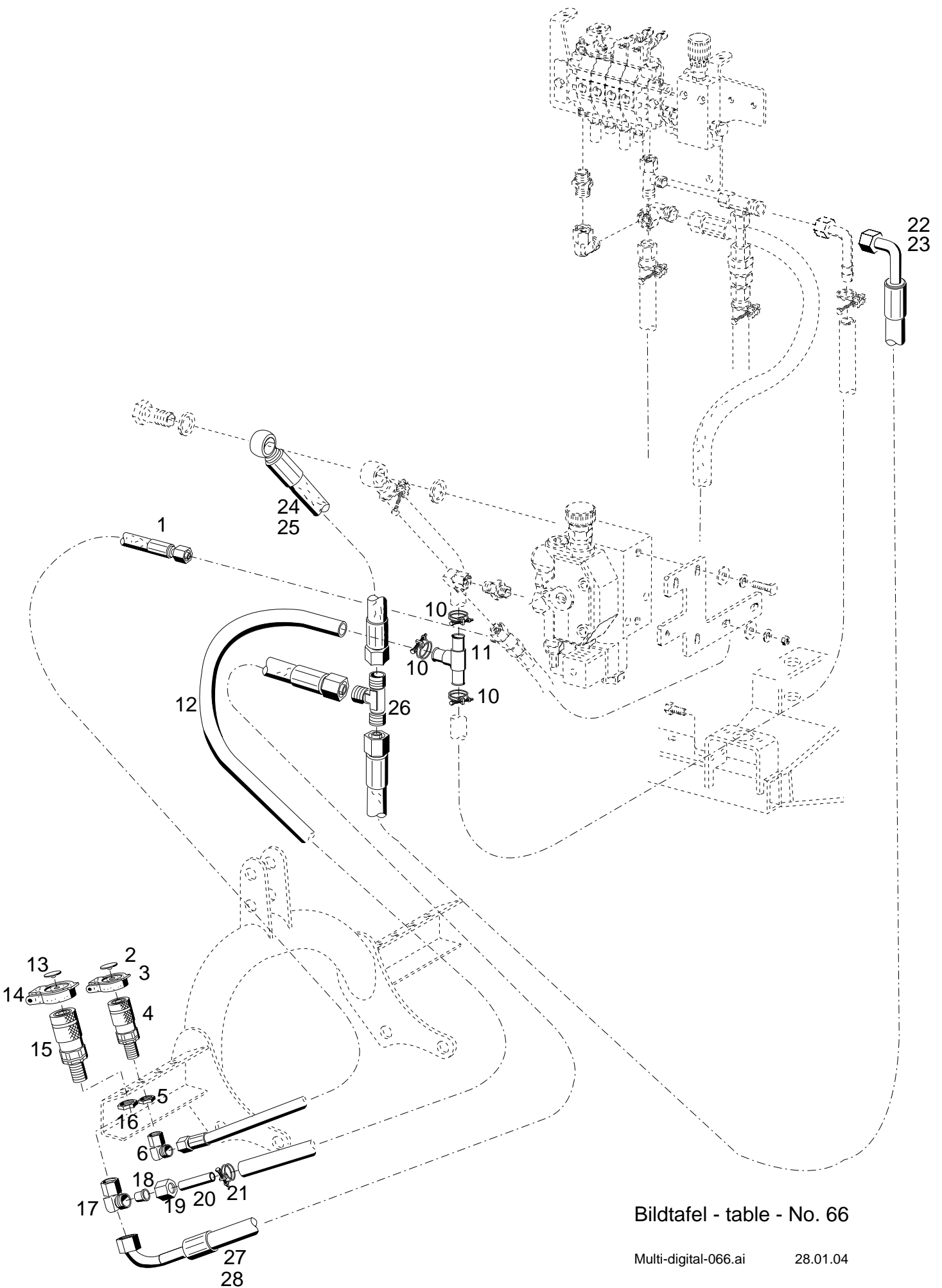
## BILDTAFEL NR. 65a

BAUSATZ-MENGENTEILER 0-25l/min TYP 202-80-14  
 DRUCKLOSER RÜCKLAUF HINTEN TYP 202-80-10  
 DRUCKLOSER RÜCKLAUF HINTEN TYP 202-80-17  
 LEITUNGSSATZ MENGENTEILER HINTEN TYP 202-80-8  
 RÜCKLAUF HINTEN F. AUFBAUSTREUER TYP 203-80-16  
 RÜCKLAUF VORN F. KEHRMASCHINE TYP 203-80-17  
**FÜR BAUREIHE C 200**

## TABLE NO. 65a

FLOW DIVIDER ASSY REAR TYPE 202-80-14  
 PRESSURELESS RETURN FLOW REAR TYPE 202-80-10  
 PRESSURELESS RETURN FLOW REAR TYPE 202-80-17  
 HOSE KIT FLOW DIVIDER REAR TYPE 202-80-8  
 RETURN FLOW REAR FOR SCATTERER TYPE 203-80-16  
 RETURN FLOW F. SWEEPING MASCHINE TYPE 203-80-17  
**FOR PRODUCTION RANGE C200**

Bild-Nr. Ill.No.	Bestell-Nr. Part No.		Benennung	Abm./Bemerk. Dimen./Remarks	Stück Pieces	Denomination
						C200
77a	030 393		Niederdruckschlauch (1SC16x550)	Eingebaut ab 02.03	1	Low pressure pipe
	<u>203-80-16</u>	140 151	<u>RÜCKLAUF FÜR AUFBAUSTREUER</u> (best. aus Teilen 78-87)		1	<u>RETURN FLOW MOUNTING SCATTERER</u> (cons. of parts 78-87)
78	028 620		Einstellb. L-Stutzen	SV, f. Ø15	1	Adjustable L-union
79	028 624		Einstellb. Winkelstutzen	SV, f. Ø15	1	Adjustable screw
80	028 619		Reduzierstutzen	Ø15/12	2	Reduction union
81	024 230		Hochdruckschlauch	12x2700	1	High-pressure hose
82	028 624		Einstellb. Winkelstutzen	SV, f. Ø15	1	Adjustable screw
83	010 103	DIN439BM22x1,5	Sechskantmutter	flach	1	Hexagon nut, flat
84	027 968		Verschlusmuffe (mit Teilen 83 u. 85)	BG3, M22x1,5	1	Coupling sleeve (with parts 83 a. 85)
85	028 218		Staubschutzdeckel	schwarz BG 3	1	Dust cover
86	027 956		Clip f. Staubschutzdeckel	rot	1	Clip, red
87	141 434		Hinweisschild		1	Shield
	<u>203-80-17</u>	140 986	<u>RÜCKLAUF VORN FÜR KEHRMASCHINE</u> (best. aus Teilen 78, 79 u. 87-93)		1	<u>RETURN FLOW MOUNTING SWEEPING MACHINE</u> (cons. of parts 78, 79 and 87-93)
88	028 177		Hochdruckschlauch	15x1300	1	High-pressure hose
89	028 624		Einstellb. Winkelstutzen	SV, f. Ø15	1	Adjustable screw
90	010 103	DIN439BM22x1,5	Sechskantmutter	flach	1	Hexagon nut, flat
91	027 968		Verschlusmuffe (mit Teilen 90 u. 92)	BG3, M22x1,5	1	Coupling sleeve (with parts 90 a. 92)
92	028 218		Staubschutzdeckel	schwarz BG 3	1	Dust cover
93	027 956		Clip f. Staubschutzdeckel	rot	1	Clip, red
94	797 615		Drehgriff mit Deckel		1	Twist grip wit cover



Bildtafel - table - No. 66

## BILDTAFEL NR. 66

LEITUNGSSATZ MINGENTEILER VORN

TYP 203-80-7

DRUCKLOSER RÜCKLAUF VORN TYP 203-80-9DRUCKLOSER RÜCKLAUF VORN TYP 202-80-29DRUCKLOSER RÜCKLAUF VORN TYP 203-80-29

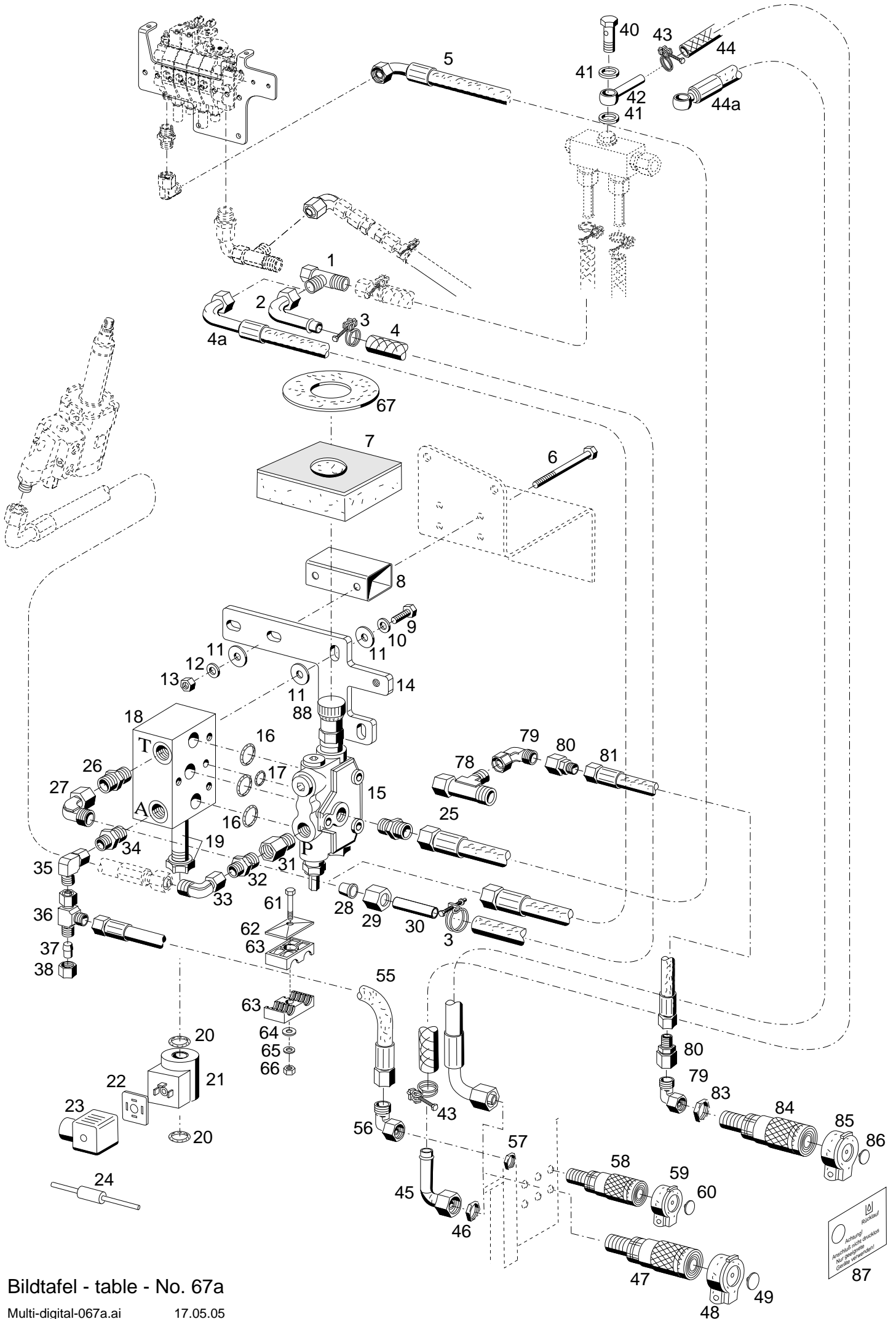
## TABLE NO. 66

HOSE KIT FLOW DIVIDER FRONT

TYPE 203-80-7

PRESSURELESS RETURN FLOW FRONT TYPE 203-80-9PRESSURELESS RETURN FLOW FRONT TYPE 202-80-29PRESSURELESS RETURN FLOW FRONT TYPE 203-80-29

Bild-Nr. Ill.No.	Bestell-Nr. Part No.	Benennung	Abm./Bemerk. Dimen./Remarks	Stück Pieces	Denomination
				C200 C300	
	<u>203-80-7</u> 134 915	<u>LEITUNGSSATZ MINGENTEILER VORN</u> (best. aus Teilen 1-6)		1 1	<u>HOSE KIT FLOW DIVIDER REAR</u> <u>TYPE 203-80-7</u> (cons. of parts 1-6)
1	021 852	Druckschlauch	NW10 Ø12x940	1 1	Pressure hose
2	027 956	Clip f. Staubdeckel	rot	1 1	Clip red
3	028 217	Staubschutzdeckel	schwarz BG 2	1 1	Dust cover
4	027 954	Verschlussmuffe (mit Teilen 3 u. 5)	BG2, M18x1,5	1 1	Coupling sleeve (with parts 3 a. 5)
5	016 205	Sechskantmutter	M18x1,5	1 1	Hexagon nut
6	028 615	Einstellb. Winkelstutzen	f. Ø12 M18x1,5	1 1	Angle socket
	<u>203-80-9</u> 134 917	<u>DRUCKLOSER RÜCKLAUF VORNE</u> (best. aus Teilen 10-21)	Eingebaut bis 12.02	1 -	<u>PRESSURELESS RETURN FLOW REAR</u> (cons of parts 10-20)
10	023 132	Drahtbügelschelle	f. Ø23	3 3	Wire clip
11	132 283	Zsb. T-Stück	NL.	1 1	T-Piece
12	026 662	Rücklaufschlauch	Ø16x4x900	1 1	Return flow hose
	<u>202-80-29</u> 145 094	<u>DRUCKLOSER RÜCKLAUF VORNE</u> (best. aus Teilen 13-16, 23, 24, 26 u.27)	Eingebaut ab 01.03	1 -	<u>PRESSURELESS RETURN FLOW REAR</u> (cons. of parts 13-16 23, 24, 26 u.27)
	<u>203-80-29</u> 145 095	<u>DRUCKLOSER RÜCKLAUF VORNE</u> (best. aus Teilen 13-16, 23, 25, 26, 28)	Eingebaut ab 01.03	- 1	<u>PRESSURELESS RETURN FLOW REAR</u> (cons. of parts 13-16 23, 25, 26, 28)
13	027 956	Clip f. Staubdeckel	rot	1 1	Clip red
14	028 218	Staubschutzdeckel	schwarz BG 3	1 1	Dust cover
15	027 968	Verschlussmuffe (mit Teilen 14 u. 16)	BG3, M22x1,5	1 1	Coupling sleeve (with parts 14 a. 16)
16	010 103	Sechskantmutter	flach	1 1	Hexagon nut, flat
17	028 624	Einstellb. Winkelstutzen	f. Ø15 M22x1,5	1 1	Angle socket
18	015 752	Profilring	Ø15	1 1	Profile ring
19	015 727	Überwurfmutter	M22x1,5	1 1	Lock nut
20	132 073	Rohr	Ø15x1,5x50	1 1	Pipe
21	023 132	Drahtbügelschelle	f. Ø23	1 1	Wire clip
22	030 385	Niederdruckschlauch	90 ° 700 lang	1 -	Low pressure pipe
23	030 384	Niederdruckschlauch	90 ° 490 lang	- 1	Low pressure pipe
24	030 392	Niederdruckschlauch	170 lang	1 -	Low pressure pipe
25	030 394	Niederdruckschlauch	285 lang	- 1	Low pressure pipe
26	028 611	T-Stutzen	f. Ø15	1 1	T-union
27	030 387	Niederdruckschlauch	90 ° 970 lang	1 -	Low pressure pipe
28	030 503	Niederdruckschlauch	90 ° 1060 lang	- 1	Low pressure pipe



Bildtafel - table - No. 67a

Multi-digital-067a.ai

17.05.05

  
 Achtung!  
 Anschluss nicht drücken  
 Nur geschulte  
 Geübte (verwandeln!)

87

## BILDTAFEL NR. 67a

BAUSATZ-MENGENTEILER 0-25l/min TYP 203-80-14  
 DRUCKLOSER RÜCKLAUF HINTEN TYP 203-80-10  
 LEITUNGSSATZ MENGENTEILER HINTEN TYP 203-80-8  
 RÜCKLAUF HINTEN F. AUFBAUSTREUER TYP 203-80-16  
**FÜR BAUREIHE C 300**

## TABLE NO. 67a

FLOW DIVIDER ASSY REAR TYPE 203-80-14  
 PRESSURELESS RETURN FLOW REAR TYPE 203-80-10  
 HOSE KIT FLOW DIVIDER REAR TYPE 203-80-8  
 RETURN FLOW REAR FOR SCATTERER TYPE 203-80-16  
**FOR PRODUCTION RANGE C300**

Bild-Nr. Ill.No.	Bestell-Nr. Part No.	Benennung	Abm./Bemerk. Dimen./Remarks	Stück Pieces	Denomination	
	203-80-14 137 660	<b>ZSB. BAUS. MENGENTEILER</b> (best. aus Teilen 1- 38)		1	<b>C300</b> <b>FLOW DIVIDER</b> <b>ASSY. 1ST CIRCUIT</b> (cons. of parts 1-38)	
1	028 620	Einstellb. L-Stutzen	f. Ø15, M22x1,5	1	L-Union	
2	027 931	Schlauchnippel (NW 13, 90°)	Eingebaut bis 01.03	1	Hose stem	
3	023 132	Drahtbügelschelle (f. Ø23)		2	Wire clip	
4	029 295	Rücklaufschlauch (Ø16x4x600)		1	Return flow hose	
4a	030 385	Niederdruckschlauch (1SC16x700)	Eingebaut ab 02.03	1	Low pressure pipe	
5	027 912	Höchstdruckschlauch	NW12x700 lg.	1	High-pressure hose	
6	022 568	Sechskantschraube	150x120x30	2	Hexagon screw	
7	132 034	Lenkungsabdeckung		1	Cap	
8	137 503	Unterlage	80x40x5x90	1	Base	
9	011 514	Sechskantschraube	DIN933M8x25	2	Hexagon screw	
10	010 063	Federscheibe		2	Lock washer	
11	012 537	Scheibe		DIN9021A8,4	6	Shim
12	010 063	Federscheibe		DIN137B8	2	Lock washer
13	011 579	Sechskantmutter	DIN934M8	2	Hexagon screw	
14	137 500	Halter		1	Fixture	
15	029 302	Konstantstromteiler kpl. (mit Teilen 16 und 17)		Bei Montage auf 155 bar einstellen	1	Constant flow regulation
16	029 307	O-Ring	Ø17,3x2,62	3	O-ring	
17	029 306	O-Ring	Ø9,92x2,62	1	O-ring	
18	029 303	Ventilkörper		1	Preselection valve	
19	029 304	3/2 Wegeventil		1	Valve	
20	014 722	O-Ring		2	O-ring	
21	029 305	Magnet (mit Teil 20)		1	Magnet (with parts 20)	
22	128 432	Dichtung		1	Gasket	
23	126 318	Gerätestecker schwarz		1	Plug	
24	027 136	Diode	BY 254	1	Diode	
25	028 603	Ger. Einschraubstutzen	f. Ø15, M18x1,5	1	Screw socket straight	
26	028 603	Ger. Einschraubstutzen	f. Ø15, M18x1,5	1	Screw socket straight	
27	028 624	Einstellb. Winkelstutzen	f. Ø15, M22x1,5	1	Angle socket	
28	015 752	Profilring Ø15	Eingebaut bis 01.03	1	Profile ring	
29	015 727	Überwurfmutter (M22x1,5)		1	Lock nut	
30	132 073	Rohr (Ø15x1,5x50)		1	Pipe	
31	028 680	Doppelstutzen	M18x1,5 / M18x1,5	1	Double sleeve	
32	028 603	Ger. Einschraubstutzen	f. Ø15, M18x1,5	1	Screw socket straight	
33	028 624	Einstellb. Winkelstutzen	f. Ø15, M22x1,5	1	Angle socket	
34	028 602	Ger. Einschraubstutzen	f. Ø12, M18x1,5	1	Straight screw union	
35	028 615	Einstellb. Winkel- stutzen	f. Ø12	1	Adjustable angle screw	
36	028 617	Einstellb. L-Stutzen	f. Ø12	1	Adjustable L-union	
37	015 893	Verschlussstopfen	f. Ø12	1	Plug	
38	015 725	Überwurfmutter	M18x1,5	1	Lock nut	

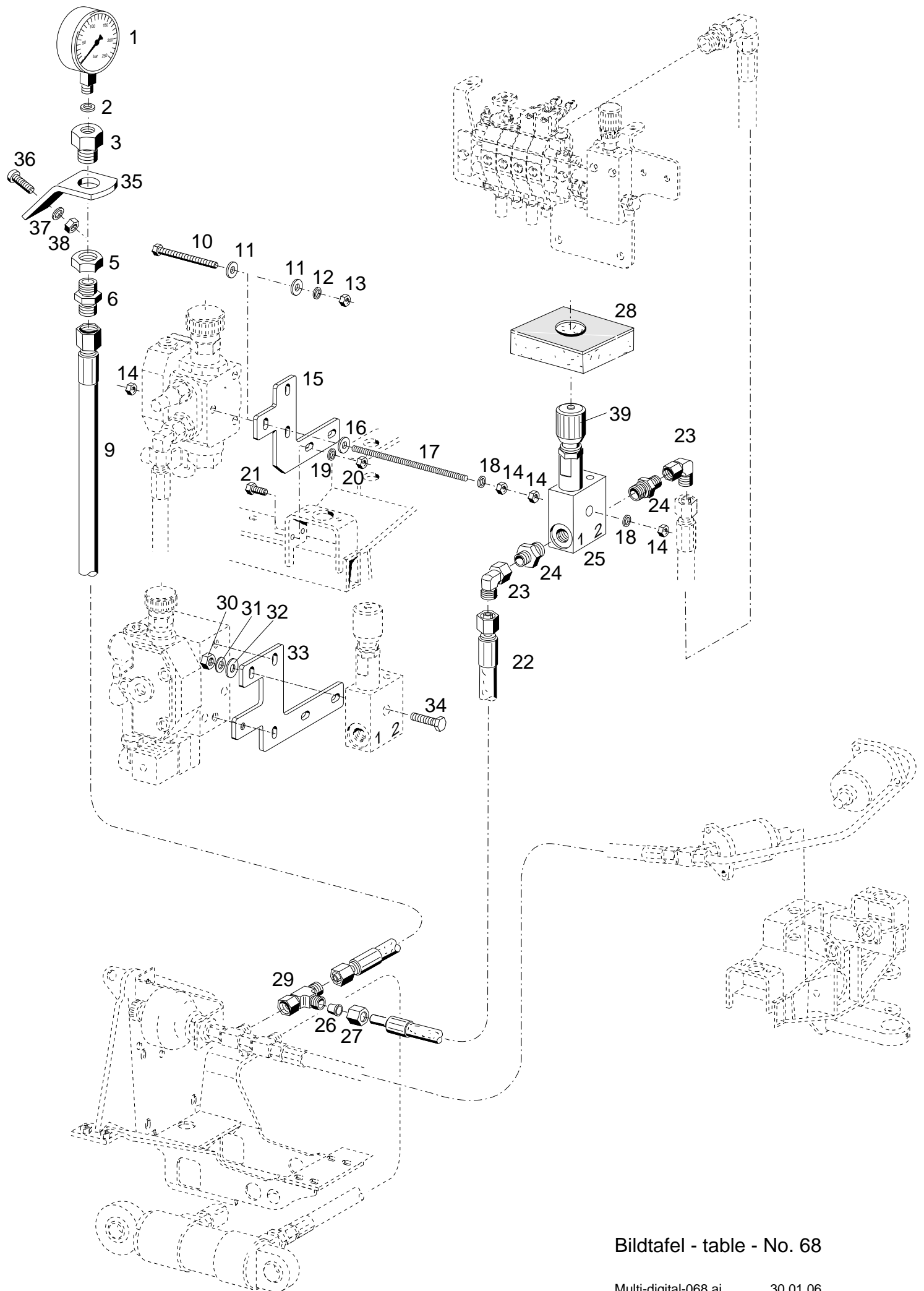
## BILDTAFEL NR. 67a

BAUSATZ-MENGENTEILER 0-25l/min TYP 203-80-14  
 DRUCKLOSER RÜCKLAUF HINTEN TYP 203-80-10  
 LEITUNGSSATZ MENGENTEILER HINTEN TYP 203-80-8  
 RÜCKLAUF HINTEN F. AUFBAUSTREUER TYP 203-80-16  
**FÜR BAUREIHE C 300**

## TABLE NO. 67a

FLOW DIVIDER ASSY REAR TYPE 203-80-14  
 PRESSURELESS RETURN FLOW REAR TYPE 203-80-10  
 HOSE KIT FLOW DIVIDER REAR TYPE 203-80-8  
 RETURN FLOW REAR FOR SCATTERER TYPE 203-80-16  
**FOR PRODUCTION RANGE C300**

Bild-Nr. III.No.	Bestell-Nr. Part No.	Benennung	Abm./Bemerk. Dimen./Remarks	Stück Pieces	Denomination
	<u>203-80-10</u> 134 918	<u>DRUCKLOSER RÜCKLAUF HINTEN</u> (best. aus Teilen 40-49)		1	<b>C300</b> <u>PRESSURELESS RETURN FLOW REAR</u> (cons. of parts 40-49)
40	025 293	DIN7643-18	Hohlschraube	M22x1,5	1 Hollow screw
41	010 401	DIN7603A22x27CU	Dichtring		2 Sealing ring
42	027 917	Schlauchnippel (NW 16)	Eingebaut bis 01.03	1	Hose stem
43	023 132	Drahtbügelschelle (f. Ø23)		2	Wire clip
44	027 942	Rücklaufschlauch (Ø16x4x2000)		1	Return flow hose
44a	030 389	Niederdruckschlauch (1SC16x2000)	Eingebaut ab 02.03	1	Low pressure pipe
45	027 931	Schlauchnippel (NW 13 90°)	Eingebaut bis 01.03	1	Hose stem
46	010 103	DIN439BM22x1,5	Sechskantmutter flach	1	Hexagon nut, flat
47	027 968	Verschlussmuffe (mit Teilen 46, 48 u. 49)	BG3, M22x1,5	1	Coupling sleeve (with parts 46, 48 a. 49)
48	028 218	Staubschutzdeckel	schwarz BG 3	1	Dust cover
49	027 956	Clip f. Staubschutzdeckel	rot	1	Clip, red
	<u>203-80-8</u> 134 916	<u>LEITUNGSSATZ MENGEN- TEILER HINTEN</u> (best. aus Teilen 55-66)		1	<u>HOSE KIT FLOW DIVIDER REAR TYPE 203-80-8</u> (cons. of parts 55-66)
55	024 230	Höchstdruckschlauch	Ø12x2700 (1SC10)	1	High-pressure hose
56	028 615	Einstellb. Winkelstutzen	f. Ø12, M18x1,5	1	Angle socket
57	016 205	Sechskantmutter	M18x1,5	1	Hexagon nut
58	027 954	Verschlussmuffe (mit Teilen 57 u. 60)	BG2, M18x1,5	1	Coupling sleeve (with parts 57 a. 60)
59	028 217	Staubschutzdeckel	schwarz BG 2	1	Dust cover
60	027 956	Clip f. Staubschutzdeckel	rot	1	Clip, red
61	011 088	DIN931M8x55	Sechskantschraube	1	Hexagon screw
62	023 857	Deckplatte		1	Plate
63	023 856	Rohrschelle		2	Pipe clamp
64	010 044	DIN125A8,4	Scheibe	1	Shim
65	010 063	DIN137B8	Federscheibe	1	Lock washer
66	011 579	DIN934M8	Sechskantmutter	1	Hexagon nut
67	028 034	Abdeckscheibe	Ø30xØ80	1	Cover plate
	<u>203-80-16</u> 140 151	<u>RÜCKLAUF FÜR AUFBAUSTREUER</u> (best. aus Teilen 78-87)		1	<u>RETURN FLOW MOUNTING SCATTERER</u> (cons. of parts 78-86)
78	028 620	Einstellb. L-Stutzen	SV, f. Ø15	1	Adjustable L-union
79	028 624	Einstellb. Winkelstutzen	SV, f. Ø15	1	Adjustable screw
80	028 619	Reduzierstutzen	Ø15/12	2	Reduction union
81	024 230	Hochdruckschlauch	Ø12x2700 (1SC10)	1	High-pressure hose
82	028 624	Einstellb. Winkelstutzen	SV, f. Ø15	1	Adjustable screw
83	010 103	DIN439BM22x1,5	Sechskantmutter flach	1	Hexagon nut, flat
84	027 968	Verschlussmuffe (mit Teilen 83 u. 85)	BG3, M22x1,5	1	Coupling sleeve (with parts 83 a. 85)
85	028 218	Staubschutzdeckel	schwarz BG 3	1	Dust cover
86	027 956	Clip f. Staubschutzdeckel	rot	1	Clip, red
87	141 434	Hinweisschild		1	Shild
88	797 615	Drehgriff mit Deckel		1	Twist grip wit cover



Bildtafel - table - No. 68



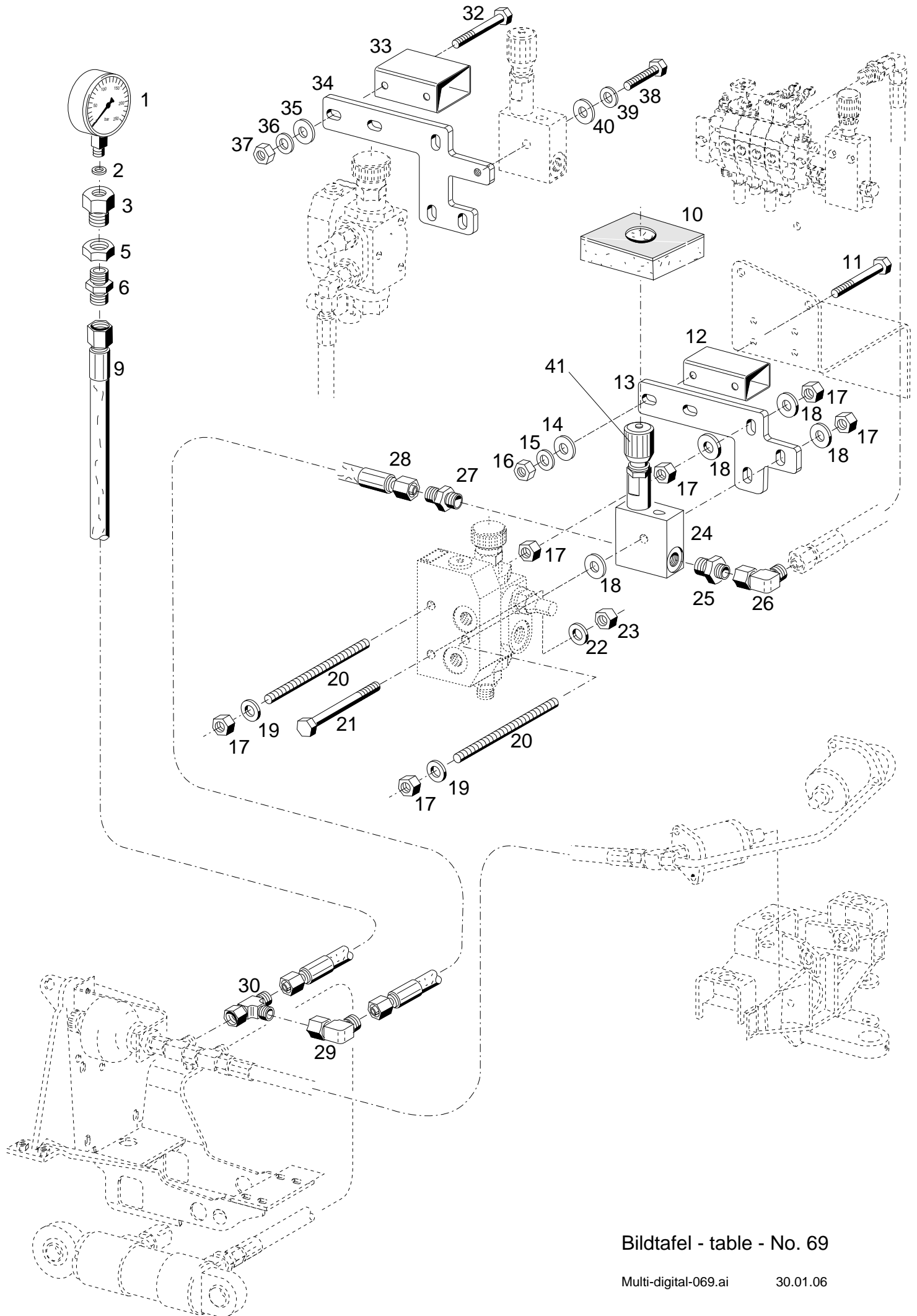
**BILDTAFEL NR. 68**  
**HYDR.TRAGEEINRICHTUNG**  
**TYP 202-80-13**

**TABLE NO. 68**  
**HYDRAULIC VALVE EQUIPMENT**  
**TYPE 202-80-13**

**FÜR BAUREIHE C200**

**FOR PRODUCTION RANGE 200**

Bild-Nr. Ill.No.	Bestell-Nr. Part No.		Benennung	Abm./Bemerk. Dimen./Remarks	Stück Pieces	Denomination
	<u>202-80-13</u> 136 340		<u>ZSB. HYDRAULISCHE TRAGEEINRICHTUNG</u> (best. aus Teilen der Tafel 68)		1	<u>HYDRAULIC VALVE EQUIPMENT</u> (cons. of parts of Table 68)
1	023 609		Manometer	bis 250 bar	1	Pressure gauge
2	014 765		Flachdichtung	Ø5,3x10	1	Flat gasket
3	023 505		Gewindenippel	SW27x30	1	Thread nipple
5	010 102	DIN439BM18x1,5	Sechskantmutter		1	Hexagon nut
6	023 611		Ger. Einschraubstutzen	f. Ø8 R1/42	1	Screw union, straight
9	019 289		Höchstdruckschlauch	Ø8x1200 lg.	1	Pressure hose
10	011 175	DIN933M8x100	Sechskantschraube	} beim Einbau ohne Regelbarem Mengenteiler	1	Hexagon screw
11	012 537	DIN9021A8,4	Scheibe		2	Shim
12	010 063	DIN137B8	Federscheibe		1	Lock washer
13	011 579	DIN934M8	Sechskantmutter		3	Hexagon nut
14	011 579	DIN934M8	Sechskantmutter		4	Hexagon nut
15	136 128		Halter (169x118x8)	Eingebaut bis 16.07.98	1	Fixture
16	012 537	DIN9021A8,4	Scheibe	nicht austauschbar	1	Shim
17	026 121	DIN976BM8x185	Gewindebolzen		1	Thread bolt
18	010 063	DIN137B8	Federscheibe		2	Lock washer
19	010 063	DIN137B8	Federscheibe		2	Lock washer
20	011 579	DIN934M8	Sechskantmutter		2	Hexagon nut
21	011 514	DIN933M8x25	Sechskantschraube		2	Hexagon screw
22	019 302		Höchstdruckschlauch	Ø8x720 lg.	1	Pressure hose
23	028 616		Einstellb. Winkelstutzen	f.Ø8, M14x1,5	2	Elbow connection
24	028 609		Ger. Einschraubstutzen	f.Ø8, M14x1,5	2	Screw socket, str.
25	028 983		Trageventil		1	Support valve
26	015 749		Profilring	f.Ø8	2	Profile ring
27	015 723		Überwurfmutter	M14x1,5	2	Lock nut
28	132 034		Lenkungsabdeckung	150x120x30	1	Cab
29	028 621		Einstellb. L-Stutzen		1	L-Union
30	011 579	DIN934M8	Sechskantmutter	} Eingebaut ab 17.07.98	1	Hexagon nut
31	010 063	DIN137B8	Federscheibe		1	Lock washer
32	012 537	DIN9021A8,4	Scheibe		1	Shim
33	137 500		Halter (181x118x8)		1	Fixture
34	011 514	DIN933M8x50	Sechskantschraube		1	Hexagon screw
35	143 289		Winkel	} Eingebaut ab 23.09.99	1	Angle
36	023 652	DIN7985M6x20	Linsenschraube		2	Lenthead screw
37	011 742	DIN137B6	Federscheibe		2	Lock washer
38	011 577	DIN934M6	Sechskantmutter		2	Hexagon screw
39	797 763		Drehknopf		1	Rotary button
	136 353		Nacharbeitszeichnung		1	Drawing
	136 354		Hydraulikschaltplan		1	Hydraulic plan



Bildtafel - table - No. 69

BILDTAFEL NR. 69  
HYDR.TRAGEEINRICHTUNG  
TYP 203-80-13

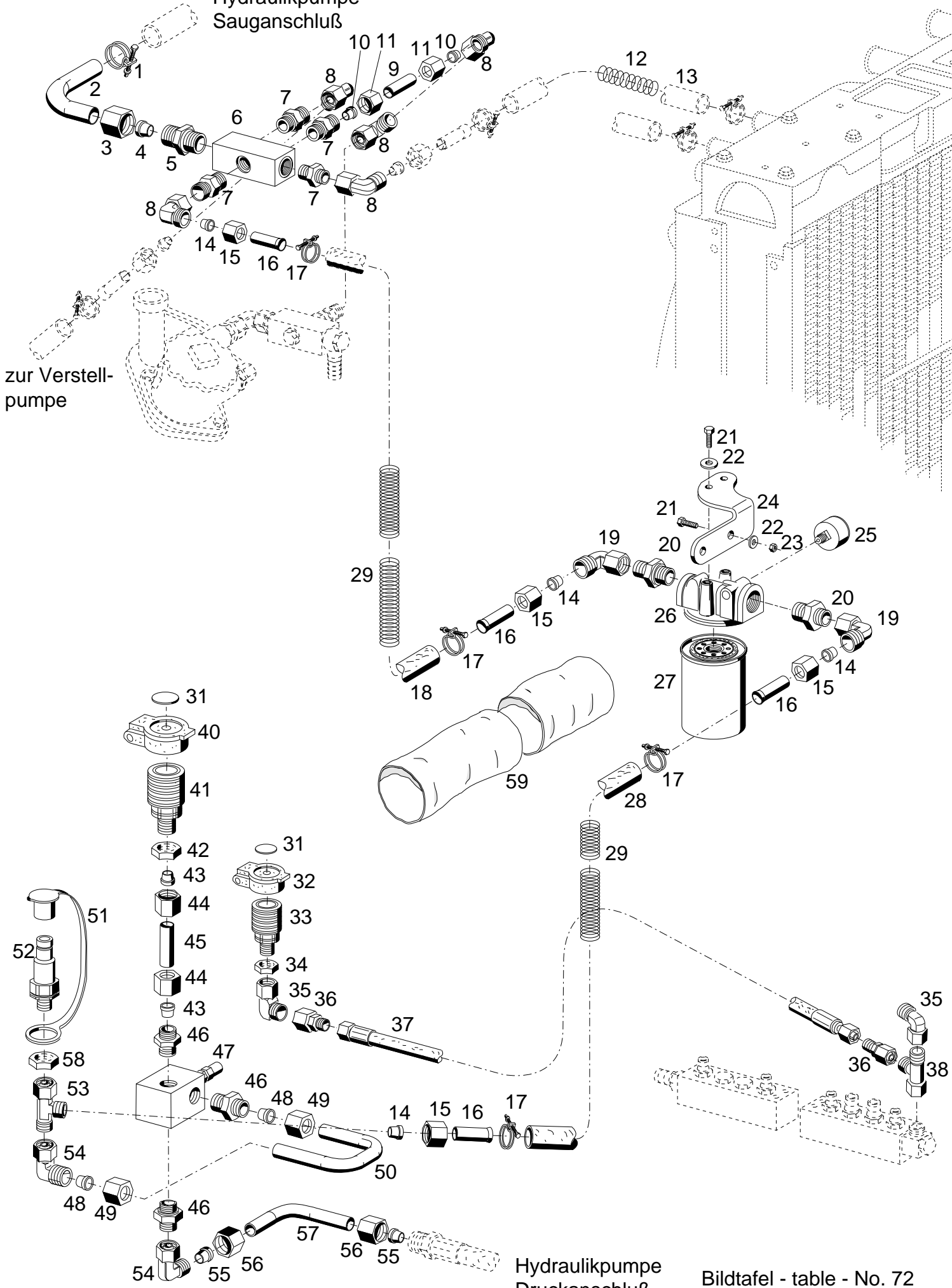
TABLE NO. 69  
HYDRAULIC VALVE EQUIPMENT  
TYPE 203-80-13

FÜR BAUREIHE C300

FOR PRODUCTION RANGE 300

Bild-Nr. Ill.No.	Bestell-Nr. Part No.		Benennung	Abm./Bemerk. Dimen./Remarks	Stück Pieces	Denomination
	<u>203-80-13</u> 136 341		<u>ZSB. HYDRAULISCHE</u> <u>TRAGEEINRICHTUNG</u> (best. aus Teilen der Tafel 69)		1	<u>HYDRAULIC VALVE</u> <u>EQUIPMENT</u> (cons. of parts of Table 69)
1	023 609		Manometer	bis 250 bar	1	Pressure gauge
2	014 765		Flachdichtung	Ø5,3x10	1	Flat gasket
3	023 505		Gewindenippel	SW27x30	1	Thread nipple
5	010 102	DIN439BM18x1,5	Sechskantmutter		1	Hexagon nut
6	028 613		Ger. Einschraub- stutzen	f. Ø8 R1/4"	1	Screw union, straight
9	019 289		Höchstdruckschlauch	Ø8x1200 lg.	1	Pressure hose
10	132 034		Lenkungsabdeckung	150x120x30	1	Cab
11	023 815	DIN931M8x80	Sechskantschraube	Eingebaut bis 16.07.98 nicht austauschbar  M8x160	1	Hexagon screw
12	136 268		Unterlage (50x30x3x90)		1	Base mounted up to.... not interchangeable
13	136 293		Halter (211x91x8)		1	Fixture mounted up to.... not interchangeable
14	012 537	DIN9021A8,4	Scheibe		2	Shim
15	010 063	DIN137B8	Federscheibe		2	Lock washer
16	011 579	DIN934M8	Sechskantmutter		3	Hexagon nut
17	011 579	DIN934M8	Sechskantmutter		6	Hexagon nut
18	012 537	DIN9021A8,4	Scheibe		4	Shim
19	010 044	DIN125A8,4	Scheibe		2	Shim
20	136 585		Gewindestange		2	Thread bolt
21	011 175	DIN933M8x100	Sechskantschraube		2	Hexagon screw
22	010 063	DIN137B8	Federscheibe		1	Lock washer
23	011 579	DIN934M8	Sechskantmutter		1	Hexagon nut
24	028 983		Trageventil		1	Support valve
25	028 609		Ger. Einschraubstutzen	f.Ø8, R3/8"	1	Screw socket, str.
26	028 616		Einstellb. Winkelstutzen	f.Ø8, M14x1,5	1	Elbow connection
27	028 609		Ger. Einschraubstutzen	f.Ø8, R3/8"	1	Screw socket, str.
28	025 238		Schlauchleitung	8x300	1	Hose pipe
29	028 616		Einstellb. Winkelstutzen	f.Ø8, M14x1,5	1	Elbow connection
30	028 621		Einstellb. L-Stutzen		1	L-Union
32	022 568	DIN931M8x110	Sechskantschraube	Eingebaut ab 17.07.98	2	Hexagon screw
33	137 500		Halter (181x118x8)		1	Fixture mounted from
34	137 503		Unterlage (80x40x5x90)		1	Base mounted from
35	012 537	DIN9021A8,4	Scheibe		2	Shim
36	010 063	DIN137B8	Federscheibe		2	Lock washer
37	011 579	DIN934M8	Sechskantmutter		3	Hexagon nut
38	011 521	DIN933M8x40	Sechskantschraube		1	Hexagon screw
39	010 063	DIN137B8	Federscheibe		1	Lock washer
40	012 537	DIN9021A8,4	Scheibe	1	Shim	
41	797 763		Drehknopf		1	Rotary button
	137 205		Nacharbeitszeichnung		1	Drawing
	136 354		Hydraulikschaltplan		1	Hydraulic plan

Hydraulikpumpe  
Sauganschluß



Hydraulikpumpe  
Druckanschluß

Bildtafel - table - No. 72

**BILDTAFEL NR. 72**  
**INTEGRIERTE GERÄTEPUMPE**  
**VERTEILERROHR, FILTER,**  
**STECKKUPPLUNGEN**  
**FÜR C200 TYP 202-80-30 BIS HYDAC FILTER 30.09.99**

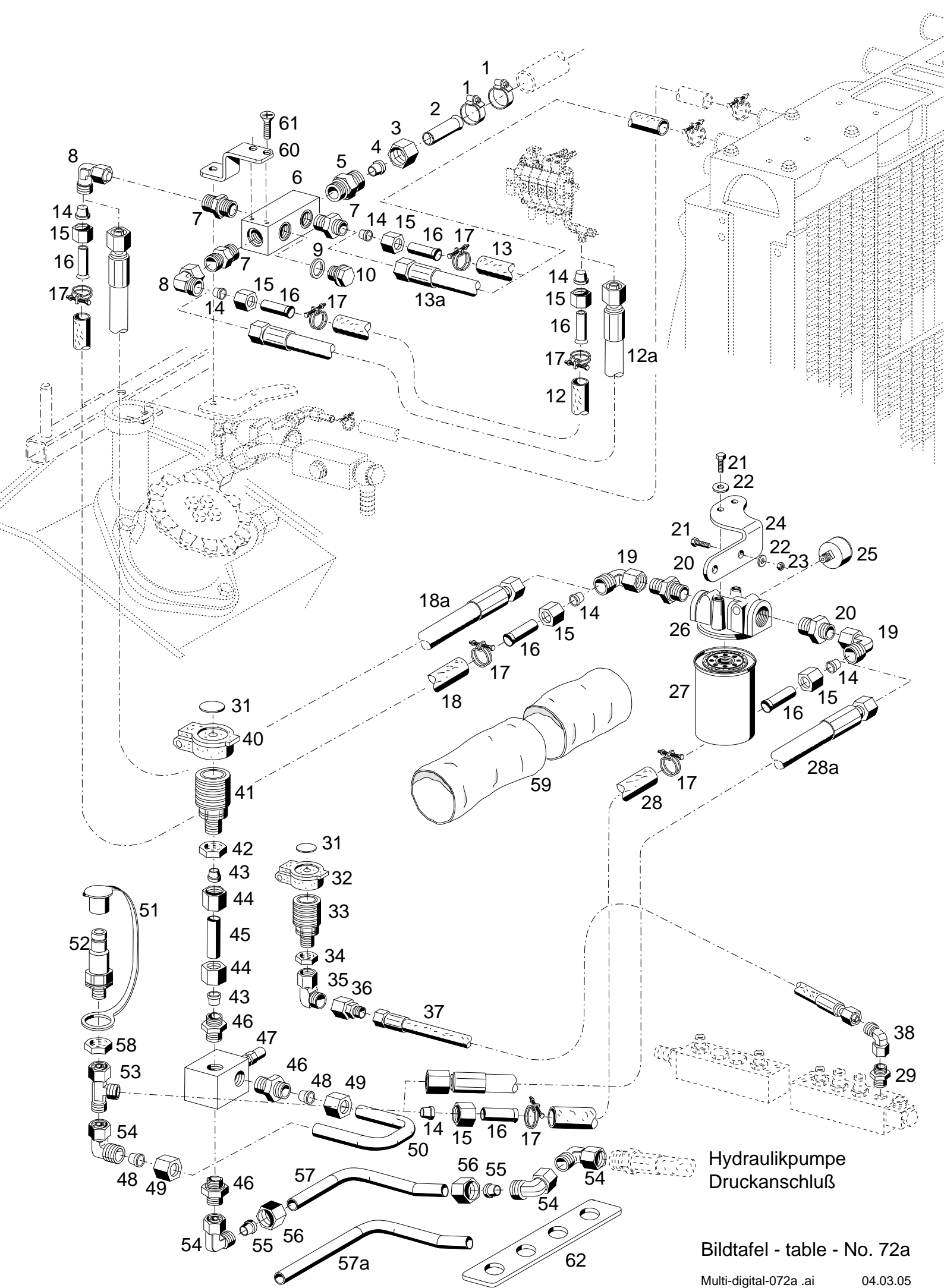
**TABLE NO. 72**  
**INTEGRATED PUMP**  
**DISTRIBUTOR TUBE**  
**STRAINER, COUPLING SLEEVE**  
**FOR C200 TYPE 202-80-30 UP TO HYDAC FILTER 30.09.99**

Bild-Nr. Ill.No.	Bestell-Nr. Part No.	Benennung	Abm./Bemerk. Dimen./Remarks	Stück Pieces	Denomination
	<u>202-80-30</u> 136 752	<b>INTEGRIERTE GERÄTE</b> <b>PUMPE TYP 202-80-30</b> (best. aus Teilen 1- 59 der Tafel 72 und Teile 1 – 38 der Tafel 73)		1	<b>C200</b> <b>INTEGRATED PUMP</b> <b>TYPE 202-80-30</b> (cons. of parts 1- 59 on table 72 and parts 1 -38 on table 73)
1	010 931	Drahtbügelschelle	f. Ø31	1	Wire clip
2	134 868	Bogen	Ø22	1	Elbow
3	015 724	Überwurfmutter	f. Ø22	1	Wing nut
4	015 750	Profiling	f. Ø22	1	Profile ring
5	028 597	Ger. Einschraubstutzen	R3/4"	1	Screw socket straight
6	135 022	Verteilerrohr		1	Distributor tube
7	028 610	Ger. Einschraubstutzen	f. Ø15; M22x1,5	4	Screw socket straight
8	028 624	Einstellb. Winkelstutzen		5	Angle socket
9	023 197	Rohr gerade	Ø15x1,5x50	1	Pipe
10	015 752	Profiling	f. Ø	2	Profile ring
11	015 727	Überwurfmutter	f. Ø15; M22x1,5	2	Wing nut
12	013 652	Druckfeder	70 lang	1	Pressure spring
13	029 094	Schlauch (Ø16x4x180	vorhandener Schlauch auf 155 mm kürzen	1	Hose
14	015 752	Profiling	f. Ø 15	4	Profile ring
15	015 727	Überwurfmutter	f. Ø15; M22x1,5	4	Wing nut
16	132 073	Rohr aufgedornt	Ø15x1,5x50	4	Pipe
17	023 132	Drahtbügelschelle	f. Ø23	4	Wire clip
18	026 753	Rücklaufschlauch	Ø16x4x1750	1	Return flow hose
19	028 624	Einstellb. Winkelstutzen		2	Angle socket
20	028 625	Ger. Einschraubstutzen		2	Screw socket straight
21	011 509	Sechskantschraube		4	Hexagon screw
22	012 537	Scheibe		4	Shim
23	011 579	Sechskantmutter		2	Hexagon nut
24	136 570	Ölfilterhalter		1	Holder
25	029 089	Manometer		1	Pressure gauge
26	136 569	Filter kpl. (mit Teilen 25 und 27)		1	Strainer (With parts 25 a. 27)
27	029 088	Ersatzpatrone		1	Filter cartridge
28	028 745	Rücklaufschlauch	Ø16x4x1600	1	Return flow hose
29	026 885	Druckfeder	Ø21,6x1,6x530	2	Pressure spring
31	027 956	Clip f. Staubschutzdeckel	rot	n. B.	Clip, red
	027 957	Clip f. Staubschutzdeckel	schwarz	n. B.	Clip, black
	027 958	Clip f. Staubschutzdeckel	blau	n. B.	Clip, blue
	027 959	Clip f. Staubschutzdeckel	grün	n. B.	Clip, green
	027 960	Clip f. Staubschutzdeckel	gelb	n. B.	Clip, yellow
32	028 217	Staubschutzdeckel	schwarz BG2	1	Dust cover
33	027 954	Verschlußmuffe (best. aus Teilen 32-34)	BG2; M18x1,5	1	Coupling sleeve (cons. of parts 32-34)
34	016 205	Sechskantmutter	M18x1,5	1	Hexagon nut
35	028 615	Einstellb. Winkelstutzen		2	Angle socket
36	028 618	Reduzierstutzen	f. Ø12/8	2	Reducing fitting
37	019 287	Höchstdruckschlauch	Ø8x900	1	High pressure pipe
38	028 617	Einstellb. L-Stutzen	f. Ø12	1	Adjustable L-union
40	028 218	Staubdeckel	BG3	1	Dust cover

BILDTAFEL NR. 72  
INTEGRIERTE GERÄTEPUMPE  
VERTEILERROHR, FILTER,  
STECKKUPPLUNGEN  
FÜR C200 TYP 202-80-30 BIS HYDAC FILTER 30.09.99

TABLE NO. 72  
INTEGRATED PUMP  
DISTRIBUTOR TUBE  
STRAINER, COUPLING SLEEVE  
FOR C200 TYPE 202-80-30 UP TO HYDAC FILTER 30.09.99

Bild-Nr. Ill.No.	Bestell-Nr. Part No.	Benennung	Abm./Bemerk. Dimen./Remarks	Stück Pieces	Denomination
					C200
41	027 968	Verschlußmuffe (best. aus Teilen 40-42)	BG3; M22x1,5	1	Coupling sleeve
42	010 103	DIN439BM22x1,5	Sechskantmutter	1	Hexagon nut flat
43	015 752		Profiling	2	Profile ring
44	015 727		Überwurfmutter	2	Lock nut
45	023 197		Rohr gerade	Ø15x1,5x50	1
46	028 603	Ger. Einschraubstutzen	f. Ø15; M18x1,5	3	Screw socket, str.
47	029 087	Zsb. Druckbegrenzungs- ventil		1	Pressure limit, valve
48	015 752	Profiling	f.Ø15	2	Profile ring
49	015 727	Überwurfmutter	M22x1,5	2	Lock nut
50	136 571	Rohrbogen		1	Pipe elbow
51	027 976	Staubkappe	rot	1	Dust cap
52	029 105	Stecker	BG3	1	Pin
53	028 620	Einstellb. L-Stutzen	f.Ø15	1	Adjustable L-union
54	028 624	Einstellb. Winkelstutzen	f.Ø15	2	Adjustable angle
55	015 752	Profiling	f.Ø15	2	Profile ring
56	015 727	Überwurfmutter	M22x1,5	2	Lock nut
57	133 917	Rücklaufleitung	Ø15x1,5x179	1	Return pipe
58	010 103	DIN439BM22x1,5	Sechskantmutter	1	Hexagon nut flat
59	029 107		Schutzschlauch	Ø52x800lang	1



Hydraulikpumpe  
Druckanschluß

Bildtafel - table - No. 72a

Multi-digital-072a .ai 04.03.05

BILDTAFEL NR. 72a  
INTEGRIERTE GERÄTEPUMPE  
VERTEILERROHR, FILTER,  
STECKKUPPLUNGEN

FÜR C200 TYP 202-80-30 AB HYDAC FILTER 01.10.99

TABLE NO. 72a  
INTEGRATED PUMP  
DISTRIBUTOR TUBE  
STRAINER, COUPLING SLEEVE

FOR C200 TYPE 202-80-30 FROM HYDAC FILTER 01.10.99

Bild-Nr. Ill.No.	Bestell-Nr. Part No.		Benennung	Abm./Bemerk. Dimen./Remarks	Stück Pieces	Denomination
	<u>202-80-30</u> 136 752		<u>INTEGRIERTE GERÄTE</u> <u>PUMPE TYP 202-80-30</u> (best. aus Teilen 1- 62 der Tafel 72 und Teile 1 – 46 der Tafel 73)		1	C200 <u>INTEGRATED PUMP</u> <u>TYPE 202-80-30</u> (cons. of parts 1- 62 on table 72 and parts 1 -46 on table 73)
1	030 721	DIN3017SR	Zsb. Schlauchklemme	f. Ø31 SW7 20-32	2	Wire clip
2	139 273		Rohr (aufgedornt)	Ø22x1,5x60	1	Pipe
3	015 724		Überwurfmutter	f. Ø22	1	Wing nut
4	015 750		Profiling	f. Ø22	1	Profile ring
5	028 597		Ger. Einschraubstutzen	R3/4"	1	Screw socket straight
6	135 022		Verteilerrohr		1	Distributor tube
7	028 610		Ger. Einschraubstutzen	f. Ø15; M22x1,5	3	Screw socket straight
8	028 624		Einstellb. Winkelstutzen		2	Angle socket
9	010 401	DIN7603A22x27	Dichtring		1	Sealing ring
10	010 407	DIN7604M22x1,5	Verschlusschraube		1	Profile ring
12	029 095		Schlauch (Ø16x4x1900)	Eingebaut bis 01.03 austauschbar	1	Hose
12a	030 429		Niederdruckschlauch (1SC16x1800)	Eingebaut ab 02.03	1	Low pressure pipe
13	029 473		Schlauch (Ø16x4x275)	Eingebaut bis 01.03 austauschbar	1	Hose
13a	030 422		Niederdruckschlauch (1SC16x285)	Eingebaut ab 02.03	1	Low pressure pipe
14	015 752		Profiling (f. Ø 15)	Eingebaut bis 01.03 austauschbar	7	Profile ring
15	015 727		Überwurfmutter (f. Ø15; M22x1,5)		7	Wing nut
16	132 073		Rohr aufgedornt (Ø15x1,5x50)		7	Pipe
17	023 132		Drahtbügelschelle (f. Ø23)		7	Wire clip
18	026 595		Rücklaufschlauch (Ø16x4x1350)		1	Return flow hose
18a	030 430		Niederdruckschlauch (1SC16x1300)	Eingebaut ab 02.03	1	Low pressure pipe
19	028 624		Einstellb. Winkelstutzen		2	Angle socket
20	028 625		Ger. Einschraubstutzen		2	Screw socket straight
21	011 509	DIN933M8x16	Sechskantschraube		4	Hexagon screw
22	012 537	DIN9021A8,4	Scheibe		4	Shim
23	011 579	DIN934M8	Sechskantmutter		2	Hexagon nut
24	136 570		Ölfilterhalter		1	Holder
25	029 089		Manometer		1	Pressure gauge
26	136 569		Filter kpl. (mit Teilen 25 und 27)		1	Strainer (With parts 25 a. 27)
27	029 088		Ersatzpatrone		1	Filter cartridge
28	028 745		Rücklaufschlauch (Ø16x4x1600)	Eingebaut bis 01.03 austauschbar	1	Return flow hose
28a	030 431		Niederdruckschlauch (1SC16x1600)	Eingebaut ab 02.03	1	Low pressure pipe
29	028 609		Ger. Einschraubstutzen	3/8"	2	Screw socket straight
31	027 956		Clip f. Staubschutzdeckel	rot	n. B.	Clip, red
	027 957		Clip f. Staubschutzdeckel	schwarz	n. B.	Clip, black
	027 958		Clip f. Staubschutzdeckel	blau	n. B.	Clip, blue
	027 959		Clip f. Staubschutzdeckel	grün	n. B.	Clip, green
	027 960		Clip f. Staubschutzdeckel	gelb	n. B.	Clip, yellow



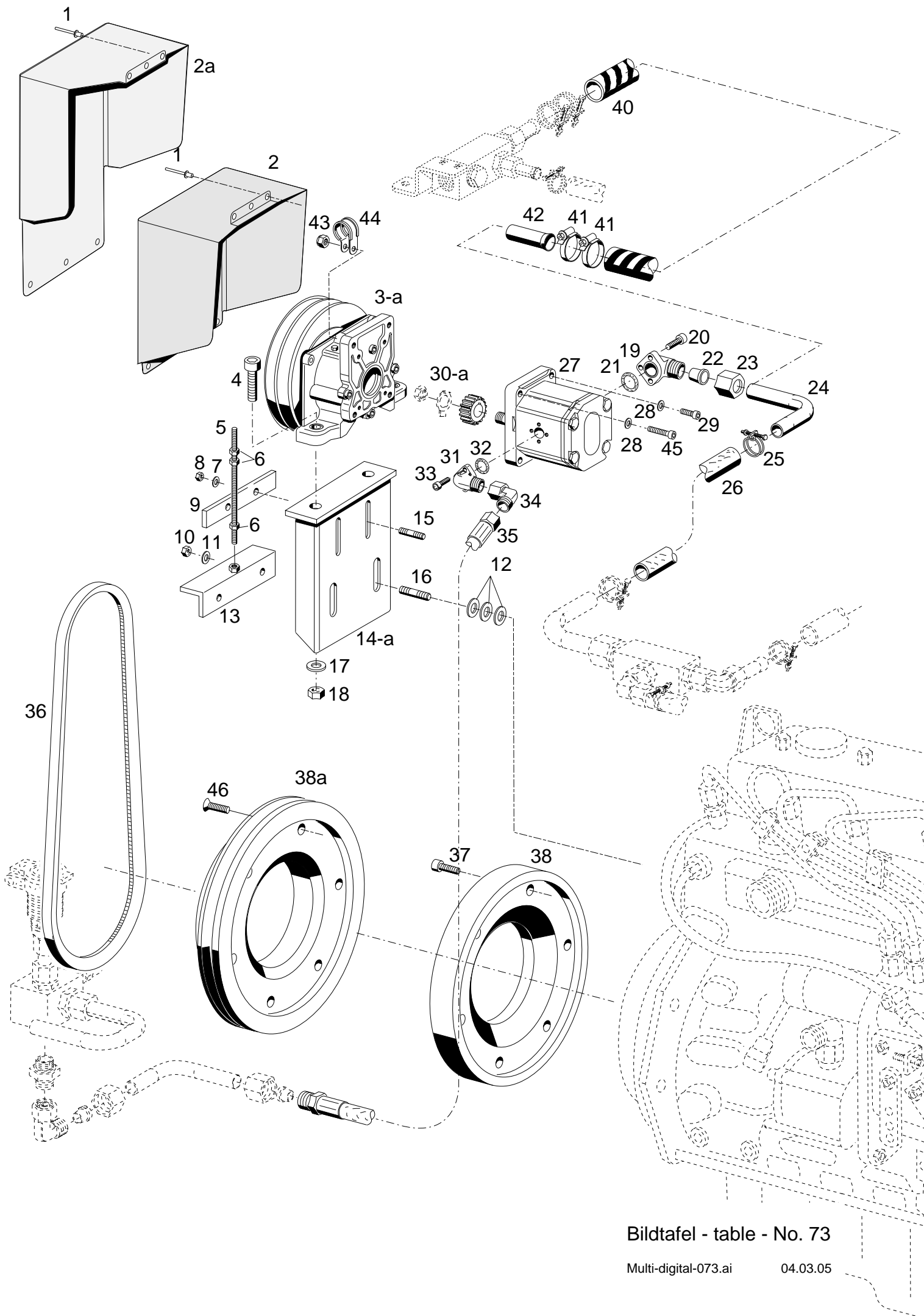
BILDTAFEL NR. 72a  
INTEGRIERTE GERÄTEPUMPE  
VERTEILERROHR, FILTER,  
STECKKUPPLUNGEN

FÜR C200 TYP 202-80-30 AB HYDAC FILTER 01.10.99

TABLE NO. 72a  
INTEGRATED PUMP  
DISTRIBUTOR TUBE  
STRAINER, COUPLING SLEEVE

FOR C200 TYPE 202-80-30 FROM HYDAC FILTER 01.10.99

Bild-Nr. Ill.No.	Bestell-Nr. Part No.		Benennung	Abm./Bemerk. Dimen./Remarks	Stück Pieces	Denomination
						C200
32	028 217		Staubschutzdeckel	schwarz BG2	1	Dust cover
33	027 954		Verschlussmuffe (best. aus Teilen 32-34)	BG2; M18x1,5	1	Coupling sleeve (cons. of parts 32-34)
34	016 205		Sechskantmutter	M18x1,5	1	Hexagon nut
35	028 615		Einstellb. Winkelstutzen	f. Ø12	1	Angle socket
36	028 618		Reduzierstutzen	Ø12/8	1	Reducing nipple
37	019 287		Höchstdruckschlauch	Ø8x900	1	High pressure pipe
38	028 616		Einstellb. Winkelstutzen	M14x1,5	1	Angle socket
40	028 218		Staubdeckel	BG3	1	Dust cover
41	027 968		Verschlussmuffe (best. aus Teilen 40-42)	BG3; M22x1,5	1	Coupling sleeve
42	010 103	DIN439BM22x1,5	Sechskantmutter	flach	1	Hexagon nut flat
43	015 752		Profilring	f.Ø15	2	Profile ring
44	015 727		Überwurfmutter	M22x1,5	2	Lock nut
45	023 197		Rohr gerade	Ø15x1,5x50	1	Pipe
46	028 603		Ger. Einschraubstutzen	f. Ø15; M18x1,5	3	Screw socket, str.
47	029 087		Zsb. Druckbegrenzungs- ventil		1	Pressure limit, valve
48	015 752		Profilring	f.Ø15	2	Profile ring
49	015 727		Überwurfmutter	M22x1,5	2	Lock nut
50	136 571		Rohrbogen		1	Pipe elbow
51	027 976		Staubkappe	rot	1	Dust cap
52	029 105		Stecker	BG3	1	Pin
53	028 620		Einstellb. L-Stutzen		1	Adjustable L-union
54	028 624		Einstellb. Winkelstutzen		4	Adjustable angle
55	015 752		Profilring	f. Ø15 M22x1,5	2	Profile ring
56	015 727		Überwurfmutter	M22x1,5	2	Lock nut
57	133 329		Rücklaufleitung	Ø15x1,5x344	1	Return pipe
57a	141 514		Rücklaufleitung	Ø15x1,5x	n. B.1	Return pipe
58	010 103	DIN439BM22x1,5	Sechskantmutter	flach	1	Hexagon nut flat
59	029 107		Schutzschlauch	Ø52x800lang	1	Hose
60	139 263		Halter		1	Holder
61	028 256	DIN965M6x10	Senkschraube		2	Counter sunk screw
62	137 964		Lochleiste		n. B.	Rail



Bildtafel - table - No. 73

**BILDTAFEL NR. 73**  
**INTEGRIERTE GERÄTEPUMPE ZAHNRADPUMPE,**  
**KEILRIEMENSCHWUNGMASSE C200 TYP 202-80-30**

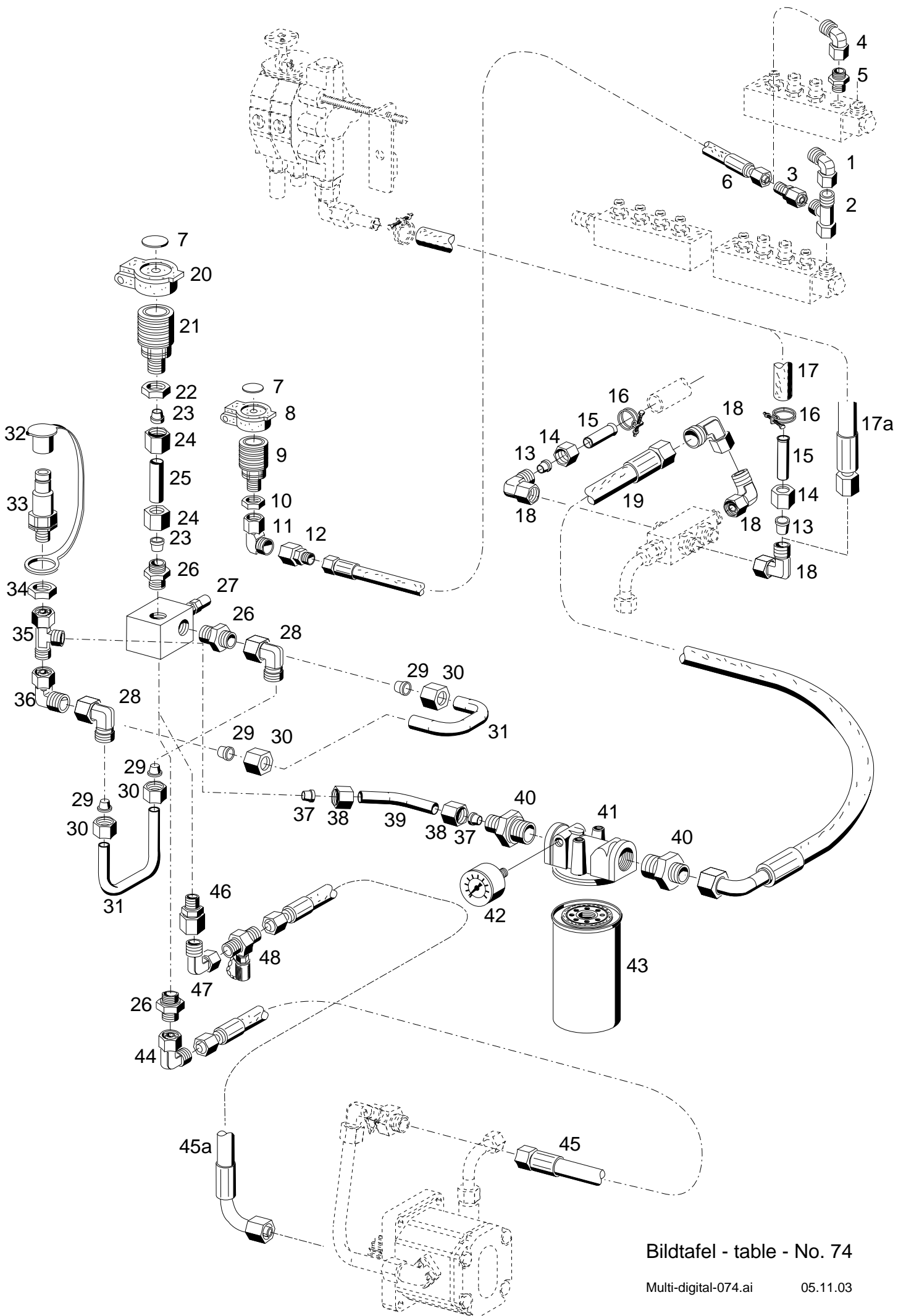
**TABLE NO. 73**  
**INTEGRATED PUMP HYDRAULIC PUMP,**  
**FLYWHEEL C200 TYPE 202-80-30**

Bild-Nr. Ill.No.	Bestell-Nr. Part No.		Benennung	Abm./Bemerk. Dimen./Remarks	Stück Pieces	Denomination
1	016 638 <u>143 766</u>		Niet <b>NACHRÜSTSATZ FÜR GERÄTEPUMPE C200</b> (best. aus Teilen 2a, 14a, 36, 38a und Montage- zeichnung 142 635	4x12	6 1	C200 Rivet <b>EXTENSION KIT FOR HYDR.PUMP C200</b> (cons. of parts ....)
2	136 567		Pumpenabdeckung	Eingebaut bis.... nicht austauschbar	1	Cover
2a	142 636		Pumpenabdeckung	Eingebaut ab....	1	Cover
3	136 561		Pumpenlager mit EL.-Kupplung	} Eingebaut bis 31.08.99 austauschbar Eingebaut ab	1	Pump support with elektric pump (mounted up to...)
3a	139 195		Pumpenlager mit EL.-Kupplung		1	Pump support with elektric pump
4	029 023	DIN912M14x50	Innensechskantschraube		2	Sockethead screw
5	136 585		Spanngewindestange	M8x160	1	Thread bolt
6	011 579	DIN934M8	Sechskantmutter		3	Hexagon nut
7	010 063	DIN137B8	Federscheibe		2	Lock washer
8	011 579	DIN934M8	Sechskantmutter		2	Hexagon nut
9	136 565		Strebe		1	Strut
10	011 585	DIN934M10	Sechskantmutter		2	Hexagon nut
11	010 064	DIN137B10x18	Federscheibe		2	Lock washer
12	010 046	DIN125A10,5	Scheibe		6	Shim
13	136 573		Spannwinkel		1	Angle
14	136 562		Zsb. Pumpenhalter	Eingebaut bis.... nicht austauschbar	1	Pump support
14a	142 634		Zsb. Pumpenhalter	Eingebaut ab	1	Pump support
15	011 609	DIN939M8x25	Stiftschraube		2	Stud
16	029 141	DIN939M10x1,25x30	Stiftschraube		2	Stud
17	010 066	DIN137B14	Federscheibe		2	Lock washer
18	011 594	DIN934M14	Sechskantmutter		2	Hexagon nut
19	029 037		Winkelflanschverschraubung (best. aus Teilen 19-23)		1	Swivel union (cons. of parts 19-23)
20	011 052	DIN912M8x30	Innensechskantschraube		3	Sockethead screw
21	014 753		O-Ring	Ø24x2,5	1	O-ring
22	015 750		Profiling	f. Ø22	1	Profile ring
23	015 724		Überwurfmutter	f. Ø22	1	Wing nut
24	134 868		Bogen Ø22	} Eingebaut bis 30.09.99	1	Elbow
25	030 721	DIN3017SR	Drahtbügelschelle f. Ø31		1	Wire clip
26	029 106		Schlauch (Ø7/8"x220)		1	Hose
27	136 680		Zahnradpumpe kpl.		1	Hydraulic pump
28	010 063	DIN137B8	Federscheibe		4	Lock washer
29	011 052	DIN912M8x30	Innensechskantschraube		4	Hexagon screw
30	136 681		Kupplungshülse	} Eingebaut bis 28.11.99 austauschbar Eingebaut ab..	1	Drive pinion
30a	139 196		Kupplungshülse		1	Drive pinion
31	136 572		Winkelflanschverschraub. (best. aus Teilen 31-33)		1	Swivel union (cons. of parts 31-33)
32	029 216		O-Ring	Ø16x2,5	1	O-ring
33	022 858	DIN912M6x25	Innensechskantschraube		3	Sockethead screw
34	028 624		Einstellb. Winkelstutzen		1	Angle socket
35	028 065		Höchstdruckschlauch	2300 lg.	1	High-pressure hose

BILDTAFEL NR. 73  
INTEGRIERTE GERÄTEPUMPE ZAHNRADPUMPE,  
KEILRIEMENSCHWUNGMASSE C200 TYP 202-80-30

TABLE NO. 73  
INTEGRATED PUMP HYDRAULIC PUMP,  
FLYWHEEL TYPE 202-80-30

Bild-Nr. Ill.No.	Bestell-Nr. Part No.	Benennung	Abm./Bemerk. Dimen./Remarks	Stück Pieces	Denomination
					C200
36	029 022	DIN7753-1250LW	Schmalkeilriemen	bis Keilriemen scheibe 38 1 Stück	2 V-belt
37	011 206	DIN912M8x25	Innensechskantschraube	Entfällt ab Teil 38a	6 Sockethead screw
38	136 560	Keilriemenschwung- masse (Ø270x56)	1 rillig Eingebaut bis austauschbar mit Teil 46 6x	1	Flywheel
38a	143 005	Keilriemenschwung- masse (Ø280x62)	3 rillig Eingebaut ab	1	Flywheel
40	029 471	Schlauch (Ø7/8"x280)	} Eingebaut ab 01.09.04	1	Hose
41	030 721	DIN3017SR Zsb. Schlauchklemme SW7 20-32		2	Wire clip
42	139 273	Rohr aufgedornt		1	Pipe
43	011 935	DIN985M8 Sechskantmutter	Eingebaut bis 12/08	1	Hexagon nut
44	026 557	Rohrschelle mit Gummiprofil	Eingebaut bis 12/08	1	Pipe clamp with rubber rubber tab
45	011 052	DIN912M8x30 Innensechskantschraube		1	Sockethead screw
46	012 592	DIN7991M8x30 Senkschraube mit Innensechskant		6	Counter sunk screw



Bildtafel - table - No. 74

**BILDTAFEL NR. 74**  
**INTEGRIERTE GERÄTEPUMPE**  
**FILTER, STECKKUPPLUNGEN**  
**FÜR C300 TYP 203-80-30**

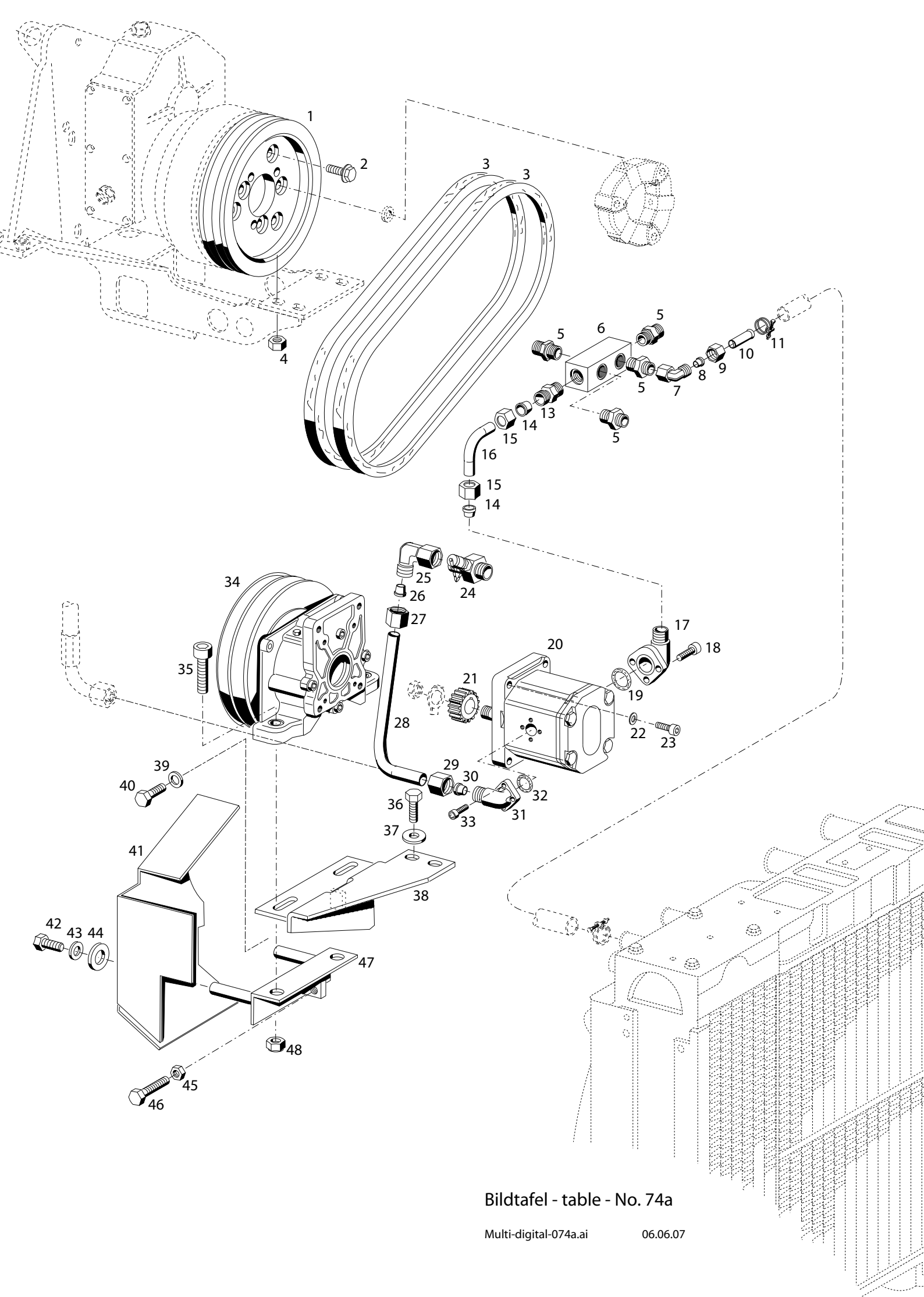
**TABLE NO. 74**  
**INTEGRATED PUMP**  
**STRAINER, COUPLING SLEEVE**  
**FOR C300 TYPE 203-80-30**

Bild-Nr. Ill.No.	Bestell-Nr. Part No.	Benennung	Abm./Bemerk. Dimen./Remarks	Stück Pieces	Denomination
	<u>203-80-30</u> 136 753	<b>INTEGRIERTE GERÄTE- PUMPE</b> (best. aus Teilen 1- 45 der Tafel 74 und Teile 1 – 48 der Tafel 74a)			C300 1 <b>INTEGRATED PUMP</b> (cons. of parts 1- 45 on table 74 and parts 1 - 48 on table 74a)
1	028 615	Einstellb. Winkelstutzen	f. Ø12	1	Angle socket
2	028 617	Einstellb. L-Stutzen	f. Ø12	1	Adjustable L-union
3	028 618	Reduzierstutzen	f. Ø12/8	1	Reducing fitting
4	028 616	Einstellb. Winkelstutzen	f. Ø8	1	Angle socket
5	028 609	Gerader Einschraubstutzen	f. Ø8, 3/8"	1	Screw socket straight
6	025 239	Höchstdruckschlauch	Ø8x1300	1	High pressure pipe
7	027 956	Clip f. Staubschutzdeckel	rot	n. B.	Clip, red
	027 957	Clip f. Staubschutzdeckel	schwarz	n. B.	Clip, black
	027 958	Clip f. Staubschutzdeckel	blau	n. B.	Clip, blue
	027 959	Clip f. Staubschutzdeckel	grün	n. B.	Clip, green
	027 960	Clip f. Staubschutzdeckel	gelb	n. B.	Clip, yellow
8	028 217	Staubschutzdeckel	schwarz BG2	1	Dust cover
9	027 954	Verschlusssmuffe (best. aus Teilen 8-10)	BG2; M18x1,5	1	Coupling sleeve (cons. of parts 8-10)
10	016 205	Sechskantmutter	M18x1,5	1	Hexagon nut
11	028 615	Einstellb. Winkelstutzen	M18x1,5	1	Angle socket
12	028 618	Reduzierstutzen	f. Ø12/8	1	Reducing fitting
13	015 752	Profiling (f. Ø 15)	Eingebaut bis 01.03 austauschbar	3	Profile ring
14	015 727	Überwurfmutter (f. Ø15; M22x1,5)		3	Wing nut
15	132 073	Rohr aufgedornt (Ø15x1,5x50)		3	Pipe
16	023 132	Drahtbügelschelle (f. Ø23)		4	Wire clip
17	029 226	Schlauch (Ø16x4x300)		1	Hose
17a	030 433	Niederdruckschlauch (1SC16x320)	Eingebaut ab 02.03	1	Low pressure pipe
18	028 624	Einstellb. Winkelstutzen	f. Ø 15	4	Angle socket
19	026 693	Schlauchleitung	Ø15x850	1	Hose pipe
20	028 218	Staubdeckel	BG3	1	Dust cover
21	027 968	Verschlusssmuffe (best. aus Teilen 20-22)	BG3; M22x1,5	1	Coupling sleeve
22	010 103	Sechskantmutter	flach	1	Hexagon nut flat
23	015 752	Profiling	f.Ø15	2	Profile ring
24	015 727	Überwurfmutter	M22x1,5	2	Lock nut
25	023 197	Rohr gerade	Ø15x1,5x50	1	Pipe
26	028 603	Ger. Einschraubstutzen (f. Ø15; M18x1,5)		2	Screw socket, str.
27	029 087	Zsb. Druckbegrenzungs- ventil		1	Pressure limit, valve
28	028 624	Einstellb. Winkelstutzen (f. Ø 15, M22x1,5)	entfällt ab waag- rechtem Einbau	2	Angle socket
29	015 752	Profiling	Ø15	2	Profile ring
30	015 727	Überwurfmutter	f. Ø 15, M22x1,5	2	Lock nut
31	136 571	Rohrbogen	gekürzt ab waag- rechtem Einbau	1	Pipe elbow
32	027 976	Staubkappe	rot	1	Dust cap

BILDTAFEL NR. 74  
INTEGRIERTE GERÄTEPUMPE  
FILTER, STECKKUPPLUNGEN  
FÜR C300 TYP 203-80-30

TABLE NO. 74  
INTEGRATED PUMP  
STRAINER, COUPLING SLEEVE  
FOR C300 TYPE 203-80-30

Bild-Nr. Ill.No.	Bestell-Nr. Part No.	Benennung	Abm./Bemerk. Dimen./Remarks	Stück Pieces	Denomination
					C300
33	029 105	Stecker	BG3	1	Pin
34	010 103	Sechskantmutter	flach	1	Hexagon nut flat
35	028 620	Einstellb. L-Stutzen	f.Ø15	1	Adjustable L-union
36	028 624	Einstellb. Winkelstutzen	f.Ø15	1	Adjustable angle
37	015 752	Profilingring	f.Ø15	2	Profile ring
-----					
38	015 727	Überwurfmutter	f.Ø15, M22x1,5	2	Lock nut
39	133 777	Rohr	Ø15x1,5x86,5	1	Pipe
40	028 625	Ger. Einschraubstutzen	f.Ø15, R3/4"	2	Screw socket straight
41	136 569	Filter kpl. (mit Teilen 41 - 43)		1	Strainer (With parts 41 - 43)
-----					
42	029 089	Manometer		1	Pressure gauge
43	029 088	Ersatzpatrone		1	Filter cartridge
44	028 624	Einstellb. Winkelstutzen (f.Ø15, M22x1,5)		1	Adjustable angle
45	028 177	Hochdruckschlauch (Ø15x1300)	Eingebaut bis 21.10.02 im Ersatz- fall 45a dabei entfallen Teile 25-30 der Tafel 74a	1	High pressure pipe
-----					
45a	027 912	Schlauchleitung (Ø15x700)		1	High pressure pipe
46	030 684	Ger. Einschraubstutzen (Ø15/12 M18x1,5)	Ersetzt 028 619	1	Reduction union
47	028 624	Einstellb. Winkelstutzen (f.Ø15, M22x1,5)	Eingebaut ab 21.10.02	1	Adjustable angle
48	027 833	Messverschraubung		1	Measuring connection



Bildtafel - table - No. 74a



BILDTAFEL NR. 74a  
INTEGRIERTE GERÄTEPUMPE  
ZAHNRADPUMPE  
C300TYP 203-80-30

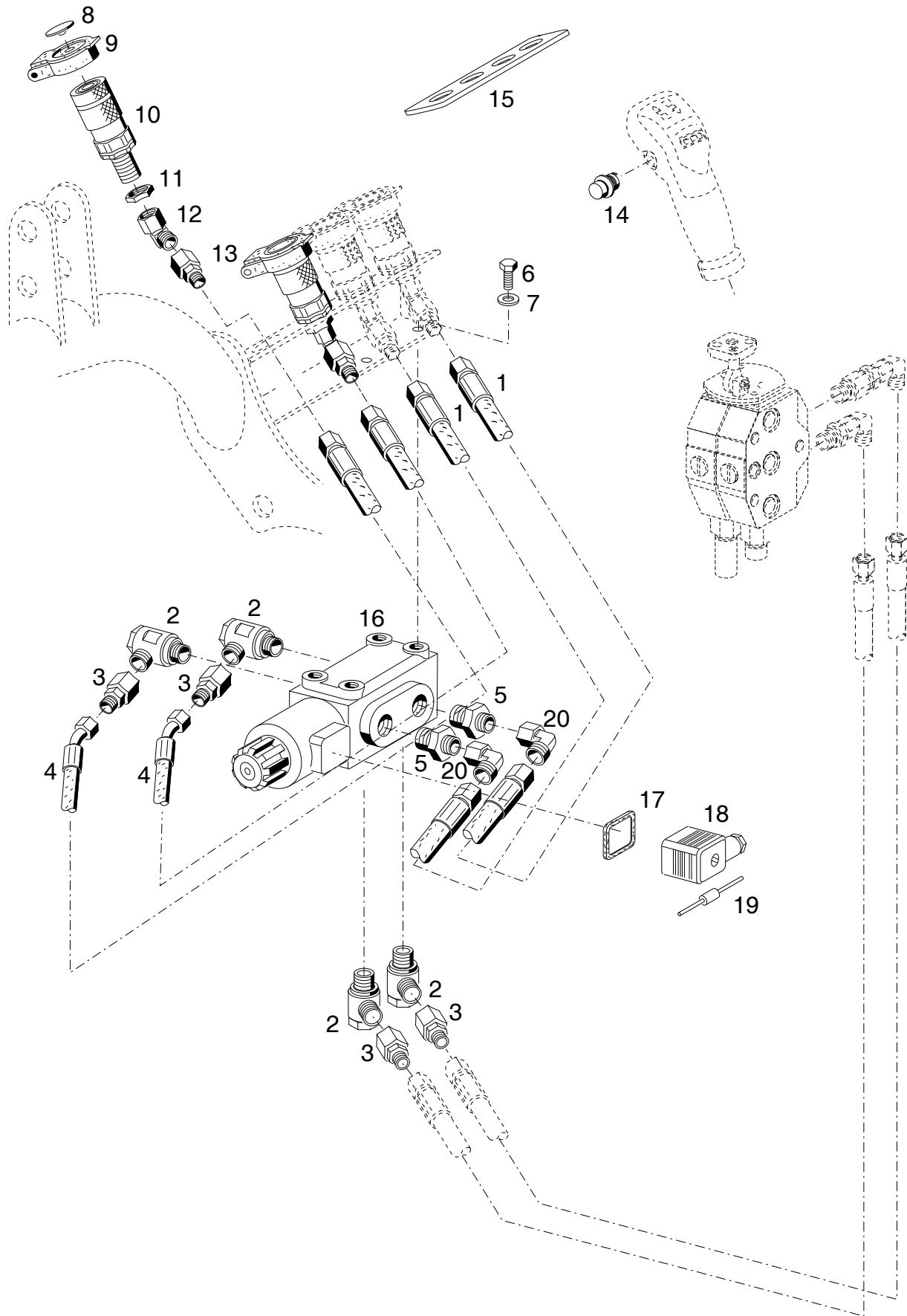
TABLE NO. 74a  
INTEGRATED PUMP  
HYDRAULIC PUMP  
C300TYPE 203-80-30

Bild-Nr. III.No.	Bestell-Nr. Part No.	Benennung	Abm./Bemerk. Dimen./Remarks	Stück Pieces	Denomination
					C300
1	137 752	Riemenscheibe	Ø184x39	1	Pulley
2	029 214	Sicherungsschraube	M10x20	3	Fixing screw
3	029 250	Schmalkeilriemen		2	V-belt
4	024 184	Sechskantmutter	selbsts.	4	Hexagon screw, self lock
5	028 610	Ger. Einschraubstutzen	M22x1,5	4	Screw socket straight
-----					
6	135 022	Verteilerrohr	40x40x100	1	Distributor tube
7	028 624	Einstellb. Winkelstutzen	M22x1,5	1	Angle socket
8	015 752	Profiliring	f. Ø15	1	Profile ring
9	015 727	Überwurfmutter	f. Ø15; M22x1,5	1	Wing nut
10	132 073	Rohr aufgedornt	Ø15x1,5x50	1	Pipe
-----					
11	023 132	Drahtbügelschelle	f. Ø23	1	Wire clip
13	028 597	Ger. Einschraubstutzen	R3/4"	1	Screw socket straight
14	015 750	Profiliring	f. Ø22	2	Profile ring
15	015 724	Überwurfmutter	f. Ø22	2	Wing nut
16	137 764	Bogen	Ø22	1	Elbow
-----					
17	029 037	Winkelflanschverschraubung (best. aus Teilen 17-19)		1	Swivel union (cons. of parts 17-19)
18	011 052	Innensechskantschraube		3	Sockethead screw
19	014 753	O-Ring	Ø24x2,5	1	O-ring
20	136 680	Zahnradpumpe kpl.		1	Hydraulic pump
-----					
21	136 681	Kupplungshülse	Eingebaut bis 28.11.99	1	Drive pinion
21a	139 196	Kupplungshülse	austauschbar	1	Drive pinion
22	010 063	Federscheibe	Eingebaut ab..	4	Lock washer
23	011 052	Innensechskantschraube		4	Sockethead screw
-----					
24	027 833	Meßverschraubung	Eingebaut bis 21.10.02 nicht austauschbar	1	Measuring connection
25	028 624	Einstellb. Winkelstutzen		1	Angle socket
26	015 752	Profiliring f. Ø15		1	Profile ring
27	015 727	Überwurfmutter (f. Ø15 M22x1,5)		1	Wing nut
28	137 762	Bogen Ø15		1	Elbow
29	015 727	Überwurfmutter (f. Ø15 M22x1,5)		1	Wing nut
30	015 752	Profiliring f. Ø15		1	Profile ring
-----					
31	136 572	Winkelflanschverschraubung (best. aus Teilen 31-33)		1	Swivel union (cons. of parts 31-33)
32	029 216	O-Ring	Ø16x2,5	1	O-ring
33	022 858	Innensechskantschraube		3	Sockethead screw
-----					
34	136 561	Pumpenlager mit EL.-Kupplung	Eingebaut bis 31.08.99 austauschbar Eingebaut ab	1	Pump support with elektric pump (mounted up to...)
34a	139 195	Pumpenlager mit EL.-Kupplung		1	Pump support with elektric pump
-----					
35	029 023	Innensechskantschraube		2	Sockethead screw
36	011 555	Sechskantschraube		2	Hexagon screw
37	029 251	Schraubensicherung		2	Shim
38	137 743	Zsb. Pumpenhalter		1	Pump support
39	010 064	Federscheibe		1	Lock washer
-----					
40	011 525	Sechskantschraube		1	Hexagon screw
41	137 751	Riemenschutz		1	Leather belt protection
42	011 525	Sechskantschraube		1	Hexagon screw

BILDTAFEL NR. 74a  
INTEGRIERTE GERÄTEPUMPE  
ZAHNRADPUMPE  
C300TYP 203-80-30

TABLE NO. 74a  
INTEGRATED PUMP  
HYDRAULIC PUMP  
C300TYPE 203-80-30

Bild-Nr. Ill.No.	Bestell-Nr. Part No.	Benennung	Abm./Bemerk. Dimen./Remarks	Stück Pieces	Denomination
					C300
43	010 064	DIN137B10x18	Federscheibe	2	Lock washer
44	025 055	DIN9021A10,5	Scheibe	4	Shim
45	011 585	DIN934M10	Sechskantmutter	1	Hexagon nut
46	011 178	DIN933M10x55	Sechskantschraube	1	Hexagon screw
47	137 747	Zsb. Spannvorrichtung		1	Gripping power
48	024 184	DIN985M14	Sechskantmutter	2	Hexagon nut selflock
			selbsts.		



BILDTAFEL NR. 74b  
BAUSATZ ELEKTR. VERTEILERBLOCK  
TYP 203-80-15

TABLE NO. 74b  
ELECTRIC DIVIDING BLOCK  
TYPE 203-80-15

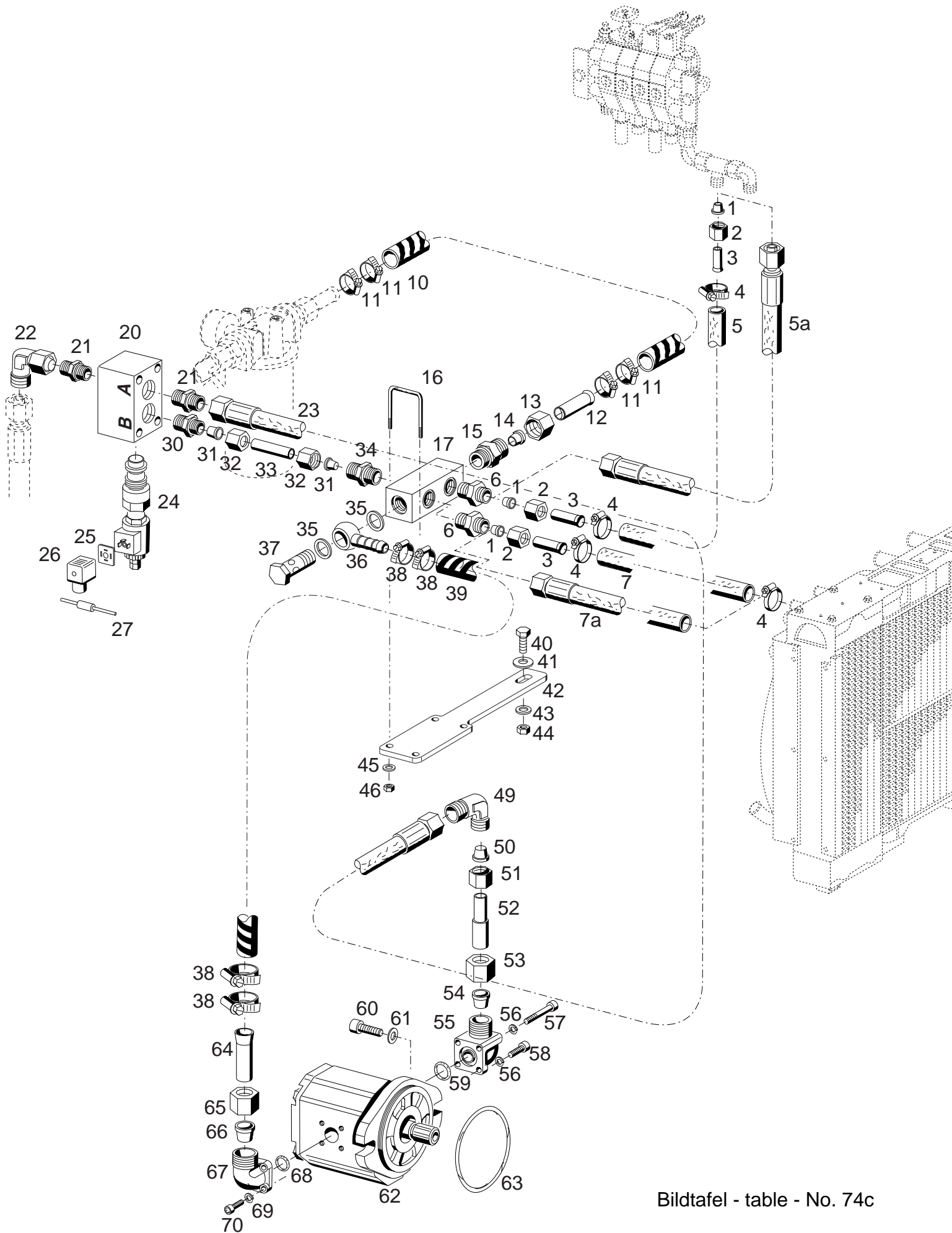
Bild-Nr. Ill.No.	Bestell-Nr. Part No.	Benennung	Abm./Bemerk. Dimen./Remarks	Stück Pieces	Denomination
	<u>203-80-15</u> 138 351	<u>BAUSATZ ELEKTR.- VERTEILERBLOCK</u> (best. aus Teilen 1 - 16)	BG.3	1	<u>ELECTRIC KIT DIVIDING BLOCK</u> (cons. of parts 1 - 16)
1	025 238	Hochdruckschlauch	M14x1,5, 300 lang	2	High pressure hose
2	028 637	Winkel-Schwenkstutzen	f. Ø12, M18x1,5	4	Adjustable angle
3	028 618	Reduzierstutzen	Ø12/8	4	Reduction union
4	025 164	Schlauchleitung	Ø8x450	2	Pressure hose
5	028 606	Ger. Einschraubstutzen	f. Ø8, M18x1,5	2	Screw socket straight
6	011 509	Sechskantschraube		2	Hexagon screw
7	010 044	Scheibe		2	Shim
8	027 956	Clip f. Staubschutzdeckel	rot	n. B.	Clip, red
	027 957	Clip f. Staubschutzdeckel	schwarz	n. B.	Clip, black
	027 958	Clip f. Staubschutzdeckel	blau	n. B.	Clip, blue
	027 959	Clip f. Staubschutzdeckel	grün	n. B.	Clip, green
	027 960	Clip f. Staubschutzdeckel	gelb	n. B.	Clip, yellow
9	028 217	Staubschutzdeckel	schwarz BG 2	2	Dust cover
10	027 954	Verschlussmuffe (mit Teilen 9 u. 11)	BG2, M18x1,5	2	Coupling sleeve (with parts 9 a. 11)
11	016 205	Sechskantmutter	M18x1,5	2	Hexagon nut
12	028 615	Einstellb. Winkelstutzen	für Ø12, M18x1,5	2	Adjustable angle socket
13	028 618	Reduzierstutzen	SV Ø12/Ø8	2	Reducing socket
14	029 281	Elektrischer Taster (gelb)	Im Ersatzfall kann Griff kompl. 140 404 geliefert werden	1	Switch
	030 240	Elektrischer Taster (orange)	max. 2 Stück	n. B.	Switch
15	137 964	Lochleiste		1	Fixture
16	029 366	Zsb. 6/2 Wegeventil	12V	1	6/2 way valve
17	128 432	Dichtung		1	Gasket
18	126 318	Gerätestecker schwarz		1	Plug
19	027 136	Diode	BY 254	1	Diode
20	028 616	Einstellb. Winkelstutzen	f.Ø8, M14x1,5	2	Adjustable angle

# Leistungshydraulik

- Tafel 74c** Leistungshydraulik für Summerpark, Pumpe, Druckbegrenzungsventil
- Tafel 74d** Leistungshydraulik für Summerpark, Filter, Steckkupplungen vorn
- Tafel 74e** Leitungssatz hinten Typ 203-80-19 für Baureihe C300
- Tafel 74f** Bausatz Leistungshydraulik für C300 Typ 203-80-32, Pumpe, Druckbegrenzungsventil eingebaut bis FG. Nr. 203 000 804
- Tafel 74f-a** Bausatz Leistungshydraulik für C300 Typ 203-80-38, Pumpe, Druckbegrenzungsventil eingebaut ab FG. Nr. 203 000 805
- Tafel 74g** Bausatz Leistungshydraulik für C300 Typ 203-80-32 und Typ 203-80-38, Filter, Steckkupplungen vorn
- Tafel 74h** Bausatz Leistungshydraulik für C200 Typ 202-80-32, Pumpe, Druckbegrenzungsventil eingebaut bis FG. Nr. 202 002 061
- Tafel 74h-a** Bausatz Leistungshydraulik für C200 Typ 202-80-38, Pumpe, Druckbegrenzungsventil eingebaut ab FG. Nr. 202 002 062
- Tafel 74i** Bausatz Leistungshydraulik für C200 Typ 202-80-32, und Typ 203-80-38, Filter, Steckkupplungen vorn
- Tafel 74j** Leitungssatz hinten Typ 202-80-15 für Gerätepumpe Baureihe C200
- Tafel 74k** Leitungssatz hinten Typ 202-80-33 für Leistungshydraulik

# Power hydraulic

- Table 74c** Power hydraulic for Summerpark, pump, strainer pressure limit valve
- Table 74d** Power hydraulic for Summerpark, strainer pressure limit, hydr. coupling
- Table 74e** Hose kit rear Type 203-80-19 for production range C300
- Table 74f** Power hydraulic for C300 Type 203-80-32 Pump, strainer pressure limit valve mounted up to chassis no. 203 000 804
- Table 74f-a** Power hydraulic for C300 Type 203-80-32 Pump, strainer pressure limit valve mounted from chassis no. 203 000 805
- Table 74g** Power hydraulic for C300 Type 203-80-32 and Type 203-80-38, strainer pressure limit, hydr. coupling
- Table 74h** Power hydraulic for C200 Type 202-80-32 Pump, strainer pressure limit valve mounted up to chassis no. 202 002 061
- Table 74h-a** Power hydraulic for C200 Type 202-80-38 Pump, strainer pressure limit valve mounted from chassis no. 202 002 062
- Table 74i** Power hydraulic for C200 Type 202-80-32 and Type 202-80-38, strainer pressure limit, hydr. coupling
- Table 74j** Hose kit rear type 202-80-15 for production range C200
- Table 74k** Hose kit for power hydraulic type 202-80-33



Bildtafel - table - No. 74c

BILDTAFEL NR. 74c

LEISTUNGSHYDRAULIK FÜR SUMMERPARK UND BASIC  
PUMPE, DRUCKBEGRENZUNGSVENTIL

TABLE NO. 74c

POWER HYDRAULIC FOR SUMMER PARK AND BASIC  
PUMP, STRAINER PRESSURE LIMIT VALVE

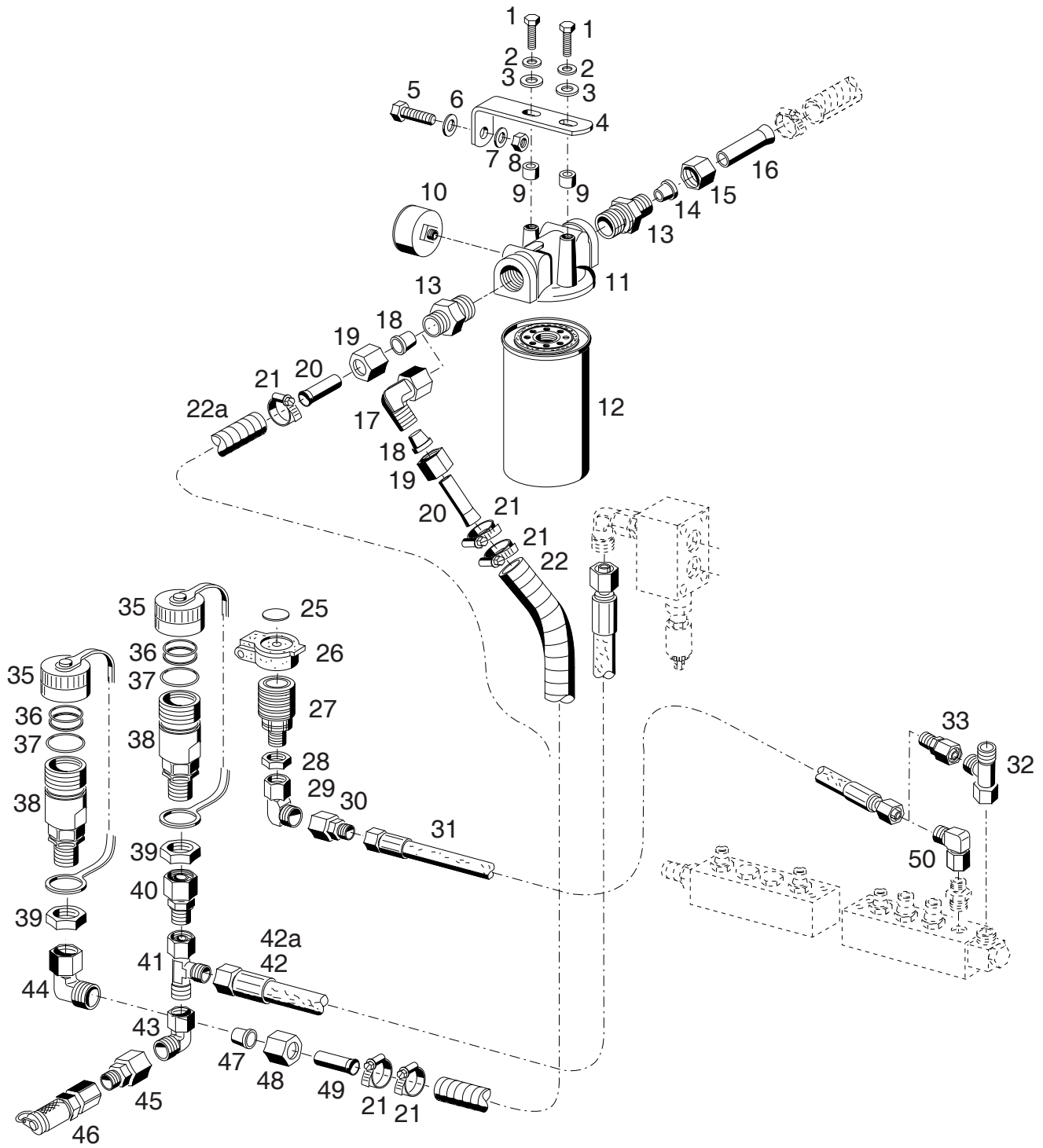
Bild-Nr. Ill.No.	Bestell-Nr. Part No.	Benennung	Abm./Bemerk. Dimen./Remarks	Stück Pieces	Denomination	
1	015 752	Profiling	f. Ø15	3	Profil ring	
2	015 727	Überwurfmutter	f. Ø15 M22x1,5	3	Wing nut	
3	132 073	Rohr	Ø15x1,5x50	3	Pipe	
4	030 720	Zsb. Schlauchklemme	f. Ø23 SW7 16-25	4	Wire clip	
5	029 981	Rücklaufschlauch (Ø16x4x700)	bis 01.03; im Ersatzfall Teil 5a verwenden	1	Return flow hose	
5a	030 395	Niederdruckschlauch (1SC16x700)	Eingebaut ab 02.03	1	Low pressure pipe	
6	028 610	Ger. Einschraubstutzen	f. Ø15, M22x1,5	2	Screw socket straight	
7	029 134	Rücklaufschlauch (Ø16x4x1900)	bis 01.03; im Ersatzfall Teil 7a verwenden	1	Return flow hose	
7a	030 423	Niederdruckschlauch (1SC16x1900)	Eingebaut ab 02.03	1	Low pressure pipe	
10	029 979	Rücklaufschlauch	Ø22x4,5x450	1	Return flow hose	
11	030721	Schlauchklemme	SW7 20-32	4	Pipe clip	
12	139 273	Rohr	Ø24x1,5x60	1	Pipe	
13	015 724	Überwurfmutter	f. Ø22, M30x2	1	Wing nut	
14	015 750	Profiling	f. Ø22	1	Profile ring	
15	029 058	Ger. Einschraubstutzen	R3/4"Ø22	1	Screw socket straight	
16	142 095	Bügel	M6	2	Stirrup	
17	136 760	Verteilerrohr	40x100	1	Distributor tube	
20	029 741	Gehäuse		1	Housing	
21	029 092	Ger. Einschraubstutzen	f. Ø18, R1/2"	2	Screw socket straight	
22	028 601	Einstellb. Winkelstutzen	f. Ø18, M26x1,5	1	Angle socket	
23	029 984	Hochdruckschlauch	Ø18x750 lg. (2SC16)	1	High pressure hose	
24	029 740	Druckbegrenzungspatrone	auf 180 bar eingestellt	1	Strainer pressure limit valve	
25	128 432	Dichtung	29x29x1,5	1	Gasket	
26	126 318	Gerätestecker	schwarz	1	plug	
27	027 136	Diode	BY 254	1	Diode	
30	029 092	Ger. Einschraubstutzen	f. Ø18, R1/2"	1	Screw socket straight	
31	022 531	Profiling	f. Ø18	2	Profile ring	
32	022 529	Überwurfmutter	f. Ø18, M26x1,5	2	Wing nut	
33	141 014	Rohr	Ø18x1,5x40	1	Rohr	
34	015 848	Ger. Einschraubstutzen	f. Ø18, M22x1,5	1	Screw socket straight	
35	010 402	Dichtring		2	Sealing ring	
36	029 060	Schlauchnippel	f. Schlauch Ø22	1	Hose nipple	
37	025 294	DIN7643-22	Hohlschraube	M26x1,5	1	Hollow screw
38	030 721	DIN3017SR	Zsb. Schlauchklemme	SW7 20-32	4	Pipe clip
39	029 980		Saugschlauch	Ø22x4,5x230	1	Suction hose
40	011 525	DIN933M10x20	Sechskantschraube		1	Hexagon screw
41	025 055	DIN9021A10,5	Scheibe		1	Shim
42	142 094		Halter	270x65x8	1	Fixture
43	010 064	DIN137B10x18	Federscheibe		1	Lock washer
44	011 585	DIN934M10	Sechskantmutter		1	Hexagon nut
45	011 742	DIN137B6	Federscheibe		4	Lock washer
46	011 577	DIN934M6	Sechskantmutter		4	Hexagon nut
49	030 017		Winkelstutzen	f. Ø18	1	Swivel union
50	022 531		Profiling	f. Ø18	1	Profile ring
51	022 529		Überwurfmutter	f. Ø18, M26x1,5	1	Wing nut
52	141 009		Rohr	Ø20/Ø18x60	1	Pipe
53	023 796		Überwurfmutter	f. Ø20, M30x2	1	wing nut
54	023 797		Profiling	f. Ø20	1	Profile ring



BILDTAFEL NR. 74c  
LEISTUNGSHYDRAULIK FÜR SUMMERPARK UND BASIC  
PUMPE, DRUCKBEGRENZUNGSVENTIL

TABLE NO. 74c  
POWER HYDRAULIC FOR SUMMER PARK AND BASIC  
PUMP, STRAINER PRESSURE LIMIT VALVE

Bild-Nr. Ill.No.	Bestell-Nr. Part No.		Benennung	Abm./Bemerk. Dimen./Remarks	Stück Pieces	Denomination
55	029 735		Winkelflansch- verschraubung (best. aus Teilen 53-59)	f. Ø20	1	Swivel union ass. (cons. of parts 53-58)
56	010 447	DIN7980-6	Federring		4	Lock washer
57	029 299	DIN912M6x45	Innensechskantschraube		2	Socket-head screw
58	027 827	DIN912M6x22	Innensechskantschraube		2	Socket-head screw
59	014 744		Ringdichtung	Ø20x2,5	1	Ring seal
60	011 214	DIN912M10x25	Innensechskantschraube		2	Sockethead scew
61	010 046	DIN125-10,5	Scheibe		2	Shim
62	140 974		Zsb. Zahnradpumpe (mit Teil 63)		1	Hydraulik wheel pump
63	030 244		Ringdichtung	Ø75,92x1,78	1	Ring seal
64	139 273		Rohr	Ø24x1,5x60	1	Pipe
65	015 724		Überwurfmutter	f. Ø22, M30x2	1	Wing nut
66	015 750		Profiling	f. Ø22	1	Profile ring
67	015 815		Winkelflanschverschr. (best. aus Teilen 65-70)	f. Ø22	1	Swivel union (cons. of parts 65-70)
68	014 753		Ringdichtung	Ø24x2,5	1	Ring seal
69	010 447	DIN7980-6	Federring		4	Lock washer
70	027 827	DIN912M6x22	Innensechskantschraube		4	Socket-head screw



BILDTAFEL NR. 74d

LEISTUNGSHYDRAULIK FÜR SUMMERPARK UND BASIC  
FILTER, STECKKUPPLUNGEN VORN

TABLE NO. 74d

POWER HYDRAULIC FOR SUMMER PARK AND BASIC  
STRAINER PRESURE LIMIT, HYDR. COUPLING

Bild-Nr. Ill.No.	Bestell-Nr. Part No.		Benennung	Abm./Bemerk. Dimen./Remarks	Stück Pieces	Denomination
1	011 509	DIN933M8x16	Sechskantschraube		2	Hexagon nut
2	010 063	DIN137B8	Federscheibe		2	Lock washer
3	012 537	DIN9021A8,4	Scheibe		2	Shim
4	142 093		Ölfilterhalter		1	Fixture
5	011 525	DIN933M10x20	Sechskantschraube		1	Hexagon nut
6	010 046	DIN125-10-5	Scheibe		1	Shim
7	010 064	DIN137B10x18	Federscheibe		1	Lock washer
8	011 585	DIN934M10	Sechskantmutter		1	Hexagon nut
9	014 281		Rohr	Ø11x18x12	2	Pipe
10	029 089		Manometer		1	Pressure gauge
11	136 569		Filter kpl. (mit Teilen 10 bis 12)		1	Strainer (with parts 10 - 12)
12	029 088		Ersatzpatrone		1	Filter cartridge
13	028 597		Ger. Einschraubstutzen	f. Ø22; R3/4"	2	Screw socket straight
14	015 750		Profiling	f. Ø22	1	Profile ring
15	015 724		Überwurfmutter	f. Ø22, M30x2	1	Wing nut
16	139 273		Rohr aufgedornt	Ø22x1,5x60	1	Pipe
17	029 055		Einstellb. Winkelstutzen (f. Ø22)	Eingebaut bis 04.03	1	Swivel union
18	015 750		Profiling	f. Ø22	1	Profile ring
19	015 724		Überwurfmutter	f. Ø22, M30x2	1	Wing nut
20	139 273		Rohr aufgedornt	Ø22x1,5x60	1	Pipe
21	030 721	DIN3017SR	Zsb. Schlauchklemme	SW7 20-32	4	Pipe clip
22	029 978		Rücklaufschlauch (22x4,5x820)	Eingebaut bis 04.03	1	Return pipe
22a	030 638		Rücklaufschlauch (22x4,5x550)	Eingebaut ab 05.03	1	Return pipe
25	027 956		Clip f. Staubschutzdeckel	rot	n. B.	Clip, red
	027 957		Clip f. Staubschutzdeckel	schwarz	n. B.	Clip, black
	027 958		Clip f. Staubschutzdeckel	blau	n. B.	Clip, blue
	027 959		Clip f. Staubschutzdeckel	grün	n. B.	Clip, green
	027 960		Clip f. Staubschutzdeckel	gelb	n. B.	Clip, yellow
26	028 217		Staubschutzdeckel	schwarz BG2	1	Dust cover
27	027 954		Verschlusmuffe (best. aus Teilen 26-28)	BG2; M18x1,5	1	Coupling sleeve (cons. of parts 26-28)
28	016 205		Sechskantmutter	M18x1,5	1	Hexagon nut
29	028 615		Einstellb. Winkelstutzen	f. Ø12	1	Angle socket
30	028 618		Reduzierstutzen	f. Ø12/8	1	Reducing fitting
31	019 287		Höchstdruckschlauch	Ø8x900	1	High pressure pipe
32	028 617		Einstellb. L-Stutzen (f. Ø12)		1	Adjustable L-union
33	028 618		Reduzierstutzen (f. Ø12/8)	für Summerpark	1	Reducing fitting
35	028 363		Staubkappe	rot	2	Dust cap
36	028 551		Dichtungssatz (best. aus O-Ring 35x2,5 und Stützring 39x35x1)		n. B.	Gasket kit
37	028 552		Runddichtring	Ø43x3,5	2	Ring seal
38	029 738		Verschlusmuffe (mit Teilen 36, 37 u. 39)	BG6, M30x2	2	Coupling sleeve (with parts 36, 37 a.39)
39	030 185		Sechskantmutter	M30x2	2	Hexagon nut
40	029 745		Reduzierstutzen	f. Ø22/18	1	Reducing fitting
41	029 811		Einstellb. L-Stutzen	f. Ø18; M26x1,5	1	Adjustable L-union
42	029 984		Höchstdruckschlauch	2SC16x750	1	High pressure pipe
42a	030 922		Höchstdruckschlauch	2SC16x450	1	High pressure pipe
43	028 601		Einstellb. Winkelstutzen	für Baugr. 202-80-33 f. Ø18; M26x1,5	1	Angle socket

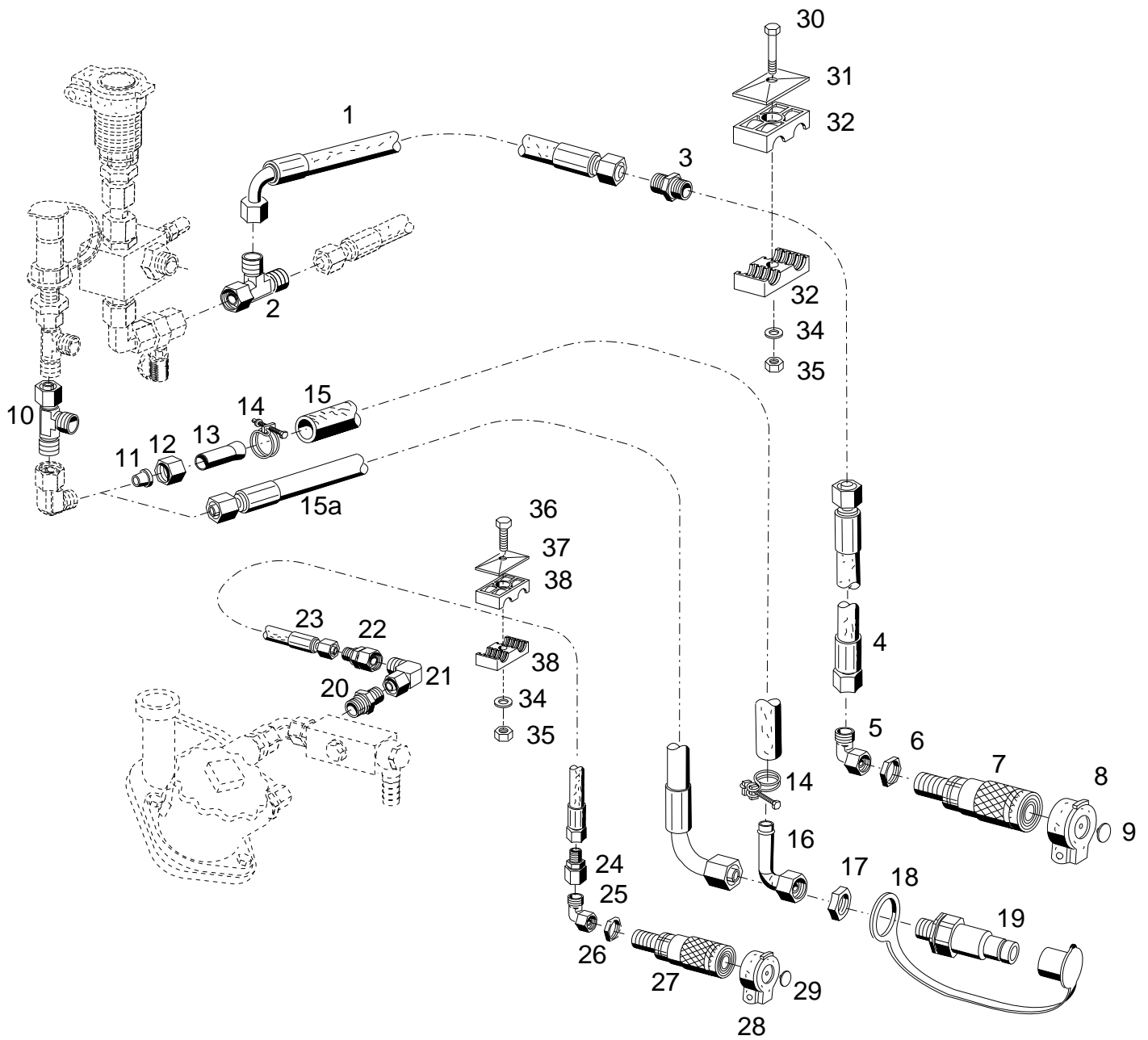
## BILDTAFEL NR. 74d

LEISTUNGSHYDRAULIK FÜR SUMMERPARK UND BASIC  
FILTER, STECKKUPPLUNGEN VORN

## TABLE NO. 74d

POWER HYDRAULIC FOR SUMMER PARK AND BASIC  
STRAINER PRESURE LIMIT, HYDR. COUPLING

Bild-Nr. Ill.No.	Bestell-Nr. Part No.	Benennung	Abm./Bemerk. Dimen./Remarks	Stück Pieces	Denomination
44	029 055	Einstellb. Winkelstutzen	f. Ø22	1	Swivel union
45	029 754	Reduzierstutzen	f. Ø12/8	1	Reducing fitting
46	029 133	Messkupplung	M14x1,5	1	Union
47	015 750	Profilring	f. Ø22	1	Profile ring
48	015 724	Überwurfmutter	f. Ø22, M30x2	1	Wing nut
<hr style="border-top: 1px dashed black;"/>					
49	139 273	Rohr aufgedornt	Ø22x1,5x60	1	Pipe
50	028 616	Einstellb. Winkelstutzen (f. Ø8)	für Basic	1	Swivel union

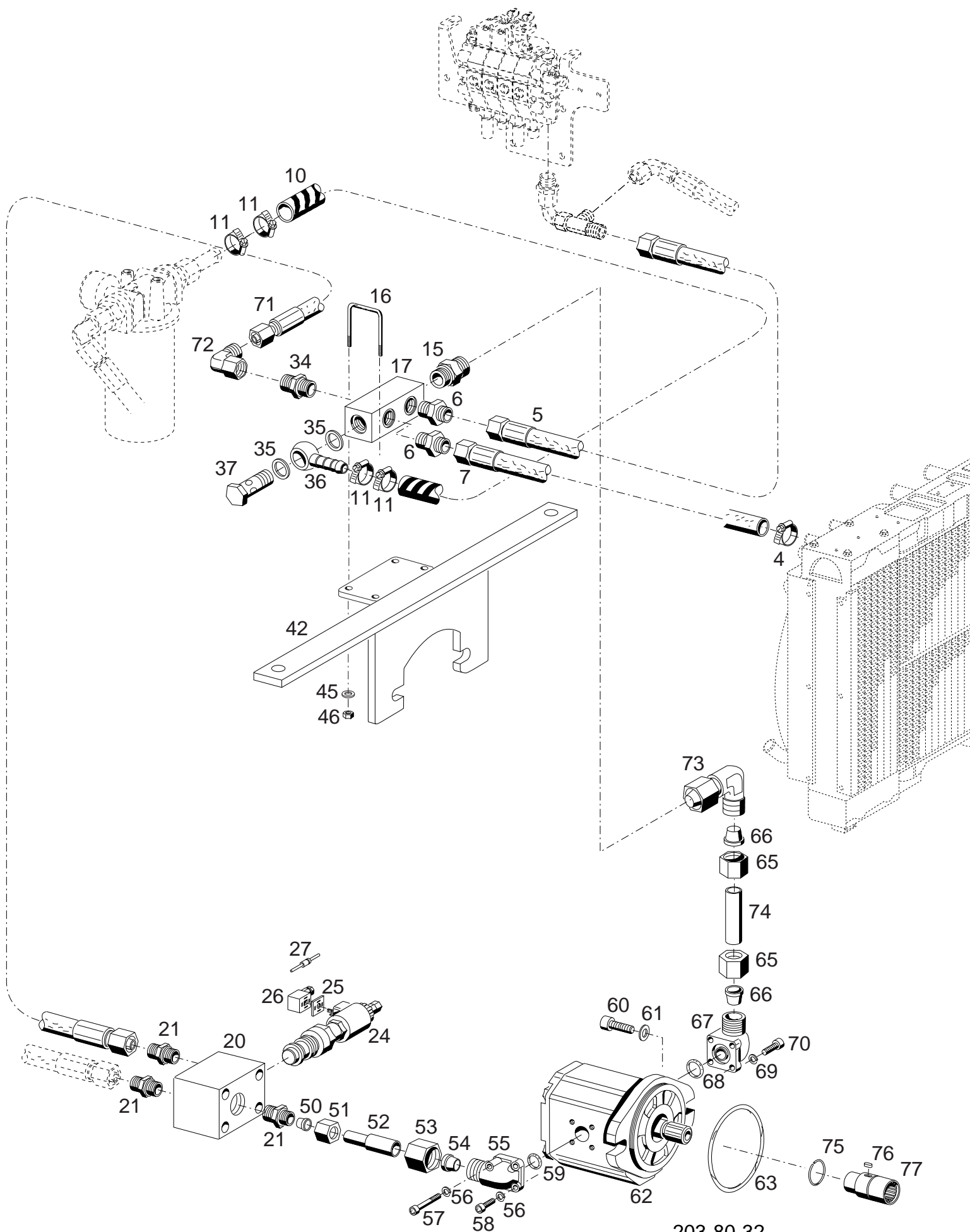


Bildtafel - table - No. 74e

BILDTAFEL NR. 74e  
LEITUNGSSATZ HINTEN TYP 203-80-19  
FÜR GERÄTEPUMPE BAUREIHE C300

TABLE NO. 74e  
HOSE KIT REAR TYPE 203-80-19  
FOR PRODUCTION RANGE C300

Bild-Nr. Ill.No.	Bestell-Nr. Part No.		Benennung	Abm./Bemerk. Dimen./Remarks	Stück Pieces	Denomination
	<u>203-80-19</u>	140 987	<u>LEITUNGSSATZ HINTEN</u> (best. aus Teilen 1 - 38)		1	C300 <u>HOSE KIT REAR TYPE 203-80-19</u> (cons. of parts 1 - 38)
1	126 705		Schlauchleitung	Ø12x1350 lg.	1	High-pressure hose
2	028 620		Einstellb. L-Stutzen	SV, f. Ø15	1	Adjustable L-union
3	028 642		Ger. Stutzen	f. Ø15	1	Screw socket straight
4	028 065		Höchstdruckschlauch	Ø15x2300	1	High-pressure hose
5	028 624		Einstellb. Winkelstutzen	Ø15, M22x1,5	1	Adjustable screw
6	010 103	DIN439BM22x1,5	Sechskantmutter	flach	1	Hexagon nut, flat
7	027 968		Verschlussmuffe (mit Teilen 6 u. 8)	BG3, M22x1,5	1	Coupling sleeve (with parts 6 a. 8)
8	028 218		Staubschutzdeckel	schwarz BG 3	1	Dust cover
9	027 957		Clip f. Staubschutzdeckel	schwarz	1	Clip, black
10	028 620		Einstellb. L-Stutzen	SV, f. Ø15	1	Adjustable L-union
11	015 752		Profiling (Ø15)		1	Profile ring
12	015 727		Überwurfmutter f. Ø15, M22x1,5		1	Lock nut
13	132 073		Rohr (Ø15x1,5x50)	Eingebaut bis 01.03 austauschbar	1	Pipe
14	023 132		Drahtbügelschelle (f. Ø23)		2	Wire clip
15	029 752		Rücklaufschlauch (Ø16x4x3500)		1	Return flow hose
15a	030 432		Niederdruckschlauch (1SC16x3500)	Eingebaut ab 02.03	1	Low pressure pipe
16	027 931		Schlauchnippel (NW 13 90°)	Eingebaut bis 01.03	1	Hose stem
17	010 103	DIN439BM22x1,5	Sechskantmutter	flach	1	Hexagon nut flat
18	027 976		Staubkappe	rot	1	Dust cap
19	029 105		Stecker	BG3	1	Pin
20	028 633		Ger. Einschraubstutzen	f. Ø12, M22x1,5	1	Screw socket straight
21	028 615		Einstellb. Winkelstutzen	Ø12, M18x1,5	1	Adjustable screw
22	028 618		Reduzierstutzen	Ø15/12	1	Reduction union
23	019 291		Höchstdruckschlauch	Ø8x1730	1	High-pressure hose
24	028 618		Reduzierstutzen	Ø15/12	1	Reduction union
25	028 615		Einstellb. Winkelstutzen	Ø12, M18x1,5	1	Adjustable screw
26	016 205		Sechskantmutter		1	Hexagon nut
27	027 954		Verschlussmuffe (mit Teilen 26 u. 28)	BG2, M18x1,5	1	Coupling sleeve (with parts 26 a. 28)
28	028 217		Staubschutzdeckel	schwarz BG 2	1	Dust cover
29	027 957		Clip f. Staubschutzdeckel	schwarz	1	Clip, black
30	011 088	DIN931M8x55	Sechskantschraube		1	Hexagon screw
31	028 580		Deckplatte	f. GR. 3	1	Plate
32	023 856		Rohrschelle	f. Ø22	2	Pipe clamp
34	010 063	DIN137B8	Federscheibe		2	Lock washer
35	011 935	DIN985M8	Sechskantmutter		2	Hexagon nut
36	011 173	DIN933M8x45	Sechskantschraube		1	Hexagon screw
37	028 661		Deckplatte	f. GR. 2	1	Plate
38	028 660		Rohrschelle	f. Ø13,5	1	Pipe clamp



203-80-32  
 Bildtafel - table - No. 74f  
 bis up to 203 000 804  
 Multi-digital-074f.ai 07.06.06

## BILDTAFEL NR. 74f

BS. LEISTUNGSHYDR. 70 L/MIN FÜR C300 TYP 203-80-32

PUMPE, DRUCKBEGRENZUNGSVENTIL

Eingebaut bis FG. Nr. 203 000 804

## TABLE NO. 74f

POWER HYDRAULIC 70 L/MIN FOR C300 TYPE 203-80-32

PUMP, STRAINER PRESSURE LIMIT VALVE

Mounted up to 203 000 804

Bild-Nr. III.No.	Bestell-Nr. Part No.	Benennung	Abm./Bemerk. Dimen./Remarks	Stück Pieces	Denomination
	<u>203-80-32</u> 146 165	<u>BS. Leistungshydraulik</u> <u>70 l/min für C300</u> (best. aus Tafel 74f u. 74g)		1	<u>Power hydraulic 70l/min</u> <u>for C300 (cons. of</u> <u>table 74f a. 74g)</u>
4	030 720	DIN3017LR	Zsb. Schlauchschelle	1	Wire clip
5	030 395		Niederdruckschlauch	1	Low pressure pipe
6	028 610		Ger. Einschraubstutzen	2	Screw socket straight
7	030 423		Niederdruckschlauch	1	Low pressure pipe
10	029 556		Rücklaufschlauch	1	Return flow hose
11	030 721	DIN3017SR	Zsb. Schlauchklemme	4	Pipe clip
15	029 058		Ger. Einschraubstutzen	1	Screw socket straight
16	142 095		Bügel	1	Stirrup
17	136 760		Verteilerrohr	1	Distributor tube
20	029 741		Gehäuse	1	Housing
21	029 092		Ger. Einschraubstutzen	3	Screw socket straight
24	029 740		Druckbegrenzungs- patrone	1	Strainer pressure limit valve
25	128 432		Dichtung	1	Gasket
26	126 318		Gerätestecker	1	plug
27	027 136		Diode	1	Diode
34	015 848		Ger. Einschraubstutzen	1	Screw socket straight
35	010 402	DIN7603A26x31	Dichtring	2	Sealing ring
36	029 060		Schlauchnippel	1	Hose nipple
37	025 294	DIN7643-22	Hohlschraube	1	Hollow screw
42	146 157		Zsb. Abstützung	1	Support
45	011 742	DIN137B6	Federscheibe	2	Lock washer
46	011 577	DIN934M6	Sechskantmutter	2	Hexagon nut
50	022 531		Profiling	1	Profile ring
51	022 529		Überwurfmutter	1	Wing nut
52	141 009		Rohr	1	Pipe
53	023 796		Überwurfmutter	1	wing nut
54	023 797		Profiling	1	Profile ring
55	029 735		Winkelflanschverschr. (best. aus Teilen 53-59)	1	Swivel union ass. (cons. of parts 53-58)
56	010 447	DIN7980-6	Federring	4	Lock washer
57	029 299	DIN912M6x45	Innensechskantschraube	2	Socket-head screw
58	027 827	DIN912M6x22	Innensechskantschraube	2	Socket-head screw
59	014 744		Ringdichtung	1	Ring seal
60	011 214	DIN912M10x25	Innensechskantschraube	2	Sockethead scew
61	010 046	DIN125-10,5	Scheibe	2	Shim
62	140 974		Zsb. Zahnradpumpe	1	Hydraulik wheel pump
63	030 244		Ringdichtung	1	Ring seal
65	015 724		Überwurfmutter	2	Wing nut
66	015 750		Profiling	2	Profile ring
67	015 815		Winkelflanschverschr. (best. aus Teilen 65-70)	1	Swivel union (cons. of parts 65-70)
68	014 753		Ringdichtung Ø24x2,5	1	Ring seal
68a	025 247		Ringdichtung Ø26x2,5	1	Ring seal
69	010 447	DIN7980-6	Federring	4	Lock washer
70	027 827	DIN912M6x22	Innensechskantschraube	4	Socket-head screw
71	029 984		Hochdruckschlauch Ø18x750 (2SC16)	1	High pressure pipe
72	028 601		Einstellb. Winkelstutzen	1	Angle socket



BILDTAFEL NR. 74f

BS. LEISTUNGSHYDR. 70 L/MIN FÜR C300 TYP 203-80-32

PUMPE, DRUCKBEGRENZUNGSVENTIL

Eingebaut bis FG. Nr. 203 000 804

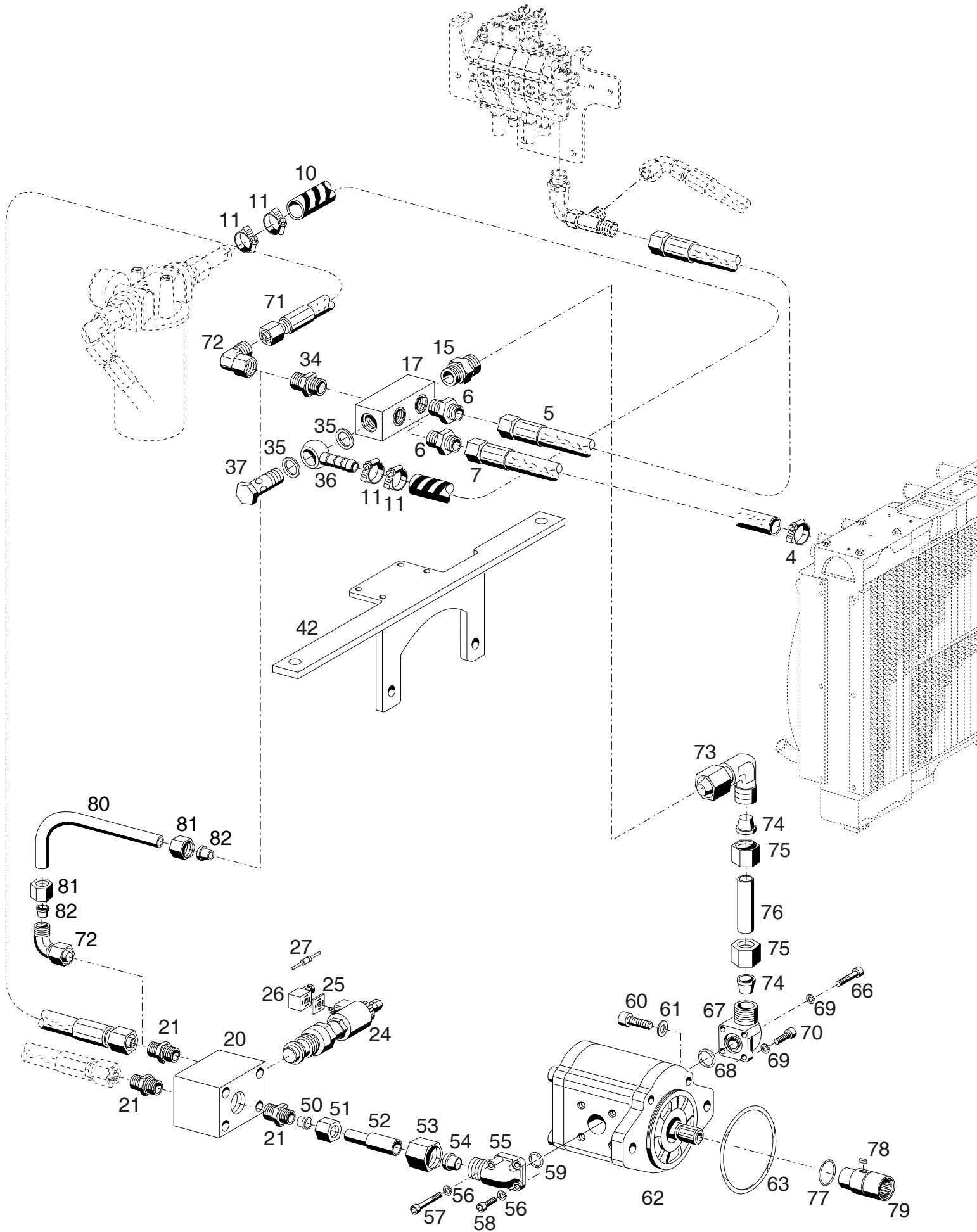
TABLE NO. 74f

POWER HYDRAULIC 70 L/MIN FOR C300 TYPE 203-80-32

PUMP, STRAINER PRESSURE LIMIT VALVE

Mounted up to 203 000 804

Bild-Nr. Ill.No.	Bestell-Nr. Part No.		Benennung	Abm./Bemerk. Dimen./Remarks	Stück Pieces	Denomination
73	029 055		Einstellb. Winkelstutzen	f. Ø22, M30x2	1	Angle socket
74	030 653		Rohr	Ø22x1,5x70	1	Rohr
75	031 257	DIN7993A32	Sprengring		1	Spring ring
76	031 256		Passfeder		1	Feather key
77	797826		Durchtriebswelle (16/9 Zähne)		1	Connecting passage



203-80-38

Bildtafel - table - No. 74f-a  
 ab from 203 000 805

Multi-digital-074f-a.ai

22.11.07

## BILDTAFEL NR. 74f-a

BS. LEISTUNGSHYDR. 75 L/MIN FÜR C300 TYP 203-80-38

PUMPE, DRUCKBEGRENZUNGSVENTIL

Eingebaut ab FG. Nr. 203 000 805

## TABLE NO. 74f-a

POWER HYDRAULIC 75 L/MIN FOR C300 TYPE 203-80-38

PUMP, STRAINER PRESSURE LIMIT VALVE

Mounted from 203 000 805

Bild-Nr. III.No.	Bestell-Nr. Part No.		Benennung	Abm./Bemerk. Dimen./Remarks	Stück Pieces	Denomination
	<u>203-80-38</u>	150 314	<u>BS. LEISTUNGSHYDRAULIK</u> 75 l/min für C300 (best. aus Tafel 74f-a u. 74g)		1	<u>POWER HYDRAULIC</u> 75 l/min for C300 (cons. of table 74f-a and 74g)
4	030 720	DIN3017LR	Zsb. Schlauchschelle	f. Ø23 SW7 16-25	1	Wire clip
5	030 395		Niederdruckschlauch	Ø15x700 (1SC16)	1	Low pressure pipe
6	028 610		Ger. Einschraubstutzen	f. Ø15, M22x1,5	2	Screw socket straight
7	030 423		Niederdruckschlauch	Ø15x1900 (1SC16)	1	Low pressure pipe
10	029 556		Rücklaufschlauch	Ø22x4,5x1350	1	Return flow hose
11	030 721	DIN3017SR	Zsb. Schlauchklemme	SW7 20-32	4	Pipe clip
15	029 058		Ger. Einschraubstutzen	f. Ø22, R3/4"	1	Screw socket straight
17	136 760		Verteilerrohr	40x100	1	Distributor tube
20	029 741		Gehäuse		1	Housing
21	029 092		Ger. Einschraubstutzen	f. Ø18, R1/2"	3	Screw socket straight
24	029 740		Druckbegrenzungs- patrone	auf 180 bar eingestellt	1	Strainer pressure limit valve
25	128 432		Dichtung	29x29x1,5	1	Gasket
26	126 318		Gerätestecker	schwarz	1	plug
27	027 136		Diode	BY 254	1	Diode
34	015 848		Ger. Einschraubverschr.	f. Ø18, M22x1,5	1	Screw socket straight
35	010 402	DIN7603A26x31	Dichtring		2	Sealing ring
36	029 060		Schlauchnippel	f. Schlauch Ø22	1	Hose nipple
37	025 294	DIN7643-22	Hohlschraube	M26x1,5	1	Hollow screw
42	150 068		Zsb. Abstützung	NL	1	Support
50	022 531		Profilring	f. Ø18	1	Profile ring
51	022 529		Überwurfmutter	f. Ø18, M26x1,5	1	Wing nut
52	141 009		Rohr	Ø20/Ø18x60	1	Pipe
53	023 796		Überwurfmutter	f. Ø20, M30x2	1	wing nut
54	023 797		Profilring	f. Ø20	1	Profile ring
55	030 800		Winkelflanschverschr. (best. aus Teilen 55-59)	f. Ø20	1	Swivel union ass. (cons. of parts 55-58)
56	012 547	DIN128A8	Federring		4	Lock washer
57	011 056	DIN912M8x50	Innensechskantschraube		2	Socket-head screw
58	011 206	DIN912M8x25	Innensechskantschraube		2	Socket-head screw
59	030 805		Ringdichtung	Ø33x2,5	1	Ring seal
60	011 214	DIN912M10x25	Innensechskantschraube		2	Sockethead scew
61	010 046	DIN125-10,5	Scheibe		2	Shim
62	147 988		Zsb. Zahnradpumpe (mit Teil 63)	75 Ltr. 25 cm <sup>3</sup> 13 Zähne	1	Hydraulik wheel pump
63	030 244		Ringdichtung	Ø75,92x1,78	1	Ring seal
66	011 056	DIN912M8x50	Innensechskantschraube		2	Socket head screw
67	030 799		Winkelflanschverschr. (best. aus Teilen 65-70)	f. Ø22	1	Swivel union (cons. of parts 65-70)
68	030 805		Ringdichtung	Ø33x2,5	1	Ring seal
69	012 546	DIN128A8	Federring		4	Lock washer
70	011 206	DIN912M8x25	Innensechskantschraube		2	Socket-head screw
71	029 984		Hochdruckschlauch	Ø18x750 (2SC16)	1	High pressure pipe
72	028 601		Einstellb. Winkelstutzen	f. Ø18, M26x1,5	1	Angle socket
73	029 055		Einstellb. Winkelstutzen	f. Ø22, M30x2	1	Angle socket
74	015 750		Profilring	f. Ø22	2	Profile ring
75	015 724		Überwurfmutter	f. Ø22, M30x2	2	Wing nut
76	030 653		Rohr	Ø22x1,5x70	1	Pipe
77	031 257	DIN7993A32	Sprengring		1	Spring ring

BILDTAFEL NR. 74f-a

BS. LEISTUNGSHYDR. 75 L/MIN FÜR C300 TYP 203-80-38

PUMPE, DRUCKBEGRENZUNGSVENTIL

Eingebaut ab FG. Nr. 203 000 805

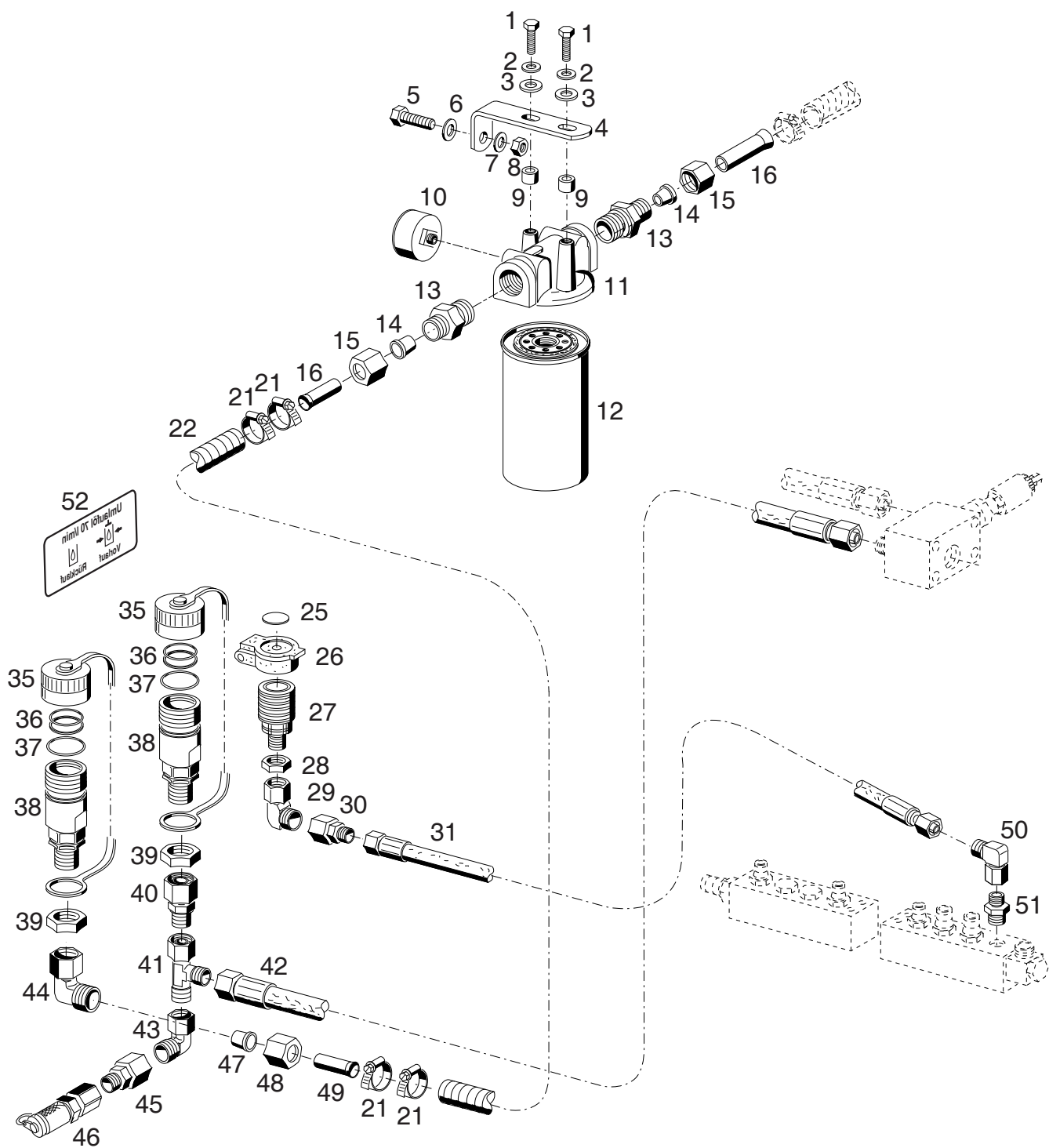
TABLE NO. 74f-a

POWER HYDRAULIC 75 L/MIN FOR C300 TYPE 203-80-38

PUMP, STRAINER PRESSURE LIMIT VALVE

Mounted from 203 000 805

Bild-Nr. Ill.No.	Bestell-Nr. Part No.	Benennung	Abm./Bemerk. Dimen./Remarks	Stück Pieces	Denomination
78	031 256	Passfeder		1	Feather key
79	147 751	Durchtriebswelle	16/13 Zähne	1	Connecting passage
80	147 860	Rohrleitung (Ø18x1,5x175x105)	Eingebaut bei Maschinen ohne	1	Pipe
81	022 529	Überwurfmutter (f. Ø18, M26x1,5)	Mengenteiler, bis ...	1	Wing nut
82	022 531	Profiling (f. Ø18)	Mounted for machine without flow divider up to ...	1	Profile ring



## BILDTAFEL NR. 74g

BS. LEISTUNGSHYDR. 70 L/MIN FÜR C300 TYP 203-80-32

UND TYP 203-80-38

FILTER, STECKKUPPLUNGEN VORN

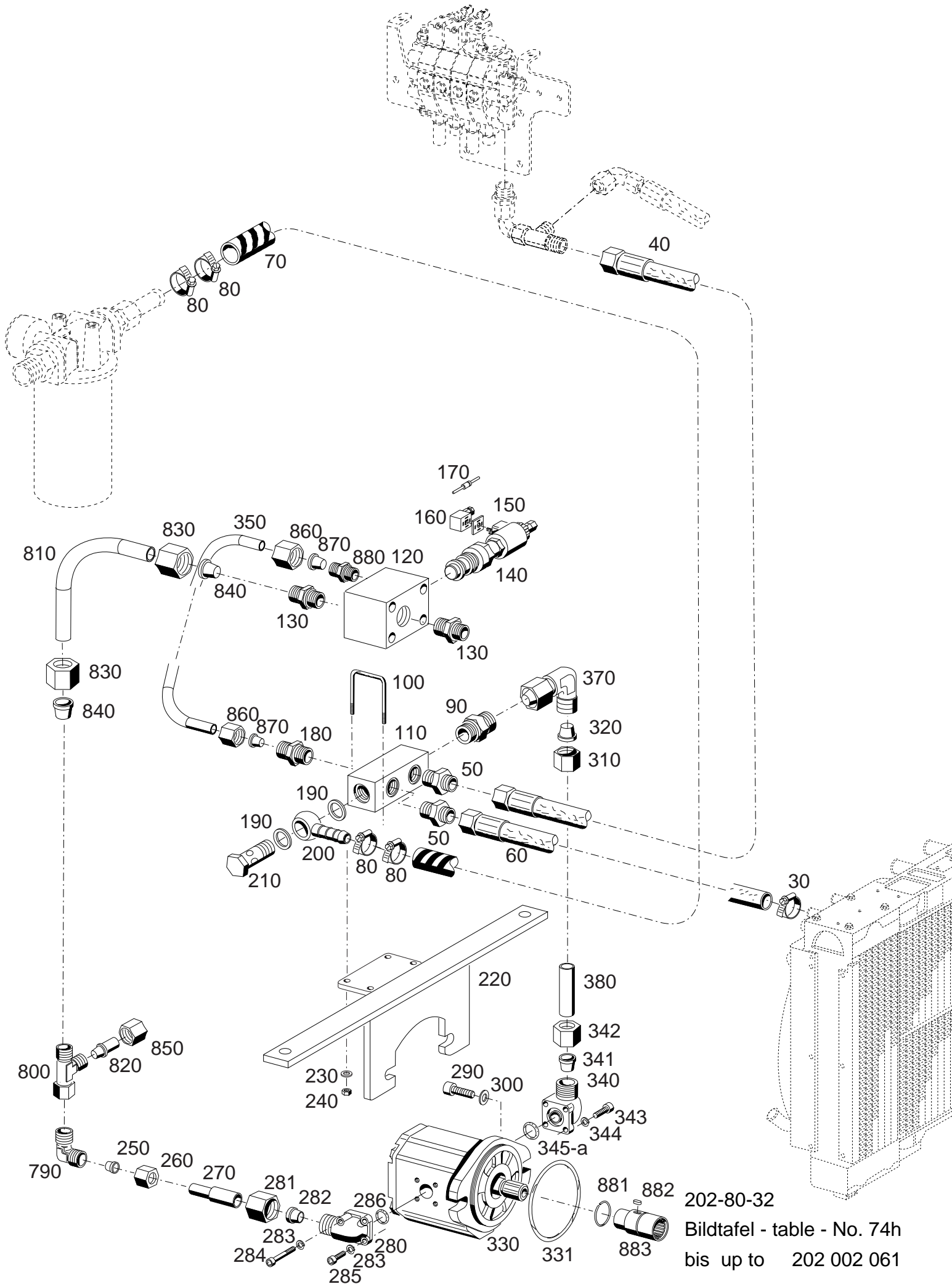
## TABLE NO. 74g

POWER HYDRAULIC 70 L/MIN FOR C300 TYPE 203-80-32

AND TYPE 203-80-38

STRAINER PRESURE LIMIT, HYDR. COUPLING

Bild-Nr. III.No.	Bestell-Nr. Part No.	Benennung	Abm./Bemerk. Dimen./Remarks	Stück Pieces	Denomination
1	011 509	DIN933M8x16	Sechskantschraube	2	Hexagon nut
2	010 063	DIN137B8	Federscheibe	2	Lock washer
3	012 537	DIN9021A8,4	Scheibe	2	Shim
4	142 093		Ölfilterhalter	1	Fixture
5	011 525	DIN933M10x20	Sechskantschraube	1	Hexagon nut
6	010 046	DIN125-10-5	Scheibe	1	Shim
7	010 064	DIN137B10x18	Federscheibe	1	Lock washer
8	011 585	DIN934M10	Sechskantmutter	1	Hexagon nut
9	014 281		Rohr	2	Pipe
10	029 089		Manometer	1	Pressure gauge
11	136 569	Filter kpl. (mit Teilen 10 bis 12)		1	Strainer (with parts 10 - 12)
12	029 088	Ersatzpatrone		1	Filter cartridge
13	028 597	Ger. Einschraubstutzen	f. Ø22; R3/4"	2	Screw socket straight
14	015 750	Profiling	f. Ø22	2	Profile ring
15	015 724	Überwurfmutter	f. Ø22, M30x2	2	Wing nut
16	139 273	Rohr aufgedornt	Ø22x1,5x60	2	Pipe
21	030 721	Zsb. Schlauchklemme	SW7 20-32	4	Pipe clip
22	030 638	Rücklaufschlauch	22x4,5x550	1	Return pipe
25	030 625	Clip f. Staubschutzdeckel	rot -	n. B.	Clip, red
	027 957	Clip f. Staubschutzdeckel	schwarz	n. B.	Clip, black
	027 958	Clip f. Staubschutzdeckel	blau	n. B.	Clip, blue
	027 959	Clip f. Staubschutzdeckel	grün	n. B.	Clip, green
	027 960	Clip f. Staubschutzdeckel	gelb	n. B.	Clip, yellow
26	028 217	Staubschutzdeckel	schwarz BG2	1	Dust cover
27	027 954	Verschlussmuffe (best. aus Teilen 26-28)	BG2; M18x1,5	1	Coupling sleeve (cons. of parts 26-28)
28	016 205	Sechskantmutter	M18x1,5	1	Hexagon nut
29	028 615	Einstellb. Winkelstutzen	f. Ø12	1	Angle socket
30	028 618	Reduzierstutzen	f. Ø12/8	1	Reducing fitting
31	019 289	Höchstdruckschlauch	Ø8x1200	1	High pressure pipe
35	028 363	Staubkappe	rot	2	Dust cap
36	028 551	Dichtungssatz (best. aus O-Ring 35x2,5 und Stützring 39x35x1)		n. B.	Gasket kit
37	028 552	Runddichtring	Ø43x3,5	2	Ring seal
38	029 738	Verschlussmuffe (mit Teilen 36, 37 u. 39)	BG6, M30x2	2	Coupling sleeve (with parts 36, 37 a.39)
39	030 185	Sechskantmutter	M30x2	2	Hexagon nut
40	029 745	Reduzierstutzen	f. Ø22/18	1	Reducing fitting
41	029 811	Einstellb. L-Stutzen	f. Ø18; M26x1,5	1	Adjustable L-union
42	029 984	Höchstdruckschlauch	2SC16x750	1	High pressure pipe
43	028 601	Einstellb. Winkelstutzen	f. Ø18; M26x1,5	1	Angle socket
44	029 055	Einstellb. Winkelstutzen	f. Ø22	1	Swivel union
45	029 754	Reduzierstutzen	f. Ø12/8	1	Reducing fitting
46	029 133	Messkupplung	M14x1,5	1	Union
47	015 750	Profiling	f. Ø22	1	Profile ring
48	015 724	Überwurfmutter	f. Ø22, M30x2	1	Wing nut
49	139 273	Rohr aufgedornt	Ø22x1,5x60	1	Pipe
50	028 616	Einstellb. Winkelstutzen	f. Ø8	1	Swivel union
51	028 609	Ger. Einschraubstutzen	f. Ø8; 3/8"	1	Screw socket straight
52	147 380	Klebeschild	Umlauföl 70l/min	1	Sticker



202-80-32  
 Bildtafel - table - No. 74h  
 bis up to 202 002 061

## BILDTAFEL NR. 74h

BS. LEISTUNGSHYDR. 70 L/MIN FÜR C200 TYP 202-80-32

PUMPE, DRUCKBEGRENZUNGSVENTIL

Eingebaut bis FG. Nr. 202 002 061

## TABLE NO. 74h

POWER HYDRAULIC 70 L/MIN FOR C200 TYPE 202-80-32

PUMP, STRAINER PRESSURE LIMIT VALVE

Mounted up to 202 002 061

Bild-Nr. III.No.	Bestell-Nr. Part No.		Benennung	Abm./Bemerk. Dimen./Remarks	Stück Pieces	Denomination
	<u>202-80-32</u>	146 352	<u>BS. Leistungshydraulik</u> <u>70 l/min für C200</u> (best. aus Tafel 74h u. 74i)		1	<u>Power hydraulic 70l/min</u> <u>for C200 (cons. of</u> <u>table 74h a. 74i)</u>
30	030 720	DIN3017LR	Zsb. Schlauchklemme	f. Ø23 SW7 16-25	1	Wire clip
40	030 395		Niederdruckschlauch	1SC16x700	1	Low pressure pipe
50	028 610		Ger. Einschraubstutzen	f. Ø15, M22x1,5	2	Screw socket straight
60	030 423		Niederdruckschlauch	1SC16x1900	1	Low pressure pipe
70	029 556		Rücklaufschlauch	Ø22x4,5x1350	1	Return flow hose
80	030 721	DIN3017SR	Zsb. Schlauchklemme	SW7 20-32	4	Pipe clip
90	029 058		Ger. Einschraubstutzen	R3/4"Ø22	1	Screw socket straight
100	142 095		Bügel	M6	1	Stirrup
110	136 760		Verteilerrohr	40x100	1	Distributor tube
120	029 741		Gehäuse		1	Housing
130	029 092		Ger. Einschraubstutzen	f. Ø18, R1/2"	2	Screw socket straight
140	029 740		Druckbegrenzungs- patrone	auf 180 bar eingestellt	1	Strainer pressure limit valve
150	128 432		Dichtung	29x29x1,5	1	Gasket
160	126 318		Gerätestecker	schwarz	1	plug
170	027 136		Diode	BY 254	1	Diode
180	028 610		Ger. Einschraubstutzen	f. Ø15, M22x1,5	1	Screw socket straight
190	010 402	DIN7603A26x31	Dichtring		2	Sealing ring
200	029 060		Schlauchnippel	f. Schlauch Ø22	1	Hose nipple
210	025 294	DIN7643-22	Hohlschraube	M26x1,5	1	Hollow screw
220	146 157		Zsb. Abstützung	NL.	1	Support
230	011 742	DIN137B6	Federscheibe		2	Lock washer
240	011 577	DIN934M6	Sechskantmutter		2	Hexagon nut
250	022 531		Profilring	f. Ø18	1	Profile ring
260	022 529		Überwurfmutter	f. Ø18, M26x1,5	1	Wing nut
270	141 009		Rohr	Ø20/Ø18x60	1	Pipe
280	029 735		Winkelflanschverschr. (best. aus Teilen 280-286)	f. Ø20	1	Swivel union ass. (cons. of parts 280-286)
281	023 796		Überwurfmutter	f. Ø20, M30x2	1	wing nut
282	023 797		Profilring	f. Ø20	1	Profile ring
283	010 447	DIN7980-6	Federring		4	Lock washer
284	029 299	DIN912M6x45	Innensechskantschraube		2	Socket-head screw
285	027 827	DIN912M6x22	Innensechskantschraube		2	Socket-head screw
286	014 744		Ringdichtung	Ø20x2,5	1	Ring seal
290	011 214	DIN912M10x25	Innensechskantschraube		2	Sockethead scew
300	010 046	DIN125-10,5	Scheibe		2	Shim
310	015 724		Überwurfmutter	f. Ø22, M30x2	1	Wing nut
320	015 750		Profilring	f. Ø22	1	Profile ring
330	140 974		Zsb. Zahnradpumpe (mit Teil 331)		1	Hydraulik wheel pump
331	030 244		Ringdichtung	Ø75,92x1,78	1	Ring seal
340	015 815		Winkelflanschverschr. (best. aus Teilen 340-345)	f. Ø22	1	Swivel union (cons. of parts 340-345)
341	015 750		Profilring	f. Ø22	1	Profile ring
342	015 724		Überwurfmutter	f. Ø22, M30x2	1	Wing nut
343	027 827	DIN912M6x22	Innensechskantschraube		4	Socket-head screw
344	010 447	DIN7980-6	Federring		4	Lock washer
345	014 753		Ringdichtung Ø24x2,5	ab	1	Ring seal
345a	025 247		Ringdichtung Ø26x2,5	bis	1	Ring seal



## BILDTAFEL NR. 74h

BS. LEISTUNGSHYDR. 70 L/MIN FÜR C200 TYP 202-80-32

PUMPE, DRUCKBEGRENZUNGSVENTIL

Eingebaut bis FG. Nr. 202 002 061

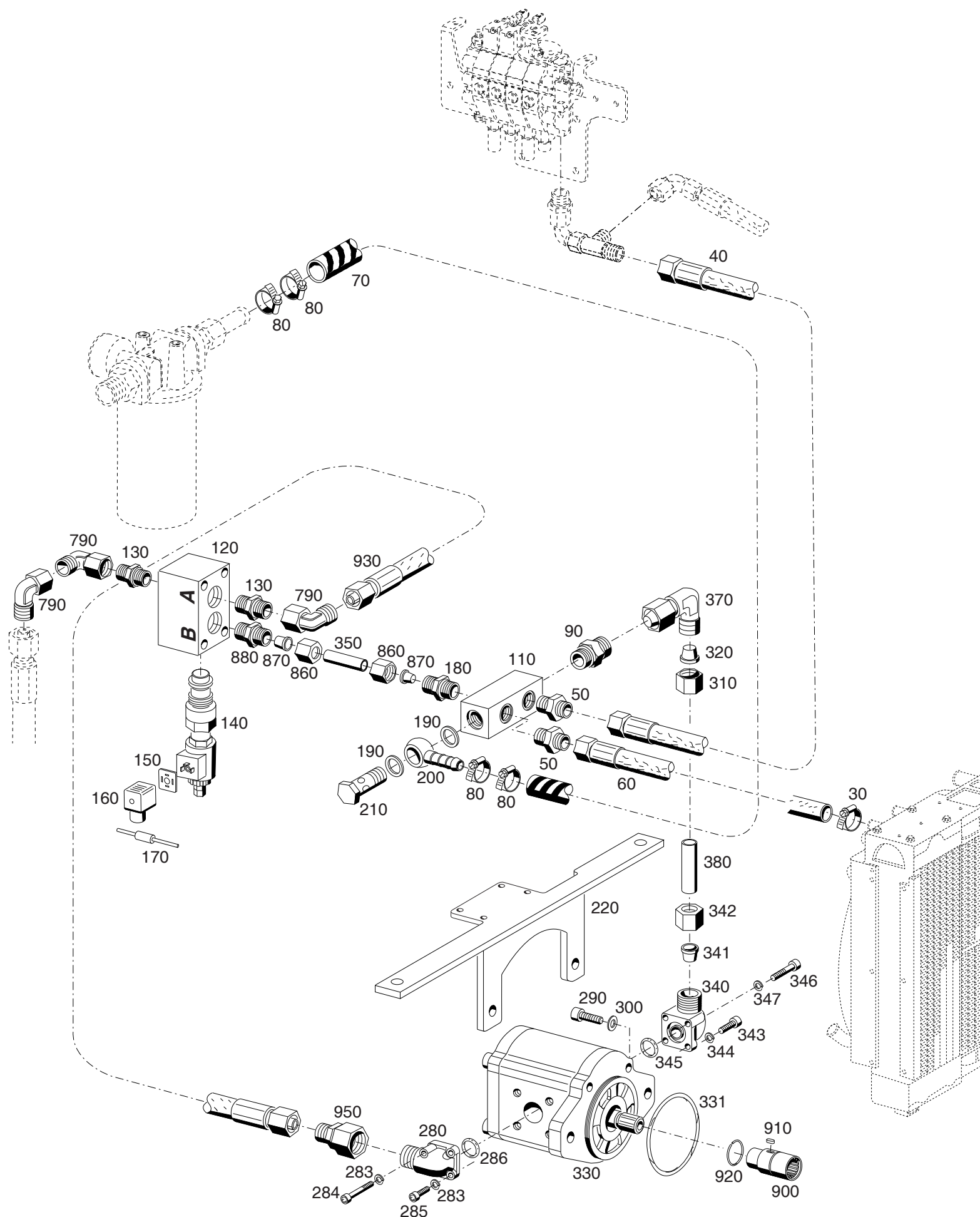
## TABLE NO. 74h

POWER HYDRAULIC 70 L/MIN FOR C200 TYPE 202-80-32

PUMP, STRAINER PRESSURE LIMIT VALVE

Mounted up to 202 002 061

Bild-Nr. III.No.	Bestell-Nr. Part No.	Benennung	Abm./Bemerk. Dimen./Remarks	Stück Pieces	Denomination
350	136 571	Rohrbogen	f.Ø15x1,5	1	Pipe elbow
370	029 055	Einstellb. Winkelstutzen	f. Ø22, M30x2	1	Angle socket
380	030 653	Rohr	Ø22x1,5x70	1	Rohr
790	030 017	Winkelstutzen	f. Ø18; M26x1,5	1	Swivel union
800	029 811	Einstellb. L-Stutzen	f. Ø18; M26x1,5	1	Adjustable L-union
810	140 984	Rohr	f. Ø18	1	Pipe
820	030 709	Stopfen	f. Ø18	1	Plug
830	022 529	Überwurfmutter	f. Ø18, M26x1,5	2	Wing nut
840	022 531	Profilring	f. Ø18	2	Profile ring
850	022 529	Überwurfmutter	f. Ø18, M26x1,5	1	Wing nut
860	015 727	Überwurfmutter	f. Ø15, M22x1,5	2	Wing nut
870	015 752	Profilring	f. Ø15	2	Profile ring
880	028 605	Ger. Einschraubstutzen	f. Ø18, R1/2"	1	Screw socket straight
881	031 257	DIN7993A32 Sprengring		1	Spring ring
882	031 256	Passfeder		1	Feather key
883	797 826	Durchtriebswelle (16/9 Zähne)		1	Connecting passage



202-80-38

Bildtafel - table - No. 74h-a  
 ab from 202 002 062

BILDTAFEL NR. 74h-a  
BS. LEISTUNGSHYDR. 75 L/MIN FÜR C200 TYP 202-80-38  
PUMPE, DRUCKBEGRENZUNGSVENTIL  
 Eingebaut ab FG. Nr. 202 002 062

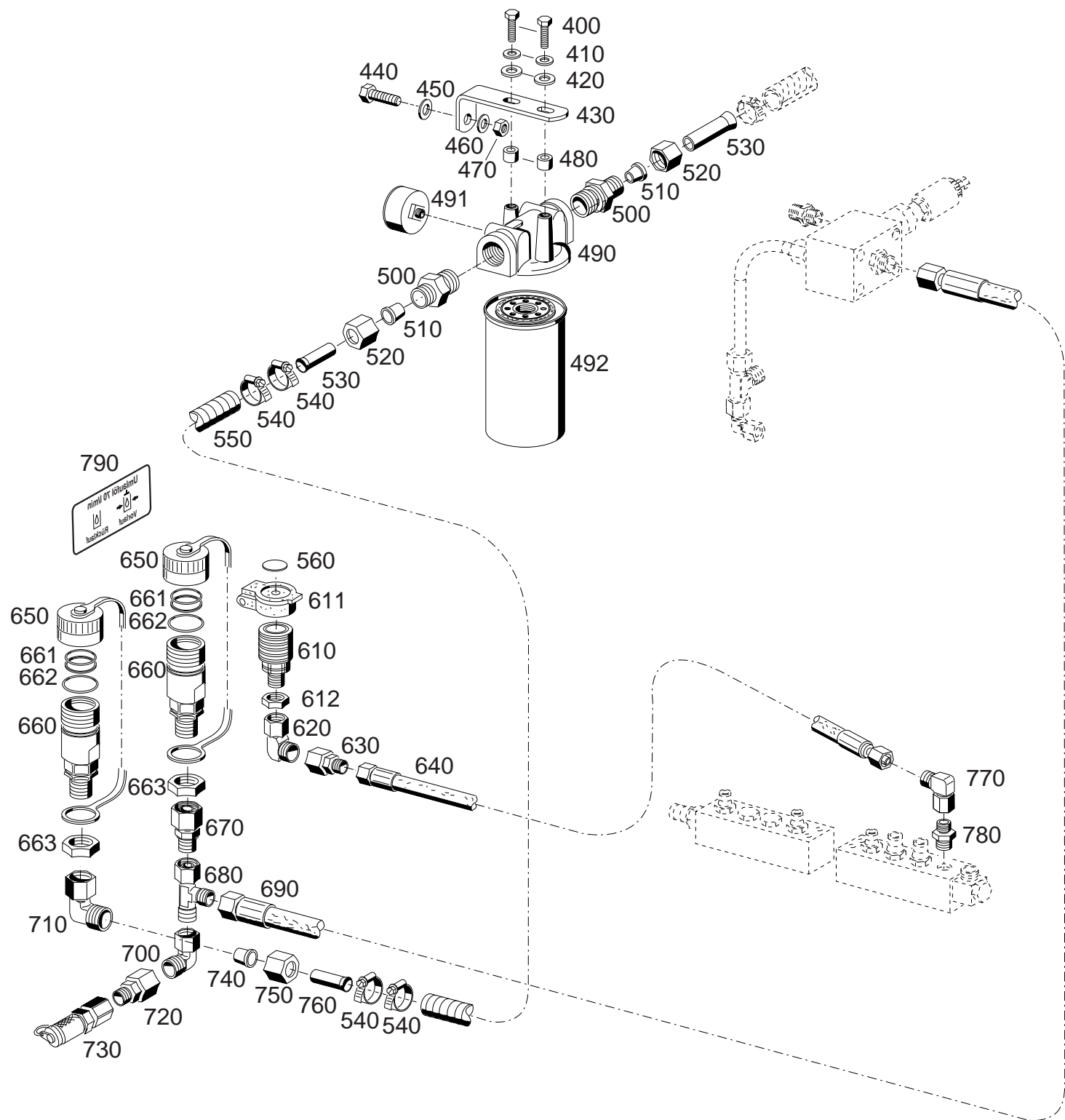
TABLE NO. 74h-a  
POWER HYDRAULIC 75 L/MIN FOR C200 TYPE 202-80-38  
PUMP, STRAINER PRESSURE LIMIT VALVE  
 Mounted from 202 002 062

Bild-Nr. III.No.	Bestell-Nr. Part No.		Benennung	Abm./Bemerk. Dimen./Remarks	Stück Pieces	Denomination
	<u>202-80-38</u>	147 848	<u>BS. Leistungshydraulik</u> <u>75 l/min für C200</u> (best. aus Tafel 74h-a u. 74i)		1	<u>Power hydraulic 70l/min</u> <u>for C200 (cons. of</u> <u>table 74h-a and 74i)</u>
30	030 720	DIN3017LR	Zsb. Schlauchklemme	f. Ø23 SW7 16-25	1	Wire clip
40	030 395		Niederdruckschlauch	Ø15x700 (1SC16)	1	Low pressure pipe
50	028 610		Ger. Einschraubstutzen	f. Ø15, M22x1,5	2	Screw socket straight
60	030 423		Niederdruckschlauch	Ø15x1900 (1SC16)	1	Low pressure pipe
70	029 556		Rücklaufschlauch	Ø22x4,5x1350	1	Return flow hose
80	030 721	DIN3017SR	Zsb. Schlauchklemme	SW7 20-32	4	Pipe clip
90	029 058		Ger. Einschraubstutzen	R3/4"Ø22	1	Screw socket straight
110	136 760		Verteilerrohr	40x100	1	Distributor tube
120	029 741		Gehäuse		1	Housing
130	029 092		Ger. Einschraubstutzen	f. Ø18, R1/2"	2	Screw socket straight
140	029 740		Druckbegrenzungs- patrone	auf 180 bar eingestellt	1	Strainer pressure limit valve
150	128 432		Dichtung	29x29x1,5	1	Gasket
160	126 318		Gerätestecker	schwarz	1	plug
170	027 136		Diode	BY 254	1	Diode
180	015 848		Ger. Einschraubstutzen	f. Ø18, M22x1,5	1	Screw socket straight
190	010 402	DIN7603A26x31	Dichtring		2	Sealing ring
200	029 060		Schlauchnippel	f. Schlauch Ø22	1	Hose nipple
210	025 294	DIN7643-22	Hohlschraube	M26x1,5	1	Hollow screw
220	150 068		Zsb. Abstützung	NL.	1	Support
280	030 799		Winkelflanschverschr. (mit Teilen 283-286)	f. Ø22	1	Swivel union ass. (with parts 283-286)
283	012 547	DIN128A8	Federring		4	Lock washer
284	011 056	DIN912M8x50	Innensechskantschraube		2	Socket-head screw
285	011 206	DIN912M8x25	Innensechskantschraube		2	Socket-head screw
286	030 805		Ringdichtung	Ø33x2,5	1	Ring seal
290	011 214	DIN912M10x25	Innensechskantschraube		2	Sockethead scew
300	010 046	DIN125-10,5	Scheibe		2	Shim
310	015 724		Überwurfmutter	f. Ø22, M30x2	1	Wing nut
320	015 750		Profiliring	f. Ø22	1	Profile ring
330	147 988		Zsb. Zahnradpumpe (mit Teil 331)	75 Ltr. 25 cm <sup>3</sup> 13 Zähne	1	Hydraulik wheel pump
331	030 244		Ringdichtung	Ø75,92x1,78	1	Ring seal
340	030 799		Winkelflanschverschr. (mit Teilen 343-346)	f. Ø22	1	Swivel union (cons. of parts 343-346)
341	015 750		Profiliring	f. Ø22	1	Profile ring
342	015 724		Überwurfmutter	f. Ø22, M30x2	1	Wing nut
343	011 206	DIN912M8x25	Innensechskantschraube		2	Socket-head screw
344	012 546	DIN128A8	Federring		4	Lock washer
345	030 805		Ringdichtung	Ø33x2,5	1	Ring seal
346	011 056	DIN912M8x50	Innensechskantschraube		2	Socket-head screw
350	141 014		Rohr	Ø18x1,5x40	1	Pipe
370	029 055		Einstellb. Winkelstutzen	f. Ø22, M30x2	1	Angle socket
380	030 653		Rohr	Ø22x1,5x70 bei Montage auf 60mm kürzen	1	Rohr
790	028 601		Einstellb. Winkelstutzen	f. Ø18, M26x1,5	3	Swivel union
860	022 529		Überwurfmutter	f. Ø18, M22x1,5	2	Wing nut
870	022 531		Profiliring	f. Ø18	2	Profile ring

BILDTAFEL NR. 74h-a  
BS. LEISTUNGSHYDR. 75 L/MIN FÜR C200 TYP 202-80-38  
PUMPE, DRUCKBEGRENZUNGSVENTIL  
Eingebaut ab FG. Nr. 202 002 062

TABLE NO. 74h-a  
POWER HYDRAULIC 75 L/MIN FOR C200 TYPE 202-80-38  
PUMP, STRAINER PRESSURE LIMIT VALVE  
Mounted from 202 002 062

Bild-Nr. Ill.No.	Bestell-Nr. Part No.	Benennung	Abm./Bemerk. Dimen./Remarks	Stück Pieces	Denomination
880	029 092	Ger. Einschraubstutzen	f. Ø18, R1/2"	1	Screw socket straight
900	147 751	Durchtriebswelle (16/13 Zähne)		1	Connecting passage
910	031 256	Passfeder		1	Feather key
920	031 257	DIN7993A32 Sprengring		1	Spring ring
930	029 984	Höchstdruckschlauch	Ø18x750 (2SC16)	1	High pressure pipe
950	029 745	Reduzierstutzen	f. Ø22/18	1	Reducing fitting

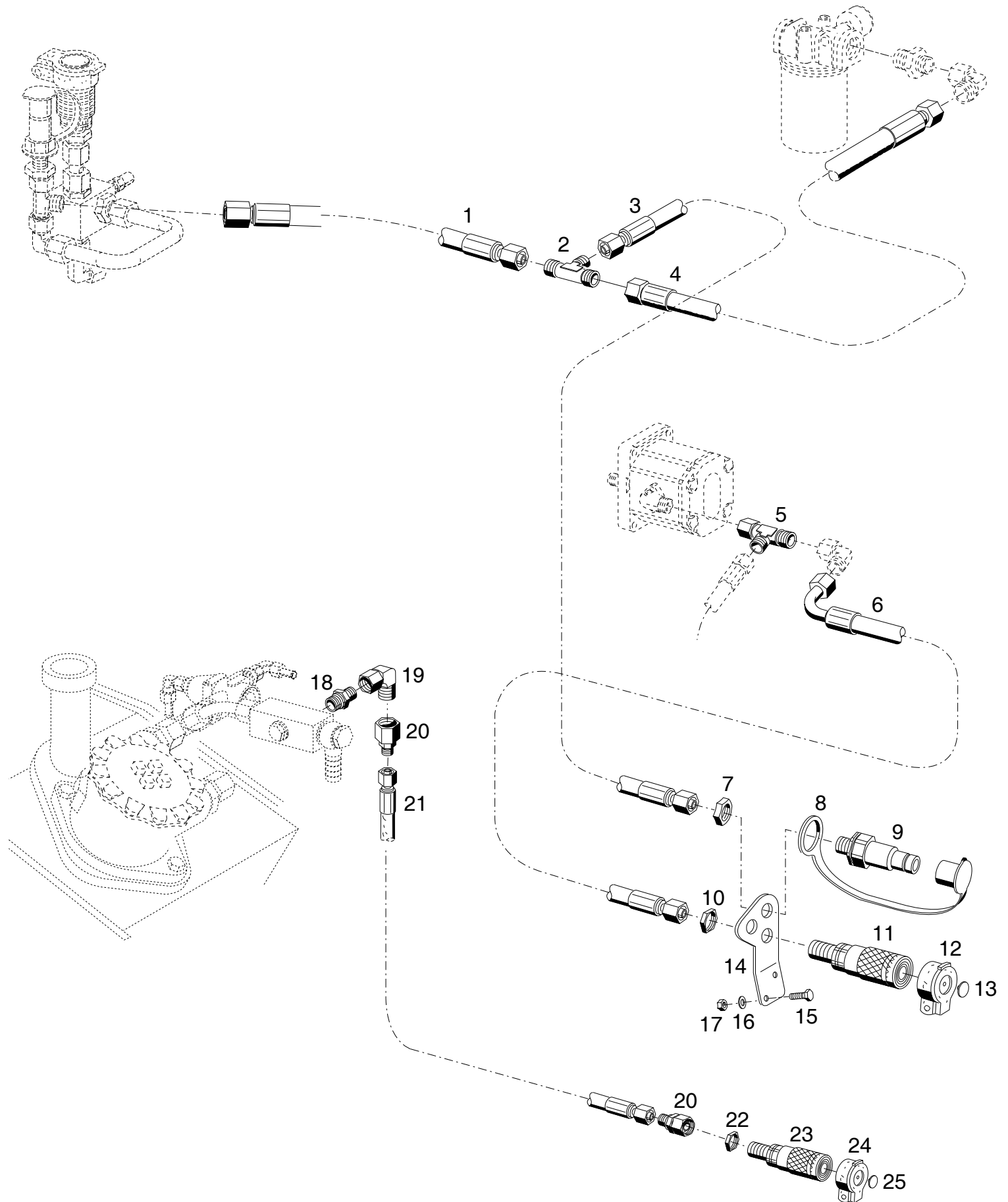


Bildtafel - table - No. 74i

**BILDTAFEL NR. 74i**  
**BS. LEISTUNGSHYDR. 70 L/MIN FÜR C200 TYP 202-80-32**  
**FILTER, STECKKUPPLUNGEN VORN**

**TABLE NO. 74i**  
**POWER HYDRAULIC 70 L/MIN FOR C200 TYPE 202-80-32**  
**STRAINER PRESURE LIMIT, HYDR. COUPLING**

Bild-Nr. Ill.No.	Bestell-Nr. Part No.	Benennung	Abm./Bemerk. Dimen./Remarks	Stück Pieces	Denomination
400	011 509	DIN933M8x16	Sechskantschraube	2	Hexagon nut
410	010 063	DIN137B8	Federscheibe	2	Lock washer
420	012 537	DIN9021A8,4	Scheibe	2	Shim
430	142 093		Ölfilterhalter	1	Fixture
440	011 525	DIN933M10x20	Sechskantschraube	1	Hexagon nut
450	010 046	DIN125-10-5	Scheibe	1	Shim
460	010 064	DIN137B10x18	Federscheibe	1	Lock washer
470	011 585	DIN934M10	Sechskantmutter	1	Hexagon nut
480	014 281		Rohr	2	Pipe Ø11x18x12
490	136 569		Filter kpl. (mit Teilen 491 und 492)	1	Strainer (with parts 491 a.492)
491	029 089		Manometer	1	Pressure gauge
492	029 088		Ersatzpatrone	1	Filter cartridge
500	028 597		Ger. Einschraubstutzen	2	Screw socket straight f. Ø22; R3/4"
510	015 750		Profiling	2	Profile ring f. Ø22
520	015 724		Überwurfmutter	2	Wing nut f. Ø22, M30x2
530	139 273		Rohr aufgedornt	2	Pipe Ø22x1,5x60
540	030 721	DIN3017SR	Zsb. Schlauchklemme	4	Pipe clip SW7 20-32
550	030 638		Rücklaufschlauch	1	Return pipe 22x4,5x550
560	030 625		Clip f. Staubschutzdeckel	n. B.	Clip, red
	027 957		Clip f. Staubschutzdeckel	n. B.	Clip, black
	027 958		Clip f. Staubschutzdeckel	n. B.	Clip, blue
	027 959		Clip f. Staubschutzdeckel	n. B.	Clip, green
	027 960		Clip f. Staubschutzdeckel	n. B.	Clip, yellow
610	027 954		Verschlusmuffe (best. aus Teilen 610-612)	1	Coupling sleeve (cons. of parts 610-612)
611	028 217		Staubschutzdeckel	1	Dust cover schwarz BG2
612	016 205		Sechskantmutter	1	Hexagon nut M18x1,5
620	028 615		Einstellb. Winkelstutzen	1	Angle socket f. Ø12
630	028 618		Reduzierstutzen	1	Reducing fitting f. Ø12/8
640	019 289		Höchstdruckschlauch	1	High pressure pipe Ø8x1200
650	028 363		Staubkappe	2	Dust cap rot
660	029 738		Verschlusmuffe (mit Teilen 661-663)	2	Coupling sleeve (with parts 661-663) BG6, M30x2
661	028 551		Dichtungssatz (best. aus O-Ring 35x2,5 und Stützring 39x35x1)	n. B.	Gasket kit
662	028 552		Runddichtring	2	Ring seal Ø43x3,5
663	030 185		Sechskantmutter	2	Hexagon nut M30x2
670	029 745		Reduzierstutzen	1	Reducing fitting f. Ø22/18
680	029 811		Einstellb. L-Stutzen	1	Adjustable L-union f. Ø18; M26x1,5
690	029 984		Höchstdruckschlauch	1	High pressure pipe 2SC16x750
700	028 601		Einstellb. Winkelstutzen	1	Angle socket f. Ø18; M26x1,5
710	029 055		Einstellb. Winkelstutzen	1	Swivel union f. Ø22
720	029 754		Reduzierstutzen	1	Reducing fitting f. Ø12/8
730	029 133		Messkupplung	1	Union M14x1,5
740	015 750		Profiling	1	Profile ring f. Ø22
750	015 724		Überwurfmutter	1	Wing nut f. Ø22, M30x2
760	139 273		Rohr aufgedornt	1	Pipe Ø22x1,5x60
770	028 616		Einstellb. Winkelstutzen	1	Swivel union f. Ø8
780	028 609		Ger. Einschraubstutzen	1	Screw socket straight f. Ø8; 3/8"
790	147 380		Klebeschild	1	Sticker Umlauföl 70l/min



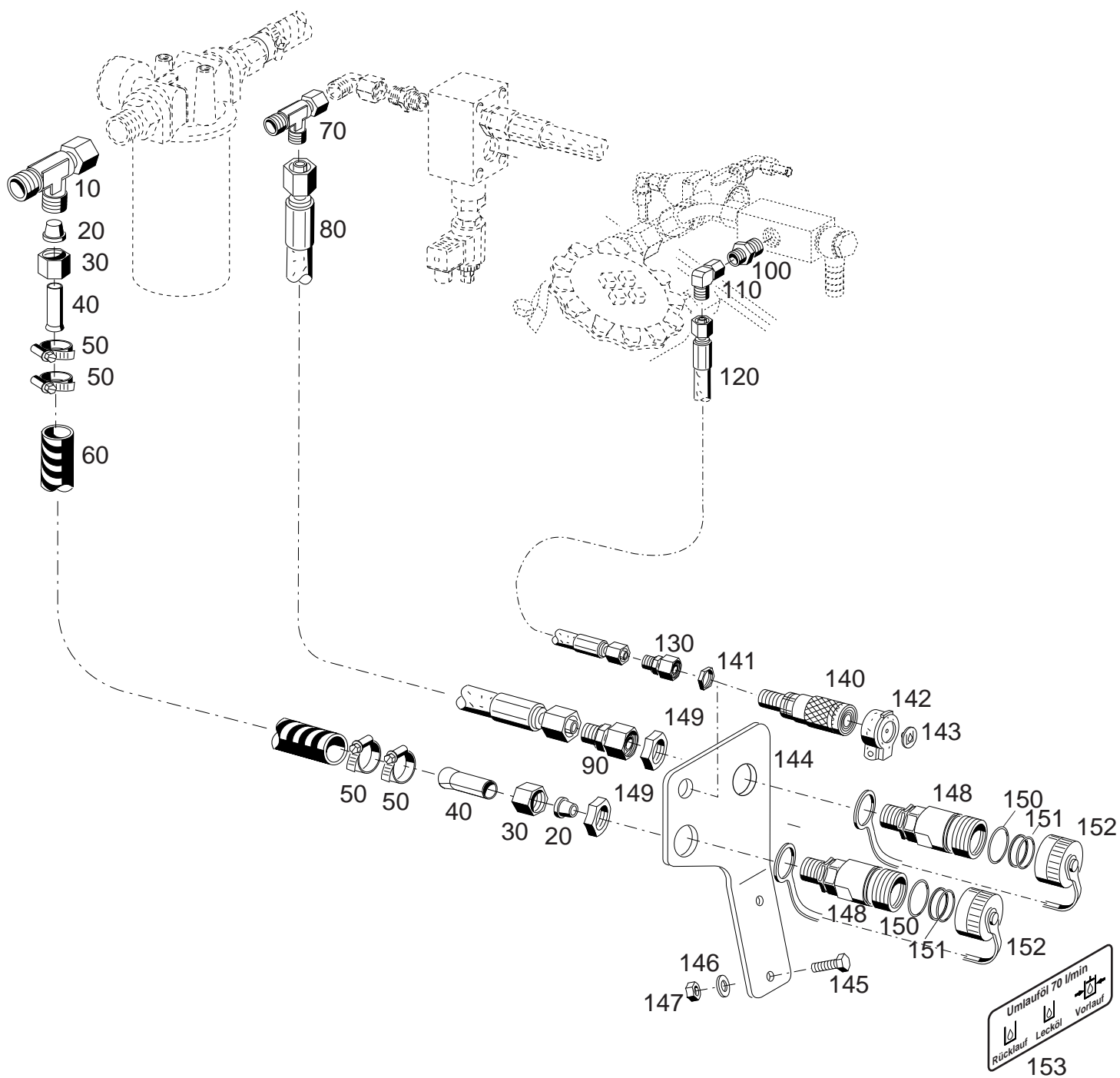
Bildtafel - table - No. 74j

BILDTAFEL NR. 74j  
LEITUNGSSATZ HINTEN TYP 202-80-15  
FÜR GERÄTEPUMPE BAUREIHE C200

TABLE NO. 74j  
HOSE KIT REAR TYPE 202-80-15  
FOR PRODUCTION RANGE C200

Bild-Nr. Ill.No.	Bestell-Nr. Part No.	Benennung	Abm./Bemerk. Dimen./Remarks	Stück Pieces	Denomination
	<u>202-80-15</u> 140 985	<u>LEITUNGSSATZ HINTEN</u> (best. aus Teilen 1 - 25)		1	<u>HOSE KIT REAR</u> (cons. of parts 1 - 25)
1	030 396	Niederdruckschlauch	1SC16x950	1	Low pressure pipe
2	028 611	T-Stutzen	f. Ø15	1	T-union
3	030 397	Niederdruckschlauch	1SC16x2160	1	Low pressure pipe
4	030 395	Niederdruckschlauch	1SC16x700	1	Low pressure pipe
5	028 620	Einstellb. L-Stutzen	SV, f. Ø15	1	Adjustable L-union
6	026 693	Schlauchleitung	Ø15x850 lg. (2SC12)	1	High-pressure hose
7	010 103	Sechskantmutter	flach	1	Hexagon nut flat
8	027 976	Staubkappe	rot	1	Dust cap
9	029 105	Stecker (mit Teil 7)	BG3	1	Pin (with part 7)
10	010 103	Sechskantmutter	flach	1	Hexagon nut, flat
11	027 968	Verschlussschleife (mit Teilen 10 u. 12)	BG3, M22x1,5	1	Coupling sleeve (with parts 10 a. 12)
12	028 218	Staubschutzdeckel	schwarz BG 3	1	Dust cover
13	027 957	Clip f. Staubschutzdeckel	schwarz	1	Clip, black
14	140 973	Lochleiste		1	Rail
15	011 509	Sechskantschraube		2	Hexagon screw
16	010 063	Federscheibe		2	Lock washer
17	011 579	Sechskantmutter		2	Hexagon nut
18	028 633	Ger. Einschraubstutzen	f. Ø12, M22x1,5	1	Screw socket straight
19	028 615	Einstellb. Winkelstutzen	Ø12, M18x1,5	1	Adjustable screw
20	028 618	Reduzierstutzen	Ø12/8	2	Reduction union
21	019 299	Höchstdruckschlauch	Ø8x500 (1SC6)	1	High-pressure hose
22	016 205	Sechskantmutter		1	Hexagon nut
23	027 954	Verschlussschleife (mit Teilen 22 u. 24)	BG2, M18x1,5	1	Coupling sleeve (with parts 22 a. 24)
24	028 217	Staubschutzdeckel	schwarz BG 2	1	Dust cover
25	027 957	Clip f. Staubschutzdeckel	schwarz	1	Clip, black





BILDTAFEL NR. 74k  
LEITUNGSSATZ HINTEN FÜR LEISTUNGS-HYDR.  
TYPE 202-80-33

TABLE NO. 74k  
HOSE KIT FOR POWER HYDRAULIC  
TYP 202-80-33

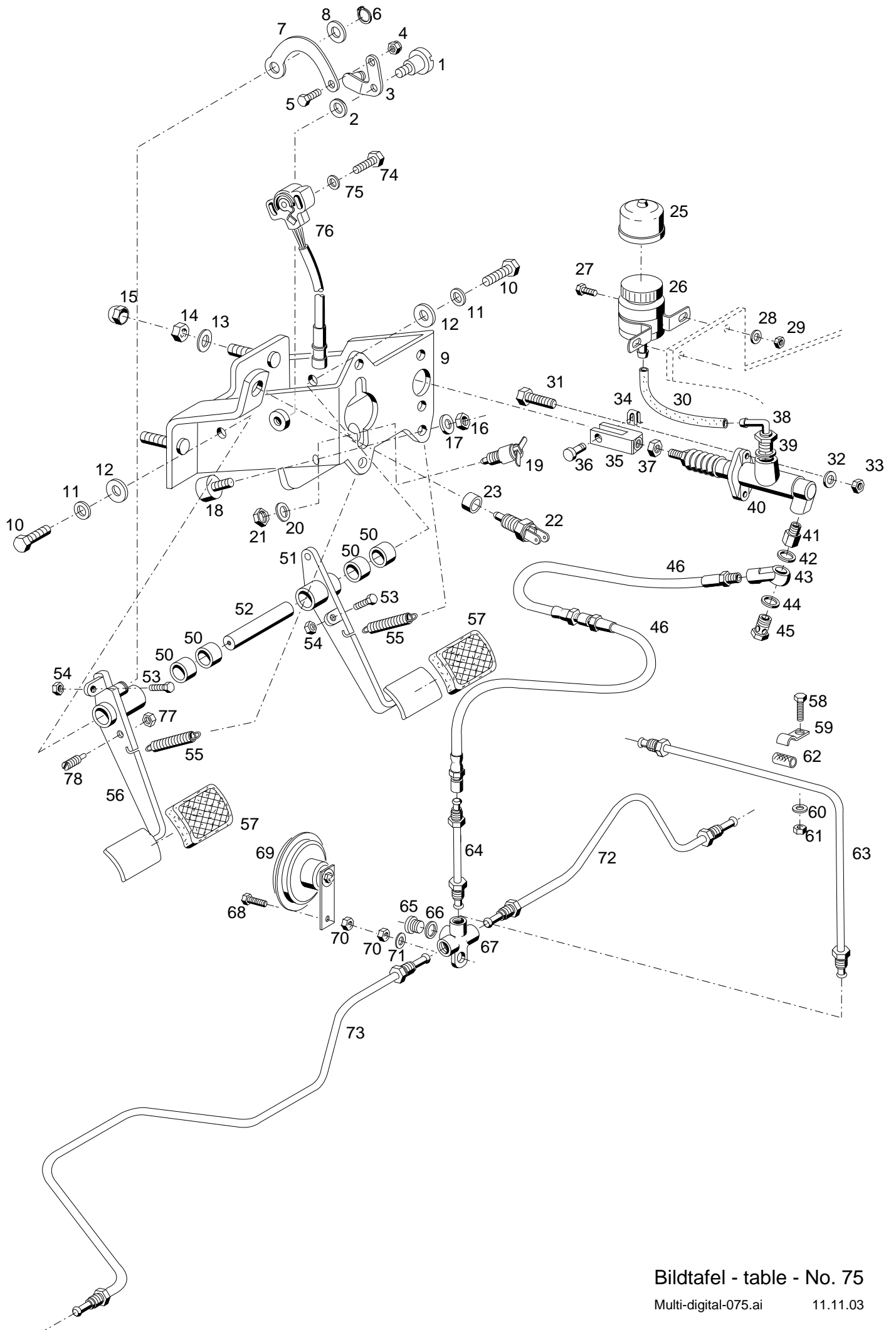
Bild-Nr. Ill.No.	Bestell-Nr. Part No.		Benennung	Abm./Bemerk. Dimen./Remarks	Stück Pieces	Denomination
10	029 470		Einstellb. L-Stutzen	f. Ø22; M30x2	1	Adjustable L-union
20	015 750		Profiling	f. Ø22	2	Profile ring
30	015 724		Überwurfmutter	f. Ø22, M30x2	2	Wing nut
40	139 273		Rohr aufgedornt	Ø22x1,5x60	2	Pipe
50	030 721		Schlauchklemme	20-32	4	Pipe clip
60	030 688		Rücklaufschlauch	22x4,5x2500	1	Returne flow hose
70	029 811		Einstellb. L-Stutzen	f. Ø18; M26x1,5	1	Adjustable L-union
80	030 604		Höchstdruckschlauch	2sc 16x2550	1	High pressure pipe
90	029 745		Reduzierstutzen	f. Ø22/18	1	Reducing fitting
100	028 633		Ger. Einschraubstutzen	f. Ø12; 22x1,5	1	Screw socket straight
110	028 615		Einstellb. Winkelstutzen	f. Ø12; M18x1,5	1	Angle socket
120	019 299		Höchstdruckschlauch	1sc 6x500	1	High pressure pipe
130	028 618		Reduzierstutzen	f. Ø12/8	1	Reducing fitting
140	027 954		Verschlusmuffe (best. aus Teilen 141-142)	BG2; M18x1,5	1	Coupling sleeve (cons. of parts 26-28)
141	016 205	000 990 01 50	Sechskantmutter	M18x1,5	1	Hexagon nut
142	028 217		Staubschutzdeckel	schwarz BG2	1	Dust cover
143	030 627		Clip f. Staubschutzdeckel	schwarz/Lecköl	1	Clip, black
144	147 378		Halteplatte		1	Fixture plat
145	011 509	DIN933M8x16	Sechskantschraube		2	Hexagon nut
146	010 063	DIN137B8	Federscheibe		2	Lock washer
147	011 579	DIN934M8	Sechskantmutter		2	Hexagon screw
148	029 738		Verschlusmuffe (mit Teilen 149-151)	BG6, M30x2	2	Coupling sleeve (with parts 149-151)
149	030 185		Sechskantmutter	M30x2	2	Hexagon nut
150	028 552		Runddichtring	Ø43x3,5	2	Ring seal
151	028 551		Dichtungssatz (best. aus O-Ring 35x2,5 und Stützring 39x35x1)		n. B.	Gasket kit
152	028 363		Staubkappe	rot	2	Dust cap
153	147 379		Klebeschild		1	Shild

# Bedienungselemente, Pedale

- Tafel 75**      **Pedalstock, Fußbremse, Inchpedal**
- Tafel 76**      **Handbremse**
- Tafel 77**      **Fußgas Inchung für Baureihe 200  
eingebaut bis FG.-Nr. 202 001 844 (ca.09.03)**
- Tafel 77a**     **Fußgas Inchung / SDS, Basic für Baureihe 200  
Bausatz für SDS Fahrkomfort Typ 202-34-86  
eingebaut ab FG.-Nr. 202 001 845 (ca. 10.03)**
- Tafel 78**      **Fußgas Inchung, SDS für Baureihe 300  
Bausatz für SDS Fahrkomfort Typ 203-34-86**
- Tafel 79**      **Wippedal für Summerpark**

# Operation and control levers, pedals

<b>Table 75</b>	<b>Pedal fixture, brake linkage, inchpedal</b>
<b>Table 76</b>	<b>Brake hand</b>
<b>Table 77</b>	<b>Foot throttle, inchpedal for production range 200 mounted up to FG.-Nr. 202 001 844 (09.03)</b>
<b>Table 77a</b>	<b>Foot throttle, inchpedal / SDS, basic Kit for SDS traveling comfort Type 202-34-86 for production range 200 mounted from FG.-Nr. 202 001 845 (ca. 10.03)</b>
<b>Table 78</b>	<b>Foot throttle, inchpedal, SDS Kit for SDS traveling comfort Type 203-34-86 for production range 300</b>
<b>Table 79</b>	<b>Pedal for Summerpark</b>



Bildtafel - table - No. 75

**BILDTAFEL NR. 75**  
**PEDALSTOCK**  
**FUSSBREMSE, INCHPEDAL**

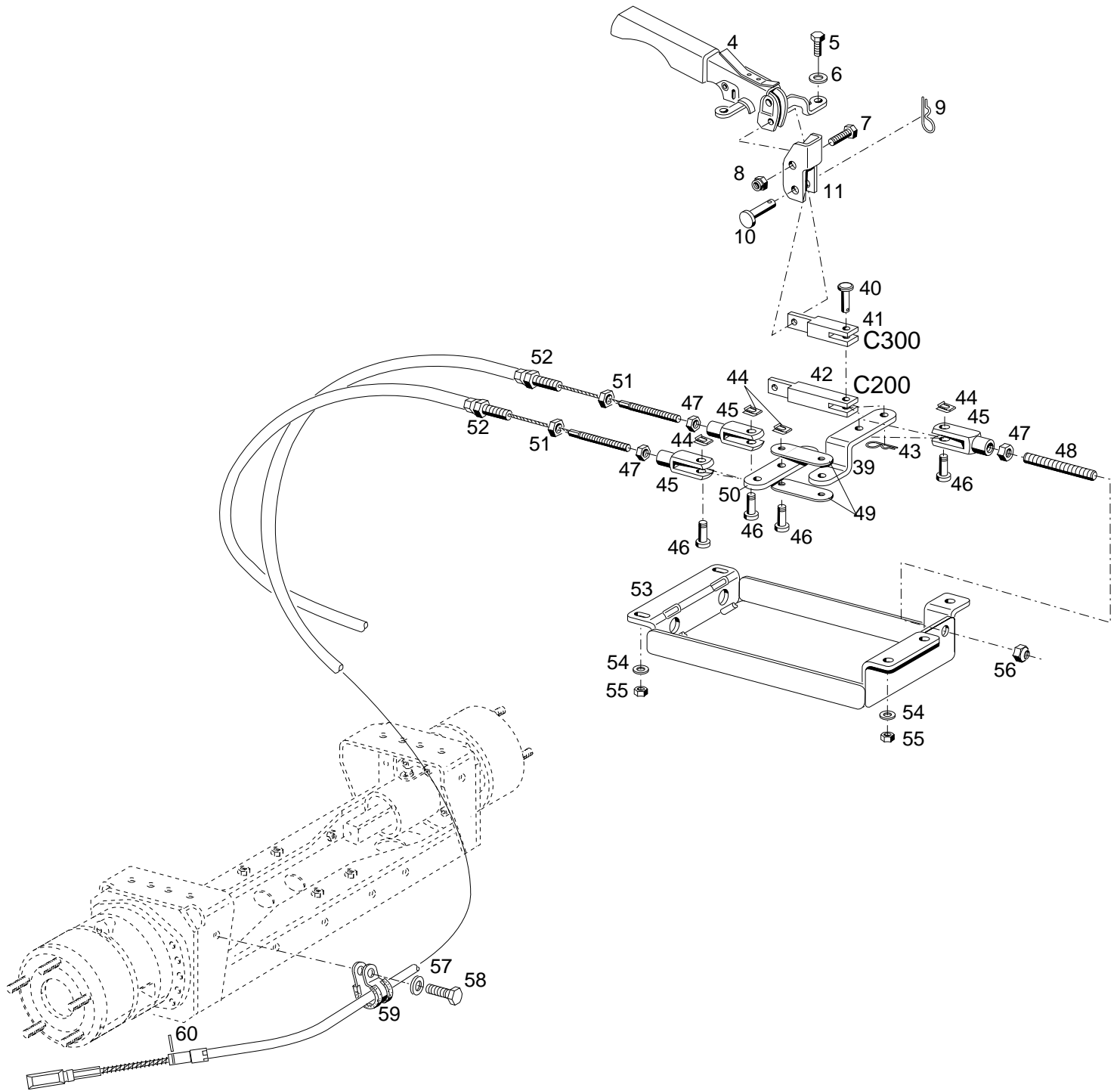
**TABLE NO. 75**  
**PEDAL FIXTURE**  
**BRAKE LINKAGE, INCHPEDAL**

Bild-Nr. Ill.No.	Bestell-Nr. Part No.	Benennung	Abm./Bemerk. Dimen./Remarks	Stück Pieces	Denomination
				C200 C300	
1	028 263	DIN923M6x5	Flachkopfschraube	Mit Loctite montiert nur für Basic	1 - Screw
2	010 044	DIN125A8,4	Scheibe		1 - Lock washer
3	134 653		Zsb. Hebel (NL.)		1 - Lever
4	011 683	DIN985M6	Sechskantmutter (selbsts.)		1 - Hexagon nut, self lock
5	011 503	DIN933M6x16	Sechskantschraube		1 - Hexagon screw
6	022 571	DIN471-14x1	Sicherungsring		1 - Circlip
7	134 371		Hebel (3x80,5x44)		1 - Lever
8	010 088	DIN433-15	Scheibe		1 - Shim
9	131 509		Zsb. Pedalstock	NL.	1 1 Pedal fixture
10	011 511	DIN933M8x20	Sechskantschraube		2 2 Hexagon screw
11	010 063	DIN137B8	Federscheibe		2 2 Lock washer
12	012 537	DIN9021A8,4	Scheibe		2 2 Shim
13	010 063	DIN137B8	Federscheibe		3 3 Lock washer
14	011 579	DIN934M8	Sechskantmutter		3 3 Hexagon nut
15	023 241		Schutzkappe	SW 13, f. M8	3 3 Cab
16	011 579	DIN934M8	Sechskantmutter		1 1 Hexagon nut
17	010 063	DIN137B8	Federscheibe		1 1 Lock washer
18	020 846		Puffer	M8, 20x12	1 1 Buffer
19	019 593		Sicherheitsschalter		1 1 Safety switch
20	010 065	DIN137B12	Federscheibe		1 1 Lock washer
21	010 098	DIN439BM12x1,5	Sechskantmutter fl.		1 1 Hexagon nut flat
22	023 659		Schalter		1 1 Switch
23	028 168		Distanzring	15x1,5x7,5	1 1 Tube
25	124 040		Blechsutzkappe		1 1 Protection cap
26	114 430		Ausgleichsbehälter (mit Teil 25)		1 1 Compensating tank (with parts 25)
27	011 158	DIN933M6x20	Sechskantschraube		2 2 Hexagon screw
28	011 742	DIN137B6	Federscheibe		2 2 Lock washer
29	011 577	DIN934M6	Sechskantmutter		2 2 Hexagon nut selflock
30	020 619		Verbindungsschlauch	Ø7,5xØ13,5x160	1 1 Connecting hose
31	011 511	DIN933M8x20	Sechskantschraube		2 2 Hexagon screw
32	010 063	DIN137B8	Federscheibe		2 2 Lock washer
33	011 579	DIN934M8	Sechskantmutter		2 2 Hexagon nut
34	022 264		SL-Sicherung	Gr. 8	1 1 Lock
35	3.3327-6600.1		Gabelkopf	ATE Nr.	1 1 Clevis
36	022 263		Bolzen	A8x19,5x16	1 1 Bolt
37	011 753	DIN439BM8	Sechskantmutter	fl.	1 1 Hexagon nut, flat
38	117 010		Schraubstutzen		1 1 Screw socket
39	010 401	DIN7603A22X27CU	Dichtring		1 1 Sealing ring
40	117 008		Geberzylinder (mit Teilen 35, 37, 38 und 39 )	Kolben Ø17	1 1 Master cylinder (w. parts 35, 37, 38 and 39)
	119 380		Zsb. Reparatursatz für Geberzylinder 40		1 1 Sealing kit for master cylinder
41	117 009		Zwischenstück		1 1 Spacer
42	010 388	DIN7603A10x16	Dichtring		1 1 Seal ring
43	026 425		Ringstutzen		1 1 Ring socket
44	014 772		Dichtring	Ø12xØ18x2	1 1 Seal ring
45	026 426		Hohlschraube	M10x1	1 1 Hollow screw
46	117 013		Bremsschlauch	440 lang	2 2 Brake hose
50	026 941		Gleitlager	Ø20xØ23x15	4 4 Plain bearing
51	131 508		Zsb. Bremspedal	NL.	1 1 Bracket pedal

BILDTAFEL NR. 75  
PEDALSTOCK  
FUSSBREMSE, INCHPEDAL

TABLE NO. 75  
PEDAL FIXTURE  
BRAKE LINKAGE, INCHPEDAL

Bild-Nr. Ill.No.	Bestell-Nr. Part No.	Benennung	Abm./Bemerk. Dimen./Remarks	Stück Pieces	Denomination
				C200 C300	
52	131 504	Welle	Ø20x136	1 1	Shaft
53	011 511	DIN933M8x20 Sechskantschraube		2 2	Hexagon screw
54	011 579	DIN934M8 Sechskantmutter		2 2	Hexagon nut
55	028 264	Zugfeder	Ø14,1x59xØ1,6	2 2	Draw spring
56	131 507	Zsb. Kuppl.-Inchpedal	NL.	1 1	Clutch-inchpedal
57	019 370	Pedalgummi	75x55x4	- 2	Pedal rubber
58	011 525	DIN933M10x20 Sechskantschraube		- 1	Hexagon screw
59	015 186	Schelle	20x1,5x47	- 1	Socket
60	010 064	DIN137B10x18 Federscheibe		- 1	Lock washer
61	011 585	DIN934M10 Sechskantmutter		- 1	Hexagon nut
62	028 111	Schlauch	4,5x9,5x25	- 1	Hose
63	135 504	Zsb. Bremsleitung	285x210	- 1	Brake pipe
64	135 503	Zsb. Bremsleitung	80 lang	1 -	Brake pipe
65	011 028	DIN908M10x1 Verschlusschraube		1 1	Plug
66	010 387	DIN7603A10x14CU Dichtring		1 1	Sealing ring
67	117 011	Verteiler		1 1	Distributor
68	011 173	DIN933M8x45 Sechskantschraube		1 1	Hexagon screw
69	021 098	Signalhorn	mit Halter	1 1	Horn
70	011 579	DIN934M8 Sechskantmutter		2 2	Hexagon nut
71	010 063	DIN137B8 Federscheibe		1 1	Lock washer
72	135 501	Zsb. Bremsleitung rechts		1 1	Brake pipe RH
73	135 502	Zsb. Bremsleitung links		1 1	Brake pipe LH
74	028 372	DIN933M4x20 Sechskantschraube		2 2	Hexagon screw
75	027 177	DIN125-4,3 Scheibe		2 2	Shim
76	027 097	Drehwinkelgeber		1 1	Potentiometer
77	011 577	DIN934M6 Sechskantmutter		1 1	Hexagon nut
78	028 265	DIN915M6x25 Gewindestift		1 1	Thread pin





BILDTAFEL NR. 76  
HANDBREMSE

TABLE NO. 76  
BRAKE HAND

Bild-Nr. III.No.	Bestell-Nr. Part No.	Benennung	Abm./Bemerk. Dimen./Remarks	Stück Pieces	Denomination
				C200 C300	
4	132 767	Zsb. Handbremshebel		1 1	Brake hand leve
5	011 511	DIN933M8x20 Sechskantschraube		2 2	Hexagon screw
6	010 063	DIN137B8 Federscheibe		2 2	Lock washer
7	011 170	DIN931M8x35 Sechskantschraube		1 1	Hexagon screw
8	011 935	DIN985M8 Sechskantmutter selbsts.		1 1	Hexagon nut, self lock
9	029 211	Klemmfeder		1 1	Spring-loaded pin
10	028 558	DIN1444-8x30 Bolzen		1 1	Bolt
11	135 097	Verlängerung	entfällt ab ...	1 1	Extension
39	137 132	Hebel		1 1	Lever
40	028 558	DIN1444B8x30 Bolzen		1 1	Bolt
41	137 300	Zugstange (C300 96 lang)		- 1	Draw rod
42	137 143	Zugstange (C200 138lang)		1 -	Draw rod
43	029 211	Federstecker		1 1	Spring pin
44	022 264	SL-Sicherung		5 5	SL-lock
45	022 265	DIN71752G8x32 Gabelkopf		3 3	Clevis
46	022 263	Bolzen		5 5	Bolt
47	011 579	Sechskantmutter		3 3	Hexagon nut
48	029 196	DIN976M8x90 Gewindebolzen		1 1	Thread bolt
49	137 134	Lasche		2 2	Bracket
50	137 133	Hebel		1 1	Lever
51	010 098	DIN439BM12x1,5 Sechskantmutter fl.		2 2	Hexagon nut flat
52	136 664	Zsb. Bremsseilzug (1454 lang)		2 2	Brake cable
53	141 980	Zsb. Halter	Ersetzt 137 408 austauschbar	1 1	Holder
54	010 063	DIN137B8 Federscheibe		4 4	Lock washer
55	011 579	DIN934M8 Sechskantmutter		4 4	Hexagon nut
56	011 935	DIN985M8 Sechskantmutter selbsts.		1 1	Hexagon nut selflock
57	010 063	DIN137B8 Federscheibe		2 2	Lock washer
58	011 509	DIN933M8x16 Sechskantschraube		2 2	Hexagon screw
59	029 224	Rohrschelle m. Gummiprofil 1.12/20		2 2	Pipe clamp with rubber profile
60	029 195	DIN6799-9 Sicherungsscheibe		2 2	Locking tab



**BILDTAFEL NR. 77**  
**FUSSGAS INCHUNG**  
**FÜR BAUREIHE 200**  
**Eingebaut bis FG. Nr. 202 001 844 (ca.10.03)**

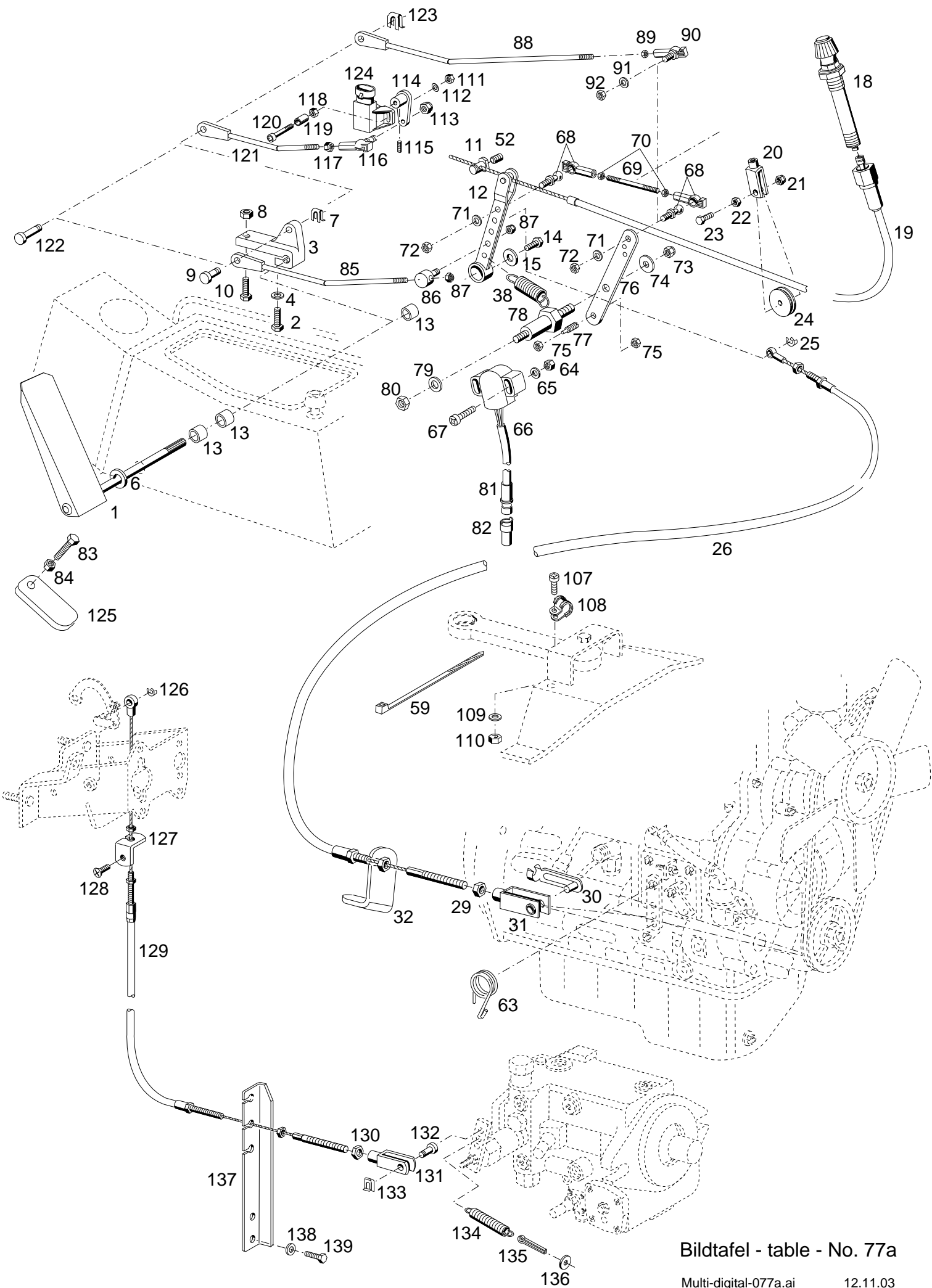
**TABLE NO. 77**  
**FOOT THROTTLE, INCH PEDAL**  
**FOR PRODUCTION RANGE 200**  
**Mounted up to chassis no. 202 001 844 (approx.10.03)**

Bild-Nr. Ill.No.	Bestell-Nr. Part No.		Benennung	Abm./Bemerk. Dimen./Remarks	Stück Pieces	Denomination
						C200
1	135 237		Zsb. Gaspedal	NL.	1	Gas pedal
2	011 520	DIN933M8x35	Sechskantschraube		1	Hexagon screw
3	135 241		Zsb. Hebel 1	NL.	1	Lever
4	010 063	DIN137B8	Federscheibe		1	Lock washer
5	011 579	DIN934M8	Sechskantmutter		1	Hexagon nut
6	010 087	DIN433-13	Scheibe		n. B.	Shim
7	016 642		ES-Bolzen	6x24	2	Bolt
8	016 620		Gabelkopf	6x24	2	Clevis
9	011 577	DIN934M6	Sechskantmutter		2	Hexagon nut
10	135 240		Zugstange	Ø6x200	1	Draw rod
11	022 563		Schraubnippel		1	Wire nut connector
12	135 243		Zsb. Hebel 2	NL.	1	Lever
13	028 671		Iglidur Gleitlager	Ø12x Ø14x12	3	Bearing
14	011 154	DIN933M6x10	Sechskantschraube		1	Hexagon screw
15	010 464	DIN9021B6,4	Scheibe		1	Shim
18	133 005		Zsb. Geberkopf		1	Regulator knob
19	133 006		Zsb. Kabel	742 lang	1	Bowder cable ass.
20	022 265	DIN71752-8x32	Gabelkopf		1	Clevis
21	011 935	DIN985M8	Sechskantmutter	selbsts.	1	Hexagon nut, self lock
22	011 579	DIN934M8	Sechskantmutter		1	Hexagon nut
23	011 520	DIN933M8x35	Sechskantschraube		1	Hexagon screw
24	135 091		Umlenkrolle	Ø33x8	1	Pully
25	014 379		KL. Sicherung		1	Circlip
26	135 234		Zsb. Fußgaszug kpl. (1825 lang)	für 4 Zyl. Motor	1	Bowder cable
29	011 579	DIN934M8	Sechskantmutter		1	Hexagon nut
30	013 534		ES- Bolzen	Ø8x32	1	Bolt
31	016 622		Gabelkopf	8x32	1	Clevis
32	134 848		Widerlager		1	Counter bearing
38	013 693		Zugfeder	Ø13x55x1,5	1	Draw spring
52	031 380	DIN913M6x8	Gewindestift		1	Headless pin
55	011 576	DIN934M5	Sechskantmutter		1	Hexagon nut
56	010 061	DIN137B5	Federscheibe		1	Lock washer
57	028 998	DIN72571-1x10	Schelle		1	Socket
58	010 460	DIN7985M5x16	Linsenschraube		1	Lenthed screw
59	027 250		Kabelband	365x7,8	1	Cable strip
63	029 043		Drehschenkelfeder		1	Turn leg spring
64	011 571	DIN934M4	Sechskantmutter		2	Hexagon nut
65	011 741	DIN137B4	Federscheibe		2	Lock washer
66	027 097		Drehwinkelgeber		1	Potensiometer
67	010 457	DIN7985M4x30	Linsenschraube		2	Lenthed screw
68	016 618		Winkelgelenk		2	Angle joint
69	029 294		Zugstange	Ø6x110	1	Draw rout
70	011 577		Sechskantmutter		2	Hexagon nut
71	011 742	DIN137B6	Federscheibe		2	Lock washer
72	011 577		Sechskantmutter		2	Hexagon nut
73	011 935	DIN985M8	Sechskantmutter		1	Hexagon nut
74	012 537	DIN9021A8,4	Scheibe		1	Shim
75	011 577	DIN934M6	Sechskantmutter		2	Hexagon nut
76	135 076		Hebel		1	Lever
77	010 079		Gewindestift		1	Thread pin

**BILDTAFEL NR. 77**  
**FUSSGAS INCHUNG**  
**FÜR BAUREIHE 200**  
**Eingebaut bis FG. Nr. 202 001 844 (ca.10.03)**

**TABLE NO. 77**  
**FOOT THROTTLE, INCH PEDAL**  
**FOR PRODUCTION RANGE 200**  
**Mounted up to chassis no. 202 001 844 (approx.10.03)**

Bild-Nr. Ill.No.	Bestell-Nr. Part No.		Benennung	Abm./Bemerk. Dimen./Remarks	Stück Pieces	Denomination
						C200
78	027 028		Lagerbolzen	SW24x63	1	Bearing bolt
79	010 063	DIN137B8	Federscheibe		1	Lock washer
80	011 579	DIN934M8	Sechskantmutter		1	Hexagon screw
81	029 593		Gehäuse (Stecker) (mit nachfolgenden 2 Positionen)		1	Housing Pin
	029 595		Kontakt (Hülse)		2	Contact socket
	029 594		Kontakt Stecker)		1	Contact pin
82	029 592		Gehäuse (Steckdose) (mit nachfolgenden 2 Positionen)		1	Housing socket
	029 595		Kontakt (Hülse)		1	Contact socket
	029 594		Kontakt Stecker)		2	Contact pin
83	011 173	DIN933M8x45	Sechskantschraube		1	Hexagon screw
84	011 579	DIN934M8	Sechskantmutter		1	Hexagon screw
85			Zsb. Lager		1	Bearing ass.
86	011 511	DIN933M8x20	Sechskantschraube		1	Hexagon screw
87	028 671		Iglidur Gleitlager (Ø12x Ø14x12)		1	Bearing
88	010 063	DIN137B8	Federscheibe		1	Lock washer
89	011 579	DIN934M8	Sechskantmutter		1	Hexagon screw
90			Zsb. Gaspedal (NL.)	Nur für Summerpark	1	Gas pedal
91	011 530	DIN933M10x30	Sechskantschraube		1	Hexagon screw
92	011 585	DIN934M10	Sechskantmutter		1	Hexagon screw
93	137 943		Griffstiel	Bis 09.02	1	Adapter grip
94	010 064	DIN137B10	Federscheibe		1	Lock washer
95	011 898	DIN933M10x16	Sechskantschraube		1	Hexagon screw
96	011 534	DIN933M10x110	Sechskantschraube		1	Hexagon screw
97	011 585	DIN934M10	Sechskantmutter	Ab 10.02	2	Hexagon screw
98	014 379		KL. Sicherung		1	Circlip
99	134 657		Zsb. Winkel (NL.)		1	Angle
100	028 256	DIN965M6x10	Senkschraube		1	Head screw
101	134 651		Zsb. Seilzug (1370 lang) (mit Teilen 102 u. 103)		1	Bowden cable (with parts 102 a. 103)
102	011 579	DIN934M8	Sechskantmutter		1	Hexagon nut
103	022 265	DIN71752G8x32	Gabelkopf		1	Clevis
104	022 263		Bolzen (A8x19,5x16)	Nur für Summerpark	1	Bolt
105	022 264		SL-Sicherung (GR. 8)		1	SL-Lock
106	015 567		Zugfeder (Ø13,7x80x1,25)		1	Draw spring
107	011 146	DIN94-4x30	Splint		1	Pin
108	023 819		Scheibe (Ø4,3x20x1,3)		1	Shim
109	134 656		Widerlager		1	Counter bearing
110	010 063	DIN137B8	Federscheibe		2	Lock washer
111	011 509	DIN933M8x16	Sechskantschraube		2	Hexagon screw



Bildtafel - table - No. 77a

**BILDTAFEL NR. 77a**  
**FUSSGAS INCHUNG / SDS, BASIC**  
**BAUSATZS FÜR SDS FAHRKOMFORT TYP 202-34-86**  
**FÜR BAUREIHE 200**  
**Eingebaut ab FG.-Nr. 202 001 845 (ca. 10.03)**

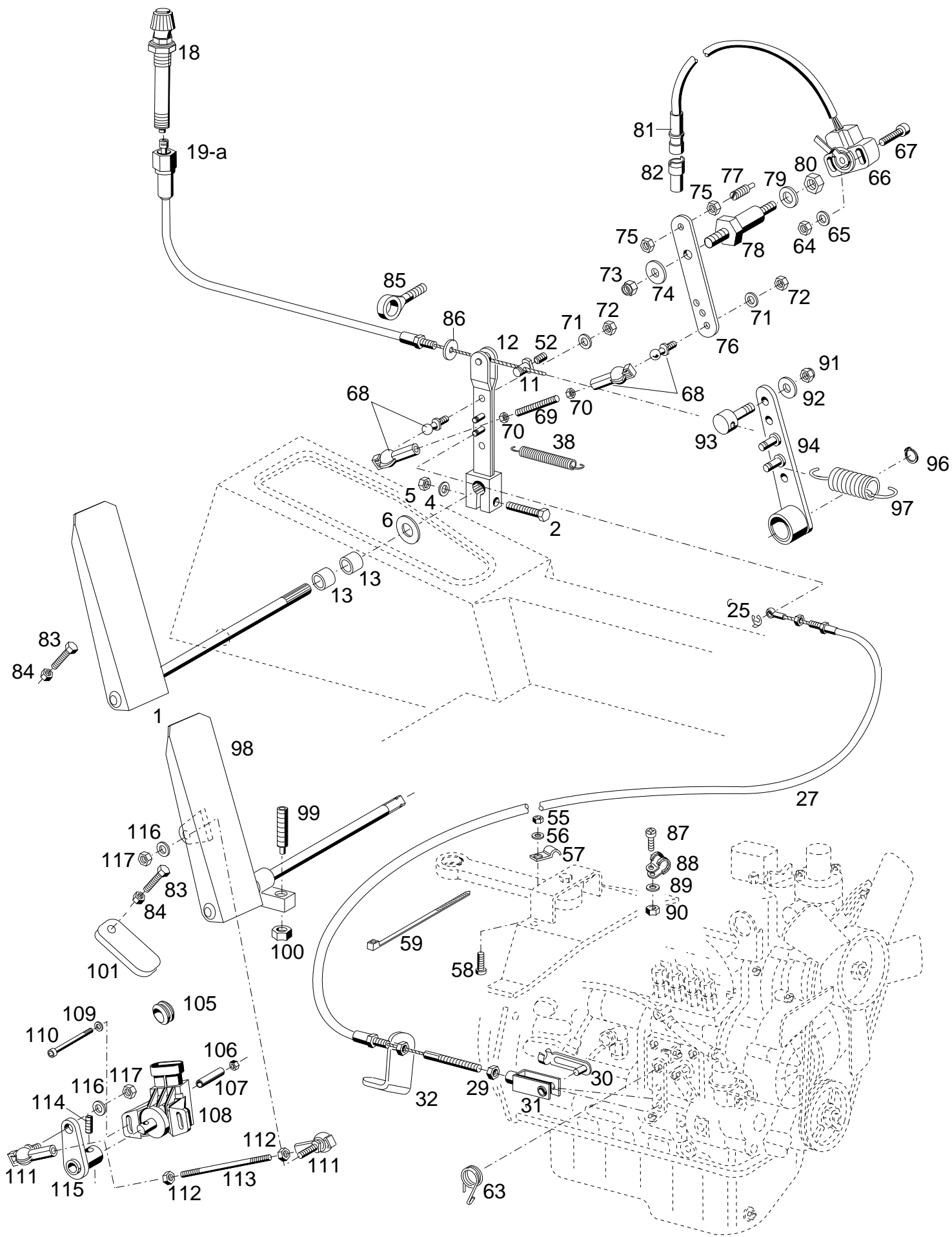
**TABLE NO. 77a**  
**FOOT THROTTLE, INCH PEDAL / SDS, BASIC**  
**KIT FOR TRAVELING COMFORT TYP 202-34-86**  
**FOR PRODUCTION RANGE 200**  
**Mounted from FG.-Nr. 202 001 845 (approx. 10.03)**

Bild-Nr. Ill.No.	Bestell-Nr. Part No.	Benennung	Abm./Bemerk. Dimen./Remarks	Stück Pieces	Denomination
					C200
1	145 021	Zsb. Gaspedal	NL.	1	Gas pedal
2	011 158	DIN933M6x20 Sechskantschraube		1	Hexagon screw
3	145 132	Zsb. Hebel	NL.	1	Lever
4	011 742	DIN137B6 Federscheibe		1	Lock washer
6	010 087	DIN433-13 Scheibe		n.	B. Shim
7	022 264	SL-Sicherung	Gr. 8	1	Circlip
8	011 577	DIN934M6 Sechskantmutter		1	Hexagon nut
9	022 263	Bolzen	Ø8xØ16x19,5	1	Bolt
10	011 888	DIN933M6x25 Sechskantschraube		1	Hexagon screw
11	022 563	Schraubnippel		1	Wire nut connector
12	135 243	Zsb. Hebel 2	NL.	1	Lever
13	028 671	Iglidur Gleitlager	Ø12x Ø14x12	3	Bearing
14	011 154	DIN933M6x10 Sechskantschraube		1	Hexagon screw
15	010 464	DIN9021B6,4 Scheibe		1	Shim
18	133 005	Zsb. Geberkopf		1	Regulator knob
19	133 006	Zsb. Kabel	742 lang	1	Bowder cable ass.
20	022 265	DIN71752-8x32 Gabelkopf		1	Clevis
21	011 935	DIN985M8 Sechskantmutter	selbsts.	1	Hexagon nut, self lock
22	011 579	DIN934M8 Sechskantmutter		1	Hexagon nut
23	011 520	DIN933M8x35 Sechskantschraube		1	Hexagon screw
24	135 091	Umlenkrolle	Ø33x8	1	Pully
25	014 379	KL. Sicherung		1	Circlip
26	135 234	Zsb. Fußgaszug kpl.	1825 lang	1	Bowder cable
29	011 579	DIN934M8 Sechskantmutter		1	Hexagon nut
30	013 534	ES- Bolzen	Ø8x32	1	Bolt
31	016 622	Gabelkopf	8x32	1	Clevis
32	134 848	Widerlager		1	Counter bearing
38	013 693	Zugfeder	Ø13x55x1,5	1	Draw spring
52	031 380	DIN913M6x8 Gewindestift		1	Headless pin
59	027 250	Kabelband	365x7,8	1	Cable strip
63	029 043	Drehschenkelfeder		1	Turn leg spring
64	011 571	DIN934M4 Sechskantmutter		2	Hexagon nut
65	011 741	DIN137B4 Federscheibe		2	Lock washer
66	027 097	Drehwinkelgeber		1	Potensiometer
67	010 457	DIN7985M4x30 Linsenschraube		2	Lenthread screw
68	016 618	Winkelgelenk	} Für SDS und Serie	2	Angle joint
69	029 294	Zugstange (Ø6x110)		1	Draw rout
70	011 577	Sechskantmutter		2	Hexagon nut
71	011 742	DIN137B6 Federscheibe		2	Lock washer
72	011 577	Sechskantmutter		2	Hexagon nut
73	011 935	DIN985M8 Sechskantmutter		1	Hexagon nut
74	012 537	DIN9021A8,4 Scheibe		1	Shim
75	011 577	DIN934M6 Sechskantmutter		2	Hexagon nut
76	135 076	Hebel		1	Lever
77	010 079	Gewindestift		1	Thread pin
78	027 028	Lagerbolzen	SW24x63	1	Bearing bolt
79	010 063	DIN137B8 Federscheibe		1	Lock washer
80	011 579	DIN934M8 Sechskantmutter		1	Hexagon nut
81	029 593	Gehäuse (Stecker)		1	Housing Pin
	029 595	(mit nachfolgenden 2 Positionen) Kontakt (Hülse)		2	Contact socket
	029 594	Kontakt Stecker)		1	Contact pin

**BILDTAFEL NR. 77a**  
**FUSSGAS, INCHUNG / SDS, BASIC**  
**BAUSATZS FÜR SDS FAHRKOMFORT TYP 202-34-86**  
**FÜR BAUREIHE 200**  
**Eingebaut ab FG.-Nr. 202 001 845 (ca. 10.03)**

**TABLE NO. 77a**  
**FOOT THROTTLE, INCH PEDAL / SDS, BASIC**  
**KIT FOR TRAVELING COMFORT TYP 202-34-86**  
**FOR PRODUCTION RANGE 200**  
**Mounted from FG.-Nr. 202 001 845 (approx. 10.03)**

Bild-Nr. Ill.No.	Bestell-Nr. Part No.		Benennung	Abm./Bemerk. Dimen./Remarks	Stück Pieces	Denomination
						C200
82	029 592		Gehäuse (Steckdose) (mit nachfolgenden 2 Positionen)		1	Housing socket
	029 595		Kontakt (Hülse)		1	Contact socket
	029 594		Kontakt Stecker)		2	Contact pin
83	011 173	DIN933M8x45	Sechskantschraube		1	Hexagon screw
84	011 579	DIN934M8	Sechskantmutter		1	Hexagon screw
85	145 133		Zsb. Zugstange	266 lang	1	Draw rod
86	145 023		Nippel		1	Nipple
87	011 683	DIN985M6	Sechskantmutter		2	Hexagon nut
88	145 519		Zsb. Zugstange	387 lang	1	Draw rod
89	011 577	DIN934M6	Sechskantmutter	} nur für Basic	1	Hexagon nut
90	016 618		Winkelgelenk		1	Angle joint
91	011 742	DIN137B6	Federscheibe		1	Lock washer
92	011 577	DIN934M60	Sechskantmutter		1	Hexagon nut
107	023 652	DIN7985M6x20	Linsenschraube		1	Lenthed screw
108	026 557		Rohrschelle		1	Socket
109	011 742	DIN137B6	Federscheibe		1	Lock washer
110	011 577	DIN934M6	Sechskantmutter		1	Hexagon nut
	<u>202-34-86</u>	145 916	<u>BAUSATZ FÜR SDS</u> <u>FAHRKOMFORT</u> (best. aus Teilen 111-124)	Eingebaut bei FG. Nr.: 202 001 694, 701, 703 708, 763, 792 und ab 202 001 845	1	<u>KIT FOR TRAVELING</u> <u>COMFORT</u> (cons. of parts 111-124)
111	011 571	DIN934M4	Sechskantmutter		2	Hexagon nut
112	011 741	DIN137B4	Federscheibe		2	Lock washer
113	011 683	DIN985M6	Sechskantmutter		1	Hexagon nut
114	145 018		Zsb. Hebel		1	Lever
115	022 773	DIN914M5x6	Gewindestift		1	Headkess pin
116	016 618		Winkelgelenk		1	Angle joint
117	011 577	DIN934M6	Sechskantmutter		1	Hexagon nut
118	011 577	DIN934M6	Sechskantmutter		2	Hexagon nut
119	010 606	DIN8752-8x24	Spannhülse		2	Tension sleeve
120	023 888	DIN912M4x40	Innensechskantschraube		2	Sockethead screw
121	145 134		Zsb. Zugstange	185 lang	1	Draw rod
122	030 545		Bolzen (Ø8xØ14x27)	für Basic und SDS	1	Bolt
123	022 264		SL-Sicherung	Gr. 8	1	Circlip
124	030 525		Winkelsensor		1	Potentiometer
125	145 131		Lasche		1	Bracket
126	014 379		KL. Sicherung	} Nur für Basic	1	Circlip
127	134 657		Zsb. Winkel (NL.)		1	Angle
128	028 256	DIN965M6x10	Senkschraube		1	Head screw
129	134 651		Zsb. Seilzug (1370 lang) (mit Teil 130 u. 131)		1	Bowden cable (with parts 130 a. 131)
130	011 579	DIN934M8	Sechskantmutter		1	Hexagon nut
131	022 265	DIN71752G8x32	Gabelkopf		1	Clevis
132	022 263		Bolzen (A8x19,5x16)		1	Bolt
133	022 264		SL-Sicherung (GR. 8)		1	SL-Lock
134	015 567		Zugfeder (Ø13,7x80x1,25)		1	Draw spring
135	011 146	DIN94-4x30	Splint		1	Pin
136	023 819		Scheibe (Ø4,3x20x1,3)		1	Shim
137	134 656		Widerlager		1	Counter bearing
138	010 063	DIN137B8	Federscheibe		2	Lock washer
139	011 509	DIN933M8x16	Sechskantschraube		2	Hexagon screw



Bildtafel - table - No. 78



**BILDTAFEL NR. 78**  
**FUSSGAS INCHUNG / SDS**  
**BAUSATZS FÜR SDS FAHRKOMFORT TYP 203-34-86**  
**FÜR BAUREIHE 300**

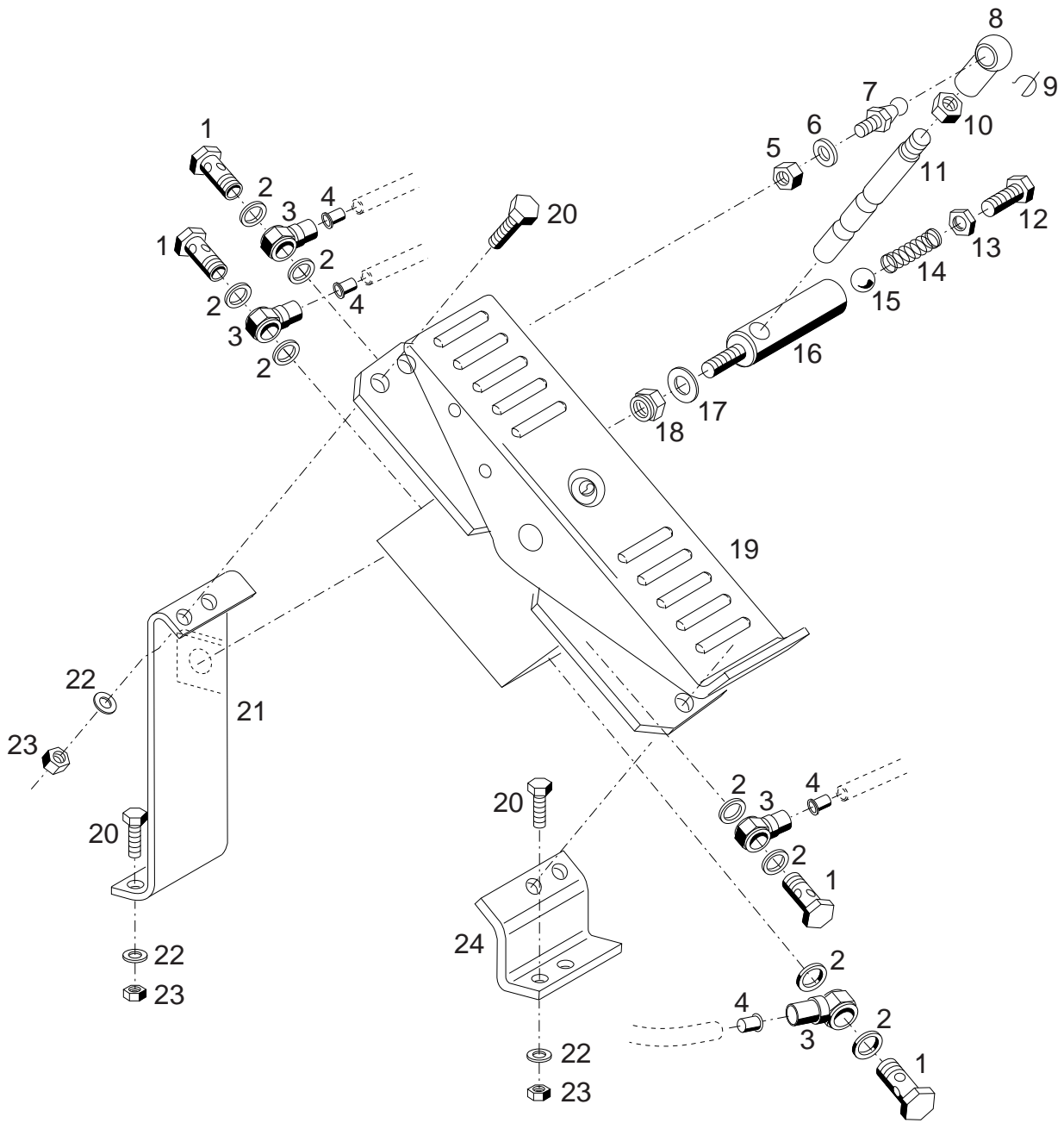
**TABLE NO. 78**  
**FOOT THROTTLE, INCH PEDAL / SDS**  
**KIT FOR TRAVELING COMFORT TYP 203-34-86**  
**FOR PRODUCTION RANGE 300**

Bild-Nr. Ill.No.	Bestell-Nr. Part No.		Benennung	Abm./Bemerk. Dimen./Remarks	Stück Pieces	Denomination
						C300
1	135 239		Zsb. Gaspedal	NL. bis ... Eingebaut bis 29.09.03	1	Gas pedal
2	011 520	DIN933M8x35	Sechskantschraube		1	Hexagon screw
4	010 063	DIN137B8	Federscheibe		1	Lock washer
5	011 579	DIN934M8	Sechskantmutter		1	Hexagon nut
6	010 087	DIN433-13	Scheibe		n. B.	Shim
11	022 563		Schraubnippel		1	Wire nut connector
12	135 252		Zsb. Hebel NL.	Eingebaut bis 29.09.03	1	Lever
13	028 671		Iglidur Gleitlager	Ø12x Ø14x12	2	Bearing
18	133 005		Zsb. Geberkopf		1	Regulator knob
19	134 523		Zsb. Kabel (475 lang)	Eingebaut bis 30.10.99 VCI nicht austauschbar	1	Bowder cable ass.
19a	134 567		Zsb. Kabel (1150 lang)	Eingebaut ab 01.11.99 KFB	1	Bowder cable ass.
25	014 379		KL. Sicherung	f. Ø6	1	Circlip
27	134 850		Zsb. Fußgaszug kpl. (2320 lang)		1	Bowder cable
29	011 579	DIN934M8	Sechskantmutter		1	Hexagon nut
30	013 534		ES- Bolzen	Ø8x32	1	Bolt
31	016 622		Gabelkopf	8x32	1	Clevis
32	134 848		Widerlager		1	Counter bearing
38	013 693		Zugfeder (Ø 3x55x1,5)	Eingebaut bis 29.09.03	1	Draw spring
52	022 256	DIN914M6x8	Gewindestift		1	Headless pin
55	011 576	DIN934M5	Sechskantmutter	Eingebaut bis 29.09.03	1	Hexagon nut
56	010 061	DIN137B5	Federscheibe		1	Lock washer
57	028 998	DIN72571-1x10	Schelle		1	Socket
58	010 460	DIN7985M5x16	Linsenschraube		1	Lenthed screw
59	027 250		Kabelband	365x7,8	1	Cable strip
63	029 043		Drehschenkelfeder	Eingebaut ab...	1	Turn leg spring
64	011 571	DIN934M4	Sechskantmutter		2	Hexagon nut
65	011 741	DIN137B4	Federscheibe		2	Lock washer
66	027 097		Drehwinkelgeber		1	Potensiometer
67	010 457	DIN7985M4x30	Linsenschraube		2	Lenthed screw
68	016 618		Winkelgelenk		2	Angle joint
69	022 416		Gewindebolzen	Ø6x40	1	Bolt
70	011 577	DIN934M6	Sechskantmutter		2	Hexagon nut
71	011 742	DIN137B6	Federscheibe		2	Lock washer
72	011 577	DIN934M6	Sechskantmutter		2	Hexagon nut
73	011 935	DIN985M8	Sechskantmutter		1	Hexagon nut
74	012 537	DIN9021A8,4	Scheibe		1	Shim
75	011 577	DIN934M6	Sechskantmutter		2	Hexagon nut
76	135 076		Hebel		1	Lever
77	010 079	DIN417M6x20	Gewindestift		1	Thread pin
78	027 028		Lagerbolzen	SW24x63	1	Bearing bolt
79	010 063	DIN137B8	Federscheibe		1	Lock washer
80	011 579	DIN934M8	Sechskantmutter		1	Hexagon screw
81	029 593		Gehäuse (Stecker) (mit nachfolgenden 2 Positionen)		1	Housing Pin
	029 595		Kontakt (Hülse)		2	Contact socket
	029 594		Kontakt Stecker)		1	Contact pin

**BILDTAFEL NR. 78**  
**FUSSGAS INCHUNG / SDS**  
**BAUSATZ FÜR SDS FAHRKOMFORT TYP 203-34-86**  
**FÜR BAUREIHE 300**

**TABLE NO. 78**  
**FOOT THROTTLE, INCH PEDAL / SDS**  
**KIT FOR TRAVELING COMFORT TYP 203-34-86**  
**FOR PRODUCTION RANGE 300**

Bild-Nr. Ill.No.	Bestell-Nr. Part No.		Benennung	Abm./Bemerk. Dimen./Remarks	Stück Pieces	Denomination
						C300
82	029 592		Gehäuse (Steckdose) (mit nachfolgenden 2 Positionen)		1	Housing socket
	029 595		Kontakt (Hülse)		1	Contact socket
	029 594		Kontakt Stecker)		2	Contact pin
83	011 173	DIN933M8x45	Sechskantschraube		1	Hexagon screw
84	011 579	DIN934M8	Sechskantmutter		1	Hexagon screw
85	022 592		Augenschraube	M8x20	1	Eye screw
86	023 819		Scheibe	Ø4,3xØ20x1,3	1	Shim
87	023 652	DIN7985M6x20	Linsenschraube	} Eingebaut ab 04/02	1	Lenthead screw
88	026 557		Rohrschelle		1	Socket
89	011 742	DIN137B6	Federscheibe		1	Lock washer
90	011 577	DIN934M6	Sechskantmutter		1	Hexagon nut
91	011 577	DIN934M6	Sechskantmutter	} Eingebaut ab 30.09.03	1	Hexagon nut
92	010 464	DIN9021A6	Scheibe		1	Shim
93	145 023		Nippel		1	Nipple
94	145 777		Zsb. Hebel (mit Lager)		1	Level
96	010 133	DIN471-12x1	Sicherungsring	} Ø15x55,7 NL.	1	Circlip
97	030 613		Zugfeder		1	Extension spring
98	145 773		Zsb. Gaspedal		1	Gas pedal
99	010 079	DIN417M6x20	Gewindestift		1	Thread pin
100	011 577	DIN934M6	Sechskantmutter		1	Hexagon nut
101	145 131		Lasche		1	Bracket
	<u>203-34-86</u>	145 916	<u>BAUSATZ FÜR SDS</u> <u>FAHRKOMFORT</u> (best. aus Teilen 105-117)	ab 203 000 741		<u>KIT FOR TRAVELING</u> <u>COMFORT</u> (cons. of parts 105 – 117)
105	014 780		Tülle		1	Rubber socket
106	011 571	DIN934M4	Sechskantmutter		2	Hexagon nut
107	010 606	DIN8752-8x24	Spannhülse		2	Tension sleeve
108	030 525		Winkelsensor		1	Potentiometer
109	011 741	DIN137B4	Federscheibe		2	Lock washer
110	023 888	DIN912M4x40	Innensechskantschraube		2	Sockethead screw
111	016 618		Winkelgelenk		2	Angle joint
112	011 577	DIN934M6	Sechskantmutter	} M6x110	2	Hexagon nut
113	029 294		Zugstange		1	Draw rod
114	022 773	DIN914M5x6	Gewindestift		1	Headkess pin
115	145 018		Zsb. Hebel		1	Lever
116	011 742	DIN137B6	Federscheibe		2	Lock washer
117	011 577	DIN934M6	Sechskantmutter		2	Hexagon nut



BILDTAFEL NR. 79  
WIPPEDAL  
FÜR SUMMERPARK

TABLE NO. 79  
PEDAL  
FOR SUMMERPARK

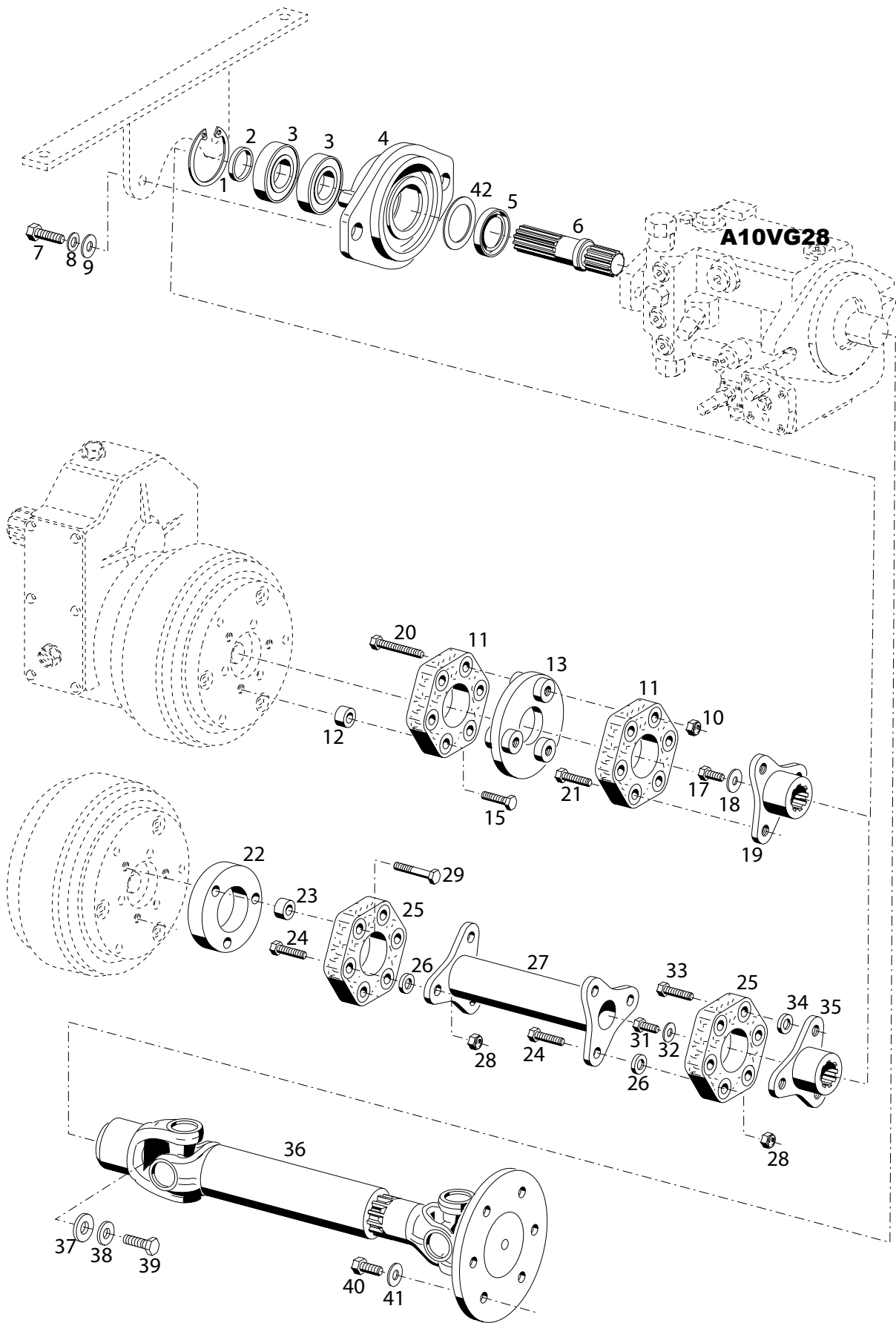
Bild-Nr. Ill.No.	Bestell-Nr. Part No.		Benennung	Abm./Bemerk. Dimen./Remarks	Stück Pieces	Denomination
1	028 571		Hohlschraube f. Ringanschluss	1/4"	4	Hollow screw
2	028 810		Dichtring 1/4"	Ø13,5x Ø18x1,5CU	8	Seal ring
3	028 569		Ringanschluss	f. Ø8; 1/4"	4	Ring connection
4	026 929		Einsteckhülse	E8/4	4	Sleeve
5	011 579	DIN934M8	Sechskantmutter		1	Hexagon nut
6	010 063	DIN137B8	Federscheibe		1	Lock washer
7	023 684	DIN71803C13	Kugelzapfen		1	Ball pflog
8	012 006	DIN71805B13	Kugelpfanne		1	Ball socket
9	012 007	DIN71805S13	Sicherungsbügel		1	Bracket
10	011 753	DIN439BM8	Sechskantmutter	flach	1	Hexagon nut, flat
11	144 174		Nutenstift		1	Groove pin
12	011 540	DIN933M12x30	Sechskantschraube		1	Hexagon screw
13	010 096	DIN439BM12	Sechskantmutter flach		4	Hexagon nut flat
14	029 719		Druckfeder	1,25x9,5x34	1	Pressure spring
15	010 698	DIN5401-10	Kugel	Ø10	1	Ball
16	144 175		Führungsbolzen		1	Guide bolt
17	010 047	DIN125A13	Scheibe		1	Shim
18	011 687	DIN985M12	Sechskantmutter	selbsts.	1	Hexagon nut, self lock
19	144 177		Wippedal		1	Pedal
20	011 511	DIN933M8x20	Sechskantschraube		8	Hexagon screw
21	143 966		Halter		1	Holder
22	010 063	DIN137B8	Federscheibe		8	Lock washer
23	011 579	DIN934M8	Sechskantmutter		8	Hexagon nut
24	143 967		Halter		1	Holder

# **Mech. Zapfwellenantrieb, Front- und Heckaushebung,**

- Tafel 80a**    **Fahrtrieb, mech. Zapfwellenantrieb vorn  
eingebaut bis FG. Nr. 202 002 032 / 203 000 879**
- Tafel 80b**    **Fahrtrieb, mech. Zapfwellenantrieb vorn  
eingebaut ab FG. Nr. 202 002 033 / 203 000 880**
- Tafel 90**     **Frontbock, Zapfwellengetriebe vorn,  
Frontaushebung, Bs. Fanghaken verstärkt KAT 2  
Typ 526-51-75 - eingebaut bis 05.99**
- Tafel 91**     **Frontbock, Zapfwellengetriebe vorn,  
Frontaushebung Typ 203-51-10  
Bs. Fanghaken verstärkt KAT 2 Typ 526-51-75  
eingebaut ab Ende 05.99**
- Tafel 91a**    **Frontaushebung Typ 203-51-08**
- Tafel 91b**    **Einsteckenden für Frontaushebung kurz Typ 203-51-78  
Fanghaken, KAT 1**
- Tafel 92**     **Radlastausgleich (Typ 203-34-11 - bis 11/01)  
Hydraulik für Frontaushebung**
- Tafel 92a**    **Unabhängiger Radlastausgleich Typ 202/203-34-13**
- Tafel 93**     **Bausatz DW Hubzylinder für Frontaushebung  
Typ 202/203-80-12; 202/203-80-22**
- Tafel 94**     **Hydr. Seitenverstellung für Frontaushebung Typ 203-01-1**
- Tafel 96**     **Heckaushebung Typ 202/203-51-2,  
Lagerbock Typ 203-51-4, Ackerschiene Typ 526-01-6  
Fanghaken Kat. 1 Typ 203-51-75  
Fanghaken Kat. 2 Typ 526-51-75**
- Tafel 96a**    **Heckaushebung kurz Typ 202/203-51-11**
- Tafel 97**     **Bausatz Druckspeicher Typ 202/203-80-20**
- Tafel 98**     **Zapfwellengetriebe hinten Typ 203-62-2  
Antriebswelle hinten Typ 203-62-3**

# **Mechanical power take-off, front and heck lift,**

- Table 80a** Transmission, mechanical P.T.O. front  
mounted up to chassis no. 202 002 032 / 203 000 879
- Table 80b** Transmission, mechanical P.T.O. front  
mounted from chassis no. 202 002 032 / 203 000 879
- Table 90** Front support, P.T.O. drive front, front lifting  
Attachment - catch hook ass. type 526-51-75  
mounted up to 05.99
- Table 91** Front support, P.T.O. drive front, front lifting attachment  
type 203-51-10 , catch hook ass. type 526-51-75  
mounted from end 05.99
- Table 91a** Front lifting attachment Type 203-51-08
- Table 91b** Putting one in for front lift short type 203-51-78  
Catch hook KAT 1
- Table 92** Wheel stabilizer, hydraulic for front lifting attachment  
Wheel stabilizer (type 203-34-11 up to 11/01)
- Table 92a** Independed wheel stabilizer type 202/203-34-13
- Table 93** Double cylinder for front lift  
type 202-80-12/203-80-12; 202-80-22/203-80-22
- Table 94** Hydr. lateral adjustment for front lift type 203-01-1
- Table 96** Heck lifting attachment type 202/203-51-2  
Support kit type 203-51-4, Fixing rial type 526-01-6  
Catch hook type 203-51-75  
Catch hook type 526-51-75
- Table 96a** Heck lift short Type 202/203-51-11
- Table 97** Chamber kit typ 203-80-20
- Table 98** Support P. T. O. drive rear type 203-62-2  
P.T.O. gearbox type 203-62-3



Bildtafel - table - No. 80a

BILDTAFEL NR. 80a  
 FAHRANTRIEB  
 MECHANISCHER ZAPFWELLENANTRIEB VORN  
 EINGEBAUT BIS FG NR 202 002 032  
 BIS FG NR 203 000 879

TABLE NO. 80a  
 TRANSMISSION  
 MECHANICAL P.T.O. FRONT DRIVE  
 MOUNTED UP TO CHASSIS NO. 202 002 032  
 203 000 879

Bild-Nr. Ill.No.	Bestell-Nr. Part No.	Benennung	Abm./Bemerk. Dimen./Remarks	Stück Pieces	Denomination	
Baureihe 300 Baureihe 200						
1	010 162	DIN472-52x2	Sicherungsring	1 1	Circlip	
2	134 284		Distanzring	1 1	Ring	
3	010 262	DIN625-6205	Rillenkugellager	2 2	Deep-groove ball bearing	
4	124 348		Zwischenflansch	1 1	Flange	
5	030 402	ASP30x42x7FPM	Wellendichtring	1 1	Sealing ring	
6	134 282		Welle	1 1	Shaft	
7	011 545	DIN933M12x45	Sechskantschraube	2 2	Hexagon screw	
8	010 057	DIN127A12	Federring	2 2	Lock washer	
9	010 047	DIN125A13	Scheibe	2 2	Shim	
10	011 685	DIN985M10	Sechskantmutter selbs.	- 3	Hexagon nut, self lock	
*11	116 451		Gelenkscheibe	- 2	Pivot shim	
12	140 179		Distanzring (Ø10,5xØ22x10)	- 3	Spacer	
13	135 521		(Ersetzt Scheibe 014 883) Zsb. Scheibe (NL.)	- 1	Shim	
	<u>146 590</u>	<u>ZSB. NACHRÜSTSATZ</u> (best aus Teilen 20-24 und 28 der Tafel 80b)			- 1	<u>RETROFIT KIT</u> (with parts 20-24 and 28 on table 80b)
*15	027 274	DIN933M10x40	Sechskantschraube	- 3	Hexagon screw	
17	011 527	DIN933M10x25	Sechskantschraube	- 1	Hexagon screw	
18	016 505	000 991 60 47	Scheibe	- 1	Shim	
19	134 283		Flansch	- 1	Flange	
*20	011 902	DIN933M10x90	Sechskantschraube	- 3	Hexagon screw	
*21	011 530	DIN933M10x30	Sechskantschraube	- 3	Hexagon screw	
22	135 678		Scheibe (Ø90x17,5)	1 -	Shim	
23	134 285		Distanzring Ø10,5x Ø22x15	3 -	Shim	
*24	011 532	DIN933M10x45	Sechskantschraube	6 -	Hexagon screw	
*25	116 451		Gelenkscheibe	2 -	Pivot shim	
26	014 912		Scheibe Ø10,5x28x4	6 -	Shim	
27	116 413		Zsb. Flanschwelle	1 -	Flange shaft	
28	011 685	DIN985M10	Sechskantmutter selbs.	6 -	Hexagon nut selflock	
*29	011 105	DIN931M10x60	Sechskantschraube	3 -	Hexagon screw	
	<u>151 370</u>	<u>NACHRÜSTSATZ ZW-ANTRIEB</u> <u>FÜR MASCHINEN OHNE GERÄTE-</u> <u>PUMPE</u> (best. aus Teilen 29-38)			1 -	<u>RETROFIIT KIT</u> <u>FOR MASCHINES</u> <u>WITHOUT EQUIPMENT-</u> <u>PUMP</u> (cons of parts 29-38)
	<u>151 371</u>	<u>NACHRÜSTSATZ ZW-ANTRIEB</u> <u>FÜR MASCHINEN MIT GERÄTE-</u> <u>PUMPE</u> (best. aus Teilen 30-38 und Teil 1 der Tafel 74a)			1 -	<u>RETROFIIT KIT</u> <u>FOR MASCHINES</u> <u>WITH EQUIPMENT-</u> <u>PUMP</u> (cons of parts 29-38 and parts 1 the table 74a)
31	011 527	DIN933M10x25	Sechskantschraube	1 -	Hexagon screw	
32	016 505		Scheibe	1 -	Shim	
*33	011 530	DIN933M10x30	Sechskantschraube	3 -	Hexagon screw	

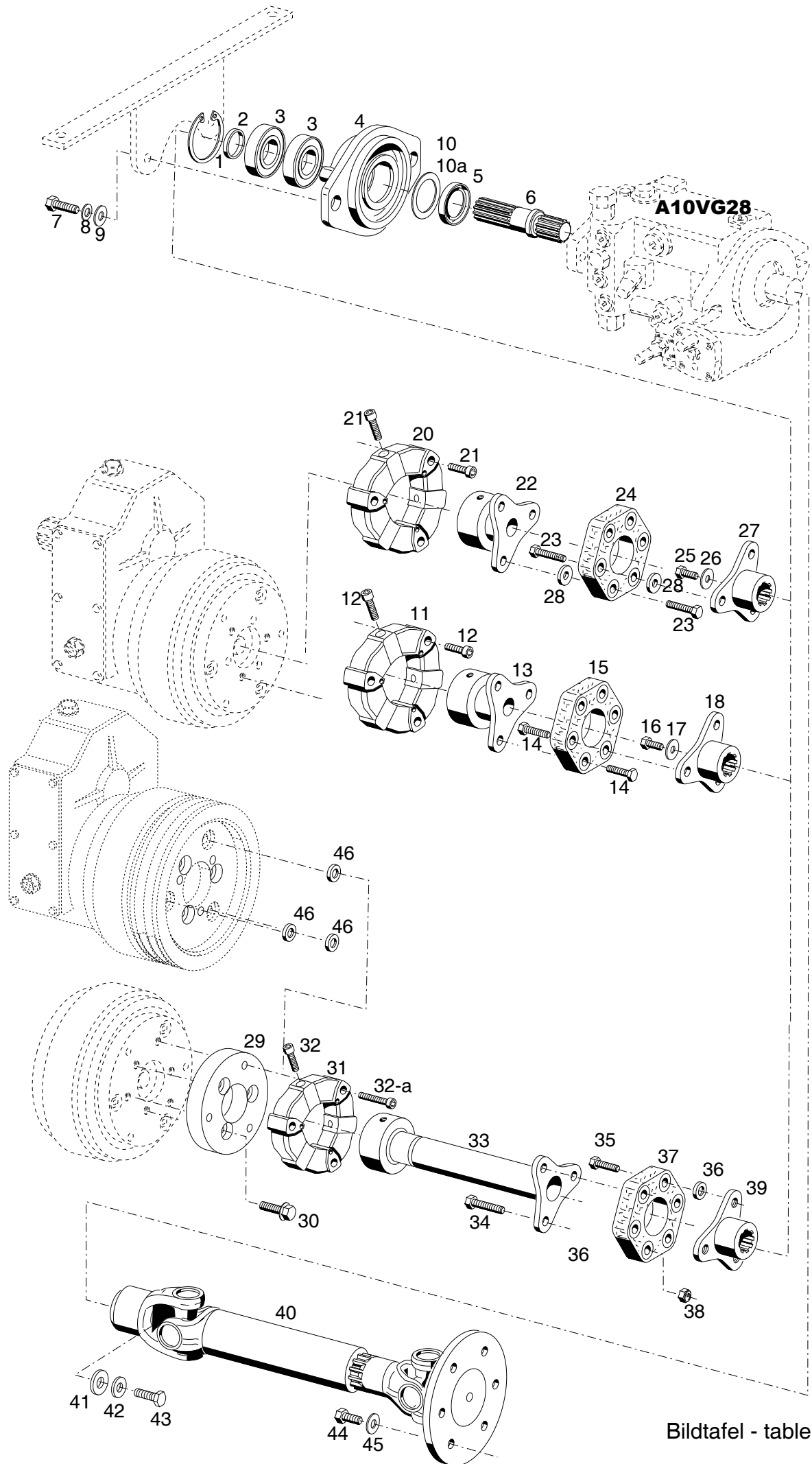
\* Um ein Mitdrehen der Stahlbuchse im Gummiteil zu verhindern muss zwischen Schraubenkopf und Stahlbuchse etwas Fett gegeben werden.



BILDTAFEL NR. 80a  
FAHRANTRIEB  
MECHANISCHER ZAPFWELLENANTRIEB VORN  
EINGEBAUT BIS FG NR 202 002 032  
BIS FG NR 203 000 879

TABLE NO. 80a  
TRANSMISION  
MECHANICAL P.T.O. FRONT DRIVE  
MOUNTED UP TO CHASSIS NO. 202 002 032  
203 000 879

Bild-Nr. Ill.No.	Bestell-Nr. Part No.	Benennung	Abm./Bemerk. Dimen./Remarks	Stück Pieces	Denomination
				Baureihe 300	Baureihe 200
34	014 912	Scheibe Ø10,5x28x4		3	Shim
35	134 283	Flansch		1	Flange
36	133 942	Zsb. Gelenkwelle		1	Cardan shaft
	116 213	Gelenkkreuz-Garnitur	Ø22	2	Cross and bearing
37	016 505	Scheibe	Ø10,5x Ø35x4	1	Shim
38	010 064	DIN137B10x18 Federscheibe		1	Lock washer
39	026 972	Sechskantschraube	3/8"-16UNCx25	1	Hexagon screw
40	023 767	DIN961M10x1,25x25 Sechskantschraube		6	Hexagon screw
41	010 056	DIN127A10 Federring		6	Lock washer
42	011 692	DIN988-35x45x1 Passscheibe		1	Shim



Bildtafel - table - No. 80b

## BILDTAFEL NR. 80b

## FAHRANTRIEB

## MECHANISCHER ZAPFWELLENANTRIEB VORN

EINGEBAUT AB FG NR 202 002 033

AB FG NR 203 000 880

## TABLE NO. 80b

## TRANSMISSION

## MECHANICAL P.T.O. FRONT DRIVE

MOUNTED FROM 202 002 033

203 000 880

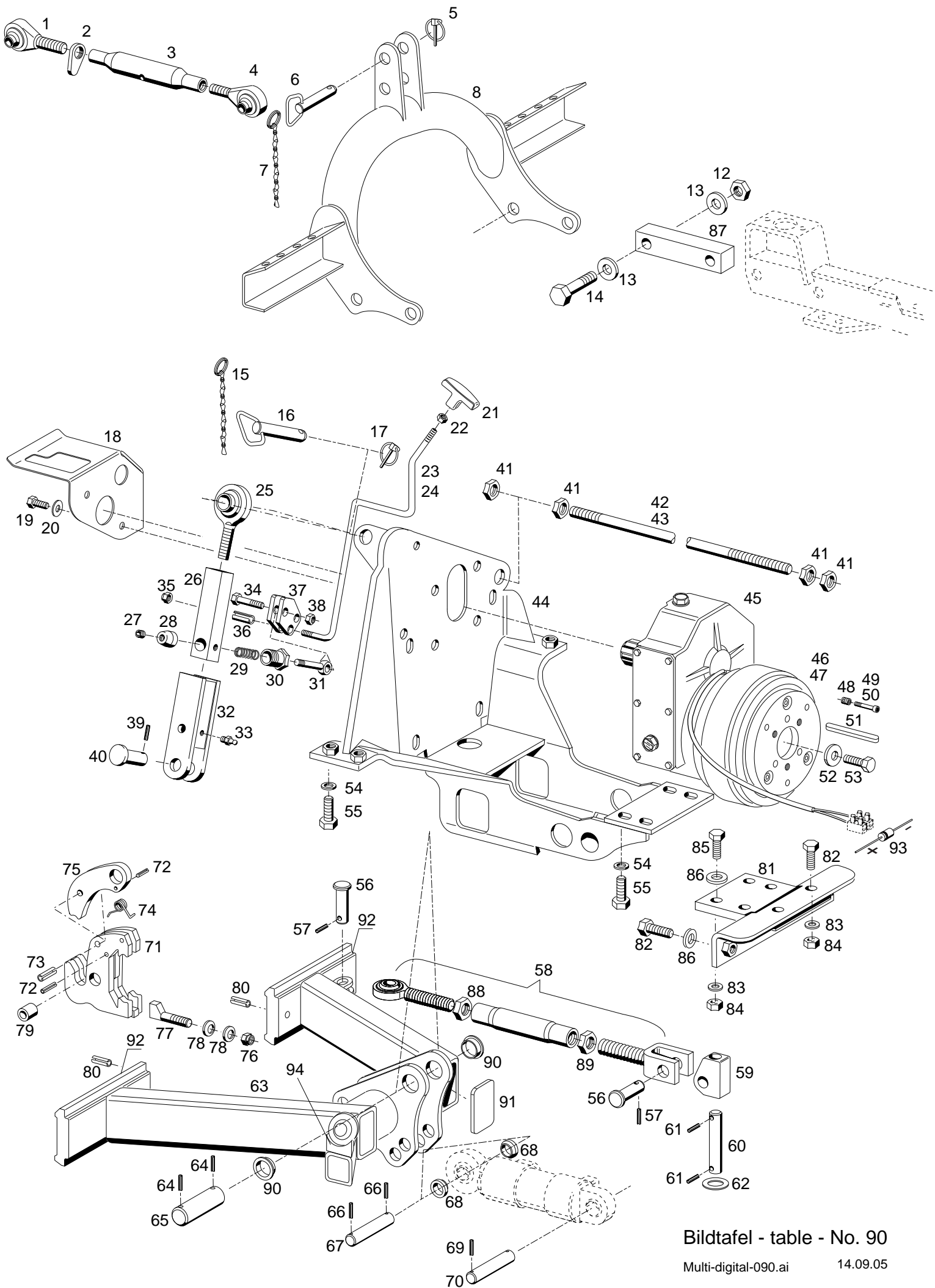
Bild-Nr. Ill.No.	Bestell-Nr. Part No.	Benennung	Abm./Bemerk. Dimen./Remarks	Stück Pieces	Denomination
Baureihe 300 Baureihe 200					
1	010 162	DIN472-52x2	Sicherungsring	1 1	Circlip
2	134 284		Distanzring	1 1	Ring
3	010 262	DIN625-6205	Rillenkugellager	2 2	Deep-groove ball bearing
4	124 348		Zwischenflansch	1 1	Flange
5	030 402	ASP30x42x7FPM	Wellendichtring	1 1	Sealing ring
6	134 282		Welle	1 1	Shaft
7	011 545	DIN933M12x45	Sechskantschraube	2 2	Hexagon screw
8	010 057	DIN127A12	Federring	2 2	Lock washer
9	010 047	DIN125A13	Scheibe	2 2	Shim
10	011 692	DIN988-35x45x1	Passscheibe	1 1	Shim
10a	011 691	DIN988-35x45x0,5	Passscheibe	1 1	Shim
11	136 898		Kupplung kpl. (mit Teil 12)	- 1	Clutch ass. (with parts 12)
12	030 696	DIN912M10x30	Innensechskantschraube (SI-beschichtet)	- 6	Sockethead screw
13	146 586		Flansch (59 lang) eingebaut bis im ET-Fall Teile 22, 23, 28	- 1	Flange
*14	011 530	DIN933M10x30	Sechskantschraube	- 6	Hexagon screw
*15	116 451		Gelenkscheibe	- 1	Pivot shim
16	011 527	DIN933M10x25	Sechskantschraube	- 1	Hexagon screw
17	016 505	000 991 60 47	Scheibe	- 1	Shim
18	134 283		Flansch	- 1	Flange
20	136 898		Kupplung kpl. (mit Teil 21)	- 1	Clutch ass. (with parts 21)
21	030 696	DIN912M10x30	Innensechskantschraube (SI-beschichtet)	- 6	Sockethead screw
22	151 051		Flansch (51 lang)	- 1	Flange (51 long)
*23	011 531	DIN933M10x35	Sechskantschraube	- 6	Hexagon screw
*24	116 451		Gelenkscheibe	- 1	Pivot shim
25	011 527	DIN933M10x25	Sechskantschraube	- 1	Hexagon screw
26	016 505	000 991 60 47	Scheibe	- 1	Shim
27	134 283		Flansch	- 1	Flange
28	014 912		Scheibe Ø10,5x28x4	- 6	Shim
29	151 234		Distanzscheibe	1 -	Spacer
30	013 550	10x25	Sicherungsschraube	3 -	Fixing screw
31	136 898		Kupplung kpl. (mit Teil 32)	1 -	Clutch ass. (with parts 32)
32	030 696	DIN912M10x30	Innensechskantschraube	3 -	Sockethead screw
32a	787 897	DIN912M10x50	Innensechskantschraube	3 -	Sockethead screw
33	151 233		Zsb. Flanschwelle	1 -	Stub shaft
34	011 532	DIN933M10x45	Sechskantschraube	3 -	Hexagon screw
35*	011 531	DIN933M10x35	Sechskantschraube	3 -	Hexagon screw
36	014 912		Scheibe Ø10,5x28x4	6 -	Shim
37*	116 451		Gelenkscheibe	2 -	Pivot shim
38	011 685	DIN985M10	Sechskantmutter	6 -	Hexagon nut selflock
39	134 283		Flansch	1 -	Flange
	116 213		Gelenkkreuz-Garnitur	2 2	Cross and bearing

\* Um ein Mitdrehen der Stahlbuchse im Gummiteil zu verhindern muss zwischen Schraubenkopf und Stahlbuchse etwas Fett gegeben werden.

BILDTAFEL NR. 80b  
FAHRANTRIEB  
MECHANISCHER ZAPFWELLENANTRIEB VORN  
EINGEBAUT AB FG NR 202002033  
AB FG NR 203000880

TABLE NO. 80b  
TRANSMISION  
MECHANICAL P.T.O. FRONT DRIVE  
MOUNTED FROM 202002033  
203000880

Bild-Nr. III.No.	Bestell-Nr. Part No.	Benennung	Abm./Bemerk. Dimen./Remarks	Stück Pieces	Denomination
Baureihe 300 Baureihe 200					
40	133 942	Zsb. Gelenkwelle		1 1	Cardan shaft
41	016 505	Scheibe	Ø10,5xØ35x4	1 1	Shim
42	010 064	DIN137B10x18 Federscheibe		1 1	Lock washer
43	026 972	Sechskantschraube	3/8"-16UNCx25	1 1	Hexagon screw
44	023 767	DIN961M10x1,25x25 Sechskantschraube		6 6	Hexagon screw
45	010 056	DIN127A10 Federring		6 6	Lock washer
46	151 362	Distanzscheibe	nur bei 203-80-30	3 -	Shim



Bildtafel - table - No. 90

BILDTAFEL NR. 90  
 FRONTBOCK, ZAPFWELLENGETRIEBE VORN,  
 FRONTAUSHEBUNG  
 FANGHAKEN VERSTÄRKT KAT 2 TYP 526-51-75  
 Eingebaut bis 05.99

TABLE NO. 90  
 FRONT SUPPORT, P.T.O. DRIVE FRONT,  
 FRONT LIFTING ATTACHMENT  
 CATCH HOOK ASS. TYPE 526-51-75  
 Mounted up to 05.99

Bild-Nr. Ill.No.	Bestell-Nr. Part No.		Benennung	Abm./Bemerk. Dimen./Remarks	Stück Pieces	Denomination
	<u>119 333</u>		<u>ZSB. OBERER LENKER</u> (best. aus Teilen 1-4)	350-500 mm	C200 1 1 C300 1 1	<u>UPPER LINK ARM ASS.</u> (cons. of parts 1-4)
1	120 921		Gelenkauge rechts	M24	1 1	Ball socket shaft RH
2	114 415		Griffmutter	M24	1 1	Handle nut
3	120 920		Spannhülse	M24	1 1	Tension sleeve
4	120 922		Gelenkauge links	M24 links	1 1	Ball socket shaft LH
5	010 468	DIN11023-8	Klappstecker		1 1	Dowel pin
6	119 331		Zsb. Stecker	Ø19x95	1 1	Mounting bracket ass.
7	016 613		Zsb. Knotenkette	145 lg.	1 1	Chain ass.
8	141 208		Zsb. Oberlenkerbock NL.	Verstärkt ab 135 016	1 1	Upper link support
12	028 746	DIN985M16	Sechskantmutter selbst.		4 4	Hexagon nut, self lock
13	010 048	DIN125A17	Scheibe		8 8	Shim
14	028 747	DIN931M16x70	Sechskantschraube		4 4	Hexagon screw
15	016 613		Zsb. Knotenkette	145 lg.	1 1	Chain ass.
16	119 331		Zsb. Stecker		1 1	Mounting bracket ass.
17	010 468	DIN11023-8	Klappstecker		1 1	Dowel pin
18	135 032		Zapfwellenschutz		1 1	P.T.O. guard
19	011 527	DIN933M10x25	Sechskantschraube		4 4	Hexagon screw
20	014 912		Scheibe	Ø10,5x28x4	4 4	Shim
21	013 939		Handgriff	M8	1 1	Handle gripp
22	011 579	DIN934M8	Sechskantmutter		1 1	Hexagon nut
23	135 223		Schaltstange (Baureihe 200)	wie abgebildet	1 -	Selector shaft
24	135 150		Schaltstange (Baureihe 300)	ohne Abbildung	- 1	Selector shaft
	<u>134 971</u>		<u>ZSB. NEIGUNGSPENDEL</u> (best. aus Teilen 25-33)		1 1	<u>BANKING LOCK ASS</u> (cons. of parts 25-33)
25	028 532		Zsb. Gelenkspindel	NL.	1 1	Ball socket shaft
26	134 976		Kolben	32x32x145	1 1	Piston
27	028 521	DIN916M8x8	Gewindestift		1 1	Headless pin
28	136 244		Konus (Ø20x19, 20°)		1 1	Cone (from end 96)
29	028 533		Druckfeder Ø12x39,8x1,8		1 1	Pressure spring
30	134 977		Anschlag	M22x1,5	1 1	Limit stop
31	028 550	DIN444BM8x60	Augenschraube		1 1	Eye screw
32	136 242		Zsb. Neigungspendel (NL.) 20°		1 1	Banking lock (from end 96)
33	010 491	DIN71412AM8x1	Schmiernippel		1 1	Lubrication nipple
34	011 518	DIN933M8x30	Sechskantschraube		1 1	Hexagon screw
35	011 935	DIN985M8	Sechskantmutter	selbsts.	1 1	Hexagon nut, self lock
36	028 891	DIN7346-10x28	Spannhülse		1 1	Tension sleeve
37	134 979		Nocken	6mm	2 2	Cam
38	011 935	DIN985M8	Sechskantmutter	selbsts.	1 1	Hexagon nut selflock
39	010 598	DIN1481-5x36	Spannstift	Eingebaut bis 05.99 im Ersatz- fall Umbausatz	1 1	Tension pin
40	028 498	DIN1444B20x70	Bolzen	139 011 Teile 91-96 der Tafel 91	1 1	Bolt

**BILDTAFEL NR. 90**  
**FRONTBOCK, ZAPFWELLENGETRIEBE VORN,**  
**FRONTAUSHEBUNG**  
**FANGHAKEN VERSTÄRKT KAT 2 TYP 526-51-75**  
**Eingebaut bis 05.99**

**TABLE NO. 90**  
**FRONT SUPPORT, P.T.O. DRIVE FRONT,**  
**FRONT LIFTING ATTACHMENT**  
**CATCH HOOK ASS. TYPE 526-51-75**  
**Mounted up to 05.99**

Bild-Nr. Ill.No.	Bestell-Nr. Part No.	Benennung	Abm./Bemerk. Dimen./Remarks	Stück Pieces	Denomination
				C200 C300	
41	010 099	DIN439BM16	Sechskantmutter	flach	8 8 Hexagon nut, flat
42	135 078		Zuganker (M16x830)	Baureihe 200	2 - Retainer
43	135 079		Zuganker (M16x1050)	Baureihe 300	- 2 Retainer
44	134 930		Zsb. Lagerbock NL.	Eingebaut bis 05.99 im Ersatz- fall 138 875 austauschbar	1 1 Support
45	134 711		Zsb. Zapfwellengetriebe	Im Ersatzfall Teil 48 mitbestellen	1 1 P.T.O gearbox
46	135 505		E-Magnetkupplung (Linnig)	Ø194x76	1 1 Magnet clutch (Linnig)
47	135 506		E-Magnetkupplung (Stromag)	Ø192x76	1 1 Magnet clutch (Stromag)
48	028 894		Gewindebüchse (M10; M6)	Für Linnig u. Stromag Kupplung	2 2 Thread pin
49	DIN912M6x55		Innensechskantschraube	Für Linnigkupplung	2 2 Sockethead screw
50	DIN912M6x45		Innensechskantschraube	Für Stromagkupplung	2 2 Sockethead screw
51	028 561	DIN6885A8x7x63	Passfeder		1 1 Feather key
52	016 505		Scheibe	Ø10,5x35x4	1 1 Shim
53	011 530	DIN933M10x30	Sechskantschraube		1 1 Hexagon screw
54	029 251		Schraubensicherung	Ersetzt 014 932	6 6 Lock washer
55	011 552	DIN933M14x30	Sechskantschraube		6 6 Hexagon screw
56	028 498	DIN1444-20x70	Bolzen	Eingebaut bis 05.99 im Ersatz- fall Umbausatz 139 011 Teile 97- 101 der Tafel 91	2 2 Bolt
57	010 598	DIN1481-5x36	Spannstift		2 2 Tension pin
58	130 667		Zsb. Gelenkschloss	325-435	1 1 Articulated lock
59	134 992		Kardangelenk (70x60x30)		1 1 Adapter
60	028 537		Bolzen Ø20x120	Entfällt ab neuem Lagerbock Teil 44 mit angeschweiß- n. B. tem Gelenkaue für Teil 58	1 1 Bolt
61	010 598	DIN1481-5x36	Spannstift		2 2 Tension pin
62	015 628		Beilegscheibe (Ø20,5x28x1)		
*63	134 985		Zsb. Unterlenkerrahmen NL.	Eingebaut bis im Ersatzfall 139 012 siehe*	1 1 Lower link assy.
	139 012		Bausatz Unterlenkerrahmen (best. aus Teilen 63a, 66, 67a und 102 - 105 der Tafel 91)		1 1 Lower link ass. (cons of parts ...
64	013 706	DIN1481-8x50	Spannstift	Im Ersatzfall Umbausatz 139 007 Teile 102-105 der Tafel 91	2 2 Tension pin
65	028 539		Bolzen Ø28x100		1 1 Bolt

\* bei ausgeschlagenen Bohrungen Ø28 kann Unterlenkerrahmen mit Umbausatz 139 007 nachgearbeitet werden, dabei muss Bohrung Ø28 auf Ø35 aufgebohrt werden, die Teile 90 u. 91 werden eingeschweiß) dann mit Teilen 102 - 105 der Tafel 91 montieren  
Besteht die Möglichkeit zur Nacharbeit nicht, kann Umbausatz 139 012 bestellt werden.  
mit Teilen 63a 102 - 105 der Tafel 91 montieren.

BILDTAFEL NR. 90  
 FRONTBOCK, ZAPFWELLENGETRIEBE VORN,  
 FRONTAUSHEBUNG  
 FANGHAKEN VERSTÄRKT KAT 2 TYP 526-51-75  
 Eingebaut bis 05.99

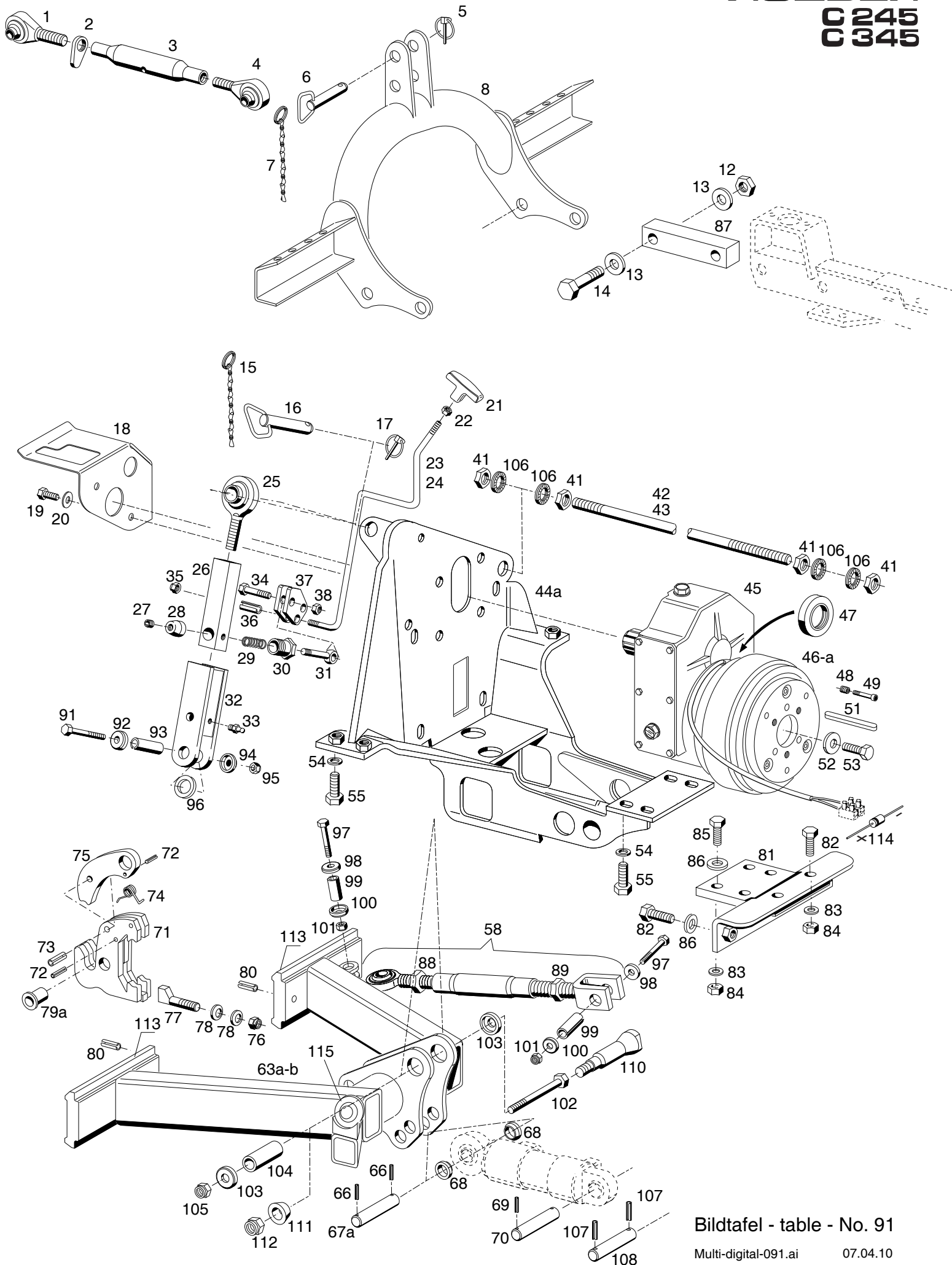
TABLE NO. 90  
 FRONT SUPPORT, P.T.O. DRIVE FRONT,  
 FRONT LIFTING ATTACHMENT  
 CATCH HOOK ASS. TYPE 526-51-75  
 Mounted up to 05.99

Bild-Nr. III.No.	Bestell-Nr. Part No.	Benennung	Abm./Bemerk. Dimen./Remarks	Stück Pieces	Denomination
				C200 C300	
66	010 598	DIN1481-5x36	Spannstift	2 2	Tension pin
67	028 536		Bolzen	1 1	Bolt
68	028 544		Ring	2 2	Ring
69	010 603	DIN1481-6x40	Spannstift	1 1	Tension pin
70	027 732		Bolzen	1 1	Bolt
71	<u>135 686</u>	<u>ZSB. FANGHAKEN</u> (best. aus Teilen 71-78)	Serienausführung für Ø22	2 2	<u>CATCH HOOK ASS.</u> (with parts 71-78)
71	<u>526-51-75</u> 135 818	<u>BAUSATZ FANGHAKEN</u> <u>VERSTÄRKT KAT 2</u> (best. aus Teilen 71-79)	Zubehör	2 2	<u>CATCH HOOK ASS.</u> (with parts 71-79)
72	010 602	DIN1481-6x24	Spannstift	4 4	Tension pin
73	027 591	DIN1481-12x32	Spannstift	2 2	Tension pin
74	027 602		Schenkelfeder	2 2	Helical coiled spring
75	131 217		Riegel	2 2	Lock
76	011 687	DIN985M12	Sechskantmutter	2 2	Hexagon nut, self lock
77	140 185		Spannkeil	2 2	Wedge
78	028 380	DIN6796A12	Spannscheibe	4 4	Shim (replacing 2x 015 653)
79	138 017		Reduzierhülse (Ø40x22,2x40)	4 4	Reduction sleeve
80	010 606	DIN1481-8x24	Spannstift	2 2	Tension pin
81	135 149		Zsb. Halter	- 1	Fixture
82	011 552	DIN 933M14x30	Sechskantschraube	- 4	Hexagon screw
83	010 066	DIN137B14	Federscheibe	- 6	Lock washer
84	024 184	DIN985M14	Sechskantmutter	- 6	Hexagon nut, self lock
85	011 554	DIN933M14x40	Sechskantschraube	- 4	Hexagon screw
86	029 251		Schraubensicherung	- 6	Scheibe
87	136 911		Spannklotz (4-kt. 28x130)	2 2	Clamp jaw
88	022 662	DIN939BM24	Sechskantmutter	1 1	Hexagon nut
89	029 376	DIN939BM24L	Sechskantmutter	1 1	Hexagon nut
90	029 384		Einschweißbuchse	2 2	Bush
91	139 074		Deckel	2 2	Cover
92	130 314		Schiene lang	- 2	Rail long
93	027 136		Diode	1 1	Diode
94	027 502		Gelenklager Anschweißende	1 1	Joint eye



# HOLDER

C 245  
C 345



Bildtafel - table - No. 91

BILDTAFEL NR. 91  
 FRONTBOCK, ZAPFWELLENGETRIEBE VORN,  
 FRONTAUSHEBUNG TYP 203-51-10  
 FANGHAKEN VERSTÄRKT KAT 2 TYP 526-51-75  
 Eingebaut ab Ende 05.99

TABLE NO. 91  
 FRONT SUPPORT, P.T.O. DRIVE FRONT,  
 FRONT LIFTING ATTACHMENT TYPE 203-51-10  
 CATCH HOOK ASS. TYPE 526-51-75  
 Mounted from end 05.99

Bild-Nr. Ill.No.	Bestell-Nr. Part No.		Benennung	Abm./Bemerk. Dimen./Remarks	Stück Pieces	Denomination
						C200 C300
	<u>203-51-10</u> 147 068		<u>FRONTAUSHEBUNG LANG</u> (best. aus Teilen 1-7, 15-17, 25-38, 58-71, 80 und 91-115)		1	<u>FRONT LIFTING LONG</u> (cons of parts 1-7, 15-17 25-38, 58-71, 80 and 91-115)
	<u>119 333</u>		<u>ZSB. OBERER LENKER</u>	350-500 mm	1 1	<u>UPPER LINK ARM ASS.</u> (cons. of parts 1-4)
1	120 921		Gelenkauge rechts	M24	1 1	Ball socket shaft RH
2	114 415		Griffmutter	M24	1 1	Handle nut
3	120 920		Spannhülse	M24	1 1	Tension sleeve
4	120 922		Gelenkauge links	M24 links	1 1	Ball socket shaft LH
5	010 468	DIN11023-8	Klappstecker		1 1	Dowel pin
6	119 331		Zsb. Stecker	Ø19x95	1 1	Mounting bracket ass.
7	016 613		Zsb. Knotenkette	145 lg.	1 1	Chain ass.
8	141 208		Zsb. Oberlenkerbock NL. (verstärkte Ausführung)	Ersetzt 135 016 ab 202 500 114 202 001 216 203 000 535	1 1	Upper link support
12	028 746	DIN985M16	Sechskantmutter selbst.		4 4	Hexagon nut, self lock
13	010 048	DIN125A17	Scheibe		8 8	Shim
14	028 747	DIN931M16x70	Sechskantschraube		4 4	Hexagon screw
15	016 613		Zsb. Knotenkette	145 lg.	1 1	Chain ass.
16	119 331		Zsb. Stecker		1 1	Mounting bracket ass.
17	010 468	DIN11023-8	Klappstecker		1 1	Dowel pin
18	135 032		Zapfwellenschutz		1 1	P.T.O. guard
19	011 527	DIN933M10x25	Sechskantschraube		4 4	Hexagon screw
20	014 912		Scheibe	Ø10,5x28x4	4 4	Shim
21	013 939		Handgriff	M8	1 1	Handle gripp
22	011 579	DIN934M8	Sechskantmutter		1 1	Hexagon nut
23	135 223		Schaltstange (Baureihe 200)	wie abgebildet	1 -	Selector shaft
24	135 150		Schaltstange (Baureihe 300)	ohne Abbildung	- 1	Selector shaft
	<u>134 971</u>		<u>ZSB. NEIGUNGSPENDEL</u> (best. aus Teilen 25-37)		1 1	<u>BANKING LOCK ASS</u> (cons. of parts 25-37)
25	028 532		Zsb. Gelenkspindel	NL.	1 1	Ball socket shaft
26	134 976		Kolben	32x32x145	1 1	Piston
27	028 521	DIN916M8x8	Gewindestift		1 1	Headless pin
28	136 244		Konus	Ø20x19, 20°	1 1	Cone
29	028 533		Druckfeder	Ø12x39,8x1,8	1 1	Pressure spring
30	134 977		Anschlag	M22x1,5	1 1	Limit stop
31	028 550	DIN444BM8x60	Augenschraube		1 1	Eye screw
32	136 242		Zsb. Neigungspendel (NL.)	20°	1 1	Banking lock
33	010 491	DIN71412AM8x1	Schmiernippel		1 1	Lubrication nipple
34	011 518	DIN933M8x30	Sechskantschraube		1 1	Hexagon screw
35	011 935	DIN985M8	Sechskantmutter	selbsts.	1 1	Hexagon nut, self lock
36	028 891	DIN7346-10x28	Spannhülse		1 1	Tension sleeve

**BILDTAFEL NR. 91**  
**FRONTBOCK, ZAPFWELLENGETRIEBE VORN,**  
**FRONTAUSHEBUNG TYP 203-51-10**  
**FANGHAKEN VERSTÄRKT KAT 2 TYP 526-51-75**  
**Eingebaut ab Ende 05.99**

**TABLE NO. 91**  
**FRONT SUPPORT, P.T.O. DRIVE FRONT,**  
**FRONT LIFTING ATTACHMENT TYPE 203-51-10**  
**CATCH HOOK ASS. TYPE 526-51-75**  
**Mounted from end 05.99**

Bild-Nr. III.No.	Bestell-Nr. Part No.	Benennung	Abm./Bemerk. Dimen./Remarks	Stück Pieces	Denomination
				C200 C300	
37	134 979	Nocken	6mm	2 2	Cam
38	011 935	DIN985M8 Sechskantmutter	selbsts.	1 1	Hexagon nut selflock
41	010 099	DIN439BM16 Sechskantmutter	flach	8 8	Hexagon nut, flat
42	135 078	Zuganker (M16x830)	Baureihe 200	2 -	Retainer
43	135 079	Zuganker (M16x1050)	Baureihe 300	- 2	Retainer
44a	138 875	Zsb. Lagerbock	NL.	1 1	Support
45	134 711	Zsb. Zapfwellengetriebe (1000 U/min)	Im Ersatzfall Teil 48 mitbestellen	1 1	P.T.O gearbox
	138 016	Zsb. Zapfwellengetriebe (540 U/min)	Im Ersatzfall Teil 48 mitbestellen	1 1	P.T.O gearbox
46	135 505	E-Magnetkupplung (Ø194x76 Linnig)	eingebaut bis 31.05.06	1 1	Magnet clutch (Linnig)
46a	150 163	E-Magnetkupplung (Ø190x75 Stromag)	austauschbar eingebaut ab 01.06.06	1 1	mounted up to Magnet clutch (Stromag)
47	010 667	DIN3760-35-72-10 Wellendichtring		1 1	mounted from Sealing ring
48	028 894	Gewindebüchse (M10; M6)	Für Linnig u. Stromag Kupplung	2 2	Thread pin
49	DIN912M6x55	Innensechskantschraube	Für Linnigkupplung	2 2	Sockethead screw
51	028 561	DIN6885A8x7x63 Passfeder		1 1	Feather key
52	016 505	Scheibe	Ø10,5x35x4	1 1	Shim
53	011 530	DIN933M10x30 Sechskantschraube		1 1	Hexagon screw
54	029 251	Schraubensicherung		6 6	Lock washer
55	011 552	DIN933M14x30 Sechskantschraube		6 6	Hexagon screw
58	130 667	Zsb. Gelenkschloss	Im Mai 99 wurden 12 Maschinen mit 20° schrägem Gabel- stück eingebaut Id. Nr. 139 085 (für Teil 44a mit geradem Gelenkauge)	1 1	Articulated lock
63a	138 900	Zsb. Unterlenkerrahmen NL.	Eingebaut bis 31.07.02	1 1	Lower link assy.
			Im Ersatzfall 63b mit Teilen 110-112		
63b	143 319	Zsb. Unterlenkerrahmen	Eingebaut ab 01.08.02	1 1	Lower link assy.
66	010 598	DIN1481-5x36 Spannstift		2 2	Tension pin
67a	029 404	Bolzen	Ø20x95	1 1	Bolt
68	028 544	Ring	Ø30x6x10	2 2	Ring
69	010 603	DIN1481-6x40 Spannstift	Eingebaut bis	1 1	Tension pin
70	027 732	Bolzen Ø25x90	02 50 0114 202 00 1295 203 00 0557 Im Ersatzfall Teile 107 und 108 und Bohrung Ø6 auf Ø9 am Lagerbock 44a aufbohren	1 1	Bolt
71	<u>135 686</u>	<u>ZSB. FANGHAKEN</u> (best. aus Teilen 71-78)	Serienausführung für Ø22	2 2	<u>CATCH HOOK ASS.</u> (with parts 71-78)

BILDTAFEL NR. 91  
 FRONTBOCK, ZAPFWELLENGETRIEBE VORN,  
 FRONTAUSHEBUNG TYP 203-51-10  
 FANGHAKEN VERSTÄRKT KAT 2 TYP 526-51-75  
 Eingebaut ab Ende 05.99

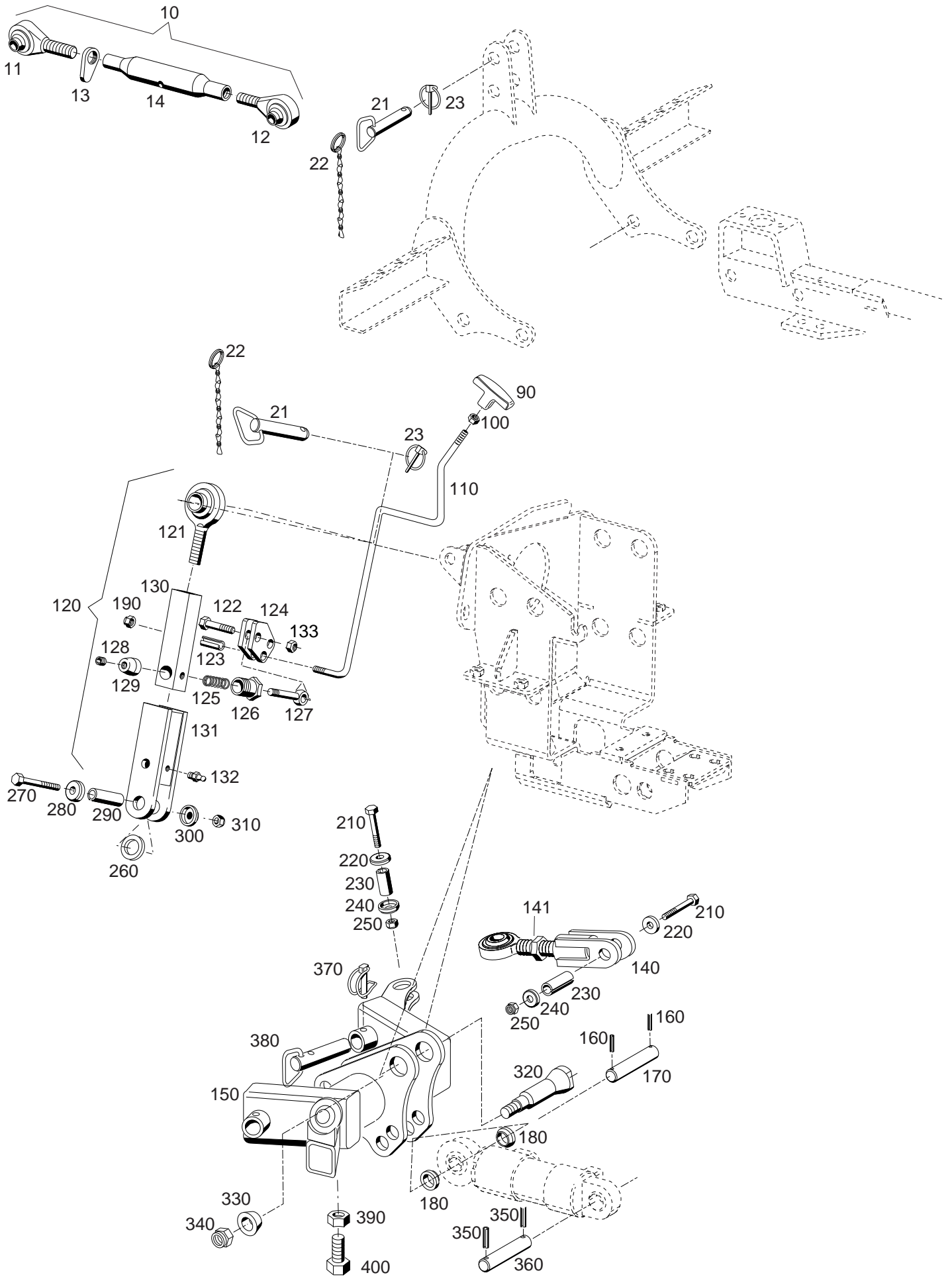
TABLE NO. 91  
 FRONT SUPPORT, P.T.O. DRIVE FRONT,  
 FRONT LIFTING ATTACHMENT TYPE 03-51-10  
 CATCH HOOK ASS. TYPE 526-51-75  
 Mounted from end 05.99

Bild-Nr. Ill.No.	Bestell-Nr. Part No.	Benennung	Abm./Bemerk. Dimen./Remarks	Stück Pieces	Denomination
	<u>526-51-75</u> 135 818	<u>BAUSATZ FANGHAKEN VERSTÄRKT KAT 2</u> (best. aus Teilen 71-79)	Zubehör	C200 2 C300 2	<u>CATCH HOOK ASS.</u> (with parts 71-79)
72	010 602	DIN1481-6x24	Spannstift	4 4	Tension pin
73	027 591	DIN1481-12x32	Spannstift	2 2	Tension pin
74	027 602		Schenkelfeder	Ø3	2 2 Helical coiled spring
75	131 217		Riegel	12x153x91	2 2 Lock
76	011 687	DIN985M12	Sechskantmutter	selbsts.	2 2 Hexagon nut, self lock
77	140 185		Spannkeil	M12, E. 131 218	2 2 Wedge
78	028 380	DIN6796A12	Spannscheibe		4 4 Shim (replacing 2x 015 653)
79a	138 017		Reduzierhülse	Ø40xØ22,2x40	4 4 Reduction sleeve
80	010 606	DIN1481-8x24	Spannstift		2 2 Tension pin
81	135 149		Zsb. Halter	NL.	- 1 Fixture
82	011 552	DIN 933M14x30	Sechskantschraube		- 4 Hexagon screw
83	010 066	DIN137B14	Federscheibe		- 6 Lock washer
84	024 184	DIN985M14	Sechskantmutter	selbsts.	- 6 Hexagon nut, self lock
85	029 251	DIN933M14x40	Sechskantschraube		- 4 Hexagon screw
86	029 251		Schraubensicherung		- 6 Scheibe
87	136 911		Spannklotz	(4-kt. 28x130)	2 2 Clamp jaw
88	022 662	DIN939BM24	Sechskantmutter	fl.	1 1 Hexagon nut
89	029 376	DIN939BM24L	Sechskantmutter		1 1 Hexagon nut
	<u>139 011</u>	<u>UMBAUSATZ FÜR BOLZEN 028 498</u> (best. aus Teilen 91-96)			1 1 <u>REVERSION KIT</u> (cons of parts 91-96)
91	011 881	DIN931M12x85	Sechskantschraube		1 1 Hexagon screw
92	015 653		Scheibe	Ø12,5xØ32x6	1 1 Schim
93	029 377	DIN1481-20x55	Spannhülse		1 1 Tension sleeve
94	029 391		Scheibe	Ø33x11	1 1 Shim
95	011 687	DIN985M12	Sechskantmutter	selbsts.	1 1 Hexagon nut self lock
96	028 733	DIN988-20x28x2	Scheibe		1 1 Shim
	<u>139 011</u>	<u>UMBAUSATZ FÜR BOLZEN 028 498</u> (best. aus Teilen 97-101 je 1x)	1		1 <u>REVERSION KIT</u> (cons of parts 97-110 for each 1x)
97	011 881	DIN931M12x85	Sechskantschraube		2 2 Hexagon screw
98	015 653		Scheibe	Ø12,5xØ32x6	2 2 Schim
99	029 377	DIN1481-20x55	Spannhülse		2 2 Tension sleeve
100	029 391		Scheibe	Ø33x11	2 2 Shim
101	011 687	DIN985M12	Sechskantmutter	selbsts.	2 2 Hexagon nut self lock
	<u>139 007</u>	<u>UMBAUSATZ AUSHEBUNG</u> (best. aus Teilen 90 und 91 der Tafel 90 und Teilen 102-105 der Tafel 91)	Für Maschinen bis 04.99		1 1 <u>Reversion kit</u> (cons of parts 90 and 91 of table 90 and parts 102-105 of table 91)
102	029 390	DIN931M16x110	Sechskantschraube		1 1 Hexagon screw
103	029 383		Scheibe	Ø40x8	2 2 Schim
104	138 897		Lagerbolzen	Ø28,6x73	1 1 Tension sleeve
105	028 746	DIN985MM16	Sechskantmutter		1 1 Shim
106	029 917		Schraubensicherungs- scheibe		8 8 Lock washer
107	010 610	DIN1481-8x40	Spannstift		2 2 Tensions pin
108	029 908		Bolzen		1 1 Bolt

BILDTAFEL NR. 91  
FRONTBOCK, ZAPFWELLENGETRIEBE VORN,  
FRONTAUSHEBUNG TYP 203-51-10  
FANGHAKEN VERSTÄRKT KAT 2 TYP 526-51-75  
Eingebaut ab Ende 05.99

TABLE NO. 91  
FRONT SUPPORT, P.T.O. DRIVE FRONT,  
FRONT LIFTING ATTACHMENT TYPE 03-51-10  
CATCH HOOK ASS. TYPE 526-51-75  
Mounted from end 05.99

Bild-Nr. III.No.	Bestell-Nr. Part No.	Benennung	Abm./Bemerk. Dimen./Remarks	Stück Pieces	Denomination
				C200 C300	
110	143 320	Konusbolzen	} Eingebaut ab 01.08.02	1	1 Cone bolt
111	143 321	Konusring		1	1 Cone ring
112	027 921	Sechskantmutter		1	1 Hexagon screw
113	130 314	Schiene lang	100x223 lg.	-	2 Rail long
114	027 136	Diode	BY 254	1	1 Diode
115	027 502	Gelenklager	Anschweißende	1	1 Joint eye

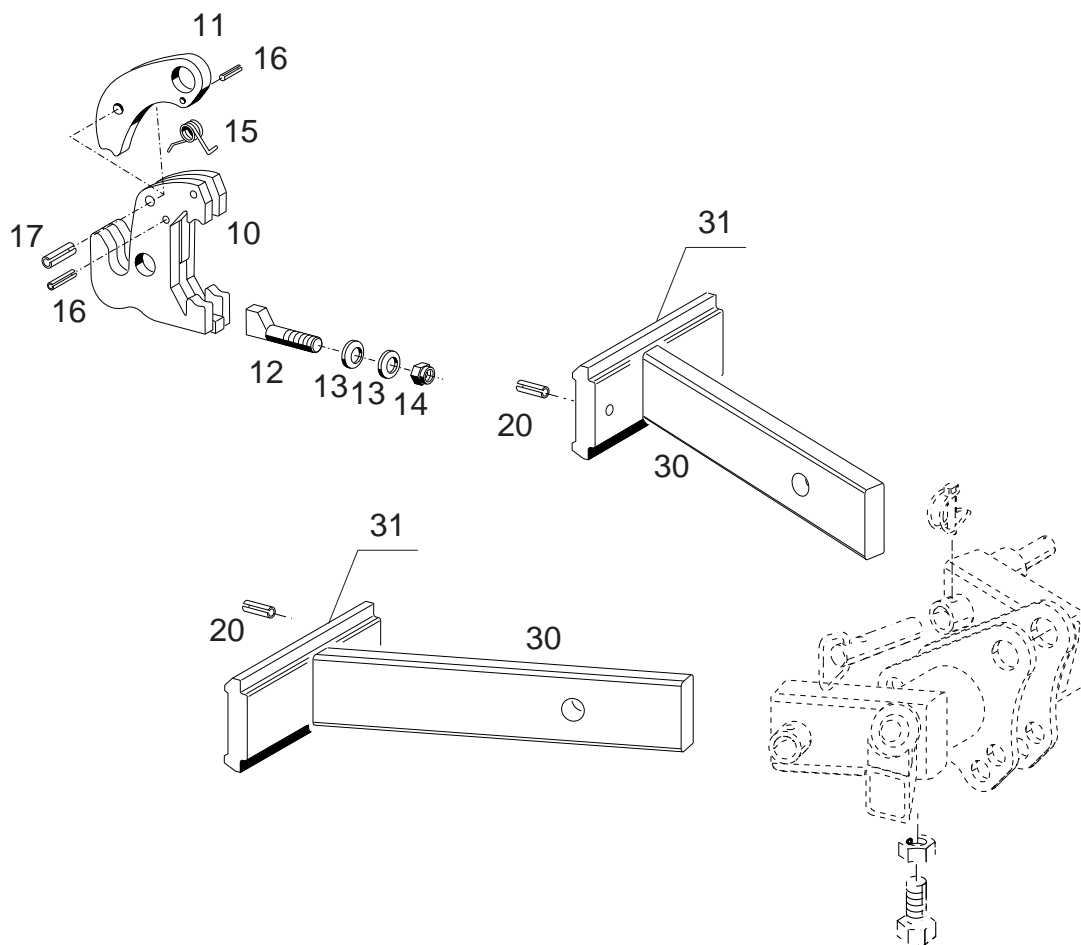


Bildtafel - table - No. 91a

Bild-Nr. Ill.No.	Bestell-Nr. Part No.		Benennung	Abm./Bemerk. Dimen./Remarks	Stück Pieces	Denomination
	<u>203-51-08</u> 147 059		<u>FRONTAUSHEBUNG KURZ</u> (best. aus Teilen der Tafel 91a)		1	<u>FRONT LIFTING ATTACHMENT</u> (cons fo parts on table 91a)
10	119 333		Oberer Lenker Zsb (best. von Teilen 11 - 14)	350 - 500mm	1	Upper link arm ass. (cons. of parts 11 -14)
11	120 921		Gelenkauge re.	M24	1	Pivot eye ri.
12	120 922		Gelenkauge li.	M24	1	Pivot eye le.
13	114 415		Griffmutter	M24	1	Handle nut
14	120 920		Spannhülse	M24	1	Tension sleeve
21	119 331		Stecker Zsb.		2	Locking evelet ass.
22	016 613		Kontenkette	145 lg.	2	Button chain
23	010 468	DIN11023-8	Klappstecker	8x39,5	2	Dowel pin
90	013 939		Handgriff	M8	1	Handle grip
100	011 579	DIN934M8	Sechskantmutter		1	Hexagon nut
110	135 223		Schaltstange (Baureihe 200)	wie abgebildet	1	Selector shaft
115	135 150		Schaltstange (Baureihe 300)	ohne Abbildung	1	Selector shaft
120	<u>134 971</u>		<u>NEIGUNGSPENDEL ZSB.</u> (best. aus Teilen 121-133)	(vorn) 20 GR.	1	<u>INCLINATION PENDULUM ASS.</u> (best. aus Teilen 121 - 133)
121	028 532		Zsb. Gelenkspindel	NL.	1	Ball socket shaft
122	011 518	DIN933M8x30	Sechskantschraube		1	Hexagon screw
123	028 891	DIN7346-10x28	Spannhülse		1	Tension sleeve
124	134 979		Nocken	6mm	2	Cam
125	028 533		Druckfeder (Ø12x39,8x1,8)		1	Pressure spring
126	134 977		Anschlag	M22x1,5	1	Limit stop
127	028 550	DIN444BM8x60	Augenschraube		1	Eye screw
128	028 521	DIN916M8x8	Gewindestift		1	Headless pin
129	136 244		Konus (Ø20x19, 20°)		1	Cone (from end 96)
130	134 976		Kolben	32x32x145	1	Piston
131	136 242		Zsb. Neigungspendel (NL.)	20°	1	Banking lock (from end 96)
132	010 491	DIN71412AM8x1	Schmiernippel		1	Lubrication nipple
133	011 935	DIN985M8	Sechskantmutter	selbsts.		
140	147 266		Gelenkschloss Zsb.		1	Articulated lock
141	022 662	DIN439M24	Sechskantmutter		1	Hexagon nut
150	147 267		Unterlenkerrahmen Zsb.	NL.	1	Lower link arm frame ass.
160	010 598	DIN1481-5x36	Spannstift		2	Tension pin
170	029 404		Bolzen	D=20x95	1	Bolt
180	028 544		Ring	RO=30x6x10	2	Ring
190	011 935	DIN985M8	Sechskantmutter		1	Hexagon nut
210	011 881	DIN931M12x85	Sechskantschraube		2	Hexagon screw
220	015 653		Scheibe	12,5x32x6	2	Shim
230	029 377	DIN148120x55	Spannstift		2	Tension pin
240	029 391		Scheibe	D=30x11 (Bo.=12,5)	2	Shim
250	011 687	DIN985M12	Sechskantmutter		2	Hexagon nut
260	028 733	DIN98820x28x2	Passscheibe		1	Shim
270	011 881	DIN931M12x85	Sechskantschraube		2	Hexagon screw

Bild-Nr. Ill.No.	Bestell-Nr. Part No.		Benennung	Abm./Bemerk. Dimen./Remarks	Stück Pieces	Denomination
280	015 653		Scheibe	12,5x32x6	2	Shim
290	029 377	DIN148120x55	Spannstift		2	Tension pin
300	029 391		Scheibe	D=30x11 (Bo.=12,5)	2	Shim
310	011 687	DIN985M12	Sechskantmutter		2	Hexagon nut
320	143 320		Konusbolzen	D28 D=35x106 (M20x1,5)	1	Cone bolt
-----						
330	143 321		Konusring	D=36,5x14	1	Cone ring
340	027 921	DIN985M20x1,5	Sechskantmutter		1	Hexagon nut
350	010 610	DIN14818x40	Spannstift		2	Tension pin
360	029 908		Bolzen	25x92	1	Bolt
370	030 760		Rohrklappsplint	Ø8x50	2	Pipe dowel pin
-----						
380	147 265		Stecker	Ø20x72	2	Pin
390	011 597	DIN934M16	Sechskantmutter		2	Hexagon nut
400	011 561	DIN933M16x40	Sechskantschraube		2	Hexagon screw

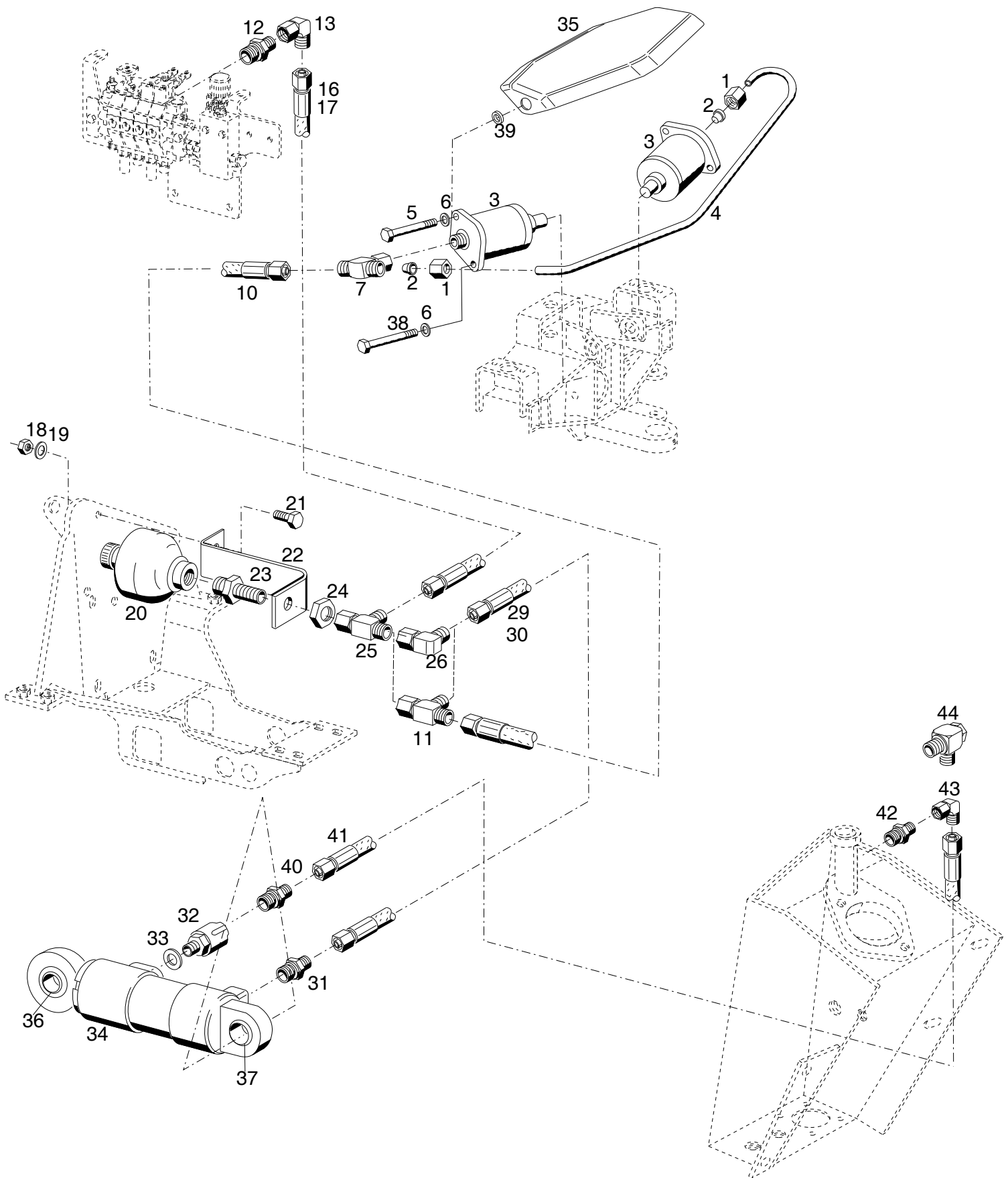




BILDTAFEL NR. 91b  
EINSTECKENDEN FÜR AUSHEBUNG TYP 203-51-78  
FANGHAKEN KAT 1

TABLE NO. 91b  
PUTTING ONE IN FOR DIGGING BRIEFLY TYPE 203-51-78  
CATCH HOOK KAT 1

Bild-Nr. Ill.No.	Bestell-Nr. Part No.		Benennung	Abm./Bemerk. Dimen./Remarks	Stück Pieces	Denomination
	<u>203-51-78</u>	146 592	<u>Einsteckenden für Aushebung kurz</u> (best. aus Teilen der Tafel 260.12)		1	<u>Putting one in for</u> <u>digging briefly</u> (cons of parts on table 260.12)
10	135 686		Fanghaken KAT 1 Zsb. (best. aus Teilen 10-16)	NL.	2	Catch hook KAT 1 ass. (cons of parts 10-16)
11	131 217		Riegel	12x153x91	2	Catch
12	140 185		Spannkeil	12x68x27	2	Wedge
13	028 380	DIN6796-12	Spannscheibe		4	Tension screw
14	011 687	DIN985M12	Sechskantmutter		2	Hexagon nut
-----						
15	027 602		Schenkelfeder	D=3	2	Elbow spring
16	027 591	DIN148112x32	Spannstift		4	Tension pin
17	010 602	DIN14816x24	Spannstift		2	Tension pin
20	010 606	DIN1481-8x24	Spannstift		2	Tension pin
30	147 052		Zsb. Einsteckenden		2	Link arms
31	130 314		Schiene lang	100x223 lg.	2	Rail long



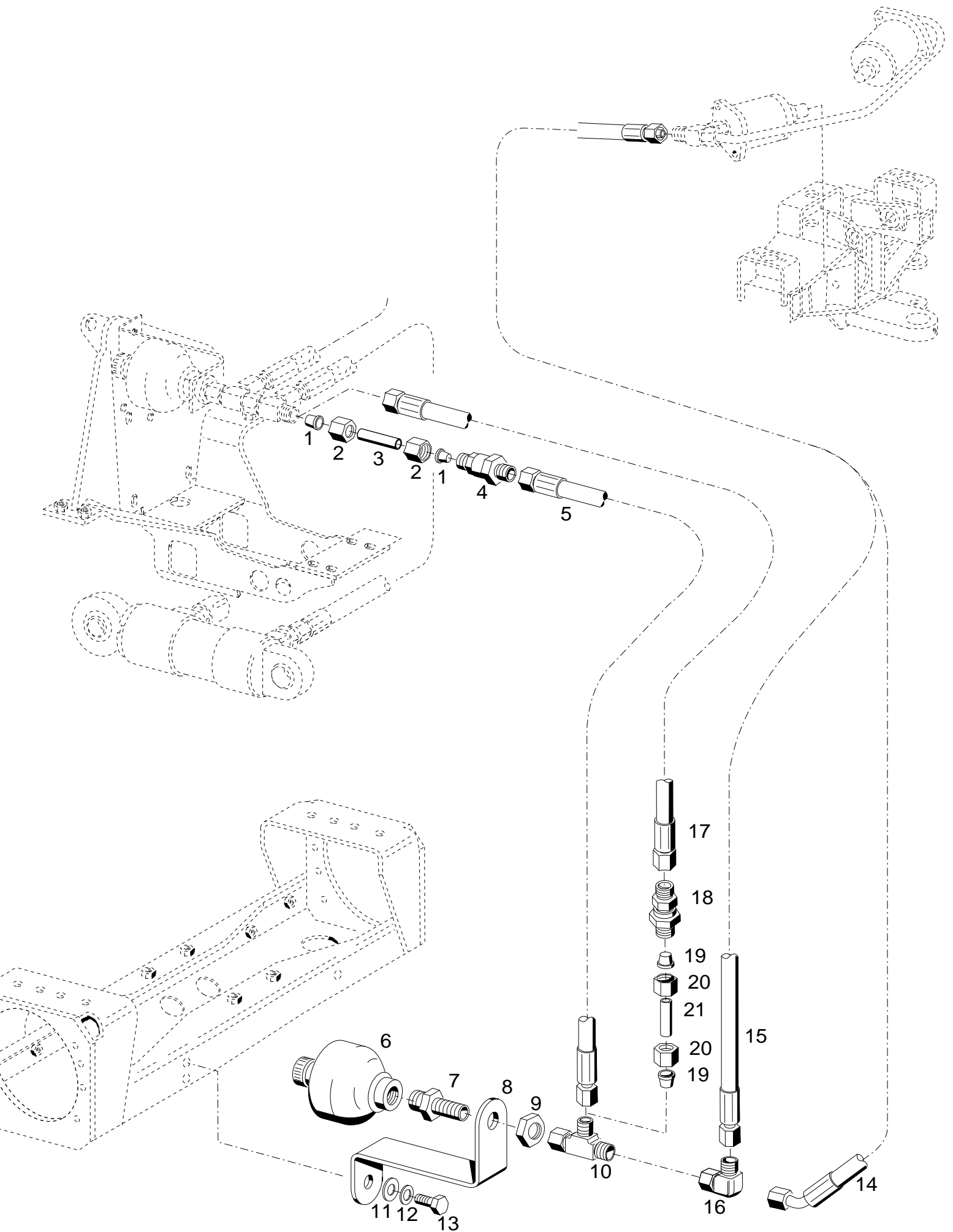
Bildtafel - table - No. 92

BILDTAFEL NR. 92  
RADLASTAUSGLEICH  
HYDRAULIK FÜR FRONTAUSHEBUNG

TABLE NO. 92  
WHEEL STABILIZER  
HYDRAULIC FOR FRONT LIFTING ATTACHMENT

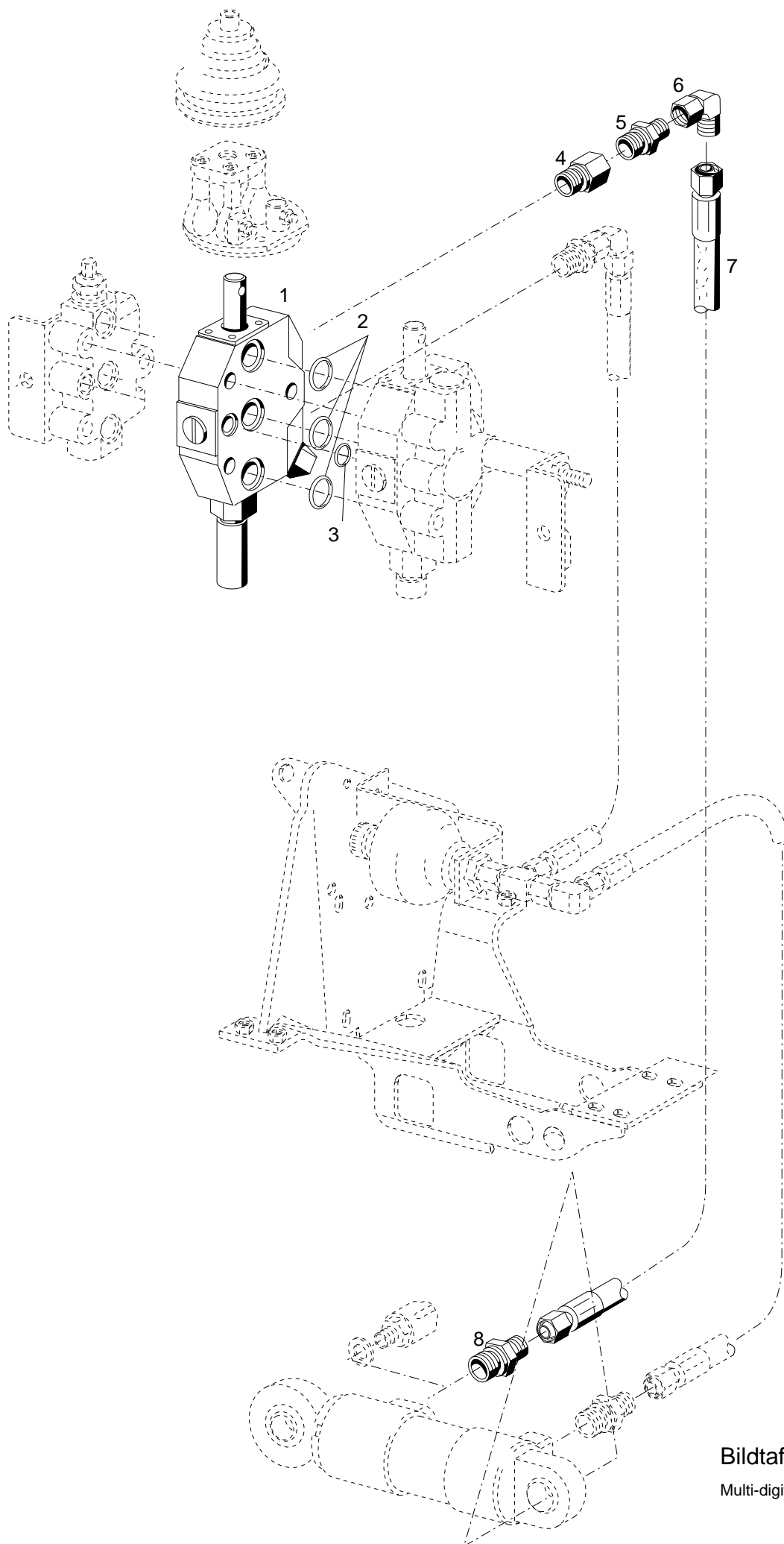
Bild-Nr. Ill.No.	Bestell-Nr. Part No.	Benennung	Abm./Bemerk. Dimen./Remarks	Stück Pieces	Denomination
	<u>135 146</u>	<u>ZSB. RADLAST- AUSGLEICH</u> (best aus Teilen 1 - 11)	(bis 11/01 Typ 203-34-11)	C200 C300 1 1	<u>WHEEL STABILIZER</u> (up to 11/01 type ...) (cons. of parts 1 - 11)
1	015 723	Überwurfmutter	f. Ø8 M14x1,5	1 1	Lock nut
2	015 749	Profiling	Ø8	2 2	Profile ring
3	135 145 140486	Zsb. Zylinder Dichtsatz	100/32-30	2 2 n. B.	Cylinder Gasket kit
4	135 665	Druckleitung	8x1x502,3	1 1	Pressure pipe
5	011 111	DIN931M10x100 Sechskantschraube	bis 31.06.07 4 Stück	2 2	Hexagon screw
6	010 064	DIN137B10x18 Federscheibe		4 4	Lock washer
7	028 623	Einstellb. T-Stutzen	f. 8, M14x1,5	1 1	Adjustable L-union
10	019 302	Höchstdruckschlauch (Ø8x720)	für Baureihe C200	1 -	High-pressure hose
	019 287	Höchstdruckschlauch (Ø8x900)	für Baureihe C300	- 1	High-pressure hose
11	028 621	Einstellb. L-Stutzen	f. Ø8 M14x1,5	1 1	Adjustable L-union
12	028 606	Ger. Einschraubstutzen	f. Ø8; M18x1,5	1 1	Screw socket straight
13	028 616	Einstellb. Winkelstutzen	f. Ø8 M14x1,5	1 1	Adjustable angle
16	019 289	Höchstdruckschlauch	Ø8x1200	1 -	High-pressure hose
17	019 302	Höchstdruckschlauch	Ø8x720	- 1	High-pressure hose
18	011 579	DIN934M8 Sechskantmutter		1 1	Hexagon nut
19	010 044	DIN125-8,4 Scheibe		1 1	Shim
20	136 678	Speicher	E. 118 315	1 1	Chamber
21	011 514	DIN933M8x25 Sechskantschraube		1 1	Hexagon screw
22	132 765	Halter		1 1	Holder
23	023 506	Schottstutzen	SW27x48; M18/M14	1 1	Hexagon socket
24	011 755	DIN439BM14x1,5 Sechskantmutter		1 1	Hexagon nut
25	028 621	Einstellb. L-Stutzen	f. Ø8 M14x1,5	1 1	Adjustable L-union
26	028 616	Einstellb. Winkelstutzen	f. Ø8; M14x1,5	1 1	Adjustable angle
29	019 287	Höchstdruckschlauch (Ø8x900)	für Baureihe 200	1 -	High-pressure hose
30	019 302	Schlauchleitung (Ø8x720)	für Baureihe 300	- 1	High-pressure hose
31	028 607	Ger. Einschraubstutzen	f. Ø8; M16x1,5	1 1	Screw socket straight
32	018 782	Entlüftungsfiler	eingebaut bis mounted up to	1 1	Ventilation filter
33	010 392	DIN7603A16x20CU Dichtring	31.01.07	1 1	Sealing ring
34	<u>134 991</u> 57974.2-WE	<u>ZSB. HYDRAULIK- ZYLINDER</u> Dichtungssatz für Hydraulikzylinder 34	Weber Nr. 213 044.0-WE Austausch nur mit entsprechendem Spezialwerkzeug	1 1 1 1	<u>HYDR.CYLINDER ASS.</u> (cons. of parts Gasket kit compl. for hydrocylinder
35	143 182	Abdeckung	Eingebaut ab Mitte Dez. 01	1 1	Cover
36	030 314	Gelenklager	Ø20xØ42x25	1 1	Beariing
37	782 027	Gelenklager	Ø25xØ42x20	1 1	Bearing
38	026 588	DIN931M10x105 Sechskantschraube		2 2	Hexagon screw
39	151 175	Distanzring (Ø15x2x4)	ab 01.02.07	2 2	spacer ring
40	028 607	Ger. Einschraubstutzen	f. Ø8; M16x1,5	1 1	Screw socket straight
41	027 909	Hochdruckschlauch f.Ø8x2150	eingebaut ab mounted from 01.02.07	1 1	High-pressure hose

Bild-Nr. Ill.No.	Bestell-Nr. Part No.	Benennung	Abm./Bemerk. Dimen./Remarks	Stück Pieces	Denomination
					C200 C300
42	028 604	Ger. Einschraubstutzen (f. Ø8; M14x1,5)	} eingebaut ab 01.02.07 bis 11/09 mounted from up to ... eingebaut ab 12/09	1	1 Screw socket straight
43	028 616	Einstellb. Winkelstutzen (f. Ø8; M14x1,5)		1	1 Adjustable angle
44	031 936	Winkelschwenkstutzen (RSWS 8L/M14x1,5)		1	1 Elbow connection



Bildtafel - table - No. 92a

Bild-Nr. Ill.No.	Bestell-Nr. Part No.	Benennung	Abm./Bemerk. Dimen./Remarks	Stück Pieces	Denomination
				C200 C300	
	<u>202-34-13</u> 141 498	<u>ZSB. UNABHÄNGIGER RADLASTAUSGLEICH</u> (best. aus Teilen der Tafeln 92 u. 92a)	C200	1 -	<u>WHEEL STABILIZER INDEPENDENT</u> (cons. of parts on table 92 a. 92a)
	<u>203-34-13</u> 140 893	<u>ZSB. UNABHÄNGIGER RADLASTAUSGLEICH</u> (best. aus Teilen der Tafeln 92 u. 92a)	C300	- 1	<u>WHEEL STABILIZER INDEPENDENT</u> (cons. of parts on table 92 a. 92a)
1	015 749	Profiling	Ø8	2 -	Profile ring
2	015 723	Überwurfmutter	f. Ø8 M14x1,5	2 -	Lock nut
3	133 812	Hydr. Rohr	Ø8x33	1 -	Pipe
4	022 647	Rückschlagventil		1 -	Relief valve
5	019 299	Schlauchleitung	Ø8x500	1 -	Pressure hose
6	136 678	Membranspeicher	E. 118 315	1 1	Chamber
7	023 506	Schottstutzen	SW27x48; M18/M14	1 1	Hexagon socket
8	132 765	Halter		1 1	Holder
9	011 755	Sechskantmutter		1 1	Hexagon nut
10	028 621	Einstellb. L-Stutzen	f. Ø8 M14x1,5	1 1	Adjustable L-union
11	010 044	DIN125A8,4		1 1	Shim
12	010 063	DIN137B8		1 1	Lock washer
13	011 511	DIN933M8x20		1 1	Hexagon screw
14	025 164	Hochdruckschlauch	fØ8x450	1 -	Pressure hose
15	019 299	Hochdruckschlauch	SN6x350	- 1	Pressure hose
16	028 616	Einstellb. Winkelstutzen	f. Ø8	- 1	Adjustable angle
17	019 302	Schlauchleitung	Ø8x720	- 1	Pressure hose
18	022 647	Rückschlagventil		1 -	Relief valve
19	015 749	Profiling	Ø8	- 2	Profile ring
20	015 723	Überwurfmutter	f. Ø8 M14x1,5	- 2	Lock nut
21	133 812	Hydr. Rohr	Ø8x33	- 1	Pipe



Bildtafel - table - No. 93

Multi-digital-093.ai

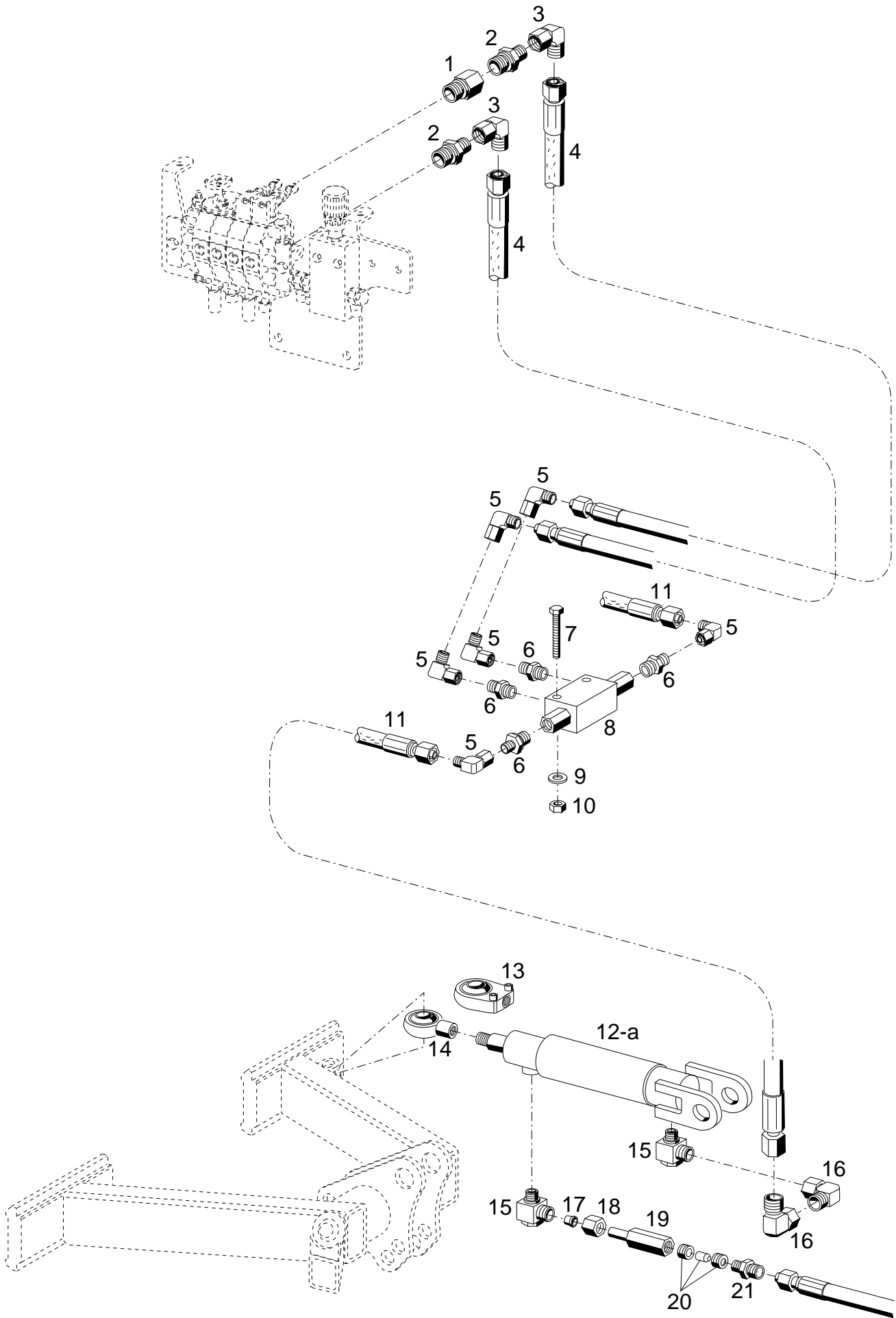
24.04.01



BILDTAFEL NR. 93  
 BAUSATZ DOPPELTWIRKEND HUBZYLINDER  
 FÜR FRONTAUSHEBUNG  
 TYP 202-80-12 /203-80-12 UND  
 TYP 202-80-12 /203-80-22

TABLE NO. 93  
 DOUBLE CYLINDER  
 FOR FRONT LIFT  
 TYPE 202-80-12 /203-80-12 AND  
 TYPE 202-80-12 /203-80-22

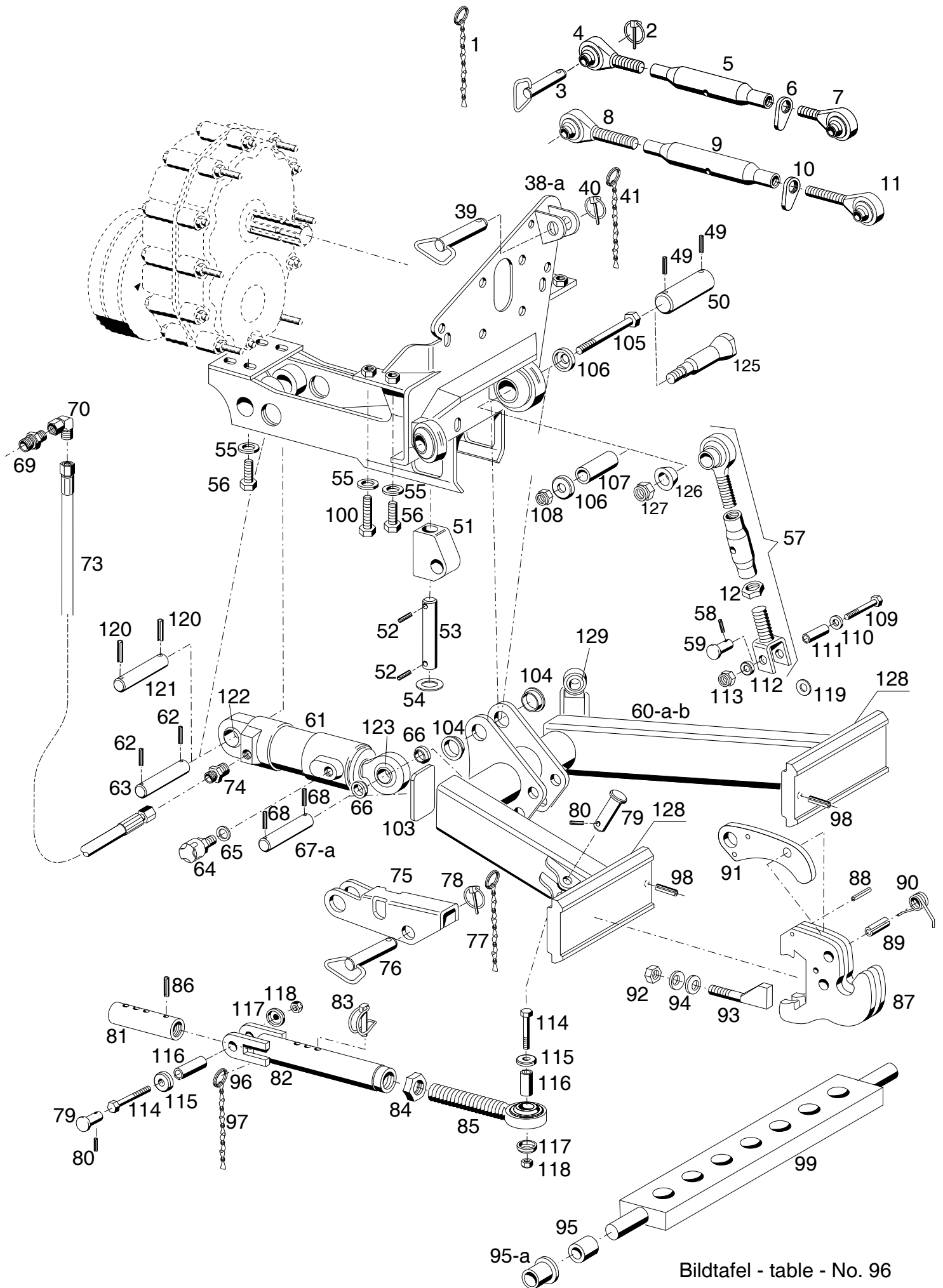
Bild-Nr. III.No.	Bestell-Nr. Part No.	Benennung	Abm./Bemerk. Dimen./Remarks	Stück Pieces	Denomination
				C200 C300	
	<u>202-80-12</u> 137 297	<u>ZSB. BAUSATZ DOPPELTWIRKENDE FRONTAUSHEBUNG</u> (best aus Teilen 1 - 8)	bei Nachlieferung <u>202-80-22</u>	1 -	<u>DOUBLE CYLINDER FOR FRONT LIFT</u> (cons. of parts 1 - 8)
	<u>202-80-22</u> 137 459	<u>ZSB. BAUSATZ DOPPELTWIRKENDE FRONTAUSHEBUNG</u> (best aus Teilen 1 - 8)		1 -	<u>DOUBLE CYLINDER FOR FRONT LIFT</u> (cons. of parts 1 - 8) for subsequent delivery
	<u>203-80-12</u> 136 344	<u>ZSB. BAUSATZ DOPPELTWIRKENDE FRONTAUSHEBUNG</u> (best aus Teilen 1 - 8)	bei Nachlieferung <u>203-80-22</u>	-1	<u>DOUBLE CYLINDER FOR FRONT LIFT</u> (cons. of parts 1 - 8)
	<u>203-80-22</u> 137 460	<u>ZSB. BAUSATZ DOPPELTWIRKENDE FRONTAUSHEBUNG</u> (best aus Teilen 1 - 8)		-1	<u>DOUBLE CYLINDER FOR FRONT LIFT</u> (cons. of parts 1 - 8) for subsequent delivery
1	029 688	Ventilplatte (mit Teilen 2 u. 3 mit Sitzventil) Zsb Dichtungssatz	DW 4/4 Ersetzt 028 696 austauschbar	1 1	Valve plate  (With parts 2 a. 3)
	790 320			1 1	Gasket kit
2	796 387	Ringdichtung		3 3	Ring seal
3	796388	Ringdichtung		1 1	Ring seal
4	028 680	Doppelstutzen	M18x1,5	1 1	Conection piece
5	028 606	Ger. Einschraubstutzen	M18x1,5 f. Ø8	3 3	Screw socket straight
6	028 616	Einstellb. Winkelstutzen	M14x1,5 f. Ø8	3 3	Adjustable angle
7	025 369	Schlauchleitung	Ø8x1500	1 -	Pressure hose
	019 302	Schlauchleitung	Ø8x720	- 1	Pressure hose
8	028 607	Ger. Einschraubstutzen	f. Ø8; M16x1,5	1 1	Screw socket straigh



BILDTAFEL NR. 94  
HYDR. SEITENVERSTELLUNG TYP 203-01-1  
FÜR FRONTAUSHEBUNG

TABLE NO. 94  
HYDR. LATERAL ADJUSTMENT TYPE 203-01-1  
FOR FRONT LIFT

Bild-Nr. Ill.No.	Bestell-Nr. Part No.	Benennung	Abm./Bemerk. Dimen./Remarks	Stück Pieces	Denomination
	<u>203-01-1</u> 139 361	<u>HYDR. SEITEN- VERSTELLUNG</u> (best aus Teilen 1 - 21)		C200 C300 1 1	<u>HYDR. LATERAL ADJUSTMENT</u> (cons. of parts 1 - 21)
1	028 680	Doppelstutzen	M18x1,5	1 1	Conection piece
2	028 606	Ger. Einschraubstutzen	f. Ø8 M18x1,5	2 2	Screw socket straight
3	028 616	Einstellb. Winkelstutzen	f. Ø8 M14x1,5	2 2	Adjustable angle
4	025 369	Schlauchleitung	Ø8x1500 (SN6)	2 2	Pressure hose
5	028 616	Einstellb. Winkelstutzen	f. Ø8 M14x1,5	6 6	Adjustable angle
6	028 613	Ger. Einschraubstutzen	f. Ø8 R1/4"	4 4	Screw socket straight
7	027 248	Sechskantschraube		2 2	Hexagon screw
8	136 720	Zsb. Rückschlagventil		1 1	Unlockade check valve
9	011 742	Federscheibe		2 2	Lock washer
10	011 577	Sechskantmutter		2 2	Hexagon nut
11	019 302	Schlauchleitung	Ø8x720 (SN6)	2 2	Pressure hose
12	140 184	Zsb. Hydraulikzylinder (mit Teil 13) (Teil 13 entfällt - dafür Teil 14 montieren) (340/80-40/22)	} eingebaut bis 28.02.05	1 1	Hydr. Cylinder ass.
	145 269	Zsb. Dichtungssatz		1 1	Gasket kit
12a	147 695	Zsb. Hydraulikzylinder (Doppelwirkend) 340-40/22x80	} eingebaut ab ...	1 1	Hydr. Cylinder ass.
	147 828	Zsb. Dichtungssatz		1 1	Gasket kit
13	144 477	Gelenkkopf	entfällt	- -	Rocker bearing
14	144 476	Gelenkkopf		1 1	Rocker bearing
15	028 631	Winkel-Schwenkstutzen	f. Ø8 M12x1,5	2 2	Angle swivel union
16	028 616	Einstellb. Winkelstutzen	f. Ø8 M14x1,5	2 2	Adjustable angle
17	015 749	Profilring	f.Ø8	1 1	Profile ring
18	015 723	Überwurfmutter	M14x1,5	1 1	Lock nut
19	028 350	Shuttlegehäuse	SW17x56	1 1	Shuttle housing
20	028 346	Shuttle-Düse 0,6	3-Teilig	1 1	Shuttle ass.
21	028 608	Ger. Verschraubung	f. Ø8 M12x1,5	1 1	Screw union, straight



Bildtafel - table - No. 96

BILDTAFEL NR. 96  
 HECKAUSHEBUNG TYP 202/203-51-2  
 LAGERBOCK TYP 203-51-4  
 ACKERSCHIENE TYP 526-01-6  
 FANGHAKEN KAT 1 TYP 203-51-75  
 FANGHAKEN KAT 2 TYP 526-51-75

TABLE NO. 96  
 HECK LIFTING ATTACHMENT TYPE 202/203-51-2  
 SUPPORT KIT TYPE 203-51-4  
 FIXING RIAL TYPE 526-01-6  
 CATCH HOOK TYPE 203-51-75  
 CATCH HOOK TYPE 526-51-75

Bild-Nr. Ill.No.	Bestell-Nr. Part No.	Benennung	Abm./Bemerk. Dimen./Remarks	Stück Pieces	Denomination	
				C200 C300		
	<u>202-51-2</u>	135 640	<u>AUSHEBUNG HINTEN</u> (best. aus Teilen 1-7, 39-41, 51-87)	1 -	<u>HECK LIFT</u> (cons. of parts 1-7, 39-41, 51-87)	
	<u>203-51-2</u>	137 904	<u>AUSHEBUNG HINTEN</u> (best. aus Teilen 1-3, 8-11, 39-41, 51-87)	- 1	<u>HECK LIFT</u> (cons. of parts 1-3, 8-11, 39-41, 51-86)	
	<u>203-51-4</u>	138 119	<u>BAUSATZ LAGERBOCK</u> (best. aus Teilen 38, 55, 56 und 100)	1 1	<u>SUPPORT KIT</u> (cons. of parts 38, 55, 56 and 100))	
1	016 613	Zsb. Knotenkette (mit Teil 2)	145 lg.	1 1	Chain ass. (with part 2)	
2	010 468	DIN11023-8	Klappstecker	1 1	Dowel pin	
3	119 331		Zsb. Stecker	Ø19x95	1 1	Mounting bracket ass.
	<u>119 333</u>		<u>ZSB. OBERER LENKER</u> (350-500 mm) (best. aus Teilen 4-7)		- 1	<u>UPPER LINK ARM ASS.</u> (cons. of parts 1-4)
4	120 922	Gelenkauge links	M24	1	Ball socket shaft RH	
5	120 920	Spannhülse	M24	1	Tension sleeve	
6	114 415	Griffmutter	M24	1	Handle nut	
7	120 921 <u>113 913</u>	Gelenkauge rechts <u>ZSB. OBERER LENKER</u> (415-620 mm) (best. aus Teilen 8-11)	M24	1	Ball socket shaft LH	
8	113 915	Gelenkauge links	M24 190 lang	1 -	<u>UPPER LINK ARM ASS.</u> (cons. of parts 1-4) Ball socket shaft RH	
9	113 916	Spannhülse	330 lang	1	Tension sleeve	
10	114 415	Griffmutter	M24	1	Handle nut	
11	113 914	Gelenkauge rechts	M24	1	Ball socket shaft LH	
12	022 662	Sechskantmutter		1 1	Hexagon nut	
38	134 930	Zsb. Lagerbock NL.	Eingebaut bis 05.99 austauschbar	1 1	Support	
38a	138 875	Zsb. Lagerbock Ni.	Eingebaut ab...			
39	119 331	DIN11023-8	Zsb. Stecker	Ø 19x95	1 1	Mounting bracket ass.
40	010 468		Klappstecker		1 1	Dowel pin
41	016 613		Zsb. Knotenkette	145 lg.	1 1	Chain ass.
49	013 706		DIN1481-8x50	Spannstift	Eingebaut bis 05.99 im Ersatzfall Umbausatz 139 007 verwenden bestehend aus Teile105-108	2 2
50	028 539	Bolzen (Ø 28x100)		1 1		Bolt
51	134 992	DIN1481-5x36	Kardangelenk (70x60x30)	Eingebaut bis 05.99 Teile entfallen ab Lagerbock 38a mit angeschweißtem Gelenkauge für Pendelsperre	1 1	Adapter
52	010 598		Spannstift		2 2	Tension pin
53	028 537		Bolzen (Ø 20x120)		1 1	Bolt
54	028 732		DIN988-20x28x1		Passscheibe	n. B.
55	029 251	Schraubensicherung	Ersetzt 014 932	6 6	Shim	
56	011 552	DIN933M14x30	Sechskantschraube		4 4	Hexagon screw
57	134 998		Zsb. Gelenkschloß	225-270	1 1	Articulated lock

BILDTAFEL NR. 96  
 HECKAUSHEBUNG TYP 202/203-51-2  
 LAGERBOCK TYP 203-51-4  
 ACKERSCHIENE TYP 526-01-6  
 FANGHAKEN KAT 1 TYP 203-51-75  
 FANGHAKEN KAT 2 TYP 526-51-75

TABLE NO. 96  
 HECK LIFTING ATTACHMENT TYPE 202/203-51-2  
 SUPPORT KIT TYPE 203-51-4  
 FIXING RIAL TYPE 526-01-6  
 CATCH HOOK TYPE 203-51-75  
 CATCH HOOK TYPE 526-51-75

Bild-Nr. Ill.No.	Bestell-Nr. Part No.		Benennung	Abm./Bemerk. Dimen./Remarks	Stück Pieces	Denomination
58	010 598	DIN1481-5x36	Spannstift	Eingebaut bis 05.99 im Ersatz- fall Umbausatz 139 011 best. aus Teilen 109-113 verwenden	C200 2 2	Tension pin
59	028 498	DIN1444-20x70	Bolzen		C300 2 2	Bolt
*60	134 985		Zsb. Unterlenkerrahmen NL.	Eingebaut bis .... im Ersatzfall siehe* 139 012	1 1	Lower link assy.
	<u>139 012</u>		<u>BAUSATZ UNTERLENKER- RAHMEN</u> (best. aus Teilen 60b, 67a, 68 und 125 - 127)		1 1	<u>LOWER LINK ASS.</u> (cons of parts ...
60a	138 900		Zsb. Unterlenkerrahmen	Eingebaut ab... Bis 31.07.02 Im Ersatzfall 139 012	1 1	Lower link assy.
60b	143 319		Zsb. Unterlenkerrahmen	Eingebaut ab 01.08.02	1 1	Lower link assy.
61	<u>134 991</u> 57974.2-WE		<u>ZSB. HYDRAULIK- ZYLINDER</u> Dichtungssatz für Hydraulikzylinder 61	Austausch nur mit entsprechendem Spezialwerkzeug	1 1 1 1	<u>HYDR.CYLINDER ASS.</u> Gasket kit compl. for hydrocylinder 61
62	010 603	DIN1481-6x40	Spannstift	Eingebaut bis 202 50 0114 202 00 1295 203 00 0557 Im Ersatzfall Teile 120 und 121 u. Boh- rung Ø6 auf Ø9 am Lagerbo ck 38a aufbohren	2 2	Tension pin
63	027 732		Bolzen (Ø 25x90)		1 1	Bolt
					1 1	Tension pin
					1 1	Bolt
64	018 782	DIN7603A16x20CU	Entlüftungsfilter	M16x1,5	1 1	Ventilation filter
65	010 392		Dichtring		1 1	Sealing ring
66	015 629		Beilegscheibe	Ø 20,5x28x3	2 2	Ring
67	028 536		Bolzen (Ø 20x90)	Eingebaut bis .... für Teil 60	1 1	Bolt
67a	029 404		Bolzen (Ø 20x95)	Eingebaut ab .... für Teil 60a	1 1	Bolt
68	010 598	DIN1481-5x36	Spannstift	f. Ø 8; M18x1,5	2 2	Tension pin
69	028 606		Ger. Einschraub- stutzen		1 1	Screw socket straight
70	028 616		Einstellb. Winkelstutzen	f. Ø 8; M14x1,5	1 1	Adjust. angle socket
73	022 645		Höchstdruckschlauch	(Ø8x2800)	1 1	High-pressure hose
74	028 607		Ger. Einschraub- stutzen	f. Ø 8; M16x1,5	1 1	Screw socket straight
75	135 966		Abstützung		1 1	Suport
76	136 070		Zsb. Stecker vollst. (mit Teil 77+78)	Kunststoff	1 1	Pin ass. (with part 77+78)

\* bei ausgeschlagenen Bohrungen Ø28 kann Unterlenkerrahmen mit Umbausatz 139 007 nachgearbeitet werden, dabei muß Bohrung Ø28 auf Ø35 aufgebohrt werden, die Teile 103 u. 104 werden eingeschweißt) dann mit Teilen 105 - 108 montieren Besteht die Möglichkeit zur Nacharbeit nicht, kann Umbausatz 139 012 bestellt werden mit Teilen 60a 105 - 108 der Tafel 91 montieren.

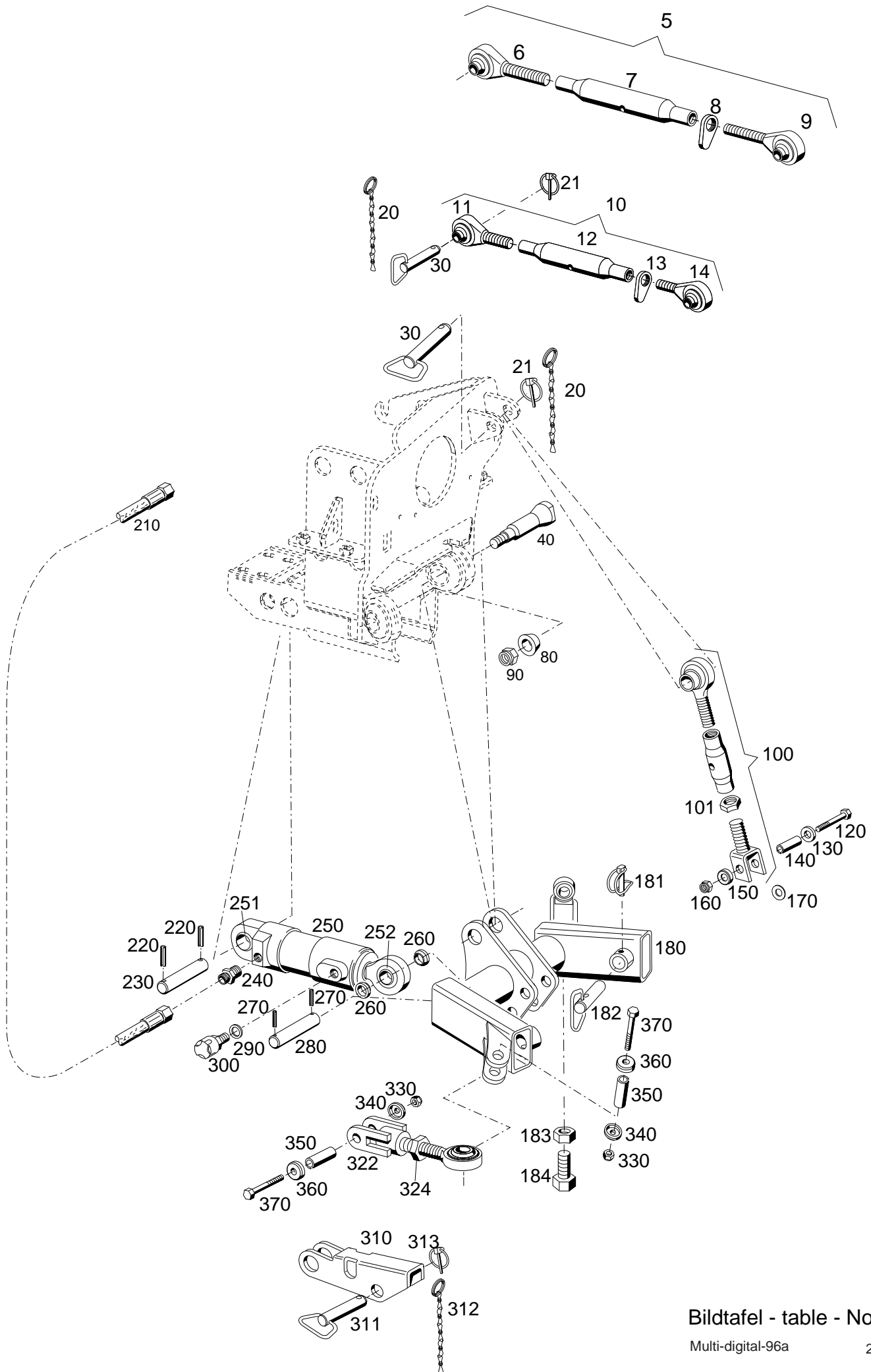
BILDTAFEL NR. 96  
HECKAUSHEBUNG TYP 202/203-51-2  
LAGERBOCK TYP 203-51-4  
ACKERSCHIENE TYP 526-01-6  
FANGHAKEN KAT 1 TYP 203-51-75  
FANGHAKEN KAT 2 TYP 526-51-75

TABLE NO. 96  
HECK LIFTING ATTACHMENT TYPE 202/203-51-2  
SUPPORT KIT TYPE 203-51-4  
FIXING RIAL TYPE 526-01-6  
CATCH HOOK TYPE 203-51-75  
CATCH HOOK TYPE 526-51-75

Bild-Nr. Ill.No.	Bestell-Nr. Part No.	Benennung	Abm./Bemerk. Dimen./Remarks	Stück Pieces	Denomination
				C200 C300	
77	023 756	Zsb. Knotenkette (mit Klappstecker)		1 1	Button chain (with dowel pin)
78	010 468	DIN11023-8 Klappstecker		1 1	Dowel pin
79	028 498	DIN1444-20x70 Bolzen	Eingebaut bis 05.99 im Ersatz- fall Umbausatz 139 011 best. aus Teilen 114 - 118	2 2	Bolt
80	010 598	DIN1481-5x36 Spannstift		2 2	Tension pin
	134 980	Zsb. Pendelsperre (best. aus Teilen 81-85)		1 1	Pendulum lock (cons. of parts 81-85)
81	134 983	Kolben	Ø 30x133	1 1	Piston
82	134 981	Zsb. Pendelsperre	NL.	1 1	Pendulum lock
83	013 521	Rohrklappstecker	Ø 10x50	1 1	Dowel pin
84	022 662	DIN439BM24 Sechskantmutter flach		1 1	Hexagon screw flat
85	028 535	Zsb. Gelenkspindel (M24x210)	NL.	1 1	Pivot spindle
86	010 607	DIN1481-8x30 Spannstift		1 1	Tension pin
87	<u>203-51-75</u>	135 535 <u>ZSB. FANGHAKEN KAT 1</u> (best. aus Teilen 87-94)	Eingebaut ab... für Ø 22	2 2	<u>CATCH HOOK ASS.</u> (with parts 87-94)
	<u>526-51-75</u>	135 818 <u>BAUSATZ FANGHAKEN</u> <u>VERSTÄRKT KAT 2</u> (best. aus Teilen 87-94, 95a)	Zubehör	2 2	<u>CATCH HOOK ASS.</u> (with parts 87 - 94 u. 95a)
88	010 602	DIN1481-6x24 Spannstift		4 4	Tension pin
89	027 591	DIN1481-12x32 Spannstift		2 2	Tension pin
90	027 602	Schenkelfeder	Ø 3	2 2	Helical coiled spring
91	131 217	Riegel	12x153x91	2 2	Lock
92	011 687	DIN985M12 Sechskantmutter	selbsts.	2 2	Hexagon nut, self lock
93	140 185	Spannkeil	M12; E. 131 218	2 2	Wedge
94	028 380	DIN6796A12 Spannscheibe		4 4	Shim
95	027 017	Reduzierhülse (Ø 22,4xØ28x40)	Eingebaut bis austauschbar	4 4	Reduction sleeve
95a	138 017	Reduzierhülse	Eingebaut ab...		
96	014 305	Schlüsselring	Ø 30x Ø 35	1 1	Key ring
97	016 613	Zsb. Knotenkette	145 lang	1 1	Chain ass.
98	010 606	DIN1481-8x24 Spannstift		2 2	Tensions pin
99	<u>526-01-6</u>	111 759 <u>ACKERSCHIENE</u>		1 1	<u>FIXING RIAL ASS.</u>
100	011 557	DIN933M14x50 Sechskantschraube		2 2	Hexagon screw
	<u>139 007</u>	<u>UMBAUSATZ</u> <u>AUSHEBUNG</u> (best. aus Teilen 103-108)	für Maschinen bis 04.99	1 1	<u>REVERSION KIT</u>
103	139 074	Deckel		2 2	Cover
104	029 384	Einschweißbuchse		2 2	Bush
105	029 390	DIN931M16x110 Sechskantschraube	Eingebaut bis 31.07.02	1 1	Hexagon screw
106	029 383	Scheibe Ø40x8		2 2	Shim
107	138 897	Lagerrohr Ø28,6x73		1 1	Tension sleeve
108	028 746	DIN985MM16 Sechskantmutter		1 1	Shim

Bild-Nr. Ill.No.	Bestell-Nr. Part No.	Benennung	Abm./Bemerk. Dimen./Remarks	Stück Pieces	Denomination
	<u>139 011</u>	<u>UMBAUSATZ FÜR BOLZEN 028 498</u> (best. aus Teilen 109-113)		C200 C300 1 1	<u>REVERSION KIT</u>
109	011 881	DIN931M12x85	} für Maschinen bis ca. 05.99	1 1	Hexagon screw
110	015 653	Scheibe (Ø12,5xØ32x6)		1 1	Schim
111	029 377	DIN1481-20x55		1 1	Tension sleeve
112	029 391	Scheibe (Ø33x11)		1 1	Shim
113	011 687	DIN985M12		selbsts.	1 1
	<u>139 011</u>	<u>UMBAUSATZ FÜR BOLZEN 028 498</u> (best. aus Teilen 114-118)		1 1	<u>REVERSION KIT</u>
114	011 881	DIN931M12x85	} für Maschinen bis ca. 05.99	1 1	Hexagon screw
115	015 653	Scheibe (Ø12,5xØ32x6)		1 1	Schim
116	029 377	DIN1481-20x55		1 1	Tension sleeve
117	029 391	Scheibe Ø33x11		1 1	Shim
118	011 687	DIN985M12		1 1	Hexagon nut self lock
119	028 733	DIN988-20x28x2	Paßscheibe	1 1	Shim
120	010 610	DIN1481-8x40	} Eingebaut ab 202 50 0115 202 00 1296 203 00 0558	2 2	Tension pin
121	029 908	Bolzen		1 1	Bolt
122	782 027	Gelenklager	Ø25xØ42x20	1 1	Bearing
123	030 314	Gelenklager	Ø20xØ42x25	1 1	Beariing
125	143 320	DIN985M20x1,5	} Eingebaut ab 01.08.02  100x223 lg.	1 1	Cone bolt
126	143 321			1 1	Cone ring
127	027 921			1 1	Hexagon screw
128	130 314			2 2	Rail long
129	027 502			1 1	Joint eye

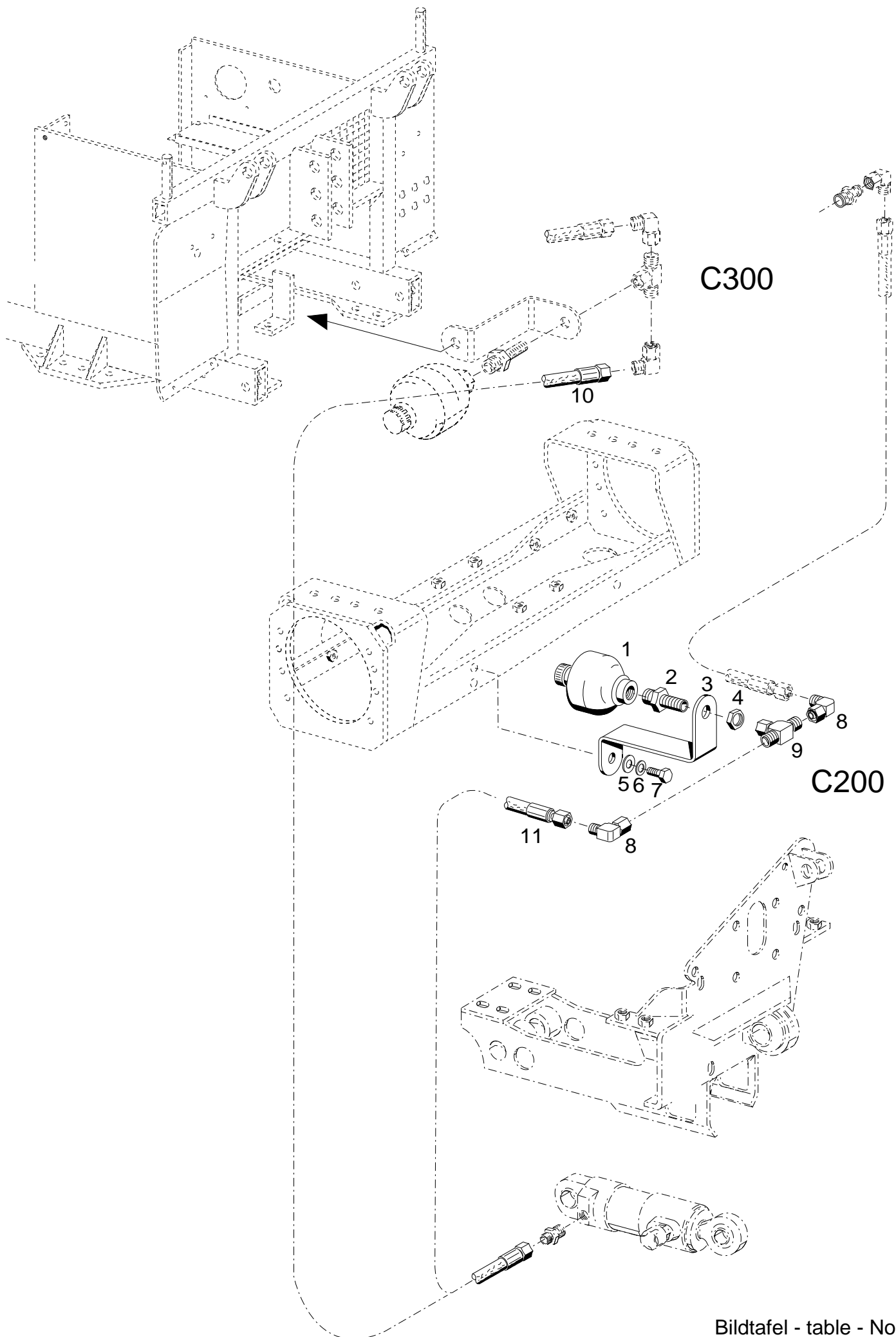




Bildtafel - table - No. 96a

Bild-Nr. Ill.No.	Bestell-Nr. Part No.	Benennung	Abm./Bemerk. Dimen./Remarks	Stück Pieces	Denomination
	<u>202-51-11</u>	<u>ZSB. HECKAUSHEBUNG (KURZ)</u> (best. aus Teilen 5-9, 11 - 370)		C200 1 -	C300 <u>HECK LIFT SHORT</u> (cons.of parts 5-9 and 11-370)
	<u>203-51-11</u>	<u>ZSB. HECKAUSHEBUNG (KURZ)</u> (best. aus Teilen 10 - 370)		- 1	<u>HECK LIFT SHORT</u> (cons. of parts 10 - 370)
5	113 913	<u>ZSB. OBERER LENKER</u> (best. aus Teilen 6 -9)	415-620 mm	1 -	<u>UPPER LINK ARM ASS.</u> (cons. of parts 6 - 9)
6	113 915	Gelenkauge links	M24 190 lang	1 -	Ball socket shaft RH
7	113 916	Spannhülse	330 lang	1 -	Tension sleeve
8	114 415	Griffmutter	M24	1 -	Handle nut
9	113 914	Gelenkauge rechts	M24	1 -	Ball socket shaft LH
10	<u>119 333</u>	<u>ZSB. OBERER LENKER</u> (best. aus Teilen 11 - 14)	350-500 mm	- 1	<u>UPPER LINK ARM ASS.</u> (cons. of parts 11 - 14)
11	120 922	Gelenkauge links	M24	- 1	Ball socket shaft left
12	120 920	Spannhülse	M24	- 1	Tension sleeve
13	114 415	Griffmutter	M24	- 1	Handle nut
14	120 921	DIN933M14x30 Gelenkauge rechts	M24	- 1	Ball socket shaft right
20	016 613	Zsb. Knotenkette (mit Teil 21)	145 lg.	2 2	Button chain ass. (with part 21)
21	010 468	DIN11023-8 Klappstecker		2 2	Dowel pin
30	119 331	Zsb. Stecker	Ø19x95	2 2	Plug ass.
40	143 320	Konusbolzen		1 1	Cone bolt
80	143 321	Konusring		1 1	Cone ring
90	027 921	DIN985M20x1,5 Sechskantmutter		1 1	Hexagon nut
100	134 998	Zsb. Gelenkschloss	225-270	1 1	Articulated lock ass.
101	022 662	DIN439M24 Sechskantmutter flach		1 1	Hexagon nut flat
120	011 881	DIN931M12x85 Sechskantschraube		1 1	Hexagon screw
130	015 653	Sechskantschraube	Ø12,5xØ32x6	1 1	Hexagon screw
140	029 377	DIN1481-20x55 Spannhülse		1 1	Tension sleeve
150	029 391	Scheibe	Ø33x11	1 1	Shim
160	011 687	DIN985M12 Sechskantmutter		1 1	Hexagon nut self lock
170	028 733	DIN988-20x28x2 Passscheibe		1 1	Shim
180	147 267	Zsb. Unterlenkerrahmen		1 1	Lower link ass.
181	030 760	Rohrklappsplint	Ø8x50	2 2	Pipe dowel pin
182	147 265	Stecker	Ø20x72	2 2	Pin
183	011 597	DIN934M16 Sechskantmutter		2 2	Hexagon nut
184	011561	DIN933M16x40 Sechskantschraube		2 2	Hexagon screw
210	022 645	Höchstdruckschlauch	Ø8x2800	1 1	High pressure hose
220	010 610	DIN1481-8x40 Spannstift		2 2	Tension pin
230	029 908	Bolzen	25x92	1 1	Bolt
240	028 607	Gerader Einschraub- f. Ø8; M16x1,5 stutzen		1 1	Screw socket straight
250	<u>134 991</u> 57974.2-WE	<u>ZSB. HYDRAULIK- ZYLINDER</u> Dichtungssatz für Hydraulikzylinder 250	Austausch nur mit entsprechendem Spezialwerkzeug	1 1 1 1	<u>HYDR. CYLINDER ASS.</u> Gasket kit compl. for hydrocylinder 250
251	782 027	Gelenklager	Ø25xØ42x20	1 1	Bearing
252	030 314	Gelenklager	Ø20xØ42x25	1 1	Bearing
260	015 629	Beilegscheibe	Ø20,5x28x3	2 2	Shim
270	010 598	DIN1481-5x36 Spannstift		2 2	Tension pin
280	029 404	Bolzen	Ø20x95	1 1	Bolt

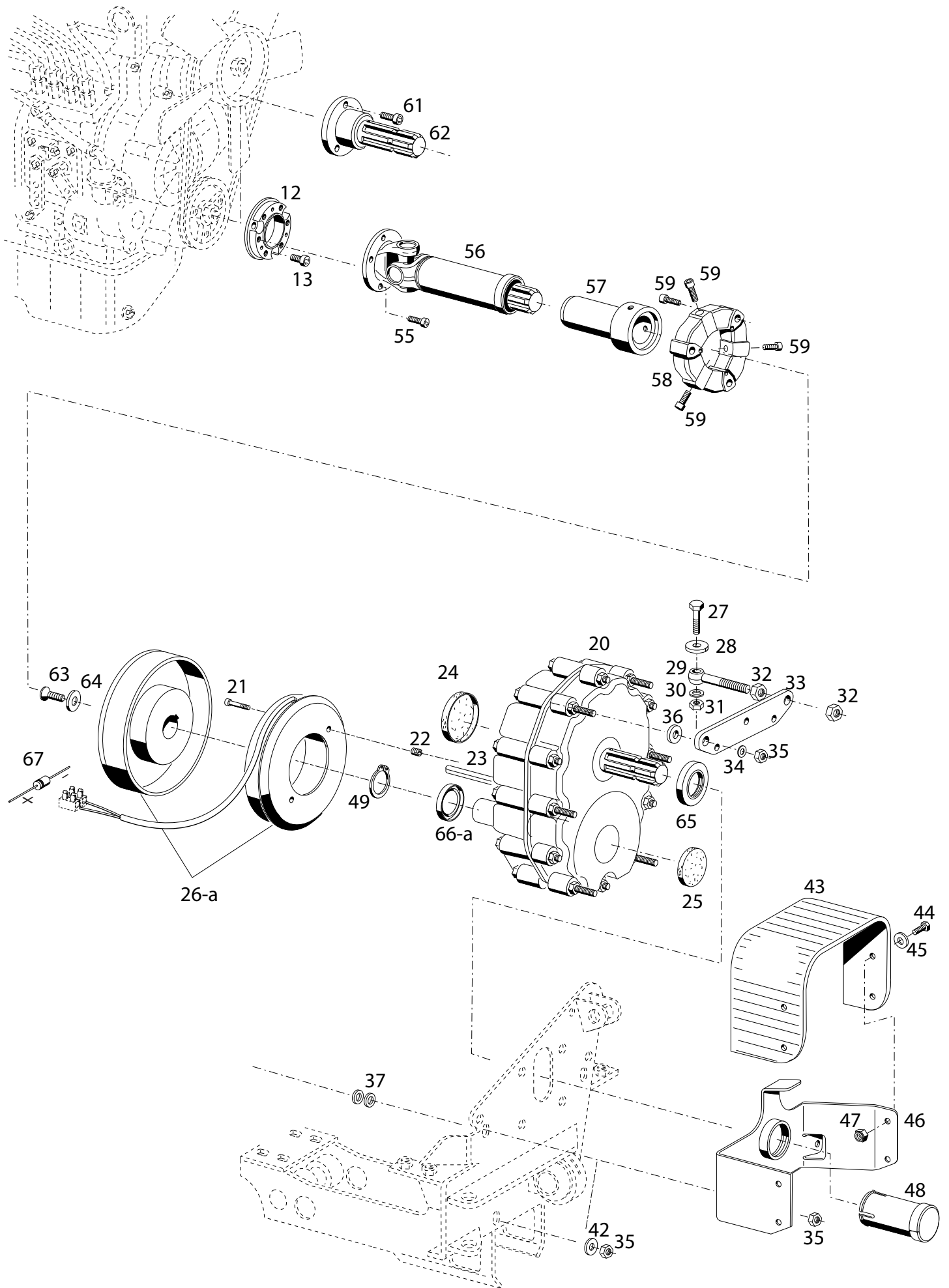
Bild-Nr. Ill.No.	Bestell-Nr. Part No.	Benennung	Abm./Bemerk. Dimen./Remarks	Stück Pieces	Denomination
				C200 C300	
290	010 392	DIN7603A16x20CU	Dichtring	1 1	Sealing ring
300	018 782		Entlüftungsfilter	1 1	Ventilation filter
310	135 966		Abstützung	1 1	Suport
311	136 070		Zsb. Stecker vollst. (mit Teil 312)	1 1	Pin ass. (with part 312)
312	023 756		Zsb. Knotenkette (mit Teil 313)	1 1	Button chain ass. (with part 313)
313	010 468	DIN11023-8	Klappstecker	1 1	Dowel pin
322	147 266		Zsb. Gelenkschloss	1 1	Pendelum lock
324	022 662	DIN439BM24	Sechskantmutter flach	1 1	Hexagon nut flat
330	011 687	DIN985M12	Sechskantmutter	2 2	Hexagon nut self lock
340	029 391		Scheibe	2 2	Shim
350	029 377	DIN1481-20x55	Spannhülse	2 2	Tension sleeve
360	015 653		Scheibe	2 2	Shim
370	011 881	DIN931M12x85	Sechskantschraube	2 2	Hexagon screw



C300

C200

Bild-Nr. Ill.No.	Bestell-Nr. Part No.	Benennung	Abm./Bemerk. Dimen./Remarks	Stück Pieces	Denomination
				C200 C300	
	<u>202-80-20</u> 142 239	<u>BAUSATZ DRUCKSPEICHER FÜR HECKAUSHEBUNG</u> (best. aus Teilen 1-9 und 11)		1 -	<u>CHAMBER KIT FOR HECK LIFT</u> (cons. of parts 1-9 and 11)
	<u>203-80-20</u> 137 387	<u>BAUSATZ DRUCKSPEICHER FÜR HECKAUSHEBUNG</u> (best. aus Teilen 1-10)		- 1	<u>CHAMBER KIT FOR HECK LIFT</u> (cons. of parts 1-10)
1	136 678	Membranspeicher		1 1	Chamber
2	023 506	Schottstutzen	SW27x48; M18/M14	1 1	Hexagon socket
3	132 765	Halter		1 1	Holder
4	011 755	DIN439BM14x1,5 Sechskantmutter		1 1	Hexagon nut
5	010 044	DIN125A8,4 Scheibe		1 1	Shim
6	010 063	DIN137B8 Federscheibe		1 1	Lock washer
7	011 511	DIN933M8x20 Sechskantschraube		1 1	Hexagon screw
8	028 616	Einstellb. Winkelstutzen	f. Ø8	2 2	Adjustable angle
9	028 623	Einstellb. T-Stutzen	f. Ø8 M14x1,5	1 1	Adjustable T-union
10	019 287	Schlauchleitung	Ø8x900	- 1	Pressure hose
11	028 859	Schlauchleitung	Ø8x350	1 -	Pressure hose



Bildtafel - table - No. 98

BILDTAFEL NR. 98  
ZAPFWELLENGETRIEBE HINTEN TYP 203-62-2  
ANTRIEBSWELLE HINTEN TYP 203-62-3

TABLE NO. 98  
SUPPORT P.T.O. DRIVE REAR TYPE 203-62-2  
P.T.O. GEARBOX TYPE 203-62-3

Bild-Nr. Ill.No.	Bestell-Nr. Part No.	Benennung	Abm./Bemerk. Dimen./Remarks	Stück Pieces	Denomination
	<u>134 908</u>	<u>ZAPFWELLENGETRIEBE HINTEN</u> (best. aus Teilen der Tafel 98 bis Teile 60 u.61)	AB FG. NR 202 000 237 auch für C230/240	1 1	<u>P.T.O. GEARBOX</u> (cons. of parts on table 98 up to parts 60 and 61)
12	135 800	Zwischenscheibe	Ø82x17	1 1	Shim
13	028 854	DIN912M10x1,25x20 Innensechskantschraube		3 3	Sockethead screw
20	134 712	Zsb. Zapfwellengetriebe hinten	Im Ersatzfall Teil 22 mitbest.	1 1	P.T.O. gearbox
21	023 095	DIN912M6x40 Innensechskantschraube	Linig	2 2	Sockethead screw
22	028 894	Gewindebüchse	M10/M6	2 2	Thread pin
23	013 873	DIN6885A8x7x50 Paßfeder		1 1	Feather key
24	797 821	Verschlusskappe	Ø72x9	1 1	Cover
25	797 822	Verschlusskappe	Ø52x6,5	1 1	Cover
26	135 505	E-Magnetkupplung Linnig	eingebaut bis 31.05.06 Austauschbar	1 1	Magnet clutch mounted up to interchangeable
26a	135 505	E-Magnetkupplung Linnig	eingebaut ab mounted from	1 1	Magnet clutch
27	011 114	DIN931M12x50 Sechskantschraube		2 2	Hexagon screw
28	025 102	Scheibe	Ø13x42x8	2 2	Shim
29	028 670	DIN444BM12x90 Augenschraube	Baureihe 200	2 -	Screw
	028 669	DIN444BM12x140 Augenschraube	Baureihe 300	- 2	Screw
30	010 065	DIN137B12 Federscheibe		2 2	Lock washer
31	011 590	DIN934M12 Sechskantmutter		2 2	Hexagon nut
32	010 096	DIN439M12 Sechskantmutter		4 4	Hexagon nut
33	135 214	Halter	238x43x10	1 1	Holder
34	010 064	DIN137B10x18 Federscheibe		2 2	Lock washer
35	011 585	DIN934M10 Sechskantmutter		6 6	Hexagon nut
36	014 912	Scheibe	Ø10,5xØ28x4	8 8	Shim
37	014 883	Scheibe	Ø22x10,5x5	8 11	Ring-
42	014 912	Scheibe	Ø10,5xØ28x4	2 2	Shim
43	135 082	Zapfwellenschutzgummi	618x179x6	1 1	P.T.O. guard rubber
44	011 511	DIN933M8x20 Sechskantschraube		5 5	Hexagon screw
45	012 537	DIN9021A8,4 Scheibe		5 5	Shim
46	135 080	Zsb. Zapfwellenschutz hi.	NL.	1 1	P.T.O guard
47	011 935	DIN985M8 Sechskantmutter	selbsts.	5 5	Hexagon nut, self lock
48	125 269	Zsb. Schutzhülse	NL.	1 1	Protection cap
49	010 144	DIN471-30x1,5 Sicherungsring	Entfällt ab	1 1	Circlip
55	028 985	DIN912M6x16 Innensechskantschraube		12 12	Sockethead screw
	<u>139 801</u>	<u>ZSB. KREUZGELENKWELLE</u> (best. aus Teilen 56, 63 und 64. Teile 63 und 64 nur bis FG. NR. ....)		1 1	<u>CARDAN SHAFT</u> (cons. of parts...)
56	136 544	Zsb. Kreuzgelenkwelle	Im Ersatz 139 801	1 1	Cardan shaft
57	136 543	Zsb. Kupplung (best. aus Teilen 57-59)	Centa	1 1	Clutch (cons of parts 57-60)
58	136 898	Kupplung kpl.	mit Teilen 59	1 1	Clutch ass. (with p. 59)
59	030 696	DIN912M10x30 Innensechskantschraube	SI-beschichtet	6 6	Sockethead screw
	<u>203-62-3</u> 136 343	<u>BAUSATZ ANTRIEBSWELLE HINTEN</u> (best. aus Teilen 61 u. 62 der Tafel 98 und Teile 42 u. 37 der Tafel 130)		1 1	<u>P.T.O. gerbox</u> (cons. of parts 61 and. 62 and parts 42 a. 37 of table 130)
61	028 854	DIN912M10x1,25x20 Innensechskantschraube		1 1	Sockethead screw
62	136 367	Flanschwelle	Ø82x104	1 1	Flange shaft

BILDTAFEL NR. 98  
ZAPFWELLENGETRIEBE HINTEN TYP 203-62-2  
ANTRIEBSWELLE HINTEN TYP 203-62-3

TABLE NO. 98  
SUPPORT P.T.O. DRIVE REAR TYPE 203-62-2  
P.T.O. GEARBOX TYPE 203-62-3

Bild-Nr. Ill.No.	Bestell-Nr. Part No.	Benennung	Abm./Bemerk. Dimen./Remarks	Stück Pieces	Denomination
				C200 C300	
63	022 622	DIN7991M10x20	Senkschraube	1 1	Counter sunk screw
64	029 413		Scheibe	1 1	Shim
65	010 567	DIN3760-35x72x7	Wellendichtring	1 1	Oil seal
66	011 989	DIN3760-30x47x7	Wellendichtring	1 1	Oil seal
66a	011 990	DIN3760-35x47x7	Wellendichtring	1 1	Oil seal
<hr style="border-top: 1px dashed black;"/>					
67	027 136	Diode	BY 254	1 1	Diode



# **Anhängekupplung, Heckschutz, Reifen, Kabelsätze, Dichtungssätze**

**Tafel 100**    **Anhängekupplung Typ 203-51-70**  
**Anhängekupplung Typ 203-51-71**  
**Anhängekupplung Typ 422-51-70**  
**Tiefanhängung Typ 203-51-74**  
**Kugelkopfkupplung Typ 203-51-72**  
**Kugelkopfkupplung Typ 422-51-72**  
**Gewichtsplatte Typ 203-34-12**  
**Geräteeinsteckenden Typ 203-51-76**

**Tafel 102**    **Heckschutz Typ 202-34-74**  
**Heckschutz Typ 203-34-75**  
**Anhängekupplung Typ 526-51-70**

**Tafel 104**    **Anhängekupplung Typ 203-51-79**  
**Italien-Ausführung**

**Tafel 116**    **Reifen, Radzusatzgewicht**

**Tafel 118**    **Kabelsätze, Dichtungssätze**

**Tafel 118a**   **Kabelsatz vorn**

# **Trailer coupling, Tail protection, Tyres, Cable sets, gasket kits**

**Table 100** Drawbar coupling type 203-51-70  
Drawbar coupling type 203-51-71  
Drawbar coupling type 422-51-70  
Bottom hitch type 203-51-74  
Ball headed hitch type 203-51-72  
Ball headed hitch type 422-51-72  
Weight type 203-34-12  
Link arms ass. type 203-51-76

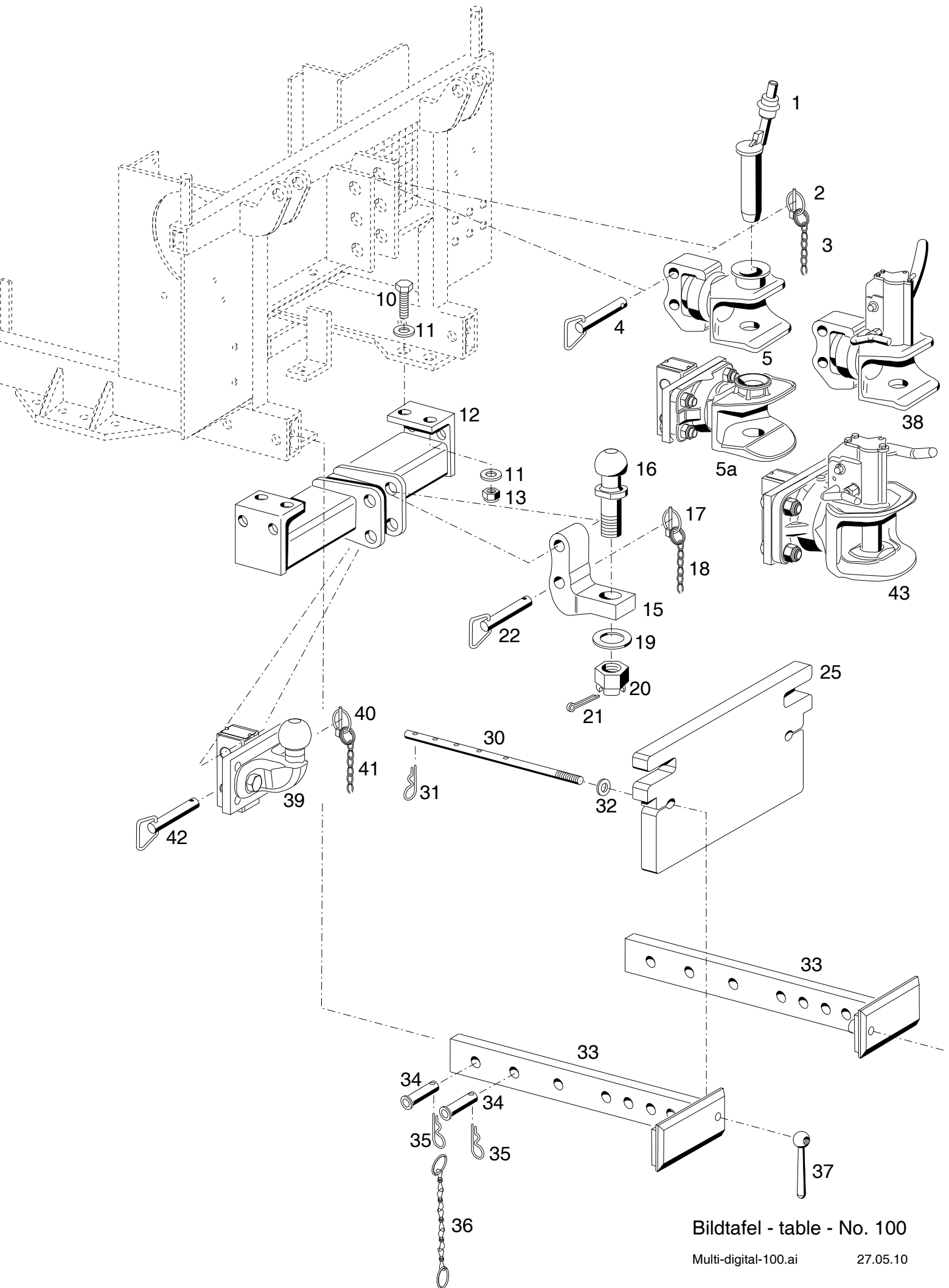
**Table 102** Tail protection type 202-34-74  
Tail protection type 203-34-75  
Trailer hitch type 526-51-70

**Table 104** Trailer hitch type 203-51-79  
Italy version

**Table 116** Tyres, ballast weight

**Table 118** Cable sets, gasket kits

**Table 118a** Cable set front



Bildtafel - table - No. 100

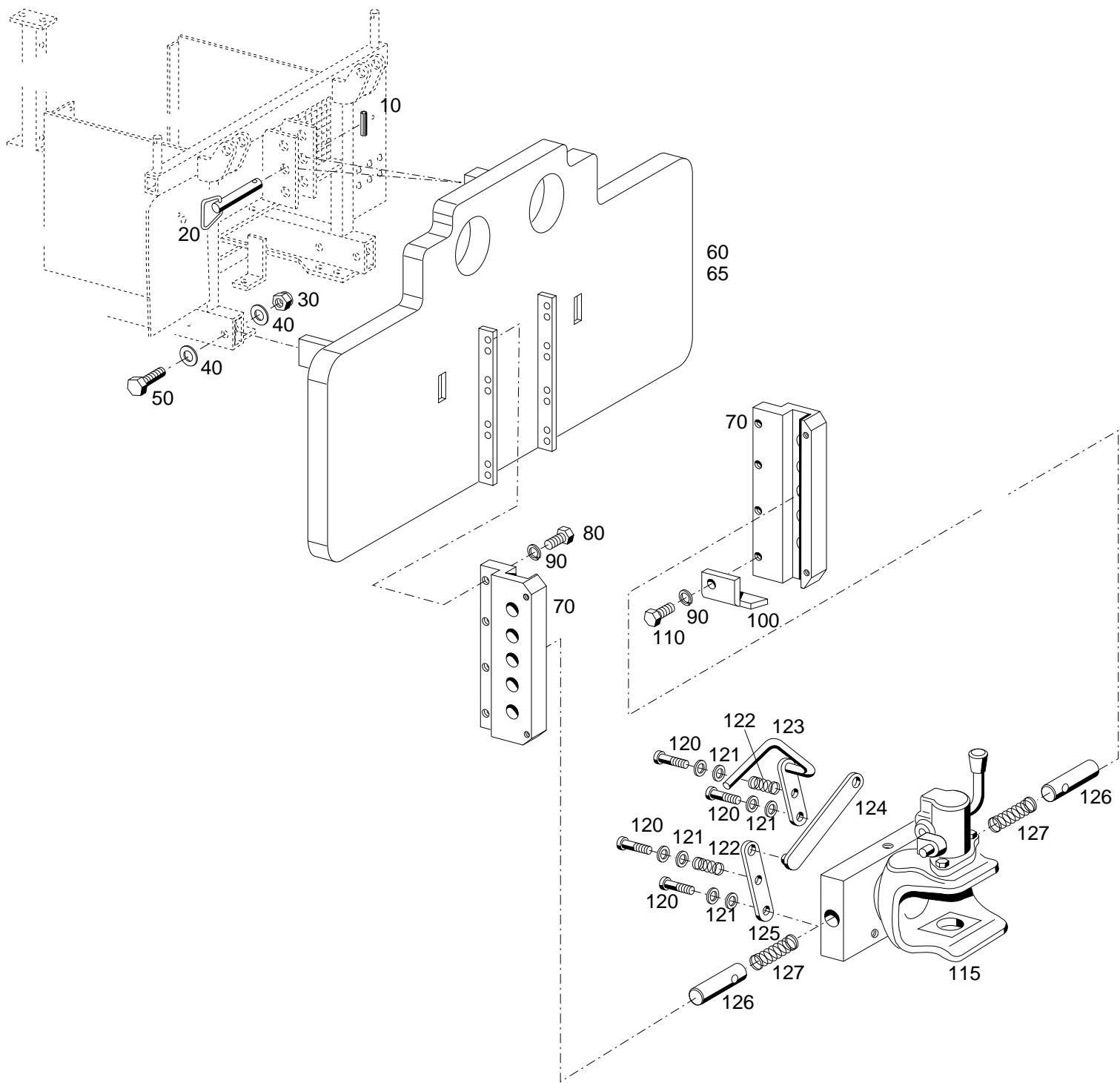
## BILDTAFEL NR. 100

ANHÄNGEKUPPLUNG TYP 203-51-71  
ANHÄNGEKUPPLUNG TYP 203-51-70  
ANHÄNGEKUPPLUNG TYP 422-51-70  
TIEFANHÄNGUNG TYP 203-51-74  
KUGELKOPFKUPPLUNG TYP 203-51-72  
KUGELKOPFKUPPLUNG TYP 422-51-72  
GEWICHTSPLATTE TYP 203-34-12  
GERÄTEEINSTECKENDEN TYP 203-51-76

## TABLE NO. 100

DRAWBAR COUPLING TYPE 203-51-71  
DRAWBAR COUPLING TYPE 203-51-70  
DRAWBAR COUPLING TYPE 422-51-70  
BOTTOM HITCH TYP 203-51-74  
BALL HEADED HITCH TYP 203-51-72  
BALL HEADED HITCH TYP 422-51-72  
WEIGHT PLATE TYP 203-34-12  
LINK ARMS ASS. TYP 203-51-76

Bild-Nr. III.No.	Bestell-Nr. Part No.	Benennung	Abm./Bemerk. Dimen./Remarks	Stück Pieces	Denomination
	<u>203-51-71</u> 134 906	<u>ANHÄNGEKUPPLUNG</u> (best. aus Teilen 1-5)		1	<u>TRAILER HITCH</u> (cons. of parts 1-5)
1	135 004	Zsb. Kupplungsbolzen	Typ E 125	1	Coupling bold
2	010 468	Klappstecker		2	Dawel pin
3	016 613	Zsb. Knotenkette		2	Button chain
4	119 331	Zsb. Stecker		2	Pin
5	135 003	Zsb. Anhängerkupplung	bis 9/04; austauschbar	1	Trail hitch; interchangeable
5a	150 131	Zsb. Anhängerkupplung	ab 10/04	1	Trail hitch
	<u>203-51-74</u> 135 534	<u>TIEFANHÄNGUNG</u> (best. aus Teilen 10-13)		1	<u>BOTTOM HITCH</u> (cons. of parts 10-13)
10	011 558	DIN933M14x60 Sechskantschraube		2	Hexagon screw
11	032 092	DIN125-15 Scheibe	Ersetzt 028 132	4	Shim
12	135 321	Zsb. Traverse	NL.	1	Bar
13	024 184	DIN985M14 Sechskantmutter		2	Hexagon screw
15	<u>203-51-72</u> 135 533	<u>ZSB. KUGELKOPFKUPPL.</u> (best. aus Teilen 15-22)	Eingebaut bis ... im ET 39 austauschbar	1	<u>BALL HEADED HITCH</u> (cons. of parts 15-22) mounted up to ... interchangeable
16	2701-1	Kupplungskugel	Ø50; M30x2	1	Hitch ball
17	010 468	Klappstecker		2	Dawel pin
18	016 613	Zsb. Knotenkette		2	Button chain
19	028 011	DIN125A31 Scheibe		1	Shim
20	DIN935M30x2	Kronenmutter		1	Nut
21	796 081	DIN94-6x55	Splint	1	Split
22	119 331	Zsb. Stecker		2	Pin
25	<u>203-34-12</u> 135 277	<u>GEWICHTSPLATTE</u>		1	<u>WEIGHT PLATE</u>
	<u>203-51-76</u> 135 756	<u>GERÄTEEINSTECKENDEN</u> (best. aus Teilen 30-37)		1	<u>LINK ARMS ASS.</u> (cons. of parts 30-37)
30	135 334	Zugstange	Ø12x365	2	Draw rod
31	028 819	DIN11024-5 Federstecker		2	Spring pin
32	010 047	DIN125A13 Scheibe		2	Shim
33	135 327	Zsb. Einsteckenden	NL.	2	Link arms
34	011 281	DIN1434-16x60x55 Bolzen		4	Bold
35	010 471	DIN11024-4 Federstecker		2	Spring pin
36	016 613	Zsb. Knotenkette		2	Button chain
37	022 203	DIN99M12N100 Kegelgriff		2	Grip
38	<u>203-51-70</u> 142 879	<u>ANHÄNGEKUPPLUNG</u> (mit Teilen 2-4)	bis ... im ET-Fall Teil 43	1	<u>TRAILER HITCH</u> (with parts 2-4)
39	<u>422-51-72</u> 147 365	<u>ZSB. KUGELKOPFKUPPLUNG</u> eingebaut ab ... (best. aus Teilen 39-42)		1	<u>BALL HEADED HITCH</u> (cons. of parts 39-42)
40	010 468	Klappstecker		2	Dawel pin
41	016 613	Zsb. Knotenkette		2	Button chain
42	119 331	Zsb. Stecker		2	Pin
43	<u>422-51-70</u> 147 364	<u>ANHÄNGEKUPPLUNG</u> (mit Teilen 2-4)	ab ...	1	<u>TRAILER HITCH</u> (with parts 2-4)



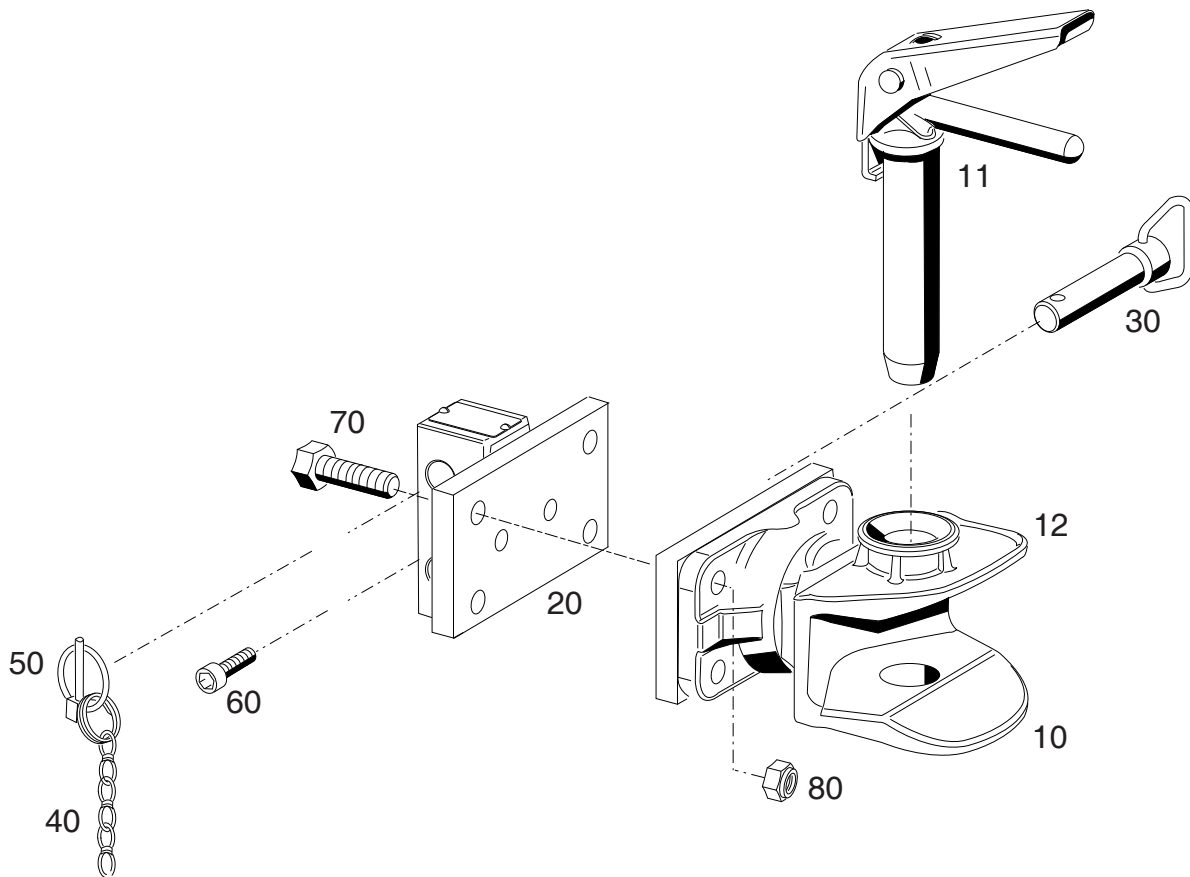
BILDTAFEL NR. 102  
HECKSCHUTZ TYP 202-34-74  
HECKSCHUTZ TYP 203-34-75  
ANHÄNGEKUPPLUNG TYP 526-51-70

TABLE NO. 102  
TAIL PROTECTION TYPE 202-34-74  
TAIL PROTECTION TYPE 203-34-75  
TRAILER HITCH TYPE 526-51-70

Bild-Nr. Ill.No.	Bestell-Nr. Part No.		Benennung	Abm./Bemerk. Dimen./Remarks	Stück Pieces	Denomination
	<u>202-34-74</u>	148 921	<u>ZSB: HECKSCHUTZ</u> (best. aus Teilen 10-60) und 70-110	für C200	1	<u>TAIL PROTECTION</u> (cons of parts 10-110)
	<u>203-34-75</u>	148 626	<u>ZSB: HECKSCHUTZ</u> (best. aus Teilen 10-50) 65-110)	für C300	1	<u>TAIL PROTECTION</u> (cons of parts 10-110)
10	010 610	DIN1481-8X40	Spannstift		2	Tensions pin
20	119 331		Stecker		2	Plug
30	028 746	DIN985M16	Sechskantmutter		4	Hexagon nut
40	010 048	DIN125A17	Scheibe		8	Shim
50	011 566	DIN933M16x60	Sechskantschraube		4	Hexagon screw
60	148 911		Zsb. Heckschutz	für C200	1	Tail protection
65	148 619		Zsb. Heckschutz	für C300	1	Tail protection
70	129 923		Rastschiene		2	Bar
80	011 552	DIN933M14x30	Sechskantschraube		7	Hexagon screw
90	010 058	DIN127A14	Federring		8	Lock washer
100	131 414		Anschlag	5x60x53	1	Stop
110	011 553	DIN933M14x35	Sechskantschraube		1	Hexagon screw
115	<u>526-51-70</u>	129 922	<u>ZSB. ANHÄNGE- KUPPLUNG KPL.</u> (best. aus Teilen 115-127)	selbsttätig	1	<u>TRAILER HITCH ASS.</u> (cons. of parts 115-127)
120	DIN7984M8x35		Zylinderschraube		4	Cylinder screw
121	DIN126A8,4		Scheibe		8	Shim
122	4-378-006-1-GR		Gestängefeder		2	Pressure spring
123	3-199-003-0-GR		Schwenkhebel	199	1	Swivelling lever
124	4-199-004-0-GR		Zugstange	199	1	Draw rod
125	4-199-002-0-GR		Schwenkhebel	199	1	Swivelling lever
126	4-199-006-0-GR		Rastbolzen	199	2	Bolt
127	4-199-005-0-GR		Rastenfeder	199	2	Spring

# HOLDER

**C 245**  
**C 345**  
**F 560**  
**L 560**



Bildtafel - table - No. 104

Multi-digital-104.ai

22.06.10

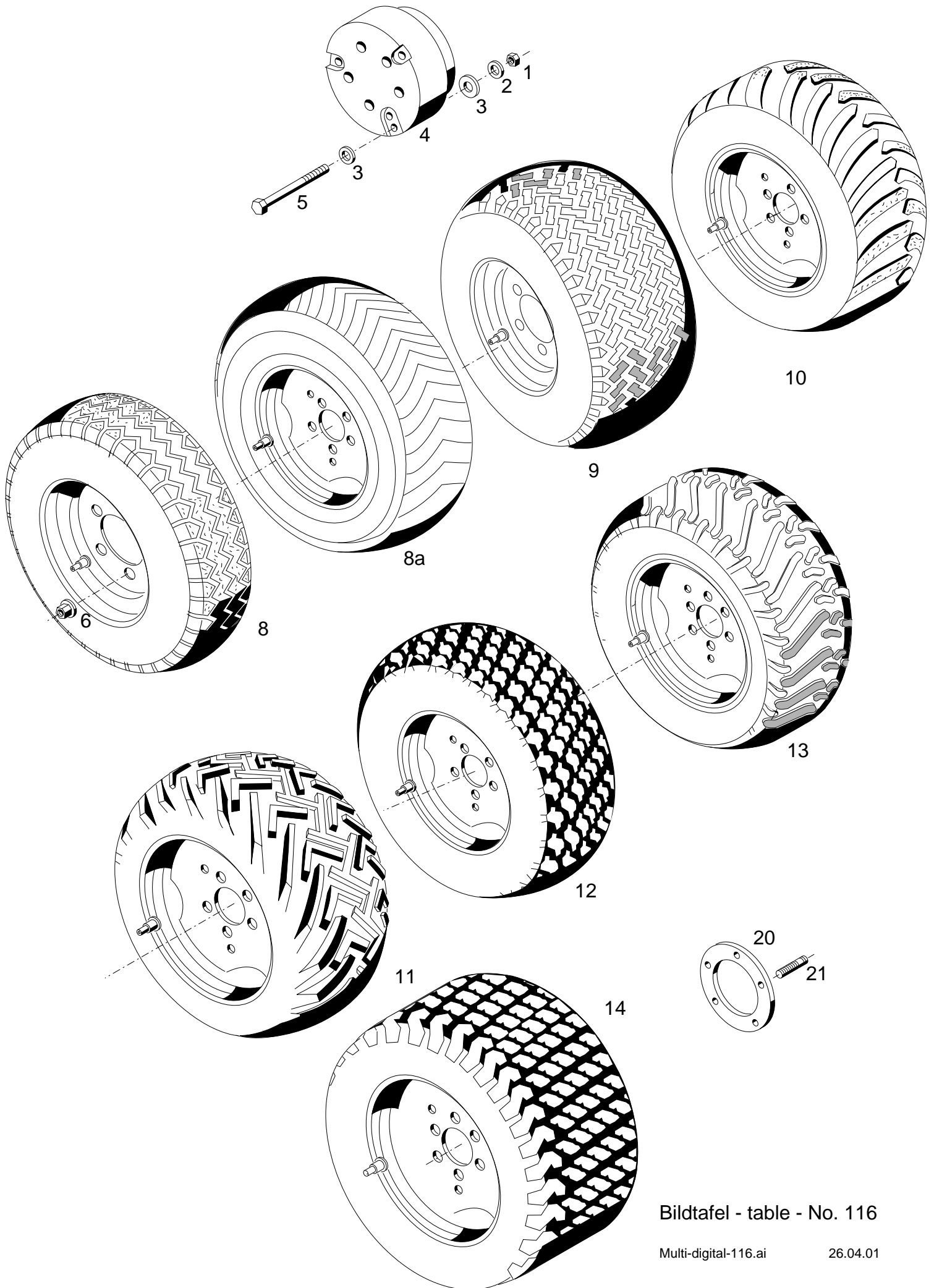
154072

BILDTAFEL NR. 104  
ANHÄNGEKUPPLUNG TYP 203-51-79  
ITALIEN-AUSFÜHRUNG

TABLE NO. 104  
DRAWBAR COUPLING TYPE 203-51-79  
ITALY VERSION

Bild-Nr. Ill.No.	Bestell-Nr. Part No.		Benennung	Abm./Bemerk. Dimen./Remarks	Stück Pieces	Denomination
	<u>203-51-79</u>	154 072	<u>ZSB. ANHÄNGEKUPPLUNG</u> (best. aus Teilen10-80)		1	<u>DRAWBAR COUPLING</u> (cons. of parts10-80)
10	153 960		Zsb. Anhängerkupplung (best. aus Teilen 11-12)		1	Drawbar coupling (cons. of parts11-12)
11	153 961		Zsb. Stecker		1	Plug
12	153 962		Zsb. Kupplungsmaul		1	Foot clutch
20	153 981		Zsb. Konsole	NL	1	Console
30	147 955		Zsb. Stecker Kat. 1		2	Plug ass.
40	016 613		Zsb. Knotenkette	145 lg.	2	Button chain
50	010 468		Klappstecker		2	Dowel pin
60	011 204	DIN912M8x16	Innensechskantschraube		1	Sockethead screw
70	011 558	DIN933M14x60	Sechskantschraube		4	Hexagon screw
80	031 928	DIN980M M14	Sicherungsmutter	A2K	4	Lock nut





Bildtafel - table - No. 116

Bild-Nr. III.No.	Bestell-Nr. Part No.	Benennung	Abm./Bemerk. Dimen./Remarks	Stück Pieces	Denomination
				C200 C300	
1	011 590	DIN934M12	Sechskantmutter	6 6	Hexagon nut
2	010 065	DIN137B12	Federscheibe	6 6	Lock washer
3	014 878		Scheibe	6 6	Shim
4	<u>4134-2</u>	108 179	<u>ZSB. RADZUSATZ- GEWICHT</u> (best. aus Teilen 1 - 5)	2 2	<u>WHEEL WEIGHT ASS.</u> (cons.of parts 1 - 5)
5	011 120	DIN931M12x120	Sechskantschraube	6 6	Hexagon screw
6	012 039	DIN74361 A14	Kugelbundmutter	20 20	Spher. collar nut
* 8	<u>202-31-2</u>	134 890	<u>ZSB. RAD KPL.</u>	4 -	<u>WHEEL ASS. CPL.</u>
	028 500		Scheibenrad	4 -	Wheel rim
	028 504		Decke (Reifen)	4 -	Tyre
	018 981		Ventil	4 -	Valve
* 8a	<u>202-31-5</u>	136 461	<u>ZSB. RAD KPL.</u>	4 -	<u>WHEEL ASS. CPL.</u>
	029 001		Scheibenrad	4 -	Wheel rim
	029 002		Decke (Reifen)	4 -	Tyre
	018 981		205/60 R15 M+S Dunlop Ventil	4 -	Valve
* 9	<u>202-31-3</u>	134 891	<u>ZSB. RAD KPL.</u> (Trelleborg)	4 -	<u>WHEEL ASS. CPL.</u> (Trelleborg)
	028 501		Scheibenrad	4 -	Wheel rim
	124 622		Decke (Reifen) (Trelleborg Profil 539)	4 -	Tyre
	018 981		Ventil	4 -	Valve
* 9	<u>202-31-07</u>	145 952	<u>ZSB. RAD KPL.</u> (DURO)	4 -	<u>WHEEL ASS. CPL.</u> (DURO) only for basic
	028 501		Scheibenrad	4 -	Wheel rim
	030 617		Decke (Reifen) (DURO)	4 -	Tyre (DURO)
	018 981		Ventil	4 -	Valve
* 10	<u>202-31-4</u>	134 706	<u>ZSB. RAD KPL.</u> (Trelleborg)	4 -	<u>WHEEL ASS. CPL.</u> (Trelleborg)
	028 501		Scheibenrad	4 -	Wheel rim
	028 502		Decke (Reifen) (Trelleborg Profil 411)	4 -	Tyre
	028 870		Schlauch	4 -	Tube
* 11	<u>4131-8</u>	108 103	<u>ZSB. RAD KPL.</u> (Trelleborg)	- 4	<u>WHEEL ASS. CPL.</u> (Trelleborg)
	022 436		Scheibenrad	- 4	Wheel rim
	027163		Decke (Reifen)	- 4	Tyre (outer cover)
	018 982		31x15.50 - 15-08 TL XTR (Trelleborg LGP 412) Ventil	- 4	Valve
* 11	<u>203-31-03</u>	148 441	<u>ZSB. RAD KPL.</u> (Conti All-Service-G)	- 4	<u>WHEEL ASS. CPL.</u>
	022 436		Scheibenrad	- 4	Wheel rim
	031 038		Decke (Reifen)	- 4	Tyre (outer cover)
	018 982		Ventil	- 4	Valve

\* Bei Bestellungen einzelner Räder muß der Hersteller und die Ausführung links, rechts und Schmal- oder Breitspur angegeben werden.

\* When ordering separate wheels please state make and version, i.e. left, right, narrow or wide track.

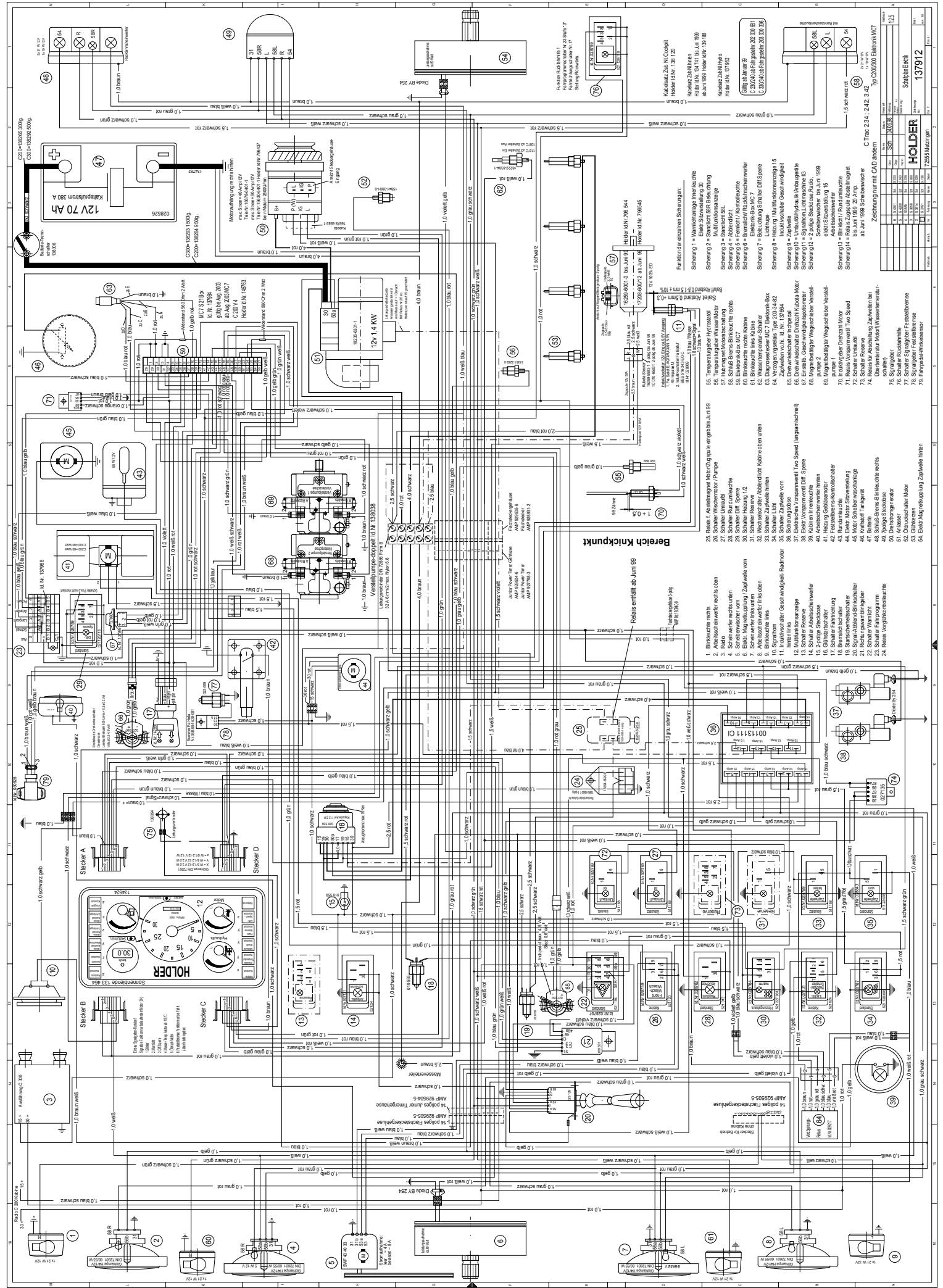
Für Bereifungen, die nicht im Kraftfahrzeugbrief aufgeführt sind, benötigt man eine TÜV-Abnahme.

Bild-Nr. Ill.No.	Bestell-Nr. Part No.	Benennung	Abm./Bemerk. Dimen./Remarks	Stück Pieces	Denomination
C200 C300					
* 12	<u>4131-23</u> 128 609	<u>ZSB. RAD KPL.</u> (Goodyear) Scheibenrad Decke (Reifen) (Goodyear LT-M+S) Ventil	33x12,50R15 6PR (Wrangler Radial) 10LBx15 33x12.50R15 6PR GS 43/16	- 4 - 4 - 4 - 4	<u>WHEEL RIM ASS.</u> <u>CPL.</u> (Goodyear) Wheel rim Tyre (outer cover) Valve
* 13	<u>203-31-1</u> 135 663	<u>ZSB. RAD KPL.</u> (Avon) Scheibenrad Decke (Reifen) (31x11.50-15 4PR Avon) Decke (Reifen) (31x11.50R15 4PR) Ventil	31x11.50-15 4PR 8 LB x 15H2; ET 20 Trelleborg nicht mehr lieferbar Wrangler MT-C GS 49/11,5	- 4 - 4 - 4 - 4 - 4 - 4	<u>WHEEL ASS. CPL.</u> (Avon) Wheel rim Tyre (outer cover) Tyre (outer cover) Tyre (outer cover) Valve
* 14	<u>202-31-6</u> 139 423	<u>ZSB. RAD KPL.</u> (Galaxy Turf spezial) Scheibenrad Decke (Reifen) (Galaxy Turf spezial) Ventil	27/14LL 6PR/TL 13LBx15 ETP 45 27/14LL-15 6PR GS 43/16	- 4 - 4 - 4 - 4	<u>WHEEL RIM ASS.</u> <u>CPL.</u> (Goodyear) Wheel rim Tyre (outer cover) Valve
* 14	<u>203-31-2</u> 139 425	<u>ZSB. RAD KPL.</u> (Goodyear Softrac) Scheibenrad Decke (Reifen) (Goodyear Softrac) Ventil	31x15,50-15 13LBx15 31x15.50-154PR GS 43/16	- 4 - 4 - 4 - 4	<u>WHEEL RIM ASS.</u> <u>CPL.</u> (Goodyear) Wheel rim Tyre (outer cover) Valve
	<u>202-34-75</u> 141 336	<u>BAUSATZ SPURVERBREITERUNG</u> <u>VORDERACHSE C200</u>		1 1	<u>TRACK ELONGATION</u> <u>OF FIELD</u>
20	134 308	Distanzring	Ø196xØ109x10	1 1	Spacer ring
21	029 784	Radbolzen	M14X1,5X60	1 1	Wheel bolt

\* Bei Bestellungen einzelner Räder muß der Hersteller und die Ausführung links, rechts und Schmal- oder Breitspur angegeben werden.

\* When ordering separate wheels please state make and version, i.e. left, right, narrow or wide track.

Für Bereifungen, die nicht im Kraftfahrzeugbrief aufgeführt sind, benötigt man eine TÜV-Abnahme.



- ### Funktion der einzelnen Schaltungen
- Schaltung 1 = Ventilsteuerung Inbetriebnahme
  - Schaltung 2 = Sicherheit 50R Bezeichnung
  - Schaltung 3 = Alarmmeldung
  - Schaltung 4 = Abblendlicht
  - Schaltung 5 = Fernlicht / Kompassleuchte
  - Schaltung 6 = Elektroscheinwerfer
  - Schaltung 7 = Beleuchtung Schalter DM Spare
  - Schaltung 8 = Lichtmaschine
  - Schaltung 9 = Zapfwelle
  - Schaltung 10 = Umkehrventil/Abwärtspumpe
  - Schaltung 11 = Lichtmaschine
  - Schaltung 12 = 2-Wege Sicherheitsradio
  - Schaltung 13 = Bineicht / Rundumschleifer
  - Schaltung 14 = Relais Zapfwelle Abblendlicht bis Juni 1989, 20 Amp.
  - Schaltung 15 = 15 Schmelzer ab Juni 1989

- ### Relais entfernt ab Juni 89
- 1. Bineichle rechts
  - 2. Absperrventil rechts oben
  - 3. RADS
  - 4. Schmelzer rechts unten
  - 5. Schmelzer von
  - 6. Schmelzer links unten
  - 7. Schmelzer links oben
  - 8. Bineichle links
  - 9. Bineichle rechts unten links
  - 10. Bineichle rechts oben links
  - 11. Inbetriebnahme Geschwindigkeit Radmotor
  - 12. Absperrventil
  - 13. Absperrventil rechts unten
  - 14. Schmelzer rechts unten
  - 15. 2-Wege Sicherheitsradio
  - 16. Inbetriebnahme
  - 17. Bineichle
  - 18. Bineichle
  - 19. Schmelzer
  - 20. Schmelzer
  - 21. Schmelzer
  - 22. Schmelzer
  - 23. Schmelzer
  - 24. Relais Vorhinterlichte

- ### Bereich Nockpunkt
- 25. Relais 1 Absperrventil Motor/Zapfwelle eingehend Juni 89
  - 26. Absperrventil Pumpje
  - 27. Schmelzer
  - 28. Schmelzer
  - 29. Schmelzer
  - 30. Schmelzer
  - 31. Schmelzer
  - 32. Wechselschalter Abblendlicht Klemme oben unten
  - 33. Schmelzer Zapfwelle hinten
  - 34. Schmelzer Zapfwelle vorn
  - 35. Schmelzer Zapfwelle
  - 36. Schmelzer
  - 37. Einbauleuchte
  - 38. Lichtmaschine
  - 39. Lichtmaschine
  - 40. Lichtmaschine
  - 41. Lichtmaschine
  - 42. Lichtmaschine
  - 43. Lichtmaschine
  - 44. Lichtmaschine
  - 45. Lichtmaschine
  - 46. Lichtmaschine
  - 47. Lichtmaschine
  - 48. Lichtmaschine
  - 49. Lichtmaschine
  - 50. Lichtmaschine
  - 51. Lichtmaschine
  - 52. Lichtmaschine
  - 53. Lichtmaschine
  - 54. Lichtmaschine

Zeichnung nur mit CAD binden

Blatt	Best-Nr.	Abmessung
1	139712	118 x 118 mm
2	139713	118 x 118 mm
3	139714	118 x 118 mm
4	139715	118 x 118 mm

Typ: C-20000 Elektron/MC7

Hersteller: BILDTAFEL

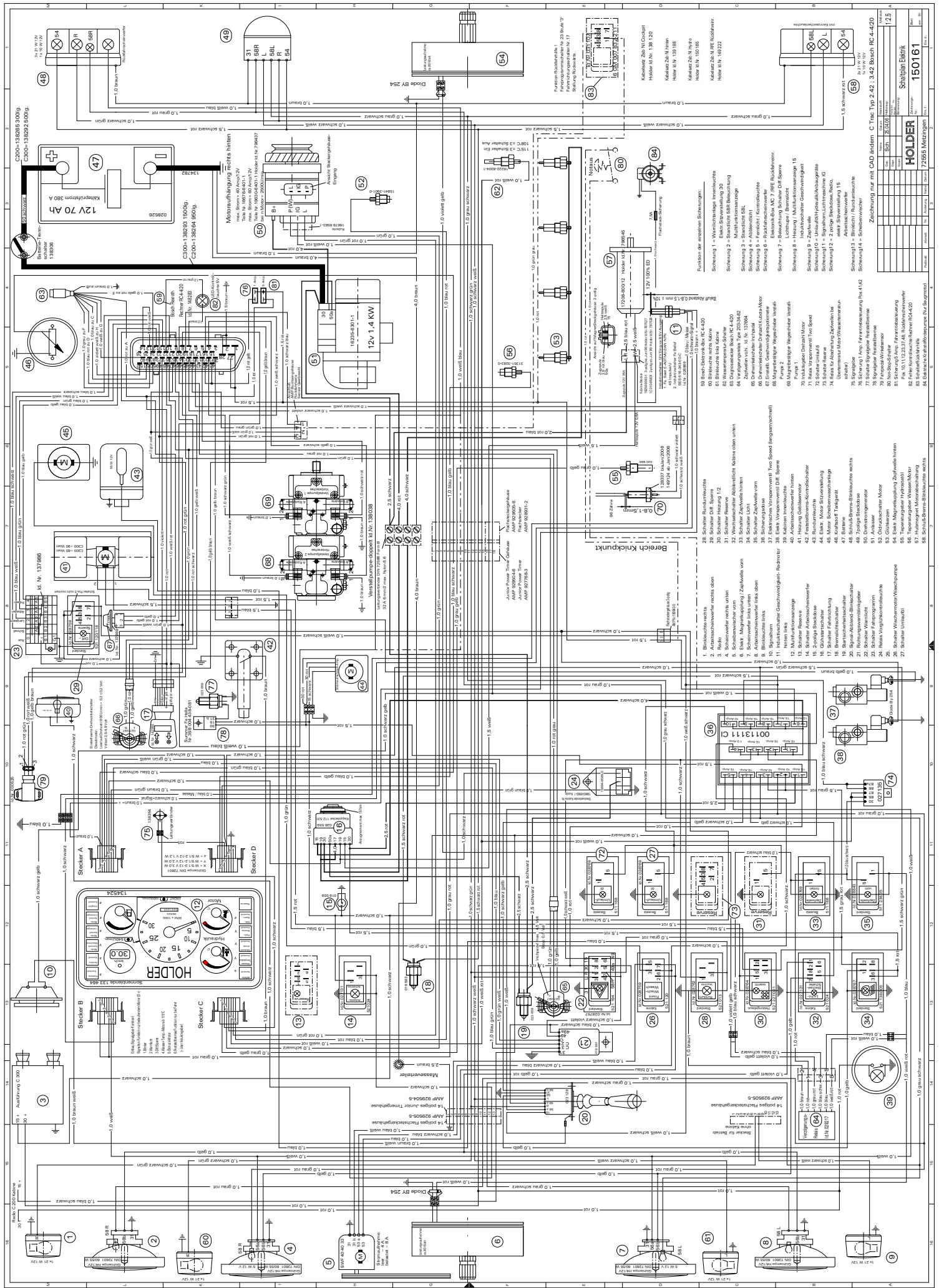
139712

25551 Maßstab

Bild-Nr. III.No.	Bestell-Nr. Part No.	Benennung	Abm./Bemerk. Dimen./Remarks	Stück Pieces	Denomination
				C200 C300	
<u>137 912</u>		<u>SCHALTPLAN ELEKTRIK</u> in Betriebsanleitung im A2 Format beigelegt	siehe Bildtafel 118 eingebaut bis 202 002 453 203 000 868	1	<u>WIRING DIAGRAM</u> contained in operation Manual mounted up to
<u>150 161</u>		<u>SCHALTPLAN ELEKTRIK</u> in Betriebsanleitung im A2 Format beigelegt	siehe Bildtafel 118a eingebaut ab 202 002 454 203 000 869	1	<u>WIRING DIAGRAM</u> contained in operation Manual mounted from
<u>134 741</u>		<u>ZSB. KABELSATZ HINTEN</u> (mit Steckverbindungen) Maschine hinten, Motor, Schlussleuchte, Steckdose	Eingebaut bis Juni 99	1 1	<u>CABLE SET REAR ASS.</u>
<u>139 188</u>		<u>ZSB. KABELSATZ HINTEN</u> (mit Steckverbindungen) Maschine hinten, Motor, Schlussleuchte, Steckdose	Eingebaut ab Juni 99 Neue Motorab- schaltung	1 1	<u>CABLE SET REAR ASS.</u>
<u>137 962</u>		<u>ZSB. HYDRO-KABELSATZ</u> (KFB) (Elektronikbox, Fahrpro- grammschalter, Verstellpumpe)	eingebaut bis mounted up to 202 002 453 203 000 868	1 1	<u>CABLE SET HYDRO ASS.</u> (Electronicbox, variable capacity pump)
<u>150 165</u>		<u>ZSB. HYDRO-KABELS.</u> (Elektronikbox, Fahrpro- gramm schalter, Verstell- pumpe)	eingebaut ab mounted from 202 002 454 203 000 869	1 1	<u>CABLE SET HYDRO ASS.</u> (Electronicbox, variable capacity pump)
<u>145 198</u>		<u>ZSB. HYDRO-KABELSATZ</u> (Elektronikbox, Fahrpro- gramm schalter, Verstellpumpe)	nur für Basic eingebaut bis Proportional- verstärker PVR12	1 -	<u>CABLE SET HYDRO ASS.</u> (Electronicbox, variable capacity pump)
<u>150 487</u>		<u>ZSB. HYDRO-KABELSATZ</u> (Elektronikbox, Fahrpro- gramm schalter, Verstellpumpe)	nur für Basic eingebaut ab Analogver- stärker RA2	1 -	<u>CABLE SET HYDRO ASS.</u> (Electronicbox, variable capacity pump)
<u>138 120</u>		<u>ZSB. KABELSATZ COCKPIT KABINE</u> Cockpit, Verstell- pumpe, Magnetventile	(Sirocco) Eingebaut ab Digital ab Jan. '99 bis Okt. '99	1 1	<u>CABLE SET ASS. COCKPIT CAP</u>
		<u>DICHTUNGSSÄTZE</u>			<u>GASKET KITS</u>
<u>110 188</u>		<u>ZSB. DICHTUNGSSATZ FÜR DANFOSS LENKUNG</u>		1 1	<u>GASKET KIT FOR DANFOSS STEERING</u>

Bild-Nr. Ill.No.	Bestell-Nr. Part No.	Benennung	Abm./Bemerk. Dimen./Remarks	Stück Pieces	Denomination
				C200 C300	
<u>110 187</u>		<u>ZSB. DICHTUNGSSATZ FÜR LENKZYLINDER</u>	Dichtungsaus- tausch ist nur mit dem entsprechenden Spezialwerkzeug zulässig.	1 2	<u>GASKET KIT FOR STEERING CYL.</u> Replacement of gaskets only permissible with the suitable special tools.
<u>57974.2-WE</u>		<u>ZSB. DICHTUNGSSATZ FÜR ARBEITSZYLINDER</u> (Fronthydraulik u. Heckhydraulik)		2 2	<u>GASKET KIT FOR HYDRAULIC RAM</u> (front hydraulics and rear hydraulics)
<u>026 937</u>		<u>DICHTUNGSSATZ</u> für Kupplungsmuffe 020 602		n. B.	<u>GASKET KIT</u> for coupling sleeve
<u>790 320</u>	<u>773800290-BC</u>	<u>DICHTUNGSSATZ</u> für Ventilplatten 028 692, 028 694, 028 695 und 028 696)		n. B.	<u>GASKET KIT</u> for valve plate 028 692, 028 694, 028 695 and 028 696)
<u>119 380</u>		<u>DICHTUNGSSATZ</u> (für Fußbremsgeber- zylinder 117 008)		1 1	<u>GASKET KIT</u> (for brake linkage master cylinder)
017 160		Loctite 573 (50 ccm)	Flächendichtung	1 1	Sealing compound 573, (50 ccm)
022 914		Loctite 270 (50 ccm)	Zum Kleben von Schraubver- bindungen	1 1	Sealing compound 270 (for tightening screw connections)
026 279		Dichtstoff Terostat 55 (Transp. Nr. 128.44L)	Abdichtung Dach	1 1	Sealing compound (roof sealing)
026 264		Kleber für Gummi (Epple Bond 4202, 20 gr.)		1 1	Rubber glue
028 262		Sikaflex 221 schwarz	Zum einkleben der Scheiben	1 1	Sealing component for windows
029 000		Sprühdose 0,3 kg grau	RAL 7021	n. B.	Tin w. 0,3 kg grey colour
020 656		Sprühdose 0,3 kg orange	RAL 2004	n. B.	Tin w. 0,3 kg orange colour
017 201		Farbdose 0,5 kg orange	RAL 2004	n. B.	Tin w. 0,5 kg orange colour
017 202		Farbdose 1 kg orange	RAL 2004	n. B.	Tin w. 1 kg orange colour
027 014		Farbdose 0,5 kg silber		n. B.	Tin w. 0,5 kg silver colour
027 015		Farbdose 1 kg silber		n. B.	Tin w. 1 kg silver colour
023 520		Farbdose 0,5 kg schwarz	Spezial Auspuff- Farbe	n. B.	Tin w. 0,5 kg black colour
023 521		Farbdose 1 kg schwarz	Spezial Auspuff- Farbe	n. B.	Tin w. 1 kg black colour
143 204		Betriebsanleitung	C200/C300 DIGITAL	1 1	Operation manual
031 316		Servicetasche für Schlepper		1 1	Servicebag for tractors

Bild-Nr. Ill.No.	Bestell-Nr. Part No.	Benennung	Abm./Bemerk. Dimen./Remarks	Stück Pieces	Denomination
				C200 C300	
	029 451	Holder-Notizbuch <u>ÜBERSICHT UND BESTELLN.R. FÜR WARTUNGSTEILE</u>		1 1	Notebook <u>SURVIEW AND REFERENCES OF MAINTENANCE PARTS</u>
014 772		Dichtring für Öablaßschr.	Ø12xØ18x2	1 1	Seal ring
024 049		Motorölfilter (80 lg.)	f. Saugmotor	1 1	Engine oil filter
029 723		Motorölfilter (100 lg.)	f. Turbomotor E. 80 lg. ca. ab 05.97	1 1	Engine oil filter
784 047		Ventildeckeldichtung	3 Zylinder	1 -	Gasket valve cover
784 039		Ventildeckeldichtung	4 Zylinder	1 1	Gasket valve cover
134 798		Luftfilterpatrone		1 1	Air filter cartridge
784 056		Keilriemen	f. Saugmotor	1 1	V-belt for fan
784 043		Keilriemen	f. Turbomotor	1 1	V-belt for fan
783 606		Kraftstofffilterpatrone		1 1	Fuel filter
028 679		Rücklauffilter (Ø64x230)	bis 09.99 Hydrauliktank oben	1 1	Return flow filter
029 432		Rücklauffilter (Ø63x213)	ab 10.99 Hydrauliktank oben	1 1	Return flow filter
029 539		Saugfilter (Ø63x128, R3/4")	Ersetzt 028 523 Hydrauliktank unten	1 1	Suction filter
019 808		<u>ZSB. WERKZEUGSATZ</u> (best. aus Steckschlüssel- satz 10-27, mit Knarre und Verlängerung, Gabel- schlüsselsatz 6-32, Rohr- zange, Kombizange und 2 Schraubenzieher)	Sonderzubehör	n .B.	<u>TOOL KIT ASS.</u> (cons. of socket wrench kit 10-27, with extension, spanner set 3-32, pliers, combined pliers, and two screw drivers)



- Funktion der einzelnen Schaltungen**
- Schaltung 1 = Weichenlage Interlocke
  - Schaltung 2 = Multifunktionsanlage
  - Schaltung 3 = Barablock BSL
  - Schaltung 4 = Abblendlicht
  - Schaltung 5 = 2-polige Steuertaste
  - Schaltung 6 = Rückfahrleuchte
  - Schaltung 7 = Blockierung Schalter Diff-Sperre
  - Schaltung 8 = Heizung / Multifunktionsanlage 19
  - Schaltung 9 = Zehnwerte Geschwindigkeit
  - Schaltung 10 = Zehnwerte Drehmoment
  - Schaltung 11 = Signalfunktion Leuchte IG
  - Schaltung 12 = 2-polige Steuertaste
  - Schaltung 13 = Schalter Motor
  - Schaltung 14 = Schiebelschalter

- Bereich Kniepunkt**
- 1. Blinkleuchte rechts
  - 2. Abblendschalter rechts oben
  - 3. Schalter Diff-Sperre
  - 4. Schiebelschalter
  - 5. Schiebelschalter
  - 6. Elektr. Magnetsperre
  - 7. Schalter Zehnwerte links
  - 8. Abblendschalter links oben
  - 9. Blinkleuchte links
  - 10. Signalfunktion
  - 11. Multifunktionsanlage
  - 12. Multifunktionsanlage
  - 13. Schalter Reserve
  - 14. Multifunktionsanlage
  - 15. Multifunktionsanlage
  - 16. Multifunktionsanlage
  - 17. Schalter Fernschaltung
  - 18. Schalter Fernschaltung
  - 19. Schalter Fernschaltung
  - 20. Schalter Fernschaltung
  - 21. Schalter Fernschaltung
  - 22. Schalter Fernschaltung
  - 23. Schalter Fernschaltung
  - 24. Schalter Fernschaltung
  - 25. Schalter Fernschaltung
  - 26. Schalter Fernschaltung
  - 27. Schalter Fernschaltung

- Funktion der einzelnen Schaltungen**
- Schaltung 1 = Weichenlage Interlocke
  - Schaltung 2 = Multifunktionsanlage
  - Schaltung 3 = Barablock BSL
  - Schaltung 4 = Abblendlicht
  - Schaltung 5 = 2-polige Steuertaste
  - Schaltung 6 = Rückfahrleuchte
  - Schaltung 7 = Blockierung Schalter Diff-Sperre
  - Schaltung 8 = Heizung / Multifunktionsanlage 19
  - Schaltung 9 = Zehnwerte Geschwindigkeit
  - Schaltung 10 = Zehnwerte Drehmoment
  - Schaltung 11 = Signalfunktion Leuchte IG
  - Schaltung 12 = 2-polige Steuertaste
  - Schaltung 13 = Schalter Motor
  - Schaltung 14 = Schiebelschalter

- Funktion der einzelnen Schaltungen**
- Schaltung 1 = Weichenlage Interlocke
  - Schaltung 2 = Multifunktionsanlage
  - Schaltung 3 = Barablock BSL
  - Schaltung 4 = Abblendlicht
  - Schaltung 5 = 2-polige Steuertaste
  - Schaltung 6 = Rückfahrleuchte
  - Schaltung 7 = Blockierung Schalter Diff-Sperre
  - Schaltung 8 = Heizung / Multifunktionsanlage 19
  - Schaltung 9 = Zehnwerte Geschwindigkeit
  - Schaltung 10 = Zehnwerte Drehmoment
  - Schaltung 11 = Signalfunktion Leuchte IG
  - Schaltung 12 = 2-polige Steuertaste
  - Schaltung 13 = Schalter Motor
  - Schaltung 14 = Schiebelschalter

Best.Nr.	Bezeichnung	Menge	Einheit
150161	Schaltplan Elektrik	1	Blatt
150161	150161	1	Blatt



---

Bild-Nr. III.No.	Bestell-Nr. Part No.	Benennung	Abm./Bemerk. Dimen./Remarks	Stück Pieces	Denomination
	<u>150 161</u>	<u>SCHALTPLAN ELEKTRIK</u>	gültig ab 202 002 454 203 000 869	1	<u>WIRINNG DIAGRAM</u> valid from....

---

# Hinweisschilder

**Tafel 119    Hinweisschilder**

# Instruction sign

## Table 119 Instruction sign

# HOLDER

1

2

## HOLDER

3

Vor Inbetriebnahme  
Betriebsanleitung  
durchlesen u. beachten

4

Hydraulikanlage  
enthält  
umweltschonende  
Hydraulikflüssigkeit  
synth. Ester

biologisch schnell abbaubar  
nicht wassergefährdend  
Fuchs Plantosyn 46 S-NWG

5

AUFENTHALT  
IM UNGESICHERTEN  
KNICKBEREICH VERBOTEN

6

HEES Plantosyn  
(Synth. Ester)  
biologisch abbaubar  
nur synth.Ester  
nachfüllen

7

Dauergefrierschutz  
Permanent antifreeze mixture  
Protection anti-gel permanente  
Antisongelante permanente  
-30° C | 22° F

8

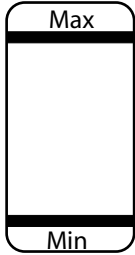


9

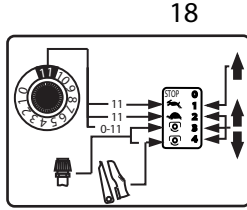


10

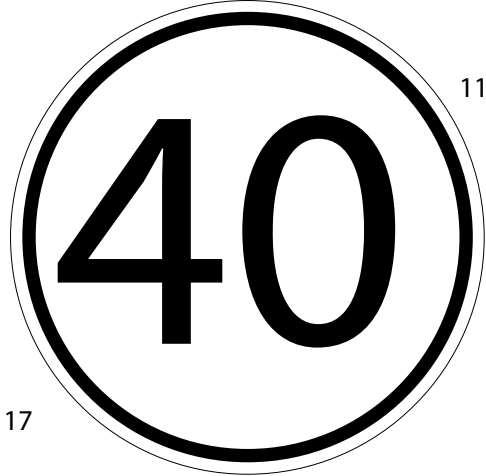
Die Beförderung von  
Personen ohne geeignete  
Sitzgelegenheit ist verboten



12



18



11

# TURBO

16

# digital

17

# basic

19

# SDS

20



15

# HOLDER

13

# HOLDER

14

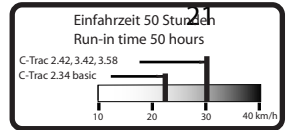
# HOLDER

# C 2.34

22

# C 3.42

24



26

# C 2.42

23

Umlauföl 70 l/min

Vorlauf Rücklauf

25

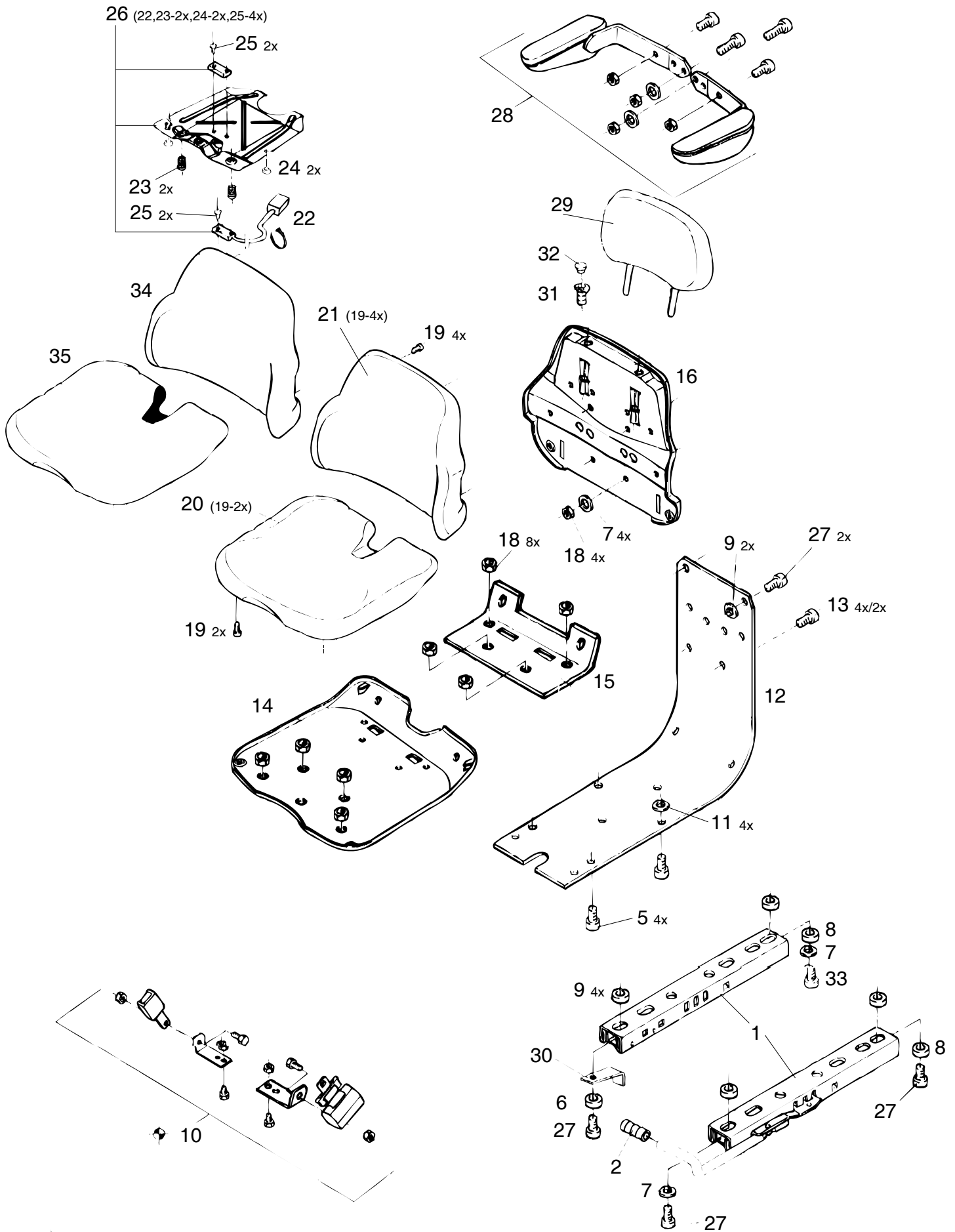
Bild-Nr. III.No.	Bestell-Nr. Part No.	Benennung	Abm./Bemerk. Dimen./Remarks	Stück Pieces	Denomination
				C200 C300	
1	021 937	Namenszug (HOLDER)	65x470	1 1	Holder sign
2	019 416	Namenszug (HOLDER)	36x180x4,5	1 1	Holder sign
3	026 300	Hinweisschild	80x32	1 1	Instruction sign
4	029 976	Klebeschild 140x100	Ersetzt 028 982	1 1	Decal
5	022 916	Klebebild	52x105	2 2	Decal
6	028 981	Klebeschild	52x36	1 1	Decal
7	025 148	Hinweisschild	37x52	1 1	Instruction sign
8	023 266	Hinweisschild	Diesel	1 1	Instruction sign
9	133 161	Schaltschild-Drehzahl	65x24	1 1	Selector diagram
10	019 903	Hinweisschild	80x44	2 2	Instruction sign
11	028 960	Hinweisschild	40km/h Ø200	1 1	Instruction sign
12	029 203	Klebeschild	92x50	1 1	Decal
13	134 451	Motorhaubendekor	links	1 1	Decor LH
14	134 452	Motorhaubendekor	rechts	1 1	Decor RH
15	023 418	Aufkleber weiß	Ø20	n. B.	Sticker white
	023 419	Aufkleber gelb	Ø20	n. B.	Sticker yellow
	023 420	Aufkleber rot	Ø20	n. B.	Sticker red
	023 421	Aufkleber blau	Ø20	n. B.	Sticker blue
	028 169	Aufkleber grün	Ø20	n. B.	Sticker green
	028 170	Aufkleber schwarz	Ø20	n. B.	Sticker black
16	022 686	Typenbezeichnung	35x140 TURBO	2 2	Sticker
17	138 716	Klebeschild	digital	1 1	Sticker
18	145 990	Klebeschild	103x73 basic	1 -	Sticker
19	145 493	Basic Klebeschild	178x80	1 -	Sticker
20	145 494	SDS Klebeschild	163,5x80	1 1	Sticker
21	139 242	Namensschild Holder	930x55	1 1	Holder sign
22	137 432	Typenklebeschild	C 220	2 -	Sticker
	137 433	Typenklebeschild	C 230	2 -	Sticker
	143 295	Typenklebeschild	C 2.34	2 -	Sticker
23	137 434	Typenklebeschild	C 240	2 -	Sticker
	143 296	Typenklebeschild	C 2.42	2 -	Sticker
24	137 435	Typenklebeschild	C 330	- 2	Sticker
	137 436	Typenklebeschild	C 340	- 2	Sticker
	143 297	Typenklebeschild	C 3.42	- 2	Sticker
25	147 380	Klebeschild	Umlauföl	1	Sticker
26	149 932	Klebeschild (Einfahrzeit)	eingebaut - von 01.03.06 bis 31.03.06	1	Sticker

# Sitz

- Tafel 124**    **Fahrersitz luftgefedert Typ 526-34-83**  
**Fahrersitz mechanisch, Sitzschale**  
**Armlehnesatz Typ 526-34-86**  
**Polstersatz Typ 526-34-93**  
**Beckengurt Retraktor Typ 526-34-88**
- Tafel 125**    **Federelement für Grammer Fahrersitz, mechanisch**
- Tafel 126**    **Federelement für Grammer Fahrersitz, luftgefedert**
- Tafel 127**    **Grammer Beifahrersitz**
- Tafel 128**    **Fahrersitz luftgefedert Typ 202-34-77, Sitzschale**
- Tafel 129**    **Fahrersitz luftgefedert Typ 202-34-77, Federelement**

# Seat

- Table 124** Driver seat ass. air suspended Type 526-34-83,  
Driver seat ass. mechanical, seat basin  
Arm rest kit type 526-34-86  
Bolster set type 526-34-93  
Safety belt type 526-34-88
- Table 125** Suspension for Grammer driver seat, mechanical
- Table 126** Suspension for Grammer driver seat, air suspended
- Table 127** Grammer driver mate's ass.
- Table 128** Driver seat ass. air suspended Type 202-34-77,  
seat basin
- Table 129** Driver seat ass. air suspended Type 202-34-77,  
Suspension element



 **Nachrüstbar**  
RETROFIT POSSIBLE

Komplett-Pos. beinhaltet die jeweils  
in Klammern ( ) aufgeführten Pos.  
MAIN POSITIONS COMPRISE THE POSITIONS  
INDICATED IN BRACKETS

**3** Befestigungsteile  
f. Verstellschienen  
MOUNTING PARTS FOR  
SLIDE RAILS

**Bildtafel - table - No. 124**

Multi-digital-124.ai

14.01.11



## BILDTAFEL NR. 124

TYP 526-34-83 ZSB. FAHRERSITZ LUFTGEFEDERT  
ZSB. FAHRERSITZ MECHANISCH  
SITZSCHALE

TYP 526-34-93 POLSTERSATZ PVC

TYP 526-34-86 ARMLEHNENSATZ

TYP 526-34-88 BECKENGURT

## TABLE NO. 124

TYPE 526-34-83 DRIVER SEAT ASS.AIR SUSPENDED  
DRIVER SEAT ASS. MECHANICAL  
SEAT BASIN

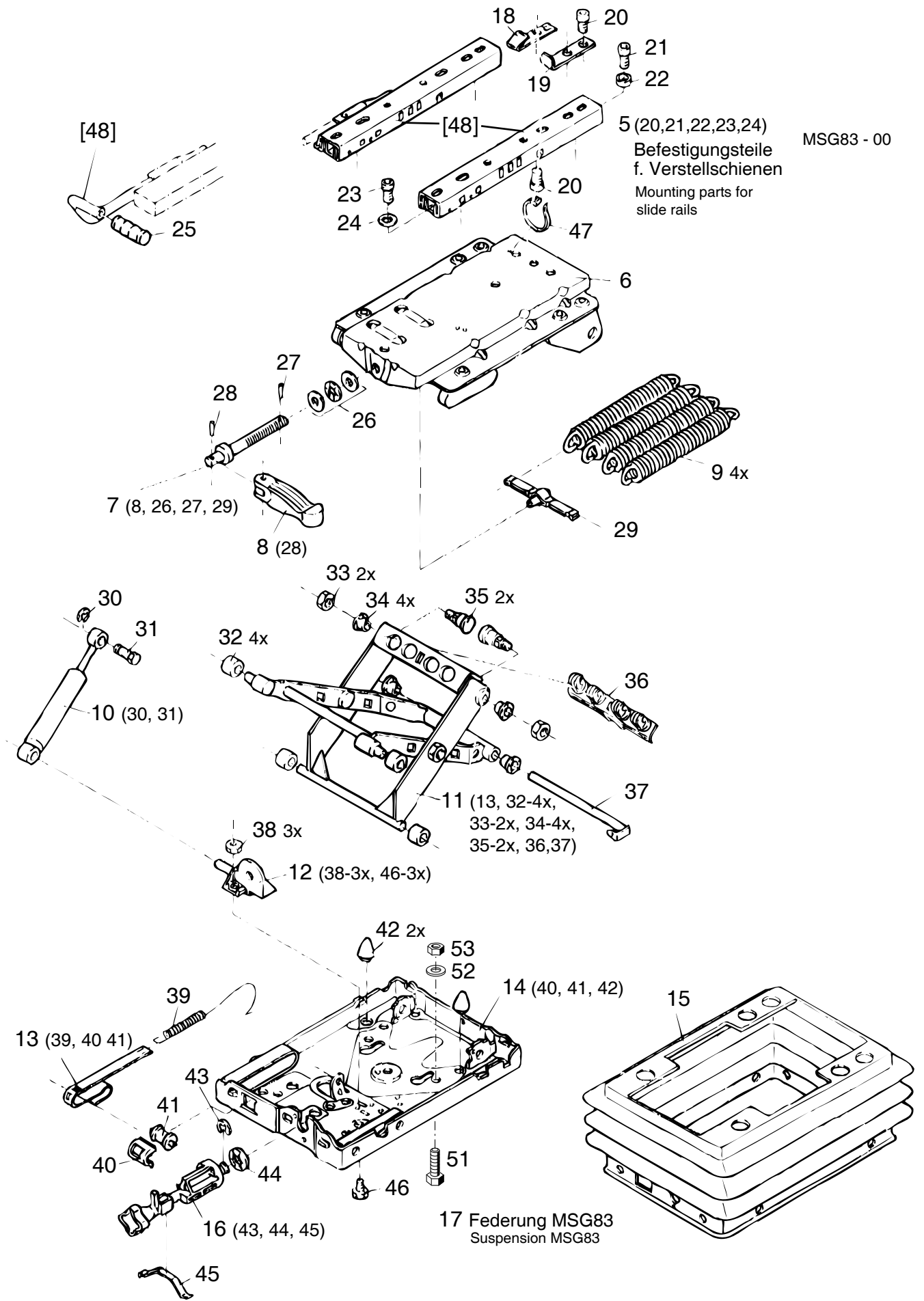
TYPE 526-34-93 BOLSTER SET

TYPE 526-34-86 ARM REST KIT

TYPE 526-34-88 SAFETY BELT

Bild-Nr. Ill.No.	Bestell-Nr. Part No.	Benennung	Abm./Bemerk. Dimen./Remarks	Stück Pieces	Denomination
	<u>526-34-83</u> 137 679	<u>BAUSATZ FAHRERSITZ LUFTGEFEDERT</u> (best. aus Teilen der Tafeln 124 und 126)	Zubehör Luftgedert Stoffbezug	1	<u>DRIVER SEAT CPL. AIR SUSPENDED</u> (cons. of parts table nos.124 and 126)
	<u>137 678</u>	<u>ZSB. FAHRERSITZ</u> (best. aus Teilen der Tafeln 124 und 125)	Standart Mechanisch Stoffbezug	1	<u>DRIVER SEAT ASS.</u> (cons. of parts table nos.124 and 125)
1	797 484	Verstellschienenatz		1	Slide rail kit
2	135 909-045	Griff		1	Gripp
3	141 197-045	Befestigungsteile		1	Fixtures
5	122 937-045	Zylinderschraube	DIN6912M8x20	4	Screw
7	010 085 DIN433-8,4	Scheibe		6	Shim
8	114 146-045	Buchse		1	Busch
9	111 587-045	Ring		6	Ring
10	<u>526-34-88</u> 147 292	<u>BECKENGURT RETRAKTOR</u>	Accessories	1	<u>SAFETY BELT</u>
12	140 152-045	Verbindungsbügel		1	Connecting stirrup
13	025 781 DIN6912M8x16	Zylinderschraube		2	Screw
14	139 412-045	Sitzplatte		1	Seat plate
15	136 416-045	Winkel		1	Angle
16	141 129-045	Rücken		1	Backrest
18	011 579 DIN934M8	Sechskantmutter		12	Hexagon nut
19	138 781-045	Linsenschraube	5x16	6	Leadhead screw
20	796 907	Sitzpolster		1	Seat cushion
21	796 908	Rückenpolster		1	Backrest elongation
27	122 938-045	Zylinderschraube	DIN6912M8x25	5	Screw
28	<u>526-34-86</u> 146 171	<u>ARMLEHNENSATZ</u>		1	<u>ARM REST KIT</u>
* 29	138 022	Rückenverlängerung		1	Backrest elongation
30	137 605-045	Winkel		1	Angle
31	110 917-045	Buchse		2	Busch
32	105 712-045	Abdeckkappe		2	Cover
33	122 939-045	Zylinderschraube	DIN6912M8x30	1	Screw
	<u>526-34-93</u> 150 633	<u>POLSTERSATZ PVC</u> (best. aus Teilen 34 und 35)		1	<u>BOLSTER SET</u> (cons of parts 34 a. 35)
34	150 632	Rückenpolster		1	Back pat
35	150 631	Sitzpolster		1	Seat pat

\* Gehört nicht zum Lieferumfang Holder



Komplett - Pos. beinhalten die jeweils  
in Klammer ( ) aufgeführten Pos.  
Main positions comprise the positions  
indicated in brackets

Position in [ ] spiegelbildliche Ausführung  
Positions in [ ] laterally reversed version

Bildtafel - table - No. 125

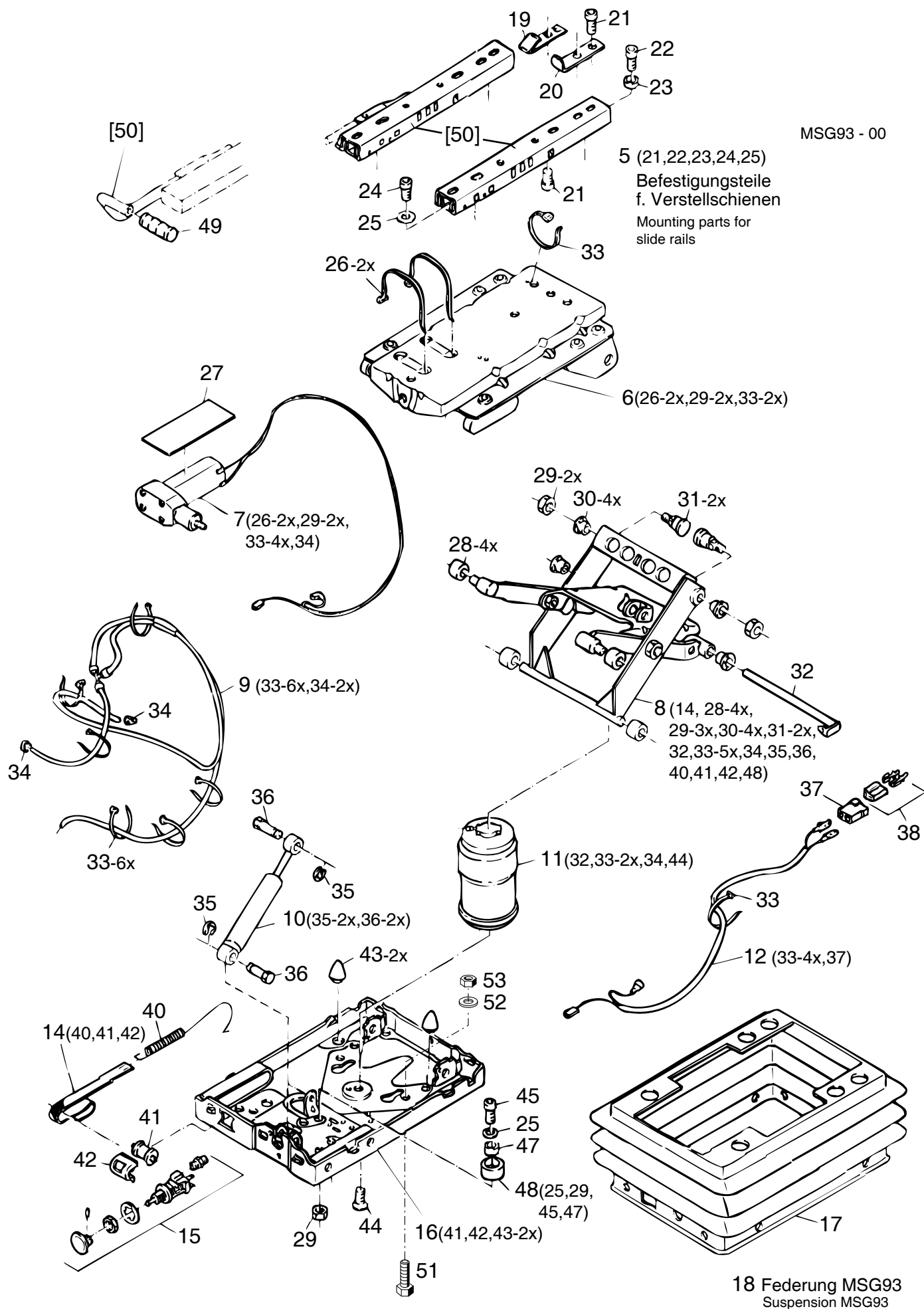
Multi-digital-125.ai

13.01.11

BILDTAFEL NR.125  
FEDERELEMENT FÜR  
GRAMMER FAHRERSITZ  
MECHANISCH

TABLE NO.125  
SUSPENSION FOR GRAMMER  
DRIVER SEAT  
MECHANICAL

Bild-Nr. Ill.No.	Bestell-Nr. Part No.		Benennung	Abm./Bemerk. Dimen./Remarks	Stück Pieces	Denomination
5	141 197-045		Befestigungsteile	für Teil 48	1	Fixture
6	139 755-045		Federungsoberteil		1	Upper part
7	137 127-045		Verstellspindel kpl.		1	Lead screw
8	130 107-045		Knebel		1	Locking handle
9	122 893-045		Zugfeder		4	Draw spring
10	796 956		Stoßdämpfer		1	Damper
11	138 802-045		Schwinge		1	Swing
12	137 138-045		Anschlag kpl.		1	Limit stop
13	137 139-045		Gewichtsanzeige kpl.		1	Weight Adjuster
14	137 140-045		Federungsunterteil kpl.		1	Open part
15	137 141-045		Faltenbalg kpl.		1	Suspension cover kit
16	122 922-045		Höhenverstellung kpl.		1	Height Adjuster kit
17	137 148-045		Federung MSG 83		1	Suspension
18	123 385-045		Anschlag		1	Limit stop
24	010 085	DIN433-8,4	Scheibe		4	Shim
25	135 909-045		Griff		1	Grip
27	010 590	DIN1481-3X12	Spannstift		1	Tension pin
28	012 853		Knebelkerbstift	4x28	1	Pin
30	200 796-045	DIN6799-5	Sicherungsscheibe		1	Locking tab
31	109 049-045		Bolzen		1	Bolt
32	797 602		Rolle weiß		4	Roller
33	011 579	DIN934M8	Sechskantmutter		2	Hexagon nut
34	797 603		Buchse		4	Busch
35	135 267-045		Bolzen		2	Bolt
36	798 348		Federaufhängung		1	Spring suspension
37	135 235-045		Bolzen		1	Bolt
38	011 577	DIN934M6	Sechskantmutter		3	Hexagon nut
39	108 260-045		Zugfeder		1	Return spring
40	104 377-045		Führung		1	Guide
41	107 660-045		Rolle		1	Roller
42	200 072-045		Puffer		2	Buffer
43	200 457-045		Sicherungsscheibe		1	Shim
44	107 659-045		Scheibe		1	Shim
45	122 894-045		Federblech		1	Spring plate
46	011 502	DIN933M6x12	Sechskantschraube		3	Hexagon screw
48	797 484		Verstellschienenatz		1	Slide rail kit
51	011 509	DIN933M8x16	Sechskantschraube		4	Hexagon screw
52	010 063	DIN137B8	Federscheibe		4	Lock washer
53	011 579	DIN934M8	Sechskantmutter		4	Hexagon nut



5 (21,22,23,24,25)  
Befestigungsteile  
f. Verstellbahnen  
Mounting parts for  
slide rails

6(26-2x,29-2x,33-2x)

7(26-2x,29-2x,  
33-4x,34)

8(14, 28-4x,  
29-3x,30-4x,31-2x,  
32,33-5x,34,35,36,  
40,41,42,48)

11(32,33-2x,34,44)

10(35-2x,36-2x)

12(33-4x,37)

14(40,41,42)

48(25,29,  
45,47)

18 Federung MSG93  
Suspension MSG93

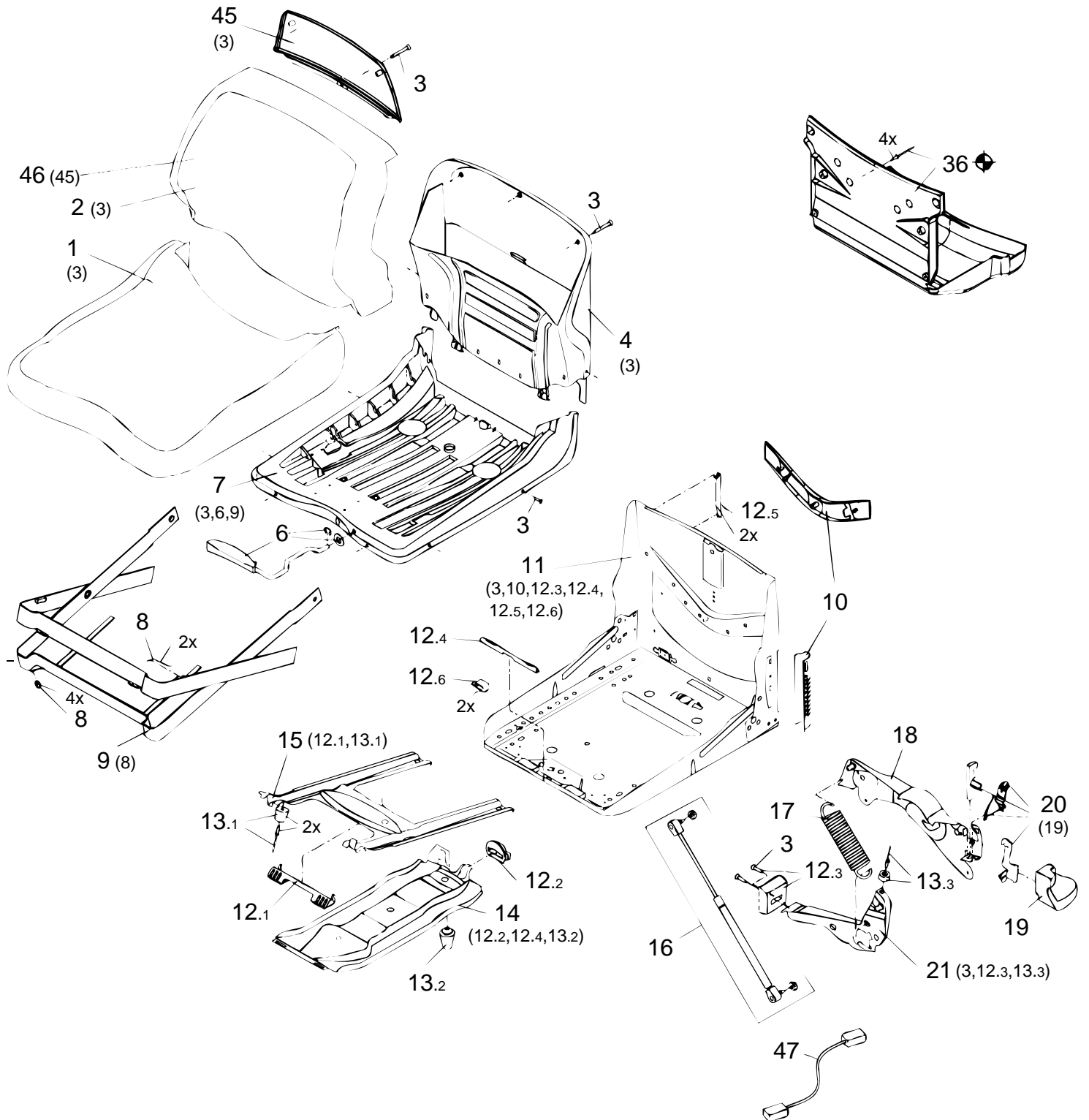
Komplett - Pos. beinhalten die jeweils  
in Klammer ( ) aufgeführten Pos.  
Main positions ( ) comprise the positions  
indicated in brackets

Position in [ ] spiegelbildliche Ausführung  
Positions in [ ] laterally reversed version

BILDTAFEL NR.126  
FEDERELEMENT FÜR  
GRAMMER FAHRERSITZ  
LUFTGEFEDERT

TABLE NO.126  
SUSPENSION FOR GRAMMER  
DRIVER SEAT  
AIR SUSPENDED

Bild-Nr. Ill.No.	Bestell-Nr. Part No.	Benennung	Abm./Bemerk. Dimen./Remarks	Stück Pieces	Denomination
	<u>796 815</u>	<u>SITZUNTERTEIL</u> <u>LUFTGEFEDERT KPL.</u>		1	<u>SUSPENSION</u> <u>AIR SUSPENDED</u>
5	141 197-045	Befestigungsteile	für Teil 50	1	Fixture
6	137 494-045	Federungsoberteil		1	Upper part
7	796 436	Kompressor 12V kpl.		1	Compressor
8	138 892-045	Schwinge		1	Swing
9	796 975	Luftschlauchsatz		1	Hose kit
10	122 885-045	Stoßdämpfer		1	Damper
11	796 786	Luftfeder		1	Sleeve housing
12	137 499-045	Anschlußkabel kpl.		1	Cable
14	137 501-045	Gewichtsanzeige kpl.		1	Weight Adjuster
15	137 502-045	Ventil kpl.		1	Valve
16	138 814-045	Federungsunterteil kpl.		1	Open part
17	137 504-045	Faltenbalk kpl.		1	Suspension cover kit
18	137 505-045	Federung		1	Resilience
19	123 385-045	Anschlag		1	Limit stop
24	022 635   DIN6912M8x12	Zylinderschraube		3	Screw
25	010 085   DIN433-8,4	Scheibe		3	Shim
26	120 359-045	Kabelbinder		2	Cable strip
27	130 603-045	Unterlage		1	Base
28	107 681-045	Rolle weiß		4	Roller
29	011 579   DIN934M8	Sechskantmutter		3	Hexagon nut
30	116 010-045	Buchse		4	Busch
31	135 267-045	Bolzen		2	Bolt
32	135 235-045	Bolzen		1	Bolt
33	027 245	Kabelbinder	290x4,5	7	Cable strip
34	116 215-045	Schlauchklemme		2	Hose clamp
35	200 796-045	Sicherungsscheibe		2	Locking shim
36	109 049-045	Bolzen		2	Bolt
37	118 421-045	Flachsteckergehäuse		1	Flat blade connection
38	116 265-045	Stecker		1	Pin
40	108 260-045	Zugfeder		1	Tension spring
41	107 660-045	Rolle		1	Roller
42	104 377-045	Führung		1	Guide
43	200 072-045	Puffer		2	Buffer
44	011 670   DIN965M8x20	Senkschraube		1	Counter sunk screw
45	011 585   DIN912M8x20	Zylinderschraube		1	Screw
47	115 877-045	Buchse		1	Busch
48	132 939-045	Puffer kpl.		1	Buffer ass.
49	135 909-045	Griff		1	Grip
50	797 484	Verstellschienensatz		1	Slide rail kit
51	011 509   DIN933M8x16	Sechskantschraube		4	Hexagon screw
52	010 063   DIN137B8	Federscheibe		4	Lock washer
53	011 579   DIN934M8	Sechskantmutter		4	Hexagon nut



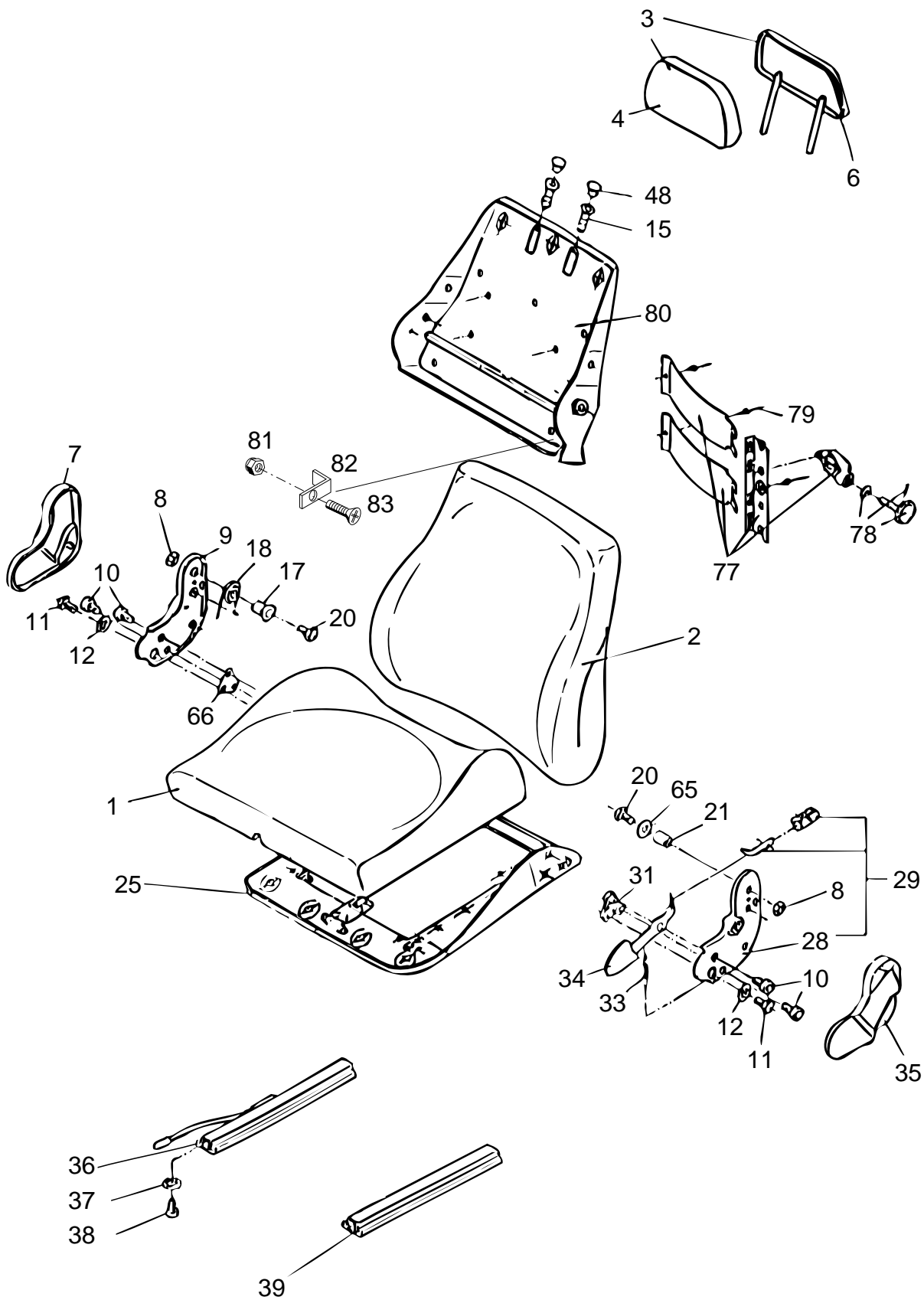
Pos. 12.1-12.6 Verschleißsteilesatz  
 POS. 12.1-12.6 WEARING PART KIT

Pos. 13.1-13.3 Puffersatz  
 POS. 13.1-13.3 BUMPER KIT

⬤ Nachrüstbarkeit nach vorheriger  
 Anfrage möglich  
 RETROFIT POSSIBLE AFTER PREVIOUS  
 INQUIRY

**Bildtafel - table - No. 127**

Bild-Nr. Ill.No.	Bestell-Nr. Part No.	Benennung	Abm./Bemerk. Dimen./Remarks	Stück Pieces	Denomination
	<u>137 680</u>	<u>ZSB. BEIFAHRERSITZ</u> (best. aus Teilen der Tafel 127)	MSG 20	1	<u>DRIVER MATE'S ASS.</u> (cons. of parts on Table 127)
1	798 166	Sitzpolster		1	Seat cushion
3	134 480-045	Befestigungsteilesatz		1	Fixtures
4	134 481-045	Rückenplatte kpl.		1	Backrest plate
6	133 603-045	Verstellhebel kpl.		1	Adjustment lever
7	134 140-045	Sitzplatte		1	Seat plate
8	133 176-045	Reparatursatz f. Abdeckung		1	Repair kit for cover
9	133 617-045	Abdeckung f. Federugn		1	Cover for resilience
10	133 177-045	Reparatursatz f. Sitzgestell		1	Repair kit
11	133 809-045	Sitzgestell kpl.		1	Seat stillage
12	133 114-045	Verschleißteile MSH12/20		1	Fast-moving parts kit
13	133 116-045	Puffersatz		1	Buffer kit
14	133 117-045	Innenschwinge		1	Swing
15	133 618-045	Außenschwinge		1	Swing
16	133 119-045	Stoßdämpfer kpl. MSG20		1	Shock absorber
17	132 596-045	Zugfeder		1	Extension spring
18	133 122-045	Gewichtseinstellhebel		1	Weight adjustment grip
19	798 144	Griff		1	Grip
20	133 125-045	Griff kpl.		1	Grip ass.
21	133 126-045	Hebel kpl.		1	Leber ass.
36	133 017-045	Tasche kpl.		1	Pocket
45	134 527-045	Abdeckung kpl.		1	Caver
46	798 072	Rückenpolster		1	Backrest cushion



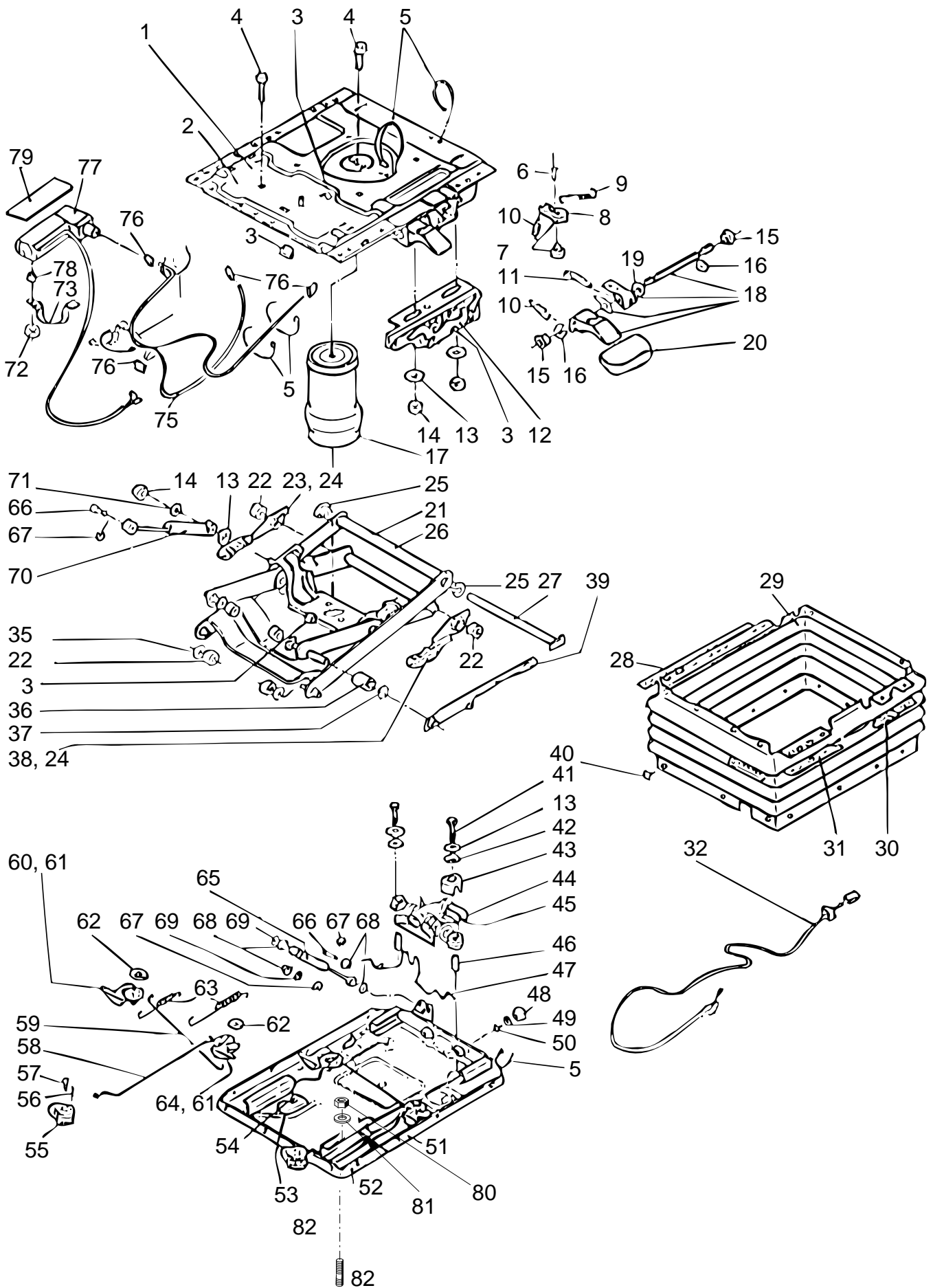
Bildtafel - table - No. 128



BILDTAFEL NR. 128  
ZSB. FAHRERSITZ LUFTGEFEDERT  
TYP 202-34-77, SITZSCHALE

TABLE NO. 128  
DRIVER SEAT ASS.AIR SUSPENDED  
TYP 202-34-77, SEAT BASIN

Bild-Nr. Ill.No.	Bestell-Nr. Part No.	Benennung	Abm./Bemerk. Dimen./Remarks	Stück Pieces	Denomination
	<u>202-34-77</u> 147 926	<u>BAUSATZ FAHRERSITZ</u> <u>LUFTGEFEDERT</u> (best. aus Teilen der Tafeln 51 und 52)		1	<u>DRIVER SEAT CPL.</u> <u>DIR SUSPENDED</u> (cons. of parts table nos. 51 and 52)
	<u>131 846</u>	<u>ZSB. FAHRERSITZ</u> (best. aus Sitzoberteil und Federelement)		1	<u>DRIVER SEAT ASS.</u> (consisting of seat upper part and spring element)
	<u>122 218-GR</u>	<u>SITZOBERTEIL KPL.</u>		1	<u>Seat assy upper part</u>
1	783 116	Sitzpolster		1	Seat cushion
2	132 794-GR	Rückenpolster		1	Backrest cushion
3	133 110	Rückenverlängerung kpl.		1	Backrest elongation
4	113 736-GR	Polster	für Rückenverl.	1	Cusion for backrest elongation
6	113 265-GR	Rückenverlängerung		1	Backrest elongation
7	118 520-GR	Abdeckung rechts		1	Covering RH
8	011 579 DIN934M8	Sechskantmutter		2	Hexagon nut
9	118 704-GR	Beschlag		9	Metal fitting
10	010 462 DIN7985M8x25	Linsenschraube		4	Lenhead screw
11	114 495-GR	Sechskantschraube		2	Hexagon screw
12	110 462-GR	Zahnscheibe	J11,5	2	Tooth lock washer
15	110 917-GR	Buchse		2	Bush
17	132 139-GR	Lager		1	Bearing
18	118 645-GR	Schenkelfeder		1	Helical coiled spring
20	011 520 DIN933M8x35	Sechskantschraube		2	Hexagon screw
21	409 616-GR	Buchse		1	Bush
25	117 643-GR	Sitzplatte		1	Seat
28	118 734-GR	Beschlag links		1	Metal fitting LH
29	797 543	Zsb. Beschlag links kpl.		1	Metal fitting assy. LH
31	130 716-GR	Distanzplatte		1	Spacer plat
33	118 708-GR	Zugfeder		1	Draw spring
34	131 586-GR	Zsb. Hebel		1	Lever ass.
35	118 521-GR	Abdeckung li		1	Covering LH
36	133 563-GR	Verteilerschiene		1	Distributor
37	010 085 DIN433-8,4	Scheibe		4	Shim
38	010 024 DIN84M8x16	Zylinderschraube		4	Pan head screw
39	107 797-GR	Beischiene		1	Rail
48	105 712-GR	Abdeckkappe		2	Cover
65	012 537 DIN9021A8,4	Scheibe		1	Shim
66	130 780-GR	Distanzplatte		1	Distance plate
77	132 387-GR	Bandscheibenstütze kpl. (mit Teilen 78 u. 79)		1	Disc support assy. (with parts 78 u. 79)
78	132 484-GR	Zsb. Verstellspindel kpl.		1	Adjusting spindle
79	016 637	Blindniet	4x8	3	Blind rivet
80	132 482-GR	Rückenblech		1	Back plate
81	011 683 DIN985M6	Sechskantmutter		1	Hexagon nut
82	102 636	Haltewinkel	wird an einer Seite gekürzt At a side one shortens	1	Support angle
83	011 668 DIN965M6x20	Senkschraube		1	Countersunk screw



Bildtafel - table - No. 129

BILDTAFEL NR. 129  
ZSB. FAHRERSITZ LUFTGEFEDERT  
TYP 202-34-77, FEDERELEMENT

TABLE NO.129  
DRIVER SEAT ASS.AIR SUSPENDED  
TYPE 202-34-77, SUSPENSION ELEMENT

Bild-Nr. III.No.	Bestell-Nr. Part No.	Benennung	Abm./Bemerk. Dimen./Remarks	Stück Pieces	Denomination
1	<u>127 518-GR</u>	<u>ZSB. FEDERELEMENT</u> (mit Teilen 2, 4, 10, 13 2x, 14 2x, 20, 22 2x, 27-31, 35 2x, 36, 37, 40 12x, 66, 67, 72, 79 u. 84)		1	<u>SUSPENSION ASS.</u> (with parts 2, 4, 10, 13 2x,14 2x, 20, 22 2x, 27-31, 35 2x 36, 37, 40 12x, 66, 67, 72, 79 u. 84)
2	<u>127 519-GR</u>	<u>ZSB. FEDERELEMENT</u> (mit Teilen 3 2x, 5 2x, 7, 9 u. 18)		1	<u>SUSPENSION ASS.</u> (with parts 3 2x, 5 2x, 7, 9 u. 18)
3	116 252-GR	Kabelbefestiger		4	Cable clip
4	131 230-GR	Senkschraube		1	Head screw
5	116 250-GR	Kabelbinder		7	Cable strip
6	118 448-GR	Blindniet		1	Blind rivet
7	120 459-GR	Sperre kpl. (best. aus Teilen 6 u. 8)		1	Lock assy. (cons. of parts 6 a. 8)
8	127 883-GR	Sperre kpl. (mit Teilen 7; 9; 10 2x; 15 2x; 16 2x;20; 40 2x)		1	Lock assy. (with parts 7; 9; 10 2x; 15 2x; 16 2x;20; 40 2x)
9	119 515-GR	Zugfeder		1	Draw spring
10	132 772-GR	Zugfeder		2	Draw spring
11	119 517-GR	Zugfeder		1	Draw spring
12	127 884-GR	Schieber kpl. (mit Teilen 3; 4; 5 2x;10; 13 2x; 14 2x; 20; 27; 39; 40 2x; 66; 67 u. 76)		1	Slide ass. (with parts 3; 4; 5 2x; 10;13 2x; 14 2x; 20;27 39;40 2x; 66; 67 a. 76)
13	010 044	DIN125A8,4	Scheibe	5	Shim
14	011 577	DIN934M6	Sechskantmutter	3	Hexagon nut
15	119 502-GR		Buchse	2	Bush
16	025 430-GR		Sicherungsscheibe	2	Circlip
17	783 121	Luftfeder kpl. (mit Teilen 4; 5 2x; 20, 27, 40 12x, 66, 67 u. 76)		1	Air suspension (with parts 4; 5 2x; 20; 27; 40 12x, 66, 67 u. 76)
18	783 120	Schiebeverstellung (mit Teilen 10, 11, 15 2x, 16 2x, 19, 20 u. 40 2x)		1	Slide adjustment (with parts 10, 11, 15 2x;16 2x, 19, 20 u. 40 2x)
19	119 571-GR	Ring		1	Ring
20	783 119	Griff		1	Grip handle
21	130 134-GR	Schwinge kpl (mit Teilen 3, 5, 13, 14, 22 2x, 23, 25 2x, 36, 37, 38 u. 71)		1	Swing assy. (with parts 3, 5, 13, 14, 22 2x,23, 25 2x, 36, 37, 38 u. 71)
22	119 924-GR	Nadellager kpl.		6	Needle bearing
23	119 406-GR	Rasterung rechts kpl.		1	Raster RH assy.
24	123 245-GR	Rasterung f. LHF (mit Teilen 5, 13 2x, 22 2x, 23, 38, 40 19x, 41 2x, 42 2x 43, 46 2x, 48 2x, 66, 67 2x, 68 2x u. 69 2x)		1	Raster for LHF (with parts 5, 13 2x, 22 2x,23, 38, 40 19x, 41 2x, 42 2x,43, 46 2x, 48 2x, 66, 67 2x, 68 2x u. 69 2x)
25	116 010-GR	Buchse		1	Bush

BILDTAFEL NR. 129  
ZSB. FAHRERSITZ LUFTGEFEDERT  
TYP 202-34-77, FEDERELEMENT

TABLE NO. 129  
DRIVER SEAT ASS.AIR SUSPENDED  
TYPE 202-34-77, SUSPENSION ELEMENT

Bild-Nr. Ill.No.	Bestell-Nr. Part No.	Benennung	Abm./Bemerk. Dimen./Remarks	Stück Pieces	Denomination
26	127 889-GR	Schwinge kpl. (mit Teilen 3, 4, 13 3x, 20, 21, 22 4x, 27, 35 4x, 40 2x, 41 2x, 42 2x, 43 46 2x, 67, 68 2x, 69 2x u. 76)		1	Swing assy. (cons. of parts 3, 4, 13 3x, 20, 21, 22 4x, 27, 35 4x, 40 2x, 41 2x, 42 2x,43,46 2x, 67, 68 2x,69 2x u. 76
27	133 438-GR	Bolzen		1	Bolt
28	109 808-GR	Leiste		1	Rail
29	127 890-GR	Faltenbalg (mit Teilen 20, 28, 30, 31, 40 25x)		1	Bellows (cons. of parts 20, 28, 30, 31,40 25x)
30	119 412-GR	Leiste		1	Rail
31	119 411-GR	Leiste		1	Rail
32	127 885-GR	Anschlußkabel kpl. (mit Teilen 5 5x, 20 u. 40 12x)		1	Connecting wire assy. (with parts 5 5x, 20 u. 40 12x)
35	119 496-GR	Filzring	Ø19x13x3,5	4	Ring
36	116 164-GR	Puffer		1	Buffer
37	101 424-GR	Sicherungsring		1	Circlip
38	119 405-GR	Rasterung kpl.		1	Raster
39	127 892-GR	Schaltkulisse kpl. (mit Teilen 3, 4, 5 2x, 20, 27, 36, 37, 40 12x, 66 u. 67)		1	Shiffring-link (with parts 3, 4, 5 2x, 20,27, 36, 37, 40 12x, 66 u. 67)
40	782 827	Haltestopfen		25	Plug
41	011 520	DIN933M8x35	Sechskantschraube	2	Hexagon nut
42	010 047	DIN125-13	Scheibe	2	Shim
43	127 111-GR	Puffer		1	Buffer
44	123 224-GR	Horizontalfederung (mit Teil 43)		1	Horizontal suspension (with parts 43)
45	123 247-GR	Längshorizontalfederung (mit Teil 13 2x, 40 18x, 41 2x, 44, 46 2x, 48 2x u. 65)		1	Diagonal suspension (with parts 13 2x, 40 18x, 41 2x, 44, 46 2x, 48 2x u. 65)
46	118 353-GR	Rohrstück		2	Tube
47	119 401-GR	Haken		1	Hook
48	120 475-GR	Puffersatz kpl. (mit Teil 49 u. 50)		2	Buffer assy. (with parts 49 and 50)
49	013 717	DIN9021A4,3	Scheibe	2	Shim
50	111 355-GR	Blindniet	4x12	2	Blind rivet
51	123 226-GR	Federungs-UT. kpl. (mit Teil 5, 48 2x, 53)		1	Suspension assy. (with parts 5, 48 2x, 53)
52	130 276-GR	Federungs-UT. kpl (13 2x, 22 4x, 23, 35 2x, 38, 40 18x, 41 2x, 42 2x, 43, 46 2x, 51, 56, 62 2x, 63 2x, 66, 67 2x, 68 4x u. 69 2x)		1	Suspension assy. (with parts 13 2x, 22 4x, 23, 35 2x,38, 40 18x, 41 2x, 42 2x, 43, 46 2x, 51, 56, 62 2x,63 2x, 66, 67 2x,68 4x a.69 2x)
53	120 474-GR	Puffer kpl. (mit Teil 54)		1	Buffer (with parts 54)

BILDTAFEL NR. 129  
ZSB. FAHRERSITZ LUFTGEFEDERT  
TYP 202-34-77, FEDERELEMENT

TABLE NO. 129  
DRIVER SEAT ASS.AIR SUSPENDED  
TYPE 202-34-77, SUSPENSION ELEMENT

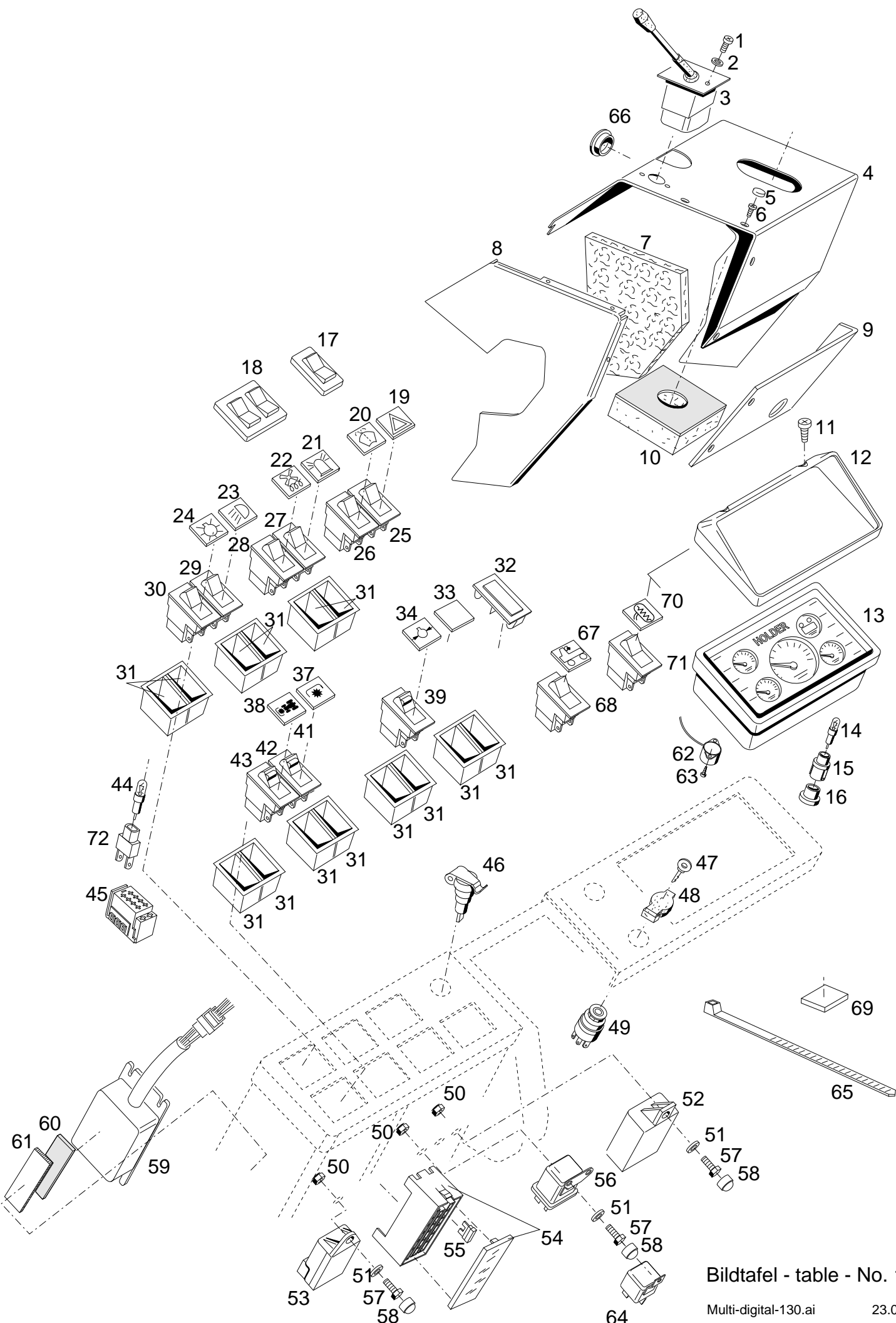
Bild-Nr. Ill.No.	Bestell-Nr. Part No.	Benennung	Abm./Bemerk. Dimen./Remarks	Stück Pieces	Denomination
54	104 551-GR	Blindniet	4,8x15,5	1	Blind rivet
55	130 119-GR	Griff kpl.		1	Grip handle
56	110 468-GR	Spannhülse	3x10	1	Tension sleeve
57	132 414-GR	Schraube		1	Screw
58	118 410-GR	Haken		1	Hook
59	118 391-GR	Haken		1	Hook
60	118 389-GR	Exzenter re.		1	Excenter RH
61	130 117-GR	Entriegelung (mit Teilen 40 18x, 55, 58-60, 62 2x, 63 2x u. 64)		1	Unlock (with parts 40 18x, 55, 58-60,62 2x, 63 2x u. 64)
62	116 221-GR	Achsenklemmring		2	Ring
63	130 754-GR	Zugfeder		2	Draw spring
64	118 390-GR	Exzenter li.		1	Excenter LH
65	122 795-GR	Stoßdämpfer kpl. (mit Teilen 40 5x, 66, 67, 68 4x u. 69 2x)		1	Shock absorber assy. (with parts 40 5x, 66, 67,68 4x a. 69 2x)
66	109 049-GR	Bolzen		2	Bolt
67	200 796-GR	Sicherungsscheibe	5,00	3	Circlip
68	120 062-GR	Buchse		4	Bush
69	010 085	Scheibe	DIN433-8,4	2	Shim
70	122 782-GR	Stoßdämpfer kpl. (mit Teilen 13 2x, 14, 40 5x, 66, 67 u. 71)		1	Shock absorber assy. (with parts 13 2x, 14, 40 5x,66, 67 u. 71)
71	010 464	Scheibe	DIN9021A6,4	1	Shim
72	011 579	Sechskantmutter	DIN934M8	1	Hexagon nut
73	130 289-GR	Bügel kpl.		1	Strap
75	127 888-GR	Luftschlauchsatz (mit Teilen 5 4x, 20, 40 12x, 74 u. 76 6x)		1	Air hose kit (with parts 5 4x, 20, 40 12x,74 u. 76 6x)
76	116 215-GR	Schlauchklemme		6	Hose clip
77	783 145	Kompressor kpl. (mit Teilen 72, 73, 75, 78 u. 79)		1	Compressor assy. (with parts 72, 73, 75, 78 u. 79)
78	115 877-GR	Buchse		1	Bush
79	130 603-GR	Unterlage		1	Pad
80	011 579	Sechskantmutter	DIN934M8	4	Hexagon nut
81	010 063	Federscheibe	DIN137B8	4	Lock washer
82	011 012	Stiftschraube	DIN985M8	4	Stud

# Instrumentenbrett

**Tafel 130    Instrumentenbrett, Instrumente  
Verzögerungsrelais Typ 203-34-82**

# Instrument panel

**Table 130 Instrument panel, instruments  
Dropping relay type 203-34-82**



Bildtafel - table - No. 130



BILDTAFEL NR. 130  
 INSTRUMENTENBRETT, INSTRUMENTE  
 VERZÖGERUNGSRELAIS TYP 203-34-82

TABLE NO. 130  
 INSTRUMENT PANEL, INSTRUMENTS  
 DROPPING RELAY TYPE 203-34-82

Bild-Nr. Ill.No.	Bestell-Nr. Part No.	Benennung	Abm./Bemerk. Dimen./Remarks	Stück Pieces	Denomination			
1	010 012	DIN84M4x12	Zylinderschraube	2	Zylindrical screw			
2	011 741	DIN137B4	Federscheibe	2	Lock washer			
3	023 129		Kombischalter	1	Combined switch			
4	135 767	DIN7981B3,9x9,5	Zsb. Lenkungsabdeckung	ab KFB Kabine siehe Tafel 154 bzw. 204	1	Cover		
5	028 911		Kunststoffkappe Nr. 7 für Ø3,9		10	Cap		
6	028 910		Blechschrabe		10	Tapping screw		
7	135 810		Abdeckung 160x130x10		1	Covering		
8	135 766		Deckel 3		1	Cover 3		
9	135 768		Deckel 4		1	Cover 4		
10	132 034		DIN7981B2,9x6,5		Lenkungsabdeckung	Niro 252x142x49	1	Steering cover
11	021 931				Linienblechschrabe		2	Lendhead screw
12	133 464				Sonnenblende		1	Vizor
13	134 524	<u>ZSB. MULTIFUNKTIONS- ANZEIGE DIGITAL</u> (mit Teilen 14 - 16)		1	<u>MULTI-FUNCTION DIGITAL DISPLAY</u> (with parts 14 - 16)			
14	012 020	DIN72601-12V1,2W	Glassockellampe		16	Bulb		
15	796 802		Fassung (mit Teil 14)		16	Lamp socket (with parts 14)		
16	797 039		Schutzkappe		20	Protection cap		
17	027 884	Schutzkappe Transparent einfach	Entfällt ab Wassergeschützten Schaltern ca. 10.02	n. B.	1	Transparent protection cap		
18	027 883				Schutzkappe Transparent doppelt	n. B.	Transparent protection cap	
19	028 758				Einsatzsymbol	1	Symbol pilot light	
20	028 760	Einsatzsymbol	Wisch Wasch	1	Symbol			
21	024 226	Einsatzsymbol	Rundumleuchte	1	Symbol rotation beacon			
22	028 765	Einsatzsymbol	Heizgebläse	1	Symbol heater fan			
23	030 776	Einsatzsymbol	Abblendlicht	1	Symbol light			
24	788 595	Einsatzsymbol	Hauptlicht	1	Symbol light			
25	028 757	Schalter	Warnlicht / warn light	1	Switch			
26	028 759	Schalter	Wisch/Wasch	1	Switch			
27	028 762	Schalter	Rundumleuchte	1	Switch rotation beacon			
28	028 764	Schalter	Heizung	1	Switch heater fan			
29	027 131	Tastenkippeschalter	Abblendlicht	1	Switch light			
30	028 767	Schalter	Licht	1	Switch light			
31	028 783	Endstück		14	Plug			
32	131 545	Blende		n. B.	Scenen			
33	027 911	Einsatz ohne Symbol	grün / green	n. B.	Intel without symbol			
34	788 591	Einsatzsymbol	Oldruckmotor	n. B.	Symbol oil pressure			
37	028 787	Einsatzsymbol	Zapfwelle	1	Symbol p.t.o			
38	028 770	Einsatzsymbol	Zapfwelle vorn	1	Symbol front p.t.o			
39	030 735	Schalter (Öldruckmotor)	Ersetzt 028 769	1	Switch light			
42	030 735	Schalter (Zapfwelle hinten)	Ersetzt 028 769	1	Swich p.t.o			
43	030 735	Schalter (Zapfwelle vorn)	Ersetzt 028 769	1	Swich p.t.o			
44	012 020	DIN72601-12V1,2W	Glassockellampe	n. B.	Glass socket bulb			
45	797 003		Steckhülsegehäuse	n. B.	Sleeve housing			
46	019 559	Steckdose	2-polig	1	Plug			
47	026 560	Zündschlüssel		2	Ignition Key			

**BILDTAFEL NR. 130**  
**INSTRUMENTENBRETT, INSTRUMENTE**  
**VERZÖGERUNGSRELAIS TYP 203-34-82**

**TABLE NO. 130**  
**INSTRUMENT PANEL, INSTRUMENTS**  
**DROPPING RELAY TYPE 203-34-82**

Bild-Nr. Ill.No.	Bestell-Nr. Part No.		Benennung	Abm./Bemerk. Dimen./Remarks	Stück Pieces	Denomination
48	112 531		Klappdeckel		1	Lid
49	026 559		Glühstarter (mit Teil 47)		1	Glow starter (with parts 47)
50	011 683	DIN985M6	Sechskantmutter	selbsts.	4	Hexagon nut selflock
51	010 886	DIN125-6,4	Scheibe		4	Shim
52	019 591		Richtungs-Warnblinkgeber		1	Traffic light
53	028 771		Timer-Relais		1	Timer relais
54	028 777		Sicherungsdose	mit Deckel	1	Fuse box (with cover)
55	026 604	DIN72581-CS10A	Sicherung	Rot	11	Fuse
	027 733	DIN72581-CS15A	Sicherung	Hellblau	2	Fuse
	026 667	DIN72581-CS25A	Sicherung	Natur	1	Fuse
56	028 774		Relais	für Abstellmagnet am Motor 100mm lang bis.... nicht austauschbar	1	Ralais
57	011 503	DIN933M6x16	Sechskantschraube		4	Hexagon screw
58	131 941		Schutzkappe	M6 SW 10	4	Protection cap
	<u>203-34-82</u>	137 644	<u>VERZÖGERUNGS- RELAIS</u> (best. aus Teilen 59-61)	} Ab Sep. 1999 Serienmäßig	1	<u>DROPPING RELAY</u> (cons of parts 59-61)
59	029 217		Verzögerungsrelais		1	Dropping relay
60	029 265		Flauschband 60cm		1	Coating band
61	027 074		Klettband 60cm		1	Velcro band
	137 840		Einbauhinweis (für 203-34-82)		1	Assembly instructions
62	138 354		Signalgeber	} Eingebaut ab 03.99 schützt den Motor vor Überhitzung und schaltet Zapfwelle automatisch ab Eingebaut ca. ab Juni 99 ab Abstellmagnet 50mm lang	1	Signal transmittler
63	021 931		Linse		2	Lenthead screw
64	030 616		Wechsel-Relais (ersetzt 027 135 ab 202 001979 203 000771 austauschbar)			
65	027 250		Kabelband	365x7,8	3	Cable clip
	019 743		Kabelband	102x2,5	3	Cable clip
66	025 575		Verschlussdeckel	Eingebaut ab 12.12.00	1	Cab
67	023 747		Symbol	Ladeflächen- beleuchtung	1	Symbol
68	023 745		Tastenkippeschalter	} Zubehör	1	Switch
69	028 977		Sockel		1	Clip
70	028 463		Symbol (grün) (Heizbarer Außenspiegel)		1	Symbol
71	023 745		Tastenkippeschalter (mit Beleuchtung)		1	Switch
72	797 238		Lampenfassung			n. B.

# **VCI - Kabine Baureihe C200**

**bis FG.-Nr. 202 000 839  
und Maschinen  
mit FG.-Nr. 202 000 841  
202 000 845  
202 000 830**

<b>Tafel 132</b>	<b>Türen</b>
<b>Tafel 134</b>	<b>Dach, Spiegel, Rundumkennleuchte Typ 526-34-74</b>
<b>Tafel 136</b>	<b>Heckscheibe, Seitenscheibe</b>
<b>Tafel 138a</b>	<b>Frontscheibe, Scheibenwischer, Arbeitsscheinwerfer</b>
<b>Tafel 140</b>	<b>Heizung</b>
<b>Tafel 141</b>	<b>Heizungsschläuche</b>
<b>Tafel 142</b>	<b>Bodenwanne, Frontblech, Scheinwerfer</b>
<b>Tafel 144</b>	<b>Schmutzabstreifer</b>

# **VCI - Cab**

## **Production range C200**

**up to chassis no. 202 000 839**  
**and machines**

**with chassis no. 202 000 841**  
**202 000 845**  
**202 000 830**

**Table 132 Doors**

**Table 134 Roof, mirror, rotating beacon type 526-34-74**

**Table 136 Rear window glass side window**

**Table 138a Windscreen, screen wiper, auxiliary headlight**

**Table 140 Heating**

**Table 141 Heating hose**

**Table 142 Sump, front plate, headlight**

**Table 144 Mud flap**

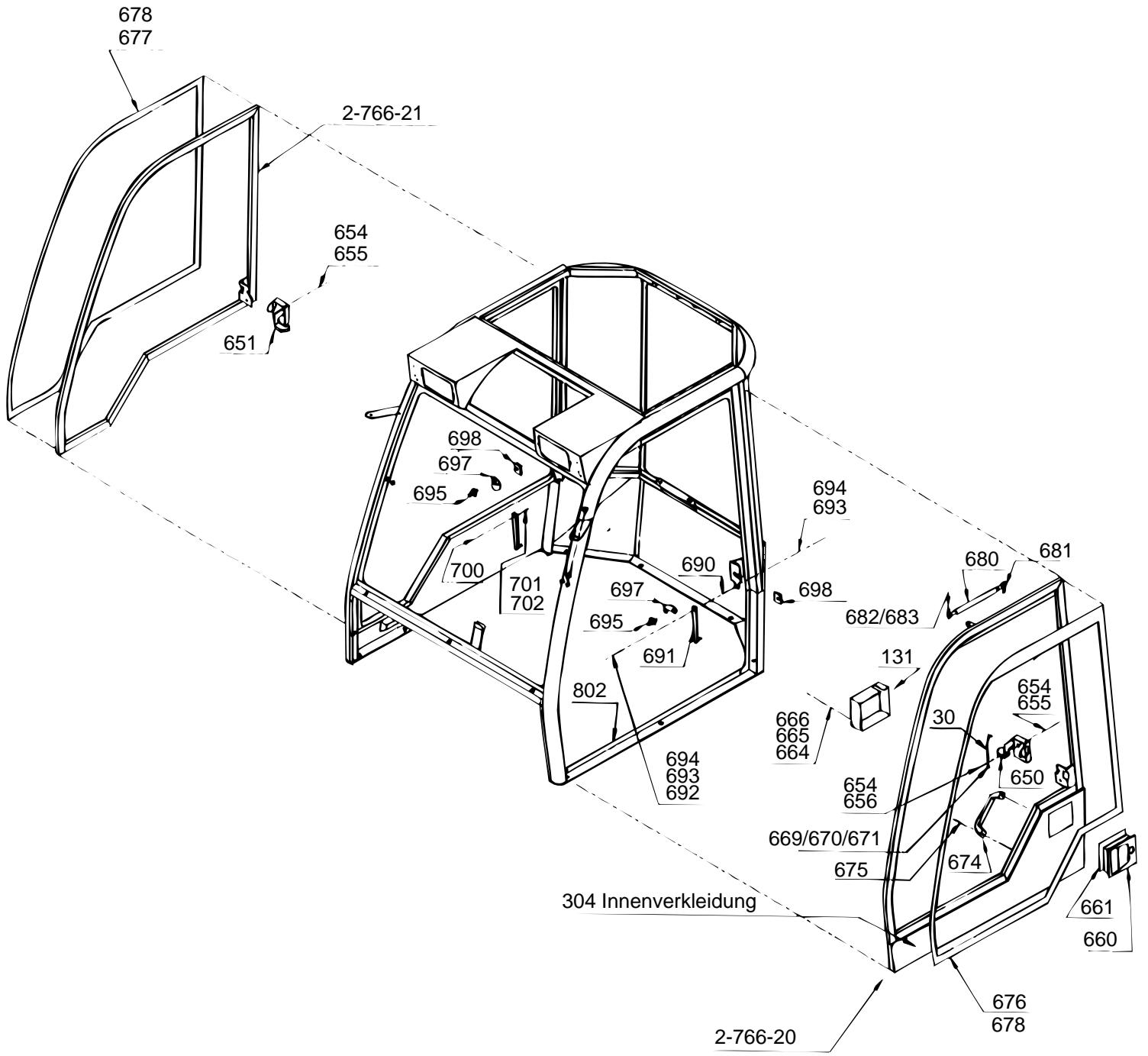
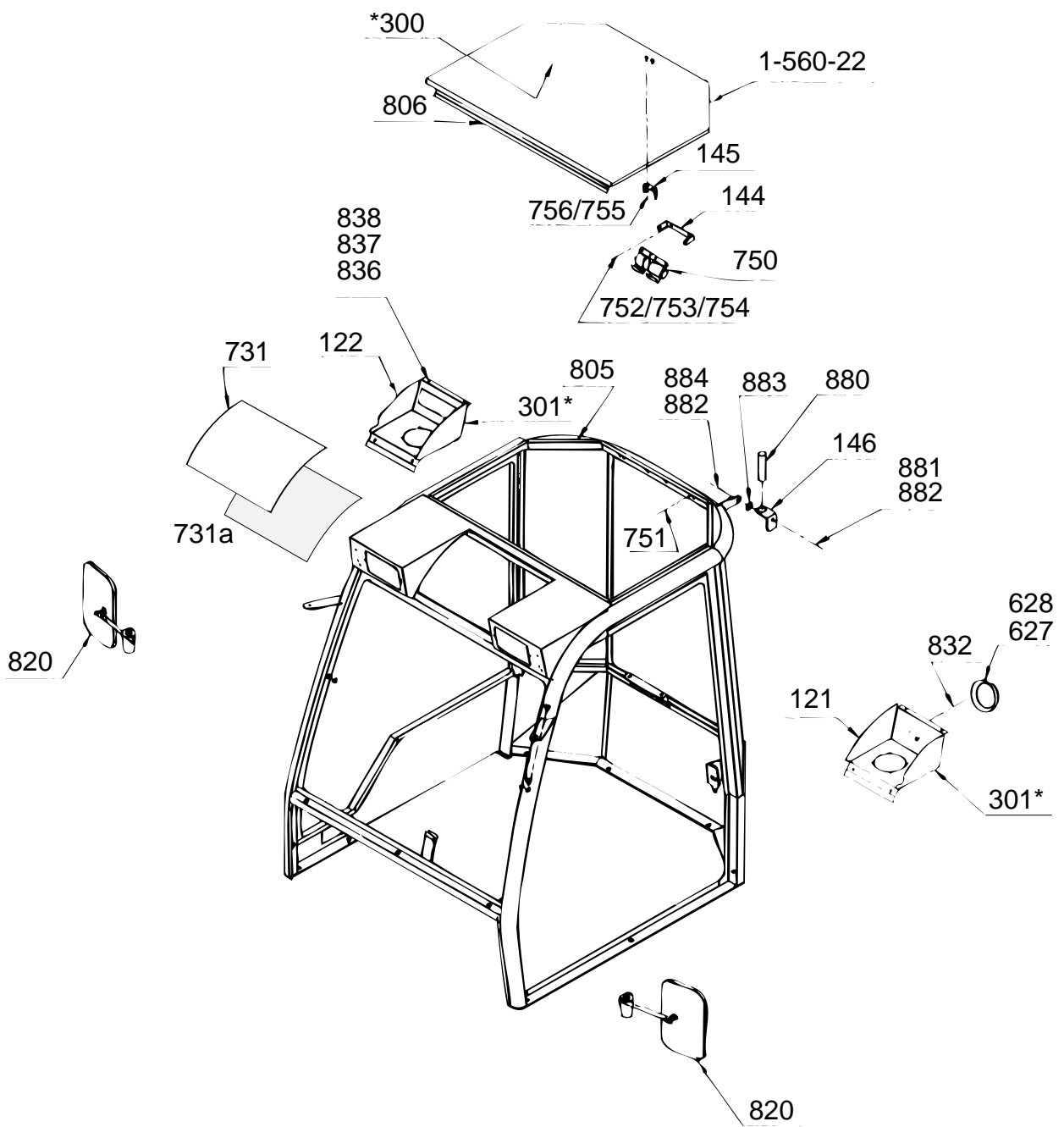


Bild-Nr. Ill.No.	Bestell-Nr. Part No.		Benennung	Abm./Bemerk. Dimen./Remarks	Stück Pieces	Denomination
	<u>912.CA.01000</u>		<u>ZSB. TÜRE LINKS KPL.</u>		1	C200 <u>DOOR LH ASS.</u>
	<u>912.CA.01100</u>		<u>ZSB. TÜRE RECHTS KPL.</u>		1	<u>DOOR RH ASS.</u>
30	797 002		Schlossstange		1	Rod
131			Abdeckung		1	Cover
304	450BZ00025-SI		Innenverkleidung		1	Inner panel
650	788 936		Innenschloss li.		1	Door lock inside LH
651	788 937		Innenschloss re.		1	Door lock inside RH
654	010 085	DIN433-8,4	Scheibe		4	Shim
655	107SB08040-SI		Kreuzschlitzschraube	M8x40	4	Screw
656	011 935	DIN985M8	Sechskantmutter		4	Hexagon nut
660	788 935		Außenschloss	DLP	1	Doorlock outside
	788 938		Schlüssel		2	Key
661	788 934		Dichtungsrosette	DLP	1	Rosette
664	011 749	DIN433-6,4	Scheibe		4	Shim
665	011 139	DIN127B6	Federscheibe		4	Spring
666	105SC06035-SI		C.K. Schraube mit Kreuz	M6x35	4	Screw
669	011 571	DIN934M4	Sechskantmutter		2	Nut
670	101BM00004-SI		Sechskantmutter		2	Hexagon screw
671	113SR00004-SI		Scheibe		2	Shim
674	788 941		Handgriff	Happich	1	Handle gripp
675	112PC00003-SI		Schraube	4,8x16	2	Screw
676	786 492		C200 Türglas links		1	Door glass, left
677	786 493		C200 Türglas rechts		1	Door glass, right
678	028 262		Kleber	Sikaflex-221 schwarz	1	Windowlute Sikaflex
680	789 160		Gasfeder	385x150, 150 N	1	Gas spring
681	789 158		Kugelgelenk	M8	2	Ball joint
682	010 044	DIN125-4	Scheibe		3	Ring
683	011 935	DIN985M8	Sechskantmutter		2	Hexagon nut
690	665KH00081-SI		Nylon-Hülse	12x8x5	2	Sleeve
691	789 157		Türaussteller		2	Doorretainer
692	011 518	DIN933M8x30	Sechskantschraube		1	Hexagon screw
693	011 044	DIN125-8,4	Scheibe		3	Ring
694	011 935	DIN985M8	Sechskantmutter		2	Hexagon nut
695	797 770		Schließbolzen	DLP	2	Bolt
697	615DT00023-SI		Bügel	DLP	2	Support
698	796 434		Schlossplatte	DLP	2	Platte
700	106SP06025-SI		Senkschraube		1	Screw
701	011 749	DIN433A6,4	Scheibe		1	Washer
702	011 683	DIN985M6	Sechskantmutter	selbsts.	1	Hexagon nut selfl.
802	789 135		Kantenschutzprofil Türe	4000	2	Edge guard profile

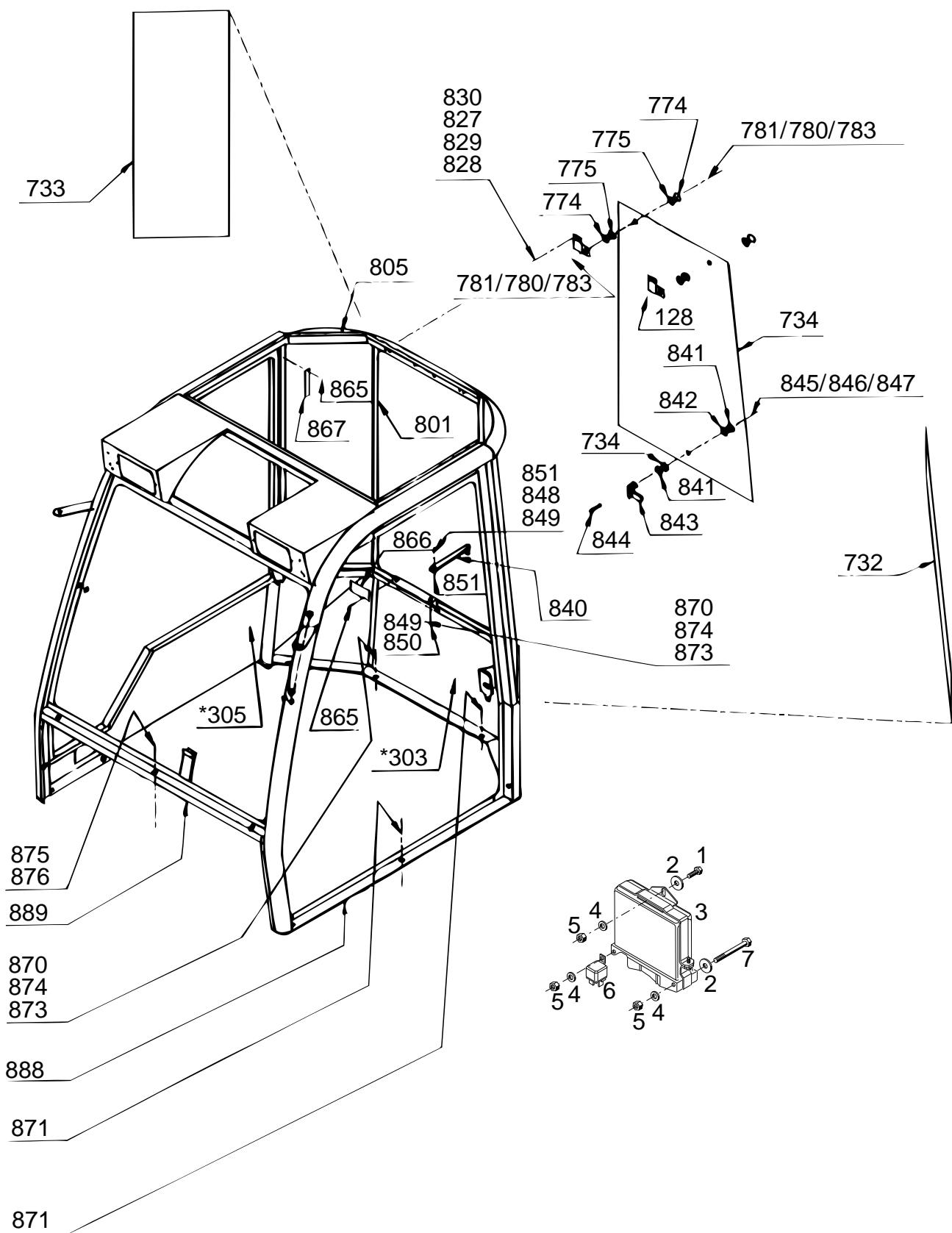


**BILDTAFEL NR. 134**  
**VCI-KABINE**  
**DACH, SPIEGEL**  
**RUNDUMKENNLEUCHTE TYP 526-34-74**  
**BAUREIHE C200**

**TABLE NO. 134**  
**VCI-CAB**  
**ROOF, MIRROR**  
**ROTATING BEACON COMPL: TYPE 526-34-74**  
**PRODUCTION RANGE C200**

Bild-Nr. Ill.No.	Bestell-Nr. Part No.		Benennung	Abm./Bemerk. Dimen./Remarks	Stück Pieces	Denomination
	<u>796 967</u>		<u>ZSB. DACHLUKE</u> (best. aus Teilen 144, 145, 750, 752-756, 806)		1	<u>C200</u> <u>ROOF HATCH ASS.</u> (cons. of parts 144, 145, 750, 752-756, 806)
121	796 805		Dachkasten links		1	Cover L.H.
122	796 804		Dachkasten rechts		1	Cover R.H.
144	796 431		Dachlukenhalter	oben	1	Roof light holder
145	796 432		Dachlukenhalter	unten	1	Roof light holder
146	796 392		Winkel		1	Angle
300	450BS00020-SI		Innenverkleidung	20 mm	1	Inner panel
301	450BS00005-SI		Innenverkleidung	5 mm	1	Inner panel
627	788 927		Innenleuchte		1	Interior light
628	614EL00001-SI		Glühlampe	Form L, 12V, 10W	1	Bulb
731	786 491		Dachscheibe	bronze getönt	1	Roof screen
731a	796 487		Sonnenschutzfolie	ab....	1	Sun shade
750	788 939		Handgriff	Nr. 76700	1	Handle gripp
751	120BK00011-SI		Einziehmutter	ALS 4-610-4,2	2	Blind rivet nut
752	011 159	DIN933M6x20	Sechskantschraube		2	Hexagon screw
753	011 749	DIN433A6,4	Scheibe		2	Ring
754	011 139	DIN127BM6	Federscheibe		2	Lock washer
755	011 935	DIN985M8	Sechskantmutter		2	Hexagon nut
756	011 749	DIN433A6,4	Scheibe		2	Ring
805	789 133		Kantenschutzprofil	2850	1	Edge guard profile
806	789 134		Kantenschutz	760	1	Edge guard
820	789 196		Zsb. Spiegel		2	Mirror ass.
832	112PC00002-SI		Schraube	M4x16	2	Screw
836	010 464	DIN9021-6,4	Scheibe		8	Ring
837	120TT00005-SI		Gewindeschraube selbsts.	M5x15	8	Thread screw
838	790 784		Schutzkappe		8	Cab
880	796 342		Aufsteckrohr		1	Connection tube
881	011 514	DIN933M8x25	Sechskantmutter		1	Hexagon screw
882	010 044	DIN125A8,4	Scheibe		1	Shim
883	665KH00104-SI		Ring		1	Ring
884	011 935	DIN985M8	Sechskantmutter	selbsts.	1	Hexagon nut selfl.
885	<u>526-34-74</u>	027 888	<u>ZSB. RUNDUM- KENNLEUCHTE</u> (mit Halogenlampe)	Hella	1	<u>ROTATING BEACON COMPLETE</u> (w. Hallogene lamp)
886	025 426	DIN72601-12V55WH	Halogenlampe	Form H1	1	Hallogene lamp
887	027 952		Lichtscheibe		1	Diffuser



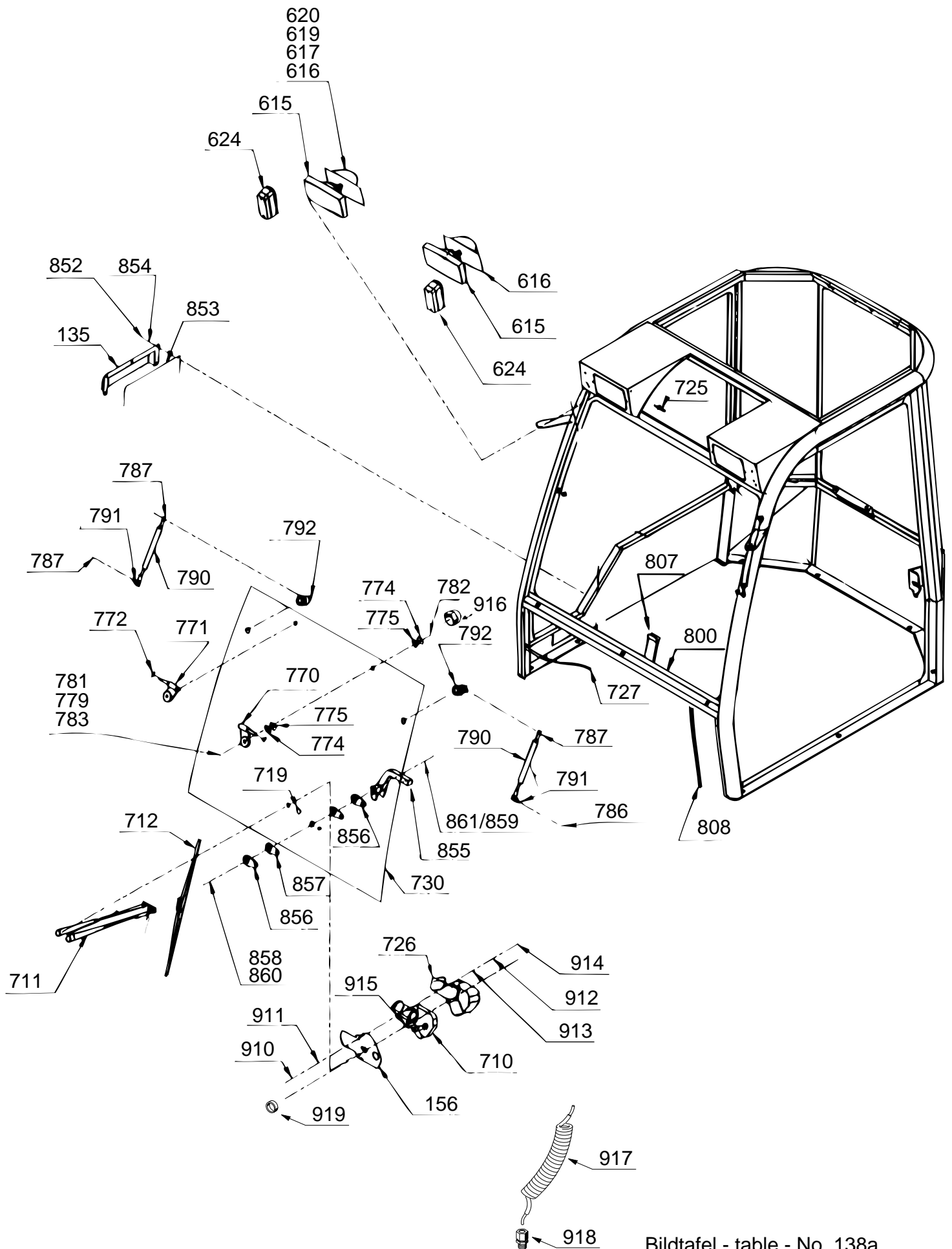


Bildtafel - table No. 136

**BILDTAFEL NR. 136**  
**VCI-KABINE BIS ...**  
**HECKSCHEIBE, SEITENSCHIEBE**  
**BAUREIHE C200**

**TABLE NO. 136**  
**VCI-CAB UP TO ...**  
**REAR WINDOW GLASS, SIDE SCREEN**  
**PRODUCTION RANGE C200**

Bild-Nr. Ill.No.	Bestell-Nr. Part No.		Benennung	Abm./Bemerk. Dimen./Remarks	Stück Pieces	Denomination
						C200
1	011 158	DIN933M6x20	Sechskantschraube		1	Hexagon screw
2	010 464	DIN9021-6,4	Scheibe		3	Shim
3	137 984		Elektronik-Box kpl.		1	Electronic-box
	138 349		Bedienbox BB3		n. B.	Opereting box
	138 350		Verbindungskabel		n. B.	Connection cable
4	011 742	DIN137B6	Federscheibe		3	Lock washer
5	011 683	DIN934M6	Sechskantmutter		3	Hexagon nut
6	027 135		Wechsel-Relais		1	Change relais
7	022 975	DIN933M6x60	Sechskantschraube		2	Hexagon screw
128	796 386		Scharnier		2	Hinge
303	450BZ00025-SI		Innenverkleidung	25mmx900	1	Inner panel
305	450BZ00025-SI		Innenverkleidung	25mmx300	1	Inner panel
732	786 499		Seitenscheibe li.		1	Side screen LH
733	786 501		Seitenscheibe re.		1	Side screen RH
734	786 498		Heckscheibe		1	Rear window glass
774	789 294		Unterlegscheibe	Kunststoff hart	8	PVC washer hard
775	789 295		Unterlegscheibe	Kunststoff weich	8	PVC washer soft
780	011 520	DIN933M8x35	Sechskantschraube		2	Hexagon screw
781	010 044	DIN125A8,4	Scheibe		8	Ring
782	011 935	DIN985M8	Sechskantmutter		4	Hexagon nut
783	023 241		Schutzkappe		9	Nut
801	789 135		Kantenschutzprofil	3400	1	Edge guard profile
805	789 133		Kantenschutzprofil	2850	1	Edge guard profile
827	120TT00015-SI		Gewindeschraube selbsts.	M6x20	4	Thread screw
828	010 887	DIN125-6,4	Scheibe		4	Ring
829	011 139	DIN127BM6	Federring		4	Spring ring
830	665KH00061-SI		Schutzkappe		4	Cab
840	789 157		Türaussteller		1	Doorretainer
841	789 294		Unterlegscheibe	Kunststoff hart	2	PVC washer hard
842	789 295		Unterlegscheibe	Kunststoff weich	2	PVC washer soft
843	788 943		Fensterverschluss		1	Window cover
844	796 746		Augenschraube	M8x55	1	Eye screw
845	011 935	DIN985M8	Sechskantmutter		1	Hexagon nut
846	010 044	DIN125-8,4	Scheibe		1	Ring
847	023 241		Schutzkappe		3	Nut
848	011 518	DIN933M8x30	Sechskantschraube		1	Hexagon screw
849	010 044	DIN125-8,4	Scheibe		2	Ring
850	001 935	DIN985M8	Sicherungsmutter		1	Lock nut
851	665KH00082-SI		Nylon-Hülse	12x8x7,5	1	Sleeve
865	100PN32132-SI		Niet		2	Rivet
866			Schild		1	Shild
867	692NP00022-SI		Typenschild		1	Type plate
870	011 530	DIN933M10x30	Sechskantschraube		6	Hexagon screw
871	108BB10030-SI		Senkschraube		2	Counter sunk screw
873	010 044	DIN125A10,5	Scheibe		6	Shim
874	010 056	DIN127A10	Federscheibe		6	Lock washer
875	107SB08025-SI		Senkschraube		3	Counter sunk screw
876	109TV05008-SI		Scheibe		3	Shim
888	789 327		Dichtband	4x18x3650	1	Gasket band
889	789 327		Dichtband	4x18x950	1	Gasket band



Bildtafel - table - No. 138a

**BILDTAFEL NR. 138a**  
**VCi-KABINE BIS ...**  
**FRONTSCHIEBE, SCHEIBENWISCHER**  
**ARBEITSSCHIEBWERFER**  
**BAUREIHE C200**

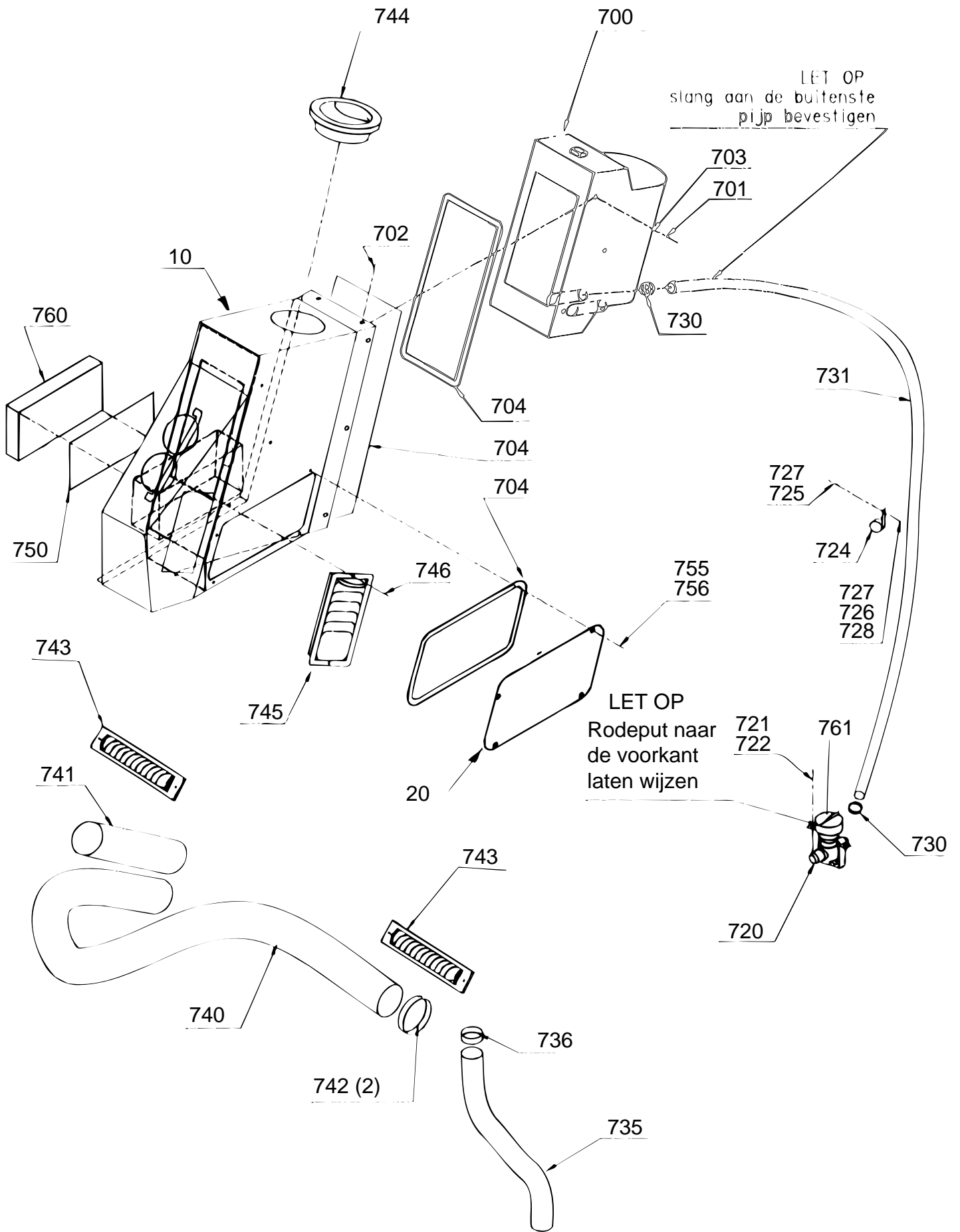
**TABLE NO. 138a**  
**VCi-CAB UP TO ...**  
**WINDSCREEN, SCREEN WIPER**  
**AUXILIARY HEADLIGHT**  
**PRODUCTION RANGE C200**

Bild-Nr. Ill.No.	Bestell-Nr. Part No.		Benennung	Abm./Bemerk. Dimen./Remarks	Stück Pieces	Denomination
						C200
135	796 433		Abdeckung		2	Cover
156	796 391		Abdeckplatte		1	Cover plate
615	788 929		Arbeitslampe-Einbau	Niox	2	Work light built-in
616	788 930		Schutzgummi	Niox	2	Dustcover
617	614EB00124-SI		Stecker		2	Cable socket
619	614EL00008-SI		Lampe H4	12V/55W, Philips	2	Lamp
620	788 929		Arbeitslampe-Einbau	Niox	2	Work light built-in
624	788 928		Blinkleuchte	SAW	2	Intermittent light
710	796 236		Wischermotor	12V105°	1	Wiper motor
711	796 345		Wischerarm	350/550 mm	1	Wiper arm
712	788 961		Wischerblatt	510 mm	1	Wiper blade
719	796 604		Gummitülle		1	Rubbering
725	796 336		Sprühkopf		1	Washerhead
726	796 425		Abdeckung		1	Cover
727	618RT00015-SI		PVC-Schlauch	2700	1	PVC-hose
730	796 237		Frontglasscheibe		1	Windscreen
770	789 161		Fensterscharnier li.		1	Hinge left
771	789 162		Fensterscharnier re.		1	Hinge right
772	650AP00062-SI		Ring		1	Ring
774	789 294		Unterlegscheibe	Kunststoff hart	8	PVC washer hard
775	789 295		Unterlegscheibe	Kunststoff weich	8	PVC washer soft
779	011 520	DIN933M8x35	Sechskantschraube		2	Hexagon screw
781	010 044	DIN125A8,4	Scheibe		8	Ring
782	011 935	DIN985M8	Sechskantmutter		4	Hexagon nut
783	023 241		Schutzkappe	M8	9	Nut
786	010 044	DIN125A8,4	Scheibe		2	Ring
787	796 241		Gasfederhalterung		2	Gas spring cover
790	796 242		Gasfeder	300x100; 250N	2	Gas spring
791	012 006		Kugelgelenk		2	Ball joint
	023 574	DIN71805S10	Sicherungsbügel		2	Circlip
792	796 238		Gasfederhalterung		2	Gas spring cover
800	789 135		Kantenschutzprofil	3600	1	Edge guard profile
807	789 136		Kantenschutz	40	1	Edge guard
808	789 136		Kantenschutzprofil	390	2	Edge guard profile
852	112PC00008-SI		C.K.-Schraube	4,2x13	5	Screw
853	789 326		Dichtungsband	9x4 mm; 250	1	Gasket
854	113SR00004-SI		Scheibe		5	Shim
855	788 940		Handgriff	(Mellert)	1	Handle gripp
856	796 322		Satz Scheiben	(Mellert)	1	Shim kit
857	796 393		Unterlegscheibe		2	Shim
858	796 350		Innensechskantschraube	M10x90	1	Socket-head screw
859	011 685	DIN985M10	Sicherungsmutter		1	Lock nut
860	796 394		Abdeckkappe	110bb 10090; M10, SW6	1	Cap
861	113SR00010-SI		Scheibe	f. Ø10	1	Ring
910	107SB06120-SI		Schraube		2	Screw
911	796 335		Scheibe	Ø5,3x18x3,5	2	Shim
912	011 503	DIN933M6x16	Sechskantschraube		2	Hexagon screw
913	113SR00006-SI		Scheibe	f. M6	2	Shim
914	665KH00061		Hutmutter		2	Nut cover
915	011 579	DIN934M8	Sechskantmutter		1	Hexagon nut
916	023 241		Schutzkappe		4	Protection cap
917	796 602		Elektrokabel		1	Cable

BILDTAFEL NR. 138a  
VCI-KABINE BIS ...  
FRONTSCHIEBE, SCHEIBENWISCHER  
ARBEITSSCHLEINWERFER  
**BAUREIHE C200**

TABLE NO. 138a  
VCI-CAB UP TO ...  
WINDSCREEN, SCREEN WIPER  
AUXILIARY HEADLIGHT  
**PRODUCTION RANGE C200**

Bild-Nr. Ill.No.	Bestell-Nr. Part No.	Benennung	Abm./Bemerk. Dimen./Remarks	Stück Pieces	Denomination
918	796 603	PG-Verschraubung			C200
919	796 604	Gummitülle		1	Union
				1	Rubber socket

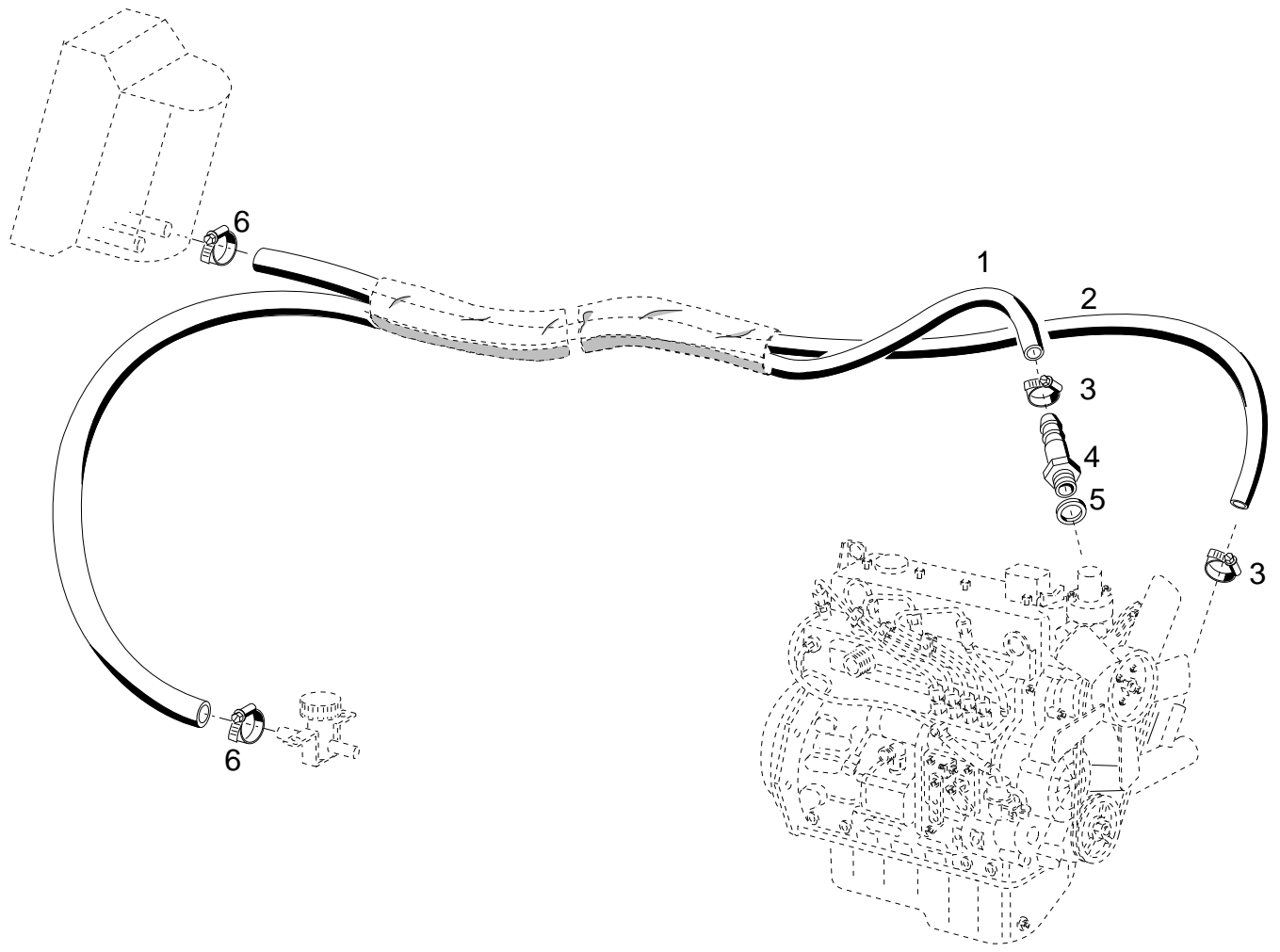


Bildtafel - table - No. 140

**BILDTAFEL NR. 140**  
**VCI-KABINE BIS ...**  
**HEIZUNG**  
**BAUREIHE C200**

**TABLE NO. 140**  
**VCI-CAB UP TO ...**  
**HEATING**  
**PRODUCTION RANGE C200**

Bild-Nr. Ill.No.	Bestell-Nr. Part No.		Benennung	Abm./Bemerk. Dimen./Remarks	Stück Pieces	Denomination
						C200
10	2-776-20		Heizungsbox		1	Heating box
20	2-776-10		Deckel		1	Cover
700	788 899		Heizung Siroco Tenere D	12V/2V	1	Heating
701	112PC00003-SI		C.K. Schraube	4,8x16	6	Screw
702	010 460	DIN7985M5x16	Linsenschraube		5	Lendhead screw
703	010 061	DIN137B5	Federscheibe		11	Lock washer
704	789 326		Dichtungsband	9x4 mm; 1500	1	Packing
720	788 903		Heizungsventil (mit Halterung)		1	Valve for heating with fixture
721	105SC05016-SI		C.K. Schraube mit Kreuz	M5x16	2	Screw
722	023 292	DIN126-5,5	Scheibe		2	Shim
724	614ET00059-SI		Kabelklemme		1	Cable clip
725	011 503	DIN933M6x16	Sechskantschraube		1	Hexagon screw
726	011 139	DIN127B6	Federscheibe		1	Lock washer
727	011 749	DIN433A6,4	Scheibe		2	Shim
728	011 577	DIN934M6	Sechskantmutter		1	Hexagon nut
730	788 904		Schlauchklemme	16-25 mm	2	Hose clip
731	796 788-1350		Schlauch	15/16-24; 1350	1	Hose
735	606KD00131-SI		Schlauch	Fußheizung	1	Hose
736	612VT00053-SI		Schlauchklemme	20-25	1	Hose clip
740	791 002-500		Aluheizungsschlauch	50 mm; 500	1	Heating hose
741	791 002-150		Aluheizungsschlauch	50 mm; 150	1	Heating hose
742	612VT00054-SI		Schlauchklemme	40-60 mm	2	Hose clip
743	788 901		Luftstutzen Aurora	entfällt ab	2	Air support
744	788 902		Luftstutzen	Sirocco	1	Air support
745	788 900		Luftstutzen	Aurora	1	Air support
746	112PC00002-SI		Gewindeschraube	M4x16	2	Screw
750	789133-1000		Dichtungsprofil	500	1	Gasket
755	025 028	DIN7981B4,8x16	Linsenblechraube		4	Lendhead screw
756	113SR00005-SI		U-Scheibe	M5	4	Shim
760	789 370		Filtermatte	180x80	1	Filter element
761	0410.1080-SI		Knopf		1	Grip handle



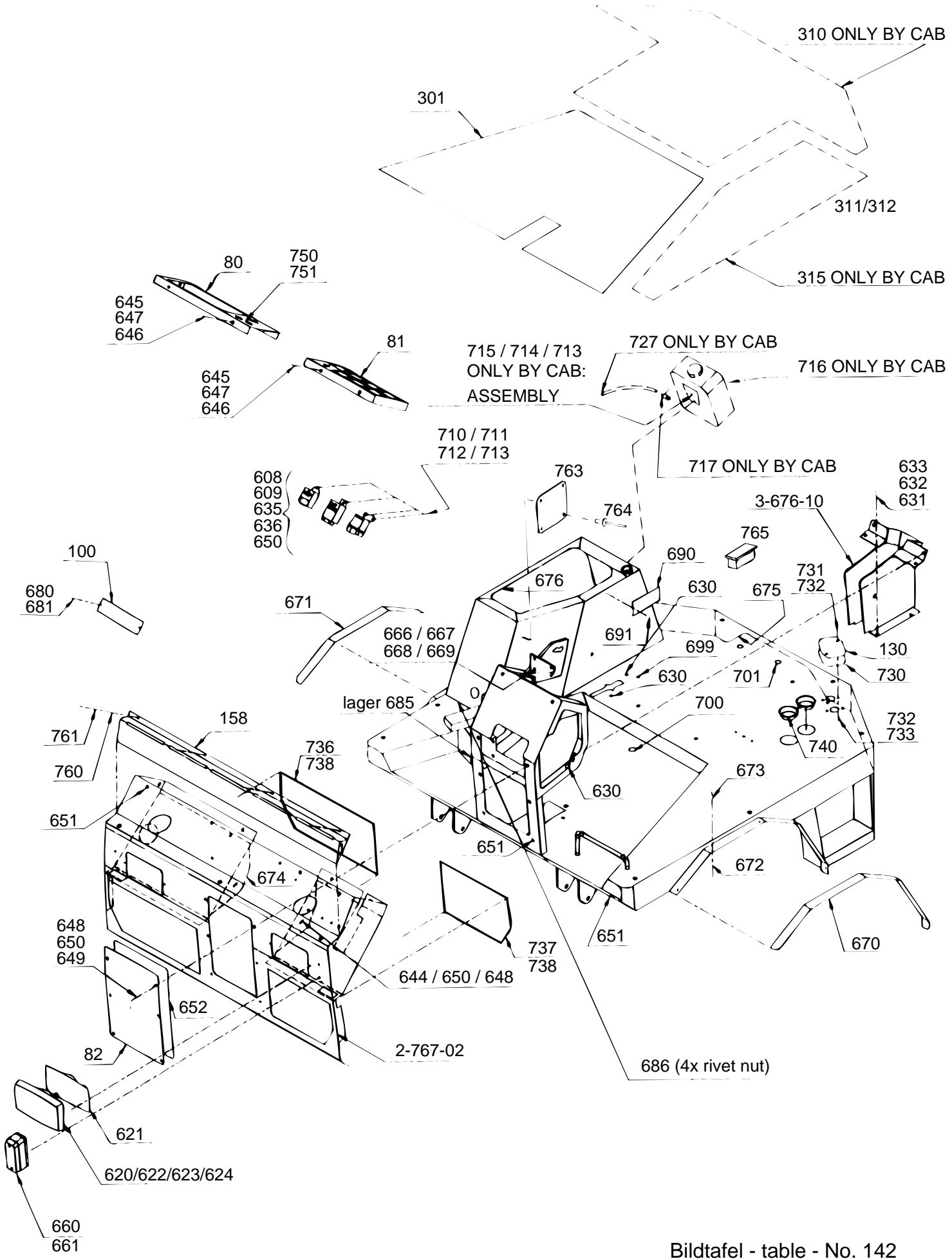
Bildtafel - table - No. 141



BILDTAFEL NR. 141  
VCI-KABINE BIS ...  
HEIZUNGSSCHLÄUCHE  
**BAUREIHE C200**

TABLE NO. 141  
VCI-CAB UP TO ...  
HEATING HOSE  
**PRODUCTION RANGE C200**

Bild-Nr. Ill.No.	Bestell-Nr. Part No.	Benennung	Abm./Bemerk. Dimen./Remarks	Stück Pieces	Denomination
C200					
1	028 914	Heißwasserschlauch	Ø16x4x2220	1	Hot- water hose
2	028 822	Heißwasserschlauch	Ø16x4x2500	1	Hot- water hose
3	010 909	Drahtbügelschelle (f. Ø23)	Ersetzt 023 132	2	Wire bracket
4	027 314	Schlauchtülle	f.Ø15 SW27x49	1	Hose socket
5	014 771	Dichtring	Ø17xØ22x1,5	1	Sealing ring
-----					
6	010 909	Schlauchklemme	Gr.2	2	Pipe clamp



Bildtafel - table - No. 142

**BILDTAFEL NR. 142**  
**VCI-KABINE BIS ...**  
**BODENWANNE, FRONTBLECH**  
**SCHEINWERFER**  
**BAUREIHE C200**

**TABLE NO. 142**  
**VCI-CAB UP TO ...**  
**SUMP, FRONT PLATE**  
**HEADLIGHT**  
**PRODUCTION RANGE C200**

Bild-Nr. Ill.No.	Bestell-Nr. Part No.		Benennung	Abm./Bemerk. Dimen./Remarks	Stück Pieces	Denomination
	<u>1-561-20</u>		Bodenwanne		1	C200 Sump
80	<u>2-767-02</u>		Frontblech		1	Frontplate
81			Abdeckung rechts		1	Cover RH
			Abdeckung links		1	Cover LH
* 82	137 344		Abdeckplatte Nachrüstatz Heizungsverbesserung (best aus Teilen 158, 760, 761)		1	Cover
100			Abdeckplatte		1	Cover
130	<u>3-676-10</u>		Lenksäule		1	Steer column
* 158	137 181		Luftverteiler		1	Air distributor
	029 190		Arafix-Band		1	Spacer tube
301	798 439		Bodenmatte	20 dia	1	Mat
310	450BZ00013-SI		Verkleidung	13 mm	1	Panelling
311	450KB00020-SI		Klettverschluss	20 mm	1	Quick lock
312	450KB00020-SI		Klettverschluss	20 mm	1	Quick lock
315	450VM00037-SI		Bodenmatte	20 dia	1	Mat
608	614RL00003-SI		Relais		1	Relais
609	614RL00004-SI		Zeitrelais		1	Time delay relay
620	788 929		Arbeitslampe-Einbau		2	Lamp
621	614WT00001-SI		Schutzkappe		2	Cap
622	614EL00008-SI		Lampe H4	12V/55W	2	Lamp
623	614EL00015-SI		Lampe	12V/5W	2	Lamp
624	614EB00124-SI		Stecker		2	Cable socket
630	120BK00017-SI		Blindnietmutter		8	Blind rivet nut
631	113SR00008-SI		U-Scheibe	M8	8	Shim
632	011 514	DIN933M8x25	Sechskantschraube		8	Hexagon screw
633	011 140	DIN127A8	Federring		8	Spring ring
635	614EB00084-SI		Kupplungsset		1	Coupling set
636	614EB00085-SI		Steckerset		1	Contact set
644	120SR00015-SI		Scheibe		6	Shim
645	796 782		Abdeckkappe	Typ 62599	8	Cap
646	665KH00099-SI		Scheibe	M8	8	Shim
647	105SC06016-SI		C.K. Schraube mit Kreuz	M6x16	14	Screw
648	105SC06020-SI		C.K. Schraube mit Kreuz	M6x20	8	Screw
649	113SR00006-SI		U-Scheibe	M6	22	Shim
650	011 139	DIN127A6	Federring		22	Spring ring
651	120BK00011-SI		Blindnietmutter		22	Blind rivet nut
652	789 326		Dichtband	1100 lg.	1	Gasket
660	788 928		Blinkleuchte	SAW	2	Intermittent light
661	614EL00006-SI		Lampe	12V/21W	2	Lamp
666	113SR00008-SI		U-Scheibe	M8	2	Shim
667	011 935	DIN985M8	Sechskantmutter		1	Lock nut
668	011 609	DIN933M8x25	Sechskantschraube		1	Hexagon screw
669	109TV00008-SI		Zahnfederring		1	Spring ring

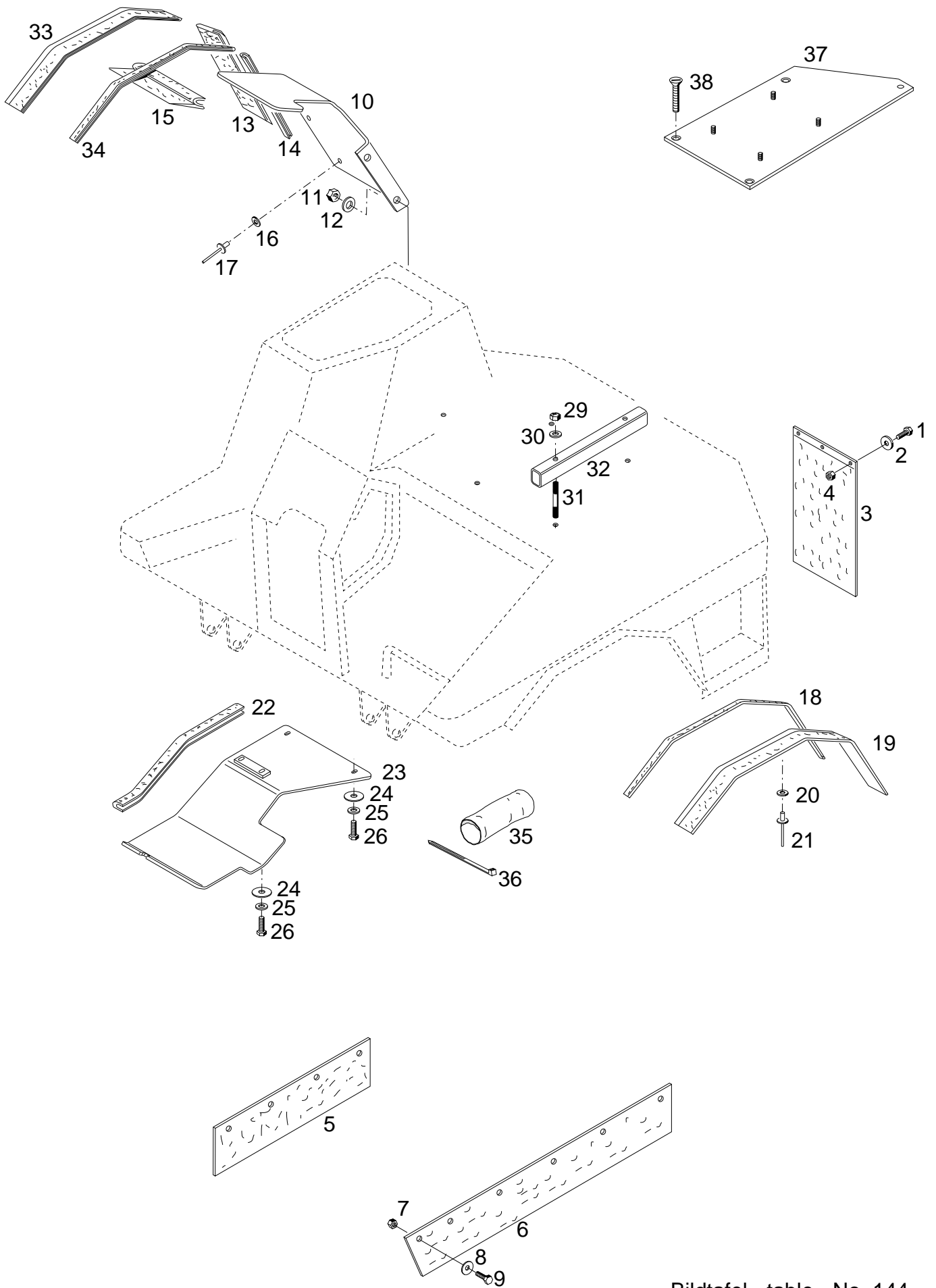
\* Bei Maschinen ohne Luftverteiler (bis 202 500 102  
202 000 325) kann Nachrüstatz 137 344 eingebaut werden

**BILDTAFEL NR. 142**  
**VCI-KABINE BIS ...**  
**BODENWANNE, FRONTBLECH**  
**SCHEINWERFER**  
**BAUREIHE C200**

**TABLE NO. 142**  
**VCI-CAB UP TO ...**  
**SUMP, FRONT PLATE**  
**HEADLIGHT**  
**PRODUCTION RANGE C200**

Bild-Nr. Ill.No.	Bestell-Nr. Part No.		Benennung	Abm./Bemerk. Dimen./Remarks	Stück Pieces	Denomination
						C200
670	796 430-800		Radlaufverbreiterung	80x800	1	Extension
671	796 430-540		Radlaufverbreiterung	80x540	1	Extension
672	010 464	DIN9021-6,4	Scheibe		9	Shim
673	100PN40155-SI		Popniet		9	Niet
675	789 134-500		Kantenschutz	500	1	Edge guard
676	789 135-1000		Kantenschutzprofil	1000	1	Edge guard profile
680	112PC00009-SI		Linsenblechschraube	} entfällt ab	4	Lenthead screw
681	112PC00010-SI		Abdeckkappe		4	Cap
685	797 237		Gleithülse		2	Sleeve
686	120BK00011-SI		Niet		4	Rivet
690	692NP00009-SI		Nummernschild		1	Decalplate
691	100PN32132-SI		Niet		2	Rivet
699	014 775		Kabeltülle	9,5x13x2	2	Cable sleeve
700	665KH00029-SI		Dichtungsstopfen		1	Gasket plug
701	665KH00133-SI		Tülle		1	Sleeve
710	114BT06016-SI		Sechskantschraube	M6x16	4	Hexagon screw
711	113SR00006-SI		U-Schraube	M8	8	Screw
712	011 683	DIN985M6	Sicherungsmutter		4	Lock nut
713	790 784		Schutzkappe		4	Nut
714	101BM00005-SI		Scheibe		2	Shim
715	105SC05012-SI		Schraube		2	Screw
716	788 962		Wassertank		1	Washertank
717	796 444		Rückschlagventil		1	Back-presser valve
727	618RT00015-SI		Schlauch	2700 lang	1	Hose
730	668KR00006-SI		Gummi		1	Rubber
731	105SC06020-SI		Kreuzschlitzschraube		2	Screw
732	010 887	DIN125-6,4	Scheibe		4	Shim
733	011 683	DIN985M6	Sechskantmutter		2	Hexagon nut selfl.
736	786 497		Frontglas unten re.		1	Cover front screen RH
737	786 496		Frontglas unten li.		1	Cover front screen LH
738	028 262		Dichtungsmasse	Sikaflex-221 schwarz	1	Windowlute Sikaflex
740	024 271		Stopfen	Ø50	2	Plug
750	796 603		Kabel		1	Cable
751	606KT00003-SI		Scheibe		1	Shim
*760	028 910		Blechschrabe		5	Screw
*761	028 911		Kunststoffkappe		5	Cover
763	135 820		Fabrikschild	C220	1	Name plate
	135 821		Fabrikschild	C230/C240	1	Name plate
764	016 638		Dornniet		4	Rivet
765	021 859		Vierkantstopfen		1	Plug

\* Bei Maschinen ohne Luftverteiler (bis 202 500 102  
202 000 325) kann Nachrüstsatz 137 344 eingebaut werden



Bildtafel - table - No. 144

**BILDTAFEL NR. 144**  
**VCI-KABINE BIS ...**  
**SCHMUTZABSTREIFER**  
**BAUREIHE C200**

**TABLE NO. 144**  
**VCI-CAB UP TO ...**  
**MUD FLAP**  
**PRODUCTION RANGE C200**

Bild-Nr. Ill.No.	Bestell-Nr. Part No.		Benennung	Abm./Bemerk. Dimen./Remarks	Stück Pieces	Denomination
						C200
1	011 503	DIN933M6x16	Sechskantschraube		- 6	Hexagon screw
2	010 464	DIN9021-6,4	Scheibe		- 3	Shim
3	135 435		LKW-Schmutzfänger	300x300	- 2	Mud flap
4	011 683	DIN985M6	Sechskantmutter	selbsts.	- 6	Hexagon nut selfl.
5	136 284		Spritzlappen rechts	140x425x5	- 1	Rubber molding LH
6	136 285		Spritzlappen links	140x735x5	- 1	Rubber molding RH
7	011 683	DIN985M6	Sechskantmutter	selbsts.	- 9	Hexagon nut selfl.
8	010 464	DIN9021-6,4	Scheibe		- 9	Shim
9	011 503	DIN933M6x16	Sechskantschraube		- 9	Hexagon screw
10	135 813		Kotflügel rechts		- 1	Fender RH
11	011 579	DIN934M8	Sechskantmutter		- 2	Hexagon nut
12	010 063	DIN137B8	Federscheibe		- 2	Lock washer
13	135 814		Kotflügelverbreiterung	80x290	- 1	Fender extension
14	028 866-290		Kantenschutz	10x16x290	- 1	Edge guard
15	028 916		Abdichtprofil		- 1	Sealing profile
16	023 819		Scheibe	Ø4,3x20x1,3	- 2	Shim
17	016 638		Dornniet	Ø 4x12	- 2	Rivet
18	028 866-815		Kantenschutz	815 lang	- 1	Edge guard
19	110 013		Kotflügelverbreiterung	815 lang	- 1	Fender extension
20	023 819		Scheibe	Ø 4,3x20x1,3	- 8	Shim
21	016 638		Dornniet	Ø 4x12	- 8	Rivet
22	028 915		Kantenschutz	8x20x365	- 1	Edge guard
23	136 126		Zsb. Kotflügelblech		- 1	Fender plate
24	010 464	DIN9021A6,4	Scheibe		- 4	Shim
25	011 742	DIN137B6	Federscheibe		- 4	Lock washer
26	011 158	DIN933M6x20	Sechskantschraube		- 4	Hexagon screw
29	011 935	DIN985M8	Sechskantmutter		- 4	Hexagon nut selflock
30	010 063	DIN137B8	Federscheibe		- 4	Shim
31	029 360	DIN939M8x75	Stiftschraube		- 4	Stud
32	137 650		Distanzschiene (60x40x2x297)		2	Spacer block
33	796 430-540		Kotflügelverbreiterung re.	80x540	- 1	Fender extension
34	028 866-540		Kantenschutz	1x16x540	- 1	Edge gu
35	139 399		Industrieschlauch	102x300	- 1	Hose
36	027 250		Kabelband	365x7,5	- 2	Cable strip
	143 277		Adapterplatte kpl. (best. aus Teilen 37 und 38)	Von HS&C auf Grammersitz	1	Adapter ass. (cons. of parts 37 and 38)
37	138 662		Adapterplatte		1	Adapter plate
38	030 113		Senkschraube		3	Counter sunk screw

# KFB - Kabine

## Baureihe C200

ab FG.-Nr.	202 000 840
außer Maschinen mit FG.-Nr.	202 000 841
	202 000 845
	202 000 830

Tafel 150	Rohbaurahmen, Spiegel, Bodenblech, Rundumkennleuchte Typ 526-34-74, Arbeitsscheinwerfer hinten Typ 203-34-88, Heizbarer Außenspiegel Typ 526-34-90
Tafel 152	Frontscheibe, Wischer bis FG. Nr. 202 001 855
Tafel 152a	Frontscheibe, Wischer ab FG. Nr. 202 001 856
Tafel 154	Lenkungsabdeckung, Verkleidungen, Bodenmatten, Elektronikbox
Tafel 156	Dachluke, Heizung Waschanlage, Hochdach Typ 202-34-15, Radio-Einbausatz Typ 5234-87 / 526-34-91 Radio-Vorbereitung Typ 526-34-89
Tafel 158	Türe links und rechts, Heckscheibe
Tafel 160	Heizungsschläuche
Tafel 162	Schmutzabstreifer
Tafel 164	Klimaanlage Typ 202-34-79 - Kompressor, Schlauchsatz eingebaut bis 02/08
Tafel 164a	Klimaanlage Typ 202-34-79 - Kompressor, Schlauchsatz eingebaut ab 02/08
Tafel 165	Klimaanlage Typ 202-34-79 Kondensator, Gebläse, Verdampfer

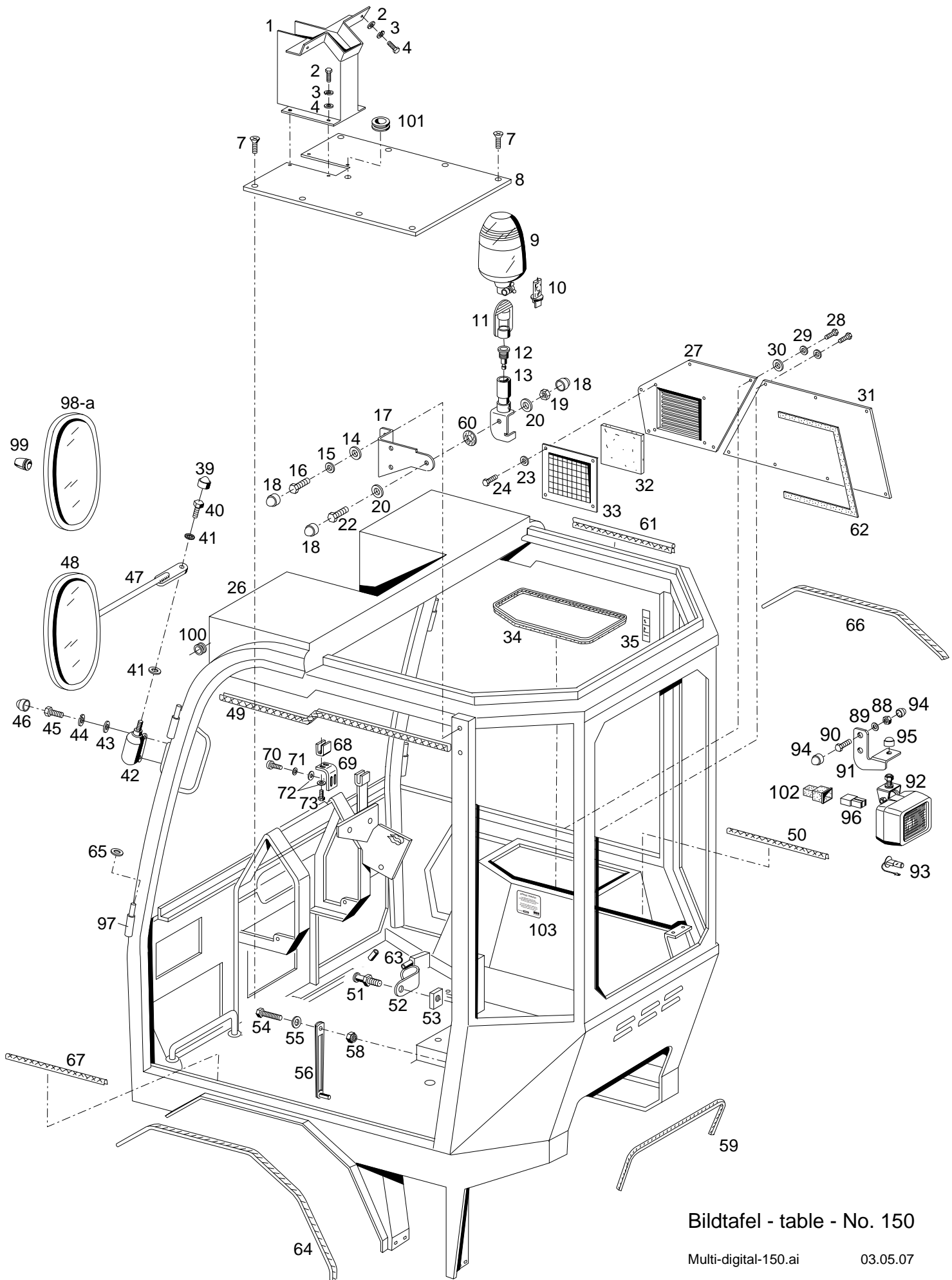
# **KFB - Cab**

## **production range C200**

**from chassis no. 202 000 839**  
**and machines beside chassis no. 202 000 841**  
**202 000 845**  
**202 000 830**

- Table 150** Frame, mirror, bottom plates,  
rotating beacon Type 526-34-74,  
auxiliary headlight rear Type 203-34-88,  
equipment heatable mirror Type 526-34-90
- Table 152** Windscreen, wiper up to chassis No. 202 001 855
- Table 152a** Windscreen, wiper from chassis No. 202 001 856
- Table 154** Cover, panelling, floor mat, electronic box
- Table 156** Roof hatch, heating, cleaning system,  
High roof type 202-34-15,  
Radio kit type 5234-87 / 526-34-91  
Radio preparation type 526-34-89
- Table 158** Door left and right, rear window
- Table 160** Heating hose
- Table 162** Mud flap
- Table 164** Air conditioning Type 202-34-79 Compressor, hose kit  
mounted up to 02/08
- Table 164a** Air conditioning Type 202-34-79  
mounted from 02/08
- Table 165** Air conditioning Type 202-34-79  
Condenser, fan, evaporator





Bildtafel - table - No. 150

## BILDTAFEL NR. 150

KFB-KABINE AB ...

ROHBAURAHMEN, SPIEGEL, BODENBLECH

RUNDUMKENNLEUCHTE TYP 526-34-74

ARBEITSSCHEINWERFER HINTEN TYP 203-34-88

HEIZBARER AUSSENSPIEGEL TYP 526-34-90

**BAUREIHE C200**

## TABLE NO. 150

KFB-CAB FROM ...

FRAME, MIRROR, BOTTOM PLATES

ROTATING BEACON TYPE 526-34-74

AUXILIARY HEADLIGHT REAR TYPE 203-34-88

EQUIPMENT HEATABLE MIRROR TYPE 526-34-90

**PRODUCTION RANGE C200**

Bild-Nr. Ill.No.	Bestell-Nr. Part No.		Benennung	Abm./Bemerk. Dimen./Remarks	Stück Pieces	Denomination
						C200
1	Z11134041		Kabelkanal		1	Steer column
2	010 044	DIN125-8,4	Scheibe		8	Shim
3	011 140	DIN127A8	Federring		8	Lock washer
4	011 514		Sechskantschraube		8	Hexagon screw
7	028 256	DIN965M6x10	Senkschraube	Entfällt ab...	8	Counter sunk screw
8	Z11134192		Deckel		1	Cover
	<u>526-34-74</u>	027 888	<u>ZSB. RUNDUM- KENNLEUCHTE</u> (mit Halogenlampe)		1	<u>ROTATING BEACON COMPLETE</u> (w. Halogene lamp)
9	027 952		Lichtscheibe		1	Diffuser
10	025 426	DIN72601-12V55WH1	Halogenlampe	Form H1	1	Halogene lamp
11	9GH 096 532-001		Gummistopfen	Hella Nr.	1	Rubber plug
12	8JB 850 434-011		Steckdose	Hella Nr.	1	Socket
13	796 993		Zus. RKL-Halter		1	Connection tube
14	010 044	DIN125-8,4	Scheibe		2	Shim
15	011 140	DIN127A8	Federring		2	Lock washer
16	011 514	DIN933M8x25	Sechskantschraube		2	Hexagon screw
17	797 630		Befestigung für RKL-Halter		1	Holder
18	023 241		Schutzkappe	f. M8	4	Protection cap
19	011 935	DIN985M8	Sechskantmutter	selbsts.	1	Hexagon screw
20	010 044	DIN125-8,4	Scheibe		2	Shim
22	011 514	DIN933M8x25	Sechskantschraube		1	Hexagon screw
24	Y23002468	DIN7981-4,2x13	Sechskantschraube		4	Hexagon nut
26	Z11134169		Zsb. Fahrerhaus		1	Driver cabin
27	797 311		Deckel		1	Cover
28	013 913	DIN7985M5x12	Linsenschraube		12	Lenthead screw
29	011 138	DIN127B5	Federring		12	Lock washer
30	023 292	DIN126-5,5	Scheibe		12	Shim
31	798 033	Z11134080	Deckel		1	Cover
32	796 996		Filtermatte	150x180	1	Filter element
33	797 502		Filterblech		1	Filter support
34	Z11134234-1100		Kantenschutzprofil	1,1 m	1	Edge guard
35	Z11134189		Typen-Schild		1	Instruction plate
39	023 241		Schutzkappe	f. M8	2	Protection cap
40	011 509	DIN933M8x16	Sechskantschraube		2	Hexagon nut
41	010 327	DIN6798-8,4	Fächerscheibe		4	Shim
42	796 919		Rasterhalterung links		1	Raster holder LH
	796 920		Rasterhalterung rechts		1	Raster holder RH
43	010 044	DIN125-8,4	Scheibe		4	Shim
44	011 140	DIN127A8	Federring		4	Lock washer
45	011 509	DIN933M8x16	Sechskantschraube		4	Hexagon screw
46	023 241		Schutzkappe	f. M8	4	Protection cap
47	796 839		Spiegelhalter		2	Mirror retainer
48	791 247		Spiegel	84 451	2	Mirror
49	018 816-600		Kantenschutz	6,5x9,5x600 lg.	2	Metal protection
50	018 816-350		Kantenschutz	6,5x9,5x350 lg.	1	Metal protection
51	796 984		Schließbolzen		2	Bolt
52	796 983		Abweißbügel		2	Support
53	797 520		Gewindeplatte		2	Thread plate

## BILDTAFEL NR. 150

KFB-KABINE AB ...

ROHBAURAHMEN, SPIEGEL, BODENBLECH

RUNDUMKENNLEUCHE TYP 526-34-74

ARBEITSSCHEINWERFER HINTEN TYP 203-34-88

HEIZBARER AUSSENSPIEGEL TYP 526-34-90

**BAUREIHE C200**

## TABLE NO. 150

KFB-CAB FROM ...

FRAME, MIRROR, BOTTOM PLATES

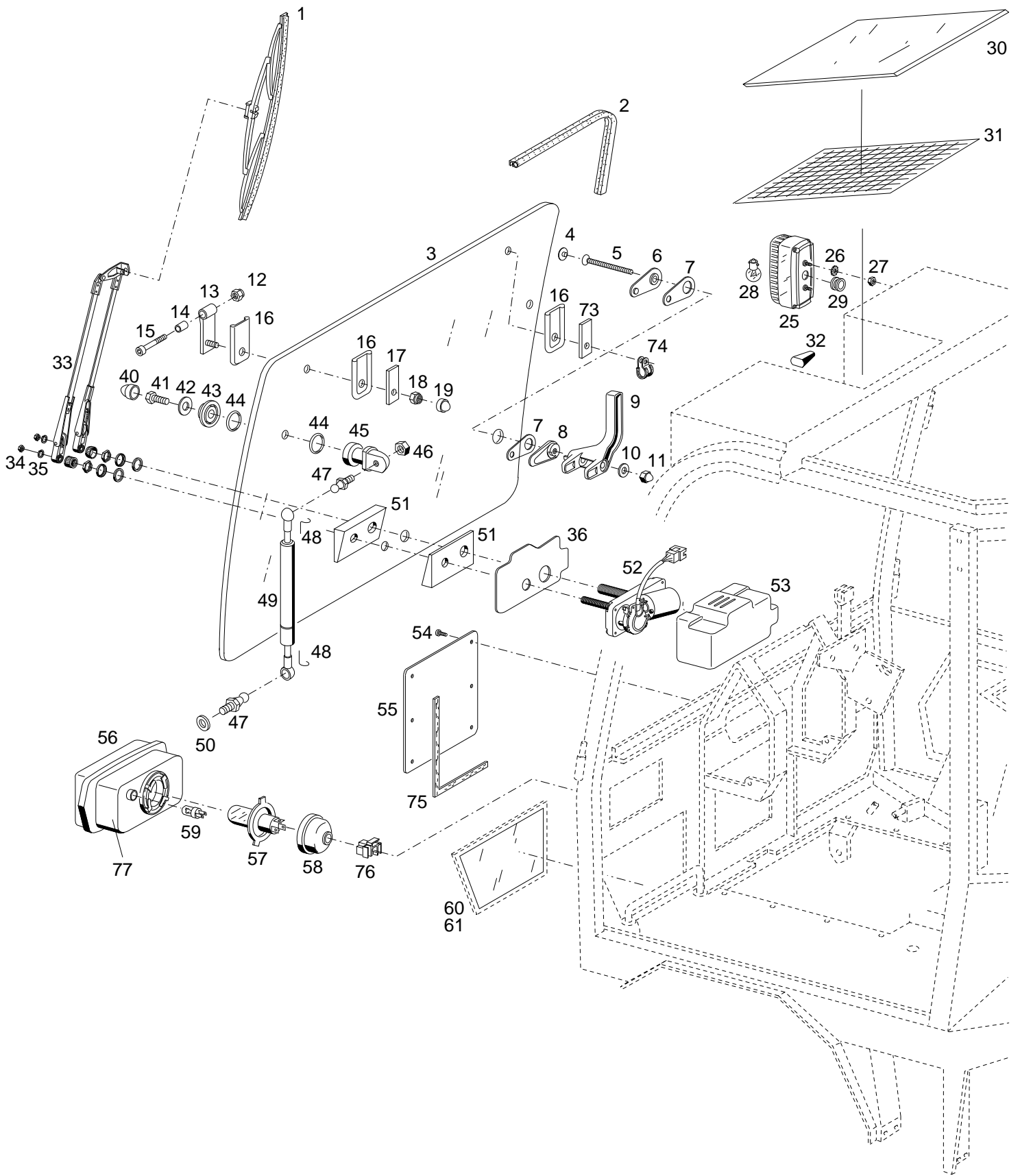
ROTATING BEACON TYPE 526-34-74

AUXILIARY HEADLIGHT REAR TYPE 203-34-88

EQUIPMENT HEATABLE MIRROR TYPE 526-34-90

**PRODUCTION RANGE C200**

Bild-Nr. Ill.No.	Bestell-Nr. Part No.		Benennung	Abm./Bemerk. Dimen./Remarks	Stück Pieces	Denomination
						C200
54	011 517	DIN933M8x25	Sechskantschraube		2	Hexagon screw
55	010 044	DIN125-8,4	Scheibe		2	Shim
56	796 961		Luftspalthalter		1	Fixture
58	011 935	DIN985M8	Sechskantmutter		2	Hexagon nut
59	018 816-570		Kantenschutz	6,5x9,5x570 lg.	1	Metal protection
60	Y23017013		Scheibe		1	Shim
61	Z11134239-2700		Metallklammerprofil	2,7 m	1	Metal protection
62	797 526-2500		Dichtband		1	Gasket
63	Z11134236-810		Lagerbüchse	810 mm	1	Bearing bush
64	028 866-1400		Kantenschutz	10x17x1400 lg.	1	Metal protection
65	797 915		Scheibe		1	Shim
66	028 866-540		Kantenschutz	10x17x540 lg.	1	Metal protection
67	018 816-880		Kantenschutz	6,5x9,5x880 lg.	1	Metal protection
68	796 991		Anschlag		1	Limit stop
69	796 992		Winkel		1	Angle
70	795 912	DIN7985M6x16	Linsenschraube	Eingebaut ab mounted from	2	Lendhead screw
71	011 139	DIN127A6	Federring		2	Lock washer
72	011 749	DIN433-6,4	Scheibe		2	Shim
73	011 502	DIN933M6x12	Sechskantschraube		2	Hexagon nut
	<u>203-34-88</u>	143 052	<u>ZSB. ARBEITSSCHEIN- WERFER HINTEN</u> (best. aus Teilen 88-96 u. 102 und Teile 67 u. 68 der Tafel 130)		Zubehör	1
88	011 579	DIN934M8	Sechskantmutter		2	Hexagon nut
89	010 063	DIN137B8	Federscheibe		2	Lock washer
90	011 511	DIN933M8x20	Sechskantschraube		2	Hexagon screw
91	139 803		Halter		1	Fixture
92	023 683		Zsb. Arbeitsscheinwerfer		1	Auxiliary head light ass.
93	030 074		KFZ. Glühlampe	H3-12V/55W	1	Bulb
94	023 241		Schutzkappe	f. M8, SW13	4	Cap
95	027 089		Schutzkappe	f. M10, SW17	1	Cap
96	030 570		Steckhülsegehäuse	2-polig	1	Sleeve housing
97	797 145		Anschweißbandrolle		4	Hinge
	<u>526-34-90</u>	134 597	<u>AUSRÜSTUNG HEIZBARER AUSSENSPIEGEL</u> (best. aus Teilen 98 und 99) und Teilen 70, 71 der Tafel 130)		2	<u>EQUIPMENT HEATABLE MIRROR</u>
98	134 598		Heizbarer Außenspiegel (mit Kabel)	eingebaut bis 26.02.04 austauschbar	2	Heatable mirror
98a	141 334		Heizbarer Außenspiegel (mit Steckdose)	eingebaut ab ...	2	Heatable mirror
99	028 462		Tülle	nur für Teil 98 entfällt ab ...	2	Sleeve
100	014 775		Tülle		2	Sleeve
101	031 129		Tülle	f. Ø21 i13x26x9	1	Sleeve
102	030 819		Gummikappe		1	Rubber cap
103	031 428		Hinweisaufkleber	eingebaut ab 202 002503	1	Sign



Bildtafel - table - No. 152

BILDTAFEL NR. 152  
KFB-KABINE AB ...BIS FG Nr. 202 001 855  
FRONTSCHIEBE, WISCHER

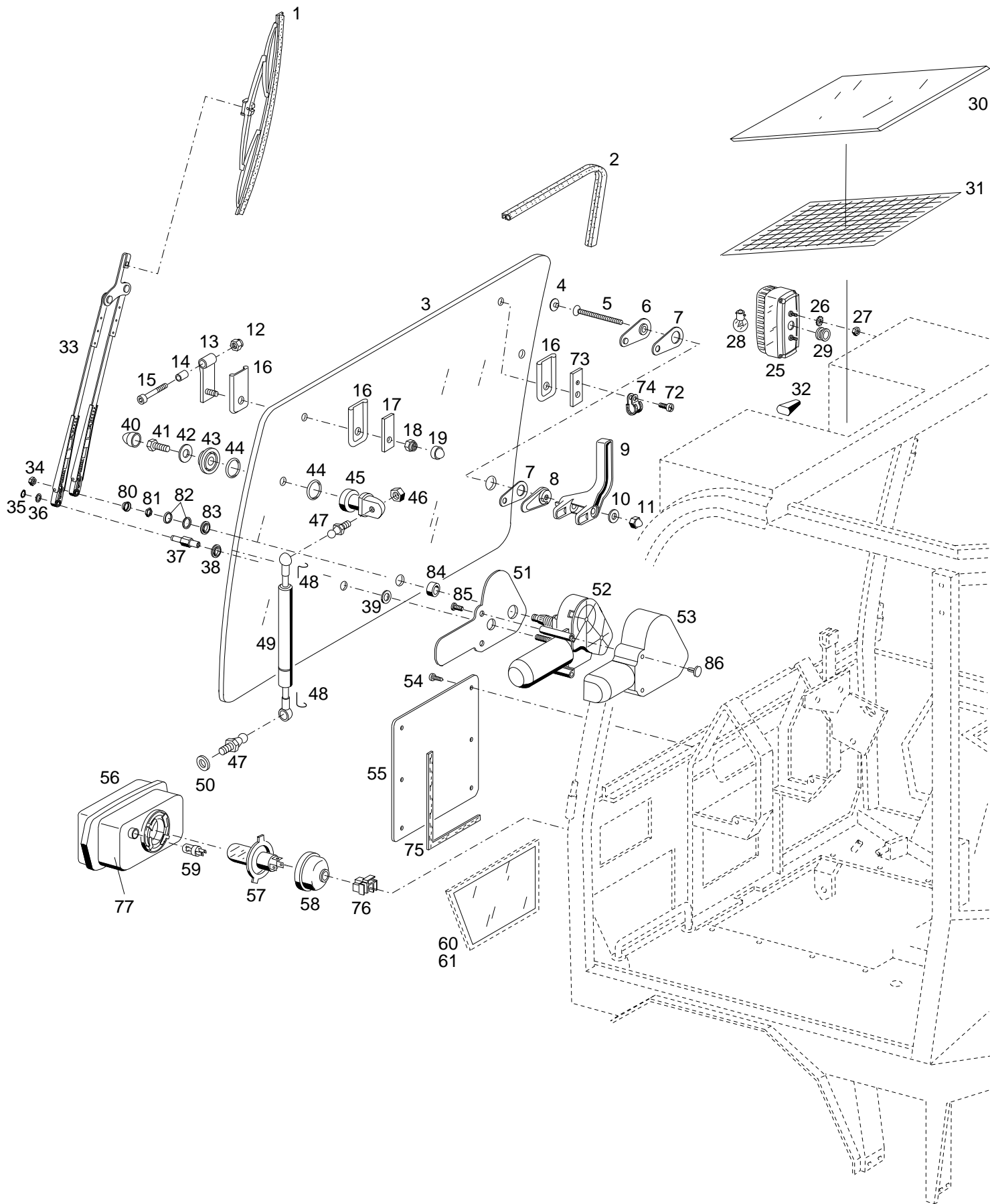
TABLE NO. 152  
KFB-CAB FROM ... UP TO CHASSIS Nr. 202 001 855  
WINDSCREEN, WIPER

Bild-Nr. Ill.No.	Bestell-Nr. Part No.		Benennung	Abm./Bemerk. Dimen./Remarks	Stück Pieces	Denomination
1	796 871		Wischerblatt	500 lg.	1	Wiper blade
2	790 772-3500		Klemmprofil (Meterw.)	3500 lg.	1	Clamp profile
3	796 833		Frontscheibe	ESG	1	Windscreen clear
4	790 320		Stopfen	Y10005082	1	Plug
5	789 425		Senkschraube (M10x90)	Y23002501	1	Countersunk screw
6	791 317		Scheibe	Y04003031	1	Washer
7	791 315		Unterlage	Y04003029	2	Base
8	791 316		Scheibe	Y04003030	1	Washer
9	791 318		Knebel	Y04003032	1	T-handle
10	010 046	DIN125-10,5	Scheibe		1	Shim
11	789 430	DIN986M10	Hutmutter	Y23010071	1	Cap nut
12	011 935	DIN985M8	Sechskantmutter	selbsts.	2	Hexagon nut, self lock
13	790 132		Zsb. Scharnier	Z11092995	2	Hinge ass.
14	790 554		Buchse	Y10003003	2	Bush
15	011 867	DIN912M8x60	Innensechskantschraube		2	Sockethead screw
16	791 319		Scharnierunterlage	Y04003033	4	Hinge base
17	790 123		Platte	Z11092948	1	Plate
18	011 935	DIN985M8	Sechskantmutter	selbsts.	2	Hexagon nut, self lock
19	023 241		Schutzkappe	f. M8	2	Protection cap
25	797 012		Blinker		2	Blink flash
26	010 061	DIN137B5	Federscheibe		4	Lock washer
27	011 576	DIN934M5	Sechskantmutter		4	Hexagon screw
28	012 032	DIN72601-12V21WR	Glühlampe		2	Bulb
29	014 775		Gummitülle	Ø7xØ15x12	2	Rubber socket
30	797 733		Dachscheibe		1	Roof window
31	798 426		Sonnenschutz	245x320	1	Sun shade
32	797 075		Spritzdüse		1	Spray nozzle
33	796 845		Wischerarm	400 lang	1	Wiper arm
34	011 579	DIN934M8	Sechskantmutter		2	Hexagon nut
35	011 140	DIN127B8	Federring		2	Lock washer
36	797 126		Abdeckung		1	Cover
40	023 241		Schutzkappe	f. M8	2	Protection cap
41	011 511	DIN933M8x20	Sechskantschraube		2	Hexagon screw
42	012 537	DIN9021-8,4	Scheibe		2	Shim
43	790 780		Spannscheibe	Y04003028	2	Shim
44	790 781		O-Ring (Ø25x3)	Y15007007	4	O-Ring
45	790 779		Halter	Y04003034	2	Fixture
46	011 579	DIN934M8	Sechskantmutter		2	Hexagon nut
47	025 892		Kugelzapfen		4	Spherical pin
48	023 574	DIN71805S10	Sicherungsbügel		4	Locking bracket
49	796 915		Gasfeder	500lang 240N	2	Gas spring
50	790 353		Scheibe		2	Shim
51	796 960		Distanzplatte		2	Spacer
52	796 836		Wischeranlage	12V95°	1	Wiper motor
53	796 990		Wischermotorabdeckung		1	Wiper cap
54	013 913	DIN7985M5x12	Linsenkopfschraube		6	Lendheat screw
55	797 036		Deckel		1	Cover
56	796 876		Scheinwerfer	ohne Teil 77	4	Headlight unit ass.
57	025 816	DIN72601-12V60/55W	KFZ-Glühlampe H4	Y01005047	4	Lamp
58	798 079		Staubkappe rot		4	Cap
59	DIN72601-12V4W		Glühlampe	Y01005076	4	Lamp
60	797 077		Vorbauscheibe	links	1	Windscreen L.H.

BILDTAFEL NR. 152  
KFB-KABINE AB ...BIS FG Nr. 202 001 855  
FRONTSCHIEBE, WISCHER

TABLE NO. 152  
KFB-CAB FROM ... UP TO CHASSIS Nr. 202 001 855  
WINDSCREEN, WIPER

Bild-Nr. Ill.No.	Bestell-Nr. Part No.	Benennung	Abm./Bemerk. Dimen./Remarks	Stück Pieces	Denomination
61	796 982	Vorbauscheibe	rechts	1	Windscreen R.H.
73	797 993	Scharnierunterlage		1	Hinge base
74	Y01004248	Rohrschelle		1	Pipe clamp
75	797 526-1100	Dichtband		1	Gasket
76	797 783	Steckhülsegehäuse		4	Sleeve housing
<hr style="border-top: 1px dashed black;"/>					
77	797 016	Gummigehäuse		1	Rubber housing



Bildtafel - table - No. 152a

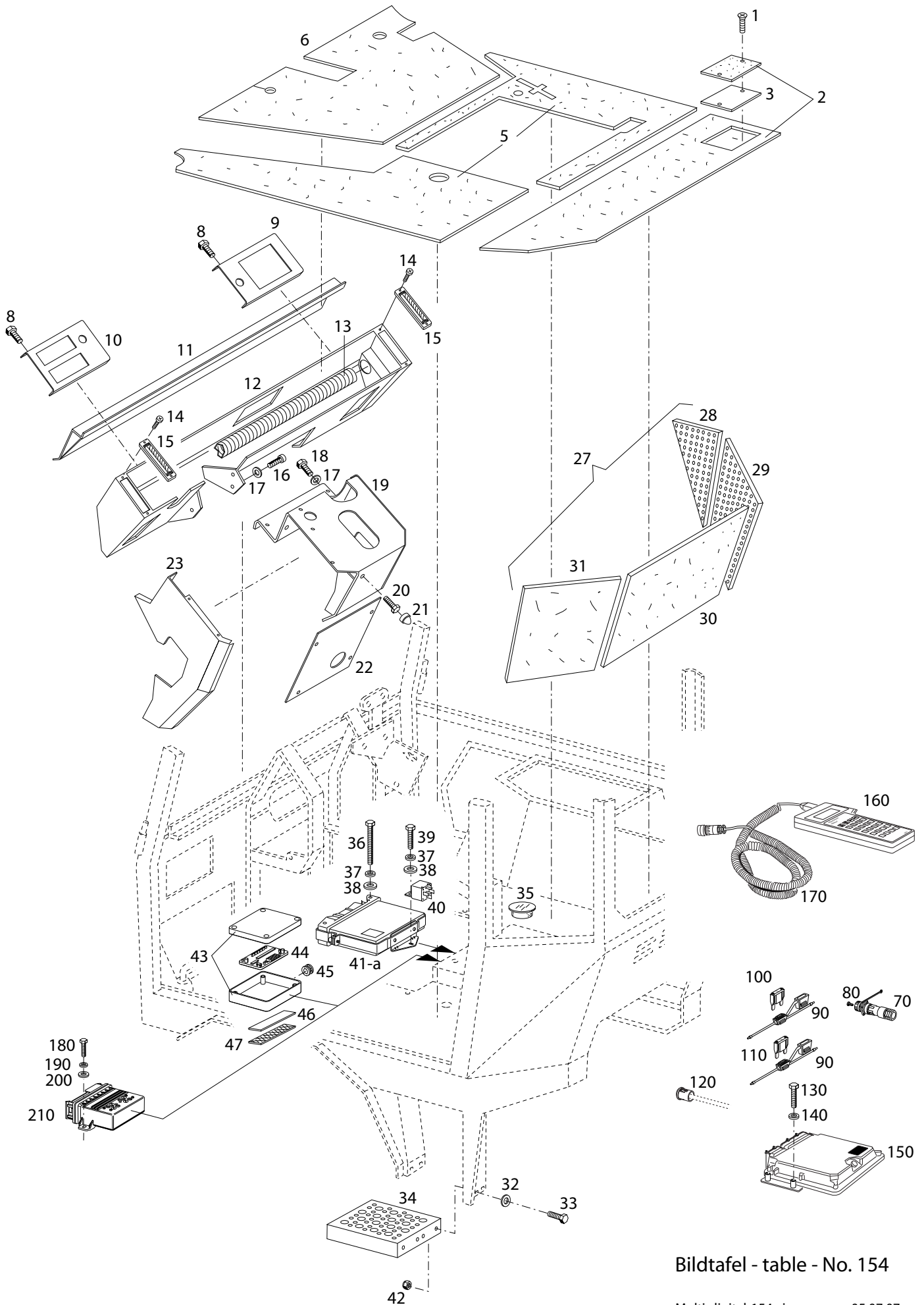
Bild-Nr. Ill.No.	Bestell-Nr. Part No.		Benennung	Abm./Bemerk. Dimen./Remarks	Stück Pieces	Denomination
1	797 460		Wischerblatt	500 lg.	1	Wiper arm
2	790 772-3500		Klemmprofil (Meterw.)	3500 lg.	1	Clamp profile
3	797 456		Ausstellscheibe	ESG	1	Windscreen clear
4	791 320		Stopfen	Y10005082	1	Plug
5	789 425		Senkschraube (M10x90)	Y23002501	1	Countersunk screw
6	791 317		Scheibe	Y04003031	1	Washer
7	791 315		Unterlage	Y04003029	2	Base
8	791 316		Scheibe	Y04003030	1	Washer
9	791 318		Knebel	Y04003032	1	T-handle
10	010 046	DIN125-10,5	Scheibe		1	Shim
11	789 430	DIN986M10	Hutmutter	Y23010071	1	Cap nut
12	011 935	DIN985M8	Sechskantmutter	selbsts.	2	Hexagon nut, self lock
13	790 132		Zsb. Scharnier	Z11092995	2	Hinge ass.
14	790 554		Buchse	Y10003003	2	Bush
15	011 867	DIN912M8x60	Innensechskantschraube		2	Sockethead screw
16	791 319		Scharnierunterlage	Y04003033	4	Hinge base
17	790 123		Platte	Z11092948	1	Plate
18	011 935	DIN985M8	Sechskantmutter	selbsts.	2	Hexagon nut, self lock
19	023 241		Schutzkappe	f. M8	2	Protection cap
25	797 012		Blinker		2	Blink flash
26	010 061	DIN137B5	Federscheibe		4	Lock washer
27	011 576	DIN934M5	Sechskantmutter		4	Hexagon screw
28	012 032	DIN72601-12V21WR	Glühlampe		2	Bulb
29	014 775		Gummitülle	Ø7xØ15x12	2	Rubber socket
30	797 733		Dachscheibe		1	Roof window
31	Z11134230		Sonnenschutz	245x320	1	Sun shade
32	797 075		Spritzdüse		1	Spray nozzle
33	797 459		Parallelwischerarm		1	Wiper arm
34	011 683	DIN985M6	Sechskantmutter		1	Hexagon nut
35	023 352	DIN471-8	Sicherungsring		1	Circlip
36	010 085	DIN433-8,4	Scheibe		1	Shim
37	einzel nicht lieferbar		Bolzen		1	Bolt
38	798 139		Führungsscheibe hoch		1	Shim
39	798 138		Führungsscheibe niedrig		1	Shim
40	023 241		Schutzkappe	f. M8	2	Protection cap
41	011 511	DIN933M8x20	Sechskantschraube		2	Hexagon screw
42	012 537	DIN9021-8,4	Scheibe		2	Shim
43	790 780		Spannscheibe	Y04003028	2	Shim
44	790 781		O-Ring (Ø25x3)	Y15007007	4	O-Ring
45	790 779		Halter	Y04003034	2	Fixture
46	011 579	DIN934M8	Sechskantmutter		2	Hexagon nut
47	025 892		Kugelzapfen		4	Spherical pin
48	023 574	DIN71805S10	Sicherungsbügel		4	Locking bracket
49	796 915		Gasfeder	500lang 240N	2	Gas spring
50	790 353		Scheibe		2	Shim
51	797 463		Abdeckung für Wischermotor		1	Plate
52	797 457		Wischermotor	12V105°	1	Wiper motor
53	797 458		Wischermotorabdeckung		1	Wiper cap
54	013 913	DIN7985M5x12	Linienkopfschraube		6	Locking screw
55	797 036		Deckel		1	Cover
56	796 876		Scheinwerfer	ohne Teil 77	4	Headlight unit ass.
57	025 816	DIN72601-12V60/55W	KFZ-Glühlampe H4	Y01005047	4	Lamp



BILDTAFEL NR. 152a  
KFB-KABINE AB FG Nr. 202 001 856  
FRONTSCHIEBE, WISCHER,

TABLE NO. 152a  
KFB-CAB FROM CHASSIS NO. 202 001 856  
WINDSCREEN, WIPER,

Bild-Nr. Ill.No.	Bestell-Nr. Part No.	Benennung	Abm./Bemerk. Dimen./Remarks	Stück Pieces	Denomination
58	Y01005076	Staubkappe rot		4	Cap
59	DIN72601-12V4W	Glühlampe		4	Lamp
60	797 077	Vorbauscheibe	links	1	Windscreen L.H.
61	796 982	Vorbauscheibe	rechts	1	Windscreen R.H.
72	010 453    DIN7985M4x8	Linsenschraube		1	Lenthead screw
-----					
73	Z11135133	Scharnierunterlage		1	Hinge base
74	Y01004248	Rohrschelle		1	Pipe clamp
75	797 526-1100	Dichtband		1	Gasket
76	797 783	Steckhülsegehäuse		4	Sleeve housing
77	797 016	Gummigehäuse		1	Rubber housing
-----					
80	798 427	Abdeckung		1	Cap
81	798 140	Mutter M16		1	Nut
82	798 137	Scheibe		2	Shim
83	798 136	Führungsscheibe		1	Shim
84	798 135	Distanzbuchse		1	Spacer
-----					
85	011 728    DIN84M6x16	Zylinderschraube		2	Lenthead screw
86	Y01009140	Clip		2	Clip



Bildtafel - table - No. 154

BILDTAFEL NR. 154  
KFB-KABINE AB ...  
LENKUNGSABDECKUNG, VERKLEIDUNGEN,  
BODENMATTEN, ELEKTRONIK-BOX

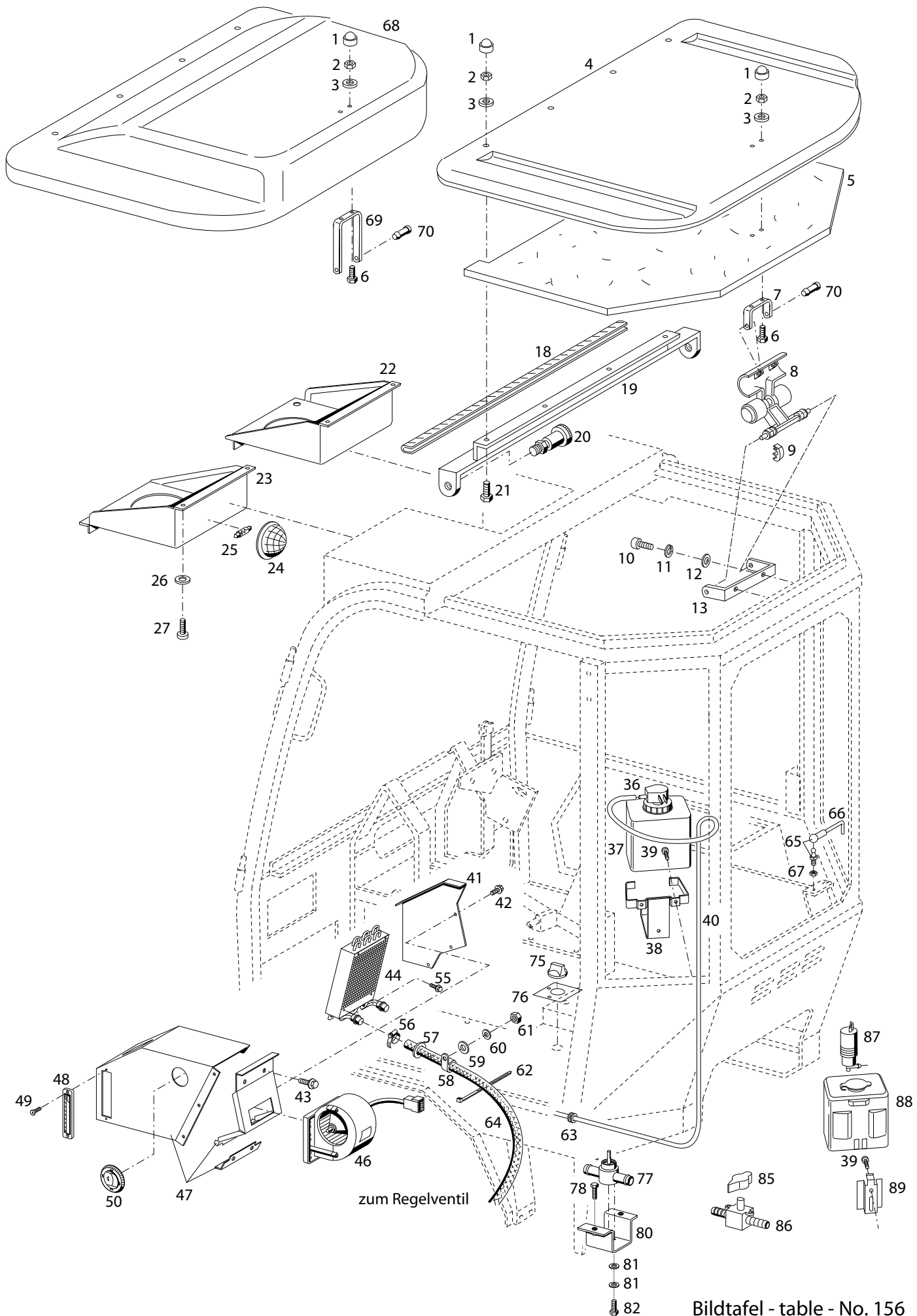
TABLE NO. 154  
KFB-CAB FROM ...  
COVER, PANELLING, FLOOR MAT  
ELECTRONIC-BOX

Bild-Nr. III.No.	Bestell-Nr. Part No.	Benennung	Abm./Bemerk. Dimen./Remarks	Stück Pieces	Denomination
1	011 201	DIN84M6x12	Zylinderschraube	1	Zylindrical screw
2	797 953	Bodenmatte		1	Floor mat
3	Z11134008	Deckel		1	Cover
5	797 954	Bodenmatte		1	Floor mat
6	797 156	Bodenmatte		1	Floor mat
8	795 911	DIN7985M6x12	Zylinderschraube	8	Zylindrical screw
9	Z11134051	Armaturen Brett rechts		1	Arm tur panel R.H.
10	798 751	Armaturen Brett links		1	Arm tur panel L.H.
11	797 888	Luftaustrittskanal		1	Air receiver
12	Z11134048	Armaturenkasten		1	Armatur housing
13	Z11134227-720	Warmluftschlauch	720mm	1	Air tube
14	DIN7981B3,5x13	Blechschrabe		6	Plate screw
15	131 664	Walzendüse		3	Nozzle
16	795 912	DIN7985M6x16	Linsenschraube	4	Cylinder screw
17	010 464	DIN9021-6,4	Scheibe	4	Shim
18	795 911	DIN7985M6x12	Zylinderschraube	4	Zylindrical screw
19	Z11134052	Zsb. Lenkungsabdeckung		1	Cover
20	028 910	DIN7981B3,9x9,5	Blechschrabe	10	Screw
21	028 911	Kunststoffkappe		10	Cap
22	Z11134056	Rückwand		1	Back plate
23	Z11134055	Seitenwand		1	Side wall
27	798 430	Schaumstoff	300x1280	1	Cellular
	798 431	Kunstlederbezug (ausreichend für Teile 28-31)	300x1280	1	Coupling finish (for parts 28-31)
28	} einzeln nicht lieferbar not separately available				
29					
30					
31					
32	012 537	DIN9021-8,4	Scheibe	4	Shim
33	011 511	DIN933M8x20	Sechskantschraube	4	Hexagon screw
34	797 035	Aufstiegsrost		1	Step rail
35	Y10005092	Kegelstopfen	GPM600	2	Plug
36	022 975	DIN933M6x60	Sechskantschraube	2	Hexagon screw
37	011 742	DIN137B6	Federscheibe	3	Lock washer
38	010 464	DIN9021-6,4	Scheibe	3	Shim
39	011 158	DIN933M6x20	Sechskantschraube	1	Hexagon screw
40	027 135	Wechsel-Relais		1	Change relais
41	137 984	Elektronik-Box	} Eingebaut bis FG. Nr 202 001 844 austauschbar } Eingebaut bis FG. Nr 202 002 453 Nicht austauschbar	1	Elektronik-box
41a	145 763	Elektronik-Box		1	Elektronik-box mounted up to not interchangeable
42	011 935	DIN985M8	Sechskantmutter	4	Hexagon nut
43	145 224	Gehäuse		1	Housing
44	145 187	Proportionalverstärker	} Nur für Basic eingebaut bis mounted up to	1	Proportional sensitivity
45	014 780	Tülle (Ø24xØ11x9)		1	Cable sleeve
46	029 265-60	Flauschband (30mm, selbstklebend)		2	Coating band
47	027 074-60	Klettband (30mm, selbstklebend)		2	Velcro band

BILDTAFEL NR. 154  
KFB-KABINE AB ...  
LENKUNGSABDECKUNG, VERKLEIDUNGEN,  
BODENMATTEN, ELEKTRONIK-BOX

TABLE NO. 154  
KFB-CAB FROM ...  
COVER, PANELLING, FLOOR MAT  
ELECTRONIC-BOX

Bild-Nr. III.No.	Bestell-Nr. Part No.	Benennung	Abm./Bemerk. Dimen./Remarks	Stück Pieces	Denomination	
70	192990-1670	Diagnose Steckdose	eingebaut ab mounted from 202 002 454	1	Plug socket	
80	010 450	Linsen – Blechschraube		2	Lenthead tapping screw	
90	031 315	Sicherungshalter		2	Fuse holder	
100	030 126	Flachstecksicherung schwarz		1	Fuse black	
110	026 049	Flachstecksicherung gelbbraun		1	Fuse yellow brown	
120	031 330	Fehlerlampe LED-8mm		1	Lamp	
130	011 888	Sechskantschraube		2	Hexagon screw	
140	011 742	Federscheibe		2	Lock washer	
150	148 283	Elektronik-Box		RC4/4	1	Electronics box
	140 352	Bodem PC- Software		für Laptop oder PC	1	PC-software
	140 353	Bodem PC-Verbindungskabel	1		PC-Connection cabel	
160	138 349	Bedienbox BB-3		1	Operating control	
170	138 350	Verbindungskabel BB-3		1	Connecting cable	
180	011 158	Sechskantschraube	nur für Basic eingebaut ab mounted from 202 002533	2	Hexagon nut	
190	011 742	Federscheibe		2	Lock washer	
200	010 464	Scheibe		2	Shim	
210	150 486	Analogverstärker RA2		1	Analog amplifier	



Bildtafel - table - No. 156

## BILDTAFEL NR. 156

KABINE  
DACHLUKE, HEIZUNG, WASCHANLAGE  
HOCHDACH TYP 202-34-15

RADIO-EINBAUSATZ TYP 5234-87 / 526-34-91

RADIO-VORBEREITUNG TYP 526-34-89

## TABLE NO. 156

CAB  
ROOF HATCH, HEATING, CLEANING SYSTEM  
HIGH ROOF TYPE 202-34-15

RADIO KIT TYPE 5234-87/ 526-34-91

RADIO PREPARATION TYPE 526-34-89

Bild-Nr. Ill.No.	Bestell-Nr. Part No.	Benennung	Abm./Bemerk. Dimen./Remarks	Stück Pieces	Denomination
1	131 941	Schutzkappe	f. M6	6	Protection cap
2	011 683	Sechskantmutter		6	Hexagon nut
3	790 811	Dichtscheibe	82894-ED	6	Shim
4	796 964	Ausstelldach		1	Roof hatch
5	797 090	Zsb. Kunstlederbezug (Schaumstoff und Bezug verklebt 590x810)	Ersetzt 796 999	1	Coupling finish
6	011 159	Sechskantschraube		2	Hexagon screw
7	797 046	Halter		1	Fixture
8	791 335	Griff	85099-ED	1	Grip
9	einzeln nicht lieferbar			1	Stirrup
10	011 159	Sechskantschraube		2	Hexagon screw
11	011 139	Federring		2	Lock washer
12	010 464	Scheibe		2	Shim
13	790 127	Bügel	728 293-ED	1	Stirrup
18	028 866-760	Kantenschutz	Z11134224-760	1	Edge guard
19	796 940	Z-Profil		1	Z-profile
20	796 962	Rastbolzen		2	Bolt
21	011 159	Sechskantschraube		4	Hexagon screw
22	797 287	Dachkasten rechts		1	Cover RH
23	797 302	Dachkasten links		1	Cover LH
24	797 570	Innenleuchte		1	Interior light
25	Y01005020	Sofittenlampe		1	Bulb
26	790 432	Stoffschutzscheibe		8	Protection
27	790 327	Linseblechschraube		8	Lenticular plate screw
	<u>791 136</u>	<u>ZSB. WASCHANLAGE</u> (best. aus Teilen 36-38)	Eingebaut bis...	1	<u>WINDOW CLEANING SYSTEM</u> (cons. of parts 36-38)
36	103 283	Pumpe		1	Pump
37	197 306	Wasserbehälter		1	Water tank
38	790 988	Halter		1	Fixture
39	010 451	Linseblechschraube		2	Lenthead screw
40	Z11134225-3000	PVC-Schlauch	3000 lang	1	Tube
41	einzeln nicht lieferbar				
42	einzeln nicht lieferbar				
43	einzeln nicht lieferbar				
44	796 914	Wärmetauscher		1	Heat exchanger
46	796 913	Gebälse		1	Fan
47	798 646	Zsb. Heizungsgehäuse (mit Teilen 41-43)		1	Heating housing (with parts 41-43)
48	131 664	Walzendüse		1	Nozzle
49		Blechschaube		1	Plate screw
50	797 131	Runddüse		1	Nozzle
55	einzeln nicht lieferbar				
56	Y02003013	Schelle		1	Socket
57	Y10002026	Kabeltülle	Ø27xØ50	2	Rubber socket
58	Y01004249	Rohrschelle	25mm	1	Pipe clip
59	010 886	Scheibe		1	Shim
60	011 139	Federring		1	Lock washer
61	011 577	Sechskantmutter		1	Hexagon nut
62	027 249	Kabelband	290x4,8	4	Cable strip
63	Y10002007	Kabelmuffe	Ø20xØ25x10	1	Rubber socket
64	Z11134226-1340	Heißwasserschlauch	1340 mm	1	Hot-water hose

## BILDTAFEL NR. 156

KABINE  
DACHLUKE, HEIZUNG, WASCHANLAGE

## HOCHDACH TYP 202-34-15

## RADIO-EINBAUSATZ TYP 5234-87 / 526-34-91

## RADIO-VORBEREITUNG TYP 526-34-89

## TABLE NO. 156

CAB  
ROOF HATCH, HEATING, CLEANING SYSTEM

## HIGH ROOF TYPE 202-34-15

## RADIO KIT TYPE 5234-87/ 526-34-91

## RADIO PREPARATION TYPE 526-34-89

Bild-Nr. III.No.	Bestell-Nr. Part No.	Benennung	Abm./Bemerk. Dimen./Remarks	Stück Pieces	Denomination
65	797 088	DIN71802M8x30	Winkelgelenk	1	Angle joint
66	797 087		Bügel	1	Stirrup
67	011 579	DIN934M8	Sechskantmutter	1	Hexagon nut
	<u>202-34-15</u>	142 190	<u>HOCHDACH KPL.</u> (best. aus Teilen 1-3, 18-21, 68 und 69)	1	<u>HIGH ROOF</u> (cons. of parts 1-3, 18-21, 68 a. 69)
68	Z11134249		Hochdach	1	High roof
	796 941	DIN13002002	Schaumstoff	1	Cellular
	796 942	DIN14008002	Stoffbezug	1	Screen
69	Z11134248		Halter	1	Fixture
70	797 217		Kunststoffniet	2	Rivet
75	796 917		Knopf f. Heizungsventil	1	Knob
76	798 569		Hinweisschild	1	Instructions sign
77	796 918		Regelventil	1	Regulator valve
78	796 107	DIN966M5x18	Linsenkopfschraube	2	Lendhead screw
80	797 474		Halter für Heizungsventil	1	Valve carrier
81	795 453	DIN127A4	Federring	2	Lock washer
82	022 991	DIN7985M4x8	Linsenkopfschraube	2	Lenthead screw
85	797 529		Knopf f. Wasserventil	1	Knob
86	797 450		Regelventil	1	Regulator valve
87	797 764		Sprinklerpumpe	1	Electro pump
88	797 451		Wasserbehälter (mit Teil 87 und 89)	1	Water tank (With parts 87 a. 89)
89	einzel nicht lieferbar		Halter	1	Fixture
	<u>5234-87</u>	118 423	<u>RADIO-EINBAUSATZ</u> (best. aus nachfolgenden Teilen):	1	<u>RADIO KIT</u> (consisting of following items):
	023 673		Zsb. Radio mit Kassettenteil	1	Radio w. tape recorder
	023 674		Zsb. Einbaulautsprecher	1	Speaker
	023 675		Zsb. Antenne	1	Aerial
	012 018	DIN72586-2 Pol.	Lüsterklemme	1	Clip
	023 676	DIN46245-B2,8-1	Steckhülse	1	Sleeve
	023 677	DIN46245-4,8-1	Steckhülse	1	Sleeve
	023 678		Zsb. Kabel	NL 1,5 <sup>2</sup> x95 Rot	1 Cable ass. red
	023 679		Zsb. Kabel	NL 1,5 <sup>2</sup> x850 Rot	1 Cable ass. red
	023 680		Zsb. Kabel	NL 1,5 <sup>2</sup> x850 Braun	1 Cable ass. brown
	011 576	DIN934M5	Sechskantmutter	1	Hexagon nut
	010 061	DIN137B5	Federscheibe	1	Lock washer
	122 058		Kabel	2000 lang für Lautsprecher	1 Cable 2000 long for speaker
	<u>526-34-91</u>	149 106	<u>RADIO-EINBAUSATZ</u> (best. aus nachfolgenden Teilen):	1	<u>RADIO KIT</u> (consisting of following items):
	031 126		Zsb. Radio mit Kassettenteil	1	Radio w. tape recorder
	023 674		Zsb. Einbaulautsprecher	1	Speaker
	023 675		Zsb. Antenne	1	Aerial
	012 018	DIN72586-2 Pol.	Lüsterklemme	1	Clip
	023 676	DIN46245-B2,8-1	Steckhülse	1	Sleeve
	023 677	DIN46245-4,8-1	Steckhülse	1	Sleeve
	011 576	DIN934M5	Sechskantmutter	1	Hexagon nut
	010 061	DIN137B5	Federscheibe	1	Lock washer

BILDTAFEL NR. 156

KABINE  
DACHLUKE, HEIZUNG, WASCHANLAGE

HOCHDACH TYP 202-34-15

RADIO-EINBAUSATZ TYP 5234-87 / 526-34-91

RADIO-VORBEREITUNG TYP 526-34-89

TABLE NO. 156

CAB  
ROOF HATCH, HEATING, CLEANING SYSTEM

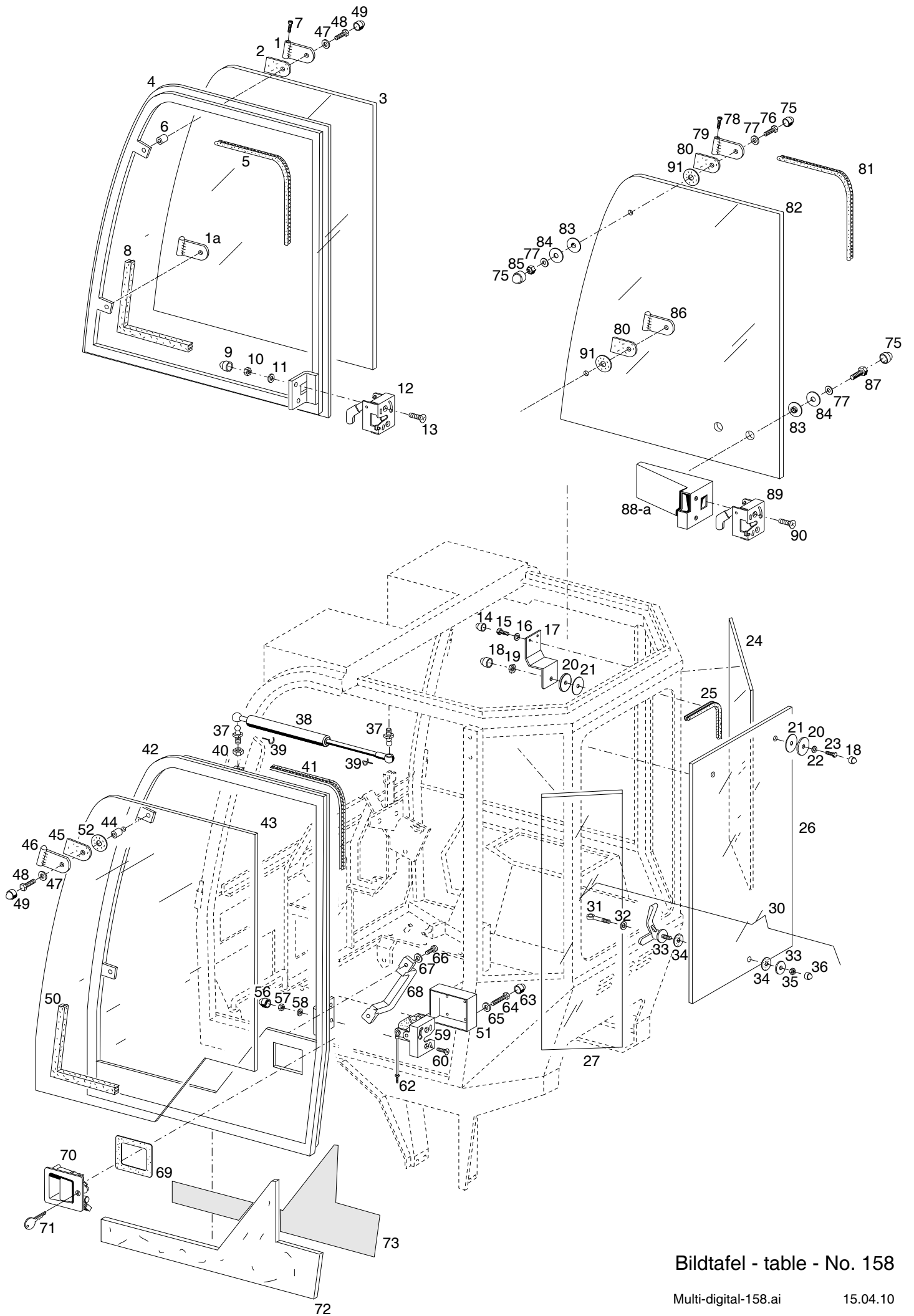
HIGH ROOF TYPE 202-34-15

RADIO KIT TYPE 5234-87/ 526-34-91

RADIO PREPARATION TYPE 526-34-89

Bild-Nr. III.No.	Bestell-Nr. Part No.	Benennung	Abm./Bemerk. Dimen./Remarks	Stück Pieces	Denomination
	526-34-89 149 581	<u>RADIO-VORBEREITUNG</u> (best. aus nachfolgenden Teilen):	Zubehör	1	<u>RADIO PREPARATION</u> (consisting of following items):
	797 729	Adapter für Radio		1	Radio adapter
	023 674	Zsb. Einbaulautsprecher		1	Speaker
-----					
	023 675	Zsb. Antenne		1	Aerial
	012 018	DIN72586-2 Pol.		1	Clip
	023 676	DIN46245-B2,8-1		1	Sleeve
	023 677	DIN46245-4,8-1		1	Sleeve
	011 576	DIN934M5		1	Hexagon nut
	010 061	DIN137B5		1	Lock washer





Bildtafel - table - No. 158

BILDTAFEL NR. 158  
KFB-KABINE AB ...  
TÜRE LINKS UND RECHTS, HECKSCHEIBE

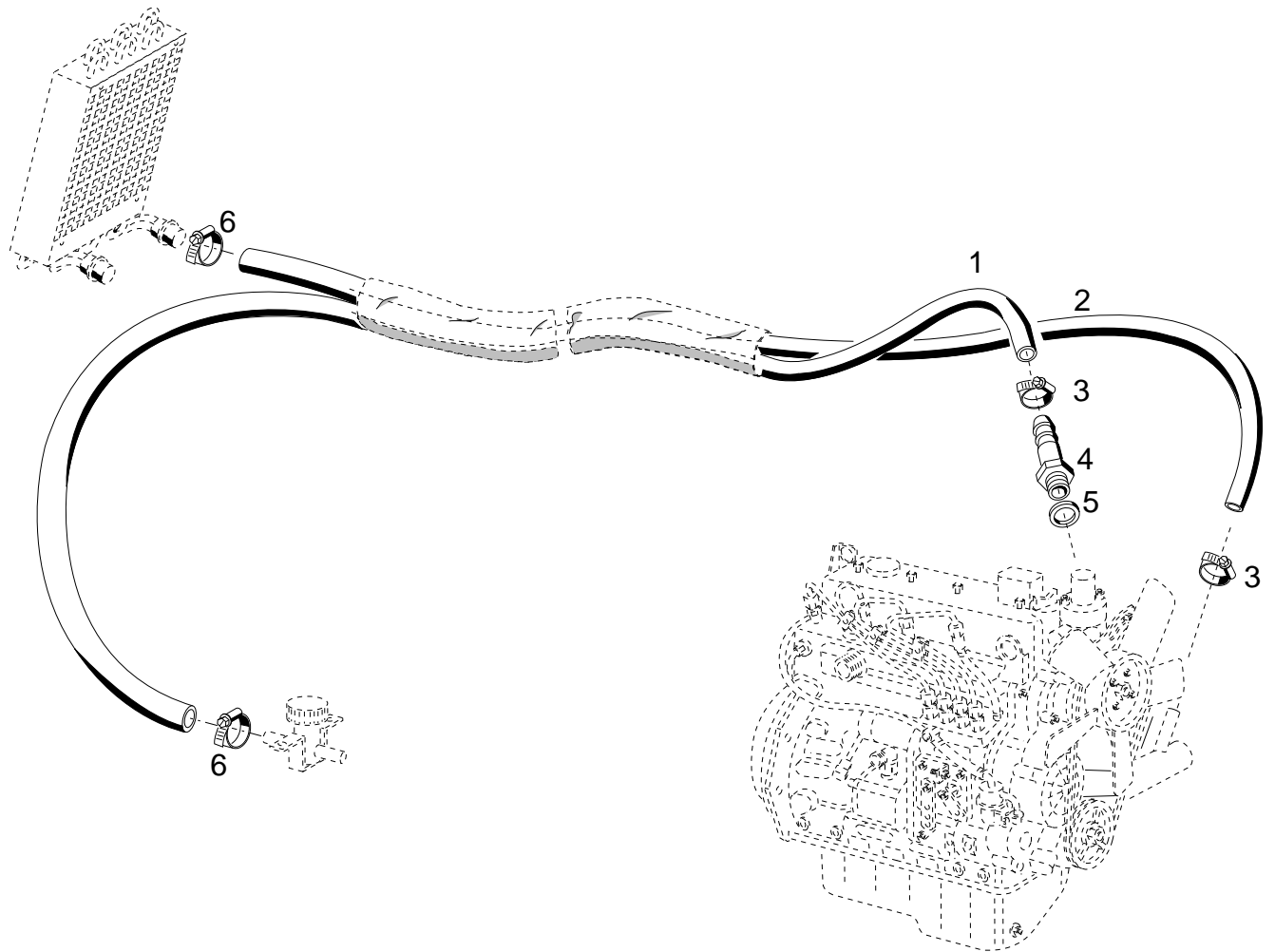
TABLE NO. 158  
KFB-CAB FROM ...  
DOOR LEFT AND RIGHT, REAR WINDOW

Bild-Nr. Ill.No.	Bestell-Nr. Part No.	Benennung	Abm./Bemerk. Dimen./Remarks	Stück Pieces	Denomination
	<u>796 874</u>	<u>ZSB. NOTTÜRE RECHTS</u> (best. aus Teilen 1-13)	Eingebaut bis FG Nr. 202 001 855	1	<u>RIGHT DOOR</u> <u>COMPL.</u> (cons. of parts 1-13)
	<u>797 715</u>	<u>ZSB. NOTTÜRE RECHTS</u> (best. aus Teilen 75-91)	Eingebaut ab FG Nr. 202 001 856	1	<u>RIGHT DOOR</u> <u>COMPL.</u> (cons. of parts 75-91)
	<u>796 849</u>	<u>ZSB. TÜRE LINKS</u> (best. aus Teilen 41-72)		1	<u>LEFT DOOR</u> <u>COMPL.</u> (cons. of parts 41-72)
1	796 916	Zsb. Scharnier rechts oben		1	Hinge RH
1a	796 922	Zsb. Scharnier rechts unten		1	Hinge RH
2	797 045	Scharnierunterlage		1	Hinge base
3	796 831	Türscheibe rechts ESG	Eingebaut bis FG Nr. 202 001 855 nicht austauschbar	1	Door glass, right
4	Z11134119	Nottüre rechts		1	Right door
5	797 040-3400	Dichtungsprofil		1	Clamp profile
6	797 044	Distanzbuchse		2	Spacer
7	026 571	DIN7985M5x25 Linsenkopfschraube		1	Lenthed screw
8	796 989-3220	Moosgummi (Meterware)	9x10x3220	1	Gasket
9	023 241	Schutzkappe	f. M8	2	Protection cap
10	011 935	DIN985M8 Sechskantmutter	selbsts.	2	Hexagon nut
11	011 140	DIN125-8,4 Scheibe		2	Shim
12	797 186	Drehfallenschloss li.	rechts montiert	1	Lock left, mounted rh. side
13	013 917	DIN7991M8x40 Senkschraube		2	Countersunk screw
14	131 941	Schutzkappe	f. M6	2	Protection cap
15	011 502	DIN933M6x12 Sechskantschraube		4	Hexagon screw
16	011 139	DIN127A6 Federring		2	Lock washer
17	797 205	Halter		2	Holder
18	131 941	Schutzkappe	f. M10	4	Protection cap
19	011 579	DIN934M8 Sechskantmutter		2	Hexagon nut
20	797 593	Kunststoffscheibe	8x55	4	Shim
21	797 594	U- Scheibe	8x35 weich	4	Shim
22	011 140	DIN125-8,4 Scheibe		2	Shim
23	011 518	DIN933M8x30 Sechskantschraube		2	Hexagon screw
24	796 971	Heckscheibe rechts		1	Rear window RH
25	797 051-2600	Metallklammerprofil m. W.	2,6 m	1	Edge guard
26	796 995	Heckscheibe		1	Rear window
27	796 969	Heckscheibe links		1	Rear window LH
30	<u>797 020</u>	<u>VERSCHLUSS</u> (best. aus Teilen 31-36)		1	<u>LOCK</u> (cons. of parts 31-36)
31	} einzeln nicht lieferbar not separately available				
32					
33					
34					
35	011 935	DIN985M8 Sechskantmutter	selbsts.	1	Hexagon nut
36	023 241	Schutzkappe	f. M8	1	Protection cap
37	025 892	Kugelzapfen		2	Spherical pin
38	791 253	84522 Gasfeder	405 lang 200N	1	Gas spring
39	023 574	DIN71805S10 Sicherungsbügel		2	Locking bracket
40	011 579	DIN934M8 Sechskantmutter		1	Hexagon nut
41	797 040-4000	Gummidichtprofil	4 m	1	Clamp profile
42	Z11134118	Türe links		1	Right right

BILDTAFEL NR. 158  
 KFB-KABINE AB ...  
 TÜRE LINKS UND RECHTS, HECKSCHEIBE

TABLE NO. 158  
 KFB-CAB FROM ...  
 DOOR LEFT AND RIGHT, REAR WINDOW

Bild-Nr. Ill.No.	Bestell-Nr. Part No.		Benennung	Abm./Bemerk. Dimen./Remarks	Stück Pieces	Denomination
43	796 832		Türscheibe links	ESG	1	Door glass, left
44	797 044		Distanzbuchse		1	Spacer
45	797 045		Scharnierunterlage		1	Hinge base
46	796 921		Zus. Scharnier links		2	Hinge LH
47	012 537	DIN9021-8,4	Scheibe		4	Shim
48	011 520	DIN933M8x35	Sechskantschraube		4	Hexagon screw
49	023 241		Schutzkappe	f. M8	2	Protection cap
50	796 989-3570		Moosgummi (Meterware)	9x10x3570	1	Gasket
51	797 619		Halter Griffschale		1	Cover
52	790 812		Gummischeibe (Ø50xØ17x1)	Eingebaut ab ...	n. B.	Rubber shim
56	023 241		Schutzkappe	f. M8	2	Protection cap
57	011 935	DIN985M8	Sechskantmutter	selbsts.	2	Hexagon nut
58	011 044	DIN125-8,4	Scheibe		2	Shim
59	797 181		Drehfallenschloss re.	links montiert	1	Lock, right mounted lh. side
60	013 917	DIN7991M8x40	Senkschraube		2	Countersunk screw
62	797 434		Betätigungsstange		1	
63	131 941		Schutzkappe	f. M6	4	Protection cap
64	024 273	DIN933M6x35	Sechskantschraube		4	Hexagon screw
65	010 464	DIN9021-6,4	Scheibe		4	Shim
66	025 028	DIN7981-4,8x16	Linsenblechschraube		4	Lenthead screw
68	797 201		Türgriff		1	Door handle
69	797 809		Unterlage		1	Pad
70	797 188		Griffschale rechts		1	Handle right
71	796 886		Schlüssel		2	Key
72	798 428		Schaumstoff	300x880	1	Cellular
73	798 429		Kunstleder	300x880	1	Coupling finish
75	023 241		Schutzkappe f. M8		6	Protection cap
76	011 514	DIN933M8x25	Sechskantschraube		2	Hexagon screw
77	012 537	DIN9021-8,4	Scheibe		6	Shim
78	026 571	DIN7985M5x25	Linsenkopfschraube		1	Lenthead screw
79	797 452		Zus. Scharnier rechts oben	Eingebaut ab FG Nr. 202 001 856	1	Hinge RH
80	797 045		Scharnierunterlage		1	Hinge base
81	790 772-3400		Klemmprofil		1	Clamp profile
82	797 448		Türscheibe rechts ESG	Lochabstand am Schlosskasten von115 auf 90 geändert	1	Door glass, right
83	797 594		Unterlagscheibe mit Rand		2	Shim with edge
84	797 593		Unterlagscheibe		2	Shim
85	011 935	DIN985M8	Sechskantmutter selbsts.		2	Hexagon nut
86	797 453		Zsb. Scharnier rechts unten		1	Hinge RH
87	011 514	DIN933M8x25	Sechskantschraube		2	Hexagon screw
88	797 454		Schlosskasten	eingebaut bis Kabinennr.1070 Lochabstand 115	1	Lock casing
88a	797 481		Schlosskasten	eingebaut ab Kabinennr.1071 Lochabstand 90	1	Lock casing
89	797 186		Drehfallenschloss li. rechts montiert		1	Lock left, mounted rh. side
90	013 917	DIN7991M8x40	Senkschraube		2	Countersunk screw
91	790 812		Gummischeibe (Ø50xØ17x1)	Eingebaut ab ...	2	Rubber shim



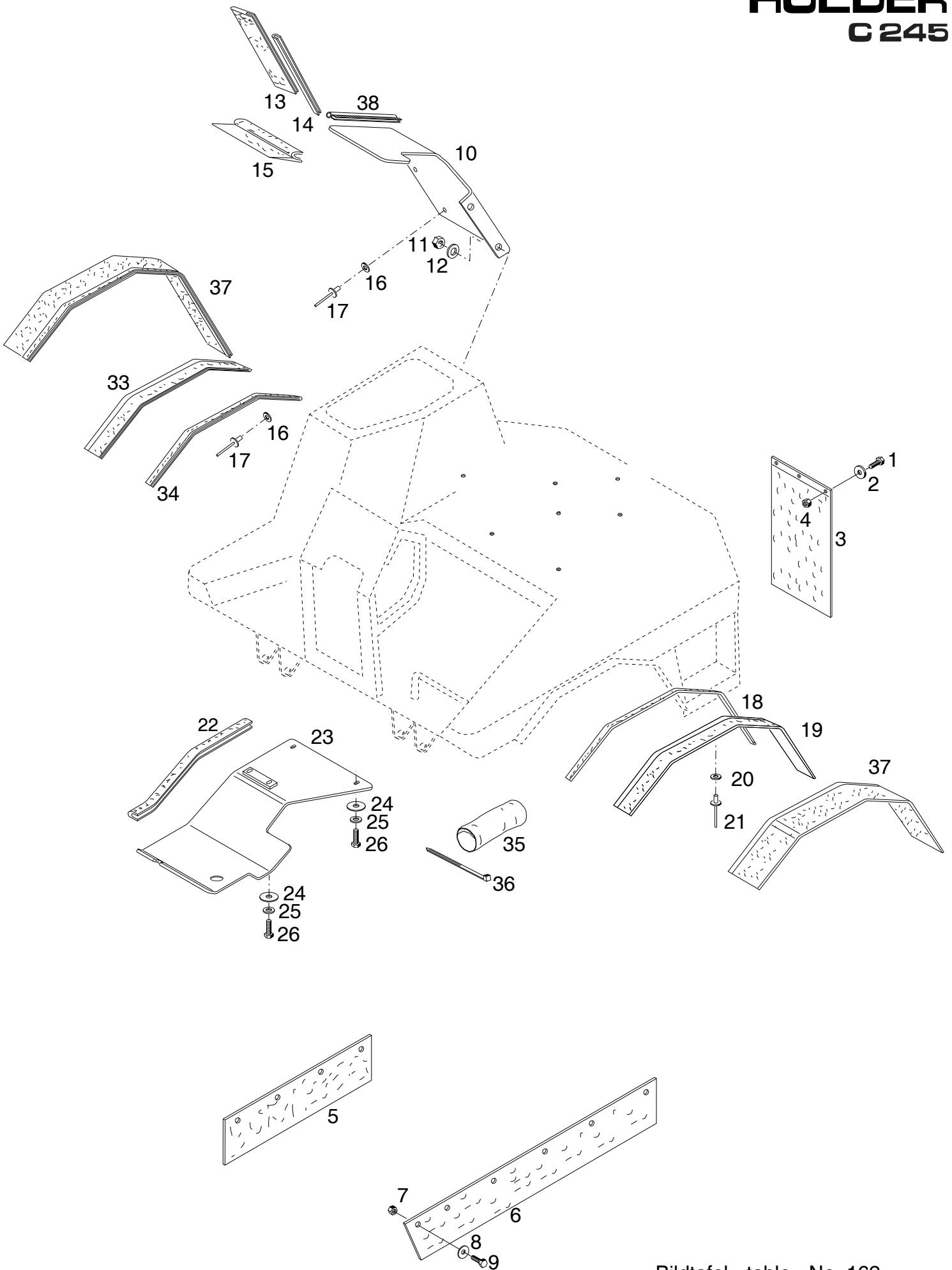
Bildtafel - table - No. 160

BILDTAFEL NR. 160  
KFB-KABINE AB ...  
HEIZUNGSSCHLÄUCHE  
**BAUREIHE C200**

TABLE NO. 160  
KFB-CAB FROM ...  
HEATING HOSE  
**PRODUCTION RANGE C200**

Bild-Nr. Ill.No.	Bestell-Nr. Part No.		Benennung	Abm./Bemerk. Dimen./Remarks	Stück Pieces	Denomination
						C200
1	028 914		Heißwasserschlauch	Ø16x4x2220	1	Hot- water hose
2	028 822		Heißwasserschlauch	Ø16x4x2500	1	Hot- water hose
3	030 720	DIN3017LR	Zsb. Schlauchklemme (f. Ø23) SW7 16-25	Ersetzt 023 132	2	Wire bracket
4	027 314		Schlauchtülle	f.Ø15 SW27x49	1	Hose socket
5	014 771		Dichtring	Ø17xØ22x1,5	1	Sealing ring
6	030 720	DIN3017LR	Zsb. Schlauchklemme	SW7 16-25	2	Pipe clamp

# HOLDER C 245



Bildtafel - table - No. 162

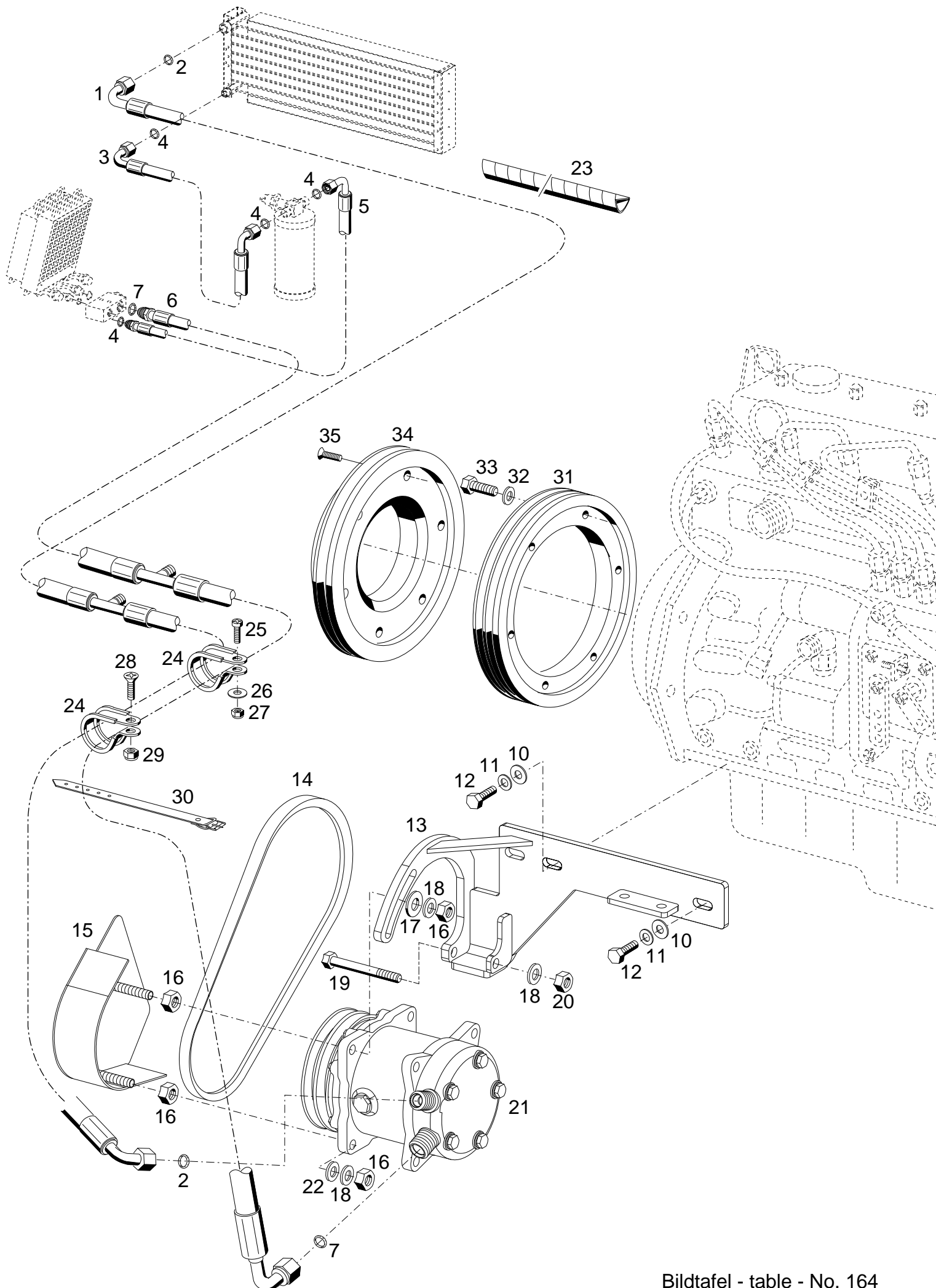
Multi-digital-162.ai

15.04.10

**BILDTAFEL NR. 162**  
**KFB-KABINE AB ...**  
**SCHMUTZABSTREIFER**  
**BAUREIHE C200**

**TABLE NO. 162**  
**KFB-CAB FROM ...**  
**MUD FLAP**  
**PRODUCTION RANGE C200**

Bild-Nr. Ill.No.	Bestell-Nr. Part No.	Benennung	Abm./Bemerk. Dimen./Remarks	Stück Pieces	Denomination
					C200
1	011 503	DIN933M6x16	Sechskantschraube	- 6	Hexagon screw
2	010 464	DIN9021-6,4	Scheibe	- 3	Shim
3	135 435		LKW-Schmutzfänger	- 2	Mud flap
4	011 683	DIN985M6	Sechskantmutter	- 6	Hexagon nut selfl.
5	136 284		Spritzlappen rechts	- 1	Rubber molding LH
-----					
6	136 285		Spritzlappen links	- 1	Rubber molding RH
7	011 683	DIN985M6	Sechskantmutter	- 9	Hexagon nut selfl.
8	010 464	DIN9021-6,4	Scheibe	- 9	Shim
9	011 503	DIN933M6x16	Sechskantschraube	- 9	Hexagon screw
10	135 813		Kotflügel rechts	- 1	Fender RH
-----					
11	011 579	DIN934M8	Sechskantmutter	- 2	Hexagon nut
12	010 063	DIN137B8	Federscheibe	- 2	Lock washer
13	135 814		Kotflügelverbreiterung	- 1	Fender extension
14	028 866-290		Kantenschutz	- 1	Edge guard
15	028 916		Abdichtprofil	- 1	Sealing profile
-----					
16	023 819		Scheibe	- 2	Shim
17	016 638		Dornniet	- 2	Rivet
18	028 866-815		Kantenschutz	- 1	Edge guard
19	140 527		Kotflügelverbreiterung	- 1	Fender extension
20	023 819		Scheibe	- 9	Shim
-----					
21	016 638		Dornniet	- 9	Rivet
22	028 915		Kantenschutz	- 1	Edge guard
23	136 126		Zsb. Kotflügelblech	- 1	Fender plate
24	010 464	DIN9021A6,4	Scheibe	- 4	Shim
25	011 742	DIN137B6	Federscheibe	- 4	Lock washer
-----					
26	011 158	DIN933M6x20	Sechskantschraube	- 4	Hexagon screw
32	137 650		Distanzschiene	2	Spacer block
33	140 526		Kotflügelverbreiterung re.	- 1	Fender extension
34	028 866-540		Kantenschutz	- 1	Edge gu
35	139 399		Industrieschlauch	- 1	Hose
-----					
36	027 250		Kabelband	- 2	Cable strip
37	135 809		Kotflügelverbreiterung	4	Fender extension
38	030 712		Metallklammerprofil	1	Edge protection



Bildtafel - table - No. 164

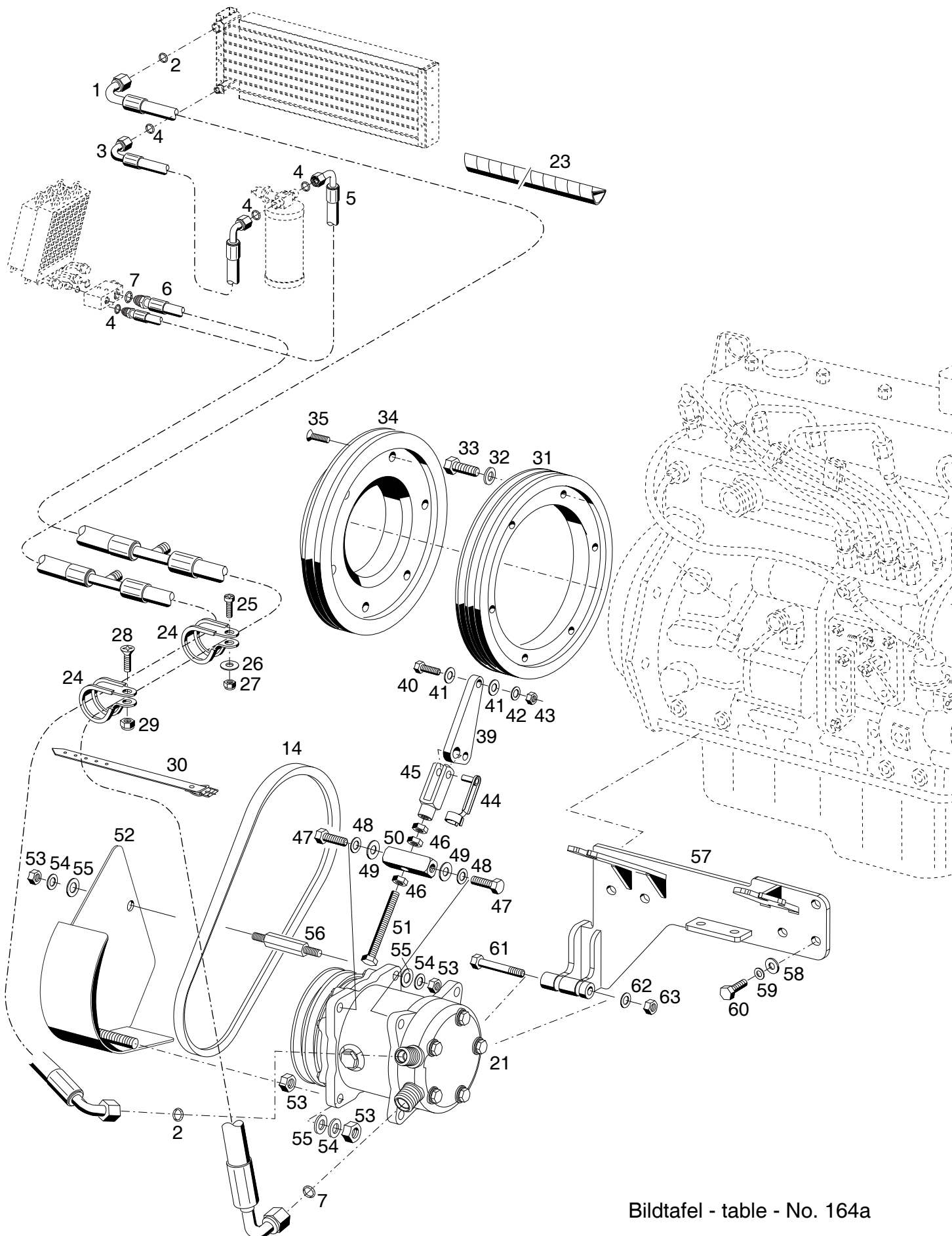


BILDTAFEL NR. 164  
 KLIMAANLAGE TYP 202-34-79  
 KOMPRESSOR, SCHLAUCHSATZ  
 eingebaut bis 02/08

TABLE NO. 164  
 AIR CONDITIONING TYPE 202-34-79  
 COMPRESSOR, HOSE KIT  
 mounted up to 02/08

Bild-Nr. Ill.No.	Bestell-Nr. Part No.		Benennung	Abm./Bemerk. Dimen./Remarks	Stück Pieces	Denomination
	<u>202-34-79</u>	144 011	<u>KLIMAANLAGE ZSB. KPL.</u> (best. aus Teilen der Tafel 164 u. 165)		1	<u>AIR CONDITIONING</u> (cons. of parts on table 164 and 165)
1	797 671		Schlauchsatz 8er	5000 lg.	1	Hose ass.
2	797 665		8er O-Ring		2	O-Ring
3		DW 27-0202	Schlauchsatz 6er	1250 lg.	1	Hose ass.
4	797 664		6er O-Ring		4	O-Ring
5		DW 27-0201	Schlauchsatz 6er	200 lg.	1	Hose ass.
6	797 495		Schlauchsatz 10er	4000 lg.	1	Hose ass.
7	797 666		10er O-Ring		2	O-Ring
10	010 046	DIN125A10,5	Scheibe		3	Shim
11	010 064	DIN137B10x18	Federscheibe		3	Lock washer
12	023 768	DIN961M10x1,25x35	Sechskantschraube		3	Hexagon screw
13	143 838		Zsb. Halter	NL.	1	Support ass.
14	797 239		Keilriemen 13x1125 LA AVX	bis....	1	V-belt
14	031 416		Keilriemen 13x975 LA AVX	ab....	1	V-belt
15	143 950		Zsb. Riemenschutz	NL.	1	
16	011 585	DIN934M10	Sechskantmutter		4	Hexagon nut
17	025 055	DIN9021A10,5	Scheibe		1	Shim
18	010 064	DIN137B10x18	Federscheibe		3	Lock washer
19	011 111	DIN931M10x100	Sechskantschraube		1	Hexagon screw
20	011 585	DIN934M10	Sechskantmutter		1	Hexagon nut
21	143 837		Zsb. Klimakompressor		1	Compressor ass.
22	010 046	DIN125A10,5	Scheibe		1	Shim
23		629 120	Schutzwendel (Meterware)	1700 lg.	1	Spiral hose
		629 120	Schutzwendel (Meterware)	1100 lg.	1	Spiral hose
24	025 596		Rohrschelle m. Gummiprofil 60x25x1		2	Pipe clamp with rubber profile
25	023 652	DIN7985M6x20	Linsenschraube		1	Lenthead screw
26	010 464	DIN9021A6,4	Scheibe		1	Shim
27	011 683	DIN985M6	Sechskantmutter, selbsts.		1	Hexagon nut, self lock
28	011 669	DIN965M8x16	Senkschraube		1	Counter sunk screw
29	011 935	DIN985M8	Sechskantmutter, selbsts.		1	Hexagon nut, self lock
30	027 886		Riemen mit Schnalle	15x475lg.	4	Leather belt w. buckle
31	143 004		2-rillige Schwungmasse Ø270x47	Serie siehe Tafel 15b	1	Flywheel
32	010 063	DIN137B8	Federscheibe		6	Lock washer
33	011 173	DIN933M8x45	Sechskantschraube		6	Hexagon screw
34	143 005		3-rillige Schwungmasse (Ø270x65)		6	Flywheel
35	012 592	DIN7991M8x30	Senkschraube mit Innensechskant		6	Counter sunk screw

Nur in Verbindung  
mit Geräteverstell-  
pumpe oder Klima-  
anlage



Bildtafel - table - No. 164a

BILDTAFEL NR. 164a  
 KLIMAANLAGE TYP 202-34-79  
 KOMPRESSOR, SCHLAUCHSATZ  
 eingebaut ab 02/08

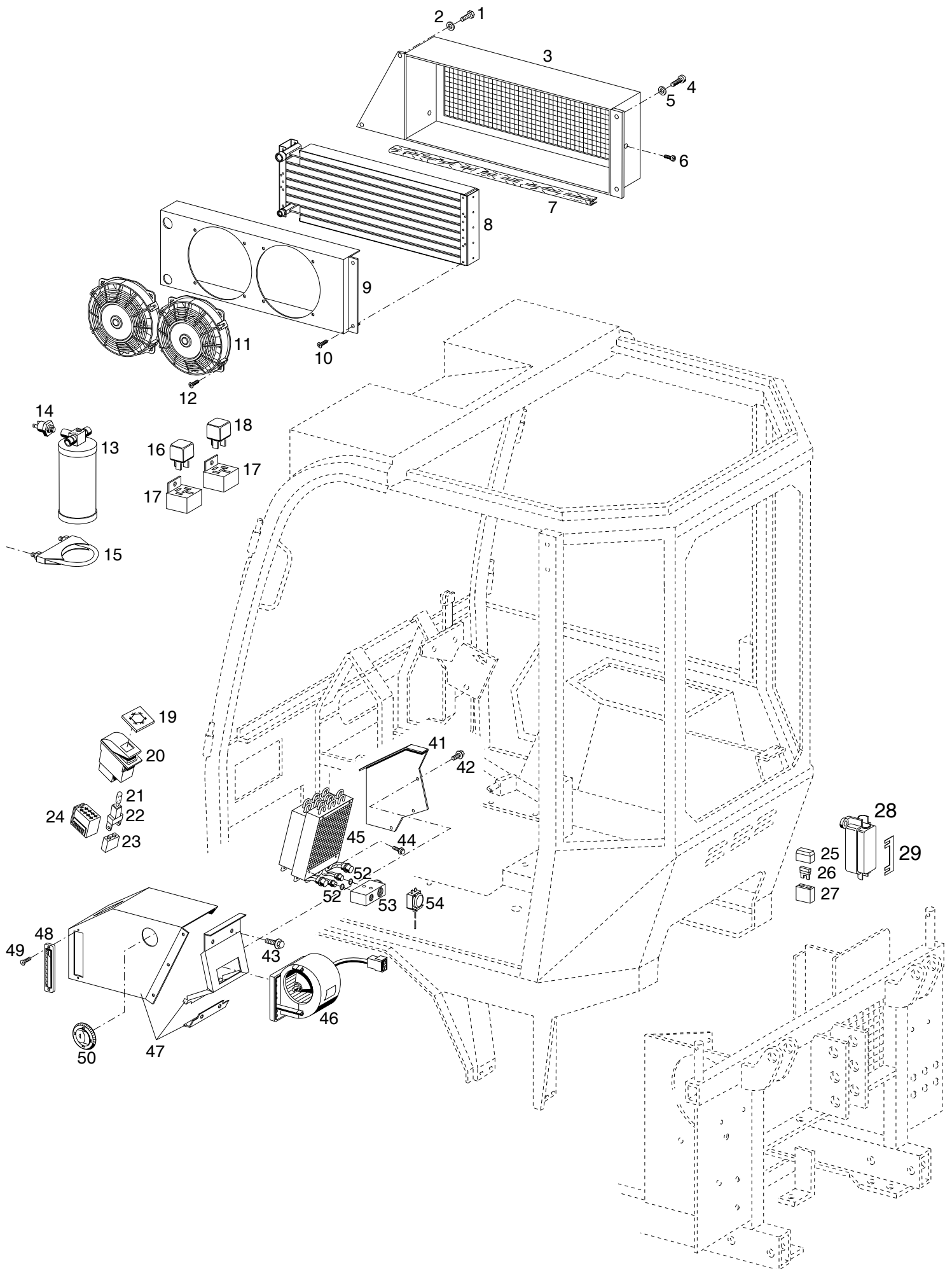
TABLE NO. 164a  
 AIR CONDITIONING TYPE 202-34-79  
 COMPRESSOR, HOSE KIT  
 mounted from 02/08

Bild-Nr. Ill.No.	Bestell-Nr. Part No.		Benennung	Abm./Bemerk. Dimen./Remarks	Stück Pieces	Denomination
	<u>202-34-79</u>	144 011	<u>KLIMAANLAGE ZSB. KPL.</u> (best. aus Teilen der Tafel 164 u. 165)		1	<u>AIR CONDITIONING</u> (cons. of parts on table 164 and 165)
1	797 671		Schlauchsatz 8er	5000 lg.	1	Hose ass.
2	797 665		8er O-Ring		2	O-Ring
3		DW 27-0202	Schlauchsatz 6er	1250 lg.	1	Hose ass.
4	797 664		6er O-Ring		4	O-Ring
5		DW 27-0201	Schlauchsatz 6er	200 lg.	1	Hose ass.
6	797 495		Schlauchsatz 10er	4000 lg.	1	Hose ass.
7	797 666		10er O-Ring		2	O-Ring
14	797 239		Keilriemen 13x1125 LA AVX	bis....	1	V-belt
14	031 416		Keilriemen 13x975 LA AVX	ab....	1	V-belt
21	143 837		Zsb. Klimakompressor		1	Compressor ass.
23		629 120	Schutzwendel (Meterware)	1700 lg.	1	Spiral hose
		629 120	Schutzwendel (Meterware)	1100 lg.	1	Spiral hose
24	025 596		Rohrschelle m. Gummiprofil 60x25x1		2	Pipe clamp with rubber profile
25	032 062	DIN7985M6x20	Linsenschraube		1	Lenthead screw
26	010 464	DIN9021A6,4	Scheibe		1	Shim
27	011 683	DIN985M6	Sechskantmutter, selbsts.		1	Hexagon nut, self lock
28	032 060	DIN965M8x20	Senkschraube		1	Counter sunk screw
29	011 935	DIN985M8	Sechskantmutter, selbsts.		1	Hexagon nut, self lock
30	027 886		Riemen mit Schnalle	15x475lg.	4	Leather belt w. buckle
31	143 004		2-rillige Schwungmasse Ø270x47	Serie siehe Tafel 15b	1	Flywheel
32	010 063	DIN137B8	Federscheibe		6	Lock washer
33	011 173	DIN933M8x45	Sechskantschraube		6	Hexagon screw
34	143 005		3-rillige Schwungmasse (Ø270x65)	} Nur in Verbindung mit Geräteverstell- pumpe oder Klima- anlage	6	Flywheel
35	012 592	DIN7991M8x30	Senkschraube mit Innensechskant		6	Counter sunk screw
39	150 439		Gegenhalter		1	Arrester
40	011 520	DIN933M8x35	Sechskantschraube		2	Hexagon screw
41	010 044	DIN125A8,4	Scheibe		2	Shim
42	010 063	DIN137B8	Federscheibe		2	Lock washer
43	011 579	DIN934M8	Sechskantmutter		2	Hexagon nut
44	025 242		ES-Bolzen		1	Bold
45	025 227	DIN71752G10x40	Gabelkopf		1	Clevis
46	011 751	DIN439BM10	Sechskantmutter flach		3	Hexagon nut flat
47	011 525	DIN933M10x20	Sechskantschraube		2	Hexagon screw
48	010 064	DIN137B10x18	Federscheibe		2	Lock washer
49	010 046	DIN125A10,5	Scheibe		2	Shim
50	150 530		Verbindung	4 kt 20x66,8	1	Connection
51	011 902	DIN933M10x90	Sechskantschraube		1	Hexagon screw
52	150 523		Zsb. Riemenschutz	NL.	1	Belt guard
53	011 585	DIN934M10	Sechskantmutter		4	Hexagon nut
54	010 064	DIN137B10x18	Federscheibe		3	Lock washer
55	010 046	DIN125A10,5	Scheibe		3	Shim
56	031 333		Sechskant Distanz		1	Distance

BILDTAFEL NR. 164a  
KLIMAANLAGE TYP 202-34-79  
KOMPRESSOR, SCHLAUCHSATZ  
eingebaut ab 02/08

TABLE NO. 164a  
AIR CONDITIONING TYPE 202-34-79  
COMPRESSOR, HOSE KIT  
mounted from 02/08

Bild-Nr. Ill.No.	Bestell-Nr. Part No.		Benennung	Abm./Bemerk. Dimen./Remarks	Stück Pieces	Denomination
57	150 441		Kompressorhalter	NL.	1	Support ass.
58	010 046	DIN125A10,5	Scheibe		5	Shim
59	010 064	DIN137B10x18	Federscheibe		5	Lock washer
60	023 767	DIN961M10x1,25x25	Sechskantschraube		5	Hexagon screw
61	011 111	DIN931M10x100	Sechskantschraube		1	Hexagon screw
<hr/>						
62	010 064	DIN137B10x18	Federscheibe		1	Lock washer
63	011 585	DIN934M10	Sechskantmutter		1	Hexagon nut



Bildtafel - table - No. 165

BILDTAFEL NR. 165  
KLIMAANLAGE TYP 202-34-79  
KONDENSATOR, GEBLÄSE, VERDAMPFER

TABLE NO. 165  
AIR CONDITIONING TYPE 202-34-79  
CONDENSER, FAN, EVAPORATOR

Bild-Nr. III.No.	Bestell-Nr. Part No.	Benennung	Abm./Bemerk. Dimen./Remarks	Stück Pieces	Denomination
1	011 509	DIN933M8x16	Sechskantschraube	2	Hexagon screw
2	010 044	DIN125A8,4	Scheibe	2	Shim
3	798 111		Kondensatorabdeckblech	1	Condenser cover plate
4	795 912	DIN7985M6x16	Linsenschraube	2	Lenticular screw
5	010 464	DIN9021-6,4	Scheibe	2	Shim
6	einzel nicht lieferbar	Blechschaube		3	Plate screw
7	790 377-550	Kantenschutzprofil (Meterware)	550 lg.	2	Edge guard profile
8	798 113	Kondensator		1	Condenser
9	798 112	Lüfterblech		1	Fan plate
10	einzel nicht lieferbar	Blechschaube		2	Plate screw
11	797 675	Gebläse		2	Fan
12	einzel nicht lieferbar	Blechschaube		8	Plate screw
13	797 927	Trockner mit Druckschalter		1	Filter drier with switch
14	797 645	Druckschalter		1	Pressure switch
15	191 599	Trocknerschelle	M8x63,5 / 2 1/2"	1	Socket
16	797 878	Relais	12V	1	Relais
17	031 119	Relaissockel		2	Relaissockel
18	031 118	Relais	12V	1	Relais
19	030 770	Einsatzsymbol	Klima	1	Symbol
20	030 849	Schalter		1	Switch
21	012 020	DIN72601-12V1,2W	Glassockellampe	1	Bulb
22	797 238	Fassung (mit Teil 21)		1	Lamp socket (with parts 21)
23	030 570	Stechhülsegehäuse	2-polig	1	Sleeve housing
24	797 003	Steckhülsegehäuse		1	Sleeve housing
25	50 301 057	Deckel		1	Cover
26	026 667	Sicherung (Natur)	} ca. bis 08.05	1	Fuse
27	797 743	Sicherungshalter		} ca. ab 09.05	1
28	797 734	Sicherungshalter	1		Fuse holder
29	797 921	Streifensicherung (30A)	1		Fuse
41	einzel nicht lieferbar				
42	einzel nicht lieferbar				
43	einzel nicht lieferbar				
44	einzel nicht lieferbar				
45	798 114	Wärmetauscher		1	Heat exchanger
46	796 913	Gebläse		1	Fan
47	Y02003155	Zsb. Heizungsgehäuse (mit Teilen 41-44)		1	Heating housing (with parts 41-44)
48	131 664	Walzendüse		1	Nozzle
49	795 904	DIN7983B3,5x13	Blechschaube	2	Plate screw
50	797 131	Runddüse		1	Nozzle
52	797 665	8er O-Ring		2	O-Ring
53	797 492	Blockventil		1	Valve
54	797 656	Thermostat		1	Thermostat

# VCI - Kabine

## Baureihe C300

bis FG.-Nr. 203 000 412

<b>Tafel 170</b>	<b>Türen</b>
<b>Tafel 172</b>	<b>Dach, Spiegel</b>
<b>Tafel 174</b>	<b>Heckscheibe, Seitenscheibe, Rundumkennleuchte Typ 526-34-74</b>
<b>Tafel 176</b>	<b>Frontscheibe, Scheibenwischer, Arbeitsscheinwerfer</b>
<b>Tafel 178</b>	<b>Heizung</b>
<b>Tafel 180</b>	<b>Heizungsschläuche</b>
<b>Tafel 182</b>	<b>Bodenwanne, Frontblech, Scheinwerfer</b>
<b>Tafel 184</b>	<b>Schmutzabstreifer</b>

# VCI - Cab

## production range C300

up to chassis no.        203 000 412

**Table 170    Doors**

**Table 172    Roof, mirror**

**Table 174    Rear window glass, side screen,  
rotating beacon type 526-34-74**

**Table 176    Windscreen, screen wiper, auxiliary headlight**

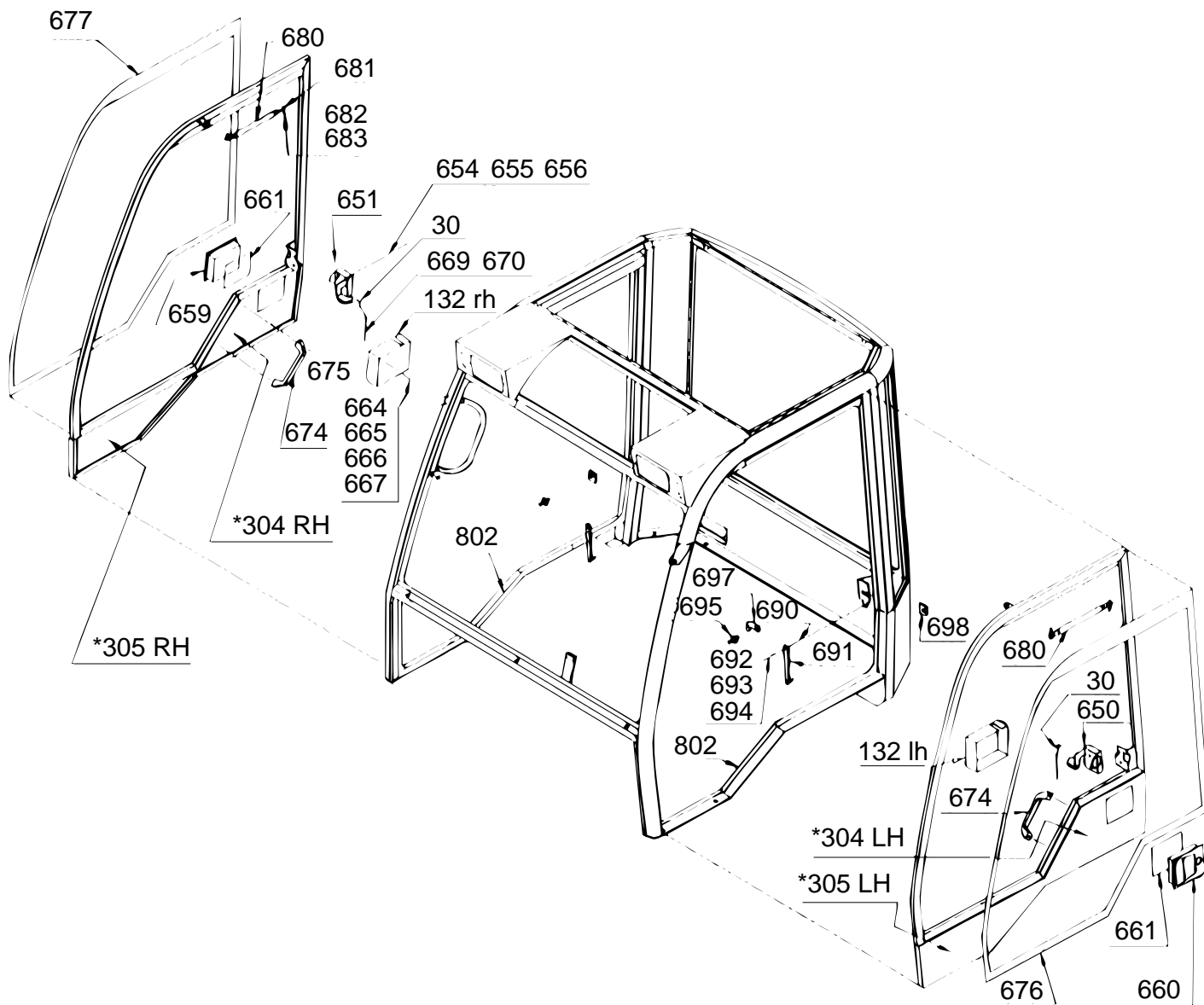
**Table 178    Heating**

**Table 180    Heating hose**

**Table 182    Sump, front plate, headlight**

**Table 184    Mud flap**

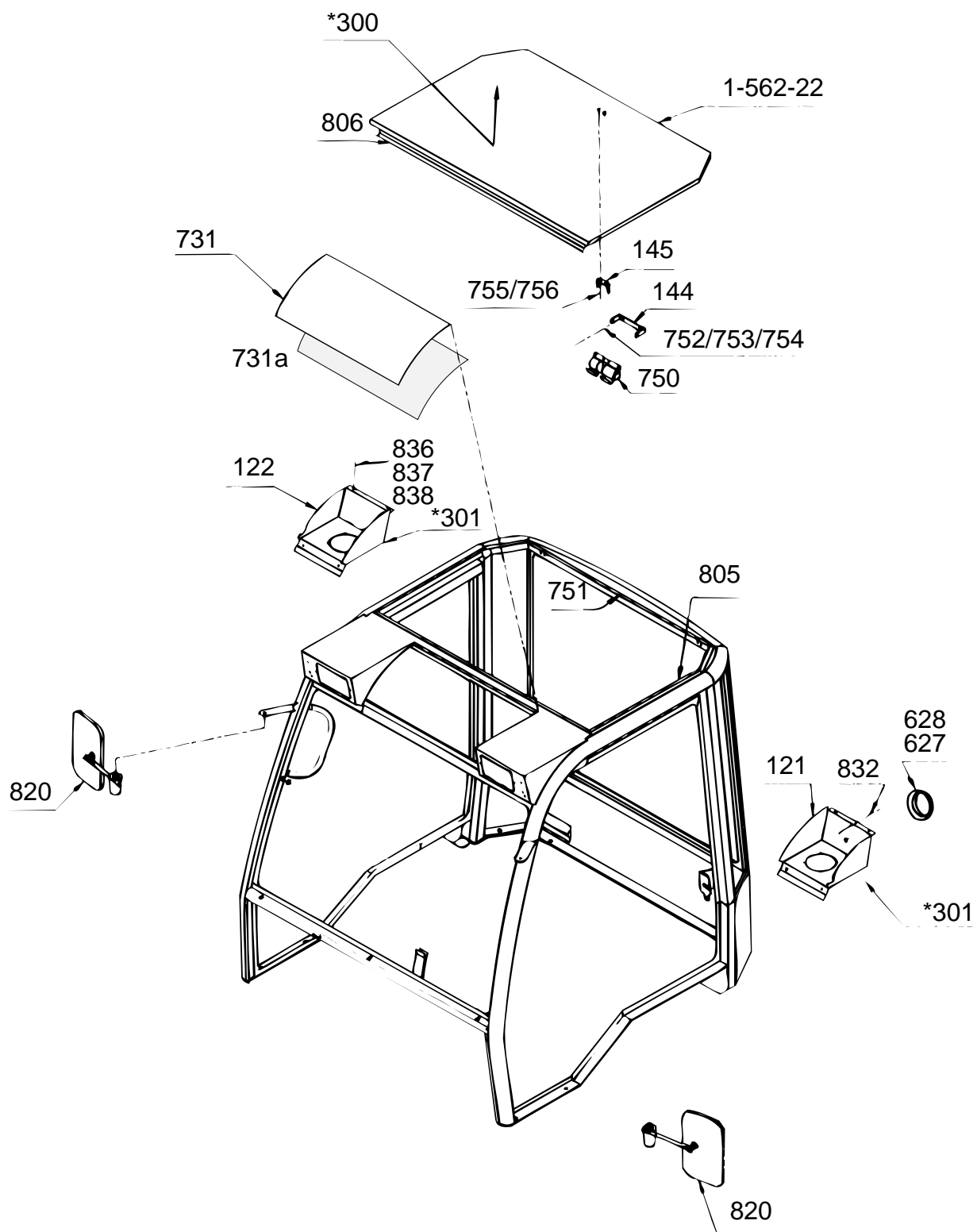




**BILDTAFEL NR. 170**  
**VCI-KABINE BIS ...**  
**TÜREN**  
**BAUREIHE C300**

**TABLE NO. 170**  
**VCI-CAB UP TO ...**  
**DOORS**  
**PRODUCTION RANGE C300**

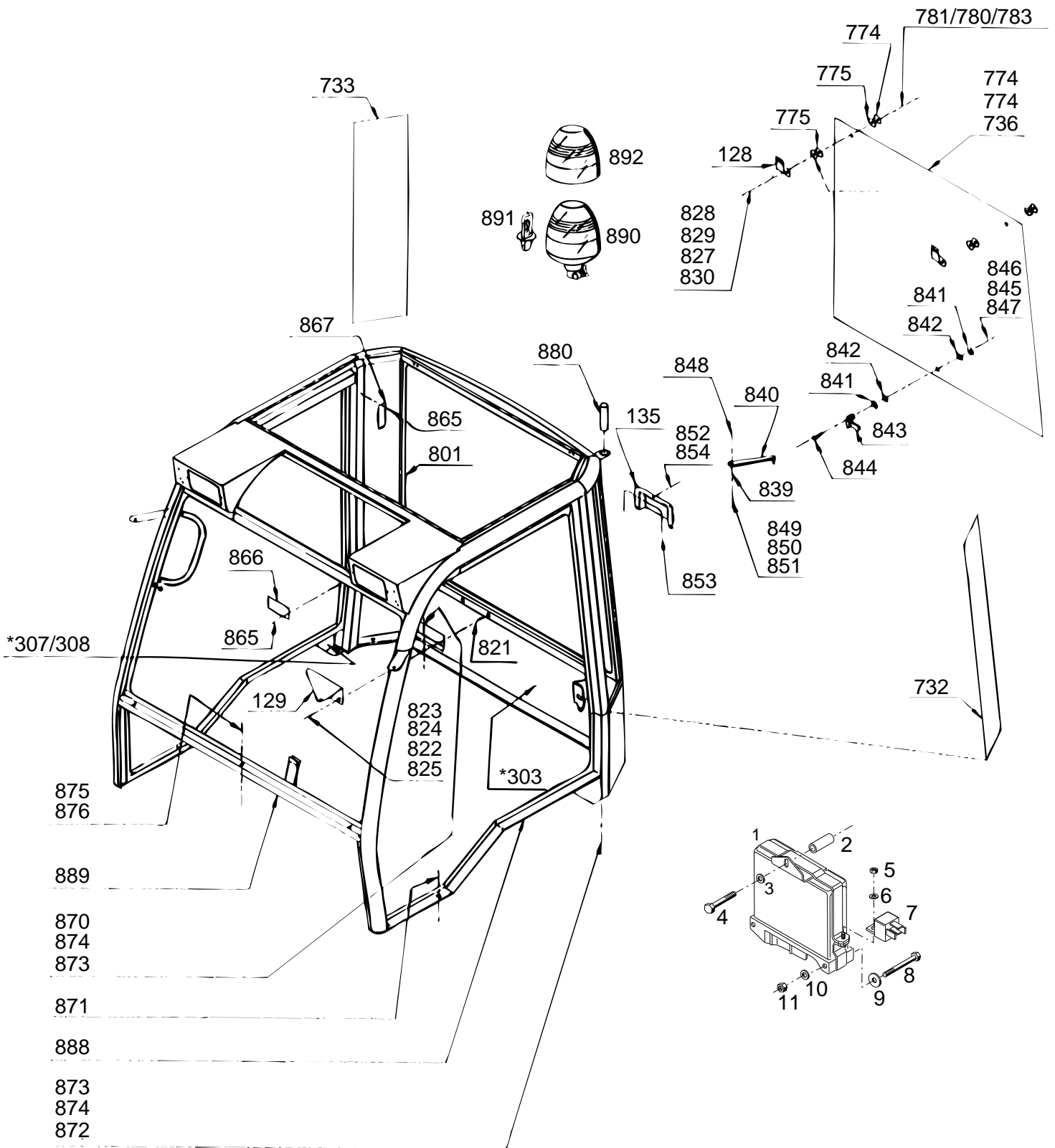
Bild-Nr. Ill.No.	Bestell-Nr. Part No.	Benennung	Abm./Bemerk. Dimen./Remarks	Stück Pieces	Denomination
					C300
	<u>791 769</u>	<u>ZSB. TÜRE LINKS KPL.</u>		1	<u>DOOR LH ASS.</u>
	<u>791 770</u>	<u>ZSB. TÜRE RECHTS KPL</u>		1	<u>DOOR RH ASS.</u>
30 132rh 132lh 304rh 304lh	797 002	Schlossstange Abdeckung Abdeckung Dämmstoff Dämmstoff	 rechts links rechts links	1 1 1 1 1	Rod Cover Cover Heat relief Heat relief
305rh 305lh		Dämmstoff Dämmstoff	rechts links	1 1	Heat relief Heat relief
650 651 654	788 936 788 937 010 044	Innenschloss li. Innenschloss re. Scheibe		1 1 4	Door lock inside LH Door lock inside RH Shim
		DIN125A8,4			
655 656 659 660 661	107SB08040-SI 011 935 788 933 788 935 788 938 788 934	Kreuzschlitzschraube Sechskantmutter Außenschloss Außenschloss Schlüssel Dichtungsrosette	M8x40  DLP DLP DLP	4 4 1 1 2 2	Screw Hexagon nut Doorlock outside Doorlock outside Key Rosette
		DIN985M8			
664 665 666 667 669	011 749 011 139 114BT06040-SI 665KH00061-SI 011 571	Scheibe Federring C.K. Schraube mit Kreuz C.K. Schraube mit Kreuz Sechskantmutter	  M6x35 M6x35	8 8 8 8 4	Shim Spring Screw Screw Nut
		DIN433A6,4 DIN127B6 DIN934M4			
670 674 675 676 677	101BM00004-SI 788 941 112PC00003-SI 786 504 786 505 028 262	Sechskantmutter Handgriff Schraube C300 Türglas links C300 Türglas rechts Dichtmasse	DIN985M4 Happich 4,8x16  Sikaflex-221 schwarz	2 2 4 1 1 1	Hexagon screw Handle gripp Screw Door glass, left Door glass, right Windowlute Sikaflex
680 681 682 683 690	789 160 789 158 010 044 011 935 665KH00081-SI	Gasfeder Kugelgelenk Scheibe Sechskantmutter Nylon-Hülse	385x150, 150 N M8   12x8x5	2 4 6 4 2	Gas spring Ball joint Ring Hexagon nut Sleeve
691 692 693 694 695	789 157 011 518 010 044 001 935 797 770	Türaussteller Sechskantschraube Scheibe Sechskantmutter Schließbolzen	   DLP	2 2 4 2 2	Doorretainer Hexagon screw Ring Hexagon nut Bolt
		DIN933M8x30 DIN125A8,4 DIN985M8			
697 698 802	615DT00023-SI 796 434 789 135	Bügel Schlossplatte Kantenschutzprofil Türe	DLP DLP 4000	2 2 2	Support Platte Edge guard profile



**BILDTAFEL NR. 172**  
**VCI-KABINE BIS ...**  
**DACH, SPIEGEL**  
**BAUREIHE C300**

**TABLE NO. 172**  
**VCI-CAB UP TO ...**  
**ROOF, MIRROR**  
**PRODUCTION RANGE C300**

Bild-Nr. Ill.No.	Bestell-Nr. Part No.	Benennung	Abm./Bemerk. Dimen./Remarks	Stück Pieces	Denomination
	796 935	ZSB. DACHLUKE (mit Teil 806)		1	ROOF HATCH ASS. (with parts 806)
121		Dachkasten links		1	Cover L.H.
122		Dachkasten rechts		1	Cover R.H.
144	796 431	Dachlukenhalter	oben	1	Roof light holder
145	790 127	Dachlukenhalter	unten	1	Roof light holder
300		Dämmstoff		1	Heat relief
301		Verkleidung		1	Panelling
627	788 927	Innenleuchte	Hella	1	Interior light
628	614EL00001-SI	Glühlampe	Form L, 12V, 10W	1	Bulb
731	786 503	Dachscheibe	bronze getönt	1	Roof screen
731a	796 488	Sonnenschutzfolie	ab.....	1	Sun shade
750	788 939	Handgriff	Nr. 76700	1	Handle gripp
751	120BK00011-SI	Einziehmutter	ALS 4-610-4,2	2	Blind rivet nut
752	011 159    DIN933M6x20	Sechskantschraube		2	Hexagon screw
753	011 749    DIN126A6,6	Scheibe		4	Ring
754	011 139    DIN127BM6	Federscheibe		2	Lock washer
755	011 935    DIN985M8	Sechskantmutter		2	Hexagon nut
756	011 749    DIN126-6,6	Scheibe		2	Ring
805	789 133	Kantenschutzprofil	2850	1	Edge guard profile
806	789 134	Kantenschutz	760	1	Edge guard
820	789 196	Zsb. Spiegel		2	Mirror ass.
832	112PC00002-SI	Schraube	M4x16	2	Screw
836	010 464    DIN9021-6,4	Scheibe		8	Ring
837	120TT00005-SI	Gewindeschraube selbsts.	M5x15	8	Thread screw
838	790 784	Schutzkappe	M6	8	Nut



Bildtafel - table No. 174

**BILDTAFEL NR. 174**  
**VCI-KABINE BIS ...**  
**HECKSCHEIBE, SEITENSCHIEBE,**  
**RUNDUMKENNLEUCHE TYP 526-34-74**  
**BAUREIHE C300**

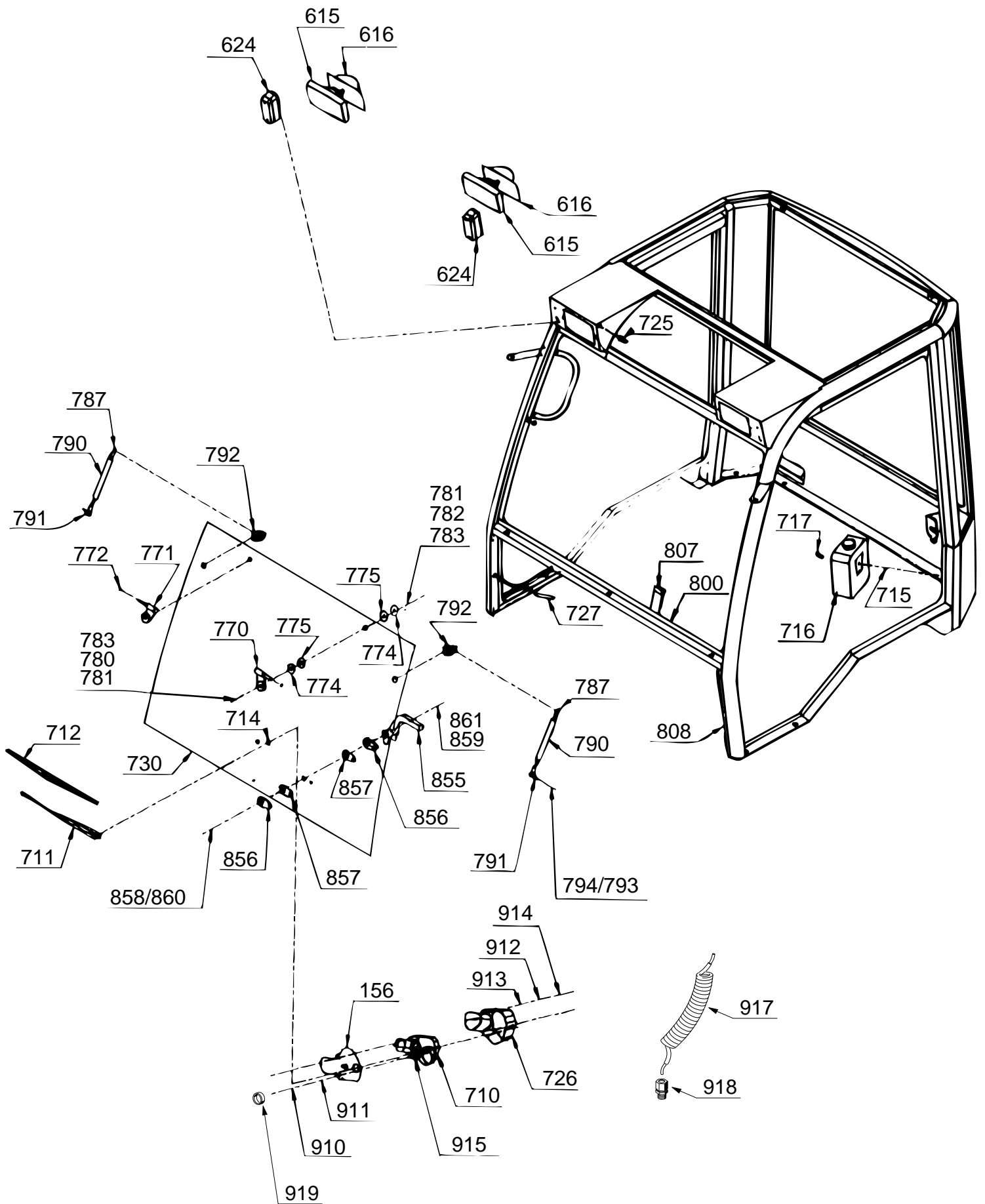
**TABLE NO. 174**  
**VCI-CAB UP TO ...**  
**REAR WINDOW GLASS, SIDE SCREEN,**  
**ROTATING BEACON TYPE 526-34-74**  
**PRODUCTION RANGE C300**

Bild-Nr. Ill.No.	Bestell-Nr. Part No.		Benennung	Abm./Bemerk. Dimen./Remarks	Stück Pieces	Denomination
						C300
1	137 984		Elektronik-Box kpl.	MC 7	1	Electronic-box
2	138 352		Rohr	Ø15x1,5x32	1	Pipe
3	010 044	DIN125-8,4	Scheibe		1	Shim
4	011 172	DIN931M8x60	Sechskantschraube		1	Hexagon screw
5	011 576	DIN934M5	Sechskantmutter		1	Hexagon nut
6	010 061	DIN137B5	Federscheibe		1	Lock washer
7	027 135		Wechsel-Relais		1	Change relais
8	022 975	DIN933M6x60	Sechskantschraube		2	Hexagon screw
9	010 464	DIN9021-6,4	Scheibe		2	Shim
10	011 742	DIN137B6	Federscheibe		2	Lock washer
11	011 683	DIN934M6	Sechskantmutter		2	Hexagon nut
128	796 386		Scharnier		2	Hinge
129			Halter		1	Holder
135			Deckel		1	Cover
141	1-562-14		Winkel		1	Angle
303			Verkleidung			Panelling
307			Verkleidung		1	Panelling
308			Verkleidung		1	Panelling
732	796 417		Seitenscheibe li.		1	Side screen LH
733	796 418		Seitenscheibe re.		1	Side screen RH
736	786 510		Heckscheibe		1	Rear window glass
774	789 294		Unterlegscheibe	Kunststoff hart	6	PVC washer hard
775	789 295		Unterlegscheibe	Kunststoff weich	10	PVC washer soft
780	011 520	DIN933M8x35	Sechskantschraube		4	Hexagon screw
781	010 044	DIN125A8,4	Scheibe		8	Ring
783	023 241		Schutzkappe	M8	8	Nut
801	789 135		Kantenschutzprofil	3400	1	Edge guard profile
821	120BK00017-SI		Einziehmutter	ALS4-8125-3,8	2	Blind rivet nut
822	011 159	DIN933M6x20	Sechskantschraube		2	Hexagon nut
823	010 044	DIN125A8,4	Scheibe		2	Ring
824	011 140	DIN127A8	Federring		2	Ring
825	023 241		Schutzkappe	M8	2	Nut
827	120TT00015-SI		Gewindeschraube selbsts.	M6x20	4	Thread screw
828	010 887	DIN125-6,4	Scheibe		4	Ring
829	011 139	DIN127BM6	Federring		4	Spring ring
830	665KH00061		Hutmutter	M6; SW10	4	Nut
839	665KH00082		Kabelhülle	12x8,2x7,5	1	Spacer
840	650DO00010-SI		Türaussteller		1	Doorretainer
841	789 294		Unterlegscheibe	Kunststoff hart	2	PVC washer hard
842	789 295		Unterlegscheibe	Kunststoff weich	2	PVC washer soft
843	788 943		Fensterverschluss		1	Window cover
844	796 746		Augenschraube	M8x55	1	Eye screw
845	011 935	DIN985M8	Sechskantmutter		1	Hexagon nut
846	010 044	DIN125-8,4	Scheibe		1	Ring
847	023 241		Schutzkappe	M8	1	Nut
848	011 514	DIN933M8x25	Sechskantschraube		1	Hexagon screw
849	010 044	DIN125-8,4	Scheibe		2	Ring
850	011 586	DIN985M8	Sicherungsmutter		1	Lock nut
851	023 241		Hutmutter		2	Nut
852	112PC00008-SI		C.K. Parker Schraube	4,2x13	5	Screw
853	789 326		Dichtungsband	9x4 mm	1	Spacer tape

BILDTAFEL NR. 174  
VCI-KABINE BIS ...  
HECKSCHEIBE, SEITENSCHIEBE,  
RUNDUMKENNLEUCHTE TYP 526-34-74  
**BAUREIHE C300**

TABLE NO. 174  
VCI-CAB UP TO ...  
REAR WINDOW GLASS, SIDE SCREEN,  
ROTATING BEACON TYPE 526-34-74  
**PRODUCTION RANGE C300**

Bild-Nr. Ill.No.	Bestell-Nr. Part No.	Benennung	Abm./Bemerk. Dimen./Remarks	Stück Pieces	Denomination
					C300
854	027 177	DIN125-4,3	Scheibe	5	Ring
865	100PN32132-SI	Niet	3,2x12,0	4	Rivet
866	692PN00015-SI	Typenschild	E.E.G	1	Type plate
867	692PN00023-SI	Typenschild	Holder C300	1	Type plate
870	011 530	DIN933M10x30	Sechskantschraube	4	Hexagon screw
871	108BB10030-SI	Innensechskantschraube	M10x30	4	Socket head screw
872	011 525	DIN933M10x20	Sechskantschraube	2	Hexagon screw
873	010 046	DIN125A10,5	Scheibe	6	Shim
874	010 056	DIN127A10	Federring	6	Spring ring
875	107SB08025-SI	Schraube mit Kreuz	M8x25	3	Nut
876	109VT05008-SI	Zahnfederung	M8 DIN6798V	3	Toothed lock washer
880	796 342	Rundumleuchtehalter		1	Rotating beacon bracket
881	011 514	DIN933M8x25	Sechskantschraube	1	Hexagon screw
882	010 044	DIN125-8,4	Scheibe	2	Shim
883	665KH00104-SI	Ring		1	Ring
884	011 935	DIN985M8	Sechskantmutter	1	Hexagon nut
888	789 327	Dichtung	selbsts. 4x18 mm, grau	1	Gasket
889	789 327	Dichtung	4x18 mm, grau	1	Gasket
890	<u>526-34-74</u> 027 888	<u>ZSB. RUNDUM- KENNLEUCHTE</u> (mit Halogenlampe)	Hella	1	<u>ROTATING BEACON COMPLETE</u> (w. Halogene lamp)
891	025 426	DIN72601-12V55WH1	Halogenlampe	1	Halogene lamp
892	027 952	Lichtscheibe	Hella	1	Diffuser



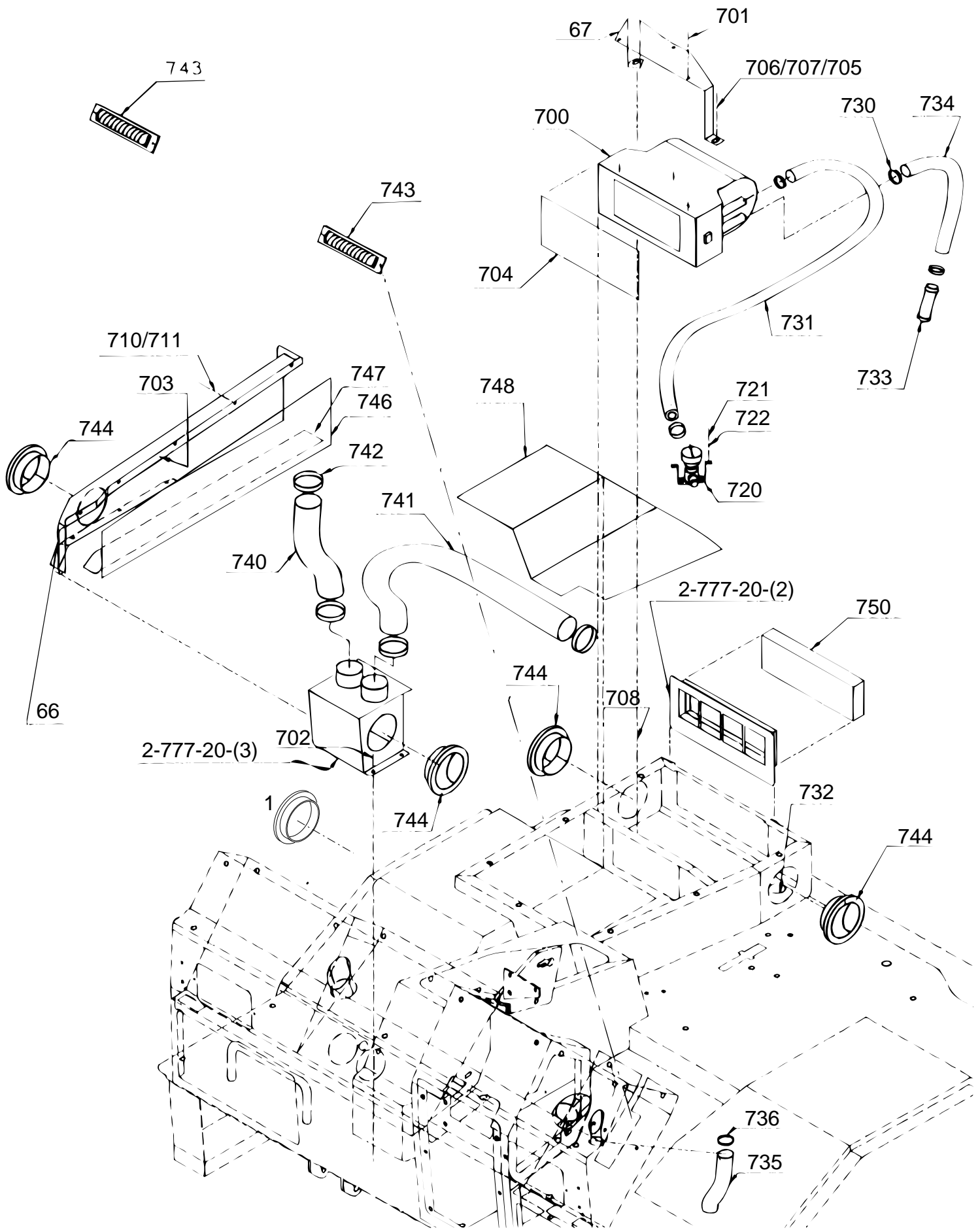
Bildtafel - table - No. 176



**BILDTAFEL NR. 176**  
**VCI-KABINE BIS ...**  
**FRONTSCHIEBE, SCHEIBENWISCHER**  
**ARBEITSSCHLEINWERFER**  
**BAUREIHE C300**

**TABLE NO. 176**  
**VCI-CAB UP TO ...**  
**WINDSCREEN, SCREEN WIPER**  
**AUXILIARY HEADLIGHT**  
**PRODUCTION RANGE C300**

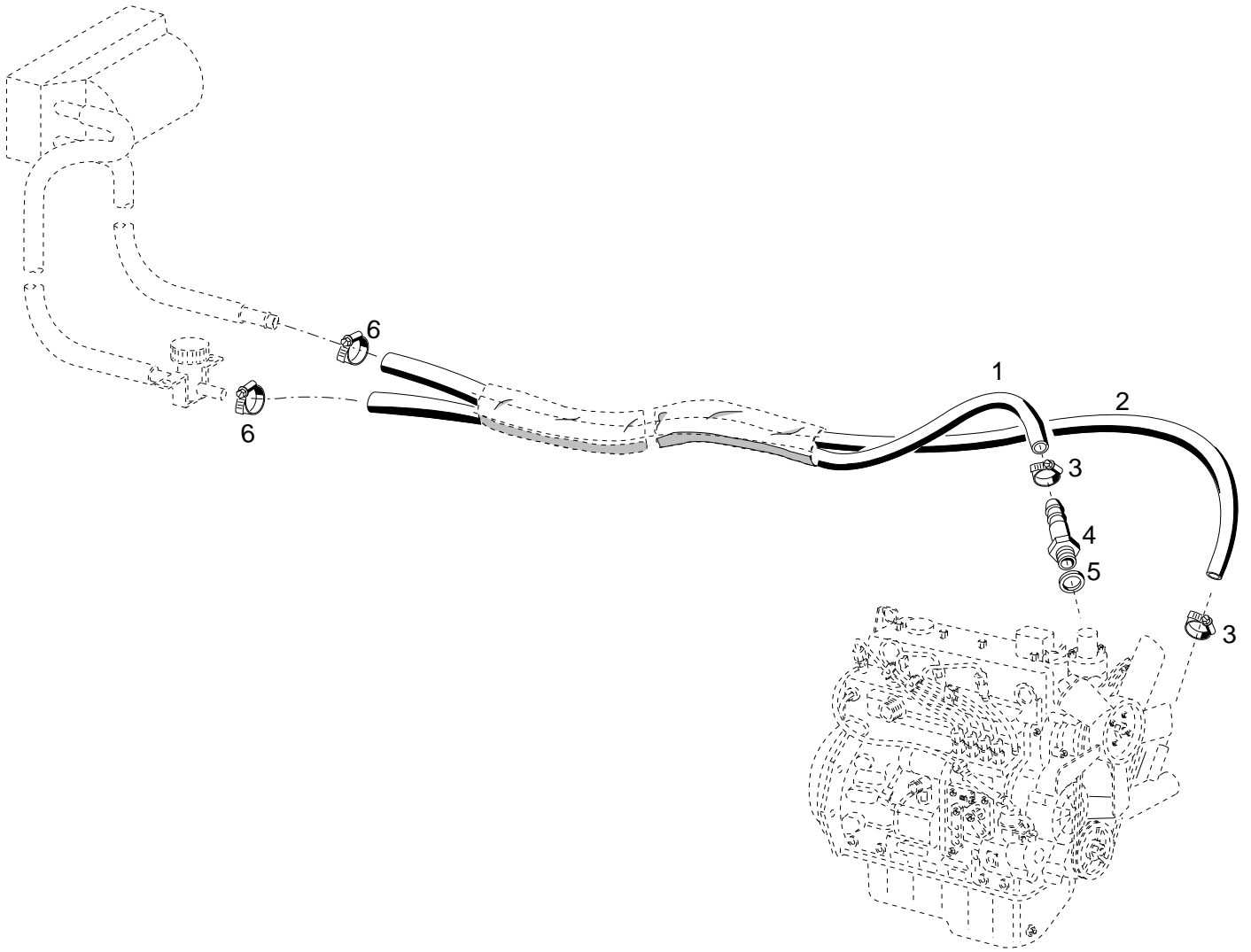
Bild-Nr. Ill.No.	Bestell-Nr. Part No.	Benennung	Abm./Bemerk. Dimen./Remarks	Stück Pieces	Denomination
					C300
156	796 391	Abdeckplatte		1	Cover plate
615	788 929	Scheinwerfer	Niox	2	Work light
616	614WT00001-SI	Schutzgummi	Niox	2	Dust cover
624	788 928	Blinkleuchte	SAW	2	Intermittent light
710	796 239	Wischermotor	12V175°	1	Wiper motor
711	796 333	Wischerarm	L=300/400 mm	1	Wiper arm
712	796 334	Wischerblatt	L=450 mm	1	Wiper blade
714					
715	112PC00003-SI	Schraube mit Kreuz	4,8x16	2	Screw
716	788 962	Wassertank	12V Nord	1	Water tank
717	796 444	Rückschlagventil		1	Check valve
719	796 604	Gummiring	Ø15x5x20	1	Rubberring
725	796 336	Düse		1	Square headed
726	796 425	Motorabdeckung		1	Motorcover
727	618RT00015-SI	PVC-Schlauch	transparent Emergo	1	PVC-hose
730	796 240	Holder C300 Frontglas		1	Windscreen
770	789 161	Fensterscharnier links		1	Windowhinge LH
771	789 162	Fensterscharnier rechts		1	Windowhinge RH
772	650AP00062-SI	Ring f. Anschweißschar.	100 mm	2	Ring for weldhinge
774	665KH000120-SI	PVC-Unterlegscheibe hart		6	PVC washer hard
775	665KH000121-SI	PVC-Unterlegscheibe weich		10	PVC washer soft
780	011 520	DIN933M8x35	Sechskantschraube	4	Hexagon screw
781	010 044	DIN125A8,4	Scheibe	8	Ring
782	011 935	DIN985M8	Sicherungsmutter	4	Lock nut
783	023 241	Schutzkappe		8	Nut
787	796 241	Gasfederhaltung		2	Gas spring cover
790	796 242	Gasfeder	300x250, 150N	2	Gas spring
791	012 006	Kugelgelenk		2	Socket joint
	023 574	DIN71805S10	Sicherungsbügel	2	Circlip
792	796 238	Gasfederhaltung		2	Gas spring cover
793	011 140	DIN128A8,4	Federring	2	Ring
794	010 044	DIN125A8,4	Scheibe	2	Ring
800	789 135	Kantenprofil Tür		1	Edge guard profile
807	789 134	Kantenprofil ohne Bart		2	Edge guard profile
808	789 136	Kantenprofil schmal		2	Edge guard profile
855	788 940	Handgriff	(Mellert)	1	Handle gripp
856	796 322	Satz Scheiben	(Mellert)	1	Shim kit
857	796 393	Unterlegscheibe		2	Shim
858	796 350	Innensechskantschraube	M10x90	1	Socket head screw
859	011 685	DIN985M10	Sicherungsmutter	1	Lock nut
860	796 394	Abdeckkappe	M10 SW6	1	Cap
861	010 044	DIN125A8,4	Scheibe	1	Shim
910	107SB06120-SI	Schraube		2	Screw
911	796 335	Ring	Ø5,3x18x3,5	2	Ring
912	011 503	DIN933M6x16	Sechskantschraube	2	Hexagon screw
913	010 887	DIN125A6,4	Scheibe	2	Shim
914	665KH00061	Hutmutter		2	Nut cover
915	011 579	DIN934M8	Sechskantmutter	1	Hexagon nut
917	796 602	Elektrokabel		1	Cable
918	796 603	PG-Verschraubung		1	Union
919	796 604	Gummitülle		1	Rubber socket



**BILDTAFEL NR. 178**  
**VCI-KABINE BIS ...**  
**HEIZUNG**  
**BAUREIHE C300**

**TABLE NO. 178**  
**VCI-CAB UP TO ...**  
**HEATING**  
**PRODUCTION RANGE C300**

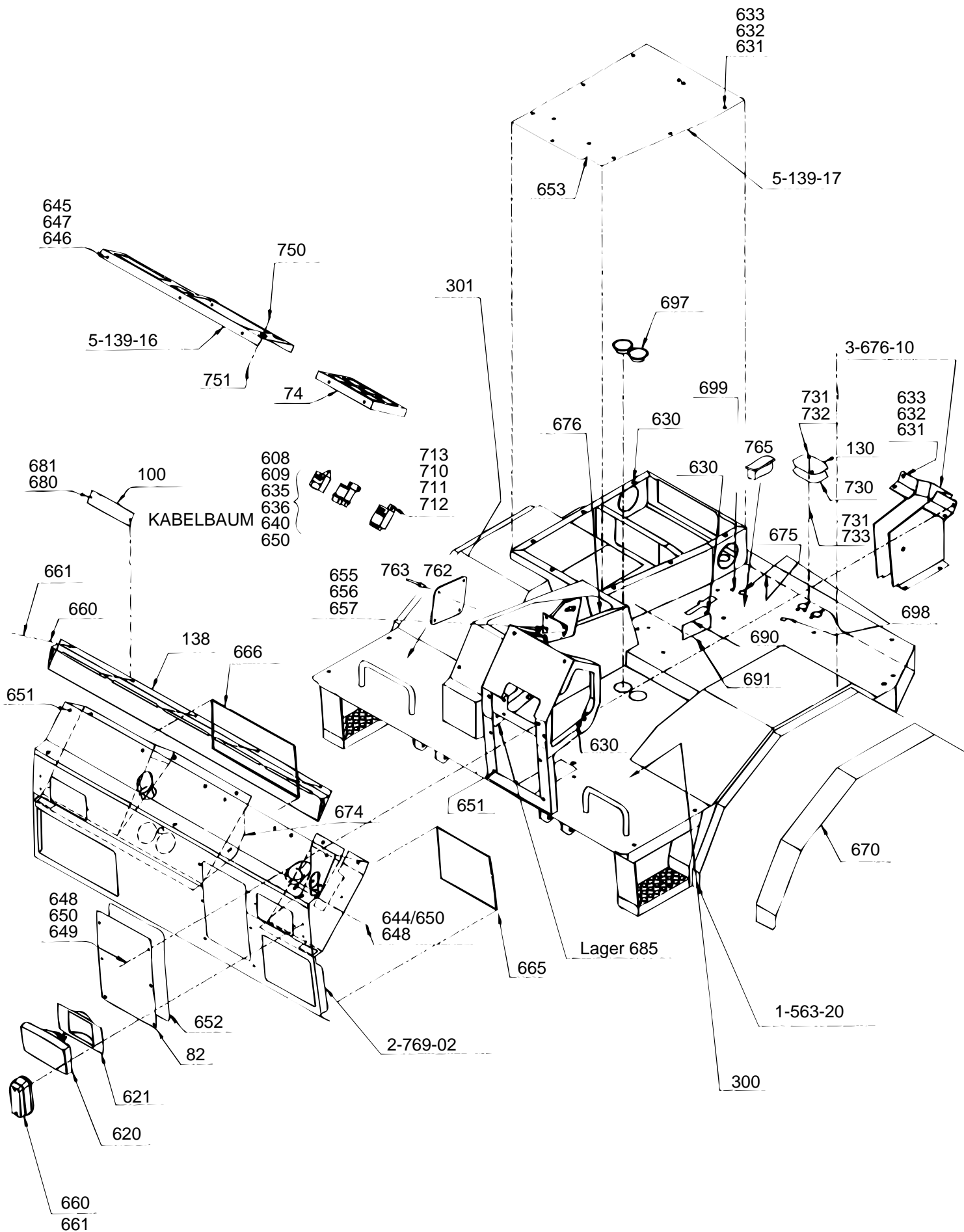
Bild-Nr. Ill.No.	Bestell-Nr. Part No.	Benennung	Abm./Bemerk. Dimen./Remarks	Stück Pieces	Denomination
					C300
	<u>2-777-20-(2)</u>	Deckel		1	Cover
	<u>2-777-20-(3)</u>	Heizungsschacht		1	Heating shaft
1	023 251	Verschlussdeckel	Ø92	1	Cap
66	137 366	Heizungskanal 50mm breit	<u>2-777-20-(1)</u> Ersetzt 30mm breit	1	Heating shaft
67		Halter		1	Holder
700	788 899	Heizung Sirocco	Tenere D 12V/2v	1	Heating
701	112PC00003-SI	C.K. Parker Schraube		3	Shim
702					
703	789 326	Dichtungsband	9x4 mm	1	Spacer tape
704	789 326	Dichtungsband	9x4 mm	1	Spacer tape
705	027 580    DIN933M6x30	Gewindeschraube selbsts.	M6x30	2	Thread shim
706	010 887    DIN125-6,4	Scheibe		2	Ring
707	011 139    DIN127B6	Federring		2	Lock washer
708	120BK00011-SI	Einziehmutter	ALS4-610-4,2	2	Nut
710	120TT00005-SI	Schraube	M5x10	13	Thread shim
711	023 292    DIN126-5,5	Scheibe		13	Ring
720	788 903	Ventil		1	Valve
721	106SP05012-SI	Schraube mit Kreuz	M5x12	2	Nut
722	029 020    DIN6798A5,3	Fächerscheibe		2	Toothed lock washer
730	788 904	Schlauchklemme	16-25 mm	4	Pipe clamp
731	796 788-630	Schlauch	15/16-24x630 lg.	1	Hose
732	665KH00134-SI	Kabeltülle	32x26x2	2	Cable sleeve
733	797 247	Verlängerungsrohr		1	Extension tube
734	796 787	Schlauch		1	Hose
735	606KD00131-SI	Schutzrohr		1	Protection tube
736	612VT00053-SI	Schlauchklemme		1	Hose clip
740	791 002-220	Alulufschlauch	Ø50x220	1	Air hose
741	791 002-650	Alulufschlauch	Ø50x650	1	Air hose
742	612VT00054-SI	Schlauchklemme	40-60 mm	4	Pipe clamp
743	788 901	Ausströmdüse		2	Air clamp
744	788 902	Ausströmdüse	Sirocco	4	Air nozzle
746	672TP00004-SI	Tempex Isolierung		1	Radiator foil
747	672TP00004-SI	Tempex Isolierung		1	Radiator foil
748	672TP00004-SI	Tempex Isolierung		1	Radiator foil
750	796 426	Filtermatte	Holder C300 240x80 mm	1	Filter element



BILDTAFEL NR. 180  
VCI-KABINE BIS ...  
HEIZUNGSSCHLÄUCHE  
**BAUREIHE C300**

TABLE NO. 180  
VCI-CAB UP TO ...  
HEATING HOSE  
**PRODUCTION RANGE C300**

Bild-Nr. Ill.No.	Bestell-Nr. Part No.		Benennung	Abm./Bemerk. Dimen./Remarks	Stück Pieces	Denomination
						C300
1	028 822		Heißwasserschlauch	Ø16x4x2500	1	Hot- water hose
2	028 822		Heißwasserschlauch	Ø16x4x2500	1	Hot- water hose
3	030 720	DIN3017LR	Zsb. Schlauchschelle (f. Ø23) SW7 16-25	Ersetzt 023 132	2	Wire bracket
4	027 314		Schlauchtülle	f.Ø15 SW27x49	1	Hose socket
5	014 771		Dichtring	Ø17xØ22x1,5	1	Sealing ring
<hr style="border-top: 1px dashed black;"/>						
6	030 720	DIN3017LR	Zsb. Schlauchschelle	SW7 16-25	2	Pipe clamp



Bildtafel - table - 182

**BILDTAFEL NR. 182**  
**VCI-KABINE BIS ...**  
**BODENWANNE, FRONTBLECH**  
**SCHEINWERFER**  
**BAUREIHE C300**

**TABLE NO. 182**  
**VCI-CAB UP TO ...**  
**SUMP, FRONT PLATE**  
**HEADLIGHT**  
**PRODUCTION RANGE C300**

Bild-Nr. Ill.No.	Bestell-Nr. Part No.	Benennung	Abm./Bemerk. Dimen./Remarks	Stück Pieces	Denomination
					C300
	1-563-20	Bodenwanne		1	Sump
	2-769-02	Frontblech		1	Frontplate
	3-676-10	Lenksäule		1	Steering
	5-139-16	Abdeckung rechts		1	Cover R.H.
	5-139-17	Sitzplatte		1	Seat plate
74		Abdeckung links		1	Cover L.H.
82		Abdeckplatte		1	Cover
* 100	137 345	Abdeckplatte Nachrüstatz Heizungsverbesserung (best aus Teilen 138, 760, 761 und Teil 66 der Tafel 160)		1	Cover
* 138	137 182	Luftverteiler	Eingebaut ab	1	Air distributor
* 300	029 190	Arafix-Band		1	Spacer tape
301		Bodenmatte		1	Mat
301		Bodenmatte		1	Mat
302		Verkleidung		1	Panelling
608	614RL00003-SI	Relais		1	Relais
609	614RL00004-SI	Zeitrelais		1	Time relais
620	796 876	Arbeitsscheinwerfer	Niox	2	Lamp
	012 032 DIN72601-12V21WR	Glühlampe		2	Bulb
621	614WT00001-SI	Stoffkappe	Niox	2	Cap
630	120BK00017-SI	Einziehmutter	ALS4-8125-3,8	12	Nut
631	113SR00008-SI	Scheibe		15	Ring
632	011 514 DIN933M8x25	Sechskantschraube		15	Thread screw
633	011 140 DIN127A8	Federring		15	Spring ring
635	614EB00084-SI	Kupplungsset		1	Coupling set
636	614EB00085-SI	Steckerset		1	Plug set
640	614EB00034-SI	Kabelstecker	AMP	4	Cable plug
644	010 464 DIN9021A6,4	Scheibe		7	Ring
645	796 872	Abdeckkappe	Typ 62599 schwarz	10	Cap
646	665KH00099-SI	Ring	14,8x6,4 M6	10	Ring
647	105SC06016-SI	C.K. Schraube mit Kreuz	M6x16	10	Screw
648	105SC06020-SI	C.K. Schraube mit Kreuz	M6x20	14	Screw
649	113SR00006-SI	Scheibe		22	Ring
650	011 139 DIN127B6	Federring		14	Spring ring
651	120BK00011-SI	Einziehmutter	ALS4-610-4,2	24	Nut
652	789 326	Dichtungsband	9x4 mm	1	Spacer tape
653	789 326	Dichtungsband	9x4 mm	1	Spacer tape
655	011 514 DIN933M8x25	Gewindeschraube selbsts.		1	Thread screw
656	011 935 DIN985M8	Sicherungsmutter		1	Lock nut
657	010 044 DIN125A8,4	Scheibe		2	Ring
660	797 012	Blinkleuchte	SAW	2	Door lock outside
661	029 230 DIN72601-12V4WT	Lampe		2	Bulb
665	786 508	Vorbauscheibe links	Holder C300	1	Cover front screen
666	786 509	Vorbauscheibe rechts	Holder C300	1	Cover front screen
670	796 430-1085	Radlaufabdeckung	80x1085	2	Extension
674	640KB00011-SI	Kantenprofil klein		2	Clamp profile
675	649KB00002-SI	Kantenprofil ohne Bart		1	Clamp profile
676	789 135	Kantenprofil Türe		1	Clamp profile

\* Bei Maschinen ohne Luftverteiler (bis 203 000 219)  
kann Nachrüstatz 137 345 eingebaut werden

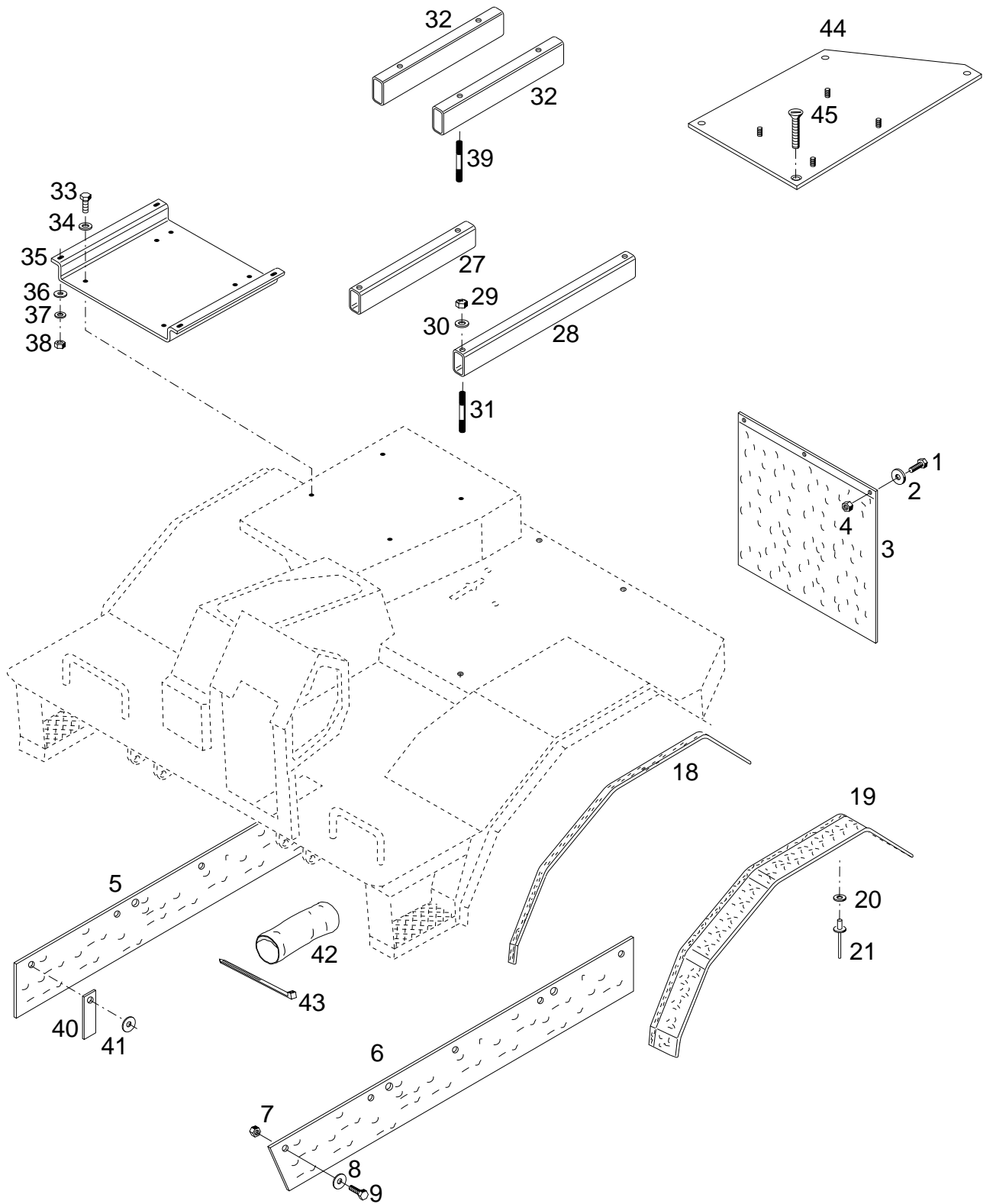
BILDTAFEL NR. 182  
VCI-KABINE BIS ...  
BODENWANNE, FRONTBLECH  
SCHEINWERFER  
**BAUREIHE C300**

TABLE NO. 182  
VCI-CAB UP TO ...  
SUMP, FRONT PLATE  
HEADLIGHT  
**PRODUCTION RANGE C300**

Bild-Nr. Ill.No.	Bestell-Nr. Part No.	Benennung	Abm./Bemerk. Dimen./Remarks	Stück Pieces	Denomination
					C300
680	112PC00009-SI	Plattschraube	D7981C M/Kappe	4	Screw
681	112PC00010-SI	Abdeckkappe	UV-beständig schwarz	4	Cap
685	797 237	Gleithülse	12x14x10	2	Sleeve
690	692NP00003-SI	Typenschild Kabine		1	Type plate
691	100PN32132-SI	Al. Blindniet	3,2x12,0	2	Blind rivet
697	665KH00035-SI	Stopfen		2	Plug
698	665KH00133-SI	Kabeltülle	20,5x15,5x3	2	Hose socket
699	665KH00130-SI	Kabeltülle	9,5x13x2	1	Hose socket
710	011 503 DIN933M6x16	Sechskantschraube		4	Hexagon screw
711	011 749 DIN433A6,4	Scheibe		8	Shim
712	011 683 DIN985M6	Sechskantmutter		4	Hexagon nut
713	665KH00061-SI	Hutmutter		4	Nut
730	668KR00006-SI	Dichtband	9x4x300 lang	1	Spacer tape
731	105SC06020-SI	Kreuzschlitzschraube		2	Cheese head screw
732	011 749 DIN433A6,4	Scheibe		4	Shim
733	011 683 DIN985M6	Sechskantmutter	selbsts.	2	Hexagon nut, selfl.
750	796 603	Kabel		1	Cable
751	606KT00003-SI	Scheibe		1	Washer
*760	028 910	Blechschrabe	3,9x95	5	Screw
*761	028 911	Kappe	f. Ø3,9 Nr. 7	5	Cap
762	135 822	Fabrikschild	C330/C340	1	Name plate
763	016 638	Dornniet		4	Rivet
765	021 859	Vierkantstopfen		1	Plug

\* Bei Maschinen ohne Luftverteiler (bis 203 000 219)  
kann Nachrüstsatz 137 345 eingebaut werden





**BILDTAFEL NR. 184**  
**VCI-KABINE BIS ...**  
**SCHMUTZABSTREIFER**  
**BAUREIHE C300**

**TABLE NO. 184**  
**VCI-CAB UP TO ...**  
**MUD FLAP**  
**PRODUCTION RANGE C300**

Bild-Nr. Ill.No.	Bestell-Nr. Part No.	Benennung	Abm./Bemerk. Dimen./Remarks	Stück Pieces	Denomination
					<b>C300</b>
1	011 503	DIN933M6x16	Sechskantschraube	6	Hexagon screw
2	011 749	DIN433-6,4	Scheibe	6	Shim
3	135 434		LKW-Schmutzfänger	2	Mud flap
4	011 683	DIN985M6	Sechskantmutter	6	Hexagon nut selfl.
5	136 286		Spritzlappen rechts	1	Rubber molding LH
6	136 287		Spritzlappen links	1	Rubber molding RH
7	011 683	DIN985M6	Sechskantmutter	12	Hexagon nut selfl.
8	010 464	DIN9021B6,4	Scheibe	12	Shim
9	011 503	DIN933M6x16	Sechskantschraube	9	Hexagon screw
18	028 866-1085		Kantenschutz	2	Edge guard
19	139 415		Kotflügelverbreiterung	2	Fender extension
20	023 819		Scheibe	10	Shim
21	016 638		Dornniet	10	Rivet
27	136 282		Sitzauflage rechts 60x40x280	1	Seal base RH
28	136 283		Sitzauflage links 60x40x408	1	Seal base RH
29	011 935	DIN985M8	Sechskantmutter	4	Hexagon nut selflock
30	010 063	DIN137B8	Federscheibe	4	Shim
31	011 617	DIN939M8x80	Stiftschraube	4	Stud
32	137 650		Distanzschiene (60x40x2x297)	2	Spacer block
33	011 509	DIN933M8x16	Sechskantschraube	4	Hexagon screw
34	010 063	DIN137B8	Federscheibe	4	Lock washer
35	137 648		Sitzträger	1	Seat base
36	010 044	DIN125-8,4	Scheibe	4	Shim
37	010 063	DIN137B8	Federscheibe	4	Lock washer
38	011 579	DIN934M8	Sechskantmutter	4	Hexagon nut
39	029 360	DIN939M8x75	Stiftschraube	4	Stud
40	019 661		Haltewinkel	3	Angle
41	010 464	DIN9021B6,4	Scheibe	3	Shim
42	139 399		Industrieschlauch	- 1	Hose
43	027 250		Kabelband	- 2	Cable strip
	143 278		Adapterplatte kpl. (best. aus Teilen 44 und 45)	1	Adapter ass. (cons. of parts 44 and 45)
44	138 376		Adapterplatte	1	Adapter plate
45	030 113		Senkschraube	1	Counter sunk screw

# **KFB - Kabine Baureihe C300**

**ab FG.-Nr.                      203 000 413**

- Tafel 200      Rohbaurahmen, Spiegel, Bodenblech,  
Rundumkennleuchte Typ 526-34-74,  
Arbeitsscheinwerfer hinten Typ 203-34-88,  
Heizbarer Außenspiegel Typ 526-34-90**
- Tafel 202      Frontscheibe, Wischer**
- Tafel 204      Lenkungsabdeckung, Verkleidungen, Bodenmatten  
Radioeinbausatz Typ 5234-87 / 526-34-91  
Radio-Vorbereitung Typ 526-34-89**
- Tafel 206      Dachluke, Heizung, Waschanlage,  
Hochdach Typ 202-34-15**
- Tafel 208      Türe links und rechts, Heckscheibe**
- Tafel 210      Heizungsschläuche**
- Tafel 212      Schmutzabstreifer**
- Tafel 214      Klimaanlage Typ 203-34-78  
Klimaanlage Typ 203-34-79  
Kompressor, Schlauchsatz  
eingebaut bis 02/08**
- Tafel 214a    Klimaanlage Typ 203-34-78  
Klimaanlage Typ 203-34-79  
Kompressor, Schlauchsatz  
eingebaut ab 02/08**

# **KFB - Cab**

## **production range C300**

**from chassis no. 203 000 413**

**Table 200** Frame, mirror bottom plates,  
rotating beacon type 526-34-74,  
auxiliary headlight rear type 203-34-88,  
equipment heatable mirror type 526-34-90

**Table 202** Windscreen, wiper

**Table 204** Cover panelling, floor mat  
Radio kit type 5234-87 / 526-34-91  
Radio preparation type 526-34-89

**Table 206** Roof hatch, heating, cleaning system,  
high roof type 202-34-15

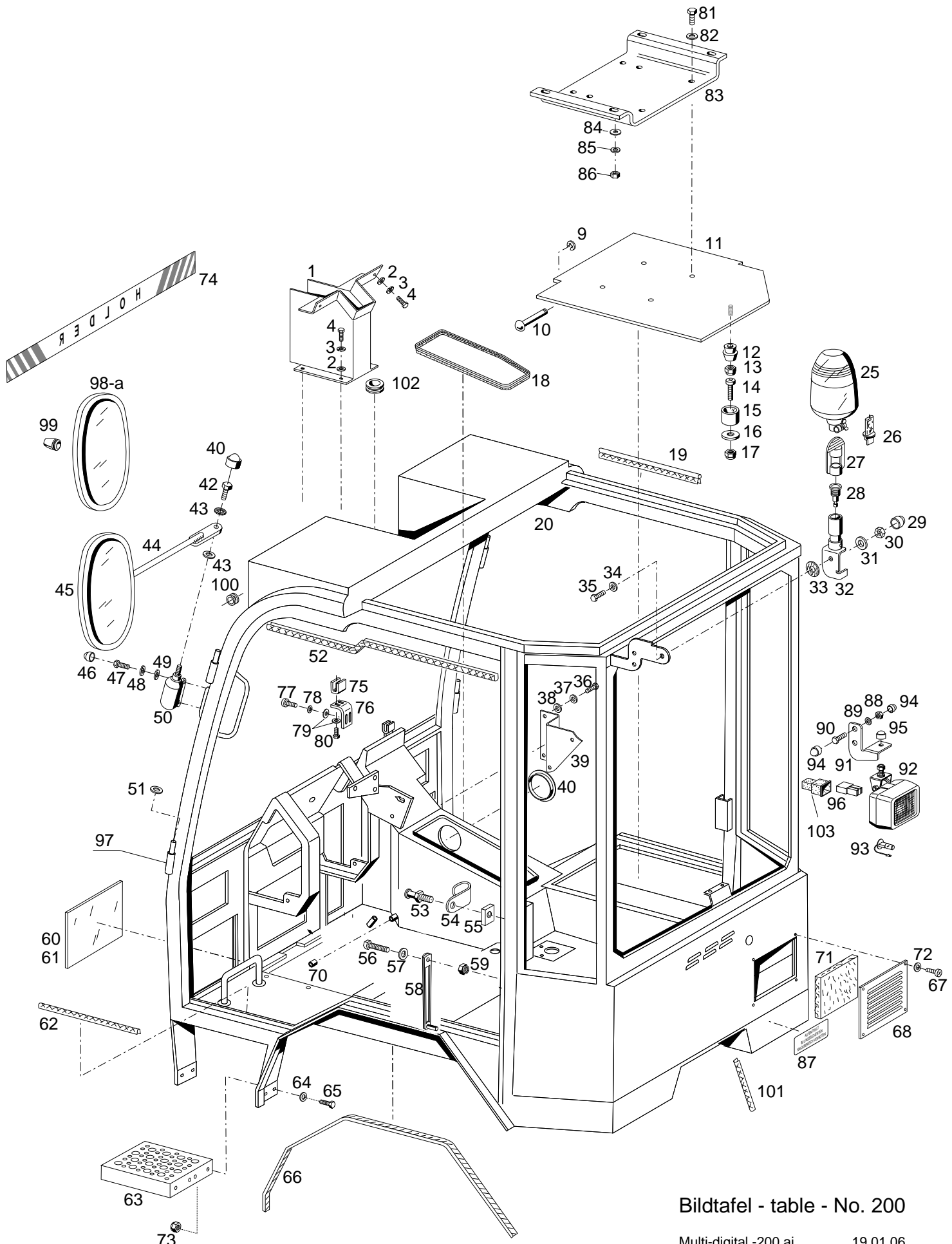
**Table 208** Door left and right, rear window

**Table 210** Heating hose

**Table 212** Mud flap

**Table 214** Air conditioning Type 203-34-78  
Air conditioning Type 203-34-79  
Compressor, hose kit  
mounted up to 02/08

**Table 214a** Air conditioning Type 203-34-78  
Air conditioning Type 203-34-79  
Compressor, hose kit  
mounted from 02/08



Bildtafel - table - No. 200

BILDTAFEL NR. 200  
KFB-KABINE AB .....  
ROHBAURAHMEN, SPIEGEL, BODENBLECH  
RUNDUMKENNLEUCHTE TYP 526-34-74  
ARBEITSSCHEINWERFER HINTEN TYP 203-34-88  
HEIZBARER AUSSENSPIEGEL TYP 526-34-90  
**BAUREIHE C300**

TABLE NO. 200  
KFB-CAB FROM .....  
FRAME, MIRROR BOTTOM PLATES  
ROTATING BEACON TYPE 526-34-74  
AUXILIARY HEADLIGHT REAR TYPE 203-34-88  
EQUIPMENT HEATABLE MIRROR TYPE 526-34-90  
**PRODUCTION RANGE C300**

Bild-Nr. Ill.No.	Bestell-Nr. Part No.	Benennung	Abm./Bemerk. Dimen./Remarks	Stück Pieces	Denomination
C300					
1	Z11134041	Kabelkanal		1	Steer column
2	010 044	DIN125-8,4 Scheibe		8	Shim
3	011 140	DIN127A8 Federring		8	Lock washer
4	011 514	Sechskantschraube		8	Hexagon screw
9	795 775	DIN6799-5 Sicherungsscheibe		2	Lock washer
10	789 184	Scharnierstift		2	Hinge pin
11	797 525	Zsb. Deckel		1	Cover
12	Y04002038	Halter		1	Holder
13	011 683	DIN985M6 Sechskantmutter		1	Hexagon nut
14	795 912	DIN7985M6x16 Linsenschraube		1	Lenthead screw
15	791 104	Puffer		1	Buffer
16	010 464	DIN9021B6,4 Scheibe		1	Shim
17	011 683	DIN985M6 Sechskantmutter		1	Hexagon screw
18	Z11134234-1100	Kantenschutzprofil	1,1 m	1	Edge guard
19	Z11135158-3250	Metallklammerprofil	3,25 m	1	Petal protection
20	Z11135121 526-34-74 027 888	Fahrerhaus ZSB. RUNDUM- KENNLEUCHTE (mit Halogenlampe)	Hella	1	Driver cabin <u>ROTATING BEACON COMPLETE</u> (w. Halogene lamp)
25	027 952	Lichtscheibe	Hella	1	Diffuser
26	025 426	DIN72601-12V55WH1 Halogenlampe	Form H1	1	Halogene lamp
27	9GH 096 532-001	Gummistopfen	Hella Nr.	1	Rubber plug
28	8JB 850 434-011	Steckdose	Hella Nr.	1	Socket
29	023 241	Schutzkappe	f. M8	4	Protection cap
30	011 935	DIN985M8 Sechskantmutter	selbsts.	1	Hexagon screw
31	010 044	DIN125-8,4 Scheibe		2	Shim
32	796 993	Zus. RKL-Halter		1	Connection tube
33	Y23017013	Scheibe		1	Shim
34	010 044	DIN125-8,4 Scheibe		1	Shim
35	011 514	DIN933M8x25 Sechskantschraube		1	Hexagon screw
36	795 912	DIN7985M6x12 Kreuzschlitzschraube		4	Lenticular screw
37	011 139	DIN137A6 Federscheibe		4	Lock washer
38	010 887	DIN125A6,4 Scheibe		4	Shim
39	Z11135131	Deckel		1	Cover
40	023 251	Abdeckung		1	Cover
41	023 241	Schutzkappe	f. M8	2	Protection cap
42	011 509	DIN933M8x16 Sechskantschraube		2	Hexagon nut
43	010 327	DIN6798-8,4 Fächerscheibe		4	Shim
44	796 839	Spiegelhalter		2	Mirror retainer
45	791 247	Spiegel	84451	2	Mirror
46	023 241	Schutzkappe	f. M8	4	Protection cap
47	011 509	DIN933M8x16 Sechskantschraube		4	Hexagon screw
48	011 140	DIN127A8 Federring		4	Lock washer
49	010 044	DIN125-8,4 Scheibe		4	Shim
50	796 919	Rasterhalterung links		1	Raster holder LH
	796 920	Rasterhalterung rechts		1	Raster holder RH
51	789 070	Scheibe		1	Shim
52	018 816-675	Kantenschutz	6,5x9,5x675 lg.	2	Metal protection
53	796 984	Schließbolzen		2	Bolt

## BILDTAFEL NR. 200

KFB-KABINE AB .....

ROHBAURAHMEN, SPIEGEL, BODENBLECH

RUNDUMKENNLEUCHTE TYP 526-34-74

ARBEITSSCHEINWERFER HINTEN TYP 203-34-88

HEIZBARER AUSSENSPIEGEL TYP 526-34-90

**BAUREIHE C300**

## TABLE NO. 200

KFB-CAB FROM .....

FRAME, MIRROR, BOTTOM PLATES

ROTATING BEACON TYPE 526-34-74

AUXILIARY HEADLIGHT REAR TYPE 203-34-88

EQUIPMENT HEATABLE MIRROR TYPE 526-34-90

**PRODUCTION RANGE C300**

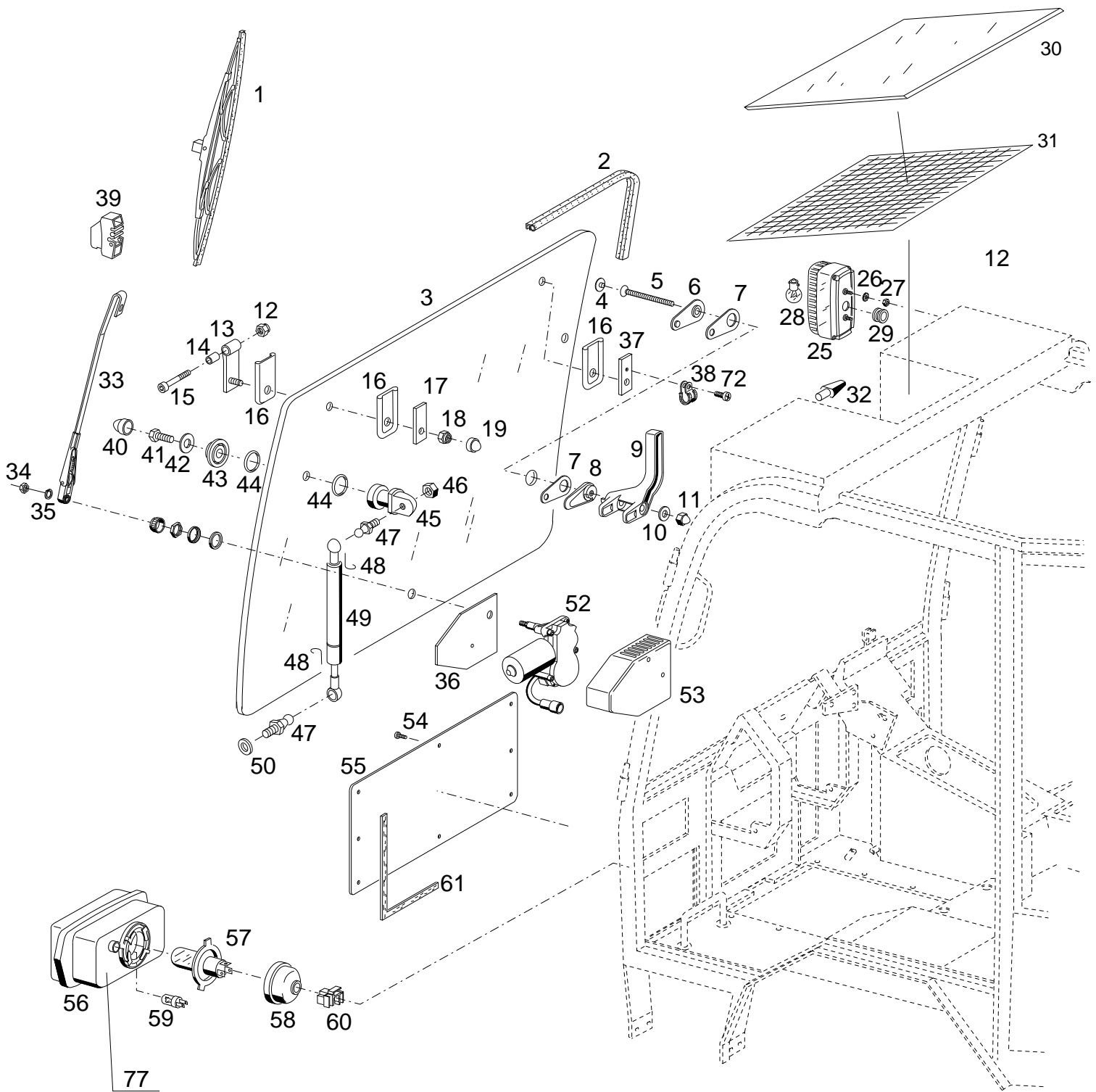
Bild-Nr. Ill.No.	Bestell-Nr. Part No.		Benennung	Abm./Bemerk. Dimen./Remarks	Stück Pieces	Denomination
C300						
54	796 983		Abweißbügel		2	Support
55	797 520		Gewindeplatte		2	Thread plate
56	011 517	DIN933M8x25	Sechskantschraube		2	Hexagon screw
57	010 044	DIN125-8,4	Scheibe		2	Shim
58	796 961		Luftspalthalter		1	Fixture
59	011 935	DIN985M8	Sechskantmutter		2	Hexagon nut
61	797 076		Vorbauscheibe rechts		1	Windscreen R.H.
60	797 042		Vorbauscheibe links		1	Windscreen L.H.
62	018 816-1000		Kantenschutz	6,5x9,5x1000 lg.	2	Metal protection
63	797 035		Aufstiegsrost		2	Step rail
64	012 537	DIN9021-8,4	Scheibe		8	Shim
65	011 511	DIN933M8x20	Sechskantschraube		8	Hexagon screw
66	028 866-1080		Kantenschutz	10x17x1080 lg.	1	Metal protection
67	013 913	DIN7985M5x12	Linsenschraube		4	Lenhead screw
68	797 236		Deckel		1	Cover
70	Y04003057		Lagerbuchse		1	Bearing bush
71	796 996		Filtermatte	135x170	1	Strainer
72	010 885	DIN125-5,3	Scheibe		1	Shim
73	011 935	DIN985M8	Sechskantmutter		4	Hexagon nut
74	139 242		Namensschild	55x930	1	Holder sign
75	796 991		Anschlag	Eingebaut ab mounted up to	1	Limit stop
76	796 992		Winkel		1	Angle
77	795 912	DIN7985M6x16	Linsenschraube		2	Lenhead screw
78	011 139	DIN127A6	Federring		2	Lock washer
79	011 749	DIN433-6,4	Scheibe		2	Shim
80	011 502	DIN933M6x12	Sechskantschraube	2	Hexagon nut	
81	011 509	DIN933M8x16	Sechskantschraube		4	Hexagon screw
82	010 063	DIN137B8	Federscheibe		4	Lock washer
83	137 648		Sitzträger		1	Seat base
84	010 044	DIN125-8,4	Scheibe		4	Shim
85	010 063	DIN137B8	Federscheibe		4	Lock washer
86	011 579	DIN934M8	Sechskantmutter		4	Hexagon nut
87	022 916		Klebeschild	52x105	1	Holder sign
	<u>203-34-88</u>	143 052	<u>ZSB. ARBEITSSCHEIN-</u> <u>WERFER HINTEN</u> (best. aus Teilen 88-96 u. 103 und Teile 67 u. 68 der Tafel 130)	Zubehör	1	<u>AUXILIARY HEAD-</u> <u>LIGHT ASS. REAR</u> (cons. of parts 88 96, 103 and parts 67 a. 68 on Tabel 130)
88	011 579	DIN934M8	Sechskantmutter		2	Hexagon nut
89	010 063	DIN137B8	Federscheibe		2	Lock washer
90	011 511	DIN933M8x20	Sechskantschraube		2	Hexagon screw
91	139 803		Halter		1	Fixture
92	023 683		Zsb. Arbeitsscheinwerfer		1	Auxiliary head light ass.
93	030 074		KFZ. Glühlampe	H3-12V/55W	1	Bulb
94	023 241		Schutzkappe	f. M8, SW13	4	cap
95	027 089		Schutzkappe	f. M10, SW17	1	cap
96	030 570		Steckhülsegehäuse	2-polig	1	Sleeve housing
97	797 145		Anschweißbandrolle		4	Hinge

BILDTAFEL NR. 200  
KFB-KABINE AB .....  
ROHBAURAHMEN, SPIEGEL, BODENBLECH  
RUNDUMKENNLEUCHE TYP 526-34-74  
ARBEITSSCHEINWERFER HINTEN TYP 203-34-88  
HEIZBARER AUSSENSPIEGEL TYP 526-34-90  
**BAUREIHE C300**

TABLE NO. 200  
KFB-CAB FROM .....  
FRAME, MIRROR, BOTTOM PLATES  
ROTATING BEACON TYPE 526-34-74  
AUXILIARY HEADLIGHT REAR TYPE 203-34-88  
EQUIPMENT HEATABLE MIRROR TYPE 526-34-90  
**PRODUCTION RANGE C300**

Bild-Nr. Ill.No.	Bestell-Nr. Part No.	Benennung	Abm./Bemerk. Dimen./Remarks	Stück Pieces	Denomination
					C300
	<u>526-34-90</u> 134 597	<u>AUSRÜSTUNG HEIZBARER AUSSENSPIEGEL</u> (best. aus Teilen 98 und 99 und Teilen 70, 71 der Tafel 130)		2	<u>EQUIPMENT HEATABLE MIRROR</u> (cons. of parts 98 and 99 and parts 70, 71 of table 130)
98	134 598	Heizbarer Außenspiegel (mit Kabel)	eingebaut bis 26.02.04 austauschbar	2	Heatable mirror mounted up to ... interchangeable
98a	141 334	Heizbarer Außenspiegel (mit Steckdose)	eingebaut ab ... mounted from ...	2	Heatable mirror
99	028 462	Tülle	nur für Teil 98	2	Sleeve for part 98 only
100	014 775	Tülle	entfällt ab ...	2	Sleeve
101	018 816-100	Kantenschutz	6,5x9,5x100 lg.	2	Metal protection
102	031 129	Tülle	f. Ø21 i13x26x9	1	Sleeve
103	030 819	Gummikappe		1	Rubber cap





Bildtafel - table - No. 202

BILDTAFEL NR. 202  
KFB-KABINE AB ...  
FRONTSCHIEBE, WISCHER

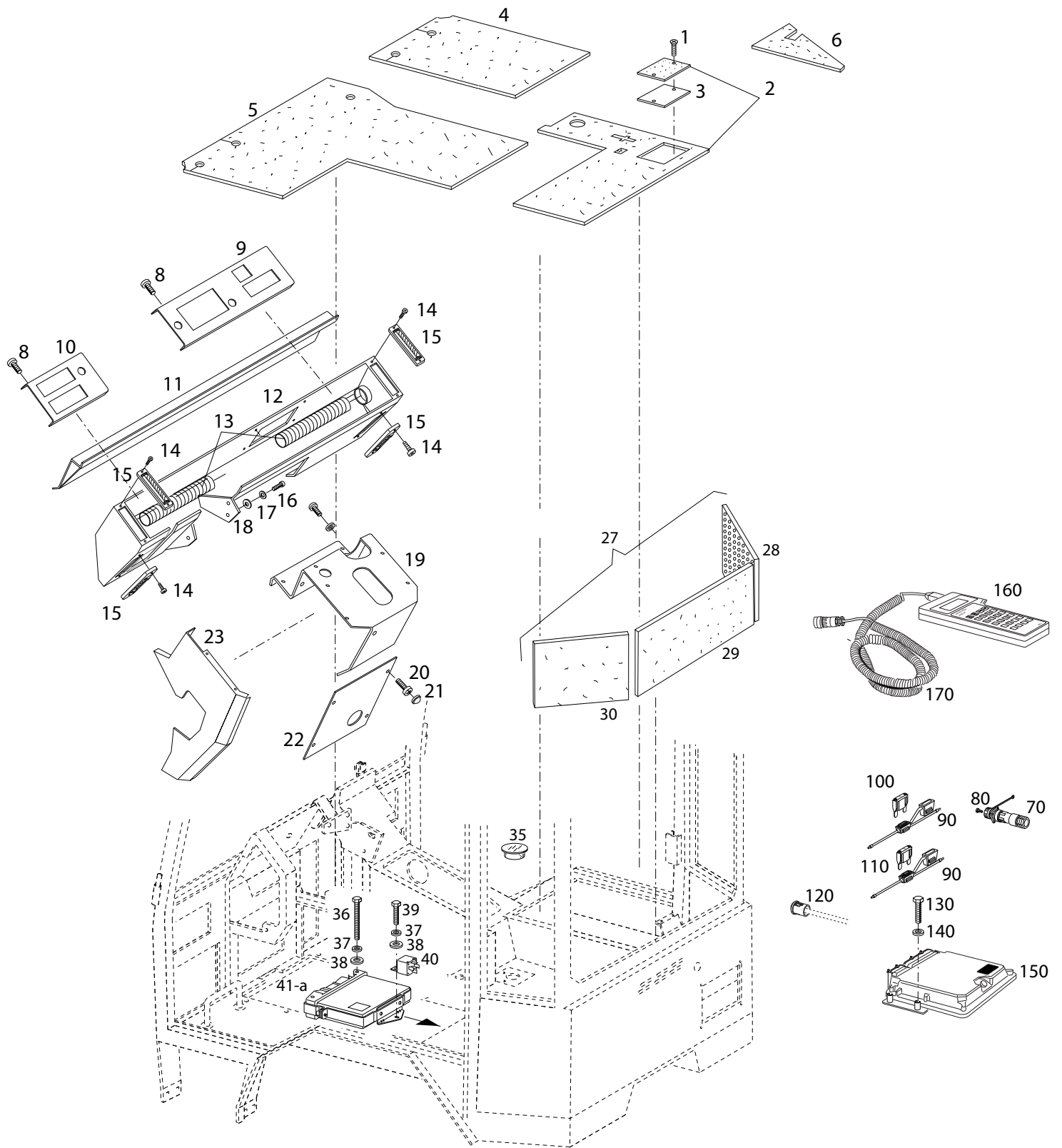
TABLE NO. 202  
KFB-CAB FROM ...  
WINDSCREEN, WIPER

Bild-Nr. Ill.No.	Bestell-Nr. Part No.		Benennung	Abm./Bemerk. Dimen./Remarks	Stück Pieces	Denomination
1	790 938		Wischerblatt	450 lg.	1	Wiper arm
2	790 772-3900		Klemmprofil (Meterware)	3900 lg.	1	Clamp profile
3	796 830		Ausstellscheibe ESG	Eingebaut bis Kabinennr.257 05.2002	1	Windscreen clear
3a	797 164		Ausstellscheibe	Eingebaut ab Kabinennr.258	1	Windscreen clear
4	791 320		Stopfen	Y10005082	1	Plug
5	789 425		Senkschraube (M10x90)	Y23002501	1	Countersunk screw
6	791 317		Scheibe	Y04003031	1	Washer
7	791 315		Unterlage	Y04003029	2	Base
8	791 316		Scheibe	Y04003030	1	Washer
9	791 318		Knebel	Y04003032	1	T-handle
10	010 046	DIN125-10,5	Scheibe		1	Shim
11	789 430	DIN986M10	Hutmutter	Y23010071	1	Cap nut
12	011 935	DIN985M8	Sechskantmutter	selbsts.	2	Hexagon nut, self lock
13	790 132		Zsb. Scharnier	Z11092995	2	Hinge ass.
14	790 554		Buchse	Y10003003	2	Bush
15	011 867	DIN912M8x60	Innensechskantschraube		2	Sockethead screw
16	791 319		Scharnierunterlage	Y04003033	4	Hinge base
17	790 123		Platte	Z11092948	1	Plate
18	011 935	DIN985M8	Sechskantmutter	selbsts.	2	Hexagon nut, self lock
19	023 241		Schutzkappe	f. M8	2	Protection cap
25	797 012		Blinker		2	Blink flash
26	010 061	DIN137B5	Federscheibe		4	Lock washer
27	011 576	DIN934M5	Sechskantmutter		4	Hexagon screw
28	012 032	DIN72601-12V21WR	Glühlampe		2	Bulb
29	014 775		Gummitülle	Ø7xØ15x12	2	Rubber socket
30	797 544		Dachscheibe		1	Roof window
31	797 483		Sonnenschutz	245x505	1	Sun shade
32	797 075		Spritzdüse		1	Spray nozzle
33	796 848		Wischerarm gerade mit Adapter 400 lang	Ersetzt Wischerarm gebogen	1	Wiper arm
34	011 579	DIN934M8	Sechskantmutter		2	Hexagon nut
35	011 140	DIN127B8	Federring		2	Lock washer
36	797 710		Wischermotorabdeckung		1	Cover
37	797 993		Scharnierunterlage		1	Hinge base
38	X01004248		Rohrschelle		1	Pipe clamp
39	791 197		Adapter		1	Adapter
40	023 241		Schutzkappe	f. M8	2	Protection cap
41	011 511	DIN933M8x20	Sechskantschraube		2	Hexagon screw
42	012 537	DIN9021-8,4	Scheibe		2	Shim
43	790 780		Spannscheibe	Y04003028	2	Shim
44	790 781		O-Ring (Ø25x3)	Y15007007	4	O-Ring
45	790 779		Halter	Y04003034	2	Fixture
46	011 579	DIN934M8	Sechskantmutter		2	Hexagon nut
47	025 892		Kugelzapfen		4	Spherical pin
48	023 574	DIN71805S10	Sicherungsbügel		4	Locking bracket
49	797 231		Gasfeder	500 lang 270N	2	Gas spring
50	790 353		Scheibe		2	Shim

BILDTAFEL NR. 202  
KFB-KABINE AB ...  
FRONTSCHIEBE, WISCHER

TABLE NO. 202  
KFB-CAB FROM ...  
WINDSCREEN, WIPER

Bild-Nr. Ill.No.	Bestell-Nr. Part No.	Benennung	Abm./Bemerk. Dimen./Remarks	Stück Pieces	Denomination
52	796 837	Wischemotor	12V180° muss im Ersatzfall bei alten Maschinen auf 4-poligen Stecker umgebaut werden	1	Wiper motor
53	797 711	Verkleidungsgehäuse		1	Wiper cap
54	013 913	Linsenkopfschraube		6	Lendheat screw
55	797 639	Deckel		1	Cover
56	796 876	Scheinwerfer	ohne Teil 77	4	Headlight unit ass.
57	025 816	KFZ-Glühlampe H4	Y01005047	4	Lamp
58	Y01005076	Staubkappe rot		4	Cap
59	DIN72601-12V4W	Glühlampe	Y01005013	4	Lamp
60	797 783	Steckhülsegehäuse		4	Sleeve housing
61	797 526-1900	Dichtband		1	Gasket
72	010 453	Linsenschraube	DIN7985M4x8	1	Lenthread screw
77	797 016	Gummigehäuse		1	Housing rubber



Bildtafel - table - No. 204

BILDTAFEL NR. 204  
KFB-KABINE AB.....  
LENKUNGSABDECKUNG  
VERKLEIDUNGEN, BODENMATTEN  
RADIO-EINBAUSATZ TYP 5234-87 / 526-34-91  
RADIO-VORBEREITUNG TYP 526-34-89

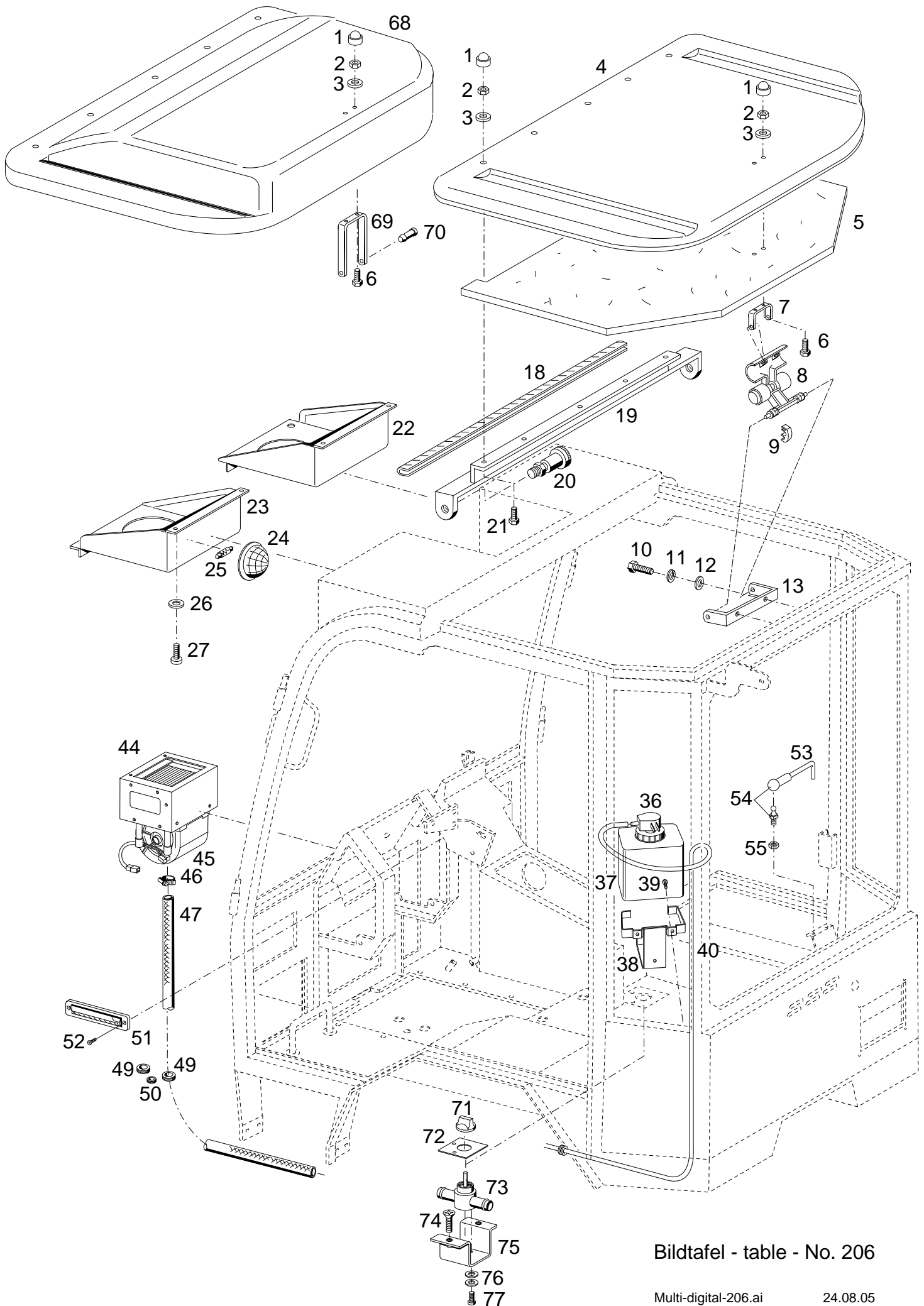
TABLE NO. 204  
KFB-CAB FROM.....  
COVER  
PANELLING, FLOOR MAT  
RADIO KIT TYPE 5234-87 / 526-34-91  
RADIO PREPARATION TYPE 526-34-89

Bild-Nr. III.No.	Bestell-Nr. Part No.	Benennung	Abm./Bemerk. Dimen./Remarks	Stück Pieces	Denomination
1	011 201	DIN84M6x12	Zylinderschraube	1	Zylindrical screw
2	797 468		Bodenmatte	1	Floor mat
3	Z11134008		Deckel	1	Cover
4	797 469		Bodenmatte vorne rechts	1	Floor mat
5	797 261		Bodenmatte	1	Floor mat
6	Z11135141		Bodenmatte hinten rechts	1	Floor mat
8	795 912	DIN7985M6x16	Zylinderschraube	8	Zylindrical screw
9	Z11135048		Armaturenbrett rechts	1	Armatur panel R.H.
10	Z11135047		Armaturenbrett links	1	Armatur panel L.H.
11	Z11135049		Luftaustrittskanal	1	Air receiver
12	Z11135046		Armaturenkasten	1	Armatur housinging
13	Z11135153-800		Warmluftschlauch	1	Air tube
14	DIN7981B3,5x13		Blechschrabe	8	Plate screw
15	131 664		Walzendüse	4	Nozzle
16	795 912	DIN7985M6x16	Zylinderschraube	6	Zylindrical screw
17	011 139	DIN127A6	Federring	6	Lock washer
18	010 464	DIN9021-6,4	Scheibe	6	Shim
19	Z11134052		Zsb. Lenkungsabdeckung	1	Cover
20	028 910	DIN7981B3,9x9,5	Blechschrabe	10	Screw
21	028 911		Kunststoffkappe	10	Cap
22	Z11134056		Rückwand	1	Back plate
23	Z11134055		Seitenwand	1	Side wall
27	798 408		Schaumstoff	1	Cellular
	798 409		Kunstlederbezug (ausreichend für Teile 28-31)	1	Coupling finish
28					
29					
30					
35	Y10005092		Kegelstopfen	2	Plug
36	022 975	DIN933M6x60	Sechskantschraube	2	Hexagon screw
37	011 742	DIN137B6	Federscheibe	3	Lock washer
38	010 464	DIN9021-6,4	Scheibe	3	Shim
39	011 158	DIN933M6x20	Sechskantschraube	1	Hexagon screw
40	027 135		Wechsel-Relais	1	Change relais
41	137 984		Elektronik-Box (MC7 C200 V3)	1	Elektronik-box
					Eingebaut bis FG. Nr. 203 000 740 austauschbar
41a	145 763		Elektronik-Box (MC7 C200 V4)	1	Elektronik-box mounted up to 203 000 741 from 203 000 868 not interchangeable
					Eingebaut ab FG. Nr. 203 000 741 bis 203 000 868 nicht austauschbar
70		192990-1670	Diagnose Steckdose	1	Plug socket
80	010 450	DIN7981C2,9x13	Linsen – Blechschrabe	2	Lenthed tapping screw
90	031 315		Sicherungshalter	2	Fuse holder
100	030 126	DIN72581CS1A	Flachstecksicherung schwarz	1	Fuse black
110	026 049	DIN72581CS5A	Flachstecksicherung gelbbraun	1	Fuse yellow brown
120	031 330		Fehlerlampe LED-8mm	1	Lamp
130	011 888	DIN933M6x25	Sechskantschraube	2	Hexagon screw
140	011 742	DIN137B6	Federscheibe	2	Lock washer

BILDTAFEL NR. 204  
KFB-KABINE AB.....  
LENKUNGSABDECKUNG  
VERKLEIDUNGEN, BODENMATTEN  
RADIO-EINBAUSATZ TYP 5234-87 / 526-34-91  
RADIO-VORBEREITUNG TYP 526-34-89

TABLE NO. 204  
KFB-CAB FROM.....  
COVER  
PANELLING, FLOOR MAT  
RADIO KIT TYPE 5234-87 / 526-34-91  
RADIO PREPARATION TYPE 526-34-89

Bild-Nr. Ill.No.	Bestell-Nr. Part No.	Benennung	Abm./Bemerk. Dimen./Remarks	Stück Pieces	Denomination	
150	148 283	Elektronik-Box RC4/4	} eingebaut ab 203 000 869	1	Electronics box mounted from	
	140 352 140 353	Bodem PC- Software Bodem PC-Verbindungskabel		} für Laptop oder PC	1 1	PC-software PC-Connection cabel
160	138 349	Bedienbox BB-3		1	Operating control	
170	138 350	Verbindungskabel BB-3		1	Connecting cable	
	<u>5234-87</u>	118 423	<u>RADIO-EINBAUSATZ</u> (best. aus nachfolgenden Teilen):	Zubehör mit Kassettenteil	1	<u>RADIO KIT</u> (consisting of following items):
	023 673	Zsb. Radio mit Kassettenteil		1	Radio w.tape recorder	
	023 674	Zsb. Einbaulautsprecher		1	Speaker	
	023 675	Zsb. Antenne		1	Aerial	
	012 018	DIN72586-2 Pol.	Lüsterklemme		1	Clip
	023 676	DIN46245-B2,8-1	Steckhülse		1	Sleeve
	023 677	DIN46245-4,8-1	Steckhülse		1	Sleeve
	023 678		Zsb. Kabel	NL 1,5 <sup>2</sup> x95 Rot	1	Cable ass. red
	023 679		Zsb. Kabel	NL 1,5 <sup>2</sup> x850 Rot	1	Cable ass. red
	023 680		Zsb. Kabel	NL 1,5 <sup>2</sup> x850 Braun	1	Cable ass. brown
	011 576	DIN934M5	Sechskantmutter		1	Hexagon nut
	010 061	DIN137B5	Federscheibe		1	Lock washer
	122 058		Kabel	2000 lang für Lautsprecher	1	Cable 2000 long for speaker
	<u>526-34-91</u>	149 1206	<u>RADIO-EINBAUSATZ</u> (best. aus nachfolgenden Teilen):	Zubehör Mit CD-Teil eingebaut ab	1	<u>RADIO KIT</u> (consisting of following items):
	031 126	Zsb. Radio mit Kassettenteil		1	Radio w.tape recorder	
	023 674	Zsb. Einbaulautsprecher		1	Speaker	
	023 675		Zsb. Antenne		1	Aerial
	012 018	DIN72586-2 Pol.	Lüsterklemme		1	Clip
	023 676	DIN46245-B2,8-1	Steckhülse		1	Sleeve
	023 677	DIN46245-4,8-1	Steckhülse		1	Sleeve
	011 576	DIN934M5	Sechskantmutter		1	Hexagon nut
	010 061	DIN137B5	Federscheibe		1	Lock washer
	<u>526-34-89</u>	149 581	<u>RADIO-VORBEREITUNG</u> (best. aus nachfolgenden Teilen):	Zubehör	1	<u>RADIO KIT</u> (consisting of following items):
	797 729	Adapter für Radio		1	Radio adapter	
	023 674	Zsb. Einbaulautsprecher		1	Speaker	
	023 675		Zsb. Antenne		1	Aerial
	012 018	DIN72586-2 Pol.	Lüsterklemme		1	Clip
	023 676	DIN46245-B2,8-1	Steckhülse		1	Sleeve
	023 677	DIN46245-4,8-1	Steckhülse		1	Sleeve
	011 576	DIN934M5	Sechskantmutter		1	Hexagon nut
	010 061	DIN137B5	Federscheibe		1	Lock washer



Bildtafel - table - No. 206

BILDTAFEL NR. 206  
KFB-KABINE AB ...  
DACHLUKE, HEIZUNG, WASCHANLAGE,  
HOCHDACH TYP 202-34-15

TABLE NO. 206  
KFB-CAB FROM ...  
ROOF HATCH, HEATING, CLEANING SYSTEM,  
HIGH ROOF TYPE 202-34-15

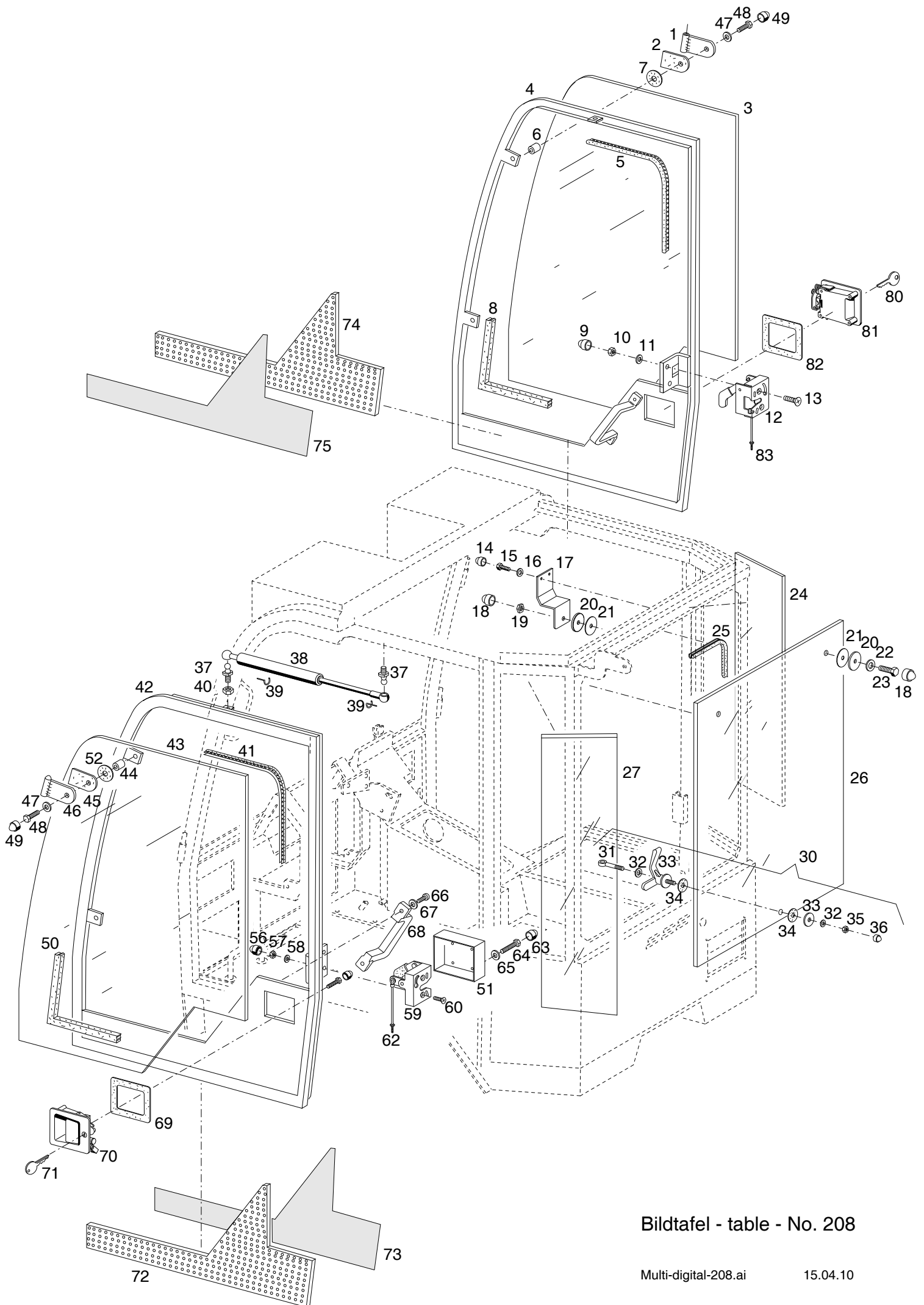
Bild-Nr. III.No.	Bestell-Nr. Part No.	Benennung	Abm./Bemerk. Dimen./Remarks	Stück Pieces	Denomination
1	131 941	Schutzkappe	f. M6	8	Protection cap
2	011 683	Sechskantmutter		8	Hexagon nut
3	Y04003035	Dichtscheibe		8	Shim
4	797 013	Ausstelldach		1	Roof hatch
5	142 319	Zsb. Kunstlederbezug (Schaumstoff und Bezug verklebt)	650x1000 650x1000	1	Coupling finish
6	011 159	Sechskantschraube		7	Hexagon screw
7	797 046	Halter		1	Fixture
8	791 335	Griff		1	Grip
9	einzel	Bügel		1	Stirrup
10	011 159	Sechskantschraube		2	Hexagon screw
11	011 139	Federring		2	Lock washer
12	010 464	Scheibe		2	Shim
13	790 127	Bügel		1	Stirrup
18	028 866-950	Kantenschutz	10x17x950 lg.	1	Edge guard
19	797 224	Z-Profil		1	Z-profile
20	796 962	Rastbolzen		2	Bolt
21	011 159	Sechskantschraube		4	Hexagon screw
22	797 287	Dachkasten rechts		1	Cover RH
23	797 302	Dachkasten links		1	Cover LH
24	797 570	Innenleuchte		1	Interior light
25	Y01005020	Sofittenlampe		1	Bulb
26	790 432	Stoffschutzscheibe		8	Protection
27	790 327	Linienblechschraube		8	Lenticular plate screw
	<u>791 136</u>	<u>ZSB. WASCHANLAGE</u> (best. aus Teilen 36-38)		1	<u>WINDOW CLEANING SYSTEM</u> (cons. of parts 36-38)
36	103 283	Pumpe		1	Pump
37	197 306	Wasserbehälter		1	Water tank
38	790 988	Halter		1	Fixture
39	011 666	Schraube		2	Screw
40	Z11135151-3200 <u>796 878</u>	PVC-Schlauch <u>ZSB. HEIZUNG KPL.</u> (mit Teilen 44 und 45)	(Meterware) 3200	1	Tube <u>HEATING ASS.</u> (with parts 44 a. 45)
44	Y02001056	Wärmetauscher		1	Heat exchanger
45	796 913	Gebälse		1	Fan
46	Y02003013	Schlauchschele		1	Pipe clamp
47	Z11135152-1000	Kühlwasserschlauch	1 m	1	Hot-water hose
49	Y10002026	Schlauchtülle		2	Rubber socket
50	790 992	Schlauchtülle		1	Rubber socket
51	795 904	Blechschrabe		1	Plate screw
52	131 664	Walzendüse		1	Nozzle
53	797 087	Bügel		1	Stirrup
54	797 088	Winkelgelenk		1	Angle joint
55	011 579	Sechskantmutter		1	Hexagon screw
	<u>203-34-15</u> 144 148	<u>HOCHDACH KPL.</u> (best. aus Teilen 1-3, 18-21, 68 und 69)		1	<u>HIGH ROOF</u> (cons. of parts 1-3, 18-21, 68 a. 69)
68	Z11135191 796 941	Hochdach		1	High roof
	X14008 003	Schaumstoff		1	Cellular
		Stoffbezug		1	Screen
69	798 068	Halter		1	Fixture



BILDTAFEL NR. 206  
KFB-KABINE AB ...  
DACHLUKE, HEIZUNG, WASCHANLAGE  
HOCHDACH TYP 202-34-15

TABLE NO. 206  
KFB-CAB FROM ...  
ROOF HATCH, HEATING, CLEANING SYSTEM  
HIGH ROOF TYPE 202-34-15

Bild-Nr. III.No.	Bestell-Nr. Part No.		Benennung	Abm./Bemerk. Dimen./Remarks	Stück Pieces	Denomination
70	797 217		Kunststoffniet		2	Rivet
71	796 917		Knopf f. Heizungsventil		1	Knob
72	Y02002026		Hinweisschild		1	Instructions sign
73	796 918		Regelventil		1	Regulator valve
74	023 898	DIN963M5x20	Senkschraube		2	Counter sunk screw
75	797 474		Halter für Heizungsventil		1	Valve carrier
<hr style="border-top: 1px dashed black;"/>						
76	795 453	DIN127A4	Federring		4	Lock washer
77	010 453	DIN7985M4x8	Linsenschraube		2	Lenthread screw



Bildtafel - table - No. 208

BILDTAFEL NR. 208  
KFB-KABINE AB.....  
TÜRE LINKS UND RECHTS, HECKSCHEIBE

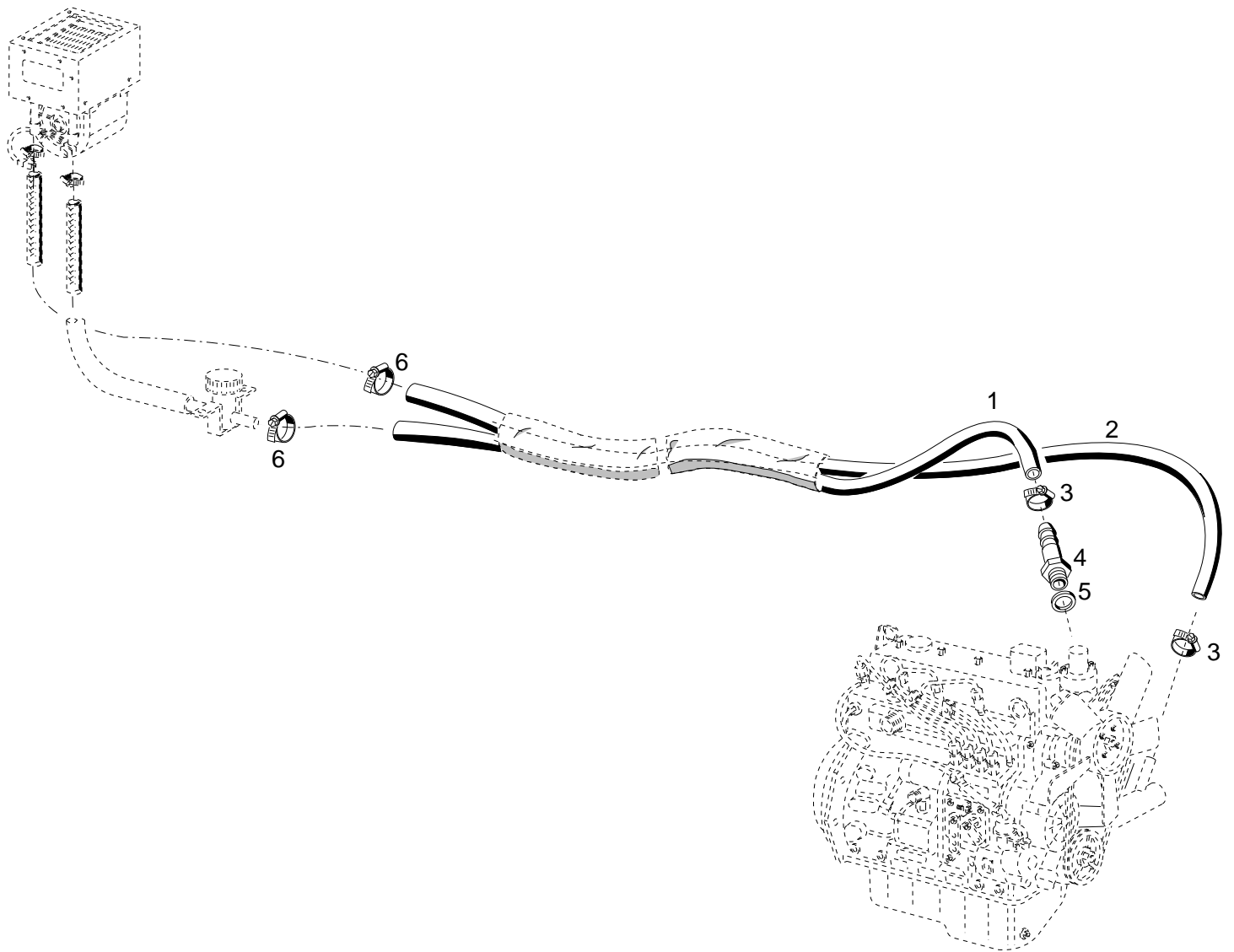
TABLE NO. 208  
KFB-CAB FROM.....  
DOOR LEFT AND RIGHT, REAR WINDOW

Bild-Nr. Ill.No.	Bestell-Nr. Part No.		Benennung	Abm./Bemerk. Dimen./Remarks	Stück Pieces	Denomination
	<u>797 108</u>		<u>ZSB. TÜRE RECHTS</u> (best. aus Teilen 1-13) 47-49, 51-52, 63-68, 74-83		1	<u>RIGHT DOOR</u> <u>COMPL.</u> (cons. of parts ...)
	<u>797 109</u>		<u>ZSB. TÜRE LINKS</u> (best. aus Teilen 41-72)		1	<u>LEFT DOOR</u> <u>COMPL.</u> (cons. of parts 41-72)
1	796 922		Zsb. Scharnier rechts unten		2	Hinge RH
2	797 045		Scharnierunterlage		2	Hinge base
3	796 803		Türscheibe rechts	ESG	1	Door glass, right
4	Z11134119		Nottüre rechts		1	Right door
5	797 040-4200		Gummidichtprofil (Meterw.)	4200 lg.	1	Clamp profile
6	797 044		Distanzbuchse		2	Spacer
7	790 812		Gummischeibe (Ø50xØ17x1)	Eingebaut ab ...	n. B.	Rubber shim
8	796 989-3800		Moosgummi (Meterware)	9x10x3800	1	Gasket
9	023 241		Schutzkappe	f. M8	2	Protection cap
10	011 935	DIN985M8	Sechskantmutter	selbsts.	2	Hexagon nut, self lock
11	011 140	DIN125-8,4	Scheibe		2	Shim
12	797 186		Drehfallenschloss li.	rechts montiert	1	Lock left, mounted rh. side
13	013 917	DIN7991M8x40	Senkschraube		2	Countersunk screw
14	131 941		Schutzkappe	f. M6	2	Protection cap
15	011 157	DIN933M6x12	Sechskantschraube		4	Hexagon screw
16	011 139	DIN127A6	Federring		2	Lock washer
17	797 205		Halter		2	Holder
18	131 941		Schutzkappe	f. M10	4	Protection cap
19	011 579	DIN934M8	Sechskantmutter		2	Hexagon nut
20	797 593		Kunststoffscheibe	8x55	4	Shim
21	797 594		U- Scheibe	8x35 weich	4	Shim
22	011 140	DIN125-8,4	Scheibe		2	Shim
23	011 518	DIN933M8x30	Sechskantschraube		2	Hexagon screw
24	796 988		Heckscheibe rechts		1	Rear window RH
25	797 051-3500		Metallklammerprofil	3,5 m	1	Edge guard
26	796 997		Heckscheibe mitte		1	Rear window
27	796 987		Heckscheibe links		1	Rear window LH
30	<u>797 020</u>		<u>VERSCHLUß</u> (best. aus Teilen 31-36)		1	<u>LOCK</u> (cons. of parts 31-36)
31						
32						
33						
34						
35	011 935	DIN985M8	Sechskantmutter	selbsts.	1	Hexagon nut, self lock
36	023 241		Schutzkappe	f. M8	1	Protection cap
37	025 892		Kugelzapfen		2	Spherical pin
38	791 253		Gasfeder	405 lang 200N	1	Gas spring
39	023 574	DIN71805S10	Sicherungsbügel		2	Locking bracket
40	011 579	DIN934M8	Sechskantmutter		1	Hexagon nut
41	797 040-4200		Gummidichtprofil (Meterw.)	4200 lg.	1	Clamp profile
42	Z11135110		Türe links		1	Right right
43	796 829		Türscheibe links	ESG	1	Door glass, right
44	797 044		Distanzbuchse		1	Spacer
45	797 045		Scharnierunterlage		1	Hinge base
46	796 921		Zus. Scharnier links		2	Hinge LH

BILDTAFEL NR. 208  
KFB-KABINE AB.....  
TÜRE LINKS UND RECHTS, HECKSCHEIBE

TABLE NO. 208  
KFB-CAB FROM.....  
DOOR LEFT AND RIGHT, REAR WINDOW

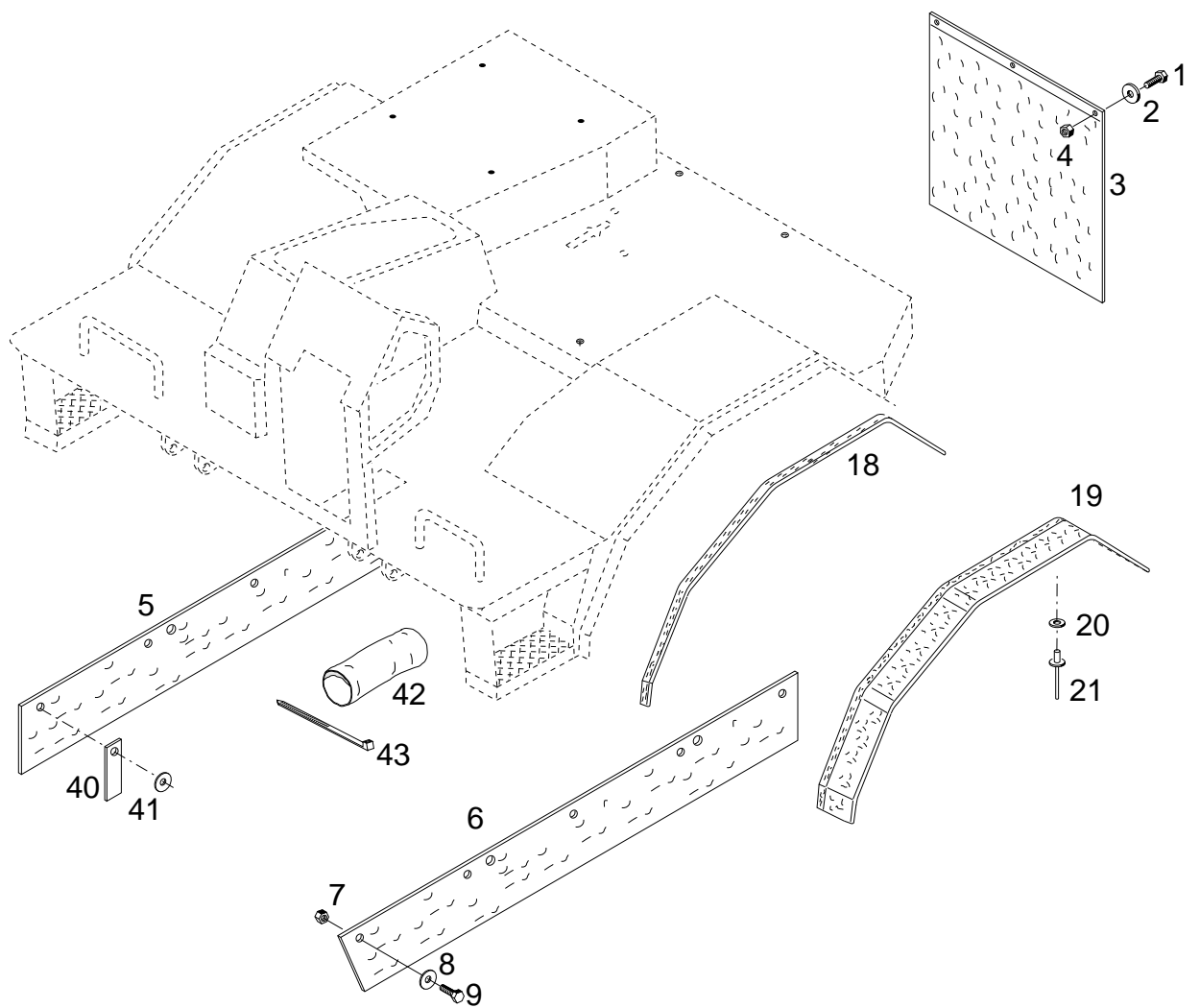
Bild-Nr. Ill.No.	Bestell-Nr. Part No.		Benennung	Abm./Bemerk. Dimen./Remarks	Stück Pieces	Denomination
47	012 537	DIN9021-8,4	Scheibe		4	Shim
48	011 520	DIN933M8x35	Sechskantschraube		4	Hexagon screw
49	023 241		Schutzkappe	f. M8	2	Protection cap
50	796 989-3800		Moosgummi (Meterware)	9x10x3800	1	Gasket
51	797 619		Halter Griffschale		1	Cover
52	790 812		Gummischeibe (Ø50xØ17x1)	Eingebaut ab ...	n. B.	Rubber shim
-----						
56	023 241		Schutzkappe	f. M8	2	Protection cap
57	011 935	DIN985M8	Sechskantmutter	selbsts.	2	Hexagon nut, self lock
58	011 140	DIN125-8,4	Scheibe		2	Shim
59	797181		Drehfallenschloss re.	links montiert	1	Lock right, mounted lh. side
-----						
60	013 917	DIN7991M8x40	Senkschraube		2	Countersunk screw
62	797 434		Betätigungsstange		1	Operation bar
63	131 941		Schutzkappe	f. M6	4	Protection cap
64	024 273	DIN933M6x35	Sechskantschraube		4	Hexagon screw
65	010 464	DIN9021-6,4	Scheibe		4	Shim
-----						
66	025 028	DIN7981B4,8x16	Linsen-Blechschrabe		4	Lenthed screw
67	010 463	DIN9021A5,3	Scheibe		4	Shim
68	797 201		Türgriff		1	Door handle
69	797 809		Unterlage		1	Pad
70	797 188		Griffschale rechts		1	Handle right
-----						
71	796 886		Schlüssel		2	Key
72	797 155		Türverkleidung	400x1000	1	Cellular
73	einzel nicht lieferbar		Kunstleder	400x1000	1	Coupling finish
74	797 155		Türverkleidung	400x1000	1	Cellular
75	einzel nicht lieferbar		Kunstleder	400x1000	1	Coupling finish
-----						
80	796 886		Schlüssel		2	Key
81	797187		Griffschale links		1	Handle right
82	797 809		Unterlage		1	Pad
83	797 434		Betätigungsstange		1	Operations lever



BILDTAFEL NR. 210  
KFB-KABINE AB ...  
HEIZUNGSSCHLÄUCHE  
**BAUREIHE C300**

TABLE NO. 210  
KFB-CAB FROM ...  
HEATING HOSE  
**PRODUCTION RANGE C300**

Bild-Nr. Ill.No.	Bestell-Nr. Part No.		Benennung	Abm./Bemerk. Dimen./Remarks	Stück Pieces	Denomination
						C300
1	028 822		Heißwasserschlauch	Ø16x4x2500	1	Hot- water hose
2	028 822		Heißwasserschlauch	Ø16x4x2500	1	Hot- water hose
3	030 720	DIN3017LR	Zsb. Schlauchklemme (f. Ø23) SW7 16-25	Ersetzt 023 132	2	Wire bracket
4	027 314		Schlauchtülle	f.Ø15 SW27x49	1	Hose socket
5	014 771		Dichtring	Ø17xØ22x1,5	1	Sealing ring
6	030 720	DIN3017LR	Zsb. Schlauchklemme	SW7 16-25	2	Pipe clamp



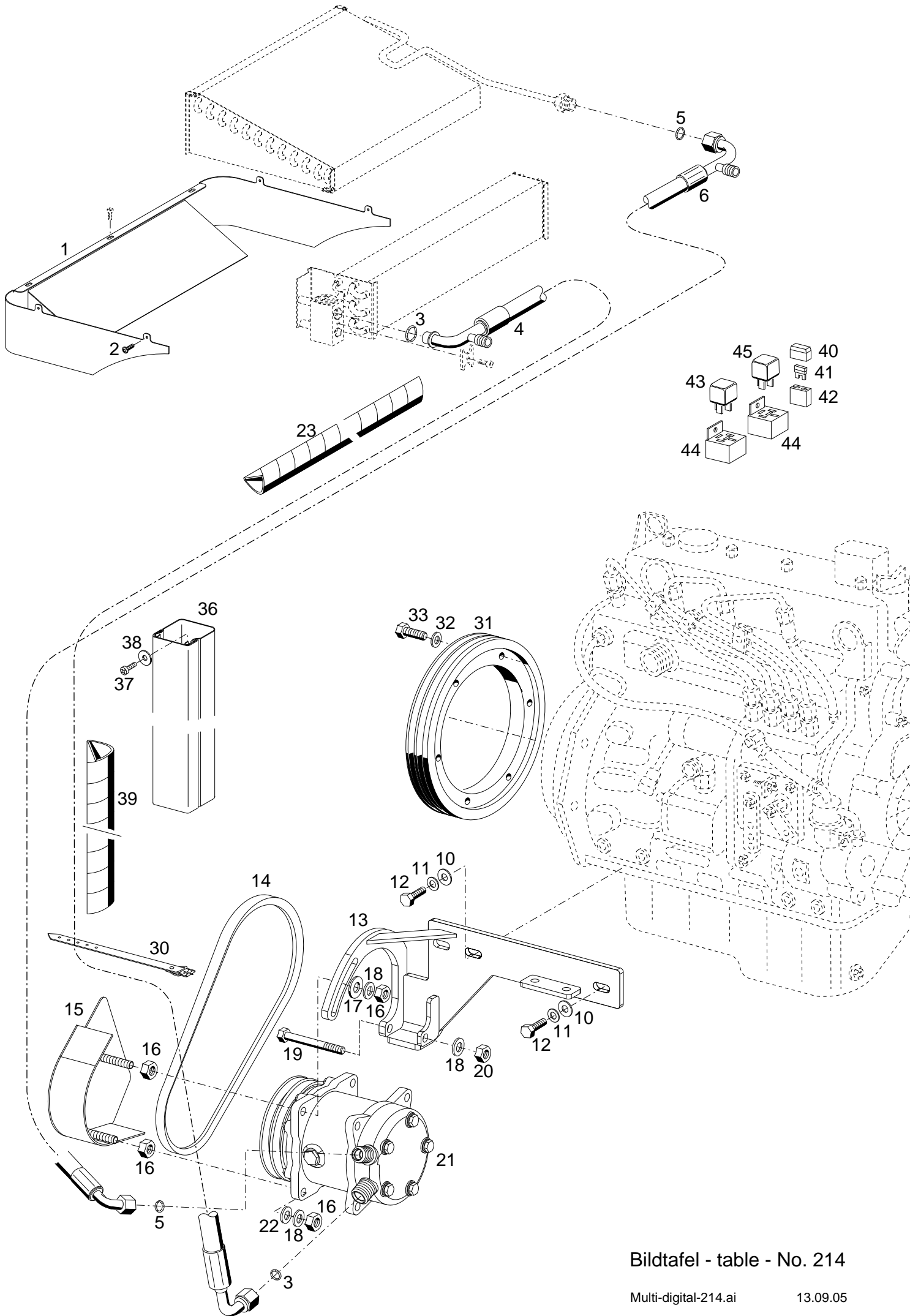
Bildtafel - table - No. 212

BILDTAFEL NR. 212  
KFB-KABINE AB ...  
SCHMUTZABSTREIFER  
**BAUREIHE C300**

TABLE NO. 212  
KFB-CAB FROM ...  
MUD FLAP  
**PRODUCTION RANGE C300**

Bild-Nr. Ill.No.	Bestell-Nr. Part No.		Benennung	Abm./Bemerk. Dimen./Remarks	Stück Pieces	Denomination
						C300
1	011 503	DIN933M6x16	Sechskantschraube		6	Hexagon screw
2	011 749	DIN433-6,4	Scheibe		6	Shim
3	135 434		LKW-Schmutzfänger	400x300	2	Mud flap
4	011 683	DIN985M6	Sechskantmutter	selbsts.	6	Hexagon nut selfl.
5	136 286		Spritzlappen rechts	140x805x5	1	Rubber molding LH
6	136 287		Spritzlappen links	140x900x5	1	Rubber molding RH
7	011 683	DIN985M6	Sechskantmutter	selbsts.	12	Hexagon nut selfl.
8	010 464	DIN9021B6,4	Scheibe		12	Shim
9	011 503	DIN933M6x16	Sechskantschraube		9	Hexagon screw
18	028 866-1085		Kantenschutz	1085 lang	2	Edge guard
19	139 415		Kotflügelverbreiterung	1085 lang	2	Fender extension
20	023 819		Scheibe	Ø4,3x20x1,3	10	Shim
21	016 638		Dornniet	Ø4x12	10	Rivet
32	137 650		Distanzschiene (60x40x2x297)		2	Spacer block
40	019 661		Haltewinkel		2	Angle
41	010 464	DIN9021B6,4	Scheibe		3	Shim
42	139 399		Industrieschlauch	102x300	- 1	Hose
43	027 250		Kabelband	365x7,5	- 2	Cable strip



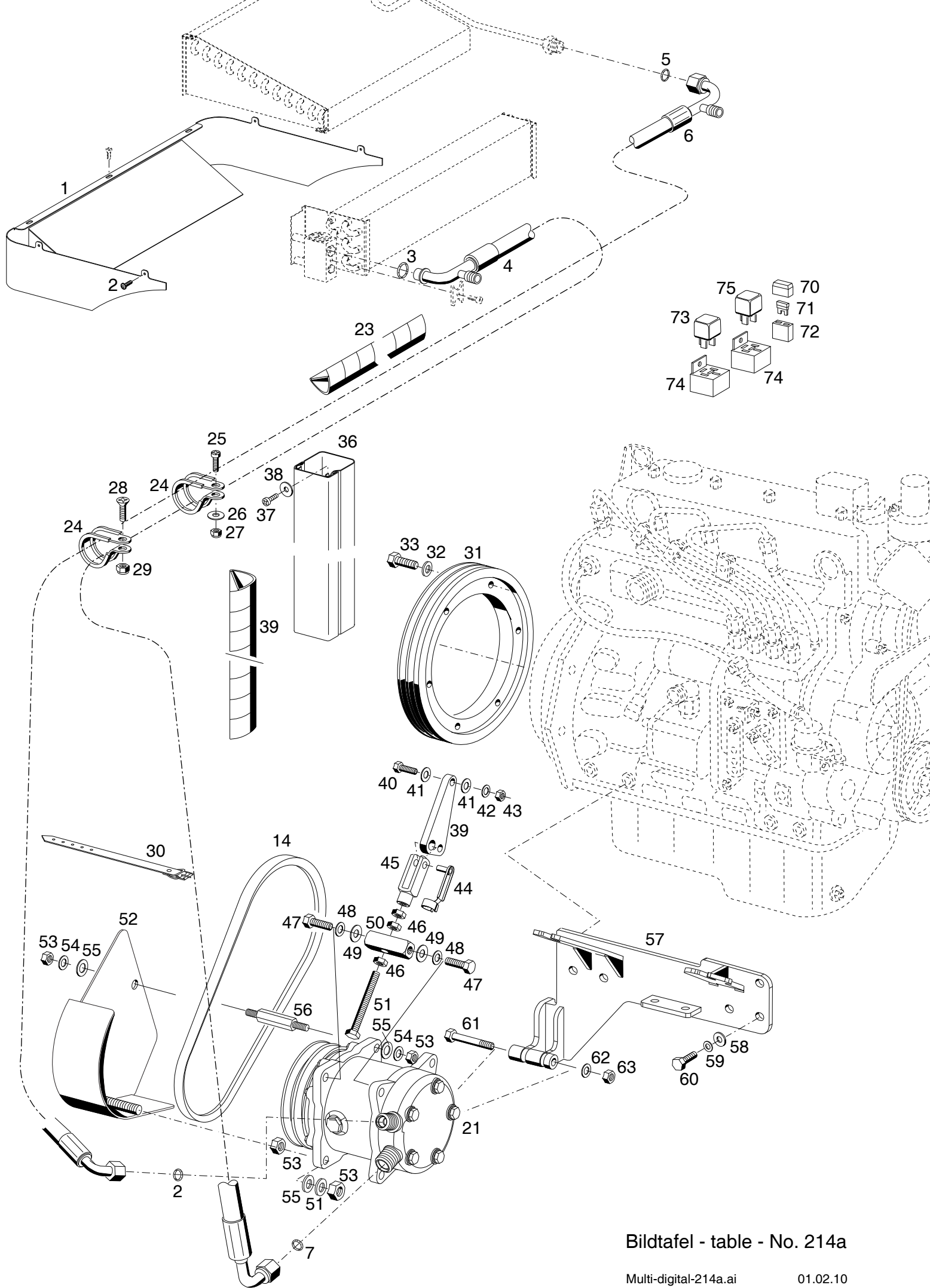


Bildtafel - table - No. 214

BILDTAFEL NR. 214  
 KLIMAANLAGE TYP 203-34-78  
 KLIMAANLAGE TYP 203-34-79  
 KOMPRESSOR, SCHLAUCHSATZ  
 Eingebaut bis 02/08

TABLE NO. 214  
 AIR CONDITIONING TYPE 203-34-78  
 AIR CONDITIONING TYPE 203-34-79  
 COMPRESSOR, HOSE KIT  
 Mounted up to 02/08

Bild-Nr. III.No.	Bestell-Nr. Part No.		Benennung	Abm./Bemerk. Dimen./Remarks	Stück Pieces	Denomination
	<u>203-34-78</u>	147 660	<u>KLIMAANLAGE ZSB. KPL.</u> (best. aus Teilen 1-45 und Webasto CC5)	für Hochdach	1	<u>AIR CONDITIONING</u> for high roof (cons. of parts 1-45 and Webasto CC5)
	<u>203-34-79</u>	144 014	<u>KLIMAANLAGE ZSB. KPL.</u> (best. aus Teilen 3-45 und Webasto CC5)	für Flachdach	1	<u>AIR CONDITIONING</u> for roof (cons. of parts 3-45 and Webasto CC5)
1	147 912		Klimaabdeckung	für Hochdach	1	Covering
2	028 910	DIN7981B3,9x9,5	Blechschrabe		4	Plate screw
3	797 666		10er O-Ring		2	O-Ring
4		DW 27-3422	Schlauchsatz 10er	5500 lg.	1	Hose ass.
5	797 665	27-0602	8er O-Ring		2	O-Ring
6		DW 27-3421	Schlauchsatz 8er	5500 lg.	1	Hose ass.
10	010 046	DIN125A10,5	Scheibe		3	Shim
11	010 064	DIN137B10x18	Federscheibe		3	Lock washer
12	023 768	DIN961M10x1,25x35	Sechskantschraube		3	Hexagon screw
13	143 838		Zsb. Halter	NL.	1	Support ass.
14	797 239		Keilriemen	13x1125 LA AVX	1	V-belt
15	143 950		Zsb. Riemenschutz	Nl.	1	
16	011 585	DIN934M10	Sechskantmutter		4	Hexagon nut
17	025 055	DIN9021A10,5	Scheibe		1	Shim
18	010 064	DIN137B10x18	Federscheibe		3	Lock washer
19	011 111	DIN931M10x100	Sechskantschraube		1	Hexagon screw
20	011 585	DIN934M10	Sechskantmutter		1	Hexagon nut
21	143 837		Zsb. Klimakompressor		1	Compressor ass.
22	010 046	DIN125A10,5	Scheibe		1	Shim
23		51 271 095	Schutzwendel (Meterware)	2500 lg.	1	Spiral hose
30	027 886		Riemen mit Schnalle	15x475lg.	4	Leather belt w. buckle
31	143 004		2 rillige-Schwungmasse	Ø270x47	1	Flywheel
32	010 063	DIN137B8	Federscheibe		6	Lock washer
33	011 173	DIN933M8x45	Sechskantschraube		6	Hexagon screw
36	797 920		Kabelkanal		1	Troughing
37	022 632	DIN7981F4,8x9,5	Linsen-Blechschrabe		4	Plate screw
38	010 463	DIN9021A5,3	Scheibe		4	Shim
39		51 271 094	Schutzwendel (Meterware)	2500 lg.	1	Spiral hose
40		50 301 057	Deckel		1	Cover
41	026 667	DIN72581-CS25A	Sicherung	Natur	1	Fuse
42	797 734		Sicherungshalter		1	Fuse holder
43	797 878		Relais	12V	1	Relais
44	031 119		Relaissockel		2	Relaissockel
45	031 118		Relais	12V	1	Relais



Bildtafel - table - No. 214a

BILDTAFEL NR. 214a  
KLIMAANLAGE TYP 203-34-78  
KLIMAANLAGE TYP 203-34-79  
KOMPRESSOR, SCHLAUCHSATZ  
Eingebaut ab 02/08

TABLE NO. 214a  
AIR CONDITIONING TYPE 203-34-78  
AIR CONDITIONING TYPE 203-34-79  
COMPRESSOR, HOSE KIT  
mounted from 02/08

Bild-Nr. III.No.	Bestell-Nr. Part No.		Benennung	Abm./Bemerk. Dimen./Remarks	Stück Pieces	Denomination
	<u>203-34-78</u>	147 660	<u>KLIMAANLAGE ZSB. KPL.</u> (best. aus Teilen 1-45 und Webasto CC5)	für Hochdach	1	<u>AIR CONDITIONING</u> for high roof (cons. of parts 1-45 and Webasto CC5)
	<u>203-34-79</u>	144 014	<u>KLIMAANLAGE ZSB. KPL.</u> (best. aus Teilen 3-45 und Webasto CC5)	für Flachdach	1	<u>AIR CONDITIONING</u> for roof (cons. of parts 3-45 and Webasto CC5)
1	147 912		Klimaabdeckung	für Hochdach	1	Covering
2	028 910	DIN7981B3,9x9,5	Blechschrabe		4	Plate screw
3	797 666		10er O-Ring		2	O-Ring
4		DW 27-3422	Schlauchsatz 10er	5500 lg.	1	Hose ass.
5	797 665	27-0602	8er O-Ring		2	O-Ring
6		DW 27-3421	Schlauchsatz 8er	5500 lg.	1	Hose ass.
14	797 239		Keilriemen	13x1125 LA AVX	1	V-belt
21	143 837		Zsb. Klimakompressor		1	Compressor ass.
22	010 046	DIN125A10,5	Scheibe		1	Shim
23		51 271 095	Schutzwendel (Meterware)	2500 lg.	1	Spiral hose
24	025 596		Rohrschelle m. Gummiprofil 60x25x1		2	Pipe clamp with rubber profile
25	023 652	DIN7985M6x20	Linsenschraube		1	Lenthead screw
26	010 464	DIN9021A6,4	Scheibe		1	Shim
27	011 683	DIN985M6	Sechskantmutter, selbsts.		1	Hexagon nut, self lock
28	011 669	DIN965M8x16	Senkschraube		1	Counter sunk screw
29	011 935	DIN985M8	Sechskantmutter, selbsts.		1	Hexagon nut, self lock
30	027 886		Riemen mit Schnalle	15x475lg.	4	Leather belt w. buckle
31	143 004		2 rillige-Schwungmasse	Ø270x47	1	Flywheel
32	010 063	DIN137B8	Federscheibe		6	Lock washer
33	011 173	DIN933M8x45	Sechskantschraube		6	Hexagon screw
36	797 920		Kabelkanal		1	Troughing
37	022 632	DIN7981F4,8x9,5	Linsen-Blechschrabe		4	Plate screw
38	010 463	DIN9021A5,3	Scheibe		4	Shim
39		51 271 094	Schutzwendel (Meterware)	2500 lg.	1	Spiral hose
39	150 439		Gegenhalter		1	Arrester
40	011 520	DIN933M8x35	Sechskantschraube		2	Hexagon screw
41	010 044	DIN125A8,4	Scheibe		2	Shim
42	010 063	DIN137B8	Federscheibe		2	Lock washer
43	011 579	DIN934M8	Sechskantmutter		2	Hexagon nut
44	025 242		ES-Bolzen		1	Bold
45	025 227	DIN71752G10x40	Gabelkopf		1	Clevis
46	011 751	DIN439BM10	Sechskantmutter flach		3	Hexagon nut flat
47	011 525	DIN933M10x20	Sechskantschraube		2	Hexagon screw
48	010 064	DIN137B10x18	Federscheibe		2	Lock washer
49	010 046	DIN125A10,5	Scheibe		2	Shim
50	150 530		Verbindung	4 kt 20x66,8	1	Connection
51	011 902	DIN933M10x90	Sechskantschraube		1	Hexagon screw
52	150 523		Zsb. Riemenschutz	NL.	1	Belt guard
53	011 585	DIN934M10	Sechskantmutter		4	Hexagon nut
54	010 064	DIN137B10x18	Federscheibe		3	Lock washer
55	010 046	DIN125A10,5	Scheibe		3	Shim

BILDTAFEL NR. 214a  
KLIMAANLAGE TYP 203-34-78  
KLIMAANLAGE TYP 203-34-79  
KOMPRESSOR, SCHLAUCHSATZ  
Eingebaut ab 02/08

TABLE NO. 214a  
AIR CONDITIONING TYPE 203-34-78  
AIR CONDITIONING TYPE 203-34-79  
COMPRESSOR, HOSE KIT  
mounted from 02/08

Bild-Nr. III.No.	Bestell-Nr. Part No.		Benennung	Abm./Bemerk. Dimen./Remarks	Stück Pieces	Denomination
56	031 333		Sechskant Distanz		1	Distance
57	150 441		Kompressorhalter	NL.	1	Support ass.
58	010 046	DIN125A10,5	Scheibe		5	Shim
59	010 064	DIN137B10x18	Federscheibe		5	Lock washer
60	023 767	DIN961M10x1,25x25	Sechskantschraube		5	Hexagon screw
-----						
61	011 111	DIN931M10x100	Sechskantschraube		1	Hexagon screw
62	010 064	DIN137B10x18	Federscheibe		1	Lock washer
63	011 585	DIN934M10	Sechskantmutter		1	Hexagon nut
70		50 301 057	Deckel		1	Cover
71	026 667	DIN72581-CS25A	Sicherung	Natur	1	Fuse
-----						
72	797 734		Sicherungshalter		1	Fuse holder
73	797 878		Relais	12V	1	Relais
74	031 119		Relaissockel		2	Relaissockel
75	031 118		Relais	12V	1	Relais

# Zusatzteile BUND

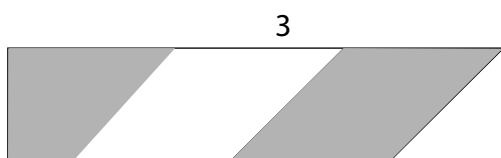
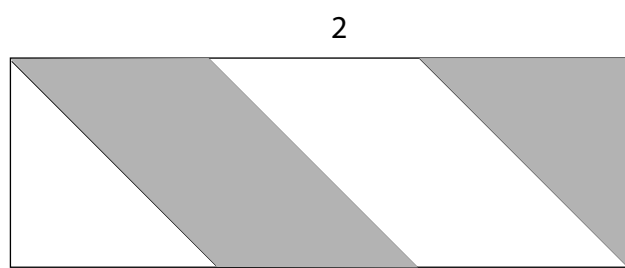
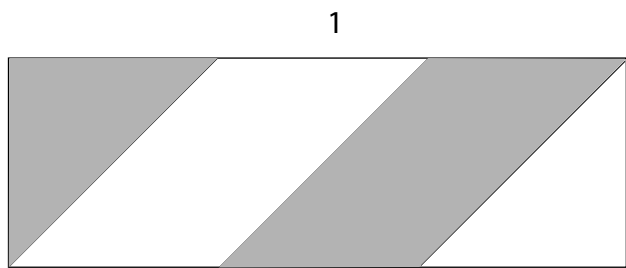
**Tafel 220    Zusatzteile BUND C200**

**Tafel 222    Zusatzteile BUND C300**

# Accessories German Federal Armed Forces

**Tafel 220    Accessories German Federal Armed Forces  
C200**

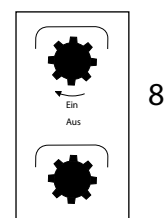
**Tafel 222    Accessories German Federal Armed Forces  
C300**



5  
1380kg-2,2 bar

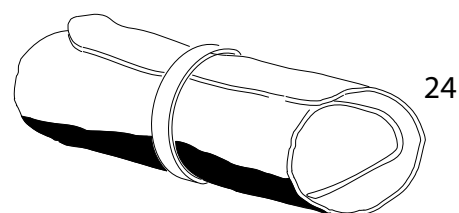
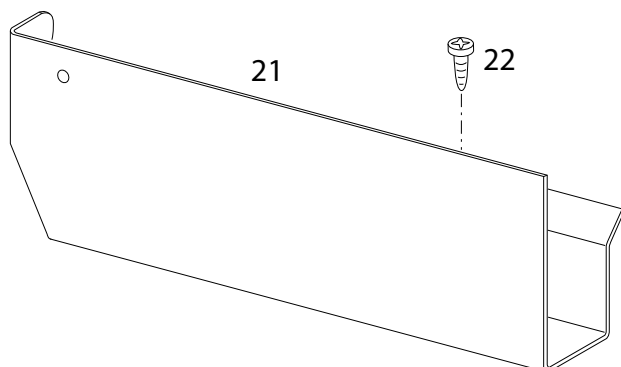
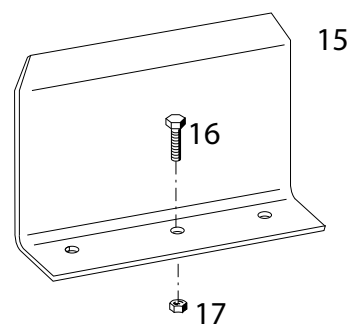
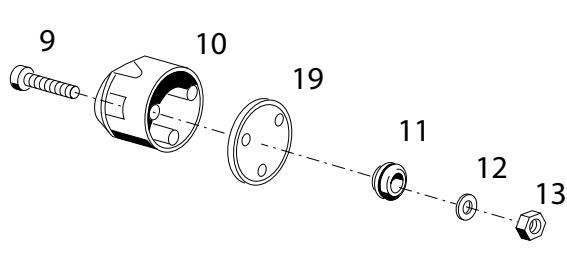
6  
Diesel 27 l

7  
Hydr. Öl 18 l  
H 540



18  
Motor-Öl 4,5 l  
0-236

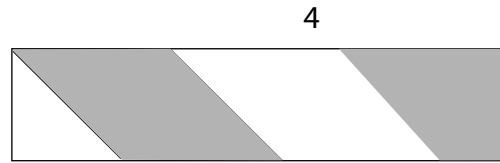
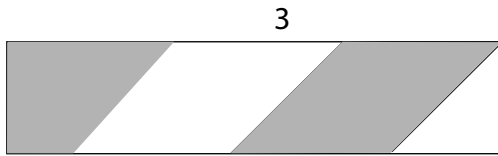
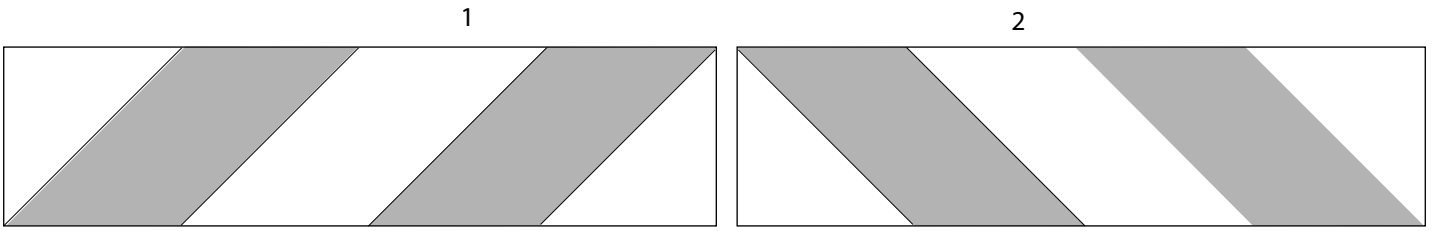
23  
**BUND**



Bildtafel - table - No. 220  
C200



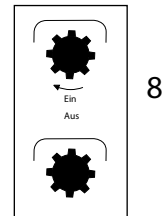
Bild-Nr. III.No.	Bestell-Nr. Part No.		Benennung	Abm./Bemerk. Dimen./Remarks	Stück Pieces	Denomination
1	136 258		Warnfolie links (141x423)	an Pritsche hinten	1	
2	136 257		Warnfolie rechts (141x423)	an Pritsche hinten	1	
3	136 259		Warnfolie rechts (70,5x270)	an Oberlenkerbock	1	
4	136 260		Warnfolie links (70,5x270)	an Oberlenkerbock	1	
5	136 263		Klebeschild	1380kg-2,2 bar	2	
6	136 264		Klebeschild	Diesel 27L	1	
7	027 242		Klebeschild	Hydr. Öl	1	
8	019 841		Schaltschild	Zapfw. Ein-Aus unteren Teil des Schildes abschneiden	2	
9	010 019	DIN84M5x30	Zylinderschraube		3	
10	012 015	DIN72577-A7	Steckdose		1	
11	014 775		Gummitülle		1	
12	010 061	DIN137B5	Federscheibe		3	
13	011 576	DIN934M5	Sechskantmutter		3	
14	028 309		Riemen	Eingebaut bis 12.04	2	
15	130 382		Halter für Verbandskasten		1	
16	011 503	DIN933M6x16	Sechskantschraube		2	
17	011 683	DIN985M6	Sechskantmutter		2	
18	136 281		Klebeschild		1	
19	138 124		Dichtung		1	
21	129 270		Halteblech (wird bei Montage gekürzt)	Eingebaut ab 01.05 560 lg.	1	
22	025 028	DIN7981B4,8x16	Linsenblechschraube		2	
23	145 590		Klebeschild	BUND, 229x69	2	
24	147 352		Werkzeugtasche		1	



5  
1800kg-1,6 bar

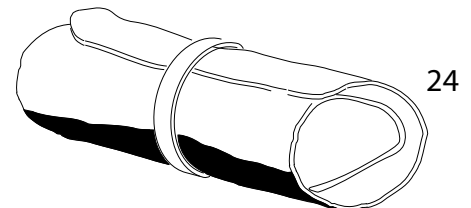
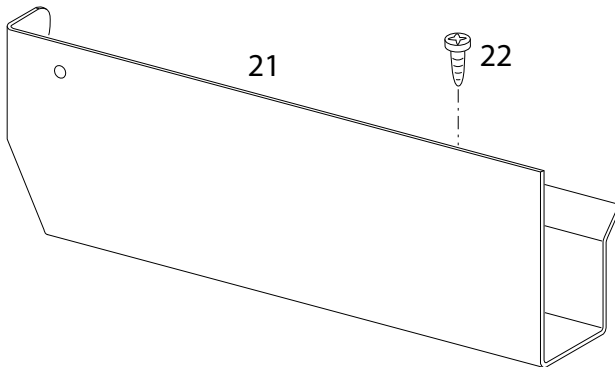
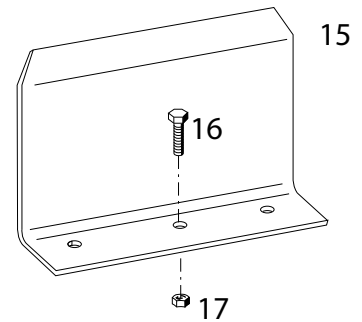
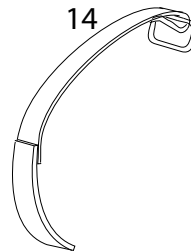
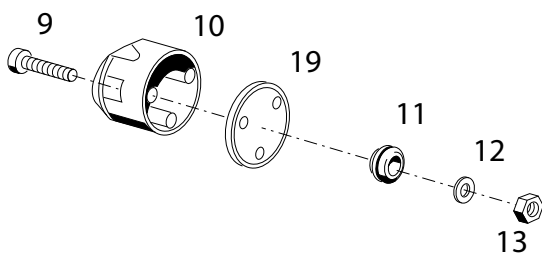
6  
Diesel 40 l

7  
Hydr. Öl 18 l  
H 540



18  
Motor-Öl 4,5 l  
0-236

23  
**BUND**



Bildtafel - table - No. 222

C300

Multi-digital-222.ai

16.04.07

Bild-Nr. III.No.	Bestell-Nr. Part No.		Benennung	Abm./Bemerk. Dimen./Remarks	Stück Pieces	Denomination
1	138 122		Warnfolie links (141x564)	an Pritsche hinten	1	
2	138 123		Warnfolie rechts (141x564)	an Pritsche hinten	1	
3	136 259		Warnfolie rechts (70,5x270)	an Oberlenkerbock	1	
4	136 260		Warnfolie links (70,5x270)	an Oberlenkerbock	1	
5	138 125		Klebeschild	1800kg-1,6 bar	2	
6	138 126		Klebeschild	Diesel 40L	1	
7	027 242		Klebeschild	Hydr. Öl	1	
8	019 841		Schaltschild	Zapfw. Ein-Aus unteren Teil des Schildes abschneiden	2	
9	010 019	DIN84M5x30	Zylinderschraube		3	
10	012 015	DIN72577-A7	Steckdose		1	
11	014 775		Gummitülle		1	
12	010 061	DIN137B5	Federscheibe		3	
13	011 576	DIN934M5	Sechskantmutter		3	
14	028 309		Riemen	Eingebaut bis 12.04	2	
15	130 382		Halter für Verbandskasten		1	
16	011 503	DIN933M6x16	Sechskantschraube		2	
17	011 683	DIN985M6	Sechskantmutter		2	
18	136 281		Klebeschild		1	
19	138 124		Dichtung		1	
21	129 270		Halteblech (wird bei Montage gekürzt)	Eingebaut ab 01.05 560 lg.	1	
22	025 028	DIN7981B4,8x16	Linsenblechschraube		2	
23	145 590		Klebeschild	BUND, 229x69	2	
24	147 352		Werkzeugtasche		1	