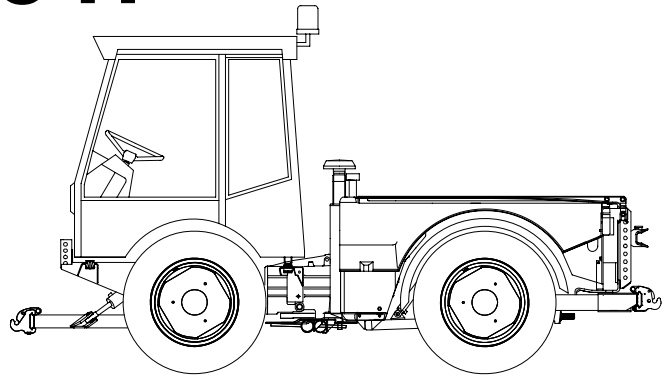


Ersatzteilliste

C 9700 ... C 9.88 H

Neues Heck



Indexplan

Hinweise für Ersatzteilbestellungen

Motor siehe KHD Motorenmikrofilm

Aufbauten hinten

Hydraulik, Lenkung, Lenkzylinder

Hydraulischer Fahrtrieb

Getriebe mit Lamellenkupplung, Differential

Achsen, Knickpunkt

Bedienungselemente, Pedale

Wendegetriebe, Getriebe für Hydrostat

Frontbock, Zapfwellenverlängerung, Reifen, Sitz

Kabelsätze, Dichtungssätze

Front- und Heckaushebung, Pritsche, Zapfwellenverlängerung, Reduziergetriebe

**Steckkupplung, Mengenteiler 1. und 2. Kreis, Druckloser Rücklauf,
Elektr. Verteilerblock, Einhebelsteuerung, Umlauföl hinten**

**Geräteverstellpumpe, Leistungshydraulik, Hydr. Neigungsverstellung, Hydr.
Pendelsperre, Hydr. Trageeinrichtung**

Instrumentenbrett, Kabine

Ausgabe-Datum: 01/08

Ident.-Nr.: 150304

Holder - Zentralersatzteillager

D-72545 Metzingen Postfach 1555

Telefon 07123/966 250 - Nach Geschäftsschluß Anrufbeantworter 07123/966 229

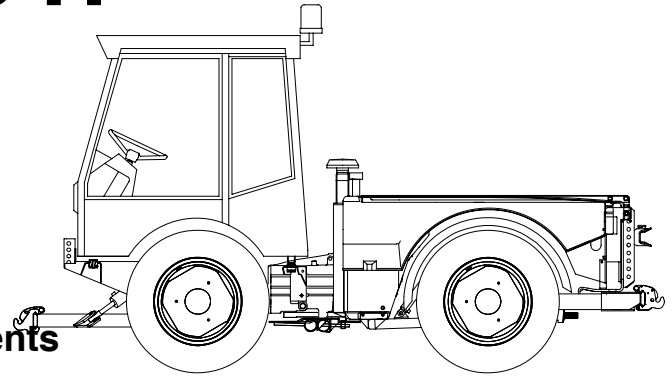
Telefax (07123) 966 228

e-mail: info@holder-gmbh.com - www://holder-gmbh.com

Spare Parts List

C 9700 ... C 9.88 H

New rear



Contents

Notes for ordering spares and implements

Engine: see KHD microfiche

Rear structure

Hydraulic system, steering, steering cylinder

Hydraulic transmission

Gearbox with multi-plate clutch, differential

Axle housing, articulation

Operation and control levers, pedals

Reversing gear, gearbox for hydrostat

Front hitch, front P.T.O. extension, tyres, seat

Cable sets, gasket kits

Front lift, rear lift, Loading platform, P.T.O. extension, step-down gear

Hydraulic coupling, flow divider 1st and 2nd circuit, Press. return flow, electric dividing block, single-lever coupling, hydr. circuit

Variable capacity hydr. pump, power hydraulic, hydr. banking adjustment, hydr. pendulum lock, hydr. valve equipment

Instrument panel, cab

Expenditure - date: 01/08

Ident.-Nr.: 150304

Holder Central Parts Service
D-72545 Metzingen, BP 15 55

Phone 07123/966 250 - After business hours automatic receiver 07123/966 229

Telefax (07123)966 228

e-mail: info@holder-gmbh.com - www://holder-gmbh.com

Inhaltsverzeichnis

Teilebezeichnung		Bildtafel Nr.
Achstrichter Mittel, Bremse	Axle housing medium size, brake	34
Adapter für druckl. Rücklauf Typ 526-80-18	Adapter for press. return flow type 526-80-18	94
Adapter für Steckkupplung Typ 526-80-17	Adapter for coupling type 526-80-17	94
Anhängebock	Trailer frame	74
Anhängekupplung, oberer Lenker	Trailer hitch, upper link arm	8
Anschlussgehäuse, Gelenkwellen	Intermediate housing, cardar shafts	35
Antriebswelle, Kegelradwelle, Zapfwelle	Drive shaft, bevel pinion shaft, P.T.O.	31
Antriebswelle, Schaltrad 3. Gang	Drive shaft, selector 3rd speed	48
Aufbau Schmierkreislauf, Bodenwanne	Lubrication pipe, bottom board	44
Aufbaurahmen hinten	Frame rear	11
Auspuff	Exhaust	6
Batterie, Trennschalter	Battery, battery switch	13
Betätigung für Lamellenkupplung, Hand- und Fußgas	Controls for multi-plate clutch, throttle and accelerator	38
Bodenwanne	Bottom board	56
Danfoss Lenkung	Danfoss steering	19
Differential hinten	Rear differential	32
Druckloser Rücklauf hinten Typ 524-80-47	Pressure return flow rear type 524-80-47	96
Druckloser Rücklauf vorne Typ 524-80-8	Pressure return flow front type 524-80-8	90
Eingangsplatte, Steuergerät, Rücklaufschläuche	Input plate, control valve, return flow hose	20
Einhebelsteuerung Typ 524-80-12	Single lever coupling type 524-80-12	94
El. Sitzventil Typ 526-80-24	El. seat valve type 526-80-24	92
El. Verteilerblock Typ 524-80-36 - Zusatzteile	El. dividing block type 524-80-36 - Accessories	92
El. Verteilerblock Typ 524-80-40	El. dividing block type 524-80-40	92
Fanghaken	Catch hook	70, 72
Fahrersitz - luftgefedert Typ 524-34-77 - Federelement	Driver seat ass. air suspended type 524-34-77 - suspension element	65
Fahrersitz - luftgefedert Typ 524-34-77 - Sitzschale	Driver seat ass. air suspended type 524-34-77 - seat basin	64
Fahrersitz - luftgefedert Typ 526-34-83 - Fahrersitz - mech., Sitzschale	Driver seat ass. air suspended type 526-34-83 - Driver seat ass. mechanical, seat basin	65a
Federelement für Grammer-Fahrersitz - luftgefedert.	Suspension for Grammer-driver seat air suspended.	65c
Federelement für Grammer-Fahrersitz - mech.	Suspension for Grammer-driver seat mech.	65b
Feststellbremse	Parking brake	40
Frontaushebung	Front lift	70
Frontbock, Zapfwellenverlängerung	Front hitch, P.T.O. extension	60
Fussbremse, Inchpedal	brake linkage, inchpedal	39
Geräte-Verstellpumpe - Verstellpumpe, Saugfilter, Rücklauffilter	Adjust. access. hydr. pump - suction filter, strainer pressure limit	106
Geräte-Verstellpumpe -, Verstellpumpe Steckkupplungen	Adjust. access. hydr. pump -, variable capacity hydr. pump, hydraulic coupling	104
Geräte-Verstellpumpe Typ 524-80-33 - Steuergerät, Steckkupplungen	Adjust. acces. hydr. pump type 524-80-33 - control instrument, hydr. coupling	102
Geräte-Verstellpumpe Typ 524-80-33 - Verstellpumpe, Saugleitungen	Adjust. acces. hydr. pump type 524-80-33 - variable capacity hydr. pump., suction pipe	100
Getriebe für Hydrostat - Antriebsräder und Schaltung für Maschinen mit Direkt-Drive	Gearbox for hydrostat - drive pinion and selector for machines with direct-drive	51b
Getriebe für Hydrostat - Differential	Gearbox for hydrostat - differential	55
Getriebe für Hydrostat - Getriebegehäuse, Antriebswelle	Gearbox for hydrostat - gearbox complete, drive shaft	51, 51a
Getriebe für Hydrostat - Hinterachsgehäuse, Zapfwelle	Gearbox for hydrostat - rear axle housing, P.T.O. shaft	52
Getriebe für Hydrostat - Schaltung L/S	Gearbox for hydrostat - selector fast slow	54
Getriebe für Hydrostat - Zapfwellenschaltung	Gearbox for hydrostat - P.T.O. control	53
Getriebe vorn, Gehäuse, Antriebswelle	Front gearbox, housing, drive shaft	29
Getriebegehäuse	Gearbox complete	45
Grammer-Beifahrersitz	Grammer-driver mates ass	66a

Inhaltsverzeichnis

Teilebezeichnung		Bildtafel Nr.
Gruppenschaltung	Preselection of gear groups	50
Heckaushebung Typ 524-51-1	Heck lift type 524-51-1	72
Heckrahmen	Rear frame	9
Hinterachsgehäuse, Zapfwelle	Rear axle housing, P.T.O. shaft	46
Hydr. Neigungsverstellung Typ 524-01-12	Hydr. banking adjustment type 524-01-12	110
Hydr. Pendelsperre Typ 524-01--4	Hydraulic pendulum lock type 524-01-4	110
Hydr. Trageeinrichtung Typ 524-80-19	Hydraulic valve equipment type 524-80-19	112
Hydraulik für Frontaushebung und Neigungsverstellung	Hydraulic for front lift and banking lock	71
Hydraulik für Heckaushebung Typ 524-51-1 Bs. Speicher Heckaushebung Typ 524-80-20	Hydraulic for heck lift type 524-51-1 camber heck lift type 524-80-20	73
Hydrauliktank	Hydraulic tank	23
Hydrauliktank, Filter, Hydraulikpumpe	Hydraulic tank, filter, hydraulic pump	17
Hydraulische Differentialsperre für Maschinen mit Schaltgetriebe	Hydraulic diff-lock for machines with gearbox	20a
Hydraulische Differentialsperre für Maschinen mit Hydrostat	Hydraulic diff-lock for machines with hydraulic act	21
Hydraulische Kippeinrichtung	Hydraulic dumping device	82
Instrumentenbrett, Instrumente, Radio-Einbausatz Typ 5234-87	Instrumenten panel, instruments, radio kit type 5234-87	118
Kabel- und Dichtungssätze	Cable sets, gasket kits	67
Kabine - Dachverkleidung, Rundumleuchte, Arbeitsscheinwerfer hinten	Cab - rood panelling, rotating beacon, headlights for working rear	124
Kabine - Fahrerhaus, Kotflügel, Elektronikbox	Cab - driver cabin, fenders, electronic box	120
Kabine - Frontscheibe, Wischeranlage	Cab - windscreen, wiper system	121
Kabine - Heckfenster, Waschanlage	Cab - rear window, washing system	123
Kabine - Heizung	Cab - heating	125
Kabine - Türe links und rechts, Seitenscheibe	Cab - door left and right, side window	122
Kabine - Vollauskleidung	Cab - insulation kit	126
Klimaanlage - Kompressor, Schlauchsatz	Air conditioning - compressor, hose kit	128
Klimaanlage - Kondensator, Gebläse, Verdampfer	Air conditioning - condenser, fan, evaporator, hose kit	129
Kotflügel hinten, Haubenseitenteil	Rear fender, bonnet side parts	10
Kotflügelverbreiterung hinten Typ 524-34-3	Fender widening type 524-34-3	10
Kotflügelverbreiterung hinten Typ 524-34-4	Fender widening type 524-34-4	10
Kotflügelverbreiterung hinten Typ 524-34-5	Fender widening type 524-34-5	10
Kotflügelverbreiterung vorn Typ 524-34-2	Fender widening type 524-34-2	120
Kraftstofftank	Fuel tank	12
Kriechgang	Creep gear	75
Kriechgang - Betätigungshebel	Creep gear - control lever	77
Kriechgang - Schaltgestänge	Creep gear - Selector linkage	76
Kugelpkopfkupplung	Ball clutch	74
Kupplungsbetätigung	Clutch control	39a
Kupplungsteile	Clutch parts	2
Lamellenkupplung	Multi-plate clutch	30
Leckölleitung vorn Typ 524-80-11	Pressere return flow front type 524-80-11	90
Leckölleitung vorn Typ 524-80-41	Pressere return flow front type 524-80-41	90
Leistungshydraulik Typ 524-80-31 - Pumpe, Leitungen, Steckkupplungen	Power hydraulic type 524-80-31 - pump, hydr. pipes, hydr. coupling	108
Leistungshydraulik Typ 524-80-31/35/37 - Filter, Druckbegrenzungspatrone	Power hydraulic type 524-80-31/35/37 - strainer pressure limit, valve	109
Leistungshydraulik Typ 524-80-35 - Pumpe, Leitungen, Steckkupplungen	Power hydraulic type 524-80-35 - pump, hydr. pipes, hydr. coupling	108a
Leistungshydraulik Typ 524-80-37 - Pumpe, Leitungen, Steckkupplungen	Power hydraulic type 524-80-37 - pump, hydr. pipes, hydr. coupling	108b
Leitungssatz hinten für Leistungshydrauli	Trunk circuit rear for power hydraulic	109a
Leitungssatz mitte für Geräteverstellpumpe	Trunk circuit center für eq. variable flow pump	114
Leitungssatz hinten für Geräteverstellpumpe	Trunk circuit rear für equipment var. flow pump	116

Inhaltsverzeichnis

Teilebezeichnung		Bildtafel Nr.
Lenkrad, Lenkung	Steering wheel, steering	18
Lenksystem	Steering system	22
Lüfterflügel, Kühler	Fan blade, radiator	3
Luftfilter	Air filter	4
Megi-Konus	Cone	27, 60
Mengenteiler 1. Kreis Typ 524-80-25	Flow divider 1st circuit type 524-80-25	89
Mengenteiler 2. Kreis Typ 524-80-46	Flow divider 2nd circuit type 524-80-46	96
Niederdruckhydraulik für Direkt-Drive	Hydraulic diff.-lock for direkt-drive	27, 27a
Oberlenkerschlitten, Oberlenker	Guide block for upper link, upper link arm	61
Ölkühler	Oil cooler	24a, 24b
Portalachse, Abstützung	Offset axles, support	33
Pritsche Typ 524-34-30	Loading platform type 524-34-30	80
Radlastausgleich Typ 5234-23	Wheel stabilizer type 5234-23	37
Reduziergetriebe Typ 524-62-1	Step-down gear type 524-62-1	84
Reduziergetriebe Typ 524-62-1 - Einzelteile	Step-down gear type 524-62-1 - spare parts	85
Reifen, Zusatzgewichte, Nabenzwischenstück	Tyres, ballast, weights, hub spacers cpl.	62
Schaltgestänge für Vorstufe	Selector linkage for preselection	50a
Schaltung 1.-4. Gang	Gear shifting 1st-4th gear	50b
Schaltung für Wendegetriebe	Selector for reversing gear	43
Steckkupplung BG.2 Typ 526-80-11	Assembly kit coupling type 526-80-11	94
Steckkupplung BG.3 Typ 526-80-16	Assembly kit coupling type 526-80-16	94
Steckkupplung hinten Typ 524-80-3	Hydraulic coupling rear type 524-80-3	86
Steckkupplung Verteilerblock Typ 524-80-13	Coupling for dividing block type 524-80-13	92
Steckkupplung vorn Typ 524-80-2	Hydraulic coupling front type 524-80-2	86
Steuerleitungen, Verteilerrohr, Rücklaufleitungen	Hydraulic pipes, distributor tube, return flow pipes	25, 25a
Tiefanhängung	Bottom hitch	74
Umlauföl hinten ungerichtet Typ 524-80-45	Hydr. circuit rear not adjust. type 524-80-45	98
Verbindungsleitung Typ 524-80-28	Connecting pipe assy. type 524-80-28	97
Verstellpumpe, Verstellmotor, Druckfilter	Variable capacity hydraulic pump, variable capacity hydraulic motor, pressure filter	26, 26a
Vorgelegewelle II	Intermediate shaft II	49
Wendegetriebe, Differential	Reversing gear, differential	50c
Wendegetriebe, Schaltung mech.	Reversing gear, selector mech.	50d, 50e
Zapfwellenschaltung	P.T.O. control	47
Zapfwellenverlängerung Typ 526-62-1	P.T.O. extension type type 526-62-1	83
Zusatzsteuergerät Typ 524-80-23	Control valve type 524-80-23	86
Zusatzteile für el. Verteilerblock	Accessories el. dividing	92
Zusatzteile BUND	Additional parts	170
Zwischengehäuse	Intermediate housing	36
Zwischengehäuse, Antriebswellen	Intermediate housing, Intermediate shaft	42

Register

Part data		Table No.
Accessorie el dividing type 524-80-36	Zusatzteile el. Verteilerblock Typ 524-80-36	92
Adapter for coupling type 526-80-17	Adapter für Steckkupplung Typ 526-80-17	94
Adapter for press. return flow type 526-80-18	Adapter für druckl. Rücklauf Typ 526-80-18	94
Adjust. acces. hydr. pump type 524-80-33 - control instrument, hydr. coupling	Geräte-Verstellpumpe Typ 524-80-33 - Steuergerät, Steckkupplungen	102
Adjust. acces. hydr. pump type 524-80-33 - variable capacity hydr. pump., suction pipe	Geräte-Verstellpumpe Typ 524-80-33 - Verstellpumpe, Saugleitungen	100
Adjust. access. hydr. pump - suction filter, strainer pressure limit	Geräte-Verstellpumpe - Verstellpumpe, Saugfilter, Rücklauffilter	106
Adjust. access. hydr. pump -, variable capacity hydr. pump, hydraulic coupling	Geräte-Verstellpumpe -, Verstellpumpe Steckkupplungen	104
Air conditioning - compressor, hose kit	Klimaanlage - Kompressor, Schlauchsatz	128
Air conditioning - condenser, fan, evaporator, hose kit	Klimaanlage - Kondensator, Gebläse, Verdampfer	129
Air filter	Luftfilter	4
Assembly kit coupling type 526-80-11	Bs. Steckkupplung BG.2 Typ 526-80-11	94
Assembly kit coupling type 526-80-16	Bs. Steckkupplung BG.3 Typ 526-80-16	94
Axle housing medium size, brake	Achstrichter Mittel, Bremse	34
Ball clutch	Kugelkopfkupplung	74
Battery, battery switch	Batterie, Trennschalter	13
Bottom board	Bodenwanne	56
Bottom hitch	Tiefanhängung	74
brake linkage, inchpedal	Fussbremse, Inchpedal	39
Cab - door left and right, side window	Kabine - Türe links und rechts, Seitenscheibe	122
Cab - driver cabin, fenders, electronic box	Kabine - Fahrerhaus, Kotflügel, Elektronikbox	120
Cab - heating	Kabine - Heizung	125
Cab - insulation kit	Kabine - Vollausrüstung	126
Cab - rear window, washing system	Kabine - Heckfenster, Waschanlage	123
Cab - rood panelling, rotating beacon, headlights for working rear	Kabine - Dachverkleidung, Rundumleuchte, Arbeitsscheinwerfer hinten	124
Cab - windscreen, wiper system	Kabine - Frontscheibe, Wischeranlage	121
Cable sets, gasket kits	Kabel- und Dichtungssätze	67
Catch hook	Fanghaken	70, 72
Clutch control	Kupplungsbetätigung	39a
Clutch parts	Kupplungsteile	2
Cone	Megi Konus	27, 60
Connecting pipe assy. type 524-80-28	Verbindungsleitung Typ 524-80-28	97
Control valve type 524-80-23	Zusatzsteuergerät Typ 524-80-23	86
Controls for multi-plate clutch, throttle and accelerator	Betätigung für Lamellenkupplung, Hand- und Fussgas	38
Coupling for dividing block type 524-80-13	Steckkupplung Verteilerblock Typ 524-80-13	92
Creep gear	Kriechgang	75
Creep gear - control lever	Kriechgang - Betätigungshebel	77
Creep gear - Selector linkage	Kriechgang - Schaltgestänge	76
Danfoss steering	Danfoss Lenkung	19
Drive shaft, bevel pinion shaft, P.T.O.	Antriebswelle, Kegelradwelle, Zapfwelle	31
Drive shaft, selector 3rd speed	Antriebswelle, Schaltrad 3. Gang	48
Driver seat ass. air suspended type 524-34-77 - seat basin	Fahrersitz - luftgefedert Typ 524-34-77 - Sitzschale	64
Driver seat ass. air suspended type 524-34-77 - suspension element	Fahrersitz - luftgefedert Typ 524-34-77 - Federelement	65
Driver seat ass. air suspended type 526-34-83 - Driver seat ass. mechanical, seat basin	Fahrersitz - luftgefedert Typ 526-34-83 - Fahrersitz - mech., Sitzschale	65a
El. dividing block type 524-80-40	El. Verteilerblock Typ 524-80-40	92
El. dividing block type 524-80-36 - Accessories	El. Verteilerblock Typ 524-80-36 - Zusatzteile	92
El. seat valve type 526-80-24	El. Sitzventil Typ 526-80-24	92
Exhaust	Auspuff	6
Fender extension front type 524-34-2	Kotflügelverbreiterung vorne Typ 524-34-2	120

Register

Part data		Table No.
Fender extension rear type 524-34-3	Kotflügelverbreiterung hinten Typ 524-34-3	10
Fender extension rear type 524-34-4	Kotflügelverbreiterung hinten Typ 524-34-4	10
Fender extension rear type 524-34-5	Kotflügelverbreiterung hinten Typ 524-34-5	10
Fan blade, radiator	Lüfterflügel, Kühler	3
Flow divider 1st circuit type 524-80-25	Mengenteiler 1. Kreis Typ 524-80-25	89
Flow divider 2nd circuit type 524-80-46	Mengenteiler 2. Kreis Typ 524-80-46	96
Frame rear	Aufbaurahmen hinten	11
Front gearbox, housing, drive shaft	Getriebe vorn, Gehäuse, Antriebswelle	29
Front hitch, P.T.O. extension	Frontbock, Zapfwellenverlängerung	60
Front lift	Frontaushebung	70
Fuel tank	Kraftstofftank	12
Gear shifting 1st-4th gear	Schaltung 1.-4. Gang	50b
Gearbox complete	Getriebegehäuse	45
Gearbox for hydrostat - differential	Getriebe für Hydrostat - Differential	55
Gearbox for hydrostat - drive pinion and selector for machines with direct-drive	Getriebe für Hydrostat - Antriebsräder und Schaltung für Maschinen mit Direkt-Drive	51b
Gearbox for hydrostat - gearbox complete, drive shaft	Getriebe für Hydrostat - Getriebegehäuse, Antriebswelle	51, 51a
Gearbox for hydrostat - P.T.O. control	Getriebe für Hydrostat - Zapfwellenschaltung	53
Gearbox for hydrostat - rear axle housing, P.T.O. shaft	Getriebe für Hydrostat - Hinterachsgehäuse, Zapfwelle	52
Gearbox for hydrostat - selector fast slow	Getriebe für Hydrostat - Schaltung L/S	54
Grammer-driver mates ass	Grammer-Beifahrersitz	66a
Guide block for upper link, upper link arm	Oberlenkerschlitten, Oberlenker	61
Heck lift type 524-51-1	Heckaushebung Typ 524-51-1	72
Hydr. banking adjustment type 524-01-12	Hydr. Neigungsverstellung Typ 524-01-12	110
Hydr. circuit rear not adjust. type 524-80-45	Umlauföl hinten ungerichtet Typ 524-80-45	98
Hydraulic coupling front type 524-80-2	Steckkupplung vorn Typ 524-80-2	86
Hydraulic coupling rear type 524-80-3	Steckkupplung hinten Typ 524-80-3	86
Hydraulic diff.-lock for direkt-drive	Niederdruckhydraulik für Direkt-Drive	27, 27a
Hydraulic diff-lock for machines with gearbox	Hydraulische Differentialsperre für Maschinen mit Schaltgetriebe	20a
Hydraulic diff-lock for machines with hydraulic act	Hydraulische Differentialsperre für Maschinen mit Hydrostat	21
Hydraulic dumping device	Hydraulische Kippeinrichtung	82
Hydraulic for front lift and banking lock	Hydraulik für Frontaushebung und Neigungsverstellung	71
Hydraulic for heck lift type 524-51-1 camber heck lift type 524-80-20	Hydraulik für Heckaushebung Typ 524-51-1 Bs. Speicher Heckaushebung Typ 524-80-20	73
Hydraulic pendulum lock type 524-01-4	Hydr. Pendelsperre Typ 524-01--4	110
Hydraulic pipes, distributor tube, return flow pipes	Steuerleitungen, Verteilerrohr, Rücklaufleitungen	25, 25a
Hydraulic tank	Hydrauliktank	23
Hydraulic tank, filter, hydraulic pump	Hydrauliktank, Filter, Hydraulikpumpe	17
Hydraulic valve equipment type 524-80-19	Hydr. Trageeinrichtung Typ 524-80-19	112
Input plate, control valve, return flow hose	Eingangsplatte, Steuergerät, Rücklaufschläuche	20
Instrumenten panel, instruments, radio kit type 5234-87	Instrumentenbrett, Instrumente, Radio-Einbausatz Typ 5234-87	118
Intermediate housing	Zwischengehäuse	36
Intermediate housing, cardar shafts	Anschlussgehäuse, Gelenkwellen	35
Intermediate housing, Intermediate shaft	Zwischengehäuse, Antriebswellen	42
Intermediate shaft II	Vorgelegewelle II	49
Loading platform type 524-34-30	Pritsche Typ 524-34-30	80
Lubrication pipe, bottom board	Aufbau Schmierkreislauf, Bodenwanne	44
Multi-plate clutch	Lamellenkupplung	30
Offset axles, support	Portalachse, Abstützung	33
Oil cooler	Ölkühler	24a, 24b

Register

Part data		Table No.
P.T.O. control	Zapfwellenschaltung	47
P.T.O. extension type type 526-62-1	Zapfwellenverlängerung Typ 526-62-1	83
Parking brake	Feststellbremse	40
Power hydraulic type 524-80-31 - pump, hydr. pipes, hydr. coupling	Leistungshydraulik Typ 524-80-31 - Pumpe, Leitungen, Steckkupplungen	108
Power hydraulic type 524-80-31/35/-37 - strainer pressure limit, valve	Leistungshydraulik Typ 524-80-31/35/-37 - Filter, Druckbegrenzungspatrone	109
Power hydraulic type 524-80-35 - pump, hydr. pipes, hydr. coupling	Leistungshydraulik Typ 524-80-35 - Pumpe, Leitungen, Steckkupplungen	108a
Power hydraulic type 524-80-37 - pump, hydr. pipes, hydr. coupling	Leistungshydraulik Typ 524-80-37 - Pumpe, Leitungen, Steckkupplungen	108b
Preselection of gear groups	Gruppenschaltung	50
Pressere return flow front type 524-80-11	Leckölleitung vorn Typ 524-80-11	90
Pressere return flow front type 524-80-41	Leckölleitung vorn Typ 524-80-41	90
Pressure return flow front type 524-80-8	Druckloser Rücklauf vorne Typ 524-80-8	90
Pressure return flow rear type 524-80-47	Druckloser Rücklauf hinten Typ 524-80-47	96
Rear axle housing, P.T.O. shaft	Hinterachsgehäuse, Zapfwelle	46
Rear differential	Differential hinten	32
Rear fender, bonnet side parts	Kotflügel hinten, Haubenseitenteil	10
Rear frame	Heckrahmen	9
Reversing gear, differential	Wendegetriebe, Differential	50c
Reversing gear, selector mech.	Wendegetriebe, Schaltung mech.	50d, 50e
Selector for reversing gear	Schaltung für Wendegetriebe	43
Selector linkage for preselection	Schaltgestänge für Vorstufe	50a
Single lever coupling type 524-80-12	Einhebelsteuerung Typ 524-80-12	94
Steering system	Lenksystem	22
Steering wheel, steering	Lenkrad, Lenkung	18
Step-down gear type 524-62-1	Reduziergetriebe Typ 524-62-1	84
Step-down gear type 524-62-1 - spare parts	Reduziergetriebe Typ 524-62-1 - Einzelteile	85
Suspension for Grammer-driver seat air suspended.	Federelement für Grammer-Fahrersitz - luftgefedert.	65c
Suspension for Grammer-driver seat mech.	Federelement für Grammer-Fahrersitz - mech.	65b
Trailer frame	Anhängebock	74
Trailer hitch, upper link arm	Anhängekupplung, oberer Lenker	8
Trunk circuit rear type 524-80-18 for power hydraulic	Leitungssatz hinten Typ 524-80-18 für Leistungshydraulik	109a
Trunk circuit center type 524-80-38 for equipment variable flow pump	Leitungssatz mitte Typ 524-80-38 für Geräteverstellpumpe	114
Trunk circuit rear type 524-80-39 for equipment variable flow pump	Leitungssatz hinten Typ 524-80-39 für Geräteverstellpumpe	116
Tyres, ballast, weights, hub spacers cpl.	Reifen, Zusatzgewichte, Nabenzwischenstück	62
Variable capacity hydraulic pump, variable capacity hydraulic motor, pressure filter	Verstellpumpe, Verstellmotor, Druckfilter	26, 26a
Wheel stabilizer type 5234-23	Radlastausgleich Typ 5234-23	37

Typenverzeichnis

Teilebezeichnung		Typ	Bildtafel Nr.
Adapter für druckloser Rücklauf	Adapter for return flow	526-80-18	94
Adapter für Steckkupplung	Adapter for coupling	526-80-17	94
Anhängebock	Traiorer frame	526-51-73	74
Anhängekupplung	Trailer hitch	526-51-70	8
Arbeitsscheinwerfer hinten	Auxiliary headlight rear	5234-88	124
Armlehnsatz	Arm rest kit	526-34-86	65a
Beckengurt	Safety belt	526-34-88	65a
Distanzring - Reifen	Ring - tyres	526-34-75	62
Einhebelsteuerung	Single-lever coupling	524-80-12	94
Fahrersitz - luftgedert - Federelement	Driver seat., air susp.-suspension element	524-34-77	65
Fahrersitz - luftgedert - Sitzschale	Driver seat., air suspended - seat basin	524-34-77	64
Fahrersitz - luftgedert - Sitzschale	Driver seat., air suspended- seat basin	526-34-83	65a
Fanghaken Bausatz	Catch hooch ass.	526-51-75	70, 72
Frontscheibe - heizbar	Windshield	524-34-50	121
Frontscheibe - heizbar	Windshield	524-34-51	121
Geräte-Verstellpumpe - Steuergerät, Steckkupplungen	Adjust. access. hydr. pump - control instrument, hydraulic coupling	524-80-33	102
Geräte-Verstellpumpe - Verstellpumpe, Saugleitungen	Adjust. access. hydr. pump - variable capacity hydr. pump, suction pipe	524-80-33	100
Geräte-Verstellpumpe - Verstellpumpe, Saugfilter, Rücklauffilter	Adjust. access. hydr. pump - suction filter, strainer pressure limit	524-80-34	106
Geräte-Verstellpumpe -, Verstellpumpe Steckkupplungen	Adjust. access. hydr. pump -, variable capacity hydr. pump, hydraulic coupling	524-80-34	104
Heckaushebung	Heck lift	524-51-4	72
Heckaushebung - Speicher	Camber heck lift	524-80-20	73
Hydr. Neigungsvertellung	Hydr. banking adjustment	524-01-12	110
Hydr. Pendelsperre	Hydr. pendulum lock	524-01-4	110
Hydr. Trageeinrichtung	Hydraulic valve equipment	524-80-19	112
Hydraulik für Heckaushebung	Hydraulic for heck lift	524-51-4	73
Klimaanlage	Air conditioning	524-34-80	128, 129
Kotflügelverbreiterung hinten	Fender extension rear	524-34-3	10
Kotflügelverbreiterung hinten	Fender extension rear	524-34-4	10
Kotflügelverbreiterung hinten	Fender extension rear	524-34-5	10
Kotflügelverbreiterung vorne	Fender extension front	524-34-2	120
Kriechgang	Creep gear	5262-11	75
Kugelpkopfkupplung	Ball clutch	526-51-74	74
Leckölleitung vorn	Pressure return flow front	524-80-11	90
Leckölleitung vorn	Pressure return flow front	524-80-41	90
Leistungshydraulik	Power hydraulic	524-80-31	108
Leistungshydraulik	Power hydraulic	524-80-35	108a
Leistungshydraulik	Power hydraulic	524-80-37	108b
Leistungshydraulik	Power hydraulic	524-80-31/35/37	109
Leitungssatz hinten für Leistungshydraulik	Trunk circuit rear for power hydraulic	524-80-18	109a
Leitungssatz hinten für Geräteverstellpumpe	Trunk circuit rear für equipment variable flow pump	524-80-39	116
Leitungssatz mitte für Geräteverstellpumpe	Trunk circuit center für equipment variable flow pump	524-80-38	114
Mengenteiler 1. Kreis	Flow divider 1st circuit	524-80-25	89
Mengenteiler 2. Kreis	Flow divider 2nd	524-80-46	96
Nabenzwischenstück - Reifen	Hub spacer - tyres	526-37-70	62
Nabenzwischenstück - Reifen	Hub spacer - tyres	524-80	62
Oberlenker Kat. II	Upper link arm Kat. II	526-01-3	61
Polstersatz	Bolster set	526-34-93	65a
Pritsche	Loading platform	524-34-30	80
Rad	Wheel	524-31-1	62
Rad	Wheel	524-31-6	62
Rad	Wheel	524-31-8	62

Typenverzeichnis

Teilebezeichnung		Typ	Bildtafel Nr.
Rad	Wheel	524-31-5	62
Rad	Wheel	524-31-9	62
Rad	Wheel	524-31-2	62
Rad	Wheel	524-31-4	62
Rad	Wheel	524-31-3	62
Rad	Wheel	524-31-7	62
Radio-Einbausatz	Radio kit	5234-87	118
Radio-Einbausatz	Radio kit	526-34-91	118
Radio-Vorbereitung	Radio preraration	526-34-89	118
Radlastausgleich	Wheel stabiliser	5234-23	37
Radzusatzgewicht	Wheel weight	524-34-1	62
Reduziergetriebe	Step-down gear	524-62-1	84
Reduziergetriebe - Einzelteile	Step-down gear spare parts	524-62-1	85
Rücklauf - drucklose hinten	Pressure return flow rear	524-80-47	96
Rücklauf - drucklose vorne	Pressure return flow front	524-80-8	90
Rundumkennleuchte	Rotating beacon	526-34-74	124
Sitzventil - elektrisch	Seat valve	526-80-24	92
Steckkupplung BG.2	Assembly coupling BG.2	526-80-11	94
Steckkupplung BG.3	Assembly coupling BG.3	526-80-16	94
Steckkupplung hinten	Hydraulic coupling rear	524-80-3	86
Steckkupplung vorn	Hydraulic coupling front	524-80-2	86
Tiefanhängung	Bottom hitch	524-51-73	74
Umlauföl hinten ungergelt	Hydr. circuit rear not adjustment	524-80-45	98
Verbindungsleitung	Connecting pipe	524-80-28	97
Verteilerblock - elektrisch	Electric dividing block	524-80-40	92
Verteilerblock - elektrisch - Zusatzteile	Electric dividing block - Accessories	524-80-36	92
Verteilerblock - Steckkupplung	Dividing block - coupling	524-80-13	92
Zapfwellenverlängerung	P.T.O. extension	526-62-1	83
Zusatzsteuergerät	Control valve	524-80-23	86

Type listing

Part data		Typ	Table No.
Adapter for coupling	Adapter für Steckkupplung	526-80-17	94
Adapter for return flow	Adapter für druckloser Rücklauf	526-80-18	94
Adjust. access. hydr. pump - control instrument, hydraulic coupling	Geräte-Verstellpumpe - Steuergerät, Steckkupplungen	524-80-33	102
Adjust. access. hydr. pump - suction filter, strainer pressure limit	Geräte-Verstellpumpe - Verstellpumpe, Saugfilter, Rücklauffilter	524-80-34	106
Adjust. access. hydr. pump - variable capacity hydr. pump, suction pipe	Geräte-Verstellpumpe - Verstellpumpe, Saugleitungen	524-80-33	100
Adjust. access. hydr. pump -, variable capacity hydr. pump, hydraulic coupling	Geräte-Verstellpumpe -, Verstellpumpe Steckkupplungen	524-80-34	104
Air conditioning	Klimaanlage	524-34-80	128, 129
Arm rest kit	Armlehnsatz	526-34-86	65a
Assembly coupling BG.2	Steckkupplung BG.2	526-80-11	94
Assembly coupling BG.3	Steckkupplung BG.3	526-80-16	94
Auxiliary headlight rear	Arbeitsscheinwerfer hinten	5234-88	124
Ball clutch	Kugelpkopfkupplung	526-51-74	74
Bolster set	Polstersatz	526-34-93	65a
Bottom hitch	Tiefanhängung	524-51-73	74
Camber heck lift	Heckaushebung - Speicher	524-80-20	73
Catch hook	Fanghaken	526-51-75	70, 72
Connecting pipe	Verbindungsleitung	524-80-28	97
Control valve	Zusatzsteuergerät	524-80-23	86
Creep gear	Kriechgang	5262-11	75
Distanzstück	Ring	526-34-75	62
Dividing block - coupling	Verteilerblock - Steckkupplung	524-80-13	92
Driver seat., air susp.-suspension element	Fahrersitz - luftgefedert - Federelement	524-34-77	65
Driver seat., air suspended - seat basin	Fahrersitz - luftgefedert - Sitzschale	524-34-77	64
Driver seat., air suspended- seat basin	Fahrersitz - luftgefedert - Sitzschale	526-34-83	65a
Electric dividing block	Verteilerblock - elektrisch	524-80-40	92
Electric dividing block - Accessories	Verteilerblock - elektrisch - Zusatzteile	524-80-36	92
Fender extension front	Kotflügelverbreiterung vorne	524-34-2	120
Fender extension rear	Kotflügelverbreiterung hinten	524-34-3	10
Fender extension rear	Kotflügelverbreiterung hinten	524-34-4	10
Fender extension rear	Kotflügelverbreiterung hinten	524-34-5	10
Flow divider 1st circuit	Mengenteiler 1. Kreis	524-80-25	89
Flow divider 2nd	Mengenteiler 2. Kreis	524-80-46	96
Heck lift	Heckaushebung	524-51-4	72
Hub spacer - tyres	Nabenzwischenstück - Reifen	526-37-70	62
Hub spacer - tyres	Nabenzwischenstück - Reifen	5234-80	62
Hydr. banking adjustment	Hydr. Neigungsvertellung	524-01-12	110
Hydr. circuit rear not adjustment	Umlauföl hinten ungergelt	524-80-45	98
Hydr. pendulum lock	Hydr. Pendelsperre	524-01-4	110
Hydraulic coupling front	Steckkupplung vorn	524-80-2	86
Hydraulic coupling rear	Steckkupplung hinten	524-80-3	86
Hydraulic for heck lift	Hydraulik für Heckaushebung	524-51-4	73
Hydraulic valve equipment	Hydr. Trageeinrichtung	524-80-19	112
Leitungssatz hinten für Leistungshydraulik	Trunk circuit rear for power hydraulic	524-80-18	109a
Leitungssatz hinten für Geräteverstellpumpe	Trunk circuit rear für equipment variable flow pump	524-80-39	116
Leitungssatz mitte für Geräteverstellpumpe	Trunk circuit center für equipment variable flow pump	524-80-38	114
Loading platform	Pritsche	524-34-30	80
P.T.O. extension	Zapfwellenverlängerung	526-62-1	83
Power hydraulic	Leistungshydraulik	524-80-31	108
Power hydraulic	Leistungshydraulik	524-80-35	108a
Power hydraulic	Leistungshydraulik	524-80-37	108b
Power hydraulic	Leistungshydraulik	524-80-31/-35/-37	109

Type listing

Part data		Typ	Table No.
Pressure return flow front	Leckölleitung vorn	524-80-11	90
Pressure return flow front	Leckölleitung vorn	524-80-41	90
Pressure return flow front	Rücklauf - drucklose vorne	524-80-8	90
Pressure return flow rear	Rücklauf - drucklose hinten	524-80-47	96
Radio kit	Radio-Einbausatz	5234-87	118
Radio kit	Radio-Einbausatz	526-34-91	118
Radio preparation	Radio-Vorbereitung	526-34-89	118
Ring - tyres	Distanzring - Reifen	526-34-75	62
Rotating beacon	Rundumkennleuchte	526-34-74	124
Safety belt	Beckengurt	526-34-88	65a
Seat valve	Sitzventil - elektrisch	526-80-24	92
Single-lever coupling	Einhebelsteuerung	524-80-12	94
Step-down gear	Reduziergetriebe	524-62-1	84
Step-down gear spare parts	Reduziergetriebe - Einzelteile	524-62-1	85
Trailer frame	Anhängebock	526-51-73	74
Trailer hitch	Anhängekupplung	526-51-70	8
Upper link arm Kat. II	Oberlenker Kat. II	526-01-3	61
Wheel	Rad	524-31-1	62
Wheel	Rad	524-31-6	62
Wheel	Rad	524-31-8	62
Wheel	Rad	524-31-5	62
Wheel	Rad	524-31-9	62
Wheel	Rad	524-31-2	62
Wheel	Rad	524-31-4	62
Wheel	Rad	524-31-3	62
Wheel	Rad	524-31-7	62
Wheel weight	Radzusatzgewicht	524-34-1	62
Wheel stabiliser	Radlastausgleich	5234-23	37
Windshield heatable	Frontscheibe - heizbar	524-34-50	121
Windshield heatable	Frontscheibe - heizbar	524-34-51	121

1. Wichtig für Ersatzteilbestellungen

Es wird gebeten, bei Ersatzteilbestellung folgendes anzugeben:

1. Motornummer bzw. Fahrgestellnummer
2. Stückzahl, Bildnummer, Benennung des Teiles und Bestellnummer (im Zweifelsfall Muster einsenden).
3. Angabe der Versandart.
4. Deutliche und genaue Anschrift mit Post- bzw. Bahnstation.
5. Alle Ersatzteilbestellungen sollen über den zuständigen Vertreter eingereicht werden.
6. Defekte Teile sind frachtfrei mit Anhängenzettel an uns einzusenden. Der Anhängenzettel muß die genaue Anschrift des Absenders, Datum sowie Nr. des Briefes bzw. Berichtes haben. Altteile werden nur auf besonderen Wunsch unfrei zurückgeschickt.
7. **Ersatzteile von Zulieferfirmen sind bei uns nur teilweise vorrätig. Aus diesem Grunde bitten wir Sie, diese Ersatzteile bzw. Ersatzteillisten beim zuständigen Servicestützpunkt zu bestellen.**
8. Die Originalteile können geringfügig von der Abbildung abweichen. Geänderte Teile, die sich bildlich nicht unterscheiden, haben nach der Bildnummer den Zusatz - a.
9. Bei Ersatzteilbestellungen von geänderten Teilen sind die Angaben in Spalte 4 zu beachten.
10. Bei Ersatzteilbestellungen von DIN-Teilen ist an Stelle der Bezeichnung DIN der Buchstabe X einzusetzen. Für Bestellungen sollten unsere EDV-Bestellformulare benützt werden.

2. Wichtig für Vertreter!

- a) Kundendienst.
Die wichtigsten Änderungen werden per Rundschreiben an alle Vertreter bekanntgegeben. Bei umfangreichen Änderungen wird die Ersatzteilliste neu überarbeitet bzw. ein neuer Mikrofilm erstellt.
- b) Maße (mm) und Gewichte (kg) sind im metrischen System eingetragen.
- c) In jeder Maschine wird vom Werk eine Betriebsanleitung beigelegt.
Alle Vertretungen erhalten je nach Betriebsgröße und Maschinenabnahme eine bestimmte Anzahl Ersatzteillisten-Mikrofilme und Betriebsanleitungen als Erstausrüstung.
Zusätzlich angeforderte Betriebsanleitungen und Ersatzteillisten werden zu unserem Selbstkostenpreis berechnet.

1. Important for Spare Parts Orders!

Please give the following details when ordering spares:

1. Engine-No.
2. Quantity, Illustration-No., Description and Part-No. (in case of doubt please send sample).
3. Shipping instructions.
4. Distinct and clear address with post or railway station.
5. All spare parts orders must be submitted through our local agent.
6. Defective parts should be returned to us franco with slip showing exact address of consignor, date of respective letter or report. Old parts are only returned upon special request, freight unpaid.
7. **Spare parts of our sub-suppliers are usually not stocked by us. Therefore please ask the relevant Service Stations for parts list and order your requirements direct with them.**
8. Occasionally original parts may slightly vary from illustrations. Modified parts not differing in the illustration number.
9. In case of modified parts observe column 4.
10. When ordering DIN parts (= parts with measurements acc. to German specification standards), please always replace DIN by the letter "X". Please use our electronic data progressing forms for placing your orders.

2. Important for agents!

- a) Modification-Service.
Essential modifications will be made known to all agents by Circular Letter. In case of all-comprising modifications, the parts will be brought up to latest standards, i.e. new microfilm will be compiled.
- b) Measurements (mm) and weights (kg) are metrical. For conversion see on reverse of this page.
- c) Each machine is supplied with an operation manual. Representatives receive an initial number of parts books, microfilms and manuals. Additionally required spares lists and operation manuals will be supplied at cost price.

Konvertierung der metrischen Maße Conversion of metric measurements

Die folgenden Konvertierungen beziehen sich auf die metrischen Maße, wie sie in dieser Ersatzteilliste angegeben sind:

The following conversions relate to the metric measurements as stipulated in this manual:

Capacity - liquid measure:

1 litre - (ltr. or l)

= 33.815 ounces (oz)

= 2.113 pints (pt)

= 1.057 quarts (qt)

= 0.2642 gallon (U.S.gal.)

= 61.025 cubic inches (" in)

= 0.0353 cubic feet (, ft)

16 ounces = 1 pint

2 pints = 1 quart

4 quarts = 1 gallon (U.S.)

Weight:

1 kilogram - (kg):

= 2.2046 pounds (lbs.)

16 ounces = 1 pound

Length:

1 millimeter: - (mm)

= 0.03937 inch (in)

= 0.00328 feet (ft)

= 0.00109 yard (yd)

1 centimeter - (cm)

1 meter - (m)

1 kilometer (km)

= 0.3937 inches (in)

= 39.37 inches (in)

= 39370 inches (in)

12 inches = 1.00 foot

1 foot = 12 inches

36 inches = 1.00 yard

3 feet = 1.00 yard

Pressures:

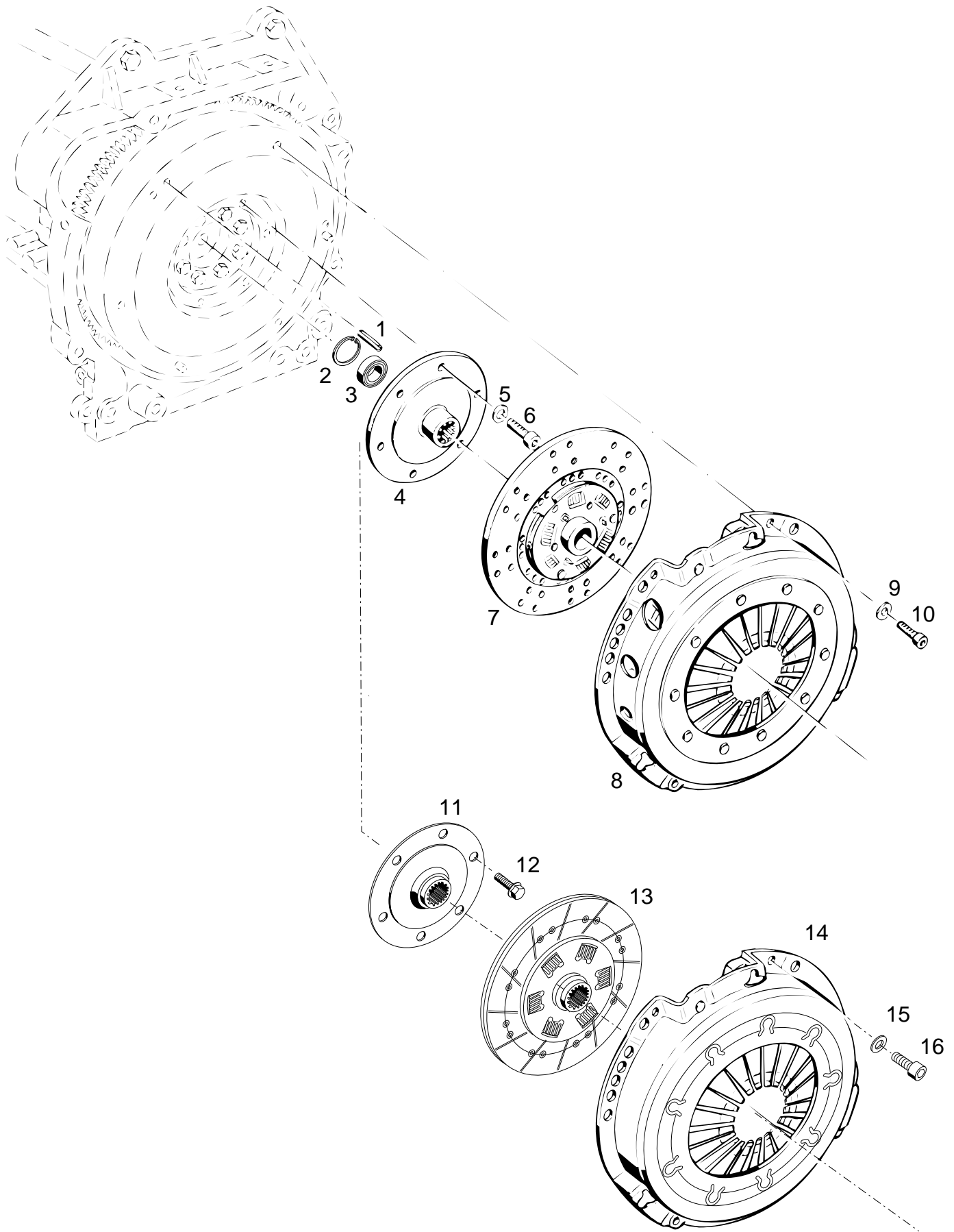
1 bar = 14 lb/sq.in. = 100 KPal (0,1 mPal) = 100 000 pascal = 100 Kilo pal.

Aufbauten hinten

Tafel 2	Kupplungsteile
Tafel 3	Lüfterflügel, Kühler
Tafel 4	Luftfilter
Tafel 6	Auspuff
Tafel 8	Anhängekupplung Typ 526-51-70 Oberer Lenker
Tafel 9	Heckrahmen
Tafel 10	Haubenseitenteil, Kotflügel hinten Typ 524-34-3 Kotflügel hinten Typ 524-34-4 Kotflügel hinten Typ 524-34-5
Tafel 11	Aufbaurahmen hinten
Tafel 12	Kraftstofftank
Tafel 13	Batterie, Trennschalter

Rear structure

Table 2	Clutch parts
Table 3	Fan blade, radiator
Table 4	Air filter
Table 6	Exhaust
Table 8	Trailer hitch type 526-51-70 Upper link arm
Table 9	Rear frame
Table 10	Bonnet side parts, Fender extension rear type 524-34-3 Fender extension rear type 524-34-4 Fender extension rear type 524-34-5
Table 11	Frame rear
Table 12	Fuel tank
Table 13	Battery, battery switch

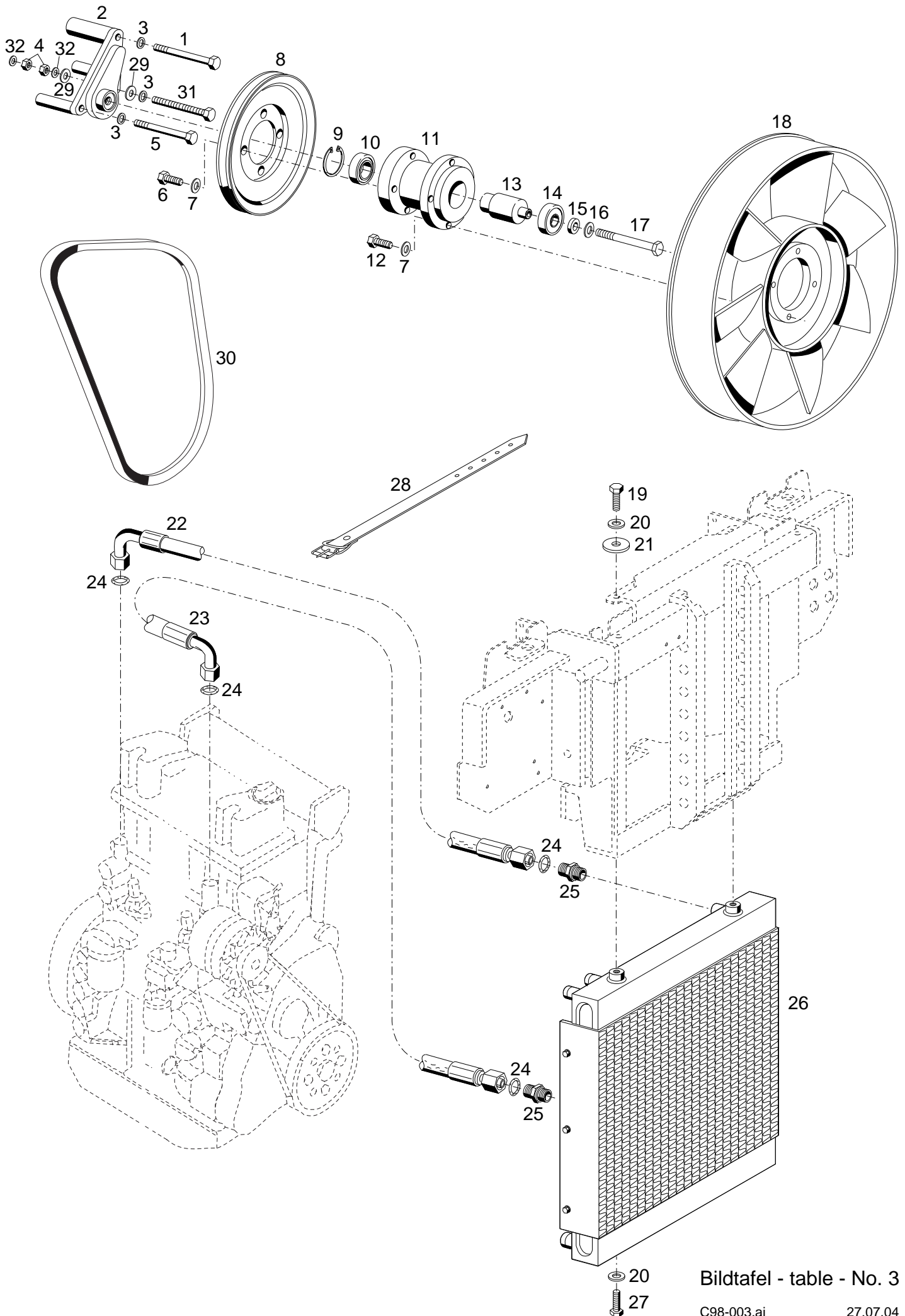


Bildtafel - table - No. 2

BILDTAFEL NR. 2
KUPPLUNG, MITNEHMERSCHEIBE, DRUCKPLATTE

TABLE NO. 2
CLUTCH, FOLLOWER, PRESSURE PLATE

Bild-Nr. Ill.No.	Bestell-Nr. Part No.		Benennung	Abm./Bemerk. Dimen./Remarks	Stück Pieces	Denomination
1	010 601	DIN1481-6x20	Spannstift		3	Tension pin
2	010 158	DIN472-32x1,2	Sicherungsring		1	Circlip
3	010 243	DIN625-6002Z	Rillenkugellager	Ø15xØ32x9	1	Deep-groove ball bearing
4	124 773		Mitnehmernabe (Ø150x43)	nachgearbeitet (siehe Abbildung 11) Ab 524 00 173 und 524 00 173 H im Ersatzfall Teil 12 mitbestellen	1	Follower
5	020 911		Sicherungsscheibe HS 10	eingebaut Bis 524 00 172 u. 524 00 172 H nicht austauschbar	6	Locking tab
6	011 214	DIN912M10x25	Innensechskantschr.			Socket-head screw
7	120 843		Zsb. Kupplungsscheibe 240 TPB (Sachs)		1	Clutch plate ass.
8	118 800		Zsb. Druckplatte (MF 240-Belüft)	eingebaut bis 524 00 172 u. 524 00 172 H Im Ersatzfall Teil 11,12 und 14 bestellen.	1	Pressure plate ass. Mounted from Replace by part 14
9	010 063	DIN137B8	Federscheibe		6	Lock washer
10	011 865	DIN912M8x20	Innensechskantschraube		6	Socket-head screw
11	124 773		Mitnehmernabe (Ø150x43)	nachgearbeitete Ausführung Ab 524 00 173 u 524 00 173H	1	Follower
12	029 214		Sicherungsschraube M10x20	Eingebaut ab...	6	Lock screw
13	143 787		Zsb. Kupplungsscheibe (Luk)	eingebaut ab 524 00 173 u 524 00 173H	1	Clutch plate ass.
14	143 788		Zsb. Kupplung Luk (mit Teil 13)	ab FG.NR. 524 00 173 u 524 00 173H	1	Pressure plate ass. Mounted from Replace by part 14
15	010 063	DIN137B8	Federscheibe		6	Lock washer
16	011 865	DIN912M8x20	Innensechskantschraube		6	Socket-head screw

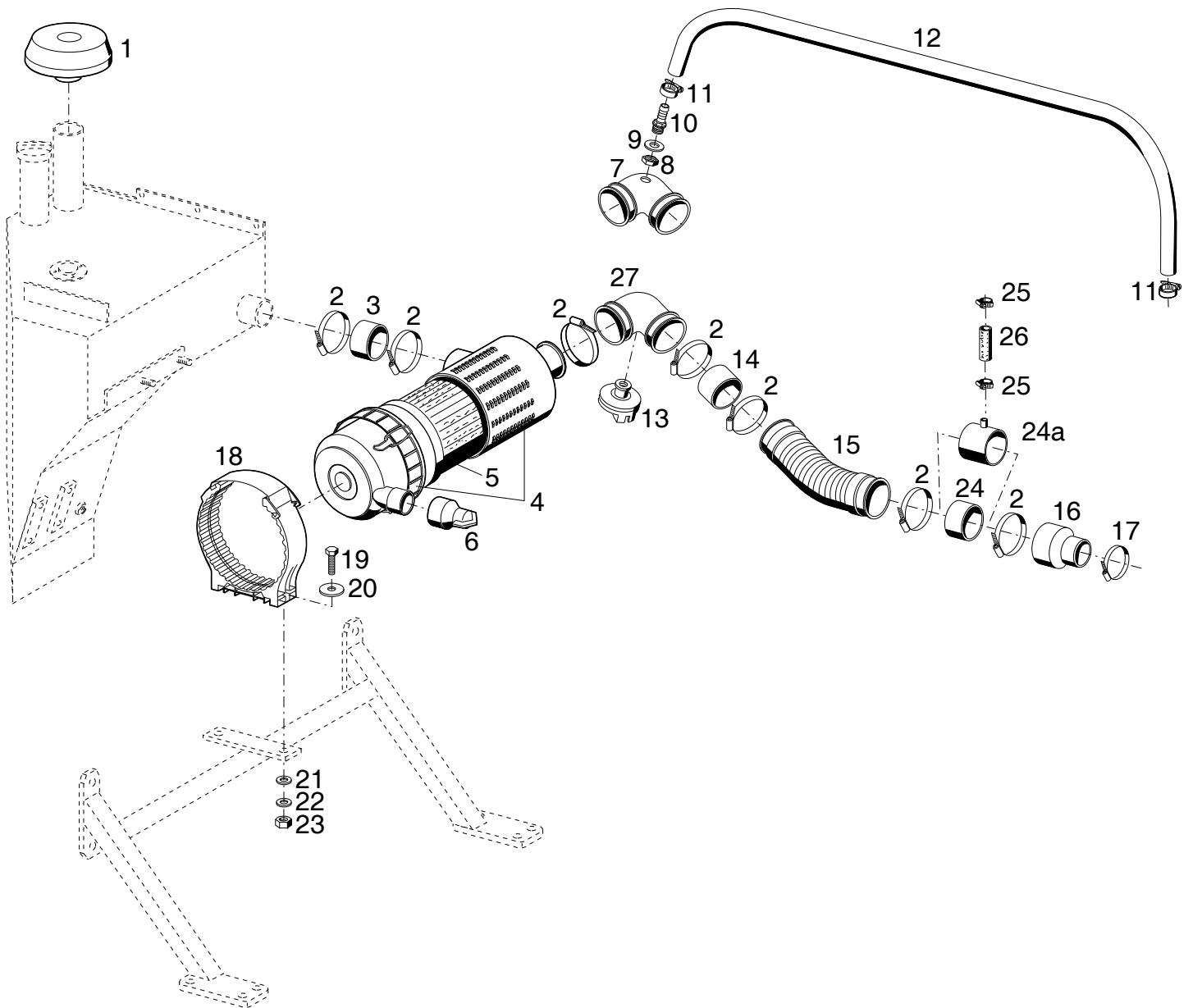


Bildtafel - table - No. 3

BILDTAFEL NR. 3
LÜFTERFLÜGEL, KÜHLER

TABLE NO. 3
FAN BLADE, RADIATOR

Bild-Nr. Ill.No.	Bestell-Nr. Part No.	Benennung	Abm./Bemerk. Dimen./Remarks	Stück Pieces	Denomination
1	030 761	DIN931M8x120	10.9 Sechskantschraube	1	Hexagon screw
2	140 495		Zsb. Lagerbock (NL.)	1	Support
3	010 448	DIN7980A8	Federring	3	Spring ring
4	011 579	DIN934M8	Sechskantmutter	2	Hexagon nut
5	030 763	DIN931M8x110	10.9 Sechskantschraube	1	Hexagon screw
6	011 511	DIN933M8x20	Sechskantschraube	4	Hexagon screw
7	010 063	DIN137B8	Federscheibe	8	Lock washer
8	797 000		Keilriemenscheibe	1	V-belt pulley
9	010 163	DIN472-55x2	Sicherungsring	1	Circlip
10	029 712	DIN625-6006-2RSS1	Rillenkugellager	1	Deep-groove ball bearing
11	140 490		Lüfternabe	1	Fan hub
12	011 514	DIN933M8x25	Sechskantschraube	4	Hexagon screw
13	140 491		Welle	1	Shaft
14	029 711	DIN625-6302-2RS1	Rillenkugellager	1	Deep-groove ball bearing
15	014 883		Scheibe	1	Shim
16	010 056	DIN127A10	Federring	1	Spring ring
17	030 502	DIN931M10x100	10.9 Sechskantschraube	1	Hexagon screw
18	140 575		Zsb. Ringlüfter	1	Fan blade
19	011 527	DIN933M10x25	Sechskantschraube	2	Hexagon screw
20	010 064	DIN137B10x18	Federscheibe	4	Lock washer
21	014 912		Scheibe	2	Shim
22	140 631		Hochdruckschlauch (mit Teil 24)	1	Pressure hose (with part 24)
23	140 632		Hochdruckschlauch (mit Teil 24)	1	Pressure hose (with part 24)
24	014 688		Runddichtring	4	Sealing ring
25	029 709		Ger. Einschraub- verschraubung	2	Screw union, straight
26	140 573		Aluminium-Kühler	1	Radiator
27	011 525	DIN933M10x20	Sechskantschraube	2	Hexagon screw
28	027 886		Riemen m. Schnalle	1	Leather belt w. buckle
29	012 537	DIN9021A8,4	Scheibe	2	Shim
30	797 482		Schmalkeilriemen (10x1140 lg.)	1	V-belt
31	030 762	DIN933M8x120	Sechskantschraube	1	Hexagon screw
32	010 063	DIN137B8	Federscheibe	2	Lock washer



Bildtafel - table - No. 4

BILDTAFEL NR. 4
LUFTFILTER

TABLE NO. 4
AIRFILTER

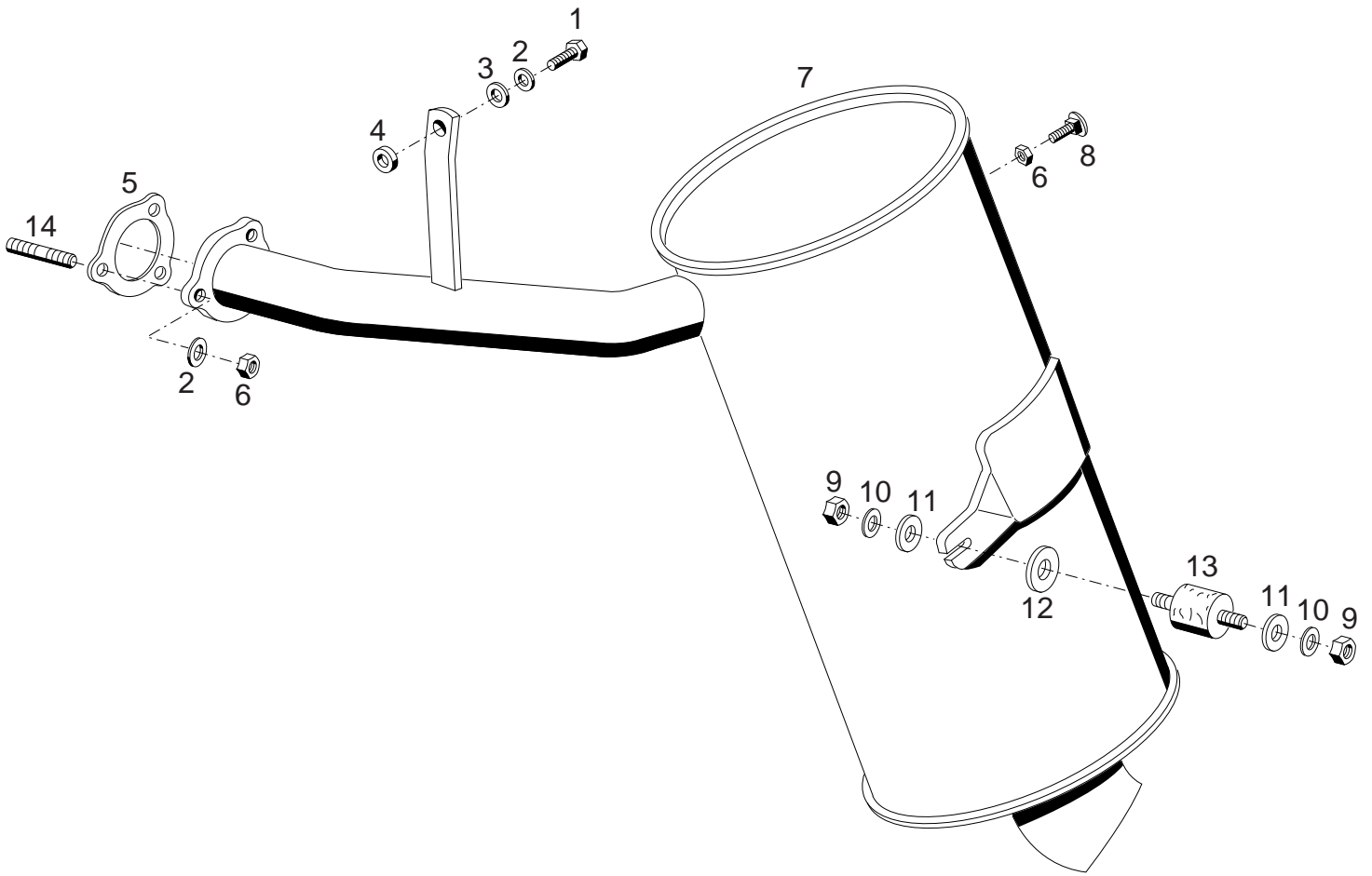
Bild-Nr. Ill.No.	Bestell-Nr. Part No.		Benennung	Abm./Bemerk. Dimen./Remarks	Stück Pieces	Denomination
1	140 641		Regenkappe	Ø200	1	Cab
2	015 172		Schlauchschelle	60-80	7	Pipe clip
3	110 077		Schlauch	Ø70X5X40	1	Hose
4	140 638		Luftfilter Kpl. (best. aus Teilen 4-6)	Ø203	1	Air filter (cons. of parts 4-6)

5	029 760		Ersatzfilterelement		1	Filter cartridge
6	029 724		Staubentleerungsventil		1	Dust relief valve
7	140 700		Krümmmer f. Luftfilter (Ø79, 90°)		1	Elbow
8	010 103	DIN439BM22x1,5	Sechskantmutter flach (Ø22x37x3)		1	Hexagon nut, flat
9	029 763		Scheibe	bis ... nicht austauschbar	1	Shim
10	017 615		(Schlauchtülle (M22x1,5)		1	Hose socket
11	010 909		Zsb. Schlauchklemme (16-28 Gr. 2)		2	Pipe clip
12	029 791		Hochdruckschlauch (19x4,75x940)		1	High-pressure hose
13	028 513		Wartungsschalter		1	Service pilot switch
14	029 702		Rohr	Ø70x2x50	1	Pipe

15	028 112		Luftschlauch	Øi70x200	1	Air hose
16	124 786		Gummiformstück		1	Molded rubber piece
17	010 927		Schlauchschelle	40-60	1	Pipe clip
18	140 639		Zsb. Halterung	Øi201x50	1	Fixture
19	011 520	DIN933M8x35	Sechskantschraube		2	Hexagon screw

20	012 537	DIN9021A8,4	Scheibe		2	Shim
21	010 044	DIN125A8,4	Scheibe		2	Shim
22	010 063	DIN137B8	Federscheibe		2	Lock washer
23	011 579	DIN934M8	Sechskantmutter		2	Hexagon nut
24	029 702		Rohr (Ø70x2x50)	bis ... nicht austauschbar	1	Pipe

24a	030 631		Zsb. Rohr (Ø70x70)	eingebaut ab	1	Pipe ass
25	030 720		Zsb. Schlauchklemme (Ø16-25)		2	Pipe clip
26	030 676		Hochdruckschlauch (Ø16x4x50)		1	High-pressure hose
27	140 640		Krümmmer f. Luftfilter (Ø79, 90°)		1	Elbow



BILDTAFEL NR. 6
AUSPUFF

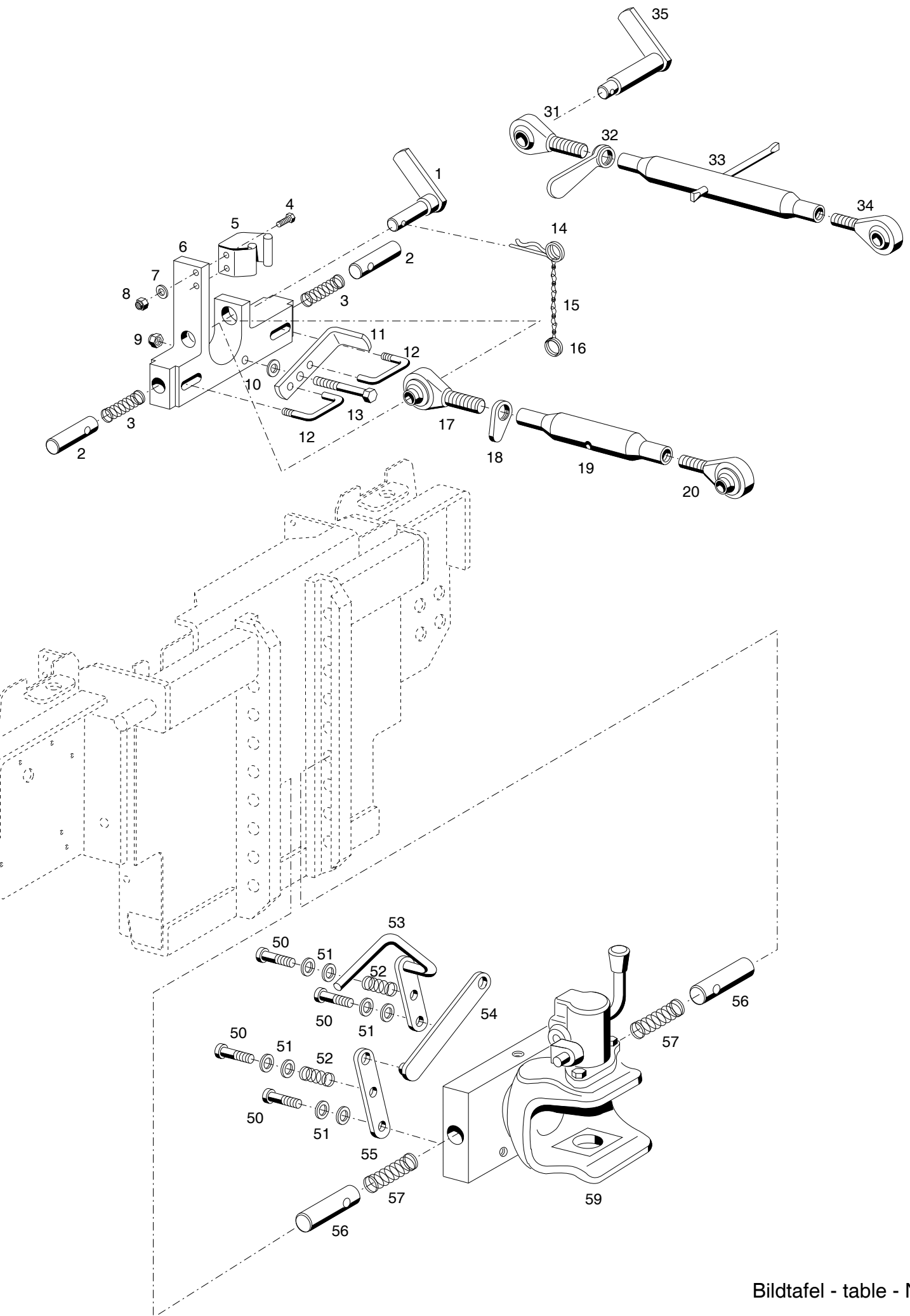
TABLE NO. 6
EXHAUST

Bild-Nr. III.No.	Bestell-Nr. Part No.		Benennung	Abm./Bemerk. Dimen./Remarks	Stück Pieces	Denomination
1	011 514	DIN933M8x25	Sechskantschraube		1	Hexagon screw
2	010 063	DIN137B8	Federscheibe		4	Lock washer
3	010 044	DIN125A8,4	Scheibe		1	Shim
4	014 883		Scheibe	Ø10,5xØ22x5	1	Shim
5	127 274		Dichtung	78,5x82,9	1	Gasket

6	011 579	DIN934M8	Sechskantmutter		4	Hexagon nut
7	140 637		Zsb. Absorptionsschall- Dämpfer	NL.	1	Exhaust ass.
8	011 804	DIN603M8x16	Flachrundschrabe (mit Mutter)		1	Flathead screw (with nut)

9	011 585	DIN934M10	Sechskantmutter		2	Hexagon nut
10	010 064	DIN137B10x18	Federscheibe		2	Lock washer
11	025 055	DIN9021A10,5	Scheibe		2	Shim
12	131 859		Scheibe	Ø11xØ50x3	n. B.	Shim
13	023 181		Schwingmetall	Ø50x30, M8x25	1	Rubber buffer

14	011 012	DIN835M8x18	Stiftschraube		3	Stud

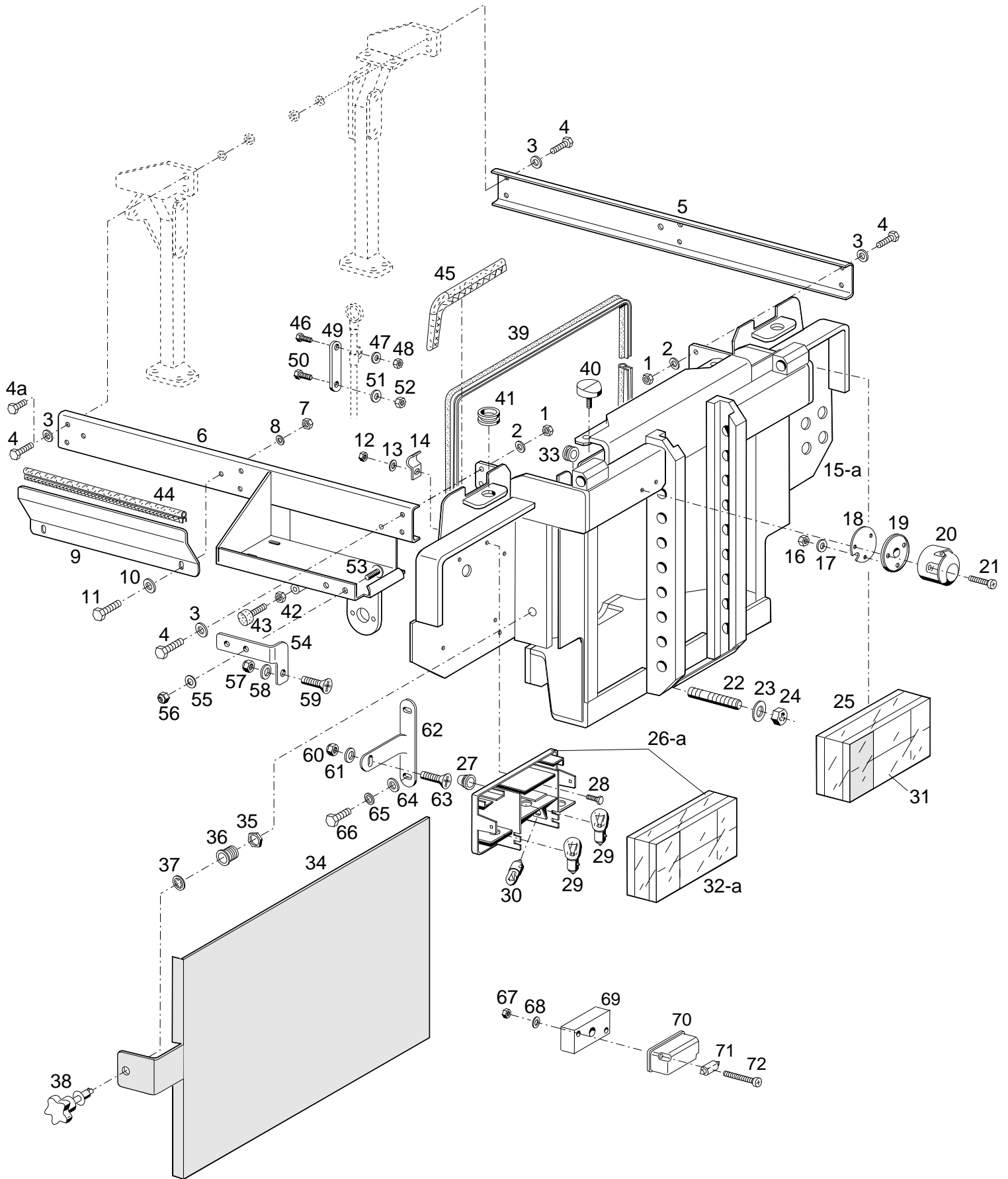


Bildtafel - table - No. 8

BILDTAFEL NR. 8
OBERLENKERSCHLITTEN
ANHÄNGEKUPPLUNG TYP 526-51-70

TABLE NO. 8
GUIDE BLOCK FOR UPPER LINK
TRAILER HITCH TYPE 526-51-70

Bild-Nr. Ill.No.	Bestell-Nr. Part No.		Benennung	Abm./Bemerk. Dimen./Remarks	Stück Pieces	Denomination
	<u>131 243</u>		<u>ZSB. OBERLENKER-SCHLITTEN</u> (best. aus Teilen 1-16)		1	<u>GUIDE BLOCK FOR UPPER LINK</u> (cons. of parts 1-16)
1	131 269		Zsb. Bolzen KAT 1	NL.	1	Bolt
2	131 247		Rastbolzen	Ø22x48	2	Bolt
3	015 525		Druckfeder	Ø20,8x1,6x52	2	Pressure spring
4	011 888	DIN933M6x25	Sechskantschraube		2	Hexagon screw
5	027 757		Federklammer	30x2x63	1	Spring clip
6	131 244		Oberlenkerschlitten	40x199x177	1	Guide block
7	011 742	DIN137B6	Federscheibe		2	Lock washer
8	011 577	DIN934M6	Sechskantmutter		2	Hexagon nut
9	022 205	DIN980M8	Sechskantmutter	selbsts.	1	Hexagon nut, self lock
10	012 537	DIN9021-8,4	Scheibe		1	Shim
11	131 246		Betätigung	20x6x140	1	Operating lever
12	131 245		Schaltstange	Ø8x107	2	Selector shaft
13	011 172	DIN931M8x60	Sechskantschraube		1	Hexagon screw
14	010 471	DIN11024-4	Federstecker		1	Spring pin
15	016 613		Zsb. Knotenkette	145 lang	1	Button chain
16	014 305		Schlüsselring	30x35	1	Key ring
	<u>114 411</u>		<u>ZSB. OBERER LENKER</u> (best. aus Teilen 17-20)	Ø19, 240-330	1	<u>UPPER LINK ARM ASS.</u> (cons. of parts 17-20)
17	114 412		Gelenkauge rechts	M24; Ø19; 75 lg.	1	Pivot eye, right
18	114 415		Griffmutter	M24	1	Handle nut
19	114 414		Spannhülse	M24; 35x150	1	Tension sleeve
20	114 413		Gelenkauge links	M24; links Ø19; 75 lg.	1	Pivot eye
	<u>526-01-3</u>	131 761	<u>OBERLENKER KAT. II</u> (best. aus Teilen 31-35)		1	<u>UPPER LINK ARM KAT II</u> (cons. of parts 31-35)
31	108 924		Gelenkauge rechts	M30; Ø25	1	Ball socket shaft RH
32	108 942		Griffmutter	M30	1	Handle nut
33	108 941		Spannhülse (m. Knebel)	370 lg.	1	Tension sleeve
34	108 925		Gelenkauge links	M30 links, Ø25	1	Ball socket shaft LH
35	131 271		Zsb. Bolzen Kat II	NL. Ø25	1	Bolt Kat II ass.
50	DIN7984M8x35		Zylinderschraube		4	Cylinder screw
51	DIN126A8,4		Scheibe		8	Shim
52	4-378-006-1-GR		Gestängefeder		2	Pressure spring
53	3-199-003-0-GR		Schwenkhebel 199		1	Swivelling lever
54	4-199-004-0-GR		Zugstange 199		1	Draw rod
55	4-199-002-0-GR		Schwenkhebel 199		1	Swivelling lever
56	4-199-006-0-GR		Rastbolzen 199		2	Bolt
57	4-199-005-0-GR		Rastfeder 199		2	Spring
59	<u>526-51-70</u>	129 922	<u>ZSB. ANHÄNGE-KUPPLUNG KPL.</u> (best. aus Teilen 50-57 u. 59)	selbsttätig	1	<u>TRAILER HITCH ASS.</u> (cons. of parts 50-57 and 59)



Bildtafel - table - No. 9

BILDTAFEL NR. 9
HECKRAHMEN

TABLE NO. 9
REAR FRAME

Bild-Nr. Ill.No.	Bestell-Nr. Part No.	Benennung	Abm./Bemerk. Dimen./Remarks	Stück Pieces	Denomination
1	011 590	DIN934M12	Sechskantmutter	bis8	4 Hexagon nut
2	010 065	DIN137B12	Federscheibe	bis8	4 Lock washer
3	010 047	DIN125A13	Scheibe		8 Shim
4	011 540	DIN933M12x30	Sechskantschraube	bis8	4 Hexagon screw
4a	011 536	DIN933M12x16	Sechskantschraube	Eingebaut ab	4 Hexagon screw
5	140 109		U-Profil		1 Strut

6	140 207		Zsb. Batteriehalter	NL.	1 Battery tray
7	011 585	DIN934M10	Sechskantmutter		4 Hexagon nut
8	010 064	DIN137B10x18	Federscheibe		4 Lock washer
9	140 569		Halter		2 Fixture
10	010 046	DIN125A10,5	Scheibe		4 Shim

11	011 527	DIN933M10x25	Sechskantschraube		4 Hexagon screw
12	011 577	DIN934M6	Sechskantmutter		4 Hexagon nut
13	011 742	DIN137B6	Federscheibe		4 Lock washer
14	022 927	DIN72571-1x18	Befestigungsschelle		2 Fixing socket
15	140 120		Zsb. Rahmen hinten	ca. bis 02.02 nicht austauschbar	1 Rear frame ass.

15a	143 406		Zsb. Rahmen hinten	ca. ab 03.02	1 Rear frame ass.
16	011 576	DIN934M5	Sechskantmutter		1 Hexagon nut
17	010 061	DIN137B5	Federscheibe		1 Lock washer
18	140 130		Steckdosenhalter	Ø72x2	1 Socket fixture
19	138 124		Gummiabdichtung f. Steckd.		1 Rubber gasket

20	012 015	DIN72577A7	Steckdose	7-polig	1 Socket
21	010 019	DIN84M5x30	Zylinderschraube		3 Screw
22	011 654	DIN939M14x35	Stiftschraube		8 Stud
23	010 066	DIN137B14	Federscheibe		8 Lock washer
24	011 594	DIN934M14	Sechskantmutter		8 Hexagon nut

25	027 889		4-Kammerleuchte rechts (mit Teil 27)		1 Rear reflector ass. RH (with part 27)
26	027 890		4-Kammerleuchte links (mit Teil 27)	ca. bis 02.02 nicht austauschbar	1 Rear reflector ass. LH (with part 27)
26a	029 990		4-Kammerleuchte links (mit Teil 27)	ca. ab 03.02 (mit Rückfahrcheinwerfer)	1 Rear reflector ass. LH (with part 27)

27	014 777		Tülle	Ø22x9, f. Bohr. Ø14	2 Socket
28	011 502	DIN933M6x12	Sechskantschraube		2 Hexagon screw
	011 503	DIN933M6x16	Sechskantschraube		2 Hexagon screw
29	012 032	DIN72601-12V/21W	KFZ.-Glühlampe		6 Bulb
30	012 028	DIN72601-12V/10W	KFZ.-Glühlampe		2 Bulb

31	028 399		Lichtscheibe rechts		1 Lamp quard right
32	028 400		Lichtscheibe links	ca. bis 02.02	1 Lamp quard left
32a	797 144		Lichtscheibe links	ca. ab 03.02	1 Lamp quard left
33	014 779		Tülle	Ø24x9, Bohr. Ø14	1 Socket
34	140 211		Schmutzgitter		1 Grid

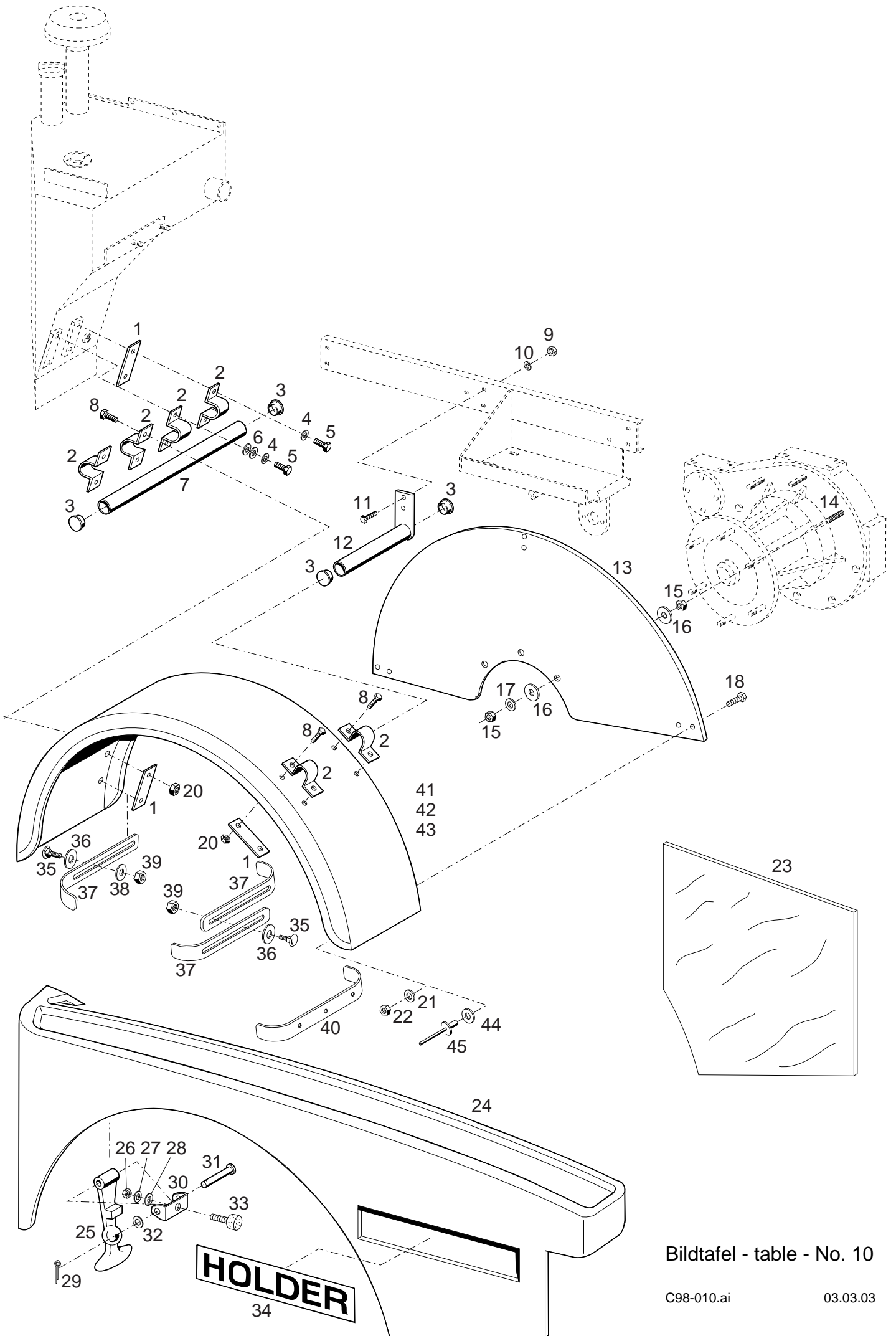
35	020 841		Sechskantmutter	SW16	1 Hexagon nut
36	020 850		Haltenocken		1 Retaining cam
37	020 851		Haltescheibe	f. Ø6,5	1 Retaining shim
38	029 773		Verschlußzapfen		1 Trunnion
39	027 905-1980		Metallklammerprofil (Meterw.) 15x30x1980lg.		1 Metal protection

40	014 822		Puffer (Ø50x17, M10) (bei montage abgeschnitten)	entfällt ab 03.02	2 Rubber buffer
41	027 328		Gummi		2 Rubber
42	011 579	DIN934M8	Sechskantmutter		1 Hexagon nut
43	020 846		Puffer	M8, Ø20x12	1 Buffer
44	027 905-410		Metallklammerprofil (Meterw.) 15x30x410lg.		2 Metal protection

BILDTAFEL NR. 9
HECKRAHMEN

TABLE NO. 9
REAR FRAME

Bild-Nr. Ill.No.	Bestell-Nr. Part No.	Benennung	Abm./Bemerk. Dimen./Remarks	Stück Pieces	Denomination
45	027 905-220	Metallklammerprofil (Meterw.) 15x30x220lg.		2	Metal protection
46	011 503	DIN933M6x16 Sechskantschraube		1	Hexagon screw
47	011 742	DIN137B6 Federscheibe		1	Lock washer
48	011 577	DIN934M6 Sechskantmutter		1	Hexagon nut
<hr/>					
49	132 542	Lasche (4x18x83)	} Entfällt ab 04.02	1	Bracket
50	011 509	DIN933M8x16 Sechskantschraube		1	Hexagon screw
51	010 063	DIN137B8 Federscheibe		1	Lock washer
52	011 579	DIN934M8 Sechskantmutter		1	Hexagon nut
<hr/>					
53	030 021	Linsenflachkopfschraube	} Eingeb. ab 28.10.02 Entfällt ab 30.03.03	4	Lenthead srew
54	030 320	Halter links		1	Fixture
55	010 064	DIN9021-6,4 Scheibe		2	Shim
56	011 683	DIN985M6 Sechskantmutter		2	Hexagon screw
57	011 935	DIN985M8 Sechskantmutter		1	Hexagon screw
58	010 044	DIN125A8,4 Scheibe		1	Shim
59	011 669	DIN965M8x16 Senkschraube	1	Countersunk screw	
<hr/>					
60	011 935	DIN985M8 Sechskantmutter	} Eingebaut ab 28.10.02	2	Hexagon screw
61	010 044	DIN125A8,4 Scheibe		2	Shim
62	144 472	Halter		2	Fixture
63	011 669	DIN965M8x16 Senkschraube		2	Countersunk screw
64	010 064	DIN9021-6,4 Scheibe		4	Shim
65	011 742	DIN137B6 Federscheibe		4	Lock washer
66	030 229	DIN933M6x16 Sechskantschraube	4	Hexagon screw	
<hr/>					
67	011 571	DIN934M4 Sechskantmutter	} Eingebaut ab 15.10.02	2	Hexagon nut
68	011 741	DIN137B4 Federscheibe		2	Lock washer
69	144 611	Distanzstück		1	Spacer piece
70	021 164	Kennzeichenleuchte		1	License plate light
71	012 027	KFZ-Glühlampe		1	Bulb
72	030 354	DIN7985M4x45 Linsenschraube		2	Lenthead screw



Bildtafel - table - No. 10

BILDTAFEL NR. 10
 KOTFLÜGEL HINTEN, HAUBENSEITENTEIL
 KOTFLÜGELVERBREITERUNG TYP 524-34-3/-4/-5

TABLE NO. 10
 REAR FENDER, BONNET SIDE PARTS
 FENDER WIDENING TYPE 524-34-3/-4/-5

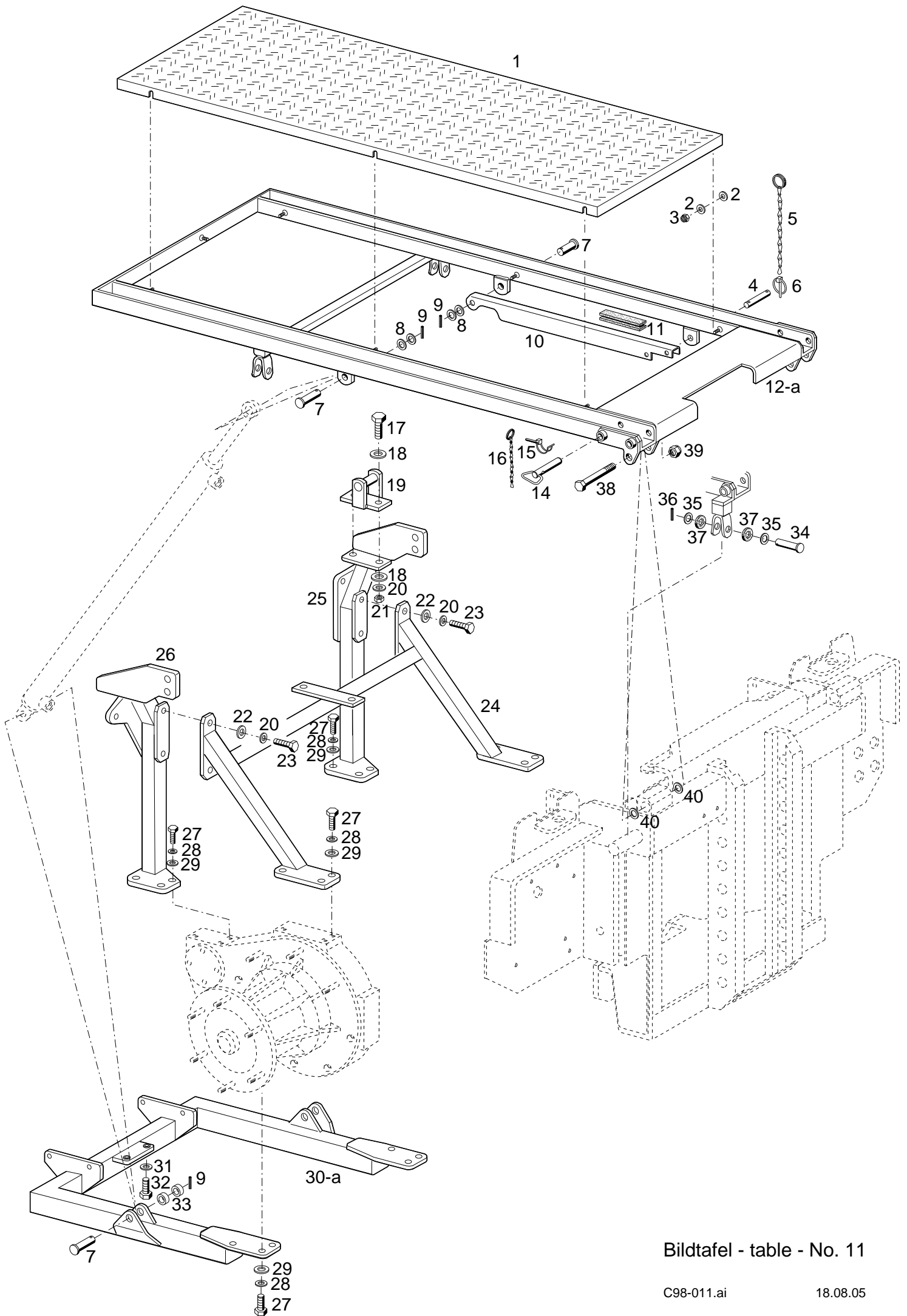
Bild-Nr. Ill.No.	Bestell-Nr. Part No.		Benennung	Abm./Bemerk. Dimen./Remarks	Stück Pieces	Denomination
1	140 998		Unterlage	129x30x3	10	Base
2	140 830		Rohrschelle	Ø43x25x3	12	Pipe clamp
3	140 829		Lamellenstopfen	Ø42	8	Plug
4	010 063	DIN137B8	Federscheibe		8	Lock washer
5	011 509	DIN933M8x16	Sechskantschraube		8	Hexagon screw
6	010 044	DIN125A8,4	Scheibe		8	Shim
7	140 824		Rohr	Ø42x2x320	2	Pipe
8	011 168	DIN933M8x25 NIRO	Sechskantschraube		16	Hexagon screw
9	011 585	DIN934M10	Sechskantmutter		4	Hexagon nut
10	010 064	DIN137B10x18	Federscheibe		4	Lock washer
11	011 527	DIN933M10x25	Sechskantschraube		4	Hexagon screw
12	140 823		Zsb. Rohr	NL.	2	Pipe ass.
13	140 825		Abschirmblech	R510x2	2	Screen
14	025 222	DIN976BM10x90	Gewindebolzen		6	Thread bolt
15	011 585	DIN934M10	Sechskantmutter		12	Hexagon nut
16	025 055	DIN9021A10,5	Scheibe		12	Shim
17	010 064	DIN137B10x18	Federscheibe		6	Lock washer
18	011 503	DIN933M6x16	Sechskantschraube	Entfällt ab ...	6	Hexagon screw
20	011 268	DIN934M8 NIRO	Sechskantmutter		16	Hexagon nut
21	010 464	DIN9021B6,4	Scheibe	Entfällt ab ...	6	Shim
22	011 577	DIN934M6	Sechskantmutter	Entfällt ab ...	6	Hexagon nut
23	141 144		Dämmplatte	369x330x3	1	Insulation plate
24	140 475		Zsb. Haubenseitenteil links	NL.	1	Bonnet side part lh.
	140 476		Zsb. Haubenseitenteil rechts	NL.	1	Bonnet side part rh.
25	015 382		Haubenhalter		2	Bonnet retainer
26	011 753	DIN439M8	Sechskantmutter		2	Hexagon nut
27	010 063	DIN137B8	Federscheibe		2	Lock washer
28	010 044	DIN125A8,4	Scheibe		2	Shim
29	010 025	DIN94-1,6x16	Splint		2	Split pin
30	015 394		Lager		2	Bearing
31	015 981		Bundbolzen	9x49,5	2	Collar bolt
32	015 646		Scheibe	5,2x10x1	2	Shim
33	020 846		Puffer (Ø20x12, M8x20) (bei Montage kürzen)	Ersetzt Flachrundschr. ca. ab 04.02	2	Buffer
34	140 676		Namenszug	HOLDER, 50x290	2	Holder sign
	<u>524-34-3</u>	144 816	<u>ZSB. KOTFLÜGEL VERBREITERUNG</u> (best. aus Teile 41	330 breit	1	<u>FENDER WIDENING COMPL.</u> (cons. of parts 41
	<u>524-34-4</u>	144 817	<u>ZSB. KOTFLÜGEL VERBREITERUNG</u> (best. aus Teilen 35-38 u 42)	410 breit	1	<u>FENDER WIDENING COMPL.</u> (cons. of parts 35-38 u 42)
	<u>524-34-5</u>	144 818	<u>ZSB. KOTFLÜGEL VERBREITERUNG</u> (best. aus Teilen 35-38 u 43)	450 breit	1	<u>FENDER WIDENING COMPL.</u> (cons. of parts 35-38 u 43)
35	030 222	DIN603M8x20	Flachrundschrabe (mit Mutter)		8	Flat screw
36	025 973	DIN9021A13	Scheibe		8	Shim
37	141 002		Verstärkung (Plat. 360x40x3)	mit Langloch ab ca. 04.03	6	Reinforcement
38	028 085	DIN9021A8,4	Scheibe		2	Shim
39	011 579	DIN934M8	Sechskantmutter		8	Hexagon nut

BILDTAFEL NR. 10
KOTFLÜGEL HINTEN, HAUBENSEITENTEIL
KOTFLÜGELVERBREITERUNG TYP 524-34-3/-4/-5

TABLE NO. 10
REAR FENDER, BONNET SIDE PARTS
FENDER WIDENING TYPE 524-34-3/-4/-5

Bild-Nr. Ill.No.	Bestell-Nr. Part No.	Benennung	Abm./Bemerk. Dimen./Remarks	Stück Pieces	Denomination
40	141 003	Verstärkung (Plat. 533x40x3)	Entfällt ab	2	Reinforcement
41	140 831	Kotflügel links	330 breit	1	Fender lh.
	140 832	Kotflügel rechts	330 breit	1	Fender rh.
42	143 834	Kotflügel links	410 breit	1	Fender lh.
	143 835	Kotflügel rechts	410 breit	1	Fender rh.
43	141 000	Kotflügel links	450 breit	1	Fender lh.
	140 999	Kotflügel rechts	450 breit	1	Fender rh.
44	010 463	Scheibe	Eingebaut ab	6	Shim
45	022 260	Dornniet (5x27)		6	Rivet

DIN9021A5,3

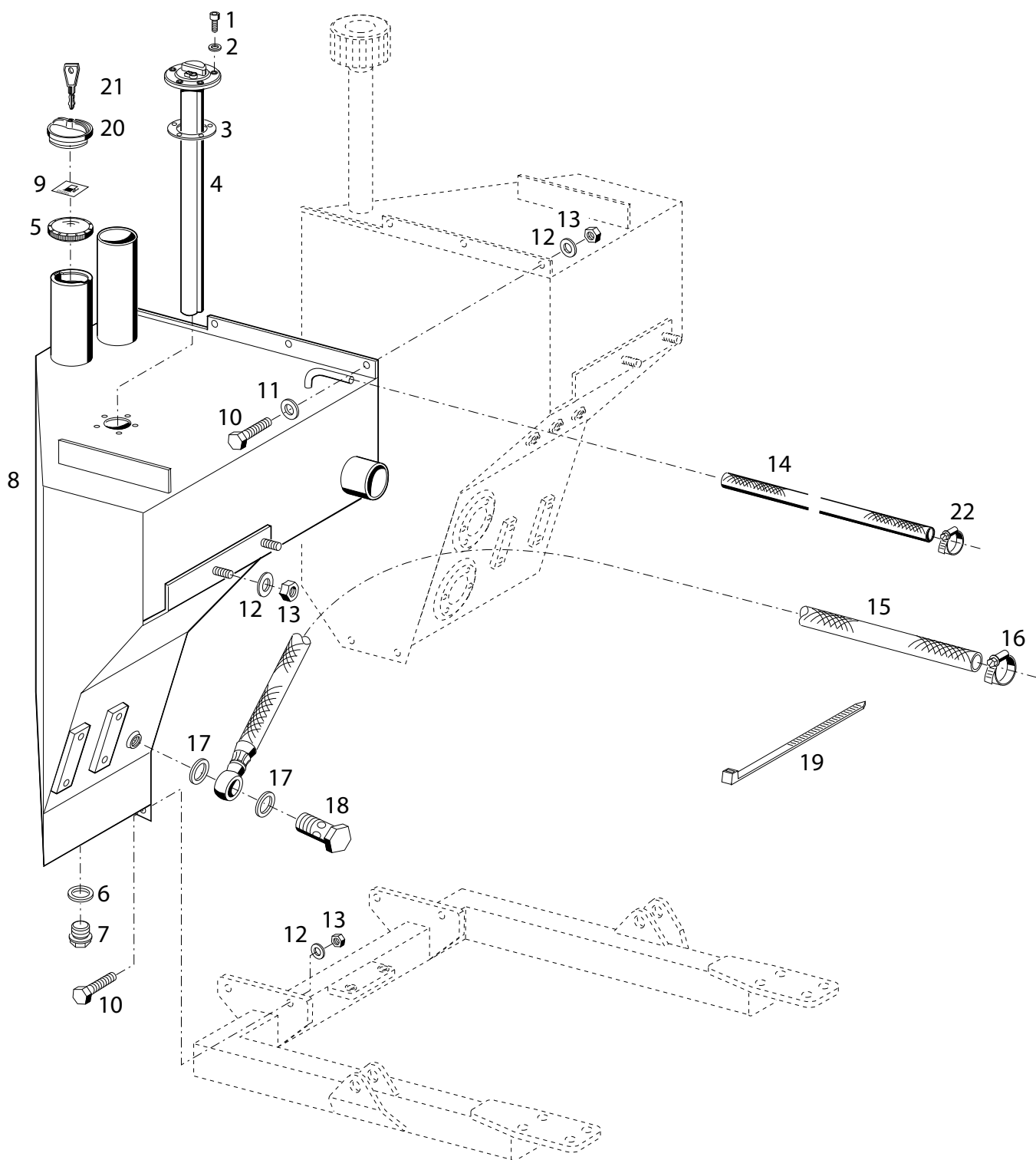


Bildtafel - table - No. 11

BILDTAFEL NR. 11
AUFBAURAHMEN HINTEN

TABLE NO. 11
FRAME REAR

Bild-Nr. Ill.No.	Bestell-Nr. Part No.	Benennung	Abm./Bemerk. Dimen./Remarks	Stück Pieces	Denomination
1	140 206	Riffelblech	Plat. 1500x561x3	1	Channeled plate
2	010 889	DIN125A8,4 NIRO	Scheibe	14	Shim
3	011 935	DIN985M8	Sechskantmutter	7	Hexagon nut, self lock
4	119 522	Zsb. Stecker (best. aus Teilen 4-6)	selbsts. Ø10x80	1	Pin ass. (cons. of parts 4-6)
5	023 756	Zsb. Knotenkette		1	Chain ass.
6	010 467	DIN11023-5	Klappstecker	1	Dowel pin
7	028 498	DIN1444B20H11x70	Bolzen	4	Bolt
8	010 050	DIN125A21	Scheibe	4	Shim
9	010 599	DIN1481-5x40	Spannstift	2	Tension pin
10	140 217	Stütze	Plat. 670x125x2	1	Support
11	023 799	Dämpfungsstreifen	25x5x80	2	Insulating material
12	140 197	Zsb. Aufbaurahmen (NL.)	ca. bis 02.02	1	Frame
12a	143 407	Zsb. Aufbaurahmen (NL.)	nicht austauschbar ca. ab 03.02	1	Frame
14	140 096	Zsb. Bolzen	Ø19x115	2	Bolt
15	028 587	Rohrklappsplint	Ø4,5x32	2	Tube linch pin
16	016 613	Zsb. Knotenkette		2	Chain ass.
17	011 531	DIN933M10x35	Sechskantschraube	4	Hexagon screw
18	010 046	DIN125A10,5	Scheibe	8	Shim
19	144 671	Zsb. Schiebestück NL.	E. 131 568	2	Sliding piece
20	010 064	DIN137B10x18	Federscheibe	8	Lock washer
21	011 585	DIN934M10	Sechskantmutter	4	Hexagon nut
22	014 912	Scheibe	Ø10,5xØ28x4	4	Shim
23	011 525	DIN933M10x20	Sechskantschraube	4	Hexagon screw
24	140 105	Zsb. Rahmen	NL.	1	Frame ass.
25	140 103	Zsb. Strebe rechts	NL.	1	Strut ass. rh.
26	140 117	Zsb. Strebe links	NL.	1	Strut ass. lh.
27	011 540	DIN933M12x30	Sechskantschraube	18	Hexagon screw
28	010 065	DIN137B12	Federscheibe	18	Lock washer
29	010 047	DIN125A13	Scheibe	18	Shim
30	140 090	Zsb. Rahmen unten (NL.)	ca. bis 02.02 nicht austauschbar	1	Frame ass. under
30a	143 422	Zsb. Rahmen unten (NL.)	ca. ab 03.02	1	Frame ass. under
31	010 067	DIN137B16	Federscheibe	2	Lock washer
32	011 560	DIN933M16x35	Sechskantschraube	2	Hexagon screw
33	027 728	Distanzring	Ø30x4,5x6	4	Spacer
34	028 498	DIN1444B20H11x70	Bolzen	2	Bolt
35	010 050	DIN125A21	Scheibe	4	Shim
36	010 599	DIN1481-5x40	Spannstift	2	Tension pin
37	028 103	Ring (Ø36x18x10, Moosg.)	Eingebaut ca. bis 02.02	4	Ring
38	030 156	DIN960M20x1,5x110	Sechskantschraube	2	Hexagon screw
39	027 921	DIN985M20x1,5	Sechskantmutter, selbsts.	2	Hexagon nut, self lock
40	028 731	Scheibe	ca. ab 03.02	n. B.	Shim

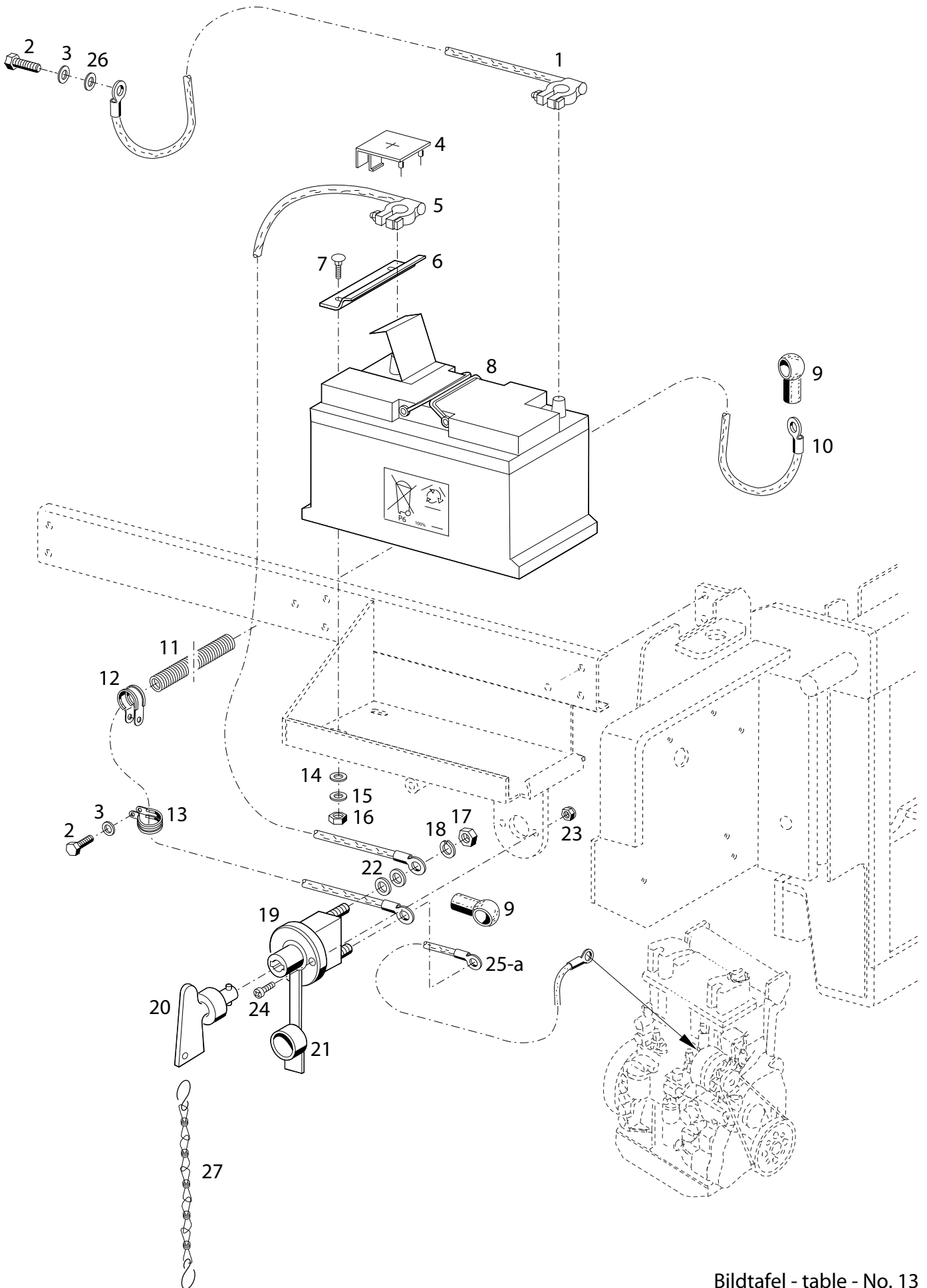


Bildtafel - table - No. 12

BILDTAFEL NR. 12
KRAFTSTOFFTANK

TABLE NO. 12
FUEL TANK

Bild-Nr. Ill.No.	Bestell-Nr. Part No.	Benennung	Abm./Bemerk. Dimen./Remarks	Stück Pieces	Denomination
1	023 273	Innensechskantschraube		5	Sockethead screw
2	024 287	Dichtring		5	Flat gasket
3	010 991	Flachdichtring	Ø45xØ65x2,5	1	Flat seal ring
4	140 576	Tauchrohrgeber (best. aus Teilen 1-4)	Ø71x535	1	Fuel supply (cons. of parts 1-4)
5	141 246	Tankdeckel (Ø60, m. Lüftung)	eingebaut bis März '05	1	Tank cover
6	010 401	Dichtring		1	Sealing ring
7	010 407	Verschlusschraube		1	Sealing screw
8	140 523	Zsb. Kraftstofftank (best. aus Teilen 1-8)		1	Fuel supply (cons. of parts 1-8)
9	133 369	Hinweisschild	40x40 Diesel	1	Instruction plate
10	011 540	Sechskantschraube		5	Hexagon screw
11	010 047	Scheibe		3	Shim
12	010 065	Federscheibe		7	Lock washer
13	011 590	Sechskantmutter		7	Hexagon nut
14	030 651	Leckölschlauch 7x2x750	ersetzt 028 962 Ø4x2,5x650	1	Ventilation hose
15	141 049	Zsb. Kraftstoffleitung	NL 1070 lg.	1	Fuel pipe ass.
16	022 945	Zsb. Schlauchklemme	8-16	1	Pipe clamp
17	010 391	Dichtring		2	Sealing ring
18	025 289	Hohlschraube - 10		1	Hollow screw
19	027 250	Kabelband	365x7,8	1	Cable strip
20	148 257	Tankverschluss (Ø60, m. Lüftung)	eingebaut ab April '05	1	Tank cover
21	148 438	Schlüssel	f. Teil 20	1	Key
22	029 689	Zsb. Schlauchklemme (7-11 / 5 W1)	entfällt ab	1	Pipe clamp



Bildtafel - table - No. 13

BILDTAFEL NR. 13
BATTERIE, TRENNSCHALTER

TABLE NO. 13
BATTERY, BATTERY SWITCH

Bild-Nr. Ill.No.	Bestell-Nr. Part No.		Benennung	Abm./Bemerk. Dimen./Remarks	Stück Pieces	Denomination
1	134 782		Zsb. Batteriekabel	Masse	1	Cable ass.
2	011 509	DIN933M8x16	Sechskantschraube		2	Hexagon screw
3	010 063	DIN137B8	Federscheibe		2	Lock washer
4	025 136	DIN72311-D	Endpolabdeckkappe	für +Pol	1	Pole cover
5	147 673		Zsb. Kabel	50mm ² , 650 lg.	1	Cable ass.
6	110 334		Batterieklemmstück	Plat. 50x148x3	1	Battery terminal
7	011 806	DIN603M8x20	Flachrundschrabe		2	Flat screw
8	028 549		Akku	12 V 100 AH	1	Accumulator
9	114 820		Gummikappe		3	Rubber cap
10	140 891		Zsb. Batteriekabel	50mm ² , 2100 lg.	1	Cable ass.
11	027 315-2100		Wellschlauch	NW19x2100 lg.	1	Hose
12	029 764		Rohrsch. mit Gummiprofil	f. Ø23, Bohr. 12,5	2	Pipe socket
13	015 173		Rohrsch. mit Gummiprofil	f. Ø23, Bohr. 8,4	1	Pipe socket
14	010 044	DIN125A8,4	Scheibe		2	Shim
15	011 140	DIN127B8	Federring		2	Spring ring
16	011 579	DIN934M8	Sechskantmutter		2	Hexagon nut
17	011 751	DIN439M10	Sechskantmutter		2	Hexagon nut
18	010 056	DIN127A10	Federring		2	Lock washer
19	138 306		Batterietrennschalter (best. aus Teilen 17-21)		1	Akku switch (cons. of parts 17-21)
20	138 961		Ersatzschlüssel		1	Key
21	797 497		Staubschutzkappe		1	Dust cap
22	011 750	DIN433-10,5	Scheibe		4	Shim
23	011 683	DIN985M6	Sechskantmutter		2	Hexagon nut
24	023 652	DIN7985M6x20	Linsenschraube		2	Screw
25	141 046		Zsb. Kabel	eingebaut bis 15.03.06	1	Cable ass.
			16mm ² , 6/10-550 lg.	austauschbar		
25a	149 778		Zsb. Kabel	eingebaut ab 16.03.06	1	Cable ass.
			16mm ² , 8,4/10,4-550 lg.			
26	010 044	DIN125A8,4	Scheibe		1	Shim
27	016 613		Knotenkette Zsb.	145 lg	1	Knot chain ass.

Hydraulik, Lenkung

- Tafel 17 Hydrauliktank, Filter, Hydraulikpumpe**
- Tafel 18 Lenkrad, Lenkung**
- Tafel 19 Danfoss Lenkung OSPC 125 LS**
- Tafel 20 Eingangsplatte, Steuergerät, Rücklaufschläuche**
- Tafel 20a Hydraulische Differentialsperre
für Maschinen mit Schaltgetriebe**
- Tafel 21 Hydraulische Differentialsperre
für Maschinen mit Hydrostat**
- Tafel 22 Lenksystem**

Hydraulic system, steering

Table 17 Hydraulic tank, filter, hydraulic pump

Table 18 Steering wheel, steering

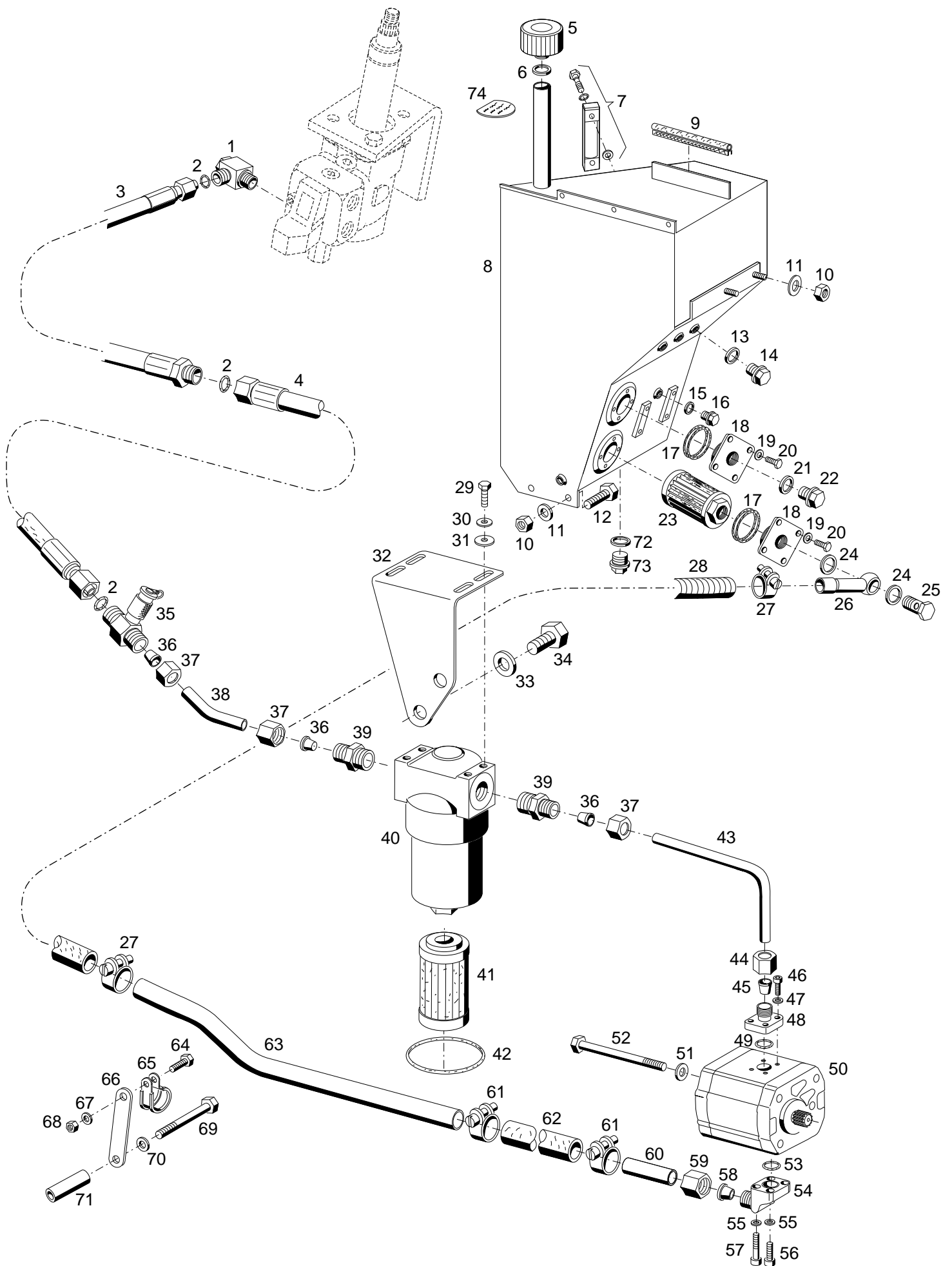
Table 19 Danfoss Steering OSPC 125 LS

Table 20 Input plate, control valve, Return flow hose

**Table 20a Hydraulic diff-lock
for machines with selector gearbox**

**Table 21 Hydraulic diff-lock
for machines with with hydraulic act**

Table 22 Steering system



Bildtafel - table - No. 17

BILDTAFEL NR. 17
 HYDRAULIKTANK, FILTER,
 HYDRAULIKPUMPE

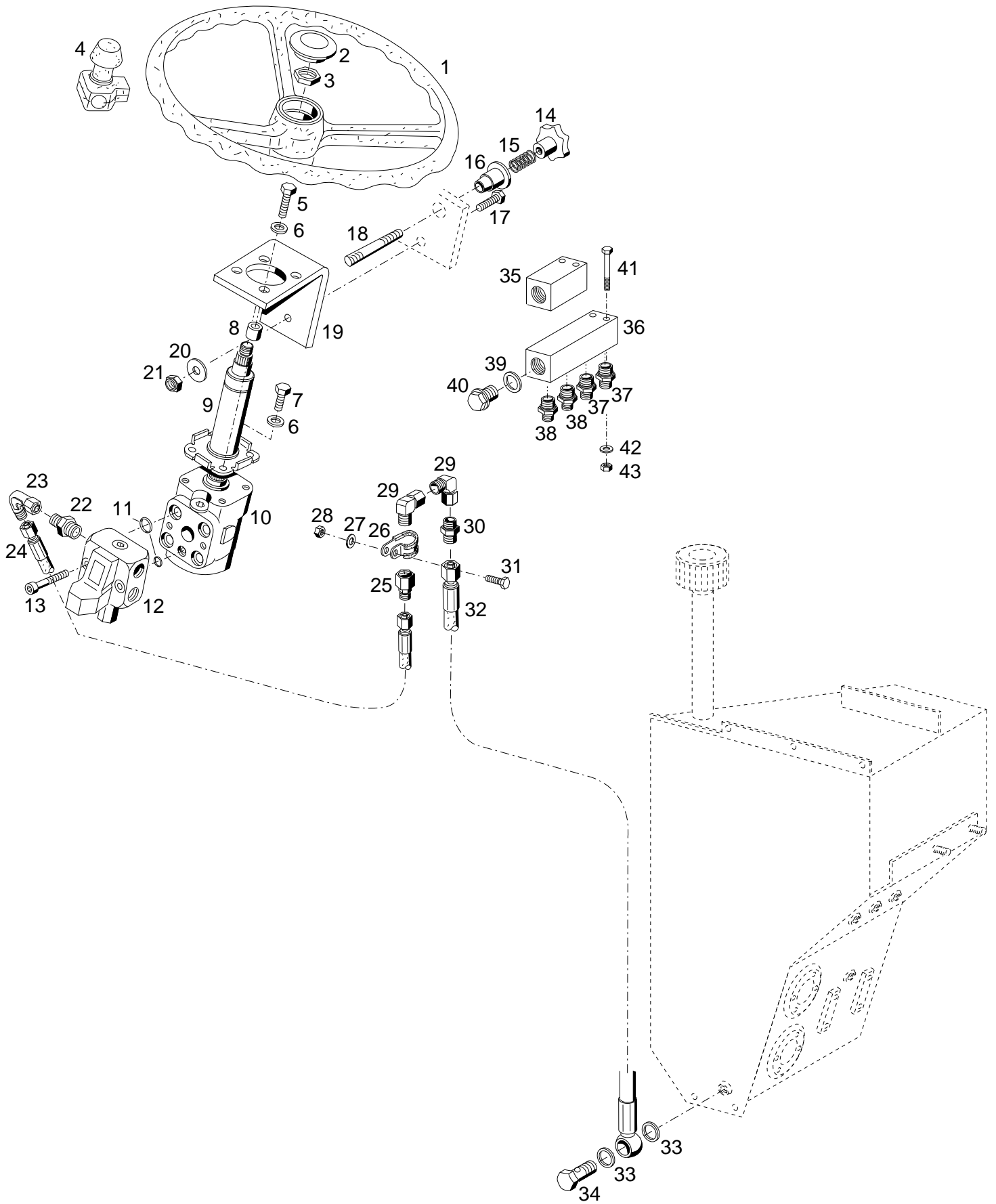
TABLE NO. 17
 HYDRAULIC TANK, FILTER,
 HYDRAULIC PUMP

Bild-Nr. Ill.No.	Bestell-Nr. Part No.		Benennung	Abm./Bemerk. Dimen./Remarks	Stück Pieces	Denomination
1	028 630		Winkel-Schwenkstutzen	für Ø15 R1/2"	1	Swivel union
2	012 661		Ringdichtung	Ø12x2	3	Ring seal
3	028 065		Höchstdruckschlauch	NW12; Ø15x2300	1	Hose pipe
4	028 177		Höchstdruckschlauch	NW12; Ø15x1300	1	Hose pipe
5	141 243		Belüftungsfiler Kpl. (mit Teil 6)		1	Ventilation filter (with parts 6)
6	023 661		Flachdichtring	Ø30xØ38x2,5	1	Flat seal ring
7	141 244		Ölstandsauge Kpl.		1	Oil sight glass
8	140 522		Zsb. Hydrauliköltank (mit Teilen 5-7)		1	Hydraulic oil tank (with parts 5-7)
9	027 905-210		Metallklammerprofil (Meterw.)	15x30x210lg.	1	Metal protection
10	011 590	DIN934M12	Sechskantmutter		4	Hexagon nut
11	010 065	DIN137B12	Federscheibe		4	Lock washer
12	011 540	DIN933M12x30	Sechskantschraube		2	Hexagon screw
13	010 402	DIN7603A26x31CU	Dichtring		1	Sealing ring
14	029 771	DIN910M26x1,5	Verschlußschraube		1	Sealing screw
15	010 391	DIN7603A14x20CU	Dichtring		1	Sealing ring
16	011 037	DIN910M14x1,5	Verschlußschraube		1	Sealing screw
17	014 696		Ringdichtung	Ø64x3	4	Ring seal
18	125 426		Flansch	R 1 ¼" 71,5x46	2	Flange
19	010 063	DIN137B8	Federscheibe		6	Lock washer
20	011 509	DIN933M8x16	Sechskantschraube		6	Hexagon screw
21	026 579	DIN7603A30x36x2CU	Dichtring		1	Sealing ring
22	028 124	DIN910M30x1,5	Verschlußschraube		1	Sealing screw
23	029 541		Saugfilterelement	Ø63x200, R1 ¼"	1	Suction filter
24	028 796		Megu-Schraubendichtung	30,8x38,1x2,34	2	Sealing ring
25	026 578	DIN7643M30x1,5	Hohlschraube - 28		1	Hollow screw
26	133 839		Zsb. Verbindungsleitung	NL.	1	Connecting pipe
27	029 905		Gelenkbolzenschelle	40-43 f. Schlauch 30x5	2	Wire clip
	029 662		Gelenkbolzenschelle	36-39 f. Schlauch 30x4	2	Wire clip
28	029 768		Schlauch mit Drahtspirale (30x4x280)	Zeitweise wurde Schlauch 30x5 eingeb.	1	Hose
29	011 509	DIN933M8x16	Sechskantschraube		4	Hexgon screw
30	010 063	DIN137B8	Federscheibe		4	Lock washer
31	010 044	DIN125A8,4	Scheibe		4	Shim
32	131 324		Filterhalter	Plat. 3x269,5x104	1	Fixture
33	010 066	DIN137B14	Federscheibe		2	Shim (replacing
34	028 354	DIN933M14x20	Sechskantschraube		2	Hexagon screw
35	027 833		Messverschraubung	f.Ø15, M16	1	Union
36	015 752		Profiling	Ø15	3	Profile ring
37	015 727		Überwurfmutter	M22x1,5	3	Lock nut
38	131 226		Rohr	Ø15X1,5X140	1	Pipe
39	028 625		Ger. Einschraubstutzen	f.Ø15, R 3/4"	2	Screw socket straight
40	131 551		ZSB. DRUCKFILTER- (mit Teilen 41 u. 42)		1	PASSAGE FILTER (with parts 41 a. 42)
41	132 897		Filterelement		1	Filter cartridge
42	028 109		Runddichtring	Ø63,17xØ2,62	1	O-Ring
43	126 303		Druckleitung	Ø15x1,5x196	1	Pressure pipe
44	015 727		Überwurfmutter	M22x1,5	1	Lock nut
45	015 752		Profiling	Ø15	1	Profile ring
46	011 218	DIN912M6x20	Innensechskantschraube		4	Socket-head screw
47	010 447	DIN7980-6	Federring		4	Lock washer
48	015 814		Ger. Flanschverschraubung f. Ø15 (best. aus Teilen 44-49)		1	Screw union, str. (cons. of parts 44-49)

BILDTAFEL NR. 17
HYDRAULIKTANK, FILTER,
HYDRAULIKPUMPE

TABLE NO. 17
HYDRAULIC TANK, FILTER,
HYDRAULIC PUMP

Bild-Nr. Ill.No.	Bestell-Nr. Part No.		Benennung	Abm./Bemerk. Dimen./Remarks	Stück Pieces	Denomination
49	012 662		Ringdichtung	Ø18x2,5	1	Ring seal
50	<u>028 107</u>		<u>ZSB. HYDRAULIK-</u> <u>ZAHNRADPUMPE</u>	17 ccm	1	<u>HYDRAULIC WHEEL</u> <u>PUMP.ASS.</u>
	028 136		Dichtungssatz für Hydraulikpumpe		1	Gasket kit for hydraulic pump
51	010 056	DIN127A10	Federring		2	Lock washer
52	011 113	DIN931M10x120	10.9 Sechskantschraube		2	Hexagon screw
53	014 753		Ringdichtung	Ø24x2,5	1	Ring seal
54	028 632		Winkelflanschstutzen (best. aus Teilen 53-57)	f.Ø28	1	Swivel union ass. (cons. of parts 53-57)
55	010 447	DIN7980-6	Federring		4	Lock washer
56	027 827	DIN912M6x22	Innensechskantschraube		2	Socket-head screw
57	023 034	DIN912M6x50	Innensechskantschraube		2	Socket-head screw
58	028 118		Profiling	f.Ø28	1	Profil ring
59	028 117		Überwurfmutter	M36x2, f.Ø28	1	Lock nut
60	131 224		Saugleitung	Ø28x1,5x100	1	Pipe
61	029 662		Gelenkbolzenschelle	36-39	2	Wire clip
62	029 663		Schlauch mit Drahtspirale	30x4x80	1	Hose
63	130 288		Saugleitung	Ø28x1,5x752	1	Suction pipe
64	011 502	DIN933M6x12	Sechskantschraube		1	Hexagon screw
65	026 558		Rohrschelle mit Gummiprofil	f. Ø28	1	Pipe clip w. rubber profile
66	132 071		Lasche	20x4x110	1	Fixture
67	011 742	DIN137B6	Federscheibe		1	Lock washer
68	011 577	DIN934M6	Sechskantmutter		1	Hexagon nut
69	011 088	DIN931M8x55	Sechskantschraube		1	Hexagon screw
70	010 063	DIN137B8	Federscheibe		1	Lock washer
71	022 345		Lagerrohr	Ø16x4x35	1	Pipe
72	010 401	DIN7603A22x27CU	Dichtring		1	Sealing ring
73	010 407	DIN7604AM22x1,5	Verschlussschraube		1	Sealing screw
74	028 981		Klebeschild	52x36 synth. Ester	1	Instruction shield

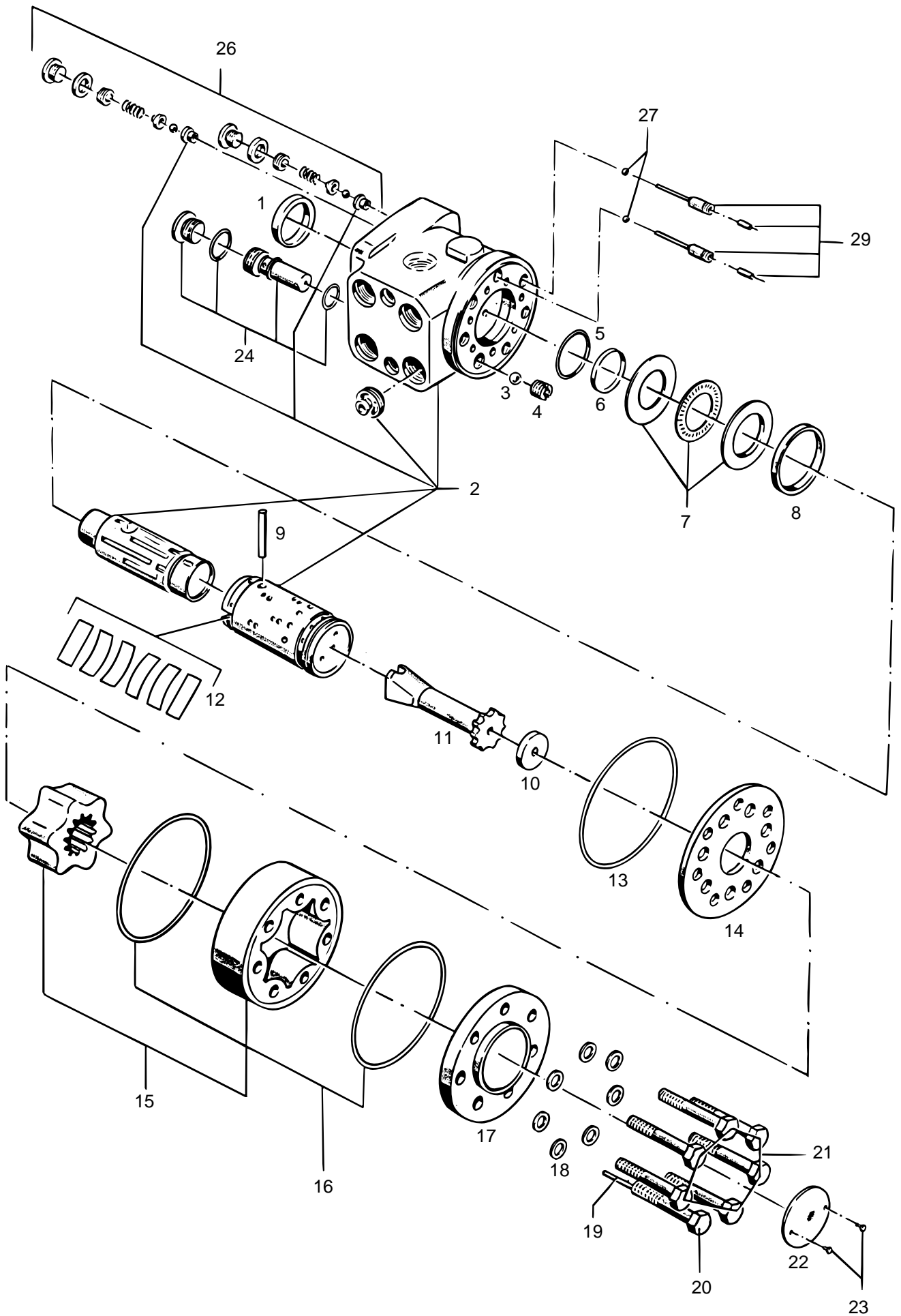


Bildtafel - table - No. 18

BILDTAFEL NR. 18
LENKRAD, LENKUNG

TABLE NO. 18
STEERING WHEEL, STEERING

Bild-Nr. Ill.No.	Bestell-Nr. Part No.		Benennung	Abm./Bemerk. Dimen./Remarks	Stück Pieces	Denomination
1	110 169		Lenkrad	Ø400	1	Steering wheel
2	108 528		Abdeckkappe		1	Cap
3	010 102	DIN439BM18x1,5	Sechskantmutter	flach	1	Hexagon nut flat
4	022 589		Drehgriff	Sonderzubehör	1	Twist grip
5	011 102	DIN931M10x40	Sechskantschraube		3	Hexagon screw
6	010 064	DIN137B10x18	Federscheibe		4	Lock washer
7	011 525	DIN933M10x20	Sechskantschraube		1	Hexagon screw
8	014 281		Rohr	Ø11x18x12	3	Pipe
9	131 631		Zsb. Lenksäule	75 lang	1	Steering column ass.
10	131 371		Zsb. Lenkeinheit (OSPC 125 LS)	100 bar	1	Steering unit compl.
11	783 726		Dichtungssatz		1	Gasket kit
12	119 026		Zsb. Ventilblock (mit Teil 11)		1	Valve block ass. (with part 11)
13	795 964	DIN912M10x1x46	Innensechskantschraube		2	Socket-head screw
14	029 264		Kipp-Sterngriff	Ø40, M10	1	Reversible grip
15	013 654		Druckfeder	Ø15x46x1,25	1	Pressure spring
16	028 396		Schiebestück	Ø45x28	1	Slider
17	011 530	DIN933M10x30	Sechskantschraube		1	Hexagon screw
18	028 397	DIN939M10x60	Stiftschraube		1	Stud
19	134 154		Zsb. Lenkungsträger NL.		1	Steering support ass.
20	011 750	DIN433-10,5	Scheibe		1	Shim
21	011 685	DIN985M10	Sechskantmutter selbsts.		1	Hexagon nut, self lock
22	028 609		Ger. Einschraubstutzen	f.Ø8 R 3/8"	1	Screw socket straight
23	028 616		Einstellb. Winkelstutzen	f.Ø8 M14x1,5 SV	1	Adjustable angle socket
24	027 909		Hochdruckschlauch	(1SC6), Ø8x2150	1	Pressure hose
25	028 618		Reduzierstutzen	12/8	1	Reduction union
26	015 173		Rohrschelle (mit Gummiprofil)		1	Pipe clamp with rubber profile
27	010 063	DIN137B8	Federscheibe	Eingebaut bis 15.10.05	1	Lock washer
28	011 579	DIN934M8	Sechskantmutter		1	Hexagon screw
29	028 615		Einstellb. Winkelstutzen		2	Adjustable angle
30	015 831		Ger. Verschraubung		1	Straight coupling
31	011 511	DIN933M8x20	Sechskantschraube		1	Hexagon nut
32	028 066		Rücklaufschlauch		1SN DN10x1200 lg.	1
33	010 394	DIN7603A16x22x1,5CU	Dichtring		2	Sealing ring
34	025 290	DIN7643M16x1,5	Hohlschraube-12		1	Hollow screw
35	134 882		Sammelleiste	nur für Kanada	1	Manifold block
36	134 881		Sammelleiste		1	Manifold block
37	028 614		Ger. Einschraubstutzen (f.Ø12)	Eingebaut ab 16.03.05	2	Male stud coupling
38	028 609		Ger. Einschraubstutzen (f.Ø8)		2	Male stud coupling
39	014 771		Dichtring (Ø17x22x1,5)		1	Sealing ring
40	011 035	DIN910R3/8"	Verschlusschraube		1	Plug
41	027 248	DIN931M6x50	Sechskantschraube		2	Hexagon screw
42	011 742	DIN137B6	Federscheibe		2	Lock washer
43	011577	DIN934M6	Sechskantmutter		2	Hexagon nut

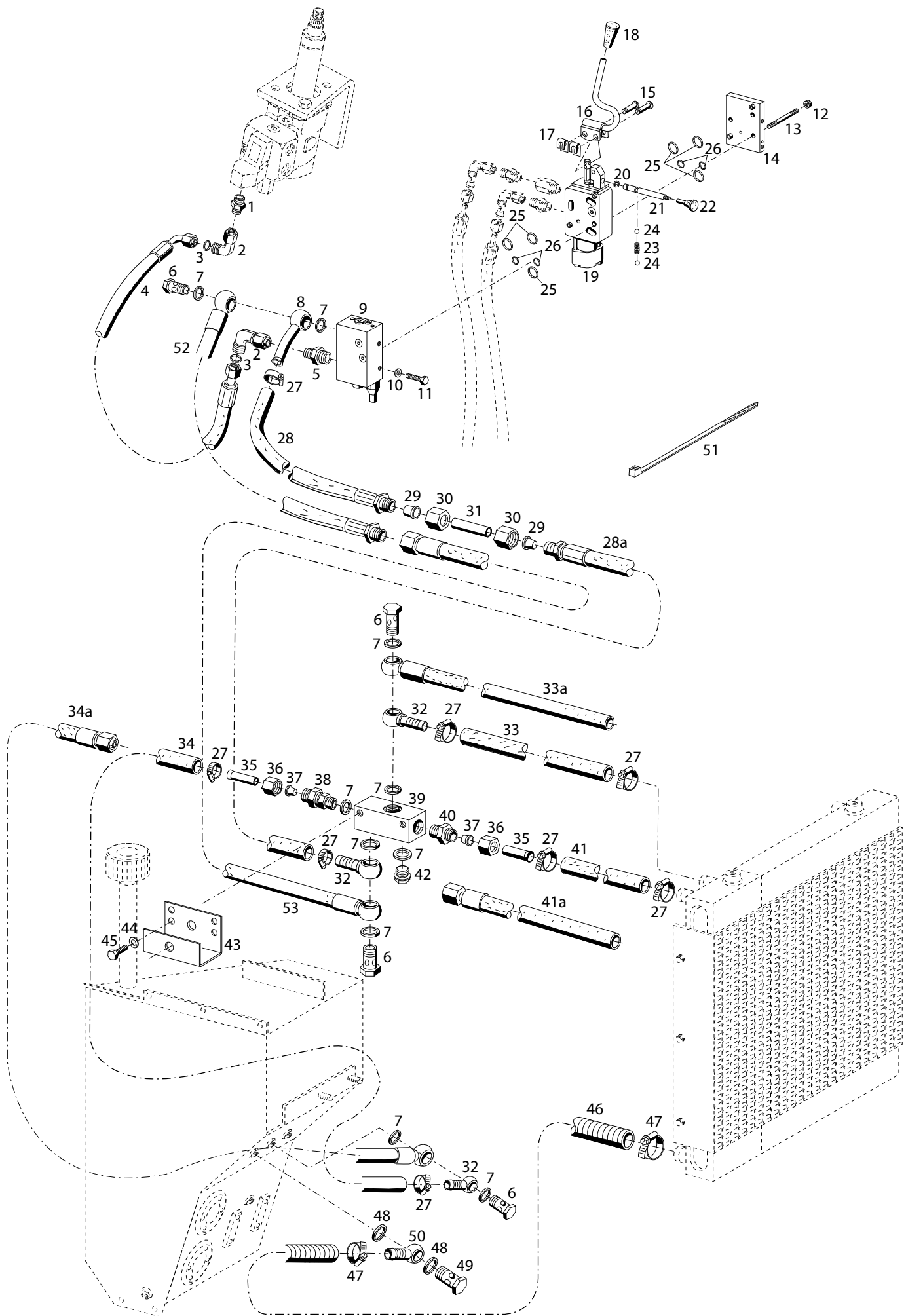


Bildtafel - table - No. 19

BILDTAFEL NR.19
DANFOSS LENKUNG OSPC 125 LS

TABLE NO.19
DANFOSS STEERING OSPC 125 LS

Bild-Nr. Ill.No.	Bestell-Nr. Part No.	Benennung	Abm./Bemerk. Dimen./Remarks	Stück Pieces	Denomination
	<u>131 371</u>	<u>ZSB.LENKEINHEIT</u> (OSPC 125 LS) (best. aus Teilen 1-29)		1	<u>STEERING UNIT</u> <u>ASS.</u> (cons. of parts 1-29)
1	789 109	Dichtungsring		1	Seal ring
2		Gehäuse, Spule und Manschette	Nicht einzeln lieferbar		Housing, spool and sleeve. Not solo.
3	789 429	Kugel	Ø8,5	1	Ball
4	783 390	Gewindebüchse		1	Thread bushing
5	789 108	O-Ring	25,1x1,7	1	O-ring
6	789 110	Ring		1	Kin-ring
7	150-4262-DA	Zsb. Lager		1	Bearing assembly
8	783 392	Ring	39,5x41x4	1	Ring
9	783 391	Kreuzstift		1	Cross pin
10	150-0437-DA	Zwischenstück		1	Spacer
11	783 398	Gelenkwelle		1	Cardan shaft
12	783 400	Satz Feder		1	Set of springs
13	789 107	O-Ring	80,5x1,5	1	O-ring
14	783 389	Verteilerplatte		1	Distributor plate
15	150-4184-DA	Radsatz		1	Gear wheel set
16	789 106	O-Ring	75x1,8	2	O-ring
17	150-0328-DA	Abschlußdeckel		1	End cover
18	789 428	Dichtung		7	Washer
19	789 424	Spannstift		1	Rolled pin
20	150-0322-DA	Schraube mit Bohrung		1	Screw w. bore
21	789 420	Sechskantschraube	M8x40	6	Screw
22	150A0000-DA	Firmenschild		1	Name plate
23	789 421	Eindrehschraube		2	Drive screw
24	150-4272-DA	Entlastungsventil kpl. (ohne Sitz)		1	Complete relief valve (without seat)
26	150-4268-DA	Doppel-Schock-Ventil (ohne Sitz)		2	Complete dual shock valve (without seat)
27	689X1005-DA	Kugel	Ø3/16 in	2	Ball
29	150-4080-DA	Rollstift		2	Rolled pin
	<u>110 188</u>	<u>DICHTUNGSSATZ FÜR</u> <u>LENKUNG OSPC 125 LS</u> (best. aus Teilen 1,5,6, 13,16 und 18)	150-4206-DA	1	<u>SET OF SEALS FOR</u> <u>STEERING OSPC</u> <u>125 LS</u> (cons. of parts 1,5,6,13,16 and 18)
		Austausch nur mit Danfoss- Spezialwerkzeug			For replacement Danfoss special tools required.



Bildtafel - table - No. 20

BILDTAFEL NR. 20
EINGANGSPLATTE, STEUERGERÄT,
RÜCKLAUFSCHLÄUCHE

TABLE NO. 20
INPUT PLATE, CONTROL VALVE,
RETURN FLOW HOSE

Bild-Nr. Ill.No.	Bestell-Nr. Part No.		Benennung	Abm./Bemerk. Dimen./Remarks	Stück Pieces	Denomination
1	028 605		Ger. Einschraubstutzen	für Ø15 R1/2"	1	Screw socket, str.
2	028 624		Einstellb. Winkelstutzen	fØ15 M22x1,5 SV	2	Angle socket
3	012 661		Ringdichtung	Ø12x2	2	Sealing ring
4	026 693		Schlauchleitung (Ø15x850)	für 2-Mann Kabine	1	Hose pipe
	027 912		Schlauchleitung (Ø15x700)	für 1-Mann Kabine	1	Hose pipe
5	028 610		Ger. Einschraubstutzen	für Ø15 M22x1,5	1	Screw socket, str.
6	025 293	DIN7643M22x1,5	Hohlschraube-18		4	Hollow screw
7	010 401	DIN7603A22x27CU	Dichtring		10	Sealing ring
8	132 005		Zsb. Ringstück NL.	Eingebaut bis	1	Hose stem
9	029 083		Zsb. Eingangsplatte LU8SSCS-0M22/03P190		1	Input plate Mounted from
10	010 063	DIN137B8	Federscheibe		4	Lock washer
11	011 511	DIN933M8x20	Sechskantschraube		4	Hexagon screw
12	028 092		Dichtungsmutter	M8	3	Sealing screw
13	027 808	DIN835M8x85	10.9 Stiftschraube		n. B.	Stock screw
	027 809	DIN835M8x125	10.9 Stiftschraube		n. B.	Stock screw
	027 810	DIN835M8x155	10.9 Stiftschraube		n. B.	Stock screw
	027 811	DIN835M8x195	10.9 Stiftschraube		n. B.	Stock screw
14	029 084		Endplatte (mit Teilen 25 u. 26)	LU8SPUB-0	1	Endplate (with part 25 a. 26)
15	796 294		Lagerbolzen		2	Bolt
16	028 089		Zsb. Schaltstange 1 (best. aus Teilen 15-18)		1	Shift lever (cons. of parts 15-18)
17	022 264		SL-Sicherung	Gr. 8	2	Circlip
18	796 293		Griff		1	Button
19	029 086		Ventilplatte 25Ltr. (best. aus Teilen 19-26)	LA8S E4K2525- L**-OM18/02	1	Valve plate (cons. of parts 19-26)
	796 963		Zsb. Dichtungssatz (für Teil 19)		1	Gasket kit (for parts 19)
20	786 261		Sicherung	Gr. 6	1	Circlip
21	785 003		Stange LA08	Ø8x70	1	Rod
22	031 163		Pilzknopf	mit IG.M6; D=25	1	Head
23	784 824		Druckfeder		1	Pressure spring
24	784 880		Kugel		2	Ball
25	796 325		Runddichtring	Ø16,56x1,78	6	O-ring
26	796 324		Runddichtring	Ø12x2	4	O-ring
27	010 909		Schlauchklemme 16-28	bis 8 Stück	6	Hose clip
28	028 068		Rücklaufschlauch 1SN DN16x1800	Eingebaut bis 31.08.03 austauschbar gegen Teil 52 bzw. 53 f. Ø18	1	Return flow hose
28a	028 068		Rücklaufschlauch 1SN DN16x1800		1	Return flow hose
29	022 531		Profiling		2	Profile ring
30	022 529		Überwurfmutter	M26x1,5	2	Union nut
31	141 014		Rohr	Ø18x1,4x40	1	Pipe
32	027 917		Schlauchnippel NW16	bis 3 Stück	2	Ring ass.
33	029 789		Rücklaufschlauch 16x4x520 lg. 1SN	eingebaut bis im ET-Fall 33a	1	Return flow hose
33a	030 418		Niederdruckschlauch 1SC 16x550lg	eingebaut ab	1	Low pressure hose
34	029 032		Rücklaufschlauch 16x4x1100 lg. 1SN	eingebaut bis im ET-Fall 34a	1	Return flow hose
34a	030 440		Niederdruckschlauch 1SC 16x550lg	eingebaut ab	1	Low pressure hose

BILDTAFEL NR. 20
EINGANGSPLATTE, STEUERGERÄT,
RÜCKLAUFSCHLÄUCHE

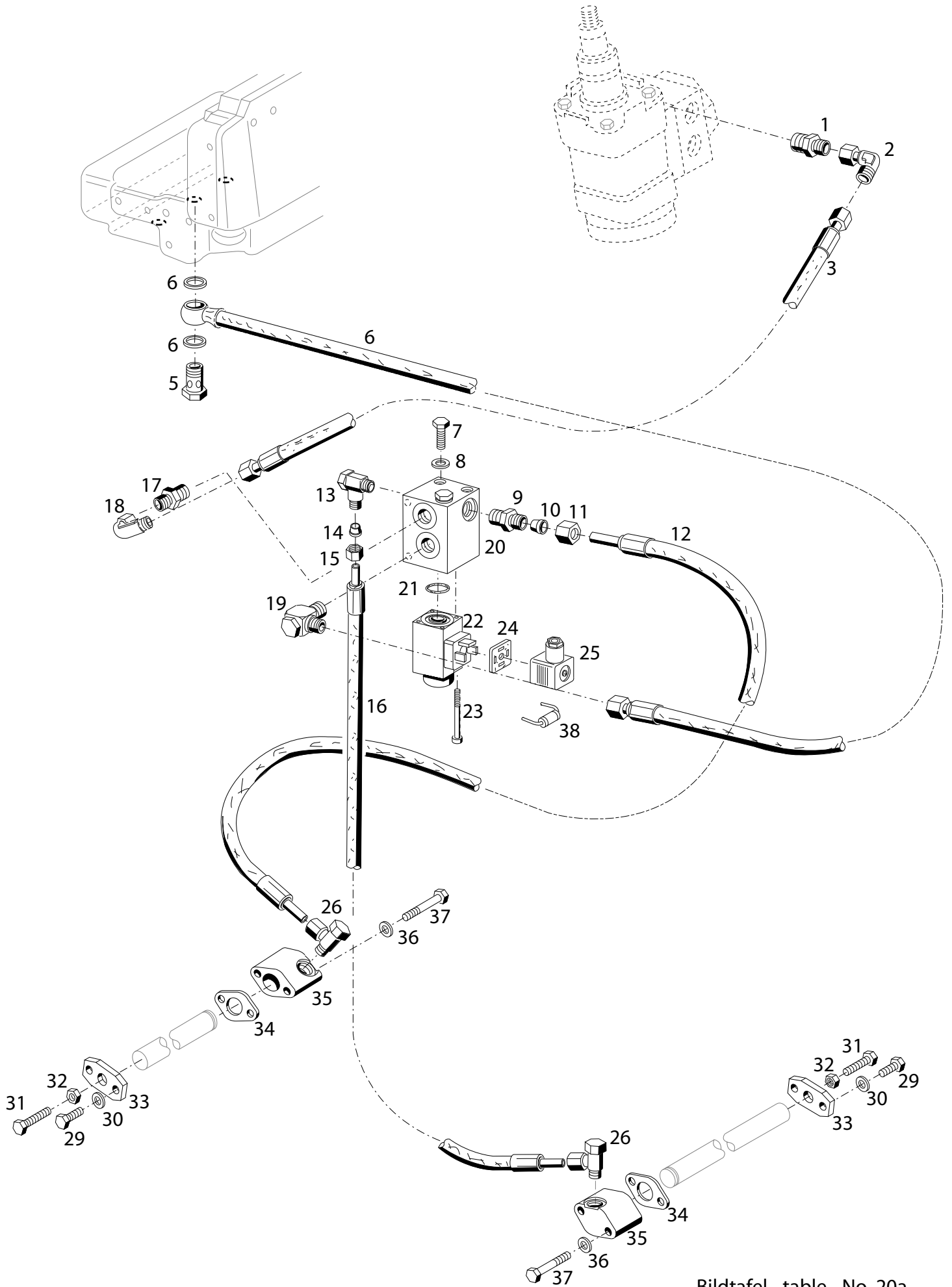
TABLE NO. 20
INPUT PLATE, CONTROL VALVE,
RETURN FLOW HOSE

Bild-Nr. Ill.No.	Bestell-Nr. Part No.		Benennung	Abm./Bemerk. Dimen./Remarks	Stück Pieces	Denomination
35	132 073		Rohr	Ø15x1,5x50	2	Pipe
36	015 727		Überwurfmutter	M22x1,5	2	Lock nut
37	015 752		Profiling	Ø15	2	Profile ring
38	028 612		Rückschlagventilstutzen	f. Ø15, 1,5 bar	1	Non-return valve
39	132 072		Verteilerrohr	40x40x100	1	Distributor tube
40	028 610		Ger. Einschraubstutzen	für Ø15 M22x1,5	1	Screw socket, str.

41	029 788		Rücklaufschlauch 16x4x460 lg. 1SN	eingebaut bis im ET-Fall 41a	1	Return flow hose
41a	030 420		Niederdruckschlauch 1SC16x490lg	eingebaut ab	1	Low pressure hose
42	010 407	DIN7604AM22x1,5	Verschlußschraube		1	Sealing screw
43	141 013		Halter	Plat. 150x100x2,99	1	Holder

44	011 742	DIN137B6	Federscheibe		2	Lock washer
45	011 502	DIN933M6x12	Sechskantschraube		2	Hexagon screw
46	029 790		Rücklaufschlauch	Ø22x4,5x1600	1	Return flow hose
47	010 908		Schlauchklemme	20-32	2	Hose clip
48	010 402	DIN7603A26x31CU	Dichtring		2	Sealing ring

49	025 294	DIN7643M26x1,5	Hohlschraube-22		1	Hollow screw
50	029 060		Schlauchnippel	NW20	1	Ring ass.
51	027 250		Kabelband	365x7,8	n. B.	Cable strip
52	030 413		Niederdruckschlauch (1710 lang)	Eingebaut ab 01.09.03	1	Low pressure hose
53	030 410		Niederdruckschlauch (1640 lang)		1	Low pressure hose

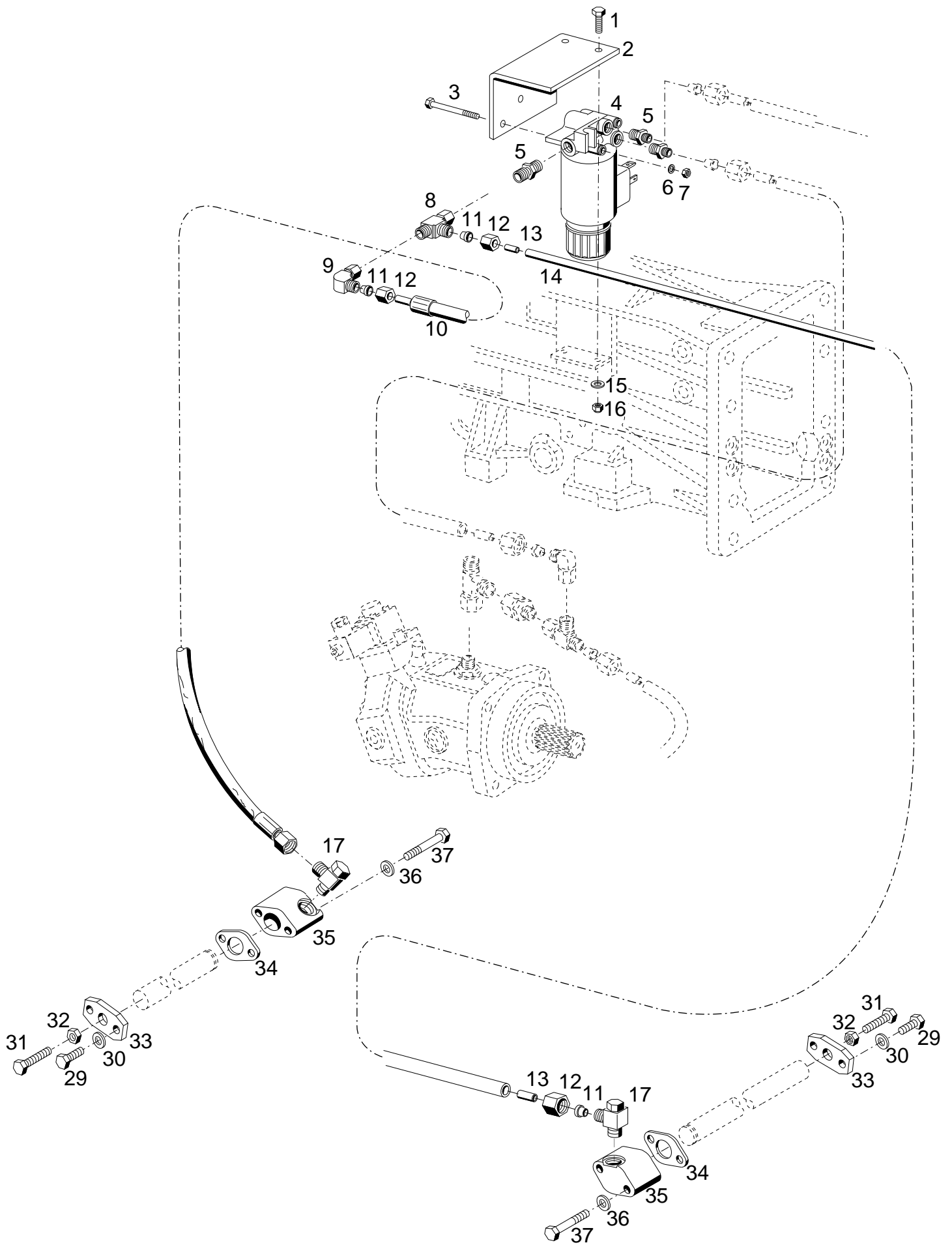


Bildtafel - table - No. 20a

BILDTAFEL NR. 20a
 HYDRAULISCHE DIFF.-SPERRE
 FÜR MASCHINEN MIT SCHALTGETRIEBE

TABLE NO. 20a
 HYDRAULIC DIFF.-LOCK
 FOR MACHINES WITH SELECTOR GEARBOX

Bild-Nr. Ill.No.	Bestell-Nr. Part No.		Benennung	Abm./Bemerk. Dimen./Remarks	Stück Pieces	Denomination
1	023 135		Ger. Einschraubver- schraubung	f.Ø8 R 3/8"	1	Male connector straight
2	025 119		Einstellb. Winkel- verschraubung	f.Ø8 M14x1,5 SV	1	Adjustable angle socket
3	027 909		Schlauchleitung (Ø8x2150)	} ab 02.99 siehe Tafel 18	1	Pressure hose
4	028 066		Rücklaufschlauch (1200 lg.)		1	Return flow hose
5	025 290	DIN7643M16x1,5	Hohlschraube-12		1	Hollow screw
6	010 394	DIN7603A16x22x1,5CU	Dichtring		2	Sealing ring
7	011 503	DIN933M6x16	Sechskantschraube		2	Hexagon screw
8	011 742	DIN137B6	Federscheibe		2	Lock washer
9	015 840		Ger. Einschraubver- schraubung (best. aus Teilen 9 - 11)	M10x1	1	Male connector, str. (cons. of parts 26-28)
10	015 753		Profiling	Ø6	1	Profile ring
11	015 729		Überwurfmutter	M10x1	1	Lock nut
12	021 944		Druckschlauch	Ø6x1600	1	Pressure hose, rear
13	028 641		Winkelschwenkstutzen	f. Ø6 M10x1	1	Angle screw union
14	015 753		Profiling	Ø6	1	Profile ring
15	015 729		Überwurfmutter	M10x1	1	Lock nut
16	019 303		Druckschlauch	Ø6x950	1	Pressure hose
17	027 308		Ger. Einschraubstutzen	f. Ø8; M16x1,5	1	Screw socket str.
18	025 119		Einstellb. Winkelversch.	f. Ø8; M14x1,5	1	Adjustable angle socket
19	028 627		Winkelschwenkstutzen	f. Ø12; M16x1,5	1	Angle screw union
20	027 756		Vorspannventil (mit Teilen 21-23)	Bei Fehlfunktion der Diff.-Sperre bis FG.Nr. 524 00 136 524 00 497H Umbausatz 139 484 einbauen	1	Pretension valve (with parts 21-23)
21	796 593		Runddichtring		1	O-ring
22	784 877		Elektromagnet		1	Electro magneto
23	223 527-BC		Innensechskantschraube	10.9; M4x55	4	Socket head screw
24	128 432		Dichtung		1	Gasket
25	126 318		Gerätestecker schwarz	3-polig GDM-3009-N	1	Plug
26	028 641		Winkelschwenkstutzen	f. Ø6 M10x1	1	Angle screw union
29	011 511	DIN933M8x20	Sechskantschraube		4	Hexagon screw
30	010 063	DIN137B8	Federscheibe		4	Lock washer
31	011 516	DIN933M8x28	Sechskantschraube		2	Hexagon screw
32	011 579	DIN934M8	Sechskantmutter		2	Hexagon nut
33	108 991		Anschlagplatte	m. Loctite 573 m.	2	Endplate
34	115 811		Dichtung		2	Gasket
35	111 145		Druckflansch		2	Pressure flange
36	010 063	DIN137B8	Federscheibe		4	Lock washer
37	011 088	DIN931M8x55	Sechskantschraube		4	Hexagon screw
38	027 136		Diode BY 254		1	Diode

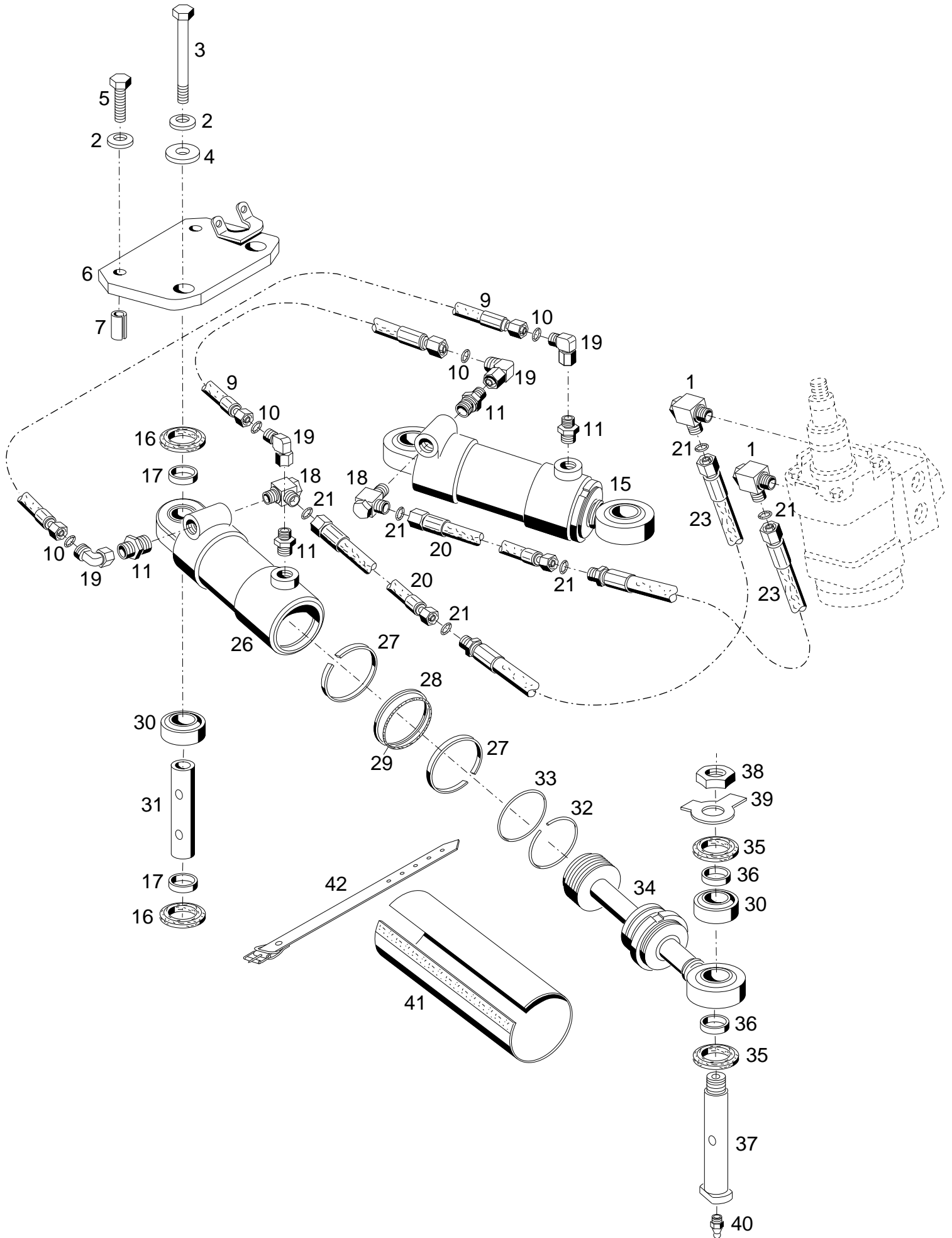


Bildtafel - table - No. 21

BILDTAFEL NR. 21
HYDRAULISCHE DIFF.-SPERRE
FÜR MASCHINEN MIT HYDROSTAT

TABLE NO. 21
HYDRAULIC DIFF.-LOCK
FOR MACHINES WITH HYDRAULIC ACT

Bild-Nr. Ill.No.	Bestell-Nr. Part No.		Benennung	Abm./Bemerk. Dimen./Remarks	Stück Pieces	Denomination
1	011 503	DIN933M6x16	Sechskantschraube		2	Hexagon screw
2	138 672		Halter		1	Holder
3	022 975	DIN933M6x60	Sechskantschraube		2	Hexagon screw
4	029 334		Niederdruckventil (mit Teil 5)		1	Low pressure Valve
5	215 916.0		Ger. Einschraubstutzen	M12x1,5; f. Ø8	3	Screw union, straight
6	011 742	DIN137B6	Federscheibe		2	Lock washer
7	011 577	DIN934M6	Sechskantmutter		2	Hexagon nut
8	028 621		Einstellb. L - Stutzen	für Ø8	1	Adjustable L union
9	028 616		Einstellb. Winkelstutzen	für Ø8	1	Angle screw union
10	029 382		Hochdruckschlauch	Ø6x1750	1	Pressure hose, rear
11	015 749		Profilring	Ø8	2	Profile ring
12	015 723		Überwurfmutter	M14x1,5	2	Lock nut
13	026 929		Einsteckhülse	für Ø8	2	Sleeve
14	028 710		Druckrohr	Ø8x2x550	1	Pressure pipe
15	011 742	DIN137B6	Federscheibe		2	Lock washer
16	011 577	DIN934M6	Sechskantmutter		2	Hexagon nut
17	028 599		Schwenkverschraubung	M10x1	2	Angle screw union
29	011 511	DIN933M8x20	Sechskantschraube		4	Hexagon screw
30	010 063	DIN137B8	Federscheibe		4	Lock washer
31	011 516	DIN933M8x28	Sechskantschraube		2	Hexagon screw
32	011 579	DIN934M8	Sechskantmutter		2	Hexagon nut
33	108 991		Anschlagplatte	m. Loctite 573 m.	2	Endplate
34	115 811		Dichtung		2	Gasket
35	111 145		Druckflansch		2	Pressure flange
36	010 063	DIN137B8	Federscheibe		4	Lock washer
37	011 088	DIN931M8x55	Sechskantschraube		4	Hexagon screw



Bildtafel - table - No. 22

BILDTAFEL NR. 22
LENKSYSTEM

TABLE NO. 22
STEERING SYSTEM

Bild-Nr. Ill.No.	Bestell-Nr. Part No.	Benennung	Abm./Bemerk. Dimen./Remarks	Stück Pieces	Denomination
1	028 628	Winkel-Schwenkstutzen	f.Ø12, R3/8"	2	Angle swivel union
2	014 384	Sicherungsscheibe	HS 12	4	Locking tab
3	011 189	Sechskantschraube		2	Hexagon screw
4	014 878	Scheibe	Ø12,3x30x3	2	Shim
5	011 545	Sechskantschraube		2	Hexagon screw

6	140 963	Zsb. Lagerplatte	135x12x180	1	Bearing plate
7	010 382	Spannstift		2	Tension sleeve
9	019 299	Hochdruckschlauch	Ø8x500 lg. (1SC6)	2	Hose pipe
10	025 385	Runddichtring	Ø6x1,5	4	O-ring
11	028 607	Ger. Einschraubstutzen	f. Ø8, M16x1,5	4	Screw socket straight

15	128 500	ZSB. HYDRAULIK-ZYLINDER (Doppeltwirkend, best. aus Teilen 26 - 28, 32 - 34)	Weber Nr. 211 110.1-WE	2	HYDR.CYLINDER ASS. (cons. of parts 26 - 28, 32 - 34)
	110 187	Dichtungssatz für Hydraulikzyl. 15 (best. aus Teilen 27, 28 und 33)	Austausch nur mit entsprechendem Spezialwerkzeug zulässig	2	Gasket kit compl. for hydrocylinder (cons. of parts 27, 28 and 33)

16	010 996	Flachdichtring	Ø31xØ50x7	4	Flat seal ring
17	014 221	Distanzrohr	Ø30xØ25,1x5	4	Spacer tube
18	028 627	Winkelschwenkstutzen	f.Ø12, M16x1,5	2	Angle swivel union
19	028 616	Einstellb. Winkelstutzen	f.Ø8 M14x1,5 SV	4	Angle screw union
20	110 865	Höchstdruckschlauch	Ø12x800 (1SC10)	2	High-pressure hose

21	028 586	Runddichtring	Ø9,5x2	6	O-ring
23	028 067	Höchstdruckschlauch	Ø12x2300 (1SC10)	2	High-pressure hose
26	784 840	Zylinder		2	Cylinder
* 27	085.361.5-WE	Führungsring	S50703-0550A	4	Guide ring
* 28	085.360.7-WE	Turcon-Glyd-Ring (mit Teil 29)		2	Turcon-Glyd-Ring (with parts 29)

* 29	einzelnen nicht lieferbar	Runddichtring	Ø41x3,5	2	O-ring
30	782 027	Gelenklager	GE 25 D 0-V 105	4	Rocker bearing
31	121 219	Lagerrohr	Ø25xØ12,5x80,5	2	Bearing tube
32	785 964	Sprengring	Ø53xØ2,5	2	Spring ring
* 33	080.497.5-WE	Runddichtring	Ø48x3,5	2	O-ring

34	786 669	ZSB. KOLBENSTANGE KPL. (mit Teilen 27, 28, 32 und 33)		2	PISTON ROD ASS. CPL. (compr. parts 27, 28, 32 and 33)
35	010 997	Flachdichtring	Ø31xØ47x9	4	Sealing ring
36	014 270	Distanzrohr	Ø25,8xØ30x7,5	4	Spacer tube

37	110 185	Lenkbolzen	Ø32x86	2	Steering bolt
38	010 104	Sechskantmutter	flach	2	Hexagon nut, flat
39	010 125	Scheibe m. 2 Lappen		2	Shim
40	010 491	Schmiernippel		2	Lubrication nipple
41	024 305	Ummantelung	500 lang	1	Cover

42	027 886	Riemen m. Schnalle	475 lg.	2	Leather belt w. buckle

* Nur als Dichtungssatz 110 187 lieferbar.
Austausch des Turcon-Glyd-Ring ist nur mit dem entsprechenden Spezialwerkzeug zulässig.

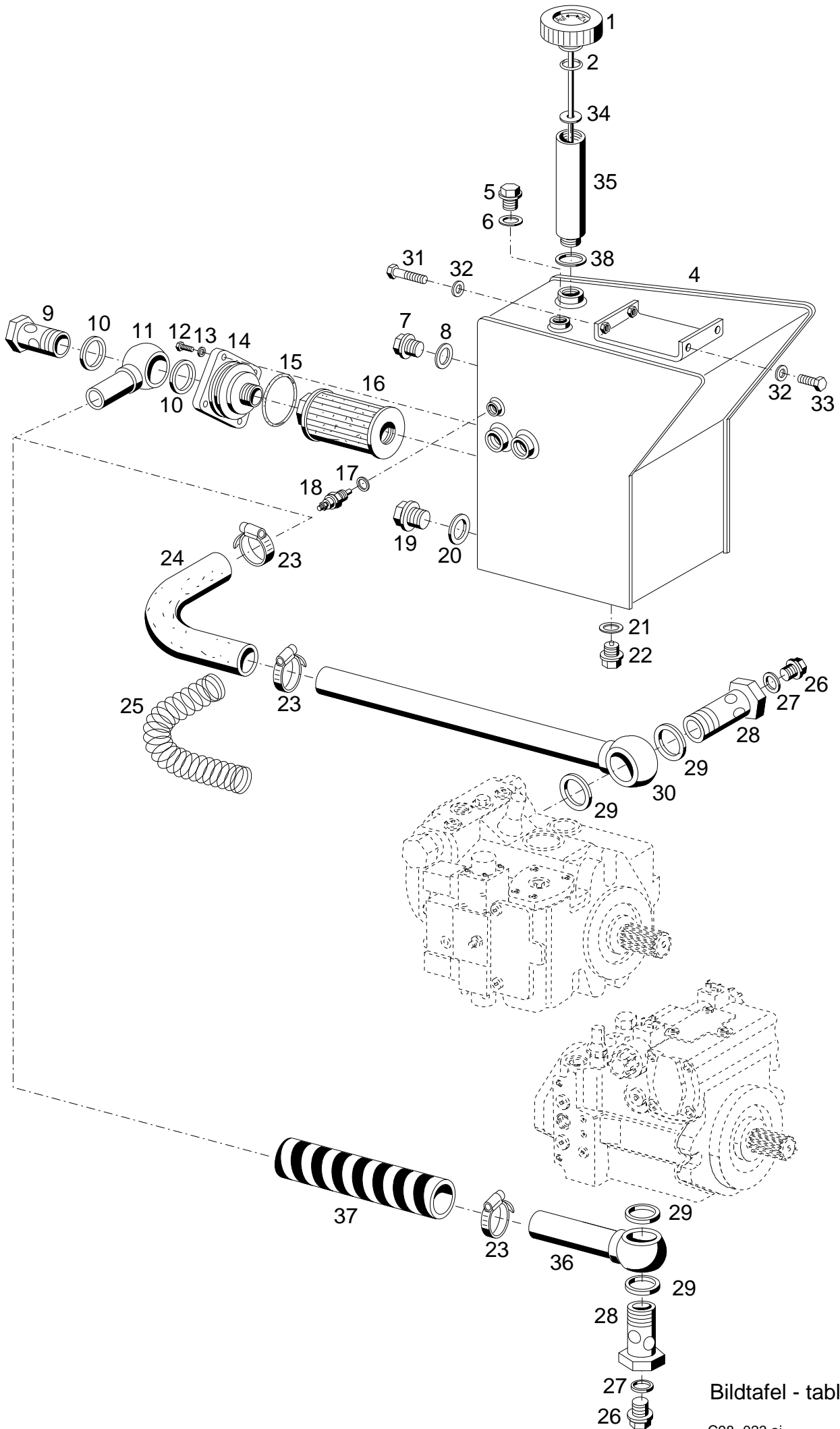
* Only supplied as compl. Gasket kit 110 187
(for replacement of the Turcon-Glyd-Ring special tool required)

Hydraulischer Fahrtrieb

Tafel	23	Hydrauliktank
Tafel	24a	Ölkühler - eingebaut bis FG. Nr. 524 10 144H
Tafel	24b	Ölkühler - eingebaut ab FG. Nr. 524 10 145H
Tafel	25	Steuerleitungen, Verteilerrohr, Rücklaufleitungen eingebaut bis FG. Nr. 524 10 144H
Tafel	25a	Steuerleitungen, Rücklaufleitungen eingebaut ab FG. Nr. 524 10 145H
Tafel	26	Verstellpumpe, Verstellmotor, Druckfilter eingebaut bis FG. Nr. 524 10 144H
Tafel	26a	Verstellpumpe, Verstellmotor, Druckfilter eingebaut ab FG. Nr. 524 10 145H
Tafel	27	Niederdruckhydraulik f. Direkt-Drive eingebaut bis FG. Nr. 524 10 144H
Tafel	27a	Niederdruckhydraulik f. Direkt-Drive eingebaut ab FG. Nr. 524 10 145H

Hydraulic transmission

Table	23	Hydraulic tank
Table	24a	Oil cooler - mounted up to chassis no. 524 10 144H
Table	24b	Oil cooler - mounted from chassis no. 524 10 145H
Table	25	Hydraulic pipes, distributor tube, return flow pipes mounted up to chassis no. 524 10 144H
Table	25a	Hydraulic pipes, return flow pipes mounted from chassis no. 524 10 145H
Table	26	Variable capacity hydraulic pump, variable capacity hydraulic motor, pressure filter mounted up to chassis no. 524 10 144H
Table	26a	Variable capacity hydraulic pump and motor, pressure filter mounted from chassis no. 524 10 145H
Table	27	Hydraulic diff.-lock for direkt-drive mounted up to chassis no. 524 10 144H
Table	27a	Hydraulic diff.-lock for direkt-drive mounted from chassis no. 524 10 145H

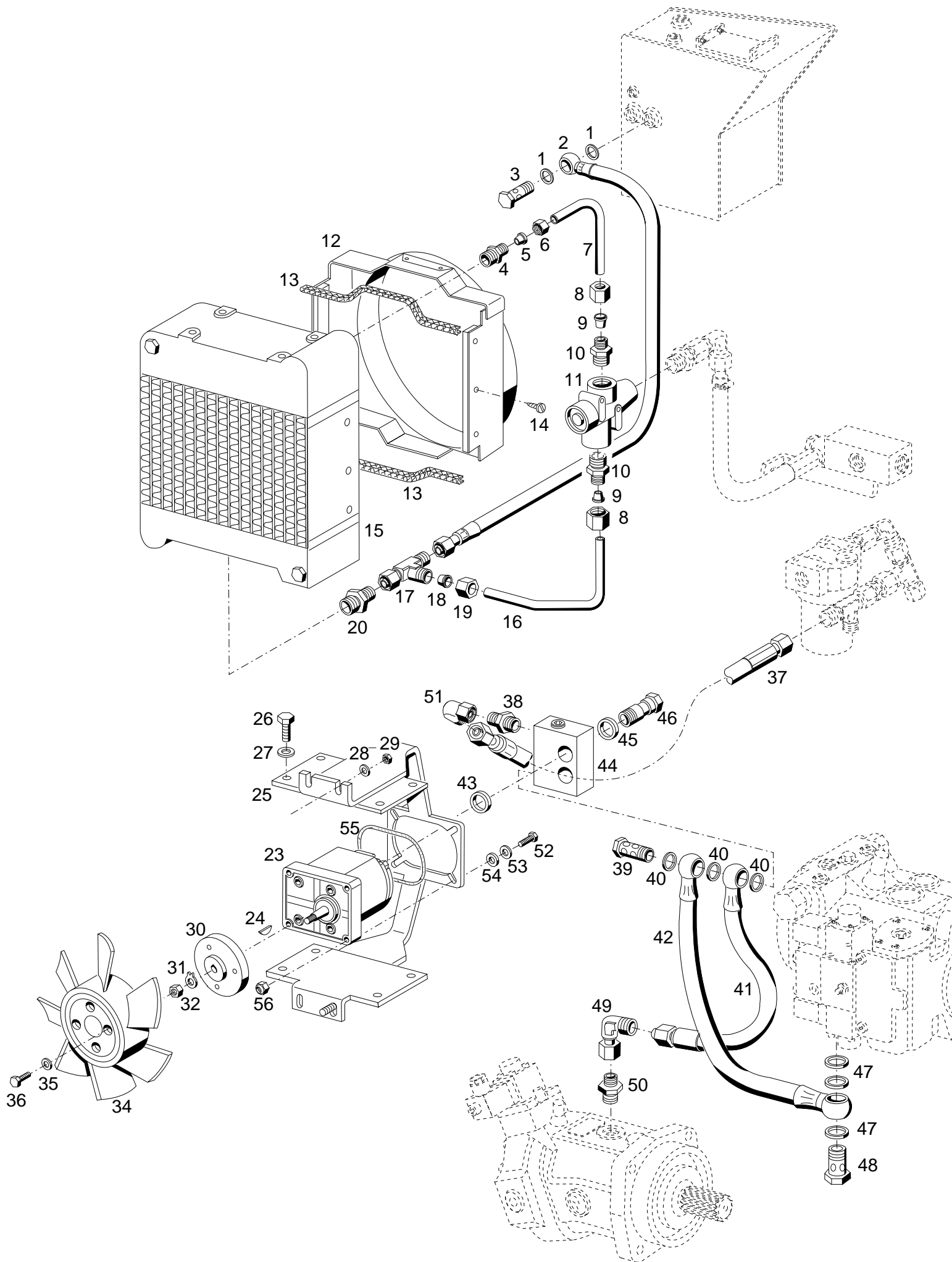


Bildtafel - table - No. 23

BILDTAFEL NR. 23
HYDRAULIKTANK

TABLE NO. 23
HYDRAULIC TANK

Bild-Nr. Ill.No.	Bestell-Nr. Part No.		Benennung	Abm./Bemerk. Dimen./Remarks	Stück Pieces	Denomination
1	138 227		Belüftungsfilter (mit Teil 2)	314 lang	1	Ventilation filter (with part 2)
2	027 362		Runddichtring	Ø28,24x2,62	1	Ring seal
4	133 220		Zsb. Ölbehälter links	NL.	1	Oil tank
5	011 861	DIN910M16x1,5	Verschlusschraube		1	Sealing screw
6	010 394	DIN7603A16x22x1,5CU	Dichtring		1	Sealing ring
7	011 039	DIN910M20x1,5	Verschlusschraube		1	Sealing screw
8	010 397	DIN7603A20x26CU	Dichtring		1	Sealing ring
9	026 578	DIN7643-28	Hohlschraube	M30x1,5	1	Hollow screw
10	028 796		Megu-Schraubendichtring	Ø30,8xØ38,1x2,3	2	Sealing ring
11	133 839		Zsb. Verbindungsleitung	NL.	1	Connecting pipe ass.
12	011 511	DIN933M8x20	Sechskantschraube		3	Hexagon screw
13	010 063	DIN137B8	Federscheibe		3	Lock washer
14	127 832		Verschlussdeckel	82,8x82,8x46 R1"	1	Sealing cover
15	014 696		Runddichtring	Ø64x3	1	Sealing ring
16	029 540		Saugfilter		1	Suction filter
17	010 391	DIN7603A14x20CU	Dichtring		1	Sealing ring
18	020 899		Temperaturgeber		1	Temperature indic
19	028 124	DIN910M30x1,5	Verschlusschraube		1	Sealing screw
20	026 579	DIN7603A30x36x2CU	Dichtring		1	Sealing screw
21	010 397	DIN7603A20x26CU	Dichtring		1	Sealing ring
22	015 354		Magnetstopfen	M20x1,5	1	Magneto plug
23	010 902		Schlauchklemme	f.Ø25-40	2	Pipe clip
24	138 682		Gummischlauch (Ø28x4, gebogen)	Eingebaut bis 524 10 144H (A11VG50)	1	Hose
25	028 369		Druckfeder (Ø26x1,6x150)		1	Pressure spring
26	011 037	DIN910M14x1,5	Verschlusschraube		1	Sealing screw
27	010 391	DIN7603A14x20CU	Dichtring		1	Sealing ring
28	027 584		Hohlschraube	SW41x60, M33x2	1	Hollow screw
29	028 795		Megu-Schraubendichtring	Ø33,7xØ42x2	2	Sealing ring
30	132 980		Zsb. Rohr (NL.)	Eingebaut bis A11VG50	1	Pipe ass.
31	011 105	DIN931M10x60	Sechskantschraube		2	Hexagon screw
32	010 064	DIN137B10x18	Federscheibe		4	Lock washer
33	011 530	DIN933M10x30	Sechskantschraube		2	Hexagon screw
34	014 912		Scheibe	Ø10,5xØ28x4	1	Shim
35	029 318		Gewindenippel	M30x1,5; Ø36x142	1	Thread nipple
36	133 842		Zsb. Saugleitung	Eingebaut ab 524 10 145H (A4VG40)	1	Suction pipe
37	030 178		Saugschlauch (Ø28x4,5x650)		1	Suction hose
38	026 579	DIN7603A30x36x2CU	Dichtring		1	Sealing ring



Bildtafel - table - No. 24a

BILDTAFEL NR. 24a

ÖLKÜHLER

Eingebaut bis FG. Nr. 524 10 144H

(Verstellpumpe A11VG50)

TABLE NO. 24a

OIL COOLER

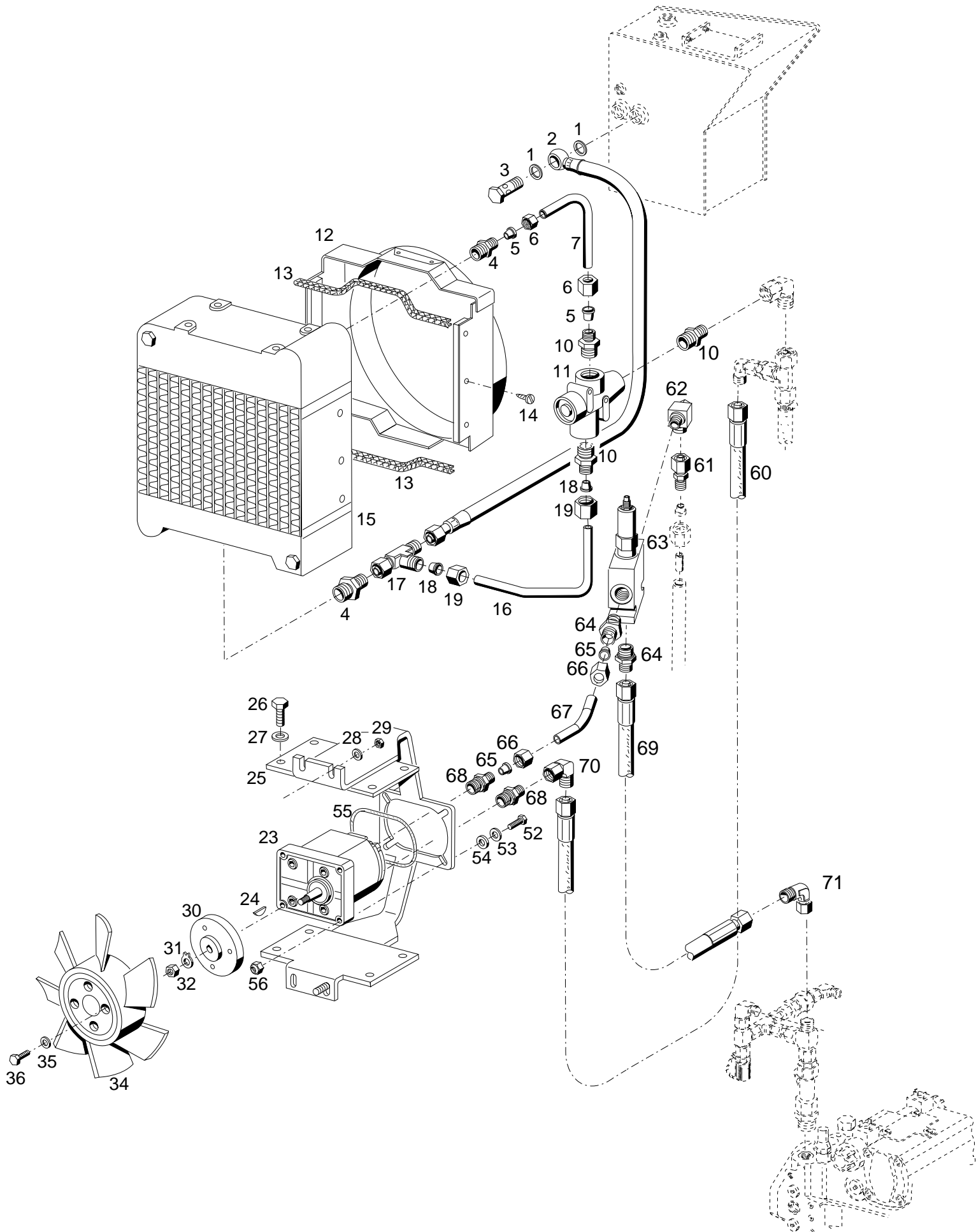
Mounted up to chassis no. 524 10 144H

(Variable capacity hydr. pump A11VG50)

Bild-Nr. III.No.	Bestell-Nr. Part No.	Benennung	Abm./Bemerk. Dimen./Remarks	Stück Pieces	Denomination
1	010 401	DIN7603A22x27CU	Dichtring	2	Sealing ring
2	133 328		Zsb. Rücklaufschlauch	1	Return flow hose
3	025 293	DIN7643-18	Hohlschraube	1	Hollow screw
4	028 625		Ger. Einschraubstutzen	1	Screw union, straight
5	015 752		Profiling	1	Profile ring
6	015 727		Überwurfmutter	1	Lock nut
7	133 917		Rücklaufleitung	1	Return flow pipe
8	015 727		Überwurfmutter	2	Lock nut
9	015 752		Profiling	2	Profile ring
10	028 625		Ger. Einschraubstutzen	2	Screw union, straight
11	140 447		Öltemperaturregler (45°)	1	Oil temperatur control
12	128 297		Zsb. Lüfterhütze	1	Fan baffle ass.
13	027 108		Kantenschutz	2	Edge guard
14	010 451	DIN7981B5,5x16	Linsen-Blechschrabe	6	Lent screw
15	128 335		Ölkühler	1	Oil cooler
16	133 919		Kurzschlußleitung	1	Pipe
17	028 620		Einstellb. L.-Stutzen	1	L-union
18	015 752		Profiling	1	Profile ring
19	015 727		Überwurfmutter	1	Lock nut
20	028 625		Ger. Einschraubstutzen	1	Screw union, straight
23	029 025		Zahnradmotor (mit Teilen 24, 31 u. 32)	1	Constant motor (with parts 24, 31 u. 32)
24	einzel nicht lieferbar		Paßfeder	1	Key
25	136 581		Zsb. Halter	1	Fixture ass.
26	011 511	DIN933M8x20	Sechskantschraube	8	Hexagon screw
27	010 063	DIN137B8	Federscheibe	8	Lock washer
28	010 063	DIN137B8	Federscheibe	4	lock washer
29	011 579	DIN934M8	Sechskantmutter	4	Hexagon nut
30	136 583		Nabe	1	Hub
31	einzel nicht lieferbar		Sicherungscheibe	1	Shim
32	einzel nicht lieferbar		Sechskantmutter	1	Hexagon nut
34	128 336		Lüfter	1	Fan
35	011 742	DIN137B6	Federscheibe	4	Lock washer
36	011 158	DIN933M6x20	Sechskantschraube	4	Hexagon screw
37	023 854		Höchst druckschlauch	1	High-pressure hose
38	028 602		Ger. Einschraubstutzen	1	Screw union, straight
39	015 882		Hohlschraube	1	Hollow screw
40	010 395	DIN7603A18x24CU	Dichtring	3	Sealing ring
41	027 234		Zsb. Rücklaufschlauch	1	Return flow hose
42	126 310		Zsb. Rücklaufschlauch	1	Return flow hose
43	029 253		Dichtkantring	2	Edge seal
44	029 035		Druckfolgeventil (best. aus Teilen 43-46)	1	Pressure sequence valve (compr. parts 43-46)
45	029 252		Megu-Schraubendichtung	2	Usit ring
46	einzel nicht lieferbar		Hohlschraube	2	Hollow screw
47	010 401	DIN7603A22x27CU	Dichtring	3	Sealing ring
48	025 293	DIN7643-18	Hohlschraube	1	Hollow screw
49	028 624		Einstellb. Winkelstutzen	1	Adjustable angle screw union

BILDTAFEL NR. 24aÖLKÜHLEREingebaut bis FG. Nr. 524 10 144H(Verstellpumpe A11VG50)TABLE NO. 24aOIL COOLERMounted up to chassis no. 524 10 144H(Variable capacity hydr. pump A11VG50)

Bild-Nr. III.No.	Bestell-Nr. Part No.		Benennung	Abm./Bemerk. Dimen./Remarks	Stück Pieces	Denomination
50	028 603		Ger. Einschraubstutzen	f. Ø15, M18x1,5	1	Screw union, straight
51	028 615		Einstellb. Winkelstutzen	f. Ø12	1	Adjustable angle socket
52	024 273	DIN933M6x35	Sechskantschraube		4	Hexagon screw
53	010 051	DIN126-6,6	Scheibe		4	Shim
54	010 958		Flachdichtring	Ø6xØ13x2,5	4	Flat gasket
<hr/>						
55	021 325		Runddichtring	Ø60xØ4	1	Ring seal
56	011 683	DIN985M6	Sechskantmutter	selbsts.	4	Hexagon nut, self lock



Bildtafel - table - No. 24b

BILDTAFEL NR. 24b

ÖLKÜHLER

Eingebaut ab FG. Nr. 524 10 145H

(Verstellpumpe A4VG40)

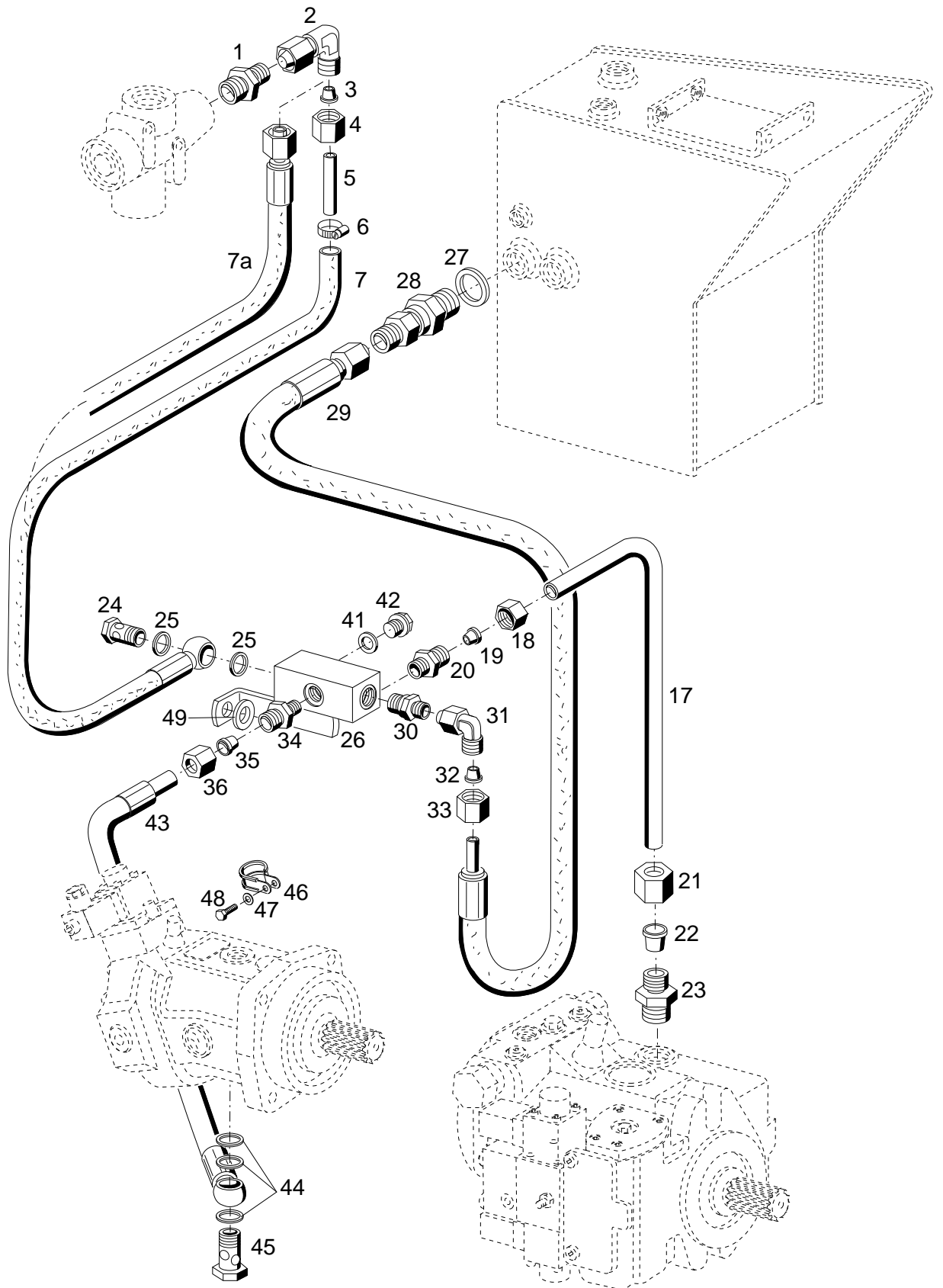
TABLE NO. 24b

OIL COOLER

Mounted from chassis no. 524 10 145H

(Variable capacity hydr. pump A4VG40)

Bild-Nr. III.No.	Bestell-Nr. Part No.	Benennung	Abm./Bemerk. Dimen./Remarks	Stück Pieces	Denomination
1	010 401	DIN7603A22x27CU	Dichtring	2	Sealing ring
2	133 328		Zsb. Rücklaufschlauch	1	Return flow hose
3	025 293	DIN7643-18	Hohlschraube	1	Hollow screw
4	028 625		Ger. Einschraubstutzen	2	Screw union, straight
5	015 752		Profiling	2	Profile ring
6	015 727		Überwurfmutter	2	Lock nut
7	133 917		Rücklaufleitung	1	Return flow pipe
10	028 625		Ger. Einschraubstutzen	3	Screw union, straight
11	140 447		Öltemperaturregler (45°)	1	Oil temperatur control austauschbar
12	128 297		Zsb. Lüfterhutze	1	Fan baffle ass.
13	027 108		Kantenschutz	2	Edge guard
14	010 451	DIN7981B5,5x16	Linse-Blechschaube	6	Lent screw
15	128 335		Ölkühler	1	Oil cooler
16	133 919		Kurzschlußleitung	1	Pipe
17	028 620		Einstellb. L.-Stutzen	1	L-union
18	015 752		Profiling	2	Profile ring
19	015 727		Überwurfmutter	2	Lock nut
23	029 025		Zahnradmotor (mit Teilen 24, 31 u. 32)	1	Constant motor (with parts 24, 31 u. 32)
24	einzel nicht lieferbar		Paßfeder	1	Key
25	136 581		Zsb. Halter	1	Fixture ass.
26	011 511	DIN933M8x20	Sechskantschraube	8	Hexagon screw
27	010 063	DIN137B8	Federscheibe	8	Lock washer
28	010 063	DIN137B8	Federscheibe	4	lock washer
29	011 579	DIN934M8	Sechskantmutter	4	Hexagon nut
30	136 583		Nabe	1	Hub
31	einzel nicht lieferbar		Sicherungsscheibe	1	Shim
32	einzel nicht lieferbar		Sechskantmutter	1	Hexagon nut
34	128 336		Lüfter	1	Fan
35	011 742	DIN137B6	Federscheibe	4	Lock washer
36	011 158	DIN933M6x20	Sechskantschraube	4	Hexagon screw
52	024 273	DIN933M6x35	Sechskantschraube	4	Hexagon screw
53	010 051	DIN126-6,6	Scheibe	4	Shim
54	010 958		Flachdichtring	4	Gasket
55	021 325		Runddichtring	1	Ring seal
56	011 683	DIN985M6	Sechskantmutter	4	Hexagon nut, self lock
60	019 297		Hochdruckschlauch	1	High pressure hose
61	028 618		Reduzierstutzen	1	Adjustable angle
62	028 628		Einstellb. Winkel- schwenkstutzen	1	Screw union straight
63	027 153		Druckfolgeventil	1	Pressure sequence valve
64	028 614		Ger. Einschraubstutzen	2	Screw union angle
65	015 751		Profiling	2	Profile ring
66	015 725		Überwurfmutter	2	Lock nut
67	143 689		Hydr. Leitung (Ø12x	1	Hydr. Pipe
68	028 614		Ger. Einschraubstutzen	2	Screw union angle
69	023 854		Hochdruckschlauch	1	High pressure hose
70	028 615		Einstellb. Winkelstutzen	1	Adjustable angle
71	028 615		Einstellb. Winkelstutzen	1	Adjustable angle

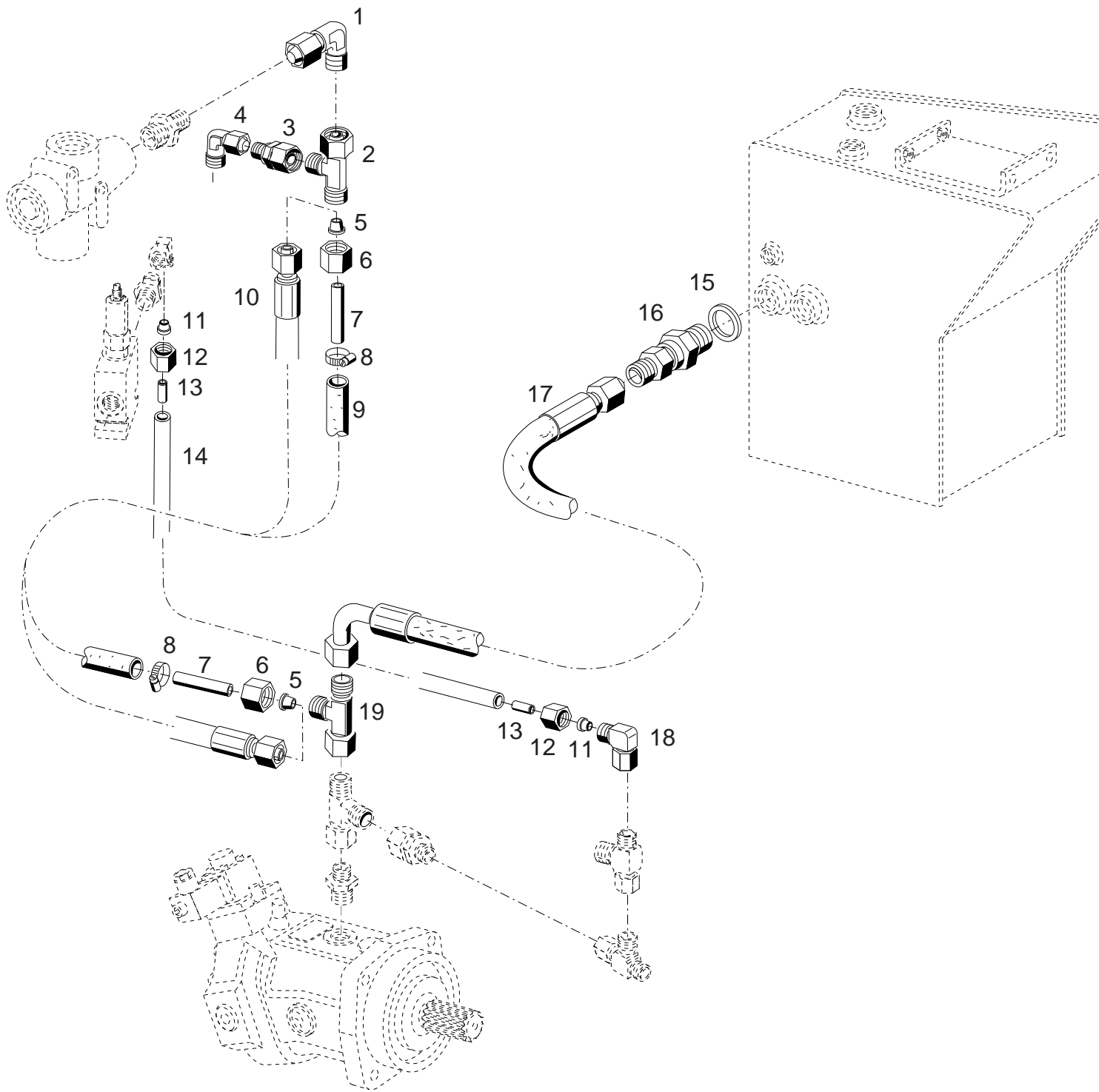


Bildtafel - table - No. 25

BILDTAFEL NR. 25
STEUERLEITUNGEN, VERTEILERROHR,
RÜCKLAUFLEITUNGEN
 Eingebaut bis FG. Nr. 524 10 144H
 (Verstellpumpe A11VG50)

TABLE NO. 25
HYDRAULIC PIPES, DISTRIBUTOR TUBE
RETURN FLOW PIPES
 Mounted up to chassis no. 524 10 144H
 (Variable capacity hydr. pump A11VG50)

Bild-Nr. Ill.No.	Bestell-Nr. Part No.		Benennung	Abm./Bemerk. Dimen./Remarks	Stück Pieces	Denomination	
1	028 625		Ger. Einschraubstutzen	f. Ø15, R3/4"	1	Screw union, straight	
2	028 624		Einstellb. Winkelstutzen	f. Ø15, M22x1,5	1	Adjustable angle socket	
3	015 752		Profiling	} Entfällt ab 7a	2	Profile ring	
4	015 727		f. Ø15 Überwurfmutter		2	Lock nut	
5	125 822		f. Ø15, M22x1,5 Rohr Ø15x1,5x80		1	Pipe	
6	010 909		Schlauchselle		16-28	1	Hose clip
7	027 085		Zsb. Rücklaufschlauch 700 lang.		Eingebaut bis im Ersatzfall 7a austauschbar	1	Return flow hose
7a	030 530		Zsb. Rücklaufschlauch 700 lang	Eingebaut ab	1	Return flow hose	
17	133 329		Rücklaufleitung	Ø15x1,5x344,1	1	Return flow pipe	
18	015 727		Überwurfmutter	M22x1,5	1	Lock nut	
19	015 752		Profiling	f. Ø15	1	Profile ring	
20	028 603		Ger. Einschraubstutzen	f. Ø15, M18x1,5	1	Screw union straight	
21	015 727		Überwurfmutter	M22x1,5	1	Lock nut	
22	015 752		Profiling	f. Ø15	1	Profile ring	
23	028 610		Ger. Einschraub- stutzen	f. Ø15, M22x1,5	1	Screw union straight	
24	025 293	DIN7643-18	Hohlschraube	M22x1,5	1	Hollow screw	
25	010 401	DIN7603A22x27CU	Dichtring		2	Sealing ring	
26	128 260		Zsb. Verteilerrohr	NL.	1	Distributor tube	
27	010 401	DIN7603A22x27CU	Dichtring		1	Sealing ring	
28	028 612		Rückschlagventilstutzen	f. Ø15 1,5 bar	1	Check valve	
29	023 329		Druckschlauch	Ø15x800, 1SC12	1	Pressure hose	
30	028 610		Ger. Einschraub- stutzen	f. Ø15, M22x1,5	1	Screw union straight	
31	028 624		Einstellb. Winkelstutzen	f. Ø15, M22x1,5	1	Adjustable angle socket	
32	015 752		Profiling	f. Ø15	1	Profile ring	
33	015 727		Überwurfmutter	M22x1,5	1	Lock nut	
34	028 603		Ger. Einschraubstutzen	f. Ø15, M18x1,5	1	Screw union straight	
35	015 752		Profiling	f. Ø15	1	Profile ring	
36	015 727		Überwurfmutter	M22x1,5	1	Lock nut	
41	010 395	DIN7603A18x24	Dichtring		1	Sealing ring	
42	011 030	DIN908M18x1,5	Verschlußschraube		1	Screw plug	
43	027 234		Rücklaufschlauch	Ø15x800, NW12	1	Return flow pipe	
44	010 395	DIN7603A18x24	Dichtring		3	Sealing ring	
45	025 291	DIN7643-15	Hohlschraube	M18x1,5	1	Hollow screw	
46	015 173		Rohrschelle mit Gummiprofil	f. Ø20	1	Pipe clamp with rubber profile	
47	010 063	DIN137B8	Federscheibe		1	Lock washer	
48	011 509	DIN933M8x16	Sechskantschraube		1	Hexagon screw	
49	010 048	DIN125A17	Scheibe		1	Shim	

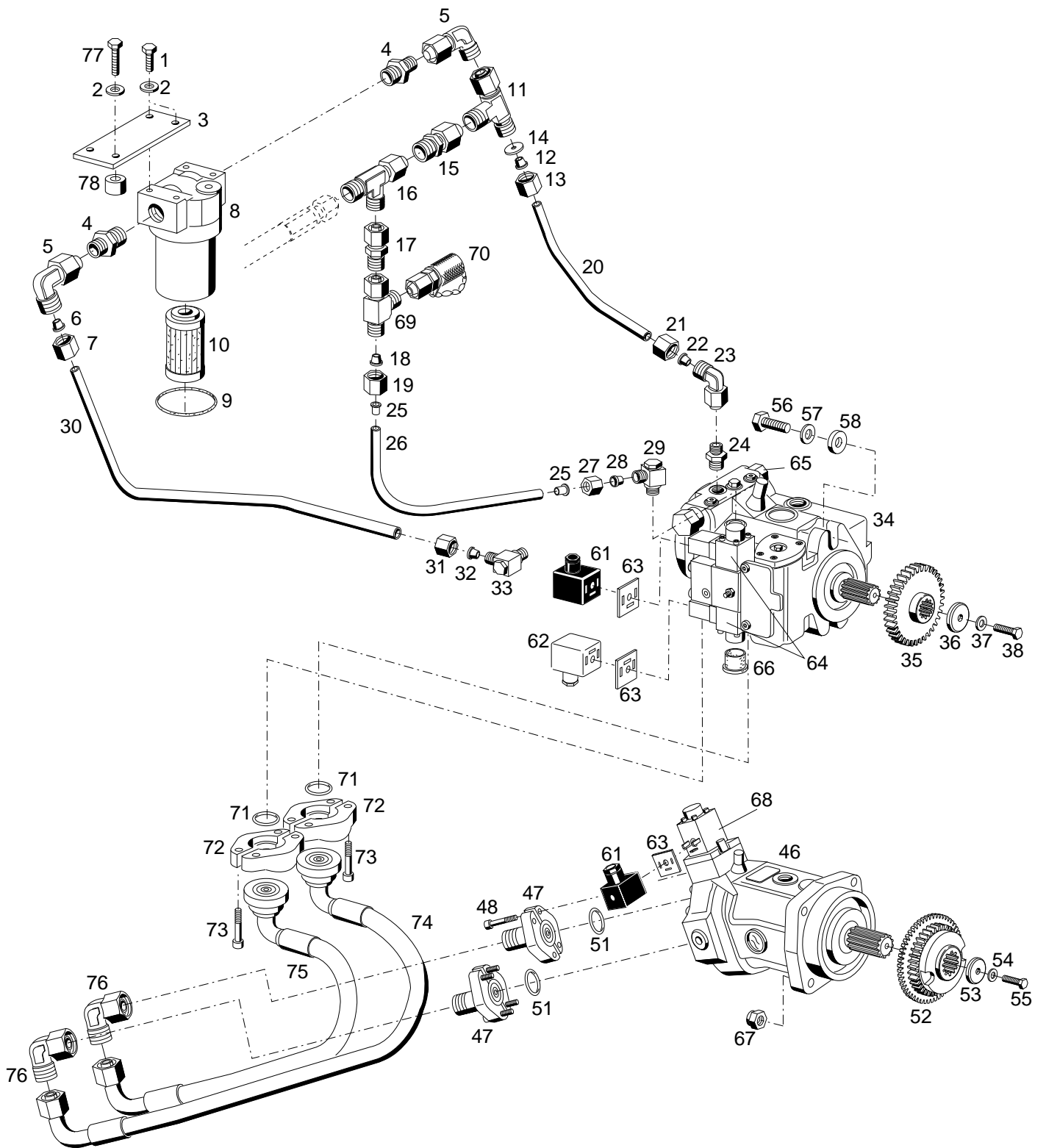


Bildtafel - table - No. 25a

BILDTAFEL NR. 25a
STEUERLEITUNGEN, RÜCKLAUFLEITUNGEN
 Eingebaut ab FG. Nr. 524 10 145H
 (Verstellpumpe A4VG40)

TABLE NO. 25a
HYDRAULIC PIPES, RETURN FLOW PIPES
 Mounted from chassis no. 524 10 145H
 (Variable capacity hydr. pump A4VG40)

Bild-Nr. III.No.	Bestell-Nr. Part No.	Benennung	Abm./Bemerk. Dimen./Remarks	Stück Pieces	Denomination
1	028 624	Einstellb. Winkelstutzen	f. Ø15, M22x1,5	1	Adjustable angle
2	028 620	Einstellb. L.-Stutzen	f. Ø15	1	L-union
3	028 619	Reduzierstutzen	f. Ø15/12	1	Reduction union
4	028 615	Einstellb. Winkelstutzen	f. Ø12, M18x1,5	1	Adjustable angle
5	015 752	Profiling f. Ø15	Eingebaut bis 03.02 austauschbar gegen Teil 10	2	Profile ring
6	015 727	Überwurfmutter f. Ø15, M22x1,5		2	Lock nut
7	132 073	Rohr Ø15x1,5x50		2	Pipe
8	010 909	Schlauchschelle 16-28		2	Hose clip
9	029 400	Zsb. Rücklaufschlauch 16x4x450 lg.		2	Return flow hose
10	023 328	Druckschlauch Ø15x500, (1SC12)	Eingebaut ab 04.02	1	Pressure hose
11	015 749	Profiling	f. Ø8	2	Profile ring
12	015 723	Überwurfmutter	f. Ø8, M14x1,5	2	Lock nut
13	026 929	Einsteckhülse	E8/4	2	Sleeve
14	029 386	Druckrohr	Ø8x2x690	1	Pressure pipe
15	010 401	DIN7603A22x27CU Dichtring		1	Sealing ring
16	028 612	Rückschlagventilstutzen	f. Ø15 1,5 bar	1	Check valve
17	126 705	Schlauchleitungen	f. Ø15x1350	1	Pressure hose
18	028 616	Einstellb. Winkelstutzen	f. Ø8	1	Adjustable angle
19	028 620	Einstellb. L.-Stutzen	f. Ø15	1	L-union



Bildtafel - table - No. 26

BILDTAFEL NR. 26
VERSTELLPUMPE, VERSTELLMOTOR,
DRUCKFILTER

Eingebaut bis FG. Nr. 524 10 144H
 (Verstellpumpe A11VG50)

TABLE NO. 26
VARIABLE CAPACITY HYDRAULIC PUMP,
VARIABLE CAPACITY HYDRAULIC MOTOR,
PRESSURE FILTER

Mounted up to chassis no. 524 10 144H
 (Variable capacity hydr. pump A11VG50)

Bild-Nr. Ill.No.	Bestell-Nr. Part No.	Benennung	Abm./Bemerk. Dimen./Remarks	Stück Pieces	Denomination
1	011 511	DIN933M8x20	Sechskantschraube	2	Hexagon screw
2	010 063	DIN137B8	Federscheibe	3	Lock washer
3	132 961		Filterträger	1	Fixture
4	028 625		Ger. Einschraubstutzen	2	Screw union, straight
5	028 624		Einstellb. Winkelstutzen	2	Adjustable angle socket
6	015 752		Profilring	2	Profile ring
7	015 727		Überwurfmutter	2	Lock nut
8	<u>131 551</u>	<u>ZSB.DRUCKFILTER-</u> (mit Teilen 9 u. 10)		1	<u>PASSAGE FILTER</u> (with parts 9 u. 10)
9	028 109		Runddichtring	1	O-Ring
10	132 897		Filterelement mit O-Ring	1	Filter cartridge
11	028 620		Einstellb. L.-Stutzen	1	L-union
12	015 752		Profilring	1	Profile ring
13	015 727		Überwurfmutter	1	Lock nut
14	027 147		Düsenblatt	1	Nozzle
15	028 619		Reduzierstutzen	1	Reduction union
16	028 617		Einstellb. L.-Stutzen	1	Adjustable L-union
17	028 618		Reduzierstutzen	1	Reduction union
18	015 749		Profilring	1	Profile ring
19	015 723		Überwurfmutter	1	Lock nut
20	133 331		Druckleitung	1	Pressure pipe
21	015 727		Überwurfmutter	2	Lock nut
22	015 752		Profilring	2	Profile ring
23	028 624		Einstellb. Winkelstutzen	1	Adjustable angle socket
24	028 603		Ger. Einschraubstutzen	1	Screw union, straight
25	026 929		Einsteckhülse	2	Sleeve
26	028 193		Druckrohr	1	Pressure pipe
27	015 728		Überwurfmutter	1	Lock nut
28	015 749		Profilring	1	Profile ring
29	028 626		Winkel-Schwenkstutzen (f. Ø8, M14x1,5)	1	Swivel union
30	133 332		Druckleitung	1	Pressure pipe.
31	015 727		Überwurfmutter	1	Lock nut
32	015 752		Profilring	1	Profile ring
33	028 629		Schwenkstutzen	1	Swivel union
34	<u>132 592</u> <u>788 718</u>	<u>ZSB. VERSTELLPUMPE</u> (mit Teilen 61 - 66) <u>Dichtungssatz</u> (für Verstellpumpe)	f. Ø15, M18x1,5	1	<u>VARIABLE CAPACITY HYDR. PUMP</u> <u>Gasket kit (for variable cap. hydr. pump)</u>
35	125 784		Antriebsrad	1	Drive pinion
36	016 505		Scheibe	1	Shim
37	010 064	DIN137B10x18	Federscheibe	1	Lock washer
38	026 972		Sechskantschraube	1	Hexagon screw
46	<u>134 413</u> <u>797 595</u>	<u>ZSB. VERSTELLMOTOR</u> 28,3 cmm/U (mit Teilen 61, 63 und 68) <u>Dichtungssatz</u> (für Verstellmotor)	Eingebaut bis im ET- Fall wird 149 201 geliefert siehe Tafel 26a	1	<u>VARIABLE CAPACITY HYDRAULIC MOTOR</u> (w. parts 61, 63 a. 68) <u>Gasket kit (for variable cap. hydr. motor)</u>

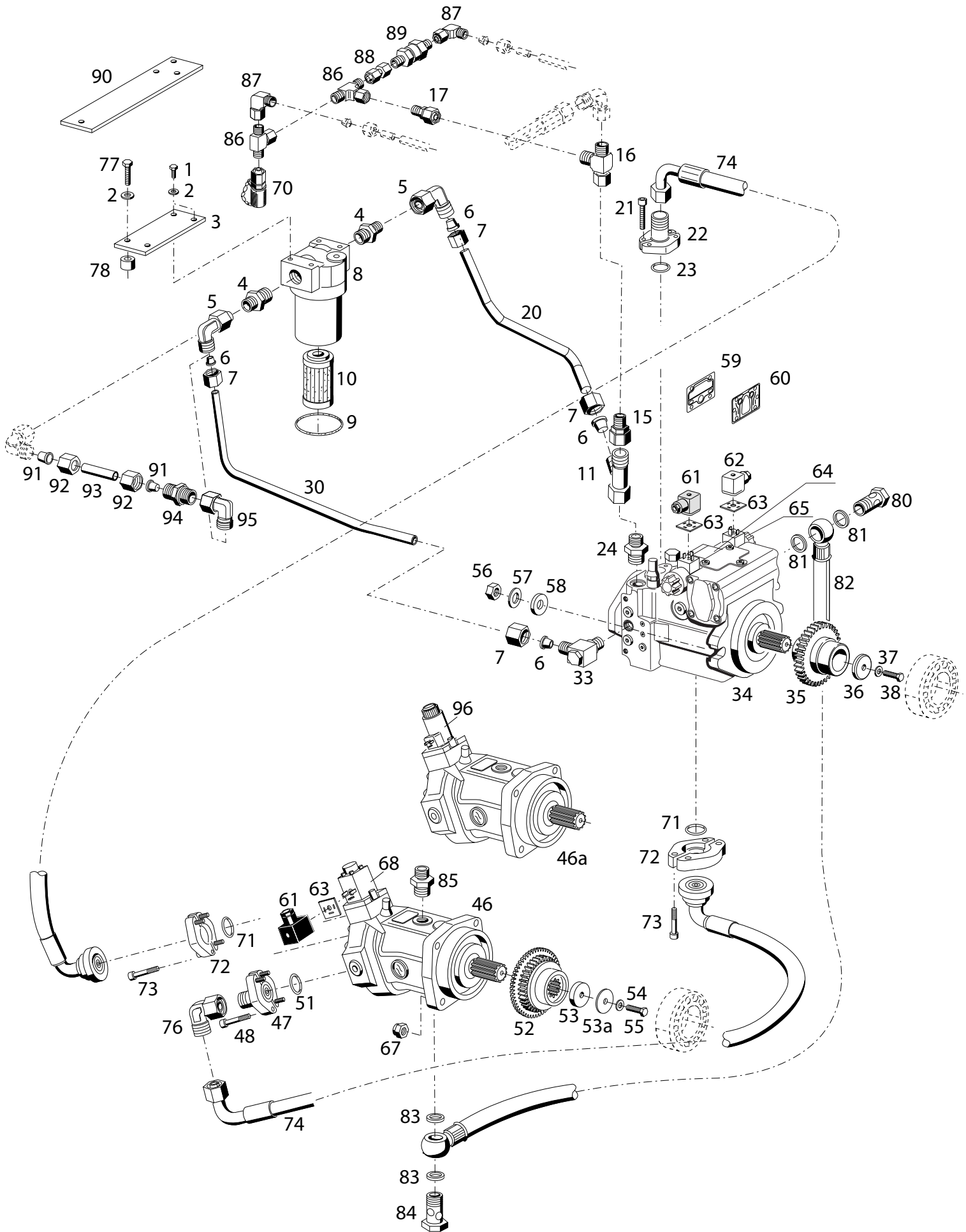
BILDTAFEL NR. 26
VERSTELLPUMPE, VERSTELLMOTOR,
DRUCKFILTER

Eingebaut bis FG. Nr. 524 10 144H
(Verstellpumpe A11VG50)

TABLE NO. 26
VARIABLE CAPACITY HYDRAULIC PUMP,
VARIABLE CAPACITY HYDRAULIC MOTOR,
PRESSURE FILTER

Mounted up to chassis no. 524 10 144H
(Variabel capacity hydr. pump A11VG50)

Bild-Nr. Ill.No.	Bestell-Nr. Part No.	Benennung	Abm./Bemerk. Dimen./Remarks	Stück Pieces	Denomination
47	026 977	SAE Gerade Flansch- verbindung (best. aus Teilen 47-51)	3/4", GFS 63/25-S	2	Straight flange connector (cons. of parts 47-51)
48	011 059	DIN912M10x35		8	Socket-head screw
49	027 462	Innensechskantschraube Profiling	f. Ø25	2	Profile ring
50	027 461	Überwurfmutter	M36x2	2	Lock nut
51	023 777	Ringdichtung	Ø25x3,53	2	Ring seal
52	133 048	Zsb. Antriebsrad	NL.	1	Drive pinion
53	022 373	Scheibe	Ø13xØ40x5	1	Shim
54	010 065	DIN137B12 Federscheibe		1	Lock washer
55	011 542	DIN933M12x35		1	Hexagon screw
56	011 542	DIN933M12x35		2	Hexagon screw
57	010 449	DIN7980-12		2	Lock washer
58	026 576	Distanzhülse	Ø12,5xØ25x5	2	Shim
61	126 318	Gerätestecker	schwarz	2	Plug (black)
62	028 020	Gerätestecker	grau	1	Plug (grey)
63	128 432	Dichtung	29x29x1,5	3	Gasket
64	787 466	Prop. Magnet (mit Schrauben M6x70)		2	Prop. magneto (with screw m6x70)
	782 132	Ringdichtung (für Teil 64)	Ø18,77x1,78	2	Ring seal (for parts 64)
65	447 133-HY 783 961	Druckbegrenzungsventil HD Stützring (SG 23,5x28x1,4-P)	} für Teil 65 for parts 65	2	Pressure limitation
	782 138	Runddichtring (Ø23,47x2,62)		2	Supporting ring
				2	Ring seal
66	027 211	Schutzkappe	Ø30x22	2	Protection cap
67	015 775	Sicherungsmutter M12	Tensilock	4	Hexagon nut self lock
68	787 467	Proportionalmagnet		1	Magnet proportional
	782 132	Ringdichtung (für Teil 68)	Ø18,77x1,78	1	Ring seal (for parts 68)
69	028 621	Einstellb. L-Stutzen (f.Ø8)		1	Adjustable L-union
70	029 133	Messkupplung		1	Measuring connection
71	023 777	Runddichtring (Ø25x3,53)		2	O-ring
72	028 582	SAE-Flanschkälfte		4	Flanged half
73	011 059	DIN912M10x35		8	Sockethead screw
74	029 199	Höchstdruckschlauch	NW20x800 lang	1	High-pressure hose
75	029 198	Höchstdruckschlauch	NW20x470 lang	1	High-pressure hose
76	028 636	Einstellb. Winkelstutzen	f. Ø25, M36x2	2	Angle socket
77	011 520	DIN933M8x35 Sechskantschraube		1	Hexagon screw
78	014 273	Distanzrohr	Ø13xØ24x17	1	Spacer



Bildtafel - table - No. 26a

BILDTAFEL NR. 26a
VERSTELLPUMPE, VERSTELLMOTOR,
DRUCKFILTER

Eingebaut ab FG. Nr. 524 10 145H
 (Verstellpumpe A4VG40)

TABLE NO. 26a
VARIABLE CAPACITY HYDRAULIC PUMP,
VARIABLE CAPACITY HYDRAULIC MOTOR,
PRESSURE FILTER

Mounted from chassis no. 524 10 145H
 (Variable capacity hydr. pump A4VG40)

Bild-Nr. III.No.	Bestell-Nr. Part No.	Benennung	Abm./Bemerk. Dimen./Remarks	Stück Pieces	Denomination
1	011 511	DIN933M8x20	Sechskantschraube	2	Hexagon screw
2	010 063	DIN137B8	Federscheibe	3	Lock washer
3	132 961		Filterträger	1	Fixture
4	028 625		Ger. Einschraubstutzen	2	Screw union, straight
5	028 624		Einstellb. Winkelstutzen	2	Adjustable angle socket
6	015 752		Profiling	4	Profile ring
7	015 727		Überwurfmutter	4	Lock nut
8	<u>131 551</u>	<u>ZSB.DRUCKFILTER</u> (mit Teilen 9 u. 10)		1	<u>PASSAGE FILTER</u> (with parts 9 u. 10)
9	028 109		Runddichtring	1	O-Ring
10	132 897		Filterelement	1	Filter cartridge
11	028 620		Einstellb. L.-Stutzen	1	L-union
15	028 619		Reduzierstutzen	1	Reduction union
16	028 617		Einstellb. L-Stutzen	1	Adjustable L-union
17	028 618		Reduzierstutzen	1	Reduction union
20	143 501 143 882		Druckleitung Druckleitung (Ø15x1,5x317)	1 1	Pressure pipe Pressure pipe
21	011 059	DIN912M10x35	Innensechskantschraube	4	Socket-head screw
22	026 977		SAE Gerade Flansch- verbindung (best. aus Teilen 21-23)	1	Straight flange connector (cons. of parts 21-23)
23	023 777		Runddichtring	1	O-ring
24	028 603		Ger. Einschraubstutzen	1	Screw union, straight
30	143 502		Druckleitung	1	Pressure pipe.
33	028 629		Schwenkstutzen	1	Swivel union
34	<u>143 855</u> 030 196	<u>ZSB. VERSTELLPUMPE</u> (mit Teilen 61-63) <u>Dichtungssatz</u> (für Verstellpumpe)		1 1	<u>VARIABLE CAPA- CITY HYDR. PUMP</u> <u>Gasket kit</u> (for variable cap. hydr. pump)
35	142 693		Antriebsrad	1	Drive pinion
36	016 505		Scheibe	1	Scheibe
37	010 064	DIN137B10x18	Federscheibe	1	Lock washer
38	011 527	DIN933M10x25	Sechskantschraube	1	Hexagon screw
46	<u>134 413</u> <u>797 595</u>	<u>ZSB. VERSTELLMOTOR</u> 28,3 cmm/U (mit Teilen 61, 63 und 68) mit 4-eck Magnet <u>Dichtungssatz</u> (für Verstellmotor)	Eingebaut bis 524 10492 austauschbar interchangeable	1 1	<u>VARIABLE CAPA- CITI HYDRAULIC MOTOR</u> (w. parts 61, 63 a. 68) <u>Gasket kit</u> (for variable cap. hydr. motor)
46a	<u>149 201</u> <u>797 713</u>	<u>ZSB. VERSTELLMOTOR</u> 28,3 cmm/U (mit Teilen 61, 63 und 96) mit Rund Magnet <u>Dichtungssatz</u> (für Verstellmotor)	Eingebaut ab 524 10493	1 1	<u>VARIABLE CAPA- CITI HYDRAULIC MOTOR</u> (w. parts 61, 63 a. 96) <u>Gasket kit</u> (for variable cap. hydr. motor)
47	026 977		SAE Gerade Flansch- verbindung (best. aus Teilen 47-51)	2	Straight flange connector (cons. of parts 47-51)
48	011 059	DIN912M10x35	Innensechskantschraube	4	Socket-head screw

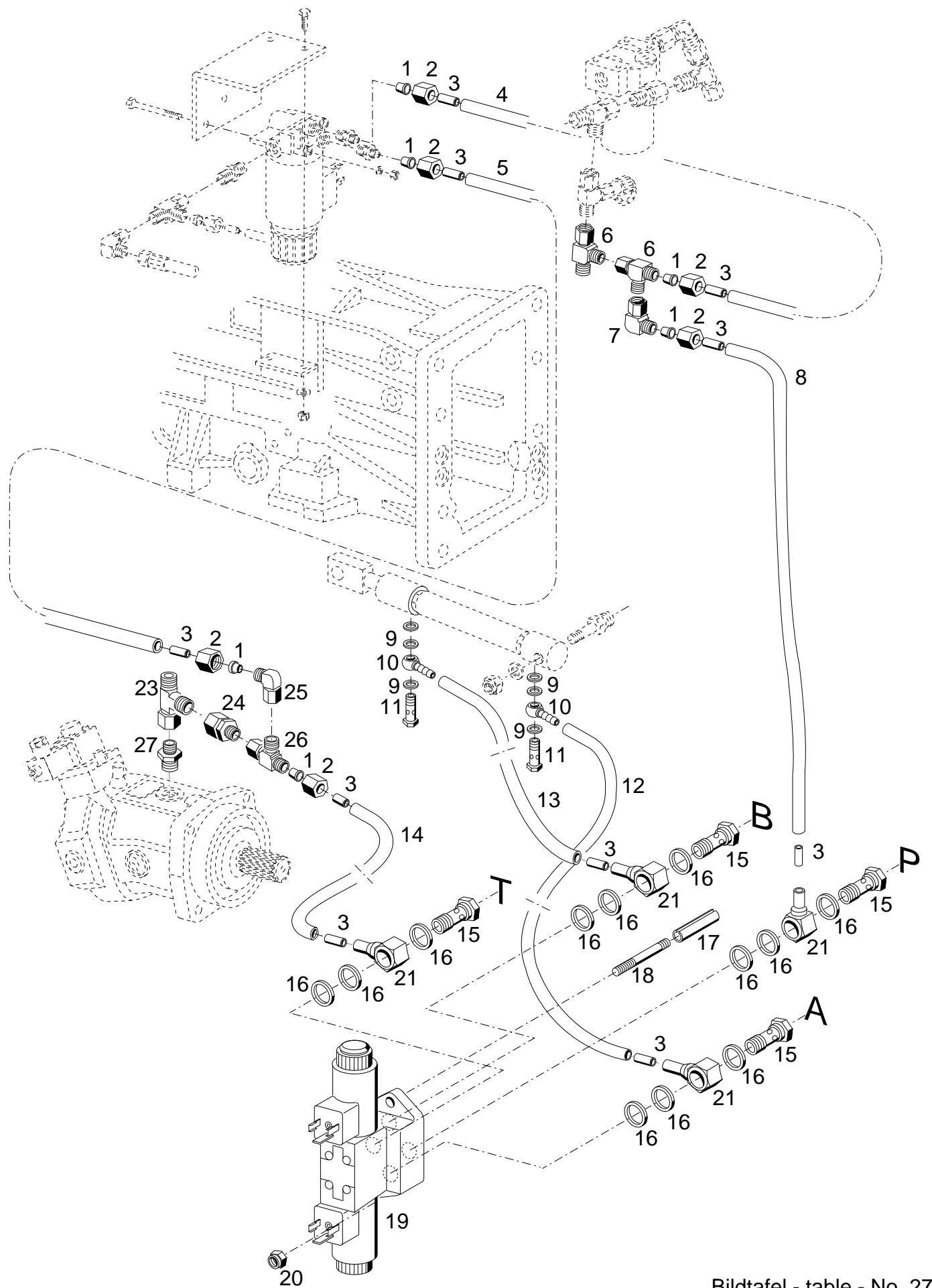
BILDTAFEL NR. 26a
VERSTELLPUMPE, VERSTELLMOTOR,
DRUCKFILTER

Eingebaut ab FG. Nr. 524 10 145H
 (Verstellpumpe A4VG40)

TABLE NO. 26a
VARIABLE CAPACITY HYDRAULIC PUMP,
VARIABLE CAPACITY HYDRAULIC MOTOR,
PRESSURE FILTER

Mounted from chassis no. 524 10 154H
 (Variable capacity hydr. pump A4VG40)

Bild-Nr. Ill.No.	Bestell-Nr. Part No.		Benennung	Abm./Bemerk. Dimen./Remarks	Stück Pieces	Denomination
51	023 777		Ringdichtung	Ø25x3,53	2	Ring seal
52	142 694		Zsb. Antriebsrad NL.	Ab 01.12.03 niedriger Einpass und mit Teil 53a montiert	1	Drive pinion
53	030 163		Scheibe Ø12,5xØ42x7	Eingebaut bis 30.11.03	1	Shim
53a	011 327	DIN9021A13	Scheibe	Eingebaut ab 01.12.03	1	Shim
54	010 065	DIN137B12	Federscheibe		1	Lock washer
55	011 542	DIN933M12x35	Sechskantschraube		1	Hexagon screw
56	011 594	DIN934M14	Sechskantmutter		2	Hexagon nut
57	010 058	DIN127-14	Federring		2	Lock washer
58	014 932		Scheibe	Ø14,5xØ29x5	2	Shim
59	797 673		Dichtung		1	Gasket
60	797 672		Dichtung		1	Gasket
61	126 318		Gerätestecker	schwarz	2	Plug (black)
62	028 020		Gerätestecker	grau	1	Plug (grey)
63	128 432		Dichtung	29x29x1,5	3	Gasket
64	797 839		Ansteuergerät		1	Control module
65	797 803		Proportionalmagnet		1	Magnet proportional
67	015 775		Sicherungsmutter	M12 Tensilok	4	Hexagon nut
68	787 467 782 132		Proportionalmagnet Ringdichtung (für Teil 68)	Ø18,77x1,78	1	Magnet proportional Ring seal (for parts 68)
70	029 133		Messkupplung		1	Measuring connection
71	023 777		Runddichtring	Ø25x3,53	2	O-ring
72	028 582		SAE-Flanschhälfte	3/4"	4	Flanged half
73	011 059	DIN912M10x35	Innensechskantschraube		8	Sockethead screw
74	030 170		Höchstdruckschlauch	NW20x820 lang	2	High-pressure hose
76	028 636		Einstellb. Winkelstutzen	f. Ø25, M36x2	2	Angle socket
77	011 520	DIN933M8x35	Sechskantschraube		1	Hexagon screw
78	014 273		Distanzrohr	Ø13xØ24x17	1	Spacer
80	025 293	DIN7643-18	Hohlschraube	M22x1,5	1	Hollow screw
81	010 401	DIN7603A22x27CU	Dichtring		2	Sealing ring
82	143 695		Rücklaufschlauch	DN16x640 lang	1	Return hose
83	010 395	DIN7603A18x24	Dichtring		2	Sealing ring
84	025 291	DIN7643-15	Hohlschraube	M18x1,5	1	Hollow screw
85	028 603		Ger. Einschraubstutzen	f. Ø15, M18x1,5	1	Screw socket straight
86	028 623		Einstellb. T-Stutzen	f. Ø8, M14x1,5	2	Adjustable T-union
87	028 616		Einstellb. Winkelstutzen	f. Ø8, M14x1,5	2	Angle socket
88	030 114		Ger. Verbindung (f. Ø8, M14x1,5)	Nur für Direkt-Drive	1	Straight coupling
89	022 647		Rückschlagventil (f. Ø8, 1,0 bar)		1	Relief valve
90	143 881		Halter (300x60x5)	nur eingebaut bei angebauter Geräte- verstellpumpe	1	Holder
91	015 752		Profiling (f. Ø15)		2	Profile ring
92	015 727		Überwurfmutter (f. Ø15, M22x1,5)		2	Lock nut
93	144 500		Rohr (Ø15x1,5x60)		1	Tube
94	028 642		Gerader Stutzen (f. Ø15, M22x1,5)		1	Straigh coupling
95	028 624		Einstellb. Winkelstutzen (f. Ø15, M22x1,5)		1	Adjustabele angle socket
96	797 712		Proportionalmagnet	Eingebaut ab	1	Magnet proportional

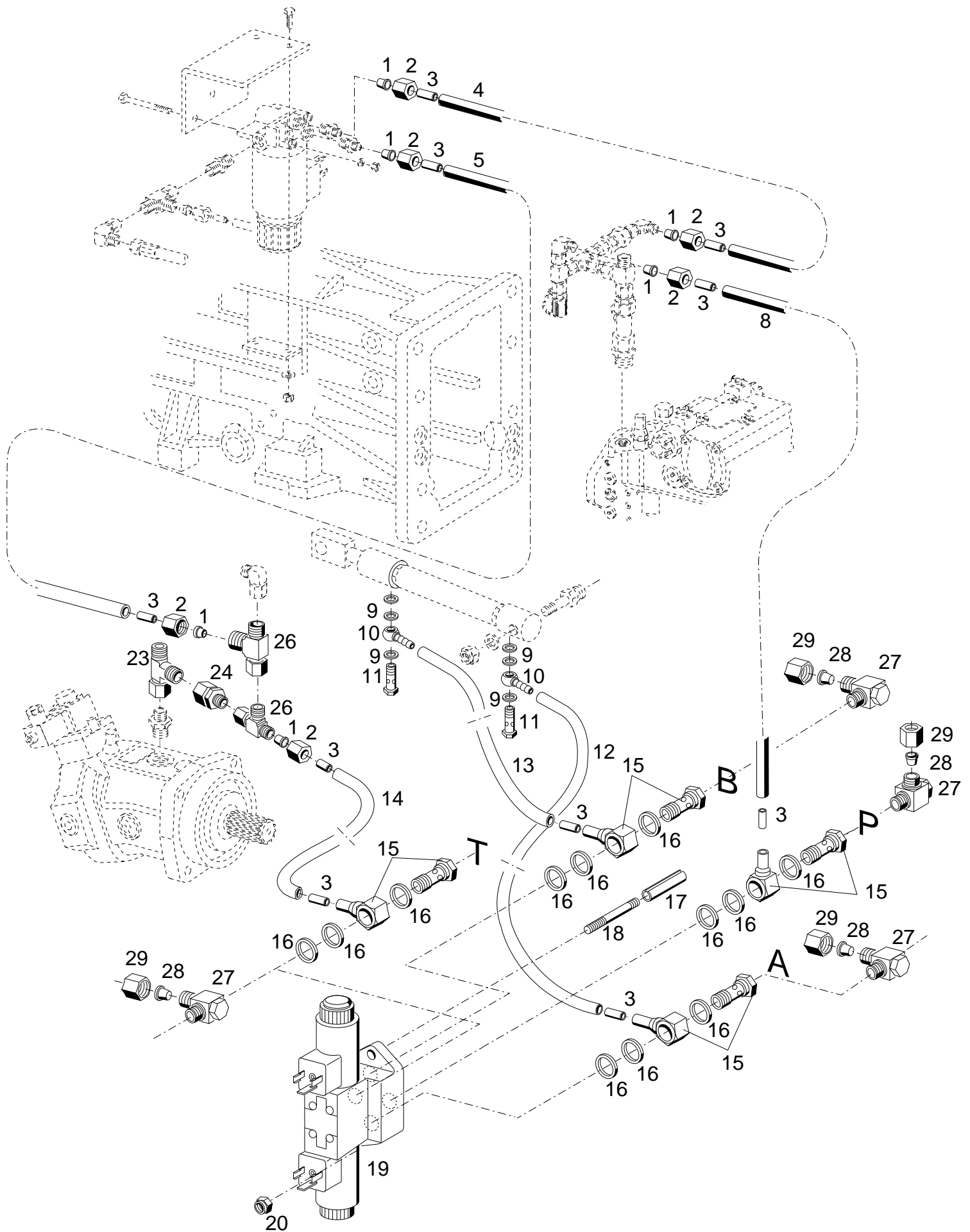


Bildtafel - table - No. 27

BILDTAFEL NR. 27
NIEDERDRUCK HYDRAULIK
FÜR DIREKT-DRIVE
Eingebaut bis FG. Nr. 524 10 144H
(Verstellpumpe A11VG50)

TABLE NO. 27
HYDRAULIC DIFF.-LOCK
FOR DIREKT-DRIVE
Mounted up to chassis no. 524 10 144H
(Variable capacity hydr. pump A11VG50)

Bild-Nr. Ill.No.	Bestell-Nr. Part No.	Benennung	Abm./Bemerk. Dimen./Remarks	Stück Pieces	Denomination
1	015 749	Profilring	Ø8	1	Profile ring
2	015 723	Überwurfmutter	M14x1,5	2	Lock nut
3	026 929	Einsteckhülse	für Ø8	10	Sleeve
4	028 719	Druckrohr	Ø8x2x800	1	Pressure pipe
5	026 980	Druckrohr	Ø8x2x330	1	Pressure pipe
6	028 621	Einstellb. L - Stutzen	f. Ø8, M14x1,5	3	Adjustable L union
7	028 616	Einstellb. Winkelstutzen	f. Ø8, M14x1,5	1	Angle screw union
8	029 387	Druckrohr	Ø8x2x840	1	Pressure pipe
9	028 702	Dichtring		6	Sealing ring
10	029 337	Einschlagarmatur		2	Ring socket
11	029 336	Hohlschraube	M8x1	2	Hollow screw
12	029 389	Druckrohr	Ø8x2x340	1	Pressure pipe
13	029 388	Druckrohr	Ø8x2x450	1	Pressure pipe
14	029 386	Druckrohr	Ø8x2x690	1	Pressure pipe
15	028 571	Hohlschraube	1/4"	4	Hollow
16	028 810	Dichtring	Ø13,5x18x1,5;1/4"	12	Sealing ring
17	010 612	Spannstift		2	Tensions pin
18	029 333	Stiftschraube		2	Stock screw
19	028 754	Hydraulikblock kpl.		1	Hydraulic valve
20	011 683	Sechskantmutter	selbsts.	2	Hexagon nut, self lock
21	028 569	Ringanschluß	Ø8; 1/4"	4	Ring socket
23	028 620	Einstellb. - L-Stutzen	f. Ø15, M22x1,5	1	Adjustable L-union
24	028 622	Reduzierstutzen	Ø15/Ø8	1	Reducing union
25	028 616	Einstellb. Winkelstutzen	f. Ø8, M14x1,5	1	Angle screw union
26	028 621	Einstellb. L-Stutzen	f. Ø8, M14x1,5	1	Adjustable L-union
27	028603	Ger. Einschraubstutzen	f. Ø15, M18x1,5	1	Screw socket straight



Bildtafel - table - No. 27a

BILDTAFEL NR. 27a
NIEDERDRUCK HYDRAULIK
FÜR DIREKT-DRIVE
Eingebaut ab FG. Nr. 524 10 145H
(Verstellpumpe A4VG40)

TABLE NO. 27a
HYDRAULIC DIFF.-LOCK
FOR DIREKT-DRIVE
Mounted from chassis no. 524 10 145H
(Variable capacity hydr. pump A4VG40)

Bild-Nr. Ill.No.	Bestell-Nr. Part No.		Benennung	Abm./Bemerk. Dimen./Remarks	Stück Pieces	Denomination
1	015 749		Profiling	Ø8	6	Profile ring
2	015 723		Überwurfmutter	M14x1,5	6	Lock nut
3	026 929		Einsteckhülse	für Ø8	10	Sleeve
4	028 719		Druckrohr	Ø8x2x800	1	Pressure pipe
5	026 980		Druckrohr	Ø8x2x330	1	Pressure pipe

8	029 387		Druckrohr	Ø8x2x840	1	Pressure pipe
9	028 702	DIN7603A8x14x1	Dichtring		6	Sealing ring
10	029 337		Einschlagarmatur		2	Ring socket
11	029 336		Hohlschraube	M8x1	2	Hollow screw
12	029 389		Druckrohr	Ø8x2x340	1	Pressure pipe

13	029 388		Druckrohr	Ø8x2x450	1	Pressure pipe
14	029 386		Druckrohr	Ø8x2x690	1	Pressure pipe
15	030 089		Ringanschluss (1/4")	eingebaut bis 09.12.04 austauschbar mit Teilen 27-29 mounted up to 09.12.04 interchangeable with parts 27-29	4	Hollow
16	028 810		mit Hohlschraube Dichtring (Ø13,5x18x1,5;1/4")		12	Sealing ring

17	010 612	DIN1481-10x30	Spannstift		2	Tensions pin
18	029 333	DIN939M6x50	Stiftschraube		2	Stock screw
19	028 754		Hydraulikblock kpl.		1	Hydraulic valve
20	011 683	DIN985M6	Sechskantmutter	selbsts.	2	Hexagon nut
23	028 620		Einstellb. - L-Stutzen	f. Ø15, M22x1,5	1	Adjustable L-union

24	028 622		Reduzierstutzen	Ø15/Ø8	1	Reducing union
26	028 621		Einstellb. L-Stutzen	f. Ø8, M14x1,5	2	Adjustable L-union
27	029 767		Winkelschwenkstutzen (Ø 8, 1/4")	eingebaut ab ... mounted from ...	4	angle swiveling connecting piece
28	015 749		Profiling		4	Profile ring
29	015 723		Überwurfmutter (M14x1,5)	4	Union nut	

Getriebe mit Lamellenkupplung, Differential

Tafel 29 Getriebe, Gehäuse, Antriebswelle

Tafel 30 Lamellenkupplung

Tafel 31 Antriebswelle, Kegelradwelle, Zapfwelle

Tafel 32 Differential hinten

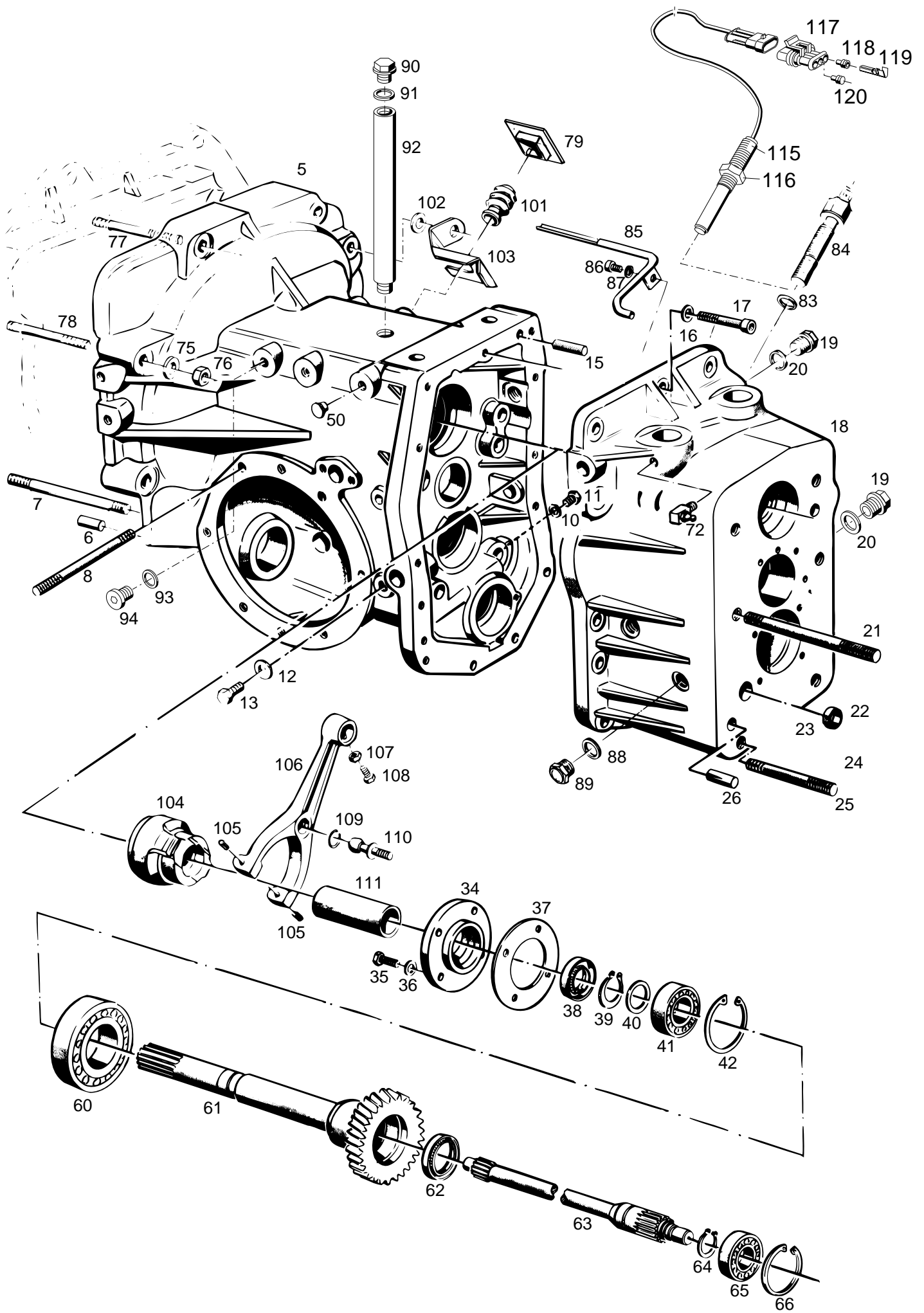
Gearbox with multi-plate clutch, differential

Table 29 Gearbox, housing, drive shaft

Table 30 Multi-plate-clutch

Table 31 Drive shaft, bevel pinion shaft, P.T.O.

Table 32 Rear differential



Bildtafel - table - No. 29

BILDTAFEL NR. 29
GETRIEBE MIT LAMELLENKUPPLUNG
GEHÄUSE, ANTRIEBSWELLE

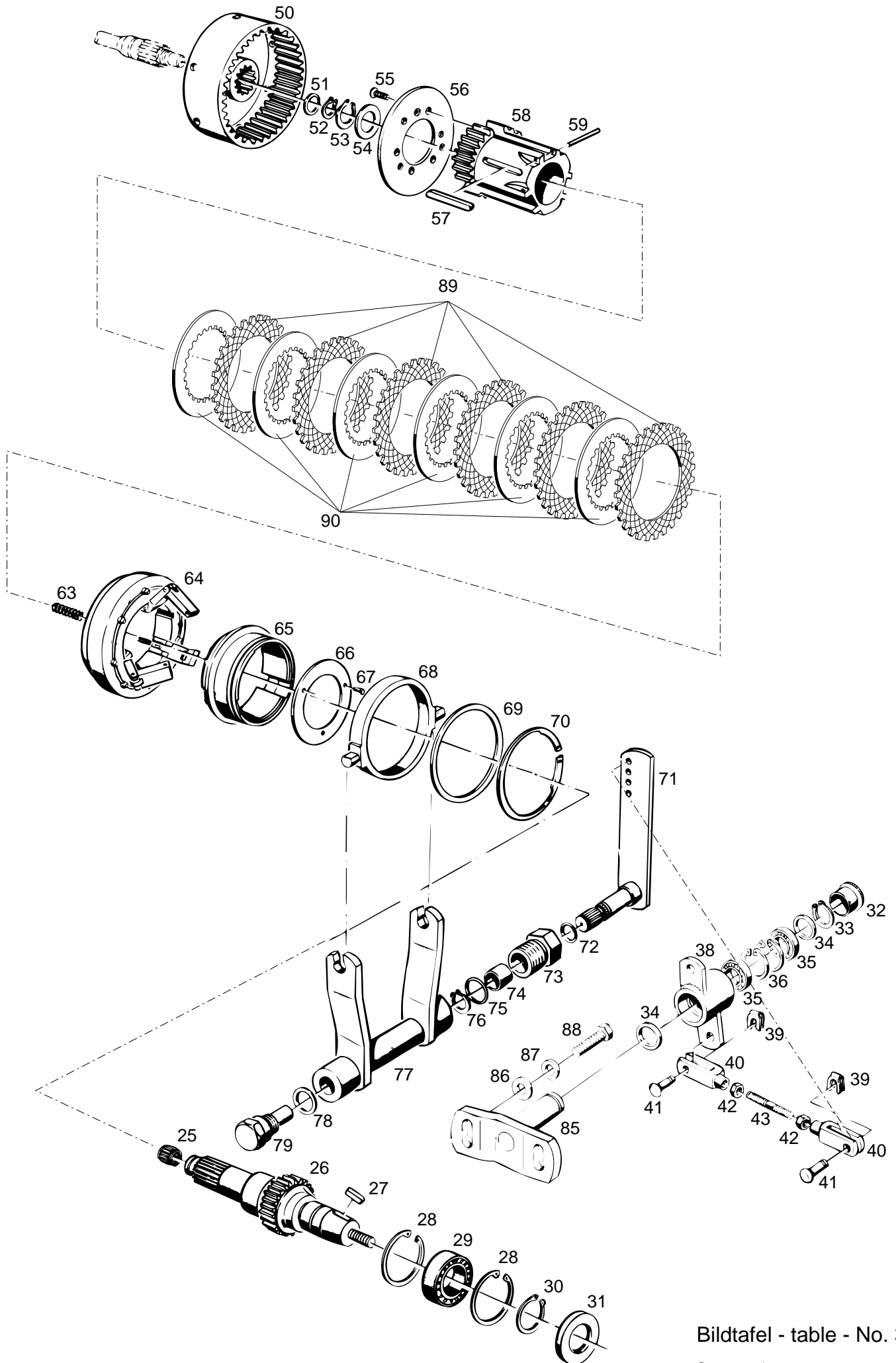
TABLE NO. 29
GEARBOX WITH MULTI PLATE CLUTCH
HOUSING, DRIVE SHAFT

Bild-Nr. Ill.No.	Bestell-Nr. Part No.		Benennung	Abm./Bemerk. Dimen./Remarks	Stück Pieces	Denomination
	<u>AT-133 975</u>		<u>ZSB. AUSTAUSCH- GETRIEBE</u> (best. aus Teilen 1-100 der Bildtafel 29, Tafel 30, 31 und 32)	f. Hydrostat	1	<u>RECONDITIONED GEARBOX FRONT CPL.</u> (cons. of parts 1- 100 on tables 29, table 30, 31 and 32)
	<u>AT-133 976</u>		<u>ZSB. AUSTAUSCH- GETRIEBE</u> (best. aus Teilen der Bildtafel 29, 30, 31 und 32)	für Maschinen mit Schaltgetriebe	1	<u>RECONDITIONED GEARBOX FRONT CPL.</u> (cons. of parts on tables 29, 30, 31 and 32)
5	128 504		Getriebegehäuse vorn		1	Front gearbox
6	010 320	DIN6325-10x24	Zylinderstift	10 m6x24	2	Cylindrical pin
7	011 644	DIN939M12x115	Stiftschraube		2	Stud
8	026 606	DIN939M12x80	Stiftschraube		16	Stud
10	010 387	DIN7603A10x14CU	Dichtring		1	Sealing ring
11	011 523	DIN933M10x10	Sechskantschraube		1	Hexagon screw
12	012 714		Flachdichtring	Ø13xØ20x1,5	1	Gasket
13	011 535	DIN933M12x12	Sechskantschraube		1	Hexagon screw
15	010 004	DIN7-10x20	Zylinderstift	10 m6x20	2	Taper pin
16	010 064	DIN137B10x18	Federscheibe		13	Lock washer
17	011 060	DIN912M10x40	10.9 Innensechskant- schraube		13	Sockethead screw
18	128 502		Getriebedeckel		1	Gearbox cover
19	011 039	DIN910M20x1,5	Verschlußschraube		2	Sealing screw
20	010 397	DIN7603A20x26CU	Dichtring		2	Flat gasket
21	011 662	DIN939M16x150	Stiftschraube		4	Stud
22	010 108	DIN443-20	Verschlußdeckel		1	Sealing cover
23	010 397	DIN7603A20x26CU	Dichtring		1	Flat gasket
24	015 354		Magnetstopfen	M20x1,5	1	Magneto plug
25	011 661	DIN939M16x90	Stiftschraube		2	Stud
26	010 547	DIN1472-14x32	Passkerbstift		2	Taper pin, grooved
34	109 474		Lagerdeckel	Ø97x17	1	Gearbox cover
35	011 511	DIN933M8x20	Sechskantschraube		4	Hexagon screw
36	010 063	DIN137B8	Federscheibe		4	Lock washer
37	111 073		Dichtung		1	Gasket
38	024 028	DIN3760AS35x52x7 NB	Wellendichtring		1	Oil seal
39	010 146	DIN471-35x1,5	Sicherungsring		1	Circlip
40	015 697		Beilegscheibe	Ø35,5xØ51,5x0,2	n. B.	Washer
	015 698		Beilegscheibe	Ø35,5xØ51,5x0,5	n. B.	Washer
41	010 251	DIN625-6007	Rillenkugellager	Ø35xØ62x14	1	Deep-groove ball bearing
42	010 164	DIN472-62x2	Sicherungsring		1	Circlip
50	015 325		Blindstopfen	F 5.1	4	Blanking plug
60	010 280	DIN625-6210	Ring-Rillienlager	Ø50xØ90x20	1	Deep-groove ball bearing
61	119 653		Antriebshohlwelle	Ø96,5x303x35 Zähne	1	Drive shaft
62	025 081	DIN3760AS30x42x7 FP	Wellendichtring		1	Oil seal
63	111 046		Antriebswelle vorn	Ø30x396	1	Front drive shaft
64	010 144	DIN471-30x1,5	Sicherungsring		1	Circlip
65	010 250	DIN625-6006	Rillenkugellager	Ø30xØ55x13	1	Deep-groove ball bearing
66	010 163	DIN472-55x2	Sicherungsring		1	Circlip

BILDTAFEL NR. 29
GETRIEBE MIT LAMELLENKUPPLUNG
GEHÄUSE, ANTRIEBSWELLE

TABLE NO. 29
GEARBOX WITH MULTI PLATE CLUTCH
HOUSING, DRIVE SHAFT

Bild-Nr. Ill.No.	Bestell-Nr. Part No.	Benennung	Abm./Bemerk. Dimen./Remarks	Stück Pieces	Denomination
72	010 490	DIN71412CM8x1	Winkelschmiernippel	2	Angled lubrication nipple
75	010 065	DIN137B12	Federscheibe	8	Lock washer
76	011 590	DIN934M12	Sechskantmutter	8	Hexagon nut
77	026 932	DIN939M12x55	Stiftschraube	3	Stud
78	011 641	DIN939M12x65	Stiftschraube	3	Stud
79	027 106		Vierkantstopfen	50x5x3	1 Squareplug
83	010 397	DIN7603A20x26CU	Dichtring		2 Flat gasket
84	116 535		Induktivgeber (M20x1,5)	Eingebaut bis Im Ersatzfall Umbausatz mounted up to 2/06 149965	1 Impulse transmitter for speedometer replace by 149 965
85	133 552		Zsb. Ölleitung		1 Pipe ass.
86	011 204	DIN912M8x16	Innensechskantschraube		1 Sockethead screw
87	010 448	DIN7980-8	Federring		1 Lock washer
88	010 397	DIN7603A20x26CU	Dichtring		2 Flat gasket
89	015 248		Ölstandsauge		1 Oil sight glass
90	015 296		Verschlusschraube	M20x1,5 mit Ent- lüftungsbohrung	1 Sealing screw (w. venting bore)
91	010 397	DIN7603A20x26CU	Dichtring		1 Sealing ring
92	130 963		Verlängerung	Ø25x5x300	1 Extension
93	014 772		Dichtring	Ø12xØ18x2	1 Sealing ring
94	011 029	DIN908M12x1,5	Verschlusschraube		1 Sealing screw
101	026 707		Faltenbalg (Ø60x76)		1 Bellows
102	011 948	DIN1441-13	Scheibe		1 Shim
103	126 694		Abdeckblech		1 Cover plate
104	109 435		Zsb. Ausrücker		1 Disconnecter ass.
105	010 596	DIN1481-5x10	Spannstift	nur für Maschinen mit Schaltgetriebe	2 Tension pin
106	124 652		Kupplungsgabel		1 Clutch fork
107	011 577	DIN934M6	Sechskantmutter		1 Hexagon nut
108	011 503	DIN933M6x16	Sechskantschraube		1 Hexagon screw
109	012 008	DIN71805R16	Sprengring		1 Snap ring
110	012 003	DIN71803A16	Kugelzapfen		1 Ball pin
111	109 483		Lagerrohr (Ø42x2x79)		1 Bearing tube
<u>149 965</u>		<u>UMBAUS. INDUKTIVGEBER</u> (best. aus Teilen 83, und 115-120)		1	<u>RETROFIT KIT</u> <u>IMPULSE</u> <u>TRANSMITTER</u> (cons. of parts 83and 115-120)
115	149 123		Induktivgeber	Eingebaut ab mounted from 02/06	1 Impulse transmitter
116	011 759	DIN439M20x1,5	Sechskantmutter fl.		1 Hexagon screw
117	030 325		Buchsengehäuse		1 Socket housing
118	030 140		Einzelleiterdichtung		2 Gasket
119	030 139		Buchsenkontakt		2 Female contact
120	030 141		Blindstopfen		1 Plug



Bildtafel - table - No. 30

BILDTAFEL NR. 30
GETRIEBE
LAMELLENKUPPLUNG

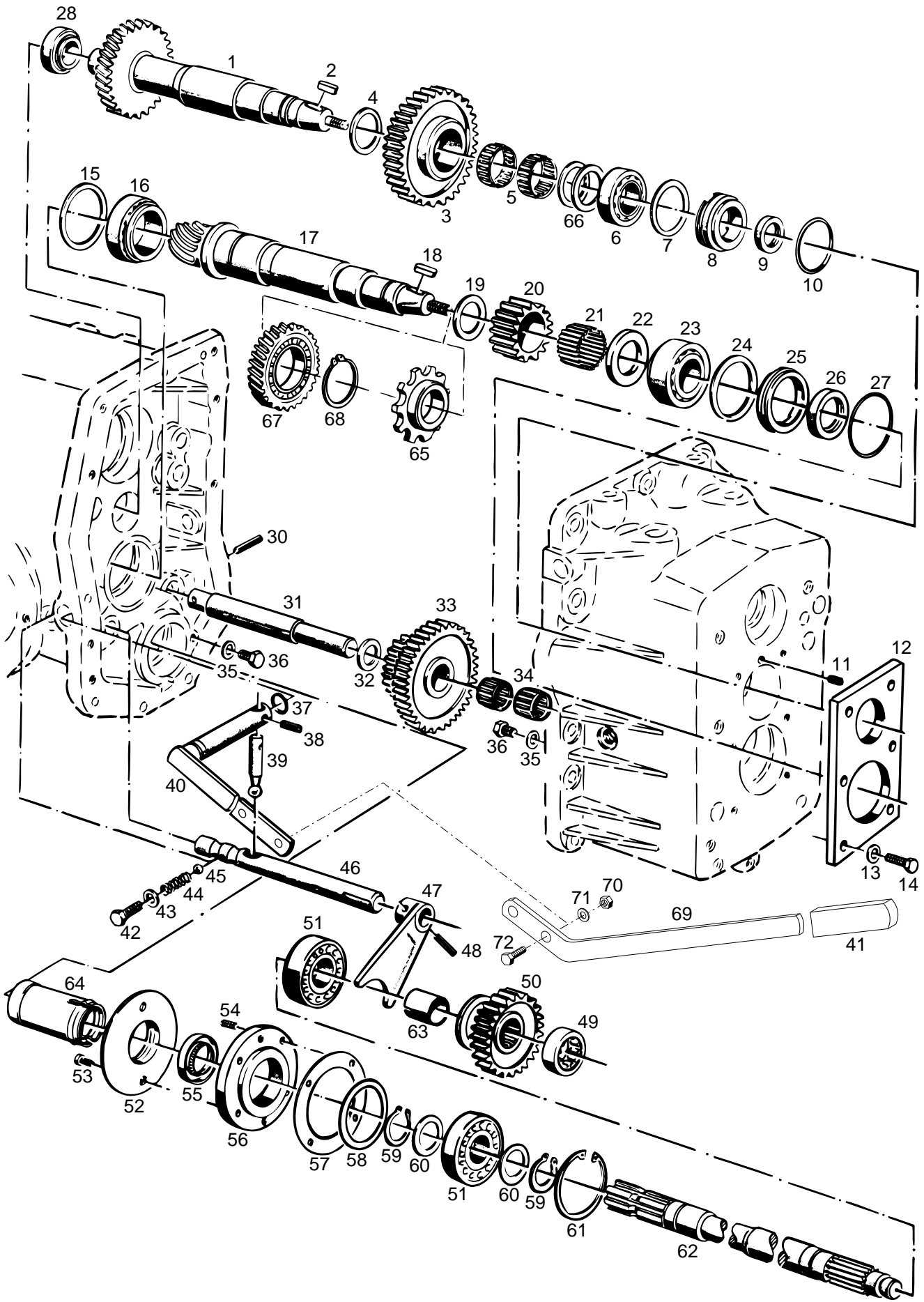
TABLE NO. 30
GEARBOX
MULTI-PLATE-CLUTCH

Bild-Nr. Ill.No.	Bestell-Nr. Part No.		Benennung	Abm./Bemerk. Dimen./Remarks	Stück Pieces	Denomination
25	012 819		Nadelkäfig	Ø18xØ22x17	1	Needle cage
26	111 036		Antriebswelle	Ø69,5x215	1	Drive shaft
27	010 337	DIN6885-8x5x25	Paßfeder Form A		1	Key
28	010 164	DIN472-62x2	Sicherungsring		2	Circlip
29	010 267	DIN625-6206	Rillenkugellager	Ø30xØ62x16	1	Deep-groove ball bearing
30	010 144	DIN471-30x1,5	Sicherungsring		1	Circlip
31	025 109	DIN3760AS30x62x7 NB	Wellendichtring		1	Oil seal
32	023 256		Verschlussstopfen	F 26	1	Plug
33	010 135	DIN471-15x1	Sicherungsring		1	Circlip
34	013 611		B-Scheibe	Ø15,5xØ25x0,5	n. B.	Shim
35	023 255	DIN625-6002/2RS	Rillenkugellager	Ø15xØ32x9	2	Deep-groove ball bearing
36	010 158	DIN472-32x1,2	Sicherungsring		2	Circlip
38	117 283		Zsb. Umlenkhebel	NL	1	Reversing lever
39	022 264		SL-Sicherung	GR. 8	2	SL-lock
40	022 265	DIN71752-8x32	Gabelkopf	G8x32	2	Clevis
41	022 263		Bolzen	A8x19,5x16	2	Bolt
42	011 579	DIN934M8	Sechskantmutter		2	Hexagon nut
43	023 253		Zugstange	M8x85	1	Draw rod
	<u>142 475</u>		<u>ZSB. LAMELLEN-</u> <u>KUPPLUNG</u> (best. aus Teilen 50-59, 63-70, 89 und 90)		1	<u>MULTI-PLATE</u> <u>CLUTCH CPL.</u> (cons. of parts 50-59, 63-70, 89 and 90)
50	115 727		Kupplungsglocke	Ø130x45	1	Clutch bell
51	015 900		Anlaufscheibe	Ø25,3xØ42x2	1	Check plate
	015 677		Beilegscheibe	Ø25,5xØ40x0,2	n. B.	Shim
	015 678		Beilegscheibe	Ø25,5xØ40x0,5	n. B.	Shim
52	010 141	DIN471-25x1,2	Sicherungsring		1	Circlip
53	010 144	DIN471-30x1,5	Sicherungsring		1	Circlip
54	011 946	DIN988S30x42x2,5	Stützscheibe		1	Supporting shim
55	011 670	DIN965M8x20	Senkschraube		6	Countersunk screw
56	109 467		Druckplatte	Ø115x4,7	1	Pressure plate
57	010 338	DIN6885-8x5x63	Paßfeder Form A		1	Key shape A
58	109 494		Innenkörper	Ø87x110	1	Inner body
59	010 713	DIN5402B3,5x29,8	Nadelrolle		3	Needle roller
63	023 244		Druckfeder	Ø9x1,6x45	3	Pressure spring
64	109 450		Zsb. Federtopf vollst.	Ø123	1	Spring basin ass.
65	109 488		Schaltmuffe	Ø103x37	1	Selector sleeve
66	109 471		Anschlagscheibe	Ø78,5x3	1	Stop shim
67	010 584	DIN1477-3x8	Senk-Kerbnagel		3	Grooved pin
68	109 492		Druckring		1	Pressure ring
69	015 923		Anlaufscheibe	Ø100xØ88,2x2	1	Check plate
70	026 608	DIN471-87x3	Sicherungsring		1	Circlip
71	109 436		Zsb. Kupplungswelle	NL	1	Clutch shaft ass.
72	014 744		Runddichtring	Ø20x2,5	2	Ring seal
73	109 447		Zsb. Lagerbüchse (mit 2 Büchsen 74)		1	Bearing bush ass.
74	014 254		Lagerbüchse	Ø20xØ23x15	2	Bearing bush
75	014 745		Runddichtring	Ø25x2,5	1	Ring seal
76	010 138	DIN471-20x1,2	Sicherungsring		1	Circlip
77	109 434		Zsb. Kupplungsgabel	NL	1	Clutch fork ass.
78	010 397	DIN7603A20x26CU	Dichtring		1	Gasket

BILDTAFEL NR. 30
GETRIEBE
LAMELLENKUPPLUNG

TABLE NO. 30
FRONT
MULTI-PLATE-CLUTCH

Bild-Nr. Ill.No.	Bestell-Nr. Part No.		Benennung	Abm./Bemerk. Dimen./Remarks	Stück Pieces	Denomination
79	109 462		Lagerbolzen	SW 27x50	1	Bearing bolt
85	117 286		Zsb. Lagerplatte	NL	1	Bearing plate ass.
86	010 046	DIN125A10,5	Scheibe		2	Shim
87	010 064	DIN137B10x18	Federscheibe		2	Lock washer
88	011 527	DIN933M10x25	Sechskantschraube		2	Hexagon screw
<hr/>						
89	140 642		Außenlamelle	Ø123x2,0	6	Outer clutch plate
90	140 643		Innenlamelle	Ø116x1,47	6	Inner clutch plate



Bildtafel - table - No. 31

BILDTAFEL NR. 31

GETRIEBE

ANTRIEBSWELLE, KEGELRADWELLE,
ZAPFWELLE

TABLE NO. 31

GEARBOX

DRIVE SHAFT, BEVEL PINION SHAFT,
P.T.O.

Bild-Nr. Ill.No.	Bestell-Nr. Part No.		Benennung	Abm./Bemerk. Dimen./Remarks	Stück Pieces	Denomination
1	127 323		Antriebswelle	Ø79,2x284x28 Zähne	1	Drive shaft
2	010 337	DIN6885-8x5x25	Paßfeder Form A		1	Key
3	111 058		Zwischenrad	Ø106,2x26	1	Intermediate gear
4	011 718	DIN988S35x45x2,5	Stützscheibe		1	Supporting shim
5	012 791		Nadelkäfig	Ø35x40x13	2	Needle cage
6	023 147		Kegelrollenlager	Ø31,75x59,13x15,87	1	Taper roller bearing
7	015 928		Einstellscheibe	Ø52,5xØ58x0,1	n. B.	Adjusting disc
	015 615		Beilegscheibe	Ø52,5xØ58x0,2	n. B.	Washer
	015 616		Beilegscheibe	Ø52,5xØ58x0,5	n. B.	Washer
8	026 855		Einstellring	Ø42xØ59,1x16,5	1	Adjusting ring
9	025 081	DIN3760AS30x42x7FP	Wellendichtring		1	Oil seal
10	014 734		Runddichtring	Ø51x3	1	Cord ring
11	010 174	DIN551M8x8	Gewindestift		1	Thread pin
12	111 031		Einstellplatte	90x8x158	1	Adjusting plate
13	010 063	DIN137B8	Federscheibe		6	Lock washer
14	011 511	DIN933M8x20	Sechskantschraube		6	Hexagon screw
15	015 925		Einstellscheibe	Ø65xØ74,8x0,1	n. B.	Shim
	015 926		Einstellscheibe	Ø65xØ74,8x0,2	n. B.	Shim
	015 927		Einstellscheibe	Ø65xØ74,8x0,5	n. B.	Shim
16	012 857		Kegelrollenlager	Ø46x75x18	1	Taper roller bearing
17	130 867		Zsb. Radsatz (Kegelradwelle mit Tellerrad 26 Tafel 30)	Ø55x322	1	Gear cluster ass. (bevel pinion shaft with crown wheel 26 table 30)
18	010 337	DIN6885-8x5x25	Paßfeder Form A		1	Key
19	015 920		Anlaufscheibe	Ø38x52x2	1	Check plate
20	111 051		Ritzel	Z 24; Ø67,5x24	1	Pinion
21	010 712	DIN5402B3,5x23,8	G 2 Nadelrolle (im Ersatzteildienst nur Lagernadeln des Toleranz- bereiches -3 bis -5 ver- wenden. Austausch nur satzweise 37 Stück pro Rad).		37	Bearing needle (for replacement, use only bearing needles of tolerance ranges -3 to -5. Always replace in complete sets cons. of 37 pieces per gear).
22	015 919		Anlaufscheibe	Ø35x56x4	1	Check plate
23	012 858		Kegelrollenlager	Ø34,92x72,23x25,4	1	Taper roller bearing
24	011 703	DIN988-56x72x0,1	Paßscheibe		n. B.	Adjusting shim
	011 704	DIN988-56x72x0,2	Paßscheibe		n. B.	Washer
	011 705	DIN988-56x72x0,5	Paßscheibe		n. B.	Washer
25	014 224		Einstellring	Ø55x72,2x10	1	Adjusting ring
26	025 031	DIN3760AS30x55x8FP	Wellendichtring		1	Oil seal
27	014 696		Runddichtring	Ø64x3	1	Ring seal
28	012 854		Kegelrollenlager	Ø26,98x50,29x14,22	1	Taper roller bearing
30	010 603	DIN1481-6x40	Spannstift		1	Tension pin
31	111 060		Lagerbolzen	Ø28x208	1	Bearing bolt
32	015 921		Anlaufscheibe	Ø25,5x45x2	1	Check plate
33	111 056		Umkehrrad	Ø109,5x40	1	Reversing gear
34	012 792		Nadelkäfig	K25x33x20	2	Needle cage
35	010 063	DIN137B8	Federscheibe		2	Lock washer
36	011 507	DIN933M8x10	Sechskantschraube		2	Hexagon screw

BILDTAFEL NR. 31

GETRIEBE

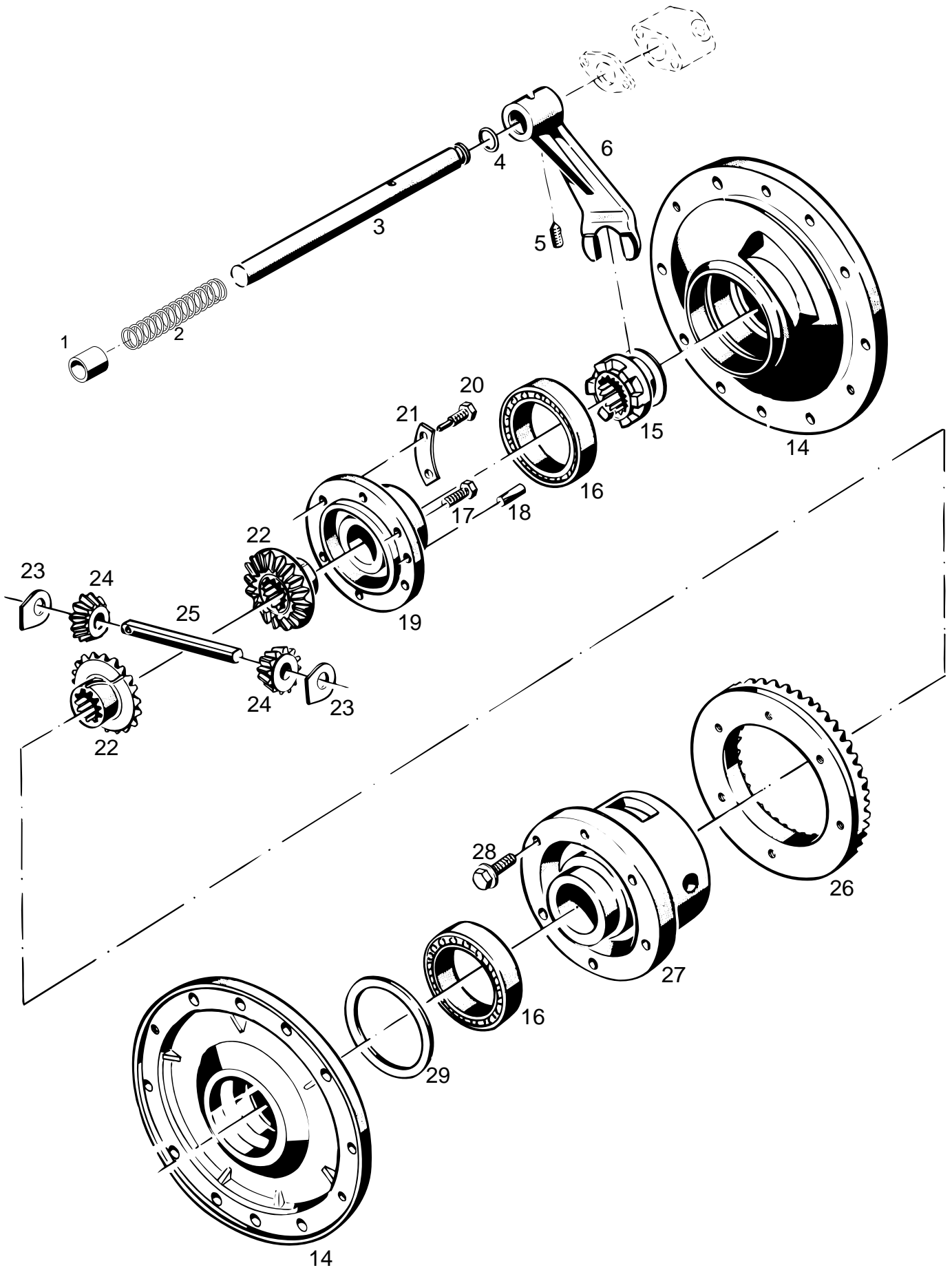
ANTRIEBSWELLE, KEGELRADWELLE,
ZAPFWELLE

TABLE NO. 31

GEARBOX

DRIVE SHAFT, BEVEL PINION SHAFT,
P.T.O.

Bild-Nr. Ill.No.	Bestell-Nr. Part No.		Benennung	Abm./Bemerk. Dimen./Remarks	Stück Pieces	Denomination
37	014 680		Runddichtring	Ø12x4	1	Ring seal
38	010 601	DIN1481-6x20	Spannstift		1	Tension pin
39	108 505		Schaltfinger	Ø12x60	1	Selector finger
40	111 017		Zsb. Schalthebel		1	Selector lever ass.
41	013 949		Handgriff		1	Handle
42	011 535	DIN933M12x12	Sechskantschraube		1	Hexagon screw
43	012 714		Dichtung	Ø13x20x1,5	1	Gasket
44	014 447		Druckfeder	Ø9,5x1,6x27	1	Pressure spring
45	010 698	DIN-ISO3290-10V	Kugel	Ø10 V	1	Ball
46	111 071		Schaltwelle f. Z.	Ø20x208	1	P.T.O. selector shaft
47	107 208		Zsb. Schaltgabel	NL.	1	Selector fork ass.
48	010 376	DIN7343-6x32	Spiralstift	N6x32	1	Spiral stud
49	010 718	DIN5412RNU304	Zylinderrollenlager	20x52x15	1	Cyl. roller bearing
50	111 067		Schaltrad für Z.	Ø90x32,5	1	P.T.O. selector gear
51	010 271	DIN625-6207	Ring-Rillenlager	35x72x17	2	Deep-groove ball bearing
52	125 355		Zsb. Flansch	NL.	1	Flange ass.
53	010 020	DIN84M6x10	Zylinderschraube		2	Cylindrical screw
54	011 204	DIN912M8x16	Innensechskantschraube		4	Sockethead screw
55	024 028	DIN3760AS35x52x7NB	Wellendichtring		1	Oil seal
56	111 066		Lagerdeckel		1	Bearing cover
57	111 073		Dichtung	Ø72,1xØ98x0,5	1	Gasket
58	015 713		Beilegscheibe	Ø60x71,5x0,2	n. B.	Washer
59	010 146	DIN471-35x1,5	Sicherungsring		2	Circlip
60	011 718	DIN988S35x45x2,5	Stützscheibe		2	Supporting shim
61	010 167	DIN472-72x2,5	Sicherungsring		1	Circlip
62	111 069	6020 077 01 20	Zapfwelle vorn	Z18; Ø35x525	1	Front P.T.O.
63	014 262		Distanzhülse	Ø34x38x40	1	Spacer sleeve
64	125 269		Zsb. Schutzhülse	NL.	1	Protect. sleeve ass.
65	128 835		Impulsrad	Ø85xØ40x18	1	Impulse gear
66	027 681	DIN988S32x45x2,5	Stützscheibe		2	Supporting shim
67	133 067		Zsb. Ölschleuderrad NL.		1	Öl splash wheel
68	010 148	DIN471-45x1,75	Sicherungsring		1	Circlip
69	140 652		Hebel	440x20x5	1	Lever
70	011 579	DIN934M8	Sechskantmutter		2	Hexagon nut
71	010 063	DIN137B8	Federscheibe		2	Lock washer
72	011 511	DIN933M8x20	Sechskantschraube		2	Hexagon screw



Bildtafel - table - No. 32

BILDTAFEL NR. 32
DIFFERENTIAL HINTEN

TABLE NO. 32
REAR DIFFERENTIAL

Bild-Nr. III.No.	Bestell-Nr. Part No.		Benennung	Abm./Bemerk. Dimen./Remarks	Stück Pieces	Denomination
1	029 523		Distanzrohr	Ø22xØ30x18	1	Spacer tube
2	029 524		Druckfeder	Ø25x91,3x3,6	1	Pressure spring
3	121 128		Schaltwelle	Ø20x214	1	Selector shaft
4	014 680		Runddichtring	Ø12x4	1	Ring seal
5	023 517		Gewindestift	M10x12, 45°	1	Thread pin
<hr/>						
6	121 129		Schaltgabel		1	Selector fork
14	111 305		Lagerdeckel	Mit Loctite 573 m.	2	Bearing cover
15	115 691		Schaltnuffe	Ø54x26	1	Selector sleeve
	<u>111 260</u>		<u>ZSB. DIFFERENTIAL</u> (best. aus Teilen 16-25, 27 und 28)		1	<u>DIFFERENTIAL ASS.</u> (cons. of parts 16-25, 27 and 28)
<hr/>						
16	010 257	DIN625-6012	Ring-Rillenlager	Ø60xØ95x18	2	Deep-groove ball bearing
17	011 527	DIN933M10x25	Sechskantschraube		5	Hexagon screw
18	010 538	DIN1472-10x20	Passkerbstift		2	Grooved pin
19	111 272		Deckel	Ø129x46	1	Cover
<hr/>						
20	016 016		Sechskantschraube	Mit Zapfen , M10x48	1	Hexagon screw w. trunnion
21	014 361		Sicherungsblech		3	Locking tab
22	132 995		Ausgleichskegelrad groß	Ø79	2	Control gear large
23	015 909		Anlaufscheibe	40,5x36x2	2	Check plate
<hr/>						
24	132 996		Ausgleichskegelrad klein	Ø48	2	Control gear smal
25	115 686		Differentialbolzen	Ø16x125	1	Differential bolt
26	130 867		Zsb. Radsatz (Tellerrad und Kegelradwelle Ø60x500)		1	Gear cluster ass. (Crown wheel and bevel pinion shaft;
<hr/>						
27	111 288		Differentialgehäuse		1	Differential housing
28	013 550		Sicherungsschraube	M10x25	6	Fixing screw
29	011 711	DIN988-75x95x0,1	Paßscheibe		n. B.	Shim
	011 712	DIN988-75x95x0,2	Paßscheibe		n. B.	Shim
	011 713	DIN988-75x95x0,5	Paßscheibe		n. B.	Shim
	011 714	DIN988-75x95x1,0	Paßscheibe		n. B.	Shim

Achsen, Knickpunkt

- Tafel 33 Portalachse, Abstützung**
- Tafel 34 Achstrichter Mittel, Bremse**
- Tafel 35 Anschlußgehäuse, Gelenkwellen**
- Tafel 36 Zwischengehäuse**
- Tafel 37 Radlastausgleich Typ 5234-23**

Axle housings, articulation

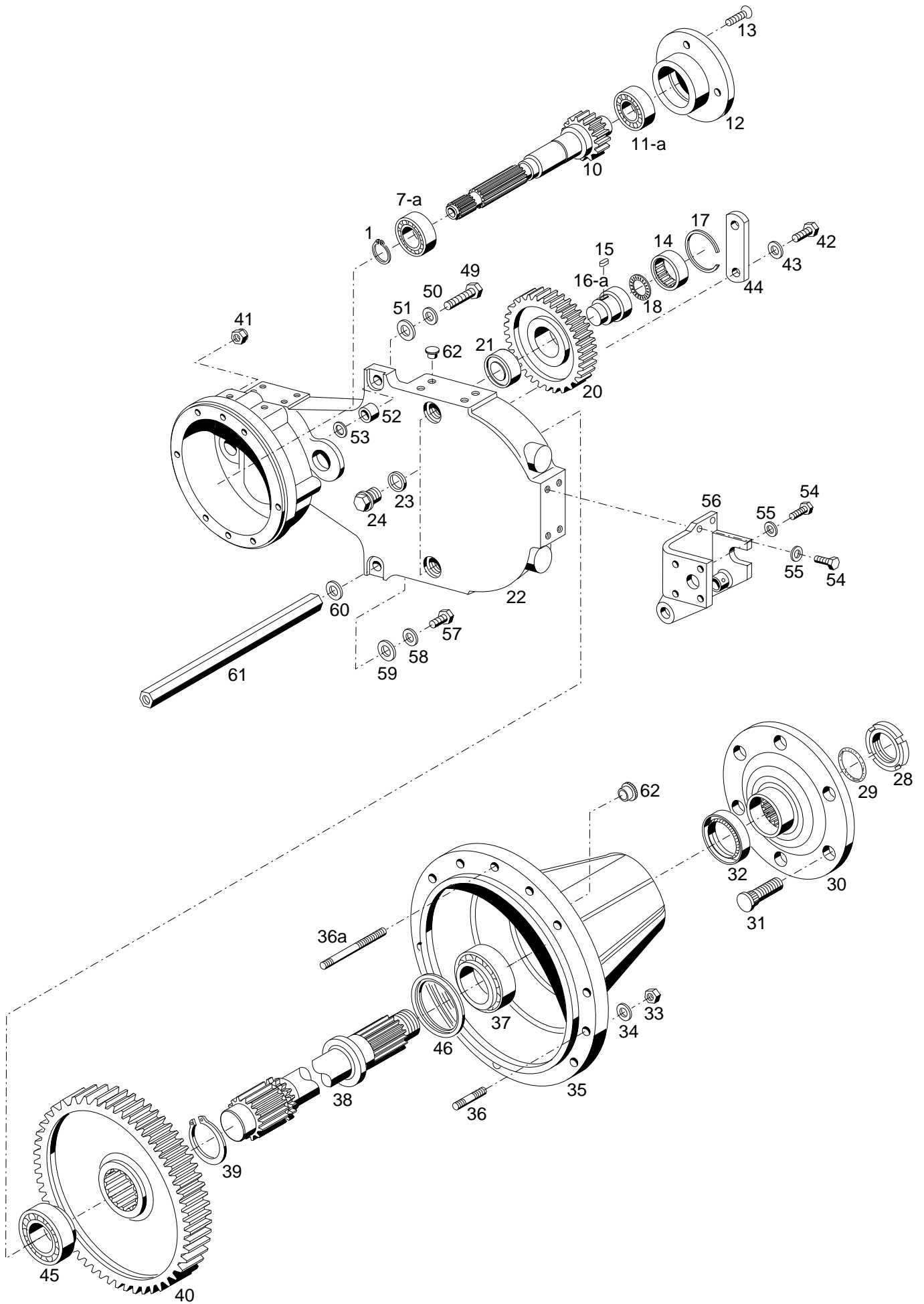
Table 33 **Offset axles, support**

Table 34 **Axle housing medium size, brake**

Table 35 **Intermediate housing, cardan shafts**

Table 36 **Intermediate housing**

Table 37 **Wheel stabilizer type 5234-23**



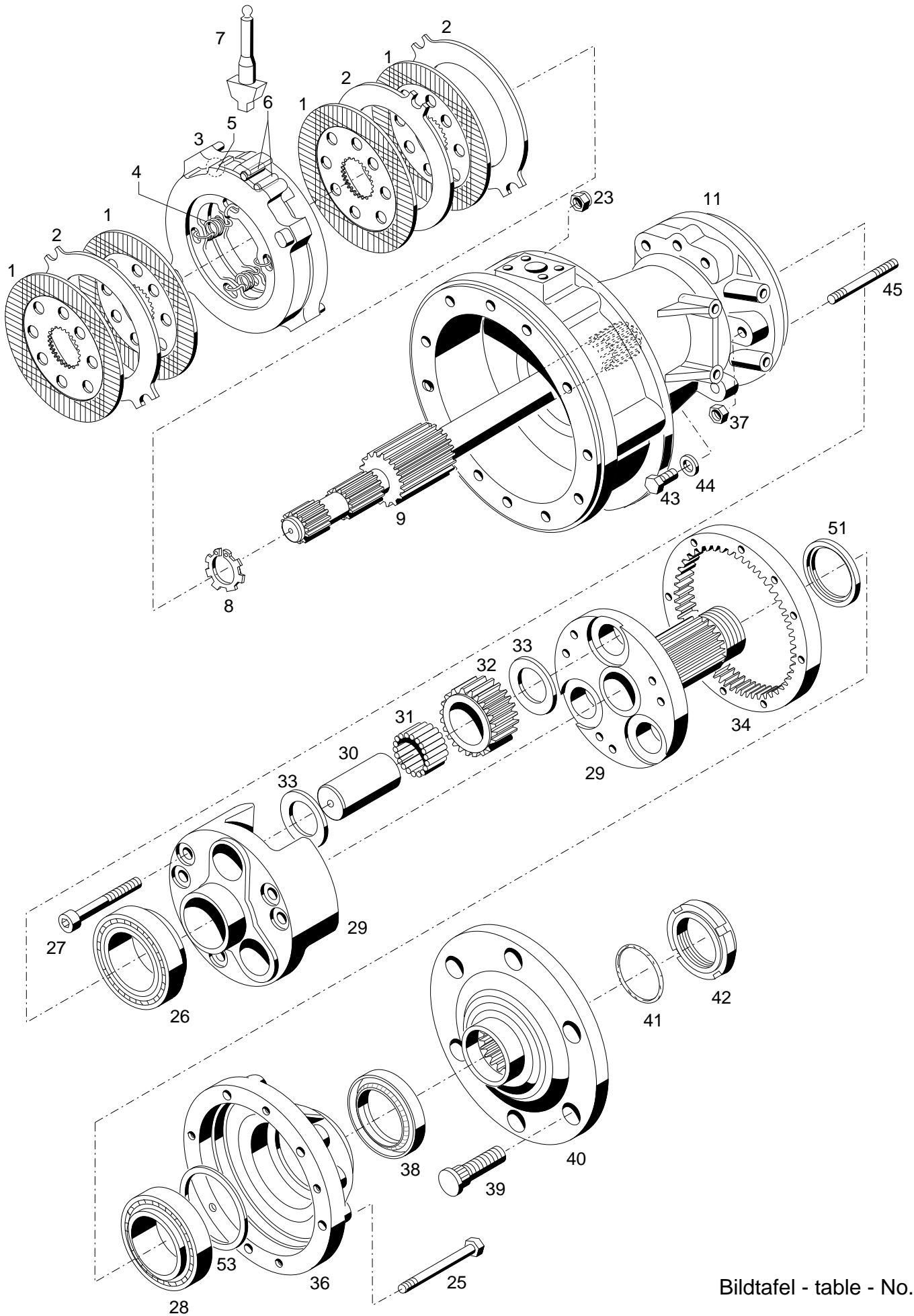
Bildtafel - table - No. 33

Bild-Nr. Ill.No.	Bestell-Nr. Part No.		Benennung	Abm./Bemerk. Dimen./Remarks	Stück Pieces	Denomination
	<u>144 956</u>		<u>ZSB. PORTALACHSE RECHTS</u> <u>SCHMAL KPL.</u> (best. aus Teilen 7-46)		1	<u>OFFSET AXLE RI. ASS.</u> <u>COMPL. SMALL CPL.</u> (cons. of parts 7-46)
	<u>144 957</u>		<u>ZSB. PORTALACHSE LINKS</u> <u>SCHMAL KPL.</u> (best. aus Teilen 7-46)		1	<u>OFFSET AXLE LE. ASS.</u> <u>COMPL. SMALL CPL.</u> (cons. of parts 7-46)
	<u>146543</u>		<u>ZSB. PORTALACHSE</u> (best. aus Teilen 7a-, 10, 11a-15, 16a-22, 42-44)		2	<u>OFFSET AXLE ASS.</u> (cons. of parts 7a-, 10, 11a-15, 16a-22, 42-44)
1	010 145	DIN471-32x1,5	Sicherungsring	Anschlag f. Schaltmuffe	1	Circlip
7	010 271	DIN625-6207	Rillenkugellager (Ø35xØ72x17)	eingebaut bis Masch.-Nr.: 524 00 154 524 00 320H nicht austauschbar	2	Deep groove ball bearing mounted up to chassis No. ... not interchangeable
7a	030 748	DIN5412-NJ207E	Zyl. Rollenlager (Ø35xØ72x17)	eingebaut ab ...	2	Cyl. roller bearing mounted from ...
10	128 915		Antriebswelle	Ø64,1x266	2	Drive shaft
11	010 284	DIN625-6305	Rillenkugellager (Ø25xØ62x17)	eingebaut bis Masch.-Nr.: 524 00 154 524 00 320H nicht austauschbar	2	Deep groove ball bearing mounted up to chassis No. ... not interchangeable
11a	022 955	DIN5412-NJ305E	Zyl. Rollenlager (Ø25xØ62x17)	eingebaut ab ...	2	Cyl. roller bearing mounted from ...
12	117 100		Lagerdeckel	125x25	2	Bearing cover
13	011 670	DIN965M8x20	Senkschraube		8	Countersunk screw
14	023 205		Nadelbüchse	Ø50xØ58x20	2	Needle bushing
15	010 334	DIN6885A6x4x20	Paßfeder		2	Key
16	136 531		Lagerbolzen (Ø50x60)	bis 524 10 123H austauschbar mit Teilen 16a, 17 und 18	2	Bearing bolt
16a	141 688		Lagerbolzen (Ø50x63)	ab 524 10 124H	2	Bearing bolt
17	029 900		Sprengring (58,2x65x1,5)	} ab 524 10 124H (ca. ab 06.01)	2	Circlip
18	029 901		Axialnadellager (20x35)		2	Needle cage
20	117 102		Zwischenrad		2	Intermediate gear
21	029 019		Nadelbüchse		2	Needle bushing
22	136 533		Portalgehäuse		2	Housing
				Im Reparaturfall wird Zsb. Portalachse 146 543 geliefert.		
23	010 397	DIN7603A20x26CU	Dichtring		4	Sealing ring
24	011 039	DIN910M20x1,5	Verschlussschraube		4	Sealing screw
28	027 897		Nutmutter, selbsts.	M45x1,5	2	Ring nut, self lock
29	012 691		Ringdichtung	Ø40x5,5	2	Ring seal
30	113 903		Radflansch	Ø245x70	2	Wheel flange
31	016 062		Schraubbolzen	M18x1,5x60	12	Bolt
32	023 693	DIN3760AS60x80x8NB	Wellendichtring		2	Oil seal
33	011 585	DIN934M10	Sechskantmutter		20	Hexagon nut
34	010 064	DIN137B10x18	Federscheibe		20	Lock washer
35	128 820		Lagerdeckel	Ø352x234	2	Bearing cover
36	011 624	DIN939M10x30	Stiftschraube		14	Stud
36a	025 222	DIN976M10x90	Gewindebolzen	mit Loctite montiert	6	Screw mounting
37	012 856		Kegelrollenlager	Ø55xØ90x23	2	Taper roller bearing
38	128 924		Achswelle	Ø73x336	2	Axle shaft
39	011 780	DIN471-60x2	Sicherungsring		2	Circlip
40	128 922		Großes Stirnrad	Ø268,1x74	2	Large gear

BILDTAFEL NR. 33
PORTALACHSE, ABSTÜTZUNG

TABLE NO. 33
OFFSET AXLES, SUPPORT

Bild-Nr. III.No.	Bestell-Nr. Part No.		Benennung	Abm./Bemerk. Dimen./Remarks	Stück Pieces	Denomination
41	011 687	DIN985M12	Sechskantmutter		16	Hexagon nut
42	011 527	DIN933M10x25	Sechskantschraube		4	Hexagon screw
43	010 064	DIN137B10x18	Federscheibe		4	Lock washer
44	132 713		Lasche	30x8x110	2	Bracket
45	012 853		Kegelrollenlager	Ø50xØ82x21,5	2	Taper roller bearing
46	022 926		Anlaufscheibe	Ø57,5xØ73x3	2	Shim
49	011 546	DIN933M12x60	Sechskantschraube		2	Hexagon screw
50	010 065	DIN137B12	Federscheibe		2	Lock washer
51	014 878		Scheibe	12,3x30x3	2	Shim
52	027 753		Rohr	Ø13xØ30x22	2	Tube
53	013 615		Beilegscheibe	Ø15,5xØ25x0,2	n. B.	Washer
	013 611		Beilegscheibe	Ø15,5xØ25x0,5	n. B.	Washer
54	011 540	DIN933M12x30	Sechskantschraube		14	Hexagon screw
55	010 065	DIN137B12	Federscheibe		14	Lock washer
56	131 040		Zsb. Abstützung links	NL.	1	Support ass. LH
	131 039		Zsb. Abstützung rechts	NL.	1	Support ass. RH
57	011 554	DIN933M14x40	Sechskantschraube		2	Hexagon screw
58	010 066	DIN137B14	Federscheibe		2	Lock washer
59	010 088	DIN433-15	Scheibe		2	Shim
60	013 615		Beilegscheibe	Ø15,5xØ25x0,2	n. B.	Washer
	013 611		Beilegscheibe	Ø15,5xØ25x0,5	n. B.	Washer
61	131 274		Stange	SW24x439; M14	1	Bar
62	015 325		Verschlussstopfen	für Ø10	20	Plug



Bildtafel - table - No. 34

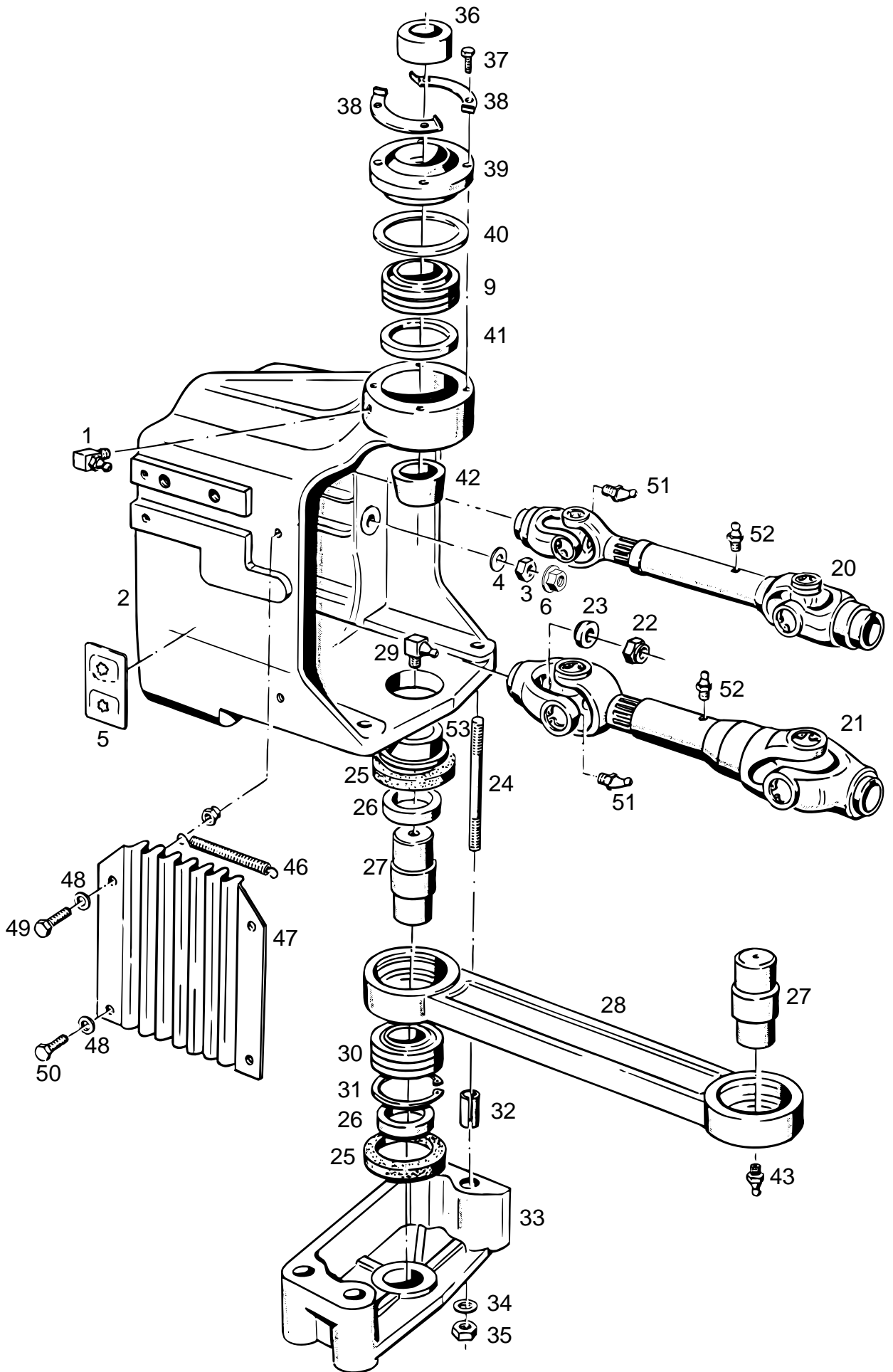
BILDTAFEL NR. 34
ACHSTRICHTER MITTEL,
BREMSE

TABLE NO. 34
AXLE HOUSING MEDIUM SIZE,
BRAKE

Bild-Nr. Ill.No.	Bestell-Nr. Part No.		Benennung	Abm./Bemerk. Dimen./Remarks	Stück Pieces	Denomination
1	132 959		Belagscheibe 6,5"	Nur Satzweise	8	Lining disk
2	132 960		Zwischenscheibe	austauschbar	6	Intermediate disk
3	<u>128 885</u>		<u>VOLLSCHEIBENBREMSE</u> (best. aus Teilen 1-6)		2	<u>FULL DISK BRAKE</u> (cons. of parts 1-6)
4	028 120		Zugfeder		8	Draw spring
5	028 119		Kugel	Ø22,225	8	Kugel
6	028 121 <u>132 530</u>	DIN6325-12M6x28	Zylinderstift <u>ZSB. ACHSETRICHTER</u> <u>MITTEL</u> (best. aus Teilen 8-53)	GGG 40	4 2	Cylindrical pin <u>AXLE MEDIUM SIZE</u> <u>ASS.</u> (cons. of parts 8-53)
7	131 363		Druckkeil		2	Pressure key
8	010 145	DIN471-32x1,5	Sicherungsring		2	Circlip
9	129 001		Antriebswelle	Ø59,6x428	2	Drive shaft ass.
11	129 023		Achstrichter	GGG40, 283 lg.	2	Axle housing
23	011 687	DIN985M12	Sechskantmutter	selbsts.	14	Hexagon nut, self lock
25	011 113	DIN931M10x120	10.9 Sechskantschraube		14	Hexagon screw
26	027 697	DIN720-32012	Kegelrollenlager		2	Taper roller bearing
27	011 066	DIN912M12x60	10.9 Innensechskantschraube		12	Sockethead screw
28	012 856	000 997 05 67	Kegelrollenlager	Ø55xØ90x23	2	Taper roller bearing
29	<u>128 815</u>		<u>Zsb. Planetenträger</u> (best. aus Teilen 27 u. 29-33)		2	Final drive ass. (cons. of parts 27 and 29-33)
30	111 363	6035 082 01 32	Lagerbolzen	Ø35,66x68	6	Bearing pin
31	010 713	DIN5402B3,5x29,8	G2-Nadelrolle (im Ersatzfall nur Nadel- rollen des Toleranzberei- ches -3 bis-5 verwenden. Austausch nur satzweise 35 Stück pro Planetenrad)		210	Bearing needle (for replacement use only bearing needles of tolerance ranges -3 to -5. Replace only in complete sets of 35 pieces per gear)
32	128 824		Planetenrad	Ø64,8x29,9	6	Planetary-gear
33	027 702		Anlaufscheibe	Ø36xØ52x2,5	12	Shim
34	111 359	6035 081 01 25	Hohlrad	Ø217x24	2	Hollow gear
36	113 889	6035 082 06 48	Lagerdeckel		2	Bearing cover
37	011 585	DIN934M10	Sechskantmutter		16	Hexagon nut
38	023 693	DIN3760AS60x80x8NB	Wellendichtring		2	Oil seal
39	016 062	000 990 19 38	Schraubbolzen	M18x1,5x60	12	Double-end stud
* 40	113 903	6035 083 05 11	Radflansch	Ø245x70	2	Wheel flange
41	012 691	000 997 30 29	Ringdichtung	Ø40x5,5	2	Ring seal
42	027 897		Selbsts. Nutmutter	M45x1,5	2	Grooved nut, self lock
43	011 525	DIN933M10x20	Sechskantschraube		2	Hexagon screw
44	010 388	DIN7603A10x16	Dichtring		2	Sealing ring
45	011 629	DIN939M10x70	Stiftschraube		2	Stud
51	022 926	000 991 30 08	Anlaufscheibe	Ø57,5xØ73x3	2	Check plate
53	027 090		Paßscheibe	Ø80xØ90x0,1	n. B.	Shim
	027 217		Paßscheibe	Ø80xØ90x0,2	n. B.	Shim

* Das Abpressen des Radflansches ist nur mit Spezial-Pressvorrichtung (siehe Reparaturanleitung) oder 30 t Presse möglich.

* The wheel flange can only be pressed off with a special device (see repair manual), or with a 30 ton press.



Bildtafel - table - No. 35

BILDTAFEL NR. 35
ANSCHLUSSGEHÄUSE,
GELENKWELLEN

TABLE NO. 35
INTERMEDIATE HOUSING,
CARDAN SHAFTS

Bild-Nr. Ill.No.	Bestell-Nr. Part No.	Benennung	Abm./Bemerk. Dimen./Remarks	Stück Pieces	Denomination
1	010 490	DIN71412CM8x1	Schmiernippel	1	Lubrication nipple
2	128 507		Anschlußgehäuse	1	Intermediate housing
3	011 597	DIN934M16	Sechskantmutter	6	Hexagon nut
4	010 067	DIN137B16	Federscheibe	6	Lock washer
5	019 841		Schaltschild	1	Selector plate
6	031 231		Rippmutter	6	Serrating nut

9	024 933		Gelenklager	1	Pivot bearing
20	<u>110 143</u>	<u>ZSB. KREUZGELENK-</u> <u>WELLE</u>	Ø35xØ68x40 C 108-36, 408 lg.	2	<u>UNIVERS. CARDAN</u> <u>SHAFT</u>
	116 213	Gelenkkreuz kpl. (für Gelenkwelle 20)		4	Cross a. bearings (for cardan shaft 20)

21	<u>110 144</u>	<u>ZSB. KREUZGELENK-</u> <u>WELLE</u>	C 108-37, 408 lg.	1	<u>UNIVERS. CARDAN</u> <u>SHAFT</u>
	116 214	Gelenkkreuz kpl. (für Gelenkwelle 21)		2	Cross a. bearings (for cardan shaft 21)
22	011 687	DIN985M12	Sechskantmutter	6	Hexagon nut, self lock

23	015 653		Scheibe	6	Shim
24	011 642	DIN939M12x90	Stiftschraube	8	Stud
25	010 993		Dichtungsring	4	Sealing ring
26	014 231		Distanzrohr	4	Spacer tube
27	121 912		Pendelbolzen	2	Pendulum bolt

28	121 913		Pendel	1	Pendulum
29	010 490	DIN71412CM8x1	Schmiernippel	1	Lubrication nipple
30	012 774		Gelenklager	2	Pivot bearing
31	010 163	DIN472-55x2	Sicherungsring	2	Circlip
32	010 382	DIN7346-16x20	Spannstift	8	Tension pin

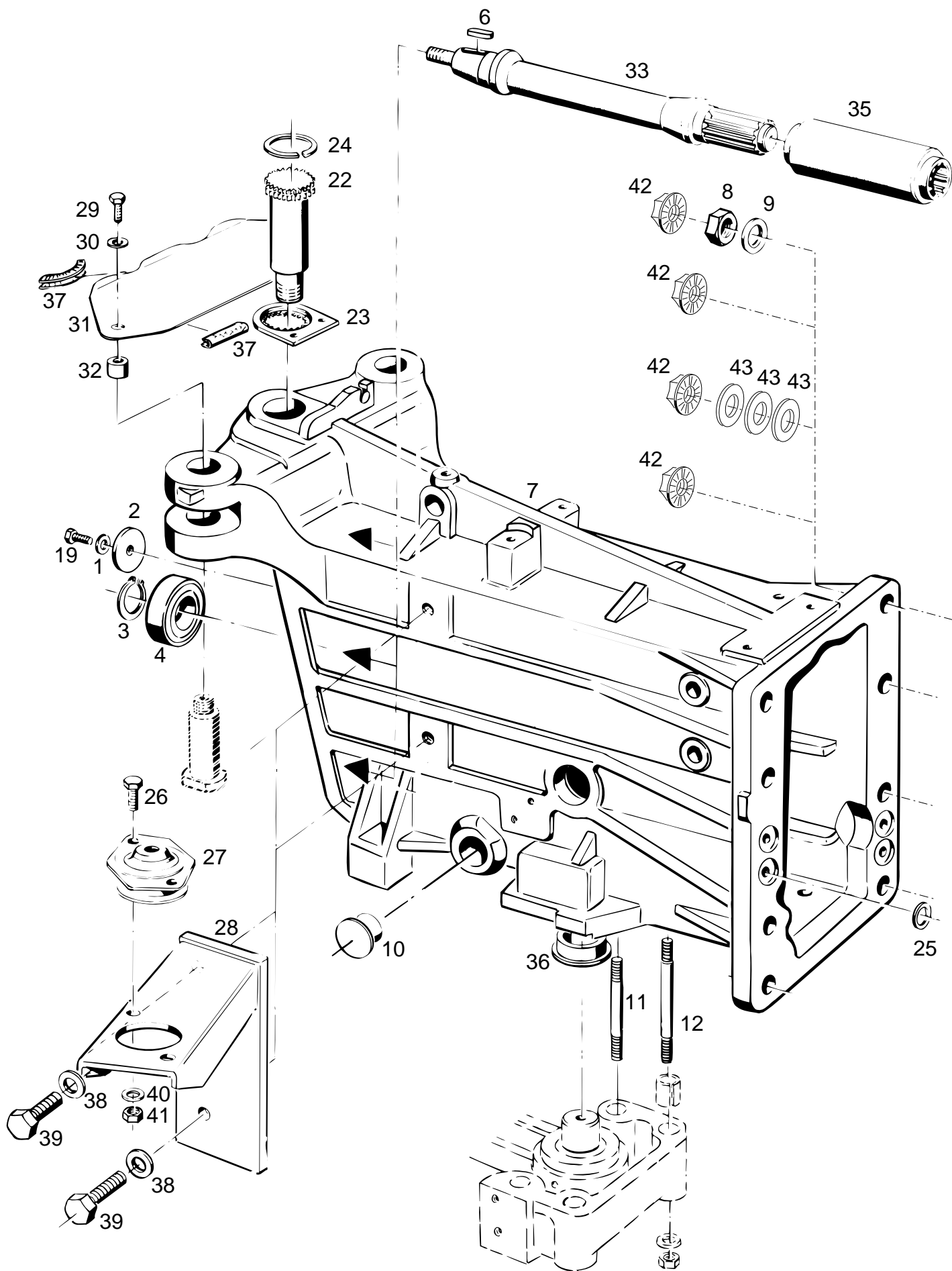
33	110 128		Pendellager	2	Pivot bearing
34	010 065	DIN137B12	Federscheibe	8	Lock washer
35	011 590	DIN934M12	Sechskantmutter	8	Hexagon nut
36	023 873		Distanzrohr	1	Spacer tube
37	011 511	DIN933M8x20	Sechskantschraube	4	Hexagon screw

38	024 960		Sicherungsblech	2	Locking tab
39	119 383		Zsb. Deckel	1	Cover ass.
40	119 669		Scheibe	n. B.	Shim
	119 670		Scheibe	n. B.	Shim
41	023 876		Dichtring	1	Sealing ring

42	023 874		Distanzrohr	1	Spacer tube
43	010 491	DIN71412AM8x1	Schmiernippel	1	Lubrication nipple
45	011 935	DIN985M8	Sechskantmutter	4	Hexagon nut, self lock
46	015 567		Zugfeder	2	Draw spring
47	122 742		Faltenbalg	2	Bellows

48	012 537	DIN9021A8,4	Scheibe	8	Shim
49	011 518	DIN933M8x30	Sechskantschraube	4	Hexagon screw
50	011 509	DIN933M8x16	Sechskantschraube	4	Hexagon screw
51	013 883	DIN71412M8H67	Schmiernippel	6	Lubrication nipple
52	E99-689NR.3		Schmiernippel	3	Lubrication nipple

53	027 210		Büchse	1	Bush

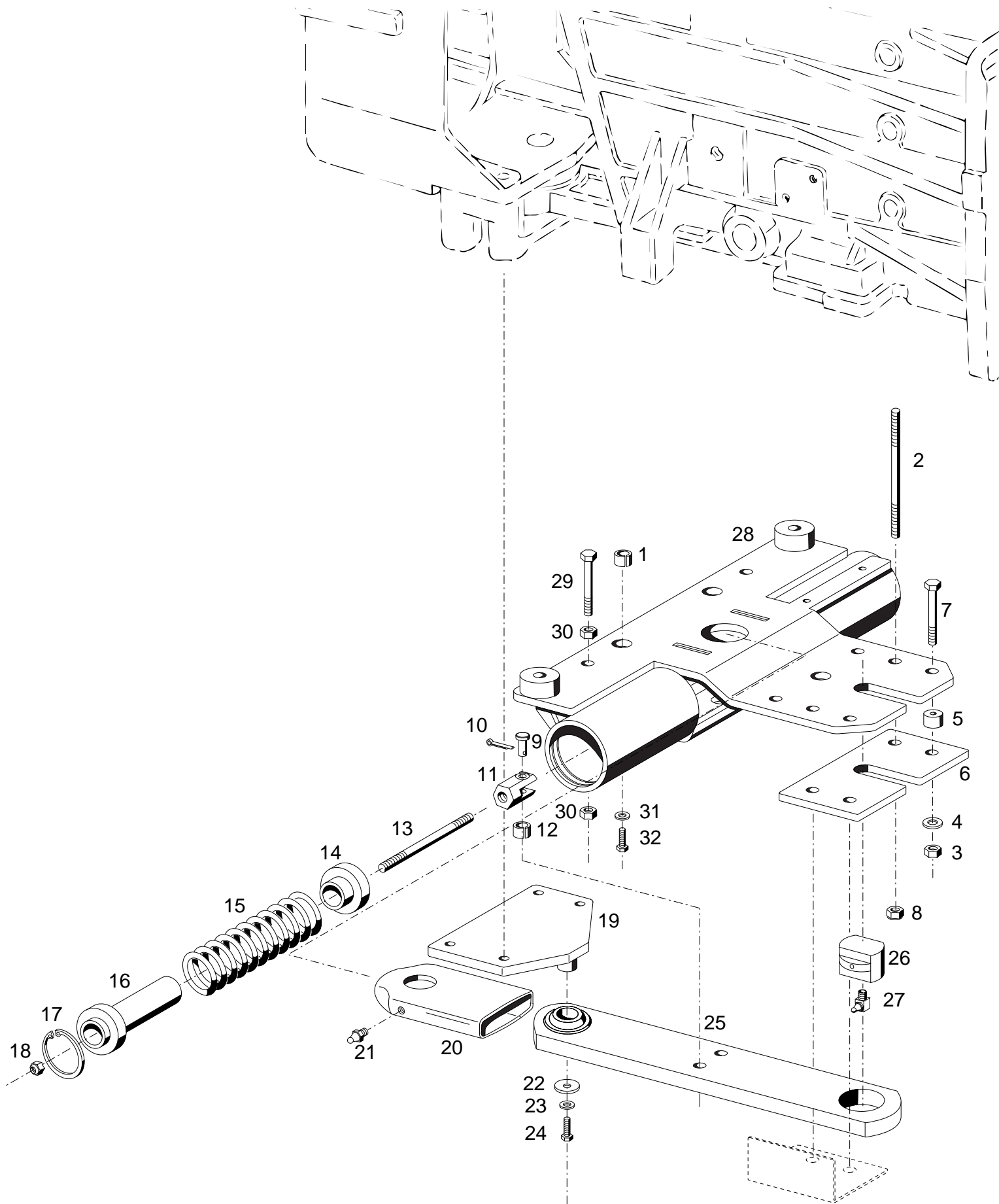


Bildtafel - table - No. 36

BILDTAFEL NR. 36
ZWISCHENGEHÄUSE

TABLE NO. 36
INTERMEDIATE HOUSING

Bild-Nr. III.No.	Bestell-Nr. Part No.	Benennung	Abm./Bemerk. Dimen./Remarks	Stück Pieces	Denomination
1	010 064	DIN137B10x18	Federscheibe	2	Lock washer
2	016 505		Scheibe	2	Shim
3	010 144	DIN471-30x1,5	Sicherungsring	3	Circlip
4	010 268	DIN625-6206-2RSC3	Ring-Rillenlager	3	Deep-groove ball bearing
6	010 337	DIN6885-8x5x25	Paßfeder Form A	3	Key
7	144 160		Zwischengehäuse	1	Intermediate housing
8	011 597	DIN934M16	Sechskantmutter	8	Hexagon nut
9	010 067	DIN137B16	Federscheibe	8	Lock washer
				} eingebaut bis im ET-Fall Teile 42 und 43	
10	015 334		Stopfen	2	Plug
11	011 642	DIN939M12x90	Stiftschraube	2	Stud
12	016 123		Stiftschraube	2	Stud
19	011 527	DIN933M10x25	Sechskantschraube	2	Hexagon screw
22	119 382		Gelenkbolzen	1	Pivot bolt
23	110 136	6010 065 02 33	Sicherungsplatte	1	Safety plate
24	014 329		Sprengring	1	Spring ring
25	022 459		Runddichtring	2	Ring seal
26	011 525	DIN933M10x20	Sechskantschraube	4	Hexagen screw
27	110 450		Megi-Konus Härte 60 Shore	2	Cone
28	113 415		Zsb. Träger rechts	1	Carrier ass. RH
	113 522		Zsb. Träger links	1	Carrier ass. LH
29	011 102	DIN933M10x40	Sechskantschraube	2	Hexagon screw
30	010 064	DIN137B10x18	Federscheibe	2	Lock washer
31	131 225		Abdeckblech	1	Cover plate
32	024 228		Rohr	2	Tube
33	125 717		Zwischenwelle	3	Intermediate shaft
35	125 764		Verbindungsnahe	3	Hub
36	027 210		Büchse	1	Bush
37	022 613		Kantenschutz	3	Edge guard
38	010 067	DIN137B16	Federscheibe	4	Lock washer
39	011 560	DIN933M16x35	Sechskantschraube	4	Hexagon nut
40	010 064	DIN137B10x18	Federscheibe	4	Lock washer
41	011 585	DIN934M10	Sechskantmutter	4	Hexagon nut
42	031 231		Rippmutter (W-193; M16 gelb)	8	Serrating nut
43	010 048	DIN125A17	Scheibe (pro Seite 3)	6	Shim
				} eingebaut ab... 15.02.06	



Bildtafel - table - No. 37

C98-037.ai

11.07.06

119101

Bild-Nr. Ill.No.	Bestell-Nr. Part No.		Benennung	Abm./Bemerk. Dimen./Remarks	Stück Pieces	Denomination
	<u>5234-23</u>	119 101	<u>ZSB. RADLAST- AUSGLEICH</u> (best. aus Teilen der Tafel 37)		1	<u>WHEEL STABILIZER</u> (cons. of parts on table 37)
1	010 383	DIN7346-21x20	Spannstift		2	Tension pin
2	016 123		Stiftschraube	M12x120	2	Stud
3	011 590	DIN934M12	Sechskantmutter		2	Hexagon nut
4	010 065	DIN137B12	Federscheibe		2	Lock washer
5	014 273		Distanzrohr	Ø13xØ24x17	2	Spacer tube
6	108 139		Stütze	90x8x185	1	Support
7	011 114	DIN931M12x50	Sechskantschraube		2	Hexagon screw
8	011 687	DIN985M12	Sechskantmutter	selbsts.	2	Hexagon nut
9	015 980		Bundbolzen	Ø20xØ12x41,5	2	Collar bolt
10	010 032	DIN94-3,2x20	Splint		2	Split pin
11	108 143		Gabelkopf	SW32x57	2	Clevis
12	010 381	DIN7346-16x14	Spannstift		2	Tension pin
13	011 647	DIN939M12x150	Stiftschraube		2	Stud
14	108 154		Federteller	Ø62x18	2	Spring basin
15	015 531		Druckfeder	Ø62x197xØ11	2	Pressure spring
16	108 124		Zsb. Führungsrohr	NL. Ø69x95	2	Guide tube ass.
17	010 166	DIN472-70x2,5	Sicherungsring		2	Circlip
18	011 687	DIN985M12	Sechskantmutter	selbsts.	2	Hexagon nut
19	108 120		Zsb. Halteplatte	NL.	1	Retaining plate
20	013 975		Schrumpfschlauch	Ø70x125	1	Shrunk hose
21	010 491	DIN71412AM8x1	Schmiernippel		1	Lubrication nipple
22	015 671		Scheibe	Ø9xØ30x3	1	Shim
23	010 063	DIN137B8	Federscheibe		1	Lock washer
24	011 511	DIN933M8x20	Sechskantschraube		1	Hexagon screw
25	108 131		Zsb. Pendel (best. aus Teilen 12, 20, 21 und 25)	65x15x502	1	Pendulum ass. (cons. of parts 12, 20, 21 and 25)
26	108 148		Lagerbolzen	Ø40x35	1	Bearing bolt
27	010 490	DIN71412CM8x1	Schmiernippel		1	Lubrication nipple
28	143 938		Zsb. Radlastausgleich	Ersetzt 119 069 austauschbar	1	Retaining plate
31	010 067	DIN137B16	Federscheibe		2	Lock washer
32	011 563	DIN933M16x45	Sechskantschraube		2	Hexagon screw
	108 115		Einbauanleitung	Radlastausgleich	1	Assembly instructions

Bedienungselemente, Pedale

- Tafel 38** **Betätigung für Lamellenkupplung,
Hand- und Fußgas**
- Tafel 39** **Fußbremse, Inchpedal**
- Tafel 39a** **Kupplungsbetätigung**
- Tafel 40** **Feststellbremse**

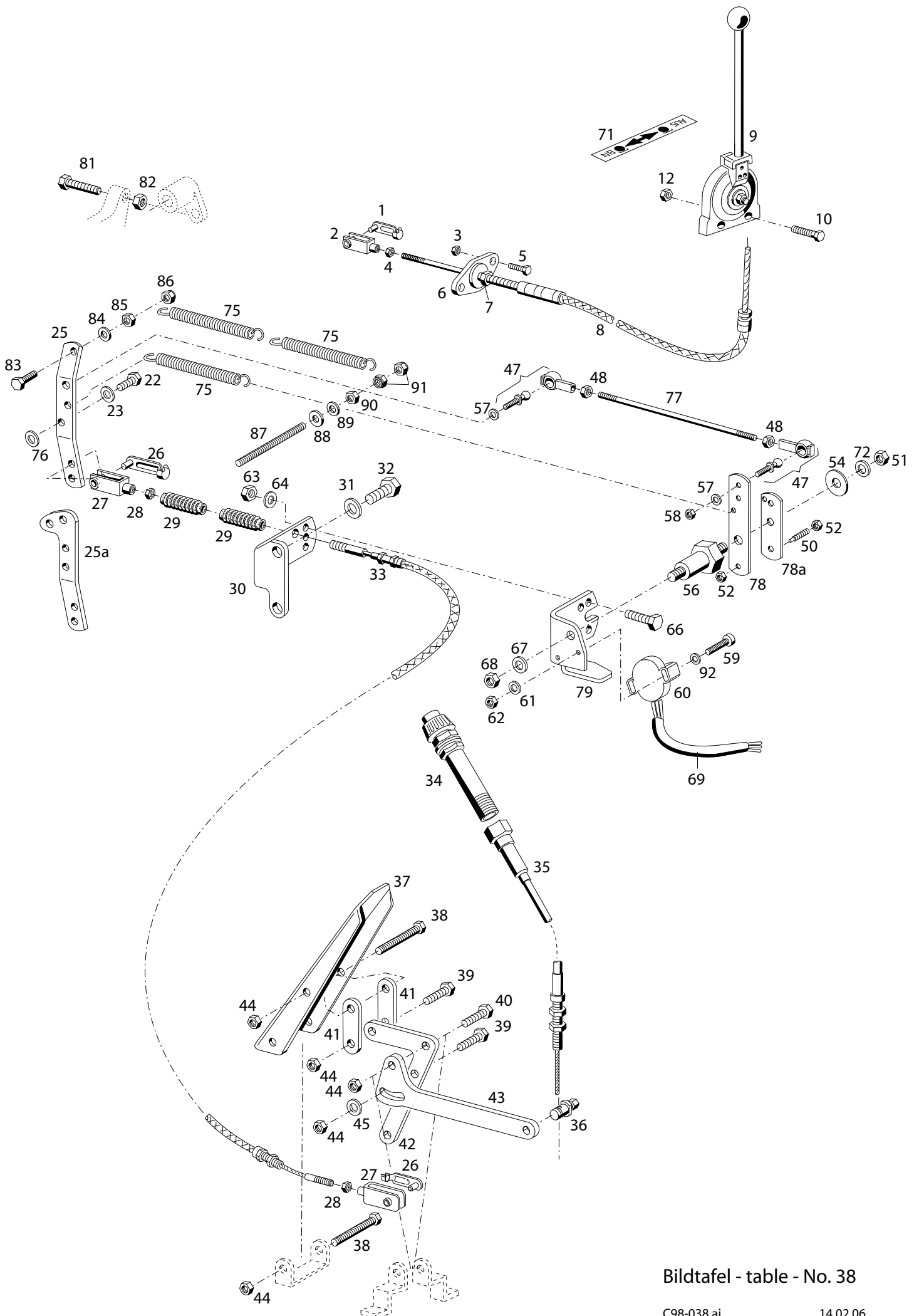
Operation and control levers, pedals

Table 38 **Controls for multi-plate clutch, Throttle and accelerator**

Table 39 **Brake linkage, inchpedal**

Table 39a **Clutch Control**

Table 40 **Parking brake**



Bildtafel - table - No. 38

BILDTAFEL NR. 38
BETÄTIGUNG FÜR LAMELLENKUPPLUNG
HAND-UND FUSSGAS

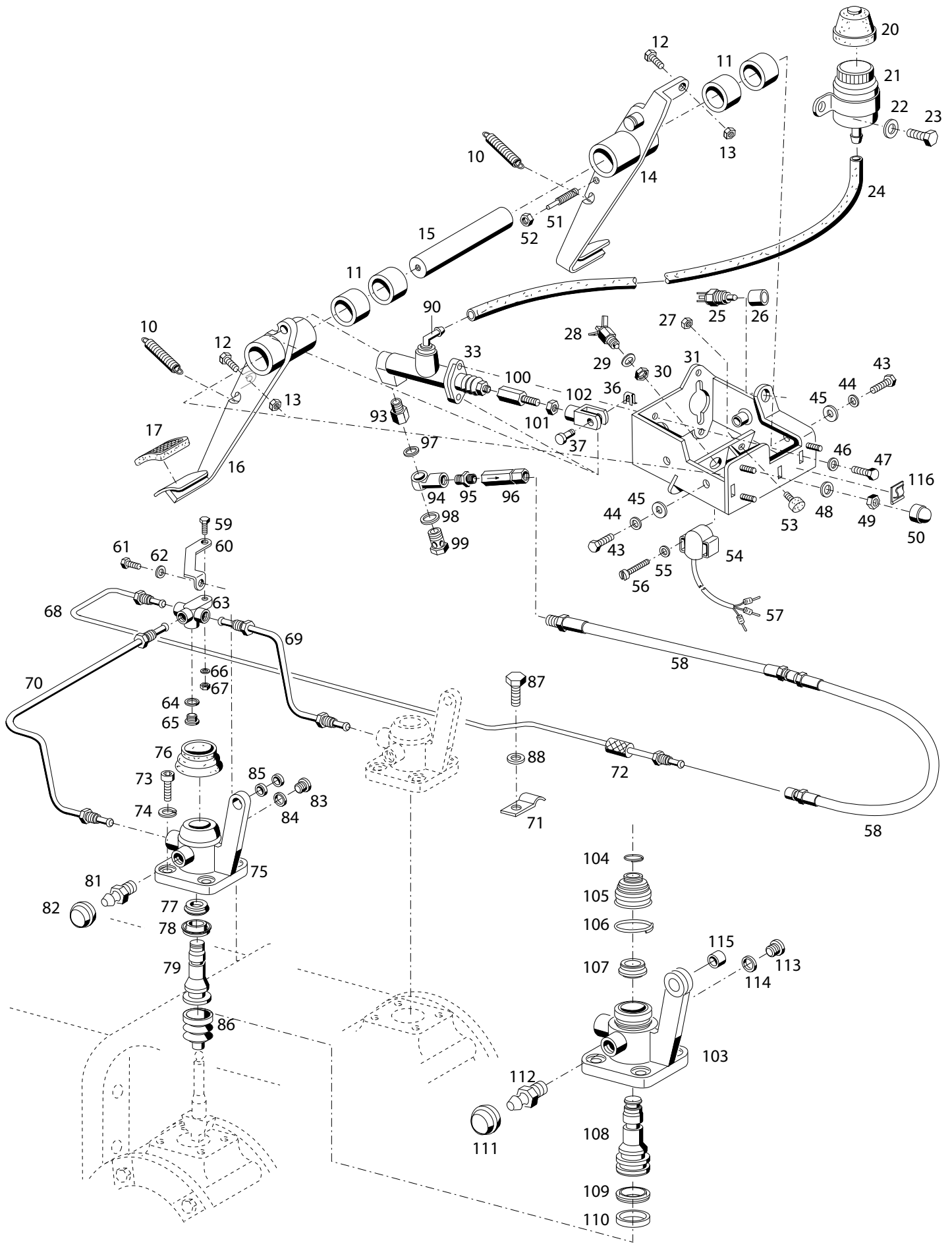
TABLE NO. 38
CONTROLS FOR MULTI-PLATE CLUTCH
THROTTLE AND ACCELERATOR

Bild-Nr. Ill.No.	Bestell-Nr. Part No.		Benennung	Abm./Bemerk. Dimen./Remarks	Stück Pieces	Denomination
1	016 642		ES-Bolzen	6x24	1	Bolt
2	010 497	DIN71752G6x24	Gabelkopf		1	Clevis
3	011 683	DIN985M6	Sechskantmutter	selbsts.	2	Hexagon nut
4	011 577	DIN934M6	Sechskantmutter		1	Hexagon nut
5	011 503	DIN933M6x16	Sechskantschraube		2	Hexagon screw
6	117 565		Kugelgelenk	KG 12	1	Ball joint
7	117 566		Ansatzmutter	M12x1	2	Nut
	131 675		Zsb. Seilzug kpl. (best. aus Teilen 8 u. 9)	1400 lang	1	Bowden cable ass. (cons. of parts 8 a. 9)
8	134 522		Zsb. Seilzug	1400 lang	1	Bowden cable ass. compl. (1400 long)
9	135 757		Zsb. Betätigungshebel		1	Clutch operat. lever
10	024 273	DIN933M6x35	Sechskantschraube		2	Hexagon screw
12	011 683	DIN985M6	Sechskantmutter	selbsts.	2	Hexagon nut, self lock
22	011 158	DIN933M6x20	Sechskantschraube		2	Hexagon screw
23	011 742	DIN137B6	Federscheibe		2	Lock washer
25	126 083		Drehzahlverstellhebel (4x20x149)	Eingebaut bis ... Februar 04 nicht austauschbar	1	Speed adjustm. Lever
25a	146 102		Drehzahlverstellhebel (4x37x121)	Eingebaut ab ...	1	Speed adjustm. Lever
26	016 642		ES-Bolzen	6x24	2	Bolt
27	016 620		Gabelkopf	6x24	2	Clevis
28	011 577	DIN934M6	Sechskantmutter		2	Hexagon nut
29	026 636		Manschette	Ø16x75	2	Sleeve
30	130 403		Halter	Plat. 5x149x114	1	Fixture
31	010 066	DIN137B14	Federscheibe		2	Lock washer
32	028 354	DIN933M14x20	Sechskantschraube		2	Hexagon screw
33	131 486		Zsb. Seilzug	NL. 3000 lang	1	Bowden cable ass.
34	133 005		Geberkopf		1	Regulator knob
35	134 523		Zsb. Kabel	475 lang	1	Bowden cable ass.
36	022 563		Schraubnippel		1	Wire nut connector
37	132 784		Gaspedal		1	Gas pedal
38	022 975	DIN933M6x60	Sechskantschraube		2	Hexagon screw
39	011 503	DIN933M6x16	Sechskantschraube		2	Hexagon screw
40	011 158	DIN933M6x20	Sechskantschraube		1	Hexagon screw
41	133 321		Lasche	3x45x15	2	Bracket
42	132 783		Umlenkhebel	101,5x70x3	1	Lever
43	132 785		Umlenkhebel	148x39x3	1	Lever
44	011 683	DIN985M6	Sechskantmutter	selbsts.	5	Hexagon nut selflock
45	010 886	DIN125-6,4	Scheibe		1	Shim
47	016 618	000 990 01 18	Winkelgelenk	M6	2	Angle joint
48	011 577	DIN934M6	Sechskantmutter		2	Hexagon nut
50	010 079	DIN417M6x20	Gewindestift		1	Thread pin
51	011 935	DIN985M8	Sechskantmutter	selbsts.	1	Hexagon nut
52	011 577	DIN934M6	Sechskantmutter		2	Hexagon nut
54	012 537	DIN9021A8,4	Scheibe		1	Shim
56	027 028		Lagerbolzen	SW 24x63	1	Bearing bolt
57	011 742	DIN137B6	Federscheibe		2	Lock washer
58	011 577	DIN934M6	Sechskantmutter		1	Hexagon nut
59	010 457	DIN7985M4x30	Linsenschraube		2	Linhead screw
60	027 097		Drehwinkelgeber		1	Potentiometer

BILDTAFEL NR. 38
BETÄTIGUNG FÜR LAMELLENKUPPLUNG
HAND-UND FUSSGAS

TABLE NO. 38
CONTROLS FOR MULTI-PLATE CLUTCH
THROTTLE AND ACCELERATOR

Bild-Nr. Ill.No.	Bestell-Nr. Part No.	Benennung	Abm./Bemerk. Dimen./Remarks	Stück Pieces	Denomination
61	011 741	DIN137B4	Federscheibe	2	Lock washer
62	011 571	DIN934M4	Sechskantmutter	2	Hexagon nut
63	011 579	DIN934M8	Sechskantmutter	2	Hexagon nut
64	010 063	DIN137B8	Federscheibe	2	Lock washer
66	011 509	DIN933M8x16	Sechskantschraube	2	Hexagon screw
67	010 063	DIN137B8	Federscheibe	1	Lock washer
68	011 579	DIN934M8	Sechskantmutter	1	Hexagon nut
69	027 137	DIN40621-6x0,6x220	Isolierschlauch	1	Insulating hose
71	021 949		Schaltschild	1	Selector diagram
72	010 063	DIN137B8	Federscheibe	1	Lock washer
75	015 567		Zugfeder	3	Pressure spring
76	011 749	DIN433-6,4	Scheibe	2	Shim
77	028 559		Zugstange	1	Drawrod
78	135 076		Hebel (20x3x123)	1	Lever
78a	146 101		Hebel (20x3x76)	1	Lever
79	135 075		Halter	1	Holder
81	024 273	DIN933M6x35	Sechskantschraube	1	Hexagon screw
82	011 577	DIN934M6	Sechskantmutter	1	Hexagon nut
83	011 158	DIN933M6x20	Sechskantschraube	1	Hexagon screw
84	011 742	DIN137B6	Federscheibe	1	Lock washer
85	011 577	DIN934M6	Sechskantmutter	1	Hexagon nut
86	011 683	DIN985M6	Sechskantmutter	1	Hexagon nut selflock
87	029 734	DIN976M8x125	Gewindestange	1	Threaded rod
88	010 044	DIN125A8,4	Scheibe	1	Shim
89	010 063	DIN137B8	Federscheibe	1	Lock washer
90	011 579	DIN934M8	Sechskantmutter	1	Hexagon nut
91	011 935	DIN985M8	Sechskantmutter	2	Hexagon nut
92	027 177	DIN125A4,3	Scheibe	2	Shim



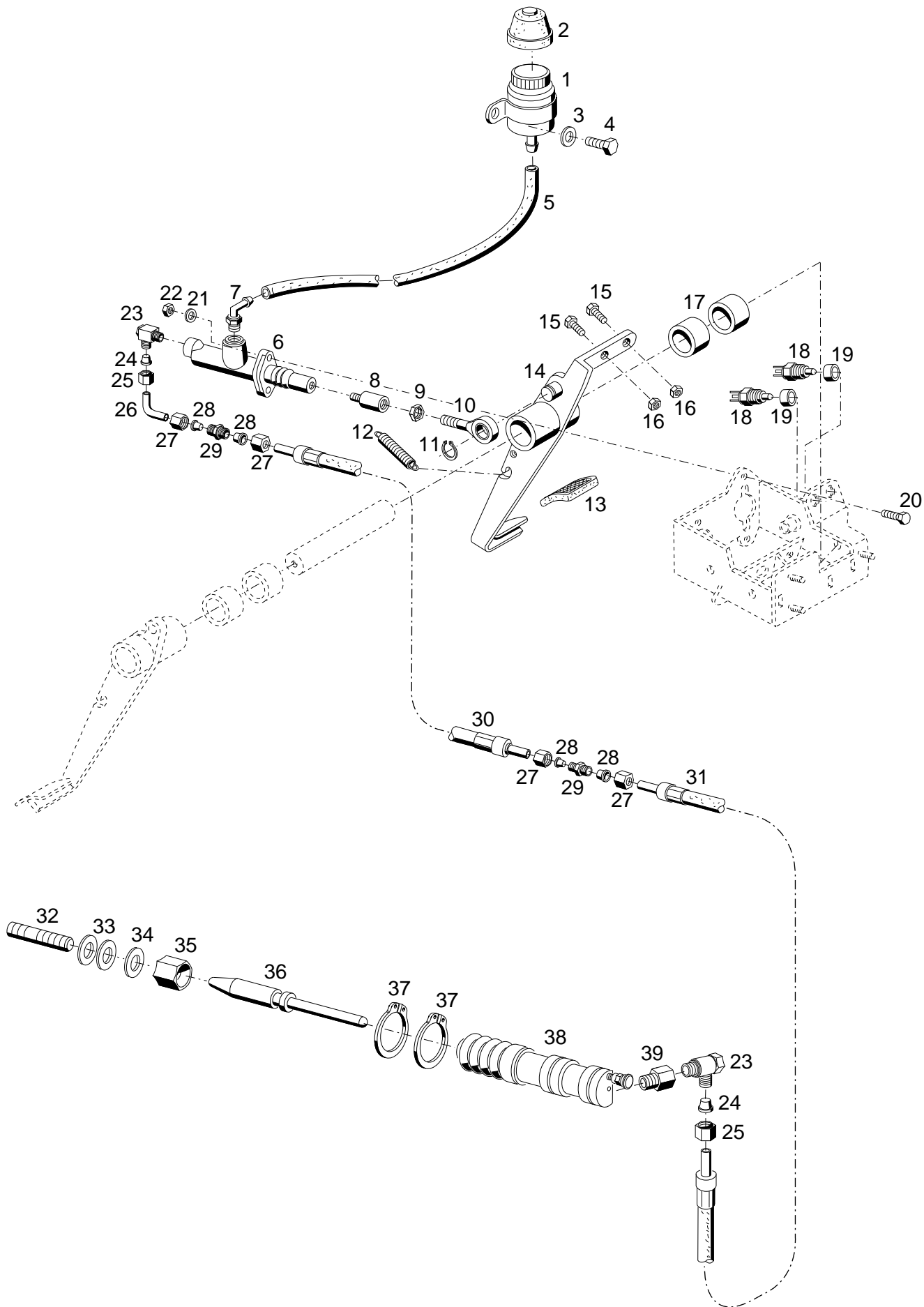
Bildtafel - table - No. 39

BILDTAFEL NR. 39
FUSSBREMSE, INCHPEDAL

TABLE NO. 39
BRAKE LINKAGE, INCHPEDAL

Bild-Nr. III.No.	Bestell-Nr. Part No.		Benennung	Abm./Bemerk. Dimen./Remarks	Stück Pieces	Denomination
10	028 264		Zugfeder	Ø14,1x59xØ1,6	2	Draw spring
11	026 941		Gleitlager	Ø20xØ23x15	4	Plain bearing
12	011 511	DIN933M8x20	Sechskantschraube		2	Hexagon screw
13	011 753	DIN439M8	Sechskantmutter	flach	2	Hexagon nut
14	131 507		Zsb. Kuppl.-Inchpedal	NL.	1	Clutch-inchpedal
15	131 504		Welle	Ø20x136	1	Shaft
16	131 508		Zsb. Bremspedal	NL.	1	Bracket pedal
17	019 370		Pedal gummi	75x55x4	2	Pedal rubber
20	124 040		Blechschutzkappe		1	Protection cap
21	114 430		Ausgleichsbehälter (mit Teil 20)		1	Compensating tank (with parts 20)
22	011 742	DIN137B6	Federscheibe		2	Lock washer
23	011 502	DIN933M6x12	Sechskantschraube		2	Hexagon screw
24	020 619		Verbindungsschlauch	Ø7,5xØ13,5x160	1	Connecting hose
25	023 659		Schalter	(Startsicherheitssch.)	1	Switch
26	028 168		Distanzring	Ø15x1,5x7,5	1	Tube
27	011 753	DIN439M8	Sechskantmutter	flach	1	Hexagon nut
28	019 593		Sicherheitsschalter	(Bremslichtschalter)	1	Safety switch
29	010 065	DIN137B12	Federscheibe		1	Lock washer
30	010 098	DIN439BM12x1,5	Sechskantmutter fl.		1	Hexagon nut flat
31	131 509		Zsb. Pedalstock	NL.	1	Pedal fixture
33	137 385		Geberzylinder		1	Master cylinder
36	022 264		SL-Sicherung		1	Lock
37	022 263		Bolzen		1	Bolt
43	011 511	DIN933M8x20	Sechskantschraube		2	Hexagon screw
44	010 063	DIN137B8	Federscheibe		2	Lock washer
45	012 537	DIN9021A8,4	Scheibe		2	Shim
46	010 063	DIN137B8	Federscheibe		2	Lock washer
47	011 511	DIN933M8x20	Sechskantschraube		2	Hexagon screw
48	010 063	DIN137B8	Federscheibe		3	Lock washer
49	011 579	DIN934M8	Sechskantmutter		3	Hexagon nut
50	023 241		Schutzkappe	SW 13, f. M8	3	Cap
51	028 265	DIN915M6x25	Gewindestift		1	Headless pin
52	011 577	DIN934M6	Sechskantmutter		1	Hexagon nut
53	020 846		Puffer	M8, 20x12	1	Buffer
54	027 097		Drehwinkelgeber		1	Potensionmeter
55	027 177	DIN125-4,3	Scheibe		2	Shim
56	028 372	DIN933M4x20	Sechskantschraube		2	Hexagon screw
57	027 360		Drahtstifthülse		3	Bush
58	117 013		Bremsschlauch	440 lang	2	Brake hose
59	011 158	DIN933M6x20	Sechskantschraube		1	Hexagon screw
60	128 827		Halter	2,5x73x68	1	Fixture
61	011 525	DIN933M10x20	Sechskantschraube		1	Hexagon screw
62	010 064	DIN137B10x18	Federscheibe		1	Lock washer
63	117 011		Verteiler		1	Distributor
64	010 387	DIN7603A10x14CU	Dichtring		1	Seal ring
65	011 028	DIN908M10x1	Verschlussschraube		1	Sealing screw
66	011 742	DIN137B6	Federscheibe		1	Lock washer
67	011 577	DIN934M6	Sechskantmutter		1	Hexagon nut
68	132 778		Bremsleitung	850 lang	1	Brake pipe
69	131 166		Bremsleitung	250 lang	1	Brake pipe

Bild-Nr. III.No.	Bestell-Nr. Part No.	Benennung	Abm./Bemerk. Dimen./Remarks	Stück Pieces	Denomination
70	131 168	Bremsleitung	477 lang	1	Brake pipe
71	015 186	Schelle	20x1,5x47	1	Socket
72	028 111	Schlauch	4,5x9,5x25	1	Hose
73	011 206	DIN912M8x25	Innensechskantschraube	4	Socket. head screw
74	010 448	DIN7980-8	Federring	4	Lock washer
75	137 368	Zsb. Betätigungszyylinder (best. aus Teilen 75-86)	eingebaut bis ... Im Ersatz mit Teilen 103-115	2	Brake cylinder (cons. of parts 75-86)
76	027 275	Faltenbalg	22,5x6 39,7x9,8 Ø38,1x75	2	Shock absorber
77	029 168	Nutring		2	Packing collar
78	029 172	Nutring		2	Packing collar
79	137 369	Kolben		2	Piston
81	027 278	Entlüftungsventil	M 10x1	2	Valve
82	027 696	Staubkappe		2	Cap
83	011 028	DIN908M10x1	Verschlußschraube	2	Sealing cover
84	010 387	DIN7603A10x14	Dichtring	2	Sealing ring
85	023 994	DU-Buchse	Ø14xØ16x6	4	Bush
86	028 180	Faltenbalg		2	Shock absorber
87	011 509	DIN933M8x16	Sechskantschraube	1	Hexagon screw
88	010 063	DIN137B8	Federscheibe	1	Lock washer
90	3.3390-0139.1	Kniestück		1	Knee bend o. pipe
93	117 009	Zwischenstück		1	Spacer
94	026 425	Ringstutzen		1	Ring socket
95	015 840	Ger. Einschraub verschraubung	M10x1	1	Straight screw union
96	137 386	Vordruckventil		1	Valve
97	030 342	DIN7603A10x16x2CU	Dichtring	1	Sealing ring
98	014 772	Dichtring	Ø12xØ18x2	1	Sealing ring
99	026 426	Hohlschraube		1	Hollow screw
100	137056	Verlängerung	6kt. 13x50	1	Extension
101	011 753	DIN439M8	Sechskantmutter fl.	1	Hexagon flat
102	027 983	DIN71752G8x16	Gabelkopf	1	Clevis
103	147 353	Zsb. Betätigungszyylinder (best. aus Teilen 92-104)	eingebaut ab ...	2	Brake cylinder (cons. of parts ...)
104	030 937	Sprengtring	Ø16,5	2	Spring ring
105	030 936	Faltenbalg	Ø25,4	2	Shock absorber
106	030 938	Sprengtring	Ø35,5	2	Spring ring
107	030 933	Nutring	Ø22,2	2	Packing collar
108	147 893	Kolben	Ø22,2/Ø38,1	2	Piston
109	030 935	Nutring	Ø38,1	2	Packing collar
110	030 934	Nutring	Ø38,1x30,1x5,7	2	Packing collar
111	027 278	Entlüftungsventil		2	Valve
112	027 696	Staubkappe		2	Cap
113	011 028	DIN908M10x1	Verschlußschraube	2	Sealing cover
114	010 387	DIN7603A10x14	Dichtring	2	Sealing ring
115	023 994	DU-Buchse	Ø14xØ16x6	4	Bush
116	027 477	Cord Clips		1	Clip

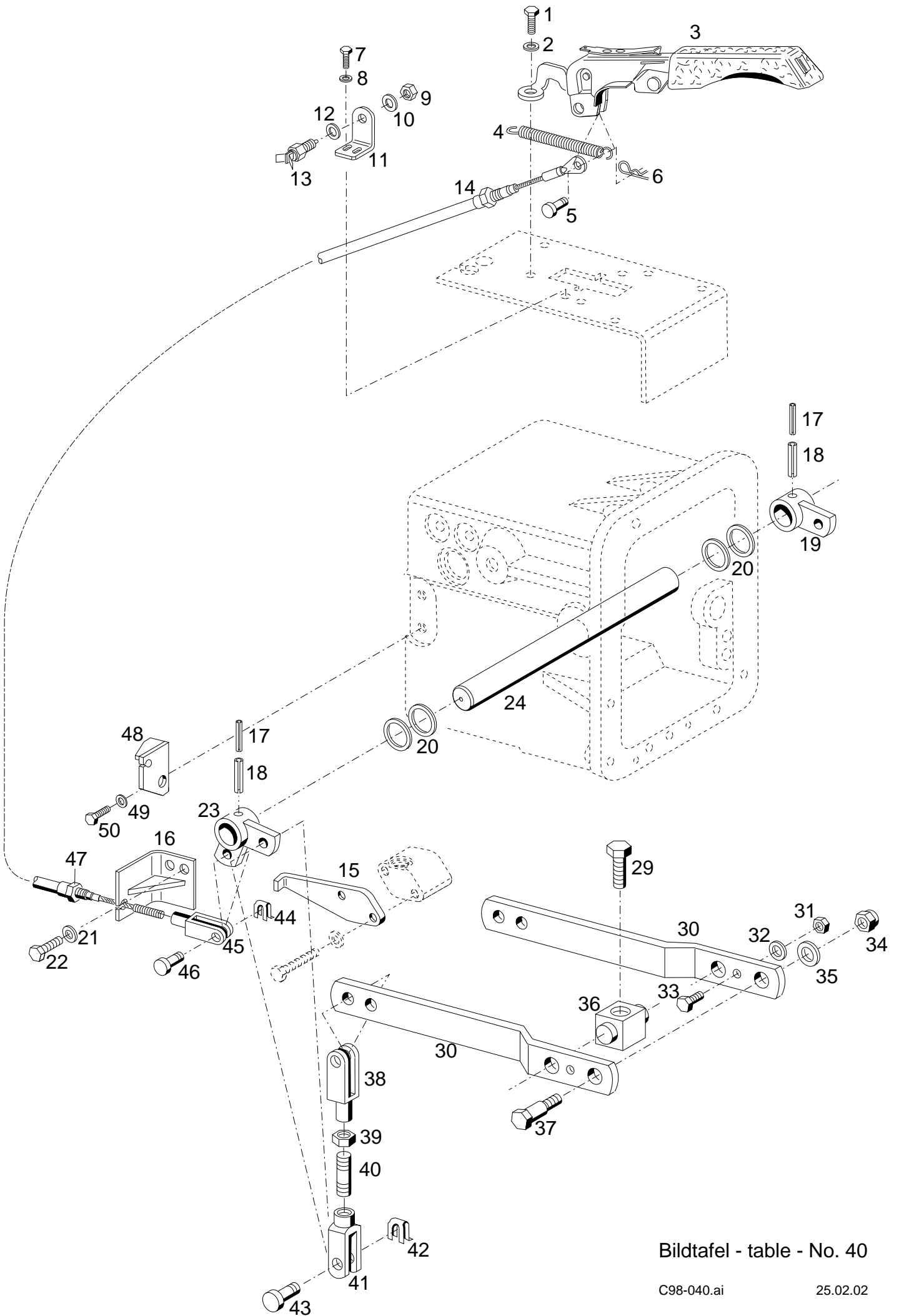


Bildtafel - table - No. 39a

BILDTAFEL NR. 39a
KUPPLUNGSBETÄTIGUNG

TABLE NO. 39a
CLUTCH CONTROL

Bild-Nr. Ill.No.	Bestell-Nr. Part No.	Benennung	Abm./Bemerk. Dimen./Remarks	Stück Pieces	Denomination
1	114 430	Ausgleichsbehälter (mit Teil 2)		1	Compensating tank (with parts 2)
2	124 040	Blechschutzkappe		1	Protection cap
3	011 742	DIN137B6 Federscheibe		2	Lock washer
4	011 502	DIN933M6x12 Sechskantschraube		2	Hexagon screw
5	020 619	Verbindungsschlauch	Ø7,5xØ13,5x160	1	Connecting hose
6	<u>115 237</u>	<u>ZSB. KUPPLUNGS- GEBERZYLINDER</u>		1	<u>CLUTCH MASTER CYLINDER ASS.</u>
	110 621	Reparatursatz für Geberzylinder		1	Repair kit for master cylinder cpl.
7	108 903	Kniestück	Ø6	1	Elbow
8	131 505	Gewindebolzen	Ø15x35, M8	1	Thread bolt
9	011 753	DIN439M8 Sechskantmutter	flach	1	Hexagon nut
10	023 993	Zsb. Augenschraube	mit Buchse	1	Eye screw
11	022 571	DIN471-14x1 Sicherungsring		1	Circlip
12	028 264	Zugfeder	Ø14,1x59xØ1,6	2	Draw spring
13	019 370	Pedalgummi	75x55x4	1	Pedal rubber
14	131 507	Zsb. Kuppl.-Inchpedal	NL.	1	Clutch-inchpedal
15	011 511	DIN933M8x20 Sechskantschraube		2	Hexagon screw
16	011 753	DIN439M8 Sechskantmutter	flach	2	Hexagon nut
17	026 941	Gleitlager	Ø20xØ23x15	2	Plain bearing
18	023 659	Schalter	(Startsicherung und Wendeschtaltung)	2	Switch
19	028 168	Distanzring	Ø15x1,5x7,5	2	Tube
20	011 511	DIN933M8x20 Sechskantschraube		2	Hexagon screw
21	010 063	DIN137B8 Federscheibe		2	Lock washer
22	011 579	DIN934M8 Sechskantmutter		2	Hexagon nut
23	028 641	Winkel-Schwenkstutzen	f. Ø6, M10x1	2	Angle screw union
24	015 753	Profiling	Ø6, (6LL)	2	Profile ring
25	015 729	Überwurfmutter	M10x1	2	Lock nut
26	132 920	Rohrbogen	Ø6x0,8	1	Elbow
27	015 730	Überwurfmutter	M12x1,5	4	Lock nut
28	015 754	Profiling	Ø6, (6L)	4	Profile ring
29	028 600	Gerader Stutzen	f. Ø6	2	Screw union str.
30	028 075	Kupplungsschlauch	Ø6x2050lg.	1	Clutch hose
31	028 074	Kupplungsschlauch	Ø6x1100lg.	1	Clutch hose
32	028 398	DIN551M12x35 Gewindestift		1	Stud
33	010 047	DIN125A13 Scheibe		2	Shim
34	010 065	DIN137B12 Federscheibe		1	Lock washer
35	125 424	Zentriermutter	M12 SW 19x32	1	Centring nut
36	125 425	Kolbenstange	Ø15x120	1	Piston rod
37	010 143	DIN471-28x1,5 Sicherungsring		2	Circlip
38	125 872	Zsb. Kupplungsnehmer- zylinder		1	Slave cylinder ass.
	126 660	Reparatursatz für Nehmerzylinder		1	Repair kit for slave cylinder
39	029 666	Gewindenippel	M10x1, SW17x28	1	Thread nipple



Bildtafel - table - No. 40

BILDTAFEL NR. 40
FESTSTELLBREMSE

TABLE NO. 40
PARKING BRAKE

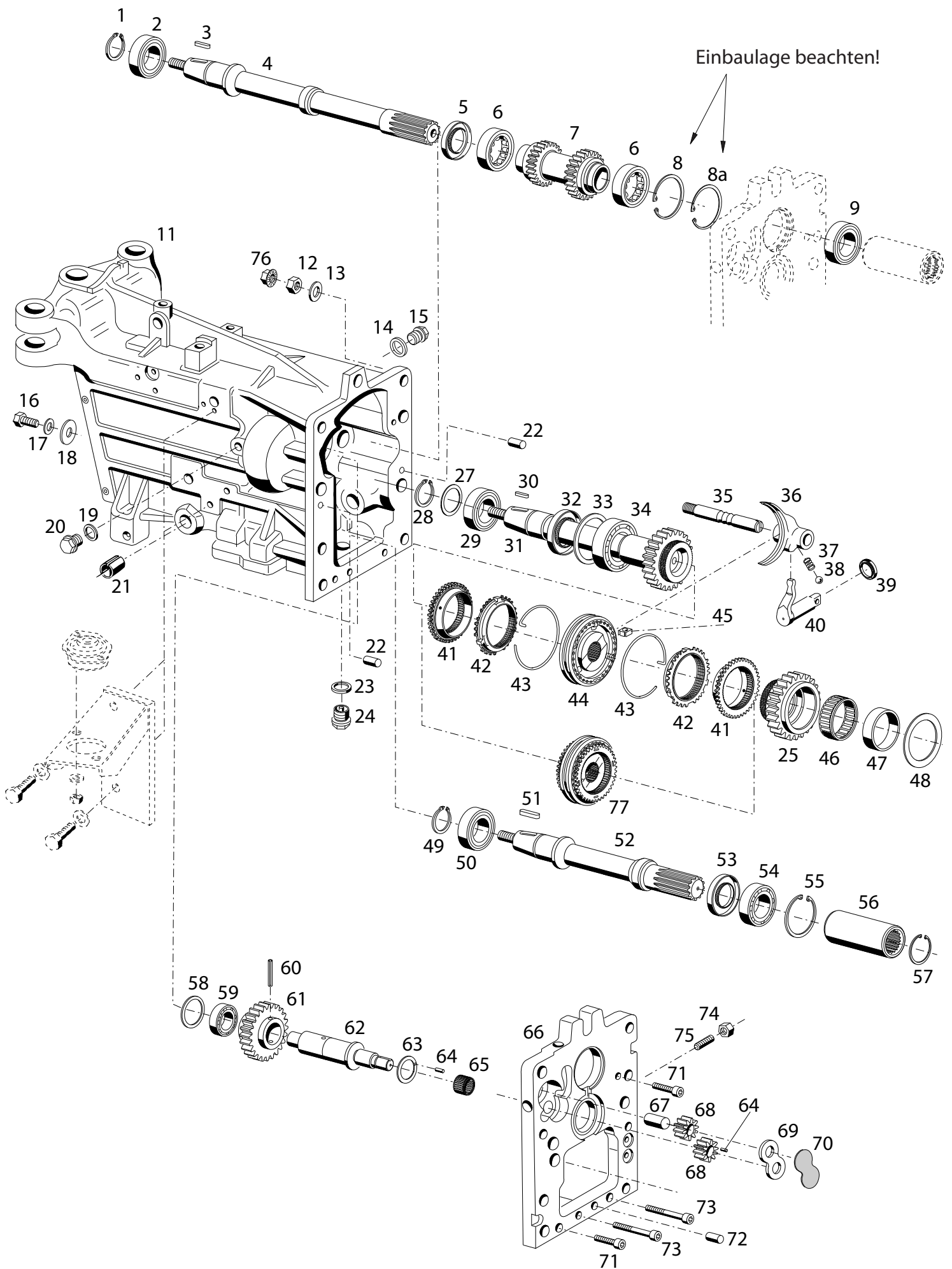
Bild-Nr. III.No.	Bestell-Nr. Part No.	Benennung	Abm./Bemerk. Dimen./Remarks	Stück Pieces	Denomination	
1	011 511	DIN933M8x20	Sechskantschraube	2	Hexagon screw	
2	010 063	DIN137B8	Federscheibe	2	Lock washer	
3	132 767	Zsb. Handbremshebel (mit Teilen 5 u. 6)		1	Brake hand leve	
4	015 553	Zugfeder	Ø12,5x75x1,8	1	Draw spring	
5	030 641	DIN1444B8H11x20	Bolzen	1	Bolt	
6	029 211	Federstecker		1	Spring-loaded pin	
7	011 503	DIN933M6x16	Sechskantschraube	2	Hexagon screw	
8	011 742	DIN137B6	Federscheibe	2	Lock washer	
9	010 098	DIN439BM12x1,5	Sechskantmutter	1	Hexagon nut	
10	010 065	DIN137B12	Federscheibe	1	Lock washer	
11	133 510	Haltewinkel	4x72,5x30	1	Retainer	
12	014 908	000 991 50 41	Scheibe	n. B.	Shim	
	010 087	DIN433-13	Scheibe	n. B.	Shim	
13	019 593	Sicherheitsschalter		1	Safety switch	
14	132 496	Zsb. Bremsseilzug	960 lang	1	Brake cable ass.	
15	133 267	Anschlag	5x131,5x35	1	Stopper	
16	131 380	Zsb. Winkel	Nur bei Hydro- maschinen	1	Angle	
17	010 598	DIN1481-5x36	Spannstift	2	Tension pin	
18	010 610	DIN1481-8x40	Spannstift	2	Tension pin	
19	128 809	Zsb. Hebel	NL.	1	Lever ass.	
20	015 678	Beilegscheibe	Ø25,5xØ40x0,5	n. B.	Washer	
21	010 063	DIN137B8	Federscheibe	2	Lock washer	
22	011 511	DIN933M8x20	Sechskantschraube	2	Hexagon screw	
23	132 588	Zsb. Hebel	NL.	1	Lever ass.	
24	128 825	Welle	Ø25x340	1	Shaft	
29	027 274	DIN933M10x40	Sechskantschraube	2	Hexagon screw	
30	128 897	Hebel	beschichtet 30x4x181	2	Lever	
31	011 579	DIN934M8	Sechskantmutter	2	Hexagon nut	
32	010 063	DIN137B8	Federscheibe	2	Lock washer	
33	011 891	DIN933M8x12	Sechskantschraube	2	Hexagon screw	
34	011 685	DIN985M10	Sechskantmutter	2	Hexagon nut self lock	
35	010 046	DIN125A10,5	Scheibe	2	Shim	
36	128 895	Bolzen	20x20x28	2	Bolt	
37	128 896	Bolzen	SW17x43	2	Bolt	
38	022 265	DIN71752G8x32	Gabelkopf	2	Clevis	
39	011 579	DIN934M8	Sechskantmutter	2	Hexagon nut	
40	011 609	DIN939M8x25	Stiftschraube	2	Stud	
41	027 983	DIN71752G8x16	Gabelkopf	2	Clevis	
42	022 264	SL-Sicherung	GR.8	4	Circlip	
43	022 263	Bolzen	A8x19,5x16	4	Bolt	
44	022 264	SL-Sicherung	GR.8	1	Circlip	
45	022 265	DIN71752G8x32	Gabelkopf	1	Clevis	
46	022 263	Bolzen	A8x19,5x16	1	Bolt	
47	010 098	DIN439BM12x1,5	Sechskantmutter	1	Hexagon nut	
48	133 276	Zsb. Wiederlager	} Nur für mechanische Schaltung mit Zweimannkabine	1	Counter bearing	
49	010 063	DIN137B8		Federscheibe	2	Lock washer
50	011 514	DIN933M8x25		Sechskantschraube	2	Hexagon screw

Wendegetriebe ab FG.-Nr. 524 00 148

Tafel 42	Zwischengehäuse, Antriebswellen
Tafel 43	Schaltung für Wendegetriebe
Tafel 44	Aufbau Schmierkreislauf, Bodenwanne
Tafel 45	Getriebegehäuse
Tafel 46	Hinterachsgehäuse, Zapfwelle
Tafel 47	Zapfwellenschaltung
Tafel 48	Antriebswelle, Schaltrad 3. Gang
Tafel 49	Vorgelegewelle II
Tafel 50	Gruppenschaltung
Tafel 50a	Schaltgestänge für Vorstufe
Tafel 50b	Schaltung 1. – 4. Gang
Tafel 50c	Wendegetriebe, Differential
Tafel 50d	Wendegetriebe, Schaltung mechanisch für 2 Mann Kabine
Tafel 50e	Wendegetriebe, Schaltung mechanisch (Seilzug) für 1 Mann Kabine

Reversing gear from chassis no. 524 00 148

Table 42	Intermediate housing, intermediate shaft
Table 43	Selector for reversing gear
Table 44	Lubrifications pipe, bottom board
Table 45	Gearbox complete
Table 46	Rear axle housing, P.T.O. shaft
Table 47	P.T.O. control
Table 48	Drive shaft, selector 3rd speed
Table 49	Intermediate shaft II
Table 50	Preselection of gear groups
Table 50a	Selector linkage for preselection
Table 50b	Gear shifting 1st – 4th gear
Table 50c	Reversing gear, Differential
Table 50d	Reversing gear, Selector mechanical for two-seater cabin
Table 50e	Reversing gear, Selector mechanical for one-seater cabin



Bildtafel - table - No. 42

BILDTAFEL NR. 42
WENDEGETRIEBE
ZWISCHENGEHÄUSE, ANTRIEBSWELLEN

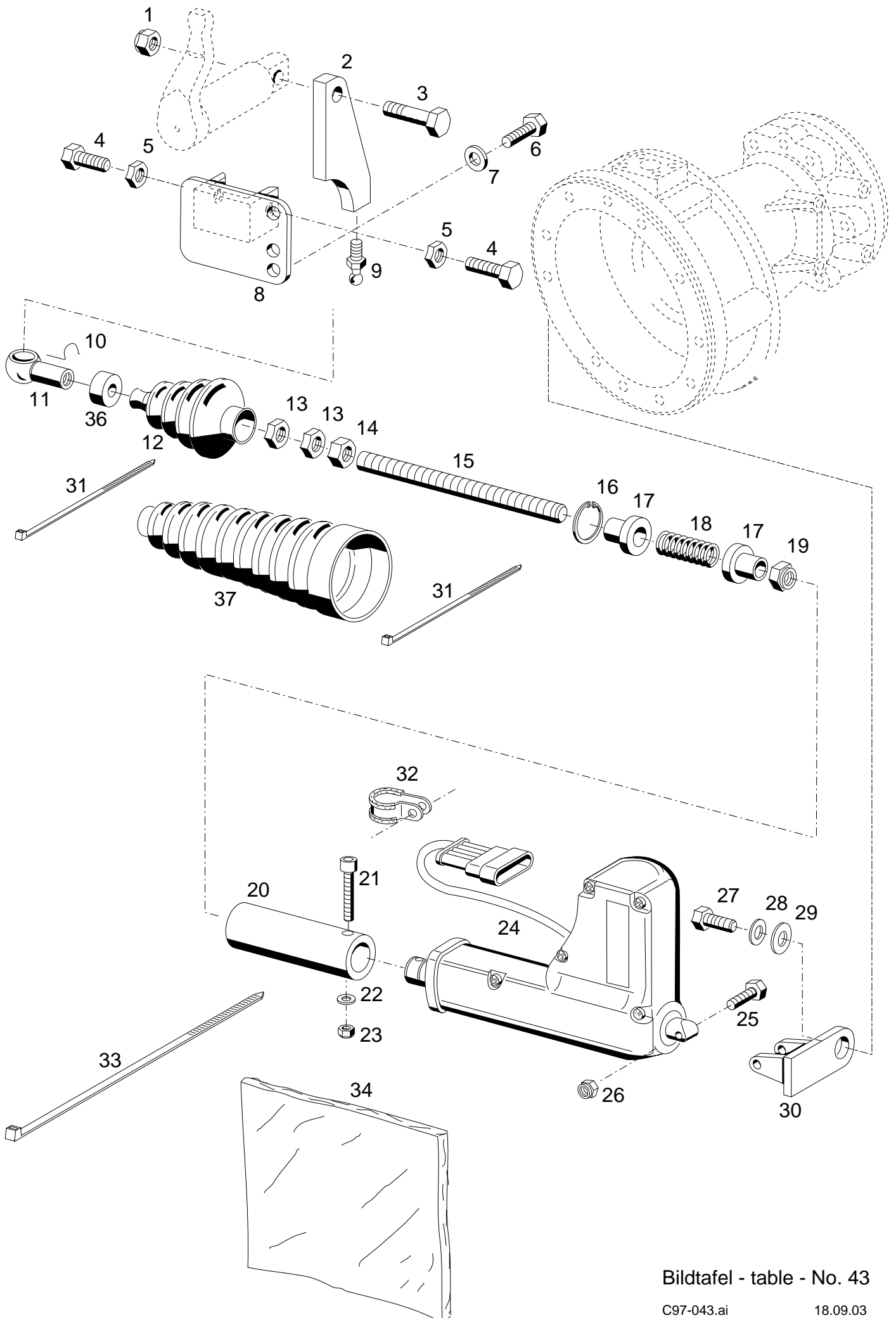
TABLE NO. 42
REVERSING GEAR
INTERMEDIATE HOUSING, INTERMEDIATE SHAFT

Bild-Nr. Ill.No.	Bestell-Nr. Part No.		Benennung	Abm./Bemerk. Dimen./Remarks	Stück Pieces	Denomination
	<u>AT-144 158</u>		<u>ZSB. WENDEGETRIEBE</u> (best. aus Teilen 1-8, 11 und 14-72)		1	<u>REVERSING GEAR ASS.</u> (cons. of parts 1-8, 11 and 14-72)
1	010 144	DIN471-30x1,5	Sicherungsring		1	Circlip
2	010 268	DIN625-6206-2RS	Rillenkugellager		1	Deep-groove ball
3	010 337	DIN6885A8x5x25	Passfeder		1	Key
4	138 620		Welle 1	Ø38x411	1	Shaft 1
5	024 028	DIN3760AS35x52x7	Wellendichtring		1	Oil seal
6	029 433	DIN5412RNU1007	Zylinderrollenlager	Nur SKF Lager verwenden	2	Cyl.roller bearing only SKF
7	138 619		Hohlwelle	Ø71x122	1	Hollow shaft
8	010 164	DIN472-62X2	Sicherungsring		1	Circlip
8a	031 408		Sicherungsring (62X1,6)	wird eingebaut wenn n. Teil 9 mehr als 4,9 mm Am Getriebegehäuse Teil 24 der Tafel 45 übersteht.	B.	Circlip Will be mounted if part 9 projects more than 4,9 mm at the gearbox housing part 24 of table 45
9	010 266	DIN625-6206RS	Rillenkugellager	Ø30x62x16	1	Ball bearing
11	138 636		Zwischengehäuse		1	Intermediate housing
12	011 597	DIN934M16	Sechskantmutter	eingebaut bis mounted up to	8	Hexagon nut
13	010 067	DIN137B16	Federscheibe		8	Lock washer
14	010 401	DIN7603A22x27	Dichtring		1	Sealing ring
15	010 407	DIN7604M22x1,5	Verschlussschraube		1	Sealing plug
16	011 527	DIN933M10x25	Sechskantschraube		2	Hexagon screw
17	010 064	DIN137B10x18	Federscheibe		2	Lock washer
18	016 505		Scheibe	Ø10,5x35x4	2	Shim
19	010 387	DIN7603A10x14	Dichtring		1	Sealing ring
20	029 443	DIN910MR1/8"	Verschlussschraube		1	Sealing plug
21	108 581		Lagerbuchse	Ø25,5x30x35	2	Bushing
22	022 951	DIN6325M6x20	Zylinderstift		2	Cylinder pin
23	010 397	DIN7603A20x26	Dichtring		1	Sealing ring
24	015 354		Magnetstopfen	M20x1,5	1	Magneto plug
25	138 643		Schaltrad f. Wendestufe		1	Selector gear
27	015 703		Beilegscheibe	Ø30,5xØ47x1	n. B.	Shim
	025 785		Scheibe	Ø30,5xØ40x0,1	n. B.	Shim
	025 466		Beilegscheibe	Ø30,5xØ40x0,5	n. B.	Shim
	011 946	DIN988S30x42x2,5	Stützscheibe		n. B.	Shim
28	010 144	DIN471-30x1,5	Sicherungsring		1	Circlip
29	010 268	DIN625-6206-2RS	Rillenkugellager		1	Deep-groove ball
30	010 337	DIN6885A8x5x25	Passfeder		1	Key
31	138 642		Welle 2	Ø81x276	1	Shaft 2
32	025 110	DIN3760AS35x62x7	Wellendichtring		1	Oil seal
33	011 703	DIN988-56X72X0,1	Passscheibe		n. B.	Shim
	011 704	DIN988-56X72X0,2	Passscheibe		n. B.	Shim
	011 705	DIN988-56X72X0,5	Passscheibe		n. B.	Shim
	011 706	DIN988-56X72X1,0	Passscheibe		n. B.	Shim
34	010 271	DIN625-6207	Rillenkugellager	Ø35x72x17	1	Deep-groove ball
35	138 629		Schaltwelle	Ø20x133	1	Selector shaft
36	138 637		Schaltgabel		1	Selector fork
37	029 719		Druckfeder	1,25x9,5x34	1	Pressure spring
38	010 698		Kugel	Ø10	1	Ball
39	011 986	DIN3760A25x35x7	Wellendichtring		1	Oil seal

BILDTAFEL NR. 42
WENDEGETRIEBE
ZWISCHENGEHÄUSE, ANTRIEBSWELLEN

TABLE NO. 42
REVERSING GEAR
INTERMEDIATE HOUSING, INTERMEDIATE SHAFT

Bild-Nr. Ill.No.	Bestell-Nr. Part No.		Benennung	Abm./Bemerk. Dimen./Remarks	Stück Pieces	Denomination
40	139 488		Schaltfingerwelle		1	Selector finger shaft
41	2.400.26220.00		Synchronringträger		2	Synchron. ring support
42	2.353.26060.00		Synchronring		2	Synchronous ring
43	2.353.38030.00		Feder	(gelb)	2	Spring
44	138 644		Zsb. Synchronisation (best aus Teilen 41-45)	im ET-Fall Teil 77	1	Synchronizing ass, (cons. of parts 41-45)
45	797 518		Kulissenstein		3	Driving stone
46	012 790		Nadelkäfig	50x55x20	1	Needle cage
47	029 438		Innenring	Ø45x50x20,5	1	Inner ring
48	029 692		Axialscheibe	Ø50x70x1	2	Shim
49	010 144	DIN471-30x1,5	Sicherungsring		1	Circlip
50	010 268	DIN625-6206-2RS	Rillenkugellager	30x62x16	1	Deep-groove ball
51	010 337	DIN6885A8x5x25	Passfeder		1	Key
52	138 621		Welle 3	Ø40x263	1	Shaft 3
53	028 276	DIN3760A40x62x7	Wellendichtring		1	Oil seal
54	010 267	DIN625-6206	Rillenkugellager	30x62x16	1	Deep-groove ball
55	010 164	DIN472-62X2	Sicherungsring		1	Circlip
56	138 622		Verbindungsnahe	Ø42x90	1	Connecting hub
57	010 156	DIN472-28X1,2	Sicherungsring		1	Circlip
58	011 693	DIN988-37X47X0,1	Passscheibe		n. B.	Shim
	011 694	DIN988-37X47X0,2	Passscheibe		n. B.	Shim
	011 695	DIN988-37X47X0,5	Passscheibe		n. B.	Shim
	029 434	DIN988-47X47X1	Passscheibe		n. B.	Shim
59	029 435	DIN5412RNJ204E	Zylinderrollenlager	Ø20x47x14	1	Cyl. roller bearing
60	030 673	DIN7343-4x24	Spannstift		1	Tensions pin
61	138 625		Zwischenrad	Ø77x32,5 Z 28	1	Intermediate gear
62	138 626		Zwischenwelle	Ø35x133	1	Intermediate shaft
63	138 645		Lagerscheibe	Ø38x21x1,5	1	Shim
64	029 439	DIN7-3x8	Zylinderstift		2	Cylinder pin
65	029 440		Nadelhülse	Ø20x26x20	1	Needle bearing
66	138 635		Flanschplatte	mit Loctite 5208 an Getriebe hinten montiert	1	Flange plate
67	029 441	DIN6325-14x32	Zylinderstift		1	Straight pin
68	138 633		Ölpumpenrad	Im Ersatzfall nur paarweise austauschen	2	Oil pump gear
69	140 441		Scheibe		1	Shim
70	030 038		Dichtung	0,25	n. B.	Gasket
71	011 206	DIN912M8x25	Innensechskantschraube		2	Sockethead screw
72	022 951	DIN6325M6x20	Zylinderstift		1	Cylinder pin
73	011 868	DIN912M10x55	Innensechskantschraube		2	Sockethead screw
74	011 585	DIN934M10	Sechskantmutter		1	Hexagon screw
75	029 223	DIN913M10x30	Gewindestift	Eingebaut ab Gewindestift mit Loctite 243 montiert eingebaut ab mounted from	1	Grubscrew
76	031 231		10. Rippmutter (M16)		8	Lucknut
77	145 955		Zsb. Synchronisation	eingebaut ab mounted from	1	Synchronizing ass,

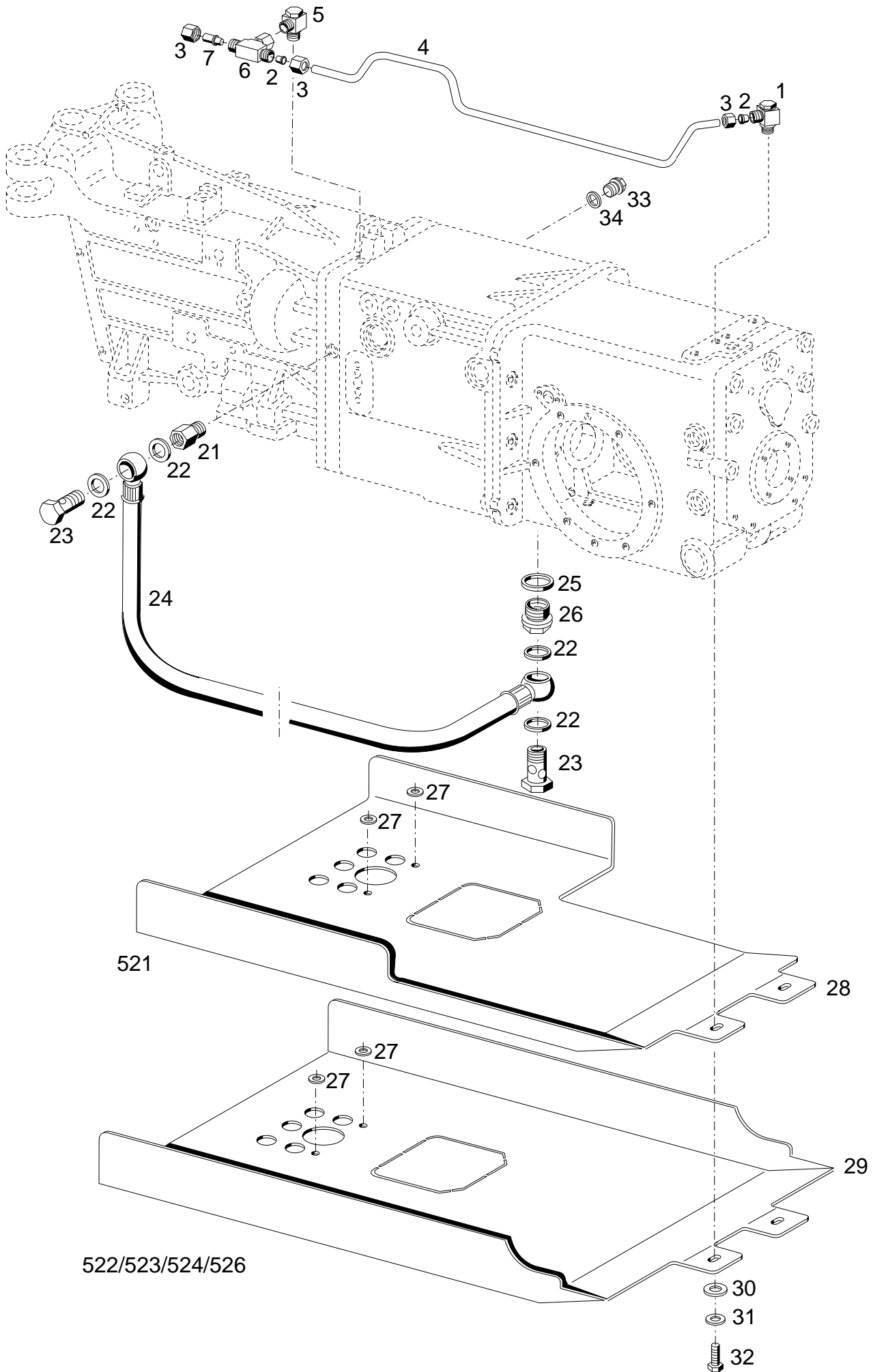


Bildtafel - table - No. 43

BILDTAFEL NR. 43
WENDEGETRIEBE
SCHALTUNG FÜR WENDEGETRIEBE

TABLE NO. 43
REVERSING GEAR
SELECTOR FOR REVERSING GEAR

Bild-Nr. Ill.No.	Bestell-Nr. Part No.	Benennung	Abm./Bemerk. Dimen./Remarks	Stück Pieces	Denomination
1	011 685	DIN985M10	Sechskantmutter	selbsts.	1 Hexagon nut, self lock
2	143 203		Hebel	Ersetzt 141 521	1 Lever
3	011 102	DIN931M10x40	Sechskantschraube		1 Hexagon screw
4	011 514	DIN933M8x25	Sechskantschraube		2 Hexagon screw
5	011 753	DIN439M8	Sechskantmutter	flach	2 Hexagon nut
6	011 511	DIN933M8x20	Sechskantschraube		2 Hexagon screw
7	010 063	DIN137B8	Federscheibe		2 Lock washer
8	141 925		Anschlag		1 Limit Stopp
9	023 684	DIN71803C13	Kugelzapfen		1 Spherical pin
10	012 007	DIN71805S13	Sicherungsbügel		1 Circlip
11	012 006	DIN71805B13	Kugelpfanne		1 Ball socket
12	029 948		Faltenbalg		1 Shock absorber
13	011 753	DIN439M8	Sechskantmutter	flach	2 Hexagon nut
14	011 579	DIN934M8	Sechskantmutter		1 Hexagon nut
15	029 715	DIN976M8x135	Gewindebolzen		1 Thread bolt
16	010 155	DIN472-24x1,2	Sicherungsring		1 Circlip
17	141 920		Führungsbüchse	Ø24x15	2 Guide bush
18	028 533		Druckfeder	Ø12x39,8x1,8	1 Pressure spring
19	011 935	DIN985M8	Sechskantmutter		1 Hexagon nut
20	141 921		Gehäuse	Ø30xØ19,4x97	1 Housing
21	023 095	DIN912M6x40	Innensechskantschraube		1 Sockethead screw
22	010 887	DIN125-6,4	Scheibe		1 Shim
23	011 683	DIN985M6	Sechskantmutter		1 Hexagon nut
24	142 110		Elektrozylinder		1 Electro cylinder
25	024 273	DIN933M6x35	Sechskantschraube		1 Hexagon screw
26	011 683	DIN985M6	Sechskantmutter		1 Hexagon nut
27	011 537	DIN933M12x20	Sechskantschraube		1 Hexagon screw
28	010 065	DIN137B12	Federscheibe		1 Lock washer
29	010 047	DIN125A13	Scheibe		1 Shim
30	141 929		Halter		1 Fixture
31	027 249		Kabelband	290x4,8	2 Cable strip
32	029 224		Rohrschelle mit Gummiprofil	f. Ø20	1 Pipe clamp with rubber profile
33	027 250		Kabelband	365x7,8	2 Cable strip
34	142 058		Wärmedämmstoffplatte	160x150x3	1 Isolation plate
	145 580		Nachrüstatz Faltenbalg f. Wendeschaltung (best. aus Teilen 31,36 und 37		1 Supplementary part (cons. of parts 31, 36 and 37)
36	145 492		Distanzring	} Eingebaut ab 05.03	1 Ring
37	030 538		Faltenbalg		1 Shock absorber

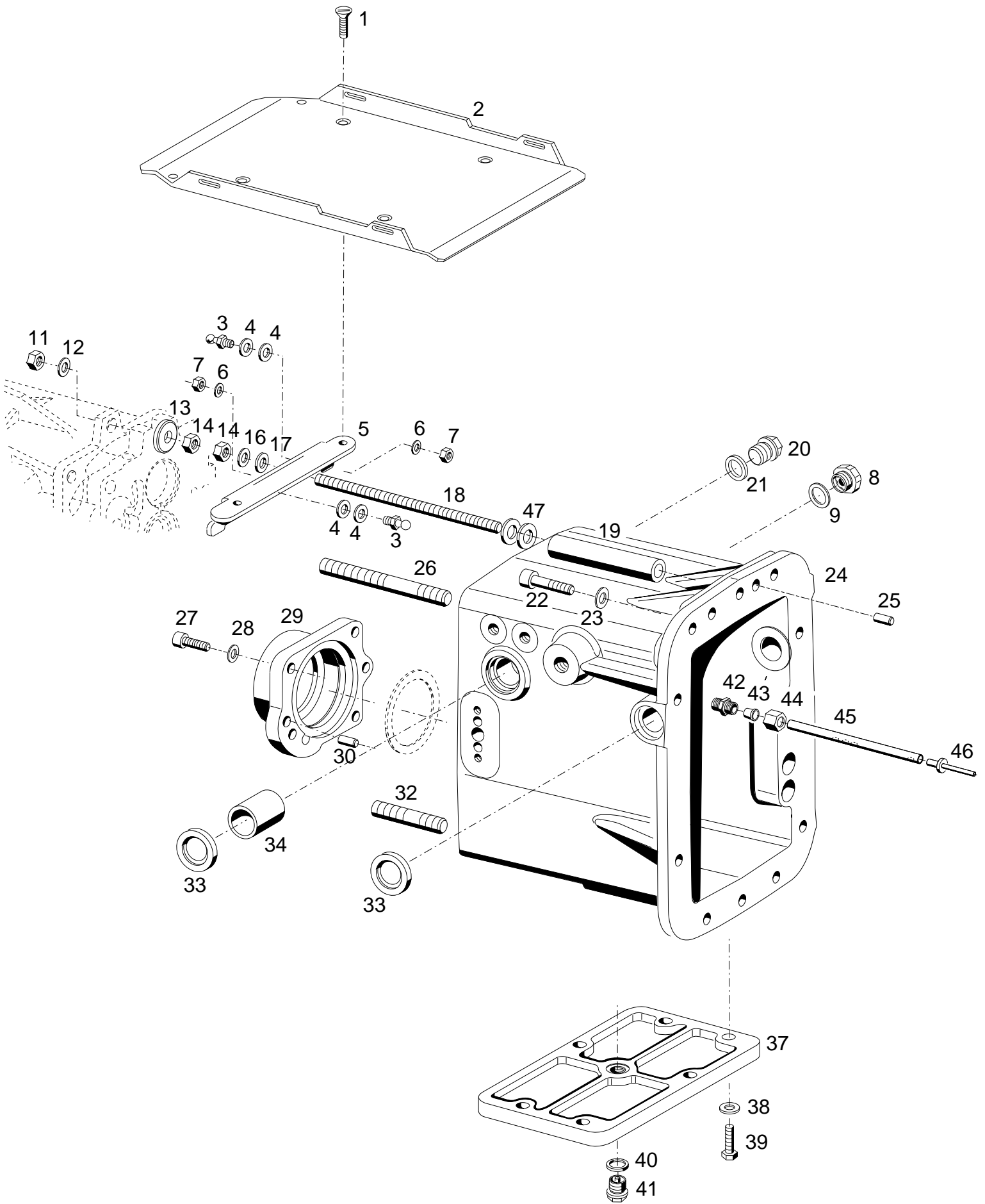


522/523/524/526

BILDTAFEL NR. 44
WENDEGETRIEBE
AUFBAU SCHMIERKREISLAUF
BODENWANNE

TABLE NO. 44
REVERSING GEAR
LUBRICATIONS PIPE
BOTTOM BOARD

Bild-Nr. Ill.No.	Bestell-Nr. Part No.		Benennung	Abm./Bemerk. Dimen./Remarks	Stück Pieces	Denomination
1	028 631		Winkel Schwenkstutzen	M12x1,5	1	Angle screw union
2	015 749	000 990 18 57	Profiling	f. Ø8	2	Profile ring
3	015 723	000 990 18 56	Überwurfmutter	f. Ø8, M14x1,5	3	Lock nut
4	141 733		Druckleitung	Ø8x1	1	Pressure pipe
5	029 767		Winkel Schwenkstutzen	f. Ø8 R1/4"	1	Angle screw union
6	028 623		Einstellb. T-Stutzen	f. Ø8 M14x1,5	1	Adjustable T- union
7	022 400		Verschlussstopfen	f. Ø8	1	Sealing plug
21	029 769		Reduzierung	M18x1,5/R1/4"	1	Reducing nipple
22	010 395	DIN7603 A18x24	Dichtring		4	Sealing ring
23	025 291	DIN7643-15	Hohlschraube	M18x1,5	2	Hollow screw
24	029 770		Zsb. Saugschlauch	1SN DN12x600	1	Suction hose
25	010 402	DIN7603A26x31	Dichtring		1	Sealing ring
26	030 088		Reduzierung	M26x1,5 / M18x1,5	1	Reduction
27	010 047	DIN125-13	Scheibe		1	Shim
28	142 047		Bodenwanne	für 521	1	Bottom board
29	141 937		Bodenwanne	für 522/523/524/526	1	Bottom board
30	010 046	DIN125A10,5	Scheibe		2	Shim
31	010 064	DIN137B10x18	Federscheibe		2	Lock washer
32	011 525	DIN933M10x20	Sechskantschraube		2	Hexagon screw
33	011 261	DIN910R 1/4"	Verschlusschraube		1	Screw plug
34	028 810		Dichtring	Ø13,5x18x1,5	1	Sealing ring

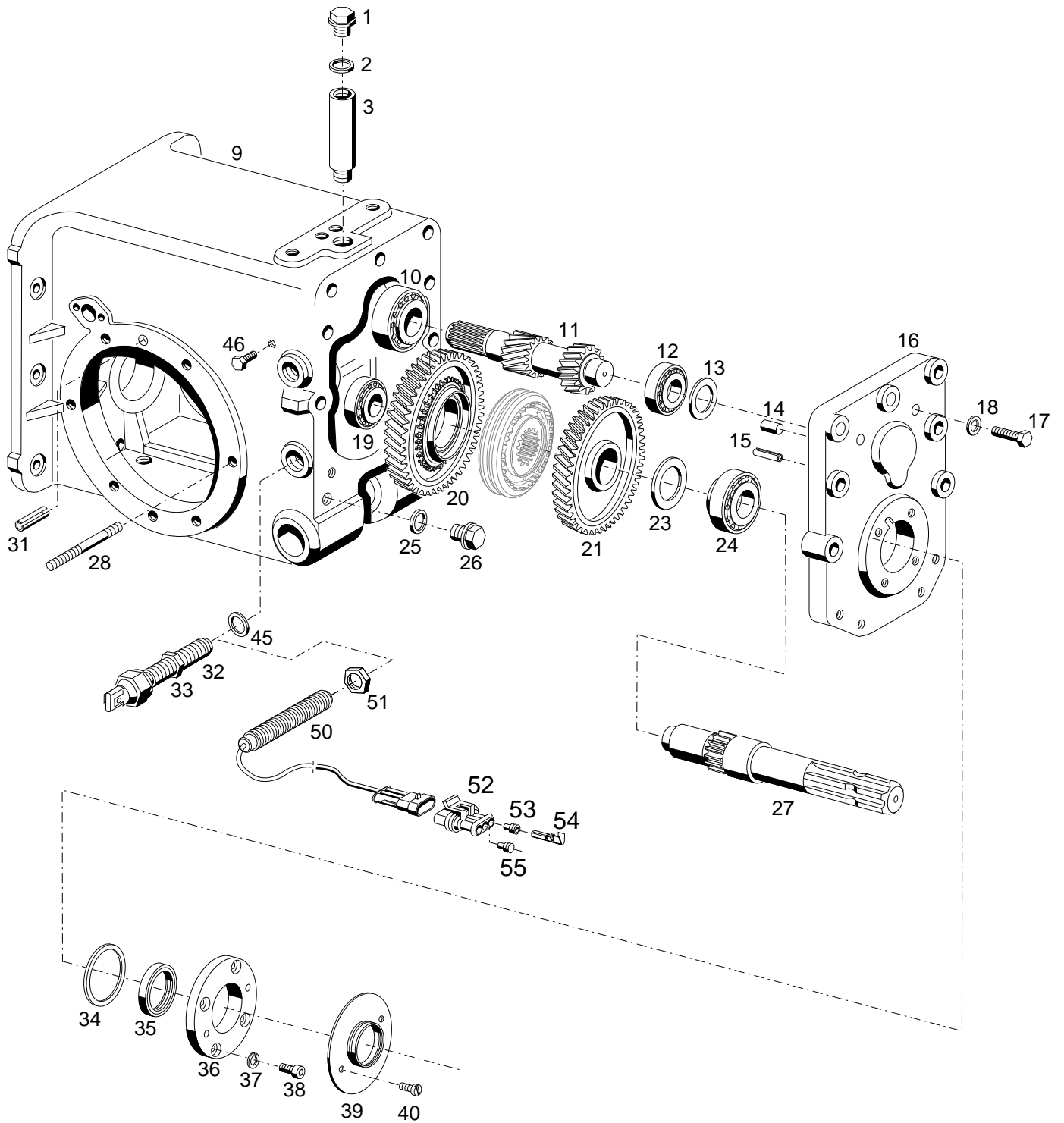


Bildtafel - table - No. 45

BILDTAFEL NR. 45
WENDEGETRIEBE
GETRIEBEGEHÄUSE

TABLE NO. 45
REVERSING GEAR
GEARBOX COMPLETE

Bild-Nr. Ill.No.	Bestell-Nr. Part No.		Benennung	Abm./Bemerk. Dimen./Remarks	Stück Pieces	Denomination
	<u>AT-143 936</u>		<u>ZSB. GETRIEBE</u> (Grundgetriebe ohne Achsen, Zwischengehäuse und Schalthebel)	610/1050 U/min	1	<u>REAR GEARBOX ASS. CPL.</u> (without axle housing, intermediate housing and selector lever)
1	028 256	DIN965M6x10	Senkschraube	} nicht für 524	2	Countersunk screw
2	131 670		Schlauchwanne		1	Plate
3	023 684	DIN71803C13	Kugelzapfen		2	Ball pflug
4	010 044	DIN125-8,4	Scheibe		4	Shim
5	139 492		Winkel		1	Angle
6	010 063	DIN137B8	Federscheibe		2	Lock washer
7	011 579	DIN934M8	Sechskantmutter		2	Hexagon nut
8	015 248		Ölstandsauge	M20x1,5	1	oil sight glass.
9	010 397	DIN7603A20x26	Dichtring		1	Sealing ring
11	011 585	DIN934M10	Sechskantmutter		1	Hexagon screw
12	010 064	DIN137B10x18	Federscheibe		1	Lock washer
13	015 653		Scheibe	Ø12,5x32x6	1	Shim
14	011 585	DIN934M10	Sechskantmutter		2	Hexagon nut
16	010 064	DIN137B10x18	Federscheibe		1	Lock washer
17	010 046	DIN125A10,5	Scheibe		1	Shim
18	138 928		Gewindebolzen	M10x330	1	Thread bolt
19	029 821		Distanzrohr	Ø20x11x185	1	Spacer
20	011 039	DIN910M20x1,5	Verschlussschraube		2	Screw plug
21	010 397	DIN7603A20x26	Dichtring		2	Sealing ring
22	011 060	DIN912M10x40	10.9 Innensechskantschraube		11	Sockethead screw
23	010 064	DIN137B10x18	Federscheibe		11	Lock washer
24	140 021		Getriebegehäuse hinten	271 lang	1	Gearbox (271 long)
25	010 004	DIN7-10x20	Zylinderstift	10m 6x20	2	Cylindrical pin
26	023 655	DIN939M16x140	Stiftschraube		2	Stud
27	011 206	DIN912M8x25	10.9 Innensechskantschraube		4	Sockethead screw
28	010 063	DIN137B8	Federscheibe		4	Lock washer
29	138 624		Lagerdeckel		1	Bearing cover
30	010 004	DIN7-10x20	Zylinderstift	10m 6x20	2	Cylindrical pin
32	029 669	DIN939M16x65	Stiftschraube		6	Stud
33	011 986	DIN3760A25x35x7NB	Wellendichtring		4	Oil seal
34	027 599		Lagerbuchse	Ø25x28x25	2	Bearing bush
37	111 136		Gehäusedeckel	145x197x14	1	Gearbox housing cover
38	010 064	DIN137B10x18	Federscheibe		6	Lock washer
39	011 530	DIN933M10x30	Sechskantschraube		6	Hexagon screw
40	010 397	DIN7603A20x26CU	Dichtring		1	Sealing ring
41	015 354		Magnetstopfen	M20x1,5	1	Magneto plug
42	028 608		Ger. Einschraubstutzen	f. Ø8, M12x1,5	1	Screw socket str.
43	015 749		Profiling	f. Ø8	1	Profile ring
44	015 723		Überwurfmutter	M14x1,5	1	Wing nut
45	140 452		Ölrohr	Ø8x1x200	1	Oil pipe
46	022 254		Blindniet	Ø5x8	1	Blind rivet
47	014 883		Scheibe (10,5x22x5)	entfällt ab Länge 185 von Teil 19	2	Shim



BILDTAFEL NR. 46
WENDEGETRIEBE
HINTERACHSGEHÄUSE, ZAPFWELLE

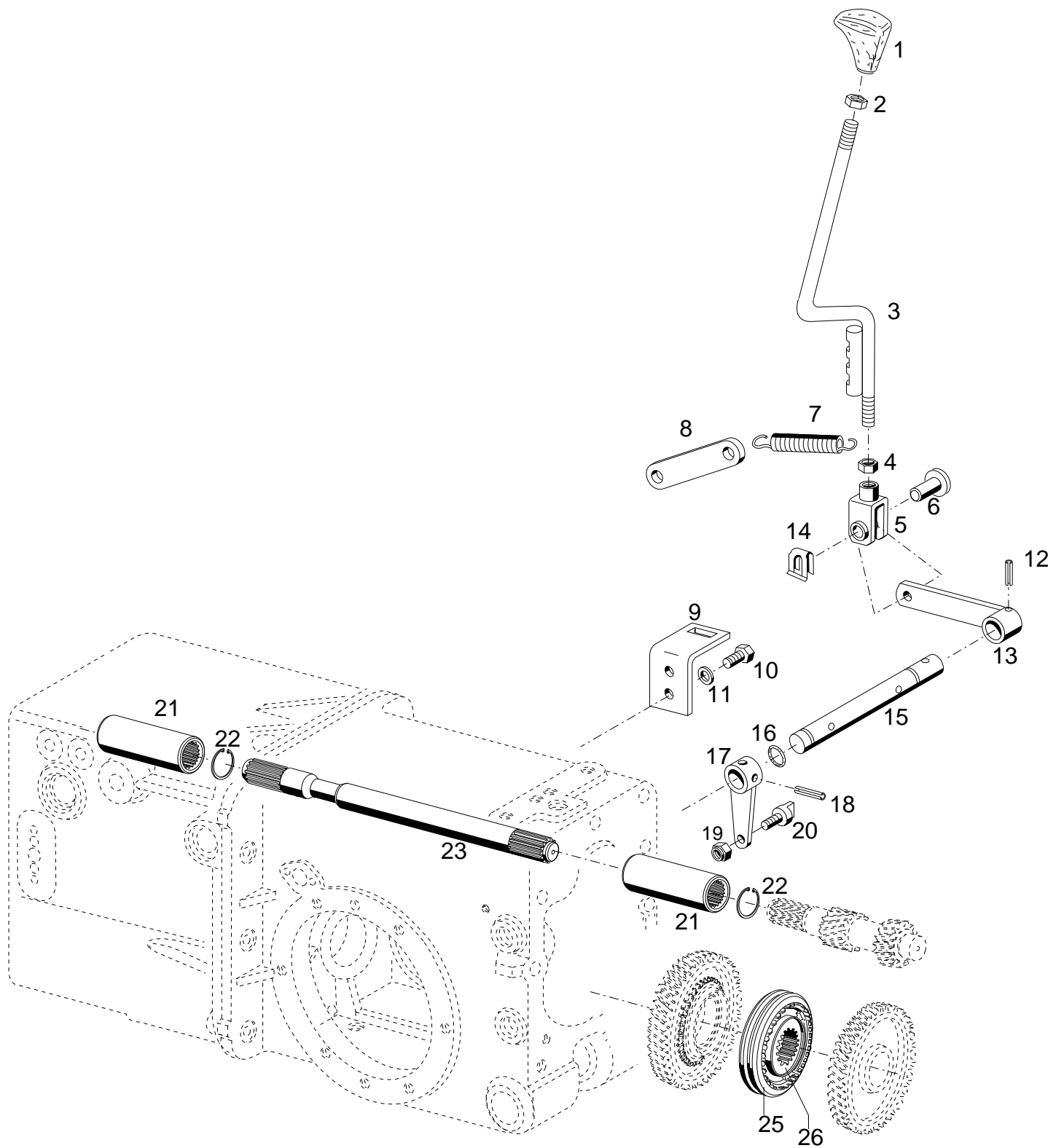
TABLE NO. 46
REVERSING GEAR
REAR AXLE HOUSING, P.T.O. SHAFT

Bild-Nr. Ill.No.	Bestell-Nr. Part No.		Benennung	Abm./Bemerk. Dimen./Remarks	Stück Pieces	Denomination
1	015 296		Verschlusschraube	M20x1,5 mit Entlüftungsbohrung	1	Sealing screw (w. venting bore)
2	010 397	DIN7603A20x26CU	Dichtring		1	Sealing ring
3	120 736		Verlängerung	Ø25x5x92	1	Extension
9	141 151		Hinterachsgehäuse (Mit Loctite 573 montiert)		1	Rear axle housing
10	012 852		Kegelrollenlager	Ø62xØ30x21,25	1	Taper roller bearing
11	128 653		Antriebswelle (Ø66,1x188)	610/1050 U/min	1	Drive pinion
12	012 854		Kegelrollenlager	50,29x26,98x14,22	1	Taper roller bearing
13	015 935		Einstellscheibe	Ø44xØ50x0,1	n. B.	Adjusting disc
	015 936		Einstellscheibe	Ø44xØ50x0,2	n. B.	Adjusting disc
	015 937		Einstellscheibe	Ø44xØ50x0,5	n. B.	Adjusting disc
14	010 004	DIN7-10x20	Zylinderstift		2	Cylindrical pin
15	010 606	DIN1481-8x24	Spannstift		1	Tension pin
16	126 663		Deckel	Mit Loctite 573 montieren	1	Cover (assemble with seal compound Loctite 573)
17	011 087	DIN931M8x50	Sechskantschraube		6	Hexagon screw
18	010 063	DIN137B8	Federscheibe		6	Lock washer
19	012 854		Kegelrollenlager	50,29x26,98x14,22	1	Taper roller bearing
20	128 634		Zsb. Schaltrad NL.	n=610 Ø164,4	1	Selector gear ass.
21	128 630		Zsb. Schaltrad NL.	n=1050 Ø145,7	1	Selector gear ass.
23	027 218		Scheibe	Ø35xØ50x4	1	Shim
24	012 855		Kegelrollenlager	Ø62xØ35x16,7	1	Taper roller bearing
25	010 397	DIN7603A20x26CU	Flachdichtung		1	Flat gasket
26	015 354		Magnetstopfen	M20x1,5	1	Magneto plug
27	132 610		Zsb. Zapfwelle	234 lang	1	P.T.O. shaft
28	011 645	DIN939M12x120	Stiftschraube		14	Stud
31	010 613	DIN1481-10x32	Spannstift		2	Tension pin
32	128 337		Drehzahlgeber Induktiv M18x1,5x115,5	Eingebaut bis Im Ersatzfall Umbausatz In the spare case reversion kit 149964 mounted up to 2/06	1	Rotational speed
33	010 102	DIN439M18x1,5	Sechskantmutter fl.		1	Hexagon nut flat
34	011 696	DIN988-50x62x0,1	Passscheibe		n. B.	Shim
	011 697	DIN988-50x62x0,2	Passscheibe		n. B.	Shim
	011 698	DIN988-50x62x0,5	Passscheibe		n. B.	Shim
35	024 028	DIN3760AS35x52x7NB	Wellendichtring		1	Oil seal
36	111 240		Lagerdeckel	Ø100x52x15,5	1	End plate
37	010 448	DIN7980-8	Federring		4	Spring ring
38	011 204	DIN912M8x16	Innensechskantschraube		4	Sockethead screw
39	125 355		Zsb. Flansch	NL.	1	Flange ass.
40	010 020	DIN84M6x10	Zylinderschraube		2	Cylindrical screw
45	010 395	DIN7603A18x24	Dichtring		1	Sealing ring
46	011 502	DIN933M6x12	Sechskantschraube		2	Hexagon screw
	<u>149 964</u>		<u>UMBAUS. INDUKTIVGEBER</u> (best. aus Teilen 45, und 50-55)		1	<u>RETROFIT KIT</u> <u>IMPULSE</u> <u>TRANSMITTER</u> (cons. of parts 45 and 50-55)

BILDTAFEL NR. 46
WENDEGETRIEBE
HINTERACHSGEHÄUSE, ZAPFWELLE

TABLE NO. 46
REVERSING GEAR
REAR AXLE HOUSING, P.T.O. SHAFT

Bild-Nr. Ill.No.	Bestell-Nr. Part No.		Benennung	Abm./Bemerk. Dimen./Remarks	Stück Pieces	Denomination
50	149 124		Induktivgeber	} Eingebaut ab mounted from 02/06	1	Impulse transmitter
51	010 102	DIN439M18x1,5	Sechskantmutter fl.		1	Hexagon screw
52	030 325		Buchsengehäuse		1	Socket housing
53	030 140		Einzelleiterdichtung		2	Gasket
54	030 139		Buchsenkontakt		2	Female contact
55	030 141		Blindstopfen		1	Plug



Bildtafel - table - No. 47

BILDTAFEL NR. 47
WENDEGETRIEBE
ZAPFWELLENSCHALTUNG

TABLE NO. 47
REVERSING GEAR
P.T.O. CONTROL

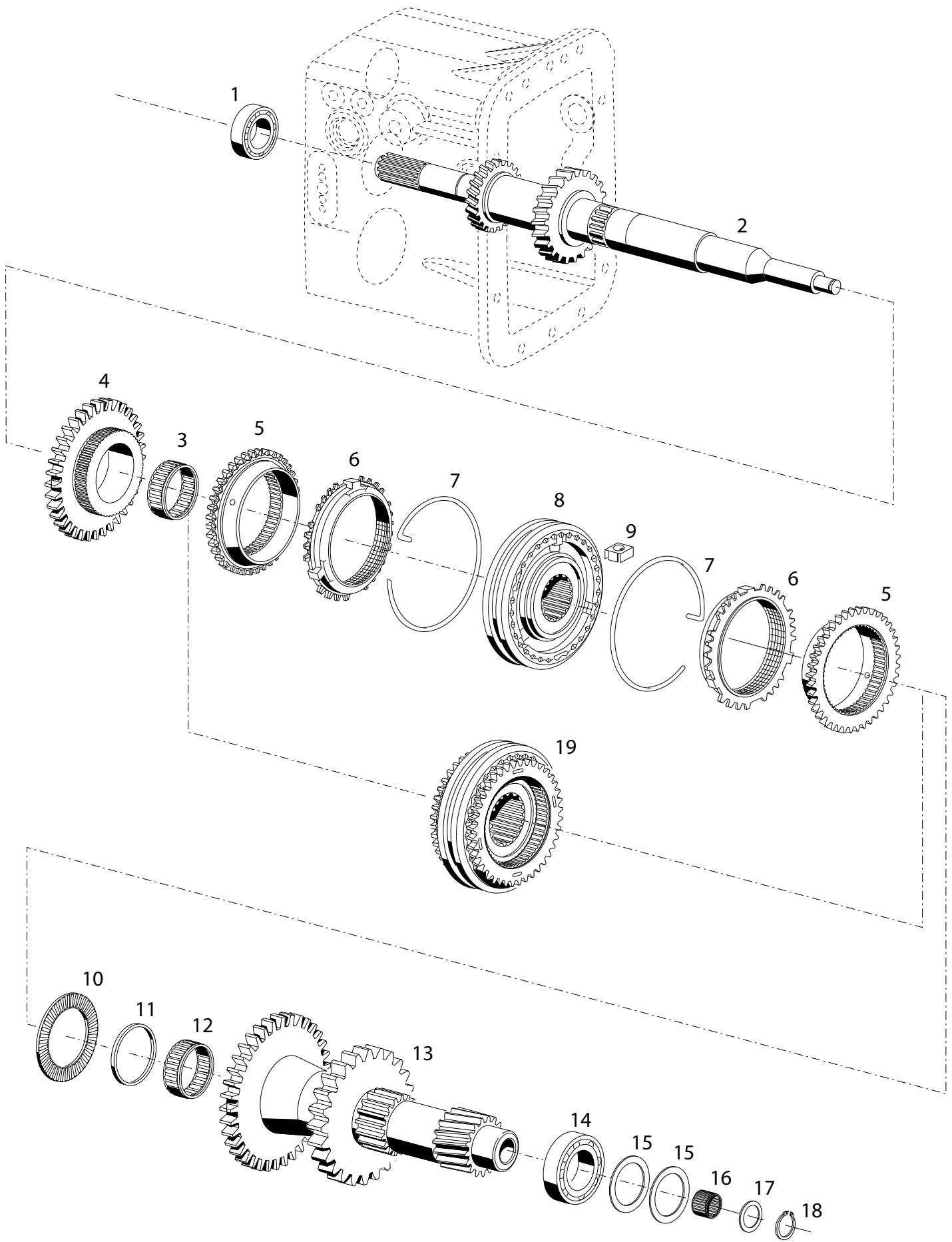
Bild-Nr. Ill.No.	Bestell-Nr. Part No.		Benennung	Abm./Bemerk. Dimen./Remarks	Stück Pieces	Denomination
1	022 947		Schaltknopf	M10	1	Selector knob
2	011 585	DIN934M10	Sechskantmutter		1	Hexagon nut
3	132 524		Zsb. Schalthebel	NL.	1	Selector lever ass.
4	011 579	DIN934M8	Sechskantmutter		1	Hexagon nut
5	027 983	DIN71752G8x16	Gabelkopf		1	Clevis

6	022 263		Bolzen	8x16	1	Bolt
7	015 553		Zugfeder	Ø12,5x75xØ1,8	1	Draw spring
8	132 542		Platte	4x18x83	1	Plate
9	132 525		Halter	Plat. 40x5x93	1	Fixture
10	011 511	DIN933M8x20	Sechskantschraube		2	Hexagon screw

11	010 063	DIN137B8	Federscheibe		2	Lock washer
12	011 970	DIN1481-6x32	Spannstift		1	Tension sleeve
13	132 527		Zsb. Hebel	NL.	1	Lever ass.
14	022 264		SL-Sicherung		1	Circlip
15	128 807		Schaltwelle	Ø20x237	1	Selector shaft

16	014 700		Runddichtring	Ø14xØ3	2	O-Ring
17	128 806		Zsb. Hebel	NL.	2	Lever
18	011 970	DIN1481-6x32	Spannstift		2	Tension pin
19	011 935	DIN985M8	Sechskantmutter	selbsts.	2	Hexagon nut self lock
20	128 656		Schaltstein	Ø15x27	2	Selector ston

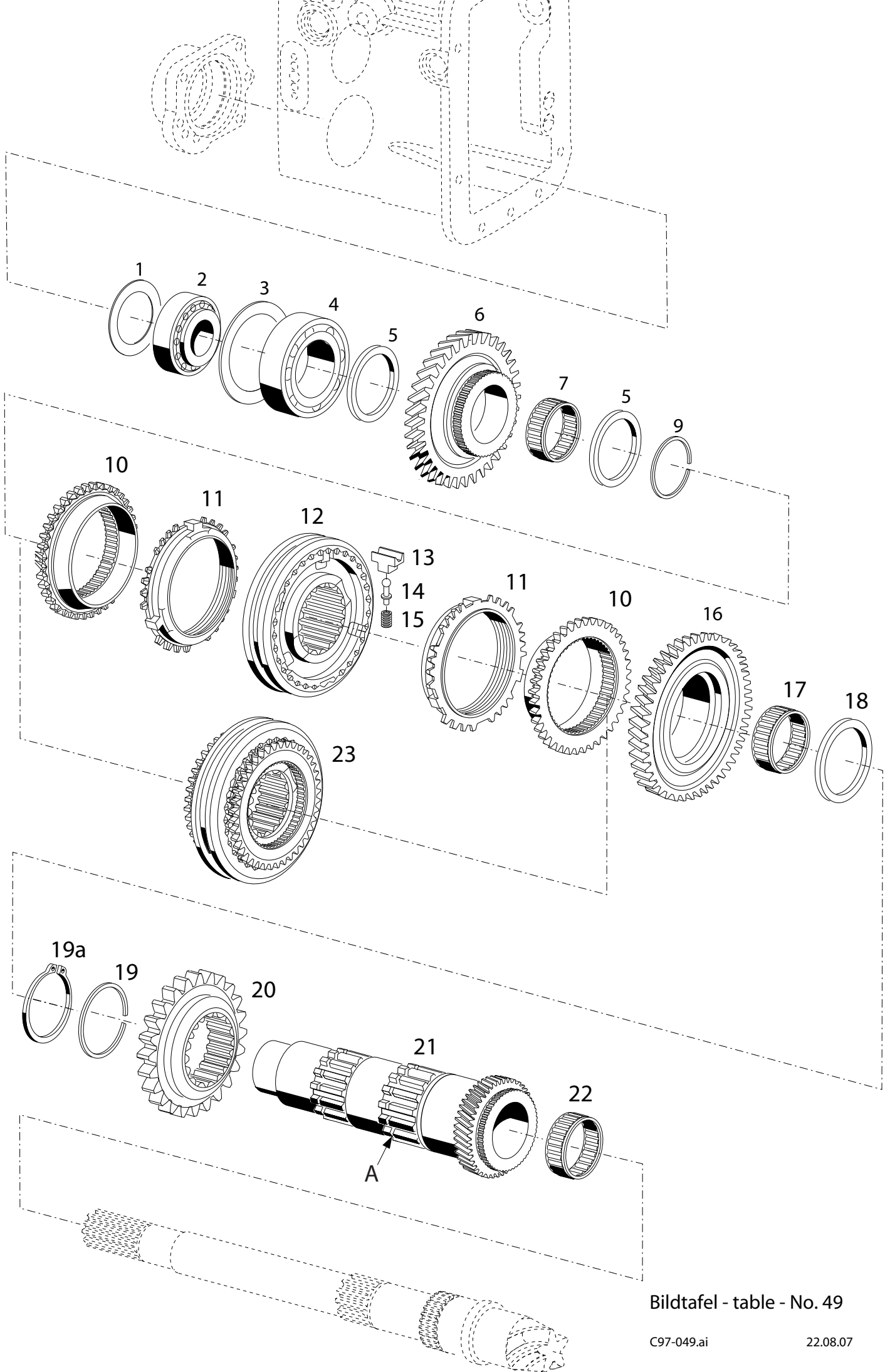
21	138 622		Verbindungsnahe	Ø42x90	2	Connecting hub
22	010 156	DIN472-28x1,2	Sicherungsring		2	Circlip
23	138 922		Zwischenwelle	428x29,5	1	Intermediate shaft
25	130 879		Schaltmuffe	Ø105	1	Selector sleeve
26	127 920		Führungsmuffe		1	Guiding sleeve



BILDTAFEL NR.48
WENDEGETRIEBE
ANTRIEBSWELLE, SCHALTRAD 3. GANG

TABLE NO.48
REVERSING GEAR
DRIVE SHAFT, SELECTOR 3RD SPEED

Bild-Nr. Ill.No.	Bestell-Nr. Part No.	Benennung	Abm./Bemerk. Dimen./Remarks	Stück Pieces	Denomination
1	029 762	Ring-Rillenlager	Ø35xØ72x19	1	Deep-groove ball bearing
2	138 911	Antriebswelle	Ø79,2x421	1	Drive shaft
3	012 787	Nadelkäfig	K40x45x21	1	Needle cage
4	138 488	Zahnrad 3. Gg.	Ø100,5x22	1	Selector gear ass.
5	797 515	Synchronringträger	eingebaut bis mounted up to 523 00 397 im ET-Fall Teil19	2	Synchronous ring
6	797 516	Synchronring		2	Synchronous ring
7	797 517	Feder		2	Spring
8	138 916	Zsb. Synchronisation (Ø102x42 3./4. Gang) (best. aus Teilen 5 – 8 u. 9)		1	Synchronizing ass. (3./4. gear cons. of parts (5 – 8 and.9))
9	797 518	Kulissenstein		3	Driving stone
10	012 861	Axialnadellager	Ø35xØ53x2,8	1	Axial needle bearing
11	014 225	Distanzrohr	Ø35,1x39,5x3	1	Spacer
12	012 803	Nadelkäfig	K35x40x17	1	Needle cage
13	138 486	Zsb. Vorgelegewelle I	Ø121x193	1	Intermediate shaft
14	010 287	DIN625-6307 Ring-Rillenlager	35x80x21	1	Deep-groove ball bearing
15	011 707	DIN988-56x72x0,1	Passscheibe	n. B.	Shim
	011 708	DIN988-56x72x0,2	Passscheibe	n. B.	Shim
	011 709	DIN988-56x72x0,5	Passscheibe	n. B.	Shim
	011 710	DIN988-56x72x1,0	Passscheibe	n. B.	Shim
16	012 819	Nadelkäfig	K18x22x17	1	Needle cage
17	014 995	Scheibe	Ø18,2xØ26x1	1	Shim
18	010 137	DIN471-18x1,2 Sicherungsring		1	Circlip
19	145 956	Zsb. Synchronisation (Ø102x42 3./4. Gang)	eingebaut ab mounted from 523 00 397	1	Synchronizing ass. (3./4. gear)

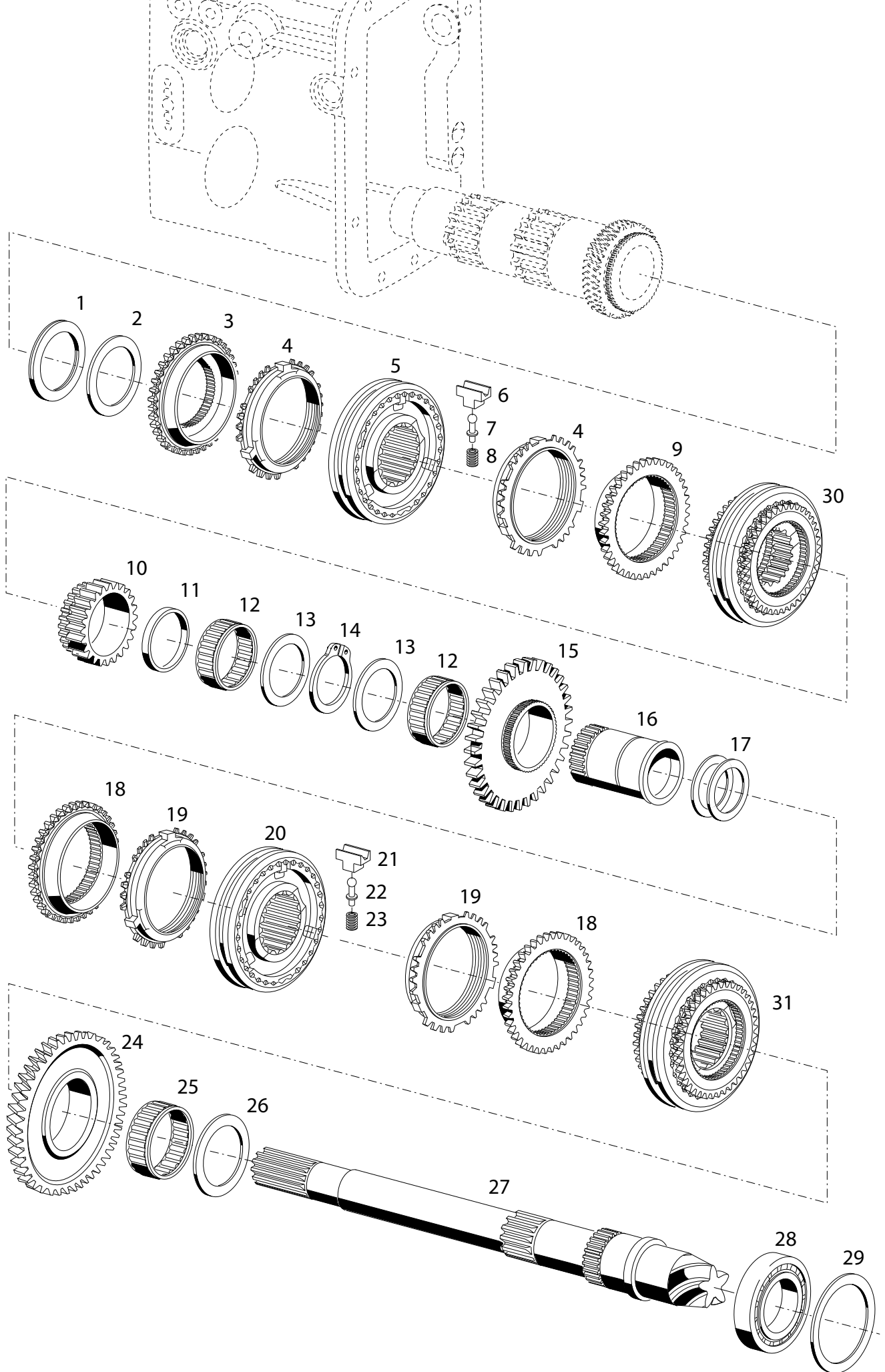


Bildtafel - table - No. 49

BILDTAFEL NR. 49
 WENDEGETRIEBE
 VORGELEGEWELLE II

TABLE NO. 49
 REVERSING GEAR
 INTERMEDIATE SHAFT II

Bild-Nr. III.No.	Bestell-Nr. Part No.		Benennung	Abm./Bemerk. Dimen./Remarks	Stück Pieces	Denomination
1	011 696	DIN988-50x62x0,1	Passscheibe		n. B.	Shim
	011 697	DIN988-50x62x0,2	Passscheibe		n. B.	Shim
	011 698	DIN988-50x62x0,5	Passscheibe		n. B.	Shim
2	012 852		Kegelrollenlager	Ø30xØ62x21,25	1	Taper roller bearing
3	022 548	DIN988-65x85x0,1	Passscheibe		n. B.	Shim
	022 542	DIN988-65x85x0,2	Passscheibe		n. B.	Shim
	022 543	DIN988-65x85x0,5	Passscheibe		n. B.	Shim
4	010 277	DIN625-6209RS	Ring-Rillenlager	Ø45xØ85x19	1	Deep-groove ball
5	011 721	DIN988S50x62x3	Stützscheibe		2	Supporting shim
6	138 487		Zahnrad 1. Gg.	Z 46; Ø127,1x23,8	1	1st gear
7	012 790		Nadelkäfig	K50x55x20	1	Needle cage
9	014 325		Sprengring	52,6x57,2x1,5	1	Snap ring
10	2.400.26200.00		Kupplungskörper	eingebaut bis mounted up to 524 10 456 im ET-Fall Teil 23	2	Coupling support
11	2.046.26180.00		Synchronring		2	Synchronous ring
12	138 917		Zsb. Synchronisation (Ø126x43 1./2. Gang) (best aus Teilen 10-15)		1	Synchronizing ass. (1./2. gear) (cons. of parts 10-15)
13	2.046.38020.00		Kulissenstein		3	Driving stone
14	2.010.38210.00		Stift		3	Pin
15	2.010.38250.00		Druckfeder		3	Pressure spring
16	138 492		Zahnrad 2. Gg.	Z 41; Ø112,5x23	1	2nd gear
17	012 786		Nadelkäfig	K55x60x20	1	Needle cage
18	011 722	DIN988S55x68x3	Stützscheibe		1	Supporting shim
19	014 330		Sprengring	eingebaut bis 524 10 404 nicht austauschbar	1	Spring ring
19a	011 780	DIN471-60x2	Sicherungsring	eingebaut ab... für Welle 21 mit Einstich A 2,15mm	1	Spring ring
20	111 161		Zahnrad (f. 3. Gg.)	Ø91,4x20	1	3rd gear
21	138 485		Zsb. Vorgelegewelle II Ø73,9x171	Einstich A von 1,6 auf 2,15mm geändert ab 524 10 405	1	Intermediate shaft
22	012 789		Nadelkäfig	K37x42x17	1	Needle cage
23	145 957		Zsb. Synchronisation (Ø126x43,9 1./2. Gang)	eingebaut ab mounted from 524 10 456	1	Synchronizing ass. (1./2. gear)

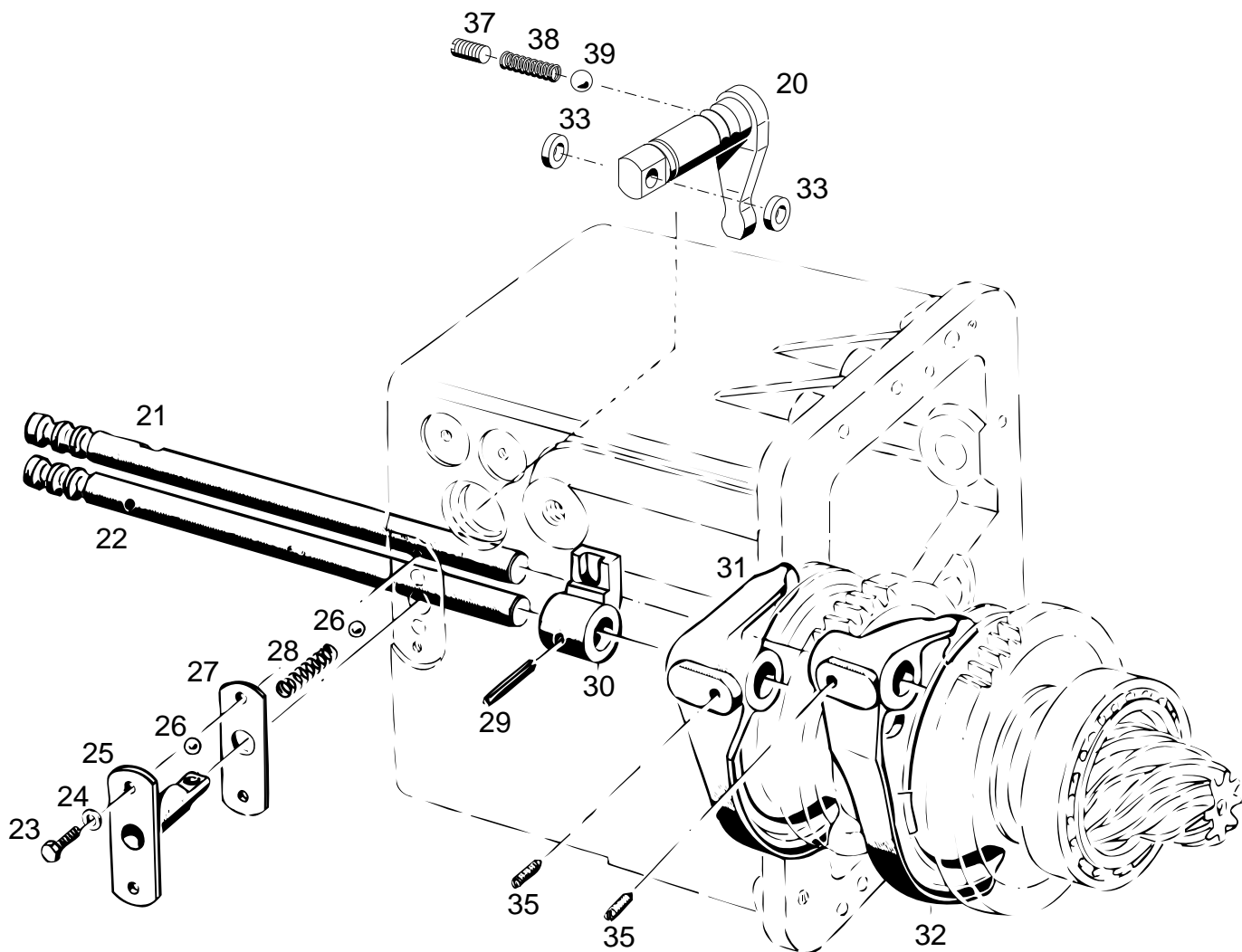


Bildtafel - table - No. 50

BILDTAFEL NR.50
WENDEGETRIEBE
GRUPPENSCHALTUNG

TABLE NO.50
REVERSING GEAR
PRESELECTION OF GEAR GROUPS

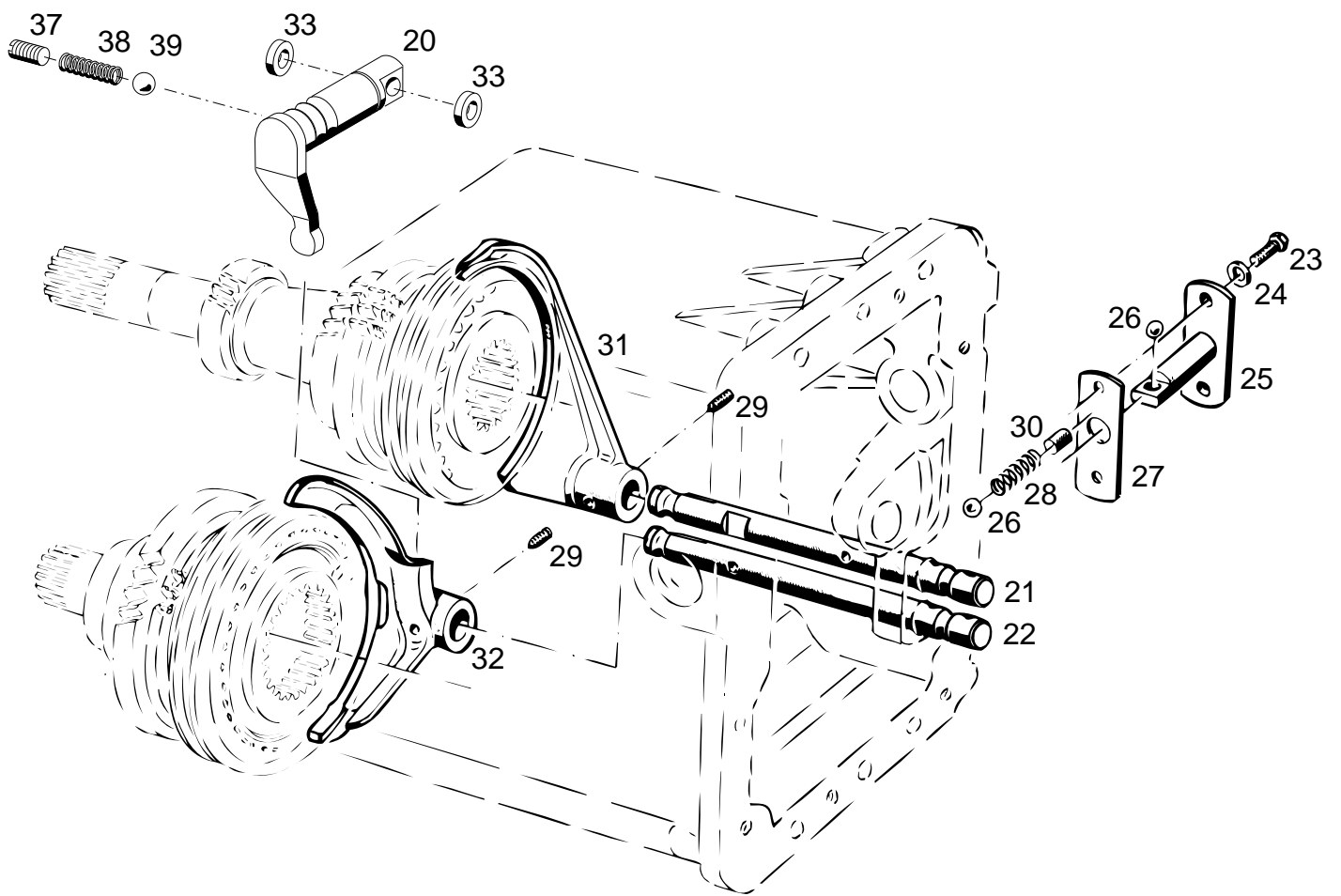
Bild-Nr. Ill.No.	Bestell-Nr. Part No.	Benennung	Abm./Bemerk. Dimen./Remarks	Stück Pieces	Denomination	
1	012 838	Axialnadellager	40x60x2,8	1	Axial needle bearing,	
2	015 922	Anlaufscheibe	42x59,9x2	1	Shim	
3	2.400.26210.00	Kupplungskörper	eingebaut bis mounted up to 526 00 311 im Esatzfall Teil 30	1	Coupling support	
4	2.046.26180.00	Synchronring		2	Synchronous ring	
5	139 318	Zsb. Synchronisation (Ø126x43 S./M. Stufe) (best. aus Teilen 3-9)		1	Synchronization ass. (fast / medium) (cons. of parts 3-9)	
6	2.046.38020.00	Kulissenstein		3	Driving stone	
7	2.010.38210.00	Stift		3	Pin	
8	2.010.38250.00	Druckfeder		3	Pressure spring	
9	2.400.26200.00	Kupplungskörper		1	Coupling support	
10	138 490	Zahnrad		Ø81,47x27	1	Gear ass.
11	029 486	Distanzring		Ø59,8x56x6	1	Spacer
12	012 786	Nadelkäfig	K55x60x20	2	Needle cage	
13	011 722	Stützscheibe	DIN988S55x68x3 DIN471-55x2	2	Supporting shim	
14	010 151	Sicherungsring		1	Circlip	
15	138 489	Zahnrad (L-Stufe)		Ø137,4x27	1	Gear
16	138 921	Schaltbüchse	Ø59x77,5	1	Selector bush	
17	015 929	Einstellscheibe	43,1x60x0,1	n. B.	Adjustment shim	
	015 930	Einstellscheibe	43,1x60x0,2	n. B.	Adjustment shim	
	015 931	Einstellscheibe	43,1x60x0,5	n. B.	Adjustment shim	
18	2.400.26200.00	Kupplungskörper	eingebaut bis mounted up to 526 00 311 im Esatzfall Teil 31	2	Coupling support	
19	2.046.26180.00	Synchronring		2	Synchronous ring	
20	138 917	Zsb. Synchronisierung (Ø126x43 L./LL. Stufe) (best. aus Teilen 18-23)		1	Synchronization ass. (slow / very slow) (cons. of parts 18-23)	
21	2.046.38020.00	Kulissenstein		3	Driving stone	
22	2.010.38210.00	Stift		3	Pin	
23	2.010.38250.00	Druckfeder		3	Pressure spring	
24	138 491	Zahnrad (Stufe LL)		Ø143,3x26	1	Gear ass.
25	012 786	Nadelkäfig	DIN988S55x68x3	1	Needle cage	
26	011 722	Stützscheibe		1	Supporting shim	
27	139 190	Zsb. Radsatz (Tellerrad und Kegel- radwelle)		1	Gear cluster ass. (Crown wheel and bevel pinion shaft)	
28	012 853	Kegelrollenlager		46x75x18	1	Taper roller bearing
29	015 932	Einstellscheibe	71x81,8x0,1	n. B.	Adjustment shim	
	015 933	Einstellscheibe	71x81,8x0,2	n. B.	Adjustment shim	
	015 934	Einstellscheibe	71x81,8x0,5	n. B.	Adjustment shim	
29	015 932	Einstellscheibe	71x81,8x0,1	n. B.	Adjustment shim	
	015 933	Einstellscheibe	71x81,8x0,2	n. B.	Adjustment shim	
	015 934	Einstellscheibe	71x81,8x0,5	n. B.	Adjustment shim	
30	145 958	Zsb. Synchronisation (Ø126x43,9 S./M. Gang)	eingebaut ab mounted from 526 00 312	1	Synchronizing ass. (S./M. gear)	
31	145 957	Zsb. Synchronisation (Ø126x43,9 1./2. Gang)	eingebaut ab mounted from 526 00 312	1	Synchronizing ass. (1./2. gear)	



BILDTAFEL NR. 50a
WENDEGETRIEBE
SCHALTGESTÄNGE FÜR VORSTUFE

TABLE NO. 50a
REVERSING GEAR
SELECTOR LINKAGE FOR PRESELECTION

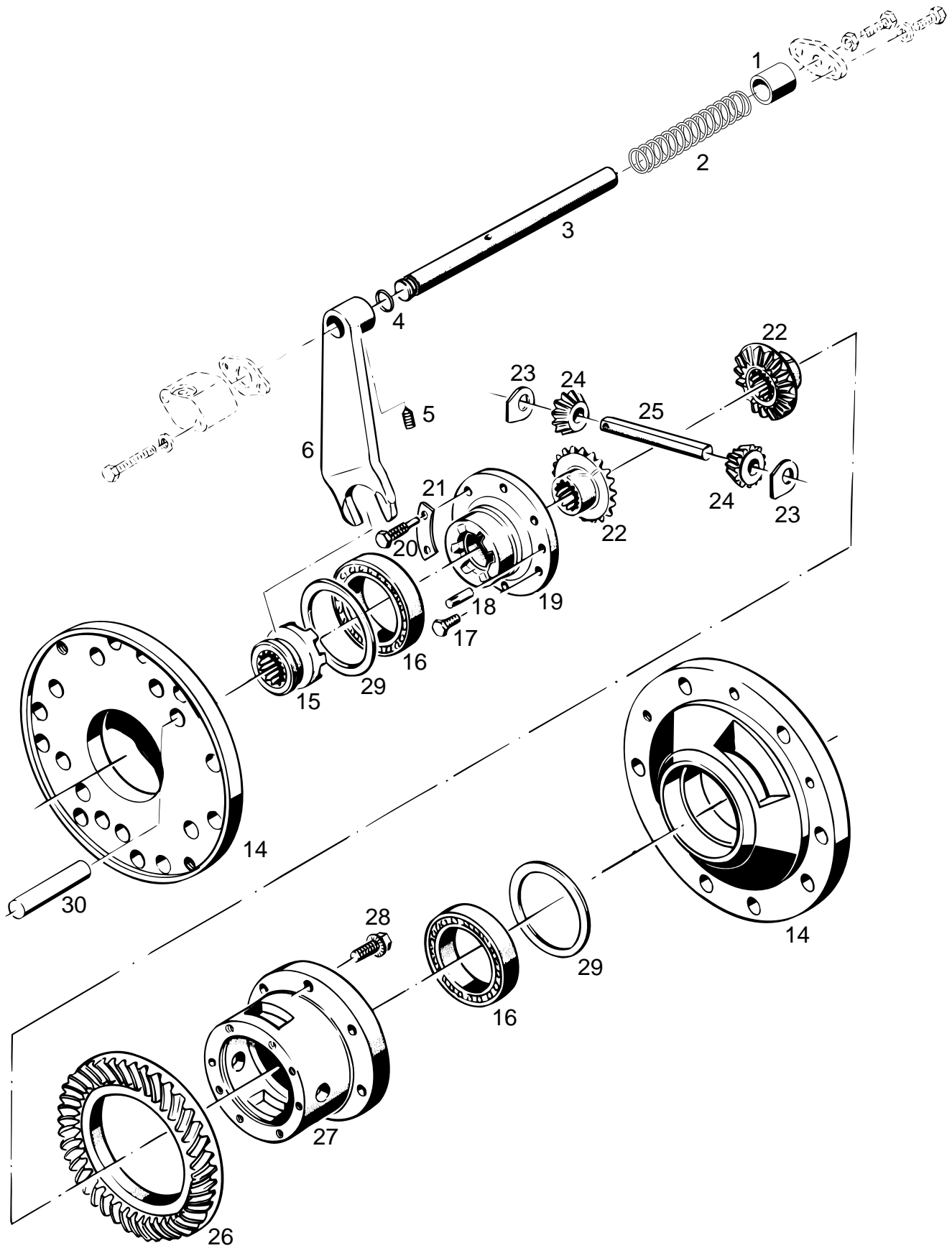
Bild-Nr. III.No.	Bestell-Nr. Part No.		Benennung	Abm./Bemerk. Dimen./Remarks	Stück Pieces	Denomination
20	139 488		Schaltfingerwelle	Ø25x98	1	Selector finger shaft
21	138 926		Schaltwelle (L./LL.)	Ø20x320	1	Selector shaft (slow/very slow)
22	138 927		Schaltwelle (M./S.)	Ø20x320	1	Selector shaft (fast/medium)
23	011 514	DIN933M8x25	Sechskantschraube		2	Hexagon screw
24	010 063	DIN137B8	Federscheibe		2	Lock washer
25	111 121		Zsb. Kugelführung	NL. Ø14x48	1	Ball race ass.
26	010 698	DIN5401-10	Kugel	ISO3290 10/V	3	Ball
27	014 630		Dichtung	28x70x0,5	1	Gasket
28	029 719		Druckfeder	Ø9,5x34xØ1,25	2	Pressure spring
29	010 376	DIN7343-6x32	Spiralstift		1	Spiral stud
30	111 197		Schaltnuffe		1	Selector sleeve
31	115 264		Schaltgabel (M./S.)		1	Selector fork (fast/medium)
32	115 266		Schaltgabel (L./R.)		1	Selector fork (slow/reverse)
33	014 883		Scheibe	Ø10,5xØ22x5	2	Shim
35	023 517		Gewindestift (mit Loctite 270 m.)	M10x12, 45°	2	Stud
37	022 232	DIN914M12x20	Gewindestift		1	Thread pin
38	029719		Druckfeder	1,25x9,5x34	1	Pressure spring
39	010 698	DIN3290-10V	Kugel		1	Ball



BILDTAFEL NR. 50b
WENDEGETRIEBE
SCHALTUNG 1. - 4. Gang

TABLE NO. 50b
REVERSING GEAR
GEAR SHIFTING 1st - 4th gear

Bild-Nr. III.No.	Bestell-Nr. Part No.		Benennung	Abm./Bemerk. Dimen./Remarks	Stück Pieces	Denomination
20	139 488		Schaltfingerwelle	Ø25x98	1	Selector finger shaft
21	115 240		Schaltwelle (3./4. Gg.)	Ø20x256	1	Selector shaft (3rd/4th gear)
22	138 925		Schaltwelle (1./2. Gg.)	Ø20x256	1	Selector shaft (1st/2nd gear)
23	011 511	DIN933M8x20	Sechskantschraube		2	Hexagon screw
24	010 063	DIN137B8	Federscheibe		2	Lock washer
25	111 120		Zsb. Kugelführung (1.-4. Gg.)	NL, Ø14x62	1	Ball race ass. (1st -4th gear)
26	010 698	DIN5401-10	Kugel	ISO3290 10/V	3	Ball
27	014 630		Dichtung	28x70x0,5	1	Gasket
28	029 719		Druckfeder	Ø9,5x34xØ1,25	2	Pressure spring
29	023 517		Gewindestift (Mit Loctite 270 m.)	M10x12, 45°	2	Stud
30	016 542		Distanzbolzen	Ø10x15	2	Spacer bolt
31	126 461		Schaltgabel (3./4.Gg.) (Sondermessing)		1	Selector fork (3rd/4th gear)
32	115 256		Schaltgabel (1./2.Gg.)		1	Selector fork (1st/2nd gear)
33	014 883		Scheibe	Ø10,5xØ22x5	2	Shim
37	022 232	DIN914M12x20	Gewindestift		1	Thread pin
38	029719		Druckfeder	1,25x9,5x34	1	Pressure spring
39	010 698	DIN3290-10V	Kugel		1	Ball

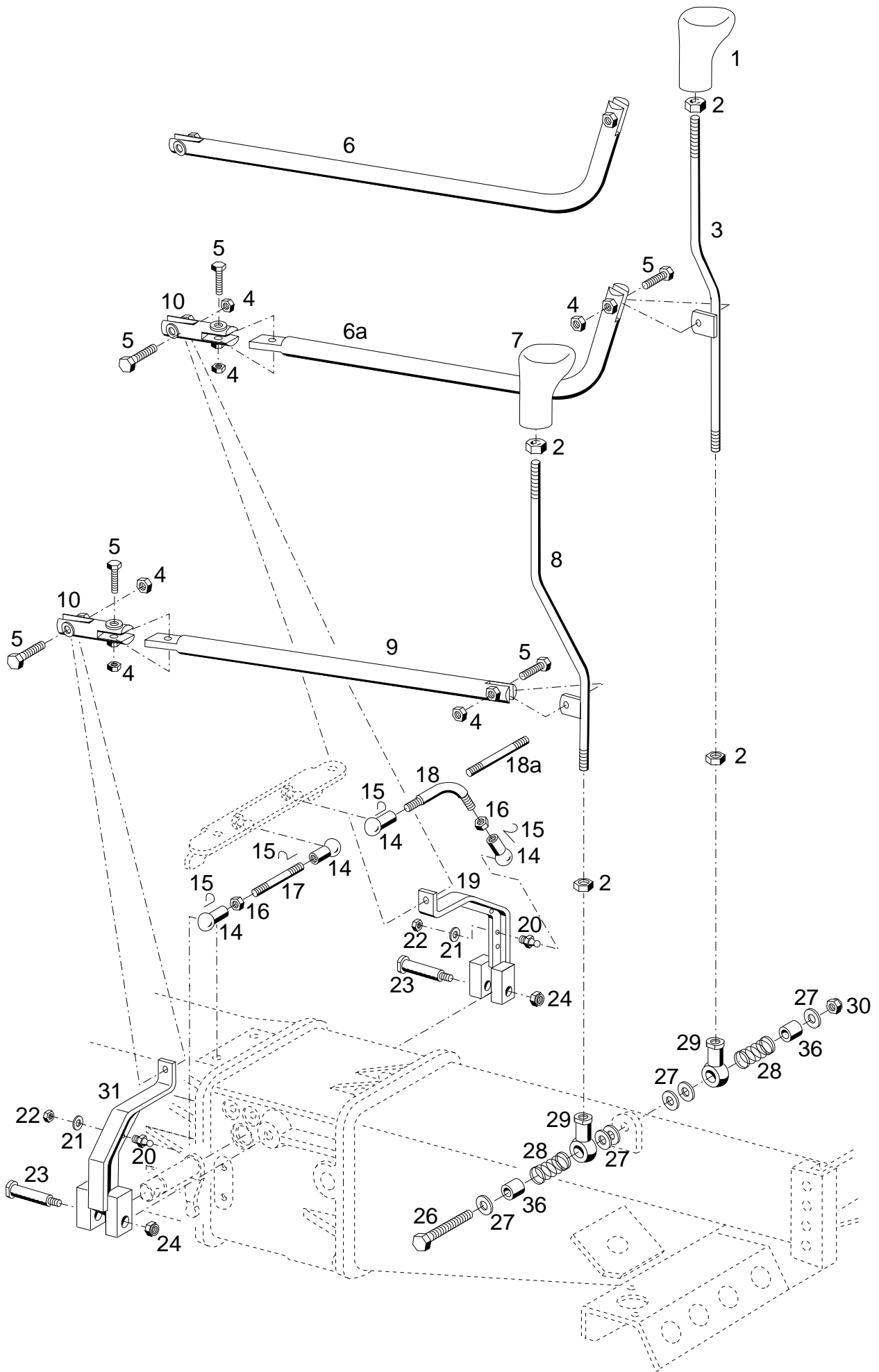


Bildtafel - table - No. 50c

BILDTAFEL NR. 50c
WENDEGETRIEBE
DIFFERENTIAL

TABLE NO. 50c
REVERSING GEAR
DIFFERENTIAL

Bild-Nr. Ill.No.	Bestell-Nr. Part No.		Benennung	Abm./Bemerk. Dimen./Remarks	Stück Pieces	Denomination
1	029 523		Distanzrohr	Ø22xØ30x18	1	Spacer
2	029 524		Druckfeder	Ø25x91,3x3,6	1	Pressure spring
3	121 128		Schaltwelle	Ø20x214	1	Selector shaft
4	014 680		Runddichtring	Ø12x4	1	Ring seal
5	023 517		Gewindestift	M10x12, 45°	1	Threaded stud
<hr/>						
6	121 129		Schaltgabel		1	Selector fork
14	128 800		Lagerdeckel	Ø262x74	2	Bearing cover
15	115 691		Schaltnuffe	Ø54x26	1	Selector sleeve
	<u>111 260</u>		<u>ZSB. DIFFERENTIAL</u> (best. aus Teilen 16-25, 27 und 28)		1	<u>DIFFERENTIAL ASS.</u> (cons. of parts 16-25, 27 and 28)
<hr/>						
16	010 257	DIN625-6012	Ring-Rillenlager	Ø60xØ95x18	2	Taper roller bearing
17	011 527	DIN933M10x25	Sechskantschraube		5	Hexagon screw
18	010 538	DIN1472-10x20	Paßkerbstift		2	Taper groove pin
19	111 272		Deckel		1	Cover
20	016 016		Sechskantschraube	mit Zapfen M10x48	1	Hexagon screw
<hr/>						
21	014 361		Sicherungsblech		3	Locking tab
22	132 995		Ausgleichskegelrad groß	Ø79	2	Control gear large
23	015 909		Anlaufscheibe	40,5x36x2	2	Check plate
24	132 996		Ausgleichskegelrad klein	Ø48	2	Control gear smal
25	115 686		Differentialbolzen	Ø16x125	1	Diff.-bolt
<hr/>						
26	<u>139 190</u>		<u>ZSB. RADSATZ</u> (best. aus Tellerrad und Kegelradwelle)		1	<u>GEAR CLUSTER</u> (crown wheel front w. bevel pinion shaft)
27	111 288		Differentialgehäuse		1	Diff.-housing
28	013 550		Sicherungsschraube	M10x25	6	Safety screw
<hr/>						
29	011 711	DIN988-75x95x0,1	Passscheibe		n. B.	Shim ring
	011 712	DIN988-75x95x0,2	Passscheibe		n. B.	Shim ring
	011 713	DIN988-75x95x0,5	Passscheibe		n. B.	Shim ring
	011 714	DIN988-75x95x1,0	Passscheibe		n. B.	Shim ring
30	027 695	DIN6325M16x100	Zylinderstift		8	Cylinder pin

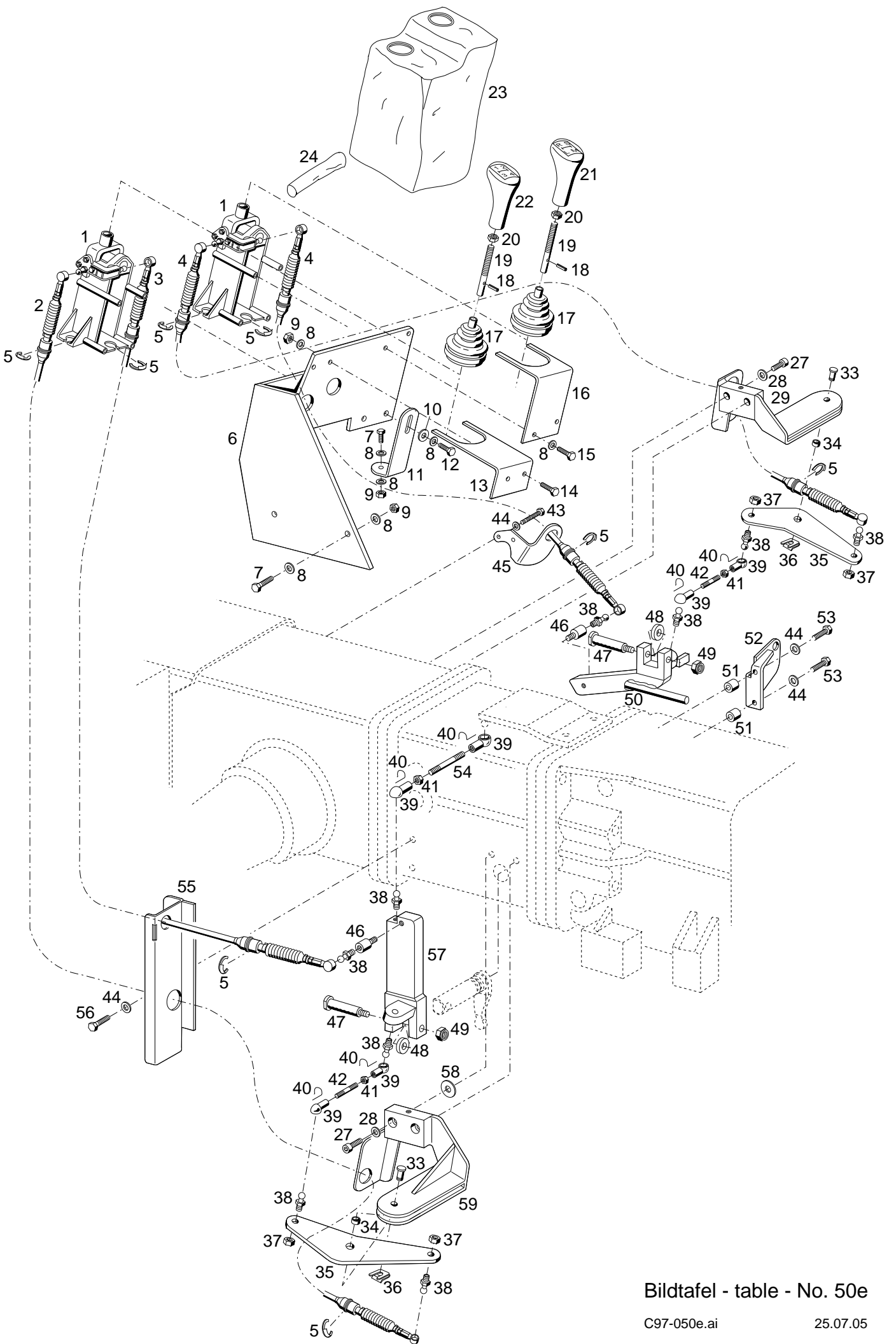


Bildtafel - table - No. 50d

BILDTAFEL NR. 50d
WENDEGETRIEBE
SCHALTUNG MECHANISCH
FÜR 2 MANN KABINE

TABLE NO. 50d
REVERSING GEAR
SELECTOR MECHANICAL
FOR TWO-SEATER CABIN

Bild-Nr. III.No.	Bestell-Nr. Part No.		Benennung	Abm./Bemerk. Dimen./Remarks	Stück Pieces	Denomination
1	131 187		Schaltknopf	(Gang)	1	Selector button
2	010 096	DIN439BM12	Sechskantmutter flach		4	Hexagon nut flat
3	132 701		Zsb. Schalthebel	NL.	1	Selector level
4	011 579	DIN934M8	Sechskantmutter		6	Hexagon nut
5	011 170	DIN931M8x35	Sechskantschraube		6	Hexagon screw
6	142 570		Zsb. Schaltstange (geb.) (Ø18x695)	eingebaut bis 05.02 im Ersatzfall 6a zus. mit 4, 5 und 10	1	Selector shaft (mounted up to 05.02 replace by parts 6a, 4, 5 and 10)
6a	143 664		Zsb. Schaltstange (geb.)	eingebaut ab 05.02	1	Selector shaft (mounted from 05.02)
7	141 635		Schaltknopf	(Vorstufe)	1	Selector button
8	132 698		Zsb. Schalthebel	NL.	1	Selector level
9	142 571		Zsb. Schaltstange Teil 1	Ø18x617	1	Selector shaft
10	142 568		Zsb. Schaltstange Teil 2	Ø18x70	2	Selector shaft
14	012 006	DIN71805B13	Kugelpfanne		4	Ball socket
15	012 007	DIN71805S13	Sicherungsbügel		4	Bracket
16	011 579	DIN934M8	Sechskantmutter		3	Hexagon nut
17	028 200	DIN939M8x60	Stiftschraube		1	Stud
18	029 806		Stiftschraube geb. (Ø12x127; 2 M8)	eingebaut bis 05.02	1	Stud
18a	025 625	DIN939M8x100	Stiftschraube	eingebaut ab 05.02	1	Stud
19	132 586		Zsb. Schalthebel	NL.	1	Selector level
20	023 684	DIN71803C13	Kugelzapfen		2	Ball pflog
21	010 063	DIN137B8	Federscheibe		2	Lock washer
22	011 579	DIN934M8	Sechskantmutter		2	Hexagon nut
23	010 518	DIN1445-10x43x60	Bolzen		2	Bolt
24	011 935	DIN985M8	Sechskantmutter		2	Hexagon nut
26	011 118	DIN931M12x110	Sechskantschraube		1	Hexagon screw
27	010 047	DIN125A13	Scheibe		6	Shim
28	028 106		Druckfeder	27,2x30x3 vz.	2	Pressure spring
29	028 108		Gelenkkopf		2	Joint
30	011 687	DIN985M12	Sechskantmutter	selbsts.	1	Hexagon nut, self lock
31	143 294		Zsb. Schalthebel	NL.	1	Selector level
36	132 922		Distanzring		1	Spacer ring



Bildtafel - table - No. 50e

BILDТАFЕL NR. 50e
 WENDEGETRIEBE
 SCHALTUNG MECHANISCH (Seilzug)
 FÜR 1 MANN KABINE

TABLE NO. 50e
 REVERSING GEAR
 SELECTOR MECHANICAL
 FOR ONE-SEATER CABIN

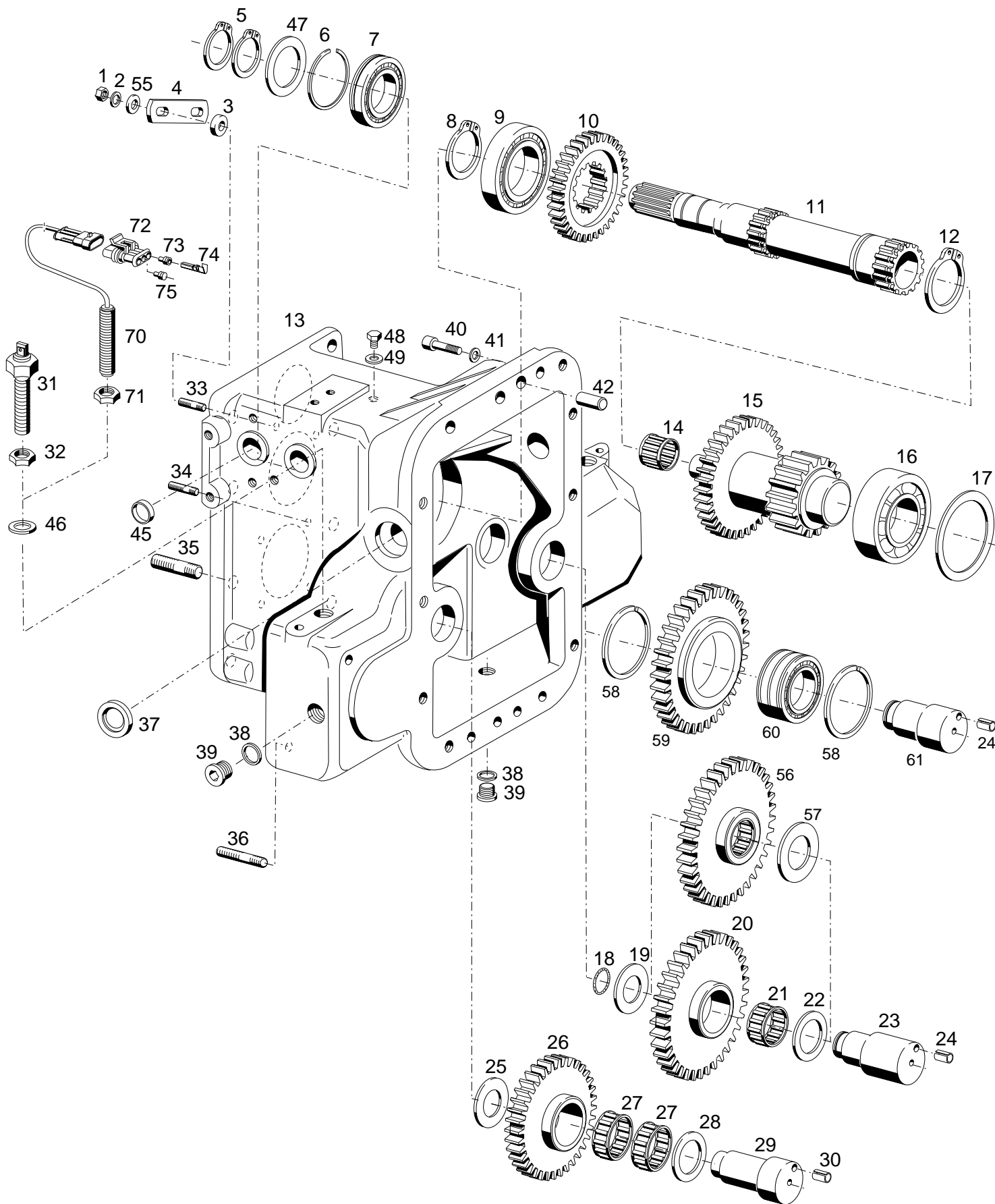
Bild-Nr. III.No.	Bestell-Nr. Part No.	Benennung	Abm./Bemerk. Dimen./Remarks	Stück Pieces	Denomination
1	141 119	Zsb. Schaltbock		2	Selector unit
2	141 122	Zsb. Schaltkabel	1480 lg. (Gang 3 u. 4)	1	Selector cable
3	141 121	Zsb. Schaltkabel	1380 lg. (Gang 1 u. 2)	1	Selector cable
4	141 120	Zsb. Schaltkabel	1430 lg. (Vorstufe)	2	Selector cable
5	797 074	Kl. Sicherung	24SXN09	8	Circlip
6	140 818	Zsb. Halter	NL.	1	Support ass.
7	011 514	DIN933M8x25 Sechskantschraube		3	Hexagon screw
8	010 063	DIN137B8 Federscheibe		14	Lock washer
9	011 579	DIN934M8 Sechskantmutter		5	Hexagon nut
10	010 044	DIN125-8,4 Scheibe		1	Shim
11	140 804	Halter		1	Support
12	011 520	DIN933M8x35 Sechskantschraube		1	Hexagon screw
13	140 813	Winkel	Plat. 4x80x228	1	Angle
14	011 511	DIN933M8x20 Sechskantschraube		2	Hexagon screw
15	011 518	DIN933M8x30 Sechskantschraube		7	Hexagon screw
16	140 814	Winkel	Plat. 4x80x231	1	Angle
17	788 458	Faltenbalg		2	Bellows
18	011 965	DIN1481-4X16 Spannstift		2	Tension pin
19	140 800	Gewindebolzen	Ø12x78	2	Thread bolt
20	010 096	DIN439BM12 Sechskantmutter flach		2	Hexagon nut flat
21	131 186	Schaltknopf	(Vorstufe)	1	Selector button
22	131 187	Schaltknopf	(Gang)	1	Selector button
23	140 711	Abdeckung		1	Cover
24	140 712	Abdeckung		1	Cover
27	011 206	DIN912M8x25 Innensechskantschraube		4	Sockethead screw
28	010 448	DIN7980-8 Federring		4	Spring ring
29	140 797	Zsb. Halter rechts	NL.	1	Support ass. rh.
33	022 263	Bolzen	A8x19,5x16	2	Bolt
34	029 761	Kunststoffbuchse	Ø10xØ8x6	2	Plastic bush
35	140 716	Hebel		2	Lever
36	022 264	SL-Sicherung	Gr. 8	2	Lock
37	011 579	DIN934M8 Sechskantmutter		5	Hexagon nut
38	023 684	DIN71803C13 Kugelzapfen		9	Ball pflog
39	012 006	DIN71805B13 Kugelpfanne		6	Ball socket
40	012 007	DIN71805S13 Sicherungsbügel		6	Bracket
41	011 579	DIN934M8 Sechskantmutter		3	Hexagon nut
42	011 012	DIN835M8x18 Stiftschraube		2	Stud
43	011 088	DIN931M8x65 Sechskantschraube		2	Hexagon screw
44	010 063	DIN137B8 Federscheibe		6	Lock washer
45	140 715	Halter		1	Support
46	131 505	Gewindebolzen	Ø15x35, 2xM8	2	Thread bolt
47	010 518	DIN1445-10x43x60 Bolzen		2	Bolt
48	014 883	000 991 22 41 Scheibe	Ø10,5x22x5	2	Shim
49	011 935	DIN985M8 Sechskantmutter		2	Hexagon nut
50	140 803	Zsb. Hebel rechts	NL.	1	Lever ass. rh.
51	140 718	Distanzhülse	Ø10xØ15x12	2	Spacer
52	140 713	Widerlager		1	Counter bearing
53	011 520	DIN933M8x35 Sechskantschraube		2	Hexagon screw
54	011 617	DIN939M8x80 Stiftschraube		1	Stud
55	141 134	Zsb. Widerlager	NL.	1	Counter bearing
56	011 514	DIN933M8x25 Sechskantschraube		2	Hexagon screw
57	140 801	Zsb. Hebel links	NL.	1	Lever ass. lh.
58	015 671	Scheibe	Ø9xØ30x3	2	Shim
59	140 794	Zsb. Halter links	NL.	1	Support ass. lh.

Getriebe für Hydrostat

Tafel	51	Getriebegehäuse, Antriebswelle eingebaut bis FG. Nr. 524 00 144H
Tafel	51a	Getriebegehäuse, Antriebswelle eingebaut ab FG. Nr. 524 00 145H
Tafel	51b	Antriebsräder und Schaltung für Maschinen mit Direkt-Drive
Tafel	52	Hinterachsgehäuse, Zapfwelle
Tafel	53	Zapfwellenschaltung
Tafel	54	Schaltung L/S
Tafel	55	Differential
Tafel	56	Bodenwanne

Gearbox for hydrostat

Table 51	Gearbox complete, drive shaft mounted up to chassis No. 524 00 144H
Table 51a	Gearbox complete, drive shaft mounted from chassis No. 524 00 145H
Table 51b	Drive pinion and selector for machines with direct-drive
Table 52	Rear axle housing, P.T.O. shaft
Table 53	P.T.O. control
Table 54	Selector fast slow
Table 55	Differential
Table 56	Bottom board



Bildtafel - table - No. 51

BILDTAFEL NR. 51
GETRIEBE FÜR HYDROSTAT
GETRIEBEGEHÄUSE, ANTRIEBSWELLE
 Eingebaut bis FG. Nr. 524 00 144H
 (Verstellpumpe A11VG50)

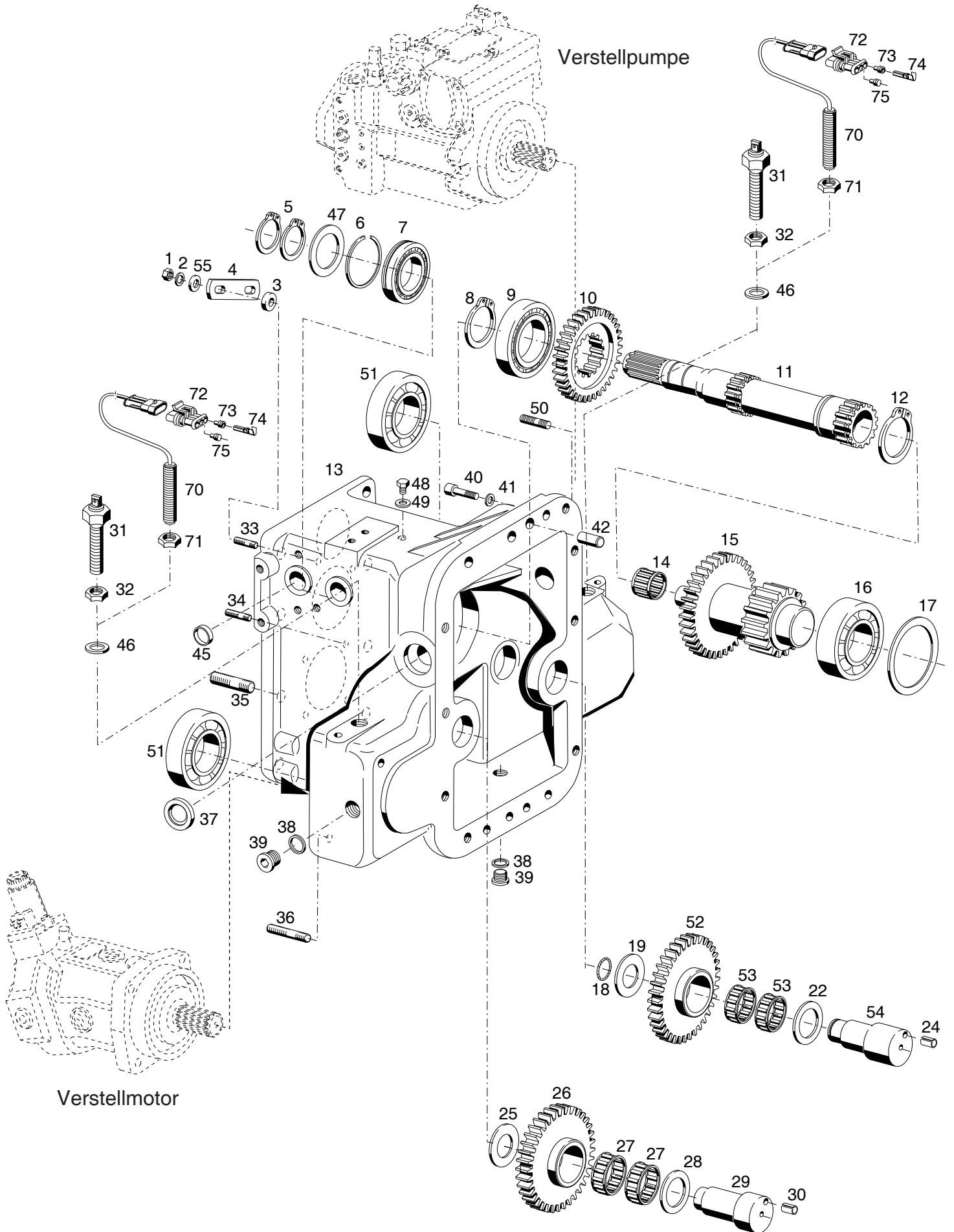
TABLE NO. 51
GEARBOX FOR HYDROSTAT
GEARBOX COMPLETE, DRIVE SHAFT
 Mounted ab to chassis no. 524 00 144H
 (Variable capacity hydr. pump A11VG50)

Bild-Nr. Ill.No.	Bestell-Nr. Part No.		Benennung	Abm./Bemerk. Dimen./Remarks	Stück Pieces	Denomination
	<u>AT-140 159</u>		<u>ZSB. GETRIEBE</u> <u>OHNE ACHSEN</u> (best. aus den Teilen der Bildtafel 51-55)	610/1050 U/min für Maschinen mit A11 VG 50 Direkt-Drive 30km/h	1	<u>GEARBOX ASS. CPL.</u> <u>(WITHOUT AXLE</u> <u>HOUSING)</u> (cons. of parts on tables 51-55)
	<u>AT-140 160</u>		<u>ZSB. GETRIEBE</u> <u>OHNE ACHSEN</u> (best. aus den Teilen der Bildtafel 51-55)	610/1050 U/min für Maschinen mit A11 VG 50 Direkt-Drive 40km/h	1	<u>GEARBOX ASS. CPL.</u> <u>(WITHOUT AXLE</u> <u>HOUSING)</u> (cons. of parts on tables 51-55)
1	011 579	DIN934M8	Sechskantmutter		2	Hexagon nut
2	010 063	DIN137B8	Federscheibe		2	Lock washer
3	014 883		Scheibe	Ø10,5xØ22x5	2	Shim
4	110 571		Befestigungsplatte	30x5x74	1	Retaining plate
5	010 144	DIN471-30x1,5	Sicherungsring		2	Circlip
6	010 729	DIN5417SP62	Sprengring		1	Circlip
7	012 844		Rillenkugellager	Ø30xØ62x17	1	Deep-groove ball bearing
8	010 148	DIN471-45x1,75	Sicherungsring		1	Circlip
9	010 721	DIN5412NUP209E	Zyl. Rollenlager	Ø45xØ85x19	1	Cyl. roller bearing
10	129 259		Antriebsrad	Ø94,2x21	1	Drive pinion
11	135 563		Antriebswelle	Ø49,5x315	1	Drive shaft
12	010 149	DIN471-50x2	Sicherungsring		1	Circlip
13	135 557		Getriebegehäuse hinten		1	Rear gearbox
14	022 544	DIN5405K25x33x24	Nadelkranz		1	Needle cage
15	132 953		Antriebswelle	Ø109,5x131	1	Drive shaft
16	010 287	DIN625-6307	Rillenkugellager	Ø35x80x21	1	Deep-groove ball bearing
17	011 707		Passscheibe	Ø63x80x0,1	n. B.	Shim
	011 708		Passscheibe	Ø63x80x0,2	n. B.	Shim
	011 709		Passscheibe	Ø63x80x0,5	n. B.	Shim
18	025 457		Runddichtring	Ø30xØ3	1	Sealing ring
19	027 702		Anlaufscheibe	Ø36xØ52x2,5	1	Shim
20	129 387		Zwischenrad (Ø152,7x22)	} im Reparaturfall 148561 (best. aus Teilen 58 - 61)	1	Intermedia
21	012 787		Nadelkäfig (Ø40xØ45x21)		1	Needle cage
22	011 719	DIN988S40x50x2,5	Stützscheibe		1	Shim
23	129 389		Lagerbolzen (Ø45x85)	bis FG.Nr.524 10144H nicht austauschbar	1	Bearing bolt
24	011 969	DIN1481-6x14	Spannstift		1	Tension pin
25	027 702		Anlaufscheibe	Ø36xØ52x2,5	1	Shim
26	132 924		Zwischenrad	Ø119,02x35	1	Intermedia
27	026 970	DIN5405K40x45x17	Nadelkranz		2	Needle cage
28	011 719	DIN988S40x50x2,5	Stützscheibe		1	Shim
29	129 390		Lagerbolzen	Ø45x78	1	Bearing bolt
30	011 969	DIN1481-6x14	Spannstift	} Eingebaut bis Im Ersatzfall Umbausatz In the spare case reversion kit 149964 mounted up to 2/06 flach	1	Tension pin
31	128 337		Drehzahlgeber Induktiv M18x1,5x115,5		2	Rotational speed
32	010 102	DIN439BM18x1,5	Sechskantmutter		2	Hexagon nut flat

BILDTAFEL NR. 51
GETRIEBE FÜR HYDROSTAT
GETRIEBEGEHÄUSE, ANTRIEBSWELLE
 Eingebaut bis FG. Nr. 524 00 144H
 (Verstellpumpe A11VG50)

TABLE NO. 51
GEARBOX FOR HYDROSTAT
GEARBOX COMPLETE, DRIVE SHAFT
 Mounted ab to chassis no. 524 00 144H
 (Variable capacity hydr. pump A11VG50)

Bild-Nr. Ill.No.	Bestell-Nr. Part No.	Benennung	Abm./Bemerk. Dimen./Remarks	Stück Pieces	Denomination
33	011 609	DIN939M8x25	Stiftschraube	2	Stud
34	011 610	DIN939M8x30	Stiftschraube	4	Stud
35	011 660	DIN939M16x40	Stiftschraube	8	Stud
36	011 638	DIN939M12x30	Stiftschraube	4	Stud
37	011 986	DIN3760A25x35x7NB	Wellendichtring	2	Oil seal
38	010 395	DIN7603A18x24	Dichtring	2	Sealing ring
39	011 030	DIN908M18x1,5	Verschlußschraube	2	Sealing screw
40	011 060	DIN912M10x40	Innensechskantschraube	12	Sockethead screw
41	010 064	DIN137B10x18	Federscheibe	12	Lock washer
42	010 004	DIN7M6x20	Zylinderstift	2	Pin
45	010 108	DIN433-20	Verschlußdeckel	1	Sealing cover
46	010 395	DIN7603A18x24	Dichtring	2	Sealing ring
47	025 785		Scheibe	n. B.	Shim
48	011 523	DIN933M10x10	Sechskantschraube	1	Hexagon screw
49	010 387	DIN7603A10x14	Dichtring	1	Sealing ring
55	010 044	DIN125-8,4	Scheibe	2	Shim
56	145 016	Zsb. Zwischenrad (mit Nadelbüchse) (Ø152,7x21,3)	} nicht mehr lieferbar im Ersatzfall 148561	1	Intermedia ass.
57	030 566	Anlaufscheibe (Ø40xØ60x3)		1	Shim
	<u>148 561</u>	<u>REPARATURSATZ KPL.</u> (best. aus Teilen 24, 58 - 61)		1	<u>REPAIR KIT KPL.</u> (cons of parts 24 58 - 61),
58	031 050	Sprengring	SP 80	2	Spring ring
59	148 562	Zwischenrad	Ø152,7x29	1	Intermediate gear
60	031 051	Schräggugellager ohne Staubschutz	40x80x38	1	Skew-angle roller bearing
61	148 563	Bolzen	Ø45x85	1	Bolt
	<u>149 964</u>	<u>Umbaus. Induktivgeber</u> (best. aus Teilen 46, und 70-75)		1	Retrofit kit Impulse transmitter (cons. of parts 46 and 70-75)
70	149 124	Induktivgeber	} Eingebaut ab mounted from 02/06	1	Impulse transmitter
71	010 102	Sechskantmutter fl.		1	Hexagon screw
72	030 325	Buchsengehäuse		1	Socket housing
73	030 140	Einzelleiterdichtung		2	Gasket
74	030 139	Buchsenkontakt		2	Female contact
75	030 141	Blindstopfen		1	Plug



Verstellpumpe

Verstellmotor

Bildtafel - table - No. 51a

BILDTAFEL NR. 51a
GETRIEBE FÜR HYDROSTAT
GETRIEBEGEHÄUSE, ANTRIEBSWELLE
 Eingebaut ab FG. Nr. 524 10 145H
 (Verstellpumpe A4VG40)

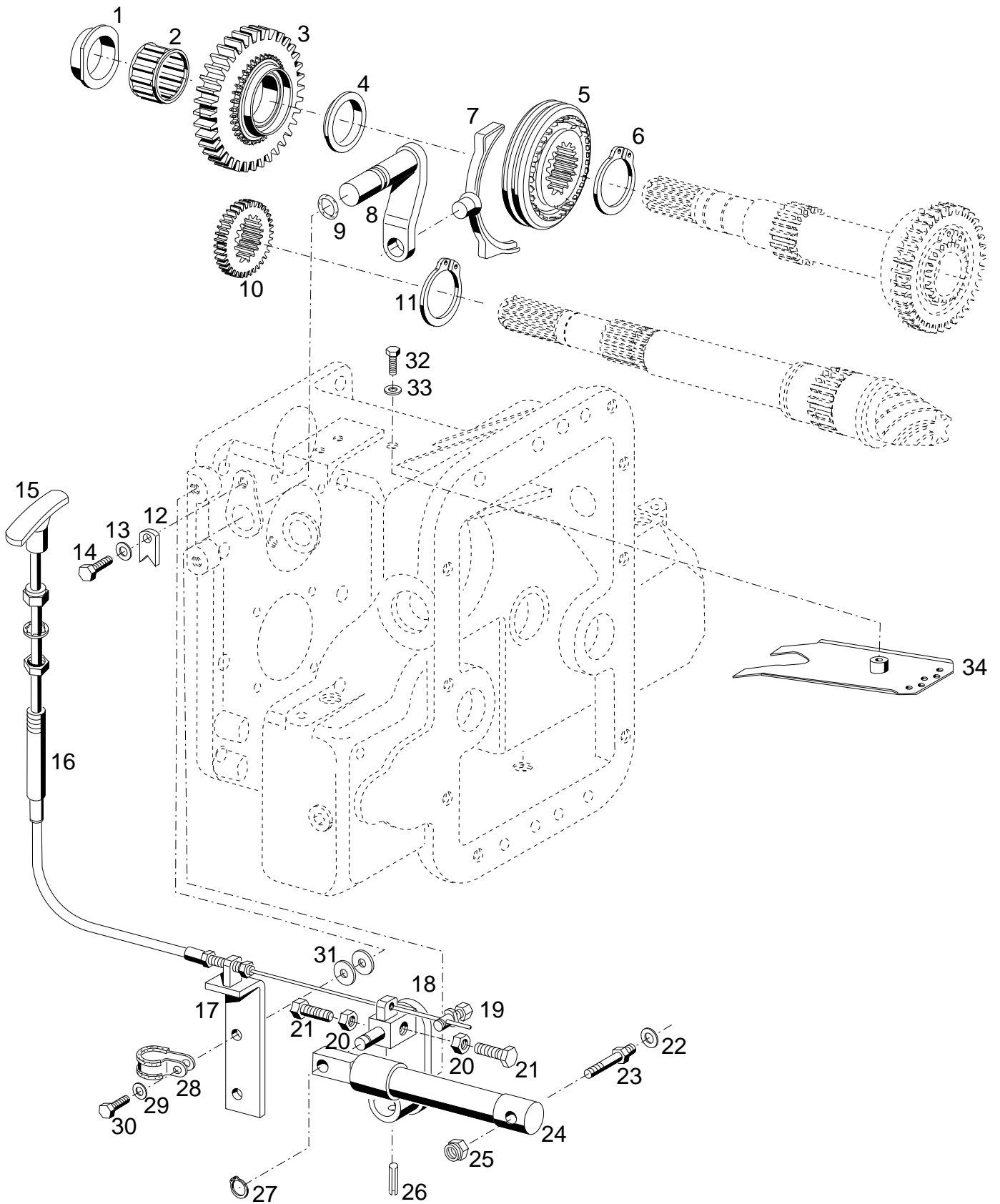
TABLE NO. 51a
GEARBOX FOR HYDROSTAT
GEARBOX COMPLETE, DRIVE SHAFT
 Mounted from chassis no. 524 10 145H
 (Variable capacity hydr. pump A4VG40)

Bild-Nr. Ill.No.	Bestell-Nr. Part No.		Benennung	Abm./Bemerk. Dimen./Remarks	Stück Pieces	Denomination
	<u>AT-146 964</u>		<u>ZSB. AT-GETRIEBE OHNE ACHSEN</u> (best. aus den Teilen der Bildtafel 51-55)	610/1050 U/min für Maschinen mit A4 VG40 und mit Direkt-Drive 30km/h	1	<u>GEARBOX ASS. CPL. (WITHOUT AXLE HOUSING)</u> (cons. of parts on tables 41-45)
	<u>AT-146 966</u>		<u>ZSB. AT-GETRIEBE OHNE ACHSEN</u> (best. aus den Teilen der Bildtafel 51-55)	610/1050 U/min für Maschinen mit A4 VG40 und mit Direkt-Drive 40km/h	1	<u>GEARBOX ASS. CPL. (WITHOUT AXLE HOUSING)</u> (cons. of parts on tables 41-45)
1	011 579	DIN934M8	Sechskantmutter		2	Hexagon nut
2	010 063	DIN137B8	Federscheibe		2	Lock washer
3	014 883		Scheibe	Ø10,5xØ22x5	2	Shim
4	110 571		Befestigungsplatte	30x5x74	1	Retaining plate
5	010 144	DIN471-30x1,5	Sicherungsring		2	Circlip
6	010 729	DIN5417SP62	Sprengring		1	Circlip
7	012 844		Rillenkugellager	Ø30xØ62x17	1	Deep-groove ball bearing
8	010 148	DIN471-45x1,75	Sicherungsring		1	Circlip
9	010 721	DIN5412NUP209E	Zyl. Rollenlager	Ø45xØ85x19	1	Cyl. roller bearing
10	129 259		Antriebsrad	Ø94,2x21	1	Drive pinion
11	135 563		Antriebswelle	Ø49,5x315	1	Drive shaft
12	010 149	DIN471-50x2	Sicherungsring		1	Circlip
13	142 742		Getriebegehäuse hinten	ab FG.Nr.524 10145H	1	Rear gearbox
14	022 544	DIN5405K25x33x24	Nadelkranz		1	Needle cage
15	132 953		Antriebswelle	Ø109,5x131	1	Drive shaft
16	010 287	DIN625-6307	Rillenkugellager	Ø35x80x21	1	Deep-groove ball bearing
17	011 707		Passscheibe	Ø63x80x0,1	n. B.	Shim
	011 708		Passscheibe	Ø63x80x0,2	n. B.	Shim
	011 709		Passscheibe	Ø63x80x0,5	n. B.	Shim
18	025 457		Runddichtring	Ø30xØ3	1	Sealing ring
19	027 702		Anlaufscheibe	Ø36xØ52x2,5	1	Shim
24	011 969	DIN1481-6x14	Spannstift		1	Tension pin
25	027 702		Anlaufscheibe	Ø36xØ52x2,5	1	Shim
26	132 924		Zwischenrad	Ø119,02x35	1	Intermedia
27	026 970	DIN5405K40x45x17	Nadelkranz		2	Needle cage
28	011 719	DIN988S40x50x2,5	Stützscheibe		1	Shim
29	129 390		Lagerbolzen	Ø45x78	1	Bearing bolt
30	011 969	DIN1481-6x14	Spannstift		1	Tension pin
31	128 337		Drehzahlgeber Induktiv M18x1,5x115,5	Eingebaut bis Im Ersatzfall Umbausatz In the spare case reversion kit 149964 mounted up to 2/06 flach	2	Rotational speed
32	010 102	DIN439BM18x1,5	Sechskantmutter		2	Hexagon nut flat
33	011 609	DIN939M8x25	Stiftschraube		2	Stud
34	011 610	DIN939M8x30	Stiftschraube		4	Stud
35	011 660	DIN939M16x40	Stiftschraube		8	Stud
36	011 638	DIN939M12x30	Stiftschraube		4	Stud
37	011 986	DIN3760A25x35x7NB	Wellendichtring		2	Oil seal
38	010 395	DIN7603A18x24	Dichtring		2	Sealing ring

BILDTAFEL NR. 51a
GETRIEBE FÜR HYDROSTAT
GETRIEBEGEHÄUSE; ANTRIEBSWELLE
 Eingebaut ab FG. Nr. 524 10 145H
 (Verstellpumpe A4VG40)

TABLE NO. 51a
GEARBOX FOR HYDROSTAT
GEARBOX COMPLETE; DRIVE SHAFT
 Mounted from chassis no. 524 10 145H
 (Variable capacity hydr. pump A4VG40)

Bild-Nr. Ill.No.	Bestell-Nr. Part No.		Benennung	Abm./Bemerk. Dimen./Remarks	Stück Pieces	Denomination
39	011 030	DIN908M18x1,5	Verschlussschraube		2	Sealing screw
40	011 060	DIN912M10x40	Innensechskantschraube		12	Sockethead screw
41	010 064	DIN137B10x18	Federscheibe		12	Lock washer
42	010 004	DIN7M6x20	Zylinderstift		2	Pin
45	010 108	DIN433-20	Verschlußdeckel		1	Sealing cover
<hr/>						
46	010 395	DIN7603A18x24	Dichtring		2	Sealing ring
47	025 785		Scheibe	Ø30-5x40X0,1	n. B.	Shim
48	011 523	DIN933M10x10	Sechskantschraube		1	Hexagon screw
49	010 387	DIN7603A10x14	Dichtring		1	Sealing ring
50	011 654	DIN939M14x35	Stiftschraube		2	Stud
<hr/>						
51	030 064	DIN625-6011 C3	Rillenkugellager	Ø55xØ90x18	2	Deep-groove ball
52	142 692		Zwischenrad	Ø132,6x35	1	Intermedia
53	026 970	DIN5405K40x45x17	Nadelkranz		2	Needle cage
54	142 691		Lagerbolzen	Ø45x107	1	Bearing bolt
55	010 044	DIN125-8,4	Scheibe		2	Shim
<hr/>						
	<u>149 964</u>		<u>UMBAUS. INDUKTIVGEBER</u> (best. aus Teilen 46, und 70-75)		1	<u>RETROFIT KIT</u> <u>IMPULSE</u> <u>TRANSMITTER</u> (cons. of parts 46 and 70-75)
70	149 124		Induktivgeber	} Eingebaut ab mounted from 02/06	2	Impulse transmitter
71	010 102	DIN439M18x1,5	Sechskantmutter fl.		2	Hexagon screw
72	030 325		Buchsengehäuse		2	Socket housing
73	030 140		Einzelleiterdichtung		4	Gasket
74	030 139		Buchsenkontakt		4	Female contact
75	030 141		Blindstopfen	2	Plug	

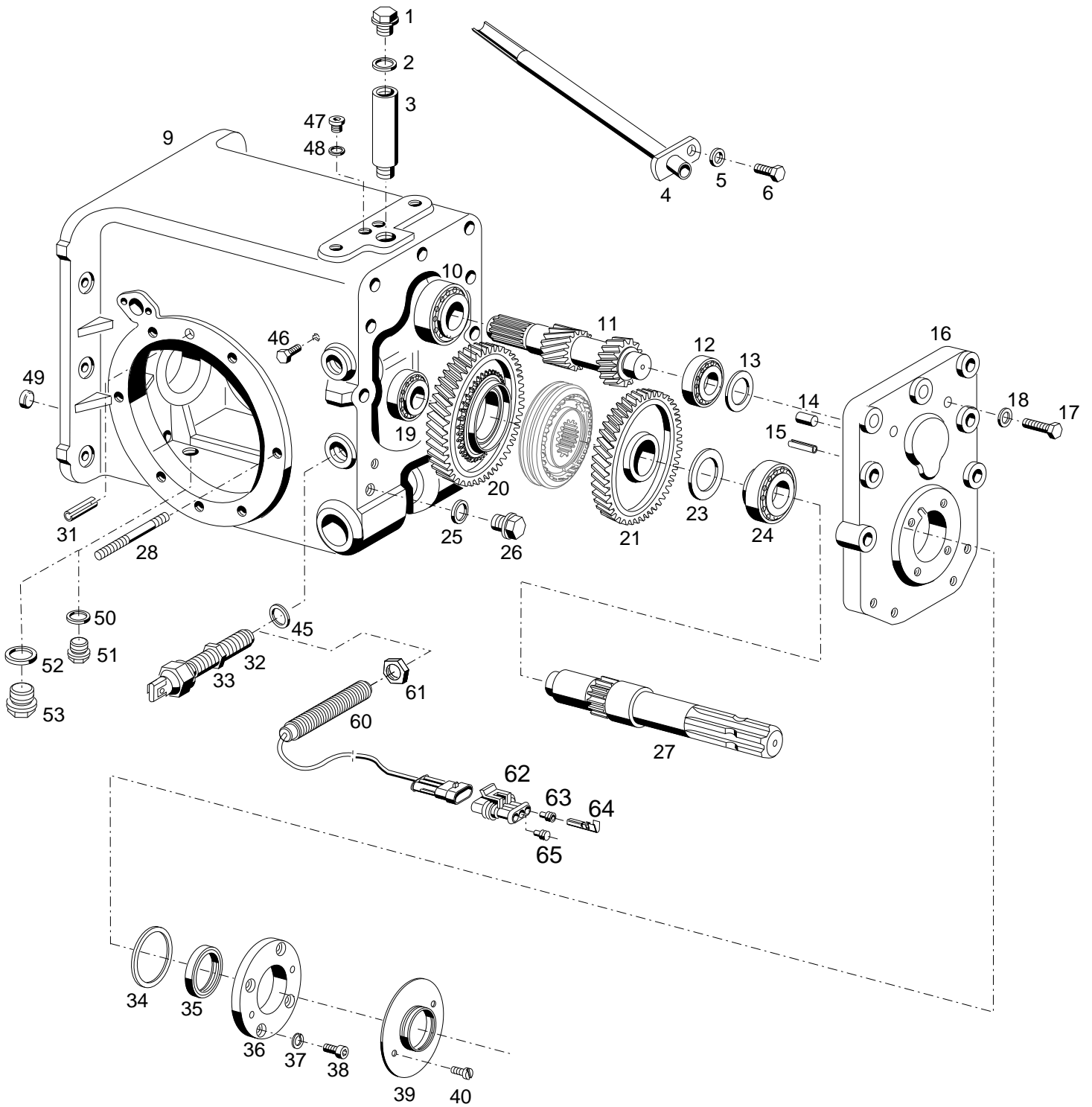


Bildtafel - table - No. 51b

BILDTAFEL NR. 51b
GETRIEBE FÜR HYDROSTAT
ANTRIEBSRÄDER UND SCHALTUNG
FÜR MASCHINEN MIT DIREKT-DRIVE

TABLE NO. 51b
GEARBOX FOR HYDROSTAT
DRIVE PINION AND SELECTOR
FOR MASCHINES WITH DIRECT-DRIVE

Bild-Nr. III.No.	Bestell-Nr. Part No.		Benennung	Abm./Bemerk. Dimen./Remarks	Stück Pieces	Denomination
1	028 753		Distanzring	Ø54x35,1x13	1	Spacer
2	012 787		Nadelkäfig	Ø40xØ45x21	1	Needle cage
3	135 565		Antriebsrad	Ø120,6; 30km/h	1	Drive pinion
	135 633		Antriebsrad	Ø127; 40km/h	1	Drive pinion
4	028 752		Distanzring	Ø52x40,1x7,5	1	Spacer
5	138 890		Synchronisierung		1	Synchronization ass.
6	010 148	DIN471-45x1,75	Sicherungsring		1	Circlip
7	135 568		Schaltgabel		1	Selector fork
8	135 571		Schaltfingerwelle		1	Selector finger shaft
9	014 700		Runddichtring		1	Seal ring
10	135 567		Ritzel	Ø71,3; 30km/h	1	Pinion
	135 637		Ritzel	Ø64,9; 40km/h	1	Pinion
11	010 147	DIN471-40x1,75	Sicherungsring		1	Circlip
12	112 477		Befestigungsglasche	20x4x33	1	Fixing plate
13	010 063	DIN137B8	Federscheibe		1	Lock washer
14	011 509	DIN933M8x16	Sechskantschraube		1	Hexagon screw
15	787 431		Griff		1	Grip
16	131 619		Druck-Zug Kabel (mit Teil 15)	850 lang	1	Cable
17	138 574		Anschlag		1	Limit stop
18	135 575		Schalthebel		1	Selector lever
19	022 563		Schraubnippel		1	Wire nut connector
20	011 579	DIN934M8	Sechskantmutter		2	Hexagon nut
21	011 511	DIN933M8x20	Sechskantschraube		2	Hexagon screw
22	010 065	DIN137B12	Federscheibe		1	Lock washer
23	135 576		Lagerbolzen		1	Bearing bold
24	135 580		Zylinder		1	Cylinder
25	011 935	DIN985M8	Sechskantmutter		1	Hexagon nut
26	010 608	DIN1481-8x32	Spannstift		1	Tensions pin
27	011 773	DIN471-10x1	Sicherungsring		1	Circlip
28	015 173		Rohrschelle		1	Pipe clamp
29	010 063	DIN137B8	Federscheibe		2	Lock washer
30	011 509	DIN933M8x16	Sechskantschraube		2	Hexagon screw
31	012 537	DIN9021A8,4	Scheibe		4	Shim
32	011 511	DIN933M8x20	Sechskantschraube		1	Hexagon screw
33	028 702	DIN7603A8x14x1	Dichtring		1	Sealing ring
34	139 541		Ölleitblech		1	Conductour plate



Bildtafel - table - No. 52

BILDTAFEL NR. 52
GETRIEBE FÜR HYDROSTAT
HINTERACHSGEHÄUSE, ZAPFWELLE

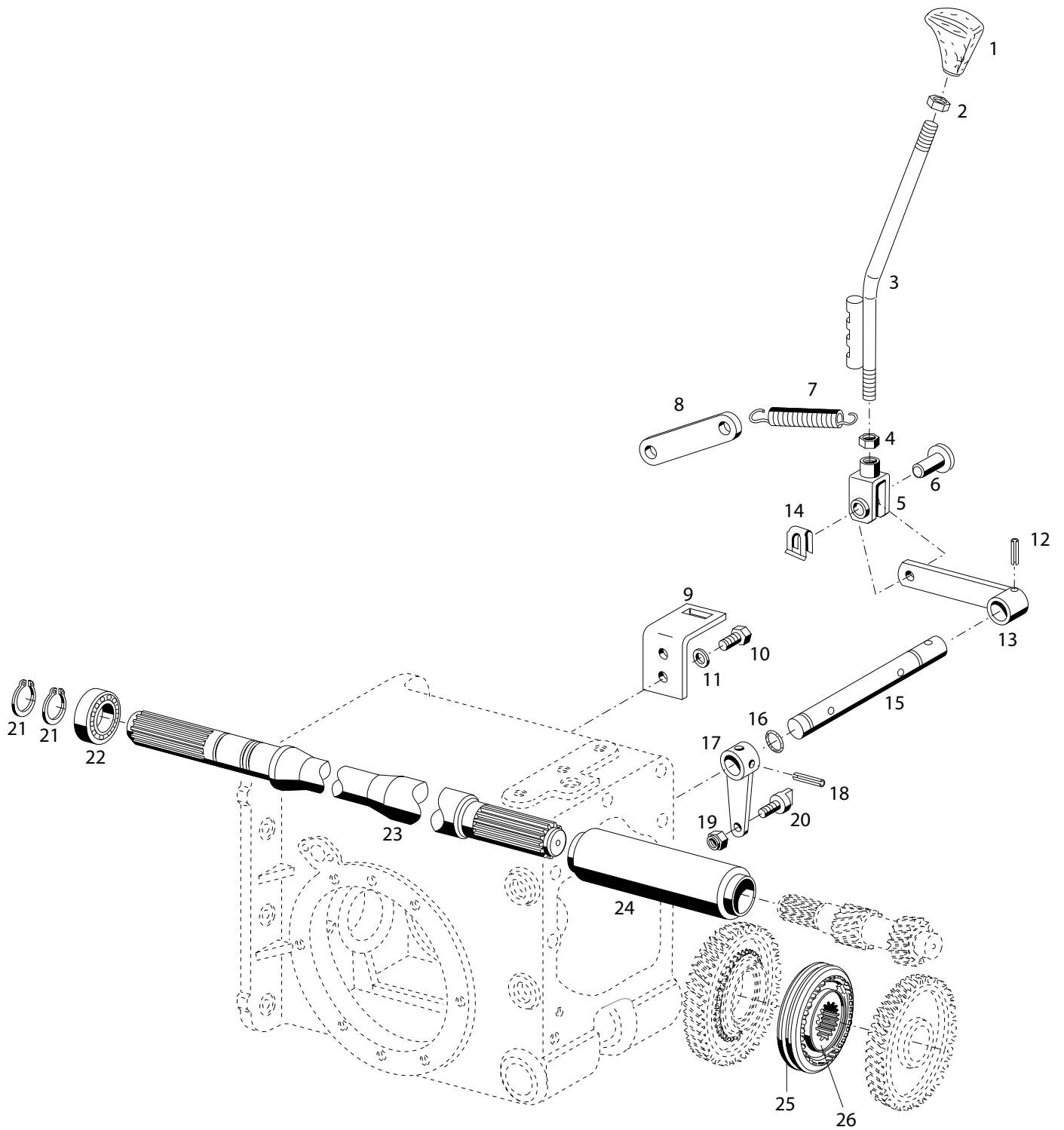
TABLE NO. 52
GEARBOX FOR HYDROSTAT
REAR AXLE HOUSING, P.T.O. SHAFT

Bild-Nr. Ill.No.	Bestell-Nr. Part No.		Benennung	Abm./Bemerk. Dimen./Remarks	Stück Pieces	Denomination
1	015 296		Verschlusschraube	M20x1,5 mit Entlüftungsbohrung	1	Sealing screw (w. venting bore)
2	010 397	DIN7603A20x26CU	Dichtring		1	Sealing ring
3	120 736		Verlängerung	Ø25x5x92	1	Extension
4	131 558		Zsb. Rohr	NL.	1	Pipe ass.
5	010 063	DIN137B8	Federscheibe		1	Lock washer
6	011 509	DIN933M8x16	Sechskantschraube		1	Hexagon screw
9	141 151		Hinterachsgehäuse	Mit Loctite 573 montieren	1	Rear axle housing
10	012 852		Kegelrollenlager	Ø62xØ30x21,25	1	Taper roller bearing
11	128 653		Antriebswelle (Ø66,1x188)	610/1050 U/min	1	Drive pinion
12	012 854		Kegelrollenlager	50,29x26,98x14,22	1	Taper roller bearing
13	015 935		Einstellscheibe	Ø44xØ50x0,1	n. B.	Adjusting disc
	015 936		Einstellscheibe	Ø44xØ50x0,2	n. B.	Adjusting disc
	015 937		Einstellscheibe	Ø44xØ50x0,5	n. B.	Adjusting disc
14	010 004	DIN7-10x20	Zylinderstift		2	Cylindrical pin
15	010 606	DIN1481-8x24	Spannstift		1	Tension pin
16	126 663		Deckel	Mit Loctite 573 montieren	1	Cover (assemble with seal compound)
17	011 087	DIN931M8x50	Sechskantschraube		6	Hexagon screw
18	010 063	DIN137B8	Federscheibe		6	Lock washer
19	012 854		Kegelrollenlager	50,29x26,98x14,22	1	Taper roller bearing
20	128 634		Zsb. Schaltrad NL.	n=610 Ø164,4	1	Selector gear ass.
21	128 630		Zsb. Schaltrad NL.	n=1050 Ø145,7	1	Selector gear ass.
23	027 218		Scheibe	Ø35xØ50x4	1	Shim
24	012 855		Kegelrollenlager	Ø62xØ35x16,7	1	Taper roller bearing
25	010 397	DIN7603A20x26CU	Flachdichtung		1	Flat gasket
26	015 354		Magnetstopfen	M20x1,5	1	Magneto plug
27	132 610		Zsb. Zapfwelle	234 lang	1	P.T.O. shaft
28	011 645	DIN939M12x120	Stiftschraube		14	Stud
31	010 613	DIN1481-10x32	Spannstift		2	Tension pin
32	128 337		Drehzahlgeber Induktiv M18x1,5x115,5	Eingebaut bis Im Ersatzfall Umbausatz In the spare case reversion kit 149964 mounted up to 2/06	1	Rotational speed
33	010 102	DIN439M18x1,5	Sechskantmutter fl.		1	Hexagon nut flat
34	011 696	DIN988-50x62x0,1	Passscheibe		n. B.	Shim
	011 697	DIN988-50x62x0,2	Passscheibe		n. B.	Shim
	011 698	DIN988-50x62x0,5	Passscheibe		n. B.	Shim
35	024 028	DIN3760AS35x52x7NB	Wellendichtring		1	Oil seal
36	111 240		Lagerdeckel	Ø100x52x15,5	1	End plate
37	010 448	DIN7980-8	Federring		4	Spring ring
38	011 204	DIN912M8x16	Innensechskantschraube		4	Sockethead screw
39	125 355		Zsb. Flansch	NL.	1	Flange ass.
40	010 020	DIN84M6x10	Zylinderschraube		2	Cylindrical screw
45	010 395	DIN7603A18x24	Dichtring		1	Sealing ring
46	011 502	DIN933M6x12	Sechskantschraube		2	Hexagon screw
47	011 029	DIN908M12x1,5	Verschlußschraube		1	Sealing screw
48	014 772		Dichtring	Ø12xØ18x2	1	Flat gasket
49	010 108	DIN443-20	Verschlußdeckel		1	Sealing cover

BILDTAFEL NR. 52
GETRIEBE FÜR HYDROSTAT
HINTERACHSGEHÄUSE, ZAPFWELLE

TABLE NO. 52
GEARBOX FOR HYDROSTAT
REAR AXLE HOUSING, P.T.O. SHAFT

Bild-Nr. Ill.No.	Bestell-Nr. Part No.	Benennung	Abm./Bemerk. Dimen./Remarks	Stück Pieces	Denomination
50	010 395	DIN7603A18x24CU	Dichtring	} eingebaut bis } 11/01	1 Flat gasket
51	029 009	DIN910M18x1,5	Verschlussschraube		1 Sealing screw
52	010 402	DIN7603A26x3CU	Dichtring	} eingebaut ab	1 Flat gasket
53	029 771	DIN910M26x1,5	Verschlussschraube		1 Sealing screw
<u>149 964</u>		<u>UMBAUSATZ</u> <u>INDUKTIVGEBER</u> (best. aus Teilen 45, und 60-65)		1	<u>RETROFIT KIT</u> <u>IMPULSE</u> <u>TRANSMITTER</u> (cons. of parts 45 and 60-65)
60	149 124		Induktivgeber	} Eingebaut ab } mounted from } 02/06	1 Impulse transmitter
61	010 102	DIN439M18x1,5	Sechskantmutter fl.		1 Hexagon screw
62	030 325		Buchsengehäuse		1 Socket housing
63	030 140		Einzelleiterdichtung		2 Gasket
64	030 139		Buchsenkontakt		2 Female contact
65	030 141		Blindstopfen	1 Plug	

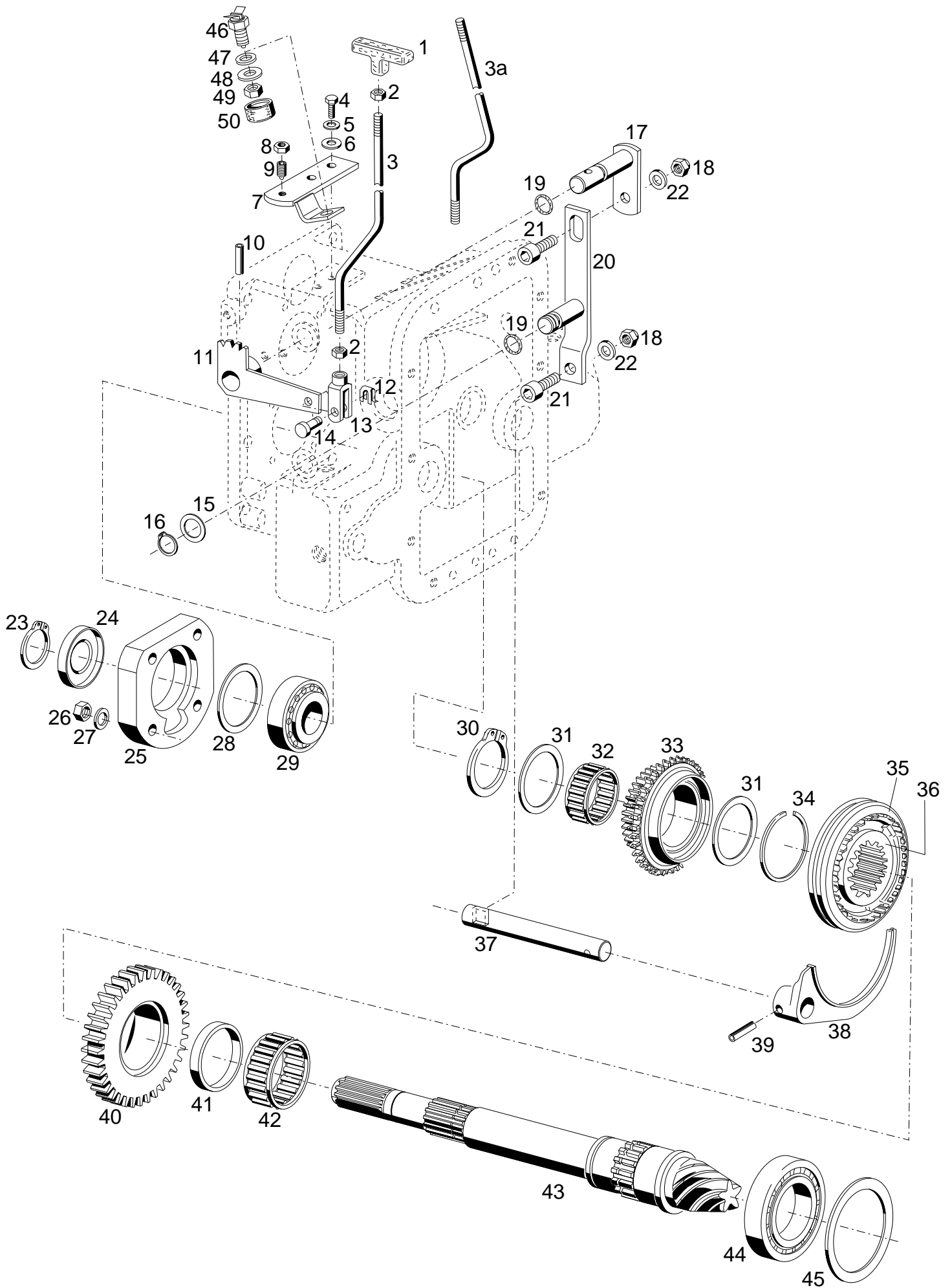


Bildtafel - table - No. 53

BILDTAFEL NR. 53
GETRIEBE FÜR HYDROSTAT
ZAPFWELLENSCHALTUNG

TABLE NO. 53
GEARBOX FOR HYDROSTAT
P.T.O. CONTROL

Bild-Nr. Ill.No.	Bestell-Nr. Part No.		Benennung	Abm./Bemerk. Dimen./Remarks	Stück Pieces	Denomination
1	022 947		Schaltknopf	M10	1	Selector knob
2	011 585	DIN934M10	Sechskantmutter		1	Hexagon nut
3	132 524		Zsb. Schalthebel	NL.	1	Selector lever ass.
4	011 579	DIN934M8	Sechskantmutter		1	Hexagon nut
5	027 983	DIN71752G8x16	Gabelkopf		1	Clevis
6	022 263		Bolzen		1	Bolt
7	015 553		Zugfeder	Ø12,5x75xØ1,8	1	Draw spring
8	132 542		Platte	4x18x83	1	Plate
9	132 525		Halter	Plat. 40x5x93	1	Fixture
10	011 511	DIN933M8x20	Sechskantschraube		2	Hexagon screw
11	010 063	DIN137B8	Federscheibe		2	Lock washer
12	011 970	DIN1481-6x32	Spannstift		1	Tension sleeve
13	132 527		Zsb. Hebel	NL.	1	Lever ass.
14	022 264		SL-Sicherung		1	Circlip
15	128 807		Schaltwelle	Ø20x237	1	Selector shaft
16	014 700		Runddichtring	Ø14xØ3	2	O-Ring
17	128 806		Zsb. Hebel	NL.	2	Lever
18	011 970	DIN1481-6x32	Spannstift		2	Tension pin
19	011 935	DIN985M8	Sechskantmutter	selbsts.	2	Hexagon nut self lock
20	128 656		Schaltstein	Ø15x27	2	Selector ston
21	010 144	DIN471-30x1,5	Sicherungsring		2	Circlip
22	011 825	DIN625-6006-2RS	Rillenkugellager	Ø30xØ55x13	1	Deep-groove ball Bearing
23	135 632		Antriebswelle	Ø35x582	1	Drive shaft ass
24	125 764		Verbindungsnahe	Ø45x148	1	Connecting hub
25	130 879		Schaltmuffe	Ø105	1	Selector sleeve
26	127 920		Führungsmuffe		1	Guiding sleeve



Bildtafel - table - No. 54

BILDTAFEL NR. 54
GETRIEBE FÜR HYDROSTAT
SCHALTUNG L/S

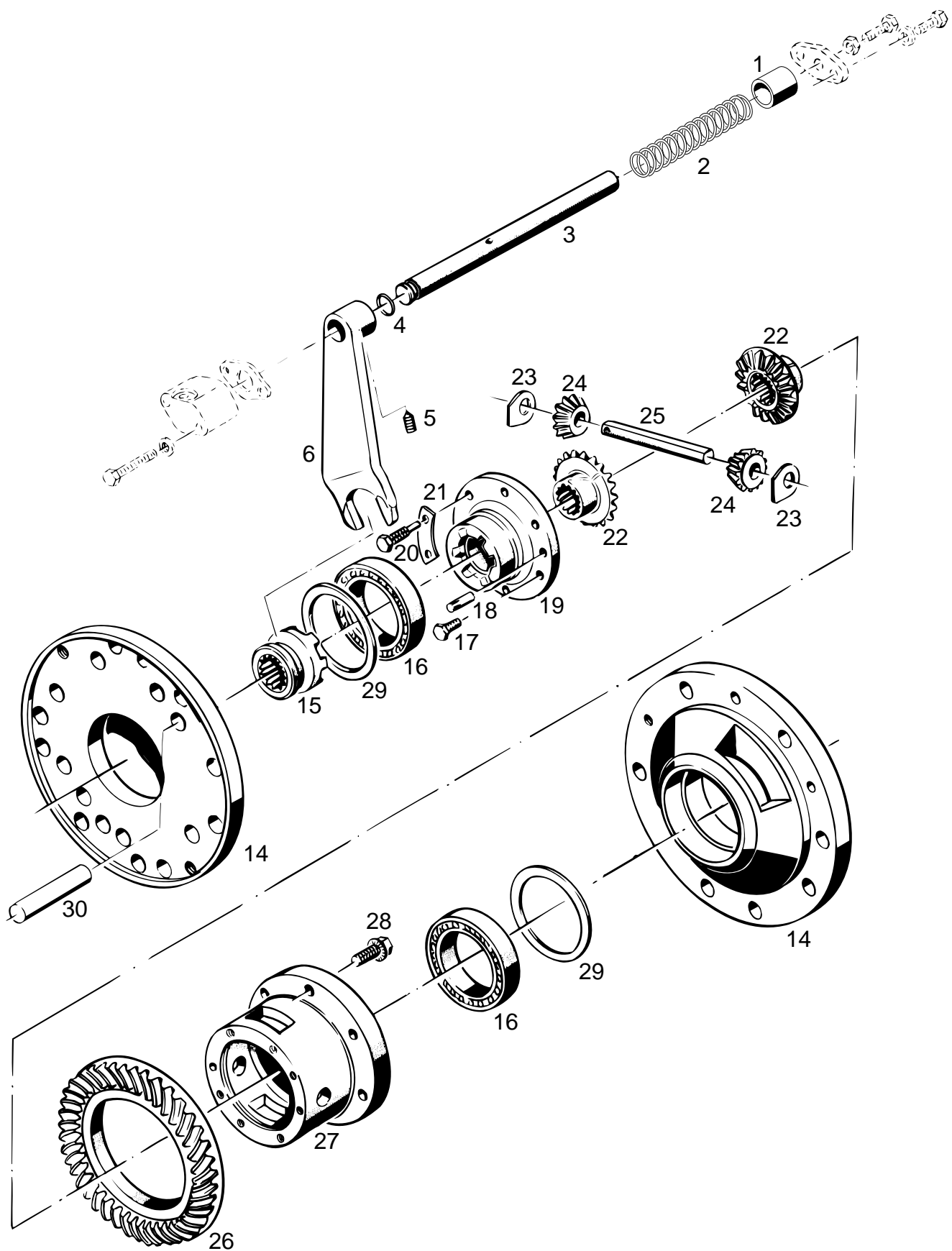
TABLE NO. 54
GEARBOX FOR HYDROSTAT
SELECTOR FAST SLOW

Bild-Nr. Ill.No.	Bestell-Nr. Part No.		Benennung	Abm./Bemerk. Dimen./Remarks	Stück Pieces	Denomination
1	013 939		Handgriff	M8	1	Handle grip
2	011 579	DIN934M8	Sechskantmutter		2	Hexagon nut
3	132 541		Schalthebel (Ø8x360)	für 2-Mann Kabine	1	Selector lever
3a	138 861		Schalthebel (Ø8x354)	für 1-Mann Kabine	1	Selector lever
4	011 511	DIN933M8x20	Sechskantschraube		2	Hexagon screw
5	010 063	DIN137B8	Federscheibe		2	Lock washer
6	010 044	DIN125A8,4	Scheibe		2	Shim
7	135 582		Lasche	35x8x120	1	Bracket
8	010 096	DIN439BM12	Sechskantmutter	flach	1	Hexagon nut flat
9	031 052		Federndes Druckstück	M12x26	1	Pressure pad
10	010 607	DIN1481-8x30	Spannstift		1	Tension pin
11	129 454		Zsb. Schalthebel	NL.	1	Selector lever
12	022 264		SL-Sicherung	Gr. 8	1	Circlip
13	027 983	DIN71752G8x16	Gabelkopf		1	Clevis
14	022 263		Bolzen		1	Bolt
15	029 551	DIN988-20x28x0,2	Passscheibe		n. B.	Shim
	028 732	DIN988-20x28x1	Passscheibe		n. B.	Shim
16	010 138	DIN471-20x1,2	Sicherungsring		1	Circlip
17	129 419		Zsb. Schaltwelle	NL.	1	Selector shaft
18	011 685	DIN985M10	Sechskantmutter	selbsts.	2	Hexagon nut selflock
19	014 700	000 997 22 09	Runddichtring	Ø14x3	2	Seal ring
20	129 416		Zsb. Schalthebel	NL.	1	Selector lever
21	011 214	DIN912M10x25	Innensechskantschraube		2	Sockethead screw
22	010 064	DIN137B10x18	Federscheibe		2	Lock washer
23	010 144	DIN471-30x1,5	Sicherungsring		1	Circlip
24	025 108	DIN3760AS30x52x7	Wellendichtring		1	Oil seal
25	125 761		Lagerdeckel	Ø100x19	1	Beaing end plate
26	011 579	DIN934M8	Sechskantmutter		4	Hexagon nut
27	010 063	DIN137B8	Federscheibe		4	Lock washer
28	011 696	DIN988-50x62x0,1	Paßscheibe		n. B.	Shim
	011 697	DIN988-50x62x0,2	Paßscheibe		n. B.	Shim
	011 698	DIN988-50x62x0,5	Paßscheibe		n. B.	Shim
29	012 852		Kegelrollenlager	Ø30xØ62x21,25	1	Taper roller bearing
30	010 149	DIN471-50x2	Sicherungsring		1	Circlip
31	029 755		Stützscheibe	Ø50x60x2	2	Shim
32	012 790		Nadelkäfig	Ø50xØ55x22	1	Needle cage
33	132 955		Zsb. Schaltrad "S"	NL.	1	Selector gear ass.
34	014 325		Sprengring	Ø52,6x57,2x1,5	1	Circlip
35	132 861		Schaltmuffe	Ø126x23,4	1	Selector sleeve
36	132 860		Führungsmuffe	106,4x22	1	Sleeve
37	129 398		Schaltwelle L/S	Ø20x165	1	Selector shaft
38	132 555		Schaltgabel		1	Selector fork
39	010 376	DIN7343-6x32	Spiralspannstift		1	Tension pin
40	129 395		Zsb. Schaltrad "L"	NL.	1	Selector gear ass.
41	027 325		Distanzring	Ø59,9x9	1	Spacer ring
42	012 786		Nadelkäfig		1	Needle cage
43	135 562		Zsb. Radsatz (Tellerrad und Kegelradwelle)		1	Gear cluster (Bevel pinion shaft and crown wheel)
44	012 853		Kegelrollenlager	50x82x21,5	1	Taper roller bearing
45	015 932		Einstellscheibe	Ø71xØ81,8x0,1	n. B.	Adjustment shim
	015 933		Einstellscheibe	Ø71xØ81,8x0,2	n. B.	Adjustment shim
	015 934		Einstellscheibe	Ø71xØ81,8x0,5	n. B.	Adjustment shim

BILDTAFEL NR. 54
GETRIEBE FÜR HYDROSTAT
SCHALTUNG L/S

TABLE NO. 54
GEARBOX FOR HYDROSTAT
SELECTOR FAST SLOW

Bild-Nr. Ill.No.	Bestell-Nr. Part No.		Benennung	Abm./Bemerk. Dimen./Remarks	Stück Pieces	Denomination
46	023 659		Schalter	} Eingebaut bei Maschinen mit Direkt-Drive	1	Switch
47	010 087	DIN433-13	Scheibe		1	Shim
48	010 065	DIN137B12	Federscheibe		1	Lock washer
49	010 098	DIN439B12x1,5	Sechskantmutter fl.		1	Hexagon nut
50	019 781		Gummischutzhkappe		1	Rubber cap

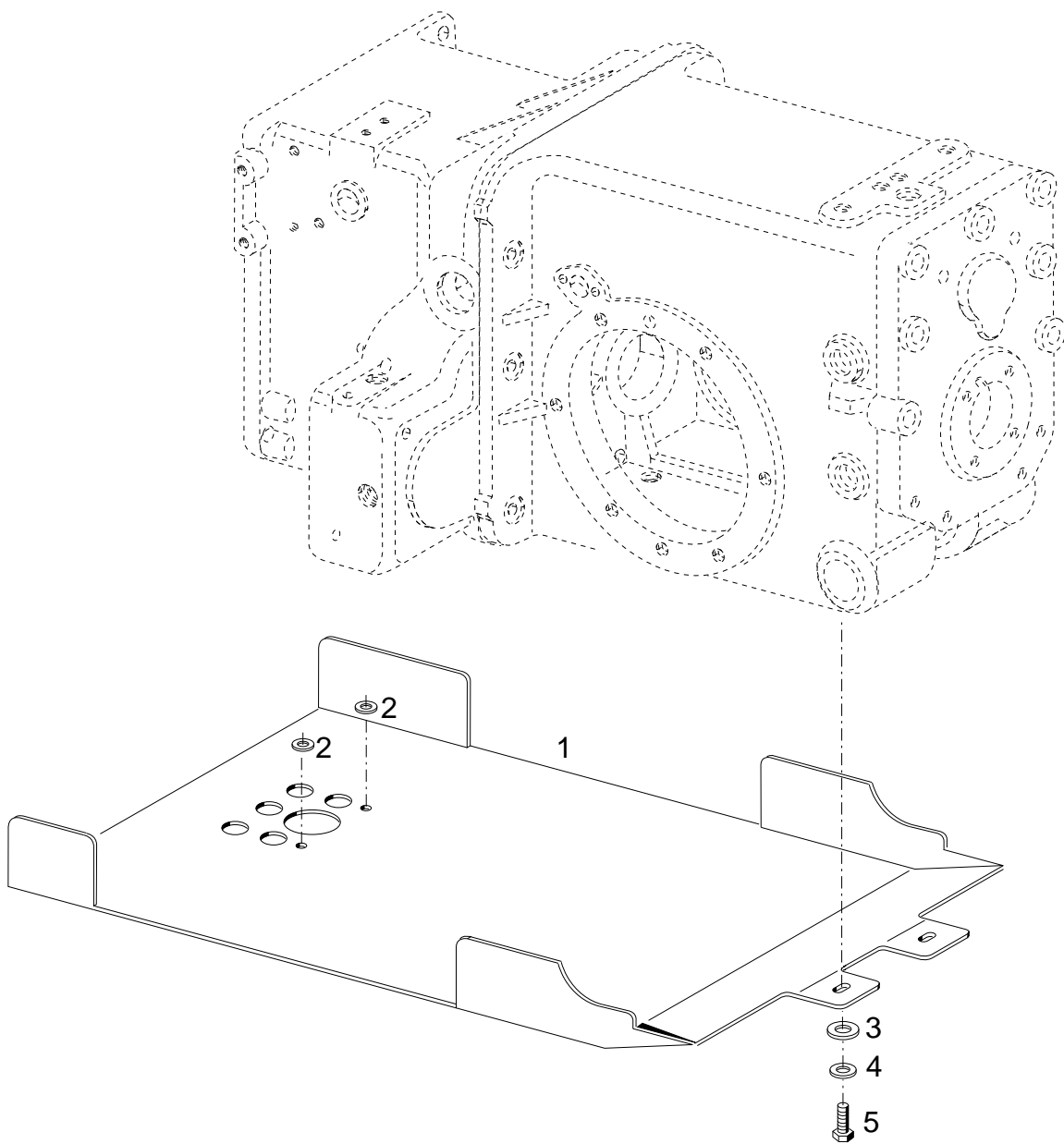


Bildtafel - table - No. 55

BILDTAFEL NR. 55
GETRIEBE FÜR HYDROSTAT
DIFFERENTIAL

TABLE NO. 55
GEARBOX FOR HYDROSTAT
DIFFERENTIAL

Bild-Nr. Ill.No.	Bestell-Nr. Part No.		Benennung	Abm./Bemerk. Dimen./Remarks	Stück Pieces	Denomination
1	029 523		Distanzrohr	Ø22xØ30x18	1	Spacer
2	029 524		Druckfeder	Ø25x91,3x3,6	1	Pressure spring
3	121 128		Schaltwelle	Ø20x214	1	Selector shaft
4	014 680		Runddichtring	Ø12x4	1	Ring seal
5	023 517		Gewindestift	M10x12, 45°	1	Threaded stud
<hr/>						
6	121 129		Schaltgabel		1	Selector fork
14	128 800		Lagerdeckel	Ø262x74	2	Bearing cover
15	115 691		Schaltnuffe	Ø54x26	1	Selector sleeve
	<u>111 260</u>		<u>ZSB. DIFFERENTIAL</u> (best. aus Teilen 16-25, 27 und 28)		1	<u>DIFFERENTIAL ASS.</u> (cons. of parts 16-25, 27 and 28)
<hr/>						
16	010 257	DIN625-6012	Ring-Rillenkörper	Ø60xØ95x18	2	Taper roller bearing
17	011 527	DIN933M10x25	Sechskantschraube		5	Hexagon screw
18	010 538	DIN1472-10x20	Paßkerbstift		2	Taper groove pin
19	111 272		Deckel		1	Cover
20	016 016		Sechskantschraube	mit Zapfen M10x48	1	Hexagon screw
<hr/>						
21	014 361		Sicherungsblech		3	Locking tab
22	132 995		Ausgleichskegelrad groß	Ø79	2	Control gear large
23	015 909		Anlaufscheibe	40,5x36x2	2	Check plate
24	132 996		Ausgleichskegelrad klein	Ø48	2	Control gear small
25	115 686		Differentialbolzen	Ø16x125	1	Diff.-bolt
<hr/>						
26	<u>135 562</u>		<u>ZSB. RADSATZ</u> (best. aus Tellerrad und Kegelradwelle)		1	<u>GEAR CLUSTER</u> (crown wheel front w. bevel pinion shaft)
27	111 288		Differentialgehäuse		1	Diff.-housing
28	013 550		Sicherungsschraube	M10x25	6	Safety screw
<hr/>						
29	011 711	DIN988-75x95x0,1	Passscheibe		n. B.	Shim ring
	011 712	DIN988-75x95x0,2	Passscheibe		n. B.	Shim ring
	011 713	DIN988-75x95x0,5	Passscheibe		n. B.	Shim ring
	011 714	DIN988-75x95x1,0	Passscheibe		n. B.	Shim ring
30	027 695	DIN6325M16x100	Zylinderstift		8	Cylinder pin



BILDTAFEL NR. 56
GETRIEBE FÜR HYDROSTAT
BODENWANNE

TABLE NO. 56
GEARBOX FOR HYDROSTAT
BOTTOM BOARD

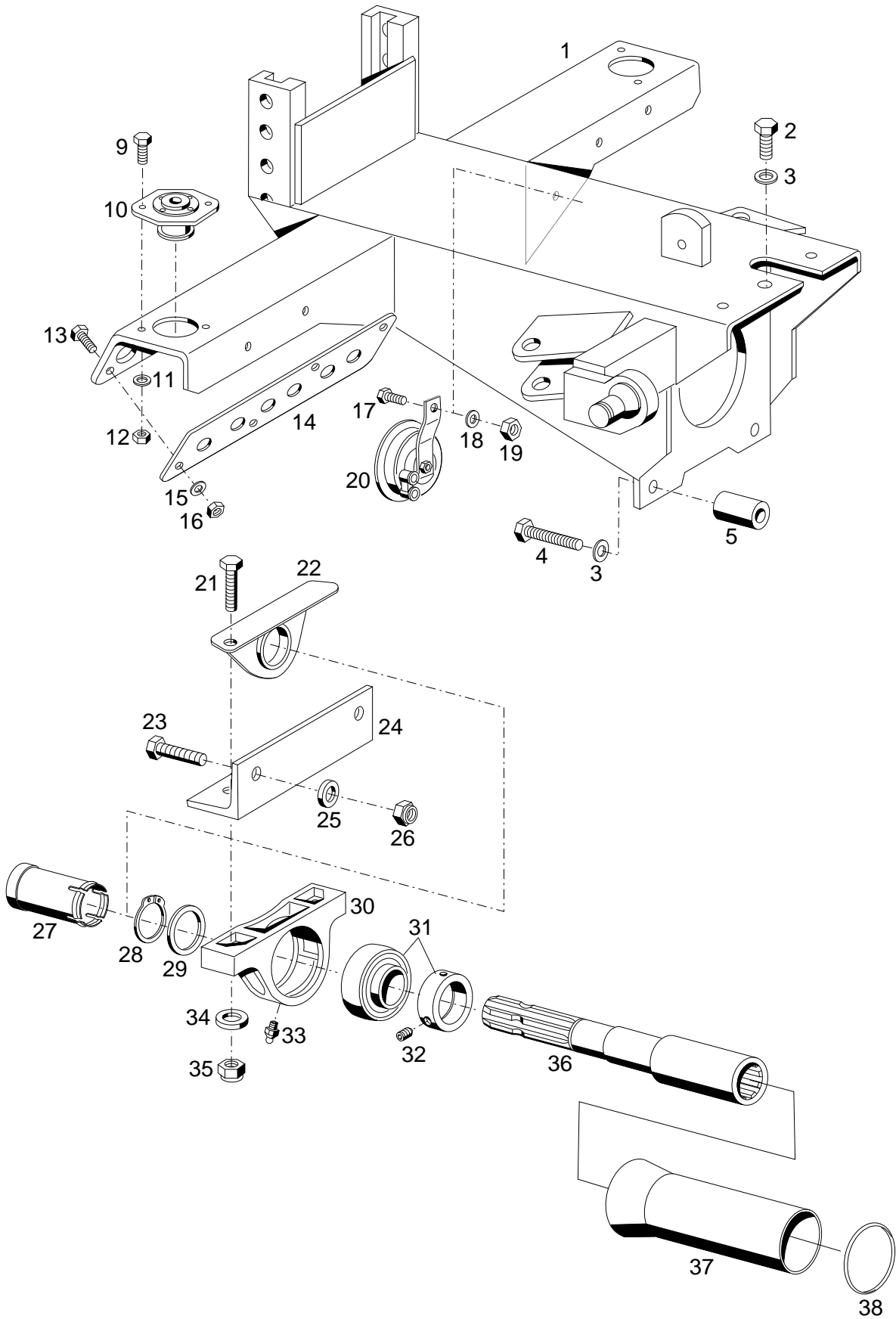
Bild-Nr. Ill.No.	Bestell-Nr. Part No.	Benennung	Abm./Bemerk. Dimen./Remarks	Stück Pieces	Denomination
1	144 019	Bodenwanne	Eingebaut ab....	1	Bottom board
2	010 047	Scheibe		2	Shim
3	010 046	Scheibe		2	Shim
4	010 064	Federscheibe		2	Lock washer
5	011 525	Sechskantschraube		2	Hexagon screw

Frontbock, Zapfwellenverlängerung, Reifen, Sitz

- Tafel 60 Frontbock, Zapfwellenverlängerung**
- Tafel 61 Oberlenkerschlitten, Oberlenker
Oberlenker Kat: II Typ 526-01-3**
- Tafel 62 Reifen, Zusatzgewichte, Nabenzwischenstück**
- Tafel 64 Zsb. Fahrersitz luftgedert Typ 524-34-77,
Armlehnesatz Typ 526-34-87
Sitzschale**
- Tafel 65 Zsb. Fahrersitz luftgedert Typ 524-34-77,
Federelement**
- Tafel 65a Zsb. Fahrersitz luftgedert Typ 526-34-83,
Zsb. Fahrersitz mechanisch, Sitzschale
Beckengurt Retraktor Typ 526-34-88
Armlehnesatz Typ 526-34-86
Polstersatz Typ 526-34-93**
- Tafel 65b Federelement für Grammer-Fahrersitz - mechanisch**
- Tafel 65c Federelement für Grammer-Fahrersitz - luftgedert**
- Tafel 66a Grammer-Beifahrersitz**

Front hitch, P.T.O. extension, tyres, seat

Table 60	Front hitch, P.T.O. extension
Table 61	Guide block for upper link, upper link arm upper link arm type 526-01-3
Table 62	Tyres, ballast, weights, hub spacers cpl.
Table 64	Driver seat ass., air suspended type 524-34-77, Kit arm rest type 526-34-87 seat basin
Table 65	Driver seat ass., air suspended type 524-34-77, suspension element Kit arm rest type 526-34-77
Table 65a	Driver seat ass., air suspended type 526-34-83, driver seat ass. mechanical, seat basin Safety belt type 526-34-86 Bolster set type 526-34-93
Table 65b	Suspension for Grammer-driver seat - mechanical
Table 65c	Suspension for Grammer-driver seat - air suspended
Table 66a	Grammer-Driver mates ass.

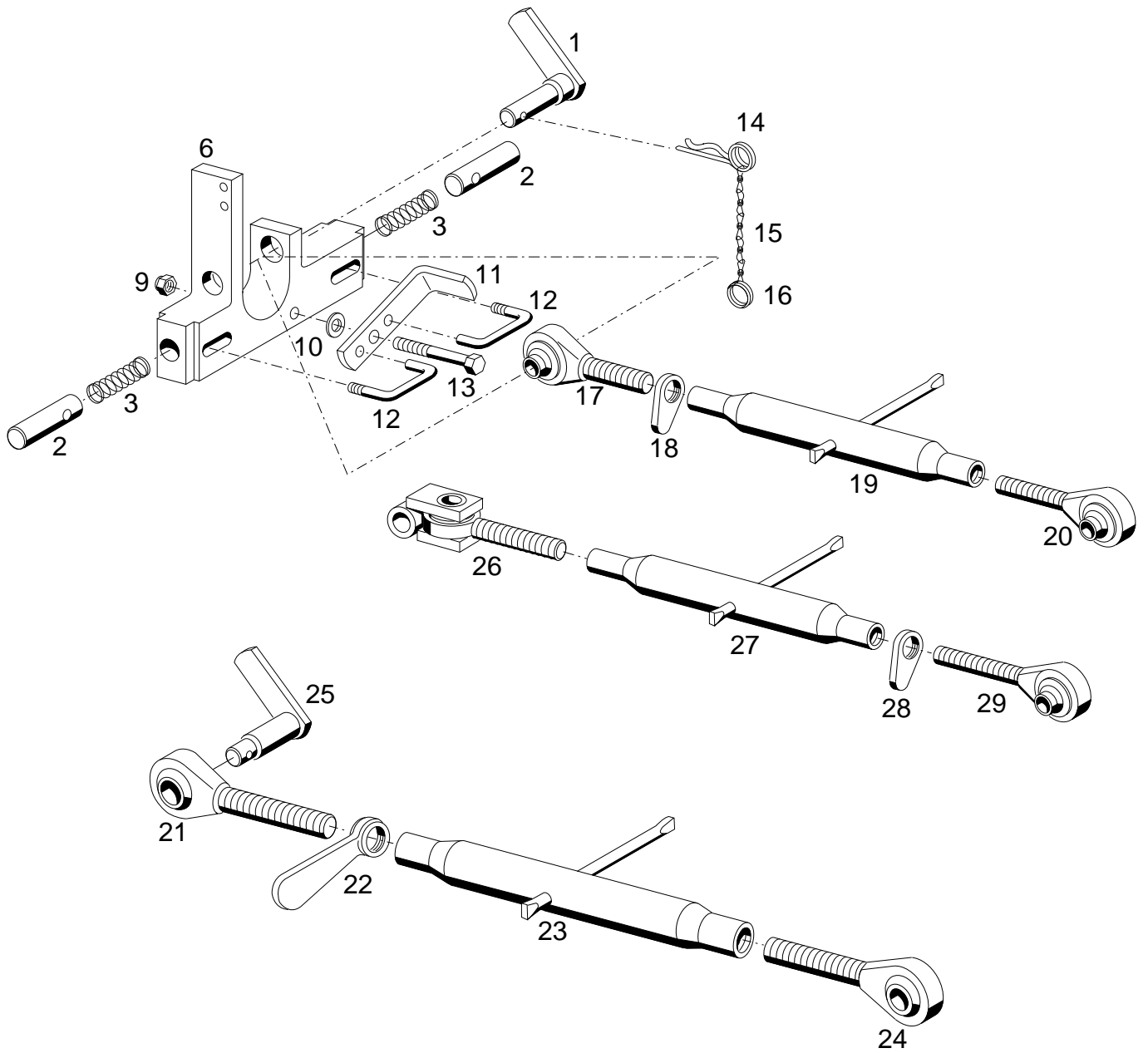


Bildtafel - table - No. 60

BILDTAFEL NR. 60
FRONTBOCK, ZAPFWELLENVERLÄNGERUNG

TABLE NO. 60
FRONT HITCH, P.T.O. EXTENSION

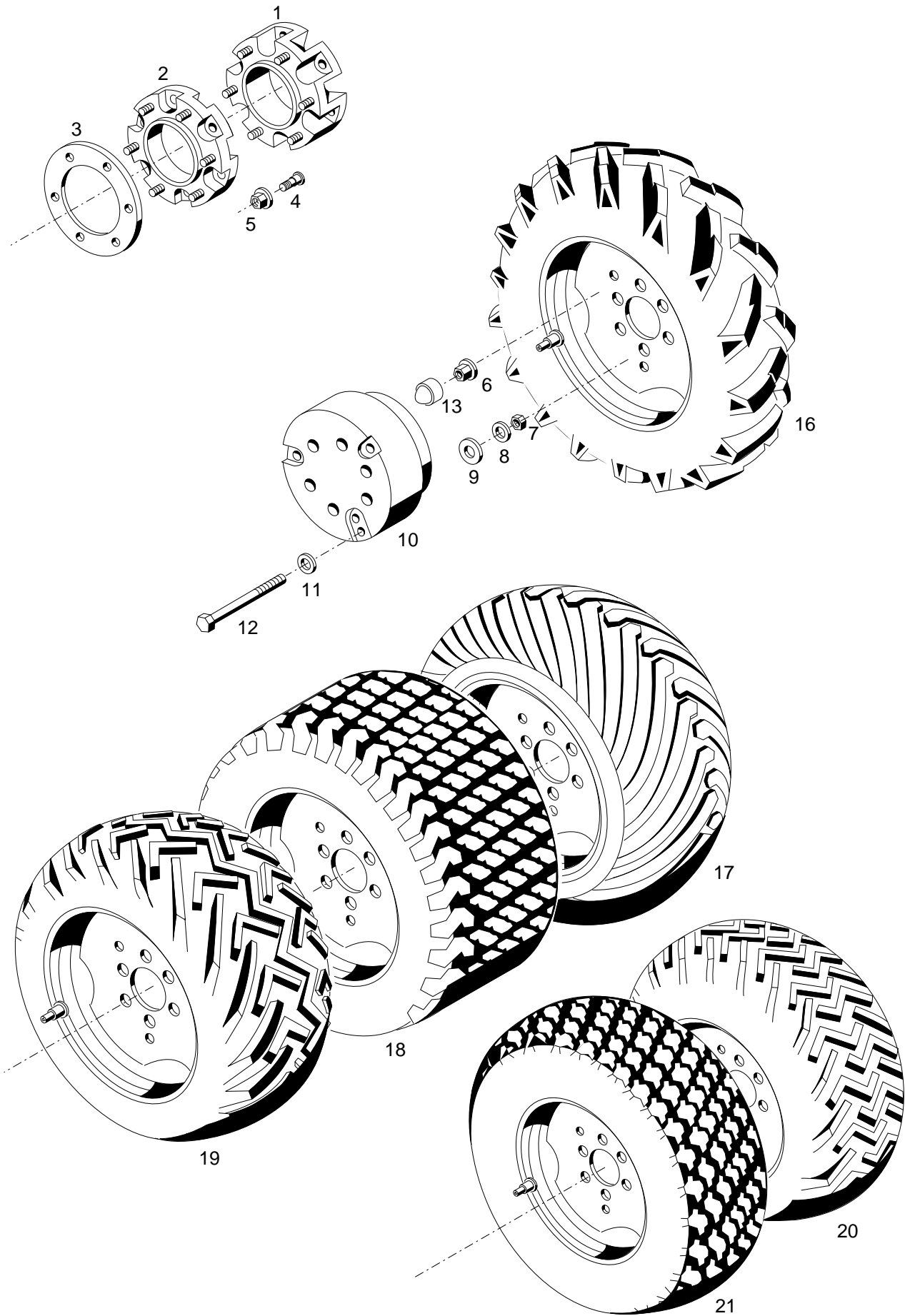
Bild-Nr. Ill.No.	Bestell-Nr. Part No.		Benennung	Abm./Bemerk. Dimen./Remarks	Stück Pieces	Denomination
1	140 686		Zsb. Frontbock	NL.	1	Front hitch ass.
2	011 552	DIN933M14x30	Sechskantschraube		3	Hexagon screw
3	010 058	DIN127A14	Federring		10	Spring ring
4	027 604	DIN931M14x80	Sechskantschraube		7	Hexagon screw
5	138 238		Distanzhülse	Ø40xØ15x41	2	Distance tube
9	011 525	DIN933M10x20	Sechskantschraube		4	Hexagon screw
10	110 450		Megi-Konus	Härte 70 shore	2	Cone
11	010 064	DIN137B10x18	Federscheibe		4	Lock washer
12	011 585	DIN934M10	Sechskantmutter		4	Hexagon nut
13	011 511	DIN933M8x20	Sechskantschraube		4	Hexagon screw
14	131 490		Lochleiste	308x58x5	2	
15	010 063	DIN137B8	Federscheibe		4	Lock washer
16	011 579	DIN934M8	Sechskantmutter		4	Hexagon nut
17	011 509	DIN933M8x16	Sechskantschraube		1	Hexagon screw
18	010 063	DIN137B8	Federscheibe		1	Lock washer
19	011 579	DIN934M8	Sechskantmutter		1	Hexagon nut
20	021 098		Zsb. Signalhorn (mit Halter)		1	Horn compl. (with fixture)
21	011 545	DIN933M12x45	Sechskantschraube		2	Hexagon screw
22	133 080		Zsb. Winkel	NL.	1	Angle ass.
23	011 540	DIN933M12x30	Sechskantschraube		2	Hexagon screw
24	131 434		Winkel	50x5x186	1	Angle
25	014 878		Scheibe	Ø12,3xØ30x3	2	Shim
26	011 687	DIN985M12	Sechskantmutter	selbsts.	2	Hexagon nut, self lock
27	125 269		Zsb. Schutzhülse	NL.	1	Protection sleeve ass.
28	010 146	DIN471-35x1,5	Sicherungsring		1	Circlip
29	011 692	DIN988-35x45x1	Paßscheibe		1	Shim
30	027 682		Stehlager (best. aus Teilen 30-33)		1	Pedestal bearing (cons. of parts 30-33)
31	028 267		Y-Lager mit Exzentering (mit Teil 32)	YET 207	1	Clamp bearing (comprising part 32)
32	028 268		Gewindestift	M10x1x11	1	Headless pin
33	012 538	DIN71412AM6	Schmiernippel		1	Lubrication nipple
34	010 047	DIN125A13	Scheibe		2	Shim
35	011 687	DIN985M12	Sechskantmutter	selbsts.	2	Hexagon nut, self lock
36	130 255		Zsb. Zapfwellen- verlängerung	NL. Ø48x309	1	P.T.O. shaft extension ass.
37	130 411		Schutzrohr	Ø74xØ60x222	1	Protection tube
38	014 734		Runddichtring	Ø51x3	1	Sealing ring



BILDTAFEL NR. 61
OBERLENKERSCHLITTEN,
OBERLENKER
OBERLENKER KAT. II TYP 526-01-3

TABLE NO. 61
GUIDE BLOCK FOR UPPER LINK,
UPPER LINK ARM
UPPER LINK ARM KAT II TYPE 526-01-3

Bild-Nr. Ill.No.	Bestell-Nr. Part No.		Benennung	Abm./Bemerk. Dimen./Remarks	Stück Pieces	Denomination
	<u>131 243</u>		<u>ZSB. OBERLENKER-SCHLITTEN</u> (best. aus Teilen 1-16)	Beim Anbau an Frontbock muß Federklammer entfernt werden	1	<u>GUIDE BLOCK FOR UPPER LINK</u> (cons. of parts 1-16)
1	131 269		Zsb. Bolzen KAT 1	NL.	1	Bolt
2	131 247		Rastbolzen	Ø22x48	2	Bolt
3	015 525		Druckfeder	Ø20,8x1,6x52	2	Pressure spring
6	131 244		Oberlenkerschlitten	40x199x177	1	Guide block
9	022 205	DIN980M8	Sechskantmutter	selbsts.	1	Hexagon nut, self lock
10	012 537	DIN9021-8,4	Scheibe		1	Shim
11	131 246		Betätigung	20x6x140	1	Operating lever
12	131 245		Schaltstange	Ø8x107	2	Selector shaft
13	011 172	DIN931M8x60	Sechskantschraube		1	Hexagon screw
14	010 471	DIN11024-4	Federstecker		1	Spring pin
15	016 613		Zsb. Knotenkette	145 lang	1	Button chain
16	014 305		Schlüsselring		1	Key ring
	<u>113 913</u>		<u>ZSB. OBERER LENKER</u> (best. aus Teilen 17-20)	Ø19, 415-615	1	<u>UPPER LINK ARM CPL.</u> (cons. of parts 17-20)
17	113 914		Gelenkauge rechts	M24; Ø19	1	Ball socket shaft RH
18	114 415		Griffmutter	M24	1	Handle nut
19	113 916		Spannhülse (m. Knebel)	330 lg.	1	Tension sleeve
20	113 915		Gelenkauge links	M24 links, Ø19	1	Ball socket shaft LH
	<u>526-01-3</u>	131 761	<u>OBERLENKER KAT. II</u> (best. aus Teilen 21-25)		1	<u>UPPER LINK ARM KAT II</u> (cons. of parts 21-25)
	<u>108 922</u>		<u>ZSB. OBERER LENKER</u> (best. aus Teilen 21-24)	Ø25 490-720 mm	1	<u>UPPER LINK ARM ASS.</u> (cons. of parts 21-24)
21	108 924		Gelenkauge rechts	M30; Ø25	1	Ball socket shaft RH
22	108 942		Griffmutter	M30	1	Handle nut
23	108 941		Spannhülse (m. Knebel)	370 lg.	1	Tension sleeve
24	108 925		Gelenkauge links	M30 links, Ø25	1	Ball socket shaft LH
25	131 271		Zsb. Bolzen Kat II	NL. Ø25	1	Bolt Kat II ass.
	<u>130 409</u>		<u>ZSB. OBERER LENKER</u> (best. aus Teilen 26-29)	Ø19, 460-660	1	<u>UPPER LINK ARM CPL.</u> (cons. of parts 26-29)
26	135 011		Spindel m. Kardangelen	M24 links, Ø20	1	Spindle with cardan joint
27	113 916		Spannhülse (m. Knebel)	330 lg.	1	Tension sleeve
28	114 415		Griffmutter	M24	1	Handle nut
29	113 914		Gelenkauge rechts	M24; Ø19	1	Ball socket shaft RH



Bildtafel - table - No. 62

BILDTAFEL NR. 62
REIFEN, ZUSATZGEWICHTE
NABENZWISCHENSTÜCK

TABLE NO. 62
TYRES, BALLAST WEIGHTS
HUB SPACERS

Bild-Nr. Ill.No.	Bestell-Nr. Part No.		Benennung	Abm./Bemerk. Dimen./Remarks	Stück Pieces	Denomination
1	<u>526-34-70</u>	130 189	<u>ZSB. NABENZWISCHEN- STÜCK. KPL.</u> (mit Teilen 4 und 5)	80mm	4	<u>HUB SPACERS CPL.</u> (with parts 4 and 5)
2	<u>5234-80</u>	108 462	<u>ZSB. NABENZWISCHEN- STÜCK. KPL.</u> (mit Teilen 4 und 5)	45mm	4	<u>HUB SPACERS CPL.</u> (with parts 4 and 5)
3	<u>526-34-75</u>	130 725	<u>DISTANZRING</u>	15mm	4	<u>RING</u>
4	016 062		Schraubbolzen	M18x1,5x60	24	Bold
5	012 040	DIN74361A18x1,5	Radmutter	M18x1,5	24	Wheel nut
6	012 040	DIN74361A18x1,5	Radmutter	M18x1,5	24	Wheel nut
7	011 590	DIN934M12	Sechskantmutter		6	Hexagon nut
8	010 065	DIN137B12	Federscheibe		6	Lock washer
9	014 878		Scheibe	12,3x30x3	6	Shim
10	<u>524-34-1</u>	131 358	<u>ZSB. RADZUSATZ- GEWICHT</u> (best. aus Teilen 7 - 12)	Ø302; 45 kg	2	<u>WHEEL WEIGHT ASS.</u> (cons.of parts 7 - 12)
11	014 878		Scheibe	Ø12,3xØ30x3	6	Shim
12	011 120	DIN931M12x120	Sechskantschraube		6	Hexagon screw
13	015 376		Schutzkappe	SW24x19	24	Protection cap
* 16	<u>524-31-1</u> 027 220 027 172 018 971	132 025	<u>ZSB. RAD KPL.</u> Scheibenrad Decke (Reifen) Schlauch	10,5-18 MPT 9x18 ET-0 10,5-18 MPT 10PR 10,5-18	4 4 4 4	<u>WHEEL ASS. CPL.</u> Wheel rim Tyre Tube
* 16	<u>524-31-6</u> 027 219 027 172 018 971	132 032	<u>ZSB. RAD KPL.</u> Scheibenrad Decke (Reifen) Schlauch	10,5-18 MPT 9x18 ET-37 10,5-18 MPT 10PR 10,5-18	4 4 4 4	<u>WHEEL ASS. CPL.</u> Wheel rim Tyre Tube
* 17	<u>524-31-5</u> 027 222	132 031	<u>ZSB. RAD KPL.</u> Scheibenrad (13,00x15,5 ET-35)	400/60-15,5 Einpresstiefe von 18 in 35 mm geändert ab 9.05 keine Rad- gewichte möglich	4 4	<u>WHEEL ASS. CPL.</u> Wheel rim
	028 028 018 977		Decke (Reifen) Schlauch	400/60-15,5-8PR 400-15,5	4 4	Tyre Tube
* 18	<u>524-31-8</u> 027 223 028 216 018 982	133 371	<u>ZSB. RAD KPL.</u> Scheibenrad Decke (Reifen) Ventil	36x13.50-15 10LBx15H2 ET-25 36x13.50-15 4PR GS 43/16	4 4 4 4	<u>WHEEL ASS. CPL.</u> Wheel rim Tyre Valve
* 18	<u>524-31-9</u> 029 534 029 533 018 982	139 427	<u>ZSB. RAD KPL.</u> (Galaxy Turf spezial) Scheibenrad Decke (Reifen) (Galaxy Turf spezial) Ventil	33/18LL16.1 6PR/TL ETP 65 33/18LL-16.1 10PR GS 43/16	4 4 4 4	<u>WHEEL RIM ASS. CPL.</u> (Goodyear) Wheel rim Tyre (outer cover) Valve

* Bei Bestellungen einzelner Räder muss der Hersteller und die Ausführung links, rechts und Schmal- oder Breitspur angegeben werden.

* When ordering separate wheels please state make and version, i.e. left, right, narrow or wide track.

Für Bereifungen, die nicht im Kraftfahrzeugbrief aufgeführt sind, benötigt man eine TÜV-Abnahme.

BILDTAFEL NR. 62
REIFEN, ZUSATZGEWICHTE
NABENZWISCHENSTÜCK

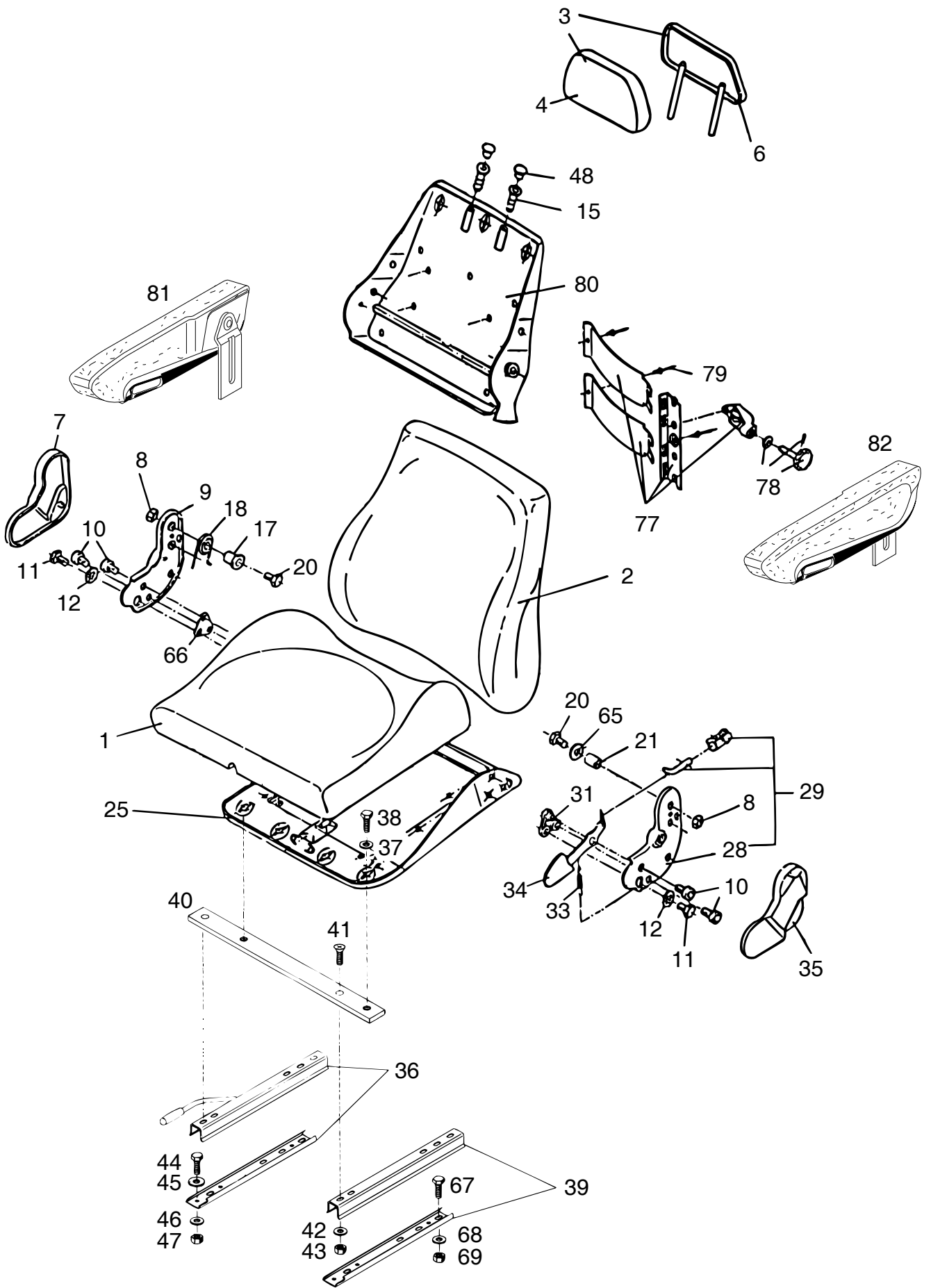
TABLE NO. 62
TYRES, BALLAST WEIGHTS
HUB SPACERS

Bild-Nr. Ill.No.	Bestell-Nr. Part No.	Benennung	Abm./Bemerk. Dimen./Remarks	Stück Pieces	Denomination
* 19	<u>524-31-2</u> 027 221 027 163 018 982	132 028 <u>ZSB. RAD KPL.</u> Scheibenrad Decke (Reifen) Ventil	31x15,5-15 13LBx15 H2 ET-45 31x15,5-15 8PR GS 43/16	4 4 4 4	<u>WHEEL ASS. CPL.</u> Wheel rim Tyre Valve
* 20	<u>524-31-4</u> 027 223 027 161 018 982	132 030 <u>ZSB. RAD KPL.</u> Scheibenrad Decke (Reifen) Ventil	33x12,50-15 10LBx15 H2 ET-25 33x12,5-15 6PR GS 43/16	4 4 4 4	<u>WHEEL ASS. CPL.</u> Wheel rim Tyre Valve
* 20	<u>524-31-3</u> 027 221 027 402 018 982	132 029 <u>ZSB. RAD KPL.</u> Scheibenrad Decke (Reifen) Ventil	33x15,50-15 13LBx15 H2 ET-45 33x15,5-15 6PR GS 43/16	4 4 4 4	<u>WHEEL ASS. CPL.</u> Wheel rim Tyre Valve
* 21	<u>524-31-7</u> 027 223 027 185 018 982	132 139 <u>ZSB. RAD KPL.</u> Scheibenrad Decke (Reifen) Ventil	33x12,50 R15 10LBx15 H2 ET-25 33x12,5R15 6PR GS 43/16	4 4 4 4	<u>WHEEL ASS. CPL.</u> Wheel rim Tyre Valve

* Bei Bestellungen einzelner Räder muss der Hersteller und die Ausführung links, rechts und Schmal- oder Breitspur angegeben werden.

* When ordering separate wheels please state make and version, i.e. left, right, narrow or wide track.

Für Bereifungen, die nicht im Kraftfahrzeugbrief aufgeführt sind, benötigt man eine TÜV-Abnahme.



Bildtafel - table - No. 64

BILDTAFEL NR. 64
ZSB. FAHRERSITZ LUFTGEFEDERT TYP 524-34-77
SITZSCHALE
BS. ARMLEHNE FÜR SITZ 526-34-87

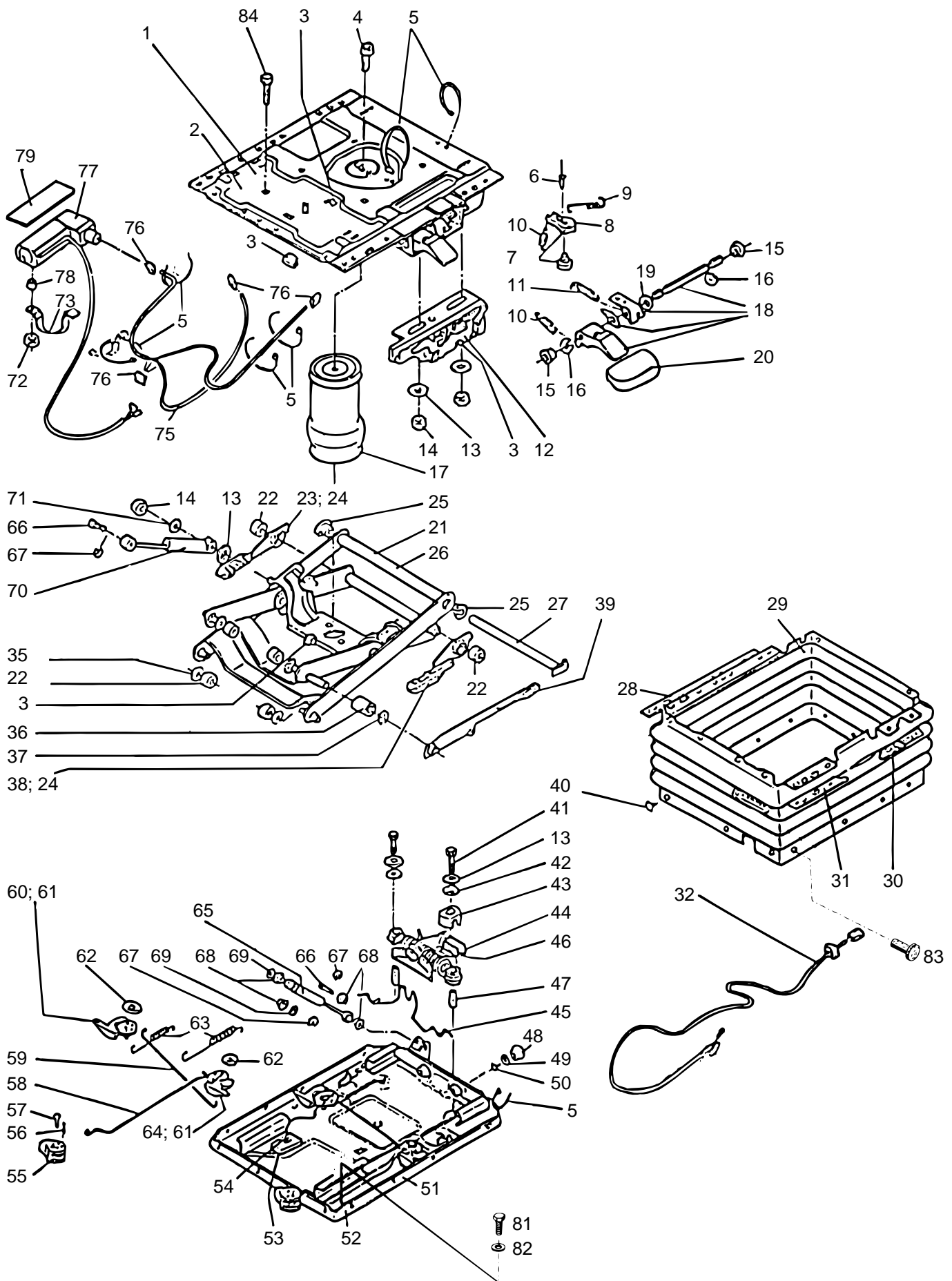
TABLE NO. 64
DRIVER SEAT ASS. AIR SUSPENDED TYPE 524-34-77
SEAT BASIN
KIT ARM REST FOR SEAT 526-34-87

Bild-Nr. Ill.No.	Bestell-Nr. Part No.	Benennung	Abm./Bemerk. Dimen./Remarks	Stück Pieces	Denomination
	<u>524-34-77</u> 132 910	<u>ZSB. FAHRERSITZ</u> <u>LUFTGEFEDERT</u> (best. aus 131 846 und Teil 40)	Stoffbezug	1	<u>DRIVER SEAT CPL.</u> <u>DIR SUSPENDED</u> (cons. of 131 846 and part 40)
	<u>131 846</u>	<u>ZSB. FAHRERSITZ</u> <u>LUFTGEFEDERT</u> (best. aus Sitzoberteil und Federelement)	Stoffbezug	1	<u>DRIVER SEAT ASS.</u> <u>DIR SUSPENDED</u> (consisting of seat upper part and spring element)
	<u>122 218-GR</u>	<u>SITZOBERTEIL KPL.</u>	S85/90	1	<u>Seat assy upper part</u>
1	783 116	Sitzpolster		1	Seat cushion
2	132 794-GR	Rückenpolster		1	Backrest cushion
3	133 110	Rückenverlängerung kpl.		1	Backrest elongation
4	113 736-GR	Polster	für Rückenverl.	1	Cusion
6	113 265-GR	Rückenverlängerung		1	Backrewt elongation
7	118 520-GR	Abdeckung rechts		1	Covering RH
8	011 579 DIN934M8	Sechskantmutter		2	Hexagon nut
9	118 704-GR	Beschlag		9	Metal fitting
10	010 462 DIN7985M8x25	Linsenschraube		4	Lenthread screw
11	114 495-GR	Sechskantschraube		2	Hexagon screw
12	110 462-GR	Zahnscheibe	J11,5	2	Tooth lock washer
15	110 917-GR	Buchse		2	Bush
17	132 139-GR	Lager		1	Bearing
18	118 645-GR	Schenkelfeder		1	Helical coiled spring
20	011 520 DIN933M8x35	Sechskantschraube		2	Hexagon screw
21	409 616-GR	Buchse		1	Bush
25	117 643-GR	Sitzplatte		1	Seat
28	118 734-GR	Beschlag links		1	Metal fitting LH
29	797 543	Zsb. Beschlag links kpl.		1	Metal fitting assy. LH
31	130 716-GR	Distanzplatte		1	Spacer plat
33	118 708-GR	Zugfeder		1	Draw spring
34	131 586-GR	Zsb. Hebel		1	Lever ass.
35	118 521-GR	Abdeckung li		1	Covering LH
36	133 563-GR	Verteilerschiene	Hebel nach Montage- zeichnung ändern	1	Distributor Lever to be changed
37	010 063 DIN137B8	Federscheibe		4	Lock washer
38	011 891 DIN933M8x12	Sechskantschraube		4	Pan head screw
39	107 797-GR	Beischiene		1	Rail
40	132 709	Sitzauflage	25x8x410	2	Seal base
41	011 669 DIN965M8x16	Senkschraube		4	Counter sunk screw
42	010 063 DIN137B8	Federscheibe		4	Lock washer
43	011 579 DIN934M8	Sechskantmutter		4	Hexagon nut
44	011 511 DIN933M8x20	Sechskantschraube		1	Hexagon screw
45	014 883	Scheibe	Ø10,5xØ22x5	1	Shim
46	010 063 DIN137B8	Federscheibe		1	Lock washer
47	011 579 DIN934M8	Sechskantmutter		1	Hexagon nut
48	105 712-GA	Abdeckkappe		2	Cover
65	012 537 DIN9021A8,4	Scheibe		1	Shim
66	130 780-GR	Distanzplatte		1	Distance plate
67	011 509 DIN933M8x16	Sechskantschraube		4	Hexagon screw
68	010 063 DIN137B8	Federscheibe		4	Lock washer
69	011 579 DIN934M8	Sechskantmutter		4	Hexagon nut
77	132 387-GR	Bandscheibenstütze kpl. (mit Teilen 78 u. 79)		1	Disc support assy. (with parts 78 u. 79)
78	132 484-GR	Zsb. Verstellspindel kpl.		1	Adjusting spindle
79	016 637	Blindniet	4x8	3	Blind rivet

BILDTAFEL NR. 64
ZSB. FAHRERSITZ LUFTGEFEDERT TYP 524-34-77
SITZSCHALE
BS. ARMLEHNE FÜR SITZ 526-34-87

TABLE NO. 64
DRIVER SEAT ASS. AIR SUSPENDED TYPE 524-34-77
SEAT BASIN
KIT ARM REST FOR SEAT 526-34-87

Bild-Nr. Ill.No.	Bestell-Nr. Part No.	Benennung	Abm./Bemerk. Dimen./Remarks	Stück Pieces	Denomination
80	132 482-GR 133 037	Rückenblech Montagezeichnung		1 1	Back plate Mounting instructions
	<u>526-34-87</u> 147 045	<u>BAUSATZ ARMLEHNE</u> (best. aus Teilen 81 und 82)		1	<u>KIT ARM REST</u> (cons of parts 81 and 82)
81	146 959	Armlehne rechts		1	Arm rest RH
82	146 960	Armlehne links		1	Arm rest LH



Bildtafel - table - No. 65

BILDTAFEL NR. 65
ZSB. FAHRERSITZ LUFTGEFEDERT TYP 524-34-77
FEDERELEMENT

TABLE NO. 65
DRIVER SEAT ASS. AIR SUSPENDED TYPE 524-34-77
SUSPENSION ELEMENT

Bild-Nr. Ill.No.	Bestell-Nr. Part No.	Benennung	Abm./Bemerk. Dimen./Remarks	Stück Pieces	Denomination
1	<u>127 518-GR</u>	<u>ZSB. FEDERELEMENT</u> (mit Teilen 2, 4, 10, 13 2x, 14 2x, 20, 22 2x, 27-31, 35 2x, 36, 37, 40 12x, 66, 67, 72, 79 u. 84)		1	<u>SUSPENSION ASS.</u> (with parts 2, 4, 10, 13 2x, 14 2x, 20, 22 2x, 27-31, 35 2x 36, 37, 40 12x, 66, 67, 72, 79 u. 84)
2	<u>127 519-GR</u>	<u>ZSB. FEDERELEMENT</u> (mit Teilen 3 2x, 5 2x, 7, 9 u. 18)		1	<u>SUSPENSION ASS.</u> (with parts 3 2x, 5 2x, 7, 9 u. 18)
3	116 252-GR	Kabelbefestiger		4	Cable clip
4	131 230-GR	Senkschraube		1	Head screw
5	116 250-GR	Kabelbinder		7	Cable strip
6	118 448-GR	Blindniet		1	Blind rivet
7	120 459-GR	Sperre kpl. (best. aus Teilen 6 u. 8)		1	Lock assy. (cons. of parts 6 a. 8)
8	127 883-GR	Sperre kpl. (mit Teilen 7; 9; 10 2x; 15 2x; 16 2x; 20; 40 2x)		1	Lock assy. (with parts 7; 9; 10 2x; 15 2x; 16 2x; 20; 40 2x)
9	119 515-GR	Zugfeder		1	Draw spring
10	132 772-GR	Zugfeder		2	Draw spring
11	119 517-GR	Zugfeder		1	Draw spring
12	127 884-GR	Schieber kpl. (mit Teilen 3; 4; 5 2x; 10; 13 2x; 14 2x; 20; 27; 39; 40 2x; 66; 67 u. 76)		1	Slide ass. (with parts 3; 4; 5 2x; 10; 13 2x; 14 2x; 20; 27; 39; 40 2x; 66; 67 and 76)
13	010 044	DIN125A8,4	Scheibe	5	Shim
14	011 577	DIN934M6	Sechskantmutter	3	Hexagon nut
15	119 502-GR		Buchse	2	Bush
16	025 430-GR		Sicherungsscheibe	2	Circlip
17	783 121	Luftfeder kpl. (mit Teilen 4; 5 2x; 20, 27, 40 12x, 66, 67 u. 76)		1	Air suspension (with parts 4; 5 2x; 20; 27; 40 12x, 66, 67 u. 76)
18	783 120	Schiebeverstellung (mit Teilen 10, 11, 15 2x, 16 2x, 19, 20 u. 40 2x)		1	Slide adjustment (with parts 10, 11, 15 2x; 16 2x, 19, 20 u. 40 2x)
19	119 571-GR	Ring		1	Ring
20	783 119	Griff		1	Grip handle
21	130 134-GR	Schwinge kpl. (mit Teilen 3, 5, 13, 14, 22 2x, 23, 25 2x, 36, 37, 38 u. 71)		1	Swing assy. (with parts 3, 5, 13, 14, 22 2x, 23, 25 2x, 36, 37, 38 u. 71)
22	119 924-GR	Nadellager kpl.		6	Needle bearing
23	119 406-GR	Rasterung rechts kpl.		1	Raster RH assy.
24	123 245-GR	Rasterung f. LHF (mit Teilen 5, 13 2x, 22 2x, 23, 38, 40 19x, 41 2x, 42 2x 43, 46 2x, 48 2x, 66, 67 2x, 68 2x u. 69 2x)		1	Raster for LHF (with parts 5, 13 2x, 22 2x, 23, 38, 40 19x, 41 2x, 42 2x, 43, 46 2x, 48 2x, 66, 67 2x, 68 2x u. 69 2x)
25	116 010-GR	Buchse		1	Bush

BILDTAFEL NR. 65
ZSB. FAHRERSITZ LUFTGEFEDERT TYP 524-34-77
FEDERELEMENT

TABLE NO. 65
DRIVER SEAT ASS. AIR SUSPENDED TYPE 524-34-77
SUSPENSION ELEMENT

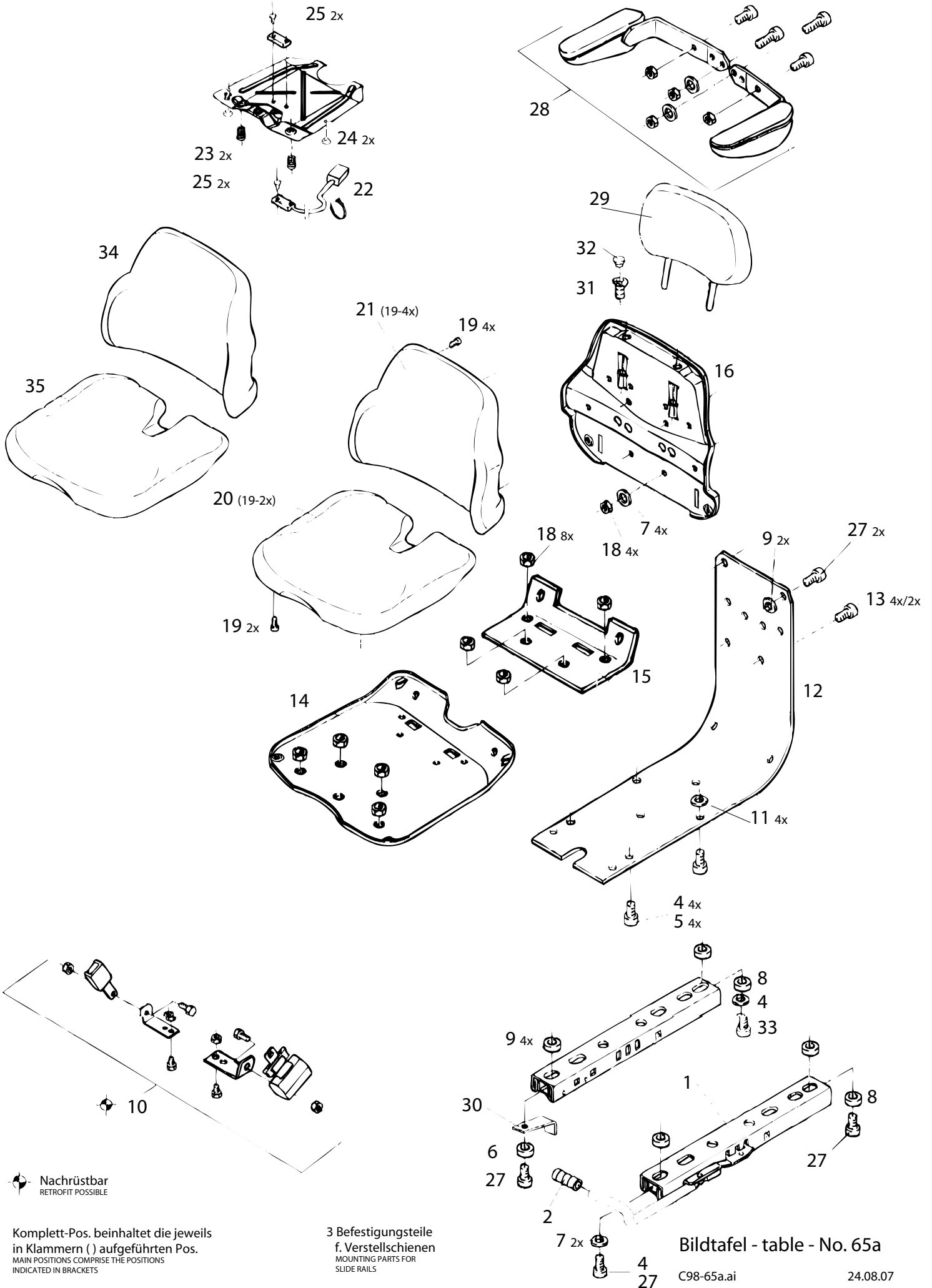
Bild-Nr. Ill.No.	Bestell-Nr. Part No.	Benennung	Abm./Bemerk. Dimen./Remarks	Stück Pieces	Denomination
26	127 889-GR	Schwinge kpl. (mit Teilen 3, 4, 13 3x, 20, 21, 22 4x, 27, 35 4x, 40 2x, 41 2x, 42 2x, 43, 46 2x, 67, 68 2x, 69 2x u. 76)		1	Swing assy. (cons. of parts 3, 4, 13 3x, 20, 21, 22 4x, 27, 35 4x, 40 2x, 41 2x, 42 2x,43,46 2x, 67, 68 2x,69 2x u. 76)
27	133 438-GR	Bolzen		1	Bolt
28	109 808-GR	Leiste		1	Rail
29	127 890-GR	Faltenbalg (mit Teilen 20, 28, 30, 31, 40 25x)		1	Bellows (cons. of parts 20, 28, 30, 31,40 25x)
30	119 412-GR	Leiste		1	Rail
31	119 411-GR	Leiste		1	Rail
32	127 885-GR	Anschlußkabel kpl. (mit Teilen 5 5x, 20 u. 40 12x)		1	Connecting wire assy. (with parts 5 5x, 20 u. 40 12x)
35	119 496-GR	Filzring	Ø19x13x3,5	4	Ring
36	116 164-GR	Puffer		1	Buffer
37	101 424-GR	Sicherungsring		1	Circlip
38	119 405-GR	Rasterung kpl.		1	Raster
39	127 892-GR	Schaltkulisse kpl. (mit Teilen 3, 4, 5 2x, 20, 27, 36, 37, 40 12x, 66 u. 67)		1	Shiffring-link (with parts 3, 4, 5 2x, 20,27, 36, 37, 40 12x, 66 u. 67)
40	782 827	Haltestopfen		25	Plug
41	011 520	DIN933M8x35	Sechskantschraube	2	Hexagon nut
42	010 047	DIN125-13	Scheibe	2	Shim
43	127 111-GR	Puffer		1	Buffer
44	123 224-GR	Horizontalfederung (mit Teil 43)		1	Horizontal suspension (with parts 43)
45	123 247-GR	Längshorizontalfederung (mit Teil 13 2x, 40 18x, 41 2x, 44, 46 2x, 48 2x u. 65)		1	Diagonal suspension (with parts 13 2x, 40 18x, 41 2x, 44, 46 2x, 48 2x u. 65)
46	118 353-GR	Rohrstück		2	Tube
47	119 401-GR	Haken		1	Hook
48	120 475-GR	Puffersatz kpl. (mit Teil 49 u. 50)		2	Buffer assy. (with parts 49 and 50)
49	013 717	DIN9021A4,3	Scheibe	2	Shim
50	111 355-GR	Blindniet	4x12	2	Blind rivet
51	123 226-GR	Federungs-UT. kpl. (mit Teil 5, 48 2x, 53)		1	Suspension assy. (with parts 5, 48 2x, 53)
52	130 276-GR	Federungs-UT. kpl (13 2x, 22 4x, 23, 35 2x, 38, 40 18x, 41 2x, 42 2x, 43, 46 2x, 51, 56, 62 2x, 63 2x, 66, 67 2x, 68 4x u. 69 2x)		1	Suspension assy. (with parts 13 2x, 22 4x, 23, 35 2x,38, 40 18x, 41 2x, 42 2x, 43, 46 2x, 51, 56, 62 2x,63 2x, 66, 67 2x,68 4x a.69 2x)
53	120 474-GR	Puffer kpl. (mit Teil 54)		1	Buffer (with parts 54)

BILDTAFEL NR. 65
ZSB. FAHRERSITZ LUFTGEFEDERT TYP 524-34-77
FEDERELEMENT

TABLE NO. 65
DRIVER SEAT ASS. AIR SUSPENDED TYPE 524-34-77
SUSPENSION ELEMENT

Bild-Nr. Ill.No.	Bestell-Nr. Part No.	Benennung	Abm./Bemerk. Dimen./Remarks	Stück Pieces	Denomination
54	104 551-GR	Blindniet	4,8x15,5	1	Blind rivet
55	130 119-GR	Griff kpl.		1	Grip handle
56	110 468-GR	Spannhülse	3x10	1	Tension sleeve
57	132 414-GR	Schraube		1	Screw
58	118 410-GR	Haken		1	Hook
59	118 391-GR	Haken		1	Hook
60	118 389-GR	Excenter re.		1	Excenter RH
61	130 117-GR	Entriegelung (mit Teilen 40 18x, 55, 58-60, 62 2x, 63 2x u. 64)		1	Unlock (with parts 40 18x, 55, 58-60,62 2x, 63 2x u. 64)
62	116 221-GR	Achsenklemmring		2	Ring
63	130 754-GR	Zugfeder		2	Draw spring
64	118 390-GR	Excenter li.		1	Excenter LH
65	122 795-GR	Stoßdämpfer kpl. (mit Teilen 40 5x, 66, 67, 68 4x u. 69 2x)		1	Shock absorber assy. (with parts 40 5x, 66, 67,68 4x a. 69 2x)
66	109 049-GR	Bolzen		2	Bolt
67	200 796-GR	Sicherungsscheibe	5,00	3	Circlip
68	120 062-GR	Buchse		4	Bush
69	010 085 DIN433-8,4	Scheibe		2	Shim
70	122 782-GR	Stoßdämpfer kpl. (mit Teilen 13 2x, 14, 40 5x, 66, 67 u. 71)		1	Shock absorber assy. (with parts 13 2x, 14, 40 5x,66, 67 u. 71)
71	010 464 DIN9021A6,4	Scheibe		1	Shim
72	011 579 DIN934M8	Sechskantmutter		1	Hexagon nut
73	130 289-GR	Bügel kpl.		1	Strap
75	798 115	Luftschlauchsatz (mit Teilen 5 4x, 20, 40 12x, 74 u. 76 6x)		1	Air hose kit (with parts 5 4x, 20, 40 12x,74 u. 76 6x)
76	116 215-GR	Schlauchklemme		6	Hose clip
77	783 145	Kompressor kpl. (mit Teilen 72, 73, 75, 78 u. 79)		1	Compressor assy. (with parts 72, 73, 75, 78 u. 79)
78	115 877-GR	Buchse		1	Bush
79	130 603-GR	Unterlage		1	Pad
81	011 514 DIN933M8x25	Sechskantschraube		4	Hexagon screw
82	010 063 DIN137B8	Federscheibe		4	Lock washer
83	010 451 DIN7981-5,5x16	Blechschrabe		6	Screw

26 (22,23-2x,24-2x,25-4x)



Nachrüstbar
RETROFIT POSSIBLE

Komplett-Pos. beinhaltet die jeweils
in Klammern () aufgeführten Pos.
MAIN POSITIONS COMPRISE THE POSITIONS
INDICATED IN BRACKETS

3 Befestigungsteile
f. Verstellsschienen
MOUNTING PARTS FOR
SLIDE RAILS

Bildtafel - table - No. 65a

C98-65a.ai

24.08.07

BILDTAFEL NR. 65a

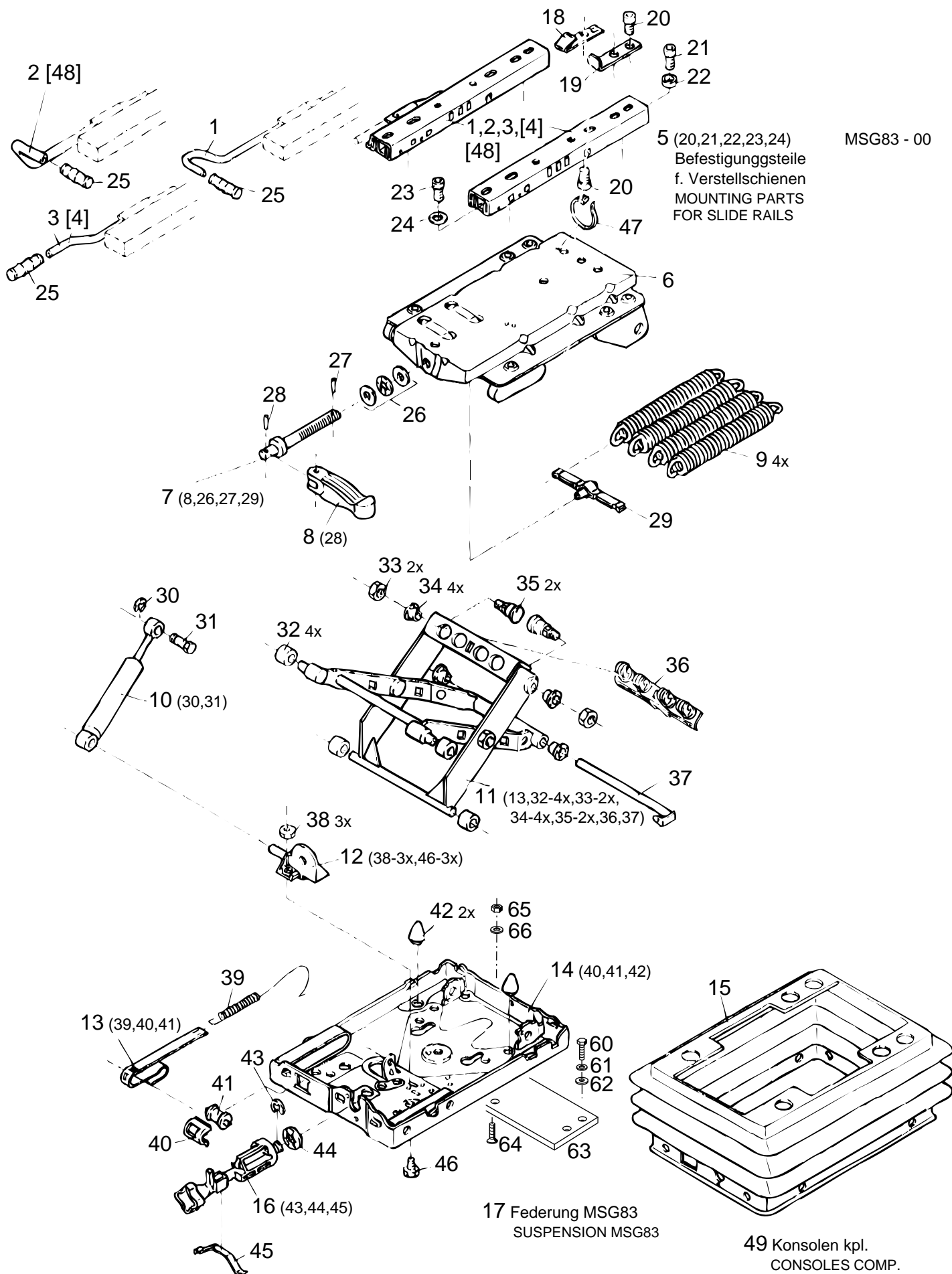
ZSB. FAHRERSITZ LUFTGEFEDERT TYP 526-34-83ZSB. FAHRERSITZ MECHANISCHSITZSCHALEPOLSTERSATZ PVC TYP 526-34-93ARMLEHNENSATZ TYP 526-34-86BECKENGURT TYP 526-34-88

TABLE NO. 65a

DRIVER SEAT ASS. AIR SUSPENDED TYP 526-34-83DRIVER SEAT ASS. MECHANICALSEAT BASINBOLSTER SET TYPE 526-34-93ARM REST KIT TYPE 526-34-86SAFETY BELT TYPE 526-34-88

Bild-Nr. Ill.No.	Bestell-Nr. Part No.	Benennung	Abm./Bemerk. Dimen./Remarks	Stück Pieces	Denomination
	<u>526-34-83</u> 137 679	<u>BAUSATZ FAHRERSITZ LUFTGEFEDERT</u> (best. aus Teilen der Tafeln 65a und 65c)	Zubehör luftgedert Stoffbezug	1	<u>DRIVER SEAT CPL. DIR SUSPENDED</u> (cons. of parts table nos. 65a and 65c)
	<u>137 678</u>	<u>ZSB. FAHRERSITZ</u> (best. aus Teilen der Tafeln 65a und 65b)	Standard mechanisch Stoffbezug	1	<u>DRIVER SEAT ASS.</u> (cons. of parts table nos. 65a and 65b)
1	797 484	Verstellschienensatz		1	Slide rail kit
2	135 909-045	Griff		1	Gripp
3	141 197-045	Befestigungsteile		1	Fixtures
5	012 511 DIN6912M8x20	Zylinderschraube		4	Screw
7	010 085 DIN433-8,4	Scheibe		6	Shim
8	114 146-045	Buchse		1	Busch
9	111 587-045	Ring		6	Ring
10	<u>526-34-88</u> 147 292	<u>BECKENGURT RETRAKTOR</u>	Zubehör Accessories	1	<u>SAFETY BELT</u>
12	140 152-045	Verbindungsbügel		1	Connecting stirrup
13	025 781 DIN6912M8x16	Zylinderschraube		2	Screw
14	139 412-045	Sitzplatte		1	Seat plate
15	136 416-045	Winkel		1	Angle
16	141 129-045	Rücken		1	Backrest
18	011 579 DIN934M8	Sechskantmutter		12	Hexagon nut
19	138 781-045	Linsenschraube	5x16	6	Leadhead screw
20	796 907	Sitzpolster		1	Seat cushion
21	796 908	Rückenpolster		1	Backrest elongation
27	011 585 DIN912M8x20	Zylinderschraube		1	Screw
28	<u>526-34-86</u> 146 171	<u>ARMLEHNENSATZ</u>		1	<u>ARM REST KIT</u>
* 29	138 022	Rückenverlängerung		1	Backrest elongation
30	137 605-045	Winkel		1	Angle
31	110 917-045	Buchse		2	Busch
32	105 712-045	Abdeckkappe		2	Cover
33	122 939-045	Zylinderschraube	8x30	1	Screw
	<u>526-34-93</u> 150 633	<u>POLSTERSATZ PVC</u> (best. aus Teilen 34 und 35)		1	<u>BOLSTER SET</u> (cons of parts 34 a. 35)
34	150 632	Rückenpolster		1	Back pat
35	150 631	Sitzpolster		1	Seat pat

* Gehört nicht zum Lieferumfang Holder



5 (20,21,22,23,24)
Befestigungsteile
f. Verstellbahnen
MOUNTING PARTS
FOR SLIDE RAILS

17 Federung MSG83
SUSPENSION MSG83

49 Konsolen kpl.
CONSOLES COMP.

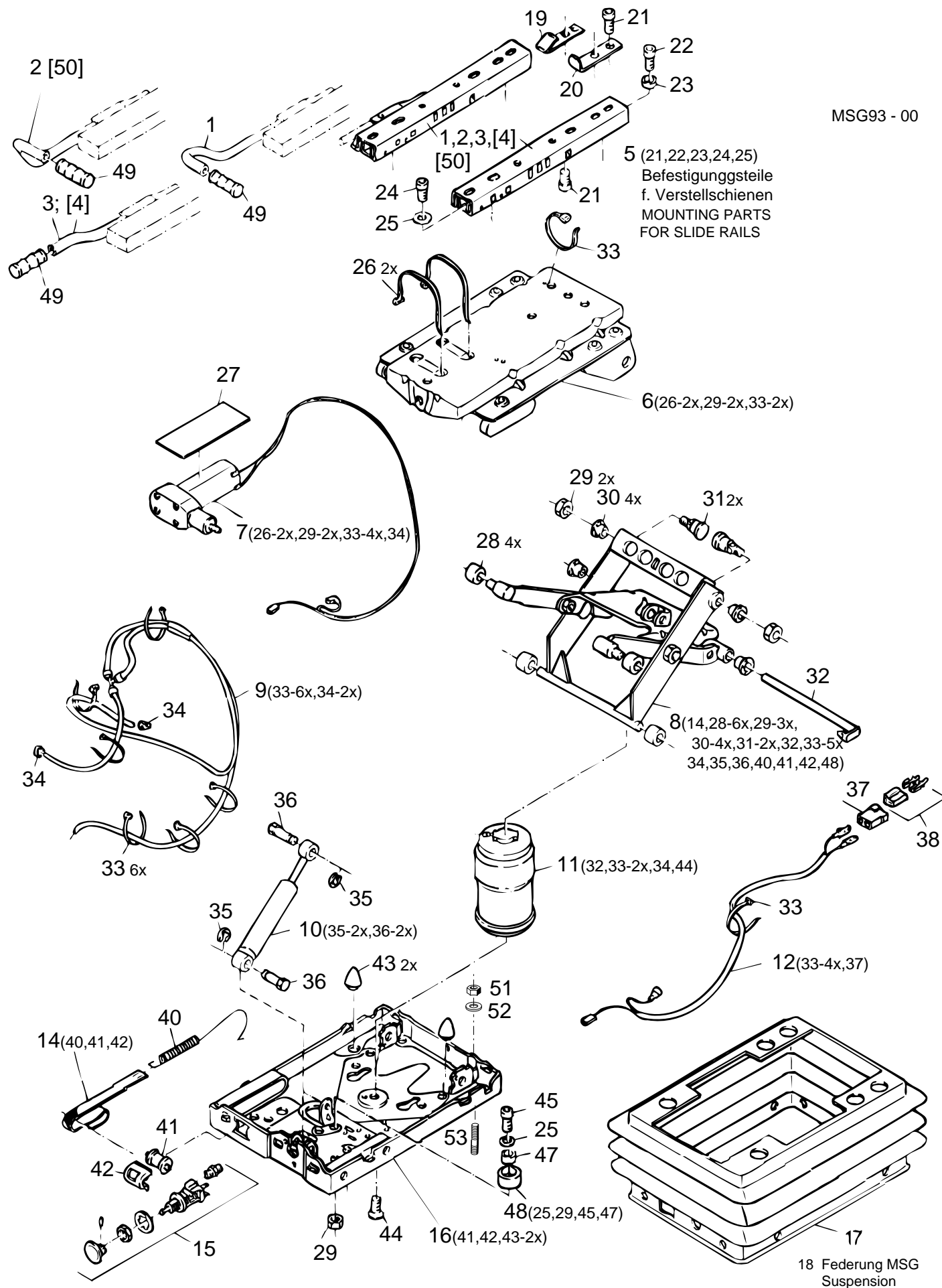
Komplett - Pos. beinhalten die jeweils
in Klammer () aufgeführten Pos.
Main positions comprise the positions
indicated in brackets

Positions in [] spiegelbildliche Ausführung
Positions in [] laterally reversed version

BILDTAFEL NR. 65b
FEDERELEMENT FÜR
GRAMMER FAHRERSITZ
MECHANISCH

TABLE NO. 65b
SUSPENSION FOR GRAMMER
DRIVER SEAT
MECHANICAL

Bild-Nr. Ill.No.	Bestell-Nr. Part No.	Benennung	Abm./Bemerk. Dimen./Remarks	Stück Pieces	Denomination
5	141 197-045	Befestigungsteile	für Teil 1	1	Fixture
6	139 755-045	Federungsoberteil		1	Upper part
7	137 127-045	Verstellspindel kpl.		1	Lead screw
8	130 107-045	Knebel		1	Locking handle
9	122 893-045	Zugfeder		4	Draw spring
10	796 956	Stoßdämpfer		1	Damper
11	138 802-045	Schwinge		1	Swing
12	137 138-045	Anschlag kpl.		1	Limit stop
13	137 139-045	Gewichtsanzeige kpl.		1	Weight Adjuster
14	137 140-045	Federungsunterteil kpl.		1	Open part
15	137 141-045	Faltenbalg kpl.		1	Suspension cover kit
16	122 922-045	Höhenverstellung kpl.		1	Height Adjuster kit
17	796 953	Federung MSG 83		1	Suspension
18	123 385-045	Anschlag		1	Limit stop
24	010 085 DIN433-8,4	Scheibe		4	Shim
25	135 909-045	Griff		1	Grip
27	010 590 DIN1481-3X12	Spannstift		1	Tension pin
28	012 853	Knebelkerbstift	4x28	1	Pin
30	200 796-045 DIN6799-5	Sicherungsscheibe		1	Locking tab
31	109 049-045	Bolzen		1	Bolt
32	797 602	Rolle weiß		4	Roller
33	011 579 DIN934M8	Sechskantmutter		2	Hexagon nut
34	797 603	Buchse		4	Busch
35	135 267-045	Bolzen		2	Bolt
36	137 150-045	Federaufhängung		1	Spring suspension
37	135 235-045	Bolzen		1	Bolt
38	011 577 DIN934M6	Sechskantmutter		3	Hexagon nut
39	108 260-045	Zugfeder		1	Return spring
40	104 377-045	Führung		1	Guide
41	107 660-045	Rolle		1	Roller
42	200 072-045	Puffer		2	Buffer
43	200 457-045	Sicherungsscheibe		1	Shim
44	107 659-045	Scheibe		1	Shim
45	122 894-045	Federblech		1	Spring plate
46	011 502 DIN933M6x12	Sechskantschraube		3	Hexagon screw
48	797 484	Verstellschienensatz		1	Slide rail kit
60	011 511 DIN933M8x20	Sechskantschraube		4	Hexagon screw
61	010 063 DIN137B8	Federscheibe		4	Lock washer
62	010 044 DIN125-8,4	Scheibe		4	Shim
63	137 649	Sitzauflage		2	Seat base
64	011 670 DIN965M8x20	Senkschraube		4	Counter sunk screw
65	011 579 DIN934M8	Sechskantmutter		4	Hexagon nut
66	010 063 DIN137B8	Federscheibe		4	Lock washer



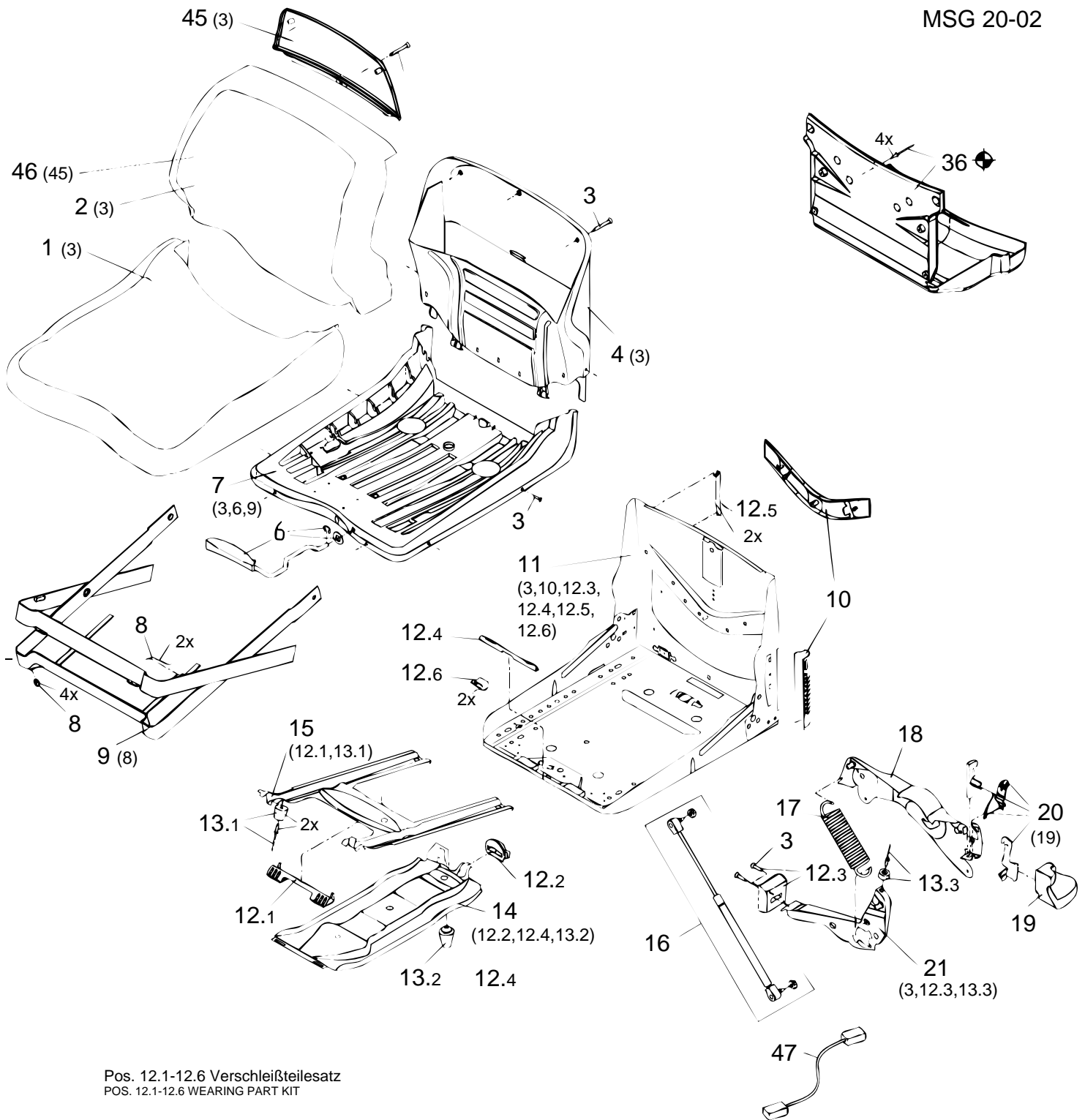
Komplett - Pos. beinhalten die jeweils in Klammer () aufgeführten Pos.
Main positions comprise the positions indicated in brackets

Position in [] spiegelbildliche Ausführung
Positions in [] laterally reversed version

BILDTAFEL NR.65c
FEDERELEMENT FÜR
GRAMMER FAHRERSITZ
LUFTGEFEDERT

TABLE NO.65c
SUSPENSION FOR GRAMMER
DRIVER SEAT
AIR SUSPENDED

Bild-Nr. Ill.No.	Bestell-Nr. Part No.	Benennung	Abm./Bemerk. Dimen./Remarks	Stück Pieces	Denomination
5	141 197-045	Befestigungsteile	für Teil 50	1	Fixture
6	137 494-045	Federungsoberteil		1	Upper part
7	796 436	Kompressor 12V kpl.		1	Compressor
8	138 892-045	Schwinge		1	Swing
9	796 975	Luftschlauchsatz		1	Hose kit
10	796 956	Stoßdämpfer		1	Damper
11	796 786	Luftfeder		1	Sleeve housing
12	137 499-045	Anschlusskabel kpl.		1	Cable
14	137 501-045	Gewichtsanzeige kpl.		1	Weight Adjuster
15	797 248	Ventil kpl.		1	Valve
16	796 952	Federungsunterteil kpl.		1	Open part
17	137 504-045	Faltenbalg kpl.		1	Suspension cover kit
18	137 505-045	Federung		1	Resilience
19	123 385-045	Anschlag		1	Limit stop
24	022 635 DIN6912M8x12	Zylinderschraube		3	Screw
25	010 085 DIN433-8,4	Scheibe		3	Shim
26	120 359-045	Kabelbinder		2	Cable strip
27	130 603-045	Unterlage		1	Base
28	797 602	Rolle weiß		4	Roller
29	011 579 DIN934M8	Sechskantmutter		3	Hexagon nut
30	797 603	Buchse		4	Busch
31	135 267-045	Bolzen		2	Bolt
32	135 235-045	Bolzen		1	Bolt
33	027 249	Kabelbinder	290x4,8	7	Cable strip
34	116 215-045	Schlauchklemme		2	Hose clamp
35	200 796-045	Sicherungsscheibe		2	Locking shim
36	109 049-045	Bolzen		2	Bolt
37	118 421-045	Flachsteckergehäuse		1	Flat blade connection
38	116 265-045	Stecker		1	Pin
40	108 260-045	Zugfeder		1	Tension spring
41	107 660-045	Rolle		1	Roller
42	104 377-045	Führung		1	Guide
43	200 072-045	Puffer		2	Buffer
44	011 670 DIN965M8x20	Senkschraube		1	Counter sunk screw
45	011 585 DIN912M8x20	Zylinderschraube		1	Screw
47	115 877-045	Buchse		1	Busch
48	132 939-045	Puffer kpl.		1	Buffer ass.
49	135 909-045	Griff		1	Grip
50	797 484	Verstellschienenensatz		1	Slide rail kit
51	011 579 DIN934M8	Sechskantmutter		4	Hexagon screw
52	010 063 DIN137B8	Federscheibe		4	Lock washer
53	011 609 DIN939M8x25	Stiftschraube		4	Stud



Pos. 12.1-12.6 Verschleißsteilesatz
 POS. 12.1-12.6 WEARING PART KIT

Pos. 13.1-13.3 Puffersatz
 POS. 13.1-13.3 BUMPER KIT

⚙ Nachrüstbarkeit nach vorheriger
 Anfrage möglich.
 RETROFIT POSSIBLE AFTER PREVIOUS INQUIRY.

BILDTAFEL NR. 66a
GRAMMER
BEIFAHRERSITZ

TABLE NO. 66a
GRAMMER
DRIVER MATES ASS.

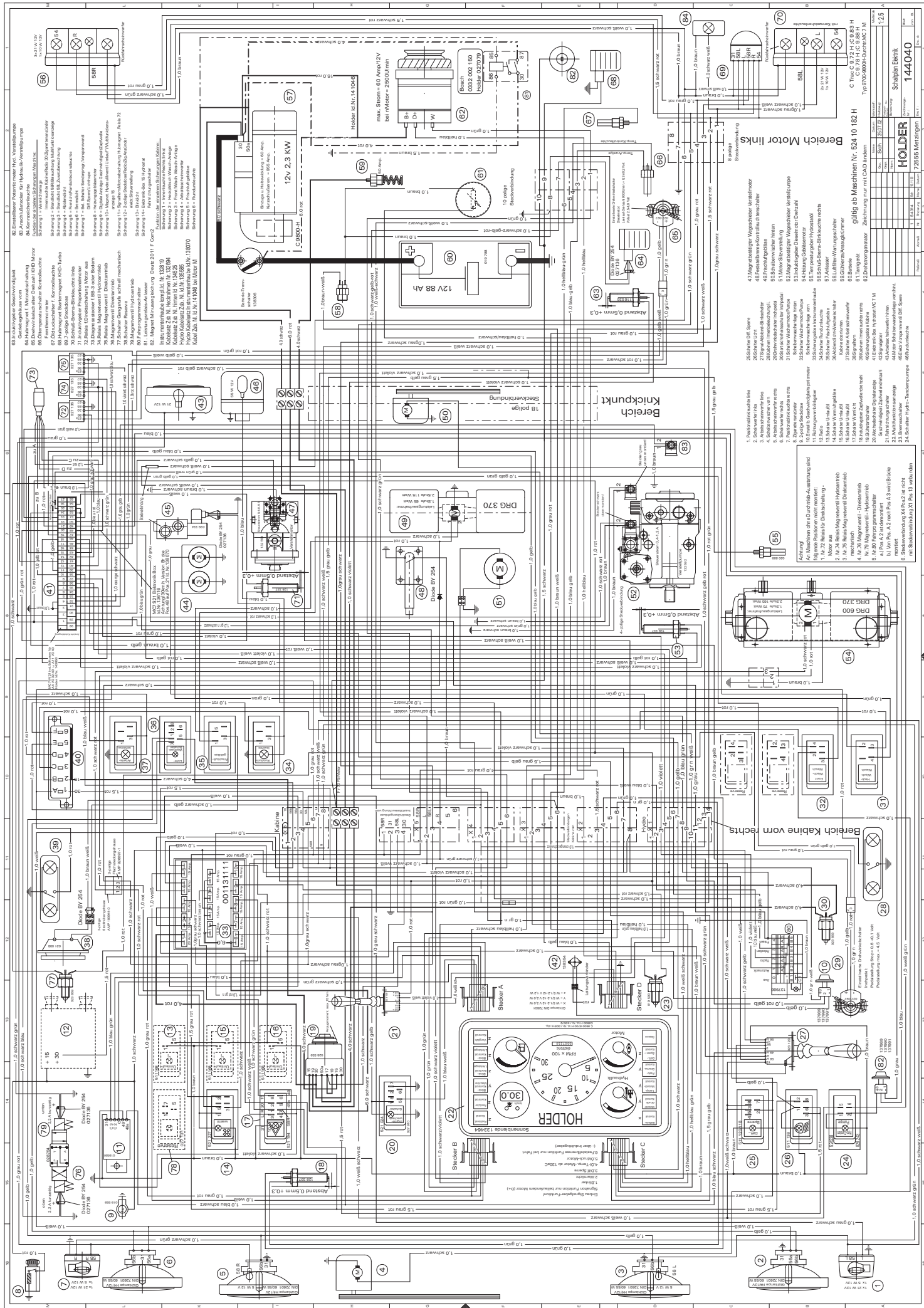
Bild-Nr. Ill.No.	Bestell-Nr. Part No.	Benennung	Abm./Bemerk. Dimen./Remarks	Stück Pieces	Denomination
	<u>137 680</u>	<u>ZSB. BEIFAHRERSITZ</u> (best. aus Teilen der Tafel 66a)	MSG 20	1	<u>DRIVER MATES ASS.</u> (cons. of parts on Table 66a)
1	135 846-045	Sitzpolster		1	Seat cushion
3	134 480-045	Befestigungsteilesatz		1	Fixtures
4	134 481-045	Rückenplatte kpl.		1	Backrest plate
6	133 603-045	Verstellhebel kpl.		1	Adjustment lever
7	134 140-045	Sitzplatte		1	Seat plate
8	133 176-045	Reparatursatz f. Abdeckung		1	Repair kit for cover
9	133 617-045	Abdeckung f. Federung		1	Cover for resilience
10	133 177-045	Reparatursatz f. Sitzgestell		1	Repair kit
11	133 809-045	Sitzgestell kpl.		1	Seat stillage
12	133 114-045	Verschleißteile MSH12/20		1	Fast-moving parts kit
13	133 116-045	Puffersatz		1	Buffer kit
14	133 117-045	Innenschwinge		1	Swing
15	133 618-045	Außenschwinge		1	Swing
16	133 119-045	Stoßdämpfer kpl. MSG20		1	Shock absorber
17	132 596-045	Zugfeder		1	Extension spring
18	133 122-045	Gewichtseinstellhebel		1	Weight adjustment grip
19	132 112-045	Griff		1	Grip
20	133 125-045	Griff kpl.		1	Grip ass.
21	133 126-045	Hebel kpl.		1	Leber ass.
36	133 017-045	Tasche kpl.		1	Pocket
45	134 527-045	Abdeckung kpl.		1	Caver
46	135 847-045	Rückenpolster		1	Backrest cushion

Kabelsätze, Dichtungssätze

Tafel 67 Kabelsätze, Dichtungssätze

Cable sets, gasket kits

Table 67 Cable sets, gasket kits



Bildtafel - table - No. 67

Bild-Nr. III.No.	Bestell-Nr. Part No.	Benennung	Abm./Bemerk. Dimen./Remarks	Stück Pieces	Denomination
	<u>135 585</u>	<u>ZSB. KABELSATZ HYDRO.</u> (mit Steckverbindungen und Dioden) (Elektronikbox, Induktiv- geber, Verstellpumpe, Verstellmotor)	Für Maschinen bis FG. NR 524 10 179 H nicht austauschbar	1	<u>CABLE SET HYDRO.</u> <u>ASS.</u>
	<u>144 034</u>	<u>ZSB. KABELSATZ HYDRO.</u> (mit Steckverbindungen und Dioden) (Elektronikbox, Induktiv- geber, Verstellpumpe, Verstellmotor)	Für Maschinen ab FG.NR 524 10 180 H oder mit Gerätepumpe 524-80-34	1	<u>CABLE SET HYDRO.</u> <u>ASS.</u>
	<u>134 525</u>	<u>ZSB. KABELSATZ</u> (mit Steckverbindungen)	Maschine hinten Von Befestigungsblech Kabine bis Motor	1	<u>CABLE SET REAR</u> <u>ASS.</u>
	<u>132 694</u> <u>797 031</u>	<u>ZSB. KABELSATZ</u> <u>ZSB. KABELSATZ</u>	Heckrahmen Armaturenbrett	1 1	<u>CABLE SET ASS.</u> <u>CABLE SET ASS.</u>
	<u>138 070</u>	<u>ZSB. KABELSATZ</u> (f. Hydro-Maschinen)	Fahrtrichtungsschalter, Fahrprogrammschalter	1	<u>CABLE SET ASS.</u>
	<u>141 938</u>	<u>ZSB. KABELSATZ</u> (f. Wendeschaltung)	Elektromotor zum Armaturenbrett	1	<u>CABLE SET ASS.</u>
	<u>141 938</u>	<u>ZSB. KABELSATZ</u> <u>WENDESCHALTUNG</u>	bis ... für 14 pol. Stecker am Steuergerät	1	<u>CABLE SET ASS.</u>
	<u>144 465</u>	<u>ZSB. KABELSATZ</u> <u>WENDESCHALTUNG</u>	ab ... für 3 pol. Stecker am Steuergerät	1	<u>CABLE SET ASS.</u>
	<u>146 358</u>	<u>ZSB. KABELSATZ</u> <u>GLÜHEN</u>	eingebaut ab 23.10.03 bis 22.01.04 Und ab 12.12.05	1	<u>CABLE SET ASS.</u> <u>INCANDESCENCE</u>
<u>DICHTUNGSSÄTZE</u>					<u>GASKET KITS</u>
	<u>788 718</u>	<u>ZSB. DICHTUNGSSATZ</u> <u>FÜR VERSTELLPUMPE</u>		1	<u>GASKET KIT FOR</u> <u>VARIABLE CAPACI-</u> <u>TY HYDR. PUMP</u>
	<u>608 366DT-HY</u>	<u>ZSB. DICHTUNGSSATZ</u> <u>FÜR VERSTELLPUMPE</u> <u>MIT DURCHTRIEB</u>		1	<u>GASKET KIT FOR</u> <u>VARIABLE CAPACITY</u> <u>HYDR. PUMP WITH</u> <u>CONNECTING</u> <u>PASSAGE</u>
	<u>797 595</u>	<u>ZSB. DICHTUNGSSATZ</u> <u>FÜR VERSTELLMOTOR</u>		1	<u>GASKET KIT FOR</u> <u>VARIABLE CAPACI-</u> <u>TY HYDR. PUMP</u>
	<u>110 188</u>	<u>ZSB. DICHTUNGSSATZ</u> <u>FÜR DANFOSS</u> <u>LENKUNG</u>		1	<u>GASKET KIT FOR</u> <u>DANFOSS</u> <u>STEERING</u>
	<u>110 187</u>	<u>ZSB. DICHTUNGSSATZ</u> <u>FÜR LENKZYLINDER</u>	Dichtungsaus- tausch ist nur mit dem entsprechenden Spezialwerkzeug zulässig.	1	<u>GASKET KIT FOR</u> <u>STEERING CYL.</u> Replacement of gaskets only permissible with the suitable special tools.
	<u>788 538</u>	<u>ZSB. DICHTUNGSSATZ</u> <u>FÜR ARBEITSZYLINDER</u> (Fronthydraulik)		1	<u>GASKET KIT FOR</u> <u>HYDRAULIC RAM</u> (front hydraulics)

Bild-Nr. Ill.No.	Bestell-Nr. Part No.	Benennung	Abm./Bemerk. Dimen./Remarks	Stück Pieces	Denomination
	<u>107 053</u>	<u>ZSB. DICHTUNGSSATZ FÜR HYDRAULIKZYLINDER</u> (Heckhydraulik)		1	<u>GASKET KIT FOR HYDRAULIC ZYL.</u> (rear hydraulics)
	<u>140 701</u>	<u>DICHTUNGSSATZ FÜR HYDRAULIKZYLINDER</u> (Pritsche)		1	<u>GASKET KIT FOR HYDRAULIC ZYL.</u> (loading platform)
	<u>135 013</u>	<u>ZSB. DICHTUNGSSATZ FÜR HYDRAULIKZYLINDER</u> (Pendelsperre)			<u>GASKET KIT FOR HYDRAULIC ZYL.</u> (pendulum lock)
	<u>026 937</u>	<u>DICHTUNGSSATZ</u> für Kupplungsmuffe 020 602		1	<u>GASKET KIT</u> for coupling sleeve
	<u>028 551</u>	<u>DICHTUNGSSATZ</u> für Verschlußmuffe 028 362 BG6		1	<u>GASKET KIT</u> for coupling sleeve BG6
	<u>028 136</u>	<u>DICHTUNGSSATZ</u> für Hydraulikpumpe		1	<u>GASKET KIT</u> for hydraulic pump
	<u>028 137</u>	<u>DICHTUNGSSATZ</u> für Tandempumpe 1. und 2. Stufe		1	<u>GASKET KIT</u> for tandem pump (1st and 2nd pump)
	<u>796 963</u>	<u>DICHTUNGSSATZ</u> für Ventilplatten 029 085 und 029 086		1	<u>GASKET KIT</u> for valve plate 029 085 and 029 086
	<u>785 021</u>	<u>DICHTUNGSSATZ</u> für 2/2 Wegesitzventil		1	<u>GASKET KIT</u> for 2/2 valve
	<u>137 458</u>	<u>DICHTUNGSSATZ</u> (für Fußbremsgeber- zylinder 137 385)		1	<u>GASKET KIT</u> (for brake linkage master cylinder)
	019 803	Reparatursatz für Stromteiler 027 949		1	Repair kit for flow regulation
	017 160	Loctite 573 (50 ccm)	Zum Abdichten von Getriebe und Achsen	1	Sealing compound 573, (50 cc), for gearb. and axles
	030 162	Loctite 5208 (250 ccm)	Flächendichtung	1	Sealing compound 5208 (for seal surface)
	022 914	Loctite 270 (50 ccm)	Zum Kleben von Schraubver- bindungen	1	Sealing compound 270 (for tightening screw connections)
	026 279	Dichtstoff Terostat 55 (transp. Nr. 128.44L)	Abdichtung Dach	1	Sealing compound (roof sealing)
	026 264	Kleber für Gummi (Epple Bond 4202, 20 gr.)		1	Rubber glue
	028 262	Sikaflex 221 schwarz	Zum einkleben der Scheiben	1	Sealing component for windows
	029 000	Sprühdose 0,3 kg grau	RAL 7021	n. B.	Tin w. 0,3 kg grey colour
	020 656	Sprühdose 0,3 kg orange	RAL 2004	n. B.	Tin w. 0,3 kg orange col.
	017 201	Farbdose 0,5 kg orange	RAL 2004	n. B.	Tin w. 0,5 kg orange col.
	017 202	Farbdose 750 ml orange	RAL 2004	n. B.	Tin w. 750ml orange col.
	027 014	Farbdose 0,5 kg silber		n. B.	Tin w. 0,5 kg silver col.
	027 015	Farbdose 1 kg silber		n. B.	Tin w. 1 kg silver colour
	023 520	Farbdose 0,5 kg schwarz	Spezial Auspuff- Farbe	n. B.	Tin w. 0,5 kg black colour
	023 521	Farbdose 1 kg schwarz	Spezial Auspuff- Farbe	n. B.	Tin w. 1 kg black colour

BILDTAFEL NR. 67
KABELSÄTZE, DICHTUNGSSÄTZE

TABLE NO. 67
CABLE SETS, GASKET KITS

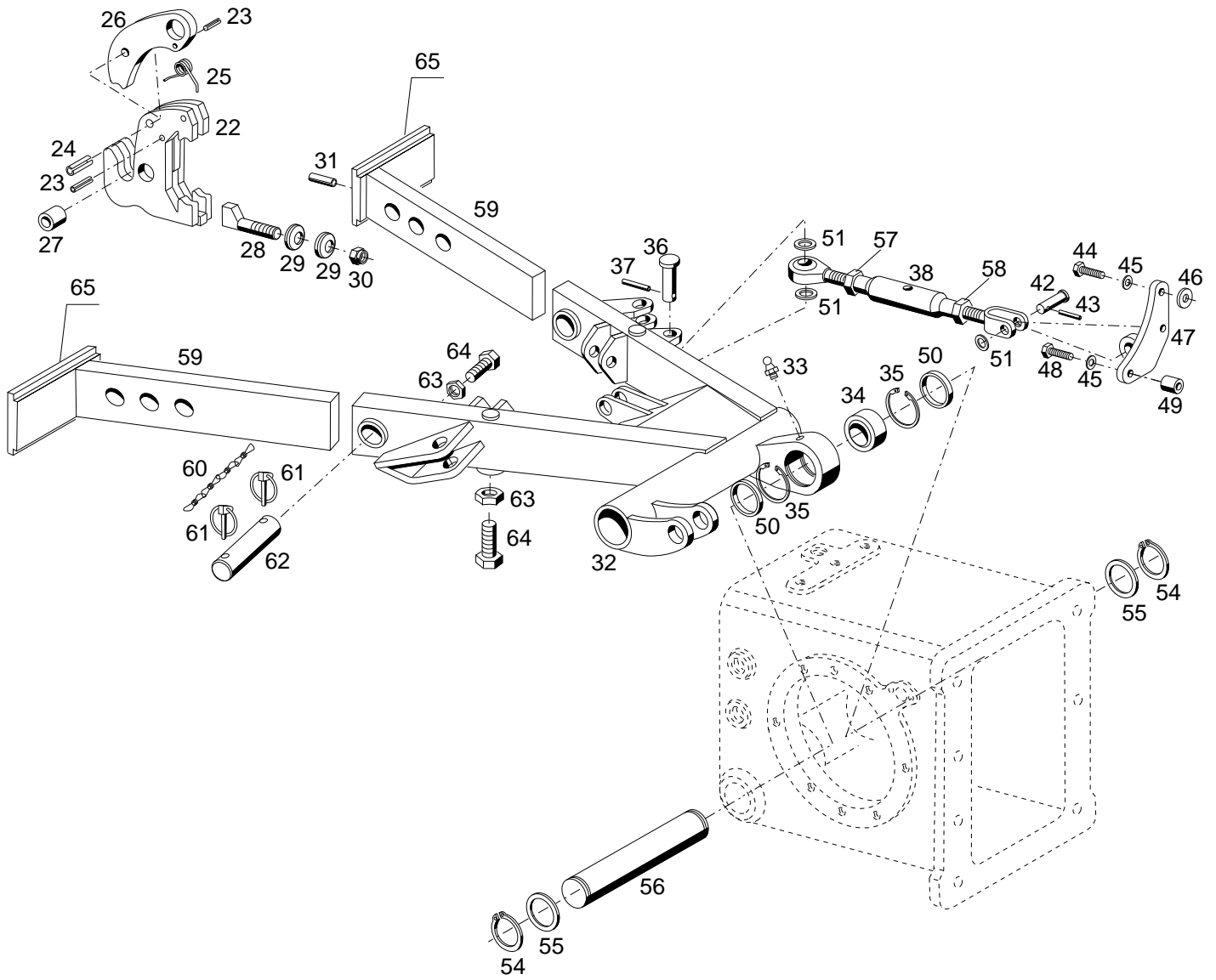
Bild-Nr. III.No.	Bestell-Nr. Part No.	Benennung	Abm./Bemerk. Dimen./Remarks	Stück Pieces	Denomination
146 532		Betriebsanleitung	C-Trac 524	1	Operation manual
134 310		Prüf und Einstellanleitung		1	Adjusting guidelines
147 050		ET-Bildliste		1	Illustrated table
150 304		ET-Liste CD		1	Spare parts list CD
		<u>ÜBERSICHT UND BESTELLNr. FÜR WARTUNGSTEILE</u>			<u>SURVIEW AND REFERENCES OF MAINTENANCE PARTS</u>
010 395	DIN7603A18x24CU	Dichtring für Ölablassschraube		1	Seal ring
797 135		Motorölfilter		1	Engine oil filter
787 357		Ventildeckeldichtung		1	Gasket valve cover
029 760		Luftfilterpatrone		1	Air filter cartridge
784 992		Keilriemen für Lüfter KHD		1	V-belt for fan
786 262		Reparatursatz Zahnriemen		1	Toothed belt
782 971		Kraftstofffilter		1	Fuel filter
029 541		Saugfilterelement	Hydraulik-Saugfilter für Arbeitshydraulik	1	Hydr. suction filter
132 897		Filterelement	Hydraulik-Druckfilter Arbeits- und Fahr- hydraulik	2	Hydr. pressure filter
029 540		Saugfilterelement	Hydraulik-Saugfilter für Fahrhydraulik for drive hydraulic	1	Suction filter
<u>019 808</u>		<u>ZSB. WERKZEUGSATZ</u> (best. aus Steckschlüssel- satz 10-27, mit Knarre und Verlängerung, Gabel- schlüsselsatz 6-32, Rohr- zange, Kombizange und 2 Schraubenzieher)	Sonderzubehör	1	<u>TOOL KIT ASS.</u> (cons. of socket wrench kit 10-27, with extension, spanner set 3-32, pliers, combined pliers, and two screw drivers)
138 349		Bedienbox BB-3 (zur Einstellung und Über- prüfung der Elektronik)	} f. Elektronik-box MC7	1	Operating box (kit for checking electronic system)
138 350		Verbindungskabel f. BB-3		1	Conection cabel f. BB-3
140 352		Bodem PC- Software	} f. Elektronik-box MC7 zur Einst. und Überpr. für Laptop oder PC	1	PC-software
140 353		Bodem PC-Verbindungs- kabel		1	PC-Connection cabel

Frontaushebung, Heckaushebung, Pritsche, Zapfwellenverlängerung, Reduziergetriebe

- Tafel 70** **Frontaushebung, Fanghaken Typ 526-51-75**
- Tafel 71** **Hydraulik für Frontaushebung und Neigungsverstellung**
- Tafel 72** **Heckaushebung Typ 524-51-4
Fanghaken Typ 526-51-75**
- Tafel 73** **Hydraulik für Heckaushebung Typ 524-51-4
Bausatz Speicher Heckaushebung Typ 524-80-20**
- Tafel 74** **Tiefanhängung Typ 524-51-73
Anhängebock Typ 526-51-73
Kugelpkopfkupplung Typ 526-51-74**
- Tafel 75** **Kriechgang Typ 5262-11**
- Tafel 76** **Schaltgestänge für Kriechgang**
- Tafel 77** **Betätigungshebel für Kriechgang**
- Tafel 80** **Pritsche Typ 524-34-30**
- Tafel 82** **Hydraulische Kippeinrichtung**
- Tafel 83** **Zapfwellenverlängerung Typ 526-62-1**
- Tafel 84** **Reduziergetriebe Typ 524-62-1**
- Tafel 85** **Reduziergetriebe - Einzelteile**

Front lift, heck lift, loading platform, P.T.O. extension, step-down gear

Table 70	Front lift, catch hook type 526-51-75
Table 71	Hydraulic for front lift and Banking lock
Table 72	Heck lift type 524-51-4, Catch hook type 526-51-75
Table 73	Hydraulic for heck lift type 524-51-4 Camber heck lift type 524-80-20
Table 74	Bottom hitch type 524-51-73 Trailer frame type 526-51-73 Ball clutch type 526-51-74
Table 75	Creep gear type 5262-11
Table 76	Selector linkage for creep gear
Table 77	Control lever for creep gear
Table 80	Loading platform type 524-34-30
Table 82	Hydraulic dumping device
Table 83	P.T.O. extension type 526-62-1
Table 84	Step-down gear type 524-62-1
Table 85	Step-down gear type 524-62-1 Spare parts

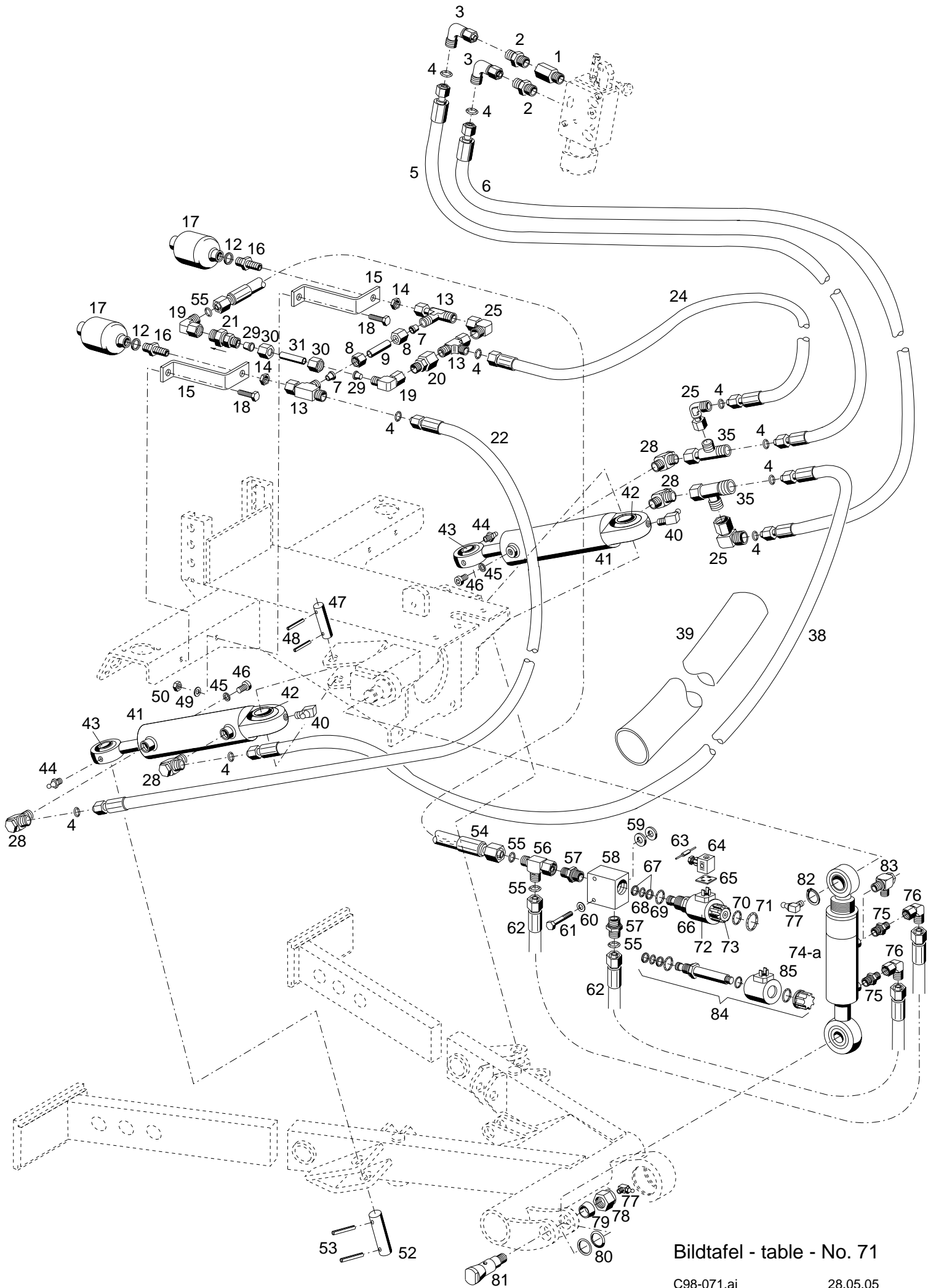


Bildtafel - table - No. 70

BILDTAFEL NR. 70
FRONTAUSHEBUNG
BAUSATZ FANGHAKEN TYP 526-51-75

TABLE NO. 70
FRONT LIFT
CATCH HOOK ASS. TYPE 526-51-75

Bild-Nr. Ill.No.	Bestell-Nr. Part No.		Benennung	Abm./Bemerk. Dimen./Remarks	Stück Pieces	Denomination
22	<u>131 213</u> <u>526-51-75</u>	135 818	<u>ZSB. FANGHAKEN</u> (best. aus Teilen 22-30) <u>BAUSATZ FANGHAKEN</u> <u>VERSTÄRKT KAT 2</u> (best. aus Teilen 22-30)	Serienausführung Zubehör	2 2	<u>CATCH HOOK ASS.</u> (cons. of parts 22-30) <u>CATCH HOOK ASS.</u> (cons. of parts 22-30)
23	010 602	DIN1481-6x24	Spannstift		4	Tension pin
24	027 591	DIN1481-12x32	Spannstift		2	Tension pin
25	027 602		Schenkelfeder		2	Elbow spring
26	131 217		Riegel	12x153x91	2	Lock
27	027 017		Reduzierhülse	Ø22,4xØ28x40	4	Reduction sleeve
28	140 185		Spannkeil	M12	2	Wedge
29	028 380	DIN6796B12	Scheibe		4	Shim
30	011 687	DIN985M12	Sechskantmutter	selbsts.	2	Hexagon nut, self lock
31	010 606	DIN1481-8x24	Spannstift		2	Tension pin
32	140 704		Zsb. Unterlenkerrahmen (best. aus Teilen 32-35)		1	Lower link arm frame ass. (cons. of parts 32-35)
33	010 491	DIN71412AM8x1	Schmiernippel		1	Lubrications nipple
34	027 500		Radialgelenklager	Ø40xØ68x40	1	Radial rocker bearing
35	010 165	DIN472-68x2,5	Sicherungsring		2	Circlip
36	028 498	DIN1444-20x70	Bolzen		1	Bolt
37	010 598	DIN1481-5x36	Spannstift		1	Tension pin
38	130 667		Zsb. Gelenkschloß		1	Articulated lock ass.
42	028 498	DIN1444-20x70	Bolzen		1	Bolt
43	010 598	DIN1481-5x36	Spannstift		1	Tension pin
44	011 544	DIN933M12x40	Sechskantschraube		2	Hexagon screw
45	010 065	DIN137B12	Federscheibe		3	Lock washer
46	015 653		Scheibe	Ø12,5xØ32x6	2	Shim
47	130 966		Zsb. Halter	NL.	1	Holder
48	011 366	DIN933M12x55	Sechskantschraube		1	Hexagon screw
49	027 670		Distanzrohr	Ø20x3,5x20	1	Distance tube
50	027 607		Distanzring	Ø40,2x48,3x8	2	Ring
51	010 050	DIN125A21	Scheibe		2	Shim
	028 731	DIN988-20x28x0,5	Passscheibe		n. B.	Shim
	028 732	DIN988-20x28x1	Passscheibe		n. B.	Shim
	015 629		Beilegscheibe	Ø20,5xØ28x3	n. B.	Shim
54	010 147	DIN471-40x1,75	Sicherungsring		2	Circlip
55	011 719	DIN988S40x50x2,5	Stützscheibe		2	Shim
56	130 452		Achse	Ø40x227	1	Axle
57	022 662	DIN439BM24	Sechskantmutter		1	Hexagon nut
58	029 376	DIN439BM24L	Sechskantmutter		1	Hexagon nut, left
59	140 698		Zsb. Einsteckende	NL.	2	Link arms
60	016 613		Zsb. Knotenkette	145 lg.	2	Button chain
61	010 468		Klappstecker	8x39,5	4	Dawel pin
62	130 415		Bolzen	Ø30x106	2	Bold
63	021 630	DIN439BM20	Sechskantmutter		4	Hexagon nut, left
64	029 720	DIN933M20x35	Sechskantschraube		4	Hexagon screw
65	130 313		Schiene lang	100x185 lg.	2	Rail long



Bildtafel - table - No. 71

BILDTAFEL NR. 71
HYDRAULIK FÜR FRONTAUSHEBUNG UND
NEIGUNGSVERSTELLUNG

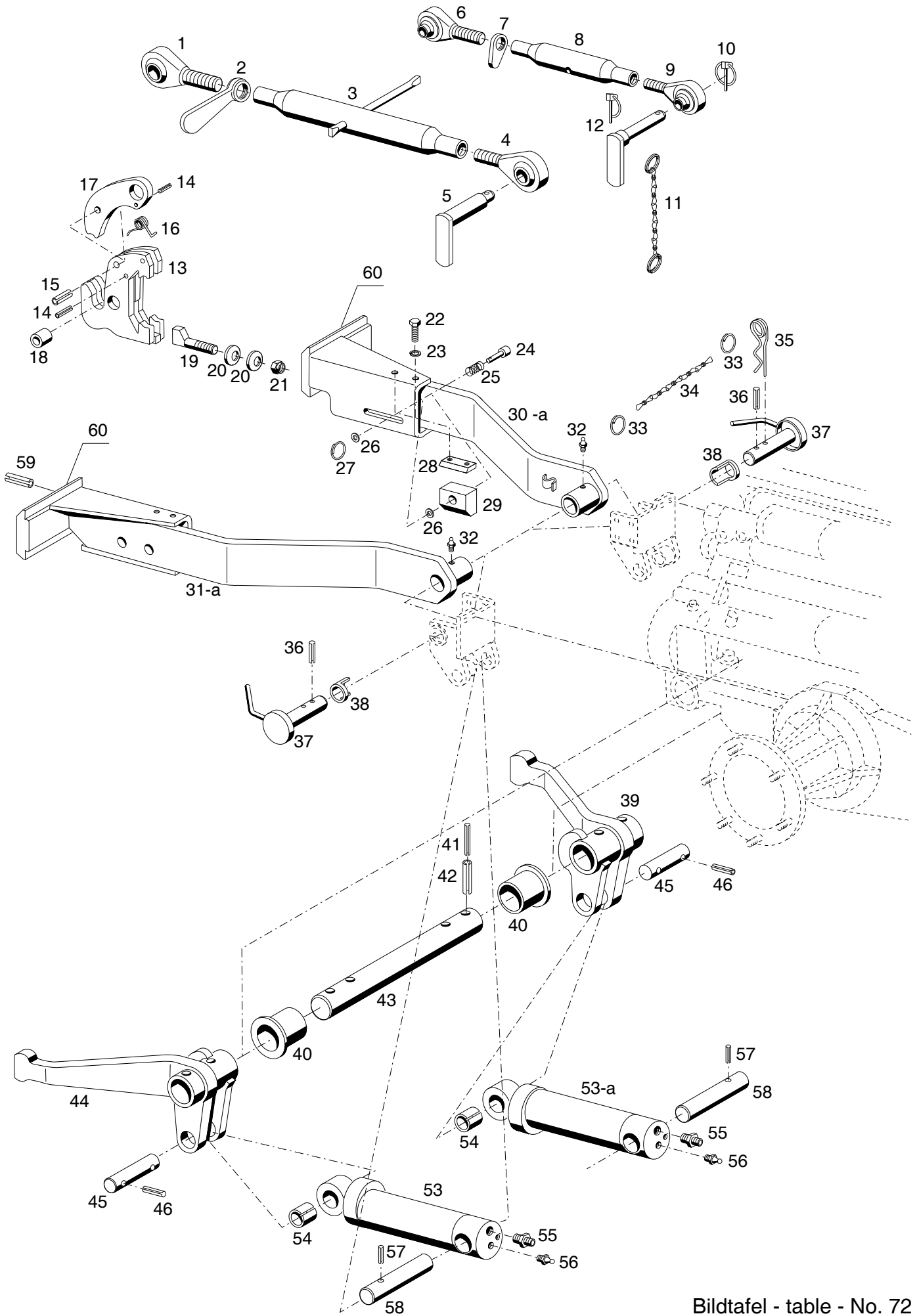
TABLE NO. 71
HYDRAULIC FOR FRONT LIFT AND
BANKING LOCK

Bild-Nr. Ill.No.	Bestell-Nr. Part No.	Benennung	Abm./Bemerk. Dimen./Remarks	Stück Pieces	Denomination
1	028 680	Doppelstutzen	M18x1,5/M18x1,5	1	Connection piece
2	028 602	Ger. Einschraubstutzen	f. Ø12, M18x1,5	2	Screw socket str.
3	028 615	Einstellb. Winkelstutzen	f. Ø12, M18x1,5 SV	2	Adjustable angle
4	028 586	Ringdichtung	Ø9,5x2	10	Ring seal
5	029 803	Hochdruckschlauch	Ø12x1050 (1SC10)	1	High-pressure hose
6	021 945	Hochdruckschlauch	Ø12x1350 (1SC10)	1	High-pressure hose
7	015 751	Profiling	f. Ø12	2	Wedge ring
8	015 725	Überwurfmutter	f. Ø12; M18x1,5	2	Lock nut
9	141 259	Rohr	Ø12x1,5x67	1	Pipe
12	010 395	DIN7603A18x24 Dichtring		2	Seal ring
13	028 617	Einstellb. L-Stutzen	f. Ø12, M18x1,5	3	Adjustable L-union
14	010 102	DIN439BM18x1,5 Sechskantmutter	f. Ø12, M18x1,5 flach	2	Hexagon nut, flat
15	141 292	Halter	40x5x278	2	Fixture
16	029 786	Schottstutzen	M18x1,5/M18x1,5	2	Selector socket
17	136 678	Membranspeicher		2	Chamber
18	011 511	DIN933M8x20 Sechskantschraube		2	Hexagon screw
19	028 616	Einstellb. Winkelstutzen	Ø8; M14x1,5	2	Angle screw union
20	028 618	Reduzierstutzen	SV, Ø12/8	1	Reducing union
21	022 647	Rückschlagventil	f. Ø8, 1,0 bar	1	Relief valve
22	019 297	Hochdruckschlauch	Ø12x410 (1SC10)	1	High-pressure hose
24	021 852	Hochdruckschlauch	Ø12x940 (1SC10)	1	High-pressure hose
25	028 615	Einstellb. Winkelstutzen	f. Ø12, M18x1,5 SV	3	Adjustable angle
28	028 627	Winkel-Schwenkstutzen	f. Ø12, M16x1,5	4	Angle screw union
29	015 749	Profiling	für Ø8	2	Wedge ring
30	015 723	Überwurfmutter	M14x1,5	2	Lock nut
31	141 322	Rohr gerade	Ø8x1x40	1	Pipe
35	028 617	Einstellb. L-Stutzen	f. Ø12, M18x1,5	2	Adjustable L-union
38	023 332	Hochdruckschlauch	Ø12x700 (1SC10)	1	High-pressure hose
39	030 171	Schutzschlauch	C52x650 lg.	1	Hose
40	010 490	DIN71412CM8x1 Schmiernippel		2	Lubrications nipple
41	139 892	Zsb. Zylinder (doppeltwirkend)	360/164-63/30	2	Cylinder
	788 538	Zsb. Dichtungssatz	für Teil 41	1	Gasket kit (for parts 41)
42	790 919	Gelenklager	GE30FO-2RS	2	Rocker bearing
43	790 434	Gelenklager	GE25FO-2RS	2	Rocker bearing
44	010 491	DIN71412AM8x1 Schmiernippel		2	Lubrications nipple
45	010 394	DIN7603A16x22x1,5 Dichtring		2	Sealing ring
46	029 787	DIN908M16x1,5 Verschlußschraube		2	Sealing screw
47	130 415	Bolzen	Ø30x106	2	Bolt
48	013 706	DIN1481-8x50 Spannstift		4	Tension pin
49	010 063	DIN137B8 Federscheibe		2	Lock washer
50	011 579	DIN934M8 Sechskantmutter		2	Hexagon nut
52	027 732	Bolzen	Ø25x90	2	Bolt
53	013 705	DIN1481-6x50 Spannstift		4	Tension pin
54	019 299	Hochdruckschlauch	Ø8x500 (1SC6)	1	High-pressure hose
55	025 385	Ringdichtung	Ø6x1,5	6	Ring seal
56	028 621	Einstellb. L-Stutzen	f. Ø8, M14x1,5	1	Adjustable L-union
57	028 609	Ger. Einschraubstutzen	f. Ø8, R3/8"	2	Screw socket str.
58	029 795	Gehäuse		1	Housing
59	010 464	DIN9021A6,4 Scheibe		4	Shim

BILDTAFEL NR. 71
HYDRAULIK FÜR FRONTAUSHEBUNG UND
NEIGUNGSVERSTELLUNG

TABLE NO. 71
HYDRAULIC FOR FRONT LIFT AND
BANKING LOCK

Bild-Nr. Ill.No.	Bestell-Nr. Part No.	Benennung	Abm./Bemerk. Dimen./Remarks	Stück Pieces	Denomination
60	011 742	DIN137B6	Federscheibe	2	Lock washer
61	011 162	DIN931M6x45	Sechskantschraube	2	Hexagon screw
62	025 238		Hochdruckschlauch	2	High-pressure hose
63	027 136		Diode	1	Diode
64	126 318		Gerätestecker schwarz	1	Plug
<hr/>					
65	128 432		Dichtung	1	Gasket
66	029 794		2/2 Wege-Sitzventil (best. aus Teilen 66-73)	1	Valve (cons. of parts 66-73)
	<u>143 783</u>		<u>Dichtsatz</u> (best. aus Teilen 67-71)	1	<u>Gasket kit</u> (cons. of parts 67-71)
<hr/>					
67	siehe Dichtsatz		Stützring	2	Supporting ring
68	siehe Dichtsatz		Runddichtring	1	O-ring
69	siehe Dichtsatz		Runddichtring	1	O-ring
70	siehe Dichtsatz		Runddichtring	1	O-ring
71	022 459		Runddichtring	1	O-ring
<hr/>					
72	143 784		Magnet	1	Magnet
73	143 785		schwarzfarben 12V		
74	140 234		Befestigungsmutter	1	Nut
			Zsb. Zylinder (310/56-50/25) (Gleichlaufzylinder)	2	Cylinder
74a	147 692		Zsb. Dichtsatz	2	Gasket kit
	147 696		Zsb. Zylinder (Gleichlaufzylinder)	2	Cylinder
	147 829		Zsb. Dichtsatz	2	Gasket kit
<hr/>					
75	028 608		Ger. Einschraubstutzen (f. Ø8, M12x1,5)	2	Screw socket str.
76	028 616		Einstellb. Winkelstutzen (Ø8; M14x1,5)	2	Angle screw union
77	010 490	DIN71412CM8x1	Schmiernippel	2	Lubrications nipple
78	027 921	DIN985M20x1,5	Sechskantmutter	1	Hexagon nut
79	138 244		Konusring	1	Cone ring
80	014 221		Distanzrohr	2	Spacer
<hr/>					
81	140 703		Konusbolzen	1	Cone bolt
82	010 144	DIN471-30x1,5	Sicherungsring	1	Circlip
83	028 626		Winkel-Schwenkstutzen (14X1,5)	2	Angle swiveling connecting piece
84	031 095		2/2 Wege-Sitzventil mit silberfarbenen Magnet Teil 85	1	Valve (cons. of parts 66-73)
	WSM06020W-01-C-N-12DG		Dichtsatz für Teil 84	1	Gasket kit
85	031096		Magnet schwarzfarben 12V	1	Magnet



Bildtafel - table - No. 72

BILDTAFEL NR. 72
HECKAUSHEBUNG TYP 524-51-4
BAUSATZ FANGHAKEN TYP 526-51-75

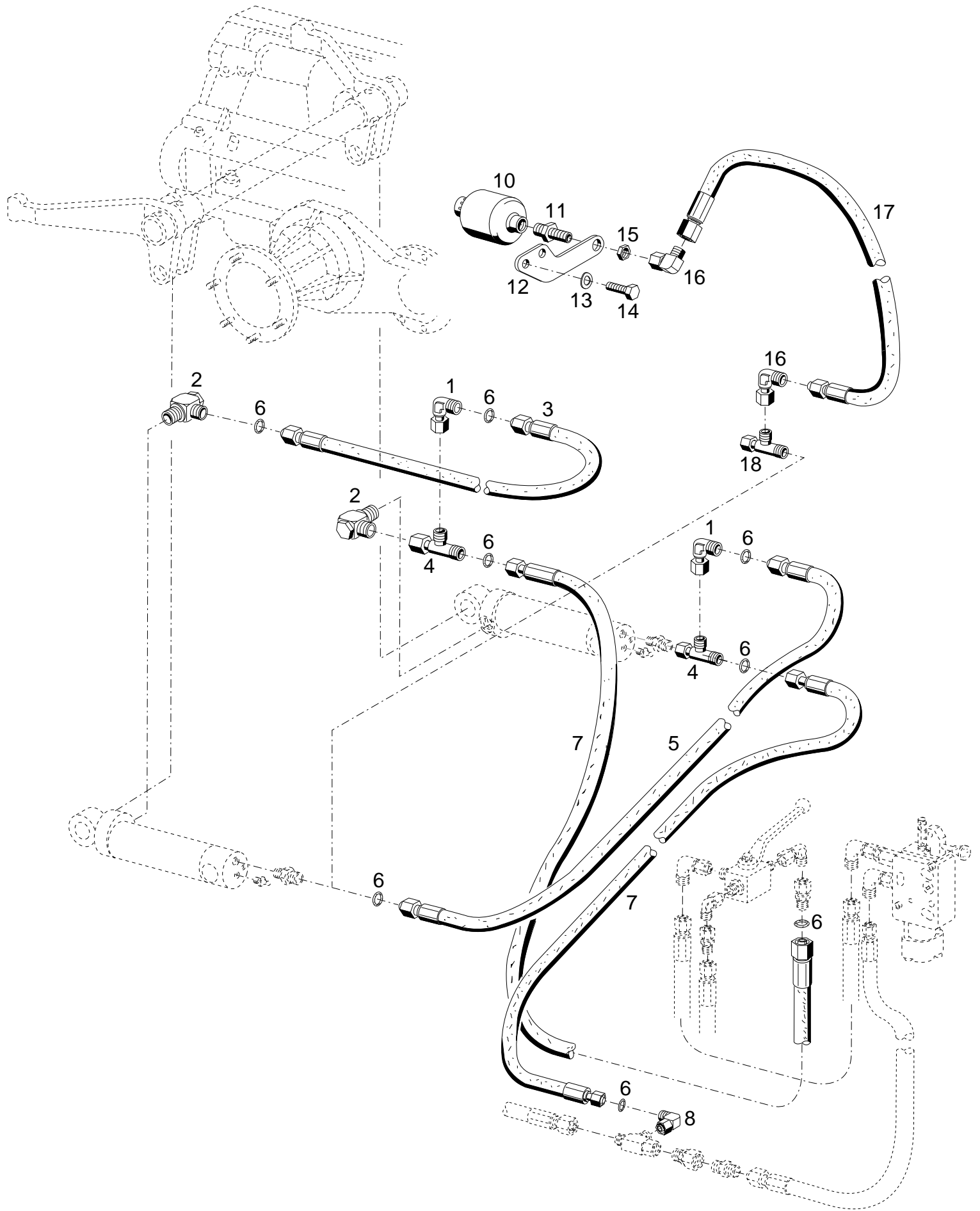
TABLE NO. 72
HECK LIFT TYPE 524-51-4
CATCH HOOK ASS. TYPE 526-51-75

Bild-Nr. Ill.No.	Bestell-Nr. Part No.	Benennung	Abm./Bemerk. Dimen./Remarks	Stück Pieces	Denomination
	<u>526-01-3</u> 131 761	<u>OBERLENKER KAT. II</u> (best. aus Teilen 1-5)		1	<u>UPPER LINK ARM KAT II</u> (cons. of parts 1-5)
1	108 924	Gelenkauge rechts	M30; Ø25	1	Ball socket shaft RH
2	108 942	Griffmutter	M30	1	Handle nut
3	108 941	Spannhülse (m. Knebel)	370 lg.	1	Tension sleeve
4	108 925	Gelenkauge links	M30 links, Ø25	1	Ball socket shaft LH
5	131 271	Zsb. Bolzen Kat II	NL. Ø25	1	Bolt Kat II ass.
	<u>524-51-4</u> 141 255	<u>ZSB. HECKAUSHEBUNG</u> (best. aus Teilen 6-59)		1	<u>HECK LIFT ASS.</u> (cons. of parts 6-59)
	<u>114 411</u>	<u>ZSB. OBERER LENKER</u> (best. aus Teilen 6-9)	Ø19, 240-330	1	<u>UPPER LINK ARM ASS.</u> (cons. of parts 6-9)
6	114 412	Gelenkauge rechts	M24; Ø19; 75 lg.	1	Pivot eye, right
7	114 415	Griffmutter	M24	1	Handle nut
8	114 414	Spannhülse	M24; 35x150	1	Tension sleeve
9	114 413	Gelenkauge links	M24; Ø19; 75 lg.	1	Pivot eye
10	010 468	DIN11023-8 Klappstecker		1	Dowel pin
11	023 756	Zsb. Knotenkette (mit Klappstecker 10)		2	Button chain (with dowel pin 10)
12	131 269	Zsb. Bolzen Kat I	NL. Ø19	1	Bolt Kat I ass.
13	<u>131 213</u>	<u>ZSB. FANGHAKEN</u> (best. aus Teilen 13-21)	Serienausführung	2	<u>CATCH HOOK ASS.</u> (with parts 13-21)
	<u>526-51-75</u> 135 818	<u>BAUSATZ FANGHAKEN</u> <u>VERSTÄRKT KAT 2</u> (best. aus Teilen 13-21)	Zubehör	2	<u>CATCH HOOK ASS.</u> (with parts 13-21)
14	010 602	DIN1481-6x24 Spannstift		4	Tension pin
15	027 591	DIN1481-12x32 Spannstift		2	Tension pin
16	027 602	Schenkelfeder	Ø3	2	Helical coiled spring
17	131 217	Riegel	12x153x91	2	Lock
18	027 017	Reduzierhülse	Ø22,4xØ28x40	4	Reduction sleeve
19	131 218	Spannkeil	M12	2	Wedge
20	028 380	DIN6796A12 Scheibe		4	Shim
21	011 687	DIN985M12 Sechskantmutter	selbsts.	2	Hexagon nut, self lock
22	026 466	DIN933M8x16 Sechskantschraube	sicherungsbeschichtet	4	Hexagon screw
23	011 140	DIN127B8 Federring		4	Spring ring
24	131 049	Bolzen	Ø16x50	2	Bolt
25	022 936	Druckfeder	Ø14,8x0,8x23	2	Pressure spring
26	010 085	DIN433-8,4 Scheibe		2	Shim
27	014 305	Schlüsselring	Ø30xØ35	2	Key ring
28	131 052	Schiene	25x8x60	2	Bar
29	131 105	Schiebestück	40x25x50	2	Slider
30	131 017	Zsb. Unterlenker rechts (730 lang)	Eingebaut bis 03.03	1	Lower link arm ass. RH
30a	144 455	Zsb. Unterlenker rechts (830 lang)	Eingebaut ab	1	Lower link arm ass. RH
31	131 018	Zsb. Unterlenker links (730 lang)	Eingebaut bis 03:03	1	Lower link arm ass. LH
31a	144 456	Zsb. Unterlenker links (830 lang)	Eingebaut ab	1	Lower link arm ass. LH
32	010 490	DIN71412CM8x1 Schmiernippel		2	Lubrication nipple
33	014 305	Schlüsselring	Ø30xØ35	4	Key ring
34	014 445	Knotenkette	200 lg.	2	Button chain
35	010 472	DIN11024-6,3 Federstecker		2	Spring loaded pin

BILDTAFEL NR. 72
 HECKAUSHEBUNG TYP 524-51-4
 BAUSATZ FANGHAKEN TYP 526-51-75

TABLE NO. 72
 HECK LIFT TYPE 524-51-4
 CATCH HOOK ASS. TYPE 526-51-75

Bild-Nr. Ill.No.	Bestell-Nr. Part No.	Benennung	Abm./Bemerk. Dimen./Remarks	Stück Pieces	Denomination
36	010 599	DIN1481-5x40	Spannstift	2	Tension pin
37	131 035		Zsb. Bolzen	2	Bolt
38	131 050		Hülse	2	Sleeve
39	131 029		Zsb. Hubhebel rechts	1	Hydraulic lever ass. RH
40	027 735		Lagerbuchse	2	Bearing bush
41	010 611	DIN1481-8x60	Spannstift	4	Tension pin
42	026 463	DIN1481-14x60	Spannstift	4	Tension pin
43	131 047		Hubwelle	1	Hydraulic shaft
44	131 030		Zsb. Hubhebel links	1	Hydraulic lever ass. LH
45	124 758		Bolzen	2	Bolt
46	010 610	DIN1481-8x40	Spannstift	4	Tension pin
53	<u>108 214</u>	<u>ZSB. HYDRAULIK- ZYLINDER DOPPELTW.</u>	} eingebaut bis 15.12.04	2	<u>HYDRAULIC CYLINDER ASS. DOUBLE-ACTING</u>
	<u>107 053</u>	(best. aus Teilen 53-56) <u>ZSB. DICHTUNGSSATZ</u>		2	(cons. of parts 53-56) <u>GASKET KIT ASS.</u>
<hr/>					
			<u>EINZELTEILE FÜR CLAAS-HYDRAULIK- ZYLINDER</u>	<u>INDIV. PARTS FOR CLAAS-HYDRAULIC CYLINDER</u>	
	079 372.0		Zsb. Kolbenstange	2	Piston rod ass.
	079 375.0		Kolben	2	Piston
	079 376.0		Zylinderkopf	2	Cylinder head
	683 259.1		Drahtring	2	Wire ring
	010 601	DIN1481-6x20	Spannstift	2	Tension pin
53a	<u>147 693</u>	<u>ZSB. HYDRAULIK- ZYLINDER DOPPELTW.</u>	} eingebaut ab ...	2	<u>HYDRAULIC CYLINDER ASS. DOUBLE-ACTING</u>
	<u>147 826</u>	<u>ZSB. DICHTUNGSSATZ</u>		2	<u>GASKET KIT ASS.</u>
54	215 193.0	DIN1498EG22	Einspannbüchse	2	Clamping bush
55	028 608		Ger. Einschraubstutzen	2	Straight screw union
56	010 491	DIN71412AM8x1	Schmiernippel	1	Lubrication nipple
57	010 603	DIN1481-6x40	Spannstift	2	Tension pin
58	131 048		Bolzen	2	Bolt
59	010 606	DIN1481-8x24	Spannstift	2	Tension pin
60	130 314		Schiene lang	2	Rail long



Bildtafel - table - No. 73

BILDTAFEL NR. 73
HYDRAULIK FÜR
HECKAUSHEBUNG TYP 524-51-4
BAUSATZ SPEICHER HECKAUSEBUNG TYP 524-80-20

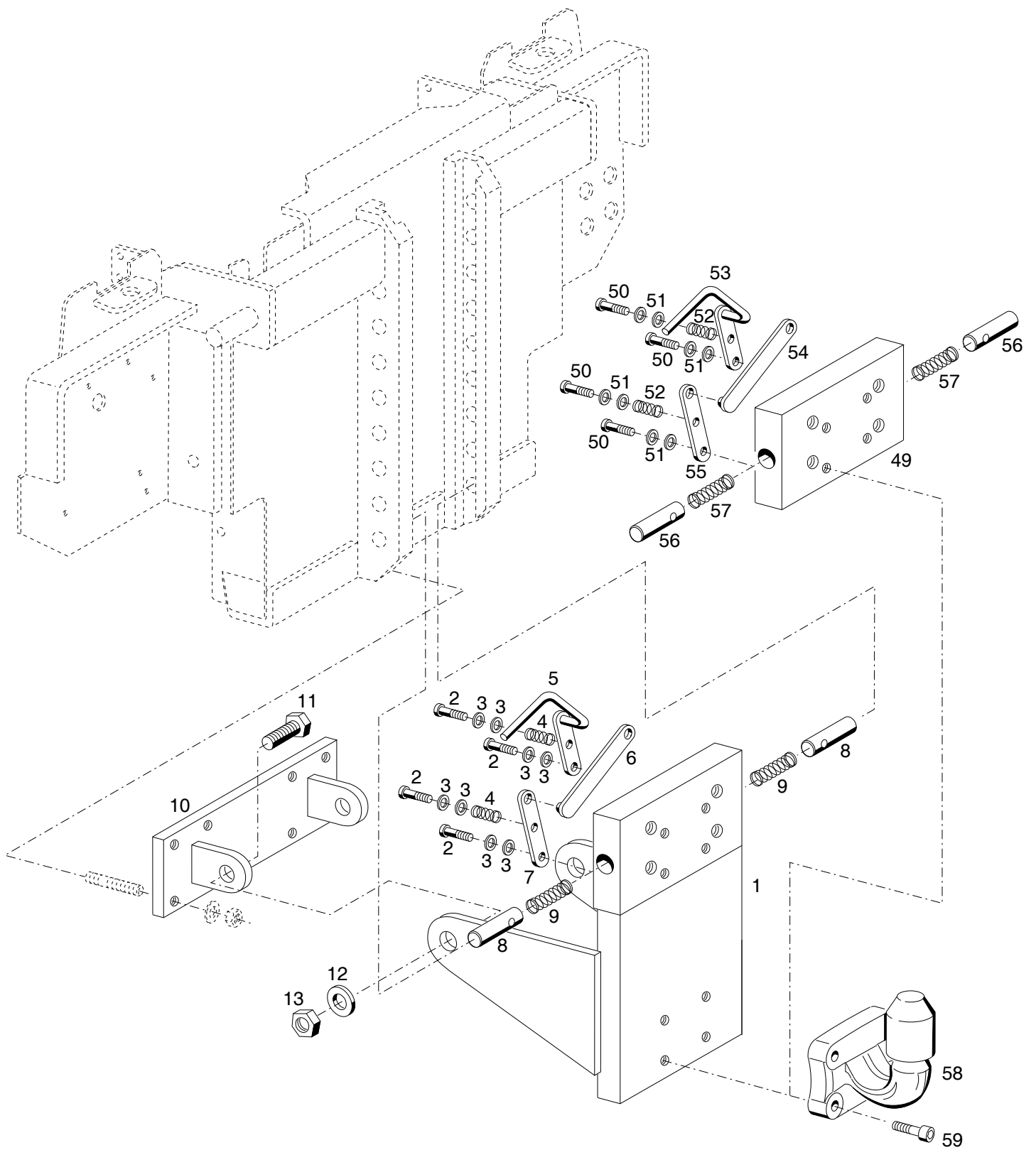
TABLE NO. 73
HYDRAULIC FOR
HECK LIFT TYPE 524-51-4
CAMBER HECK LIFT TYPE 524-80-20

Bild-Nr. Ill.No.	Bestell-Nr. Part No.	Benennung	Abm./Bemerk. Dimen./Remarks	Stück Pieces	Denomination
1	028 616	Einstellb. Winkelstutzen	Ø8; M14x1,5	2	Angle screw union
2	028 631	Winkel-Schwenkstutzen	für Ø8, M12x1,5	2	Swivel union
3	019 287	Höchstdruckschlauch	Ø8x900	1	Hose pipe
4	028 621	Einstellb. L-Stutzen	für Ø8, M14x1,5	2	L-union
5	019 302	Höchstdruckschlauch	Ø8x720	1	Hose pipe

6	025 385	Ringdichtung	Ø6x1,5	12	Sealing ring
7	027 909	Schlauchleitung	Ø8x2150	2	Hose pipe
8	028 616	Einstellb. Winkelstutzen	Ø8; M14x1,5	1	Angle screw union
	<u>524-80-20</u> 140 459	<u>BAUSATZ SPEICHER</u> <u>HECKAUSHEBUNG</u> (best. aus Teilen 10-18)		1	<u>CAMBER HECK LIFT</u> (cons. of parts 10-18)

10	136 678	Speicher		1	Chamber
11	023 506	Schottstutzen	M18x1,5/M14x1,5	1	Selector socket
12	131 334	Halter	130x120x5	1	Fixture
13	010 066	DIN137B14 Federscheibe		2	Lock washer
14	028 354	DIN933M14x20 Sechskantschraube		2	Hexagon screw

15	011 755	DIN439BM14x1,5 Sechskantmutter	flach	1	Hexagon nut, flat
16	028 616	Einstellb. Winkelstutzen	Ø8; M14x1,5	2	Angle screw union
17	019 299	Hochdruckschlauch	Ø8x500, (1SC6)	1	Hose pipe
18	028 621	Einstellb. L-Stutzen	für Ø8, M14x1,5	1	L-union

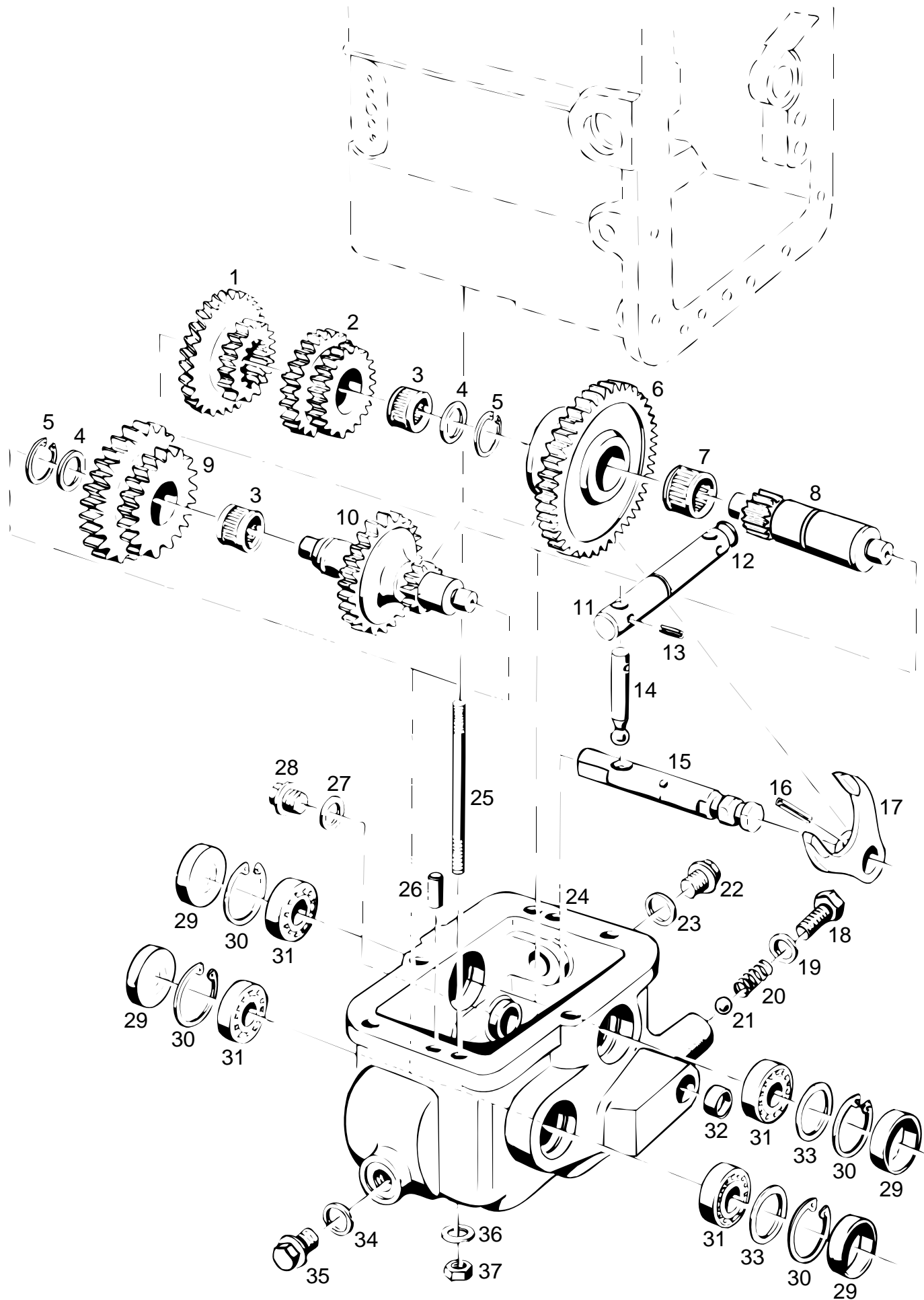


Bildtafel - table - No. 74

BILDTAFEL NR. 74
TIEFANHÄNGUNG TYP 524-51-73
ANHÄNGEBOCK TYP 526-51-73
KUGELKOPFKUPPLUNG TYP 526-51-74

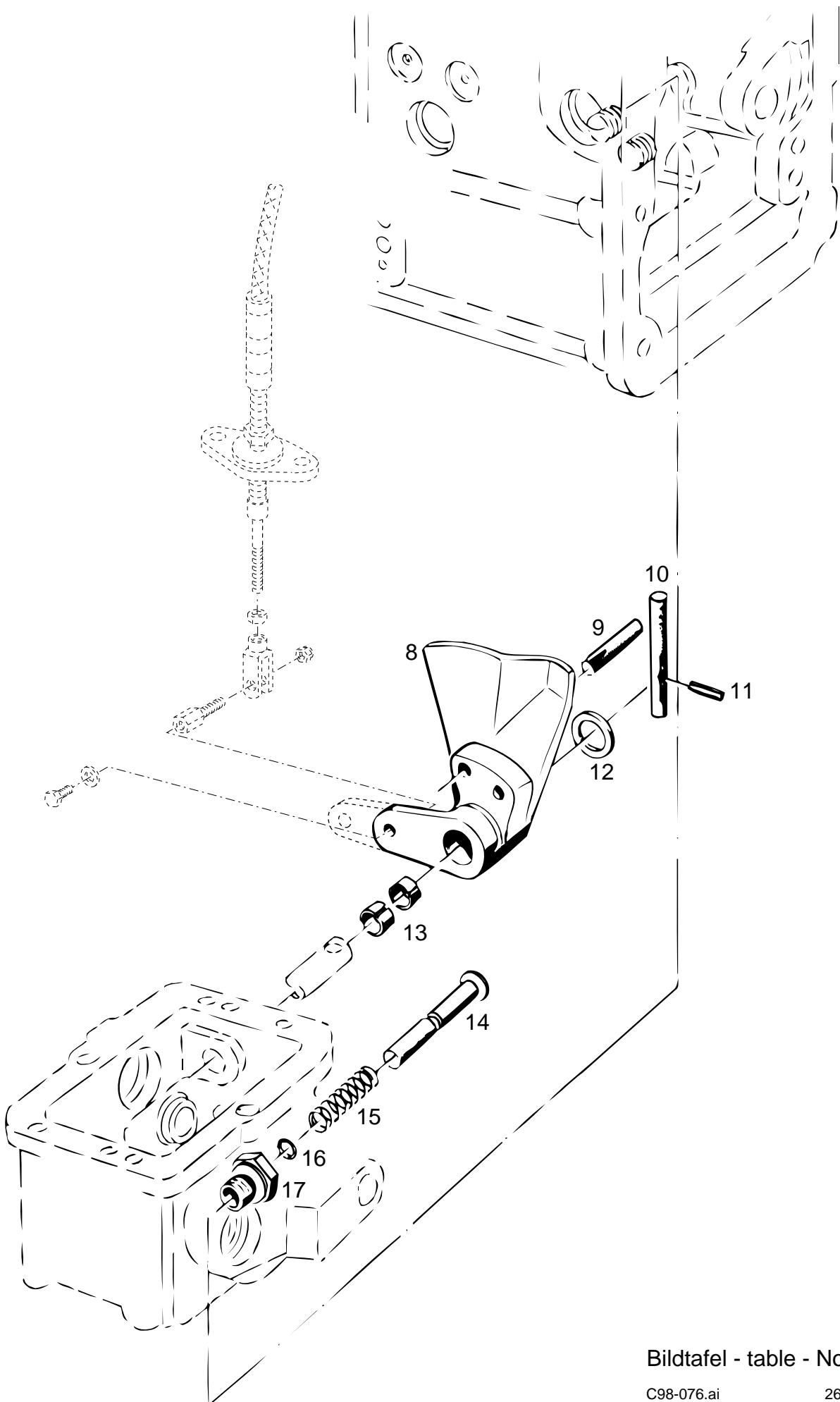
TABLE NO. 74
BOTTOM HITCH TYPE 524-51-73
TRAILER FRAME TYPE 526-51-73
BALL CLUTCH TYPE 526-51-74

Bild-Nr. Ill.No.	Bestell-Nr. Part No.	Benennung	Abm./Bemerk. Dimen./Remarks	Stück Pieces	Denomination
	<u>524-51-73</u> 144 394	<u>ZSB. TIEFANHÄNGUNG</u> (best. aus Teilen 1-13)		1	<u>BOTTOM HITCH ASS.</u> (cons. of parts 1-13)
1	144 403	Zsb. Flanschplatte	NL.	1	Flange plate
2	DIN7984M8x35	Zylinderschraube		4	Cylinder screw
3	DIN126A8,4	Scheibe		8	Shim
4	4-378-006-1-GR	Gestängefeder		2	Pressure spring
5	3-199-003-0-GR	Schwenkhebel 199		1	Swivelling lever
6	4-199-004-0-GR	Zugstange 199		1	Draw rod
7	4-199-002-0-GR	Schwenkhebel 199		1	Swivelling lever
8	4-199-006-0-GR	Rastbolzen 199		2	Bolt
9	4-199-005-0-GR	Rastfeder 199		2	Spring
10	144 406	Zsb. Flanschplatte	NL.	1	Flange plate
11	027 156 DIN961M20x1,5	Sechskantschraube		2	Hexagon screw
12	010 050 DIN125A21	Scheibe		2	Shim
13	023 752 DIN934M20x1,5	Sechskantmutter		2	Hexagon nut
49	<u>526-51-73</u> 133 963	<u>ZSB. ANHÄNGEBOCK</u> (best. aus Teilen 49-57)		1	<u>TRAILER FRAME ASS.</u> (cons. of parts 49-57)
50	DIN7984M8x35	Zylinderschraube		4	Cylinder screw
51	DIN126A8,4	Scheibe		8	Shim
52	4-378-006-1-GR	Gestängefeder		2	Pressure spring
53	3-199-003-0-GR	Schwenkhebel 199		1	Swivelling lever
54	4-199-004-0-GR	Zugstange 199		1	Draw rod
55	4-199-002-0-GR	Schwenkhebel 199		1	Swivelling lever
56	4-199-006-0-GR	Rastbolzen 199		2	Bolt
57	4-199-005-0-GR	Rastfeder 199		2	Spring
58	<u>526-51-74</u> 142 653	<u>ZSB. KUGELKOPFKUPPLUNG</u> (best. aus Teilen 58-59)		1	<u>BALL CLUTCH ASS.</u> (cons. of parts 58-59)
59	011 060 DIN912M10x40	Innensechskantschraube		4	Socket head screw



Bildtafel - table - No. 75

Bild-Nr. III.No.	Bestell-Nr. Part No.		Benennung	Abm./Bemerk. Dimen./Remarks	Stück Pieces	Denomination
	5262-11	122 710	<u>ZSB. SUPERKRIECH- GANG GRUNDGETRIEBE</u> (best. aus Teilen der Tafel 75 und 76)	bei 2500 U/min. bis ca. 200 m pro Std. at 2500 rpm up to approx. 200 m/h	1	<u>SUPER CREEP GEAR BASIC GEAR</u> (consisting of parts table nos. 75 and 76)
1	117 708		Doppelzahnrad	Ø79,6x27,5	1	Twin gear
2	117 709		Doppelzahnrad	Ø64,5x22	1	Twin gear
3	012 793		Nadelkäfig	Ø30xØ35x20	2	Needle cage
4	011 946	DIN988S30x42x2,5	Stützscheibe		2	Supporting shim
5	010 144	DIN471-30x1,5	Sicherungsring		2	Circlip
6	109 418		Schaltrad	Ø114,3x26	1	Selector gear
7	012 796		Nadelhülse	Ø30xØ37x26	1	Needle cage
8	117 711		Zahnradlagerwelle	Ø30x123	1	Gear bearing shaft
9	117 710		Doppelzahnrad	Ø97,8x23	1	Twin gear
10	117 707		Vorgelegewelle	Ø90,6x123	1	Intermediate shaft
11	122 041		Schaltfingerwelle	Ø20x128	1	Selector finger shaft
12	014 680		Runddichtring	Ø12x4	1	Ring seal
13	010 601	DIN1481-6x20	Spannstift		1	Tension pin
14	108 505		Schaltfinger	Ø12x60	1	Selector finger
15	109 419		Schaltwelle	Ø20x128	1	Selector shaft
16	010 376	DIN7343-6x32	Spiralstift		1	Spiral stud
17	117 875		Schaltgabel		1	Selector fork
18	011 537	DIN933M12x20	Sechskantschraube		1	Hexagon screw
19	012 714		Dichtung	Ø13xØ20x1,5	1	Gasket
20	014 447		Druckfeder	Ø9,5x27xØ1,6	1	Spring
21	010 698	DIN ISO 3290 10/V	Kugel		1	Ball
22	011 039	DIN910M20x1,5	Verschlussschraube		1	Sealing screw
23	010 397	DIN7603A20x26CU	Flachdichtung		1	Flat gasket
24	117 705		Gehäuse	mit Loctite 573 montieren	1	Housing (assemble with sealing com- pound 573)
25	011 633	DIN939M10x110	Stiftschraube		5	Stud
26	010 004	DIN7-10x20	Zylinderstift	10m6x20	2	Set pin
27	010 401	DIN7603A22x27CU	Dichtring		1	Sealing ring
28	010 407	DIN7604AM22x1,5	Verschlussschraube		1	Sealing plug
29	010 114	DIN443-36	Verschlussdeckel		4	Sealing cover
30	010 159	DIN472-35x1,5	Sicherungsring		4	Circlip
31	010 258	DIN625-6202	Ringrillennlager	Ø15xØ35x11	4	Deep-groove ball bearing
32	010 108	DIN443-20	Verschlussdeckel		1	Sealing cover
33	013 608	000 991 32 40	Beilegescheibe	Ø26xØ34,5x0,2	n. B.	Shim
	013 609	000 991 33 40	Beilegescheibe	Ø26xØ34,5x0,5	n. B.	Shim
34	010 397	DIN7603A20x26CU	Flachdichtung		1	Flat gasket
35	011 039	DIN910M20x1,5	Verschlussschraube		1	Sealing screw
36	010 064	DIN137B10x18	Federscheibe		5	Lock washer
37	011 585	DIN934M10	Sechskantmutter		5	Hexagon nut
	122 714		Anbauanleitung	f. Kriechgang	1	Assembly instructions for creep gear
	017 160		Loctite 573	50 ccm	1	Sealing compound (Loctite 573)

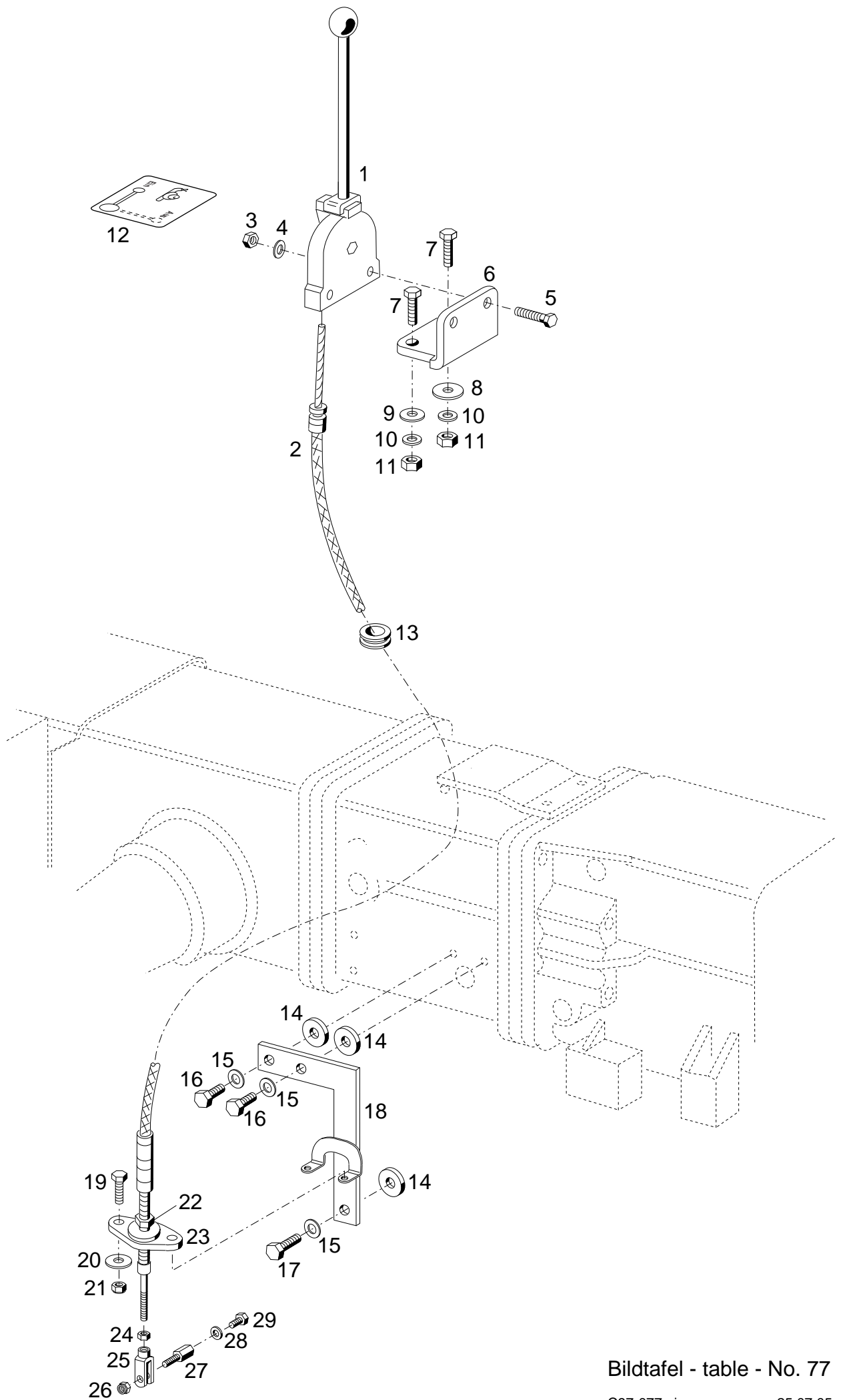


Bildtafel - table - No. 76

BILDTAFEL NR. 76
SCHALTGESTÄNGE FÜR KRIECHGANG

TABLE NO. 76
SELECTOR LINKAGE FOR CREEP GEAR

Bild-Nr. III.No.	Bestell-Nr. Part No.		Benennung	Abm./Bemerk. Dimen./Remarks	Stück Pieces	Denomination
8	121 265		Schalthebel	bei Montage nacharbeiten	1	Selector lever
9	010 544	DIN1472-10x36	Passkerbstift		2	Grooved pin
10	122 039		Mitnehmer	Ø12x68	1	Follower
11	010 601	DIN1481-6x20	Spannstift		1	Tension pin
12	015 627		Beilegescheibe	Ø20,5xØ28x0,5	1	Shim
13	014 254		Lagerbüchse	Ø20xØ23x15	2	Bearing bush
14	122 040		Sicherungsbolzen	Ø15x68	1	Locking bolt
15	013 654		Druckfeder	Ø15x46x1,25	1	Pressure spring
16	014 703		Runddichtring	Ø8x2	1	Ring seal
17	016 654		Führungsschraube	M20x1,5	1	Guide screw



Bildtafel - table - No. 77

BILDTAFEL NR. 77
BETÄTIGUNGSHABEL FÜR KRIECHGANG

TABLE NO. 77
CONTROL LEVER FOR CREEP GEAR

Bild-Nr. Ill.No.	Bestell-Nr. Part No.		Benennung	Abm./Bemerk. Dimen./Remarks	Stück Pieces	Denomination
1	132 999		Zsb. Betätigungshebel		1	Clutch operat. lever
2	133 000		Zsb. Seilzug kpl. (mit Teilen 22-25)	1180 lang	1	Bowden cable ass. compl. (1180 long)
3	011 577	DIN934M6	Sechskantmutter		2	Hexagon nut
4	011 742	DIN137B6	Federscheibe		2	Lock washer
5	010 208	DIN601M6x30	Sechskantschraube	mit Mutter	2	Hexagon screw
6			Haltewinkel		1	Retainer
7	011 511	DIN933M8x20	Sechskantschraube		2	Hexagon screw
8	012 537	DIN9021A8,4	Scheibe		1	Shim
9	010 044	DIN125A8,4	Scheibe		1	Shim
10	010 063	DIN137B8	Federscheibe		2	Lock washer
11	011 579	DIN934M8	Sechskantmutter		2	Hexagon nut
12			Aufkleber		1	Sticker
13	014 779		Tülle	Ø24x9, Bohr. Ø14	1	Socket
14	015 671		Beilegscheibe	Ø9xØ30x3	3	Shim
15	010 063	DIN137B8	Federscheibe		3	Lock washer
16	011 511	DIN933M8x20	Sechskantschraube		2	Hexagon screw
17	011 514	DIN933M8x25	Sechskantschraube		1	Hexagon screw
18			Halter		1	Holder
19	011 503	DIN933M6x16	Sechskantschraube		2	Hexagon screw
20	010 464	DIN9021B6,4	Scheibe		2	Shim
21	011 683	DIN985M6	Sechskantmutter	selbsts.	2	Hexagon nut, self lock
22	117 566		Ansatzmutter	M12x1	2	Nut
23	117 565		Kugelgelenk	KG 12	1	Ball joint
24	011 577	DIN934M6	Sechskantmutter		1	Hexagon nut
25	010 497	DIN71752G6x24	Gabelkopf		1	Clevis
26	011 683	DIN985M6	Sechskantmutter	selbsts.	1	Hexagon nut, self lock
27			Gewindebolzen		1	Thread bolt
28	010 063	DIN137B8	Federscheibe		1	Lock washer
29	011 509	DIN933M8x16	Sechskantschraube	m. Loctite 270 montiert	1	Hexagon screw

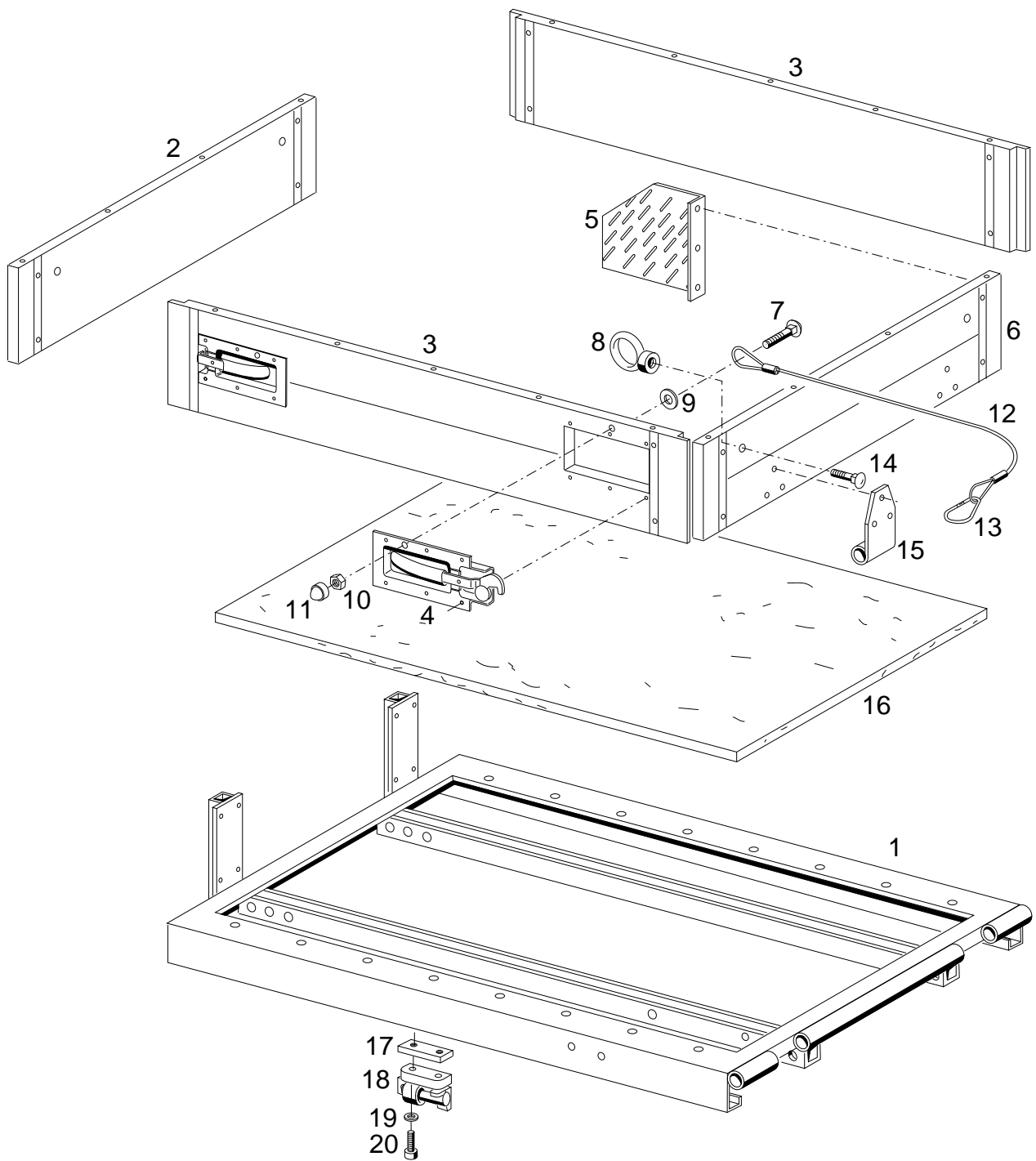
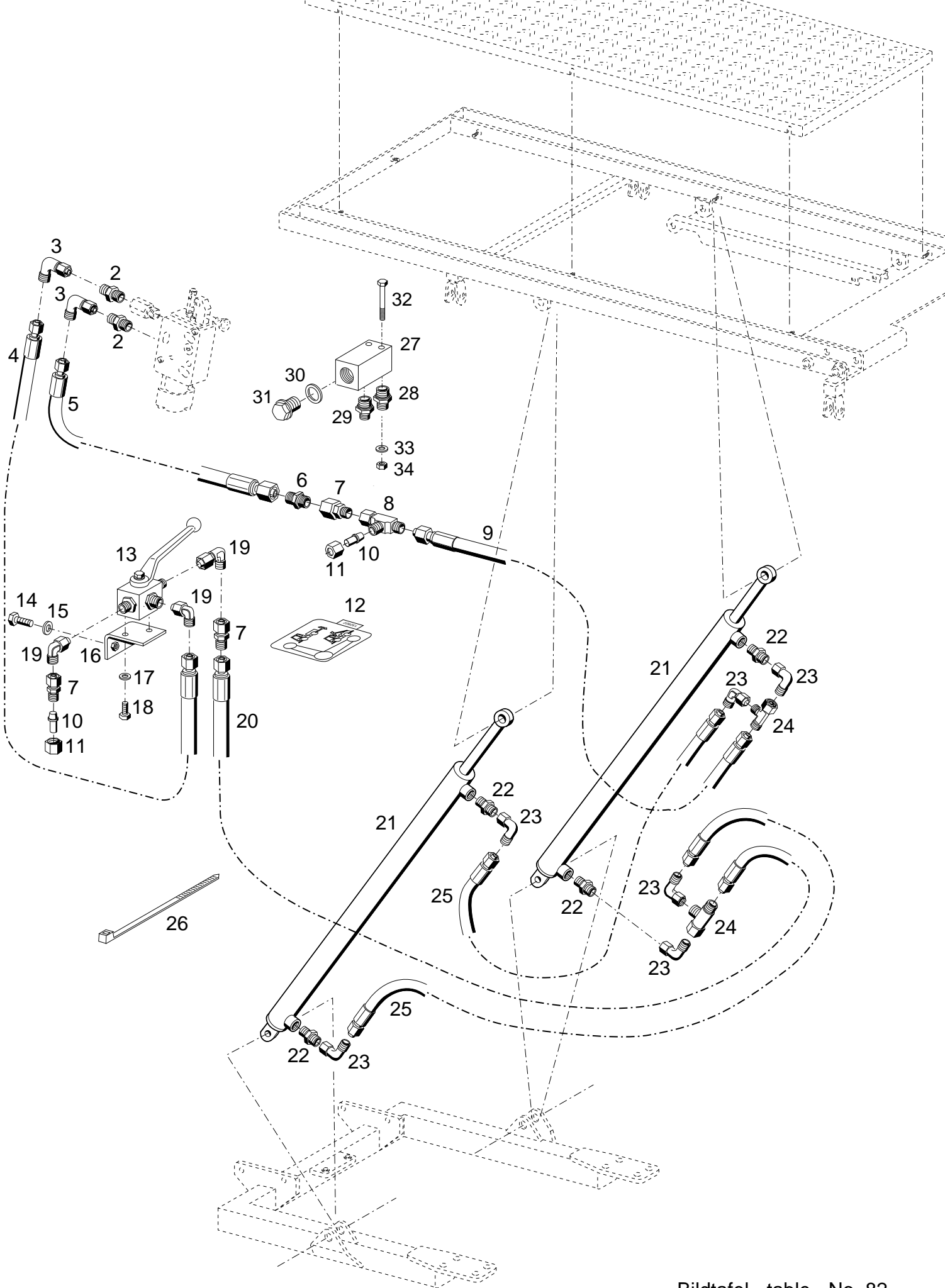


Bild-Nr. Ill.No.	Bestell-Nr. Part No.	Benennung	Abm./Bemerk. Dimen./Remarks	Stück Pieces	Denomination
1	<u>524-34-30</u> 132 837	<u>ZSB. PRITSCHEN KPL.</u> (best. aus Teilen 1-20)		1	<u>PLATFORM COMPL.</u> (cons. of parts 1-20)
2	797 538	Stirn- oder Rückwand kompl.		1	Front- or back wall
3	22124000-AW	Seitenwand kompl. (mit Teil 4)		2	Side wall (with part 4)
4	782 007	Riegelsegmentverschluss rechts		2	Locking bracket, RH
	782 006	Riegelsegmentverschluss links		2	Locking bracket, LH
5	22472000R-AW	Seitenblech rechts		1	Side panel RH
	22472000L-AW	Seitenblech links		1	Side panel LH
6	797 538	Stirn- oder Rückwand kompl.		1	Front- or back wall
7	010 241	DIN603M8x40	Flachrundschraube	2	Flathead screw
8	796 337	Ringmutter	M8	2	Ring nut
9	010 047	DIN125-13	Scheibe	2	Shim
10	011 579	DIN934M8	Sechskantmutter	2	Hexagon nut
11	023 241	Schutzkappe	f. M8	2	Protection cap
12	797 218	Sicherungsseil kpl. (mit Teil 13)		2	Locking rope compl. (with part 13)
13	014 318	Karabinerhaken	Ø7	2	Carbine swivel
14	028 219	DIN603M8x35	Flachrundschraube	2	Flathead screw
15	797 281	Scharnier		2	Hinge
16	11418310-AW	Boden Siebdruckplatte	18mm	1	Platform bottom
17	08576018-AW	Gewindeplatte		4	Thread plate
18	782 180	Scharnier kompl. (best. aus Teilen 17-20)		4	Hinge compl. (cons. of parts 17-20)
19	010 051	DIN126-6,6	Scheibe	8	Shim
20	022 858	DIN912M6x25	Innensechskantschraube	8	Sockethead screw
21	<u>524-58-73</u> <u>139 078</u>	<u>Abdeckplane für Pritsche</u>		1	Tarpaulin for lading platform



Bildtafel - table - No. 82

BILDTAFEL NR. 82
HYDRAULISCHE KIPPEINRICHTUNG

TABLE NO. 82
HYDRAULIC DUMPING DEVICE

Bild-Nr. Ill.No.	Bestell-Nr. Part No.		Benennung	Abm./Bemerk. Dimen./Remarks	Stück Pieces	Denomination
2	028 602		Ger. Einschraubstutzen	f. Ø12, M18x1,5	2	Screw socket str.
3	028 615		Einstellb. Winkelstutzen	f. Ø12, M18x1,5 SV	2	Adjustable angle
4	027 927		Hochdruckschlauch	Ø12x1800, (1SC10)	1	High-pressure hose
5	021 946		Hochdruckschlauch	Ø12x1900, (2SC10)	1	High-pressure hose
6	029 785		Gerader Stutzen f. Ø12, M18x1,5	Eingebaut bis 15.03.05	1	Straight coupling
7	028 618		Reduzierstutzen 12/8		3	Reduction union
8	028 621		Einstellb. L-Stutzen f. Ø8, M14x1,5		1	Adjustable L-union
9	025 369		Schlauchleitung Ø8x1500, (1SC6)		1	Hose pipe
10	022 400		Verschlussstopfen f. Ø8		1	Sealing plug
11	015 723		Überwurfmutter M14x1,5		1	Wing nut
12	132 822		Hinweisschild	60x60	1	Instruction sign
13	023 920		Zsb. Dreiwegekugelhahn		1	Ball cock
14	011 511	DIN933M8x20	Sechskantschraube		2	Hexagon screw
15	010 063	DIN137B8	Federscheibe		2	Lock washer
16	132 763		Zsb. Halter	NL.	1	Fixture
17	011 742	DIN137B6	Federscheibe		2	Lock washer
18	011 502	DIN933M6x12	Sechskantschraube		2	Hexagon screw
19	028 615		Einstellb. Winkelstutzen	f. Ø12 M18x1,5	3	Angle screw union
20	019 291		Hochdruckschlauch	Ø8x1730, (1SC6)	1	High-pressure hose
21	138 797		Zsb. Hydraulikzylinder (doppeltwirkend)	825 lang	2	Hydr. cylinder ass.
	140 701		Dichtungssatz	für 138 797	2	Gasket kit
22	028 607		Ger. Einschraubstutzen	f. Ø8 M16x1,5	4	Screw socket str.
23	028 616		Einstellb. Winkelschraubung	f. Ø8 M14x1,5	3	Angle screw union
24	028 621		Einstellb. L-Stutzen	f. Ø8, M14x1,5	1	Adjustable L-union
25	019 289		Hochdruckschlauch	Ø8x1200, (1SC6)	2	High-pressure hose
26	027 250		Kabelband	365x7,8	n. B.	Cable strip
27	134 882		Sammelleiste	Eingebaut ab 16.03.05	1	Manifold block
28	028 614		Ger. Einschraubstutzen (f.Ø12)		1	Male stud coupling
29	028 609		Ger. Einschraubstutzen (f.Ø8)		1	Male stud coupling
30	014 771		Dichtring (Ø17x22x1,5)		1	Sealing ring
31	011 035	DIN910R3/8"	Verschlusschraube		1	Plug
32	027 248	DIN931M6x50	Sechskantschraube		2	Hexagon screw
33	011 742	DIN137B6	Federscheibe		2	Lock washer
34	011577	DIN934M6	Sechskantmutter		2	Hexagon nut

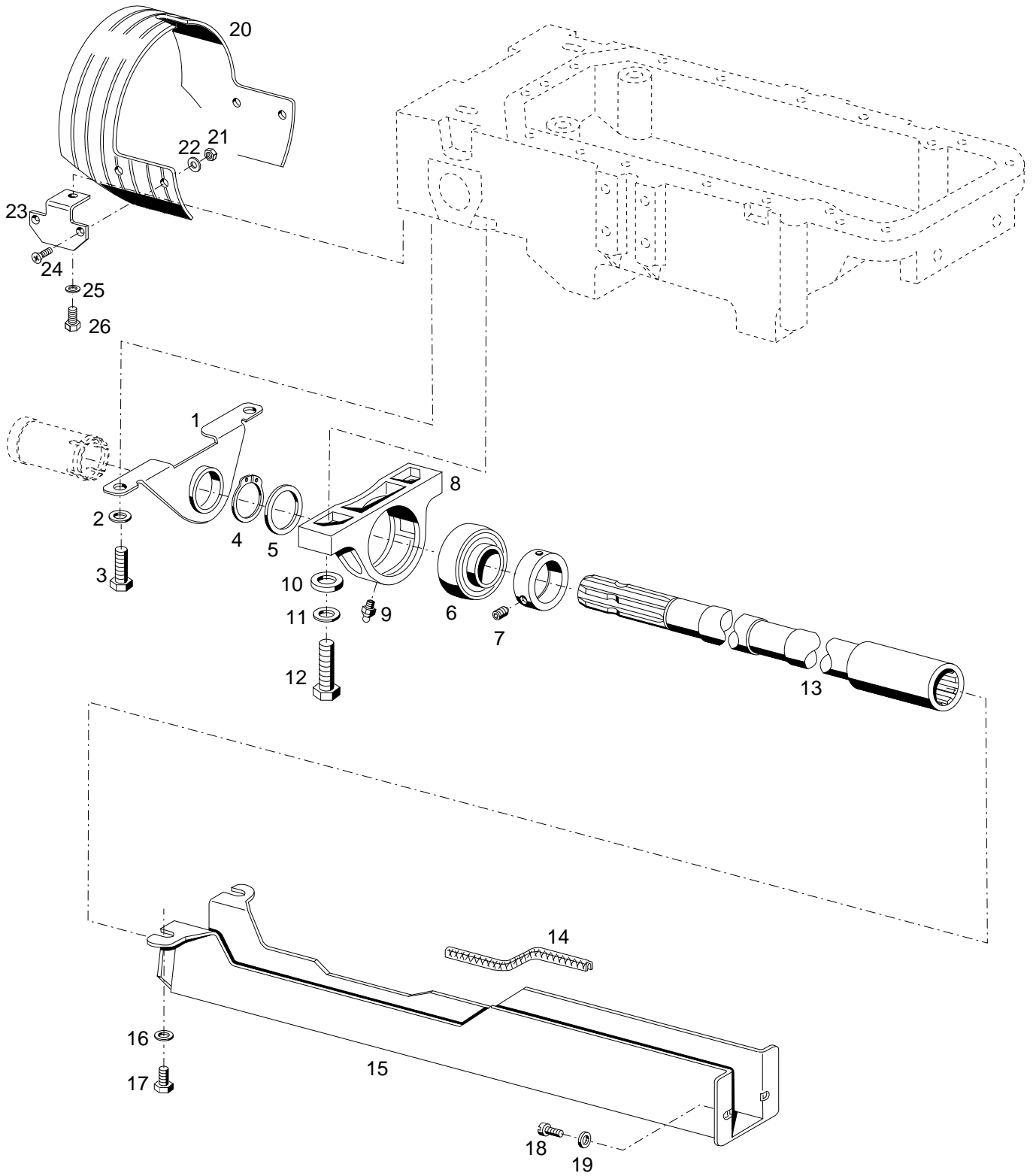
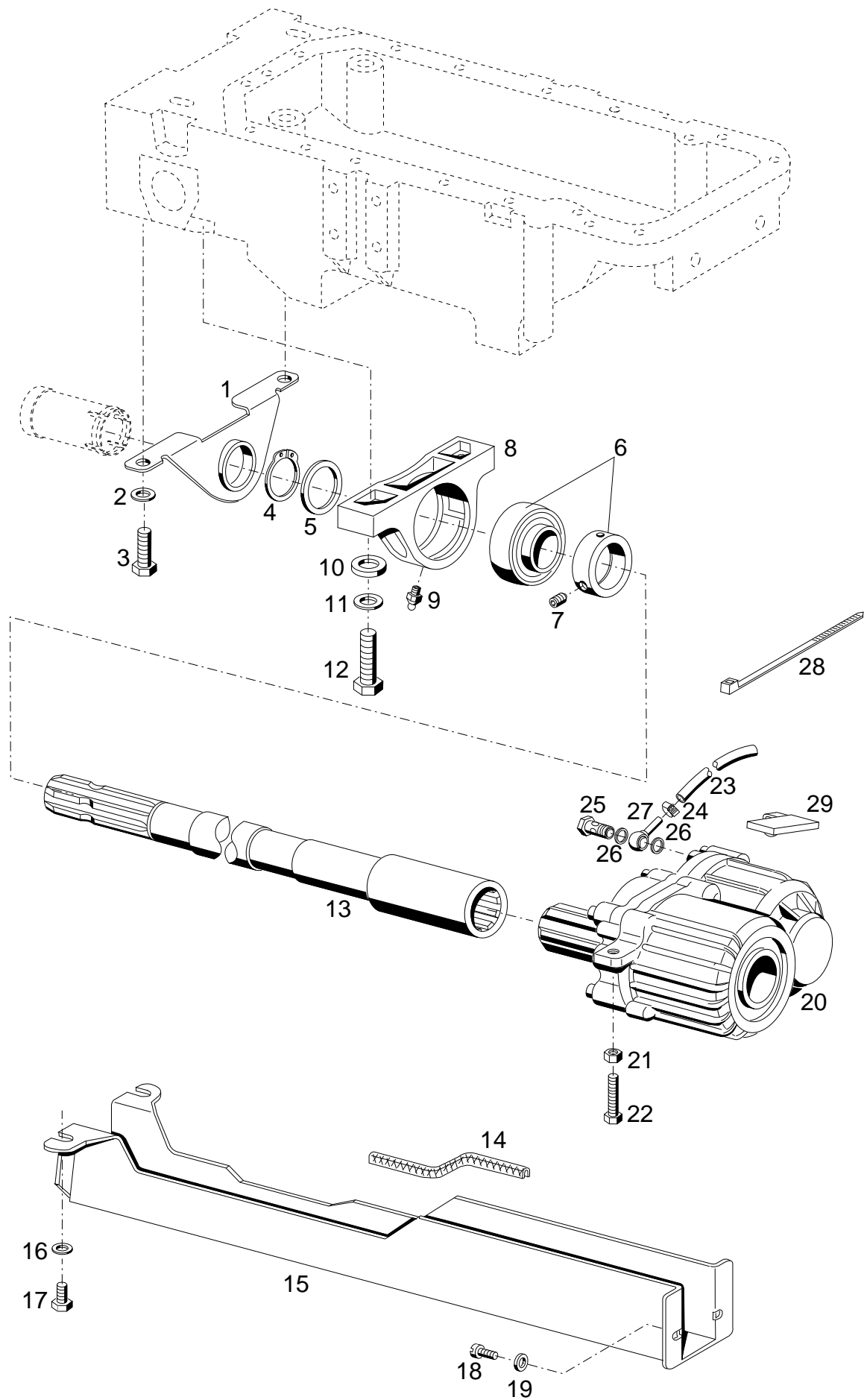
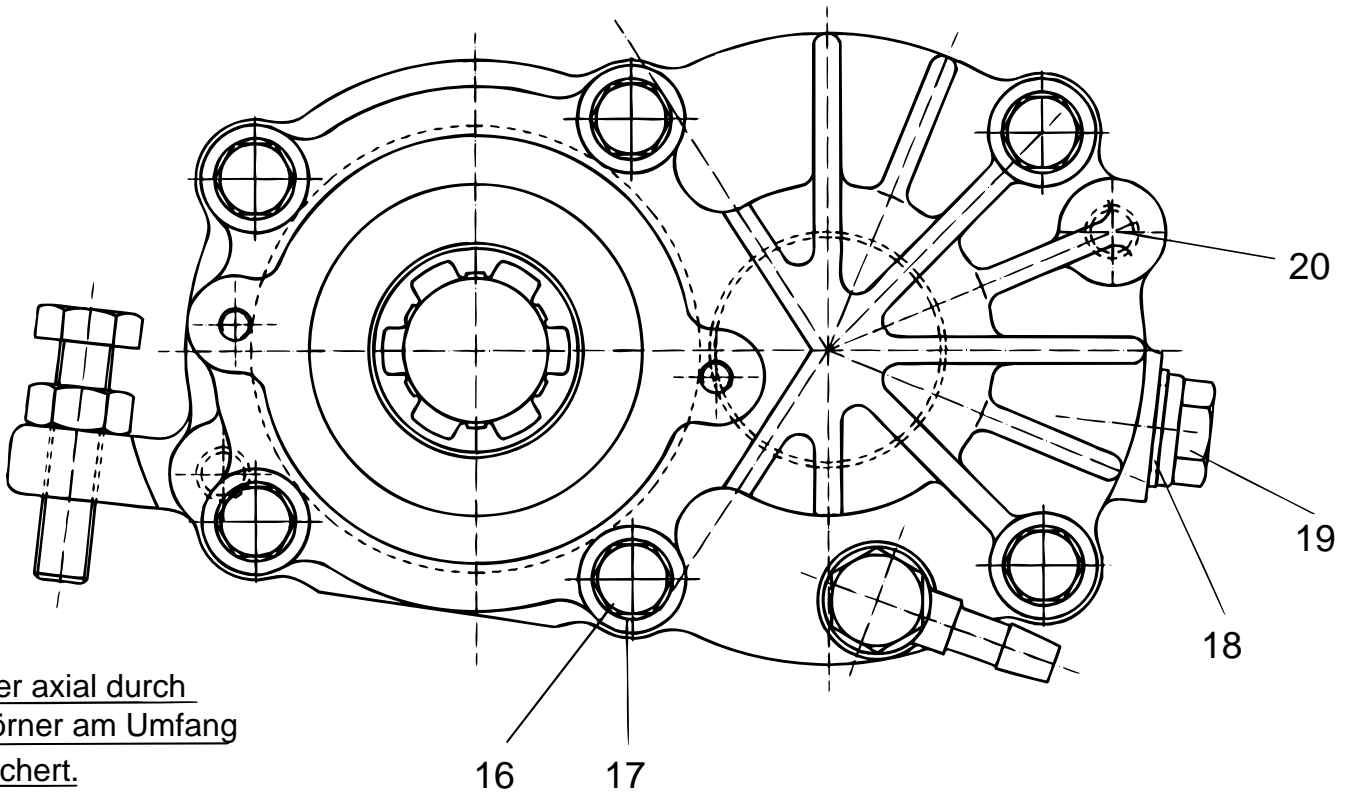


Bild-Nr. Ill.No.	Bestell-Nr. Part No.		Benennung	Abm./Bemerk. Dimen./Remarks	Stück Pieces	Denomination
	<u>526-62-1</u>	131 057	<u>ZSB. ZAPFWELLEN- VERLÄNGERUNG KPL.</u> (best. aus Teilen 1-19)		1	<u>P.T.O. SHAFT EXTENSION ASS. CPL.</u> (cons. of parts 1-19)
1	130 870		Zsb. Winkel	NL.	1	Angle ass.
2	010 064	DIN137B10x18	Federscheibe		2	Lock washer
3	011 525	DIN933M10x20	Sechskantschraube		2	Hexagon screw
4	010 146	DIN471-35x1,5	Sicherungsring		1	Circlip
5	011 692	DIN988-35x45x1	Paßscheibe		1	Shim
6	028 267		Y-Lager mit Excenterring (mit Teil 7)	YET 207	1	Clamp bearing (comprising part 7)
7	028 268		Gewindestift	M10x1x11	1	Headless pin
8	027 682		Stehlager (best. aus Teilen 6-9)		1	Pedestal bearing (cons. of parts 6-9)
9	012 538	DIN71412AM6	Schmiernippel		1	Lubrication nipple
10	010 047	DIN125A13	Scheibe		2	Shim
11	010 065	DIN137B12	Federscheibe		2	Lock washer
12	011 544	DIN933M12x40	Sechskantschraube		2	Hexagon screw
13	130 190		Zsb. Zapfwellen- verlängerung	NL. Ø48x709	1	P.T.O. shaft extension ass.
14	018 819		Kantenschutz	6,5x9,5x150	2	Edge guard
15	130 869		Zapfwellenschutz	598,5 lg.	1	P.T.O. protection
16	010 063	DIN137B8	Federscheibe		2	Lock washer
17	011 507	DIN933M8x10	Sechskantschraube		2	Hexagon screw
18	010 020	DIN84M6x10	Zylinderschraube		2	Cylindrical screw
19	011 742	DIN137B6	Federscheibe		2	Lock washer
20	133 011		Zapfwellenschutz	600x160x6	1	P.T.O. guard
21	011 579	DIN934M8	Sechskantmutter		4	Hexagon nut
22	012 537	DIN9021A8,4	Scheibe		4	Shim
23	133 010		Winkel	Plat. 4x101x95	2	Angle
24	011 669	DIN965M8x16	Senkschraube		4	Countersunk screw
25	010 064	DIN137B10x18	Federscheibe		2	Lock washer
26	011 525	DIN933M10x20	Sechskantschraube		2	Hexagon screw

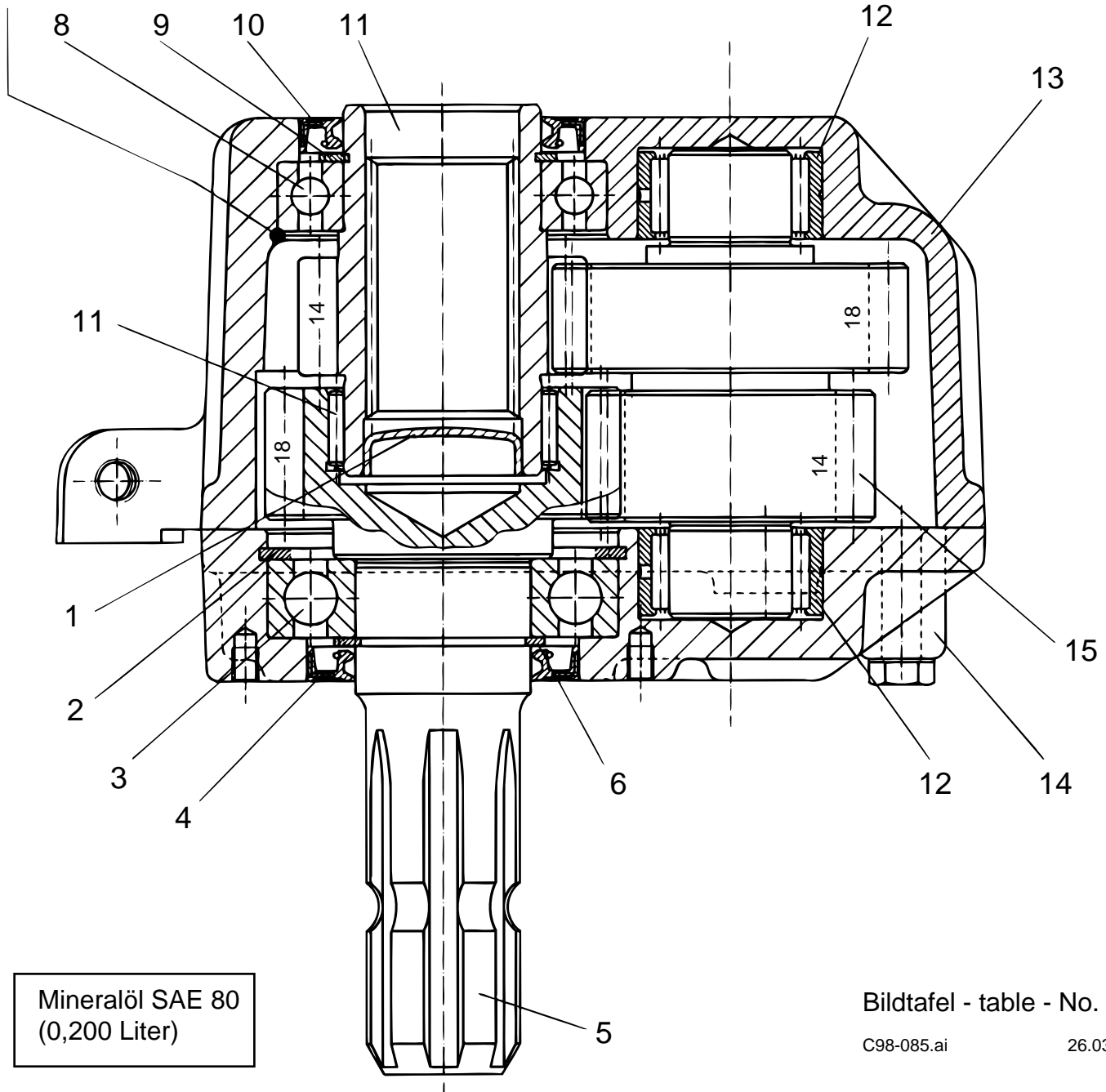


Bildtafel - table - No. 84

Bild-Nr. Ill.No.	Bestell-Nr. Part No.		Benennung	Abm./Bemerk. Dimen./Remarks	Stück Pieces	Denomination
	<u>524-62-1</u>	132 839	<u>REDUZIERGETRIEBE</u> (best. aus Teilen der Tafel 84)		1	<u>STEP-DOWN GEAR</u> (cons. of parts on table 84)
1	130 870		Zsb. Winkel	NL.	1	Angle ass.
2	010 064	DIN137B10x18	Federscheibe		2	Lock washer
3	011 525	DIN933M10x20	Sechskantschraube		2	Hexagon screw
4	010 146	DIN471-35x1,5	Sicherungsring		1	Circlip
5	011 692	DIN988-35x45x1	Passscheibe		1	Shim
6	028 267		Y-Lager mit Excenterring (mit Teil 7)	YET 207	1	Clamp bearing (comprising part 7)
7	028 268		Gewindestift	M10x1x11	1	Headless pin
8	027 682		Stehlager (best. aus Teilen 6-9)		1	Pedestal bearing (cons. of parts 6-9)
9	012 538	DIN71412AM6	Schmiernippel		1	Lubrication nipple
10	010 047	DIN125A13	Scheibe		2	Shim
11	010 065	DIN137B12	Federscheibe		2	Lock washer
12	011 544	DIN933M12x40	Sechskantschraube		2	Hexagon screw
13	133 930		Zsb. Zapfwellen- verlängerung	NL.	1	P.T.O. shaft extension ass.
14	018 819		Kantenschutz	6,5x9,5x150	2	Edge guard
15	133 932		Zapfwellenschutz	296 lg.	1	P.T.O. protection
16	010 063	DIN137B8	Federscheibe		2	Lock washer
17	011 507	DIN933M8x10	Sechskantschraube		2	Hexagon screw
18	010 020	DIN84M6x10	Zylinderschraube		2	Cylindrical screw
19	011 742	DIN137B6	Federscheibe		2	Lock washer
20	133 971		Zsb. Zapfwellengetriebe N=540	Einzelteile siehe Tafel 85	1	P.T.O Gearbox Spare parts see table 85
21	011 585	DIN934M10	Sechskantmutter		1	Hexagon nut
22	011 532	DIN933M10x45	Sechskantschraube		1	Hexagon screw
23	017 360		Schlauch	Ø7x2x550	1	Hose
24	029 689		Zsb. Schlauchschelle	7-11	1	Hosen clip
25	025 288	DIN7643-8	Hohlschraube	M12x1,5	1	Hollow screw-8
26	010 389	DIN7603A12x15,5	Dichtring		2	Sealing ring
27	017 712		Ringschlauchnippel		1	Ring socket
28	015 374		Kabelhalteband	140 lang	1	Cabel strip
29	143 155		Anschlag	Eingebaut ab Ende 01	1	Limit stop



Lager axial durch
1 Körner am Umfang
gesichert.



Mineralöl SAE 80
 (0,200 Liter)

Bildtafel - table - No. 85

C98-085.ai

26.03.02

BILDTAFEL NR. 85
REDUZIERGETRIEBE TYP 524-62-1
EINZELTEILE

TABLE NO. 85
STEP-DOWN GEAR TYPE 524-62-1
SPARE PARTS

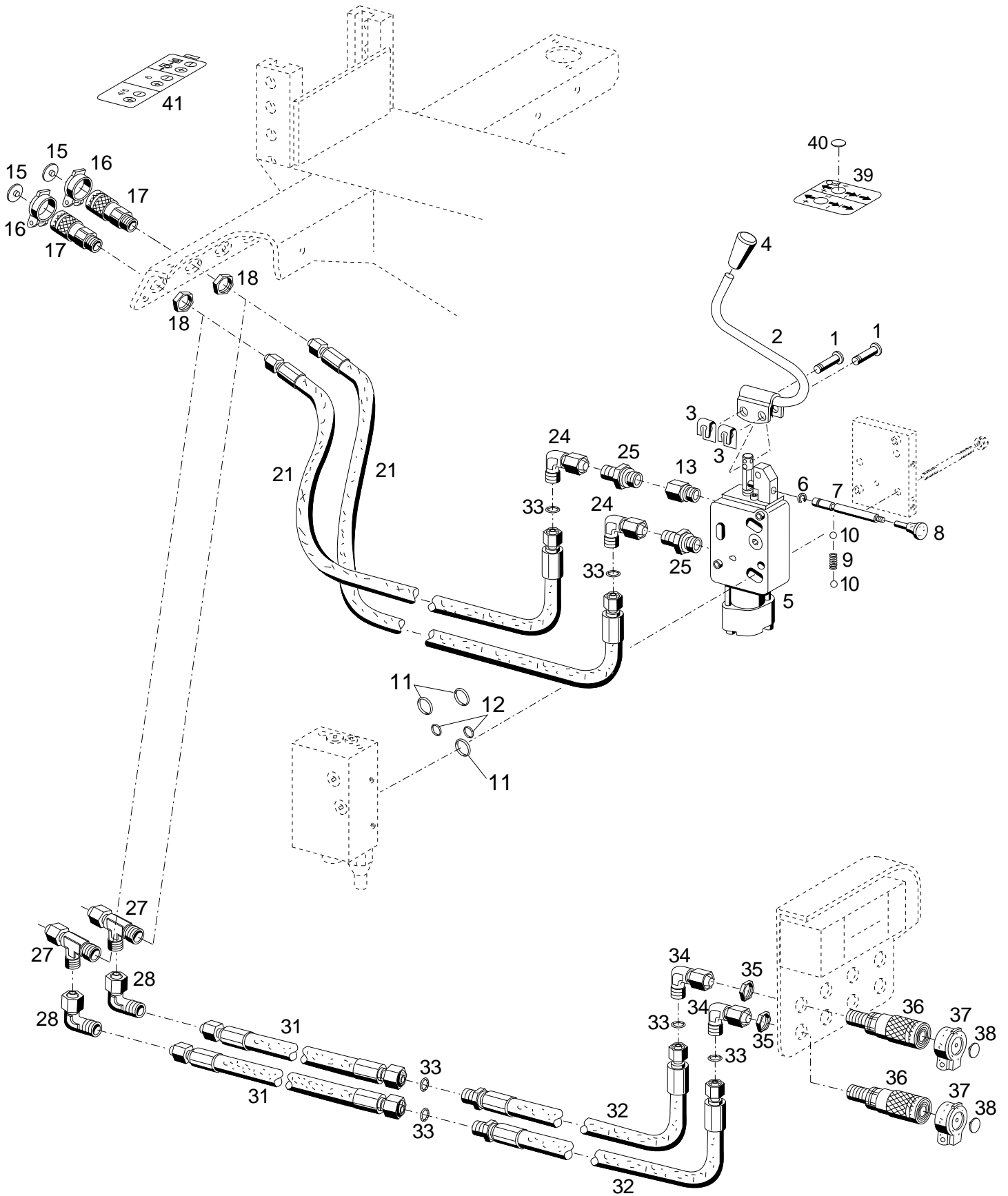
Bild-Nr. Ill.No.	Bestell-Nr. Part No.		Benennung	Abm./Bemerk. Dimen./Remarks	Stück Pieces	Denomination
	<u>133 971</u>		<u>REDUZIERGETRIEBE</u> (best. aus Teilen der Tafel 85 und Teile 21-27 der Tafel 84)		1	<u>STEP-DOWN GEAR</u> (cons. of parts on table 85 and parts 21-27 on table 84)
1	010 114	DIN433-36	Verschlussdeckel		1	Plug
2	010 168	DIN472-80x2,5	Sicherungsring		1	Circlip
3	010 274	DIN625-6208	Rillenkugellager	Ø40xØ80x18	1	Depp-groove ball bearing
4	028 276	DIN3760AS40x62x7	Wellendichtring		1	Oil seal
5	133 403		Ritzelwelle	Ø81x157	1	Pinion shaft
6	010 147	DIN471-40x1,75	Sicherungsring		1	Circlip
7	028 272		Nadelkranz	Ø45xØ52x18	1	Needle cage
8	014 108	DIN625-6009	Rillenkugellager	Ø45x75x16	1	Depp-groove ball bearing
9	010 148	DIN471-45x1,75	Sicherungsring		1	Circlip
10	028 270	DIN3760AS45x65x8	Wellendichtring		1	Oil seal
11	133 399		Antriebsritzel	Ø65,7x85	1	Drive pinion
12	028 271		Nadellager	Ø28xØ42x20	2	Needle cage
13	133 962		Gehäusehälfte		1	Housing
14	133 960		Gehäusehälfte		1	Housing
15	133 398		Ritzelwelle	Ø81x107	1	Pinion shaft
16	011 173	DIN933M8x45	Sechskantschraube		6	Hexagon screw
17	010 063	DIN137B8	Federscheibe		6	Lock washer
18	010 392	DIN7603A16x20	Dichtring		1	Sealing ring
19	011 038	DIN910M16x1,5	Verschlussstopfen		1	Plug
20	010 003	DIN7m6x20	Zylinderstift		1	Slotted pin

Steckkupplung, Mengenteiler 1. und 2. Kreis, Druckloser Rücklauf, Elektrischer Verteilerblock, Einhebelsteuerung, Umlauföl hinten

- Tafel 86** **Zusatzsteuergerät Typ 524-80-23**
Steckkupplung vorn Typ 524-80-2
Steckkupplung hinten Typ 524-80-3
- Tafel 89** **Mengenteiler 1. Kreis Typ 524-80-25**
- Tafel 90** **Druckl. Rücklauf vorne Typ 524-80-8**
Leckölleitung vorn Typ 524-80-11 bis 02.02
Leckölleitung vorn Typ 524-80-41 ab 03.02
- Tafel 92** **Elektrischer Verteilerblock Typ 524-80-40**
Steckkuppl. Verteilerblock Typ 524-80-13
Elektrisches Sitzventil Typ 526-80-24
Zusatzteile el. Verteilerblock Typ 524-80-36
- Tafel 94** **Einhebelsteuerung Typ 524-80-12**
Bausatz Steckkupplung BG.2 Typ 526-80-11
Bausatz Steckkupplung BG.3 Typ 526-80-16
Adapter für Steckkupplung Typ 526-80-17
Adapter für druckl. Rücklauf Typ 526-80-18
- Tafel 96** **Mengenteiler 2. Kreis Typ 524-80-46**
Druckl. Rücklauf hinten Typ 524-80-47
- Tafel 97** **Verbindungsleitung Typ 524-80-28**
- Tafel 98** **Umlauföl hinten ungeregelt Typ 524-80-45**

Hydraulic coupling, flow divider 1st and 2nd circuit, pressureless return flow, Electric dividing block, single-lever coupling, hydr. circuit

Table 86	Control valve type 524-80-23 Hydraulic couplings front type 524-80-2 Hydraulic couplings rear type 524-80-3
Table 89	Flow divider 1st circuit type 524-80-25
Table 90	Press. return flow front type 524-80-8 Pressure return flow front type 524-80-11 up to Pressure return flow front type 524-80-41 from
Table 92	Electric dividing block type 524-80-40 Coupling for dividing block type 524-80-13 Electric seat valve type 526-80-24 Accessories el dividi9ng type 524-80-36
Table 94	Single-lever coupling type 524-80-12 Assembly kit coupling type 526-80-11 Assembly kit coupling type 526-80-16 Adapter for coupling type 526-80-17 Adapter for press. return flow type 526-80-18
Table 96	Flow divider 2nd circuit type 524-80-46 Pressureless return flow rear type 524-80-47
Table 97	Connecting pipe assy. Type 524-80-28
Table 98	Hydr. circuit rear not adjust. Type 524-80-45



Bildtafel - table - No. 86

BILDTAFEL NR. 86
ZUSATZSTEUERGERÄT TYP 524-80-23
STECKKUPPLUNG VORN TYP 524-80-2
STECKKUPPLUNG HINTEN TYP 524-80-3

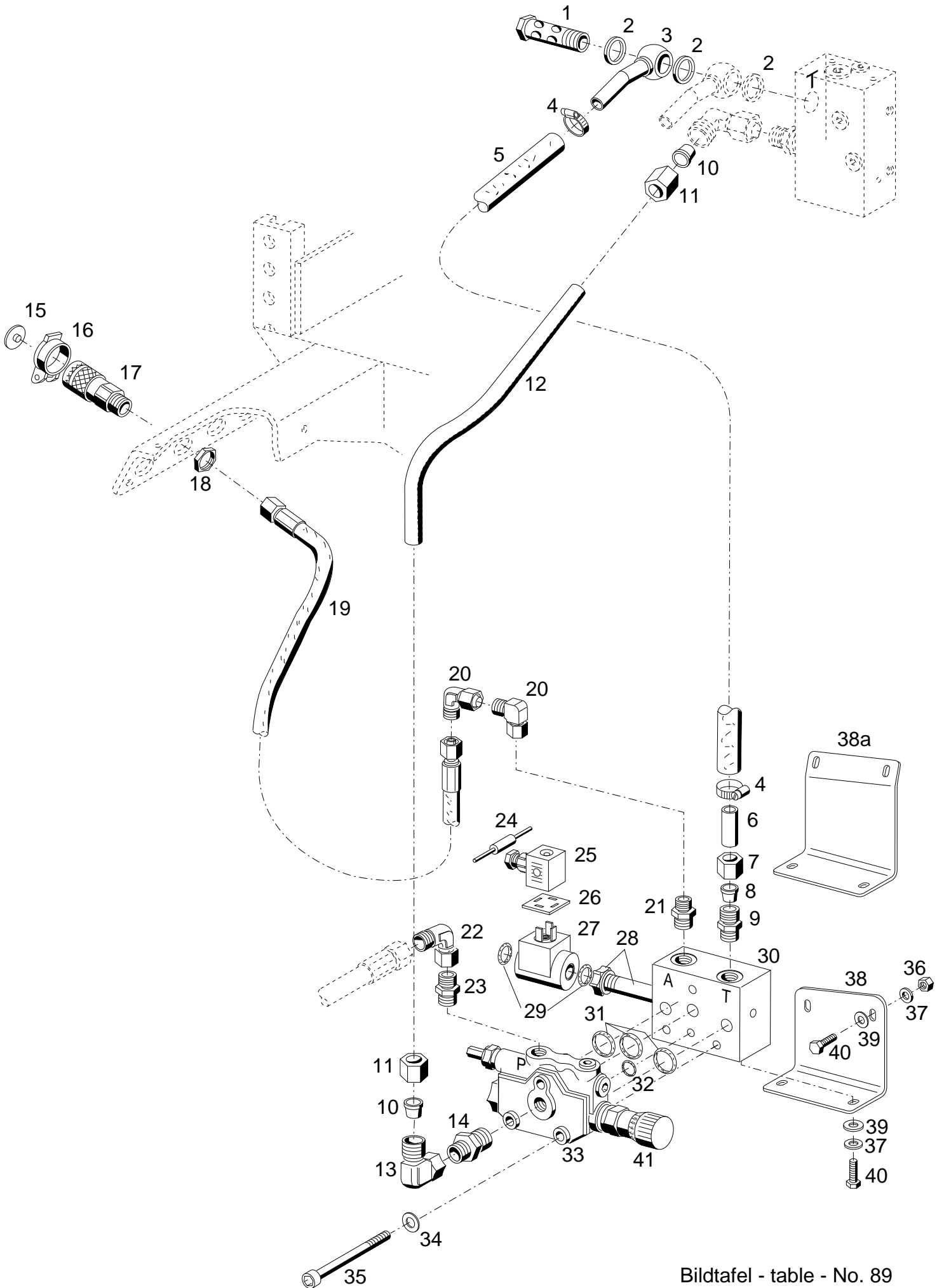
TABLE NO. 86
CONTROL VALVE TYPE 524-80-23
HYDRAULIC COUPLINGS FRONT TYPE 524-80-2
HYDRAULIC COUPLINGS REAR TYPE 524-80-3

Bild-Nr. III.No.	Bestell-Nr. Part No.	Benennung	Abm./Bemerk. Dimen./Remarks	Stück Pieces	Denomination
	<u>524-80-23</u> 137 161	<u>ZSB. 4/4 WEGEVENTIL</u> (best. aus Teilen 1-13)		1	<u>4/4-WAY VALVE ASS.</u> (cons. of parts 1-13)
1	796 294	Bolzen		2	Bolt
2	028 089	Zsb. Schaltstange 1 (best. aus Teilen 1-4)		1	Shift lever ass. (cons. of parts 1-4)
3	022 264	SL-Sicherung	Gr. 8	2	Circlip
4	796 293	Griff		1	Button
5	029 085	Ventilplatte kpl. LA8SE4K4040-L**- OM18/02 (best. aus Teilen 5-12)		1	Valve plate (cons. of parts 5-12)
	796 963	Zsb. Dichtungssatz	für Teil 5	1	Gasket kit
6	786 261	Sicherung	Gr. 6	1	Circlip
7	785 003	Stange LA08	Ø8x70	1	Rod
8	784 881	Pilzknopf LM06	M6	1	Head
9	784 824	Druckfeder		1	Pressure spring
10	784 880	Kugel		2	Ball
11	796 325	Runddichtring	Ø16,56x1,78	3	O-ring
12	796 324	Runddichtring	Ø12x2	2	O-ring
13	028 680	Doppelstutzen	SW22x35, M18x1,5	1	Connection piece
	<u>524-80-2</u> 132 789	<u>ZSB. STECKKUPPLUNG VORN</u> (best. aus Teilen 15-25)		2	<u>HYDRAULIC COUPLING FRONT</u> (cons. of parts 15-25)
15	027 956	Clip f. Staubschutzdeckel	rot	n. B.	Clip, red
	027 957	Clip f. Staubschutzdeckel	schwarz	n. B.	Clip, black
	027 958	Clip f. Staubschutzdeckel	blau	n. B.	Clip, blue
	027 959	Clip f. Staubschutzdeckel	grün	n. B.	Clip, green
	027 960	Clip f. Staubschutzdeckel	gelb	n. B.	Clip, yellow
	027 961	Clip f. Staubschutzdeckel	weiß	n. B.	Clip, white
16	028 217	Staubschutzdeckel	schwarz BG 2	2	Dust cover
17	027 954	Verschlußmuffe (mit Teilen 16 u. 18)	BG2, M18x1,5	2	Coupling sleeve (with parts 16 a. 18)
18	016 205	Sechskantmutter	M18x1,5	2	Hexagon nut
21	021 945	Höchstdruckschlauch	Ø12x1350 (1SC10)	2	High pressure pipe
24	028 615	Einstellb. Winkelstutzen	SV, f. Ø12	2	Adjustable angle socket
25	028 602	Ger. Einschraubstutzen	für Ø12, M18x1,5	2	Screw socket str.
	<u>524-80-3</u> 132 790	<u>ZSB. STECKKUPPLUNG HINTEN</u> (best. aus Teilen 27-38)		2	<u>HYDRAULIC COUPLING REAR</u> (cons. of parts 27-38)
27	028 617	Einstellbare L-Stutzen	SV, f. Ø12	2	Adjustable L-union
28	028 615	Einstellb. Winkelstutzen	SV, für Ø12	2	Adjustable angle socket
31	021 946	Höchstdruckschlauch	Ø12x1800 (1SC10)	2	High pressure pipe
32	028 067	Höchstdruckschlauch	Ø12x2300 (1SC10)	2	High pressure pipe
33	028 586	Ringdichtung	Ø9,5x2	10	Ring seal
34	028 615	Einstellb. Winkelstutzen	für Ø12, M18x1,5	2	Adjustable screw union
35	016 205	Sechskantmutter	M18x1,5	2	Hexagon nut
36	027 954	Verschlußmuffe (mit Teilen 35 u. 37)	BG2, M18x1,5	2	Coupling sleeve (with parts 35 a. 37)
37	028 217	Staubschutzdeckel	schwarz BG 2	2	Dust cover

BILDTAFEL NR. 86
ZUSATZSTEUERGERÄT TYP 524-80-23
STECKKUPPLUNG VORN TYP 524-80-2
STECKKUPPLUNG HINTEN TYP 524-80-3

TABLE NO. 86
CONTROL VALVE TYPE 524-80-23
HYDRAULIC COUPLINGS FRONT TYPE 524-80-2
HYDRAULIC COUPLINGS REAR TYPE 524-80-3

Bild-Nr. III.No.	Bestell-Nr. Part No.	Benennung	Abm./Bemerk. Dimen./Remarks	Stück Pieces	Denomination
38	027 956	Clip f. Staubschutzdeckel	rot	n. B.	Clip, red
	027 957	Clip f. Staubschutzdeckel	schwarz	n. B.	Clip, black
	027 958	Clip f. Staubschutzdeckel	blau	n. B.	Clip, blue
	027 959	Clip f. Staubschutzdeckel	grün	n. B.	Clip, green
	027 960	Clip f. Staubschutzdeckel	gelb	n. B.	Clip, yellow
	027 961	Clip f. Staubschutzdeckel	weiß	n. B.	Clip, white
39	132 413	Hinweisschild (80x70)	Hydraulik	1	Instruction sign (Hydraulic)
40	023 418	Aufkleber weiß	Ø20	n. B.	Sticker white
	023 419	Aufkleber gelb	Ø20	n. B.	Sticker yellow
	023 420	Aufkleber rot	Ø20	n. B.	Sticker red
	023 421	Aufkleber blau	Ø20	n. B.	Sticker blue
	028 169	Aufkleber grün	Ø20	n. B.	Sticker green
	028 170	Aufkleber schwarz	Ø20	n. B.	Sticker black
41	132 821	Hinweisschild	Hydraulik	1	Instruction sign



Bildtafel - table - No. 89

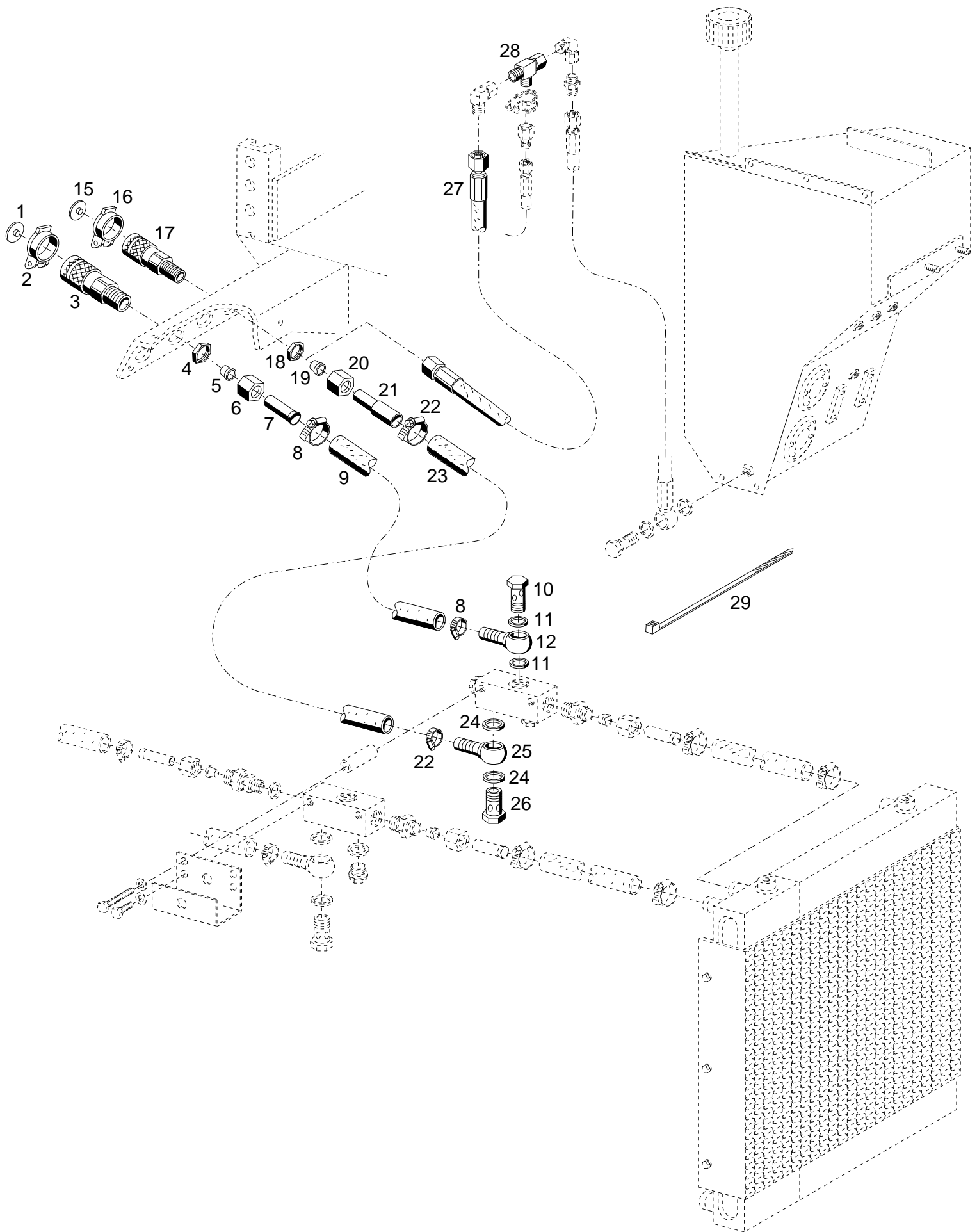
BILDTAFEL NR. 89

MENGENTEILER 1. KREIS TYP 524-80-25
HALTER MENGENTEILER 1. KREIS 524-80-32

TABLE NO. 89

FLOW DIVIDER 1ST CIRCUIT TYPE 524-80-25
FIXTURE FLOW DIVIDER 524-80-32

Bild-Nr. Ill.No.	Bestell-Nr. Part No.	Benennung	Abm./Bemerk. Dimen./Remarks	Stück Pieces	Denomination
	<u>524-80-25</u> 137 683	<u>ZSB. MENGENTEILER</u> <u>1.KREIS</u> (best. aus Teilen der Tafel 89 und Teilen 15 u. 18 der Tafel 118)		1	<u>FLOW DIVIDER</u> <u>ASSY. 1ST CIRCUIT</u> (cons. of parts on table 89 and parts 15 and 18 on table 118)
1	026 647	Hohlschraube	M22x1,5;SW27x72,5	1	Hollow screw
2	010 401	DIN7603A22x27CU Dichtring		3	Sealing ring
3	132 005	Ringstück	NW16	1	Hose stem
4	010 909	Schlauchklemme	16-28	2	Hose clip
5	029 226	Schlauch	Ø16x4x300	1	Hose
6	132 073	Rohr (Ø15x1,5x50)	aufgedornt	1	Pipe
7	015 727	Überwurfmutter	M22x1,5	1	Lock nut
8	015 752	Profilring	Ø15	1	Profile ring
9	028 603	Ger. Einschraubstutzen	f. Ø15 M18x1,5	1	Straight screw union
10	015 752	Profilring	Ø15	2	Profile ring
11	015 727	Überwurfmutter	f. Ø15; M22x1,5	2	Lock nut
12	137 456	Rohrleitung	Ø15	1	Pipe
13	028 624	Einstellb. Winkelstutzen	f. Ø15; M22x1,5	1	Angle socket
14	028 603	Ger. Einschraubstutzen	M18x1,5 f. Ø15	1	Straight screw union
15	027 956	Clip f. Staubschutzdeckel	rot	1	Clip, red
16	028 217	Staubschutzdeckel	schwarz BG2	1	Dust cover
17	027 954	Verschlussmuffe (mit Teilen 16 u. 18)	BG2, M18x1,5	1	Coupling sleeve (with parts 16 a. 18)
18	016 205	Sechskantmutter	M18x1,5	1	Hexagon nut
19	021 946	Hochdruckschlauch	Ø12x1800 lg. (1SC10)	1	Pressure pipe
20	028 615	Einstellb. Winkelstutzen	SV. f. Ø12	2	Angle socket
21	028 602	Ger. Einschraubstutzen	f. Ø12; M18x1,5	1	Straight screw union
22	028 624	Einstellb. Winkelstutzen	f. Ø15; M22x1,5	1	Angle socket
23	028 603	Ger. Einschraubstutzen	M18x1,5 f. Ø15	1	Straight screw union
24	027 136	Diode (BY 254)	Nur bei Hydro- Maschinen eingebaut	1	Diode
25	126 318	Gerätestecker schwarz		1	Plug
26	128 432	Dichtung		1	Gasket
27	029 305	Magnet (mit Teil 29)		1	Magnet (With parts 29)
28	029 304	3/3 Wegeventil		1	Valve
29	014 722	O-Ring	Ø16x2	2	O-ring
30	029 303	Ventilkörper		1	Preselection valve
31	029 307	O-Ring	Ø17,3x2,62	3	O-ring
32	029 306	O-Ring	Ø9,92x2,62	1	O-ring
33	029 302	Konstantstromteiler kpl. (mit Teilen 31 und 32)	Bei Montage auf 200 bar einstellen	1	Constant flow regulation
34	011 140	Federring		3	Lock washer
35	011 867	DIN912M8x60 Innensechskantschraube		3	Sockethead screw
36	011 579	DIN934M8 Sechskantmutter		2	Hexagon nut
37	010 063	DIN137B8 Federscheibe		4	Lock washer
38	137 455	Halter	für 2 Mannkabine	1	Holder
38a	<u>524-80-32</u>	143 006 <u>HALTER</u>	für 1 Mannkabine	1	<u>HOLDER</u>
39	012 537	DIN9021A8,4 Scheibe		4	Shim
40	011 509	DIN933M8x16 Sechskantschraube		4	Hexagon screw
41	797 615	Drehgriff mit Deckel		1	Twist grip wit cover



Bildtafel - table - No. 90

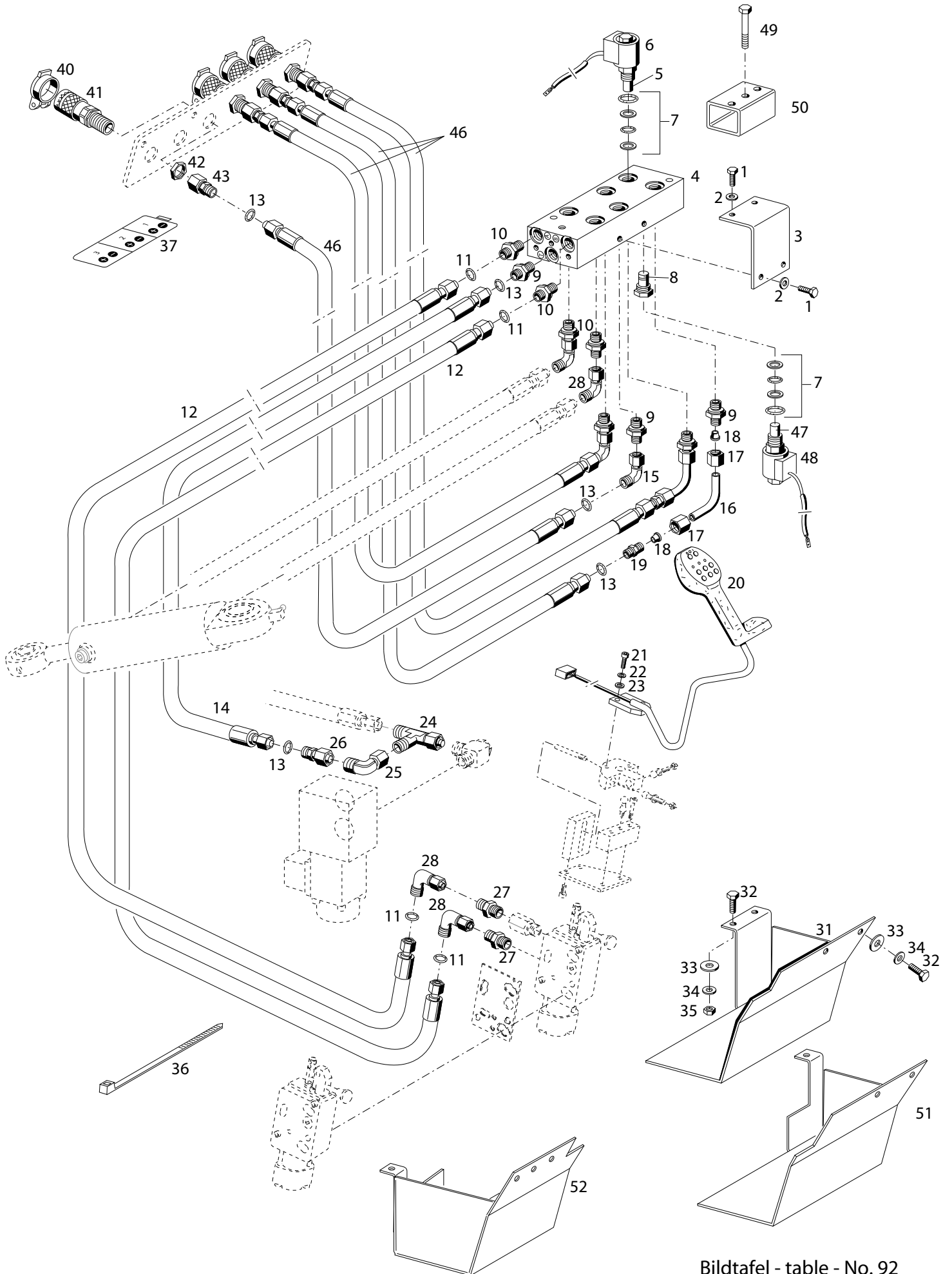
BILDТАFEL NR. 90

DRUCKLOSER RÜCKLAUF VORN TYP 524-80-8
LECKÖLLEITUNG VORN TYP 524-80-11 BIS 02.02
LECKÖLLEITUNG VORN TYP 524-80-41 AB 03.02

TABLE NO. 90

PRESSURELESS RETURN FLOW FRONT TYPE 524-80-8
PRESSURE RETURN FLOW FRONT TYPE 524-80-11 UP TO
PRESSURE RETURN FLOW FRONT TYPE 524-80-41 FROM

Bild-Nr. III.No.	Bestell-Nr. Part No.		Benennung	Abm./Bemerk. Dimen./Remarks	Stück Pieces	Denomination
	<u>524-80-8</u>	132 795	<u>DRUCKLOSER RÜCKLAUF VORN</u> (best. aus Teilen 1-12)		1	<u>PRESSURELESS RETURN FLOW FRONT</u> (cons. of parts 1-12)
1	027 956		Clip f. Staubschutzdeckel	rot	1	Clip, red
2	028 218		Staubschutzdeckel	schwarz BG 3	1	Dust cover
3	027 968		Verschlußmuffe (mit Teilen 2 u. 4)	BG3, M22x1,5	1	Coupling sleeve (with parts 2 a. 4)
4	010 103	DIN439BM22x1,5	Sechskantmutter	flach	1	Hexagon nut, flat
5	015 752		Profiling	Ø15	1	Profile ring
6	015 727		Überwurfmutter	M22x1,5	1	Lock nut
7	132 073		Rohr	Ø15x1,5x50	1	Pipe
8	010 909		Schlauchklemme	16-28	2	Hose clip
9	029 752		Schlauch	Ø16x4x3500	1	Hose
10	025 293	DIN7643-18	Hohlschraube	M22x1,5	1	Hollow screw
11	010 401	DIN7603A22x27CU	Dichtring		2	Sealing ring
12	027 917		Schlauchnippel	NW16	1	Ring ass.
	<u>524-80-11</u>	135 064	<u>LECKÖLLEITUNG VORN</u> (best. aus Teilen 15-26)	Eingebaut bis 02.02	1	<u>PRESSURELESS RETURN FLOW FRONT</u> (cons. of parts 15-26)
15	027 956		Clip f. Staubschutzdeckel	rot	n. B.	Clip, red
16	028 217		Staubschutzdeckel	schwarz	6	Dust cover
17	027 954		Verschlußmuffe (mit Teilen 16 u. 18)	BG2, M18x1,5	6	Coupling sleeve (with parts 16 and 18)
18	016 205		Sechskantmutter	M18x1,5	1	Hexagon nut
19	015 751		Profiling	Ø12	1	Profile ring
20	015 725		Überwurfmutter	M18x1,5	1	Lock nut
21	126 486		Schlauchtülle	Ø16x3,5x60	1	Hose socket
22	010 909		Schlauchklemme	16-28	2	Hose clip
23	029 752		Schlauch	Ø16x4x3500	1	Hose
24	010 401	DIN7603A22x27CU	Dichtring		2	Sealing ring
25	027 917		Schlauchnippel	NW16	1	Ring ass.
26	025 293	DIN7643-18	Hohlschraube	M22x1,5	1	Hollow screw
	<u>524-80-41</u>	143 712	<u>LECKÖLLEITUNG VORN</u> (best. aus Teilen 15-18, 27 u. 28)	Eingebaut ab 03.02	1	<u>PRESSURELESS RETURN FLOW FRONT</u> (cons. of parts 15-18, 27 and 28)
27	027 927		Hochdruckschlauch	Ø12x1900 (2SC10)	1	High pressure pipe
28	028 617		Einstellbare L-Stutzen (SV, f. Ø12)	Entfällt ab 16 .03.05	1	Adjustable L-union
29	027 250		Kabelband	365x7,8	n. B.	Cable strip



Bildtafel - table - No. 92

BILDTAFEL NR. 92

ELEKTRISCHER VERTEILERBLOCK TYP 524-80-40
ZUSATZT. ELEKTR. VERTEILERBLOCK TYP 524-80-36
STECKKUPPLUNG VERTEILERBLOCK TYP 524-80-13
ELEKTRISCHES SITZVENTIL TYP 526-80-24
ZUSATZTEILE FÜR EL. VERTEILERBLOCK TYP 524-80-36

TABLE NO. 92

ELECTRIC DIVIDING BLOCK TYPE 524-80-40
ACCESS: ELECTRIC DIVIDING BLOCK TYPE 524-80-36
COUPLING FOR DIVIDING BLOCK TYPE 524-80-13
ELECTRIC SEAT VALVE TYPE 526-80-24
ACCESSORIES EL. DIVIDING TYPE 524-80-36

Bild-Nr. III.No.	Bestell-Nr. Part No.	Benennung	Abm./Bemerk. Dimen./Remarks	Stück Pieces	Denomination
	<u>524-80-40</u> 143 707	<u>ELEKTRISCHER VERTEILERBLOCK</u> (best. aus Teilen 1-37)		1	<u>ELECTRIC DIVIDING BLOCK ASSY.</u> (cons. of parts 1-37)
1	011 511	DIN933M8x20	Sechskantschraube	4	Hexagon screw
2	010 063	DIN137B8	Federscheibe	4	Lock washer
3	132 950	Zsb. Winkel	NL.	1	Angle ass.
4	029 102	Zsb. Weichventil (best. aus Teilen 4-8)	ohne Schwimm- stellungspatronen	1	Extra valve plate ass. (cons. of parts 4-8) without floating position
5	225 851-BC	2/2-Wegesitzventil (mit Teil 7)	97 hoch	6	2/2-Seat valve (with part 7)
6	115 549-BC	Magnet	12V	6	Magnet
7	785 021	Dichtungssatz		n. B.	Gasket kit
8	225 149-BC	Verschlussschraube	M20x1,5	4	Sealing screw
9	028 607	Ger. Einschraubstutzen	f. Ø8, M16x1,5	5	Screw union, straight
10	029 004	Ger. Einschraubstutzen	f. Ø12, M16x1,5	4	Screw union, straight
11	028 586	Ringdichtung	Ø9,5x2	4	Ring seal
12	023 332	Hochdruckschlauch (mit Teil 13)	Ø12x700, (2SC10)	2	High pressure pipe (with part 13)
13	025 385	Ringdichtung	Ø6x1,5	10	Ring seal
14	025 369	Hochdruckschlauch (mit Teil 13)	Ø8x1500 (1SC6)	1	Pressure hose (with part 13)
15	028 616	Einstellb. Winkelstutzen	f. Ø8	2	Adjustable angle socket
16	132 764	Rohrbogen	Ø8x1x82	2	Elbow
17	015 723	Überwurfmutter	M14x1,5	4	Lock nut
18	015 749	Profiling	Ø8	4	Profile ring
19	027 291	Gerader Stutzen	(f. Ø8)	2	Straight coupling
20	132 936	Zsb. Tastengriff kpl.		1	Push-button handle
21	011 218	DIN912M6x20	Innensechskantschraube	2	Sockethead screw
22	011 742	DIN137B6	Federscheibe	2	Lock washer
23	011 749	DIN433-6,4	Scheibe	2	Shim
24	028 617	Einstellbare L-Stutzen-	SV, f. Ø12	1	Adjustable L-union
25	028 615	Einstellb. Winkelstutzen	f. Ø12, M18x1,5	1	Adjustable angle socket
26	028 618	Reduzierstutzen	SV Ø12 / Ø8	1	Reducing fitting
27	028 602	Gerader Einschraubstutzen	f. Ø12, M18x1,5	2	Screw socket straight
28	028 615	Einstellb. Winkelstutzen	SV, f. Ø12	4	Adjustable agnle socket
31	137 183	Abdeckung	210 hoch	1	Covering
32	011 509	DIN933M8x16	Sechskantschraube	4	Hexagon screw
33	012 537	DIN9021A8,4	Scheibe	4	Shim
34	010 063	DIN137B8	Federscheibe	4	Lock washer
35	011 579	DIN934M8	Sechskantmutter	2	Hexagon nut
36	027 250	Kabelband	365x7,8	6	Cable strip
37	132 820 <u>524-80-13</u> 132 799	Hinweisschild <u>STECKKUPPLUNG VERTEILERBLOCK</u> (best. aus Teilen 40-46)	110x45, Steckk. vorn	1	Instruction sign <u>COUPLING FOR DIVIDING BLOCK</u> (cons. of parts 40-46)
40	028 217	Staubschutzdeckel	schwarz	4	Dust cover
41	027 954	Verschlusssmuffe (mit Teilen 40 u. 42)	BG2, M18x1,5	4	Coupling sleeve (with parts 40 and 42)
42	016 205	Sechskantmutter	M18x1,5	4	Hexagon nut
43	025 122	Reduzierverschraubung (mit Teilen 44 u. 45)	SV Ø12 / Ø8	4	Reducing fitting (with parts 44 and 45)

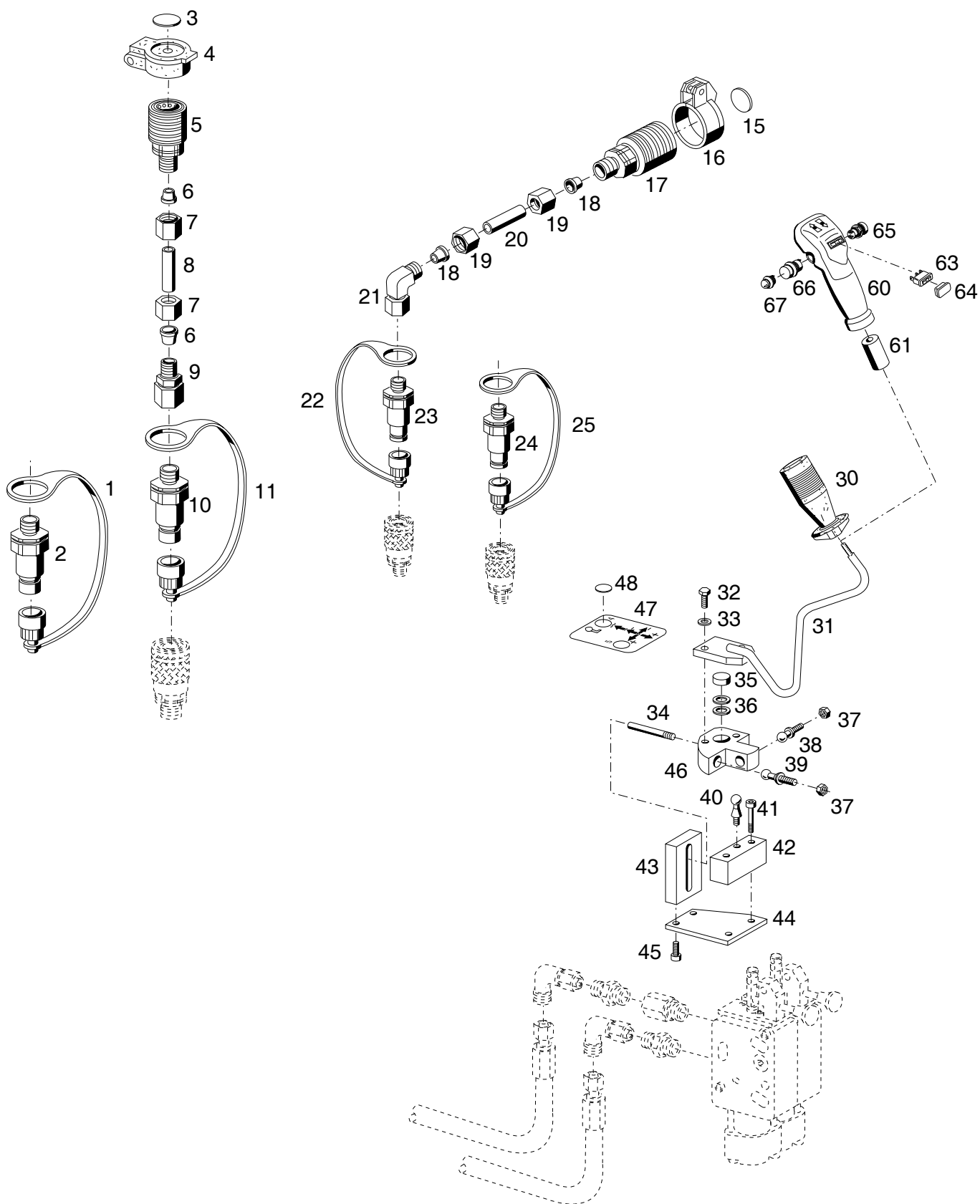
BILDTAFEL NR. 92

ELEKTRISCHER VERTEILERBLOCK TYP 524-80-40
ZUSATZT. ELEKTR. VERTEILERBLOCK TYP 524-80-36
STECKKUPPLUNG VERTEILERBLOCK TYP 524-80-13
ELEKTRISCHES SITZVENTIL TYP 526-80-24
ZUSATZTEILE FÜR EL. VERTEILERBLOCK TYP 524-80-36

TABLE NO. 92

ELECTRIC DIVIDING BLOCK TYPE 524-80-40
ACCESS: ELECTRIC DIVIDING BLOCK TYPE 524-80-36
COUPLING FOR DIVIDING BLOCK TYPE 524-80-13
ELECTRIC SEAT VALVE TYPE 526-80-24
ACCESSORIES EL. DIVIDING TYPE 524-80-36

Bild-Nr. III.No.	Bestell-Nr. Part No.	Benennung	Abm./Bemerk. Dimen./Remarks	Stück Pieces	Denomination
46	019 299 <u>526-80-24</u> 029 103	Hochdruckschlauch <u>ELEKTR. SITZVENTIL</u> 1 Paar (best. aus Teilen 47 u. 48)	Ø8x500 (1SC6) Schwimmstellungs- patronen Einbaumaß 97	4 2	High pressure pipe <u>ELECTRIC SEAT</u> <u>VALVE</u> (Float position cartridge) (cons. of parts 47+48)
47	225 851-BC	2/2-Wegesitzventil (mit Teil 7)	97 hoch	4	2/2-Seat valve (with part 7)
48	115 549-BC <u>524-80-36</u> 146 662	Magnet <u>ZUSATZTEILE</u> <u>ELEKTRISCHER</u> <u>VERTEILERBLOCK</u> (best. aus Teilen 49-51)	12V	4 1	Magnet <u>ACCESSORIES</u> <u>ELECTRIC DIVIDING</u> <u>BLOCK ASSY.</u> (cons. of parts 49-51)
49	024 315	Sechskantschraube		2	Hexagon screw
50	146 599	Distanzrohr	60x40x3x80	1	Distance sleeve
51	146 600	Abdeckung		1	Covering
52	144 539	Abdeckung links	Sonderausführung Accessory	1	Covering LH



Bildtafel - table - No. 94

BILDTAFEL NR. 94

EINHEBELSTEUERUNG TYP 524-80-12

BAUSATZ STECKKUPPLUNG BG.2 TYP 526-80-11

BAUSATZ STECKKUPPLUNG BG.3 TYP 526-80-16

ADAPTER FÜR STECKKUPPLUNG TYP 526-80-17

ADAPTER FÜR DRUCKL. RÜCKLAUF TYP 526-80-18

TABLE NO. 94

SINGLE-LEVER COUPLING TYPE 524-80-12

ASSEMBLY KIT COUPLING TYPE 526-80-11

ASSEMBLY KIT COUPLING TYPE 526-80-16

ADAPTER FOR COUPLING TYPE 526-80-17

ADAPTER FOR PRESSURELESS RETURN FLOW
TYPE 526-80-18

Bild-Nr. Ill.No.	Bestell-Nr. Part No.	Benennung	Abm./Bemerk. Dimen./Remarks	Stück Pieces	Denomination
	<u>526-80-16</u> 027 946	<u>BAUSATZ STECKER</u> (best. aus Teilen 1 - 2)	BG.3	1	<u>ASSEMBLY KIT PLUG</u> (cons. of parts 1 - 2)
1	027 976 027 977 027 978 027 979 027 980 027 981	Staubkappe f. Stecker Staubkappe f. Stecker Staubkappe f. Stecker Staubkappe f. Stecker Staubkappe f. Stecker Staubkappe f. Stecker	rot schwarz blau grün gelb weiß	1 n. n. n. n. n.	Dast cap red Dast cap black Dast cap bleu Dast cap green Dast cap yellow Dast cap white
2	027 969 <u>526-80-18</u> 132 989	Stecker BG. 3 <u>ADAPTER F. DRUCKL. RÜCKLAUF</u> (best. aus Teilen 3 - 11)	BG.3	1 1	Plug <u>ADAPTER FOR PRESSURELESS RETURN FLOW</u> (cons. of parts 3-11)
3	023 420	Aufkleber rot	Ø20	1	Sticker
4	023 309	Staubschutzdeckel		1	Dust protection cover
5	020 602	Kupplungsmuffe (mit Teil 4)	M18x1,5	1	Coupling sleeve (with parts 4)
6	026 937 015 751	Dichtungssatz Profilirng	für Teil 5 Ø12	n. 2	B. Gasket kit Profile ring
7	015 725	Überwurfmutter	M18x1,5	2	Lock nut
8	117 609	Verbindungsrohr	Ø12x35	1	Pipe
9	028 619	Reduzierstutzen	f. Ø15/12	1	Reducer
10	027 969	Stecker BG.3	M22x1,5	1	Plug
11	027 976 027 977 027 978 027 979 027 980 027 981	Staubkappe f. Stecker Staubkappe f. Stecker Staubkappe f. Stecker Staubkappe f. Stecker Staubkappe f. Stecker Staubkappe f. Stecker	rot schwarz blau grün gelb weiß	1 n. n. n. n. n.	Dust cap red Dast cap black Dast cap bleu Dast cap green Dast cap yellow Dast cap white
	<u>526-80-17</u> 132 343	<u>ADAPTER F. STECK- KUPPLUNG</u> (best. aus Teilen 15 - 23)	BG.2	1	<u>ADAPTER FOR COUPLING</u> (cons. of parts 15-23)
15	023 420	Aufkleber rot	Ø20	1	Sticker
16	023 309	Staubschutzdeckel		1	Dust cover
17	020 602	Kupplungsmuffe (mit Teil 16)		1	Coupling sleeve (with parts 4)
	026 937	Dichtungssatz	für Teil 17	n.	B. Gasket kit
18	015 751	Profilirng	Ø12	2	Profile ring
19	015 725	Überwurfmutter	M18x1,5	2	Lock nut
20	117 609	Verbindungsrohr	Ø12x35	1	Pipe
21	028 615	Einstellb. Winkelstutzen	SV für Ø12; M18x1,5	1	Adjustable angle socket
22	027 962 027 963 027 964 027 965 027 966 027 967	Staubkappe f. Stecker Staubkappe f. Stecker Staubkappe f. Stecker Staubkappe f. Stecker Staubkappe f. Stecker Staubkappe f. Stecker	rot schwarz blau grün gelb weiß	1 n. n. n. n. n.	Dust cap red Dust cap black Dust cap blue Dust cap green Dust cap yellow Dust cap white
23	027 955	Stecker BG.2	M18x1,5	1	Plug

BILDTAFEL NR. 94

EINHEBELSTEUERUNG TYP 524-80-12

BAUSATZ STECKKUPPLUNG BG.2 TYP 526-80-11

BAUSATZ STECKKUPPLUNG BG.3 TYP 526-80-16

ADAPTER FÜR STECKKUPPLUNG TYP 526-80-17

ADAPTER FÜR DRUCKL. RÜCKLAUF TYP 526-80-18

TABLE NO. 94

SINGLE-LEVER COUPLING TYPE 524-80-12

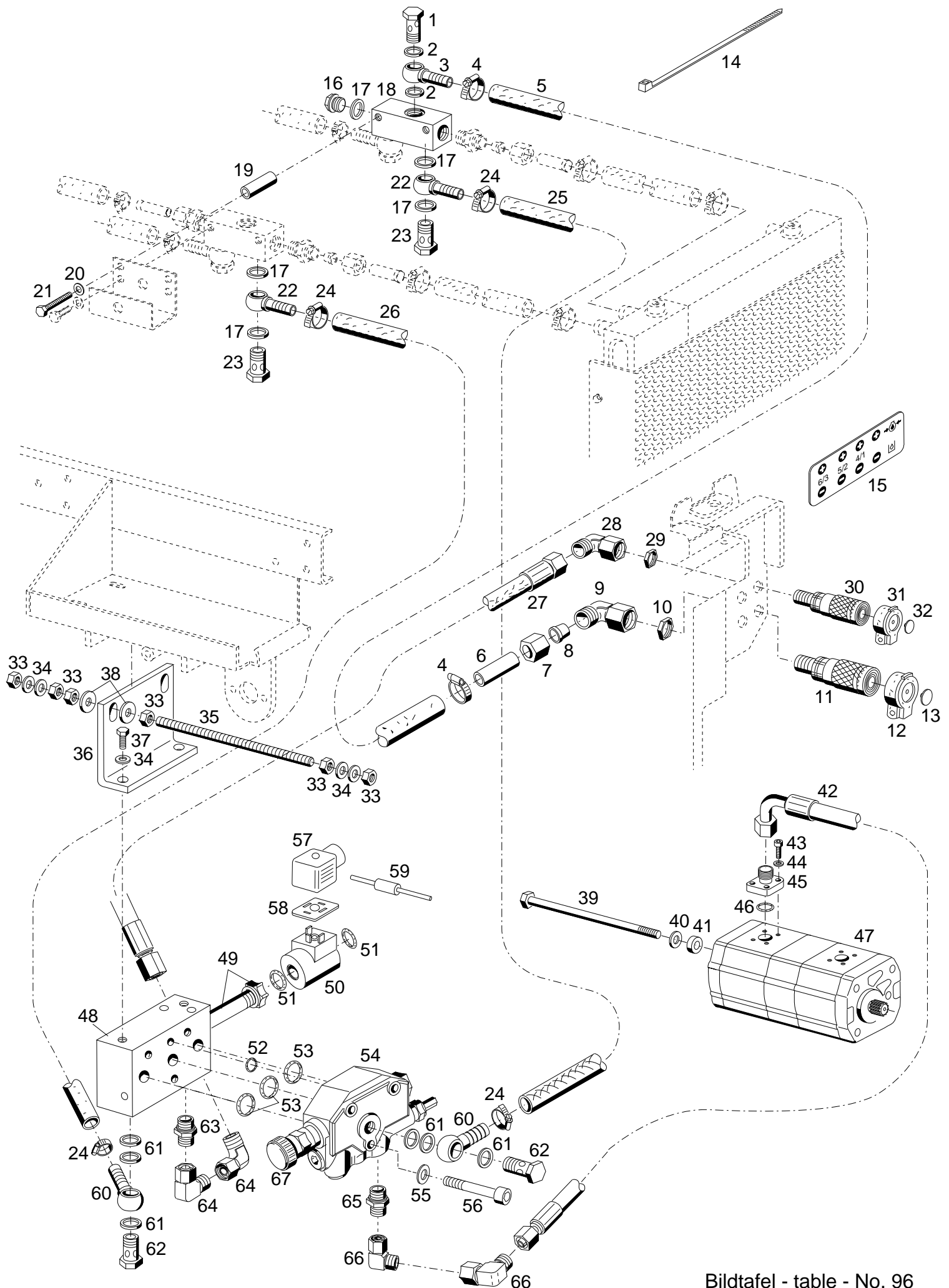
ASSEMBLY KIT COUPLING TYPE 526-80-11

ASSEMBLY KIT COUPLING TYPE 526-80-16

ADAPTER FOR COUPLING TYPE 526-80-17

ADAPTER F. PRES. RETURN FLOW TYPE 526-80-18

Bild-Nr. Ill.No.	Bestell-Nr. Part No.	Benennung	Abm./Bemerk. Dimen./Remarks	Stück Pieces	Denomination
	<u>526-80-11</u> 027 930	<u>BAUSATZ STECKER</u> (best. aus Teilen 24 u. 25)	BG.2	1	<u>ASSEMBLY KIT PLUG</u> (cons. of parts 24 + 25)
24	027 955	Stecker BG.2	M18x1,5	1	Plug
25	027 962	Staubkappe f. Stecker	rot	1	Dust cap red
	027 963	Staubkappe f. Stecker	schwarz	n. B.	Dust cap black
	027 964	Staubkappe f. Stecker	blau	n. B.	Dust cap blue
	027 965	Staubkappe f. Stecker	grün	n. B.	Dust cap green
	027 966	Staubkappe f. Stecker	gelb	n. B.	Dust cap yellow
	027 967	Staubkappe f. Stecker	weiß	n. B.	Dust cap white
	<u>524-80-12</u> 132 798	<u>ZSB. EINHEBEL- STEUERUNG</u> (best. aus Teilen 30-46)		1	<u>SINGLE-LEVER CONTROL</u> (cons. of parts 30-46)
30	027 478	Ballgriff B1	M10	1	Machine handle
31	132 935	Zsb. Hebel	NL.	1	Lever
32	011 503	Sechskantschraube		2	Hexagon nut
33	011 742	Federscheibe		2	Lock washer
	<u>131 552</u>	<u>EINHEBELBETÄTIGUNG</u> (best. aus Teilen 34-46)		1	<u>SINGEL-LEVER OPERATION</u> (cons. of parts 34-46)
34	785 008	Gewindestift	M8x45	1	Slotted pin
35	785 009	Kugelführung		1	Ball guide
36	784 981	Tellerfeder	Ø8xØ4,2x0,5	n. B.	Basin spring
37	028 667	Sechskantmutter fl.		2	Hexagon nut flat
38	785 006	Kugelzapfen		1	Ball stud
39	785 005	Kugelzapfen		1	Ball stud
40	785 004	Kugelzapfen		1	Ball stud
41	798 536	Zylinderschraube	M5x40	2	Cylinder screw
42	797 152	Aufnahme		1	Location
43	797 153	Führung		1	Guide
44	798 537	Blech		1	Plate
45	798 538	Zylinderschraube	M5x20	2	Cylinder screw
46	785 007	Gelenk		2	Pivot
47	132 414	Hinweisschild	80x70	1	Instruction plate
48	023 418	Aufkleber weiß	Ø20	n. B.	Sticker white
	023 419	Aufkleber gelb	Ø20	n. B.	Sticker yellow
	023 420	Aufkleber rot	Ø20	n. B.	Sticker red
	023 421	Aufkleber blau	Ø20	n. B.	Sticker blue
	028 169	Aufkleber grün	Ø20	n. B.	Sticker green
	028 170	Aufkleber schwarz	Ø20	n. B.	Sticker black
	<u>524-80-16</u> 140 183	<u>BAUSATZ MULTIFUNKTIONSHEBEL</u> (best aus Teilen 31 - 45 und 60-67)		1	<u>MULTI FUNKTIONS LEVER</u> (cons. of parts 31 - 45 and 60-67)
60	142 350	Multifunktionsgriff kpl.	(mit 8 Kabel)	1	Multi - funktion grip
61	139 561	Griffstiel	Ø22,7x45	1	Adapter grip
63	796 801	Schalter		1	Switch
64	796 800	Kappe		1	Cap
65	029 282	Elektrischer Schalter	rot	1	Switch
66	029 281	Elektrischer Taster	gelb	1	Pushbutton switch
67	030 240	Elektrischer Taster	orange	n. B.	Pushbutton switch



Bildtafel - table - No. 96

BILDTAFEL NR. 96
DRUCKLOSER RÜCKLAUF HINTEN TYP 524-80-47
MENGENTEILER 2.KREIS TYP 524-80-46

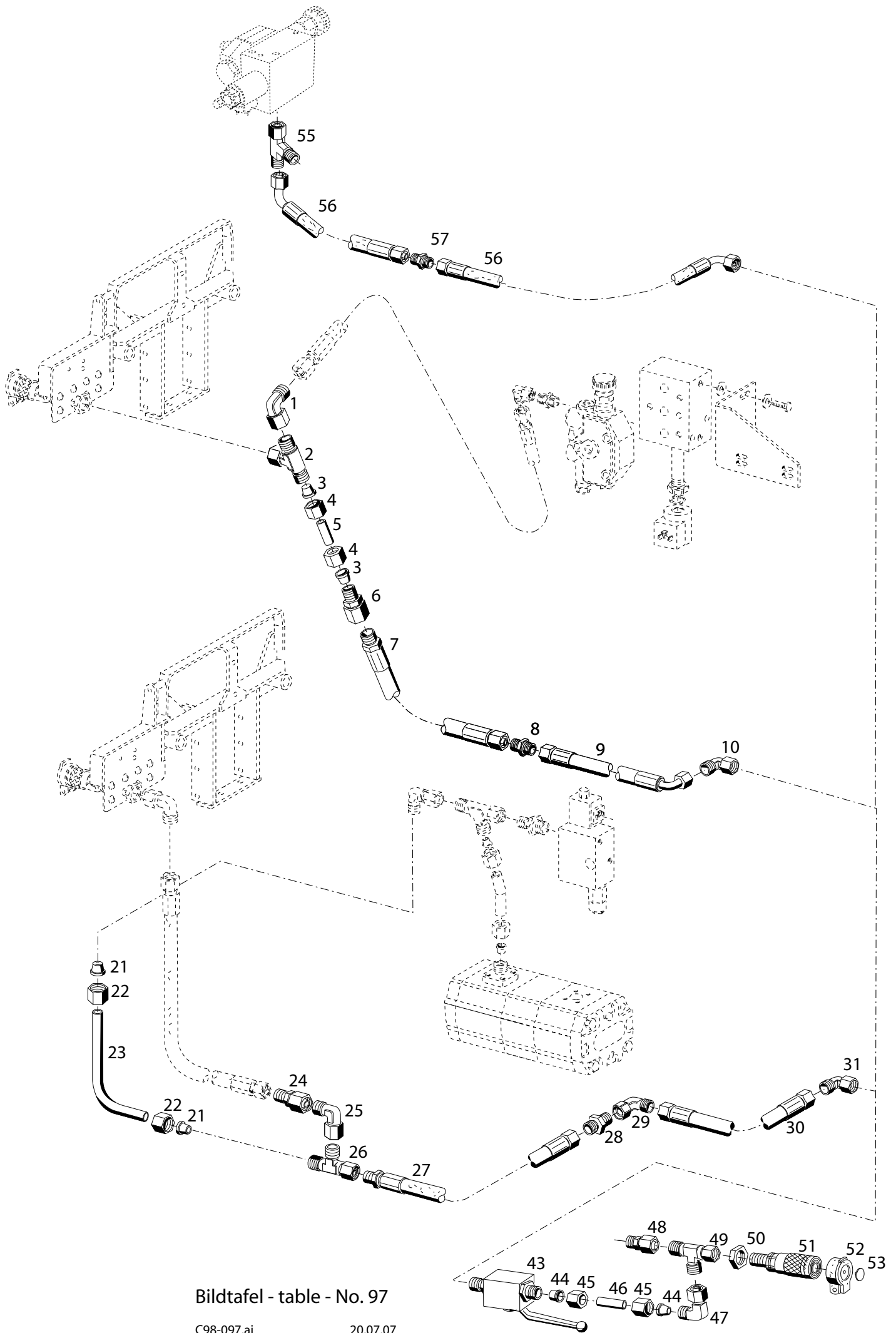
TABLE NO. 96
PRESSURELESS RETURN FLOW REAR TYPE 524-80-47
FLOW DIVIDER 2nd CIRCUIT TYPE 524-80-46

Bild-Nr. Ill.No.	Bestell-Nr. Part No.		Benennung	Abm./Bemerk. Dimen./Remarks	Stück Pieces	Denomination
	<u>524-80-47</u> 143 709		DRUCKLOSER RÜCKLAUF HINTEN (best. aus Teilen 1-15)		1	PRESSURELESS RETURN FLOW REAR (cons. of parts 1-15)
1	025 293	DIN7643-18	Hohlschraube	M22x1,5	1	Hollow screw
2	010 401	DIN7603A22x27CU	Dichtring		2	Sealing ring
3	027 917		Schlauchnippel	NW16	1	Ring ass.
4	010 909		Schlauchklemme	16-28	2	Hose clip
5	029 032		Schlauch	Ø16x4x1100	1	Hose
6	132 073		Rohr	Ø15x1,5x50	1	Pipe
7	015 727		Überwurfmutter	M22x1,5	1	Lock nut
8	015 752		Profiling	f. Ø15	1	Profile ring
9	028 624		Einstellb. Winkelstutzen	f. Ø15 M22x1,5	1	Adjustable angle
10	010 103	DIN439BM22x1,5	Sechskantmutter	flach	1	Hexagon nut, flat
11	027 968		Verschlußmuffe (mit Teilen 10 u. 12)	BG3, M22x1,5	1	Coupling sleeve (with parts 10 a. 12)
12	028 218		Staubschutzdeckel	schwarz BG 3	1	Dust cover
13	027 956		Clip f. Staubschutzdeckel	rot	1	Clip, red
14	027 250		Kabelband	365x7,8	n. B.	Cable strip
15	132 416		Hinweisschild	Überflüssige Symbole werden abgetrennt	1	Instruction sign
	<u>524-80-46</u> 143 710		BAUSATZ MENGENTEILER 2. KREIS (best. aus Teilen 16 - 66 und Teil 25 u. 35-37 der Tafel 11)		1	FLOW DIVIDER KIT 2nd CIRCUIT (cons. of parts 16-66 and parts 25 a. 35- 37 of table 11)
16	010 407	DIN7604AM22x1,5	Verschlußschraube		1	Sealing screw
17	010 401	DIN7603A22x27CU	Dichtring		5	Sealing ring
18	132 072		Verteilerrohr	40x40x100	1	Distributor tube
19	028 166		Distanzrohr	Ø18x9x50	2	Spacer
20	011 742	DIN137B6	Federscheibe		2	Lock washer
21	022 975	DIN933M6x60	Sechskantschraube		2	Hexagon screw
22	027 917		Schlauchnippel	NW16	1	Ring ass.
23	025 293	DIN7643-18	Hohlschraube	M22x1,5	2	Hollow screw
24	010 909		Schlauchklemme	16-28	4	Hose clip
25	029 789		Rücklaufschlauch	Ø16x4x520	1	Hose
26	029 788		Rücklaufschlauch	Ø16x4x460	1	Hose
27	021 945		Hochdruckschlauch	Ø12x1350, (1SC10)	1	High-pressure hose
28	028 615		Einstellb. Winkelstutzen	SV f.Ø12, M18x1,5	1	Adjustable angle socket
29	016 205		Sechskantmutter	M18x1,5	1	Hexagon nut
30	027 954		Verschlußmuffe (mit Teilen 29 u. 31)	BG2, M18x1,5	1	Coupling sleeve (with parts 29 a. 31)
31	028 217		Staubschutzdeckel	schwarz BG2	1	Dust cover
32	027 956		Clip f. Staubschutzdeckel	rot	1	Clip, red
33	011 579	DIN934M8	Sechskantmutter		12	Hexagon nut
34	010 044	DIN125A8,4	Scheibe		10	Shim
35	027 349	DIN976BM8x220	Gewindebolzen		2	Thread bolt
36	143 534		Halter		1	Holder
37	011 511	DIN933M8x20	Sechskantschraube		2	Hexagon screw
38	012 537	DIN9021A8,4	Scheibe		4	Shim
39	027 871	DIN931M10x210	10.9 Sechskantschraube		2	Hexagon screw
40	010 056	DIN127A10	Federring		2	Lock washer
41	025 171		Scheibe	Ø20x11x7	2	Shim

BILDTAFEL NR. 96
 DRUCKLOSER RÜCKLAUF HINTEN TYP 524-80-47
 MENGENTEILER 2.KREIS TYP 524-80-46

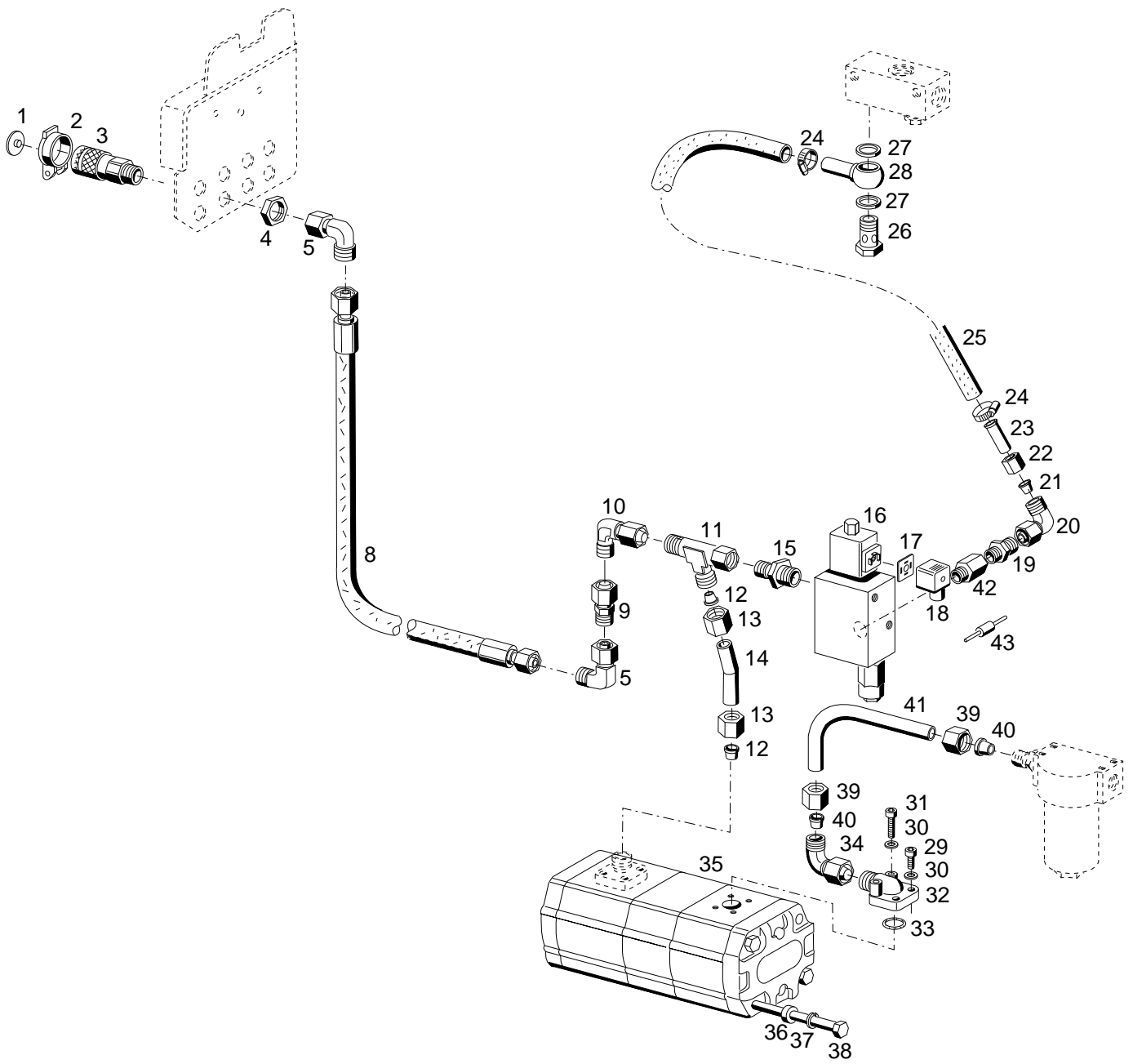
TABLE NO. 96
 PRESSURELESS RETURN FLOW REAR TYPE 524-80-47
 FLOW DIVIDER 2nd CIRCUIT TYPE 524-80-46

Bild-Nr. Ill.No.	Bestell-Nr. Part No.		Benennung	Abm./Bemerk. Dimen./Remarks	Stück Pieces	Denomination
42	126 705		Schlauchleitung	Ø15x1350, 90° (2SC12)	1	High-pressure hose
43	011 218	DIN912M6x20	Innensechskantschraube		4	Sockethead screw
44	010 447	DIN7980-6	Federring		4	Lock washer
45	015 814		Ger. Flanschver- schraubung (best. aus Teilen 43-46)	f. Ø15	1	Swivel union ass. (cons. of parts 43-46)
46	012 662		Ringdichtung	Ø18x2,5	1	Ring seal
47	027 789		Zsb. Tandempumpe	14 und 11 ccm	1	Tandem pump
	028 137		Dichtungssatz für Tandempumpe 1.u. 2. Stufe		1	Gasket kit for tandem pump (1st a. 2nd pump)
	<u>029 146</u>		<u>ZSB. KONSTANT- STROMTEILER</u> (best. aus Teilen 48-56)		1	<u>FLOW REGULATION</u> (cons. of parts 48-56)
48	029 303		Ventilkörper		1	Valve plate
49	029 304		3/2 Wegeventil		1	Valve
50	029 305		Magnet (mit Teil 51)		1	Magnet (with parts 51)
51	014 722		O-Ring	Ø16x2	2	O-ring
52	029 306		O-Ring	Ø9,92x2,62	1	O-ring
53	029 307		O-Ring	Ø17,3x2,62	3	O-ring
54	029 302		Konstantstromteiler (mit Teilen 52 und 53)	Bei Montage auf 200 bar einstellen	1	Flow regulation
55	011 140	DIN127B8	Federring		3	Lock washer
56	011 867	DIN912M8x60	Innensechskantschraube		3	Sockethead screw
57	126 318		Gerätestecker schwarz		1	Plug
58	128 432		Dichtung		1	Gasket
59	027 136		Diode	nur bei Hydro- Maschinen eingebaut	1	Diode
60	027 916		Schlauchnippel	NW 13	2	Hose stem
61	010 395	DIN7603A18x24CU	Dichtring		6	Sealing ring
62	025 291	DIN7643-15	Hohlschraube	M18x1,5	2	Hollow screw
63	028 602		Ger. Einschraubstutzen	f. Ø12 M18x1,5	1	Straight screw union
64	028 615		Einstellb. Winkelstutzen	SV f.Ø12, M18x1,5	2	Adjustable angle socket
65	028 603		Ger. Einschraubstutzen	f. Ø15 M18x1,5	1	Straight screw union
66	028 624		Einstellb. Winkelstutzen	SV f.Ø15, M22x1,5	2	Adjustable angle socket
67	797 615		Drehgriff mit Deckel		1	Twist grip wit cover



Bildtafel - table - No. 97

Bild-Nr. III.No.	Bestell-Nr. Part No.	Benennung	Abm./Bemerk. Dimen./Remarks	Stück Pieces	Denomination	
	<u>524-80-28</u> 140 892	<u>VERBINDUNGS- LEITUNG</u> (best. aus Teilen 1-53)		1	<u>CONNECTING PIPE</u> (cons. of parts 1-53)	
1	028 615	Einstellb. Winkelstutzen (f. Ø12, M18x1,5)	Einbauvariante bei eingebautem Mengenteiler bis altes Heck	1	Adjustabele angle socket	
2	015 894	Einstellb. T-Stutzen (f. Ø12)		1	T-union	
3	015 751	Profiling f. Ø12		2	Profile ring	
4	015 725	Überwurfmutter (f. Ø12; M18x1,5)		2	Lock nut	
5	117 609	Verbindungsrohr (f. Ø12)		1	Pipe	
6	028 619	Reduzierstutzen		Ø15/Ø12	1	Reduction union
7	028 065	Höchstdruckschlauch		Ø15x2300 (2SC12)	1	High pressure pipe
8	028 642	Gerader Stutzen		GS 15L	1	Straight coupling
9	028 699	Schlauchleitung		Ø15x1800, 90°	1	High pressure pipe
10	028 624	Einstellb. Winkelstutzen		f. Ø15, M22x1,5	1	Adjustabele angle socket
21	015 752	Profiling Ø15	Einbauvariante bei eingebautem Umlauföl 524-80-45	2	Profile ring	
22	015 727	Überwurfmutter (M22x1,5)		2	Lock nut	
23	126 303	Druckleitung (Ø15x1,5x196)		1	Pressure pipe	
24	028 619	Reduzierstutzen (Ø15/Ø12)		1	Reduction union	
25	028 624	Einstellb. Winkelstutzen (f. Ø15, M22x1,5)		1	Adjustabele angle	
26	028 620	Einstellb. L.-Stutzen (f. Ø15)		1	L-union	
27	028 065	Höchstdruckschlauch (NW12, Ø15x2300)		1	High pressure pipe	
28	028 642	Gerader Stutzen		GS 15L	1	Straight coupling
29	028 624	Einstellb. Winkelstutzen		f. Ø15, M22x1,5	n B	Adjustabele angle
30	026 581	Höchstdruckschlauch		Ø15x1500 (2SC12)	1	High pressure pipe
31	028 624	Einstellb. Winkelstutzen	f. Ø15, M22x1,5	1	Adjustabele angle	
43	027 875	Zsb. Kugelhahn	Teile für Einbauvarianten 524-80-45 und 524-80-46	1	Ball cock	
44	015 752	Profiling Ø15		2	Profile ring	
45	015 727	Überwurfmutter (M22x1,5)		2	Lock nut	
46	023 197	Rohr Ø15x1,5x50		1	Pipe	
47	028 624	Einstellb. Winkel- stutzen SV f.Ø15		1	Adjustable angle socket	
48	028 619	Reduzierschraubung (Ø15/Ø12)		1	Reduction union	
49	028 620	Einstellb. L.-Stutzen(f. Ø15)		1	L-union	
50	010 103	Sechskantmutter fl.	DIN439BM22x1,5	1	Hexagon nut, flat	
51	027 968	Verschlußmuffe (mit Teilen 50 u. 52) (BG3, M22x1,5)		1	Coupling sleeve (with parts 50 and 52)	
52	028 218	Staubschutzdeckel (schwarz BG 3)		1	Dust cover	
53	027 956	Clip f. Staubschutzdeckel (rot)	1	Clip, red		
55	028 620	Einstellb. L.-Stutzen (f. Ø15)	Eingebaut ab neuem Heck	1	L-union	
56	028 699	Schlauchleitung Ø15x1800, 90°		2	High pressure pipe	
57	028 642	Gerader Stutzen GS 15L		1	Straight coupling	



Bildtafel - table - No. 98

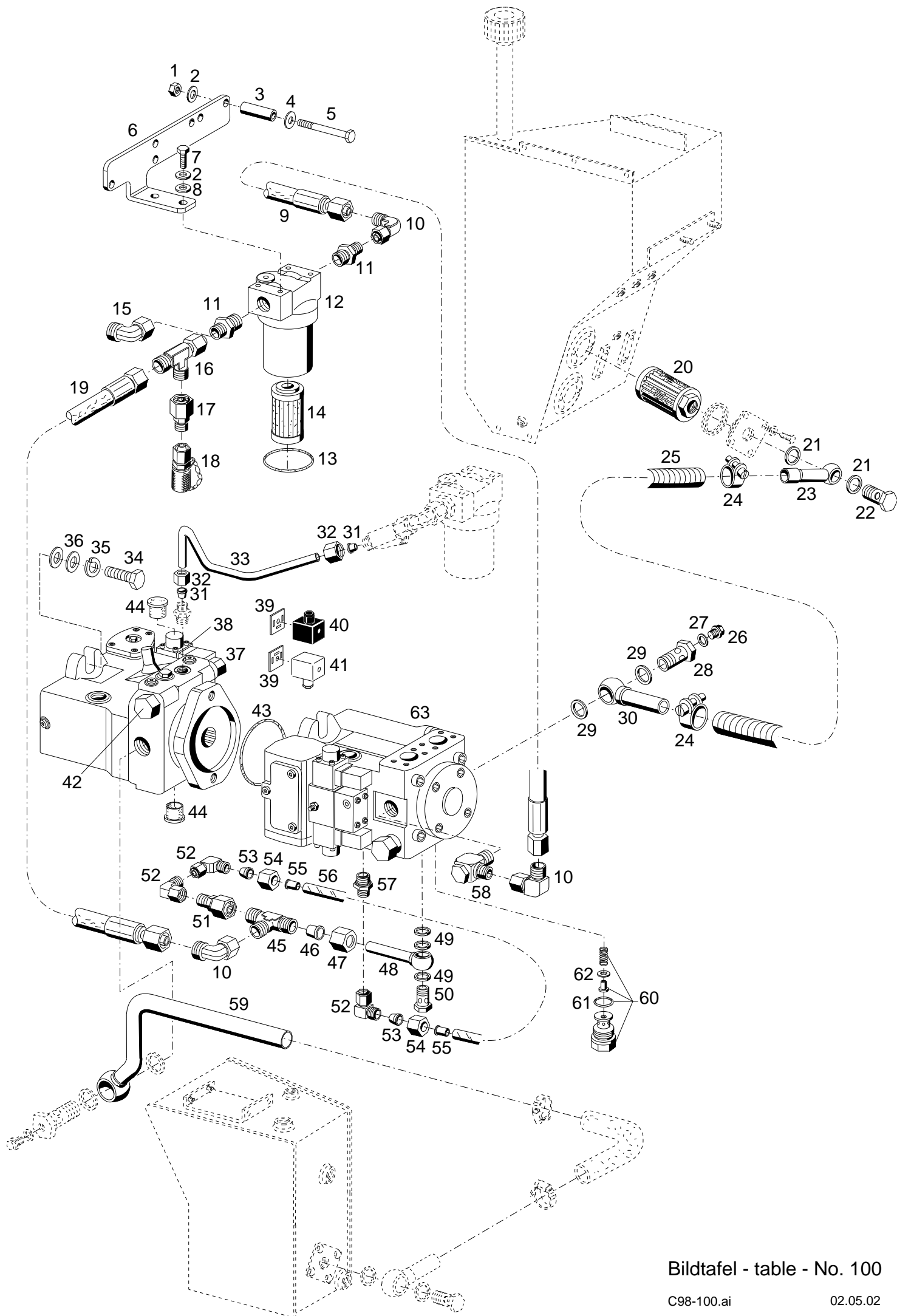
Bild-Nr. Ill.No.	Bestell-Nr. Part No.	Benennung	Abm./Bemerk. Dimen./Remarks	Stück Pieces	Denomination
	<u>524-80-45</u> 143 711	<u>BAUSATZ UMLAUFÖL HINTEN UNGEREGELT</u> (best. aus Teilen 1-38 und und Teil 15 u. 18 der Tafel 118)		1	<u>HYDR. CIRCUIT REAR NOT ADJUST.</u> (cons. of parts 1-38 and parts 15 and 18 on table 118)
1	027 956	Clip f. Staubschutzdeckel	rot	1	Clip, red
2	028 217	Staubschutzdeckel	schwarz BG2	1	Dust cover
3	027 954	Verschlußmuffe (mit Teilen 2 u. 4)	BG2, M18x1,5	1	Coupling sleeve (with parts 2 a. 4)
4	016 205	Sechskantmutter	M18x1,5	1	Hexagon nut
5	028 615	Einstellb. Winkelstutzen	SV f. Ø12; M18x1,5	2	Adjustable angle
8	019 297	Höchstdruckschlauch	Ø12x410	1	High pressure pipe
9	028 619	Reduzierstutzen	Ø15/Ø12	1	Reduction union
10	026 585	Einstellb. Winkelstutzen	f. Ø15, M22x1,5	1	Adjustable angle socket
11	028 620	Einstellb. L.-Stutzen	f. Ø15	1	L-union
12	015 752	Profiling	f. Ø15	2	Profile ring
13	015 727	Überwurfmutter	f. Ø15, M22x1,5	2	Lock nut
14	146 347	Rohr	Ø15x1,5, 55°	1	Pipe
15	028 635	Ger. Einschraubstutzen	f. Ø15, R3/8"	1	Screw union, straight
16	028 318	Zsb. Umlaufventil		1	Hydraulic valve
17	128 432	Dichtung	29x29x1,5	1	Gasket
18	126 318	Gerätestecker schwarz	3-polig GDM-3009-N	1	Plug
19	028 635	Ger. Einschraubstutzen	f. Ø15, R3/8"	1	Screw union, straight
20	028 624	Einstellb. Winkelstutzen	f. Ø15, M22x1,5	1	Adjustable angle socket
21	015 752	Profiling	f. Ø15	1	Profile ring
22	015 727	Überwurfmutter	f. Ø15, M22x1,5	1	Lock nut
23	132 073	Rohr	Ø15x1,5x50	1	Pipe
24	010 909	Schlauchklemme	16-28	2	Hose clip
25	026 662	Schlauch	Ø16x4x900	1	Hose
26	025 293	DIN7643-18 Hohlschraube	M22x1,5	1	Hollow screw
27	010 401	DIN7603A22x27CU Dichtring		2	Sealing ring
28	027 917	Schlauchnippel	NW 16	1	Hose stem
29	027 827	DIN912M6x22 Innensechskantschraube		2	Sockethead screw
30	010 447	DIN7980-6 Federscheibe		4	Lock washer
31	027 244	DIN912M6x35 Innensechskantschraube		2	Sockethead screw
32	028 634	Winkelflanschver- schraubung (best. aus Teilen 29-33)	f. Ø15	1	Swivel union ass. (cons. of parts 29-33)
33	012 662	Ringdichtung	Ø18x2,5	1	Ring seal
34	028 624	Einstellb. Winkelstutzen	SV f.Ø15	1	Adjustable angle socket
35	027 789 028 137	Zsb. Tandempumpe Dichtungssatz für Tandempumpe 1. u. 2. Stufe	14 und 11 ccm	1	Tandem pump Gasket kit for tandem pump (1st a. 2nd pump)
36	025 171	Scheibe	Ø20xØ11x7	2	Shim
37	010 056	DIN127A10 Federring		2	Lock washer
38	027 871	DIN931M10x210 10.9 Sechskantschraube		2	Hexagon screw
39	015 727	Überwurfmutter	M22x1,5	2	Lock nut
40	015 752	Profiling	Ø15	2	Profile ring
41	126 303	Druckleitung (Ø15x1,5x196)	Serienmäßige Leitung muß gekürzt werden	1	Pressure pipe
42	026 202	Doppelstutzen		1	Double sleeve
43	027 136	Diode	BY254	1	Diode

Geräteverstellpumpe, Leistungshydraulik, Hydr. Neigungsverstellung, Hydr. Pendelsperre Hydr. Trageeinrichtung

- | | |
|-------------------|--|
| Tafel 100 | Geräte-Verstellpumpe Typ 524-80-33
Verstellpumpe, Saugleitungen |
| Tafel 102 | Geräte-Verstellpumpe Typ 524-80-33
Steuergerät, Steckkupplungen |
| Tafel 104 | Geräte-Verstellpumpe Typ 524-80-34
Verstellpumpe, Steckkupplungen |
| Tafel 106 | Geräte-Verstellpumpe Typ 524-80-34
Saugfilter, Rücklauffilter |
| Tafel 108 | Leistungshydraulik Typ 524-80-31
Pumpe, Leitungen, Steckkupplungen
Eingebaut bis FG. Nr. 524 10 144H |
| Tafel 108a | Leistungshydraulik Typ 524-80-35
Pumpe, Leitungen, Steckkupplungen
Eingebaut ab FG. Nr. 524 10 145H bis 524 10 314H |
| Tafel 108b | Leistungshydraulik Typ 524-80-37
Pumpe, Leitungen, Steckkupplungen
Eingebaut ab FG. Nr. 524 10 315H |
| Tafel 109 | Leistungshydraulik Typ 524-80-31/-35/-37
Filter, Druckbegrenzungspatrone |
| Tafel 109a | Leitungssatz hinten Typ 524-80-18 für Leistungshydraulik |
| Tafel 110 | Hydr. Neigungsverstellung Typ 524-01-12
Hydr. Pendelsperre Typ 524-01-4 |
| Tafel 112 | Hydr. Trageeinrichtung Typ 524-80-19 |
| Tafel 114 | Leitungssatz mitte Typ 524-80-38 f. Geräteverstellpumpe |
| Tafel 116 | Leitungssatz hi. Typ 524-80-39 f. Geräteverstellpumpe |

Variable capacity hydr. pump, power hydraulic, hydr. banking adjustment, hydr. pendulum lock, hydr. valve equipment

Table 100	Adjust. access. hydr. pump type 524-80-33 Variable capacity hydr. pump, suction pipe
Table 102	Adjust. access. hydr. pump type 524-80-33 Control instrument, hydraulic coupling
Table 104	Adjust. access. hydr. pump type 524-80-34 Variable capacity hydr. pump, hydraulic coupling
Table 106	Adjust. access. hydr. pump type 524-80-34 Suction filter, strainer pressure limit
Table 108	Power hydraulic type 524-80-31 pump, hydr. pipes, hydr. coupling mounted up to chassis no. 524 10 144H
Table 108a	Power hydraulic type 524-80-35 pump, hydr. pipes, hydr. coupling mounted from chassis no. 524 10 145H up to 524 10 314H
Table 108b	Power hydraulic type 524-80-37 pump, hydr. pipes, hydr. coupling mounted from chassis no. 524 10 315H
Table 109	Power hydraulic type 524-80-31/-35/-37 Strainer pressure limit, valve
Table 109a	Trunk circuit rear type 524-80-18 for power hydraulic
Table 110	Hydr. banking adjustment type 524-01-12 Hydr. pendulum lock type 524-01-4
Table 112	Hydraulic valve equipment type 524-80-19
Table 114	Trunk circuit center type 524-80-38 for Equipment variable flow pump
Table 116	Trunk circuit rear type 524-80-39 for Equipment variable flow pump



Bildtafel - table - No. 100

BILDTAFEL NR. 100

GERÄTE-VERSTELLPUMPE TYP 524-80-33
VERSTELLPUMPE, SAUGLEITUNGEN

TABLE NO. 100

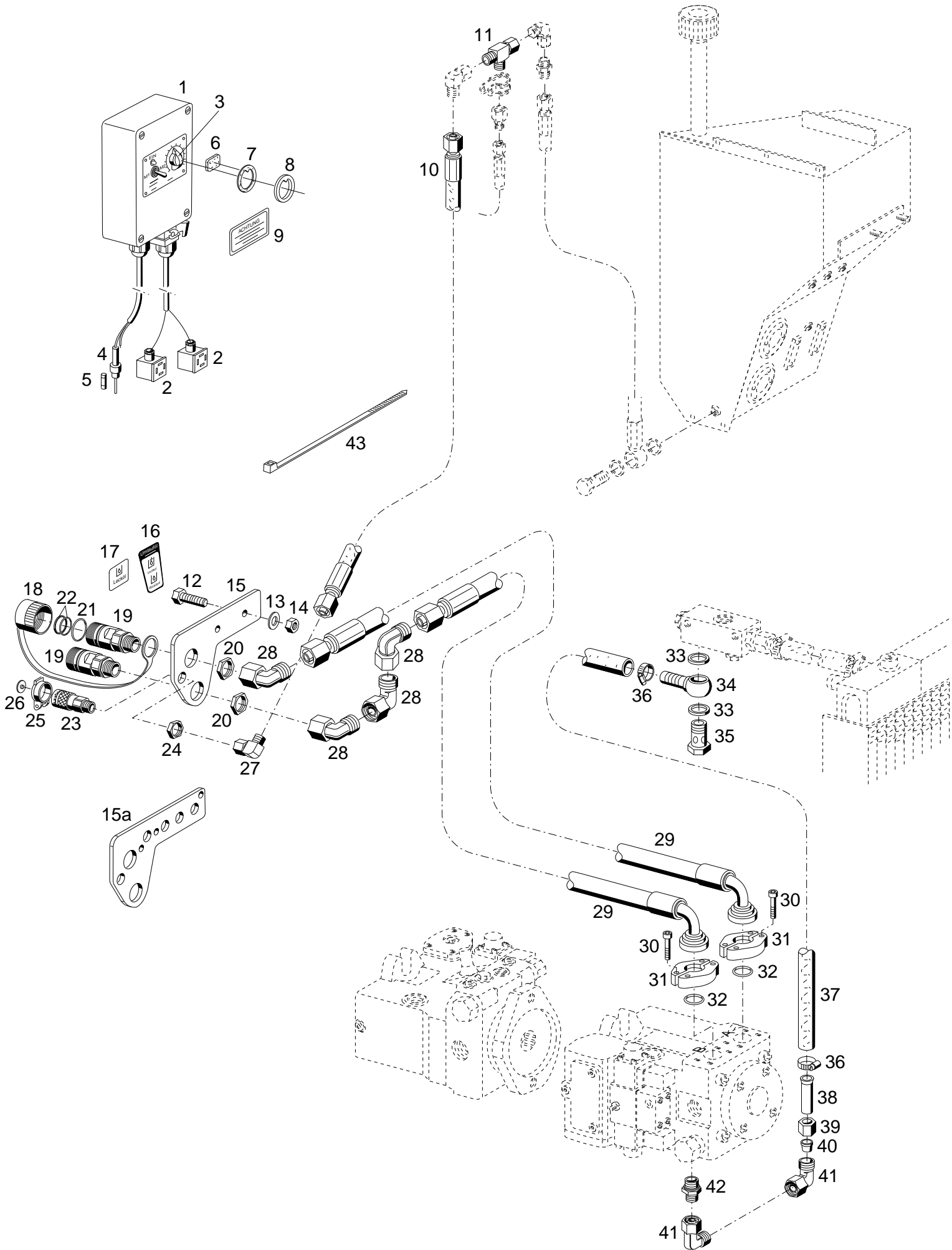
ADJUST. ACCESSORIES HYDR. PUMP TYPE 524-80-33
VARIABLE CAPACITY HYDR. PUMP, SUCTION PIPE

Bild-Nr. Ill.No.	Bestell-Nr. Part No.		Benennung	Abm./Bemerk. Dimen./Remarks	Stück Pieces	Denomination
	<u>524-80-33</u> 143 769		<u>GERÄTE-VERSTELL- PUMPE</u> (best. aus Teilen 1-62 und Teilen 1-43 der Tafel 102)	0-100 Liter	1	<u>ADJUSTABLE ACCESSORIES HYDRAULIC PUMP</u> (cons. of parts 1-62 a. 1-43 on table 102)
1	011 579	DIN934M8	Sechskantmutter		2	Hexagon nut
2	010 063	DIN137B8	Federscheibe		4	Lock washer
3	796 389		Distanzrohr	Ø17xØ8,5x32	2	Spacer
4	012 537	DIN9021A8,4	Scheibe		2	Shim
5	011 175	DIN933M8x100	Sechskantschraube		2	Hexagon screw
6	141 512		Halter		1	Holder
7	011 509	DIN933M8x16	Sechskantschraube		2	Hexagon screw
8	010 044	DIN125A8,4	Scheibe		2	Shim
9	028 177		Hochdruckschlauch	Ø15x1300 (2SC12)	1	Pressure hose
10	028 624		Einstellb. Winkelstutzen	f. Ø15	3	Adjustable angle socket
11	028 625		Ger. Einschraubstutzen	f. Ø15, R3/4"	2	Screw socket straight
12	<u>131 551</u>		<u>ZSB.DRUCKFILTER-</u> (mit Teilen 13 u. 14)		1	<u>PASSAGE FILTER</u> (with parts 13 u. 14)
13	028 109		Runddichtring	Ø63,17xØ2,62	1	O-Ring
14	132 897		Filterelement		1	Filter cartridge
15	028 624		Einstellb. Winkelstutzen (f. Ø15)	Nur für 1-Mann Kabine	1	Adjustable angle socket
16	028 620		Einstellb. L.-Stutzen	f. Ø15	1	L-union
17	028 622		Reduzierstutzen	Ø15/Ø8	1	Reduction union
18	029 133		Messkupplung	f. Ø8, M14x1,5	1	Measuring connection
19	026 581		Hochdruckschlauch	Ø15x1500 (2SC12)	1	Pressure hose
20	029 541		Saugfilterelement	Ø63x200, R1 ¼"	1	Suction filter
21	028 796		Megu-Schraubendichtung	30,8x38,1x2,34	2	Sealing ring
22	026 578	DIN7643M30x1,5	Hohlschraube - 28		1	Hollow screw
23	133 839		Zsb. Verbindungsleitung	NL.	1	Connecting pipe
24	029 662		Gelenkbolzenschelle	36-39	2	Wire clip
25	029 744		Saugschlauch	Ø28x4,5x2000	1	Hose
26	011 037	DIN910M14x1,5	Verschlusschraube		1	Sealing screw
27	010 391	DIN7603A14x20	Dichtring		1	Sealing ring
28	027 584		Hohlschraube	SW41x60, M33x2	1	Hollow screw
29	028 795		Megu-Schraubendichtung	33,7x42x2	2	Sealing ring
30	133 842		Zsb. Saugleitung	NL.	1	Suction pipe
31	015 752		Profiling	f. Ø15	2	Profile ring
32	015 727		Überwurfmutter	f. Ø15, M22x1,5	2	Lock nut
33	133 929		Druckleitung	Ø15x1,5x350	1	Pressure pipe
34	011 542	DIN933M12x35	Sechskantschraube		2	Hexagon screw
35	010 057	DIN127A12	Federring		2	Spring ring
36	010 047	DIN125A13	Scheibe		4	Shim
37	<u>133 872</u> 796 910		<u>ZSB. VERSTELLPUMPE</u> (mit Teilen 38-43) Zsb. Dichtungssatz	mit Durchtrieb für 2. Verstellpumpe	1 1	<u>VARIABLE CAPA- CITY HYDR. PUMP</u> Gasket kit ass.
38	787 466		Prop. Magnet (mit Schrauben M6x70)		2	Prop. magneto (with screw m6x70)
	782 132		Ringdichtung (für Teil 38)	Ø18,77x1,78	2	Ring seal (for parts 38)
39	128 432		Dichtung	29x29x1,5	3	Gasket
40	126 318		Gerätestecker	schwarz	2	Plug (black)
41	028 020		Gerätestecker	grau	1	Plug (grey)

BILDTAFEL NR. 100
GERÄTE-VERSTELLPUMPE TYP 524-80-33
VERSTELLPUMPE, SAUGLEITUNGEN

TABLE NO. 100
ADJUST. ACCESSORIES HYDR. PUMP TYPE 524-80-33
VARIABLE CAPACITY HYDR. PUMP, SUCTION PIPE

Bild-Nr. Ill.No.	Bestell-Nr. Part No.	Benennung	Abm./Bemerk. Dimen./Remarks	Stück Pieces	Denomination
42	447 133-HY 783 961	Druckbegrenzungsventil HD Stützring (SG 23,5x28x1,4-P)	} für Teil 42 for parts 42	2	Pressure limitation
	782 138	Runddichtring (Ø23,47x2,62)		2	Supporting ring
				2	Ring seal
43	783 816	Runddichtring	Ø101,27x2,62	1	Sealing ring
44	027 211	Schutzkappe (Ø30x22)		2	Protection cap
45	028 611	T-Stutzen	f. Ø15	1	T-union
46	015 752	Profiliring	f. Ø15	1	Profile ring
47	015 727	Überwurfmutter	f. Ø15, M22x1,5	1	Lock nut
48	133 845	Zsb. Druckleitung	NL. Ø15, kürzen auf 65mm	1	Pressure pipe
49	010 395	Dichtring		3	Sealing ring
50	025 291	Hohlschraube	M18x1,5	1	Hollow screw
51	028 622	Reduzierstutzen	Ø15/Ø8	1	Reduction union
52	028 616	Einstellb. Winkelstutzen	SV, f. Ø8	3	Adjustable screw union
53	015 749	Profiliring	f. Ø8	2	Profile ring
54	015 723	Überwurfmutter	f. Ø8, M14x1,5	2	Lock nut
55	026 929	Einsteckhülse	E8/4	2	Sleeve
56	028 355	Druckrohr	Ø8x2x600	1	Pressure pipe
57	028 604	Ger. Einschraubstutzen	f. Ø8, M14x1,5	1	Screw union, straight
58	028 629	Winkel-Schwenkstutzen	f. Ø15, M18x1,5	1	Swivel union
59	133 847	Zsb. Saugleitung	NL.	1	Suction pipe
60	133 776	Zsb. Speisedruckventil		1	Feed pressure valve
61	782 138	Runddichtring	Ø23,47x2,62	1	Sealing ring
62	028 492	Beilegscheibe	Ø10xØ16x0,3	n. B.	Shim
	028 493	Beilegscheibe	Ø10xØ16x0,5	n. B.	Shim
	028 494	Beilegscheibe	Ø10xØ16x1,0	n. B.	Shim
63	<u>132 593</u>	<u>ZSB. VERSTELLPUMPE</u> (mit Teilen 60-62)		1	<u>VARIABLE CAPACITY HYDR. PUMP</u> (with parts 60-62)
	788 718	Dichtungssatz (für Verstellpumpe)		1	Gasket kit (for variable cap. hydr. pump)

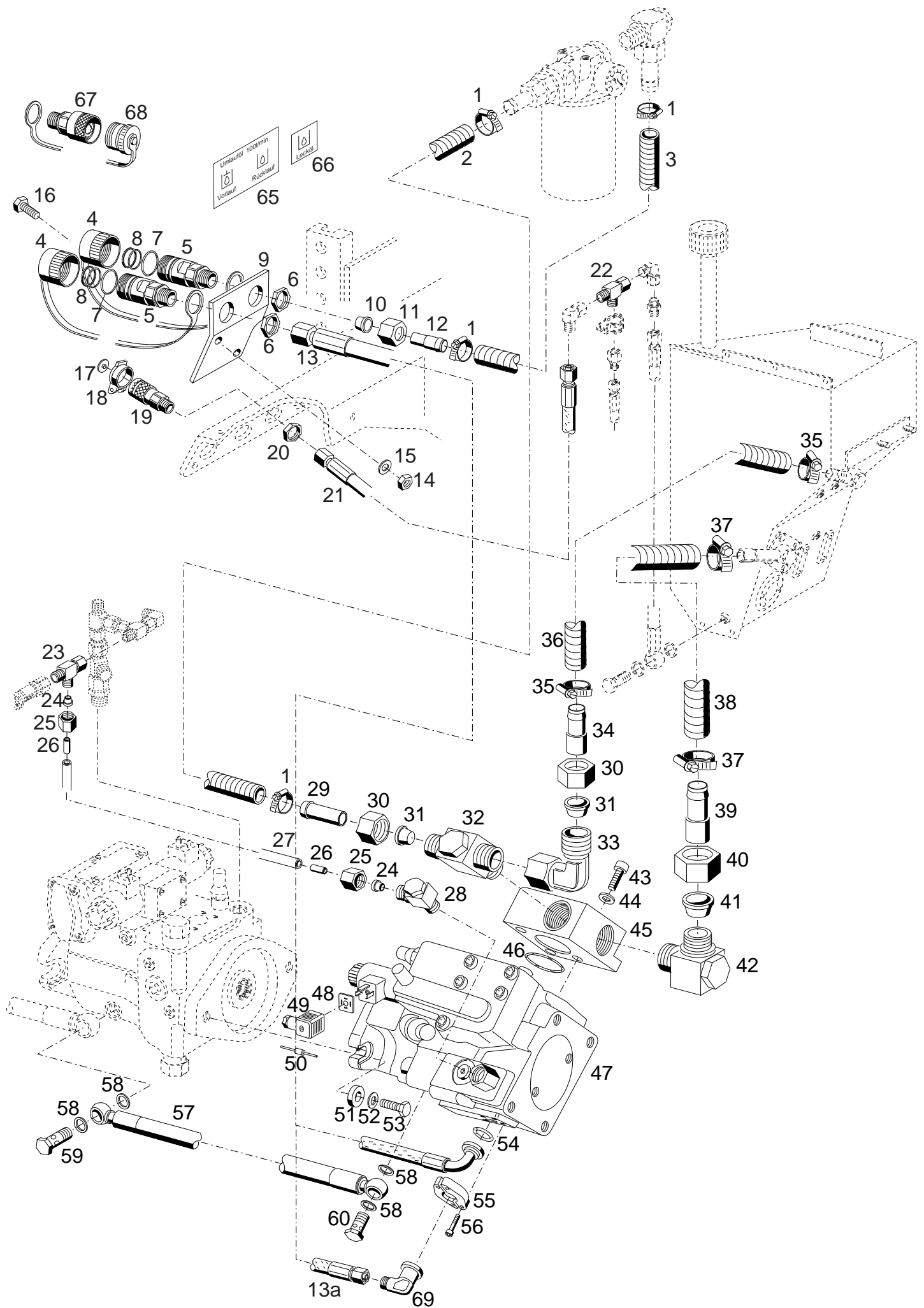


Bildtafel - table - No. 102

BILDTAFEL NR. 102
GERÄTE-VERSTELLPUMPE TYP 524-80-33
STEUERGERÄT, STECKKUPPLUNGEN

TABLE NO. 102
ADJUST. ACCESSORIES HYDR. PUMP, TYPE 524-80-33
CONTROL INSTRUMENT, HYDRAULIC COUPLINGS

Bild-Nr. Ill.No.	Bestell-Nr. Part No.	Benennung	Abm./Bemerk. Dimen./Remarks	Stück Pieces	Denomination
1	134 499	Zsb. Steuergerät (best. aus Teilen 1-5)		1	Control instrument (cons. of parts 1-5)
2	028 450	Gerätestecker	GDM 209 D (mit Diode)	2	Plug (with Diode)
3	030 190	Zeigerknopf		1	Pointer
4	028 447	Sicherungshalter		1	Fuse carrier
5	028 446	Sicherung	5A	1	Fuse
6	027 074	Klettenband (30 mm)	selbstklebend (Meterware)	n. B.	Adhesive strip
7	als Ersatzteil nicht lieferbar	Flauschband	75 mm breit, selbstkl.	1	Coating band
8	028 515	Drehknopfbegrenzung (mit Teil 7)	Ø44xØ64x3	1	Turning knob delimitation
9	028 527	Hinweisschild	Ölstrom dem Gerät ...	1	Instruction sign
10	027 927	Hochdruckschlauch	Ø12x1900 (2SC10)	1	High pressure hose
11	028 617	Einstellbare L-Stutzen	SV, f. Ø12	1	Adjustable L-union
12	011 511	Sechskantschraube		2	Hexagon screw
13	010 063	Federscheibe		2	Lock washer
14	011 579	Sechskantmutter		2	Hexagon nut
15	134 497	Halteplatte	255x190x8 (f. 2sitz. K.)	1	Retaining plate
15a	141 520	Halteplatte	282,5x190x6 (f. 1sitzer Kabine)	1	Retaining plate
16	028 528	Hinweisschild	Umlauföl	1	Instruction sign
17	028 529	Hinweisschild	Lecköl, 24x21	1	Instruction sign
18	028 363	Staubkappe	rot	2	Dust cap
19	028 362	Verschlußmuffe (mit Teilen 20-22)	BG6, M36x2	2	Coupling sleeve (with parts 20-22)
20	028 553	Sechskantmutter	M36x2	2	Hexagon nut
21	028 552	Runddichtring	Ø43x3,5	2	Ring seal
22	028 551	Dichtungssatz (best. aus O-Ring 35x2,5 und Stützring 39x35x1)		n. B.	Gasket kit
23	027 954	Verschlußmuffe (mit Teilen 24 u. 25)	BG2, M18x1,5	1	Coupling sleeve (with parts 24 a. 25)
24	016 205	Sechskantmutter	M18x1,5	1	Hexagon nut
25	028 217	Staubschutzdeckel	schwarz BG 2	1	Dust cover
26	027 956	Clip f. Staubschutzdeckel	rot	1	Clip, red
27	028 615	Einstellb. Winkelstutzen	SV, f. Ø12	1	Adjustable screw union
28	028 636	Einstellb. Winkelstutzen	f. Ø25, M36x2	4	Adjustable screw union
29	030 187	Höchst druckschlauch	NW20x1420 lg. 90° gebogen	2	High pressure hose
30	011 059	Innensechskantschraube		8	Sockethead screw
31	028 582	SAE-Flanschhälfte	3/4"	4	Flanged union
32	023 777	Runddichtring	Ø25x3,53	2	Sealing ring
33	010 401	Dichtring		2	Sealing ring
34	027 917	Schlauchnippel	NW16	1	Hose nipple
35	025 293	Hohlschraube	M22x1,5	1	Hollow screw
36	010 909	Schlauchklemme	16-28	2	Hose clip
37	029 201-2600	Schlauch (Meterware)	Ø16x4x2600	1	Hose
38	132 073	Rohr	Ø15x1,5x50	1	Pipe
39	015 727	Überwurfmutter	M22x1,5	1	Lock nut
40	015 752	Profiliring	Ø15	1	Profile ring
41	028 624	Einstellb. Winkelstutzen	SV, f. Ø15	2	Adjustable screw union
42	028 610	Ger. Einschraubstutzen	f. Ø15, M22x1,5	1	Screw socket straight
43	027 250	Kabelband	365x7,8	n. B.	Cable strip



Bildtafel - table - No. 104

BILDTAFEL NR. 104

GERÄTE-VERSTELLPUMPE TYP 524-80-34
 VERSTELLPUMPE, STECKKUPPLUNGEN
 EINGEBAUT AB FG. NR. 524 10 145

TABLE NO. 104

ADJUST. ACCESSORIES HYDR. PUMP TYPE 524-80-34
 VARIABLE CAPACITY HYDR. PUMP, HYDR. COUPLING
 MOUNTED FROM CHASSIS NO. 524-10 145

Bild-Nr. III.No.	Bestell-Nr. Part No.	Benennung	Abm./Bemerk. Dimen./Remarks	Stück Pieces	Denomination
	<u>524-80-34</u> 143 767	<u>GERÄTE-VERSTELL- PUMPE</u> (best. aus Tafel 104 u. 106)	0-100 Liter	1	<u>ADJUSTABLE ACCESSORIES HYDRAULIC PUMP</u> (cons. of parts on table 102 and 104)
1	030 722	Schlauchklemme	25-40	4	Pipe clip
2		Saugschlauch	Ø28x4,5x	1	Suction hose
3	029 744	Saugschlauch	Ø28x4,5x2000	1	Suction hose
4	028 363	Staubkappe	rot	2	Dust cap
5	028 362	Verschlussmuffe (mit Teilen 6-8)	BG6, M36x2	2	Coupling sleeve (with parts 6-8)
6	028 553	Sechskantmutter	M36x2	2	Hexagon nut
7	028 552	Runddichtring	Ø43x3,5	2	Ring seal
8	028 551	Dichtungssatz (best. aus O-Ring 35x2,5 und Stützring 39x35x1)		n. B.	Gasket kit
9	143 737	Halteplatte	135x130x5	1	Fixing plate
10	027 462	Profiling	f. Ø25	1	Profile ring
11	027 461	Überwurfmutter	f. Ø25, M36x2	1	Wing nut
12	143 782	Rohr	Ø30x5x25x65	1	Pipe
13	030 191	Höchstdruckschlauch NW20x1600 (4SP)	Eingebaut bis im Ersatzfall 13a mit Teil 69	1	High pressure hose
13a	031 072	Höchstdrucksschlauch NW20x1500	Eingebaut ab,,,,	1	High pressure hose
14	011 579	DIN934M8 Sechskantmutter		2	Hexagon nut
15	010 063	DIN137B8 Federscheibe		2	Lock washer
16	011 511	DIN933M8x20 Sechskantschraube		2	Hexagon screw
17	027 956	Clip f. Staubschutzdeckel	rot	1	Clip, red
18	028 217	Staubschutzdeckel	schwarz BG 2	1	Dust cover
19	027 954	Verschlussmuffe (mit Teilen 18 u. 20)	BG2, M18x1,5	1	Coupling sleeve (with parts 18 a. 20)
20	016 205	Sechskantmutter	M18x1,5	1	Hexagon nut
21	027 927	Hochdruckschlauch	Ø12x1900 (2SC10)	1	High-pressure hose
22	028 617	Einstellb. L-Stutzen	SV, f. Ø12	1	Adjustable L-union
23	028 621	Einstellb. L.-Stutzen	f. Ø8	1	L-union
24	015 749	Profiling	f. Ø8	2	Profile ring
25	015 723	Überwurfmutter	f. Ø8, M14x1,5	2	Lock nut
26	026 929	Einsteckhülse	E8/4	2	Sleeve
27	029 388	Druckrohr	Ø8x2x450	1	Pressure pipe
28	028 626	Winkel-Schwenkstutzen	f. Ø8, M14x1,5	1	Swivel union
29	143 780	Rohr	Ø30x4x60	1	Pipe
30	028 117	Überwurfmutter	f. Ø28, M36x2	3	wing nut
31	028 118	Profiling	f. Ø28	3	Profile ring
32	030 211	T-Schwenkverschraubung	f. Ø28, M36x2	1	T-union
33	030 212	Einstellb. Winkelver- schraubung (mit Teilen 30 u. 31)	f. Ø28, M36x2	1	Swivel union (with parts 30 a. 31)
34	143 779	Rohr	Ø28x5x23,4x55	1	Pipe
35	010 908	Schlauchklemme	20-32	2	Pipe clip
36	030 215	Rücklaufschlauch	Ø22x4,5x2000	1	Return flow hose
37	030 722	Schlauchklemme	25-40	2	Pipe clip
38	029 744	Saugschlauch	Ø28x4,5x2000	1	Suction hose

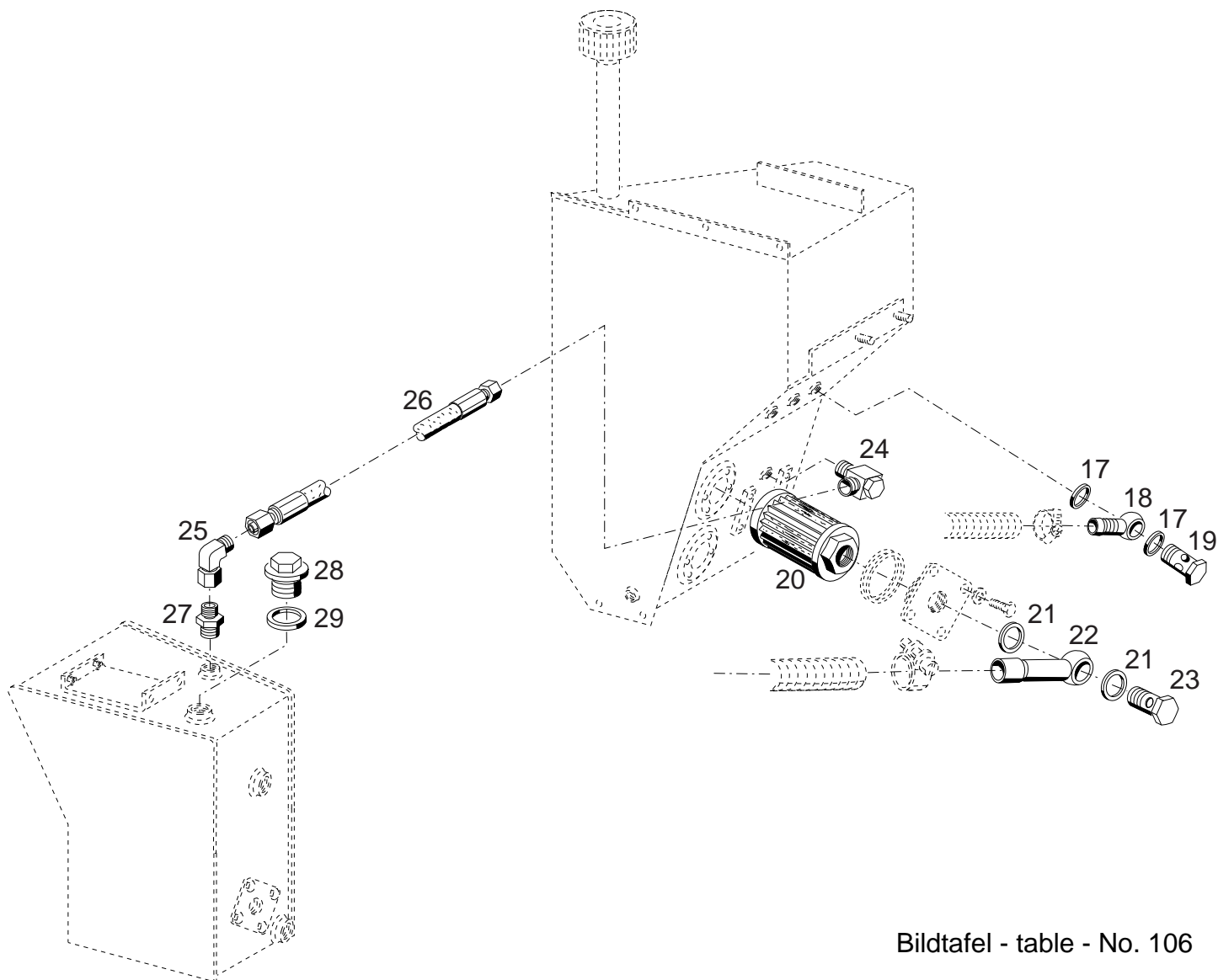
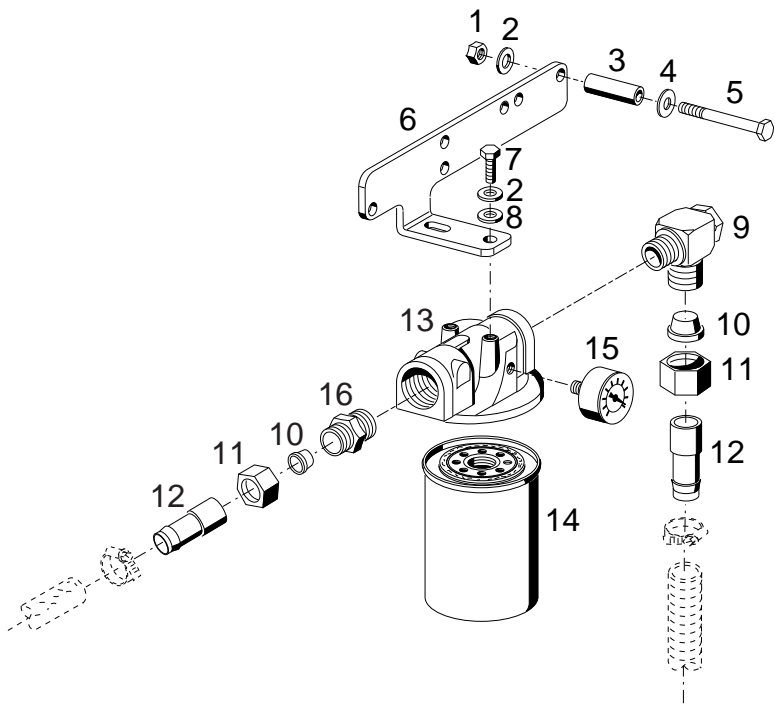
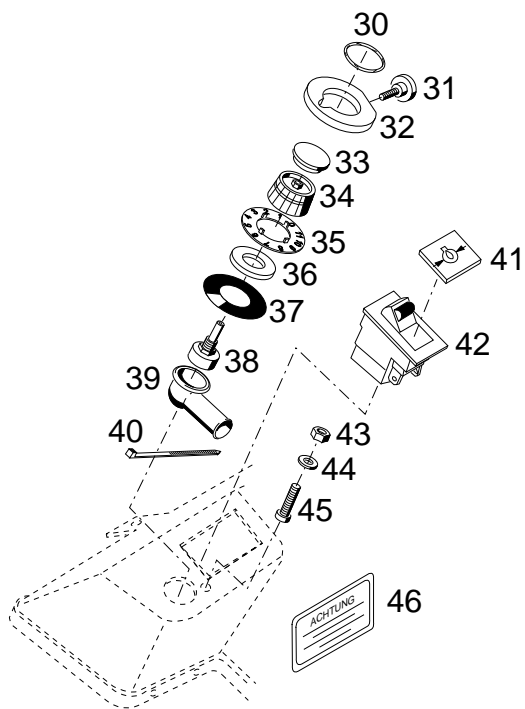
BILDTAFEL NR. 104

GERÄTE-VERSTELLPUMPE TYP 524-80-34
 VERSTELLPUMPE, STECKKUPPLUNGEN
 EINGEBAUT AB FG. NR. 524 10 145

TABLE NO. 104

ADJUST. ACCESSORIES HYDR. PUMP TYPE 524-80-34
 VARIABLE CAPACITY HYDR. PUMP, HYDR. COUPLING
 MOUNTED FROM CHASSIS NO. 524-10 145

Bild-Nr. III.No.	Bestell-Nr. Part No.		Benennung	Abm./Bemerk. Dimen./Remarks	Stück Pieces	Denomination
39	143 781		Rohr	Ø35x6x30x65	1	Pipe
40	030 716		Überwurfmutter	f. Ø35, M45x2	1	wing nut
41	030 717		Profilring	f. Ø35	1	Profile ring
42	030 213		Winkel-Schwenkver- schraubung (mit Teilen 40 u. 41)	f. Ø35, M42x2	1	Swivel union (with parts 40 a. 41)
43	011 064	DIN912M12x35	Innensechskantschraube		3	Sockethead scew
44	010 449	DIN7980-12	Federring		3	Spring ring
45	143 773		Anschlussplatte	100x100x52	1	Connecting plate
46	014 734		Runddichtring	Ø51x3	1	Sealing ring
47	143 364		<u>ZSB. AXIALKOLBEN- VERSTELLPUMPE</u>	A11VO40EP	1	<u>VARIABLE CAPACITY HYDRAULIC PUMP</u>
48	128 432		Dichtung	29x29x1,5	1	Gasket
49	126 318		Gerätestecker	schwarz	1	Plug (black)
50	027 136		Diode	BY 254	1	Diode
51	026 576		Distanzhülse	12,5x25x5	2	Shim
52	010 065	DIN137B12	Federscheibe		2	Lock washer
53	011 542	DIN933M12x35	Sechskantschraube		2	Hexagon screw
54	023 777		Runddichtring	Ø25x3,53	1	Sealing ring
55	028 582		SAE-Flanschhälfte	3/4"	2	Flanged union
56	011 059	DIN912M10x35	Innensechskantschraube		4	Sockethead screw
57	030 606		Niederdruckschlauch (1SC16x275)		1	Low pressure pipe
58	010 401	DIN7603A22x27CU	Dichtring		4	Sealing ring
59	026 647		Hohlschraube	M22x1,5 SW27x72,5	1	Hollow screw
60	025 293	DIN7643-18	Hohlschraube	M22x1,5	1	Hollow screw
65	143 999		Hinweisschild	Umlauföl	1	Instructions sign
66	028 529		Hinweisschild	Lecköl	1	Instructions sign
67	028 364		SRVK-Stecker BG6, M36x2/25S	Zubehör	n. B.	Coupling for sleeve
68	028 365		Schraubstaubecker BG6, rot		n. B.	Dust plug
69	026 976		SAE Winkel Flansch- verbindung	Eingebaut ab....	1	Elbow flange coupling

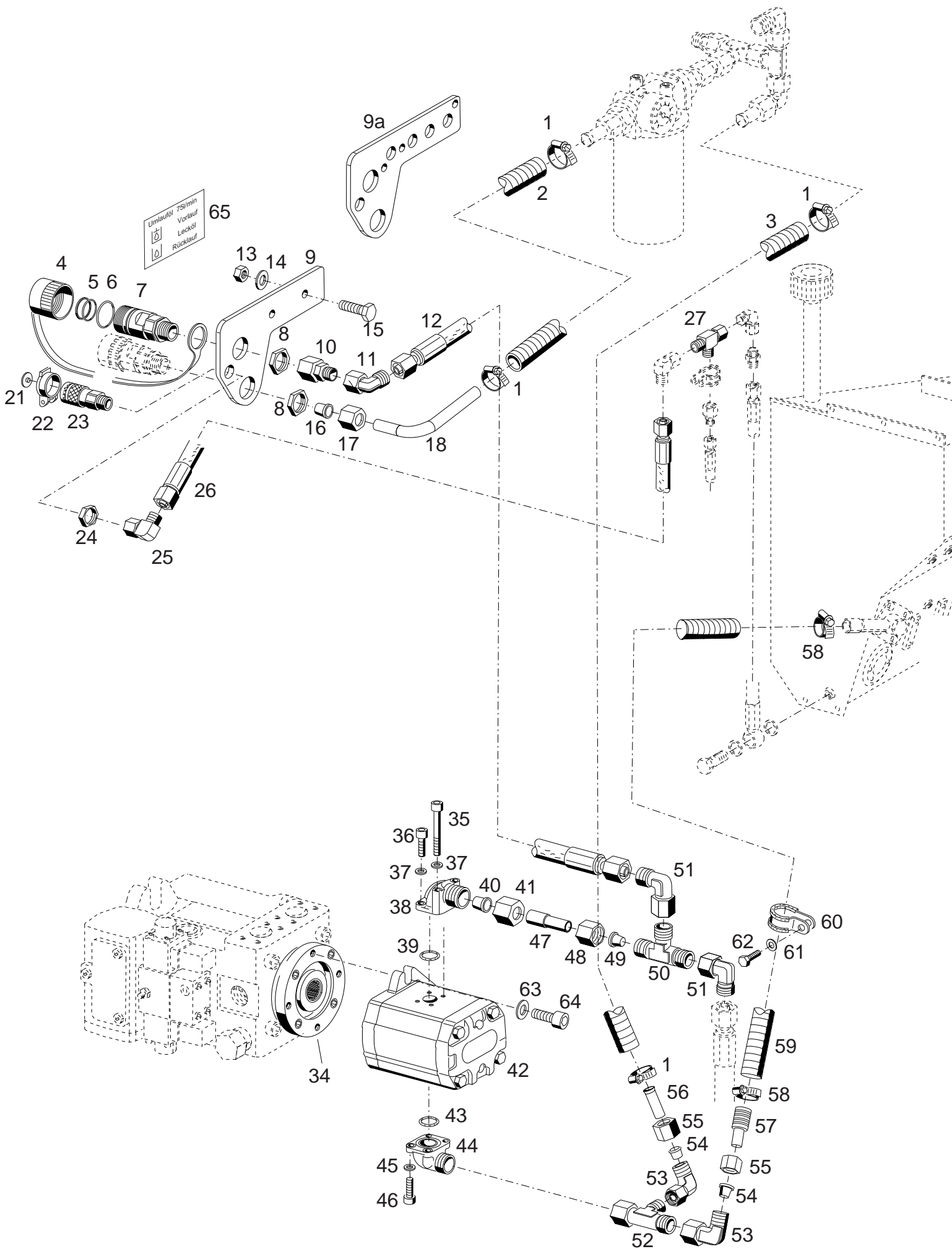


Bildtafel - table - No. 106

BILDTAFEL NR. 106
 GERÄTE-VERSTELLPUMPE TYP 524-80-34
 SAUGFILTER, RÜCKLAUFFILTER

TABLE NO. 106
 ADJUST. ACCESSORIES HYDR. PUMP TYPE 524-80-34
 SUCTION FILTER, STRAINER PRESSURE LIMIT

Bild-Nr. Ill.No.	Bestell-Nr. Part No.	Benennung	Abm./Bemerk. Dimen./Remarks	Stück Pieces	Denomination
1	011 579	DIN934M8		2	Hexagon nut
2	010 063	DIN137B8		4	Lock washer
3	796 389			2	Spacer
4	012 537	DIN9021A8,4		2	Shim
5	011 175	DIN933M8x100		2	Hexagon screw
6	141 512			1	Holder
7	011 509	DIN933M8x16		2	Hexagon screw
8	010 044	DIN125A8,4		2	Shim
9	030 209	Winkel-Schwenkver- schraubung (mit Teilen 10 u. 11)	f. Ø35, G1 1/4"	1	Swivel union (with parts 10 a. 11)
10	030 717	Profiling	f. Ø35	2	Profile ring
11	030 716	Überwurfmutter	f. Ø35, M45x2	2	wing nut
12	143 781	Rohr	Ø35x6x30x65	2	Pipe
13	143 990	Zsb. Rücklauffilter (mit Teilen 14 und 15)		1	Strainer ass. (with parts 14 and 15)
14	143 991	Ersatzpatrone		1	Filter cartridge
15	029 089	Manometer		1	Pressure gauge
16	030 210	Ger. Einschraubver- schraubung (mit Teilen 10 u. 11)	f. Ø35; G1 1/4"	1	Screw socket straight (with parts 10 a. 11)
17	010 402	DIN7603A26x31CU		2	Sealing ring
18	029 060	Schlauchnippel	NW20	1	Ring ass.
19	025 294	DIN7643-22		1	Hollow screw
20	029 541	Saugfilterelement	Ø63x200, R1 1/4"	1	Suction filter
21	028 796	Megu-Schraubendichtung	30,8x38,1x2,34	2	Sealing ring
22	133 839	Zsb. Verbindungsleitung	NL.	1	Connection pipe
23	026 578	DIN7643-28		1	Hollow screw
24	030 729	Gehäuse	8L; M14x1,5	1	Swivel union
	030 730	Hohlschraube	M14x1,5	1	Swivel union
	028 937	Haltering mit Weichdichtung	f. Ø14/8	1	Sealing ring
25	028 616	Einstellb. Winkelstutzen	f. Ø8	1	Swivel union
26	025 369	Hochdruckschlauch	Ø8x1500 (1SC6)	1	Pressure hose
27	028 607	Ger. Einschraubstutzen	f. Ø8; M16x1,5	1	Screw socket straight
28	028 124	Verschlußschraube		1	Sealing screw
29	026 579	DIN910M30x1,5 DIN7603A30x36CU		1	Sealing ring
30	012 688	Runddichtring	Ø26x2	1	O-Ring
31	023 202	DIN464M4x16		1	Knurled screw
32	144 808	Kunststoffring		1	Plastic ring
33	138 042	Deckel		1	Cover
34	144 812	Drehknopf	mit Nut	1	Twist knob
35	137 991	Zahlenscheibe		1	Numeral shim
36	028 132	Scheibe	Ø14,5x30x3	1	Shim
37	138 067	Hintergrundaufkleber		1	Sticker
38	137 989	Potentiometer		1	Potentiometer
39	114 820	Gummikappe		1	Rubber cap
40	019 743	Kabelband		1	Cable strip
41	788 591	Einsatzsymbol Öldruckmotor		1	Symbol oil pressure
42	028 843	Tastenkippschalter		1	Switch
43	011 571	DIN934M4		1	Hexagon nut
44	011 741	DIN137B4		1	Lock washer
45	010 457	DIN7985M4x30		1	Lenthead screw
46	028 527	Hinweisschild	Ölstrom dem Gerät ...	1	Instruction sign



Bildtafel - table - No. 108

BILDTAFEL NR. 108
BAUSATZ LEISTUNGSHYDRAULIK TYP 524-80-31
PUMPE, LEITUNGEN, STECKKUPPLUNGEN VORN
EINGEBAUT BIS FG. NR. 524 10 144H

TABLE NO. 108
POWER HYDRAULIC TYPE 524-80-31
PUMP, HYDRAULIC PIPES; HYDRAULIC COUPLING FRONT
MOUNTED UP TO CHASSIS NO. 524 10 144H

Bild-Nr. III.No.	Bestell-Nr. Part No.		Benennung	Abm./Bemerk. Dimen./Remarks	Stück Pieces	Denomination
	<u>524-80-31</u>	140 979	<u>Bausatz Leistungs-</u> <u>hydraulik</u> (best. aus Teilen der Tafel 108 und 109)	75 Liter	1	<u>Power hydraulic</u> (cons. of parts on table 108 and 109)
1	010 908		Schlauchklemme	20-32	4	Pipe clip
2	029 748		Rücklaufschlauch	Ø22x4,5x2300	1	Return flow hose
3	029 557		Schlauch	Ø22x4,5x1250	1	Return flow hose
4	028 363		Staubkappe	rot	2	Dust cap
5	028 551		Dichtungssatz (best. aus O-Ring 35x2,5 und Stützring 39x35x1)		n. B.	Gasket kit
6	028 552		Runddichtring	Ø43x3,5	2	Ring seal
7	029 738		Verschlussschleife (mit Teilen 6 u. 8)	BG6, M30x2	2	Coupling sleeve (with parts 6 a. 8)
8	030 185		Sechskantmutter	M30x2	2	Hexagon nut
9	134 497		Halteplatte	255x190x8 (f. 2sitz. K.)	1	Retaining plate
9a	141 520		Halteplatte	282,5x190x6 (f. 1sitzer Kabine)	1	Retaining plate
10	029 745		Reduzierstutzen	22/18	1	Reduction fitting
11	030 017		Winkelstutzen	f. Ø18, M26x1,5	1	Ellbow connection
12	029 737		Hochdruckschlauch	Ø18x1500 (2SC16)	1	High pressure hose
13	011 579	DIN934M8	Sechskantmutter		2	Hexagon nut
14	010 063	DIN137B8	Federscheibe		2	Lock washer
15	011 511	DIN933M8x20	Sechskantschraube		2	Hexagon screw
16	015 750		Profiling	f. Ø22	1	Profile ring
17	015 724		Überwurfmutter	f. Ø22, M30x2	1	Wing nut
18	134 868		Bogen	Ø 22	1	Elbow
21	027 956		Clip f. Staubschutzdeckel	rot	1	Clip, red
22	028 217		Staubschutzdeckel	schwarz BG 2	1	Dust cover
23	027 954		Verschlussschleife (mit Teilen 22 u. 24)	BG2, M18x1,5	1	Coupling sleeve (with parts 32 a. 34)
24	016 205		Sechskantmutter	M18x1,5	1	Hexagon nut
25	028 615		Einstellb., Winkelstutzen	SV; f. Ø12	1	Adjustable screw union
26	027 927		Hochdruckschlauch	Ø12x1900 (2SC10)	1	High-pressure hose
27	028 617		Einstellbare L-Stutzen	SV, f. Ø12	1	Adjustable L-union
34	140 980		Durchtriebsflansch		1	Intermedia gearbox
35	029 299	DIN912M6x45	Innensechskantschraube		2	Socket-head screw
36	027 827	DIN912M6x22	Innensechskantschraube		2	Socket-head screw
37	010 447	DIN7980-6	Federring		4	Lock washer
38	029 735		Winkelflansch- verschraubung (best. aus Teilen 35-41)	f. Ø20	1	Swivel union ass. (cons. of parts 35-41)
39	014 744		Ringdichtung	Ø20x2,5	1	Ring seal
40	023 797		Profiling	f. Ø20	1	Profile ring
41	023 796		Überwurfmutter	f. Ø20, M30x2	1	wing nut
42	140 974		Zsb. Zahnradpumpe	9 Zähne	1	Hydraulik wheel pump
43	014 753		Ringdichtung	Ø24x2,5	1	Ring seal
44	015 815		Winkelflansch- verschraubung (best. aus Teilen 43-46)	f. Ø22	1	Swivel union (cons. of parts 43-46)
45	010 447	DIN7980-6	Federring		4	Lock washer

BILDTAFEL NR. 108
BAUSATZ LEISTUNGSHYDRAULIK TYP 524-80-31
PUMPE, LEITUNGEN, STECKKUPPLUNGEN VORN
EINGEBAUT BIS FG. NR. 524 10 144H

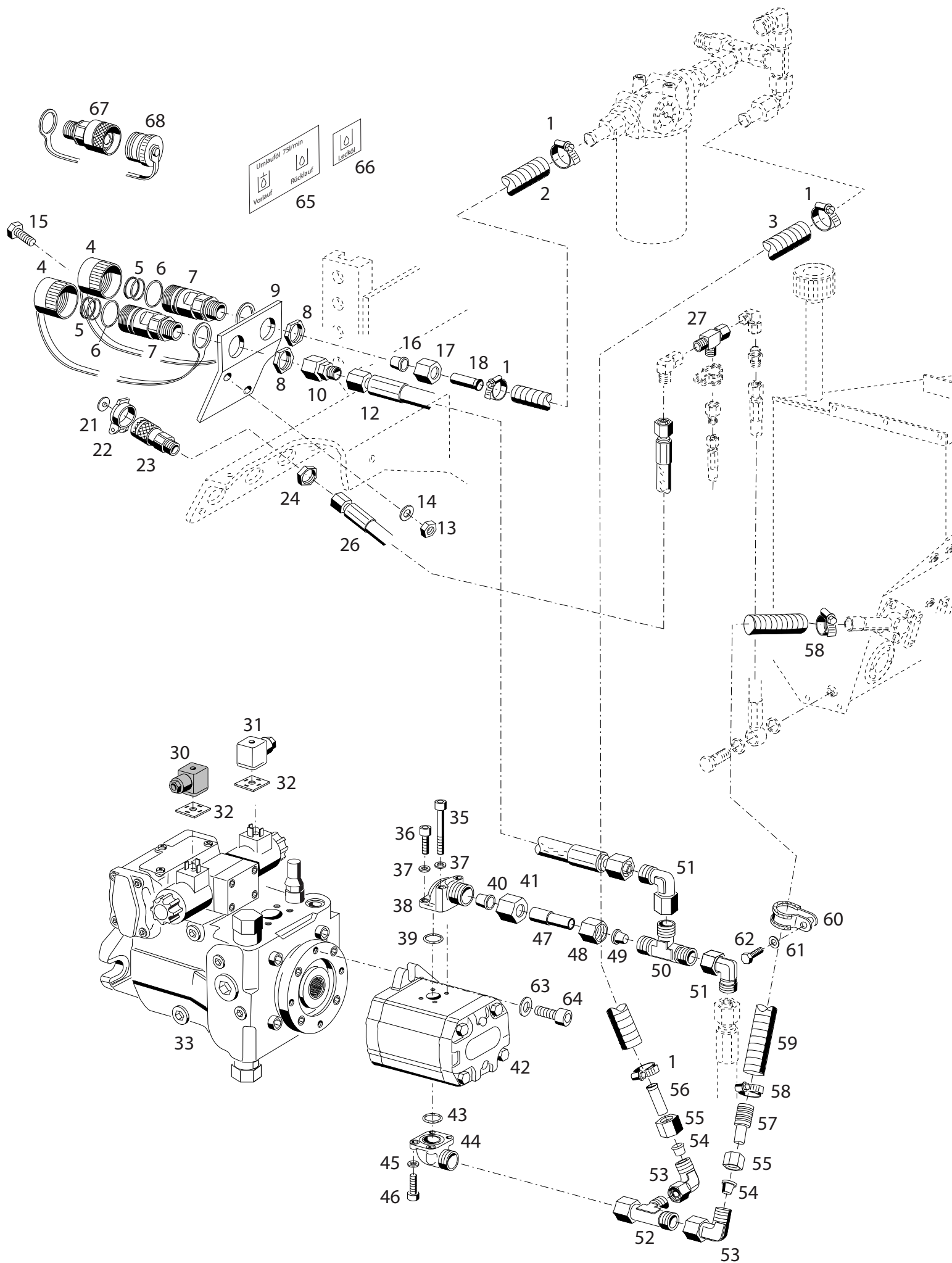
TABLE NO. 108
POWER HYDRAULIC TYPE 524-80-31
PUMP, HYDRAULIC PIPES; HYDRAULIC COUPLING FRONT
MOUNTED UP TO CHASSIS NO. 524 10 144H

Bild-Nr. III.No.	Bestell-Nr. Part No.		Benennung	Abm./Bemerk. Dimen./Remarks	Stück Pieces	Denomination
46	027 827	DIN912M6x22	Innensechskantschraube		4	Socket-head screw
47	141 009		Rohr	Ø20/Ø18x60	1	Pipe
48	022 529		Überwurfmutter	f. Ø18, M26x1,5	1	Wing nut
49	022 531		Profilring	f. Ø18	1	Profile ring
50	029 736		T-Stutzen	f. Ø18	1	T-union

51	028 601		Einstellb. Winkelstutzen	f. Ø18	2	Swivel union
52	029 470		Einstellb. L-Verschraubung	f. Ø22	1	L-union
53	029 055		Einstellb. Winkelstutzen	f. Ø22	2	Swivel union
54	015 750		Profilring	f. Ø22	2	Profile ring
55	015 724		Überwurfmutter	f. Ø22, M30x2	2	Wing nut

56	139 273		Rohr	Ø22x1,5x60 aufgedornt	1	Pipe
57	141 011		Rohr	Ø28x65	1	Pipe
58	010 902		Schlauchklemme	25-40	2	Pipe clip
59	029 744		Saugschlauch	Ø28x4,5x2000	1	Suction hose
60	030 011		Rohrschelle m. Gummip.	f. Ø40	1	Pipe clamp

61	010 063	DIN137B8	Federscheibe		1	Lock washer
62	011 510	DIN933M8x16	Sechskantschraube		1	Hexagon screw
63	010 046	DIN125-10,5	Scheibe		2	Shim
64	011 214	DIN912M10x25	Innensechskantschraube		2	Sockethead scew
65	141 012		Hinweisschild		1	Instructions sign



Bildtafel - table - No. 108a

BILDTAFEL NR. 108a
BAUSATZ LEISTUNGSHYDRAULIK TYP 524-80-35
PUMPE, LEITUNGEN, STECKKUPPLUNGEN VORN
EINGEBAUT AB FG. NR. 524 10 145H
BIS 524 10 314H

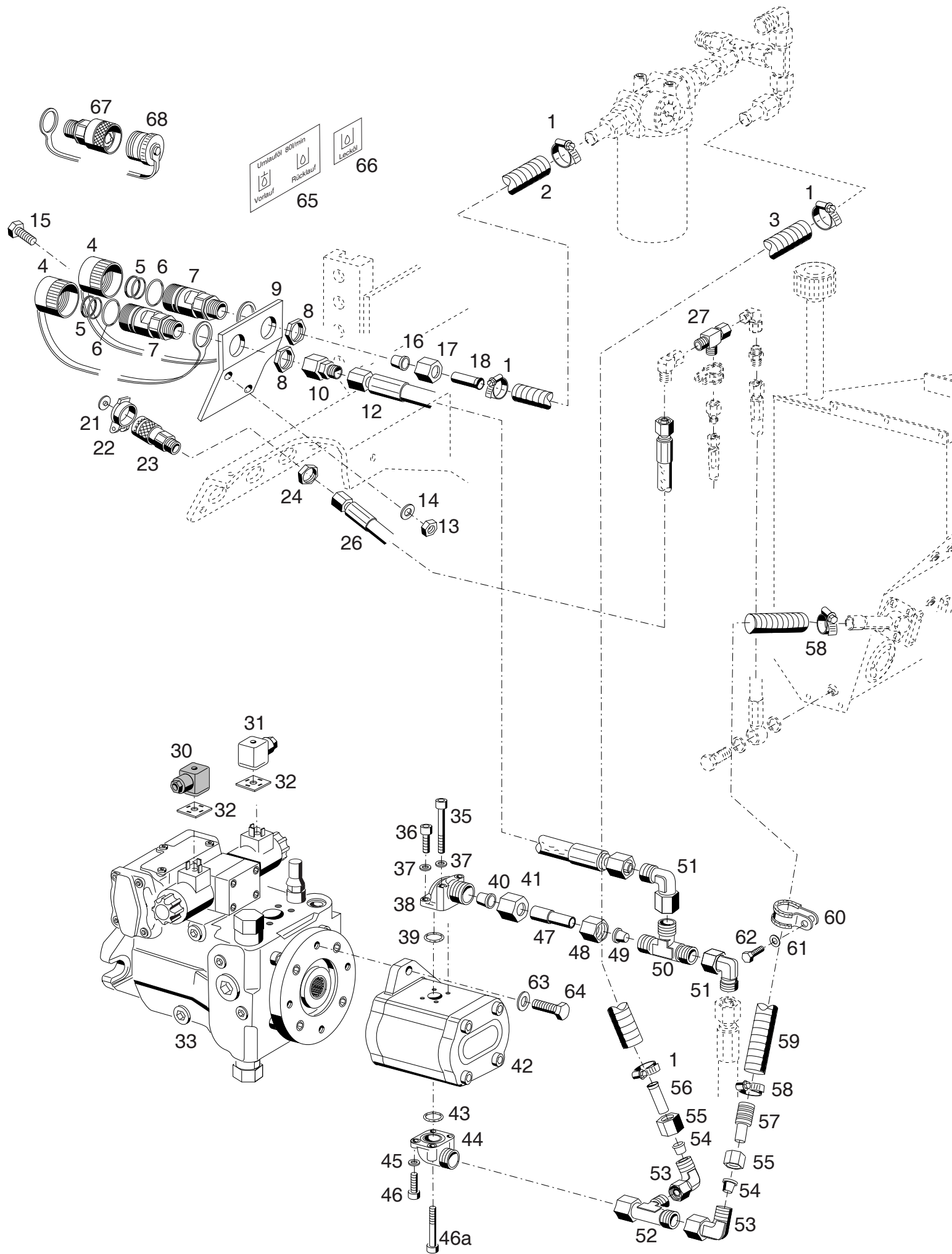
TABLE NO. 108a
POWER HYDRAULIC TYPE 524-80-35
PUMP, HYDRAULIC PIPES; HYDRAULIC COUPLING FRONT
MOUNTED FROM CHASSIS NO. 524 10 145H
UP TO 524 10 314H

Bild-Nr. Ill.No.	Bestell-Nr. Part No.	Benennung	Abm./Bemerk. Dimen./Remarks	Stück Pieces	Denomination
	<u>524-80-35</u> 143 768	<u>Bausatz Leistungs-</u> <u>hydraulik</u> (best. aus Teilen der Tafel 108a und 109)	75 Liter	1	<u>Power hydraulic</u> (cons. of parts on table 108a and 109)
1	030 721	Schlauchklemme	20-32	4	Pipe clip
2	029 748	Rücklaufschlauch	Ø22x4,5x2300	1	Return flow hose
3	029 557	Schlauch	Ø22x4,5x1250	1	Return flow hose
4	028 363	Staubkappe	rot	2	Dust cap
5	028 551	Dichtungssatz (best. aus O-Ring 35x2,5 und Stützring 39x35x1)		n. B.	Gasket kit
6	028 552	Runddichtring	Ø43x3,5	2	Ring seal
7	029 738	Verschlussmuffe (mit Teilen 5, 6 u. 8)	BG6, M30x2	2	Coupling sleeve (with parts 5, 6 a. 8)
8	030 185	Sechskantmutter	M30x2	2	Hexagon nut
9	143 737	Halteplatte	135x130x5	1	Fixing plate
10	029 745	Reduzierstutzen	22/18	1	Reduction fitting
12	029 737	Hochdruckschlauch	Ø18x1500 (2SC16)	1	High pressure hose
13	011 579	Sechskantmutter		2	Hexagon nut
14	010 063	Federscheibe		2	Lock washer
15	011 511	Sechskantschraube		2	Hexagon screw
					DIN934M8
					DIN137B8
					DIN933M8x20
16	015 750	Profilring	f. Ø22	1	Profile ring
17	015 724	Überwurfmutter	f. Ø22, M30x2	1	Wing nut
18	139 273	Rohr	Ø22x1,5x60 aufgedornt	1	Pipe
21	027 956	Clip f. Staubschutzdeckel	rot	1	Clip, red
22	028 217	Staubschutzdeckel	schwarz BG 2	1	Dust cover
23	027 954	Verschlussmuffe (mit Teilen 22 u. 24)	BG2, M18x1,5	1	Coupling sleeve (with parts 22 a. 24)
24	016 205	Sechskantmutter	M18x1,5	1	Hexagon nut
26	027 927	Hochdruckschlauch	Ø12x1900 (2SC10)	1	High-pressure hose
27	028 617	Einstellbare L-Stutzen	SV, f. Ø12	1	Adjustable L-union
30	126 318	Gerätestecker	schwarz	1	Plug (black)
31	028 020	Gerätestecker	grau	1	Plug (grey)
32	128 432	Dichtung	29x29x1,5	2	Gasket
33	143 683	<u>ZSB. VERSTELLPUMPE</u> (mit Teilen 30-32)		1	<u>VARIABLE CAPA-</u> <u>CITY HYDR. PUMP</u>
	788 718	Dichtungssatz (für Teil 33)		1	Gasket kit
35	029 299	Innensechskantschraube		2	Socket-head screw
					DIN912M6x45
36	027 827	Innensechskantschraube		2	Socket-head screw
37	010 447	Federring		4	Lock washer
38	029 735	Winkelflansch- verschraubung (best. aus Teilen 35-41)	f. Ø20	1	Swivel union ass. (cons. of parts 35-41)
					DIN912M6x22
					DIN7980-6
39	014 744	Ringdichtung	Ø20x2,5	1	Ring seal
40	023 797	Profilring	f. Ø20	1	Profile ring
41	023 796	Überwurfmutter	f. Ø20, M30x2	1	wing nut
42	140 974	Zsb. Zahnradpumpe	9 Zähne	1	Hydraulik wheel pump
43	014 753	Ringdichtung	Ø24x2,5	1	Ring seal

BILDTAFEL NR. 108a
BAUSATZ LEISTUNGSHYDRAULIK TYP 524-80-35
PUMPE, LEITUNGEN, STECKKUPPLUNGEN VORN
EINGEBAUT AB FG. NR. 524 10 145H
BIS 524 10 314H

TABLE NO. 108a
POWER HYDRAULIC TYPE 524-80-35
PUMP, HYDRAULIC PIPES; HYDRAULIC COUPLING FRONT
MOUNTED FROM CHASSIS NO. 524 10 145H
UP TO 524 10 314H

Bild-Nr. Ill.No.	Bestell-Nr. Part No.		Benennung	Abm./Bemerk. Dimen./Remarks	Stück Pieces	Denomination
44	015 815		Winkelflanschverschr. (best. aus Teilen 43-46)	f. Ø22	1	Swivel union (cons. of parts 43-46)
45	010 447	DIN7980-6	Federring		4	Lock washer
46	027 827	DIN912M6x22	Innensechskantschraube		4	Socket-head screw
47	141 009		Rohr	Ø20/Ø18x60	1	Pipe
48	022 529		Überwurfmutter	f. Ø18, M26x1,5	1	Wing nut
49	022 531		Profilring	f. Ø18	1	Profile ring
50	029 736		T-Stutzen	f. Ø18	1	T-union
51	028 601		Einstellb. Winkelstutzen	f. Ø18	2	Swivel union
52	029 470		Einstellb. L-Verschraubung	f. Ø22	1	L-union
53	029 055		Einstellb. Winkelstutzen	f. Ø22	2	Swivel union
54	015 750		Profilring	f. Ø22	2	Profile ring
55	015 724		Überwurfmutter	f. Ø22, M30x2	2	Wing nut
56	139 273		Rohr	Ø22x1,5x60 aufgedornt	1	Pipe
57	141 011		Rohr	Ø28x65	1	Pipe
58	030 722		Schlauchklemme	25-40	2	Pipe clip
59	029 744		Saugschlauch	Ø28x4,5x2000	1	Suction hose
60	030 011		Rohrschelle m. Gummip.	f. Ø40	1	Pipe clamp
61	010 063	DIN137B8	Federscheibe		1	Lock washer
62	011 510	DIN933M8x16	Sechskantschraube		1	Hexagon screw
63	010 046	DIN125-10,5	Scheibe		2	Shim
64	011 214	DIN912M10x25	Innensechskantschraube		2	Sockethead scew
65	143 998		Hinweisschild	Umlauföl	1	Instructions sign
66	028 529		Hinweisschild	Lecköl	1	Instructions sign
67	031 208		SRVK-Stecker	} Zubehör	n. B.	Coupling for sleeve
68	028 365		BG6, M30x2/22L Schraubstaubstecker BG6, rot		n. B.	Dust plug



Bildtafel - table - No. 108b

BILDTAFEL NR. 108b
BAUSATZ LEISTUNGSHYDRAULIK TYP 524-80-37
PUMPE, LEITUNGEN, STECKKUPPLUNGEN VORN
EINGEBAUT AB FG. NR. 524 10 315H

TABLE NO. 108b
POWER HYDRAULIC TYPE 524-80-37
PUMP, HYDRAULIC PIPES; HYDRAULIC COUPLING FRONT
MOUNTED FROM CHASSIS NO. 524 10 315H

Bild-Nr. III.No.	Bestell-Nr. Part No.	Benennung	Abm./Bemerk. Dimen./Remarks	Stück Pieces	Denomination
	<u>524-80-37</u> 147 987	<u>Bausatz Leistungs-</u> <u>hydraulik</u> (best. aus Teilen der Tafel 108b und 109)	80 Liter	1	<u>Power hydraulic</u> (cons. of parts on table 108b and 109)
1	030 721	Schlauchklemme	20-32	4	Pipe clip
2	029 748	Rücklaufschlauch	Ø22x4,5x2300	1	Return flow hose
3	029 557	Schlauch	Ø22x4,5x1250	1	Return flow hose
4	028 363	Staubkappe	rot	2	Dust cap
5	028 551	Dichtungssatz (best. aus O-Ring 35x2,5 und Stützring 39x35x1)		n. B.	Gasket kit
6	028 552	Runddichtring	Ø43x3,5	2	Ring seal
7	029 738	Verschlussschleife (mit Teilen 5, 6 u. 8)	BG6, M30x2	2	Coupling sleeve (with parts 5, 6 a. 8)
8	030 185	Sechskantmutter	M30x2	2	Hexagon nut
9	143 737	Halteplatte	135x130x5	1	Fixing plate
10	029 745	Reduzierstutzen	22/18	1	Reduction fitting
12	029 737	Hochdruckschlauch	Ø18x1500 (2SC16)	1	High pressure hose
13	011 579	Sechskantmutter		2	Hexagon nut
14	010 063	Federscheibe		2	Lock washer
15	011 511	Sechskantschraube		2	Hexagon screw
16	015 750	Profiling	f. Ø22	1	Profile ring
17	015 724	Überwurfmutter	f. Ø22, M30x2	1	Wing nut
18	139 273	Rohr	Ø22x1,5x60 aufgedornt	1	Pipe
21	027 956	Clip f. Staubschutzdeckel	rot	1	Clip, red
22	028 217	Staubschutzdeckel	schwarz BG 2	1	Dust cover
23	027 954	Verschlussschleife (mit Teilen 22 u. 24)	BG2, M18x1,5	1	Coupling sleeve (with parts 22 a. 24)
24	016 205	Sechskantmutter	M18x1,5	1	Hexagon nut
26	027 927	Hochdruckschlauch	Ø12x1900 (2SC10)	1	High-pressure hose
27	028 617	Einstellbare L-Stutzen	SV, f. Ø12	1	Adjustable L-union
30	126 318	Gerätestecker	schwarz	1	Plug (black)
31	028 020	Gerätestecker	grau	1	Plug (grey)
32	128 432	Dichtung	29x29x1,5	2	Gasket
33	147 708	<u>ZSB. VERSTELLPUMPE</u> (mit Teilen 30-32)		1	<u>VARIABLE CAPA-</u> <u>CITY HYDR. PUMP</u>
	788 718	Dichtungssatz (für Teil 33)		1	Gasket kit
35	011 056	Innensechskantschraube		2	Socket-head screw
36	011 206	Innensechskantschraube		2	Socket-head screw
37	012 546	Federring		4	Lock washer
38	030 800	Winkelflansch- verschraubung (best. aus Teilen 35-41)	f. Ø20	1	Swivel union ass. (cons. of parts 35-41)
39	030 805	Ringdichtung	Ø33x2,5	1	Ring seal
40	023 797	Profiling	f. Ø20	1	Profile ring
41	023 796	Überwurfmutter	f. Ø20, M30x2	1	wing nut
42	147 988	Zsb. Zahnradpumpe	13 Zähne	1	Hydraulik wheel pump
43	030 805	Ringdichtung	Ø33x2,5	1	Ring seal
44	030 799	Winkelflanschverschr. (best. aus Teilen 43-46a)	f. Ø22	1	Swivel union (cons. of parts 43-46a)

BILDTAFEL NR. 108b
BAUSATZ LEISTUNGSHYDRAULIK TYP 524-80-37
PUMPE, LEITUNGEN, STECKKUPPLUNGEN VORN
EINGEBAUT AB FG. NR. 524 10 315H

TABLE NO. 108b
POWER HYDRAULIC TYPE 524-80-37
PUMP, HYDRAULIC PIPES; HYDRAULIC COUPLING FRONT
MOUNTED FROM CHASSIS NO. 524 10 315H

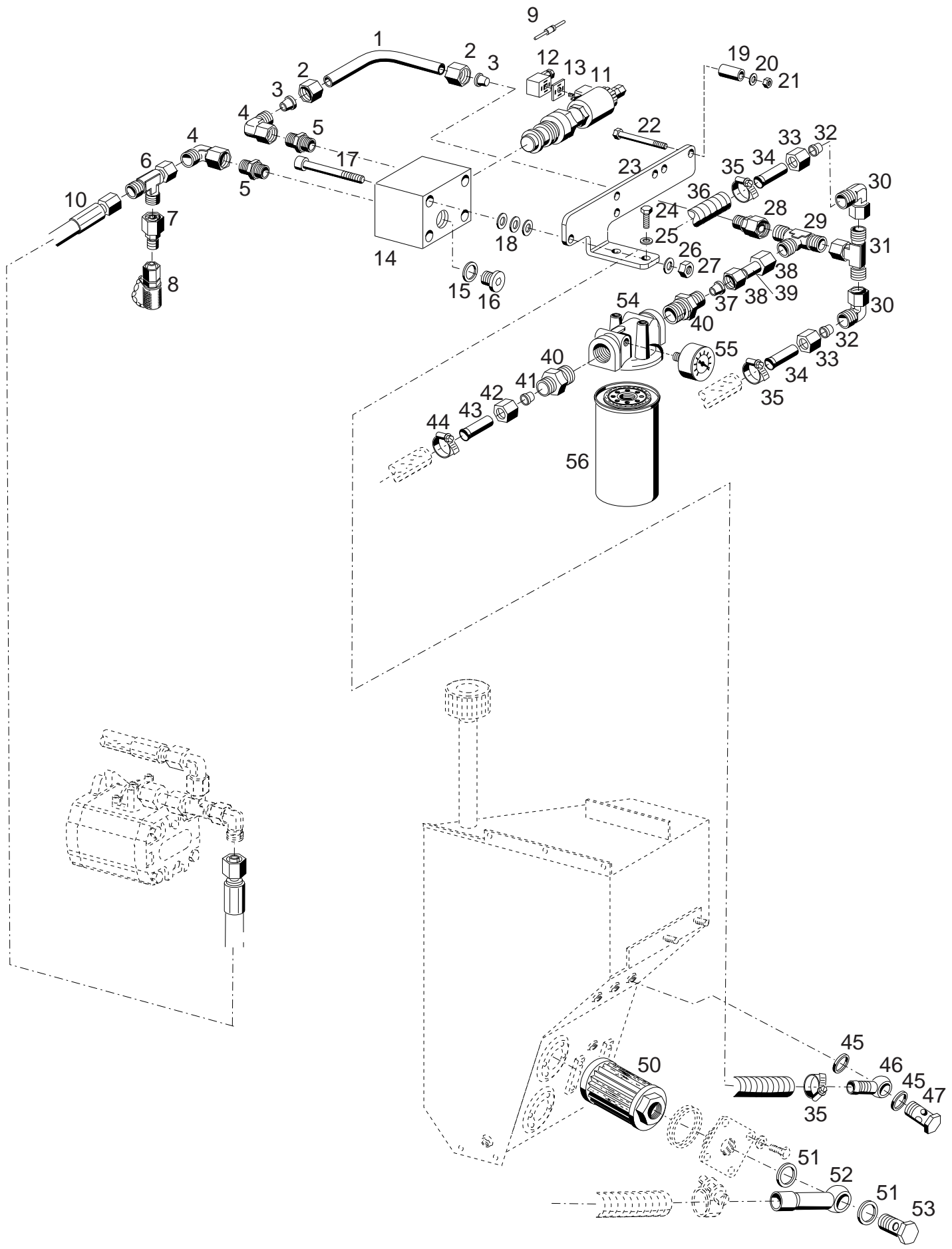
Bild-Nr. III.No.	Bestell-Nr. Part No.		Benennung	Abm./Bemerk. Dimen./Remarks	Stück Pieces	Denomination
45	012 546	DIN128A8	Federring		4	Lock washer
46	011 206	DIN912M8x25	Innensechskantschraube		2	Socket-head screw
46a	011 056	DIN912M8x50	Innensechskantschraube		2	Socket-head screw
47	141 009		Rohr	Ø20/Ø18x60	1	Pipe
48	022 529		Überwurfmutter	f. Ø18, M26x1,5	1	Wing nut

49	022 531		Profiling	f. Ø18	1	Profile ring
50	029 736		T-Stutzen	f. Ø18	1	T-union
51	028 601		Einstellb. Winkelstutzen	f. Ø18	2	Swivel union
52	029 470		Einstellb. L-Verschraubung	f. Ø22	1	L-union
53	029 055		Einstellb. Winkelstutzen	f. Ø22	2	Swivel union

54	015 750		Profiling	f. Ø22	2	Profile ring
55	015 724		Überwurfmutter	f. Ø22, M30x2	2	Wing nut
56	139 273		Rohr	Ø22x1,5x60 aufgedornt	1	Pipe
57	141 011		Rohr	Ø28x65	1	Pipe
58	030 722		Schlauchklemme	25-40	2	Pipe clip

59	029 744		Saugschlauch	Ø28x4,5x2000	1	Suction hose
60	030 011		Rohrschelle m. Gummip.	f. Ø40	1	Pipe clamp
61	010 063	DIN137B8	Federscheibe		1	Lock washer
62	011 510	DIN933M8x16	Sechskantschraube		1	Hexagon screw
63	010 065	DIN137B12	Federscheibe		2	Lock washer

64	011 540	DIN933M12x30	Sechskantschraube		2	Hexagon scew
65	148 026		Hinweisschild	Umlauföl	1	Instructions sign
66	028 529		Hinweisschild	Lecköl	1	Instructions sign
67	031 208		SRVK-Stecker	} Zubehör	n. B.	Coupling for sleeve
			BG6, M30x2/22L			
68	028 365		Schraubstaubstecker			n. B.
			BG6, rot			



Bildtafel - table - No. 109

BILDTAFEL NR. 109

BAUSATZ LEISTUNGSHYDRAULIK TYP 524-80-31/-35/-37
FILTER, DRUCKBEGRENZUNGSPATRONE

TABLE NO. 109

POWER HYDRAULIC TYPE 524-80-31/-35/-37
STRAINER PRESSURE LIMIT, VALVE

Bild-Nr. Ill.No.	Bestell-Nr. Part No.		Benennung	Abm./Bemerk. Dimen./Remarks	Stück Pieces	Denomination
1	140 984		Rohr	Ø18	1	Pipe
2	022 529		Überwurfmutter	f. Ø18, M26x1,5	2	Wing nut
3	022 531		Profiling	f. Ø18	2	Profile ring
4	028 601		Einstellb. Winkelstutzen	f. Ø18	2	Swivel union
5	029 092		Ger. Einschraubstutzen	f. Ø18; R1/2"	2	Screw socket straight
6	029 811		Einstellb. L-Stutzen	f. Ø18, M26x1,5	1	L-union
7	029 754		Reduzierstutzen	18/8	1	Reduction fitting
8	029 133		Messkupplung	M14x1,5	1	Union
9	027 136		Diode	BY 254	1	Diode
10	029 737		Hochdruckschlauch	Ø18x1500 (2SC16)	1	High pressure hose
11	029 740		Druckbegrenzungs- patrone (mit Teilen 12 u. 13)	auf 180 bar eingestellt	1	Strainer presure limit valve (with parts 11 a. 12)
12	126 318		Gerätestecker	schwarz	1	plug
13	128 432		Dichtung	29x29x1,5	1	Gasket
14	029 741		Gehäuse		1	Housing
15	010 401	DIN7603A22x27	Dichtring		1	Gasket
16	011 025	DIN908R1/2"	Verschlussschraube		1	Plug
17	022 772	DIN912M6x90	Innensechskantschraube		2	Sockethead scew
18	010 887	DIN125-6,4	Scheibe		6	Shim
19	796 389		Distanzrohr	17x8,5x32	2	Spacer
20	010 063	DIN137B8	Federscheibe		2	Lock washer
21	011 579	DIN934M8	Sechskantmutter		2	Hexagon nut
22	011 175	DIN933M8x100	Sechskantschraube		2	Hexagon screw
23	141 512		Halter		1	Fixture
24	011 509	DIN933M8x16	Sechskantschraube		2	Hexagon nut
25	010 044	DIN125-8,4	Scheibe		2	Shim
26	011 742	DIN137B6	Federscheibe		2	Lock washer
27	011 577	DIN934M6	Sechskantmutter		2	Hexagon screw
28	029 745		Reduzierstutzen	22/18	1	Reduction fitting
29	029 742		T-Stutzen	f. Ø22	1	T-union
30	029 055		Einstellb. Winkelstutzen	f. Ø22	2	Swivel union
31	029 743		Einstellb. T-Stutzen	f. Ø22	1	T-union
32	015 750		Profiling	f. Ø22	2	Profile ring
33	015 724		Überwurfmutter	f. Ø22, M30x2	2	Wing nut
34	139 273		Rohr	Ø22x1,5x60 aufgedornt	2	Pipe
35	010 908		Schlauchklemme	20-32	3	Pipe clip
36	029 749		Rücklaufschlauch	Ø22x4,5x1500	1	Return flow hose
37	015 750		Profiling	f. Ø22	2	Profile ring
38	015 724		Überwurfmutter	f. Ø22, M30x2	2	Wing nut
39	140 983		Rohr	22x1,5x40	1	Pipe
40	028 597		Ger. Einschraubstutzen	f. Ø22; R3/4"	2	Screw socket straight
41	015 750		Profiling	f. Ø22	1	Profile ring
42	015 724		Überwurfmutter	f. Ø22, M30x2	1	Wing nut
43	139 273		Rohr	Ø22x1,5x60 aufgedornt	1	Pipe
44	010 908		Schlauchklemme	20-32	1	Pipe clip
45	010 402	DIN7603A26x31CU	Dichtring		2	Sealing ring
46	029 060		Schlauchnippel	NW20	1	Ring ass.
47	025 294	DIN7643-22	Hohlschraube-22	M26x1,5	1	Hollow screw
50	029 541		Saugfilterelement	Ø63x200, R1 1/4"	1	Suction filter
51	028 796		Megu-Schraubendichtung	30,8x38,1x2,34	2	Sealing ring

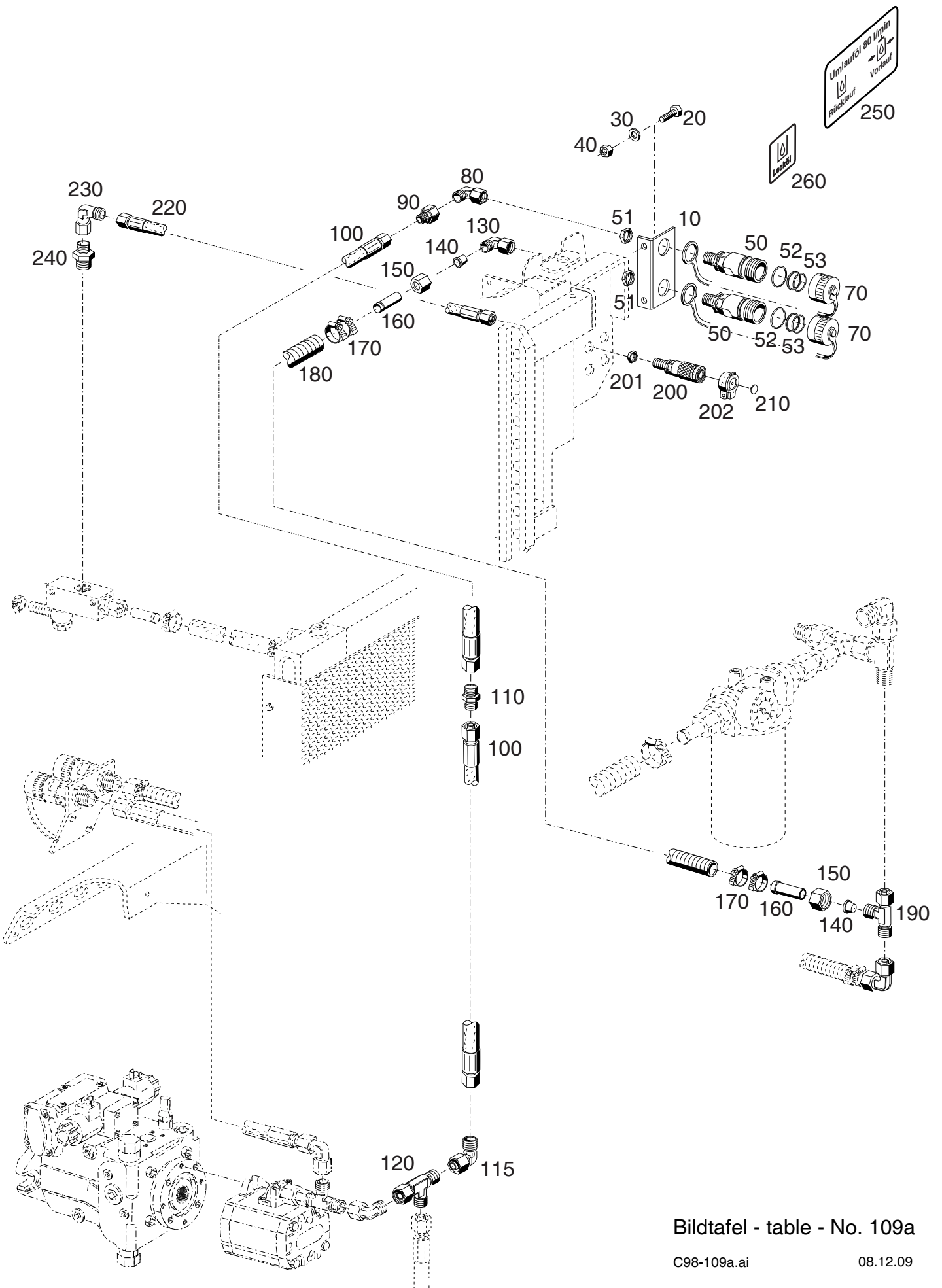
BILDTAFEL NR. 109

BAUSATZ LEISTUNGSHYDRAULIK TYP 524-80-31/-35/-37
FILTER, DRUCKBEGRENZUNGSPATRONE

TABLE NO. 109

POWER HYDRAULIC TYPE 524-80-31/-35/-37
STRAINER PRESSURE LIMIT, VALVE

Bild-Nr. Ill.No.	Bestell-Nr. Part No.		Benennung	Abm./Bemerk. Dimen./Remarks	Stück Pieces	Denomination
52	133 839		Zsb. Verbindungsleitung	NL.	1	Connection pipe
53	026 578	DIN7643-28	Hohlschraube-28	M30x1,5	1	Hollow screw
54	136 569		Filter kpl. (mit Teilen 55 und 56)		1	Strainer (with parts 55 and 56)
55	029 089		Manometer		1	Pressure gauge
56	029 088		Ersatzpatrone		1	Filter cartridge



Bildtafel - table - No. 109a

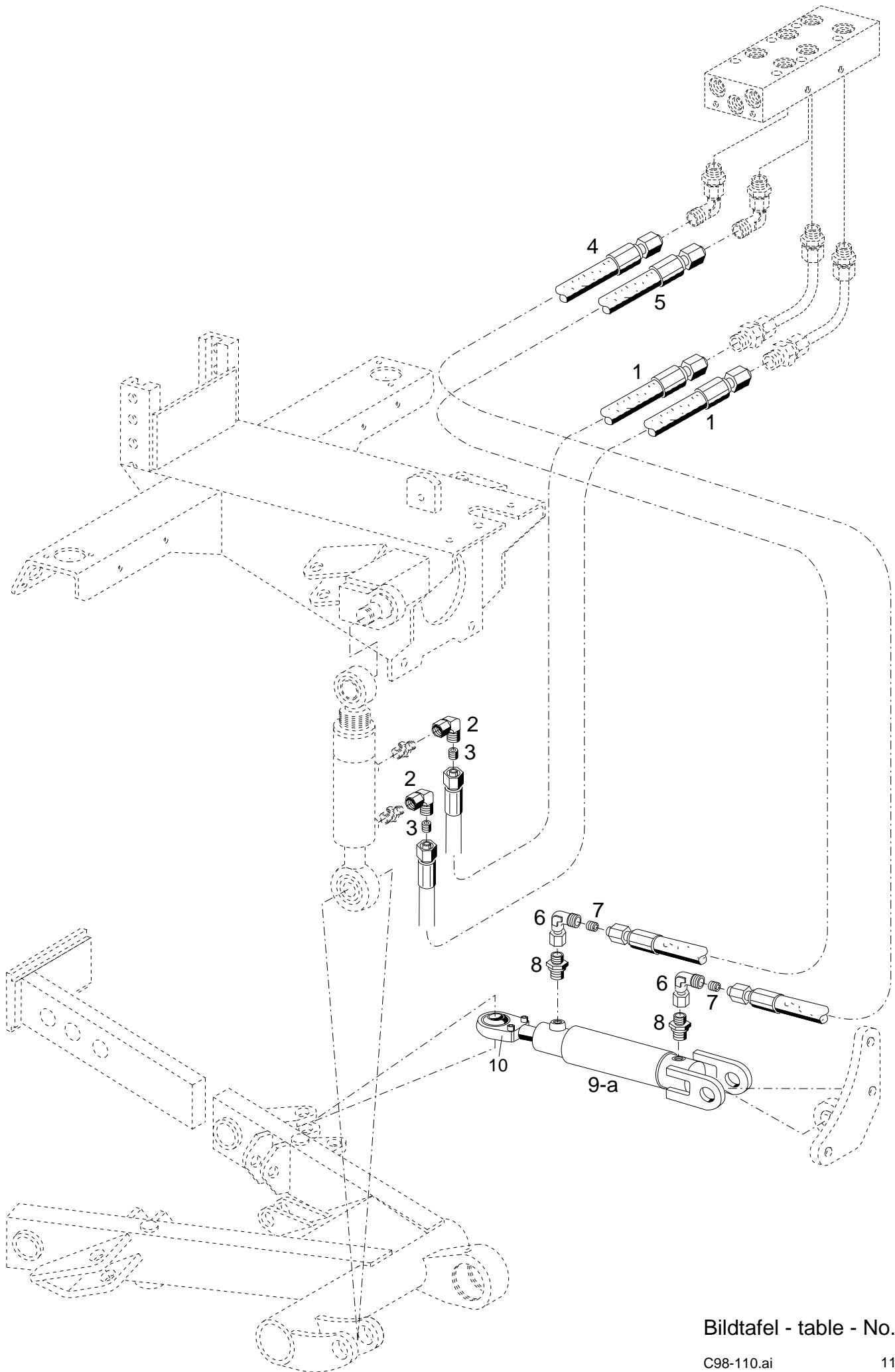
C98-109a.ai

08.12.09

BILDTAFEL NR. 109a
LEITUNGSSATZ HINTEN TYP 524-80-18
FÜR LEISTUNGSHYDRAULIK

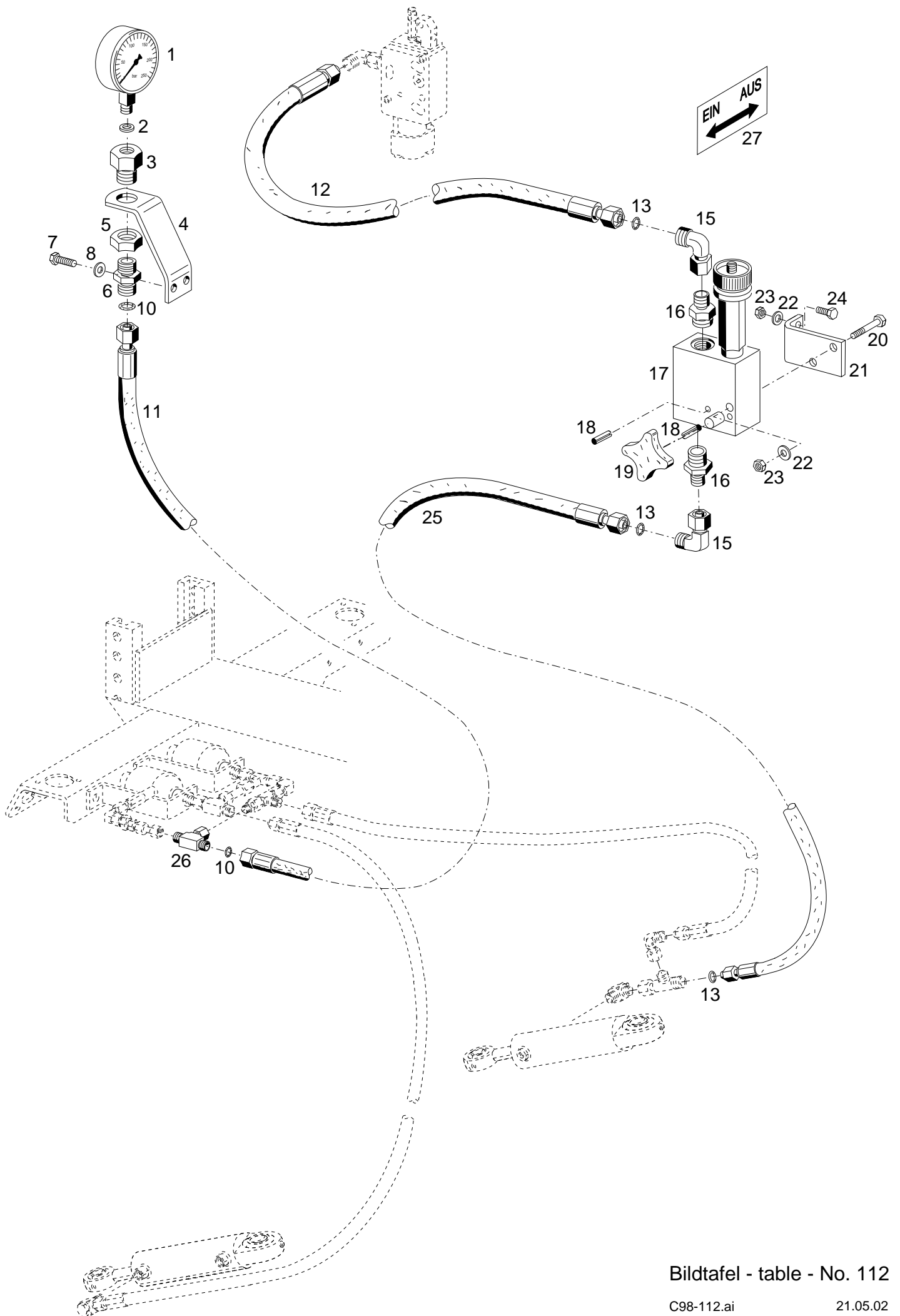
TABLE NO. 109a
TRUNK CIRCUIT REAR TYPE 524-80-18
FOR POWER HYDRAULIC

Bild-Nr. Ill.No.	Bestell-Nr. Part No.		Benennung	Abm./Bemerk. Dimen./Remarks	Stück Pieces	Denomination
	<u>524-80-18</u>	145 225	<u>LEITUNGSSATZ HINTEN</u> <u>FÜR LEISTUNGS-</u> <u>HYDRAULIK</u> (best. aus Tafel 109a)		1	<u>TRUNK CIRCUIT REAR</u> <u>FOR POWER</u> <u>HYDRAULIC</u> (cons. of parts on table 109a)
10	149 339		Halter		1	Owner
20	011 509	DIN933M8x16	Sechskantschraube		2	Hexagon screw
30	010 063	DIN137B8	Federscheibe		2	Lock washer
40	011 579	DIN934M8	Sechskantmutter		2	Hexagon nut
50	029 738		Verschlussmuffe (best. aus Teilen 50-53)	BG6, M30x2 f. Ø22	2	Coupling sleeve (with parts 50-53)
51	030 185		Sechskantmutter	M30x2	2	Hexagon nut
52	028 552		Runddichtring	Ø43x3,5	2	Ring seal
53	028 551		Dichtungssatz (best. aus O-Ring 35x2,5 und Stützring 39x35x1)		2	Gasket kit
70	028 363		Staubkappe	rot	2	Dust cap
80	029 055		Einstellb. Winkelstutzen	f. Ø22, M30x2	1	Swivel union
90	029 745		Reduzierstutzen	22/18	1	Reducing fitting
100	029 737		Höchstdruckschlauch	f. Ø18x1500 (2SC16)	2	High pressure hose
110	030 599		Ger. Stutzen	f. Ø18, M26x1,5	1	Straight coupling
115	028 601		Einstellb. Winkelstutzen	f. Ø18, M26x1,5	1	Swivel union
120	029 811		Einstellb. L-Stutzen	SV, f. Ø18	1	Adjustable L-union
130	029 055		Einstellb. Winkelstutzen	f. Ø22, M30x2	1	Swivel union
140	015 750		Profilring	f. Ø22	2	Profile ring
150	015 724		Überwurfmutter	f. Ø22, M30x2	2	Nut
160	139 273		Schlauchtülle	Ø22(23) x60	2	Pipe
170	030 721		Schlauchklemme	20-32	4	Pipe clip
180	030 688		Saugschlauch	Ø28x4,5x2800	1	Suction hose
190	029 470		Einstellb. L-Verschraubung	f. Ø22, M30x2	1	Adjustable L-union
200	027 954		Verschlussmuffe (mit Teilen 201 und 202)	BG2, M18x1,5	1	Coupling sleeve
	030 172		Dichtungssatz für Teil 200		1	Gasket kit
201	016 205		Sechskantmutter	M18x1,5	1	Hexagon nut
202	028 217		Staubschutzdeckel	schwarz BG 2	1	Dust cover
210	030 627		Clip f. Staubschutzdeckel	Tropfen	1	Clip, red
220	021 946		Hochdruckschlauch	Ø12 x1800 (1SC10)	1	High pressure hose
230	028 615		Einstellb. Winkelstutzen	f. Ø12, M18x1,5	1	Swivel union
240	028 633		Ger. Einschraubstutzen	f. Ø12, M22x1,5	1	Screw socket straight
250	148 026		Hinweisschild	Umlauföl	1	Sign
260	028 529		Hinweisschild	Lecköl	1	Sign



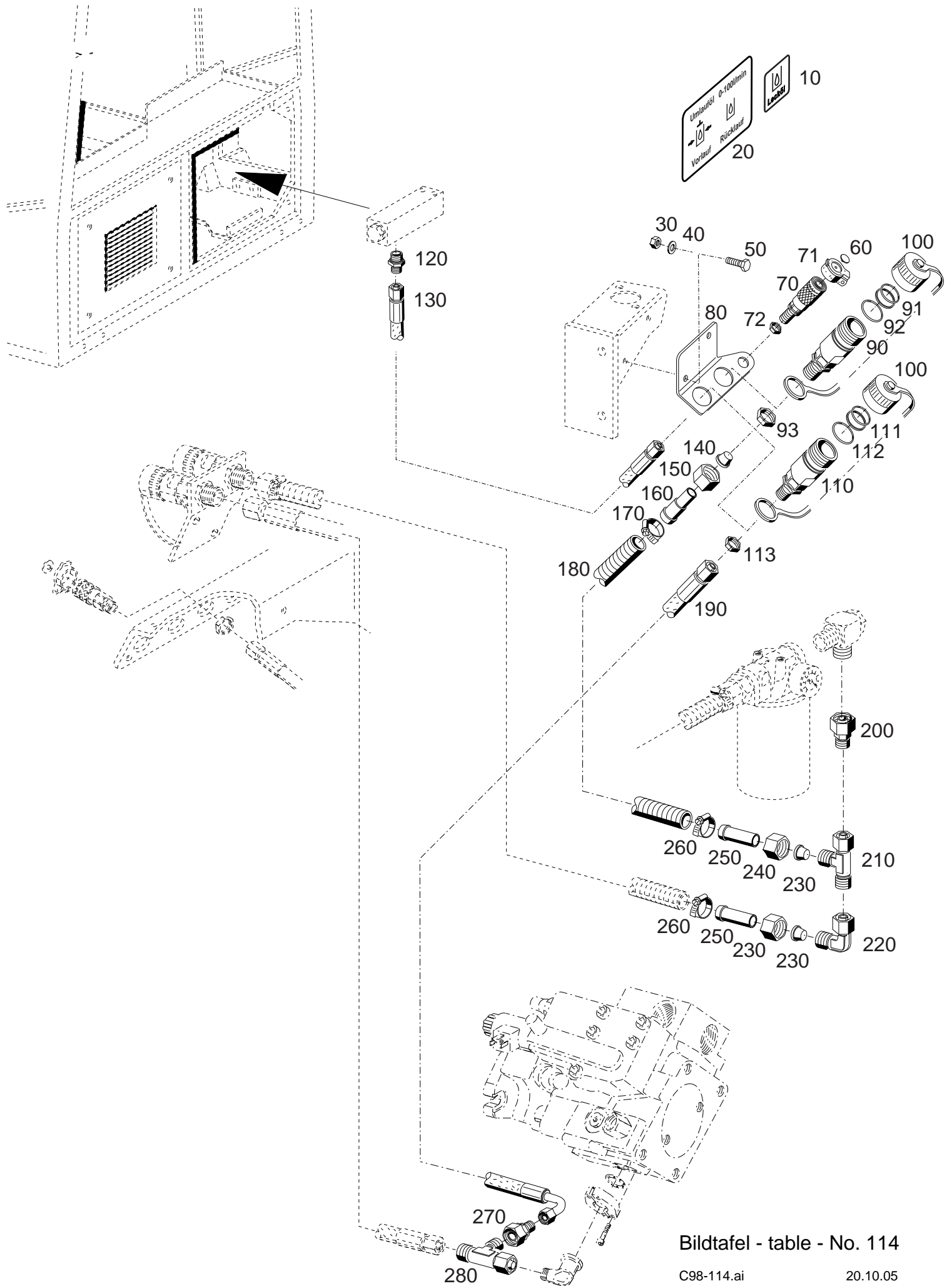
Bildtafel - table - No. 110

Bild-Nr. Ill.No.	Bestell-Nr. Part No.	Benennung	Abm./Bemerk. Dimen./Remarks	Stück Pieces	Denomination
	<u>524-01-12</u> 143 771	<u>BAUSATZ HYDR. NEIGUNGS- VERSTELLUNG</u> (best. aus Teilen 1-3)		1	<u>HYDRAULIC BANK- ING ADJUSTMENT ASSY.</u> (cons. of parts 1-3)
1	019 291	Hochdruckschlauch	Ø8x1730, (1SC6)	2	Pressure hose
2	026 914	Einstellb. Winkel- drosselver schraubung für. Ø8, mit M6	Eingebaut bis 11.11.03	2	Screw union, straight
2a	028 616	Einstellb. Winkelstutzen	Eingebaut ab 12.11.03		
3	127 643	Düse 0,7	Entfällt ab 12.11.03	2	Nozzle
	<u>524-01-4</u> 132 801	<u>BAUSATZ HYDR. PENDEL- SPERRE</u> (best. aus Teilen 4-9 der Tafel 110 und Teile 26-29. der Tafel 61)		1	<u>HYDRAULIC PENDU- LUM LOCK ASSY.</u> (cons. of parts 4-9 on table 110 and 26-29 on table 61)
4	019 289	Hochdruckschlauch	Ø8x1200, (1SC6)	1	Pressure hose
5	019 287	Hochdruckschlauch	Ø8x900, (1SC6)	1	Pressure hose
6	026 914	Einstellb. Winkel-drossel- verschraubung	f. Ø8, mit M6	2	Screw union, straight
7	127 643	Düse 0,7		2	Nozzle
8	028 608	Ger. Einschraubstutzen	f. Ø8, M12x1,5	2	Screw union, straiht
9	140 184	<u>ZSB. HYDR. ZYLINDER</u> 340/80-40/22	eingebaut bis 28.02.05	1	<u>CYLINDER ASS.</u>
	145 269	Zsb. Dichtungssatz	austauschbar für 140 184 eingebaut bis 28.02.05 nicht austauschbar	1	Gasket kit
9a	147 695	<u>ZSB. HYDR. ZYLINDER</u> DW 340-40/22x80	eingebaut ab ...	1	<u>CYLINDER ASS.</u>
	147 828	Zsb. Dichtungssatz	für 147 695 eingebaut ab ...	1	Gasket kit
10	144 477	Gelenkkopf	GIHR-K 20 FO	1	Rocker bearing



Bildtafel - table - No. 112

Bild-Nr. Ill.No.	Bestell-Nr. Part No.		Benennung	Abm./Bemerk. Dimen./Remarks	Stück Pieces	Denomination
	<u>524-80-19</u> 143 772		<u>ZSB. HYDRAULISCHE TRAGEEINRICHTUNG</u> (best. aus Teilen der Tafel 112)		1	<u>HYDRAULIC VALVE EQUIPMENT</u> (cons. of parts of Table 112)
1	023 609		Manometer	bis 250 bar	1	Pressure gauge
2	030 585		Flachdichtring Ø5xØ11,5x3	Ersetzt 012 715	1	Flat gasket
3	023 505		Gewindenippel	SW27x30	1	Thread nipple
4	132 762		Winkel	35x4x145	1	Angle
5	010 102	DIN439BM18x1,5	Sechskantmutter		1	Hexagon nut
6	028 613		Ger. Einschraubstutzen	f. Ø8, R1/4"	1	Screw union, straight
7	011 502	DIN933M6x12	Sechskantschraube		1	Hexagon screw
8	011 742	DIN137B6	Federscheibe		1	Lock washer
10	025 385		Ringdichtung	Ø6x1,5	2	Sealing ring
11	025 369		Hochdruckschlauch	Ø8x1500 lg. (1SC6)	1	Pressure hose
12	023 854		Hochdruckschlauch	Ø12x520 lg. (2SC10)	1	Pressure hose
13	028 586		Ringdichtung	Ø9,5x2	4	Sealing ring
15	028 616		Einstellb. Winkelstutzen	f. Ø8 M14x1,5	2	Angle screw union
16	028 606		Ger. Einschraubstutzen	f. Ø8, M18x1,5	2	Screw union
17	023 608		Druckbegrenzungsventil (mit Teilen 18 u. 19)		1	Pressure limit, valve (with parts 18 a. 19)
18	011 966	DIN1481-4x20	Spannstift		3	Tension pin
19	024 182		Kreuzgriff		1	Handwheel
20	011 162	DIN931M6x45	Sechskantschraube		2	Hexagon screw
21	132 990		Winkel	45x5x91,5	1	Angle
22	011 742	DIN137B6	Federscheibe		4	Lock washer
23	011 577	DIN934M6	Sechskantmutter		4	Hexagon nut
24	011 158	DIN933M6x20	Sechskantschraube		2	Hexagon screw
25	021 852		Hochdruckschlauch	Ø12x940 lg. (1SC10)	1	Pressure hose
26	028 623		Einstellbarer T-Stutzen	f. Ø8	1	T-Union
27	023 078		Schaltschild	50x30	1	Selector diagram



Bildtafel - table - No. 114

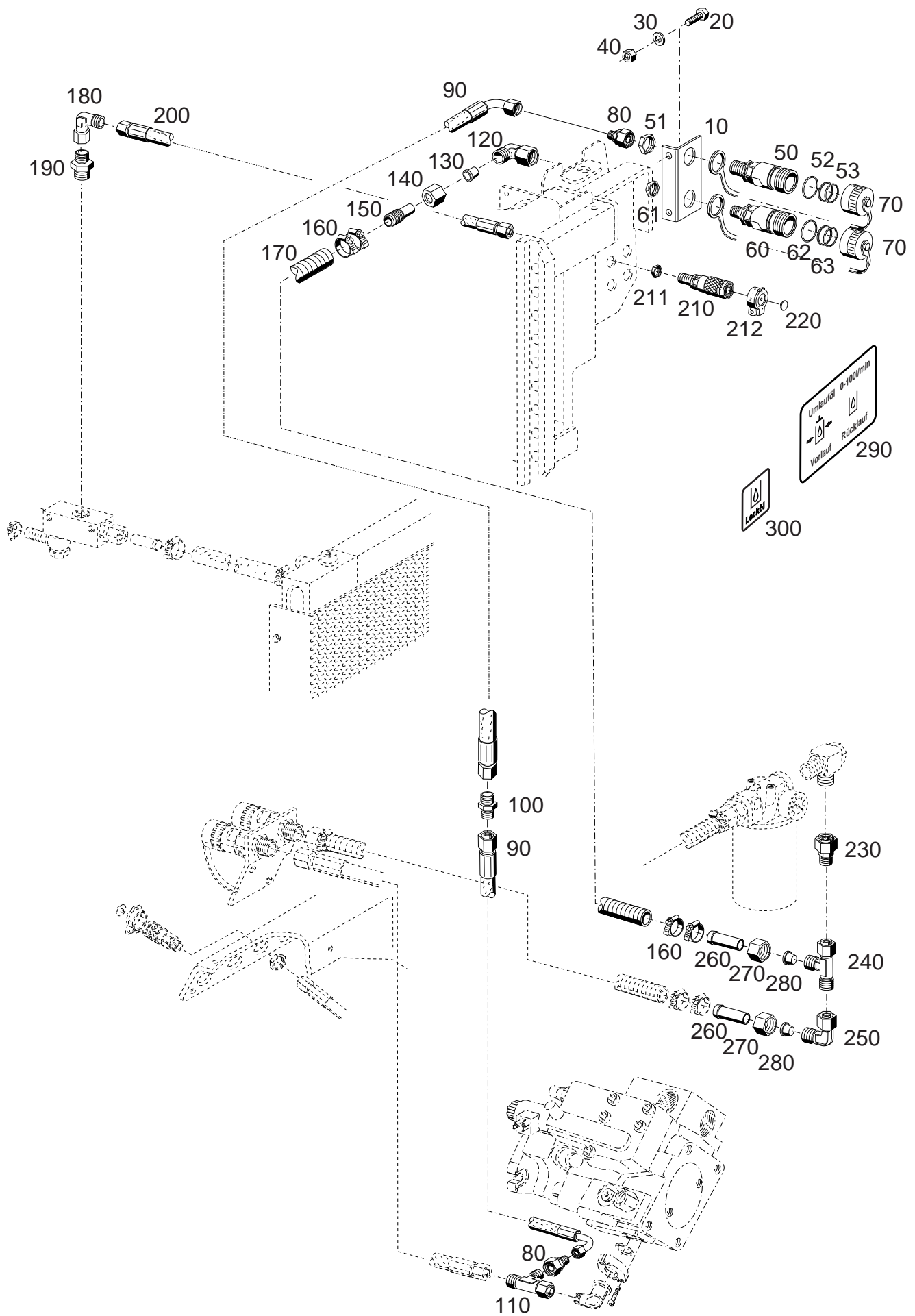
C98-114.ai

20.10.05

BILDTAFEL NR. 114
LEITUNGSSATZ MITTE TYP 524-80-38
FÜR GERÄTE-VERSTELLPUMPE

TABLE NO. 114
TRUNK CIRCUIT CENTER TYPE 524-80-38
FOR EQUIPMENT VARIABLE FLOW PUMP

Bild-Nr. Ill.No.	Bestell-Nr. Part No.	Benennung	Abm./Bemerk. Dimen./Remarks	Stück Pieces	Denomination
	<u>524-80-38</u> 148 813	<u>LEITUNGSSATZ MITTE</u> <u>FÜR GERÄTE-VERSTELL-</u> <u>PUMPE 0-100 Liter</u> (best. aus Tafel 114)		1	<u>TRUNK CIRCUIT</u> <u>FOR EQUIPMENT</u> <u>VARIABLE FLOW</u> <u>PUMP</u> (cons. of parts on table 114)
10	028 529	Hinweisschild	Lecköl	1	Sign
20	149 073	Hinweisschild	Umlauföl	1	Sign
30	011 579	DIN934M8 Sechskantmutter		2	Hexagon nut
40	010 063	DIN137B8 Federscheibe		2	Lock washer
50	011 509	DIN933 Sechskantschraube		2	Hexagon screw
60	030 627	Clip f. Staubschutzdeckel	Tropfen	1	Clip, red
70	027 954	Verschlussmuffe (mit Teilen 71 und 72)	BG2, M18x1,5	1	Coupling sleeve
	030 172	Dichtungssatz für Teil 70		1	Gasket kit
71	028 217	Staubschutzdeckel	schwarz BG 2	1	Dust cover
72	016 205	Sechskantmutter	M18x1,5	1	Hexagon nut
80	149 192	Halter		1	Owner
90	028 362	Verschlussmuffe (best. aus Teilen 90-93)	BG6, M36x2	1	Coupling sleeve (with parts 90-93)
91	028 551	Dichtungssatz (best. aus O-Ring 35x2,5 und Stützring 39x35x1)		1	Gasket kit
92	028 552	Runddichtring	Ø43x3,5	1	Ring seal
93	028 553	Sechskantmutter	M36x2	1	Hexagon nut
100	028 363	Staubkappe	rot	2	Dust cap
110	029 738	Verschlussmuffe (best. aus Teilen 111-113)	BG6, M30x2	1	Coupling sleeve (with parts 111-113)
111	028 551	Dichtungssatz (best. aus O-Ring 35x2,5 und Stützring 39x35x1)		1	Gasket kit
112	028 552	Runddichtring	Ø43x3,5	1	Ring seal
113	030 185	Sechskantmutter	M30x2	1	Hexagon nut
120	028 633	Ger. Einschraubstutzen	f. Ø12, M22x1,5	1	Screw socket straight
130	021 852	Höchstdruckschlauch	Ø12x940	1	High pressure hose
140	027 462	Profiling	f. Ø25	1	Profile ring
150	027 461	Überwurfmutter	f. Ø25, M36x2	1	Wing nut
160	143 782	Schauchtülle	Ø30x5x25x65	1	Pipe
170	030 722	Schlauchklemme	25-40	1	Pipe clip
180	031 080	Saugschlauch	Ø28x4,5x550	1	Suction hose
190	030 632	Höchstdrucksschlauch	NW16x1650 90°	1	High pressure hose
200	031 077	Reduzierschraubung	35/28	1	Reduction union
210	030 919	Einstellb. L-Stutzen	SV, f. Ø28	1	Adjustable L-union
220	030 212	Einstellb. Winkelver- schraubung (mit Teilen 230 u. 240)	f. Ø28, M36x2	1	Swivel union (with parts 230 a. 240)
230	028 118	Profiling	f. Ø28	2	Profile ring
240	028 117	Überwurfmutter	f. Ø28, M36x2	2	wing nut
250	143 780	Schlauchtülle	Ø30x4x60	2	Pipe
260	030 722	Schlauchklemme	25-40	2	Pipe clip
270	031 076	Reduzierschraubung	25/20	1	Reduction union
280	030 083	Einstellb. L-Stutzen	SV, f. Ø25	1	Adjustable L-union



Bildtafel - table - No. 116

C98-116.ai

31.10.05

148 814

BILDTAFEL NR. 116
LEITUNGSSATZ HINTEN TYP 524-80-39
FÜR GERÄTE-VERSTELLPUMPE

TABLE NO. 116
TRUNK CIRCUIT REAR TYPE 524-80-39
FOR EQUIPMENT VARIABLE FLOW PUMP

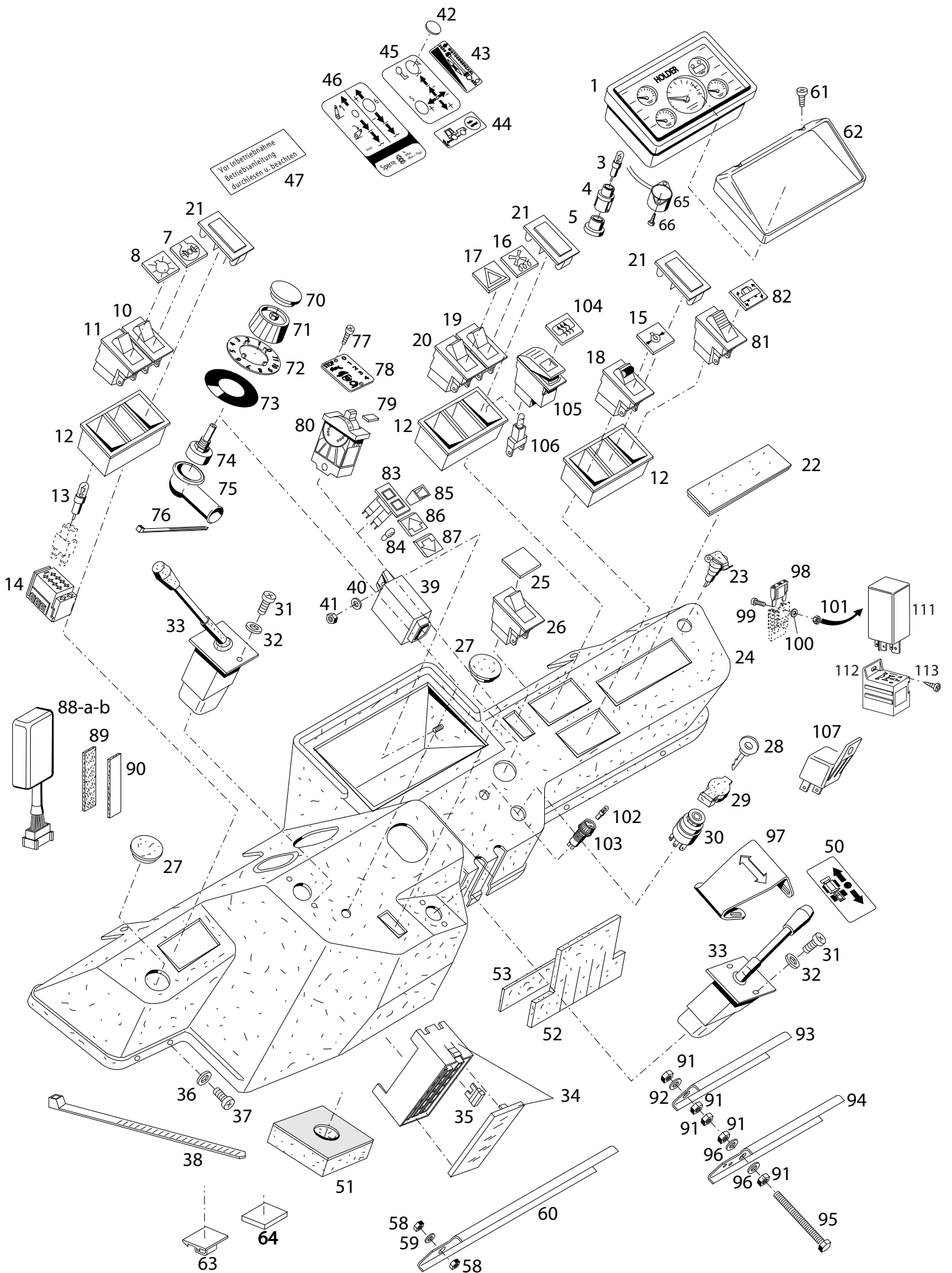
Bild-Nr. Ill.No.	Bestell-Nr. Part No.		Benennung	Abm./Bemerk. Dimen./Remarks	Stück Pieces	Denomination
	<u>524-80-39</u> 148 814		<u>LEITUNGSSATZ HINTEN</u> <u>FÜR GERÄTE-VERSTELL-</u> <u>PUMPE 0-100 Liter</u> (best. aus Tafel 116)		1	<u>TRUNK REAR</u> <u>FOR EQUIPMENT</u> <u>VARIABLE FLOW</u> <u>PUMP</u> (cons. of parts on table 116)
10	149 339		Halter		1	Owner
20	011 509	DIN933M8x16	Sechskantschraube		2	Hexagon screw
30	010 063	DIN137B8	Federscheibe		2	Lock washer
40	011 579	DIN934M8	Sechskantmutter		2	Hexagon nut
50	029 738		Verschlussmuffe (best. aus Teilen 50-53)	BG6, M30x2 f. Ø22	1	Coupling sleeve (with parts 50-53)
51	028 553		Sechskantmutter	M36x2	1	Hexagon nut
52	028 552		Runddichtring	Ø43x3,5	1	Ring seal
53	028 551		Dichtungssatz (best. aus O-Ring 35x2,5 und Stützring 39x35x1)		1	Gasket kit
60	028 362		Verschlussmuffe (best. aus Teilen 60-63)	BG6, M36x2 f. Ø25	1	Coupling sleeve (with parts 60-63)
61	030 185		Sechskantmutter	M30x2	1	Hexagon nut
62	028 552		Runddichtring	Ø43x3,5	1	Ring seal
63	028 551		Dichtungssatz (best. aus O-Ring 35x2,5 und Stützring 39x35x1)		1	Gasket kit
70	028 363		Staubkappe	rot	2	Dust cap
80	031 076		Reduzierstutzen	25/20	2	Reducing fitting
90	030 632		Höchstdruckschlauch	Ø20x1650 90°	2	High pressure hose
100	031 075		Ger. Stutzen	f. Ø20 M30x2	1	Straight coupling
110	030 083		Einstellb. L-Stutzen	SV, f. Ø25	1	Adjustable L-union
120	029 055		Einstellb. Winkelstutzen	f. Ø22, M30x2	1	Swivel union
130	015 750		Profilirng	f. Ø22	1	Profile ring
140	015 724		Überwurfmutter	f. Ø22, M30x2	1	Nut
150	141 011		Schlauchtülle	Ø22/28	1	Pipe
160	030 722		Schlauchklemme	25-40	4	Pipe clip
170	031 079		Saugschlauch	Ø28x4,5x2800	1	Suction hose
180	028 615		Einstellb. Winkelstutzen	f. Ø12, M18x1,5	1	Swivel union
190	028 633		Ger. Einschraubstutzen	f. Ø12, M22x1,5	1	Screw socket straight
200	021 946		Hochdruckschlauch	Ø12x1800 (1SC10)	1	High pressure hose
210	027 954		Verschlussmuffe (mit Teilen 211 und 212)	BG2, M18x1,5	1	Coupling sleeve
	030 172		Dichtungssatz für Teil 210		1	Gasket kit
211	016 205		Sechskantmutter	M18x1,5	1	Hexagon nut
212	028 217		Staubschutzdeckel	schwarz BG 2	1	Dust cover
220	030 627		Clip f. Staubschutzdeckel	Tropfen	1	Clip, red
230	031 077		Reduzierverschraubung	35/28	1	Reduction union
240	030 919		Einstellb. L-Stutzen schraubung (mit Teilen 270 u. 280)	SV, f. Ø28	1	Adjustable L-union (with parts 270 a. 280)
250	030 212		Einstellb. Winkelstutzen	f. Ø28, M36x2	1	Swivel union
260	143 780		Schlauchtülle	Ø30x4x60	2	Pipe
270	028 117		Überwurfmutter	f. Ø28, M36x2	2	Wing nut
280	028 118		Profilirng	f. Ø28	2	Profile ring
290	149 073		Hinweisschild	Umlauföl	1	Sign
300	028 529		Hinweisschild	Lecköl	1	Sign

Kabine, Instrumentenbrett

- Tafel 118** Instrumentenbrett, Instrumente,
Radio-Einbausatz Typ 5234-87 / 526-34-91
Radio-Vorbereitung Typ 526-34-89
- Tafel 120** Fahrerhaus, Kotflügel, Elektronikbox,
Kotflügelverbreiterung vorne Typ 524-34-2,
Heizbarer Außenspiegel Typ 526-34-90
- Tafel 121** Frontscheibe, Wischeranlage,
Heizbare Frontscheibe Typ 524-34-50 / -51
- Tafel 122** Türe links und rechts, Seitenscheibe
- Tafel 123** Heckfenster, Waschanlage
- Tafel 124** Dachverkleidung, Rundumkennleuchte Typ 526-34-74,
Arbeitsscheinwerfer hinten Typ 5234-88
- Tafel 125** Heizung
- Tafel 126** Vollauskleidung
- Tafel 128** Integrierte Klimaanlage Typ 524-34-80
- Kompressor, Schlauchsatz
- Tafel 129** Klimaanlage - Kondensator Typ 524-34-80
- Gebläse, Verdampfer

Cab, Instrument panel

- Table 118** Instruments panel, instruments,
Radio kit type 5234-87 / 526-34-91
Radio preparation type 526-34-89
- Table 120** Driver cabin, fenders, electronic box,
Fender extension type 524-34-2,
Heatable mirror type 526-34-90
- Table 121** Windscreen, wiper system
Heatable Windshield type 524-34-50 / -51
- Table 122** Door left and right, side window
- Table 123** Rear window, washing system
- Table 124** Rood panelling, rotating beacon type 526-34-74,
Headlights for working rear type 5234-88
- Table 125** Heating
- Table 126** Insulation kit (noise and damping)
- Table 128** Air conditioning type 524-34-80
- compressor, hose kit
- Table 129** Air conditioning type 524-34-80
- condenser, fan, evaporator



Bildtafel - table - No. 118

BILDTAFEL NR. 118
INSTRUMENTENBRETT, INSTRUMENTE
RADIO-EINBAUSATZ TYP 5234-87 / 526-34-91
RADIO-VORBEREITUNG TYP 526-34-89

TABLE NO. 118
INSTRUMENT PANEL, INSTRUMENTS
RADIO KIT TYPE 5234-87 / 526-34-91
RADIO PREPARATION TYPE 526-34-89

Bild-Nr. Ill.No.	Bestell-Nr. Part No.		Benennung	Abm./Bemerk. Dimen./Remarks	Stück Pieces	Denomination
1	140 572		<u>MULTIFUNKTIONSAN- ZEIGE DIGITAL</u> (mit Teilen 3 - 5)		1	<u>MULTI-FUNCTION DIGITAL DISPLAY</u> (with parts 3 - 5)
3	012 020	DIN72601-12V1,2W	Glassockellampe		16	Bulb
4	796 802		Fassung (mit Teil 3)		16	Lamp socket (with parts 3)
5	797 039		Schutzkappe		20	Protection cap
7	028 763		Einsatzsymbol Differentialsperre		1	Symbol diff-lock
8	788 595		Einsatzsymbol Hauptlicht		1	Symbol light
10	788 032		Schalter	Differential	1	Switch
11	028 767		Schalter	Licht / light	1	Switch
12	796 798		Gehäuse		3	Housing
13	012 020	DIN72601-12V1,2W	Glassockellampe		n. B.	Glass socket bulb
14	797 003		Steckhülsegehäuse		n. B.	Sleeve housing
15	788 591		Einsatzsymbol Öldruckmotor		n. B.	Symbol oil pressure
16	028 765		Einsatzsymbol Heizgebläse		1	Symbol heater fan
17	028 758		Einsatzsymbol Warnlicht		1	Symbol pilot light
18	028 769		Tastenkippeschalter		n. B.	Switch
19	788 041		Schalter	Heizgebläse	1	Switch (for radiator)
20	788 038		Schalter	Warnlicht / warn light	1	Switch
21	131 545		Blende		n. B.	Scéen
22	796 799		Deckel	muß für 1-Mann Kabine abgesägt werden	1	Cover
23	019 559		Steckdose	2-polig	1	Plug
24	132 534		Instrumentenhaube	für 2-Mann Kabine	1	Instrument panel
	139 187		Instrumentenhaube	für 1-Mann Kabine	1	Instrument panel
25	027 911		Einsatz ohne Symbol	grün / green	1	Intel without symbol
26	027 131		Kippschalter	Fahrgeschwindigkeit Zapfwellendrehzahl	1	Switch (for digital display)
27	797 961		Deckel		2	Cover
28	026 560		Zündschlüssel		2	Ignition Key
29	112 531		Klappdeckel		1	Lid
30	026 559		Glühstarter (mit Teil 28)		1	Glow starter (with parts 40)
31	010 012	DIN84M4x12	Zylinderschraube		2	Zylindrical screw
32	011 741	DIN137B4	Federscheibe		2	Lock washer
33	023 129		Kombischalter		1	Combined switch
34	780 445		Sicherungsdose	mit Deckel	1	Fuse box (with cover)
35	027 733	DIN72581-CS15A	Sicherung Hellblau		13	Fuse
	029 249	DIN72581-CS30A	Sicherung Hellgrün		2	Fuse
36	011 742	DIN137B6	Federscheibe		12	Lock washer
37	023 652	DIN7985M6x20	Linsenschraube		12	Lenthead screw
38	027 250		Kabelband	365x7,8	4	Cable strip
	019 743		Kabelband	102x2,5	14	Cable strip
	027 249		Kabelband	290x4,8	2	Cable strip
39	019 591		Richtungswarnblinkgeber		1	Traffic light
40	011 742	DIN137B6	Federscheibe		1	Lock washer
41	011 577	DIN934M6	Sechskantmutter		1	Hexagon nut
42	023 418		Aufkleber weiß	Ø20	n. B.	Sticker white
	023 419		Aufkleber gelb	Ø20	n. B.	Sticker yellow
	023 420		Aufkleber rot	Ø20	n. B.	Sticker red
	023 421		Aufkleber blau	Ø20	n. B.	Sticker blue
	028 169		Aufkleber grün	Ø20	n. B.	Sticker green
	028 170		Aufkleber schwarz	Ø20	n. B.	Sticker black

BILDTAFEL NR. 118
INSTRUMENTENBRETT, INSTRUMENTE
RADIO-EINBAUSATZ TYP 5234-87 / 526-34-91
RADIO-VORBEREITUNG TYP 526-34-89

TABLE NO. 118
INSTRUMENT PANEL, INSTRUMENTS
RADIO KIT TYPE 5234-87 / 526-34-91
RADIO PREPARATION TYPE 526-34-89

Bild-Nr. Ill.No.	Bestell-Nr. Part No.		Benennung	Abm./Bemerk. Dimen./Remarks	Stück Pieces	Denomination
43	133 161		Schaltschild	Motordrehzahl	1	Selector diagram
44	132 879		Hinweisschild	Frontaushebung	1	Instructions shield
45	132 414		Hinweisschild (80x70)	Einhebelsteuerung	1	Instruction plate
46	132 412		Hinweisschild (110x80)	Heckaushebung 1. Zusatzsteuergerät	n. B.	Instruction plate
47	026 300		Hinweisschild	Vor Inbetriebnahme ...	1	Instruction plate
50	127 215		Schaltschild	Vor-Rückw.	1	Selector diagram
51	132 034		Lenkungsabdeckung	120x120x30	1	Steering cover
52	132 015		Abdeckung	10x240x140	1	Cover
53	027 074		Klettenband	30mm	n. B.	Velcro band
58	011 577	DIN934M6	Sechskantmutter	} nur für 2 Mann Kabine Plat. 1,5x313x60	2	Hexagon nut
59	011 742	DIN137B6	Federscheibe		2	Lock washer
60	132 809		Befestigungsblech		1	Fixing plate
61	021 931	DIN7981B2,9x6,5	Linseblechschraube		2	Lenthed screw
62	133 464		Sonnenblende		1	Vizor
63	027 477		Cord-Clip		6	Clip
64	028 977		Sockel		4	Clip
65	138 354		Signalgeber		1	Signal transmittler
66	021 931		Linseblechschraube		2	Lenthed screw
70	138 042		Deckel		1	Cover
71	137 990		Drehknopf		1	Twist knob
72	137 991		Zahlenscheibe		1	Numeral shim
73	138 067		Hintergrundaufkleber		1	Sticker
74	137 989		Potentiometer		1	Potentiometer
75	114 820		Gummikappe		1	Rubber cab
76	019 743		Kabelband		1	Cable strip
77	021 931	DIN7981C2,9x6,5	Linseblechschraube		2	Lenthed screw
78	137 988		Schaltschild		1	Selector shield
79	137 987		Symbol		1	Symbol
80	137 986		Multifunktionsschalter		1	Switch
81	028 762		Schalter		1	Switch
82	029 793		Symbol	Grün, Hangausgleich mit Glassockellampe	1	Symbol
83	141 942		Kontroll-Leuchte		1	Pilot light
84	012 020	DIN72601-12V1,2W	Glassockellampe		2	Glass socket bulb
85	141 945		Reflektor		2	Reflector
86	141 946		Symbol	Fahrtrichtungsanz. vorwärts	1	Symol direktions intigator
87	141 947		Symbol	Fahrtrichtungsanz. rückwärts	1	Symol direktions intigator
88	141 901		Elektr. Schaltgerät nur für Maschinen mit Wendegetriebe	Eingebaut bis 31.10.02 im Ersatzfall 144 466 mit Buchsen- gehäuse 030 325 Kontakt 3x 030 326 u. Leiterdichtung 3x 030 323 Eingebaut bis 31.10.02 austauschbar	1	Electric box
88a	144 466		Elektr. Schaltgerät (mit 3 pol. Stecker)	Eingebaut bis.... 524 00 154 austauschbar mit Reparaturanleitung 147 767	1	Combined switch mounted from ... interchangeable with workshop manual 147 767
88b	146 412		Elektr. Schaltgerät (mit 3 pol. Stecker)	Eingebaut ab 524 00 155	1	Combined switch mounted from ...

BILDTAFEL NR. 118
INSTRUMENTENBRETT, INSTRUMENTE
RADIO-EINBAUSATZ TYP 5234-87 / 526-34-91
RADIO-VORBEREITUNG TYP 526-34-89

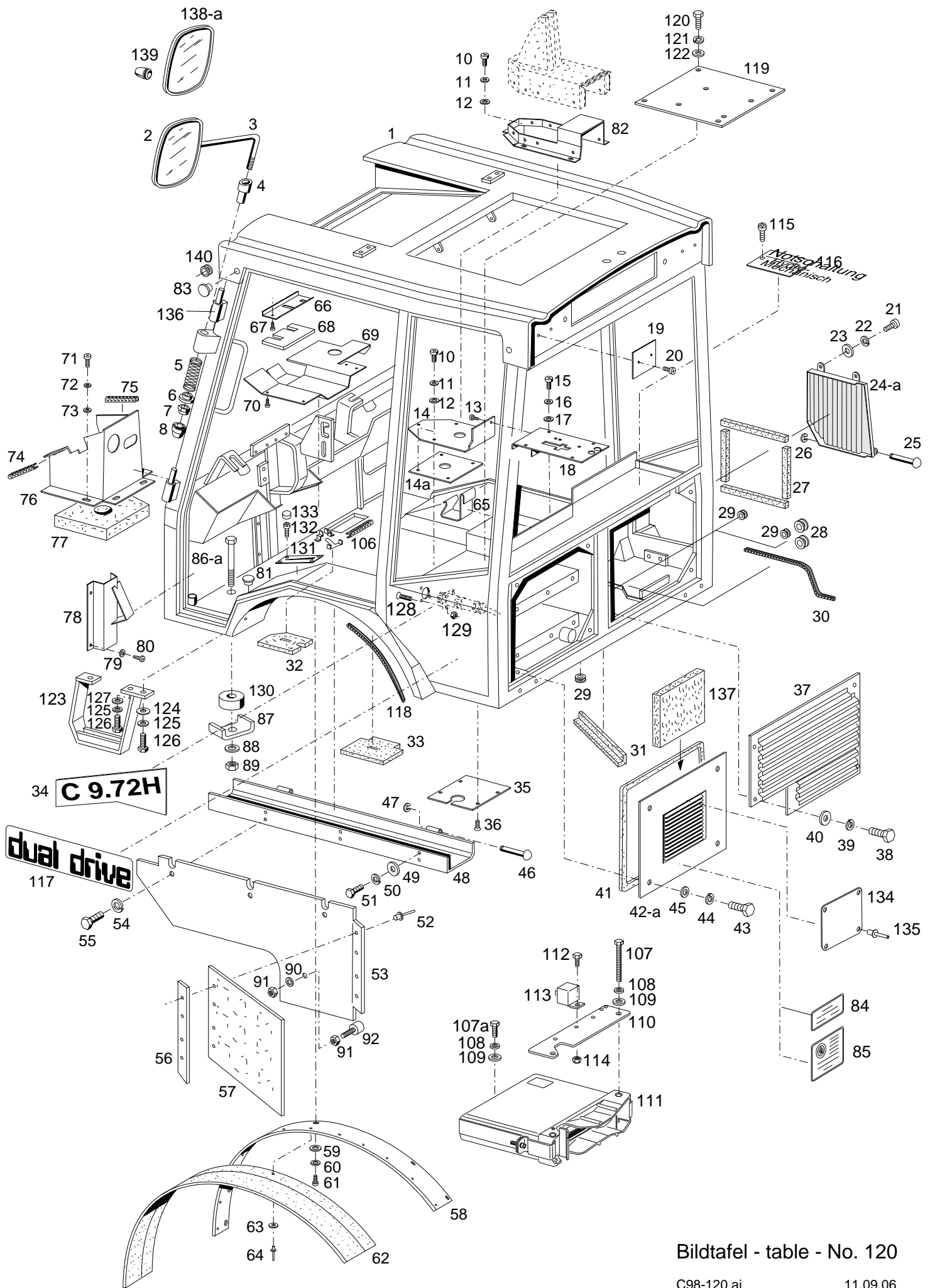
TABLE NO. 118
INSTRUMENT PANEL, INSTRUMENTS
RADIO KIT TYPE 5234-87 / 526-34-91
RADIO PREPARATION TYPE 526-34-89

Bild-Nr. Ill.No.	Bestell-Nr. Part No.		Benennung	Abm./Bemerk. Dimen./Remarks	Stück Pieces	Denomination
89	029 265-90		Flauschband	30mm, selbstklebend	1	Velcro band
90	027 074-90		Klettband	30mm, selbstklebend	1	Velcro band
91	011 577	DIN934M6	Sechskantmutter	} Nur für 1 Mann Kabine	5	Hexagon nut
92	011 742	DIN137B6	Federscheibe		1	Lock washer
93	138 859		Befestigungsblech (140,5x60)		1	Fixing plate
94	138 860		Befestigungsblech (172,5x60)		1	Fixing plate
95	027 692	DIN933M6x70	Sechskantschraube		1	Hexagon screw
96	010 051	DIN125-6,6	Scheibe		2	Sim
97	146 372		Fahrtrichtungskulisse	Eingebaut ab 03.04	1	Direction of travel window blind
98	797 607	DIN72581-E3 50A	Flachsicherung	} Ab Vorglüheinricht from Glow mechanism	1	Flat safety device
99	010 459	DIN7985M5x10	Linsenschraube		1	Lendhead screw
100	010 061	DIN137B5	Federscheibe		1	Lock washer
101	011 576	DIN934M5	Sechskantmutter		1	Hexagon nut
102	012 021	DIN72601-12V2W	KFZ-Glühlampe		1	KFZ lamp
103	019 598		Kontrolllampe		1	Control lamp
104	030 847		Symbolscheibe	heizbare Frontsch.	1	Symbol
105	030 768		Kippschalter	heizbare Frontsch.	1	Switch
106	797 238		Fassung mit Glühbirne		1	Version with bulb
107	012 020 028 461	DIN72601-12V1,2W	Glass-sockellampe Relais	heizbare Frontsch.	1 1	Glass socet bulb Relais
111	146 551		Glühzeitsteuergerät		1	Glow timer
112	797 604		Sockel		1	Base
113	029 529		Linsenblechschrabe		1	Lendhead screw
	<u>5234-87</u>	118 423	<u>RADIO-EINBAUSATZ</u> (best. aus nachfolgenden 12 Teilen):	Zubehör mit Kassettenteil	1	<u>RADIO KIT</u> (consisting of following items):
	023 673		Zsb. Radio mit Kassettenteil		1	Radio w.tape recorder
	023 674		Zsb. Einbaulautsprecher		1	Speaker
	023 675		Zsb. Antenne		1	Aerial
	012 018	DIN72586-2polig	Lüsterklemme		1	Clip
	023 676	DIN46245-B2,8-1	Steckhülse		1	Sleeve
	023 677	DIN46245-4,8-1	Steckhülse		1	Sleeve
	023 678		Zsb. Kabel	NL. 1,5 ² x95 Rot	1	Cable ass. red
	023 679		Zsb. Kabel	NL. 1,5 ² x850 Rot	1	Cable ass. red
	023 680		Zsb. Kabel	NL. 1,5 ² x850 Braun	1	Cable ass. brown
	011 576	DIN934M5	Sechskantmutter		1	Hexagon nut
	010 061	DIN137B5	Federscheibe		1	Lock washer
	122 058		Kabel	2000 lang für Lautsprecher	1	Cable 2000 long for speaker
	<u>526-34-91</u>	149 1206	<u>RADIO-EINBAUSATZ</u> (best. aus nachfolgenden Teilen):	Zubehör Mit CD-Teil eingebaut ab	1	<u>RADIO KIT</u> (consisting of following items):
	031 126		Zsb. Radio mit Kassettenteil		1	Radio w.tape recorder
	023 674		Zsb. Einbaulautsprecher		1	Speaker
	023 675		Zsb. Antenne		1	Aerial
	012 018	DIN72586-2 Pol.	Lüsterklemme		1	Clip
	023 676	DIN46245-B2,8-1	Steckhülse		1	Sleeve
	023 677	DIN46245-4,8-1	Steckhülse		1	Sleeve
	011 576	DIN934M5	Sechskantmutter		1	Hexagon nut
	010 061	DIN137B5	Federscheibe		1	Lock washer

BILDTAFEL NR. 118
INSTRUMENTENBRETT, INSTRUMENTE
RADIO-EINBAUSATZ TYP 5234-87 / 526-34-91
RADIO-VORBEREITUNG TYP 526-34-89

TABLE NO. 118
INSTRUMENT PANEL, INSTRUMENTS
RADIO KIT TYPE 5234-87 / 526-34-91
RADIO PREPARATION TYPE 526-34-89

Bild-Nr. III.No.	Bestell-Nr. Part No.	Benennung	Abm./Bemerk. Dimen./Remarks	Stück Pieces	Denomination
	<u>526-34-89</u> 149 581	<u>RADIO-VORBEREITUNG</u> (best. aus nachfolgenden Teilen):	Zubehör	1	<u>RADIO KIT</u> (consisting of following items):
	797 729	Adapter für Radio		1	Radio adapter
	023 674	Zsb. Einbaulautsprecher		1	Speaker
	023 675	Zsb. Antenne		1	Aerial
	012 018	DIN72586-2 Pol.		1	Clip
	023 676	DIN46245-B2,8-1		1	Sleeve
	023 677	DIN46245-4,8-1		1	Sleeve
	011 576	DIN934M5		1	Hexagon nut
	010 061	DIN137B5		1	Lock washer



Bildtafel - table - No. 120

KABINE
FAHRERHAUS, KOTFLÜGEL, ELEKTRONIKBOX
KOTFLÜGELVERBREITERUNG VORNE TYP 524-34-2
HEIZBARER AUSSENSPIEGEL TYP 526-34-90

CAB
DRIVER CABIN, FENDERS, ELECTRONIC BOX
FENDER EXTENSION FRONT TYPE 524-34-2
HEATABLE MIRROR TYPE 526-34-90

Bild-Nr. Ill.No.	Bestell-Nr. Part No.	Benennung	Abm./Bemerk. Dimen./Remarks	Stück Pieces	Denomination
				1-sitzig	2-sitzig
1	132 011 138 764 729 480-ED	VOLLKABINE KOMPL. VOLLKABINE KOMPL. Zsb. Fahrerhaus lack.	Schmal	- 1	COMPLETE CAB
	Z11131133	Zsb. Fahrerhaus lack.	Schmal	1 -	COMPLETE CAB Driver cabin complete (painted) Driver cabin compl.
2	791 247	Spiegel		2 2	Mirror
3	790 189	Spiegelstange links		1 1	Mirror retainer LH
	790 190	Spiegelstange rechts		1 1	Mirror retainer RH
4	791 252	Spiegelbuchse		2 2	Mirror bushing
5	791 255	Druckfeder		2 2	Pressure spring
6	791 089	Lagerbuchse		2 2	Bearing bush
7	011 685	Sechskantmutter	selbsts.	2 2	Hexagon nut, self lock
8	027 089	Schutzkappe	f. M10	2 2	Protection cap
9	021 937	Namenszug (HOLDER)	65x470	1 1	HOLDER sign
10	795 911	Kreuzschlitzschraube		5 5	Lenticular screw
11	011 139	Federring		5 5	Spring ring
12	010 887	Scheibe		5 5	Shim
13	021 926	Linsenblechschraube		- 1	Plate screw
14	797 282	Abdeckblech		- 1	Cover sheet
14a	Z11131148	Wartungsdeckel		1 -	Cover
15	795 912	Linsenschraube		4 4	Lenticular screw
16	011 139	Federring		4 4	Spring ring
17	010 887	Scheibe		4 4	Shim
18	729 418-ED	Abdeckblech		- 1	Cover sheet
	Z11131176	Abdeckblech		1 -	Cover sheet
19	729 713-ED	Deckel		2 2	Cover
20	021 926	Linsenblechschraube		4 4	Plate screw
21	795 912	Linsenschraube		2 2	Lenticular screw
22	011 139	Federring		2 2	Lock washer
23	010 464	Scheibe		2 2	Shim
24	790 187	Zsb. Gitter	2-Mann Kabine	- 1	Grid ass.
24a	797 886	Zsb. Gitter	1-Mann Kabine	1 -	Grid ass.
25	789 184	Scharnierstift		2 2	Hinge pin
26	010 330	Sicherungsscheibe		2 2	Lock washer
27	790 800	Schaumstoff	20x20x1000	1 1	Cellular
28	791 406	Kabeltülle	Ø20xØ37x11,5	2 2	Rubber socket
29	790 992	Schlauchdichtung	Ø15xØ30x10	4 4	Rubber socket
30	790 375-330	Kantenschutzprofil	10x13,5x330 lg.	1 1	Edge guard profile
31	84 643-340x80-ED	Dämmstoff	340x80	1 1	Cellular
32	84 643-140x100-ED	Dämmstoff	140x100	1 1	Cellular
33	84 643-150x100-ED	Dämmstoff	150x100	1 1	Cellular
34	131 422	Typenschild links	C 9700	1 1	Type plate LH
	131 423	Typenschild rechts	C 9700	1 1	Type plate RH
	131 412	Typenschild links	C 9700H	1 1	Type plate LH
	131 413	Typenschild rechts	C 9700H	1 1	Type plate RH
	140 672	Typenschild links	C 9800H	1 1	Type plate LH
	140 673	Typenschild rechts	C 9800H	1 1	Type plate RH
	143 567	Typenschild links	C 9.83H	1 1	Type plate LH
	143 568	Typenschild rechts	C 9.83H	1 1	Type plate RH
	143 563	Typenschild links	C 9.72	1 1	Type plate LH
	143 564	Typenschild rechts	C 9.72	1 1	Type plate RH
	143 565	Typenschild links	C 9.72H	1 1	Type plate LH

BILDTAFEL NR. 120

KABINE
FAHRERHAUS, KOTFLÜGEL, ELEKTRONIKBOX
KOTFLÜGELVERBREITERUNG VORNE TYP 524-34-2
HEIZBARER AUSSENSPIEGEL TYP 526-34-90

TABLE NO. 120

CAB
DRIVER CABIN, FENDERS, ELECTRONIC BOX
FENDER EXTENSION FRONT TYPE 524-34-2
HEATABLE MIRROR TYPE 526-34-90

Bild-Nr. Ill.No.	Bestell-Nr. Part No.	Benennung	Abm./Bemerk. Dimen./Remarks	Stück Pieces	Denomination
				1-sitzig	2-sitzig
34	143 566	Typenschild rechts	C 9.72H	1 1	Type plate RH
	144 726	Typenschild links	C 9.78	1 1	Type plate RH
	144 727	Typenschild rechts	C 9.78	1 1	Type plate RH
	144 072	Typenschild links	C 9.78H	1 1	Type plate RH
	144 073	Typenschild rechts	C 9.78H	1 1	Type plate RH
	143 565	Typenschild links	C 9.72H	1 1	Type plate LH
	143 566	Typenschild rechts	C 9.72H	1 1	Type plate RH
	143 567	Typenschild links	C 9.83H	1 1	Type plate LH
	143 568	Typenschild rechts	C 9.83H	1 1	Type plate RH
	144 074	Typenschild links	C 9.88H	1 1	Type plate LH
	144 075	Typenschild rechts	C 9.88H	1 1	Type plate RH
35	729 381-ED	Deckel		1 1	Cover
36	028 256	Senkschraube	DIN965M6x10	4 4	Countersunk screw
37	797 161	Zsb. Rückwand		1 1	Back plate ass.
38	011 503	Sechskantschraube	DIN933M6x16	4 4	Hexagon screw
39	011 139	Federring	DIN127A6	4 4	Spring ring
40	010 464	Scheibe	DIN9021-6,4	4 4	Shim
41	82 632-1580-ED	Klebeband	9x3x1580	1 1	Adhesive strip
42	144 607	Zsb. Rückwand (mit Teil 41)	ohne Lüftungsschlitz	1 1	Back plate ass. (with part 41)
42a	144 587	Zsb. Rückwand (mit Teil 41)	mit Lüftungsschlitz	1 1	Back plate ass. (with part 41)
43	011 503	Sechskantschraube	DIN933M6x16	4 4	Hexagon screw
44	011 139	Federring	DIN127A6	4 4	Spring ring
45	010 887	Scheibe	DIN125-6,4	4 4	Shim
46	789 184	Scharnierstift		4 4	Hinge pin
47	010 330	Sicherungsscheibe	DIN6799-6	4 4	Lock washer
48	729 177-ED	Zsb. Kabelabdeckung links		1 1	Cable cover LH
	729 178-ED	Zsb. Kabelabdeckung rechts		1 1	Cable cover RH
49	010 044	Scheibe	DIN125-8,4	6 6	Shim
50	010 063	Federscheibe	DIN137B8	6 6	Lock washer
51	011 509	Sechskantschraube	DIN933M8x16	6 6	Hexagon screw
52	016 638	Dornniet	000 990 07 24	8 8	Rivet
53	729 579-ED	Abdeckblende links	411x783	1 1	Cover plate LH
	729 578-ED	Abdeckblende rechts	411x783	1 1	Cover plate RH
54	010 063	Federscheibe	DIN137B8	6 6	Lock washer
55	011 509	Sechskantschraube	DIN933M8x16	6 6	Hexagon screw
56	729 575-ED	Leiste	30x2x360	2 2	Rail
57	797 312	Gummiplatte	250x420	2 2	Rubber sheet
58	797 284	Leiste links	55x2x1020	- 1	Rail LH
	<u>524-34-2</u>	143 049	<u>ZSB. KOTFLÜGEL- VERBREITERUNG</u> (best aus Teilen 58-64)	1 -	<u>FENDER EXTENSION</u> (cons of parts 58-64)
	797 285	Leiste rechts	55x2x1020	- 1	Rail RH
59	010 464	Scheibe	DIN9021-6,4	- 12	Shim
60	011 139	Federring	DIN127A6	- 12	Lock washer
61	795 912	Linsenschraube	DIN7985M6x16	- 12	Lenticular screw
62	790 188	Kotflügelverbreiterung	80x1020 lg.	- 2	Fender extension
63	023 819	Scheibe	Ø4,3xØ20x1,3	- 22	Shim
64	016 638	Dornniet	Ø4x12	- 22	Rivet
65	015 608	Klammer	50x1,25x86	2 2	Bracket
66	729 887-ED	Abdeckblech		1 1	Cover sheet

BILDTAFEL NR. 120

KABINE
FAHRERHAUS, KOTFLÜGEL, ELEKTRONIKBOX
KOTFLÜGELVERBREITERUNG VORNE TYP 524-34-2
HEIZBARER AUSSENSPIEGEL TYP 526-34-90

TABLE NO. 120

CAB
DRIVER CABIN, FENDERS, ELECTRONIC BOX
FENDER EXTENSION FRONT TYPE 524-34-2
HEATABLE MIRROR TYPE 526-34-90

Bild-Nr. Ill.No.	Bestell-Nr. Part No.	Benennung	Abm./Bemerk. Dimen./Remarks	Stück Pieces	Denomination	
				1-sitzig	2-sitzig	
67	021 926	DIN7981B4,8x13	Linsenblechschraube	1	1 Plate screw	
68	729 896-ED	Dämmstoff	207x170	1	1 Cellular	
69	729 600-ED	Deckel		-	1 Cover	
	Z11131177	Deckel		1	- Cover	
70	021 926	DIN7981B4,8x13	Linsenblechschraube	4	4 Plate screw	
71	795 912	DIN7985M6x16	Linsenschraube	4	4 Lenticular screw	
72	011 139	DIN127A6	Federring	4	4 Spring ring	
73	010 887	DIN125-6,4	Scheibe	4	4 Shim	
74	018 816-110	Kantenschutzprofil	6,5x9,5x110 lang	1	1 Edge guard profile	
75	018 816-210	Kantenschutzprofil	6,5x9,5x210 lang	1	1 Edge guard profile	
76	729 585-ED	Zsb. Tunnelblech		-	1 Tunnel plate	
	Z11131178	Zsb. Tunnelblech		1	- Tunnel plate	
77	als Ersatzteil nicht erhältlich	Dämmstoff	230x170x30	1	1 Cellular	
78	729 605-ED	Schlauchverkleidung		1	1 Tube sheet	
79	010 885	DIN125-5,3	Scheibe	2	2 Shim	
80	021 926	DIN7981B4,8x13	Linsenblechschraube	2	2 Plate screw	
81	015 277	Verschlussstopfen	F 28	2	2 Plug	
82	729 429-ED	Zsb. Abdeckblech		1	1 Cover sheet	
83	027 973	Stopfen	Ø24x10x6,5	4	4 Plug	
84	022 916	Klebebild	Aufenthalt im ...	2	2 Decal	
85	029 976	Klebeschild	Biologisch abbaubar Ersetzt 028 982	1	1 Instruction shield	
86	011 117	DIN931M12x90	Sechskantschraube hinten montiert	} Eingebaut bis 15.12.00 austauschbar mit Teil 130	2	2 Hexagon screw
	011 121	DIN931M12x140	Sechskantschraube vorn montiert		2	2 Hexagon screw
86a	011 118	DIN931M12x110	Sechskantschraube hinten montiert	} Eingebaut ab 16.12.00 mit Teil 130	2	2 Hexagon screw
	028 154	DIN931M12x160	Sechskantschraube vorn montiert		2	2 Hexagon screw
87	113 597		Anschlagbügel	50x8x98	4	4 Bracket
88	010 065	DIN137B12	Federscheibe		4	4 Lock washer
89	011 590	DIN934M12	Sechskantmutter		4	4 Hexagon nut
90	010 063	DIN137B8	Federscheibe		4	4 Lock washer
91	011 579	DIN934M8	Sechskantmutter		4	4 Hexagon nut
92	020 846		Puffer	M8, Ø20x12	2	2 Buffer
106	024 149		Kantenschutz	6,5x9,5x190	1	1 Edge guard profile
107	022 975	DIN933M6x60	Sechskantschraube		2	2 Hexagon screw
107a	011 102	DIN933M6x12	Sechskantschraube		1	1 Hexagon screw
108	011 742	DIN137B6	Federscheibe		3	3 Lock washer
109	010 464	DIN9021-6,4	Scheibe		3	3 Shim
110	137 856		Halteblech	nur f. Direkt drive	1	1 Fixture plate
111	136 116		Elektronik-Box kpl. MC 7 (f. Verstellp. A11VG50)	bis 524 10 144H nicht austauschbar	1	1 Electronic box
	143 696		Elektronik-Box kpl. MC 7 (f. Verstellp. A4VG40)	ab 524 10 145H bis 524 10 181	1	1 Electronic box
	143 856		Elektronik-Box kpl MC 7 / 21 (f. Verstellp. A4VG40)	ab 524 10 182H oder für Maschinen mit Gerätepumpe 524-80-34 100 Ltr.	1	1 Electronic box

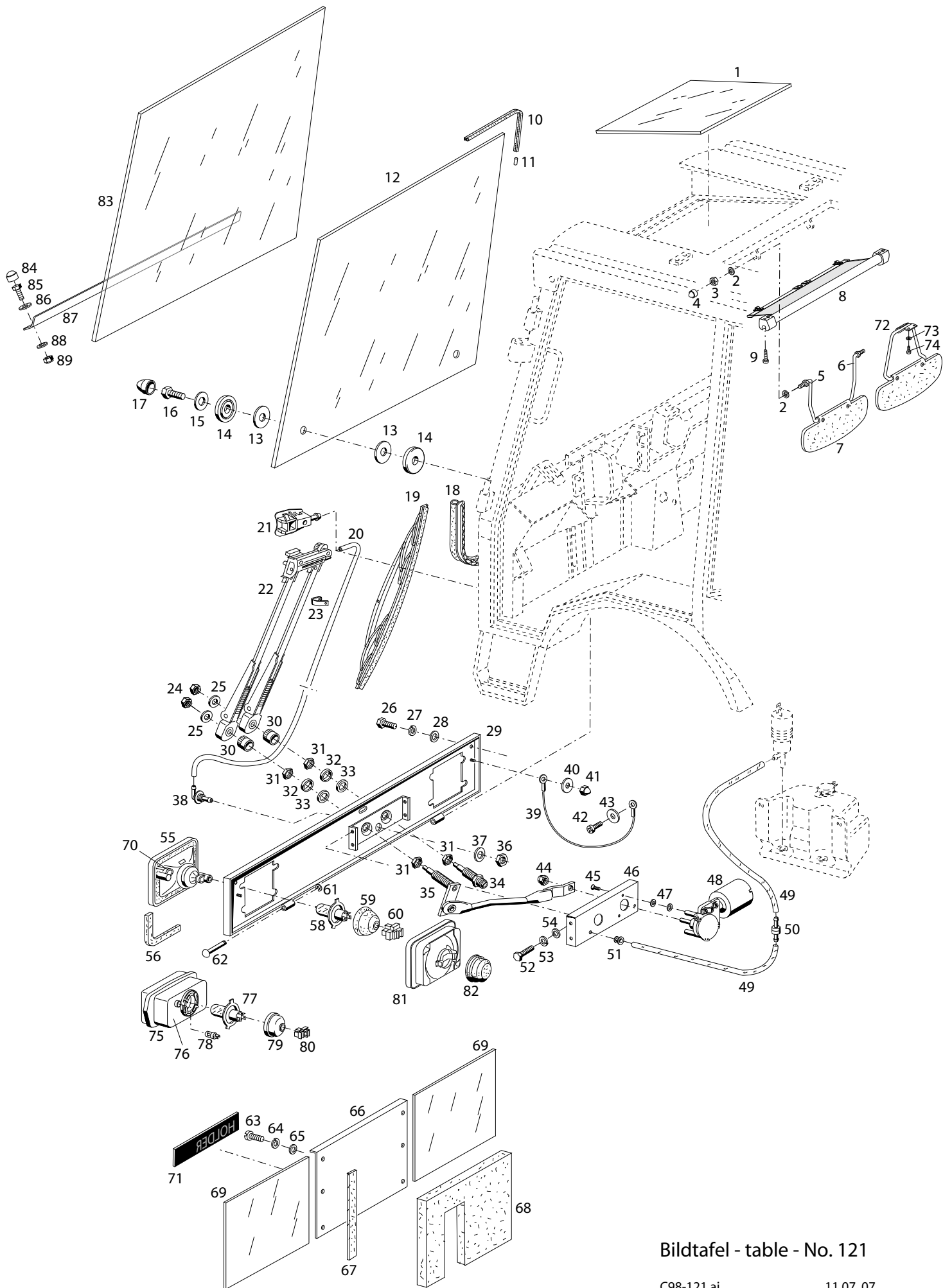
BILDTAFEL NR. 120

KABINE
FAHRERHAUS, KOTFLÜGEL, ELEKTRONIKBOX
KOTFLÜGELVERBREITERUNG VORNE TYP 524-34-2
HEIZBARER AUSSENSPIEGEL TYP 526-34-90

TABLE NO. 120

CAB
DRIVER CABIN, FENDERS, ELECTRONIC BOX
FENDER EXTENSION FRONT TYPE 524-34-2
HEATABLE MIRROR TYPE 526-34-90

Bild-Nr. Ill.No.	Bestell-Nr. Part No.	Benennung	Abm./Bemerk. Dimen./Remarks	Stück Pieces	Denomination
				1-sitzig	
				2-sitzig	
	138 349	Bedienbox BB-3 (zur Einstellung und Über- prüfung der Elektronik)		1 1	Operating box (kit for checking electronic system)
	138 350	Verbindungskabel für BB-3		1 1	Conection cable
112	011 502	DIN933M6x12	} nur für Direkt drive	3 3	Hexagon screw
113	027 135	Wechselrelais		3 3	Cange relais
114	011 683	DIN985M6		3 3	Hexagon nut
115	010 450	DIN7981B2,9x13		2 2	Lenthed screw
116	138 581	Linsenblechschraube Schaltschild (Notschaltung)		1 1	Selector shield
117	139 241	Klebeschild		1 1	Instruction
118	018 816-1050	Kantenschutzprofil	6,5x9,5x1050 lang	2 -	Edge guard profile
119	Z11131179	Zsb. Deckel	315x280x4	- 1	Seat plate ass.
	Z11131144	Zsb. Deckel	356x330x4	1 -	Seat plate ass.
120	011 511	DIN933M8x20		4 4	Hexagon screw
121	011 140	DIN127B8		4 4	Lock washer
122	010 044	DIN125-8,4		4 4	Shim
123	797 047	Zsb. Aufstieg links		1 1	Ascension ass. lh
	797 048	Zsb. Aufstieg rechts		1 1	Ascension ass. rh
124	012 537	DIN9021A8,4		4 4	Shim
125	011 140	DIN127B8		6 6	Lock washer
126	011 511	DIN933M8x20		6 6	Hexagon screw
127	010 044	DIN125-8,4		2 2	Shim
128	029 375	DIN965M3x10		2 2	Conter sunk screw
129	025 779	DIN985M3		2 2	Hexagon nut
130	029 808	Scheibe (13x42x18)	selbsts. Eingebaut ab 12.00	4 4	Shim
131	141 632	Schaltschema	LL-S	1 1	Selector shield
132	021 931	DIN7981C2,9x6,5 NIRO		4 4	Lenthed screw
133	028 911	Kunststoffkappe	f. Ø3,9	4 4	Cap
134	140 671	Fabrikschild (524H-M)	} Versand nur mit Genehmigung der Abt. Kundendienst	1 1	Name plate
	144 064	Fabrikschild(524H) (9.83H, 972H)		1 1	Name plate
	144 065	Fabrikschild(524) (9700, 9.72)		1 1	Name plate
135	027 936	Dornniet (4x6)		4 4	Rivet
136	797 145	Anschweißrolle		4 4	weld-rolls
137	143 398	Filtermatte		1 1	Filter element
	<u>526-34-90</u>	134 597	<u>AUSRÜSTUNG HEIZBARER AUSSENSPIEGEL</u> (best. aus Teilen 138 und 139) und Teilen 132, 133 der Tafel 124)	2	<u>EQUIPMENT HEATABLE MIRROR</u>
138	134 598	Heizbarer Außenspiegel (mit Kabel)	eingebaut bis 26.02.04 austauschbar	2	Heatable mirror
138a	141 334	Heizbarer Außenspiegel (mit Steckdose)	eingebaut ab ...	2	Heatable mirror
139	028 462	Tülle	nur für Teil 138 entfällt ab ...	2	Sleeve
140	014 775	Tülle		2	Sleeve



Bildtafel - table - No. 121

BILDTAFEL NR. 121

KABINE
FRONTSCHIEBE, WISCHERANLAGE
HEIZBARE FRONTSCHIEBE TYP 524-34-50 /-51

TABLE NO. 121

CAB
WINDSCREEN, WIPER SYSTEM
WINDSHIELD TYPE 524-34-50 /-51

Bild-Nr. Ill.No.	Bestell-Nr. Part No.		Benennung	Abm./Bemerk. Dimen./Remarks	Stück Pieces	Denomination
						1-sitzig 2-sitzig
1	791 417		Dachscheibe	ESG 5mm color	- 1	Roof screen
	797 015		Dachscheibe	ESG 5mm color	1 -	Roof screen
2	790 354		Tellerfeder		- 4	Plate spring
3	011 935	DIN985M8	Sechskantmutter	selbsts.	- 2	Hexagon nut, self lock
4	023 241		Schutzkappe	f. M8	- 2	Protection cap
5	789 810		Zsb. Bügel links		- 1	Bracket ass.
6	789 811		Zsb. Bügel rechts		- 1	Bracket ass.
7	791 173		Sonnenblende		1 1	Sun shade
8	797 676		Sonnenrollo	Ersetzt 796 289 (eine Befestigungsl.)	- 1	Sun shade
9	021 926	DIN7981B4,8x13	Blechschaube		- 2	Plate screw
10	790 772-3700		Klemmprofil	3700 lg.	- 1	Clamp profile
	790 772-3400		Klemmprofil	3400lg.	1 -	Clamp profile
11	790 787		Verbindungsprofil		1 1	Connection profile
12	791 398		Frontscheibe	ESG 6 klar	- 1	Windscreen clear
	796 793		Frontscheibe	ESG 6 klar	1 -	Windscreen clear
13	790 812		Gummischeibe		4 4	Rubber washer
14	790 777		Scheibe		4 4	Shim
15	012 537	DIN9021A8,4	Scheibe		2 2	Shim
16	011 518	DIN933M8x30	Sechskantschraube		2 2	Hexagon screw
17	023 241		Schutzkappe	f. M8	2 2	Protection cap
18	790 384-2800		Kantenschutzprofil	2800 lg.	- 1	Edge guard profile
	790 384-2300		Kantenschutzprofil	2300lg.	1 -	Edge guard profile
19	790 950		Wischerblatt	600 lg.	1 1	Wiper blade
20	791 379		Wasserschlauch	Ø3,5x1,25x100 lg.	1 1	Water hose
21	791 377		Spritzdüse		1 1	Spray nozzle
22	791 395		Zsb. Wischerarm		1 1	Wiper arm ass.
23	791 378		Klammer		4 4	Clip
24	011 579	DIN934M8	Sechskantmutter		2 2	Hexagon nut
25	011 140	DIN127A8	Federring		2 2	Lock washer
26	011 514	DIN933M8x25	Sechskantschraube		3 3	Hexagon screw
27	011 140	DIN127A8	Federring		3 3	Lock washer
28	012 537	DIN9021A8,4	Scheibe		3 3	Shim
29	790 185		Zsb. Frontdeckel	1195x178	- 1	Front cover ass.
	797 017		Zsb. Frontdeckel	1033x178	1 -	Front cover ass.
30	790 998		Kappe		2 2	Cap
31	790 997		Sechskantmutter	M16x1	4 4	Hexagon nut
32	900 652-SW		Scheibe	} SWF Teile; Bei Fa. } Holder nicht erhältlich	2 2	Shim
33	900 032-SW		Scheibe (Gummi)		2 2	Shim
34	790 999		Zsb. Lagerbolzen (mit Teilen 30 - 33)		1 1	Bearing bolt (with parts 30 - 33)
35	790 195		Zsb. Wischerlager (mit Teilen 30 - 33)		1 1	Wiper bearing (with parts 30 - 33)
36	010 092	DIN439M8	Sechskantmutter	flach	1 1	Hexagon nut, flat
37	010 063	DIN137B8	Federscheibe		1 1	Lock washer
38	791 380		Winkelstutzen (mit Teilen 36 u. 37)		1 1	Elbow connection piece (with parts 36 and 37)
39	790 545		Zsb. Spannseil		2 2	Tension cable ass.
40	010 464	DIN9021B6,4	Scheibe		2 2	Shim
41	011 683	DIN985M6	Sechskantmutter	selbsts.	2 2	Hexagon nut, self lock
42	021 926	DIN7981B4,8x13	Blechschaube		2 2	Plate screw
43	010 463	DIN9021-5,3	Scheibe		2 2	Shim

Bild-Nr. Ill.No.	Bestell-Nr. Part No.	Benennung	Abm./Bemerk. Dimen./Remarks	Stück Pieces	Denomination
				1-sitzig	2-sitzig
44	011 683	DIN985M6 Sechskantmutter	selbsts.	1 1	Hexagon nut, self lock
45	011 668	DIN965M6x20 Senkschraube		3 3	Countersunk screw
46	797 471	Wischerabdeckung		1 1	Wiper covering
47	011 749	DIN433-6,4 Scheibe		6 6	Shim
48	790 994	Wischemotor		1 1	Wiper motor
49	790 751-3000	Wasserschlauch	Ø5x1x3000 lg.	1 1	Water hose
50	791 144	Rückschlagventil		1 1	Relief valve
51	014 775	Gummitülle	Ø7xØ15x12	1 1	Rubber socket
52	011 511	DIN933M8x20 Sechskantschraube		4 4	Hexagon screw
53	011 140	DIN127A8 Federring		4 4	Lock washer
54	012 537	DIN9021A8,4 Scheibe		4 4	Shim
55	791 408	Zsb. Einbauschein- werfer H4 Niox (ohne Lampe)	Eingebaut bis 12.06.01 nach Aufbrauch Teil 81	2 2	Integrated headlight ass. Make Niox (without bulb)
56	790 535-600	Klebeband	15x5x600 lg.	2 2	Adhesive strip
58	025 816	DIN72601-12V60/55W KFZ Glühlampe H4		2 2	Bulb
59	027 182	Schutzkappe	Eingebaut bis	2 2	Protection cap
60	83 602-ED	Stecker	12.06.01	2 2	Plug
61	010 330	DIN6799-6 Sicherungsscheibe	Kabinennr. 210	2 2	Lock washer
62	789 184	Scharnierstift		2 2	Hinge pin
63	023 652	DIN7985M6x20 Linsenschraube		6 6	Lenticular screw
64	011 139	DIN127A6 Federring		6 6	Lock washer
65	010 464	DIN9021-6,4 Scheibe		6 6	Shim
66	790 194	Zsb. Frontdeckel unten (mit Teilen 67 u. 68)	268x500	1 1	Front cover ass. (with parts 67 and 68)
67	82 632-1320-ED	Klebeband	1320 lg.	1 1	Adhesive strip
68	als Ersatzteil nicht erhältlich	Dämmstoff	420x230x20	1 1	Cellular
69	791 400	Vorbauscheibe	color	- 2	Windscreen
	797 018	Vorbauscheibe	color	2 -	Windscreen
	028 262	Sikaflex 221	schwarz	n. B.	Sikaflex
70	015 344	Blindstopfen		4 4	Plug
71	019 416	Namenszug	36x180x4,5	1 1	Holder sign
72	797 019	Zsb. Sonnenblende		1 -	Sun shade ass.
73	023 292	DIN126-5,5 Scheibe		2 -	Shim
74	013 913	DIN7985M5x12 Linsenschraube		2 -	Lenthead screw
75	796 876	Scheinwerfer (ohne Teil 77)		4	Headlight unit ass.
76	797 016	Gummigehäuse	Eingebaut ab	1	Housing rubber
77	025 816	DIN72601-12V60/55W KFZ-Glühlampe	12.06.01	4	Lamp
78	Y01005013	Glühlampe 12V4W	Kabinennr. 211	4	Lamp
79	Y01005076	Staubkappe rot		4	Cap
80	797 783	Steckhülsegehäuse		4	Sleeve housing
81	797 296	Zsb. Einbauschein- werfer H4 Hella (ohne Lampe)	Eingebaut als Ersatz für Teil 55	2 2	Integrated headlight ass. Make Niox (without bulb)
82	797 303	Schutzkappe	nur für Teil 81	2 2	Protection cap
	<u>524-34-50</u>	134 596 <u>HEIZBARE FRONTSCHIEBE</u> (mit Teilen 83-88 und Schalter, Kabelsatz, Relais und Sicherung)	<u>FÜR 2 MANN KABINE</u>	- 1	<u>HEATABLE WINDSHIELD</u>

BILDTAFEL NR. 121

KABINE

FRONTSCHIEBE, WISCHERANLAGE

HEIZBARE FRONTSCHIEBE TYP 524-34-50 /-51

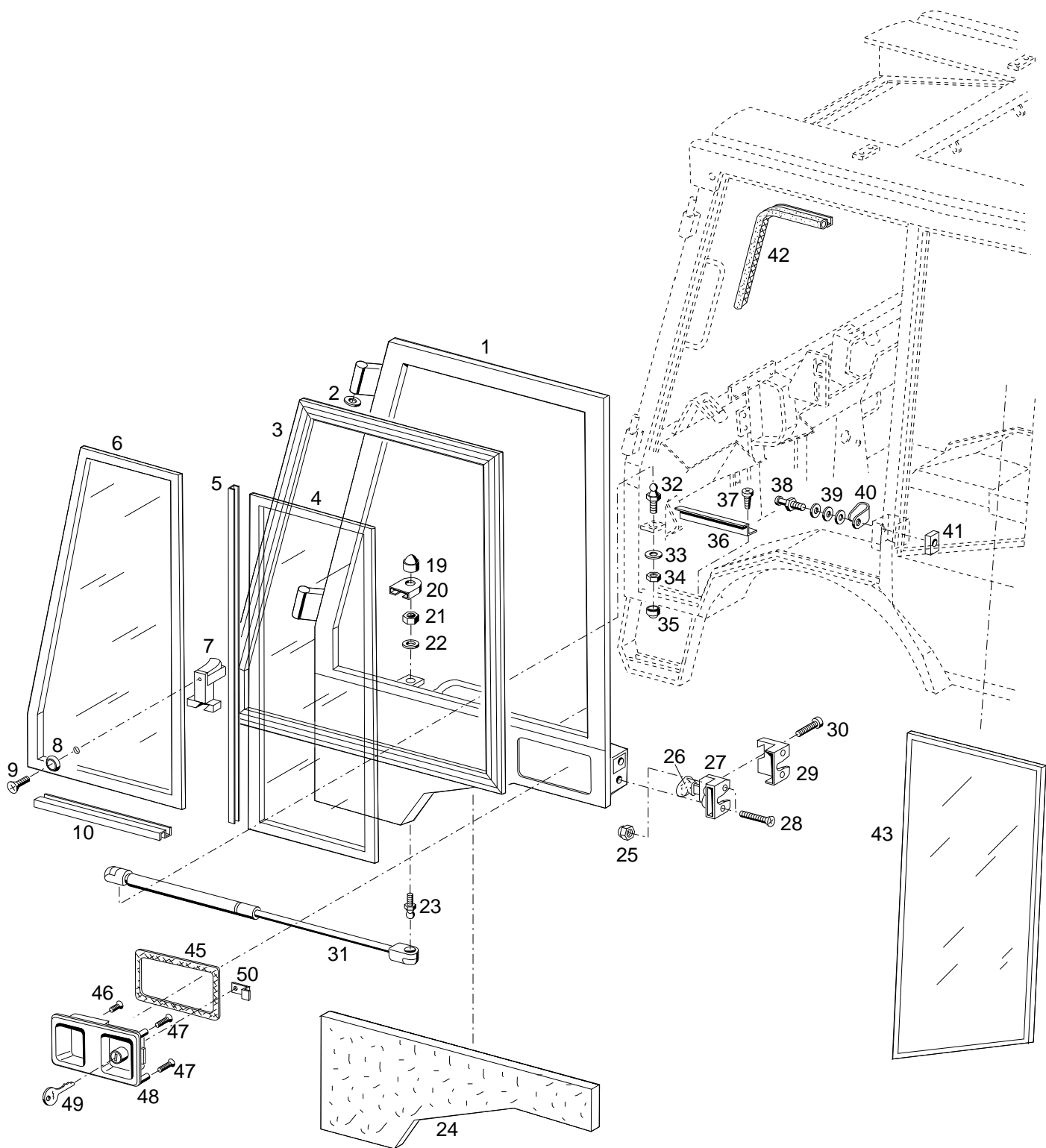
TABLE NO. 121

CAB

WINDSCREEN, WIPER SYSTEM

WINDSHIELD TYPE 524-34-50 /-51

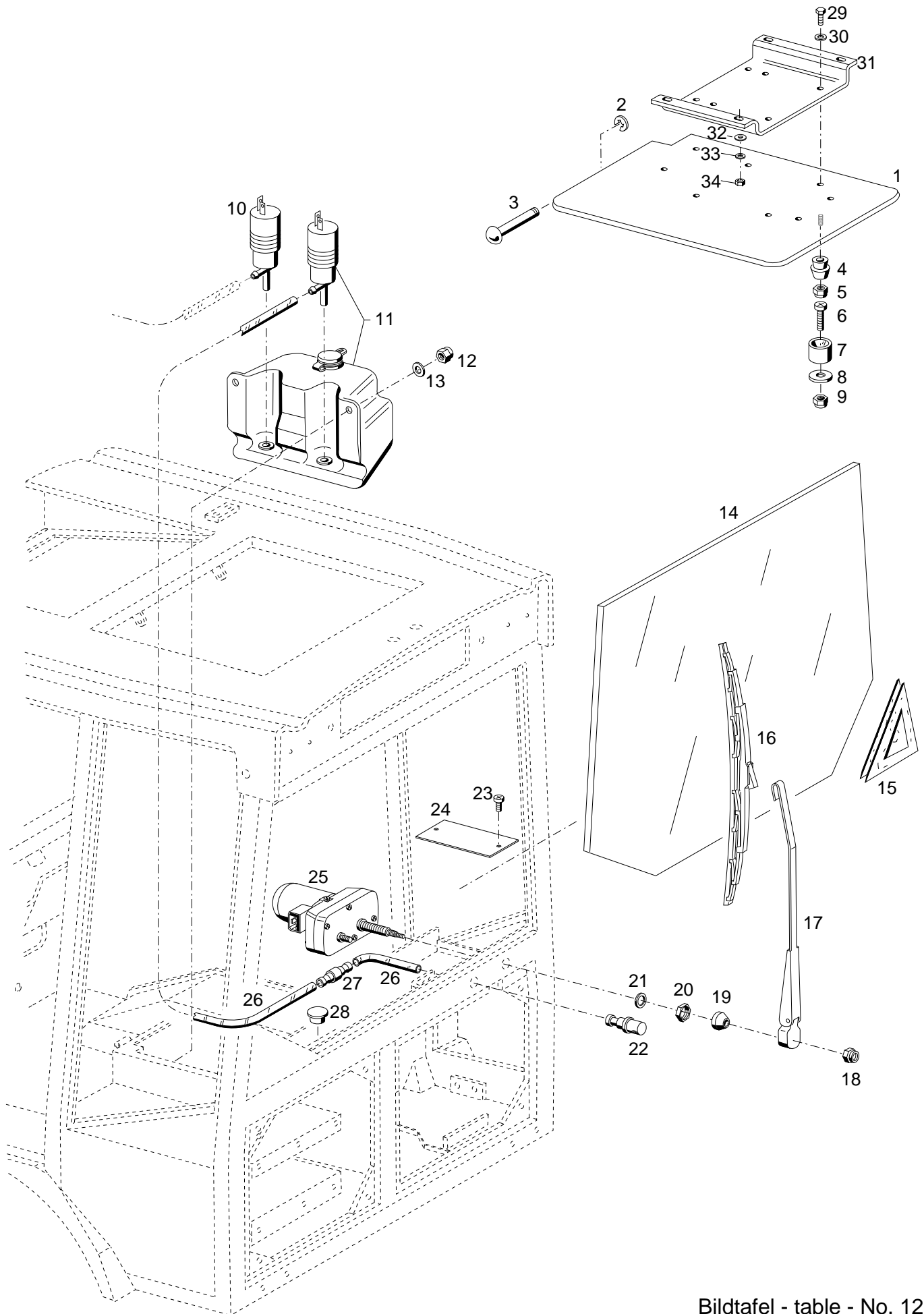
Bild-Nr. Ill.No.	Bestell-Nr. Part No.		Benennung	Abm./Bemerk. Dimen./Remarks	Stück Pieces	Denomination
	<u>524-34-51</u> 147 407		<u>HEIZBARE FRONTSCHIEBE</u> (mit Teilen 83-88 und Schalter, Kabelsatz, Relais und Sicherung)	FÜR 1 MANN KABINE	1-sitzig 1 -	2-sitzig <u>HEATABLE WINDSHIELD</u>
83	133 938 147 392		Frontscheibe Frontscheibe		- 1 1 -	Windscreen Windscreen
84	023 241		Schutzkappe	SW13	3 3	Cab
85	011 509	DIN933M8x16	Sechskantschraube		3 3	Hexagon screw
86	010 044	DIN125A8,4	Scheibe		3 3	Shim
87	147 578 147 608		Klemmschiene Klemmschiene	f. 2 Mann 1140 f. 1 Mann 950	- 1 1 -	Terminal strip Terminal strip
88	011 140	DIN127B8	Federring		3 3	Lock washer
89	011 935	DIN985M8	Sechskantmutter		3 3	Hexagon nut
	151 139		Kabelsatz		1 1	Cable set
	029 249	DIN72581-CS30A	Sicherung		1 1	Fuse



Bildtafel - table - No. 122

Bild-Nr. Ill.No.	Bestell-Nr. Part No.	Benennung	Abm./Bemerk. Dimen./Remarks	Stück Pieces	Denomination
				1-sitzig	2-sitzig
1	<u>796 932</u>	<u>ZSB. TÜRE LINKS</u> (best. aus Teilen 1-10, 19-30 u. 45-50)		- 1	<u>LEFT DOOR COMPL.</u> (cons. of parts 1-10, 19-30 and 45-50)
	<u>796 933</u>	<u>ZSB. TÜRE RECHTS</u> (best. aus Teilen 1-10, 19-30 u. 45-50)		- 1	<u>RIGHT DOOR COMPL.</u> (cons. of parts 1-10, 19-30 and 45-50)
	<u>797 021</u>	<u>ZSB. TÜRE LINKS</u> (best. aus Teilen 1-10, 19-30 u. 45-50)		1 -	<u>LEFT DOOR COMPL.</u> (cons. of parts 1-10, 19-30 and 45-50)
	<u>797 022</u>	<u>ZSB. TÜRE RECHTS</u> (best. aus Teilen 1-10, 19-30 u. 45-50)		1 -	<u>RIGHT DOOR COMPL.</u> (cons. of parts 1-10, 19-30 and 45-50)
2	789 070	MS-Ring		4 4	Ring
3	<u>791 396</u>	<u>SCHIEBEFENSTER</u> <u>LINKS KPL.</u> (best. aus Teilen 3-9)		1 1	<u>SLIDE WINDOW LH</u> <u>COMPL.</u> (cons. of parts 3-9)
	<u>791 397</u>	<u>SCHIEBEFENSTER</u> <u>RECHTS KPL.</u> (best. aus Teilen 3-9)		1 1	<u>SLIDE WINDOW RH</u> <u>COMPL.</u> (cons. of parts 3-9)
4	4-011962-04-00	Festscheibe	color	2 2	Screen
5		einzel nicht lieferbar	siehe Pos. 3		not separately available
6	4-011962-03-00	Schiebescheibe	color	2 2	Slide screen
7	790 918	Griff kpl. (mit Teilen 7 und 8)	mit Scheibe Nr. 6 verklebt	2 2	Handle compl. (with parts 7 and 8)
8	790 432	Schutzscheibe		2 2	Protection screen
9	einzel nicht lieferbar, siehe Pos. 7	Senkblechschraube	DIN7982B4,8x18	2 2	Tapping screw
10		einzel nicht lieferbar	siehe Pos. 3		not separately available
19	023 241	Schutzkappe	f. M8	2 2	Protection cap
20	790 712	Überzug		2 2	Lining
21	011 579	DIN934M8	Sechskantmutter	2 2	Hexagon nut
22	790 353	Sicherungsscheibe		2 2	Lock washer
23	025 892	Kugelzapfen		2 2	Spherical pin
24	729 525-ED	Dämmstoff links	285x720	1 1	Noise damping kit LH
	729 526-ED	Dämmstoff rechts	285x720	1 1	Noise damping kit RH
25	011 683	DIN985M6	Sechskantmutter	2 2	Hexagon nut, self lock
26	791 133	Innendrücker	selbsts.	2 2	Inner lock
27	791 129	Drehfallenschloss li.		1 1	Lock, left
	791 130	Drehfallenschloss re.		1 1	Lock, right
28	025 056	DIN965M6x30	Senkschraube	4 4	Countersunk screw
29	791 351	Abdeckung links		1 1	Cover LH
	791 352	Abdeckung rechts		1 1	Cover RH
30	023 652	DIN7985M6x20	Linsenschraube	4 4	Lent screw
31	791 253	Gasfeder		2 2	Gas spring
32	025 892	Kugelzapfen		2 2	Spherical pin
33	790 353	Sicherungsscheibe		2 2	Lock washer
34	011 579	DIN934M8	Sechskantmutter	2 2	Hexagon nut
35	023 241	Schutzkappe	f. M8	2 2	Protection cap
36	796 533	Trittleiste		2 2	Step rail
37	021 926	DIN7981B4,8x13	Linsenblechschraube	6 6	Lenticular plate screw
38	791 128	Schließbolzen		2 2	Pin
39	010 047	DIN125-13	Scheibe	6 6	Shim
40	791 241	Abdeckung		2 2	Cover
41	790 016	Gewindeplatte		2 2	Threaded plate
42	790 384-3800	Kantenschutzprofil	3800 lg.	2 2	Clamp profile

Bild-Nr. Ill.No.	Bestell-Nr. Part No.		Benennung	Abm./Bemerk. Dimen./Remarks	Stück Pieces	Denomination
					1-sitzig	2-sitzig
43	791 402		Seitenscheibe links	color	- 1	Side window left
	797 023		Seitenscheibe links	color	1 -	Side window left
	791 403		Seitenscheibe rechts	color	- 1	Side window right
	797 024		Seitenscheibe rechts	color	1 -	Side window right
	028 262		Sikaflex 221	schwarz	n. B.	Sikaflex
45	796 936		Kunststoff - Unterlage		2 2	Pad
46	796 107	DIN966M5x18	Linsensenkschraube		2 2	Lenthead screw
47	024 186	DIN965M5x25	Linsensenkschraube		4 4	Lenthead screw
48	796 885		Griffschale		2 2	Handle
49	796 934		Schlüssel		2 2	Key
50	797 025		Adapter f. Türschloss		2 2	Adapter

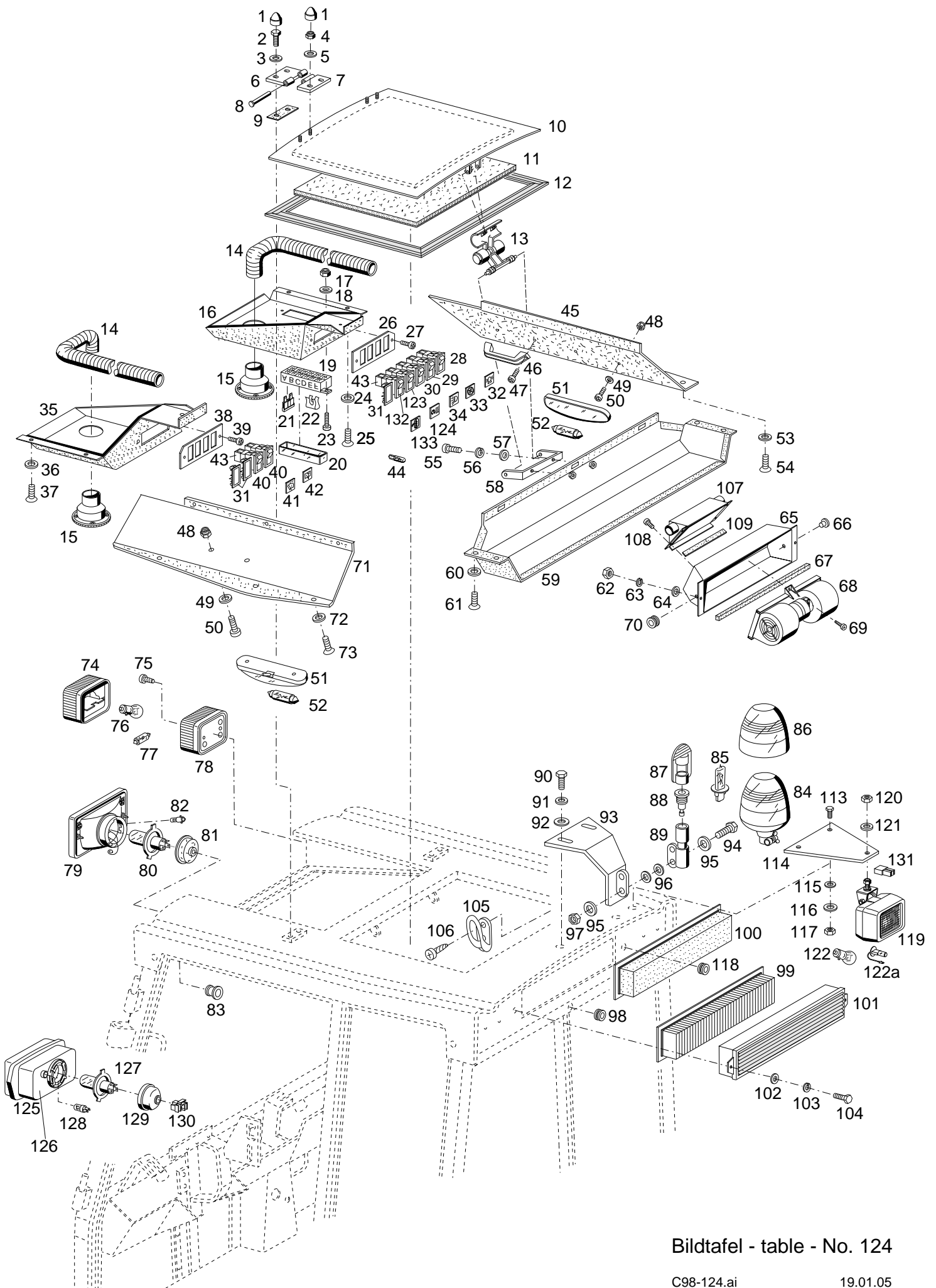


Bildtafel - table - No. 123

BILDTAFEL NR. 123
KABINE
HECKFENSTER, WASCHANLAGE

TABLE NO. 123
CAB
REAR WINDOW, WASHING SYSTEM

Bild-Nr. Ill.No.	Bestell-Nr. Part No.	Benennung	Abm./Bemerk. Dimen./Remarks	Stück Pieces	Denomination
					1-sitzig 2-sitzig
1	729 612-ED	Zsb. Sitzplatte (mit Verkleidung)		- 1	Seat plate ass. (with panelling)
2	010 330	DIN6799-6 Sicherungsscheibe		- 2	Lock washer
3	789 184	Scharnierstift		- 2	Hinge pin
4	84 063-ED	Halter		- 1	Holder
5	011 683	DIN985M6 Sechskantmutter	selbsts.	- 1	Hexagon nut, self lock
6	795 912	DIN7985M6x16 Linsenschraube		- 1	Lenticular screw
7	791 104	Puffer		- 1	Buffer
8	010 464	DIN9021B6,4 Scheibe		- 1	Shim
9	011 683	DIN985M6 Sechskantmutter	selbsts.	- 1	Hexagon nut, self lock
10	791 336	Elektropumpe		1 1	Electro pump
11	791 321	E-Pumpe mit Behälter		1 1	Electro pump with tank
12	011 683	DIN985M6 Sechskantmutter	selbsts.	2 2	Hexagon nut, self lock
13	010 464	DIN9021B6,4 Scheibe		2 2	Shim
14	791 399	Heckscheibe color	Für Maschinen ohne Klimaanlage	1 1	Rear window glass
	797 290	Heckscheibe color	Für Maschinen mit Klimaanlage	1 1	Rear window glass
15	796 323	PVC-Knoten		1 1	PVC-Flap
16	790 950	Wischerblatt	600lg.	1 1	Wiper blade
17	790 942	Wischerarm	325lg.	1 1	Wiper arm
18	011 683	DIN985M6 Sechskantmutter	selbsts.	1 1	Hexagon nut, self lock
19	790 983	Kappe		1 1	Cap
20	790 361	Sechskantmutter	M12x1	1 1	Hexagon nut
21	790 984	Zahnscheibe		1 1	Toothed shim
22	791 210	Spritzdüse		1 1	Spray nozzle
23	021 926	DIN7981B4,8x13 Blechschrabe		2 2	Plate screw
24	729 599-ED	Deckel	140x70	1 1	Cover
25	791 004	Wischermotor	85°	1 1	Wiper motor
26	790 751-900	Wasserschlauch (Meterw.)	Ø5x1x900lg.	1 1	Water hose
27	791 144	Rückschlagventil		1 1	Relief valve
28	026 572	Verschlussstopfen	F 24	1 1	Plug
29	011 509	DIN933M8x16 Sechskantschraube		- 4	Hexagon screw
30	010 063	DIN137B8 Federscheibe		- 4	Lock washer
31	137 648	Sitzträger		- 1	Seat base
32	010 044	DIN125-8,4 Scheibe		- 4	Shim
33	010 063	DIN137B8 Federscheibe		- 4	Lock washer
34	011 579	DIN934M8 Sechskantmutter		- 4	Hexagon nut
	028 262	Sikaflex 221	schwarz	n. B.	Sikaflex 221



Bildtafel - table - No. 124

BILDTAFEL NR. 124

KABINE
DACHVERKLEIDUNG,
RUNDUMKENNLEUCHTE TYP 526-34-74,
ARBEITSSCHEINWERFER HINTEN TYP 5234-88

TABLE NO. 124

CAB
ROOF PANELLING,
ROTATING BEACON TYPE 526-34-74,
HEADLIGHTS FOR WORKING REAR TYPE 5234-88

Bild-Nr. Ill.No.	Bestell-Nr. Part No.	Benennung	Abm./Bemerk. Dimen./Remarks	Stück Pieces	Denomination
				1-sitzig 2-sitzig	
1	790 784	Schutzkappe	f. M6	8 8	Protection cap
2	011 502	DIN933M6x12 Sechskantschraube		4 4	Hexagon screw
3	790 811	Dichtscheibe		4 4	Sealing shim
4	011 683	DIN985M6 Sechskantmutter	selbsts.	4 4	Hexagon nut, self lock
5	010 464	DIN9021-6,4 Scheibe		4 4	Shim
6	790 203	Scharnier-Außenhälfte		2 2	Hinge
7	790 202	Scharnier-Innenhälfte		2 2	Hinge
8	789 178	Scharnierstift		2 2	Hinge pin
9	als Ersatzteil nicht erhältlich	Dichtung		2 2	Gasket
10	790 198	Zsb. Dachluke		- 1	Roof hatch
	Z11131103	Zsb. Dachluke		1 -	Roof hatch
11	791 341	Dachlukerverkleidung	f. schmale Dachluke muß Verkleidung nachgeschnitten werden.	1 1	Hatch panel
12	790 201	Dichtung Dachluke		- 1	Gasket (roof hatch)
	Z11131180	Dichtung Dachluke		1 -	Gasket (roof hatch)
13	791 335	Griff		1 1	Grip
14	791 405-1450	Warmluftschlauch (Meterw.) 1450 lg.		2 2	Air tube
15	131 665	Runddüse		2 2	Nozzle
16	729 506-ED	Zsb. Verkleidungskasten rechts (mit Verkleidung)		- 1	Panel box ass. RH (with panelling)
	Z11131171	Zsb. Verkleidungskasten rechts (mit Verkleidung)		1 -	Panel box ass. RH (with panelling)
17	79 461-ED	DIN985M4 Sechskantmutter	selbsts.	2 2	Hexagon nut, self lock
18	013 717	DIN9021A4,3 Scheibe		2 2	Shim
19	026 562	Sicherungsdose (mit Deckel)		1 1	Fuse box (with cover)
20	026 563	Deckel		1 1	Cover
21	027 733	DIN72581CS15A Flachsicherung blau	84 863-ED	6 6	Flat fuse
22	026 564	Zweifach-Brücke		5 5	Double bridge
23	010 454	DIN7985M4x16 Linsenschraube		2 2	Lenthead screw
24	790 432	Stoffschutzscheibe		3 3	Protection screen
25	790 327	DIN7983B4,8x13 Linsenblechschraube	78 254-ED	3 3	Lenticular plate screw
26	729 502-ED	Schalterblende	58x146	1 1	Switch shade
27	78 258-ED	DIN7981B3,5x9,5 Linsenblechschraube		2 2	Lenticular plate screw
28	023 745	Kippschalter mit Beleuchtung (für Rundumleuchte)		1 1	Toggle switch (for rotating beacon)
29	790 964	Kippschalter (für Gebläse)		1 1	Toggle switch (for fan)
30	791 003	Kippschalter (Wechsel) (für Scheinwerfer)		1 1	Toggle switch (for headlights)
31	790 991	Blende		n. B.	Shade
32	024 226	Einsatzsymbol	Rundumleuchte	1 1	Insert symbol
33	791 292	Einsatzsymbol	Gebläse	1 1	Insert symbol (fan)
34	791 296	Einsatzsymbol	Abblendlicht	1 1	Insert symbol (light)
35	729 505-ED	Zsb. Verkleidungskasten links (mit Verkleidung)		- 1	Panel box ass. LH (with panelling)
	Z11131175	Zsb. Verkleidungskasten links (mit Verkleidung)		1 -	Panel box ass. LH (with panelling)
36	790 432	Stoffschutzscheibe		3 3	Protection screen
37	790 327	Linsenblechschraube	DIN7983B4,8x13	3 3	Lenticular plate screw
38	729 502-ED	Schalterblende	58x146	1 1	Switch shade

BILDTAFEL NR. 124

KABINE
DACHVERKLEIDUNG,
RUNDUMKENNLEUCHE TYP 526-34-74,
ARBEITSSCHEINWERFER HINTEN TYP 5234-88

TABLE NO. 124

CAB
ROOF PANELLING,
ROTATING BEACON TYPE 526-34-74,
HEADLIGHTS FOR WORKING REAR TYPE 5234-88

Bild-Nr. Ill.No.	Bestell-Nr. Part No.	Benennung	Abm./Bemerk. Dimen./Remarks	Stück Pieces	Denomination
				1-sitzig 2-sitzig	
39	78 258-ED	DIN7981B3,5x9,5	Linsenblechschaube	2 2	Lenticular plate screw
40	790 963	Kippschalter (für Front- u. Heckwischer wisch/wasch)		2 2	Toggle switch (for front and rear wiper wish/wash)
41	790 967	Einsatzsymbol	Frontwischer wisch/wasch	1 1	Insert symbol (front wish/wash)
42	790 968	Einsatzsymbol	Heckwischer wisch/wasch	1 1	Insert symbol (heck wish/wash)
43	791 294	Steckhülsegehäuse		4 4	Sleeve housing
44	012 020	DIN72601-12V1,2W	Glassockellampe	2 2	Bulb
45	729 590-ED	Zsb. Seitenblende rechts (mit Verkleidung)	Form W	- 1	Side screen ass. right (with panelling)
	Z11131172	Zsb. Seitenblende rechts (mit Verkleidung)		1 -	Side screen ass. right (with panelling)
46	84 640-ED	Handgriff		- 1	Handle grip
47	021 926	DIN7981B4,8x13	Blechschaube	- 2	Plate screw
48	011 576	DIN934M5	Sechskantmutter	4 4	Hexagon nut
49	010 325	DIN6798A5,3	Fächerscheibe	4 4	Serrated lock washer
50	010 460	DIN7985M5x16	Linsenschraube	4 4	Lenthead screw
51	790 522	Deckenleuchte		2 2	Ceiling lamp
	9EL 098 113-011	Lichtscheibe		2 2	Diffuser
52	012 027	DIN72601-12V5WL	Glühlampe	4 4	Bulb
53	790 432	Stoffschutzscheibe	Form L	6 6	Protection screen
54	790 327	DIN7983B4,8x13	Linsenblechschaube	6 6	Lenticular plate screw
55	795 912	DIN7985M6x16	Linsenschraube	2 2	Lenticular screw
56	011 139	DIN127B6	Federring	2 2	Lock washer
57	010 464	DIN9021-6,4	Scheibe	2 2	Shim
58	790 127	Bügel		1 1	Stirrup
59	729 501-ED	Zsb. Verkleidungskasten (mit Verkleidung)		- 1	Panel box ass. (with panelling)
	Z11131114	Zsb. Dachblende hinten (mit Verkleidung)		1 -	Panel box ass. (with panelling)
60	790 432	Stoffschutzscheibe		7 7	Protection screen
61	790 327	DIN7983B4,8x13	Linsenblechschaube	7 7	Lenticular plate screw
62	011 579	DIN934M8	Sechskantmutter	2 2	Hexagon nut
63	011 140	DIN127B8	Federring	2 2	Lock washer
64	010 044	DIN125A8,4	Scheibe	2 2	Shim
65	797 112	Zsb. Gebläsekasten		1 1	Fan box ass.
66	790 691	Stopfen	F 7	1 1	Plug
67	790 800	Schaumstoff	20x20x610	1 1	Cellular
68	791 328	Doppelradialgebläse		1 1	Twin radial fan
69	021 926	DIN7981B4,8x13	Blechschaube	5 5	Plate screw
70	014 775	Gummitülle	Ø7xØ15x12	1 1	Rubber socket
71	729 589-ED	Zsb. Seitenblende links (mit Verkleidung)		- 1	Side screen ass. left (with panelling)
	Z11131173	Zsb. Seitenblende links (mit Verkleidung)		1 -	Side screen ass. left (with panelling)
72	790 432	Stoffschutzscheibe		6 6	Protection screen
73	790 327	Linsenblechschaube	DIN7983B4,8x13	6 6	Lenticular plate screw
74	792 049	Glas		2 2	Glass
75	021 926	DIN7981B4,8x13	Blechschaube	4 4	Plate screw
76	012 032	DIN72601-12V21WR	Glühlampe	2 2	Bulb
77	012 027	DIN72601-12V5WL	Glühlampe	2 2	Bulb

BILDTAFEL NR. 124

KABINE
DACHVERKLEIDUNG,
RUNDUMKENNLEUCHTE TYP 526-34-74,
ARBEITSSCHEINWERFER HINTEN TYP 5234-88

TABLE NO. 124

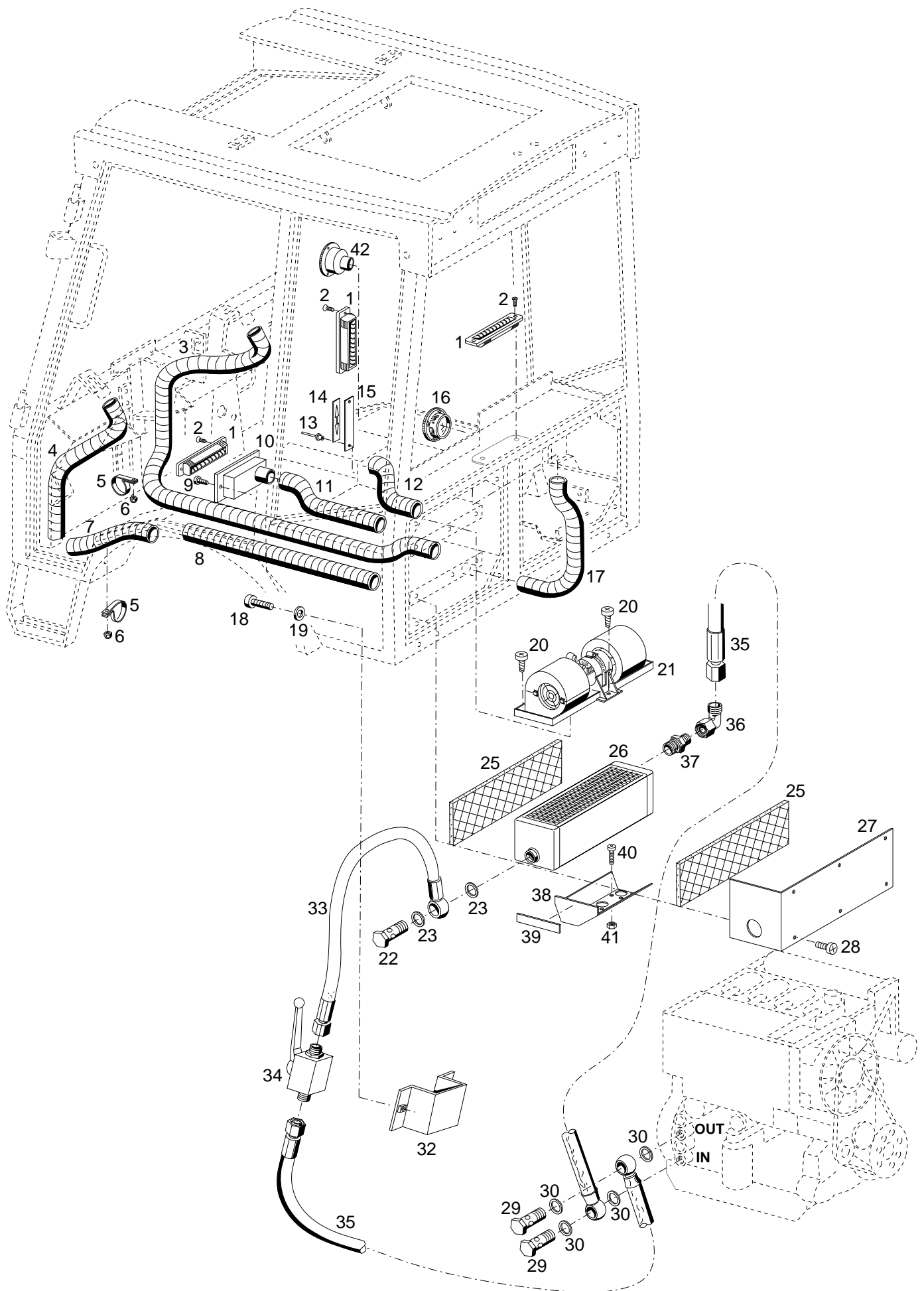
CAB
ROOF PANELLING,
ROTATING BEACON TYPE 526-34-74,
HEADLIGHTS FOR WORKING REAR TYPE 5234-88

Bild-Nr. Ill.No.	Bestell-Nr. Part No.	Benennung	Abm./Bemerk. Dimen./Remarks	Stück Pieces	Denomination
				1-sitzig 2-sitzig	
78	111 774	Zsb. Positionslampe		2 2	Position lamp compl.
79	791 322	Zsb. Scheinwerfereinsatz	Eingebaut bis	2 2	Headlight unit ass.
80	025 816	DIN72601-12V60/55W KFZ-Glühlampe H4	11.06.01	2 2	Lamp
81	027 178	Kappe	Kabinennr	2 2	Cap
82	029 230	DIN72601-12VT4W Glühlampe	210,	2 2	Lamp
83	014 775	Gummitülle	Ø7xØ15x12	2 2	Rubber socket
84	<u>526-34-74</u> 027 888	<u>ZSB. RUNDUM- KENNLEUCHTE</u> (mit Halogenlampe)	Hella	1 1	<u>ROTATING BEACON COMPLETE</u> (w. Hallogene lamp)
85	025 426	DIN72601-12V55WH1 Halogenlampe	Form H1	1 1	Hallogene lamp
86	027 952	Lichtscheibe	Hella	1 1	Diffuser
87	792 056	Gummistopfen	Hella Nr.	1 1	Rubber plug
88	791 606	Steckdose	Hella Nr.	1 1	Socket
89	715 797-ED	Aufsteckrohr		1 1	Connection tube
90	011 511	DIN933M8x20 Sechskantschraube		2 2	Hexagon screw
91	011 140	DIN127B8 Federring		2 2	Lock washer
92	010 044	DIN125A8,4 Scheibe		2 2	Shim
93	789 804	Halter		1 1	Retainer
94	011 514	DIN933M8x25 Sechskantschraube		1 1	Hexagon screw
95	010 044	DIN125A8,4 Scheibe		2 2	Shim
96	790 354	Tellerfeder	Ø20xØ8,2x0,8	2 2	Plate spring
97	011 935	DIN985M8 Sechskantmutter	selbsts.	1 1	Hexagon nut, self lock
98	014 775	Gummitülle	Ø7xØ15x12	1 1	Rubber socket
99	131 666	JR-Filterelement		1 1	Filter element
100	131 667	Belüftungsfiter mit Aktivkohle		n. B.	Ventilation filter with active carbon
101	790 129	Zsb. Griller		1 1	Fresh-air intake
102	010 044	DIN125A8,4 Scheibe		2 2	Shim
103	011 140	DIN127B8 Federring		2 2	Lock washer
104	011 511	DIN933M8x20 Sechskantschraube		2 2	Hexagon screw
105	790 381	Garderobehaken		2 2	Clothes hook
106	78 258-ED	DIN7981B3,5x9,5 Linsenblechschraube		4 4	Lenticular plate screw
107	790 204	Zsb. Lüftungskasten		1 1	Ventilating box ass.
108	021 926	DIN7981B4,8x13 Blechschraube		4 4	Plate screw
109	790 713-480	Klebeband (Meterware)	480 lg.	1 1	Adhesive strip
	<u>5234-88</u> 118 424	<u>ZSB. ARBEITSSCHEIN- WERFER HINTEN</u> (best. aus Teilen 113-124)	Zubehör	1 1	<u>AUXILIARY HEAD- LIGHT ASS. REAR</u> (cons. of parts 113-124)
113	011 511	DIN933M8x20 Sechskantschraube		2 2	Hexagon screw
114	118 427	Halter	180x130x3	1 1	Fixture
115	010 044	DIN125A8,4 Scheibe		2 2	Shim
116	010 063	DIN137B8 Federscheibe		2 2	Lock washer
117	011 579	DIN934M8 Sechskantmutter		2 2	Hexagon nut
118	014 775	Gummitülle	Ø7xØ15x12	1 1	Rubber socket
119	023 683	Zsb. Scheinwerfer (mit Glühlampe)		1 1	Headlight ass. (with bulb)
120	011 585	DIN934M10 Sechskantmutter		1 1	Hexagon nut
121	010 056	DIN127A10 Federring		1 1	Spring ring
122	012 032	DIN72601-12V21WR Glühlampe (Form RL)	f. Bosch ca. bis 11.01	1 1	Bulb
122a	030 074	KFZ. Glühlampe (H3-12V/55W)	f. Hella Scheinwerfer ca. ab 12.01	1 1	Bulb

BILDTAFEL NR. 124
KABINE
DACHVERKLEIDUNG,
RUNDUMKENNLEUCHTE TYP 526-34-74,
ARBEITSSCHEINWERFER HINTEN TYP 5234-88

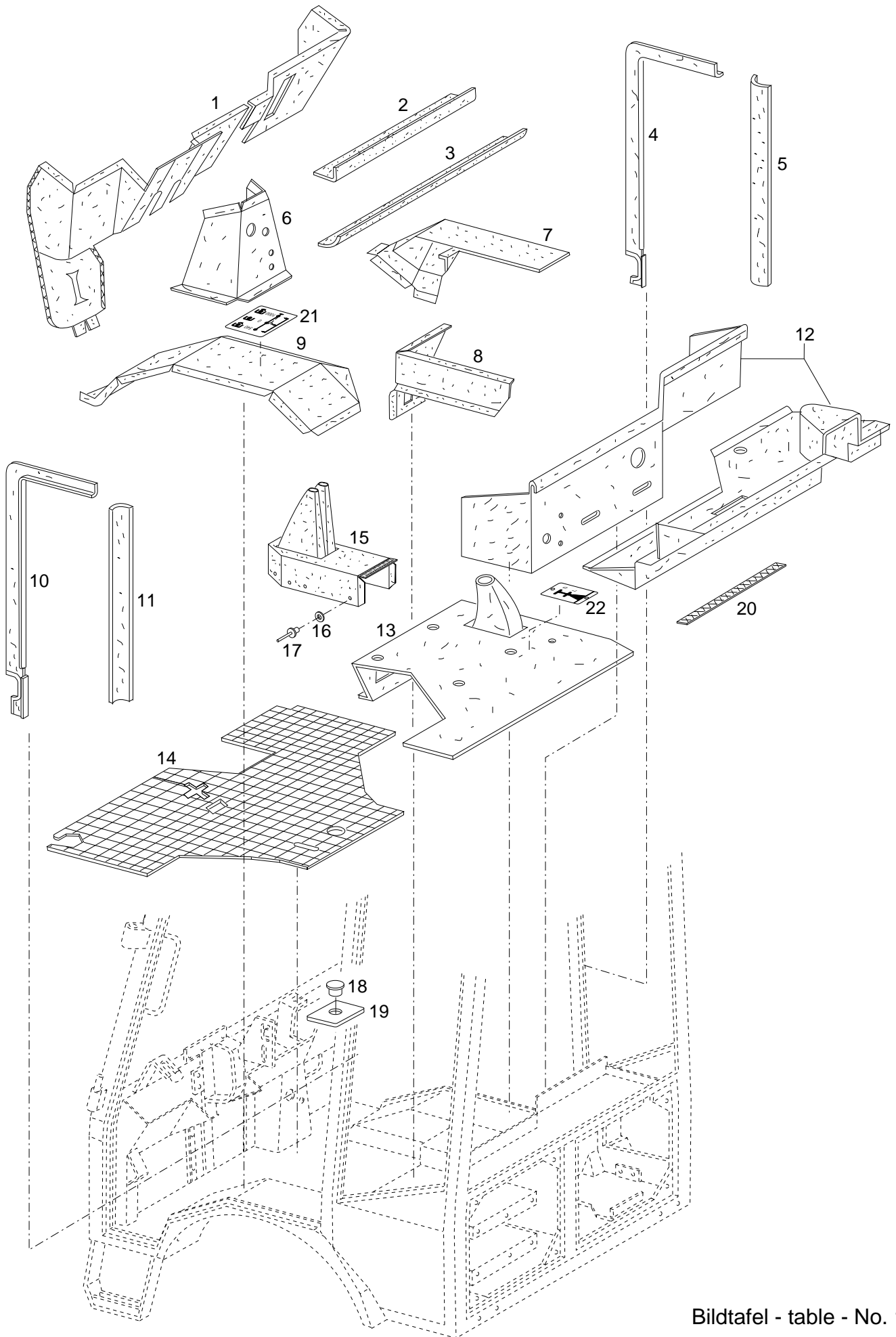
TABLE NO. 124
CAB
ROOF PANELLING,
ROTATING BEACON TYPE 526-34-74,
HEADLIGHTS FOR WORKING REAR TYPE 5234-88

Bild-Nr. III.No.	Bestell-Nr. Part No.	Benennung	Abm./Bemerk. Dimen./Remarks	Stück Pieces	Denomination
123	023 745	Kippschalter (mit Beleuchtung)	für Arbeitsschein- werfer hinten	1 1	1-sitzig Toggle switch (for rear auxiliary headlight)
124	023 747	Symbol grün	Arbeitsscheinw. hi.	1 1	2-sitzig Symbol green
125	796 876	Scheinwerfer (ohne Teil 77)	Eingebaut ab 12.06.01 Kabinennr. 211 2-polig	2 2	Headlight unit ass.
126	797 016	Gummigehäuse		2 2	Housing rubber
127	025 816	KFZ-Glühlampe		2 2	Lamp
128	Y01005013	Glühlampe 12V4W		2 2	Lamp
129	Y01005076	Staubkappe rot		2 2	Cap
130	797 783	Steckhülsegehäuse		2 2	Sleeve housing
131	030 570	Steckhülsegehäuse		1 1	Sleeve housing
132	028 463	Symbol (grün) (Heizbarer Außenspiegel)	Zubehör	1	Symbol
133	023 745	Tastenkippschalter (mit Beleuchtung)		1	Switch



Bildtafel - table - No. 125

Bild-Nr. Ill.No.	Bestell-Nr. Part No.	Benennung	Abm./Bemerk. Dimen./Remarks	Stück Pieces	Denomination
				1-sitzig	2-sitzig
1	131 664	Spindeldüse		2	3 Nozzle
2	78 237-ED	DIN7981B3,5x13 Blechschaube		4	6 Plate screw
3	791 405-2200	Luftschlauch	Ø44x2200	1	1 Air tube
4	791 405-550	Luftschlauch	Ø44x550	1	1 Air tube
5	789 817	Schelle		2	2 Socket
6	011 683	DIN985M6 Sechskantmutter	selbsts.	2	2 Hexagon nut, self lock
7	791 405-450	Luftschlauch	Ø44x450	1	1 Air tube
8	791 405-900	Luftschlauch	Ø44x900	1	1 Air tube
9	021 926	DIN7981B4,8x13 Blechschaube		2	2 Plate screw
10	797 752	Zsb. Luftkasten		1	1 Air receiver
11	791 405-650	Luftschlauch	Ø44x650	1	1 Air tube
12	791 405-800	Luftschlauch	Ø44x800	1	1 Air tube
13	013 528	Blindniet	5x8 Alu	2	2 Blind rivet
14	133 086	Hinweisschild		1	1 Instuction
15	727 318-ED	Platte	124x20	1	1 Plate
16	791 114	Runddüse	für Umluft	1	1 Nozzle
17	791 405-550	Luftschlauch	Ø44x550	1	1 Air tube
18	010 460	DIN7985M5x16 Kreuzschlitzschraube		2	2 Screw
19	790 356	Sicherungsscheibe	S 5	2	2 Locking tab
20	021 926	DIN7981B4,8x13 Blechschaube		5	5 Plate screw
21	783 148	Doppelradialgebläse		1	1 Twin radial fan
22	025 291	DIN7643-15 Hohlschraube	M18x1,5	1	1 Hollow screw
23	010 395	DIN7603A18x24 Dichtring		2	2 Sealing ring
25	729 528-ED	Dämmstoff	95x340	2	2 Insulating material
26	787 646	Wärmetauscher		1	1 Heat exchanger
27	Z11094838	Gebläsedeckel		1	1 Cover
28	021 926	DIN7981B4,8x13 Blechschaube		6	6 Plate screw
29	025 291	DIN7643-15 Hohlschraube	M18x1,5	2	2 Hollow screw
30	010 395	DIN7603A18x24CU Dichtring		4	4 Sealing ring
32	790 087	Ventilträger	42x48,5x39,5	1	1 Valve carrier
33	027 775	Öldruckschlauch	480 lg.	1	1 Oil hose
34	027 875	Zsb. Kugelhahn		1	1 Ball cock
35	027 777	Öldruckschlauch	2270 lg.	2	2 Oil hose
36	028 624	Einstellb. Winkelstutzen	für Ø15	1	1 Adjustable angle socket
37	028 603	Ger. Einschraubstutzen	für Ø15, M18x1,5	1	1 Screw socket straight
38	Z11094683	Zsb. Luftleitblech (best. aus Teilen 38-41)	mit Silicon einkleben	1	1 Air spoiler (cons. of parts 38-41)
39	X17004020-110	Dichtungsprofil	110 lg.	1	1 Sealing profile
40	011 503	DIN933M6x16 Sechskantschraube		4	4 Hexagon screw
41	011 577	DIN934M6 Sechskantmutter		4	4 Hexagon nut
42	131 665	Runddüse		1	- Nozzle

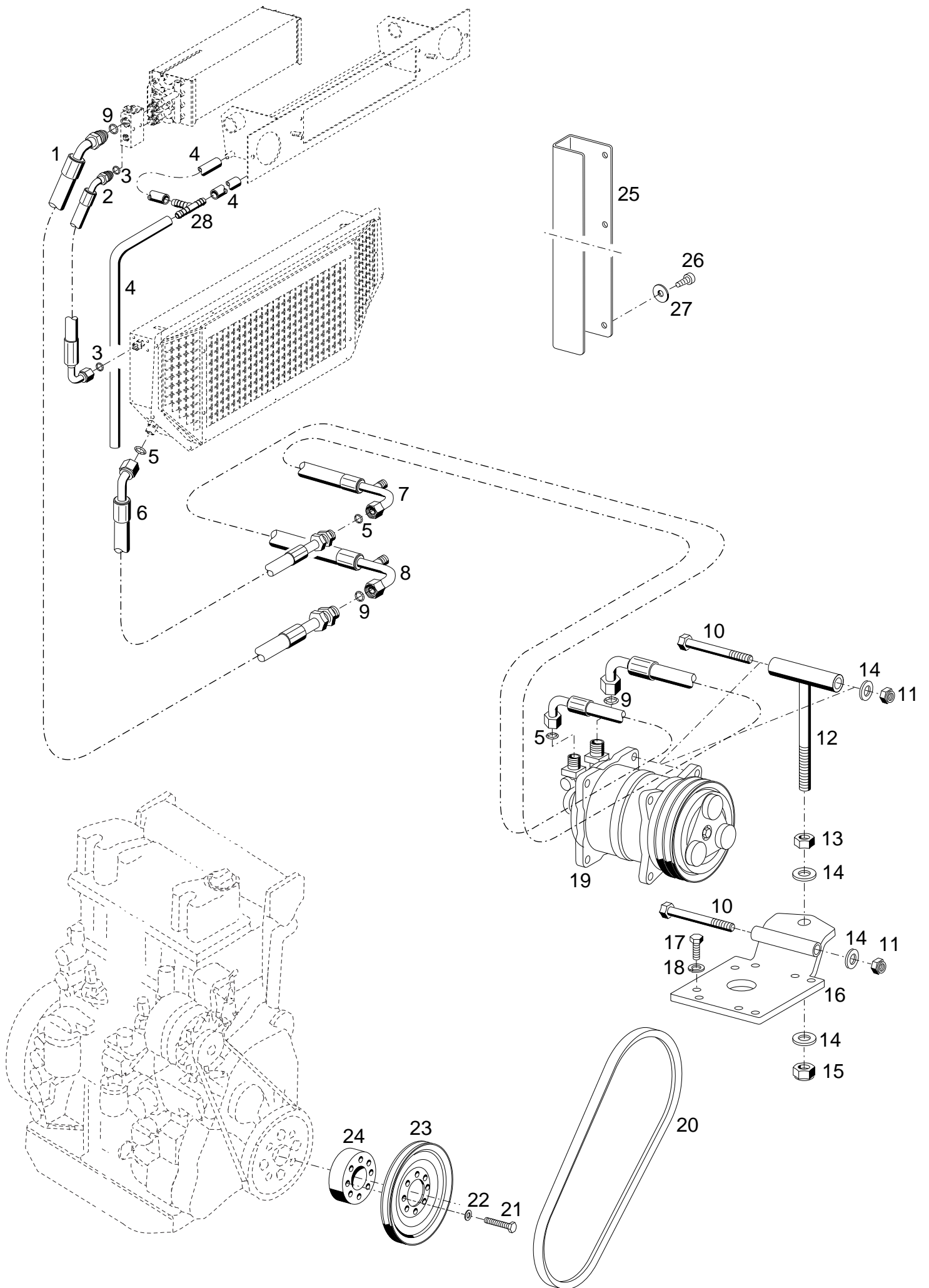


Bildtafel - table - No. 126

BILDTAFEL NR. 126
 KABINE
 VOLLAUSKLEIDUNG

TABLE NO. 126
 CAB
 INSULATION KIT (NOISE AND DAMPING)

Bild-Nr. Ill.No.	Bestell-Nr. Part No.	Benennung	Abm./Bemerk. Dimen./Remarks	Stück Pieces	Denomination
					1-sitzig 2-sitzig
1	85 347-ED Y26005081	Pultverkleidung 3-teilig		- 1	Lining, in three parts
2	85 361-ED	Pultverkleidung 3-teilig		1 -	Lining, in three parts
3	85 360-ED	Holmverkleidung mitte		1 1	Bar cover middle
4	797 210	Holmverkleidung hinten		1 1	Bar cover rear
		B-Säulenverkleidung rechts		1 1	Column cover RH
5	85 356-ED	C-Säulenverkleidung rechts		1 1	Column cover RH
6	85 354-ED	Frontverkleidung		- 1	Front panelling
	Y26005086	Frontverkleidung		1 -	Front panelling
7	85 352-ED	Kotflügelverkleidung rechts		- 1	Fender panelling RH
	Y26005084	Kotflügelverkleidung rechts		1 -	Fender panelling RH
8	85 362-ED	Sitzkonsole rechts		- 1	Seat console RH
9	85 351-ED	Kotflügelverkleidung links		- 1	Fender panelling LH
	Y26005083	Kotflügelverkleidung links		1 -	Fender panelling LH
10	85 359-ED	B-Säulenverkleidung links		1 1	Column cover LH
11	85 357-ED	C-Säulenverkleidung links		1 1	Column cover LH
12	797 265	Heckverkleidung 2-teilig		- 1	Insulation rear, in two parts
	Y26005085	Heckverkleidung 2-teilig		1 -	Insulation rear, in two parts
13	797 264	Sitzkonsole links		- 1	Seat console LH
	Y26005082	Sitzkonsole links		1 -	Seat console LH
14	790 196	Bodenmatte		- 1	Mat
	797 485	Bodenmatte		1 -	Mat
15	791 414	Schaltsack		1 1	Bellows (gear selection)
16	013 717	DIN9021A4,3	Scheibe	9 9	Shim
17	790 372	Dornniet	Ø4x9,5	9 9	Rivet
18	015 350	Verschlußstopfen	F 31	1 1	Plug
19	729 937-ED	Gummiplatte	70x70	1 1	Rubber plate
20	027 074	Klettenband (30 mm)	selbstklebend (Meterware)	n. B.	Adhesive strip
21	027 357	Schaltschild	69x53; 540/1000	1 1	Selector shield
22	128 352	Schaltschild	60x35; L/S	1 1	Selector shield

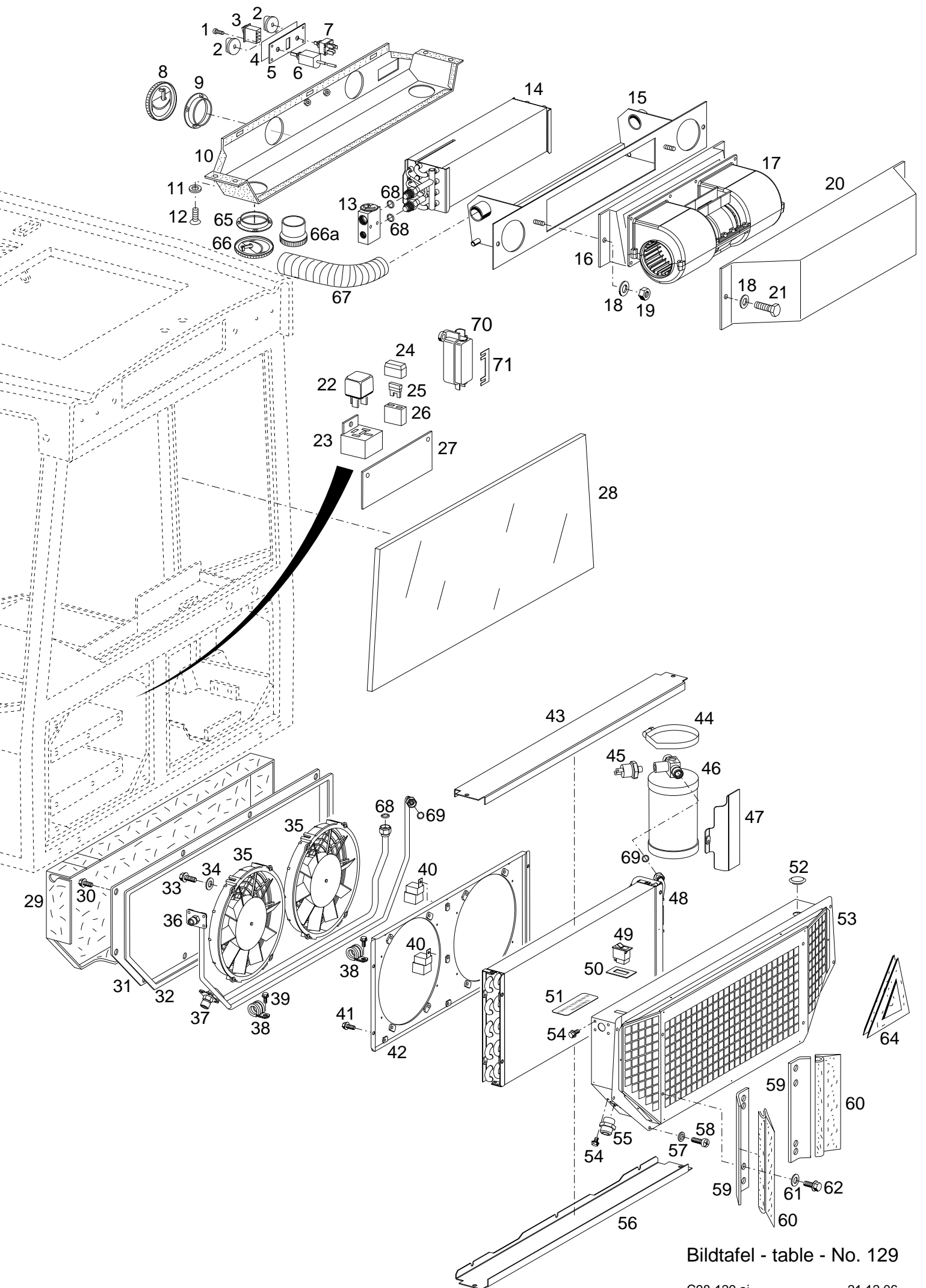


Bildtafel - table - No. 128

BILDTAFEL NR. 128
INTEGRIERTE KLIMAANLAGE TYP 524-34-80
KOMPRESSOR, SCHLAUCHSATZ

TABLE NO. 128
AIR CONDITIONING TYPE 524-34-80
COMPRESSOR, HOSE KIT

Bild-Nr. Ill.No.	Bestell-Nr. Part No.		Benennung	Abm./Bemerk. Dimen./Remarks	Stück Pieces	Denomination
	<u>524-34-80</u> 140 448		<u>INTEGRIERTE KLIMA- ANLAGE ZSB. KPL.</u> (best. aus Teilen der Tafel 128 u. 129)		1	<u>AIR CONDITIONING</u> (cons. of parts on table 128 and 129)
1	797 850		Schlauchsatz 10er	1540 lg.	1	Hose ass.
2	797 849		Schlauchsatz 6er	530 lg.	1	Hose ass.
3	797 664		6er O-Ring		2	O-Ring
4	797 646		Entwässerungsschlauch	1450 lg. (Meterware)	2	Hose
5	797 665		8er O-Ring		3	O-Ring
6	797 848		Schlauchsatz 8er	610 lg.	1	Hose ass.
7	797 847		Schlauchsatz 8er	2900 lg.	1	Hose ass.
8	797 846		Schlauchsatz 10er	3110 lg.	1	Hose ass.
9	797 666		10er O-Ring		3	O-Ring
10	025 936	DIN931M10x130	Sechskantschraube		2	Hexagon screw
11	011 685	DIN985M10	Sechskantmutter selbsts.		2	Hexagon nut, self lock
12	140 465		Zsb. Gewindestange	NL.	1	Threaded rod
13	011 585	DIN934M10	Sechskantmutter		1	Hexagon nut
14	010 046	DIN125A10,5	Scheibe		4	Shim
15	011 685	DIN985M10	Sechskantmutter selbsts.		1	Hexagon nut, self lock
16	140 467		Kompressorhalter		1	Support
17	011 511	DIN933M8x20	Sechskantschraube		4	Hexagon screw
18	011 140	DIN127B8	Federring		4	Spring ring
19	797 493		Zsb. Klimakompressor		1	Compressor ass.
20	010 435		Schmalkeilriemen	13x950 LW SPA	1	V-belt
21	011 178	DIN933M10x55	Sechskantschraube		8	Hexagon screw
22	010 064	DIN137B10x18	Federscheibe		8	Lock washer
23	134 589		Riemenscheibe	Ø182,4	1	Pulley
24	133 782		Nabe	Ø90x39x22,5	1	Hub
25			C-Säulenverkleidung		1	C-column panelling
26	025 028	DIN7981C4,8x16	Linsen-Blechschrabe		4	Plate screw
27	010 463	DIN9021A5,3	Scheibe		4	Shim
28	029 569		T-Schlauchverbindungs- stutzen	f. Schlauch Ø10	2	T-Piece



Bildtafel - table - No. 129

BILDTAFEL NR. 129
INTEGRIERTE KLIMAANLAGE TYP 524-34-80
KONDENSATOR, GEBLÄSE, VERDAMPFER

TABLE NO. 129
AIR CONDITIONING TYPE 524-34-80
CONDENSER, FAN, EVAPORATOR

Bild-Nr. Ill.No.	Bestell-Nr. Part No.	Benennung	Abm./Bemerk. Dimen./Remarks	Stück Pieces	Denomination
1		einzel nicht lieferbar		4	Plate screw
2	797 491	Blechschraube		2	Knob
3	797 614	Knopf		1	Rocker switch
4	28-0631	Wippschalter		1	Overlay
5	24-2213	Aufdruck		1	Control plate
6	797 880	Platte			
6	797 880	Thermostat	ersetzt 797 879	1	Thermostat
7	797 490	Thermostat		1	Blower switch
8	797 925	Gebäseschalter		2	Nozzle
9	797 924	Runddüse		2	Frame
10	Z11094924	Rahmen		1	Panel box ass. (with panelling)
	Z11131189	Zsb. Verkleidungskasten (mit Verkleidung)	für 2-sitzer Kabine	1	Panel box ass. (with panelling)
		Zsb. Verkleidungskasten (mit Verkleidung)	für 1-sitzer Kabine	1	Panel box ass. (with panelling)
11	790 432	Stoffschutzscheibe		7	Protection screen
12	790 327	Linsenblechschraube	78 254-ED	7	Lenticular plate screw
13	797 492	Blockventil		1	Valve
14	21-0868	Verdampfer		1	Evaporator
15	24-8189	Verdampfergehäuse		1	Evaporator casing
16	24-8188	Gebälsegehäuse		1	Blower casing
17	797 496	Gebälse		1	Blower
18	010 063	Federscheibe		4	Lock washer
19	011 579	Sechskantmutter		2	Hexagon nut
20	797 890	Abdeckung Gebläse		1	Cover
21	011 507	Sechskantschraube		2	Hexagon screw
22	797 878	Relais	12V	2	Relais
23	031 119	Relaissockel		2	Relaissockel
24	50 301 057	Deckel		2	Cover
25	026 667	Sicherung (Natur)	} ca. bis 08.05	2	Fuse
26	797 743	Sicherungshalter		2	Fuse holder
27	50 291 057	Befestigungsplatte		1	Fixing plate
28	797 290	Heckscheibe	900x415,5x5 Color	1	Rear window glass
29	141 712	Verkleidung		1	Panelling
30	M5x10	Sechskantschraube		10	Hexagon screw
31	24-6485	Abdeckplatte		1	Access cover
32	030 159-2400	Klebeband Arafix (Meterw.)	12x3x2400 lg. grau	1	Velcro band
33	011 154	Sechskantschraube		8	Hexagon screw
34	010 887	Scheibe		8	Shim
35	797 894	Gebälse		2	Fan
36	34-2519	Zsb. Kupferleitung	3/8"	1	Copper tube assy.
37	34-2520	Zsb. Kupferleitung	1/2"	1	Copper tube assy.
38	027 944	Rohrschelle mit Gummiprofil	f. Ø17	1	Pipe clamp with rubber profile
39	011 500	Sechskantschraube		2	Hexagon screw
40	25-1459	Relais	12V	2	Relais
41	M5x10	Sechskantschraube		4	Hexagon screw
42	24-6534	Ventilatorplatte		1	Fan plate
43	24-6504	Halter oben		1	Top coil bracket
44	015 172	Schlauchschelle	60-80	2	Hose clip
45	797 645	Druckschalter		1	Pressure switch
46	798 025	Trockner		1	Filter drier
47	24-6541	Halteblech		1	Drier cover
48	798 026	Kondensator		1	Condenser

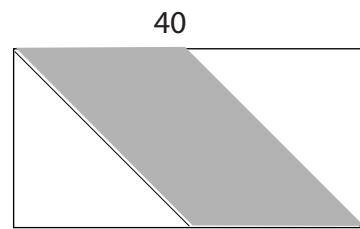
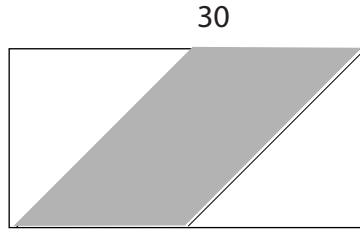
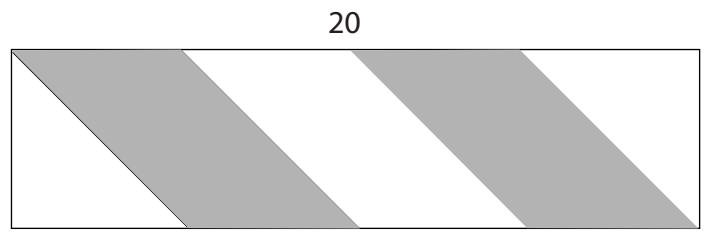
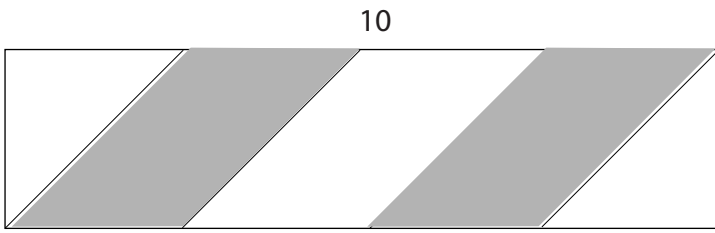
BILDTAFEL NR. 129
INTEGRIERTE KLIMAAANLAGE TYP 524-34-80
KONDENSATOR, GEBLÄSE, VERDAMPFER

TABLE NO. 129
AIR CONDITIONING TYPE 524-34-80
CONDENSER, FAN, EVAPORATOR

Bild-Nr. Ill.No.	Bestell-Nr. Part No.	Benennung	Abm./Bemerk. Dimen./Remarks	Stück Pieces	Denomination
49	25-1709	Wippschalter		1	Rocker switch
50	24-6682	Zwischenstück		1	Spacer
51	28-0879	Aufkleber		1	Label
52	28-0010	Stopfen	7/8"	1	Plug
53	24-6484	Gehäuse		1	Casing
54	022 991	DIN7985M4x8		8	Lenthead screw
55		29-1064		1	Bushing w. nut
56		24-6505		1	Bot. coil bracket
57	023 292	DIN126A5,5		8	Shim
58	010 460	DIN7985M5x16		8	Lenthead screw
59		24-8039		2	Deflector
60	025 281-250	Abdichtprofil (Meterware)	250x53x3 14x60x250 lg.	2	Sealing profile
61	010 887	DIN125A6,4		4	Shim
62	011 154	DIN933M6x10		8	Hexagon screw
64	796 323	PVC-Knoten		1	PVC-Flap
65	797 924	Rahmen (f. Ø79)	ca. bis 06.05	2	Frame
66	797 925	Runddüse (f. Ø79)	ca. bis 06.05	2	Nozzle
66a	797 926	Balldüse (f. Ø58)	ca. ab 07.05	2	Nozzle
67	791 405-1000	Warmluftschlauch	Ø44x1000	2	Air tube
68	797 665	8er O-Ring		3	O-Ring
69	797 664	6er O-Ring		2	O-Ring
70	797 734	Sicherungshalter	} ca. ab 09.05	1	Fuse holder
71	797 921	Streifensicherung (30A)		1	Fuse

Zusatzteile BUND

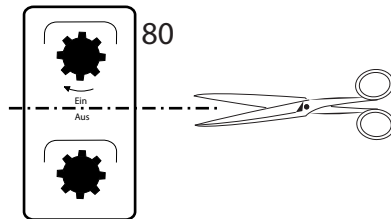
Tafel 170 Zusatzteile Ausführung BUND



50
2200kg-1,2 bar
2500kg-1,6 bar

60
Diesel 86 l

70
Hydr. Öl 45 l
H 540



90
BUND

100
Motor-Öl 12 l
0-236

110
Fahrhydraulik
Ölmenge 19l
H 540

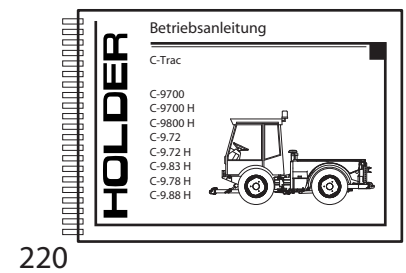
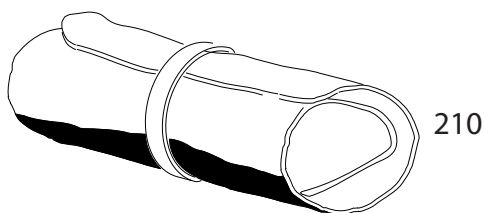
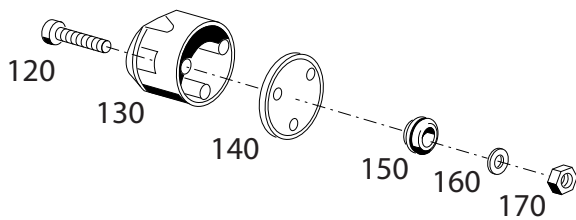
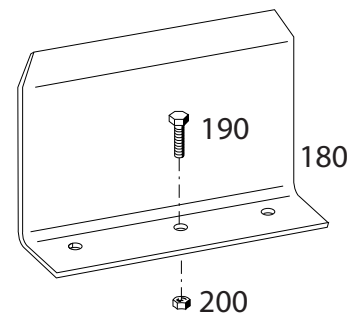


Bild-Nr. III.No.	Bestell-Nr. Part No.	Benennung	Abm./Bemerk. Dimen./Remarks	Stück Pieces	Denomination
10	138 122	Warnfolie links (141x564)	an Pritsche hinten	1	Warning foil LH
20	138 123	Warnfolie rechts (141x564)	an Pritsche hinten	1	Warning foil RH
30	140 002	Warnfolie links (141x282)		1	Warning foil LH
40	140 003	Warnfolie rechts (141x282)		1	Warning foil RH
50	138 392	Klebeschild (2200 / 2500 kg)	wird bei Montage geteilt	1	Pressuresensitive
60	146 351	Klebeschild	Diesel 86	1	Pressuresensitive
70	145 602	Klebeschild	Hydr. Öl 45l	1	Pressuresensitive
80	019 841	Schaltschild	Zapfw. Ein-Aus unteren Teil des Schildes abschneiden	2	Pressuresensitive
90	145 590	Klebeschild	BUND, 229x69	2	Sticker
100	145 595	Klebeschild	Motor – Öl 12l	1	Pressuresensitive
110	138 394	Klebeschild	Ölmenge 19l	1	Pressuresensitive
120	010 019	DIN84M5x30 Zylinderschraube		3	Lenthead screw
130	012 015	DIN72577-A7 Steckdose		1	Socket
140	138 124	Dichtung		1	Gasket
150	014 775	Gummitülle		1	Rubber socket
160	010 061	DIN137B5 Federscheibe		3	Lock washer
170	011 576	DIN934M5 Sechskantmutter		3	Hexagon nut
180	130 382	Halter für Verbandskasten		1	Holder
190	011 503	DIN933M6x16 Sechskantschraube		2	Hexagon screw
200	011 683	IDN985M6 Sechskantmutter		2	Hexagon nut
210	147 352	Werkzeugtasche		1	Tool kit
220	146 532	Betriebsanleitung		1	Operating Instructions