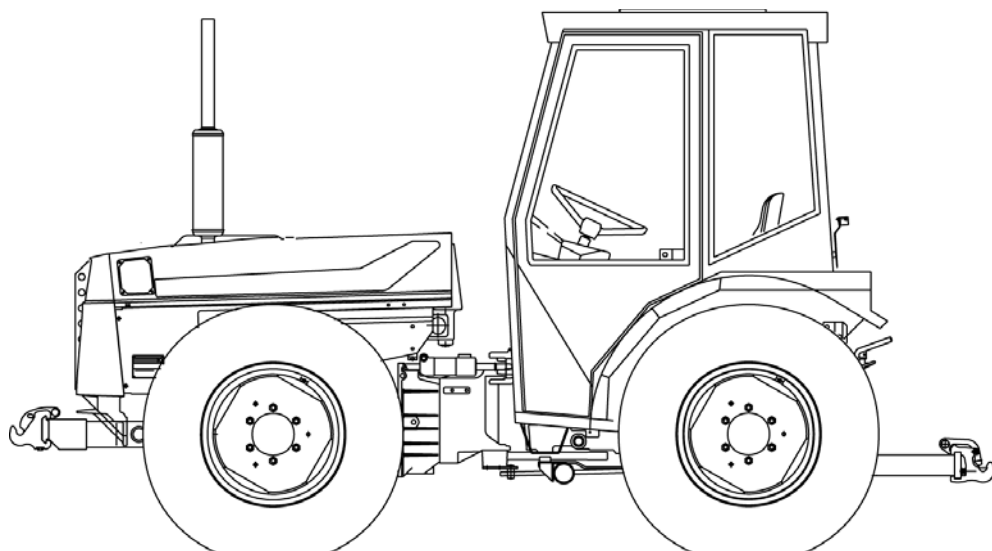


Ersatzteilliste

C860 - A-Trac 8.72C



Indexplan

Hinweise für Ersatzteilbestellungen

Motor siehe KHD Motorenmikrofilm

Aufbauten vorn, Armaturen

Hydraulik, Lenkung

Getriebe vorn, Differential

Achsen, Knickpunkt

Bedienungselemente, Pedale

Getriebe hinten, Differential

Wendegeräte hinten, Differential

Sitz, Reifen

Heck- und Frontaushebung, Kabelsätze, Dichtungssätze

Zubehör

Kabine

Ausgabe-Datum: 02 / 08

Ident.-Nr. 150482

Holder - Zentralersatzteillager

D-72545 Metzingen Postfach 1555

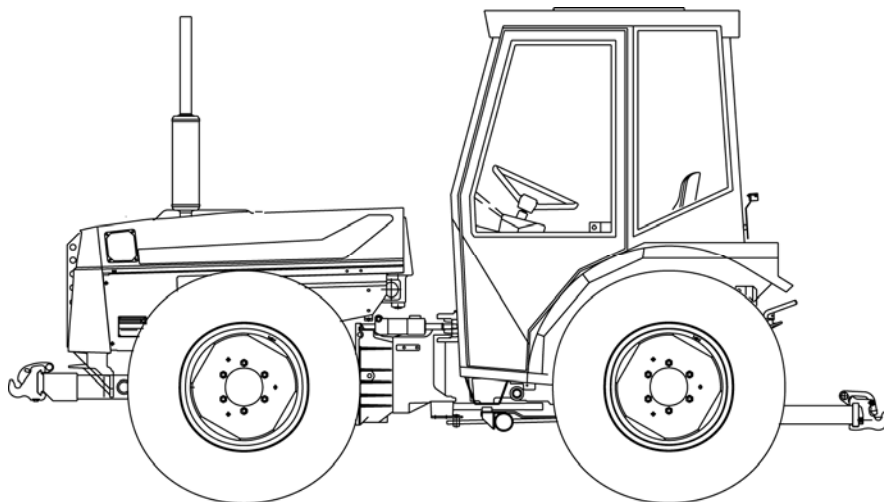
Telefon 07123/966 250 - Nach Geschäftsschluss Anrufbeantworter 07123/966 229

Telefax (07123) 966 228

e-mail: info@holder-gmbh.com - www://holder-gmbh.com

Spare parts list

C860 - A-Trac 8.72C



Register

Important when ordering spares

Engine see KHD microfiche

Front structure, instruments

Hydraulic, steering

Front gearbox, differential

Axle housings, articulation

Operation and control levers, pedals

Rear gearbox, differential

Reversing gearing, differential

Seat, tyres

Heck- and front lift, cable sets, gasket kits

Accessories

Cab

Expenditure-Date: 02 / 08

Ident.-Nr. 150482

Holder Central Parts Service
D-72545 Metzingen, BP 15 55

Phone 07123/966 250 - After business hours automatic receiver 07123/966 229

Telefax (07123)966 228

e-mail: info@holder-gmbh.com - www://holder-gmbh.com

Inhaltsverzeichnis

Teilebezeichnung		Bildtafel Nr.
Achstrichter	Axle housing	31
Adapter für druckloser Rücklauf	Adapter for pressureless return flow	78
Adapter für Steckkupplungen	Adapter for couplings	78
Aktivkohlefilter	Active charcoal filter	94
Anhängebock	Trailer frame	66
Anhängekupplung Typ 526-51-70/-71	Trailer hitch	54
Anschlussgehäuse	Intermediate housing	32
Antriebswelle	Drive shaft	41
Antriebswelle, Schaltrad 3. Gang - Wendegetriebe	Drive shaft, selector 3 rd speed	48-7
Antriebswellen- Wendegetriebe	Intermediate shaft	48-1
Arbeitsscheinwerfer hinten	Auxiliary headlight rear	94
Auspuff	Exhaust	6
Außenspiegel	Mirror	90
Batterie	Battery	13
Betätigung für Lamellenkupplung	Controls for multi-plate clutch,	34a
Bodenbleche	Bottom plates	96
Bodenwanne - Wendegetriebe	Bottom board	48-3
Bremse	Brake	31
Dachverkleidung	Roof	94
Differential hinten	Rear differential	46
Differential hinten - Wendegetriebe	Rear differential	48-12
Distanzring	Spacer ring	53
Druckloser Rücklauf hinten Typ 526-80-7	pressureless return flow rear	74, 74a
Druckloser Rücklauf mitte Typ 526-80-8	pressureless return flow middle	74, 74a
Druckspeicher Heckaushebung	Accumulator heck lift	88
Eingangsplatte	Input plate mounted up to 526 00 ...	18
Eingangsplatte eingebaut ab 526 00 ...	Input plate mounted from 526 00 ...	18a
Einhebelsteuerung Typ 526-80-12	Single-lever couplings	78
Elektrisches Sitzventil Typ 526-80-14	Electric seat valve	76
Elektrisches Sitzventil Typ 526-80-24	Electric seat valve	76
Elektr.-Hydr. Seiten und Neigungsverstellung - Steuergeräte, Joystick	Electro-hyr. side and angle adjustment - control valves, joystick	86
Elektr.-Hydr. Seiten und Neigungsverstellung- hydr. Leitungen, Zylinder	Electro-hyr. side and angle adjustment - hydr. lines, cylinder	87
Elektr. Speicherabschaltung	Electr. reservoir deactivation	89
Fahrersitz	Driver seat ass.	50
Fahrersitz, luftgefedert Typ 526-34-77, Federelement	Driver seat ass, air suspended, suspension element	52
Fahrersitz, luftgefedert Typ 526-34-77, Sitzschale	Driver seat ass, air suspended, seat basin	51
Fahrersitz, luftgefedert Typ 526-34-83, Sitzschale	Driver seat ass, air suspended, seat basin	52a
Fanghaken	Catch hok	55, 56
Federelement für Grammer Fahrersitz, luftgefedert	Suspension for Grammer driver seat air suspended	52c
Federelement für Grammer Fahrersitz, mechanisch	Suspension for Grammer driver seat mechanical	52b
Feststellbremse	Parking brake	36
Frontaushebung Typ 526-51-1	Front lift	56
Frontscheibe, Wischer, Waschanlage	Windscreen wiper, cleaning system	91
Fußbremse eingebaut ab FG. Nr. 526 00 121	Brake linkage mounted from 526 00 121	35a
Fußbremse eingebaut bis FG. Nr. 526 00 140	Brake linkage mounted up to 526 00 140	35
Gelenkwellen	Cardan shafts	32
Getriebe vorn, Antriebswelle, Kegelradwelle, Zapfwelle	Front gearbox, drive shaft, bevel pinion shaft, P.T.O.	29
Getriebe vorn, Differential	Front gearbox, differential	30
Getriebe vorn, Gehäuse Kupplungsgabel, Antriebswelle	Front gearbox, housing, clutch fork, drive shaft	27
Getriebe vorn, Lamellenkupplung	Front gearbox, multi-plate-clutch	28

Inhaltsverzeichnis

Teilebezeichnung		Bildtafel Nr.
Getriebegehäuse	Gearbox complete	38
Getriebegehäuse -Wendegetriebe	Gearbox complete	48-4
Gruppenschaltung	Preselection of gear groups	43
Gruppenschaltung -Wendegetriebe	Preselection of gear groups	48-9
Hand- und Fußgas	Throttle and accelerator	34a
Haube vorn, Scheinwerfer	Radiator surround, headlights	10
Haube, Haubenseitenteile	Bonnet, bonnet side parts	11
Heckfenster, Rückleuchten	Rear window, rear reflectors	93
Heckscheibenwischer	Rear window wiper	93
Heizung	Heating	95
Hinterachsgehäuse, Zapfwelle	Rear axle housing, P.T.O. shaft	39
Hinterachsgehäuse, Zapfwelle - Wendegetriebe	Rear axle housing, P.T.O. shaft	48-5
Hydr. Neigungsverstellung 526-01-5	Hydr. banking adjustment	85
Hydr. Pendelsperre Type 526-01-4- Steuergerät, Abdeckung	Hydr. pendulum lock - Control valve, cover	84
Hydr. Pendelsperre Type 526-01-4- hydr. Leitungen, Zylinder	Hydr. pendulum lock - hydr. lines, cylinder	85
Hydr. Trageeinrichtung Type 526-80-20	Hydr. valve equipment	82
Hydraulik für Frontaushebung	Hydraulic for front lift	57
Hydrauliktank, Filter, Hydraulikpumpe	Hydraulic tank, filter, hydraulic pump	17
Hydraulische Diff.-Sperre	Hydraulic diff.-lock	20
Instrumentenbrett, Instrumente	Instrument panel, instruments	15
Kabelsätze, Dichtungssätze	Cable sets, gasket kits	58
Kotflügel vorn Typ 526-34-1	Front fender	62
Kraftstofftank	Fuel tank	12
Kriechgang Typ 5262-10	Creep gear	67
Kriechgang Typ 5262-11	Creep gear	68
Kugelkopfkupplung	Ball clutch	66
Kupplung, Mitnehmerscheibe, Druckplatte	Clutch, follower, pressure plate	2
Kupplungsbetätigung	Clutch control	34
Leitungssatz Mengenteiler Typ 526-80-5	Hose kit flow divider rear	72
Leitungssatz Mengenteiler Typ 526-80-5	Hose kit flow divider rear	73
Leitungssatz Mengenteiler Typ 526-80-6	Hose kit middle	72
Leitungssatz Mengenteiler Typ 526-80-6	Hose kit middle	73
Lenkrad eingebaut ab 526 00 ...	Steering wheel mounted from 526 00 ...	18a
Lenkrad, eingebaut bis 526 00 ...	Steering wheel mounted up to 526 00 ...	18
Lenksystem	Steering system	22
Lenkung	Steering mounted up to 526 00 ...	18
Lenkung eingebaut ab 526 00 ...	Steering mounted from 526 00 ...	18a
Lenkungseinzelteile OSPC 125 LS	Steering individual parts OSPC 125 LS	19
Luftansaugung	Air induction	4
Mengenteiler 1. Kreis Typ 526-80-25	Flow divider 1st circuit	73
Mengenteiler 1. Kreis Typ 526-80-4	Flow divider 1st circuit	72
Mengenteiler 2. Kreis Typ 526-80-15	Flow divider 2nd circuit	80
Mengenteiler 2. Kreis Typ 526-80-26	Flow divider 2nd circuit	81, 81a
Nabenzwischenstück	Hub spacers	53
Multifunktionsanzeige Typ 526-34-71	Multi-functional display type 526-34-71	15
Ölkühler Typ 526-80-9	Oil cooler kit	74, 74a
Oberlenker Kat 2	Upper link arm Cat. 2	54, 55
Pendelsperre Typ 526-01-1	Pendulum lock,	55
Portalachse, Abstützung eingebaut ab 526 00 206	Offset axles, support mounted from 526 00 206	31b
Portalachse, Abstützung eingebaut bis 526 00 205	Offset axles, support mounted up to 526 00 205	31a
Portalachse, Abstützung - Ersatzausführung ab 07/09	Offset axles, support - replacement construction from 07/09	31c
Radio-Einbausatz	Radio	94
Rad Zsb. kpl.	Wheel ass. cpl.	53
Radlastausgleich Typ 5234-23	Wheel stabilizer	65

Inhaltsverzeichnis

Teilebezeichnung		Bildtafel Nr.
Radzusatzgewicht	Wheel weights	53
Rahmen	Frame	13
Reifen, Radgewichte	Tyres, wheel weights	53
Rohbaurahmen, Kotflügel	Frame, fenders	90
Rundumleuchte	Headlights for working rotating beacon	94
Schaltgestänge 1.-4. Gang	Selector linkage 1st-4th gear	45
Schaltgestänge f. Vorstufe	Selector linkage for preselection	44
Schaltgestänge für Kriechgang - Wendegetriebe	Selector linkage creep gear	69
Schaltgestänge für Vorstufe - Wendegetriebe	Selector linkage for preselection	48-10
Schaltung 1. - 4. Gang - Wendegetriebe	Gear shifting 1 st - 4 th gear	48-11
Schaltung für Wendegetriebe	Selector for reversing gear	48-2
Schmierkreislauf- Wendegetriebe	Lubrication pipe	48-3
Seitenscheibe	Side window	92
Steckkupplung Typ 526-80-11	Assembly kit coupling	78
Steckkupplung Typ 526-80-16	Assembly kit coupling	78
Steckkupplung Typ 526-80-2/-3	Hydr. couplings	70
Steckkupplung Verteilerblock Typ 526-80-13	Coupling for dividing block	76
Steuergerät	Control valve mounted up to 526 00 ...	18
Steuergerät eingebaut ab 526 00 ...	Control valve mounted from 526 00 ...	18a
Tiefenanhängung Typ 526-51-72	Bottom hitch	66
Tragleisten	Supports	13
Türe links und rechts	Door left and right	92
Unterenker	Lower link assy.	55
Verteilerblock Typ 526-80-10	Kit dividing block	76
Vollauskleidung	Insulation kit	96
Vorgelegewelle II	Intermediate shaft II	42
Vorgelegewelle II - Wendegetriebe	Intermediate shaft II	48-8
Zapfwellenschaltung	P.T.O. control	40
Zapfwellenschaltung- Wendegetriebe	P.T.O. Control	48-6
Zapfwellenverlängerung Typ 526-62-1	P.T.O. extension	61
Zusatzsteuergerät Typ 526-80-1/-23	Control valve	70
Zwischengehäuse	Intermediate housing	33
Zwischengehäuse- Wendegetriebe	Intermediate housing	48-1

Register

Teilebezeichnung		Bildtafel Nr.
Accumulator heck lift	Druckspeicher Heckaushebung	88
Active charcoal filter	Aktivkohlefilter	94
Adapter for couplings	Adapter für Steckkupplungen	78
Adapter for pressureless return flow	Adapter für druckloser Rücklauf	78
Air induction	Luftansaugung	4
Assembly kit plug type 526-80-11	Stecker Typ 526-80-11	78
Assembly kit coupling type 526-80-16	Steckkupplung Typ 526-80-16	78
Auxiliary headlight rear	Arbeitscheinwerfer hinten	94
Axle housing	Achstrichter	31
Ball clutch	Kugelkopfkupplung	66
Battery	Batterie	13
Bonnet, bonnet side parts	Haube, Haubenseitenteile	11
Bottom board	Bodenwanne - Wendegetriebe	48-3
Bottom hitch	Tiefenanhängung Typ 526-51-72	66
Bottom plates	Bodenbleche	96
Brake	Bremse	31
Brake linkage mounted from 526 00 121	Fußbremse eingebaut ab FG. Nr. 526 00 121	35a
Brake linkage mounted up to 526 00 140	Fußbremse eingebaut bis FG. Nr. 526 00 140	35
Cable sets, gasket kits	Kabelsätze, Dichtungssätze	58
Cardan shafts	Gelenkwellen	32
Catch hok	Fanghaken	55, 56
Clutch control	Kupplungsbetätigung	34
Clutch, follower, pressure plate	Kupplung, Mitnehmerscheibe, Druckplatte	2
Control valve	Zusatzsteuergerät Typ 526-80-1/-23	70
Control valve mounted from 526 00 ...	Steuergerät eingebaut ab 526 00 ...	18a
Control valve mounted up to 526 00 ...	Steuergerät	18
Controls for multi-plate clutch,	Betätigung für Lamellenkupplung	34a
Coupling for dividing block	Steckkupplung Verteilerblock Typ 526-80-13	76
Creep gear	Kriechgang Typ 5262-10	67
Creep gear	Kriechgang Typ 5262-11	68
Door left and right	Türe links und rechts	92
Drive shaft	Antriebswelle	41
Drive shaft, selector 3 rd speed	Antriebswelle, Schaltrad 3. Gang - Wendegetriebe	48-7
Driver seat ass, air suspended, seat basin	Fahrsitz, luftgefedert Typ 526-34-77, Sitzschale	51
Driver seat ass, air suspended, seat basin	Fahrsitz, luftgefedert Typ 526-34-83, Sitzschale	52a
Driver seat ass, air suspended, suspension element	Fahrsitz, luftgefedert Typ 526-34-77, Federelement	52
Driver seat ass.	Fahrsitz	50
Electric seat valve	Elektrisches Sitzventil Typ 526-80-14	76
Electric seat valve	Elektrisches Sitzventil Typ 526-80-24	76
Electro-hyr. side and angle adjustment - control valves, joystick	Elektr.-Hydr. Seiten und Neigungsverstellung - Steuergeräte, Joystick	86
Electro-hyr. side and angle adjustment - hydr. lines, cylinder	Elektr.-Hydr. Seiten und Neigungsverstellung- hydr. Leitungen, Zylinder	87
Electr. reservoir deactivation	Elektr. Speicherabschaltung	89
Exhaust	Auspuff	6
Flow divider 1st circuit	Mengenteiler 1. Kreis Typ 526-80-25	73
Flow divider 1st circuit	Mengenteiler 1. Kreis Typ 526-80-4	72
Flow divider 2nd circuit	Mengenteiler 2. Kreis Typ 526-80-15	80
Flow divider 2nd circuit	Mengenteiler 2. Kreis Typ 526-80-26	81, 81a
Frame	Rahmen	13
Frame, fenders	Rohbaurahmen, Kotflügel	90
Front fender	Kotflügel vorn Typ 526-34-1	62
Front gearbox, differential	Getriebe vorn, Differential	30

Register

Teilebezeichnung		Bildtafel Nr.
Front gearbox, drive shaft, bevel pinion shaft, P.T.O.	Getriebe vorn, Antriebswelle, Kegelradwelle, Zapfwelle	29
Front gearbox, housing, clutch fork, drive shaft	Getriebe vorn, Gehäuse Kupplungsgabel, Antriebswelle	27
Front gearbox, multi-plate-clutch	Getriebe vorn, Lamellenkupplung	28
Front lift	Frontaushebung Typ 526-51-1	56
Fuel tank	Kraftstofftank	12
Gear shifting 1 st - 4 th gear	Schaltung 1. - 4. Gang - Wendegetriebe	48-11
Gearbox complete	Getriebegehäuse	38
Gearbox complete	Getriebegehäuse -Wendegetriebe	48-4
Headlights for working rotating beacon	Rundumleuchte	94
Heating	Heizung	95
Hose kit flow divider rear	Leitungssatz Mengenteiler Typ 526-80-5	72
Hose kit flow divider rear	Leitungssatz Mengenteiler Typ 526-80-5	73
Hose kit middle	Leitungssatz Mengenteiler Typ 526-80-6	72
Hose kit middle	Leitungssatz Mengenteiler Typ 526-80-6	73
Hub spacers	Nabenzwischenstück	53
Hydr. banking adjustment	Hydr. Neigungsverstellung	85
Hydr. couplings	Steckkupplung	70
Hydr. pendulum lock - Control valve, cover	Hydr. Pendelsperre Steuergerät, Abdeckung	84
Hydr. pendulum lock - hydr. lines, cylinder	Hydr. Pendelsperre Type 526-01-4- hydr. Leitungen, Zylinder	85
Hydr. valve equipment	Hydr. Trageeinrichtung Type 526-80-20	82
Hydraulic diff.-lock	Hydraulische Differentialsperre	20
Hydraulic for front lift	Hydraulik für Frontaushebung	57
Hydraulic tank, filter, hydraulic pump	Hydrauliktank, Filter, Hydraulikpumpe	17
Input plate mounted from 526 00 ...	Eingangsplatte eingebaut ab 526 00 ...	18a
Input plate mounted up to 526 00 ...	Eingangsplatte	18
Instrument panel, instruments	Instrumentenbrett, Instrumente	15
Insulation kit	Vollauskleidung	96
Intermediate housing	Anschlussgehäuse	32
Intermediate housing	Zwischengehäuse	33
Intermediate housing	Zwischengehäuse- Wendegetriebe	48-1
Intermediate shaft	Antriebswellen- Wendegetriebe	48-1
Intermediate shaft II	Vorgelegewelle II	42
Intermediate shaft II	Vorgelegewelle II - Wendegetriebe	48-8
Kit dividing block	Verteilerblock Typ 526-80-10	76
Lower link assy.	Unterlenker	55
Lubrication pipe	Schmierkreislauf- Wendegetriebe	48-3
Mirror	Außenspiegel	90
Multi-functional display type 526-34-71	Multifunktionsanzeige Typ 526-34-71	15
Offset axles, support mounted from 526 00 206	Portalachse, Abstützung eingebaut ab 526 00 206	31b
Offset axles, support mounted up to 526 00 205	Portalachse, Abstützung eingebaut bis 526 00 205	31a
Offset axles, support - replacement construction from 07/09	Portalachse, Abstützung eingebaut - Ersatzausführung ab 07/09	31c
Oil cooler kit	Ölkühler Typ 526-80-9	74, 74a
P.T.O. control	Zapfwellenschaltung	40
P.T.O. Control	Zapfwellenschaltung- Wendegetriebe	48-6
P.T.O. extension	Zapfwellenverlängerung Typ 526-62-1	61
Parking brake	Feststellbremse	36
Pendulum lock,	Pendelsperre Typ 526-01-1	55
Preselection of gear groups	Gruppenschaltung	43
Preselection of gear groups	Gruppenschaltung -Wendegetriebe	48-9
Pressureless return flow middle	Druckloser Rücklauf mitte Typ 526-80-8	74, 74a
Pressureless return flow rear	Druckloser Rücklauf hinten Typ 526-80-7	74, 74a

Register

Teilebezeichnung		Bildtafel Nr.
Radiator surround, headlights	Haube vorn, Scheinwerfer	10
Radio	Radio-Einbausatz	94
Rear axle housing, P.T.O. shaft	Hinterachsgehäuse, Zapfwelle	39
Rear axle housing, P.T.O. shaft	Hinterachsgehäuse, Zapfwelle - Wendegetriebe	48-5
Rear differential	Differential hinten	46
Rear differential	Differential hinten - Wendegetriebe	48-12
Rear window wiper	Heckscheibenwischer	93
Rear window, rear reflectors	Heckfenster, Rückleuchten	93
Roof	Dachverkleidung	94
Selector for reversing gear	Schaltung für Wendegetriebe	48-2
Selector linkage 1st-4th gear	Schaltgestänge 1.-4. Gang	45
Selector linkage creep gear	Schaltgestänge für Kriechgang - Wendegetriebe	69
Selector linkage for preselection	Schaltgestänge f. Vorstufe	44
Selector linkage for preselection	Schaltgestänge für Vorstufe - Wendegetriebe	48-10
Side window	Seitenscheibe	92
Single-lever couplings	Einhebelsteuerung Typ 526-80-12	78
Spacer ring	Distanzring	53
Steering individual parts OSPC 125 LS	Lenkungseinzelteile OSPC 125 LS	19
Steering mounted from 526 00 ...	Lenkung eingebaut ab 526 00 ...	18a
Steering mounted up to 526 00 ...	Lenkung	18
Steering system	Lenksystem	22
Steering wheel mounted from 526 00 ...	Lenkrad eingebaut ab 526 00 ...	18a
Steering wheel mounted up to 526 00 ...	Lenkrad, eingebaut bis 526 00 ...	18
Supports	Tragleisten	13
Suspension for Grammer driver seat air suspended	Federelement für Grammer Fahrersitz, luftgefedert	52c
Suspension for Grammer driver seat mechanical	Federelement für Grammer Fahrersitz, mechanisch	52b
Throttle and accelerator	Hand- und Fußgas	34a
Trailer frame	Anhängebock	66
Trailer hitch	Anhängekupplung	54
Tyres, wheel weights	Reifen, Radgewichte	53
Upper link arm Cat. 2	Oberlenker Kat 2	54, 55
Wheel ass. cpl.	Rad Zsb. kpl.	53
Wheel stabilizer	Radlastausgleich	65
Wheel weights	Radzusatzgewicht	53
Windscreen wiper, cleaning system	Frontscheibe, Wischer, Waschanlage	91

Typenverzeichnis

Teilebezeichnung		Typ	Bildtafel Nr.
Adapter für druckloser Rücklauf	Adapter for pressureless return flow	526-80-18	78
Adapter für Steckkupplungen	Adapter for couplings	526-80-17	78
Anhängebock	Trailer frame	526-51-73	66
Anhängekupplung	Trailer hitch	526-51-70	54
Anhängekupplung	Trailer hitch	526-51-71	54
Arbeitsscheinwerfer hinten	Auxiliary headlight rear	5234-88	94
Armlehnesatz	Arm rest kit	526-34-87	51
Armlehnesatz	Arm rest kit	526-34-86	52a
Auspuff seitlich	Exhaust lateraly mounted	526-34-41	6
Außenspiegel	Mirror	526-34-90	90
Beckengurt	Safety belt	526-34-88	52a
Distanzring	Spacer ring	526-34-75	53
Druckloser Rücklauf hinten	Pressureless return flow rear	526-80-7	74, 74a
Druckloser Rücklauf mitte	Pressureless return flow middle	526-80-8	74, 74a
Druckspeicher Heckaushebung	Accumulator heck lift	526-80-27	88
Einhebelsteuerung	Single-lever couplings	526-80-12	78
Elektrisches Sitzventil	Electric seat valve	526-80-14	76
Elektrisches Sitzventil	Electric seat valve	526-80-24	76
Elektr.-Hydr. Seiten und Neigungsverstellung - Steuergeräte, Joystick	Electro-hyr. side and angle adjustment - control valves, joystick	526-01-7	86
Elektr.-Hydr. Seiten und Neigungsverstellung - hydr. Leitungen, Zylinder	Electro-hyr. side and angle adjustment - hydr. lines, cylinder	526-01-7	87
Elektr. Speicherabschaltung	Electr. recervoir deactivation	526-80-36	89
Fahrersitz, luftgefedert, Federelement	Driver seat ass, air suspended, suspension element	526-34-77	52
Fahrersitz, luftgefedert, Sitzschale	Driver seat ass, air suspended, seat basin	526-34-77	51
Fahrersitz, luftgefedert, Sitzschale	Driver seat ass, air suspended, seat basin	526-34-83	52a
Fanghaken verstärkt Kat. 2	Catch hook Cat. 2	526-51-75	55, 56
Frontaushebung	Front lift	526-51-1	56
Heckscheibenwischer	Rear window wiper	526-34-76	93
Heizung	Heating	526-34-73	95
Hydr. Neigungsverstellung	Hydr. banking adjustment	526-01-5	85
Hydr. Pendelsperre - Steuergerät, Abdeckung	Hydr. pendulum lock - Control valve, cover	526-01-4	84
Hydr. Pendelsperre - hydr. Leitungen, Zylinder	Hydr. pendulum lock - hydr. lines, cylinder	526-01-4	85
Hydr. Pendel- und Neigungsverstellung	Hydr. pendulum and banking adjustment	526-01-8	85
Hydr. Trageeinrichtung	Hydr. valve equipment	526-80-20	82
Kat-Auspuff	Cat. exhaust	526-34-40	6
Kotflügel vorn	Front fender	526-34-1	62
Kriechgang	Creep gear	5262-10	67
Kriechgang	Creep gear	5262-11	68
Kugelkopfkupplung	Ball clutch	526-51-74	66
Leitungssatz Mengenteiler	Hose kit flow divider rear	526-80-5	72
Leitungssatz Mengenteiler	Hose kit flow divider rear	526-80-5	73
Leitungssatz Mengenteiler	Hose kit middle	526-80-6	72
Leitungssatz Mengenteiler	Hose kit middle	526-80-6	73
Mengenteiler 1. Kreis	Flow divider 1st circuit	526-80-25	73
Mengenteiler 1. Kreis	Flow divider 1st circuit	526-80-4	72
Mengenteiler 2. Kreis	Flow divider 2nd circuit	526-80-15	80
Mengenteiler 2. Kreis	Flow divider 2nd circuit	526-80-26	81, 81a
Multifunktionsanzeige	Multi-functional display	526-34-71	15
Nabenzwischenstück	Hub spacers	526-34-70	53
Nabenzwischenstück	Hub spacers	5234-80	53
Ölkühler	Oil cooler kit	526-80-9	74, 74a

Typenverzeichnis

Teilebezeichnung		Typ	Bildtafel Nr.
Oberlenker Kat. 2	Upper link arm Cat. 2	526-01-3	54, 55
Pendelsperre	Pendulum lock,	526-01-1	55
Polstersatz	Bolster set	526-34-93	52a
Rad Zsb. kpl.	Wheel ass. cpl.	526-31-1	53
Rad Zsb. kpl.	Wheel ass. cpl.	526-31-2	53
Rad Zsb. kpl.	Wheel ass. cpl.	5231-6	53
Rad Zsb. kpl.	Wheel ass. cpl.	5231-8	53
Rad Zsb. kpl.	Wheel ass. cpl.	5231-10	53
Rad Zsb. kpl.	Wheel ass. cpl.	5231-15	53
Rad Zsb. kpl.	Wheel ass. cpl.	5231-3	53
Rad Zsb. kpl.	Wheel ass. cpl.	5231-9	53
Rad Zsb. kpl.	Wheel ass. cpl.	5231-11	53
Rad Zsb. kpl.	Wheel ass. cpl.	526-31-3	53
Rad Zsb. kpl.	Wheel ass. cpl.	5231-14	53
Radio-Einbausatz	Radio kit	5234-87	94
Radlastausgleich	Wheel stabilizer	5234-23	65
Radzusatzgewicht	Wheel weights	5234-7	53
Rundumleuchte	Rotating beacon	526-34-74	94
Schaltgestänge für Kriechgang	Selector linkage for creep gear	526-62-70	69
Stecker - Bausatz	Assembly kit plug	526-80-11	78
Steckkupplung - Bausatz	Assembly kit coupling	526-80-16	78
Steckkupplung	Hydr. couplings	526-80-2	70
Steckkupplung	Hydr. couplings	526-80-3	70
Steckkupplung Verteilerblock	Coupling for dividing block	526-80-13	76
Tiefenanhängung	Bottom hitch	526-51-72	66
Verteilerblock	Kit dividing block	526-80-10	76
Zapfwellenverlängerung	P.T.O. extension	526-62-1	61
Zusatzsteuergerät	Control valve	526-80-1	70

Type listing

Teilebezeichnung		Typ	Bildtafel Nr.
Accumulator heck lift	Druckspeicher Heckaushebung	526-80-27	88
Adapter for couplings	Adapter für Steckkupplungen	526-80-17	78
Adapter for pressureless return flow	Adapter für druckloser Rücklauf	526-80-18	78
Arm rest kit	Armlehnesatz	526-34-87	51
Arm rest kit	Armlehnesatz	526-34-86	52a
Assembly kit plug	Stecker - Bausatz	526-80-11	78
Assembly kit coupling	Steckkupplung	526-80-16	78
Auxiliary headlight rear	Arbeitsscheinwerfer hinten	5234-88	94
Ball clutch	Kugelkopfkupplung	526-51-74	66
Bolster set	Polstersatz	526-34-93	52a
Bottom hitch	Tiefenanhängung	526-51-72	66
Cat exhaust	Kat.-Auspuff	526-34-40	6
Catch hook Cat. 2	Fanghaken verstärkt Kat. 2	526-51-75	55, 56
Control valve	Zusatzsteuergerät	526-80-1	70
Coupling for dividing block	Steckkupplung Verteilerblock	526-80-13	76
Creep gear	Kriechgang	5262-10	67
Creep gear	Kriechgang	5262-11	68
Driver seat ass, air suspended, seat basin	Fahrersitz, luftgefedert, Sitzschale	526-34-77	51
Driver seat ass, air suspended, seat basin	Fahrersitz, luftgefedert, Sitzschale	526-34-83	52a
Driver seat ass, air suspended, suspension element	Fahrersitz, luftgefedert, Federelement	526-34-77	52
Electric seat valve	Elektrisches Sitzventil	526-80-14	76
Electric seat valve	Elektrisches Sitzventil	526-80-24	76
Electro-hyr. side and angle adjustment - control valves, joystick	Elektr.-Hydr. Seiten und Neigungsverstellung - Steuergeräte, Joystick	526-01-7	86
Electro-hyr. side and angle adjustment - hydr. lines, cylinder	Elektr.-Hydr. Seiten und Neigungsverstellung - hydr. Leitungen, Zylinder	526-01-7	87
Electr. reservoir deactivation	Elektr. Speicherabschaltung	526-80-36	89
Exhaust laterally mounted	Auspuff seitlich	526-34-41	6
Flow divider 1st circuit	Mengenteiler 1. Kreis	526-80-25	73
Flow divider 1st circuit	Mengenteiler 1. Kreis	526-80-4	72
Flow divider 2nd circuit	Mengenteiler 2. Kreis	526-80-15	80
Flow divider 2nd circuit	Mengenteiler 2. Kreis	526-80-26	81, 81a
Front fender	Kotflügel vorn	526-34-1	62
Front lift	Frontaushebung	526-51-1	56
Heating	Heizung	526-34-73	95
Hose kit flow divider rear	Leitungssatz Mengenteiler	526-80-5	72
Hose kit flow divider rear	Leitungssatz Mengenteiler	526-80-5	73
Hose kit middle	Leitungssatz Mengenteiler	526-80-6	72
Hose kit middle	Leitungssatz Mengenteiler	526-80-6	73
Hub spacers	Nabenzwischenstück	526-34-70	53
Hub spacers	Nabenzwischenstück	5234-80	53
Hydr. banking adjustment	Hydr. Neigungsverstellung	526-01-5	85
Hydr. couplings	Steckkupplung	526-80-2	70
Hydr. couplings	Steckkupplung	526-80-3	70
Hydr. pendulum lock - Control valve, cover	Hydr. Pendelsperre - Steuergerät, Abdeckung	526-01-4	84
Hydr. pendulum lock - hydr. lines, cylinder	Hydr. Pendelsperre - hydr. Leitungen, Zylinder	526-01-4	85
Hydr. pendulum and banking adjustment	Hydr. Pendel- und Neigungsverstellung	526-01-8	85
Hydr. valve equipment	Hydr. Trageeinrichtung	526-80-20	82
Kit diving block	Verteilerblock	526-80-10	76
Mirror	Außenspiegel	526-34-90	90
Multi-functional display	Multifunktionsanzeige	526-34-71	15
Oil cooler kit	Ölkühler	526-80-9	74, 74a

Type listing

Teilebezeichnung		Typ	Bildtafel Nr.
P.T.O. extension	Zapfwellenverlängerung	526-62-1	61
Pendulum lock,	Pendelsperre	526-01-1	55
Pressureless return flow middle	Druckloser Rücklauf mitte	526-80-8	74, 74a
Pressureless return flow rear	Druckloser Rücklauf hinten	526-80-7	74, 74a
Radio kit	Radio-Einbausatz	5234-87	94
Rear window wiper	Heckscheibenwischer	526-34-76	93
Rotating beacon	Rundumleuchte	526-34-74	94
Safety belt	Beckengurt	526-34-88	52a
Selector linkage for creep gear	Schaltgestänge für Kriechgang	526-62-70	69
Single-leever couplings	Einhebelsteuerung	526-80-12	78
Spacer ring	Distanzring	526-34-75	53
Trailer frame	Anhängebock	526-51-73	66
Trailer hitch	Anhängekupplung	526-51-70	54
Trailer hitch	Anhängekupplung	526-51-71	54
Upper link arm Cat. 2	Oberlenker Kat. 2	526-01-3	54, 55
Wheel ass. cpl.	Rad Zsb. kpl.	526-31-1	53
Wheel ass. cpl.	Rad Zsb. kpl.	526-31-2	53
Wheel ass. cpl.	Rad Zsb. kpl.	5231-6	53
Wheel ass. cpl.	Rad Zsb. kpl.	5231-8	53
Wheel ass. cpl.	Rad Zsb. kpl.	5231-10	53
Wheel ass. cpl.	Rad Zsb. kpl.	5231-15	53
Wheel ass. cpl.	Rad Zsb. kpl.	5231-3	53
Wheel ass. cpl.	Rad Zsb. kpl.	5231-9	53
Wheel ass. cpl.	Rad Zsb. kpl.	5231-11	53
Wheel ass. cpl.	Rad Zsb. kpl.	526-31-3	53
Wheel ass. cpl.	Rad Zsb. kpl.	5231-14	53
Wheel stabilizer	Radlastausgleich	5234-23	65
Wheel weights	Radzusatzgewicht	5234-7	53

1. Wichtig für Ersatzteilbestellungen

Es wird gebeten, bei Ersatzteilbestellung folgendes anzugeben:

1. Motornummer bzw. Fahrgestellnummer
2. Stückzahl, Bildnummer, Benennung des Teiles und Bestellnummer (im Zweifelsfall Muster einsenden).
3. Angabe der Versandart.
4. Deutliche und genaue Anschrift mit Post- bzw. Bahnstation.
5. Alle Ersatzteilbestellungen sollen über den zuständigen Vertreter eingereicht werden.
6. Defekte Teile sind frachtfrei mit Anhängezettel an uns einzusenden. Der Anhängezettel muß die genaue Anschrift des Absenders, Datum sowie Nr. des Briefes bzw. Berichtes haben. Altteile werden nur auf besonderen Wunsch unfrei zurückgeschickt.
7. **Ersatzteile von Zulieferfirmen sind bei uns nur teilweise vorrätig. Aus diesem Grunde bitten wir Sie, diese Ersatzteile bzw. Ersatzteillisten beim zuständigen Servicestützpunkt zu bestellen.**
8. Die Originalteile können geringfügig von der Abbildung abweichen. Geänderte Teile, die sich bildlich nicht unterscheiden, haben nach der Bildnummer den Zusatz - a.
9. Bei Ersatzteilbestellungen von geänderten Teilen sind die Angaben in Spalte 4 zu beachten.
10. Bei Ersatzteilbestellungen von DIN-Teilen ist an Stelle der Bezeichnung DIN der Buchstabe X einzusetzen. Für Bestellungen sollten unsere EDV-Bestellformulare benützt werden.

2. Wichtig für Vertreter!

- a) Kundendienst.
Die wichtigsten Änderungen werden per Rundschreiben an alle Vertreter bekanntgegeben. Bei umfangreichen Änderungen wird die Ersatzteilliste neu überarbeitet bzw. ein neuer Mikrofilm erstellt.
- b) Maße (mm) und Gewichte (kg) sind im metrischen System eingetragen.
- c) In jeder Maschine wird vom Werk eine Betriebsanleitung beigelegt.
Alle Vertretungen erhalten je nach Betriebsgröße und Maschinenabnahme eine bestimmte Anzahl Ersatzteillisten-Mikrofilme und Betriebsanleitungen als Erstausrüstung.
Zusätzlich angeforderte Betriebsanleitungen und Ersatzteillisten werden zu unserem Selbstkostenpreis berechnet.

1. Important for Spare Parts Orders!

Please give the following details when ordering spares:

1. Engine-No.
2. Quantity, Illustration-No., Description and Part-No. (in case of doubt please send sample).
3. Shipping instructions.
4. Distinct and clear address with post or railway station.
5. All spare parts orders must be submitted through our local agent.
6. Defective parts should be returned to us franco with slip showing exact address of consignor, date of respective letter or report. Old parts are only returned upon special request, freight unpaid.
7. **Spare parts of our sub-suppliers are usually not stocked by us. Therefore please ask the relevant Service Stations for parts list and order your requirements direct with them.**
8. Occasionally original parts may slightly vary from illustrations. Modified parts not differing in the illustration number.
9. In case of modified parts observe column 4.
10. When ordering DIN parts (= parts with measurements acc. to German specification standards), please always replace DIN by the letter "X". Please use our electronic data progressing forms for placing your orders.

2. Important for agents!

- a) Modification-Service.
Essential modifications will be made known to all agents by Circular Letter. In case of all-comprising modifications, the parts will be brought up to latest standards, i.e. new microfilm will be compiled.
- b) Measurements (mm) and weights (kg) are metrical. For conversion see on reverse of this page.
- c) Each machine is supplied with an operation manual. Representatives receive an initial number of parts books, microfilms and manuals. Additionally required spares lists and operation manuals will be supplied at cost price.

Konvertierung der metrischen Maße Conversion of metric measurements

Die folgenden Konvertierungen beziehen sich auf die metrischen Maße, wie sie in dieser Ersatzteilliste angegeben sind:

The following conversions relate to the metric measurements as stipulated in this manual:

Capacity - liquid measure:

1 litre - (ltr. or l)

= 33.815 ounces (oz)

= 2.113 pints (pt)

= 1.057 quarts (qt)

= 0.2642 gallon (U.S.gal.)

= 61.025 cubic inches (" in)

= 0.0353 cubic feet (, ft)

16 ounces = 1 pint

2 pints = 1 quart

4 quarts = 1 gallon (U.S.)

Weight:

1 kilogram - (kg):

= 2.2046 pounds (lbs.)

16 ounces = 1 pound

Length:

1 millimeter: - (mm)

= 0.03937 inch (in)

= 0.00328 feet (ft)

= 0.00109 yard (yd)

1 centimeter - (cm)

1 meter - (m)

1 kilometer (km)

= 0.3937 inches (in)

= 39.37 inches (in)

= 39370 inches (in)

12 inches = 1.00 foot

1 foot = 12 inches

36 inches = 1.00 yard

3 feet = 1.00 yard

Pressures:

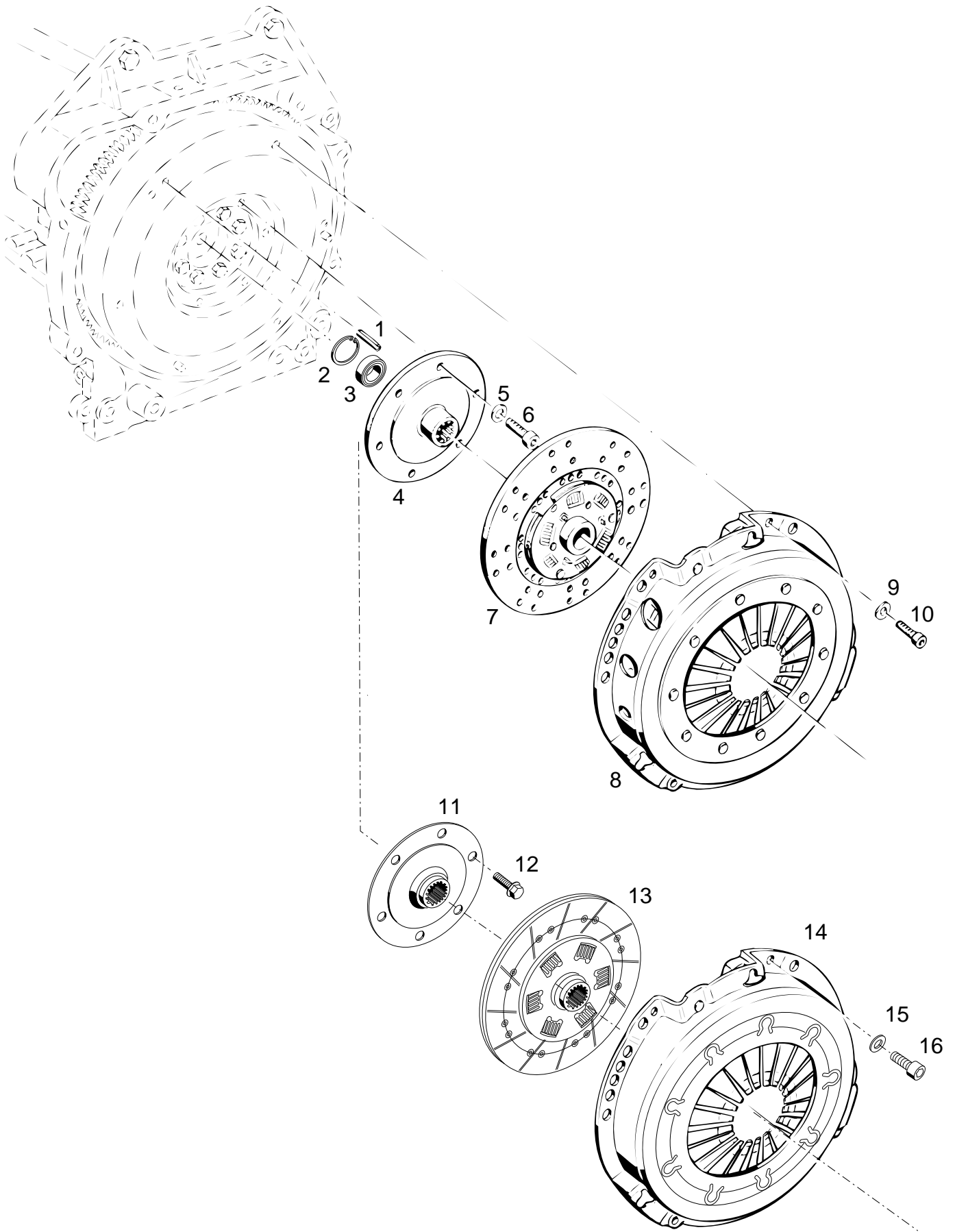
1 bar = 14 lb/sq.in. = 100 KPal (0,1 mPal) = 100 000 pascal = 100 Kilo pal.

Aufbauten vorn, Armaturen

Tafel 2	Kupplung, Mitnehmerscheibe, Druckplatte
Tafel 4	Luftansaugung
Tafel 6	Auspuff Kat.-Auspuff Typ 526-34-40 Auspuff seitlich Typ 526-34-41
Tafel 10	Haube vorn, Scheinwerfer
Tafel 11	Haube, Haubenseitenteile
Tafel 12	Kraftstofftank
Tafel 13	Batterie, Rahmen, Tragleisten
Tafel 15	Instrumentenbrett, Instrumente Multifunktionsanzeige Typ 526-34-71

Front components, instruments

Table 2	Clutch, follower, pressure plate
Table 4	Air induction
Table 6	Exhaust Cat. exhaust type 526-34-40 Kit exhaustu lateraly mounted type 526-34-41
Table 10	Radiator surround, headlights
Table 11	Bonnet, bonnet side parts
Table 12	Fuel tank
Table 13	Battery, frame, supports
Table 15	Instrument panel, instruments Multi-functional display type 526-34-71

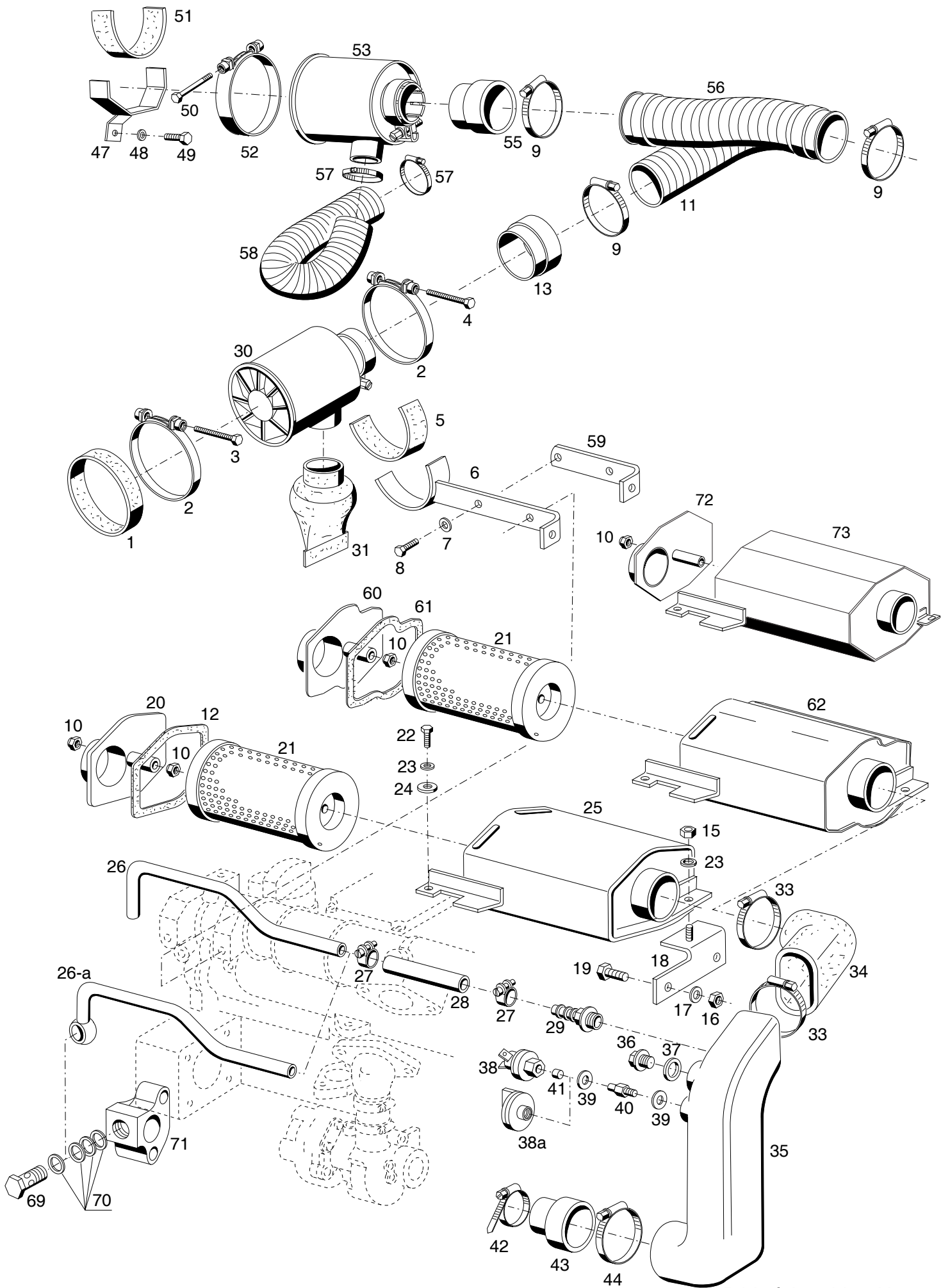


Bildtafel - table - No. 2

BILDTAFEL NR. 2
KUPPLUNG, MITNEHMERSCHEIBE, DRUCKPLATTE

TABLE NO. 2
CLUTCH, FOLLOWER, PRESSURE PLATE

Bild-Nr. Ill.No.	Bestell-Nr. Part No.	Benennung	Abm./Bemerk. Dimen./Remarks	Stück Pieces	Denomination
1	010 601	DIN1481-6x20	Spannstift	3	Tension pin
2	010 158	DIN472-32x1,2	Sicherungsring	1	Circlip
3	010 243	DIN625-6002Z	Rillenkugellager	1	Deep-groove ball bearing
4	124 773	Mitnehmernabe (Ø150x43)	nachgearbeitet (siehe Abbildung 11) Ab 526 00 286 im Ersatzfall Teil 12 mitbestellen	1	Follower
5	020 911	Sicherungsscheibe HS 10	eingebaut bis 526 00 285 nicht austauschbar	6	Locking tab
6	011 214	DIN912M10x25 Innensechskantschraube			Socket-head screw
7	120 843	Zsb. Kupplungsscheibe 240 TPB (Sachs)		1	Clutch plate ass.
8	118 800	Zsb. Druckplatte (MF 240-belüftet)	eingebaut bis 526 00 285 Im Ersatzfall Teil 11, 12 und 14 bestellen	1	Pressure plate ass. Mounted from Replace by part 11 12 and 14
9	010 063	DIN137B8	Federscheibe	6	Lock washer
10	011 865	DIN912M8x20	Innensechskantschraube	6	Socket-head screw
11	124 773	Mitnehmernabe (Ø150x43)	nachgearbeitete Ausführung ab 526 00 286	1	Follower
12	029 214	Sicherungsschraube M10x20	eingebaut ab ...	6	Lock screw
13	143 787	Zsb. Kupplungsscheibe (Luk)	eingebaut ab mounted from 526 00 286	1	Clutch plate ass.
14	143 788	Zsb. Kupplung Luk (mit Teil 13)		1	Pressure plate ass. with parts 13
15	010 063	DIN137B8	Federscheibe	6	Lock washer
16	011 865	DIN912M8x20	Innensechskantschraube	6	Socket-head screw



Bildtafel - table - No. 4

BILDTAFEL NR. 4
LUFTANSAUGUNG

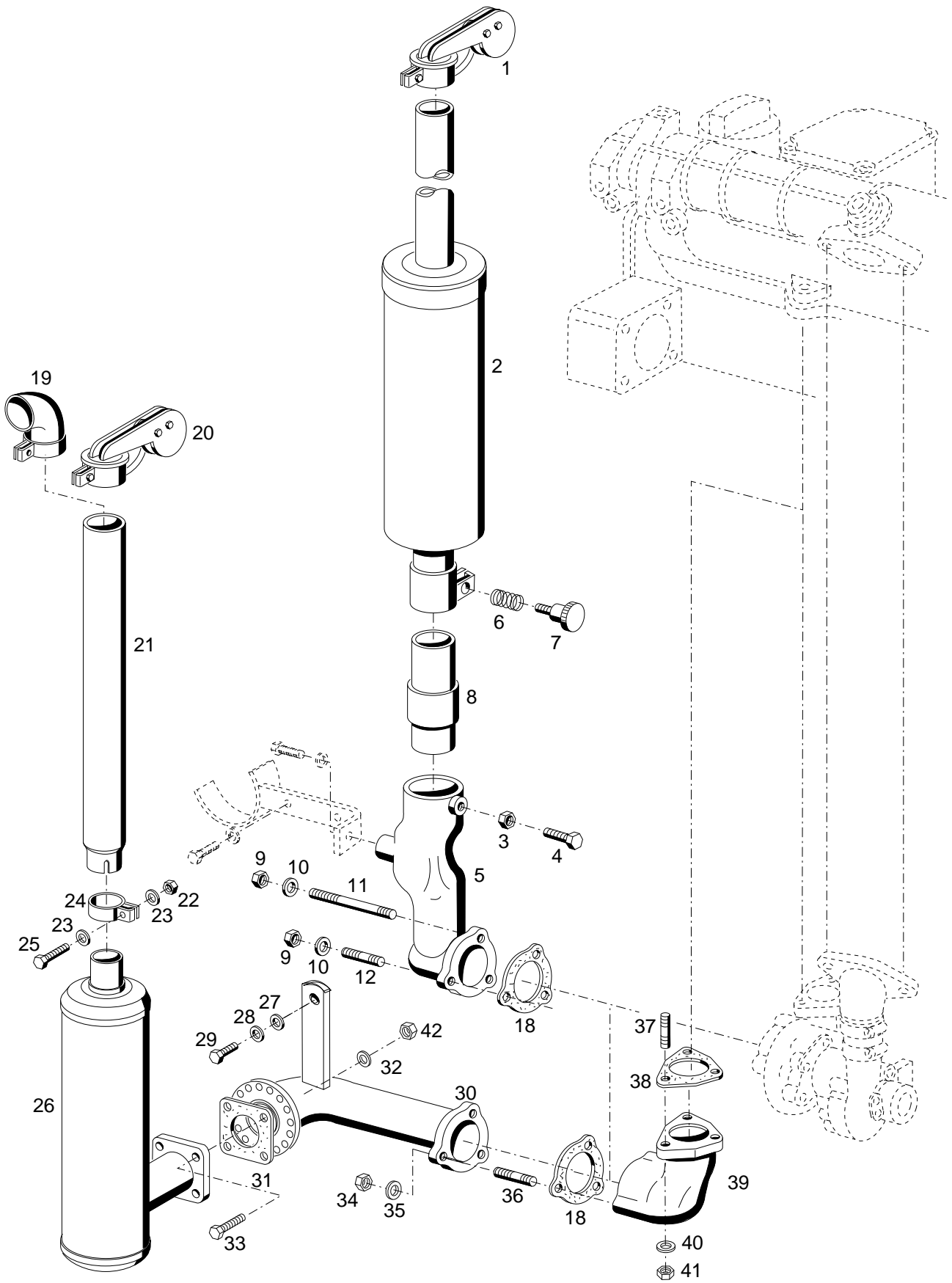
TABLE NO. 4
AIR INDUCTION

Bild-Nr. III.No.	Bestell-Nr. Part No.	Benennung	Abm./Bemerk. Dimen./Remarks	Stück Pieces	Denomination
1	027 898	Dichtring (Ø110x5x40)	eingebaut bis Anfang 1995 nicht austauschbar mounted up to 1995 not interchangeable	1	Sealing ring
2	015 145	Zsb. Spannband (Ø118)		2	Tension strip
3	DIN933M6x40	Sechskantschraube		1	Hexagon screw
4	031 255	Sechskantschraube		1	Hexagon screw
5	026 609	Unterlage (30x5x200 Kork)		1	Base
6	130 728	Zsb. Halter NL.		1	Fixture ass.
7	010 063	DIN137B8 Federscheibe		3	Lock washer
8	011 514	DIN933M8x25 Sechskantschraube		3	Hexagon screw
9	015 172	Schlauchschele	60-80x9	2	Clamp socket
10	011 935	DIN985M8 Sechskantmutter	ab...1 Stück	2	Hexagon nut
11	027 758	Luftschlauch	eingebaut bis	1	Spiral hose, plastic (mounted up to 1995)
* 12	125 994	(Ø70x420lang) Dichtung	Anfang 1995 174x144x2GU	1	Gasket
13	026 552	Rohr	Ø70x2x50	1	Pipe
15	011 579	DIN934M8 Sechskantmutter		1	Hexagon nut
16	011 577	DIN934M6 Sechskantmutter		2	Hexagon nut
17	011 742	DIN137B6 Federscheibe		2	Lock washer
18	127 341	Zsb. Halter	NL.	1	Fixture ass.
* 19	011 503	DIN933M6x16 Sechskantschraube		1	Hexagon screw
20	126 166	Zsb. Deckel	ab...mit Distanzrohr	1	Cover ass.
21	020 606	Filterpatrone	Ø127,H=286	1	Filter cartridge
22	011 509	DIN933M8x16 Sechskantschraube		1	Hexagon screw
23	010 063	DIN137B8 Federscheibe		2	Lock washer
* 24	010 044	DIN125-8,4 Scheibe		1	Shim
25	127 510	Zsb. Luftfiltermantel	NL	1	Air filter surround
26	126 189	KGH-Entlüftungsleitung	435 lang eingebaut bis 7/04 nicht austauschbar	1	Ventilation pipe mounted up to 7/04 not interchangeable
26a	147 773	Zsb. KGH-Entlüftungs- leitung NL	eingebaut ab COM 2 - 8/04	1	Ventilation pipe ass. mounted from 8/04
27	030 720	DIN3017LR Schlauchklemme	SW7, 16-25	2	Clamping socket
28	026 594	Schlauch	Ø19x2,35x150	1	Hose
29	017 615	Schlauchtülle	Ø25x58	1	Hose socket
30	026 555	Zyklon-Vorabscheider (mit Teil 31)	eingebaut bis Anfang 1995 austauschbar nein 60-80x9 ersetzt 110 071 austauschbar	1	Cyclone-preselector (with part 31)
31	026 896	Staubentleerungsventil		1	Dust outlet valve
33	015 172	Spannschele		2	Clamping socket
34	131 714	Gummiformstück		1	Rubber
35	125 983	Ansaugkanal		1	Suction port
36	010 407	DIN7604AM22x1,5 Verschlußschraube		1	Sealing screw
37	010 401	DIN7603A22x27CU Dichtring		1	Sealing ring
38	026 556	Wartungsschalter (65 mbar Ø38)	eingebaut bis 02.1996 austauschbar	1	Service switch
38a	028 513	Wartungsschalter (65 mbar Ø48)	eingebaut ab 02.1996	1	Service switch
39	010 387	DIN7603A10x14CU Dichtring		2	Sealing ring
*	Teile eingebaut bis 526 00 166 und 526 00 114 H nur kpl. austauschbar mit Teilen 60 - 62		mounted up to 526 00 166 and 526 00 114 H only interchangeable as complete unit with parts 60 - 62		

BILDTAFEL NR. 4
LUFTANSAUGUNG

TABLE NO. 4
AIR INDUCTION

Bild-Nr. III.No.	Bestell-Nr. Part No.		Benennung	Abm./Bemerk. Dimen./Remarks	Stück Pieces	Denomination
40	026 489		Gewindenippel	M10x1 SW 13x22lg.	1	Threaded nipple
41	023 560		Filz	Ø4x6	1	Felt
42	010 927		Schlauchschelle 40-60x13	ersetzt 010 951	1	Hose socket
43	124 786		Gummiformstück	65 lang	1	Rubber
44	015 172		Spannschelle	60-80x9	1	Clamp socket
47	133 103		Halter		1	Fixture
48	011 140	DIN127B8	Federscheibe		1	Lock washer
49	011 509	DIN933M8x16	Sechskantschraube	eingebaut ab Anfang 1995 mounted from 1995	1	Hexagon screw
50	011 090	DIN931M8x85	Sechskantschraube		1	Hexagon screw
51	026 609		Unterlage (30x5x200 Kork)		1	Base
52	015 145		Zsb. Spannband (Ø118x20)	Form geändert ab...	1	Tension strip
53	028 243		Zyklon-Vorabscheider	eingebaut ab Anfang 1995 mounted from 1995	1	Cyclone-preselector
55	026 552		Rohr (Ø70x2x50)		1	Pipe
56	028 112		Luftschlauch (Ø70x200)		1	Spiral hose, plastic
57	010 910		Zsb. Schlauchklemme (Gr. 4)		2	Hose socket
58	028 190		Luftschlauch (Ø40x250)		1	Spiral hose, plastic
59	126 084		Halter		1	Fixture
66	133 857		Zsb. Deckel NL.	eingebaut ab mounted from bis up to com 2 Motor 29.02.04	1	cover
67	133 853		Dichtung		1	Gasket
68	133 861		Zsb. Luftfiltermantel		1	Air filter surround
69	025 290	DIN7643-12M16x1,5	Hohlschraube	eingebaut ab 8/04	1	Hollow screw
70	010 395	DIN7603A18x24CU	Dichtring		4	Sealing ring
71	147 680		Eckflansch		1	Flange
72	146 128		Zsb. Deckel NL.	eingebaut ab	1	cover
73	146 119		Zsb. Luftfiltermantel	com 2 Motor 30.02.04	1	Air filter surround

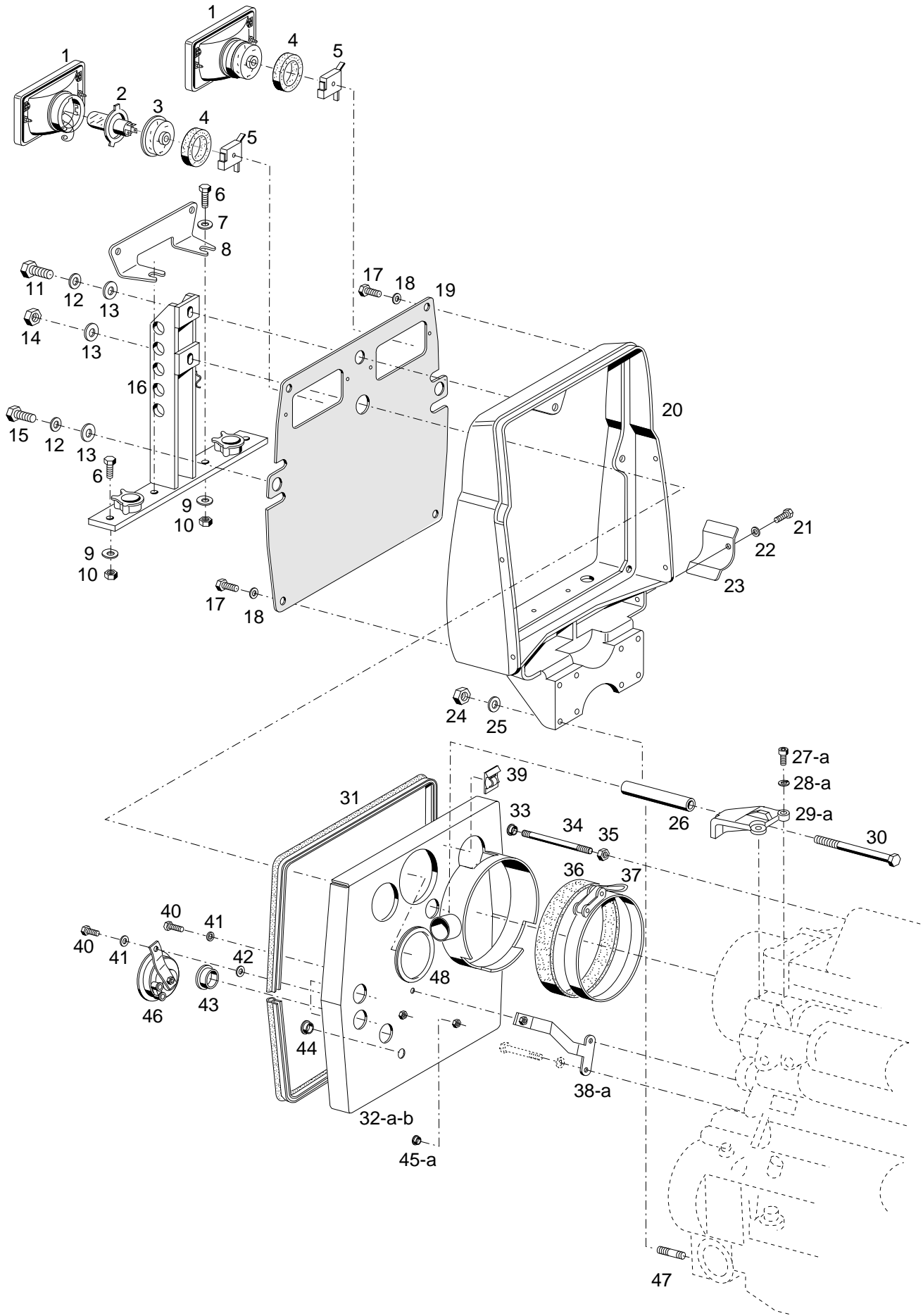


Bildtafel - table - No. 6

BILDTAFEL NR. 6
AUSPUFF
KAT-AUSPUFF TYP 526-34-40
AUSPUFF SEITLICH TYP 526-34-41

TABLE NO. 6
EXHAUST
CAT. EXHAUST ASS. TYPE 526-34-40
EXHAUST LATERALLY MOUNTED TYPE 526-34-41

Bild-Nr. III.No.	Bestell-Nr. Part No.	Benennung	Abm./Bemerk. Dimen./Remarks	Stück Pieces	Denomination
1	110 600	Zsb. Wetterschutzkappe	für Ø48 bis...	1	Protection cap for Ø48 up to...
	132 958	Zsb. Wetterschutzkappe	für Ø60 ab...	1	Protection cap for Ø60 from...
2	<u>131 544</u>	<u>ZSB. AUSPUFF NL</u>	ab 02.95 Endrohr von Ø48 auf Ø60. geändert	1	<u>EXHAUST ASS.</u> up to 02.95 tail pipe changed form Ø48 to Ø60
	<u>526-34-40</u> 132 360	<u>ZSB. KAT-AUSPUFF</u>	mit Endrohr Ø60	1	<u>CAT. EXHAUST ASS.</u> (with tail pipe Ø60)
3	011 585	DIN934M10	Sechskantmutter	1	Hexagon nut
4	011 530	DIN933M10x30	Sechskantschraube	1	Hexagon screw
5	125 083		Auslasskrümmer	1	Exhaust manifold
6	027 260		Druckfeder	1	Pressure spring
7	010 127	DIN464M10x25	Rändelschraube	1	Knurled screw
8	131 542		Rohr	1	Pipe
9	011 579	DIN934M8	Sechskantmutter	3	Hexagon nut
10	010 063	DIN137B8	Federscheibe	3	Lock washer
11	011 617	DIN939M8x80	Stiftschraube	2	Stud
12	011 613	DIN939M8x45	Stiftschraube	1	Stud
18	127 274		Dichtung	1	Gasket
	<u>526-34-41</u> 133 068	<u>BAUS. AUSPUFF SEITLICH</u> (best. aus Teilen 19-41)	78,5x82,9	1	<u>KIT EXHAUST LATERALLY MOUNTED</u> (cons. of parts 19-41)
19	018 741		Zsb. Bogen	n. B.	Elbow ass.
20	132 958		Zsb. Wetterschutzkappe	1	Protection cap
21	132 896		Verlängerungsrohr	1	Extension pipe
22	011 579	DIN934M8	Sechskantmutter	1	Hexagon nut
23	010 044	DIN125A8,4	Scheibe	2	Shim
24	015 798	DIN71555-50,5	Rohrschelle	1	Pipe clip
25	011 518	DIN933M8x30	Sechskantschraube	1	Hexagon nut
26	132 892		Zsb. Auspuff seitlich	1	Exhaust laterally mounted
27	010 044	DIN125A8,4	Scheibe	1	Shim
28	010 063	DIN137B8	Federscheibe	1	Lock washer
29	011 509	DIN933M8x16	Sechskantschraube	1	Hexago screw
30	126 236		Zsb. Rohrbogen NL.	1	Elbow ass. from 12.05 with round flange
31	114 231		Dichtung	1	Gasket
32	010 063	DIN137B8	Federscheibe	4	Lock washer
33	011 514	DIN933M8x25	Sechskantschraube	4	Hexagon screw
34	011 579	DIN934M8	Sechskantmutter	3	Hexagon nut
35	010 063	DIN137B8	Federscheibe	3	Lock washer
36	011 012	DIN835M8x18	Stiftschraube	3	Stud
37	011 609	DIN939M8x25	Stiftschraube	3	Stud
38	127 274		Dichtung	2	Gasket
39	125 028		Auslasskrümmer	1	Exhaust manifold for suction engine only
40	010 063	DIN137B8	Federscheibe	3	Lock washer
41	011 579	DIN934M8	Sechskantmutter	3	Hexagon nut
42	011 579	DIN934M8	Sechskantmutter	4	Hexagon nut



Bildtafel - table - No. 10

BILDTAFEL NR. 10
HAUBE VORN, SCHEINWERFER

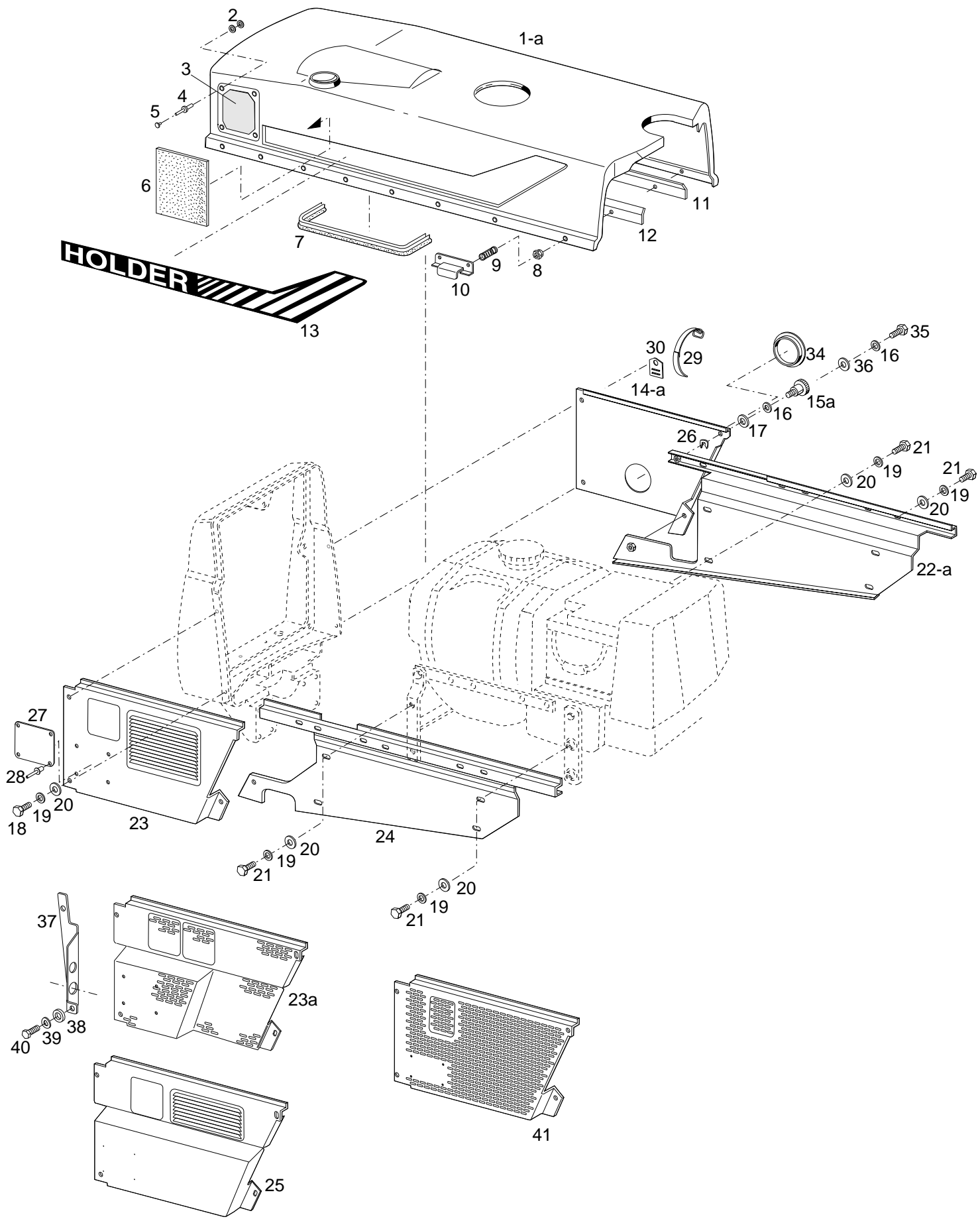
TABLE NO. 10
RADIATOR SURROUND, HEADLIGHTS

Bild-Nr. III.No.	Bestell-Nr. Part No.		Benennung	Abm./Bemerk. Dimen./Remarks	Stück Pieces	Denomination
1	128 289		ZSB. SCHEINWERFER- EINSATZ		2	HEADLIGHT UNIT ASS.
2	025 816	DIN72601-12V60/55W	KFZ-Glühlampe H4		2	KFZ-Bulb H4
3	027 178		Kappe		2	Cap
4	027 787		Dichtring	Ø78xØ50x1	2	Seal ring
5	024 290		Stecker 3-polig		2	Pin
6	011 540	DIN933xM12x30	Sechskantschraube		4	Hexagon screw
7	010 047	DIN125-13	Scheibe		2	Shim
8	131 511		Kennzeichenhalter	Plat. 4x199x115	1	Retainer
9	010 065	DIN137B12	Federscheibe		4	Lock washer
10	011 590	DIN934M12	Sechskantmutter		4	Hexagon nut
11	011 553	DIN933M14x35	Sechskantschraube		1	Hexagon screw
12	010 066	DIN137B14	Federscheibe		3	Lock washer
13	028 132		Scheibe	Ø14,5xØ30x3	4	Shim
14	011 594	DIN934M14	Sechskantmutter		1	Hexagon nut
15	011 552	DIN933M14x30	Sechskantschraube		2	Hexagon screw
16	130 853		Zsb. Anhängebock	NL.	1	Hitch mount. bracket
17	011 509	DIN933M8x16	Sechskantschraube		4	Hexagon screw
18	010 063	DIN137B8	Federscheibe		4	Lock washer
19	130 854		Grillgitter	1,5x500x497	1	Grid
20	130 722		Haube vorn	GGG-40	1	Bonnet, front
21	011 507	DIN933M8x10	Sechskantschraube		1	Hexagon screw
22	010 063	DIN137B8	Federscheibe		1	Lock washer
23	132 702		Abdeckblech	Plat. 1,5x127x93	1	Cover
24	011 594	DIN934M14	Sechskantmutter		8	Hexagon nut
25	010 066	DIN137B14	Federscheibe		8	Lock washer
26	130 188		Rohr	Ø25x5x165	1	Pipe
27	011 063	DIN912M12x30	Innensechskantschraube	eingebaut bis Teil 29 nicht austauschbar	1	Sockethead screw
27a	011 065	DIN912M12x45	Innensechskantschraube	eingebaut ab Teil 29a		
28	010 057	DIN127A12	Federring	eingebaut bis Teil 29 nicht austauschbar	1	Spring ring
28a	010 449	DIN7980	Federring	eingebaut ab Teil 29a	1	Lock washer
29	130 979		Zuganker	eingebaut bis 526 00 166 austauschbar mit Teilen 27a und 28a	1	Retainer
29a	133 795		Zuganker	eingebaut ab...	1	Retainer
30	027 907	DIN931M14x200	10.9 Sechskantschraube		1	Hexagon screw
31	027 763		Metallklammerprofil	1900 lang	1	Edge guard
32	130 842		Zsb. Trennwand NL.	eingebaut bis Anfang 1995 im Ersatzfall 3b zus. mit Teilen 47-49, 57, 58 der Tafel 4 und Teile 45a u. 48 der Tafel 10	1	Separation (mounted until beginning 1995, replaced by item 32b plus parts 47-49, 57, 58 of table no. 4 and parts 45a and 48 of table no. 10.)
32a	133 126		Zsb. Trennwand NL.	Eingebaut ab Anfang 1995	1	Separation (with beginning 1995)
32b	134 095		Zsb. Trennwand NL.	Eingebaut ab 526 00 167 526 00 115 H	1	Separation mounted from chassis no. ...
33	015 324		Blindstopfen	14x8 M10	1	Plug

BILDTAFEL NR. 10
HAUBE VORN, SCHEINWERFER

TABLE NO. 10
RADIATOR SURROUND, HEADLIGHTS

Bild-Nr. III.No.	Bestell-Nr. Part No.		Benennung	Abm./Bemerk. Dimen./Remarks	Stück Pieces	Denomination
34	026 773	DIN939M8x120	Stiftschraube		1	Stud
35	011 579	DIN934M8	Sechskantmutter		1	Hexagon nut
36	133 280		Abdichtprofil (14x60x700)	Ers. 126 042 wird mit Epple Bond verklebt Bestellnr. 026 264	1	Sealing profile (Sealed with adhesive no. 026 264)
37	026 546		Schnellverschlusschelle		1	Instant coupling
38	130 730		Zsb. Halter NL.	eingebaut bis 526 00 166 526 00 114 H nicht austauschbar	1	Fixture mounted up to ... not interchangeable
38a	135 014		Zsb. Halter NL.	eingebaut ab 526 00 167 526 00 115 H (Kabelbefestiger)	1	Fixture mounted from ...
39	027 477		Cord - Clips		2	Cable clip
40	011 509	DIN933M8x16	Sechskantschraube		2	Hexagon screw
41	010 063	DIN137B8	Federscheibe		2	Lock washer
42	014 883		Scheibe	Ø10,5xØ22x5	1	Shim
43	015 350		Stopfen	Ø42x18	3	Plug
44	015 342		Blindstopfen	Ø20,7x25x10,5	1	Plug
45	015 324		Blindstopfen (für Bohrung 9)	eingebaut bis..	1	Plug (mounted until ...)
45a	015 322		Blindstopfen (für Bohrung 6,5)	eingebaut ab...	1	Plug (mounted from ...)
46	021 098		Signalhorn	mit Halter	1	Horn wiht fixture
47	011 654	DIN939M14x35	Stiftschraube		8	Stud
48	028 113		Abdichtprofil (395 lang)	ab Anfang 1995	1	Sealing profile (with beginning 1995)



Bildtafel - table - No. 11

BILDTAFEL NR. 11
HAUBE, HAUBENSEITENTEILE

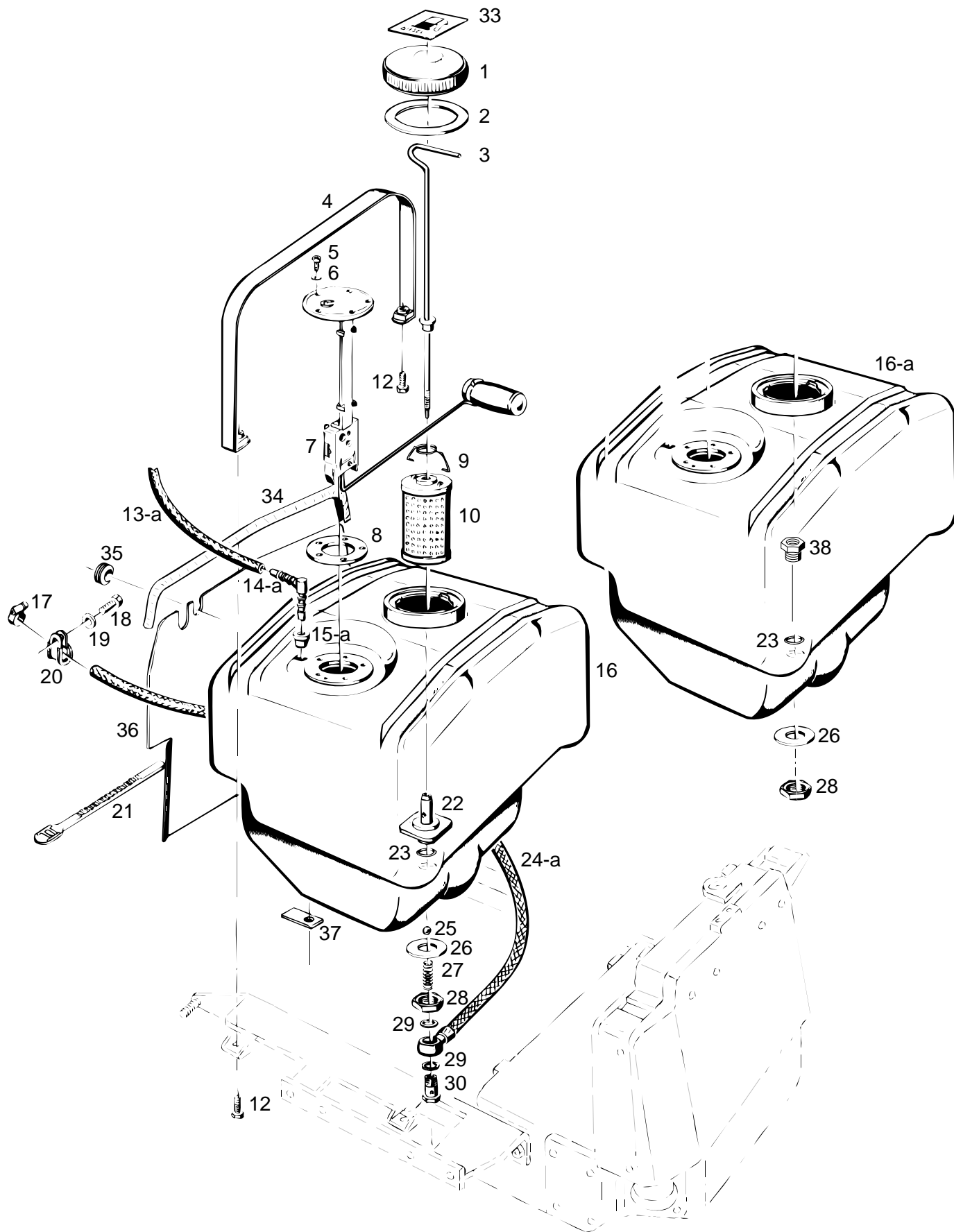
TABLE NO. 11
BONNET, BONNET SIDE PARTS

Bild-Nr. III.No.	Bestell-Nr. Part No.		Benennung	Abm./Bemerk. Dimen./Remarks	Stück Pieces	Denomination
1	131 482		Zsb. Motorhaube kpl. (best. aus Teilen 1 - 13)	eingebaut bis 30.09.04 für Maschinen mit seitlichem Anbau Zyklon-Vorabscheider muss neue Haube nach Zchnng. 130895 abgeändert werden. (Lochblech Teil 3 einsetzen)	1	Bonnet cover ass. (Cons. of parts 1-13)
1a	147 536		Zsb. Motorhaube kpl.	eingebaut ab ...	1	Bonnet cover ass.
2	010 463	DIN9021B5,3	Scheibe	} eingebaut bis 30.09.04	8	Shim
3	131 282		Lochblech		1	Perforated plate
4	027 780		Blindniet (Ø4,8x15)		20	Rivet
5	027 781		Füllstift mit Abdeckkappe		20	Pin
6	027 919		Dämmplatte (200x150x3)		1	Absorptio plate
7	027 784		Metallklammerprofil 630 lang		1	Metal protection
8	011 683	DIN985M6	Sechskantmutter			4
9	015 519		Druckfeder	Ø9,8x23x1,4	4	Pressure spring
10	131 381		Griff	Plat. 2x100x53	2	Grip
11	131 383		Zsb. Halteschiene rechts	NL.	1	Retainer, right
12	131 382		Zsb. Halteschiene links	NL.	1	Retainer, left
13	131 307		Motorhaubendekor rechts	181x1092	1	Decal, right
	131 308		Motorhaubendekor links	181x1092	1	Decal, left
14	131 090		Seitenteil vorne rechts Plat. 1,5x579x383	eingebaut bis 526 00 166 nicht austauschbar	1	Bonnet, front part, right Mounted up to not interchangeable
14a	133 783		Seitenteil vorne rechts Plat. 1,5x573x403	eingebaut ab.. mounted from	1	Bonnet, front part, right
15	016 173		Rändelschraube (M8x15)	eingebaut bis 12.94 im Ersatzfall 15a mit Teil 26	4	Screw Assembled up to 12.94
15a	028 151		Rändelschraube (M8x15 mit Einstich)	ab 12.94 bis 526 00 166 nicht austauschbar		Screw (Mounted from 12.94) up to 526 00 166 not interchangeable
16	010 063	DIN137B8	Federscheibe		4	Lock washer
17	012 537	DIN9021A8,4	Scheibe		4	Shim
18	011 891	DIN933M8x12	Sechskantschraube		4	Hexagon screw
19	010 063	DIN137B8	Federscheibe		12	Lock washer
20	012 537	DIN9021A8,4	Scheibe		12	Shim
21	011 891	DIN933M8x12	Sechskantschraube		8	Hexagon screw
22	131 092		Zsb. Seitenteil hinten rechts NL.	eingebaut bis 526 00 166 nicht austauschbar	1	Bonnet, rear part, Mounted up to not interchangeable
22a	133 785		Zsb. Seitenteil hinten rechts NL.	eingebaut ab mounted from	1	Bonnet, rear part, right
23	131 100		Zsb. Seitenteil vorne links NL.	eingebaut bis Okt. 2000 austauschbar	1	Bonnet, front part, left
23a	139 296		Zsb. Seitenteil vorne links links NL.	eingebaut ab Okt. 2000	1	Bonnet, front part, left

BILDTAFEL NR. 11
HAUBE, HAUBENSEITENTEILE

TABLE NO. 11
BONNET, BONNET SIDE PARTS

Bild-Nr. III.No.	Bestell-Nr. Part No.	Benennung	Abm./Bemerk. Dimen./Remarks	Stück Pieces	Denomination
24	131 095	Zsb. Seitenteil hinten links	NL.	1	Bonnet, rear part, left
25	132 278	Zsb. Seitenteil vorne links	Nur bei 526-80-15	1	Bonnet, front part, left
26	028 153	Benzing-Sicherung	NL. Ab 12.94 bis	4	Circlip fom 12.94
27	131 222	Fabrikschild (120x89)	Versand nur mit Genehmigung der Abt Kundendienst	1	Name plate
28	027 936 <u>133 790</u>	Dornniet <u>Nachrüstsatz</u> <u>Schlauchbefestigung</u> (best. aus Teilen 29 u. 30)	Ø4x6 ab...	4 n. B.	Rivet <u>Extension kit for hose fixture</u> (cons. of parts 29 and 30)
29	028 309	Riemen		2	Leather belt
30	133 763	Halter		2	Fixture
34	023 251	Verschlussdeckel f.Ø92	eingebaut ab mounted from 526 00 167	1	Cover
35	011 891	DIN933M8x12	Sechskantschraube } eingebaut ab... mounted up to 526 00 167	4	Hexagon screw
36	010 044	DIN125A8,4		4	Shim
37	132 486	Halter	Serie ab... }	1	Fixture
38	012 537	DIN9021A8,4		1	Shim
39	010 063	DIN137B8		1	Lock washer
40	011 509	DIN933M8x16		1	Hexagon screw
41	142 166	Seitenteil links	Für Frontlader for front loaders	1	Bonnet, front part, left

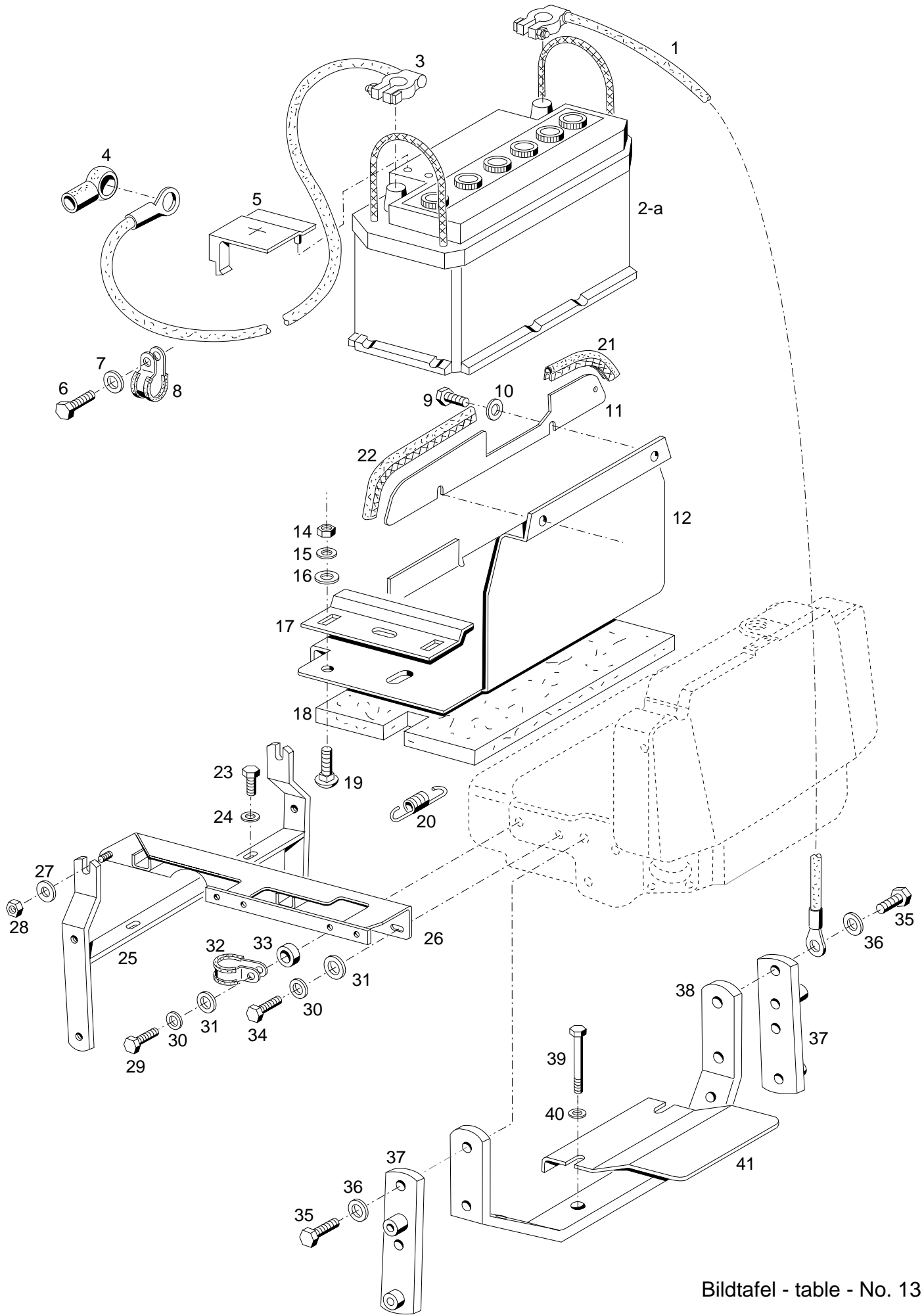


Bildtafel - table - No. 12

BILDTAFEL NR. 12
KRAFTSTOFFTANK

TABLE NO. 12
FUEL TANK

Bild-Nr. III.No.	Bestell-Nr. Part No.		Benennung	Abm./Bemerk. Dimen./Remarks	Stück Pieces	Denomination
1	014 859		Tankdeckel	B 80, Ø114 m. Lüft.	1	Tank cover
2	014 763		Dichtring	Ø105	1	Gasket
* 3	110 304		Zsb. Handgriff	NL.	1	Handle ass.
4	018 748		Spannband	20x840	2	Tension strap
5	010 459	DIN7985M5x10	Linsenschraube		5	Lenthead screw
6	024 287	DIN7603A5x9CU	Dichtring		6	Flat gasket
7	110 329		Kraftstoff-Vorratsgeber	K608.001.1060	1	Fuel supply
8	010 991		Dichtring	Ø45xØ65x2,5	1	Sealing ring
* 9	114 641		Haltebügel	Ø1,5x52	1	Retaining shackle
* 10	019 465		Filtereinsatz	Ø67x115	1	Filter insert
12	011 514	DIN933M8x25	Sechskantschraube		4	Hexagon screw
13	028 962		Entlüftungsschlauch	4x2,5x650, bis 02.04	1	Ventilation hose
13a	028 872-950		Kraftstoffschlauch	7x2x950, ab 03.04	1	Ventilation hose
14	126 955		Winkel-Schlauchver- bindungsstutzen	WS 5 ca. bis 02.04	1	Angular hose connection socket
14a	127 474		Winkel-Schlauchver- bindungsstutzen	WS 8 ca. ab 03.04	1	Angular hose connection socket
15	127 054		Kragengummi (f. Gr. 5)	ca. bis 02.04	1	Rubber
15a	127 301		Kragengummi (f. Gr. 8)	ca. ab 03.04	1	Rubber
16	130 290		Zsb. Kraftstoffbehälter (mit Teilen 22, 23, 26 und 28)	eingebaut bis FG. Nr. 526 00 166 526 00 114H nicht austauschbar	1	Fuel tank ass. (with parts 22, 23, 26 and 28) Mounted up to not interchangeable
16a	135 349		Zsb. Kraftstoffbehälter (mit Teilen 23, 26, 28 und 38)	eingebaut ab mounted from	1	Fuel tank ass. (with parts 23, 26, 28 und 38)
17	030 719	DIN3017LR	Zsb. Schlauchklemme	SW7, 10-16	1	Pipe clamp
18	011 509	DIN933M8x16	Sechskantschraube		1	Hexagon screw
19	010 063	DIN137B8	Federscheibe		1	Lock washer
20	015 173		Rohrschelle	Norma RSGU1.23/20	1	Pipe clamp
21	015 375		Kabelhalteband	170 lg.	1	Cable retaining strap
* 22	110 306		Anschlussstutzen	55 lg	1	Connect. socket
23	014 742		Runddichtring	Ø24x3	1	Ring seal
24	126 078		Kraftstoffleitung	eingebaut bis mounted up to	1	Fuel pipe
24a	141 049		Kraftstoffleitung	770 lang eingebaut ab mounted from	1	Fuel pipe
25	010 697	DIN5401-9/V	1070 lang Stahlkugel		1	Steel ball
26	016 501		Scheibe	Ø22,2xØ45x2	1	Shim
27	015 520		Druckfeder	Ø8x41xØ1	1	Pressure spring
28	016 249		Sechskantmutter	M22x1,5	1	Hexagon nut
29	010 391	DIN7603A14x20CU	Dichtring		2	Sealing ring
30	025 289	DIN7643M14x1,5	Hohlschraube - 10		1	Hollow screw
33	023 266		Hinweisschild	Diesel	1	Instruction plate
34	018 826		Kantenschutz (6,5x9,5x850)	} eingebaut ab... Mounted from	1	Edge guard
35	014 779		Tülle (Ø24x9)		2	Cable sleeve
36	132 471		Trennwand (1,5x490x383)		1	Diving wall
37	132 472		Lasche (3x20x41)		1	Bracket
38	133 793		Gewindenippel	SW32x22	1	Nipple
*	Eingebaut bis FG. Nr. 526 00 166, 526 00 114H nicht austauschbar		* Mounted up to.... 526 00 166, 526 00 114H not interchangeable			

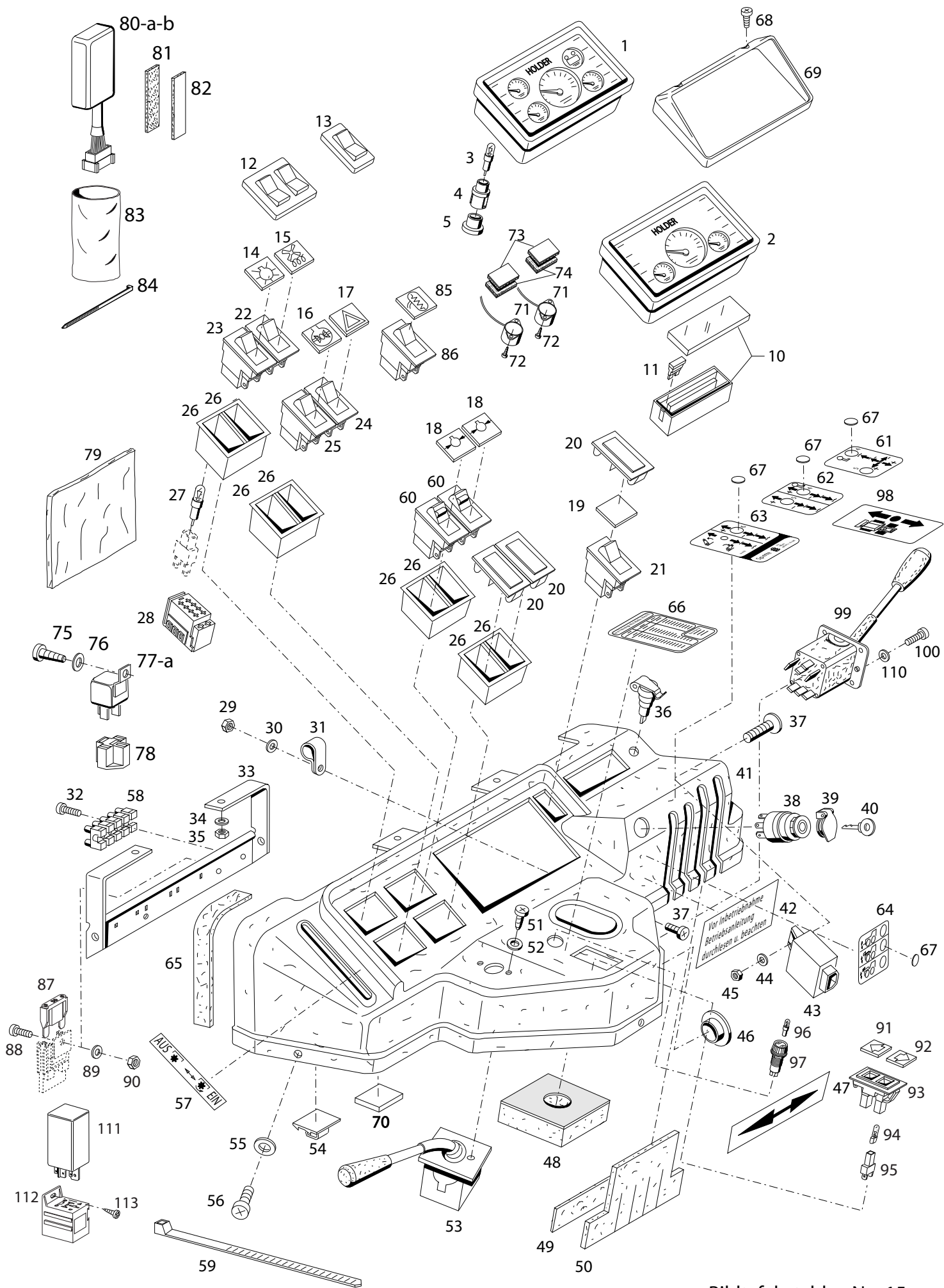


Bildtafel - table - No. 13

BILDTAFEL NR. 13
BATTERIE, RAHMEN, TRAGLEISTEN

TABLE NO. 13
BATTERY, FRAME, SUPPORTS

Bild-Nr. III.No.	Bestell-Nr. Part No.		Benennung	Abm./Bemerk. Dimen./Remarks	Stück Pieces	Denomination
1	126 133		Zsb. Kabel	Masse	1	Cable ass.
2	019 788		Akku (12 V 88 AH)	Eingebaut bis 03/96 austauschbar	1	Accumulator (mounted up to 03/96 interchangeabl)
2a	028 549		Akku (12 V 100 AH)	Eingebaut ab 03/96	1	Accumulator (mounted from)
3	126 132		Zsb. Kabel	zum Anlasser	1	Cable ass.
4	114 820		Gummikappe		1	Rubber cap
5	025 136	DIN72311-D	Endpolabdeckung (für + Pol)		1	Pole cover
6	011 525	DIN933M10x20	Sechskantschraube		1	Hexagon screw
7	010 064	DIN137B10x18	Federscheibe		1	Lock washer
8	015 176		Rohrschelle mit Gummiprof. f. Ø23		1	Pipe socket
9	011 509	DIN933M8x16	Sechskantschraube		4	Hexagon screw
10	010 063	DIN137B8	Federscheibe		4	Lock washer
11	131 280		Halteblech	Plat. 3x492,1x57	1	Cover plate
12	126 052		Batterieträger	Plat. 441x419x2	1	Battery support
14	011 579	DIN934M8	Sechskantmutter		2	Hexagon nut
15	011 140	DIN127B8	Federring		2	Spring ring
16	010 044	DIN125A8,4	Scheibe		2	Shim
17	110 334		Batterieklemmstück	Plat. 50x163x3	1	Battery terminal
18	126 164		Isolierplatte	355x182x10	1	Insulating plate
19	011 806	DIN603M8x20	Flachrundschraube		2	Flat screw
20	015 569		Zugfeder	Ø8,1x40xØ1,1	1	Draw spring
21	027 782		Metallklammerprofil	150 lang	1	Edge guard
22	027 783		Metallklammerprofil	260 lang	1	Edge guard
23	011 540	DIN933M12x30	Sechskantschraube		2	Hexagon screw
24	010 065	DIN137B12	Federscheibe		2	Lock washer
25	130 388		Zsb. Halter	NL.	1	Fixture ass.
26	132 319		Zsb. Tragleiste links	NL. E. 130 250	1	Support ass. LH
	132 323		Zsb. Tragleiste rechts	NL. E. 130 252	1	Support ass. RH
27	014 912		Scheibe	Ø10,5xØ28x4	2	Shim
28	011 685	DIN985M10	Sechskantmutter		2	Hexagon nut
29	011 518	DIN933M8x30	Sechskantschraube		1	Hexagon nut
30	010 063	DIN137B8	Federscheibe		4	Lock washer
31	010 044	DIN125A8,4	Scheibe		4	Shim
32	026 557		Rohrschelle (mit Gummiprofil)	RSGU 1.15/20	1	Pipe socket
33	014 883		Scheibe	Ø10,5xØ22x5	1	Shim
34	011 514	DIN933M8x25	Sechskantschraube		3	Hexagon screw
35	011 531	DIN933M10x35	Sechskantschraube		3	Hexagon screw
36	010 064	DIN137B10x18	Federscheibe		4	Lock washer
37	130 980		Zsb. Halter	NL.	2	Fixture ass.
38	129 959		Zsb. Bügel hinten	NL.	1	Support rear
39	011 118	DIN931M12x110	Sechskantschraube		2	Hexagon screw
40	010 057	DIN127A12	Federring		2	Spring ring
41	129 197		Abdeckblech	1x142,5x142,5	1	Cover plate



Bildtafel - table - No. 15

BILDTAFEL NR. 15
INSTRUMENTENBRETT, INSTRUMENTE
MULTIFUNKTIONANZEIGE TYP 526-34-71

TABLE NO. 15
INSTRUMENT PANEL, INSTRUMENTS
MULTIFUNCTIONAL DISPLAY TYPE 526-34-71

Bild-Nr. III.No.	Bestell-Nr. Part No.		Benennung	Abm./Bemerk. Dimen./Remarks	Stück Pieces	Denomination
	<u>526-34-71</u> 131 546		<u>BAUSATZ MULTIFUNK- TIONSANZEIGE</u> (mit Temperaturegeber, 2 Induktivgeber, Klein- teile und Anleitung 133 786)	für Umbau von Analog auf Digital for change from analog display to digital display		<u>MULTIFUNCTIONAL DISPLAY KIT</u> (including temper- ature indicator tow inductive transmitter, mounting parts and operator manual)
1	<u>130 914</u>		<u>MULTIFUNKTIONSAN- ZEIGE DIGITAL</u> (mit Teilen 3 - 5)	ab... serienmäßig	1	<u>MULTI-FUNCTION DIGITAL DISPLAY</u> (with parts 3 - 5) from... series production
2	<u>130 915</u>		<u>MULTIFUNKTIONSAN- ZEIGE ANALOG</u> (mit Teilen 3 - 5)	bis... nicht austauschbar	1	<u>MULTI-FUNCTION ANALOG DISPLAY</u> (with parts 3 - 5) mounted up to ... not interchangeable
3	012 020	DIN72601-12V1,2W	Glassockellampe		16	Bulb
4	796 802		Fassung (mit Teil 3)		16	Lamp socket (with parts 3)
5	797 039		Schutzkappe		20	Protection cap
10	780 445		Sicherungsdose	mit Deckel	1	Fuse box (with cover)
11	026 604	DIN72581-CS10A	Sicherung (rot)	eingebaut bis Ende 99 im Ersatz- fall 027 733 hellblau bis Ende 99 2St.	11	Fuse
	027 733	DIN72581-CS15A	Sicherung (hellblau)		13	Fuse
	026 667	DIN72581-CS25A	Sicherung (natur)	entfällt ab...	1	Fuse
	029 249	DIN72581-CS30A	Sicherung (hellgrün)	Im Ersatzfall 029 249 eingebaut ab...	2	Fuse
12	027 883		Transparente Schutzkappe	} entfällt ab Wassergeschützen Schaltern ab 10.02	n. B.	Transparent protection cap
13	027 884		Transparente Schutzkappe		n. B.	Transparent protection cap
14	788 595		Einsatzsymbol Hauptlicht		1	Symbol light
15	788 594		Einsatzsymbol Heizgebläse		1	Symbol heater fan
16	028 763		Einsatzsymbol Differentialsperre		1	Symbol diff-lock
17	028758		Einsatzsymbol Warnlicht		1	Symbol pilot light
18	788 591		Einsatzsymbol Öldruckmotor		n. B.	Symbol oil pressure
19	027 911		Einsatz ohne Symbol	grün / green	1	Intel without symbol
20	788 593		Blende		n. B.	Scene
21	027 131		Kippschalter	Fahrgeschwindigkeit Zapfwellendrehzahl	1	Switch (for digital display)
22	788 041		Schalter	Heizgebläse	1	Switch (for radiator)
23	788 033		Schalter	Licht / light	1	Switch
24	788 038		Schalter	Warnlicht / warn light	1	Switch
25	788 032		Schalter	Differential	1	Switch
26	788 590		Endstück		n. B.	Plug
27	012 020	DIN72601-12V1,2W	KFZ-Glühlampe		n. B.	Glass socket bulb
28	797 003		Steckhülsegehäuse		n. B.	Sleeve housing
29	011 576	DIN934M5	Sechskantmutter		1	Hexagon nut
30	010 463	DIN9021B5,3	Scheibe		1	Shim

BILDTAFEL NR. 15
INSTRUMENTENBRETT, INSTRUMENTE
MULTIFUNKTIONANZEIGE TYP 526-34-71

TABLE NO. 15
INSTRUMENT PANEL, INSTRUMENTS
MULTIFUNCTIONAL DISPLAY TYPE 526-34-71

Bild-Nr. III.No.	Bestell-Nr. Part No.	Benennung	Abm./Bemerk. Dimen./Remarks	Stück Pieces	Denomination
31	015 173	Rohrschelle mit Gummiprofil	für Ø20	1	Pipe clip w. rubber profil
32	027 935	DIN7981B3,5x19 Linsenblechschraube		2	Linhead screw
33	131 328	Befestigungsblech		2	Fixing plate
34	011 742	DIN137B6 Federscheibe		2	Lock washer
35	011 577	DIN934M6 Sechskantmutter		2	Hexagon nut
36	019 559	Steckdose	2-polig	1	Plug
37	DIN7987M5x16	Senkschraube		2	Flat head screw
38	026 559	Glühstarter (mit Teil 40)		1	Glow starter (with parts 40)
39	112 531	Klappdeckel		1	Lid
40	026 560	Zündschlüssel		2	Ignition Key
41	130 913	Instrumentenbrett		1	Instrument panel
42	026 300	Hinweisschild	Vor Inbetriebnahme ...	1	Instruction plate
43	019 591	Richtungswarnblinkgeber		1	Traffic light
44	011 742	DIN137B6 Federscheibe		1	Lock washer
45	011 577	DIN934M6 Sechskantmutter		1	Hexagon nut
46	015 279	Verschlussdeckel	Ø26,5	1	Sealing plug
47	133 086	Schild	20x100	1	Instruction plate
48	132 034	Lenkungsabdeckung	120x120x30	1	Steering cover
49	027 074	Klettenband	30mm	n. B.	Velcro band
50	132 015	Abdeckung	10x240x140	1	Cover
51	010 012	DIN84M4x12 Zylinderschraube		2	Zylindrical screw
52	011 741	DIN137B4 Federscheibe		2	Lock washer
53	023 129	Kombischalter		1	Combined switch
54	027 477	Cord-Clip		6	Clip
55	011 742	DIN137B6 Federscheibe		3	Lock washer
56	023 652	DIN7985M6x20 Linsenschraube		3	Lenthead screw
57	021 949	Schaltschild	70x15	1	Instruction plate
58	027 759	DIN72586-12 Klemmleiste		1	Connector block
59	027 250	Kabelband	365x7,8	4	Cable strip
60	019 743	Kabelband	102x2,5	14	Cable strip
61	788 034	Tastenkippschalter		n. B.	Switch
61	132 414	Hinweisschild (80x70)	Einhebelsteuerung	1	Instruction plate
62	132 413	Hinweisschild (80x70)	2. Zusatzsteuer- geräte	n. B.	Instruction plate
63	132 412	Hinweisschild (110x80)	Heckaushebung	n. B.	Instruction plate
64	132 415	Hinweisschild (75x60)	1. Zusatzsteuergerät Frontaushebung und Frontlader	n. B.	Instruction plate
65	028 026	Dämpfungsstreifen	25x5x180	2	Cellular strip
66	131 893	Geschwindigkeits- tabelle	für Bereifung 12,5-20MPT und Zapfw. Drehz. 610/1050	n. B.	Speed table for wheel size 12,5-20MPT and P.T.O revolution 610/1050
	131 894	Geschwindigkeits- tabelle	für Bereifung 11,2R24, 14,5R20 375/75R20 405/70R20 und Zapfw. Drehz. 610/1050	n. B.	Speed table for wheel size 11,2R24, 14,5R20 375/75R20 405/70R20 and P.T.O revolution 610/1050

BILDTAFEL NR. 15
INSTRUMENTENBRETT, INSTRUMENTE
MULTIFUNKTIONANZEIGE TYP 526-34-71

TABLE NO. 15
INSTRUMENT PANEL, INSTRUMENTS
MULTIFUNCTIONAL DISPLAY TYPE 526-34-71

Bild-Nr. III.No.	Bestell-Nr. Part No.		Benennung	Abm./Bemerk. Dimen./Remarks	Stück Pieces	Denomination
66	131 895		Geschwindigkeits- tabelle	für Bereifung 400/55-22,5 und Zapfw. Drehz. 610/1050	n. B.	Speed table for wheel size 400/55-22,5 and P.T.O revolution 610/1050
	132 018		Geschwindigkeits- tabelle	für Bereifung 400/55-22,5 und Zapfw. Drehz. 540/750	n. B.	Speed table for wheel size 400/55-22,5 and P.T.O revolution 540/750
	132 019		Geschwindigkeits- tabelle	für Bereifung 11,2R24, 14,5R20 375/75R20 405/70R20 und Zapfw. Drehz. 540/750	n. B.	Speed table for wheel size 11,2R24, 14,5R20 375/75R20 405/70R20 and P.T.O revolution 540/750
	132 020		Geschwindigkeits- tabelle	für Bereifung 12,5-20MPT und Zapfw. Drehz. 540/750	n. B.	Speed table for wheel size 12,5-20MPT and P.T.O revolution 540/750
67	023 418 023 419 023 420 023 421 028 169 028 170		Aufkleber weiß Aufkleber gelb Aufkleber rot Aufkleber blau Aufkleber grün Aufkleber schwarz	Ø20 Ø20 Ø20 Ø20 Ø20 Ø20	n. B. n. B. n. B. n. B. n. B. n. B.	Sticker white Sticker yellow Sticker red Sticker blue Sticker green Sticker black
68	021 931	DIN7981B2,9x6,5	Linsenblechschraube	eingebaut ab ...	2	Lenthead screw
69	133 464		Sonnenblende		1	Vizor
70	028 977		Sockel		4	Clip
71	138 354		Signalgeber		2	Signal transmittler
72	021 931		Linsenblechschraube		4	Lenthead screw
73	027 074		Klettband	eingebaut ab	2	Velcro band
74	029 265		Flauschband		2	Coating band
75	027 935		Linsenblechschraube		1	Lenthead screw
76	027 177		Scheibe		1	Shim
77	027 135		Wechsel Relais 0332 204 108 oder 0332 209 150 ohne Löschiode		eingebaut ab 526 00 280 bis 526 00 300 austauschbar	1
77a	030 616		Wechsel Relais 0332 209 158 mit Löschiode	eingebaut ab	1	Relais
78	030 128		Steckhülsegehäuse		1	Sleeve housing
79	027 919		Dämmplatte		1	Isulation plate
80	141 901		Elektr. Schaltgerät nur für Maschinen mit Wendegetriebe	eingebaut bis 31.10.02 im Ersatzfall 144 466 mit Buchsen- gehäuse 030 325 Kontakt 3x 030 326 u. Leiterdichtung 3x 030 323 Eingebaut bis 31.10.02 austauschbar	1	Electric box

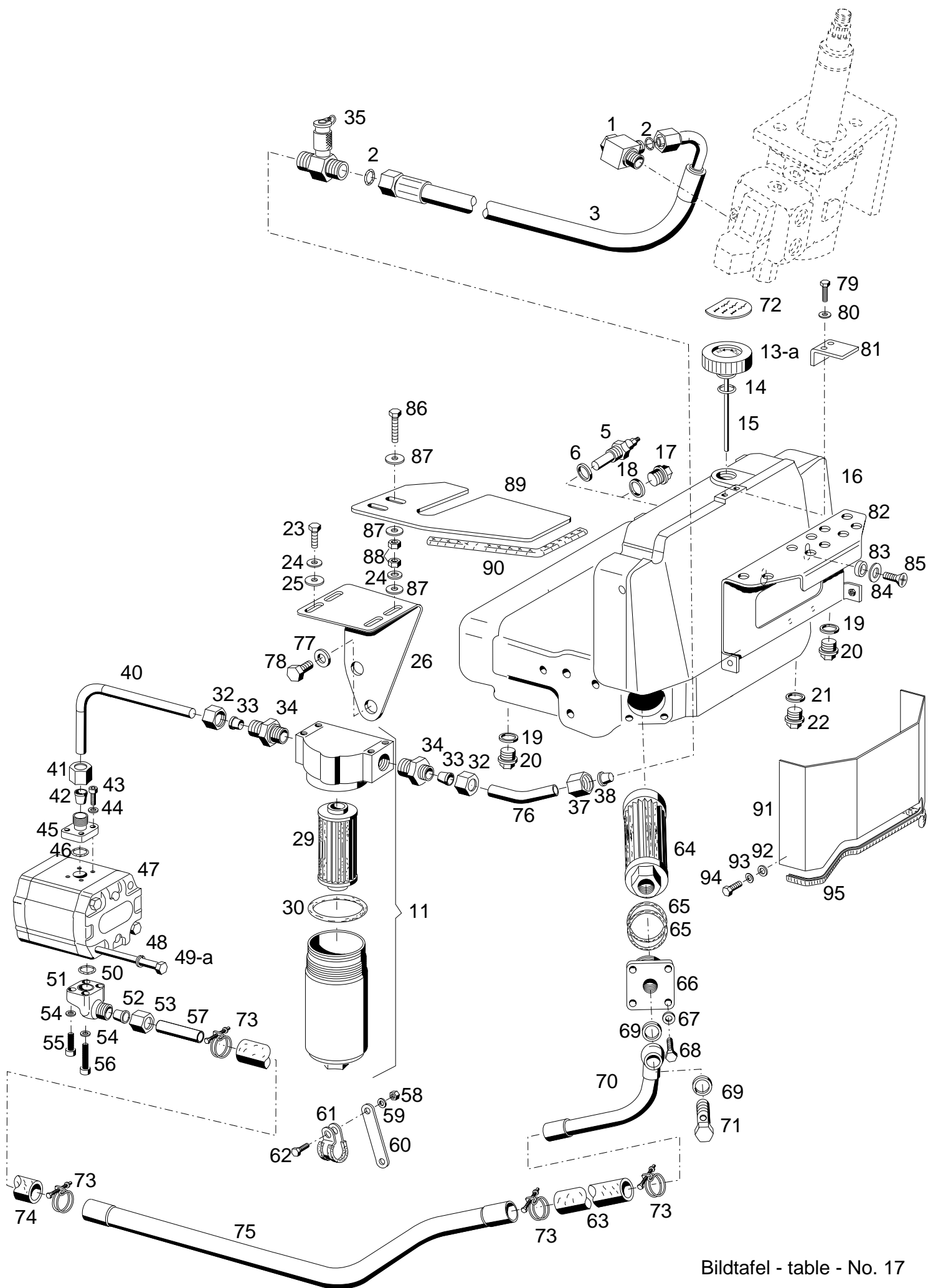
Bild-Nr. III.No.	Bestell-Nr. Part No.		Benennung	Abm./Bemerk. Dimen./Remarks	Stück Pieces	Denomination
80a	144 466		Elektr. Schaltgerät (mit 3 pol. Stecker)	eingebaut bis.... 526 00 307 austauschbar mit Reparaturanleitung 147 767	1	Combined switch mounted from ... interchangeable with workshop manual 147 767
80b	146 412		Elektr. Schaltgerät (mit 3 pol. Stecker)	eingebaut ab 526 00 308	1	Combined switch mounted from ...
81	029 265-90		Flauschband	30mm, selbstklebend	1	Velcro band
82	027 074-90		Klettband	30mm, selbstklebend	1	Velcro band
83	029 018		Schutzschlauch (150 lang)	} eingebaut ab..	1	Hose
84	027 249		Kabelband		1	Cable strip
85	028 463		Symbol (grün) (heizbarer Außenspiegel)	} Zubehör	1	Symbol
86	023 745		Tastenkippshalter (mit Beleuchtung)		1	Switch
87	797 607	DIN72581-E3 50A	Flachsicherung	} Ab Vorglüheinricht.	1	Flat safety device
88	010 459	DIN7985M5x10	Linsenschraube		1	Lendhead screw
89	010 061	DIN137B5	Federscheibe		1	Lock washer
90	011 576	DIN934M5	Sechskantmutter		1	Hexagon nut
91	141 946		Symbol vorwärts	} Ab Wendegetriebe From reversing gear	1	Symol direktions intigator
92	141 947		Symbol rückwärts		1	Symol direktions
93	030 8 61		Anzeigeleuchte (best. aus Teilen 93-95)		2	Pilot light
94	012 020	DIN72601-12V1,2W	KFZ Glühlampe		n. B.	Lamp
95	797 238		Lampenfassung (mit Teil 94)		1	Lamp with version
96	019 598		Kontrolllampe	} Ab Vorglüheinricht.	1	Control lamp
97	012 021	DIN72601-12V2W	KFZ-Glühlampe		1	KFZ lamp
98	127 215		Schaltschild	} eingebaut ab Wendegetriebe	1	Selector shild
99	028 203		Kombischalter		1	Combined switch
100	010 012	DIN84M4x12	Zylinderschraube		2	Zylindrical screw
110	011 741	DIN137B4	Federscheibe		2	Lock washer
111	146 551		Glühzeitsteuergerät		1	Glow timer
112	797 604		Sockel		1	Base
113	029 529		Linsenblechschraube		1	Lenthead screw

Hydraulik, Lenkung

- Tafel 17** **Hydrauliktank, Filter, Hydraulikpumpe**
- Tafel 18** **Lenkrad, Lenkung, Eingangsplatte, Steuergerät eingebaut bis 526 00 ...**
- Tafel 18a** **Lenkrad, Lenkung, Eingangsplatte, Steuergerät eingebaut ab 526 00 ...**
- Tafel 19** **Lenkungseinzelteile OSPC 125 LS**
- Tafel 20** **Hydraulische Differential-Sperre**
- Tafel 22** **Lenksystem**

Hydraulic, steering

Table 17	Hydraulic tank, filter, hydraulic pump
Table 18	Steering wheel, steering, input plate, control valve mounted up to 526 00 ...
Table 18a	Steering wheel, steering, input plate, control valve mounted from 526 00 ...
Table 19	Steering individual parts OSPC 125 LS
Table 20	Hydraulic differential-lock
Table 22	Steering system



Bildtafel - table - No. 17

BILDTAFEL NR. 17
 HYDRAULIKTANK, FILTER,
 HYDRAULIKPUMPE

TABLE NO. 17
 HYDRAULIC TANK, FILTER,
 HYDRAULIC PUMP

Bild-Nr. III.No.	Bestell-Nr. Part No.	Benennung	Abm./Bemerk. Dimen./Remarks	Stück Pieces	Denomination
1	027 118	Schwenkverschraubung	für Ø15 R1/2"	1	Swivel union
2	012 661	Ringdichtung	Ø12x2	2	Ring seal
3	126 705	Schlauchleitung	Ø15x1350	1	Hose pipe
5	020 899	Temperaturgeber	} nur bei Maschinen mit mech. Antrieb	1	Temperature indicator
6	010 391	Dichtring		1	Sealing ring
11	131 551	<u>ZSB. DRUCKFILTER-</u> (mit Teilen 29 u. 30)		1	<u>PASSAGE FILTER</u> (with parts 29 u. 30)
13	026 512	Belüftungsfiler (mit Teil 14)		1	Ventilation filter (with parts 14)
13a	136 655	Belüftungsfiler (mit Teil 14 u. 15)		1	Ventilation filter (with parts 14 a. 15)
14	027 362	Runddichtring	Ø28,24x2,62	1	Ring seal
15	126 393	Peilstab (6x180)	entfällt als Einzelteil ab... Im Ersatzfall 13a	1	Diprod
16	129 484	Hydraulik-Ölbehälter		1	Hydraulic oil tank
17	011 037	Verschlussschraube	} entfällt beim Einbau der Teile 5 und 6	1	Sealing screw
18	010 391	Dichtring		1	Sealing ring
19	010 401	Dichtring		2	Sealing ring
20	010 407	Verschlussschraube		2	Sealing screw
21	010 397	Dichtring		1	Sealing ring
22	015 354	Magnetstopfen	M20x1,5	1	Magneto plug
23	011 509	Sechskantschraube		4	Hexgon screw
24	010 063	Federscheibe		4	Lock washer
25	010 044	Scheibe		4	Shim
26	131 324	Filterhalter	Plat. 3x269,5x104	1	Fixture
29	132 897	Filterelement		1	Filter cartridge
30	028 109	Runddichtring mit O-Ring	Ø63,17xØ2,62	1	O-Ring
32	015 727	Überwurfmutter	M22x1,5	2	Lock nut
33	015 752	Profiling	Ø15	2	Profile ring
34	027 094	Ger. Einschraubver- schraubung (mit Teilen 32 und 33)	f.Ø15, R 3/4"	2	Screw union, straight (with parts 32 and 33)
35	027 833	Messverschraubung	f.Ø15, M16	1	Union
40	126 303	Druckleitung	Ø15x1,5x196	1	Pressure pipe
41	015 727	Überwurfmutter	M22x1,5	1	Lock nut
42	015 752	Profiling	f. Ø15	1	Profile ring
43	011 218	Innensechskantschraube		4	Socket-head screw
44	010 447	Federring		4	Lock washer
45	015 814	Ger. Flanschverschraubung f. Ø15 (best. aus Teilen 41-46)		1	Screw union, str. (cons. of parts 41-46)
46	012 662	Ringdichtung	Ø18x2,5	1	Ring seal
47	028 107	<u>ZSB. HYDRAULIK-</u> <u>ZAHNRADPUMPE</u> (17 ccm)	ersetzt 027 788 14 ccm austauschbar mit Teil 49a	1	<u>HYDRAULIC WHEEL</u> <u>PUMP.ASS.</u> (replacing 027 788 14 ccm - interchange- able with part 49a)
	028 136	Dichtungssatz für Hydraulikpumpe		1	Gasket kit for hydraulic pump
48	010 056	Federring		2	Lock washer
49	027 778	10.9 Sechskantschraube	eingebaut bis... nur für Pumpe 027 788, 14 ccm	2	Hexagon screw (mounted up to ... for pump 14 ccm)

BILDTAFEL NR. 17
 HYDRAULIKTANK, FILTER,
 HYDRAULIKPUMPE

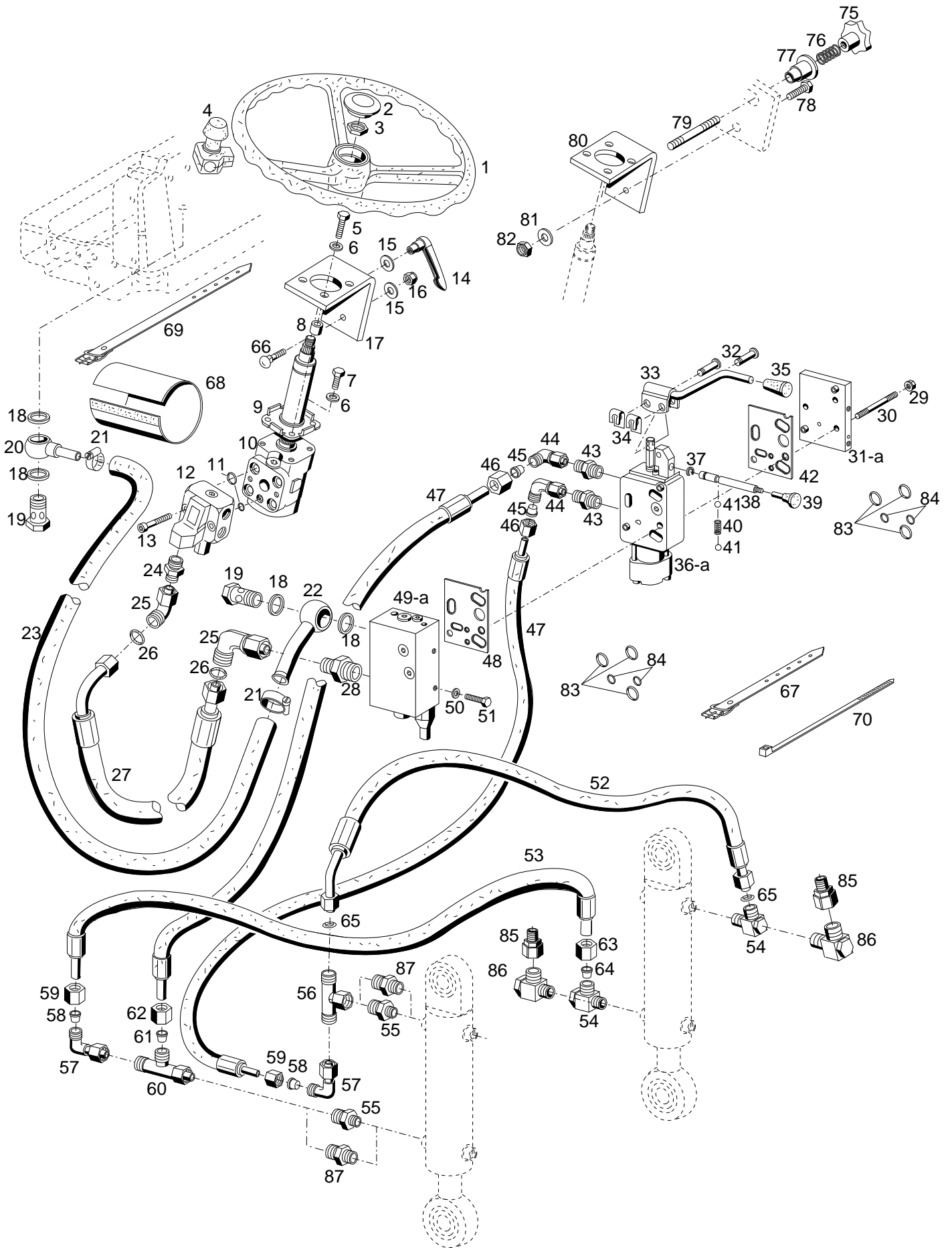
TABLE NO. 17
 HYDRAULIC TANK, FILTER,
 HYDRAULIC PUMP

Bild-Nr. III.No.	Bestell-Nr. Part No.	Benennung	Abm./Bemerk. Dimen./Remarks	Stück Pieces	Denomination
49a	011 113	DIN931M10x120	10.9 Sechskantschraube	Eingebaut ab... nur für Pumpe 028 107, 17 ccm	2 Hexagon screw (mounted from ... for pump 17 ccm)
50	014 753		Ringdichtung	Ø24x2,5	1 Ring seal
51	027 802		Winkelflanschver- schraubung (best. aus Teilen 50-56)		1 Swivel union ass. (cons. of parts 50-56)
52	028 118		Profiling	f.Ø28	1 Profil ring
53	028 117		Überwurfmutter	M36x2	1 Lock nut
54	010 447	DIN7980-6	Federring		4 Lock washer
55	027 827	DIN912M6x22	Innensechskantschraube		2 Socket-head screw
56	023 034	DIN912M6x50	Innensechskantschraube		2 Socket-head screw
57	131 224		Saugleitung	Ø28x1,5x100	1 Pipe
58	011 577	DIN934M6	Sechskantmutter		1 Hexagon nut
59	011 742	DIN137B6	Federscheibe		1 Lock washer
60	132 071		Lasche	20x4x110	1 Fixture
61	026 558		Rohrschelle mit Gummiprofil	f. Ø28	1 Pipe clip w. rubber profile
62	011 502	DIN933M6x12	Sechskantschraube		1 Hexagon screw
63	029 664		Schlauch (mit Drahtspirale) (30x4x210)	Ersetzt 027 885 ca. ab 03.00	1 Hose
64	029 541		Ansaugfilter	E. 026 511	1 Suction filter
65	014 696	000 997 18 09	Ringdichtung	Ø64x3	2 Ring seal
66	125 426		Flansch	R 1 1/4" 71,5x46	1 Flange
67	010 063	DIN137B8	Federscheibe		3 Lock washer
68	011 511	DIN933M8x20	Sechskantschraube		3 Hexagon screw
69	026 579	DIN7603A30x36x2	Dichtring	CU	2 Sealing ring
70	126 292		Zsb. Saugleitung	NL	1 Suction pipe ass.
71	026 578	DIN7643M30x1,5	Hohlschraube - 28		1 Hollow screw
72	028 981		Klebeschild (52x36 synth. Ester)	ersetzt. 027 509	1 Instruction shield
73	029 662		Gelenkbolzenschelle (36-39)	ersetzt 026 580 ca. ab 03.00	4 Wire clip
74	029 663		Schlauch (mit Drahtspirale) (30x4x80)	ersetzt 026 597 ca. ab 03.00	1 Hose
75	130 288		Saugleitung	Ø28x1,5x752	1 Suction pipe
76	131 226		Rohr	Ø15X1,5X140	1 Pipe
77	010 066	DIN137B14	Federscheibe	ersetzt 014 932 austauschbar mit Teil 78	2 Shim (replacing 014 932 interchange- able with part 78
78	028 354	DIN933M14x20	Sechskantschraube	ersetzt 011 552 30 lg. austauschbar mit Teil 77	2 Hexagon screw (replacing 011 552 interchangeable with part 77
79	011 153	DIN933M5x16	Sechskantschraube		2 Hexagon nut
80	010 061	DIN137B5	Federscheibe		2 Lock washer
81	132 350		Halter		1 Fixture
82	131 848		Zsb. Verteilerblockgehäuse	NL.	1 Housing
83	132 354		Ring	Ø12x1,5x3	2 Ring
84	010 044	DIN125A8,4	Scheibe		2 Shim
85	011 669	DIN965M8x16	Senkschraube		2 Countersunk screw

BILDTAFEL NR. 17
HYDRAULIKTANK, FILTER,
HYDRAULIKPUMPE

TABLE NO. 17
HYDRAULIC TANK, FILTER,
HYDRAULIC PUMP

Bild-Nr. III.No.	Bestell-Nr. Part No.	Benennung	Abm./Bemerk. Dimen./Remarks	Stück Pieces	Denomination
86	011 173	DIN933M8x45	} eingebaut ab 1996 mounted from 1996	2	Hexagon screw
87	010 044	DIN125A8,4		4	Shim
88	011 579	DIN934M8		4	Hexagon nut
89	134 205	Abschirmblech		1	Plate
90	024 149	Kantenschutz (6,5x9,5x190)		1	Edge guard
<hr style="border-top: 1px dashed black;"/>					
91	131 849	Abdeckung Plat. 1,5x115x196	} Serie ab 16.04.00	1	Covering
92	010 044	DIN125A8,4		2	Shim
93	010 063	DIN137B8		2	Lock washer
94	011 891	DIN933M8x12		2	Hexagon screw
95	025 889	Sechskantschraube Kantenschutz 6,5x9,5x400		1	Edge guard



Bildtafel - table - No. 18

BILDTAFEL NR. 18
LENKRAD, LENKUNG, EINGANGS-
PLATTE, STEUERGERÄT
EINGEBAUT BIS 526 00 291

TABLE NO. 18
STEERING WHEEL, STEERING,
INPUT PLATE, CONTROL VALVE
MOUNTED UP TO 526 00 291

Bild-Nr. III.No.	Bestell-Nr. Part No.	Benennung	Abm./Bemerk. Dimen./Remarks	Stück Pieces	Denomination
1	110 169	Lenkrad	Ø400	1	Steering wheel
2	108 528	Abdeckkappe		1	Cap
3	010 102	Sechskantmutter	flach	1	Hexagon nut flat
4	022 589	Drehgriff	Sonderzubehör	1	Twist grip
5	011 102	Sechskantschraube		3	Hexagon screw
6	010 064	Federscheibe		4	Lock washer
7	011 525	Sechskantschraube		1	Hexagon screw
8	014 281	Rohr	Ø11x18x12	3	Pipe
9	131 631	Zsb. Lenksäule	75 lang	1	Steering column ass.
10	131 371	Zsb. Lenkeinheit (OSPC 125 LS 125)	100 bar	1	Steering unit compl.
11	783 726	Dichtungssatz		1	Gasket kit
12	119 026	Zsb. Ventilblock (mit Teil 11)		1	Valve block ass. (with part 11)
13	795 964	Innensechskantschraube		2	Socket-head screw
14	027 583	Klemmhebel M10	Teile eingebaut bis 04.96 nicht aus- tauschbar mounted up to 04.96 not interchangeable	1	Clip lever
15	025 055	Scheibe		2	Shim
16	011 685	Sechskantmutter selbsts.		1	Hexagon nut
17	131 630	Zsb. Lenkungsträger NL.		1	Steering support ass.
18	010 401	Dichtring		4	Sealing ring
19	025 293	Hohlschraube-18		2	Hollow screw
20	027 917	Schlauchnippel	NW	1	Hose stem
21	030 720	Schlauchklemme	SW7; 16-25	2	Hose clip
22	132 005	Zsb. Ringstück	NL	1	Hose stem
23	027 928	Rücklaufschlauch	Ø16x4x1150	1	Return flow hose
24	028 605	Ger. Einschraub- stutzen	für Ø15 R1/2"	1	Screw socket, str.
25	028 624	Einstellb. Winkelstutzen	fØ15 M22x1,5 SV	2	Angle socket
26	012 661	Ringdichtung	Ø12x2	2	Sealing ring
27	027 912	Schlauchleitung	Ø15x700	1	Hose pipe
28	028 610	Ger. Einschraub- stutzen	für Ø15 M22x1,5	1	Screw socket, str.
29	028 092	Dichtungsmutter	M8	3	Sealing screw
30	027 808	Stiftschraube		n. B.	Stock screw
	027 809	Stiftschraube		n. B.	Stock screw
	027 810	Stiftschraube		n. B.	Stock screw
	027 811	Stiftschraube		n. B.	Stock screw
31	027 805	Endplatte LU08 PUB-0 (mit Teil 42)	eingebaut bis 526 00 204 nicht austauschbar	1	Endplate (with part 42) Mounted up to ... not interchangeable
31a	029 084	Endplatte LU8SPUB-0 (mit Teilen 83 u. 84)	eingebaut ab	1	Endplate (with part 42) Mounted from ...
32	796 294	Lagerbolzen		2	Bolt
33	027 812	Zsb. Schaltstange 1 (best. aus Teilen 32-35)		1	Shift lever (cons. of parts 32-35)
34	022 264	SL-Sicherung	Gr. 8	2	Circlip
35	796 293	Griff		1	Button

BILDTAFEL NR. 18
LENKRAD, LENKUNG, EINGANGS-
PLATTE, STEUERGERÄT
EINGEBAUT BIS 526 00 291

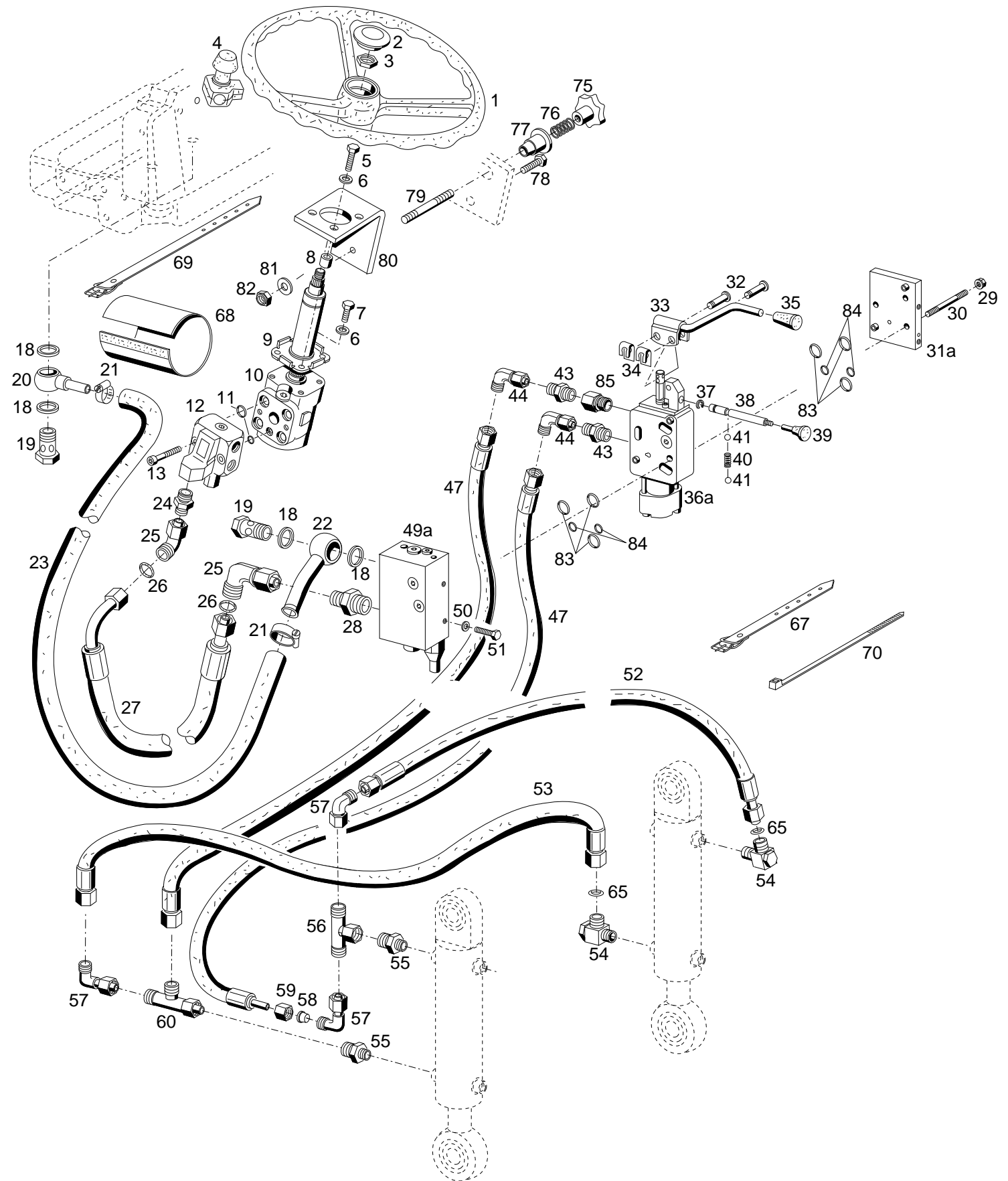
TABLE NO. 18
STEERING WHEEL, STEERING,
INPUT PLATE, CONTROL VALVE
MOUNTED UP TO 526 00 291

Bild-Nr. III.No.	Bestell-Nr. Part No.	Benennung	Abm./Bemerk. Dimen./Remarks	Stück Pieces	Denomination
36	027 807	Ventilplatte 25Ltr. LA08 E4K2525- L**-OM18/02 (mit Teilen 36-41 u. 48)	eingebaut bis 526 00 204 nicht austauschbar	1	Valve plate (with parts 36-41 and 48 Mounted up to ... not interchangeable
	783 151	Zsb. Dichtungssatz (für Teil 36)		1	Gasket kit (for parts 36)
36a	029 086	Ventilplatte 25Ltr. LA8S E4K2525- L**-OM18/02 (mit Teilen 36-41, 83 u.84)	eingebaut ab	1	Valve plate (with parts 36-41, 83 a. 84) Mounted from
	796 963	Zsb. Dichtungssatz (für Teil 36a)		1	Gasket kit (for parts 36)
37	786 261	Sicherung	Gr. 6	1	Circlip
38	785 003	Stange LA08	Ø8x70	1	Rod
39	784 881	Pilzknopf LM06		1	Head
40	784 824	Druckfeder		1	Pressure spring
41	784 880	Kugel		2	Ball
42	028 135	Dichtplatte LU08	eingebaut bis 526 00 204 nicht austauschbar	1	Sealing plate
43	028 606	Ger. Einschraubstutzen	für Ø8 M18x1,5	2	Screw socket str.
44	028 616	Einstellb. Winkel- stutzen	für Ø8 M14x1,5 SV	2	Adjustable angle
45	015 749	Profilirung	f. Ø8	2	Wedge ring
46	015 723	Überwurfmutter	f. Ø8; M14x1,5	2	Lock nut
47	019 291	Druckschlauch	Ø8x1730	2	Pressure hose
48	028 135	Dichtplatte LU08	eingebaut bis 523 00 204 nicht austauschbar	1	Locking plate
49	027 804	Zsb. Eingangsplatte LU08 SCS-0M22 b190	eingebaut bis 526 00 204 nicht austauschbar	1	Input plate Mounted up to ... not interchangeable
49a	029 083	Zsb. Eingangsplatte LU8SSCS-0M22/03P190	eingebaut ab	1	Input plate Mounted from
50	010 063	DIN137B8 Federscheibe		4	Lock washer
51	011 511	DIN933M8x20 10.9 Sechskantschraube		4	Hexagon screw
52	027 908	Schlauchleitung	Ø8x560	1	Hose pipe
53	019 302	Höchstdruckschlauch	8x720	1	Hose pipe
54	028 631	Schwenkstutzen	f. Ø8; M14x1,5	2	Angle screw union
55	028 608	Ger. Einschraubver- schraubung (mit Teilen 63 u. 64)	für Ø8 M12x1,5	2	Screw socket, str. (with parts 63 a.64)
56	028 623	Einstellb. T-Stutzen	für Ø8; M14x1,5 SV	1	T-union
57	028 616	Einstellbare Winkel- stutzen	für Ø8; M14x1,5 SV	2	Angle screw union
58	015 749	Profilirung	f. Ø8	2	Wedge ring
59	015 723	Überwurfmutter	f. Ø8; M14x1,5	2	Lock nut
60	028 621	Einstellb. L-Stutzen	f. Ø8; M14x1,5 SV	1	L-union
61	015 749	Profilirung	f. Ø8	1	Wedge ring
62	015 723	Überwurfmutter	f. Ø8; M14x1,5	1	Lock nut
63	015 723	Überwurfmutter	f. Ø8; M14x1,5	1	Lock nut

BILDTAFEL NR. 18
LENKRAD, LENKUNG, EINGANGS-
PLATTE, STEUERGERÄT
EINGEBAUT BIS 526 00 291

TABLE NO. 18
STEERING WHEEL, STEERING,
INPUT PLATE, CONTROL VALVE
MOUNTED UP TO 526 00 291

Bild-Nr. III.No.	Bestell-Nr. Part No.	Benennung	Abm./Bemerk. Dimen./Remarks	Stück Pieces	Denomination
64	015 749	Profiling	f. Ø8	1	Wedge ring
65	012 661	Ringdichtung	Ø12x2	2	Sealing ring
66	011 809	DIN603M10x30 Flachrundschrabe	abentfällt ab...	1	Button head screw
67	027 886	Riemen mit Schnalle	15x475	2	Leather belt w. buckle
68	024 304	Ummantelung	Ø120x240	1	Cover
69	015 380	Riemen mit Schnalle	15x380	1	Leather belt w. buckle
70	027 250	Kabelband	365x7,8	3	Cable strip
75	029 264	Kippsterngriff (Ø40)	} ersetzt 028 530 Ø63 ab 05.98 eingebaut ab 10.96 mounted from 10.96	1	Reversible grip
76	013 654	Druckfeder (Ø15x46x1,25)		1	Pressure spring
77	028 396	Schiebestück (Ø45x28)		1	Slider
78	011 530	DIN933M10x30 Sechskantschraube		1	Hexagon screw
79	028 397	DIN939M10x60 Stiftschraube		1	Stud
80	134 154	Zsb. Lenkungsträger NL.		1	Steering support ass.
81	011 750	DIN433-10,5 Scheibe		1	Shim
82	011 685	DIN985M10 Sechskantmutter selbsts.	1	Hexagon nut, self lock	
83	796 325	Runddichtring (Ø16,56x1,78)	} eingebaut ab mounted from 526 00 205	6	O-ring
84	796 324	Runddichtring (Ø12x2)		4	O-ring
85	028 618	Reduzierstutzen (12/8)	} Im Rep. Fall für Zylinder mit Anschluss M16x1,5	2	Reduction union
86	028 627	Winkelschenkstutzen (M16x1,5)		2	Angle screw union
87	028607	Ger. Einschraubstutzen (M16x1,5, für Ø8)		2	Screw socket straight



Bildtafel - table - No. 18a

BILDTAFEL NR. 18a
LENKRAD, LENKUNG, EINGANGS-
PLATTE, STEUERGERÄT
EINGEBAUT AB 526 00 292

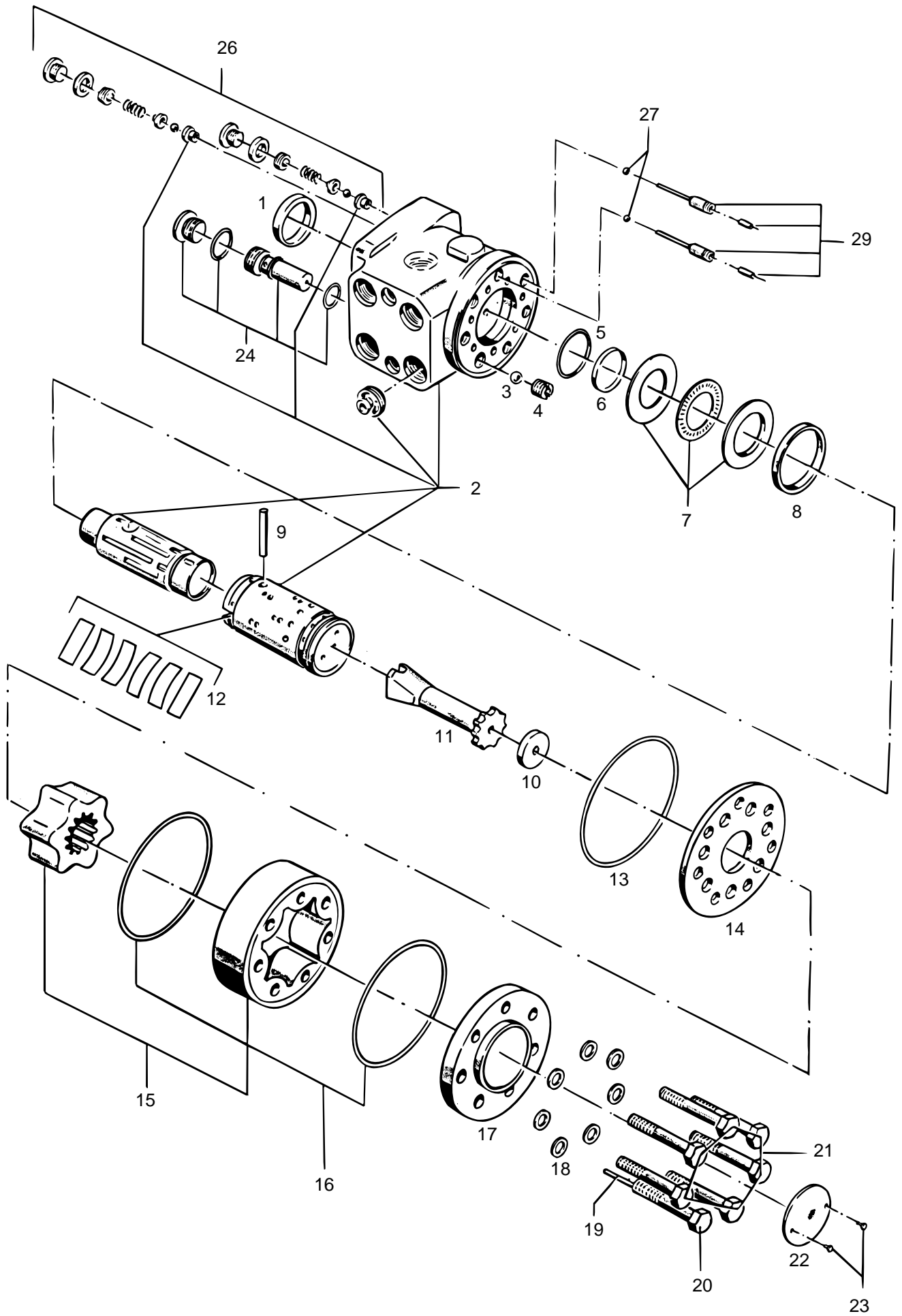
TABLE NO. 18a
STEERING WHEEL, STEERING,
INPUT PLATE, CONTROL VALVE
MOUNTED FROM 526 00 292

Bild-Nr. III.No.	Bestell-Nr. Part No.		Benennung	Abm./Bemerk. Dimen./Remarks	Stück Pieces	Denomination
1	110 169		Lenkrad	Ø400	1	Steering wheel
2	108 528		Abdeckkappe		1	Cap
3	010 102	DIN439BM18x1,5	Sechskantmutter	flach	1	Hexagon nut flat
4	022 589		Drehgriff	Sonderzubehör	1	Twist grip
5	011 102	DIN931M10x40	Sechskantschraube		3	Hexagon screw
6	010 064	DIN137B10x18	Federscheibe		4	Lock washer
7	011 525	DIN933M10x20	Sechskantschraube		1	Hexagon screw
8	014 281		Rohr	Ø11x18x12	3	Pipe
9	131 631		Zsb. Lenksäule	75 lang	1	Steering column ass.
10	131 371		Zsb. Lenkeinheit (OSPC 125 LS 125)	100 bar	1	Steering unit compl.
11	783 726		Dichtungssatz		1	Gasket kit
12	119 026		Zsb. Ventilblock (mit Teil 11)		1	Valve block ass. (with part 11)
13	795 964	DIN912M10x1x46	Innensechskantschraube		2	Socket-head screw
18	010 401	DIN7603A22x27CU	Dichtring		4	Sealing ring
19	025 293	DIN7643M22x1,5	Hohlschraube-18		2	Hollow screw
20	027 917		Schlauchnippel	NW 16	1	Hose stem
21	030 720	DIN3017LR	Schlauchklemme	SW7, 16-25	2	Hose clip
22	132 005		Zsb. Ringstück	NL	1	Hose stem
23	027 928		Rücklaufschlauch	Ø16x4x1150	1	Return flow hose
24	028 605		Ger. Einschraub- stutzen	für Ø15 R1/2"	1	Screw socket, str.
25	028 624		Einstellb. Winkelstutzen	fØ15 M22x1,5 SV	2	Angle socket
26	012 661		Ringdichtung	Ø12x2	2	Sealing ring
27	027 912		Schlauchleitung	Ø15x700	1	Hose pipe
28	028 610		Ger. Einschraub- stutzen	für Ø15 M22x1,5	1	Screw socket, str.
29	028 092		Dichtungsmutter	M8	3	Sealing screw
30	027 808	DIN835M8x85	Stiftschraube		n. B.	Stock screw
	027 809	DIN835M8x125	Stiftschraube		n. B.	Stock screw
	027 810	DIN835M8x155	Stiftschraube		n. B.	Stock screw
	027 811	DIN835M8x195	Stiftschraube		n. B.	Stock screw
31a	029 084		Endplatte LU8SPUB-0 (mit Teilen 83 u. 84)		1	Endplate (with part 42) Mounted from ...
32	796 294		Lagerbolzen		2	Bolt
33	027 812		Zsb. Schaltstange 1 (best. aus Teilen 32-35)		1	Shift lever (cons. of parts 32-35)
34	022 264		SL-Sicherung	Gr. 8	2	Circlip
35	796 293		Griff		1	Button
36a	029 086		Ventilplatte 25Ltr. LA8S E4K2525- L**-OM18/02 (mit Teilen 36-41, 83 u.84)		1	Valve plate (with parts 36-41, 83 a. 84) Mounted from
	796 963		Zsb. Dichtungssatz (für Teil 36a)		1	Gasket kit (for parts 36)
37	786 261		Sicherung	Gr. 6	1	Circlip
38	785 003		Stange LA08	Ø8x70	1	Rod
39	784 881		Pilzknopf LM06		1	Head
40	784 824		Druckfeder		1	Pressure spring
41	784 880		Kugel		2	Ball

BILDTAFEL NR. 18a
LENKRAD, LENKUNG, EINGANGS-
PLATTE, STEUERGERÄT
EINGEBAUT AB 526 00 292

TABLE NO. 18a
STEERING WHEEL, STEERING,
INPUT PLATE, CONTROL VALVE
MOUNTED FROM 526 00 292

Bild-Nr. III.No.	Bestell-Nr. Part No.		Benennung	Abm./Bemerk. Dimen./Remarks	Stück Pieces	Denomination
43	028 602		Ger. Einschraubstutzen	für Ø12 M18x1,5	2	Screw socket str.
44	028 615		Einstellb. Winkel- stutzen	für Ø12 M18x1,5 SV	2	Adjustable angle
47	021 946		Druckschlauch	Ø12x1800	2	Pressure hose
49a	029 083		Zsb. Eingangsplatte LU8SSCS-0M22/03P190		1	Input plate Mounted from
50	010 063	DIN137B8	Federscheibe		4	Lock washer
51	011 511	DIN933M8x20	10.9 Sechskantschraube		4	Hexagon screw
52	023 854		Schlauchleitung	Ø12x520	1	Hose pipe
53	023 332		Höchst Druckschlauch	12x700	1	Hose pipe
54	028 627		Schwenkstutzen	f.Ø12; M16x1,5	2	Angle screw union
55	029 004		Ger. Einschraubver- schraubung (mit Teilen 63 u. 64)	für Ø12 M16x1,5	2	Screw socket, str. (with parts 63 a.64)
56	025 120		Einstellb. T-Stutzenverschr.	für Ø12; M18x1,5 SV	1	T-union
57	028 615		Einstellbare Winkel- stutzen	für Ø12; M18x1,5 SV	3	Angle screw union
60	028 617		Einstellb. L-Stutzen	f. Ø12; M18x1,5 SV	1	L-union
65	028 586		Runddichtring	9,5x2	n, B.	O-ring
67	027 886		Riemen mit Schnalle	15x475	2	Leather belt w. buckle
68	024 304		Ummantelung	Ø120x240	1	Cover
69	015 380		Riemen mit Schnalle	15x380	1	Leather belt w. buckle
70	027 250		Kabelband	365x7,8	3	Cable strip
75	029 264		Kippsterngriff	Ø40	1	Reversible grip
76	013 654		Druckfeder	Ø15x46x1,25	1	Pressure spring
77	028 396		Schiebestück	Ø45x28	1	Slider
78	011 530	DIN933M10x30	Sechskantschraube		1	Hexagon screw
79	028 397	DIN939M10x60	Stiftschraube		1	Stud
80	134 154		Zsb. Lenkungsträger NL.		1	Steering support ass.
81	011 750	DIN433-10,5	Scheibe		1	Shim
82	011 685	DIN985M10	Sechskantmutter selbsts.		1	Hexagon nut, self lock
83	796 325		Runddichtring (Ø16,56x1,78)		6	O-ring
84	796 324		Runddichtring (Ø12x2)		4	O-ring
85	028 610		Doppelstutzen		1	Screw socket straight

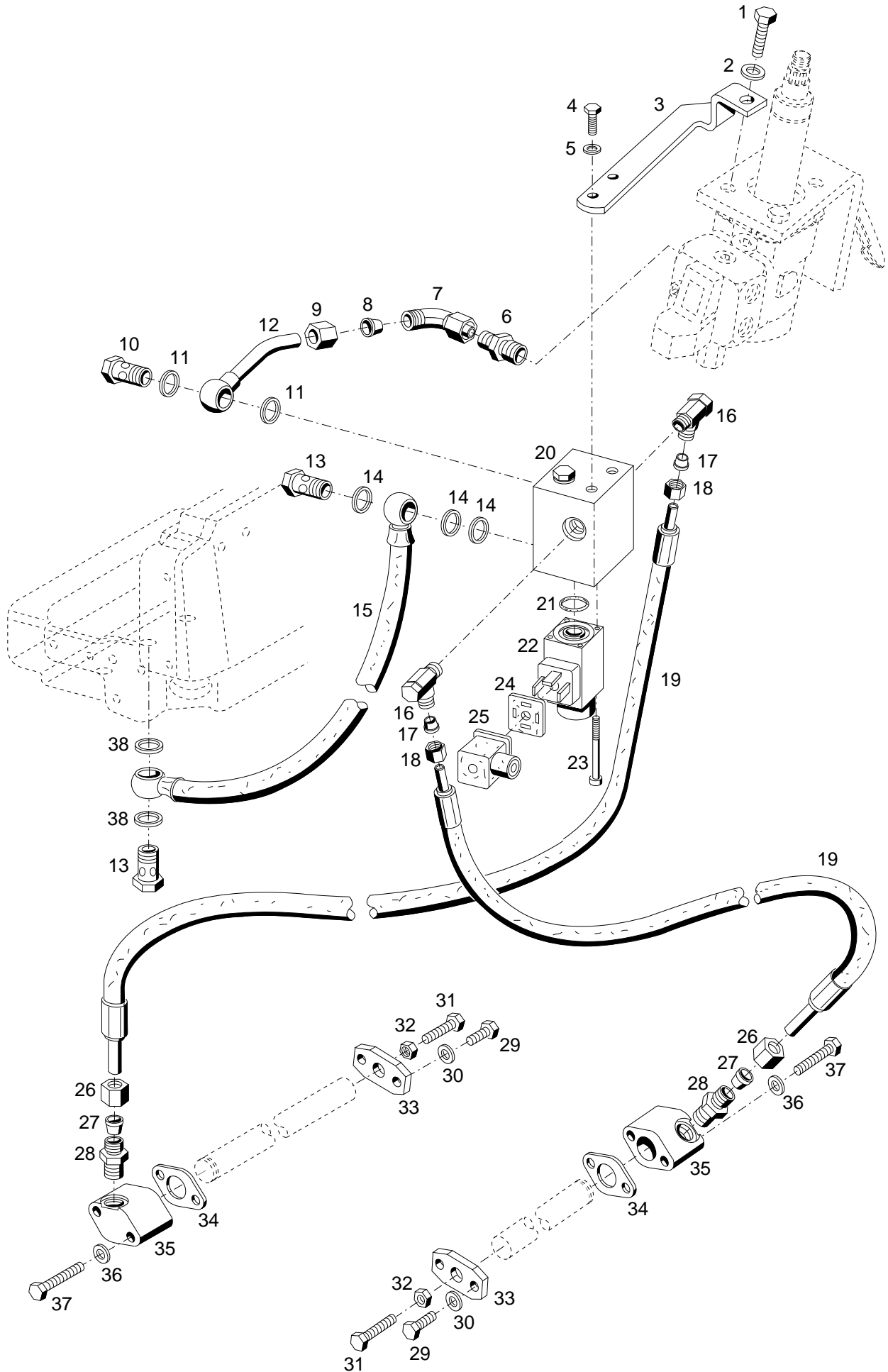


Bildtafel - table - No. 19

BILDTAFEL NR.19
DANFOSS LENKUNG OSPC 125 LS

TABLE NO.19
DANFOSS STEERING OSPC 125 LS

Bild-Nr. III.No.	Bestell-Nr. Part No.	Benennung	Abm./Bemerk. Dimen./Remarks	Stück Pieces	Denomination
	<u>131 371</u>	<u>ZSB. LENKEINHEIT</u> (OSPC 125 LS) (best. aus Teilen 1-29)		1	<u>STEERING UNIT ASS.</u> (cons. of parts 1-29)
1	789 109	Dichtungsring		1	Dust seal ring
2		Gehäuse, Spule und Manschette	nicht einzeln lieferbar		Housing, spool and sleeve. Not solo.
3	789 429	Kugel	Ø8,5	1	Ball
4	783 390	Gewindebüchse		1	Thread bushing
5	789 108	O-Ring	25,1x1,7	1	O-ring
6	789 110	Ring		1	Kin-ring
7	150-4262-DA	Zsb. Lager		1	Bearing assembly
8	783 392	Ring	39,5x41x4	1	Ring
9	783 391	Kreuzstift		1	Cross pin
10	150-0437-DA	Zwischenstück		1	Spacer
11	783 398	Gelenkwelle		1	Cardan shaft
12	783 400	Satz Feder		1	Set of springs
13	789 107	O-Ring	80,5x1,5	1	O-ring
14	783 389	Verteilerplatte		1	Distributor plate
15	150-4184-DA	Radsatz		1	Gear wheel set
16	789 106	O-Ring		2	O-ring
17	150-0328-DA	Abschlussdeckel		1	End cover
18	789 428	Dichtung		7	Washer
19	789 424	Rollstift		1	Rolled pin
20	150-0322-DA	Schraube mit Bohrung		1	Screw w. bore
21	789 420	Sechskantschraube		6	Screw
22	150A0000-DA	Firmenschild		1	Name plate
23	789 421	Eindrehschraube		2	Drive screw
24	150-4272-DA	Entlastungsventil kpl. (ohne Sitz)		1	Complete relief valve (without seat)
26	150-4268-DA	Doppel-Schock-Ventil (ohne Sitz)		2	Complete dual shock valve (without seat)
27	689X1005-DA	Kugel	Ø3/16 in	2	Ball
29	150-4080-DA	Rollstift		2	Rolled pin
	<u>110 188</u>	<u>DICHTUNGSSATZ FÜR</u> <u>LENKUNG OSPC 125 LS</u> (best. aus Teilen 1,5,6, 13,16 und 18) Austausch nur mit Danfoss- Spezialwerkzeug	150-4206-DA	1	<u>SET OF SEALS FOR</u> <u>STEERING OSPC</u> <u>125 LS (cons. of parts</u> <u>1,5,6,13,16 and 18)</u> For replacement Danfoss special tools required.

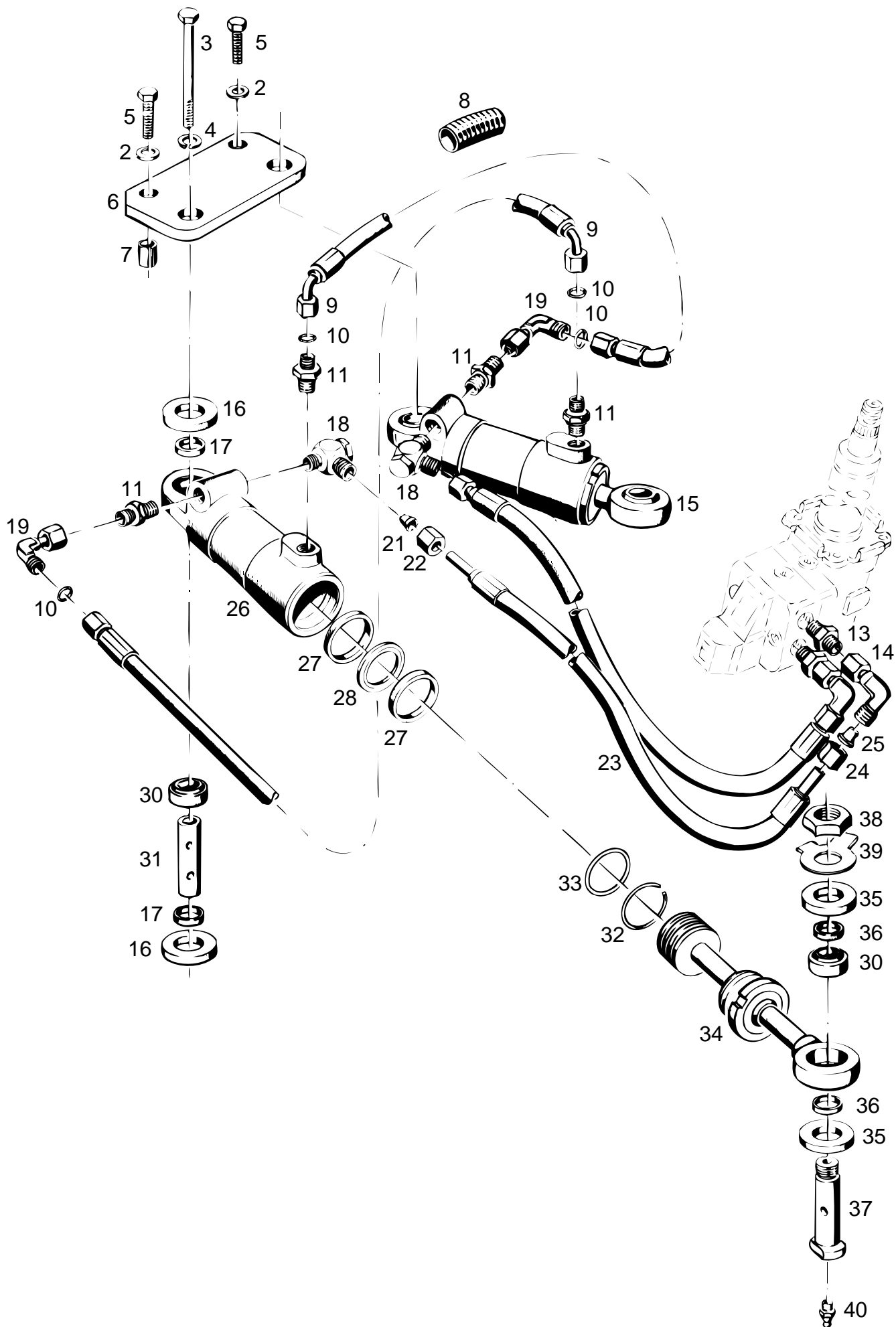


Bildtafel - table - No. 20

BILDTAFEL NR. 20
HYDRAULISCHE DIFF.-SPERRE

TABLE NO. 20
HYDRAULIC DIFF.-LOCK

Bild-Nr. III.No.	Bestell-Nr. Part No.		Benennung	Abm./Bemerk. Dimen./Remarks	Stück Pieces	Denomination
1	011 102	DIN931M10x40	Sechskantschraube		3	Hexagon screw
2	010 064	DIN137B10x18	Federscheibe		3	Lock washer
3	131 231		Halter		1	Fixture
4	011 502	DIN933M6x12	Sechskantschraube		2	Hexagon screw
5	011 742	DIN137B6	Federscheibe		2	Lock washer
6	028 614		Ger. Einschraub- stutzen	f.Ø12 R 3/8"	1	Male connector straight
7	028 615		Einstellb. Winkel- stutzen	f.Ø12 M18x1,5 SV	1	Adjustable angle socket
8	015 751		Profiling	Ø12	1	Profile ring
9	015 725		Überwurfmutter	f Ø12 M18x1,5	1	Lock nut
10	025 290	DIN7643M16x1,5	Hohlschraube 12			Hollow screw
11	028 797		Dichtring	Ersetzt 010 394	2	Sealing ring
12	131 720		Zsb. Rohrleitung	NL.	1	Pressure pipe
13	025 290	DIN7643M16x1,5	Hohlschraube-12		2	Hollow screw
14	010 394		Dichtring (16x22,7)	E. 010 394	3	Sealing ring
15	026 759		Rücklaufschlauch	850 lang	1	Return flow hose
16	028 641		Schwenkverschraubung	f. Ø6 M10x1	2	Angle screw union
17	015 753		Profiling	Ø6	2	Profile ring
18	015 729		Überwurfmutter	M10x1	2	Lock nut
19	019 290		Druckschlauch	Ø6x1250	2	Pressure hose, rear
20	027 756		Vorspannventil (mit Teilen 21-23)	Bei Fehlfunktion der Diff.-Sperr bis FG.Nr. 526 00 248 Umbausatz 139 484 einbauen	1	Pretension valve (with parts 21-23)
21	796 593		Runddichtring		1	O-ring
22	784 877		Elektromagnet		1	Electro magneto
23	223 527-BC		10.9 Innensechskantschr.	M4x55	4	Socket head screw
24	128 432		Dichtung		1	Gasket
25	126 318		Gerätestecker schwarz	3-polig GDM-3009-N	1	Plug
26	015 729		Überwurfmutter	M10x1	2	Lock nut
27	015 753		Profiling	Ø6	2	Profile ring
28	015 840		Ger. Einschraubver- schraubung (best. aus Teilen 26 - 28)	M10x1	2	Male connector, str. (cons. of parts 26-28)
29	011 511	DIN933M8x20	Sechskantschraube		4	Hexagon screw
30	010 063	DIN137B8	Federscheibe		4	Lock washer
31	011 516	DIN933M8x28	Sechskantschraube		2	Hexagon screw
32	011 579	DIN934M8	Sechskantmutter		2	Hexagon nut
33	108 991		Anschlagplatte	m. Loctite 573 m.	2	Endplate
34	115 811		Dichtung		2	Gasket
35	111 145		Druckflansch		2	Pressure flange
36	010 063	DIN137B8	Federscheibe		4	Lock washer
37	011 088	DIN931M8x55	Sechskantschraube		4	Hexagon screw
38	028 797		Dichtring (16x22,7)	E. 010 394	2	Sealing ring



Bildtafel - table - No. 22

BILDTAFEL NR. 22
LENKSYSTEM

TABLE NO. 22
STEERING SYSTEM

Bild-Nr. III.No.	Bestell-Nr. Part No.	Benennung	Abm./Bemerk. Dimen./Remarks	Stück Pieces	Denomination
2	014 384	Sicherungsscheibe	HS 12	2	Locking tab
3	011 118	DIN931M12x110 Sechskantschraube		2	Hexagon screw
4	010 057	DIN127A12 Federring		2	Lock washer
5	011 545	DIN933M12x45 Sechskantschraube		2	Hexagon screw
6	128 792	Lagerplatte	135x12x180	1	Bearing plate
7	010 382	DIN7346-16x20 Spannhülse		2	Tension sleeve
8	025 591	Schutzschlauch	30x4x60	1	Protection hose
9	025 164	Schlauchleitung	Ø8x450 lg., 45°	2	Hose pipe
10	025 385	Runddichtring	Ø6x1,5	4	O-ring
11	028 607	Ger. Einschraub- stutzen	f. Ø8, M16x1,5	4	Male connector straight
13	028 614	Ger. Einschraub- stutzen	f.Ø12 R 3/8"	2	Male connector straight
14	028 615	Einstellb. Winkel- stutzen (mit Teilen 24 u. 25)	f.Ø12 M18x1,5 SV	2	Adjustable angle socket (with parts 24. u. 25)
15	<u>128 500</u>	<u>ZSB. HYDRAULIK- ZYLINDER</u> (Doppeltwirkend, best. aus Teilen 26 - 28, 32 - 34)	Weber Nr. 211 110.1-WE	2	<u>HYDR.CYLINDER ASS.</u> (cons. of parts 26 - 28, 32 - 34)
	110 187	Dichtungssatz für Hydraulikzylinder 15 (best. aus Teilen 27, 28 und 33)	austausch nur mit entsprechendem Spezialwerkzeug zulässig	2	Gasket kit compl. for hydrocylinder (cons. of parts 27, 28 and 33)
16	010 996	Dichtring	Ø31xØ50x7	4	Sealing ring
17	014 221	Distanzrohr	Ø30xØ25,1x5	4	Spacer tube
18	028 627	Einstellb. Winkel- schwenkstutzen (mit Teilen 21 u. 22)	f.Ø12, M16x1,5	2	Angle swivel union cpl. (with parts 21 a 22)
19	028 616	Einstellb. Winkel- stutzen	f.Ø8 M14x1,5 SV	2	Angle screw union
21	015 751	Profilring	Ø12	2	Profile ring
22	015 725	Überwurfmutter	M18x1,5	2	Lock nut
23	110 865	Höchstdruckschlauch	Ø12x800	2	High-pressure hose
24	015 725	Überwurfmutter	f Ø12 M18x1,5	2	Lock nut
25	015 751	Profilring	Ø12	2	Profile ring
26	784 840	Zylinder		2	Cylinder
* 27	085.361.5-WE	Führungsring	S50703-0550A	4	Guide ring
* 28	085.360.7-WE	Turcon-Glyd-Ring		2	Turcon-Glyd-Ring
30	782 027	Gelenklager	GE 25 D 0-V 105	4	Rocker bearing
31	121 219	Lagerrohr	Ø25xØ12,5x80,5	2	Bearing tube
32	781 751	Sprengring	Ø53xØ2,5	2	Spring ring
* 33	080.497.5-WE	Runddichtring	Ø48x3,5	2	O-ring
34	786 669	<u>ZSB. KOLBENSTANGE</u> <u>KPL.</u> (mit Teilen 27, 28, 32 und 33)		2	<u>PISTON ROD ASS.</u> <u>CPL.</u> (compr. parts 27, 28, 32 and 33)
35	010 997	Flachdichtring	Ø31xØ47x9	4	Sealing ring
36	014 270	Distanzrohr	Ø25,8xØ30x7,5	4	Spacer tube
37	110 185	Lenkbolzen	Ø32x86	2	Steering bolt
38	010 104	DIN439BM24x1,5 Sechskantmutter	flach	2	Hexagon nut
39	010 125	DIN463-25 Scheibe		2	Shim
40	010 491	DIN71412AM8x1 Schmiernippel		2	Lubrication nipple

* Nur als Dichtungssatz 110 187 lieferbar.
Austausch des Turcon-Glyd-Ring ist nur mit
dem entsprechendem Spezialwerkzeug zulässig.

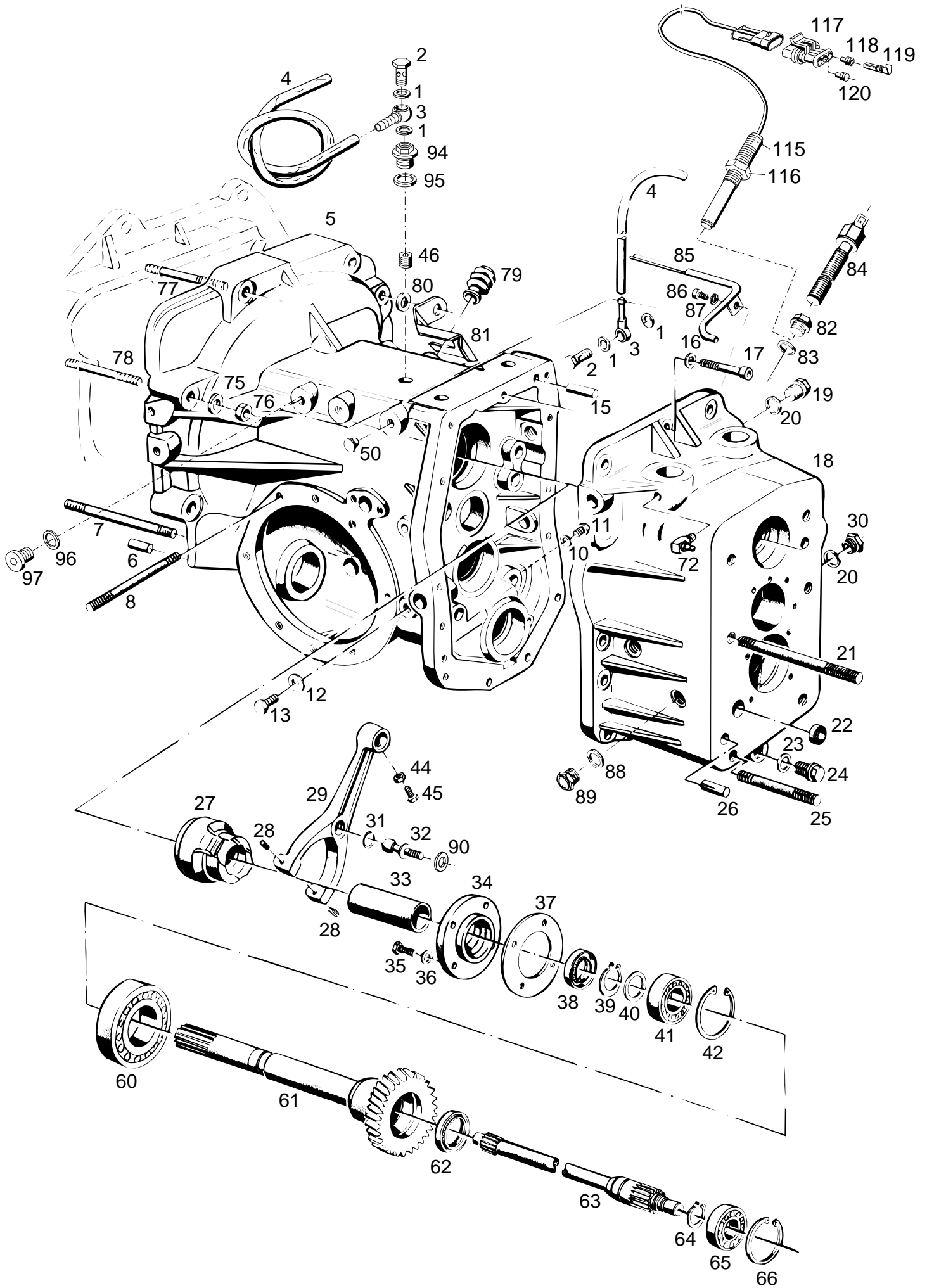
* Only supplied as compl. Gasket kit 110 187
(for replacement of the Turcon-Glyd-Ring special tool required)

Getriebe vorn, Differential

- Tafel 27** **Getriebe vorn, Gehäuse Kupplungsgabel,
Antriebswelle**
- Tafel 28** **Getriebe vorn, Lamellenkupplung**
- Tafel 29** **Getriebe vorn, Antriebswelle Kegelradwelle,
Zapfwelle**
- Tafel 30** **Getriebe vorn, Differential**

Front gearbox, Differential

- Table 27** Front gearbox, housing, clutch fork, drive shaft
- Table 28** Front gearbox, multi-plate-clutch
- Table 29** Front gearbox, drive shaft, bevel pinion shaft, P.T.O.
- Table 30** Front gearbox, differential



Bildtafel - table - No. 27

BILDTAFEL NR. 27
GETRIEBE VORN
GEHÄUSE, KUPPLUNGSGABEL
ANTRIEBSWELLE

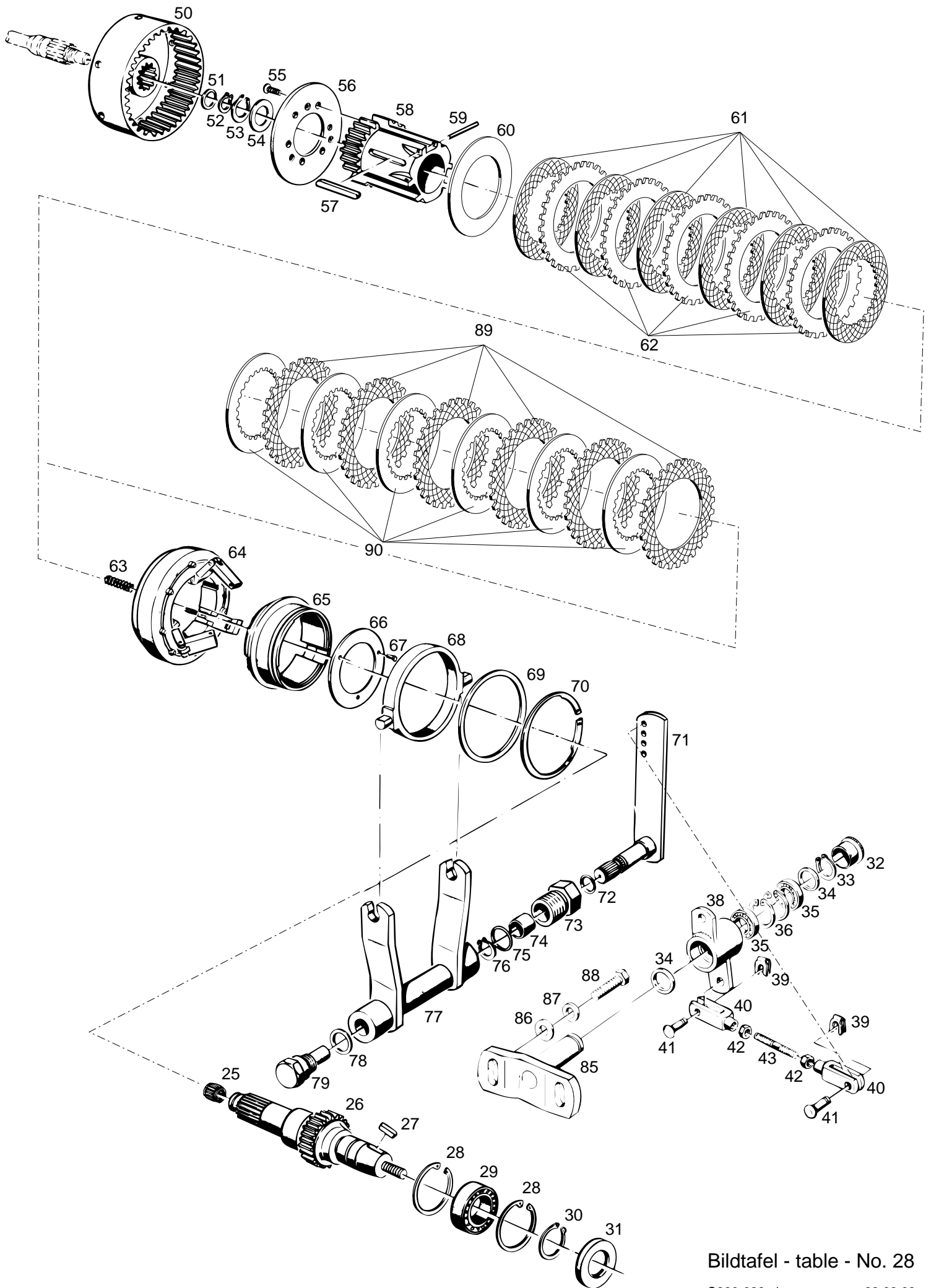
TABLE NO. 27
FRONT GEARBOX
HOUSING, CLUTCH FORK,
DRIVE SHAFT

Bild-Nr. III.No.	Bestell-Nr. Part No.		Benennung	Abm./Bemerk. Dimen./Remarks	Stück Pieces	Denomination
	<u>AT-132 898</u>		<u>ZSB. AUSTAUSCH- GETRIEBE VORN</u> (best. aus Teilen der Bildtafel 27, 28, 29 und 30)	für Maschinen mit Schaltgetriebe und mit Portalachse for tractors with control gears and portal axle	1	<u>RECONDITIONED GEARBOX FRONT CPL.</u> (cons. of parts on tables 27, 28, 29 and 30)
	<u>AT-145 195</u>		<u>ZSB. AUSTAUSCH- GETRIEBE VORN</u> (best. aus Teilen der Bildtafel 27, 28, 29 und 30)	für Maschinen mit Wendegetriebe u. mit Portalachsen for tractors with- reversing gearing and with portal axle	1	<u>RECONDITIONED GEARBOX FRONT CPL.</u> (cons. of parts on tables 27, 28, 29 and 30)
1	010 389	DIN7603A12x15,5 CU	Dichtring		2	Sealing ring
2	025 288	DIN7643M12x1,5	Hohlschraube - 8		1	Hollow screw - 8
3	017 712		Ringschlauchnippel		1	Annular hose nipple
4	017 360		Schlauch	Ø7x2x500	1	Hose
5	128 504		Getriebegehäuse vorn		1	Front gearbox
6	010 320	DIN6325-10x24	Zylinderstift	10 m 6x24	2	Cylindrical pin
7	011 644	DIN939M12x115	Stiftschraube		2	Stud
8	031 603	DIN939M12x85	Stiftschraube	ersetzt 80 lang	16	Stud
10	010 387	DIN7603A10x14CU	Dichtring		1	Sealing ring
11	011 523	DIN933M10x10	Sechskantschraube		1	Hexagon screw
12	012 714		Flachdichtring	Ø13xØ20x1,5	1	Gasket
13	011 535	DIN933M12x12	Sechskantschraube		1	Hexagon screw
15	010 004	DIN7-10x20	Zylinderstift	10 m 6x20	2	Taper pin
16	010 064	DIN137B10x18	Federscheibe		13	Lock washer
17	011 060	DIN912M10x40	10.9 Innensechskant- schraube		13	Sockethead screw
18	128 502		Getriebedeckel		1	Gearbox cover
19	011 039	DIN910M20x1,5	Verschlusschraube	bis... 1 Stück	2	Sealing screw
20	010 397	DIN7603A20x26CU	Dichtring		2	Flat gasket
21	011 662	DIN939M16x150	Stiftschraube		4	Stud
22	010 108	DIN443-20	Verschlussdeckel		1	Sealing cover
23	010 397	DIN7603A20x26CU	Dichtring		1	Flat gasket
24	015 354		Magnetstopfen	M20x1,5	1	Magneto plug
25	011 661	DIN939M16x90	Stiftschraube		2	Stud
26	010 547	DIN1472-14x32	Passkerbstift		2	Taper pin, grooved
27	109 435		Zsb. Ausrücker		1	Disconnecter ass.
28	010 596	DIN1481-5x10	Spannstift		2	Tension pin
29	124 652		Kupplungsgabel	mit Gewinde M6 für Teil 45	1	Clutch fork
30	015 248		Ölstandsauge (M20x1,5)	bis März 95 ab wird Teil 19 eingebaut	1	Oil sight glass
31	012 008	DIN71805R16	Sprengring		1	Snap ring
32	012 003	DIN71803A16	Kugelzapfen		1	Ball pin
33	109 483		Lagerrohr	Ø42x2x79	1	Bearing tube
34	109 474		Lagerdeckel	Ø97x17	1	Gearbox cover
35	011 511	DIN933M8x20	Sechskantschraube		4	Hexagon screw
36	010 063	DIN137B8	Federscheibe		4	Lock washer
37	111 073		Dichtung		1	Gasket
38	024 028	DIN3760AS35x52x7 NB	Wellendichtring		1	Oil seal
39	010 146	DIN471-35x1,5	Sicherungsring		1	Circlip

BILDTAFEL NR. 27
GETRIEBE VORN
GEHÄUSE, KUPPLUNGSGABEL
ANTRIEBSWELLE

TABLE NO. 27
FRONT GEARBOX
HOUSING, CLUTCH FORK,
DRIVE SHAFT

Bild-Nr. III.No.	Bestell-Nr. Part No.	Benennung	Abm./Bemerk. Dimen./Remarks	Stück Pieces	Denomination	
40	015 697	Beilegscheibe	Ø35,5xØ51,5x0,2	n. B.	Washer	
	015 698	Beilegscheibe	Ø35,5xØ51,5x0,5	n. B.	Washer	
41	010 251	DIN625-6007 Rillenkugellager	Ø35xØ62x14	1	Deep-groove ball bearing	
42	010 164	DIN472-62x2		1	Circlip	
44	011 577	DIN934M6		1	Hexagon nut	
45	011 503	DIN933M6x16		1	Hexagon screw	
46	011 022	DIN906M20x1,5		1	Sealing plug	
50	015 325	Blindstopfen	eingebaut vonbis F 5.1	4	Blanking plug	
60	010 280	DIN625-6210	Ring-Rillenkugellager	Ø50xØ90x20	1	Deep-groove ball bearing
61	119 653	Antriebs-hohlwelle	Ø96,5x303x35 Zähne	1	Drive shaft	
62	030 402	DIN3760AS30x42x7 FP Wellendichtring	025 081	1	Oil seal	
63	111 046	Antriebswelle vorn	Ø30x396	1	Front drive shaft	
64	010 144	DIN471-30x1,5		1	Circlip	
65	010 250	DIN625-6006	Rillenkugellager	Ø30xØ55x13	1	Deep-groove ball bearing
66	010 163	DIN472-55x2	Sicherungsring		1	Circlip
72	010 490	DIN71412CM8x1	Winkelschmiernippel		2	Angled lubrication nipple
75	010 065	DIN137B12	Federscheibe		8	Lock washer
76	011 590	DIN934M12	Sechskantmutter		8	Hexagon nut
77	026 932	DIN939M12x55	Stiftschraube		3	Stud
78	011 641	DIN939M12x65	Stiftschraube		3	Stud
79	026 707	Faltenbalg	Ø60x76	1	Bellows	
80	010 047	DIN125-13	Scheibe		1	Shim
81	126 694	Abdeckblech	Plat. 100x135x2,5	1	Cover plate	
82	011 039	DIN910M20x1,5	Verschlussschraube	entfällt ab	1	Sealing screw
83	010 397	DIN7603A20x26CU	Dichtring		1	Flat gasket
84	116 535	Inductivgeber (M20x1,5)	Eingebaut bis Im Ersatzfall Umbausatz mounted up to 2/06 149965	1	Impulse transmitter for speedometer replace by 149 965	
85	133 552	Zsb. Ölleitung	} eingebaut ab März 1995 Mounted from March 1995 ab Luk-Kupplung	1	Pipe ass.	
86	011 204	DIN912M8x16 Innensechskantschraube		1	Sockethead screw	
87	010 448	DIN7980-8 Federring		1	Lock washer	
88	010 397	DIN7603A20x26CU Dichtring		2	Flat gasket	
89	015 248	Ölstandsauge		1	Oil sight glass	
90	010 046	DIN125-10,5 Scheibe		1	Shim	
94	139 558	Verschlussschraube		1	Plug	
95	010 397	DIN7603A20x26CU Dichtring	} eingebaut ab ...	1	Flat gasket	
96	010 389	DIN7603A12x15,5CU Dichtring		1	Flat gasket	
97	011 029	DIN908M12x1,5 Verschlussschraube		1	Plug	
	<u>149 965</u>	<u>Umbaus. Induktivgeber</u> (best. aus Teilen 83, und 115-120)		1	Retrofit kit Impulse transmitter (cons. of parts 83 and 115-120)	
115	149 123	Inductivgeber	} Eingebaut ab mounted from 02/06	1	Impulse transmitter	
116	011 759	DIN439M20x1,5 Sechskantmutter fl.		1	Hexagon screw	
117	030 325	Buchsengehäuse		1	Socket housing	
118	030 140	Einzelleiterdichtung		2	Gasket	
119	030 139	Buchsenkontakt		2	Female contact	
120	030 141	Blindstopfen		1	Plug	



Bildtafel - table - No. 28

BILDTAFEL NR. 28
GETRIEBE VORN
LAMELLENKUPPLUNG

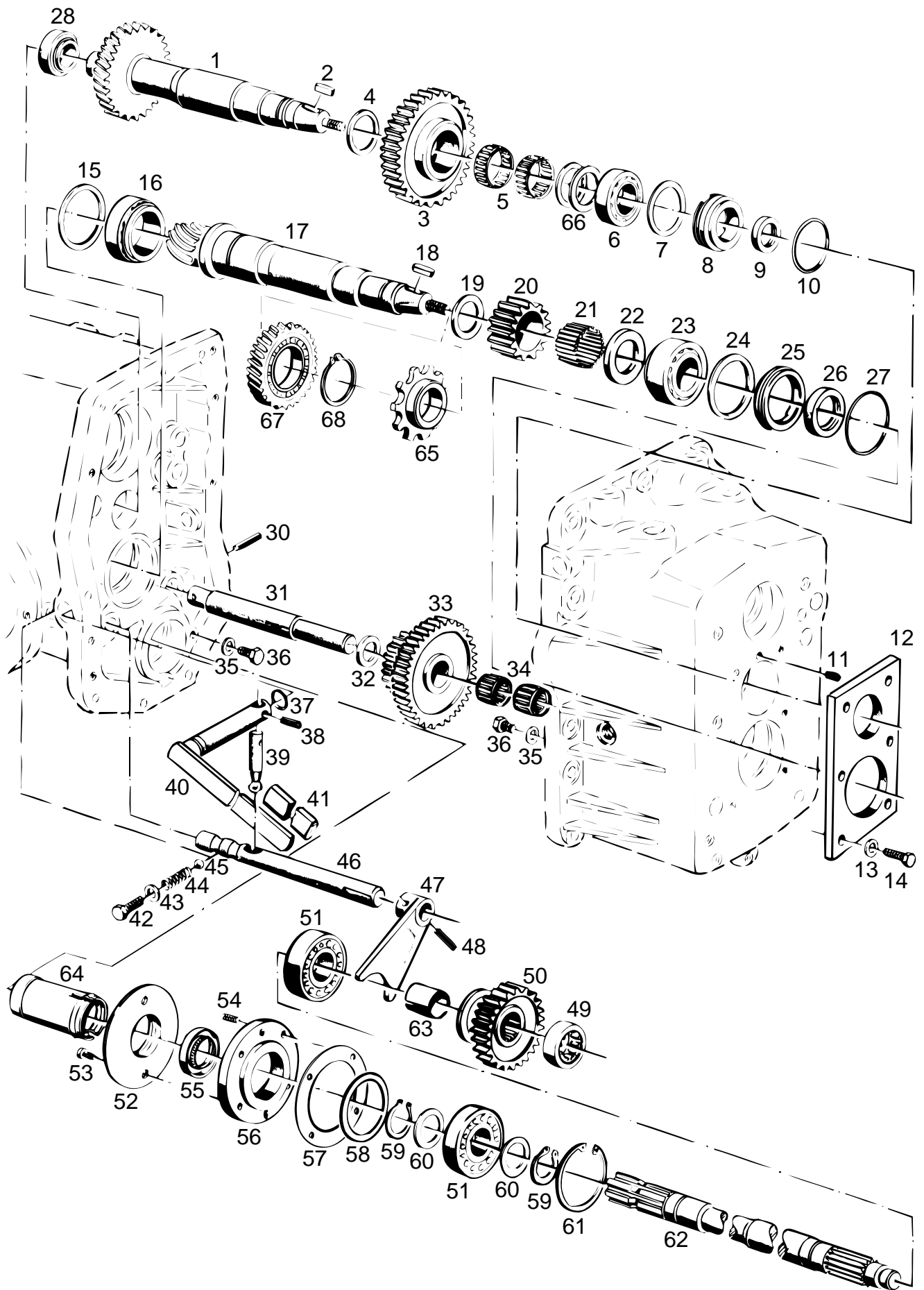
TABLE NO. 28
FRONT GEARBOX
MULTI-PLATE-CLUTCH

Bild-Nr. Ill.No.	Bestell-Nr. Part No.		Benennung	Abm./Bemerk. Dimen./Remarks	Stück Pieces	Denomination
25	012 819		Nadelkäfig	Ø18xØ22x17	1	Needle cage
26	111 036		Antriebswelle	Ø69,5x215	1	Drive shaft
27	010 337	DIN6885-8x5x25	Passfeder Form A		1	Key
28	010 164	DIN472-62x2	Sicherungsring		2	Circlip
29	010 267	DIN625-6206	Rillenkugellager	Ø30xØ62x16	1	Deep-groove ball bearing
<hr/>						
30	010 144	DIN471-30x1,5	Sicherungsring		1	Circlip
31	025 109	DIN3760AS30x62x7 NB	Wellendichtring		1	Oil seal
32	023 256		Verschlussstopfen	F 26	1	Plug
33	010 135	DIN471-15x1	Sicherungsring		1	Circlip
34	013 611		B-Scheibe	Ø15,5xØ25x0,5	n. B.	Shim
<hr/>						
35	023 255	DIN625-6002/2RS	Rillenkugellager	Ø15xØ32x9	2	Deep-groove ball bearing
36	010 158	DIN472-32x1,2	Sicherungsring		2	Circlip
38	117 283		Zsb. Umlenkhebel	NL	1	Reversing lever
39	022 264		SL-Sicherung	GR. 8	2	SL-lock
<hr/>						
40	022 265	DIN71752-8x32	Gabelkopf	G8x32	2	Clevis
41	022 263		Bolzen	A8x19,5x16	2	Bolt
42	011 579	DIN934M8	Sechskantmutter		2	Hexagon nut
43	023 253		Zugstange	M8x85	1	Draw rod
<hr/>						
	<u>109 444</u>		<u>ZSB. LAMELLEN-</u> <u>KUPPLUNG</u>	eingeb. bis 526 00270	1	<u>MULTI-PLATE</u> <u>CLUTCH CPL.</u>
			(best. aus Teilen 50-70)	im Ersatzfall 142 475		(cons. of parts 50-70)
	<u>142 475</u>		<u>ZSB. LAMELLEN-</u> <u>KUPPLUNG</u>	eingeb. ab 526 00271	1	<u>MULTI-PLATE</u> <u>CLUTCH CPL.</u>
			(best. aus Teilen 50-59, 63-70, 89 und 90)			(cons. of parts 50-59, 63-70, 89 and 90)
<hr/>						
50	115 727		Kupplungsglocke	Ø130x45	1	Clutch bell
51	015 900		Anlaufscheibe	Ø25,3xØ42x2	1	Check plate
	015 677		Beilegscheibe	Ø25,5xØ40x0,2	n. B.	Shim
	015 678		Beilegscheibe	Ø25,5xØ40x0,5	n. B.	Shim
52	010 141	DIN471-25x1,2	Sicherungsring		1	Circlip
<hr/>						
53	010 144	DIN471-30x1,5	Sicherungsring		1	Circlip
54	011 946	DIN988S30x42x2,5	Stützscheibe		1	Supporting shim
55	011 670	DIN965M8x20	Senkschraube		6	Countersunk screw
56	109 467		Druckplatte	Ø115x4,7	1	Pressure plate
57	010 338	DIN6885-8x5x63	Passfeder Form A		1	Key shape A
<hr/>						
58	109 494		Innenkörper	Ø87x110	1	Inner body
59	010 713	DIN5402B3,5x29,8	Nadelrolle		3	Needle roller
60	014 999		Beilegscheibe	Dicke der Beilage: In eingeschaltetem Zustand Spalt unter der Sicherungsfeder 1,2 mm eingebaut nur bei Teilen 61 u. 62	n. B.	Shim
			(Ø88xØ115x0,2)			
	016 518		Beilegscheibe (Ø88xØ115x0,5)		n. B.	Shim
<hr/>						
61	109 484		Innenlamelle	eingebaut bis 526 00270 Im Ersatzfall kpl. Lamellensatz austauschen gegen Teile 89 u. 90	6	Inner clutch plate
62	109 485		Außenlamelle		5	Outer clutch plate
						Replace by cpl. clutch plate

BILDTAFEL NR. 28
GETRIEBE VORN
LAMELLENKUPPLUNG

TABLE NO. 28
FRONT GEARBOX
MULTI-PLATE-CLUTCH

Bild-Nr. Ill.No.	Bestell-Nr. Part No.	Benennung	Abm./Bemerk. Dimen./Remarks	Stück Pieces	Denomination
63	023 244	Druckfeder	Ø9x1,6x45	3	Pressure spring
64	109 450	Zsb. Federtopf vollst.	Ø123	1	Spring basin ass.
65	109 488	Schaltmuffe	Ø103x37	1	Selector sleeve
66	109 471	Anschlagscheibe	Ø78,5x3	1	Stop shim
67	010 584	DIN1477-3x8 Senk-Kerbnagel		3	Grooved pin
68	109 492	Druckring		1	Pressure ring
69	015 923	Anlaufscheibe	Ø100xØ88,2x2	1	Check plate
70	026 608	DIN471-87x3 Sicherungsring		1	Circlip
71	109 436	Zsb. Kupplungswelle	NL	1	Clutch shaft ass.
72	014 744	Runddichtring	Ø20x2,5	2	Ring seal
73	109 447	Zsb. Lagerbüchse (mit 2 Büchsen 74)		1	Bearing bush ass.
74	014 254	Lagerbüchse	Ø20xØ23x15	2	Bearing bush
75	014 745	Runddichtring	Ø25x2,5	1	Ring seal
76	010 138	DIN471-20x1,2 Sicherungsring		1	Circlip
77	109 434	Zsb. Kupplungsgabel	NL	1	Clutch fork ass.
78	010 397	DIN7603A20x26CU Dichtring		1	Gasket
79	109 462	Lagerbolzen	SW 27x50	1	Bearing bolt
85	117 286	Zsb. Lagerplatte	NL	1	Bearing plate ass.
86	010 046	DIN125A10,5 Scheibe		2	Shim
87	010 064	DIN137B10x18 Federscheibe		2	Lock washer
88	011 527	DIN933M10x25 Sechskantschraube		2	Hexagon screw
89	140 642	Außenlamelle	} eingeb. ab 526 00271 Im Ersatzfall nur kpl. Lammellen- satz tauschen	6	Outer clutch plate
90	140 643	Innenlamelle		6	Inner clutch plate



Bildtafel - table - No. 29

BILDTAFEL NR. 29
GETRIEBE VORN
ANTRIEBSWELLE, KEGELRADWELLE,
ZAPFWELLE

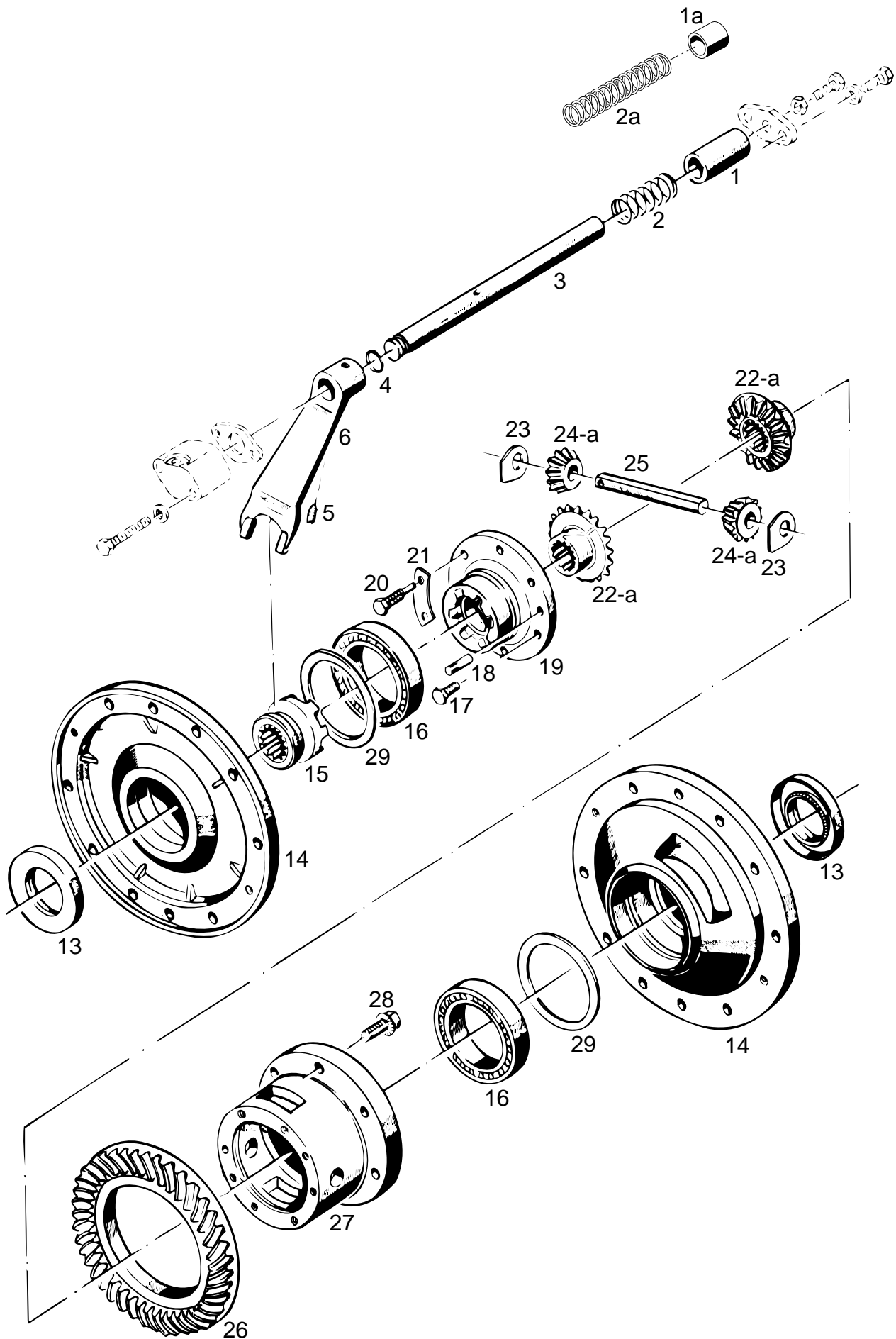
TABLE NO. 29
FRONT GEARBOX
DRIVE SHAFT, BEVEL PINION SHAFT,
P.T.O.

Bild-Nr. III.No.	Bestell-Nr. Part No.		Benennung	Abm./Bemerk. Dimen./Remarks	Stück Pieces	Denomination
1	127 323		Antriebswelle	Ø79,2x284x28 Zähne	1	Drive shaft
2	010 337	DIN6885-8x5x25	Passfeder Form A		1	Key
3	111 058		Zwischenrad	Ø106,2x26	1	Intermediate gear
4	011 718	DIN988S35x45x2,5	Stützscheibe		1	Supporting shim
5	012 791		Nadelkäfig	Ø35x40x13	2	Needle cage
6	023 147		Kegelrollenlager	Ø31,75x59,13x15,87	1	Taper roller bearing
7	015 928		Einstellscheibe	Ø52,5xØ58x0,1	n. B.	Adjusting disc
	015 615		Beilegscheibe	Ø52,5xØ58x0,2	n. B.	Washer
	015 616		Beilegscheibe	Ø52,5xØ58x0,5	n. B.	Washer
8	026 855		Einstellring	Ø42xØ59,1x16,5	1	Adjusting ring
9	025 081	DIN3760AS30x42x7FP	Wellendichtring		1	Oil seal
10	014 734		Runddichtring	Ø51x3	1	Cord ring
11	010 174	DIN551M8x8	Gewindestift		1	Thread pin
12	111 031		Einstellplatte	90x8x158	1	Adjusting plate
13	010 063	DIN137B8	Federscheibe		6	Lock washer
14	011 511	DIN933M8x20	Sechskantschraube		6	Hexagon screw
15	015 925		Einstellscheibe	Ø65xØ74,8x0,1	n. B.	Shim
	015 926		Einstellscheibe	Ø65xØ74,8x0,2	n. B.	Shim
	015 927		Einstellscheibe	Ø65xØ74,8x0,5	n. B.	Shim
16	012 857		Kegelrollenlager	Ø46x75x18	1	Taper roller bearing
17	130 867		Zsb. Radsatz (Ø55x322) (Kegelradwelle mit Tellerrad 26 Tafel 30)	für Maschine mit Schaltgetriebe Ab Jan. 95 mit Einstich für Teil 68	1	Gear cluster ass. (bevel pinion shaft with crown wheel 26 table 30)
	139 193		Zsb. Radsatz (Ø55x322) (Kegelradwelle mit Tellerrad 26 Tafel 30)	für Maschine mit Wendegetriebe	1	Gear cluster ass. (bevel pinion shaft with crown wheel 26 table 30)
18	010 337	DIN6885-8x5x25	Passfeder Form A		1	Key
19	015 920		Anlaufscheibe	Ø38x52x2	1	Check plate
20	111 051		Ritzel	Z 24; Ø67,5x24	1	Pinion
21	010 712	DIN5402B3,5x23,8	G 2 Nadelrolle (im Ersatzteildienst nur Lagernadeln des Toleranz- bereiches -3 bis -5 ver- wenden. Austausch nur satzweise 37 Stück pro Rad).		37	Bearing needle (for replacement, use only bearing needles of tolerance ranges -3 to -5. Always replace in complete sets cons. of 37 pieces per gear).
22	015 919		Anlaufscheibe	Ø35x56x4	1	Check plate
23	012 858		Kegelrollenlager	Ø34,92x72,23x25,4	1	Taper roller bearing
24	011 703	DIN988-56x72x0,1	Passscheibe		n. B.	Adjusting shim
	011 704	DIN988-56x72x0,2	Passscheibe		n. B.	Washer
	011 705	DIN988-56x72x0,5	Passscheibe		n. B.	Washer
25	014 224		Einstellring	Ø55x72,2x10	1	Adjusting ring
26	025 031	DIN3760AS30x55x8FP	Wellendichtring		1	Oil seal
27	014 696		Runddichtring	Ø64x3	1	Ring seal
28	012 854		Kegelrollenlager	Ø26,98x50,29x14,22	1	Taper roller bearing
30	010 603	DIN1481-6x40	Spannstift		1	Tension pin
31	111 060		Lagerbolzen	Ø28x208	1	Bearing bolt
32	015 921		Anlaufscheibe	Ø25,5x45x2	1	Check plate
33	111 056		Umkehrrad	Ø109,5x40	1	Reversing gear

BILDTAFEL NR. 29
GETRIEBE VORN
ANTRIEBSWELLE, KEGELRADWELLE,
ZAPFWELLE

TABLE NO. 29
FRONT GEARBOX
DRIVE SHAFT, BEVEL PINION SHAFT,
P.T.O.

Bild-Nr. III.No.	Bestell-Nr. Part No.		Benennung	Abm./Bemerk. Dimen./Remarks	Stück Pieces	Denomination
34	012 792		Nadelkäfig	K25x33x20	2	Needle cage
35	010 063	DIN137B8	Federscheibe		2	Lock washer
36	011 507	DIN933M8x10	Sechskantschraube		2	Hexagon screw
37	014 680		Runddichtring	Ø12x4	1	Ring seal
38	010 601	DIN1481-6x20	Spannstift		1	Tension pin
39	108 505		Schaltfinger	Ø12x60	1	Selector finger
40	111 017		Zsb. Schalthebel		1	Selector lever ass.
41	013 949		Handgriff		1	Handle
42	011 535	DIN933M12x12	Sechskantschraube		1	Hexagon screw
43	012 714		Dichtung	Ø13x20x1,5	1	Gasket
44	014 447		Druckfeder	Ø9,5x1,6x27	1	Pressure spring
45	010 698	DIN-ISO3290-10V	Kugel	Ø10 V	1	Ball
46	111 071		Schaltwelle f. Z.	Ø20x208	1	P.T.O. selector shaft
47	107 208		Zsb. Schaltgabel		1	Selector fork ass.
48	010 376	DIN7343-6x32	Spiralstift	N6x32	1	Spiral stud
49	010 718	DIN5412RNU304	Zylinderrollenlager	20x52x15	1	Cyl. roller bearing
50	111 067		Schaltrad für Z.	Ø90x32,5	1	P.T.O. selector gear
51	010 271	DIN625-6207	Ring-Rillenlager	35x72x17	2	Deep-groove ball bearing
52	125 355		Zsb. Flansch		1	Flange ass.
53	010 020	DIN84M6x10	Zylinderschraube		2	Cylindrical screw
54	011 204	DIN912M8x16	Innensechskantschraube		4	Sockethead screw
55	024 028	DIN3760AS35x52x7NB	Wellendichtring		1	Oil seal
56	111 066		Lagerdeckel		1	Bearing cover
57	111 073		Dichtung	Ø72,1xØ98x0,5	1	Gasket
58	015 713		Beilegscheibe	Ø60x71,5x0,2	n. B.	Washer
59	010 146	DIN471-35x1,5	Sicherungsring		2	Circlip
60	011 718	DIN988S35x45x2,5	Stützscheibe		2	Supporting shim
61	010 167	DIN472-72x2,5	Sicherungsring		1	Circlip
62	111 069		Zapfwelle vorn	Z18; Ø35x525	1	Front P.T.O.
63	014 262		Distanzhülse	Ø34x38x40	1	Spacer sleeve
64	125 269		Zsb. Schutzhülse		1	Protect. sleeve ass.
65	128 835		Impulsrad	Ø85xØ40x18	1	Impulse gear
66	027 681	DIN988S32x45x2,5	Stützscheibe		2	Supporting shim
67	133 067		Zsb. Ölschleuderrad	Eingebaut ab Jan. 1995	1	Öl splash wheel
68	010 148	DIN471-45x1,75	Sicherungsring		1	Circlip



Bildtafel - table - No. 30

BILDTAFEL NR. 30
GETRIEBE VORN
DIFFERENTIAL

TABLE NO. 30
FRONT GEARBOX
DIFFERENTIAL

Bild-Nr. III.No.	Bestell-Nr. Part No.		Benennung	Abm./Bemerk. Dimen./Remarks	Stück Pieces	Denomination
1	014 227		Distanzrohr (Ø22xØ30x48)	Eingebaut bis 14.10.99 Im ET- Fall Teil 1a u. 2a	1	Spacer tube cons. of parts not interchangeable
1a	029 523		Distanzrohr (Ø22xØ30x18)	Eingebaut ab....	1	Spacer
2	014 480		Druckfeder (Ø21xØ45x3,69)	Eingebaut bis 14.10.99 Im ET- Fall Teil 1a u. 2a	1	Pressure spring cons. of parts not interchangeable
2a	029 524		Druckfeder (Ø25xØ91,3x3,6)	Eingebaut ab	1	Pressure spring
3	121 128		Schaltwelle	Ø20x214	1	Selector shaft
4	014 680		Runddichtring	Ø12x4	1	Ring seal
5	023 517		Gewindestift	M10x12, 45°	1	Threaded stud
6	121 129		Schaltgabel		1	Selector fork
13	025 113	DIN3760A45x72x8FP	Wellendichtring	Entfällt ab 526 00 206 (gefluteter Achse)	2	Oil seal Mounted up to
14	111 305		Lagerdeckel		2	Bearing cover
15	115 691		Schaltmuffe	Ø54x26	1	Selector sleeve
	<u>111 260</u>		<u>ZSB. DIFFERENTIAL</u> (best. aus Teilen 16-25, 27 und 28)		1	<u>DIFFERENTIAL ASS.</u> (cons. of parts 16-25, 27 and 28)
16	010 257	DIN625-6012	Ring-Rillenlager	Ø60xØ95x18	2	Taper roller bearing
17	011 527	DIN933M10x25	Sechskantschraube		5	Hexagon screw
18	010 538	DIN1472-10x20	Passkerbstift		2	Taper groove pin
19	111 272		Deckel		1	Cover
20	016 016		Sechskantschraube	mit Zapfen M10x48	1	Hexagon screw
21	014 361		Sicherungsblech		3	Locking tab
22	115 687		Ausgleichskegelrad groß (Ø83)	Eingebaut bis FG. Nr. 526 00 160 nach Auf- brauch 22a 2x und 24a 2x	2	Control gear large (mounted up to chassis No.52600160 after consumption 22a 2x and 24a 2x.
22a	132 995		Ausgleichskegelrad groß (Ø79)	Eingebaut ab FG. Nr. 526 00 161	2	Control gear large (mounted from chassis No. 526 00 161)
23	015 909		Anlaufscheibe	40,5x36x2	2	Check plate
24	115 689		Ausgleichskegelrad klein (Ø52,65)	Eingebaut bis FG. Nr. 526 00 160 nach Auf- brauch 22a 2x und 24a 2x	2	Control gear smal (mounted up to chassis No.52600160 after consumption 22a 2x and 24a 2x)
24a	132 996		Ausgleichskegelrad klein (Ø48)	Eingebaut ab FG. Nr. 526 00 161	2	Control gear smal (mounted from chassis No. 526 00 161)
25	115 686		Differentialbolzen	Ø16x125	1	Diff.-bolt
26	<u>130 867</u>		<u>ZSB. RADSATZ</u> (Ø200x35) (best. aus Tellerrad und Kegelradwelle 17 Tafel 29)	Für Maschinen mit Schaltgetriebe	1	<u>GEAR CLUSTER</u> (crown wheel front w. bevel pinion shaft)

BILDTAFEL NR. 30
GETRIEBE VORN
DIFFERENTIAL

TABLE NO. 30
FRONT GEARBOX
DIFFERENTIAL

Bild-Nr. III.No.	Bestell -Nr. Part No.		Benennung	Abm./Bemerk. Dimen./Remarks	Stück Pieces	Denomination
26	<u>139 193</u>		<u>ZSB. RADSATZ</u> (Ø200x35) (best. aus Tellerrad und Kegelradwelle 17 Tafel 29)	Für Maschinen mit Wendegetriebe	1	<u>GEAR CLUSTER</u> (crown wheel front w. bevel pinion shaft)
27	111 288		Differentialgehäuse		1	Diff.-housing
28	013 550		Sicherungsschraube	M10x25	6	Safety screw
<hr style="border-top: 1px dashed black;"/>						
29	011 711	DIN988-75x95x0,1	Passscheibe		n. B.	Shim ring
	011 712	DIN988-75x95x0,2	Passscheibe		n. B.	Shim ring
	011 713	DIN988-75x95x0,5	Passscheibe		n. B.	Shim ring
	011 714	DIN988-75x95x1,0	Passscheibe		n. B.	Shim ring

Achsen, Knickpunkt

Tafel 31 Achstrichter, Bremse

**Tafel 31a Portalachse, Abstützung
eingebaut bis 526 00 205**

**Tafel 31b Portalachse, Abstützung
eingebaut ab 526 00 206**

**Tafel 31c Portalachse, Abstützung
Ersatzausführung ab 07/09**

Tafel 32 Anschlussgehäuse, Gelenkwellen

Tafel 33 Zwischengehäuse

Axle housings, articulation

Table 31 Axle housing, brake

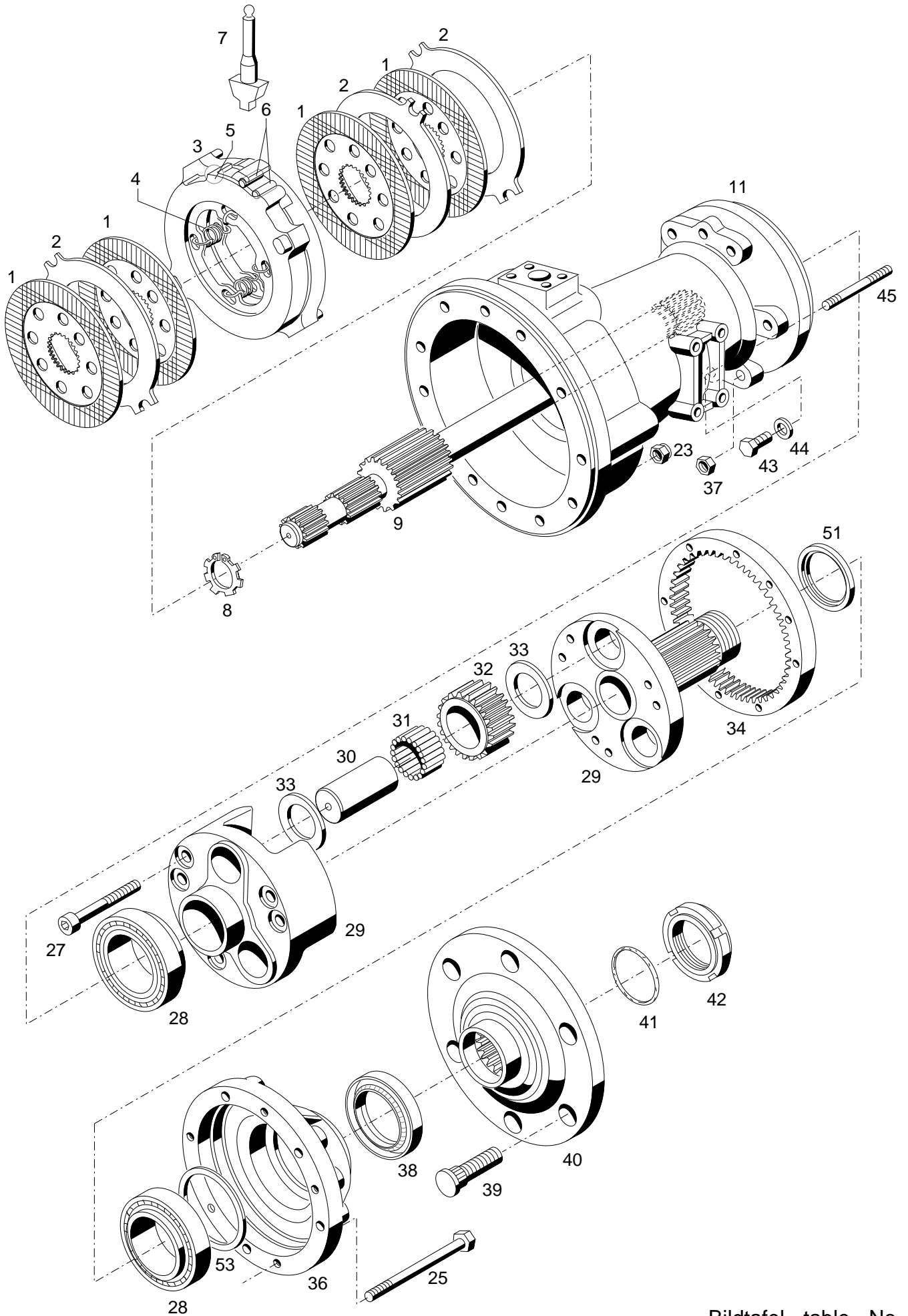
Table 31a Offset axles, support
mounted up to 526 00 205

Table 31b Offset axles, support
mounted from 526 00 206

Table 31c Offset axles, support
replacement construction

Table 32 Intermediate housing, cardan shafts

Table 33 Intermediate housing



Bildtafel - table - No. 31

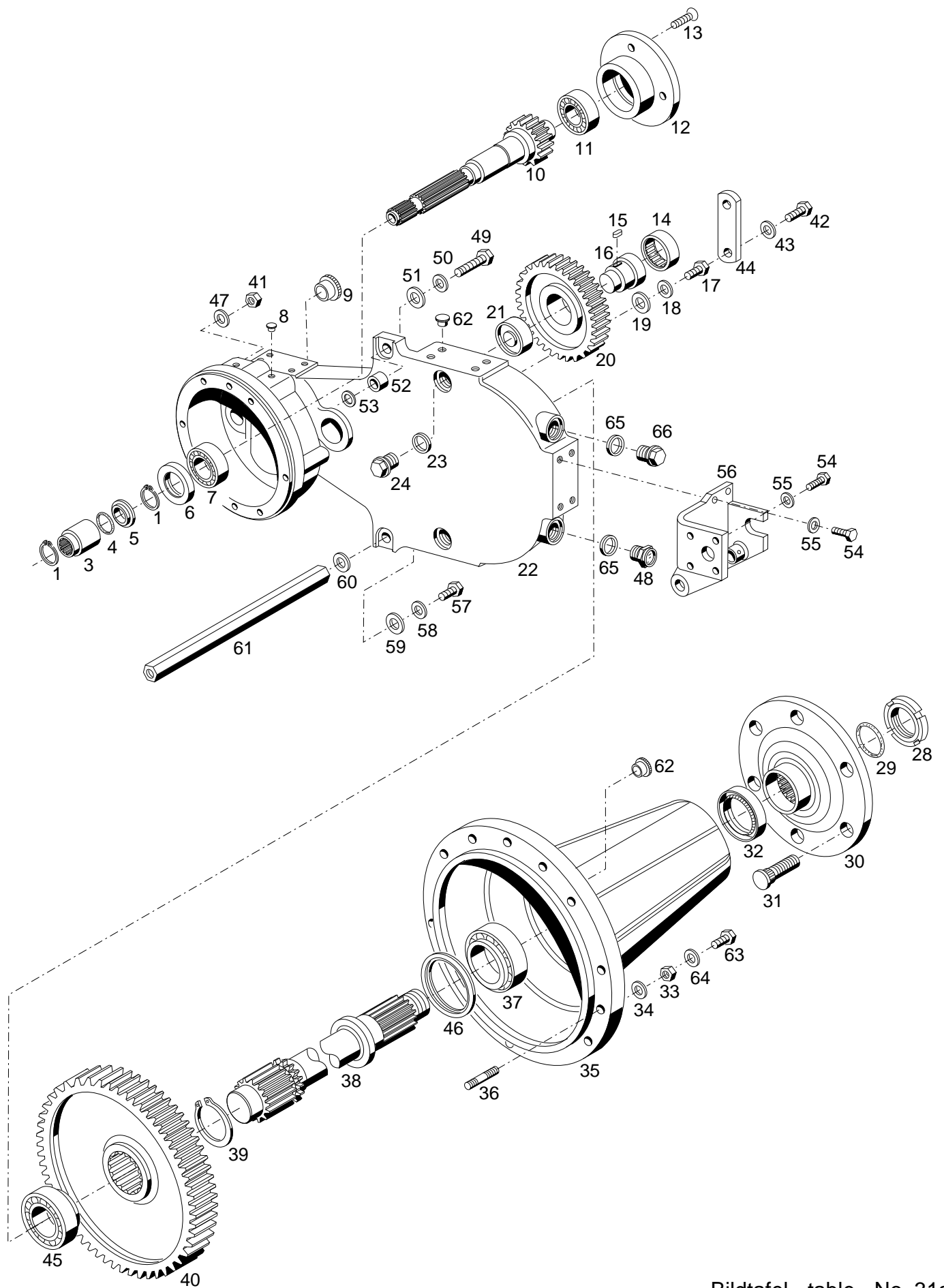
BILDTAFEL NR. 31
ACHSTRICHTER, BREMSE

TABLE NO. 31
AXLE HOUSING, BRAKE

Bild-Nr. Ill.No.	Bestell-Nr. Part No.		Benennung	Abm./Bemerk. Dimen./Remarks	Stück Pieces	Denomination
	<u>132 529</u>		<u>ZSB. ACHSE HINTEN</u> (best. aus Teilen 8-11 u. 25-53)	GGG 40	Achse links 1 1	Achse rechts <u>REAR AXLE ASS.</u> <u>cpl.</u> (cons. of parts 8-11 and 25-53)
1	132 959		Belagscheibe 6,5"	Nur Satzweise	4 4	Lining disk
2	132 960		Zwischenscheibe	austauschbar	3 3	Intermediate disk
3	<u>128 885</u>		<u>VOLLSCHEIBENBREMSE</u> (best. aus Teilen 1-6)	Einstellanleitung unter 133 686	1 1	<u>FULL DISK BRAKE</u> (cons. of parts 1-6)
4	028 120		Zugfeder		4 4	Draw spring
5	028 119		Kugel	Ø22,225	4 4	Kugel
6	028 121	DIN6325-12M6x28	Zylinderstift		2 2	Cylindrical pin
7	131 363		Druckkeil		1 1	Pressure key
8	010 145	DIN471-32x1,5	Sicherungsring		- 1	Circlip
9	129 003		Antriebswelle	Ø59,6x520	1 1	Drive shaft ass.
11	129 021		Achstrichter	GGG40, 375 lg.	1 1	Axle housing
23	011 687	DIN985M12	Sechskantmutter	selbsts.	7 7	Hexagon nut, self lock
25	011 113	DIN931M10x120	10.9 Sechskantschraube		7 7	Hexagon screw
27	011 066	DIN912M12x60	10.9 Innensechskantschraube		6 6	Sockethead screw
28	012 856		Kegelrollenlager	Ø55xØ90x23	2 2	Taper roller bearing
	131 512		<u>ZSB. PLANETENTRÄGER</u> <u>KPL.</u> (best. aus Teilen 27-33, 36, 38-42, 48-51 und Loctite 573)	Ab Anfang 1994 mit Teil 33	1 1	<u>FINAL DRIVE ASS.</u> <u>CPL.</u> (cons. of parts 27-32, 36, 38-42, 48- 51 and Loctite 573)
29	130 959		Zsb. Planetenträger (best. aus Teilen 27, 29-33 und 51))	Ab Anfang 1994	1 1	Final drive ass. (cons. of parts 27, 29-33 and 51))
30	111 363		Lagerbolzen	Ø35,66x68	3 3	Bearing pin
31	010 713	DIN5402B3,5x29,8	G2-Nadelrolle (im Ersatzfall nur Nadel- rollen des Toleranzberei- ches -3 bis-5 verwenden. Austausch nur satzweise 35 Stück pro Planetenrad)		105 105	Bearing needle (for replacement use only bearing needles of tolerance ranges -3 to -5. Replace only in complete sets of 35 pieces per gear)
32	111 365		Planetenrad	Ø68,5x29,9	3 3	Planetary-gear
33	027 702		Anlaufscheibe	Ø36xØ52x2,5	6 6	Shim
34	111 359		Hohlrad	Ø217x24	1 1	Hollow gear
36	113 889		Lagerdeckel		1 1	Bearing cover
37	011 585	DIN934M10	Sechskantmutter		8 8	Hexagon nut
38	023 693	DIN3760AS60x80x8NB	Wellendichtring		1 1	Oil seal
39	016 062		Schraubbolzen	M18x1,5x60	6 6	Double-end stud
* 40	113 903		Radflansch	Ø245x70	1 1	Wheel flange
41	012 691		Ringdichtung	Ø40x5,5	1 1	Ring seal
42	027 897		Selbsts. Nutmutter	M45x1,5	1 1	Grooved nut, self lock
43	011 525	DIN933M10x20	Sechskantschraube		1 1	Hexagon screw
44	010 388	DIN7603A10x16	Dichtring		2 2	Sealing ring
45	011 629	DIN939M10x70	Stiftschraube		1 1	Stud
51	022 926		Anlaufscheibe	Ø57,5xØ73x3	1 1	Check plate
53	027 090		Paßscheibe	Ø80xØ90x0,1	n. B.	Shim
	027 217		Paßscheibe	Ø80xØ90x0,2	n. B.	Shim

* Das Abpressen des Radflansches ist nur mit Spezial-Pressvorrichtung (siehe Reparaturanleitung) oder 30 t Presse möglich.

* The wheel flange can only be pressed off with a special device (see repair manual), or with a 30 ton press.



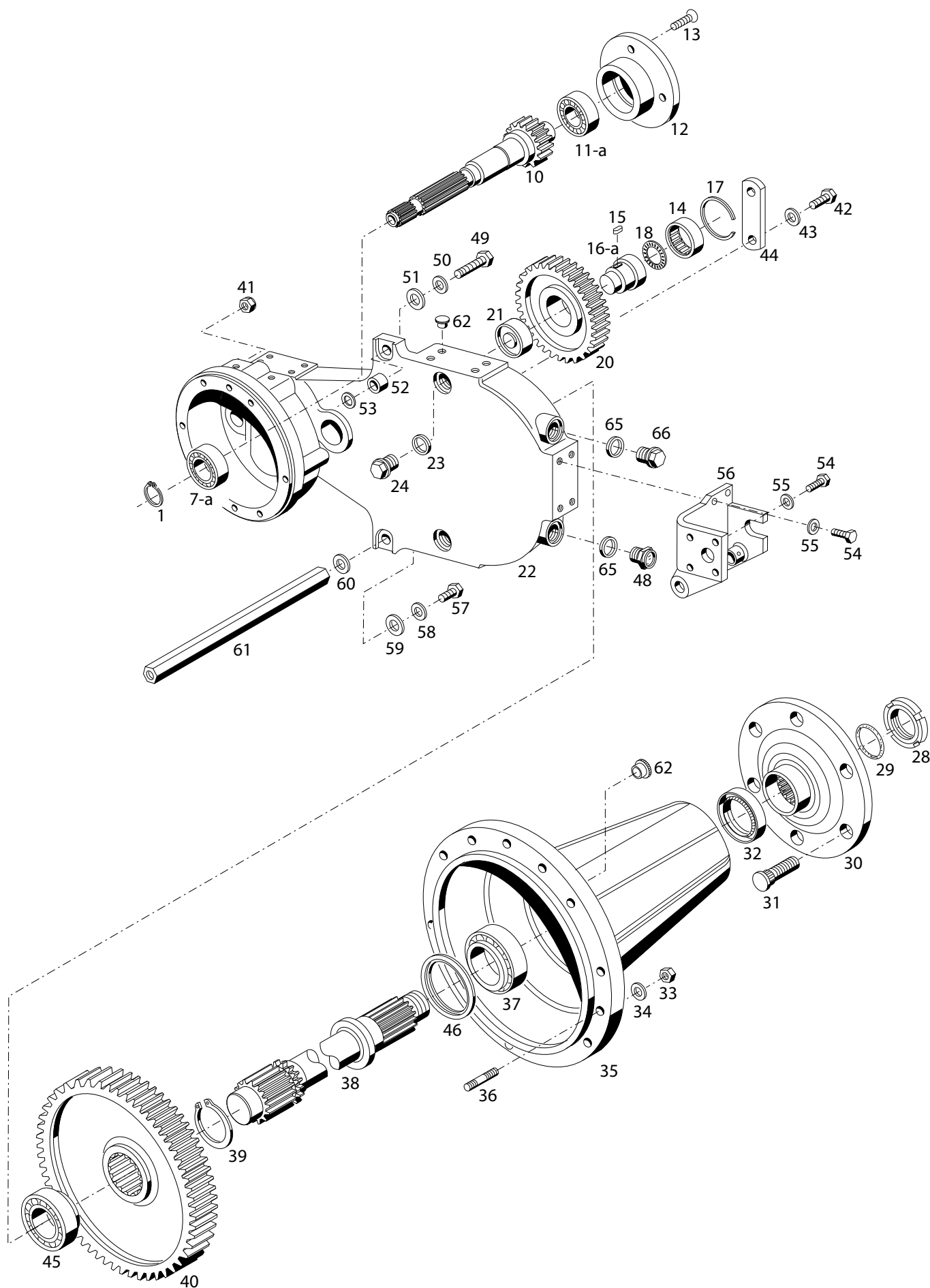
Bildtafel - table - No. 31a

Bild-Nr. Ill.No.	Bestell-Nr. Part No.		Benennung	Abm./Bemerk. Dimen./Remarks	Stück Pieces	Denomination	
	<u>129 887</u>		<u>ZSB. PORTALACHSE</u> (best. aus Teilen 1-48)		2	<u>OFFSET AXLE</u> <u>ASSEMBLY COMPL.</u> (cons. of parts 1-48)	
1	010 145	DIN471-32x1,5	Sicherungsring		4	Circlip	
3	111 397		Simmerring-Laufrohr	Ø48x68	2	Oil seal race	
4	014 710		Ringdichtung	Ø29x3	2	Ring seal	
5	027 494		Ring	Ø43xØ32,1x4	2	Ring	
6	024 028	DIN3760AS35x52x7NB	Wellendichtring		2	Oil seal	
7	010 271	DIN625-6207	Rillenkugellager	Ø35xØ72x17	2	Deep-groove ball bearing	
8	015 326		Blindstopfen		2	Blanking plug	
9	015 349		Verschlussstopfen	F 211; Ø23,6	2	Sealing plug	
10	128 917		Antriebswelle	Ø59,5x266	2	Drive shaft	
11	010 284	DIN625-6305	Rillenkugellager	Ø25xØ62x17	2	Deep-groove ball bearing	
12	117 100		Lagerdeckel	125x25	2	Bearing cover	
13	011 670	DIN965M8x20	Senkschraube		8	Countersunk screw	
14	023 205		Nadelbüchse	Ø50xØ58x20	2	Needle bushing	
15	010 334	DIN6885A6x4x20	Paßfeder		2	Key	
16	117 104		Lagerbolzen	Ø50x60	2	Bearing bolt	
17	011 523	DIN933M10x10	Sechskantschraube	} .eingebaut bis	2	Hexagon screw	
18	010 064	DIN137B10x18	Federscheibe		2	Lock washer	
19	010 046	DIN125A10,5	Scheibe		2	Shim	
20	128 921		Zwischenrad		Ø137,7x25	2	Intermediate gear
21	023 204		Nadelbüchse		Ø35xØ143x20	2	Needle bushing
22	129 615		Portalgehäuse	nach Aufbrauch wird Teil 16, 21 u 22 der Tafel 31b geliefert	2	Housing	
23	010 397	DIN7603A20x26CU	Dichtring		4	Sealing ring	
24	011 039	DIN910M20x1,5	Verschlussschraube		4	Sealing screw	
28	027 897		Nutmutter, selbsts.	M45x1,5	2	Ring nut, self lock	
29	012 691		Ringdichtung	Ø40x5,5	2	Ring seal	
30	113 903		Radflansch	Ø245x70	2	Wheel flange	
31	016 062		Schraubbolzen	M18x1,5x60	12	Bolt	
32	023 693	DIN3760AS60x80x8NB	Wellendichtring		2	Oil seal	
33	011 585	DIN934M10	Sechskantmutter		20	Hexagon nut	
34	010 064	DIN137B10x18	Federscheibe		10	Lock washer	
35	128 818		Lagerdeckel	Ø352x326	2	Bearing cover	
36	011 624	DIN939M10x30	Stiftschraube		20	Stud	
37	012 856		Kegelrollenlager	Ø55xØ90x23	2	Taper roller bearing	
38	128 913		Achswelle	Ø73x428	2	Axle shaft	
39	011 780	DIN471-60x2	Sicherungsring		2	Circlip	
40	128 923		Großes Stirnrad	Ø295,5x74	2	Large gear	
41	011 590	DIN934M12	Sechskantmutter		16	Hexagon nut	
42	011 527	DIN933M10x25	Sechskantschraube	} .eingebaut ab..	4	Hexagon screw	
43	010 064	DIN137B10x18	Federscheibe		4	Lock washer	
44	132 713		Lasche (30x8x110)		2	Bracket	
45	012 853		Kegelrollenlager	Ø50xØ82x21,5	2	Taper roller bearing	
46	022 926		Anlaufscheibe	Ø57,5xØ73x3	2	Shim	
47	010 065	DIN137B12	Federscheibe		16	Lock washer	
48	015 248		Ölstandsauge	M20x1,5	1	Oil sight glass	

BILDTAFEL NR.31a
PORTALACHSE, ABSTÜTZUNG
Eingebaut bis 526 00 205

TABLE NO.31a
OFFSET AXLES, SUPPORT
Mounted up to 526 00 205

Bild-Nr. Ill.No.	Bestell-Nr. Part No.		Benennung	Abm./Bemerk. Dimen./Remarks	Stück Pieces	Denomination
49	011 546	DIN933M12x60	Sechskantschraube		2	Hexagon screw
50	010 065	DIN137B12	Federscheibe		2	Lock washer
51	014 878		Scheibe	12,3x30x3	2	Shim
52	027 753		Rohr	Ø13xØ30x22	2	Tube
53	013 615		Beilegscheibe	Ø15,5xØ25x0,2	n. B.	Washer
	013 611		Beilegscheibe	Ø15,5xØ25x0,5	n. B.	Washer
54	011 540	DIN933M12x30	Sechskantschraube		14	Hexagon screw
55	010 065	DIN137B12	Federscheibe		14	Lock washer
56	131 040		Zsb. Abstützung links	NL.	1	Support ass. LH
	131 039		Zsb. Abstützung rechts	NL.	1	Support ass. RH
57	011 554	DIN933M14x40	Sechskantschraube		2	Hexagon screw
58	010 066	DIN137B14	Federscheibe		2	Lock washer
59	010 088	DIN433-15	Scheibe		2	Shim
60	013 615		Beilegscheibe	Ø15,5xØ25x0,2	n. B.	Washer
	013 611		Beilegscheibe	Ø15,5xØ25x0,5	n. B.	Washer
61	131 274		Stange	SW24x439; M14	1	Bar
62	015 325		Verschlussstopfen	für Ø10	20	Plug
63	011 531	DIN933M10x35	Sechskantschraube	} ab erhöhtem Ölstand als Kontrollschraube	2	Hexagon screw
64	010 387	DIN7603-10x14-1	Flachdichtung		2	Gasket
65	010 397	DIN7603A20x26CU	Dichtring	} entfällt ab	4	Sealing ring
66	011 039	DIN910M20x1,5	Verschlussschraube		4	Sealing screw



Bildtafel - table - No. 31b

Bild-Nr. Ill.No.	Bestell-Nr. Part No.		Benennung	Abm./Bemerk. Dimen./Remarks	Stück Pieces	Denomination
	<u>136 640</u>		<u>ZSB. PORTALACHSE</u> (best. aus Teilen 1-48)	wird ersetzt durch 153091 (Bildtafel-Nr. 31c)	2	<u>OFFSET AXLE ASSEMBLY COMPL.</u> (cons. of parts 5-48)
	<u>146544</u>		<u>ZSB. PORTALACHSE</u> (best. aus Teilen 1, 7a-,10, 11a-15, 16a-22, 42-44)	wird ersetzt durch 153092 (Bildtafel-Nr. 31c)	2	<u>OFFSET AXLE ASS.</u> (cons. of parts 1, 7a-,10, 11a-15, 16a-22, 42-44)
1 7	010 145 010 271	DIN471-35x1,5 DIN625-6207	Sicherungsring Rillenkugellager (Ø35xØ72x17)	nur in Achse li. eingebaut bis Masch.-Nr.: 526 00 305 526 00 208H nicht austauschbar eingebaut ab ...	1 2	Circlip Deep groove ball bearing mounted up to chassis No. ... not interchangeable
7a	030 748	DIN5412-NJ207E	Zyl. Rollenlager (Ø35xØ72x17)		2	Cyl. roller bearing mounted from ...
10 11	128 917 010 284	DIN625-6305	Antriebswelle Rillenkugellager (Ø25xØ62x17)	Ø59,5x266 eingebaut bis Masch.-Nr.: 526 00 305 526 00 208H nicht austauschbar eingebaut ab ...	2 2	Drive shaft Deep groove ball bearing mounted up to chassis No. ... not interchangeable
11a	022 955	DIN5412-NJ305E	Zyl. Rollenlager (Ø25xØ62x17)		2	Cyl. roller bearing mounted from ...
12 13 14 15 16	117 100 011 670 023 205 010 334 136 531	DIN965M8x20 DIN6885A6x4x20	Lagerdeckel Senkschraube Nadelbüchse Passfeder Lagerbolzen (Ø50x60)	125x25 Ø50xØ58x20 bis 526 00 273 austauschbar mit Teilen 16a, 17 und 18	2 8 2 2 2	Bearing cover Countersunk screw Needle bushing Key Bearing bolt
16a 17 18 20 21	141 688 029 900 029 901 128 921 029 019		Lagerbolzen (Ø50x63) Sprengring (58,2x65x1,5) Axialnadellager (20x35) Zwischenrad Nadelbüchse	ab 526 00 274 (ca. ab 06.01) Ø137,7x25 Ø40xØ48x20	2 2 2 2 2	Bearing bolt Circlip Needle cage Intermediate gear Needle bushing
22	136 532		Portalgehäuse	Im Reparaturfall wird Zsb. Portalachse 146 544 geliefert.	2	Housing
23 24 28 29	010 397 011 039 027 897 012 691	DIN7603A20x26CU DIN910M20x1,5	Dichtring Verschlusschraube Nutmutter, selbsts. Ringdichtung	M45x1,5 Ø40x5,5	4 4 2 2	Sealing ring Sealing screw Ring nut, self lock Ring seal
30 31 32 33 34	113 903 016 062 023 693 011 585 010 064	DIN3760AS60x80x8NB DIN934M10 DIN137B10x18	Radflansch Schraubbolzen Wellendichtring Sechskantmutter Federscheibe	Ø245x70 M18x1,5x60	2 12 2 20 20	Wheel flange Bolt Oil seal Hexagon nut Lock washer
35 36 37 38 39	128 818 011 624 012 856 128 913 011 780	DIN939M10x30	Lagerdeckel Stiftschraube Kegelrollenlager Achswelle Sicherungsring	Ø352x326 Ø55xØ90x23 Ø73x428	2 20 2 2 2	Bearing cover Stud Taper roller bearing Axle shaft Circlip
40 41 42	128 923 011 687 011 527	DIN985M12 DIN933M10x25	Großes Stirnrad Sechskantmutter Sechskantschraube	Ø295,5x74 selbsts.	2 16 4	Large gear Hexagon nut Hexagon screw

BILDTAFEL NR. 31b
PORTALACHSE, ABSTÜTZUNG
Eingebaut ab 526 00 206

TABLE NO. 31b
OFFSET AXLES, SUPPORT
Mounted from 526 00 206

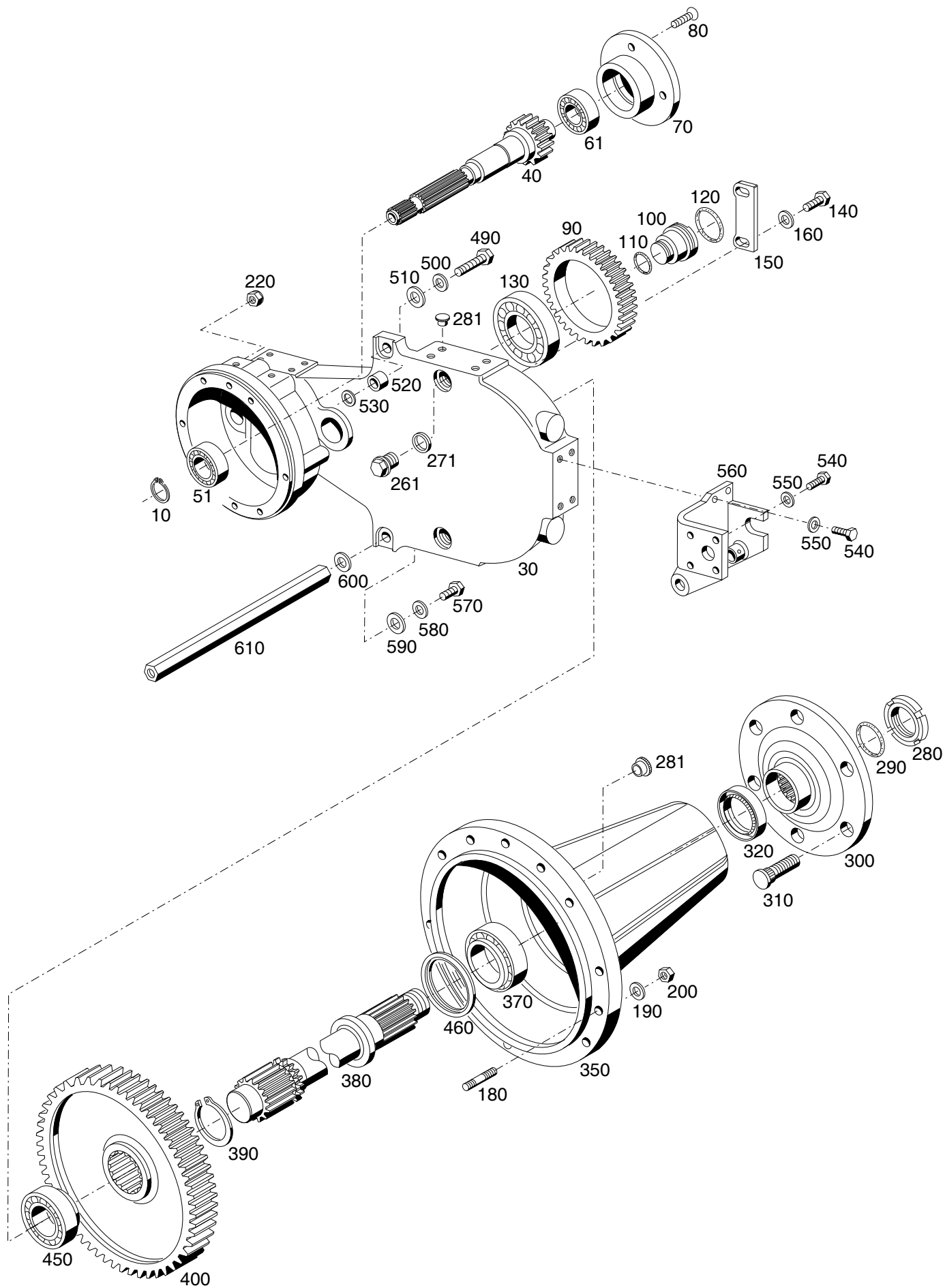
Bild-Nr. Ill.No.	Bestell-Nr. Part No.	Benennung	Abm./Bemerk. Dimen./Remarks	Stück Pieces	Denomination
43	010 064	DIN137B10x18	Federscheibe	4	Lock washer
44	132 713		Lasche (30x8x110)	2	Bracket
45	012 853		Kegelrollenlager	2	Taper roller bearing
46	022 926		Anlaufscheibe	2	Shim
48	015 248		Ölstandsauge (M20x1,5)	2	Oil sight glass

49	011 546	DIN933M12x60	Sechskantschraube	2	Hexagon screw
50	010 065	DIN137B12	Federscheibe	2	Lock washer
51	014 878		Scheibe	2	Shim
52	027 753		Rohr	2	Tube
53	013 615		Beilegscheibe	n. B.	Washer
	013 611		Beilegscheibe	n. B.	Washer

54	011 540	DIN933M12x30	Sechskantschraube	14	Hexagon screw
55	010 065	DIN137B12	Federscheibe	14	Lock washer
56	131 040		Zsb. Abstützung links	1	Support ass. LH
	131 039		Zsb. Abstützung rechts	1	Support ass. RH
57	011 554	DIN933M14x40	Sechskantschraube	2	Hexagon screw

58	010 066	DIN137B14	Federscheibe	2	Lock washer
59	010 088	DIN433-15	Scheibe	2	Shim
60	013 615		Beilegscheibe	n. B.	Washer
	013 611		Beilegscheibe	n. B.	Washer
61	131 274		Stange	1	Bar

62	015 325		Verschlussstopfen	20	Plug
65	010 397	DIN7603A20x26CU	Flachdichtung	4	Gasket
66	011 039	DIN910M20x1,5	Verschlusschraube	2	Sealing screw



Bildtafel - table - No. 31c

C860-031c.ai
153091
153092

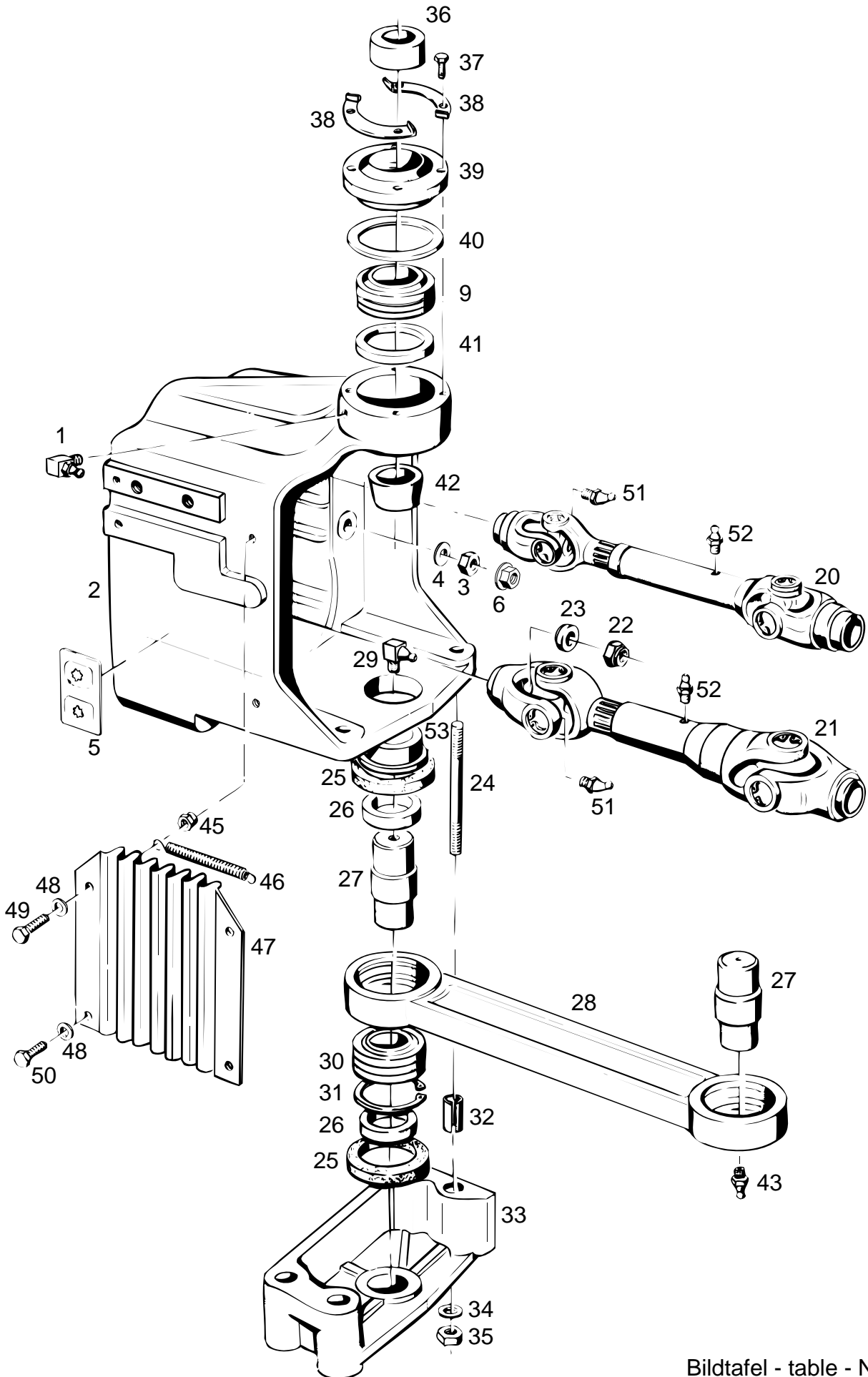
24.06.09

BILDTAFEL NR. 031c
 PORTALACHSE, ABSTÜTZUNG
 ERSATZAUSFÜHRUNG AB 07/09

TABLE NO. 031c
 OFFSET AXLES, SUPPORT
 REPLACEMENT CONSTRUCTION FROM 07/09

Bild-Nr. Ill.No.	Bestell-Nr. Part No.		Benennung	Abm./Bemerk. Dimen./Remarks	Stück Pieces	Denomination
	<u>153 091</u>		<u>ZSB. PORTALACHSE</u> (best. aus Teilen 30-460)		2	<u>OFFSET AXLE ASS.</u> (cons. of parts 30-460)
	<u>153 092</u>		<u>ZSB. PORTALACHSE</u> (best. aus Teilen 10-160)	Ersatz für Teil 30	2	<u>OFFSET AXLE ASS.</u> (cons. of parts 10-160)
10 30	010 145 136 532	DIN471-32x1,5	Sicherungsring Portalgehäuse	Anschlag f. Schaltmuffe Im Reparaturfall wird Zsb. Portalachse 153 092 geliefert.	1 2	Circlip Housing
40	128 917		Antriebswelle	Ø59,5x266	2	Drive shaft
51 61 70 80	030 748 022 955 117 100 022 426	DIN5412-NJ207E DIN5412-NJ305E DIN7991M8x20	Zyl. Rollenlager Zyl. Rollenlager Lagerdeckel Senkschraube mit Innensechskant	Ø35xØ72x17 Ø25xØ62x17 125x25	2 2 2 8	Cyl. roller bearing Cyl. roller bearing Bearing cover Countersunk screw
90 100 110 120 130	153 084 152 635 014 746 028 335 031 722	 DIN635-2 22211-E1	Zwischenrad Bolzen Runddichtring Runddichtring Pendelrollenlager	Ø137,7x25 Ø58x72 Ø42x3,5 Ø52x3,5 Ø100xØ55x25	2 2 2 2 2	Intermediate gear Bolt Ring seal Ring seal Pendulum roller bearing
140 150 160 180 190	011 527 152 639 010 064 011 624 010 064	DIN933M10x25 DIN137B10x18 DIN939M10x30 DIN137B10x18	Sechskantschraube Lasche Federscheibe Stiftschraube Federscheibe	 33,5x5x100	4 2 4 20 20	Hexagon screw Bracket Lock washer Stud Lock washer
200 220 261 271 280	011 585 011 687 011 039 010 397 027 897	DIN934M10 DIN985M12 DIN910M20x1,5 DIN7603A20x26CU	Sechskantmutter Sechskantmutter Verschlusschraube Dichtring Nutmutter, selbsts.	 M45x1,5	20 16 4 4 2	Hexagon nut Hexagon nut Sealing screw Sealing ring Ring nut, self lock
281 290 300 310 320	015 325 012 691 113 903 016 062 023 693	 DIN3760AS60x80x8NB	Verschlussstopfen Ringdichtung Radflansch Schraubbolzen Wellendichtring	für Ø10 Ø40x5,5 Ø245x70 M18x1,5x60	20 2 2 12 2	Plug Ring seal Wheel flange Bolt Oil seal
350 370 380 390 400	128 818 012 856 128 913 011 780 128 923	 DIN471-60x2	Lagerdeckel Kegelrollenlager Achswelle Sicherungsring Großes Stirnrad	Ø352x326 Ø55xØ90x23 Ø73x428 Ø295,5x74	2 2 2 2 2	Bearing cover Taper roller bearing Axle shaft Circlip Large gear
450 460 490 500 510	012 853 022 926 011 546 010 065 014 878	 DIN933M12x60 DIN137B12	Kegelrollenlager Anlaufscheibe Sechskantschraube Federscheibe Scheibe	Ø50xØ82x21,5 Ø57,5xØ73x3 12,3x30x3	2 2 2 2 2	Taper roller bearing Shim Hexagon screw Lock washer Shim
520 530 540 550	027 753 013 615 013 611 011 540 010 065	 DIN933M12x30 DIN137B12	Rohr Beilegscheibe Beilegscheibe Sechskantschraube Federscheibe	Ø13xØ30x22 Ø15,5xØ25x0,2 Ø15,5xØ25x0,5	2 n. n. 14 14	Tube Washer Washer Hexagon screw Lock washer
560 570	131 040 131 039 011 554	 DIN933M14x40	Zsb. Abstützung links Zsb. Abstützung rechts Sechskantschraube	NL. NL.	1 1 2	Support ass. LH Support ass. RH Hexagon screw

Bild-Nr. Ill.No.	Bestell-Nr. Part No.		Benennung	Abm./Bemerk. Dimen./Remarks	Stück Pieces	Denomination
580	010 066	DIN137B14	Federscheibe		2	Lock washer
590	010 088	DIN433-15	Scheibe		2	Shim
600	013 615		Beilegscheibe	Ø15,5xØ25x0,2	n. B.	Washer
	013 611		Beilegscheibe	Ø15,5xØ25x0,5	n. B.	Washer
610	131 274		Stange	SW24x439; M14	1	Bar



Bildtafel - table - No. 32

BILDTAFEL NR. 32
ANSCHLUSSGEHÄUSE,
GELENKWELLEN

TABLE NO. 32
INTERMEDIATE HOUSING,
CARDAN SHAFTS

Bild-Nr. Ill.No.	Bestell-Nr. Part No.	Benennung	Abm./Bemerk. Dimen./Remarks	Stück Pieces	Denomination
1	010 490	DIN71412CM8x1	Schmiernippel	1	Lubrication nipple
2	128 507		Anschlussgehäuse	1	Intermediate housing
3	011 597	DIN934M16	Sechskantmutter	6	Hexagon nut
4	010 067	DIN137B16	Federscheibe	6	Lock washer
5	019 841		Schaltschild	1	Selector plate
6	031 231		Rippmutter	6	Serrating nut

9	024 933		Gelenklager	1	Pivot bearing
20	<u>110 143</u>	<u>ZSB. KREUZGELENK-</u> <u>WELLE</u>	Ø35xØ68x40 C 108-36, 408 lg.	2	<u>UNIVERS. CARDAN</u> <u>SHAFT</u>
	116 213	Gelenkkreuz kpl. (für Gelenkwelle 20)		4	Cross a. bearings (for cardan shaft 20)

21	<u>110 144</u>	<u>ZSB. KREUZGELENK-</u> <u>WELLE</u>	C 108-37, 408 lg.	1	<u>UNIVERS. CARDAN</u> <u>SHAFT</u>
	116 214	Gelenkkreuz kpl. (für Gelenkwelle 21)		2	Cross a. bearings (for cardan shaft 21)
22	011 687	DIN985M12	Sechskantmutter	6	Hexagon nut, self lock

23	015 653		Scheibe	6	Shim
24	011 642	DIN939M12x90	Stiftschraube	8	Stud
25	010 993		Dichtungsring	4	Sealing ring
26	014 231		Distanzrohr	4	Spacer tube
27	121 912		Pendelbolzen	2	Pendulum bolt

28	121 913		Pendel	1	Pendulum
29	010 490	DIN71412CM8x1	Schmiernippel	1	Lubrication nipple
30	012 774		Gelenklager	2	Pivot bearing
31	010 163	DIN472-55x2	Sicherungsring	2	Circlip
32	010 382	DIN7346-16x20	Spannstift	8	Tension pin

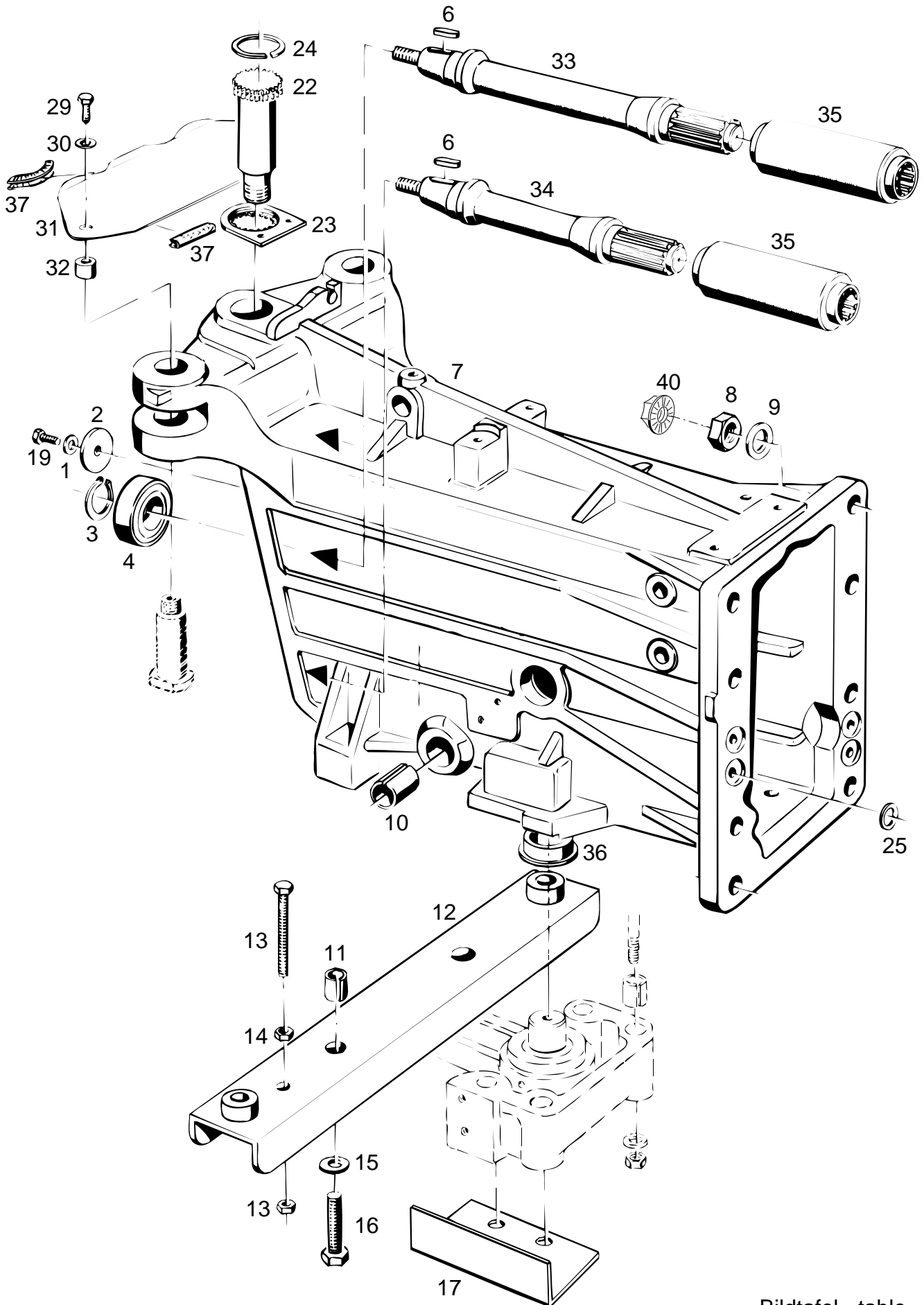
33	110 128		Pendellager	2	Pivot bearing
34	010 065	DIN137B12	Federscheibe	8	Lock washer
35	011 590	DIN934M12	Sechskantmutter	8	Hexagon nut
36	023 873		Distanzrohr	1	Spacer tube
37	011 511	DIN933M8x20	Sechskantschraube	4	Hexagon screw

38	024 960		Sicherungsblech	2	Locking tab
39	119 383		Zsb. Deckel	1	Cover ass.
40	119 669		Scheibe	n. B.	Shim
	119 670		Scheibe	n. B.	Shim
41	023 876		Dichtring	1	Sealing ring

42	023 874		Distanzrohr	1	Spacer tube
43	010 491	DIN71412AM8x1	Schmiernippel	1	Lubrication nipple
45	011 935	DIN985M8	Sechskantmutter	4	Hexagon nut, self lock
46	015 567		Zugfeder	2	Draw spring
47	122 742		Faltenbalg	2	Bellows

48	012 537	DIN9021A8,4	Scheibe	8	Shim
49	011 518	DIN933M8x30	Sechskantschraube	4	Hexagon screw
50	011 509	DIN933M8x16	Sechskantschraube	4	Hexagon screw
51	013 883	DIN71412M8H67	Schmiernippel	6	Lubrication nipple
52	793 035		Schmiernippel	3	Lubrication nipple

53	027 210		Büchse	1	Bush



Bildtafel - table - No. 33

BILDTAFEL NR. 33
ZWISCHENGEHÄUSE
 Teile eingebaut bis Wendegetriebe

TABLE NO. 33
INTERMEDIATE HOUSING
 Mounted up to reversing gear

Bild-Nr. III.No.	Bestell-Nr. Part No.	Benennung	Abm./Bemerk. Dimen./Remarks	Stück Pieces	Denomination
1	010 064	DIN137B10x18	Federscheibe		2 Lock washer
2	016 505		Scheibe	Ø10,5xØ35x4	2 Shim
3	010 144	DIN471-30x1,5	Sicherungsring		3 Circlip
4	010 268	DIN625-6206-2RSC3	Ring-Rillenkörper	30x62x16	3 Deep-groove ball bearing
6	010 337	DIN6885-8x5x25	Passfeder Form A		3 Key
7	128 506		Zwischengehäuse		1 Intermediate housing
8	011 597	DIN934M16	Sechskantmutter	} im Rep. Fall Teil 40 einbauen	6 Hexagon nut
9	010 067	DIN137B16	Federscheibe		6 Lock washer
10	108 581		Lagerbüchse		Ø25,5xØ30x35
11	010 383	DIN7346-21x20	Spannhülse		2 Tension sleeve
12	119 108		Zsb. Querträger NL	entfällt beim Anbau eines Radlastausgleichs	1 Retaining rail (omitted when assembling wheel stabilizers)
13	011 590	DIN934M12	Sechskantmutter		2 Hexagon nut
14	011 546	DIN933M12x60	Sechskantschraube		1 Hexagon nut
15	010 067	DIN137B16	Federscheibe		2 Lock washer
16	011 563	DIN933M16x45	Sechskantschraube		2 Hexagon screw
17	108 175		Schutzblech (für Geberzylinder)	215x192x2	1 Cover plate
19	011 527	DIN933M10x25	Sechskantschraube		2 Hexagon screw
22	119 382		Gelenkbolzen	Ø44x132	1 Pivot bolt
23	110 136		Sicherungsplatte	60x8x67	1 Safety plate
24	014 329		Sprengring	Ø40,8xØ45,4x1,5	1 Spring ring
25	022 459		Runddichtring	Ø22x2,5	2 Ring seal
29	011 102	DIN933M10x40	Sechskantschraube		2 Hexagon screw
30	010 064	DIN137B10x18	Federscheibe		2 Lock washer
31	131 225		Abdeckblech	Plat. 254x104x2	1 Cover plate
32	024 228		Rohr	Ø22x3x17	2 Tube
33	125 717		Zwischenwelle	Ø38x253	2 Intermediate shaft
34	125 718		Zwischenwelle (für Kegelfradwelle)	Ø38x215	1 Intermediate shaft (for Bevel pinion shaft)
35	125 764		Verbindungsnahe	Ø45x148	3 Hub
36	027 210		Büchse	Ø30xØ40x18	1 Bush
37	022 613		Kantenschutz	6,5x9,5x80	3 Edge guard
40	031 231		Rippmutter (W-193; M16 gelb)	} Im Rep Fall eingebaut ab....	8 Serrating nut

RADLASTAUSGLEICH TYP 5234-23
SIEHE BILDTAFEL NR.65

WHEEL STABILIZER TYPE 5234-23
SEE TABLE NO.65

Bedienungselemente, Pedale

- Tafel 34** **Kupplungsbetätigung**
- Tafel 34a** **Betätigung für Lamellenkupplung, Hand- und Fußgas**
- Tafel 35** **Fußbremse**
eingebaut bis FG. Nr. 526 00 140
- Tafel 35a** **Fußbremse**
eingebaut ab FG. Nr. 526 00 121
- Tafel 36** **Feststellbremse**

Operation and control levers, pedals

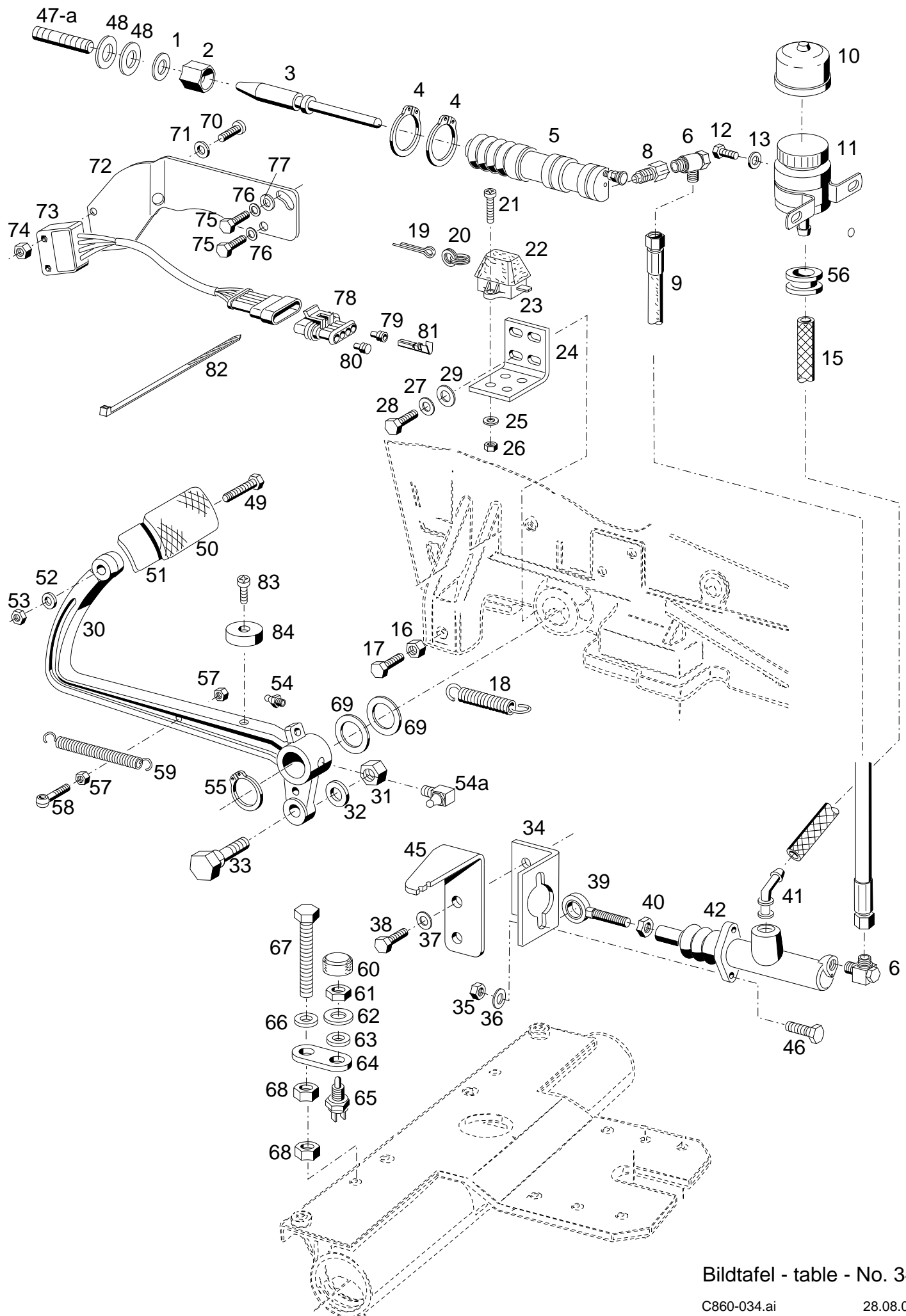
Table 34 Clutch control

Table 34a Controls for multi-plate clutch, throttle and accelerator

**Table 35 Brake linkage
mounted up to 526 00 140**

**Table 35a Brake linkage
mounted from 526 00 121**

Table 36 Parking brake



Bildtafel - table - No. 34

BILDTAFEL NR. 34
KUPPLUNGSBETÄTIGUNG

TABLE NO. 34
CLUTCH CONTROL

Bild-Nr. III.No.	Bestell-Nr. Part No.	Benennung	Abm./Bemerk. Dimen./Remarks	Stück Pieces	Denomination
1	010 065	DIN137B12	Federscheibe		1 Lock washer
2	125 424		Zentriermutter	M12 SW19x32	1 Centring nut
3	125 425		Kolbenstange	Ø15x120	1 Piston rod
4	010 143	DIN471-28x1,5	Sicherungsring		2 Circlip
5	125 872		Zsb. Kupplungsnehmer- zylinder	Teves Nr. 3.2520-1002.3	1 Slave cylinder ass.

	126 660		Reparatursatz für Nehmerzylinder 5		1 Repair kit for slave cylinder
6	027 120		Schwenkver- schraubung (mit Teilen 7 und 8)	f. Ø6 M10x1	2 Angle union (with parts 7 and 8)

8	029 666		Gewindenippel (M10x1,5/M10x1,5)	eingebaut ab ...	1 Thread nipple
9	019 292		Druckschlauch	Ø6x1650	1 Pressure hose
10	124 040		Blechschutzkappe		1 Protection cap
11	114 430		Ausgleichsbehälter (mit Teil 10)		1 Compensating tank (incl. part 10)

12	011 502	DIN933M6x12	Sechskantschraube		2 Hexagon screw
13	011 742	DIN137B6	Federscheibe		2 Lock washer
15	024 322		Verbindungsschlauch	7,3x13x1120	1 Connection hose
16	011 579	DIN934M8	Sechskantmutter	} entfällt ab ...	1 Hexagon nut
17	011 514	DIN933M8x25	Sechskantschraube		1 Hexagon screw
18	022 600		Zugfeder (Ø22,8x80xØ2,8)		1 Draw spring

19	011 145	DIN94-4x25	Splint	} 12,8x15x1 eingebaut bis FG. Nr. 526 00 279	1 Split pin
20	023 195		Schlüsselring		2 Ring
21	010 456	DIN7985M4x25	Linsenschraube		2 Lent screw
22	025 989		Gummikappe		1 Rubber cap
23	022 599		Zugschalter		1 Switch
24	115 295		Winkel (45x3x95)		1 Angle
25	011 741	DIN137B4	Federscheibe		2 Lock washer
26	011 571	DIN934M4	Sechskantmutter		2 Hexagon nut
27	010 063	DIN137B8	Federscheibe		2 Lock washer
28	011 514	DIN933M8x25	Sechskantschraube	2 Hexagon screw	
29	010 044	DIN125-8,4	Scheibe	2 Shim	

30	130 367		Kupplungspedal	Ab...ohne Bohrung für Schmiernippel	1 Clutch pedal
31	011 585	DIN934M10	Sechskantmutter		1 Hexagon nut
32	010 064	DIN137B10x18	Federscheibe		1 Lock washer
33	023 995		Sechskantschraube (SW 22x42 M10)	Bund Ø13,9	1 Hexagon screw (collar dia. 13,9)

34	108 900		Halter	70x5x102	1 Support
35	011 579	DIN934M8	Sechskantmutter		2 Hexagon nut
36	010 063	DIN137B8	Federscheibe		2 Lock washer
37	010 063	DIN137B8	Federscheibe		2 Lock washer
38	011 511	DIN933M8x20	Sechskantschraube		2 Hexagon screw

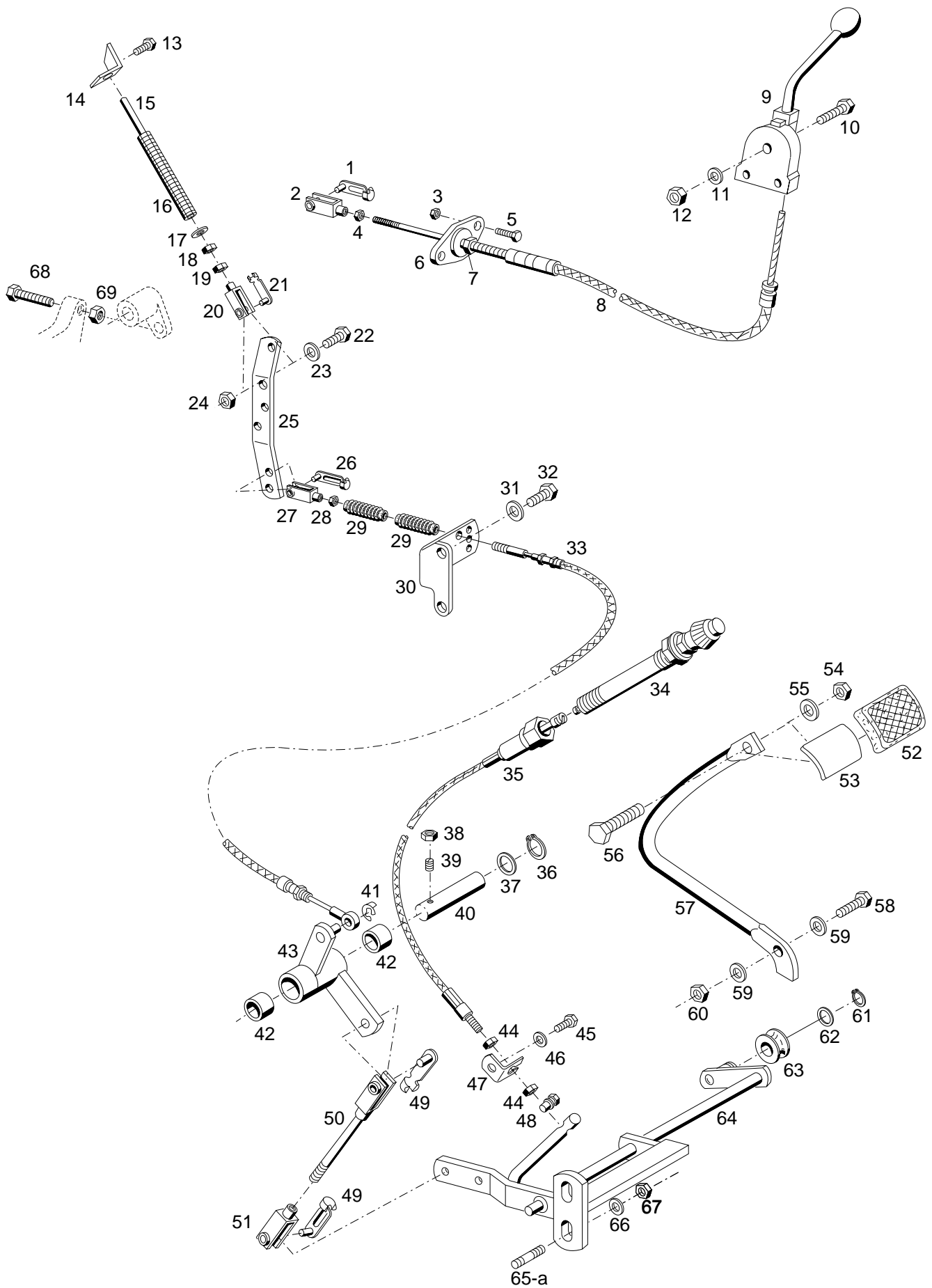
39	023 993		Zsb. Augenschraube (mit Buchse)		1 Eye screw ass. with bush
40	011 753	DIN439M8	Sechskantmutter fl.		1 Hexagon nut, flat
41	108 903		Kniestück		1 Elbow

42	115 237		Zsb. Kupplungsgeber- zylinder	Teves Nr. 03.2419-8132.2	1 Clutch master cylinder
	110 621		Reparatursatz für Geberzylinder 42	Teves Nr. 03.0350-1932.2	1 Repair kit for clutch master cylinder

BILDTAFEL NR. 34
KUPPLUNGSBETÄTIGUNG

TABLE NO. 34
CLUTCH CONTROL

Bild-Nr. III.No.	Bestell-Nr. Part No.		Benennung	Abm./Bemerk. Dimen./Remarks	Stück Pieces	Denomination
45	141 930		Halter	Plat. 161,5x35x5	1	Support
46	011 511	DIN933M8x20	Sechskantschraube		2	Hexagon screw
47	011 638	DIN939M12x30	Stiftschraube	eingebaut bis FG. Nr. 526 00 166	1	Stud Mounted up to....
47a	028 398	DIN551M12x35	Stiftschraube	nicht austauschbar eingebaut ab F-Motor	1	not interchangeable Stud
48	010 047	DIN125A13	Scheibe		2	Shim
49	011 521	DIN933M8x40	Sechskantschraube		1	Hexagon screw
50	019 370		Pedalgummi	75x55x4	1	Pedal rubber
51	130 365		Zsb. Trittplatte	NL.	1	Step ass.
52	010 063	DIN137B8	Federscheibe		1	Lock washer
53	011 579	DIN934M8	Sechskantmutter		1	Hexagon nut
54	010 491	DIN71412AM8x1	Schmiernippel	entfällt ab...	1	Lubricator nipple
54a	010 490	DIN71412CM8x1	Schmiernippel	eingebaut ab...	1	Lubricator nipple
55	010 141	DIN471-25x1,2	Sicherungsring		1	Circlip
56	014 779		Tülle		1	Cable sleeve
57	011 579	DIN934M8	Sechskantmutter	} eingebaut ab ...	2	Hexagon screw
58	029 822	DIN444BM8x35	Augenschraube		1	Eye screw
59	015 556		Zugfeder (Ø15x155x3)		1	Draw spring
60	019 781		Gummischutzhülle	} eingebaut bis FG. Nr. 526 00 279	1	Rubber cab
61	010 098	DIN439M12x1,5	Sechskantmutter fl.		1	Hexagon nut flat
62	010 065	DIN137B12	Federscheibe		1	Lock washer
63	010 087	DIN433-13	Scheibe		1	Shim
64	141 926		Lasche		1	Fixture
65	023 659		Schalter		1	Switch
66	010 087	DIN433-13	Scheibe		1	Shim
67	011 188	DIN933M12x65	Sechskantschraube		1	Hexagon screw
68	011 590	DIN934M12	Sechskantmutter		2	Hexagon nut
69	027 681	DIN988S32x45x2,5	Scheibe		2	Shim
70	022 989	DIN7985M4x16	Linsenschraube	} eingebaut ab FG. Nr. 526 00 280	2	Lenthead screw
71	011 741	DIN137B4	Federscheibe		2	Lock washer
72	143 011		Halter		1	Holder
73	030 100		Zsb. Flachscharter		1	Flat switch
74	011 571	DIN934M4	Sechskantmutter		2	Hexagon nut
75	011 509	DIN933M8x16	Sechskantschraube		1	Shim
76	010 063	DIN137B8	Federscheibe		2	Lock washer
77	010 044	DIND125A8,4	Scheibe		2	Shim
78	030 138		Buchsengehäuse		1	Housing
79	030 140		Einzelleiterdichtung		4	Gasket
80	030 141		Blindstopfen (nur bei Hydro-Masch.)		2	Blind plug
81	030 139		Buchsenkontakt		4	Pin
82	019 743		Kabelband		2	Cable strip
83	012 939	DIN84M4x8	Zylinderschraube		1	Cylinder screw
84	030 099		Magnet		1	Magnet



Bildtafel - table - No. 34a

BILDTAFEL NR. 34a
 BETÄTIGUNG FÜR LAMELLENKUPPLUNG
 HAND-UND FUSSGAS

TABLE NO. 34a
 CONTROLS FOR MULTI-PLATE CLUTCH
 THROTTLE AND ACCELERATOR

Bild-Nr. III.No.	Bestell-Nr. Part No.		Benennung	Abm./Bemerk. Dimen./Remarks	Stück Pieces	Denomination
1	016 642		ES-Bolzen	6x24	1	Bolt
2	010 497	DIN71752G6x24	Gabelkopf		1	Clevis
3	011 683	DIN985M6	Sechskantmutter	selbsts.	2	Hexagon nut
4	011 577	DIN934M6	Sechskantmutter		1	Hexagon nut
5	011 503	DIN933M6x16	Sechskantschraube		2	Hexagon screw
6	117 565		Kugelgelenk	KG 12	1	Ball joint
7	117 566		Ansatzmutter	M12x1	2	Nut
8	133 000		Zsb. Seilzug kpl.	1180 lang	1	Bowden cable ass. compl. (1180 long)
9	132 999		Zsb. Betätigungshebel		1	Clutch operat. lever
10	010 208	DIN601M6x30	Sechskantschraube	mit Mutter	2	Hexagon screw
11	011 742	DIN137B6	Federscheibe		2	Lock washer
12	011 577	DIN934M6	Sechskantmutter		2	Hexagon nut
13	011 668	DIN965M6x20	Senkschraube		1	Countersunk screw
14	131 229		Zsb. Winkel	NL.	1	Angle
15	027 772		Stange	M6x150	1	Rod
16	027 770		Druckfeder	Ø13,75x130xØ1,25	1	Pressure spring
17	010 464	DIN9021B6,4	Scheibe		1	Shim
18	011 683	DIN985M6	Sechskantmutter	selbsts.	1	Hexagon nut self lock
19	011 577	DIN934M6	Sechskantmutter		2	Hexagon nut
20	016 620		Gabelkopf	6x24	1	Clevis
21	016 642		ES-Bolzen	6x24	1	Bolt
22	011 158	DIN933M6x20	Sechskantschraube	ersetzt M6x25	2	Hexagon screw (replacing M6x25)
23	011 742	DIN137B6	Federscheibe		2	Lock washer
24	011 579	DIN934M8	Sechskantmutter	entfällt ab....	2	Hexagon nut (omitted from...)
25	126 083		Drehzahlverstellhebel	4x20x149	1	Speed adjustm. lever
26	016 642		ES-Bolzen	6x24	1	Bolt
27	016 620		Gabelkopf	6x24	1	Clevis
28	011 577	DIN934M6	Sechskantmutter		1	Hexagon nut
29	026 636		Manschette	Ø16x75	2	Sleeve
30	130 403		Halter	Plat. 5x149x114	1	Fixture
31	010 066	DIN137B14	Federscheibe		2	Lock washer
32	028 354	DIN933M14x20	Sechskantschraube	ersetzt M14x30	2	Hexagon screw
33	126 079		Zsb. Seilzug	1555 lang	1	Bowden cable ass.
34	133 005		Geberkopf		1	Regulator knob
35	133 006		Zsb. Kabel	742 lang	1	Bowder cable ass.
36	010 138	DIN471-20x1,2	Sicherungsring		1	Circlip
37	015 628		Beilegscheibe	Ø20,5xØ28x1	1	Washer
38	011 579	DIN934M8	Sechskantmutter		1	Hexagon nut
39	010 181	DIN553M8x30	Gewindestift		1	Thread pin
40	110 584		Lagerwelle	Ø20x103	1	Bearing shaft
41	014 379		Kl. Sicherung	f. Ø6	1	Circlip
42	019 368		Lagerbüchse	Ø20xØ25x15	2	Bearing bush
43	130 558		Zsb. Umlenkhebel	NL.	1	Reversing lever ass.
44	011 579	DIN934M8	Sechskantmutter		2	Hexagon nut
45	026 466	DIN933M8x16	Sechskantschraube		1	Hexagon screw
46	010 063	DIN137B8	Federscheibe		1	Lock washer
47	130 401		Widerlager	Plat. 25x5x46	1	Abutment
48	022 563		Schraubnippel		1	Wire nut connector

BILDTAFEL NR. 34a
BETÄTIGUNG FÜR LAMELLENKUPPLUNG
HAND-UND FUSSGAS

TABLE NO. 34a
CONTROLS FOR MULTI-PLATE CLUTCH
THROTTLE AND ACCELERATOR

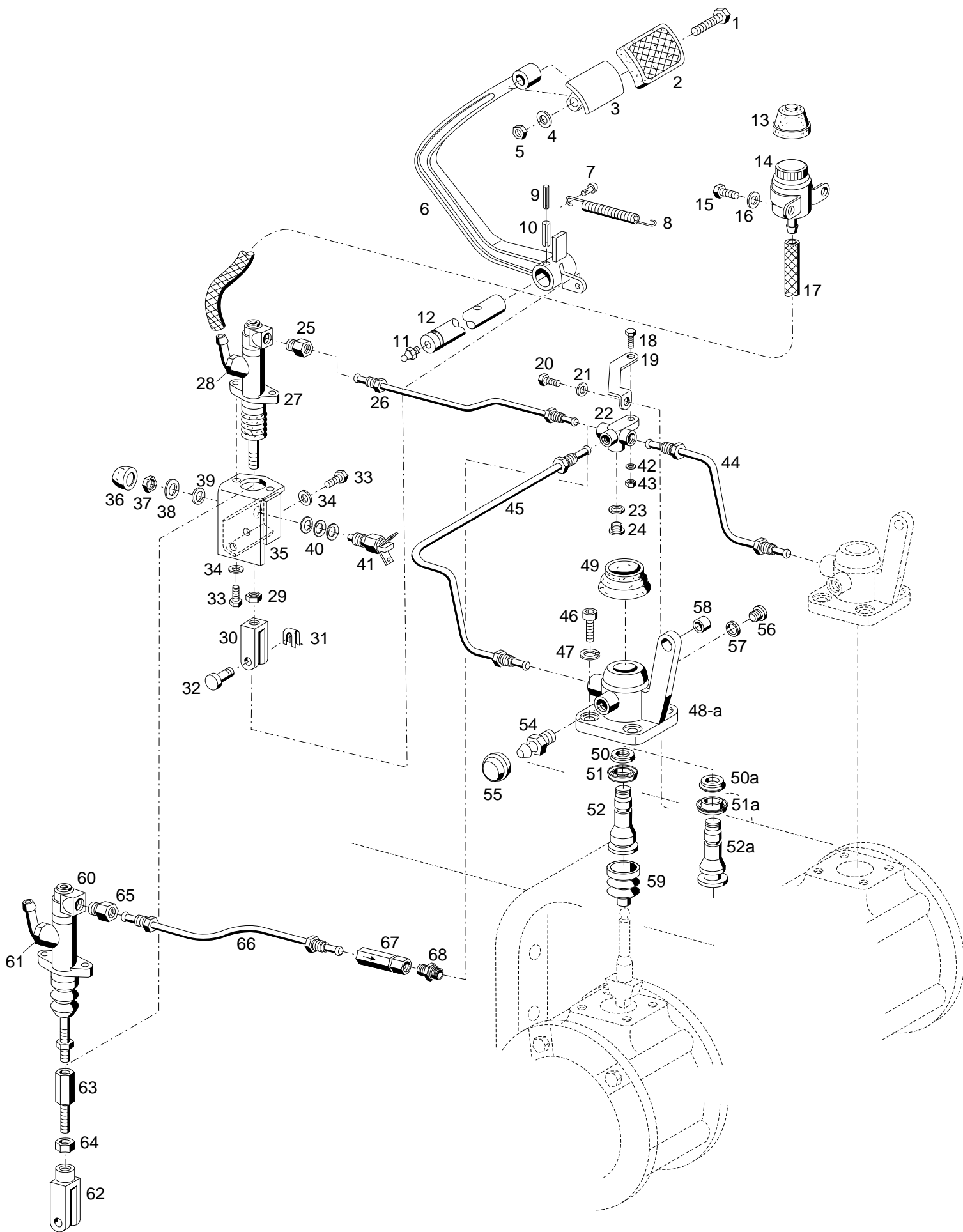
Bild-Nr. III.No.	Bestell-Nr. Part No.		Benennung	Abm./Bemerk. Dimen./Remarks	Stück Pieces	Denomination
49	016 642		ES-Bolzen	6x24	2	Bolt
50	130 400		Zsb. Regulierstange	NL.	1	Regulating linkage
51	016 620		Gabelkopf	6x24	1	Clevis
52	019 370		Pedalgummi	75x55x4	1	Pedal rubber
53	130 365		Zsb. Trittplatte	NL.	1	Step ass.

54	011 579	DIN934M8	Sechskantmutter		1	Hexagon nut
55	010 063	DIN137B8	Federscheibe		1	Lock washer
56	026 466	DIN933M8x16	Sechskantschraube		1	Hexagon screw
57	130 991		Fußgashebel	Ø12x418	1	Accelerator lever ass.
58	011 518	DIN933M8x30	Sechskantschraube		1	Hexagon nut

59	010 044	DIN125A8,4	Scheibe		2	Shim
60	011 935	DIN985M8	Sechskantmutter		1	Hexagon nut self lock
61	010 133	DIN471-12x1	Sicherungsring		1	Circlip
62	010 047	DIN125A13	Scheibe		1	Shim
	013 629		Scheibe	Ø12,5x24x1	n. B.	Shim

63	130 386		Rolle	Ø32x16	1	Roll
64	130 950		Zsb. Fußgaswelle	NL.	1	Accelerator shaft ass.
65	011 012	DIN835M8x18	Stiftschraube	bis Wendegetriebe	2	Stud
65a	011 927	DIN835M8x20	Stiftschraube	ab Wendegetriebe langes Ende eingedreht	2	Stud
66	010 063	DIN137B8	Federscheibe		2	Lock washer
67	011 579	DIN934M8	Sechskantmutter		2	Hexagon nut
68	024 273	DIN933M6x35	Sechskantschraube	ab Dez. 01	1	Hexagon screw

69	011 577	DIN934M6	Sechskantmutter		1	Hexagon nut



Bildtafel - table - No. 35

BILDTAFEL NR. 35
FUSSBREMSE
 Eingebaut bis FG.NR. 526 00 220

TABLE NO. 35
BRAKE LINKAGE
 Mounted up to 526 00 220

Bild-Nr. III.No.	Bestell-Nr. Part No.	Benennung	Abm./Bemerk. Dimen./Remarks	Stück Pieces	Denomination
1	011 521	DIN933M8x40	Sechskantschraube		1 Hexagon screw
2	019 370		Pedalgummi	75x55x4	1 Pedal rubber
3	130 365		Zsb. Trittplatte	NL.	1 Step ass.
4	010 063	DIN137B8	Federscheibe		1 Lock washer
5	011 579	DIN934M8	Sechskantmutter		1 Hexagon nut
6	130 373		Bremspedal		1 Bracket pedal
7	010 582	DIN1476-8x20	Halbrundkerbnagel		1 Round-head groove pin
8	015 556		Zugfeder	Ø3xØ15x155	1 Draw spring
9	010 598	DIN1481-5x36	Spannstift		1 Tension sleeve
10	010 610	DIN1481-8x40	Spannstift		1 Tension sleeve
11	010 491	DIN71412AM8x1	Schmiernippel		1 Lubrication nipple
12	128 946		Bremswelle	Ø25x273	1 Brake shaft
13	124 040		Blechschutzkappe		1 Protection cap
14	114 430		Ausgleichsbehälter (mit Teil 13)		1 Compensating tank (with parts 13)
15	011 502	DIN933M6x12	Sechskantschraube		2 Hexagon screw
16	011 742	DIN137B6	Federscheibe		2 Lock washer
17	024 322		Verbindungsschlauch	Ø7,3xØ13x1120	1 Connecting hose
18	011 158	DIN933M6x20	Sechskantschraube		1 Hexagon screw
19	128 827		Halter		1 Fixture
20	011 525	DIN933M10x20	Sechskantschraube		1 Hexagon screw
21	010 064	DIN137B10x18	Federscheibe		1 Lock washer
22	117 011		Verteiler		1 Distributor
23	010 387	DIN7603A10x14CU	Dichtring		1 Seal ring
24	011 028	DIN908M10x1	Verschlusschraube		1 Sealing screw
25	117 009		Zwischenstück		1 Spacer
26	131 167		Bremsleitung	365 lang	1 Brake pipe
27	125 789		Geberzylinder (mit Teilen 28-30)	eingebaut bis 526 00 220 Im Ersatzfall Rep.-Satz 137 473	1 Master cylinder (with parts 28-30)
	126 239		Dichtungssatz	eingebaut bis...	1 Gasket kit
28	117 010		Schraubstutzen		1 Screw socket
29	011 753	DIN439M8	Sechskantmutter	fl.	1 Hexagon nut, flat
30	3.3327-6600.1		Gabelkopf	ATE Nr.	1 Clevis
31	022 264		SL-Sicherung		1 Lock
32	022 263		Bolzen		1 Bolt
33	011 511	DIN933M8x20	Sechskantschraube		4 Hexagon screw
34	010 063	DIN137B8	Federscheibe		4 Lock washer
35	128 900		Zsb. Halter	NL.	1 Fixture
36	019 781		Gummischutzkappe		1 Rubber cap
37	010 098	DIN439BM12x1,5	Sechskantmutter	fl.	1 Hexagon nut, flat
38	010 065	DIN137B12	Federscheibe		1 Lock washer
39	010 087	DIN433-13	Scheibe		1 Shim
40	010 087	DIN433-13	Scheibe		n. B. Shim
	014 908		Scheibe	Ø13xØ19x0,6	n. B. Shim
41	019 593		Sicherheitsschalter		1 Safety switch
42	011 742	DIN137B6	Federscheibe		1 Lock washer
43	011 577	DIN934M6	Sechskantmutter		1 Hexagon nut
44	131 166		Bremsleitung	250 lang	1 Brake pipe
45	131 168		Bremsleitung	477 lang	1 Brake pipe

BILDTAFEL NR. 35
FUSSBREMSE
 Eingebaut bis FG.NR. 526 00 220

TABLE NO. 35
BRAKE LINKAGE
 Mounted up to 526 00 220

Bild-Nr. III.No.	Bestell-Nr. Part No.		Benennung	Abm./Bemerk. Dimen./Remarks	Stück Pieces	Denomination	
46	011 206	DIN912M8x25	Innensechskantschraube		4	Socket. head screw	
47	010 448	DIN7980-8	Federring		4	Lock washer	
* 48	130 912		Zsb. Betätigungszylinder (best. aus Teilen 48-59)	eingebaut bis FG. Nr.... austauschbar	2	Brake cylinder (cons. of parts 48-59) mounted up to... interchangeable	
48a	137 368		Zsb. Betätigungszylinder (best. aus Teilen 48a, 49 50a, 51a, und 52a-59)	eingebaut ab....	2	Brake cylinder (cons. of parts) mounted from...	
49	027 275		Faltenbalg		2	Shock absorber	
* 50	027 276		Nutring (23,5x6)	eingebaut bis austauschbar mit Teilen 50a, 51a, 52a	2	Packing collar mounted up to interchangeable with parts...	
50a	029 168		Nutring (22,5x6)	eingebaut ab	2	Packing collar mounted from..	
* 51	027 277		Nutring (39,7x5,5)	Eingebaut bis.... austauschbar mit Teilen 50a, 51a, 52a	2	Packing collar mounted up to interchangeable with parts...	
51a	029 172		Nutring (39,7x9,8)	eingebaut ab...	2	Packing collar mounted from	
* 52	128 918		Kolben (Ø38,1x75)	eingebaut bis.... austauschbar mit Teilen 50a, 51a, 52a	2	Piston mounted up to interchangeable with parts...	
52a	137 369		Kolben (Ø38,1x75)	eingebaut ab....	2	Piston mounted from	
54	027 278		Entlüftungsventil		2	Valve	
55	027 696		Staubkappe		2	Cap	
56	011 028	DIN908M10x1	Verschlussschraube		2	Sealing cover	
57	010 387	DIN7603A10x14	Dichtring		2	Sealing ring	
58	023 994		DU-Buchse	Ø14xØ16x6	4	Bush	
59	028 180		Faltenbalg	ab.....	2	Shock absorber	
	<u>137 473</u>		<u>Umbausatz</u> <u>Geberzylinder</u> (best. aus Teilen 60-64 und 66-68)	eingebaut im Rep.-Fall bis 526 00 220	1	<u>Repair kit</u> <u>Brake cylinder</u> (cons. of parts 60-64 a. 66-68)	
60	137 385		Geberzylinder (mit Teilen 61 und 62)		1	Master cylinder (with parts 61 a. 62)	
	137 458		Dichtungssatz f. 60		1	Gasket kit	
61	117 010		Schraubstutzen		1	Screw socket	
62	3.3327-7500.1		Gabelkopf ATE Nr.		1	Clevis	
63	137 056		Verlängerung		1	Grease gun extension	
64	011 579	DIN934M8	Sechskantmutter		1	Hexagon screw	
65	117 009		Zwischenstück		1	Spacer	
66	137 389		Bremsleitung		1	Brake pipe	
67	137 386		Vordruckventil		1	Valve	
68	015 840		Ger. Einschraub- verschraubung		mit Loctite 270 in Teil 67 montiert	1	Screw union straight

* Eingebaut bis FG. Nr
 mounted up to chassis No
 526 00 210

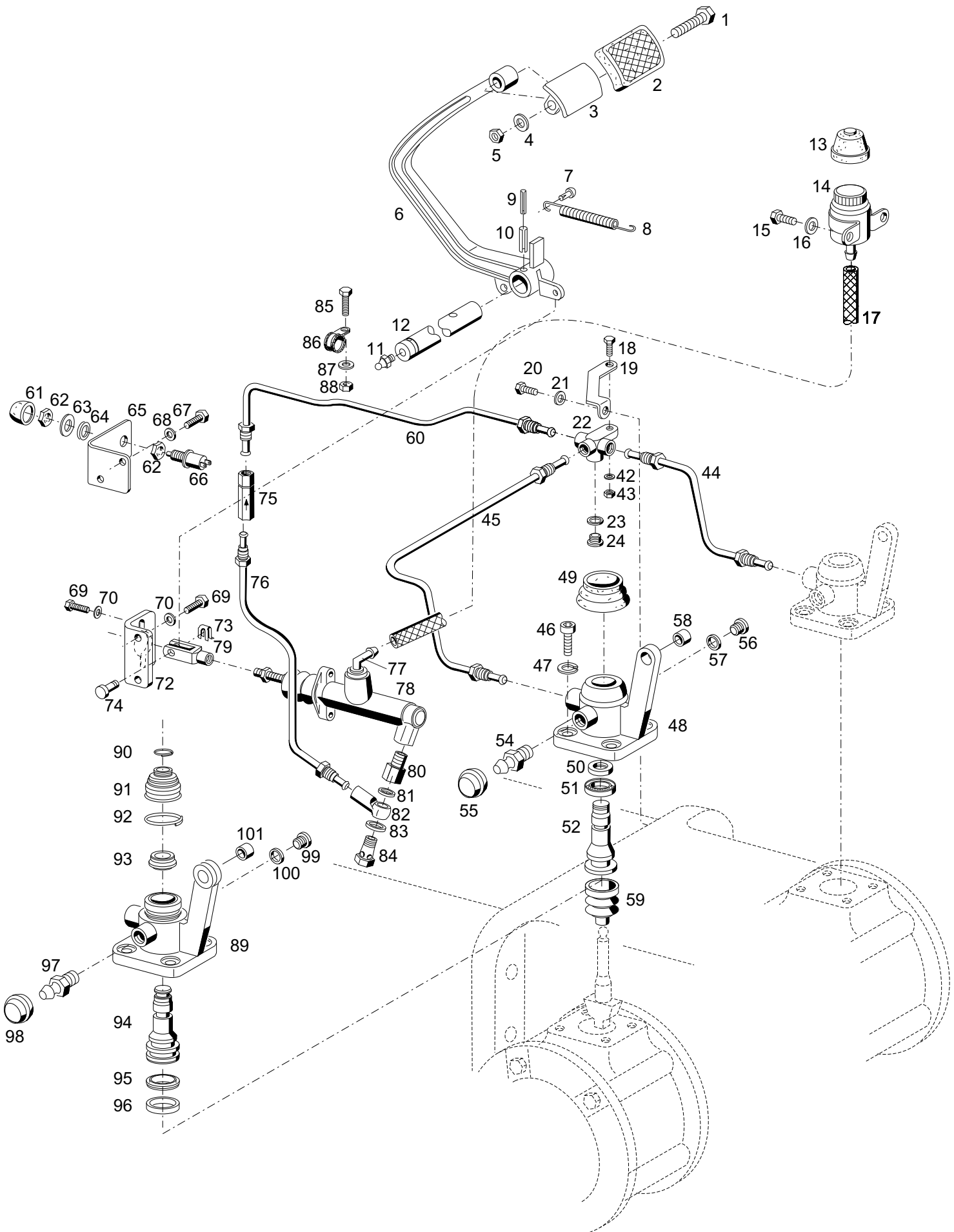
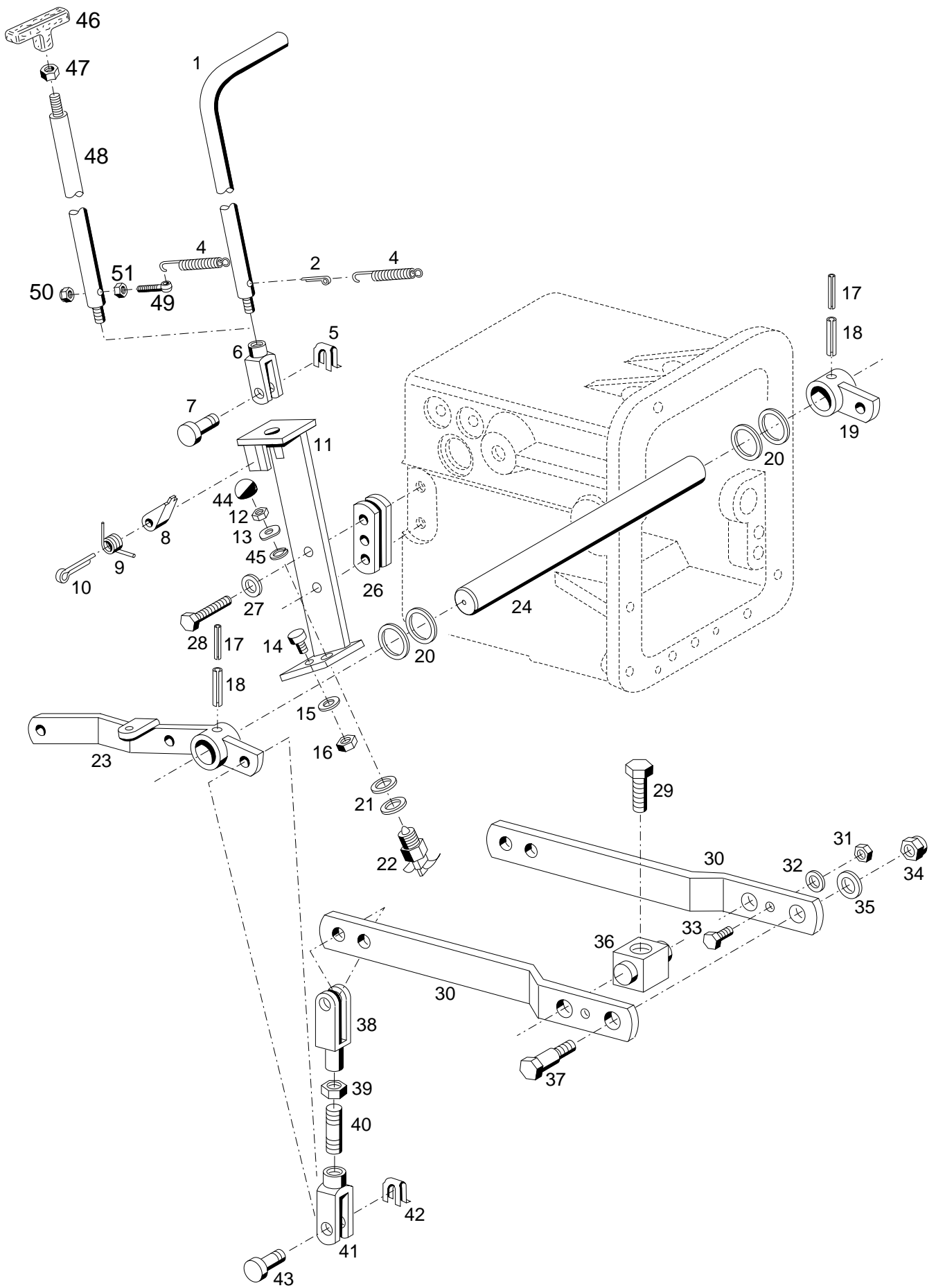


Bild-Nr. III.No.	Bestell-Nr. Part No.	Benennung	Abm./Bemerk. Dimen./Remarks	Stück Pieces	Denomination
1	011 521	DIN933M8x40	Sechskantschraube		1 Hexagon screw
2	019 370		Pedalgummi	75x55x4	1 Pedal rubber
3	130 365		Zsb. Trittplatte	NL.	1 Step ass.
4	010 063	DIN137B8	Federscheibe		1 Lock washer
5	011 579	DIN934M8	Sechskantmutter		1 Hexagon nut
6	130 373		Bremspedal		1 Bracket pedal
7	010 582	DIN1476-8x20	Halbrundkerbnagel		1 Round-head groove pin
8	015 556		Zugfeder	Ø3xØ15x155	1 Draw spring
9	010 598	DIN1481-5x36	Spannstift		1 Tension sleeve
10	010 610	DIN1481-8x40	Spannstift		1 Tension sleeve
11	010 491	DIN71412AM8x1	Schmiernippel		1 Lubrication nipple
12	128 946		Bremswelle	Ø25x273	1 Brake shaft
13	124 040		Blechschutzkappe		1 Protection cap
14	114 430		Ausgleichsbehälter (mit Teil 13)		1 Compensating tank (with parts 13)
15	011 502	DIN933M6x12	Sechskantschraube		2 Hexagon screw
16	011 742	DIN137B6	Federscheibe		2 Lock washer
17	024 322		Verbindungsschlauch	Ø7,3xØ13x1120	1 Connecting hose
18	011 158	DIN933M6x20	Sechskantschraube		1 Hexagon screw
19	128 827		Halter		1 Fixture
20	011 525	DIN933M10x20	Sechskantschraube		1 Hexagon screw
21	010 064	DIN137B10x18	Federscheibe		1 Lock washer
22	117 011		Verteiler		1 Distributor
23	010 387	DIN7603A10x14CU	Dichtring		1 Seal ring
24	011 028	DIN908M10x1	Verschlusschraube		1 Sealing screw
42	011 742	DIN137B6	Federscheibe		1 Lock washer
43	011 577	DIN934M6	Sechskantmutter		1 Hexagon nut
44	131 166		Bremsleitung	250 lang	1 Brake pipe
45	131 168		Bremsleitung	477 lang	1 Brake pipe
46	011 206	DIN912M8x25	Innensechskantschraube		4 Socket. head screw
47	010 448	DIN7980-8	Federring		4 Lock washer
48	137 368		Zsb. Betätigungszyylinder (best. aus Teilen 48, 49 50, 51, und 52-59)		2 Brake cylinder (cons. of parts) mounted from...
49	027 275		Faltenbalg		2 Shock absorber
50	029 168		Nutring (22,5x6)	eingebaut bis ...	2 Packing collar mounted from..
51	029 172		Nutring (39,7x9,8)	im Ersatz mit Teilen	2 Packing collar mounted from
52	137 369		Kolben (Ø38,1x75)	89 - 101	2 Piston mounted from
54	027 278		Entlüftungsventil		2 Valve
55	027 696		Staubkappe		2 Cap
56	011 028	DIN908M10x1	Verschlusschraube		2 Sealing cover
57	010 387	DIN7603A10x14	Dichtring		2 Sealing ring
58	023 994		DU-Buchse	Ø14xØ16x6	4 Bush
59	028 180		Faltenbalg	ab.....	2 Shock absorber
60	137 359		Zsb. Bremsleitung		1 Brake pipe
61	019 781	000 184 80 90	Gummschutzkappe		1 Rubber cap
62	010 098	DIN439BM12x1,5 DIN439M12x1	Sechskantmutter Sechskantmutter	fl.	2 Hexagon nut, flat n. B. Hexagon nut
63	010 065	DIN137B12	Federscheibe		1 Lock washer
64	010 087	DIN433-13	Scheibe		1 Shim

BILDTAFEL NR. 35a
 FUSSBREMSE
 Eingebaut ab FG.NR. 526 00 221

TABLE NO. 35a
 BRAKE LINKAGE
 Mounted from 526 00 221

Bild-Nr. III.No.	Bestell-Nr. Part No.		Benennung	Abm./Bemerk. Dimen./Remarks	Stück Pieces	Denomination
65	137 299		Winkel		1	Angle
66	019 593		Sicherheitsschalter		1	Safety switch
67	011 511	DIN933M8x20	Sechskantschraube		2	Hexagon screw
68	010 063	DIN137B8	Federscheibe		2	Lock washer
69	011 511	DIN933M8x20	Sechskantschraube		4	Hexagon screw
70	010 063	DIN137B8	Federscheibe		4	Lock washer
72	137 057		Zsb. Halter	NL.	1	Fixture
73	022 264		SL-Sicherung		1	Lock
74	022 263		Bolzen		1	Bolt
75	137 386		Vordruckventil		1	Valve
76	137 360		Zsb. Bremsleitung		1	Brake pipe
77	3.3390-0139.1		Kniestück		1	Knee bend o. pipe
78	137 385		Geberzylinder (mit Teilen 77-79)		1	Master cylinder (with parts 77-79)
	137 458		Dichtungssatz		1	Gasket kit
79	3.3327-7500.1		Gabelkopf	ATE Nr.	1	Clevis
80	117 009		Zwischenstück		1	Spacer
81	010 388	DIN7603A10x16	Dichtring		1	Seal ring
82	026 425		Ringstutzen		1	Ring socket
83	014 772		Dichtring	Ø12xØ18x2	1	Seal ring
84	026 426		Hohlschraube	M10x1	1	Hollow screw
85	011 503	DIN933M6x16	Sechskantschraube		1	Hexagon screw
86	026 651		Rohrschelle		1	Pipe clip
87	011 742	DIN137B8	Federscheibe		1	Lock washer
88	011 577	DIN934M6	Sechskantmutter		1	Hexagon nut
89	147 353		Zsb. Betätigungszyylinder (best. aus Teilen 89-101)	eingebaut ab ...	2	Brake cylinder (cons. of parts ...)
90	030 937		Sprengring	Ø16,5	2	Spring ring
91	030 936		Faltenbalg	Ø25,4	2	Shock absorber
92	030 938		Sprengring	Ø35,5	2	Spring ring
93	030 933		Nutring	Ø22,2	2	Packing collar
94	147 893		Kolben	Ø22,2/Ø38,1	2	Piston
95	030 935		Nutring	Ø38,1	2	Packing collar
96	030 934		Nutring	Ø38,1x30,1x5,7	2	Packing collar
97	027 278		Entlüftungsventil		2	Valve
98	027 696		Staubkappe		2	Cap
99	011 028	DIN908M10x1	Verschlusschraube		2	Sealing cover
100	010 387	DIN7603A10x14	Dichtring		2	Sealing ring
101	023 994		DU-Buchse	Ø14xØ16x6	4	Bush



Bildtafel - table - No. 36

BILDTAFEL NR. 36
FESTSTELLBREMSE

TABLE NO. 36
PARKING BRAKE

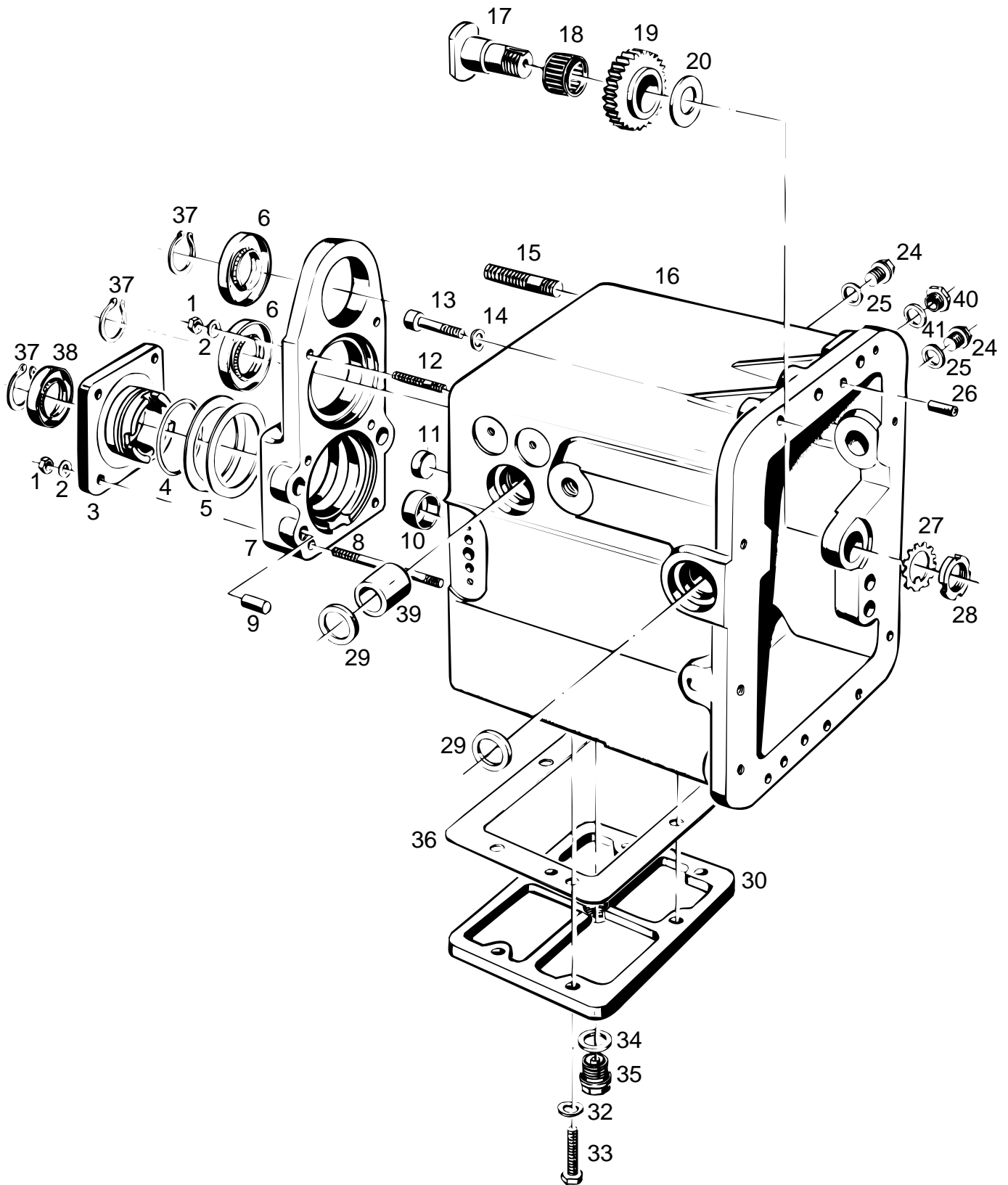
Bild-Nr. Ill.No.	Bestell-Nr. Part No.		Benennung	Abm./Bemerk. Dimen./Remarks	Stück Pieces	Denomination
1	129 890		Rastengriff (435 lang)	eingebaut bis 08.03 im Ersatzfall Teile 46-50 verwenden	1	Grooved lever ass.
2	011 145	DIN94-4x25	Splint		1	Split pin
4	015 553	000 992 16 12	Zugfeder	Ø12,5x75xØ1,8	1	Draw spring
5	022 264	000 994 58 64	SL-Sicherung	Gr. 8	1	Circlip
6	022 265	DIN71752G8x32	Gabelkopf		1	Clevis
7	022 263	000 991 08 76	Bolzen	A8x19,5x16	1	Bolt
8	116 040	A11 123 A 25	Sperrklinke	24x31x2	1	Pawl
9	118 225	A11 992 18 13	Torsionfeder		1	Torsion spring
10	010 036	DIN94-5x28	Splint		1	Split pin
11	129 962		Zsb. Halter	NL.	1	Fixture ass.
12	010 098	DIN439M12x1,5	Sechskantmutter	fl.	1	Hexagon nut
13	010 065	DIN137B12	Federscheibe		1	Lock washer
14	014 821	000 992 12 91	Puffer	Ø20x10, M6	1	Buffer
15	011 742	DIN137B6	Federscheibe		1	Lock washer
16	011 577	DIN934M6	Sechskantmutter		1	Hexagon nut
17	010 598	DIN1481-5x36	Spannstift		2	Tension pin
18	010 610	DIN1481-8x40	Spannstift		2	Tension pin
19	128 809		Zsb. Hebel	NL.	1	Lever ass.
20	015 678	000 991 25 40	Beilegescheibe	Ø25,5xØ40x0,5	n. B.	Washer
21	014 908	000 991 50 41	Scheibe	Ø13xØ19x0,6	n. B.	Shim
	010 087	DIN433-13	Scheibe		n. B.	Shim
22	019 593	000 181 01 66	Sicherheitsschalter		1	Safety switch
23	129 049		Zsb. Hebel	NL	1	Lever ass.
24	128 825		Welle	Ø25x340	1	Shaft
26	111 239	6030 075 01 77	Halteblech	30x8x72	2	Fixture plate
27	010 063	DIN137B8	Federscheibe		2	Lock washer
28	011 087	DIN931M8x50	Sechskantschraube		2	Hexagon screw
29	027 274	DIN933M10x40	Sechskantschraube	beschichtet	2	Hexagon screw
30	128 897		Hebel	30x4x181	2	Lever
31	011 579	DIN934M8	Sechskantmutter		2	Hexagon nut
32	010 063	DIN137B8	Federscheibe		2	Lock washer
33	011 891	DIN933M8x12	Sechskantschraube		2	Hexagon screw
34	011 685	DIN985M10	Sechskantmutter	selbsts.	2	Hexagon nut, self lock
35	010 046	DIN125A10,5	Scheibe		2	Shim
36	128 895		Bolzen	20x20x28	2	Bolt
37	128 896		Bolzen	SW17x43	2	Bolt
38	022 265	DIN71752G8x32	Gabelkopf		2	Clevis
39	011 579	DIN934M8	Sechskantmutter		2	Hexagon nut
40	011 609	DIN939M8x25	Stiftschraube		2	Stud
41	027 983	DIN71752G8x16	Gabelkopf	Ersetzt 016 621	2	Clevis
42	022 264	000 994 58 64	SL-Sicherung	GR.8	4	Circlip
43	022 263	000 991 08 76	Bolzen	A8x19,5x16	4	Bolt
44	019 781	000 184 80 90	Gummischutzhülse		1	Rubber cap
45	010 087	DIN433-13	Scheibe		1	Shim
46	013 939		Handgriff (M8)		1	Handle grip
47	011 579	DIN934M8	Sechskantmutter		1	Hexagon nut
48	145 597		Rastengriff (Ø14x308)	eingebaut ab 08.03	1	Grooved lever
49	030 605	DIN444BM5x25	Augenschraube		1	Eye screw
50	014 007	DIN985M5	Sechskantmutter, selbsts.		1	Hexagon nut, self lock
51	011 576	DIN934M5	Sechskantmutter		1	Hexagon nut

Getriebe hinten, Differential bis FG. Nr. 526 00 269

Tafel 38	Getriebegehäuse
Tafel 39	Hinterachsgehäuse, Zapfwelle
Tafel 40	Zapfwellenschaltung
Tafel 41	Antriebswelle
Tafel 42	Vorgelegewelle II
Tafel 43	Gruppenschaltung
Tafel 44	Schaltgestänge f. Vorstufe
Tafel 45	Schaltgestänge 1.-4. Gang
Tafel 46	Differential hinten

Rear gearbox, differential up to FG. Nr. 526 00 269

Table 38	Gearbox complete
Table 39	Rear axle housing, P.T.O. shaft
Table 40	P.T.O. control
Table 41	Drive shaft
Table 42	Intermediate shaft II
Table 43	Preselection of gear groups
Table 44	Selector linkage for preselection
Table 45	Selector linkage 1st-4th gear
Table 46	Rear differential



Bildtafel - table - No. 38

BILDTAFEL NR. 38
GETRIEBEGEHÄUSE

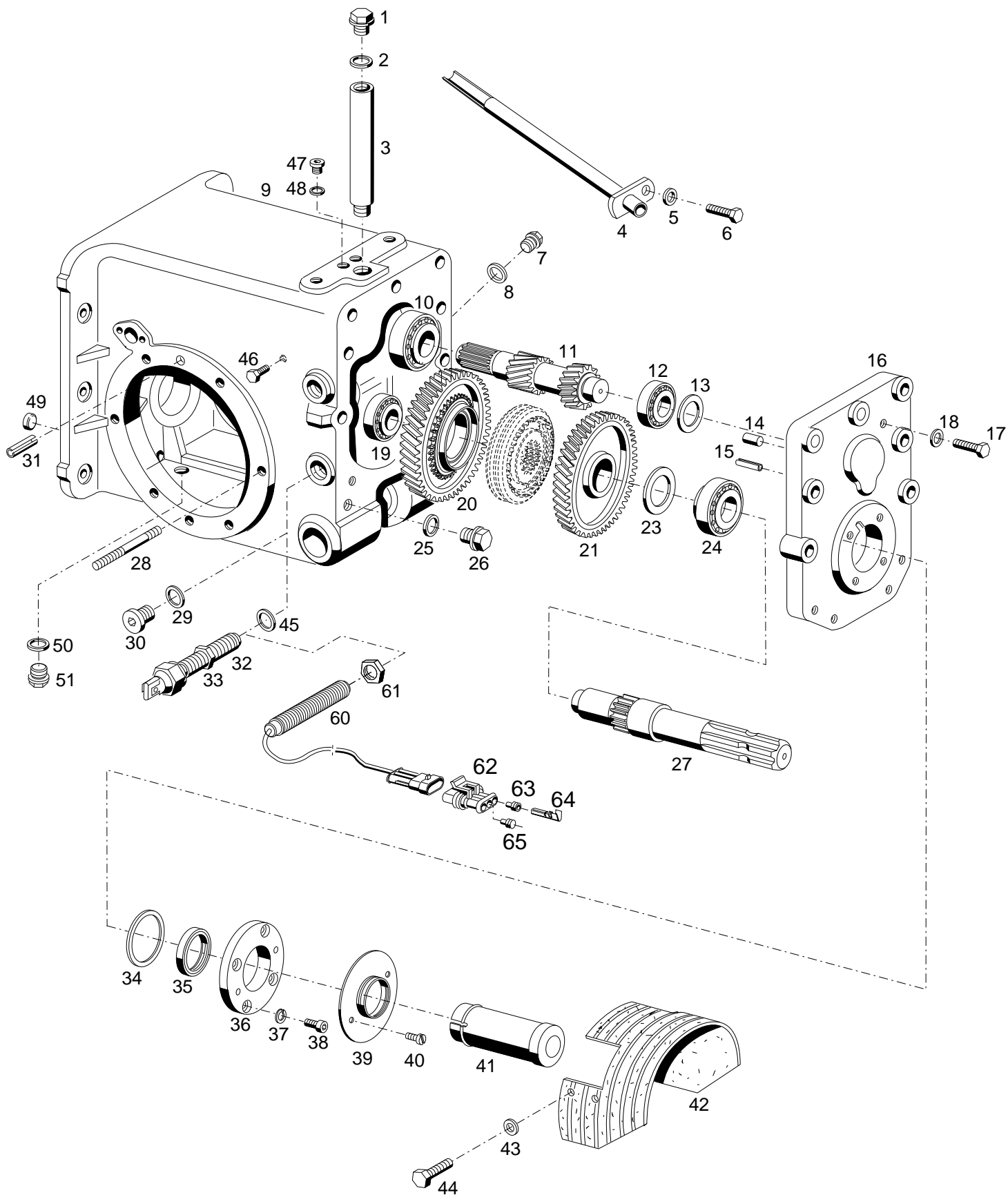
TABLE NO. 38
GEARBOX COMPLETE

Bild-Nr. III.No.	Bestell-Nr. Part No.	Benennung	Abm./Bemerk. Dimen./Remarks	Stück Pieces	Denomination
	<u>AT-134 470</u>	<u>ZSB. GETRIEBE HINTEN OHNE ACHSEN</u> (best. aus den Teilen der Bildtafel 38-46 ohne Schalthebel)	540/750 U/min	1	<u>REAR GEARBOX ASS. CPL.(WITHOUT AXLE HOUSING)</u> (cons. of parts on tables 38-46 without selector lever)
	<u>AT-134 471</u>	<u>ZSB. GETRIEBE HINTEN OHNE ACHSEN</u> (best. aus den Teilen der Bildtafel 38-46 ohne Schalthebel)	540/1000 U/min	1	<u>REAR GEARBOX ASS. CPL.(WITHOUT AXLE HOUSING)</u> (cons. of parts on tables 38-46 without selector lever)
1	011 579	DIN934M8		6	Hexagon nut
2	010 063	DIN137B8		6	Lock washer
3	111 134			1	End cover
4	014 699		Ø57x3	1	Ring seal
5	011 707	DIN988-63x80x0,1		n. B.	Shim
	011 708	DIN988-63x80x0,2		n. B.	Shim
	011 709	DIN988-63x80x0,5		n. B.	Shim
	011 710	DIN988-63x80x1		n. B.	Shim
6	025 108	DIN3760AS30x52x7NB		2	Oil seal
7	111 130		mit Loctite 573 montiert	1	Bearing end plate
8	011 616	DIN939M8x70		4	Stud
9	010 004	DIN7-10x20	10m 6x20	1	Cylindrical pin
10	015 280		Ø24,2	2	Sealing cover
11	010 108	DIN443-20		2	Sealing cover
12	011 610	DIN939M8x30		2	Stud
13	011 060	DIN912M10x40		12	Sockethead screw
14	010 064	DIN137B10x18		12	Lock washer
15	011 660	DIN939M16x40		8	Stud
16	131 099	Zsb. Getriebegehäuse hinten 271 lg (mit Teil 39)		1	Gearbox (271 long)
17	111 199	Lagerbolzen	Ø45x59	1	Reversing bolt
18	012 793	Nadelkäfig	K30x35x20	1	Needle cage
19	111 189	Rücklaufgrad	Ø76,5x20,8	1	Reversing gear
20	015 921	Anlaufscheibe	Ø25,5xØ45x2	1	Check plate
24	011 039	DIN910M20x1,5		2	Sealing cover
25	010 397	DIN7603A20x26CU		2	Sealing ring
26	010 004	DIN7-10x20	10m 6x20	2	Cylindrical pin
27	010 717	DIN5406MB5		1	Locking tab
28	011 678	DIN981M25x1,5		1	Ring nut
29	011 986	DIN3760A25x35x7NB		4	Oil seal
30	111 136		145x197x14	1	Gearbox housing cover
32	010 064	DIN137B10x18		6	Lock washer
33	011 530	DIN933M10x30		6	Hexagon screw
34	010 397	DIN7603A20x26CU		1	Sealing ring
35	015 354		M20x1,5	1	Magneto plug
36	123 049		entfällt bei Anbau des Kriechganges	1	Gasket (omitted in case of assembled creep gear)

BILDTAFEL NR. 38
GETRIEBEGEHÄUSE

TABLE NO. 38
GEARBOX COMPLETE

Bild-Nr. III.No.	Bestell-Nr. Part No.		Benennung	Abm./Bemerk. Dimen./Remarks	Stück Pieces	Denomination
37	010 144	DIN471-30x1,5	Sicherungsring		3	Circlip
38	025 081	DIN3760AS30x42x7FP	Wellendichtring		1	Oil seal
39	027 599		Lagerbüchse	Ø25xØ28x25	2	Bearing bush
40	015 248		Ölstandsauge	M20x1,5	1	oil sight glass.
41	010 397	DIN7603A20x26	Dichtring		1	Sealing ring



Bildtafel - table - No. 39

BILDTAFEL NR. 39
HINTERACHSGEHÄUSE, ZAPFWELLE

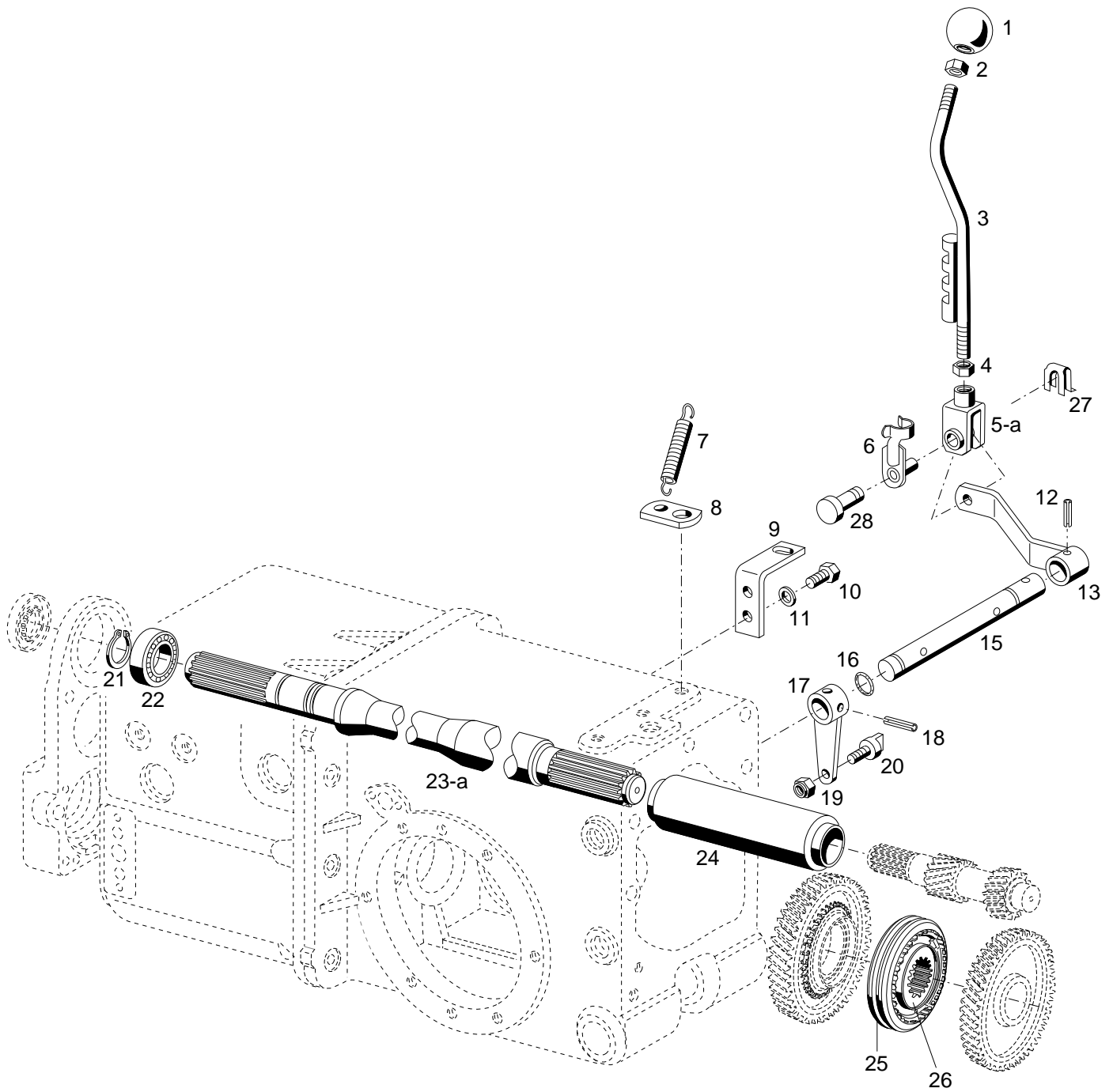
TABLE NO. 39
REAR AXLE HOUSING, P.T.O. SHAFT

Bild-Nr. III.No.	Bestell-Nr. Part No.	Benennung	Abm./Bemerk. Dimen./Remarks	Stück Pieces	Denomination
1	015 296	Verschlussschraube	M20x1,5 mit Entlüftungsbohrung	1	Sealing screw (w. venting bore)
2	010 397	DIN7603A20x26CU	Dichtring	1	Sealing ring
3	130 963		Verlängerung	1	Extension
4	131 558		Zsb. Rohr	1	Pipe ass.
5	010 063	DIN137B8	Federscheibe	1	Lock washer
6	011 509	DIN933M8x16	Sechskantschraube	1	Hexagon screw
7	011 039	DIN910M20x1,5	Verschlussschraube	1	Sealing screw
8	010 397	DIN7603A20x26CU	Dichtring	1	Sealing ring
9	141 151	Hinterachsgehäuse (Mit Loctite 573 m.)		1	Rear axle housing
} entfällt ab Mitte 1999 ersetzt 128 973					
10	012 852	Kegelrollenlager	Ø62xØ30x21,25	1	Taper roller bearing
11	128 652	Antriebswelle (Ø53,4x188)	540/750 U/min	1	Drive pinion
	128 653	Antriebswelle (Ø66,1x188)	610/1050 U/min	1	Drive pinion
12	012 854	Kegelrollenlager	50,29x26,98x14,22	1	Taper roller bearing
13	015 935	Einstellscheibe	Ø44xØ50x0,1	n. B.	Adjusting disc
	015 936	Einstellscheibe	Ø44xØ50x0,2	n. B.	Adjusting disc
	015 937	Einstellscheibe	Ø44xØ50x0,5	n. B.	Adjusting disc
14	010 004	DIN7-10x20	Zylinderstift	2	Cylindrical pin
15	029 530	DIN1481-8x24	Spannstift	1	Tension pin
16	126 663	Deckel	mit Loctite 573 montieren	1	Cover (assemble with seal compound Loctite 573)
17	011 087	DIN931M8x50	Sechskantschraube	6	Hexagon screw
18	010 063	DIN137B8	Federscheibe	6	Lock washer
19	012 854		Kegelrollenlager	1	Taper roller bearing
20	128 636		Zsb. Schaltrad	1	Selector gear ass.
	128 634		Zsb. Schaltrad	1	Selector gear ass.
21	128 632		Zsb. Schaltrad NL	1	Selector gear ass.
	128 630		Zsb. Schaltrad NL	1	Selector gear ass.
23	027 218		Scheibe	1	Shim
24	012 855		Kegelrollenlager	1	Taper roller bearing
25	010 397	DIN7603A20x26CU	Flachdichtung	1	Flat gasket
26	015 354		Magnetstopfen	1	Magneto plug
27	132 610		Zsb. Zapfwelle	1	P.T.O. shaft
28	011 645	DIN939M12x120	Stiftschraube	14	Stud
29	010 395	DIN7603A18x24CU	Flachdichtung	1	Flat gasket
30	011 030	DIN908M18x1,5	Verschlussschraube	1	Sealing screw
31	010 613	DIN1481-10x32	Spannstift	2	Tension pin
32	128 337	Drehzahlgeber Induktiv M18x1,5x115,5		1	Rotational speed
} Eingebaut bis Im Ersatzfall Umbausatz In the spare case reversion kit 149964 mounted up to 2/06					
33	010 102	DIN439M18x1,5	Sechskantmutter fl.	1	Hexagon nut flat
34	011 696	DIN988-50x62x0,1	Passscheibe	n. B.	Shim
	011 697	DIN988-50x62x0,2	Passscheibe	n. B.	Shim
	011 698	DIN988-50x62x0,5	Passscheibe	n. B.	Shim
35	024 028	DIN3760AS35x52x7NB	Wellendichtring	1	Oil seal
36	111 240		Lagerdeckel	1	End plate
37	010 448	DIN7980-8	Federring	4	Spring ring

BILDTAFEL NR. 39
HINTERACHSGEHÄUSE, ZAPFWELLE

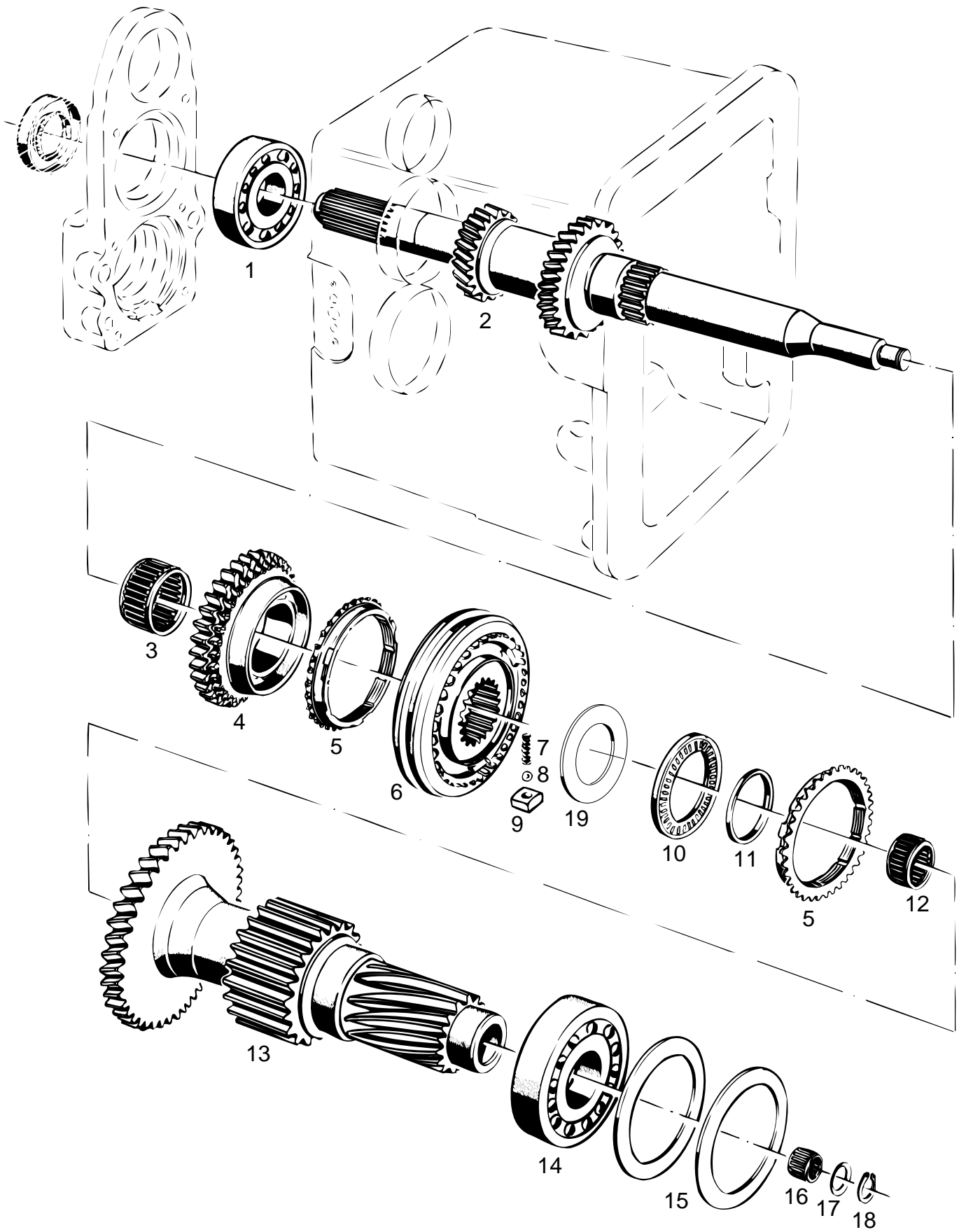
TABLE NO. 39
REAR AXLE HOUSING, P.T.O. SHAFT

Bild-Nr. III.No.	Bestell-Nr. Part No.		Benennung	Abm./Bemerk. Dimen./Remarks	Stück Pieces	Denomination
38	011 204	DIN912M8x16	Innensechskantschraube		4	Sockethead screw
39	125 355		Zsb. Flansch	NL.	1	Flange ass.
40	010 020	DIN84M6x10	Zylinderschraube		2	Cylindrical screw
41	125 269		Zsb. Schutzhülse	NL.	1	Protect. sleeve ass.
42	131 429		Zapfwellenschutz	570x212x6	1	P.T.O. guard
43	012 537	DIN9021A8,4	Scheibe		2	Shim
44	011 509	DIN933M8x16	Sechskantschraube		2	Hexagon screw
45	010 395	DIN7603A18x24	Dichtring		1	Sealing ring
46	011 502	DIN933M6x12	Sechskantschraube	} im Ersatzfall für Teil 9 141 151	2	Hexagon screw
47	011 029	DIN908M12x1,5	Verschlusschraube		1	Sealing screw
48	014 772	DIN7603A18x24CU	Flachdichtung (Ø12xØ18x2)		1	Flat gasket
49	010 108	DIN443-20	Verschlussdeckel		1	Sealing cover
50	010 395	DIN7603A18x24CU	Dichtring		1	Flat gasket
51	029 009	DIN910M18x1,5	Verschlusschraube		1	Sealing screw
	<u>149 964</u>		<u>Umbaus. Induktivgeber</u> (best. aus Teilen 45, und 60-65)		1	Retrofit kit Impulse transmitter (cons. of parts 45 and 50-55)
60	149 124		Induktivgeber	} Eingebaut ab mounted from 02/06	1	Impulse transmitter
61	010 102	DIN439M18x1,5	Sechskantmutter fl.		1	Hexagon screw
62	030 325		Buchsengehäuse		1	Socket housing
63	030 140		Einzelleiterdichtung		2	Gasket
64	030 139		Buchsenkontakt		2	Female contact
65	030 141		Blindstopfen		1	Plug



Bildtafel - table - No. 40

Bild-Nr. III.No.	Bestell-Nr. Part No.		Benennung	Abm./Bemerk. Dimen./Remarks	Stück Pieces	Denomination
1	010 078	DIN319C40FS	Kugelknopf		1	Ball knob
2	011 585	DIN934M10	Sechskantmutter		1	Hexagon nut
3	128 944		Zsb. Schalthebel	NL	1	Selector lever ass.
4	011 579	DIN934M8	Sechskantmutter		1	Hexagon nut
5	016 621		Gabelkopf (8x16)	bis...austauschbar mit Teilen 27 u. 28	1	Clevis
5a	027 983	DIN71752G8x16	Gabelkopf	ab....	1	Clevis
6	016 641		ES-Bolzen	8x16	1	Bolt
7	015 553		Zugfeder	Ø12,5x75xØ1,8	1	Draw spring
8	117 175		Platte	30x5x52	1	Plate
9	128 808		Halter	Plat. 40x5x124	1	Fixture
10	011 511	DIN933M8x20	Sechskantschraube		2	Hexagon screw
11	010 063	DIN137B8	Federscheibe		2	Lock washer
12	011 970	DIN1481-6X32	Spannstift		1	Tension sleeve
13	128 810		Zsb. Hebel	NL	1	Lever ass.
15	128 807		Schaltwelle	Ø20x237	1	Selector shaft
16	014 700		Runddichtring	Ø14x70	2	O-Ring
17	128 806		Zsb. Hebel	NL	2	Lever
18	011 970	DIN1481-6x32	Spannstift		2	Tension pin
19	011 935	DIN985M8	Sechskantmutter	selbsts.	2	Hexagon nut self lock
20	128 656		Schaltstein	Ø15x27	2	Selector ston
21	010 144	DIN471-30x1,5	Sicherungsring		1	Circlip
22	010 250	DIN625-6006	Rillenkugellager	Ø30xØ55x13	1	Deep-groove ball Bearing
23	128 638		Antriebswelle (Ø35x582)	eingebaut bis 28.11.2000	1	Drive shaft ass.
23a	135 632		Antriebswelle (Ø35x582)	eingebaut ab ...		
24	125 764		Verbindungsnahe	Ø45x148	1	Connecting hub
25	130 879		Schaltmuffe	Ø105	1	Selector sleeve
26	127 920		Führungsmuffe		1	Guiding sleeve
27	022 264		SL-Sicherung (Gr. 8)	ab....	1	Circlip
28	022 263		Bolzen (A8x19,5x16)	ab...	1	Bolt



Bildtafel - table - No. 41

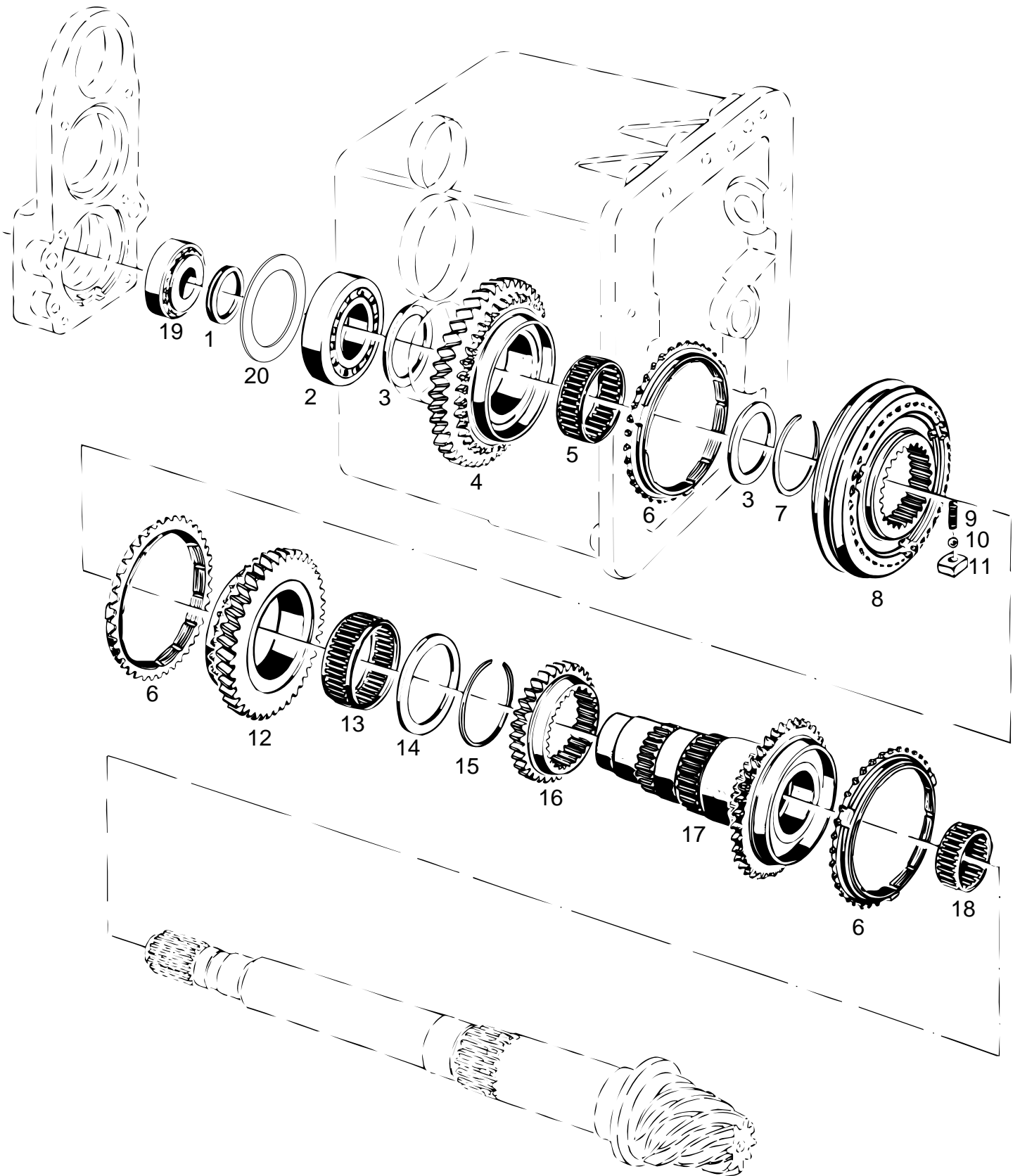
BILDTAFEL NR. 41
ANTRIEBSWELLE

TABLE NO. 41
DRIVE SHAFT

Bild-Nr. III.No.	Bestell-Nr. Part No.		Benennung	Abm./Bemerk. Dimen./Remarks	Stück Pieces	Denomination
1	010 286	DIN625-6306	Ring-Rillenkäfig	Ø30xØ72x19	1	Deep-groove ball bearing
2	125 719		Antriebswelle (79,2x428)		1	Drive shaft
3	012 787		Nadelkäfig	K40x45x21	1	Needle cage
4	111 111		Zsb. Schaltrad 3. Gg. (mit Synchronring Teil 5)		1	Selector gear ass., 3rd speed (w. synchronous ring)
* 5	111 176		Synchronring		2	Synchronous ring
6	111 115		Zsb. Synchronisierung 3./4. Gg. (mit Teilen 7-9)		1	Synchronizing ass. 3/4 gear (w. parts 7-9)
7	791 626		Druckfeder		3	Pressure spring
8	791 614		Kugel	Ø6,5	3	Ball 6,5 dia.
9	785 643		Mitnehmerstein		3	Driving stone
10	012 838		Axialnadellager	Ø40xØ60x2,8	1	Axial needle bearing
11	014 225		Distanzrohr	Ø35,1xØ39,5x3	1	Spacer tube
12	012 803		Nadelkäfig	K35x40x17	1	Needle cage
13	131 337		Zsb. Vorgelegewelle I (mit Synchronring Teil 5 Ø119,1)		1	Intermediate shaft ass. (w. synchronous ring 5)
14	010 287	DIN625-6307	Ring Rillenkäfig	Ø35xØ80x21	1	Deep-groove ball bearing
15	011 707	DIN988-63x80x0,1	Passscheibe		n. B.	Shim
	011 708	DIN988-63x80x0,2	Passscheibe		n. B.	Shim
	011 709	DIN988-63x80x0,5	Passscheibe		n. B.	Shim
	011 710	DIN988-63x80x1	Passscheibe		n. B.	Shim
16	012 819		Nadelkäfig	K18x22x17	1	Needle cage
17	014 995		Scheibe	Ø18,2xØ26x1	2	Shim
18	010 137	DIN471-18x1,2	Sicherungsring		1	Circlip
19	015 929		Einstellscheibe		n. B.	Shim
	015 930		Einstellscheibe (Ø43,1xØ60x0,1) Einstellscheibe (Ø43,1xØ60x0,2)	Eingebaut ab...	n. B.	Shim

* Beim Austauschen der Synchronringe muss das stirnseitige Spaltmaß bei 10 kp Axialbelastung 1,1-1,4 mm betragen!
Einbauhinweise der Montageanleitung beachten.
Zulässige Abnützung auf Maß 0,9 mm.

* When replacing the synchronous rings, the gap dimension on the front side must be 1,1-1,4 mm at 10 kp axial load!
Assembly instructions see workshop manual.
Permissible wear to measurement 0,9 mm.



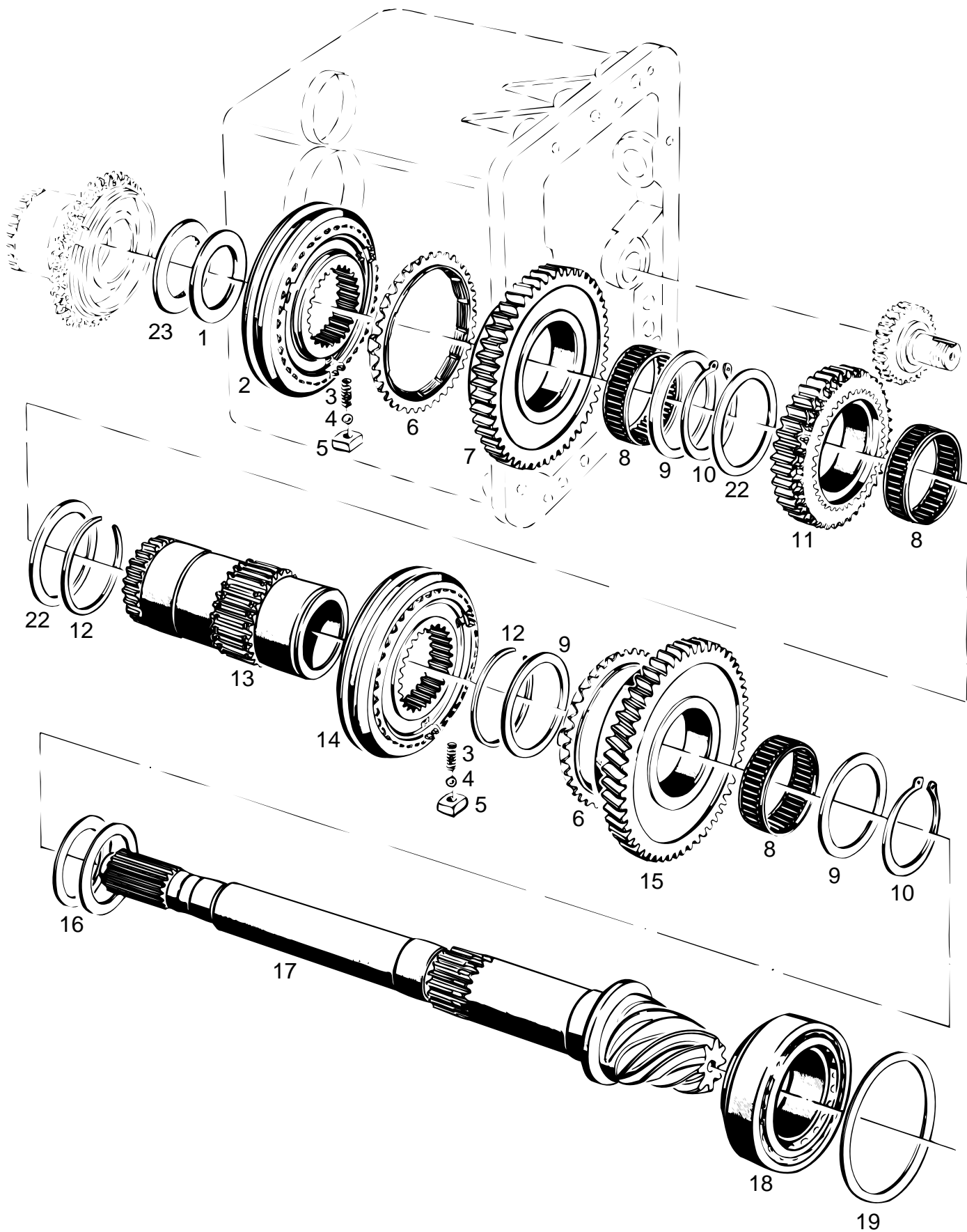
BILDTAFEL NR. 42
VORGELEGEWELLE II

TABLE NO. 42
INTERMEDIATE SHAFT II

Bild-Nr. III.No.	Bestell-Nr. Part No.		Benennung	Abm./Bemerk. Dimen./Remarks	Stück Pieces	Denomination
1	012 659		V-Ringdichtung	Ø36xØ43x5	1	Ring seal
2	010 277	DIN625-6209RS	Ring-Rillenkörper	Ø45xØ85x19	1	Deep-groove ball bearing
3	011 721	DIN988S50x62x3	Stützscheibe		2	Supporting shim
4	111 102		Zsb. Zahnrad 1. Gg. vollst. (mit Synchronring Teil 6)	Z 46; Ø122,8	1	1st gear ass. (w. synchronous ring 6)
5	012 790		Nadelkäfig	K50x55x20	1	Needle cage
* 6	111 175		Synchronring		3	Synchronous ring
7	014 325		Sprengring	52,6x57,2x1,5	1	Snap ring
8	111 113		Zsb. Synchronisierung 1./2. Gg. (mit Teilen 9-11)	Ø126	1	Synchronization ass. 1./2. gear (w. parts 9-11)
9	791 626		Druckfeder		3	Pressure spring
10	791 614		Kugel	Ø6,5	3	Ball 6,5 dia.
11	780 808		Mitnehmerstein		3	Driving stone
12	111 103		Zsb. Zahnrad 2. Gg. vollst. (mit Synchronring 6)	Z 41; Ø112,5	1	2nd gear ass., cpl. (w. synchronous ring 6)
13	012 786		Nadelkäfig	K55x60x20	1	Needle cage
14	011 722	DIN988S55x68x3	Stützscheibe		1	Supporting shim
15	014 330		Sprengring	Ø57,6xØ65,6x1,5	1	Spring ring
16	111 161		Zahnrad (f. 3. Gg.)	Ø91,4x20	1	3rd gear
17	131 340		Zsb. Vorgelegewelle II kpl. (mit Synchronring 6)	Ø108,7	1	Intermediate shaft ass. II (with synchronous ring 6)
18	012 789		Nadelkäfig	K37x42x17	1	Needle cage
19	012 852		Kegelrollenkörper	Ø62xØ30x21,25	1	Taper roller bearing
20	022 548	DIN988-65x85x0,1	Passscheibe		n. B.	Shim
	022 542	DIN988-65x85x0,2	Passscheibe		n. B.	Shim
	022 543	DIN988-65x85x0,5	Passscheibe		n. B.	Shim

* Beim Austauschen der Synchronringe muss das stirnseitige Spaltmaß bei 10 kp Axialbelastung 1,4 - 1,7 mm betragen!
Einbauhinweise der Montageanleitung beachten.
Zulässige Abnützung auf Maß 1,1 mm.

* When replacing the synchronous rings the gap dimension on the front side must be 1,4 - 1,7 mm at 10 kp axial load!
Assembly instructions see workshop manual.
Permissible wear to measurement 1,1 mm.



Bildtafel - table - No. 43

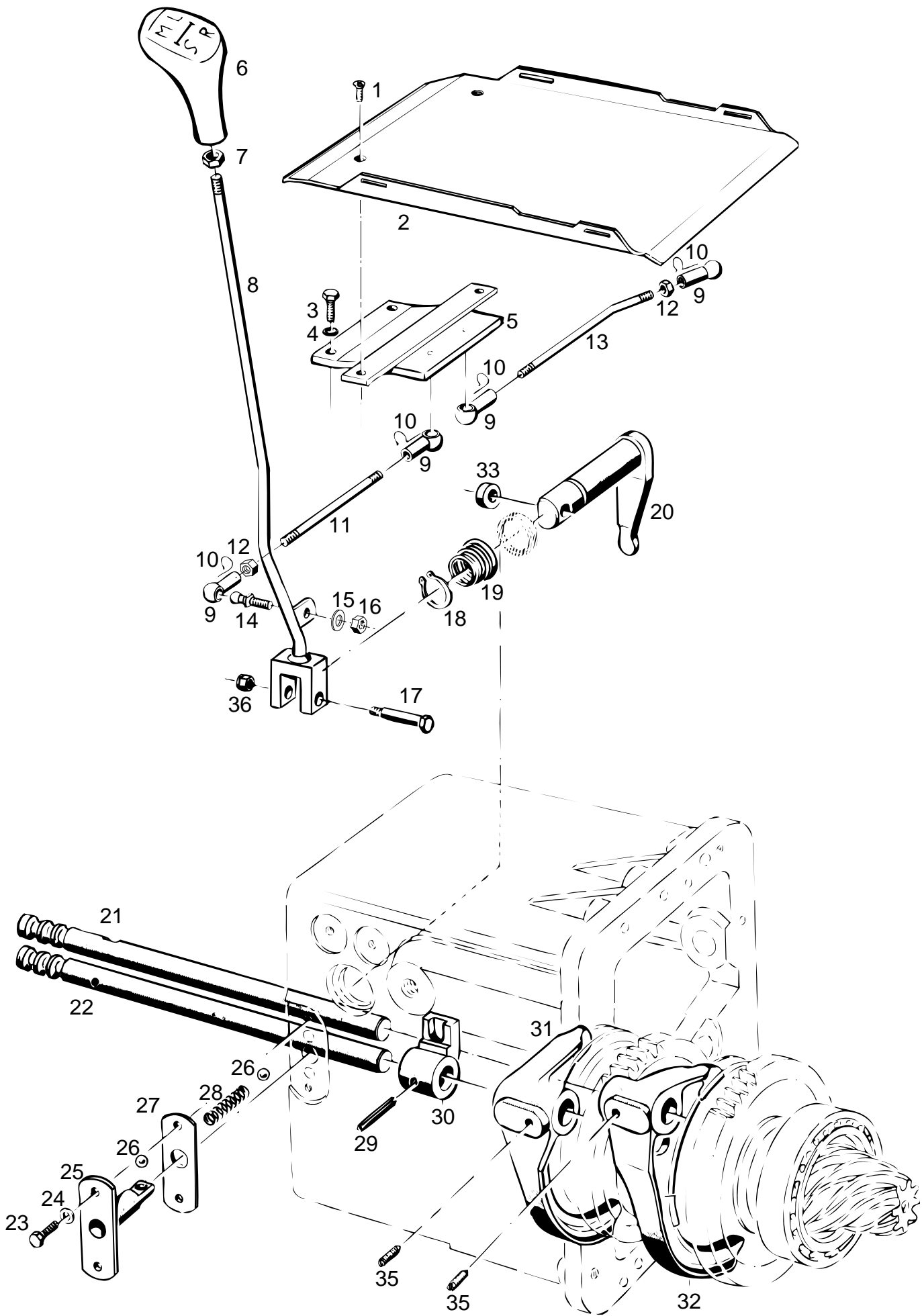
BILDTAFEL NR. 43
GRUPPENSCHALTUNG

TABLE NO. 43
PRESELECTION OF GEAR GROUPS

Bild-Nr. III.No.	Bestell-Nr. Part No.	Benennung	Abm./Bemerk. Dimen./Remarks	Stück Pieces	Denomination
1	015 922	Anlaufscheibe	Ø42,5xØ59,9x2	1	Check plate
2	111 113	Zsb. Synchronisierung S./M. Stufe (mit Teilen 3-5)	Ø126	1	Synchronization ass. (fast/medium) (w. parts 3-5)
3	791 626	Druckfeder		6	Pressure spring
4	791 614	Kugel	Ø6,5	6	Ball 6,5 dia.
5	780 80	Mitnehmerstein		6	Driving stone
* 6	111 175	Synchronring		1	Synchronous ring
7	128 713	Zsb. Zahnrad, M. Stufe (Z 45; Ø119,5 mit Synchronring 6)		1	Gear ass. medium gr. (with synchronous ring 6)
8	012 786	Nadelkäfig	K55x60x20	3	Needle cage
9	011 722	DIN988S55x68x3 Stützscheibe		3	Supporting shim
10	010 151	DIN471-55x2 Sicherungsring		2	Circlip
11	123 997	Zsb. Zahnrad, Rückwärts-Stufe (mit Teilen 8 u. 22)	Ø108 ca. ab Aug. 92	1	Gear ass. (reversing group) compr. parts 8 and 22 (from appr. Aug. 92)
12	014 330	Sprengring	Ø57,6xØ65,6x1,5	2	Snap ring
13	111 201	Schaltbüchse	Ø59,6x126	1	Selector bush
14	111 114	Zsb. Synchronisierung L./R. Stufe, (mit Teilen 3-5)	Ø126	1	Synchronization ass. slow/rev. gear group (w. parts 3-5)
15	111 104	Zsb. Zahnrad L. Stufe vollst. (mit Synchron- ring 6)	Ø148,2	1	Gear ass. slow gear group (with synchronous ring 6)
16	015 929	Einstellscheibe	Ø43,1xØ60x0,1	n. B.	Adjusting shim
	015 930	Einstellscheibe	Ø43,1xØ60x0,2	n. B.	Adjusting shim
	015 931	Einstellscheibe	Ø43,1xØ60x0,5	n. B.	Adjusting shim
17	125 721	Zsb. Radsatz (Tellerrad und Kegel- radwelle Ø60x500)		1	Gear cluster ass. (Crown wheel and bevel pinion shaft;
18	012 853	Kegelrollenlager	Ø82xØ50x21,5	1	Taper roller bearing
19	015 932	Einstellscheibe	Ø71xØ81,8x0,1	n. B.	Adjusting shim
	015 933	Einstellscheibe	Ø71xØ81,8x0,2	n. B.	Adjusting shim
	015 934	Einstellscheibe	Ø71xØ81,8x0,5	n. B.	Adjusting shim
22	025 749	Stützscheibe (Ø68xØ56x3)	ca. ab Aug. 92	2	Supporting shim
23	012 838	Axialnadellager Einbauposition: Nadeln nach vorne	Ø40xØ60x2,8	1	Axial needle bearing, assembly position: needles point, forw.

* Beim Austauschen der Synchronringe muss das stirnseitige Spaltmaß bei 10 kp Axialbelastung 1,4-1,7 mm betragen!
Einbauhinweise der Montageanleitung beachten!
Zulässige Abnutzung auf Maß 1,1 mm.

* When replacing the synchronous rings, the gap dimension on the front side must be 1,4 -1,7 mm at 10 kp axial load!
Assembly instructions see workshop manual.
Permissible wear to measurement 1,1 mm.

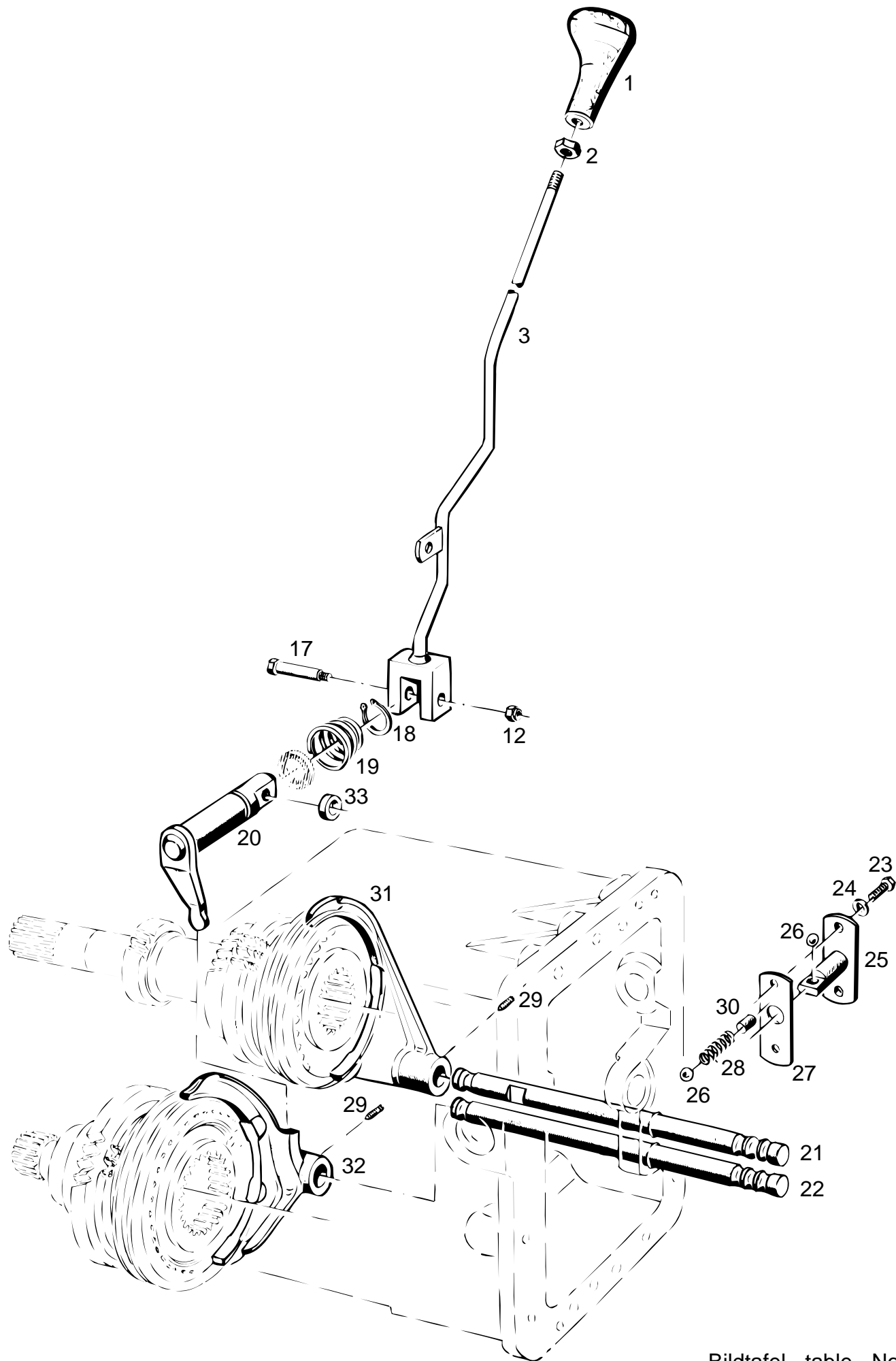


Bildtafel - table - No. 44

BILDTAFEL NR. 44
SCHALTGESTÄNGE FÜR VORSTUFE

TABLE NO. 44
SELECTOR LINKAGE FOR PRESELECTION

Bild-Nr. III.No.	Bestell-Nr. Part No.		Benennung	Abm./Bemerk. Dimen./Remarks	Stück Pieces	Denomination
1	011 668	DIN965M6x20	Senkschraube		2	Countersunk screw
2	131 670		Schlauchwanne		1	Plate
3	011 511	DIN933M8x20	Sechskantschraube		2	Hexagon screw
4	010 063	DIN137B8	Federscheibe		2	Lock washer
5	130 287		Zsb. Platte	NL.	1	Plate
6	131 185		Schaltknopf	Vorstufe	1	Selector button
7	010 096	DIN439BM12	Sechskantmutter flach		1	Hexagon nut flat
8	131 678		Zsb. Schalthebel	NL.	1	Selector lever
9	012 006	DIN71805B13	Kugelpfanne		4	Ball socket o. cup
10	012 007	DIN71805S13	Sicherungsbügel		4	Bracket
11	011 617	DIN939M8x80	Stiftschraube		1	Stud
12	011 579	DIN934M8	Sechskantmutter		2	Hexagon nut
13	025 625	DIN939M8x100	Stiftschraube		1	Stud
14	023 684	DIN71803A13	Kugelzapfen		2	Ball pflog
15	010 063	DIN137B8	Federscheibe		2	Lock washer
16	011 579	DIN934M8	Sechskantmutter		2	Hexagon nut
17	010 518	DIN1445-10x43x60	Bolzen	10h11x43x60	1	Bolt
18	010 141	DIN471-25x1,2	Sicherungsring		1	Circlip
19	015 546		Druckfeder konisch	Ø37,6xØ30,7x30xØ2,8	1	Tapered press. spring
20	121 083		Schaltfingerwelle	Ø25x98	1	Selector finger shaft
21	115 239		Schaltwelle (L./R.)	Ø20x320	1	Selector shaft (slow/reverse)
22	115 241		Schaltwelle (M./S.)	Ø20x320	1	Selector shaft (fast/medium)
23	011 514	DIN933M8x25	Sechskantschraube		2	Hexagon screw
24	010 063	DIN137B8	Federscheibe		2	Lock washer
25	111 121		Zsb. Kugelführung	NL. Ø14x48	1	Ball race ass.
26	010 698	DIN ISO 3290 10/V	Kugel		3	Ball
27	014 630		Dichtung	28x70x0,5	1	Gasket
28	014 447		Druckfeder	Ø9,5x27xØ1,6	2	Pressure spring
29	010 376	DIN7343-6x32	Spiralstift		1	Spiral stud
30	111 197		Schaltmuffe		1	Selector sleeve
31	115 264		Schaltgabel (M./S.)		1	Selector fork (fast/medium)
32	115 266		Schaltgabel (L./R.)		1	Selector fork (slow/reverse)
33	014 883		Scheibe	Ø10,5xØ22x5	1	Shim
35	023 517		Gewindestift (mit Loctite 270 m.)	M10x12, 45°	2	Stud
36	011 935	DIN985M8	Sechskantmutter	selbsts.	1	Hexagon nut

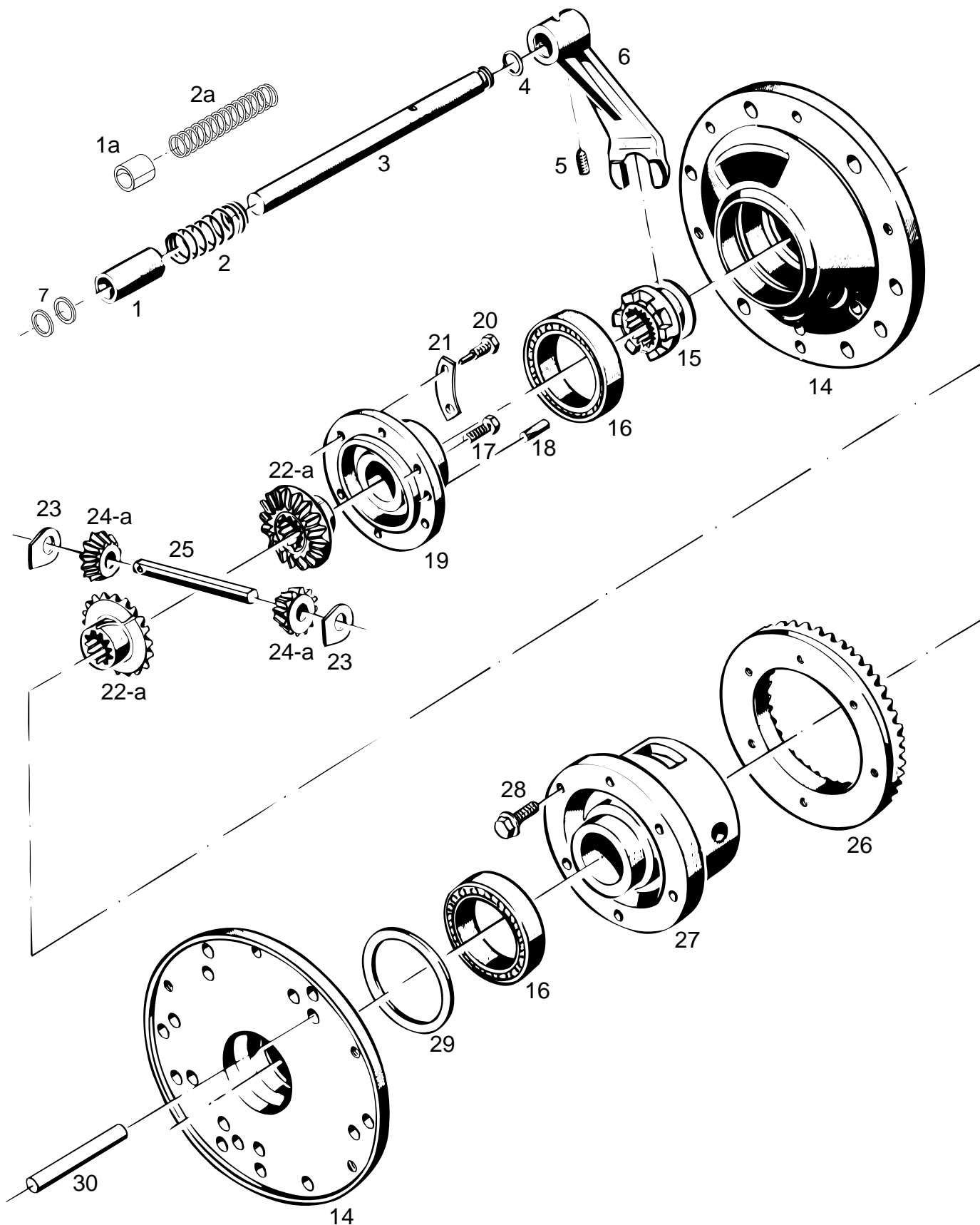


Bildtafel - table - No. 45

BILDTAFEL NR. 45
SCHALTGESTÄNGE 1. - 4. Gang

TABLE NO. 45
SELECTOR LINKAGE 1st - 4th gear

Bild-Nr. III.No.	Bestell-Nr. Part No.		Benennung	Abm./Bemerk. Dimen./Remarks	Stück Pieces	Denomination
1	131 188		Schaltknopf	Gang	1	Selector button
2	010 096	DIN439BM12	Sechskantmutter flach		1	Hexagon nut flat
3	131 680		Zsb. Schalthebel	NL Gang	1	Gear selector
12	011 935	DIN985M8	Sechskantmutter	selbsts.	1	Hexagon nut self lock
17	010 518	DIN1445-10x43x60	Bolzen	10h11x43x60	1	Bolt
18	010 141	DIN471-25x1,2	Sicherungsring		1	Circlip
19	015 546		Druckfeder konisch	Ø37,6xØ30,7x30xØ2,8	1	Conical press. spring
20	121 083		Schaltfingerwelle	Ø25x98	1	Selector finger shaft
21	115 240		Schaltwelle (3./4. Gg.)	Ø20x256	1	Selector shaft (3rd/4th gear)
22	115 238		Schaltwelle (1./2. Gg.)	Ø20x256	1	Selector shaft (1st/2nd gear)
23	011 511	DIN933M8x20	Sechskantschraube		2	Hexagon screw
24	010 063	DIN137B8	Federscheibe		2	Lock washer
25	111 120		Zsb. Kugelführung (1.-4. Gg.)	NL, Ø14x62	1	Ball race ass. (1st -4th gear)
26	010 698	DIN ISO3290 10/V	Kugel		3	Ball
27	014 630		Dichtung	28x70x0,5	1	Gasket
28	014 447		Druckfeder	Ø9,5x27xØ1,6	2	Pressure spring
29	023 517		Gewindestift (Mit Loctite 270 m.)	M10x12, 45°	2	Stud
30	016 542		Distanzbolzen	Ø10x15	2	Spacer bolt
31	126 461		Schaltgabel (3./4.Gg.) (Sondermessing)	ersetzt Schmiedeteil 115 260 ca. ab Ende 90	1	Selector fork (3rd/4th gear) (replacing 115 260 from appr. end 90)
32	115 256		Schaltgabel (1./2.Gg.)		1	Selector fork (1st/2nd gear)
33	014 883		Scheibe	Ø10,5xØ22x5	1	Shim



BILDTAFEL NR. 46
DIFFERENTIAL HINTEN

TABLE NO. 46
REAR DIFFERENTIAL

Bild-Nr. III.No.	Bestell-Nr. Part No.		Benennung	Abm./Bemerk. Dimen./Remarks	Stück Pieces	Denomination
1	014 227		Distanzrohr (Ø22xØ30x48)	eingebaut bis 14.10.99 Im ET- Fall Teil 1a u. 2a	1	Spacer tube cons. of parts not intercangable
1a	029 523		Distanzrohr	eingebaut ab....	1	Spacer
2	014 480		Druckfeder (Ø21xØ45x3,69)	eingebaut bis 14.10.99 Im ET- Fall Teil 1a u. 2a	1	Pressure spring cons. of parts not intercangable
2a	029 524		Druckfeder	eingebaut ab	1	Pressure spring
3	121 128		Schaltwelle	Ø20x214	1	Selector shaft
4	014 680		Runddichtring	Ø12x4	1	Ring seal
5	023 517		Gewindestift	M10x12, 45°	1	Thread pin
6	121 129		Schaltgabel		1	Selector fork
14	128 800		Lagerdeckel (Ø262x74)	mit Loctite 573 m.	2	Bearing cover
15	115 691		Schaltmuffe	Ø54x26	1	Selector sleeve
	<u>111 260</u>		<u>ZSB. DIFFERENTIAL</u> (best. aus Teilen 16-25, 27 und 28)		1	<u>DIFFERENTIAL ASS.</u> (cons. of parts 16-25, 27 and 28)
16	010 257	DIN625-6012	Ring-Rillenlager	Ø60xØ95x18	2	Deep-gr. ball bearing
17	011 528	DIN933M10x25	Sechskantschraube		5	Hexagon screw
18	010 538	DIN1472-10x20	Passkerbstift		2	Grooved pin
19	111 272		Deckel	Ø129x46	1	Cover
20	016 016		Sechskantschraube	mit Zapfen , M10x48	1	Hexagon screw w. trunnion
21	014 361		Sicherungsblech		3	Locking tab
22	115 687		Ausgleichskegelrad groß (Ø83)	eingebaut bis FG. Nr. 526 00 160 nach Auf- brauch 22a 2x und 24a 2x	2	Control gear large (mounted up to chassis No.52600160 after consumption 22a 2x and 24a 2x.
22a	132 995		Ausgleichskegelrad groß (Ø79)	eingebaut ab FG. Nr. 526 00 161	2	Control gear large (mounted from chassis No. 526 00 161)
23	015 909		Anlaufscheibe	40,5x36x2	2	Check plate
24	115 689		Ausgleichskegelrad klein (Ø52,65)	eingebaut bis FG. Nr. 526 00 160 nach Auf- brauch 22a 2x und 24a 2x	2	Control gear smal (mounted up to chassis No.52600160 after consumption 22a 2x and 24a 2x)
24a	132 996		Ausgleichskegelrad klein (Ø48)	eingebaut ab FG. Nr. 526 00 161	2	Control gear smal (mounted from chassis No. 526 00 161)
25	115 686		Differentialbolzen	Ø16x125	1	Differential bolt
26	125 721		Zsb. Radsatz (Tellerrad und Kegel- radwelle Ø60x500)		1	Gear cluster ass. (Crown wheel and bevel pinion shaft;
27	111 288		Differentialgehäuse		1	Differential housing
28	013 550		Sicherungsschraube	M10x25	6	Fixing screw
29	011 711	DIN988-75x95x0,1	Passscheibe		n.	B. Shim
	011 712	DIN988-75x95x0,2	Passscheibe		n.	B. Shim
	011 713	DIN988-75x95x0,5	Passscheibe		n.	B. Shim
	011 714	DIN988-75x95x1,0	Passscheibe		n.	B. Shim
30	027 695	DIN6325M16x100	Zylinderstift		8	Cylinder pin

Wendegetriebe, Differential ab FG. Nr. 526 00 270

- Tafel 48-1 Zwischengehäuse, Antriebswellen**
- Tafel 48-2 Schaltung für Wendegetriebe**
- Tafel 48-3 Aufbau Schmierkreislauf, Bodenwanne**
- Tafel 48-4 Getriebegehäuse**
- Tafel 48-5 Hinterachsgehäuse, Zapfwelle**
- Tafel 48-6 Zapfwellenschaltung**
- Tafel 48-7 Antriebswelle, Schaltrad 3. Gang**
- Tafel 48-8 Vorgelegewelle II**
- Tafel 48-9 Gruppenschaltung**
- Tafel 48-10 Schaltgestänge für Vorstufe**
- Tafel 48-11 Schaltung 1. - 4. Gang**
- Tafel 48-12 Differential hinten**

Reversing gearing, differential from FG. No. 526 00 270

Table 48-1 Intermediate housing, intermediate shaft

Table 48-2 Selector for reversing gear

Table 48-3 Lubrication pipe, bottom board

Table 48-4 Gearbox complete

Table 48-5 Rear axle housing, P.T.O. shaft

Table 48-6 P.T.O. Control

Table 48-7 Drive shaft, selector 3rd speed

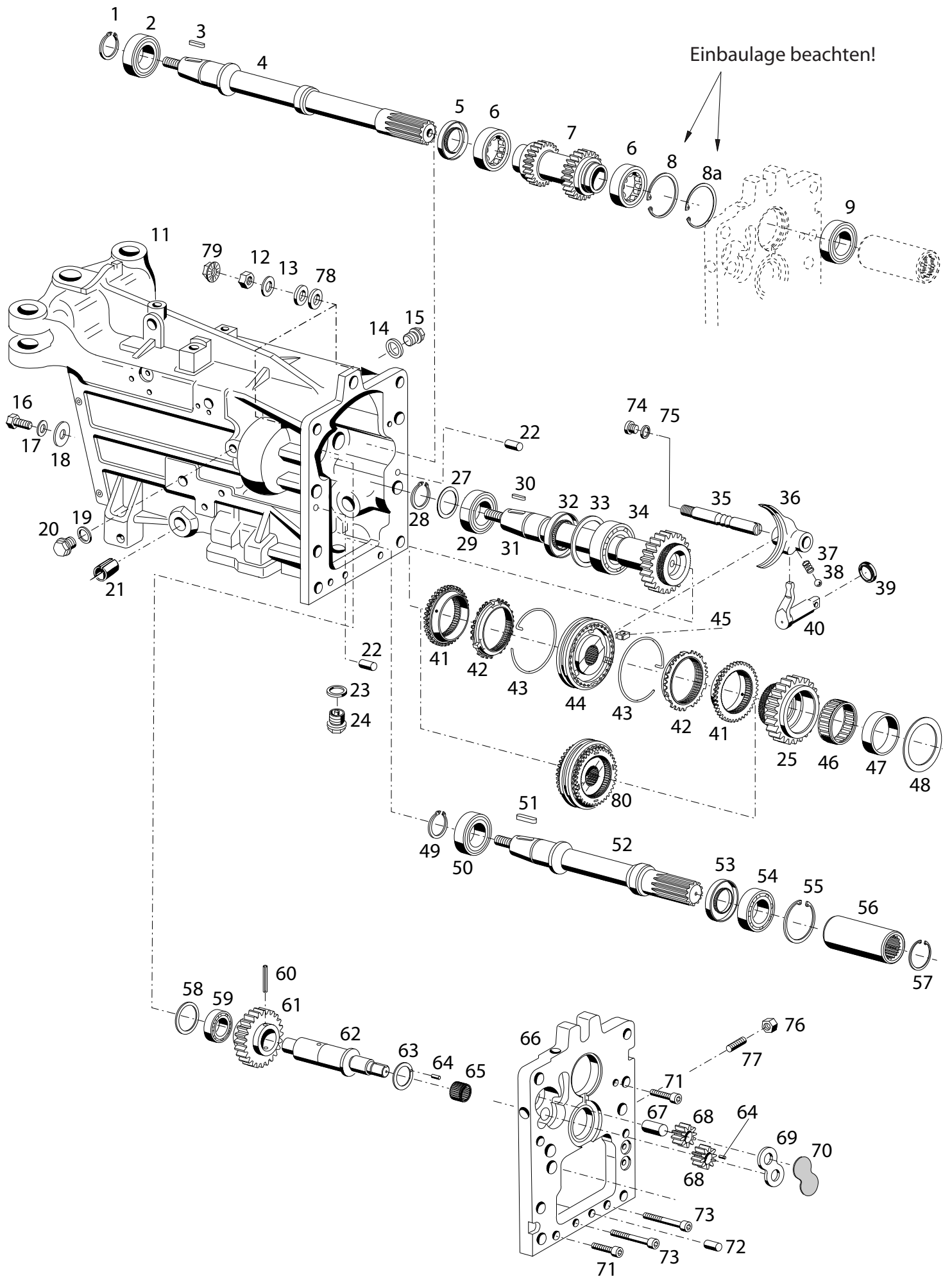
Table 48-8 Intermediate shaft II

Table 48-9 Preselection of gear groups

Table 48-10 Selector linkage for preselection

Table 48-11 Gear shifting 1st - 4th gear

Table 48-12 Rear differential



Bildtafel - table - No. 48-01

BILDTAFEL NR. 48-1
WENDEGETRIEBE
ZWISCHENGEHÄUSE, ANTRIEBSWELLEN

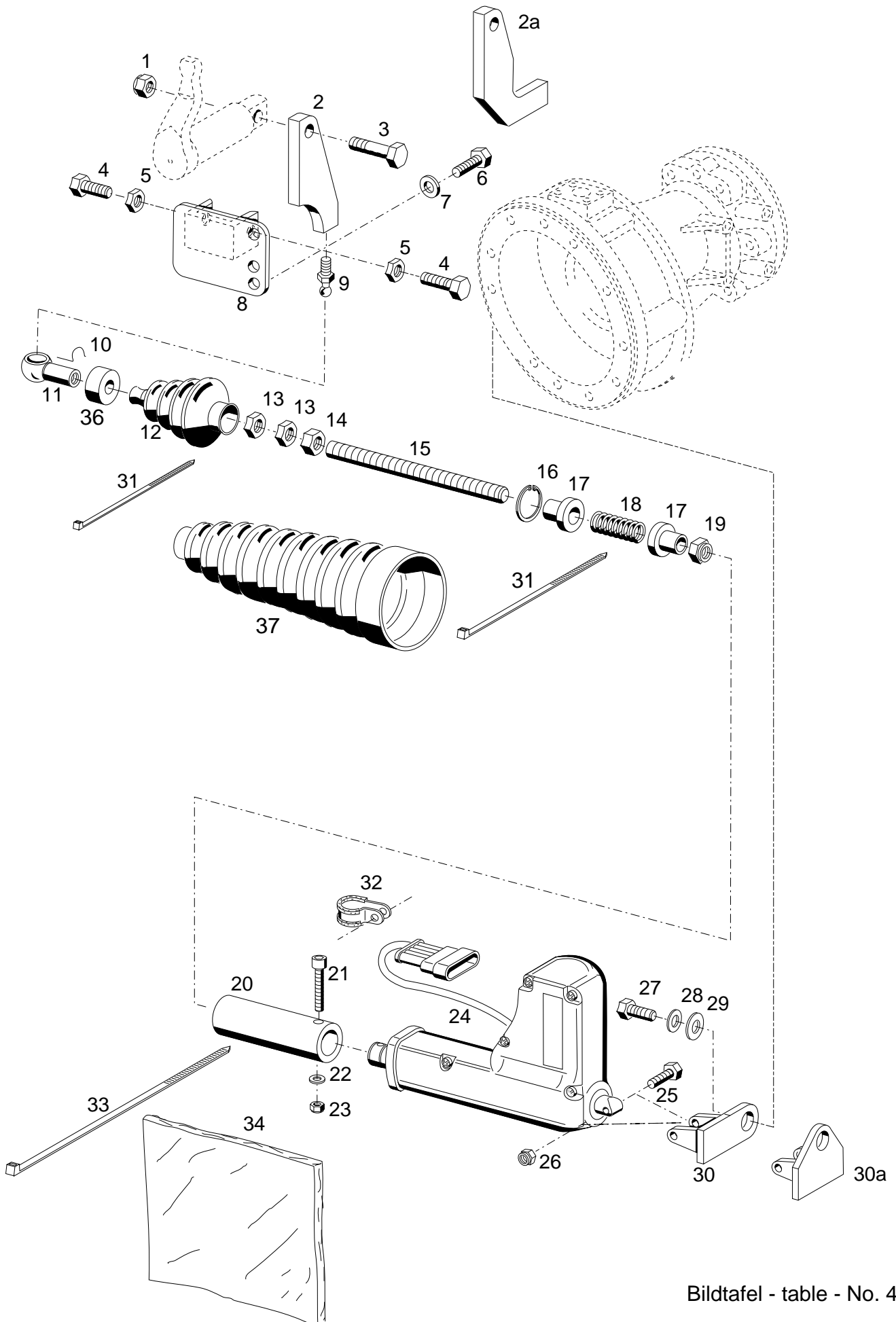
TABLE NO. 48-1
REVERSING GEAR
INTERMEDIATE HOUSING, INTERMEDIATE SHAFT

Bild-Nr. Ill.No.	Bestell-Nr. Part No.		Benennung	Abm./Bemerk. Dimen./Remarks	Stück Pieces	Denomination
	<u>AT-144 158</u>		<u>ZSB. WENDEGETRIEBE</u> (best. aus Teilen 1-8, 11 und 14-72)		1	<u>REVERSING GEAR ASS.</u> (cons. of parts 1-8, 11 and 14-72)
1	010 144	DIN471-30x1,5	Sicherungsring		1	Circlip
2	010 268	DIN625-6206-2RS	Rillenkugellager		1	Deep-groove ball
3	010 337	DIN6885A8x5x25	Passfeder		1	Key
4	138 620		Welle 1	Ø38x411	1	Shaft 1
5	024 028	DIN3760AS35x52x7	Wellendichtring		1	Oil seal
6	029 433	DIN5412RNU1007	Zylinderrollenlager	nur SKF Lager verwenden	2	Cyl.roller bearing only SKF
7	138 619		Hohlwelle	Ø71x122	1	Hollow shaft
8	010 164	DIN472-62X2	Sicherungsring		1	Circlip
8a	031 408		Sicherungsring (62x1,6)	wird eingebaut wenn Teil 9 mehr als 4,9 mm am Getriebegehäuse Teil 24 der Tafel 48-4 übersteht.	n. B.	Circlip Will be mounted if part 9 projects more than 4,9 mm at the gearbox housing part 24 of table 48-4
9	010 266	DIN625-6206RS	Rillenkugellager	Ø30x62x16	1	Ball bearing
11	138 636		Zwischengehäuse		1	Intermediate housing
12	011 597	DIN934M16	Sechskantmutter	eingebaut bis 15.02.06 im ET-Fall Teil 79	8	Hexagon nut
13	010 067	DIN137B16	Federscheibe		8	Lock washer mounted up to.....
14	010 401	DIN7603A22x27	Dichtring		1	Sealing ring
15	010 407	DIN7604M22x1,5	Verschlussschraube		1	Sealing plug
16	011 527	DIN933M10x25	Sechskantschraube		2	Hexagon screw
17	010 064	DIN137B10x18	Federscheibe		2	Lock washer
18	016 505		Scheibe	Ø10,5x35x4	2	Shim
19	030342	DIN7603A10x16x2 CU	Dichtring	E. 010 387	1	Sealing ring
20	029 443	DIN910MR1/8"	Verschlussschraube		1	Sealing plug
21	108 581		Lagerbuchse	Ø25,5x30x35	2	Bushing
22	022 951	DIN6325M6x20	Zylinderstift		2	Cylinder pin
23	010 397	DIN7603A20x26	Dichtring		1	Sealing ring
24	015 354		Magnetstopfen	M20x1,5	1	Magneto plug
25	138 643		Schaltrad f. Wendestufe		1	Selector gear
27	015 703		Beilegscheibe	Ø30,5xØ47x1	n. B.	Shim
	025 785		Scheibe	Ø30,5xØ40x0,1	n. B.	Shim
	025 466		Beilegscheibe	Ø30,5xØ40x0,5	n. B.	Shim
	011 946	DIN988S30x42x2,5	Stützscheibe		n. B.	Shim
28	010 144	DIN471-30x1,5	Sicherungsring		1	Circlip
29	010 268	DIN625-6206-2RS	Rillenkugellager		1	Deep-groove ball
30	010 337	DIN6885A8x5x25	Passfeder		1	Key
31	138 642		Welle 2	Ø81x276	1	Shaft 2
32	025 110	DIN3760AS35x62x7	Wellendichtring		1	Oil seal
33	011 703	DIN988-56X72X0,1	Passscheibe		n. B.	Shim
	011 704	DIN988-56X72X0,2	Passscheibe		n. B.	Shim
	011 705	DIN988-56X72X0,5	Passscheibe		n. B.	Shim
	011 706	DIN988-56X72X1,0	Passscheibe		n. B.	Shim
34	010 271	DIN625-6207	Rillenkugellager	Ø35x72x17	1	Deep-groove ball
35	138 629		Schaltwelle	Ø20x133	1	Selector shaft
36	138 637		Schaltgabel		1	Selector fork
37	029 719		Druckfeder	1,25x9,5x34	1	Pressure spring
38	010 698		Kugel	Ø10	1	Ball
39	011 986	DIN3760A25x35x7	Wellendichtring		1	Oil seal

BILDTAFEL NR. 48-1
WENDEGETRIEBE
ZWISCHENGEHÄUSE, ANTRIEBSWELLEN

TABLE NO. 48-1
REVERSING GEAR
INTERMEDIATE HOUSING, INTERMEDIATE SHAFT

Bild-Nr. Ill.No.	Bestell-Nr. Part No.		Benennung	Abm./Bemerk. Dimen./Remarks	Stück Pieces	Denomination
40	139 488		Schaltfingerwelle		1	Selector finger shaft
41	2.400.26220.00		Synchronringträger		2	Synchron. ring support
42	2.353.26060.00		Synchronring		2	Synchronous ring
43	2.353.38030.00		Feder	(gelb)	2	Spring
44	138 644		Zsb. Synchronisation (best aus Teilen 41-45)	im ET-Fall Teil 80	1	Synchronizing ass, (cons. of parts 41-45)
45	2.353.38010.00		Kulissenstein		3	Driving stone
46	012 790		Nadelkäfig	50x55x20	1	Needle cage
47	029 438		Innenring	Ø45x50x20,5	1	Inner ring
48	029 692		Axialscheibe	Ø50x70x1	2	Shim
49	010 144	DIN471-30x1,5	Sicherungsring		1	Circlip
50	010 268	DIN625-6206-2RS	Rillenkugellager	30x62x16	1	Deep-groove ball
51	010 337	DIN6885A8x5x25	Passfeder		1	Key
52	138 621		Welle 3	Ø40x263	1	Shaft 3
53	028 276	DIN3760A40x62x7	Wellendichtring		1	Oil seal
54	010 267	DIN625-6206	Rillenkugellager	30x62x16	1	Deep-groove ball
55	010 164	DIN472-62X2	Sicherungsring		1	Circlip
56	138 622		Verbindungsnahe	Ø42x90	1	Connecting hub
57	010 156	DIN472-28X1,2	Sicherungsring		1	Circlip
58	011 693	DIN988-37X47X0,1	Passscheibe		n. B.	Shim
	011 694	DIN988-37X47X0,2	Passscheibe		n. B.	Shim
	011 695	DIN988-37X47X0,5	Passscheibe		n. B.	Shim
	029 434	DIN988-47X47X1	Passscheibe		n. B.	Shim
59	029 435	DIN5412RNJ204E	Zylinderrollenlager	Ø20x47x14	1	Cyl. roller bearing
60	030 673	DIN7343-4x24	Spannstift		1	Tensions pin
61	138 625		Zwischenrad	Ø77x32,5 Z 28	1	Intermediate gear
62	138 626		Zwischenwelle	Ø35x133	1	Intermediate shaft
63	138 645		Lagerscheibe	Ø38x21x1,5	1	Shim
64	029 439	DIN7-3x8	Zylinderstift		2	Cylinder pin
65	029 440		Nadelhülse	Ø20x26x20	1	Needle bearing
66	138 635		Flanschplatte	mit Loctite 5208 an Getriebe hinten montiert	1	Flange plate
67	029 441	DIN6325-14x32	Zylinderstift		1	Straight pin
68	138 633		Ölpumpenrad	im Ersatzfall nur paarweise austauschen	2	Oil pump gear
69	140 441		Scheibe		1	Shim
70	030 038		Dichtung	0,25 Eingebaut bis	1	Gasket
	030 437		Dichtung	0,10 Eingebaut ab	1.	Gasket
71	011 206	DIN912M8x25	Innensechskantschraube		2	Sockethead screw
72	022 951	DIN6325M6x20	Zylinderstift		1	Cylinder pin
73	011 868	DIN912M10x55	Innensechskantschraube		2	Sockethead screw
74	011 028	DIN908M10x1	Verschlusschraube	} Eingebaut ab 01.04.03	1	Plug
75	010 387	DIN7603A10x14	Dichtring			1
76	011 585	DIN934M10	Sechskantmutter	} Eingebaut ab	1	Hexagon screw
77	029 223	DIN913M10x30	Gewindestift			1
78	010 048	DIN125A17	Scheibe	Eingebaut ab... bis 15.02.06	4	Shim mounted from..... upto.....
79	031 231		Rippmutter (W-193; M16 gelb)	} eingebaut ab... 15.02.06	8	Serrating nut
80	145 955		Zsb. Synchronisation		eingebaut ab mounted from	1

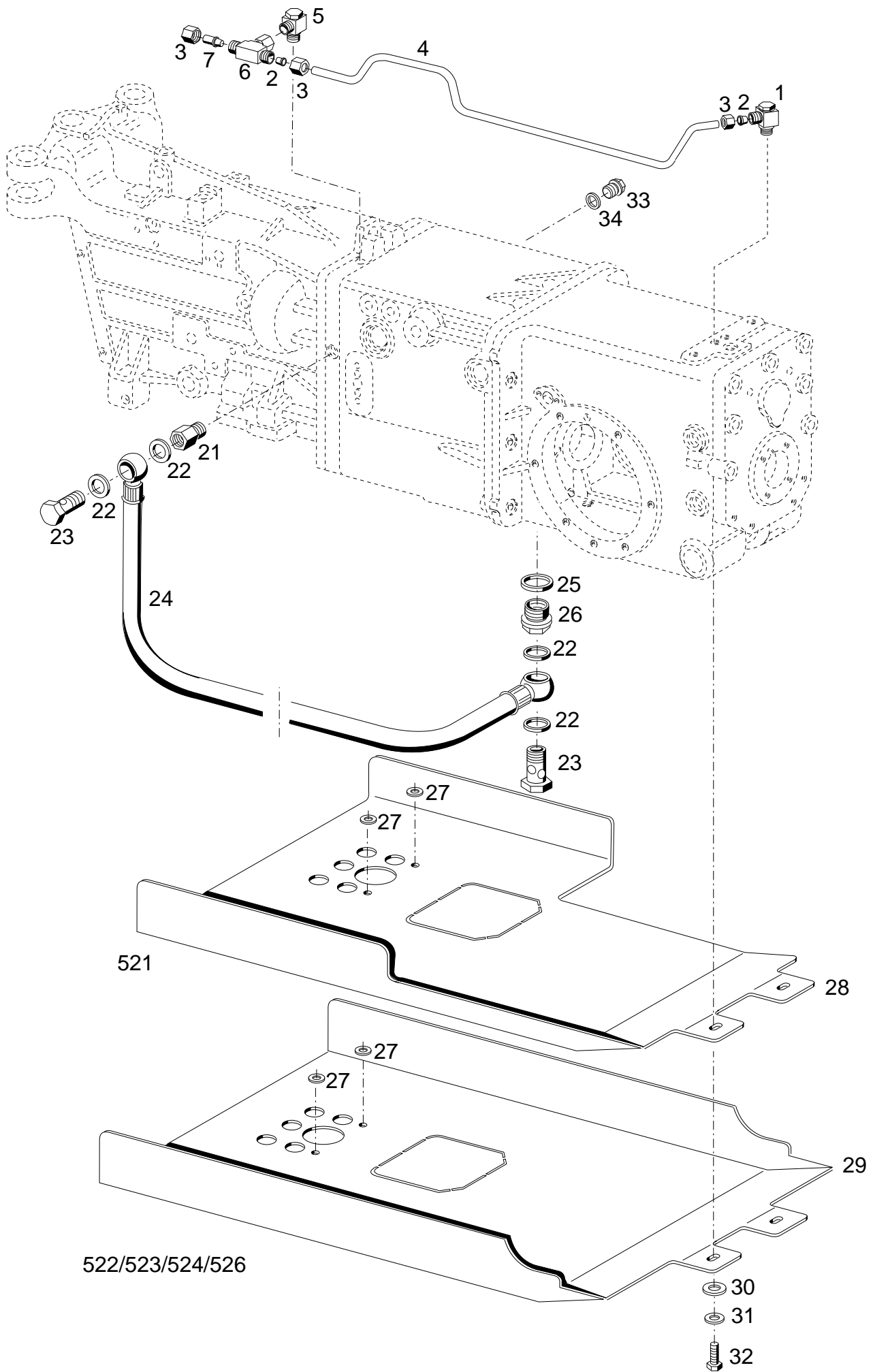


Bildtafel - table - No. 48-02

BILDTAFEL NR. 48-2
WENDEGETRIEBE
SCHALTUNG FÜR WENDEGETRIEBE

TABLE NO. 48-2
REVERSING GEAR
SELECTOR FOR REVERSING GEAR

Bild-Nr. Ill.No.	Bestell-Nr. Part No.	Benennung	Abm./Bemerk. Dimen./Remarks	Stück Pieces	Denomination
1	011 685	DIN985M10	Sechskantmutter	selbsts.	1 Hexagon nut, self lock
2	143 203		Hebel	ersetzt 141 521	1 Lever
2a	143 105		Hebel	nur mit Kriechgang	1 Lever
3	011 102	DIN931M10x40	Sechskantschraube		1 Hexagon screw
4	011 514	DIN933M8x25	Sechskantschraube		2 Hexagon screw
5	011 753	DIN439M8	Sechskantmutter	flach	2 Hexagon nut
6	011 511	DIN933M8x20	Sechskantschraube		2 Hexagon screw
7	010 063	DIN137B8	Federscheibe		2 Lock washer
8	141 925		Anschlag		1 Limit Stopp
9	023 684	DIN71803C13	Kugelzapfen		1 Spherical pin
10	012 007	DIN71805S13	Sicherungsbügel		1 Circlip
11	012 006	DIN71805B13	Kugelpfanne		1 Ball socket
12	029 948		Faltenbalg	eingebaut bis 05.2003 im Ersatzfall Reparatursatz 145 580	1 Shock absorber
13	011 753	DIN439M8	Sechskantmutter	flach	2 Hexagon nut
14	011 579	DIN934M8	Sechskantmutter		1 Hexagon nut
15	029 715	DIN976M8x135	Gewindebolzen		1 Thread bolt
16	010 155	DIN472-24x1,2	Sicherungsring		1 Circlip
17	141 920		Führungsbüchse	Ø24x15	2 Guide bush
18	028 533		Druckfeder	Ø12x39,8x1,8	1 Pressure spring
19	011 935	DIN985M8	Sechskantmutter		1 Hexagon nut
20	141 921		Gehäuse	Ø30xØ19,4x97	1 Housing
21	023 095	DIN912M6x40	Innensechskantschraube		1 Sockethead screw
22	010 887	DIN125-6,4	Scheibe		1 Shim
23	011 683	DIN985M6	Sechskantmutter		1 Hexagon nut
24	142 110		Elektrozylinder		1 Electro cylinder
25	024 273	DIN933M6x35	Sechskantschraube		1 Hexagon screw
26	011 683	DIN985M6	Sechskantmutter		1 Hexagon nut
27	011 537	DIN933M12x20	Sechskantschraube		1 Hexagon screw
28	010 065	DIN137B12	Federscheibe		1 Lock washer
29	010 047	DIN125A13	Scheibe		1 Shim
30	141 929		Halter	für 522 bis 526	1 Fixture
30a	143 197		Halter	für 522 bis 526 mit Kriechgang	
31	027 249		Kabelband	290x4,8	2 Cable strip
32	029 224		Rohrschelle mit Gummiprofil	f. Ø20	1 Pipe clamp with rubber profile
33	027 250		Kabelband	365x7,8	2 Cable strip
34	142 058		Wärmedämmstoffplatte	160x150x3	1 Isolation plate
	145 580		Nachrüstatz Faltenbalg f. Wendeschaltung (best. aus Teilen 31,36 und 37		1 Supplementary part (cons of parts 31, 36 and 37)
36	145 492		Distanzring	eingebaut ab 05.03	1 Ring
37	030 538		Faltenbalg		1 Shock absorber

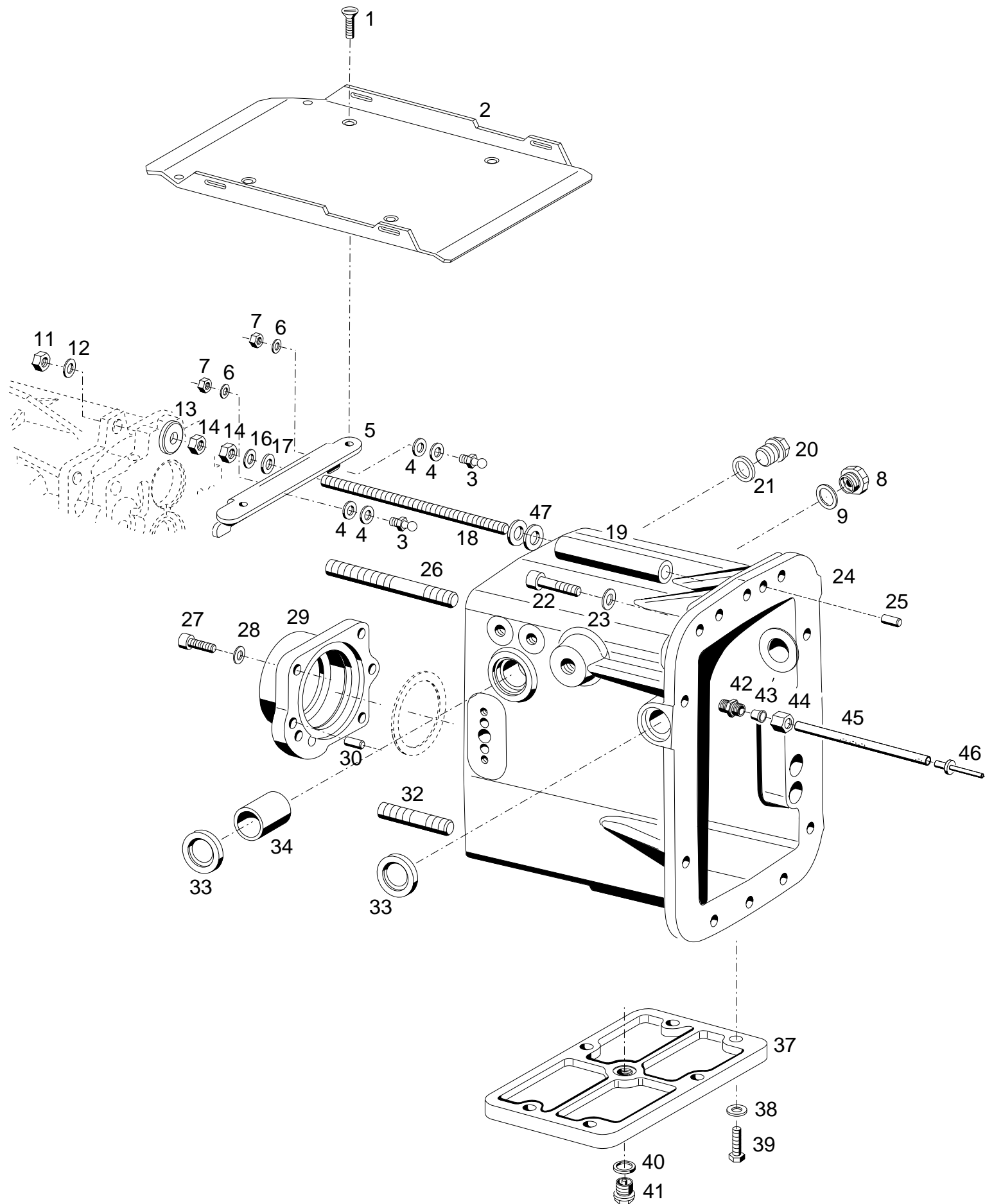


522/523/524/526

BILDTAFEL NR. 48-3
WENDEGETRIEBE
AUFBAU SCHMIERKREISLAUF
BODENWANNE

TABLE NO. 48-3
REVERSING GEAR
LUBRICATIONS PIPE
BOTTOM BOARD

Bild-Nr. Ill.No.	Bestell-Nr. Part No.	Benennung	Abm./Bemerk. Dimen./Remarks	Stück Pieces	Denomination
1	028 631	Winkel Schwenkstutzen	M12x1,5	1	Angle screw union
2	015 749	Profiling	f. Ø8	2	Profile ring
3	015 723	Überwurfmutter	f. Ø8, M14x1,5	3	Lock nut
4	141 733	Druckleitung	Ø8x1	1	Pressure pipe
5	029 767	Winkel Schwenkstutzen	f. Ø8 R¼"	1	Angle screw union
6	028 623	Einstellb. T-Stutzen	f. Ø8 M14x1,5	1	Adjustable T- union
7	022 400	Verschlussstopfen	f. Ø8	1	Sealing plug
21	029 769	Reduzierung	M18x1,5/R1¼"	1	Reducing nipple
22	010 395	Dichtring		4	Sealing ring
23	025 291	Hohlschraube	M18x1,5	2	Hollow screw
24	029 770	Zsb. Saugschlauch	1SN DN12x600	1	Suction hose
25	010 402	Dichtring		1	Sealing ring
26	030 088	Reduzierung	M26x1,5 / M18x1,5	1	Reduction
27	010 047	Scheibe		1	Shim
28	142 074	Bodenwanne	für 521	1	Bottom board
29	141 937	Bodenwanne	für 522/523/524/526	1	Bottom board
30	010 046	Scheibe		2	Shim
31	010 064	Federscheibe		2	Lock washer
32	011 525	Sechskantschraube		2	Hexagon screw
33	011 261	Verschlusschraube		1	Screw plug
34	028 810	Dichtring	Ø13,5x18x1,5	1	Sealing ring



Bildtafel - table - No. 48-04

BILDTAFEL NR. 48-4
WENDEGETRIEBE
GETRIEBEGEHÄUSE

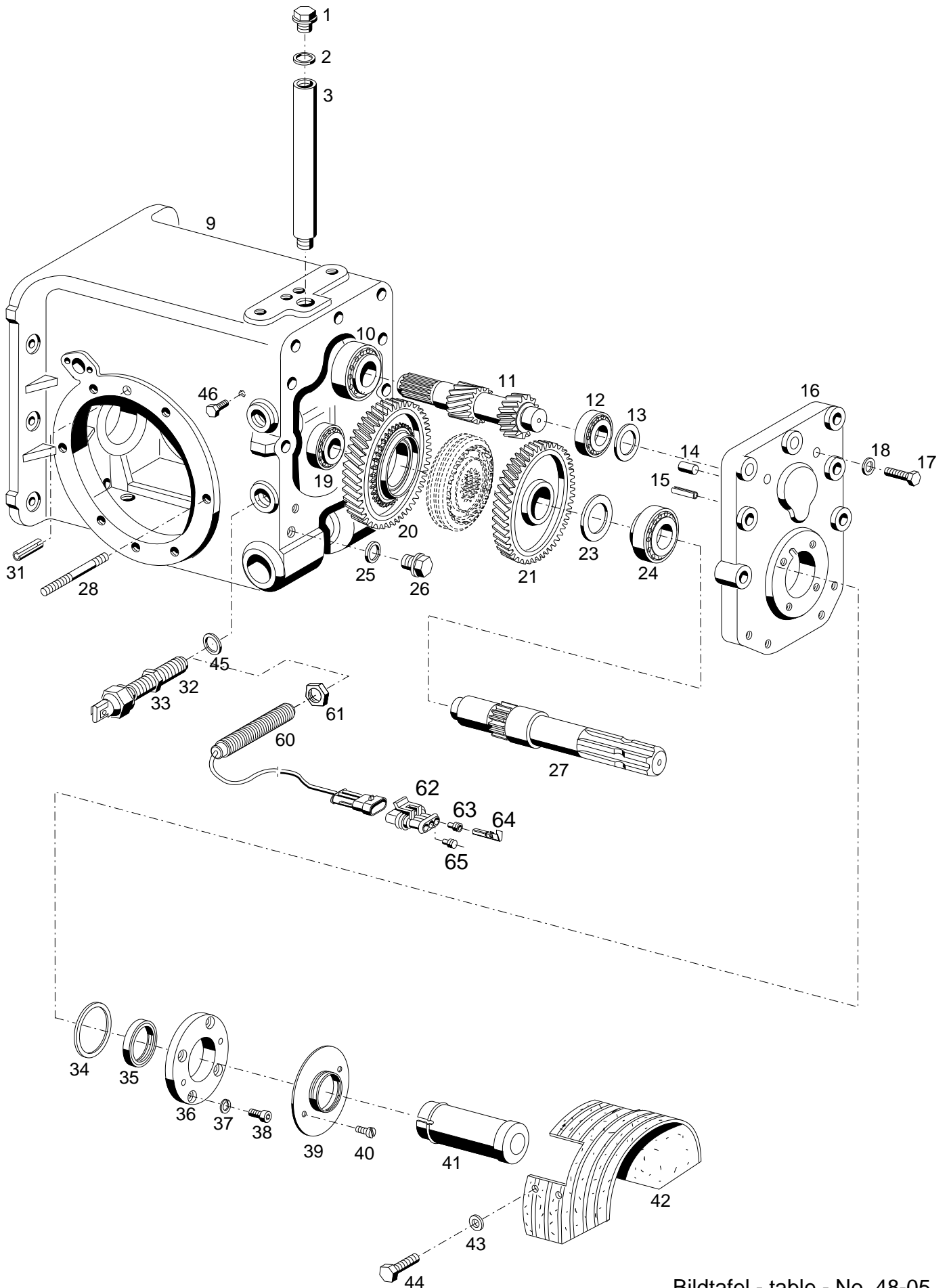
TABLE NO. 48-4
REVERSING GEAR
GEARBOX COMPLETE

Bild-Nr. Ill.No.	Bestell-Nr. Part No.		Benennung	Abm./Bemerk. Dimen./Remarks	Stück Pieces	Denomination
	<u>AT-145 237</u>		<u>ZSB. GETRIEBE</u> (Grundgetriebe ohne Achsen, Zwischengehäuse und Schalthebel)	540/750 U/min	1	<u>REAR GEARBOX ASS. CPL.</u> (without axle housing, intermermediate housing and selector lever)
	<u>AT-145 238</u>		<u>ZSB. GETRIEBE</u> (Grundgetriebe ohne Achsen, Zwischengehäuse und Schalthebel)	610/1050 U/min	1	<u>REAR GEARBOX ASS. CPL.</u> (without axle housing, intermermediate housing and selector lever)
1	028 256	DIN965M6x10	Senkschraube	} nicht für 524	2	Countersunk screw
2	131 670		Schlauchwanne		1	Plate
3	023 684	DIN71803C13	Kugelzapfen		2	Ball pflug
4	010 044	DIN125-8,4	Scheibe		4	Shim
5	139 492		Winkel		1	Angle
6	010 063	DIN137B8	Federscheibe	M20x1,5	2	Lock washer
7	011 579	DIN934M8	Sechskantmutter		2	Hexagon nut
8	015 248		Ölstandsauge		1	oil sight glass.
9	010 397	DIN7603A20x26	Dichtring		1	Sealing ring
11	011 585	DIN934M10	Sechskantmutter		1	Hexagon screw
12	010 064	DIN137B10x18	Federscheibe	Ø12,5x32x6	1	Lock washer
13	015 653		Scheibe		1	Shim
14	011 585	DIN934M10	Sechskantmutter		2	Hexagon nut
16	010 064	DIN137B10x18	Federscheibe		1	Lock washer
17	010 046	DIN125A10,5	Scheibe		1	Shim
18	138 928		Zugstange	M10x330	1	Thread bolt
19	029 821		Distanzrohr	Ø20x11x185	1	Spacer
20	011 039	DIN910M20x1,5	Verschlussschraube	10.9 Innensechskantschraube	2	Screw plug
21	010 397	DIN7603A20x26	Dichtring		2	Sealing ring
22	011 060	DIN912M10x40			11	Sockethead screw
23	010 064	DIN137B10x18	Federscheibe		11	Lock washer
24	140 021		Getriebegehäuse hinten	271 lang	1	Gearbox (271 long)
25	010 004	DIN7-10x20	Zylinderstift	10m 6x20	2	Cylindrical pin
26	023 655	DIN939M16x140	Stiftschraube		2	Stud
27	011 206	DIN912M8x25	10.9 Innensechskantschraube	10m 6x20	4	Sockethead screw
28	010 063	DIN137B8	Federscheibe		4	Lock washer
29	138 624		Lagerdeckel		1	Bearing cover
30	010 004	DIN7-10x20	Zylinderstift		2	Cylindrical pin
32	029 669	DIN939M16x65	Stiftschraube		6	Stud
33	011 986	DIN3760A25x35x7NB	Wellendichtring	4	Oil seal	
34	027 599		Lagerbuchse	Ø25x28x25	2	Bearing bush
37	111 136		Gehäusedeckel	145x197x14	1	Gearbox housing cover
38	010 064	DIN137B10x18	Federscheibe		6	Lock washer
39	011 530	DIN933M10x30	Sechskantschraube	M20x1,5 f. Ø8, M12x1,5 f. Ø8	6	Hexagon screw
40	010 397	DIN7603A20x26CU	Dichtring		1	Sealing ring
41	015 354		Magnetstopfen		1	Magneto plug
42	028 608		Ger. Einschraubstutzen		1	Screw socket str.
43	015 749		Profiling		1	Profile ring
44	015 723		Überwurfmutter	M14x1,5	1	Wing nut
45	140 452		Ölrohr	Ø8x1x200	1	Oil pipe

BILDTAFEL NR. 48-4
WENDEGETRIEBE
GETRIEBEGEHÄUSE

TABLE NO. 48-4
REVERSING GEAR
GEARBOX COMPLETE

Bild-Nr. Ill.No.	Bestell-Nr. Part No.	Benennung	Abm./Bemerk. Dimen./Remarks	Stück Pieces	Denomination
46	022 254	Blindniet	Ø5x8	1	Blind rivet
47	014 883	Scheibe (10,5x22x5)	entfällt ab Länge 185 von Teil 19	2	Shim



Bildtafel - table - No. 48-05

BILDTAFEL NR. 48-5
WENDEGETRIEBE
HINTERACHSGEHÄUSE, ZAPFWELLE

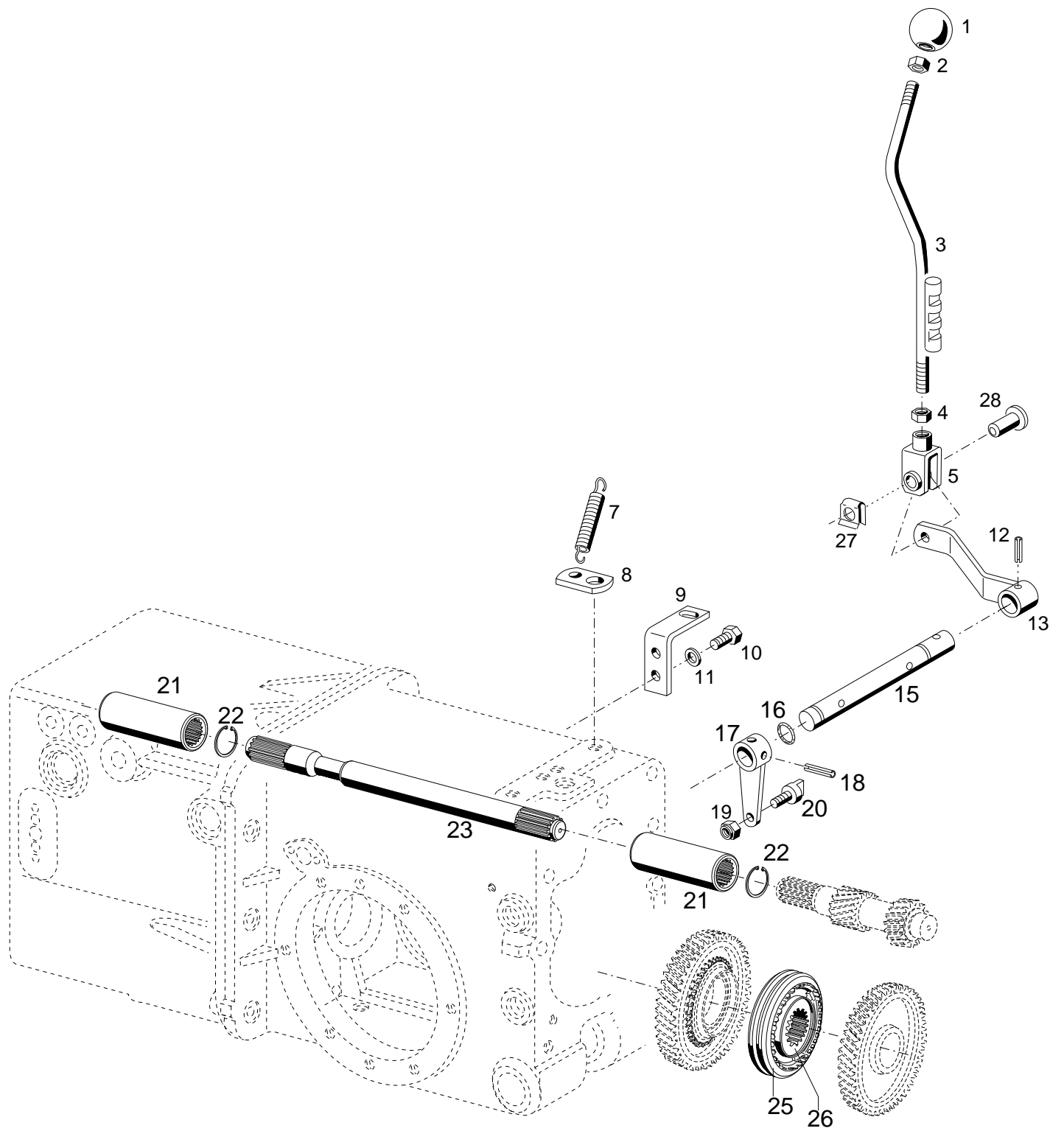
TABLE NO. 48-5
REVERSING GEAR
REAR AXLE HOUSING, P.T.O. SHAFT

Bild-Nr. Ill.No.	Bestell-Nr. Part No.		Benennung	Abm./Bemerk. Dimen./Remarks	Stück Pieces	Denomination
1	015 296		Verschlusschraube	M20x1,5 mit Ent- lüftungsbohrung	1	Sealing screw (w. venting bore)
2	010 397	DIN7603A20x26CU	Dichtring		1	Sealing ring
3	130 963		Verlängerung	Ø25x5x300	1	Extension
9	141 151		Hinterachsgehäuse (mit Loctite 573 montiert)		1	Rear axle housing
10	012 852		Kegelrollenlager	Ø62xØ30x21,25	1	Taper roller bearing
11	128 652		Antriebswelle (Ø53,4x188)	540/750 U/min	1	Drive pinion
	128 653		Antriebswelle (Ø66,1x188)	610/1050 U/min	1	Drive pinion
12	012 854		Kegelrollenlager	50,29x26,98x14,22	1	Taper roller bearing
13	015 935		Einstellscheibe	Ø44xØ50x0,1	n. B.	Adjusting disc
	015 936		Einstellscheibe	Ø44xØ50x0,2	n. B.	Adjusting disc
	015 937		Einstellscheibe	Ø44xØ50x0,5	n. B.	Adjusting disc
14	010 004	DIN7-10x20	Zylinderstift		2	Cylindrical pin
15	029 530	DIN1481-8x24	Spannstift		1	Tension pin
16	126 663		Deckel	mit Loctite 573 montieren	1	Cover (assemble with seal compound Loctite 573)
17	011 087	DIN931M8x50	Sechskantschraube		6	Hexagon screw
18	010 063	DIN137B8	Federscheibe		6	Lock washer
19	012 854		Kegelrollenlager	50,29x26,98x14,22	1	Taper roller bearing
20	128 636		Zsb. Schaltrad	n=540 Ø167,8	1	Selector gear ass.
	128 634		Zsb. Schaltrad	n=610 Ø164,4	1	Selector gear ass.
21	128 632		Zsb. Schaltrad NL	n=750 Ø158,4	1	Selector gear ass.
	128 630		Zsb. Schaltrad NL	n=1050 Ø145,7	1	Selector gear ass.
23	027 218		Scheibe	Ø35xØ50x4	1	Shim
24	012 855		Kegelrollenlager	Ø62xØ35x16,7	1	Taper roller bearing
25	010 397	DIN7603A20x26CU	Flachdichtung		1	Flat gasket
26	015 354		Magnetstopfen	M20x1,5	1	Magneto plug
27	132 610		Zsb. Zapfwelle	234 lang	1	P.T.O. shaft
28	011 645	DIN939M12x120	Stiftschraube		14	Stud
31	010 613	DIN1481-10x32	Spannstift		2	Tension pin
32	128 337		Drehzahlgeber Induktiv M18x1,5x115,5	Eingebaut bis Im Ersatzfall Umbausatz In the spare case reversion kit 149964 mounted up to 2/06	1	Rotational speed
33	010 102	DIN439M18x1,5	Sechskantmutter fl.		1	Hexagon nut flat
34	011 696	DIN988-50x62x0,1	Passscheibe		n. B.	Shim
	011 697	DIN988-50x62x0,2	Passscheibe		n. B.	Shim
	011 698	DIN988-50x62x0,5	Passscheibe		n. B.	Shim
35	024 028	DIN3760AS35x52x7NB	Wellendichtring		1	Oil seal
36	111 240		Lagerdeckel	Ø100x52x15,5	1	End plate
37	010 448	DIN7980-8	Federring		4	Spring ring
38	011 204	DIN912M8x16	Innensechskantschraube		4	Sockethead screw
39	125 355		Zsb. Flansch	NL.	1	Flange ass.
40	010 020	DIN84M6x10	Zylinderschraube		2	Cylindrical screw
41	125 269		Zsb. Schutzhülse	NL.	1	Protect. sleeve ass.
42	131 429		Zapfwellenschutz	570x212x6	1	P.T.O. guard
43	012 537	DIN9021A8,4	Scheibe		2	Shim

BILDTAFEL NR. 48-5
WENDEGETRIEBE
HINTERACHSGEHÄUSE, ZAPFWELLE

TABLE NO. 48-5
REVERSING GEAR
REAR AXLE HOUSING, P.T.O. SHAFT

Bild-Nr. Ill.No.	Bestell-Nr. Part No.		Benennung	Abm./Bemerk. Dimen./Remarks	Stück Pieces	Denomination
44	011 509	DIN933M8x16	Sechskantschraube		2	Hexagon screw
45	010 395	DIN7603A18x24	Dichtring		1	Sealing ring
46	011 502	DIN933M6x12	Sechskantschraube		2	Hexagon screw
<u>149 964</u>			<u>Umbaus. Induktivgeber</u> (best. aus Teilen 45, und 60-65)		1	Retrofit kit Impulse transmitter (cons. of parts 45 and 50-55)
60	149 124		Induktivgeber	} Eingebaut ab mounted from 02/06	1	Impulse transmitter
61	010 102	DIN439M18x1,5	Sechskantmutter fl.		1	Hexagon screw
62	030 325		Buchsengehäuse		1	Socket housing
63	030 140		Einzelleiterdichtung		2	Gasket
64	030 139		Buchsenkontakt		2	Female contact
65	030 141		Blindstopfen		1	Plug

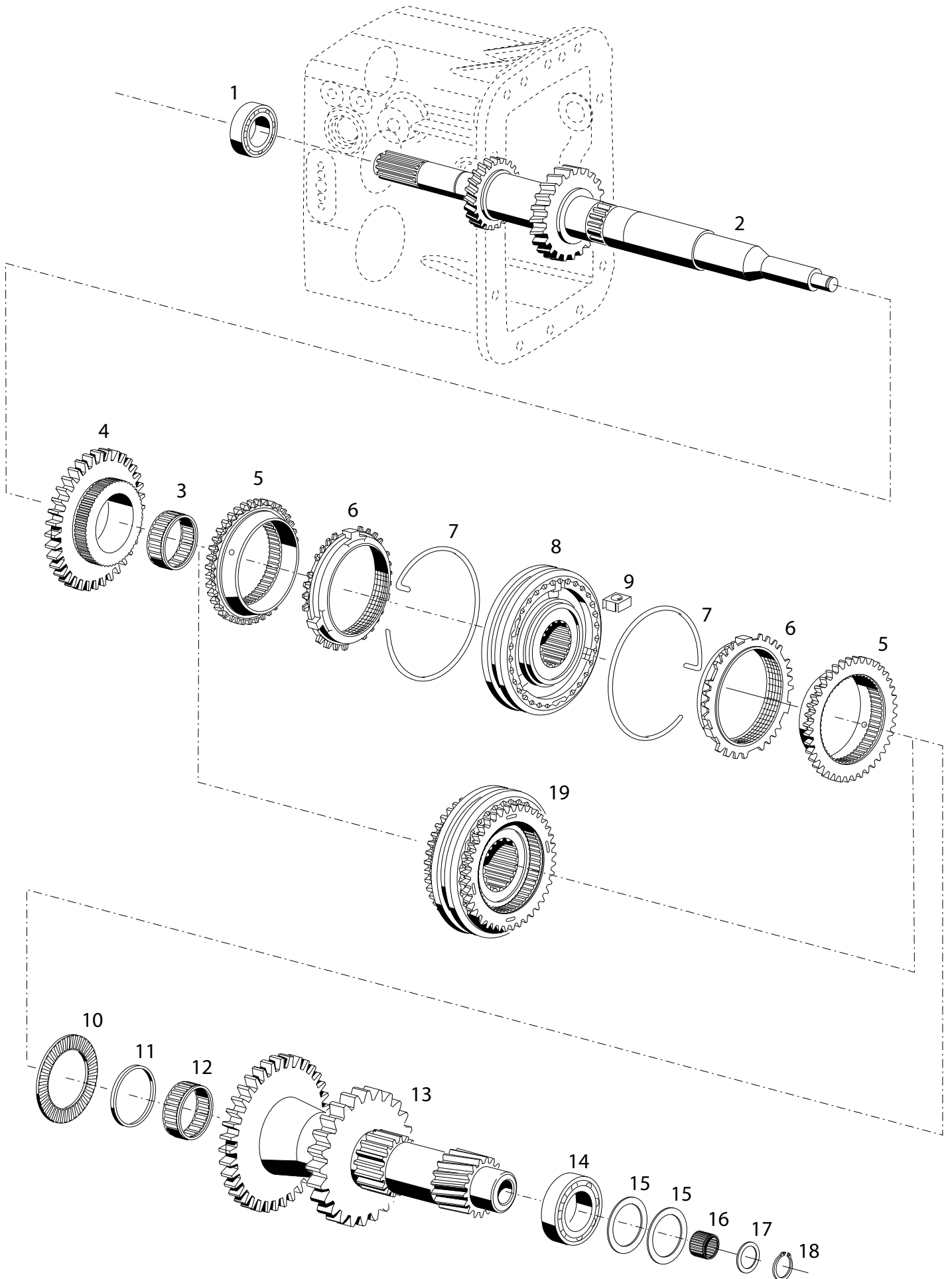


Bildtafel - table - No. 48-06

BILDTAFEL NR. 48-6
WENDEGETRIEBE
ZAPFWELLENSCHALTUNG

TABLE NO. 48-6
REVERSING GEAR
P.T.O. CONTROL

Bild-Nr. Ill.No.	Bestell-Nr. Part No.		Benennung	Abm./Bemerk. Dimen./Remarks	Stück Pieces	Denomination
1	010 078	DIN319C40FS	Kugelknopf		1	Ball knob
2	011 585	DIN934M10	Sechskantmutter		1	Hexagon nut
3	128 944		Zsb. Schalthebel	NL	1	Selector lever ass.
4	011 579	DIN934M8	Sechskantmutter		1	Hexagon nut
5	027 983	DIN71752G8x16	Gabelkopf		1	Clevis
7	015 553		Zugfeder	Ø12,5x75xØ1,8	1	Draw spring
8	117 175		Platte	30x5x52	1	Plate
9	128 808		Halter	Plat. 40x5x124	1	Fixture
10	011 511	DIN933M8x20	Sechskantschraube		2	Hexagon screw
11	010 063	DIN137B8	Federscheibe		2	Lock washer
12	011 970	DIN1481-6X32	Spannstift		1	Tension sleeve
13	128 810		Zsb. Hebel	NL.	1	Lever ass.
15	128 807		Schaltwelle	Ø20x237	1	Selector shaft
16	014 700		Runddichtring	Ø14xØ3	2	O-Ring
17	128 806		Zsb. Hebel	NL.	2	Lever
18	011 970	DIN1481-6x32	Spannstift		2	Tension pin
19	011 935	DIN985M8	Sechskantmutter	selbsts.	2	Hexagon nut self lock
20	128 656		Schaltstein	Ø15x27	2	Selector ston
21	138 622		Verbindungsnahe	Ø42x90	2	Connecting hub
22	010 156	DIN472-28x1,2	Sicherungsring		2	Circlip
23	138 922		Zwischenwelle	428x29,5	1	Intermediate shaft
25	130 879		Schaltmuffe	Ø105	1	Selector sleeve
26	127 920		Führungsmuffe		1	Guiding sleeve
27	022 264		SL-Sicherung	Gr. 8	1	Circlip
28	022 263		Bolzen	Ø8x19,5x16	1	Bolt

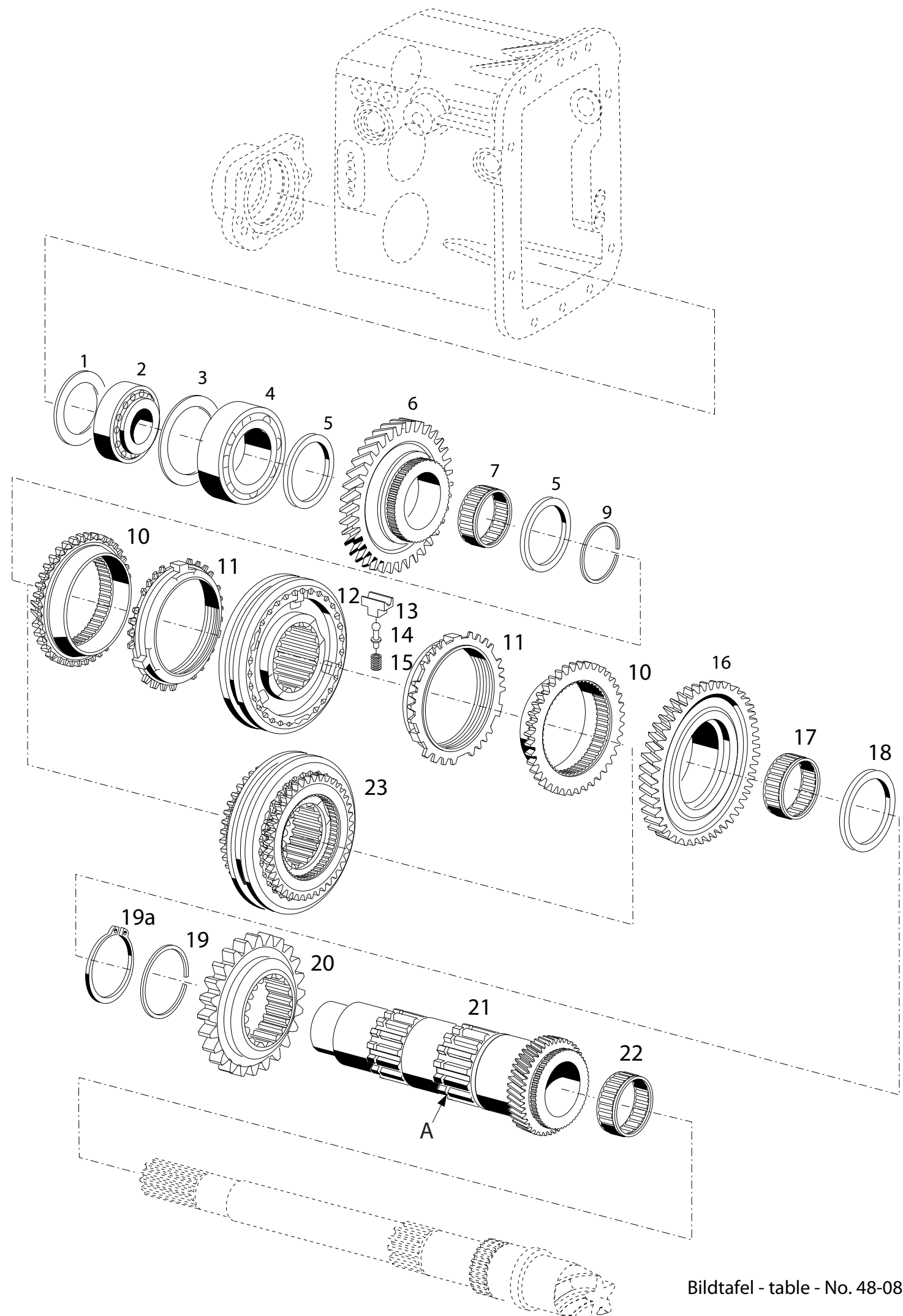


Bildtafel - table No. 48-07

BILDTAFEL NR.48-7
WENDEGETRIEBE
ANTRIEBSWELLE, SCHALTRAD 3. GANG

TABLE NO.48-7
REVERSING GEAR
DRIVE SHAFT, SELECTOR 3RD SPEED

Bild-Nr. Ill.No.	Bestell-Nr. Part No.	Benennung	Abm./Bemerk. Dimen./Remarks	Stück Pieces	Denomination
1	029 762	Ring-Rillenlager	Ø35xØ72x19	1	Deep-groove ball bearing
2	138 911	Antriebswelle	Ø79,2x421	1	Drive shaft
3	012 787	Nadelkäfig	K40x45x21	1	Needle cage
4	138 488	Zahnrad 3. Gg.	Ø100,5x22	1	Selector gear ass.
5	797 515	Synchronringträger	eingebaut bis mounted up to 526 00 311 im ET-Fall Teil 19	2	Synchronous ring
6	797 516	Synchronring		2	Synchronous ring
7	797 517	Feder		2	Spring
8	138 916	Zsb. Synchronisation (Ø102x42 3./4. Gang) (best. aus Teilen 5 – 8 u. 9)		1	Synchronizing ass. (3./4. gear cons. of parts (5 – 8 and.9))
9	797 518	Kulissenstein		3	Driving stone
10	012 861	Axialnadellager	Ø35xØ53x2,8	1	Axial needle bearing
11	014 225	Distanzrohr	Ø35,1x39,5x3	1	Spacer
12	012 803	Nadelkäfig	K35x40x17	1	Needle cage
13	138 486	Zsb. Vorgelegewelle I	Ø121x193	1	Intermediate shaft
14	010 287	DIN625-6307 Ring-Rillenlager	35x80x21	1	Deep-groove ball bearing
15	011 707	DIN988-56x72x0,1	Passscheibe	n. B.	Shim
	011 708	DIN988-56x72x0,2	Passscheibe	n. B.	Shim
	011 709	DIN988-56x72x0,5	Passscheibe	n. B.	Shim
	011 710	DIN988-56x72x1,0	Passscheibe	n. B.	Shim
16	012 819	Nadelkäfig	K18x22x17	1	Needle cage
17	014 995	Scheibe	Ø18,2xØ26x1	1	Shim
18	010 137	DIN471-18x1,2 Sicherungsring		1	Circlip
19	145 956	Zsb. Synchronisation (Ø102x42 3./4. Gang)	eingebaut ab mounted from 526 00 312	1	Synchronizing ass. (3./4. gear)

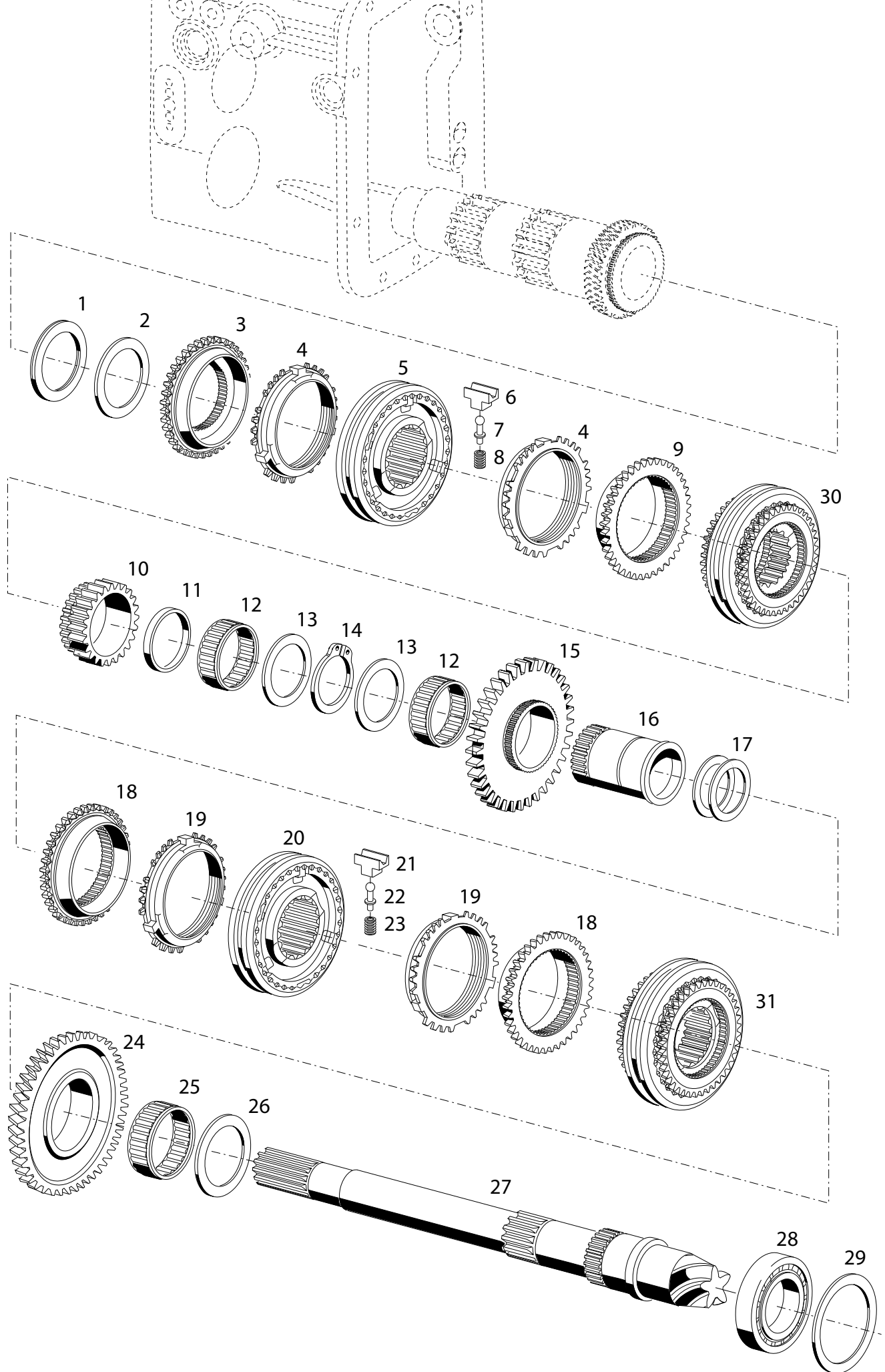


Bildtafel - table - No. 48-08

BILDTAFEL NR. 48-8
WENDEGETRIEBE
VORGELEGEWELLE II

TABLE NO. 48-8
REVERSING GEAR
INTERMEDIATE SHAFT II

Bild-Nr. III.No.	Bestell-Nr. Part No.	Benennung	Abm./Bemerk. Dimen./Remarks	Stück Pieces	Denomination
1	011 696	DIN988-50x62x0,1	Passscheibe	n. B.	Shim
	011 697	DIN988-50x62x0,2	Passscheibe	n. B.	Shim
	011 698	DIN988-50x62x0,5	Passscheibe	n. B.	Shim
2	012 852		Kegelrollenlager	Ø30xØ62x21,25	1 Taper roller bearing
3	022 548	DIN988-65x85x0,1	Passscheibe	n. B.	Shim
	022 542	DIN988-65x85x0,2	Passscheibe	n. B.	Shim
	022 543	DIN988-65x85x0,5	Passscheibe	n. B.	Shim
4	010 277	DIN625-6209RS	Ring-Rillenlager	Ø45xØ85x19	1 Deep-groove ball
5	011 721	DIN988S50x62x3	Stützscheibe		2 Supporting shim
6	138 487		Zahnrad 1. Gg.	Z 46; Ø127,1x23,8	1 1st gear
7	012 790		Nadelkäfig	K50x55x20	1 Needle cage
9	014 325		Sprengring	52,6x57,2x1,5	1 Snap ring
10	2.400.26200.00	Kupplungskörper	} eingebaut bis mounted up to 526 00 311 im ET-Fall Teil 23	2	Coupling support
11	2.046.26180.00	Synchronring		2	Synchronous ring
12	138 917	Zsb. Synchronisation (Ø126x43 1./2. Gang) (best aus Teilen 10-15)		1	Synchronizing ass. (1./2. gear) (cons. of parts 10-15)
13	2.046.38020.00	Kulissenstein		3	Driving stone
14	2.010.38210.00	Stift		3	Pin
15	2.010.38250.00	Druckfeder	3	Pressure spring	
16	138 492		Zahnrad 2. Gg.	Z 41; Ø112,5x23	1 2nd gear
17	012 786		Nadelkäfig	K55x60x20	1 Needle cage
18	011 722	DIN988S55x68x3	Stützscheibe		1 Supporting shim
19	014 330	000 994 06 55	Sprengring	eingebaut bis 526 00 308 nicht austauschbar	1 Spring ring
19a	011 780	DIN471-60x2	Sicherungsring	eingebaut ab... für Welle 21 mit Einstich A 2,15mm	1 Spring ring
20	111 161		Zahnrad (f. 3. Gg.)	Ø91,4x20	1 3rd gear
21	138 485		Zsb. Vorgelegewelle II Ø73,9x171	Einstich A von 1,6 auf 2,15mm geändert ab 526 00 309	1 Intermediate shaft
22	012 789		Nadelkäfig	K37x42x17	1 Needle cage
23	145 957		Zsb. Synchronisation (Ø126x43,9 1./2. Gang)	eingebaut ab mounted from 526 00 312	1 Synchronizing ass. (1./2. gear)

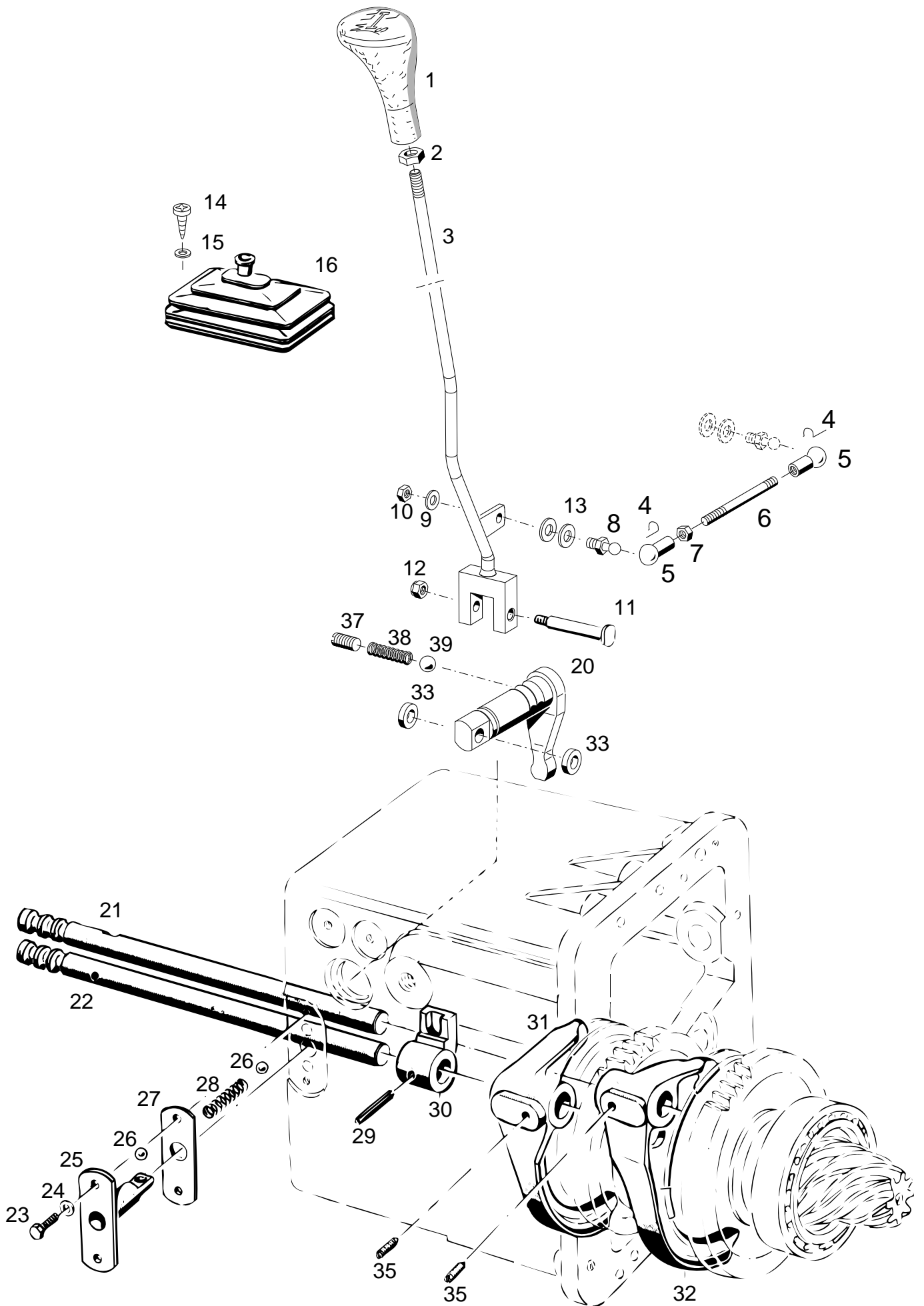


Bildtafel - table - No. 48-09

BILDTAFEL NR.48-9
WENDEGETRIEBE
GRUPPENSCHALTUNG

TABLE NO.48-9
REVERSING GEAR
PRESELECTION OF GEAR GROUPS

Bild-Nr. Ill.No.	Bestell-Nr. Part No.	Benennung	Abm./Bemerk. Dimen./Remarks	Stück Pieces	Denomination	
1	012 838	Axialnadellager	40x60x2,8	1	Axial needle bearing,	
2	015 922	Anlaufscheibe	42x59,9x2	1	Shim	
3	2.400.26210.00	Kupplungskörper	eingebaut bis mounted up to 526 00 311 im Esatzfall Teil 30 Ø81,47x27	1	Coupling support	
4	2.046.26180.00	Synchronring		2	Synchronous ring	
5	139 318	Zsb. Synchronisation (Ø126x43 S./M. Stufe) (best. aus Teilen 3-9)		1	Synchronization ass. (fast / medium) (cons. of parts 3-9)	
6	2.046.38020.00	Kulissenstein		3	Driving stone	
7	2.010.38210.00	Stift		3	Pin	
8	2.010.38250.00	Druckfeder		3	Pressure spring	
9	2.400.26200.00	Kupplungskörper		1	Coupling support	
10	138 490	Zahnrad		1	Gear ass.	
11	029 486	Distanzring		Ø59,8x56x6	1	Spacer
12	012 786	Nadelkäfig		K55x60x20	2	Needle cage
13	011 722	Stützscheibe	Ø137,4x27	2	Supporting shim	
14	010 151	Sicherungsring		1	Circlip	
15	138 489	Zahnrad (L-Stufe)		1	Gear	
16	138 921	Schaltbüchse	Ø59x77,5	1	Selector bush	
17	015 929	Einstellscheibe	43,1x60x0,1	n. B.	Adjustment shim	
	015 930	Einstellscheibe	43,1x60x0,2	n. B.	Adjustment shim	
	015 931	Einstellscheibe	43,1x60x0,5	n. B.	Adjustment shim	
18	2.400.26200.00	Kupplungskörper	eingebaut bis mounted up to 526 00 311 im Esatzfall Teil 31	2	Coupling support	
19	2.046.26180.00	Synchronring		2	Synchronous ring	
20	138 917	Zsb. Synchronisierung (Ø126x43 L./LL. Stufe) (best. aus Teilen 18-23)		1	Synchronization ass. (slow / very slow) (cons. of parts 18-23)	
21	2.046.38020.00	Kulissenstein		3	Driving stone	
22	2.010.38210.00	Stift		3	Pin	
23	2.010.38250.00	Druckfeder		3	Pressure spring	
24	138 491	Zahnrad (Stufe LL)		Ø143,3x26	1	Gear ass.
25	012 786	Nadelkäfig	K55x60x20	1	Needle cage	
26	011 722	Stützscheibe	DIN988S55x68x3	1	Supporting shim	
27	139 190	Zsb. Radsatz (Tellerrad und Kegelradwelle)		1	Gear cluster ass. (Crown wheel and bevel pinion shaft)	
28	012 853	Kegelrollenlager	46x75x18	1	Taper roller bearing	
29	015 932	Einstellscheibe	71x81,8x0,1	n. B.	Adjustment shim	
	015 933	Einstellscheibe	71x81,8x0,2	n. B.	Adjustment shim	
	015 934	Einstellscheibe	71x81,8x0,5	n. B.	Adjustment shim	
30	145 958	Zsb. Synchronisation (Ø126x43,9 S./M. Gang)	eingebaut ab mounted from 526 00 312	1	Synchronizing ass. (S./M. gear)	
31	145 957	Zsb. Synchronisation (Ø126x43,9 1./2. Gang)	eingebaut ab mounted from 526 00 312	1	Synchronizing ass. (1./2. gear)	

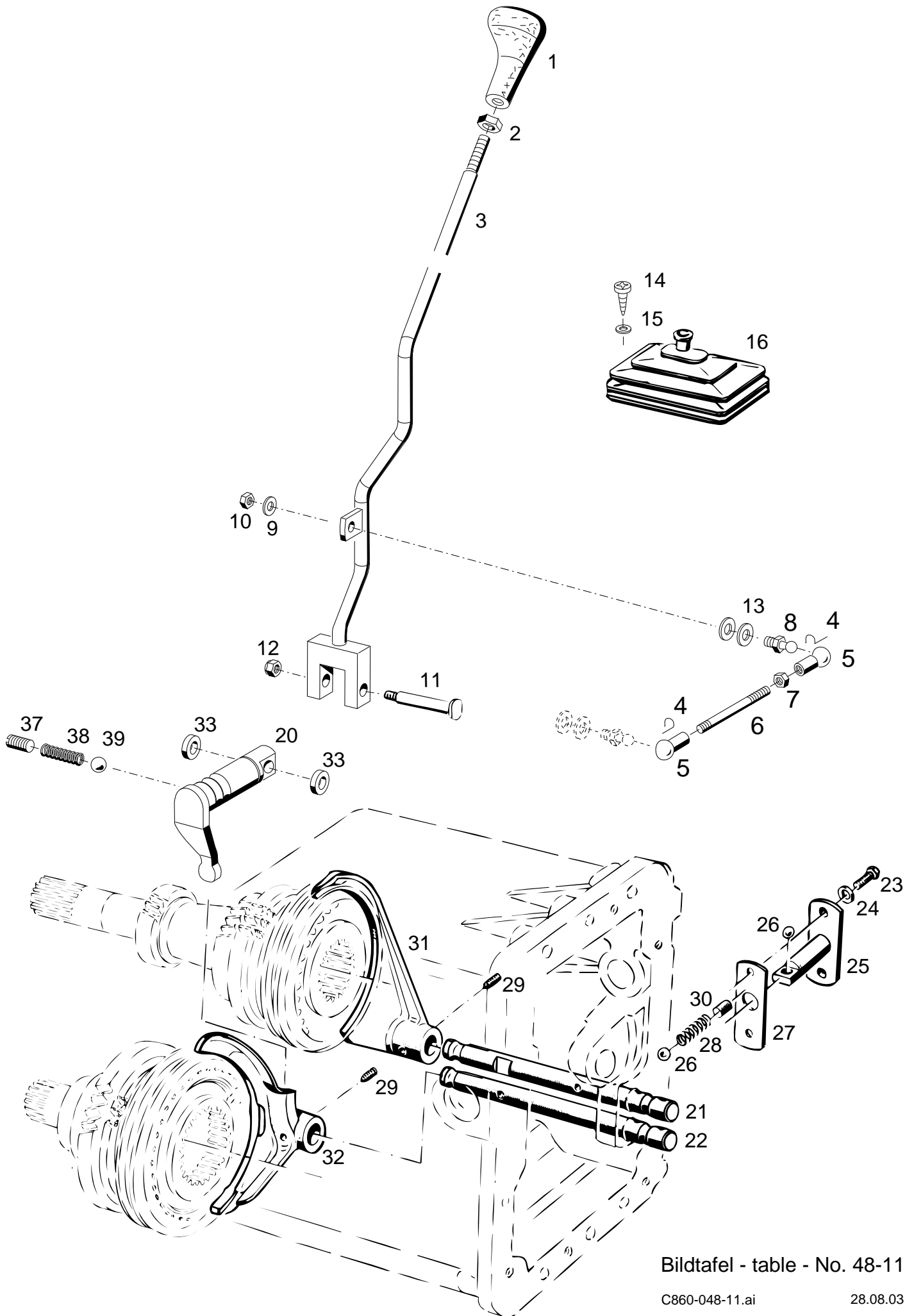


Bildtafel - table - No. 48-10

BILDTAFEL NR. 48-10
 WENDEGETRIEBE
 SCHALTGESTÄNGE FÜR VORSTUFE

TABLE NO. 48-10
 REVERSING GEAR
 SELECTOR LINKAGE FOR PRESELECTION

Bild-Nr. III.No.	Bestell-Nr. Part No.		Benennung	Abm./Bemerk. Dimen./Remarks	Stück Pieces	Denomination
1	141 626		Schaltknopf	Vorstufe	1	Selector button
2	010 096	DIN439BM12	Sechskantmutter flach		1	Hexagon nut flat
3	131 678		Zsb. Schalthebel	NL.	1	Selector lever
4	012 007	DIN71805S13	Sicherungsbügel		2	Bracket
5	012 006	DIN71805B13	Kugelpfanne		2	Ball socket o. cup
6	028 200	DIN939M8x60	Stiftschraube		1	Stud
7	011 579	DIN934M8	Sechskantmutter		1	Hexagon nut
8	023 684	DIN71803A13	Kugelzapfen		1	Ball pflog
9	010 063	DIN137B8	Federscheibe		1	Lock washer
10	011 579	DIN934M8	Sechskantmutter		1	Hexagon nut
11	010 518	DIN1445-10x43x60	Bolzen	10h11x43x60	1	Bolt
12	011 935	DIN985M8	Sechskantmutter		1	Hexagon nut
13	010 044	DIN125-8,4	Scheibe		2	Shim
14	022 632	DIN7981BZ4,8x9,5	Linsen-Blechschaube	} nur bei Maschinen mit 6-Pfostenrahmen	2	Lenthed plate screw
15	023 292	DIN126-5,5	Scheibe		2	Shim
16	108 966		Faltenbalg	Ø25x98	1	Bellows
20	139 488		Schaltfingerwelle		1	Selector finger shaft
21	138 926		Schaltwelle (L./LL.)	Ø20x320	1	Selector shaft (slow/very slow)
22	138 927		Schaltwelle (M./S.)	Ø20x320	1	Selector shaft (fast/medium)
23	011 514	DIN933M8x25	Sechskantschraube		2	Hexagon screw
24	010 063	DIN137B8	Federscheibe		2	Lock washer
25	111 121		Zsb. Kugelführung	NL. Ø14x48	1	Ball race ass.
26	010 698	DIN ISO 3290 10/V	Kugel		3	Ball
27	014 630		Dichtung	28x70x0,5	1	Gasket
28	029 719		Druckfeder	Ø9,5x34xØ1,25	2	Pressure spring
29	010 376	DIN7343-6x32	Spiralstift		1	Spiral stud
30	111 197		Schaltnuffe		1	Selector sleeve
31	115 264		Schaltgabel (M./S.)		1	Selector fork (fast/medium)
32	115 266		Schaltgabel (L./R.)		1	Selector fork (slow/reverse)
33	014 883		Scheibe	Ø10,5xØ22x5	2	Shim
35	023 517		Gewindestift (mit Loctite 270 m.)	M10x12, 45°	2	Stud
37	022 232	DIN914M12x20	Gewindestift		1	Thread pin
38	029719		Druckfeder	1,25x9,5x34	1	Pressure spring
39	010 698	DIN3290-10V	Kugel		1	Ball

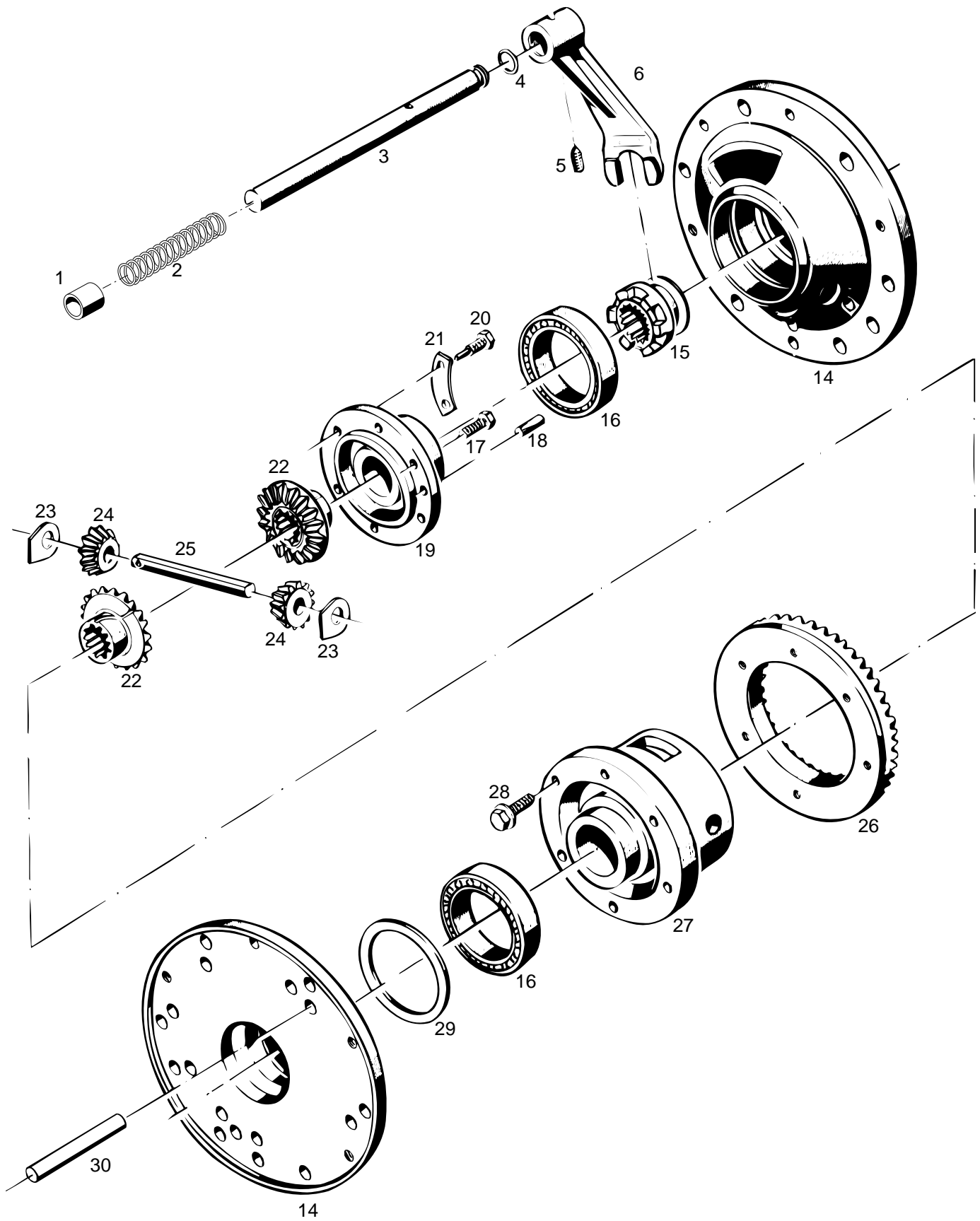


Bildtafel - table - No. 48-11

BILDTAFEL NR. 48-11
 WENDEGETRIEBE
 SCHALTUNG 1. - 4. Gang

TABLE NO. 48-11
 REVERSING GEAR
 GEAR SHIFTING 1st - 4th gear

Bild-Nr. III.No.	Bestell-Nr. Part No.		Benennung	Abm./Bemerk. Dimen./Remarks	Stück Pieces	Denomination
1	131 188		Schaltknopf	Vorstufe	1	Selector button
2	010 096	DIN439BM12	Sechskantmutter flach		1	Hexagon nut flat
3	131 680		Zsb. Schalthebel	Gangschaltung	1	Selector lever
4	012 007	DIN71805S13	Sicherungsbügel		2	Bracket
5	012 006	DIN71805B13	Kugelpfanne		2	Ball socket o. cup
6	011 619	DIN939M8x95	Stiftschraube		1	Stud
7	011 579	DIN934M8	Sechskantmutter		1	Hexagon nut
8	023 684	DIN71803A13	Kugelzapfen		1	Ball pflog
9	010 063	DIN137B8	Federscheibe		1	Lock washer
10	011 579	DIN934M8	Sechskantmutter		1	Hexagon nut
11	010 518	DIN1445-10x43x60	Bolzen	10h11x43x60	1	Bolt
12	011 935	DIN985M8	Sechskantmutter		1	Hexagon nut
13	010 044	DIN125-8,4	Scheibe		2	Shim
14	022 632	DIN7981BZ4,8x9,5	Linsen-Blechschrabe	} nur bei Sechspfosten- rahmen	2	Lenthed plate screw
15	023 292	DIN126-5,5	Scheibe		2	Shim
16	108 966		Faltenbalg		1	Bellows
20	139 488		Schaltfingerwelle	Ø25x98	1	Selector finger shaft
21	115 240		Schaltwelle (3./4. Gg.)	Ø20x256	1	Selector shaft (3rd/4th gear)
22	138 925		Schaltwelle (1./2. Gg.)	Ø20x256	1	Selector shaft (1st/2nd gear)
23	011 511	DIN933M8x20	Sechskantschraube		2	Hexagon screw
24	010 063	DIN137B8	Federscheibe		2	Lock washer
25	111 120		Zsb. Kugelführung (1.-4. Gg.)	NL, Ø14x62	1	Ball race ass. (1st -4th gear)
26	010 698	DIN ISO3290 10/V	Kugel		3	Ball
27	014 630		Dichtung	28x70x0,5	1	Gasket
28	029 719		Druckfeder	Ø9,5x34xØ1,25	2	Pressure spring
29	023 517		Gewindestift (Mit Loctite 270 m.)	M10x12, 45°	2	Stud
30	016 542		Distanzbolzen	Ø10x15	2	Spacer bolt
31	126 461		Schaltgabel (3./4.Gg.) (Sondermessing)		1	Selector fork (3rd/4th gear)
32	115 256		Schaltgabel (1./2.Gg.)		1	Selector fork (1st/2nd gear)
33	014 883		Scheibe	Ø10,5xØ22x5	2	Shim
37	022 232	DIN914M12x20	Gewindestift		1	Thread pin
38	029719		Druckfeder	1,25x9,5x34	1	Pressure spring
39	010 698	DIN3290-10V	Kugel		1	Ball



Bildtafel - table - No. 48-12

BILDTAFEL NR. 48-12
DIFFERENTIAL HINTEN

TABLE NO. 48-12
REAR DIFFERENTIAL

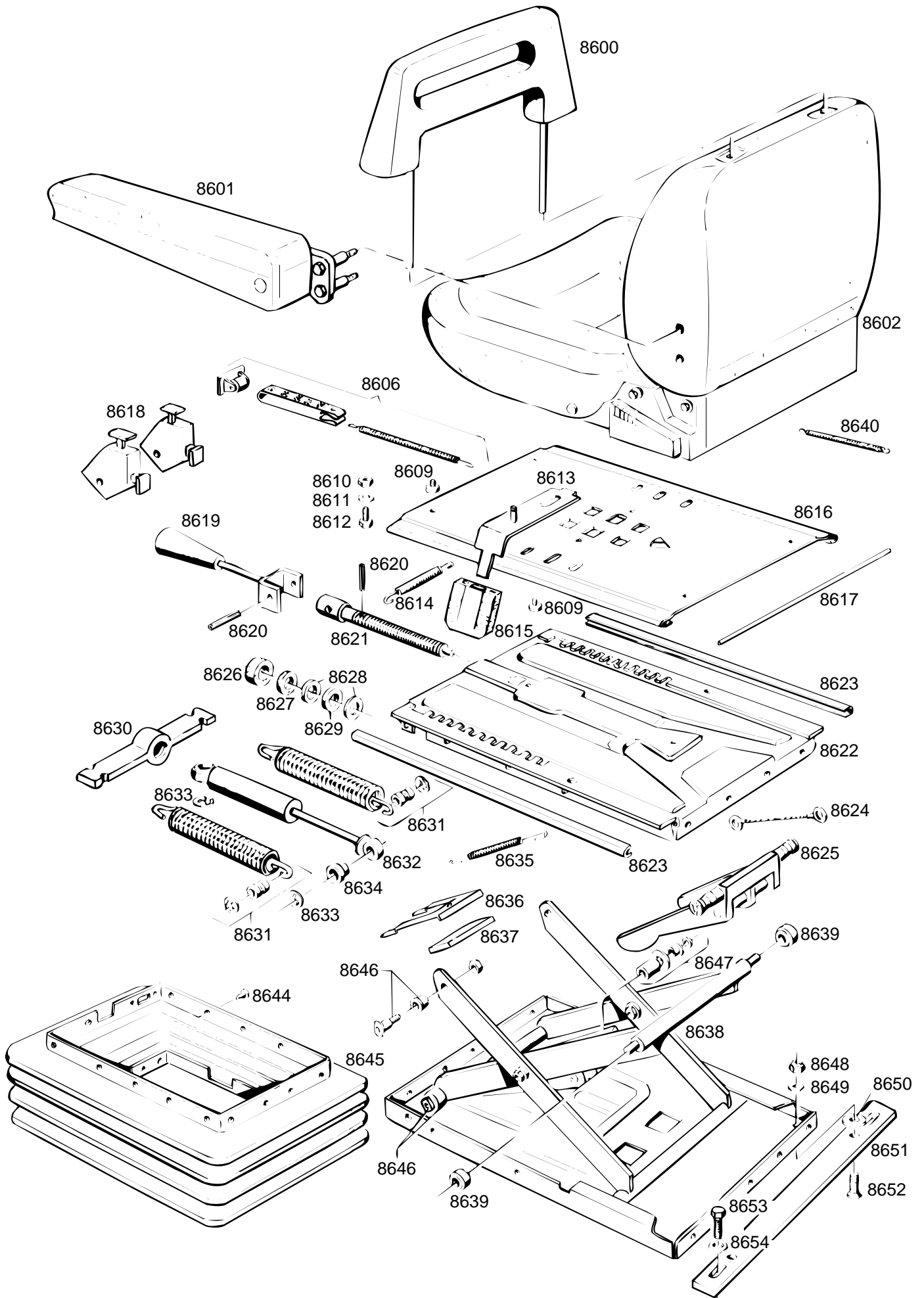
Bild-Nr. III.No.	Bestell-Nr. Part No.		Benennung	Abm./Bemerk. Dimen./Remarks	Stück Pieces	Denomination
1	029 523		Distanzrohr		1	Spacer
2	029 524		Druckfeder		1	Pressure spring
3	121 128		Schaltwelle	Ø20x214	1	Selector shaft
4	014 680		Runddichtring	Ø12x4	1	Ring seal
5	023 517		Gewindestift	M10x12, 45°	1	Thread pin
6	121 129		Schaltgabel		1	Selector fork
14	128 800		Lagerdeckel (Ø262x74)	mit Loctite 573 m.	2	Bearing cover
15	115 691		Schaltmuffe	Ø54x26	1	Selector sleeve
	<u>111 260</u>		<u>ZSB. DIFFERENTIAL</u> (best. aus Teilen 16-25, 27 und 28)		1	<u>DIFFERENTIAL ASS.</u> (cons. of parts 16-25, 27 and 28)
16	010 257	DIN625-6012	Ring-Rillenlager	Ø60xØ95x18	2	Deep-groove ball bearing
17	011 528	DIN933M10x25	Sechskantschraube		5	Hexagon screw
18	010 538	DIN1472-10x20	Passkerbstift		2	Grooved pin
19	111 272		Deckel	Ø129x46	1	Cover
20	016 016		Sechskantschraube	mit Zapfen , M10x48	1	Hexagon screw w. trunnion
21	014 361		Sicherungsblech		3	Locking tab
22	132 995		Ausgleichskegelrad groß (Ø79)		2	Control gear large (mounted from chassis No.
23	015 909		Anlaufscheibe	40,5x36x2	2	Check plate
24	132 996		Ausgleichskegelrad klein (Ø48)		2	Control gear smal (mounted from chassis No.....
25	115 686		Differentialbolzen	Ø16x125	1	Differential bolt
26	139 190		Zsb. Radsatz (Tellerrad und Kegel- radwelle Ø60x500)		1	Gear cluster ass. (Crown wheel and bevel pinion shaft;
27	111 288		Differentialgehäuse		1	Differential housing
28	013 550		Sicherungsschraube	M10x25	6	Fixing screw
29	011 711	DIN988-75x95x0,1	Passscheibe		n. B.	Shim
	011 712	DIN988-75x95x0,2	Passscheibe		n. B.	Shim
	011 713	DIN988-75x95x0,5	Passscheibe		n. B.	Shim
	011 714	DIN988-75x95x1,0	Passscheibe		n. B.	Shim
30	027 695	DIN6325M16x100	Zylinderstift		8	Cylinder pin

Sitz, Reifen

- Tafel 50** **Fahrersitz**
- Tafel 51** **Fahrersitz, luftgefedert Typ 526-34-77**
Sitzschale
Bausatz Armlehne Typ 526-34-87
- Tafel 52** **Fahrersitz, luftgefedert Typ 526-34-77**
Federelement
- Tafel 52a** **Fahrersitz, luftgefedert Typ 526-34-83**
Sitzschale
Bausatz Armlehne Typ 526-34-86
Polstersatz Typ 526-34-93
Beckengurt Typ 526-34-88
- Tafel 52b** **Federelement für Grammer Fahrersitz**
mechanisch
- Tafel 52c** **Federelement für Grammer Fahrersitz**
luftgefedert
- Tafel 53** **Reifen, Radgewichte**

Seat, tyres

Table 50	Driver seat ass.
Table 51	Driver seat ass, air suspended type 526-34-77 Seat basin Kit arm rest type 526-34-87
Table 52	Driver seat ass, air suspended type 526-34-77 suspension element
Table 52a	Driver seat ass, air suspended type 526-34-83 seat basin Kit arm rest type 526-34-86 Bolster set type 526-34-93 Safety belt type 526-34-88
Table 52b	Suspension for Grammer driver seat mechanical
Table 52c	Suspension for Grammer driver seat air suspended
Table 53	Tyres, wheel weights



Bildtafel - table - No. 50

BILDTAFEL NR. 50
ZSB. FAHRERSITZ
 Eingebaut bis 10.98

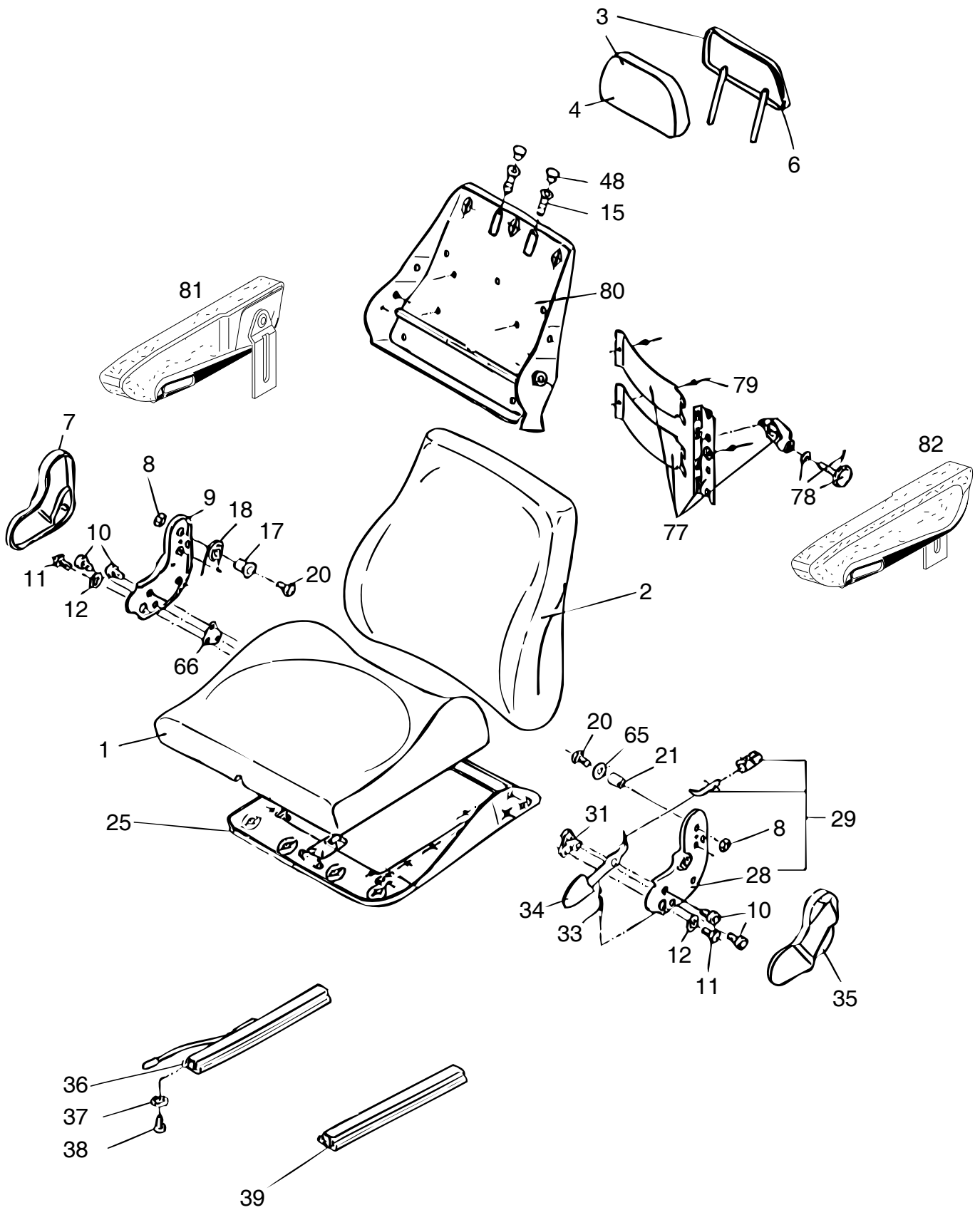
TABLE NO. 50
DRIVER SEAT ASS.
 Mounted up to 10.98

Bild-Nr. Ill.No.	Bestell-Nr. Part No.	Benennung	Abm./Bemerk. Dimen./Remarks	Stück Pieces	Denomination
	<u>117 206</u>	<u>ZSB. FAHRERSITZ KOMPLETT</u> (best. aus Teilen 8602-8647)	Mit Stoffbezug	1	<u>DRIVER SEAT ASS. COMPLETE</u> , cloth (cons. of parts 8602-8647)
	<u>125 532</u>	<u>ZSB. FAHRERSITZ KOMPLETT</u> (best. aus Teilen 8602-8647)	Mit Kunstlederbezug	1	<u>DRIVER SEAT ASS. COMPLETE</u> , syn- thetic(cons. of parts 8602-8647)
8600	117 209	Rückenlehnenver- längerung Armlehnsatz (mit Befestigungsteilen)	Sonderzubehör Special accessories	1	Backrest elongation
8601	117 210			1	Set of arm rest (with attachment parts)
	119 909 119 910	Armlehne re. Armlehne li.	mit Befestigungs- teilen with fixing parts	1	Arm rest, right
				1	Arm rest, left
8602	117 207 123 901	Sitzschale kpl. U2 Sitzschale kpl. U2	Mit Stoffbezug Mit Kunststoffbezug	1 1	Seat, cloth Seat, synthetic
	790 345 79068-BS 790 344 79858-BS	Bezug für Rückenlehne Bezug für Rückenlehne Zsb. Sitzbezug Zsb. Sitzbezug	Stoff PVC Stoff PVC	1 1 1 1	Backrest cover (cloth) Backrest cover (pvc) Seat cover (cloth) Seat cover (pvc)
	<u>117 722</u>	<u>ZSB. FEDERELEMENT</u> (best. aus Teilen 8606, 8613-8622 und 8624-8643)	A 100	1	<u>SPRING ELEMENT ASS.</u> (cons. of parts 8606, 8613- 8622 and 8624-8643)
8606	152 625-BS	Teilesatz Gewichtsband	ab Ende 1988	1	Weight strip kit
8609	783 460	Gleitknopf		2	Sliding knob
8610	208060001-BS	Sechskantmutter	M6	4	Hexagon nut
8611	216062101-BS	Federscheibe	B6	4	Lock washer
8612	205061201-BS	Sechskantschraube	M6	4	Hexagon screw
8613	790 340	Verstellhebel		1	Adjustment lever
8614	790 325	Zugfeder		1	Spring
8615	790 338	Gleitgriff	nicht mehr lieferbar	1	Slide grip
8616	790 352	Gleitplatte		1	Side plate
8617	790 018	Zugstange		1	Draw rod
8618	79119-BS 783 710	Anschlag Teilesatz Verstellspindel (best. aus Teilen 8619-8621 und 8626-8629)	Ab Ende 1988	2 1	Limit stop Adjustment spindle kit (cons. of parts 8619-8621 and 8626-8629) From end 1988
8619	151063-BS	Gewichtseinstell- griff	Nach Aufbrauch nur noch als Teilesatz 152 627-BS lieferbar. After exhaust of stocks only complete	1	Weight adjust- ment grip
8620	010 593	Rollspannstift		2	Tension pin
8621	790 349	Gewichtseinstell- stift		1	Weight adjust- ment stud
8622	790 339	Zsb. Obere Platte		1	Upper plate ass.
8623	70507-BS	Gleitstreifen		2	Slide strips
8624	783 708	Höhenbegrenzer (Satz)		1	Height limitation (set) (from end 1988)

BILDTAFEL NR. 50
ZSB. FAHRERSITZ
 Eingebaut bis 10.98

TABLE NO. 50
DRIVER SEAT ASS.
 Mounted up to 10.98

Bild-Nr. Ill.No.	Bestell-Nr. Part No.	Benennung	Abm./Bemerk. Dimen./Remarks	Stück Pieces	Denomination
8625	784 051	Zsb. Hebelnabe	} nach Aufbrauch nur noch als Teilesatz 152 627-BS lieferbar After exhaust of stocks only kit 152 627-BS	1	Lever hub
8626	790 370	Gummischeibe		1	Rubber shim
8627	784 853	Beilegscheibe		1	Shim
8628	235132102-BS	Druckscheibe		2	Pressure shim
8629	235131101-BS	Drucklager		1	Pressure bearing
8630	790 348	Gelenkkreuz	ersetzt einzelne Zugfeder 150 373	1	Cross and bearing
8631	783 705	Zugfedersatz (best. aus 2 Federn mit Befestigungsteilen)		1	Kit of draw springs (cons. of 2 springs with fixtures) Replacing single draw spring 150 373
8632	783 706	Dämpfersatz (best. aus Teilen 8632-8634)	ersetzt einzelnen Dämpfer 79072	1	Damping kit (cons. of parts 8632-8634) Replacing single damper 79072
8633	5358016000-BS	E-Klipp		2	Clip
8634	797 923 783 709	Büchse Teilesatz zur Höhenverstellung (best. aus Teilen 8635-8637)	22x10x16,5x17	1 1	Bushing Height adjustment kit (from end 1988) (cons. of parts 8635-8637)
8635	790 347	Zugfeder	} Nach Aufbrauch nur noch als Teilesatz 152 624-BS lieferbar. After exhaust of stocks only compl. kit 152 624	2	Draw spring
8636	790 342	Blattfeder		1	Leaf spring
8637	790 350	Riegel		1	Catch
8638	<u>79115-BS</u>	<u>FEDERELEMENT</u>		1	<u>SPRING ELEMENT</u>
8639	783 701	Zsb. Rolle (Satz)		2	Roller ass. (kit)
8640	783 454	Feder		2	Spring
8643	011 511	DIN933M8x20 Sechskantschraube		4	Hexagon screw
8644	790 429	Klipp		30	Clip
8645	790 337	Faltenbalg (mit Klipp)		1	Belows (with clip)
8646	152 626-BS	Befestigungsteile oben und unten		1	Fixtures top and bottom
8647	784 052	Lagerungssatz	nicht mehr lieferbar	1	Bearing kit
8648	011 579	DIN934M8 Sechskantmutter		4	Hexagon nut
8649	010 063	DIN137B8 Federscheibe		4	Lock washer
8650	015 671	Scheibe	Ø9x30x3	4	Shim
8651	131 716	Sitzauflage		2	Seat base
8652	011 670	DIN965M8x20 Senkschraube		4	Screw
8653	011 511	DIN933M8x20 Sechskantschraube		4	Hexagon screw
8654	010 063	DIN137B8 Federscheibe		4	Lock washer



Bildtafel - table - No. 51

BILDTAFEL NR. 51

ZSB. FAHRERSITZ LUFTGEFEDERT TYP 526-34-77SITZSCHALEBAUSATZ ARMLEHNE TYP 526-34-87

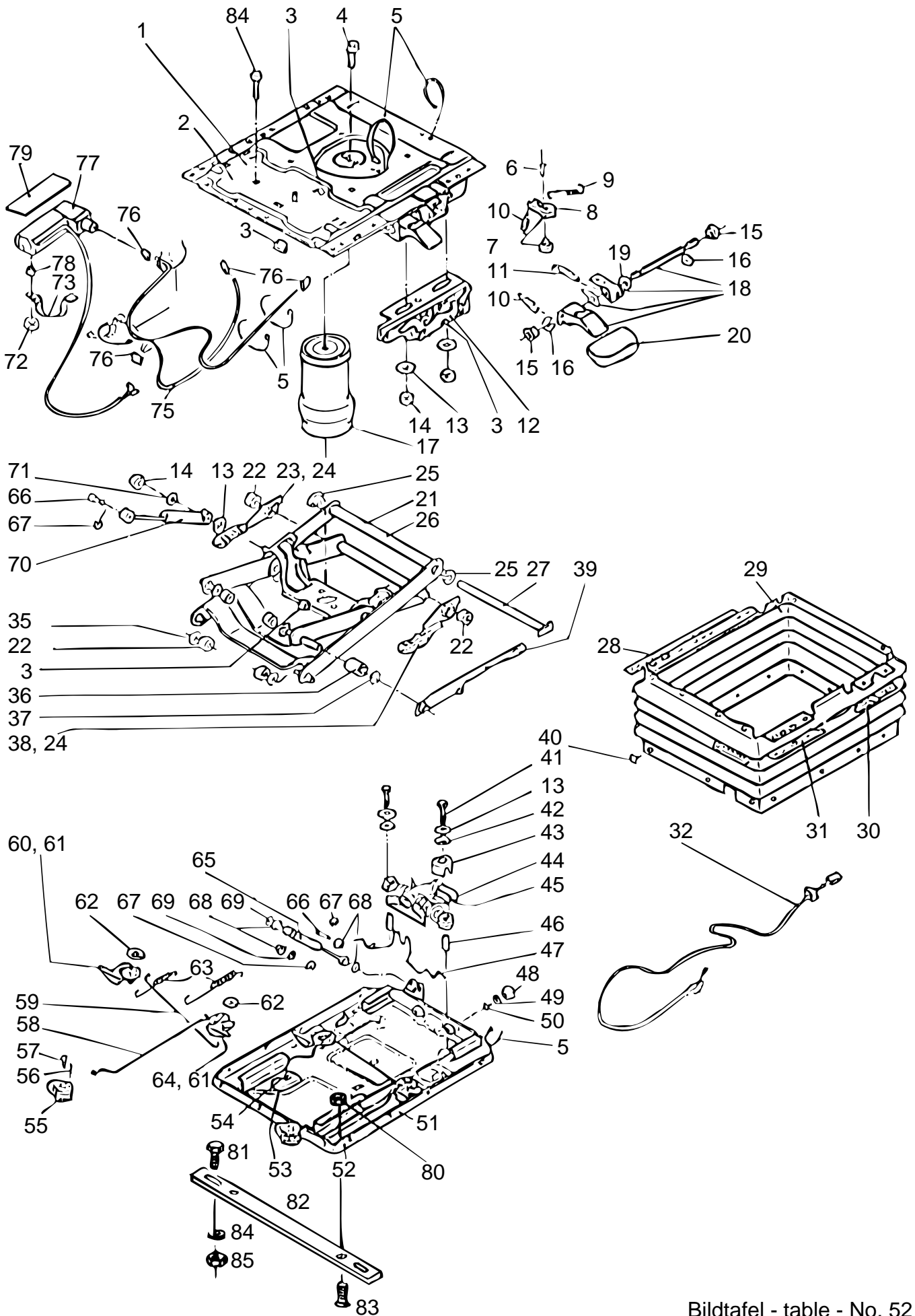
Eingebaut bis 10.98

TABLE NO. 51

DRIVER SEAT ASS.AIR SUSPENDED TYPE 526-34-77SEAT BASINKIT ARM REST TYPE 526-34-87

Mounted up to 10.98

Bild-Nr. Ill.No.	Bestell-Nr. Part No.	Benennung	Abm./Bemerk. Dimen./Remarks	Stück Pieces	Denomination
	<u>526-34-77</u> 131 896	<u>BAUSATZ FAHRERSITZ LUFTGEFEDERT</u> (best. aus Teilen der Tafeln 51 und 52)		1	<u>DRIVER SEAT CPL. DIR SUSPENDED</u> (cons. of parts table nos. 51 and 52)
	<u>131 846</u>	<u>ZSB. FAHRERSITZ</u> (best. aus Sitzoberteil und Federelement)		1	<u>DRIVER SEAT ASS.</u> (consisting of seat upper part and spring element)
	<u>122 218-GR</u>	<u>SITZOBERTEIL KPL.</u>		1	<u>Seat assy upper part</u>
1	783 116	Sitzpolster		1	Seat cushion
2	132 794-GR	Rückenpolster		1	Backrest cushion
3	133 110	Rückenverlängerung kpl.		1	Backrest elongation
4	113 736-GR	Polster	für Rückenverl.	1	Cusion for backrest elongation
6	113 265-GR	Rückenverlängerung		1	Backrest elongation
7	118 520-GR	Abdeckung rechts		1	Covering RH
8	011 579 DIN934M8	Sechskantmutter		2	Hexagon nut
9	118 704-GR	Beschlag		9	Metal fitting
10	010 462 DIN7985M8x25	Linsenschraube		4	Lenthead screw
11	114 495-GR	Sechskantschraube		2	Hexagon screw
12	110 462-GR	Zahnscheibe	J11,5	2	Tooth lock washer
15	110 917-GR	Buchse		2	Bush
17	132 139-GR	Lager		1	Bearing
18	118 645-GR	Schenkelfeder		1	Helical coiled spring
20	011 520 DIN933M8x35	Sechskantschraube		2	Hexagon screw
21	409 616-GR	Buchse		1	Bush
25	117 643-GR	Sitzplatte		1	Seat
28	118 734-GR	Beschlag links		1	Metal fitting LH
29	797 543	Zsb. Beschlag links kpl.		1	Metal fitting assy. LH
31	130 716-GR	Distanzplatte		1	Spacer plat
33	118 708-GR	Zugfeder		1	Draw spring
34	131 586-GR	Zsb. Hebel		1	Lever ass.
35	118 521-GR	Abdeckung li		1	Covering LH
36	133 563-GR	Verteilerschiene		1	Distributor
37	010 085 DIN433-8,4	Scheibe		4	Shim
38	010 024 DIN84M8x16	Zylinderschraube		4	Pan head screw
39	107 797-GR	Beischiene		1	Rail
48	105 712-GR	Abdeckkappe		2	Cover
65	012 537 DIN9021A8,4	Scheibe		1	Shim
66	130 780-GR	Distanzplatte		1	Distance plate
77	132 387-GR	Bandscheibenstütze kpl. (mit Teilen 78 u. 79)		1	Disc support assy. (with parts 78 u. 79)
78	132 484-GR	Zsb. Verstellspindel kpl.		1	Adjusting spindle
79	016 637	Blindniet	4x8	3	Blind rivet
80	132 482-GR	Rückenblech		1	Back plate
	<u>526-34-87</u> 147 045	<u>BAUSATZ ARMLEHNE</u> für Sitz 131 846 (best. aus Teilen 81 und 82)		1	<u>KIT ARM REST</u> for seat 131 846 (cons of parts 81 and 82)
81	146 959	Armlehne rechts		1	Arm rest RH
82	146 960	Armlehne links		1	Arm rest LH



Bildtafel - table - No. 52

BILDTAFEL NR. 52
ZSB. FAHRERSITZ LUFTGEFEDERT
TYP 526-34-77, FEDERELEMENT
Eingebaut bis 10.98

TABLE NO. 52
DRIVER SEAT ASS.AIR SUSPENDED
TYPE 526-34-77, SUSPENSION ELEMENT
Mounted up to 10.98

Bild-Nr. Ill.No.	Bestell-Nr. Part No.	Benennung	Abm./Bemerk. Dimen./Remarks	Stück Pieces	Denomination
1	<u>127 518-GR</u>	<u>ZSB. FEDERELEMENT</u> (mit Teilen 2, 4, 10, 13 2x, 14 2x, 20, 22 2x, 27-31, 35 2x, 36, 37, 40 12x, 66, 67, 72, 79 u. 84)		1	<u>SUSPENSION ASS.</u> (with parts 2, 4, 10, 13 2x, 14 2x, 20, 22 2x, 27-31, 35 2x 36, 37, 40 12x, 66, 67, 72, 79 u. 84)
2	<u>127 519-GR</u>	<u>ZSB. FEDERELEMENT</u> (mit Teilen 3 2x, 5 2x, 7, 9 u. 18)		1	<u>SUSPENSION ASS.</u> (with parts 3 2x, 5 2x, 7, 9 u. 18)
3	116 252-GR	Kabelbefestiger		4	Cable clip
4	131 230-GR	Senkschraube		1	Head screw
5	116 250-GR	Kabelbinder		7	Cable strip
6	118 448-GR	Blindniet		1	Blind rivet
7	120 459-GR	Sperre kpl. (best. aus Teilen 6 u. 8)		1	Lock assy. (cons. of parts 6 a. 8)
8	127 883-GR	Sperre kpl. (mit Teilen 7; 9; 10 2x; 15 2x; 16 2x;20; 40 2x)		1	Lock assy. (with parts 7; 9; 10 2x; 15 2x; 16 2x;20; 40 2x)
9	119 515-GR	Zugfeder		1	Draw spring
10	132 772-GR	Zugfeder		2	Draw spring
11	119 517-GR	Zugfeder		1	Draw spring
12	127 884-GR	Schieber kpl. (mit Teilen 3; 4; 5 2x;10; 13 2x; 14 2x; 20; 27; 39; 40 2x; 66; 67 u. 76)		1	Slide ass. (with parts 3; 4; 5 2x; 10;13 2x; 14 2x; 20;27 39;40 2x; 66; 67 a. 76)
13	010 044	DIN125A8,4	Scheibe	5	Shim
14	011 577	DIN934M6	Sechskantmutter	3	Hexagon nut
15	119 502-GR		Buchse	2	Bush
16	025 430-GR		Sicherungsscheibe	2	Circlip
17	783 121	Lufffeder kpl. (mit Teilen 4; 5 2x; 20, 27, 40 12x, 66, 67 u. 76)		1	Air suspension (with parts 4; 5 2x; 20; 27; 40 12x, 66, 67 u. 76)
18	783 120	Schiebeverstellung (mit Teilen 10, 11, 15 2x, 16 2x, 19, 20 u. 40 2x)		1	Slide adjustment (with parts 10, 11, 15 2x;16 2x, 19, 20 u. 40 2x)
19	119 571-GR	Ring		1	Ring
20	783 119	Griff		1	Grip handle
21	130 134-GR	Schwinge kpl (mit Teilen 3, 5, 13, 14, 22 2x, 23, 25 2x, 36, 37, 38 u. 71)		1	Swing assy. (with parts 3, 5, 13, 14, 22 2x,23, 25 2x, 36, 37, 38 u. 71)
22	119 924-GR	Nadellager kpl.		6	Needle bearing
23	119 406-GR	Rasterung rechts kpl.		1	Raster RH assy.
24	123 245-GR	Rasterung f. LHF (mit Teilen 5, 13 2x, 22 2x, 23, 38, 40 19x, 41 2x, 42 2x, 43, 46 2x, 48 2x, 66, 67 2x, 68 2x u. 69 2x)		1	Raster for LHF (with parts 5, 13 2x, 22 2x,23, 38, 40 19x, 41 2x, 42 2x,43, 46 2x, 48 2x, 66, 67 2x, 68 2x u. 69 2x)
25	116 010-GR	Buchse		1	Bush

BILDTAFEL NR. 52
ZSB. FAHRERSITZ LUFTGEFEDERT
TYP 526-34-77, FEDERELEMENT
Eingebaut bis 10.98

TABLE NO. 52
DRIVER SEAT ASS.AIR SUSPENDED
TYPE 526-34-77, SUSPENSION ELEMENT
Mounted up to 10.98

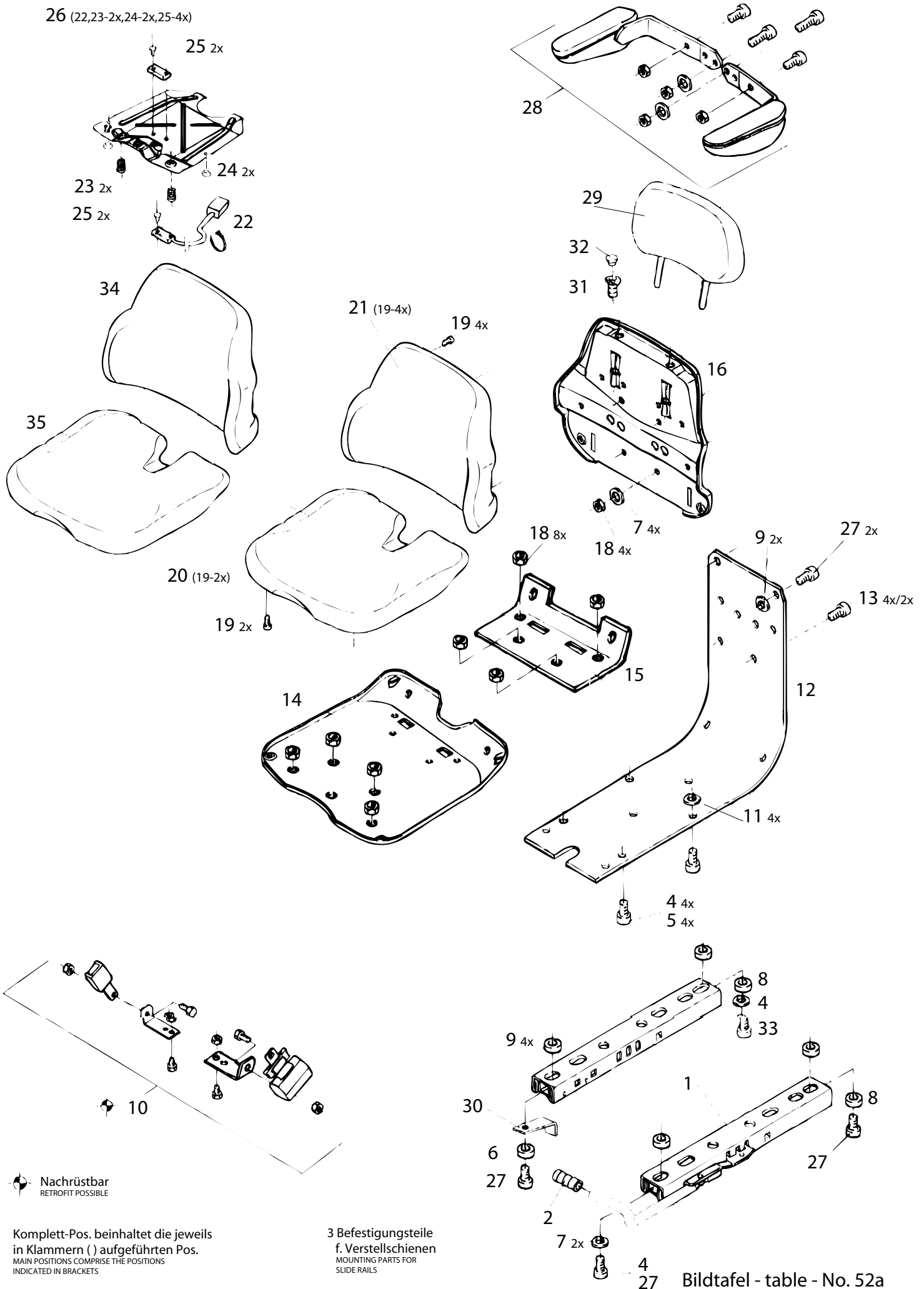
Bild-Nr. Ill.No.	Bestell-Nr. Part No.	Benennung	Abm./Bemerk. Dimen./Remarks	Stück Pieces	Denomination
26	127 889-GR	Schwinge kpl. (mit Teilen 3, 4, 13 3x, 20, 21, 22 4x, 27, 35 4x, 40 2x, 41 2x, 42 2x, 43 46 2x, 67, 68 2x, 69 2x u. 76)		1	Swing assy. (cons. of parts 3, 4, 13 3x, 20, 21, 22 4x, 27, 35 4x, 40 2x, 41 2x, 42 2x,43,46 2x, 67, 68 2x,69 2x u. 76
27	133 438-GR	Bolzen		1	Bolt
28	109 808-GR	Leiste		1	Rail
29	127 890-GR	Faltenbalg (mit Teilen 20, 28, 30, 31, 40 25x)		1	Bellows (cons. of parts 20, 28, 30, 31,40 25x)
30	119 412-GR	Leiste		1	Rail
31	119 411-GR	Leiste		1	Rail
32	127 885-GR	Anschlußkabel kpl. (mit Teilen 5 5x, 20 u. 40 12x)		1	Connecting wire assy. (with parts 5 5x, 20 u. 40 12x)
35	119 496-GR	Filzring	Ø19x13x3,5	4	Ring
36	116 164-GR	Puffer		1	Buffer
37	101 424-GR	Sicherungsring		1	Circlip
38	119 405-GR	Rasterung kpl.		1	Raster
39	127 892-GR	Schaltkulissee kpl. (mit Teilen 3, 4, 5 2x, 20, 27, 36, 37, 40 12x, 66 u. 67)		1	Shiffring-link (with parts 3, 4, 5 2x, 20,27, 36, 37, 40 12x, 66 u. 67)
40	782 827	Haltestopfen		25	Plug
41	011 520	DIN933M8x35	Sechskantschraube	2	Hexagon nut
42	010 047	DIN125-13	Scheibe	2	Shim
43	127 111-GR	Puffer		1	Buffer
44	123 224-GR	Horizontalfederung (mit Teil 43)		1	Horizontal suspension (with parts 43)
45	123 247-GR	Längshorizontalfederung (mit Teil 13 2x, 40 18x, 41 2x, 44, 46 2x, 48 2x u. 65)		1	Diagonal suspension (with parts 13 2x, 40 18x, 41 2x, 44, 46 2x, 48 2x u. 65)
46	118 353-GR	Rohrstück		2	Tube
47	119 401-GR	Haken		1	Hook
48	120 475-GR	Puffersatz kpl. (mit Teil 49 u. 50)		2	Buffer assy. (with parts 49 and 50)
49	013 717	DIN9021A4,3	Scheibe	2	Shim
50	111 355-GR	Blindniet	4x12	2	Blind rivet
51	123 226-GR	Federungs-UT. kpl. (mit Teil 5, 48 2x, 53)		1	Suspension assy. (with parts 5, 48 2x, 53)
52	130 276-GR	Federungs-UT. kpl (13 2x, 22 4x, 23, 35 2x, 38, 40 18x, 41 2x, 42 2x, 43, 46 2x, 51, 56, 62 2x, 63 2x, 66, 67 2x, 68 4x u. 69 2x)		1	Suspension assy. (with parts 13 2x, 22 4x, 23, 35 2x,38, 40 18x, 41 2x, 42 2x, 43, 46 2x, 51, 56, 62 2x,63 2x, 66, 67 2x,68 4x a.69 2x)
53	120 474-GR	Puffer kpl. (mit Teil 54)		1	Buffer (with parts 54)

BILDTAFEL NR. 52
ZSB. FAHRERSITZ LUFTGEFEDERT
TYP 526-34-77, FEDERELEMENT
Eingebaut bis 10.98

TABLE NO. 52
DRIVER SEAT ASS.AIR SUSPENDED
TYPE 526-34-77, SUSPENSION ELEMENT
Mounted up to 10.98

Bild-Nr. Ill.No.	Bestell-Nr. Part No.	Benennung	Abm./Bemerk. Dimen./Remarks	Stück Pieces	Denomination
54	104 551-GR	Blindniet	4,8x15,5	1	Blind rivet
55	130 119-GR	Griff kpl.		1	Grip handle
56	110 468-GR	Spannhülse	3x10	1	Tension sleeve
57	132 414-GR	Schraube		1	Screw
58	118 410-GR	Haken		1	Hook
59	118 391-GR	Haken		1	Hook
60	118 389-GR	Exzenter re.		1	Excenter RH
61	130 117-GR	Enriegelung (mit Teilen 40 18x, 55, 58-60, 62 2x, 63 2x u. 64)		1	Unlock (with parts 40 18x, 55, 58-60,62 2x, 63 2x u. 64)
62	116 221-GR	Achsenklemmring		2	Ring
63	130 754-GR	Zugfeder		2	Draw spring
64	118 390-GR	Exzenter li.		1	Excenter LH
65	122 795-GR	Stoßdämpfer kpl. (mit Teilen 40 5x, 66, 67, 68 4x u. 69 2x)		1	Shock absorber assy. (with parts 40 5x, 66, 67,68 4x a. 69 2x)
66	109 049-GR	Bolzen		2	Bolt
67	200 796-GR	Sicherungsscheibe	5,00	3	Circlip
68	120 062-GR	Buchse		4	Bush
69	010 085	DIN433-8,4 Scheibe		2	Shim
70	122 782-GR	Stoßdämpfer kpl. (mit Teilen 13 2x, 14, 40 5x, 66, 67 u. 71)		1	Shock absorber assy. (with parts 13 2x, 14, 40 5x,66, 67 u. 71)
71	010 464	DIN9021A6,4 Scheibe		1	Shim
72	011 579	DIN934M8 Sechskantmutter		1	Hexagon nut
73	130 289-GR	Bügel kpl.		1	Strap
75	127 888-GR	Luftschlauchsatz (mit Teilen 5 4x, 20, 40 12x, 74 u. 76 6x)		1	Air hose kit (with parts 5 4x, 20, 40 12x,74 u. 76 6x)
76	116 215-GR	Schlauchklemme		6	Hose clip
77	783 145	Kompressor kpl. (mit Teilen 72, 73, 75, 78 u. 79)		1	Compressor assy. (with parts 72, 73, 75, 78 u. 79)
78	115 877-GR	Buchse		1	Bush
79	130 603-GR	Unterlage		1	Pad
80	011 579	DIN934M8 Sechskantmutter		4	Hexagon nut
81	011 511	DIN933M8x20 Sechskantschraube		4	Hexagon screw
82	131 716	Sitzauflage	30x5x360	2	Seat base
83	011 669	DIN965M8x16 Senkschraube		4	Countersunk screw
84	010 063	DIN137B8 Federscheibe		4	Lock washer
85	011 579	DIN934M8 Sechskantmutter		4	Hexagon nut

26 (22,23-2x,24-2x,25-4x)



 Nachrüstbar
RETROFIT POSSIBLE

Komplett-Pos. beinhaltet die jeweils
in Klammern () aufgeführten Pos.
MAIN POSITIONS COMPRISE THE POSITIONS
INDICATED IN BRACKETS

3 Befestigungsteile
f. Verstellbahnen
MOUNTING PARTS FOR
SLIDE RAILS

Bildtafel - table - No. 52a

C860-52a.ai

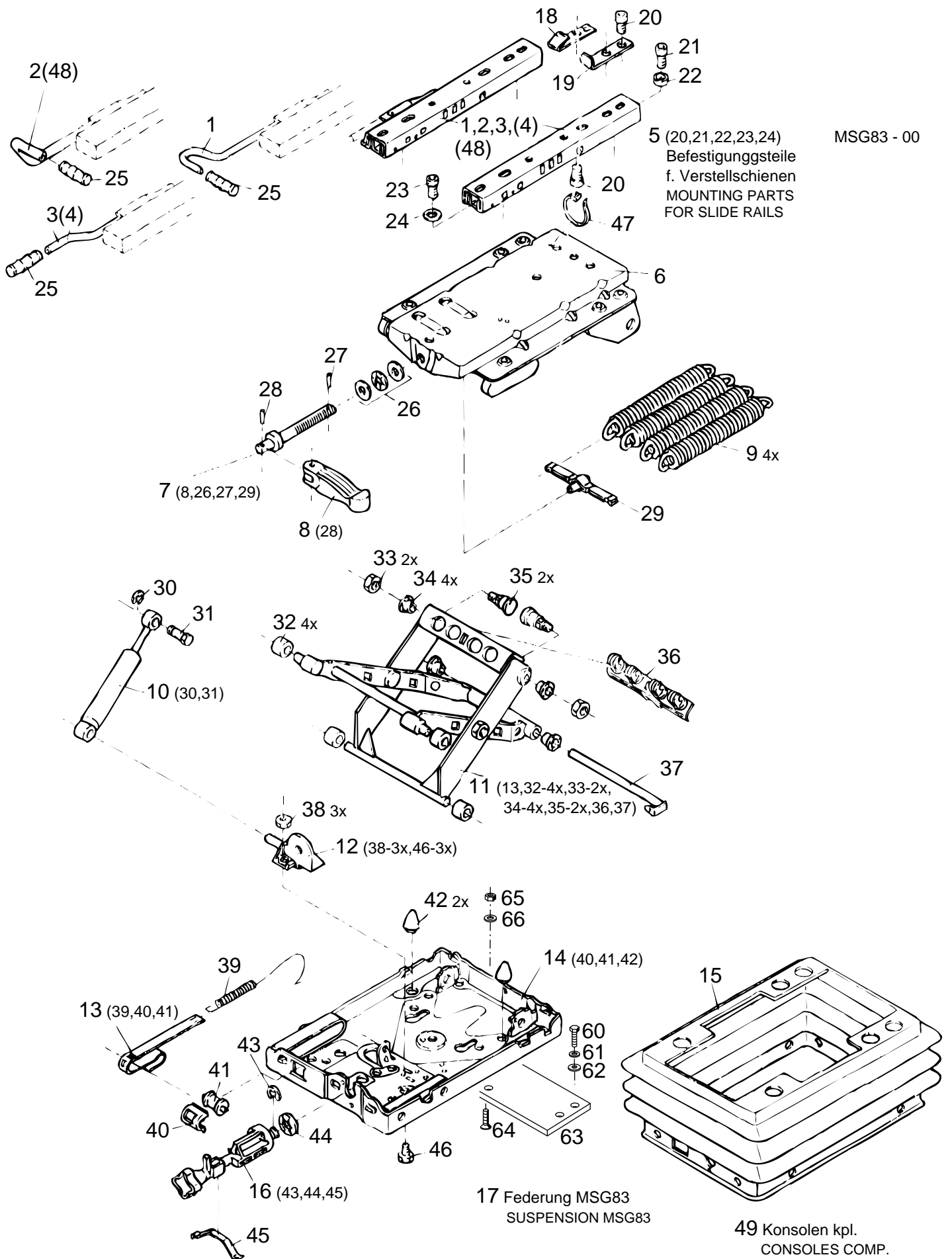
24.08.07

BILDTAFEL NR. 52a
FAHRERSITZ LUFTGEFEDERT TYP 526-34-83
SITZSCHALE
BAUSATZ ARMLEHNE TYP 526-34-86
POLSTERSATZ TYP 526-34-93
BECKENGURT TYP 526-34-88
 Eingebaut ab 10.98

TABLE NO. 52a
DRIVER SEAT ASS.AIR SUSPENDED TYPE 526-34-83
SEAT BASIN
KIT ARM REST TYPE 526-34-86
BOLSTER SET TYPE 526-34-93
SAFETY BELT TYPE 526-34-88
 Mounted from 10.98

Bild-Nr. III.No.	Bestell-Nr. Part No.	Benennung	Abm./Bemerk. Dimen./Remarks	Stück Pieces	Denomination
	<u>526-34-83</u> 137 679	<u>BAUSATZ FAHRERSITZ LUFTGEFEDERT</u> (best. aus Teilen der Tafeln 52a und 52c)	Zubehör Luftgedert Stoffbezug	1	<u>DRIVER SEAT CPL. DIR SUSPENDED</u> (cons. of parts table nos. 52a and 52c)
	<u>137 678</u>	<u>ZSB. FAHRERSITZ</u> (best. aus Teilen der Tafeln 52a und 52b)	Standard Mechanisch Stoffbezug	1	<u>DRIVER SEAT ASS.</u> (cons. of parts table 52a and 52b)
1	797 484	Verstellschienensatz		1	Slide rail kit
2	135 909-045	Griff		1	Gripp
3	141 197-045	Befestigungsteile		1	Fixtures
5	012 511 DIN6912M8x20	Zylinderschraube		4	Screw
7	010 085 DIN433-8,4	Scheibe		6	Shim
8	114 146-045	Buchse		1	Busch
9	111 587-045	Ring		6	Ring
10	<u>526-34-88</u> 147 292	<u>BECKENGURT</u> Retraktor	Zubehör Accessories	1	<u>SAFETY BELT</u>
12	140 152-045	Verbindungsbügel		1	Connecting stirrup
13	025 781 DIN6912M8x16	Zylinderschraube		2	Screw
14	139 412-045	Sitzplatte		1	Seat plate
15	136 416-045	Winkel		1	Angle
16	141 129-045	Rücken		1	Backrest
18	011 579 DIN934M8	Sechskantmutter		12	Hexagon nut
19	138 781-045	Linsenschraube	5x16	6	Leadhead screw
20	796 907	Sitzpolster		1	Seat cushion
21	796 908	Rückenpolster		1	Backrest elongation
27	011 585 DIN912M8x20	Zylinderschraube		1	Screw
28	<u>526-34-86</u> 146 171	<u>BAUSATZ ARMLEHNE</u>		1	<u>KIT ARM REST</u>
* 29	138 022	Rückenverlängerung		1	Backrest elongation
30	137 605-045	Winkel		1	Angle
31	110 917-045	Buchse		2	Busch
32	105 712-045	Abdeckkappe		2	Cover
33	122 939-045	Zylinderschraube	8x30	1	Screw
	<u>526-34-93</u> 150633	<u>POLSTERSATZ PVC</u> (best. aus Teilen 34 und 35)		1	<u>BOLSTER SET</u> (cons of parts 34 a. 35)
34	150 632	Rückenpolster		1	Back pat
35	150 631	Sitzpolster		1	Seat pat

* Gehört nicht zum Lieferumfang Holder



Komplett - Pos. beinhalten die jeweils
in Klammer () aufgeführten Pos.
Main positions comprise the positions
indicated in brackets

Position in () spiegelbildliche Ausführung
Positions in () laterally reversed version

Bildtafel - table - No. 52b

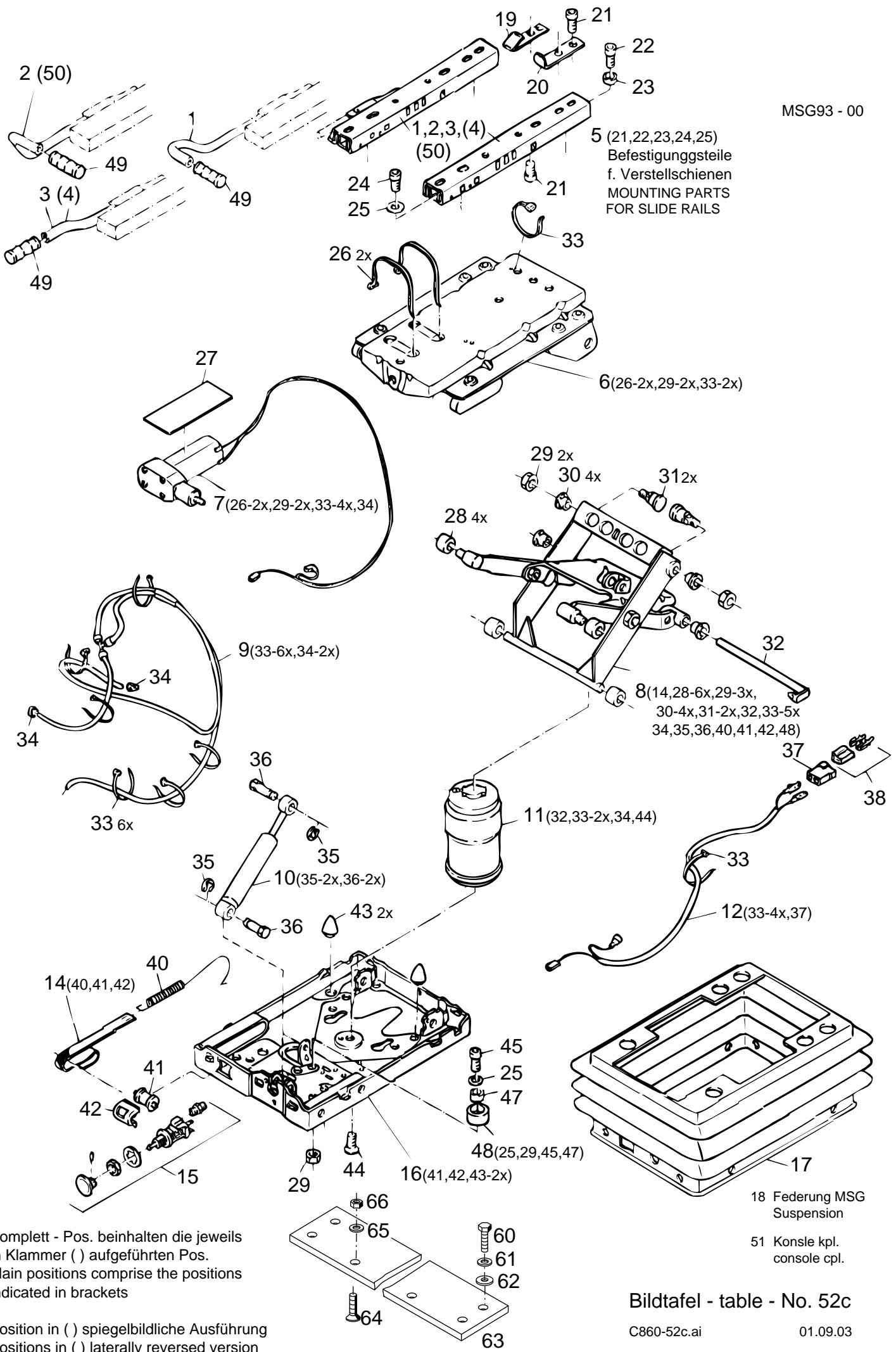
C860-52b.ai

01.09.03

BILDTAFEL NR.52b
FEDERELEMENT FÜR
GRAMMER FAHRERSITZ
MECHANISCH
Eingebaut ab.....

TABLE NO.52b
SUSPENSION FOR GRAMMER
DRIVER SEAT
MECHANICAL
Mounted from.....

Bild-Nr. III.No.	Bestell-Nr. Part No.		Benennung	Abm./Bemerk. Dimen./Remarks	Stück Pieces	Denomination
5	141 197-045		Befestigungsteile	für Teil 1	1	Fixture
6	139 755-045		Federungsoberteil		1	Upper part
7	137 127-045		Verstellspindel kpl.		1	Lead screw
8	130 107-045		Knebel		1	Locking handle
9	122 893-045		Zugfeder		4	Draw spring
10	796 956		Stoßdämpfer		1	Damper
11	138 802-045		Schwinge		1	Swing
12	137 138-045		Anschlag kpl.		1	Limit stop
13	137 139-045		Gewichtsanzeige kpl.		1	Weight Adjuster
14	137 140-045		Federungsunterteil kpl.		1	Open part
15	137 141-045		Faltenbalg kpl.		1	Suspension cover kit
16	122 922-045		Höhenverstellung kpl.		1	Height Adjuster kit
17	796 953		Federung MSG 83		1	Suspension
18	123 385-045		Anschlag		1	Limit stop
24	010 085	DIN433-8,4	Scheibe		4	Shim
25	135 909-045		Griff		1	Grip
27	010 590	DIN1481-3X12	Spannstift		1	Tension pin
28	012 853		Knebelkerbstift	4x28	1	Pin
30	795 775	DIN6799-5	Sicherungsscheibe		1	Locking tab
31	109 049-045		Bolzen		1	Bolt
32	797 602		Rolle weiß		4	Roller
33	011 579	DIN934M8	Sechskantmutter		2	Hexagon nut
34	797 603		Buchse		4	Busch
35	135 267-045		Bolzen		2	Bolt
36	137 150-045		Federaufhängung		1	Spring suspension
37	135 235-045		Bolzen		1	Bolt
38	011 577	DIN934M6	Sechskantmutter		3	Hexagon nut
39	108 260-045		Zugfeder		1	Return spring
40	104 377-045		Führung		1	Guide
41	107 660-045		Rolle		1	Roller
42	200 072-045		Puffer		2	Buffer
43	200 457-045		Sicherungsscheibe		1	Shim
44	107 659-045		Scheibe		1	Shim
45	122 894-045		Federblech		1	Spring plate
46	011 502	DIN933M6x12	Sechskantschraube		3	Hexagon screw
48	797 484		Verstellschienenatz		1	Slide rail kit
60	011 511	DIN933M8x20	Sechskantschraube		4	Hexagon screw
61	010 063	DIN137B8	Federscheibe		4	Lock washer
62	010 044	DIN125-8,4	Scheibe		4	Shim
63	137 649		Sitzauflage		2	Seat base
64	011 670	DIN965M8x20	Senkschraube		4	Counter sunk screw
65	011 579	DIN934M8	Sechskantmutter		4	Hexagon nut
66	010 063	DIN137B8	Federscheibe		4	Lock washer



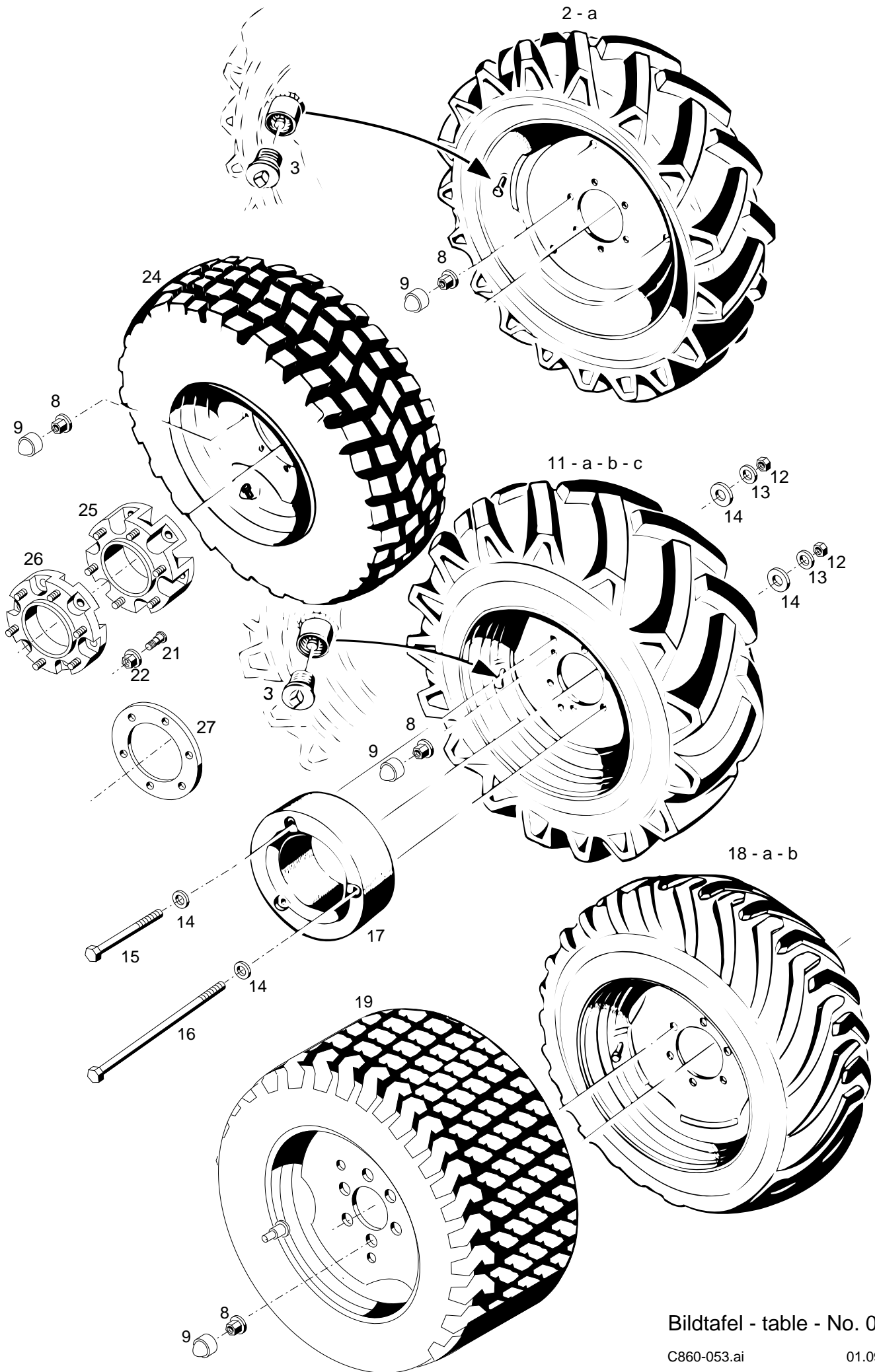
Komplett - Pos. beinhalten die jeweils
in Klammer () aufgeführten Pos.
Main positions comprise the positions
indicated in brackets

Position in () spiegelbildliche Ausführung
Positions in () laterally reversed version

BILDTAFEL NR.52c
FEDERELEMENT FÜR
GRAMMER FAHRERSITZ
LUFTGEFEDERT
Eingebaut ab.....

TABLE NO.52c
SUSPENSION FOR GRAMMER
DRIVER SEAT
AIR SUSPENDED
Mounted from.....

Bild-Nr. III.No.	Bestell-Nr. Part No.	Benennung	Abm./Bemerk. Dimen./Remarks	Stück Pieces	Denomination
5	141 197-045	Befestigungsteile	für Teil 1	1	Fixture
6	137 494-045	Federungsoberteil		1	Upper part
7	796 436	Kompressor 12V kpl.		1	Compressor
8	138 892-045	Schwinge		1	Swing
9	796 975	Luftschlauchsatz		1	Hose kit
10	796 956	Stoßdämpfer		1	Damper
11	796 786	Luftfeder		1	Sleeve housing
12	137 499-045	Anschlusskabel kpl.		1	Cable
14	137 501-045	Gewichtsanzeige kpl.		1	Weight Adjuster
15	798 248	Ventil kpl.		1	Valve
16	796 952	Federungsunterteil kpl.		1	Open part
17	137 504-045	Faltenbalg kpl.		1	Suspension cover kit
18	796 815	Federung		1	Resilience
19	123 385-045	Anschlag		1	Limit stop
24	022 635 DIN6912M8x12	Zylinderschraube		3	Screw
25	010 085 DIN433-8,4	Scheibe		3	Shim
26	120 359-045	Kabelbinder		2	Cable strip
27	130 603-045	Unterlage		1	Base
28	797 602	Rolle weiß		4	Roller
29	011 579 DIN934M8	Sechskantmutter		3	Hexagon nut
30	797 603	Buchse		4	Busch
31	135 267-045	Bolzen		2	Bolt
32	135 235-045	Bolzen		1	Bolt
33	027 245	Kabelbinder	290x4,5	7	Cable strip
34	116 215-045	Schlauchklemme		2	Hose clamp
35	200 796-045	Sicherungsscheibe		2	Locking shim
36	109 049-045	Bolzen		2	Bolt
37	118 421-045	Flachsteckergehäuse		1	Flat blade connection
38	116 265-045	Stecker		1	Pin
40	108 260-045	Zugfeder		1	Tension spring
41	107 660-045	Rolle		1	Roller
42	104 377-045	Führung		1	Guide
43	200 072-045	Puffer		2	Buffer
44	011 670 DIN965M8x20	Senkschraube		1	Counter sunk screw
45	011 585 DIN912M8x20	Zylinderschraube		1	Screw
47	115 877-045	Buchse		1	Busch
48	132 939-045	Puffer kpl.		1	Buffer ass.
49	135 909-045	Griff		1	Grip
50	797 484	Verstell schienensatz		1	Slide rail kit
60	011 511 DIN933M8x20	Sechskantschraube		4	Hexagon screw
61	010 063 DIN137B8	Federscheibe		4	Lock washer
62	010 044 DIN125-8,4	Scheibe		4	Shim
63	137 649	Sitzaufgabe		2	Seat base
64	011 669 DIN965M8x16	Senkschraube		4	Counter sunk screw
65	011 579 DIN934M8	Sechskantmutter		4	Hexagon nut
66	010 063 DIN137B8	Federscheibe		4	Lock washer



Bildtafel - table - No. 053

BILDTAFEL NR. 53
REIFEN, RADGEWICHTE

TABLE NO. 53
TYRES, WHEEL WEIGHTS

Bild-Nr. III.No.	Bestell-Nr. Part No.		Benennung	Abm./Bemerk. Dimen./Remarks	Stück Pieces	Denomination
* 2	<u>526-31-1</u> 027 773 018 972	131 480	<u>ZSB. RAD KPL.</u> Scheibenrad (EPT-58) Schlauch (mit Wasserventil)	11,2-R24 W10x24 11,2-24	4 4 4	<u>WHEEL ASS. CPL.</u> Wheel rim ass. Tube
	027 678 132 687		Reifen (Decke) Adapterblech	11,2-R24 114A8 wenn Positionsleuchte über 2100mm liegt	4 2	Tyre (outer cover) Plate
* 2a	<u>526-31-2</u> 027 774 018 972	131 481	<u>ZSB. RAD KPL.</u> (mit Teil 3) Scheibenrad (EPT-58) Schlauch (mit Wasserventil)	11,2-R24 Forst W10x24 11,2-24	4 4 4	<u>WHEEL ASS. CPL.</u> (with parts 3) Wheel rim ass. Tube
	027 678 132 687		Reifen (Decke) Adapterblech	11,2-R24 114A8 wenn Positionsleuchte über 2100mm liegt	4 2	Tyre (outer cover) Plate
3	010 777		Stopfen	R1 1/2"	4	Plug
8	012 040	DIN74361A18	Kugelbundmutter	M18x1,5	24	Wheel nut
9	015 376		Schutzkappe	SW24/19	24	Protection cap
* 11	<u>5231-6</u> 022 440 018 970 018 921	108 317	<u>ZSB. RAD KPL.</u> Scheibenrad Schlauch Reifen (Decke)	12,5-20 11x20 Super 12,5-20 12,5-20 MPT 8PR	4 4 4 4	<u>WHEEL ASS. CPL.</u> Wheel rim ass. Tube Tyre (outer cover)
* 11a	<u>5231-8</u> 018 857	108 319	<u>ZSB. RAD KPL.</u> Forstausführung (mit Teil 3) Scheibenrad (11x20 Super)	12,5-20 mit Gewindestutzen	4 4	<u>WHEEL ASS. CPL.</u> (12,5/20-20) with part 3 Wheel rim ass.
	018 970 018 921		Schlauch (mit Wasserventil) Reifen (Decke) (Michelin)	12,5-20 12,5-20 MPT 8PR	4 4	Tube (w. water valve) Tyre (outer cover) (Michelin)
* 11b	<u>5231-10</u> 022 440 023 359 018 982 023 360	117 665	<u>ZSB. RAD KPL.</u> Scheibenrad Reifen (Decke) Ventil Schlauch (20 RT)	14,5xR 20 405/70 R20 XM 27 11x20 Super 14,5 R 20 GS 43/16 Nur ET-Teil nicht in Typ 5231-10 enthalten	4 4 4 4 4	<u>WHEEL ASS. CPL.</u> Wheel rim ass. Tyre (outer cover) Valve Tube
* 11c	<u>5231-15</u> 018 857	124 366	<u>ZSB. RAD KPL.</u> Forstausführung (mit Teil 3) Scheibenrad (11x20 Super)	375/75 R20 (14,5xR 20) mit Gewindestutzen	4 4	<u>WHEEL ASS. CPL.</u> (14,5R 20) with part 3 Wheel rim ass.
	023 360 025 855		Schlauch Reifen (Decke) (14,5 R 20)	20 RT 375/75R20XM27R	4 4	Tube Tyre (outer cover)
12	011 590	DIN934M12	Sechskantmutter		n. B.	Hexagon nut
13	010 065	DIN137B12	Federscheibe		n. B.	Lock washer

* Bei Bestellungen einzelner Räder muss der Hersteller und die Ausführung links, rechts und Schmal- oder Breitspur angegeben werden.

* When ordering separate wheels please state make and version, i.e. left, right, narrow or wide track.

Für Bereifungen, die nicht im Kraftfahrzeugbrief aufgeführt sind, benötigt man eine TÜV-Abnahme.

BILDTAFEL NR. 53
REIFEN, RADGEWICHTE

TABLE NO. 53
TYRES, WHEEL WEIGHTS

Bild-Nr. Ill.No.	Bestell-Nr. Part No.	Benennung	Abm./Bemerk. Dimen./Remarks	Stück Pieces	Denomination
14	014 878	Scheibe	Ø12,3xØ30x3	n. B.	Shim
15	011 120	DIN931M12x120 Sechskantschraube	für Einfachgewicht	n. B.	Hexagon screw
16	011 122	DIN931M12x220 Sechskantschraube	für Doppelgewicht	n. B.	Hexagon screw
17	<u>5234-7</u>	108 459 <u>ZSB. RADZUSATZ- GEWICHT</u> (mit Teilen 12-16)		n. B.	<u>WHEEL WEIGHT COMPL.</u> (compr. parts 12-16)
* 18	<u>5031-3</u>	114 848 <u>ZSB. RAD KPL. TRELLEBORG</u> (Spur 1186, Gesamtb. 1586)	400-22,5/6T404	4	<u>WHEEL ASS. CPL. FLOATATION</u> (track 1186, overall width 1586)
	023 812	Scheibenrad	11,75-22,5	4	Wheel rim
	018 976	Schlauch	400-22,5	4	Tube
	018 927	Reifen (Decke)	400-22,5/6T404		
* 18a	<u>5231-9</u>	117 660 <u>ZSB. RAD KPL. (Nokia)</u>	400/55-22,5	4	<u>WHEEL ASS. CPL. (Nokia)</u>
	023 813	Scheibenrad	13x22,5	4	Wheel rim
	023 356	Schlauch	400/55-22,5	4	Tube
	023 357	Reifen (Decke)	400/55-22,5 8PR	4	Tyre (outer cover)
	023 358	DIN2950 R2" Stopfen T8		4	Plug with collar
* 18b	<u>5231-11</u>	118 087 <u>ZSB. RAD KPL. (Nokia)</u>	400/55-22,5 Forst	4	<u>WHEEL ASS. CPL. (Nokia)</u>
	023 813	Scheibenrad	13x22,5	4	Wheel rim
	023 356	Schlauch	400/55-22,5	4	Tube
	023 545	Reifen (Decke)	400/55-22,5 14PR	4	Tyre (outer cover)
	023 358	DIN2950 R2" Stopfen T8		4	Plug with collar
* 19	<u>526-31-3</u>	139 430 <u>ZSB. RAD KPL. (Galaxy Turf spezial)</u>	41/18LL 6PR/TL	- 4	<u>WHEEL RIM ASS. CPL. (Goodyear)</u>
	029 534	Scheibenrad	W16Cx16,1ET65	- 4	Wheel rim
	029 535	Decke (Reifen) (Galaxy Turf spezial)	41/18LL-16.1 6PR	- 4	Tyre (outer cover)
	018 982	Gummiventil	TR-415 43/16	- 4	Valve
21	016 062	Schraubbolzen	M18x1,5x60	24	Bold
22	012 040	DIN74361A18x1,5 Radmutter	M18x1,5	24	Wheel nut
* 24	<u>5231-14</u>	121 003 <u>ZSB. RAD KPL. Michelin XS</u>	14,5 R 20	4	<u>WHEEL ASS. CPL. Michelin XS</u>
	021 056	Scheibenrad	11x20 Super	4	Wheel rim
	018 982	Ventil	GS 43/16	4	Valve
	023 360	Schlauch	20 RT, nur im ET-Fall	4	Tube
	025 855	Reifen (Decke)	14,5 R 20 149 G XS	4	Tyre (outer cuver)
25	<u>526-34-70</u>	130 189 <u>ZSB. NABENZWISCHEN- STÜCK. KPL.</u> (mit Teilen 21 und 22)	80mm	4	<u>HUB SPACERS CPL. (with parts 21 and 22)</u>
26	<u>5234-80</u>	108 462 <u>ZSB. NABENZWISCHEN- STÜCK. KPL.</u> (mit Teilen 21 und 22)	45mm	4	<u>HUB SPACERS CPL. (with parts 21 and 22)</u>
27	<u>526-34-75</u>	130 725 <u>DISTANZRING</u>	15mm	4	<u>RING</u>

* Bei Bestellungen einzelner Räder muss der Hersteller und die Ausführung links, rechts und Schmal- oder Breitspur angegeben werden.

* When ordering separate wheels please state make and version, i.e. left, right, narrow or wide track.

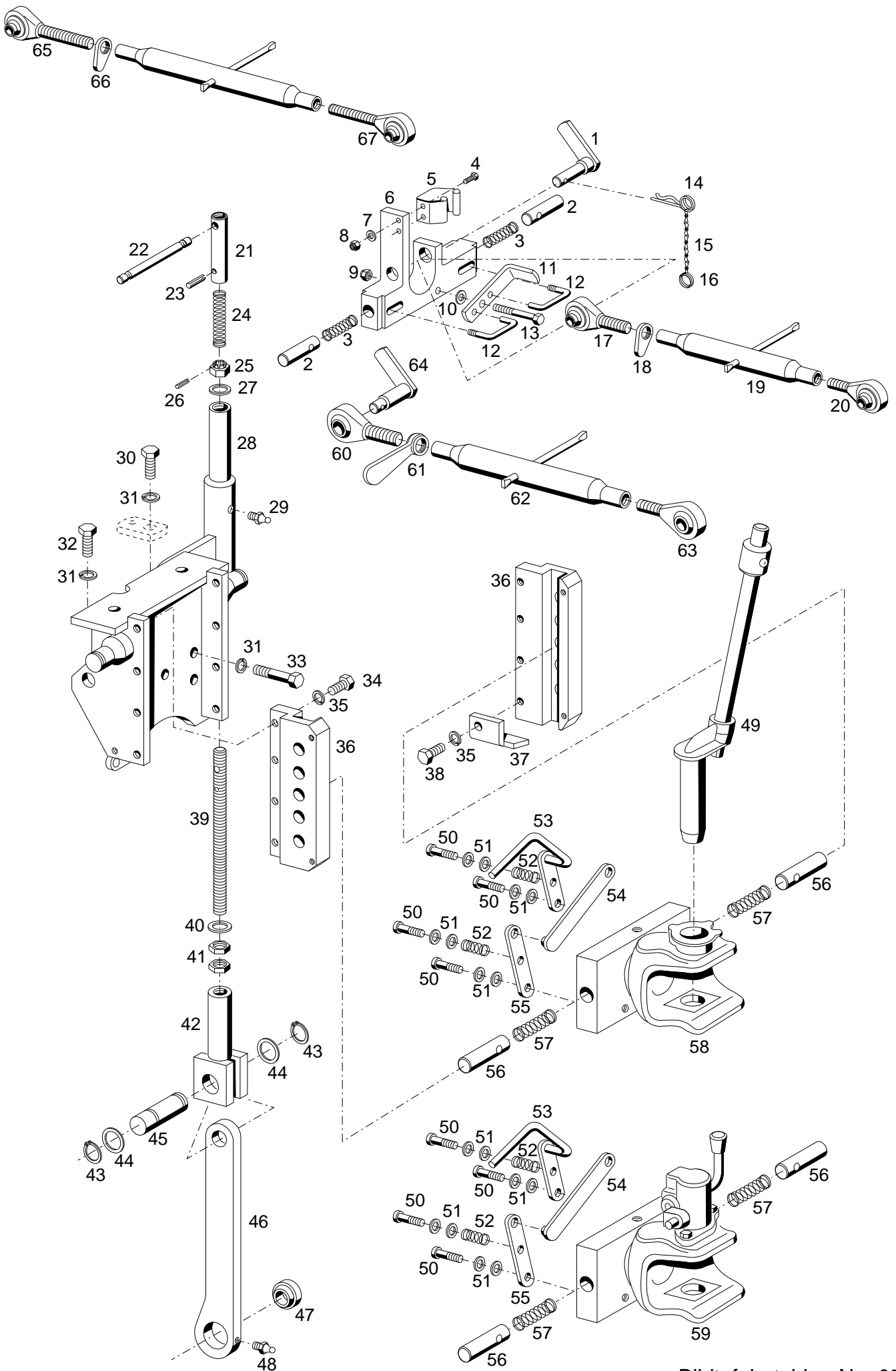
Für Bereifungen, die nicht im Kraftfahrzeugbrief aufgeführt sind, benötigt man eine TÜV-Abnahme.

Heck- und Frontaushebung, Kabelsätze, Dichtungssätze

- Tafel 54** **Oberlenkerschlitten**
Anhängekupplung Typ 526-51-70/-71
Oberlenker Kat II Typ 526-01-3
- Tafel 55** **Heckaushebung, Pendelsperre Typ 526-01-1,**
Unterlenker
Bs. Fanghaken verstärkt Kat II Typ 526-51-75
- Tafel 56** **Frontaushebung Typ 526-51-1**
Oberlenker Kat II Typ 526-01-3
Bs. Fanghaken verstärkt Kat II Typ 526-51-75
- Tafel 57** **Hydraulik für Frontaushebung**
- Tafel 58** **Kabelsätze, Dichtungssätze**

Heck and front lift, cable set, gasket kits

- | | |
|-----------------|---|
| Table 54 | Guide block for upper link
Trailer hitch type 526-51-70/-71
Upper link arm Kat II type 526-01-3 |
| Table 55 | Heck lift, Pendulum lock type 521-01-1,
lower link assy.
Catch hook ass. Kat II type 526-51-75 |
| Table 56 | Front lift type 526-51-1
Upper link arm Kat II type 526-01-3
Catch hook ass. Kat II type 526-51-75 |
| Table 57 | Hydraulic for front lift |
| Table 58 | Cable sets, gasket kits |



Bildtafel - table - No. 054

BILDTAFEL NR. 54
OBERLENKERSCHLITTEN
ANHÄNGEKUPPLUNG TYP 526-51-71
ANHÄNGEKUPPLUNG TYP 526-51-70
OBERLENKER KAT. II TYP 526-01-3

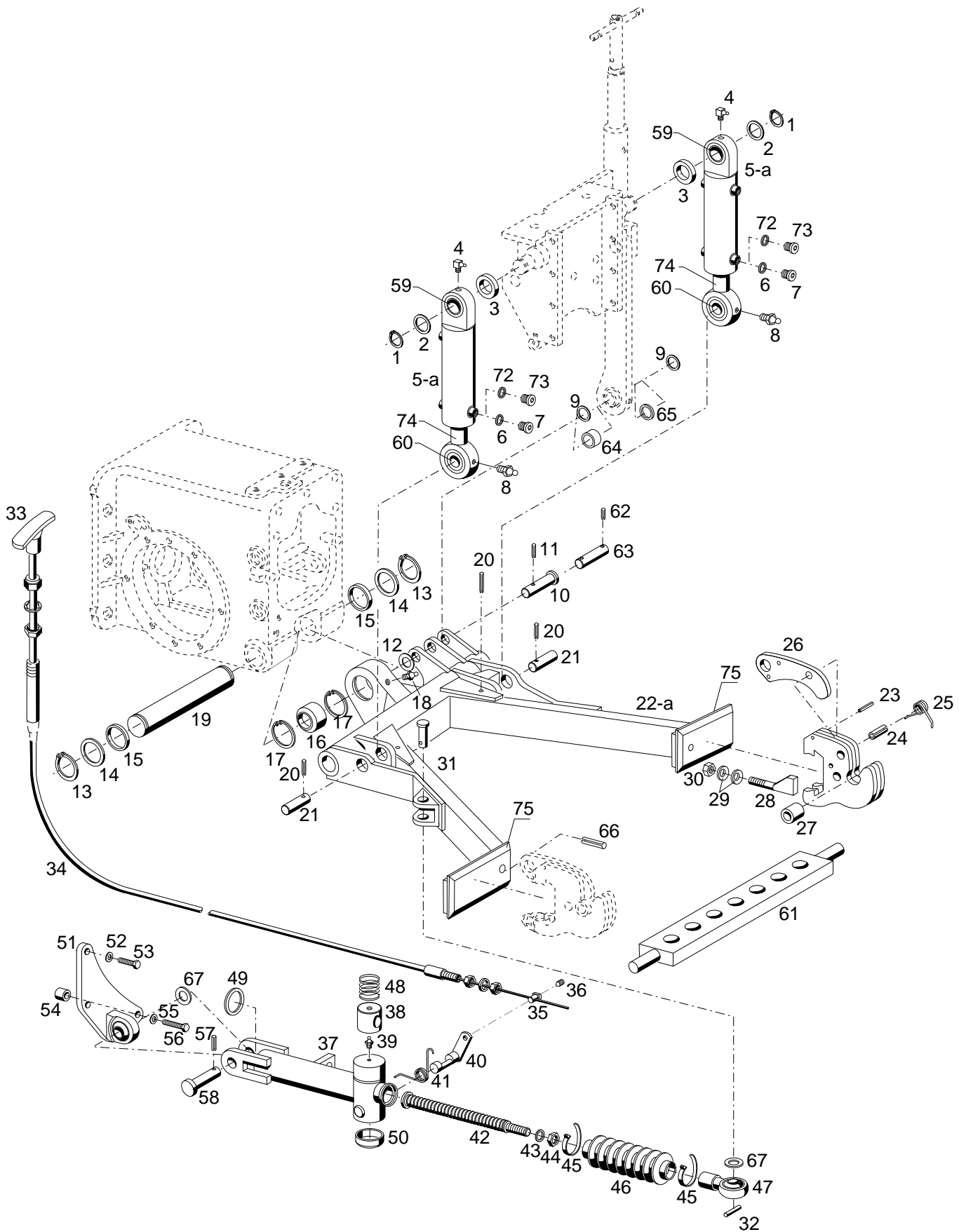
TABLE NO. 54
GUIDE BLOCK FOR UPPER LINK
TRAILER HITCH TYPE 526-51-71
TRAILER HITCH TYPE 526-51-70
UPPER LINK ARM TYPE 526-01-3

Bild-Nr. III.No.	Bestell-Nr. Part No.		Benennung	Abm./Bemerk. Dimen./Remarks	Stück Pieces	Denomination
	<u>131 243</u>		<u>ZSB. OBERLENKER-SCHLITTEN</u> (best. aus Teilen 1-16)		1	<u>GUIDE BLOCK FOR UPPER LINK</u> (cons. of parts 1-16)
1	131 269		Zsb. Bolzen KAT 1	NL.	1	Bolt
2	131 247		Rastbolzen	Ø22x48	2	Bolt
3	015 525		Druckfeder	Ø20,8x1,6x52	2	Pressure spring
4	011 888	DIN933M6x25	Sechskantschraube		2	Hexagon screw
5	027 757		Federklammer		1	Spring clip
6	131 244		Oberlenkerschlitten	40x199x177	1	Guide block
7	011 742	DIN137B6	Federscheibe		2	Lock washer
8	011 577	DIN934M6	Sechskantmutter		2	Hexagon nut
9	022 205	DIN980M8	Sechskantmutter	selbsts.	1	Hexagon nut, self lock
10	012 537	DIN9021A8,4	Scheibe		1	Shim
11	131 246		Betätigung	20x6x140	1	Operating lever
12	131 245		Schaltstange	Ø8x107	2	Selector shaft
13	011 172	DIN931M8x60	Sechskantschraube		1	Hexagon screw
14	010 471	DIN11024-4	Federstecker		1	Spring pin
15	016 613		Zsb. Knotenkette	145 lang	1	Button chain
16	014 305		Schlüsselring		1	Key ring
	<u>113 913</u>		<u>ZSB. OBERER LENKER</u> (best. aus Teilen 17-20)	Ø19, 415-655	1	<u>UPPER LINK ARM CPL.</u> (cons. of parts 17-20)
17	113 914		Gelenkauge rechts	M24; Ø19	1	Ball socket shaft RH
18	114 415		Griffmutter	M24	1	Handle nut
19	113 916		Spannhülse (m. Knebel)	330 lg.	1	Tension sleeve
20	113 915		Gelenkauge links	M24 links, Ø19	1	Ball socket shaft LH
21	130 440		Rohr	Ø22x3,5x100	1	Pipe
22	130 441		Knebel	Ø10x120	1	Toggle
23	010 602	DIN1481-6X24	Spannstift		1	Tension pin
24	014 450		Druckfeder	Ø14,25x80x1,25	1	Pressure spring
25	027 499	DIN979M16	Kronenmutter		1	Crown nut
26	010 593	DIN1481-4x24	Spannstift		1	Tension pin
27	030 963	DIN988-22x16x1	Scheibe	ersetzt 013 586	1	Shim
28	130 257		Zsb. Lagerkonsole 2	NL	1	Console assy.
29	010 491	DIN71412AM8x1	Schmiernippel		1	Lubrications nipple
30	011 553	DIN933M14x35	Sechskantschraube		1	Hexagon screw
31	010 058	DIN127A14	Federring		10	Lock washer
32	011 552	DIN933M14x30	Sechskantschraube		2	Hexagon screw
33	027 604	DIN931M14x80	Sechskantschraube		7	Hexagon screw
34	011 552	DIN933M14x30	Sechskantschraube		7	Hexagon screw
35	010 058	DIN127A14	Federring		8	Lock washer
36	129 923		Rastschiene		2	Bar
37	131 414		Anschlag	5x60x53	1	Stop
38	011 553	DIN933M14x35	Sechskantschraube		1	Hexagon screw
39	130 438		Spindel	M16x277	1	Spindle
40	030 963	DIN988-22x16x1	Scheibe	ersetzt 013 586	1	Shim
41	010 099	DIN439BM16	Sechskantmutter	flach	2	Hexagon nut flat
42	130 433		Zsb. Kolben		1	Piston assy.

BILDTAFEL NR. 54
OBERLENKERSCHLITTEN
ANHÄNGEKUPPLUNG TYP 526-51-71
ANHÄNGEKUPPLUNG TYP 526-51-70
OBERLENKER KAT. II TYP 526-01-3

TABLE NO. 54
GUIDE BLOCK FOR UPPER LINK
TRAILER HITCH 526-51-71
TRAILER HITCH 526-51-70
UPPER LINK ARM TYPE 526-01-3

Bild-Nr. III.No.	Bestell-Nr. Part No.	Benennung	Abm./Bemerk. Dimen./Remarks	Stück Pieces	Denomination
43	010 138	DIN471-20x1,2	Sicherungsring	2	Circlip
44	028 733	DIN988-20x28x2	Beilegscheibe	2	Shim
45	130 437		Bolzen	1	Bolt
46	130 468		Zsb. Pendel (mit Teilen 47 und 48)	1	Pendelum assy. (incl. parts 47 and 48)
47	027 501		Radial-Gelenklager	1	Radial rocker bearing
48	010 491	DIN71412AM8x1	Schmiernippel	1	Grease nipple
49	130 968		Zsb. Einhandstecker	1	One hand plug assy.
50	DIN7984M8x35		Zylinderschraube	4	Cylinder screw
51	DIN126A8,4		Scheibe	8	Shim
52	4-378-006-1-GR		Gestängefeder	2	Pressure spring
53	3-199-003-0-GR		Schwenkhebel 199	1	Swivelling lever
54	4-199-004-0-GR		Zugstange 199	1	Draw rod
55	4-199-002-0-GR		Schwenkhebel 199	1	Swivelling lever
56	4-199-006-0-GR		Rastbolzen 199	2	Bolt
57	4-199-005-0-GR		Rastfeder 199	2	Spring
58	<u>526-51-71</u> 131 658	<u>ZSB. ANHÄNGE-KUPPLUNG KPL.</u> (best. aus Teilen 49-58)	nichtselbsttätig	1	<u>TRAILER HITCH ASS.</u> (cons. of parts 49-58)
59	<u>526-51-70</u> 129 922	<u>ZSB. ANHÄNGE-KUPPLUNG KPL.</u> (best. aus Teilen 50-57 u. 59)	selbsttätig	1	<u>TRAILER HITCH ASS.</u> (cons. of parts 50-57 and 59)
	<u>526-01-3</u> 131 761	<u>OBERLENKER KAT. II</u> (best. aus Teilen 60-64)		1	<u>UPPER LINK ARM KAT II</u> (cons. of parts 60-64)
	<u>108 922</u>	<u>ZSB. OBERER LENKER</u> (best. aus Teilen 60-63)	Ø25 490-720 mm	1	<u>UPPER LINK ARM ASS.</u> (cons. of parts 60-63)
60	108 924		Gelenkauge rechts	1	Ball socket shaft RH
61	108 942		Griffmutter	1	Handle nut
62	108 941		Spannhülse (m. Knebel)	1	Tension sleeve
63	108 925		Gelenkauge links	1	Ball socket shaft LH
64	131 271		Zsb. Bolzen Kat II	1	Bolt Kat II ass.
	<u>135 384</u>	<u>ZSB. OBERER LENKER</u> (best. aus Teilen 65-67)	Ø19 510-710 mm KAT. 1	1	<u>UPPER LINK ARM ASS.</u> (cons. of parts 65-67)
65	135 385		Gelenkauge rechts	1	Ball socket shaft RH
66	108 942		Griffmutter	1	Handle nut
67	135 386		Gelenkauge links	1	Ball socket shaft LH



Bildtafel - table - No. 055

BILDTAFEL NR. 55
HECKAUSHEBUNG, PENDELSPERRE TYP 526-01-1
UNTERLENKER VOLLST. KAT 1+2
BS. FANGHAKEN VERSTÄRKT KAT 2 TYP 526-51-75

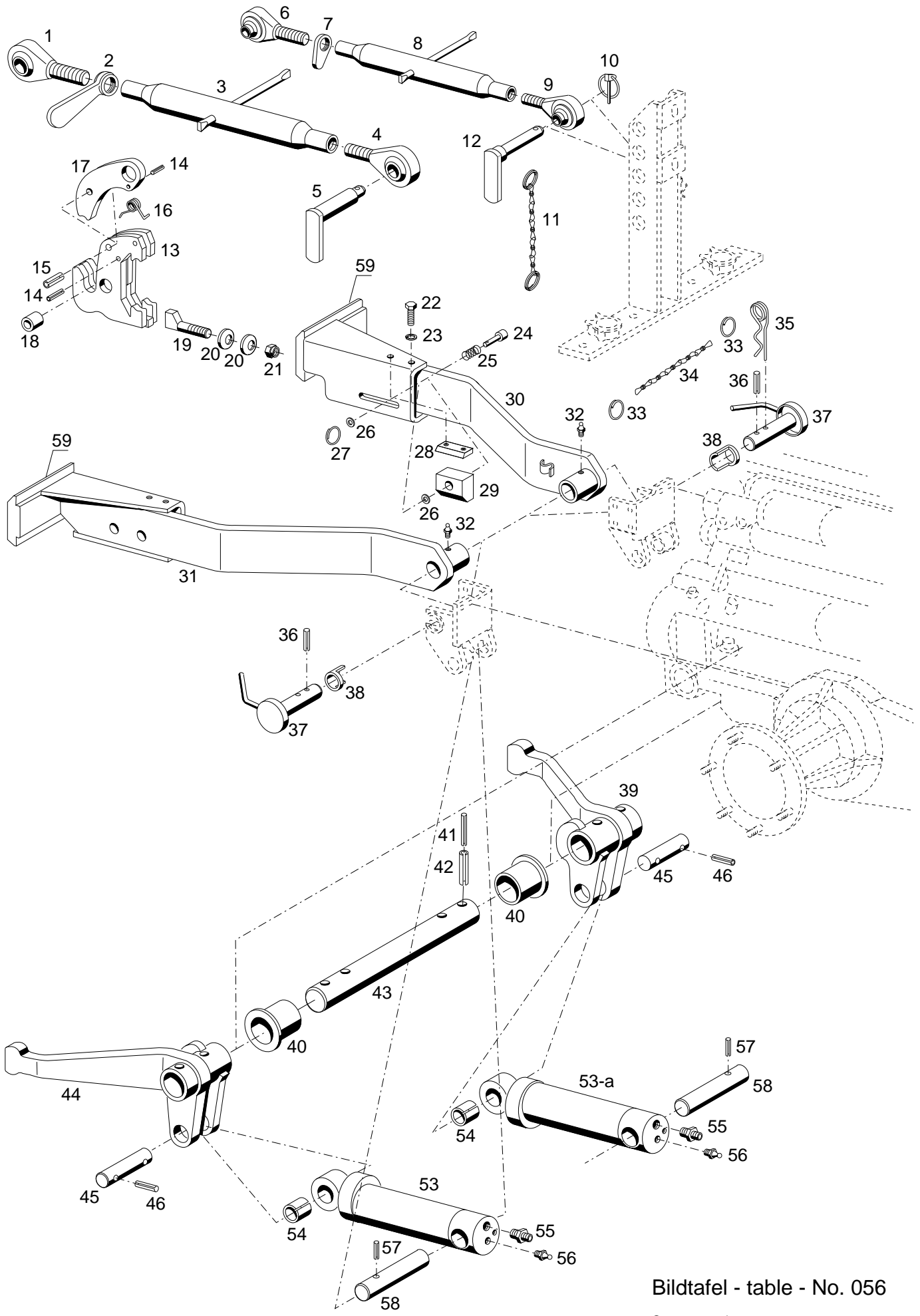
TABLE NO. 55
HECK LIFT, PENDULUM LOCK TYPE 526-01-1
LOWER LINK ASSY. CAT 1+2
CATCH HOOK KAT 2 TYPE 526-51-75

Bild-Nr. Ill.No.	Bestell-Nr. Part No.	Benennung	Abm./Bemerk. Dimen./Remarks	Stück Pieces	Denomination
1	010 146	DIN471-35x1,5	Sicherungsring	2	Circlip
2	014 987	DIN988-35x45x1	Beilegscheibe	2	Shim
3	010 993		Dichtring	2	Sealing ring
4	010 490	DIN71412CM8x1	Schmiernippel	2	Lubrications nipple
5	129 407		Zsb. Zylinder (doppeltw.)	2	Cylinder
5a	139 891		Zsb. Zylinder (doppeltw.)	2	Cylinder
	<u>788 538</u>		<u>Zsb. Dichtungssatz</u>	1	<u>Gasket kit (for part 5)</u>
6	010 389	DIN7603A12x15,5	Dichtring	2	Sealing ring
7	011 029	DIN908M12x1,5	Verschlussschraube	2	Sealing screw
8	010 491	DIN71412AM8x1	Schmiernippel	2	Lubrications nipple
9	015 629		Beilegscheibe (Ø20,5x28x3)	2	Shim
10	027 677	DIN1444-20x65	Bolzen	1	Bolt
11	010 598	DIN1481-5x36	Spannstift	1	Tension pin
12	010 050	DIN125A21	Scheibe	2	Shim
13	010 147	DIN471-40x1,75	Sicherungsring	2	Circlip
14	011 719	DIN988S40x50x2,5	Stützscheibe	2	Shim
15	027 607		Distanzring	2	Ring
16	027 500		Radialgelenklager	1	Radial rocker bearing
17	010 165	DIN472-68x2,5	Sicherungsring	2	Circlip
18	010 491	DIN71412AM8x1	Schmiernippel	1	Lubrications nipple
19	130 452		Achse	1	Axle
20	013 705	DIN1481-6x50	Spannstift	2	Tension pin
21	130 453		Bolzen	2	Bolt
22	131 555		Zsb. Unterlenker KAT 1+2 (mit Teilen 16-18)	1	Lower link ass. cat 1+2 (with parts 16-18 interchangeable with parts 62-65)
22a	133 596		Zsb. Unterlenker KAT 1+2 (mit Teilen 16-18)	1	Lower link ass. cat 1+2 (with parts 16-18)
	<u>131 213</u>		<u>ZSB. FANGHAKEN</u> (best. aus Teilen 23-30)	2	<u>CATCH HOOK ASS.</u> (with parts 23-30)
	<u>526-51-75</u> 135 818		<u>BAUSATZ FANGHAKEN</u> <u>VERSTÄRKT KAT 2</u> (best. aus Teilen 23-30)	2	<u>CATCH HOOK ASS.</u> (with parts 23-30)
23	010 602	DIN1481-6x24	Spannstift	4	Tension pin
24	027 591	DIN1481-12x32	Spannstift	2	Tension pin
25	027 602		Schenkelfeder	2	Elbow spring
26	131 217		Riegel	2	Lock
27	027 017		Reduzierhülse	4	Reduction sleeve
28	131 218		Spannkeil	2	Wedge
29	028 380	DIN6796B12	Scheibe	4	Shim
			M12 ersetzt, replacing 2x 015 653		

BILDTAFEL NR. 55
HECKAUSHEBUNG, PENDELSPERRE TYP 526-01-1
UNTERLENKER VOLLST. KAT 1+2
BS. FANGHAKEN VERSTÄRKT KAT 2 TYP 526-51-75

TABLE NO. 55
HECK LIFT, PENDULUM LOCK TYPE 526-01-1
LOWER LINK ASSY. CAT 1+2
CATCH HOOK KAT 2 TYPE 526-51-75

Bild-Nr. Ill.No.	Bestell-Nr. Part No.	Benennung	Abm./Bemerk. Dimen./Remarks	Stück Pieces	Denomination
30	011 687	DIN985M12	Sechskantmutter	selbsts.	2 Hexagon nut, self lock
31	028 498	DIN1444-20x70	Bolzen		1 Bolt
32	010 597	DIN1481-5x28	Spannstift	ersetzt 36 lang	1 Tension pin
	<u>526-01-1</u>	130 471	<u>BAUSATZ MECH.</u> <u>PENDELSPERRE</u> (best. aus Teilen 33-50)		1 <u>KIT MECHANICAL</u> <u>PENDULUM LOCK</u> (cons. of parts 33-50)
33	787 431	Griff			1 Grip
34	131 619	Druck-Zug Kabel (mit Teil 33)	850 lang		1 Cable (with part 33)
35	022 563	Schraubnippel	Gewindestift 36 muss mitbestellt werden		1 Nipple (Pin no. 36 musst also be ordered)
36	022 256	DIN914M6x8	Gewindestift		1 Pin
37	130 472	Zsb. Pendelsperre	NL.		1 Pendulum lock ass.
38	130 478	Sperrbolzen	Ø35x40		1 Locking bolt
39	010 491	DIN71412AM8x1	Schmiernippel		1 Lubrications nipple
40	130 479	Zsb. Schaltbolzen	NL.		1 Shifting bolt assy.
41	027 839	Schenkelfeder			1 Elbow spring
42	130 482	Zsb. Spindel	NL.		1 Spindle assy.
43	027 608	Ring	Ø30x16,2x4		1 Ring
44	010 101	DIN439BM16x1,5	Sechskantmutter flach		1 Hexagon nut flat
45	027 250	Kabelband	365x7,8		2 Cable strip
46	027 611	Faltenbalg			1 Bellows
47	027 503	Kugelgelenk			1 Ball joint
48	014 453	Druckfeder	Ø28x50x3		1 Pressure spring
49	014 073	DIN470-36	Verschluss Scheibe		1 Cover shim
50	015 278	DIN443-35	Verschlussdeckel		1 Cover plate
51	130 966	Zsb. Halter	NL.		1 Holder
52	010 065	DIN137B12	Federscheibe		2 Lock washer
53	011 544	DIN933M12x40	Sechskantschraube		2 Hexagon screw
54	027 670	Distanzrohr	Ø20x3,5x20		1 Distance tube
55	010 057	DIN127A12	Federring		1 Lock washer
56	011 366	DIN933M12x55	Sechskantschraube		1 Hexagon screw
57	010 598	DIN1481-5x36	Spannstift		1 Tension pin
58	028 498	DIN1444-20x70	Bolzen		1 Bolt
59	790 920	Gelenklager	GE35DO-2RS		2 Bearing
60	790 434	Gelenklager	GE25FO-2RS		2 Bearing
61	111 759	Zsb. Anhängeschiene	NL. 70x30x665, Ø22		1 Fixing rial ass.
62	010 597	DIN1481-5x28	Spannstift	} eingebaut ab mounted up to 526 00 161	2 Tension pin
63	119 521	Bolzen (Ø20x78)			1 Bolt
64	028 305	Distanzring (Ø30x4,5x15,5)			1 Spacer ring
65	028 304	Distanzring (Ø30x4,5x4,5)			1 Spacer ring
66	010 606	DIN1481-8x24	Spannstift	ab...	2 Tension pin
67	015 629	Beilegscheibe	Ø20,5x28x3		n. B. Shim
	015 628	Beilegscheibe	Ø20,5x28x1		n. B. Shim
	015 627	Beilegscheibe	Ø20,5x28x0,5		n. B. Shim
72	010 394	DIN7603A16x22x1,5	Dichtring	nur für	2 Sealing ring
73	029 787	DIN908M16x1,5	Verschluss schraube	Teil 5a	2 Sealing screw
74	797 519	Kolbenstange			2 Piston rod
75	130 314	Schiene lang	100x223 lg.		2 Rail long



Bildtafel - table - No. 056

BILDTAFEL NR. 56
FRONTAUSHEBUNG TYP 526-51-1
OBERLENKER KAT. II 526-01-3
BS. FANGHAKEN VERSTÄRKT KAT 2 TYP 526-51-75

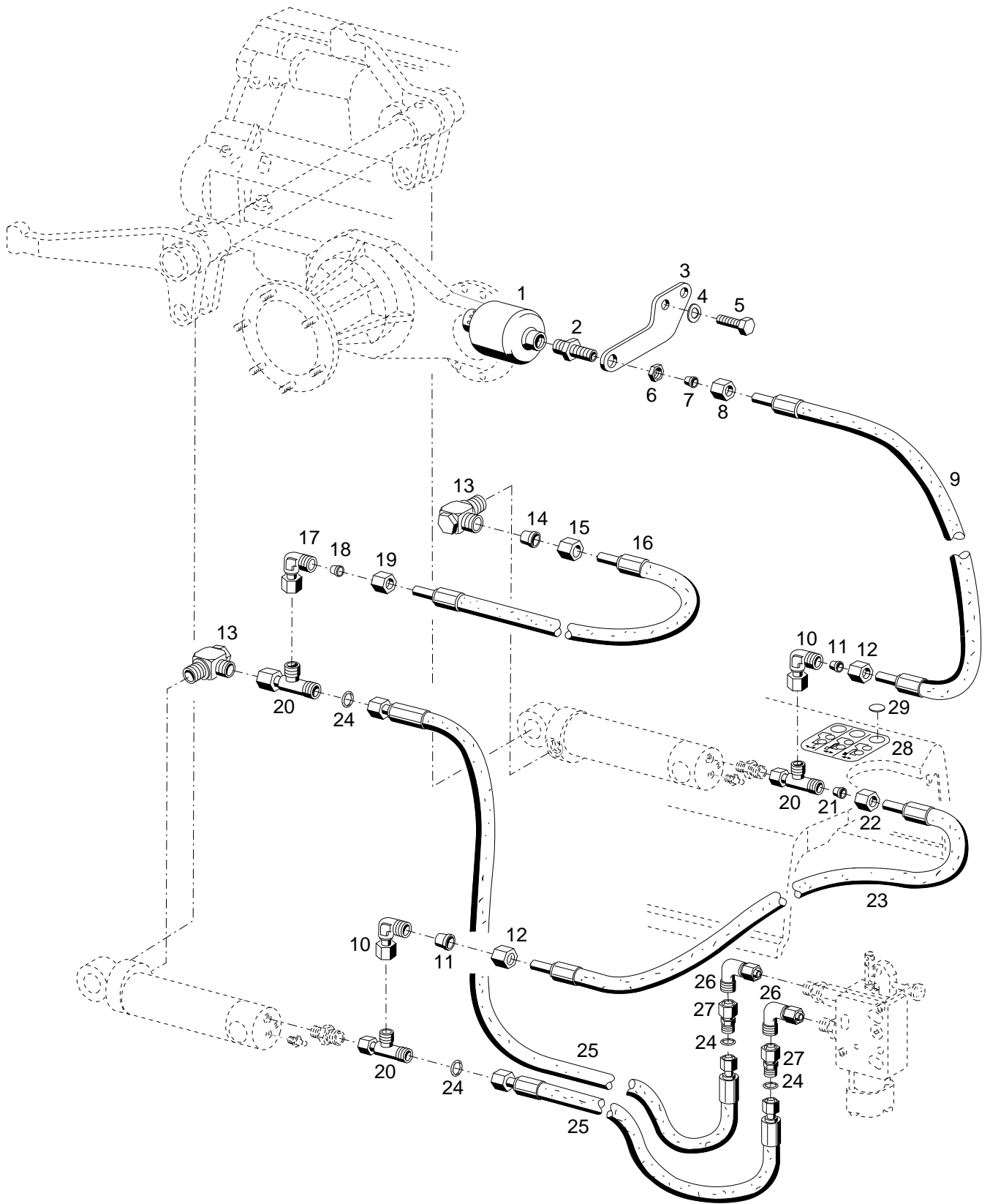
TABLE NO. 56
FRONT LIFT TYPE 526-51-1
UPPER LINK ARM ASS. TYPE 526-01-3
CATCH HOOK ASS. KAT. II TYPE 526-51-75

Bild-Nr. Ill.No.	Bestell-Nr. Part No.	Benennung	Abm./Bemerk. Dimen./Remarks	Stück Pieces	Denomination
	<u>526-51-1</u>	131 516	<u>ZSB. FRONTAUSHEBUNG</u> (best. aus Teilen 6-58)	1	<u>FRONT LIFT ASS.</u> (cons. of parts 6-58)
	<u>526-01-3</u>	131 761	<u>OBERLENKER KAT. II</u> (best. aus Teilen 1-5)	1	<u>UPPER LINK ARM KAT II</u> (cons. of parts 1-5)
	<u>108 922</u>		<u>ZSB. OBERER LENKER</u> (best. aus Teilen 1-4)	1	<u>UPPER LINK ARM ASS.</u> (cons. of parts 1-4)
1	108 924	Gelenkauge rechts	M30; Ø25	1	Ball socket shaft RH
2	108 942	Griffmutter	M30	1	Handle nut
3	108 941	Spannhülse (m. Knebel)	370 lg.	1	Tension sleeve
4	108 925	Gelenkauge links	M30 links, Ø25	1	Ball socket shaft LH
5	131 271	Zsb. Bolzen Kat II	NL. Ø25	1	Bolt Kat II ass.
	<u>113 913</u>		<u>ZSB. OBERER LENKER</u> (best. aus Teilen 6-8)	1	<u>UPPER LINK ARM ASS.</u> (cons. of parts 6-8)
6	113 914	Gelenkauge rechts	M24; Ø19	1	Ball socket shaft RH
7	114 415	Griffmutter	M24	1	Handle nut
8	113 916	Spannhülse (m. Knebel)	330 lg.	1	Tension sleeve
9	113 915	Gelenkauge links	M24 links, Ø19	1	Ball socket shaft LH
10	010 468	DIN11023-8	Klappstecker	1	Dowel pin
11	023 756		Zsb. Knotenkette (mit Klappstecker 10)	2	Button chain (with dowel pin 10)
12	131 269		Zsb. Bolzen Kat I	1	Bolt Kat I ass.
13	<u>131 213</u>		<u>ZSB. FANGHAKEN</u> (best. aus Teilen 13-21)	2	<u>CATCH HOOK ASS.</u> (cons of parts 13-21)
	<u>526-51-75</u>	135 818	<u>BAUSATZ FANGHAKEN VERSTÄRKT KAT 2</u> (best. aus Teilen 13-21)	2	<u>CATCH HOOK ASS.</u> (cons. of parts 13-21)
14	010 602	DIN1481-6x24	Spannstift	4	Tension pin
15	027 591	DIN1481-12x32	Spannstift	2	Tension pin
16	027 602		Schenkelfeder	2	Helical coiled spring
17	131 217		Riegel	2	Lock
18	027 017		Reduzierhülse	4	Reduction sleeve
19	140 185		Spannkeil	2	Wedge
20	028 380	DIN6796A12	Scheibe	4	Shim
21	011 687	DIN985M12	Sechskantmutter	2	Hexagon nut, self lock
22	026 466	DIN933M8x16	Sechskantschraube	4	Hexagon screw
23	011 140	DIN127B8	Federring	4	Spring ring
24	131 049		Bolzen	2	Bolt
25	022 936		Druckfeder	2	Pressure spring
26	010 085	DIN433-8,4	Scheibe	2	Shim
27	014 305		Schlüsselring	2	Key ring
28	131 052		Schiene	2	Bar
29	131 105		Schiebestück	2	Slider
30	131 017		Zsb. Unterlenker rechts	1	Lower link arm ass. RH
31	131 018		Zsb. Unterlenker links	1	Lower link arm ass. LH

BILDTAFEL NR. 56
FRONTAUSHEBUNG TYP 526-51-1
OBERLENKER KAT. II 526-01-3
BS. FANGHAKEN VERSTÄRKT KAT 2 TYP 526-51-75

TABLE NO. 56
FRONT LIFT TYPE 526-51-1
UPPER LINK ARM ASS. TYPE 526-01-3
CATCH HOOK ASS. KAT. II TYPE 526-51-75

Bild-Nr. Ill.No.	Bestell-Nr. Part No.	Benennung	Abm./Bemerk. Dimen./Remarks	Stück Pieces	Denomination
32	010 490	DIN71412CM8x1	Schmiernippel	2	Lubrication nipple
33	014 305		Schlüsselring	4	Key ring
34	014 445		Knotenkette	2	Button chain
35	010 472	DIN11024-6,3	Federstecker	2	Spring loaded pin
36	010 599	DIN1481-5x40	Spannstift	2	Tension pin
37	131 035		Zsb. Bolzen	2	Bolt
38	131 050		Hülse	2	Sleeve
39	131 029		Zsb. Hubhebel rechts	1	Hydraulic lever ass. RH
40	027 735		Lagerbuchse	2	Bearing bush
41	010 611	DIN1481-8x60	Spannstift	4	Tension pin
42	026 463	DIN1481-14x60	Spannstift	4	Tension pin
43	131 047		Hubwelle	1	Hydraulic shaft
44	131 030		Zsb. Hubhebel links	1	Hydraulic lever ass. LH
45	124 758		Bolzen	2	Bolt
46	010 610	DIN1481-8x40	Spannstift	4	Tension pin
53	<u>108 214</u>		<u>ZSB. HYDRAULIK- ZYLINDER DOPPELTW.</u> (best. aus Teilen 53-56)	2	<u>HYDRAULIC CYLINDER ASS. DOUBLE-ACTING</u> (cons. of parts 53-56)
			<u>EINZELTEILE FÜR CLAAS-HYDRAULIK- ZYLINDER</u>		<u>INDIV. PARTS FOR CLAAS-HYDRAULIC CYLINDER</u>
	781 938		Zsb. Kolbenstange	2	Piston rod ass.
	781 939		Kolben	2	Piston
	781 940		Zylinderkopf	2	Cylinder head
	789 427		Drahring	2	Wire ring
	010 601	DIN1481-6x20	Spannstift	2	Tension pin
	<u>107 053</u>		<u>ZSB. DICHTUNGSSATZ</u> (für Teil 53)	2	<u>GASKET KIT ASS.</u>
53a	<u>147 693</u>		<u>ZSB. HYDRAULIK- ZYLINDER DOPPELTW.</u> 261-50/25x137	2	<u>HYDRAULIC CYLINDER ASS. DOUBLE-ACTING</u>
	<u>147 826</u>		<u>ZSB. DICHTUNGSSATZ</u> (für Teil 53a)	2	<u>GASKET KIT ASS.</u>
54	215 193.0	DIN1498EG22	Einspannbüchse	2	Clamping bush
55	022 286		Ger. Einschraubver- schraubung	2	Straight screw union
			für Ø8, M12x1,5		
56	010 491	DIN71412AM8x1	Schmiernippel	1	Lubrication nipple
57	010 603	DIN1481-6x40	Spannstift	2	Tension pin
58	131 048		Bolzen	2	Bolt
59	130 314		Schiene lang	2	Rail long



Bildtafel - table - No. 057

BILDTAFEL NR. 57
HYDRAULIK FÜR
FRONTAUSHEBUNG TYP 526-51-1

TABLE NO. 57
HYDRAULIC FOR
FRONT LIFT TYPE 526-51-1

Bild-Nr. Ill.No.	Bestell-Nr. Part No.		Benennung	Abm./Bemerk. Dimen./Remarks	Stück Pieces	Denomination
1	136 678		Membranspeicher	Ersetzt 118 315 austauschbar	1	Chamber
2	023 506		Schottstutzen	M18x1,5/M14x1,5	1	Selector socket
3	131 334		Halter	130x120x5	1	Fixture
4	010 066	DIN137B14	Federscheibe		2	Lock washer
5	028 354	DIN933M14x20	Sechskantschraube		2	Hexagon screw
6	011 755	DIN439BM14x1,5	Sechskantmutter	flach	1	Hexagon nut, flat
7	015 749		Profilring	für Ø8	1	Wedge ring
8	015 723		Überwurfmutter	M14x1,5	1	Lock nut
9	019 299		Höchstdruckschlauch	Ø8x500	1	Hose pipe
10	028 616		Einstellb. Winkelstutzen	Ø8; M14x1,5	2	Angle screw union
11	015 749		Profilring	für Ø8	1	Wedge ring
12	015 723		Überwurfmutter	M14x1,5	1	Lock nut
13	028 631		Schwenkstutzen	für Ø8M12x1,5	2	Swivel union
14	015 749		Profilring	für Ø8	1	Wedge ring
15	015 723		Überwurfmutter	M14x1,5	1	Lock nut
16	019 287		Höchstdruckschlauch	Ø8x900	1	Hose pipe
17	028 616		Einstellb. Winkelstutzen	Ø8; M14x1,5	1	Angle screw union
18	015 749		Profilring	für Ø8	1	Wedge ring
19	015 723		Überwurfmutter	M14x1,5	1	Lock nut
20	028 621		Einstellb. L-Stutzen	für Ø8M14x1,5	3	L-union
21	015 749		Profilring	für Ø8	1	Wedge ring
22	015 723		Überwurfmutter	M14x1,5	1	Lock nut
23	019 302		Höchstdruckschlauch	Ø8x720	1	Hose pipe
24	012 661		Ringdichtung	Ø12x Ø2	4	Sealing ring
25	027 909		Schlauchleitung	Ø8x2150	2	Hose pipe
26	028 615		Einstellb. Winkelstutzen	für Ø12; M18x1,5	2	Angle screw union
27	028 618		Reduzierstutzen	für Ø12/ Ø8	2	Reducer
28	132 415		Hinweisschild	75x60 Frontaush.	1	Instruction sign
29	023 418		Aufkleber weiß	Ø20	n. B.	Sticker white
	023 419		Aufkleber gelb	Ø20	n. B.	Sticker yellow
	023 420		Aufkleber rot	Ø20	n. B.	Sticker red
	023 421		Aufkleber blau	Ø20	n. B.	Sticker blue
	028 169		Aufkleber grün	Ø20	n. B.	Sticker green
	028 170		Aufkleber schwarz	Ø20	n. B.	Sticker black

Schaltplan

C860 - A-Trac 8.72C

siehe Betriebsanleitung

Wiring diagram

C860 - A-Trac 8.72C

contained in Operation Manual

Bild-Nr. III.No.	Bestell-Nr. Part No.	Benennung	Abm./Bemerk. Dimen./Remarks	Stück Pieces	Denomination
<u>131 437</u>		<u>ZSB. KABELSATZ VORN</u> (mit Steckverbindungen)	Maschine vorn	1	<u>CABLE SET FRONT ASS.</u>
<u>134 526</u>		<u>ZSB. KABELSATZ VORN</u> (mit Steckverbindungen)	Maschine vorn ab F-Motor	1	<u>CABLE SET FRONT ASS.</u>
<u>133 504</u>		<u>ZSB. KABELSATZ</u>	Armaturen Brett	1	<u>CABLE SET ASS.</u>
<u>729 490-ED</u>		<u>ZSB. KABELSATZ 1</u>	Schlepperanschluß bis Steckdose	1	<u>CABLE SET ASS. 1</u>
<u>729 491-ED</u>		<u>ZSB. KABELSATZ 2</u>	Kabine, Hauptstrang	1	<u>CABLE SET ASS. 2</u>
<u>729 492-ED</u>		<u>ZSB. KABELSATZ 5</u>	Kabine, Schalterleiste (Kippschalter)	1	<u>CABLE SET ASS. 5</u>
<u>141 938</u>		<u>ZSB. KABELSATZ</u> <u>WENDESCHALTUNG</u>	bis ... für 14 pol. Stecker am Steuergerät	1	<u>CABLE SET ASS.</u>
<u>144 465</u>		<u>ZSB. KABELSATZ</u> <u>WENDESCHALTUNG</u>	ab ... für 3 pol. Stecker am Steuergerät	1	<u>CABLE SET ASS.</u>
<u>141 938</u>		<u>ZSB. KABELSATZ</u> <u>WENDESCHALTUNG</u>	bis ... für 14 pol. Stecker am Steuergerät	1	<u>CABLE SET ASS.</u>
<u>144 465</u>		<u>ZSB. KABELSATZ</u> <u>WENDESCHALTUNG</u>	ab ... für 3 pol. Stecker am Steuergerät	1	<u>CABLE SET ASS.</u>
<u>146 358</u>		<u>ZSB. KABELSATZ</u> <u>Glühen</u>	eingebaut ab 12.12.05 Mot Nr. 100 24577	1 1	<u>CABLE SET ASS.</u> <u>Glowing</u>
<u>110 188</u>		<u>DICHTUNGSSÄTZE</u> <u>ZSB. DICHTUNGSSATZ</u> <u>FÜR DANFOSS</u> <u>LENKUNG</u>	Danfoss Nr. 150 - 4206	1	<u>GASKET KITS</u> <u>GASKET KIT FOR</u> <u>DANFOSS</u> <u>STEERING</u>
<u>110 187</u>		<u>ZSB. DICHTUNGSSATZ</u> <u>FÜR LENKZYLINDER</u>	Dichtungsaus- tausch ist nur mit dem entsprechenden Spezialwerkzeug zulässig.	1	<u>GASKET KIT FOR</u> <u>STEERING CYL.</u> Replacement of gaskets only permissible with the suitable special tools.
<u>788 538</u>		<u>ZSB. DICHTUNGSSATZ</u> <u>FÜR ARBEITSZYLINDER</u> (Heckhydraulik)		1	<u>GASKET KIT FOR</u> <u>HYDRAULIC RAM</u> (rear hydraulics)
<u>026 937</u>		<u>DICHTUNGSSATZ</u> für Kupplungsmuffe 020 602		1	<u>GASKET KIT</u> for coupling sleeve
<u>028 136</u>		<u>DICHTUNGSSATZ</u> für Hydraulikpumpe		1	<u>GASKET KIT</u> for hydraulic pump
<u>028 137</u>		<u>DICHTUNGSSATZ</u> für Tandempumpe 1. Stufe		1	<u>GASKET KIT</u> for tandem pump (1st pump)
<u>028 138</u>		<u>DICHTUNGSSATZ</u> für Tandempumpe 2. Stufe		1	<u>GASKET KIT</u> for tandem pump (2nd pump)
<u>783 151</u>		<u>DICHTUNGSSATZ</u> für Ventilplatten 027 806 und 027 807		1	<u>GASKET KIT</u> for valve plate
<u>782 942</u>		<u>DICHTUNGSSATZ</u> für 2/2 Wegesitzventil		1	<u>GASKET KIT</u> for 2/2 valve
<u>019 803</u>		Reparatursatz für Stromteiler 027 949		1	Repair kit for flow regulation
<u>126 660</u>		Reparatursatz für Kupplungsnehmerzylinder		1	Repair kit for clutch slave cylinder

BILDTAFEL NR. 58
KABELSÄTZE, DICHTUNGSSÄTZE

TABLE NO. 58
CABLE SETS, GASKET KITS

Bild-Nr. III.No.	Bestell-Nr. Part No.	Benennung	Abm./Bemerk. Dimen./Remarks	Stück Pieces	Denomination
110 621		Reparatursatz für Kupplungsgeberzylinder	Teves Nr. 03.0350-1932.2	1	Repair kit for clutch master cylinder
017 160		Loctite 573 (50 ccm)	Zum Abdichten von Getriebe und Achsen	1	Sealing compound 573, (50 cc), for gearb. and axles
022 914		Loctite 270 (50 ccm)	Zum Kleben von Schraubverbindungen	1	Sealing compound 270 (for tightening screw connections)
026 993		Loctite 542 (50 ccm)	Hydraulikdichtung	1	Sealing component 542(for hydraulik)
026 279		Dichtstoff Terostat 55 (transp. Nr. 128.44L)	Abdichtung Dach	1	Sealing compound (roof sealing)
026 264		Kleber für Gummi (Epple Bond 4202, 20 gr.)		1	Rubber glue
028 262		Sikaflex 221 schwarz	Zum einkleben der Scheiben	1	Sealing component for windows
017 210		Sprühdose 0,3 kg grau RAL 7015	bis 06.2000	n. B.	Tin w. 0,3 kg grey colour
029 000		Sprühdose 0,3 kg grau RAL 7021	ab 07.2000	n. B.	Tin w. 0,3 kg grey colour
020 656		Sprühdose 0,3 kg orange	RAL 2004	n. B.	Tin w. 0,3 kg orange colour
017 212		Farbdose 1 kg grau RAL 7015	bis 06.2000	n. B.	Tin w. 1 kg grey colour
017 211		Farbdose 0,5 kg grau RAL 7015	bis 06.2000	n. B.	Tin w. 0,5 kg grey colour
017 201		Farbdose 0,5 kg orange	RAL 2004	n. B.	Tin w. 0,5 kg orange colour
017 202		Farbdose 1 kg orange	RAL 2004	n. B.	Tin w. 1 kg orange colour
027 014		Farbdose 0,5 kg silber		n. B.	Tin w. 0,5 kg silver colour
027 015		Farbdose 1 kg silber		n. B.	Tin w. 1 kg silver colour
023 520		Farbdose 0,5 kg schwarz	Spezial Auspuff-Farbe	n. B.	Tin w. 0,5 kg black colour
023 521		Farbdose 1 kg schwarz	Auspuff- Farbe	n. B.	Tin w. 1 kg black color
135 254		Betriebsanleitung	C760/C770/C770H 860/C870H/C870F A8.62C A-Trac 8,62C	1	Operation manual C760/C860/C860F
148 252		ET- Bildliste <u>ÜBERSICHT UND BESTELLNr. FÜR WARTUNGSTEILE</u>		1	Picture list <u>SURVIEW AND REFERENCES OF MAINTENANCE PARTS</u>
010 395	DIN7603A18x24CU	Dichtring für Ölablassschraube		1	Seal ring
780 889		Motorölfilter		1	Engine oil filter
0417 3859-DE		Ventildeckeldichtung		1	Gasket valve cover
020 606		Luftfilterpatrone		1	Air filter cartridge
0223 5181-DE		Keilriemen für Gebläse	1175 lang	1	V-belt for fan
0417 3504-DE		Zahnriemen		1	Toothed belt
019 465		Kraftstofffilter	Ø67x115	1	Fuel filter
026 511		Hydraulik-Saugfilter		1	Hydr. suction filter
132 897		Hydraulik-Druckfilter		1	Hydr. pressure filter

<u>Bild-Nr.</u> <u>Ill.No.</u>	<u>Bestell-Nr.</u> <u>Part No.</u>	<u>Benennung</u>	<u>Abm./Bemerk.</u> <u>Dimen./Remarks</u>	<u>Stück</u> <u>Pieces</u>	<u>Denomination</u>
	<u>019 808</u>	<u>ZSB. WERKZEUGSATZ</u> (best. aus Steckschlüssel- satz 10-27, mit Knarre und Verlängerung, Gabel- schlüsselsatz 6-32, Rohr- zange, Kombizange und 2 Schraubenzieher)	Sonderzubehör	1	<u>TOOL KIT ASS.</u> (cons. of socket wrench kit 10-27, with extension, spanner set 3-32, pliers, combined pliers, and two screw drivers)

Zubehör

- Tafel 61 Zapfwellenverlängerung Typ 526-62-1**
- Tafel 62 Kotflügel vorn Typ 526-34-1**
- Tafel 65 Radlastausgleich Typ 5234-23**
- Tafel 66 Tiefanhängung Typ 526-51-72
Anhängebock Typ 526-51-73
Kugelkopfkupplung Typ 526-51-74**
- Tafel 67 Kriechgang Typ 5262-10**
- Tafel 68 Kriechgang Typ 5262-11**
- Tafel 69 Schaltgestänge für Kriechgang Typ 526-62-70**

Accessories

Table 61 P.T.O. extension type 526-62-1

Table 62 Front fender type 526-34-1

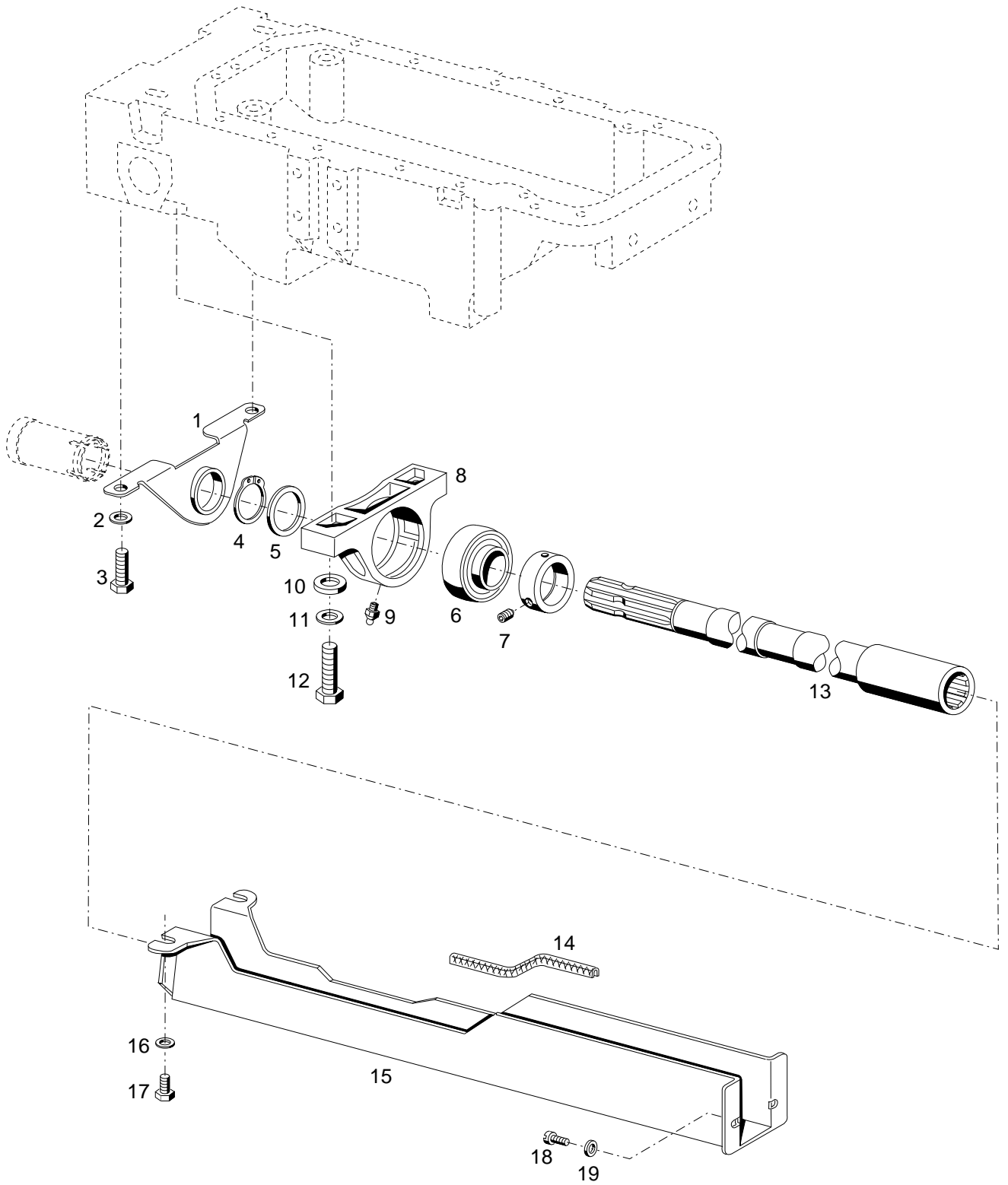
Table 65 Wheel stabilizer type 5234-23

**Table 66 Bottom hitch type 526-51 72
Trailer frame type 526-51-73
Ball clutch type 526-51-74**

Table 67 Creep gear type 5262-10

Table 68 Creep gear type 5262-11

Table 69 Selector linkage creep gear Type 526-62-70



Bildtafel - table - No. 061

Bild-Nr. Ill.No.	Bestell-Nr. Part No.		Benennung	Abm./Bemerk. Dimen./Remarks	Stück Pieces	Denomination
	<u>526-62-1</u>	131 057	<u>ZSB. ZAPFWELLEN- VERLÄNGERUNG KPL.</u> (best. aus Teilen 1-19)		1	<u>P.T.O. SHAFT EXTENSION ASS. CPL.</u> (cons. of parts 1-19)
1	130 870		Zsb. Winkel	NL.	1	Angle ass.
2	010 064	DIN137B10x18	Federscheibe		2	Lock washer
3	011 525	DIN933M10x20	Sechskantschraube		2	Hexagon screw
4	010 146	DIN471-35x1,5	Sicherungsring		1	Circlip
5	011 692	DIN988-35x45x1	Passscheibe		1	Shim
6	028 267		Y-Lager mit Exzenterring (mit Teil 7)	YET 207	1	Clamp bearing (comprising part 7)
7	028 268		Gewindestift	M10x1x11	1	Headless pin
8	027 682		Stehlager (best. aus Teilen 6-9)		1	Pedestal bearing (cons. of parts 6-9)
9	012 538	DIN71412AM6	Schmiernippel		1	Lubrication nipple
10	010 047	DIN125A13	Scheibe		2	Shim
11	010 065	DIN137B12	Federscheibe		2	Lock washer
12	011 544	DIN933M12x40	Sechskantschraube		2	Hexagon screw
13	130 190		Zsb. Zapfwellen- verlängerung	NL. Ø48x709	1	P.T.O. shaft extension ass.
14	018 819		Kantenschutz	6,5x9,5x150	2	Edge guard
15	130 869		Zapfwellenschutz	598,5 lg.	1	P.T.O. protection
16	010 063	DIN137B8	Federscheibe		2	Lock washer
17	011 507	DIN933M8x10	Sechskantschraube		2	Hexagon screw
18	010 020	DIN84M6x10	Zylinderschraube		2	Cylindrical screw
19	011 742	DIN137B6	Federscheibe		2	Lock washer

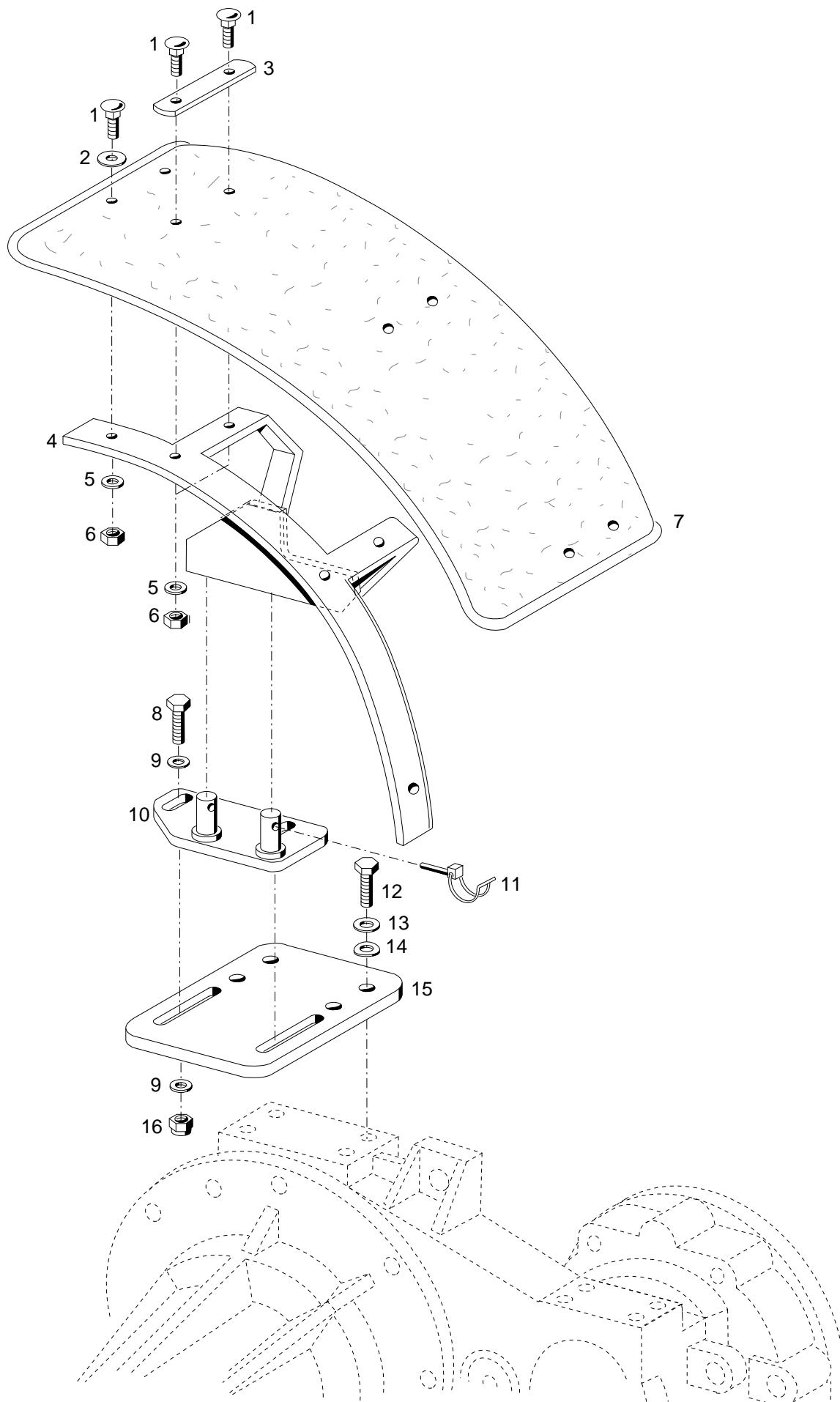
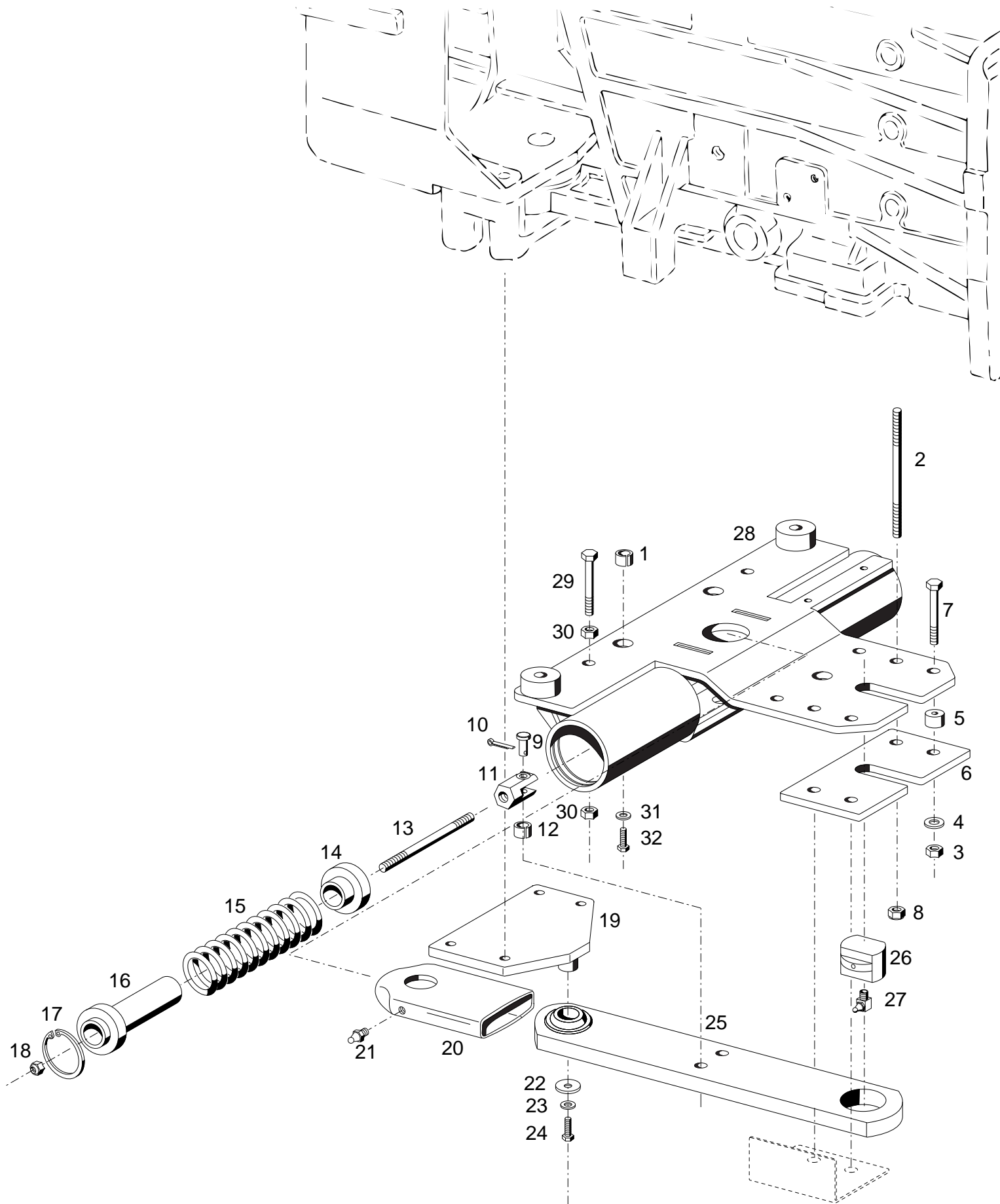


Bild-Nr. III.No.	Bestell-Nr. Part No.		Benennung	Abm./Bemerk. Dimen./Remarks	Stück Pieces	Denomination
	<u>526-34-1</u>	132 013	<u>ZSB. KOTFLÜGEL VORN</u> (best. aus Teilen 1-16)		1	<u>FRONT FENDER</u> <u>COMPL.</u> (cons. of parts 1-16)
1	010 226	DIN603M8x30	Flachrundschraube		12	Flat screw
2	011 327	DIN9021A13	Scheibe		12	Shim
3	108 408		Unterlage	30x4x140	4	Base
4	131 688		Zsb. Kotflügelträger links	NL.	1	Fender support, LH
	131 689		Zsb. Kotflügelträger rechts	NL.	1	Fender support, RH
5	010 063	DIN137B8	Federscheibe		12	Lock washer
6	011 579	DIN934M8	Sechskantmutter		12	Hexagon nut
7	108 399		Kotflügel	355 breit	2	Fender
8	011 545	DIN933M12x45	Sechskantschraube		4	Hexagon screw
9	010 047	DIN125A13	Scheibe		8	Shim
10	131 685		Zsb. Halter links	NL.	1	Support ass. LH
	131 686		Zsb. Halter rechts	NL.	1	Support ass. RH
11	021 262		Rohrklappsplint	f. Ø35	2	Tube linch pin
12	011 542	DIN933M12x35	Sechskantschraube		8	Hexagon screw
13	010 065	DIN137B12	Federscheibe		8	Lock washer
14	010 047	DIN125A13	Scheibe		8	Shim
15	131 690		Platte (12x176x140)	Entfällt bei Schmalspur	2	Plate
16	011 687	DIN985M12	Sechskantmutter	selbsts.	4	Hexagon nut, self lock



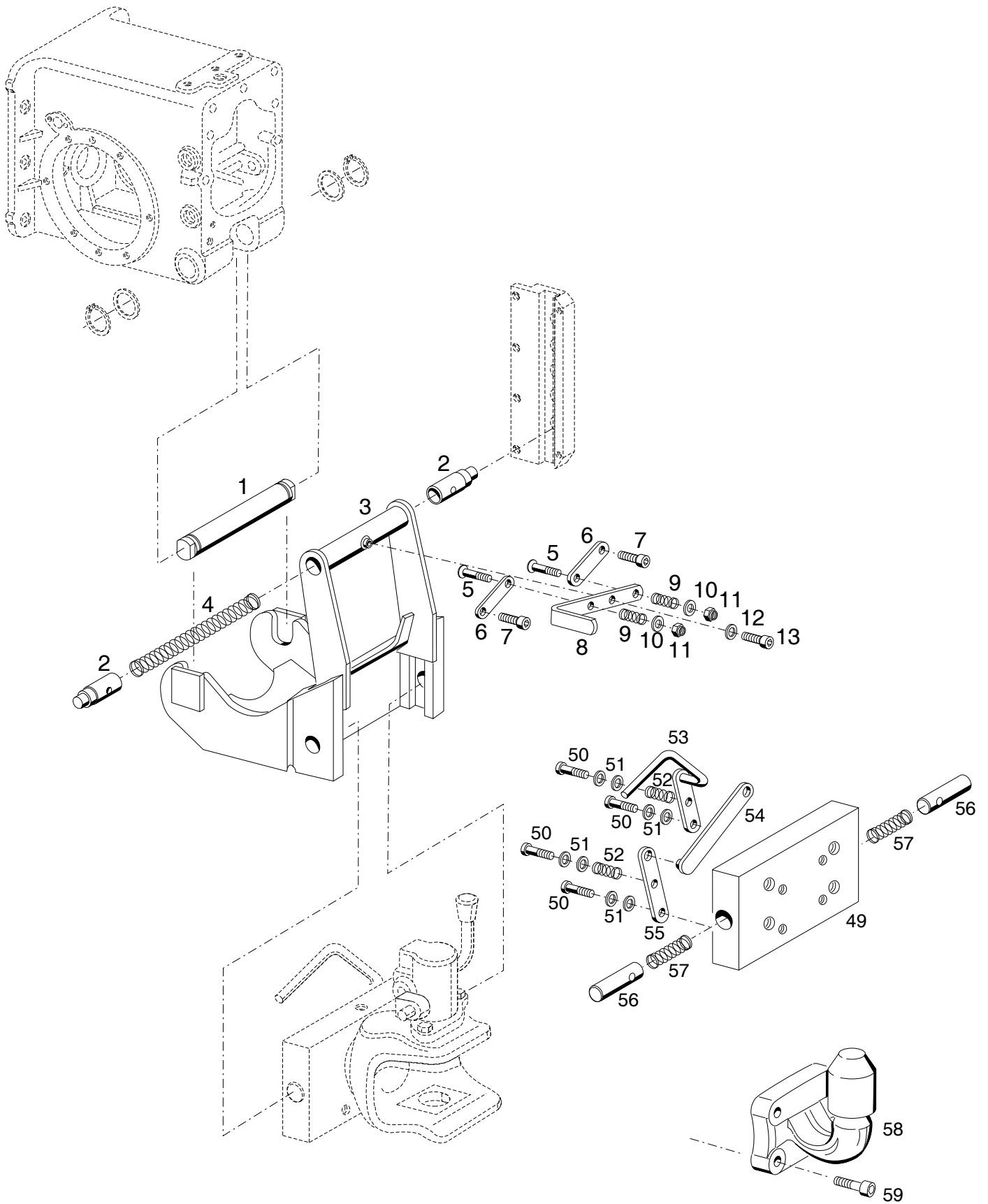
Bildtafel - table - No. 65

C860-065.ai

11.07.06

119101

Bild-Nr. Ill.No.	Bestell-Nr. Part No.		Benennung	Abm./Bemerk. Dimen./Remarks	Stück Pieces	Denomination
	<u>5234-23</u>	119 101	<u>ZSB. RADLAST- AUSGLEICH</u> (best. aus Teilen der Tafel 65)	serienmäßig bei C870	1	<u>WHEEL STABILIZER</u> (cons. of parts on table 65)
1	010 383	DIN7346-21x20	Spannstift		2	Tension pin
2	016 123		Stiftschraube	M12x120	2	Stud
3	011 590	DIN934M12	Sechskantmutter		2	Hexagon nut
4	010 065	DIN137B12	Federscheibe		2	Lock washer
5	014 273		Distanzrohr	Ø13xØ24x17	2	Spacer tube
6	108 139		Stütze	90x8x185	1	Support
7	011 114	DIN931M12x50	Sechskantschraube		2	Hexagon screw
8	011 687	DIN985M12	Sechskantmutter	selbsts.	2	Hexagon nut
9	015 980		Bundbolzen	Ø20xØ12x41,5	2	Collar bolt
10	010 032	DIN94-3,2x20	Splint		2	Split pin
11	108 143		Gabelkopf	SW32x57	2	Clevis
12	010 381	DIN7346-16x14	Spannstift		2	Tension pin
13	011 647	DIN939M12x150	Stiftschraube		2	Stud
14	108 154		Federteller	Ø62x18	2	Spring basin
15	015 531		Druckfeder	Ø62x197xØ11	2	Pressure spring
16	108 124		Zsb. Führungsrohr	NL. Ø69x95	2	Guide tube ass.
17	010 166	DIN472-70x2,5	Sicherungsring		2	Circlip
18	011 687	DIN985M12	Sechskantmutter	selbsts.	2	Hexagon nut
19	108 120		Zsb. Halteplatte	NL.	1	Retaining plate
20	013 975		Schrumpfschlauch	Ø70x125	1	Shrunk hose
21	010 491	DIN71412AM8x1	Schmiernippel		1	Lubrication nipple
22	015 671		Scheibe	Ø9xØ30x3	1	Shim
23	010 063	DIN137B8	Federscheibe		1	Lock washer
24	011 511	DIN933M8x20	Sechskantschraube		1	Hexagon screw
25	108 131		Zsb. Pendel (best. aus Teilen 12, 20, 21 und 25)	65x15x502	1	Pendulum ass. (cons. of parts 12, 20, 21 and 25)
26	108 148		Lagerbolzen	Ø40x35	1	Bearing bolt
27	010 490	DIN71412CM8x1	Schmiernippel		1	Lubrication nipple
28	143 938		Zsb. Radlastausgleich	ersetzt 119 069 austauschbar	1	Retaining plate
29	011 546	DIN933M12x60	Sechskantschraube		1	Hexagon screw
30	011 590	DIN934M12	Sechskantmutter		2	Hexagon nut
31	010 067	DIN137B16	Federscheibe		2	Lock washer
32	011 563	DIN933M16x45	Sechskantschraube		2	Hexagon screw
	108 115		Einbauanleitung	Radlastausgleich	1	Assembly instructions

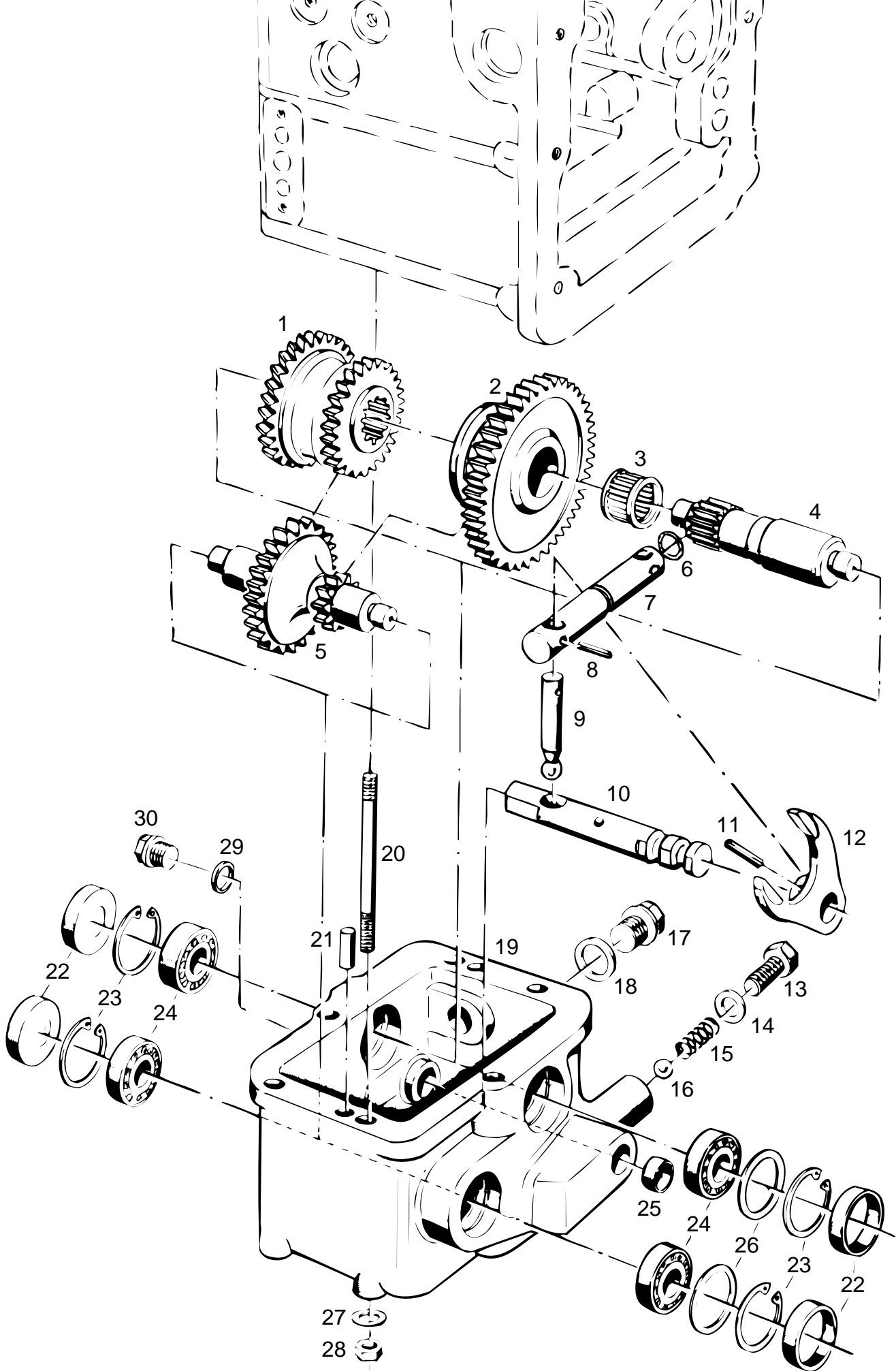


Bildtafel - table - No. 066

BILDTAFEL NR. 66
TIEFANHÄNGUNG TYP 526-51-72
ANHÄNGEBOCK TYP 526-51-73
KUGELKOPFKUPPLUNG TYP 526-51-74

TABLE NO. 66
BOTTOM HITCH TYPE 526-51-72
TRAILER FRAME TYPE 526-51-73
BALL CLUTCH TYPE 526-51-74

Bild-Nr. Ill.No.	Bestell-Nr. Part No.	Benennung	Abm./Bemerk. Dimen./Remarks	Stück Pieces	Denomination
	<u>526-51-72</u> 133 258	<u>ZSB. TIEFANHÄNGUNG</u> (best. aus Teilen 1-13)		1	<u>BOTTOM HITCH ASS.</u> (cons. of parts 1-13)
1	133 257	Achse	Ø40x238	1	Axle
2	133 256	Sperrbolzen	Ø30x85	2	Locking bolt
3	133 242	Zsb. Tiefenanhängung		1	Bottom hitch
4	028 254	Druckfeder	Ø21,6x240x1,6	1	Pressure spring
5	012 592	Senkschraube		2	Counter sunk screw
6	133 251	Hebel		2	Lever
7	013 519	DIN912M8x25 Innensechskantschraube		2	Sockethead screw
8	133 250	Hebel		1	Lever
9	027 260	Druckfeder	Ø13,75x1,25x27	2	Pressure spring
10	010 044	DIN125A8,4 Scheibe		2	Shim
11	011 935	DIN985M8 Sechskantmutter	selbsts.	2	Hexagon nut, selflock
12	010 044	DIN125A8,4 Scheibe		1	Shim
13	011 204	DIN912M8x16 Innensechskantschraube		1	Sockethead screw
49	<u>526-51-73</u> 133 963	<u>ZSB. ANHÄNGEBOCK</u> (best. aus Teilen 49-57)		1	<u>TRAILER FRAME ASS.</u> (cons. of parts 49-57)
50	DIN7984M8x35	Zylinderschraube		4	Cylinder screw
51	DIN126A8,4	Scheibe		8	Shim
52	4-378-006-1-GR	Gestängefeder		2	Pressure spring
53	3-199-003-0-GR	Schwenkhebel 199		1	Swivelling lever
54	4-199-004-0-GR	Zugstange 199		1	Draw rod
55	4-199-002-0-GR	Schwenkhebel 199		1	Swivelling lever
56	4-199-006-0-GR	Rastbolzen 199		2	Bolt
57	4-199-005-0-GR	Rastfeder 199		2	Spring
58	<u>526-51-74</u> 142 653	<u>ZSB. KUGELKOPFKUPPLUNG</u> (best. aus Teilen 58-59)		1	<u>BALL CLUTCH ASS.</u> (cons. of parts 58-59)
59	011 060	DIN912M10x40 Innensechskantschraube		1	Socket head screw

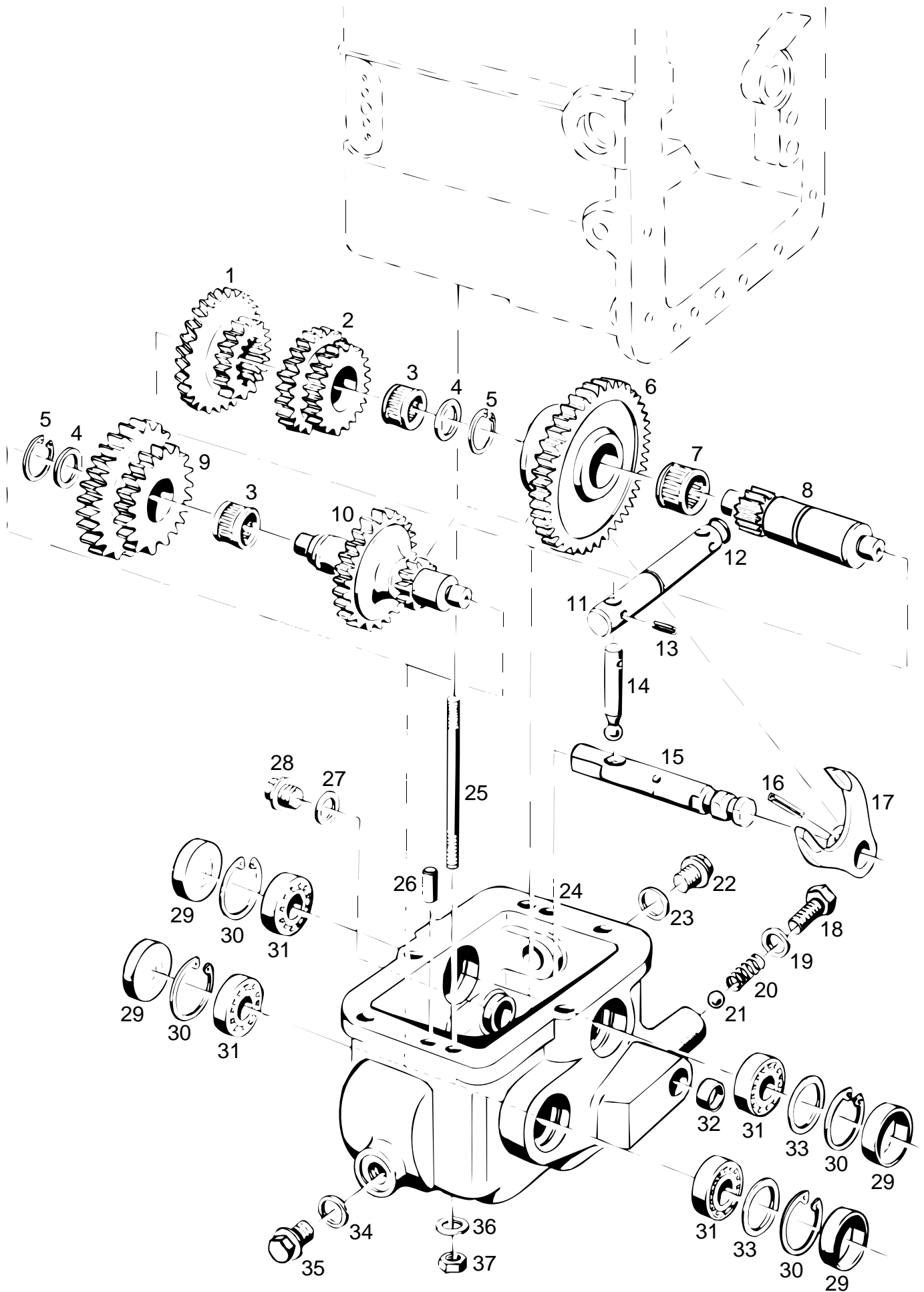


Bildtafel - table - No. 067

BILDTAFEL NR. 67
KRIECHGANG TYP 5262-10

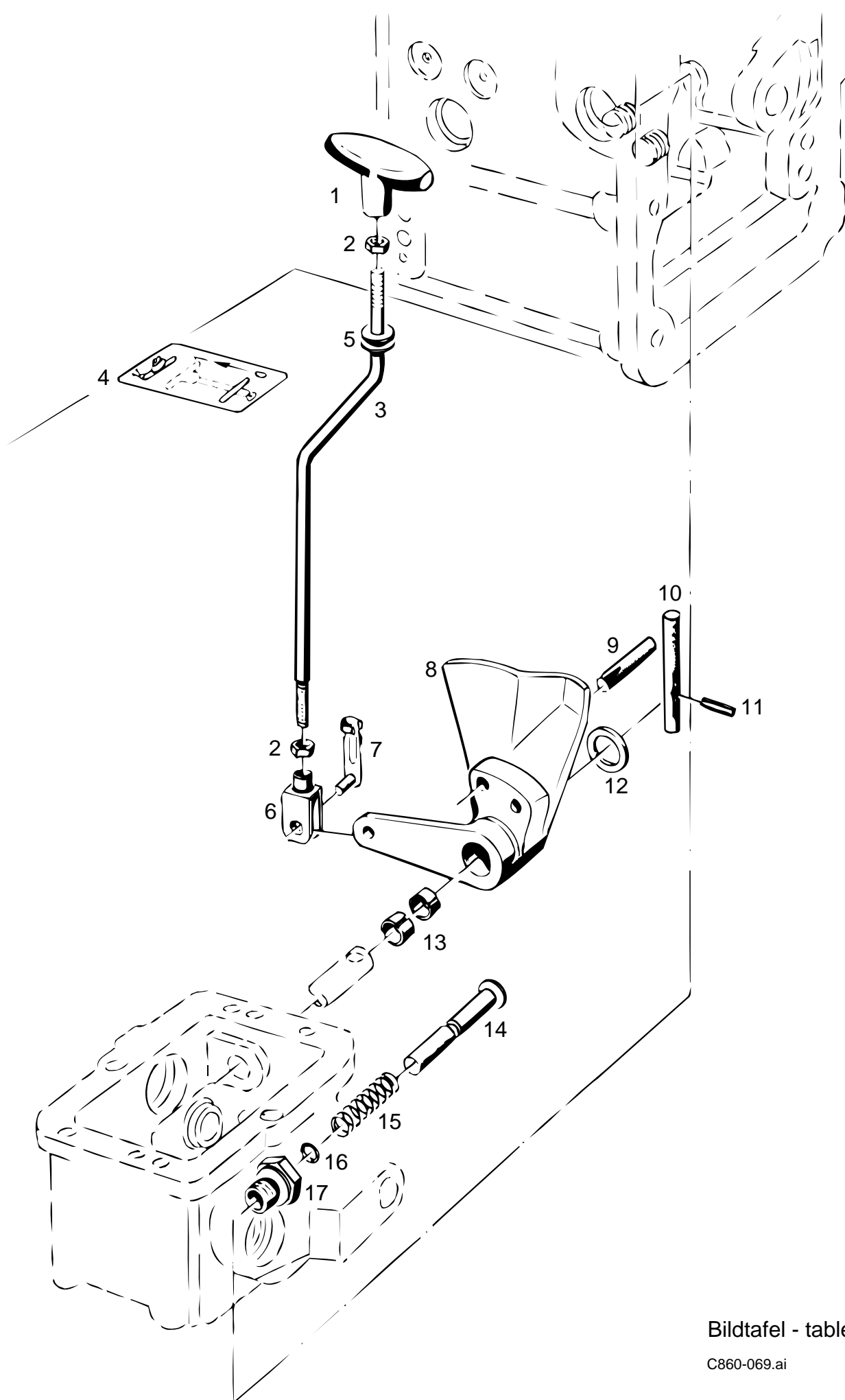
TABLE NO. 67
CREEP GEAR TYPE 5262-10

Bild-Nr. III.No.	Bestell-Nr. Part No.		Benennung	Abm./Bemerk. Dimen./Remarks	Stück Pieces	Denomination
	<u>5262-10</u>	122 700	<u>ZSB. KRIECHGANG</u> <u>GRUNDGETRIEBE</u> (best. aus Teilen der Tafel 67 und 69 ohne Schaltstange)	bei 2500 U/min. ca. 470-560 m pro Std.	1	<u>CREEP GEAR ASS.</u> <u>BASIC GEARBOX</u> Approx. 470-560 m/hour at 2500 rpm. (cons. of parts on tables 67 and 69 - without selector rod)
1	109 416		Doppelzahnrad	Ø79,6x53	1	Twin gear
2	109 418		Schaltrad	Ø114,3x26	1	Selector gear
3	012 796		Nadelhülse	30x37x26	1	Needle cage
4	109 417		Welle	Ø30x123	1	Shaft
5	109 570		Vorgelegewelle	Ø79,3x123	1	Reduction gear shaft
6	014 680		Runddichtring	Ø12x4	1	Ring seal
7	122 041		Schaltfingerwelle	Ø20x128	1	Selector finger shaft
8	010 601	DIN1481-6x20	Spannstift		1	Tension pin
9	108 505		Schaltfinger	Ø12x60	1	Selector finger
10	109 419		Schaltwelle	Ø20x128	1	Selector shaft
11	010 376	DIN7343-6x32	Spiralspannstift		1	Spiral stud
12	117 875		Schaltgabel		1	Selector fork
13	011 537	DIN933M12x20	Sechskantschraube		1	Hexagon screw
14	012 714		Dichtung	Ø13xØ20x1,5	1	Gasket
15	014 447		Druckfeder	Ø9,5x27xØ1,6	1	Spring
16	010 698	DIN ISO 3290 10/V	Kugel		1	Ball
17	011 039	DIN910M20x1,5	Verschlussschraube		1	Sealing screw
18	010 397	DIN7603A20x26CU	Flachdichtung		1	Flat gasket
19	109 533		Gehäuse	mit Loctite 573 m.	1	Housing (assemble w. sealing compound 573)
	017 160		Loctite 573	50 ccm	1	Sealing compound (Loctite 573)
20	011 633	DIN939M10x110	Stiftschraube		6	Stud
21	010 004	DIN7-10x20	Zylinderstift	10m6x20	2	Set pin
22	010 114	DIN443-36	Verschlussdeckel		4	Sealing cover
23	010 159	DIN472-35x1,5	Sicherungsring		4	Circlip
24	010 258	DIN625-6202	Ringrillenlager	15x35x11	4	Deep-groove ball bearing
25	010 108	DIN443-20	Verschlussdeckel		1	Sealing cover
26	013 608		Beilegescheibe	Ø34,5xØ26x0,2	n. B.	Shim
	013 609		Beilegescheibe	Ø34,5xØ26x0,5	n. B.	Shim
27	010 064	DIN137B10x18	Federscheibe		6	Lock washer
28	011 585	DIN934M10	Sechskantmutter		6	Hexagon nut
29	010 401	DIN7603A22x27CU	Dichtring		1	Sealing ring
30	010 407	DIN7604AM22x1,5	Verschlussschraube		1	Sealing plug
	122 714		Anbauanleitung	f. Kriechgang	1	Assembly instructions for creep gear
	017 160		Loctite 573	50 ccm	1	Sealing compound (Loctite 573)



Bildtafel - table - No. 068

Bild-Nr. Ill.No.	Bestell-Nr. Part No.	Benennung	Abm./Bemerk. Dimen./Remarks	Stück Pieces	Denomination
	5262-11 122 710	<u>ZSB. SUPERKRIECH- GANG GRUNDGETRIEBE</u> (best. aus Teilen der Tafel 68 und 69 ohne Schaltstange)	bei 2500 U/min. bis ca. 200 m pro Std. at 2500 rpm up to approx. 200 m/h	1	<u>SUPER CREEP GEAR BASIC GEAR</u> (consisting of parts table nos. 68 and 69 without selector rod)
1	117 708	Doppelzahnrad	Ø79,6x27,5	1	Twin gear
2	117 709	Doppelzahnrad	Ø64,5x22	1	Twin gear
3	012 793	Nadelkäfig	Ø30xØ35x20	2	Needle cage
4	011 946	Stützscheibe		2	Supporting shim
5	010 144	Sicherungsring		2	Circlip
6	109 418	Schaltrad	Ø114,3x26	1	Selector gear
7	012 796	Nadelhülse	Ø30xØ37x26	1	Needle cage
8	117 711	Zahnradlagerwelle	Ø30x123	1	Gear bearing shaft
9	117 710	Doppelzahnrad	Ø97,8x23	1	Twin gear
10	117 707	Vorgelegewelle	Ø90,6x123	1	Intermediate shaft
11	122 041	Schaltfingerwelle	Ø20x128	1	Selector finger shaft
12	014 680	Runddichtring	Ø12x4	1	Ring seal
13	010 601	Spannstift		1	Tension pin
14	108 505	Schaltfinger	Ø12x60	1	Selector finger
15	109 419	Schaltwelle	Ø20x128	1	Selector shaft
16	010 376	Spiralstift		1	Spiral stud
17	117 875	Schaltgabel		1	Selector fork
18	011 537	Sechskantschraube		1	Hexagon screw
19	012 714	Dichtung	Ø13xØ20x1,5	1	Gasket
20	014 447	Druckfeder	Ø9,5x27xØ1,6	1	Spring
21	010 698	Kugel		1	Ball
22	011 039	Verschlussschraube		1	Sealing screw
23	010 397	Flachdichtung		1	Flat gasket
24	117 705	Gehäuse	mit Loctite 573 montieren	1	Housing (assemble with sealing com- pound 573)
25	011 633	Stiftschraube		5	Stud
26	010 004	Zylinderstift	10m6x20	2	Set pin
27	010 401	Dichtring		1	Sealing ring
28	010 407	Verschlussschraube		1	Sealing plug
29	010 114	Verschlussdeckel		4	Sealing cover
30	010 159	Sicherungsring		4	Circlip
31	010 258	Ringrillennager	Ø15xØ35x11	4	Deep-groove ball bearing
32	010 108	Verschlussdeckel		1	Sealing cover
33	013 608	Beilegescheibe	Ø26xØ34,5x0,2	n. B.	Shim
	013 609	Beilegescheibe	Ø26xØ34,5x0,5	n. B.	Shim
34	010 397	Flachdichtung		1	Flat gasket
35	011 039	Verschlussschraube		1	Sealing screw
36	010 064	Federscheibe		5	Lock washer
37	011 585	Sechskantmutter		5	Hexagon nut
	122 714	Anbauanleitung	f. Kriechgang	1	Assembly instructions for creep gear
	017 160	Loctite 573	50 ccm	1	Sealing compound (Loctite 573)



Bildtafel - table - No. 069

BILDTAFEL NR. 69
SCHALTGESTÄNGE FÜR KRIECHGANG
TYP 526-62-70

TABLE NO. 69
SELECTOR LINKAGE FOR CREEP GEAR
TYPE 526-62-70

Bild-Nr. Ill.No.	Bestell-Nr. Part No.	Benennung	Abm./Bemerk. Dimen./Remarks	Stück Pieces	Denomination
1	013 939	Handgriff	M8	1	Handle grip M8
2	011 579	Sechskantmutter		2	Hexagon nut
3	<u>526-62-70</u> 131 713	<u>SCHALTSTANGE</u>	Ø12x465gestr. Länge	1	<u>SELECTOR ROD</u>
4	122 317	Schaltschild	50x80	1	Selector diagram
5	014 780	Gummitülle	Ø24xØ11x9	1	Rubber socket

6	016 622	Gabelkopf	8x32	1	Clevis
7	013 534	ES-Bolzen	8x32	1	ES-Bolt
8	121 265	Schalthebel		1	Selector lever
9	010 544	Passkerbstift		2	Grooved pin
10	122 039	Mitnehmer	Ø12x68	1	Follower

11	010 601	Spannstift		1	Tension pin
12	015 627	Beilegescheibe	Ø20,5xØ28x0,5	1	Shim
13	014 254	Lagerbüchse	Ø20xØ23x15	2	Bearing bush
14	122 040	Sicherungsbolzen	Ø15x68	1	Locking bolt
15	013 654	Druckfeder	Ø15x46x1,25	1	Pressure spring

16	014 703	Runddichtring	Ø8x2	1	Ring seal
17	016 654	Führungsschraube	M20x1,5	1	Guide screw
	122 325	Skizze für Bohrung Schaltstange		1	Drawing for selector rod bore

Zubehör

Hydraulikbausätze

Teil 1

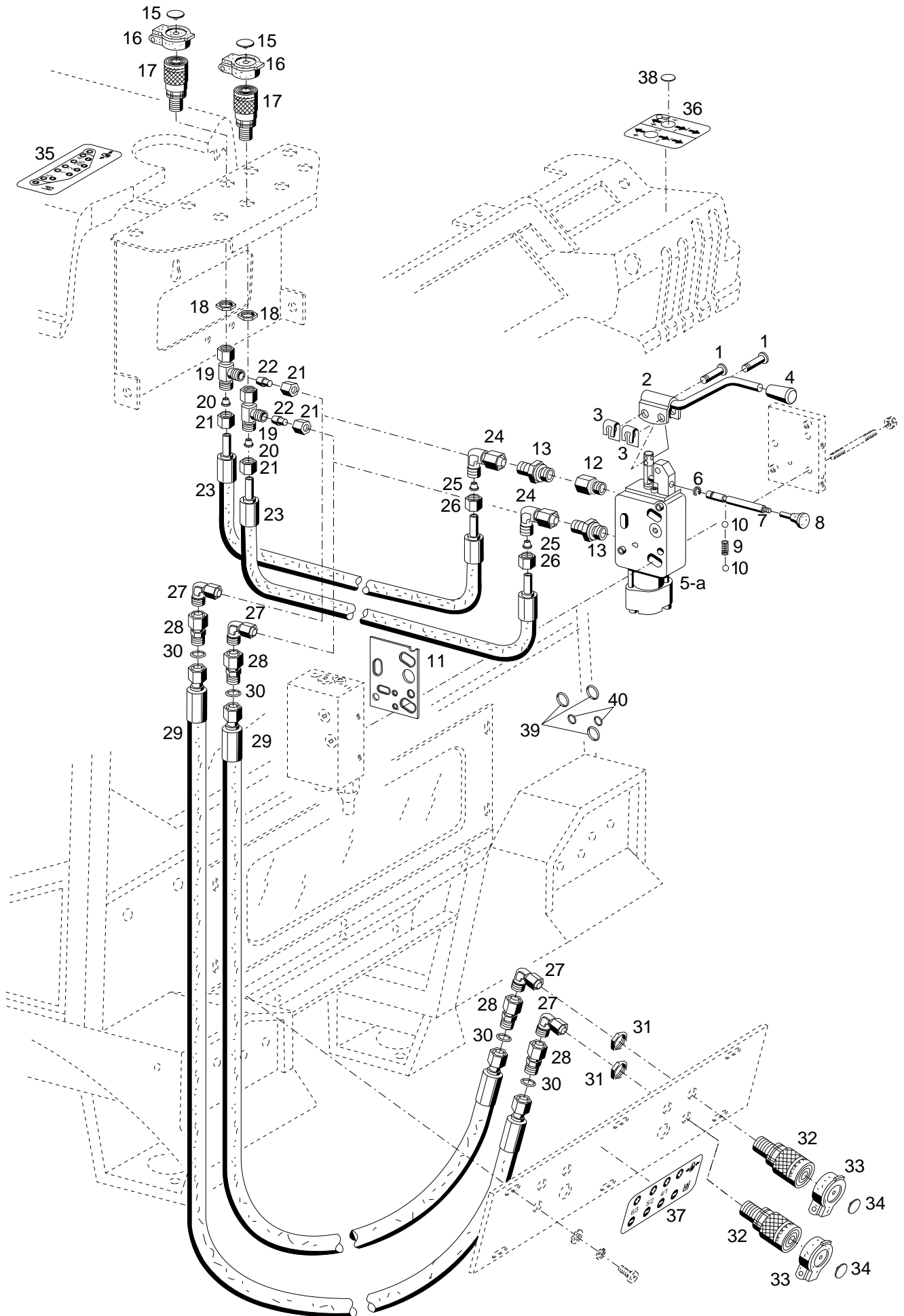
- Tafel 70** **Zusatzsteuergerät Typ 526-80-1/-23**
Steckkupplung Typ 526-80-2/-3
- Tafel 72** **Mengenteiler 1. Kreis Typ 526-80-4**
Leitungssatz Mengenteiler Typ 526-80-5
Leitungssatz Mengenteiler Typ 526-80-6
Eingebaut bis ...
- Tafel 73** **Mengenteiler 1. Kreis Typ 526-80-25**
Leitungssatz Mengenteiler Typ 526-80-5
Leitungssatz Mengenteiler Typ 526-80-6
Eingebaut ab.....
- Tafel 74** **Bausatz Ölkühler Typ 526-80-9**
Druckloser Rücklauf hinten Typ 526-80-7
Druckloser Rücklauf mitte Typ 526-80-8
Eingebaut ca. bis ...
- Tafel 74a** **Bausatz Ölkühler Typ 526-80-9**
Druckloser Rücklauf hinten Typ 526-80-7
Druckloser Rücklauf mitte Typ 526-80-8
Eingebaut ca. ab 04.03
- Tafel 76** **Bausatz Verteilerblock Typ 526-80-10**
Steckkupplung Verteilerblock Typ 526-80-13
Elektrisches Sitzventil Typ 526-80-14
Elektrisches Sitzventil Typ 526-80-24
- Tafel 78** **Bausatz Steckkupplungen Typ 526-80-16**
Bausatz Stecker Typ 526-80-11
Einhebelsteuerung Typ 526-80-12
Adapter für Steckkupplungen Typ 526-80-17
Adapter für druckloser Rücklauf Typ 526-80-18

Accessories

Hydraulic kits

Part 1

- Table 70** Control valve type 526-80-1/-23
Hydr. couplings type 526-80-2/-3
- Table 72** Flow divider 1st circuit type 526-80-4
hose kit flow divider rear
and middle type 526-80-5/-6
up to chassis no....
- Table 73** Flow divider 1st circuit type 526-80-25
hose kit flow divider rear
and middle type 526-80-5/-6
from chassis no.....
- Table 74** Oil cooler kit type 526-80-9
pressureless return flow rear
and middle type 526-80-7/-8
mounted up to ...
- Table 74a** Oil cooler kit type 526-80-9
pressureless return flow rear
and middle type 526-80-7/-8
mounted from approx 04.03
- Table 76** Kit dividing block type 526-80-10
Coupling for dividing block type 526-80-13
Electric seat valve type 526-80-14
Electric seat valve type 526-80-24
- Table 78** Assembly kit coupling type 526-80-16
Assembly kit plug type 526-80-11
single-lever coupling type 526-80-12
adapter for coupling type 526-80-17
adapter for pressureless return flow type 526-80-18



Bildtafel - table - No. 070

BILDTAFEL NR. 70

ZUSATZSTEUERGERÄT TYP 526-80-1/-23

STECKKUPPLUNG MITTE TYP 526-80-2

STECKKUPPLUNG HINTEN TYP 526-80-3

TABLE NO. 70

CONTROL VALVE TYPE 526-80-1/-23

HYDRAULIC COUPLINGS MIDDLE TYPE 526-80-2

HYDRAULIC COUPLINGS REAR TYPE 526-80-3

Bild-Nr. III.No.	Bestell-Nr. Part No.	Benennung	Abm./Bemerk. Dimen./Remarks	Stück Pieces	Denomination
	<u>526-80-1</u> 132 033	<u>ZSB. 4/4 WEGEVENTIL</u> (best. aus Teilen 1-13)	eingebaut bis mounted up to 526 00 204 nicht austauschbar not interchangeable	1	<u>4/4-WAY VALVE</u> <u>ASS.</u> (cons. of parts 1-13)
	<u>526-80-23</u> 137 163	<u>ZSB. 4/4 WEGEVENTIL</u> (best. aus Teilen 1-4 und 5a-13 und 39-40)	eingebaut ab	1	<u>4/4-WAY VALVE</u> <u>ASS.</u> (cons. of parts 1-4 . 5a-13 and 39-40)
1	796 294	Bolzen		2	Bolt
2	027 813	Zsb. Schaltstange 2 (best. aus Teilen 1-4)		1	Shift lever ass. (cons. of parts 1-4)
3	022 264	SL-Sicherung	Gr. 8	2	Circlip
4	796 293	Griff		1	Button
5	027 806	Ventilplatte Kpl. LA08 E4K4040-L**- OM18/02 (best. aus Teilen 5-11)	eingebaut bei 526-80-1	1	Valve plate mounted up to (cons. of parts 5-11)
	783 151	Zsb. Dichtungssatz	für Teil 5	1	Gasket kit
5a	029 085	Ventilplatte Kpl. LA8 SE4K4040-L**- OM18/02 (best. aus Teilen 5a-11 und 39-40)	Eingebaut bei 526-80-23	1	Valve plate (cons. of parts 5a-11 and 39-40)
	796 963	Zsb. Dichtungssatz	für Teil 5a	1	Gasket kit
6	786 261	Sicherung	Gr. 6	1	Circlip
7	785 003	Stange LA08	Ø8x70	1	Rod
8	784 881	Pilzknopf LM06	M6	1	Head
9	784 824	Druckfeder		1	Pressure spring
10	784 880	Kugel		2	Ball
11	028 135	Dichtplatte LU08	entfällt ab... nur für Teil 5	1	Sealing plate
12	019 280	Doppelstutzen	SW22x35, M18x1,5	1	Connection piece
13	026 324	Ger. Einschraubstutzen	für Ø12, M18x1,5	2	Screw socket str.
	<u>526-80-2</u> 132 113	<u>ZSB. STECKKUPPLUNG</u> <u>MITTE</u> (best. aus Teilen 15-26)		2	<u>HYDRAULIC COU-</u> <u>PLING MIDDLE</u> (cons. of parts 15-26)
15	027 956	Clip f. Staubschutzdeckel	rot	n. B.	Clip, red
	027 957	Clip f. Staubschutzdeckel	schwarz	n. B.	Clip, black
	027 958	Clip f. Staubschutzdeckel	blau	n. B.	Clip, blue
	027 959	Clip f. Staubschutzdeckel	grün	n. B.	Clip, green
	027 960	Clip f. Staubschutzdeckel	gelb	n. B.	Clip, yellow
	027 961	Clip f. Staubschutzdeckel	weiß	n. B.	Clip, white
16	028 217	Staubschutzdeckel	schwarz BG 2	2	Dust cover
17	027 954	Verschlussmuffe (mit Teilen 16 u. 18)	BG2, M18x1,5	2	Coupling sleeve (with parts 16 a. 18)
18	016 205	Sechskantmutter	M18x1,5	2	Hexagon nut
19	025 121	Einstellbare L-Ver- schraubung (mit Teilen 20 u. 21)	SV, f. Ø12	2	Adjustable L-union (with parts 20 and 21)
20	015 751	Profiling	Ø12	4	Profile ring
21	015 725	Überwurfmutter	M18x1,5	4	Lock nut
22	015 893	Verschlussstopfen	f. Ø12	2	Sealing plug

BILDTAFEL NR. 70

ZUSATZSTEUERGERÄT TYP 526-80-1/-23

STECKKUPPLUNG MITTE TYP 526-80-2

STECKKUPPLUNG HINTEN TYP 526-80-3

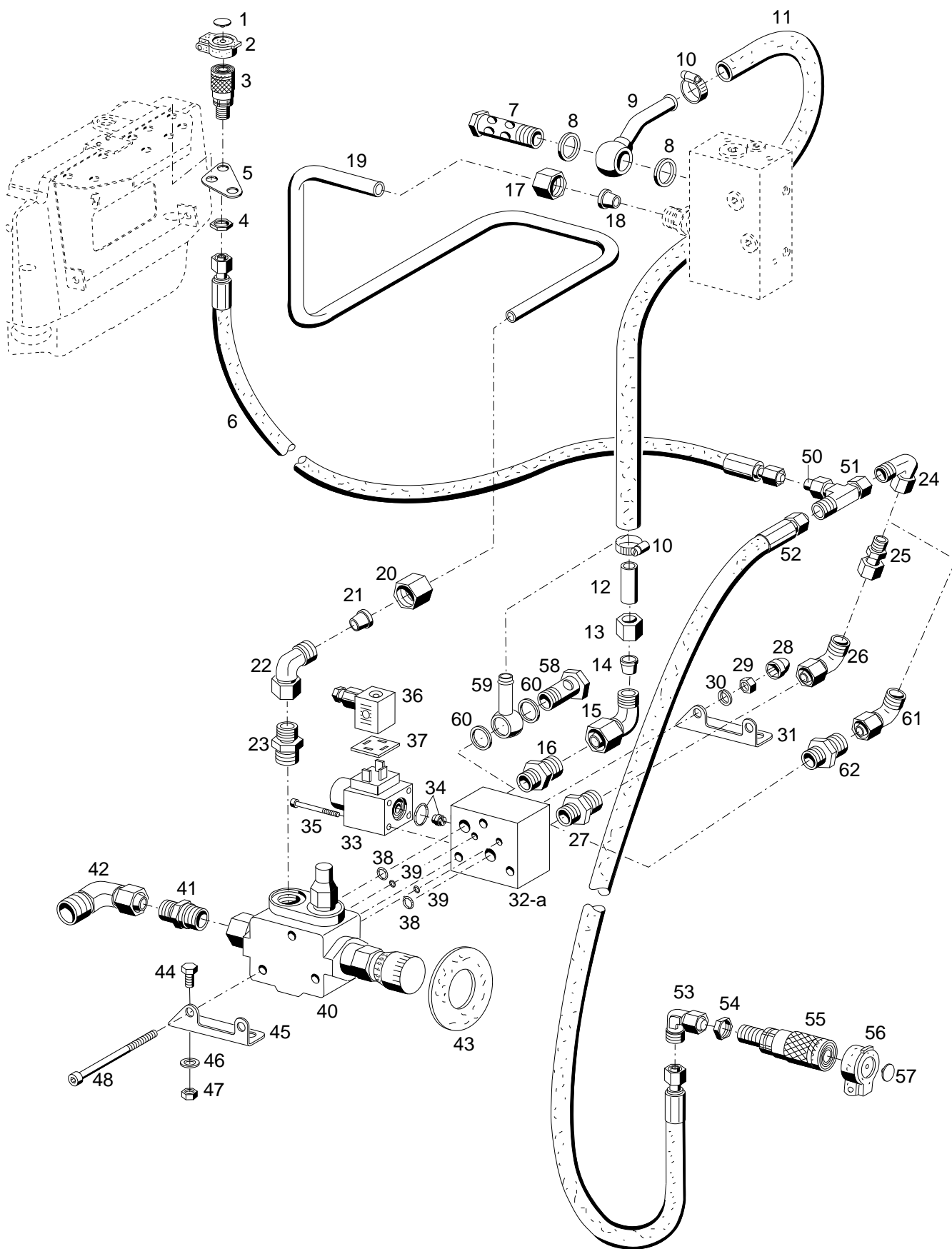
TABLE NO. 70

CONTROL VALVE TYPE 526-80-1/-23

HYDRAULIC COUPLINGS MIDDLE TYPE 526-80-2

HYDRAULIC COUPLINGS REAR TYPE 526-80-3

Bild-Nr. III.No.	Bestell-Nr. Part No.	Benennung	Abm./Bemerk. Dimen./Remarks	Stück Pieces	Denomination
23	021 852	Druckschlauch	Ø12x940	2	Pressure hose
24	025 118	Einstellb. Winkel- verschraubung (mit Teilen 25 u. 26)	SV, f. Ø12	2	Adjustable screw union (with parts 25 and 26)
25	015 751	Profiling	Ø12	2	Profile ring
26	015 725	Überwurfmutter	M18x1,5	2	Lock nut
	<u>526-80-3</u> 132 114	<u>ZSB. STECKKUPPLUNG HINTEN</u> (best. aus Teilen 27-34)		2	<u>HYDRAULIC COU- PLING REAR</u> (cons. of parts 27-34)
27	026 338	Einstellb. Winkelstutzen	für Ø12, M18x1,5	2	Adjustable angle socket
28	025 122	Reduzierschraubung	SV Ø12 / Ø8	2	Reducing fitting
29	027 909	Schlauchleitung (mit Teil 30)	Ø8x2150	2	Pressure hose (with part 30)
30	025 385	Ringdichtung	Ø6x1,5	4	Ring seal
31	016 205	Sechskantmutter	M18x1,5	2	Hexagon nut
32	027 954	Verschlussmuffe (mit Teilen 31 u. 33)	BG2, M18x1,5	2	Coupling sleeve (with parts 31 a. 33)
33	028 217	Staubschutzdeckel	schwarz BG 2	2	Dust cover
34	027 956	Clip f. Staubschutzdeckel	rot	n. B.	Clip, red
	027 957	Clip f. Staubschutzdeckel	schwarz	n. B.	Clip, black
	027 958	Clip f. Staubschutzdeckel	blau	n. B.	Clip, blue
	027 959	Clip f. Staubschutzdeckel	grün	n. B.	Clip, green
	027 960	Clip f. Staubschutzdeckel	gelb	n. B.	Clip, yellow
	027 961	Clip f. Staubschutzdeckel	weiß	n. B.	Clip, white
35	132 417	Hinweisschild (140x50)	Steckk. mitte	n. B.	Instruction sign (Hydr. coupling middle)
36	132 413	Hinweisschild (80x70)	Hydraulik	n. B.	Instruction sign (Hydraulic)
37	132 416	Hinweisschild (140x50)	Steckk. hinten	n. B.	Instruction sign (Hydr. coupling rear)
38	023 418	Aufkleber weiß	Ø20	n. B.	Sticker white
	023 419	Aufkleber gelb	Ø20	n. B.	Sticker yellow
	023 420	Aufkleber rot	Ø20	n. B.	Sticker red
	023 421	Aufkleber blau	Ø20	n. B.	Sticker blue
	028 169	Aufkleber grün	Ø20	n. B.	Sticker green
	028 170	Aufkleber schwarz	Ø20	n. B.	Sticker black
39	796 325	Runddichtring (Ø16,56x1,78)	eingebaut ab mounted from 526 00 205	6	O-ring
40	796 324	Runddichtring (Ø12x2)		4	O-ring



Bildtafel - table - No. 072

BILDTAFEL NR. 72

MENGENTEILER 1. KREIS TYP 526-80-4
LEITUNGSSATZ MENGENTEILER HINTEN TYP 526-80-5
LEITUNGSSATZ MENGENTEILER MITTE TYP 526-80-6
 Eingebaut bis ...

TABLE NO. 72

FLOW DIVIDER 1ST CIRCUIT TYPE 526-80-4
HOSE KIT FLOW DIVIDER REAR TYPE 526-80-5
HOSE KIT FLOW DIVIDER MIDDLE TYPE 526-80-6
 Mounted up to ...

Bild-Nr. Ill.No.	Bestell-Nr. Part No.	Benennung	Abm./Bemerk. Dimen./Remarks	Stück Pieces	Denomination
	<u>526-80-6</u> 132 117	<u>LEITUNGSSATZ MENGENTEILER MITTE</u> (best. aus Teilen 1 - 6)		1	<u>HOSE KIT FLOW DIVIDER MIDDLE</u> (cons. of parts 1 - 6)
1	027 956	Clip f. Staubschutzdeckel	rot	1	Clip, red
2	028 217	Staubschutzdeckel	schwarz BG2	1	Dust cover
3	027 954	Verschlussmuffe (mit Teilen 2 u. 4)	BG2, M18x1,5	1	Coupling sleeve (with parts 2 a. 4)
4	016 205	Sechskantmutter	M18x1,5	1	Hexagon nut
5	132 213	Halter	106,5x54,5x4	1	Fixture
6	021 852	Druckschlauch	Ø12x940	1	Pressure hose
	<u>526-80-4</u> 132 115	<u>ZSB. MENGENTEILER 1.KREIS</u> (best. aus Teilen 7 - 48)		1	<u>FLOW DIVIDER ASSY. 1ST CIRCUIT</u> (cons of parts 7 - 48)
7	026 647	Hohlschraube	M22x1,5;SW27x72,5	1	Hollow screw
8	010 401	Dichtring		2	Sealing ring
9	132 005	Zsb. Ringstück	NL.	1	Ring ass.
10	030 720	Schlauchklemme	SW 7, 16-25	2	Hose clip
11	027 953	Schlauch	Ø16x4x430	1	Hose
12	132 073	Rohr (Ø15x1,5x50)	eingebaut bis ca. 03.95 nicht austauschbar mounted up to 03.95 not interchangeable	1	Pipe
13	015 727	Überwurfmutter (M22x1,5)		1	Lock nut
14	015 752	Profilring Ø15		1	Profile ring
15	026 585	Einstellb. Winkelstutzen f.Ø15 (mit Teilen 13 u. 14)		1	Adjustable angle socket (with parts 13 a. 14)
16	028 610	Ger. Einschraubstutzen		f. Ø15 M22x1,5	1
17	015 727	Überwurfmutter	M22x1,5	1	Lock nut
18	015 752	Profilring	Ø15	1	Profile ring
19	131 998	Druckleitung (Ø15x1,5x500)	für 2 Ventile	n. B.	Pressure pipe (for 2 valve)
	131 997	Druckleitung (Ø15x1,5x535)	für 3 Ventile	n. B.	Pressure pipe (for 3 valve)
	131 691	Druckleitung (Ø15x1,5x570)	für 4 Ventile	n. B.	Pressure pipe (for 4 valve)
20	015 727	Überwurfmutter	M22x1,5	1	Lock nut
21	015 752	Profilring	Ø15	1	Profile ring
22	026 585	Einstellb. Winkelstutzen (mit Teilen 20 u. 21)	f.Ø15	1	Adjustable angle socket (with parts 20 a. 21)
23	028 610	Ger. Einschraubstutzen	f. Ø15 M22x1,5	1	Straight screw union
24	028 615	Einstellb. Winkelstutzen	f. Ø12 M18x1,5	1	Swivel union
25	028 619	Reduzierschraubung (f. Ø15/12)	eingebaut bis ca. 03.95 nicht austauschbar mounted approx. up to 03.95 not interchangeable	1	Reducing fitting
26	026 585	Einstellb. Winkelstutzen (f.Ø15)		1	Adjustable angle socket
27	028 610	Ger. Einschraubstutzen (f. Ø15 M22x1,5)		1	Straight screw union
28	023 241	Schutzkappe		2	Cup
29	011 579	Sechskantmutter		2	Hexagon nut
30	011 140	Federring		2	Lock washer
31	132 112	Winkel		1	Angle

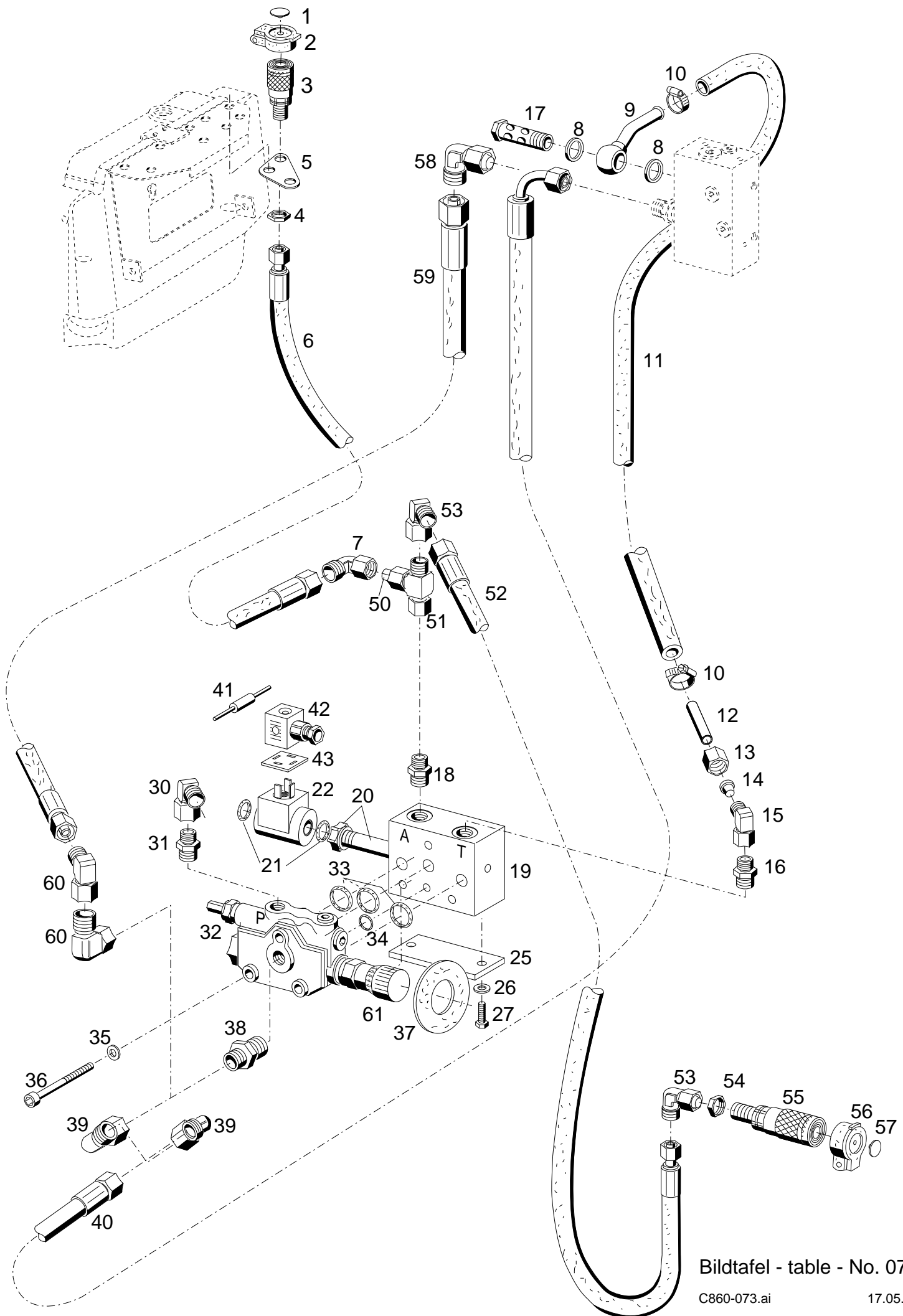
BILDTAFEL NR. 72

MENGENTEILER 1. KREIS TYP 526-80-4
LEITUNGSSATZ MENGENTEILER HINTEN TYP 526-80-5
LEITUNGSSATZ MENGENTEILER MITTE TYP 526-80-6
 Eingebaut bis ...

TABLE NO. 72

FLOW DIVIDER 1ST CIRCIT TYPE 526-80-4
HOSE KIT FLOW DIVIDER REAR TYPE 526-80-5
HOSE KIT FLOW DIVIDER MIDDLE TYPE 526-80-6
 Mounted up to ...

Bild-Nr. Ill.No.	Bestell-Nr. Part No.	Benennung	Abm./Bemerk. Dimen./Remarks	Stück Pieces	Denomination
32	027 950	Vorsteuerventil (LA06 PZE-M081/02 mit Teilen 33-35)	eingebaut bis ca.03.95 im Ersatzfall 32a mit Teilen 58 - 62	1	Preselection valve (with parts 33 - 35) mounted up to approx 03.95 interchang. with parts 58 - 62)
32a	133 313	Vorsteuerventil (LA06 PZBO-M08G12/03 mit Teilen 33-35)	eingebaut ab ca. 03.95	1	Preselection valve (mounted from approx. 03.95
33	784 877	Elektromagnet		1	Electeo magneto
34	132 275-BC	Sitzventil kpl.		1	Valve seat
35	223 527-BC	10.9 Sechskantschraube		4	Hexagon screw
36	126 318	Gerätestecker schwarz	3-polig GDM-3009-N	1	Plug
37	128 432	Dichtung		1	Gasket
38	014 685	O-Ring	Ø13xØ2	2	O-Ring
39	012 664	O-Ring		2	O-Ring
40	027 949	Konstantstromteiler		1	Constant flow regulation
41	023 136	Ger. Einschraubver- schraubung	f. Ø15 M22x1,5	1	Straight screw union
42	026 585	Einstellb. Winkel- stutzen (mit Teilen 20 u. 21)	f.Ø15	1	Adjustable angle socket (with parts 20 a. 21)
43	028 034	Abdeckscheibe	Ø80xØ30x2	1	Cover shim
44	011 509	Sechskantschraube		2	Hexagon screw
45	132 112	Winkel		1	Angle
46	010 063	Federscheibe		2	Lock washer
47	011 579	Sechskantmutter		2	Hexagon nut
48	027 627	Innensechskantschraube		2	Sockethead screw
	<u>526-80-5</u>	132 116	<u>LEITUNGSSATZ MENGENTEILER HINTEN</u> (best. aus Teilen 50 - 57)	1	<u>HOSE KIT FLOW DIVIDER KIT FLOW</u> (cons. of parts 50-57)
50	015 893	Verschlußstopfen		1	Plug
51	025 121	Einstellb. L-Ver- schraubung	f. Ø12;M18x1,5	1	Adjustable L-union
52	027 927	Höchstdruckschlauch	Ø12x1900	1	Pressure hose
53	028 615	Einstellb. Winkelstutzen		1	Swivel union
54	016 205	Sechskantmutter	M18x1,5	1	Hexagon nut
55	027 954	Verschlußmuffe (mit Teilen 54 u. 56)	BG2, M18x1,5	1	Coupling sleeve (with parts 54 a. 56)
56	028 217	Staubschutzdeckel	schwarz BG2	1	Dust cover
57	027 956	Clip f. Staubschutzdeckel		1	Clip, red
58	025 293	DIN7643-18	Hohlschraube (M22x1,5)	1	Hollow screw
59	027 917	DIN7603A22x27CU	Schlauchnippel NW16	1	Hose stem
60	010 401		Dichtring	2	Sealing ring
61	028 615		Einstellb. Winkelstutzen (f. Ø12 M18x1,5)	1	Adjustable angle socket
62	026 324		Ger. Einschraubstutzen (f. Ø12 M18x1,5)	1	Screw socket str.



Bildtafel - table - No. 073

BILDTAFEL NR. 73

MENGENTEILER 1.KREIS TYP 526-80-25

LEITUNGSSATZ MENGENTEILER HINTEN TYP 526-80-5

LEITUNGSSATZ MENGENTEILER MITTE TYP 526-80-6

Eingebaut ab.....

TABLE NO. 73

FLOW DIVIDER 1ST CIRCUIT TYPE 526-80-25

HOSE KIT FLOW DIVIDER REAR TYPE 526-80-5

HOSE KIT FLOW DIVIDER MIDDLE TYPE 526-80-6

Mounted from....

Bild-Nr. Ill.No.	Bestell-Nr. Part No.		Benennung	Abm./Bemerk. Dimen./Remarks	Stück Pieces	Denomination
	<u>526-80-6</u>	132 117	<u>LEITUNGSSATZ MENGENTEILER MITTE</u> (best. aus Teilen 1 - 6)		1	<u>HOSE KIT FLOW DIVIDER MIDDLE</u> (cons. of parts 1 - 6)
1	027 956		Clip f. Staubschutzdeckel	rot	1	Clip, red
2	028 217		Staubschutzdeckel	schwarz BG2	1	Dust cover
3	027 954		Verschlussmuffe (mit Teilen 2 u. 4)	BG2, M18x1,5	1	Coupling sleeve (with parts 2 a. 4)
4	016 205		Sechskantmutter	M18x1,5	1	Hexagon nut
5	132 213		Halter	106,5x54,5x4	1	Fixture
6	021 852		Druckschlauch	Ø12x940	1	Pressure hose
7	028 615		Einstellb. Winkelstutzen		1	Adjustable angle socket
	<u>526-80-25</u>	137 684	<u>ZSB. MENGENTEILER 1.KREIS</u> (best. aus Teilen 8 - 48)		1	<u>FLOW DIVIDER ASSY. 1ST CIRCUIT</u> (cons of parts 7 - 48)
8	010 401	DIN7603A22x27CU	Dichtring		2	Sealing ring
9	132 005		Zsb. Ringstück	NL.	1	Ring ass.
10	030 720	DIN3017LR	Schlauchklemme	SW 7, 16-25	2	Hose clip
11	027 953		Schlauch	Ø16x4x430	1	Hose
12	132 073		Rohr (Ø15x1,5x50)	eingebaut bis ca. 03.95 nicht austauschbar mounted up to 03.95 not interchangeable	1	Pipe
13	015 727		Überwurfmutter (M22x1,5		1	Lock nut
14	015 752		Profiling Ø15		1	Profile ring
15	028 585		Einstellb. Winkel- stutzen f.Ø15 (mit Teilen 13 u. 14)		1	Adjustable angle socket (with parts 13 a. 14)
16	028 603		Ger. Einschraub- stutzen		f. Ø15 M18x1,5	1
17	026 647		Hohlschraube	M22x1,5;SW27x72,5	1	Hollow screw
18	028 602		Ger. Einschraubver- schraubung	f. Ø12 M18x1,5		
19	029 303		Ventilkörper		1	Preselection valve
20	029 304		3/3 Wegeventil		1	Valve
21	014 722		O-Ring		2	O-ring
22	029 305		Magnet (mit Teil 21)		1	Magnet (With parts 21)
25	137 471		Unterlage	110x50x6	1	Pad
26	010 044	DIN125A8,4	Scheibe		2	Shim
27	011 511	DIN933M8x20	Sechskantschraube		2	Hexagon screw
30	028 624		Einstellb. Winkelstutzen	f. Ø15M22x1,5	1	Adjustable angle socket
31	028 603		Ger. Einschraubstutzen	M18x1,5	1	Straight screw union
32	029 302		Konstantstromteiler kpl. (mit Teilen 33 und 34)	bei Montage auf 200 bar einstellen	1	Constant flow regulation
33	029 307		O-Ring	Ø17,3x2,62	3	O-ring
34	029 306		O-Ring	Ø9,92x2,62	1	O-ring
35	011 140		Federring		3	Lock washer
36	011 867	DIN912M8x60	Innensechskantschraube		3	Sockethead screw
37	028 034		Abdeckscheibe	Ø80x30x2	1	Cover shim
38	028 603		Ger. Einschraubstutzen	M18x1,5	1	Straight screw union

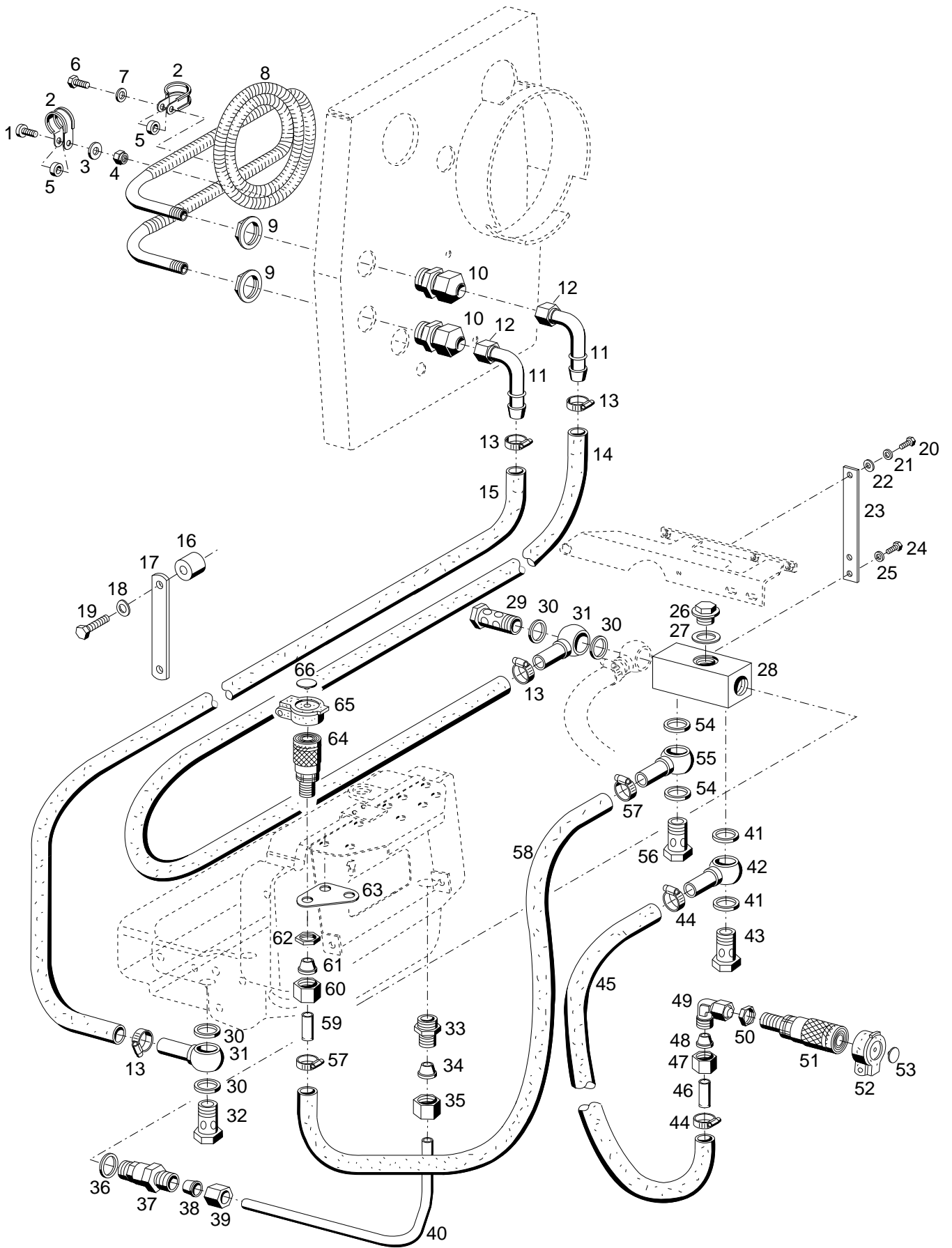
BILDTAFEL NR. 73

MENGENTEILER 1.KREIS TYP 526-80-25
LEITUNGSSATZ MENGENTEILER HINTEN TYP 526-80-5
LEITUNGSSATZ MENGENTEILER MITTE TYP 526-80-6
 Eingebaut ab.....

TABLE NO. 73

FLOW DIVIDER 1ST CIRCUIT TYPE 526-80-25
HOSE KIT FLOW DIVIDER REAR TYPE 526-80-5
HOSE KIT FLOW DIVIDER MIDDLE TYPE 526-80-6
 Mounted from....

Bild-Nr. Ill.No.	Bestell-Nr. Part No.	Benennung	Abm./Bemerk. Dimen./Remarks	Stück Pieces	Denomination
39	028 624	Einstellb. Winkelstutzen (f. Ø15M22x1,5)	} eingebaut bis mounted up to 07.99	2	Adjustable angle socket
40	027 912	Schlauchleitung (15x700)		1	Hose line
41	027 136	Diode		1	Diode
42	126 318	Gerätestecker schwarz		1	Plug
43	128 432	Dichtung		1	Gasket
526-80-5 132 116		LEITUNGSSATZ MENGENTEILER HINTEN (best. aus Teilen 50 - 57)		1	HOSE KIT FLOW DIVIDER KIT FLOW (cons. of parts 50-57)
50	015 893	Verschlussstopfen		1	Plug
51	028 617	Einstellb. L-Ver- schraubung	f. Ø12;M18x1,5	1	Adjustable L-union
52	027 927	Höchstdruckschlauch	Ø12x1900	1	Pressure hose
53	028 615	Einstellb. Winkel- stutzen		2	Adjustable angle screw
54	016 205	Sechskantmutter	M18x1,5	1	Hexagon nut
55	027 954	Verschlussmuffe (mit Teilen 54 u. 56)	BG2, M18x1,5	1	Coupling sleeve (with parts 54 a. 56)
56	028 217	Staubschutzdeckel	schwarz BG2	1	Dust cover
57	027 956	Clip f. Staubschutzdeckel	rot	1	Clip, red
58	028 624	Einstellb. Winkelstutzen (F. Ø15 M22x1,5)	} eingebaut ab mounted from 07.99	1	Adjustable angle
59	029 430	Höchstdruckschlauch (230 lang)		1	Pressure hose
60	028 624	Einstellb. Winkelstutzen (f. Ø15M22x1,5)		2	Adjustable angle socket
61	797 615	Drehgriff mit Deckel		1	Twist grip wit cover



Bildtafel - table - No. 074

BILDTAFEL NR. 74
BAUSATZ ÖLKÜHLER TYP 526-80-9
DRUCKLOSER RÜCKLAUF HINTEN TYP 526-80-7
DRUCKLOSER RÜCKLAUF MITTE TYP 526-80-8
Eingebaut ca. bis 04.03

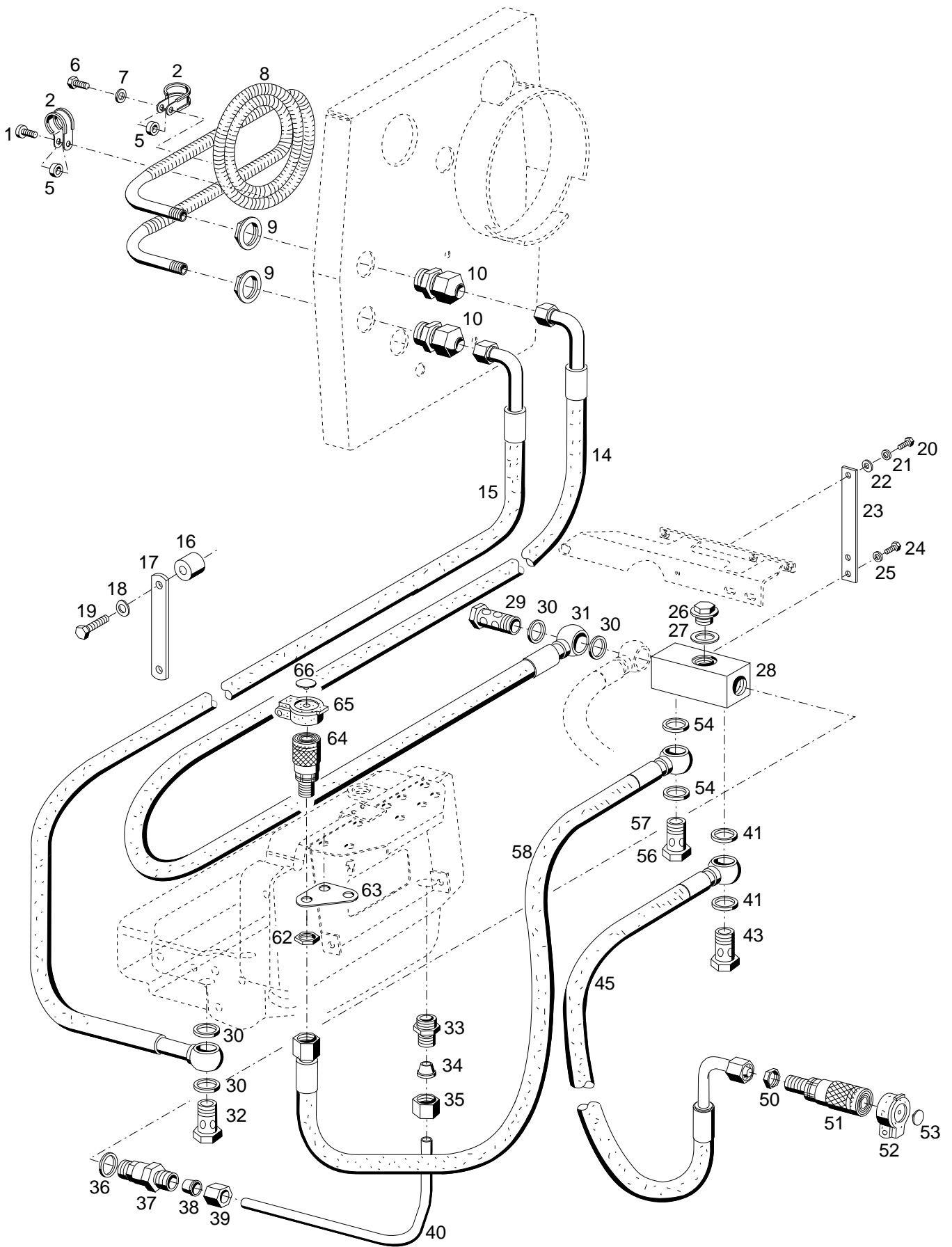
TABLE NO. 74
OIL COOLER KIT TYPE 526-80-9
PRESSURELESS RETURN FLOW REAR TYPE 526-80-7
PRESSURELESS RETURN FLOW MIDDLE TYPE 526-80-8
Mounted up to approx 04.03

Bild-Nr. Ill.No.	Bestell-Nr. Part No.		Benennung	Abm./Bemerk. Dimen./Remarks	Stück Pieces	Denomination
	<u>526-80-9</u>	132 120	<u>BAUSATZ ÖLKÜHLER</u> (best. aus Teilen 1-40)		1	<u>OIL COOLER KIT</u> (cons. of parts 1-40)
1	010 462	DIN7985M8x25	Linsenschraube		1	Lenthead screw
2	015 173		Rohrschelle mit Gummiprofil	f. Ø23, Bohrung 8,5	2	Pipe clip with rubber profile
3	012 537	DIN9021A8,4	Scheibe	} entfällt ab Schweißmutter Ø9,2xØ14x4,3	1	Shim
4	011 935	DIN985M8	Sicherungsmutter		1	Lock nut
5	015 444		Distanzrohr		2	Spacer tube
6	011 514	DIN933M8x25	Sechskantschraube		1	Hexagon screw
7	010 063	DIN137B8	Federscheibe		1	Lock washer
8	126 923		Wärmeaustauscher	2360 lg.	1	Heat exchanger
9	127 037		Sechskant-Gegenmutter	GMP 29	2	Hexagon counter nut
10	127 036		Kabelverschraubung	ST 29	2	Cable union
11	027 931		Schlauchnippel (mit Mutter)	90°	2	Hose nipple (with nut)
12	026 782	DIN7606M22x1,5	Überwurfmutter		2	Lock nut
13	030 720	DIN3017LR	Schlauchklemme	SW 7, 16-25	4	Hose clip
14	027 940		Schlauch	Ø16x4x1300	1	Hose
15	027 940		Rücklaufschlauch (Ø16x4x1300)	ersetzt 027 928 1150 lang	1	Hose
16	027 753		Rohr	Ø13xØ30x22	1	Pipe
17	121 568		Hebel	20x4x113	1	Lever
18	010 065	DIN137B12	Federscheibe		1	Lock washer
19	011 540	DIN933M12x30	Sechskantschraube		1	Hexagon screw
20	011 503	DIN933M6x16	Sechskantschraube		1	Hexagon screw
21	011 742	DIN137B6	Federscheibe		1	Lock washer
22	010 464	DIN9021B6,4	Scheibe		1	Shim
23	131 223		Halter	25x5x160	1	
24	011 502	DIN933M6x12	Sechskantschraube		2	Hexagon screw
25	011 742	DIN137B6	Federscheibe		2	Lock washer
26	010 407	DIN7604AM22x1,5	Verschlussschraube		1	Sealing screw
27	010 401	DIN7603A22x27CU	Dichtring		1	Sealing ring
28	132 072		Verteilerrohr	40x40x100	1	
29	026 647		Hohlschraube	SW27x72,5, M22x1,5	1	Hollow screw
30	010 401	DIN7603A22x27CU	Dichtring		4	Sealing ring
31	027 917		Schlauchnippel		2	Ring ass.
32	025 293	DIN7643-18	Hohlschraube	M22x1,5	1	Hollow screw
33	023 136		Ger. Einschraubver- schraubung (mit Teilen 34 u. 35)	f. Ø15, M22x1,5	1	Male stud coupling (with parts 34 and 35)
34	015 752		Profiling	Ø15	1	Profile ring
35	015 727		Überwurfmutter	M22x1,5	1	Lock nut
36	010 401	DIN7603A22x27CU	Dichtring		1	Sealing ring
37	023 141		Rückschlagventil (mit Teilen 38 u. 39)	f. Ø15, 1,5 bar	1	Non-return valve (with parts 38 and 39)
38	015 752		Profiling	Ø15	1	Profile ring
39	015 727		Überwurfmutter	M22x1,5	1	Lock nut
40	131 227		Rücklaufleitung	Ø15x1,5x319	1	Return pipe

BILDTAFEL NR. 74
BAUSATZ ÖLKÜHLER TYP 526-80-9
DRUCKLOSER RÜCKLAUF HINTEN TYP 526-80-7
DRUCKLOSER RÜCKLAUF MITTE TYP 526-80-8
Eingebaut ca. bis 04.03

TABLE NO. 74
OIL COOLER KIT TYPE 526-80-9
PRESSURELESS RETURN FLOW REAR TYPE 526-80-7
PRESSURELESS RETURN FLOW MIDDLE TYPE 526-80-8
Mounted up to approx 04.03

Bild-Nr. Ill.No.	Bestell-Nr. Part No.		Benennung	Abm./Bemerk. Dimen./Remarks	Stück Pieces	Denomination
	<u>526-80-7</u>	132 118	<u>DRUCKLOSER RÜCKLAUF HINTEN</u> (best. aus Teilen 41-53)			<u>1 PRESSURELESS RETURN FLOW REAR</u> (cons. of parts 41-53)
41	010 401	DIN7603A22x27CU	Dichtring		2	Sealing ring
42	027 917		Schlauchnippel		1	Ring ass.
43	025 293	DIN7643-18	Hohlschraube	M22x1,5	1	Hollow screw
44	030 720	DIN3017LR	Schlauchklemme	SW 7, 16-25	2	Hose clip
45	026 784		Schlauch	Ø16x4x2500	1	Hose
46	132 073		Rohr	Ø15x1,5x50	1	Pipe
47	015 727		Überwurfmutter	M22x1,5	1	Lock nut
48	015 752		Profiling	Ø15	1	Profile ring
49	026 585		Einstellb. Winkelstutzen	f. Ø15, M22x1,5	1	Adjustable angle socket
50	010 103	DIN439BM22x1,5	Sechskantmutter	flach	1	Hexagon nut, flat
51	027 968		Verschlussmuffe (mit Teilen 50 u. 52)	BG3, M22x1,5	1	Coupling sleeve (with parts 50 a. 52)
52	028 218		Staubschutzdeckel	schwarz BG 3	1	Dust cover
53	027 956		Clip für Staubschutz- deckel	rot	1	Clip, red
	<u>526-80-8</u>	132 119	<u>DRUCKLOSER RÜCKLAUF MITTE</u> (best. aus Teilen 54-66)			<u>1 PRESSURELESS RETURN FLOW MIDDLE</u> (cons. of parts 54-66)
54	010 401	DIN7603A22x27CU	Dichtring		2	Sealing ring
55	027 917		Schlauchnippel		1	Ring ass.
56	025 293	DIN7643-18	Hohlschraube	M22x1,5	1	Hollow screw
57	030 720	DIN3017LR	Schlauchklemme	SW 7, 16-25	2	Hose clip
58	027 928		Schlauch	Ø16x4x1150	1	Hose
59	132 073		Rohr	Ø15x1,5x50	1	Pipe
60	015 727		Überwurfmutter	M22x1,5	1	Lock nut
61	015 752		Profiling	Ø15	1	Profile ring
62	010 103	DIN439BM22x1,5	Sechskantmutter	flach	1	Hexagon nut, flat
63	132 213		Halter	106,5x54,5x4	1	
64	027 968		Verschlussmuffe (mit Teilen 62 u. 65)	BG3, M22x1,5	1	Coupling sleeve (with parts 62 a. 65)
65	028 218		Staubschutzdeckel	schwarz BG 3	1	Dust cover
66	027 956		Clip f. Staubschutzdeckel	rot	1	Clip, red



Bildtafel - table - No. 074a

BILDTAFEL NR. 74a
 BAUSATZ ÖLKÜHLER TYP 526-80-9
 DRUCKLOSER RÜCKLAUF HINTEN TYP 526-80-7
 DRUCKLOSER RÜCKLAUF MITTE TYP 526-80-8
 Eingebaut ab ca. 04.03

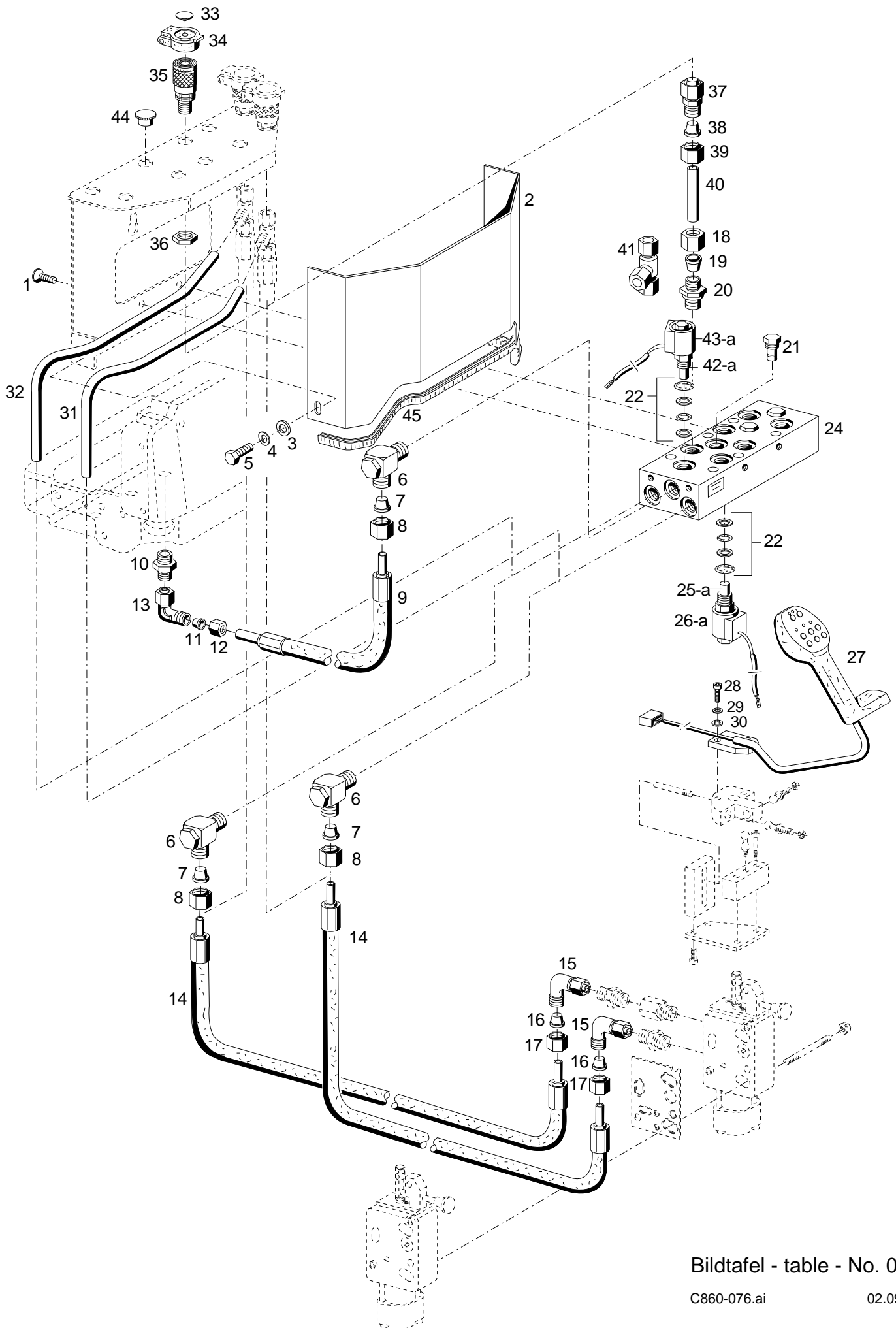
TABLE NO. 74a
 OIL COOLER KIT TYPE 526-80-9
 PRESSURELESS RETURN FLOW REAR TYPE 526-80-7
 PRESSURELESS RETURN FLOW MIDDLE TYPE 526-80-8
 Mounted from approx 04.03

Bild-Nr. Ill.No.	Bestell-Nr. Part No.		Benennung	Abm./Bemerk. Dimen./Remarks	Stück Pieces	Denomination
	<u>526-80-9</u>	132 120	<u>BAUSATZ ÖLKÜHLER</u> (best. aus Teilen 1-40)		1	<u>OIL COOLER KIT</u> (cons. of parts 1-40)
1	010 462	DIN7985M8x25	Linsenschraube		1	Lenshead screw
2	015 173		Rohrschelle mit Gummiprofil	f. Ø23, Bohrung 8,5	2	Pipe clip with rubber profile
5	015 444		Distanzrohr	Ø9,2xØ14x4,3	2	Spacer tube
6	011 206	DIN912M8x25	Sechskantschraube		1	Hexagon screw
7	010 063	DIN137B8	Federscheibe		1	Lock washer
8	126 923		Wärmeaustauscher	2360 lg.	1	Heat exchanger
9	127 037		Sechskant-Gegenmutter	GMP 29	2	Hexagon counter nut
10	127 036		Kabelverschraubung	ST 29	2	Cable union
14	030 583		Niederdruckschlauch	Ø16x1420	1	Hose
15	030 582		Niederdruckschlauch	Ø16x1250	1	Hose
16	027 753		Rohr	Ø13xØ30x22	1	Pipe
17	121 568		Hebel	20x4x113	1	Lever
18	010 065	DIN137B12	Federscheibe		1	Lock washer
19	011 544	DIN933M12x40	Sechskantschraube		1	Hexagon screw
20	011 503	DIN933M6x16	Sechskantschraube		1	Hexagon screw
21	011 742	DIN137B6	Federscheibe		1	Lock washer
22	010 464	DIN9021B6,4	Scheibe		1	Shim
23	131 223		Halter	25x5x160	1	Fixture
24	011 502	DIN933M6x12	Sechskantschraube		2	Hexagon screw
25	011 742	DIN137B6	Federscheibe		2	Lock washer
26	010 407	DIN7604AM22x1,5	Verschlusschraube		1	Sealing screw
27	010 401	DIN7603A22x27CU	Dichtring		1	Sealing ring
28	132 072		Verteilerrohr	40x40x100	1	
29	026 647		Hohlschraube	SW27x72,5, M22x1,5	1	Hollow screw
30	010 401	DIN7603A22x27CU	Dichtring		4	Sealing ring
32	025 293	DIN7643-18	Hohlschraube	M22x1,5	1	Hollow screw
33	028 610		Ger. Einschraubstutzen	f. Ø15, M22x1,5	1	Male stud coupling
34	015 752		Profiling	Ø15	1	Profile ring
35	015 727		Überwurfmutter	M22x1,5	1	Lock nut
36	010 401	DIN7603A22x27CU	Dichtring		1	Sealing ring
37	028 612		Rückschlagventil- stutzen	f. Ø15, 1,5 bar	1	Non-return valve
38	015 752		Profiling	Ø15	1	Profile ring
39	015 727		Überwurfmutter	M22x1,5	1	Lock nut
40	131 227		Rücklaufleitung	Ø15x1,5x319	1	Return pipe
	<u>526-80-7</u>	132 118	<u>DRUCKLOSER RÜCKLAUF HINTEN</u> (best. aus Teilen 41-53)		1	<u>PRESSURELESS RETURN FLOW REAR</u> (cons. of parts 41-53)
41	010 401	DIN7603A22x27CU	Dichtring		2	Sealing ring
43	025 293	DIN7643-18	Hohlschraube	M22x1,5	1	Hollow screw
45	030 594		Niederdruckschlauch	Ø16x2430	1	Hose
50	010 103	DIN439BM22x1,5	Sechskantmutter	flach	1	Hexagon nut, flat
51	027 968		Verschlussmuffe (mit Teilen 50 u. 52)	BG3, M22x1,5	1	Coupling sleeve (with parts 50 a. 52)
52	028 218		Staubschutzdeckel	schwarz BG 3	1	Dust cover
53	027 956		Clip für Staubschutz- deckel	rot	1	Clip, red

BILDTAFEL NR. 74a
BAUSATZ ÖLKÜHLER TYP 526-80-9
DRUCKLOSER RÜCKLAUF HINTEN TYP 526-80-7
DRUCKLOSER RÜCKLAUF MITTE TYP 526-80-8
 Eingebaut ab ca. 04.03

TABLE NO. 74a
OIL COOLER KIT TYPE 526-80-9
PRESSURELESS RETURN FLOW REAR TYPE 526-80-7
PRESSURELESS RETURN FLOW MIDDLE TYPE 526-80-8
 Mounted from approx 04.03

Bild-Nr. Ill.No.	Bestell-Nr. Part No.	Benennung	Abm./Bemerk. Dimen./Remarks	Stück Pieces	Denomination
	<u>526-80-8</u> 132 119	<u>DRUCKLOSER RÜCKLAUF MITTE</u> (best. aus Teilen 54-66)			<u>1 PRESSURELESS RETURN FLOW MIDDLE</u> (cons. of parts 54-66)
54	010 401	DIN7603A22x27CU	Dichtring	2	Sealing ring
56	025 293	DIN7643-18	Hohlschraube	1	Hollow screw
58	030 336		Niederdruckschlauch	1	Hose
62	010 103	DIN439BM22x1,5	Sechskantmutter	1	Hexagon nut, flat
63	132 213		Halter	1	Fixture
64	027 968		Verschlussmuffe (mit Teilen 62 u. 65)	1	Coupling sleeve (with parts 62 a. 65)
65	028 218		Staubschutzdeckel	1	Dust cover
66	027 956		Clip f. Staubschutzdeckel	1	Clip, red



Bildtafel - table - No. 076

BILDTAFEL NR. 76

BAUSATZ VERTEILERBLOCK TYP 526-80-10

STECKKUPPLUNG VERTEILERBLOCK TYP 526-80-13

ELEKTRISCHES SITZVENTIL TYP 526-80-14

ELEKTRISCHES SITZVENTIL TYP 526-80-24

TABLE NO. 76

KIT ELECTRIC DIVIDING BLOCK TYPE 526-80-10

COUPLING FOR DIVIDING BLOCK TYPE 526-80-13

ELECTRIC SEAT VALVE TYPE 526-80-14

ELECTRIC SEAT VALVE TYPE 526-80-24

Bild-Nr. Ill.No.	Bestell-Nr. Part No.	Benennung	Abm./Bemerk. Dimen./Remarks	Stück Pieces	Denomination
	526-80-10 132 325	<u>BAUSATZ ELEKTR. VERTEILERBLOCK</u> (best. aus Teilen 1-31)		1	<u>KIT ELECTRIC DIVIDING BLOCK ASSY.</u> (cons. of parts 1-31)
1	011 669	DIN965M8x16 Senkschraube		2	Countersunk screw
2	131 849	Abdeckung	Plat. 1,5x115x196	1	Covering
3	010 044	DIN125A8,4 Scheibe		2	Shim
4	010 063	DIN137B8 Federscheibe		2	Lock washer
5	011 891	DIN933M8x12 Sechskantschraube		2	Hexagon screw
6	028 627	Schwenkstutzen	f. Ø12, M16x1,5	3	Swivelling screw
7	015 751	Profiling	Ø12	3	Profile ring
8	015 725	Überwurfmutter	M18x1,5	3	Lock nut
9	023 332	Höchstdruckschlauch	Ø12x700	1	High pressure pipe
10	028 633	Ger. Einschraub- stutzen	f. Ø12, M22x1,5	1	Screw union, straight
11	015 751	Profiling	Ø12	1	Profile ring
12	015 725	Überwurfmutter	M18x1,5	1	Lock nut
13	028 615	Einstellb. Winkelstutzen	für Ø12, M18x1,5	1	Adjustable angle socket
14	021 852	Druckschlauch	Ø12x940	2	Pressure hose
15	028 615	Einstellb. Winkel- stutzen	SV, f. Ø12	2	Adjustable screw union
16	015 751	Profiling	Ø12	2	Profile ring
17	015 725	Überwurfmutter	M18x1,5	2	Lock nut
18	015 723	Überwurfmutter	M14x1,5	6	Lock nut
19	015 749	Profiling	Ø8	6	Profile ring
20	028 607	Ger. Einschraub- stutzen	f. Ø8, M16x1,5	6	Screw union, straight
21	225 149-BC	Verschlussschraube	M20x1,5	4	Sealing screw
22	782 942	Dichtungssatz		n. B.	Gasket kit
24	027 938	Sonderventilplatte (best. aus Teilen 21-26)	ohne Schwimmstellung eingebaut bis ca. 01.98	1	Extra valve plate (cons. of parts 21-26)
24a	029 102	Sonderventilplatte (best. aus Teilen 21-26)	austauschbar ohne Schwimmstellung eingebaut ab...	1	Extra valve plate (cons. of parts 21-26)
25	785 010	2/2-Wegesitzventil (mit Teil 22)	84 hoch Eingebaut bis 01.98	6	2/2-Seat valve (with part 22)
25a	225 851-BC	2/2-Wegesitzventil (mit Teil 22)	austauschbar mit Teil 26a 97 hoch Eingebaut ab	6	2/2-Seat valve (with part 22)
26	785 011	Magnet 12V	37 hoch Eingebaut bis 01.98	6	Magnet
26a	115 549-BC	Magnet 12V	austauschbar mit Teil 25a Eingebaut ab 53 hoch	6	Magnet

BILDTAFEL NR. 76

BAUSATZ VERTEILERBLOCK TYP 526-80-10

STECKKUPPLUNG VERTEILERBLOCK TYP 526-80-13

ELEKTRISCHES SITZVENTIL TYP 526-80-14

ELEKTRISCHES SITZVENTIL TYP 526-80-24

TABLE NO. 76

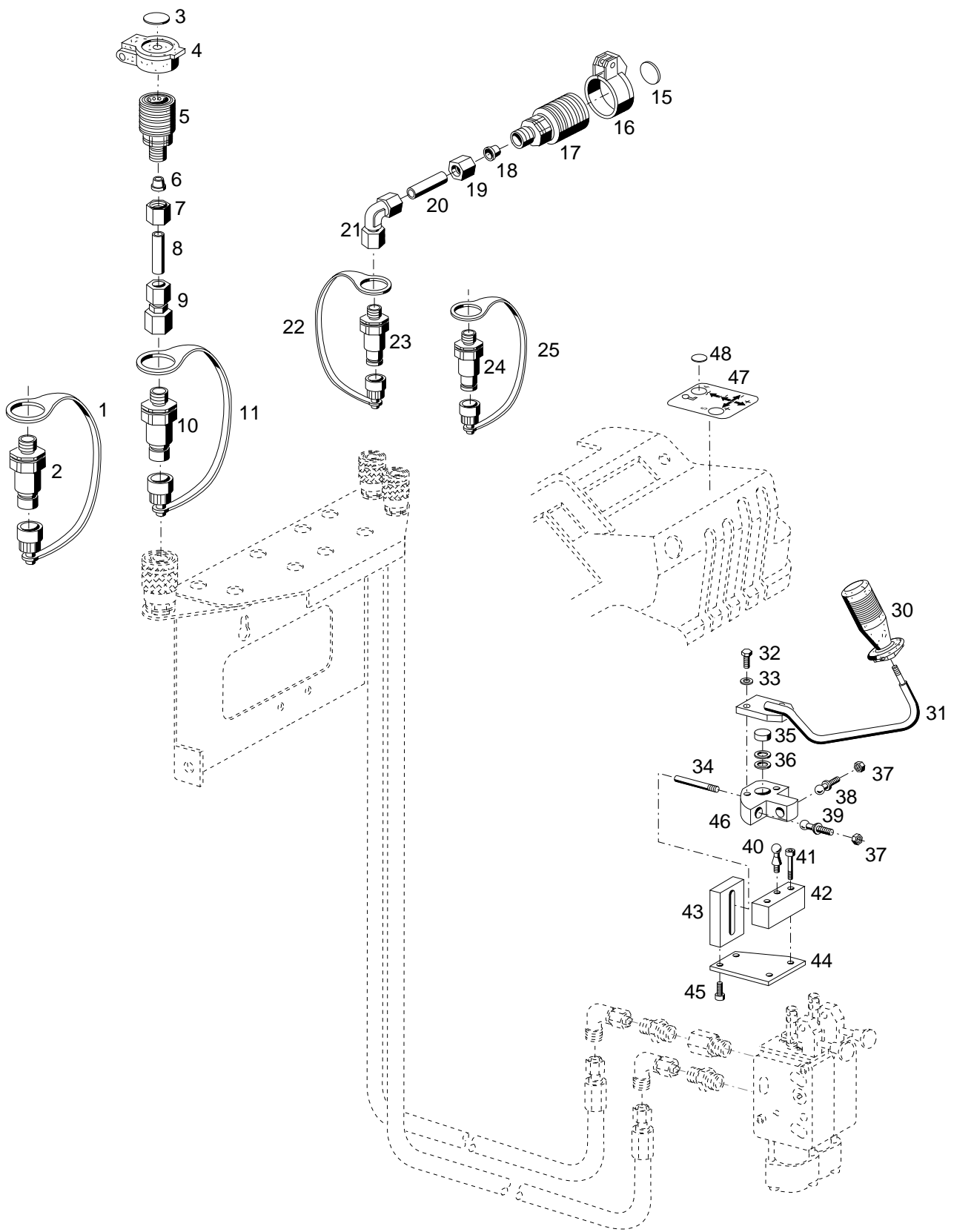
KIT ELECTRIC DIVIDING BLOCK TYPE 526-80-10

COUPLING FOR DIVIDING BLOCK TYPE 526-80-13

ELECTRIC SEAT VALVE TYPE 526-80-14

ELECTRIC SEAT VALVE TYPE 526-80-24

Bild-Nr. Ill.No.	Bestell-Nr. Part No.	Benennung	Abm./Bemerk. Dimen./Remarks	Stück Pieces	Denomination
27	131 179	Zsb. Tastengriff kpl.		1	Push-button handle
28	011 218	DIN912M6x20 Innensechskantschraube		2	Sockethead screw
29	011 742	DIN137B6 Federscheibe		2	Lock washer
30	011 749	DIN433-6,4 Scheibe		2	Shim
31	132 352	Rohr	Ø12x1,5x	1	Pipe
32	132 353 <u>526-80-13</u> 132 326	Rohr <u>STECKKUPPLUNG VERTEILERBLOCK</u> (best. aus Teilen 33-40)	Ø12x1,5x	1 6	Pipe <u>COUPLING FOR DIVIDING BLOCK</u> (cons. of parts 33-40)
33	027 958 027 959 027 960	Clip f. Staubschutzdeckel Clip f. Staubschutzdeckel Clip f. Staubschutzdeckel	blau grün gelb	n. B. n. B. n. B.	Clip, blue Clip, green Clip, yellow
34	028 217	Staubschutzdeckel	schwarz	6	Dust cover
35	027 954	Verschlussmuffe (mit Teilen 34 u. 36)	BG2, M18x1,5	6	Coupling sleeve (with parts 34 and 36)
36	016 205	Sechskantmutter	M18x1,5	6	Hexagon nut
37	025 122	Reduzierschraubung (mit Teilen 38 u. 39)	SV Ø12 / Ø8	6	Reducing fitting (with parts 38 and 39)
38	015 749	Profiling	Ø8	6	Profile ring
39	015 723	Überwurfmutter	M14x1,5	6	Lock nut
40	132 823	Rohr	Ø8x1x94	6	Pipe
41	028 621	Einstellbare L-Stutzen	SV, f. Ø8	n. B.	Adjustable L-union
	<u>526-80-14</u> 027 939	<u>ELEKTR. SITZVENTIL</u> (best. aus Teilen 42 u. 43) Schwimmstellungs- patrone	78 hoch Eingebaut bis 01.98 kpl.austauschbar	2	<u>ELECTRIC SEAT VALVE</u> (Float position cartridge) (cons. of parts 42+43)
	<u>526-80-24</u> 029 103	<u>ELEKTR. SITZVENTIL</u> (best. aus Teilen 42a u 43a)Schwimm- stellungspatrone	97 hoch Eingebaut ab 01 98	2	<u>ELECTRIC SEAT VALVE</u> (Float position cartridge) (cons. of parts 42a a 43a)
42	785 010	2/2-Wegesitzventil (mit Teil 22)	78 hoch Eingebaut bis 01.98 austauschbar mit 43a	6	2/2-Seat valve (with part 22)
42a	225 851-BC	2/2-Wegesitzventil (mit Teil 22)	97 hoch Eingebaut ab	6	2/2-Seat valve (with part 22)
43	785 011	Magnet 12V	37 hoch Eingebaut bis 01.98 austauschbar mit Teil 42a	6	Magnet
43a	115 549-BC	Magnet 12V	53 hoch Eingebaut ab	6	Magnet
44	015 342	Blindstopfen	20,7x25x10,5	n. B.	Blanking plug
45	025 889	Kantenschutz	6,5x9,5x400	1	Edge guard



Bildtafel - table - No. 078

BILDTAFEL NR. 78

BAUSATZ STECKER BG.2 TYP 526-80-11

EINHEBELSTEUERUNG TYP 526-80-12

BAUSATZ STECKKUPPLUNG BG.3 TYP 526-80-16

ADAPTER FÜR STECKKUPPLUNG TYP 526-80-17

ADAPTER FÜR DRUCKL. RÜCKLAUF TYP 526-80-18

TABLE NO. 78

ASSEMBLY KIT PLUG TYPE 526-80-11

SINGLE-LEVER CONTROL TYPE 526-80-12

ASSEMBLY KIT COUPLING TYPE 526-80-16

ADAPTER FOR COUPLING TYPE 526-80-17

ADAPTER FOR PRESSURELESS RETURN FLOW TYPE 526-80-18

Bild-Nr. Ill.No.	Bestell-Nr. Part No.	Benennung	Abm./Bemerk. Dimen./Remarks	Stück Pieces	Denomination
	<u>526-80-16</u> 027 946	<u>BAUSATZ STECK- KUPPLUNG</u> (best. aus Teilen 1 - 2)	BG.3	1	<u>ASSEMBLY KIT COUPLING</u> (cons. of parts 1 - 2)
1	027 976	Staubkappe f. Stecker	rot	1	Dast cap red
	027 977	Staubkappe f. Stecker	schwarz	n. B.	Dast cap black
	027 978	Staubkappe f. Stecker	blau	n. B.	Dast cap bleu
	027 979	Staubkappe f. Stecker	grün	n. B.	Dast cap green
	027 980	Staubkappe f. Stecker	gelb	n. B.	Dast cap yellow
	027 981	Staubkappe f. Stecker	weiß	n. B.	Dast cap white
2	027 969	Stecker BG. 3		1	Plug
	<u>526-80-18</u> 132 989	<u>ADAPTER F. DRUCKL. RÜCKLAUF</u> (best. aus Teilen 3 - 11)	BG.3	1	<u>ADAPTER FOR PRESSURELESS RETURN FLOW</u> (cons. of parts 3-11)
3	023 420	Aufkleber rot	Ø20	1	Sticker
4	023 309	Staubschutzdeckel		1	Dust protection cover
5	020 602	Kupplungsmuffe (mit Teil 4)	M18x1,5	1	Coupling sleeve (with parts 4)
	026 937	Dichtungssatz	für Teil 5	n. B.	Gasket kit
6	015 751	Profilring	Ø12	1	Profile ring
7	015 725	Überwurfmutter	M18x1,5	1	Lock nut
8	117 609	Verbindungsrohr	Ø12x35	1	Pipe
9	025 125	Reduzierschraubung	f. Ø15/12	1	Reducer
10	027 969	Stecker BG.3	M22x1,5	1	Plug
11	027 976	Staubkappe f. Stecker	rot	1	Dust cap red
	027 977	Staubkappe f. Stecker	schwarz	n. B.	Dast cap black
	027 978	Staubkappe f. Stecker	blau	n. B.	Dast cap bleu
	027 979	Staubkappe f. Stecker	grün	n. B.	Dast cap green
	027 980	Staubkappe f. Stecker	gelb	n. B.	Dast cap yellow
	027 981	Staubkappe f. Stecker	weiß	n. B.	Dast cap white
	<u>526-80-17</u> 132 343	<u>ADAPTER F. STECK- KUPPLUNG</u> (best. aus Teilen 15 - 23)	BG.2	1	<u>ADAPTER FOR COUPLING</u> (cons. of parts 15-23)
15	023 420	Aufkleber rot	Ø20	1	Sticker
16	023 309	Staubschutzdeckel		1	Dust cover
17	020 602	Kupplungsmuffe (mit Teil 16)		1	Coupling sleeve (with parts 4)
	026 937	Dichtungssatz	für Teil 17	n. B.	Gasket kit
18	015 751	Profilring	Ø12	1	Profile ring
19	015 725	Überwurfmutter	M18x1,5	1	Lock nut
20	117 609	Verbindungsrohr	Ø12x35	1	Pipe
21	025 118	Einstellb. Winkel- verschraubung	SV für Ø12; M18x1,5	1	Adjustable angle socket
22	027 962	Staubkappe f. Stecker	rot	1	Dust cap red
	027 963	Staubkappe f. Stecker	schwarz	n. B.	Dust cap black
	027 964	Staubkappe f. Stecker	blau	n. B.	Dust cap blue
	027 965	Staubkappe f. Stecker	grün	n. B.	Dust cap green
	027 966	Staubkappe f. Stecker	gelb	n. B.	Dust cap yellow
	027 967	Staubkappe f. Stecker	weiß	n. B.	Dust cap white
23	027 955	Stecker BG.2	M18x1,5	1	Plug

BILDTAFEL NR. 78

BAUSATZ STECKER BG.2 TYP 526-80-11EINHEBELSTEUERUNG TYP 526-80-12BAUSATZ STECKKUPPLUNG BG.3 TYP 526-80-16ADAPTER FÜR STECKKUPPLUNG TYP 526-80-17ADAPTER FÜR DRUCKL. RÜCKLAUF TYP 526-80-18

TABLE NO. 78

ASSEMBLY KIT PLUG TYPE 526-80-11SINGLE-LEVER CONTROL TYPE 526-80-12ASSEMBLY KIT COUPLING TYPE 526-80-16ADAPTER FOR COUPLING TYPE 526-80-17ADAPTER FOR PRESSURELESS RETURN FLOW
TYPE 526-80-18

Bild-Nr. Ill.No.	Bestell-Nr. Part No.	Benennung	Abm./Bemerk. Dimen./Remarks	Stück Pieces	Denomination
	<u>526-80-11</u> 027 930	<u>BAUSATZ STECKER</u> (best. aus Teilen 24 u. 25)	BG.2	1	<u>ASSEMBLY KIT PLUG</u> (cons. of parts 24 and 25)
24	027 955	Stecker BG.2	M18x1,5	1	Plug
25	027 962	Staubkappe f. Stecker	rot	1	Dust cap red
	027 963	Staubkappe f. Stecker	schwarz	n. B.	Dust cap black
	027 964	Staubkappe f. Stecker	blau	n. B.	Dust cap blue
	027 965	Staubkappe f. Stecker	grün	n. B.	Dust cap green
	027 966	Staubkappe f. Stecker	gelb	n. B.	Dust cap yellow
	027 967	Staubkappe f. Stecker	weiß	n. B.	Dust cap white
	<u>526-80-12</u> 132 121	<u>ZSB. EINHEBEL- STEUERUNG</u> (best. aus Teilen 30-45)		1	<u>SINGLE-LEVER CONTROL</u> (cons. of parts 30-45)
30	027 478	Ballengriff B1	M10	1	Machine handle
31	132 023	Zsb. Hebel	NL.	1	Lever
32	011 503	Sechskantschraube		2	Hexagon nut
33	011 742	Federscheibe		2	Lock washer
34	785 008	Gewindestift	M8x45	1	Slotted pin
	<u>131 552</u>	<u>EINHEBELBETÄTIGUNG</u> (best. aus Teilen 35-45)		1	<u>SINGLE-LEVER OPERATION</u> (cons. of parts 35-45)
35	785 009	Kugelführung		1	Ball guide
36	784 981	Tellerfeder	Ø8x Ø4,2x0,5	n. B.	Basin spring
37	028 667	Sechskantmutter fl.		2	Hexagon nut flat
38	785 006	Kugelzapfen		1	Ball stud
39	785 005	Kugelzapfen		1	Ball stud
40	785 004	Kugelzapfen		1	Ball stud
41	207 127-BC	Zylinderschraube	M5x40	2	Cylinder screw
42	797 152	Aufnahme		1	Location
43	797 153	Führung		1	Guide
44	224 988-BC	Blech		1	Plate
45	239 100-BC	Zylinderschraube	M5x20	2	Cylinder screw
46	785 007	Gelenk		2	Pivot
47	132 414	Hinweisschild	80x70	1	Instruction plate
48	023 418	Aufkleber weiß	Ø20	n. B.	Sticker white
	023 419	Aufkleber gelb	Ø20	n. B.	Sticker yellow
	023 420	Aufkleber rot	Ø20	n. B.	Sticker red
	023 421	Aufkleber blau	Ø20	n. B.	Sticker blue
	028 169	Aufkleber grün	Ø20	n. B.	Sticker green
	028 170	Aufkleber schwarz	Ø20	n. B.	Sticker black

Zubehör

Hydraulikbausätze

Teil 2

- Tafel 80** **Mengenteiler 2. Kreis Typ 526-80-15**
Eingebaut bis ...
- Tafel 81** **Mengenteiler 2. Kreis Typ 526-80-26**
Eingebaut ab ... - bis ...
- Tafel 81a** **Mengenteiler 2. Kreis Typ 526-80-26**
Eingebaut ab ...
- Tafel 82** **Hydr. Trageeinrichtung Typ 526-80-20**
- Tafel 84** **Hydr. Pendelsperre Typ 526-01-4**
Steuergerät, Abdeckung
- Tafel 85** **Hydr. Pendelsperre Typ 526-01-4**
Hydr. Leitungen, Zylinder
Hydr. Neigungsverstellung Typ 526-01-5
Hydr. Pendel- und Neigungsverstellung Typ 526-01-8
- Tafel 86** **Elektr.-Hydr. Seiten und Neigungs-**
verstellung Typ 526-01-7
Steuergeräte, Joystick
- Tafel 87** **Elektr.-Hydr. Seiten und Neigungs-**
verstellung Typ 526-01-7
Hydr. Leitungen, Zylinder
- Tafel 88** **Druckspeicher Heckaushebung Typ 526-80-27**
- Tafel 89** **Elektrische Speicherabschaltung Typ 526-80-36**

Accessories

Hydraulic kits

Part 2

- Table 80** **Flow divider 2nd circuit type 526-80-15**
Mounted up to ...
- Table 81** **Flow divider 2nd circuit type 526-80-15**
Mounted from ... - up to ...
- Table 81a** **Flow divider 2nd circuit type 526-80-15**
Mounted from ...
- Table 82** **Hydr. valve equipment type 526-80-20**
- Table 84** **Hydr. pendulum lock type 526-01-4**
control valve, cover
- Table 85** **Hydr. pendulum lock type 526-01-4**
hydr. lines, cylinder
Hydr. banking adjustment type 526-01-5
Hydr. pendulum and banking adjustment type 526-01-8
- Table 86** **Electro-hydr. side and angle adjustment**
type 526-01-7
control valves, joystick
- Table 87** **Electro-hydr. side and angle adjustment type 526-01-7**
hydr. lines, cylinder
- Table 88** **Accumulator heck lift type 526-80-27**
- Table 89** **Electr. reservoir deactivation type 526-80-36**

BILDTAFEL NR. 80
MENGENTEILER 2. KREIS TYP 526-80-15
Eingebaut bis ...

TABLE NO. 80
FLOW DIVIDER 2nd CIRCUIT TYPE 526-80-15
Mounted up to ...

Bild-Nr. Ill.No.	Bestell-Nr. Part No.	Benennung	Abm./Bemerk. Dimen./Remarks	Stück Pieces	Denomination
	<u>526-80-15</u> 13 328	BAUSATZ MENGENTEILER 2. KREIS (best. aus Teilen 1 - 74 und Teil 25 der Tafel 11)		1	FLOW DIVIDER KIT 2nd CIRCUIT (cons. of parts 1 - 74 and parts 25 of table 11)
1	126 303	Druckleitung	Ø15x196	1	Pressure pipe
2	015 727	Überwurfmutter	M22x1,5	2	Lock nut
3	015 752	Profiling	Ø15	2	Profile ring
4	026 585	Einstellb. Winkel- stutzen (mit Teilen 2 u. 3)	SV f.Ø15	2	Adjustable angle socket (with parts 2 a. 3)
5	023 136	Ger. Einschraubver- schraubung	f. Ø15 M22x1,5	1	Straight screw union
6	223 527-BC	10.9 Sechskantschraube		4	Hexagon screw
7	784 877	Elektromagnet		1	Electeo magneto
8	132 275-BC	Sitzventil kpl.		1	Valve seat
9	027 950	Vorsteuerventil (LA06 PZE-M081/02 mit Teilen 6-8)	eingebaut bis 03.95 im Ersatzfall 9a mit Teilen 72-74	1	Preselection valve (with parts 6 - 8) mounted up to 03.95 interchangeabel with parts 72-74)
9a	133 313	Vorsteuerventil (LA06 PZBO-M08G12/03 mit Teilen 6-8)	eingebaut ab 03.95 mounted from 03.95	1	Preselection valve
10	126 318	Gerätestecker schwarz	3-polig GDM-3009-N	1	Plug
11	128 432	Dichtung	29x29x1,5	1	Gasket
12	015 727	Überwurfmutter	M22x1,5	1	Lock nut
13	015 752	Profiling	Ø15	1	Profile ring
14	023 136	Ger. Einschraubver- schraubung	f. Ø15 M22x1,5	1	Straight screw union
15	132 073	Rohr	Ø15x1,5x50	1	Pipe
16	010 909	Schlauchklemme	GR.2	2	Hose clip
17	027 953	Schlauch	Ø16x4x430	1	Hose
18	026 647	Hohlschraube	M22x1,5;SW27x72,5	1	Hollow screw
19	010 401	DIN7603A22x27CU Dichtring		2	Sealing ring
20	027 917	Schlauchnippel	NW 16	2	Hose stem
21	028 090	Doppelstutzen	SW27x40; M22/22	1	Connection piece
22	010 909	Schlauchklemme	GR.2	2	Hose clip
23	027 928	Rücklaufschlauch	Ø16x4x1150	1	Hose
24	025 293	DIN7643-18 Hohlschraube	M22x1,5	1	Hollow screw
25	010 401	DIN7603A22x27CU Dichtring		2	Sealing ring
26	027 917	Schlauchnippel	NW 16	1	Hose stem
27	027 949	Stromteiler (mit Teilen 28 u. 29)		1	flow regulation (with parts 28 a. 29)
28	014 685	O-Ring	Ø13xØ2	2	O-Ring
29	012 664	O-Ring	Ø5x1,5	2	O-Ring
30	132 179	Winkel	Plat. 20x4x193	1	Angle
31	132 112	Winkel		1	Angle
32	011 579	DIN934M8 Sechskantmutter		2	Hexagon nut
33	010 063	DIN137B8 Federscheibe		2	Lock washer

BILDTAFEL NR. 80
MENGENTEILER 2. KREIS TYP 526-80-15
Eingebaut bis ...

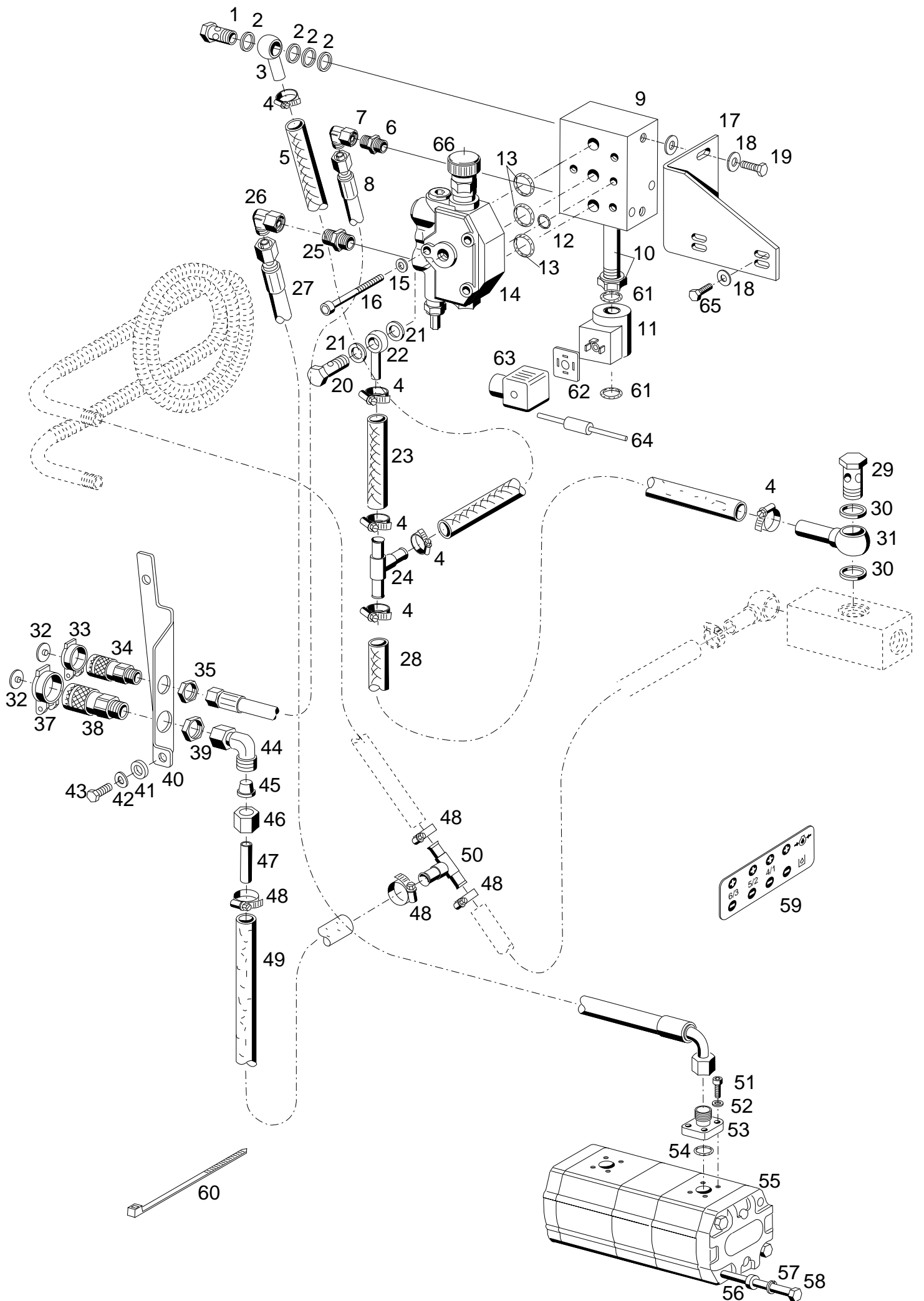
TABLE NO. 80
FLOW DIVIDER 2nd CIRCUIT TYPE 526-80-15
Mounted up to ...

Bild-Nr. Ill.No.	Bestell-Nr. Part No.		Benennung	Abm./Bemerk. Dimen./Remarks	Stück Pieces	Denomination
34	027 627		DIN912M8x100	Innensechskantschraube	2	Sockethead screw
35	011 509		DIN933M8x16	Sechskantschraube	2	Hexagon screw
36	027 827		DIN912M6x22	Innensechskantschraube	2	Sockethead screw
37	010 447		DIN7980-6	Federscheibe	4	Lock washer
38	027 244		DIN912M6x35	Innensechskantschraube	2	Sockethead screw
39	028 076		Winkelflanschver- schraubung (best. aus Teilen 36-40)	f. Ø15	1	Swivel union ass. (cons. of parts 36-40)
40	012 662		Ringdichtung	Ø18x2,5	1	Ring seal
41	027 789		Zsb. Tandempumpe	14 und 11 ccm	1	Tandem pump
	028 137		Dichtungssatz für Tandempumpe 1. und 2. Stufe		1	Gasket kit for tandem pump (1 and 2. pump)
42	025 171		Scheibe	Ø20xØ11x7	2	Shim
43	010 056	DIN127A10	Federring		2	Lock washer
44	027 871	DIN931M10x210	10.9 Sechskantschraube		2	Hexagon screw
45	027 956		Clip f. Staubschutzdeckel	rot	2	Clip, red
46	028 217		Staubschutzdeckel	schwarz BG2	1	Dust cover
47	027 954		Verschlussmuffe (mit Teilen 46 u. 48)	BG2, M18x1,5	1	Coupling sleeve (with parts 46 a. 48)
48	016 205		Sechskantmutter	M18x1,5	1	Hexagon nut
49	015 751		Profiling	f. Ø12	1	Profile ring
50	015 725		Überwurfmutter	f. Ø12; M18x1,5	1	Lock nut
51	132 469		Rohr (Ø12x75)	eingebaut bis 03.95 nicht austauschbar mounted up to 03.95 not interchangeable	1	Pipe
52	026 338		Einstellb. Winkel- stutzen (SV f. Ø12; M18x1,5)		2	Adjustable angle
53	028 633		Ger. Einschraubstutzen (f. Ø12; M22x1,5)		1	Straight screw union
54	011 579	DIN934M8	Sechskantmutter		2	Hexagon nut
55	011 140	DIN127B8	Federring		2	Lock washer
56	028 218		Staubschutzdeckel	schwarz BG 3	1	Dust cover
57	027 968		Verschlussmuffe (mit Teilen 56 u. 58)	BG3, M22x1,5	1	Coupling sleeve (with parts 56 a. 58)
58	010 103	DIN439BM22x1,5	Sechskantmutter	flach	1	Hexagon nut, flat
59	026 585		Einstellb. Winkel- stutzen	f. Ø15	1	Adjustable angle
60	015 752		Profiling	Ø15	1	Profile ring
61	015 727		Überwurfmutter	M22x1,5	1	Lock nut
62	132 073		Rohr	Ø15x50	1	Pipe
63	010 909		Schlauchklemme	Gr. 2	4	Hose clip
64	026 864		Hochdruckschlauch	Ø16x4x550	1	Hose
65	132 283		Zsb. T-Stück	NL	1	Adjustable equal tee
66	027 250		Kabelband	365x7,8	n. B.	Cable strip
67	132 416		Hinweisschild (140x50)	Überflüssige Symbole werden abgetrennt	1	Instruction sign
68	132 486		Zsb. Halter	NL	1	Angle
69	012 537	DIN9021A8,4	Scheibe		1	Shim
70	010 063	DIN137B8	Federscheibe		1	Lock washer
71	011 509	DIN933M8x16	Sechskantschraube		1	Hexagon screw

BILDTAFEL NR. 80
MENGENTEILER 2. KREIS TYP 526-80-15
Eingebaut bis.....

TABLE NO. 80
FLOW DIVIDER 2nd CIRCUIT TYPE 526-80-15
Mounted up to.....

Bild-Nr. Ill.No.	Bestell-Nr. Part No.	Benennung	Abm./Bemerk. Dimen./Remarks	Stück Pieces	Denomination
72	025 118	Einstellbare Winkel- verschraubung (SV für Ø12 M18x1,5)	} eingebaut ab 03.95 mounted from 03.95	1	Adjustable screw union
73	133 405	Druckleitung (Ø12x1,5x145)		1	Pressure pipe
74	015 835	Ger. Einschraubver- schraubung (für Ø12 M18x1,5)		1	Straight screw union



Bildtafel - table - No. 081

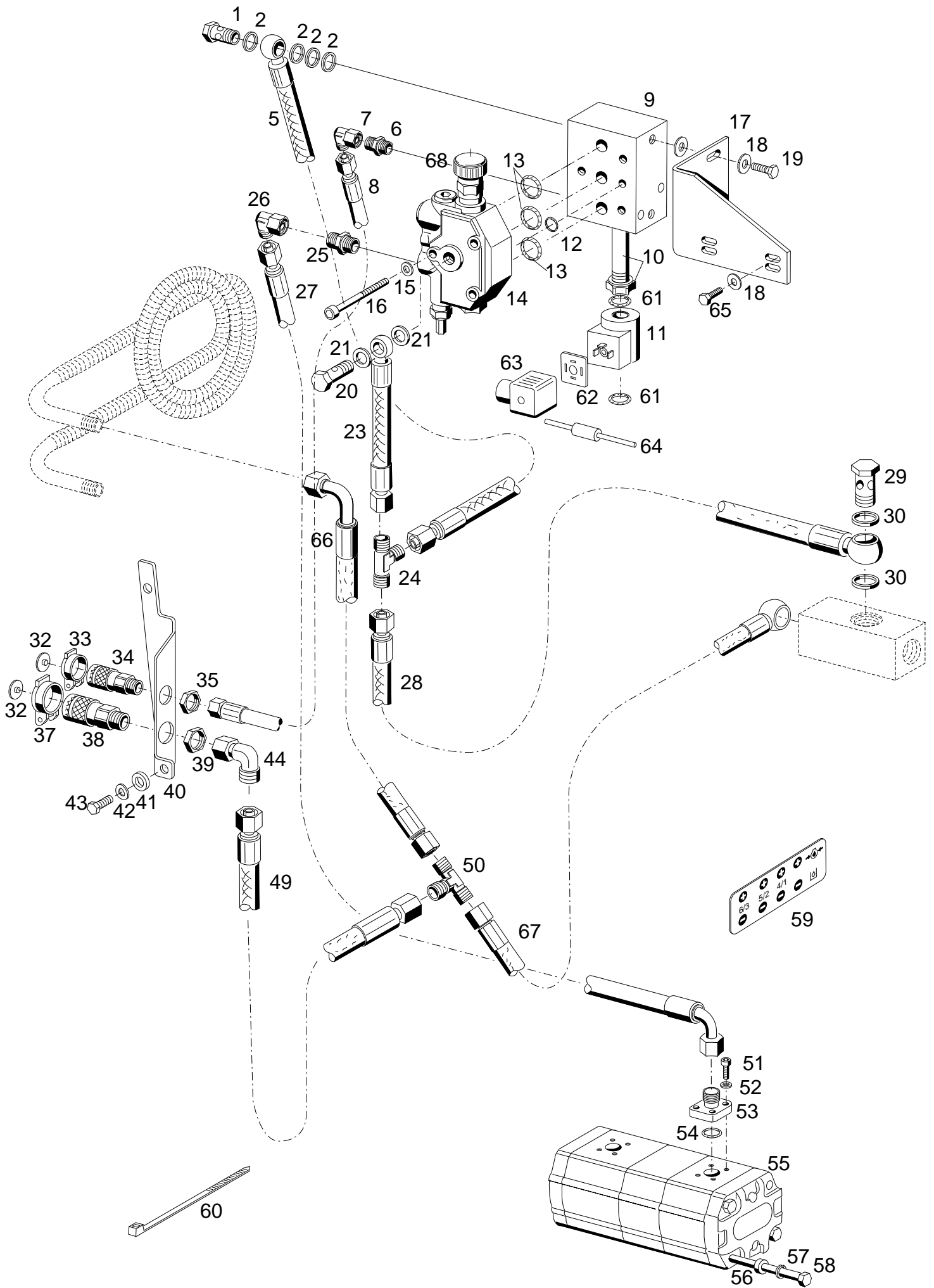
Bild-Nr. Ill.No.	Bestell-Nr. Part No.		Benennung	Abm./Bemerk. Dimen./Remarks	Stück Pieces	Denomination
	<u>526-80-26</u>		<u>BAUSATZ MENGENTEILER</u> <u>2. KREIS</u> (best. aus Teilen 1 - 65 und Teil 25 der Tafel 11)		1	<u>FLOW DIVIDER KIT</u> <u>2nd CIRCUIT</u> (cons. of parts 1 - 65 and parts 25 of table 11)
1	025 291	DIN7643-15	Hohlschraube	M18x1,5	1	Hollow screw
2	010 395	DIN7603A18x24CU	Dichtring		4	Sealing ring
3	027 916		Schlauchnippel	NW 13	1	Hose stem
4	030 720	DIN3017LR	Schlauchklemme	SW7, 16-25	5	Hose clip
5	029 228		Schlauch	Ø16x4x250	1	Hose
6	028 602		Ger. Einschraub- stutzen	f. Ø12 M18x1,5	1	Straight screw union
7	028 615		Einstellb. Winkel- stutzen	SV f.Ø12 M18x1,5	1	Adjustable angle socket
8	110 865		Hochdruckschlauch	800 lang	1	High-pressure hose
9	029 303		Ventilkörper		1	Valve plate
10	029 304		3/2 Wegeventil		1	Valve
11	029 305		Magnet (mit Teil 61)		1	Magnet (with parts 61)
12	029 306		O-Ring	Ø9,92x2,62	1	O-ring
13	029 307		O-Ring	Ø17,3x2,62	3	O-ring
14	029 302		Konstantstromteiler (mit Teilen 12 und 13)	Bei Montage auf 200 bar einstellen	1	Flow regulation
15	011 140	DIN127B8	Federring		3	Lock washer
16	011 867	DIN912M8x60	Innensechskantschraube		3	Sockethead screw
17	137 541		Halter		1	Holder
18	012 537	DIN9021A8,4	Scheibe		6	Shim
19	011 511	DIN933M8x20	Sechskantschraube		2	Hexagon screw
20	025 291	DIN7643-15	Hohlschraube	M18x1,5	1	Hollow screw
21	010 395	DIN7603A18x24CU	Dichtring		2	Sealing ring
22	027 916		Schlauchnippel	NW 13	1	Hose stem
23	029 227		Schlauch	Ø16x4x150	1	Hose
24	132 283		Zsb. T-Stück	NL	1	Adjustable equal tee
25	028 603		Ger. Einschraub- stutzen	f. Ø15 M18x1,5	1	Straight screw union
26	028 624		Einstellb. Winkel- stutzen	SV f.Ø15 M22x1,5	1	Adjustable angle socket
27	027 912		Schlauchleitung	800 lang	1	High-pressure hose
28	026 595		Rücklaufschlauch	Ø16x4x1350	1	Hose
29	025 293	DIN7643-18	Hohlschraube	M22x1,5	1	Hollow screw
30	010 401	DIN7603A22x27CU	Dichtring		2	Sealing ring
31	027 917		Schlauchnippel	NW 16	1	Hose stem
32	027 956		Clip f. Staubschutzdeckel	rot	2	Clip, red
33	028 217		Staubschutzdeckel	schwarz BG2	1	Dust cover
34	027 954		Verschlusssmuffe (mit Teilen 33u. 35)	BG2, M18x1,5	1	Coupling sleeve (with parts 2 a. 4)
35	016 205	000 990 01 50	Sechskantmutter	M18x1,5	1	Hexagon nut
37	028 218		Staubschutzdeckel	schwarz BG 3	1	Dust cover
38	027 968		Verschlusssmuffe (mit Teilen 37 u. 39)	BG3, M22x1,5	1	Coupling sleeve (with parts 56 a. 58)
39	010 103	DIN439BM22x1,5	Sechskantmutter	flach	1	Hexagon nut, flat
40	132 486		Zsb. Halter	NL	1	Angle
41	012 537	DIN9021A8,4	Scheibe		1	Shim

Bild-Nr. Ill.No.	Bestell-Nr. Part No.		Benennung	Abm./Bemerk. Dimen./Remarks	Stück Pieces	Denomination
	<u>526-80-26</u>	137 685	BAUSATZ MENGENTEILER 2. KREIS (best. aus Teilen 1 - 65 und Teil 25 der Tafel 11)		1	FLOW DIVIDER KIT 2nd CIRCUIT (cons. of parts 1 - 65 and parts 25 of table 11)
1	025 291		DIN7643-15 Hohlschraube	M18x1,5	1	Hollow screw
2	010 395		DIN7603A18x24CU Dichtring		4	Sealing ring
3	027 916		Schlauchnippel	NW 13	1	Hose stem
4	030 720	DIN3017LR	Schlauchklemme	SW7, 16-25	5	Hose clip
5	029 228		Schlauch	Ø16x4x250	1	Hose
6	028 602		Ger. Einschraub- stutzen	f. Ø12 M18x1,5	1	Straight screw union
7	028 615		Einstellb. Winkel- stutzen	SV f.Ø12 M18x1,5	1	Adjustable angle socket
8	110 865		Hochdruckschlauch	800 lang	1	High-pressure hose
9	029 303		Ventilkörper		1	Valve plate
10	029 304		3/2 Wegeventil		1	Valve
11	029 305		Magnet (mit Teil 61)		1	Magnet (with parts 61)
12	029 306		O-Ring	Ø9,92x2,62	1	O-ring
13	029 307		O-Ring	Ø17,3x2,62	3	O-ring
14	029 302		Konstantstromteiler (mit Teilen 12 und 13)	Bei Montage auf 200 bar einstellen	1	Flow regulation
15	011 140	DIN127B8	Federring		3	Lock washer
16	011 867	DIN912M8x60	Innensechskantschraube		3	Sockethead screw
17	137 541		Halter		1	Holder
18	012 537	DIN9021A8,4	Scheibe		6	Shim
19	011 511	DIN933M8x20	Sechskantschraube		2	Hexagon screw
20	025 291	DIN7643-15	Hohlschraube	M18x1,5	1	Hollow screw
21	010 395	DIN7603A18x24CU	Dichtring		2	Sealing ring
22	027 916		Schlauchnippel	NW 13	1	Hose stem
23	029 227		Schlauch	Ø16x4x150	1	Hose
24	132 283		Zsb. T-Stück	NL	1	Adjustable equal tee
25	028 603		Ger. Einschraub- stutzen	f. Ø15 M18x1,5	1	Straight screw union
26	028 624		Einstellb. Winkel- stutzen	SV f.Ø15 M22x1,5	1	Adjustable angle socket
27	027 912		Schlauchleitung	800 lang	1	High-pressure hose
28	026 595		Rücklaufschlauch	Ø16x4x1350	1	Hose
29	025 293	DIN7643-18	Hohlschraube	M22x1,5	1	Hollow screw
30	010 401	DIN7603A22x27CU	Dichtring		2	Sealing ring
31	027 917		Schlauchnippel	NW 16	1	Hose stem
32	027 956		Clip f. Staubschutzdeckel	rot	2	Clip, red
33	028 217		Staubschutzdeckel	schwarz BG2	1	Dust cover
34	027 954		Verschlusmuffe (mit Teilen 33u. 35)	BG2, M18x1,5	1	Coupling sleeve (with parts 2 a. 4)
35	016 205		Sechskantmutter	M18x1,5	1	Hexagon nut
37	028 218		Staubschutzdeckel	schwarz BG 3	1	Dust cover
38	027 968		Verschlusmuffe (mit Teilen 37 u. 39)	BG3, M22x1,5	1	Coupling sleeve (with parts 56 a. 58)
39	010 103	DIN439BM22x1,5	Sechskantmutter	flach	1	Hexagon nut, flat
40	132 486		Zsb. Halter	NL	1	Angle
41	012 537	DIN9021A8,4	Scheibe		1	Shim

BILDTAFEL NR. 81
MENGENTEILER 2. KREIS TYP 526-80-26
Eingebaut ab ...- bis ...

TABLE NO. 81
FLOW DIVIDER 2nd CIRCUIT TYPE 526-80-26
Mounted from ... - up to ...

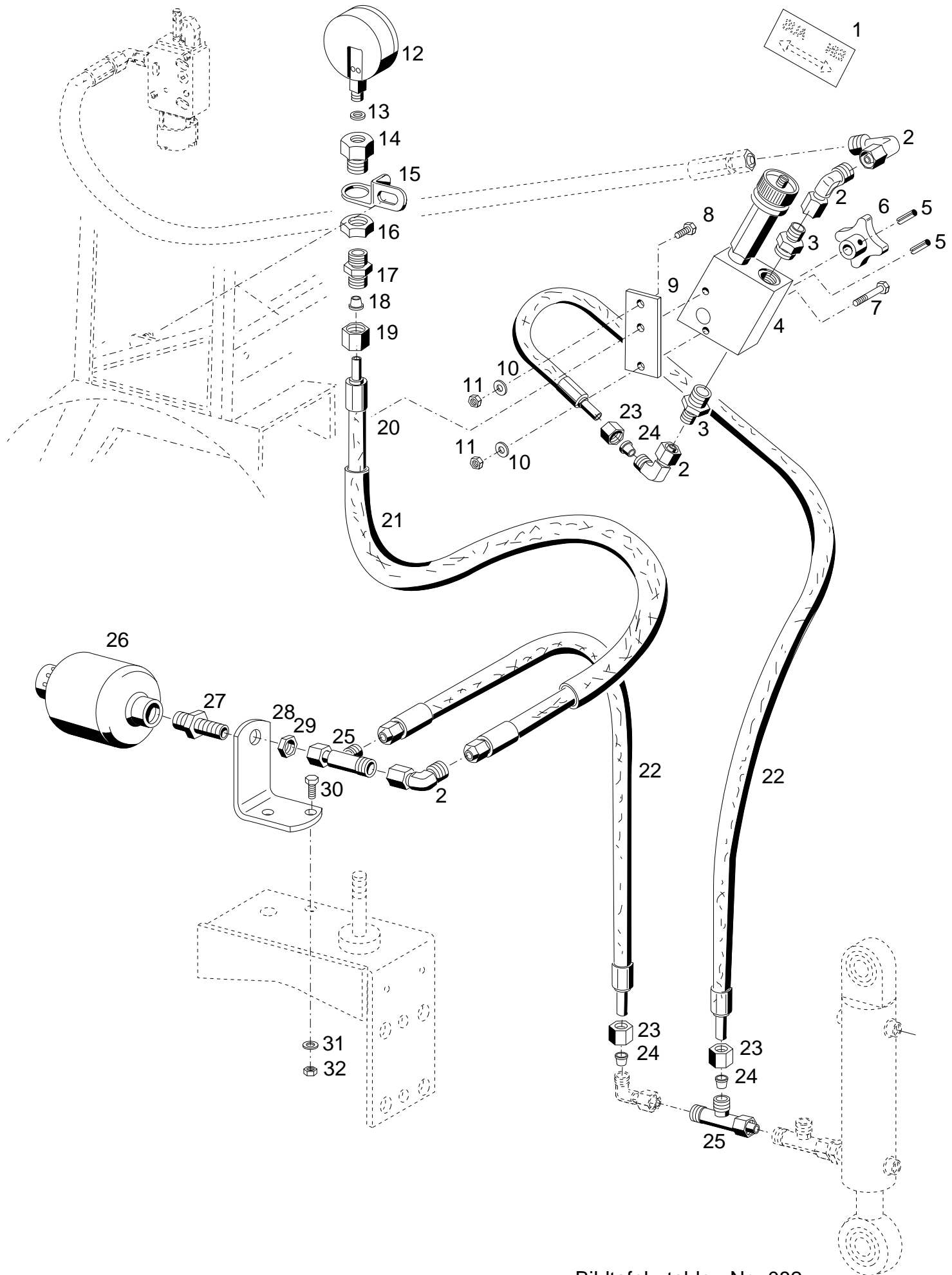
Bild-Nr. Ill.No.	Bestell-Nr. Part No.	Benennung	Abm./Bemerk. Dimen./Remarks	Stück Pieces	Denomination
42	010 063	DIN137B8		1	Lock washer
43	011 509	DIN933M8x16		1	Hexagon screw
44	028 624	Einstellb. Winkel- stutzen	f. Ø15 M22x1,5	1	Adjustable angle
45	015 752	Profiling	f. Ø15	1	Profile ring
46	015 727	Überwurfmutter	M22x1,5	1	Lock nut
47	132 073	Rohr	Ø15x50	1	Pipe
48	030 720	DIN3017LR Schlauchklemme	SW7, 16-25	4	Hose clip
49	026 864	Hochdruckschlauch	Ø16x4x550	1	Hose
50	132 283	Zsb. T-Stück	NL	1	Adjustable equal tee
51	011 218	DIN912M6x20		4	Sockethead screw
52	010 447	DIN7980-6		4	Lock washer
53	015 814	Innensechskantschraube Federring Ger. Flanschver- schraubung (best. aus Teilen 51-54)	f. Ø15	1	Swivel union ass. (cons. of parts 51-54)
54	012 662	Ringdichtung	Ø18x2,5	1	Ring seal
55	027 789	Zsb. Tandempumpe	14 und 11 ccm	1	Tandem pump
	028 137	Dichtungssatz für Tandempumpe 1. Stufe		1	Gasket kit for tandem pump (1st pump)
	028 138	Dichtungssatz für Tandempumpe 2. Stufe		1	Gasket kit for tandem pump (2nd pump)
56	025 171	Scheibe	Ø20x11x7	2	Shim
57	010 056	DIN127A10 Federring		2	Lock washer
58	027 871	DIN931M10x210 10.9 Sechskantschraube		2	Hexagon screw
59	132 416	Hinweisschild	Überflüssige Symbole werden abgetrennt	1	Instruction sign
60	027 250	Kabelband	365x7,8	1	Cable strip
61	014 722	O-Ring	Ø16x2	2	O-ring
62	128 432	Dichtung		1	Gasket
63	126 318	Gerätestecker schwarz		1	Plug
64	027 136	Diode	nur bei Hydro- Maschinen eingebaut	1	Diode
65	011 514	DIN933M8x25	bei 9600/9700 1xM8x20	2	Hexagon screw
66	137 542 797 615	Nacharbeitszeichnung Drehgriff mit Deckel		1 1	Sketch Twist grip wit cover



Bildtafel - table - No. 81a

Bild-Nr. Ill.No.	Bestell-Nr. Part No.		Benennung	Abm./Bemerk. Dimen./Remarks	Stück Pieces	Denomination
	<u>526-80-26</u>	137 685	BAUSATZ MENGENTEILER 2. KREIS (best. aus Teilen 1 - 65 und Teil 25 der Tafel 11)		1	FLOW DIVIDER KIT 2nd CIRCUIT (cons. of parts 1 - 65 and parts 25 of table 11)
1	025 291	DIN7643-15	Hohlschraube	M18x1,5	1	Hollow screw
2	010 395	DIN7603A18x24CU	Dichtring		4	Sealing ring
5	030 597		Niederdruckschlauch	Ø16x270	1	Low pressure hose
6	028 602		Ger. Einschraub- stutzen	f. Ø12 M18x1,5	1	Straight screw union
7	028 615		Einstellb. Winkel- stutzen	SV f.Ø12 M18x1,5	1	Adjustable angle socket
8	110 865		Hochdruckschlauch	800 lang	1	High-pressure hose
9	029 303		Ventilkörper		1	Valve plate
10	029 304		3/2 Wegeventil		1	Valve
11	029 305		Magnet (mit Teil 61)		1	Magnet (with parts 61)
12	029 306		O-Ring	Ø9,92x2,62	1	O-ring
13	029 307		O-Ring	Ø17,3x2,62	3	O-ring
14	029 302		Konstantstromteiler (mit Teilen 12 und 13)	Bei Montage auf 200 bar einstellen	1	Flow regulation
15	011 140	DIN127B8	Federring		3	Lock washer
16	011 867	DIN912M8x60	Innensechskantschraube		3	Sockethead screw
17	137 541		Halter		1	Holder
18	012 537	DIN9021A8,4	Scheibe		6	Shim
19	011 511	DIN933M8x20	Sechskantschraube		2	Hexagon screw
20	025 291	DIN7643-15	Hohlschraube	M18x1,5	1	Hollow screw
21	010 395	DIN7603A18x24CU	Dichtring		2	Sealing ring
23	030 578		Niederdruckschlauch	Ø16x4x140	1	Low pressure hose
24	028 611		T-Stück	NL	1	Adjustable equal tee
25	028 603		Ger. Einschraub- stutzen	f. Ø15 M18x1,5	1	Straight screw union
26	028 624		Einstellb. Winkel- stutzen	SV f.Ø15 M22x1,5	1	Adjustable angle socket
27	027 912		Schlauchleitung	800 lang	1	High-pressure hose
28	030 580		Niederdruckschlauch	Ø16x1400	1	Hose
29	025 293	DIN7643-18	Hohlschraube	M22x1,5	1	Hollow screw
30	010 401	DIN7603A22x27CU	Dichtring		2	Sealing ring
32	027 956		Clip f. Staubschutzdeckel	rot	2	Clip, red
33	028 217		Staubschutzdeckel	schwarz BG2	1	Dust cover
34	027 954		Verschlussmuffe (mit Teilen 33u. 35)	BG2, M18x1,5	1	Coupling sleeve (with parts 2 a. 4)
35	016 205		Sechskantmutter	M18x1,5	1	Hexagon nut
37	028 218		Staubschutzdeckel	schwarz BG 3	1	Dust cover
38	027 968		Verschlussmuffe (mit Teilen 37 u. 39)	BG3, M22x1,5	1	Coupling sleeve (with parts 56 a. 58)
39	010 103	DIN439BM22x1,5	Sechskantmutter	flach	1	Hexagon nut, flat
40	132 486		Zsb. Halter	NL	1	Angle
41	012 537	DIN9021A8,4	Scheibe		1	Shim
42	010 063	DIN137B8	Federscheibe		1	Lock washer
43	011 509	DIN933M8x16	Sechskantschraube		1	Hexagon screw
44	028 624		Einstellb. Winkel- stutzen	f. Ø15 M22x1,5	1	Adjustable angle
49	030 577		Niederdruckschlauch	Ø16x500	1	Low pressure hose

Bild-Nr. Ill.No.	Bestell-Nr. Part No.		Benennung	Abm./Bemerk. Dimen./Remarks	Stück Pieces	Denomination
50	028 611		T-Stück		1	Adjustable equal tee
51	011 218	DIN912M6x20	Innensechskantschraube		4	Sockethead screw
52	010 447	DIN7980-6	Federring		4	Lock washer
53	015 814		Ger. Flanschver- schraubung (best. aus Teilen 51-54)	f. Ø15	1	Swivel union ass. (cons. of parts 51-54)
54	012 662		Ringdichtung	Ø18x2,5	1	Ring seal
55	027 789		Zsb. Tandempumpe	14 und 11 ccm	1	Tandem pump
	028 137		Dichtungssatz für Tandempumpe 1. Stufe		1	Gasket kit for tandem pump (1st pump)
	028 138		Dichtungssatz für Tandempumpe 2. Stufe		1	Gasket kit for tandem pump (2nd pump)
56	025 171		Scheibe	Ø20x11x7	2	Shim
57	010 056	DIN127A10	Federring		2	Lock washer
58	027 871	DIN931M10x210	10.9 Sechskantschraube		2	Hexagon screw
59	132 416		Hinweisschild	Überflüssige Symbole werden abgetrennt	1	Instruction sign
60	027 250		Kabelband	365x7,8	1	Cable strip
61	014 722		O-Ring	Ø16x2	2	O-ring
62	128 432		Dichtung		1	Gasket
63	126 318		Gerätestecker schwarz		1	Plug
64	027 136		Diode	nur bei Hydro- Maschinen eingebaut	1	Diode
65	011 514	DIN933M8x25	Sechskantschraube	bei 9600/9700 1xM8x20	2	Hexagon screw
	137 542		Nacharbeitszeichnung		1	Sketch
66	030 384		Niederdruckschlauch	Ø16x500	1	Low pressure hose
67	030 579		Niederdruckschlauch	Ø16x800	1	Low pressure hose
68	797 615		Drehgriff mit Deckel		1	Twist grip wit cover

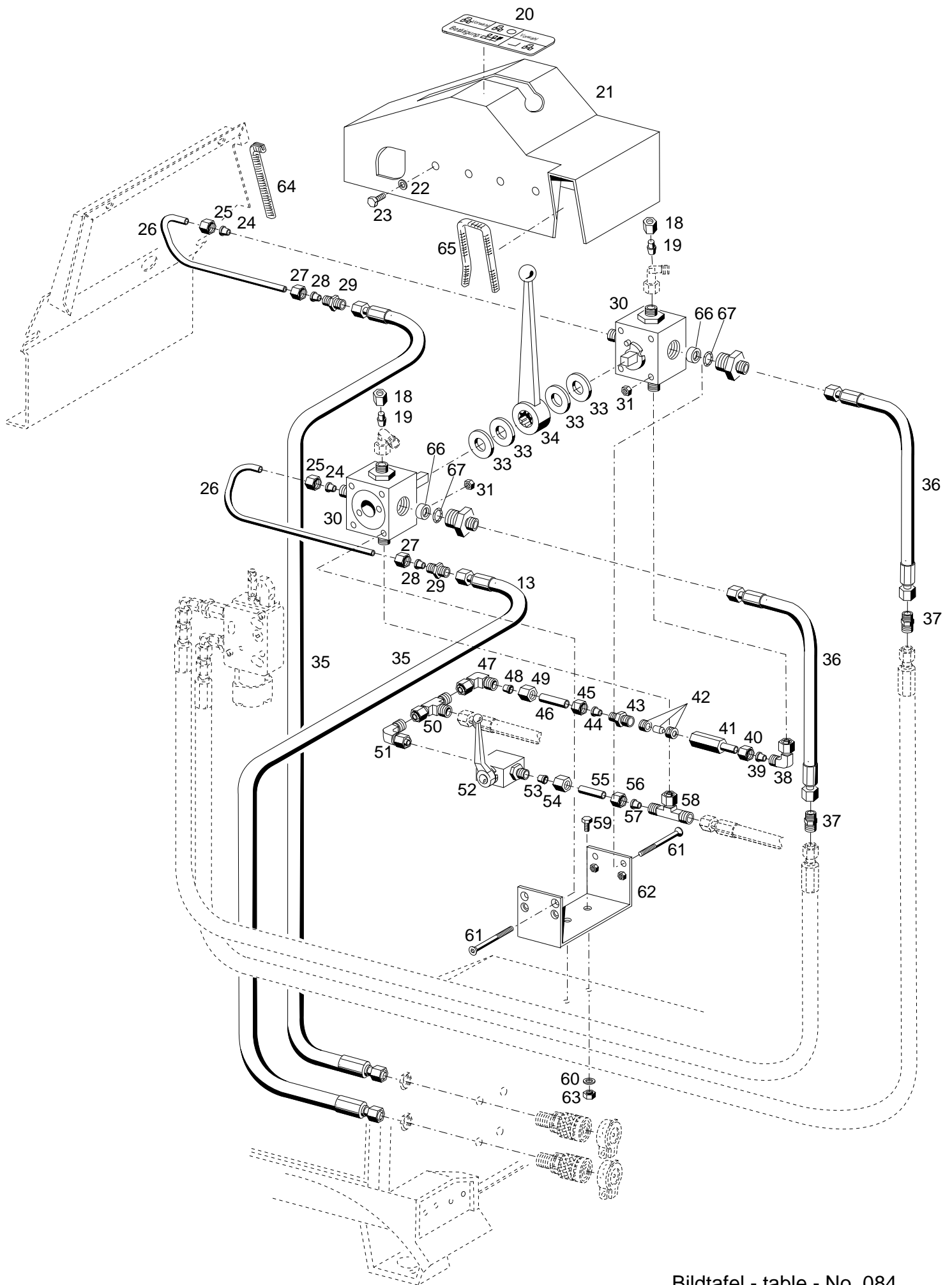


Bildtafel - table - No. 082

BILDTAFEL NR. 82
HYDR.TRAGEEINRICHTUNG TYP 526-80-20

TABLE NO. 82
HYDRAULIC VALVE EQUIPMENT TYPE 526-80-20

Bild-Nr. Ill.No.	Bestell-Nr. Part No.		Benennung	Abm./Bemerk. Dimen./Remarks	Stück Pieces	Denomination
	<u>526-80-20</u>	133 255	<u>ZSB HYDRAULISCHE TRAGEEINRICHTUNG</u> (best. aus Teilen der Tafel 82)		1	<u>HYDRAULIC VALVE EQUIPMENT</u> (cons. of parts of Table 82)
1	023 078		Schaltschild	50x30	1	Selector diagram
2	025 119		Einstellb. Winkel- verschraubung	f. Ø8 M14x1,5	4	Angle screw union
3	015 842		Ger. Einschraub- verschraubung	f. Ø8, M18x1,5	1	Screw union
4	023 608		Druckbegrenzungsventil		1	Pressure limit, valve
5	011 966	DIN1481-4x20	Spannstift		3	Tension pin
6	024 182		Kreuzgriff		1	Handwheel
7	011 162	DIN931M6x45	Sechskantschraube		2	Hexagon screw
8	011 503	DIN933M6x16	Sechskantschraube		1	Hexagon screw
9	133 009		Lasche	30x5x84	1	Bracket
10	010 464	DIN9021-6,4	Scheibe		3	Shim
11	011 683	DIN985M6	Sechskantmutter	selbsts.	3	Hexagon nut selflock
12	023 609		Manometer	bis 250 bar	1	Pressure gauge
13	014 765		Flachdichtung	Ø5,3x10	1	Flat gasket
14	023 505		Gewindenippel	SW27x30	1	Thread nipple
15	114 503		Befestigungswinkel		1	Fixture
16	010 102	DIN439BM18x1,5	Sechskantmutter	flach	1	Hexagon nut flat
17	023 611		Ger. Einschraub- verschraubung	f. Ø8 R1/42	1	Screw union, straight
18	015 749		Profiling	Ø8	1	Profile ring
19	015 723		Überwurfmutter	M14x1,5	1	Lock nut
20	019 287		Höchstdruckschlauch	Ø8x900 lg.	1	Pressure hose
21	023 084		Isolierschlauch	900 lg.	1	Hose
22	019 299		Höchstdruckschlauch	Ø8x500 lg.	2	Pressure hose
23	015 723		Überwurfmutter	M14x1,5	6	Lock nut
24	015 749		Profiling	Ø8	6	Profile ring
25	025 128		Einstellb. L-Ver- schraubung	f. Ø8	2	L-union
26	136 678		Speicher	E. 118 315	1	Hydr. accumulator
27	023 506		Schottstutzen (SW 27x48)	M18/14x1,5	1	Hexagon socket
28	117 969		Halter	50x5x139	1	Bracket
29	011 755	DIN439BM14x1,5	Sechskantmutter flach		1	Hexagon nut flat
30	011 511	DIN933M8x20	Sechskantschraube		2	Hexagon screw
31	010 063	DIN137B8	Federscheibe		2	Lock washer
32	011 579	DIN934M8	Sechskantmutter		2	Hexagon nut



Bildtafel - table - No. 084

BILDTAFEL NR. 84
HYDR.PENDELSPERRE TYP 526-01-4
STEUERGERÄT, ABDECKUNG

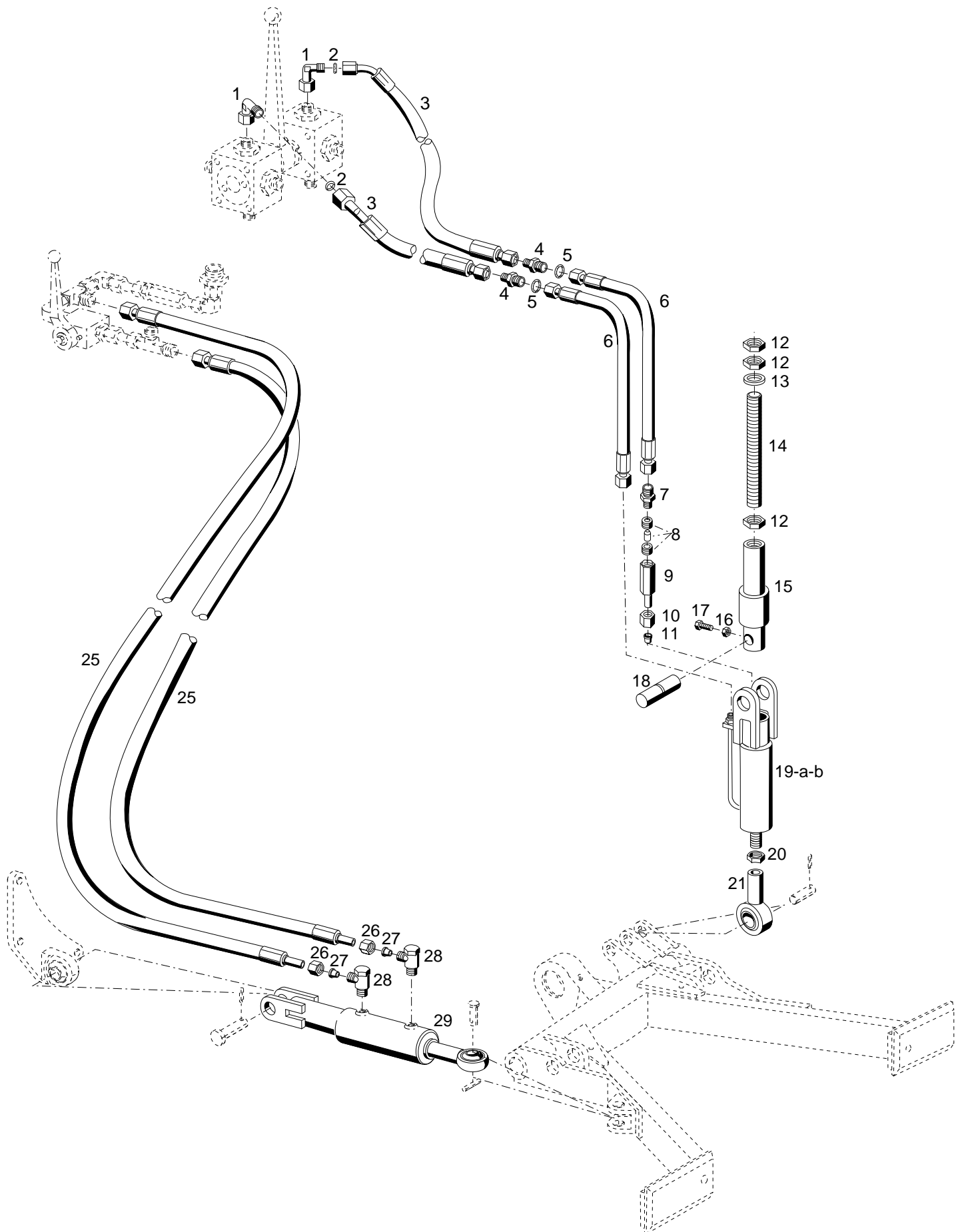
TABLE NO. 84
HYDRAULIC PENDULUM LOCK TYPE 526-01-4
CONTROL VALVE, COVER

Bild-Nr. Ill.No.	Bestell-Nr. Part No.		Benennung	Abm./Bemerk. Dimen./Remarks	Stück Pieces	Denomination
	<u>526-01-4</u>	133 031	<u>BAUSATZ HYDR. PENDEL- SPERRE</u> (best. aus Tafel 84 und Teile 25-29 der Tafel 85)		1	<u>HYDRAULIC PENDU- LUM LOCK ASSY.</u> (cons. of table 84 and 25-29 of table 85)
18	015 723		Überwurfmutter	M14x1,5	2	Lock nut
19	022 400		Verschlussstopfen	f. Ø8	2	Plug
20	133 810		Hinweisschild	160x50	1	Instruction sign
21	133 796		Zsb. Abdeckung		1	Caver
22	010 063	DIN137B8	Federscheibe		2	Lock washer
23	011 511	DIN933M8x20	Sechskantschraube		2	Hexagon screw
24	015 749		Profiling	f.Ø8	2	Profile ring
25	015 723		Überwurfmutter	M14x1,5	2	Lock nut
26	133 753		Hydraulikrohr	8x1x240	2	Pipe
27	015 723		Überwurfmutter	M14x1,5	2	Lock nut
28	015 749		Profiling	f.Ø8	2	Profile ring
29	015 828		Ger. Verschraubung (mit Teilen 27 u. 28)	f. Ø8	2	Straight coupling (with parts 27 a. 28)
30	028 347		Mehrwegkugelhahn		2	Ball cock
31	011 577	DIN934M6	Sechskantmutter		2	Hexagon nut
33	010 048	DIN125A17	Scheibe		4	Shim
34	028 349		Griff	SW12x175	1	Grip
35	019 302		Höchstdruckschlauch	Ø8x720	2	Pressure hose
36	025 238		Schlauchleitung	Ø8x300	2	Pressure hose
37	027 291		Gerader Stutzen	f. Ø8	2	Screw socket str.
38	025 119		Einstellb. Winkel- verschraubung (mit Teilen 39 u. 40)	f.Ø8M14x1,5	1	Adjustable screw union (with parts 39 u. 40)
39	015 749		Profiling	f.Ø8	1	Profile ring
40	015 723		Überwurfmutter	M14x1,5	1	Lock nut
41	028 350		Shuttlegehäuse	SW17x56	1	Shuttle housing
42	028 346		Shuttle-Düse 0,6	3-Teilig	1	Shuttle ass.
43	022 286		Ger. Einschraub- verschraubung (mit Teilen 44 u. 45)	f. Ø8 M12x1,5	1	Screw union, straight (with parts 44 and 45)
44	015 749		Profiling	f.Ø8	1	Profile ring
45	015 723		Überwurfmutter	M14x1,5	1	Lock nut
46	133 812		Hydraulikrohr	Ø8x1x33	1	Pipe
47	025 119		Einstellb. Winkel- verschraubung (mit Teilen 48 u.49)		1	Adjustable screw union (with parts 48 u.49)
48	015 749		Profiling	f.Ø8	1	Profile ring
49	015 723		Überwurfmutter	M14x1,5	1	Lock nut
50	027 306		Einstellb. L-Stutzen	f. Ø8 M14x1,5	1	Adjustable L-union
51	026 337		Einstellb. Winkelstutzen		1	Adjustable screw union
52	028 377		Kugelhahn kpl.		1	Ball cock
53	015 749		Profiling	f.Ø8	1	Profile ring
54	015 723		Überwurfmutter	M14x1,5	1	Lock nut
55	133 812		Hydraulikrohr	Ø8x1x33	1	Pipe
56	015 723		Überwurfmutter	M14x1,5	1	Lock nut

BILDTAFEL NR. 84
HYDR.PENDELSPERRE TYP 526-01-4
STEUERGERÄT, ABDECKUNG

TABLE NO. 84
HYDRAULIC PENDULUM LOCK TYPE 526-01-4
CONTROL VALVE, COVER

Bild-Nr. Ill.No.	Bestell-Nr. Part No.		Benennung	Abm./Bemerk. Dimen./Remarks	Stück Pieces	Denomination
57	015 749		Profilring	f.Ø8	1	Profile ring
58	025 235		Einstellb. T-Ver- schraubung (mit Teilen 56 u. 57)	f. Ø8 M14x1,5	1	Adjustable T-union (with parts 56 and 57)
59	011 511	DIN933M8x20	Sechskantschraube		2	Hexagon screw
60	010 063	DIN137B8	Federscheibe		2	Lock washer
61	028 348	DIN7991M6x65	Senkschraube		4	Screw
62	133 800		Zsb. Halter		1	Fixture
63	011 579	DIN934M8	Sechskantmutter		2	Hexagon nut
64	023 400		Kantenschutz		1	Edge guard
65	018 821		Kantenschutz	6,5x9,5x210	1	Edge guard
66	030 407		Dichtkolben		8	Sealing piston
67	030 408		O-Ring		8	O-ring



Bildtafel - table - No. 085

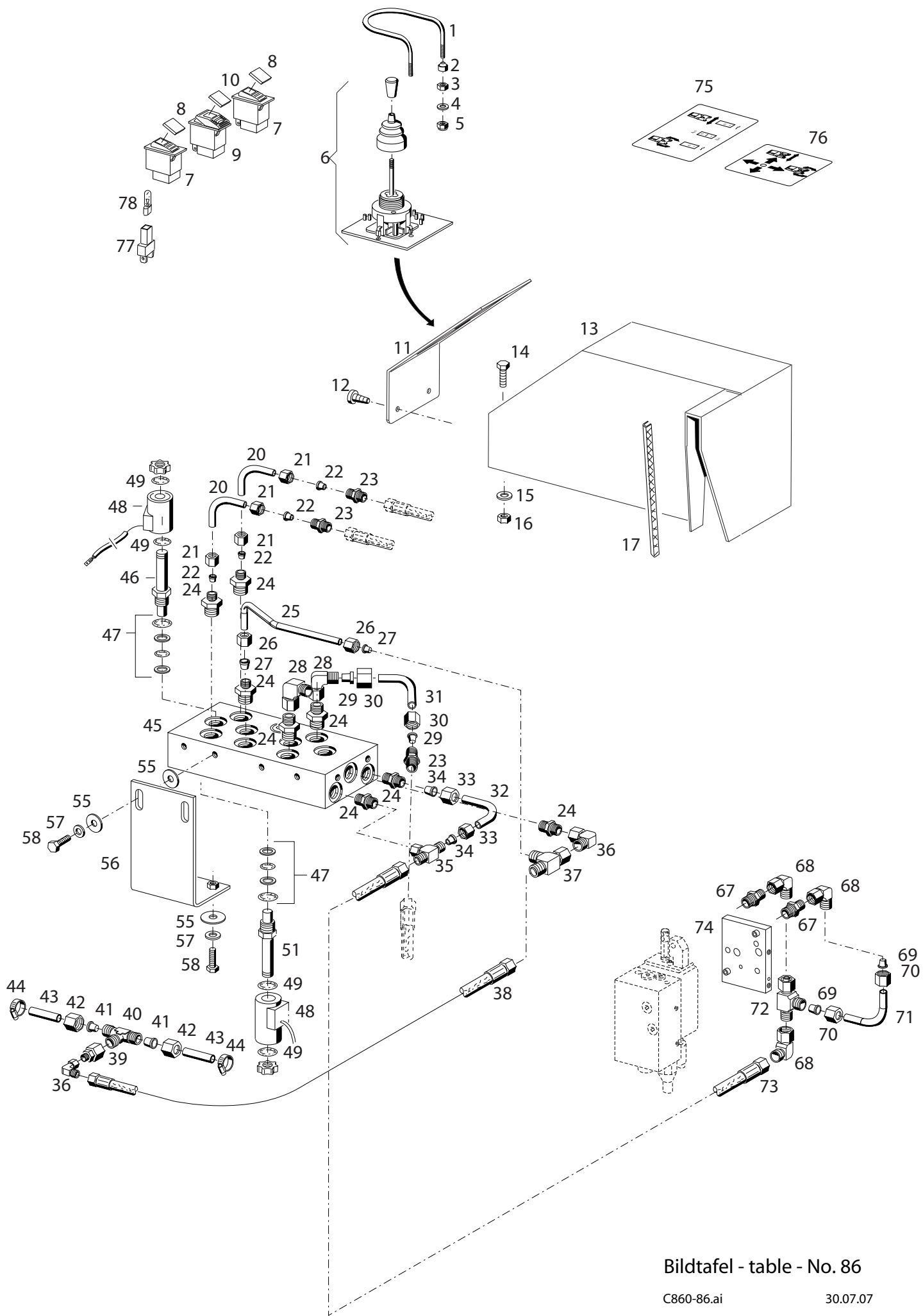
BILDTAFEL NR. 85
 HYDR.PENDELSPERRE TYP 526-01-4
 HYDR. LEITUNGEN, ZYLINDER
 HYDR. NEIGUNGSVERSTELLUNG TYP 526-01-5
 HYDR. PENDEL- UND NEIGUNGSVERSTELLUNG
 TYP 526-01-8

TABLE NO. 85
 HYDRAULIC PENDULUM LOCK TYPE 526-01-4
 HYDR. LINES, CYLINDER
 HYDRAULIC BANKING ADJUSTMENT TYPE 526-01-5
 HYDR. PENDULUM AND BANKING ADJUSTMENT
 TYPE 526-01-8

Bild-Nr. III.No.	Bestell-Nr. Part No.	Benennung	Abm./Bemerk. Dimen./Remarks	Stück Pieces	Denomination
	<u>526-01-5</u> 133 032	<u>BAUSATZ HYDR. NEIGUNGS- VERSTELLUNG</u> (best. aus Teilen 1-21)		1	<u>HYDRAULIC BANK- ING ADJUSTMENT ASSY.</u> (cons. of parts 1-21)
	<u>526-01-4</u> 133 031	<u>BAUSATZ HYDR. PENDEL- SPERRE</u> (best. aus Teilen 25-29 der Tafel 85 und Teile 18-63 der Tafel 84)		1	<u>HYDRAULIC PENDU- LUM LOCK ASSY.</u> (cons. of parts 25-29 of table 85 and parts 18-63 of tabel 84)
	<u>526-01-8</u> 144 181	<u>BAUSATZ HYDR. PENDEL- U. NEIGUNGSVERSTELLUNG</u> (best. aus Teilen 1-21 und Teilen 1, 2, 28 und 29 der Tafel 87)		1	<u>HYDR. PENDU- LUM AND BANKING ADJUSTMENT</u> (cons. of parts 1-21 and parts 1, 2, 28 and 29 on Table 87)
1	026 337	Einstellb. Winkelstutzen	f. Ø8, M14x1,5	2	Adjustable screw union
2	025 385	Ringdichtung	Ø6x1,5	4	Ring,seal
3	027 908	Schlauchleitung (mit Teil 2)	Ø8x560	2	Pressure hose (with part 2)
4	027 291	Gerader Stutzen	f. Ø8, M14x1,5	2	Screw socket str.
5	025 385	Ringdichtung	Ø6x1,5	4	Ring,seal
6	025 238	Schlauchleitung (mit Teil 5)	Ø8x300	2	Pressure hose (with part 5)
7	022 286	Ger. Einschraub- verschraubung	f. Ø8 M12x1,5	1	Screw union, straight
8	028 346	Shuttle-Düse 0,6	3-Teilig	1	Shuttle ass.
9	028 350	Shuttlegehäuse	SW17x56	1	Shuttle housing
10	015 723	Überwurfmutter	M14x1,5	1	Lock nut
11	015 749	Profilirng	f.Ø8	1	Profile ring
12	010 099	Sechskantmutter	flach	3	Hexagon nut, flat
13	010 048	Scheibe		1	Shim
14	028 133	Gewindestange M16x255	Eingebaut bis...	1	Threaded rod
14a	029 468	Gewindestange M16x188	nicht austauschbar Eingebaut ab ...	1	Threaded rod
15	133 026	Bolzen kurz	Ø40x150	1	Bolt
16	011 577	Sechskantmutter		2	Hexagon nut
17	011 503	Sechskantschraube		2	Hexagon screw
18	133 025	Bolzen	Ø20x82	1	Bolt
19	<u>133 028</u>	<u>ZSB. ZYLINDER</u> (210/56-40/22)	eingebaut bis 26.04.01	1	<u>CYLINDER ASS.</u>
19a	<u>140 007</u>	<u>ZSB. ZYLINDER</u> (266/56-40/22)	austauschbar eingebaut bis 12/04	1	<u>CYLINDER ASS.</u>
	<u>140 418</u>	<u>ZSB. DICHTUNGSSATZ</u> (für Teil 19 u.19a)	austauschbar eingebaut bis 12/04	1	<u>GASKET KIT ASS.</u>
19b	<u>147 694</u>	<u>ZSB. ZYLINDER</u> (266-40/22x56)	nicht austauschbar eingebaut ab ...	1	<u>CYLINDER ASS.</u>
	<u>147 827</u>	<u>ZSB. DICHTUNGSSATZ</u> (für Teil 19b)	eingebaut ab ...	1	<u>GASKET KIT ASS.</u>
20	027 503	Kugelgelenk		1	Socket joint

BILDTAFEL NR. 85HYDR.PENDELSPERRE TYP 526-01-4HYDR. LEITUNGEN, ZYLINDERHYDR. NEIGUNGSVERSTELLUNG TYP 526-01-5HYDR. PENDEL- UND NEIGUNGSVERSTELLUNG
TYP 526-01-8TABLE NO. 85HYDRAULIC PENDULUM LOCK TYPE 526-01-4HYDR. LINES, CYLINDERHYDRAULIC BANKING ADJUSTMENT TYPE 526-01-5HYDR. PENDULUM AND BANKING ADJUSTMENT
TYPE 526-01-8

Bild-Nr. Ill.No.	Bestell-Nr. Part No.		Benennung	Abm./Bemerk. Dimen./Remarks	Stück Pieces	Denomination
21	010 101	DIN439BM16x1,5	Sechskantmutter	flach	1	Hexagon nut, flat
25	019 291		Druckschlauch	Ø8x1730	2	Pressure hose
26	015 723		Überwurfmutter	M14x1,5	2	Union nut
27	015 749		Profiling	f. Ø8	2	Profile ring
28	027 121		Schwenkverschraubung	f. Ø8, M12x1,5	2	Swivel union
29	133 029		Zsb. Zylinder	330/110-40/22	1	Cylinder ass.



Bildtafel - table - No. 86

BILDTAFEL NR. 86
ELEKTRO-HYDR. SEITEN UND NEIGUNGS-
VERSTELLUNG TYP 526-01-7
STEUERGERÄTE, JOYSTICK

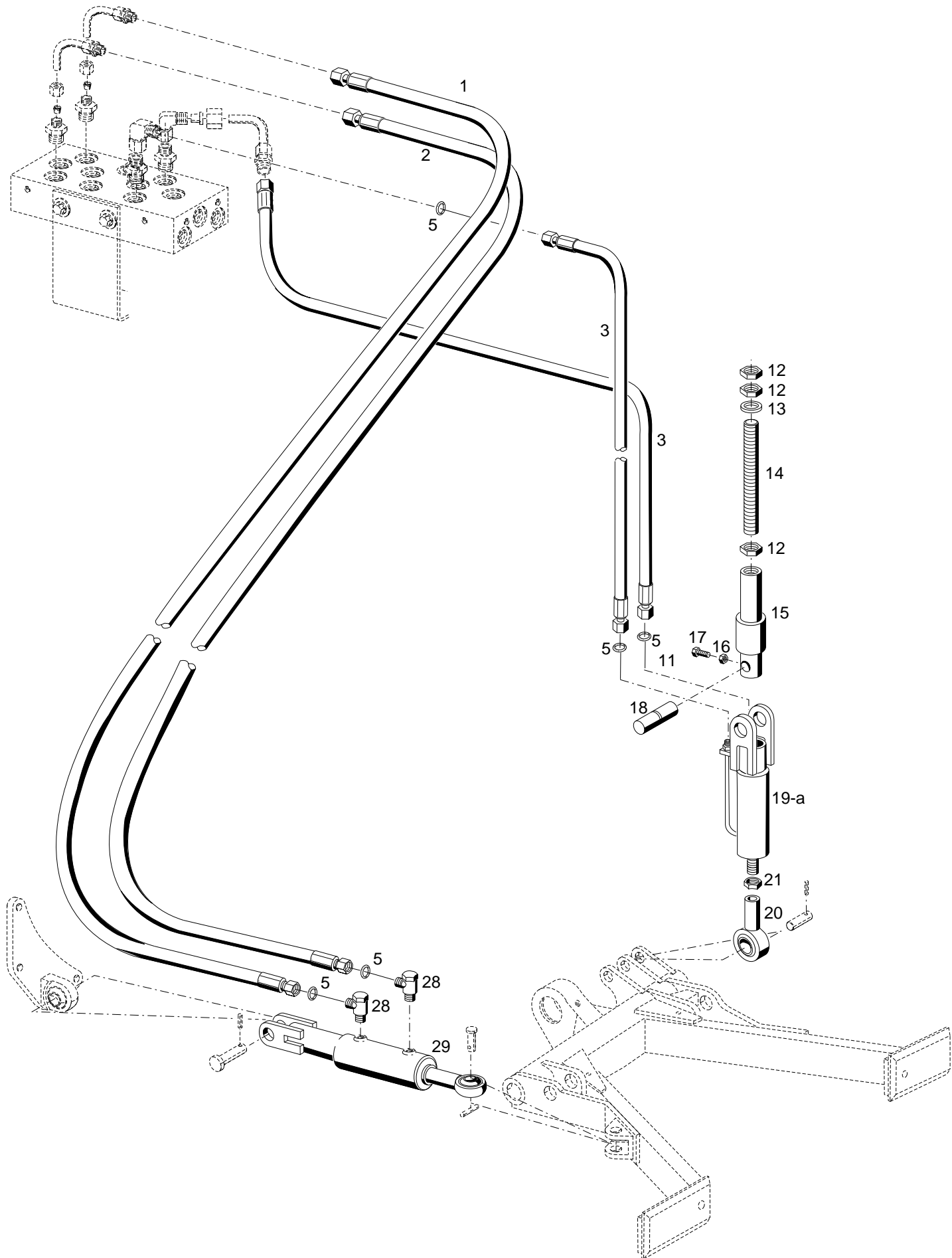
TABLE NO. 86
ELECTRO-HYDR.SIDE AND ANGLE ADJUSTMENT
TYPE 526-01-7
CONTROL VALVES, JOYSTICK

Bild-Nr. Ill.No.	Bestell-Nr. Part No.		Benennung	Abm./Bemerk. Dimen./Remarks	Stück Pieces	Denomination
	<u>526-01-7</u>	141 967	<u>Elektro-Hydr. Seiten und Neigungsverstellung</u> (best. aus Teilen der Bildtafeln 86 und 87)		1	<u>Electro-hydr. side and angle adjustment</u> (cons of parts on Table 86 and 87)
1	142 195		Bügel	Ø8	1	Stirrup
2	023 241		Schutzkappe	M8	2	Protection cap
3	011 579	DIN934M8	Sechskantmutter		2	Hexagon nut
4	010 063	DIN137B8	Federscheibe		2	Lock washer
5	011 935	DIN985M8	Sechskantmutter		2	Hexagon nut
6	141 963		Zsb. Joystick kpl.		1	Joystick
7	028 762		Schalter		2	Switch
8	029 958		Symbol	grün	2	Symbol green
9	030 735		Schalter		1	Switch
10	029 961		Symbol	rot	1	Symbol red
11	142 196		Deckel		1	Cover
12	022 632	DIN7981-4,8x9,5	Linienblechschraube		4	Lenthead screw
13	133 087		Zsb. Abdeckung		1	Covering cap
14	011 511	DIN933M8x20	Sechskantschraube		2	Hexagon screw
15	010 063	DIN137B8	Federscheibe		2	Lock washer
16	011 579	DIN934M8	Sechskantmutter		2	Hexagon nut
17	018 821		Kantenschutz	210	1	Edge guard
20	132 764		Rohrbogen		2	Pipe bend
21	015 723		Überwurfmutter	M14x1,5	4	Lock nut
22	015 749		Profilring		4	Profile ring
23	027 291		Ger. Stutzen	Ø8	3	Screw socket straight
24	028 607		Ger. Einschraubstutzen	f. Ø8, M16x1,5	7	Screw socket straight
25	141 964		Rohr	Ø8	1	Pipe
26	015 723		Überwurfmutter	M14x1,5	2	Lock nut
27	015 749		Profilring	Ø8	2	Profile ring
28	028 616		Einstellb. Winkelstutzen	f. Ø8	2	Adjustable angle
29	015 749		Profilring	Ø8	2	Profile ring
30	015 723		Überwurfmutter	M14x1,5	2	Lock nut
31	142 472		Rohrleitung	Ø8	1	Pipe bend
32	142 472		Rohrleitung	Ø8	1	Pipe bend
33	015 723		Überwurfmutter	M14x1,5	2	Lock nut
34	015 749		Profilring	Ø8	2	Profile ring
35	028 623		Einstellb. T-Stutzen	f. Ø8	1	Adjustable T-union
36	028 616		Einstellb. Winkelstutzen	M14x1,5	2	Adjustable angle
37	028 621		Einstellb. L-Stutzen	f. Ø8	1	Adjustable L-union
38	019 287		Hochdruckschlauch	Ø8x900 (1SC6)	1	High-pressure hose
39	028 622		Reduzierstutzen	Ø15/8	1	Reduction union
40	028 611		T-Stutzen	f. Ø15	1	T-union
41	015 752		Profilring	Ø15	2	Profile ring
42	015 727		Überwurfmutter	f. Ø 15M22x1,5	2	Lock nut
43	132 073		Rohr Ø15x1,5x50	aufgedornt	2	Pipe
44	030 720	DIN3017LR	Schlauchklemme	SW7, 16-25	2	Hose clip
45	142 655		Zsb. Weichenventil (mit Teilen 46 - 50)		1	Extra valve plate ass. (with parts 46 - 50)
46	029 605		Ventil (mit Teilen 47 u. 49)		8	Valve (with part 47 a. 49)
47	785 021		Dichtungssatz		n. B.	Gasket kit

BILDTAFEL NR. 86
ELEKTRO-HYDR. SEITEN UND NEIGUNGS-
VERSTELLUNG TYP 526-01-7
STEUERGERÄTE, JOYSTICK

TABLE NO. 86
ELECTRO-HYDR.SIDE AND ANGLE ADJUSTMENT
TYPE 526-01-7
CONTROL VALVES, JOYSTICK

Bild-Nr. III.No.	Bestell-Nr. Part No.	Benennung	Abm./Bemerk. Dimen./Remarks	Stück Pieces	Denomination
48	029 606	Magnet	27W	9	Magnet
49	014 722	Runddichtring	Ø16x2	18	O-ring
51	141 961	Ventil (mit Teilen 47 u. 49)		1	Valve (with part 47 a. 49)
55	012 537	DIN9021A8,4 Scheibe		6	Shim
56	132 950	Winkel		1	Angle
57	010 063	DIN137B8 Federscheibe		4	Lock washer
58	011 511	DIN933M8x20 Sechskantschraube		4	Hexagon nut
67	028 608	Ger. Einschraubstutzen	M12x1,5	2	Screw socket straight
68	028 616	Einstellb. Winkelstutzen	f. Ø8	3	Adjustable angle
69	015 749	Profiling	Ø8	2	Profile ring
70	015 723	Überwurfmutter	f. Ø 8, M14x1,5	2	Lock nut
71	145 012	Rohrbogen	wird angepasst aus 142 472	2	Pipe bend
72	028 621	Einstellb. L-Stutzen	f. Ø8, M14x1,5	1	Adjustable L-union
73	027 909	Hochdruckschlauch	Ø8x2150 (1SC6)	1	High-pressure hose
74	142 242	Endplatte		1	End plate
75	141 716	Hinweisschild	90x55	1	Sign
76	141 715	Hinweisschild	60x60	1	Sign
77	797 238	Fassung mit Glühlampe		3	Lamp with version
78	012 020	DIN72601-12V1,2W KFZ Glühlampe		3	Lamp

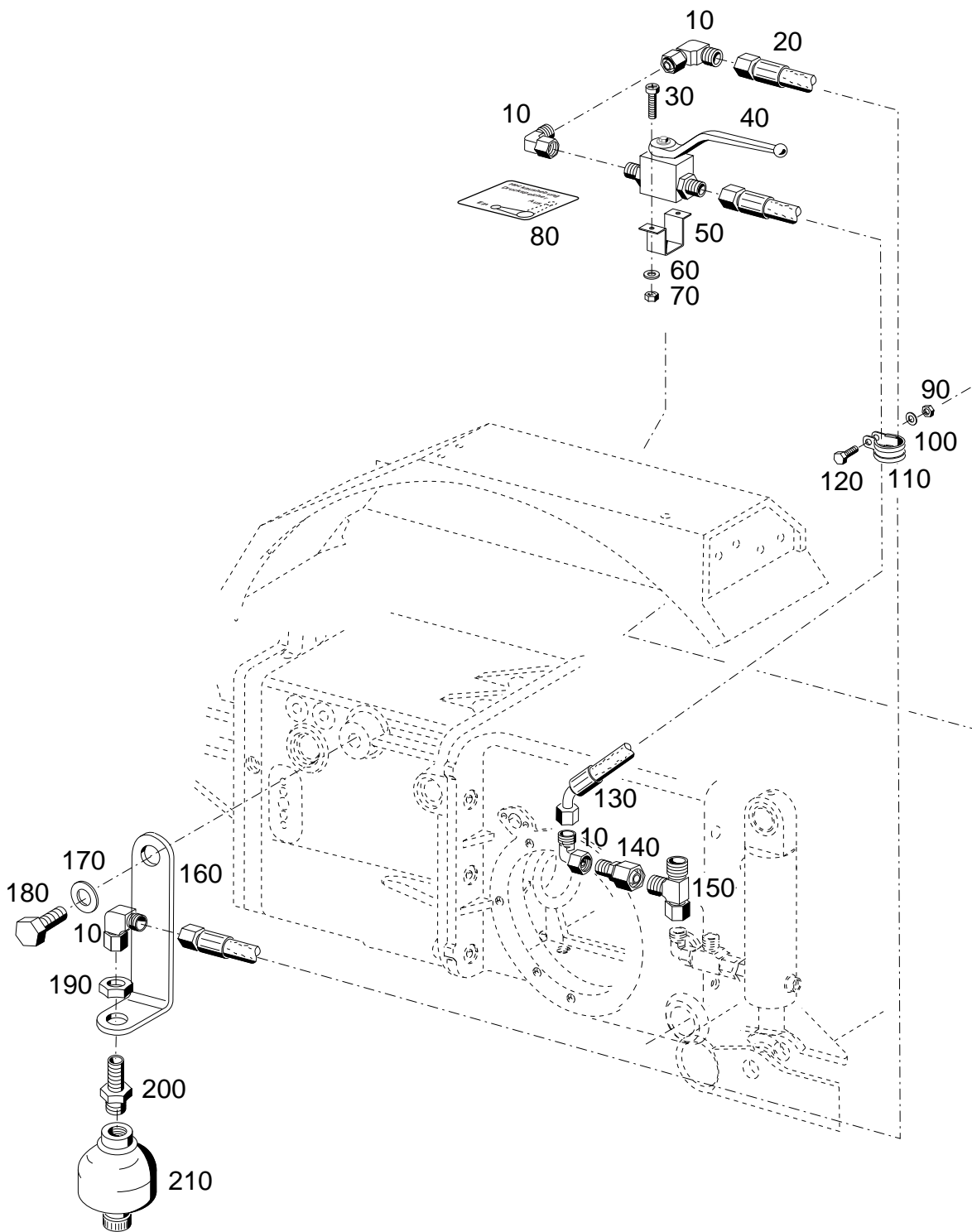


Bildtafel - table - No. 87

BILDTAFEL NR. 87
 EKEKTRO-HYDR. SEITEN UND NEIGUNGS-
 VERSTELLUNG TYP 526-01-7
 HYDR. LEITUNGEN, ZYLINDER

TABLE NO. 87
 ELECTRO-HYDR.SIDE AND ANGLE ADJUSTMENT
 TYPE 526-01-7
 HYDR. LINES, CYLINDER

Bild-Nr. III.No.	Bestell-Nr. Part No.	Benennung	Abm./Bemerk. Dimen./Remarks	Stück Pieces	Denomination
1	025369	Hochdruckschlauch	Ø8x1500	1	Pressure hose
2	019 291	Hochdruckschlauch	Ø8x1750	1	Pressure hose
3	019 302	Hochdruckschlauch	Ø8x720	2	Pressure hose
5	025 385	Ringdichtung	Ø6x1,5	n. B.	Ring,seal
12	010 099	DIN439BM16 Sechskantmutter	flach	3	Hexagon nut, flat
13	010 048	DIN125A17 Scheibe		1	Shim
14	029 468	Gewindestange	M16x188	1	Threaded rod
15	133 026	Bolzen kurz	Ø40x150	1	Bolt
16	011 577	DIN934M6 Sechskantmutter		2	Hexagon nut
17	011 503	DIN933M6x16 Sechskantschraube		2	Hexagon screw
18	133 025	Bolzen	Ø20x82	1	Bolt
19	<u>140 007</u>	<u>ZSB. ZYLINDER</u> (238/56-40/22)	eingebaut bis12/04 austauschbar	1	<u>CYLINDER ASS.</u>
	<u>146 611</u>	<u>DICHTUNGSSATZ</u> (für Teil 19)	eingebaut bis12/04 nicht austauschbar	1	<u>GASKET KIT</u>
19a	<u>147 694</u>	<u>ZSB. ZYLINDER</u> (238/56-40/22)	eingebaut ab...	1	<u>CYLINDER ASS.</u>
	<u>147 827</u>	<u>DICHTUNGSSATZ</u> (für Teil 19a)		1	<u>GASKET KIT</u>
20	027 503	Kugelgelenk		1	Socket joint
21	023 336	DIN434BM16x1,5 Sechskantmutter	flach	1	Hexagon nut, flat
28	028 631	Schwenkverschraubung	f. Ø8, M12x1,5	2	Swivel union
29	133 029	Zsb. Zylinder	330/110-40/22	1	Cylinder ass.



Bildtafel - table - No. 88

BILDTAFEL NR. 88
DRUCKSPEICHER HECKAUSHEBUNG
TYP 526-80-27

TABLE NO. 88
ACCUMULATOR HECK LIFT
TYPE 526-80-27

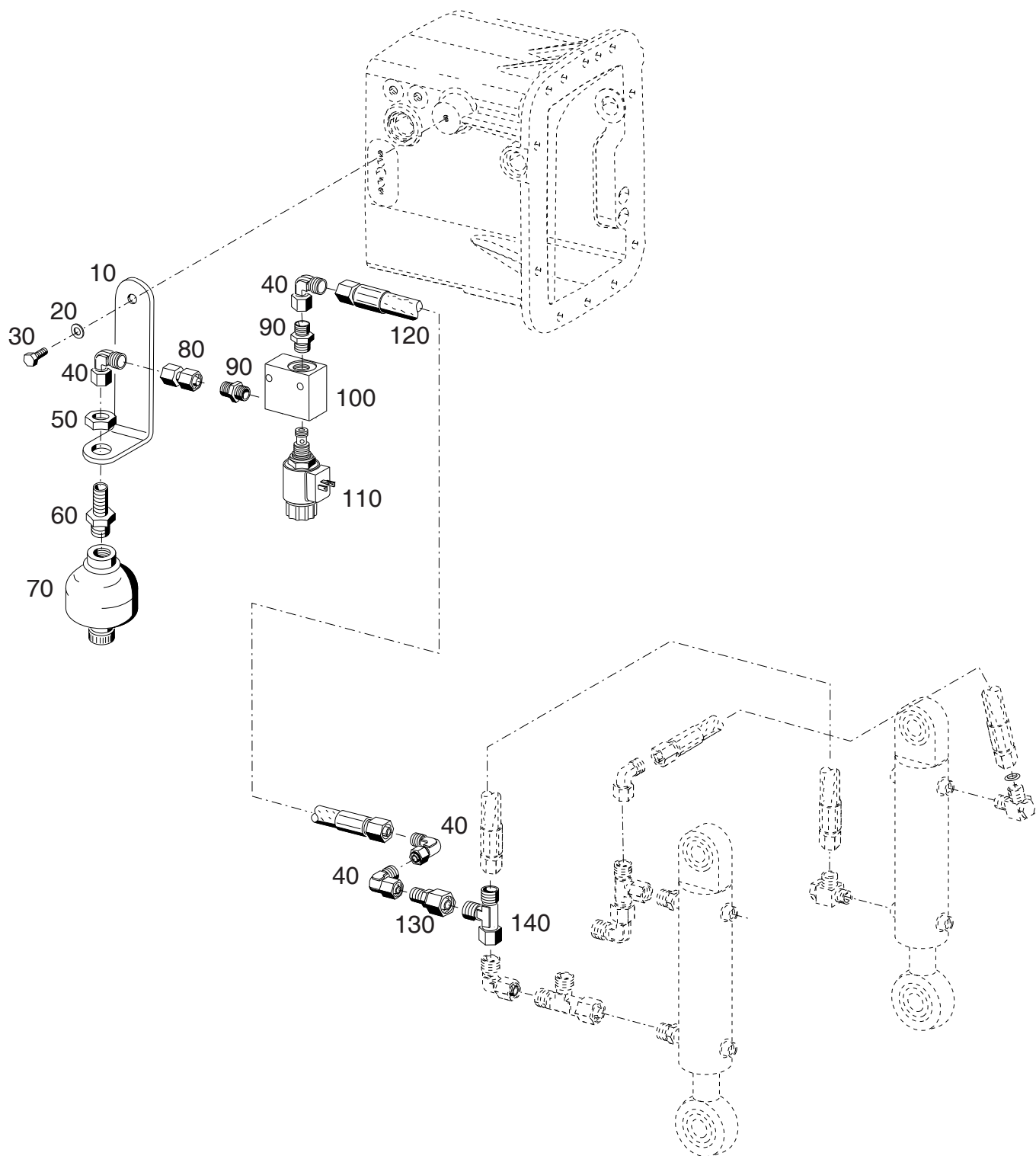
Bild-Nr. Ill.No.	Bestell-Nr. Part No.		Benennung	Abm./Bemerk. Dimen./Remarks	Stück Pieces	Denomination
10	028 616		Einstellb. Winkelstutzen	8L, M14x1,5	4	Adjustable angle
20	022 646		Hochdruckschlauch	1 SC 6x1000 lg.	1	High-pressure hose
30	023 652	DIN7985M6x20	Linsenschraube		2	Lenthread srew
40	028 377		Kugelhahn	M14x1,5	1	Shut-off valve
50	135 293		Halter (für Kugelhahn)	Plat. 120x30x1,5	1	Holder (for shut-off valve)

60	011 742	DIN137B6	Federscheibe		2	Lock washer
70	011 577	DIN934M6	Sechskantmutter		2	Hexagon nut
80	148 155		Klebeschild	(Heckaush.-Drucksp.)	1	Instruction shield
90	011 579	DIN934M8	Sechskantmutter		1	Hexagon nut
100	010 063	DIN137B8	Federscheibe		1	Lock washer

110	015 173		Rohrschelle (mit Gummiprofil)	RSGU 1.23/20	1	Pipe clamp (with rubber profile)
120	011 511	DIN933M8x20	Sechskantschraube		1	Hexagon screw
130	027 908		Schlauchleitung	NW6 8x560 45° geb.	1	Hose line
140	028 618		Reduzierstutzen	12/8 L	1	Reduzer

150	028 617		Einstellb. L-Stutzen	12L, M18x1,5	1	Adj. L-connecting piece
160	138 018		Halter	Plat. 225x40x5	1	Holder
170	010 067	DIN 137B16	Federscheibe		1	Lock washer
180	024 203	DIN933M16x20	Sechskantschraube		1	Hexagon screw
190	011 755	DIN439BM14x1,5	Sechskantmutter	flach	1	Hexagon nut, flat

200	023 506		Schottstutzen	SW 27x48 (M18/14)x1,5	1	Bulkhead union
210	136 678		Membranspeicher	Ø93x137	1	Diaphragm accumulator



Bildtafel - table - No. 89

BILDTAFEL NR. 89
ELEKTR. SPEICHERABSCHALTUNG
TYP 526-80-36

TABLE NO. 89
ELECTR. RECERVOIR DEACTIVATION
TYPE 526-80-36

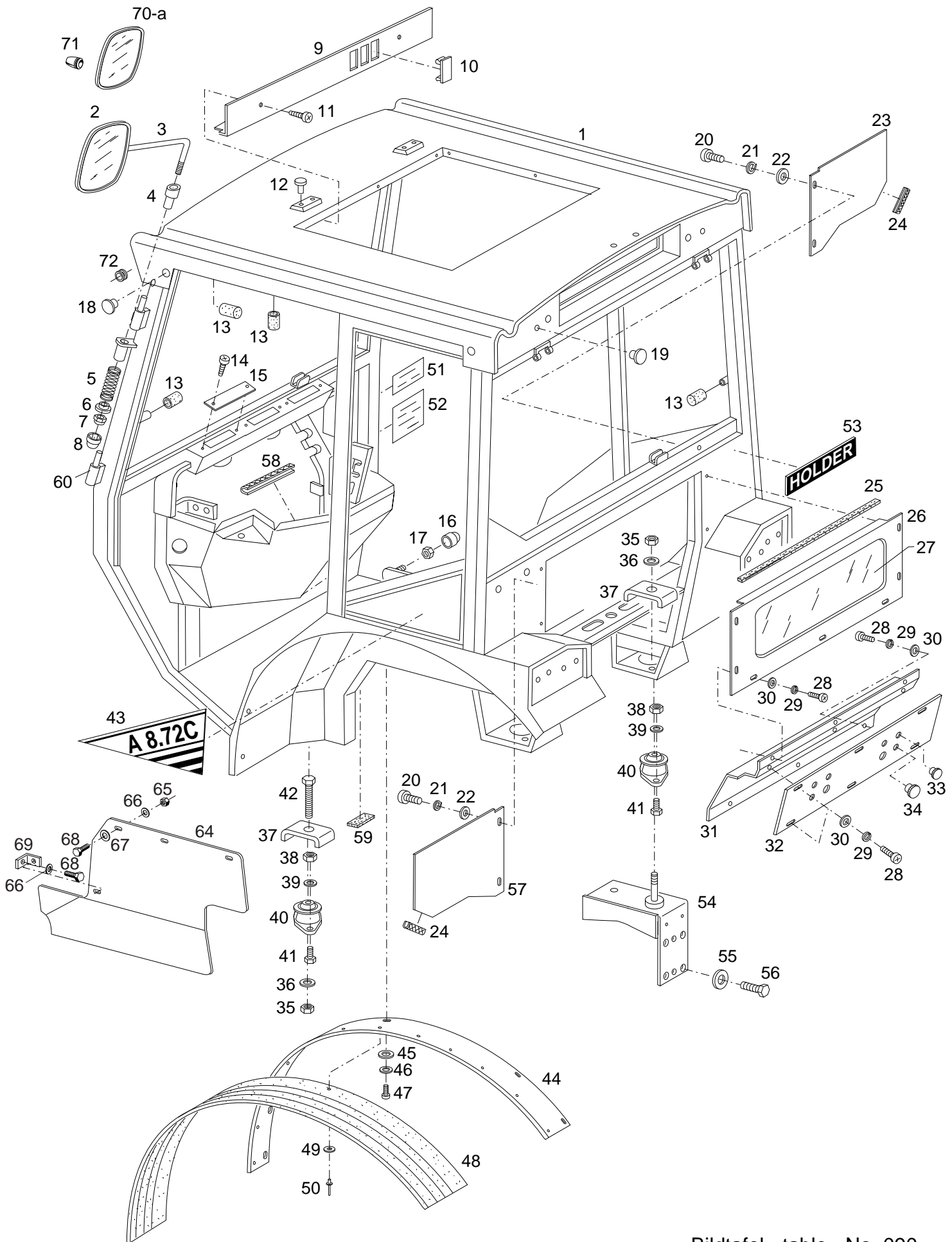
Bild-Nr. Ill.No.	Bestell-Nr. Part No.		Benennung	Abm./Bemerk. Dimen./Remarks	Stück Pieces	Denomination
10	138 018		Halter	Plat. 225x40x5	1	Holder
20	010 063	DIN137B8	Federscheibe		1	Lock washer
30	011 511	DIN933M8x20	Sechskantschraube		1	Hexagon screw
40	028 616		Einstellb. Winkelstutzen	8L, M14x1,5	4	Adjustable angle
50	011 755	DIN439BM14x1,5	Sechskantmutter	flach	1	Hexagon nut, flat
60	023 506		Schottstutzen (M18/14)x1,5	SW 27x48	1	Bulkhead union
70	136 678		Membranspeicher	Ø93x137	1	Diaphragm accumulator
80	030 114		Ger. Verbinder	f.Ø8 M4x1,5	1	Straight coupling
90	028 609		Ger. Einschraubstutzen	f. Ø8, 3/8"	2	Male stud coupling
100	029 795		Gehäuse		1	Housing
110	031 095		2/2 Wege Sitzventil		1	Valve seat
120	025 238		Hochdruckschlauch	1 SC 6x300 lg.	1	High-pressure hose
130	028 618		Reduzierstutzen	12/8 L	1	Reduzer
140	028 617		Einstellb. L-Stutzen	12L, M18x1,5	1	Adj. L-connecting piece

Kabine

- Tafel 90** Rohbaurahmen, Kotflügel,
Ausrüstung heizbarer Außenspiegel Typ 526-34-90
- Tafel 91** Frontscheibe, Wischer, Waschanlage
- Tafel 92** Türe links und rechts, Seitenscheibe
- Tafel 93** Heckfenster, Rückleuchten,
Heckscheibenwischer Typ 526-34-76
- Tafel 94** Dachverkleidung, Rundumkennleuchte Typ 526-34-74
Aktivkohlefilter, Radio-Einbausatz Typ 5234-87
Arbeitsscheinwerfer hinten Typ 5234-88
- Tafel 95** Heizung Typ 526-34-73
- Tafel 96** Bodenbleche, Vollausrüstung

Cab

- Table 90** **Frame, fenders,
Equipment heatable mirror type 526-34-90**
- Table 91** **Windscreen wiper, cleaning system**
- Table 92** **Door left and right, side window**
- Table 93** **Rear window, rear reflectors,
rear window wiper type 526-34-76**
- Table 94** **Roof panelling, rotating beacon type 526-34-74
active charcoal filter, radio kit type 5234-87
Auxiliary headlight rear type 5234-88**
- Table 95** **Heating type 526-34-73**
- Table 96** **Bottom plates, insulation kit**



Bildtafel - table - No. 090

BILDTAFEL NR. 90

KABINE
 ROHBAURAHMEN, KOTFLÜGEL
 HEIZBARER AUSSENSPIEGEL TYP 526-34-90

TABLE NO. 90

CAB
 FRAME, FENDERS
 EQUIPMENT HEATABLE MIRROR TYPE 526-34-90

Bild-Nr. III.No.	Bestell-Nr. Part No.	Benennung	Abm./Bemerk. Dimen./Remarks	Stück Pieces	Denomination
1	131 640 799 051	<u>VOLLKABINE KOMPL.</u> Zsb. Fahrerhaus lack.	klar	1	<u>COMPLETE CAB</u> Driver cabin complete (painted)
2	791 247	Spiegel		2	Mirror
3	790 007 790 008	Spiegelstange links Spiegelstange rechts		1 1	Mirror retainer LH Mirror retainer RH
4	791 252	Spiegelbuchse		2	Mirror bushing
5	791 255	Druckfeder		2	Pressure spring
6	791 089	Lagerbuchse		2	Bearing bush
7	011 685	Sechskantmutter	selbsts.	2	Hexagon nut, self lock
8	027 089	Schutzkappe	f. M10	2	Protection cap
9	797 895	Blende	137x1000	1	Shade
10	790 991	Blende		3	Shade
11	021 926	Linsenblechschraube		2	Plate screw
12	82 831-ED	Stopfen		4	Plug
13	790 701	Übersteckkappe	Ø13,5	8	Cap
14	795 904	Linsensenkblechschraube		6	Lenticular plate screw
15	797 433	Deckel	42x160	3	Cover
16	023 241	Schutzkappe	f. M8	2	Protection cap
17	011 935	Sechskantmutter	selbsts.	2	Hexagon nut, self lock
18	027 973	Stopfen	Ø24x10x6,5	4	Plug
19	790 691	Stopfen	F7	1	Plug
20	795 912	Linsenschraube		4	Lenticular screw
21	011 139	Federring		4	Lock washer
22	010 464	Scheibe		4	Shim
23	728 826-ED	Rückwandteil rechts		1	Part of back plate RH
24	790 375-60	Kantenschutz	60 lg.	2	Edge guard
25	790 535-653	OWA-Band	15x5x653	1	Adhesive band
26	798 103	Zsb. Rückwand oben (best. aus Teilen 25-27)	267x693	1	Back plate ass. upper (cons. of parts 25-27)
27	791 327	Rückwandscheibe	208x583	1	Screen
28	795 912	Linsenschraube		16	Lenticular screw
29	011 139	Federring		16	Lock washer
30	010 464	Scheibe		16	Shim
31	790 140	Abdeckblech		1	Cover sheet
32	790 139	Rückwandblech unten	167x693	1	Back plate sheet lower
33	790 773	Verschlussstopfen	F 19	7	Sealing plug
34	790 714	Verschlussstopfen	F 23	1	Sealing plug
35	011 590	Sechskantmutter		4	Hexagon nut
36	010 065	Federscheibe		4	Lock washer
37	113 597	Anschlagbügel	bis FG. Nr. 526 00 140 muss Anschlagbügel nachgearbeitet werden	4	Bracket
38	011 585	Sechskantmutter		8	Hexagon nut
39	010 064	Federscheibe		8	Lock washer
40	110 450	Megi-Konus	70 shore	4	Megi cone (70 shore)
41	011 525	Sechskantschraube		8	Hexagon screw
42	011 117	Sechskantschraube		2	Hexagon screw

BILDTAFEL NR. 90

KABINE
 ROHBAURAHMEN, KOTFLÜGEL
 HEIZBARER AUSSENSPIEGEL TYP 526-34-90

TABLE NO. 90

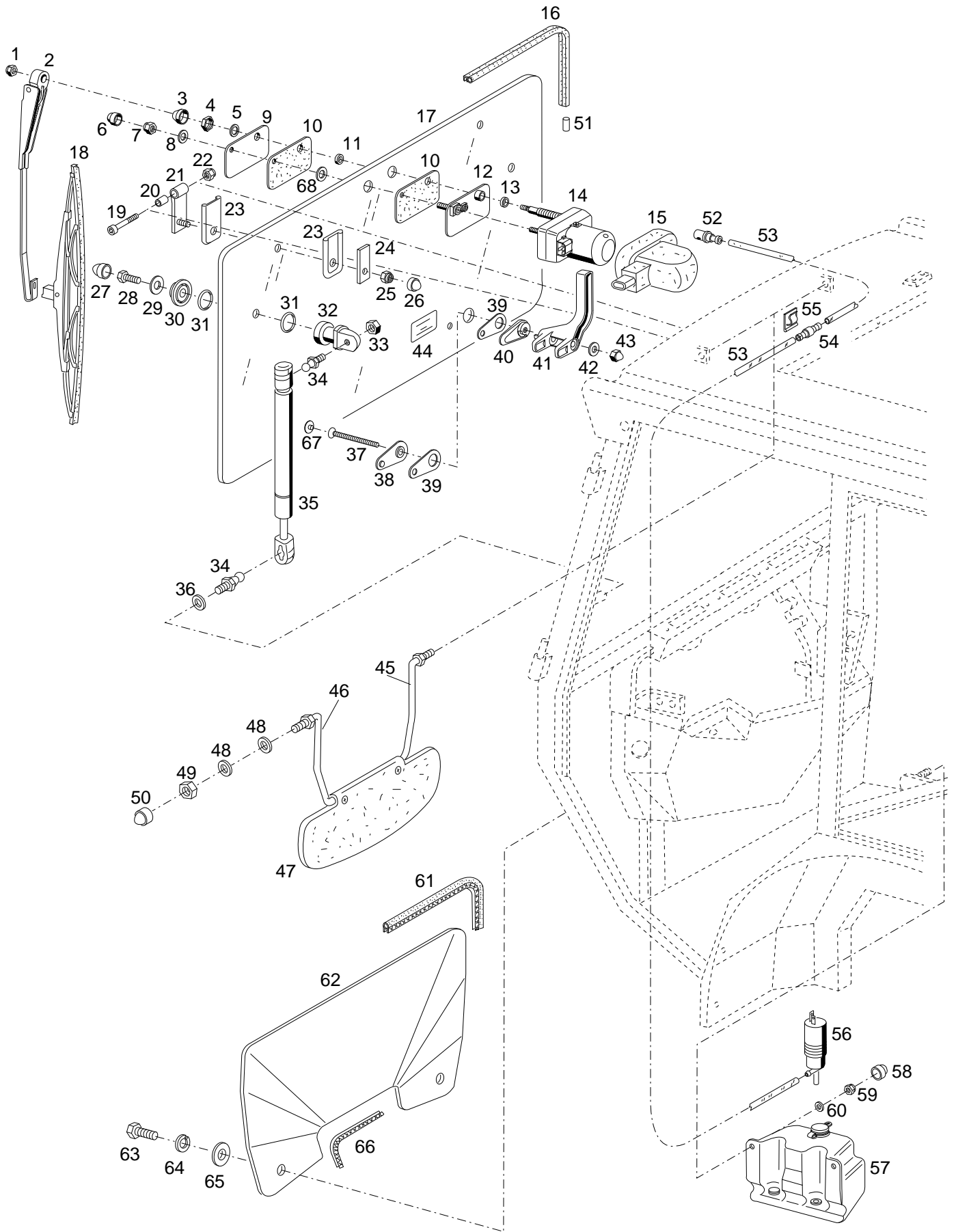
CAB
 FRAME, FENDERS
 EQUIPMENT HEATABLE MIRROR TYPE 526-34-90

Bild-Nr. III.No.	Bestell-Nr. Part No.	Benennung	Abm./Bemerk. Dimen./Remarks	Stück Pieces	Denomination
43	131 404	Typenschild rechts	C 860	1	Type plate RH
	131 405	Typenschild links	C 860	1	Type plate LH
	133 984	Typenschild rechts	C 870	1	Type plate RH
	133 985	Typenschild links	C 870	1	Type plate LH
	143 557	Typenschild rechts	A 8.62C	1	Type plate RH
	143 558	Typenschild links	A 8.62C	1	Type plate LH
	143 559	Typenschild rechts	A 8.72C	1	Type plate RH
	143 560	Typenschild links	A 8.72C	1	Type plate LH
	797 948	<u>ZSB. KOTFLÜGEL- VERBREITERUNG LINKS</u> (best. aus Teilen 44 und 48-50)		1	<u>FENDER EXTENSION LH.</u> (cons. of parts 44 and 48-50)
	797 949	<u>ZSB. KOTFLÜGEL- VERBREITERUNG RECHTS</u> (best. aus Teilen 44 und 48-50)		1	<u>FENDER EXTENSION RH.</u> (cons. of parts 44 and 48-50)
44	790 153	Leiste links	50x2x1504	1	Rail LH
	790 154	Leiste rechts	50x2x1504	1	Rail RH
45	010 464	DIN9021-6,4 Scheibe		12	Shim
46	011 139	DIN127A6 Federring		12	Lock washer
47	795 912	DIN7985M6x16 Linsenschraube		12	Lenticular screw
48	790 152	Kotflügelverbreiterung	143x1500 lg.	2	Fender extension
49	023 819	Scheibe	Ø4,3xØ20x1,3	22	Shim
50	016 638	Dornniet	Ø4x12	22	Rivet
51	022 916	Klebebild	Aufenthalt im ...	2	Decal
52	029 976	Klebeschild (Biologisch abbaubar)	E. 028 982	1	Instruction shield
53	019 416	Namenszug (HOLDER)	36x180x4,5	1	HOLDER sign
54	130 539	Zsb. Kabinenträger rechts	NL.	1	Cabin support ass. rh
	130 538	Zsb. Kabinenträger links	NL.	1	Cabin support ass. lh
55	010 065	DIN137B12 Federscheibe		12	Lock washer
56	011 539	DIN933M12x25 Sechskantschraube		10	Hexagon screw
	011 544	DIN933M12x40 Sechskantschraube		2	Hexagon screw
57	790 151	Rückwandteil links		1	Part of back plate LH
58	024 149	Kantenschutz	6,5x9,5x190	1	Edge guard
59	027 596	Dämpfungstreifen (25x5x50)	für Gaspedal	1	Insulating material
60	797 145	Anschweißbandrolle		4	Welding reel
64	146 552	Seitenschutz links	} eingebaut ab ... mounted from ...	1	Side protection lh
	146 553	Seitenschutz rechts		1	Side protection rh
65	011 579	DIN934M8 Sechskantmutter		8	Hexagon nut
66	010 063	DIN137B8 Federscheibe		10	Lock washer
67	010 044	DIN125A8,4 Scheibe		8	Shim
68	011 509	DIN933M8x16 Sechskantschraube		10	Hexagon screw
69	102 636	Haltewinkel		2	Support angle
	526-34-90 134 597	<u>AUSRÜSTUNG HEIZBARER AUSSENSPIEGEL</u> (best. aus Teilen 70 und 71 und Teilen 85, 86 der Tafel 15)		2	<u>EQUIPMENT HEATABLE MIRROR</u> (cons. of parts 70 and 71 and parts 85, 86 on table 15)
70	134 598	Heizbarer Außenspiegel (mit Kabel)	eingebaut bis 26.02.04 austauschbar	2	Heatable mirror mounted up to ... interchangeable

BILDTAFEL NR. 90
KABINE
ROHBAURAHMEN, KOTFLÜGEL
HEIZBARER AUSSENSPIEGEL TYP 526-34-90

TABLE NO. 90
CAB
FRAME, FENDERS
EQUIPMENT HEATABLE MIRROR TYPE 526-34-90

<u>Bild-Nr.</u>	<u>Bestell-Nr.</u>	<u>Benennung</u>	<u>Abm./Bemerk.</u>	<u>Stück</u>	<u>Denomination</u>
<u>III.No.</u>	<u>Part No.</u>		<u>Dimen./Remarks</u>	<u>Pieces</u>	
70a	141 334	Heizbarer Außenspiegel (mit Steckdose)	eingebaut ab ...	2	Heatable mirror mounted from ...
71	028 462	Tülle	nur für Teil 70 entfällt ab ...	2	Sleeve for part 70 only
72	014 775	Tülle		2	Sleeve



Bildtafel - table - No. 091

BILDTAFEL NR. 91
KABINE
FRONTSCHIEBE, WISCHER,
WASCHANLAGE

TABLE NO. 91
CAB
WINDSCREEN, WIPER,
CLEANING SYSTEM

Bild-Nr. III.No.	Bestell-Nr. Part No.	Benennung	Abm./Bemerk. Dimen./Remarks	Stück Pieces	Denomination	
1	011 683	DIN985M6 Sechskantmutter	selbsts.	1	Hexagon nut, self lock	
2	790 939	Wischarm		1	Wiper arm	
3	790 983	PVC-Kappe		1	Cap	
4	790 361	Sechskantmutter	M12x1	1	Hexagon nut	
5	790 984	Zahnscheibe		1	Toothed shim	
6	023 241	Schutzkappe	f. M8	1	Protection cap	
7	011 935	DIN985M8 Sechskantmutter	selbsts.	1	Hexagon nut, self lock	
8	010 044	DIN125A8,4 Scheibe		1	Shim	
9	790 143	Deckplatte	68x106x2,99	1	Cover plate	
10	790 145	Unterlage	68x106	2	Base	
11	als Ersatzteil nicht lieferbar		Distanzbuchse	Ø17,8x1x5lg.	1	Spacer bush
12	790 138	Zsb. Adapter		1	Adapter ass.	
13	790 141	Distanzbuchse	Ø18x2x5lg.	1	Spacer bush	
14	791 330	Wischemotor	135°	1	Wiper motor	
15	790 782	Gummikappe		1	Rubber cap	
16	790 772-3600	Klemmprofil	3600 lg.	1	Clamp profile	
17	791 323	Frontscheibe	ESG 6 klar	1	Windscreen clear	
18	791 286	Wischerblatt	450 lg.	1	Wiper blade	
19	011 867	DIN912M8x60 Innensechskantschraube	E. Scharnierstift 65 632-ED	2	Sockethead screw (replacing hinge pin)	
20	790 554	Buchse		2	Bush	
21	790 132	Zsb. Scharnier		2	Hinge ass.	
22	011 935	DIN985M8 Sechskantmutter	E. Sicherungsscheibe 025 430	2	Hexagon nut, self lock (replacing circlip)	
23	791 319	Scharnierunterlage		4	Hinge base	
24	790 123	Platte		2	Plate	
25	011 935	DIN985M8 Sechskantmutter	selbsts.	2	Hexagon nut, self lock	
26	023 241	Schutzkappe	f. M8	2	Protection cap	
27	023 241	Schutzkappe	f. M8	2	Protection cap	
28	011 514	DIN933M8x25 Sechskantschraube		2	Hexagon screw	
29	012 537	DIN9021-8,4 Scheibe		2	Shim	
30	790 780	Spannscheibe		2	Shim	
31	790 781	O-Ring	Ø25x3	4	O-Ring	
32	790 779	Halter		2	Fixture	
33	011 579	DIN934M8 Sechskantmutter		2	Hexagon nut	
34	025 892	Kugelzapfen		4	Spherical pin	
35	791 253	Gasfeder		2	Gas spring	
36	790 353	Sicherungsscheibe	S8	2	Lock washer	
37	789 425	Senkschraube		1	Countersunk screw	
38	791 317	Scheibe		1	Washer	
39	791 315	Unterlage		2	Base	
40	791 316	Scheibe		1	Washer	
41	791 318	Knebel		1	T-handle	
42	010 046	DIN125-10,5 Scheibe		1	Shim	
43	789 430	DIN1587M10 Hutmutter		1	Cap nut	
44	019 942	Hinweisschild	Frontlader nur bei ...	1	Instruction shield (front loader only ...)	
45	789 811	Zsb. Bügel rechts		1	Bracket ass.	
46	789 810	Zsb. Bügel links		1	Bracket ass.	
47	791 173	Sonnenblende		1	Sun shade	

BILDTAFEL NR. 91
KABINE
FRONTSCHIEBE, WISCHER,
WASCHANLAGE

TABLE NO. 91
CAB
WINDSCREEN, WIPER,
CLEANING SYSTEM

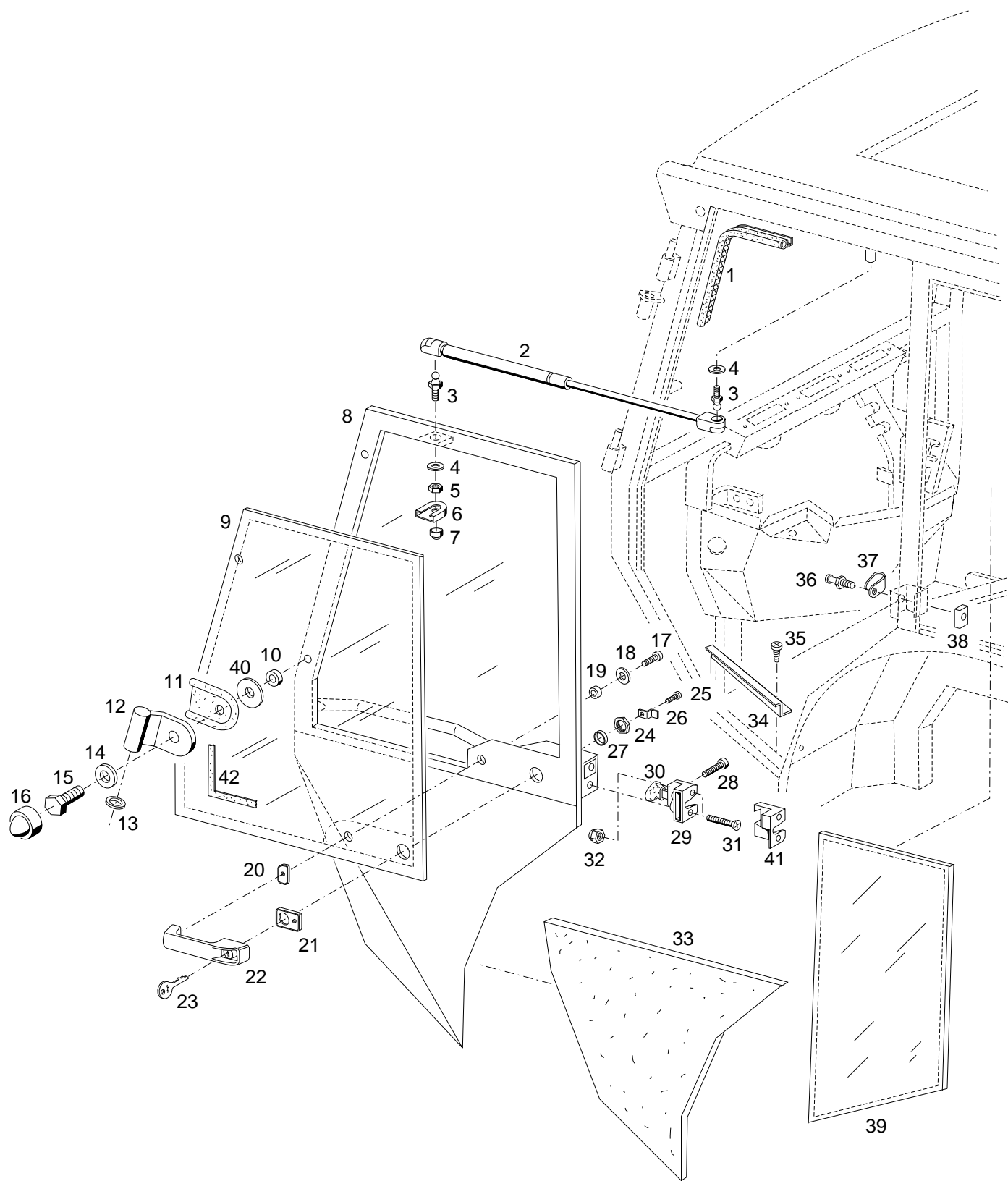
Bild-Nr. III.No.	Bestell-Nr. Part No.		Benennung	Abm./Bemerk. Dimen./Remarks	Stück Pieces	Denomination
48	790 354		Tellerfeder		4	Plate spring
49	011 935	DIN985M8	Sechskantmutter	selbsts.	2	Hexagon nut, self lock
50	023 241		Schutzkappe	f. M8	2	Protection cap
51	790 787		Verbindungsprofil		1	Connection profile
52	791 210		Spritzdüse		1	Spray nozzle

53	790 751-4500		Wasserschlauch	Ø5x1x4500 lg.	1	Water hose
54	791 144		Rückschlagventil		1	Relief valve
55	027 477		Cord-Clips		1	Cable fixture
56	791 336		Elektropumpe		1	Electro pump
57	791 321		E-Pumpe mit Behälter		1	Electro pump with tank

58	023 241		Schutzkappe	f. M8	2	Protection cap
59	011 935	DIN985M8	Sechskantmutter	selbsts.	2	Hexagon nut, self lock
60	012 537	DIN9021-8,4	Scheibe		2	Shim
61	790 377-1920		Kantenschutzprofil	1920 lg.	1	Edge guard profile
62	790 120		Frontdeckel	420x762	1	Front cover

63	011 511	DIN933M8x20	Sechskantschraube		2	Hexagon screw
64	011 140	DIN127B8	Federring		2	Spring ring
65	012 537	DIN9021-8,4	Scheibe		2	Shim
66	790 377-480		Kantenschutzprofil	480 lg.	1	Edge guard profile
67	791 320		Stopfen		1	Plug

68	als Ersatzteil nicht lieferbar		Distanzbuchse	Ø16,7x2,8x6lg.	1	Spacer bush



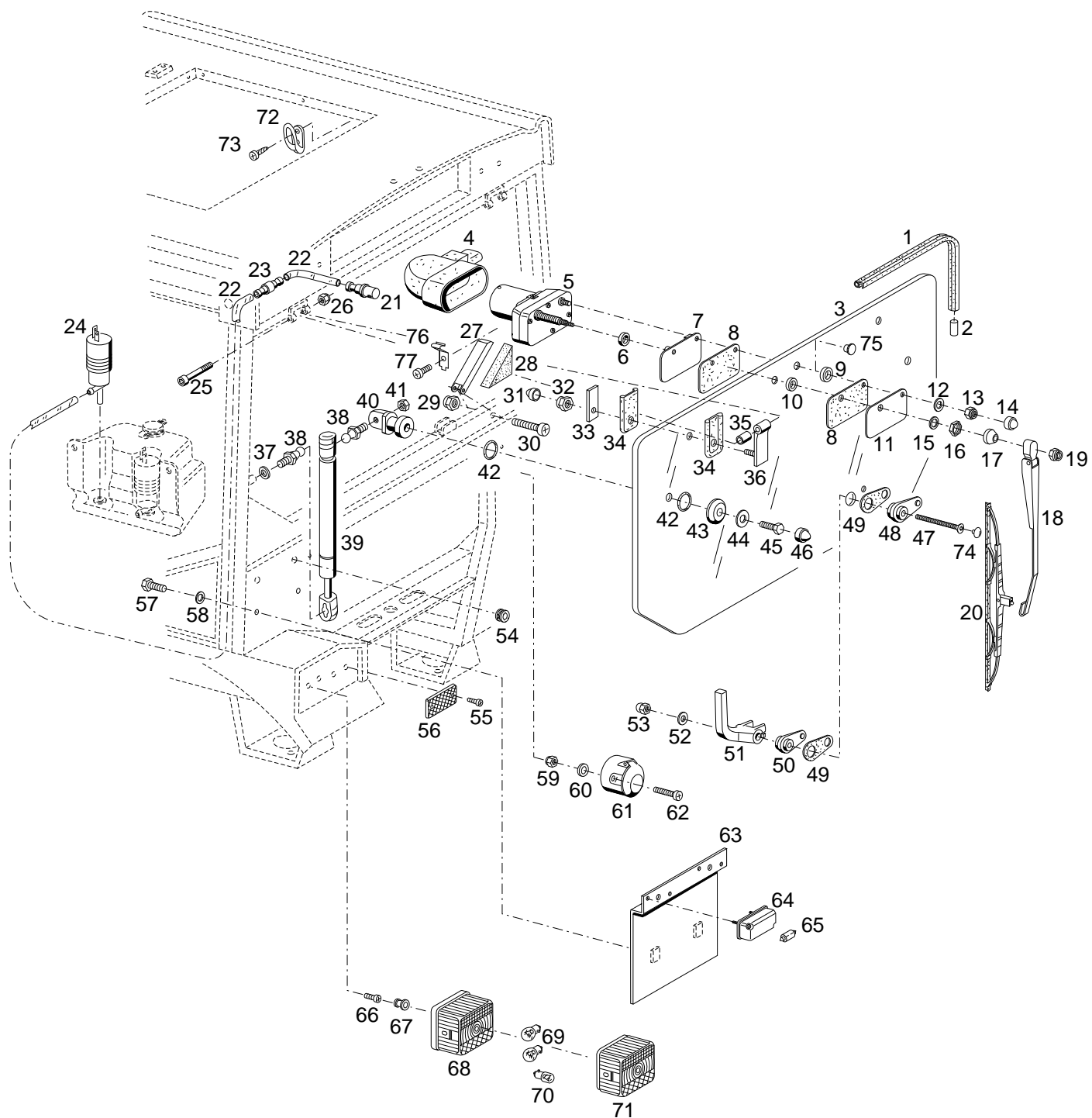
BILDTAFEL NR. 92

KABINE
TÜRE LINKS UND RECHTS, SEITENSCHLEIBE

TABLE NO. 92

CAB
DOOR LEFT AND RIGHT, SIDE WINDOW

Bild-Nr. Ill.No.	Bestell-Nr. Part No.	Benennung	Abm./Bemerk. Dimen./Remarks	Stück Pieces	Denomination
1	790 384-4000	Kantenschutzprofil		2	Clamp profile
2	791 253	Gasfeder		2	Gas spring
3	025 892	Kugelnzapfen		4	Spherical pin
4	790 353	Sicherungsscheibe		4	Lock washer
5	011 579 DIN934M8	Sechskantmutter		2	Hexagon nut
6	790 712	Überzug		2	Lining
7	023 241	Schutzkappe	f. M8	2	Protection cap
8	<u>790 130</u>	<u>ZSB. TÜRE LINKS</u> (best. aus Teilen 3-32)		1	<u>LEFT DOOR COMPL.</u> (cons. of parts 3-32)
	<u>790 131</u>	<u>ZSB. TÜRE RECHTS</u> (best. aus Teilen 3-32)		1	<u>RIGHT DOOR COMPL.</u> (cons. of parts 3-32)
9	791 332	Türscheibe links	klar	1	Door glass, left
	791 333	Türscheibe rechts	klar	1	Door glass, right
10	790 785	Distanzbuchse		4	Spacer bushing
11	790 144	Scheibe		4	Shim
12	790 121	Scharnieroberteil	f. Türe links	2	Hinge, LH
	790 122	Scharnieroberteil	f. Türe rechts	2	Hinge, RH
13	789 070	MS-Ring		4	Ring
14	012 537 DIN9021-8,4	Scheibe		4	Shim
15	011 514 DIN933M8x25	Sechskantschraube		4	Hexagon screw
16	023 241	Schutzkappe	f. M8	4	Protection cap
17	023 652 DIN7985M6x20	Linsenschraube		2	Lent screw
18	010 464 DIN9021-6,4	Scheibe		2	Shim
19	791 313	Abstandstück		2	Spacer
20	791 340	Unterlage		2	Base
21	791 338	Unterlage		2	Base
22	791 337	Druckknopfgriff (best. aus Teilen 22-25)		2	Handle (cons. of parts 22-25)
23	791 421	Schlüssel		4	Key
24	einzel nicht lieferbar, siehe Pos. 22	Sechskantmutter	M28x1	2	Hexagon nut
25	023 652 DIN7985M6x20	Linsenschraube		2	Lent screw
26	789 948	Auslöser		2	Release device
27	791 314	Abstandstück		2	
28	023 652 DIN7985M6x20	Linsenschraube		2	Lent screw
29	791 129	Drehfallenschloss li.		1	Lock, left
	791 130	Drehfallenschloss re.		1	Lock, right
30	791 133	Innendrücker		2	Inner lock
31	025 056 DIN965M6x30	Senkschraube		4	Countersunk screw
32	011 683 DIN985M6	Sechskantmutter	selbsts.	2	Hexagon nut, self lock
33	798 965	Türverkleidung links		1	Door panel LH
	798 966	Türverkleidung rechts		1	Door panel RH
34	796 743	Trittleiste	49x1,5x270	2	Step rail
35	021 926 DIN7981B4,8x13	Linsenblechschaube		4	Lenticular plate screw
36	791 128	Schließbolzen		2	Pin
37	791 241	Abdeckung		2	Cover
38	791 242	Gewindeplatte		2	Threaded plate
39	791 326	Seitenscheibe links	klar	1	Side window left
	791 325	Seitenscheibe rechts	klar	1	Side window right
40	790 812	Gummischeibe		4	Rubber shim
41	791 351	Abdeckung links		1	Cover LH
	791 352	Abdeckung rechts		1	Cover RH
42	797 428-3600 028 262	Sellotape – Dichtband Sikaflex 221	1,5x6x3600 (Meterw.) schwarz	1 n. B.	Gasket Sikaflex



Bildtafel - table - No. 093

BILDTAFEL NR. 93

KABINE
HECKFENSTER, RÜCKLEUCHTEN
HECKSCHEIBENWISCHER TYP 526-34-76

TABLE NO. 93

CAB
REAR WINDOW, REAR REFLECTORS
REAR WINDOW WIPER TYPE 526-34-76

Bild-Nr. III.No.	Bestell-Nr. Part No.		Benennung	Abm./Bemerk. Dimen./Remarks	Stück Pieces	Denomination
1	790 772-3400		Klemmprofil	3400 lg.	1	Clamp profile
2	790 787		Verbindungsprofil		1	Connection profile
3	791 324		Heckscheibe	ESG 6mm, klar 1162x1058x586	1	Rear window glass, clear
<u>526-34-76</u>		131 825	<u>HECKSCHEIBENWISCHER KPL.</u> (best. aus Teilen 4-24)		1	<u>REAR WINDOW WIPER COMPL.</u> (cons. of parts 4-24)
4	790 782		Gummikappe		1	Rubber cap
5	791 330		Wischemotor	135°	1	Wiper motor
6	790 141		Distanzbuchse	Ø18x2x5lg.	1	Spacer bush
7	790 138		Zsb. Adapter		1	Adapter ass.
8	790 145		Unterlage	68x106	2	Base
9	als Ersatzteil nicht lieferbar		Distanzbuchse	Ø16,7x2,8x6lg.	1	Spacer bush
10	als Ersatzteil nicht lieferbar		Distanzbuchse	Ø17,8x1x5lg.	1	Spacer bush
11	790 143		Deckplatte	68x106x2,99	1	Plate
12	010 044	DIN125A8,4	Scheibe		1	Shim
13	011 935	DIN985M8	Sechskantmutter	selbsts.	1	Hexagon nut, self lock
14	023 241		Schutzkappe	f. M8	1	Protection cap
15	790 984		Zahnscheibe		1	Toothed shim
16	790 361		Sechskantmutter	M12x1	1	Hexagon nut
17	790 983		Kappe		1	Cap
18	791 362		Wischarm	325lg.	1	Wiper arm
19	011 683	DIN985M6	Sechskantmutter	selbsts.	1	Hexagon nut, self lock
20	791 269		Wischerblatt	400lg.	1	Wiper blade
21	791 210		Spritzdüse		1	Spray nozzle
22	790 751-1500		Wasserschlauch	Ø5x1x1500lg.	1	Water hose
23	791 144		Rückschlagventil		1	Relief valve
24	791 336		Elektropumpe		1	Electro pump
25	011 867	DIN912M8x60	Innensechskantschraube	E. Scharnierstift 65 632-ED	2	Sockethead screw (replacing hinge pin)
26	011 935	DIN985M8	Sechskantmutter selbsts.	E. Sicherungsscheibe 025 430	2	Hexagon nut, self lock (replacing circlip)
27	790 125		Knoten	66,5x193	1	Flap
28	791 329		Dichtgummi		1	Packing rubber
29	011 683	DIN985M6	Sechskantmutter	selbsts.	1	Hexagon nut, self lock
30	789 419	DIN7985M6x40	Linsenschraube		1	Lenthead screw
31	023 241		Schutzkappe	f. M8	2	Protection cap
32	011 935	DIN985M8	Sechskantmutter	selbsts.	2	Hexagon nut, self lock
33	790 123		Platte		2	Plate
34	791 319		Scharnierunterlage		4	Hinge base
35	790 554		Buchse		2	Bush
36	790 132		Zsb. Scharnier		2	Hinge ass.
37	790 353		Sicherungsscheibe		2	Lock washer
38	025 892		Kugelzapfen		4	Spherical pin
39	791 253		Gasfeder		2	Gas spring
40	790 779		Halter		2	Fixture
41	011 579	DIN934M8	Sechskantmutter		2	Hexagon nut
42	790 781		O-Ring	Ø25x3	4	O-Ring
43	790 780		Spannscheibe		2	Shim
44	012 537	DIN9021-8,4	Scheibe		2	Shim
45	011 514	DIN933M8x25	Sechskantschraube		2	Hexagon screw

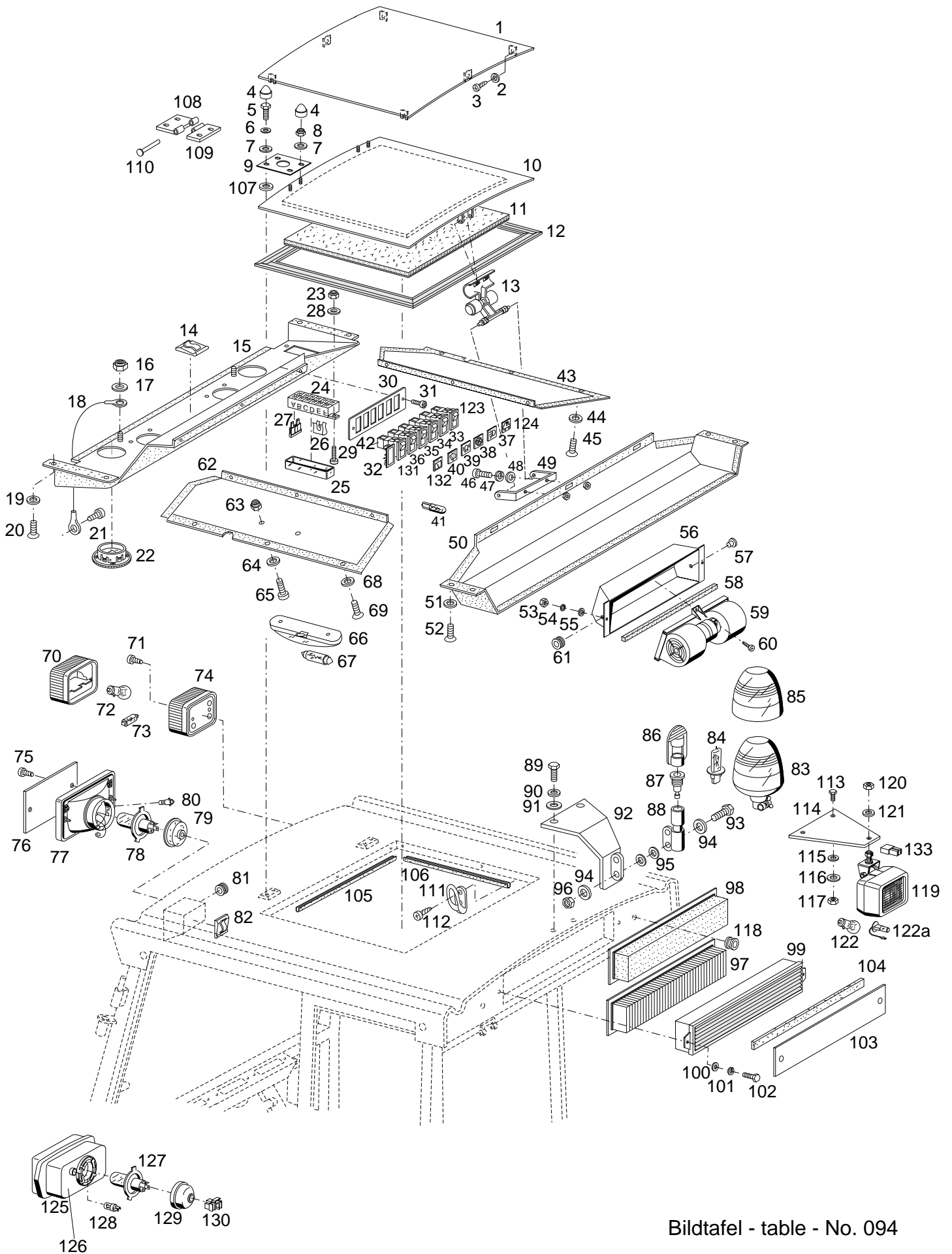
BILDTAFEL NR. 93

KABINE
 HECKFENSTER, RÜCKLEUCHTEN
 HECKSCHEIBENWISCHER TYP 526-34-76

TABLE NO. 93

CAB
 REAR WINDOW, REAR REFLECTORS
 REAR WINDOW WIPER TYPE 526-34-76

Bild-Nr. III.No.	Bestell-Nr. Part No.		Benennung	Abm./Bemerk. Dimen./Remarks	Stück Pieces	Denomination
46	023 241		Schutzkappe	f. M8	2	Protection cap
47	789 425		Senkschraube		1	Countersunk screw
48	791 317		Scheibe		1	Washer
49	791 315		Unterlage		2	Base
50	791 316		Scheibe		1	Washer
51	791 318		Knebel		1	T-handle
52	010 046	DIN125-10,5	Scheibe		1	Washer
53	789 430	DIN1587M10	Hutmutter		1	Cap nut
54	014 775		Gummitülle	Ø7xØ15x12	2	Rubber socket
55	78 237-ED	DIN7981B3,5x13	Linsenblechschraube		4	Lenticular plate screw
56	015 227		Rückstrahler	45x90	2	Rear reflector
57	011 891	DIN933M8x12	Sechskantschraube		2	Hexagon screw
58	011 140	DIN127A8	Federring		2	Spring ring
59	014 007	DIN985M5	Sechskantmutter	selbsts.	3	Hexagon nut, self lock
60	010 325	DIN6798A5,3	Fächerscheibe		1	Corrugated washer
61	012 015	DIN72577A7	Steckdose		1	Socket
62	795 910	DIN7985M5x30	Kreuzschlitzschraube		2	Lenticular screw
	013 914	DIN7985M5x35	Kreuzschlitzschraube		1	Lenticular screw
63	790 133		Zsb. Kennzeichenhalter		1	License plate support
64	021 164		Kennzeichenleuchte (mit Blechschraube DIN7971B3,9x32)		2	License plate light (w. plate screw)
65	012 027	DIN72601-12V5W	Glühlampe		2	Bulb
66	021 926	DIN7981B4,8x13	Blechschraube		4	Plate screw
67	795 287		Kabeltülle		2	Cable socket
68	133 285		Zsb. Heckleuchte		2	Rear reflector ass.
69	012 032	DIN72601-12V21WR	Glühlampe	Form RL	4	Bulb
70	012 028	DIN72601-12V10WG	Glühlampe	Form G	2	Bulb
71	028 143		Lichtscheibe		2	Reflector cover
72	790 381		Garderobehaken		2	Clothes hook
73	78 258-ED	DIN7981B3,5x9,5	Linsenblechschraube		4	Lenticular plate screw
74	791 320		Stopfen		1	Plug
75	026 064		Verschlussstopfen	F 17	2	Plug
76	790 150		Federblech		1	Spring plate
77	022 632	DIN7981B4,8x9,5	Linsenblechschraube		1	Lenticular plate screw



Bildtafel - table - No. 094

BILDTAFEL NR. 94

KABINE
DACHVERKLEIDUNG, AKTIVKOHLEFILTER
RUNDUMKENNLEUCHTE TYP 526-34-74 / 526-34-91
RADIO-EINBAUSATZ TYP 5234-87
ARBEITSSCHEINWERFER HINTEN TYP 5234-88

TABLE NO. 94

CAB
ROOF PANNELLING, ACTIVE CHARCOAL FILTER
ROTATING BEACON TYPE 526-34-74 / 526-34-91
RADIO KIT TYPE 5234-87
AUXILIARY HEADLIGHT REAR TYPE 5234-88

Bild-Nr. III.No.	Bestell-Nr. Part No.	Benennung	Abm./Bemerk. Dimen./Remarks	Stück Pieces	Denomination
1	728 840-ED	Zsb. Deckel		1	Cover
2	010 463	DIN9021-5,3 Scheibe		6	Shim
3	021 926	DIN7981B4,8x13 Blechschaube		6	Plate screw
4	790 784	Schutzkappe	f. M6	8	Protection cap
5	011 502	DIN933M6x12 Sechskantschraube		4	Hexagon screw
6	011 139	DIN127B6 Federring		4	Lock washer
7	010 464	DIN9021-6,4 Scheibe		8	Shim
8	011 683	DIN985M6 Sechskantmutter	selbsts.	4	Hexagon nut, self lock
9	790 015	Federblech	Entfällt ab... ommitted from...	2	Spring plate
10	790 126	Zsb. Dachluke		1	Roof hatch
11	791 341	Dachlukenverkleidung		1	Hatch panel
12	790 201	Dichtung Dachluke		1	Gasket (roof hatch)
13	791 335	Griff		1	Grip
14	027 477	Cord-Clips		2	Cable fixture
15	728 799-ED	Zsb. Gebläsekasten (mit Verkleidung)		1	Fan box (with panelling)
16	014 007	DIN985M5 Sechskantmutter	selbsts.	2	Hexagon nut, self lock
17	010 463	DIN9021-5,3 Scheibe		2	Shim
18	790 545	Zsb. Spannseil		2	Tension cable ass.
19	790 432	Stoffschutzscheibe		7	Protection screen
20	790 327	DIN7983B4,8x13 Linsenblechschaube		7	Lenticular plate screw
21	021 926	DIN7981B4,8x13 Blechschaube		2	Plate screw
22	791 114	Runddüse		2	Nozzle
23	79 461-ED	DIN985M4 Sechskantmutter	selbsts.	2	Hexagon nut, self lock
24	026 562	Sicherungsdose (mit Deckel)		1	Fuse box (with cover)
25	026 563	Deckel		1	Cover
26	026 564	Zweifach-Brücke		5	Double bridge
27	791 285	DIN72581CS15A Flachsicherung	blau	6	Flat fuse
28	013 717	DIN9021A4,3 Scheibe		2	Shim
29	010 454	DIN7985M4x16 Linsenschraube		2	Lenthead screw
30	790 135	Schalterblende		1	Switch shade
31	78 258-ED	DIN7981B3,5x9,5 Linsenblechschaube		2	Lenticular plate screw
32	790 991	Blende		n. B.	Shade
33	790 003	Kippschalter (Wechsel) (für Scheinwerfer)		1	Toggle switch (for headlights)
34	790 964	Kippschalter (für Gebläse)		1	Toggle switch (for fan)
35	023 745	Kippschalter mit Beleuch- tung (für Rundumleuchte)		1	Toggle switch (for rotating beacon)
36	790 963	Kippschalter (für Front- u. Heckwischer wisch/wasch)		2	Toggle switch (for front and rear wiper wish/wash)
37	791 296	Einsatzsymbol	Abblendlicht	1	Insert symbol (light)
38	791 292	Einsatzsymbol	Gebläse	1	Insert symbol (fan)
39	024 226	Einsatzsymbol	Rundumleuchte	1	Insert symbol
40	790 967	Einsatzsymbol	Frontwischer wisch/wasch	1	Insert symbol (front wish/wash)
	790 968	Einsatzsymbol	Heckwischer wisch/wasch	1	Insert symbol (heck wish/wash)

BILDTAFEL NR. 94

KABINE
 DACHVERKLEIDUNG, AKTIVKOHLEFILTER;
 RUNDUMKENNLEUCHTE TYP 526-34-74,
 RADIO-EINBAUSATZ TYP 5234-87 / 526-34-91
 ARBEITSSCHEINWERFER HINTEN TYP 5234-88

TABLE NO. 94

CAB
 ROOF PANELLING, ACTIVE CHARCOAL FILTER
 ROTATING BEACON TYPE 526-34-74,
 RADIO KIT TYPE 5234-87 / 526-34-91
 AUXILIARY HEADLIGHT REAR TYPE 5234-88

Bild-Nr. III.No.	Bestell-Nr. Part No.	Benennung	Abm./Bemerk. Dimen./Remarks	Stück Pieces	Denomination
41	012 020	DIN72601-12V1,2W	Glassockellampe	Form W	2 Bulb
42	791 294		Steckhülsegehäuse		4 Sleeve housing
43	728 300-ED		Zsb. Seitenblende rechts (mit Verkleidung)		1 Side screen ass. right (with panelling)
44	790 432		Stoffschuttscheibe		6 Protection screen
45	790 327	DIN7983B4,8x13	Linsenblechschraube		6 Lenticular plate screw
46	795 912	DIN7985M6x16	Linsenschraube		2 Lenticular screw
47	011 139	DIN127B6	Federring		2 Lock washer
48	010 464	DIN9021-6,4	Scheibe		2 Shim
49	790 127		Bügel		1 Stirrup
50	728 453-ED		Zsb. Verkleidungskasten (mit Verkleidung)		1 Panel box ass. (with panelling)
51	790 432		Stoffschuttscheibe		7 Protection screen
52	790 327	DIN7983B4,8x13	Linsenblechschraube		7 Lenticular plate screw
53	011 579	DIN934M8	Sechskantmutter		2 Hexagon nut
54	011 140	DIN127B8	Federring		2 Lock washer
55	010 044	DIN125A8,4	Scheibe		2 Shim
56	797 112		Zsb. Gebläsekasten		1 Fan box ass.
57	790 691		Stopfen	F 7	1 Plug
58	790 800		Schaumstoff	20x20x610	1 Cellular
59	791 328		Doppelradialgebläse		1 Twin radial fan
60	021 926	DIN7981B4,8x13	Blechschraube		5 Plate screw
61	014 775		Gummitülle	Ø7xØ15x12	1 Rubber socket
62	728 301-ED		Zsb. Seitenblende links (mit Verkleidung)		1 Side screen ass. left (with panelling)
63	011 576	DIN934M5	Sechskantmutter		2 Hexagon nut
64	010 325	DIN6798A5,3	Fächerscheibe		2 Serrated lock washer
65	010 460	DIN7985M5x16	Linsenschraube		2 Lenticular screw
66	790 522		Deckenleuchte		1 Ceiling lamp
	9EL 098 113-011		Lichtscheibe		1 Diffuser
67	012 027	DIN72601-12V5WL	Glühlampe	Form L	2 Bulb
68	790 432		Stoffschuttscheibe		6 Protection screen
69	790 327	DIN7983B4,8x13	Linsenblechschraube		6 Lenticular plate screw
70	792 049		Lichtscheibe		2 Glass
71	021 926	DIN7981B4,8x13	Blechschraube		4 Plate screw
72	012 032	DIN72601-12V21WR	Glühlampe	Form RL	2 Bulb
73	012 027	DIN72601-12V5WL	Glühlampe	Form L	2 Bulb
74	111 774		Zsb. Positionslampe		2 Position lamp compl.
75	021 926	DIN7981B4,8x13	Blechschraube		4 Plate screw
76	797 148		Abdeckung		2 Cover
77	791 322		Zsb. Scheinwerfereinsatz	Eingebaut bis Kabinennr. 204	2 Headlight unit ass.
78	025 816	DIN72601-12V60/55W	KFZ-Glühlampe H4	11.06.01	2 Lamp
79	027 178		Kappe		2 Cap
80	DIN72601-12V4W		Glühlampe		2 Lamp
81	014 775	000 997 12 14	Gummitülle	Ø7xØ15x12	2 Rubber socket
82	027 477		Cord-Clips		2 Cable fixture
83	<u>526-34-74</u>	027 888	<u>ZSB. RUNDUM- KENNLEUCHTE</u> (mit Halogenlampe)	Hella	1 <u>ROTATING BEACON COMPLETE</u> (w. Hallogene lamp)
84	025 426	DIN72601-12V55WH1	Halogenlampe	Form H1	1 Hallogene lamp
85	027 952		Lichtscheibe	Hella	1 Diffuser

BILDTAFEL NR. 94

KABINE
 DACHVERKLEIDUNG, AKTIVKOHLEFILTER
 RUNDUMKENNLEUCHE TYP 526-34-74
 RADIO-EINBAUSATZ TYP 5234-87 / 526-34-91
 ARBEITSSCHEINWERFER HINTEN TYP 5234-88

TABLE NO. 94

CAB
 ROOF PANELLING, ACTIVE CHARCOAL FILTER
 ROTATING BEACON TYPE 526-34-74
 RADIO KIT TYPE 5234-87 / 526-34-91
 AUXILIARY HEADLIGHT REAR TYPE 5234-88

Bild-Nr. III.No.	Bestell-Nr. Part No.	Benennung	Abm./Bemerk. Dimen./Remarks	Stück Pieces	Denomination	
86	792 056	Gummistopfen		1	Rubber plug	
87	791 606	Steckdose		1	Socket	
88	715 797	Aufsteckrohr Zsb.	NL.	1	Connection tube	
89	011 511	DIN933M8x20		2	Hexagon screw	
90	011 140	DIN127B8		2	Lock washer	
91	010 044	DIN125A8,4		2	Shim	
92	789 804	Zsb. Halter		1	Retainer ass.	
93	011 514	DIN933M8x25		1	Hexagon screw	
94	010 044	DIN125A8,4		2	Shim	
95	790 354	Tellerfeder	Ø20xØ8,2x0,8	2	Plate spring	
96	011 935	DIN985M8	selbsts.	1	Hexagon nut, self lock	
97	131 666	JR-Filterelement		1	Filter element	
98	131 667	Belüftungsfiler mit Aktivkohle		n. B.	Ventilation filter with active carbon	
99	790 129	Zsb. Griller		1	Fresh-air intake ass.	
100	010 044	DIN125A8,4		2	Shim	
101	011 140	DIN127B8		2	Lock washer	
102	011 511	DIN933M8x20		2	Hexagon screw	
103	728 940-ED	Zsb. Deckel (mit Teil 104)	116x652	1	Cover ass. (with part 104)	
104	80 623-1530-ED	Klebeband	19x2x1530 lg.	1	Adhesive strip	
105	018 816-675	Kantenschutzprofil	6,5x9,5x675 lang	2	Edge guard profile	
106	018 816-485	Kantenschutzprofil	6,5x9,5x485 lang	2	Edge guard profile	
107	790 811	Dichtscheibe		4	Sealing shim	
108	790 203	Scharnier-Außenhälfte	Eingebaut ca. ab Ende 1995 mounted from end 95	2	Hinge	
109	790 202	Scharnier-Innenhälfte		2	Hinge	
110	789 178	Scharnierstift		2	Hinge pin	
111	790 381	Garderobehaken		2	Clothes hook	
112	78 258-ED	DIN7981B3,5x9,5		4	Lenticular plate screw	
	<u>5234-88</u>	118 424	<u>ZSB. ARBEITSSCHEIN- WERFER HINTEN</u> (best. aus Teilen 113-133)	Zubehör	1	<u>AUXILIARY HEAD- LIGHT ASS. REAR</u> (cons. of parts 113-124)
113	011 511	DIN933M8x20		2	Hexagon screw	
114	118 427	Halter	180x130x3	1	Fixture	
115	010 044	DIN125A8,4		2	Shim	
116	010 063	DIN137B8		2	Lock washer	
117	011 579	DIN934M8		2	Hexagon nut	
118	014 775	Gummitülle	Ø7xØ15x12	1	Rubber socket	
119	023 683	Zsb. Scheinwerfer (mit Glühlampe)		1	Headlight ass. (with bulb)	
120	011 585	DIN934M10		1	Hexagon nut	
121	010 056	DIN127A10		1	Spring ring	
122	012 032	DIN72601-12V21WR	f. Bosch ca. bis 11.01	1	Bulb	
122a	030 074	KFZ. Glühlampe (H3-12V/55W)	f. Hella Scheinwerfer ca. ab 12.01	1	Bulb	
123	023 745	Kippschalter (mit Beleuchtung)	für Arbeitsschein- werfer hinten	1	Toggle switch (for rear auxiliary headlight)	
124	023 747	Symbol grün	Arbeitsscheinwerfer hi.	1	Symbol green	

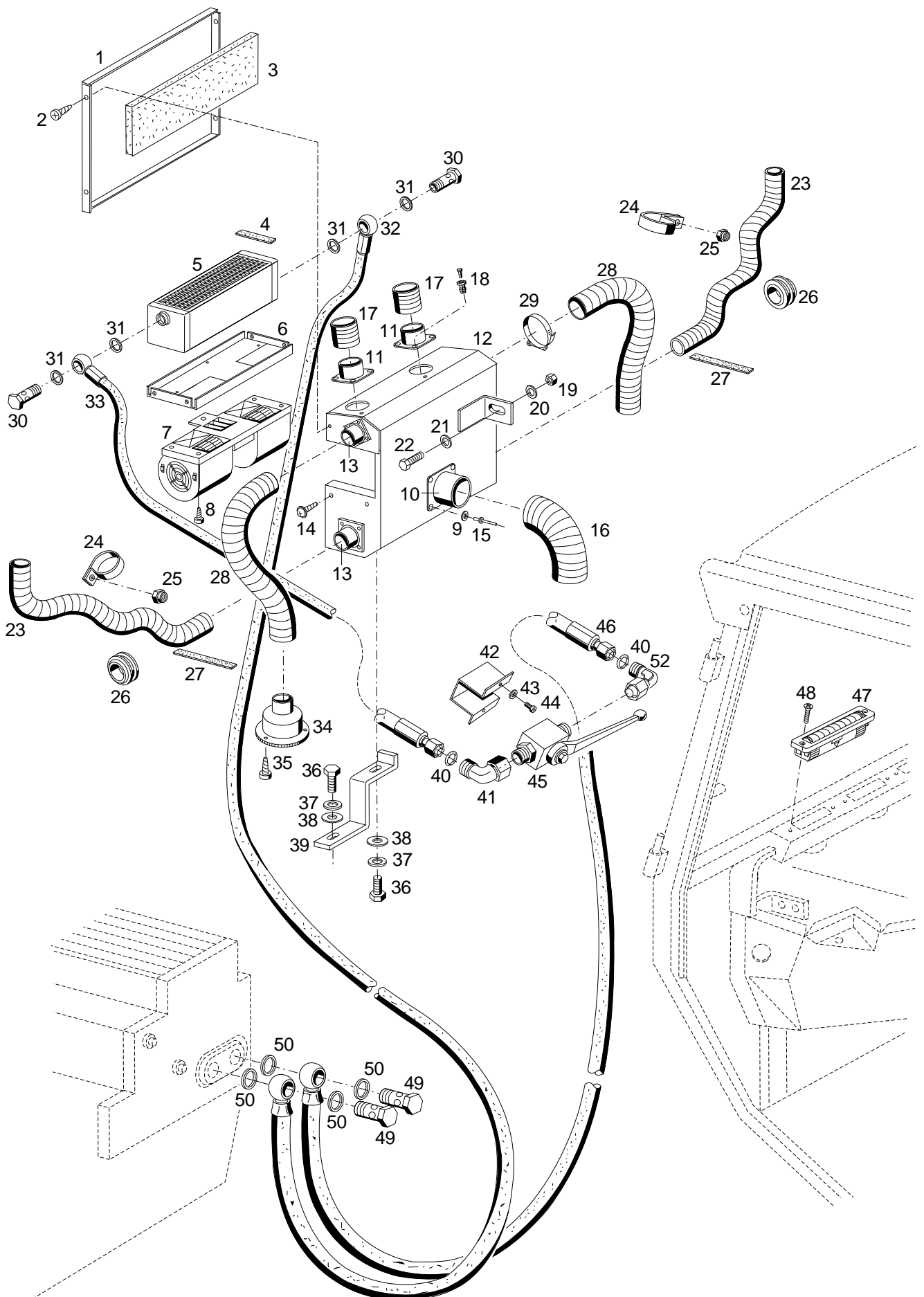
BILDTAFEL NR. 94

KABINE
 DACHVERKLEIDUNG, AKTIVKOHLEFILTER
 RUNDUMKENNLEUCHTE TYP 526-34-74
 RADIO-EINBAUSATZ TYP 5234-87 / 526-34-91
 ARBEITSSCHEINWERFER HINTEN TYP 5234-88

TABLE NO. 94

CAB
 ROOF PANELLING, ACTIVE CHARCOAL FILTER
 ROTATING BEACON TYPE 526-34-74
 RADIO KIT TYPE 5234-87 / 526-34-91
 AUXILIARY HEADLIGHT REAR TYPE 5234-88

Bild-Nr. III.No.	Bestell-Nr. Part No.	Benennung	Abm./Bemerk. Dimen./Remarks	Stück Pieces	Denomination	
125	796 876	Scheinwerfer (ohne Teil 77)	Eingebaut ab 12.06.01 Kabinennr. 205	4	Headlight unit ass.	
126	797 016	Gummigehäuse		1	Housing rubber	
127	025 816	DIN72601-12V60/55W KFZ-Glühlampe		4	Lamp	
128	Y01005013	Glühlampe 12V4W		4	Lamp	
129	Y01005076	Staubkappe rot		4	Cap	
130	797 783	Steckhülsegehäuse		4	Sleeve housing	
131	790 963	Kippschalter (für Heckwischer wisch / wasch)		1	Toggle switch (for front wiper wish / wash)	
132	790 968	Einsatzsymbol	Heckwischer wisch/wasch	1	Insert symbol (front wish/wash)	
133	030 570	Steckhülsegehäuse	2-polig	1	Sleeve housing	
	<u>5234-87</u>	118 423	<u>RADIO-EINBAUSATZ</u> (best. aus nachfolgenden Teilen):	Zubehör mit Kassettenteil	1	<u>RADIO KIT</u> (consisting of following items):
	023 673		Zsb. Radio mit Kassettenteil		1	Radio w.tape recorder
	023 674		Zsb. Einbaulautsprecher		1	Speaker
	023 675		Zsb. Antenne		1	Aerial
	012 018	DIN72586-2 Pol.	Lüsterklemme		1	Clip
	023 676	DIN46245-B2,8-1	Steckhülse		1	Sleeve
	023 677	DIN46245-4,8-1	Steckhülse		1	Sleeve
	023 678		Zsb. Kabel	NL 1,5 ² x95 Rot	1	Cable ass. red
	023 679		Zsb. Kabel	NL 1,5 ² x850 Rot	1	Cable ass. red
	023 680		Zsb. Kabel	NL 1,5 ² x850 Braun	1	Cable ass. brown
	011 576	DIN934M5	Sechskantmutter		1	Hexagon nut
	010 061	DIN137B5	Federscheibe		1	Lock washer
	122 058		Kabel	2000 lang für Lautsprecher	1	Cable 2000 long for speaker
	<u>526-34-91</u>	149 106	<u>RADIO-EINBAUSATZ</u> (best. aus nachfolgenden Teilen):	Zubehör Mit CD-Teil eingebaut ab	1	<u>RADIO KIT</u> (consisting of following items):
	031 126		Zsb. Radio mit Kassettenteil		1	Radio w.tape recorder
	023 674		Zsb. Einbaulautsprecher		1	Speaker
	023 675		Zsb. Antenne		1	Aerial
	012 018	DIN72586-2 Pol.	Lüsterklemme		1	Clip
	023 676	DIN46245-B2,8-1	Steckhülse		1	Sleeve
	023 677	DIN46245-4,8-1	Steckhülse		1	Sleeve
	011 576	DIN934M5	Sechskantmutter		1	Hexagon nut
	010 061	DIN137B5	Federscheibe		1	Lock washer
	<u>526-34-89</u>	149 581	<u>RADIO-VORBEREITUNG</u> (best. aus nachfolgenden Teilen):	Zubehör	1	<u>RADIO KIT</u> (consisting of following items):
	797 729		Adapter für Radio		1	Radio adapter
	023 674		Zsb. Einbaulautsprecher		1	Speaker
	023 675		Zsb. Antenne		1	Aerial
	012 018	DIN72586-2 Pol.	Lüsterklemme		1	Clip
	023 676	DIN46245-B2,8-1	Steckhülse		1	Sleeve
	023 677	DIN46245-4,8-1	Steckhülse		1	Sleeve
	011 576	DIN934M5	Sechskantmutter		1	Hexagon nut
	010 061	DIN137B5	Federscheibe		1	Lock washer



Bildtafel - table - No. 095

BILDTAFEL NR. 95
KABINE
HEIZUNG TYP 526-34-73

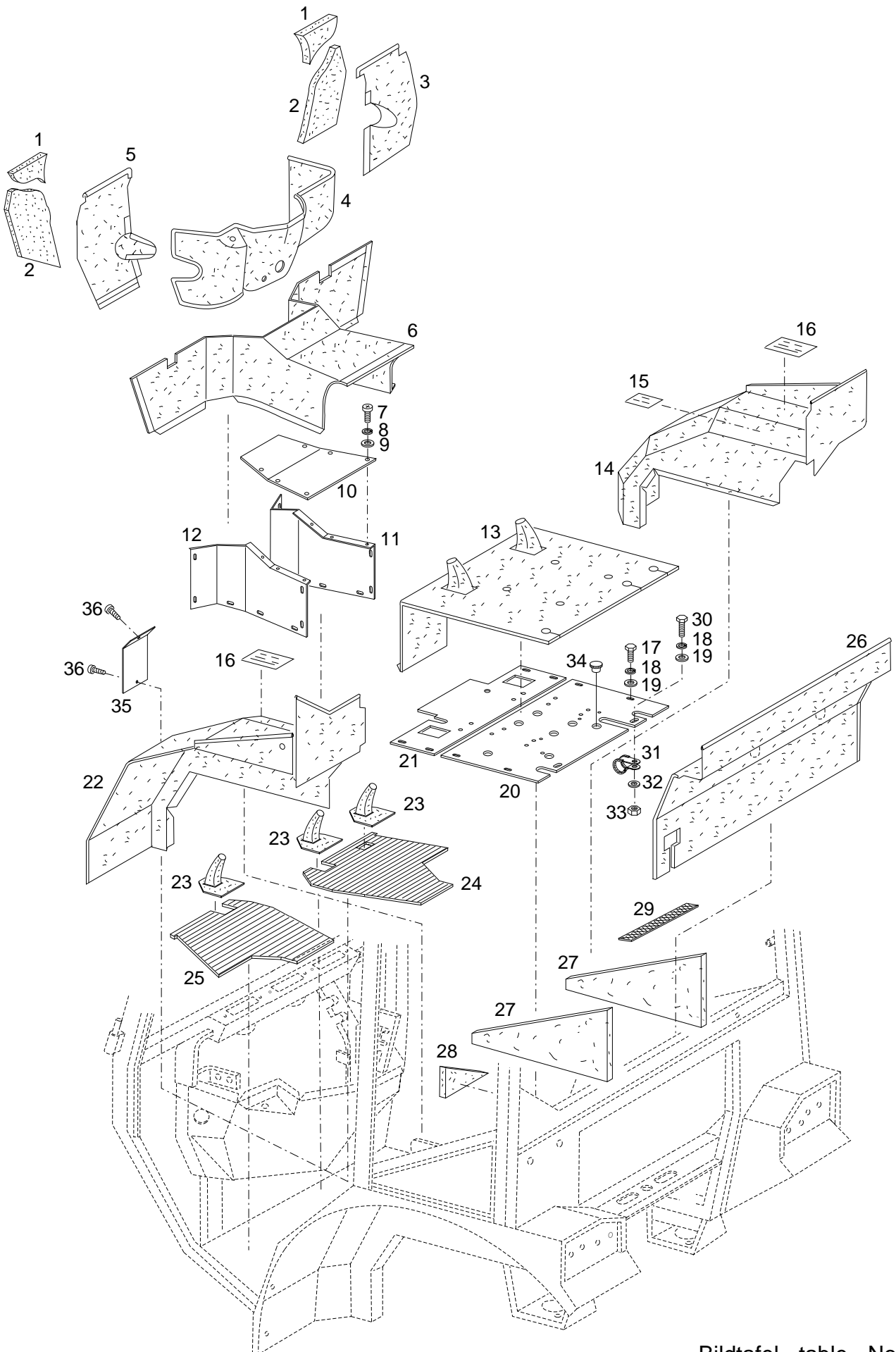
TABLE NO. 95
CAB
HEATING TYPE 526-34-73

Bild-Nr. Ill.No.	Bestell-Nr. Part No.	Benennung	Abm./Bemerk. Dimen./Remarks	Stück Pieces	Denomination
	<u>526-34-73</u> 131 660	<u>ZSB. HEIZUNG GROSS</u> (best. aus Teilen 1-46 und 49-52)		1	<u>HEATING BIG ASS.</u> (cons. of parts 1-46 and 49-52)
1	einzel nicht lieferbar	Deckel		1	Cover
2	DIN7981B4,2x13	Blechschaube		4	Plate screw
3	einzel nicht lieferbar	Schaumstoff		2	Cellular
4	790 500-110	Klebeband	19x6x110 lg.	4	Adhesive strip
5	787 646	Wärmetauscher		1	Heat exchanger
6	einzel nicht lieferbar	Lüfterblech		1	Ventilation sheet
7	783 148	Doppelradialgebläse		1	Twin radial fan
8	021 926 DIN7981B4,8x13	Blechschaube		5	Plate screw
9	027 177 DIN125-4,3	Scheibe		7	Shim
10	431-420-0014-AU	Stutzen	Ø55x40lg.	1	Connection piece
11	431-420-0031-AU	Stutzen	Ø55x25lg.	2	Connection piece
12	<u>131 325</u>	<u>HEIZUNG GROSS KPL.</u> (best. aus Teilen 1-17, 23, 27 u. 28)		1	<u>HEATING BIG</u> <u>COMPL.</u> (cons. of parts 1-17,23, 27, 28)
13	431-420-0012-AU	Stutzen	Ø42x30lg.	4	Connection piece
14	DIN7981B4,2x13	Linensblechschaube		4	Plate screw
15	Bei Fa. Holder nicht erhältlich	Dornniet	Ø2,4x8	4	Rivet
16	027 869	Luftschlauch	Ø57x300	1	Air tube
17	027 843	Luftschlauch	Ø57x80	2	Air tube
18	494-500-0013-AU	Spreizniet	Ø6	6	Body-bound rivet
19	011 579 DIN934M8	Sechskantmutter		1	Hexagon nut
20	010 063 DIN137B8	Federscheibe		1	Lock washer
21	010 044 DIN125A8,4	Scheibe		1	Shim
22	011 511 DIN933M8x20	Sechskantschraube		1	Hexagon screw
23	027 870	Luftschlauch	Ø32x730	2	Air tube
24	711 992-ED	Schelle		2	Socket
25	014 007 DIN985M5	Sechskantmutter	selbsts.	2	Hexagon nut, self lock
26	014 678	Schlauchdichtung	Ø57x24	2	Hose gasket
27	436-120-0195-AU	Schaumstoffstreifen (5x40x117,5)	Ersetzt O-Ring 027 873	2	Cellular strip
28	027 842	Luftschlauch	Ø44x500	2	Air tube
29	010 910	Zsb. Schlauchklemme	32-50	1	Hose socket
30	025 291 DIN7643-15	Hohlschraube	M18x1,5	2	Hollow screw
31	010 395 DIN7603A18x24	Dichtring		4	Sealing ring
32	027 683	Öl-Heizungsschlauch I 1650 lg.	ab... Anschluß seitlich unten	1	Oil hose
33	027 876	Öl-Heizungsschlauch III	320 lg.	1	Oil hose
34	131 665	Runddüse		2	Nozzle
35	78 237-ED DIN7981B3,5x13	Blechschaube		4	Plate screw
36	011 511 DIN933M8x20	Sechskantschraube		2	Hexagon screw
37	010 063 DIN137B8	Federscheibe		2	Lock washer
38	010 044 DIN125A8,4	Scheibe		2	Shim
39	131 673	Halter	4x30x207	1	Retainer
40	012 661	Runddichtring	Ø12x2	2	O-Ring
41	026 585	Einstellb. Winkelstutzen	f. Ø15, M22x1,5	1	Adjust. angle socket
42	790 087	Ventilträger	42x48,5x39,5	1	Valve carrier
43	790 356	Sicherungsscheibe	S 5	2	Locking tab
44	010 460 DIN7985M5x16	Kreuzschlitzschraube		2	Screw
45	027 875	Zsb. Kugelhahn		1	Ball cock

BILDTAFEL NR. 95
KABINE
HEIZUNG TYP 526-34-73

TABLE NO. 95
CAB
HEATING TYPE 526-34-73

Bild-Nr. Ill.No.	Bestell-Nr. Part No.		Benennung	Abm./Bemerk. Dimen./Remarks	Stück Pieces	Denomination
46	027 684		Öl-Heizungsschlauch II 1440 lg.	ab.. Anschluß seitlich oben	1	Oil hose
47	131 664		Spindeldüse		3	Nozzle
48	78 237-ED	DIN7981B3,5x13	Blechschraube		6	Plate screw
49	025 291	DIN7643-15	Hohlschraube	M18x1,5	2	Hollow screw
50	010 395	DIN7603A18x24CU	Dichtring		4	Sealing ring
52	028 624		Einstellb. Winkelstutzen f. Ø15, M22x1,5	Eingebaut ab .. 526 00 167 526 00 115 H	1	Adjustable angle socket



Bildtafel - table - No. 096

BILDTAFEL NR. 96
KABINE
BODENBLECHE,
VOLLAUSKLEIDUNG

TABLE NO. 96
CAB
BOTTOM PLATES,
INSULATION KIT (NOISE AND DAMPING)

Bild-Nr. Ill.No.	Bestell-Nr. Part No.		Benennung	Abm./Bemerk. Dimen./Remarks	Stück Pieces	Denomination
1	798 967		Ausgleichsteil oben		2	Padding top
2	798 968		Ausgleichsteil unten		2	Padding bottom
3	798 969		Frontabdeckung rechts		1	Front insulation RH
4	791 345		Pultverkleidung 2-teilig		1	Linig, in two parts
5	798 970		Frontabdeckung links		1	Front insulation LH
6	797 288		Getriebeabdeckung		1	Gearbox insulation
7	795 912	DIN7985M6x16	Linsenschraube		20	Lenticular screw
8	011 139	DIN127B6	Federring		20	Lock washer
9	010 464	DIN9021-6,4	Scheibe		20	Shim
10	790 124		Deckel	296x278	1	Cover
11	797 951		Tunnelblech rechts		1	Tunnel plate, RH
12	797 950		Tunnelblech links		1	Tunnel plate, LH
13	796 807		Sitzblechverkleidung		1	Seat base panelling
14	85 112-ED		Kotflügelverkleidung rechts		1	Fender panelling RH
15	027 358		Schaltschild	n=540/750	1	Selector diagram
	027 357		Schaltschild	n=540/1000	1	Selector diagram
16	019 903		Hinweisschild	Die Beförderung ...	2	Information sign
17	011 511	DIN933M8x20	Sechskantschraube		9	Hexagon screw
18	011 140	DIN127B8	Federring		10	Lock washer
19	010 044	DIN125-8,4	Scheibe		10	Shim
20	728 457-ED		Zsb. Sitzplatte hinten		1	Seat plate ass. rear
21	728 456-ED		Zsb. Sitzplatte vorn		1	Seat plate ass. front
22	85 111-ED		Kotflügelverkleidung links		1	Fender panelling LH
23	791 346		Kunstlederbalg		3	Plastic bellow
24	790 147		Bodenmatte rechts		1	Mat, RH
25	790 146		Bodenmatte links		1	Mat, LH
26	85 113-ED		Heckverkleidung		1	Insulation rear
27	798 971		Ausgleichsteil seite		2	Padding sideward
28	798 972		Ausgleichsteil hinten		1	Padding rear
29	027 074		Klettenband	30 mm selbstklebend	n. B.	Adhesive strip
30	011 520	DIN933M8x35	Sechskantschraube		1	Hexagon screw
31	015 173		Rohrschelle mit Gummiprofil	f. Ø23, Bohrung 8,5	1	Pipe clip with rubber profile
32	010 063	DIN137B8	Federscheibe		1	Lock washer
33	011 579	DIN934M8	Sechskantmutter		1	Hexagon nut
34	026 572		Verschlussstopfen	F 24	2	Sealing plug
35	797 952		Deckel	Eingebaut	1	Cover
36	022 632	DIN7981B4,8x9,5	Linsenblechschaube	ca. ab 1995	2	Plate screw