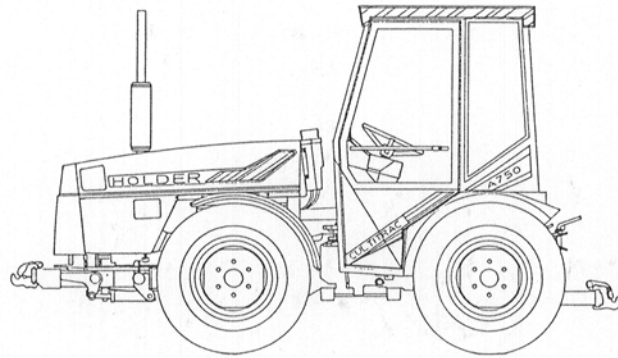


Ersatzteilliste

A750/A760/A770

A-Trac 7.62/7.62P

A-Trac 7.72/7.72P



Indexplan

Hinweise für Ersatzteilbestellungen

Motor siehe KHD Motorenmikrofilm

Aufbauten vorn, Armaturen

Hydraulik, Lenkung

Getriebe vorn, Differential, Achsen, Knickpunkt

Bedienungselemente, Pedale

Schaltgetriebe hinten, Differential

Wendegeräte hinten, Differential

Sitz, Reifen, Kabelsätze, Dichtungssätze

Heck- und Frontaushebung

Zubehör

Kabine

Ausgabe - Datum: 02/08

Ident.-Nr. 150 488

Holder - Zentralersatzteillager

D-72545 Metzingen Postfach 1555

Telefon 07123/966 250 - Nach Geschäftsschluß Anrufbeantworter 07123/966 229

Telefax (07123) 966 228

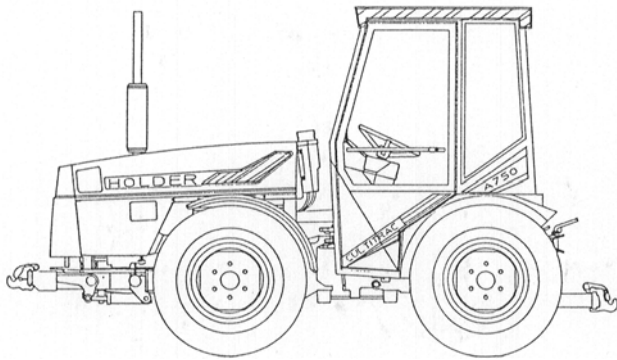
e-mail: info@holder-gmbh.com - www://holder-gmbh.com

Spare parts list

A750/A760/A770

A-Trac 7.62/7.62P

A-Trac 7.72/7.72P



Contents

Important when ordering spares

Engine see KHD microfiche

Front structure, instruments

Hydraulic, steering

Front gearbox, differential Axle housings, articulation

Operation and control levers, pedals

Transmission, differential

Reversing gearing, differential

Seat, tyres, cable sets, gasket kits²

Heck- and front lift

Accessories

Cab

Expenditure - date: 02/08

Ident.-Nr. 150 488

Holder Central Parts Service

D-72545 Metzingen, BP 15 55

Phone 07123/966 250 - After business hours automatic receiver 07123/966 229

Telefax (07123)966 228

e-mail: info@holder-gmbh.com - www://holder-gmbh.com

Inhaltsverzeichnis

Teilebezeichnung		Bildtafel Nr.
6-Pfostenrahmen	6-post frame	120
Abstützung - Portalachse	Support	31a, 31a-a
Achse	Axle housing	31-33
Achstrichter hinten kurz	Axle housing rear short	31b
Achstrichter hinten mittel	Axle housing rear medium	31c
Achstrichter vorn	Axle housing front	31
Adapter	Adapter	98
Aktivkohlefilter	Active carbon filter	129
Anhängebock	Trailer frame	88
Anhängekupplungen	Trailer hitch	58
Anschlussgehäuse	Intermediate housings	32
Antriebswelle	Drive shaft	27, 29
Antriebswelle Schaltgetriebe	Drive shaft	41
Antriebswelle Wendegetriebe	Drive shaft	48-1, 48-7
Arbeitscheinwerfer hinten	Headlights for Working rear	124
Arbeitszylinder für Frontaushebung	Working cylinder for front lift	67
Außenspiegel - heizbar	Mirror - heatable	120
Auspuff	Exhaust	6
Batterie	Battery	13
Beckengurt	Lap belt	53
Betätigung für Lamellenkupplung	Controls for multi-plate clutch	34a
Bodenbleche	Bottom plates	126
Bodenwanne	Sump	120
Bs. Heckaushebung Rücklauf-Freischaltung	Extension kit accumulator heck lift clearing	112c
Bremse	Brakes	31b-31c
Dachverkleidung	Roof panelling	124
Dichtungssatz für Hydraulikpumpe	Gasket kit for hydraulik pump	17
Dichtungssatz für Ventilblock	Gasket kit	18, 18a
Dichtungssätze	Gasket kits	57
Differential hinten f. Wendegetriebe	Differential rear	48-12
Differential hinten Schaltgetriebe	Rear differential	46
Differential vorne	Differential front	30
Differentialsperre hydr.	Diff.-lock	20
Dreiwegkugelhahn	Ball lock	106
Druckfilter	Passage filter	17
Druckplatte	Pressure plate	2
Druckspeicher Heckaushebung	Accumulator heck lift	112a
Eingangsplatte	Input plate	18, 18a
Einhebelsteuerung	Sinde-leever coupling	98
Elektrische Speicherabschaltung	Electric recervoir deactivation	112b
Elektro-Hydr. Seiten- und Neigungsverstellung	Electro-hydr. side and angle adjustment	111, 112
Elektronik Display Steuerblock	Elektronic display control valves	119
Elektroschalter	Switch	15
Endplatte	Endplate	18, 18a
Fanghaken	Catch hook	60, 61, 64
Feststellbremse	Parking brake	36
Frontaushebung	Front lift	64
Frontscheibe	Windscreen	121
Fußbremse eingebaut ab	Brake linkage mounted from ...	35a
Fußbremse eingebaut bis ...	Brake linkage mounted up to ...	35
Fußgas	Accellerator	34a
Gelenkwellen	Cardan shaft	32
Getriebe vorn	Front gearbox	27-30
Getriebegehäuse Schaltgetriebe	Gearbox	38
Getriebegehäuse Wendegetriebe	Gearbox	48-4
Gruppenschaltung Schaltgetriebe	Preselection of gear groups	43
Gruppenschaltung Wendegetriebe	Preselection of gear groups	48-9
Handgas	Throttle	34a
Haube vorn	Radiator surround	10

Inhaltsverzeichnis

Teilebezeichnung		Bildtafel Nr.
Haubenseitenteile	Bonnet side parts	11
Heckscheibenwischer	Rear window wiper	123
Heizung	Heating	125
Hinterachsgehäuse Schaltgetriebe	Rear axle housing	39
Hinterachsgehäuse Wendegetriebe	Rear axle housing	48-5
Hinweisschilder	Instruction plate	15
Hydr. Seiten und Neigungsverstellung	Hydr. side and banking adjustment	105
Hydr. Trageeinrichtung	Hydr. valve equipment	107
Hydraulik für Frontaushebung	Hydraulic for front lift	66
Hydrauliktank	Hydraulic tank	17
Hydraulikzahnradpumpe	Hydraulic wheel pump	17
Hydraulikschläuche	Hydraulic hose	106
Hydrozylinder	Hydr. Cylinder	110
Instrumente	Instruments	15
Instrumentenbrett	Instrument panel	15
Instrumentenhaube	Instruction panel	15
Kabelsätze	Cable sets	57
Kabine - Vollkabine	Cab complete	120
Kabine - Teilkabine	Cab section	120
Kegelradwelle	Bevel pinion	29
Klimaanlage	Air conditioning	128, 129, 130
Knickpunkt	Artuculation	32, 33
Kolbenstange	Piston rod	22
Kotflügel	Front fender	72, 74
Kotflügel	Fenders	120
Kraftstofftank	Fuel tank	12
Kriechgang	Creep gear	80, 82
Kugelkopfkupplung	Ball clutch	88
Kupplung	Clutch	2
Kupplungsbetätigung	Clutch control	34
Kupplungsgabel	Clutch fork	27
Kupplungsgeberzylinder	Clutch master cylinder	34
Kupplungsnehmerzylinder	Slave cylinder	34
Lamellenkupplung	Multi-plate-clutch	28
Lenkrad	Steering wheel	18, 18a
Lenksäule	Steering column	18, 18a
Lenksystem	Steering system	22
Lenkung	Steering	18, 18a
Lenkungseinzelteile	Steering parts	19
Lenkungsträger	Steering support	18, 18a
Lenkzylinder	Steering cylinder	22
Luftansaugung	Air induction	4
Luftfilter	Air filter	4
Membranspeicher	Membran chamber	110
Mengenteiler 1. Kreis eingebaut ab ...	Flow divider 1st circuit	93
Mengenteiler 1. Kreis eingebaut ab ...	Flow divider 1st circuit	93
Mengenteiler 1. Kreis eingebaut bis ...	Flow divider 1st circuit	92
Mengenteiler 1. Kreis eingebaut bis ...	Flow divider 1st circuit	92
Mengenteiler 2. Kreis eingebaut ab ...	Flow divider 2nd circuit	101, 101a
Mengenteiler 2. Kreis eingebaut bis ...	Flow divider 2nd circuit	100
Mitnehmerscheibe	Follower	2
Motorhaube	Bonnet cover	11
Multifunktionsanzeige - analog	Multifunctional analog display	15
Multifunktionsanzeige - digital	Multifunctional digital display	15
Neigungsverstellung	Banking adjustment	102, 104
Notdorn - Hydraulikschläuche, Manometer	Emergency brake - hydraulic hose, pressure gauge	110a
Notdorn - Ventilblock, Hydr. Zylinder, Membranspeicher	Emergency brake - valve block hydr. cylinder, membran chamber	110b

Inhaltsverzeichnis

Teilebezeichnung		Bildtafel Nr.
Oberlenker Kat. II	Upper link arm cat. II	58
Oberlenkerschlitten	Guide block	58
Ölkühler	Oil cooler kit	94, 94a
Ölkühler	Oil cooler kit	94, 94a
Ölleitung	Pipe	27
Pendelsperre - Unterlenker Kat. 0+1	Pendelum lock	60
Pendelsperre - Unterlenker Kat. 0-2	Pendelum lock	61
Pendelsperre hydr.	Pendelum	102, 104, 106
Planetenträger	Final drive	31, 31b, 31c
Portalachse ab ...	Offset axle	31a-1
Portalachse bis ...	Offset axle	31a
Portalachse - Ersatzausführung ab 07/09	Offset axle - replacement construction from 07/09	31a-2
Radio-Einbausatz	Radio kit	124
Radlastausgleich	Wheel stabilizer	78
Radsatz	Gear cluster	30
Rahmen	Frame	110
Rahmen für Kraftstofftank	Frame for fuel tank	13
Reifen	Tyres	56
Richtungswarnblinkgeber	Traffic light	15
Rücklauf - drucklos	Pressureless return flow	94, 94a
Rücklauf - drucklos	Pressureless return flow	94, 94a
Rundumkennleuchte	Rotating beacon	124
Saugfilter	Suction filter	17
Saugleitung	Sucton pipe	17
Schaltgestänge für Kriechgang	Selector linkage	84
Schaltgestänge Schaltgetriebe	Selector	44-45
Schaltgestänge Wendegetriebe	Selector	48-10
Schaltrad	selector	48-7
Schaltstange	Shift lever	18, 18a
Schaltung für Wendegetriebe	Selector for reversing gear	48-2, 48-11
Scheinwerfer	Headlights	10
Schmierkreislauf Bodenwanne	Lubrications pipe bottom board	48-3
Schmutzabstreifer	Dirt trap	86
Seitenscheibe	Side windows	123
Sicherheitsbügel	Safety frame	76
Sitz	Seat	50-55b
Sitzventil - elektrisch	Electric seat valve	96
Steckdose	Plug	15
Steckkupplungen	Hydraulik coupling	90, 96, 98
Steckkupplungen	Hydraulik coupling	90, 96, 98
Steilaushebung	Stepp lifting	89
Steilhangnotbremse	Emergency brake	106, 108, 110
Steuergerät	Control valve	18, 18a
Tiefanhängung	Bottom hitch	88
Trennwand	Separation	10
Türe	Doors	122
Unterlenker	Lower link	60, 60a, 61
Verteilerblock	Kit diveding block	96
Verteilerblockgehäuse	Housing	17
Vollauskleidung	Insulation kit	126
Vollscheibenbremse	Full disk brake	31b, 31c
Vorgelegewelle Schaltgetriebe	Intermediate shaft	42
Vorgelegewelle Wendegetriebe	Intermediate shaft	48-8
Waschanlage	Cleaning system	121
Weinbau-Set 4	Viticulture-set 4	113-118
Wischer	Wiper	121
Zapfwelle	P.T.O.	29
Zapfwelle	P.T.O. shaft	39

Inhaltsverzeichnis

Teilebezeichnung		Bildtafel Nr.
Zapfwellenschaltung Schaltgetriebe	P.T.O. control	40
Zapfwellenschaltung Wendegetriebe	P.T.O. control	48-6
Zapfwellenverlängerung	P.T.O. extension	70
Zündschlüssel	Ignition key	15
Zusatzsteuergerät	Controlvalve	90
Zusatzsteuergerät	Controlvalve	90
Zwischengehäuse	Intermediate housings	33; 48-1
Zwischengehäuse-Abdeckblech	Intermediate housings - cover plate	33a
Zwischenwelle	Intermediate shaft	33

Register

Teilebezeichnung		Bildtafel Nr.
6-post frame	6-Pfostenrahmen	120
Accelerator	Fußgas	34a
Accumulator heck lift	Druckspeicher Heckaushebung	112a
Active carbon filter	Aktivkohlefilter	129
Adapter	Adapter	98
Air conditioning	Klimaanlage	128, 129, 130
Air filter	Luftfilter	4
Air induction	Luftansaugung	4
Artuculation	Knickpunkt	32, 33
Axle housing	Achse	31-33
Axle housing front	Achstrichter vorn	31
Axle housing rear medium	Achstrichter hinten mittel	31c
Axle housing rear short	Achstrichter hinten kurz	31b
Ball clutch	Kugelpfropfkupplung	88
Ball lock	Dreiwegkugelhahn	106
Banking adjustment	Neigungsverstellung	102, 104
Battery	Batterie	13
Bevel pinion	Kegelradwelle	29
Bonnet cover	Motorhaube	11
Bonnet side parts	Haubenseitenteile	11
Bottom hitch	Tiefanhängung	88
Bottom plates	Bodenbleche	126
Brake linkage mounted from ...	Fußbremse eingebaut ab	35a
Brake linkage mounted up to ...	Fußbremse eingebaut bis ...	35
Brakes	Bremse	31b-31c
Kabine - Vollkabine	Cab complete	120
Kabine - Teilkabine	Cab section	120
Cable sets	Kabelsätze	57
Catch hook	Fanghaken	60, 61, 64
Cardan shaft	Gelenkwellen	32
Cleaning system	Waschanlage	121
Clutch	Kupplung	2
Clutch control	Kupplungsbetätigung	34
Clutch fork	Kupplungsgabel	27
Clutch master cylinder	Kupplungsgeberzylinder	34
Control valve	Steuergerät	18, 18a
Controls for multi-plate clutch	Betätigung für Lamellenkupplung	34a
Controlvalve	Zusatzsteuergerät	90
Controlvalve	Zusatzsteuergerät	90
Creep gear	Kriechgang	80, 82
Diff.-lock	Differentialsperre hydr.	20
Differential front	Differential vorne	30
Differential rear	Differential hinten f. Wendegetriebe	48-12
Dirt trap	Schmutzabstreifer	86
Doors	Türe	122
Drive shaft	Antriebswelle	27, 29
Drive shaft	Antriebswelle Schaltgetriebe	41
Drive shaft	Antriebswelle Wendegetriebe	48-1, 48-7
Electric recervoir deactivation	Elektrische Speicherabschaltung	112b
Electric seat valve	Sitzventil - elektrisch	96
Electro-hydr. side and angle adjustment	Elektro-Hydr. Seiten- und Neigungsverstellung	111, 112
Elektronic display control valves	Elektronik Display Steuerblock	119
Emergency brake	Steilhangnotbremse	106, 108, 110
Emergency brake - hydraulic hose, pressure gauge	Notdorn - Hydraulikschläuche, Manometer	110a
Emergency brake - valve block hydr. cylinder, membran chamber	Notdorn - Ventilblock, Hydr. Zylinder, Membranspeicher	110b
Endplate	Endplatte	18, 18a
Exhaust	Auspuff	6
Extension kit accumulator heck lift clearing	Bs. Heckaushebung Rücklauf-Freischaltung	112c

Register

Teilebezeichnung		Bildtafel Nr.
Fenders	Kotflügel	120
Final drive	Planetenträger	31, 31b, 31c
Flow divider 1st circuit	Mengenteiler 1. Kreis eingebaut ab ...	93
Flow divider 1st circuit	Mengenteiler 1. Kreis eingebaut ab ...	93
Flow divider 1st circuit	Mengenteiler 1. Kreis eingebaut bis ...	92
Flow divider 1st circuit	Mengenteiler 1. Kreis eingebaut bis ...	92
Flow divider 2nd circuit	Mengenteiler 2. Kreis eingebaut ab ...	101, 101a
Flow divider 2nd circuit	Mengenteiler 2. Kreis eingebaut bis ...	100
Follower	Mitnehmerscheibe	2
Frame	Rahmen	110
Frame for fuel tank	Rahmen für Kraftstofftank	13
Front fender	Kotflügel	72, 74
Front gearbox	Getriebe vorn	27-30
Front lift	Frontaushebung	64
Fuel tank	Kraftstofftank	12
Full disk brake	Vollscheibenbremse	31b, 31c
Gasket kit	Dichtungssatz für Ventilblock	18, 18a
Gasket kit for hydraulik pump	Dichtungssatz für Hydraulikpumpe	17
Gasket kits	Dichtungssätze	57
Gear cluster	Radsatz	30
Gearbox	Getriebegehäuse Schaltgetriebe	38
Gearbox	Getriebegehäuse Wendegetriebe	48-4
Guide block	Oberlenkerschlitten	58
Headlights	Scheinwerfer	10
Headlights for Working rear	Arbeitsscheinwerfer hinten	124
Heating	Heizung	125
Housing	Verteilerblockgehäuse	17
Hydr. Cylinder	Hydrozylinder	110
Hydr. side and banking adjustment	Hydr. Seiten und Neigungsverstellung	105
Hydr. valve equipment	Hydr. Trageeinrichtung	107
Hydraulic for front lift	Hydraulik für Frontaushebung	66
Hydraulic tank	Hydrauliktank	17
Hydraulic wheel pump	Hydraulikzahnradpumpe	17
Hydraulik coupling	Steckkupplungen	90, 96, 98
Hydraulik coupling	Steckkupplungen	90, 96, 98
Hydraulik hose	Hydraulikschläuche	106
Ignition key	Zündschlüssel	15
Input plate	Eingangsplatte	18, 18a
Instruction panel	Instrumentenhaube	15
Instruction plate	Hinweisschilder	15
Instrument panel	Instrumentenbrett	15
Instruments	Instrumente	15
Insulation kit	Vollauskleidung	126
Intermediate housings	Anschlussgehäuse	32
Intermediate housings	Zwischengehäuse	33; 48-1
Intermediate housings - cover plate	Zwischengehäuse-Abdeckblech	33a
Intermediate shaft	Vorgelegewelle Schaltgetriebe	42
Intermediate shaft	Vorgelegewelle Wendegetriebe	48-8
Intermediate shaft	Zwischenwelle	33
Kit diving block	Verteilerblock	96
Lap belt	Beckengurt	53
Lower link	Unterlenker	60, 60a, 61
Lubrications pipe bottom board	Schmierkreislauf Bodenwanne	48-3
Membran chamber	Membranspeicher	110
Mirror - heatable	Außenspiegel - heizbar	120
Multifunctional analog display	Multifunktionsanzeige - analog	15
Multifunctional digital display	Multifunktionsanzeige - digital	15
Multi-plate-clutch	Lamellenkupplung	28
Offset axle	Portalachse ab ...	31a-a

Register

Teilebezeichnung		Bildtafel Nr.
Offset axle	Portalachse bis ...	31a
Oil cooler kit	Ölkühler	94, 94a
Oil cooler kit	Ölkühler	94, 94a
P.T.O.	Zapfwelle	29
P.T.O. control	Zapfwellenschaltung Schaltgetriebe	40
P.T.O. control	Zapfwellenschaltung Wendegetriebe	48-6
P.T.O. extension	Zapfwellenverlängerung	70
P.T.O. shaft	Zapfwelle	39
Parking brake	Feststellbremse	36
Passage filter	Druckfilter	17
Pendelum	Pendelsperre hydr.	102, 104, 106
Pendelum lock	Pendelsperre - Unterlenker Kat. 0+1	60
Pendelum lock	Pendelsperre - Unterlenker Kat. 0-2	61
Pipe	Ölleitung	27
Piston rod	Kolbenstange	22
Plug	Steckdose	15
Preselection of gear groups	Gruppenschaltung Schaltgetriebe	43
Preselection of gear groups	Gruppenschaltung Wendegetriebe	48-9
Pressure plate	Druckplatte	2
Pressureless return flow	Rücklauf - drucklos	94, 94a
Pressureless return flow	Rücklauf - drucklos	94, 94a
Radiator surround	Haube vorn	10
Radio kit	Radio-Einbausatz	124
Rear axle housing	Hinterachsgehäuse Schaltgetriebe	39
Rear axle housing	Hinterachsgehäuse Wendegetriebe	48-5
Rear differential	Differential hinten Schaltgetriebe	46
Roof panelling	Dachverkleidung	124
Rotating beacon	Rundumkennleuchte	124
Safety frame	Sicherheitsbügel	76
Seat	Sitz	50-55b
Selector	Schaltgestänge Schaltgetriebe	44-45
Selector	Schaltgestänge Wendegetriebe	48-10
Selector	Schaltrad	48-7
Selector for reversing gear	Schaltung für Wendegetriebe	48-2, 48-11
Selector linkage	Schaltgestänge für Kriechgang	84
Separation	Trennwand	10
Shift lever	Schaltstange	18, 18a
Side windows	Seitenscheibe	123
Sinde-leever coupling	Einhebelsteuerung	98
Slave cylinder	Kupplungsnehmerzylinder	34
Steering	Lenkung	18, 18a
Steering column	Lenksäule	18, 18a
Steering cylinder	Lenkzylinder	22
Steering parts	Lenkungseinzelteile	19
Steering support	Lenkungsträger	18, 18a
Steering system	Lenksystem	22
Steering wheel	Lenkrad	18, 18a
Stepp lifting	Steilaushebung	89
Suction filter	Saugfilter	17
Sucton pipe	Saugleitung	17
Sump	Bodenwanne	120
Support	Abstützung - Portalachse	31a, 31a-a
Switch	Elektroschalter	15
Throttle	Handgas	34a
Traffic light	Richtungswarnblinkgeber	15
Trailer frame	Anhängebock	88
Trailer hitch	Anhängekupplungen	58
Tyres	Reifen	56
Upper link arm cat II	Oberlenker Kat. II	58

Register

Teilebezeichnung		Bildtafel Nr.
Viticulture-set 4	Weinbau-Set 4	113-118
Wheel stabilizer	Radlastausgleich	78
Windscreen	Frontscheibe	121
Wiper	Wischer	121
Window wiper rear	Heckscheibenwischer	123
Working cylinder for front lift	Arbeitszylinder für Frontaushebung	67

Typenverzeichnis

Teilebezeichnung		Typ	Bildtafel Nr.
Adapter für Steckkupplung	Adapter for coupling	526-80-17	98
Aktivkohlefilter	Active carbon filter	526-34-81	129
Anhängebock	Trailer frame	526-51-73	88
Anhängekupplung	Trailer hitch	526-51-70	58
Anhängekupplung	Trailer hitch	526-51-71	58
Arbeitszylinder für Frontaushebung	Working cylinder for front lift	522-80-1	67
Armlehnsatz	Arm rest kit	526-34-86	55a
Auspuff	Exhaust	526-34-40	6
Auspuff seitlich	Exhaust lateraly mounted	526-34-41	6
Außenspiegel heizbar	Equipment heatable mirror	526-34-90	120
Beckengurt	Lap belt	422-34-82	53
Bs. Heckaushebung Rücklauf-Freischaltung	Extension kit accumulator heck lift clearing	522-80-70	112c
Distanzring	Spacer ring	526-34-75	56
Druckspeicher Heckaushebung	Accumulator heck lift	526-80-27	112a
Elektrische Speicherabschaltung	Electric recervoir heck lift deactivation	526-80-36	112c
Fahrersitz - Grammer - eingebaut ab	Driver seat -Grammer - mounted from	521-34-85	53
Fahrersitz - Grammer - eingebaut ab	Driver seat -Grammer - mounted from	521-34-86	53
Fahrersitz - Klepp - eingebaut ab	Driver seat -Klepp - mounted from	521-34-75	52
Fahrersitz - Klepp - eingebaut ab	Driver seat -Klepp - mounted from	521-34-76	52
Fahrersitz - Klepp - eingebaut bis	Driver seat -Klepp - mounted up to	521-34-75	51
Fahrersitz - Klepp - eingebaut bis	Driver seat -Klepp - mounted up to	521-34-76	51
Fanghaken	Catch hook	526-51-75	60, 61, 64
Frontaushebung	Front lift	521-51-1	64
Heckscheibenwischer	Window wiper rear	521-34-80	123
Heizung klein	Heating small	523-34-73	125
Hydr. Pendel und Neigungsverstellung	Hydr. pendelum and banking adjustment	522-01-9	102
Hydr. Pendel und Neigungsverstellung	Hydr. pendelum and banking adjustment	522-01-8	104
Hydr. Seiten und Neigungsverstellung	Hydr. side and banking adjustment	522-01-7	105
Hydr. Trageeinrichtung	Hydr. banking adjustment	522-80-20	107
Hydraulik für Frontaushebung	Hydraulic for front lift	521-51-1	66
Kabine - Teilkabine	Cab section	521-34-9	120
Kabine - Vollkabine	Cab complete	521-34-8	120
Klimaanlage	Air conditioning	522-34-80	128, 129
Klimaanlage - Umbausatz	Air conditioning kit	522-34-81	130
Kotflügel vorn	Front fender	524-34-6	72
Kotflügel vorn	Front fender	521-34-6	74
Kriechgang	Creep gear	5262-10	80
Kriechgang	Creep gear	5262-11	82
Kugelkopkupplung	Ball clutch	526-51-74	88
Leitungssatz Mengenteiler hi. - eingebaut ab	Hose kit flow divider rear - mounted from	526-80-5	92
Leitungssatz Mengenteiler hi. - eingebaut bis	Hose kit flow divider rear - mounted up to	526-80-5	92
Leitungssatz Mengenteiler mi.- eingebaut ab	Hose kit flow divider middle - mounted from	526-80-6	92
Leitungssatz Mengenteiler mi.- eingebaut bis	Hose kit flow divider middle - mounted up to	526-80-6	92
Mengenteiler - 1. Kreis - eingebaut ab	Flow divider 1st circuit - mounted from	526-80-25	92
Mengenteiler - 1. Kreis - eingebaut bis	Flow divider 1st circuit - mounted up to	526-80-4	92
Mengenteiler - 2. Kreis - eingebaut ab	Flow divider 2nd circuit - mounted from	526-80-26	101, 101a
Mengenteiler - 2. Kreis - eingebaut bis	Flow divider 2nd circuit - mounted up to	526-80-15	100
Multifunktionsanzeige	Multifunctional display	526-34-71	15
Nabenzwischenstück	Hub spacer	526-34-70	56
Nabenzwischenstück	Hub spacer	5234-80	56
Neigungsverstellung - hydraulisch	Hydr. banking adjustment	521-01-3	102, 104
Neigungsverstellung - hydraulisch	Hydr. banking adjustment	521-01-5	102, 104
Notdorn - Hydraulikschläuche, Manometer	Emergency brake - hydraulic hose, pressure gauge	523-34-87 522-34-89	110a
Notdorn - Ventilblock, Hydr. Zylinder, Membranspeicher	Emergency brake - valve block hydr. cylinder, membran chamber	523-34-87 522-34-89	110b
Oberlenker Kat. II	Upper link arm cat II	526-01-3	58

Typenverzeichnis

Teilebezeichnung		Typ	Bildtafel Nr.
Ölkühler	Oil cooler	526-80-9	94, 94a
Pendelsperre	Pendelum lock	526-01-1	61
Pendelsperre - hydraulisch	Hydr. pendelum lock	521-01-2	102, 104
Pendelsperre - hydraulisch	Hydr. pendelum lock	522-01-4	106
Polstersatz	Bolster set	526-34-93	55a
Rad Zsb. kpl.	Wheel ass. cpl.	521-31-5	56
Rad Zsb. kpl.	Wheel ass. cpl.	522-31-3	56
Rad Zsb. kpl.	Wheel ass. cpl.	524-31-1	56
Rad Zsb. kpl.	Wheel ass. cpl.	521-31-1	56
Rad Zsb. kpl.	Wheel ass. cpl.	524-31-6	56
Rad Zsb. kpl.	Wheel ass. cpl.	521-31-2	56
Rad Zsb. kpl.	Wheel ass. cpl.	521-31-4	56
Rad Zsb. kpl.	Wheel ass. cpl.	522-31-1	56
Rad Zsb. kpl.	Wheel ass. cpl.	522-31-2	56
Rad Zsb. kpl.	Wheel ass. cpl.	524-31-5	56
Rad Zsb. kpl.	Wheel ass. cpl.	521-31-3	56
Rad Zsb. kpl.	Wheel ass. cpl.	524-31-8	56
Rad Zsb. kpl.	Wheel ass. cpl.	524-31-2	56
Rad Zsb. kpl.	Wheel ass. cpl.	524-31-4	56
Rad Zsb. kpl.	Wheel ass. cpl.	524-31-3	56
Rad Zsb. kpl.	Wheel ass. cpl.	524-31-7	56
Radio - Einbausatz	Radio kit	5234-87	124
Radio-Einbausatz	Radio kit	522-34-91	124
Radlastausgleich	Wheel stabilizer	5234-23	78
Radzusatzgewicht	Wheel weight	524-34-1	56
Rücklauf hinten - drucklos	Pressureless return flow rear	526-80-7	94, 94a
Rücklauf hinten - drucklos	Pressureless return flow rear	523-80-7	94a
Rücklauf mitte - drucklos	Pressureless return flow middle	526-80-8	94, 94a
Rundumkennleuchte	Rotating beacon	526-34-74	124
Schaltstange	Selector rod	4162-71	84
Schmutzabstreifer	Dirt trap	521-34-77	86
Seiten- und Neigungsverstellung	Side and angle adjustment	521-01-7	111, 112
Sicherheitsbügel	Safety frame	521-34-5	76
Sitzventil - elektrisch	Electric seat valve	52680-14	96
Sitzventil - elektrisch	Electric seat valve	52680-24	96
Steckkupplung	Hydraulic coupling	526-80-2	90
Steckkupplung	Hydraulic coupling	526-80-3	90
Steckkupplung - Verteilerblock	Coupling for dividing block	526-80-13	96
Steckkupplung BG2	Kit coupling BG2	526-80-11	98
Steckkupplung BG2	Kit coupling BG2	526-80-16	98
Steilaushebung	Stepp lifting	521-01-4	89
Steilhangnotbremse	Emergency brake	521-34-78	108, 110
Steilhangnotbremse - Zusatzteile	Emergency brake - attachment	523-34-78	110
Tiefanhängung	Bottom hitch	526-51-72	88
Unterenker	Lower link	521-01-1	60a
Verriegelung	Locking clevis	521-34-7	76
Verteilerblock	Kit dividing block	526-80-10	96
Weinbau-Set 4	Viticulture-set 4	521-80-4	113-119
Zapfwellenverlängerung	P.T.O. extension	526-62-1	70
Zusatzsteuergerät	Control valve	526-80-1	90
Zusatzsteuergerät	Control valve	526-80-23	90

Type Listing

Teilebezeichnung		Typ	Bildtafel Nr.
Accumulator heck lift	Druckspeicher Heckaushebung	526-80-27	112a
Active carbon filter	Aktivkohlefilter	526-34-81	129
Adapter for coupling	Adapter für Steckkupplung	526-80-17	98
Air conditioning	Klimaanlage	522-34-80	128, 129
Air conditioning kit	Klimaanlage - Umbausatz	522-34-81	130
Arm rest kit	Armlehnsatz	526-34-86	55a
Ball clutch	Kugelkopkupplung	526-51-74	88
Bolster set	Polstersatz	526-34-93	55a
Bottom hitch	Tiefanhängung	526-51-72	88
Cab complete	Kabine - Vollkabine	521-34-8	120
Cab section	Kabine - Teilkabine	521-34-9	120
Catch hook	Fanghaken	526-51-75	60, 61, 64
Control valve	Zusatzsteuergerät	526-80-1	90
Control valve	Zusatzsteuergerät	526-80-23	90
Coupling for dividing block	Steckkupplung - Verteilerblock	526-80-13	96
Creep gear	Kriechgang	5262-10	80
Creep gear	Kriechgang	5262-11	82
Dirt trap	Schmutzabstreifer	521-34-77	86
Driver seat -Grammer - mounted from	Fahrersitz - Grammer - eingebaut ab	521-34-85	53
Driver seat -Grammer - mounted from	Fahrersitz - Grammer - eingebaut ab	521-34-86	53
Driver seat -Klepp - mounted from	Fahrersitz - Klepp - eingebaut ab	521-34-75	52
Driver seat -Klepp - mounted from	Fahrersitz - Klepp - eingebaut ab	521-34-76	52
Driver seat -Klepp - mounted up to	Fahrersitz - Klepp - eingebaut bis	521-34-75	51
Driver seat -Klepp - mounted up to	Fahrersitz - Klepp - eingebaut bis	521-34-76	51
Electric recervoir heck lift deactivation	Elektrische Speicherabschaltung	526-80-36	112c
Electric seat valve	Sitzventil - elektrisch	52680-14	96
Electric seat valve	Sitzventil - elektrisch	52680-24	96
Emergency brake	Steilhangnotbremse	521-34-78	108, 110
Emergency brake	Steilhangnotbremse	523-34-78	110
Emergency brake - hydraulic hose, pressure gauge	Notdorn - Hydraulikschläuche, Manometer	523-34-87 522-34-89	110a
Emergency brake - valve block hydr. cylinder, membran chamber	Notdorn - Ventilblock, Hydr. Zylinder, Membranspeicher	523-34-87 522-34-89	110b
Equipment heatable mirror	Außenspiegel heizbar	526-34-90	120
Exhaust	Auspuff	526-34-40	6
Exhaust lateraly mounted	Auspuff seitlich	526-34-41	6
Extension kit accumulator heck lift clearing	Bs. Heckaushebung Rücklauf-Freischtaltung	522-80-70	112c
Flow divider 1st circuit - mounted from	Mengenteiler - 1. Kreis - eingebaut ab	526-80-25	92
Flow divider 1st circuit - mounted up to	Mengenteiler - 1. Kreis - eingebaut bis	526-80-4	92
Flow divider 2nd circuit - mounted from	Mengenteiler - 2. Kreis - eingebaut ab	526-80-26	101, 101a
Flow divider 2nd circuit - mounted up to	Mengenteiler - 2. Kreis - eingebaut bis	526-80-15	100
Front fender	Kotflügel vorn	524-34-6	72
Front fender	Kotflügel vorn	521-34-6	74
Front lift	Frontaushebung	521-51-1	64
Heating small	Heizung klein	523-34-73	125
Hose kit flow divider middle - mounted from	Leitungssatz Mengenteiler mi.- eingebaut ab	526-80-6	92
Hose kit flow divider middle - mounted up to	Leitungssatz Mengenteiler mi.- eingebaut bis	526-80-6	92
Hose kit flow divider rear - mounted from	Leitungssatz Mengenteiler hi. - eingebaut ab	526-80-5	92
Hose kit flow divider rear - mounted up to	Leitungssatz Mengenteiler hi. - eingebaut bis	526-80-5	92
Hub spacer	Nabenzwischenstück	526-34-70	56
Hub spacer	Nabenzwischenstück	5234-80	56
Hydr. banking adjustment	Hydr. Trageeinrichtung	522-80-20	107
Hydr. banking adjustment	Neigungsverstellung - hydraulisch	521-01-3	102, 104
Hydr. banking adjustment	Neigungsverstellung - hydraulisch	521-01-5	102, 104
Hydr. pendelum and banking adjustment	Hydr. Pendel und Neigungsverstellung	522-01-9	102
Hydr. pendelum and banking adjustment	Hydr. Pendel und Neigungsverstellung	522-01-8	104
Hydr. pendelum lock	Pendelsperre - hydraulisch	521-01-2	102, 104

Type Listing

Teilebezeichnung		Typ	Bildtafel Nr.
Hydr. pendulum lock	Pendelsperre - hydraulisch	522-01-4	106
Hydr. side and banking adjustment	Hydr. Seiten und Neigungsverstellung	522-01-7	105
Hydraulic coupling	Steckkupplung	526-80-2	90
Hydraulic coupling	Steckkupplung	526-80-3	90
Hydraulic for front lift	Hydraulik für Frontaushebung	521-51-1	66
Kit coupling BG2	Steckkupplung BG2	526-80-11	98
Kit coupling BG2	Steckkupplung BG2	526-80-16	98
Kit dividing block	Verteilerblock	526-80-10	96
Lap belt	Beckengurt	422-34-82	53
Locking clevis	Verriegelung	521-34-7	76
Lower link	Unterlenker	521-01-1	60a
Multifunctional display	Multifunktionsanzeige	526-34-71	15
Oil cooler	Ölkühler	526-80-9	94, 94a
P.T.O. extension	Zapfwellenverlängerung	526-62-1	70
Pendulum lock	Pendelsperre	526-01-1	61
Pressureless return flow middle	Rücklauf mitte - drucklos	526-80-8	94, 94a
Pressureless return flow rear	Rücklauf hinten - drucklos	526-80-7	94, 94a
Pressureless return flow rear	Rücklauf hinten - drucklos	523-80-7	94a
Radio kit	Radio - Einbausatz	5234-87	124
Radio kit	Radio-Einbausatz	522-34-91	124
Rotating beacon	Rundumkennleuchte	526-34-74	124
Safety frame	Sicherheitsbügel	521-34-5	76
Selector rod	Schaltstange	4162-71	84
Side and angle adjustment	Seiten- und Neigungsverstellung	521-01-7	111, 112
Spacer ring	Distanzring	526-34-75	56
Stepp lifting	Steilaushebung	521-01-4	89
Trailer frame	Anhängebock	526-51-73	88
Trailer hitch	Anhängekupplung	526-51-70	58
Trailer hitch	Anhängekupplung	526-51-71	58
Upper link arm cat II	Oberlenker Kat. II	526-01-3	58
Viticulture-set 4	Weinbau-Set 4	521-80-4	113-119
Wheel ass. cpl.	Rad Zsb. kpl.	521-31-5	56
Wheel ass. cpl.	Rad Zsb. kpl.	522-31-3	56
Wheel ass. cpl.	Rad Zsb. kpl.	524-31-1	56
Wheel ass. cpl.	Rad Zsb. kpl.	521-31-1	56
Wheel ass. cpl.	Rad Zsb. kpl.	524-31-6	56
Wheel ass. cpl.	Rad Zsb. kpl.	521-31-2	56
Wheel ass. cpl.	Rad Zsb. kpl.	521-31-4	56
Wheel ass. cpl.	Rad Zsb. kpl.	522-31-1	56
Wheel ass. cpl.	Rad Zsb. kpl.	522-31-2	56
Wheel ass. cpl.	Rad Zsb. kpl.	524-31-5	56
Wheel ass. cpl.	Rad Zsb. kpl.	521-31-3	56
Wheel ass. cpl.	Rad Zsb. kpl.	524-31-8	56
Wheel ass. cpl.	Rad Zsb. kpl.	524-31-2	56
Wheel ass. cpl.	Rad Zsb. kpl.	524-31-4	56
Wheel ass. cpl.	Rad Zsb. kpl.	524-31-3	56
Wheel ass. cpl.	Rad Zsb. kpl.	524-31-7	56
Wheel stabilizer	Radlastausgleich	5234-23	78
Wheel weight	Radzusatzgewicht	524-34-1	56
Window wiper rear	Heckscheibenwischer	521-34-80	123
Working cylinder for front lift	Arbeitszylinder für Frontaushebung	522-80-1	67

1. Wichtig für Ersatzteilbestellungen

Es wird gebeten, bei Ersatzteilbestellung folgendes anzugeben:

1. Motornummer bzw. Fahrgestellnummer
2. Stückzahl, Bildnummer, Benennung des Teiles und Bestellnummer (im Zweifelsfall Muster einsenden).
3. Angabe der Versandart.
4. Deutliche und genaue Anschrift mit Post- bzw. Bahnstation.
5. Alle Ersatzteilbestellungen sollen über den zuständigen Vertreter eingereicht werden.
6. Defekte Teile sind frachtfrei mit Anhängezettel an uns einzusenden. Der Anhängezettel muß die genaue Anschrift des Absenders, Datum sowie Nr. des Briefes bzw. Berichtes haben. Altteile werden nur auf besonderen Wunsch unfrei zurückgeschickt.
7. **Ersatzteile von Zulieferfirmen sind bei uns nur teilweise vorrätig. Aus diesem Grunde bitten wir Sie, diese Ersatzteile bzw. Ersatzteillisten beim zuständigen Servicestützpunkt zu bestellen.**
8. Die Originalteile können geringfügig von der Abbildung abweichen. Geänderte Teile, die sich bildlich nicht unterscheiden, haben nach der Bildnummer den Zusatz - a.
9. Bei Ersatzteilbestellungen von geänderten Teilen sind die Angaben in Spalte 4 zu beachten.
10. Bei Ersatzteilbestellungen von DIN-Teilen ist an Stelle der Bezeichnung DIN der Buchstabe X einzusetzen. Für Bestellungen sollten unsere EDV-Bestellformulare benützt werden.

2. Wichtig für Vertreter!

- a) Kundendienst.
Die wichtigsten Änderungen werden per Rundschreiben an alle Vertreter bekanntgegeben. Bei umfangreichen Änderungen wird die Ersatzteilliste neu überarbeitet bzw. ein neuer Mikrofilm erstellt.
- b) Maße (mm) und Gewichte (kg) sind im metrischen System eingetragen.
- c) In jeder Maschine wird vom Werk eine Betriebsanleitung beigelegt.
Alle Vertretungen erhalten je nach Betriebsgröße und Maschinenabnahme eine bestimmte Anzahl Ersatzteillisten-Mikrofilme und Betriebsanleitungen als Erstausrüstung.
Zusätzlich angeforderte Betriebsanleitungen und Ersatzteillisten werden zu unserem Selbstkostenpreis berechnet.

1. Important for Spare Parts Orders!

Please give the following details when ordering spares:

1. Engine-No.
2. Quantity, Illustration-No., Description and Part-No. (in case of doubt please send sample).
3. Shipping instructions.
4. Distinct and clear address with post or railway station.
5. All spare parts orders must be submitted through our local agent.
6. Defective parts should be returned to us franco with slip showing exact address of consignor, date of respective letter or report. Old parts are only returned upon special request, freight unpaid.
7. **Spare parts of our sub-suppliers are usually not stocked by us. Therefore please ask the relevant Service Stations for parts list and order your requirements direct with them.**
8. Occasionally original parts may slightly vary from illustrations. Modified parts not differing in the illustration number.
9. In case of modified parts observe column 4.
10. When ordering DIN parts (= parts with measurements acc. to German specification standards), please always replace DIN by the letter "X". Please use our electronic data progressing forms for placing your orders.

2. Important for agents!

- a) Modification-Service.
Essential modifications will be made known to all agents by Circular Letter. In case of all-comprising modifications, the parts will be brought up to latest standards, i.e. new microfilm will be compiled.
- b) Measurements (mm) and weights (kg) are metrical. For conversion see on reverse of this page.
- c) Each machine is supplied with an operation manual. Representatives receive an initial number of parts books, microfilms and manuals. Additionally required spares lists and operation manuals will be supplied at cost price.

Konvertierung der metrischen Maße Conversion of metric measurements

Die folgenden Konvertierungen beziehen sich auf die metrischen Maße, wie sie in dieser Ersatzteilliste angegeben sind:

The following conversions relate to the metric measurements as stipulated in this manual:

Capacity - liquid measure:

1 litre - (ltr. or l)

= 33.815 ounces (oz)

= 2.113 pints (pt)

= 1.057 quarts (qt)

= 0.2642 gallon (U.S.gal.)

= 61.025 cubic inches (" in)

= 0.0353 cubic feet (, ft)

16 ounces = 1 pint

2 pints = 1 quart

4 quarts = 1 gallon (U.S.)

Weight:

1 kilogram - (kg):

= 2.2046 pounds (lbs.)

16 ounces = 1 pound

Length:

1 millimeter: - (mm)

= 0.03937 inch (in)

= 0.00328 feet (ft)

= 0.00109 yard (yd)

1 centimeter - (cm)

1 meter - (m)

1 kilometer (km)

= 0.3937 inches (in)

= 39.37 inches (in)

= 39370 inches (in)

12 inches = 1.00 foot

1 foot = 12 inches

36 inches = 1.00 yard

3 feet = 1.00 yard

Pressures:

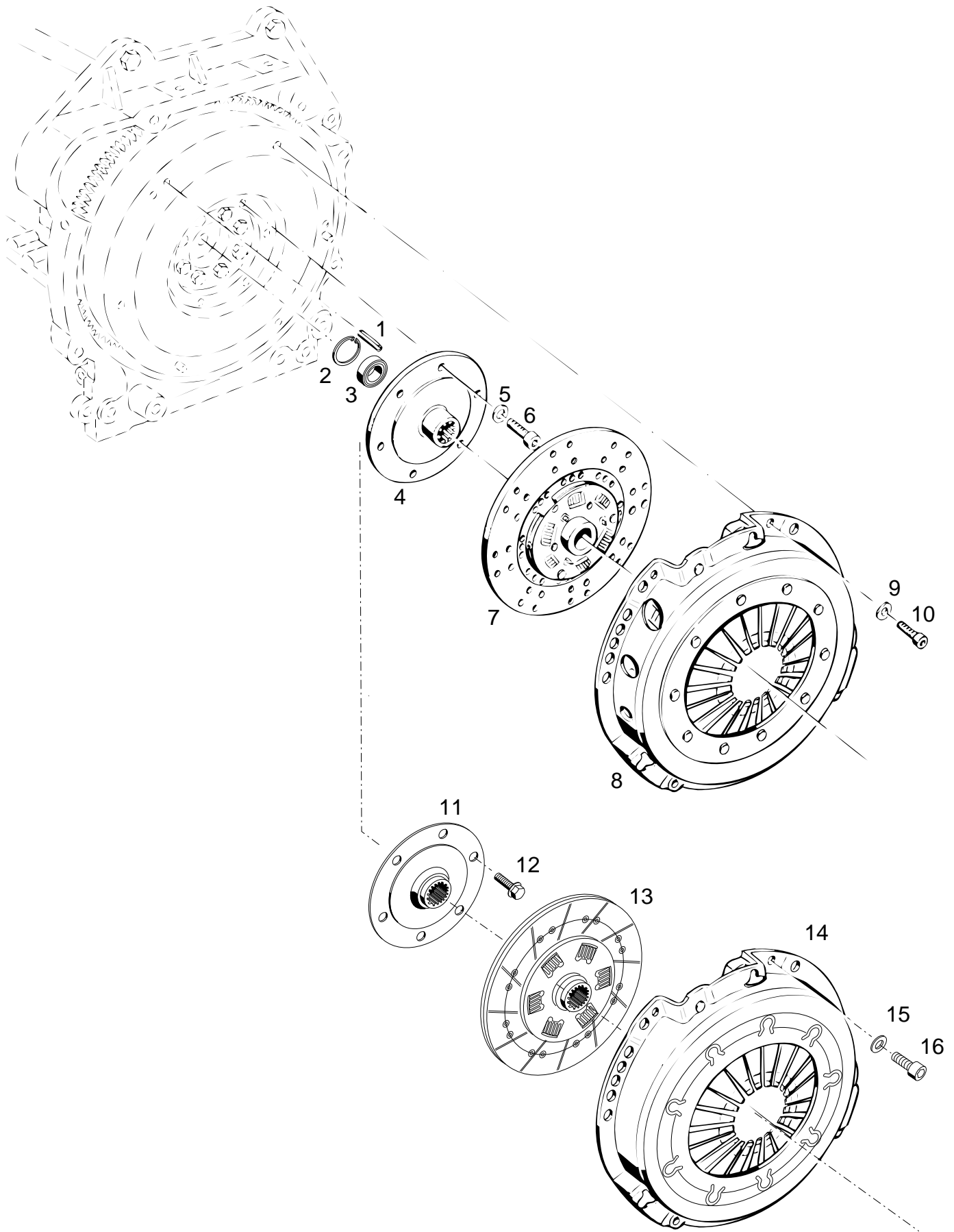
1 bar = 14 lb/sq.in. = 100 KPal (0,1 mPal) = 100 000 pascal = 100 Kilo pal.

Aufbauten vorn, Armaturen

Tafel 2	Kupplung, Mitnehmerscheibe, Druckplatte
Tafel 4	Luftansaugung
Tafel 6	Auspuff Typ 526-34-40, Auspuff seitlich Typ 526-34-41
Tafel 10	Haube vorn, Scheinwerfer
Tafel 11	Haube, Haubenseitenteile
Tafel 12	Kraftstofftank
Tafel 13	Batterie, Rahmen, Tragleisten
Tafel 15	Instrumentenbrett, Instrumente Multifunktionsanzeige Typ 526-34-71

Front components, instruments

Table 2	Clutch, follower, pressure plate
Table 4	Air induction
Table 6	Exhaust type 526-34-40, Exhaust - lateraly mounted type 526-34-41
Table 10	Radiator surround, headlights
Table 11	Bonnet, bonnet side parts
Table 12	Fuel tank
Table 13	Battery, frame, supports
Table 15	Instrument panel, instruments Multifunctional display type 526-34-71

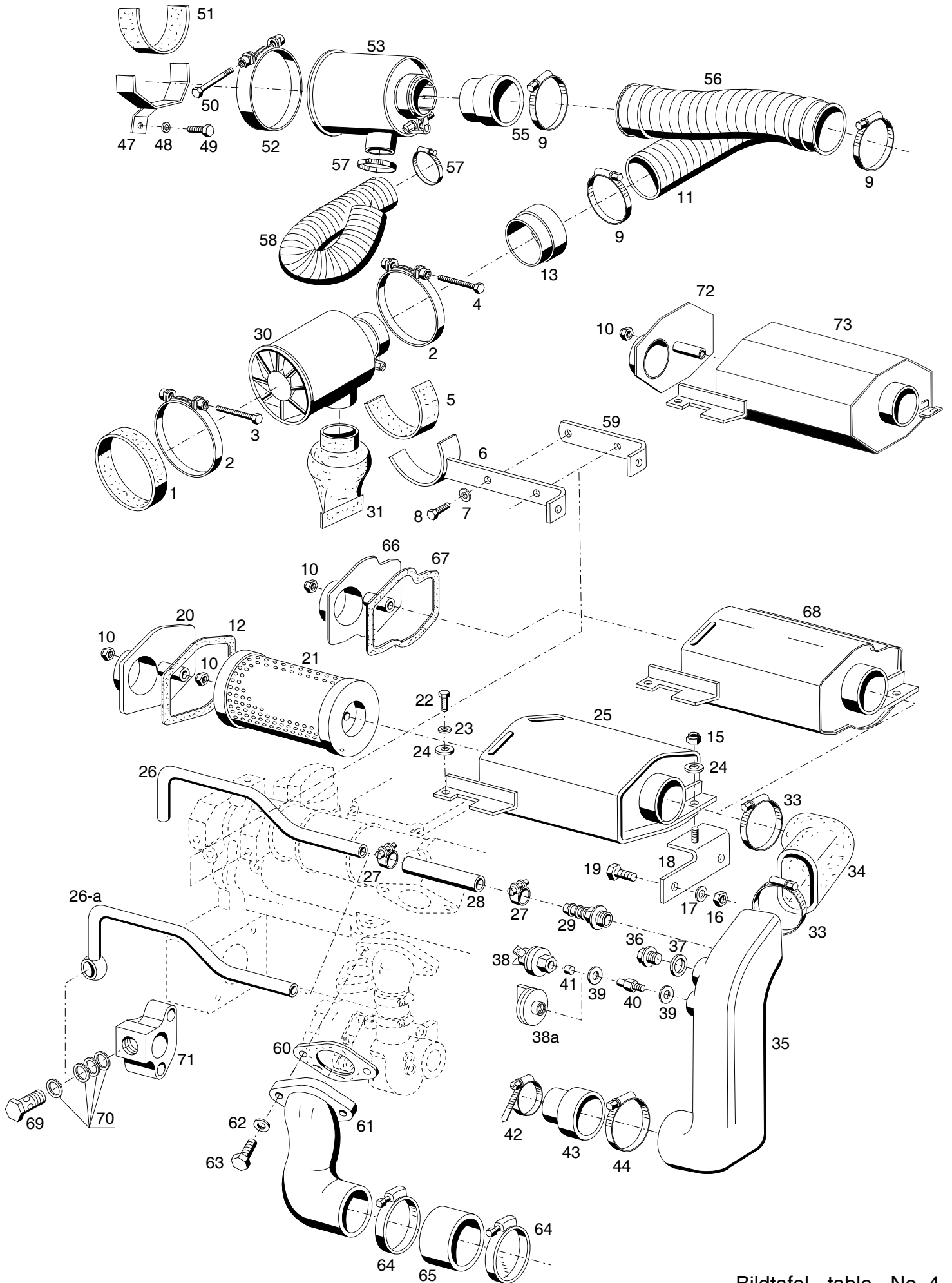


Bildtafel - table - No. 2

BILDTAFEL NR. 2
KUPPLUNG, MITNEHMERSCHEIBE, DRUCKPLATTE

TABLE NO. 2
CLUTCH, FOLLOWER, PRESSURE PLATE

Bild-Nr. Ill.No.	Bestell-Nr. Part No.	Benennung	Abm./Bemerk. Dimen./Remarks	Stück Pieces	Denomination
1	010 601	DIN1481-6x20	Spannstift	3	Tension pin
2	010 158	DIN472-32x1,2	Sicherungsring	1	Circlip
3	010 243	DIN625-6002Z	Rillenkugellager	1	Deep-groove ball bearing
4	124 773	Mitnehmernabe (Ø150x43)	nachgearbeitet (siehe Abbildung 11) Ab 521 00 888 522 00 162 im Ersatzfall Teil 12 mitbestellen	1	Follower
5	020 911	Sicherungsscheibe HS 10	eingebaut bis 521 00 887 522 00 161 nicht austauschbar	6	Locking tab
6	011 214	DIN912M10x25 Innensechskantschr.			Socket-head screw
7	120 843	Zsb. Kupplungsscheibe 240 TPB (Sachs)		1	Clutch plate ass.
8	118 800	Zsb. Druckplatte (MF 240-belüftet)	eingebaut bis 521 00 887 522 00 161 Im Ersatzfall Teil 11 12 u. 14 bestellen	1	Pressure plate ass. Mounted from Replace by part 11, 12 and 14
9	010 063	DIN137B8	Federscheibe	6	Lock washer
10	011 865	DIN912M8x20		Innensechskantschraube	6
11	124 773	Mitnehmernabe (Ø150x43)	nachgearbeitete Ausführung ab 521 00 888 522 00 162	1	Follower
12	029 214	Sicherungsschraube M10x20	Eingebaut ab ...	6	Lock screw
13	143 787	Zsb. Kupplungsscheibe (Luk)	eingebaut ab mounted from 521 00 888 522 00 162	1	Clutch plate ass.
14	143 788	Zsb. Kupplung Luk (mit Teil 13)		1	Pressure plate ass. (with parts 13)
15	010 063	DIN137B8	Federscheibe	6	Lock washer
16	011 865	DIN912M8x20		Innensechskantschraube	6



Bildtafel - table - No. 4

BILDTAFEL NR. 4
LUFTANSAUGUNG

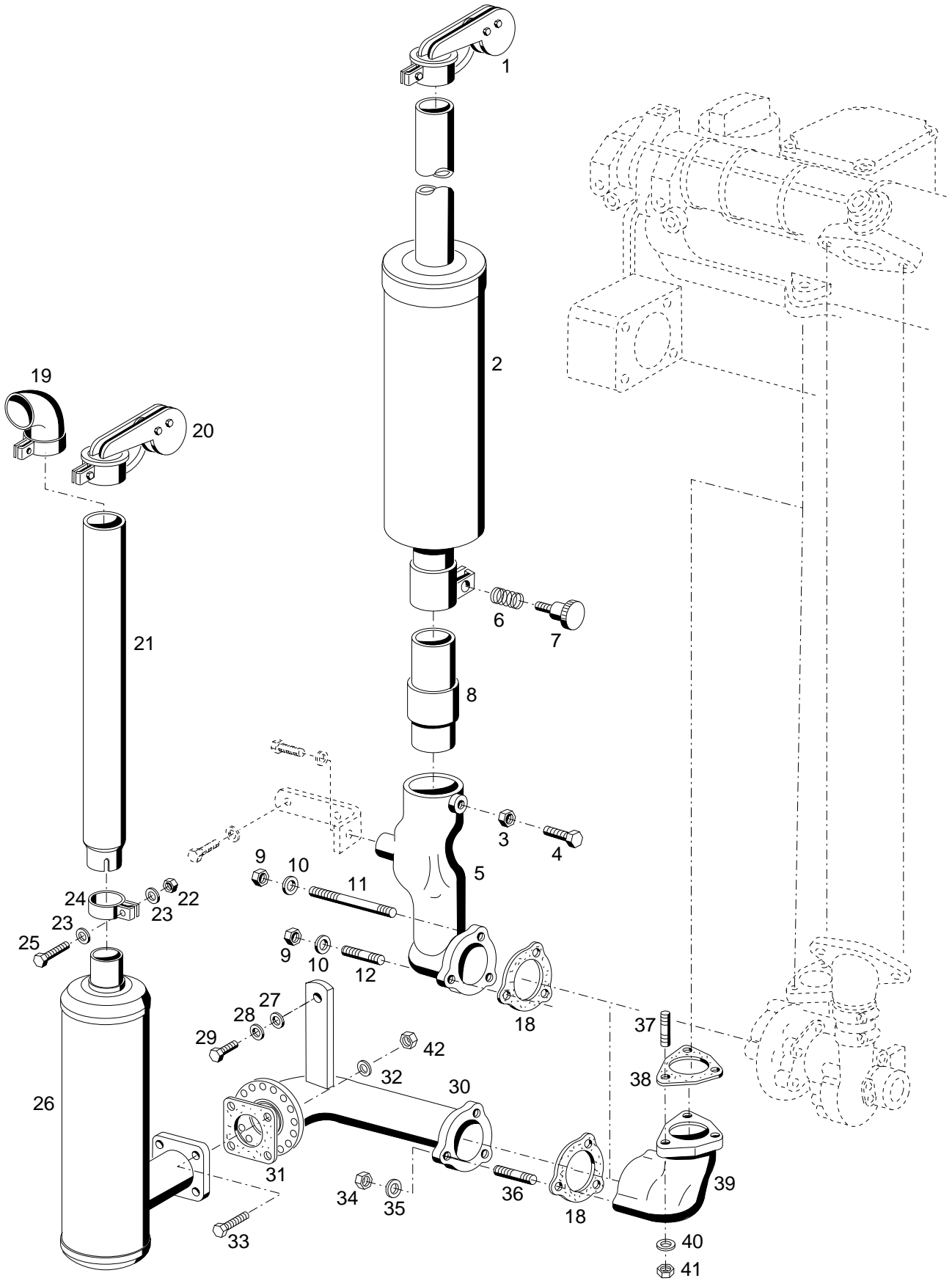
TABLE NO. 4
AIR INDUCTION

Bild-Nr. Ill.No.	Bestell-Nr. Part No.	Benennung	Abm./Bemerk. Dimen./Remarks	Stück Pieces	Denomination
1	027 898	Dichtring (Ø110x5x40)	eingebaut bis Anfang 1995 nicht austauschbar mounted up to 1995 not interchangeable	1	Sealing ring
2	015 145	Zsb. Spannband (Ø118)		2	Tension strip
3	DIN933M6x40	Sechskantschraube		1	Hexagon screw
4	031 255	Sechskantschraube		1	Hexagon screw
5	026 609	Unterlage (30x5x200 Kork)		1	Base
6	130 728	Zsb. Halter NL.		1	Fixture ass.
7	010 063	DIN137B8 Federscheibe		3	Lock washer
8	011 514	DIN933M8x25 Sechskantschraube		3	Hexagon screw
9	015 172	Schlauchselle	60-80x9	2	Clamp socket
10	011 935	DIN985M8 Sechskantmutter selbsts.	ab...1 Stück	2	Hexagon nut, self lock
11	027 758	Luftschlauch (Ø70x420lang)	eingebaut bis Anfang 1995	1	Spiral hose, plastic (mounted up to 1995)
* 12	125 994	Dichtung	174x144x2GU	1	Gasket
13	026 552	Rohr	Ø70x2x50	1	Pipe
15	011 935	DIN985M8 Sechskantmutter	selbsts.	1	Hexagon nut, self lock
16	011 577	DIN934M6 Sechskantmutter		2	Hexagon nut
17	011 742	DIN137B6 Federscheibe		2	Lock washer
18	127 341	Zsb. Halter	NL.	1	Fixture ass.
* 19	011 503	DIN933M6x16 Sechskantschraube	ab...mit Distanzrohr Ø127,H=286	1	Hexagon screw
20	126 166	Zsb. Deckel		1	Cover ass.
21	020 606	Filterpatrone		1	Filter cartridge
22	011 509	DIN933M8x16 Sechskantschraube		1	Hexagon screw
23	010 063	DIN137B8 Federscheibe		1	Lock washer
* 24	010 044	DIN125-8,4 Scheibe		2	Shim
25	127 510	Zsb. Luftfiltermantel	NL	1	Air filter surround
26	126 189	KGH-Entlüftungsleitung	435 lang eingebaut bis 7/04 nicht austauschbar	1	Ventilation pipe mounted up to 7/04 not interchangeable
26a	147 773	Zsb. KGH-Entlüftungs- leitung NL	eingebaut ab COM 2 - 8/04	1	Ventilation pipe ass. mounted from 8/04
27	030 720	DIN3017LR Spannschelle	SW7; 16-25	2	Clamping socket
28	026 594	Schlauch	Ø19x2,35x150	1	Hose
29	017 615	Schlauchtülle	Ø25x58	1	Hose socket
30	026 555	Zyklon-Vorabscheider (mit Teil 31)	eingebaut bis Anfang 1995 nicht austauschbar 60-80x9 ersetzt 110 071 austauschbar	1	Cyclone-preselector (with part 31)
31	026 896	Staubentleerungsventil		1	Dust outlet valve
33	015 172	Spannschelle		2	Clamping socket
34	131 714	Gummiformstück		1	Rubber
35	125 983	Ansaugkanal	Beim Saugmotor 2 Stück eingebaut bis 02.1996 austauschb.	1	Suction port
36	010 407	DIN7604AM22x1,5 Verschlußschraube		1	Sealing screw
37	010 401	DIN7603A22x27CU Dichtring		1	Sealing ring
38	026 556	Wartungsschalter (65 mbar Ø38)		1	Service switch
38a	028 513	Wartungsschalter (65 mbar Ø48)	eingebaut ab 02.1996	1	Service switch
39	010 387	DIN7603A10x14CU Dichtring		2	Sealing ring
*	Teile eingebaut bis 521 00 323 und 522 00 109 nur kpl. austauschbar mit Teilen 59 - 61		mounted up to 523 00 323 and 522 00 109 only interchangeable as complete unit with parts 59 - 61		

BILDTAFEL NR. 4
LUFTANSAUGUNG

TABLE NO. 4
AIR INDUCTION

Bild-Nr. Ill.No.	Bestell-Nr. Part No.	Benennung	Abm./Bemerk. Dimen./Remarks	Stück Pieces	Denomination
40	026 489	Gewindenippel	M10x1 SW 13x22lg.	1	Threaded nipple
41	023 560	Filz	Ø4x6	1	Felt
42	010 927	Schlauchschele 40-60x13	ersetzt 010 951	1	Hose socket
43	124 786	Gummiformstück	65 lang	1	Rubber
44	015 172	Spannschele	60-80x9	1	Clamp socket
47	133 103	Halter		1	Fixture
48	011 140	DIN127B8 Federscheibe		1	Lock washer
49	011 509	DIN933M8x16 Sechskantschraube	eingebaut ab Anfang 1995 mounted from 1995 Form geändert ab...	1	Hexagon screw
50	011 090	DIN931M8x85 Sechskantschraube		1	Hexagon screw
51	026 609	Unterlage		1	Base
52	015 145	Zsb. Spannband (Ø118)		1	Tension strip
53	028 243	Zyklon-Vorabscheider	eingebaut ab Anfang 1995 mounted from 1995	1	Cyclone-preselector
55	026 552	Rohr (Ø70x2x50)		1	Pipe
56	028 112	Luftschlauch (Ø70x200)		1	Spiral hose, plastic
57	010 910	Zsb. Schlauchkl. Gr. 4		2	Hose socket
58	028 190	Luftschlauch (Ø40x250)		1	Spiral hose, plastic
59	126 084	Halter		1	Fixture
60	127 276	Dichtung	122x78	1	Gasket
61	124 988	Ansaugkrümmer		1	Manifold
62	010 065	DIN137B12 Federscheibe	nur für Saugmotor for suction engine only	2	Lock washer
63	011 540	DIN933M12x30 Sechskantschraube		2	Hexagon screw
64	015 172	Spannschele (62-82x12)		2	Clamping socket
65	110 077	Schlauch (Ø70x5x40)		1	Hose
66	133 857	Zsb. Deckel NL.	eingebaut ab mounted from 521 00 324 522 00 110 H bis up to com 2 Motor 29.02.04	1	cover
67	133 853	Dichtung		1	Gasket
68	133 861	Zsb. Luftfiltermantel		1	Air filter surround
69	025 290	DIN7643-12M16x1,5 Hohlschraube	eingebaut ab 8/04	1	Hollow screw
70	010 395	DIN7603A18x24CU Dichtring	eingebaut ab 8/04	4	Sealing ring
71	147 680	Eckflansch	eingebaut ab 8/04	1	Flange
72	146 128	Zsb. Deckel NL.	eingebaut ab com 2 Motor 30.02.04	1	cover
73	146 119	Zsb. Luftfiltermantel		1	Air filter surround



Bildtafel - table - No. 6

BILDTAFEL NR. 6

AUSPUFF

KAT-AUSPUFF TYP 526-34-40

BS. AUSPUFF SEITLICH TYP 526-34-41

TABLE NO. 6

EXHAUST

CAT-EXHAUST TYPE 526-34-40

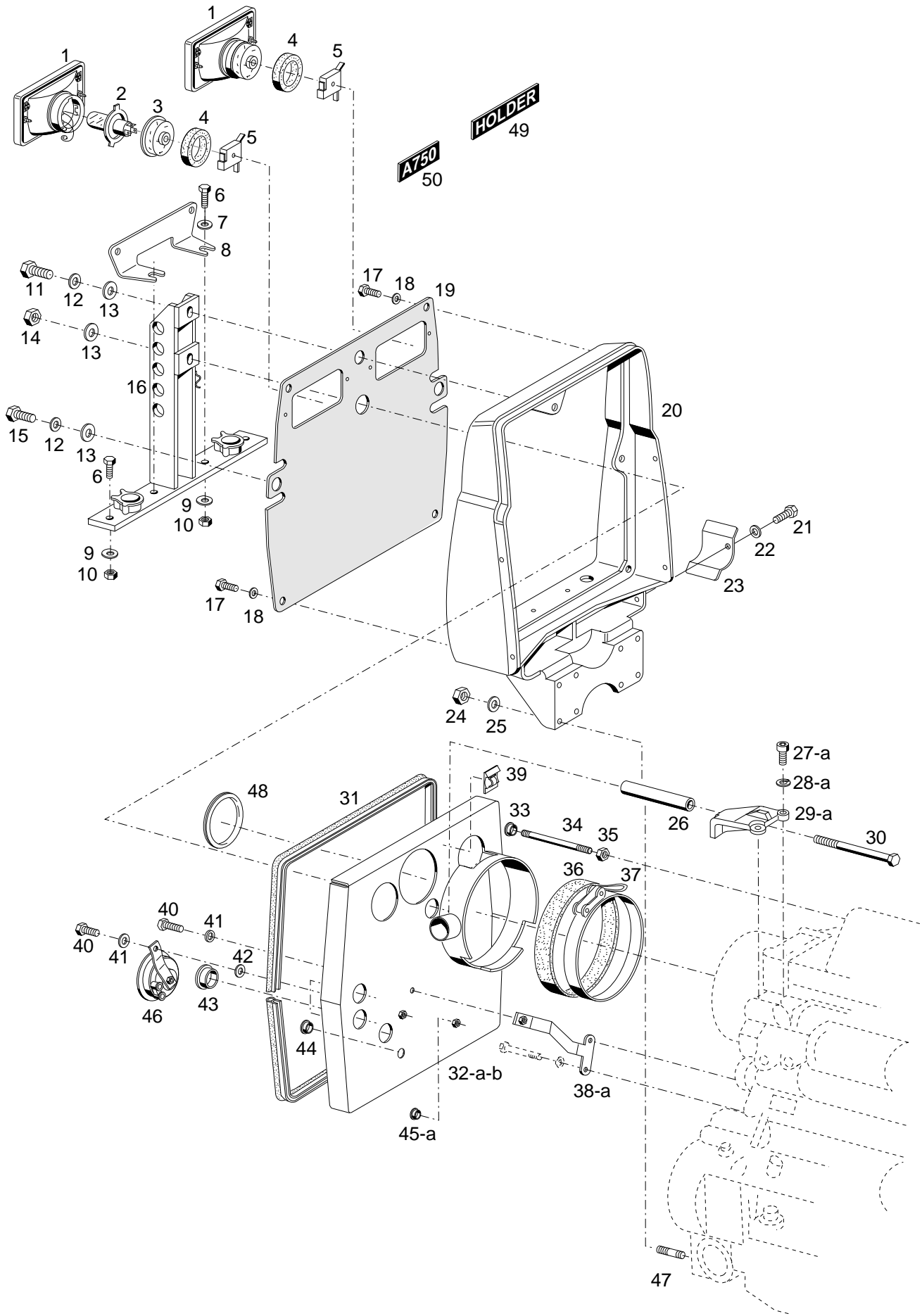
EXHAUST LATERALLY MOUNTED TYPE 526-34-41

Bild-Nr. III.No.	Bestell-Nr. Part No.		Benennung	Abm./Bemerk. Dimen./Remarks	Stück Pieces	Denomination
1	110 600		Zsb. Wetterschutzkappe	für Ø48 Bis...	1	Protection cap for Ø48 up to...
	132 958		Zsb. Wetterschutzkappe	für Ø60 Ab...	1	Protection cap for Ø60 from...
2	<u>131 544</u>		<u>ZSB. AUSPUFF NL</u>	Ab 02.95 Endrohr von Ø48 auf Ø60. geändert	1	<u>EXHAUST ASS.</u> up to 02.95 tail pipe changed form Ø48 to Ø60
	<u>526-34-40</u>	132 360	<u>ZSB. KAT-AUSPUFF</u>	mit Endrohr Ø60	1	<u>CAT. EXHAUST ASS.</u> (with tail pipe Ø60)
3	011 585	DIN934M10	Sechskantmutter		1	Hexagon nut
4	011 530	DIN933M10x30	Sechskantschraube		1	Hexagon screw
5	125 083		Auslasskrümmer		1	Exhaust manifold
6	027 260		Druckfeder	13,75x1,25x27	1	Pressure spring
7	010 127	DIN464M10x25	Rändelschraube		1	Knurled screw
8	131 542		Rohr	Ø60,3x6,3x148	1	Pipe
9	011 579	DIN934M8	Sechskantmutter		3	Hexagon nut
10	010 063	DIN137B8	Federscheibe		3	Lock washer
11	011 617	DIN939M8x80	Stiftschraube		2	Stud
12	011 613	DIN939M8x45	Stiftschraube		1	Stud
18	127 274		Dichtung	78,5x82,9	1	Gasket
	<u>526-34-41</u>	133 068	<u>BAUS. AUSPUFF SEITLICH</u> (best. aus Teilen 19-41)		1	<u>KIT EXHAUST LATERALLY MOUNTED</u> (cons. of parts 19-41)
19	018 741		Zsb. Bogen		n. B.	Elbow ass. for Ø48 up to...
20	110 600		Zsb. Wetterschutzkappe	für Ø48 Bis...	1	Protection cap for Ø48 up to...
	132 958		Zsb. Wetterschutzkappe	für Ø60 Ab...	1	Protection cap for Ø60 from...
21	110 598		Verlängerungsrohr (Ø48x1,5x640)	Bis...	1	Extension pipe
	132 896		Verlängerungsrohr (Ø60x1,5x310)	Ab...	1	Extension pipe
22	011 579	DIN934M8	Sechskantmutter		1	Hexagon nut
23	010 044	DIN125A8,4	Scheibe		2	Shim
24	015 798	DIN71555-50,5	Rohrschelle		1	Pipe clip
25	011 518	DIN933M8x30	Sechskantschraube		1	Hexagon screw
26	132 892		Zsb. Auspuff seitlich (NL.)	Ersetzt 110 595 mit Flansch 121 333	1	Exhaust laterally mounted replacing 110 595 with flange 121 333
27	010 044	DIN125A8,4	Scheibe		1	Shim
28	010 063	DIN137B8	Federscheibe		1	Lock washer
29	011 509	DIN933M8x16	Sechskantschraube		1	Hexagon screw
30	126 236		Zsb. Rohrbogen NL.	Ab 12.05 mit rundem Flansch	1	Elbow ass. from 12.05 with round flange
31	114 231		Dichtung	79x79x2	1	Gasket
32	010 063	DIN137B8	Federscheibe		4	Lock washer
33	011 514	DIN933M8x25	Sechskantschraube		4	Hexagon screw
34	011 579	DIN934M8	Sechskantmutter		3	Hexagon nut

BILDTAFEL NR. 6AUSPUFFKAT-AUSPUFF TYP 526-34-40BS. AUSPUFF SEITLICH TYP 526-34-41TABLE NO. 6EXHAUSTCAT-EXHAUST TYPE 526-34-40EXHAUST LATERALY MOUNTED TYPE 526-34-41

Bild-Nr. III.No.	Bestell-Nr. Part No.		Benennung	Abm./Bemerk. Dimen./Remarks	Stück Pieces	Denomination
35	010 063	DIN137B8	Federscheibe		3	Lock washer
36	011 012	DIN835M8x18	Stiftschraube		3	Stud
37	011 609	DIN939M8x25	Stiftschraube		3	Stud
38	127 275		Dichtung		1	Gasket
39	125 028		Auslasskrümmer	nur f. Saugmotor	1	Exhaust manifold for suction engine only

40	010 063	DIN137B8	Federscheibe		3	Lock washer
41	011 579	DIN934M8	Sechskantmutter		3	Hexagon nut
42	011 579	DIN934M8	Sechskantmutter	ab 12.05	4	Hexagon nut



BILDTAFEL NR. 10
HAUBE VORN, SCHEINWERFER

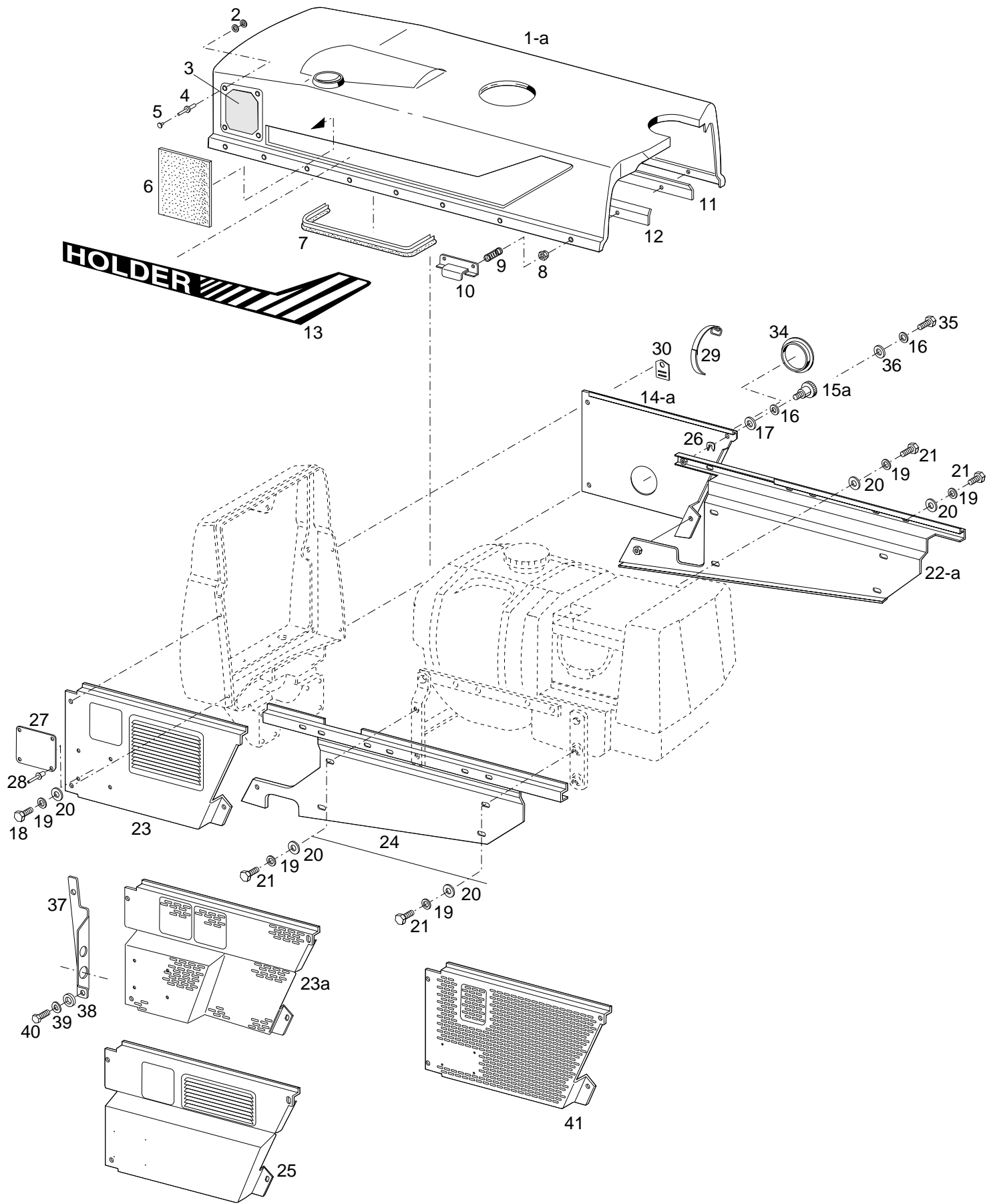
TABLE NO. 10
RADIATOR SURROUND, HEADLIGHTS

Bild-Nr. Ill.No.	Bestell-Nr. Part No.		Benennung	Abm./Bemerk. Dimen./Remarks	Stück Pieces	Denomination
1	128 289		ZSB. SCHEINWERFER- EINSATZ		2	HEADIGHT UNIT ASS.
2	025 816	DIN72601-12V60/55W	KFZ-Glühlampe H4		2	KFZ-Bulb H4
3	027 178		Kappe		2	Cap
4	027 787		Dichtring	Ø78xØ50x15	2	Seal ring
5	024 290		Stecker 3-polig		2	Pin
6	011 540	DIN933M12x30	Sechskantschraube		4	Hexagon screw
7	010 047	DIN125-13	Scheibe		2	Shim
8	131 511		Kennzeichenhalter	Plat. 4x199x115	1	Retainer
9	010 065	DIN137B12	Federscheibe		4	Lock washer
10	011 590	DIN934M12	Sechskantmutter		4	Hexagon nut
11	011 553	DIN933M14x35	Sechskantschraube		1	Hexagon screw
12	010 066	DIN137B14	Federscheibe		3	Lock washer
13	028 132		Scheibe	Ø14,5xØ30x3	4	Shim
14	011 594	DIN934M14	Sechskantmutter		1	Hexagon nut
15	011 552	DIN933M14x30	Sechskantschraube		2	Hexagon screw
16	130 853		Zsb. Anhängebock	NL.	1	Hitch mount. bracket
17	011 509	DIN933M8x16	Sechskantschraube		4	Hexagon screw
18	010 063	DIN137B8	Federscheibe		4	Lock washer
19	130 854		Grillgitter	1,5x500x497	1	Grid
20	130 722		Haube vorn	GGG-40	1	Bonnet front
21	011 507	DIN933M8x10	Sechskantschraube		1	Hexagon nut
22	010 063	DIN137B8	Federscheibe		1	Lock washer
23	132 702		Abdeckblech	Plat. 1,5x127x93	1	Cover
24	011 597	DIN934M14	Sechskantmutter		8	Hexagon nut
25	010 066	DIN137B14	Federscheibe		8	Lock washer
26	130 188		Rohr	Ø25x5x165	1	Pipe
27	011 063	DIN912M12x30	Innensechskantschraube	Eingebaut bis Teil 29 nicht austauschbar	1	Sockethead screw
27a	011 065	DIN912M12x45	Innensechskantschraube	Eingebaut bis Teil 29a		
28	010 057	DIN127A12	Federring	Eingebaut bis Teil 29 nicht austauschbar	1	Spring ring
28a	010 449	DIN7980	Federring	Eingebaut bis Teil 29a	1	Lock washer
29	130 979		Zuganker	Eingebaut bis 521 00 323 522 00 109 austauschb. mit Teilen 27a und 28a	1	Retainer
29a	133 795		Zuganker	Eingebaut ab ...	1	Retainer
30	027 907	DIN 931M14x200	10.9 Sechskantschraube		1	Hexagon screw
31	027 763		Metallklammerprofil	1900 lang	1	Edge guard
32	130 842		Zsb. Trennwand NL.	Eingebaut bis Anfang 1995 im Ersatzfall 32b zus. mit Teile 47-49, 57, 58 der Tafel 4 und Teile 45a u. 48 der Tafel 10	1	Separation (mounted until beginning 1995, replaced by item 32b plus parts 47-49,57, 58 of table no. 4 and parts 45a and 48 of table no. 10)
32a	133 126		Zsb. Trennwand NL.	Eingebaut ab Anfang 1995 austauschbar	1	Separation (with beginning 1995)
32b	134 095		Zsb. Trennwand NL.	Eingebaut ab 521 00 324 522 00 110	1	Separation (with mounted from chassis no. ...

BILDTAFEL NR. 10
HAUBE VORN, SCHEINWERFER

TABLE NO. 10
RADIATOR SURROUND, HEADLIGHTS

Bild-Nr. Ill.No.	Bestell-Nr. Part No.		Benennung	Abm./Bemerk. Dimen./Remarks	Stück Pieces	Denomination
33	015 324		Blindstopfen	14x8xM10	1	Plug
34	026 773	DIN939M8x120	Stiftschraube		1	Stud
35	011 579	DIN934M8	Sechskantmutter		1	Hexagon nut
36	133 280		Abdichtprofil (14x60x700)	Ers. 126 042 wird mit Epple Bond verklebt Bestellnr. 026 264	1	Sealing profile (Sealed with adhesive no. 026 264)
37	026 546		Schnellverschlußschelle		1	Instant coupling
38	130 730		Zsb. Halter NL.	Eingebaut bis 521 00 323 522 00 109 nicht austauschbar	1	Fixture mounted up to ... not interchangeable
38a	135 014		Zsb. Halter NL.	Eingebaut ab 521 00 324 522 00 110 (Kabelbefestiger)	1	Fixture mounted from ...
39	027 477		Cord - Clips		2	Cable clip
40	011 509	DIN933M8x16	Sechskantschraube		2	Hexagon screw
41	010 063	DIN137B8	Federscheibe		2	Lock washer
42	014 883		Scheibe	Ø10,5xØ22x5	1	Shim
43	015 530		Stopfen	Ø42x18	3	Plug
44	015 342		Blindstopfen	Ø20,7x25x10,5	1	Plug
45	015 324		Blindstopfen (für Bohrung 9)	Eingebaut bis ...	1	Plug (mounted until ...)
45a	015 322		Blindstopfen (für Bohrung 6,5)	Eingebaut ab ...	1	Plug (mounted From ...)
46	021 098		Signalhorn	mit Halter	1	Horn with fixture
47	011 654	DIIN939M14x35	Stiftschraube		8	Stud
48	028 113		Abdichtprofil (395 lang)	Ab Anfang 1995	1	Sealing profile (with beginning 1995)
49	019 416		Namenszug	36x180x4,5	1	HOLDER Sign
50	131 427		Typenschild (36x144x4,5)	A750	1	Type plate
	131 428		Typenschild (36x144x4,5)	A760	1	Type plate
	133 990		Typenschild (36x144x4,5)	A770	1	Type plate



Bildtafel - table - No. 11

BILDTAFEL NR. 11
HAUBE, HAUBENSEITENTEILE

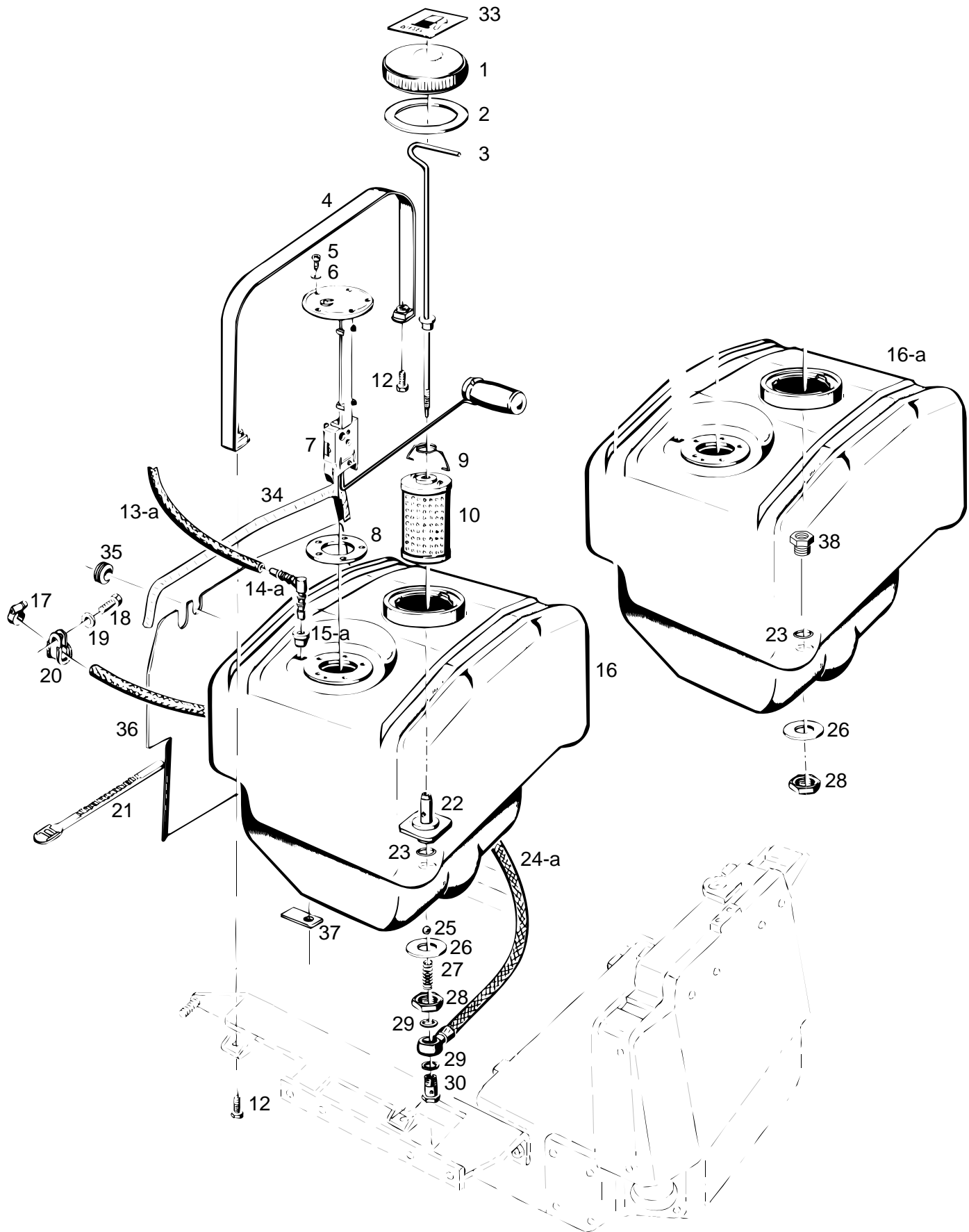
TABLE NO. 11
BONNET, BONNET SIDE PARTS

Bild-Nr. Ill.No.	Bestell-Nr. Part No.		Benennung	Abm./Bemerk. Dimen./Remarks	Stück Pieces	Denomination
1	<u>131 482</u>		<u>ZSB. MOTORHAUBE KPL.</u> (best. aus Teilen 1 - 13)	Eingebaut bis 30.09.04 für Maschinen mit seitlichem Anbau Zyklon-Vorabscheider muss neue Haube nach Zchnng. 130895 abgeändert werden. (Lochblech Teil 3 einsetzen)	1	<u>BONNET COVER ASS.</u> (Cons. of parts 1-13)
1a	<u>147 536</u>		<u>ZSB. MOTORHAUBE KPL.</u>	Eingebaut ab ...	1	<u>BONNET COVER ASS.</u>
2	010 463	DIN9021B5,3	Scheibe	Eingebaut bis 30.09.04	8	Shim
3	131 282		Lochblech		1	Perforated plate
4	027 780		Blindniet (Ø4,8x15)		20	Rivet
5	027 781		Füllstift mit Abdeckk.		20	Pin
6	027 919		Dämmplatte (200x150x3)		1	Absorptio plate
7	027 784		Metallklammerprofil 630 lang		1	Metal protection
8	011 683	DIN985M6	Sechskantmutter			4
9	015 519		Druckfeder	Ø9,8x23x1,4	4	Pressure spring
10	131 381		Griff	Plat. 2x100x53	2	Grip
11	131 383		Zsb. Halteschiene rechts	NL.	1	Retainer, right
12	131 382		Zsb. Halteschiene links	NL.	1	Retainer, left
13	131 307		Motorhaubendekor rechts	181x1092	1	Decal, right
	131 308		Motorhaubendekor links	181x1092	1	Decal, left
14	131 090		Seitenteil vorne rechts Plat. 1,5x579x383	Eingebaut bis 521 00 330 522 00 110 nicht austauschbar	1	Bonnet, front part, right Mounted up to not interchangeable
14a	133 783		Seitenteil vorne rechts Plat. 1,5x573x403	Eingebaut ab.. Mounted from	1	Bonnet, front part, right
15	016 173		Rändelschraube (M8x15)	Eingebaut bis 12.94 im Ersatzfall 15a mit Teil 26	4	Screw Assembled up to 12.94
15a	028 151		Rändelschraube (M8x15 mit Einstich)	Ab 12.94 bis 521 00 323 522 00 109 nicht austauschbar		Screw (Mounted from 12.94) up to not interchangeable
16	010 063	DIN137B8	Federscheibe		4	Lock washer
17	012 537	DIN9021A8,4	Scheibe	Entfällt ab...	4	Shim
18	011 891	DIN933M8x12	Sechskantschraube		4	Hexagon screw
19	010 063	DIN137B8	Federscheibe		12	Lock washer
20	012 537	DIN9021A8,4	Scheibe		12	Shim
21	011 509	DIN933M8x16	Sechskantschraube		8	Hexagon screw
22	131 092		Zsb. Seitenteil hinten rechts NL.	Eingebaut bis 521 00 330 522 00 110 nicht austauschbar	1	Bonnet, rear part, Mounted up to not interchangeable
22a	133 785		Zsb. Seitenteil hinten rechts NL.	Eingebaut ab Mounted from	1	Bonnet, rear part, right
23	131 100		Zsb. Seitenteil vorne links NI.	Eingebaut bis Okt. 2000 austauschbar	1	Bonnet, front part, left

BILDTAFEL NR. 11
HAUBE, HAUBENSEITENTEILE

TABLE NO. 11
BONNET, BONNET SIDE PARTS

Bild-Nr. Ill.No.	Bestell-Nr. Part No.	Benennung	Abm./Bemerk. Dimen./Remarks	Stück Pieces	Denomination
23a	139 296	Zsb. Seitenteil vorne links links NI.	Eingebaut ab Okt. 2000	1	Bonnet, front part, left
24	131 095	Zsb. Seitenteil hinten links	NL.	1	Bonnet, rear part, left
25	132 278	Zsb. Seitenteil vorne links NL.	Nur bei 526-80-15 2. Kreis	1	Bonnet, front part, left
26	028 153	Benzing-Sicherung	Ab 12.94	4	Circlip fom 12.94
27	131 219	Fabrikschild Typ 521 (120x89)	} Versand nur mit Genehmigung der Abt. Kundendienst	1	Name plate
	136 151	Fabrikschild Typ 522-3/-6 (120x89)		1	Name plate
28	027 936 <u>133 790</u>	Dornniet <u>NACHRÜSTSATZ</u> <u>SCHLAUCHBEFESTIGUNG</u> (best. aus Teilen 29 u. 30)	ab...	4 n. B.	Rivet <u>EXTENSION KIT FOR HOSE FIXTURE</u> (cons. of parts 29 and 30)
29	028 309	Riemen		2	Leather belt
30	133 763	Halter		2	Fixture
34	023 251	Verschlußdeckel f.Ø92	Eingebaut ab Mounted from 521 00 331 522 00 111	1	Cover
35	011 891	DIN933M8x12	} Eingebaut ab 521 00 324 522 00 110	4	Hexagon screw
36	010 044	DIN125A8,4		4	Shim mounted from
37	132 486	Halter	} Serie ab...	1	Fixture
38	012 537	DIN9021A8,4		1	Shim
39	010 063	DIN137B8		1	Lock washer
40	011 509	DIN933M8x16		1	Hexagon screw
41	142 166	Seitenteil links	Für Frontlader for front loaders	1	Bonnet, front part, left

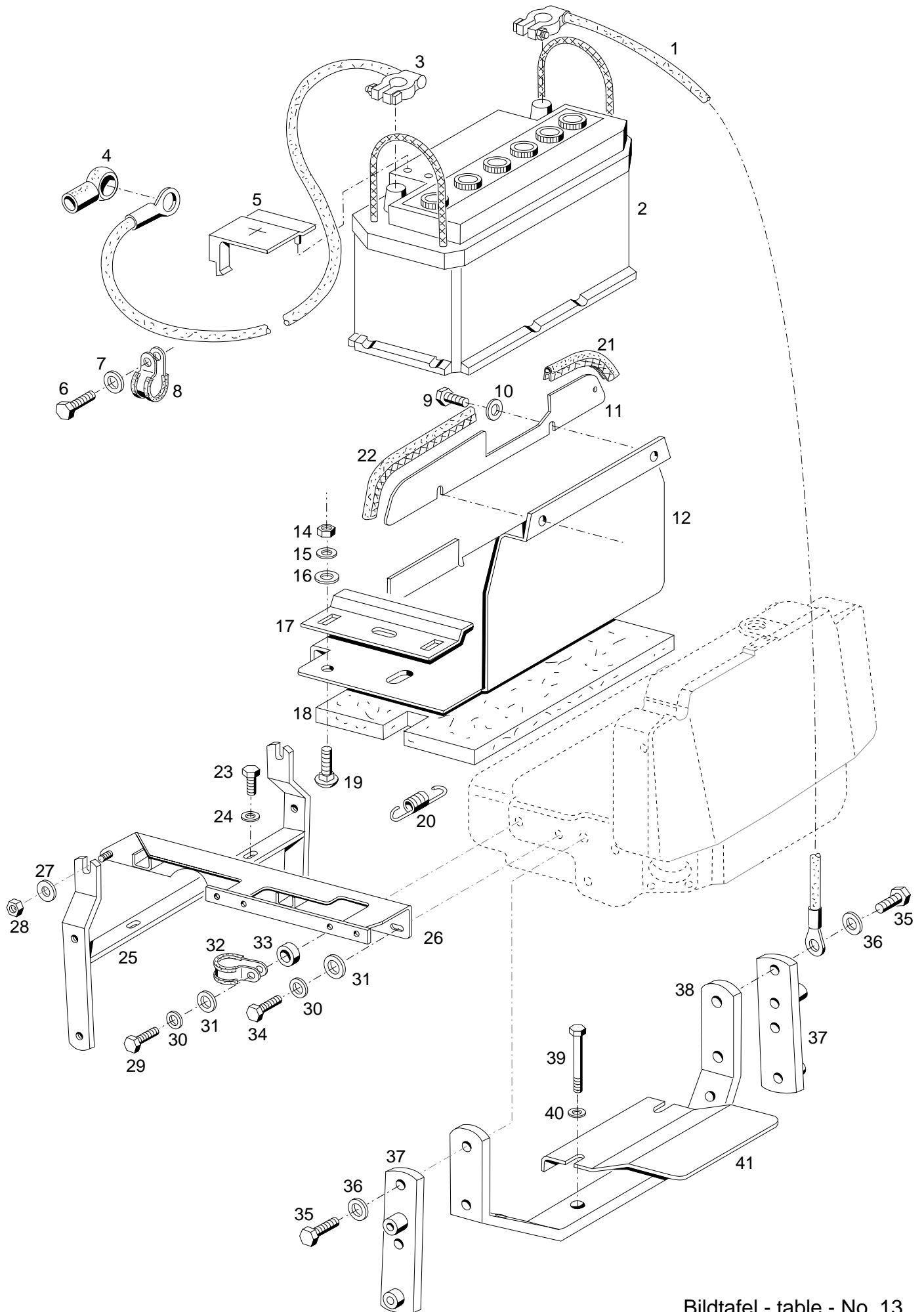


Bildtafel - table - No. 12

BILDTAFEL NR. 12
KRAFTSTOFFTANK

TABLE NO. 12
FUEL TANK

Bild-Nr. Ill.No.	Bestell-Nr. Part No.		Benennung	Abm./Bemerk. Dimen./Remarks	Stück Pieces	Denomination
1	014 859		Tankdeckel	B 80, Ø114 m. Lüft.	1	Tank cover
2	014 763		Dichtring	Ø105	1	Gasket
* 3	110 304		Zsb. Handgriff	NL.	1	Handle ass.
4	018 748		Spannband	20x840	2	Tension strap
5	010 459	DIN7985M5x10	Linsenschraube		5	Lenthead screw
6	024 287	DIN7603A5x9CU	Dichtring		6	Flat gasket
7	110 329		Kraftstoff-Vorratsgeber	K608.001.1060	1	Fuel supply
8	010 991		Dichtring	Ø45xØ65x2,5	1	Sealing ring
* 9	114 641		Haltebügel	Ø1,5x52	1	Retaining shackle
* 10	019 465		Filtereinsatz	Ø67x115	1	Filter insert
12	011 514	DIN933M8x25	Sechskantschraube		4	Hexagon screw
13	028 962		Entlüftungsschlauch	4x2,5x650, bis 02.04	1	Ventilation hose
13a	028 872-950		Kraftstoffschlauch	7x2x950, ab 03.04	1	Ventilation hose
14	126 955		Winkel-Schlauchver- bindungsstutzen	WS 5 ca. bis 02.04	1	Angular hose connection socket
14a	127 474		Winkel-Schlauchver- bindungsstutzen	WS 8 ca. ab 03.04	1	Angular hose connection socket
15	127 054		Kragengummi (f. Gr. 5)	ca. bis 02.04	1	Rubber
15a	127 301		Kragengummi (f. Gr. 8)	ca. ab 03.04	1	Rubber
16	130 290		Zsb. Kraftstoffbehälter (mit Teilen 22, 23, 26 und 28)	eingebaut bis FG.Nr. 521 00 330 522 00 110 nicht austauschbar	1	Fuel tank ass. (with parts 22, 23, 26 and 28) Mounted up to ... not interchangeable
16a	135 349		Zsb. Kraftstoffbehälter (mit Teilen 23, 26, 28 und 38)	eingebaut ab mounted from	1	Fuel tank ass. (with parts 23, 26, 28 und 38)
17	030 719	DIN 3017LR	Zsb. Schlauchklemme	SW7; 10-16	1	Pipe clamp
18	011 509	DIN933M8x16	Sechskantschraube		1	Hexagon screw
19	010 063	DIN137B8	Federscheibe		1	Lock washer
20	015 173		Rohrschelle	Norma RSGU1.23/20	1	Pipe clamp
21	015 375		Kabelhalteband	170 lg.	1	Cable retaining Strap
	027 250		Kabelband	365x7,8	3	Strap
* 22	110 306		Anschlussstutzen	55 lg	1	Connect. socket
23	014 742		Runddichtring	Ø24x3	1	Ring seal
24	126 078		Kraftstoffleitung	eingebaut bis mounted up to	1	Fuel pipe
24a	141 049		Kraftstoffleitung	770 lang eingebaut ab mounted from	1	Fuel pipe
25	010 697	DIN5401-9/V	1070 lang Stahlkugel		1	Steel ball
26	016 501		Scheibe	Ø22,2xØ45x2	1	Shim
27	015 520		Druckfeder	Ø8x41xØ1	1	Pressure spring
28	016 249		Sechskantmutter	M22x1,5	1	Hexagon nut
29	010 391	DIN7603A14x20CU	Dichtring		2	Sealing ring
30	025 289	DIN7643M14x1,5	Hohlschraube - 10		1	Hollow screw
33	023 266		Hinweisschild	Diesel	1	Instruction plate
34	018 826		Kantenschutz (6,5x9,5x850)	Eingebaut ab... mounted from	1	Edge guard
35	014 779		Tülle (Ø24x9)		2	Cable sleeve
36	132 471		Trennwand (1,5x490x383)		1	Diveding wall
37	132 472		Lasche (3x20x41)		1	Bracket
38	133 793		Gewindenippel	SW32x22	1	Nipple
*	Eingebaut bis FG. Nr. 521 00 330, 522 00 110 nicht austauschbar		* Mounted up to.... 521 00 330, 522 00 110 not interchangeable			

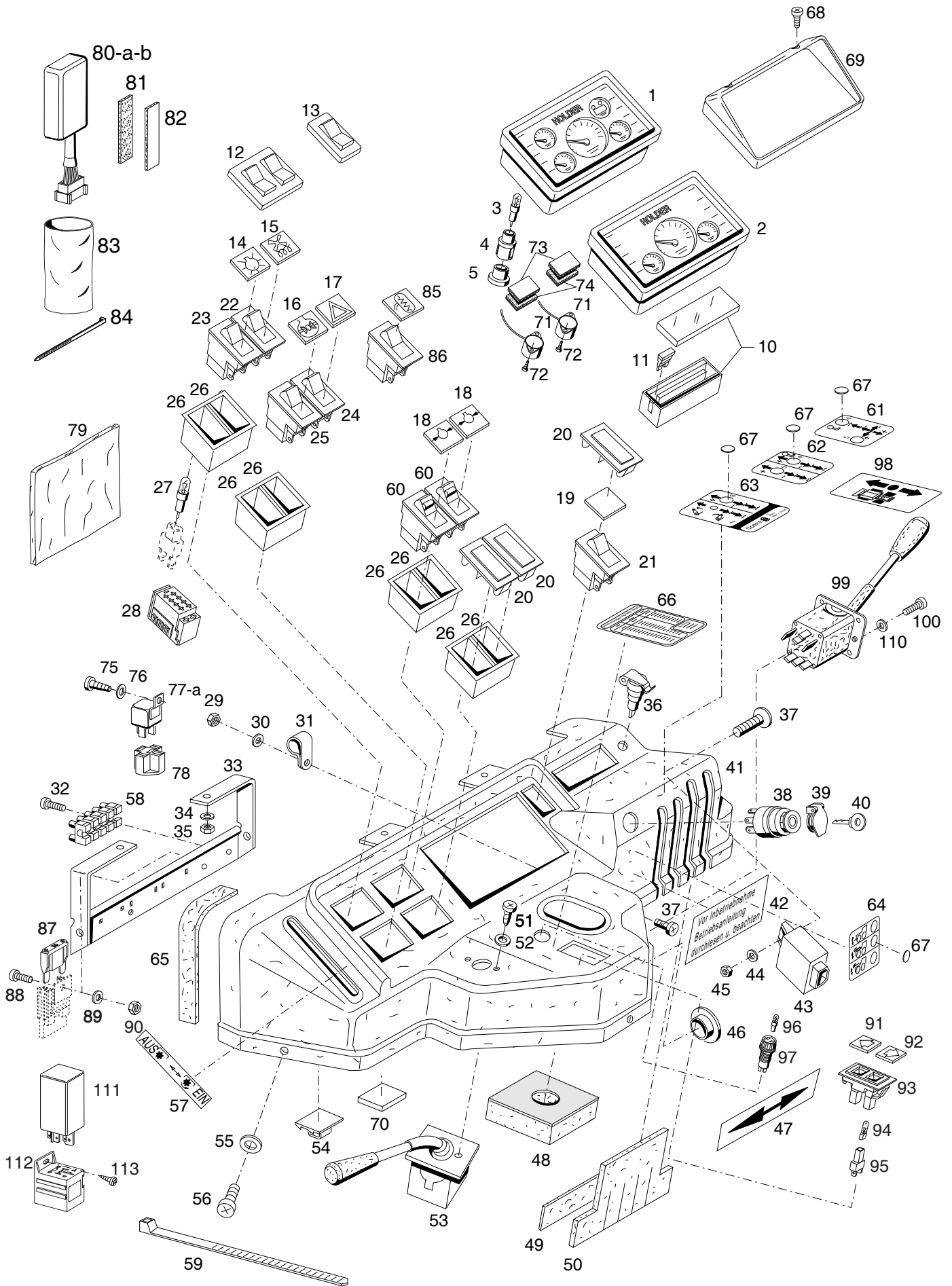


Bildtafel - table - No. 13

BILDTAFEL NR.13
BATTERIE, RAHMEN, TRAGLEISTEN

TABLE NO.13
BATTERY, FRAME, SUPPORTS

Bild-Nr. Ill.No.	Bestell-Nr. Part No.		Benennung	Abm./Bemerk. Dimen./Remarks	Stück Pieces	Denomination
1	126 133		Zsb. Kabel	Masse	1	Cable ass.
2	019 788		Akku	12 V 88 AH	1	Accumulator
3	126 132		Zsb. Kabel	zum Anlasser	1	Cable ass.
4	114 820		Gummikappe		1	Rubber cap
5	025 136	DIN72311-D	Endpolabdeckung (für + Pol)		1	Pole cover
6	011 525	DIN933M10x20	Sechskantschraube		1	Hexagon screw
7	010 064	DIN137B10x18	Federscheibe		1	Lock washer
8	015 176		Rohrsch. mit Gummiprofil	f. Ø23	1	Pipe socket
9	011 509	DIN933M8x16	Sechskantschraube		4	Hexagon screw
10	010 063	DIN137B8	Federscheibe		4	Lock washer
11	131 280		Halteblech	Plat. 3x492,1x57	1	Cover plate
12	126 052		Batterieträger	Plat. 441x419x2	1	Battery support
14	011 579	DIN934M8	Sechskantmutter		2	Hexagon nut
15	011 140	DIN127B8	Federring		2	Spring ring
16	010 044	DIN125A8,4	Scheibe		2	Shim
17	110 334		Batterieklemmstück	Plat. 50x163x3	1	Battery terminal
18	126 164		Isolierplatte	355x182x10	1	Insulating plate
19	011 806	DIN603M8x20	Flachrundschraube		2	Flat screw
20	015 569		Zugfeder	Ø8,1x40x_1,1	1	Draw spring
21	027 782		Metallklammerprofil	150 lang	1	Edge guard
22	027 783		Metallklammerprofil	260 lang	1	Edge guard
23	011 540	DIN933M12x30	Sechskantschraube		2	Hexagon screw
24	010 065	DIN137B12	Federscheibe		2	Lock washer
25	130 388		Zsb. Halter	NL.	1	Fixture ass.
26	132 319		Zsb. Tragleiste links	NL. E. 130 250	1	Support ass. LH
	132 323		Zsb. Tragleiste rechts	NL. E. 130 252	1	Support ass. RH
27	014 912		Scheibe	Ø10,5x Ø28x4	2	Shim
28	011 685	DIN985M10	Sechskantmutter		2	Hexagon nut
29	011 518	DIN933M8x30	Sechskantschraube		1	Hexagon nut
30	010 063	DIN137B8	Federscheibe		4	Lock washer
31	010 044	DIN125A8,4	Scheibe		4	Shim
32	026 557		Rohrschelle (mit Gummiprofil)	RSGU 1.15/20	1	Pipe socket
33	014 883		Scheibe	Ø10,5x Ø22x5	1	Shim
34	011 514	DIN933M8x25	Sechskantschraube		3	Hexagon screw
35	011 531	DIN933M10x35	Sechskantschraube		3	Hexagon screw
36	010 064	DIN137B10x18	Federscheibe		4	Lock washer
37	130 980		Zsb. Halter	NL.	2	Fixture ass.
38	129 959		Zsb. Bügel hinten	NL.	1	Support rear
39	011 118	DIN931M12x110	Sechskantschraube		2	Hexagon screw
40	010 057	DIN127A12	Federring		2	Spring ring
41	129 197		Abdeckblech	1x142,5x142,5	1	Cover plate



Bildtafel - table - No. 15

BILDTAFEL NR. 15
INSTRUMENTENBRETT, INSTRUMENTE
BAUSATZ MULTIFUNKTIONSANZEIGE TYP 526-34-71

TABLE NO. 15
INSTRUMENT PANEL, INSTRUMENTS
MULTIFUNCTIONAL DISPLAY KIT TYPE 526-34-71

Bild-Nr. Ill.No.	Bestell-Nr. Part No.		Benennung	Abm./Bemerk. Dimen./Remarks	Stück Pieces	Denomination
	<u>526-34-71</u>	131546	<u>BAUSATZ MULTIFUNKTIONSANZEIGE</u> (mit Temperaturregeber, 2 Induktivgeber, Kleinteile und Anleitung 133 786)	Für Umbau von Analog auf Digital for change from analog display to digital display		<u>MULTIFUNCTIONAL DISPLAY KIT</u> (including temperature indicator tow inductive transmitter and mounting parts)
1	<u>130 914</u>		<u>MULTIFUNKTIONSANZEIGE DIGITAL</u> (mit Teilen 3 - 5)	ab.... Serienmäßig	1	<u>MULTI-FUNCTION DIGITAL DISPLAY</u> (with parts 3 - 5) from... series production
2	<u>130 915</u>		<u>MULTIFUNKTIONSANZEIGE ANALOG</u> (mit Teilen 3 - 5)	bis.... nicht austauschbar	1	<u>MULTI-FUNCTION ANALOG DISPLAY</u> (with parts 3 - 5) mounted up to ... not interchangeable
3	012 020	DIN72601-12V1,2W	Glassockellampe		16	Bulb
4	796 802		Fassung (mit Teil 3)		16	Lamp socket (with parts 3)
5	797 039		Schutzkappe		20	Protection cap
10	780 445		Sicherungsdose	mit Deckel	1	Fuse box (with cover)
11	026 604	DIN72581-CS10A	Sicherung (Rot)	Eingebaut bis Ende 99 im Ersatzfall 027 733 Hellblau bis Ende 99 2St.	11	Fuse
	027 733	DIN72581-CS15A	Sicherung Hellblau		13	Fuse
	026 667	DIN72581-CS25A	Sicherung Natur	Entfällt ab... Im Ersatzfall 029 249	1	Fuse
	029 249	DIN72581-CS30A	Sicherung Hellgrün	Eingebaut ab...	2	Fuse
12	027 883		Transparente Schutzkappe	} Entfällt ab Wassergeschützen Schaltern ab 10.02	n. B.	Transparent protection cap
13	027 884		Transparente Schutzkappe		n. B.	Transparent protection cap
14	788 595		Einsatzsymbol	Hauptlicht	1	Symbol light
15	788 594		Einsatzsymbol	Heizgebläse	1	Symbol heater fan
16	028 673		Einsatzsymbol	Differentialsperre	1	Symbol diff-lock
17	788 592		Einsatzsymbol	Warnlicht	1	Symbol pilot light
18	788 591		Einsatzsymbol	Öldruckmotor	n. B.	Symbol oil pressure
19	027 911		Einsatz ohne Symbol	grün / green	1	Intel without symbol
20	788 593		Blende		n. B.	Scéen
21	027 131		Kippschalter	Digitalanzeige	1	Switch (for digital display)
22	788 041		Schalter	Heizgebläse	1	Switch (for radiator)
23	788 033		Schalter	Licht / light	1	Switch
24	788 038		Schalter	Warnlicht / warn light	1	Switch
25	788 032		Schalter	Differential	1	Switch
26	788 590		Endstück		n. B.	Plug
27	012 020	DIN72601-12V1,2W	Glassockellampe		n. B.	Glass socket bulb
28	797 003		Steckhülsegehäuse		n. B.	Sleeve housing
29	011 576	DIN934M5	Sechskantmutter		1	Hexagon nut
30	010 463	DIN9021B5,3	Scheibe		1	Shim

BILDTAFEL NR. 15
INSTRUMENTENBRETT, INSTRUMENTE
BAUSATZ MULTIFUNKTIONSANZEIGE TYP 526-34-71

TABLE NO. 15
INSTRUMENT PANEL, INSTRUMENTS
MULTIFUNCTIONAL DISPLAY KIT TYPE 526-34-71

Bild-Nr. Ill.No.	Bestell-Nr. Part No.	Benennung	Abm./Bemerk. Dimen./Remarks	Stück Pieces	Denomination
31	015 173	Rohrschelle mit Gummiprofil	für Ø20	1	Pipe clip w. rubber profil
32	027 935	DIN7981B3,5x19 Linsenblechschraube		2	Linhead screw
33	131 328	Befestigungsblech		2	Fixing plate
34	011 742	DIN137B6 Federscheibe		2	Lock washer
35	011 577	DIN934M6 Sechskantmutter		2	Hexagon nut
36	019 559	Steckdose	2-polig	1	Plug
37	DIN7987M5x16	Senkschraube		2	Flat head screw
38	026 559	Glühstarter (mit Teil 40)		1	Glow starter (with parts 40)
39	112 531	Klappdeckel		1	Lid
40	026 560	Zündschlüssel		2	Ignition Key
41	130 913	Instrumentenhaube		1	Instrument panel
42	026 300	Hinweisschild	Vor Inbetriebnahme ...	1	Instruction plate
43	019 591	Richtungswarnblinkgeber		1	Traffic light
44	011 742	DIN137B6 Federscheibe		1	Lock washer
45	011 577	DIN934M6 Sechskantmutter		1	Hexagon nut
46	015 279	Verschlussdeckel	Ø26,5	1	Sealing plug
47	133 086	Schild	20x100	1	Instruction plate
48	132 034	Lenkungsabdeckung	120x120x30	1	Steering cover
49	027 074	Klettenband	30mm	n. B.	Velcro band
50	132 015	Abdeckung	10x240x140	1	Cover
51	010 012	DIN84M4x12 Zylinderschraube		2	Zylindrical screw
52	011 741	DIN137B4 Federscheibe		2	Lock washer
53	023 129	Kombischalter		1	Combined switch
54	027 477	Cord-Clip		6	Clip
55	011 742	DIN137B6 Federscheibe		3	Lock washer
56	023 652	DIN7985M6x20 Linsenschraube		3	Lenthead screw
57	021 949	Schaltschild	70x15	1	Instruction plate
58	027 759	DIN72586-12 Klemmleiste		1	Connector block
59	027 250	Kabelband	365x7,8	4	Cable strip
	019 743	Kabelband	102x2,5	14	Cable strip
60	788 034	Tastenkippschalter		n. B.	Switch
61	132 414	Hinweisschild (80x70)	Einhebelsteuerung	1	Instruction plate
62	132 413	Hinweisschild (80x70)	2. Zusatzsteuer- geräte	n. B.	Instruction plate
63	132 412	Hinweisschild (110x80)	Heckaushebung	n. B.	Instruction plate
64	132 415	Hinweisschild (75x60)	1. Zusatzsteuergerät Frontaushebung und Frontlader	n. B.	Instruction plate
65	028 026	Dämpfungsstreifen	25x5x180	2	Cellular strip
66	132 543	Geschwindigkeits- tabelle	für Bereifung 9,5-R20 10,5-18MPT 275/80R18 400/60-15,5 und Zapfw. drehz. 540/1000	n. B.	Speed table for wheel size 9,5-18MPT 10,5-18MPT 275/80R18 400/60-15,5 and P.T.O revolution 540/1000

BILDTAFEL NR. 15
 INSTRUMENTENBRETT, INSTRUMENTE
 BAUSATZ MULTIFUNKTIONSANZEIGE TYP 526-34-71

TABLE NO. 15
 INSTRUMENT PANEL, INSTRUMENTS
 MULTIFUNCTIONAL DISPLAY KIT TYPE 526-34-71

Bild-Nr. Ill.No.	Bestell-Nr. Part No.		Benennung	Abm./Bemerk. Dimen./Remarks	Stück Pieces	Denomination
66	132 544		Geschwindigkeits- tabelle	für Bereifung 9,5-R20 10,5-18MPT 275/80R18 400/60-15,5 und Zapfw. drehz. 540/750	n. B.	Speed table for wheel size 9,5-18MPT 10,5-18MPT 275/80R18 400/60-15,5 and P.T.O revolution 540/750
66	132 545		Geschwindigkeits- tabelle	für Bereifung 31x15,5-15 33x15,5-15 33x12,5-15 33x12,5-R15 350/60-17,5 und Zapfw. drehz. 540/1000	n. B.	Speed table for wheel size 31x15,5-15 33x15,5-15 33x12,5-15 33x12,5-R15 350/60-17,5 and P.T.O revolution 540/1000
	132 545		Geschwindigkeits- tabelle	für Bereifung 31x15,5-15 33x15,5-15 33x12,5-15 33x12,5-R15 350/60-17,5 und Zapfw. drehz. 540/750	n. B.	Speed table for wheel size 31x15,5-15 33x15,5-15 33x12,5-15 33x12,5-R15 350/60-17,5 and P.T.O revolution 540/750
67	023 418 023 419 023 420 023 421 028 169 028 170		Aufkleber weiß Aufkleber gelb Aufkleber rot Aufkleber blau Aufkleber grün Aufkleber schwarz	Ø20 Ø20 Ø20 Ø20 Ø20 Ø20	n. B. n. B. n. B. n. B. n. B. n. B.	Sticker white Sticker yellow Sticker red Sticker blue Sticker green Sticker black
68	021 931	DIN7981B2,9x6,5	Linsenblechschraube	Eingebaut ab ...	2	Lenthead screw
69	133 464		Sonnenblende		1	Vizor
70	028 977		Sockel	Eingebaut ab März 1999	4	Clip
71	138 354		Signalgeber		2	Signal transmittler
72	021 931	DIN7981B2,9x6,5	Linsenblechschraube		4	Lenthead screw
73	027 074		Klettband	Eingebaut ab	2	Velcro band
74	029 265		Flauschband		2	Coating band
75	027 935	DIN7981-3,5X19	Linsenblechschraube	Eingebaut ab 521 00 861 522 00 161 bis ca. 521 000 922 u, 522 000 166 austauschbar eingebaut ab	1	Lenthead screw
76	027 177	DIN125-4,3	Scheibe		1	Shim
77	027 135		Wechsel Relais 0332 204 108 0332 209 150 ohne Löschiode		1	Relais
77a	030 616		Wechsel Relais mit Löschiode		1	Relais
78	030 128		Steckhülsegehäuse		1	Sleeve housing
79	027 919		Dämmplatte		1	Isulation plate

BILDTAFEL NR. 15
INSTRUMENTENBRETT, INSTRUMENTE
BAUSATZ MULTIFUNKTIONSANZEIGE TYP 526-34-71

TABLE NO. 15
INSTRUMENT PANEL, INSTRUMENTS
MULTIFUNCTIONAL DISPLAY KIT TYPE 526-34-71

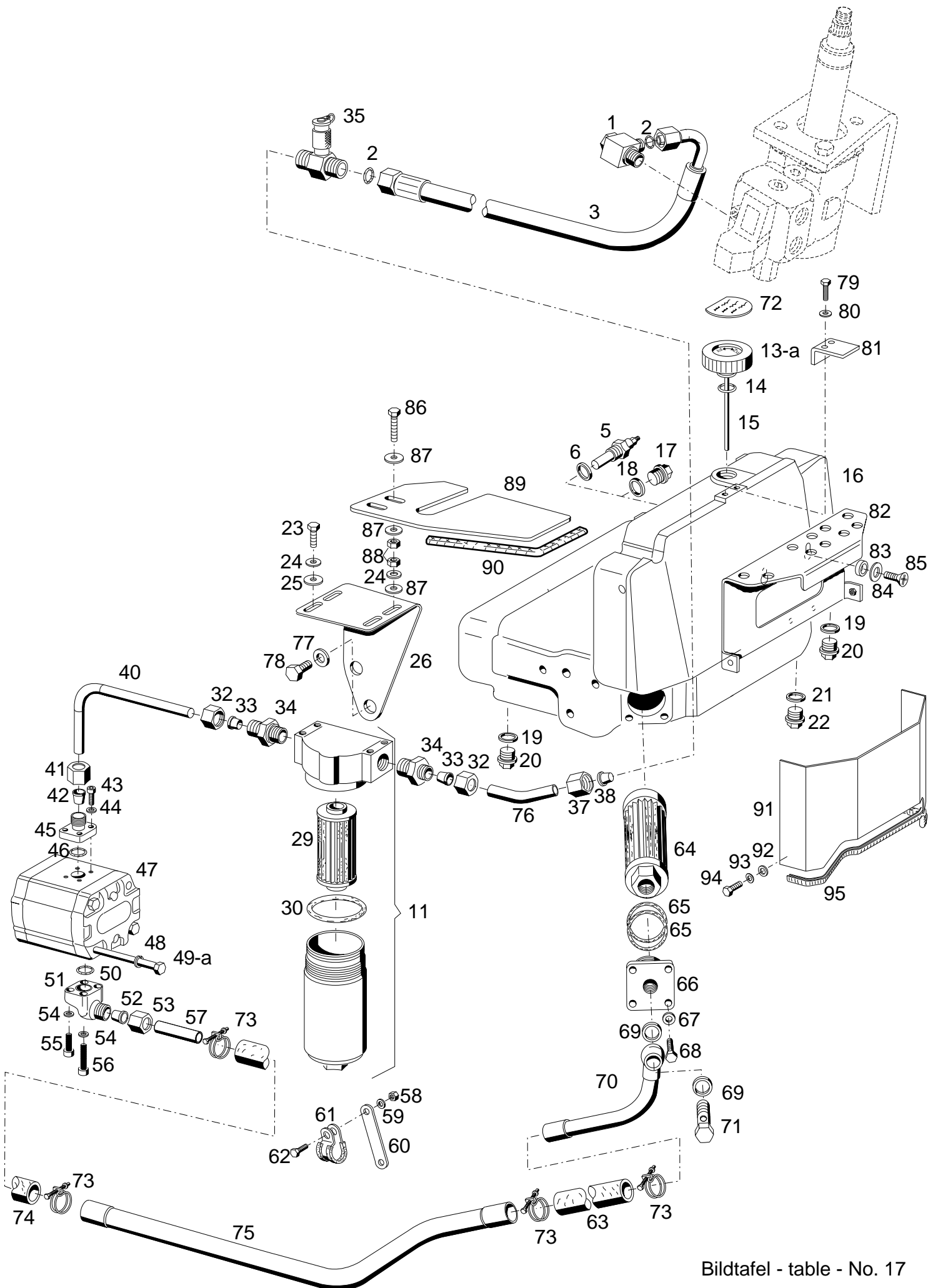
Bild-Nr. Ill.No.	Bestell-Nr. Part No.	Benennung	Abm./Bemerk. Dimen./Remarks	Stück Pieces	Denomination
80	141 901	Elektr. Schaltgerät nur für Maschinen mit Wendegetriebe	Eingebaut bis 31.10.02 im Ersatzfall 144 466 mit Buchsen- gehäuse 030 325 Kontakt 3x 030 326 u. Leiterdichtung 3x 030 323 Eingebaut bis 31.10.02 austauschbar	1	Electric box
80a	144 466	Elektr. Schaltgerät (mit 3 pol. Stecker)	Eingebaut bis.... 521 00 947 522 00 168 austauschbar mit Reparaturanleitung 147 767	1	Combined switch mounted from ... up to ... interchangeable with workshop manual 147 767
80b	146 412	Elektr. Schaltgerät (mit 3 pol. Stecker)	Eingebaut ab 521 00 948 522 00 169	1	Combined switch mounted from ...
81	029 265-90	Flauschband	30mm, selbstklebend	1	Velcro band
82	027 074-90	Klettband	30mm, selbstklebend	1	Velcro band
83	029 018	Schutzschlauch (150 lang)	} Eingebaut ab..	1	Hose
84	027 249	Kabelband		1	Cable strip
85	028 463	Symbol (grün) (Heizbarer Außenspiegel)	} Zubehör	1	Symbol
86	023 745	Tastenkippshalter (mit Beleuchtung)		1	Switch
87	797 607	DIN72581-E3 50A Flachsicherung	} Ab Vorglüheinricht.	1	Flat safety device
88	010 459	DIN7985M5x10 Linsenschraube		1	Lendhead screw
89	010 061	DIN137B5 Federscheibe		1	Lock washer
90	011 576	DIN934M5 Sechskantmutter		1	Hexagon nut
91	141 946	Symbol vorwärts	} Ab Wendegetriebe From reversing gear	1	Symol direktions intigator
92	141 947	Symbol rückwärts		1	Symol direktions
93	030 8 61	Anzeigeleuchte (best. aus Teilen 93-95)		2	Pilot light
94	012 020	DIN72601-12V1,2W KFZ Glühlampe		n. B.	Lamp
95	797 238	Lampenfassung (mit Teil 94)		1	Lamp with version
96	019 598	Kontrolllampe	} Ab Vorglüheinricht.	1	Control lamp
97	012 021	DIN72601-12V2W KFZ-Glühlampe		1	KFZ lamp
98	127 215	Schaltschild	} eingebaut ab Wendegetriebe	1	Selector shield
99	028 203	Kombischalter		1	Combined switch
100	010 012	DIN84M4x12 Zylinderschraube		2	Zylindrical screw
110	011 741	DIN137B4 Federscheibe	2	Lock washer	
111	146 551	Glühzeitsteuergerät		1	Glow timer
112	797 604	Sockel		1	Base
113	029 529	Linsenblechschraube		1	Lenthead screw

Hydraulik, Lenkung

- Tafel 17** **Hydrauliktank, Filter, Hydraulikpumpe**
- Tafel 18** **Lenkrad, Lenkung, Eingangsplatte, Steuergerät
eingebaut bis 521 00 862**
- Tafel 18a** **Lenkrad, Lenkung, Eingangsplatte, Steuergerät
eingebaut ab 521 00 863**
- Tafel 19** **Lenkungseinzelteile OSPC 125 LS**
- Tafel 20** **Hydraulische Differential-Sperre**
- Tafel 22** **Lenksystem**

Hydraulic, steering

Table 17	Hydraulic tank, filter, hydraulic pump
Table 18	Steering wheel, steering, input plate, control valve mounted up to 521 00 862
Table 18a	Steering wheel, steering, input plate, control valve mounted from 521 00 863
Table 19	Steering individual parts OSPC 125 LS
Table 20	Hydraulic differential-lock
Table 22	Steering system



Bildtafel - table - No. 17

BILDTAFEL NR.17
HYDRAULIKTANK, FILTER,
HYDRAULIKPUMPE

TABLE NO.17
HYDRAULIC TANK, FILTER,
HYDRAULIC PUMP

Bild-Nr. Ill.No.	Bestell-Nr. Part No.	Benennung	Abm./Bemerk. Dimen./Remarks	Stück Pieces	Denomination
1	027 118	Schwenkverschraubung	für Ø15 R1/2"	1	Swivel union
2	012 661	Ringdichtung	Ø12x2	2	Ring seal
3	126 705	Schlauchleitung	Ø15x1350	1	Hose pipe
5	020 899	Temperaturgeber	} nur bei Multifunktions- anzeige 526-34-71	1	Temperature indicator
6	010 391	Dichtring		1	Sealing ring
11	<u>131 551</u>	<u>ZSB.DRUCKFILTER-</u> (mit Teilen 29 u. 30)		1	<u>PASSAGE FILTER</u> (with parts 29 u. 30)
13	026 512	Belüftungsfiler (mit Teil 14)		1	Ventilation filter (with parts 14)
13a	136 655	Belüftungsfiler (mit Teil 14 u. 15)		1	Ventilation filter (with parts 14 a. 15)
14	027 362	Runddichtring	Ø28,24x2,62	1	Ring seal
15	126 393	Peilstab (6x180)	Entfällt als Einzelteil ab... Im Ersatzfall 13a	1	Diprod
16	129 484	Hydraulik-Ölbehälter	} entfällt beim Einbau der Teile 5 und 6	1	Hydraulic oil tank
17	011 037	Verschlußschraube		1	Sealing screw
18	010 391	Dichtring		1	Sealing ring
19	010 401	Dichtring		2	Sealing ring
20	010 407	Verschlußschraube		2	Sealing screw
21	010 397	Dichtring		1	Sealing ring
22	015 354	Magnetstopfen	M20x1,5	1	Magneto plug
23	011 509	Sechskantschraube		4	Hexgon screw
24	010 063	Federscheibe		4	Lock washer
25	010 044	Scheibe		4	Shim
26	131 324	Filterhalter	Plat. 3x269,5x104	1	Fixture
29	132 897	Filterelement mit O-Ring		1	Filter cartridge
30	028 109	Runddichtring	Ø63,17xØ2,62	1	O-Ring
32	015 727	Überwurfmutter	M22x1,5	2	Lock nut
33	015 752	Profilring	Ø15	2	Profile ring
34	028 625	Ger. Einschraubver- stutzen	f.Ø15, R 3/4"	2	Screw union, straight
35	027 833	Messverschraubung	f.Ø15, M16	1	Union
40	126 303	Druckleitung	Ø15x1,5x196	1	Pressure pipe
41	015 727	Überwurfmutter	M22x1,5	1	Lock nut
42	015 752	Profilring	f. Ø15	1	Profile ring
43	011 218	Innensechskantschraube		4	Socket-head screw
44	010 447	Federring		4	Lock washer
45	015 814	Ger. Flanschverschraubung f. Ø15 (best. aus Teilen 41-46)		1	Screw union, str. (cons. of parts 41-46)
46	012 662	Ringdichtung	Ø18x2,5	1	Ring seal
47	<u>028 107</u>	<u>ZSB. HYDRAULIK-</u> <u>ZAHNRADPUMPE</u> (17 ccm)	Ersetzt 027 788 14 ccm austauschbar mit Teil 49a	1	<u>HYDRAULIC WHEEL</u> <u>PUMP.ASS.</u> (replacing 027 788 14 ccm - interchange- able with part 49a)
	028 136	Dichtungssatz für Hydraulikpumpe		1	Gasket kit for hydraulic pump
48	010 056	Federring		2	Lock washer
49	027 778	10.9 Sechskantschraube	Eingebaut bis... nur für Pumpe 027 788 14 ccm	2	Hexagon screw (mounted up to ... for pump 14 ccm)

BILDTAFEL NR.17
HYDRAULIKTANK, FILTER,
HYDRAULIKPUMPE

TABLE NO.17
HYDRAULIC TANK, FILTER,
HYDRAULIC PUMP

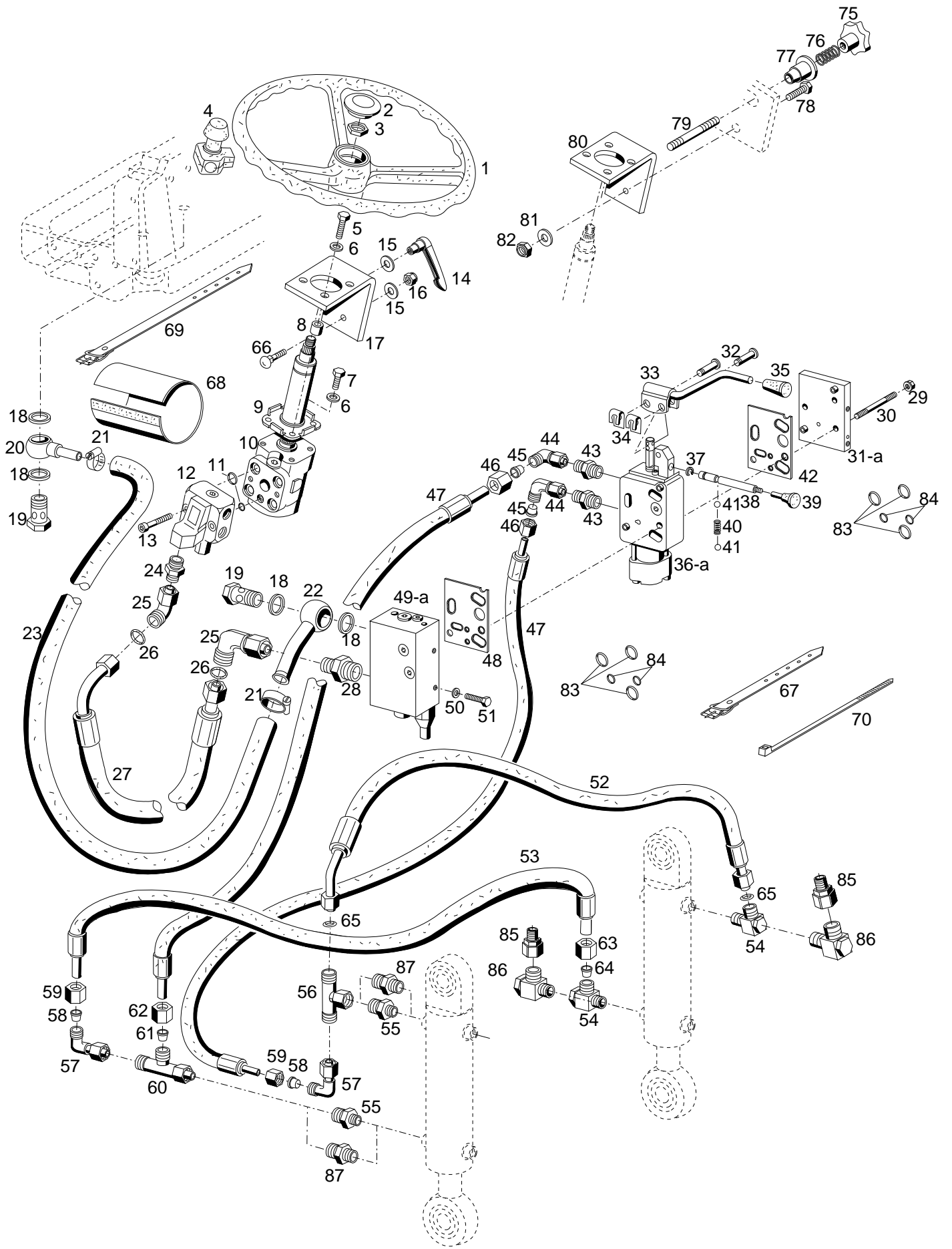
Bild-Nr. Ill.No.	Bestell-Nr. Part No.		Benennung	Abm./Bemerk. Dimen./Remarks	Stück Pieces	Denomination
49a	011 113	DIN931M10x120	10.9 Sechskantschraube	Eingebaut ab... nur für Pumpe 028 107 17 ccm	2	Hexagon screw (mounted from ... for pump 17 ccm)
50	014 753		Ringdichtung	Ø24x2,5	1	Ring seal
51	028 632		Winkelflanschver- schraubung (fØ28 best. aus Teilen 50, 51 und 54 - 56)		1	Swivel union ass. (cons. of parts 50, 51 and 54 -56)
52	028 118		Profiling	f.Ø28	1	Profil ring
53	028 117		Überwurfmutter	M36x2, fØ28	1	Lock nut
54	010 447	DIN7980-6	Federring		4	Lock washer
55	027 827	DIN912M6x22	Innensechskantschraube		2	Socket-head screw
56	023 034	DIN912M6x50	Innensechskantschraube		2	Socket-head screw
57	131 224		Saugleitung	Ø28x1,5x100	1	Pipe
58	011 577	DIN934M6	Sechskantmutter		1	Hexagon nut
59	011 742	DIN137B6	Federscheibe		1	Lock washer
60	132 071		Lasche	20x4x110	1	Fixture
61	026 558		Rohrschelle mit Gummiprofil	f. Ø28	1	Pipe clip w. rubber profile
62	011 502	DIN933M6x12	Sechskantschraube		1	Hexagon screw
63	029 664		Schlauch (mit Drahtspirale) (30x4x210)	Ersetzt 027 885 ca. ab 03.00	1	Hose
64	029 541		Saugfilterelement	E. 026 511	1	Suction filter
65	014 696		Ringdichtung	Ø64x3	2	Ring seal
66	125 426		Flansch	R 1 1/4" 71,5x46	1	Flange
67	010 063	DIN137B8	Federscheibe		3	Lock washer
68	011 511	DIN933M8x20	Sechskantschraube		3	Hexagon screw
69	026 579	DIN7603A30x36x2	Dichtring	CU	2	Sealing ring
70	126 292		Zsb. Saugleitung	NL	1	Suction pipe ass.
71	026 578	DIN7643M30x1,5	Hohlschraube - 28		1	Hollow screw
72	028 981		Klebeschild (52x36 synth. Ester)	E. 027 509	1	Instruction shield
73	029 662		Gelenkbolzenschelle (36-39)	Ersetzt 026 580 ca. ab 03.00	4	Wire clip
74	029 663		Schlauch (mit Drahtspirale) (30x4x80)	Ersetzt 026 597 ca. ab 03.00	1	Hose
75	130 288		Saugleitung	Ø28x1,5x752	1	Suction pipe
76	131 226		Rohr	Ø15X1,5X140	1	Pipe
77	010 066	DIN137B14	Federscheibe	Ersetzt 014 932 austb. mit Teil 78	2	Shim (replacing 014 932 interchange- able with part 78
78	028 354	DIN933M14x20	Sechskantschraube	Ersetzt 011 552 30lg. austb. mit Teil 77	2	Hexagon screw (replacing 011 552 interchangeable with part 77
79	011 153	DIN933M5x16	Sechskantschraube		2	Hexagon nut
80	010 061	DIN137B5	Federscheibe		2	Lock washer
81	132 350		Halter		1	Fixture
82	131 848		Zsb. Verteilerblockgehäuse	NL.	1	Housing
83	132 354		Ring	Ø12x1,5x3	2	Ring
84	010 044	DIN125A8,4	Scheibe		2	Shim
85	011 669	DIN965M8x16	Senkschraube		2	Countersunk screw

BILDTAFEL NR.17
HYDRAULIKTANK, FILTER,
HYDRAULIKPUMPE

TABLE NO.17
HYDRAULIC TANK, FILTER,
HYDRAULIC PUMP

Bild-Nr. Ill.No.	Bestell-Nr. Part No.	Benennung	Abm./Bemerk. Dimen./Remarks	Stück Pieces	Denomination
86	011 173	DIN933M8x45	Sechskantschraube Scheibe Sechskantmutter Abschirmblech Kantenschutz (6,5x9,5x190)	2	Hexagon screw
87	010 044	DIN125A8,4		4	Shim
88	011 579	DIN934M8		4	Hexagon nut
89	134 205			1	Plate
90	024 149			1	Edge guard

91	131 849	Abdeckung Plat. 1,5x115x196	Serie ab 16.04.00	1	Covering
92	010 044	DIN125A8,4 Scheibe		2	Shim
93	010 063	DIN137B8 Federscheibe		2	Lock washer
94	011 891	DIN933M8x12 Sechskantschraube		2	Hexagon screw
95	025 889	Kantenschutz 6,5x9,5x400		1	Edge guard



Bildtafel - table - No. 18

BILDTAFEL NR. 18
LENKRAD, LENKUNG, EINGANGS-
PLATTE, STEUERGERÄT
EINGEBAUT BIS 521 00 862

TABLE NO. 18
STEERING WHEEL, STEERING,
INPUT PLATE, CONTROL VALVE
MOUNTED UP TO 521 00 862

Bild-Nr. III.No.	Bestell-Nr. Part No.		Benennung	Abm./Bemerk. Dimen./Remarks	Stück Pieces	Denomination
1	110 169		Lenkrad	Ø400	1	Steering wheel
2	108 528		Abdeckkappe		1	Cap
3	010 102	DIN439BM18x1,5	Sechskantmutter	flach	1	Hexagon nut flat
4	022 589		Drehgriff	Sonderzubehör	1	Twist grip
5	011 102	DIN931M10x40	Sechskantschraube		3	Hexagon screw
6	010 064	DIN137B10x18	Federscheibe		4	Lock washer
7	011 525	DIN933M10x20	Sechskantschraube		1	Hexagon screw
8	014 281		Rohr	Ø11x18x12	3	Pipe
9	131 631		Zsb. Lenksäule	75 lang	1	Steering column ass.
10	131 371		Zsb. Lenkeinheit (OSPC 125 LS 125)	100 bar	1	Steering unit compl.
11	783 726		Dichtungssatz		1	Gasket kit
12	119 026		Zsb. Ventilblock (mit Teil 11)		1	Valve block ass. (with part 11)
13	795 964	DIN912M10x1x46	Innensechskantschraube		2	Socket-head screw
14	027 583		Klemmhebel M10		1	Clip lever
15	025 055	DIN9021A10,5	Scheibe	Teile eingebaut bis 04.96 nicht aus- tauschbar mounted up to 04.96 not interchangeable	2	Shim
16	011 685	DIN985M10	Sechskantmutter selbsts.		1	Hexagon nut
17	131 630		Zsb. Lenkungsträger NL.		1	Steering support ass.
18	010 401	DIN7603A22x27CU	Dichtring		4	Sealing ring
19	025 293	DIN7643M22x1,5	Hohlschraube-18		2	Hollow screw
20	027 917		Schlauchnippel	NW 16	1	Hose stem
21	030 720	DIN3017LR	Schlauchklemme	SW 7; 16-25	2	Hose clip
22	132 005		Zsb. Ringstück	NL	1	Hose stem
23	027 928		Rücklaufschlauch	Ø16x4x1150	1	Return flow hose
24	028 605		Ger. Einschraub- stutzen	für Ø15 R1/2"	1	Screw socket, str.
25	028 624		Einstellb. Winkelstutzen	fØ15 M22x1,5 SV	2	Angle socket
26	012 661		Ringdichtung	Ø12x2	2	Sealing ring
27	027 912		Schlauchleitung	Ø15x700	1	Hose pipe
28	028 610		Ger. Einschraub- stutzen	für Ø15 M22x1,5	1	Screw socket, str.
29	028 092		Dichtungsmutter	M8	3	Sealing screw
30	027 808	DIN835M8x85	Stiftschraube		n. B.	Stock screw
	027 809	DIN835M8x125	Stiftschraube		n. B.	Stock screw
	027 810	DIN835M8x155	Stiftschraube		n. B.	Stock screw
	027 811	DIN835M8x195	Stiftschraube		n. B.	Stock screw
31	027 805		Endplatte LU08 PUB-0 (mit Teil 42)	Eingebaut bis 521 00 517 522 00 128 nicht austauschbar	1	Endplate (with part 42) Mounted up to ... not interchangeable
31a	029 084		Endplatte LU8SPUB-0 (mit Teilen 83 u. 84)	Eingebaut ab	1	Endplate (with part 42) Mounted from ...
32	796 294		Lagerbolzen		2	Bolt
33	027 812		Zsb. Schaltstange 1 (best. aus Teilen 32-35)		1	Shift lever (cons. of parts 32-35)
34	022 264		SL-Sicherung	Gr. 8	2	Circlip
35	796 293		Griff		1	Button

BILDTAFEL NR. 18
LENKRAD, LENKUNG, EINGANGS-
PLATTE, STEUERGERÄT
EINGEBAUT BIS 521 00 862

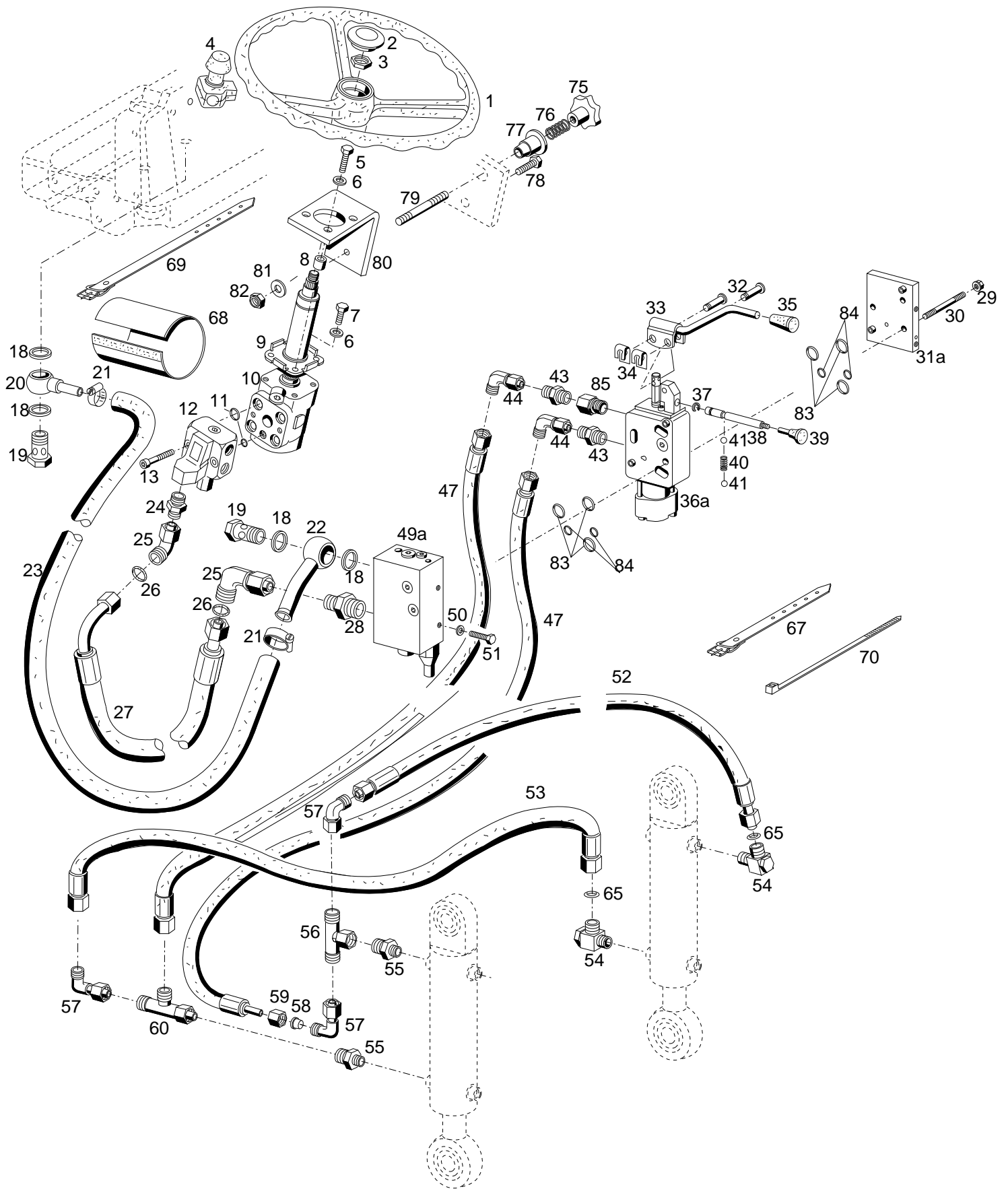
TABLE NO. 18
STEERING WHEEL, STEERING,
INPUT PLATE, CONTROL VALVE
MOUNTED UP TO 521 00 862

Bild-Nr. III.No.	Bestell-Nr. Part No.	Benennung	Abm./Bemerk. Dimen./Remarks	Stück Pieces	Denomination
36	027 807	Ventilplatte 25Ltr. LA08 E4K2525- L**-OM18/02 (mit Teilen 36-41 u. 48)	Eingebaut bis 521 00 517 522 00 128 nicht austauschbar	1	Valve plate (with parts 36-41 and 48 Mounted up to ... not interchangeable
	783 151	Zsb. Dichtungssatz (für Teil 36)		1	Gasket kit (for parts 36)
36a	029 086	Ventilplatte 25Ltr. LA8S E4K2525- L**-OM18/02 (mit Teilen 36-41, 83 u.84)	Eingebaut ab	1	Valve plate (with parts 36-41, 83 a. 84) Mounted from
	796 963	Zsb. Dichtungssatz (für Teil 36a)		1	Gasket kit (for parts 36)
37	786 261	Sicherung	Gr. 6	1	Circlip
38	785 003	Stange LA08	Ø8x70	1	Rod
39	784 881	Pilzknopf LM06		1	Head
40	784 824	Druckfeder		1	Pressure spring
41	784 880	Kugel		2	Ball
42	028 135	Dichtplatte LU08	Eingebaut bis 521 00 517 522 00 128 nicht austauschbar	1	Sealing plate
43	028 606	Ger. Einschraubstutzen	für Ø8 M18x1,5	2	Screw socket str.
44	028 616	Einstellb. Winkel- stutzen	für Ø8 M14x1,5 SV	2	Adjustable angle
45	015 749	Profiling	f. Ø8	2	Wedge ring
46	015 723	Überwurfmutter	f.Ø8; M14x1,5	2	Lock nut
47	019 291	Druckschlauch	Ø8x1730	2	Pressure hose
48	028 135	Dichtplatte LU08	Eingebaut bis 521 00 517 522 00 128 nicht austauschbar	1	Locking plate
49	027 804	Zsb. Eingangsplatte LU08 SCS-0M22 b190	Eingebaut bis 521 00 517 522 00 128 nicht austauschbar	1	Input plate Mounted up to ... not interchangeable
49a	029 083	Zsb. Eingangsplatte LU8SSCS-0M22/03P190	Eingebaut ab	1	Input plate Mounted from
50	010 063	DIN137B8 Federscheibe		4	Lock washer
51	011 511	DIN933M8x20 10.9 Sechskantschraube		4	Hexagon screw
52	027 908	Schlauchleitung	Ø8x560	1	Hose pipe
53	019 302	Höchstdruckschlauch	8x720	1	Hose pipe
54	028 631	Schwenkstutzen	f.Ø8; M14x1,5	2	Angle screw union
55	028 608	Ger. Einschraubver- schraubung (mit Teilen 63 u. 64)	für Ø8 M12x1,5	2	Screw socket, str. (with parts 63 a.64)
56	028 623	Einstellb. T-Stutzen	für Ø8; M14x1,5 SV	1	T-union
57	028 616	Einstellbare Winkel- stutzen	für Ø8; M14x1,5 SV	2	Angle screw union
58	015 749	Profiling	f. Ø8	2	Wedge ring
59	015 723	Überwurfmutter	f. Ø8; M14x1,5	2	Lock nut
60	028 621	Einstellb. L-Stutzen	f. Ø8; M14x1,5 SV	1	L-union

BILDTAFEL NR. 18
LENKRAD, LENKUNG, EINGANGS-
PLATTE, STEUERGERÄT
EINGEBAUT BIS 521 00 862

TABLE NO. 18
STEERING WHEEL, STEERING,
INPUT PLATE, CONTROL VALVE
MOUNTED UP TO 521 00 862

Bild-Nr. III.No.	Bestell-Nr. Part No.	Benennung	Abm./Bemerk. Dimen./Remarks	Stück Pieces	Denomination
61	015 749	Profiling	f. Ø8	1	Wedge ring
62	015 723	Überwurfmutter	f. Ø8; M14x1,5	1	Lock nut
63	015 723	Überwurfmutter	f. Ø8; M14x1,5	1	Lock nut
64	015 749	Profiling	f. Ø8	1	Wedge ring
65	012 661	Ringdichtung	Ø12x2	2	Sealing ring
66	011 809	DIN603M10x30 Flachrundschaube	Abentfällt ab...	1	Button head screw
67	027 886	Riemen mit Schnalle	15x475	2	Leather belt w. buckle
68	024 304	Ummantelung	Ø120x240	1	Cover
69	015 380	Riemen mit Schnalle	15x380	1	Leather belt w. buckle
70	027 250	Kabelband	365x7,8	3	Cable strip
75	029 264	Kippsterngriff (Ø40)	Ersetzt 028 530 Ø63	1	Reversible grip
76	013 654	Druckfeder (Ø15x46x1,25)		1	Pressure spring
77	028 396	Schiebestück (Ø45x28)	Eingebaut ab 04.96 mounted from 04.96	1	Slider
78	011 530	DIN933M10x30 Sechskantschraube		1	Hexagon screw
79	028 397	DIN939M10x60 Stiftschraube	1	Stud	
80	134 154	Zsb. Lenkungsträger NL.	1	Steering support ass.	
81	011 750	DIN433-10,5 Scheibe	1	Shim	
82	011 685	DIN985M10 Sechskantmutter selbsts.	1	Hexagon nut, self lock	
83	796 325	Runddichtring (Ø16,56x1,78)	Eingebaut ab mounted from 521 00 518 522 00 129	6	O-ring
84	796 324	Runddichtring (Ø12x2)		4	O-ring
85	028 618	Reduzierstutzen (12/8)	Im Rep. Fall für Zylinder mit Anschluss M16x1,5	2	Reduction union
86	028 627	Winkelschwenkstutzen (M16x1,5)		2	Angle screw union
87	028 607	Ger. Einschraubstutzen (M16x1,5, für Ø8)		2	Screw socket straight



Bildtafel - table - No. 18a

BILDTAFEL NR. 18a
LENKRAD, LENKUNG, EINGANGS-
PLATTE, STEUERGERÄT
EINGEBAUT AB 521 00 863

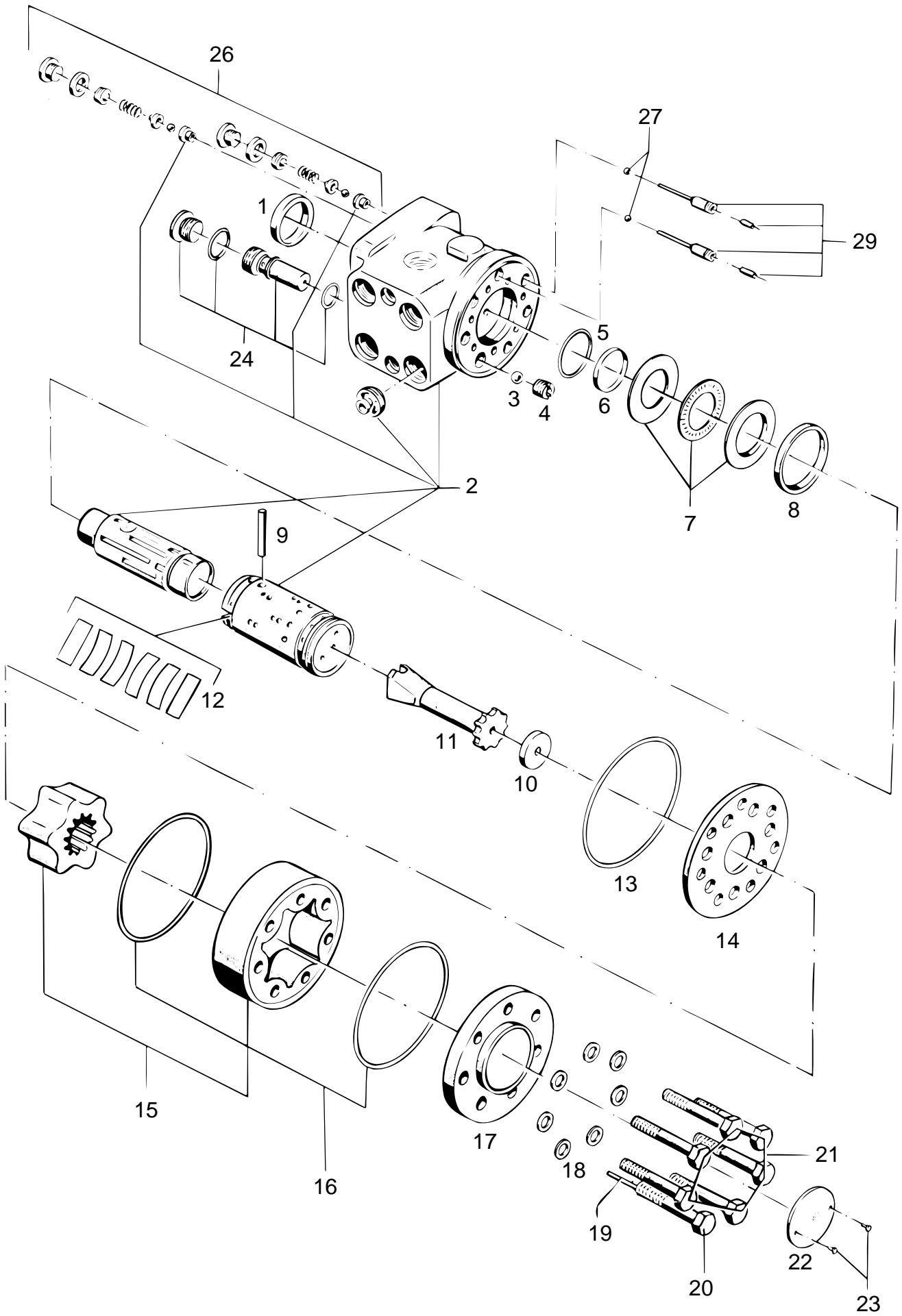
TABLE NO. 18a
STEERING WHEEL, STEERING,
INPUT PLATE, CONTROL VALVE
MOUNTED FROM 521 00 863

Bild-Nr. III.No.	Bestell-Nr. Part No.		Benennung	Abm./Bemerk. Dimen./Remarks	Stück Pieces	Denomination
1	110 169		Lenkrad	Ø400	1	Steering wheel
2	108 528		Abdeckkappe		1	Cap
3	010 102	DIN439BM18x1,5	Sechskantmutter	flach	1	Hexagon nut flat
4	022 589		Drehgriff	Sonderzubehör	1	Twist grip
5	011 102	DIN931M10x40	Sechskantschraube		3	Hexagon screw
6	010 064	DIN137B10x18	Federscheibe		4	Lock washer
7	011 525	DIN933M10x20	Sechskantschraube		1	Hexagon screw
8	014 281		Rohr	Ø11x18x12	3	Pipe
9	131 631		Zsb. Lenksäule	75 lang	1	Steering column ass.
10	131 371		Zsb. Lenkeinheit (OSPC 125 LS 125)	100 bar	1	Steering unit compl.
11	783 726		Dichtungssatz		1	Gasket kit
12	119 026		Zsb. Ventilblock (mit Teil 11)		1	Valve block ass. (with part 11)
13	795 964	DIN912M10x1x46	Innensechskantschraube		2	Socket-head screw
18	010 401	DIN7603A22x27CU	Dichtring		4	Sealing ring
19	025 293	DIN7643M22x1,5	Hohlschraube-18		2	Hollow screw
20	027 917		Schlauchnippel	NW 16	1	Hose stem
21	030 720	DIN3017LR	Schlauchklemme	SW 7; 16-25	2	Hose clip
22	132 005		Zsb. Ringstück	NL	1	Hose stem
23	027 928		Rücklaufschlauch	Ø16x4x1150	1	Return flow hose
24	028 605		Ger. Einschraub- stutzen	für Ø15 R1/2"	1	Screw socket, str.
25	028 624		Einstellb. Winkelstutzen	fØ15 M22x1,5 SV	2	Angle socket
26	012 661		Ringdichtung	Ø12x2	2	Sealing ring
27	027 912		Schlauchleitung	Ø15x700	1	Hose pipe
28	028 610		Ger. Einschraub- stutzen	für Ø15 M22x1,5	1	Screw socket, str.
29	028 092		Dichtungsmutter	M8	3	Sealing screw
30	027 808	DIN835M8x85	Stiftschraube		n. B.	Stock screw
	027 809	DIN835M8x125	Stiftschraube		n. B.	Stock screw
	027 810	DIN835M8x155	Stiftschraube		n. B.	Stock screw
	027 811	DIN835M8x195	Stiftschraube		n. B.	Stock screw
31a	029 084		Endplatte LU8SPUB-0 (mit Teilen 83 u. 84)		1	Endplate (with part 42) Mounted from ...
32	796 294		Lagerbolzen		2	Bolt
33	027 812		Zsb. Schaltstange 1 (best. aus Teilen 32-35)		1	Shift lever (cons. of parts 32-35)
34	022 264		SL-Sicherung	Gr. 8	2	Circlip
35	796 293		Griff		1	Button
36a	029 086		Ventilplatte 25Ltr. LA8S E4K2525- L**-OM18/02 (mit Teilen 36-41, 83 u.84)		1	Valve plate (with parts 36-41, 83 a. 84) Mounted from
	796 963		Zsb. Dichtungssatz (für Teil 36a)		1	Gasket kit (for parts 36)
37	786 261		Sicherung	Gr. 6	1	Circlip
38	785 003		Stange LA08	Ø8x70	1	Rod
39	784 881		Pilzknopf LM06		1	Head
40	784 824		Druckfeder		1	Pressure spring
41	784 880		Kugel		2	Ball

BILDTAFEL NR. 18a
LENKRAD, LENKUNG, EINGANGS-
PLATTE, STEUERGERÄT
EINGEBAUT AB 521 00 863

TABLE NO. 18a
STEERING WHEEL, STEERING,
INPUT PLATE, CONTROL VALVE
MOUNTED FROM 521 00 863

Bild-Nr. III.No.	Bestell-Nr. Part No.		Benennung	Abm./Bemerk. Dimen./Remarks	Stück Pieces	Denomination
43	028 602		Ger. Einschraubstutzen	für Ø12 M18x1,5	2	Screw socket str.
44	028 615		Einstellb. Winkel- stutzen	für Ø12 M18x1,5 SV	2	Adjustable angle
47	021 946		Druckschlauch	Ø12x1800	2	Pressure hose
49a	029 083		Zsb. Eingangsplatte LU8SSCS-0M22/03P190		1	Input plate Mounted from
50	010 063	DIN137B8	Federscheibe		4	Lock washer
51	011 511	DIN933M8x20	10.9 Sechskantschraube		4	Hexagon screw
52	023 854		Schlauchleitung	Ø12x520	1	Hose pipe
53	023 332		Höchstdruckschlauch	12x700	1	Hose pipe
54	028 627		Schwenkstutzen	f.Ø12; M16x1,5	2	Angle screw union
55	029 004		Ger. Einschraubver- schraubung (mit Teilen 63 u. 64)	für Ø12 M16x1,5	2	Screw socket, str. (with parts 63 a.64)
56	025 120		Einstellb. T-Stutzenverschr.	für Ø12; M18x1,5 SV	1	T-union
57	028 615		Einstellbare Winkel- stutzen	für Ø12; M18x1,5 SV	3	Angle screw union
60	028 617		Einstellb. L-Stutzen	f. Ø12; M18x1,5 SV	1	L-union
65	028 586		Runddichtring	9,5x2	n, B.	O-ring
67	027 886		Riemen mit Schnalle	15x475	2	Leather belt w. buckle
68	024 304		Ummantelung	Ø120x240	1	Cover
69	015 380		Riemen mit Schnalle	15x380	1	Leather belt w. buckle
70	027 250		Kabelband	365x7,8	3	Cable strip
75	029 264		Kippsterngriff	Ø40	1	Reversible grip
76	013 654		Druckfeder	Ø15x46x1,25	1	Pressure spring
77	028 396		Schiebestück	Ø45x28	1	Slider
78	011 530	DIN933M10x30	Sechskantschraube		1	Hexagon screw
79	028 397	DIN939M10x60	Stiftschraube		1	Stud
80	134 154		Zsb. Lenkungsträger NL.		1	Steering support ass.
81	011 750	DIN433-10,5	Scheibe		1	Shim
82	011 685	DIN985M10	Sechskantmutter selbsts.		1	Hexagon nut, self lock
83	796 325		Runddichtring (Ø16,56x1,78)		6	O-ring
84	796 324		Runddichtring (Ø12x2)		4	O-ring
85	028 610		Doppelstutzen		1	Screw socket straight

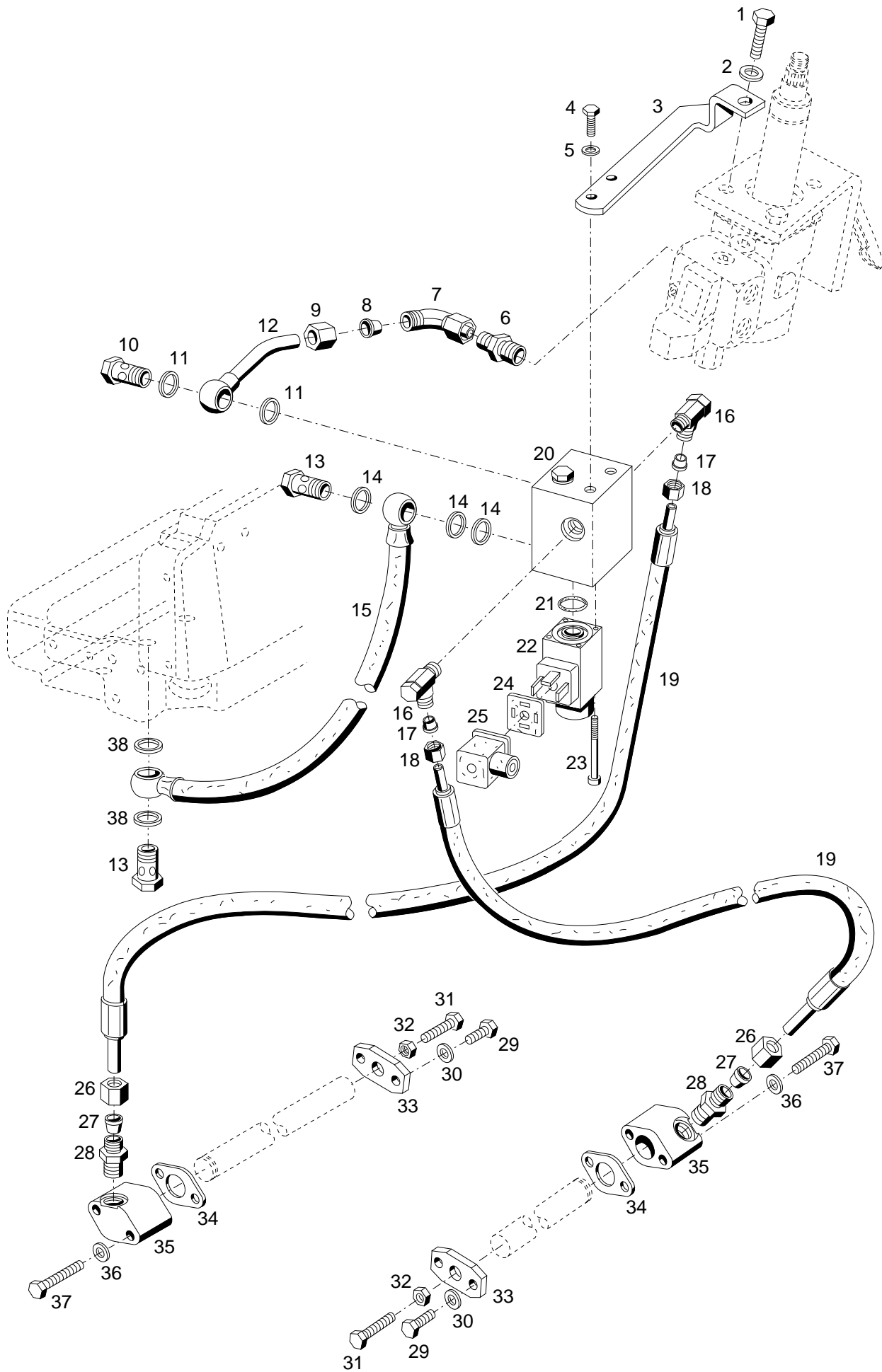


Bildtafel - table - No. 19

BILDTAFEL NR.19
DANFOSS LENKUNG OSPC 125 LS

TABLE NO.19
DANFOSS STEERING OSPC 125 LS

Bild-Nr. Ill.No.	Bestell-Nr. Part No.	Benennung	Abm./Bemerk. Dimen./Remarks	Stück Pieces	Denomination
	<u>131 371</u>	<u>ZSB.LENKEINHEIT</u> (OSPC 125 LS) (best. aus Teilen 1-29)		1	<u>STEERING UNIT</u> <u>ASS.</u> (cons. of parts 1-29)
1	789 109	Dichtungsring		1	Dust seal ring
2		Gehäuse, Spule und Manschette	Nicht einzeln lieferbar		Housing, spool and sleeve. Not solo.
3	789 429	Kugel	Ø8,5	1	Ball
4	783 390	Gewindebüchse		1	Thread bushing
5	789 108	O-Ring		1	O-ring
6	789 110	Ring		1	Kin-ring
7	150-4262-DA	Zsb. Lager		1	Bearing assembly
8	783 392	Ring		1	Ring
9	783 391	Kreuzstift		1	Cross pin
10	150-0437-DA	Zwischenstück		1	Spacer
11	783 398	Gelenkwelle		1	Cardan shaft
12	783 400	Satz Feder		1	Set of springs
13	789 107	O-Ring		1	O-ring
14	783 389	Verteilerplatte		1	Distributor plate
15	150-4184-DA	Radsatz		1	Gear wheel set
16	789 106	O-Ring		2	O-ring
17	150-0328-DA	Abschlussdeckel		1	End cover
18	789 428	Dichtung		7	Washer
19	789 424	Rollstift		1	Rolled pin
20	150-0322-DA	Schraube mit Bohrung		1	Screw w. bore
21	789 420	Sechskantschraube		6	Screw
22	150A0000-DA	Firmenschild		1	Name plate
23	789 421	Eindrehschraube		2	Drive screw
24	150-4272-DA	Entlastungsventil kpl. (ohne Sitz)		1	Complete relief valve (without seat)
26	150-4268-DA	Doppel-Schock-Ventil (ohne Sitz)		2	Complete dual shock valve (without seat)
27	689X1005-DA	Kugel	Ø3/16 in	2	Ball
29	150-4080-DA	Rollstift		2	Rolled pin
	<u>110 188</u>	<u>DICHTUNGSSATZ FÜR</u> <u>LENKUNG OSPC 125 LS</u> (best. aus Teilen 1,5,6, 13,16 und 18)	150-4206-DA	1	<u>SET OF SEALS FOR</u> <u>STEERING OSPC</u> <u>125 LS</u> (cons. of parts 1,5,6,13,16 and 18)
		Austausch nur mit Danfoss- Spezialwerkzeug			For replacement Danfoss special tools required.

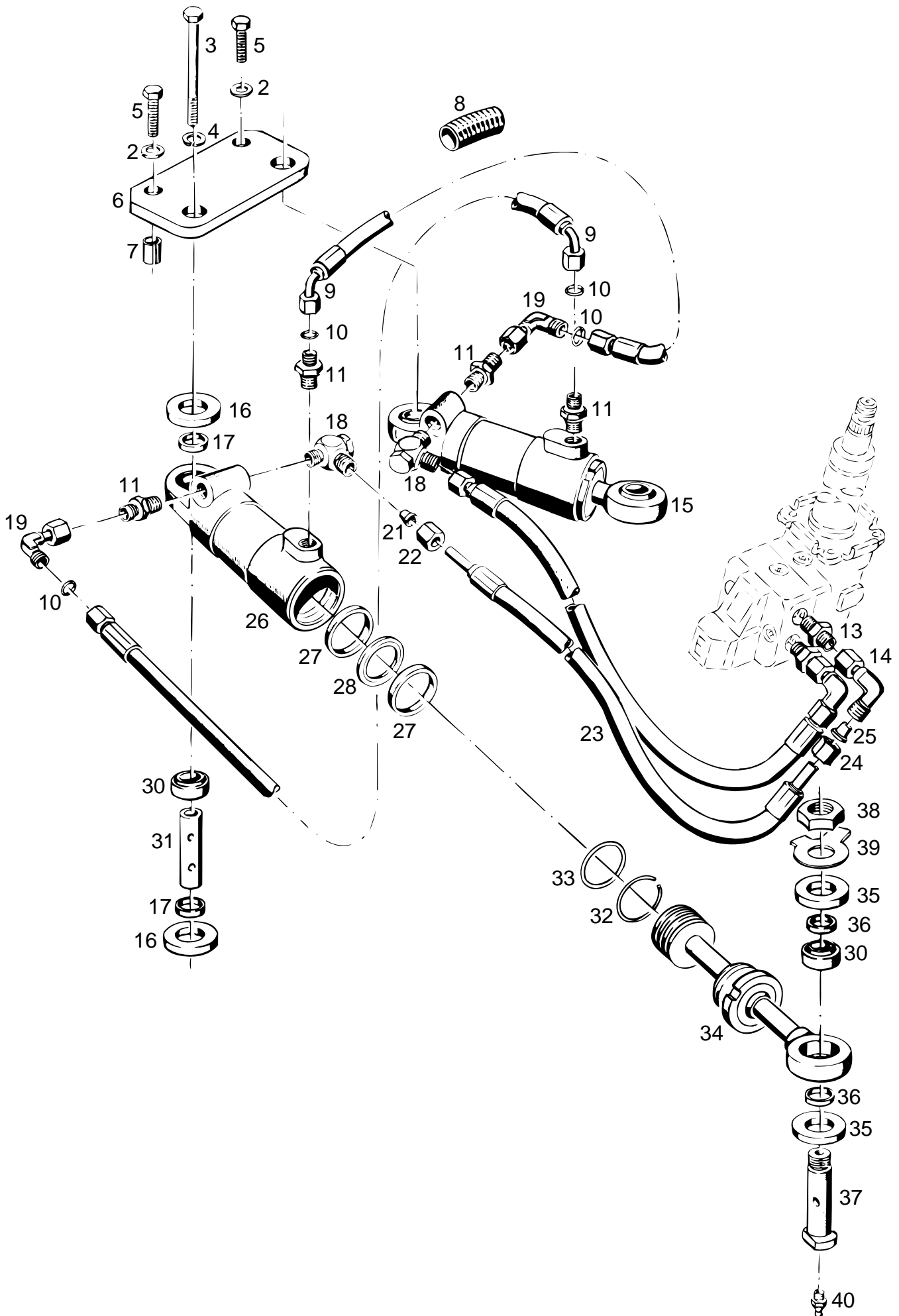


Bildtafel - table - No. 20

BILDTAFEL NR. 20
HYDRAULISCHE DIFFERENTIAL SPERRE

TABLE NO. 20
HYDRAULIC DIFFERENTIAL LOCK

Bild-Nr. Ill.No.	Bestell-Nr. Part No.		Benennung	Abm./Bemerk. Dimen./Remarks	Stück Pieces	Denomination
1	011 102	DIN931M10x40	Sechskantschraube		3	Hexagon nut
2	010 064	DIN137B10x18	Federscheibe		3	Lock washer
3	131 231		Halter		1	Fixture
4	011 502	DIN933M6x12	Sechskantschraube		2	Hexagon screw
5	011 742	DIN137B6	Federscheibe		2	Lock washer
6	028 614		Ger. Einschraub- stutzen	f.Ø12 R 3/8"	1	Male connector straight
7	028 615		Einstellb. Winkel- stutzen	f.Ø12 M18x1,5 SV	1	Adjustable angle socket
8	015 751		Profiling	Ø12	1	Profile ring
9	015 725		Überwurfmutter	f Ø12 M18x1,5	1	Lock nut
10	025 290	DIN7643M16x1,5	Hohlschraube 12		1	Hollow screw
11	028 797		Dichtring (16x22,7)	Ersetzt 010 394	2	Sealing ring
12	131 720		Zsb. Rohrleitung	NL.	1	Pressure pipe
13	025 290	DIN7643M16x1,5	Hohlschraube-12		2	Hollow screw
14	010 394		Dichtring	16x22	3	Sealing ring
15	026 759		Rücklaufschlauch	850 lang	1	Return flow hose
16	028 641		Schwenkverschraubung	f. Ø6 M10x1	2	Angle screw union
17	015 753		Profiling	Ø6	2	Profile ring
18	015 729		Überwurfmutter	M10x1	2	Lock nut
19	019 290		Druckschlauch	Ø6x1250	2	Pressure hose, rear
20	027 756		Vorspannventil (mit Teilen 21-23)	Bei Fehlfunktion der Diff.-Sperre bis FG.Nr. 521 00 691 522 00 148 Umbausatz 139 484 einbauen	1	Pretension valve (with parts 21-23)
21	796 593		Runddichtring		1	O-ring
22	784 877		Elektromagnet		1	Electro magneto
23	223 527-BC		Innensechskantschraube	10.9; M4x55	4	Socket head screw
24	128 432		Dichtung		1	Gasket
25	126 318		Gerätestecker schwarz	3-polig GDM-3009-N	1	Plug
26	015 729		Überwurfmutter	M10x1	2	Lock nut
27	015 753		Profiling	Ø6	2	Profile ring
28	015 840		Ger. Einschraubver- schraubung (best. aus Teilen 26 - 28)	M10x1	2	Male connector, str. (cons. of parts 26-28)
29	011 511	DIN933M8x20	Sechskantschraube		4	Hexagon screw
30	010 063	DIN137B8	Federscheibe		4	Lock washer
31	011 516	DIN933M8x28	Sechskantschraube		2	Hexagon screw
32	011 579	DIN934M8	Sechskantmutter		2	Hexagon nut
33	108 991		Anschlagplatte	m. Loctite 573 m.	2	Endplate
34	115 811		Dichtung		2	Gasket
35	111 145		Druckflansch		2	Pressure flange
36	010 063	DIN137B8	Federscheibe		4	Lock washer
37	011 088	DIN931M8x55	Sechskantschraube		4	Hexagon screw
38	028 797		Dichtring (16x22,7)	Ersetzt 010 394	2	Sealing ring



Bildtafel - table - No. 22

BILDTAFEL NR. 22
LENKSYSTEM

TABLE NO. 22
STEERING SYSTEM

Bild-Nr. Ill.No.	Bestell-Nr. Part No.		Benennung	Abm./Bemerk. Dimen./Remarks	Stück Pieces	Denomination
2	014 384		Sicherungsscheibe	HS 12	2	Locking tab
3	011 118	DIN931M12x110	Sechskantschraube		2	Hexagon screw
4	010 057	DIN127A12	Federring		2	Lock washer
5	011 545	DIN933M12x45	Sechskantschraube		2	Hexagon screw
6	128 792		Lagerplatte	135x12x180	1	Bearing plate
7	010 382	DIN7346-16x20	Spannhülse		2	Tension sleeve
8	025 591		Schutzschlauch	30x4x60	1	Protection hose
9	025 164		Schlauchleitung	Ø8x450 lg., 45°	2	Hose pipe
10	025 385		Runddichtring	Ø6x1,5	4	O-ring
11	015 844		Ger. Einschraubver- schraubung	f. Ø8, M16x1,5	4	Male connector straight
13	023 793		Ger. Einschraubver- schraubung	f.Ø12 R 3/8"	2	Male connector straight
14	025 118		Einstellb. Winkel- verschraubung (mit Teilen 24 u. 25)	f.Ø12 M18x1,5 SV	2	Adjustable angle socket (with parts 24. u. 25)
15	<u>128 500</u>		<u>ZSB. HYDRAULIK- ZYLINDER</u> (Doppeltwirkend, best. aus Teilen 26 - 28, 32 - 34)	Weber Nr. 211 110.1-WE	2	<u>HYDR.CYLINDER ASS.</u> (cons. of parts 26 - 28, 32 - 34)
	110 187		Dichtungssatz für Hydraulikzylinder 15 (best. aus Teilen 27, 28 und 33)	Austausch nur mit entsprechendem Spezialwerkzeug zulässig	2	Gasket kit compl. for hydrocylinder (cons. of parts 27, 28 and 33)
16	010 996		Dichtring	Ø31xØ50x7	4	Sealing ring
17	014 221		Distanzrohr	Ø30xØ25,1x5	4	Spacer tube
18	027 114		Schwenkverschraubung (mit Teilen 21 u. 22)	f Ø12, M16x1,5	2	Angle swivel union cpl. (with parts 21 a 22)
19	025 119		Einstellb. Winkelver- schraubung	f.Ø8 M14x1,5 SV	2	Angle screw union
21	015 751		Profiling	Ø12	2	Profile ring
22	015 725		Überwurfmutter	M18x1,5	2	Lock nut
23	110 865		Höchstdruckschlauch	Ø12x800	2	High-pressure hose
24	015 725		Überwurfmutter	f Ø12 M18x1,5	2	Lock nut
25	015 751		Profiling	Ø12	2	Profile ring
26	784 840		Zylinder		2	Cylinder
* 27	085.361.5-WE		Führungsring	S50703-0550A	4	Guide ring
* 28	085.360.7-WE		Turcon-Glyd-Ring		2	Turcon-Glyd-Ring
30	782 027		Gelenklager	GE 25 D 0-V 105	4	Rocker bearing
31	121 219		Lagerrohr	Ø25xØ12,5x80,5	2	Bearing tube
32	781 751		Sprengring	Ø53xØ2,5	2	Spring ring
* 33	080.497.5-WE		Runddichtring	Ø48x3,5	2	O-ring
34	<u>786 669</u>		<u>ZSB. KOLBENSTANGE KPL.</u> (mit Teilen 27, 28, 32 und 33)		2	<u>PISTON ROD ASS. CPL.</u> (compr. parts 27, 28, 32 and 33)
35	010 997		Flachdichtring	Ø31xØ47x9	4	Sealing ring
36	014 270		Distanzrohr	Ø25,8xØ30x7,5	4	Spacer tube
37	110 185		Lenkbolzen	Ø32x86	2	Steering bolt
38	010 104	DIN439BM24x1,5	Sechskantmutter	flach	2	Hexagon nut
39	010 125	DIN463-25	Scheibe		2	Shim
40	010 491	DIN71412AM8x1	Schmiernippel		2	Lubrication nipple

* Nur als Dichtungssatz 110 187 lieferbar.
Austausch des Turcon-Glyd-Ring ist nur mit
dem entsprechendem Spezialwerkzeug zulässig.

* Only supplied as compl. Gasket kit 110 187
(for replacement of the Turcon-Glyd-Ring special tool required)

Getriebe vorn, Differential

Tafel 27 **Gehäuse, Kupplungsgabel, Antriebswelle**

Tafel 28 **Lamellenkupplung**

Tafel 29 **Antriebswelle, Kegelradwelle, Zapfwelle**

Tafel 30 **Differential**

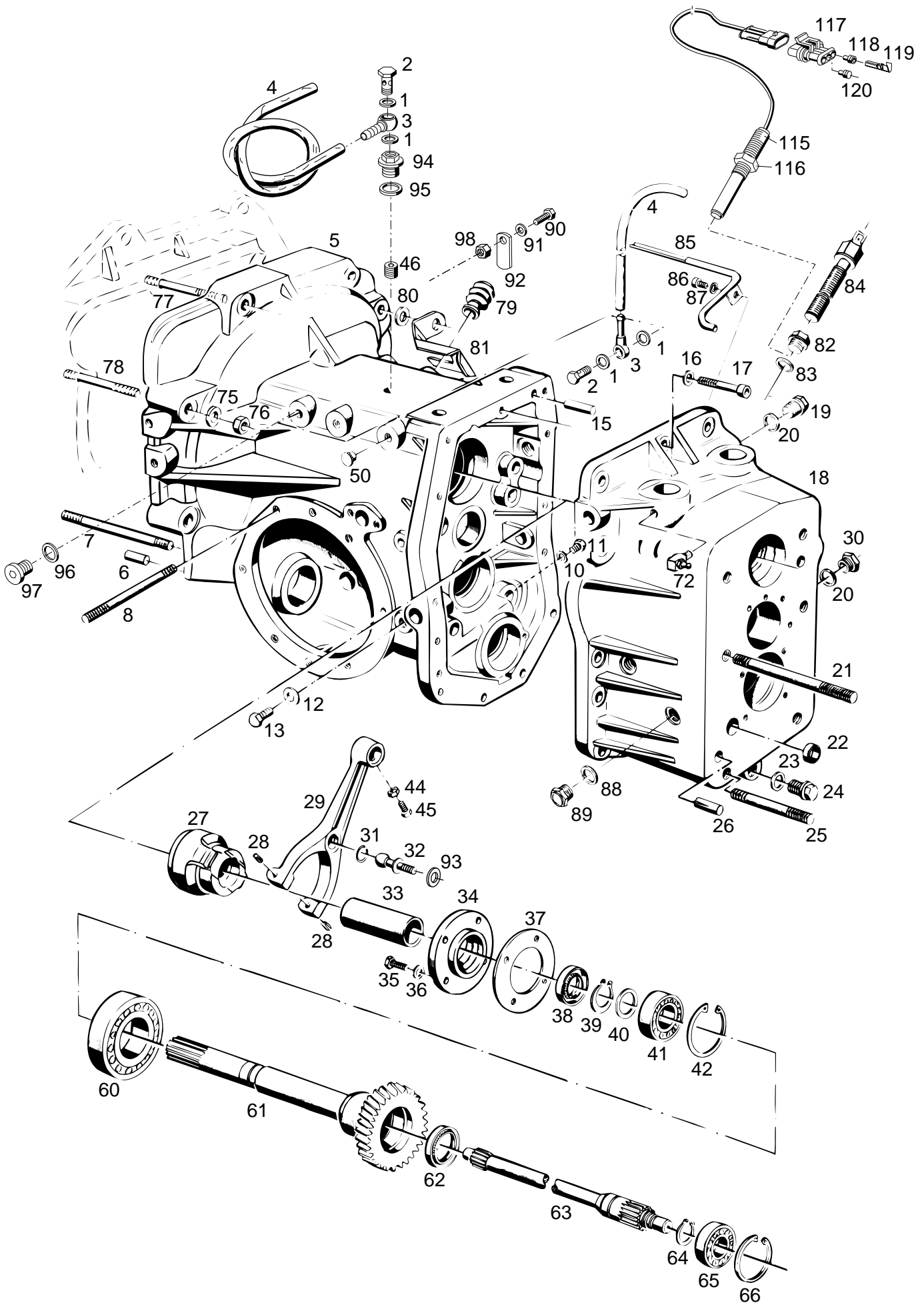
Front gearbox, Differential

Table 27 **Housing, clutch fork, drive shaft**

Table 28 **Multi-plate-clutch**

Table 29 **Drive shaft, bevel pinion shaft, P.T.O.**

Table 30 **Differential**



Bildtafel - table - No. 27

BILDTAFEL NR. 27
GETRIEBE VORN
GEHÄUSE, KUPPLUNGSGABEL
ANTRIEBSWELLE

TABLE NO. 27
FRONT GEARBOX
HOUSING, CLUTCH FORK,
DRIVE SHAFT

Bild-Nr. III.No.	Bestell-Nr. Part No.		Benennung	Abm./Bemerk. Dimen./Remarks	Stück Pieces	Denomination
	<u>AT-133 803</u>		<u>ZSB. AUSTAUSCH- GETRIEBE VORN</u> (best. aus Teilen der Bildtafel 27, 28, 29 und 30)	Für Maschinen mit Schaltgetriebe u. ohne Portalachsen For tractors with- control gears and hout portal axle	1	<u>RECONDITIONED GEARBOX FRONT CPL.</u> (cons. of parts on tables 27, 28, 29 and 30)
	<u>AT-132 898</u>		<u>ZSB. AUSTAUSCH- GETRIEBE VORN</u> (best. aus Teilen der Bildtafel 27, 28, 29 und 30)	Für Maschinen mit Schaltgetriebe und mit Portalachse For tractors with control gears and portal axle	1	<u>RECONDITIONED GEARBOX FRONT CPL.</u> (cons. of parts on tables 27, 28, 29 and 30)
	<u>AT-145 194</u>		<u>ZSB. AUSTAUSCH- GETRIEBE VORN</u> (best. aus Teilen der Bildtafel 27, 28, 29 und 30)	Für Maschinen mit Wendegetriebe u. ohne Portalachsen For tractors with- Reversing gearing and hout portal axle	1	<u>RECONDITIONED GEARBOX FRONT CPL.</u> (cons. of parts on tables 27, 28, 29 and 30)
	<u>AT-145 195</u>		<u>ZSB. AUSTAUSCH- GETRIEBE VORN</u> (best. aus Teilen der Bildtafel 27, 28, 29 und 30)	Für Maschinen mit Wendegetriebe und mit Portalachse For tractors with Reversing gearing and portal axle	1	<u>RECONDITIONED GEARBOX FRONT CPL.</u> (cons. of parts on tables 27, 28, 29 and 30)
1	010 389	DIN7603A12x15,5 CU	Dichtring		2	Sealing ring
2	025 288	DIN7643M12x1,5	Hohlschraube - 8		1	Hollow screw - 8
3	017 712		Ringschlauchnippel		1	Annular hose nipple
4	017 360		Schlauch	Ø7x2x500	1	Hose
5	128 504		Getriebegehäuse vorn		1	Front gearbox
6	010 320	DIN6325-10x24	Zylinderstift	10 m 6x24	2	Cylindrical pin
7	011 644	DIN939M12x115	Stiftschraube		2	Stud
8	011 645	DIN939M12x120	Stiftschraube	für Maschinen ohne Portalachse	16	Stud
	026 606	DIN939M12x80	Stiftschraube	für Maschinen mit Portalachse	16	Stud
10	030 342	DIN7603A10x16x2CU	Dichtring	E. 010 387	1	Sealing ring
11	011 523	DIN933M10x10	Sechskantschraube		1	Hexagon screw
12	012 714		Flachdichtring	Ø13xØ20x1,5	1	Gasket
13	011 535	DIN933M12x12	Sechskantschraube		1	Hexagon screw
15	010 004	DIN7-10x20	Zylinderstift	10 m 6x20	2	Taper pin
16	010 064	DIN137B10x18	Federscheibe		13	Lock washer
17	011 060	DIN912M10x40	10.9 Innensechskant- schraube		13	Sockethead screw
18	128 502		Getriebedeckel		1	Gearbox cover
19	011 039	DIN910M20x1,5	Verschlusschraube	bis... 1 Stück	2	Sealing screw
20	010 397	DIN7603A20x26CU	Dichtring		2	Flat gasket
21	011 662	DIN939M16x150	Stiftschraube		4	Stud
22	010 108	DIN443-20	Verschlussdeckel		1	Sealing cover
23	010 397	DIN7603A20x26CU	Dichtring		1	Flat gasket
24	015 354		Magnetstopfen	M20x1,5	1	Magneto plug
25	011 661	DIN939M16x90	Stiftschraube		2	Stud
26	010 547	DIN1472-14x32	Passkerbstift		2	Taper pin, grooved
27	109 435		Zsb. Ausrücker		1	Disconnecter ass.

BILDTAFEL NR. 27
GETRIEBE VORN
GEHÄUSE, KUPPLUNGSGABEL
ANTRIEBSWELLE

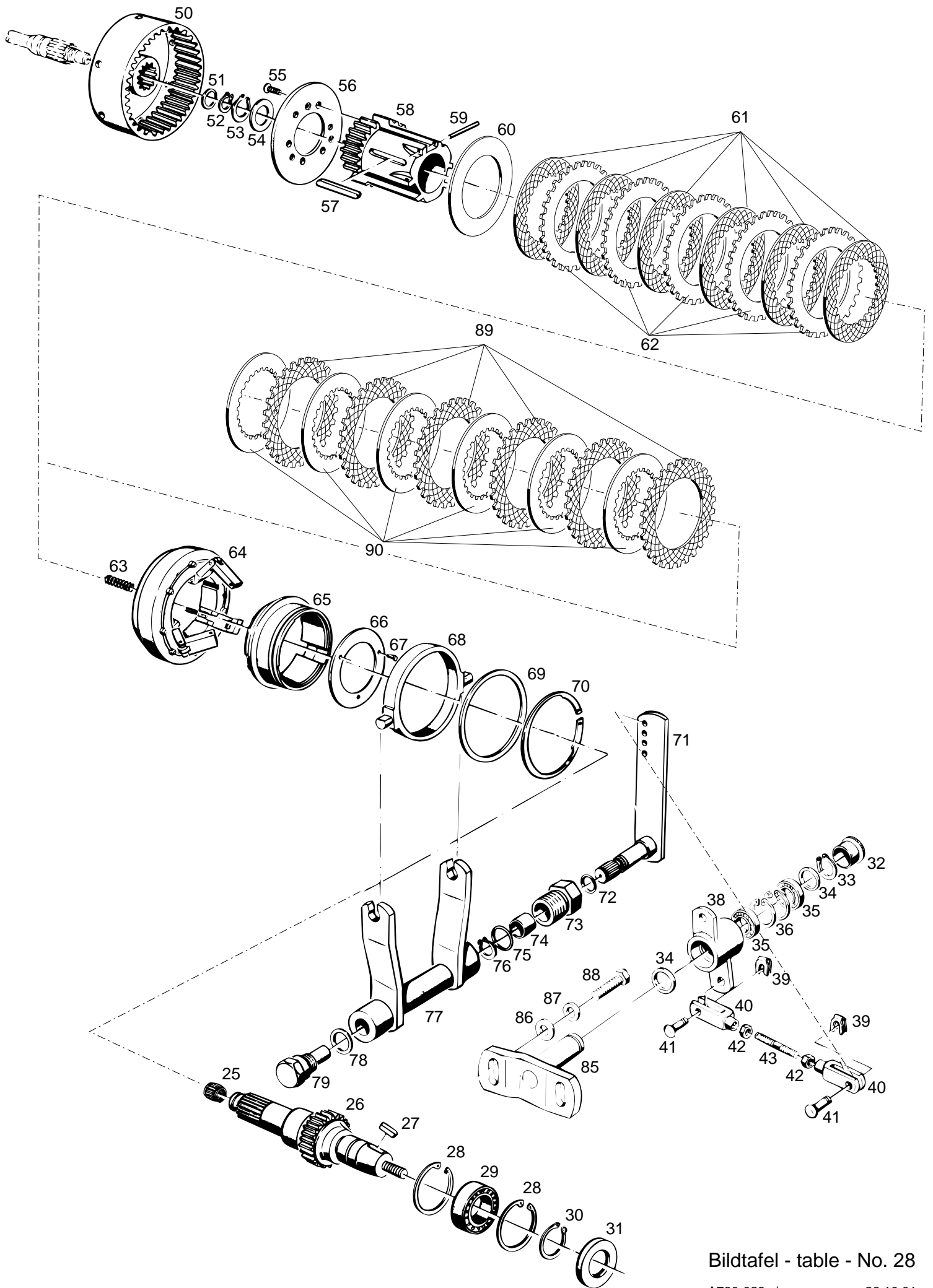
TABLE NO. 27
FRONT GEARBOX
HOUSING, CLUTCH FORK,
DRIVE SHAFT

Bild-Nr. III.No.	Bestell-Nr. Part No.	Benennung	Abm./Bemerk. Dimen./Remarks	Stück Pieces	Denomination
28	010 596	DIN1481-5x10	Spannstift	2	Tension pin
29	124 652		Kupplungsgabel	1	Clutch fork
			Mit Gewinde M6 für Teil 45		
30	015 248		Ölstandsauge (M20x1,5)	1	Oil sight glass
31	012 008	DIN71805R16	Sprengring	1	Snap ring
32	012 003	DIN71803A16	Kugelzapfen	1	Ball pin
33	109 483		Lagerrohr	1	Bearing tube
34	109 474		Lagerdeckel	1	Gearbox cover
35	011 511	DIN933M8x20	Sechskantschraube	4	Hexagon screw
36	010 063	DIN137B8	Federscheibe	4	Lock washer
37	111 073		Dichtung	1	Gasket
38	024 028	DIN3760AS35x52x7 NB	Wellendichtring	1	Oil seal
39	010 146	DIN471-35x1,5	Sicherungsring	1	Circlip
40	015 697		Beilegscheibe	n. B.	Washer
	015 698		Beilegscheibe	n. B.	Washer
			Ø35,5xØ51,5x0,2		
			Ø35,5xØ51,5x0,5		
41	010 251	DIN625-6007	Rillenkugellager	1	Deep-groove ball bearing
42	010 164	DIN472-62x2	Sicherungsring	1	Circlip
44	011 577	DIN934M6	Sechskantmutter	1	Hexagon nut
45	011 503	DIN933M6x16	Sechskantschraube	1	Hexagon screw
46	011 022	DIN906M20x1,5	Verschlussschraube	1	Sealing plug
			Eingebaut von ...bis....		
50	015 325		Blindstopfen	4	Blanking plug
60	010 280	DIN625-6210	Ring-Rillenkugellager	1	Deep-groove ball bearing
61	119 653		Antriebshohlwelle	1	Drive shaft
62	030 402	DIN3760AS30x42x7 FP	Wellendichtring	1	Oil seal
			Ø96,5x303x35 Zähne		
			Ersetzt 025 081		
63	111 046		Antriebswelle vorn	1	Front drive shaft
64	010 144	DIN471-30x1,5	Sicherungsring	1	Circlip
65	010 250	DIN625-6006	Rillenkugellager	1	Deep-groove ball bearing
66	010 163	DIN472-55x2	Sicherungsring	1	Circlip
72	010 490	DIN71412CM8x1	Winkelschmiernippel	2	Angled lubrication nipple
75	010 065	DIN137B12	Federscheibe	8	Lock washer
76	011 590	DIN934M12	Sechskantmutter	8	Hexagon nut
77	026 932	DIN939M12x55	Stiftschraube	3	Stud
78	011 641	DIN939M12x65	Stiftschraube	3	Stud
79	026 707		Faltenbalg	1	Bellows
80	010 047	DIN125A13	Scheibe	1	Shim
81	126 694		Abdeckblech	1	Cover plate
			Plat. 100x135x2,5		
82	011 039	DIN910M20x1,5	Verschlussschraube	1	Sealing screw
83	010 397	DIN7603A20x26CU	Dichtring	1	Flat gasket
84	116 535		Induktivgeber (M20x1,5) nur für Digitalanzeige	1	Impulse transmitter for speedometer replace by 149 965
			Eingebaut bis Im Ersatzfall Umbausatz mounted up to 2/06 149965		
85	133 552		Zsb. Ölleitung	1	Pipe ass.
86	011 204	DIN912M8x16	Innensechskantschraube	1	Sockethead screw
87	010 448	DIN7980-8	Federring	1	Lock washer
88	010 397	DIN7603A20x26CU	Dichtring	2	Flat gasket
89	015 248		Ölstandsauge	1	Oil sight glass
			Eingebaut ab März 1995		
			Mounted from March 1995		

BILDTAFEL NR. 27
GETRIEBE VORN
GEHÄUSE, KUPPLUNGSGABEL
ANTRIEBSWELLE

TABLE NO. 27
FRONT GEARBOX
HOUSING, CLUTCH FORK,
DRIVE SHAFT

Bild-Nr. III.No.	Bestell-Nr. Part No.		Benennung	Abm./Bemerk. Dimen./Remarks	Stück Pieces	Denomination
90	011 540	DIN933M12x30	Sechskantschraube	Ersetzt 011 536 16 lang	1	Hexagon screw
91	010 065	DIN137B12	Federscheibe		1	Lock washer
92	132 812		Lasche	20x4x57	1	Bracket
93	010 046	DIN125-10,5	Scheibe	ab Lukkupplung	1	Shim
94	139 558		Verschlusschraube	} eingebaut ab ...	1	Plug
95	010 397	DIN7603A20x26CU	Dichtring		1	Flat gasket
96	010 389	DIN7603A12x15,5CU	Dichtring	} eingebaut ab mounted from	1	Flat gasket
97	011 029	DIN908M12x1,5	Verschlusschraube		1	Plug
98	011 594	DIN934M14	Sechskantmutter		1	Hexagon nut
<u>149 965</u>			<u>UMBAUSSATZ</u> <u>INDUKTIVGEBER</u> (best. aus Teilen 83, und 115-120)		1	<u>RETROFIT KIT</u> <u>IMPULSE</u> <u>TRANSMITTER</u> (cons. of parts 83 and 115-120)
115	149 123		Induktivgeber	} Eingebaut ab mounted from 02/06	1	Impulse transmitter
116	011 759	DIN439M20x1,5	Sechskantmutter fl.		1	Hexagon screw
117	030 325		Buchsengehäuse		1	Socket housing
118	030 140		Einzelleiterdichtung		2	Gasket
119	030 139		Buchsenkontakt		2	Female contact
120	030 141		Blindstopfen		1	Plug



Bildtafel - table - No. 28

BILDTAFEL NR. 28
GETRIEBE VORN
LAMELLENKUPPLUNG

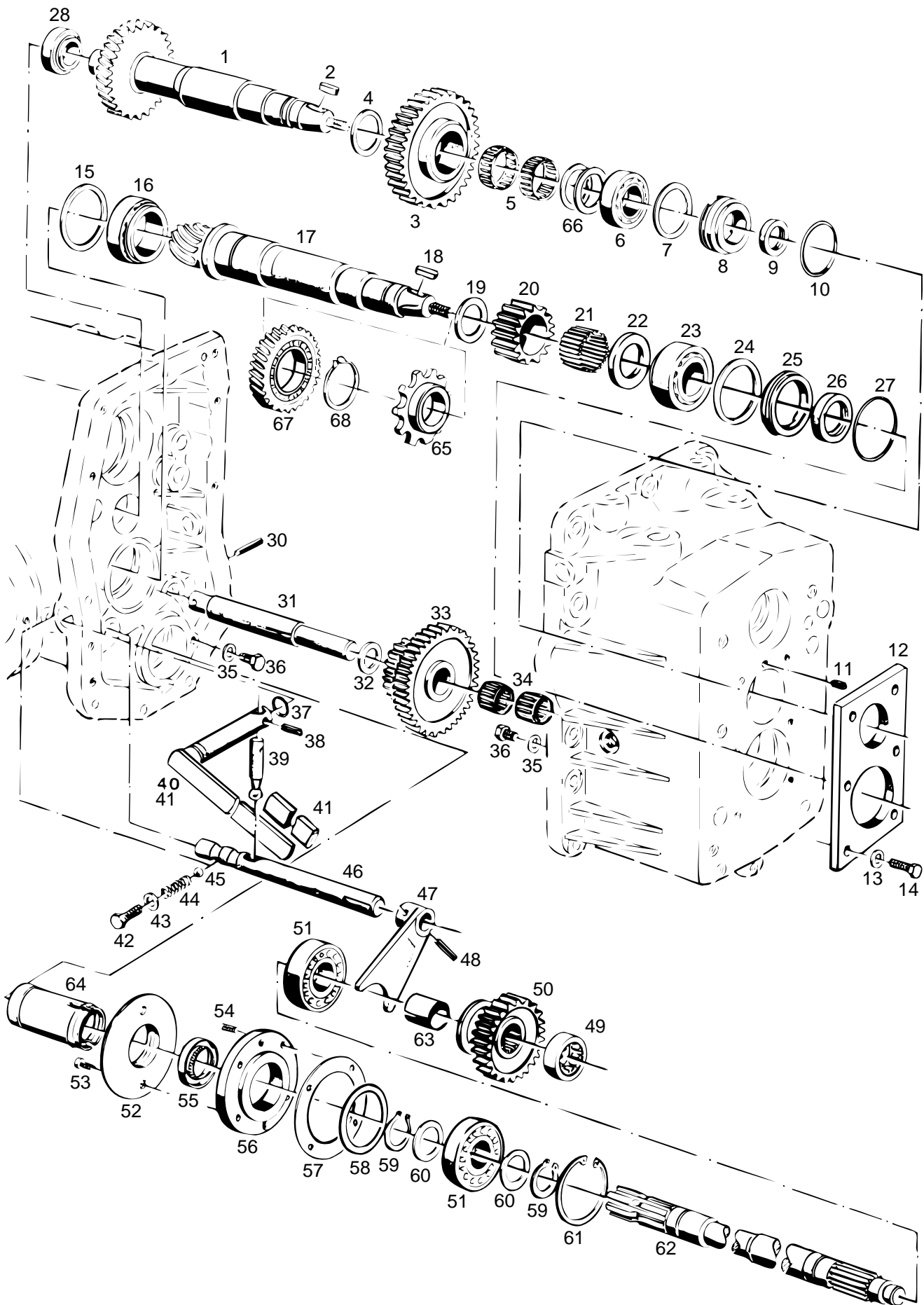
TABLE NO. 28
FRONT GEARBOX
MULTI-PLATE-CLUTCH

Bild-Nr. Ill.No.	Bestell-Nr. Part No.		Benennung	Abm./Bemerk. Dimen./Remarks	Stück Pieces	Denomination
25	012 819		Nadelkäfig	Ø18xØ22x17	1	Needle cage
26	111 036		Antriebswelle	Ø69,5x215	1	Drive shaft
27	010 337	DIN6885-8x5x25	Passfeder Form A		1	Key
28	010 164	DIN472-62x2	Sicherungsring		2	Circlip
29	010 267	DIN625-6206	Rillenkugellager	Ø30xØ62x16	1	Deep-groove ball bearing
30	010 144	DIN471-30x1,5	Sicherungsring		1	Circlip
31	025 109	DIN3760AS30x62x7 NB	Wellendichtring		1	Oil seal
32	023 256		Verschlussstopfen	F 26	1	Plug
33	010 135	DIN471-15x1	Sicherungsring		1	Circlip
34	013 611		B-Scheibe	Ø15,5xØ25x0,5	n. B.	Shim
35	023 255	DIN625-6002/2RS	Rillenkugellager	Ø15xØ32x9	2	Deep-groove ball bearing
36	010 158	DIN472-32x1,2	Sicherungsring		2	Circlip
38	117 283		Zsb. Umlenkhebel	NL	1	Reversing lever
39	022 264		SL-Sicherung	GR. 8	2	SL-lock
40	022 265	DIN71752-8x32	Gabelkopf	G8x32	2	Clevis
41	022 263		Bolzen	A8x19,5x16	2	Bolt
42	011 579	DIN934M8	Sechskantmutter		2	Hexagon nut
43	023 253		Zugstange	M8x85	1	Draw rod
	<u>109 444</u>		<u>ZSB. LAMELLEN-KUPPLUNG</u> (best. aus Teilen 50-70)	eingeb. bis 521 00803 und 522 00156 im Ersatzfall 142 475 verwenden	1	<u>MULTI-PLATE CLUTCH CPL.</u> (cons. of parts 50-70)
	<u>142 475</u>		<u>ZSB. LAMELLEN-KUPPLUNG</u> (best. aus Teilen 50-59, 63-70, 89 und 90)	eingeb. ab 521 00804 und 522 00157	1	<u>MULTI-PLATE CLUTCH CPL.</u> (cons. of parts 50-59, 63-70, 89 and 90)
50	115 727		Kupplungsglocke	Ø130x45	1	Clutch bell
51	015 900		Anlaufscheibe	Ø25,3xØ42x2	1	Check plate
	015 677		Beilegscheibe	Ø25,5xØ40x0,2	n. B.	Shim
	015 678		Beilegscheibe	Ø25,5xØ40x0,5	n. B.	Shim
52	010 141	DIN471-25x1,2	Sicherungsring		1	Circlip
53	010 144	DIN471-30x1,5	Sicherungsring		1	Circlip
54	011 946	DIN988S30x42x2,5	Stützscheibe		1	Supporting shim
55	011 670	DIN965M8x20	Senkschraube		6	Countersunk screw
56	109 467		Druckplatte	Ø115x4,7	1	Pressure plate
57	010 338	DIN6885-8x5x63	Passfeder Form A		1	Key shape A
58	109 494		Innenkörper	Ø87x110	1	Inner body
59	010 713	DIN5402B3,5x29,8	Nadelrolle		3	Needle roller
60	014 999		Beilegscheibe (Ø88xØ115x0,2)	Dicke der Beilage: In eingeschaltetem Zustand Spalt unter der Sicherungsfeder 1,2 mm Eingebaut nur bei Teilen 61 u. 62	n. B.	Shim
	016 518		Beilegscheibe (Ø88xØ115x0,5)		n. B.	Shim Thickness of shims: in on-position tolerance under neath safety spring 1,2 mm
61	109 484		Innenlamelle	eingeb. bis 521 00803 und 522 00156 Im Ersatzfall kpl. Lamellensatz austauschen gegen Teile 89 u. 90	6	Inner clutch plate
62	109 485		Außenlamelle		5	Outer clutch plate Replace by cpl. clutch plate

BILDTAFEL NR. 28
GETRIEBE VORN
LAMELLENKUPPLUNG

TABLE NO. 28
FRONT GEARBOX
MULTI-PLATE-CLUTCH

Bild-Nr. Ill.No.	Bestell-Nr. Part No.	Benennung	Abm./Bemerk. Dimen./Remarks	Stück Pieces	Denomination
63	023 244	Druckfeder	Ø9x1,6x45	3	Pressure spring
64	109 450	Zsb. Federtopf vollst.	Ø123	1	Spring basin ass.
65	109 488	Schaltmuffe	Ø103x37	1	Selector sleeve
66	109 471	Anschlagscheibe	Ø78,5x3	1	Stop shim
67	010 584	DIN1477-3x8 Senk-Kerbnagel		3	Grooved pin
68	109 492	Druckring		1	Pressure ring
69	015 923	Anlaufscheibe	Ø100xØ88,2x2	1	Check plate
70	026 608	DIN471-87x3 Sicherungsring		1	Circlip
71	109 436	Zsb. Kupplungswelle	NL	1	Clutch shaft ass.
72	014 744	Runddichtring	Ø20x2,5	2	Ring seal
73	109 447	Zsb. Lagerbüchse (mit 2 Büchsen 74)		1	Bearing bush ass.
74	014 254	Lagerbüchse	Ø20xØ23x15	2	Bearing bush
75	014 745	Runddichtring	Ø25x2,5	1	Ring seal
76	010 138	DIN471-20x1,2 Sicherungsring		1	Circlip
77	109 434	Zsb. Kupplungsgabel	NL	1	Clutch fork ass.
78	010 397	DIN7603A20x26CU Dichtring		1	Gasket
79	109 462	Lagerbolzen	SW 27x50	1	Bearing bolt
85	117 286	Zsb. Lagerplatte	NL	1	Bearing plate ass.
86	010 046	DIN125A10,5 Scheibe		2	Shim
87	010 064	DIN137B10x18 Federscheibe		2	Lock washer
88	011 527	DIN933M10x25 Sechskantschraube		2	Hexagon screw
89	140 642	Außenlamelle	} eingeb. ab 521 00804 und 522 00157 Im Ersatzfall nur kpl. Lammellen- satz tauschen	6	Outer clutch plate
90	140 643	Innenlamelle		6	Inner clutch plate



Bildtafel - table - No. 29

BILDTAFEL NR. 29
GETRIEBE VORN
ANTRIEBSWELLE, KEGELRADWELLE,
ZAPFWELLE

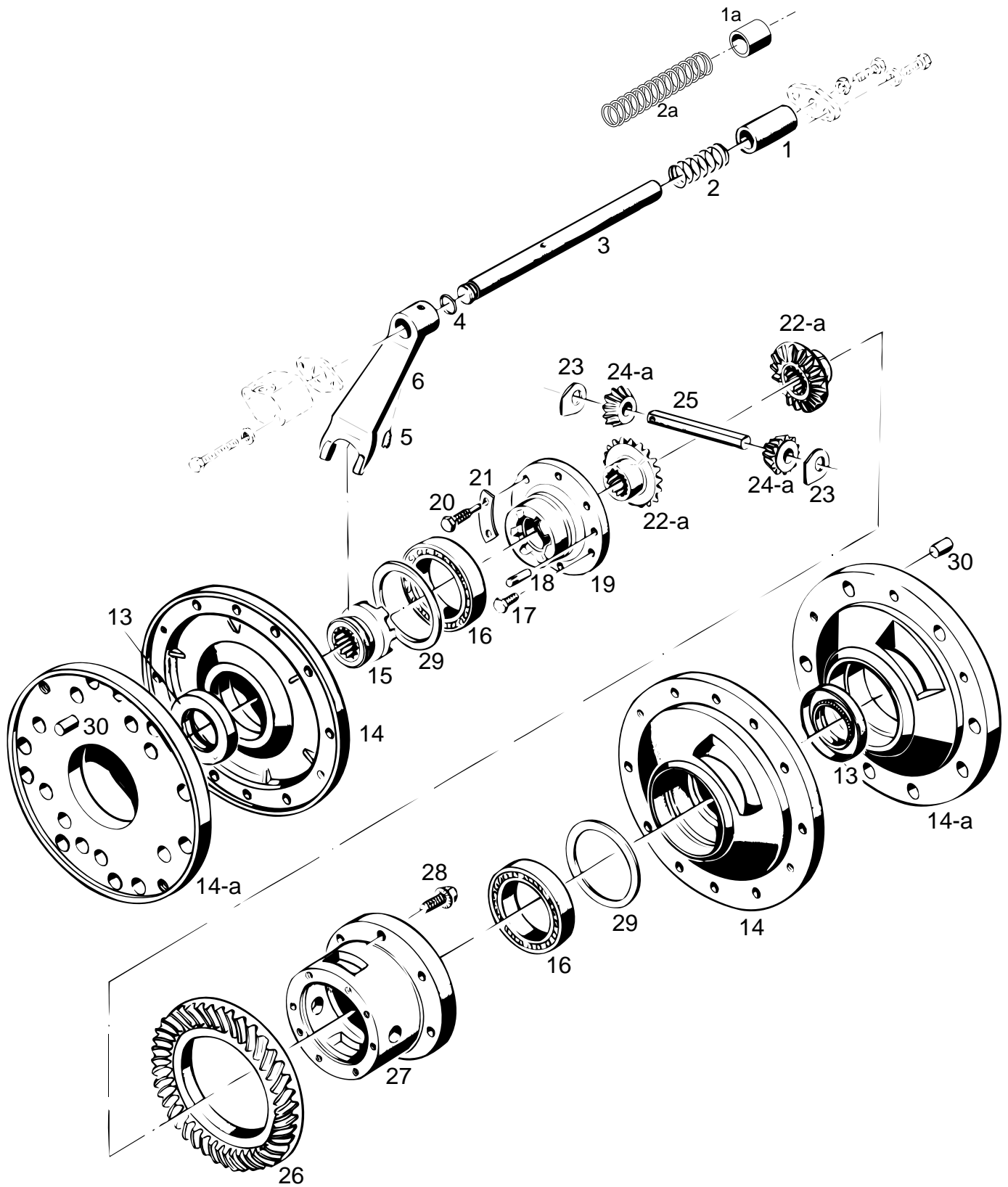
TABLE NO. 29
FRONT GEARBOX
DRIVE SHAFT, BEVEL PINION SHAFT,
P.T.O.

Bild-Nr. Ill.No.	Bestell-Nr. Part No.		Benennung	Abm./Bemerk. Dimen./Remarks	Stück Pieces	Denomination
1	127 323		Antriebswelle	Ø79,2x284x28 Zähne	1	Drive shaft
2	010 337	DIN6885-8x5x25	Passfeder Form A		1	Key
3	111 058		Zwischenrad	Ø106,2x26	1	Intermediate gear
4	011 718	DIN988S35x45x2,5	Stützscheibe		1	Supporting shim
5	012 791		Nadelkäfig	Ø35x40x13	2	Needle cage
6	023 147		Kegelrollenlager	Ø31,75x59,13x15,87	1	Taper roller bearing
7	015 928		Einstellscheibe	Ø52,5xØ58x0,1	n. B.	Adjusting disc
	015 615		Beilegscheibe	Ø52,5xØ58x0,2	n. B.	Washer
	015 616		Beilegscheibe	Ø52,5xØ58x0,5	n. B.	Washer
8	026 855		Einstellring	Ø42xØ59,1x16,5	1	Adjusting ring
9	030 402	DIN 3760ASP	Wellendichtring	30X42X6 FPM	1	Oil seal
10	014 734		Runddichtring	Ø51x3	1	Cord ring
11	010 174	DIN551M8x8	Gewindestift		1	Thread pin
12	111 031		Einstellplatte	90x8x158	1	Adjusting plate
13	010 063	DIN137B8	Federscheibe		6	Lock washer
14	011 511	DIN933M8x20	Sechskantschraube		6	Hexagon screw
15	015 925		Einstellscheibe	Ø65xØ74,8x0,1	n. B.	Shim
	015 926		Einstellscheibe	Ø65xØ74,8x0,2	n. B.	Shim
	015 927		Einstellscheibe	Ø65xØ74,8x0,5	n. B.	Shim
16	012 857		Kegelrollenlager	Ø46x75x18	1	Taper roller bearing
17	130 867		Zsb. Radsatz (Ø55x322) (Kegelradwelle mit Tellerrad 26 Tafel 30)	für Maschine mit Schaltgetriebe Ab Jan. 95 mit Einstich für Teil 68	1	Gear cluster ass. (bevel pinion shaft with crown wheel 26 table 30)
	139 193		Zsb. Radsatz (Ø55x322) (Kegelradwelle mit Tellerrad 26 Tafel 30)	für Maschine mit Wendegetriebe	1	Gear cluster ass. (bevel pinion shaft with crown wheel 26 table 30)
18	010 337	DIN6885-8x5x25	Passfeder Form A		1	Key
19	015 920		Anlaufscheibe	Ø38x52x2	1	Check plate
20	111 051		Ritzel	Z 24; Ø67,5x24	1	Pinion
21	010 712	DIN5402B3,5x23,8	G 2 Nadelrolle (im Ersatzteildienst nur Lagernadeln des Toleranz- bereiches -3 bis -5 ver- wenden. Austausch nur satzweise 37 Stück pro Rad).		37	Bearing needle (for replacement, use only bearing needles of tolerance ranges -3 to -5. Always replace in complete sets cons. of 37 pieces per gear).
22	015 919		Anlaufscheibe	Ø35x56x4	1	Check plate
23	012 858		Kegelrollenlager	Ø34,92x72,23x25,4	1	Taper roller bearing
24	011 703	DIN988-56x72x0,1	Passscheibe		n. B.	Adjusting shim
	011 704	DIN988-56x72x0,2	Passscheibe		n. B.	Washer
	011 705	DIN988-56x72x0,5	Passscheibe		n. B.	Washer
25	014 224		Einstellring	Ø55x72,2x10	1	Adjusting ring
26	025 031	DIN3760AS30x55x8FP	Wellendichtring		1	Oil seal
27	014 696		Runddichtring	Ø64x3	1	Ring seal
28	012 854		Kegelrollenlager	Ø26,98x50,29x14,22	1	Taper roller bearing
30	010 603	DIN1481-6x40	Spannstift		1	Tension pin
31	111 060		Lagerbolzen	Ø28x208	1	Bearing bolt
32	015 921		Anlaufscheibe	Ø25,5x45x2	1	Check plate
33	111 056		Umkehrad	Ø109,5x40	1	Reversing gear
34	012 792		Nadelkäfig	K25x33x20	2	Needle cage

BILDTAFEL NR. 29
GETRIEBE VORN
ANTRIEBSWELLE, KEGELRADWELLE,
ZAPFWELLE

TABLE NO. 29
FRONT GEARBOX
DRIVE SHAFT, BEVEL PINION SHAFT,
P.T.O.

Bild-Nr. Ill.No.	Bestell-Nr. Part No.	Benennung	Abm./Bemerk. Dimen./Remarks	Stück Pieces	Denomination
35	010 063	DIN137B8	Federscheibe	2	Lock washer
36	011 507	DIN933M8x10	Sechskantschraube	2	Hexagon screw
37	014 680		Runddichtring	1	Ring seal
38	010 601	DIN1481-6x20	Spannstift	1	Tension pin
39	108 505		Schaltfinger	1	Selector finger
40	111 017		Zsb. Schalthebel	1	Selector lever ass.
41	013 949		Handgriff	1	Handle
42	011 535	DIN933M12x12	Sechskantschraube	1	Hexagon screw
43	012 714		Dichtung	1	Gasket
44	014 447		Druckfeder	1	Pressure spring
45	010 698	DIN-ISO3290-10V	Kugel	1	Ball
46	111 071		Schaltwelle f. Z.	1	P.T.O. selector shaft
47	107 208		Zsb. Schaltgabel	1	Selector fork ass.
48	010 376	DIN7343-6x32	Spiralstift	1	Spiral stud
49	010 718	DIN5412RNU304	Zylinderrollenlager	1	Cyl. roller bearing
50	111 067		Schaltrad für Z.	1	P.T.O. selector gear
51	010 271	DIN625-6207	Ring-Rillenlager	2	Deep-groove ball bearing
52	125 355		Zsb. Flansch	1	Flange ass.
53	010 020	DIN84M6x10	Zylinderschraube	2	Cylindrical screw
54	011 204	DIN912M8x16	Innensechskantschraube	4	Sockethead screw
55	024 028	DIN3760AS35x52x7NB	Wellendichtring	1	Oil seal
56	111 066		Lagerdeckel	1	Bearing cover
57	111 073		Dichtung	1	Gasket
58	015 713		Beilegscheibe	n. B.	Washer
59	010 146	DIN471-35x1,5	Sicherungsring	2	Circlip
60	011 718	DIN988S35x45x2,5	Stützscheibe	2	Supporting shim
61	010 167	DIN472-72x2,5	Sicherungsring	1	Circlip
62	111 069		Zapfwelle vorn	1	Front P.T.O.
63	014 262		Distanzhülse	1	Spacer sleeve
64	125 269		Zsb. Schutzhülse	1	Protect. sleeve ass.
65	128 835		Impulsrad		
66	027 681	DIN988S32x45x2,5	Stützscheibe	2	Supporting shim
67	133 067		Zsb. Ölschleuderrad	1	Öl splash wheel
68	010 148	DIN471-45x1,75	Sicherungsring	1	Circlip



Bildtafel - table - No. 30

BILDTAFEL NR. 30
GETRIEBE VORN
DIFFERENTIAL

TABLE NO. 30
FRONT GEARBOX
DIFFERENTIAL

Bild-Nr. Ill.No.	Bestell-Nr. Part No.		Benennung	Abm./Bemerk. Dimen./Remarks	Stück Pieces	Denomination
1	014 227		Distanzrohr (Ø22xØ30x48)	Eingebaut bis 14.10.99 Im ET- Fall Teil 1a u. 2a	1	Spacer tube cons. of parts not intercangable
1a	029 523		Distanzrohr (Ø22xØ30x18)	Eingebaut ab....	1	Spacer
2	014 480		Druckfeder (Ø21xØ45x3,69	Eingebaut bis 14.10.99 Im ET- Fall Teil 1a u. 2a	1	Pressure spring cons. of parts not intercangable
2a	029 524		Druckfeder (Ø25xØ91,3x3,6)	Eingebaut ab	1	Pressure spring
3	121 128		Schaltwelle	Ø20x214	1	Selector shaft
4	014 680		Runddichtring	Ø12x4	1	Ring seal
5	023 517		Gewindestift	M10x12, 45°	1	Threaded stud
6	121 129		Schaltgabel		1	Selector fork
*13	025 113	DIN3760A45x72x8FP	Wellendichtring	Entfällt ab 522 00 129 (gefluteter Portalachse)	2	Sealing ring mounted up to
*14	111 305		Lagerdeckel	für Portalachse	2	Bearing cover
14a	128 800		Lagerdeckel		2	Bearing cover
15	115 691		Schaltmuffe	Ø54x26	1	Selector sleeve
	<u>111 260</u>		<u>ZSB. DIFFERENTIAL</u> (best. aus Teilen 16-25, 27 und 28)		1	<u>DIFFERENTIAL ASS.</u> (cons. of parts 16-25, 27 and 28)
16	010 257	DIN625-6012	Ring-Rillenlager	Ø60xØ95x18	2	Taper roller bearing
17	011 527	DIN933M10x25	Sechskantschraube		5	Hexagon screw
18	010 538	DIN1472-10x20	Passkerbstift		2	Taper groove pin
19	111 272		Deckel		1	Cover
20	016 016		Sechskantschraube	mit Zapfen M10x48	1	Hexagon screw
21	014 361		Sicherungsblech		3	Locking tab
22	115 687		Ausgleichskegelrad groß (Ø83)	Eingebaut bis FG. Nr. 521 00 215 nach Aufbrauch 22a 2x und 24a 2x	2	Control gear large (mounted up to chassis No. 521 00 215 after consumption 22a 2x and 24a 2x.
22a	132 995		Ausgleichskegelrad groß (Ø79)	Eingebaut ab FG. Nr.....	2	Control gear large (mounted from chassis No.
23	015 909		Anlaufscheibe	40,5x36x2	2	Check plate
24	115 689		Ausgleichskegelrad klein (Ø52,65)	Eingebaut bis FG. Nr. nach aufbrauch 22a 2x und 24a 2x	2	Control gear smal (mounted up to chassis No. after consumption 22a 2x and 24a 2x)
24a	132 996		Ausgleichskegelrad klein (Ø48)	Eingebaut ab FG. Nr.	2	Control gear smal (mounted from chassis No.
25	115 686		Differentialbolzen	Ø16x125	1	Diff.-bolt
26	<u>130 867</u>		<u>ZSB. RADSATZ</u> (Ø200x35) (best. aus Tellerrad und Kegelradwelle 17 Tafel 29)	Für Maschinen mit Schaltgetriebe	1	<u>GEAR CLUSTER</u> (crown wheel front w. bevel pinion shaft)
	<u>139 193</u>		<u>ZSB. RADSATZ</u> (Ø200x35) (best. aus Tellerrad und Kegelradwelle 17 Tafel 29)	Für Maschinen mit Wendegetriebe	1	<u>GEAR CLUSTER</u> (crown wheel front w. bevel pinion shaft)

BILDTAFEL NR. 30
GETRIEBE VORN
DIFFERENTIAL

TABLE NO. 30
FRONT GEARBOX
DIFFERENTIAL

Bild-Nr. Ill.No.	Bestell-Nr. Part No.		Benennung	Abm./Bemerk. Dimen./Remarks	Stück Pieces	Denomination
27	111 288		Differentialgehäuse		1	Diff.-housing
28	013 550		Sicherungsschraube	M10x25	6	Safety screw
29	011 711	DIN988-75x95x0,1	Passscheibe		n. B.	Shim ring
	011 712	DIN988-75x95x0,2	Passscheibe		n. B.	Shim ring
	011 713	DIN988-75x95x0,5	Passscheibe		n. B.	Shim ring
	011 714	DIN988-75x95x1,0	Passscheibe		n. B.	Shim ring
30	010 613	DIN1481-10x32	Spannstift		2	Tensions pin

Achsen, Knickpunkt

- Tafel 31 Achstrichter vorn**
- Tafel 31a Portalachse, Abstützung eingebaut bis 522 00 128**
- Tafel 31a-1 Portalachse, Abstützung eingebaut ab 522 00 129**
- Tafel 31a-2 Portalachse, Abstützung Ersatzausführung ab 07/09**
- Tafel 31b Achstrichter hinten kurz, Bremse**
- Tafel 31c Achstrichter hinten mittel, Bremse**
- Tafel 32 Anschlussgehäuse, Gelenkwellen**
- Tafel 33 Zwischengehäuse**
- Tafel 33a Abdeckblech**

Axle housings, articulation

Table 31 Axle housing front

**Table 31a Offset axles, support
mounted up to 522 00 128**

**Table 31a-1 Offset axles, support
mounted from 522 00 129**

**Table 31a-2 Offset axles, support
replacement construction from 07/09**

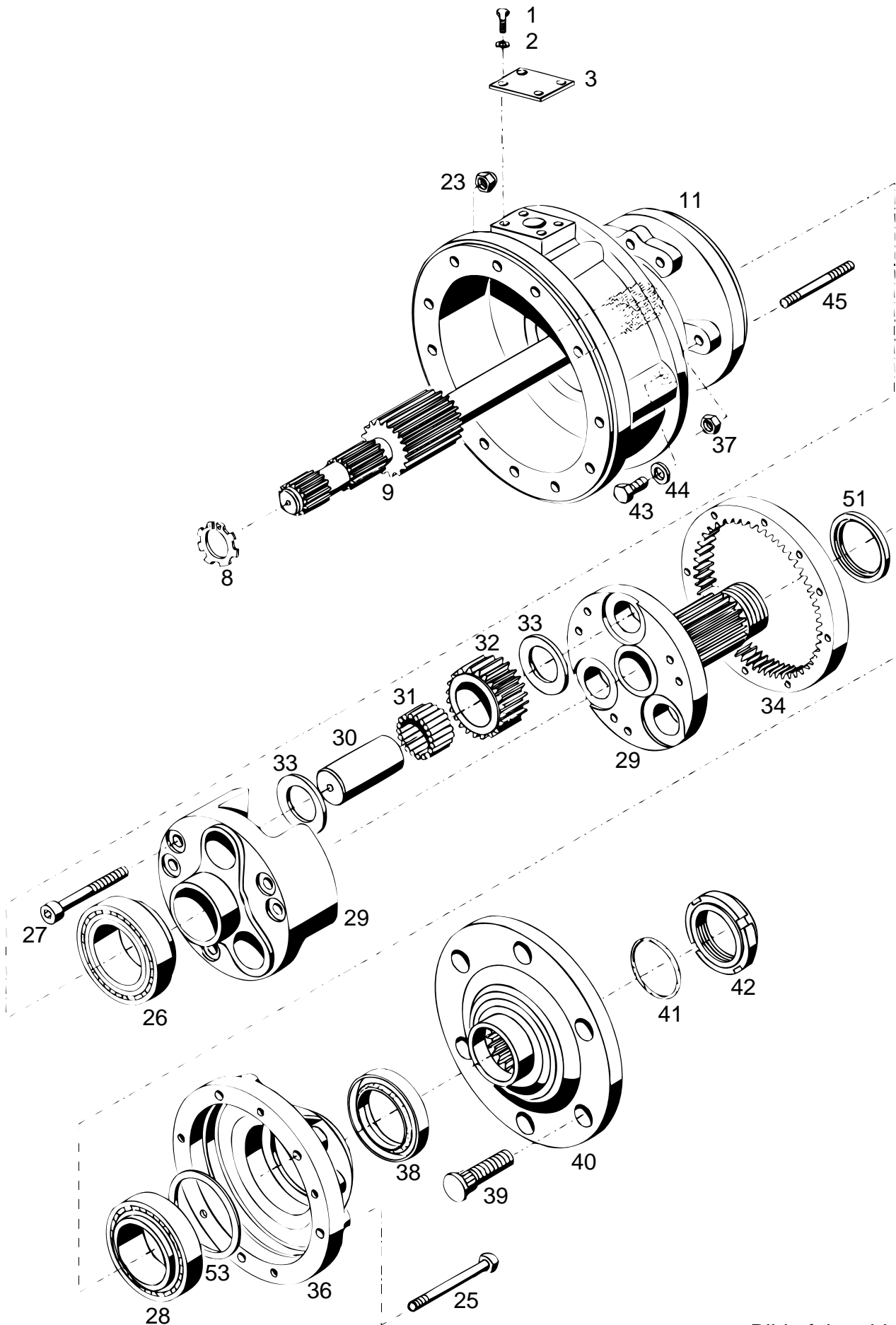
Table 31b Axle housing rear, short, brake

Table 31c Axle housing rear, medium size, brake

Table 32 Intermediate housing, cardan shafts

Table 33 Intermediate housing

Table 33a Cover plate



Bildtafel - table - No. 31

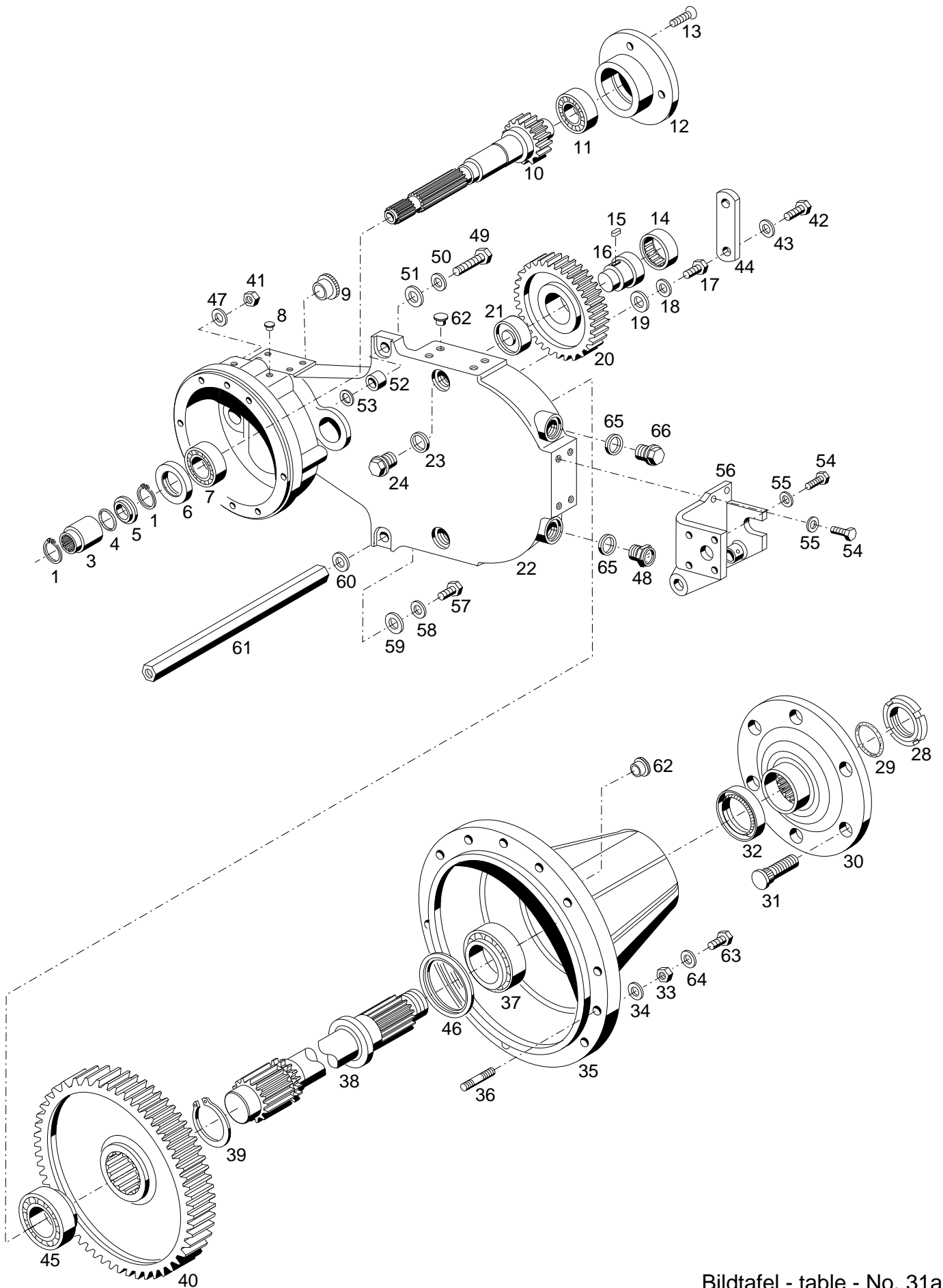
BILDTAFEL NR. 31
ACHSTRICHTER VORN

TABLE NO. 31
AXLE HOUSING FRONT

Bild-Nr. Ill.No.	Bestell-Nr. Part No.		Benennung	Abm./Bemerk. Dimen./Remarks	Stück Pieces	Denomination
	<u>129 889</u>		<u>ZSB. ACHSTRICHTER KURZ</u> (best. aus Teilen 1-53)	GGG 40	2	<u>AXLE SHORT ASS.</u> (cons. of parts 1-53)
1	011 509	DIN933M8x16	Sechskantschraube		8	Hexagon screw
2	010 063	DIN137B8	Federscheibe		8	Lock washer
3	128 945		Verschlussdeckel	5x78x60	2	Sealing cover
8	010 145	DIN471-32x1,5	Sicherungsring		1	Circlip
9	128 999		Antriebswelle	Ø59,6x318	1	Drive shaft ass.
11	129 025		Achstrichter	GGG40, 173 lg.	2	Axle housing
23	011 687	DIN985M12	Sechskantmutter	selbsts.	7	Hexagon nut, self lock
25	011 113	DIN931M10x120	10.9 Sechskantschraube		14	Hexagon screw
26	027 697	DIN720-32012	Kegelrollenlager	Ø60xØ95x23	2	Taper roller bearing
27	011 066	DIN912M12x60	10.9 Innensechskantschraube		12	Sockethead screw
28	012 856		Kegelrollenlager	Ø55xØ90x23	2	Taper roller bearing
29	<u>128 815</u>		<u>ZSB. PLANETENTRÄGER</u> (best. aus Teilen 27 u. 29-33)		2	<u>FINAL DRIVE ASS.</u> (cons. of parts 27 and 29-33)
30	111 363		Lagerbolzen	Ø35,66x68	6	Bearing pin
31	010 713	DIN5402B3,5x29,8	G2-Nadelrolle (im Ersatzfall nur Nadel- rollen des Toleranzberei- ches -3 bis-5 verwenden. Austausch nur satzweise 35 Stück pro Planetenrad)		210	Bearing needle (for replacement use only bearing needles of tolerance ranges -3 to -5. Replace only in complete sets of 35 pieces per gear)
32	128 824		Planetenrad	Ø64,8x29,9	6	Planetary-gear
33	027 702		Anlaufscheibe	Ø36xØ52x2,5	12	Shim
34	111 359		Hohlrad	Ø217x24	2	Hollow gear
36	113 889		Lagerdeckel		2	Bearing cover
37	011 585	DIN934M10	Sechskantmutter		16	Hexagon nut
38	023 693	DIN3760AS60x80x8NB	Wellendichtring		2	Oil seal
39	016 062		Schraubbolzen	M18x1,5x60	12	Double-end stud
* 40	113 903		Radflansch	Ø245x70	2	Wheel flange
41	012 691		Ringdichtung	Ø40x5,5	2	Ring seal
42	027 897		Selbsts. Nutmutter	M45x1,5	2	Grooved nut, self lock
43	011 525	DIN933M10x20	Sechskantschraube		2	Hexagon screw
44	030 342	DIN7603A10x16x2CU	Dichtring		2	Sealing ring
45	011 629	DIN939M10x70	Stiftschraube		2	Stud
51	022 926		Anlaufscheibe	Ø57,5xØ73x3	2	Check plate
53	027 090		Passscheibe	Ø80xØ90x0,1	n. B.	Shim
	027 217		Passscheibe	Ø80xØ90x0,2	n. B.	Shim

* Das Abpressen des Radflansches ist nur mit Spezial-Pressvorrichtung (siehe Reparaturanleitung) oder 30 t Presse möglich.

* The wheel flange can only be pressed off with a special device (see repair manual), or with a 30 ton press.



Bildtafel - table - No. 31a

Bild-Nr. Ill.No.	Bestell-Nr. Part No.		Benennung	Abm./Bemerk. Dimen./Remarks	Stück Pieces	Denomination	
	<u>129 894</u>		<u>ZSB. PORTALACHSE</u> <u>SCHMAL</u> (best. aus Teilen 1-48)		2	<u>OFFSET AXLE</u> <u>ASSEMBLY COMPL.</u> <u>SMALL</u> (cons. of parts 1-48)	
1	010 145	DIN471-32x1,5	Sicherungsring		4	Circlip	
3	111 397		Simmerring-Laufrohr	Ø48x68	2	Oil seal race	
4	014 710		Ringdichtung	Ø29x3	2	Ring seal	
5	027 494		Ring	Ø43xØ32,1x4	2	Ring	
6	024 028	DIN3760AS35x52x7NB	Wellendichtring		2	Oil seal	
7	010 271	DIN625-6207	Rillenkugellager	Ø35xØ72x17	2	Deep-groove ball bearing	
8	015 326		Blindstopfen	für Ø12	2	Blanking plug	
9	015 349		Verschlussstopfen	F 211; Ø23,6	2	Sealing plug	
10	128 915		Antriebswelle	Ø64,1x266	2	Drive shaft	
11	010 284	DIN625-6305	Rillenkugellager	Ø25xØ62x17	2	Deep-groove ball bearing	
12	117 100		Lagerdeckel	125x25	2	Bearing cover	
13	011 670	DIN965M8x20	Senkschraube		8	Countersunk screw	
14	023 205		Nadelbüchse	Ø50xØ58x20	2	Needle bushing	
15	010 334	DIN6885A6x4x20	Passfeder		2	Key	
16	117 104		Lagerbolzen	Ø50x60	2	Bearing bolt	
17	011 523	DIN933M10x10	Sechskantschraube	} ca. bis FG. Nr. up to chassis No. 522 00 106	2	Hexagon screw	
18	010 064	DIN137B10x18	Federscheibe		2	Lock washer	
19	010 046	DIN125A10,5	Scheibe		2	Shim	
20	117 102		Zwischenrad		Ø149,2x25	2	Intermediate gear
21	023 204		Nadelbüchse		Ø35xØ43x20	2	Needle bushing
22	129 614		Portalgehäuse	nach Aufbrauch werden Teile 16, 21 u. 22 der Tafel 31a-a geliefert	2	Housing	
23	010 397	DIN7603A20x26CU	Dichtring		4	Sealing ring	
24	011 039	DIN910M20x1,5	Verschlusschraube		4	Sealing screw	
28	027 897		Nutmutter, selbsts.	M45x1,5	2	Ring nut, self lock	
29	012 691		Ringdichtung	Ø40x5,5	2	Ring seal	
30	113 903		Radflansch	Ø245x70	2	Wheel flange	
31	016 062		Schraubbolzen	M18x1,5x60	12	Bolt	
32	023 693	DIN3760AS60x80x8NB	Wellendichtring		2	Oil seal	
33	011 585	DIN934M10	Sechskantmutter		20	Hexagon nut	
34	010 064	DIN137B10x18	Federscheibe		10	Lock washer	
35	128 820		Lagerdeckel	Ø352x234	2	Bearing cover	
36	011 624	DIN939M10x30	Stiftschraube		20	Stud	
37	012 856		Kegelrollenlager	Ø55xØ90x23	2	Taper roller bearing	
38	128 924		Achswelle	Ø73x336	2	Axle shaft	
39	011 780	DIN471-60x2	Sicherungsring		2	Circlip	
40	128 922		Großes Stirnrad	Ø268,1x74	2	Large gear	
41	011 590	DIN934M12	Sechskantmutter	} ca. ab FG. Nr. from chassis No. 522 00 107	16	Hexagon nut	
42	011 527	DIN933M10x25	Sechskantschraube		4	Hexagon screw	
43	010 064	DIN137B10x18	Federscheibe		4	Lock washer	
44	132 713		Lasche (30x8x110)		2	Bracket	
45	012 853		Kegelrollenlager	Ø50xØ82x21,5	2	Taper roller bearing	
46	022 926		Anlaufscheibe	Ø57,5xØ73x3	2	Shim	
47	010 065	DIN137B12	Federscheibe		16	Lock washer	

BILDTAFEL NR.31a
PORTALACHSE, ABSTÜTZUNG
Eingebaut bis 522 00 128

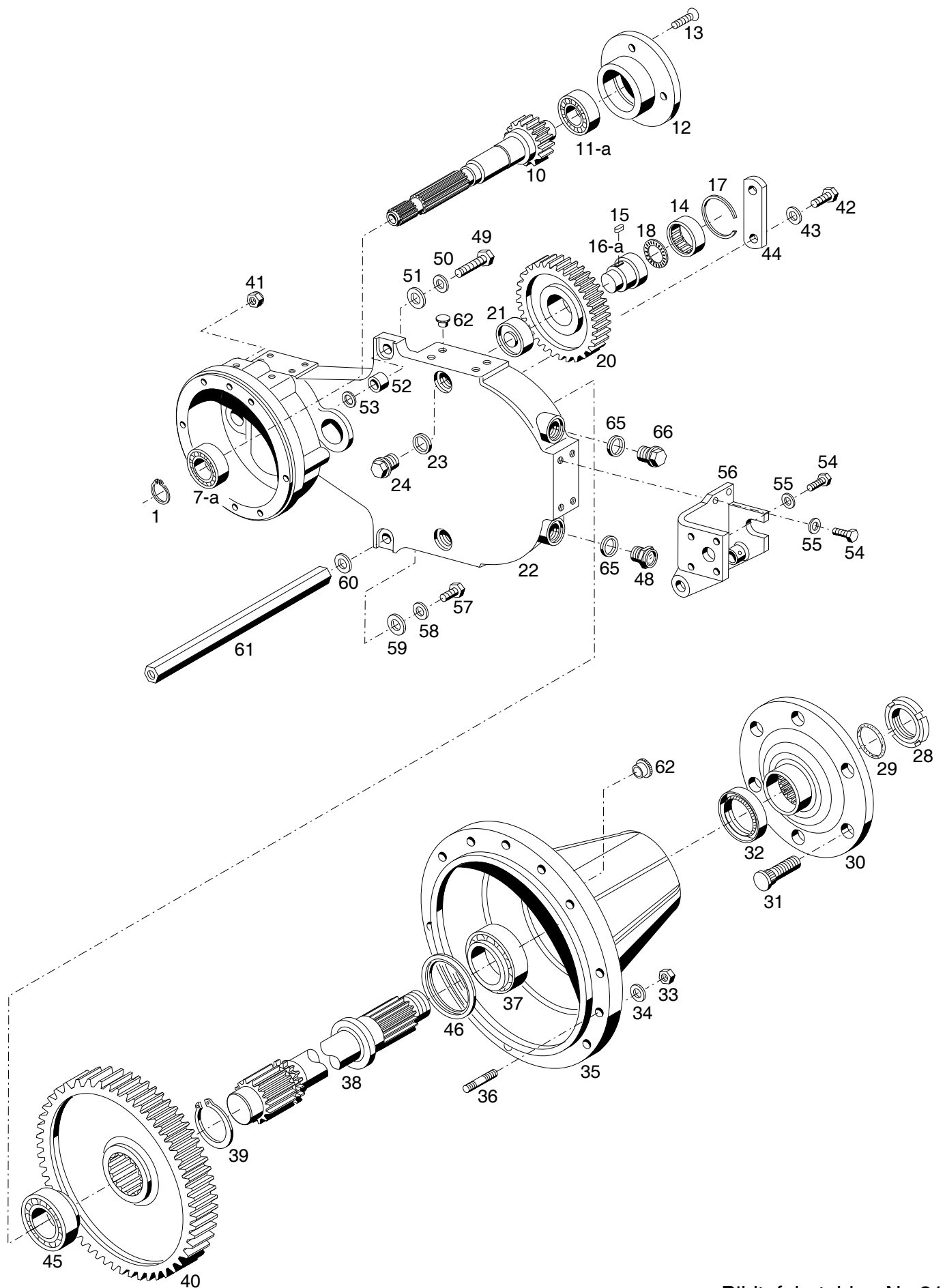
TABLE NO.31a
OFFSET AXLES, SUPPORT
Mounted up to 522 00 128

Bild-Nr. Ill.No.	Bestell-Nr. Part No.		Benennung	Abm./Bemerk. Dimen./Remarks	Stück Pieces	Denomination
48	015 248		Ölstandsauge (M20x1,5)	} entfällt ab erhöhtem Ölstand	1	Oil sight glass
49	011 546	DIN933M12x60	Sechskantschraube		2	Hexagon screw
50	010 065	DIN137B12	Federscheibe		2	Lock washer
51	014 878		Scheibe	12,3x30x3	2	Shim
52	027 753		Rohr	Ø13xØ30x22	2	Tube

53	013 615		Beilegscheibe	Ø15,5xØ25x0,2	n. B.	Washer
	013 611		Beilegscheibe	Ø15,5xØ25x0,5	n. B.	Washer
54	011 540	DIN933M12x30	Sechskantschraube		14	Hexagon screw
55	010 065	DIN137B12	Federscheibe		14	Lock washer
56	131 040		Zsb. Abstützung links	NL.	1	Support ass. LH
	131 039		Zsb. Abstützung rechts	NL.	1	Support ass. RH

57	011 554	DIN933M14x40	Sechskantschraube		2	Hexagon screw
58	010 066	DIN137B14	Federscheibe		2	Lock washer
59	010 088	DIN433-15	Scheibe		2	Shim
60	013 615		Beilegscheibe	Ø15,5xØ25x0,2	n. B.	Washer
	013 611		Beilegscheibe	Ø15,5xØ25x0,5	n. B.	Washer
61	131 274		Stange	SW24x439; M14	1	Bar
62	015 325		Verschlussstopfen	für Ø10	20	Plug

63	011 531	DIN933M10x35	Sechskantschraube	} Ab erhöhtem Ölstand als Kontrollschraube	2	Hexagon screw
64	010 387	DIN7603A10x14CU	Dichtring		2	Gasket
65	010 397	DIN7603A20x26CU	Dichtring	} Entfällt ab	4	Sealing ring
66	011 039	DIN910M20x1,5	Verschlusschraube		4	Sealing screw



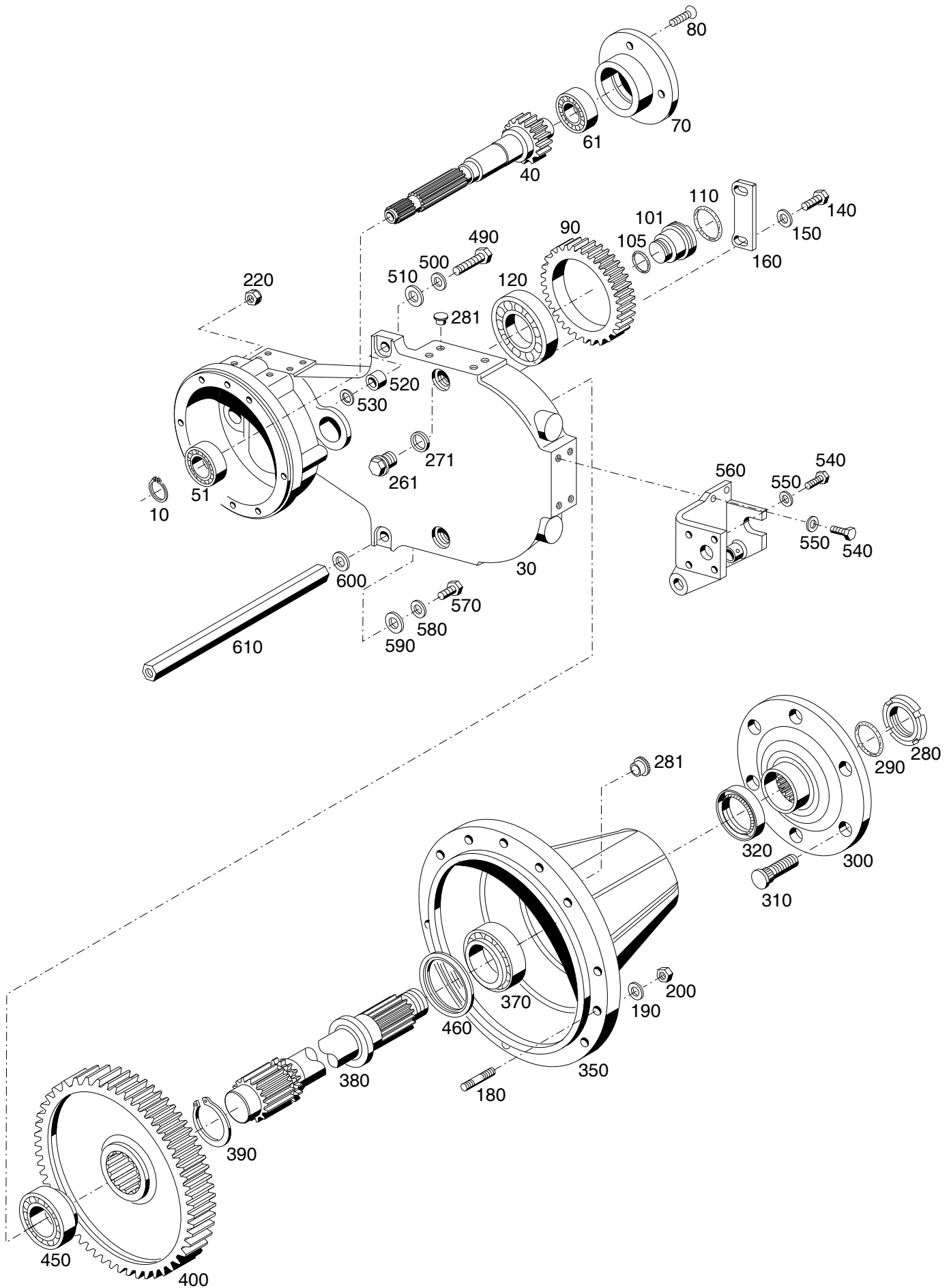
Bildtafel - table - No.31a-1

Bild-Nr. Ill.No.	Bestell-Nr. Part No.		Benennung	Abm./Bemerk. Dimen./Remarks	Stück Pieces	Denomination
	<u>136 639</u>		<u>ZSB. PORTALACHSE SCHMAL KPL.</u> (best. aus Teilen 1-48)	wird ersetzt durch 152 851 (Bildtafel Nr. 31a-2)	2	<u>OFFSET AXLE ASSEMBLY COMPL. SMALL</u> (cons. of parts 1-48)
	<u>146543</u>		<u>ZSB. PORTALACHSE</u> (best. aus Teilen 7a-, 10, 11a-15, 16a-22, 42-44)	wird ersetzt durch 153 025 (Bildtafel Nr. 31a-2)	2	<u>OFFSET AXLE ASS.</u> (cons. of parts 7a-, 10, 11a-15, 16a-22, 42-44)
1	010 145	DIN471-32x1,5	Sicherungsring	Anschlag f. Schaltmuffe	1	Circlip
7	010 271	DIN625-6207	Rillenkugellager (Ø35xØ72x17)	eingebaut bis Masch.-Nr.: 522 00 167 nicht austauschbar	2	Deep groove ball bearing mounted up to chassis No. ... not interchangeable
7a	030 748	DIN5412-NJ207E	Zyl. Rollenlager (Ø35xØ72x17)	eingebaut ab ...	2	Cyl. roller bearing mounted from ... bearing
10	128 915		Antriebswelle	Ø64,1x266	2	Drive shaft
11	010 284	DIN625-6305	Rillenkugellager (Ø25xØ62x17)	eingebaut bis Masch.-Nr.: 522 00 167 nicht austauschbar	2	Deep groove ball bearing mounted up to chassis No. ... not interchangeable
11a	022 955	DIN5412-NJ305E	Zyl. Rollenlager (Ø25xØ62x17)	eingebaut ab ...	2	Cyl. roller bearing mounted from ...
12	117 100		Lagerdeckel	125x25	2	Bearing cover
13	011 670	DIN965M8x20	Senkschraube		8	Countersunk screw
14	023 205		Nadelbüchse	Ø50xØ58x20	2	Needle bushing
15	010 334	DIN6885A6x4x20	Passfeder		2	Key
16	136 531		Lagerbolzen (Ø50x60)	bis 522 00 157 austauschbar mit Teilen 16a, 17 und 18	2	Bearing bolt
16a	141 688		Lagerbolzen (Ø50x63)	} ab 522 00 158 (ca. ab 06.01)	2	Bearing bolt
17	029 900		Sprengring (58,2x65x1,5)		2	Circlip
18	029 901		Axialnadellager (20x35)		2	Needle cage
20	117 102		Zwischenrad		2	Intermediate gear
21	029 019		Nadelbüchse		2	Needle bushing
22	136 533		Portalgehäuse	Im Reparaturfall wird Zsb. Portalachse 146 543 geliefert.	2	Housing
23	010 397	DIN7603A20x26CU	Dichtring		4	Sealing ring
24	011 039	DIN910M20x1,5	Verschlusschraube		4	Sealing screw
28	027 897		Nutmutter, selbsts.	M45x1,5	2	Ring nut, self lock
29	012 691		Ringdichtung	Ø40x5,5	2	Ring seal
30	113 903		Radflansch	Ø245x70	2	Wheel flange
31	016 062		Schraubbolzen	M18x1,5x60	12	Bolt
32	023 693	DIN3760AS60x80x8NB	Wellendichtring		2	Oil seal
33	011 585	DIN934M10	Sechskantmutter		20	Hexagon nut
34	010 064	DIN137B10x18	Federscheibe		20	Lock washer
35	128 820		Lagerdeckel	Ø352x234	2	Bearing cover
36	011 624	DIN939M10x30	Stiftschraube		20	Stud
37	012 856		Kegelrollenlager	Ø55xØ90x23	2	Taper roller bearing
38	128 924		Achswelle	Ø73x336	2	Axle shaft
39	011 780	DIN471-60x2	Sicherungsring		2	Circlip
40	128 922		Großes Stirnrad	Ø268,1x74	2	Large gear

BILDTAFEL NR. 31a-1
PORTALACHSE, ABSTÜTZUNG
Eingebaut ab 522 00 129

TABLE NO. 31a-1
OFFSET AXLES, SUPPORT
Mounted from 522 00 129

Bild-Nr. Ill.No.	Bestell-Nr. Part No.	Benennung	Abm./Bemerk. Dimen./Remarks	Stück Pieces	Denomination
41	011 687	DIN985M12	Sechskantmutter	16	Hexagon nut
42	011 527	DIN933M10x25	Sechskantschraube	4	Hexagon screw
43	010 064	DIN137B10x18	Federscheibe	4	Lock washer
44	132 713		Lasche (30x8x110)	2	Bracket
45	012 853		Kegelrollenlager	2	Taper roller bearing
46	022 926		Anlaufscheibe	2	Shim
48	015 248		Ölstandsauge (M20x1,5)	1	Oil sight glass
49	011 546	DIN933M12x60	Sechskantschraube	2	Hexagon screw
50	010 065	DIN137B12	Federscheibe	2	Lock washer
51	014 878		Scheibe	2	Shim
52	027 753		Rohr	2	Tube
53	013 615		Beilegscheibe	n. B.	Washer
	013 611		Beilegscheibe	n. B.	Washer
54	011 540	DIN933M12x30	Sechskantschraube	14	Hexagon screw
55	010 065	DIN137B12	Federscheibe	14	Lock washer
56	131 040		Zsb. Abstützung links	1	Support ass. LH
	131 039		Zsb. Abstützung rechts	1	Support ass. RH
57	011 554	DIN933M14x40	Sechskantschraube	2	Hexagon screw
58	010 066	DIN137B14	Federscheibe	2	Lock washer
59	010 088	DIN433-15	Scheibe	2	Shim
60	013 615		Beilegscheibe	n. B.	Washer
	013 611		Beilegscheibe	n. B.	Washer
61	131 274		Stange	1	Bar
62	015 325		Verschlussstopfen	20	Plug
65	010 397	DIN7603A20x26Cu	Dichtring	4	Gasket
66	011 039	DIN910M20x1,5	Verschlusschraube	2	Sealing screw



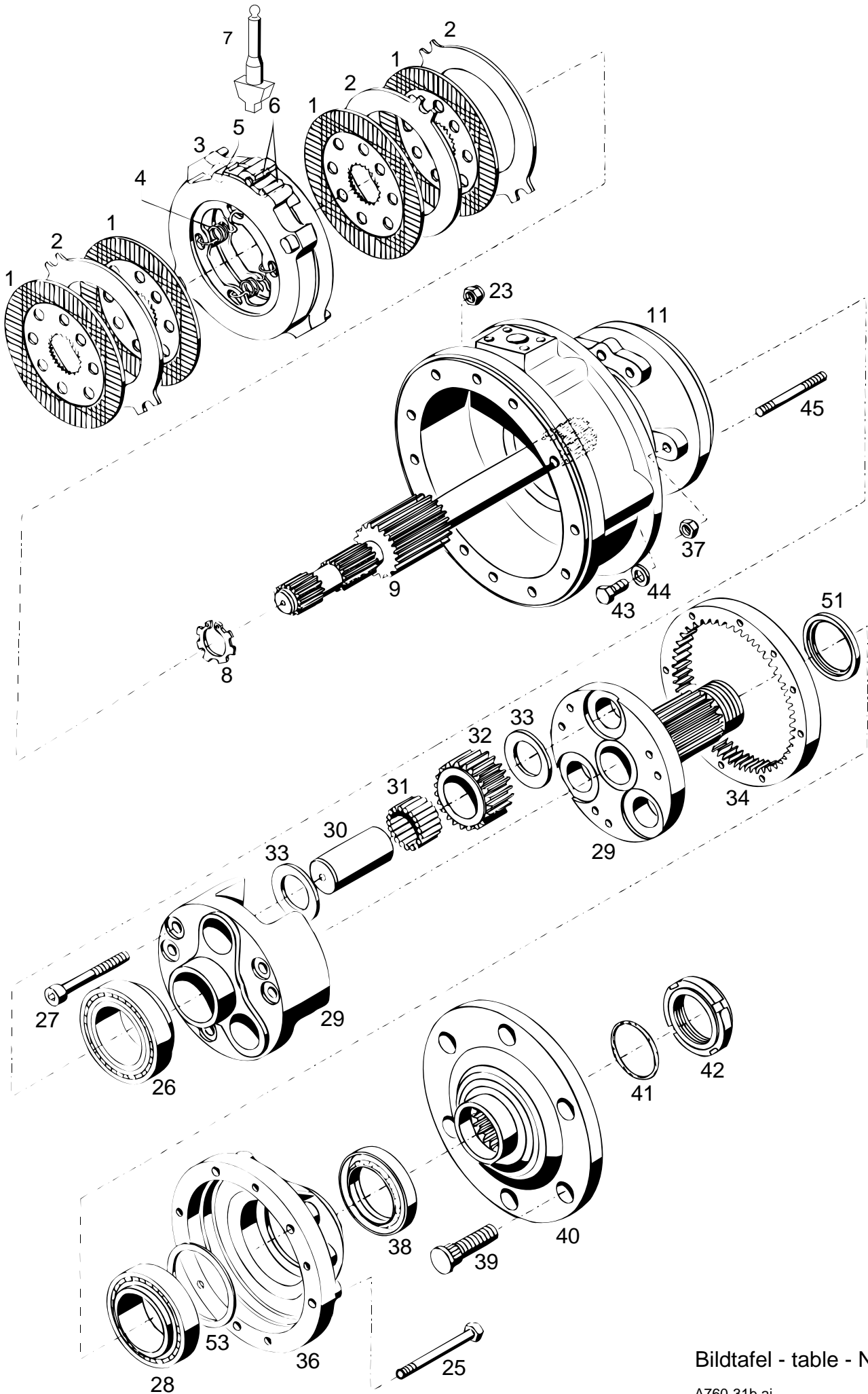
Bildtafel - table - No.031a-2

Bild-Nr. Ill.No.	Bestell-Nr. Part No.		Benennung	Abm./Bemerk. Dimen./Remarks	Stück Pieces	Denomination
	<u>152 851</u>		<u>ZSB. PORTALACHSE</u> (best. aus Teilen 30-460)		2	<u>OFFSET AXLE ASS.</u> (cons. of parts 30-460)
	<u>153 025</u>		<u>ZSB. PORTALACHSE</u> (best. aus Teilen 10-160)	Ersatz für Teil 30	2	<u>OFFSET AXLE ASS.</u> (cons. of parts 10-160)
10 30	010 145 136 533	DIN471-32x1,5	Sicherungsring Portalgehäuse	Anschlag f. Schaltmuffe Im Reparaturfall wird Zsb. Portalachse 153 025 geliefert.	1 2	Circlip Housing
40	128 915		Antriebswelle	Ø64,1x266	2	Drive shaft
51 61 70 80	030 748 022 955 117 100 022 426	DIN5412-NJ207E DIN5412-NJ305E DIN7991M8x20	Zyl. Rollenlager Zyl. Rollenlager Lagerdeckel Senkschraube mit Innensechskant	Ø35xØ72x17 Ø25xØ62x17 125x25	2 2 2 8	Cyl. roller bearing Cyl. roller bearing Bearing cover Countersunk screw
90 101 105 110 120	152 614 152 635 014 746 028 335 031 722	 DIN635-2 22211-E1	Zwischenrad Bolzen Runddichtring Runddichtring Pendelrollenlager	Ø149,2x25 Ø58x72 Ø42x3,5 Ø52x3,5 Ø100xØ55x25	2 2 2 2 2	Intermediate gear Bolt Ring seal Ring seal Pendulum roller bearing
140 150 160 180 190	011 527 010 064 152 639 011 624 010 064	DIN933M10x25 DIN137B10x18 DIN939M10x30 DIN137B10x18	Sechskantschraube Federscheibe Lasche Stiftschraube Federscheibe	 33,5x5x100	4 4 2 20 20	Hexagon screw Lock washer Bracket Stud Lock washer
200 220 261 271 280	011 585 011 687 011 039 010 397 027 897	DIN934M10 DIN985M12 DIN910M20x1,5 DIN7603A20x26CU	Sechskantmutter Sechskantmutter Verschlusschraube Dichtring Nutmutter, selbsts.	 M45x1,5	20 16 4 4 2	Hexagon nut Hexagon nut Sealing screw Sealing ring Ring nut, self lock
281 290 300 310 320	015 325 012 691 113 903 016 062 023 693	 DIN3760AS60x80x8NB	Verschlussstopfen Ringdichtung Radflansch Schraubbolzen Wellendichtring	für Ø10 Ø40x5,5 Ø245x70 M18x1,5x60	20 2 2 12 2	Plug Ring seal Wheel flange Bolt Oil seal
350 370 380 390 400	128 820 012 856 128 924 011 780 128 922	 DIN471-60x2	Lagerdeckel Kegelrollenlager Achswelle Sicherungsring Großes Stirnrad	Ø352x234 Ø55xØ90x23 Ø73x336 Ø268,1x74	2 2 2 2 2	Bearing cover Taper roller bearing Axle shaft Circlip Large gear
450 460 490 500 510	012 853 022 926 011 546 010 065 014 878	 DIN933M12x60 DIN137B12	Kegelrollenlager Anlaufscheibe Sechskantschraube Federscheibe Scheibe	Ø50xØ82x21,5 Ø57,5xØ73x3 12,3x30x3	2 2 2 2 2	Taper roller bearing Shim Hexagon screw Lock washer Shim
520 530 540 550	027 753 013 615 013 611 011 540 010 065	 DIN933M12x30 DIN137B12	Rohr Beilegscheibe Beilegscheibe Sechskantschraube Federscheibe	Ø13xØ30x22 Ø15,5xØ25x0,2 Ø15,5xØ25x0,5	2 n. n. 14 14	Tube Washer Washer Hexagon screw Lock washer
560	131 040 131 039		Zsb. Abstützung links Zsb. Abstützung rechts	NL. NL.	1 1	Support ass. LH Support ass. RH

BILDTAFEL NR. 031a-2
PORTALACHSE, ABSTÜTZUNG
Ersatzausführung ab 07/09

TABLE NO. 031a-2
OFFSET AXLES, SUPPORT
Replacement construction from 07/09

Bild-Nr. Ill.No.	Bestell-Nr. Part No.		Benennung	Abm./Bemerk. Dimen./Remarks	Stück Pieces	Denomination
570	011 554	DIN933M14x40	Sechskantschraube		2	Hexagon screw
580	010 066	DIN137B14	Federscheibe		2	Lock washer
590	010 088	DIN433-15	Scheibe		2	Shim
600	013 615		Beilegscheibe	Ø15,5xØ25x0,2	n. B.	Washer
	013 611		Beilegscheibe	Ø15,5xØ25x0,5	n. B.	Washer
610	131 274		Stange	SW24x439; M14	1	Bar



Bildtafel - table - No. 31b

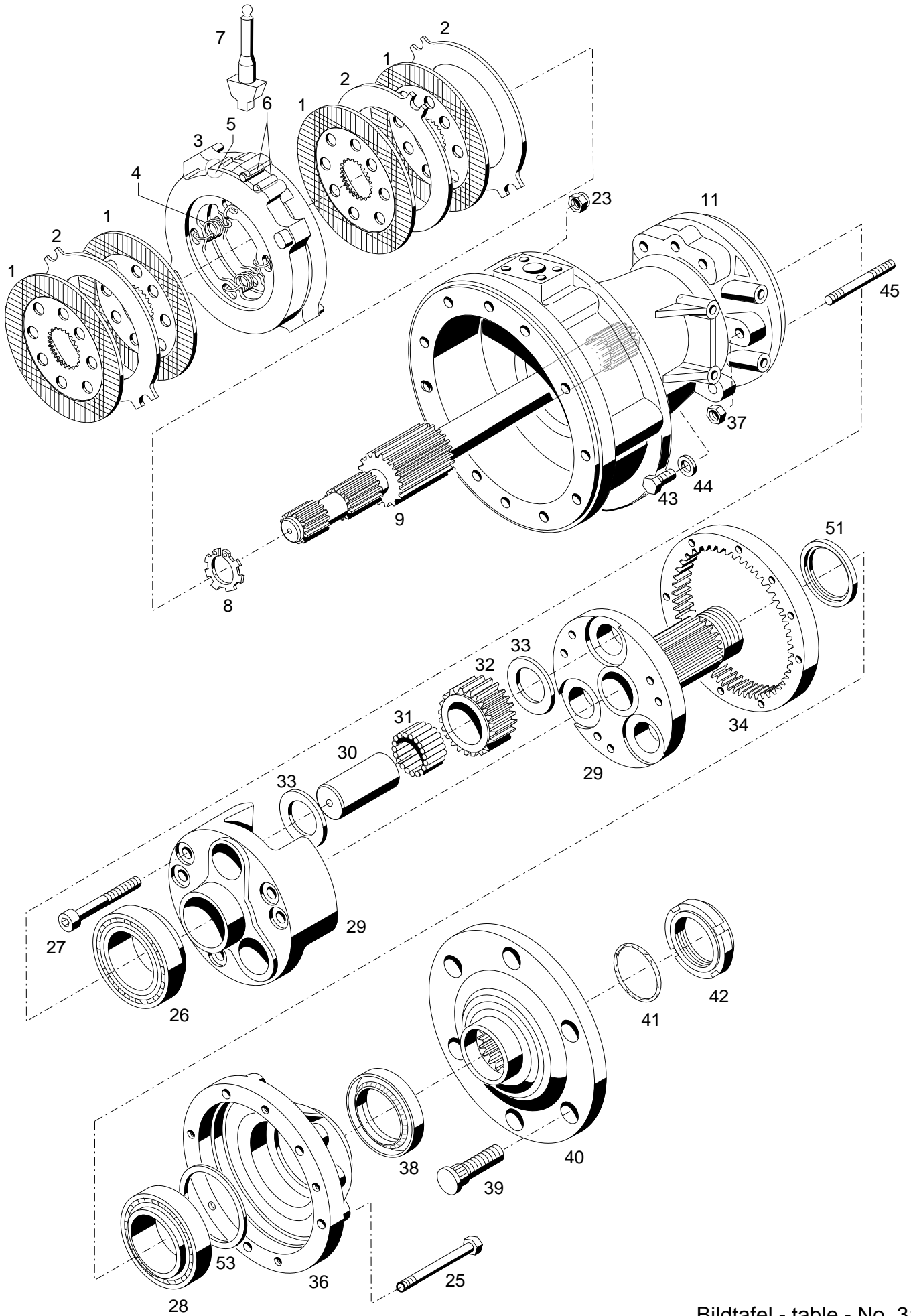
BILDTAFEL NR. 31b
ACHSTRICHTER HINTEN, KURZ
BREMSE

TABLE NO. 31b
AXLE HOUSING REAR, SHORT
BRAKE

Bild-Nr. Ill.No.	Bestell-Nr. Part No.		Benennung	Abm./Bemerk. Dimen./Remarks	Stück Pieces	Denomination
1	132 959		Belagscheibe 6,5"	Nur Satzweise	8	Lining disk
2	132 960		Zwischenscheibe	austauschbar	6	Intermediate disk
3	<u>128 885</u>		<u>VOLLSCHEIBENBREMSE</u>		2	<u>FULL DISK BRAKE</u>
			(best. aus Teilen 1-6)			(cons. of parts 1-6)
4	028 120		Zugfeder	Ø23x2,7	8	Draw spring
5	028 119		Kugel	Ø22,225	8	Kugel
6	028 121	DIN6325-12M6x28	Zylinderstift		4	Cylindrical pin
	<u>129 889</u>		<u>ZSB. ACHSETRICHTER</u>	GGG 40	2	<u>AXLE SHORT ASS.</u>
			<u>KURZ</u>			<u>cpl.</u>
			(best. aus Teilen 8-53)			(cons. of parts 8-53)
7	131 363		Druckkeil		2	Pressure key
8	010 145	DIN471-32x1,5	Sicherungsring		2	Circlip
9	128 999		Antriebswelle	Ø59,6x318	2	Drive shaft ass.
11	129 025		Achstrichter	GGG40, 173 lg.	2	Axle housing
23	011 687	DIN985M12	Sechskantmutter	selbsts.	14	Hexagon nut, self lock
25	011 113	DIN931M10x120	10.9 Sechskantschraube		14	Hexagon screw
26	027 697		Kegelrollenlager	Ø60xØ95x23	2	Taper roller bearing
27	011 066	DIN912M12x60	10.9 Innensechskantschraube		12	Sockethead screw
28	012 856		Kegelrollenlager	Ø55xØ90x23	2	Taper roller bearing
29	<u>128 815</u>		<u>ZSB. PLANETENTRÄGER</u>		2	<u>FINAL DRIVE ASS.</u>
			(best. aus Teilen 27 u. 29-33)			(cons. of parts 27 and 29-33)
30	111 363		Lagerbolzen	Ø35,66x68	6	Bearing pin
31	010 713	DIN5402B3,5x29,8	G2-Nadelrolle (im Ersatzfall nur Nadel- rollen des Toleranzberei- ches -3 bis-5 verwenden. Austausch nur satzweise 35 Stück pro Planetenrad)		210	Bearing needle (for replacement use only bearing needles of tolerance ranges -3 to -5. Replace only in complete sets of 35 pieces per gear)
32	128 824		Planetenrad	Ø64,8x29,9	6	Planetary-gear
33	027 702		Anlaufscheibe	Ø36xØ52x2,5	12	Shim
34	111 359		Hohlrad	Ø217x24	2	Hollow gear
36	113 889		Lagerdeckel		2	Bearing cover
37	011 585	DIN934M10	Sechskantmutter		16	Hexagon nut
38	023 693	DIN3760AS60x80x8NB	Wellendichtring		2	Oil seal
39	016 062		Schraubbolzen	M18x1,5x60	12	Double-end stud
* 40	113 903		Radflansch	Ø245x70	2	Wheel flange
41	012 691		Ringdichtung	Ø40x5,5	2	Ring seal
42	027 897		Selbsts. Nutmutter	M45x1,5	2	Grooved nut, self lock
43	011 525	DIN933M10x20	Sechskantschraube		2	Hexagon screw
44	010 388	DIN7603A10x16	Dichtring		2	Sealing ring
45	011 629	DIN939M10x70	Stiftschraube		2	Stud
51	022 926		Anlaufscheibe	Ø57,5xØ73x3	2	Check plate
53	027 090		Passscheibe	Ø80xØ90x0,1	n. B.	Shim
	027 217		Passscheibe	Ø80xØ90x0,2	n. B.	Shim

* Das Abpressen des Radflansches ist nur mit Spezial-Pressvorrichtung (siehe Reparaturanleitung) oder 30 t Presse möglich.

* The wheel flange can only be pressed off with a special device (see repair manual), or with a 30 ton press.



Bildtafel - table - No. 31c

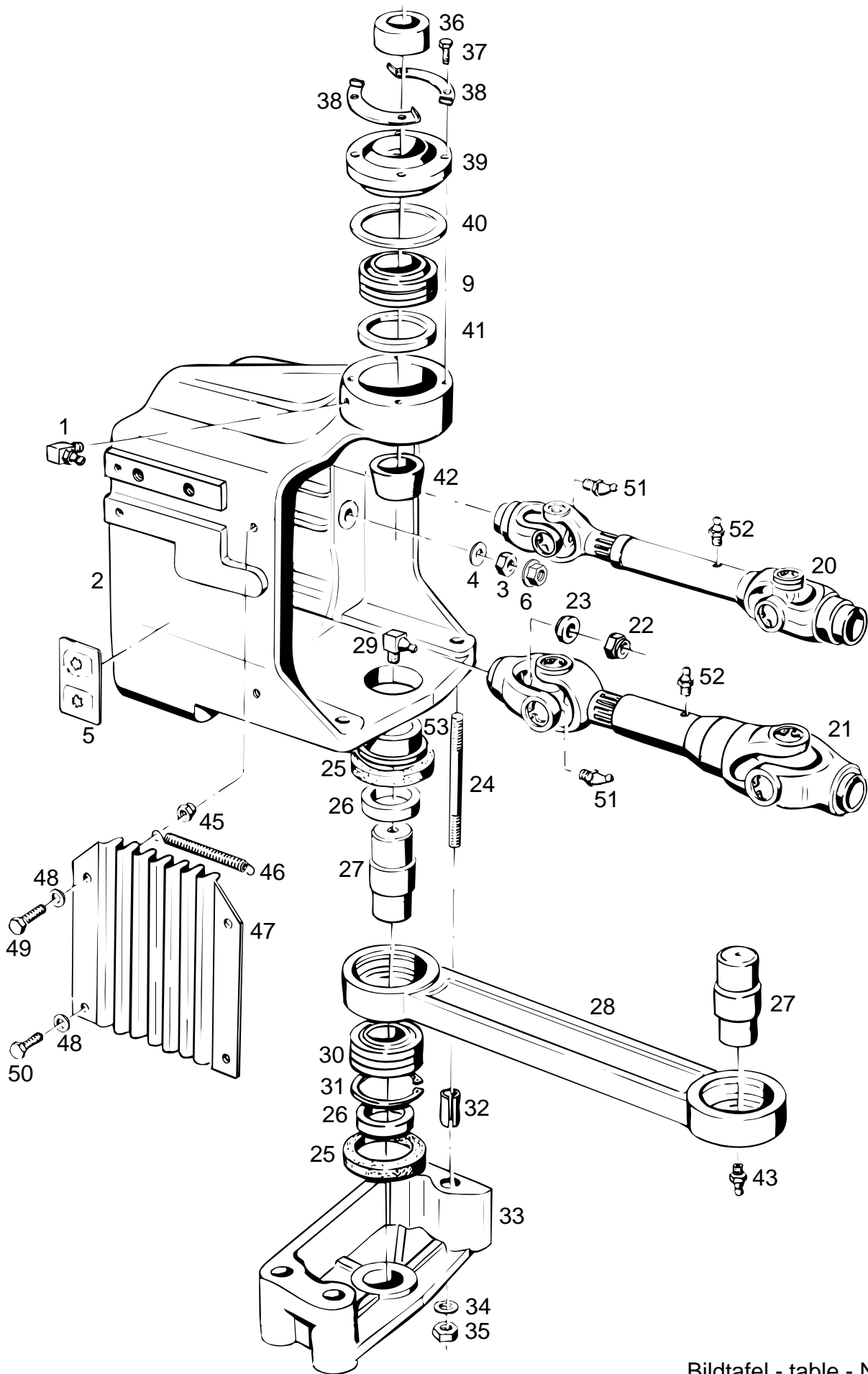
BILDTAFEL NR. 31c
ACHSTRICHTER HINTEN, MITTEL
BREMSE

TABLE NO. 31c
AXLE HOUSING REAR, MEDIUM SIZE
BRAKE

Bild-Nr. Ill.No.	Bestell-Nr. Part No.		Benennung	Abm./Bemerk. Dimen./Remarks	Stück Pieces	Denomination
1	132 959		Belagscheibe 6,5	Nur Satzweise	8	Lining disk
2	132 960		Zwischenscheibe	austauschbar	6	Intermediate disk
3	<u>128 885</u>		<u>VOLLSCHEIBENBREMSE</u>		2	<u>FULL DISK BRAKE</u>
			(best. aus Teilen 1-6)			(cons. of parts 1-6)
4	028 120		Zugfeder		8	Draw spring
5	028 119		Kugel	Ø22,225	8	Kugel
6	028 121	DIN6325-12M6x28	Zylinderstift		4	Cylindrical pin
	<u>132 530</u>		<u>ZSB. ACHSETRICHTER</u>	GGG 40	2	<u>AXLE MEDIUM SIZE</u>
			<u>MITTEL</u>			<u>ASS.</u>
			(best. aus Teilen 8-53)			(cons. of parts 8-53)
7	131 363		Druckkeil		2	Pressure key
8	010 145	DIN471-32x1,5	Sicherungsring		2	Circlip
9	129 001		Antriebswelle	Ø59,6x428	2	Drive shaft ass.
11	129 023		Achstrichter	GGG40, 283 lg.	2	Axle housing
23	011 687	DIN985M12	Sechskantmutter	selbsts.	14	Hexagon nut, self lock
25	011 113	DIN931M10x120	10.9 Sechskantschraube		14	Hexagon screw
26	027 697		Kegelrollenlager		2	Taper roller bearing
27	011 066	DIN912M12x60	10.9 Innensechskantschraube		12	Sockethead screw
28	012 856		Kegelrollenlager	Ø55xØ90x23	2	Taper roller bearing
29	<u>128 815</u>		<u>ZSB. PLANETENTRÄGER</u>		2	<u>FINAL DRIVE ASS.</u>
			(best. aus Teilen 27 u. 29-33)			(cons. of parts 27 and 29-33)
30	111 363		Lagerbolzen	Ø35,66x68	6	Bearing pin
31	010 713	DIN5402B3,5x29,8	G2-Nadelrolle (im Ersatzfall nur Nadelrollen des Toleranzbereiches -3 bis-5 verwenden. Austausch nur satzweise 35 Stück pro Planetenrad)		210	Bearing needle (for replacement use only bearing needles of tolerance ranges -3 to -5. Replace only in complete sets of 35 pieces per gear)
32	128 824		Planetenrad	Ø64,8x29,9	6	Planetary-gear
33	027 702		Anlaufscheibe	Ø36xØ52x2,5	12	Shim
34	111 359		Hohlrad	Ø217x24	2	Hollow gear
36	113 889		Lagerdeckel		2	Bearing cover
37	011 585	DIN934M10	Sechskantmutter		16	Hexagon nut
38	023 693	DIN3760AS60x80x8NB	Wellendichtring		2	Oil seal
39	016 062		Schraubbolzen	M18x1,5x60	12	Double-end stud
* 40	113 903		Radflansch	Ø245x70	2	Wheel flange
41	012 691		Ringdichtung	Ø40x5,5	2	Ring seal
42	027 897		Selbsts. Nutmutter	M45x1,5	2	Grooved nut, self lock
43	011 525	DIN933M10x20	Sechskantschraube		2	Hexagon screw
44	010 388	DIN7603A10x16	Dichtring		2	Sealing ring
45	011 629	DIN939M10x70	Stiftschraube		2	Stud
51	022 926		Anlaufscheibe	Ø57,5xØ73x3	2	Check plate
53	027 090		Passscheibe	Ø80xØ90x0,1	n. B.	Shim
	027 217		Passscheibe	Ø80xØ90x0,2	n. B.	Shim

* Das Abpressen des Radflansches ist nur mit Spezial-Pressvorrichtung (siehe Reparaturanleitung) oder 30 t Presse möglich.

* The wheel flange can only be pressed off with a special device (see repair manual), or with a 30 ton press.

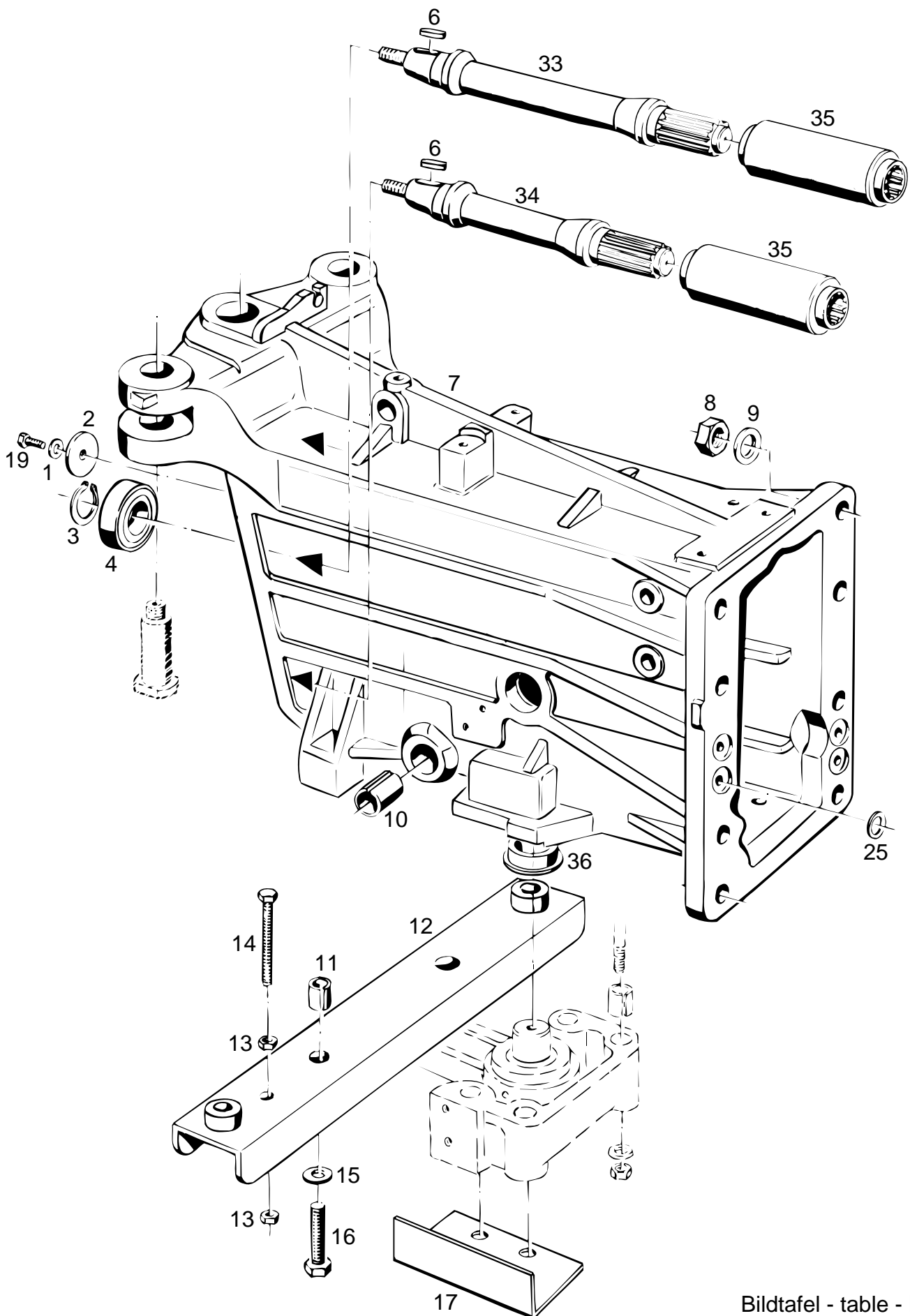


Bildtafel - table - No. 32

BILDTAFEL NR. 32
ANSCHLUSSGEHÄUSE,
GELENKWELLEN

TABLE NO. 32
INTERMEDIATE HOUSING,
CARDAN SHAFTS

Bild-Nr. Ill.No.	Bestell-Nr. Part No.	Benennung	Abm./Bemerk. Dimen./Remarks	Stück Pieces	Denomination	
1	010 490	DIN71412CM8x1	Schmiernippel	1	Lubrication nipple	
2	128 507		Anschlussgehäuse	1	Intermediate housing	
3	011 597	DIN934M16	Sechskantmutter	} eingebaut bis ... im ET-Fall Teil 6	6	Hexagon nut
4	010 067	DIN137B16	Federscheibe		6	Lock washer
5	019 841		Schaltschild		1	Selector plate
6	031 231		Rippmutter		6	Serrating nut
9	024 933		Gelenklager		1	Pivot bearing
20	<u>110 143</u>	<u>ZSB. KREUZGELENK- WELLE</u>	Ø35xØ68x40 C 108-36, 408 lg.		2	<u>UNIVERS. CARDAN SHAFT</u>
	116 213	Gelenkkreuz kpl. (für Gelenkwelle 20)		4	Cross a. bearings (for cardan shaft 20)	
21	<u>110 144</u>	<u>ZSB. KREUZGELENK- WELLE</u>	C 108-37, 408 lg.	1	<u>UNIVERS. CARDAN SHAFT</u>	
	116 214	Gelenkkreuz kpl. (für Gelenkwelle 21)		2	Cross a. bearings (for cardan shaft 21)	
22	011 687	DIN985M12	Sechskantmutter	selbsts.	6	Hexagon nut, self lock
23	015 653		Scheibe	Ø12,5xØ32x6	6	Shim
24	011 642	DIN939M12x90	Stiftschraube		8	Stud
25	010 993		Dichtungsring	Ø40xØ60x13	4	Sealing ring
26	014 231		Distanzrohr	Ø40xØ30,2x10	4	Spacer tube
27	121 912		Pendelbolzen	Ø35x80	2	Pendulum bolt
28	121 913		Pendel	460 lg.	1	Pendulum
29	010 490	DIN71412CM8x1	Schmiernippel		1	Lubrication nipple
30	012 774		Gelenklager	Ø35xØ55x25	2	Pivot bearing
31	010 163	DIN472-55x2	Sicherungsring		2	Circlip
32	010 382	DIN7346-16x20	Spannstift		8	Tension pin
33	110 128		Pendellager		2	Pivot bearing
34	010 065	DIN137B12	Federscheibe		8	Lock washer
35	011 590	DIN934M12	Sechskantmutter		8	Hexagon nut
36	023 873		Distanzrohr	Ø35,1xØ45x26	1	Spacer tube
37	011 511	DIN933M8x20	Sechskantschraube		4	Hexagon screw
38	024 960		Sicherungsblech	18x81x0,75	2	Locking tab
39	119 383		Zsb. Deckel	NL	1	Cover ass.
40	119 669		Scheibe	Ø68,2xØ104x0,1	n. B.	Shim
	119 670		Scheibe	Ø68,2xØ104x0,2	n. B.	Shim
41	023 876		Dichtring	Ø45xØ62x5	1	Sealing ring
42	023 874		Distanzrohr	Ø30,1xØ44x17	1	Spacer tube
43	010 491	DIN71412AM8x1	Schmiernippel		1	Lubrication nipple
45	011 935	DIN985M8	Sechskantmutter	selbsts.	4	Hexagon nut, self lock
46	015 567		Zugfeder	Ø13,7x80x1,25	2	Draw spring
47	122 742		Faltenbalg	230x180	2	Bellows
48	012 537	DIN9021A8,4	Scheibe		8	Shim
49	011 518	DIN933M8x30	Sechskantschraube		4	Hexagon screw
50	011 509	DIN933M8x16	Sechskantschraube		4	Hexagon screw
51	013 883	DIN71412M8H67	Schmiernippel	für Gelenkkreuz	6	Lubrication nipple
52	793 035	E99-689NR.3	Schmiernippel	M8x1 gedrungen	3	Lubrication nipple
53	027 210		Büchse	Ø30xØ40x18	2	Bush



Bildtafel - table - No. 33

BILDTAFEL NR. 33
ZWISCHENGEHÄUSE
 Teile eingebaut bis Wendebetriebe

TABLE NO. 33
INTERMEDIATE HOUSING
 Mounted up to reversing gear

Bild-Nr. Ill.No.	Bestell-Nr. Part No.		Benennung	Abm./Bemerk. Dimen./Remarks	Stück Pieces	Denomination
1	010 064	DIN137B10x18	Federscheibe		2	Lock washer
2	016 505		Scheibe	Ø10,5xØ35x4	2	Shim
3	010 144	DIN471-30x1,5	Sicherungsring		3	Circlip
4	010 268	DIN625-6206-2RSC3	Ring-Rillenlager	30x62x16	3	Deep-groove ball bearing

6	010 337	DIN6885-8x5x25	Passfeder Form A		3	Key
7	128 506		Zwischengehäuse		1	Intermediate housing
8	011 597	DIN934M16	Sechskantmutter		6	Hexagon nut
9	010 067	DIN137B16	Federscheibe		6	Lock washer
10	108 581		Lagerbüchse	Ø25,5xØ30x35	2	Bearing bush

11	010 383	DIN7346-21x20	Spannhülse		2	Tension sleeve
12	119 108		Zsb. Querträger NL	Entfällt beim Anbau eines Radlastausgleichs	1	Retaining rail (omitted when assembling wheel stabilizers)

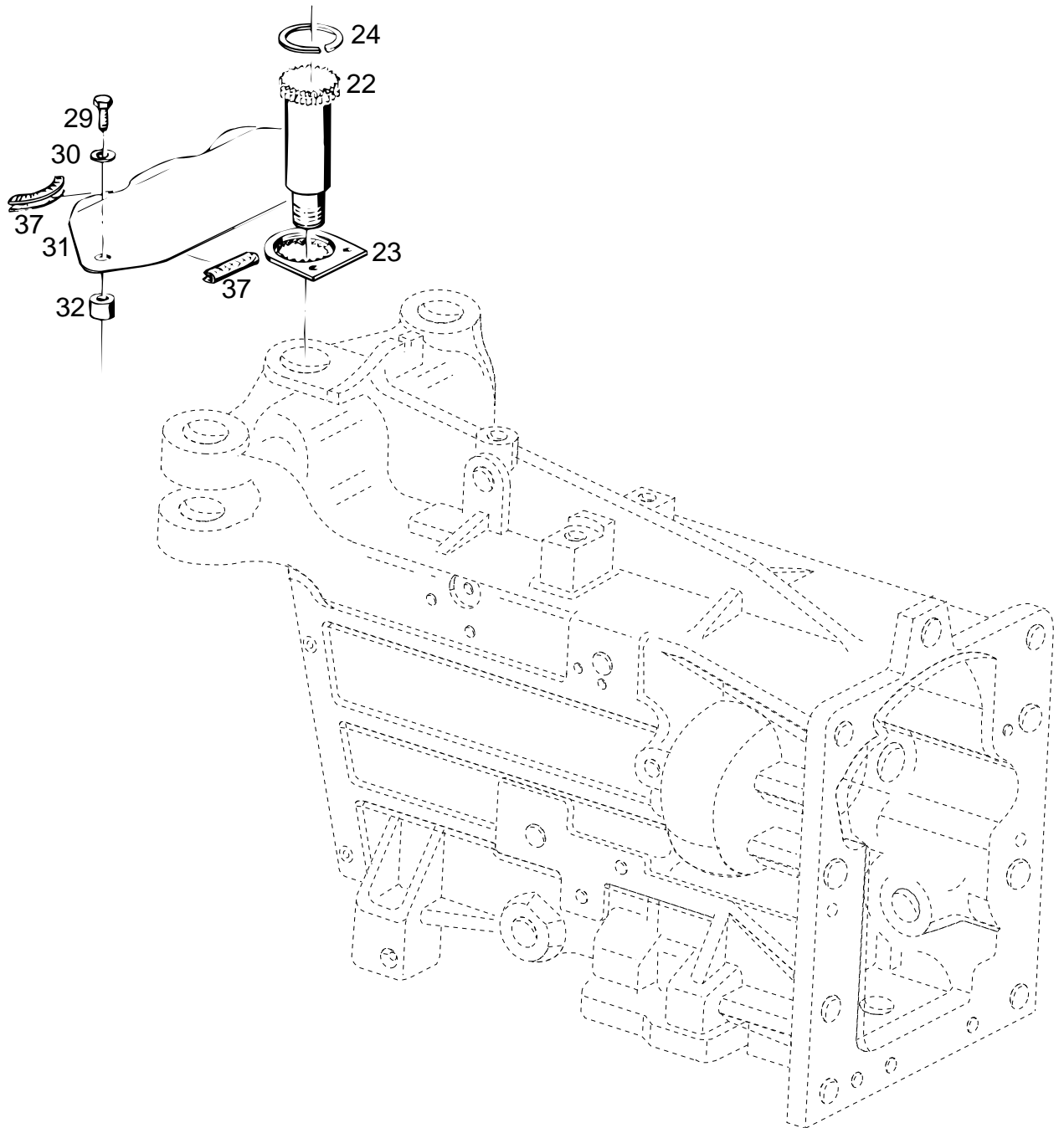
13	011 590	DIN934M12	Sechskantmutter		2	Hexagon nut
14	011 546	DIN933M12x60	Sechskantschraube		1	Hexagon nut
15	010 067	DIN137B16	Federscheibe		2	Lock washer
16	011 563	DIN933M16x45	Sechskantschraube		2	Hexagon screw

17	108 175		Schutzblech (für Geberzylinder)	215x192x2	1	Cover plate
19	011 527	DIN933M10x25	Sechskantschraube		2	Hexagon screw
25	022 459		Runddichtring	Ø22x2,5	2	Ring seal
33	125 717		Zwischenwelle	Ø38x253	2	Intermediate shaft

34	125 718		Zwischenwelle (für Kegelradwelle)	Ø38x215	1	Intermediate shaft (for Bevel pinion shaft)
35	125 764		Verbindungsnahe	Ø45x148	3	Hub
36	027 210		Büchse	Ø30xØ40x18	1	Bush

RADLASTAUSGLEICH TYP 5234-23
SIEHE BILDTAFEL NR. 78

WHEEL STABILIZER TYPE 5234-23
SEE TABLE NO. 78



Bildtafel - table - No. 33a

BILDTAFEL NR. 33a
ABDECKBLECH

TABLE NO. 33a
COVER PLATE

Bild-Nr. III.No.	Bestell-Nr. Part No.	Benennung	Abm./Bemerk. Dimen./Remarks	Stück Pieces	Denomination
22	119 382	Gelenkbolzen	Ø44x132	1	Pivot bolt
23	110 136	Sicherungsplatte	60x8x67	1	Safety plate
24	014 329	Sprengring	Ø40,8xØ45,4x1,5	1	Spring ring
29	011 102	DIN933M10x40 Sechskantschraube		2	Hexagon screw
30	010 064	DIN137B10x18 Federscheibe		2	Lock washer
<hr style="border-top: 1px dashed black;"/>					
31	131 225	Abdeckblech	Plat. 254x104x2	1	Cover plate
32	024 228	Rohr	Ø22x3x17	2	Tube
37	022 613	Kantenschutz	6,5x9,5x80	3	Edge guard

Bedienungselemente, Pedale

- Tafel 34** **Kupplungsbetätigung**
- Tafel 34a** **Betätigung für Lamellenkupplung,
Hand- und Fussgas**
- Tafel 35** **Fussbremse**
eingebaut bis FG. Nr. 521 00 585 / 522 00 135
- Tafel 35a** **Fussbremse**
eingebaut ab FG. Nr. 521 00 586 / 522 00 136
- Tafel 36** **Feststellbremse**

Operation and control levers, pedals

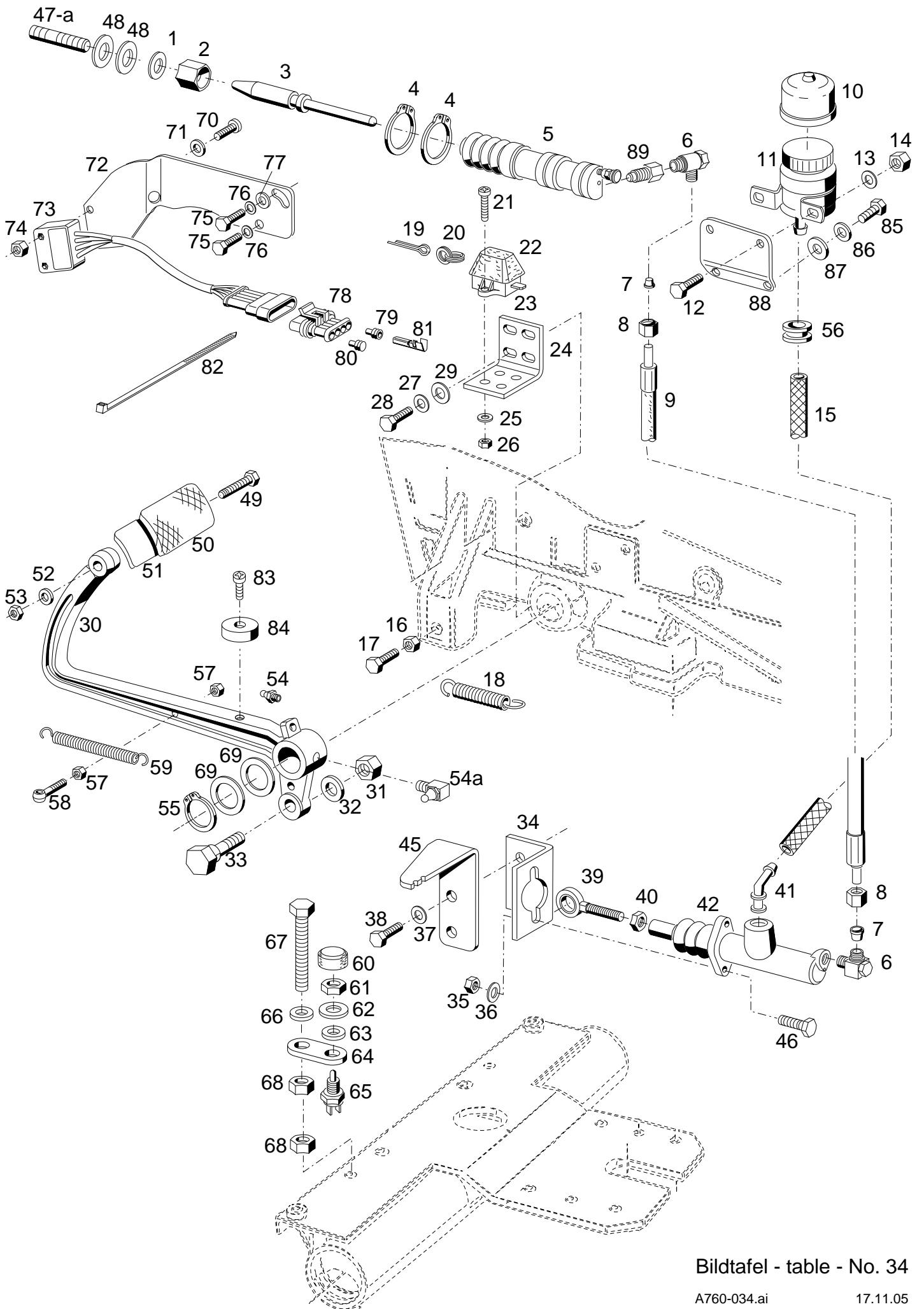
Table 34 Clutch control

**Table 34a Controls for multi-plate clutch,
throttle and accelerator**

**Table 35 Brake linkage
mounted up to FG. Nr. 521 00 585 / 522 00 135**

**Table 35a Brake linkage
mounted from FG. Nr. 521 00 586 / 522 00 136**

Table 36 Parking brake



Bildtafel - table - No. 34

BILDTAFEL NR. 34
KUPPLUNGSBETÄTIGUNG

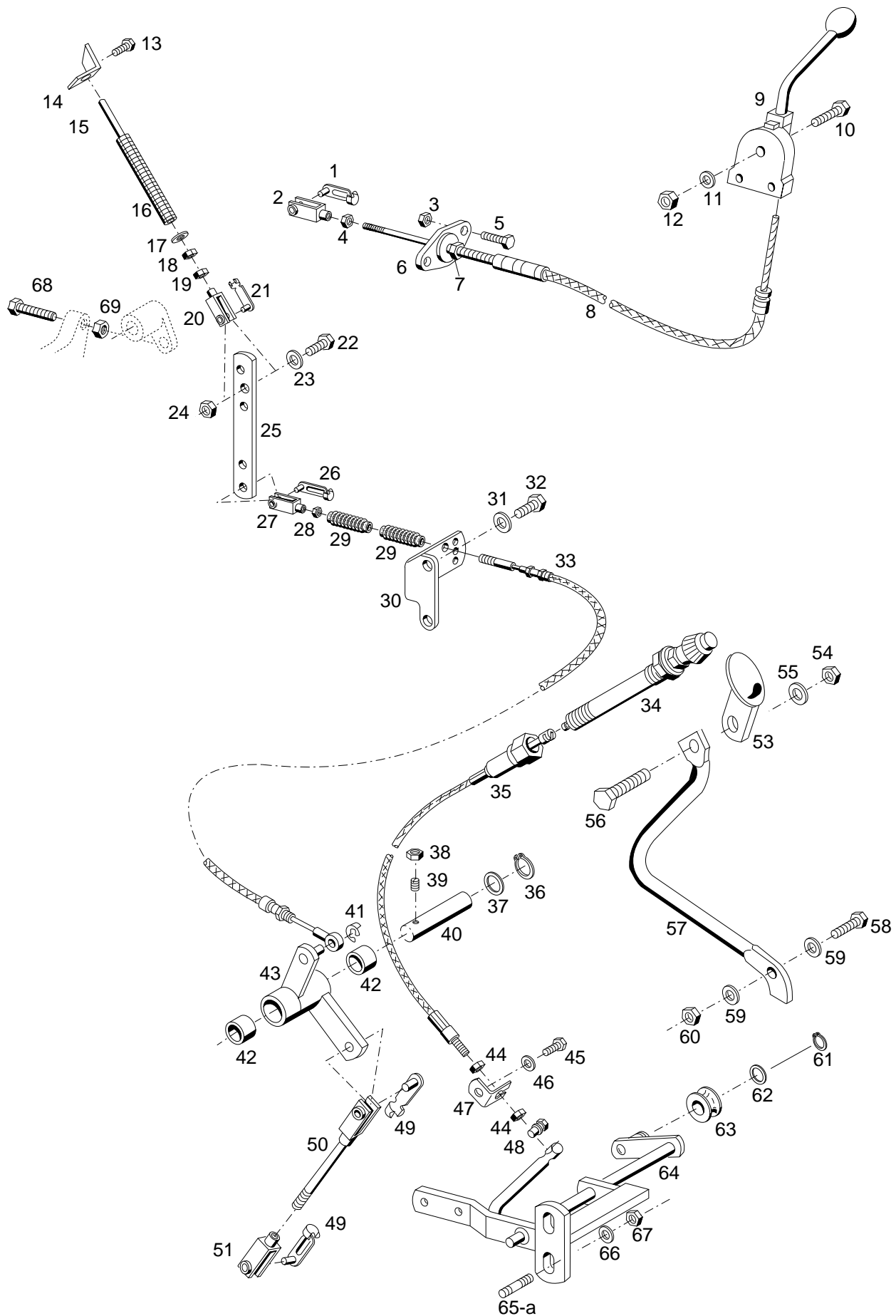
TABLE NO. 34
CLUTCH CONTROL

Bild-Nr. III.No.	Bestell-Nr. Part No.	Benennung	Abm./Bemerk. Dimen./Remarks	Stück Pieces	Denomination
1	010 065	DIN137B12	Federscheibe		1 Lock washer
2	125 424		Zentriermutter	M12 SW19x32	1 Centring nut
3	125 425		Kolbenstange	Ø15x120	1 Piston rod
4	010 143	DIN471-28x1,5	Sicherungsring		2 Circlip
5	125 872		Zsb. Kupplungsnehmer- zylinder	Teves Nr. 3.2520-1002.3	1 Slave cylinder ass.
	126 660		Reparatursatz für Nehmerzylinder 5		1 Repair kit for slave cylinder
6	028 641		Winkel-Schwenkstutzen	f. Ø6 M10x1	2 Angle union (with parts 7 and 8)
7	015 753		Profiling		2 Profile ring
8	015 729		Überwurfmutter		2 Wing nut
9	019 292		Druckschlauch	Ø6x1650	1 Pressure hose
10	124 040		Blechschutzkappe		1 Protection cap
11	114 430		Ausgleichsbehälter (mit Teil 10)		1 Compensating tank (incl. part 10)
12	011 502	DIN933M6x12	Sechskantschraube		2 Hexagon screw
13	011 742	DIN137B6	Federscheibe		2 Lock washer
14	011 577	DIN934M6	Sechskantmutter		2 Hexagon nut
15	027 915		Verbindungsschlauch	7,3x13x1150	1 Connection hose
16	011 579	DIN934M8	Sechskantmutter	} eingebaut bis	1 Hexagon nut
17	011 514	DIN933M8x25	Sechskantschraube		1 Hexagon screw
18	022 600		Zugfeder	Ø22,8x80xØ2,8	1 Draw spring
19	011 145	DIN94-4x25	Splint	} 12,8x15x1	1 Split pin
20	023 195		Schlüsselring		2 Ring
21	010 456	DIN7985M4x25	Linsenschraube	} eingebaut bis FG. Nr.	2 Lent screw
22	025 989		Gummikappe		1 Rubber cap
23	022 599		Zugschalter	521 00 860	1 Switch
24	115 295		Winkel (45x3x95)	522 00 160	1 Angle
25	011 741	DIN137B4	Federscheibe		2 Lock washer
26	011 571	DIN934M4	Sechskantmutter		2 Hexagon nut
27	010 063	DIN137B8	Federscheibe		2 Lock washer
28	011 514	DIN933M8x25	Sechskantschraube		2 Hexagon screw
29	010 044	DIN125-8,4	Scheibe		2 Shim
30	130 367		Kupplungspedal	Ab...ohne Bohrung für Schmiernippel	1 Clutch pedal
31	011 585	DIN934M10	Sechskantmutter		1 Hexagon nut
32	010 064	DIN137B10x18	Federscheibe		1 Lock washer
33	023 995		Sechskantschraube (SW 22x42 M10)	Bund Ø13,9	1 Hexagon screw (collar dia. 13,9)
34	108 900		Halter	70x5x102	1 Support
35	011 579	DIN934M8	Sechskantmutter		2 Hexagon nut
36	010 063	DIN137B8	Federscheibe		2 Lock washer
37	010 063	DIN137B8	Federscheibe		2 Lock washer
38	011 511	DIN933M8x20	Sechskantschraube		2 Hexagon screw
39	023 993		Zsb. Augenschraube (mit Buchse)		1 Eye screw ass. with bush
40	011 753	DIN439M8	Sechskantmutter fl.		1 Hexagon nut, flat
41	108 903		Kniestück		1 Elbow
42	115 237		Zsb. Kupplungsgeber- zylinder	Teves Nr. 03.2419-8132.2	1 Clutch master cylinder
	110 621		Reparatursatz für Geberzylinder 42	Teves Nr. 03.0350-1932.2	1 Repair kit for clutch master cylinder
45	141 930		Halter	Plat. 161,5x35x5	1 Support

BILDTAFEL NR. 34
KUPPLUNGSBETÄTIGUNG

TABLE NO. 34
CLUTCH CONTROL

Bild-Nr. III.No.	Bestell-Nr. Part No.		Benennung	Abm./Bemerk. Dimen./Remarks	Stück Pieces	Denomination
46	011 511	DIN933M8x20	Sechskantschraube		2	Hexagon screw
47	011 638	DIN939M12x30	Stiftschraube	Eingebaut bis 521 00 330 522 00 110 nicht austauschbar	1	Stud Mounted up to....
47a	028 398	DIN551M12x35	Stiftschraube	Eingebaut ab F-Motor	1	not interchangeable Stud
48	010 047	DIN125A13	Scheibe		2	Shim
49	011 521	DIN933M8x40	Sechskantschraube		1	Hexagon screw
50	019 370		Pedalgummi	75x55x4	1	Pedal rubber
51	130 365		Zsb. Trittplatte	NL.	1	Step ass.
52	010 063	DIN137B8	Federscheibe		1	Lock washer
53	011 579	DIN934M8	Sechskantmutter		1	Hexagon nut
54	010 491	DIN71412AM8x1	Schmiernippel	entfällt ab...	1	Lubricator nipple
54a	010 490	DIN71412CM8x1	Schmiernippel	eingebaut ab	1	Lubricator nipple
55	010 141	DIN471-25x1,2	Sicherungsring		1	Circlip
56	014 779		Tülle		1	Cable sleeve
57	011 579	DIN934M8	Sechskantmutter	} eingebaut ab Ø15x155x3	2	Hexagon screw
58	029 822	DIN444BM8x35	Augenschraube		1	Eye screw
59	015 556		Zugfeder		1	Draw spring
60	019 781		Gummischutzkappe	} eingebaut bis 521 00 860 522 00 160	1	Rubber cap
61	010 098	DIN439M12x1,5	Sechskantmutter fl.		1	Hexagon nut flat
62	010 065	DIN137B12	Federscheibe		1	Lock washer
63	010 087	DIN433-13	Scheibe		1	Shim
64	141 926		Lasche		1	Fixture
65	023 659		Schalter		1	Switch
66	010 087	DIN433-13	Scheibe		1	Shim
67	011 188	DIN933M12x65	Sechskantschraube		1	Hexagon screw
68	011 590	DIN934M12	Sechskantmutter		2	Hexagon nut
69	011 689	DIN988S25x35x1	Scheibe		n. B.	Shim
	013 616		Scheibe	Ø25,5x35x0,5	n. B.	Shim
	013 617		Scheibe	Ø25,5x35x1	n. B.	Shim
70	022 989	DIN7985M4x16	Linsenschraube	} Eingebaut ab 521 00 861 522 00 161	2	Lenthed screw
71	011 741	DIN137B4	Federscheibe		2	Lock washer
72	143 011		Halter		1	Holder
73	030 100		Zsb. Flachscharter		1	Flat switch
74	011 571	DIN934M4	Sechskantmutter		2	Hexagon nut
75	011 509	DIN933M8x16	Sechskantschraube		1	Shim
76	010 063	DIN137B8	Federscheibe		2	Lock washer
77	010 044	DIN125A8,4	Scheibe		2	Shim
78	030 138		Buchsengehäuse		1	Housing
79	030 140		Einzelleiterdichtung		4	Gasket
80	030 141		Blindstopfen (nur bei Hydro-Masch.)		2	Blind plug
81	030 139		Buchsenkontakt		4	Pin
82	019 743		Kabelband		2	Cable strip
83	012 939	DIN84M4x8	Zylinderschraube		1	Cylinder screw
84	030 099		Magnet		1	Magnet
85	011 503	DIN933M6x16	Sechskantschraube			2
86	011 139	DIN127B6	Federring		2	Lock washer
87	010 887	DIN125-6,4	Scheibe		2	Shim
88	131 668		Winkel		1	Angle
89	029 666		Gewindenippel (M10x1,5/M10x1,5)	eingebaut ab	1	Thread nipple



Bildtafel - table - No. 34a

BILDTAFEL NR. 34a
BETÄTIGUNG FÜR LAMELLENKUPPLUNG
HAND-UND FUSSGAS

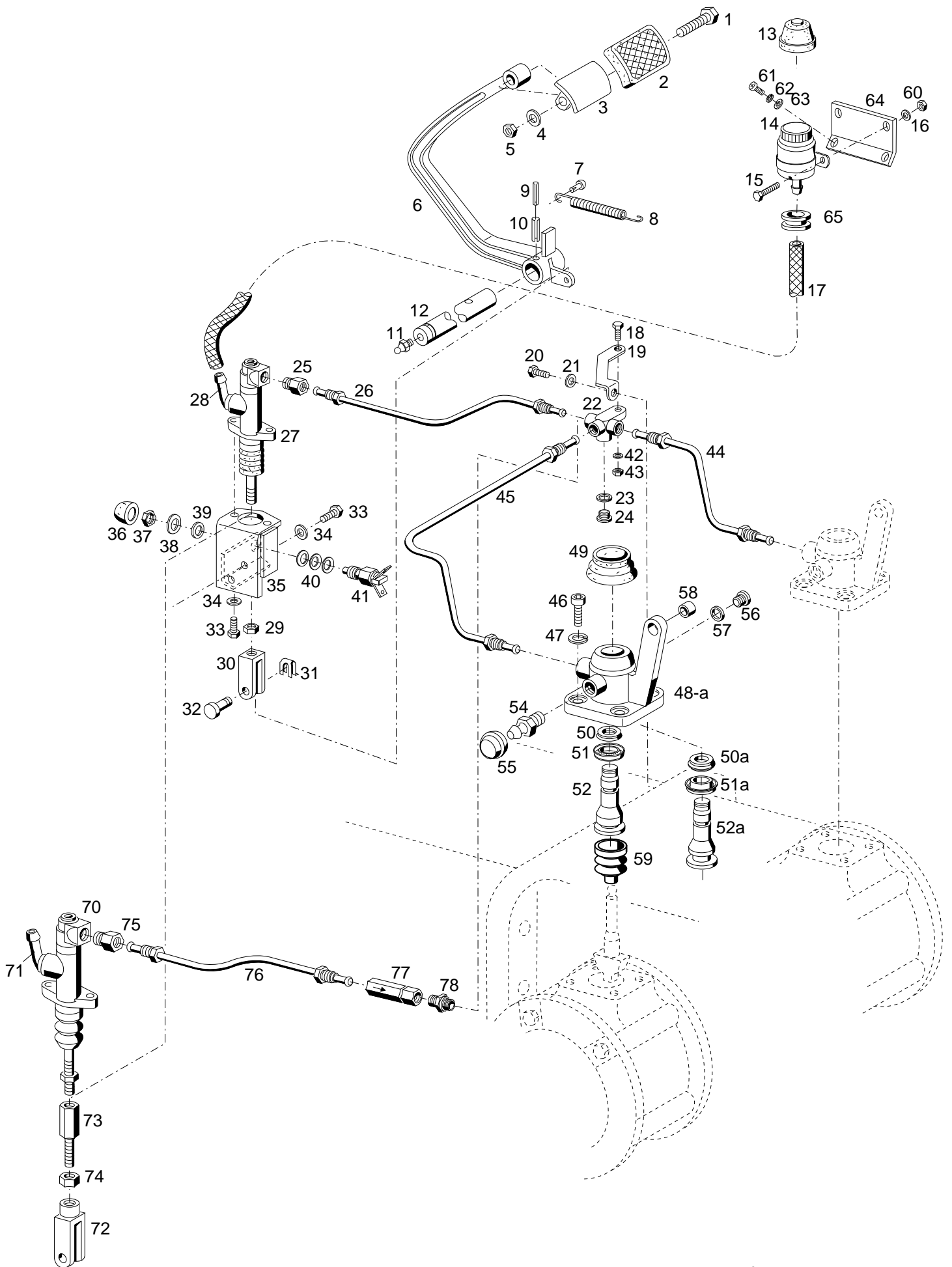
TABLE NO. 34a
CONTROLS FOR MULTI-PLATE CLUTCH
THROTTLE AND ACCELERATOR

Bild-Nr. Ill.No.	Bestell-Nr. Part No.		Benennung	Abm./Bemerk. Dimen./Remarks	Stück Pieces	Denomination
1	016 642		ES-Bolzen	6x24	1	Bolt
2	010 497	DIN71752G6x24	Gabelkopf		1	Clevis
3	011 683	DIN985M6	Sechskantmutter	selbsts.	2	Hexagon nut
4	011 577	DIN934M6	Sechskantmutter		1	Hexagon nut
5	011 503	DIN933M6x16	Sechskantschraube		2	Hexagon screw
6	117 565		Kugelgelenk	KG 12	1	Ball joint
7	117 566		Ansatzmutter	M12x1	2	Nut
8	133 000		Zsb. Seilzug kpl.	1180 lang	1	Bowden cable ass. compl. (1180 long)
9	132 999		Zsb. Betätigungshebel		1	Clutch operat. lever
10	010 208	DIN601M6x30	Sechskantschraube	mit Mutter	2	Hexagon screw
11	011 742	DIN137B6	Federscheibe		2	Lock washer
12	011 577	DIN934M6	Sechskantmutter		2	Hexagon nut
13	011 668	DIN965M6x20	Senkschraube		1	Countersunk screw
14	131 229		Zsb. Winkel	NL.	1	Angle
15	027 772		Stange	M6x150	1	Rod
16	027 770		Druckfeder	Ø13,75x130xØ1,25	1	Pressure spring
17	010 464	DIN9021B6,4	Scheibe		1	Shim
18	011 683	DIN985M6	Sechskantmutter	selbsts.	1	Hexagon nut self lock
19	011 577	DIN934M6	Sechskantmutter		2	Hexagon nut
20	016 620		Gabelkopf	6x24	1	Clevis
21	016 642		ES-Bolzen	6x24	1	Bolt
22	011 158	DIN933M6x20	Sechskantschraube	Ersetzt M6x25	2	Hexagon screw (replacing M6x25)
23	011 742	DIN137B6	Federscheibe		2	Lock washer
24	011 579	DIN934M8	Sechskantmutter	Entfällt ab....	2	Hexagon nut (omitted from...)
25	126 083		Drehzahlverstellhebel	4x20x149	1	Speed adjustm. lever
26	016 642		ES-Bolzen	6x24	1	Bolt
27	016 620		Gabelkopf	6x24	1	Clevis
28	011 577	DIN934M6	Sechskantmutter		1	Hexagon nut
29	026 636		Manschette	Ø16x75	2	Sleeve
30	130 403		Halter	Plat. 5x149x114	1	Fixture
31	010 066	DIN137B14	Federscheibe		2	Lock washer
32	028 354	DIN933M14x20	Sechskantschraube		2	Hexagon screw
33	126 079		Zsb. Seilzug	1555 lang	1	Bowden cable ass.
34	133 005		Geberkopf		1	Regulator knob
35	133 006		Zsb. Kabel	742 lang	1	Bowder cable ass.
36	010 138	DIN471-20x1,2	Sicherungsring		1	Circlip
37	015 628		Beilegscheibe	Ø20,5xØ28x1	1	Washer
38	011 579	DIN934M8	Sechskantmutter		1	Hexagon nut
39	010 181	DIN553M8x30	Gewindestift		1	Thread pin
40	110 584		Lagerwelle	Ø20x103	1	Bearing shaft
41	014 379		Kl. Sicherung	f. _6	1	Circlip
42	019 368		Lagerbüchse	Ø20xØ25x15	2	Bearing bush
43	130 558		Zsb. Umlenkhebel	NL.	1	Reversing lever ass.
44	011 579	DIN934M8	Sechskantmutter		2	Hexagon nut
45	026 466	DIN933M8x16	Sechskantschraube		1	Hexagon screw
46	010 063	DIN137B8	Federscheibe		1	Lock washer
47	130 401		Widerlager	Plat. 25x5x46	1	Abutment
48	022 563		Schraubnippel		1	Wire nut connector

BILDTAFEL NR. 34a
BETÄTIGUNG FÜR LAMELLENKUPPLUNG
HAND-UND FUSSGAS

TABLE NO. 34a
CONTROLS FOR MULTI-PLATE CLUTCH
THROTTLE AND ACCELERATOR

Bild-Nr. Ill.No.	Bestell-Nr. Part No.		Benennung	Abm./Bemerk. Dimen./Remarks	Stück Pieces	Denomination
49	016 642		ES-Bolzen	6x24	2	Bolt
50	130 400		Zsb. Regulierstange	NL.	1	Regulating linkage
51	016 620		Gabelkopf	6x24	1	Clevis
53	132 663		Zsb. Trittplatte	NL.	1	Step ass.
54	011 579	DIN934M8	Sechskantmutter		1	Hexagon nut
55	010 063	DIN137B8	Federscheibe		1	Lock washer
56	026 466	DIN933M8x16	Sechskantschraube		1	Hexagon screw
57	130 357		Fußgashebel	Ø12x388	1	Accelerator lever ass.
58	011 518	DIN933M8x30	Sechskantschraube		1	Hexagon nut
59	010 044	DIN125A8,4	Scheibe		2	Shim
60	011 935	DIN985M8	Sechskantmutter		1	Hexagon nut self lock
61	010 133	DIN471-12x1	Sicherungsring		1	Circlip
62	010 047	DIN125A13	Scheibe		1	Shim
63	130 386		Rolle	Ø32x16	1	Roll
64	130 360		Zsb. Fußgaswelle	NL.	1	Accelerator shaft ass.
65	011 012	DIN835M8x18	Stiftschraube	bis Wendegetriebe	2	Stud
65a	011 927	DIN835M8x20	Stiftschraube	ab Wendegetriebe langes Ende egedreht	2	Stud
66	010 063	DIN137B8	Federscheibe		2	Lock washer
67	011 579	DIN934M8	Sechskantmutter		2	Hexagon nut
	013 629		Scheibe	Ø12,5x24x1	n. B.	Shim
68	024 273	DIN933M6x35	Sechskantschraube	ab Dez. 01	1	Hexagon screw
69	011 577	DIN934M6	Sechskantmutter		1	Hexagon nut



Bildtafel - table - No. 35

BILDTAFEL NR. 35
 FUSSBREMSE
 Eingebaut bis FG.NR.
 521 00 585 / 522 00 135

TABLE NO. 35
 BRAKE LINKAGE
 Mounted up to
 521 00 585 / 522 00 135

Bild-Nr. Ill.No.	Bestell-Nr. Part No.	Benennung	Abm./Bemerk. Dimen./Remarks	Stück Pieces	Denomination
1	011 521	DIN933M8x40	Sechskantschraube	1	Hexagon screw
2	025 626		Pedalgummi	1	Pedal rubber
3	130 358		Zsb. Trittplatte	1	Step ass.
4	010 063	DIN137B8	Federscheibe	1	Lock washer
5	011 579	DIN934M8	Sechskantmutter	1	Hexagon nut
6	130 373		Bremspedal	1	Bracket pedal
7	010 582	DIN1476-8x20	Halbrundkerbnagel	1	Round-head groove pin
8	015 556		Zugfeder	1	Draw spring
9	010 598	DIN1481-5x36	Spannstift	1	Tension sleeve
10	010 610	DIN1481-8x40	Spannstift	1	Tension sleeve
11	010 491	DIN71412AM8x1	Schmiernippel	1	Lubrication nipple
12	128 946		Bremswelle	1	Brake shaft
13	124 040		Blechschutzkappe	1	Protection cap
14	114 430		Ausgleichsbehälter (mit Teil 13)	1	Compensating tank (with parts 13)
15	011 502	DIN933M6x12	Sechskantschraube	2	Hexagon screw
16	011 742	DIN137B6	Federscheibe	2	Lock washer
17	027 915		Verbindungsschlauch	1	Connecting hose
18	011 158	DIN933M6x20	Sechskantschraube	1	Hexagon screw
19	128 827		Halter	1	Fixture
20	011 525	DIN933M10x20	Sechskantschraube	1	Hexagon screw
21	010 064	DIN137B10x18	Federscheibe	1	Lock washer
22	117 011		Verteiler	1	Distributor
23	010 387	DIN7603A10x14CU	Dichtring	1	Seal ring
24	011 028	DIN908M10x1	Verschlußschraube	1	Sealing screw
25	117 009		Zwischenstück	1	Spacer
26	131 167		Bremsleitung	1	Brake pipe
27	125 789		Geberzylinder (mit Teilen 28-30)	1	Master cylinder (with parts 28-30)
	126 239		Dichtungssatz	1	Gasket kit
28	117 010		Schraubstutzen	1	Screw socket
29	011 753	DIN439M8	Sechskantmutter	1	Hexagon nut, flat
30	786 862		Gabelkopf	1	Clevis
31	022 264		SL-Sicherung	1	Lock
32	022 263		Bolzen	1	Bolt
33	011 511	DIN933M8x20	Sechskantschraube	4	Hexagon screw
34	010 063	DIN137B8	Federscheibe	4	Lock washer
35	128 900		Zsb. Halter	1	Fixture
36	019 781		Gummischutzkappe	1	Rubber cap
37	010 098	DIN439BM12x1,5	Sechskantmutter	1	Hexagon nut, flat
38	010 065	DIN137B12	Federscheibe	1	Lock washer
39	010 087	DIN433-13	Scheibe	1	Shim
40	010 087	DIN433-13	Scheibe	n. B.	Shim
	014 908		Scheibe	n. B.	Shim
41	019 593		Sicherheitsschalter	1	Safety switch
42	011 742	DIN137B6	Federscheibe	1	Lock washer
43	011 577	DIN934M6	Sechskantmutter	1	Hexagon nut

BILDTAFEL NR. 35
FUSSBREMSE
 Eingebaut bis FG.NR.
 521 00 585 / 522 00 135

TABLE NO. 35
BRAKE LINKAGE
 Mounted up to
 521 00 585 / 522 00 135

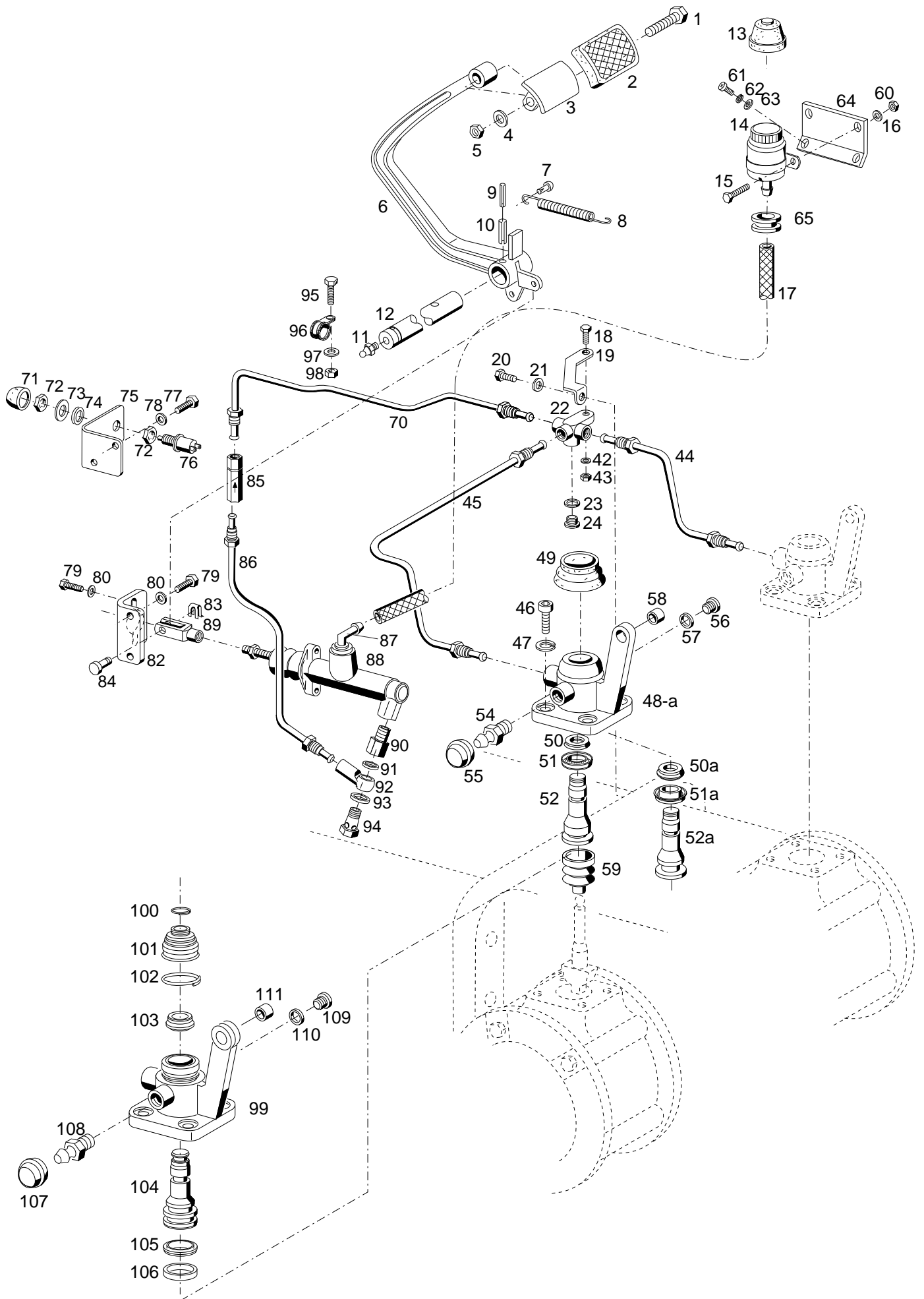
Bild-Nr. Ill.No.	Bestell-Nr. Part No.		Benennung	Abm./Bemerk. Dimen./Remarks	Stück Pieces	Denomination
44	131 166		Bremsleitung	250 lang	1	Brake pipe
45	131 168		Bremsleitung	477 lang	1	Brake pipe
46	011 206	DIN912M8x25	Innensechskantschraube		4	Socket. head screw
47	010 448	DIN7980-8	Federring		4	Lock washer
* 48	130 912		Zsb. Betätigungszyylinder (best. aus Teilen 48-59)	Eingebaut bis FG. Nr.... austauschbar	2	Brake cylinder (cons. of parts 48-59) mounted up to... interchangeable
48a	137 368		Zsb. Betätigungszyylinder (best. aus Teilen 48a, 49) 50a, 51a, und 52a-59)	Eingebaut ab....	2	Brake cylinder (cons. of parts) mounted from...
49	027 275		Faltenbalg		2	Shock absorber
* 50	027 276		Nutring (23,5x6)	Eingebaut bis austauschbar mit Teilen 50a, 51a, 52a	2	Packing collar mounted up to interchangeable with parts...
50a	029 168		Nutring (22,5x6)	Eingebaut ab	2	Packing collar mounted from..
* 51	027 277		Nutring (39,7x5,5)	Eingebaut bis.... austauschbar mit Teilen 50a, 51a, 52a	2	Packing collar mounted up to interchangeable with parts...
51a	029 172		Nutring (39,7x9,8)	Eingebaut ab...	2	Packing collar mounted from
* 52	128 918		Kolben (Ø38,1x75)	Eingebaut bis.... austauschbar mit Teilen 50a, 51a, 52a	2	Piston mounted up to interchangeable with parts...
52a	137 369		Kolben (Ø38,1x75)	Eingebaut ab....	2	Piston mounted from
54	027 278		Entlüftungsventil		2	Valve
55	027 696		Staubkappe		2	Cap
56	011 028	DIN908M10x1	Verschlußschraube		2	Sealing screw
57	010 387	DIN7603A10x14	Dichtring		2	Sealing ring
58	023 994		DU-Buchse	Ø14xØ16x6	4	Bush
59	028 180		Faltenbalg	ab.....	2	Shock absorber
60	011 577	DIN934M6	Sechskantmutter		2	Hexagon nut
61	795 912	DIN7985M6x16	Linsenschraube		2	Lenticular screw
62	011 139	DIN127B6	Federring		2	Lock washer
63	010 887	DIN125-6,4	Scheibe		2	Shim
64	131 668		Winkel		1	Angle
65	014 779		Tülle	Ø24x9	1	Rubber socket
	<u>137 473</u>		<u>Umbausatz</u> <u>Geberzylinder</u> (best. aus Teilen 70-74 und 76-78)	} Eingebaut ab 521 00 586 522 00 136	1	<u>Repair kit</u> <u>Brake cylinder</u> (cons. of parts 60-64 a. 66-68)

* Eingebaut bis FG. Nr
 mounted up to chassis No
 521 00 530, 522 00 130

BILDTAFEL NR. 35
FUSSBREMSE
Eingebaut bis FG.NR.
521 00 585 / 522 00 135

TABLE NO. 35
BRAKE LINKAGE
Mounted up to
521 00 585 / 522 00 135

Bild-Nr. III.No.	Bestell-Nr. Part No.	Benennung	Abm./Bemerk. Dimen./Remarks	Stück Pieces	Denomination
70	137 385	Geberzylinder (mit Teilen 71 und 72)	Eingebaut ab 521 00 586 522 00 136 m.Loctite 270 in Teil 77 montiert	1	Master cylinder (with parts 61 a. 62)
	137 458	Dichtungssatz f. Teil 70		1	Gasket kit
71	3.3390-0139.1	Kniestück		1	Knee bend o. pipe
72	3.3327-7500.1	Gabelkopf ATE Nr.		1	Clevis
73	137 056	Verlängerung		1	Grease gun extension
74	011 579	Sechskantmutter		1	Hexagon screw
75	117 009	Zwischenstück		1	Spacer
76	137 389	Bremsleitung		1	Brake pipe
77	137 386	Vordruckventil		1	Valve
78	015 840	Ger. Einschraub- verschraubung		1	Screw union straight



Bildtafel - table - No. 35a

BILDTAFEL NR. 35a
 FUSSBREMSE
 Eingebaut ab FG.NR.
 521 00 586 / 522 00 136

TABLE NO. 35a
 BRAKE LINKAGE
 Mounted from
 521 00 586 / 522 00 136

Bild-Nr. Ill.No.	Bestell-Nr. Part No.	Benennung	Abm./Bemerk. Dimen./Remarks	Stück Pieces	Denomination
1	011 521	DIN933M8x40	Sechskantschraube	1	Hexagon screw
2	025 626		Pedalgummi	1	Pedal rubber
3	130 358		Zsb. Trittplatte	1	Step ass.
4	010 063	DIN137B8	Federscheibe	1	Lock washer
5	011 579	DIN934M8	Sechskantmutter	1	Hexagon nut
6	130 373		Bremspedal	1	Bracket pedal
7	010 582	DIN1476-8x20	Halbrundkerbnagel	1	Round-head groove pin
8	015 556		Zugfeder	1	Draw spring
9	010 598	DIN1481-5x36	Spannstift	1	Tension sleeve
10	010 610	DIN1481-8x40	Spannstift	1	Tension sleeve
11	010 491	DIN71412AM8x1	Schmiernippel	1	Lubrication nipple
12	128 946		Bremswelle	1	Brake shaft
13	124 040		Blechschutzkappe	1	Protection cap
14	114 430		Ausgleichsbehälter (mit Teil 13)	1	Compensating tank (with parts 13)
15	011 502	DIN933M6x12	Sechskantschraube	2	Hexagon screw
16	011 742	DIN137B6	Federscheibe	2	Lock washer
17	027 915		Verbindungsschlauch	1	Connecting hose
18	011 158	DIN933M6x20	Sechskantschraube	1	Hexagon screw
19	128 827		Halter	1	Fixture
20	011 525	DIN933M10x20	Sechskantschraube	1	Hexagon screw
21	010 064	DIN137B10x18	Federscheibe	1	Lock washer
22	117 011		Verteiler	1	Distributor
23	010 387	DIN7603A10x14CU	Dichtring	1	Seal ring
24	011 028	DIN908M10x1	Verschlußschraube	1	Sealing screw
42	011 742	DIN137B6	Federscheibe	1	Lock washer
43	011 577	DIN934M6	Sechskantmutter	1	Hexagon nut
44	131 166		Bremsleitung	1	Brake pipe
45	131 168		Bremsleitung	1	Brake pipe
46	011 206	DIN912M8x25	Innensechskantschraube	4	Socket. head screw
47	010 448	DIN7980-8	Federring	4	Lock washer
* 48	130 912		Zsb. Betätigungszylinder (best. aus Teilen 48-59)	2	Brake cylinder (cons. of parts 48-59) mounted up to... interchangeable
48a	137 368		Zsb. Betätigungszylinder (best. aus Teilen 48a, 49) 50a, 51a, und 52a-59)	2	Brake cylinder (cons. of parts) mounted from...
49	027 275		Faltenbalg	2	Shock absorber
* 50	027 276		Nutring (23,5x6)	2	Packing collar mounted up to interchangeable with parts...
50a	029 168		Nutring (22,5x6)	2	Packing collar mounted from..
* Eingebaut bis FG. Nr mounted up to chassis No 521 00 530, 522 00 130					

BILDTAFEL NR. 35a
 FUSSBREMSE
 Eingebaut ab FG.NR.
 521 00 586 / 522 00 136

TABLE NO. 35a
 BRAKE LINKAGE
 Mounted from
 521 00 586 / 522 00 136

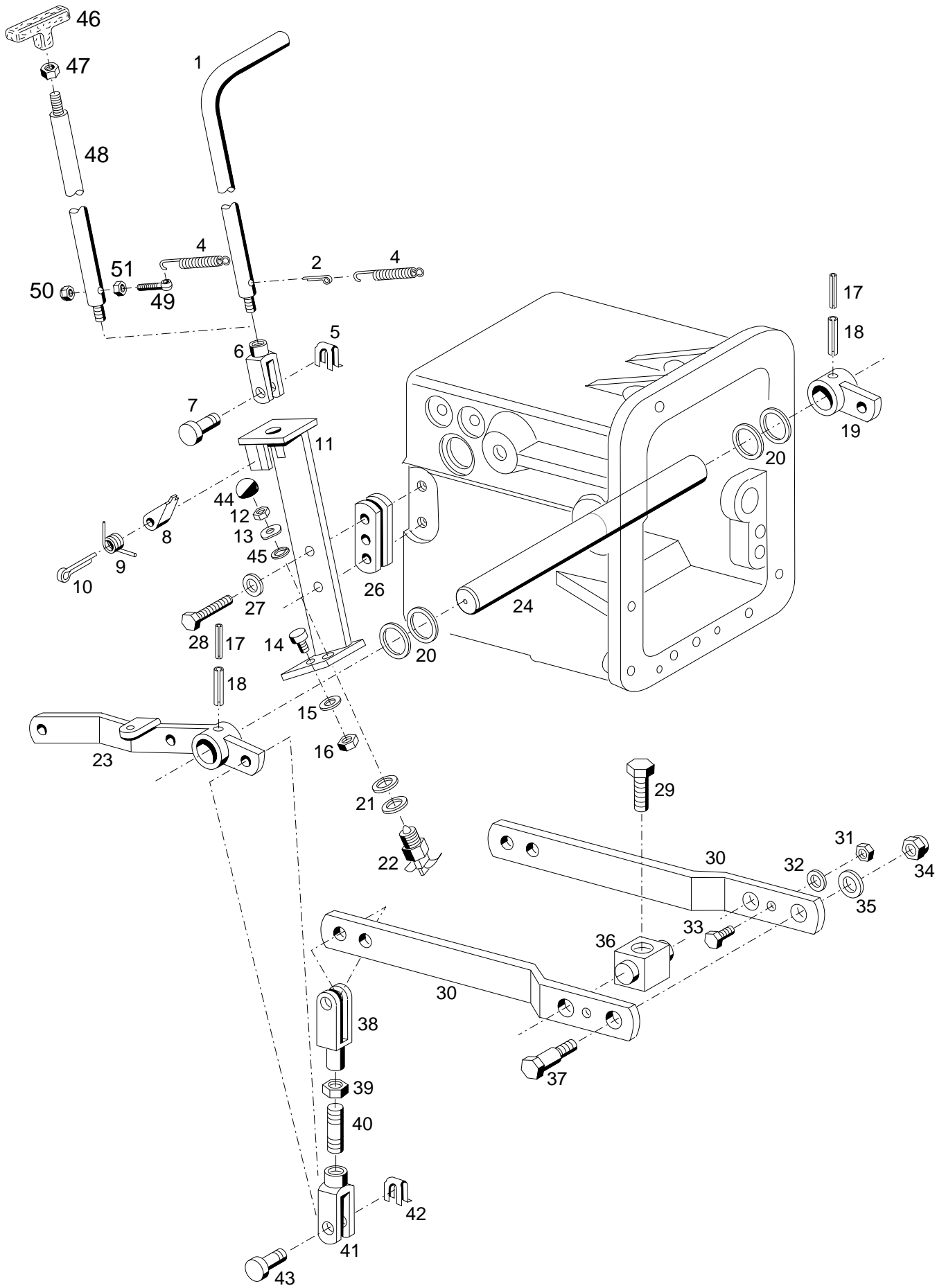
Bild-Nr. Ill.No.	Bestell-Nr. Part No.		Benennung	Abm./Bemerk. Dimen./Remarks	Stück Pieces	Denomination
* 51	027 277		Nutring (39,7x5,5)	Eingebaut bis.... austauschbar mit Teilen 50a, 51a, 52a	2	Packing collar mounted up to interchangeable with parts...
51a	029 172		Nutring (39,7x9,8)	Eingebaut ab... bis ...	2	Packing collar mounted from
* 52	128 918		Kolben (Ø38,1x75)	Eingebaut bis.... austauschbar mit Teilen 50a, 51a, 52a	2	Piston mounted up to interchangeable with parts...
52a	137 369		Kolben (Ø38,1x75)	Eingebaut ab.... bis ...	2	Piston mounted from
54	027 278		Entlüftungsventil		2	Valve
55	027 696		Staubkappe		2	Cap
56	011 028	DIN908M10x1	Verschlußschraube		2	Sealing screw
57	010 387	DIN7603A10x14	Dichtring		2	Sealing ring
58	023 994		DU-Buchse	Ø14xØ16x6	4	Bush
59	028 180		Faltenbalg	ab.....	2	Shock absorber
60	011 577	DIN934M6	Sechskantmutter		2	Hexagon nut
61	795 912	DIN7985M6x16	Linsenschraube		2	Lenticular screw
62	011 139	DIN127B6	Federring		2	Lock washer
63	010 887	DIN125-6,4	Scheibe		2	Shim
64	131 668		Winkel		1	Angle
65	014 779		Tülle	Ø24x9	1	Rubber socket
70	137 359		Zsb. Bremsleitung		1	Brake pipe
71	019 781		Gummischutzkappe		1	Rubber cap
72	010 098	DIN439BM12x1,5	Sechskantmutter	fl.	2	Hexagon nut, flat
73	010 065	DIN137B12	Federscheibe		1	Lock washer
74	010 087	DIN433-13	Scheibe		1	Shim
75	137 299		Winkel		1	Angle
76	019 593		Sicherheitsschalter		1	Safety switch
77	011 511	DIN933M8x20	Sechskantschraube		2	Hexagon screw
78	010 063	DIN137B8	Federscheibe		2	Lock washer
79	011 511	DIN933M8x20	Sechskantschraube		4	Hexagon screw
80	010 063	DIN137B8	Federscheibe		4	Lock washer
82	137 057		Zsb. Halter	NL.	1	Fixture
83	022 264		SL-Sicherung		1	Lock
84	022 263		Bolzen		1	Bolt
85	137 386		Vordruckventil		1	Valve
86	137 360		Zsb. Bremsleitung		1	Brake pipe
87	3.3390-0139.1		Kniestück		1	Knee bend o. pipe
88	137 385		Geberzylinder (mit Teilen 87-89)		1	Master cylinder (with parts 77-79)
	137 458		Dichtungssatz		1	Gasket kit
89	3.3327-7500.1		Gabelkopf	ATE Nr.	1	Clevis
90	117 009		Zwischenstück		1	Spacer
91	010 388	DIN7603A10x16	Dichtring		1	Seal ring

* Eingebaut bis FG. Nr
 mounted up to chassis No
 521 00 530, 522 00 130

BILDTAFEL NR. 35a
FUSSBREMSE
Eingebaut ab FG.NR.
521 00 586 / 522 00 136

TABLE NO. 35a
BRAKE LINKAGE
Mounted from
521 00 586 / 522 00 136

Bild-Nr. Ill.No.	Bestell-Nr. Part No.		Benennung	Abm./Bemerk. Dimen./Remarks	Stück Pieces	Denomination
92	026 425		Ringstutzen		1	Ring socket
93	014 772		Dichtring	Ø12xØ18x2	1	Seal ring
94	026 426		Hohlschraube	M10x1	1	Hollow screw
95	011 503	DIN933M6x16	Sechskantschraube		1	Hexagon screw
96	026 651		Rohrschelle		1	Pipe clip
97	011 742	DIN137B8	Federscheibe		1	Lock washer
98	011 577	DIN934M6	Sechskantmutter		1	Hexagon nut
99	147 353		Zsb. Betätigungszylinder (best. aus Teilen 99-110)	eingebaut ab ...	2	Brake cylinder (cons. of parts ...)
100	030 937		Sprengring	Ø16,5	2	Spring ring
101	030 936		Faltenbalg	Ø25,4	2	Shock absorber
102	030 938		Sprengring	Ø35,5	2	Spring ring
103	030 933		Nutring	Ø22,2	2	Packing collar
104	147 893		Kolben	Ø22,2/Ø38,1	2	Piston
105	030 935		Nutring	Ø38,1	2	Packing collar
106	030 934		Nutring	Ø38,1x30,1x5,7	2	Packing collar
107	027 278		Entlüftungsventil		2	Valve
108	027 696		Staubkappe		2	Cap
109	011 028	DIN908M10x1	Verschlusschraube		2	Sealing cover
110	010 387	DIN7603A10x14	Dichtring		2	Sealing ring
111	023 994		DU-Buchse	Ø14xØ16x6	4	Bush



Bildtafel - table - No. 36

BILDTAFEL NR. 36
FESTSTELLBREMSE

TABLE NO. 36
PARKING BRAKE

Bild-Nr. Ill.No.	Bestell-Nr. Part No.		Benennung	Abm./Bemerk. Dimen./Remarks	Stück Pieces	Denomination
1	129 890		Rastengriff (435 lang)	eingebaut bis 08.03 im Ersatzfall Teile 46-50 verwenden	1	Grooved lever ass.
2	011 145	DIN94-4x25	Splint		1	Split pin
4	015 553		Zugfeder	Ø12,5x75xØ1,8	1	Draw spring
5	022 264		SL-Sicherung	Gr. 8	1	Circlip
6	022 265	DIN71752G8x32	Gabelkopf		1	Clevis
7	022 263		Bolzen	A8x19,5x16	1	Bolt
8	116 040		Sperrklinke	24x31x2	1	Pawl
9	118 225		Torsionsfeder		1	Torsion spring
10	010 036	DIN94-5x28	Splint		1	Split pin
11	129 962		Zsb. Halter	NL.	1	Fixture ass.
12	010 098	DIN439M12x1,5	Sechskantmutter	fl.	1	Hexagon nut
13	010 065	DIN137B12	Federscheibe		1	Lock washer
14	014 821		Puffer	Ø20x10, M6	1	Buffer
15	011 742	DIN137B6	Federscheibe		1	Lock washer
16	011 577	DIN934M6	Sechskantmutter		1	Hexagon nut
17	010 598	DIN1481-5x36	Spannstift		2	Tension pin
18	010 610	DIN1481-8x40	Spannstift		2	Tension pin
19	128 809		Zsb. Hebel	NL.	1	Lever ass.
20	015 678		Beilegscheibe	Ø25,5xØ40x0,5	n. B.	Washer
21	014 908		Scheibe	Ø13xØ19x0,6	n. B.	Shim
	010 087	DIN433-13	Scheibe		n. B.	Shim
22	019 593		Sicherheitsschalter		1	Safety switch
23	129 049		Zsb. Hebel	NL	1	Lever ass.
24	128 825		Welle	Ø25x340	1	Shaft
26	111 239		Halteblech	30x8x72	2	Fixture plate
27	010 063	DIN137B8	Federscheibe		2	Lock washer
28	011 087	DIN931M8x50	Sechskantschraube		2	Hexagon screw
29	027 274	DIN933M10x40	Sechskantschraube	beschichtet	2	Hexagon screw
30	128 897		Hebel	30x4x181	2	Lever
31	011 579	DIN934M8	Sechskantmutter		2	Hexagon nut
32	010 063	DIN137B8	Federscheibe		2	Lock washer
33	011 891	DIN933M8x12	Sechskantschraube		2	Hexagon screw
34	011 685	DIN985M10	Sechskantmutter	selbsts.	2	Hexagon nut, self lock
35	010 046	DIN125A10,5	Scheibe		2	Shim
36	128 895		Bolzen	20x20x28	2	Bolt
37	128 896		Bolzen	SW17x43	2	Bolt
38	022 265	DIN71752G8x32	Gabelkopf		2	Clevis
39	011 579	DIN934M8	Sechskantmutter		2	Hexagon nut
40	011 609	DIN939M8x25	Stiftschraube		2	Stud
41	027 983	DIN71752G8x16	Gabelkopf	Ersetzt 016 621	2	Clevis
42	022 264		SL-Sicherung	GR.8	4	Circlip
43	022 263		Bolzen	A8x19,5x16	4	Bolt
44	019 781		Gummischutzhülse		1	Rubber cab
45	010 087	DIN433-13	Scheibe		1	Shim
46	013 939		Handgriff (M8)		1	Handle grip
47	011 579	DIN934M8	Sechskantmutter		1	Hexagon nut
48	145 597		Rastengriff (Ø14x308)	eingebaut ab 08.03	1	Grooved lever
49	030 605	DIN444BM5x25	Augenschraube		1	Eye screw
50	014 007	DIN985M5	Sechskantmutter, selbsts.		1	Hexagon nut, self lock
51	011 576	DIN934M5	Sechskantmutter		1	Hexagon nut

Schaltgetriebe hinten, Differential

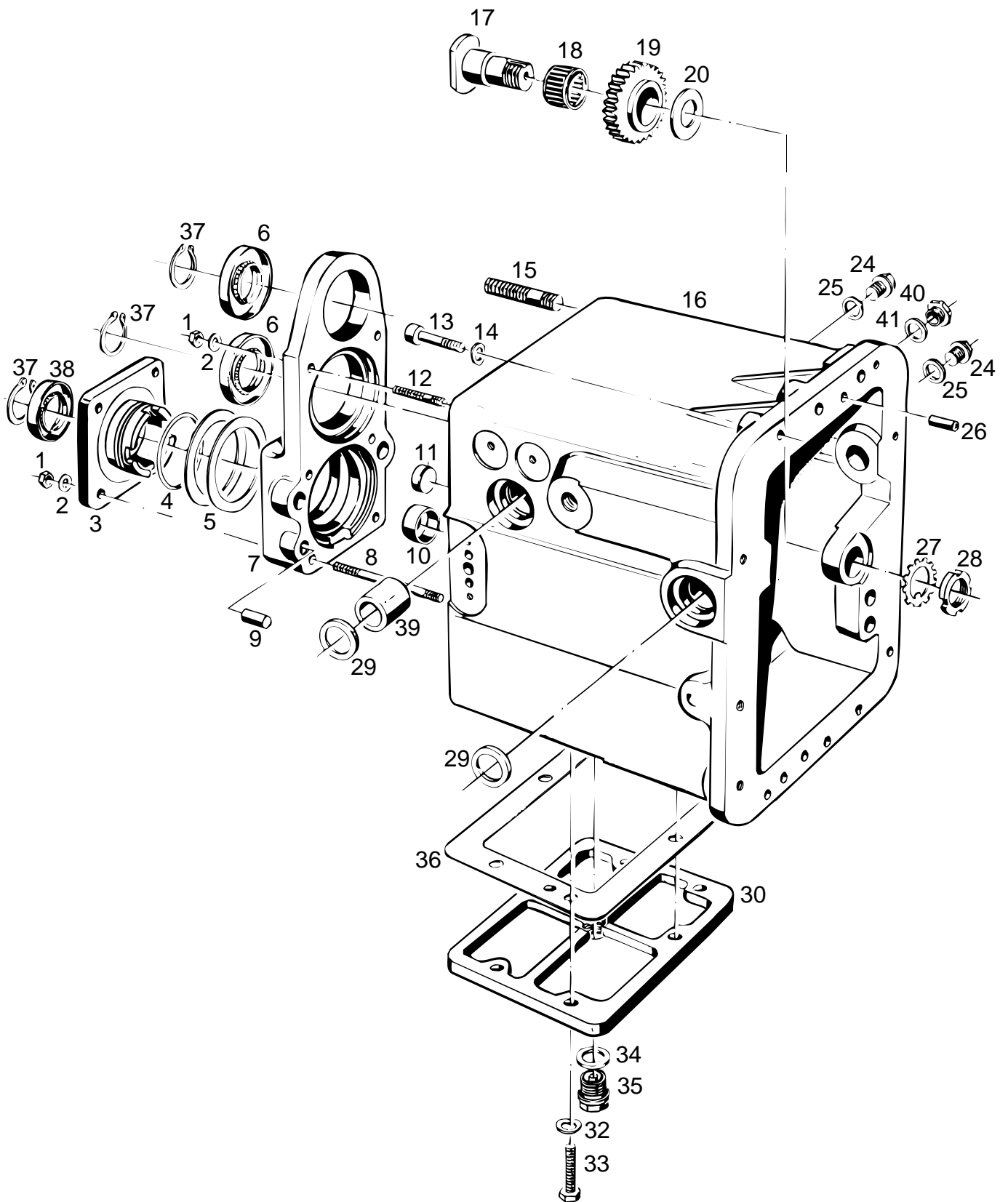
**Bis. Fg. Nr. 521 00 803
522 00 155**

Tafel 38	Getriebegehäuse
Tafel 39	Hinterachsgehäuse, Zapfwelle
Tafel 40	Zapfwellenschaltung
Tafel 41	Antriebswelle
Tafel 42	Vorgelegewelle II
Tafel 43	Gruppenschaltung
Tafel 44	Schaltgestänge f. Vorstufe
Tafel 45	Schaltgestänge 1.-4. Gang
Tafel 46	Differential hinten

Transmission, differential

**Mounted up to 521 00 803
522 00 155**

Table 38	Gearbox complete
Table 39	Rear axle housing, P.T.O. shaft
Table 40	P.T.O. control
Table 41	Drive shaft
Table 42	Intermediate shaft II
Table 43	Preselection of gear groups
Table 44	Selector linkage for preselection
Table 45	Selector linkage 1st-4th gear
Table 46	Rear differential

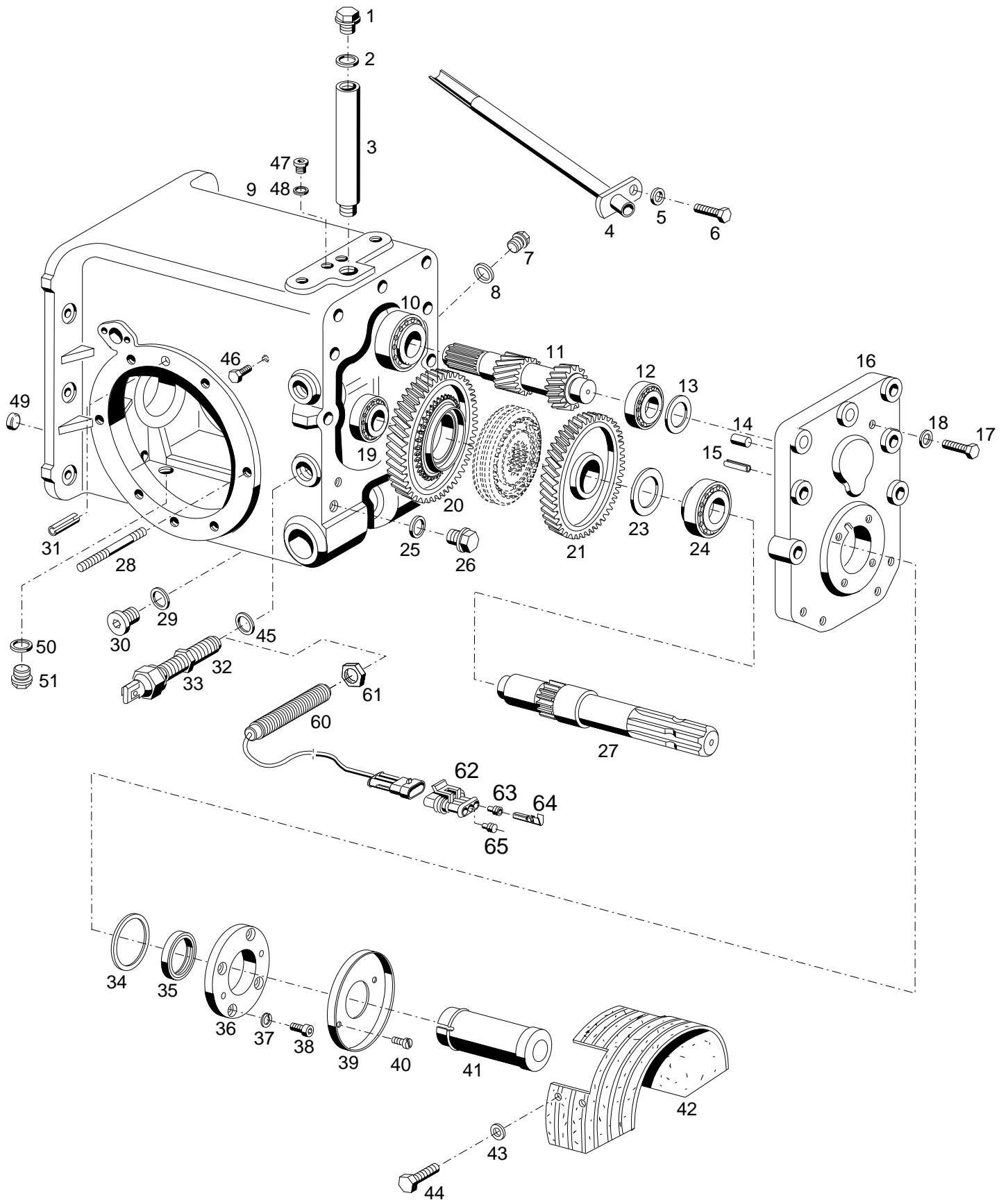


Bildtafel - table - No. 38

BILDTAFEL NR. 38
GETRIEBEGEHÄUSE

TABLE NO. 38
GEARBOX COMPLETE

Bild-Nr. Ill.No.	Bestell-Nr. Part No.	Benennung	Abm./Bemerk. Dimen./Remarks	Stück Pieces	Denomination
	<u>AT-134 470</u>	<u>ZSB. GETRIEBE HINTEN</u> <u>OHNE ACHSEN</u> (best. aus den Teilen der Bildtafel 38-46 ohne Schalthebel)	540/750 U/min	1	<u>REAR GEARBOX</u> <u>ASS. CPL.(WITHOUT</u> <u>AXLE HOUSING)</u> (cons. of parts on tables 38-46 without selector lever)
1	011 579	DIN934M8		6	Hexagon nut
2	010 063	DIN137B8		6	Lock washer
3	111 134			1	End cover
4	014 699		Ø57x3	1	Ring seal
5	011 707	DIN988-63x80x0,1		n. B.	Shim
	011 708	DIN988-63x80x0,2		n. B.	Shim
	011 709	DIN988-63x80x0,5		n. B.	Shim
	011 710	DIN988-63x80x1		n. B.	Shim
6	025 108	DIN3760AS30x52x7NB		2	Oil seal
7	111 130		Mit Loctite 573 montiert	1	Bearing end plate
8	011 616	DIN939M8x70		4	Stud
9	010 004	DIN7-10x20	10m 6x20	1	Cylindrical pin
10	015 280		Ø24,2	2	Sealing cover
11	010 108	DIN443-20		2	Sealing cover
12	011 610	DIN939M8x30		2	Stud
13	011 060	DIN912M10x40	10.9 Innensechskantschraube	12	Sockethead screw
14	010 064	DIN137B10x18		12	Lock washer
15	011 660	DIN939M16x40		8	Stud
16	131 099		Zsb. Getriebegehäuse hinten 271 lg (mit Teil 39)	1	Gearbox (271 long)
17	111 199		Lagerbolzen	1	Reversing bolt
18	012 793		Nadelkäfig	1	Needle cage
19	111 189		Rücklaufgrad	1	Reversing gear
20	015 921		Anlaufscheibe	1	Check plate
24	011 039	DIN910M20x1,5		2	Sealing cover
25	010 397	DIN7603A20x26CU		2	Sealing ring
26	010 004	DIN7-10x20	10m 6x20	2	Cylindrical pin
27	010 717	DIN5406MB5		1	Locking tab
28	011 678	DIN981M25x1,5		1	Ring nut
29	011 986	DIN3760A25x35x7NB		4	Oil seal
30	111 136		Gehäusedeckel	1	Gearbox housing cover
32	010 064	DIN137B10x18		6	Lock washer
33	011 530	DIN933M10x30		6	Hexagon screw
34	010 397	DIN7603A20x26CU		1	Sealing ring
35	015 354		Magnetstopfen	1	Magneto plug
36	123 049		Dichtung (Gummikork) (146x198x2,5)	1	Gasket (omitted in case of assembled creep gear)
37	010 144	DIN471-30x1,5		3	Circlip
38	025 081	DIN3760AS30x42x7FP		1	Oil seal
39	027 599		Lagerbüchse	2	Bearing bush
40	015 248		Ölstandsauge	1	oil sight glass.
41	010 397	DIN7603A20x26		1	Sealing ring



BILDTAFEL NR. 39
HINTERACHSGEHÄUSE, ZAPFWELLE

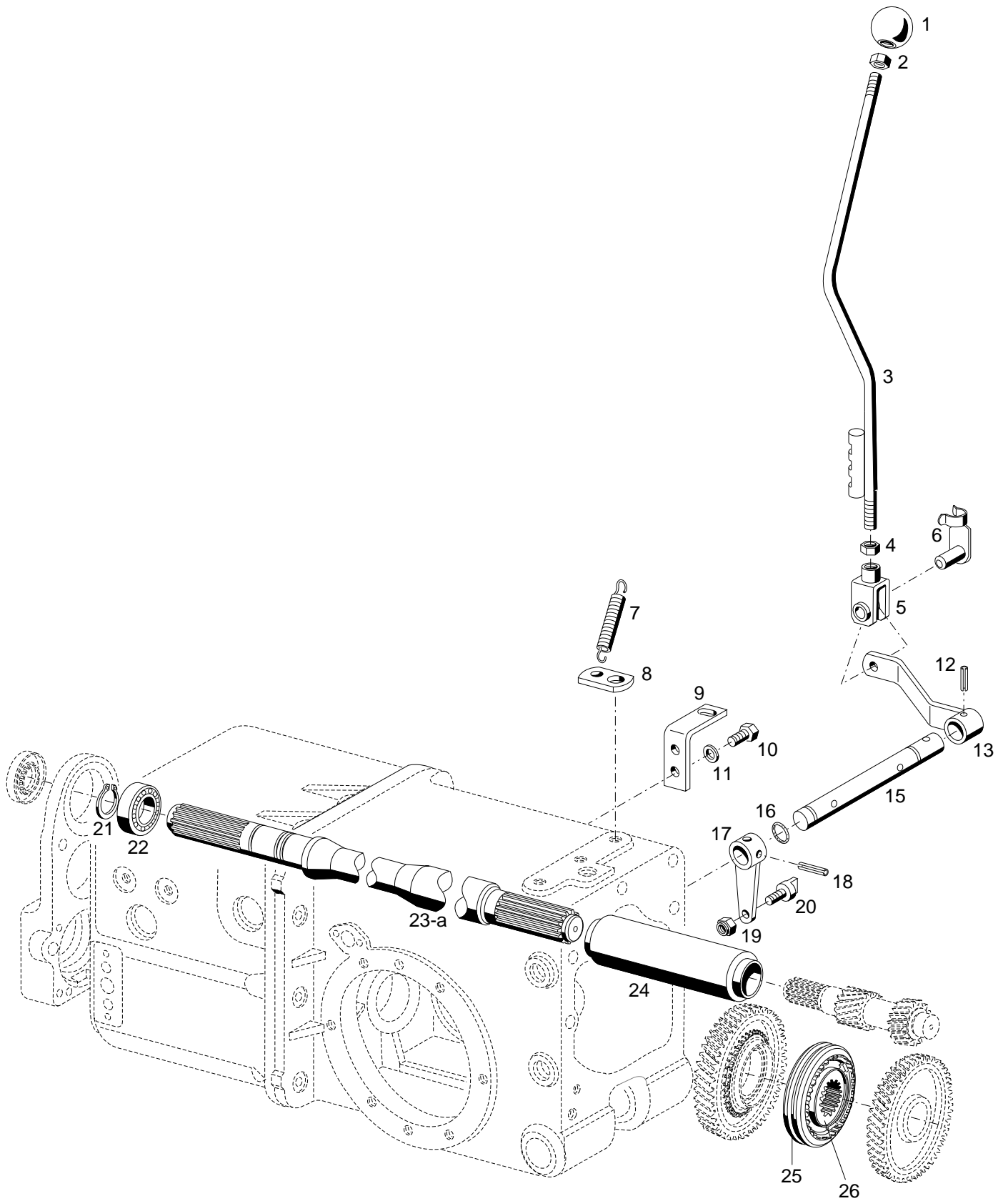
TABLE NO. 39
REAR AXLE HOUSING, P.T.O. SHAFT

Bild-Nr. III.No.	Bestell-Nr. Part No.	Benennung	Abm./Bemerk. Dimen./Remarks	Stück Pieces	Denomination
1	015 296	Verschlusschraube	M20x1,5 mit Entlüftungsbohrung	1	Sealing screw (w. venting bore)
2	010 397	DIN7603A20x26CU	Dichtring	1	Sealing ring
3	130 963		Verlängerung	1	Extension
4	131 558		Zsb. Rohr	1	Pipe ass.
5	010 063	DIN137B8	Federscheibe	1	Lock washer
6	011 509	DIN933M8x16	Sechskantschraube	1	Hexagon screw
7	011 039	DIN910M20x1,5	Verschlusschraube	1	Sealing screw
8	010 397	DIN7603A20x26CU	Dichtring	1	Sealing ring
9	141 151		Hinterachsgehäuse	1	Rear axle housing
} Entfällt ab Mitte 1999 Mit Loctite 573 m. Ersetzt 128 973					
10	012 852		Kegelrollenlager	1	Taper roller bearing
11	128 652		Antriebswelle (Ø53,4x188)	1	Drive pinion
12	012 854		Kegelrollenlager	1	Taper roller bearing
13	015 935		Einstellscheibe	n. B.	Adjusting disc
	015 936		Einstellscheibe	n. B.	Adjusting disc
	015 937		Einstellscheibe	n. B.	Adjusting disc
14	010 004	DIN7-10x20	Zylinderstift	2	Cylindrical pin
15	029 530	DIN1481-8x24	Spannstift	1	Tension pin
16	126 663		Deckel	1	Cover (assemble with seal compound Loctite 573)
17	011 087	DIN931M8x50	Sechskantschraube	6	Hexagon screw
18	010 063	DIN137B8	Federscheibe	6	Lock washer
19	012 854		Kegelrollenlager	1	Taper roller bearing
20	128 636		Zsb. Schaltrad	1	Selector gear ass.
21	128 632		Zsb. Schaltrad NL	1	Selector gear ass.
23	027 218		Scheibe	1	Shim
24	012 855		Kegelrollenlager	1	Taper roller bearing
25	010 397	DIN7603A20x26CU	Flachdichtung	1	Flat gasket
26	015 354		Magnetstopfen	1	Magneto plug
27	132 610		Zsb. Zapfwelle	1	P.T.O. shaft
28	011 645	DIN939M12x120	Stiftschraube	14	Stud
29	010 395	DIN7603A18x24CU	Flachdichtung	1	Flat gasket
30	011 030	DIN908M18x1,5	Verschlusschraube	1	Sealing screw
31	010 613	DIN1481-10x32	Spannstift	2	Tension pin
32	128 337		Drehzahlgeber Induktiv M18x1,5x115,5	1	Rotational speed
} Eingebaut bis Im Ersatzfall Umbausatz In the spare case reversion kit 149964 mounted up to 2/06					
33	010 102	DIN439M18x1,5	Sechskantmutter fl.	1	Hexagon nut flat
34	011 696	DIN988-50x62x0,1	Passscheibe	n. B.	Shim
	011 697	DIN988-50x62x0,2	Passscheibe	n. B.	Shim
	011 698	DIN988-50x62x0,5	Passscheibe	n. B.	Shim
35	024 028	DIN3760AS35x52x7NB	Wellendichtring	1	Oil seal
36	111 240		Lagerdeckel	1	End plate
37	010 448	DIN7980-8	Federring	4	Spring ring
38	011 204	DIN912M8x16	Innensechskantschraube	4	Sockethead screw
39	125 355		Zsb. Flansch	1	Flange ass.
40	010 020	DIN84M6x10	Zylinderschraube	2	Cylindrical screw
41	125 269		Zsb. Schutzhülse	1	Protect. sleeve ass.

BILDTAFEL NR. 39
HINTERACHSGEHÄUSE, ZAPFWELLE

TABLE NO. 39
REAR AXLE HOUSING, P.T.O. SHAFT

Bild-Nr. III.No.	Bestell-Nr. Part No.		Benennung	Abm./Bemerk. Dimen./Remarks	Stück Pieces	Denomination
42	131 429		Zapfwellenschutz	570x212x6	1	P.T.O. guard
43	012 537	DIN9021A8,4	Scheibe		2	Shim
44	011 509	DIN933M8x16	Sechskantschraube		2	Hexagon screw
45	010 395	DIN7603A18x24	Dichtring		1	Sealing ring
46	011 502	DIN933M6x12	Sechskantschraube	} Im Ersatzfall für Teil 9 141 151	2	Hexagon screw
47	011 029	DIN908M12x1,5	Verschlussschraube		1	Sealing screw
48	014 772	DIN7603A18x24CU	Flachdichtung (Ø12xØ18x2)		1	Flat gasket
49	010 108	DIN443-20	Verschussdeckel		1	Sealing cover
50	010 395	DIN7603A18x24CU	Dichtring		1	Flat gasket
51	029 009	DIN910M18x1,5	Verschlussschraube		1	Sealing screw
	<u>149 964</u>		<u>Umbaus. Induktivgeber</u> (best. aus Teilen 45, und 60 - 65)		1	Retrofit kit Impulse transmitter (cons. of parts 45 and 50-55)
60	149 124		Induktivgeber	} Eingebaut ab mounted from 02/06	1	Impulse transmitter
61	010 102	DIN439M18x1,5	Sechskantmutter fl.		1	Hexagon screw
62	030 325		Buchsengehäuse		1	Socket housing
63	030 140		Einzelleiterdichtung		2	Gasket
64	030 139		Buchsenkontakt		2	Female contact
65	030 141		Blindstopfen		1	Plug



Bildtafel - table - No. 40

BILDTAFEL NR. 40
ZAPFWELLENSCHALTUNG

TABLE NO. 40
P.T.O. CONTROL

Bild-Nr. III.No.	Bestell-Nr. Part No.		Benennung	Abm./Bemerk. Dimen./Remarks	Stück Pieces	Denomination
1	010 078	DIN319C40FS	Kugelknopf		1	Ball knob
2	011 585	DIN934M10	Sechskantmutter		1	Hexagon nut
3	132 370		Zsb. Schalthebel	NL	1	Selector lever ass.
4	011 579	DIN934M8	Sechskantmutter		1	Hexagon nut
5	016 621		Gabelkopf	8x16	1	Clevis

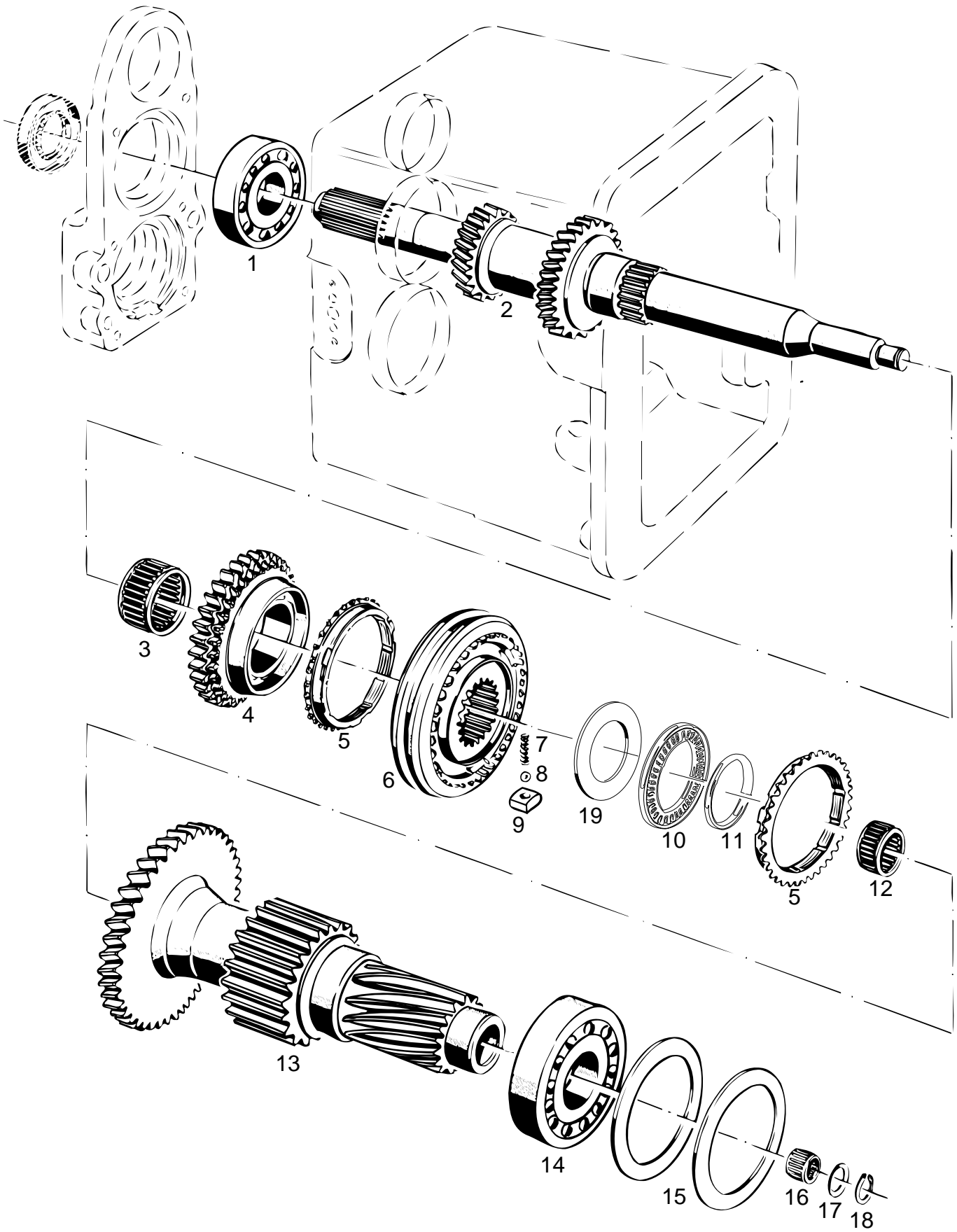
6	016 641		ES-Bolzen (8x16)		1	Bolt
7	015 553		Zugfeder	Ø12,5x75xØ1,8	1	Draw spring
8	117 175		Platte	30x5x52	1	Plate
9	128 808		Halter	Plat. 40x5x124	1	Fixture
10	011 511	DIN933M8x20	Sechskantschraube		2	Hexagon screw

11	010 063	DIN137B8	Federscheibe		2	Lock washer
12	011 970	DIN1481-6X32	Spannstift		1	Tension sleeve
13	128 810		Zsb. Hebel	NL.	1	Lever ass.
15	128 807		Schaltwelle	Ø20x237	1	Selector shaft
16	014 700		Runddichtring	Ø14xØ3	2	O-Ring

17	128 806		Zsb. Hebel	NL.	2	Lever
18	011 970	DIN1481-6x32	Spannstift		2	Tension pin
19	011 935	DIN985M8	Sechskantmutter	selbsts.	2	Hexagon nut self lock
20	128 656		Schaltstein	Ø15x27	2	Selector ston
21	010 144	DIN471-30x1,5	Sicherungsring		1	Circlip

22	010 250	DIN625-6006	Rillenkugellager	Ø30xØ55x13	1	Deep-groove ball Bearing
23	128 638		Antriebswelle (Ø35x582)	Eingebaut bis 28.11.2000 austauschbar	1	Drive shaft ass.
23a	135 632		Antriebswelle (Ø35x582)	Eingebaut ab	1	Drive shaft ass.

24	125 764		Verbindungsnahe	Ø45x148	1	Connecting hub
25	130 879		Schaltmuffe	Ø105	1	Selector sleeve
26	127 920		Führungsmuffe		1	Guiding sleeve



BILDTAFEL NR. 41
ANTRIEBSWELLE

TABLE NO. 41
DRIVE SHAFT

Bild-Nr. Ill.No.	Bestell-Nr. Part No.	Benennung	Abm./Bemerk. Dimen./Remarks	Stück Pieces	Denomination
1	010 286	DIN625-6306	Ring-Rillenlager	Ø30xØ72x19	1 Deep-groove ball bearing
2	125 719	Antriebswelle (79,2x428)		1	Drive shaft
3	012 787	Nadelkäfig	K40x45x21	1	Needle cage
4	111 111	Zsb. Schaltrad 3. Gg. (mit Synchronring Teil 5)		1	Selector gear ass., 3rd speed (w. synchronous ring)
* 5	111 176	Synchronring		2	Synchronous ring
6	111 115	Zsb. Synchronisierung 3./4. Gg. (mit Teilen 7-9)		1	Synchronizing ass. 3/4 gear (w. parts 7-9)
7	791 626	Druckfeder		3	Pressure spring
8	791 614	Kugel	Ø6,5	3	Ball 6,5 dia.
9	785 643	Mitnehmerstein		3	Driving stone
10	012 838	Axialnadellager	Ø40xØ60x2,8	1	Axial needle bearing
11	014 225	Distanzrohr	Ø35,1xØ39,5x3	1	Spacer tube
12	012 803	Nadelkäfig	K35x40x17	1	Needle cage
13	131 337	Zsb. Vorgelegewelle I (mit Synchronring Teil 5 Ø119,1)		1	Intermediate shaft ass. (w. synchronous ring 5)
14	010 287	DIN625-6307	Ring Rillenlager	Ø35xØ80x21	1 Deep-groove ball bearing
15	011 707	DIN988-63x80x0,1	Paßscheibe	n. B.	Shim
	011 708	DIN988-63x80x0,2	Paßscheibe	n. B.	Shim
	011 709	DIN988-63x80x0,5	Paßscheibe	n. B.	Shim
	011 710	DIN988-63x80x1	Paßscheibe	n. B.	Shim
16	012 819	Nadelkäfig	K18x22x17	1	Needle cage
17	014 995	Scheibe	Ø18,2xØ26x1	2	Shim
18	010 137	DIN471-18x1,2	Sicherungsring	1	Circlip
19	015 929	Einstellscheibe (Ø43,1xØ60x0,1)	Eingebaut ab...	n. B.	Shim
	015 930	Einstellscheibe (Ø43,1xØ60x0,2)		n. B.	Shim

* Beim Austauschen der Synchronringe muss das stirnseitige Spaltmaß bei 10 kp Axialbelastung 1,1-1,4 mm betragen!
Einbauhinweise der Montageanleitung beachten.
Zulässige Abnützung auf Maß 0,9 mm.

* When replacing the synchronous rings, the gap dimension on the front side must be 1,1-1,4 mm at 10 kp axial load!
Assembly instructions see workshop manual.
Permissible wear to measurement 0,9 mm.

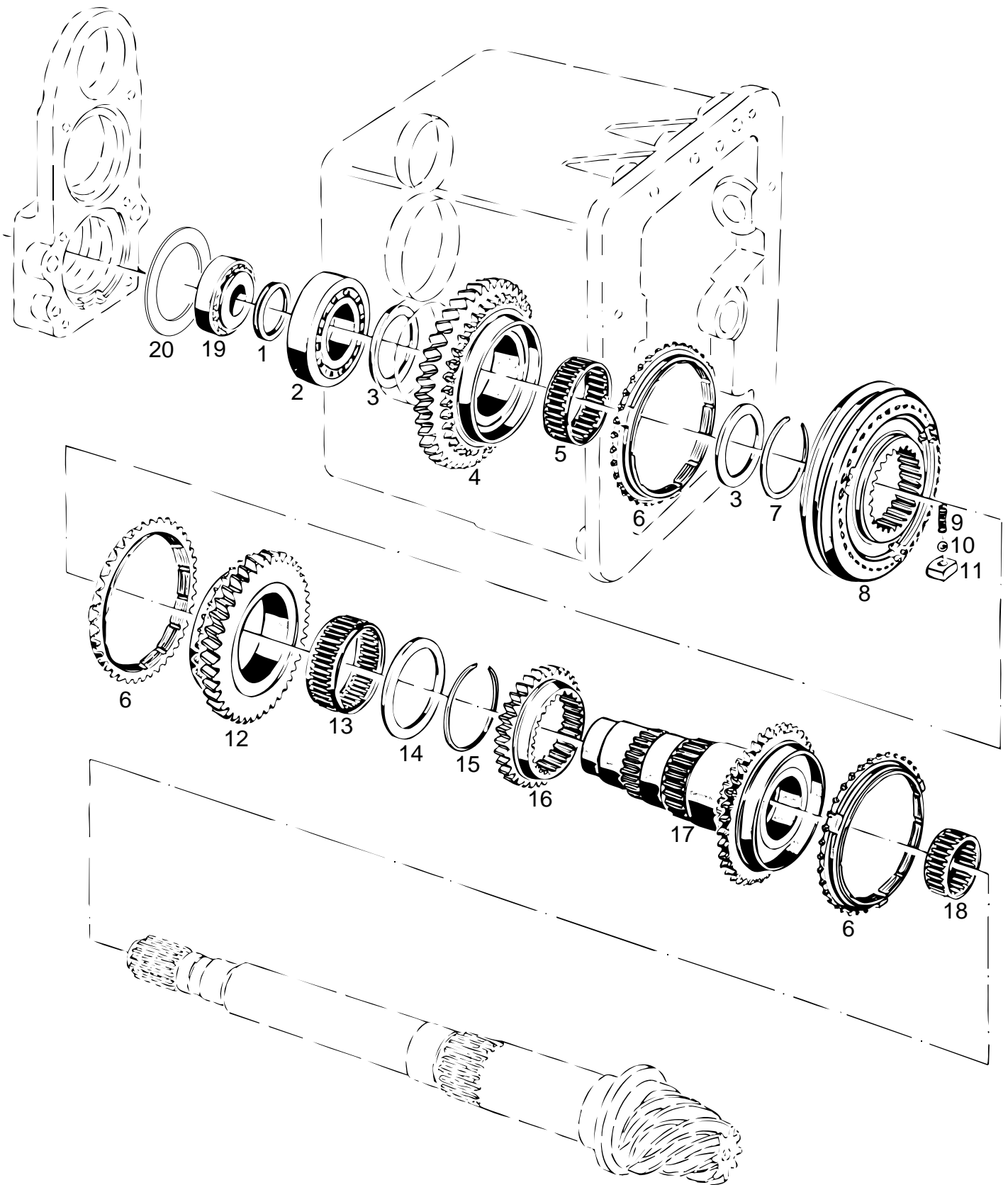
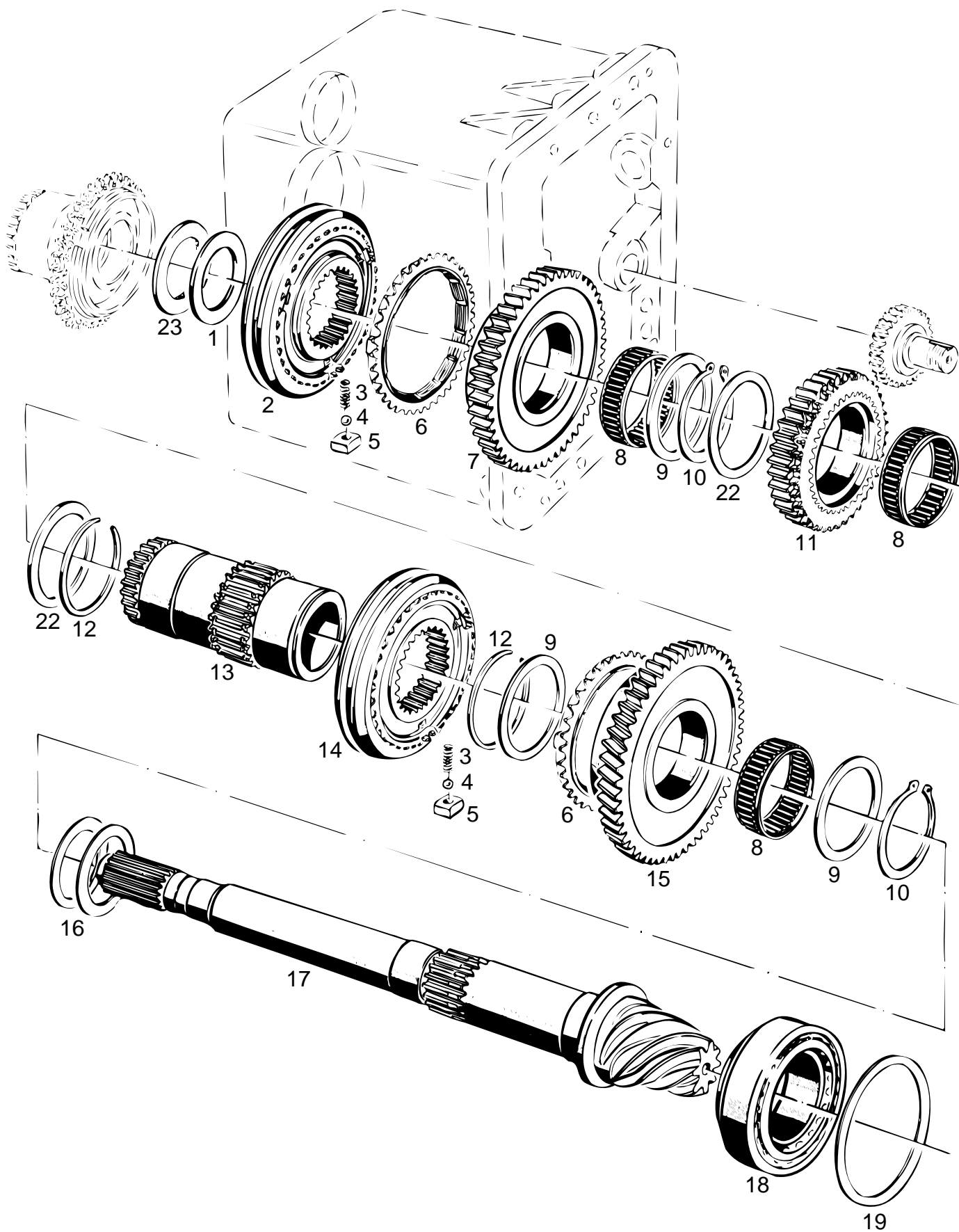


Bild-Nr. III.No.	Bestell-Nr. Part No.	Benennung	Abm./Bemerk. Dimen./Remarks	Stück Pieces	Denomination
1	012 659	V-Ringdichtung	Ø36xØ43x5	1	Ring seal
2	010 277	DIN625-6209RS Ring-Rillenkörper	Ø45xØ85x19	1	Deep-groove ball bearing
3	011 721	DIN988S50x62x3 Stützscheibe		2	Supporting shim
4	111 102	Zsb. Zahnrad 1. Gg. vollst. (mit Synchronring Teil 6)	Z 46; Ø122,8	1	1st gear ass. (w. synchronous ring 6)
5	012 790	Nadelkäfig	K50x55x20	1	Needle cage
* 6	111 175	Synchronring		3	Synchronous ring
7	014 325	Sprengring	52,6x57,2x1,5	1	Snap ring
8	111 113	Zsb. Synchronisierung 1./2. Gg. (mit Teilen 9-11)	Ø126	1	Synchronization ass. 1./2. gear (w. parts 9-11)
9	791 626	Druckfeder		3	Pressure spring
10	791 614	Kugel	Ø6,5	3	Ball 6,5 dia.
11	780 808	Mitnehmerstein		3	Driving stone
12	111 103	Zsb. Zahnrad 2. Gg. vollst. (mit Synchronring 6)	Z 41; Ø112,5	1	2nd gear ass., cpl. (w. synchronous ring 6)
13	012 786	Nadelkäfig	K55x60x20	1	Needle cage
14	011 722	DIN988S55x68x3 Stützscheibe		1	Supporting shim
15	014 330	Sprengring	Ø57,6xØ65,6x1,5	1	Spring ring
16	111 161	Zahnrad (f. 3. Gg.)	Ø91,4x20	1	3rd gear
17	131 340	Zsb. Vorgelegewelle II kpl. (mit Synchronring 6)	Ø108,7	1	Intermediate shaft ass. II (with synchronous ring 6)
18	012 789	Nadelkäfig	K37x42x17	1	Needle cage
19	012 852	Kegelrollenkörper	Ø62xØ30x21,25	1	Taper roller bearing
20	022 548	DIN988-65x85x0,1 Paßscheibe		n. B.	Shim
	022 542	DIN988-65x85x0,2 Paßscheibe		n. B.	Shim
	022 548	DIN988-65x85x0,5 Paßscheibe		n. B.	Shim

* Beim Austauschen der Synchronringe muss das stirnseitige Spaltmaß bei 10 kp Axialbelastung 1,4 - 1,7 mm betragen!
Einbauhinweise der Montageanleitung beachten.
Zulässige Abnutzung auf Maß 1,1 mm.

* When replacing the synchronous rings the gap dimension on the front side must be 1,4 - 1,7 mm at 10 kp axial load!
Assembly instructions see workshop manual.
Permissible wear to measurement 1,1 mm.



Bildtafel - table - No. 43

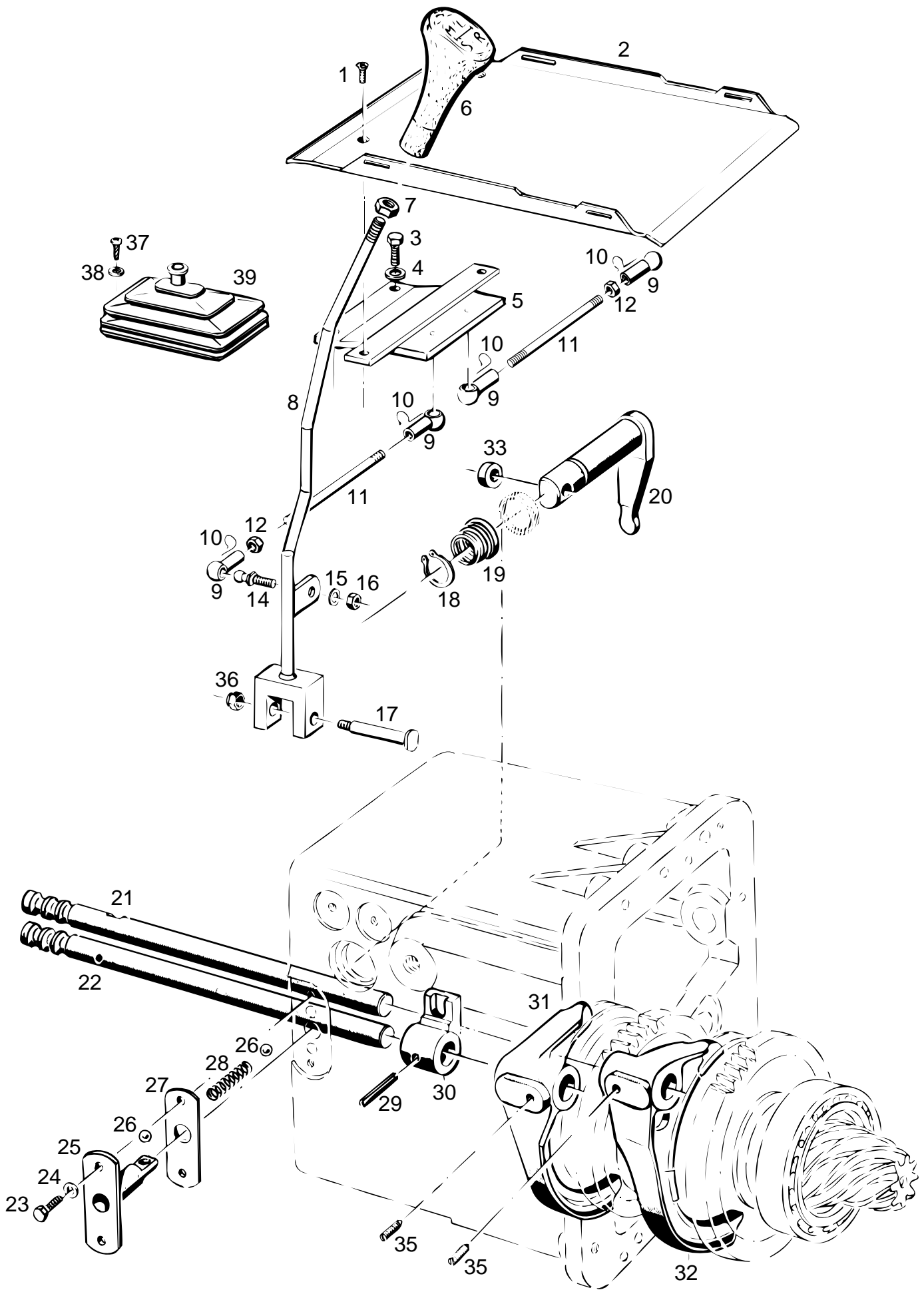
BILDTAFEL NR. 43
GRUPPENSCHALTUNG

TABLE NO. 43
PRESELECTION OF GEAR GROUPS

Bild-Nr. Ill.No.	Bestell-Nr. Part No.	Benennung	Abm./Bemerk. Dimen./Remarks	Stück Pieces	Denomination
1	015 922	Anlaufscheibe	Ø42,5xØ59,9x2	1	Check plate
2	111 113	Zsb. Synchronisierung S./M. Stufe (mit Teilen 3-5)	Ø126	1	Synchronization ass. (fast/medium) (w. parts 3-5)
3	791 626	Druckfeder		6	Pressure spring
4	791 614	Kugel	Ø6,5	6	Ball 6,5 dia.
5	780 807	Mitnehmerstein		6	Driving stone
* 6	111 175	Synchronring		1	Synchronous ring
7	128 713	Zsb. Zahnrad, M. Stufe (Z 45; Ø119,5 mit Synchronring 6)		1	Gear ass. medium gr. (with synchronous ring 6)
8	012 786	Nadelkäfig	K55x60x20	3	Needle cage
9	011 722	DIN988S55x68x3 Stützscheibe		3	Supporting shim
10	010 151	DIN471-55x2 Sicherungsring		2	Circlip
11	123 997	Zsb. Zahnrad, Rückwärts-Stufe (mit Teilen 8 u. 22)	Ø108 ca. ab Aug. 92	1	Gear ass. (reversing group) compr. parts 8 and 22 (from appr. Aug. 92)
12	014 330	Sprengring	Ø57,6xØ65,6x1,5	2	Snap ring
13	111 201	Schaltbüchse	Ø59,6x126	1	Selector bush
14	111 114	Zsb. Synchronisierung L./R. Stufe, (mit Teilen 3-5)	Ø126	1	Synchronization ass. slow/rev. gear group (w. parts 3-5)
15	111 104	Zsb. Zahnrad L. Stufe vollst. (mit Synchron- ring 6)	Ø148,2	1	Gear ass. slow gear group (with synchronous ring 6)
16	015 929	Einstellscheibe	Ø43,1xØ60x0,1	n. B.	Adjusting shim
	015 930	Einstellscheibe	Ø43,1xØ60x0,2	n. B.	Adjusting shim
	015 931	Einstellscheibe	Ø43,1xØ60x0,5	n. B.	Adjusting shim
17	125 721	Zsb. Radsatz (Tellerrad und Kegel- radwelle Ø60x500)		1	Gear cluster ass. (Crown wheel and bevel pinion shaft;
18	012 853	Kegelrollenlager	Ø82xØ50x21,5	1	Taper roller bearing
19	015 932	Einstellscheibe	Ø71xØ81,8x0,1	n. B.	Adjusting shim
	015 933	Einstellscheibe	Ø71xØ81,8x0,2	n. B.	Adjusting shim
	015 934	Einstellscheibe	Ø71xØ81,8x0,5	n. B.	Adjusting shim
22	025 749	Stützscheibe (Ø68xØ56x3)	ca. ab Aug. 92	2	Supporting shim
23	012 838	Axialnadellager Einbauposition: Nadeln nach vorne	Ø40xØ60x2,8	1	Axial needle bearing, assembly position: needles point, forw.

* Beim Austauschen der Synchronringe muss das stirnseitige Spaltmaß bei 10 kp Axialbelastung 1,4-1,7 mm betragen!
Einbauhinweise der Montageanleitung beachten!
Zulässige Abnützung auf Maß 1,1 mm.

* When replacing the synchronous rings, the gap dimension on the front side must be 1,4 -1,7 mm at 10 kp axial load!
Assembly instructions see workshop manual.
Permissible wear to measurement 1,1 mm.

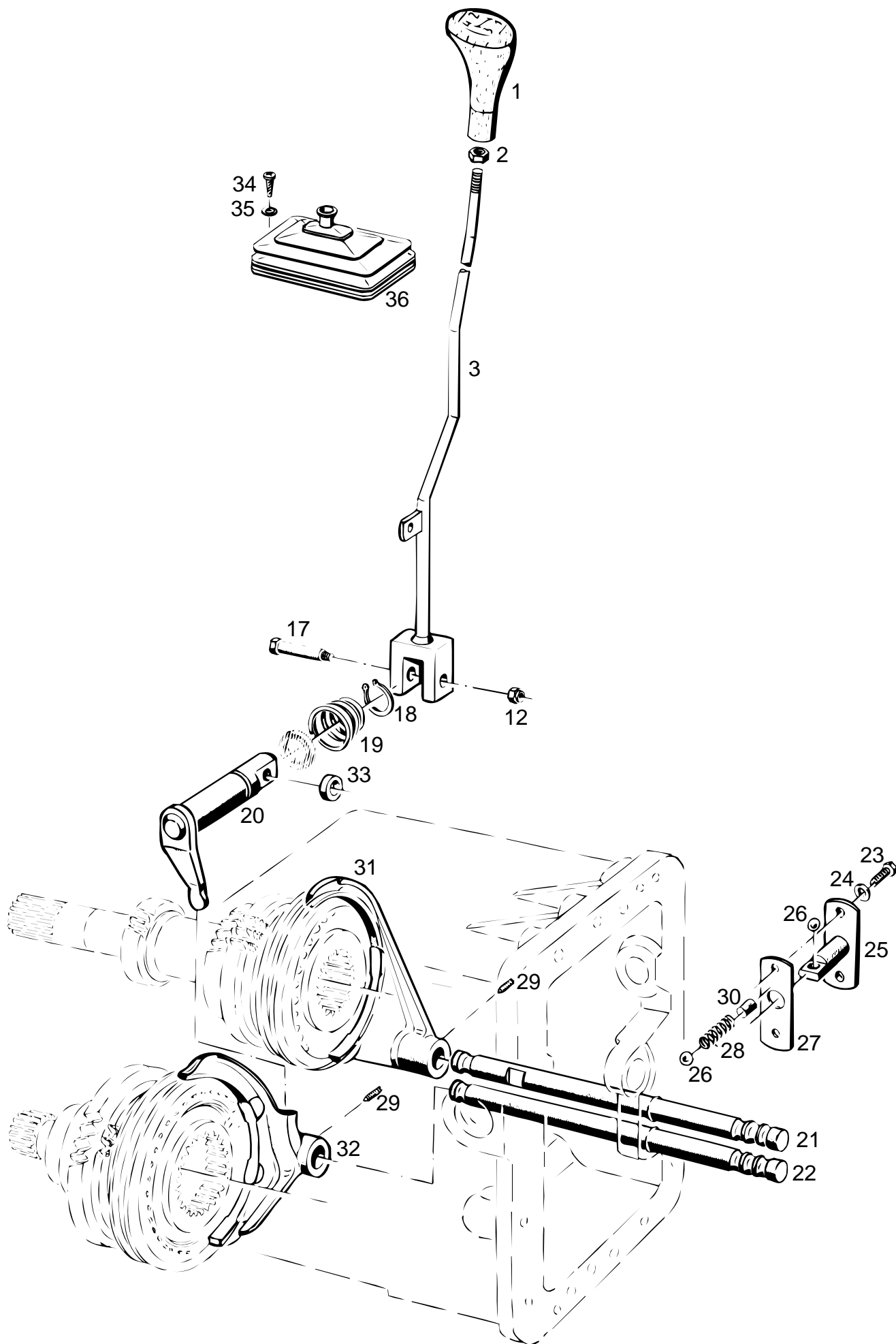


Bildtafel - table - No. 44

BILDTAFEL NR. 44
SCHALTGESTÄNGE FÜR VORSTUFE

TABLE NO. 44
SELECTOR LINKAGE FOR PRESELECTION

Bild-Nr. Ill.No.	Bestell-Nr. Part No.		Benennung	Abm./Bemerk. Dimen./Remarks	Stück Pieces	Denomination
1	011 668	DIN965M6x20	Senkschraube		2	Countersunk screw
2	131 670		Schlauchwanne		1	Plate
3	011 511	DIN933M8x20	Sechskantschraube		2	Hexagon screw
4	010 063	DIN137B8	Federscheibe		2	Lock washer
5	130 287		Zsb. Platte	NL.	1	Plate
6	131 185		Schaltknopf	Vorstufe	1	Selector button
7	010 096	DIN439BM12	Sechskantmutter flach		1	Hexagon nut flat
8	132 280		Zsb. Schalthebel	NL.	1	Selector lever
9	012 006	DIN71805B13	Kugelpfanne		4	Ball socket o. cup
10	012 007	DIN71805S13	Sicherungsbügel		4	Bracket
11	011 617	DIN939M8x80	Stiftschraube		2	Stud
12	011 579	DIN934M8	Sechskantmutter		2	Hexagon nut
14	023 684	DIN71803A13	Kugelzapfen		2	Ball pflog
15	010 063	DIN137B8	Federscheibe		2	Lock washer
16	011 579	DIN934M8	Sechskantmutter		2	Hexagon nut
17	010 518	DIN1445-10x43x60	Bolzen	10h11x43x60	1	Bolt
18	010 141	DIN471-25x1,2	Sicherungsring		1	Circlip
19	015 546		Druckfeder konisch	Ø37,6x30,7x30xØ2,8	1	Tapered press. spring
20	121 083		Schaltfingerwelle	Ø25x98	1	Selector finger shaft
21	115 239		Schaltwelle (L./R.)	Ø20x320	1	Selector shaft (slow/reverse)
22	115 241		Schaltwelle (M./S.)	Ø20x320	1	Selector shaft (fast/medium)
23	011 514	DIN933M8x25	Sechskantschraube		2	Hexagon screw
24	010 063	DIN137B8	Federscheibe		2	Lock washer
25	111 121		Zsb. Kugelführung	NL. Ø14x48	1	Ball race ass.
26	010 698	DIN ISO 3290 10/V	Kugel		3	Ball
27	014 630		Dichtung	28x70x0,5	1	Gasket
28	014 447		Druckfeder	Ø9,5x27xØ1,6	2	Pressure spring
29	010 376	DIN7343-6x32	Spiralstift		1	Spiral stud
30	111 197		Schaltnuffe		1	Selector sleeve
31	115 264		Schaltgabel (M./S.)		1	Selector fork (fast/medium)
32	115 266		Schaltgabel (L./R.)		1	Selector fork (slow/reverse)
33	014 883		Scheibe	Ø10,5xØ22x5	1	Shim
35	023 517		Gewindestift (mit Loctite 270 m.)	M10x12, 45°	2	Stud
36	011 935	DIN985M8	Sechskantmutter	selbsts.	1	Hexagon nut
37	022 632	DIN7981BZ4,8x9,5	Linsen-Blechschrabe		2	Lenthed plate screw
38	023 292	DIN126-5,5	Scheibe		2	Shim
39	108 966		Faltenbalg		1	Bellows

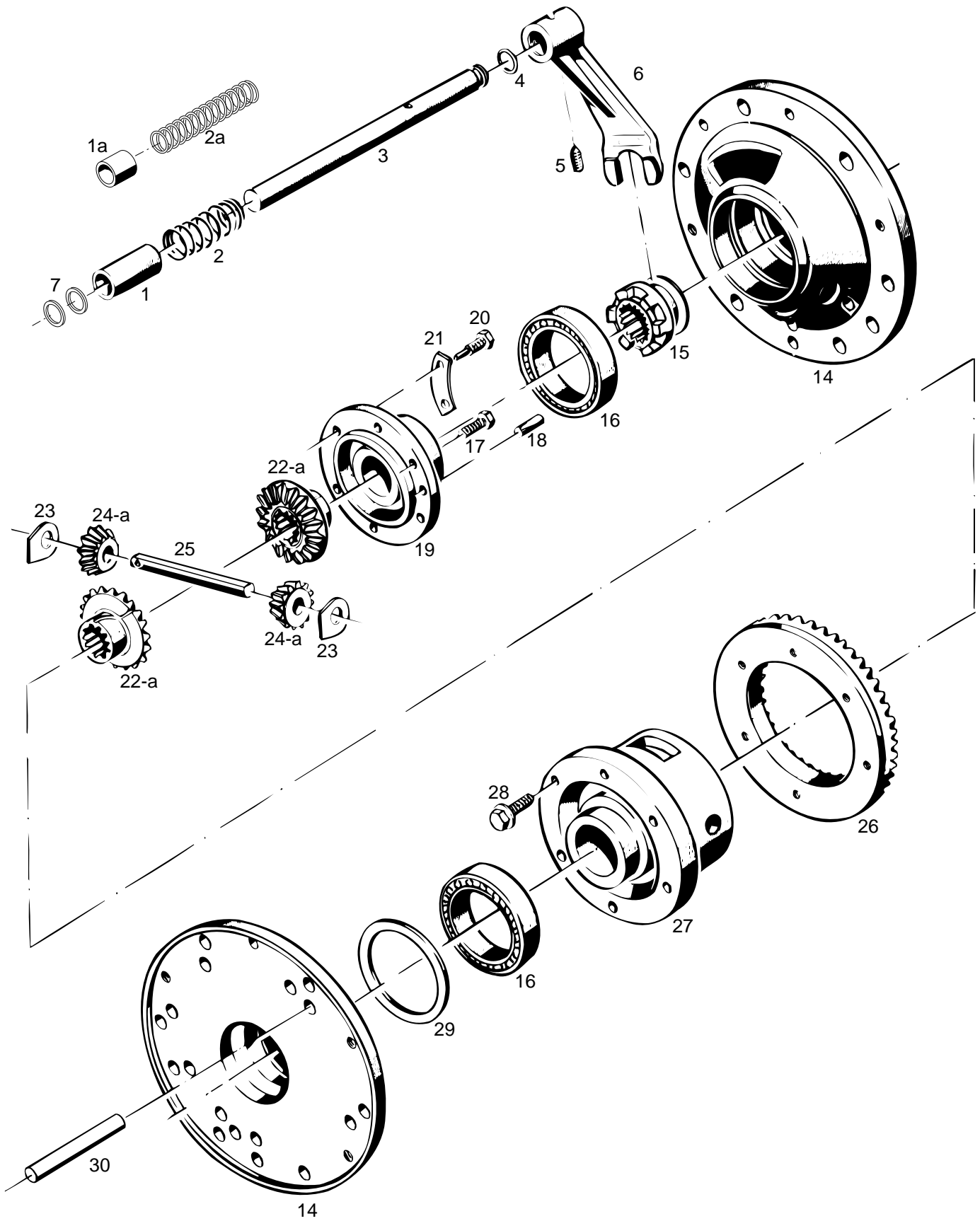


Bildtafel - table - No. 45

BILDTAFEL NR. 45
SCHALTGESTÄNGE 1. - 4. Gang

TABLE NO. 45
SELECTOR LINKAGE 1st - 4th gear

Bild-Nr. Ill.No.	Bestell-Nr. Part No.		Benennung	Abm./Bemerk. Dimen./Remarks	Stück Pieces	Denomination
1	131 188		Schaltknopf	Gang	1	Selector button
2	010 096	DIN439BM12	Sechskantmutter flach		1	Hexagon nut flat
3	132 282		Zsb. Schalthebel	NL. Gang	1	Gear selector
12	011 935	DIN985M8	Sechskantmutter	selbsts.	1	Hexagon nut self lock
17	010 518	DIN1445-10x43x60	Bolzen	10h11x43x60	1	Bolt
18	010 141	DIN471-25x1,2	Sicherungsring		1	Circlip
19	015 546		Druckfeder konisch	Ø37,6x30,7x30x2,8	1	Conical press. spring
20	121 083		Schaltfingerwelle	Ø25x98	1	Selector finger shaft
21	115 240		Schaltwelle (3./4. Gg.)	Ø20x256	1	Selector shaft (3rd/4th gear)
22	115 238		Schaltwelle (1./2. Gg.)	Ø20x256	1	Selector shaft (1st/2nd gear)
23	011 511	DIN933M8x20	Sechskantschraube		2	Hexagon screw
24	010 063	DIN137B8	Federscheibe		2	Lock washer
25	111 120		Zsb. Kugelführung (1.-4. Gg.)	NL, Ø14x62	1	Ball race ass. (1st -4th gear)
26	010 698	DIN ISO3290 10/V	Kugel		3	Ball
27	014 630		Dichtung	28x70x0,5	1	Gasket
28	014 447		Druckfeder	Ø9,5x27xØ1,6	2	Pressure spring
29	023 517		Gewindestift (Mit Loctite 270 m.)	M10x12, 45°	2	Stud
30	016 542		Distanzbolzen	Ø10x15	2	Spacer bolt
31	126 461		Schaltgabel (3./4.Gg.)	Sondermessing	1	Selector fork (3rd/4th gear)
32	115 256		Schaltgabel (1./2.Gg.)		1	Selector fork (1st/2nd gear)
33	014 883		Scheibe	Ø10,5xØ22x5	1	Shim
34	022 632	DIN7981BZ4,8x9,5	Linsen-Blechschaube		2	Lenthead plate screw
35	023 292	DIN126-5,5	Scheibe		2	Shim
36	108 966		Faltenbalg		1	Bellows



Bildtafel - table - No. 46

BILDTAFEL NR. 46
DIFFERENTIAL HINTEN

TABLE NO. 46
REAR DIFFERENTIAL

Bild-Nr. III.No.	Bestell-Nr. Part No.	Benennung	Abm./Bemerk. Dimen./Remarks	Stück Pieces	Denomination
1	014 227	Distanzrohr (Ø22xØ30x48)	Eingebaut bis 14.10.99 Im ET- Fall Teil 1a u. 2a	1	Spacer tube cons. of parts not interchangable
1a	029 523	Distanzrohr	Eingebaut ab ...	1	Spacer
2	014 480	Druckfeder (Ø21xØ45x3,69	Eingebaut bis ... 14.10.99 Im ET- Fall Teil 1a u. 2a	1	Pressure spring cons. of parts not interchangable
2a	029 524	Druckfeder	Eingebaut ab	1	Pressure spring
3	121 128	Schaltwelle	Ø20x214	1	Selector shaft
4	014 680	Runddichtring	Ø12x4	1	Ring seal
5	023 517	Gewindestift	M10x12, 45°	1	Thread pin
6	121 129	Schaltgabel	} Entfällt ab 14.10.99	1	Selector fork
7	028 732	Passscheibe (Ø20xØ28x2)		n. B	Shim
	028 733	Passscheibe (Ø20xØ28x2)	} Mit Loctite 573 m.	n. B.	Shim
14	128 800	Lagerdeckel (Ø262x74)		2	Bearing cover
15	115 691	Schaltmuffe	Ø54x26	1	Selector sleeve
	<u>111 260</u>	<u>ZSB. DIFFERENTIAL</u> (best. aus Teilen 16-25, 27 und 28)		1	<u>DIFFERENTIAL ASS.</u> (cons. of parts 16-25, 27 and 28)
16	010 257	DIN625-6012 Ring-Rillenlager	Ø60xØ95x18	2	Deep-groove ball bearing
17	011 528	DIN933M10x25 Sechskantschraube		5	Hexagon screw
18	010 538	DIN1472-10x20 Passkerbstift		2	Grooved pin
19	111 272	Deckel	Ø129x46	1	Cover
20	016 016	Sechskantschraube	Mit Zapfen , M10x48	1	Hexagon screw w. trunnion
21	014 361	Sicherungsblech		3	Locking tab
22	115 687	Ausgleichskegelrad groß (Ø83)	Eingebaut bis FG. Nr. 52100215 nach Auf- brauch 22a 2x und 24a 2x	2	Control gear large (mounted up to chassis No.52100215 after consumption 22a 2x and 24a 2x.
22a	132 995	Ausgleichskegelrad groß (Ø79)	Eingebaut ab FG. Nr.	2	Control gear large (mounted from chassis No.
23	015 909	Anlaufscheibe	40,5x36x2	2	Check plate
24	115 689	Ausgleichskegelrad klein (Ø52,65)	Eingebaut bis FG. Nr. 52100215 nach Auf- brauch 22a 2x und 24a 2x	2	Control gear smal (mounted up to chassis No.52100215 after consumption 22a 2x and 24a 2x)
24a	132 996	Ausgleichskegelrad klein (Ø48)	Eingebaut ab FG. Nr.	2	Control gear smal (mounted from chassis No.....
25	115 686	Differentialbolzen	Ø16x125	1	Differential bolt
26	125 721	Zsb. Radsatz (Tellerrad und Kegel- radwelle Ø60x500)		1	Gear cluster ass. (Crown wheel and bevel pinion shaft;
27	111 288	Differentialgehäuse		1	Differential housing
28	013 550	Sicherungsschraube	M10x25	6	Fixing screw

BILDTAFEL NR. 46
DIFFERENTIAL HINTEN

TABLE NO. 46
REAR DIFFERENTIAL

Bild-Nr. Ill.No.	Bestell-Nr. Part No.		Benennung	Abm./Bemerk. Dimen./Remarks	Stück Pieces	Denomination
29	011 711	DIN988-75x95x0,1	Passscheibe		n. B.	Shim
	011 712	DIN988-75x95x0,2	Passscheibe		n. B.	Shim
	011 713	DIN988-75x95x0,5	Passscheibe		n. B.	Shim
	011 714	DIN988-75x95x1,0	Passscheibe		n. B.	Shim
30	027 695	DIN6325M16x100	Zylinderstift		8	Cylinder pin

Wendegetriebe, Differential

**Ab. Fg. Nr. 521 00 804
522 00 156**

- Tafel 48-1 Zwischengehäuse, Antriebswellen**
- Tafel 48-2 Schaltung für Wendegetriebe**
- Tafel 48-3 Aufbau Schmierkreislauf, Bodenwanne**
- Tafel 48-4 Getriebegehäuse**
- Tafel 48-5 Hinterachsgehäuse, Zapfwelle**
- Tafel 48-6 Zapfwellenschaltung**
- Tafel 48-7 Antriebswelle, Schaltrad 3. Gang**
- Tafel 48-8 Vorgelegewelle II**
- Tafel 48-9 Gruppenschaltung**
- Tafel 48-10 Schaltgestänge für Vorstufe**
- Tafel 48-11 Schaltung 1. - 4. Gang**
- Tafel 48-12 Differential hinten**

Reversing gearing, differential

Mounted from 521 00 804
522 00 156

Table 48-1 Intermediate housing, intermediate shaft

Table 48-2 Selector for reversing gear

Table 48-3 Lubrication pipe, bottom board

Table 48-4 Gearbox complete

Table 48-5 Rear axle housing, P.T.O. shaft

Table 48-6 P.T.O. Control

Table 48-7 Drive shaft, selector 3rd speed

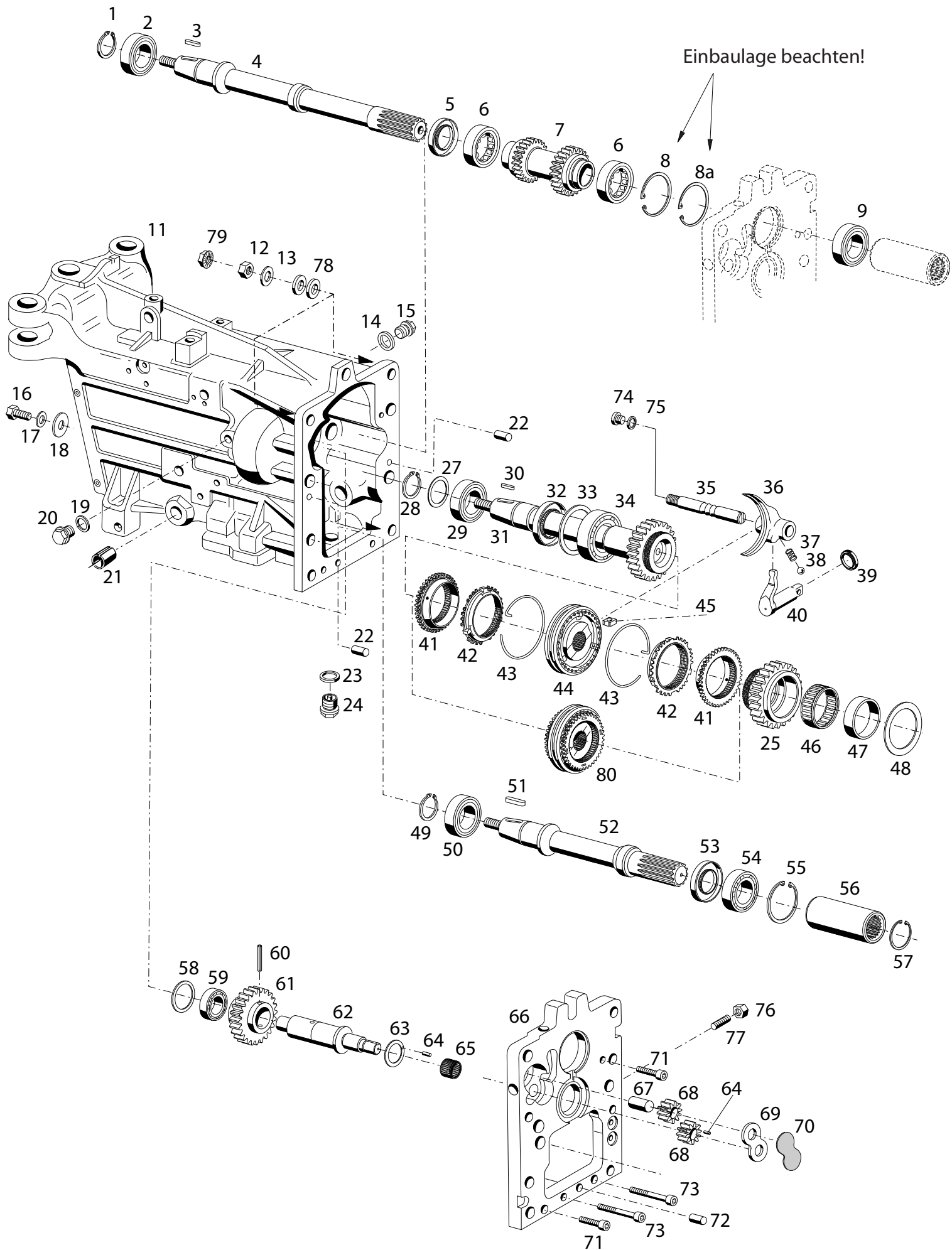
Table 48-8 Intermediate shaft II

Table 48-9 Preselection of gear groups

Table 48-10 Selector linkage for preselection

Table 48-11 Gear shifting 1st - 4th gear

Table 48-12 Rear differential



Bildtafel - table - No. 48-1

BILDTAFEL NR. 48-1
WENDEGETRIEBE
ZWISCHENGEHÄUSE, ANTRIEBSWELLEN

TABLE NO. 48-1
REVERSING GEAR
INTERMEDIATE HOUSING, INTERMEDIATE SHAFT

Bild-Nr. Ill.No.	Bestell-Nr. Part No.		Benennung	Abm./Bemerk. Dimen./Remarks	Stück Pieces	Denomination
	<u>AT-144 158</u>		<u>ZSB. WENDEGETRIEBE</u> (best. aus Teilen 1-8, 11 und 14-72)		1	<u>REVERSING GEAR ASS.</u> (cons. of parts 1-8, 11 and 14-72)
1	010 144	DIN471-30x1,5	Sicherungsring		1	Circlip
2	010 268	DIN625-6206-2RS	Rillenkugellager		1	Deep-groove ball
3	010 337	DIN6885A8x5x25	Passfeder		1	Key
4	138 620		Welle 1	Ø38x411	1	Shaft 1
5	024 028	DIN3760AS35x52x7	Wellendichtring		1	Oil seal
6	029 433	DIN5412RNU1007	Zylinderrollenlager	Nur SKF Lager verwenden	2	Cyl.roller bearing only SKF
7	138 619		Hohlwelle	Ø71x122	1	Hollow shaft
8	010 164	DIN472-62X2	Sicherungsring		1	Circlip
8a	031 408	62X1,6	Sicherungsring	wird eingebaut wenn n. Teil 9 mehr als 4,9 mm Am Getriebegehäuse Teil 24 der Tafel 48-4 übersteht.	B.	Circlip Will be mounted if part 9 projects more than 4,9 mm at the gearbox housing part 24 of table 48-4
9	010 266	DIN625-6206RS	Rillenkugellager	Ø30x62x16	1	Ball bearing
11	138 636		Zwischengehäuse		1	Intermediate housing
12	011 597	DIN934M16	Sechskantmutter	eingebaut bis } mounted up to	8	Hexagon nut
13	010 067	DIN137B16	Federscheibe		8	Lock washer
14	010 401	DIN7603A22x27	Dichtring		1	Sealing ring
15	010 407	DIN7604M22x1,5	Verschlussschraube		1	Sealing plug
16	011 527	DIN933M10x25	Sechskantschraube		2	Hexagon screw
17	010 064	DIN137B10x18	Federscheibe		2	Lock washer
18	016 505		Scheibe	Ø10,5x35x4	2	Shim
19	030342	DIN7603A10x16x2 CU	Dichtring	E. 010 387	1	Sealing ring
20	029 443	DIN910MR1/8"	Verschlussschraube		1	Sealing plug
21	108 581		Lagerbuchse	Ø25,5x30x35	2	Bushing
22	022 951	DIN6325M6x20	Zylinderstift		2	Cylinder pin
23	010 397	DIN7603A20x26	Dichtring		1	Sealing ring
24	015 354		Magnetstopfen	M20x1,5	1	Magneto plug
25	138 643		Schaltrad f. Wendestufe		1	Selector gear
27	015 703		Beilegscheibe	Ø30,5xØ47x1	n. B.	Shim
	025 785		Scheibe	Ø30,5xØ40x0,1	n. B.	Shim
	025 466		Beilegscheibe	Ø30,5xØ40x0,5	n. B.	Shim
	011 946	DIN988S30x42x2,5	Stützscheibe		n. B.	Shim
28	010 144	DIN471-30x1,5	Sicherungsring		1	Circlip
29	010 268	DIN625-6206-2RS	Rillenkugellager		1	Deep-groove ball
30	010 337	DIN6885A8x5x25	Passfeder		1	Key
31	138 642		Welle 2	Ø81x276	1	Shaft 2
32	025 110	DIN3760AS35x62x7	Wellendichtring		1	Oil seal
33	011 703	DIN988-56X72X0,1	Passscheibe		n. B.	Shim
	011 704	DIN988-56X72X0,2	Passscheibe		n. B.	Shim
	011 705	DIN988-56X72X0,5	Passscheibe		n. B.	Shim
	011 706	DIN988-56X72X1,0	Passscheibe		n. B.	Shim
34	010 271	DIN625-6207	Rillenkugellager	Ø35x72x17	1	Deep-groove ball
35	138 629		Schaltwelle	Ø20x133	1	Selector shaft
36	138 637		Schaltgabel		1	Selector fork
37	029 719		Druckfeder	1,25x9,5x34	1	Pressure spring
38	010 698		Kugel	Ø10	1	Ball
39	011 986	DIN3760A25x35x7	Wellendichtring		1	Oil seal

BILDTAFEL NR. 48-1
 WENDEGETRIEBE
 ZWISCHENGEHÄUSE, ANTRIEBSWELLEN

TABLE NO. 48-1
 REVERSING GEAR
 INTERMEDIATE HOUSING, INTERMEDIATE SHAFT

Bild-Nr. Ill.No.	Bestell-Nr. Part No.		Benennung	Abm./Bemerk. Dimen./Remarks	Stück Pieces	Denomination
40	139 488		Schaltfingerwelle		1	Selector finger shaft
41	2.400.26220.00		Synchronringträger		2	Synchron. ring support
42	2.353.26060.00		Synchronring		2	Synchronous ring
43	2.353.38030.00		Feder	(gelb)	2	Spring
44	138 644		Zsb. Synchronisation (best aus Teilen 41-45)	im ET-Fall Teil 80	1	Synchronizing ass, (cons. of parts 41-45)
45	797 518	2.353.38010.00	Kulissenstein		3	Driving stone
46	012 790		Nadelkäfig	50x55x20	1	Needle cage
47	029 438		Innenring	Ø45x50x20,5	1	Inner ring
48	029 692		Axialscheibe	Ø50x70x1	2	Shim
49	010 144	DIN471-30x1,5	Sicherungsring		1	Circlip
50	010 268	DIN625-6206-2RS	Rillenkugellager	30x62x16	1	Deep-groove ball
51	010 337	DIN6885A8x5x25	Passfeder		1	Key
52	138 621		Welle 3	Ø40x263	1	Shaft 3
53	028 276	DIN3760A40x62x7	Wellendichtring		1	Oil seal
54	010 267	DIN625-6206	Rillenkugellager	30x62x16	1	Deep-groove ball
55	010 164	DIN472-62X2	Sicherungsring		1	Circlip
56	138 622		Verbindungsnahe	Ø42x90	1	Connecting hub
57	010 156	DIN472-28X1,2	Sicherungsring		1	Circlip
58	011 693	DIN988-37X47X0,1	Passscheibe		n. B.	Shim
	011 694	DIN988-37X47X0,2	Passscheibe		n. B.	Shim
	011 695	DIN988-37X47X0,5	Passscheibe		n. B.	Shim
	029 434	DIN988-47X47X1	Passscheibe		n. B.	Shim
59	029 435	DIN5412RNJ204E	Zylinderrollenlager	Ø20x47x14	1	Cyl. roller bearing
60	030 673	DIN7343-4x24	Spannstift		1	Tensions pin
61	138 625		Zwischenrad	Ø77x32,5 Z 28	1	Intermediate gear
62	138 626		Zwischenwelle	Ø35x133	1	Intermediate shaft
63	138 645		Lagerscheibe	Ø38x21x1,5	1	Shim
64	029 439	DIN7-3x8	Zylinderstift		2	Cylinder pin
65	029 440		Nadelhülse	Ø20x26x20	1	Needle bearing
66	138 635		Flanschplatte	mit Loctite 5208 an Getriebe hinten montiert	1	Flange plate
67	029 441	DIN6325-14x32	Zylinderstift		1	Straight pin
68	138 633		Ölpumpenrad	Im Ersatzfall nur paarweise austauschen	2	Oil pump gear
69	140 441		Scheibe		1	Shim
70	030 038		Dichtung	0,25 Eingebaut bis	1	Gasket
	030 437		Dichtung	0,10 Eingebaut ab	1.	Gasket
71	011 206	DIN912M8x25	Innensechskantschraube		2	Sockethead screw
72	022 951	DIN6325M6x20	Zylinderstift		1	Cylinder pin
73	011 868	DIN912M10x55	Innensechskantschraube		2	Sockethead screw
74	011 028	DIN908M10x1	Verschlusschraube	Eingebaut ab 01.04.03	1	Plug
75	010 387	DIN7603A10x14	Dichtring			1
76	011 585	DIN934M10	Sechskantmutter	Eingebaut ab Gewindestift mit Loctite 243 montiert	1	Hexagon screw
77	029 223	DIN913M10x30	Gewindestift			1
78	010 048	DIN125A17	Scheibe	Eingebaut ab... eingebaut ab mounted from	4	Shim
79	031 231		10. Rippmutter M16			8
80	145 955		Zsb. Synchronisation	eingebaut ab mounted from	1	Synchronizing ass.

BILDTAFEL NR. 48-2
WENDEGETRIEBE
SCHALTUNG FÜR WENDEGETRIEBE

TABLE NO. 48-2
REVERSING GEAR
SELECTOR FOR REVERSING GEAR

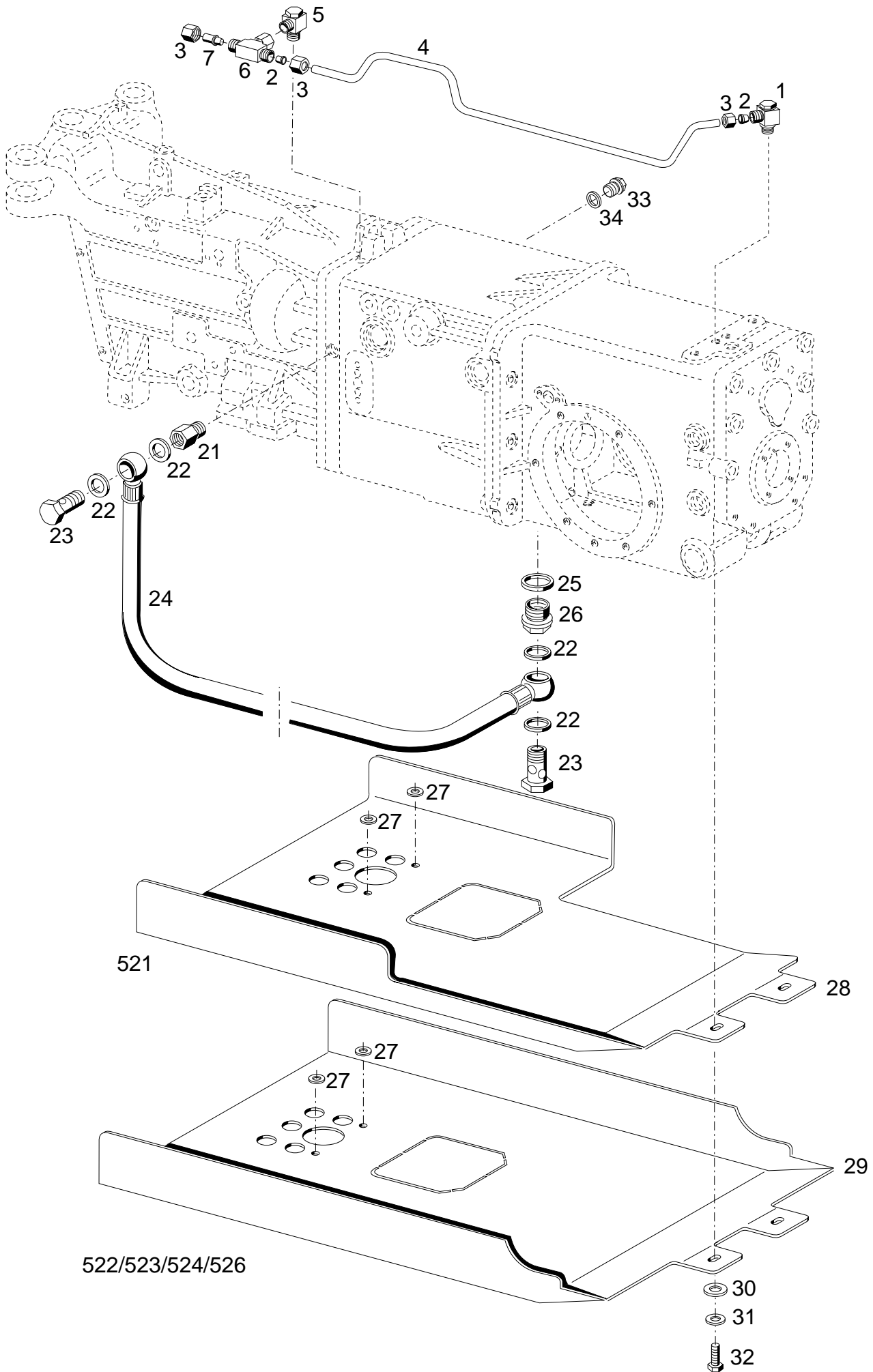
Bild-Nr. Ill.No.	Bestell-Nr. Part No.		Benennung	Abm./Bemerk. Dimen./Remarks	Stück Pieces	Denomination
1	011 685	DIN985M10	Sechskantmutter	selbsts.	1	Hexagon nut, self lock
2	143 203		Hebel	Ersetzt 141 521	1	Lever
2a	143 105		Hebel	nur mit Kriechgang	1	Lever
3	011 102	DIN931M10x40	Sechskantschraube		1	Hexagon screw
4	011 514	DIN933M8x25	Sechskantschraube		2	Hexagon screw
5	011 753	DIN439M8	Sechskantmutter	flach	2	Hexagon nut
6	011 511	DIN933M8x20	Sechskantschraube		2	Hexagon screw
7	010 063	DIN137B8	Federscheibe		2	Lock washer
8	141 925		Anschlag		1	Limit Stopp
9	023 684	DIN71803C13	Kugelzapfen		1	Spherical pin
10	012 007	DIN71805S13	Sicherungsbügel		1	Circlip
11	012 006	DIN71805B13	Kugelpfanne		1	Ball socket
12	029 948		Faltenbalg	Eingebaut bis 05.2003 im Ersatzfall Reparatursatz 145 580 flach	1	Shock absorber
13	011 753	DIN439M8	Sechskantmutter		2	Hexagon nut
14	011 579	DIN934M8	Sechskantmutter		1	Hexagon nut
15	029 715	DIN976M8x135	Gewindebolzen		1	Thread bolt
16	010 155	DIN472-24x1,2	Sicherungsring		1	Circlip
17	141 920		Führungsbüchse	Ø24x15	2	Guide bush
18	028 533		Druckfeder	Ø12x39,8x1,8	1	Pressure spring
19	011 935	DIN985M8	Sechskantmutter		1	Hexagon nut
20	141 921		Gehäuse	Ø30xØ19,4x97	1	Housing
21	023 095	DIN912M6x40	Innensechskantschraube		1	Sockethead screw
22	010 887	DIN125-6,4	Scheibe		1	Shim
23	011 683	DIN985M6	Sechskantmutter		1	Hexagon nut
24	142 110		Elektrozylinder		1	Electro cylinder
25	024 273	DIN933M6x35	Sechskantschraube		1	Hexagon screw
26	011 683	DIN985M6	Sechskantmutter		1	Hexagon nut
27	011 537	DIN933M12x20	Sechskantschraube		1	Hexagon screw
28	010 065	DIN137B12	Federscheibe		1	Lock washer
29	010 047	DIN125A13	Scheibe		1	Shim
30	141 929		Halter	für 521 bis 526	1	Fixture
30a	143 197		Halter	für 522 bis 526 mit Kriechgang		
31	027 249		Kabelband	290x4,8	2	Cable strip
32	029 224		Rohrschelle mit Gummiprofil	f. Ø20	1	Pipe clamp with rubber profile
33	027 250		Kabelband	365x7,8	2	Cable strip
34	142 058		Wärmedämmstoffplatte	160x150x3	1	Isolation plate
36	011 683	DIN985M6	Sechskantmutter		2	Hexagon nut
37	029 339		Gewindestange	6x100	1	Thread rod
38	030 306		Distanz (Ø10x2x19)	521 Serie mit mech. Pendelsperre	1	Spacer
39	030 307		Distanz (Ø10x2x26)		1	Spacer
40	030 306		Distanz (Ø10x2x19)	521 mit hydr. Pendelsperre	1	Spacer
41	030 308		Distanz (Ø10x2x30)		1	Spacer

BILDTAFEL NR. 48-2
WENDEGETRIEBE
SCHALTUNG FÜR WENDEGETRIEBE

TABLE NO. 48-2
REVERSING GEAR
SELECTOR FOR REVERSING GEAR

Bild-Nr. Ill.No.	Bestell-Nr. Part No.	Benennung	Abm./Bemerk. Dimen./Remarks	Stück Pieces	Denomination
42	030 305	Distanz (Ø10x2x9)	} 521 mit hydr. Pendelsperre u. Kriechgang	1	Spacer
43	030 309	Distanz (Ø10x2x40)		1	Spacer

	145 580	Nachrüstsatz Faltenbalg f. Wendeschaltung (best. aus Teilen 31,44 und 45)		1	Supplementary part (cons of parts 31, 44 and 45)
44	145 492	Distanzring	} Eingebaut ab 05.2003	1	Ring
45	030 538	Faltenbalg		1	Shock absorber



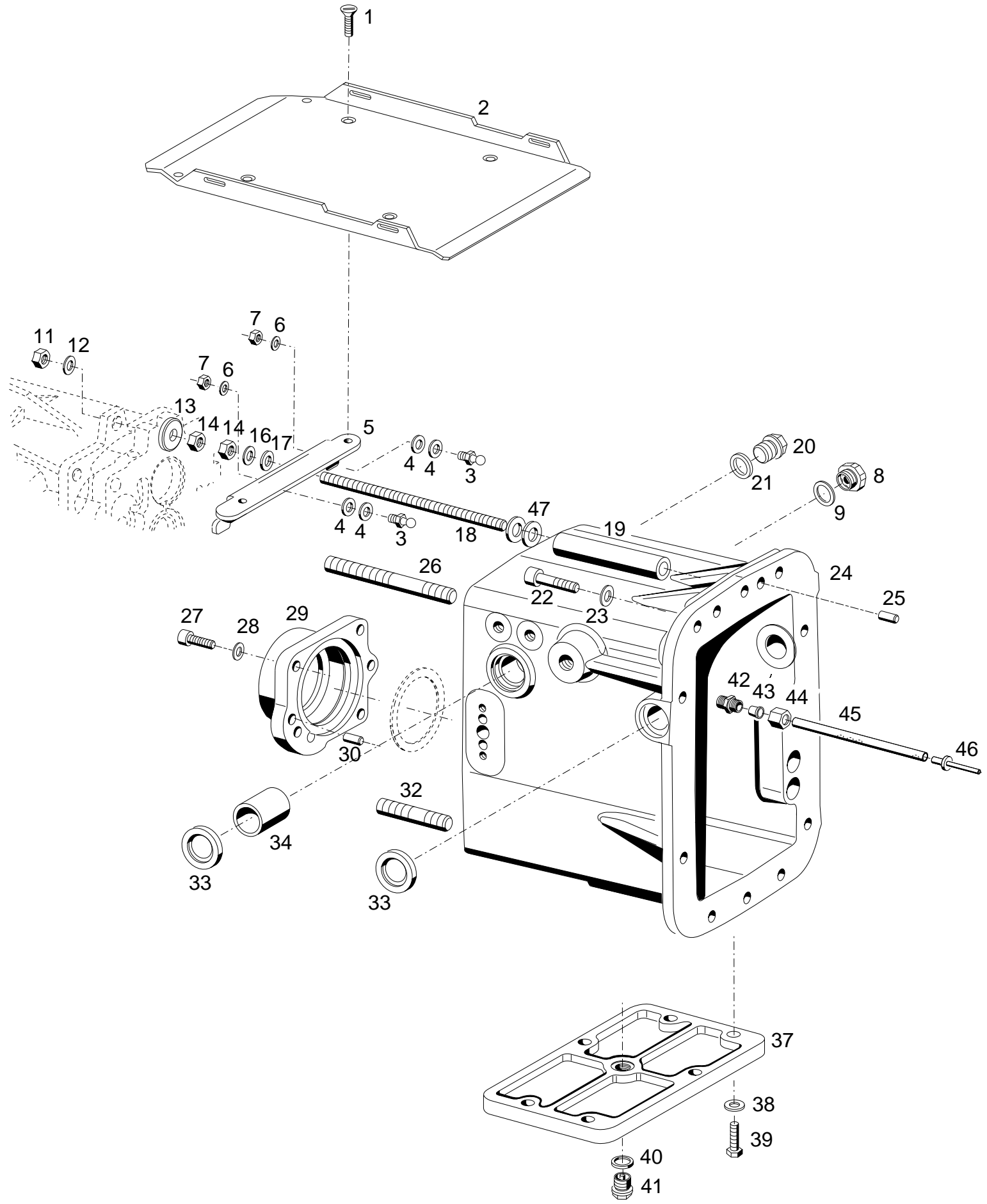
522/523/524/526

Bildtafel - table No. 48-3

BILDTAFEL NR. 48-3
WENDEGETRIEBE
AUFBAU SCHMIERKREISLAUF
BODENWANNE

TABLE NO. 48-3
REVERSING GEAR
LUBRICATIONS PIPE
BOTTOM BOARD

Bild-Nr. Ill.No.	Bestell-Nr. Part No.	Benennung	Abm./Bemerk. Dimen./Remarks	Stück Pieces	Denomination
1	028 631	Winkel Schwenkstutzen	M12x1,5	1	Angle screw union
2	015 749	Profiling	f. Ø8	2	Profile ring
3	015 723	Überwurfmutter	f. Ø8, M14x1,5	3	Lock nut
4	141 733	Druckleitung	Ø8x1	1	Pressure pipe
5	029 767	Winkel Schwenkstutzen	f. Ø8 R¼"	1	Angle screw union
6	028 623	Einstellb. T-Stutzen	f. Ø8 M14x1,5	1	Adjustable T- union
7	022 400	Verschlussstopfen	f. Ø8	1	Sealing plug
21	029 769	Reduzierung	M18x1,5/R1/4"	1	Reducing nipple
22	010 395	DIN7603 A18x24 Dichtring		4	Sealing ring
23	025 291	DIN7643-15 Hohlschraube	M18x1,5	2	Hollow screw
24	029 770	Zsb. Saugschlauch	1SN DN12x600	1	Suction hose
25	010 402	DIN7603A26x31 Dichtring		1	Sealing ring
26	030 088	Reduzierung	M26x1,5 / M18x1,5	1	Reduction
27	010 047	DIN125-13 Scheibe		1	Shim
28	142 074	Bodenwanne	für 521	1	Bottom board
29	141 937	Bodenwanne	für 522/523/524/526	1	Bottom board
30	010 046	DIN125A10,5 Scheibe		2	Shim
31	010 064	DIN137B10x18 Federscheibe		2	Lock washer
32	011 525	DIN933M10x20 Sechskantschraube		2	Hexagon screw
33	011 261	DIN910R ¼" Verschlusschraube		1	Screw plug
34	028 810	Dichtring	Ø13,5x18x1,5	1	Sealing ring

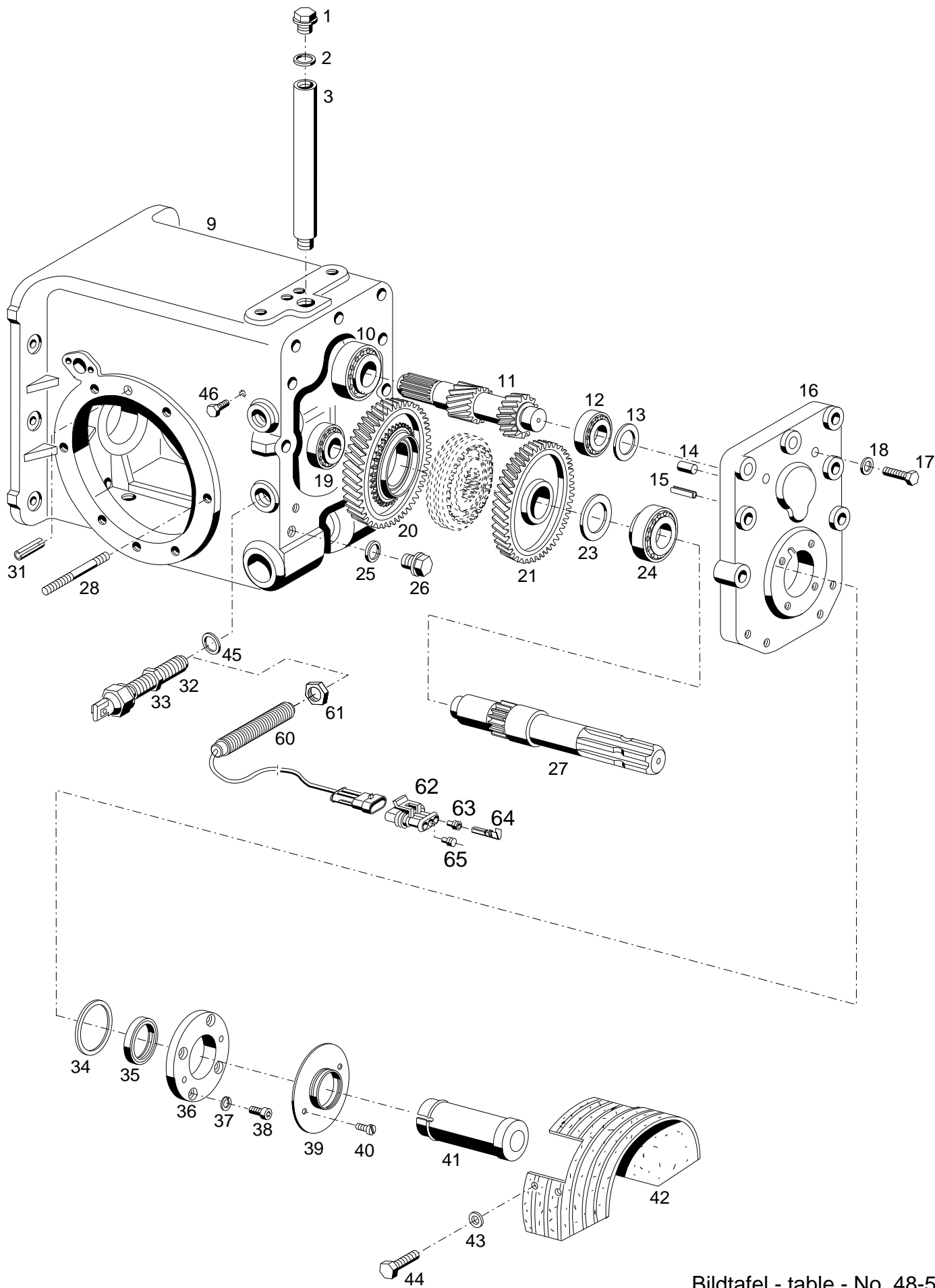


Bildtafel - table - No. 48-4

BILDTAFEL NR. 48-4
WENDEGETRIEBE
GETRIEBEGEHÄUSE

TABLE NO. 48-4
REVERSING GEAR
GEARBOX COMPLETE

Bild-Nr. Ill.No.	Bestell-Nr. Part No.		Benennung	Abm./Bemerk. Dimen./Remarks	Stück Pieces	Denomination
	<u>AT-145 237</u>		<u>ZSB. GETRIEBE</u> (Grundgetriebe ohne Achsen, Zwischengehäuse und Schalthebel)	540/750 U/min	1	<u>REAR GEARBOX ASS. CPL.</u> (without axle housing, intermediate housing and selector lever)
	<u>AT-145 238</u>		<u>ZSB. GETRIEBE</u> (Grundgetriebe ohne Achsen, Zwischengehäuse und Schalthebel)	610/1050 U/min	1	<u>REAR GEARBOX ASS. CPL.</u> (without axle housing, intermediate housing and selector lever)
1	028 256	DIN965M6x10	Senkschraube	} nicht für 524	2	Countersunk screw
2	131 670		Schlauchwanne		1	Plate
3	023 684	DIN71803C13	Kugelzapfen		2	Ball pflug
4	010 044	DIN125-8,4	Scheibe		4	Shim
5	139 492		Winkel		1	Angle
6	010 063	DIN137B8	Federscheibe		2	Lock washer
7	011 579	DIN934M8	Sechskantmutter		2	Hexagon nut
8	015 248		Ölstandsauge	M20x1,5	1	oil sight glass.
9	010 397	DIN7603A20x26	Dichtring		1	Sealing ring
11	011 585	DIN934M10	Sechskantmutter		1	Hexagon screw
12	010 064	DIN137B10x18	Federscheibe		1	Lock washer
13	015 653		Scheibe	Ø12,5x32x6	1	Shim
14	011 585	DIN934M10	Sechskantmutter		2	Hexagon nut
16	010 064	DIN137B10x18	Federscheibe		1	Lock washer
17	010 046	DIN125A10,5	Scheibe		1	Shim
18	138 928		Zugstange	M10x330	1	Thread bolt
19	029 821		Distanzrohr	Ø20x11x185	1	Spacer
20	011 039	DIN910M20x1,5	Verschlussschraube		2	Screw plug
21	010 397	DIN7603A20x26	Dichtring		2	Sealing ring
22	011 060	DIN912M10x40	10.9 Innensechskantschraube		11	Sockethead screw
23	010 064	DIN137B10x18	Federscheibe		11	Lock washer
24	140 021		Getriebegehäuse hinten	271 lang	1	Gearbox(271 long)
25	010 004	DIN7-10x20	Zylinderstift	10m 6x20	2	Cylindrical pin
26	023 655	DIN939M16x140	Stiftschraube		2	Stud
27	011 206	DIN912M8x25	10.9 Innensechskantschraube		4	Sockethead screw
28	010 063	DIN137B8	Federscheibe		4	Lock washer
29	138 624		Lagerdeckel		1	Bearing cover
30	010 004	DIN7-10x20	Zylinderstift	10m 6x20	2	Cylindrical pin
32	029 669	DIN939M16x65	Stiftschraube		6	Stud
33	011 986	DIN3760A25x35x7NB	Wellendichtring		4	Oil seal
34	027 599		Lagerbuchse	Ø25x28x25	2	Bearing bush
37	111 136		Gehäusedeckel	145x197x14	1	Gearbox housing cover
38	010 064	DIN137B10x18	Federscheibe		6	Lock washer
39	011 530	DIN933M10x30	Sechskantschraube		6	Hexagon screw
40	010 397	DIN7603A20x26CU	Dichtring		1	Sealing ring
41	015 354		Magnetstopfen	M20x1,5	1	Magneto plug
42	028 608		Ger. Einschraubstutzen	f. Ø8, M12x1,5	1	Screw socket str.
43	015 749		Profiling	f. Ø8	1	Profile ring
44	015 723		Überwurfmutter	M14x1,5	1	Wing nut
45	140 452		Ölrohr	Ø8x1x200	1	Oil pipe
46	022 254		Blindniet	Ø5x8	1	Blind rivet
47	014 883		Scheibe (10,5x22x5)	entfällt ab Länge 185 von Teil 19	2	Shim



Bildtafel - table - No. 48-5

BILDTAFEL NR. 48-5
WENDEGETRIEBE
HINTERACHSGEHÄUSE, ZAPFWELLE

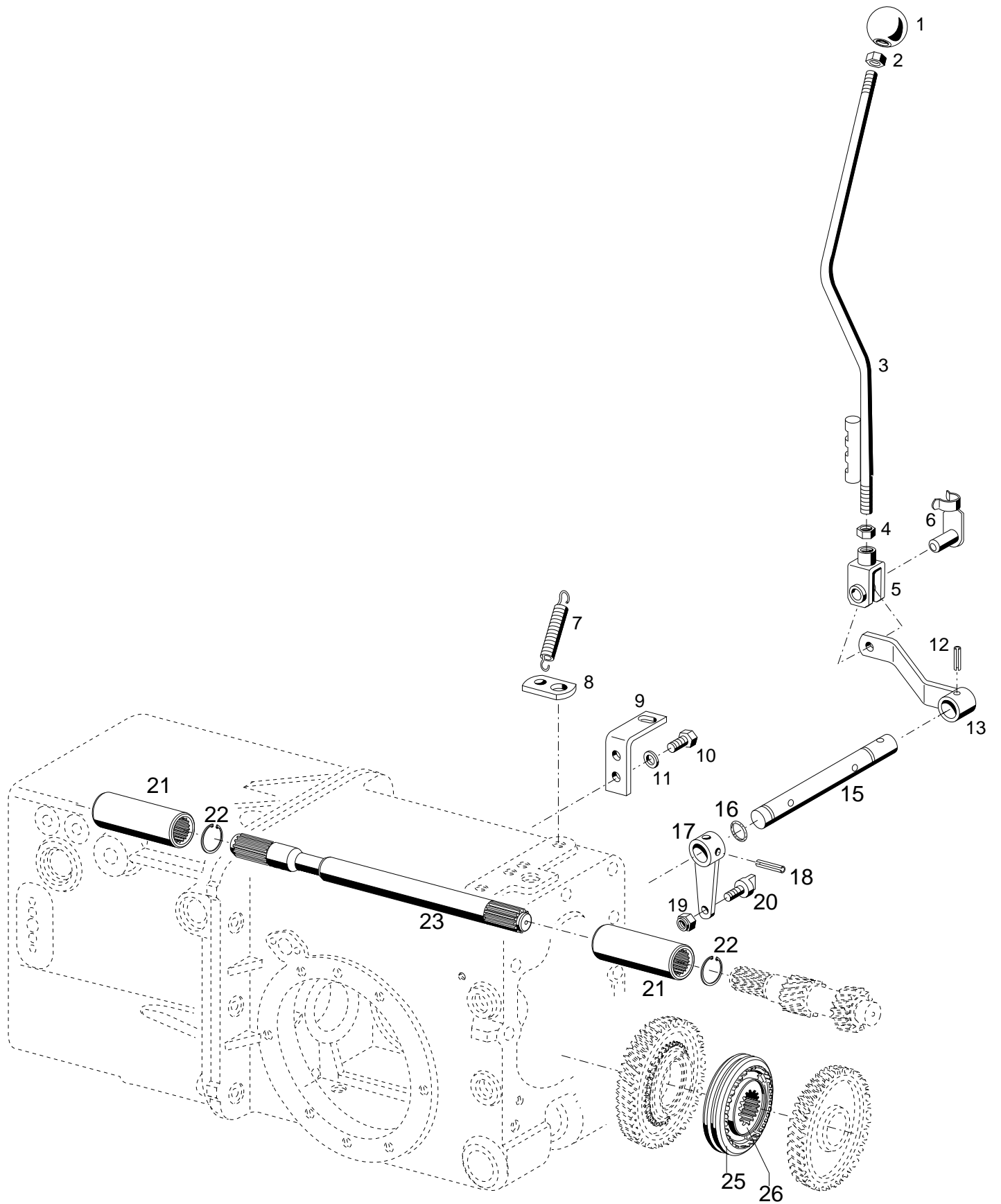
TABLE NO. 48-5
REVERSING GEAR
REAR AXLE HOUSING, P.T.O. SHAFT

Bild-Nr. Ill.No.	Bestell-Nr. Part No.		Benennung	Abm./Bemerk. Dimen./Remarks	Stück Pieces	Denomination
1	015 296		Verschlusschraube	M20x1,5 mit Entlüftungsbohrung	1	Sealing screw (w. venting bore)
2	010 397	DIN7603A20x26CU	Dichtring		1	Sealing ring
3	130 963		Verlängerung	Ø25x5x300	1	Extension
9	141 151		Hinterachsgehäuse (Mit Loctite 573 montiert)		1	Rear axle housing
10	012 852		Kegelrollenlager	Ø62xØ30x21,25	1	Taper roller bearing
11	128 652		Antriebswelle (Ø53,4x188)	540/750 U/min	1	Drive pinion
	128 653		Antriebswelle (Ø66,1x188)	610/1050 U/min	1	Drive pinion
12	012 854		Kegelrollenlager	50,29x26,98x14,22	1	Taper roller bearing
13	015 935		Einstellscheibe	Ø44xØ50x0,1	n. B.	Adjusting disc
	015 936		Einstellscheibe	Ø44xØ50x0,2	n. B.	Adjusting disc
	015 937		Einstellscheibe	Ø44xØ50x0,5	n. B.	Adjusting disc
14	010 004	DIN7-10x20	Zylinderstift		2	Cylindrical pin
15	029 530	DIN1481-8x24	Spannstift		1	Tension pin
16	126 663		Deckel	Mit Loctite 573 montieren	1	Cover (assemble with seal compound Loctite 573)
17	011 087	DIN931M8x50	Sechskantschraube		6	Hexagon screw
18	010 063	DIN137B8	Federscheibe		6	Lock washer
19	012 854		Kegelrollenlager	50,29x26,98x14,22	1	Taper roller bearing
20	128 636		Zsb. Schaltrad	n=540 Ø167,8	1	Selector gear ass.
	128 634		Zsb. Schaltrad	n=610 Ø164,4	1	Selector gear ass.
21	128 632		Zsb. Schaltrad NL	n=750 Ø158,4	1	Selector gear ass.
	128 630		Zsb. Schaltrad NL	n=1050 Ø145,7	1	Selector gear ass.
23	027 218		Scheibe	Ø35xØ50x4	1	Shim
24	012 855		Kegelrollenlager	Ø62xØ35x16,7	1	Taper roller bearing
25	010 397	DIN7603A20x26CU	Flachdichtung		1	Flat gasket
26	015 354		Magnetstopfen	M20x1,5	1	Magneto plug
27	132 610		Zsb. Zapfwelle	234 lang	1	P.T.O. shaft
28	011 645	DIN939M12x120	Stiftschraube		14	Stud
31	010 613	DIN1481-10x32	Spannstift		2	Tension pin
32	128 337		Drehzahlgeber Induktiv M18x1,5x115,5	Eingebaut bis Im Ersatzfall Umbausatz In the spare case reversion kit 149964 mounted up to 2/06	1	Rotational speed
33	010 102	DIN439M18x1,5	Sechskantmutter fl.		1	Hexagon nut flat
34	011 696	DIN988-50x62x0,1	Passscheibe		n. B.	Shim
	011 697	DIN988-50x62x0,2	Passscheibe		n. B.	Shim
	011 698	DIN988-50x62x0,5	Passscheibe		n. B.	Shim
35	024 028	DIN3760AS35x52x7NB	Wellendichtring		1	Oil seal
36	111 240		Lagerdeckel	Ø100x52x15,5	1	End plate
37	010 448	DIN7980-8	Federring		4	Spring ring
38	011 204	DIN912M8x16	Innensechskantschraube		4	Sockethead screw
39	125 355		Zsb. Flansch	NL.	1	Flange ass.
40	010 020	DIN84M6x10	Zylinderschraube		2	Cylindrical screw
41	125 269		Zsb. Schutzhülse	NL.	1	Protect. sleeve ass.
42	131 429		Zapfwellenschutz	570x212x6	1	P.T.O. guard
43	012 537	DIN9021A8,4	Scheibe		2	Shim
44	011 509	DIN933M8x16	Sechskantschraube		2	Hexagon screw

BILDTAFEL NR. 48-5
WENDEGETRIEBE
HINTERACHSGEHÄUSE, ZAPFWELLE

TABLE NO. 48-5
REVERSING GEAR
REAR AXLE HOUSING, P.T.O. SHAFT

Bild-Nr. Ill.No.	Bestell-Nr. Part No.		Benennung	Abm./Bemerk. Dimen./Remarks	Stück Pieces	Denomination
45	010 395	DIN7603A18x24	Dichtring		1	Sealing ring
46	011 502	DIN933M6x12	Sechskantschraube		2	Hexagon screw
<hr/>						
	<u>149 964</u> ^		<u>UMBAUSATZ</u> <u>INDUKTIVGEBER</u> (best. aus Teilen 45, und 60 - 65)		1	<u>RETROFIT KIT</u> <u>IMPULSE</u> <u>TRANSMITTER</u> (cons. of parts 45 and 50-55)
<hr/>						
60	149 124		Induktivgeber	} Eingebaut ab mounted from 02/06	1	Impulse transmitter
61	010 102	DIN439M18x1,5	Sechskantmutter fl.		1	Hexagon screw
62	030 325		Buchsengehäuse		1	Socket housing
63	030 140		Einzelleiterdichtung		2	Gasket
64	030 139		Buchsenkontakt		2	Female contact
65	030 141		Blindstopfen	1	Plug	



Bildtafel - table - No. 48-6

BILDTAFEL NR. 48-6
WENDEGETRIEBE
ZAPFWELLENSCHALTUNG

TABLE NO. 48-6
REVERSING GEAR
P.T.O. CONTROL

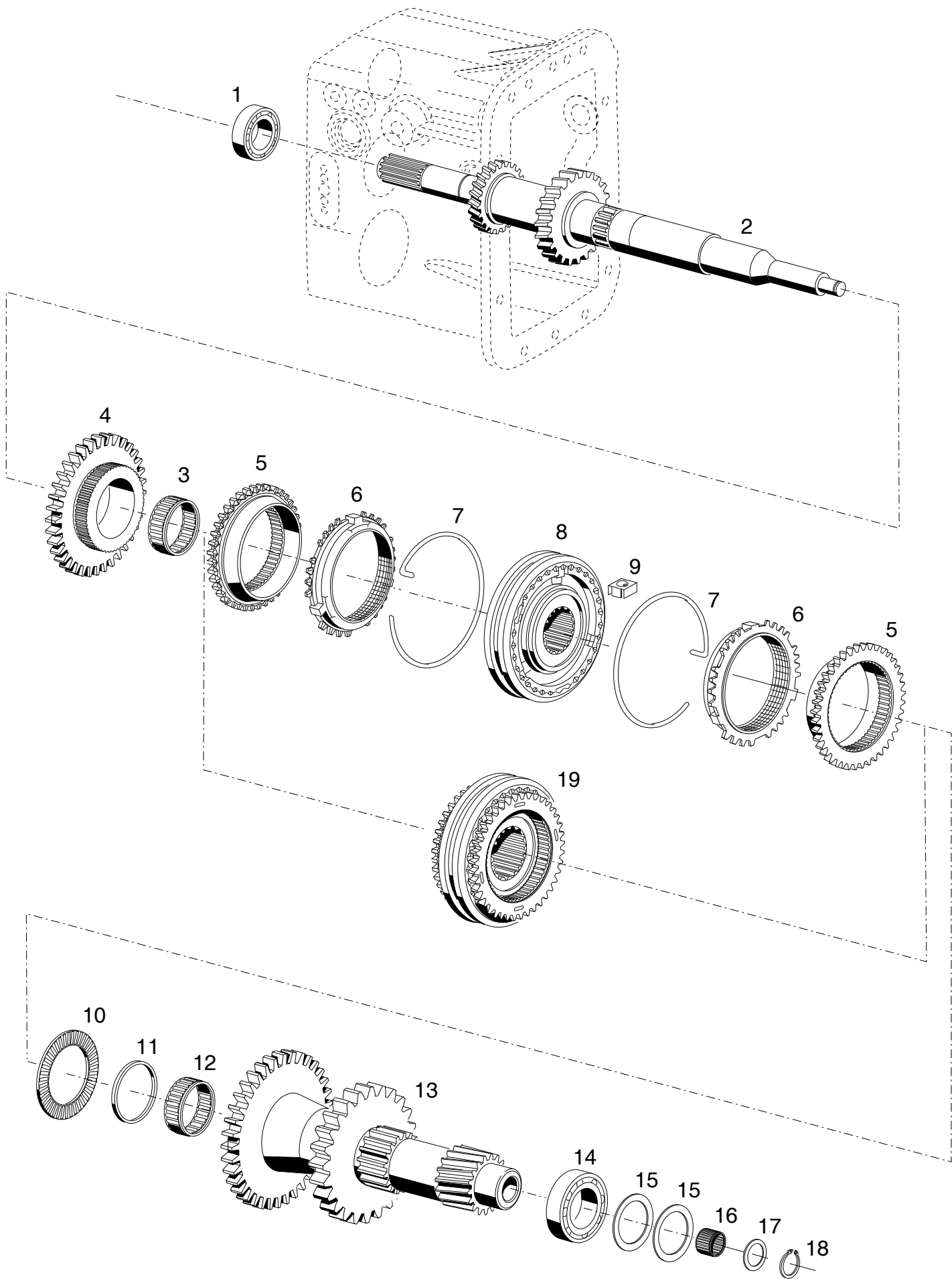
Bild-Nr. Ill.No.	Bestell-Nr. Part No.	Benennung	Abm./Bemerk. Dimen./Remarks	Stück Pieces	Denomination
1	010 078	DIN319C40FS	Kugelknopf	1	Ball knob
2	011 585	DIN934M10	Sechskantmutter	1	Hexagon nut
3	132 370		Zsb. Schalthebel	1	Selector lever ass.
4	011 579	DIN934M8	Sechskantmutter	1	Hexagon nut
5	016 621		Gabelkopf	1	Clevis

6	016 641		ES-Bolzen (8x16)	1	Bolt
7	015 553		Zugfeder	1	Draw spring
8	117 175		Platte	1	Plate
9	128 808		Halter	1	Fixture
10	011 511	DIN933M8x20	Sechskantschraube	2	Hexagon screw

11	010 063	DIN137B8	Federscheibe	2	Lock washer
12	011 970	DIN1481-6X32	Spannstift	1	Tension sleeve
13	128 810		Zsb. Hebel	1	Lever ass.
15	128 807		Schaltwelle	1	Selector shaft
16	014 700		Runddichtring	2	O-Ring

17	128 806		Zsb. Hebel	2	Lever
18	011 970	DIN1481-6x32	Spannstift	2	Tension pin
19	011 935	DIN985M8	Sechskantmutter	2	Hexagon nut self lock
20	128 656		Schaltstein	2	Selector ston
21	138 622		Verbindungsnahe	2	Connecting hub

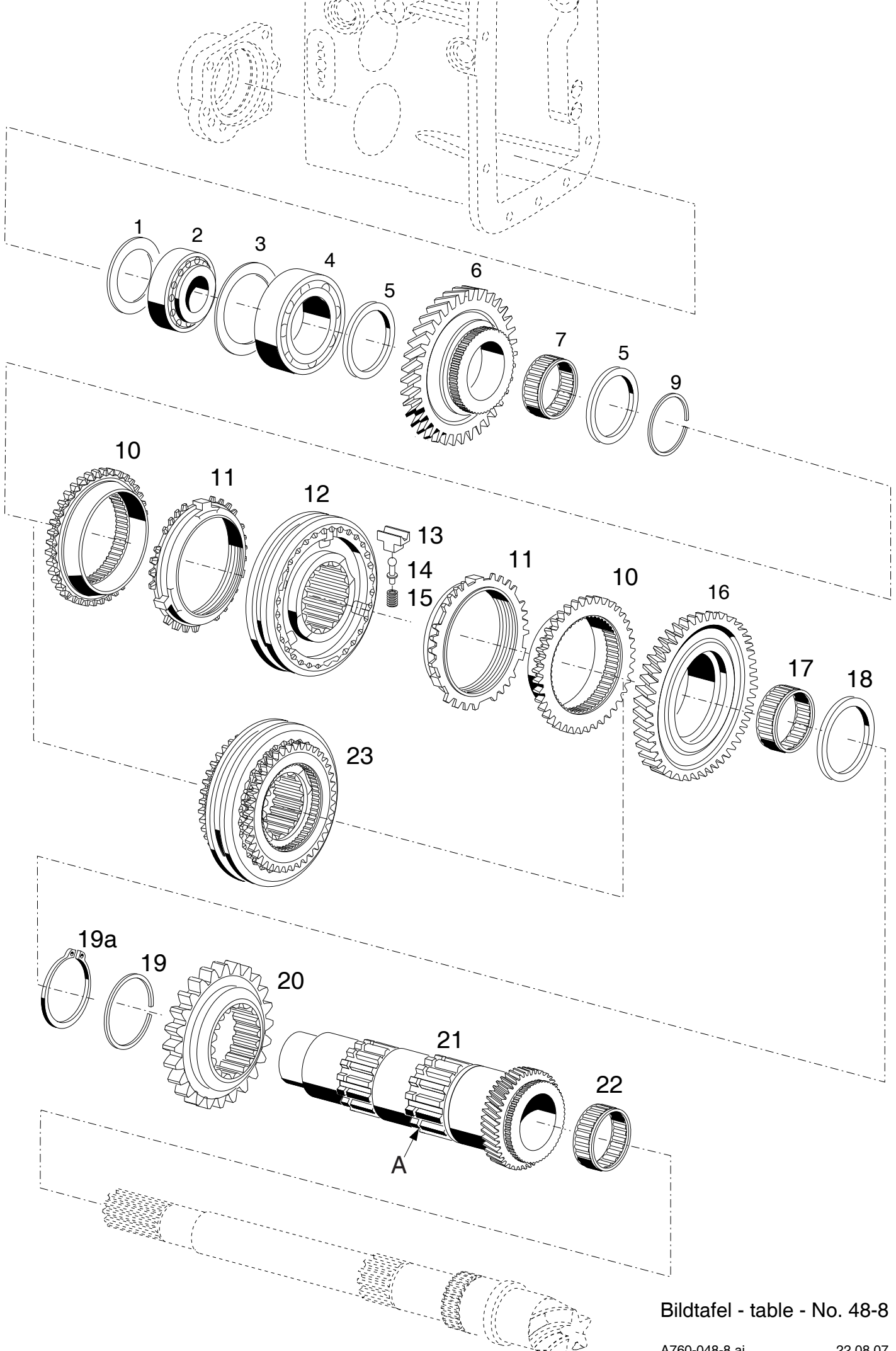
22	010 156	DIN472-28x1,2	Sicherungsring	2	Circlip
23	138 922		Zwischenwelle	1	Intermediate shaft
25	130 879		Schaltmuffe	1	Selector sleeve
26	127 920		Führungsmuffe	1	Guiding sleeve



BILDTAFEL NR. 48-7
WENDEGETRIEBE
ANTRIEBSWELLE, SCHALTRAD 3. GANG

TABLE NO. 48-7
REVERSING GEAR
DRIVE SHAFT, SELECTOR 3RD SPEED

Bild-Nr. Ill.No.	Bestell-Nr. Part No.	Benennung	Abm./Bemerk. Dimen./Remarks	Stück Pieces	Denomination
1	029 762	Ring-Rillenlager	Ø35xØ72x19	1	Deep-groove ball bearing
2	138 911	Antriebswelle	Ø79,2x421	1	Drive shaft
3	012 787	Nadelkäfig	K40x45x21	1	Needle cage
4	138 488	Zahnrad 3. Gg.	Ø100,5x22	1	Selector gear ass.
5	797 515	Synchronringträger	eingebaut bis mounted up to 521 00 966 522 00 168 im ET-Fall Teil 19	2	Synchronous ring
6	797 516	Synchronring		2	Synchronous ring
7	797 517	Feder		2	Spring
8	138 916	Zsb. Synchronisation (Ø102x42 3./4. Gang) (best. aus Teilen 5 – 8 u. 9)		1	Synchronizing ass. (3./4. gear cons. of parts (5 – 8 and.9))
9	797 518	Kulissenstein		3	Driving stone
10	012 861	Axialnadellager	Ø35xØ53x2,8	1	Axial needle bearing
11	014 225	Distanzrohr	Ø35,1x39,5x3	1	Spacer
12	012 803	Nadelkäfig	K35x40x17	1	Needle cage
13	138 486	Zsb. Vorgelegewelle I	Ø121x193	1	Intermediate shaft
14	010 287	DIN625-6307 Ring-Rillenlager	35x80x21	1	Deep-groove ball bearing
15	011 707	DIN988-56x72x0,1		n. B.	Shim
	011 708	DIN988-56x72x0,2		n. B.	Shim
	011 709	DIN988-56x72x0,5		n. B.	Shim
	011 710	DIN988-56x72x1,0		n. B.	Shim
16	012 819	Nadelkäfig	K18x22x17	1	Needle cage
17	014 995	Scheibe	Ø18,2xØ26x1	1	Shim
18	010 137	DIN471-18x1,2 Sicherungsring		1	Circlip
19	145 956	Zsb. Synchronisation (Ø102x42 3./4. Gang)	eingebaut ab mounted from 521 00 967 522 00 169	1	Synchronizing ass. (3./4. gear)

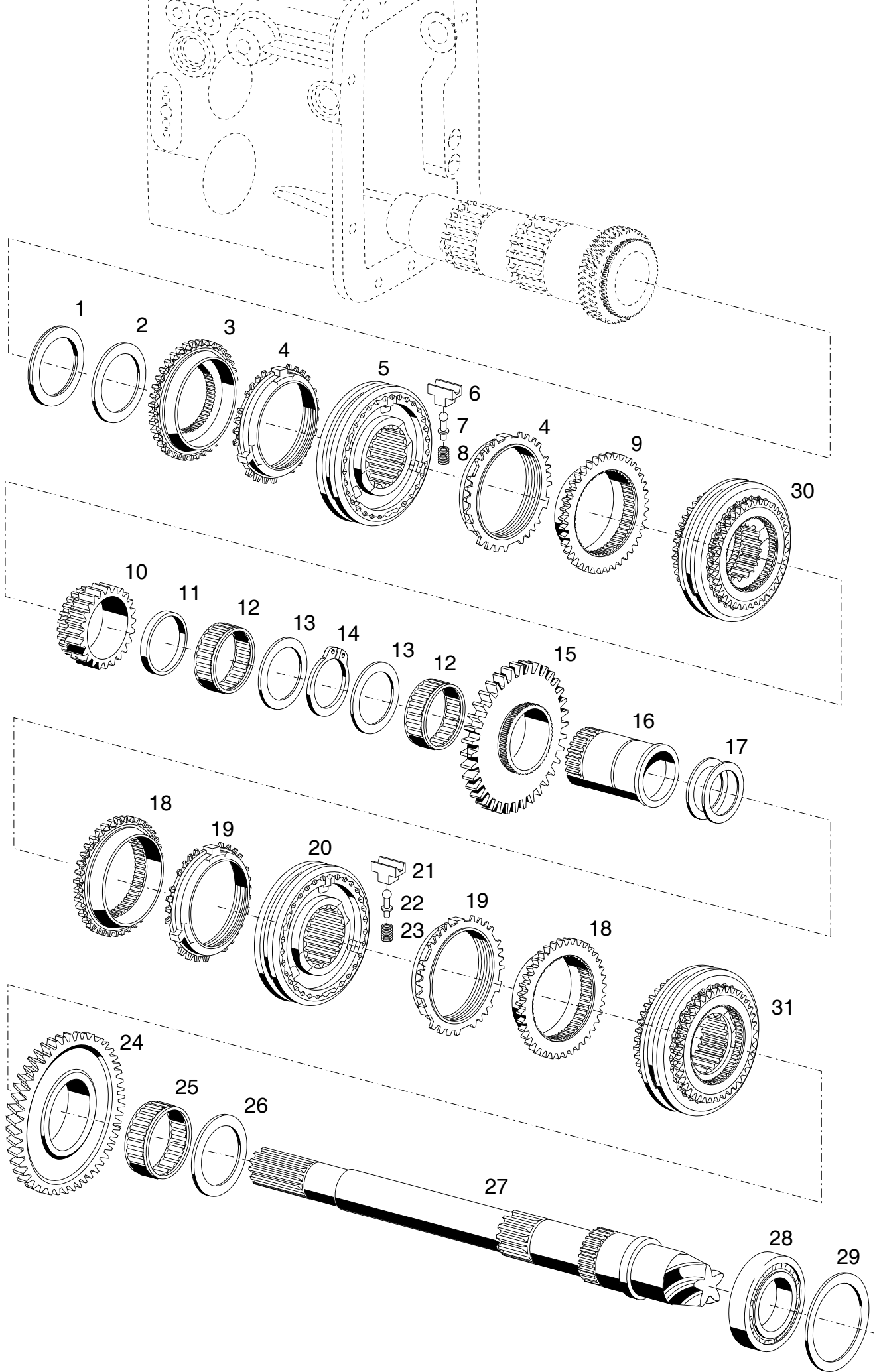


Bildtafel - table - No. 48-8

BILDTAFEL NR. 48-8
WENDEGETRIEBE
VORGELEGEWELLE II

TABLE NO. 48-8
REVERSING GEAR
INTERMEDIATE SHAFT II

Bild-Nr. III.No.	Bestell-Nr. Part No.	Benennung	Abm./Bemerk. Dimen./Remarks	Stück Pieces	Denomination	
1	011 696	DIN988-50x62x0,1	Passscheibe	n. B.	Shim	
	011 697	DIN988-50x62x0,2	Passscheibe	n. B.	Shim	
	011 698	DIN988-50x62x0,5	Passscheibe	n. B.	Shim	
2	012 852	Kegelrollenlager	Ø30xØ62x21,25	1	Taper roller bearing	
3	022 548	DIN988-65x85x0,1	Passscheibe	n. B.	Shim	
	022 542	DIN988-65x85x0,2	Passscheibe	n. B.	Shim	
	022 543	DIN988-65x85x0,5	Passscheibe	n. B.	Shim	
4	010 277	DIN625-6209RS	Ring-Rillenlager	Ø45xØ85x19	1	Deep-groove ball
5	011 721	DIN988S50x62x3	Stützscheibe		2	Supporting shim
6	138 487	Zahnrad 1. Gg.	Z 46; Ø127,1x23,8	1	1st gear	
7	012 790	Nadelkäfig	K50x55x20	1	Needle cage	
9	014 325	Sprengring	52,6x57,2x1,5	1	Snap ring	
10	2.400.26200.00	Kupplungskörper	eingebaut bis mounted up to 521 00 966 522 00 168 im ET-Fall Teil 23	2	Coupling support	
11	2.046.26180.00	Synchronring		2	Synchronous ring	
12	138 917	Zsb. Synchronisation (Ø126x43 1./2. Gang) (best aus Teilen 10-15)		1	Synchronizing ass. (1./2. gear) (cons. of parts 10-15)	
13	2.046.38020.00	Kulissenstein		3	Driving stone	
14	2.010.38210.00	Stift		3	Pin	
15	2.010.38250.00	Druckfeder	3	Pressure spring		
16	138 492	Zahnrad 2. Gg.	Z 41; Ø112,5x23	1	2nd gear	
17	012 786	Nadelkäfig	K55x60x20	1	Needle cage	
18	011 722	DIN988S55x68x3	Stützscheibe	1	Supporting shim	
19	014 330	Sprengring	eingebaut bis 521 00 957 522 00 168 nicht austauschbar	1	Spring ring	
19a	011 780	DIN471-60x2	Sicherungsring	eingebaut ab... für Welle 21 mit Einstich A 2,15mm	1	Spring ring
20	111 161	Zahnrad (f. 3. Gg.)	Ø91,4x20	1	3rd gear	
21	138 485	Zsb. Vorgelegewelle II Ø73,9x171	Einstich A von 1,6 auf 2,15mm geändert ab 521 00 958 522 00 169	1	Intermediate shaft	
22	012 789	Nadelkäfig	K37x42x17	1	Needle cage	
23	145 957	Zsb. Synchronisation (Ø126x43,9 1./2. Gang)	eingebaut ab mounted from 521 00 967 522 00 169	1	Synchronizing ass. (1./2. gear)	

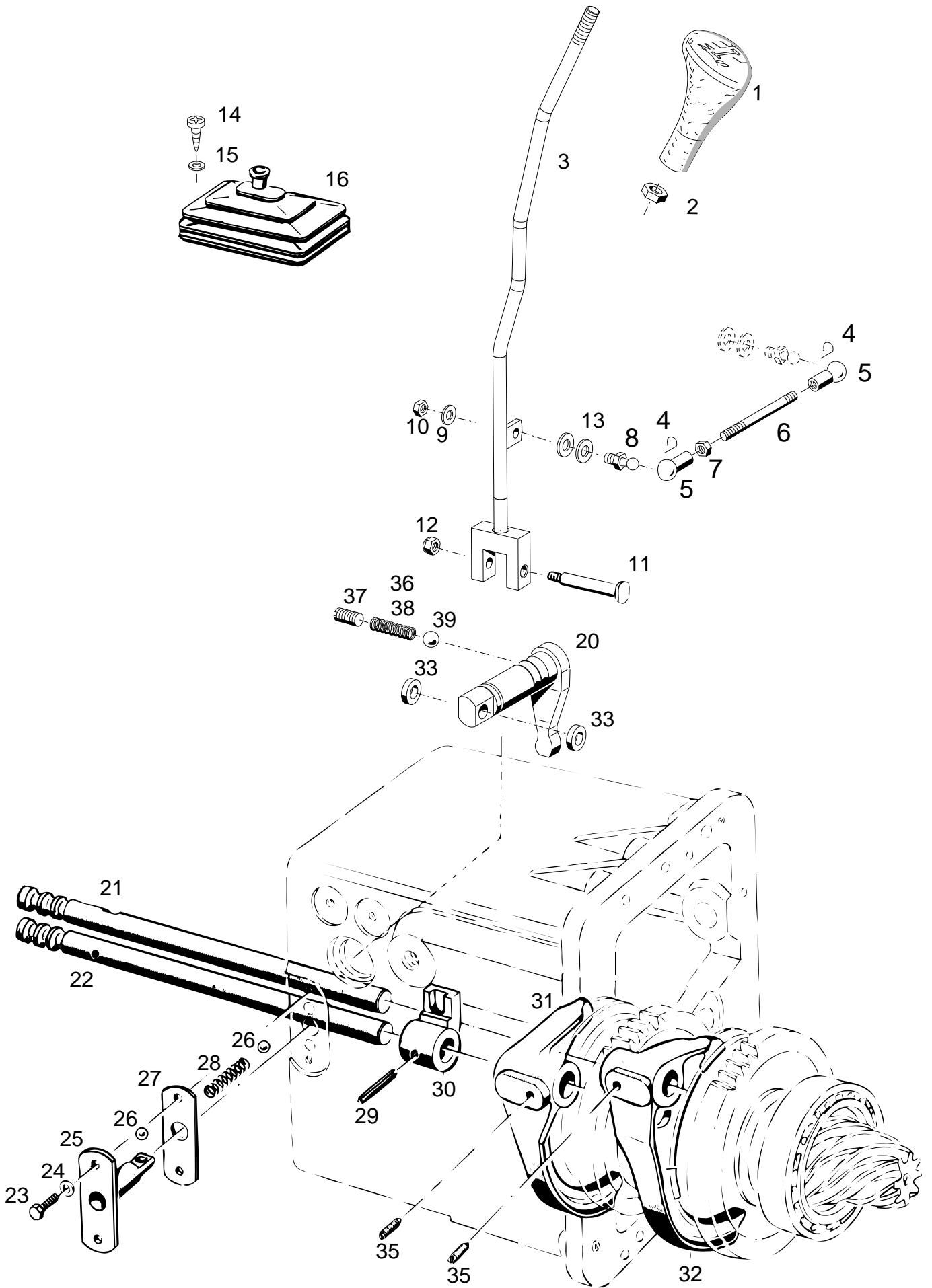


Bildtafel - table - No. 48-9

BILDTAFEL NR. 48-9
WENDEGETRIEBE
GRUPPENSCHALTUNG

TABLE NO. 48-9
REVERSING GEAR
PRESELECTION OF GEAR GROUPS

Bild-Nr. Ill.No.	Bestell-Nr. Part No.	Benennung	Abm./Bemerk. Dimen./Remarks	Stück Pieces	Denomination	
1	012 838	Axialnadellager	40x60x2,8	1	Axial needle bearing,	
2	015 922	Anlaufscheibe	42x59,9x2	1	Shim	
3	2.400.26210.00	Kupplungskörper	eingebaut bis mounted up to 521 00 966 522 00 168 im Esatzfall Teil 30	1	Coupling support	
4	2.046.26180.00	Synchronring		2	Synchronous ring	
5	139 318	Zsb. Synchronisation (Ø126x43 S./M. Stufe) (best. aus Teilen 3-9)		1	Synchronization ass. (fast / medium) (cons. of parts 3-9)	
6	2.046.38020.00	Kulissenstein		3	Driving stone	
7	2.010.38210.00	Stift		3	Pin	
8	2.010.38250.00	Druckfeder		3	Pressure spring	
9	2.400.26200.00	Kupplungskörper		1	Coupling support	
10	138 490	Zahnrad		Ø81,47x27	1	Gear ass.
11	029 486	Distanzring		Ø59,8x56x6	1	Spacer
12	012 786	Nadelkäfig	K55x60x20	2	Needle cage	
13	011 722	Stützscheibe	DIN988S55x68x3 DIN471-55x2	2	Supporting shim	
14	010 151	Sicherungsring		1	Circlip	
15	138 489	Zahnrad (L-Stufe)		Ø137,4x27	1	Gear
16	138 921	Schaltbüchse	Ø59x77,5	1	Selector bush	
17	015 929	Einstellscheibe	43,1x60x0,1	n. B.	Adjustment shim	
	015 930	Einstellscheibe	43,1x60x0,2	n. B.	Adjustment shim	
	015 931	Einstellscheibe	43,1x60x0,5	n. B.	Adjustment shim	
18	2.400.26200.00	Kupplungskörper	eingebaut bis mounted up to 521 00 966 522 00 168 im Esatzfall Teil 31	2	Coupling support	
19	2.046.26180.00	Synchronring		2	Synchronous ring	
20	138 917	Zsb. Synchronisierung (Ø126x43 L./LL. Stufe) (best. aus Teilen 18-23)		1	Synchronization ass. (slow / very slow) (cons. of parts 18-23)	
21	2.046.38020.00	Kulissenstein		3	Driving stone	
22	2.010.38210.00	Stift		3	Pin	
23	2.010.38250.00	Druckfeder		3	Pressure spring	
24	138 491	Zahnrad (Stufe LL)		Ø143,3x26	1	Gear ass.
25	012 786	Nadelkäfig	K55x60x20	1	Needle cage	
26	011 722	Stützscheibe	DIN988S55x68x3	1	Supporting shim	
27	139 190	Zsb. Radsatz (Tellerrad und Keg- radwelle)		1	Gear cluster ass. (Crown wheel and bevel pinion shaft)	
28	012 853	Kegelrollenlager	46x75x18	1	Taper roller bearing	
29	015 932	Einstellscheibe	71x81,8x0,1	n. B.	Adjustment shim	
	015 933	Einstellscheibe	71x81,8x0,2	n. B.	Adjustment shim	
	015 934	Einstellscheibe	71x81,8x0,5	n. B.	Adjustment shim	
30	145 958	Zsb. Synchronisation (Ø126x43,9 S./M. Gang)	eingebaut ab mounted from 521 00 967 522 00 169	1	Synchronizing ass. (S./M. gear)	
31	145 957	Zsb. Synchronisation (Ø126x43,9 1./2. Gang)	eingebaut ab mounted from 521 00 967 522 00 169	1	Synchronizing ass. (1./2. gear)	

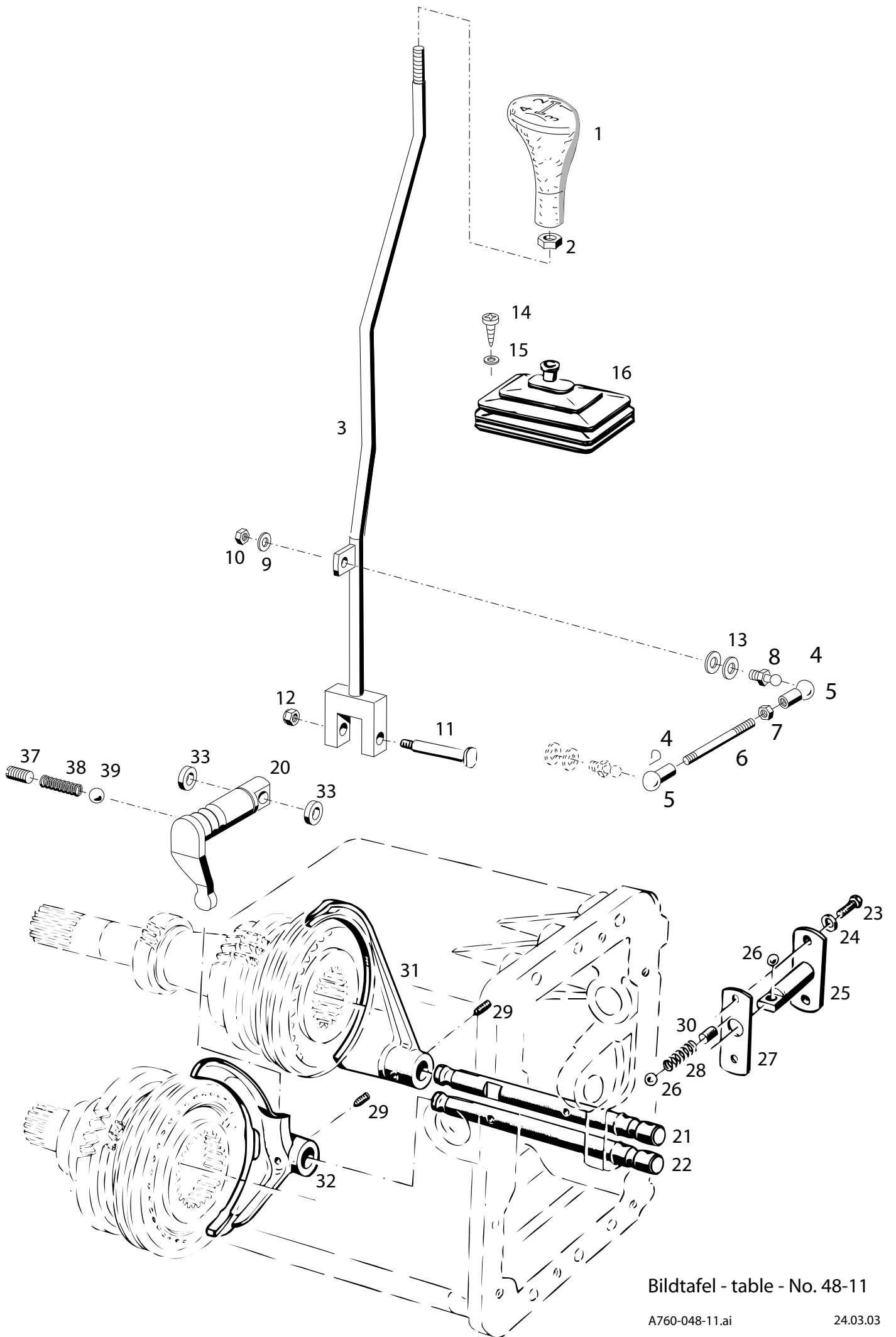


Bildtafel - table - No. 48-10

BILDTAFEL NR. 48-10
WENDEGETRIEBE
SCHALTGESTÄNGE FÜR VORSTUFE

TABLE NO. 48-10
REVERSING GEAR
SELECTOR LINKAGE FOR PRESELECTION

Bild-Nr. III.No.	Bestell-Nr. Part No.		Benennung	Abm./Bemerk. Dimen./Remarks	Stück Pieces	Denomination
1	141 626		Schaltknopf	Vorstufe	1	Selector button
2	010 096	DIN439BM12	Sechskantmutter flach		1	Hexagon nut flat
3	132 280		Zsb. Schalthebel	NL.	1	Selector lever
4	012 007	DIN71805S13	Sicherungsbügel		2	Bracket
5	012 006	DIN71805B13	Kugelpfanne		2	Ball socket o. cup
6	011 616	DIN939M8x70	Stiftschraube		1	Stud
7	011 579	DIN934M8	Sechskantmutter		1	Hexagon nut
8	023 684	DIN71803A13	Kugelzapfen		1	Ball pflog
9	010 063	DIN137B8	Federscheibe		1	Lock washer
10	011 579	DIN934M8	Sechskantmutter		1	Hexagon nut
11	010 518	DIN1445-10x43x60	Bolzen	10h11x43x60	1	Bolt
12	011 935	DIN985M8	Sechskantmutter		1	Hexagon nut
13	010 044	DIN125-8,4	Scheibe		2	Shim
14	022 632	DIN7981BZ4,8x9,5	Linsen-Blechschaube		2	Lenthed plate screw
15	023 292	DIN126-5,5	Scheibe		2	Shim
16	108 966		Faltenbalg		1	Bellows
20	139 488		Schaltfingerwelle	Ø25x98	1	Selector finger shaft
21	138 926		Schaltwelle (L./LL.)	Ø20x320	1	Selector shaft (slow/very slow)
22	138 927		Schaltwelle (M./S.)	Ø20x320	1	Selector shaft (fast/medium)
23	011 514	DIN933M8x25	Sechskantschraube		2	Hexagon screw
24	010 063	DIN137B8	Federscheibe		2	Lock washer
25	111 121		Zsb. Kugelführung	NL. Ø14x48	1	Ball race ass.
26	010 698	DIN5401-10	Kugel	ISO 3290 10/V	3	Ball
27	014 630		Dichtung	28x70x0,5	1	Gasket
28	029 719		Druckfeder	Ø9,5x34xØ1,25	2	Pressure spring
29	010 376	DIN7343-6x32	Spiralstift		1	Spiral stud
30	111 197		Schaltnuffe		1	Selector sleeve
31	115 264		Schaltgabel (M./S.)		1	Selector fork (fast/medium)
32	115 266		Schaltgabel (L./R.)		1	Selector fork (slow/reverse)
33	014 883		Scheibe	Ø10,5xØ22x5	2	Shim
35	023 517		Gewindestift (mit Loctite 270 m.)	M10x12, 45°	2	Stud
37	022 232	DIN914M12x20	Gewindestift	mit Loctite 243 montiert	1	Thread pin
38	029719		Druckfeder	1,25x9,5x34	1	Pressure spring
39	010 698	DIN3290-10V	Kugel		1	Ball

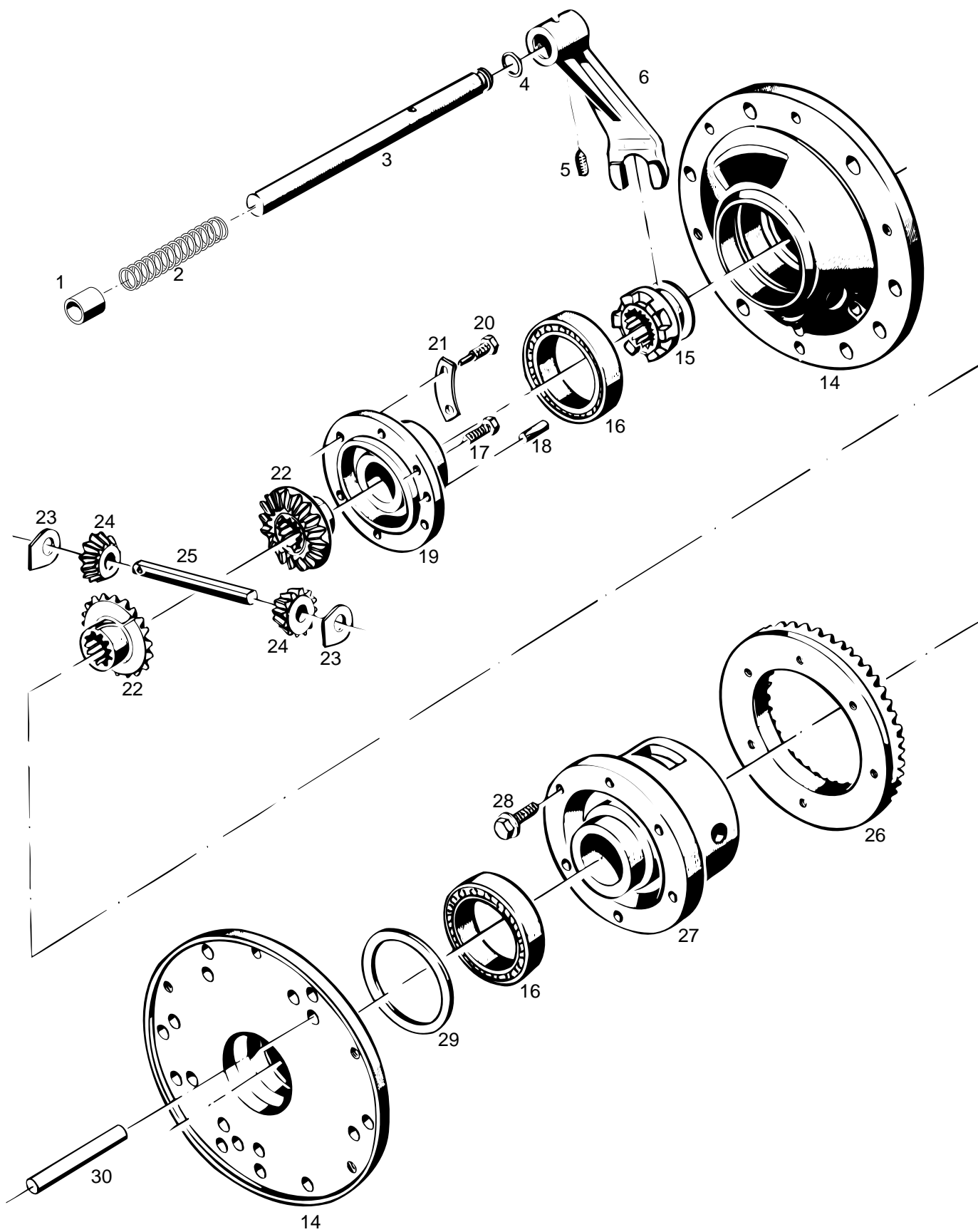


Bildtafel - table - No. 48-11

BILDTAFEL NR. 48-11
 WENDEGETRIEBE
 SCHALTUNG 1. - 4. Gang

TABLE NO. 48-11
 REVERSING GEAR
 GEAR SHIFTING 1st - 4th gear

Bild-Nr. III.No.	Bestell-Nr. Part No.		Benennung	Abm./Bemerk. Dimen./Remarks	Stück Pieces	Denomination
1	131 188		Schaltknopf	Vorstufe	1	Selector button
2	010 096	DIN439BM12	Sechskantmutter flach		1	Hexagon nut flat
3	132 282		Zsb. Schalthebel	Gangschaltung	1	Selector lever
4	012 007	DIN71805S13	Sicherungsbügel		2	Bracket
5	012 006	DIN71805B13	Kugelpfanne		2	Ball socket o. cup
6	011 616	DIN939M8x70	Stiftschraube		1	Stud
7	011 579	DIN934M8	Sechskantmutter		1	Hexagon nut
8	023 684	DIN71803A13	Kugelzapfen		1	Ball pflog
9	010 063	DIN137B8	Federscheibe		1	Lock washer
10	011 579	DIN934M8	Sechskantmutter		1	Hexagon nut
11	010 518	DIN1445-10x43x60	Bolzen	10h11x43x60	1	Bolt
12	011 935	DIN985M8	Sechskantmutter		1	Hexagon nut
13	010 044	DIN125-8,4	Scheibe		2	Shim
14	022 632	DIN7981BZ4,8x9,5	Linsen-Blechschaube		2	Lenthed plate screw
15	023 292	DIN126-5,5	Scheibe		2	Shim
16	108 966		Faltenbalg		1	Bellows
20	139 488		Schaltfingerwelle	Ø25x98	1	Selector finger shaft
21	115 240		Schaltwelle (3./4. Gg.)	Ø20x256	1	Selector shaft (3rd/4th gear)
22	138 925		Schaltwelle (1./2. Gg.)	Ø20x256	1	Selector shaft (1st/2nd gear)
23	011 511	DIN933M8x20	Sechskantschraube		2	Hexagon screw
24	010 063	DIN137B8	Federscheibe		2	Lock washer
25	111 120		Zsb. Kugelführung (1.-4. Gg.)	NL, Ø14x62	1	Ball race ass. (1st -4th gear)
26	010 698	DIN5401-10	Kugel	ISO3290 10/V	3	Ball
27	014 630		Dichtung	28x70x0,5	1	Gasket
28	029 719		Druckfeder	Ø9,5x34xØ1,25	2	Pressure spring
29	023 517		Gewindestift (Mit Loctite 270 m.)	M10x12, 45°	2	Stud
30	016 542		Distanzbolzen	Ø10x15	2	Spacer bolt
31	126 461		Schaltgabel (3./4.Gg.) (Sondermessing)		1	Selector fork (3rd/4th gear)
32	115 256		Schaltgabel (1./2.Gg.)		1	Selector fork (1st/2nd gear)
33	014 883		Scheibe	Ø10,5xØ22x5	2	Shim
37	022 232	DIN914M12x20	Gewindestift		1	Thread pin
38	029719		Druckfeder	1,25x9,5x34	1	Pressure spring
39	010 698	DIN3290-10V	Kugel		1	Ball



Bildtafel - table - No. 48-12

BILDTAFEL NR. 48-12
DIFFERENTIAL HINTEN

TABLE NO. 48-12
REAR DIFFERENTIAL

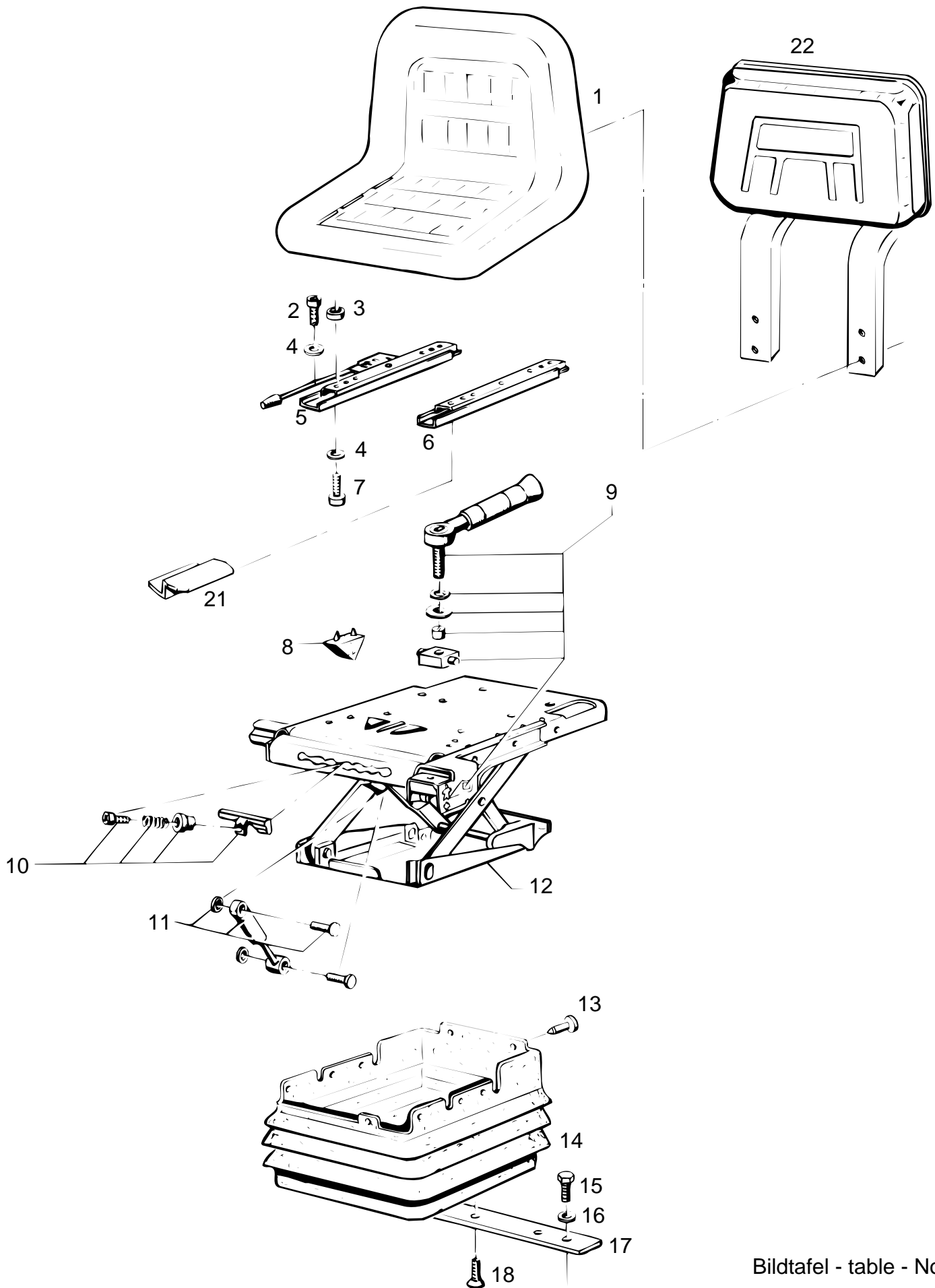
Bild-Nr. III.No.	Bestell-Nr. Part No.		Benennung	Abm./Bemerk. Dimen./Remarks	Stück Pieces	Denomination
1	029 523		Distanzrohr		1	Spacer
2	029 524		Druckfeder		1	Pressure spring
3	121 128		Schaltwelle	Ø20x214	1	Selector shaft
4	014 680		Runddichtring	Ø12x4	1	Ring seal
5	023 517		Gewindestift	M10x12, 45°	1	Thread pin
<hr/>						
6	121 129		Schaltgabel		1	Selector fork
14	128 800		Lagerdeckel (Ø262x74)	Mit Loctite 573 m.	2	Bearing cover
15	115 691		Schaltmuffe	Ø54x26	1	Selector sleeve
<hr/>						
	<u>111 260</u>		<u>ZSB. DIFFERENTIAL</u> (best. aus Teilen 16-25, 27 und 28)		1	<u>DIFFERENTIAL ASS.</u> (cons. of parts 16-25, 27 and 28)
16	010 257	DIN625-6012	Ring-Rillenlager	Ø60xØ95x18	2	Deep-groove ball bearing
<hr/>						
17	011 528	DIN933M10x25	Sechskantschraube		5	Hexagon screw
18	010 538	DIN1472-10x20	Passkerbstift		2	Grooved pin
19	111 272		Deckel	Ø129x46	1	Cover
20	016 016		Sechskantschraube	Mit Zapfen , M10x48	1	Hexagon screw w. trunnion
21	014 361		Sicherungsblech		3	Locking tab
<hr/>						
22	132 995		Ausgleichskegelrad groß (Ø79)		2	Control gear large (mounted from chassis No.
23	015 909		Anlaufscheibe	40,5x36x2	2	Check plate
<hr/>						
24	132 996		Ausgleichskegelrad klein (Ø48)		2	Control gear smal (mounted from chassis No.....
25	115 686		Differentialbolzen	Ø16x125	1	Differential bolt
<hr/>						
26	139 190		Zsb. Radsatz (Tellerrad und Kegel- radwelle Ø60x500)		1	Gear cluster ass. (Crown wheel and bevel pinion shaft;
27	111 288		Differentialgehäuse		1	Differential housing
28	013 550		Sicherungsschraube	M10x25	6	Fixing screw
<hr/>						
29	011 711	DIN988-75x95x0,1	Passscheibe		n. B.	Shim
	011 712	DIN988-75x95x0,2	Passscheibe		n. B.	Shim
	011 713	DIN988-75x95x0,5	Passscheibe		n. B.	Shim
	011 714	DIN988-75x95x1,0	Passscheibe		n. B.	Shim
30	027 695	DIN6325M16x100	Zylinderstift		8	Cylinder pin

Sitz, Reifen

- Tafel 50** **Fahrersitz, eingebaut bis ...**
- Tafel 51** **Klepp Sitz - Fahrersitz Typ 521-34-75/-76
Sitzoberteil, eingebaut bis ...**
- Tafel 52** **Klepp Sitz - Fahrersitz, Typ 521-34-75/-76
Federelement, eingebaut bis ...**
- Tafel 53** **Grammer Sitz - Fahrersitz Typ 521-34-85/-86
Beckengurt Typ 422-34-82
Sitzoberteil, eingebaut ab ...**
- Tafel 54** **Federelement für Grammer Fahrersitz
mechanisch, eingebaut ab ...**
- Tafel 55** **Federelement für Grammer Fahrersitz
luftgedert, eingebaut ab ...**
- Tafel 55a** **Fahrersitz - luftgedert Typ 526-34-83 - Sitzschale
Polstersatz Typ 526-34-93
Armlehnersatz Typ 526-34-86**
- Tafel 55b** **Federelement für Grammer Fahrersitz
luftgedert**
- Tafel 56** **Reifen, Zusatzgewichte, Nabenzwischenstück**

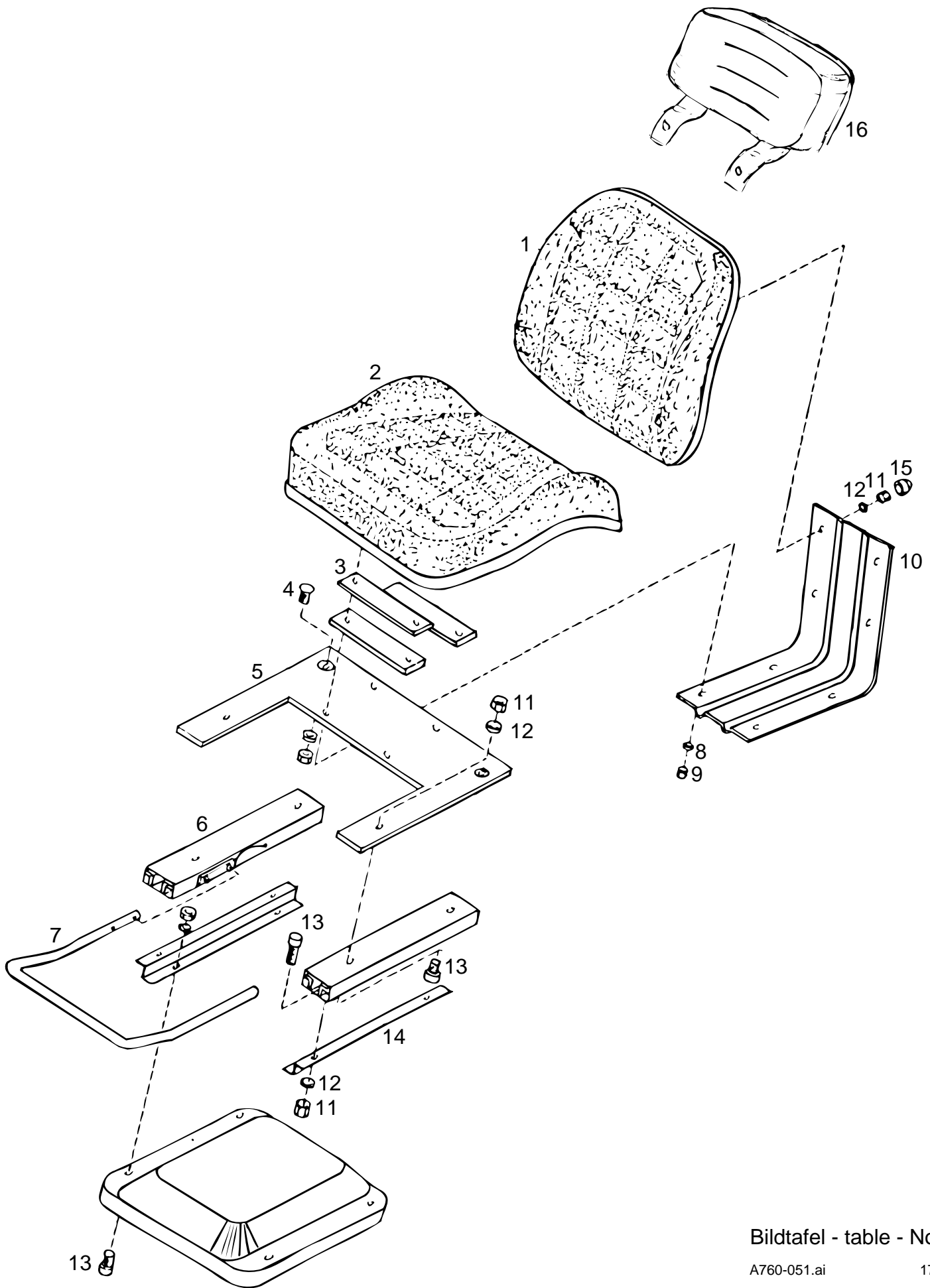
Seat, tyres

- Table 50** **Driver seat ass., mounted up to ...**
- Table 51** **Klepp seat - driver seat type 524-34-75/-76
seat upper part, mounted up to ...**
- Table 52** **Klepp seat - driver seat type 521-34-75/-76
suspension, mounted up to ...**
- Table 53** **Grammer seat - driver seat type 521-34-85/-86
Lap belt type 422-34-82
seat upper part, mounted from ...**
- Table 54** **Suspension for Grammer driver seat
mechanical, mounted from ...**
- Table 55** **Suspension for Grammer driver seat
air suspend, mounted from ...**
- Table 55a** **Driver seat - air suspended type 526-34-83 - seat basin
Bolster set type 526-34-93
Arm rest kit type 526-34-86**
- Table 55b** **Suspension for Grammer driver seat
air suspended**
- Table 56** **Tyres, ballast weights, hub spacer**



Bildtafel - table - No. 50

Bild-Nr. Ill.No.	Bestell-Nr. Part No.		Benennung	Abm./Bemerk. Dimen./Remarks	Stück Pieces	Denomination
	<u>118 433</u>		<u>ZSB.FAHRERSITZ</u> (best. aus Teilen 1 - 14)		1	<u>DRIVER SEAT ASS.</u> (cons. of parts 1 - 14)
1	118 434		Sitzschale	Minibaltic "N"	1	Seat
2	010 024	DIN84M8x16	Zylinderschraube		4	Screw
3	010 044	DIN125A8,4	Scheibe		4	Shim
4	010 448	DIN7980-8	Federring		8	Spring washer
5	121 286		Gleitschiene mit Griff		1	Slide rail
6	121 285		Gleitschiene		1	Slide rail
7	010 024	DIN84M8x16	Zylinderschraube		4	Screw
8	72 448-BS		Anschlag		1	Bump stop
9	783 956	157 369-BS	Gewichtseinstellung	Teilesatz	1	Weight Adjuster kit
10	783 957	157 372-BS	Höheneinstellung	Teilesatz	1	Height Adjuster kit
11	783 965	158 134-BS	Stoßdämpfer	Teilesatz	1	Damper kit
12	113 687		Zsb. Federelement	XH2 158 454	1	XH2 Suspension
13	790 429		Klipp		10	Plug
14	73 982-BS		Faltenbalg Teilesatz		1	Suspension cover kit
15	011 511	DIN933M8x20	Sechskantschraube		4	Hexagon screw
16	010 063	DIN137B8	Federscheibe		4	Spring washer
17	131 845		Sitzauflage	30x5x270	2	Seat base
18	011 669	DIN965M8x16	Senkschraube		4	Countersunk screw
21	127 902		Abdeckblech		1	Cover plate
22	132 862		Rückenlehnen- verlängerung kpl. (mit Befestigungsteile)	Zubehör Special accessuar ab FG. Nr 521 00 236 Anbau möglich	1	Set of arm rest (with attachment parts)

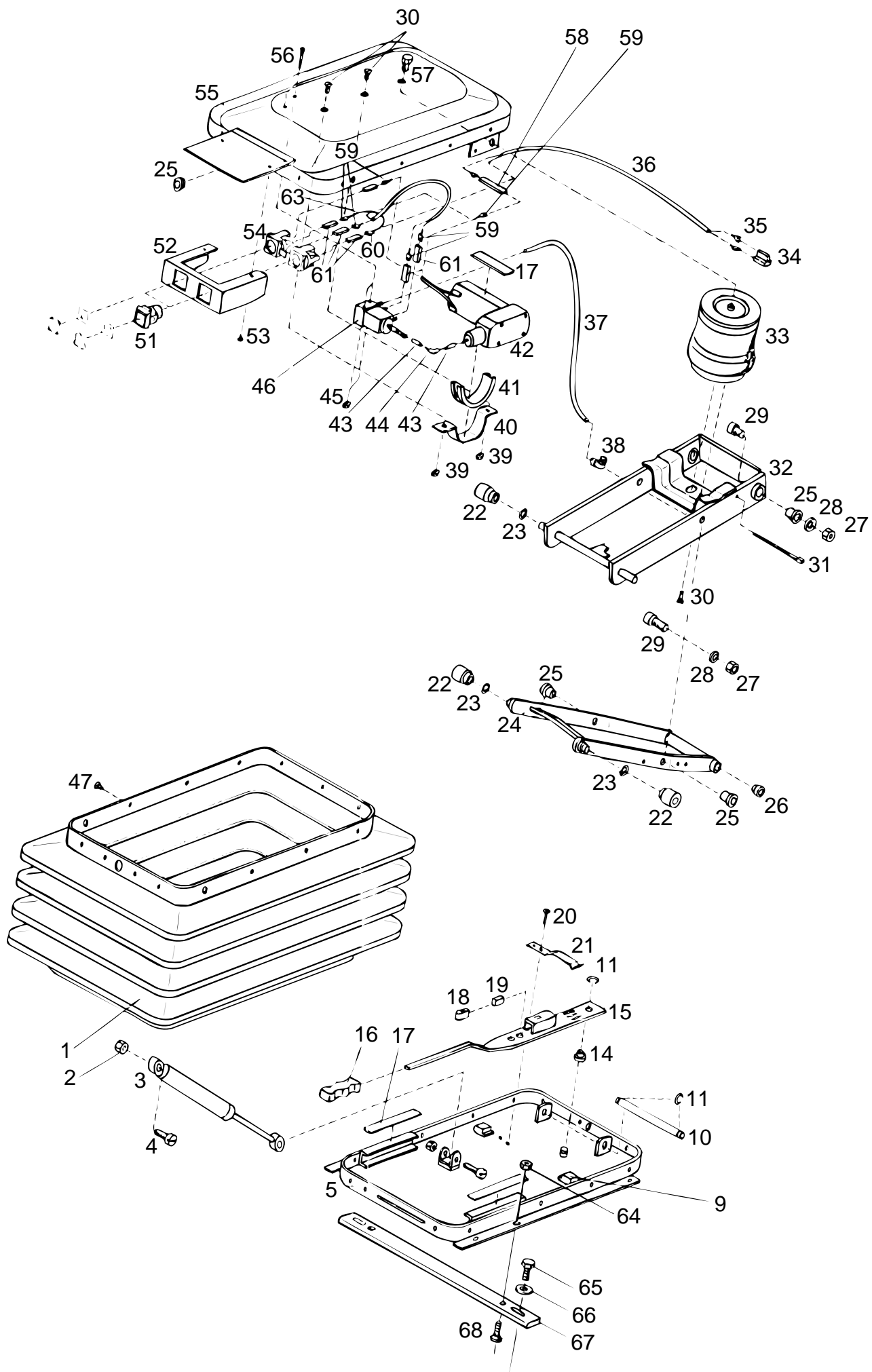


Bildtafel - table - No. 51

BILDTAFEL NR. 51
 KLEPP SITZ
 FAHRERSITZ TYP 521-34-75/76
 SITZOBerteil
 Eingebaut bis.....

TABLE NO. 51
 KLEPP SEAT
 DRIVER SEAT TYPE 521-34-75/76
 SEAT UPPER PART
 Mounted up to.....

Bild-Nr. Ill.No.	Bestell-Nr. Part No.	Benennung	Abm./Bemerk. Dimen./Remarks	Stück Pieces	Denomination
	<u>521-34-75</u> 131 852	<u>ZSB. FAHRERSITZ</u> (best. aus Teilen der Tafeln 51 und 52)	Stoff - Bezug fabric slip	1	<u>DRIVER SEAT ASS.</u> (cons. of parts on table 51 and 52)
	<u>521-34-76</u> 131 853	<u>ZSB. FAHRERSITZ</u> (best. aus Teilen der Tafeln 51 und 52)	PVC - Bezug synthetic-slip	1	<u>DRIVER SEAT ASS.</u> (cons. of parts on table 51 and 52)
1	2000 123 00-MK 1050 184 00-MK	Rückenlehne kpl. Rückenlehne kpl.	Stoff/fabric PVC/synthetic	1 1	Back of a seat Back of a seat
2	2000 105 00-MK 1050 173 00-MK	Sitzkissen kpl. Sitzkissen kpl.	Stoff/fabric PVC/synthetic	1 1	Cushthing cpl. Cushthing cpl.
3	3000 800 00-MK	Unterlage B		3	Base B
4	DIN965M8x12	Senkkopfschraube		2	Countersunk screw
5	3000 802 00-MK	Zwischenplatte		1	Intermediate plate
6	2000 225 00-MK 2000 226 00-MK	Verstellschiene rechts Verstellschiene links		1 1	Adjusting rail rh Adjusting rail lh
7	3000 803 00-MK	Verstellhebel		1	Adjusting lever
8	013 923 DIN6797A6,4	Zahnscheibe		8	Tooth lock washer
9	011 577 DIN934M6	Sechskantmutter		8	Hexagon nut
10	2000 131 00-MK	Sitzträger		1	Support
11	011 579 DIN934M8	Sechskantmutter		8	Hexagon nut
12	010 327 DIN6798A8,4	Fächerscheibe		8	Serrated lock washer
13	011 204 DIN912M8x16	Innensechskantschraube		2	Sockethead screw
14	3000 809 00-MK	Z-Profil		2	Z-profile
15	1050 205 00-MK	Kunststoffabdeckkappe		8	Plastic cap
16	<u>131 844</u>	<u>RÜCKENLEHNEN- VERLÄNGERUNG</u> (mit Stoffbezug) (mit Befestigungsteilen)	Zubehör Accessories	1	<u>BACK OF A SEAT ELONGATION</u>
	<u>132 002</u>	<u>RÜCKENLEHNEN- VERLÄNGERUNG</u> (mit PVC Bezug) (mit Befestigungsteilen)	Zubehör Accessories	1	<u>BACK OF A SEAT ELONGATION</u>



Bildtafel - table - No. 52

BILDTAFEL NR. 52
KLEPP SITZ
FAHRERSITZ TYP 521-34-75/76
FEDERELEMENT
Eingebaut bis.....

TABLE NO. 52
KLEPP SEAT
DRIVER SEAT TYPE 521-34-75/76
SUSPENSION
Mounted up to.....

Bild-Nr. Ill.No.	Bestell-Nr. Part No.	Benennung	Abm./Bemerk. Dimen./Remarks	Stück Pieces	Denomination
1	3000 175 00-MK	Faltenbalg		1	Suspensin cover
2	011 935 DIN985M8	Sechskantmutter		2	Hexagon nut
3	3000 156 00-MK	Stoßdämpfer		3	Damper
4	011 052 DIN912M8x30	Innensechskantschraube		2	Sockethead screw
5	3000 826-00-MK	Grundplatte		1	Basic plate
9	3000 825 00-MK	Gummianschlag		2	Rubber stop
10	3000 824 00-MK	Achse		1	Axle
11	3000 823 00-MK	Sicherungsring		3	Circlip
14	3000 820 00-MK	Kunststoffbuchse Nr.5		1	Plastic sleeve no. 5
15	3000 819 00-MK	Höhenverstellgriff		1	Adjusting grip
16	3001 168 00-MK	Kunststoffgriff		1	Plastic grip
17	3000 818 00-MK	Gummianschlag		3	Rubber stop
18	3000 817 00-MK	Höhenanschlag		2	Height stop
19	3000 816 00-MK	Gummipuffer		2	Rubber buffer
20	3000 815 00-MK	Blindniete	4x12	20	Rivet
21	3000 814 00-MK	Blattfeder		1	Leaf spring
22	3000 813 00-MK	Kunststoffrolle		4	Plastic roller
23	3000 812 00-MK	Passscheibe	Ø14x20x0,5	n. B.	Shim
24	3000 811 00-MK	Nebenlenker		1	Guide
25	3000 810 00-MK	Kunststofflager		5	Plastic bearing
26	1050 127 00-MK	Kunststofflager		2	Plastic bearing
27	011 590 DIN934M12	Sechskantmutter		4	Hexagon nut
28	010 065 DIN137B12	Federscheibe		4	Lock washer
29	DIN912M12x16	Innensechskantschraube		4	Sockethead screw
30	DIN965M6x12	Senkschraube		2	Countersunk screw
31	015 374 000 993 10 88	Kabelbinder		2	Cable strip
32	3000 834 00-MK	Hauptlenker		1	Guide
33	3000 150 00-MK	Luftfeder		1	Air spring
34	3000 833 00-MK	Steckhülsegehäuse		1	Sleeve housing
35	3000 832 00-MK	Steckhülse		3	Socket
36	3000 831 00-MK	Kabel	2x0,75x1400	1	Cable
37	2000 265 00-MK	Luftschlauch	400 lang	1	Air hose
38	3000 130 00-MK	Winkelverschraubung		1	Angle union
39	011 577 DIN934M6	Sechskantmutter		2	Hexagon nut
40	2000 281 00-MK	Kompressorschelle		1	Clamp
41	2000 271 00-MK	Schlauchschutz		1	Hose protection
42	2000 270 00-MK	Kompressor		1	Compressor
43	2000 265 00-MK	Luftschlauch	20 lang	2	Air hose
44	2000 300 00-MK	L-Stück		1	L-piece
45	011 910 DIN934M3	Sechskantmutter		2	Hexagon
46	3000 120 00-MK	Magnetventil		1	Magnetic valve
47	1050 116 00-MK	Kunststoffniet	7x2	14	Plasstic pin
51	2000 240 00-MK	Tastschalter grün		1	Switch green
	2000 235 00-MK	Tastenschalter rot		1	Switch red
52	2000 251 00-MK	Schaltkasten leer		1	Switchbox housing
53	3000 848 00-MK	Niet		2	Rivet
54	2000 250 00-MK	Schaltelement		2	Switch element
55	3000 848 00-MK	Drehplatte		1	rotary plate
56	DIN84M3x35	Zylinderschraube		2	Cylinder screw
57	796 016 DIN933M8x14	Sechskantschraube		1	Hexagon screw

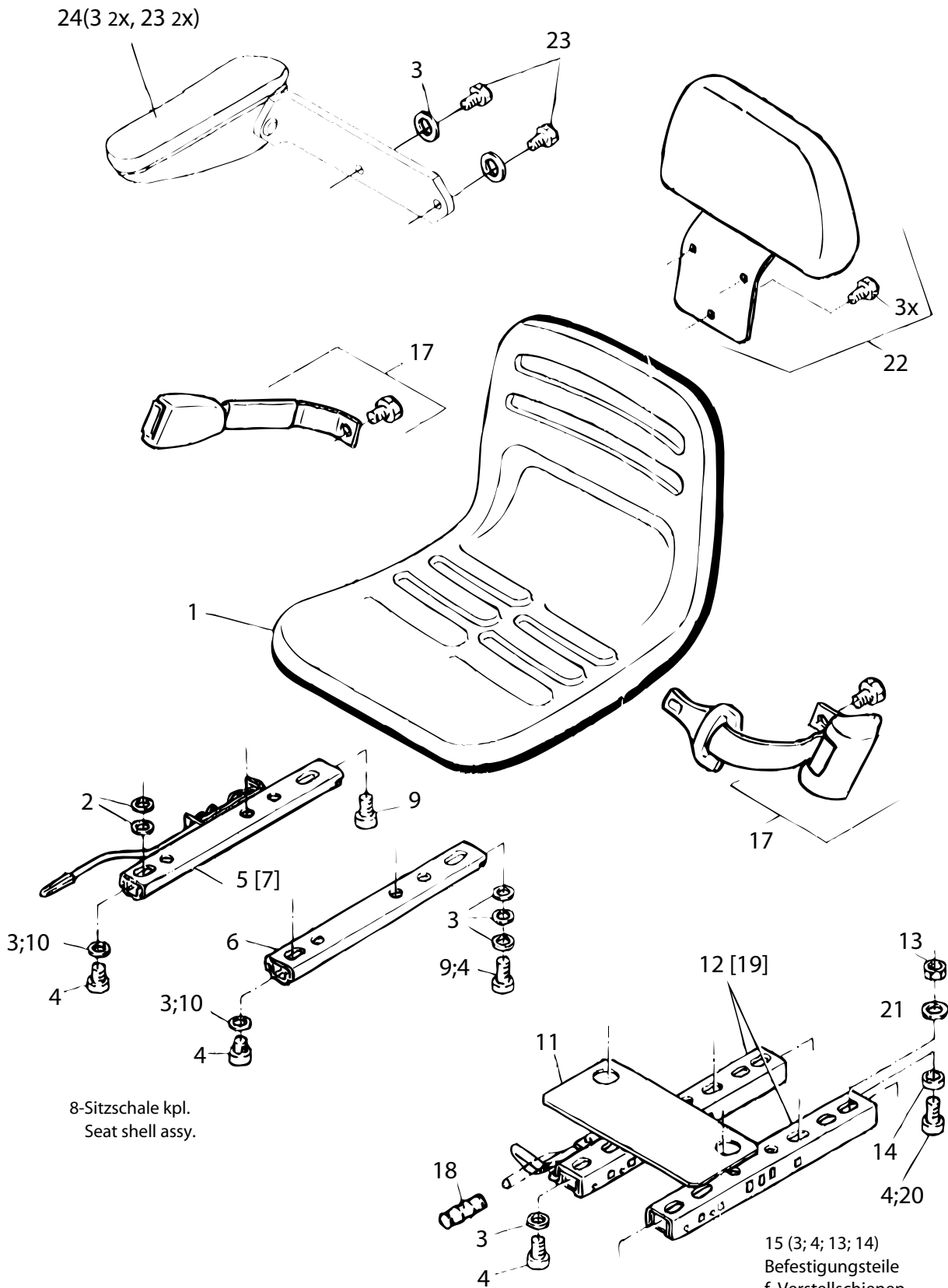
BILDTAFEL NR.52
KLEPP SITZ
FAHRERSITZ TYP 521-34-75/76
FEDERELEMENT
Eingebaut bis.....

TABLE NO.52
KLEPP SEAT
DRIVER SEAT TYPE 521-34-75/76
SUSPENSION
Mounted up to.....

Bild-Nr. III.No.	Bestell-Nr. Part No.	Benennung	Abm./Bemerk. Dimen./Remarks	Stück Pieces	Denomination
58	3000 845 00-MK	Kupplung		1	Clutch
59	3000 844 00-MK	Steckhülse		6	Socket
60	3000 843 00-MK	Steckhülse		1	Socket
61	3000 842 00-MK	Isolierhülse		5	Insulating sleeve
62	3000 841 00-MK	Kabel	2x0,75x260 weiß	1	Cable white

63	3000 840 00-MK	Kabel	1x0,75x50 lila	1	Cable lilac
64	011 935 DIN985M8	Sechskantmutter	selbsts.	4	Hexagon nut selflock
65	011 511 DIN933M8x20	Sechskantschraube		4	Hexagon screw
66	010 063 DIN137B8	Federscheibe		4	Spring washer
67	131 716	Sitzauflage	30x5x360	2	Seat base

68	011 669 DIN965M8x16	Senkschraube		4	Countersunk screw



Position in [] spiegelbildliche Ausführung, wird gegenüberliegend montiert.

Ursprüngliche Aufschraubpositionen müssen bei Montage eingehalten werden.

Position in [] laterally reversed version, to be mounted at the opposite side.

Original mounting positions have to be kept for the assembly

Komplett - Pos. beinhalten die jeweils in () aufgeführten Positionen

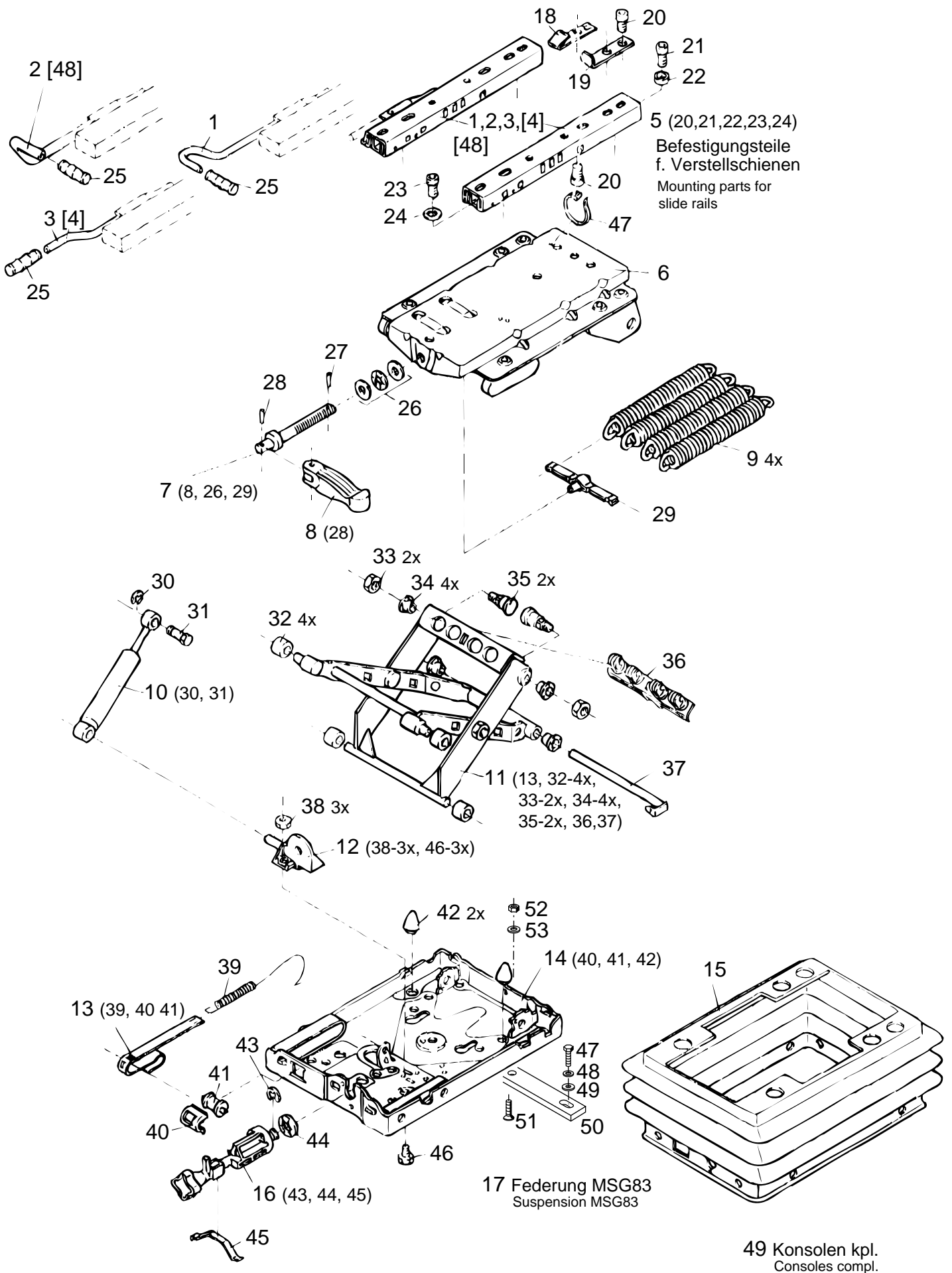
BILDTAFEL NR. 53
GRAMMER SITZ
FAHRERSITZ TYP 521-34-85/-86
BECKENGURT TYP 422-34-82
SITZOBerteil
Eingebaut ab.....

TABLE NO. 53
GRAMMER SEAT
DRIVER SEAT TYPE 521-34-85/-86
LAP BELT TYPE 422-34-82
SEAT UPPER PART
Mounted from.....

Bild-Nr. III.No.	Bestell-Nr. Part No.	Benennung	Abm./Bemerk. Dimen./Remarks	Stück Pieces	Denomination
	<u>521-34-85</u> 137 403	<u>ZSB. FAHRERSITZ</u> (best. aus Teilen der Tafeln 53 und 55)	luftgefedert Stoff - Bezug fabric slip	1	<u>DRIVER SEAT ASS.</u> (cons. of parts on table 53 and 55)
	<u>521-34-86</u> 137 404	<u>ZSB. FAHRERSITZ</u> (best. aus Teilen der Tafeln 53 und 55)	luftgefedert PVC - Bezug synthetic-slip	1	<u>DRIVER SEAT ASS.</u> (cons. of parts on table 53 and 55)
	<u>137 861</u>	<u>ZSB. FAHRERSITZ</u> (best. aus Teilen der Tafeln 53 und 54)	mechanisch PVC - Bezug fabric slip	1	<u>DRIVER SEAT ASS.</u> (cons. of parts on table 53 and 54)
	<u>422-34-82</u> 149 832	<u>ZSB. BECKENGURT KPL</u> (best. aus Teil 17)		1	<u>LAP BELT ASS.</u> (cons. of parts 17)

1	141 382-045	Sitzschale kpl.	Kunstleder	1	Seat synthetic
	141 381-045	Sitzschale kpl.	Stoff	1	Seat fabric
3	010 085 DIN433-8,4	Scheibe		4	Shim
4	025 781 DIN6912M8x16	Zylinderschraube		5	Screw
11	136 702-045	Platte		1	Plate
12	137 477-045	Verstellschienensatz		1	Slide rail kit

13	011 579 DIN934M8	Sechskantmutter		1	Hexagon screw
14	114 146-045	Buchse		1	Busch
15	137 126-045	Befestigungsteile		1	Fixtures
17	149 832	Beckengurt retraktor	siehe Type	1	Safety belt
22	137 864	Rückenverlängerung	Zubehör Accessories	1	Backrest elongation



Komplett - Pos. beinhalten die jeweils
 in Klammer () aufgeführten Pos.
 Main positions comprise the positions
 indicated in brackets

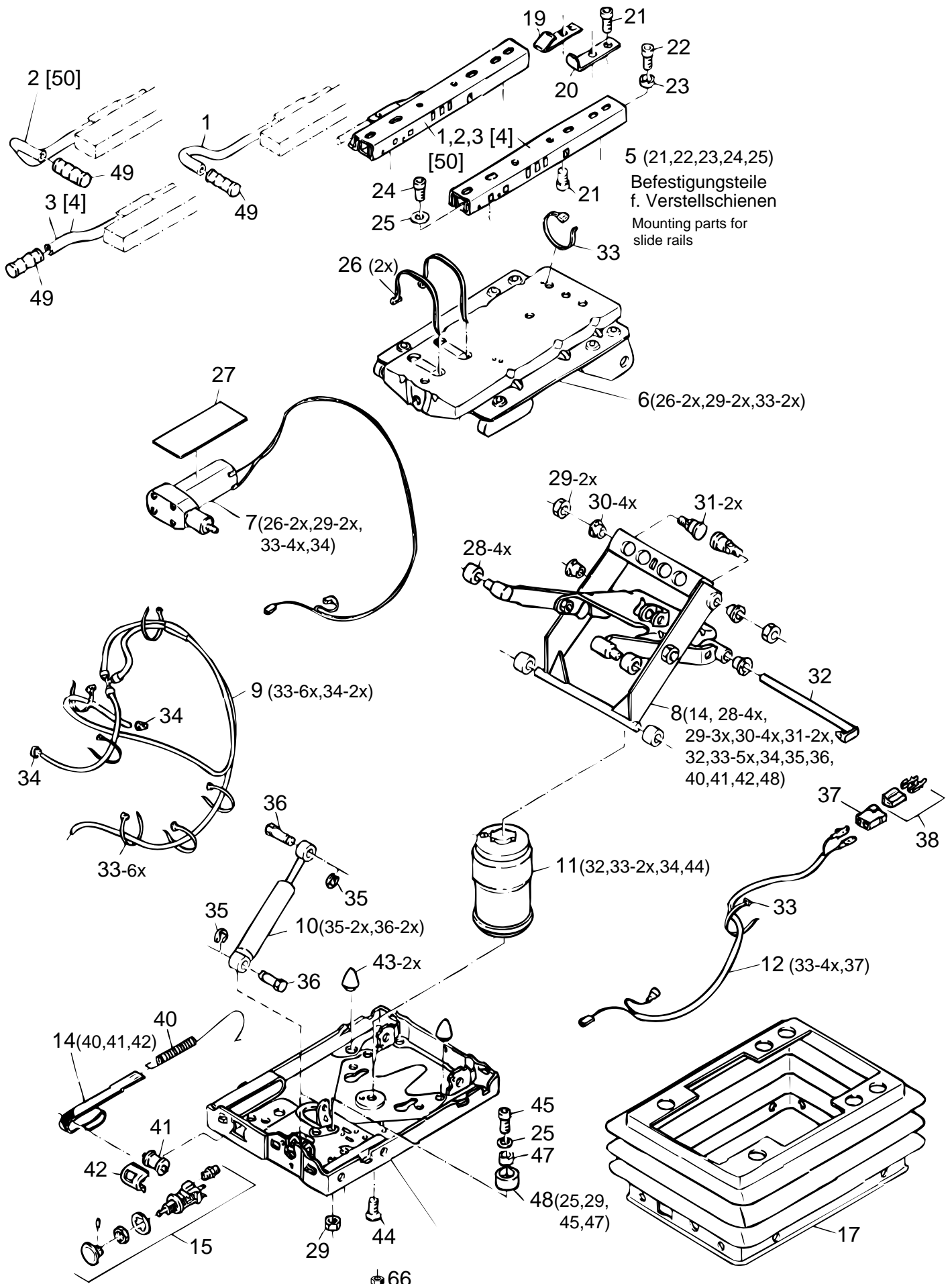
Position in [] spiegelbildliche Ausführung
 Positions in [] laterally reversed version

Bildtafel - table - No. 54

BILDTAFEL NR. 54
FEDERELEMENT FÜR
GRAMMER FAHRERSITZ
MECHANISCH
Eingebaut ab.....

TABLE NO. 54
SUSPENSION FOR GRAMMER
DRIVER SEAT
MECHANICAL
Mounted from.....

Bild-Nr. Ill.No.	Bestell-Nr. Part No.		Benennung	Abm./Bemerk. Dimen./Remarks	Stück Pieces	Denomination
2	137 477-045		Verstellschienensatz		1	Slide rail kit
5	137 126-045		Befestigungsteile	für Teil 1	1	Fixture
6	139 755-045		Federungsoberteil		1	Upper part
7	137 127-045		Verstellspindel kpl.		1	Lead screw
8	130 107-045		Knebel		1	Locking handle
9	122 893-045		Zugfeder		4	Draw spring
10	796 956		Stoßdämpfer		1	Damper
11	138 802-045		Schwinge		1	Swing
12	137 138-045		Anschlag kpl.		1	Limit stop
13	137 139-045		Gewichtsanzeige kpl.		1	Weight Adjuster
14	137 140-045		Federungsunterteil kpl.		1	Open part
15	137 141-045		Faltenbalg kpl.		1	Suspension cover kit
16	122 922-045		Höhenverstellung kpl.		1	Height Adjuster kit
17	796 953		Federung	MSG 83	1	Suspension
19	135 178-045		Winkel		1	Angle
20	025 781	DIN6912M8x16	Zylinderschraube		2	Screw
23	022 635	DIN6912M8x12	Zylinderschraube		3	Screw
24	010 085	DIN433-8,4	Scheibe		3	Shim
27	010 590	DIN1481-3X12	Spannstift		1	Tension pin
28	012 853		Knebelkerbstift	4x28	1	Pin
30	795 775	DIN6799-5	Sicherungsscheibe		1	Locking tab
31	109 049-045		Bolzen		1	Bolt
32	797 602		Rolle weiß		4	Roller
33	011 579	DIN934M8	Sechskantmutter		2	Hexagon nut
34	797 603		Buchse		4	Busch
35	135 267-045		Bolzen		2	Bolt
36	137 150-045		Federaufhängung		1	Spring suspension
37	135 235-045		Bolzen		1	Bolt
38	011 577	DIN934M6	Sechskantmutter		3	Hexagon nut
39	108 260-045		Zugfeder		1	Draw spring
40	104 377-045		Führung rot		1	Guide
41	107 660-045		Rolle		1	Roller
42	200 072-045		Puffer		2	Buffer
43	200 457-045	DIN6799-9	Sicherungsscheibe		1	Circlip
44	107 659-045		Scheibe		1	Shim
45	122 894-045		Federblech		1	Spring plate
46	011 502	DIN933M6x12	Sechskantschraube		3	Hexagon screw
47	011 511	DIN933M8x20	Sechskantschraube		4	Hexagon screw
48	010 063	DIN137B8	Federscheibe		4	Lock washer
49	010 044	DIN125-8,4	Scheibe		4	Shim
50	137 651		Sitzauflage		2	Seat base
51	011 669	DIN965M8x16	Senkschraube		4	Counter sunk screw
52	011 579	DIN934M8	Sechskantmutter		4	Hexagon nut
53	010 063	DIN137B8	Federscheibe		4	Lock washer



5 (21,22,23,24,25)
Befestigungsteile
f. Verstellbahnen
Mounting parts for
slide rails

6(26-2x,29-2x,33-2x)

7(26-2x,29-2x,
33-4x,34)

8(14, 28-4x,
29-3x,30-4x,31-2x,
32,33-5x,34,35,36,
40,41,42,48)

9 (33-6x,34-2x)

11(32,33-2x,34,44)

10(35-2x,36-2x)

12 (33-4x,37)

14(40,41,42)

45
25
47

48(25,29,
45,47)

18 Federung MSG93
Suspension MSG93

51 Konsole kpl.
Console compl.

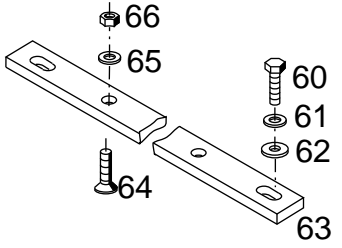
Bildtafel - table - No. 55

A760-055.ai

18.09.01

Komplett - Pos. beinhalten die jeweils
in Klammer () aufgeführten Pos.
Main positions () comprise the positions
indicated in brackets

Position in [] spiegelbildliche Ausführung
Positions in [] laterally reversed version

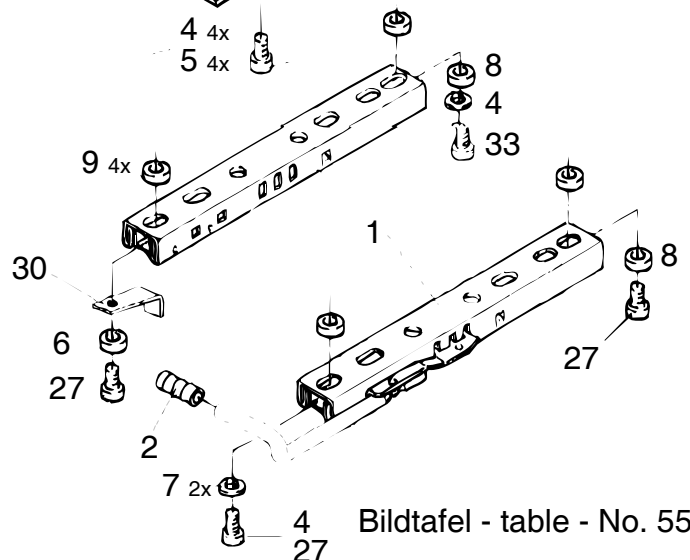
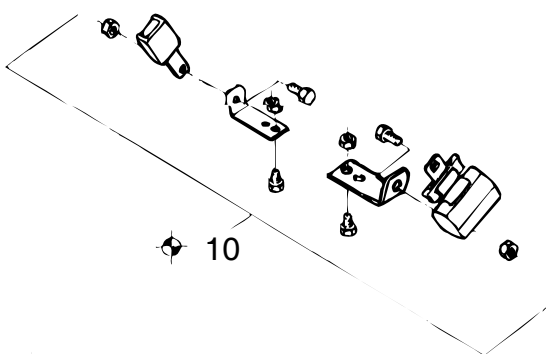
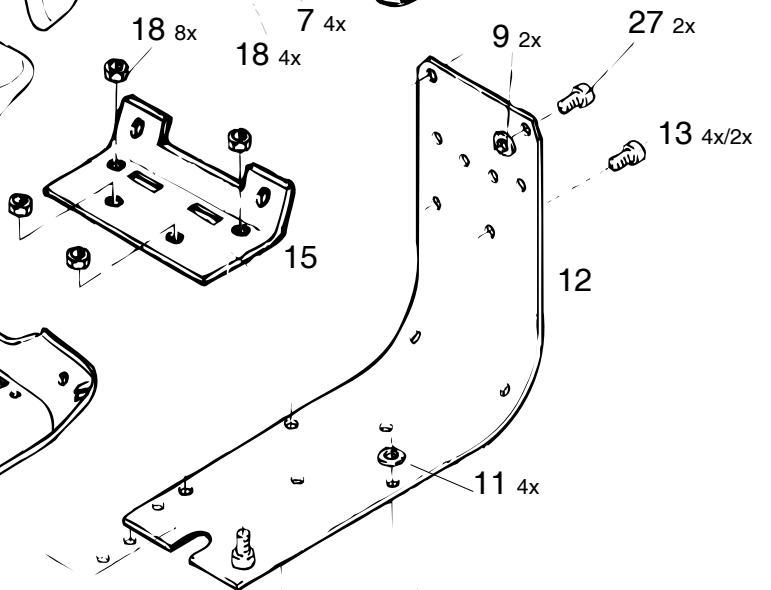
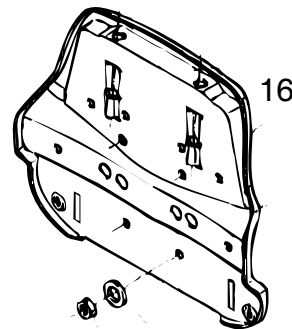
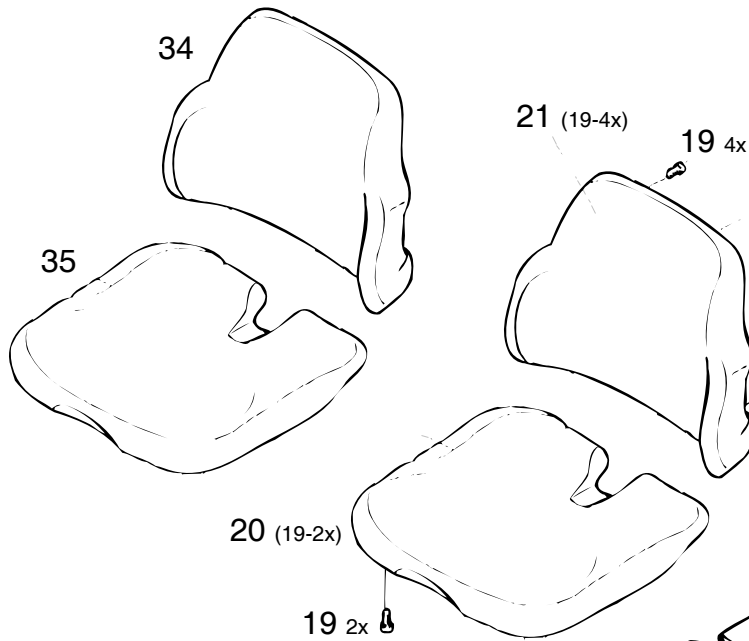
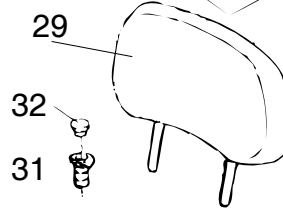
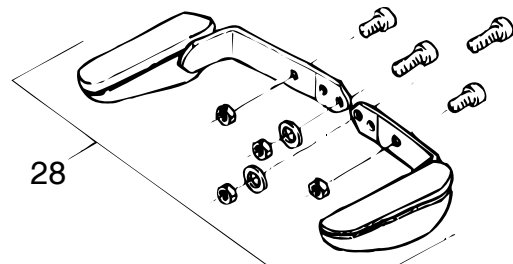
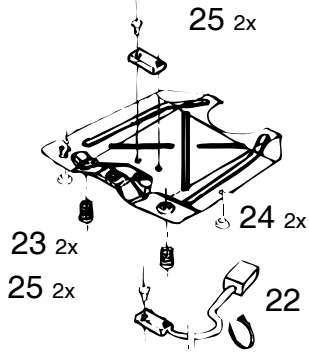


BILDTAFEL NR. 55
FEDERELEMENT FÜR
GRAMMER FAHRERSITZ
LUFTGEFEDERT
Eingebaut ab.....

TABLE NO. 55
SUSPENSION FOR GRAMMER
DRIVER SEAT
AIR SUSPENDED
Mounted from.....

Bild-Nr. III.No.	Bestell-Nr. Part No.		Benennung	Abm./Bemerk. Dimen./Remarks	Stück Pieces	Denomination
2	137 477-045		Verstellschienensatz		1	Slide rail kit
5	137 126-045		Befestigungsteile	für Teil 1	1	Fixture
6	137 494-045		Federungsoberteil		1	Upper part
7	796 436		Kompressor 12V kpl.		1	Compressor
8	138 892-045		Schwinge		1	Swing
9	796 975		Luftschlauchsatz		1	Hose kit
10	796 956		Stoßdämpfer		1	Damper
11	796 786		Luftfeder		1	Sleeve housing
12	137 499-045		Anschlusskabel kpl.		1	Cable
14	137 501-045		Gewichtsanzeige kpl.		1	Weight Adjuster
15	797 248		Ventil kpl.		1	Valve
16	796 952		Federungsunterteil kpl.		1	Open part
17	137 504-045		Faltenbalg kpl.		1	Suspension cover kit
18	796 815		Federung		1	Resilience
19	135 178-045		Winkel		1	Angle
21	025 781	DIN6912M8x16	Zylinderschraube		2	Screw
24	022 635	DIN6912M8x12	Zylinderschraube		3	Screw
25	010 085	DIN433-8,4	Scheibe		3	Shim
26	120 359-045		Kabelbinder		2	Cable strip
27	130 603-045		Unterlage		1	Base
28	797 602		Rolle weiß		4	Roller
29	011 579	DIN934M8	Sechskantmutter		3	Hexagon nut
30	797 603		Buchse		4	Busch
31	135 267-045		Bolzen		2	Bolt
32	135 235-045		Bolzen		1	Bolt
33	027 245		Kabelbinder	290x4,5	7	Cable strip
34	116 215-045		Schlauchklemme		2	Hose clamp
35	200 796-045		Sicherungsscheibe		2	Locking shim
36	109 049-045		Bolzen		2	Bolt
37	118 421-045		Flachsteckergehäuse		1	Flat blade connection
38	116 265-045		Stecker		1	Pin
40	108 260-045		Zugfeder		1	Tension spring
41	107 660-045		Rolle		1	Roller
42	104 377-045		Führung		1	Guide
43	200 072-045		Puffer		2	Buffer
44	011 670	DIN965M8x20	Senkschraube		1	Counter sunk screw
45	011 585	DIN912M8x20	Zylinderschraube		1	Screw
47	115 877-045		Buchse		1	Busch
48	132 939-045		Puffer kpl.		1	Buffer ass.
60	011 511	DIN933M8x20	Sechskantschraube		4	Hexagon screw
61	010 063	DIN137B8	Federscheibe		4	Lock washer
62	010 044	DIN125-8,4	Scheibe		4	Shim
63	137 651		Sitzaufgabe		2	Seat base
64	011 669	DIN965M8x16	Senkschraube		4	Counter sunk screw
65	011 579	DIN934M8	Sechskantmutter		4	Hexagon nut
66	010 063	DIN137B8	Federscheibe		4	Lock washer

26 (22,23-2x,24-2x,25-4x)



 Nachrüstbar
RETROFIT POSSIBLE

Komplett-Pos. beinhaltet die jeweils
in Klammern () aufgeführten Pos.
MAIN POSITIONS COMPRISE THE POSITIONS
INDICATED IN BRACKETS

3 Befestigungsteile
f. Verstellbahnen
MOUNTING PARTS FOR
SLIDE RAILS

Bildtafel - table - No. 55a

A760-55a.ai

23.08.07

BILDTAFEL NR. 55a

ZSB. FAHRERSITZ LUFTGEFEDERT TYP 526-34-83

SITZSCHALE

TYP 526-34-93 POLSTERSATZ PVC

TYP 526-34-86 ARMLEHNENSATZ

TABLE NO. 55a

DRIVER SEAT ASS. AIR SUSPENDED TYP 526-34-83

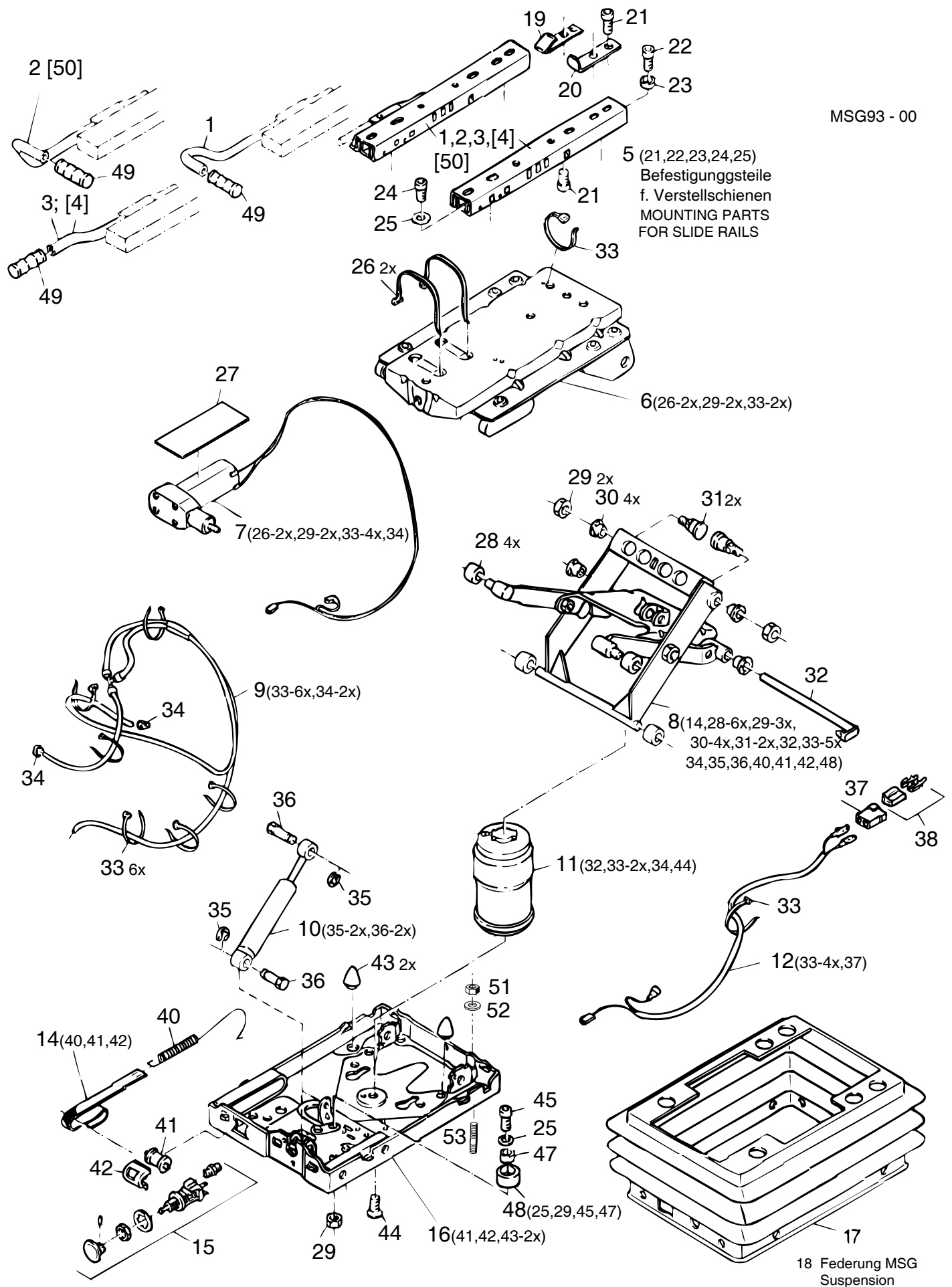
SEAT BASIN

TYPE 526-34-93 BOLSTER SET

TYPE 526-34-86 ARM REST KIT

Bild-Nr. Ill.No.	Bestell-Nr. Part No.	Benennung	Abm./Bemerk. Dimen./Remarks	Stück Pieces	Denomination
	<u>526-34-83</u> 137 679	<u>BAUSATZ FAHRERSITZ LUFTGEFEDERT</u> (best. aus Teilen der Tafeln 55a und 55b)	Zubehör luftgefedert Stoffbezug	1	<u>DRIVER SEAT CPL. DIR SUSPENDED</u> (cons. of parts table nos. 55a and 55b)
1	797 484	Verstellschienensatz		1	Slide rail kit
2	135 909-045	Griff		1	Gripp
3	141 197-045	Befestigungsteile		1	Fixtures
5	012 511 DIN6912M8x20	Zylinderschraube		4	Screw
7	010 085 DIN433-8,4	Scheibe		6	Shim
8	114 146-045	Buchse		1	Busch
9	111 587-045	Ring		6	Ring
* 10	902 117-045	Beckengurt retraktor	Accessories	1	Safety belt
12	140 152-045	Verbindungsbügel		1	Connecting stirrup
13	025 781 DIN6912M8x16	Zylinderschraube		2	Screw
14	139 412-045	Sitzplatte		1	Seat plate
15	136 416-045	Winkel		1	Angle
16	141 129-045	Rücken		1	Backrest
18	011 579 DIN934M8	Sechskantmutter		12	Hexagon nut
19	138 781-045	Linsenschraube	5x16	6	Lenhead screw
20	796 907	Sitzpolster		1	Seat cushion
21	796 908	Rückenpolster		1	Backrest elongation
27	011 585 DIN912M8x20	Zylinderschraube		1	Screw
28	<u>526-34-86</u> 146 171	<u>ARMLEHNENSATZ</u>		1	<u>ARM REST KIT</u>
* 29	138 022	Rückenverlängerung		1	Backrest elongation
30	137 605-045	Winkel		1	Angle
31	110 917-045	Buchse		2	Busch
32	105 712-045	Abdeckkappe		2	Cover
33	122 939-045	Zylinderschraube	8x30	1	Screw
	<u>526-34-93</u> 150 633	<u>POLSTERSATZ PVC</u> (best. aus Teilen 34 und 35)		1	<u>BOLSTER SET</u> (cons of parts 34 a. 35)
34	150 632	Rückenpolster		1	Back pat
35	150 631	Sitzpolster		1	Seat pat

* Gehört nicht zum Lieferumfang Holder



Komplett - Pos. beinhalten die jeweils
in Klammer () aufgeführten Pos.
Main positions comprise the positions
indicated in brackets

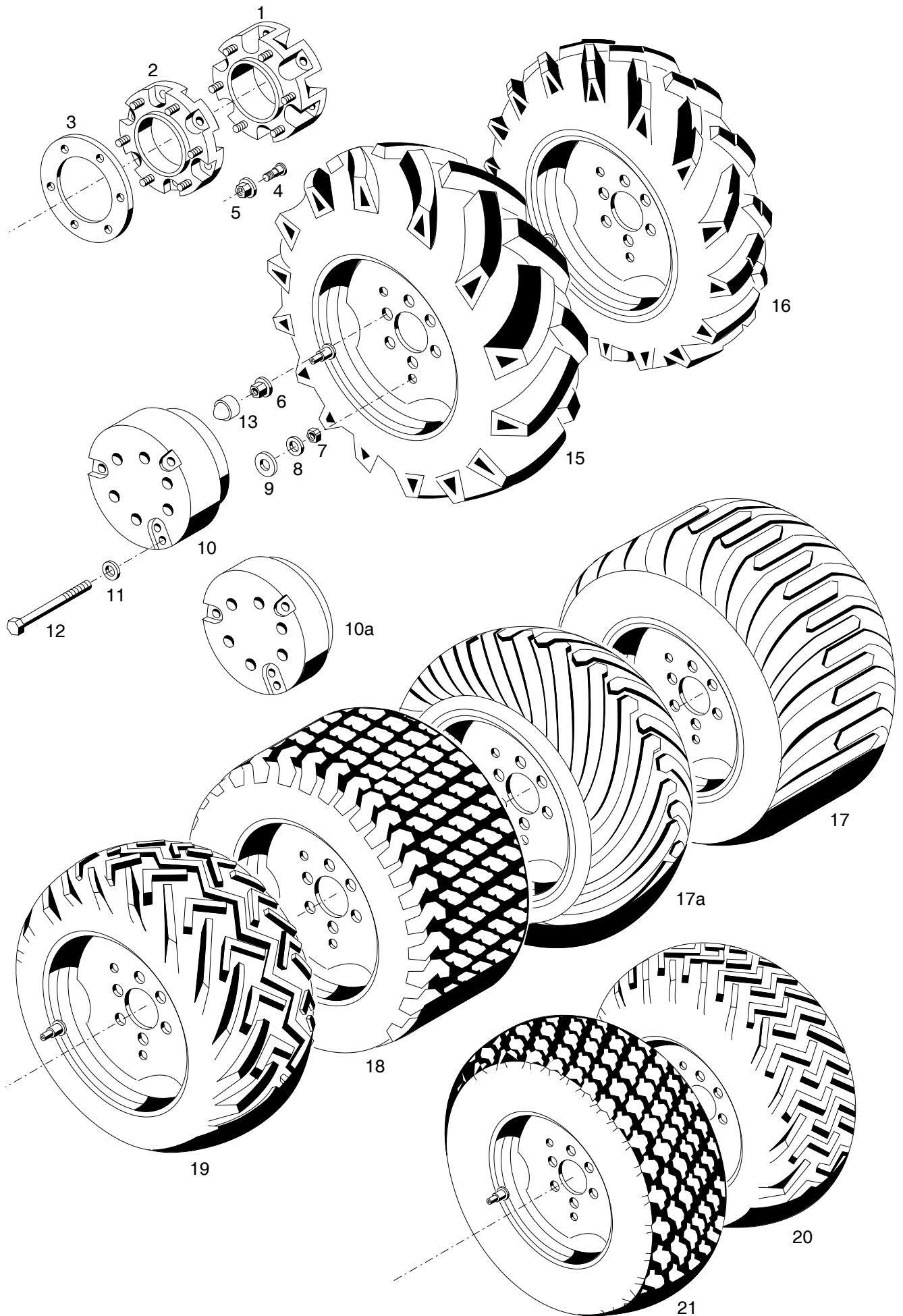
Position in [] spiegelbildliche Ausführung
Positions in [] laterally reversed version

Bildtafel - table - No. 55b

BILDTAFEL NR. 55b
FEDERELEMENT FÜR
GRAMMER FAHRERSITZ
LUFTGEFEDERT

TABLE NO. 55b
SUSPENSION FOR GRAMMER
DRIVER SEAT
AIR SUSPENDED

Bild-Nr. Ill.No.	Bestell-Nr. Part No.	Benennung	Abm./Bemerk. Dimen./Remarks	Stück Pieces	Denomination
5	141 197-045	Befestigungsteile	für Teil 50	1	Fixture
6	137 494-045	Federungsoberteil		1	Upper part
7	796 436	Kompressor 12V kpl.		1	Compressor
8	138 892-045	Schwinge		1	Swing
9	796 975	Luftschlauchsatz		1	Hose kit
10	796 956	Stoßdämpfer		1	Damper
11	796 786	Luftfeder		1	Sleeve housing
12	137 499-045	Anschlusskabel kpl.		1	Cable
14	137 501-045	Gewichtsanzeige kpl.		1	Weight Adjuster
15	797 248	Ventil kpl.		1	Valve
16	796 952	Federungsunterteil kpl.		1	Open part
17	137 504-045	Faltenbalg kpl.		1	Suspension cover kit
18	796 815	Federung		1	Resilience
19	123 385-045	Anschlag		1	Limit stop
24	022 635 DIN6912M8x12	Zylinderschraube		3	Screw
25	010 085 DIN433-8,4	Scheibe		3	Shim
26	120 359-045	Kabelbinder		2	Cable strip
27	130 603-045	Unterlage		1	Base
28	797 602	Rolle weiß		4	Roller
29	011 579 DIN934M8	Sechskantmutter		3	Hexagon nut
30	797 603	Buchse		4	Busch
31	135 267-045	Bolzen		2	Bolt
32	135 235-045	Bolzen		1	Bolt
33	027 249	Kabelbinder	290x4,8	7	Cable strip
34	116 215-045	Schlauchklemme		2	Hose clamp
35	200 796-045	Sicherungsscheibe		2	Locking shim
36	109 049-045	Bolzen		2	Bolt
37	118 421-045	Flachsteckergehäuse		1	Flat blade connection
38	116 265-045	Stecker		1	Pin
40	108 260-045	Zugfeder		1	Tension spring
41	107 660-045	Rolle		1	Roller
42	104 377-045	Führung		1	Guide
43	200 072-045	Puffer		2	Buffer
44	011 670 DIN965M8x20	Senkschraube		1	Counter sunk screw
45	011 585 DIN912M8x20	Zylinderschraube		1	Screw
47	115 877-045	Buchse		1	Busch
48	132 939-045	Puffer kpl.		1	Buffer ass.
49	135 909-045	Griff		1	Grip
50	797 484	Verstellschienenensatz		1	Slide rail kit
51	011 579 DIN934M8	Sechskantmutter		4	Hexagon screw
52	010 063 DIN137B8	Federscheibe		4	Lock washer
53	011 609 DIN939M8x25	Stiftschraube		4	Stud



Bildtafel - table - No. 56

BILDTAFEL NR. 56
REIFEN, ZUSATZGEWICHTE
NABENZWISCHENSTÜCK

TABLE NO. 56
TYRES, BALLAST WEIGHTS
HUB SPACERS CPL.

Bild-Nr. Ill.No.	Bestell-Nr. Part No.	Benennung	Abm./Bemerk. Dimen./Remarks	Stück Pieces	Denomination
1	<u>526-34-70</u> 130 189	<u>ZSB. NABENZWISCHEN- STÜCK. KPL.</u> (mit Teilen 4 und 5)	80mm	4	<u>HUB SPACERS CPL.</u> (with parts 4 and 5)
2	<u>5234-80</u> 108 462	<u>ZSB. NABENZWISCHEN- STÜCK. KPL.</u> (mit Teilen 4 und 5)	45mm	4	<u>HUB SPACERS CPL.</u> (with parts 4 and 5)
3	<u>526-34-75</u> 130 725	<u>DISTANZRING</u>	15mm	4	<u>SPACER RING</u>
4	016 062	Schraubbolzen	M18x1,5x60	24	Bold
5	012 040 DIN74361A18x1,5	Radmutter	M18x1,5	24	Wheel nut
6	012 040 DIN74361A18x1,5	Radmutter	M18x1,5	24	Wheel nut
7	011 590 DIN934M12	Sechskantmutter		6	Hexagon nut
8	010 065 DIN137B12	Federscheibe		6	Lock washer
9	014 878	Scheibe	12,3x30x3	6	Shim
10	<u>524-34-1</u> 131 358	<u>ZSB. RADZUSATZ- GEWICHT</u> (best. aus Teilen 7 - 12)	Ø302; 45 kg	2	<u>WHEEL WEIGHT ASS.</u> (cons.of parts 7 - 12)
10a	<u>521-34-11</u> 146 707	<u>ZSB. RADZUSATZ- GEWICHT</u> (best. aus Teilen 7-9 und 10a - 12)	Ø302; 45 kg nur für Bereifung 350/60-17,5	2	<u>WHEEL WEIGHT ASS.</u> (cons.of parts)
11	014 878	Scheibe	Ø12,3xØ30x3	6	Shim
12	011 120 DIN931M12x120	Sechskantschraube		6	Hexagon screw
13	015 376	Schutzkappe	SW24x19	24	Protection cap
* 15	<u>521-31-5</u> 133 567	<u>ZSB. RAD KPL.</u>	300/70 R20	4	<u>WHEEL ASS. CPL.</u>
	028 325	Scheibenrad (mit Wasserventil)	9x20 ET-10	4	Wheel rim
	028 326	Decke (Reifen)	300/70 R20	4	Tyre
	028 327	Schlauch (300/70-20)	Ab Schlauchlos	4	Tube
	018 982	Ventil GS 43/16	Ab...		
* 15	<u>522-31-3</u> 140 016	<u>ZSB. RAD KPL.</u>	340/65R18 MPT	4	<u>WHEEL ASS. CPL.</u>
	027 220	Scheibenrad	9x18 ET-0	4	Wheel rim
	029 579	Decke (Reifen)	340/65R18	4	Tyre
	018 982	Ventil GS 43/16	XM108 TL/113A/110B Ab...		
* 16	<u>524-31-1</u> 132 025	<u>ZSB. RAD KPL.</u>	10,5-18 MPT	4	<u>WHEEL ASS. CPL.</u>
	027 220	Scheibenrad	9x18 ET-0	4	Wheel rim
	027 172	Decke (Reifen)	10,5-18 MPT 10PR	4	Tyre
	018 971	Schlauch	10,5-18	4	Tube
* 16	<u>521-31-1</u> 132 024	<u>ZSB. RAD KPL.</u>	9,5R20 MPT	4	<u>WHEEL ASS. CPL.</u>
	027 634	Scheibenrad	W8x20 ET-35	4	Wheel rim
	027 924	Decke (Reifen)	9,5R20 8PR	4	Tyre
	027 925	Schlauch	20"	4	Tube

* Bei Bestellungen einzelner Räder muss der Hersteller und die Ausführung links, rechts und Schmal- oder Breitspur angegeben werden.

* When ordering separate wheels please state make and version, i.e. left, right, narrow or wide track.

Für Bereifungen, die nicht im Kraftfahrzeugbrief aufgeführt sind, benötigt man eine TÜV-Abnahme.

BILDTAFEL NR. 56
REIFEN, ZUSATZGEWICHTE
NABENZWISCHENSTÜCK

TABLE NO. 56
TYRES, BALLAST WEIGHTS
HUB SPACERS CPL.

Bild-Nr. Ill.No.	Bestell-Nr. Part No.	Benennung	Abm./Bemerk. Dimen./Remarks	Stück Pieces	Denomination
*16	<u>524-31-6</u> 027 219 027 172 018 971	<u>ZSB. RAD KPL.</u> Scheibenrad Decke (Reifen) Schlauch	10,5-18 MPT 9x18 ET-37 10,5-18 MPT 10PR 10,5-18	4 4 4 4	<u>WHEEL ASS. CPL.</u> Wheel rim Tyre Tube
*16	<u>521-31-2</u> 027 219 025 994 018 982	<u>ZSB. RAD KPL.</u> Scheibenrad Decke (Reifen) Ventil	275/80R18 2x18 ET 37 275/80R18 GS 43/16	4 4 4 4	<u>WHEEL ASS. CPL.</u> Wheel rim Tyre Valve
*16	<u>521-31-4</u> 027 220 025 994 018 982	<u>ZSB. RAD KPL.</u> Scheibenrad Decke (Reifen) Ventil	275/80R18 9x18 ET-0 275/80R18 GS 43/16	4 4 4 4	<u>WHEEL ASS. CPL.</u> Wheel rim Tyre Valve
*16	<u>522-31-1</u> 028 086 027 172 018 971	<u>ZSB. RAD KPL.</u> Scheibenrad Decke (Reifen) Schlauch	10,5-18 MPT 9x18 ET-82 10,5-18 MPT 10PR 10,5-18	4 4 4 4	<u>WHEEL ASS. CPL.</u> Wheel rim Tyre Tube
*16	<u>522-31-2</u> 028 086 025 994 018 982	<u>ZSB. RAD KPL.</u> Scheibenrad Decke (Reifen) Ventil	275/80R18 9x18 ET-82 275/80R18 GS 43/16	4 4 4 4	<u>WHEEL ASS. CPL.</u> Wheel rim Tyre Valve
*17	<u>524-31-5</u> 027 222 028 028 018 977	<u>ZSB. RAD KPL.</u> Scheibenrad Decke (Reifen) Schlauch	400/60-15,5 13,00x15,5 ET-18 400/60-15,5-8PR 400-15,5	4 4 4 4	<u>WHEEL ASS. CPL.</u> Wheel rim Tyre Tube
*17a	<u>521-31-3</u> 027 226 023 587 023 588	<u>ZSB. RAD KPL.</u> Scheibenrad Decke (Reifen) Schlauch	350/60-17,5 11,75x17,5 ET-15 350/60-17,5-GT 4PR 350/60-17,5	4 4 4 4	<u>WHEEL ASS. CPL.</u> Wheel rim Tyre Tube
*18	<u>524-31-8</u> 027 223 028 216 018 982	<u>ZSB. RAD KPL.</u> Scheibenrad Decke (Reifen) Ventil	36x13.50-15 10LBx15H2 ET-25 36x13.50-15 4PR GS 43/16	4 4 4 4	<u>WHEEL ASS. CPL.</u> Wheel rim Tyre Valve
*19	<u>524-31-2</u> 027 221 027 163 018 982	<u>ZSB. RAD KPL.</u> Scheibenrad Decke (Reifen) Ventil	31x15,5-15 13LBx15 H2 ET-45 31x15,5-15 8PR GS 43/16	4 4 4 4	<u>WHEEL ASS. CPL.</u> Wheel rim Tyre Valve
*20	<u>524-31-4</u> 027 223 027 161 018 982	<u>ZSB. RAD KPL.</u> Scheibenrad Decke (Reifen) Ventil	33x12,50-15 10LBx15 H2 ET-25 33x12,5-15 6PR GS 43/16	4 4 4 4	<u>WHEEL ASS. CPL.</u> Wheel rim Tyre Valve
*20	<u>524-31-3</u> 027 221 027 402 018 982	<u>ZSB. RAD KPL.</u> Scheibenrad Decke (Reifen) Ventil	33x15,50-15 13LBx15 H2 ET-45 33x15,5-15 6PR GS 43/16	4 4 4 4	<u>WHEEL ASS. CPL.</u> Wheel rim Tyre Valve

* Bei Bestellungen einzelner Räder muss der Hersteller und die Ausführung links, rechts und Schmal- oder Breitspur angegeben werden.

* When ordering separate wheels please state make and version, i.e. left, right, narrow or wide track.

Für Bereifungen, die nicht im Kraftfahrzeugbrief aufgeführt sind, benötigt man eine TÜV-Abnahme.

BILDTAFEL NR. 56
REIFEN, ZUSATZGEWICHTE
NABENZWISCHENSTÜCK

TABLE NO. 56
TYRES, BALLAST WEIGHTS
HUB SPACERS CPL.

Bild-Nr. Ill.No.	Bestell-Nr. Part No.		Benennung	Abm./Bemerk. Dimen./Remarks	Stück Pieces	Denomination
* 21	<u>524-31-7</u> 027 223 027 185 018 982	132 139	<u>ZSB. RAD KPL.</u> Scheibenrad Decke (Reifen) Ventil	33x12,50 R15 10LBx15 H2 ET-25 33x12,5R15 6PR GS 43/16	4 4 4 4	<u>WHEEL ASS. CPL.</u> Wheel rim Tyre Valve

* Bei Bestellungen einzelner Räder muss der Hersteller und die Ausführung links, rechts und Schmal- oder Breitspur angegeben werden.

Für Bereifungen, die nicht im Kraftfahrzeugbrief aufgeführt sind, benötigt man eine TÜV-Abnahme.

* When ordering separate wheels please state make and version, i.e. left, right, narrow or wide track.

Kabel- und Dichtungssätze

Tafel 57 Kabelsätze, Dichtungssätze

Cable sets and gasket kits

Table 57 **Cable sets, gasket kits**

Schaltplan

A750/A750S/A760/A770

A750P/A760P/A770P

A-Trac 7.62/7.72

siehe Betriebsanleitung

Wiring diagram

A750/A750S/A760

A750P/A760P/A770P

A-Trac 7.62/7.72

contained in Operation Manual

BILDTAFEL NR. 57
KABELSÄTZE, DICHTUNGSSÄTZE

TABLE NO. 57
CABLE SETS, GASKET KITS

Bild-Nr. III.No.	Bestell-Nr. Part No.	Benennung	Abm./Bemerk. Dimen./Remarks	Stück Pieces	Denomination
<u>131 437</u>		<u>ZSB. KABELSATZ VORN</u> (mit Steckverbindungen)	Maschine vorn bis F- Motor <u>521 00330</u>	1	<u>CABLE SET FRONT ASS.</u>
<u>134 526</u>		<u>ZSB. KABELSATZ VORN</u> (mit Steckverbindungen)	Maschine vorn ab F- Motor <u>521 00331</u>	1	<u>CABLE SET FRONT ASS.</u>
<u>133 504</u>		<u>ZSB. KABELSATZ</u>	Armaturenbrett	1	<u>CABLE SET ASS.</u>
<u>790 148</u>		<u>ZSB. KABELSATZ 1</u>	Schlepperanschluss bis Steckdose	1	<u>CABLE SET ASS. 1</u>
<u>790 149</u>		<u>ZSB. KABELSATZ 2</u>	Sechspfostenrahmen	1	<u>CABLE SET ASS. 2</u>
<u>728 819-ED</u>		<u>ZSB. KABELSATZ 5</u>	Schalterleiste (Kippschalter)	1	<u>CABLE SET ASS.5</u>
<u>132 138</u>		<u>ZSB. KABELSATZ</u>	Sicherheitsbügel	1	<u>CABLE SET ASS.</u>
<u>141 938</u>		<u>ZSB. KABELSATZ</u> <u>WENDESCHALTUNG</u>	bis ... für 14 pol. Stecker am Steuergerät	1	<u>CABLE SET ASS.</u>
<u>144 465</u>		<u>ZSB. KABELSATZ</u> <u>WENDESCHALTUNG</u>	ab ... für 3 pol. Stecker am Steuergerät	1	<u>CABLE SET ASS.</u>
<u>146 358</u>		<u>ZSB. KABELSATZ</u> <u>Glühen</u>	eingebaut ab 12.12.05 Mot Nr. 100 24577	1	<u>CABLE SET ASS.</u> <u>Glowing</u>
<u>110 188</u>		<u>DICHTUNGSSÄTZE</u> <u>ZSB. DICHTUNGSSATZ</u> <u>FÜR DANFOSS</u> <u>LENKUNG</u>	Danfoss Nr. 150 - 4206	1	<u>GASKET KITS</u> <u>GASKET KIT FOR</u> <u>DANFOSS</u> <u>STEERING</u>
<u>110 187</u>		<u>ZSB. DICHTUNGSSATZ</u> <u>FÜR LENKZYLINDER</u>	Dichtungsaus- tausch ist nur mit dem entsprechenden Spezialwerkzeug zulässig.	1	<u>GASKET KIT FOR</u> <u>STEERING CYL.</u> Replacement of gaskets only permissible with the suitable special tools.
<u>788 538</u>		<u>ZSB. DICHTUNGSSATZ</u> <u>FÜR ARBEITSZYLINDER</u> (Heckhydraulik)		1	<u>GASKET KIT FOR</u> <u>HYDRAULIC RAM</u> (rear hydraulics)
<u>026 937</u>		<u>DICHTUNGSSATZ</u> für Kupplungsmuffe 020 602		1	<u>GASKET KIT</u> for coupling sleeve
<u>028 136</u>		<u>DICHTUNGSSATZ</u> für Hydraulikpumpe	17ccm	1	<u>GASKET KIT</u> for hydraulic pump
<u>028 137</u>		<u>DICHTUNGSSATZ</u> für Tandempumpe 1. Stufe		1	<u>GASKET KIT</u> for tandem pump (1st pump)
<u>028 138</u>		<u>DICHTUNGSSATZ</u> für Tandempumpe 2. Stufe		1	<u>GASKET KIT</u> for tandem pump (2nd pump)
<u>783 151</u>		<u>DICHTUNGSSATZ</u> für Ventilplatten 027 806 und 027 807		1	<u>GASKET KIT</u> for valve plate
<u>782 942</u>		<u>DICHTUNGSSATZ</u> für 2/2 Wegesitzventil		1	<u>GASKET KIT</u> for 2/2 valve
<u>019 803</u>		Reparatursatz für Stromteiler 027 949		1	Repair kit for flow regulation

BILDTAFEL NR. 57
KABELSÄTZE, DICHTUNGSSÄTZE

TABLE NO. 57
CABLE SETS, GASKET KITS

Bild-Nr. III.No.	Bestell-Nr. Part No.	Benennung	Abm./Bemerk. Dimen./Remarks	Stück Pieces	Denomination
126 660		Reparatursatz für Kupplungsnehmerzylinder		1	Repair kit for clutch slave cylinder
110 621		Reparatursatz für Kupplungsgeberzylinder	Teves Nr. 03.0350-1932.2	1	Repair kit for clutch master cylinder
017 160		Loctite 573 (50 ccm)	Zum Abdichten von Getriebe und Achsen	1	Sealing compound 573, (50 cc), for gearb. and axles
026 993		Loctite 542 (50 ccm)	Hydraulikdichtung	1	Sealing component 542(for hydraulik)
022 914		Loctite 270 (50 ccm)	Zum Kleben von Schraubverbindungen	1	Sealing compound 270 (for tightening screw connections)
026 279		Dichtstoff Terostat 55 (transp. Nr. 128.44L)	Abdichtung Dach	1	Sealing compound (roof sealing)
026 264		Kleber für Gummi (Epple Bond 4202, 20 gr.)		1	Rubber glue
028 262		Sikaflex 221 schwarz	Zum einkleben der Scheiben	1	Sealing component for windows
017 210		Sprühdose 0,3 kg grau RAL 7015	bis 06.2000	n. B.	Tin w. 0,3 kg grey
029 000		Sprühdose 0,3 kg grau RAL 7021	bis 07.2000	n. B.	Tin w. 0,3 kg grey
020 656		Sprühdose 0,3 kg orange	RAL 2004	n. B.	Tin w. 0,3 kg orange colour
020 656		Sprühdose 0,3 kg orange	RAL 2004	n. B.	Tin w. 0,3 kg orange colour
017 212		Farbdose 1 kg grau RAL 7015	bis 06.2000	n. B.	Tin w. 1 kg grey colour
017 211		Farbdose 0,5 kg grau	RAL 7015	n. B.	Tin w. 0,5 kg grey colour
017 201		Farbdose 0,5 kg orange	RAL 2004	n. B.	Tin w. 0,5 kg orange colour
017 202		Farbdose 1 kg orange	RAL 2004	n. B.	Tin w. 1 kg orange colour
027 014		Farbdose 0,5 kg silber		n. B.	Tin w. 0,5 kg silver colour
027 015		Farbdose 1 kg silber		n. B.	Tin w. 1 kg silver colour
023 520		Farbdose 0,5 kg schwarz	Spezial Auspuff-Farbe	n. B.	Tin w. 0,5 kg black colour
023 521		Farbdose 1 kg schwarz	Spezial Auspuff-Farbe	n. B.	Tin w. 1 kg black colour
140 455		Betriebsanleitung	A 750/750 S/760/770 A 750 P/760 P/770 P A-Trac 7.62/7.72	1	Operation manual
145 265		Ersatzteilliste <u>ÜBERSICHT UND BESTELLN.R. FÜR WARTUNGSTEILE</u>		1	Spare parts list <u>SURVIEW AND REFERENCES OF MAINTENANCE PARTS</u>
010 395	DIN7603A18x24CU	Dichtring für Ölablassschraube		1	Seal ring
782 970		Motorölfilter	120mm	1	Engine oil filter
0417 3859-DE		Ventildeckeldichtung		1	Gasket valve cover
020 606		Luftfilterpatrone		1	Air filter cartridge

BILDTAFEL NR. 57
KABELSÄTZE, DICHTUNGSSÄTZE

TABLE NO. 57
CABLE SETS, GASKET KITS

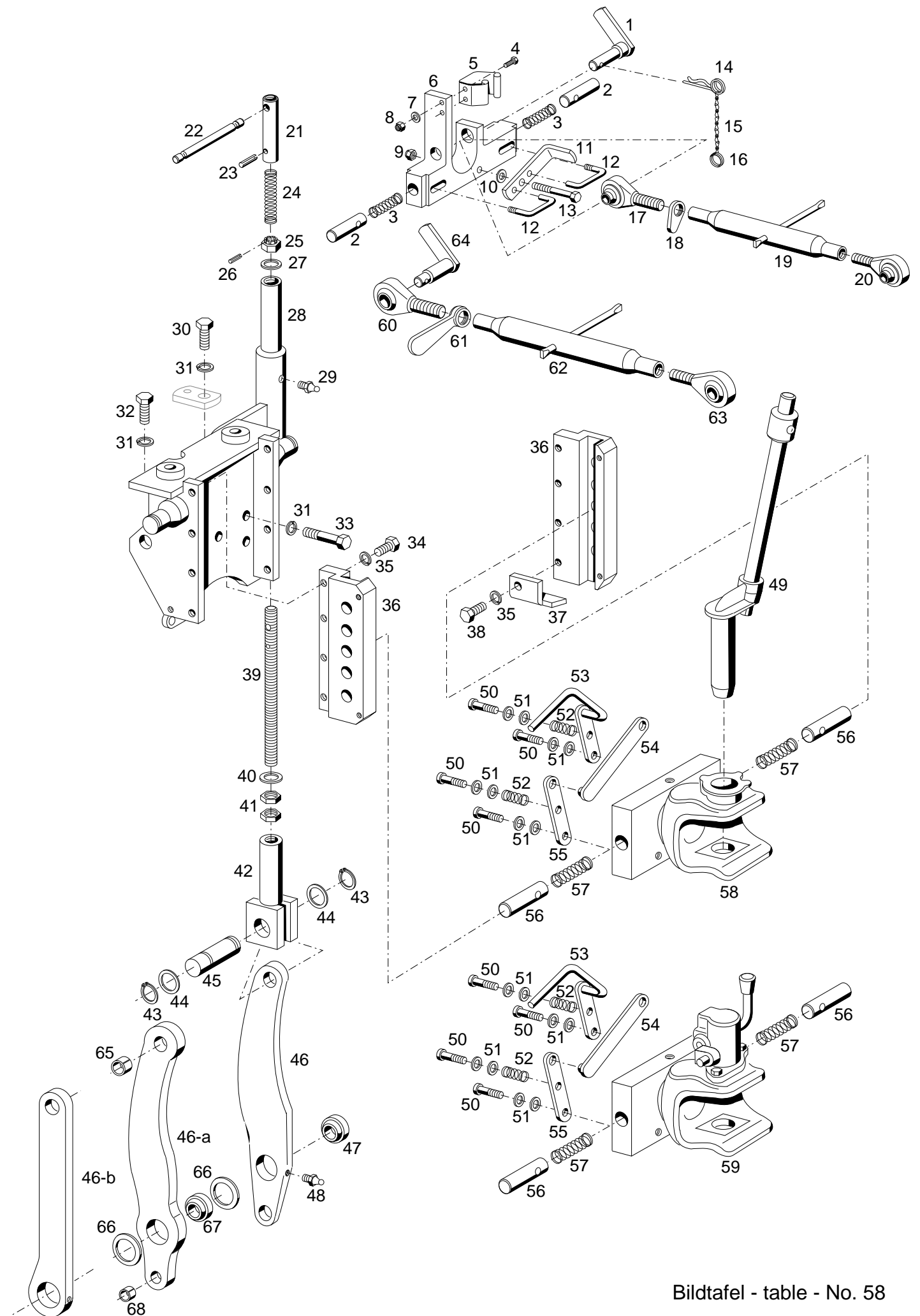
Bild-Nr. Bestell-Nr. III.No. Part No.	Benennung	Abm./Bemerk. Dimen./Remarks	Stück Pieces	Denomination
	<u>ÜBERSICHT UND BESTELLNr. FÜR WARTUNGSTEILE</u>			<u>SURVIEW AND REFERENCES OF MAINTENANCE PARTS</u>
0223 5181-DE	Keilriemen für Gebläse (1175 lang)	A650/A660/C660 Ab FG Nr....	1	V-belt for fan
0417 3504-DE	Zahnriemen <u>ÜBERSICHT UND BESTELLNr. FÜR WARTUNGSTEILE</u>		1	Toothed belt <u>SURVIEW AND REFERENCES OF MAINTENANCE PARTS</u>
019 465	Kraftstofffilter	Ø67x115	1	Fuel filter
029 541	Hydraulik-Saugfilter		1	Hydr. suction filter
132 897	Hydraulik-Druckfilter		1	Hydr. pressure filter
<u>019 808</u>	<u>ZSB. WERKZEUGSATZ</u> (best. aus Steckschlüssel- satz 10-27, mit Knarre und Verlängerung, Gabel- schlüsselsatz 6-32, Rohr- zange, Kombizange und 2 Schraubenzieher)	Sonderzubehör	1	<u>TOOL KIT ASS.</u> (cons. of socket wrench kit 10-27, with extension, spanner set 3-32, pliers, combined pliers, and two screw drivers)

Heck- und Frontaushebung

- Tafel 58** **Oberlenkerschlitten,
Anhängekupplungen Typ 526-51-70/-71
Oberlenker Kat. 2 Typ 526-01-3**
- Tafel 60** **Heckaushebung, Pendelsperre,
Unterlenker Kat 0+1
Fanghaken verstärkt KAT 2 Typ 526-51-75**
- Tafel 60a** **Bausatz Unterlenker Kat 0 Typ 521-01-1**
- Tafel 61** **Heckaushebung, Pendelsperre Typ 526-01-1,
Unterlenker Kat 0-2
Fanghaken verstärkt KAT 2 Typ 526-51-75**
- Tafel 64** **Frontaushebung Typ 521-51-1
Oberer Lenker Typ 526-01-3
Fanghaken verstärkt KAT 2 Typ 526-51-75**
- Tafel 66** **Hydraulik für Frontaushebung Typ 521-51-1**
- Tafel 67** **2. Arbeitszylinder für Frontaushebung Typ 522-80-1**

Heck and front lift

- Table 58** Guide block for upper link,
Trailer hitch type 526-51-70/-71
upper link arm cat. 2 type 526-01-3
- Table 60** Heck lift, Pendulum lock,
Lower link ass. cat 0+1
Catch hook type cat 2 type 526-51-75
- Table 60a** Kit, lower link ass. cat 0 type 521-01-1
- Table 61** Heck lift, Pendulum lock type 526-01-1,
Lower link ass. cat 0-2
Catch hook type cat 2 type 526-51-75
- Table 64** Front lift type 521-51-1
Upper link type 526-01-3
Catch hook type cat 2 type 526-51-75
- Table 66** Hydraulic for front lift type 521-51-1
- Table 67** 2. Working cylinder for front lift type 522-80-1



Bildtafel - table - No. 58

BILDTAFEL NR. 58
OBERLENKERSCHLITTEN
ANHÄNGEKUPPLUNG TYP 526-51-71
ANHÄNGEKUPPLUNG TYP 526-51-70
OBERLENKER KAT. II TYP 526-01-3

TABLE NO. 58
GUIDE BLOCK FOR UPPER LINK
TRAILER HITCH TYPE 526-51-71
TRAILER HITCH TYPE 526-51-70
UPPER LINK ARM CAT. II TYPE 526-01-3

Bild-Nr. Ill.No.	Bestell-Nr. Part No.		Benennung	Abm./Bemerk. Dimen./Remarks	Stück Pieces	Denomination
	<u>131 243</u>		ZSB. OBERLENKER-SCHLITTEN (best. aus Teilen 1-16)		1	GUIDE BLOCK FOR UPPER LINK (cons. of parts 1-16)
1	131 269		Zsb. Bolzen KAT 1	NL.	1	Bolt
2	131 247		Rastbolzen	Ø22x48	2	Bolt
3	015 525		Druckfeder	Ø20,8x1,6x52	2	Pressure spring
4	011 888	DIN933M6x25	Sechskantschraube		2	Hexagon screw
5	027 757		Federklammer		1	Spring clip
6	131 244		Oberlenkerschlitten	40x199x177	1	Guide block
7	011 742	DIN137B6	Federscheibe		2	Lock washer
8	011 577	DIN934M6	Sechskantmutter		2	Hexagon nut
9	022 205	DIN980M8	Sechskantmutter	selbsts.	1	Hexagon nut, self lock
10	012 537	DIN9021A8,4	Scheibe		1	Shim
11	131 246		Betätigung	20x6x140	1	Operating lever
12	131 245		Schaltstange	Ø8x107	2	Selector shaft
13	011 172	DIN931M8x60	Sechskantschraube		1	Hexagon screw
14	010 471	DIN11024-4	Federstecker		1	Spring pin
15	016 613		Zsb. Knotenkette	145 lang	1	Button chain
16	014 305		Schlüsselring		1	Key ring
	<u>113 913</u>		ZSB. OBERER LENKER (best. aus Teilen 17-20)	Ø19, 415-655	1	UPPER LINK ARM CPL. (cons. of parts 17-20)
17	113 914		Gelenkauge rechts	M24; Ø19	1	Ball socket shaft RH
18	114 415		Griffmutter	M24	1	Handle nut
19	113 916		Spannhülse (m. Knebel)	330 lg.	1	Tension sleeve
20	113 915		Gelenkauge links	M24 links, Ø19	1	Ball socket shaft LH
21	130 440		Rohr	Ø22x3,5x100	1	Pipe
22	130 441		Knebel	Ø10x120	1	Toggle
23	010 602	DIN1481-6X24	Spannstift		1	Tension pin
24	014 450		Druckfeder	Ø14,25x80x1,25	1	Pressure spring
25	027 499	DIN979M16	Kronenmutter		1	Crown nut
26	010 593	DIN1481-4x24	Spannstift		1	Tension pin
27	030 963	DIN988-22x16x1	Scheibe	ersetzt Ø16,5x23x1	1	Shim
28	130 256		Zsb. Lagerkonsole 1	NL	1	Console assy.
29	010 491	DIN71412AM8x1	Schmiernippel		1	Lubrications nipple
30	011 553	DIN933M14x35	Sechskantschraube		1	Hexagon screw
31	010 058	DIN127A14	Federring		10	Lock washer
32	011 552	DIN933M14x30	Sechskantschraube		2	Hexagon screw
33	027 604	DIN931M14x80	Sechskantschraube		7	Hexagon screw
34	011 552	DIN933M14x30	Sechskantschraube		7	Hexagon screw
35	010 058	DIN127A14	Federring		8	Lock washer
36	129 923		Rastschiene		2	Bar
37	131 414		Anschlag	5x60x53	1	Stop
38	011 553	DIN933M14x35	Sechskantschraube		1	Hexagon screw
39	130 438		Spindel	M16x277	1	Spindle
40	030 963	DIN988-22x16x1	Scheibe	ersetzt Ø16,5x23x1	1	Shim
41	010 099	DIN439BM16	Sechskantmutter	flach	2	Hexagon nut, flat
42	130 433		Zsb. Kolben		1	Piston assy.

BILDTAFEL NR. 58
OBERLENKERSCHLITTEN
ANHÄNGEKUPPLUNG TYP 526-51-71
ANHÄNGEKUPPLUNG TYP 526-51-70
OBERLENKER KAT. II TYP 526-01-3

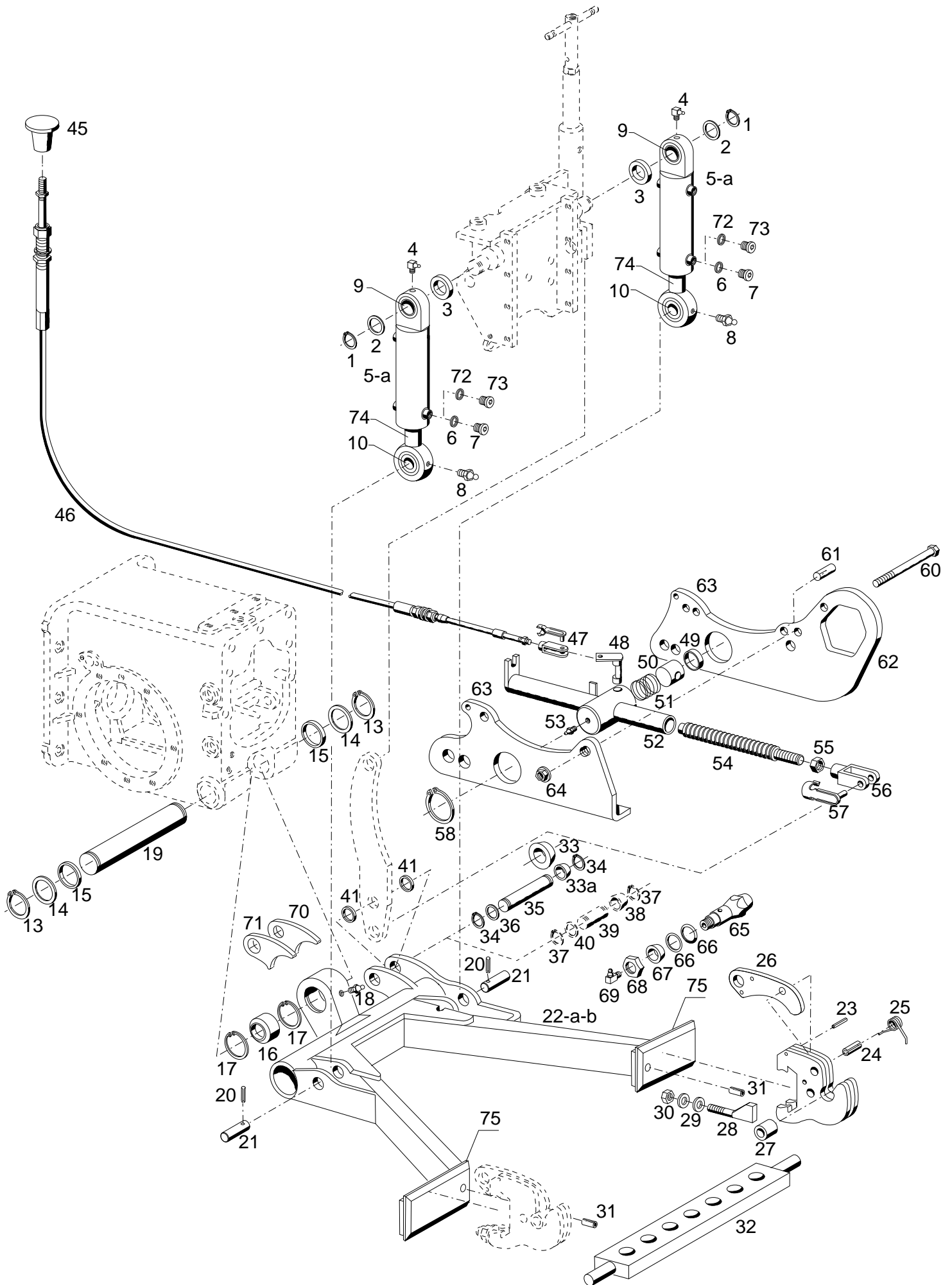
TABLE NO. 58
GUIDE BLOCK FOR UPPER LINK
TRAILER HITCH TYPE 526-51-71
TRAILER HITCH TYPE 526-51-70
UPPER LINK ARM CAT. II TYPE 526-01-3

Bild-Nr. III.No.	Bestell-Nr. Part No.	Benennung	Abm./Bemerk. Dimen./Remarks	Stück Pieces	Denomination
43	010 138	DIN471-20x1,2	Sicherungsring	2	Circlip
44	028 733	DIN988-20x28x2	Passscheibe	2	Shim
45	130 437		Bolzen	1	Bolt
46	130 464	Zsb. Pendel (für Kat 0-1 mit Teilen 47 und 48)	Bis FG. Nr. 521 00 150 wurde ger. Pendel (ohne Bestellnr.) eingebaut im Ersatzfall bis 521 00 228 muß Pen- del 130 464 mit Teilen 37 - 40 bestellt werden ab FG. Nr. 521 00 229 bis 521 00 693 kann Umbausatz 139 243 eingebaut werden	1	Pendulum assy. (incl. parts 47 and 48) Pendulum assy. (incl. parts 47 and 48) Straigh pendulum assy. was mounted up tu 521 00 151. in case of replacement, bent pendulum will be supplied. in addition parts 37-40 of table no 60 will then be required
	<u>139 243</u>	<u>Zsb. Umbausatz Pendel</u> (best aus Teilen 46a und Teile 65-71 der Tafel 60)		1	<u>Reversion kit pendulum</u> assy.(cons. of parts 46a with parts 65-71 on table 60)
	139 086	Nacharbeitszeichnung			
46a	138 256	Zsb. Pendel (für Kat 0-1 mit Teilen 65 - 68)	Eingebaut ab 521 00 694	1	Pendulum assy. (incl. parts 65 and 68)
46b	130 468	Zsb. Pendel (für Kat 0-2 mit Teilen 47 und 48)	Wird nur bei Verstell- barer Dreipunkt eingebaut Kat. 0-2	1	Pendulum assy. (incl. parts 47 and 48) mounted only in ad- justable three-point linkage Cat. 0-2
47	027 501	Radial-Gelenklager (Ø20xØ35x16)	} Bis... Im Ersatzfall siehe Text von Teil 46 284 lang	1	Radial rocker bearing
48	010 491	Schmiernippel		1	Grease nipple
49	130 968	Zsb. Einhandstecker		1	One hand plug assy.
50	DIN7984M8x35	Zylinderschraube		4	Cylinder screw
51	DIN126A8,4	Scheibe		8	Shim
52	4-378-006-1-GR	Gestängefeder		2	Pressure spring
53	3-199-003-0-GR	Schwenkhebel 199		1	Swivelling lever
54	4-199-004-0-GR	Zugstange 199		1	Draw rod
55	4-199-002-0-GR	Schwenkhebel 199		1	Swivelling lever
56	4-199-006-0-GR	Rastbolzen 199		2	Bolt
57	4-199-005-0-GR	Rastfeder 199		2	Spring
58	<u>526-51-71</u> 131 658	<u>ZSB. ANHÄNGE- KUPPLUNG KPL.</u> (best. aus Teilen 49-58)	nichtselbsttätig	1	<u>TRAILER HITCH</u> <u>ASS.</u> (cons. of parts 49-58)
59	<u>526-51-70</u> 129 922	<u>ZSB. ANHÄNGE- KUPPLUNG KPL.</u> (best. aus Teilen 50-57 u. 59)	selbsttätig	1	<u>TRAILER HITCH</u> <u>ASS.</u> (cons. of parts 50-57 and 59)
	<u>526-01-3</u> 131 761	<u>OBERLENKER KAT. II</u> (best. aus Teilen 60-64)		1	<u>UPPER LINK ARM</u> <u>KAT II</u> (cons. of parts 60-64)

BILDTAFEL NR. 58
OBERLENKERSCHLITTEN
ANHÄNGEKUPPLUNG TYP 526-51-71
ANHÄNGEKUPPLUNG TYP 526-51-70
OBERLENKER KAT. II TYP 526-01-3

TABLE NO. 58
GUIDE BLOCK FOR UPPER LINK
TRAILER HITCH TYPE 526-51-71
TRAILER HITCH TYPE 526-51-70
UPPER LINK ARM CAT. II TYPE 526-01-3

Bild-Nr. III.No.	Bestell-Nr. Part No.		Benennung	Abm./Bemerk. Dimen./Remarks	Stück Pieces	Denomination
	<u>108 922</u>		<u>ZSB. OBERER LENKER</u> (best. aus Teilen 60-63)	Ø25 490-720 mm	1	<u>UPPER LINK ARM</u> <u>ASS.</u> (cons. of parts 60-63)
60	108 924		Gelenkauge rechts	M30; Ø25	1	Ball socket shaft RH
61	108 942		Griffmutter	M30	1	Handle nut
62	108 941		Spannhülse (m. Knebel)	370 lg.	1	Tension sleeve
63	108 925		Gelenkauge links	M30 links, Ø25	1	Ball socket shaft LH
64	131 271		Zsb. Bolzen Kat II	NL. Ø25	1	Bolt Kat II ass.
65	029 410	DIN1498EG20	Einspannbuchse	Eingebaut ab 521 00 694	1	Claming bush
66	029 409	DIN988-40x50x1,5	Passscheibe		2	Shim
67	029 335		Gelenklager (GE25)		1	Rocker bearing
68	029 411	DIN1498EG16	Einspannbuchse		1	Clamping bush



Bildtafel - table - No. 60

BILDTAFEL NR. 60
HECKAUSHEBUNG, PENDELSPERRE
UNTERLENKER VOLLST. KAT 0+1
FANGHAKEN VERSTÄRKT KAT 2 TYP 526-51-75

TABLE NO. 60
HECK LIFT, PENDULUM LOCK
LOWER LINK ASS. CAT 0+1
CATCH HOOK TYPE 526-51-75

Bild-Nr. Ill.No.	Bestell-Nr. Part No.	Benennung	Abm./Bemerk. Dimen./Remarks	Stück Pieces	Denomination	
1	010 146	DIN471-35x1,5	Sicherungsring	2	Circlip	
2	014 987		Beilegscheibe	2	Shim	
3	010 993		Dichtring	2	Sealing ring	
4	010 490	DIN71412CM8x1	Schmiernippel	2	Lubrications nipple	
5	129 407		Zsb. Zylinder (doppeltw.)	2	Cylinder	
5a	139 891		Zsb. Zylinder (doppeltw.)	2	Cylinder	
	<u>788 538</u>		<u>ZSB. DICHTUNGSSATZ</u> für Teil 5 und 5a	1	<u>GASKET KIT</u> (for part 5)	
6	010 389	DIN7603A12x15,5	Dichtring	} nur für Teil 5	2	Sealing ring
7	011 029	DIN908M12x1,5	Verschlussschraube		2	Sealing screw
8	010 491	DIN71412AM8x1	Schmiernippel		2	Lubrications nipple
9	790 920		Lager		2	Bearing
10	790 434		Lager		2	Bearing
13	010 147	DIN471-40x1,75	Sicherungsring	2	Circlip	
14	011 719	DIN988S40x50x2,5	Stützscheibe	2	Shim	
15	027 607		Distanzring		2	Ring
16	027 500		Radialgelenklager		1	Radial rocker bearing
17	010 165	DIN472-68x2,5	Sicherungsring		2	Circlip
18	010 491	DIN71412AM8x1	Schmiernippel		1	Lubrications nipple
19	130 452		Achse		1	Axle
20	013 705	DIN1481-6x50	Spannstift		2	Tension pin
21	130 453		Bolzen		2	Bolt
22	131 554		Zsb. Unterlenker KAT 0+1 (mit Teilen 16-18)	Eingebaut bis.. 521 00 228 im Ersatzfall 22b mit Teilen 65-69 und Teil 46a der Tafel 58	1	Lower link assy. cat 0+1 (with parts 16-18 Mounted up to ... 521 00 228 interchangeable with parts)
22a	133 610		Zsb. Unterlenker KAT 0+1 (mit Teilen 16-18)	Eingebaut ab.. 521 00 229 .. bis 521 00 693 im Ersatzfall 22b mit Teilen 65-69 und Teil 46a der Tafel 58	1	Lower link assy. cat 0+1 (with parts 16-18) Mounted up to 521 00 228 - 521 00 693 interchangeable with parts)
22b	138 239		Zsb. Unterlenker KAT 0+1 (mit Teilen 16-18 mit Konusaufnahme)	Eingebaut ab.. Mounted from.. 521 00 694	1	Lower link assy. cat 0+1 (with parts 16-18)
	<u>131 213</u>		<u>ZSB. FANGHAKEN</u> (best. aus Teilen 23-30)	Serienausführung	2	<u>CATCH HOOK ASS.</u> (with parts 23-30)
	<u>526-51-75</u>	135 818	<u>BAUSATZ FANGHAKEN</u> <u>VERSTÄRKT KAT 2</u> (best. aus Teilen23-30)	Zubehör	2	<u>CATCH HOOK ASS.</u> (with parts 23-30)
23	010 602	DIN1481-6x24	Spannstift		4	Tension pin
24	027 591	DIN1481-12x32	Spannstift		2	Tension pin

BILDTAFEL NR. 60
HECKAUSHEBUNG, PENDELSPERRE
UNTERLENKER VOLLST. KAT 0+1
FANGHAKEN VERSTÄRKT KAT 2 TYP 526-51-75

TABLE NO. 60
HECK LIFT, PENDULUM LOCK
LOWER LINK ASS. CAT 0+1
CATCH HOOK TYPE 526-51-75

Bild-Nr. Ill.No.	Bestell-Nr. Part No.		Benennung	Abm./Bemerk. Dimen./Remarks	Stück Pieces	Denomination
25	027 602		Schenkelfeder		2	Elbow spring
26	131 217		Riegel		2	Lock
27	027 017		Reduzierhülse	Ø22,4xØ28x40	4	Reduction sleeve
28	140 185		Spannkeil	M12	2	Wedge
29	028 380	DIN6796B12	Spannscheibe	Ersetzt replacing 2x 015 653	4	Shim
30	011 687	DIN985M12	Sechskantmutter	selbsts.	2	Hexagon nut, self lock
31	010 606	DIN1481-8x24	Spannstift	ab....	2	Tension pin
32	111 759		Zsb. Anhängeschiene		1	Fixing rial ass.
33	132 711		Anschlagring (Ø40xØ20,1x14)	Eingebaut bis 521 00 150 nur für geraden Pendel nicht austauschbar	1	Stopper ring mounted up to chassis no. 521... for straight pendulum only not interchan- geable
33a	130 659		Anschlagring (Ø28x20,1x14)	Eingebaut bis 521 00 228	1	Stopper ring
34	010 138	DIN471-20x1,2	Sicherungsring	nicht austauschbar	2	Circlip
35	130 660		Bolzen (Ø20x102)	Mounted up to	1	Bolt
36	015 634		Beilegscheibe (Ø20,5x28x2)	521 00 228 not interchangeable	1	Shim
37	024 345	DIN471-20x1,75	Sicherungsring		2	Circlip
38	133 334		Anschlagring		1	Stopper ring
39	133 609		Bolzen (Ø20x92)		1	Bolt
40	015 629		Beilegscheibe (Ø20,5x28x3)	Eingebaut ab.... 521 00 229	n. B.	Shim
	015 628		Beilegscheibe (Ø20,5x28x1)	bis 521 00 693	n. B.	Shim
	015 627		Beilegscheibe (Ø20,5x28x0,5)	nicht austausch- bar	n. B.	Shim
41	028 304		Distanzring		2	Ring
45	027 674		Zug-Knopf	M6	1	Button
	784 809		Zugknopf	UNF-gewinde	1	
46	027 675		Druck-Zug-Kabel	850 lang	1	Cable
47	027 676		Gabelgelenk kpl.	M5	1	Fork joint ass.
	130 661		BAUSATZ MECH. PENDELSPERRE (best. aus Teilen 48-58)		1	MECH. PENDULUM LOCK (cons of parts48-58)
48	130 479		Zsb. Schaltbolzen	NL.	1	Shifting bolt assy.
49	015 278	DIN443-35	Verschlussdeckel		1	Caver plate
50	130 478		Sperrkolben	Ø35x40	1	Locking bolt
51	014 453		Druckfeder	Ø28x50x3	1	Pressure spring
52	130 662		Zsb. Pendelsperre	NL.	1	Pendulum lock assy.
53	010 491	DIN71412AM8x1	Schmiernippel		1	Lubrications nipple
54	130 319		Spindel	NL.	1	Spindle
55	010 101	DIN439M16x1,5	Sechskantmutter flach		1	Hexagon screw flat
56	027 504	DIN71752G16x32	Gabelkopf		1	Clevis
57	027 673		ES-Bolzen	16x32	1	Bolt
58	010 149	DIN471-50x2	Sicherungsring		1	Circlip
60	011 117	DIN931M12x90	Sechskantschraube		2	Hexagon screw
61	011 956	DIN1473-12x50	Zylinderkerbstift		2	Slotted pin

BILDTAFEL NR. 60
HECKAUSHEBUNG, PENDELSPERRE
UNTERLENKER VOLLST. KAT 0+1
FANGHAKEN VERSTÄRKT KAT 2 TYP 526-51-75

TABLE NO. 60
HECK LIFT, PENDULUM LOCK
LOWER LINK ASS. CAT 0+1
CATCH HOOK TYPE 526-51-75

Bild-Nr. Ill.No.	Bestell-Nr. Part No.	Benennung	Abm./Bemerk. Dimen./Remarks	Stück Pieces	Denomination
62	130 320	Schutz rechts	} zusätzliche Bohrung f. neuen Zylinder 140007 (Tafel 104)	1	Guard right
63	130 321	Schutz links		1	Guard left
64	015 775	Sicherungsmutter	} M12 Tensilock Eingebaut ab 521 00 694 Umbausatz Pendel siehe Tafel 58	2	Hexagon screw
65	138 243	Konusbolzen		1	Bolt
66	138 245	Distanzring		2	Spacer
67	138 244	Konusring		1	Cone ring
68	011 759	Sechskantmutter		1	Hexagon nut
69	010 490	Schmiernippel		1	Lubrication nipple

70	138 241	Konuslasche außen		1	Fixture
71	138 242	Konuslasche innen		1	Fixture
72	010 394	Dichtring	} Nur für Teil 5a	2	Sealing ring
73	029 787	Verschlusschraube		2	Sealing screw
74	797 519	Kolbenstange	Ø 30	2	Piston rod
75	130 314	Schiene lang	100x223 lg.	2	Rail long

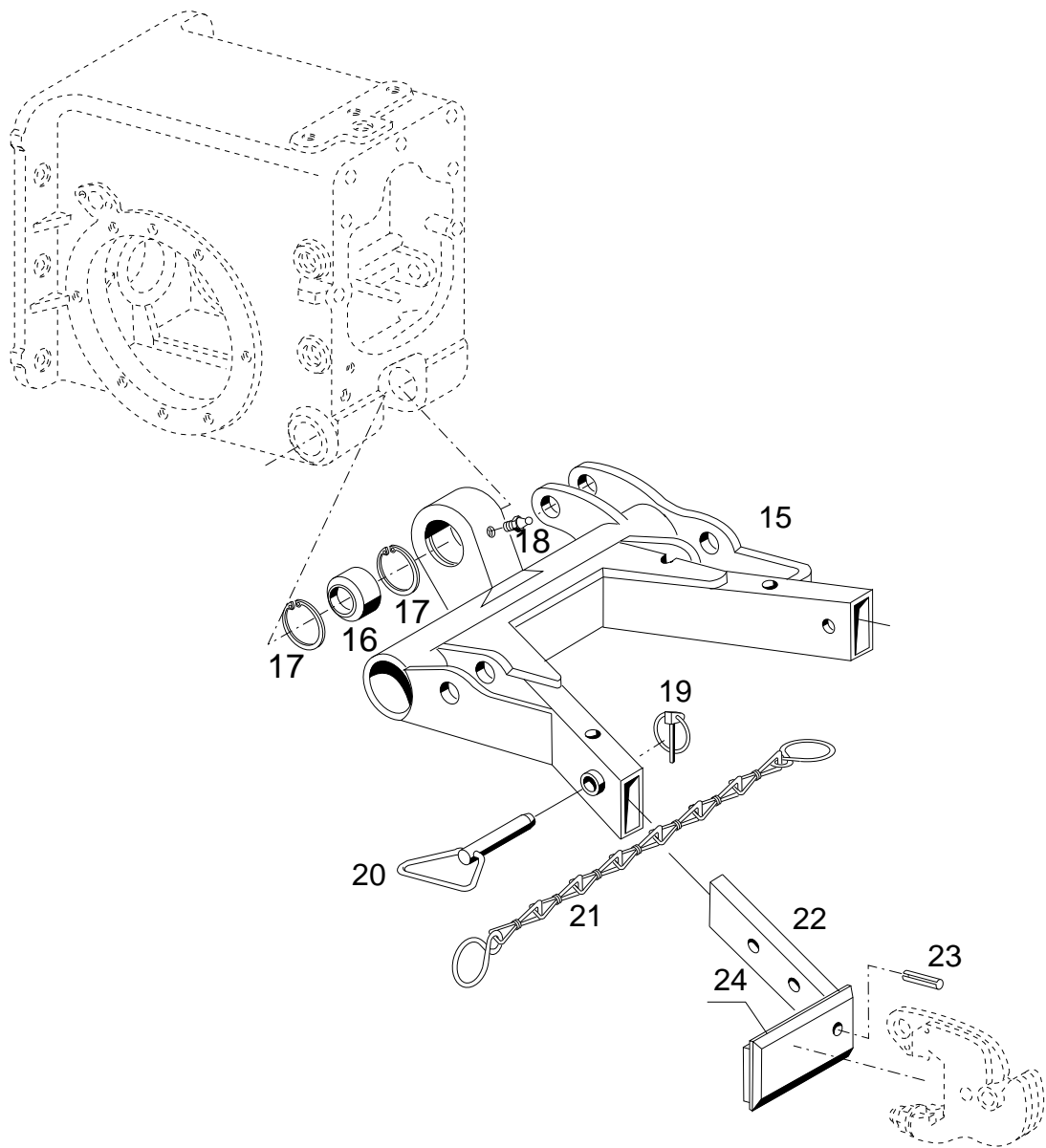
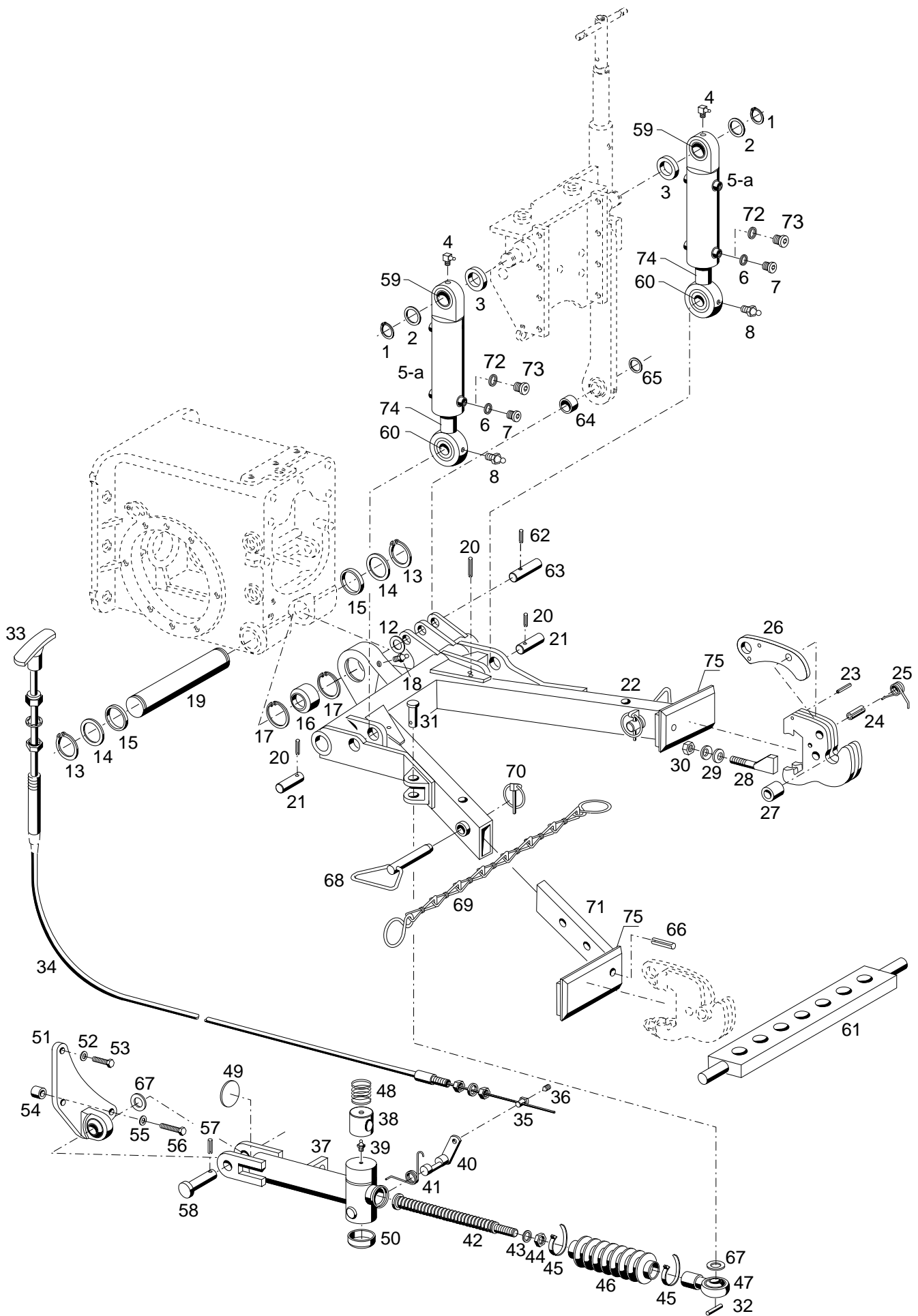


Bild-Nr. III.No.	Bestell-Nr. Part No.		Benennung	Abm./Bemerk. Dimen./Remarks	Stück Pieces	Denomination
	<u>521-01-1</u>	140 990	<u>BAUSATZ UNTERLENKER KAT 0</u> (best. aus Teilen 15-23)	Zubehör	1	<u>KIT LOWER LINK ASS. CAT 0</u> (with parts 15-23)
15	140 988		Zsb. Unterlenker KAT 0		1	Lower link assy. cat 0
16	027 500		Radialgelenklager	Ø40xØ68x40	1	Radial rocker bearing
17	010 165	DIN472-68x2,5	Sicherungsring		2	Circlip
18	010 491	DIN71412AM8x1	Schmiernippel		1	Lubrications nipple
19	010 467	DIN11023-5	Klappstecker		2	Dowel pin
20	119 331		Zsb. Stecker		2	Pin
21	016 613		Zsb. Knotenkette		2	Butten chain
22	133 881		Verstellschiene		2	Variable rail
23	010 606	DIN1481-8x24	Spannstift		2	Tension pin
24	130 314		Schiene lang	100x223 lg.	2	Rail long



Bildtafel - table - No. 61

BILDTAFEL NR. 61
HECKAUSHEBUNG, PENDELSPERRE TYP 526-01-1
UNTERLENKER VOLLST. KAT 0-2
FANGHAKEN VERSTÄRKT KAT. 2 TYP 526-51-75

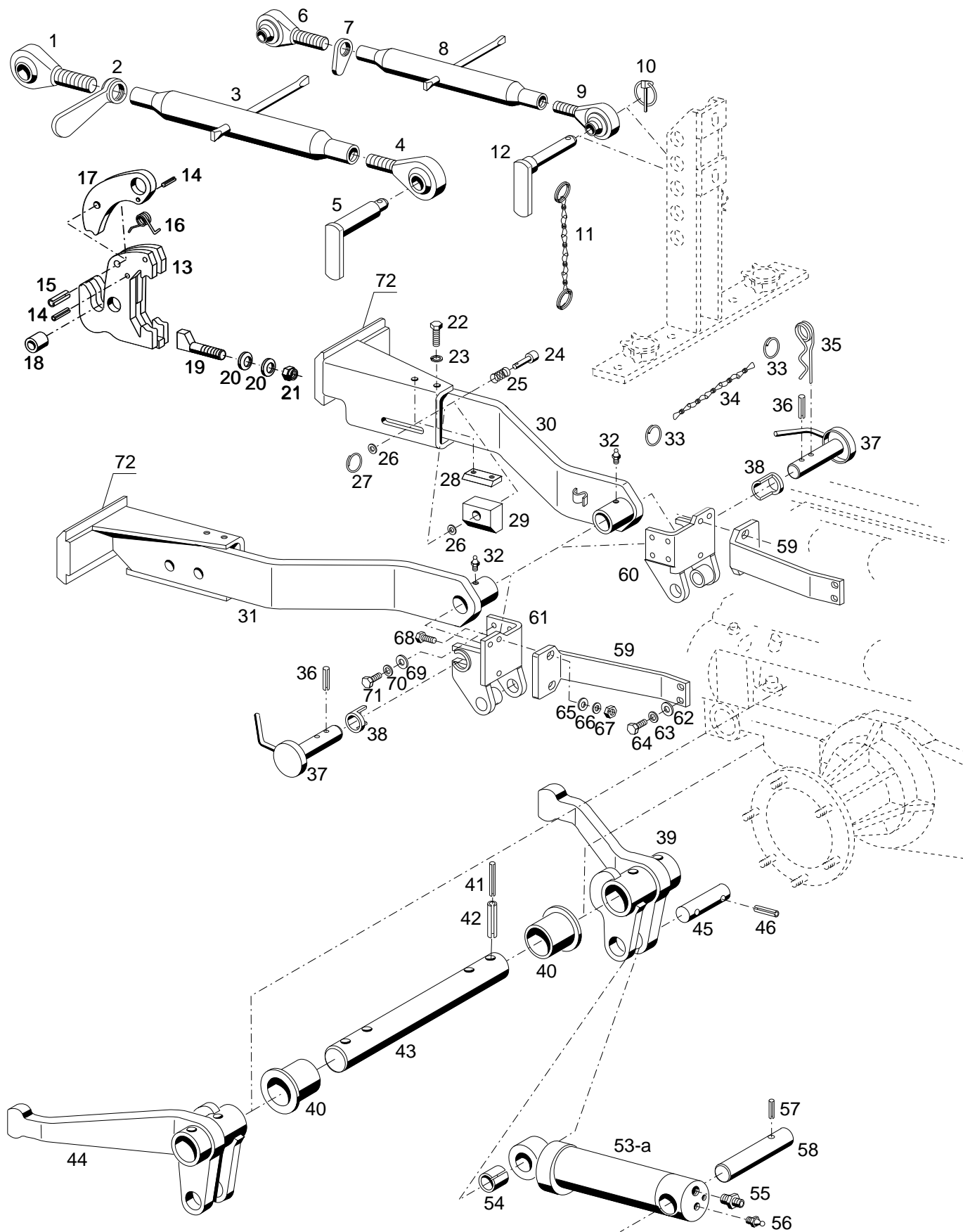
TABLE NO. 61
HECK LIFT, PENDULUM LOCK 526-01-1
LOWER LINK ASS. CAT 0-2
LOWER LINK ASS: CAT. 2 TYPE 526-51-75

Bild-Nr. Ill.No.	Bestell-Nr. Part No.	Benennung	Abm./Bemerk. Dimen./Remarks	Stück Pieces	Denomination
1	010 146	DIN471-35x1,5	Sicherungsring		2 Circlip
2	014 987		Beilegscheibe	Ø41,8xØ35x1	2 Shim
3	010 993		Dichtring	Ø40xØ60x13	2 Sealing ring
4	010 490	DIN71412CM8x1	Schmiernippel		2 Lubrications nipple
5	129 407		Zsb. Zylinder (doppeltw.)	Eingebaut bis... nach Aufbrauch 5a mit Teilen 72 und 73 und Teilen 85-87 der Tafel 18	2 Cylinder
5a	139 891		Zsb. Zylinder (doppeltw.)	Eingebaut ab...	2 Cylinder
	<u>788 538</u>		<u>ZSB. DICHTUNGSSATZ</u>	für Teil 5 und 5a	1 <u>GASKET KIT</u> (for part 5)
6	010 389	DIN7603A12x15,5	Dichtring		2 Sealing ring
7	011 029	DIN908M12x1,5	Verschlussschraube		2 Sealing screw
8	010 491	DIN71412AM8x1	Schmiernippel		2 Lubrications nipple
12	010 050	DIN125A21	Scheibe	} Entfällt ab.. Mounted up to...	2 Shim
13	010 147	DIN471-40x1,75	Sicherungsring		2 Circlip
14	011 719	DIN988S40x50x2,5	Stützscheibe		2 Shim
15	027 607		Distanzring	Ø40,2x48,3x8	2 Ring
16	027 500		Radialgelenklager	Ø40xØ68x40	1 Radial rocker bearing
17	010 165	DIN472-68x2,5	Sicherungsring		2 Circlip
18	010 491	DIN71412AM8x1	Schmiernippel		1 Lubrications nipple
19	130 452		Achse	Ø40x227	1 Axle
20	013 705	DIN1481-6x50	Spannstift		2 Tension pin
21	130 453		Bolzen	Ø25x73	2 Bolt
22	133 878		Zsb. Unterlenker KAT 0-2 (mit Teilen 16-18)		1 Lower link assy. cat 0-2 (with parts 16-18)
	<u>131 213</u>		<u>ZSB. FANGHAKEN</u> (best. aus Teilen 23-30)	Serienausführung	2 <u>CATCH HOOK ASS.</u> (with parts 23-30)
	<u>526-51-75</u>	135 818	<u>BAUSATZ FANGHAKEN</u> <u>VERSTÄRKT KAT 2</u> (best. aus Teilen 23-30)	Zubehör	2 <u>CATCH HOOK ASS.</u> (with parts 23-30)
23	010 602	DIN1481-6x24	Spannstift		4 Tension pin
24	027 591	DIN1481-12x32	Spannstift		2 Tension pin
25	027 602		Schenkelfeder		2 Elbow spring
26	131 217		Riegel		2 Lock
27	027 017		Reduzierhülse	Ø22,4xØ28x40	4 Reduction sleeve
28	140 185		Spannkeil	M12	2 Wedge
29	028 380	DIN6796B12	Spannscheibe		4 Shim
30	011 687	DIN985M12	Sechskantmutter	selbsts.	2 Hexagon nut, self lock
31	028 498	DIN1444-20x70	Bolzen		1 Bolt
32	010 597	DIN1481-5x38	Spannstift		1 Tension pin
	<u>526-01-1</u>	130 471	<u>BAUSATZ MECH.</u> <u>PENDELSPERRE</u> (best. aus Teilen 33-50 und 67)		1 <u>KIT MECHANICAL</u> <u>PENDULUM LOCK</u> (cons. of parts 33-50 and 67)
33	787 431		Griff		1 Grip
34	131 619		Druck-Zug Kabel (mit Teil 33)	850 lang	1 Cable (with part 33)

BILDTAFEL NR. 61
HECKAUSHEBUNG, PENDELSPERRE TYP 526-01-1
UNTERLENKER VOLLST. KAT 0-2
FANGHAKEN VERSTÄRKT KAT. 2 TYP 526-51-75

TABLE NO. 61
HECK LIFT, PENDULUM LOCK 526-01-1
LOWER LINK ASS. CAT 0-2
LOWER LINK ASS: CAT. 2 TYPE 526-51-75

Bild-Nr. Ill.No.	Bestell-Nr. Part No.	Benennung	Abm./Bemerk. Dimen./Remarks	Stück Pieces	Denomination
35	022 563	Schraubnippel	Gewindestift 36 muß mitbestellt werden	1	Nipple (Pin no. 36 mußt also be ordered)
36	022 256	DIN914M6x8	Gewindestift	1	Pin
37	130 472	Zsb. Pendelsperre	NL.	1	Pendulum lock assy.
38	130 478	Sperrbolzen	Ø35x40	1	Locking bolt
39	010 491	DIN71412AM8x1	Schmiernippel	1	Lubrications nipple
40	130 479	Zsb. Schaltbolzen	NL.	1	Shifting bolt assy.
41	027 839	Schenkelfeder		1	Elbow spring
42	130 482	Zsb. Spindel	NL.	1	Spindle assy.
43	027 608	Ring	Ø30x16,2x4	1	Ring
44	010 101	DIN439BM16x1,5	Sechskantmutter flach	1	Hexagon nut flat
45	027 250	Kabelband	365x7,8	2	Cable strip
46	027 611	Faltenbalg		1	Bellows
47	027 503	Kugelgelenk		1	Ball joint
48	014 453	Druckfeder	Ø28x50x3	1	Pressure spring
49	014 073	DIN470-36	Verschlussscheibe	1	Caver shim
50	015 278	DIN443-35	Verschussdeckel	1	Caver plate
51	130 966	Zsb. Halter	NL.	1	Holder
52	010 065	DIN137B12	Federscheibe	2	Lock washer
53	011 544	DIN933M12x40	Sechskantschraube	2	Hexagon screw
54	027 670	Distanzrohr	Ø20x3,5x20	1	Distance tube
55	010 057	DIN127A12	Federring	1	Lock washer
56	011 366	DIN933M12x55	Sechskantschraube	1	Hexagon screw
57	010 598	DIN1481-5x36	Spannstift	1	Tension pin
58	028 498	DIN1444-20x70	Bolzen	1	Bolt
59	790 920	Lager	GE35DO-2RS	2	Bearing
60	790 434	Lager	GE25FO-2RS	2	Bearing
61	111 759	Zsb. Anhängeschiene	NL. 70x30x665, _22	1	Fixing rial ass.
62	010 597	DIN1481-5x28	Spannstift	2	Tension pin
63	119 521	Bolzen	Ø20x78	1	Bolt
64	028 305	Distanzring	Ø30x4,5x15,5	1	Spacer ring
65	028 304	Distanzring	Ø30x4,5x4,5	1	Spacer ring
66	010 606	DIN1481-8x24	Spannstift	2	Tension pin
67	015 629	Beilegscheibe (Ø20,5x28x3)		n. B.	Shim
	015 628	Beilegscheibe (Ø20,5x28x1)		n. B.	Shim
	015 627	Beilegscheibe (Ø20,5x28x0,5)		n. B.	Shim
68	119 331	Zsb. Stecker		2	Pin
69	016 613	Zsb. Knotenkette		2	Butten chain
70	010 467	DIN11023-5	Klappstecker	2	Dowel pin
71	133 881	Verstellschiene		2	Variable rail
72	010 394	DIN7603A16x22x1,5	Dichtring	2	Sealing ring
73	029 787	DIN908M16x1,5	Verschlussschraube	2	Sealing screw
			} Nur für Teil 5a		
74	797 519	Kolbenstange	Ø 30	2	Piston rod
75	130 314	Schiene lang	100x223 lg.	2	Rail long



Bildtafel - table - No. 64

BILDTAFEL NR. 64
FRONTAUSHEBUNG TYP 521-51-1
OBERLENKER KAT. II TYP 526-01-3
FANGHAKEN VERSTÄRKT KAT. 2 TYP 526-51-75

TABLE NO. 64
FRONT LIFT 521-51-1
UPPER LINK ARM KAT II TYPE 526-01-3
CATCH HOOK CAT. 2 TYPE 526-51-75

Bild-Nr. Ill.No.	Bestell-Nr. Part No.	Benennung	Abm./Bemerk. Dimen./Remarks	Stück Pieces	Denomination
	<u>521-51-1</u> 131 513	<u>ZSB. FRONTAUSHEBUNG</u> (best. aus Teilen 6-71)		1	<u>FRONT LIFT ASS.</u> (cons. of parts 6-71)
	<u>526-01-3</u> 131 761	<u>OBERLENKER KAT. II</u> (best. aus Teilen 1-5)		1	<u>UPPER LINK ARM KAT II</u> (cons. of parts 1-5)
	<u>108 922</u>	<u>ZSB. OBERER LENKER</u> (best. aus Teilen 1-4)	Ø25 490-720 mm	1	<u>UPPER LINK ARM ASS.</u> (cons. of parts 1-4)
1	108 924	Gelenkauge rechts	M30; Ø25	1	Ball socket shaft RH
2	108 942	Griffmutter	M30	1	Handle nut
3	108 941	Spannhülse (m. Knebel)	370 lg.	1	Tension sleeve
4	108 925	Gelenkauge links	M30 links, Ø25	1	Ball socket shaft LH
5	131 271	Zsb. Bolzen Kat II	NL. Ø25	1	Bolt Kat II ass.
	<u>113 913</u>	<u>ZSB. OBERER LENKER</u> (best. aus Teilen 6-9)	Ø19, 415-655 mm	1	<u>UPPER LINK ARM ASS.</u> (cons. of parts 6-9)
6	113 914	Gelenkauge rechts	M24; Ø19	1	Ball socket shaft RH
7	114 415	Griffmutter	M24	1	Handle nut
8	113 916	Spannhülse (m. Knebel)	330 lg.	1	Tension sleeve
9	113 915	Gelenkauge links	M24 links, Ø19	1	Ball socket shaft LH
10	010 468	Klappstecker	8x39,5	1	Dowel pin
11	023 756	Zsb. Knotenkette (mit Klappstecker 10)		2	Button chain (with dowel pin 10)
12	131 269	Zsb. Bolzen Kat I	NL. Ø19	1	Bolt Kat I ass.
13	<u>131 213</u>	<u>ZSB. FANGHAKEN</u> (best. aus Teilen 13-21)	Serienausführung	2	<u>CATCH HOOK ASS.</u> (with parts 13-21)
	<u>526-51-75</u> 135 818	<u>BAUSATZ FANGHAKEN VERSTÄRKT KAT 2</u> (best. aus Teilen 13-21)	Zubehör	2	<u>CATCH HOOK ASS.</u> (with parts 13-21)
14	010 602	DIN1481-6x24	Spannstift	4	Tension pin
15	027 591	DIN1481-12x32	Spannstift	2	Tension pin
16	027 602		Schenkelfeder	2	Helical coiled spring
17	131 217		Riegel	2	Lock
18	027 017		Reduzierhülse	4	Reduction sleeve
19	140 185		Spannkeil	2	Wedge
20	028 380	DIN6796A12	Spannscheibe	4	Shim
21	011 687	DIN985M12	Sechskantmutter	2	Hexagon nut, self lock
22	026 466	DIN933M8x16	Sechskantschraube	4	Hexagon screw
23	011 140	DIN127B8	Federring	4	Spring ring
24	131 049		Bolzen	2	Bolt
25	022 936		Druckfeder	2	Pressure spring
26	010 085	DIN433-8,4	Scheibe	4	Shim
27	014 305		Schlüsselring	2	Key ring
28	131 052		Schiene	2	Bar
29	131 105		Schiebestück	2	Slider
30	131 023	Zsb. Unterlenker rechts	NL.	1	Lower link arm ass. RH
31	131 024	Zsb. Unterlenker links	NL.	1	Lower link arm ass. LH
32	010 490	DIN71412CM8x1	Schmiernippel	2	Lubrication nipple

BILDTAFEL NR. 64
FRONTAUSHEBUNG TYP 521-51-1
OBERLENKER KAT. II TYP 526-01-3
FANGHAKEN VERSTÄRKT KAT. 2 TYP 526-51-75

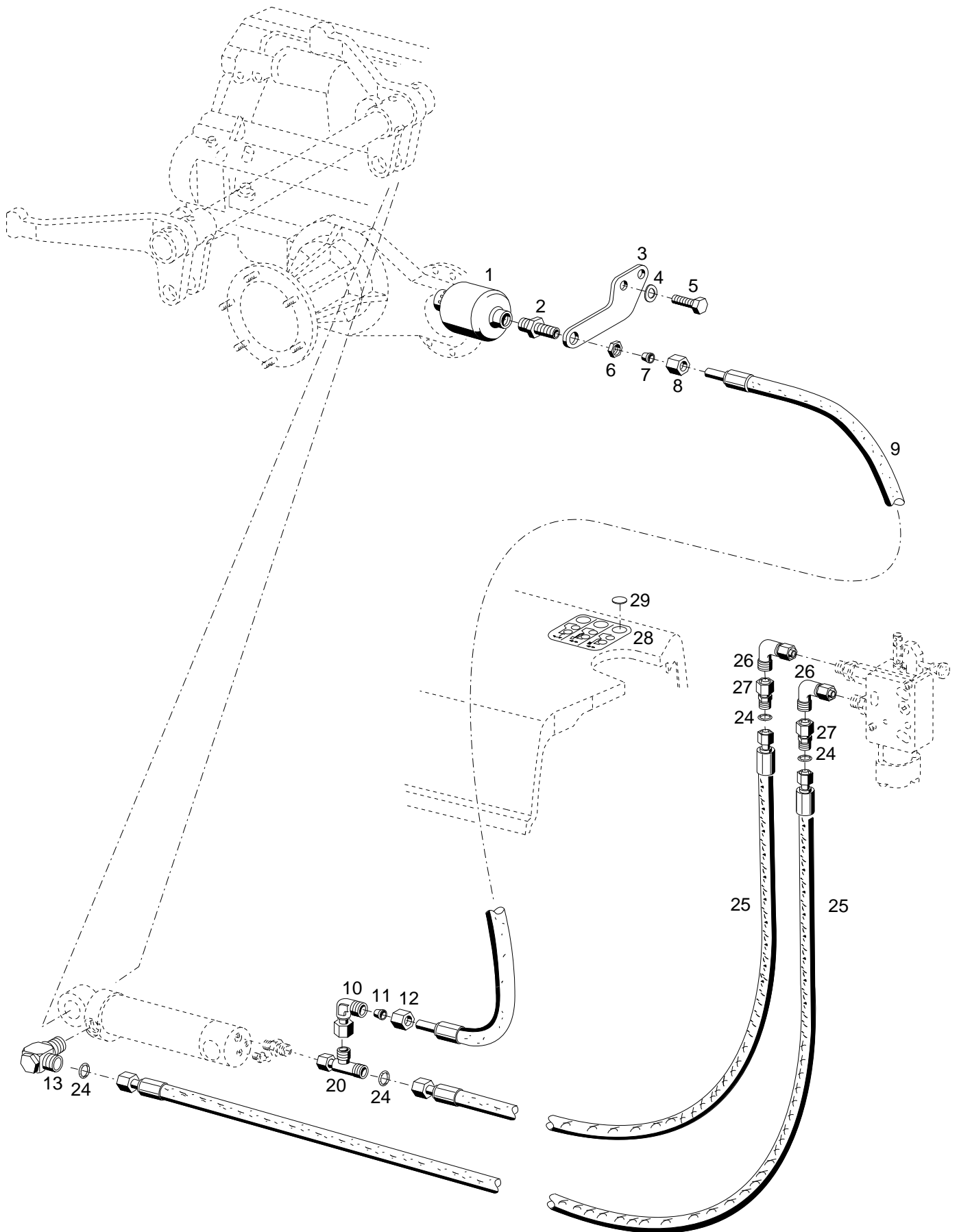
TABLE NO. 64
FRONT LIFT TYPE 521-51-1
UPPER LINK ARM KAT II TYPE 526-01-3
CATCH HOOK CAT. 2 TYPE 526-51-75

Bild-Nr. Ill.No.	Bestell-Nr. Part No.	Benennung	Abm./Bemerk. Dimen./Remarks	Stück Pieces	Denomination
33	014 305	Schlüsselring	Ø30xØ35	4	Key ring
34	014 445	Knotenkette	200 lg.	2	Button chain
35	010 472	DIN11024-6,3 Federstecker		2	Spring loaded pin
36	010 599	DIN1481-5x40 Spannstift		2	Tension pin
37	131 035	Zsb. Bolzen	NL. Ø30	2	Bolt
38	131 050	Hülse	Ø42,4xØ30,3x32	2	Sleeve
39	131 029	Zsb. Hubhebel rechts	NL.	1	Hydraulic lever ass. RH
40	027 735	Lagerbuchse	Ø45xØ50x50	2	Bearing bush
41	010 611	DIN1481-8x60 Spannstift		4	Tension pin
42	026 463	DIN1481-14x60 Spannstift		4	Tension pin
43	131 047	Hubwelle	Ø45x516	1	Hydraulic shaft
44	131 030	Zsb. Hubhebel links	NL.	1	Hydraulic lever ass. LH
45	124 758	Bolzen	Ø22x110	1	Bolt
46	010 610	DIN1481-8x40 Spannstift		2	Tension pin
47	010 606	DIN1481-8x24 Spannstift		2	Tension pin
53	<u>108 214</u>	<u>ZSB. HYDRAULIK- ZYLINDER DOPPELTW.</u> (best. aus Teilen 53-56) <u>EINZELTEILE FÜR CLAAS-HYDRAULIK- ZYLINDER</u>	eingebaut bis 15.12.04 austauschbar	1	<u>HYDRAULIC CYLINDER ASS. DOUBLE-ACTING</u> (cons. of parts 53-56) <u>INDIV. PARTS FOR CLAAS-HYDRAULIC CYLINDER</u>
	781 938	Zsb. Kolbenstange		1	Piston rod ass.
	781 939	Kolben		1	Piston
	781 940	Zylinderkopf		1	Cylinder head
	789 427	Drahtring		1	Wire ring
	010 601	DIN1481-6x20 Spannstift		1	Tension pin
	<u>107 053</u>	<u>ZSB. DICHTUNGSSATZ</u> (für Hydraulikzylinder 108 214)	eingebaut bis 15.12.04 nicht austauschbar	1	<u>GASKET KIT ASS.</u>
53a	<u>147 693</u>	<u>ZSB. HYDRAULIK- ZYLINDER DOPPELTW.</u>	} eingebaut ab ... f. Hydraulikzylinder 147 693	1	<u>HYDRAULIC CYLINDER ASS. DOUBLE-ACTING</u>
	<u>147 826</u>	<u>ZSB. DICHTUNGSSATZ</u>		1	<u>GASKET KIT ASS.</u>
54	784 855	DIN1498EG22 Einspannbüchse		1	Clamping bush
55	022 286	Ger. Einschraubver- schraubung	für Ø8, M12x1,5	1	Straight screw union
56	010 491	DIN71412AM8x1 Schmiernippel		1	Lubrication nipple
57	010 603	DIN1481-6x40 Spannstift		1	Tension pin
58	131 048	Bolzen	Ø25x130	1	Bolt
59	131 046	Abstützung		2	Support ass.
60	131 039	Zsb. Abstützung rechts		1	Support right
61	131 040	Zsb. Abstützung links		1	Support left
62	028 132	Scheibe	Ø14,5x30x3	4	Shim
63	010 066	DIN137B14 Federscheibe		4	Lock washer
64	011 553	DIN933M14x35 Sechskantschraube		4	Hexagon screw
65	010 047	DIN125A13 Scheibe		4	Shim
66	010 065	DIN137B12 Federscheibe		4	Lock washer
67	011 590	DIN934M12 Sechskantmutter		4	Hexagon nut
68	011 544	DIN933M12x40 Sechskantschraube	mit Teil 59	3	Hexagon screw
	011 540	DIN933M12x30 Sechskantschraube	ohne Teil 59	3	Hexagon screw

BILDTAFEL NR. 64
FRONTAUSHEBUNG TYP 521-51-1
FANGHAKEN VERSTÄRKT KAT. 2 TYP 526-51-75

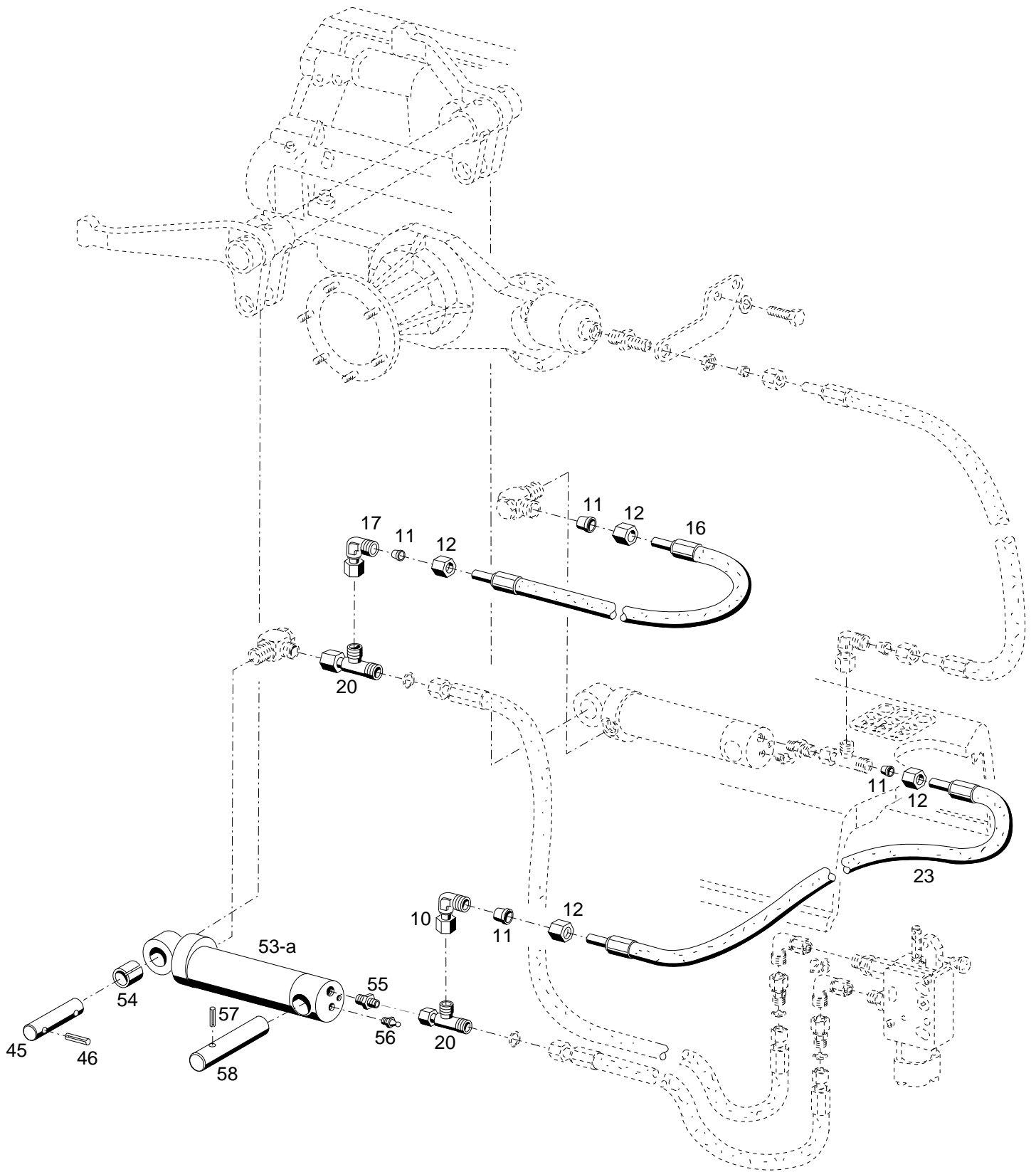
TABLE NO. 64
FRONT LIFT TYPE 521-51-1
CATCH HOOK CAT. 2 TYPE 526-51-75

Bild-Nr. Ill.No.	Bestell-Nr. Part No.		Benennung	Abm./Bemerk. Dimen./Remarks	Stück Pieces	Denomination
69	010 047	DIN125A13	Scheibe		4	Shim
70	010 065	DIN137B12	Federscheibe		4	Lock washer
71	011 540	DIN933M12x30	Sechskantschraube		4	Hexagon screw
72	130 313		Schiene kurz	100x185 lg.	2	Rail short



Bildtafel - table - No. 66

Bild-Nr. Ill.No.	Bestell-Nr. Part No.		Benennung	Abm./Bemerk. Dimen./Remarks	Stück Pieces	Denomination
1	136 678		Speicher	E. 118 315	1	Chamber
2	023 506		Schottstutzen	M18x1,5/M14x1,5	1	Selector socket
3	131 334		Halter	130x120x5	1	Fixture
4	010 066	DIN137B14	Federscheibe		2	Lock washer
5	028 354	DIN933M14x20	Sechskantschraube		2	Hexagon screw
6	011 755	DIN439BM14x1,5	Sechskantmutter	flach	1	Hexagon nut, flat
7	015 749		Profilring	für Ø8	1	Wedge ring
8	015 723		Überwurfmutter	M14x1,5	1	Lock nut
9	019 299		Höchstdruckschlauch	Ø8x500	1	Hose pipe
10	025 119		Einstellb. Winkelverschraubung (mit Teilen 11 u. 12)	Ø8; M14x1,5	1	Angle screw union (with parts 11 a. 12)
11	015 749		Profilring	für Ø8	1	Wedge ring
12	015 723		Überwurfmutter	M14x1,5	1	Lock nut
13	027 121		Schwenkverschraubung	für Ø8M12x1,5	1	Swivel union
20	025 128		Einstellb. L-Verschraubung	für Ø8M14x1,5	1	L-union
24	012 661		Ringdichtung	Ø12xØ2	4	Sealing ring
25	027 909		Schlauchleitung	Ø8x2150	2	Hose pipe
26	026 338		Einstellb. Winkelstutzen	für Ø12; M18x1,5	2	Angle screw union
27	025 122		Reduzierschraubung	für Ø12/Ø8	2	Reducer
28	132 415		Hinweisschild	75x60 Frontaush.	1	Instruction sign
29	023 418		Aufkleber weiß	Ø20	n. B.	Sticker white
	023 419		Aufkleber gelb	Ø20	n. B.	Sticker yellow
	023 420		Aufkleber rot	Ø20	n. B.	Sticker red
	023 421		Aufkleber blau	Ø20	n. B.	Sticker blue
	028 169		Aufkleber grün	Ø20	n. B.	Sticker green
	028 170		Aufkleber schwarz	Ø20	n. B.	Sticker black



BILDTAFEL NR. 67
2. ARBEITSZYLINDER FÜR FRONTAUSHEBUNG
TYP 522-80-1

TABLE NO. 67
2. WORKING CYLINDER FOR FRONT LIFT
TYPE 522-80-1

Bild-Nr. Ill.No.	Bestell-Nr. Part No.	Benennung	Abm./Bemerk. Dimen./Remarks	Stück Pieces	Denomination
10	028 616	Einstellb. Winkelstutzen	Ø8; M14x1,5	1	Angle screw union
11	015 749	Profiling	für Ø8	4	Wedge ring
12	015 723	Überwurfmutter	M14x1,5	4	Lock nut
16	019 287	Hochdruckschlauch	Ø8x900	1	Hose pipe
17	028 616	Einstellb. Winkelstutzen	Ø8; M14x1,5	1	Angle screw union
20	028 621	Einstellb. L-Stutzen	für Ø8M14x1,5	2	L-union
23	019 302	Hochdruckschlauch	Ø8x720	1	Hose pipe
45	124 758	Bolzen	Ø22x110	1	Bolt
46	010 610	Spannstift		2	Tension pin
53	<u>108 214</u>	<u>ZSB. HYDRAULIK-ZYLINDER</u> <u>DOPPELTW.</u> (best. aus Teilen 53-56) <u>EINZELTEILE FÜR</u> <u>CLAAS-HYDRAULIK-ZYLINDER</u>	eingebaut bis 15.12.04 austauschbar	1	<u>HYDRAULIC CYLINDER ASS.</u> <u>DOUBLE-ACTING</u> (cons. of parts 53-56) <u>INDIV. PARTS FOR</u> <u>CLAAS-HYDRAULIC CYLINDER</u>
	781 938	Zsb. Kolbenstange		1	Piston rod ass.
	781 939	Kolben		1	Piston
	781 940	Zylinderkopf		1	Cylinder head
	789 427	Drahtring		1	Wire ring
	010 601	Spannstift		1	Tension pin
	<u>107 053</u>	<u>ZSB. DICHTUNGSSATZ</u> (für Hydraulikzylinder 108 214)	eingebaut bis 15.12.04 nicht austauschbar	1	<u>GASKET KIT ASS.</u>
53a	<u>147 693</u>	<u>ZSB. HYDRAULIK-ZYLINDER</u> <u>DOPPELTW.</u> 261-50/25x137	eingebaut ab ...	1	<u>HYDRAULIC CYLINDER ASS.</u> <u>DOUBLE-ACTING</u>
	<u>147 826</u>	<u>ZSB. DICHTUNGSSATZ</u> (für Hydraulikzylinder 147 693)	eingebaut ab ...	1	<u>GASKET KIT ASS.</u>
54	784 855	Einspannbüchse		1	Clamping bush
55	022 286	Ger. Einschraubverschraubung	für Ø8, M12x1,5	1	Straight screw union
56	010 491	Schmiernippel		1	Lubrication nipple
57	010 603	Spannstift		1	Tension pin
58	131 048	Bolzen	Ø25x130	1	Bolt

- Tafel 70** **Zapfwellenverlängerung Typ 526-62-1**
- Tafel 72** **Kotflügel vorn Typ 524-34-6**
- Tafel 74** **Kotflügel vorn Typ 521-34-6**
- Tafel 76** **Sicherheitsbügel Typ 521-34-5**
Bausatz Verriegelung Typ 521-34-7
- Tafel 78** **Radlastausgleich Typ 5234-23**
- Tafel 80** **Kriechgang Typ 5262-10**
- Tafel 82** **Kriechgang Typ 5262-11**
- Tafel 84** **Schaltgestänge für Kriechgang**
Schaltstange Typ 4162-71
- Tafel 86** **Schmutzabstreifer Typ 521-34-77**
- Tafel 88** **Tiefanhängung Typ 526-51-72**
Anhängebock Typ 526-51-73
Kugelkopfkupplung Typ 526-51-71
- Tafel 89** **Steilaushebung Typ 521-01-4**

Table 70 P.T.O. extension type 526-62-1

Table 72 Front fender type 524-34-6

Table 74 Front fender type 521-34-6

**Table 76 Safety frame type 521-34-5
Locking clevis type 521-34-7**

Table 78 Wheel stabilizer type 5234-23

Table 80 Creep gear type 5262-10

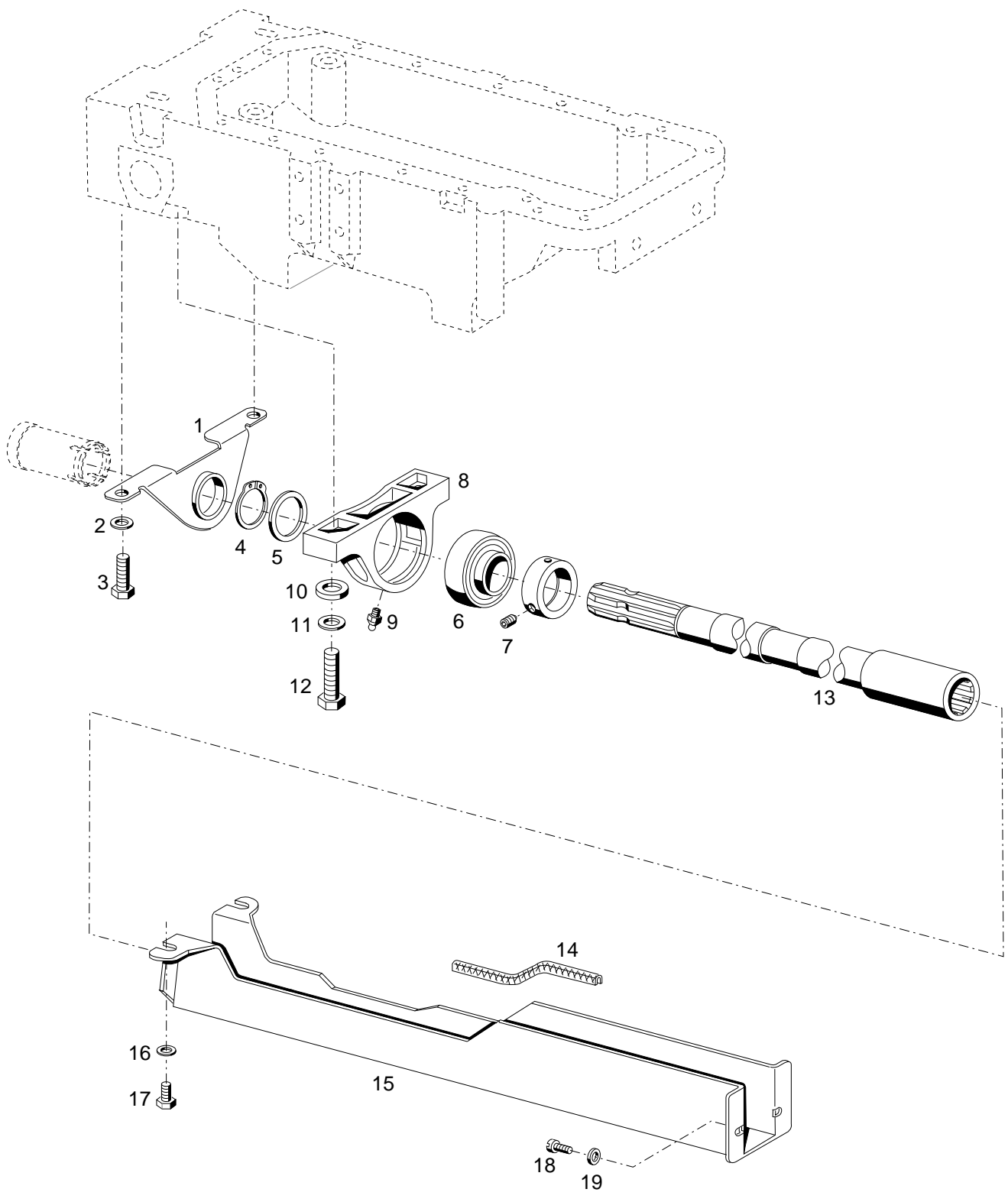
Table 82 Creep gear type 5262-11

**Table 84 Selector linkage for creep gear
Selector rod type 4162-71**

Table 86 Dirt trap type 521-34-77

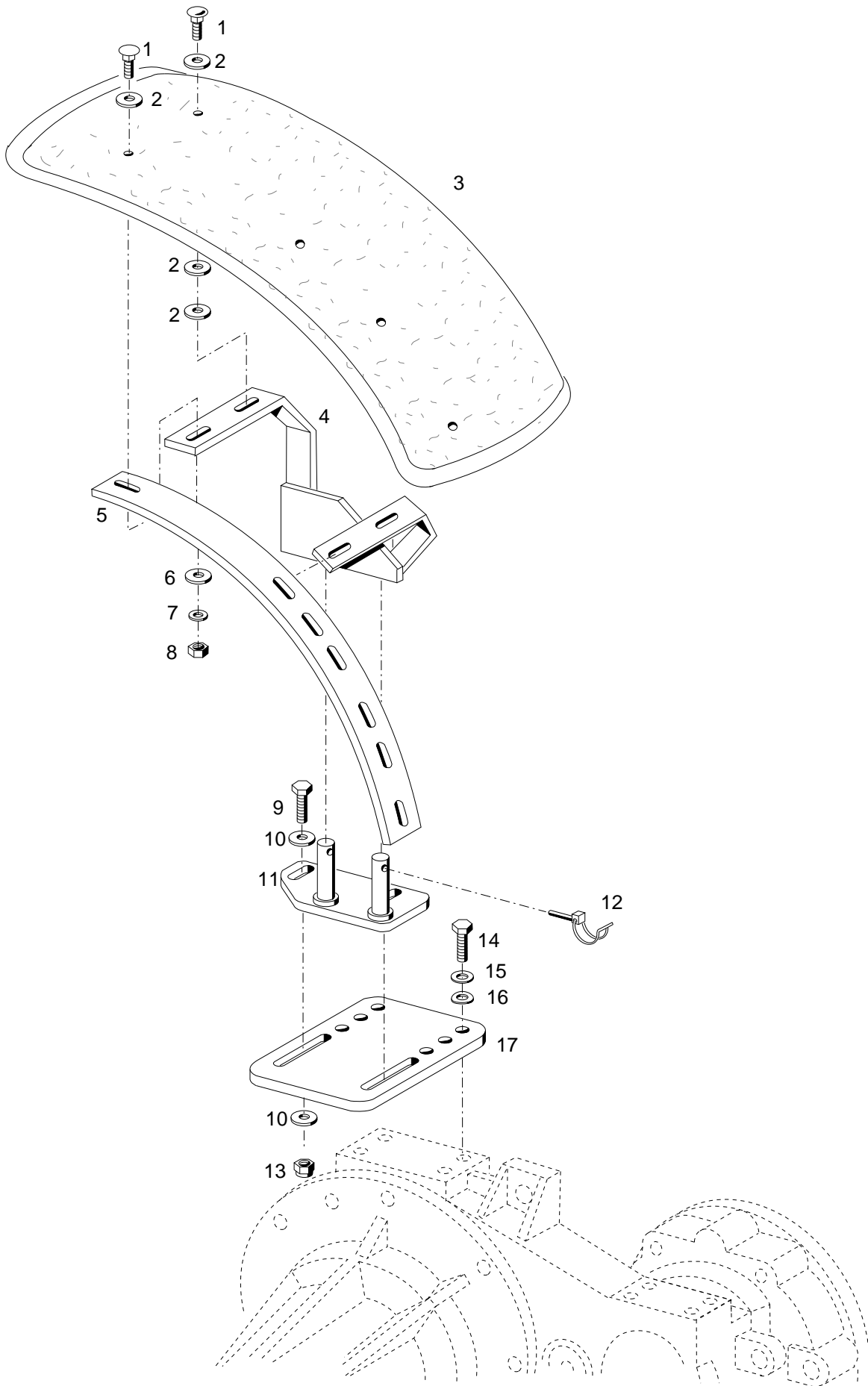
**Table 88 Bottom hitch type 526-51-72
Trailer frame type 526-51-73
Ball clutch type 526-51-74**

Table 89 Stepp lifting type 521-01-4



Bildtafel - table - No. 70

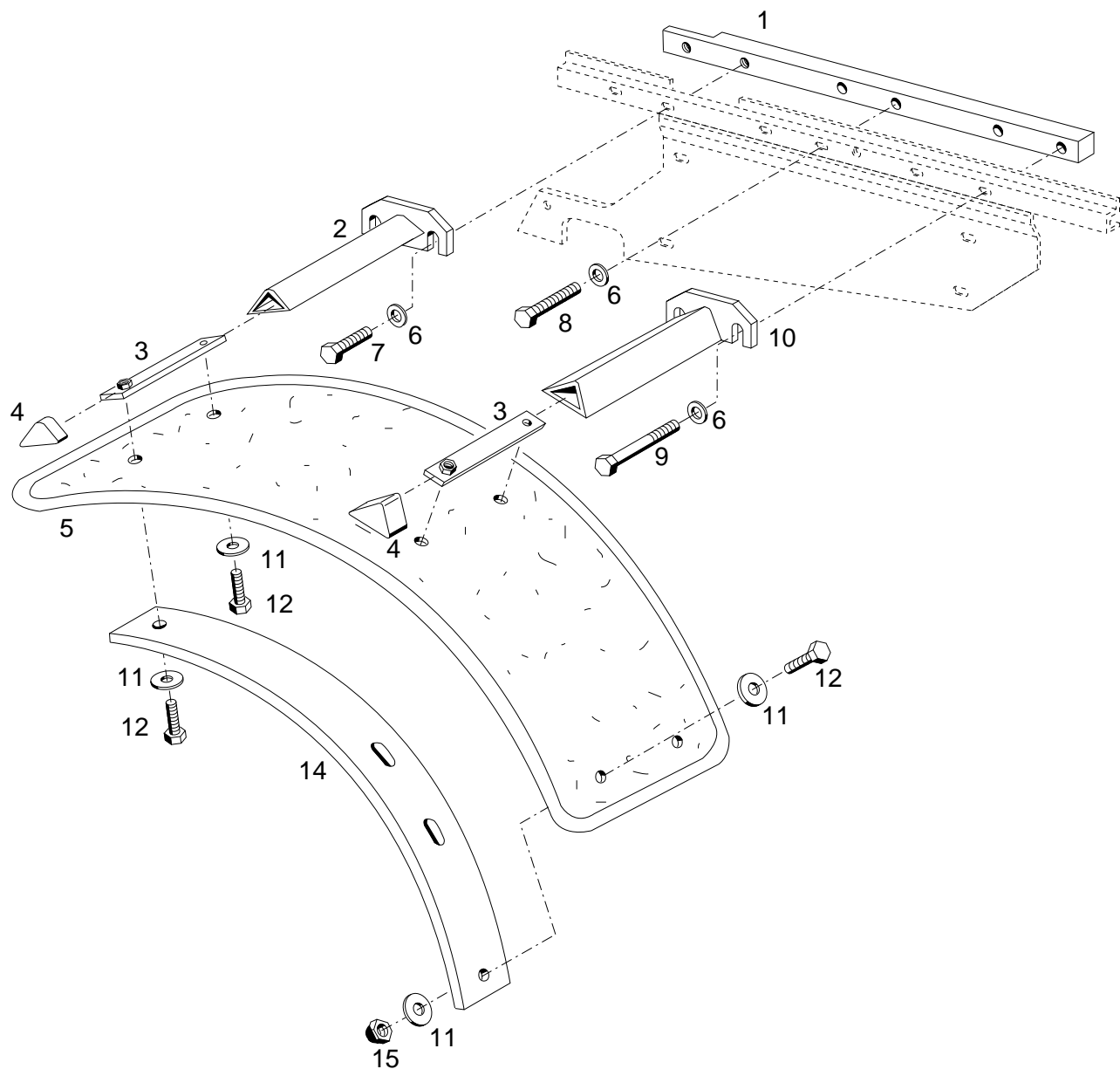
Bild-Nr. Ill.No.	Bestell-Nr. Part No.		Benennung	Abm./Bemerk. Dimen./Remarks	Stück Pieces	Denomination
	<u>526-62-1</u>	131 057	<u>ZSB. ZAPFWELLEN- VERLÄNGERUNG KPL.</u> (best. aus Teilen 1-19)		1	<u>P.T.O. SHAFT EXTENSION ASS. CPL.</u> (cons. of parts 1-19)
1	130 870		Zsb. Winkel	NL.	1	Angle ass.
2	010 064	DIN137B10x18	Federscheibe		2	Lock washer
3	011 525	DIN933M10x20	Sechskantschraube		2	Hexagon screw
4	010 146	DIN471-35x1,5	Sicherungsring		1	Circlip
5	011 692	DIN988-35x45x1	Passscheibe		1	Shim
6	028 267		Y-Lager mit Excenterring (mit Teil 7)	YET 207	1	Clamp bearing (comprising part 7)
7	028 268		Gewindestift	M10x1x11	1	Headless pin
8	027 682		Stehlager (best. aus Teilen 6-9)		1	Pedestal bearing (cons. of parts 6-9)
9	012 538	DIN71412AM6	Schmiernippel		1	Lubrication nipple
10	010 047	DIN125A13	Scheibe		2	Shim
11	010 065	DIN137B12	Federscheibe		2	Lock washer
12	011 544	DIN933M12x40	Sechskantschraube		2	Hexagon screw
13	130 190		Zsb. Zapfwellen- verlängerung	NL. Ø48x709	1	P.T.O. shaft extension ass.
14	018 819		Kantenschutz	6,5x9,5x150	2	Edge guard
15	130 869		Zapfwellenschutz	598,5 lg.	1	P.T.O. protection
16	010 063	DIN137B8	Federscheibe		2	Lock washer
17	011 507	DIN933M8x10	Sechskantschraube		2	Hexagon screw
18	010 020	DIN84M6x10	Zylinderschraube		2	Cylindrical screw
19	011 742	DIN137B6	Federscheibe		2	Lock washer



BILDTAFEL NR. 72
KOTFLÜGEL VORN TYP 524-34-6

TABLE NO. 72
FRONT FENDER TYPE 524-34-6

Bild-Nr. Ill.No.	Bestell-Nr. Part No.		Benennung	Abm./Bemerk. Dimen./Remarks	Stück Pieces	Denomination
	<u>524-34-6</u>	132 992	<u>ZSB. KOTFLÜGEL VORN</u> (best. aus Teilen der Tafel 72)		1	<u>FRONT FENDER</u> <u>COMPL.</u> (cons. of parts on table 72)
1	028 219	DIN603M8x35	Flachrundschraube		10	Flat screw
2	014 878		Scheibe	Ø12,3xØ30x3	10	Shim
3	108 400		Kotflügel 355 breit (nicht gebohrt)	Ersetzt 108 399 gebohrt	2	Fender
4	132 969		Zsb. Kotflügelträger links	NL.	1	Fender support, LH
	132 968		Zsb. Kotflügelträger rechts	NL.	1	Fender support, RH
5	129 050		Stützleiste	50x8x907	2	Support
6	012 537	DIN9021A8,4	Scheibe		10	Shim
7	010 063	DIN137B8	Federscheibe		10	Lock washer
8	011 579	DIN934M8	Sechskantmutter		10	Hexagon nut
9	011 545	DIN933M12x45	Sechskantschraube		4	Hexagon screw
10	010 047	DIN125A13	Scheibe		8	Shim
11	131 685		Zsb. Halter NL.	Wie abgebildet	1	Support ass. LH
	131 686		Zsb. Halter NL.		1	Support ass. RH
12	021 262		Rohrklappsplint	f. Ø35	2	Tube linch pin
13	011 687	DIN985M12	Sechskantmutter	selbsts.	4	Hexagon nut, self lock
14	011 542	DIN933M12x35	Sechskantschraube		8	Hexagon screw
15	010 065	DIN137B12	Federscheibe		8	Lock washer
16	010 047	DIN125A13	Scheibe		8	Shim
17	131 690		Platte (12x176x140)	Entfällt bei Schmalspur	2	Plate



Bildtafel - table - No. 74

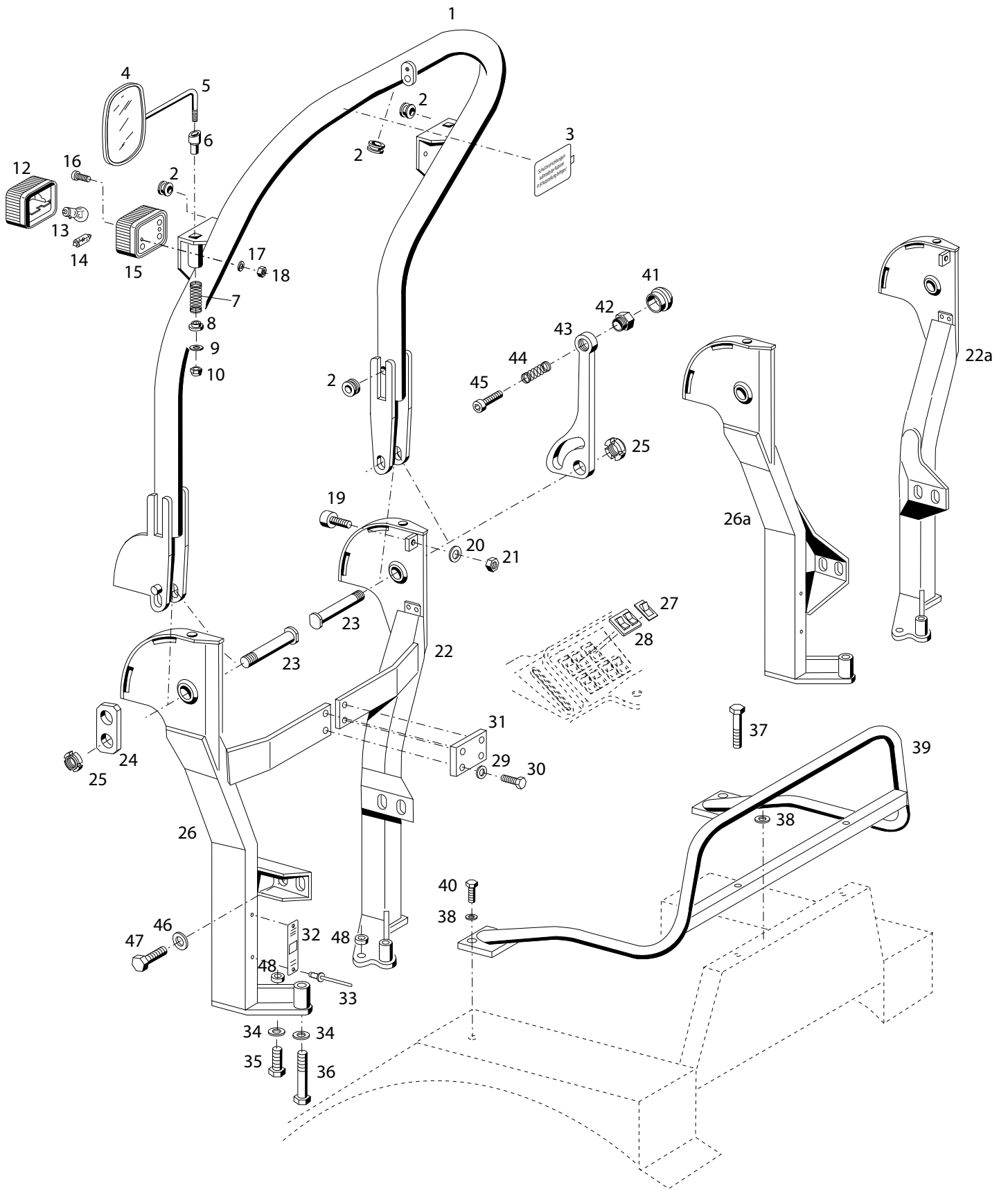
BILDTAFEL NR. 74
KOTFLÜGEL VORN TYP 521-34-6

TABLE NO. 74
FRONT FENDER TYPE 521-34-6

Bild-Nr. Ill.No.	Bestell-Nr. Part No.		Benennung	Abm./Bemerk. Dimen./Remarks	Stück Pieces	Denomination
	<u>521-34-6</u>	132 317	<u>ZSB. KOTFLÜGEL VORN</u> (best. aus Teilen der Tafel 74)	Bei Bereifung 9,5R20 müssen verschiedene Teile nachgearbeitet werden siehe Nach- arbeitszeichnung 132 135	1	<u>FRONT FENDER</u> <u>COMPL.</u> (cons. of parts on table 74)
1	130 981		Leiste	20x20x475	2	Fixing plate
2	132 133		Zsb. Kotflügelträger		2	Fender support
* 3	131 234		Lasche	8x130x30	4	Bracket
4	027 987		Weich-PVC Kappe	Ø34	4	Cap
5	108 401		Kotflügel gebohrt (270 breit)	Nach Aufbrauch after use up 108 402	2	Fender
6	010 044	DIN125A8,4	Scheibe		12	Shim
7	011 514	DIN933M8x25	Sechskantschraube		4	Hexagon screw
8	011 521	DIN933M8x40	Sechskantschraube		4	Hexagon screw
9	011 173	DIN933M8x45	Sechskantschraube		4	Hexagon screw
10	132 134		Zsb. Kotflügelträger		2	Fender support
11	012 537	DIN9021A8,4	Scheibe		12	Shim
12	011 518	DIN933M8x30	Sechskantschraube		10	Hexagon screw
14	129 050		Stützleiste	50x8x907	2	Fixing plate
15	011 935	DIN985M8	Sechskantmutter	selbsts.	2	Hexagon nut, self lock

* Bis...wurde Lasche mit Schrauben M8x30,
M10x30 mit Scheibe Ø10,5xØ35x4 befestigt.

* Up to chassis nobracket was fixed with
M8x30, M10x30 and shim Ø10,5xØ35x4.

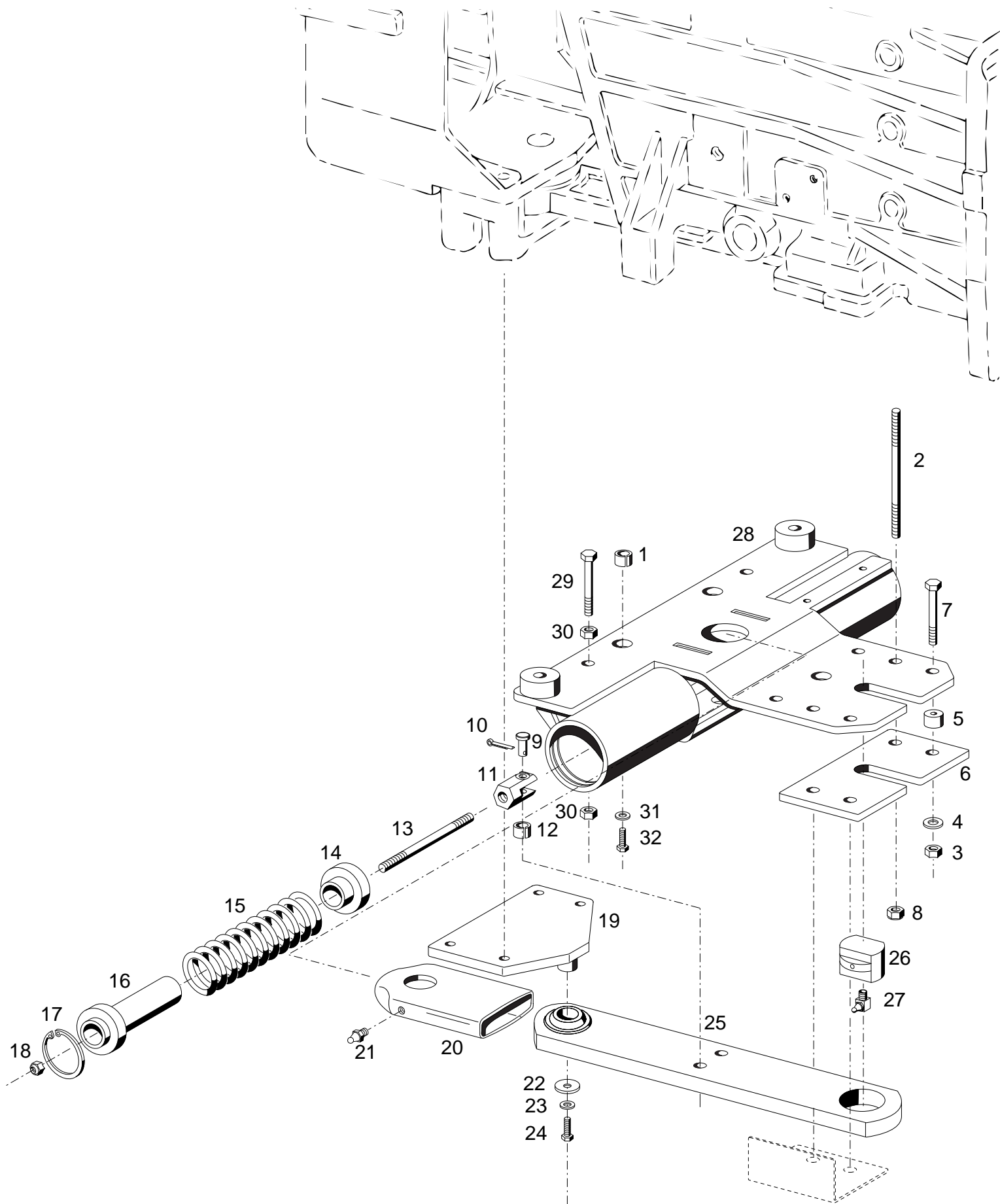


BILDTAFEL NR. 76
SICHERHEITSBÜGEL TYP 521-34-5
BAUSATZ VERRIEGELUNG TYP 521-34-7

TABLE NO. 76
SAFETY FRAME TYPE 521-34-5
LOCKING CLEVIS TYPE 521-34-7

Bild-Nr. Ill.No.	Bestell-Nr. Part No.		Benennung	Abm./Bemerk. Dimen./Remarks	Stück Pieces	Denomination
	<u>521-34-5</u>	132 285	<u>ZSB. SICHERHEITS- BÜGEL</u> (best. aus Teilen der Tafel 76)		1	<u>SAFETY FRAME ASS.</u> (cons. of parts on Table 76)
1	132 305		Zsb. Sicherheitsbügel	NL.	1	Safety frame
2	028 366		Tülle	Ø13xØ17x6	4	Socket
3	113 635		Hinweisschild	37x74	1	Instruction plate
4	028 018		Spiegel	150x260	2	Mirror
5	132 411		Spiegelstange	Ø10x256	1	Mirror retainer LH
6	028 033		Spiegelbuchse	30x62	1	Mirror bushing
7	028 017		Druckfeder	Ø21x51xØ3	1	Pressure spring
8	028 060		Lagerbuchse	Ø10,3xØ23,7x7	1	Bearing bush
9	010 046	DIN125A10,5	Scheibe		1	Shim
10	011 685	DIN985M10	Sechskantmutter	selbsts.	1	Hexagon nut, self lock
12	792 049		Lichtscheibe		2	Lens
13	012 032	DIN72601-12V21W	Glühlampe	Form RL	2	Bulb shape RL
14	012 027	DIN72601-12V5W	Glühlampe	Form L	2	Bulb shape L
15	111 774		Zsb. Positionslampe		2	Position light ass.
16	010 013	DIN84M4x18	Zylinderschraube		4	Zylindre screw
17	011 741	DIN137B4	Federscheibe		4	Lock washer
18	011 571	DIN934M4	Sechskantmutter		4	Hexagon nut
19	020 846		Puffer	M8 Ø20x12	2	Buffer
20	010 063	DIN137B8	Federscheibe		2	Lock washer
21	011 579	DIN934M8	Sechskantmutter		2	Hexagon nut
22	132 286		Zsb. Konsole rechts	Eingebaut bis 30.04.02 nicht austauschbar	1	Bracket ass. Right
22a	141 888		Zsb. Konsole rechts	Eingebaut ab	1	Bracket ass. Right
23	132 315		Bolzen	Ø32x102, M20x1	2	Bolt
24	132 324		Lasche	10x70x40	2	Bracket
25	028 015		Selbsts. Nutmutter	M20x1	2	Groove nut, self lock
26	132 294		Zsb. Konsole links	Eingebaut bis 30.04.02 nicht austauschbar	1	Bracket ass. Left
26a	141 889		Zsb. Konsole links	Eingebaut ab	1	Bracket ass. Left
27	027 884		Schutzkappe	einfach, transparent	1	Transparent protection cap
28	027 883		Schutzkappe	doppelt, transparent	1	Transparent protection cap
29	010 047	DIN125A13	Scheibe	} Eingebaut bis 30.04.02	4	Shim
30	011 540	DIN933M12x30	Sechskantschraube		4	Hexagon screw
31	132 304		Verbindungsplatte (60x12x60)		1	Connecting hose
32	132 421		Fabrikschild	100x25	1	Name plate
33	027 936		Dornniet	4x6	2	Rivet
34	010 048	DIN125A17	Scheibe		4	Shim
35	011 563	DIN933M16x45	Sechskantschraube		2	Hexagon screw
36	011 128	DIN931M16x80	Sechskantschraube		2	Hexagon screw
37	011 105	DIN931M10x60	Sechskantschraube		2	Hexagon screw
38	011 750	DIN433-10,5	Scheibe		4	Shim
39	132 363		Zsb. Überrollbügel	NL.	1	Roll bar
40	011 527	DIN933M10x25	Sechskantschraube		2	Hexagon screw

Bild-Nr. Ill.No.	Bestell-Nr. Part No.		Benennung	Abm./Bemerk. Dimen./Remarks	Stück Pieces	Denomination
	<u>521-34-7</u>	132 646	<u>BAUSATZ VERRIEGELUNG</u> (best. aus Teilen 41-45)		1	<u>LOCKING CLEVIS</u> (cons. of parts 41-45)
41	132 641		Griff	Ø40x25	2	Grip
42	132 642		Führung	SW24x26	2	Guide bush
43	132 643		Excenterhebel	10x85x234	2	Eccentric lever
44	013 667		Druckfeder	Ø16x20x1,25	2	Pressure spring
45	011 220	DIN912M10x30	Innensechskantschraube		2	Sockethead screw
46	011 327	DIN9021A13	Scheibe		4	Shim
47	011 540	DIN933M12x30	Sechskantschraube		4	Hexagon screw
48	014 264		Distanzrohr	30x5,5x7,5	2	Spacer tube



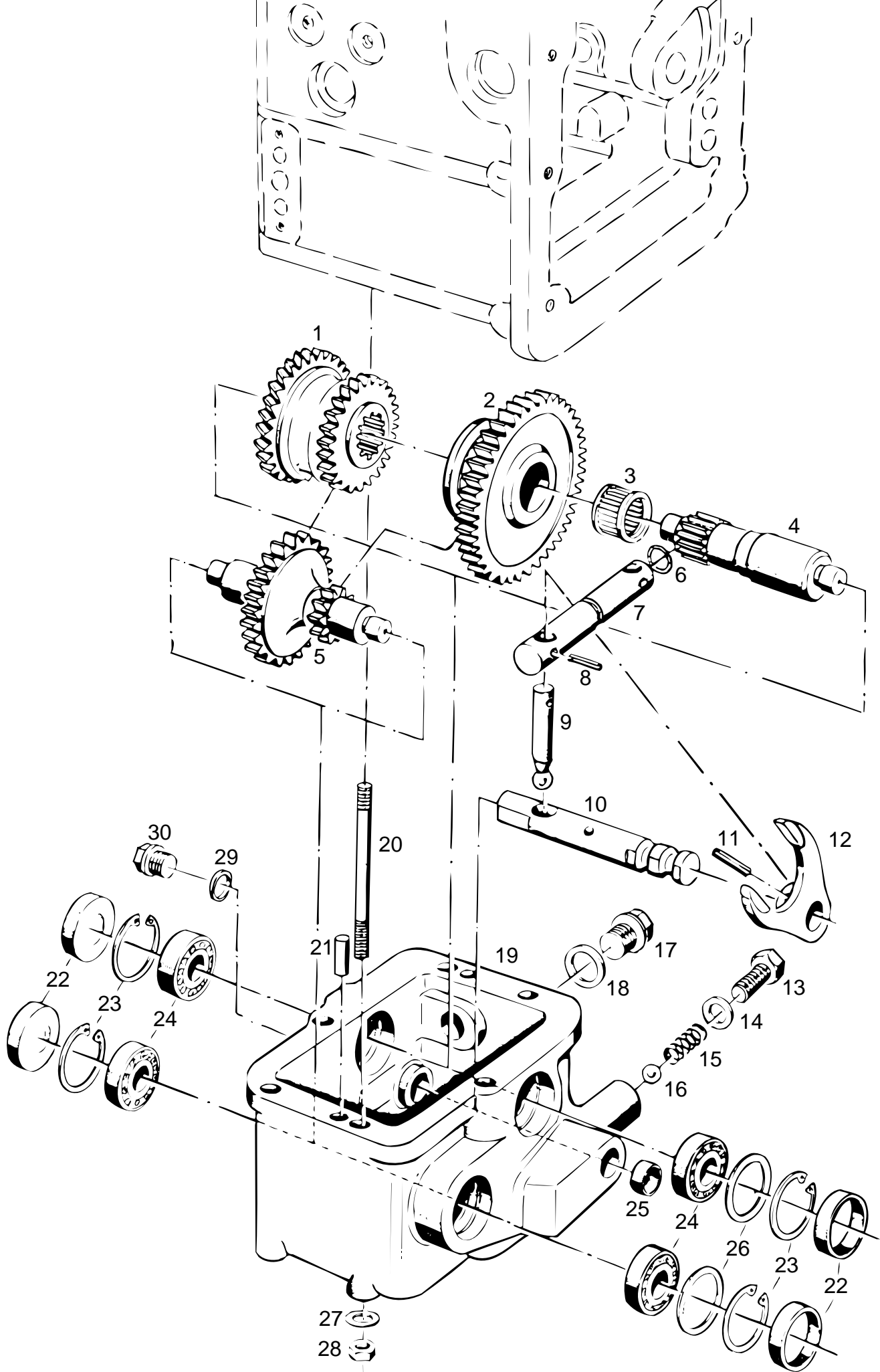
Bildtafel - table - No. 78

A760-078.ai

11.07.06

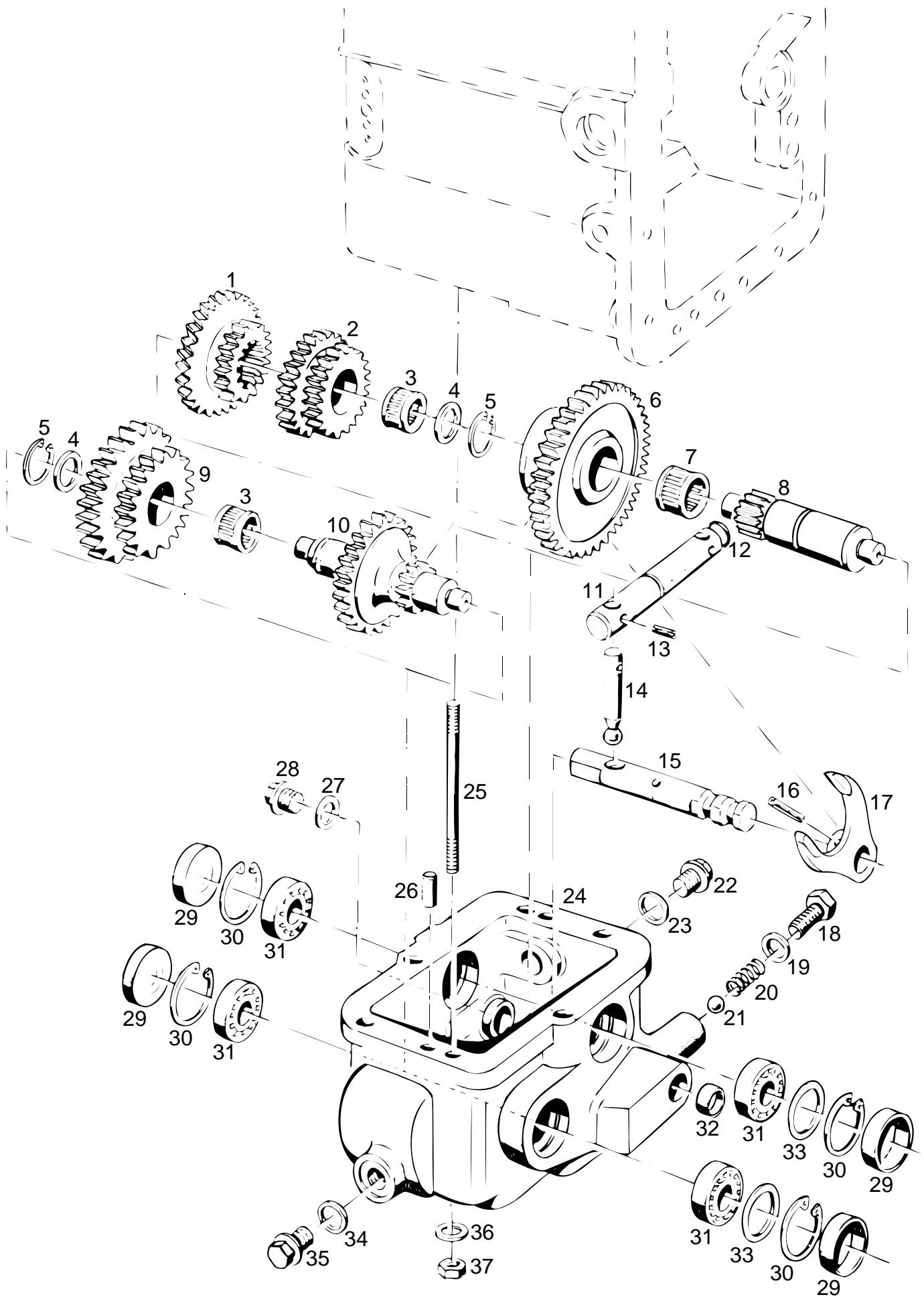
119101

Bild-Nr. Ill.No.	Bestell-Nr. Part No.		Benennung	Abm./Bemerk. Dimen./Remarks	Stück Pieces	Denomination
	<u>5234-23</u>	119 101	<u>ZSB. RADLAST- AUSGLEICH</u> (best. aus Teilen der Tafel 78)		1	<u>WHEEL STABILIZER</u> (cons. of parts on table 78)
1	010 383	DIN7346-21x20	Spannstift		2	Tension pin
2	016 123		Stiftschraube	M12x120	2	Stud
3	011 590	DIN934M12	Sechskantmutter		2	Hexagon nut
4	010 065	DIN137B12	Federscheibe		2	Lock washer
5	014 273		Distanzrohr	Ø13xØ24x17	2	Spacer tube
6	108 139		Stütze	90x8x185	1	Support
7	011 186	DIN931M12x60	Sechskantschraube		2	Hexagon screw
8	011 687	DIN985M12	Sechskantmutter	selbsts.	2	Hexagon nut
9	015 980		Bundbolzen	Ø20xØ12x41,5	2	Collar bolt
10	010 032	DIN94-3,2x20	Splint		2	Split pin
11	108 143		Gabelkopf	SW32x57	2	Clevis
12	010 381	DIN7346-16x14	Spannstift		2	Tension pin
13	011 647	DIN939M12x150	Stiftschraube		2	Stud
14	108 154		Federteller	Ø62x18	2	Spring basin
15	015 531		Druckfeder	Ø62x197xØ11	2	Pressure spring
16	108 124		Zsb. Führungsrohr	NL. Ø69x95	2	Guide tube ass.
17	010 166	DIN472-70x2,5	Sicherungsring		2	Circlip
18	011 687	DIN985M12	Sechskantmutter	selbsts.	2	Hexagon nut
19	108 120		Zsb. Halteplatte	NL.	1	Retaining plate
20	013 975		Schrumpfschlauch	Ø70x125	1	Shrunk hose
21	010 491	DIN71412AM8x1	Schmiernippel		1	Lubrication nipple
22	015 671		Scheibe	Ø9xØ30x3	1	Shim
23	010 063	DIN137B8	Federscheibe		1	Lock washer
24	011 511	DIN933M8x20	Sechskantschraube		1	Hexagon screw
25	108 131		Zsb. Pendel (best. aus Teilen 12, 20, 21 und 25)	65x15x502	1	Pendulum ass. (cons. of parts 12, 20, 21 and 25)
26	108 148		Lagerbolzen	Ø40x35	1	Bearing bolt
27	010 490	DIN71412CM8x1	Schmiernippel		1	Lubrication nipple
28	143 938		Zsb. Radlastausgleich	Ersetzt 119 069 austauschbar	1	Retaining plate
29	011 188	DIN933M12x65	Sechskantschraube		1	Hexagon screw
30	011 590	DIN934M12	Sechskantmutter		2	Hexagon nut
31	010 067	DIN137B16	Federscheibe		2	Lock washer
32	011 563	DIN933M16x45	Sechskantschraube		2	Hexagon screw
	108 115		Einbauanleitung	Radlastausgleich	1	Assembly instructions



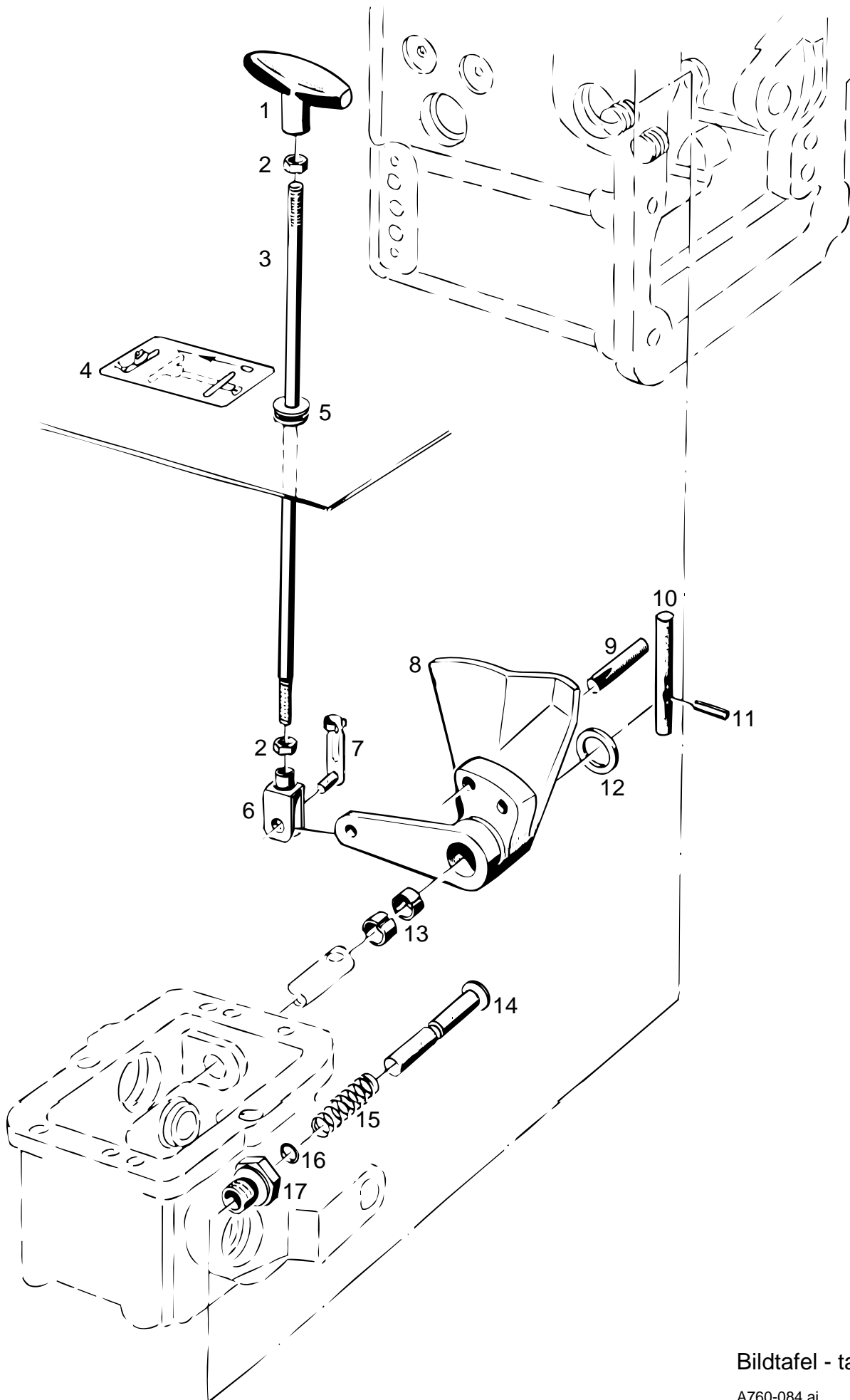
Bildtafel - table - No. 80

Bild-Nr. Ill.No.	Bestell-Nr. Part No.		Benennung	Abm./Bemerk. Dimen./Remarks	Stück Pieces	Denomination
	<u>5262-10</u>	122 700	<u>ZSB. KRIECHGANG GRUNDGETRIEBE</u> (best. aus Teilen der Tafel 80 und 84 ohne Schaltstange)		1	<u>CREEP GEAR ASS. BASIC GEARBOX</u> (cons. of parts on tables 80 and 84 without selector rod)
1	109 416		Doppelzahnrad	Ø79,6x53	1	Twin gear
2	109 418		Schaltrad	Ø114,3x26	1	Selector gear
3	012 796		Nadelhülse	30x37x26	1	Needle cage
4	109 417		Welle	Ø30x123	1	Shaft
5	109 570		Vorgelegewelle	Ø79,3x123	1	Reduction gear shaft
6	014 680		Runddichtring	Ø12x4	1	Ring seal
7	122 041		Schaltfingerwelle	Ø20x128	1	Selector finger shaft
8	010 601	DIN1481-6x20	Spannstift		1	Tension pin
9	108 505		Schaltfinger	Ø12x60	1	Selector finger
10	109 419		Schaltwelle	Ø20x128	1	Selector shaft
11	010 376	DIN7343-6x32	Spiralspannstift		1	Spiral stud
12	117 875		Schaltgabel		1	Selector fork
13	011 537	DIN933M12x20	Sechskantschraube		1	Hexagon screw
14	012 714		Dichtung	Ø13xØ20x1,5	1	Gasket
15	014 447		Druckfeder	Ø9,5x27xØ1,6	1	Spring
16	010 698	DIN ISO 3290 10/V	Kugel		1	Ball
17	011 039	DIN910M20x1,5	Verschlussschraube		1	Sealing screw
18	010 397	DIN7603A20x26CU	Flachdichtung		1	Flat gasket
19	109 533		Gehäuse	mit Loctite 573 m.	1	Housing (assemble w. sealing compound 573)
	017 160		Loctite 573	50 ccm	1	Sealing compound (Loctite 573)
20	011 633	DIN939M10x110	Stiftschraube		6	Stud
21	010 004	DIN7-10x20	Zylinderstift	10m6x20	2	Set pin
22	010 114	DIN443-36	Verschussdeckel		4	Sealing cover
23	010 159	DIN472-35x1,5	Sicherungsring		4	Circlip
24	010 258	DIN625-6202	Ringrillennlager	15x35x11	4	Deep-groove ball bearing
25	010 108	DIN443-20	Verschussdeckel		1	Sealing cover
26	013 608		Beilegescheibe	Ø34,5xØ26x0,2	n. B.	Shim
	013 609		Beilegescheibe	Ø34,5xØ26x0,5	n. B.	Shim
27	010 064	DIN137B10x18	Federscheibe		6	Lock washer
28	011 585	DIN934M10	Sechskantmutter		6	Hexagon nut
29	010 401	DIN7603A22x27CU	Dichtring		1	Sealing ring
30	010 407	DIN7604AM22x1,5	Verschlussschraube		1	Sealing plug
	122 714		Anbauanleitung		1	Assembly instructions
	133 986		Nacharbeitszeichnung f. Sitzplatte vorn	A750/760	1	Drawing for repair of seat plate front
	133 987		Nacharbeitszeichnung f. Sitzplatte vorn	C750/760	1	Drawing for repair of seat plate front
	017 160		Loctite 573	50 ccm	1	Sealing compound (Loctite 573)



Bildtafel - table - No. 82

Bild-Nr. Ill.No.	Bestell-Nr. Part No.	Benennung	Abm./Bemerk. Dimen./Remarks	Stück Pieces	Denomination
	<u>5262-11</u> 122 710	<u>ZSB. SUPERKRIECH- GANG GRUNDGETRIEBE</u> (best. aus Teilen der Tafel 82 und 84 ohne Schaltstange)		1	<u>SUPER CREEP GEAR BASIC GEAR</u> (consisting of parts table nos. 82 and 84 without selector rod)
1	117 708	Doppelzahnrad	Ø79,6x27,5	1	Twin gear
2	117 709	Doppelzahnrad	Ø64,5x22	1	Twin gear
3	012 793	Nadelkäfig	Ø30xØ35x20	2	Needle cage
4	011 946	Stützscheibe		2	Supporting shim
5	010 144	Sicherungsring		2	Circlip
6	109 418	Schaltrad	Ø114,3x26	1	Selector gear
7	012 796	Nadelhülse	Ø30xØ37x26	1	Needle cage
8	117 711	Zahnradlagerwelle	Ø30x123	1	Gear bearing shaft
9	117 710	Doppelzahnrad	Ø97,8x23	1	Twin gear
10	117 707	Vorgelegewelle	Ø90,6x123	1	Intermediate shaft
11	122 041	Schaltfingerwelle	Ø20x128	1	Selector finger shaft
12	014 680	Runddichtring	Ø12x4	1	Ring seal
13	010 601	Spannstift		1	Tension pin
14	108 505	Schaltfinger	Ø12x60	1	Selector finger
15	109 419	Schaltwelle	Ø20x128	1	Selector shaft
16	010 376	Spiralstift		1	Spiral stud
17	117 875	Schaltgabel		1	Selector fork
18	011 537	Sechskantschraube		1	Hexagon screw
19	012 714	Dichtung	Ø13xØ20x1,5	1	Gasket
20	014 447	Druckfeder	Ø9,5x27xØ1,6	1	Spring
21	010 698	Kugel		1	Ball
22	011 039	Verschlussschraube		1	Sealing screw
23	010 397	Flachdichtung		1	Flat gasket
24	117 705	Gehäuse	mit Loctite 573 montieren	1	Housing (assemble with sealing com- pound 573)
25	011 633	Stiftschraube		5	Stud
26	010 004	Zylinderstift	10m6x20	2	Set pin
27	010 401	Dichtring		1	Sealing ring
28	010 407	Verschlussschraube		1	Sealing plug
29	010 114	Verschlussdeckel		4	Sealing cover
30	010 159	Sicherungsring		4	Circlip
31	010 258	Ringrillenlager	Ø15xØ35x11	4	Deep-groove ball bearing
32	010 108	Verschlussdeckel		1	Sealing cover
33	013 608	Beilegescheibe	Ø26xØ34,5x0,2	n. B.	Shim
	013 609	Beilegescheibe	Ø26xØ34,5x0,5	n. B.	Shim
34	010 397	Flachdichtung		1	Flat gasket
35	011 039	Verschlussschraube		1	Sealing screw
36	010 064	Federscheibe		5	Lock washer
37	011 585	Sechskantmutter		5	Hexagon nut
	122 714	Anbauanleitung		1	Assembly instructions
	133 986	Nacharbeitszeichnung f. Sitzplatte vorn	A750/760	1	Drawing for repair of seat plate front
	133 987	Nacharbeitszeichnung f. Sitzplatte vorn	C750/760	1	Drawing for repair of seat plate front
	017 160	Loctite 573	50 ccm	1	Sealing compound (Loctite 573)



BILDTAFEL NR. 84
SCHALTGESTÄNGE FÜR KRIECHGANG
SCHALTSTANGE TYP 4162-71

TABLE NO. 84
SELECTOR LINKAGE FOR CREEP GEAR
SELECTOR ROD TYPE 4162-71

Bild-Nr. Ill.No.	Bestell-Nr. Part No.		Benennung	Abm./Bemerk. Dimen./Remarks	Stück Pieces	Denomination
1	013 939		Handgriff	M8	1	Handle grip M8
2	011 579	DIN934M8	Sechskantmutter		2	Hexagon nut
3	<u>4162-71</u>	122 316	<u>SCHALTSTANGE</u>	Ø8x435	1	<u>SELECTOR ROD</u>
4	122 317		Schaltschild	50x80	1	Selector diagram
5	014 780		Gummitülle	Ø24xØ11x9	1	Rubber socket

6	016 622		Gabelkopf	8x32	1	Clevis
7	013 534		ES-Bolzen	8x32	1	ES-Bolt
8	121 265		Schalthebel		1	Selector lever
9	010 544	DIN1472-10x36	Passkerbstift		2	Grooved pin
10	122 039		Mitnehmer	Ø12x68	1	Follower

11	010 601	DIN1481-6x20	Spannstift		1	Tension pin
12	015 627		Beilegescheibe	Ø20,5xØ28x0,5	1	Shim
13	014 254		Lagerbüchse	Ø20xØ23x15	2	Bearing bush
14	122 040		Sicherungsbolzen	Ø15x68	1	Locking bolt
15	013 654		Druckfeder	Ø15x46x1,25	1	Pressure spring

16	014 703		Runddichtring	Ø8x2	1	Ring seal
17	016 654		Führungsschraube	M20x1,5	1	Guide screw
	133 986		Nacharbeitszeichnung f. Sitzplatte vorn	A750/A760	1	Drawing for repair of seat plate front

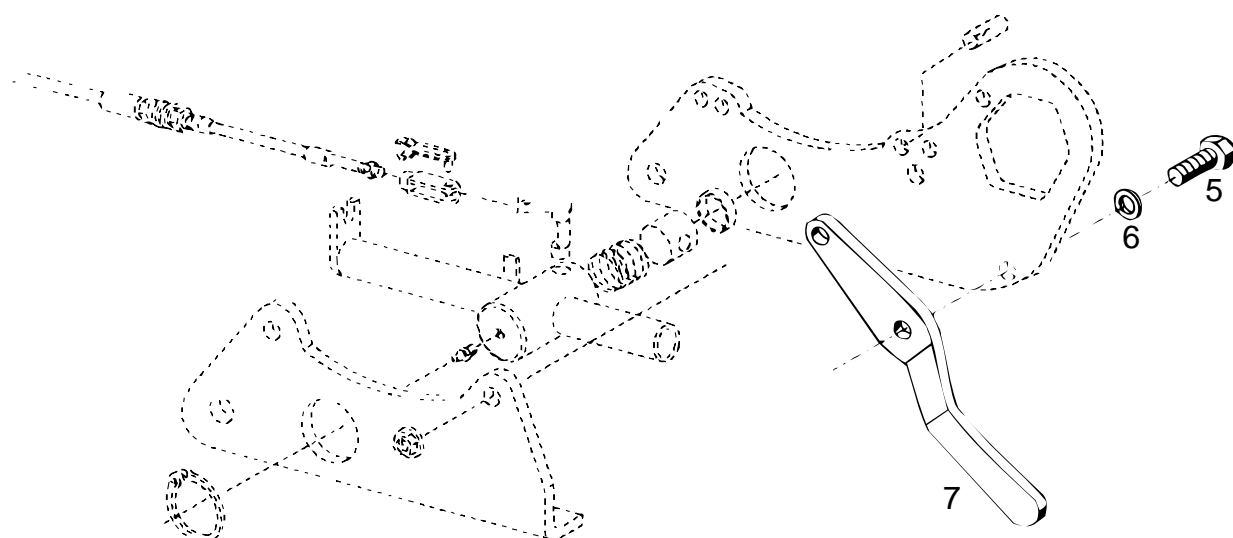
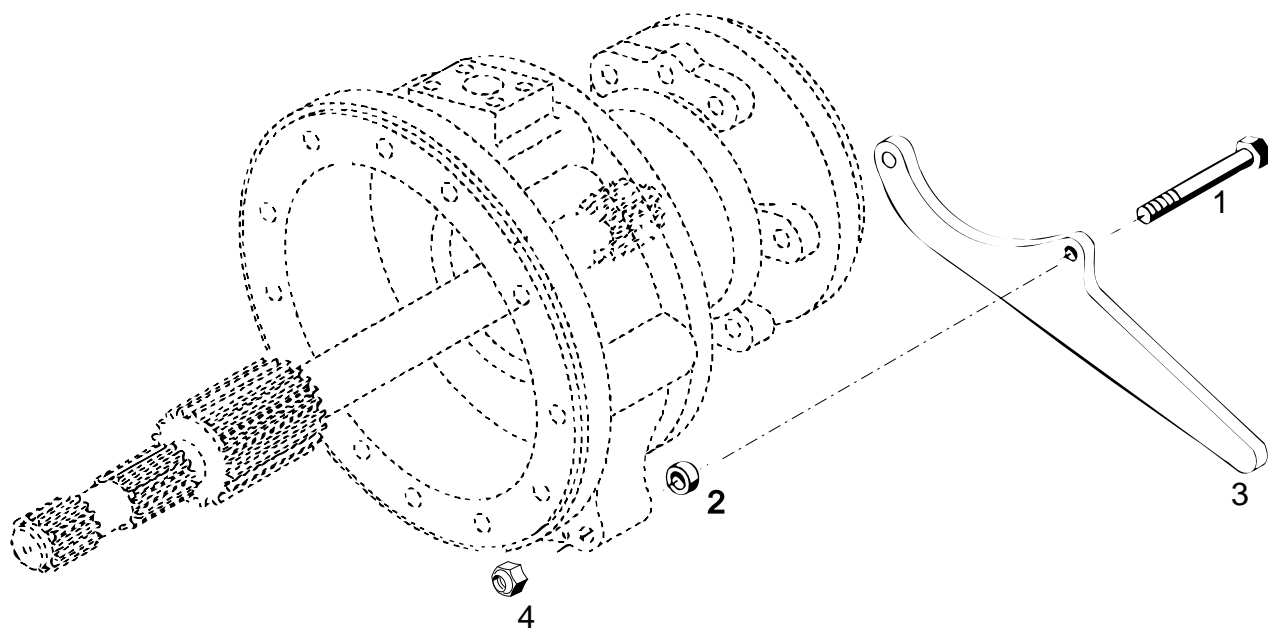
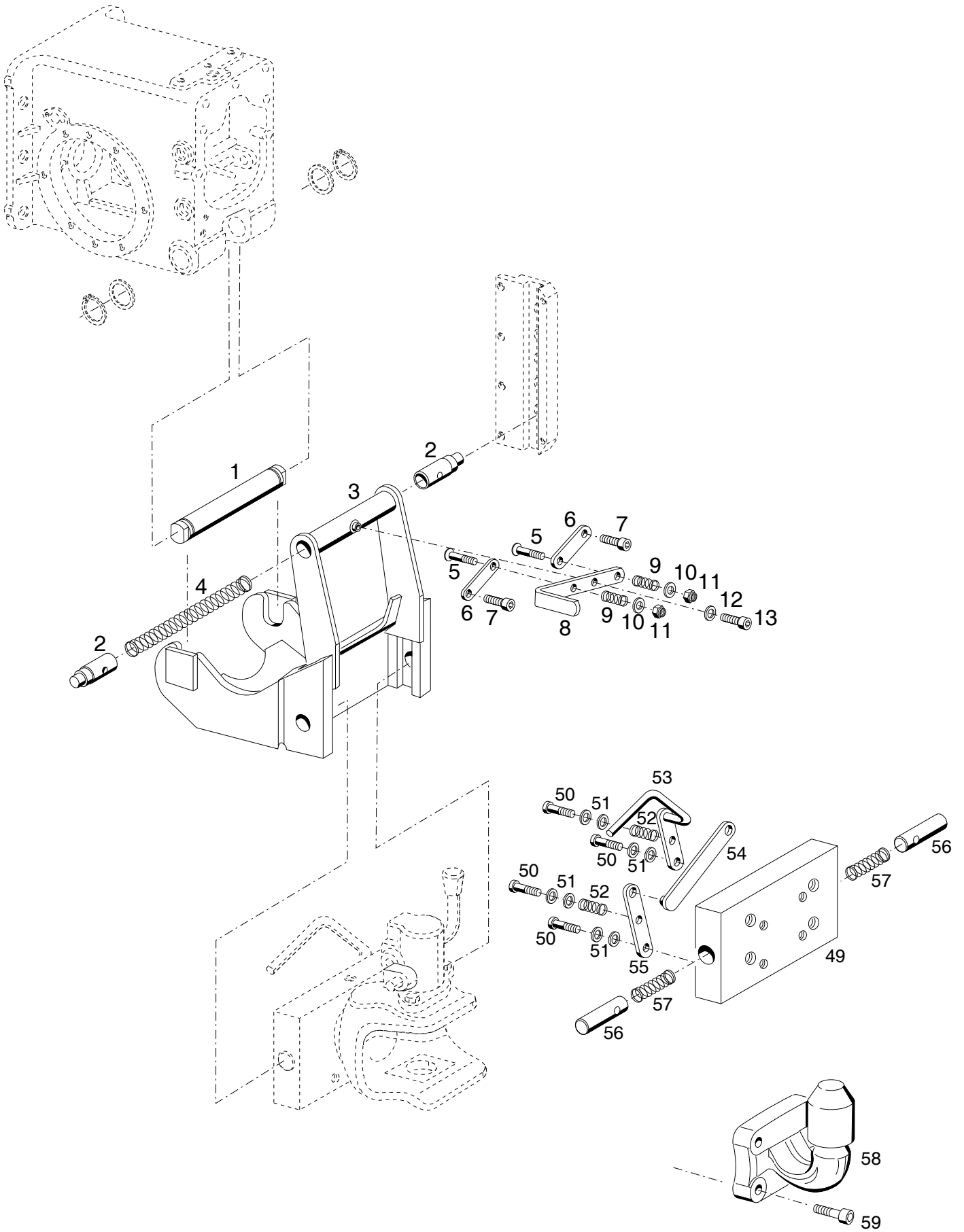


Bild-Nr. III.No.	Bestell-Nr. Part No.	Benennung	Abm./Bemerk. Dimen./Remarks	Stück Pieces	Denomination
	<u>521-34-77</u> 133 764	<u>BAUSATZ SCHMUTZABSTREIFER</u> (best. aus Teilen der Tafel 86)		1	<u>DIRT TRAP</u> (cons. of parts from table no. 86)
1	011 117	DIN931M12x90 Sechskantschraube		6	Hexagon screw
2	015 653	Scheibe	Ø12,5x32x6	6	Shim

3	133 850	Abstreifer	453,5x12	3	Scraper
4	015 775	Sicherungsmutter	M12	6	Safety nut
5	011 539	DIN933M12x25 Sechskantschraube		2	Hexagon screw
6	010 065	DIN137B12 Federscheibe		2	Lock washer
7	133 851	Abstreifer hinten rechts	279x10	1	Scraper

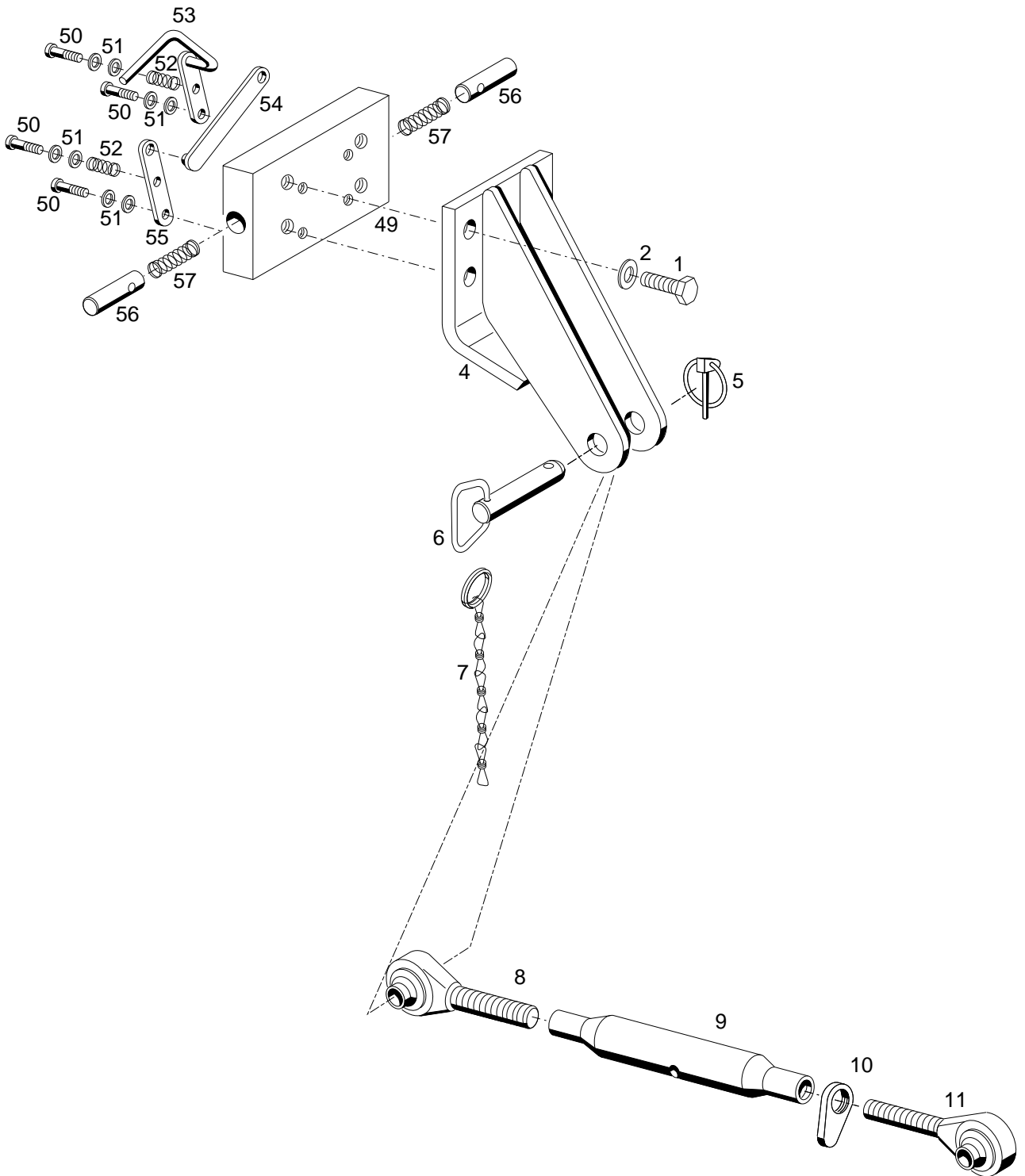


Bildtafel - table - No. 88

BILDTAFEL NR. 88
TIEFANHÄNGUNG TYP 526-51-72
ANHÄNGEBOCK TYP 526-51-73
KUGELKOPFKUPPLUNG TYP 526-51-74

TABLE NO. 88
BOTTOM HITCH TYPE 526-51-72
TRAILER FRAME TYPE 526-51-73
BALL CLUTCH TYPE 526-51-74

Bild-Nr. Ill.No.	Bestell-Nr. Part No.	Benennung	Abm./Bemerk. Dimen./Remarks	Stück Pieces	Denomination
	<u>526-51-72</u> 133 258	<u>ZSB. TIEFANHÄNGUNG</u> (best. aus Teilen 1-13)		1	<u>BOTTOM HITCH ASS.</u> (cons. of parts 1-13)
1	133 257	Achse	Ø40x238	1	Axle
2	133 256	Sperrbolzen	Ø30x85	2	Locking bolt
3	133 242	Zsb. Tiefenanhängung		1	Bottom hitch
4	028 254	Druckfeder	Ø21,6x240x1,6	1	Pressure spring
5	012 592	Senkschraube		2	Counter sunk screw
6	133 251	Hebel		2	Lever
7	013 519	DIN912M8x25 Innensechskantschraube		2	Sockethead screw
8	133 250	Hebel		1	Lever
9	027 260	Druckfeder	Ø13,75x1,25x27	2	Prssure spring
10	010 044	DIN125A8,4 Scheibe		2	Shim
11	011 935	DIN985M8 Sechskantmutter	selbsts.	2	Hexagon nut, selflock
12	010 044	DIN125A8,4 Scheibe		1	Shim
13	011 204	DIN912M8x16 Innensechskantschraube		1	Sockedhead screw
49	<u>526-51-73</u> 133 963	<u>ZSB. ANHÄNGEBOCK</u> (best. aus Teilen 49-57)		1	<u>TRAILER FRAME ASS.</u> (cons. of parts 49-57)
50	DIN7984M8x35	Zylinderschraube		4	Cylinder screw
51	DIN126A8,4	Scheibe		8	Shim
52	4-378-006-1-GR	Gestängefeder		2	Pressure spring
53	3-199-003-0-GR	Schwenkhebel 199		1	Swivelling lever
54	4-199-004-0-GR	Zugstange 199		1	Draw rod
55	4-199-002-0-GR	Schwenkhebel 199		1	Swivelling lever
56	4-199-006-0-GR	Rastbolzen 199		2	Bolt
57	4-199-005-0-GR	Rastfeder 199		2	Spring
58	<u>526-51-74</u> 142 653	<u>ZSB. KUGELKOPFKUPPLUNG</u> (best. aus Teilen 58-59)		1	<u>BALL CLUTCH ASS.</u> (cons. of parts 58-59)
59	011 060	DIN912M10x40 Innensechskantschraube		1	Socket head screw

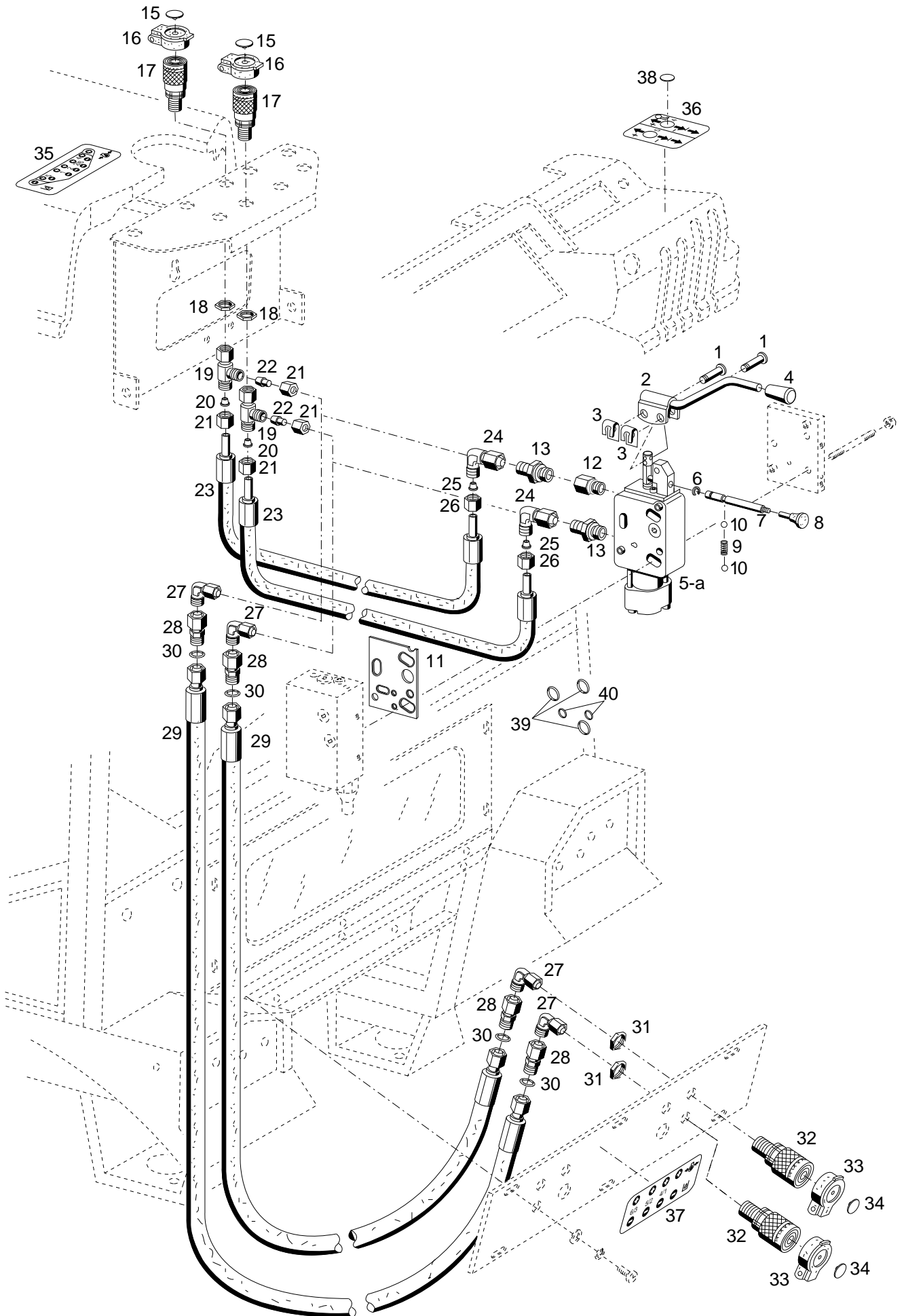


Bildtafel - table - No. 89

Bild-Nr. III.No.	Bestell-Nr. Part No.	Benennung	Abm./Bemerk. Dimen./Remarks	Stück Pieces	Denomination
	<u>521-01-4</u> 133 540	<u>ZSB. STEILAUSHEBUNG</u> <u>KPL.</u> (best. aus Teilen der Tafel 89)		1	<u>STEPP LIFTING ASS.</u> (cons. of parts o)
1	011 553	DIN933M14x35	Sechskantschraube	vz	4 Hexagon screw
2	010 066	DIN137B14	Federscheibe	vz.	4 Lock washer
4	133 541	Steilaushebung Zsb. NL		1	Stepp lifting
5	010 468	Klappstecker		1	Dowel pin
6	111 756	Zsb. Stecker		1	Pin
7	023 756	Zsb. Knotenkette (mit Teil 5)		1	Chain ass. (wiht parts 5)
	119 333	Zsb. Oberer Lenker (best. aus Teilen 8 -11)	350-500 mm	1	Upper linkage arm compl.
8	120 922	Gelenkauge	M24 links	1	Ball joint (LH thread)
9	120 920	Spannhülse		1	Tension sleeve
10	114 415	Griffmutter	M24	1	Handle nut
11	120 921	Gelenkauge	M24 links	1	Ball joint /RH thread)
49	<u>133 326</u>	<u>ZSB. ANHÄNGEBOCK</u> (best. aus Teilen 49-57)		1	<u>TRAILER FRAME</u> (cons. of parts 49-57)
50	DIN7984M8x35	Zylinderschraube		4	Cylinder screw
51	DIN126A8,4	Scheibe		8	Shim
52	4-378-006-1-GR	Gestängefeder		2	Pressure spring
53	3-199-003-0-GR	Schwenkhebel 199		1	Swivelling lever
54	4-199-004-0-GR	Zugstange 199		1	Draw rod
55	4-199-002-0-GR	Schwenkhebel 199		1	Swivelling lever
56	4-199-006-0-GR	Rastbolzen 199		2	Bolt
57	4-199-005-0-GR	Rastfeder 199		2	Spring

- Tafel 90** **Zusatzsteuergerät Typ 526-80-1/-23**
Steckkupplungen Typ 526-80-2/-3
- Tafel 92** **Mengenteiler 1. Kreis Typ 526-80-4**
Leitungss. Mengenteiler Typ 526-80-5
Leitungss. Mengenteiler Typ 526-80-6
eingebaut bis ...
- Tafel 93** **Mengenteiler 1. Kreis Typ 526-80-25**
Leitungss. Mengenteiler Typ 526-80-5
Leitungss. Mengenteiler Typ 526-80-6
eingebaut ab ...
- Tafel 94** **Bausatz Ölkühler Typ 526-80-9**
Druckloser Rücklauf hinten Typ 526-80-7
Druckloser Rücklauf mitte Typ 526-80-8
eingebaut bis 04.03
- Tafel 94a** **Bausatz Ölkühler Typ 526-80-9**
Druckloser Rücklauf hinten Typ 526-80-7
Druckloser Rücklauf mitte Typ 526-80-8
eingebaut ab 04. 03
- Tafel 96** **Bausatz Verteilerblock Typ 526-80-10**
Steckkupplung Verteilerblock Typ 526-80-13
Elektrisches Sitzventil Typ 526-80-14/-24

- Table 90** **Control valve type 526-80-1/-23**
hydraulic couplings type 526-80-2/-3
- Tabel 92** **Flow divider 1st circuit type 526-80-4**
hose kit flow divider rear
and middle type 526-80-5/-6
mounted up to ...
- Tabel 93** **Flow divider 1st circuit type 526-80-25**
hose kit flow divider rear
and middle type 526-80-5/-6
mounted from ...
- Tabel 94** **Oil cooler kit type 526-80-9**
pressureless return flow rear
and middle type 526-80-7/-8
mounted up to 04.03
- Tabel 94a** **Oil cooler kit type 526-80-9**
pressureless return flow rear
and middle type 526-80-7/-8
mounted from 04.03
- Table 96** **Kit dividing block type 526-80-10**
coupling dividing block type 526-80-13
electric seat valve type 526-80-14/-24



Bildtafel - table - No. 90

BILDTAFEL NR. 90
ZUSATZSTEUERGERÄT TYP 526-80-1/-23
STECKKUPPLUNG MITTE TYP 526-80-2
STECKKUPPLUNG HINTEN TYP 526-80-3

TABLE NO. 90
CONTROL VALVE TYPE 526-80-1/-23
HYDRAULIC COUPLINGS MIDDLE TYPE 526-80-2
HYDRAULIC COUPLINGS REAR TYPE 526-80-3

Bild-Nr. III.No.	Bestell-Nr. Part No.	Benennung	Abm./Bemerk. Dimen./Remarks	Stück Pieces	Denomination
	<u>526-80-1</u> 132 033	<u>ZSB. 4/4 WEGEVENTIL</u> (best. aus Teilen 1-13)	Eingebaut bis 521 00 517 522 00 218 nicht austauschbar	1	<u>4/4-WAY VALVE ASS.</u> (cons. of parts 1-13) mounted up to not interchangeable
	<u>526-80-23</u> 137 163	<u>ZSB. 4/4 WEGEVENTIL</u> (best. aus Teilen 1-4 und 5a-13 und 39-40)	Eingebaut ab mounted from	1	<u>4/4-WAY VALVE ASS.</u> (cons. of parts 1-4 . 5a-13 and 39-40)
1	796 294	219 063-BC	Bolzen	2	Bolt
2	027 813		Zsb. Schaltstange 2 (best. aus Teilen 1-4)	1	Shift lever ass. (cons. of parts 1-4)
3	022 264		SL-Sicherung	2	Circlip
4	796 293		Griff	1	Button
5	027 806		Ventilplatte Kpl. LA08 E4K4040-L**- OM18/02 (best. aus Teilen 5-11)	1	Valve plate mounted up to (cons. of parts 5-11)
	783 151	131 866-BC	Zsb. Dichtungssatz	1	Gasket kit
5a	029 085		Ventilplatte Kpl. LA8 SE4K4040-L**- OM18/02 (best. aus Teilen 5a-11 und 39-40)	1	Valve plate (cons. of parts 5a-11 and 39-40)
	796 963	132 404-BC	Zsb. Dichtungssatz	1	Gasket kit
6	786 261	292 830-BC	Sicherung	1	Circlip
7	785 003	224 958-BC	Stange LA08	1	Rod
8	031 163		Pilzknopf	1	Head
9	784 824	210 433-BC	Druckfeder	1	Pressure spring
10	784880	219 274-BC	Kugel	2	Ball
11	028 135		Dichtplatte LU08	1	Sealing plate
12	028 680		Doppelstutzen	1	Connection piece
13	026 324		Ger. Einschraubstutzen	2	Screw socket str.
	<u>526-80-2</u> 132 113	<u>ZSB. STECKKUPPLUNG MITTE</u> (best. aus Teilen 15-26)	Entfällt ab.... nur für Teil 5 SW22x35, M18x1,5 für Ø12, M18x1,5	2	<u>HYDRAULIC COUPLING MIDDLE</u> (cons. of parts 15-26)
15	027 956		Clip f. Staubschutzdeckel	n.	B. Clip, red
	027 957		Clip f. Staubschutzdeckel	n.	B. Clip, black
	027 958		Clip f. Staubschutzdeckel	n.	B. Clip, blue
	027 959		Clip f. Staubschutzdeckel	n.	B. Clip, green
	027 960		Clip f. Staubschutzdeckel	n.	B. Clip, yellow
	027 961		Clip f. Staubschutzdeckel	n.	B. Clip, white
16	028 217		Staubschutzdeckel	2	Dust cover
17	027 954		Verschlußmuffe (mit Teilen 16 u. 18)	2	Coupling sleeve (with parts 16 a. 18)
18	016 205		Sechskantmutter	2	Hexagon nut
19	025 121		Einstellbare L-Ver- schraubung (mit Teilen 20 u. 21)	2	Adjustable L-union (with parts 20 and 21)
20	015 751		Profiling	4	Profile ring
21	015 725		Überwurfmutter	4	Lock nut
22	015 893		Verschlußstopfen f. Ø12	2	Sealing plug

BILDTAFEL NR. 90

ZUSATZSTEUERGERÄT TYP 526-80-1/-23

STECKKUPPLUNG MITTE TYP 526-80-2

STECKKUPPLUNG HINTEN TYP 526-80-3

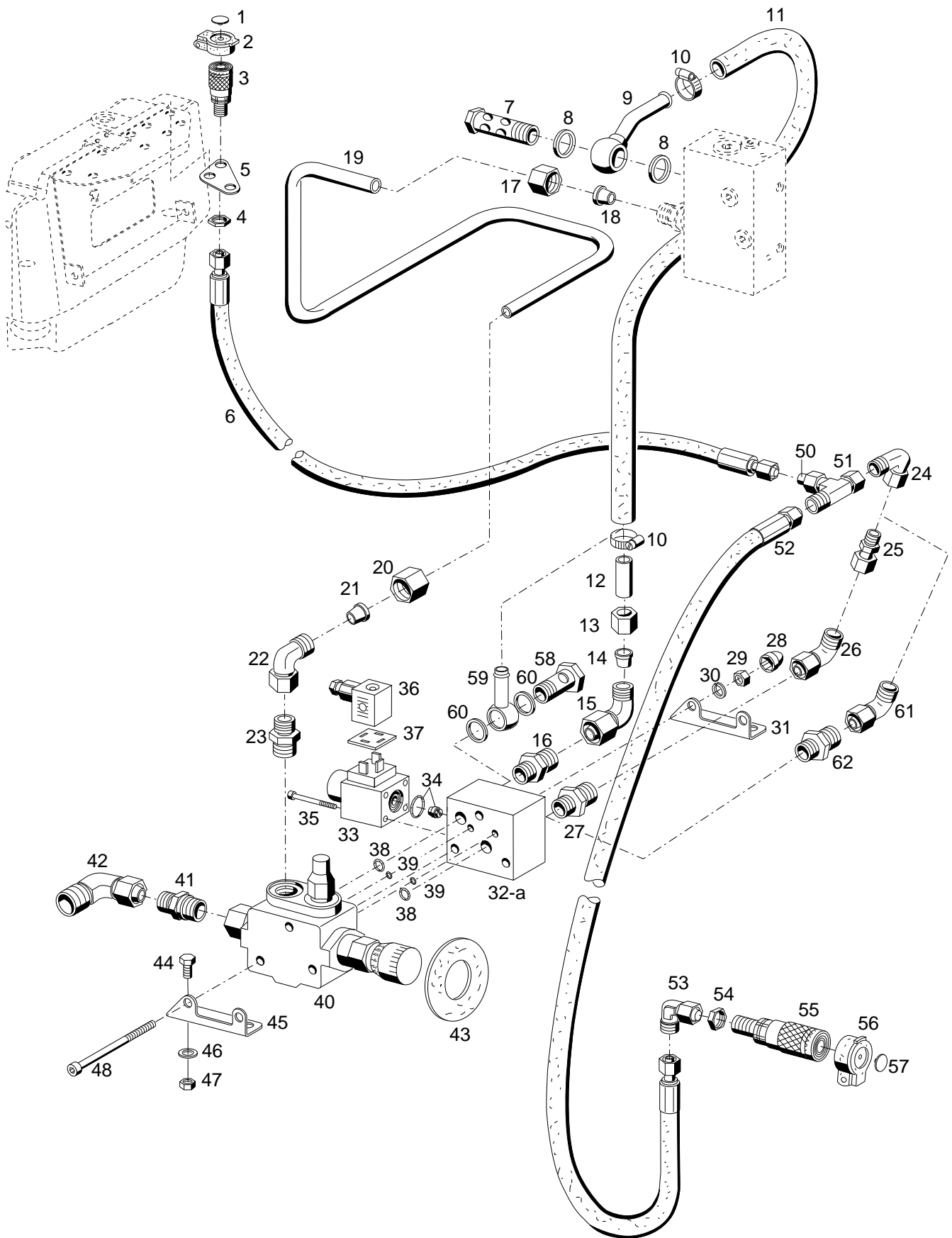
TABLE NO. 90

CONTROL VALVE TYPE 526-80-1/-23

HYDRAULIC COUPLINGS MIDDLE TYPE 526-80-2

HYDRAULIC COUPLINGS REAR TYPE 526-80-3

Bild-Nr. III.No.	Bestell-Nr. Part No.	Benennung	Abm./Bemerk. Dimen./Remarks	Stück Pieces	Denomination	
23	021 852	Druckschlauch	Ø12x940	2	Pressure hose	
24	025 118	Einstellb. Winkel- verschraubung (mit Teilen 25 u. 26)	SV, f. Ø12	2	Adjustable screw union (with parts 25 and 26)	
25	015 751	Profiling	Ø12	2	Profile ring	
26	015 725	Überwurfmutter	M18x1,5	2	Lock nut	
	<u>526-80-3</u> 132 114	<u>ZSB. STECKKUPPLUNG HINTEN</u> (best. aus Teilen 27-34)		2	<u>HYDRAULIC COU- PLING REAR</u> (cons. of parts 27-34)	
27	026 338	Einstellb. Winkelstutzen	für Ø12, M18x1,5	2	Adjustable angle socket	
28	025 122	Reduzierschraubung	SV Ø12 / Ø8	2	Reducing fitting	
29	027 909	Schlauchleitung (mit Teil 30)	Ø8x2150	2	Pressure hose (with part 30)	
30	025 385	Ringdichtung	Ø6x1,5	4	Ring seal	
31	016 205	Sechskantmutter	M18x1,5	2	Hexagon nut	
32	027 954	Verschlussmuffe (mit Teilen 31 u. 33)	BG2, M18x1,5	2	Coupling sleeve (with parts 31 a. 33)	
33	028 217	Staubschutzdeckel	schwarz BG 2	2	Dust cover	
34	027 956	Clip f. Staubschutzdeckel	rot	n. B.	Clip, red	
	027 957	Clip f. Staubschutzdeckel	schwarz	n. B.	Clip, black	
	027 958	Clip f. Staubschutzdeckel	blau	n. B.	Clip, blue	
	027 959	Clip f. Staubschutzdeckel	grün	n. B.	Clip, green	
	027 960	Clip f. Staubschutzdeckel	gelb	n. B.	Clip, yellow	
	027 961	Clip f. Staubschutzdeckel	weiß	n. B.	Clip, white	
35	132 417	Hinweisschild (140x50)	Steckk. mitte	n. B.	Instruction sign (Hydr. coupling middle)	
36	132 413	Hinweisschild (80x70)	Hydraulik	n. B.	Instruction sign (Hydraulic)	
37	132 416	Hinweisschild (140x50)	Steckk. hinten	n. B.	Instruction sign (Hydr. coupling rear)	
38	023 418	Aufkleber weiß	Ø20	n. B.	Sticker white	
	023 419	Aufkleber gelb	Ø20	n. B.	Sticker yellow	
	023 420	Aufkleber rot	Ø20	n. B.	Sticker red	
	023 421	Aufkleber blau	Ø20	n. B.	Sticker blue	
	028 169	Aufkleber grün	Ø20	n. B.	Sticker green	
	028 170	Aufkleber schwarz	Ø20	n. B.	Sticker black	
39	796 325	228 513-BC	Runddichtring (Ø16,56x1,78)	} Eingebaut ab mounted from	6	O-ring
40	796 324	247 540-BC	Runddichtring (Ø12x2)		4	O-ring



Bildtafel - table - No. 92

BILDTAFEL NR. 92

MENGENTEILER 1.KREIS TYP 526-80-4

LEITUNGSSATZ MENGENTEILER HINTEN TYP 526-80-5

LEITUNGSSATZ MENGENTEILER MITTE TYP 526-80-6

Eingebaut bis ...

TABLE NO. 92

FLOW DIVIDER 1ST CIRCUIT TYPE 526-80-4

HOSE KIT FLOW DIVIDER REAR TYPE 526-80-5

HOSE KIT FLOW DIVIDER MIDDLE TYPE 526-80-6

Mounted up to ...

Bild-Nr. Ill.No.	Bestell-Nr. Part No.	Benennung	Abm./Bemerk. Dimen./Remarks	Stück Pieces	Denomination
	<u>526-80-6</u>	132 117	<u>LEITUNGSSATZ MENGENTEILER MITTE</u> (best. aus Teilen 1 - 6)	1	<u>HOSE KIT FLOW DIVIDER MIDDLE</u> (cons. of parts 1 - 6)
1	027 956	Clip f. Staubschutzdeckel	rot	1	Clip, red
2	028 217	Staubschutzdeckel	schwarz BG2	1	Dust cover
3	027 954	Verschlusssmuffe (mit Teilen 2 u. 4)	BG2, M18x1,5	1	Coupling sleeve (with parts 2 a. 4)
4	016 205	Sechskantmutter	M18x1,5	1	Hexagon nut
5	132 213	Halter	106,5x54,5x4	1	Fixture
6	021 852	Druckschlauch	Ø12x940	1	Pressure hose
	<u>526-80-4</u>	132 115	<u>ZSB. MENGENTEILER 1.KREIS</u> (best. aus Teilen 7 - 48)	1	<u>FLOW DIVIDER ASSY. 1ST CIRCUIT</u> (cons of parts 7 - 48)
7	026 647	Hohlschraube	M22x1,5;SW27x72,5	1	Hollow screw
8	010 401	DIN7603A22x27CU Dichtring		2	Sealing ring
9	132 005	Zsb. Ringstück	NL.	1	Ring ass.
10	030 720	DIN3017LR Schlauchklemme	SW 7; 16-25	2	Hose clip
11	027 953	Schlauch	Ø16x4x430	1	Hose
12	132 073	Rohr (Ø15x1,5x50)	} eingebaut bis ca. 03.95 nicht austauschbar mounted up to 03.95 not interchangeable	1	Pipe
13	015 727	Überwurfmutter (M22x1,5)		1	Lock nut
14	015 752	Profilring Ø15		1	Profile ring
15	026 585	Einstellb. Winkel- stutzen f.Ø15 (mit Teilen 13 u. 14)		1	Adjustable angle socket (with parts 13 a. 14)
16	023 136	Ger. Einschraubver- schraubung		1	Straight screw union
17	015 727	Überwurfmutter	M22x1,5	1	Lock nut
18	015 752	Profilring	Ø15	1	Profile ring
19	131 998	Druckleitung (Ø15x1,5x500)	für 2 Ventile	n. B.	Pressure pipe (for 2 valve)
	131 997	Druckleitung (Ø15x1,5x535)	für 3 Ventile	n. B.	Pressure pipe (for 3 valve)
	131 691	Druckleitung (Ø15x1,5x570)	für 4 Ventile	n. B.	Pressure pipe (for 4 valve)
20	015 727	Überwurfmutter	M22x1,5	1	Lock nut
21	015 752	Profilring	Ø15	1	Profile ring
22	026 585	Einstellb. Winkel- stutzen (mit Teilen 20 u. 21)	f.Ø15	1	Adjustable angle socket (with parts 20 a. 21)
23	023 136	Ger. Einschraubver- schraubung	f. Ø15 M22x1,5	1	Straight screw union
24	025 118	Einstellb. Winkelver- schraubung	f. Ø12 M18x1,5	1	Adjustable angle socket
25	025 125	Reduzierschraubung (f. Ø15/12)	} eingebaut bis ca. 03.95 nicht austauschbar mounted approx. up to 03.95 not interchangeable	1	Reducing fitting
26	026 585	Einstellb. Winkel- stutzen (f. Ø15)		1	Adjustable angle socket
27	023 136	Ger. Einschraubver- schraubung (f. Ø15 M22x1,5)		1	Straight screw union
28	023 241	Schutzkappe		2	Cup

BILDTAFEL NR. 92

MENGENTEILER 1.KREIS TYP 526-80-4

LEITUNGSSATZ MENGENTEILER HINTEN TYP 526-80-5

LEITUNGSSATZ MENGENTEILER MITTE TYP 526-80-6

Eingebaut bis ...

TABLE NO. 92

FLOW DIVIDER 1ST CIRCUIT TYPE 526-80-4

HOSE KIT FLOW DIVIDER REAR TYPE 526-80-5

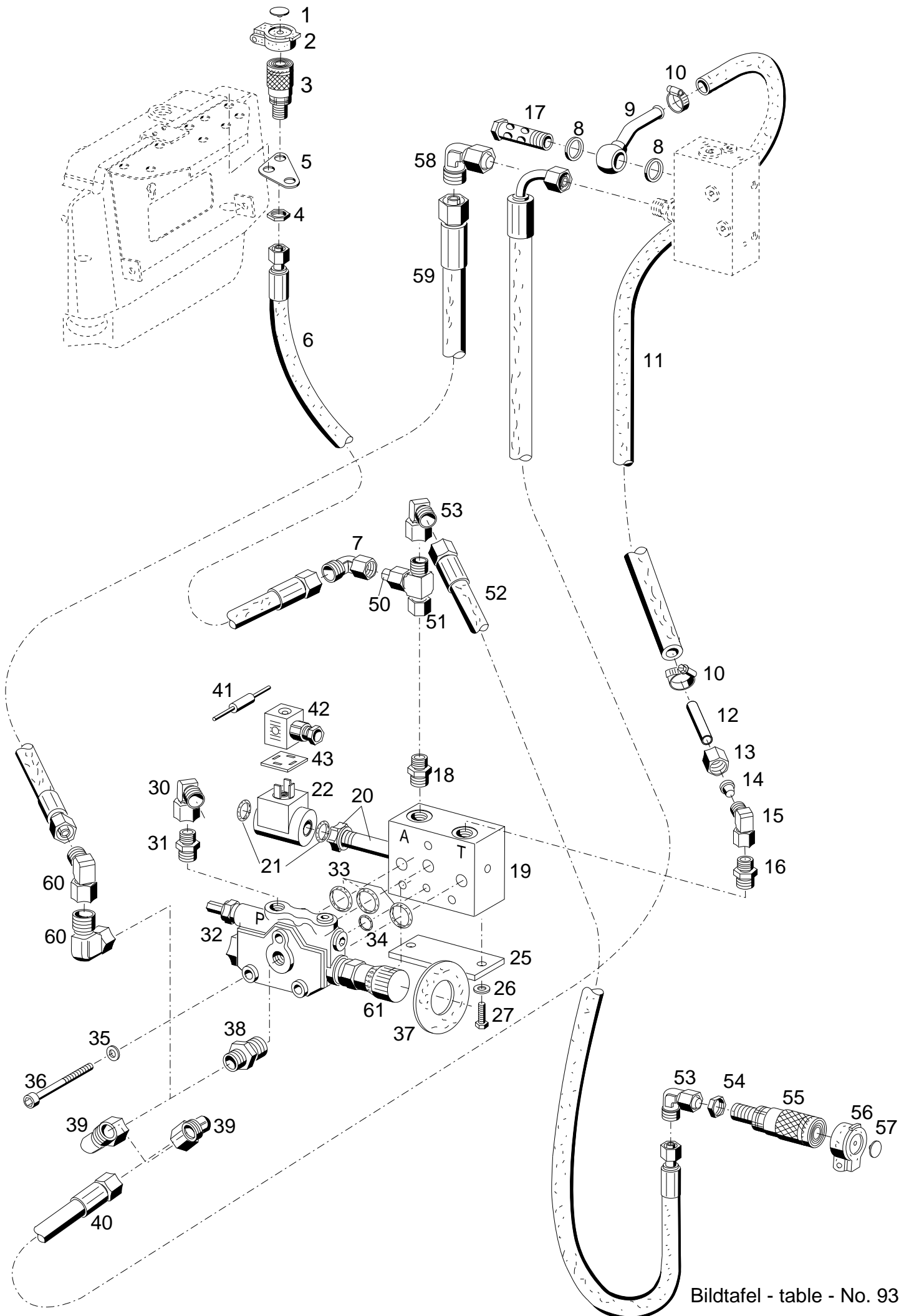
HOSE KIT FLOW DIVIDER MIDDLE TYPE 526-80-6

Mounted up to ...

Bild-Nr. Ill.No.	Bestell-Nr. Part No.		Benennung	Abm./Bemerk. Dimen./Remarks	Stück Pieces	Denomination
29	011 579	DIN934M8	Sechskantmutter		2	Hexagon nut
30	011 140	DIN127B8	Federring		2	Lock washer
31	132 112		Winkel		1	Angle
32	027 950		Vorsteuerventil (LA06 PZE-M081/02 mit Teilen 33-35)	Eingebaut bis ca.03.95 im Ersatzfall 32a mit Teilen 58 - 62	1	Preselection valve (with parts 33 - 35) mounted up to approx 03.95 interchang. with parts 58 - 62)
32a	133 313		Vorsteuerventil (LA06 PZBO-M08G12/03 mit Teilen 33-35)	Eingebaut ab ca. 03.95	1	Preselection valve (mounted from approx. 03.95
33	784 877		Elektromagnet		1	Electro magneto
34	132 275-BC		Sitzventil kpl.		1	Valve seat
35	223 527-BC		10.9 Sechskantschraube		4	Hexagon screw
36	126 318		Gerätestecker schwarz	3-polig GDM-3009-N	1	Plug
37	128 432		Dichtung		1	Gasket
38	014 685		O-Ring	Ø13xØ2	2	O-Ring
39	012 664		O-Ring	Ø5xØ1,5	2	O-Ring
40	027 949		Konstantstromteiler		1	Constant flow regulation
	019 803		Reparatursatz für Teil 40		1	Repair kit for for part 40
41	023 136		Ger. Einschraubver- schraubung	f. Ø15 M22x1,5	1	Straight screw union
42	026 585		Einstellb. Winkel- stutzen (mit Teilen 20 u. 21)	f.Ø15	1	Adjustable angle socket (with parts 20 a. 21)
43	028 034		Abdeckscheibe	Ø80xØ30x2	1	Cover shim
44	011 509	DIN933M8x16	Sechskantschraube		2	Hexagon screw
45	132 112		Winkel		1	Angle
46	010 063	DIN137B8	Federscheibe		2	Lock washer
47	011 579	DIN934M8	Sechskantmutter		2	Hexagon nut
48	027 627	DIN912M8x100	Innensechskantschraube		2	Sockethead screw
	<u>526-80-5</u>	132 116	<u>LEITUNGSSATZ MENGENTEILER HINTEN</u> (best. aus Teilen 50 - 57)		1	<u>HOSE KIT FLOW DIVIDER KIT FLOW</u> (cons. of parts 50-57)
50	015 893		Verschlussstopfen		1	Plug
51	025 121		Einstellb. L-Ver- schraubung	f. Ø12;M18x1,5	1	Adjustable L-union
52	027 927		Höchstdruckschlauch	Ø12x1900	1	Pressure hose
53	025 118		Einstellb. Winkelver- schraubung		1	Adjustable angle screw
54	016 205		Sechskantmutter	M18x1,5	1	Hexagon nut
55	027 954		Verschlussschleife (mit Teilen 54 u. 56)	BG2, M18x1,5	1	Coupling sleeve (with parts 54 a. 56)
56	028 217		Staubschutzdeckel	schwarz BG2	1	Dust cover
57	027 956		Clip f. Staubschutzdeckel		1	Clip, red

BILDTAFEL NR. 92MENGENTEILER 1.KREIS TYP 526-80-4LEITUNGSSATZ MENGENTEILER HINTEN TYP 526-80-5LEITUNGSSATZ MENGENTEILER MITTE TYP 526-80-6Eingebaut bis ...TABLE NO. 92FLOW DIVIDER 1ST CIRCUIT TYPE 526-80-4HOSE KIT FLOW DIVIDER REAR TYPE 526-80-5HOSE KIT FLOW DIVIDER MIDDLE TYPE 526-80-6Mounted up to ...

Bild-Nr. III.No.	Bestell-Nr. Part No.	Benennung	Abm./Bemerk. Dimen./Remarks	Stück Pieces	Denomination		
58	025 293	DIN7643-18	Hohlschraube (M22x1,5)	eingebaut ab 03.95 mounted from 03.95	1	Hollow screw	
59	027 917	Schlauchnippel NW16	}		1	Hose stem	
60	010 401	DIN7603A22x27CU			Dichtring	2	Sealing ring
61	025 118	Einstellb. Winkelver- schraubung (f. Ø12 M18x1,5)			1	Adjustable angle socket	
62	026 324	Ger. Einschraubstutzen (f. Ø12 M18x1,5)			1	Screw socket str.	



Bildtafel - table - No. 93

BILDTAFEL NR. 93

MENGENTEILER 1.KREIS TYP 526-80-25

LEITUNGSSATZ MENGENTEILER HINTEN TYP 526-80-5

LEITUNGSSATZ MENGENTEILER MITTE TYP 526-80-6

Eingebaut ab

TABLE NO. 93

FLOW DIVIDER 1ST CIRCUIT TYPE 526-80-25

HOSE KIT FLOW DIVIDER REAR TYPE 526-80-5

HOSE KIT FLOW DIVIDER MIDDLE TYPE 526-80-6

Mounted from ...

Bild-Nr. III.No.	Bestell-Nr. Part No.		Benennung	Abm./Bemerk. Dimen./Remarks	Stück Pieces	Denomination
	<u>526-80-6</u>	132 117	<u>LEITUNGSSATZ MENGENTEILER MITTE</u> (best. aus Teilen 1 - 7)		1	<u>HOSE KIT FLOW DIVIDER MIDDLE</u> (cons. of parts 1 - 6)
1	027 956		Clip f. Staubschutzdeckel	rot	1	Clip, red
2	028 217		Staubschutzdeckel	schwarz BG2	1	Dust cover
3	027 954		Verschlusssmuffe (mit Teilen 2 u. 4)	BG2, M18x1,5	1	Coupling sleeve (with parts 2 a. 4)
4	016 205		Sechskantmutter	M18x1,5	1	Hexagon nut
5	132 213		Halter	106,5x54,5x4	1	Fixture
6	021 852		Druckschlauch	Ø12x940	1	Pressure hose
7	028 615		Einstellb. Winkelstutzen		1	Adjustable angle socket
	<u>526-80-25</u>	137 684	<u>ZSB. MENGENTEILER 1.KREIS</u> (best. aus Teilen 8 - 48)		1	<u>FLOW DIVIDER ASSY. 1ST CIRCUIT</u> (cons of parts 7 - 48)
8	010 401	DIN7603A22x27CU	Dichtring		2	Sealing ring
9	132 005		Zsb. Ringstück	NL.	1	Ring ass.
10	030 720	DIN3017LR	Schlauchklemme	SW 7; 16-25	2	Hose clip
11	027 953		Schlauch	Ø16x4x430	1	Hose
12	132 073		Rohr (Ø15x1,5x50)		1	Pipe
13	015 727		Überwurfmutter (M22x1,5)		1	Lock nut
14	015 752		Profiling Ø15		1	Profile ring
15	028 585		Einstellb. Winkel- stutzen f.Ø15 (mit Teilen 13 u. 14)		1	Adjustable angle socket (with parts 13 a. 14)
16	028 603		Ger. Einschraub- stutzen	f. Ø15 M18x1,5	1	Straight screw union
17	026 647		Hohlschraube	M22x1,5;SW27x72,5	1	Hollow screw
18	028 602		Ger. Einschraubver- schraubung	f. Ø12 M18x1,5	1	
19	029 303		Ventilkörper		1	Preselection valve
20	029 304		3/2 Wegeventil		1	Valve
21	014 722		O-Ring		2	O-ring
22	029 305		Magnet (mit Teil 21)		1	Magnet (With parts 21)
25	137 471		Unterlage	110x50x6	1	Pad
26	010 044	DIN125A8,4	Scheibe		2	Shim
27	011 511	DIN933M8x20	Sechskantschraube		2	Hexagon screw
30	028 624		Einstellb. Winkelstutzen	f. Ø15M22x1,5	1	Adjustable angle socket
31	028 603		Ger. Einschraubstutzen	M18x1,5	1	Straight screw union
32	029 302		Konstantstromteiler kpl. (mit Teilen 33 und 34)	Bei Montage auf 200 bar einstellen	1	Constant flow regulation
33	029 307		O-Ring	Ø17,3x2,62	3	O-ring
34	029 306		O-Ring	Ø9,92x2,62	1	O-ring
35	011 140		Federring		3	Lock washer
36	011 867	DIN912M8x60	Innensechskantschraube		3	Sockethead screw
37	028 034		Abdeckscheibe	Ø80x30x2	1	Cover shim
38	028 603		Ger. Einschraubstutzen	M18x1,5	1	Straight screw union

BILDTAFEL NR. 93

MENGENTEILER 1.KREIS TYP 526-80-25

LEITUNGSSATZ MENGENTEILER HINTEN TYP 526-80-5

LEITUNGSSATZ MENGENTEILER MITTE TYP 526-80-6

Eingebaut ab

TABLE NO. 93

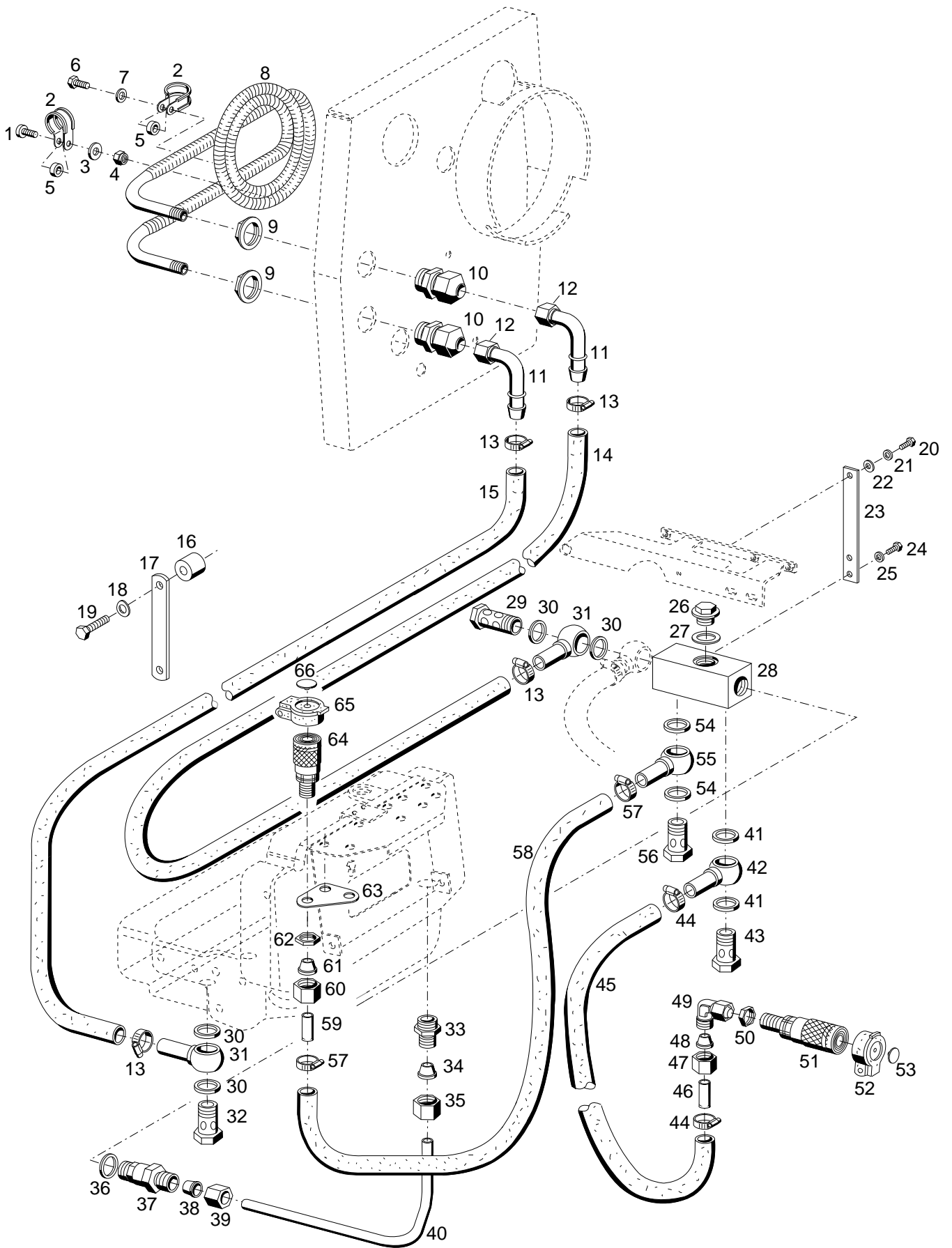
FLOW DIVIDER 1ST CIRCUIT TYPE 526-80-25

HOSE KIT FLOW DIVIDER REAR TYPE 526-80-5

HOSE KIT FLOW DIVIDER MIDDLE TYPE 526-80-6

Mounted from ...

Bild-Nr. Ill.No.	Bestell-Nr. Part No.	Benennung	Abm./Bemerk. Dimen./Remarks	Stück Pieces	Denomination
39	028 624	Einstellb. Winkelstutzen (f. Ø15M22x1,5)	} Eingebaut bis mounted up to 07.99	2	Adjustable angle socket
40	027 912	Schlauchleitung (15x700)		1	Hose line
41	027 136	Diode		1	Diode
42	126 318	Gerätestecker schwarz		1	Plug
43	128 432	Dichtung		1	Gasket
<u>526-80-5</u> 132 116		<u>LEITUNGSSATZ MENGENTEILER HINTEN</u> (best. aus Teilen 50 - 57)		1	<u>HOSE KIT FLOW DIVIDER KIT FLOW</u> (cons. of parts 50-57)
50	015 893	Verschlussstopfen		1	Plug
51	028 617	Einstellb. L-Ver- schraubung	f. Ø12;M18x1,5	1	Adjustable L-union
52	027 927	Höchstdruckschlauch	Ø12x1900	1	Pressure hose
53	028 615	Einstellb. Winkel- stutzen		2	Adjustable angle screw
54	016 205	Sechskantmutter	M18x1,5	1	Hexagon nut
55	027 954	Verschlussmuffe (mit Teilen 54 u. 56)	BG2, M18x1,5	1	Coupling sleeve (with parts 54 a. 56)
56	028 217	Staubschutzdeckel	schwarz BG2	1	Dust cover
57	027 956	Clip f. Staubschutzdeckel	rot	1	Clip, red
58	028 624	Einstellb. Winkelstutzen (F. Ø15 M22x1,5)	} Eingebaut ab mounted from 07.99	1	Adjustable angle
59	029 430	Höchstdruckschlauch (230 lang)		1	Pressure hose
60	028 624	Einstellb. Winkelstutzen (f. Ø15M22x1,5)		2	Adjustable angle socket
61	797 615	Drehgriff mit Deckel		1	Twist grip wit cover



Bildtafel - table - No. 94

BILDTAFEL NR. 94
BAUSATZ ÖLKÜHLER TYP 526-80-9
DRUCKLOSER RÜCKLAUF HINTEN TYP 526-80-7
DRUCKLOSER RÜCKLAUF MITTE TYP 526-80-8
Eingebaut ca. bis 04.03

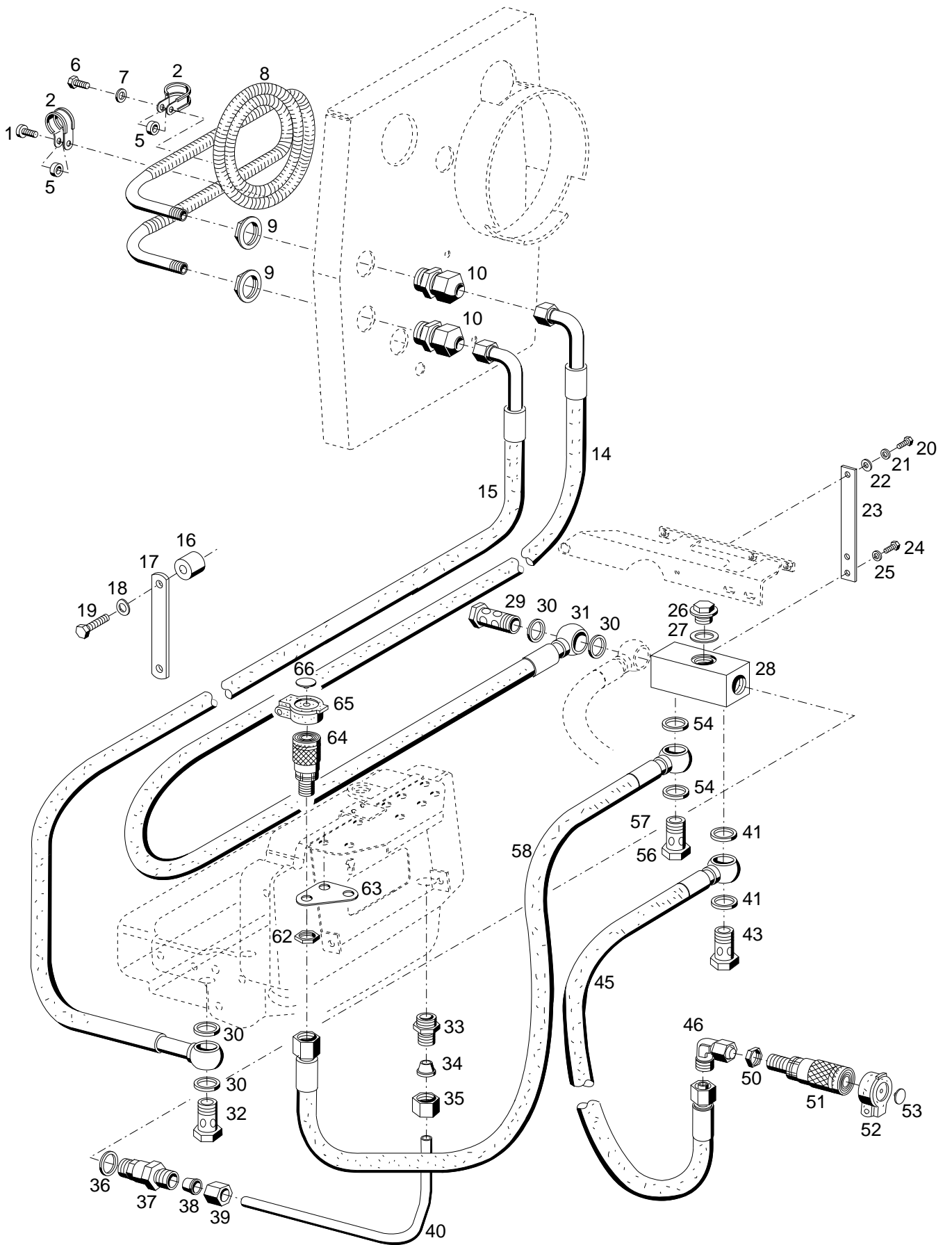
TABLE NO. 94
OIL COOLER KIT TYPE 526-80-9
PRESSURELESS RETURN FLOW REAR TYPE 526-80-7
PRESSURELESS RETURN FLOW MIDDLE TYPE 526-80-8
Mounted up to approx 04.03

Bild-Nr. III.No.	Bestell-Nr. Part No.		Benennung	Abm./Bemerk. Dimen./Remarks	Stück Pieces	Denomination
	<u>526-80-9</u>	132 120	<u>BAUSATZ ÖLKÜHLER</u> (best. aus Teilen 1-40)		1	<u>OIL COOLER KIT</u> (cons. of parts 1-40)
1	011 206	DIN7912M8x25	Linsenschraube		1	Lenthead screw
2	015 173		Rohrschelle mit Gummiprofil	f. Ø23, Bohrung 8,5	2	Pipe clip with rubber profile
3	012 537	DIN9021A8,4	Scheibe	} Entfällt ab Schweißmutter Ø9,2xØ14x4,3	1	Shim
4	011 935	DIN985M8	Sicherungsmutter		1	Lock nut
5	015 444		Distanzrohr		2	Spacer tube
6	011 206	DIN912M8x25	Innensechskantschraube		1	Hexagon screw
7	010 063	DIN137B8	Federscheibe		1	Lock washer
8	126 923		Wärmeaustauscher	2360 lg.	1	Heat exchanger
9	127 037		Sechskant-Gegenmutter	GMP 29	2	Hexagon counter nut
10	127 036		Kabelverschraubung	ST 29	2	Cable union
11	027 931		Schlauchnippel (mit Mutter)	90°	2	Hose nipple (with nut)
12	026 782	DIN7606M22x1,5	Überwurfmutter		2	Lock nut
13	030 720	DIN3017LR	Schlauchklemme	SW 7; 16-25	4	Hose clip
14	027 940		Schlauch	Ø16x4x1300	1	Hose
15	027 940		Schlauch	Ersetzt 027 928	1	Hose
16	027 753		Schlauch (Ø16x4x1300) Rohr	1150 lang Ø13xØ30x22	1	Pipe
17	121 568		Hebel	20x4x113	1	Lever
18	010 065	DIN137B12	Federscheibe		1	Lock washer
19	011 544	DIN933M12x40	Sechskantschraube		1	Hexagon screw
20	011 503	DIN933M6x16	Sechskantschraube		1	Hexagon screw
21	011 742	DIN137B6	Federscheibe		1	Lock washer
22	010 464	DIN9021B6,4	Scheibe		1	Shim
23	131 223		Halter	25x5x160	1	Fixture
24	011 502	DIN933M6x12	Sechskantschraube		2	Hexagon screw
25	011 742	DIN137B6	Federscheibe		2	Lock washer
26	010 407	DIN7604AM22x1,5	Verschlussschraube		1	Sealing screw
27	010 401	DIN7603A22x27CU	Dichtring		1	Sealing ring
28	132 072		Verteilerrohr	40x40x100	1	
29	026 647		Hohlschraube	SW27x72,5, M22x1,5	1	Hollow screw
30	010 401	DIN7603A22x27CU	Dichtring		4	Sealing ring
31	027 917		Schlauchnippel		2	Ring ass.
32	025 293	DIN7643-18	Hohlschraube	M22x1,5	1	Hollow screw
33	028 610		Ger. Einschraubver- schraubung (mit Teilen 34 u. 35)	f. Ø15, M22x1,5	1	Male stud coupling (with parts 34 and 35)
34	015 752		Profiling	Ø15	1	Profile ring
35	015 727		Überwurfmutter	M22x1,5	1	Lock nut
36	010 401	DIN7603A22x27CU	Dichtring		1	Sealing ring
37	028 612		Rückschlagventilstutzen (mit Teilen 38 u. 39)	f. Ø15, 1,5 bar	1	Non-return valve (with parts 38 and 39)
38	015 752		Profiling	Ø15	1	Profile ring
39	015 727		Überwurfmutter	M22x1,5	1	Lock nut
40	131 227		Rücklaufleitung	Ø15x1,5x319	1	Return pipe

BILDTAFEL NR. 94
BAUSATZ ÖLKÜHLER TYP 526-80-9
DRUCKLOSER RÜCKLAUF HINTEN TYP 526-80-7
DRUCKLOSER RÜCKLAUF MITTE TYP 526-80-8
Eingebaut ca. bis 04.03

TABLE NO. 94
OIL COOLER KIT TYPE 526-80-9
PRESSURELESS RETURN FLOW REAR TYPE 526-80-7
PRESSURELESS RETURN FLOW MIDDLE TYPE 526-80-8
Mounted up to approx 04.03

Bild-Nr. Ill.No.	Bestell-Nr. Part No.		Benennung	Abm./Bemerk. Dimen./Remarks	Stück Pieces	Denomination
	<u>526-80-7</u>	132 118	<u>DRUCKLOSER RÜCKLAUF HINTEN</u> (best. aus Teilen 41-53)		1	<u>PRESSURELESS RETURN FLOW REAR</u> (cons. of parts 41-53)
41	010 401	DIN7603A22x27CU	Dichtring		2	Sealing ring
42	027 917		Schlauchnippel		1	Ring ass.
43	025 293	DIN7643-18	Hohlschraube	M22x1,5	1	Hollow screw
44	030 720	DIN3017LR	Schlauchklemme	SW 7; 16-25	2	Hose clip
45	026 784		Schlauch	Ø16x4x2500	1	Hose
46	132 073		Rohr	Ø15x1,5x50	1	Pipe
47	015 727		Überwurfmutter	M22x1,5	1	Lock nut
48	015 752		Profilring	Ø15	1	Profile ring
49	026 585		Einstellb. Winkelstutzen	f. Ø15, M22x1,5	1	Adjustable angle socket
50	010 103	DIN439BM22x1,5	Sechskantmutter	flach	1	Hexagon nut, flat
51	027 968		Verschlusssmuffe (mit Teilen 50 u. 52)	BG3, M22x1,5	1	Coupling sleeve (with parts 50 a. 52)
52	028 218		Staubschutzdeckel	schwarz BG 3	1	Dust cover
53	027 956		Clip f. Staubschutzdeckel	rot	1	Clip, red
	<u>526-80-8</u>	132 119	<u>DRUCKLOSER RÜCKLAUF MITTE</u> (best. aus Teilen 54-66)		1	<u>PRESSURELESS RETURN FLOW MIDDLE</u> (cons. of parts 54-66)
54	010 401	DIN7603A22x27CU	Dichtring		2	Sealing ring
55	027 917		Schlauchnippel		1	Ring ass.
56	025 293	DIN7643-18	Hohlschraube	M22x1,5	1	Hollow screw
57	030 720	DIN3017LR	Schlauchklemme	SW 7; 16-25	2	Hose clip
58	027 928		Schlauch	Ø16x4x1150	1	Hose
59	132 073		Rohr	Ø15x1,5x50	1	Pipe
60	015 727		Überwurfmutter	M22x1,5	1	Lock nut
61	015 752		Profilring	Ø15	1	Profile ring
62	010 103	DIN439BM22x1,5	Sechskantmutter	flach	1	Hexagon nut, flat
63	132 213		Halter	106,5x54,5x4	1	
64	027 968		Verschlusssmuffe (mit Teilen 62 u. 65)	BG3, M22x1,5	1	Coupling sleeve (with parts 62 a. 65)
65	028 218		Staubschutzdeckel	schwarz BG 3	1	Dust cover
66	027 956		Clip f. Staubschutzdeckel	rot	1	Clip, red



Bildtafel - table - No. 094a

BILDTAFEL NR. 94a
 BAUSATZ ÖLKÜHLER TYP 526-80-9
 DRUCKLOSER RÜCKLAUF HINTEN TYP 523-80-7
 DRUCKLOSER RÜCKLAUF MITTE TYP 526-80-8
 Eingebaut ca. ab 04.03

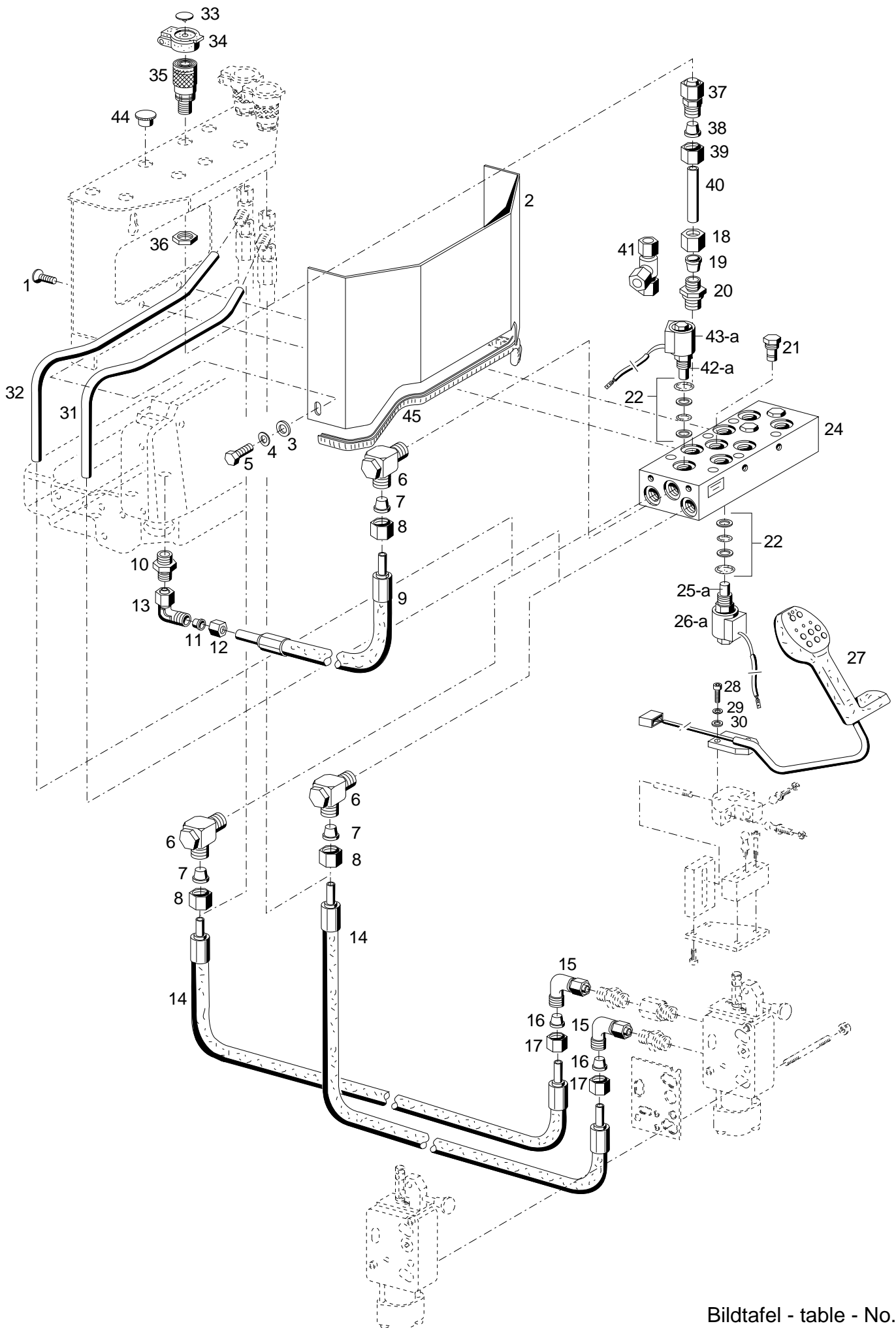
TABLE NO. 94a
 OIL COOLER KIT TYPE 526-80-9
 PRESSURELESS RETURN FLOW REAR TYPE 523-80-7
 PRESSURELESS RETURN FLOW MIDDLE TYPE 526-80-8
 Mounted from approx 04.03

Bild-Nr. Ill.No.	Bestell-Nr. Part No.		Benennung	Abm./Bemerk. Dimen./Remarks	Stück Pieces	Denomination
	<u>526-80-9</u>	132 120	<u>BAUSATZ ÖLKÜHLER</u> (best. aus Teilen 1-40)		1	<u>OIL COOLER KIT</u> (cons. of parts 1-40)
1	010 462	DIN7985M8x25	Linsenschraube		1	Lenshead screw
2	015 173		Rohrschelle mit Gummiprofil	f. Ø23, Bohrung 8,5	2	Pipe clip with rubber profile
5	015 444		Distanzrohr	Ø9,2xØ14x4,3	2	Spacer tube
6	011 206	DIN912M8x25	Sechskantschraube		1	Hexagon screw
7	010 063	DIN137B8	Federscheibe		1	Lock washer
8	126 923		Wärmeaustauscher	2360 lg.	1	Heat exchanger
9	127 037		Sechskant-Gegenmutter	GMP 29	2	Hexagon counter nut
10	127 036		Kabelverschraubung	ST 29	2	Cable union
14	030 583		Niederdruckschlauch	Ø16x1420	1	Hose
15	030 582		Niederdruckschlauch	Ø16x1250	1	Hose
16	027 753		Rohr	Ø13xØ30x22	1	Pipe
17	121 568		Hebel	20x4x113	1	Lever
18	010 065	DIN137B12	Federscheibe		1	Lock washer
19	011 544	DIN933M12x40	Sechskantschraube		1	Hexagon screw
20	011 503	DIN933M6x16	Sechskantschraube		1	Hexagon screw
21	011 742	DIN137B6	Federscheibe		1	Lock washer
22	010 464	DIN9021B6,4	Scheibe		1	Shim
23	131 223		Halter	25x5x160	1	Fixture
24	011 502	DIN933M6x12	Sechskantschraube		2	Hexagon screw
25	011 742	DIN137B6	Federscheibe		2	Lock washer
26	010 407	DIN7604AM22x1,5	Verschlusschraube		1	Sealing screw
27	010 401	DIN7603A22x27CU	Dichtring		1	Sealing ring
28	132 072		Verteilerrohr	40x40x100	1	
29	026 647		Hohlschraube	SW27x72,5, M22x1,5	1	Hollow screw
30	010 401	DIN7603A22x27CU	Dichtring		4	Sealing ring
32	025 293	DIN7643-18	Hohlschraube	M22x1,5	1	Hollow screw
33	028 610		Ger. Einschraubstutzen	f. Ø15, M22x1,5	1	Male stud coupling
34	015 752		Profiling	Ø15	1	Profile ring
35	015 727		Überwurfmutter	M22x1,5	1	Lock nut
36	010 401	DIN7603A22x27CU	Dichtring		1	Sealing ring
37	028 612		Rückschlagventil- stutzen	f. Ø15, 1,5 bar	1	Non-return valve
38	015 752		Profiling	Ø15	1	Profile ring
39	015 727		Überwurfmutter	M22x1,5	1	Lock nut
40	131 227		Rücklaufleitung	Ø15x1,5x319	1	Return pipe
	<u>523-80-7</u>	132 118	<u>DRUCKLOSER RÜCKLAUF HINTEN</u> (best. aus Teilen 41-53)		1	<u>PRESSURELESS RETURN FLOW REAR</u> (cons. of parts 41-53)
41	010 401	DIN7603A22x27CU	Dichtring		2	Sealing ring
43	025 293	DIN7643-18	Hohlschraube	M22x1,5	1	Hollow screw
45	030 593		Niederdruckschlauch	Ø16x2260	1	Hose
46	028 624		Einstellb. Winkelstutzen	f. Ø15M22x1,5	1	Adjustable male elbow- stud
50	010 103	DIN439BM22x1,5	Sechskantmutter	flach	1	Hexagon nut, flat
51	027 968		Verschlussmuffe (mit Teilen 50 u. 52)	BG3, M22x1,5	1	Coupling sleeve (with parts 50 a. 52)
52	028 218		Staubschutzdeckel	schwarz BG 3	1	Dust cover
53	027 956		Clip für Staubschutzdeckel	rot	1	Clip, red

BILDTAFEL NR. 94a
BAUSATZ ÖLKÜHLER TYP 526-80-9
DRUCKLOSER RÜCKLAUF HINTEN TYP 523-80-7
DRUCKLOSER RÜCKLAUF MITTE TYP 526-80-8
 Eingebaut ca. ab 04.03

TABLE NO. 94a
OIL COOLER KIT TYPE 526-80-9
PRESSURELESS RETURN FLOW REAR TYPE 523-80-7
PRESSURELESS RETURN FLOW MIDDLE TYPE 526-80-8
 Mounted from approx 04.03

Bild-Nr. Ill.No.	Bestell-Nr. Part No.	Benennung	Abm./Bemerk. Dimen./Remarks	Stück Pieces	Denomination
	<u>526-80-8</u> 132 119	<u>DRUCKLOSER RÜCKLAUF MITTE</u> (best. aus Teilen 54-66)		1	<u>PRESSURELESS RETURN FLOW MIDDLE</u> (cons. of parts 54-66)
54	010 401	DIN7603A22x27CU	Dichtring	2	Sealing ring
56	025 293	DIN7643-18	Hohlschraube	1	Hollow screw
58	030 336		Niederdruckschlauch	1	Hose
62	010 103	DIN439BM22x1,5	Sechskantmutter	1	Hexagon nut, flat
63	132 213		Halter	1	Fixture
64	027 968		Verschlussmuffe (mit Teilen 62 u. 65)	1	Coupling sleeve (with parts 62 a. 65)
65	028 218		Staubschutzdeckel	1	Dust cover
66	027 956		Clip f. Staubschutzdeckel	1	Clip, red



Bildtafel - table - No.96

BILDTAFEL NR. 96

BAUSATZ VERTEILERBLOCK TYP 526-80-10

STECKKUPPLUNG VERTEILERBLOCK TYP 526-80-13

ELEKTRISCHES SITZVENTIL TYP 526-80-14

ELEKTRISCHES SITZVENTIL TYP 526-80-24

TABLE NO. 96

KIT EL. DIVIDING BLOCK TYPE 526-80-10

COUPLING FOR DIVIDING BLOCK TYPE 526-80-13

ELECTRIC SEAT VALVE TYPE 526-80-14

ELECTRIC SEAT VALVE TYPE 526-80-24

Bild-Nr. Ill.No.	Bestell-Nr. Part No.	Benennung	Abm./Bemerk. Dimen./Remarks	Stück Pieces	Denomination
	<u>526-80-10</u> 132 325	<u>BAUSATZ ELEKTR. VERTEILERBLOCK</u> (best. aus Teilen 1-31)		1	<u>KIT ELECTRIC DIVIDING BLOCK ASSY.</u> (cons. of parts 1-31)
1	011 669	DIN965M8x16 Senkschraube		2	Countersunk screw
2	131 849	Abdeckung (Plat. 1,5x115x196)	Serie ab 16.04.00 f. Ø12, M16x1,5	1	Covering
3	010 044	DIN125A8,4 Scheibe		2	Shim
4	010 063	DIN137B8 Federscheibe		2	Lock washer
5	011 891	DIN933M8x12 Sechskantschraube		2	Hexagon screw
6	028 627	Schwenkstutzen		3	Swivelling screw
7	015 751	Profiling	Ø12	3	Profile ring
8	015 725	Überwurfmutter	M18x1,5	3	Lock nut
9	023 332	Höchstdruckschlauch	Ø12x700	1	High pressure pipe
10	028 633	Ger. Einschraub- stutzen	f. Ø12, M22x1,5	1	Screw union, straight
11	015 751	Profiling	Ø12	1	Profile ring
12	015 725	Überwurfmutter	M18x1,5	1	Lock nut
13	028 615	Einstellb. Winkelstutzen	für Ø12, M18x1,5	1	Adjustable angle socket
14	021 852	Druckschlauch	Ø12x940	2	Pressure hose
15	028 615	Einstellb. Winkel- stutzen	SV, f. Ø12	2	Adjustable screw union
16	015 751	Profiling	Ø12	2	Profile ring
17	015 725	Überwurfmutter	M18x1,5	2	Lock nut
18	015 723	Überwurfmutter	M14x1,5	6	Lock nut
19	015 749	Profiling	Ø8	6	Profile ring
20	028 607	Ger. Einschraub- stutzen	f. Ø8, M16x1,5	6	Screw union, straight
21	225 149-BC	Verschlussschraube	M20x1,5	4	Sealing screw
22	785 021	Dichtungssatz		n. B.	Gasket kit
24	027 938	Sonderventilplatte (best. aus Teilen 21-26)	ohne Schwimmstellung eingebaut bis ca. 01.98 austauschbar	1	Extra valve plate (cons. of parts 21-26)
24a	029 102	Sonderventilplatte (best. aus Teilen 21-26)	ohne Schwimmstellung eingebaut ab...	1	Extra valve plate (cons. of parts 21-26)
25	785 010	2/2-Wegesitzventil (mit Teil 22)	84 hoch Eingebaut bis 01.98 austauschbar mit Teil 26a	6	2/2-Seat valve (with part 22)
25a	225 851-BC	2/2-Wegesitzventil (mit Teil 22)	97 hoch Eingebaut ab	6	2/2-Seat valve (with part 22)
26	785 011	Magnet 12V	37 hoch Eingebaut bis 01.98 austauschbar mit Teil 25a	6	Magnet
26a	115 549-BC	Magnet 12V	Eingebaut ab 53 hoch	6	Magnet

BILDTAFEL NR. 96

BAUSATZ VERTEILERBLOCK TYP 526-80-10
 STECKKUPPLUNG VERTEILERBLOCK TYP 526-80-13
 ELEKTRISCHES SITZVENTIL TYP 526-80-14
 ELEKTRISCHES SITZVENTIL TYP 526-80-24

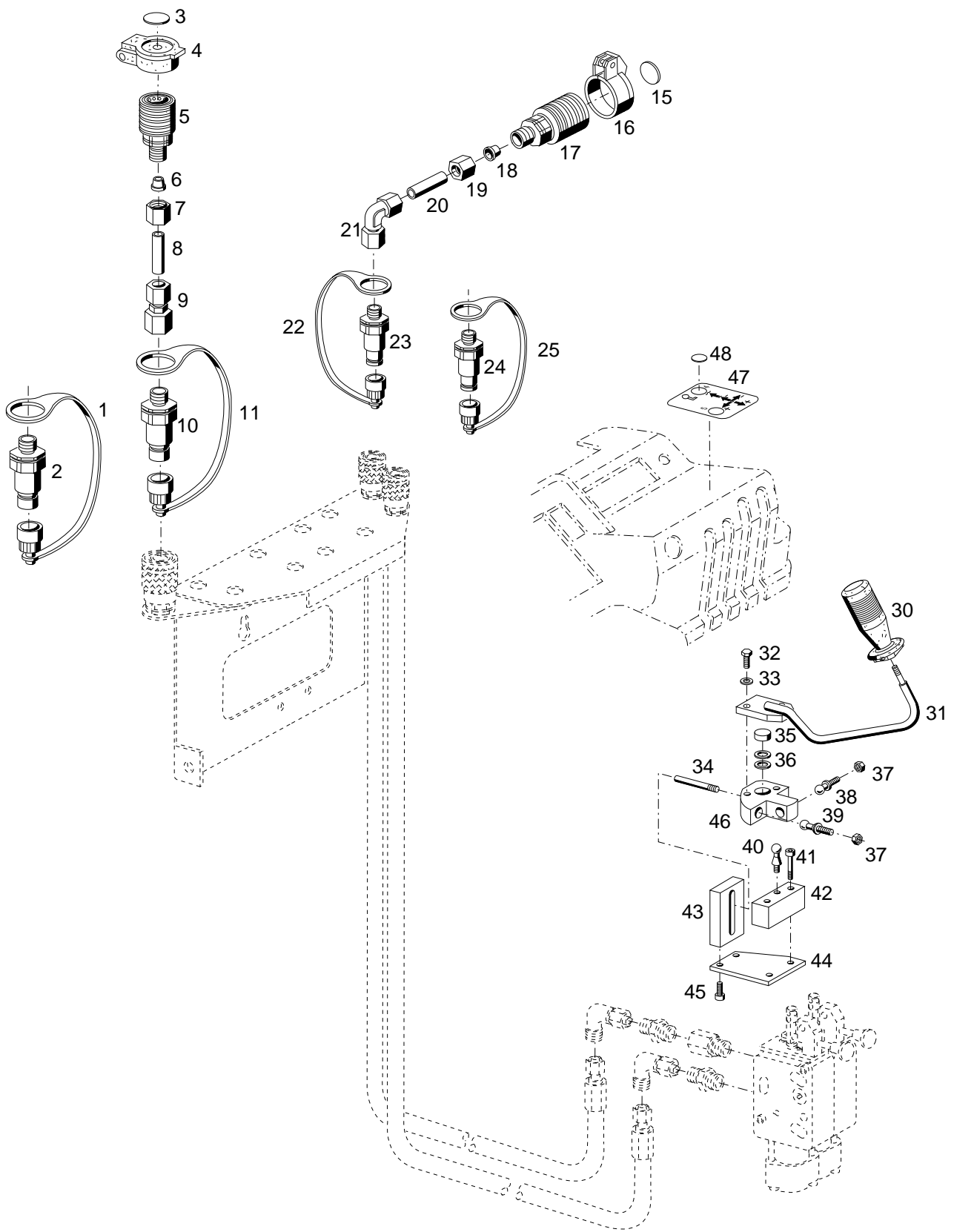
TABLE NO. 96

KIT EL. DIVIDING BLOCK TYPE 526-80-10
 COUPLING FOR DIVIDING BLOCK TYPE 526-80-13
 ELECTRIC SEAT VALVE TYPE 526-80-14
 ELECTRIC SEAT VALVE TYPE 526-80-24

Bild-Nr. Ill.No.	Bestell-Nr. Part No.	Benennung	Abm./Bemerk. Dimen./Remarks	Stück Pieces	Denomination
27	131 179	Zsb. Tastengriff kpl.		1	Push-button handle
28	011 218	DIN912M6x20 Innensechskantschraube		2	Sockethead screw
29	011 742	DIN137B6 Federscheibe		2	Lock washer
30	011 749	DIN433-6,4 Scheibe		2	Shim
31	132 352	Rohr	Ø12x1,5x	1	Pipe
32	132 353 <u>526-80-13</u> 132 326	Rohr <u>STECKKUPPLUNG VERTEILERBLOCK</u> (best. aus Teilen 33-40)	Ø12x1,5x	1 6	Pipe <u>COUPLING FOR DIVIDING BLOCK</u> (cons. of parts 33-40)
33	027 958 027 959 027 960	Clip f. Staubschutzdeckel Clip f. Staubschutzdeckel Clip f. Staubschutzdeckel	blau grün gelb	n. n. n.	B. B. B. Clip, blue Clip, green Clip, yellow
34	028 217	Staubschutzdeckel	schwarz	6	Dust cover
35	027 954	Verschlussmuffe (mit Teilen 34 u. 36)	BG2, M18x1,5	6	Coupling sleeve (with parts 34 and 36)
36	016 205	Sechskantmutter	M18x1,5	6	Hexagon nut
37	025 122	Reduzierverschraubung (mit Teilen 38 u. 39)	SV Ø12 / Ø8	6	Reducing fitting (with parts 38 and 39)
38	015 749	Profilring	Ø8	6	Profile ring
39	015 723	Überwurfmutter	M14x1,5	6	Lock nut
40	132 823	Rohr	Ø8x1x94	6	Pipe
41	028 621	Einstellbare L-Stutzen	SV, f. Ø8	n. B.	Adjustable L-union
	<u>526-80-14</u> 027 939	<u>ELEKTR. SITZVENTIL</u> (best. aus Teilen 42 u. 43) Schwimmstellungs- patrone	78 hoch Eingebaut bis 01.98 kpl. austauschbar	2	<u>ELECTRIC SEAT VALVE</u> (Float position cartridge) (cons. of parts 42+43)
	<u>526-80-24</u> 029 103	<u>ELEKTR. SITZVENTIL</u> (best. aus Teilen 42a u 43a) Schwimm- stellungspatrone	97 hoch Eingebaut ab 01 98	2	<u>ELECTRIC SEAT VALVE</u> (Float position cartridge) (cons. of parts 42a a 43a)
42	785 010	2/2-Wegesitzventil (mit Teil 22)	78 hoch Eingebaut bis 01.98 austauschbar mit 43a	6	2/2-Seat valve (with part 22)
42a	225 851-BC	2/2-Wegesitzventil (mit Teil 22)	97 hoch Eingebaut ab	6	2/2-Seat valve (with part 22)
43	785 011 225 148-BC	Magnet 12V	37 hoch Eingebaut bis 01.98 austauschbar mit Teil 42a	6	Magnet
43a	115 549-BC	Magnet 12V	53 hoch Eingebaut ab	6	Magnet
44	015 342	Blindstopfen	20,7x25x10,5	n. B.	Blanking plug
45	025 889	Kantenschutz 6,5x9,5x400	Serie ab 16.04.00	1	Edge guard

- Tafel 98** **Bausatz Steckkupplungen Typ 526-80-11/-16**
Einhebelsteuerung Typ 526-80-12
Adapter für Steckkupplung Typ 526-80-17
Adapter für druckloser Rücklauf Typ 526-80-18
- Tafel 100** **Mengenteiler 2. Kreis Typ 526-80-15**
eingebaut ab ...
- Tafel 101** **Mengenteiler 2. Kreis Typ 526-80-26**
eingebaut ab ... bis
- Tafel 101a** **Mengenteiler 2. Kreis Typ 526-80-26**
eingebaut ab ...
- Tafel 102** **Hydr. Pendelsperre Typ 521-01-2**
Hydr. Neigungsverstellung Typ 521-01-3
Hydr. Neigungsverstellung Typ 521-01-5
Hydr. Pendel- und Neigungsverstellung Typ 522-01-9
- Tafel 104** **Hydr. Pendelsperre Typ 521-01-2**
Hydr. Neigungsverstellung Typ 521-01-3
Hydr. Neigungsverstellung Typ 521-01-5
- Tafel 105** **Hydr. Seiten und Neigungsverstellung Typ 522-01-7**
- Tafel 106** **Hydr. Pendelsperre Typ 522-01-4**

- Table 98** **Assembly kit coupling type 526-80-11/-16
sinde-leever couplings type 526-80-12
adapter for coupling type 526-80-17
adapter für pressureless return type 526-80-18**
- Table 100** **Flow divider 2nd circuit type 526-80-15
mounted up to ...**
- Table 101** **Flow divider 2nd circuit type 526-80-26
mounted from ...**
- Table 101a** **Flow divider 2nd circuit type 526-80-26
mounted up to ...**
- Table 102** **Hydr. pendulum lock type 521-01-2
hydr. banking adjustment type 521-01-3
hydr. banking adjustment type 521-01-5
Hydr. pendulum lock and banking adjustment
type 522-01-9**
- Table 104** **Hydr. pendulum lock type 521-01-2
hydr. banking adjustment type 521-01-3
hydr. banking adjustment type 521-01-5**
- Table 105** **Hydr. side and banking adjustment type 522-01-7**
- Table 106** **Hydr. pendulum lock type 522-01-4**



Bildtafel - table - No. 98

BILDTAFEL NR. 98

BAUSATZ STECKKUPPLUNG BG.2 TYP 526-80-11EINHEBELSEUERUNG TYP 526-80-12BAUSATZ STECKKUPPLUNG BG.3 TYP 526-80-16ADAPTER FÜR STECKKUPPLUNG TYP 526-80-17ADAPTER FÜR DRUCKL. RÜCKLAUF TYP 526-80-18

TABLE NO. 98

ASSEMBLY KIT COUPLING TYPE 526-80-11SINGLE-LEVER CONTROL TYPE 526-80-12ASSEMBLY KIT COUPLING TYPE 526-80-16ADAPTER FOR COUPLING TYPE 526-80-17ADAPTER FOR PRESSURELESS RETURN FLOW
TYPE 526-80-18

Bild-Nr. Ill.No.	Bestell-Nr. Part No.	Benennung	Abm./Bemerk. Dimen./Remarks	Stück Pieces	Denomination
	<u>526-80-16</u> 027 946	<u>BAUSATZ STECKER</u> (best. aus Teilen 1 - 2)	BG.3	1	<u>ASSEMBLY KIT PLUG</u> (cons. of parts 1 - 2)
1	027 976 027 977 027 978 027 979 027 980 027 981	Staubkappe f. Stecker Staubkappe f. Stecker Staubkappe f. Stecker Staubkappe f. Stecker Staubkappe f. Stecker Staubkappe f. Stecker	rot schwarz blau grün gelb weiß	1 n. B. n. B. n. B. n. B. n. B.	Dast cap red Dast cap black Dast cap bleu Dast cap green Dast cap yellow Dast cap white
2	027 969 030 155 <u>526-80-18</u> 132 989	Stecker BG. 3 Dichtungssatz <u>ADAPTER F. DRUCKL. RÜCKLAUF</u> (best. aus Teilen 3 - 11)	für Teil 2 BG.3	1 n. B. 1	Plug Gasket kit <u>ADAPTER FOR PRESSURELESS RETURN FLOW</u> (cons. of parts 3-11)
3	023 420	Aufkleber rot	Ø20	1	Sticker
4	023 309	Staubschutzdeckel	BG.3	1	Dust protection cover
5	020 602	Kupplungsmuffe (mit Teil 4)	M18x1,5 BG.3	1	Coupling sleeve (with parts 4)
6	026 937 015 751	Dichtungssatz Profiling	für Teil 5 Ø12	n. B. 1	Gasket kit Profile ring
7	015 725	Überwurfmutter	M18x1,5	1	Lock nut
8	117 609	Verbindungsrohr	Ø12x35	1	Pipe
9	025 125	Reduzierschraubung	f. Ø15/12	1	Reducer
10	027 969 030 155	Stecker BG.3 Dichtungssatz	M22x1,5 für Teil 10	1 n. B.	Plug Gasket kit
11	027 976 027 977 027 978 027 979 027 980 027 981	Staubkappe f. Stecker Staubkappe f. Stecker Staubkappe f. Stecker Staubkappe f. Stecker Staubkappe f. Stecker Staubkappe f. Stecker	rot schwarz blau grün gelb weiß	1 n. B. n. B. n. B. n. B. n. B.	Dust cap red Dast cap black Dast cap bleu Dast cap green Dast cap yellow Dast cap white
	<u>526-80-17</u> 132 343	<u>ADAPTER F. STECK- KUPPLUNG</u> (best. aus Teilen 15 - 23)	BG.2	1	<u>ADAPTER FOR COUPLING</u> (cons. of parts 15-23)
15	023 420	Aufkleber rot	Ø20	1	Sticker
16	023 309	Staubschutzdeckel		1	Dust cover
17	020 602	Kupplungsmuffe (mit Teil 16)		1	Coupling sleeve (with parts 4)
18	026 937	Dichtungssatz	für Teil 17	n. B.	Gasket kit
19	015 751	Profiling	Ø12	1	Profile ring
20	015 725 117 609	Überwurfmutter Verbindungsrohr	M18x1,5 Ø12x35	1 1	Lock nut Pipe
21	025 118	Einstellb. Winkel- verschraubung	SV für Ø12; M18x1,5	1	Adjustable angle socket
22	027 962 027 963 027 964 027 965 027 966 027 967	Staubkappe f. Stecker Staubkappe f. Stecker Staubkappe f. Stecker Staubkappe f. Stecker Staubkappe f. Stecker Staubkappe f. Stecker	rot schwarz blau grün gelb weiß	1 n. B. n. B. n. B. n. B. n. B.	Dust cap red Dust cap black Dust cap blue Dust cap green Dust cap yellow Dust cap white

BILDTAFEL NR. 98

BAUSATZ STECKKUPPLUNG BG.2 TYP 526-80-11

EINHEBELSEUERUNG TYP 526-80-12

BAUSATZ STECKKUPPLUNG BG.3 TYP 526-80-16

ADAPTER FÜR STECKKUPPLUNG TYP 526-80-17

ADAPTER FÜR DRUCKL. RÜCKLAUF TYP 526-80-18

TABLE NO. 98

ASSEMBLY KIT COUPLING TYPE 526-80-11

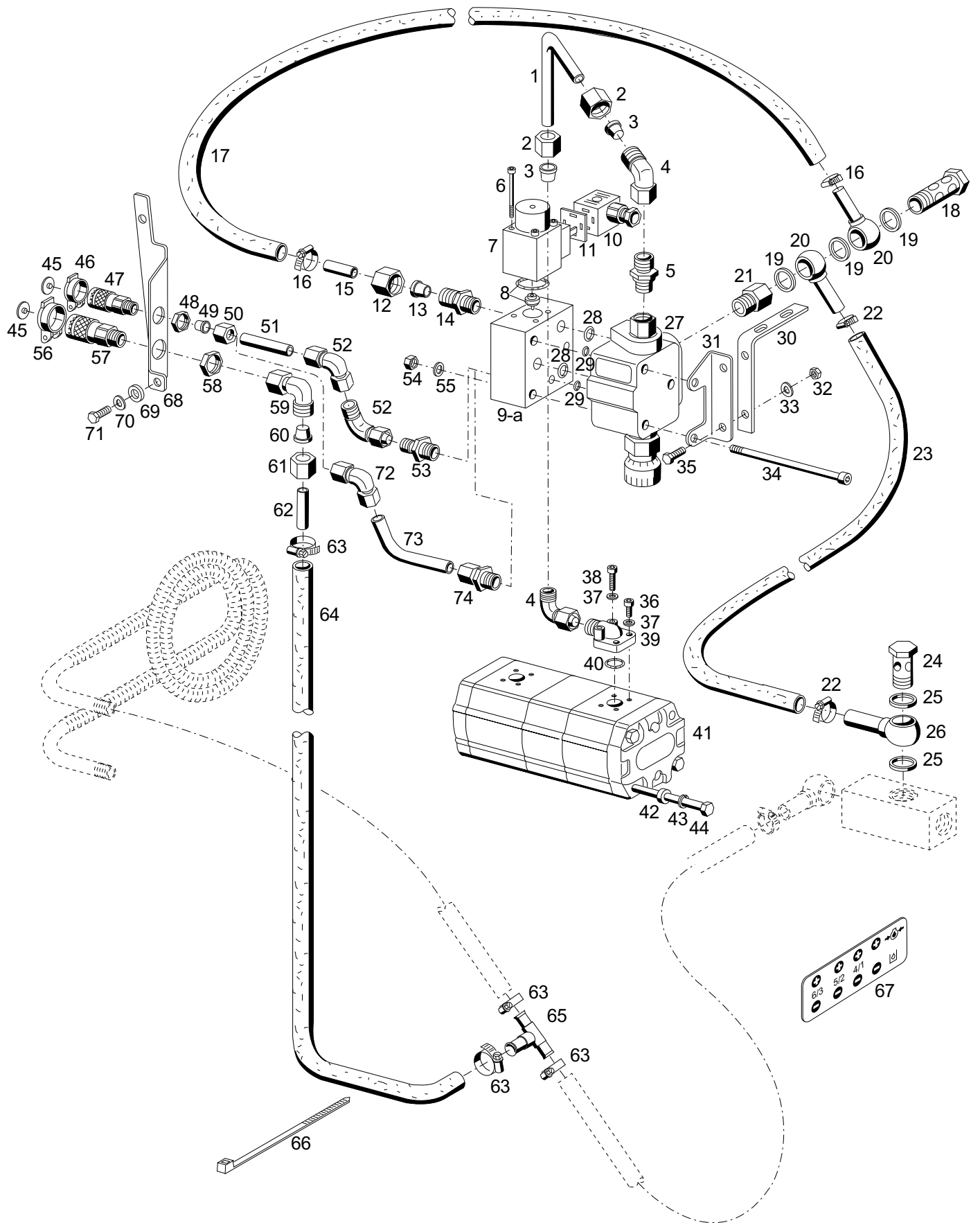
SINGLE-LEVER CONTROL TYPE 526-80-12

ASSEMBLY KIT COUPLING TYPE 526-80-16

ADAPTER FOR COUPLING TYPE 526-80-17

ADAPTER FOR PRESSURELESS RETURN FLOW
TYPE 526-80-18

Bild-Nr. Ill.No.	Bestell-Nr. Part No.	Benennung	Abm./Bemerk. Dimen./Remarks	Stück Pieces	Denomination
23	027 955 030 173 <u>526-80-11</u> 027 930	Stecker BG.2 Dichtungssatz <u>BAUSATZ STECKER</u> (best. aus Teilen 24 u. 25)	M18x1,5 für Teil 23 BG.2	1 1	Plug <u>ASSEMBLY KIT PLUG</u> (cons. of parts 24 and 25)
24	027 955	Stecker BG.2	M18x1,5	1	Plug
25	027 962 027 963 027 964 027 965 027 966 027 967	Staubkappe f. Stecker Staubkappe f. Stecker Staubkappe f. Stecker Staubkappe f. Stecker Staubkappe f. Stecker Staubkappe f. Stecker	rot schwarz blau grün gelb weiß	1 n. B. n. B. n. B. n. B. n. B.	Dust cap red Dust cap black Dust cap blue Dust cap green Dust cap yellow Dust cap white
	<u>526-80-12</u> 132 121	<u>ZSB. EINHEBEL- STEUERUNG</u> (best. aus Teilen 30-45)		1	<u>SINGLE-LEVER CONTROL</u> (cons. of parts 30-45)
30	027 478	Ballengriff B1	M10	1	Machine handle
31	132 023	Zsb. Hebel	NL.	1	Lever
32	011 503	Sechskantschraube		2	Hexagon nut
33	011 742	Federscheibe		2	Lock washer
34	785 008 <u>131 552</u>	Gewindestift <u>EINHEBELBETÄTIGUNG</u> (best. aus Teilen 35-45)	M8x45	1 1	Slotted pin <u>SINGEL-LEVER OPERATION</u> (cons. of parts 35-45)
35	785 009	Kugelführung		1	Ball guide
36	784 981	Tellerfeder	Ø8xØ4,2x0,5	n. B.	Basin spring
37	028 667	Sechskantmutter fl.		2	Hexagon nut flat
38	785 006	Kugelzapfen		1	Ball stud
39	785 005	Kugelzapfen		1	Ball stud
40	785 004	Kugelzapfen		1	Ball stud
41	207 127-BC	Zylinderschraube	M5x40	2	Cylinder screw
42	797 152	Aufnahme		1	Location
43	797 153	Führung		1	Guide
44	224 988-BC	Blech		1	Plate
45	239 100-BC	Zylinderschraube	M5x20	2	Cylinder screw
46	785 007	Gelenk		2	Pivot
47	132 414	Hinweisschild	80x70	1	Instruction plate
48	023 418	Aufkleber weiß	Ø20	n. B.	Sticker white
	023 419	Aufkleber gelb	Ø20	n. B.	Sticker yellow
	023 420	Aufkleber rot	Ø20	n. B.	Sticker red
	023 421	Aufkleber blau	Ø20	n. B.	Sticker blue
	028 169	Aufkleber grün	Ø20	n. B.	Sticker green
	028 170	Aufkleber schwarz	Ø20	n. B.	Sticker black



Bildtafel - table - No. 100

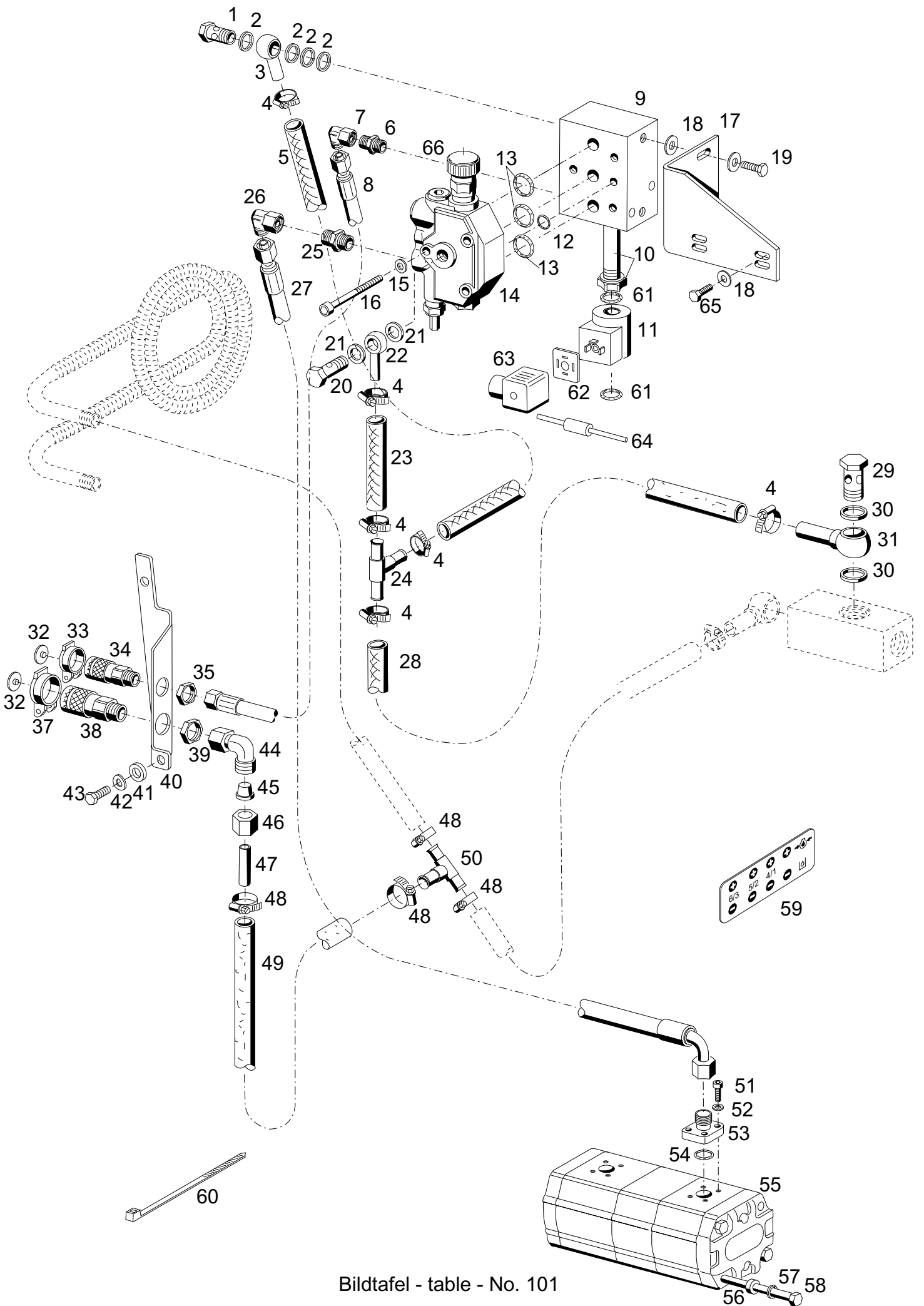
Bild-Nr. Ill.No.	Bestell-Nr. Part No.		Benennung	Abm./Bemerk. Dimen./Remarks	Stück Pieces	Denomination
	<u>526-80-15</u> 132 328		BAUSATZ MENGENTEILER 2. KREIS (best. aus Teilen 1 - 74 und Teil 25 der Tafel 11)		1	FLOW DIVIDER KIT 2nd CIRCUIT (cons. of parts 1 - 74 and parts 25 of table 11)
1	126 303		Druckleitung	Ø15x196	1	Pressure pipe
2	015 727		Überwurfmutter	M22x1,5	2	Lock nut
3	015 752		Profiling	Ø15	2	Profile ring
4	026 585		Einstellb. Winkel- stutzen (mit Teilen 2 u. 3)	SV f.Ø15	2	Adjustable angle socket (with parts 2 a. 3)
5	023 136		Ger. Einschraubver- schraubung	f. Ø15 M22x1,5	1	Straight screw union
6	223 527-BC		10.9 Sechskantschraube		4	Hexagon screw
7	784 877		Elektromagnet		1	Electeo magneto
8	132 275-BC		Sitzventil kpl.		1	Valve seat
9	027 950		Vorsteuerventil (LA06 PZE-M081/02 mit Teilen 6-8)	eingebaut bis 03.95 im Ersatzfall 9a mit Teilen 72-74	1	Preselection valve (with parts 6 - 8) mounted up to 03.95 interchangeabel with parts 72-74)
9a	133 313		Vorsteuerventil (LA06 PZBO-M08G12/03 mit Teilen 6-8)	eingebaut ab 03.95 mounted from 03.95	1	Preselection valve
10	126 318		Gerätestecker schwarz	3-polig GDM-3009-N	1	Plug
11	128 432		Dichtung	29x29x1,5	1	Gasket
12	015 727		Überwurfmutter	M22x1,5	1	Lock nut
13	015 752		Profiling	Ø15	1	Profile ring
14	023 136		Ger. Einschraubver- schraubung	f. Ø15 M22x1,5	1	Straight screw union
15	132 073		Rohr	Ø15x1,5x50	1	Pipe
16	030 720	DIN3017LR	Schlauchklemme	SW 7, 16-25	2	Hose clip
17	027 953		Schlauch	Ø16x4x430	1	Hose
18	026 647		Hohlschraube	M22x1,5;SW27x72,5	1	Hollow screw
19	010 401	DIN7603A22x27CU	Dichtring		2	Sealing ring
20	027 917		Schlauchnippel	NW 16	2.	Hose stem
21	028 090		Doppelstutzen	SW27x40; M22/22	1	Connection piece
22	010 909		Schlauchklemme	GR.2	2	Hose clip
23	027 928		Rücklaufschlauch	Ø16x4x1150	1	Hose
24	025 293	DIN7643-18	Hohlschraube	M22x1,5	1	Hollow screw
25	010 401	DIN7603A22x27CU	Dichtring		2	Sealing ring
26	027 917		Schlauchnippel	NW 16	1	Hose stem
27	027 949		Stromteiler (mit Teilen 28 u. 29)		1	flow regulation (with parts 28 a. 29)
	019 803		Reparatursatz für Teil 27		1	Repair kit for part 40
28	014 685		O-Ring	Ø13xØ2	2	O-Ring
29	012 664		O-Ring	Ø5x1,5	2	O-Ring
30	132 179		Winkel	Plat. 20x4x193	1	Angle
31	132 112		Winkel		1	Angle
32	011 579	DIN934M8	Sechskantmutter		2	Hexagon nut
33	010 063	DIN137B8	Federscheibe		2	Lock washer

Bild-Nr. Ill.No.	Bestell-Nr. Part No.		Benennung	Abm./Bemerk. Dimen./Remarks	Stück Pieces	Denomination
34	027 627	DIN912M8x100	Innensechskantschraube		2	Sockethead screw
35	011 509	DIN933M8x16	Sechskantschraube		2	Hexagon screw
36	027 827	DIN912M6x22	Innensechskantschraube		2	Sockethead screw
37	010 447	DIN7980-6	Federscheibe		4	Lock washer
38	027 244	DIN912M6x35	Innensechskantschraube		2	Sockethead screw
39	028 076		Winkelflanschver- schraubung (best. aus Teilen 36-40)	f. Ø15	1	Swivel union ass. (cons. of parts 36-40)
40	012 662		Ringdichtung	Ø18x2,5	1	Ring seal
41	027 789		Zsb. Tandempumpe	14 und 11 ccm	1	Tandem pump
	028 137		Dichtungssatz für Tandempumpe 1. Stufe und 2 Stufe		1	Gasket kit for tandem pump (1st pump)
42	025 171		Scheibe	Ø20xØ11x7	2	Shim
43	010 056	DIN127A10	Federring		2	Lock washer
44	027 871	DIN931M10x210	10.9 Sechskantschraube		2	Hexagon screw
45	027 956		Clip f. Staubschutzdeckel	rot	2	Clip, red
46	028 217		Staubschutzdeckel	schwarz BG2	1	Dust cover
47	027 954		Verschlussmuffe (mit Teilen 46u. 48)	BG2, M18x1,5	1	Coupling sleeve (with parts 46 a. 48)
48	016 205		Sechskantmutter	M18x1,5	1	Hexagon nut
49	015 751		Profilring	f. Ø12	1	Profile ring
50	015 725		Überwurfmutter	f. Ø12; M18x1,5	1	Lock nut
51	132 469		Rohr (Ø12x75)	eingebaut bis 03.95 nicht austauschbar mounted up to 03.95 not interchangeable	1	Pipe
52	026 338		Einstellb. Winkel- stutzen (SV f. Ø12; M18x1,5)		2	Adjustable angle
53	028 008		Ger. Einschraubver- schraubung (f. Ø12; M22x1,5)		1	Straight screw union
54	011 579	DIN934M8	Sechskantmutter		2	Hexagon nut
55	011 140	DIN127B8	Federring		2	Lock washer
56	028 218		Staubschutzdeckel	schwarz BG 3	1	Dust cover
57	027 968		Verschlussmuffe (mit Teilen 56 u. 58)	BG3, M22x1,5	1	Coupling sleeve (with parts 56 a. 58)
58	010 103	DIN439BM22x1,5	Sechskantmutter	flach	1	Hexagon nut, flat
59	026 585		Einstellb. Winkel- stutzen	f. Ø15	1	Adjustable angle
60	015 752		Profilring	f. Ø15	1	Profile ring
61	015 727		Überwurfmutter	M22x1,5	1	Lock nut
62	132 073		Rohr	Ø15x50	1	Pipe
63	030 720	DIN3017LR	Schlauchklemme	SW 7, 16-25	4	Hose clip
64	026 864		Hochdruckschlauch	Ø16x4x550	1	Hose
65	132 283		Zsb. T-Stück	NL	1	Adjustable equal tee
66	027 250		Kabelband	365x7,8	n. B.	Cable strip
67	132 416		Hinweisschild (140x50)	Überflüssige Symbole werden abgetrennt	1	Instruction sign
68	132 486		Zsb. Halter	NL	1	Angle
69	012 537	DIN9021A8,4	Scheibe		1	Shim
70	010 063	DIN137B8	Federscheibe		1	Lock washer
71	011 509	DIN933M8x16	Sechskantschraube		1	Hexagon screw

BILDTAFEL NR. 100
MENGENTEILER 2.KREIS TYP 526-80-15
Eingebaut bis

TABLE NO. 100
FLOW DIVIDER 2nd CIRC. TYPE 526-80-15
Mounted up to.....

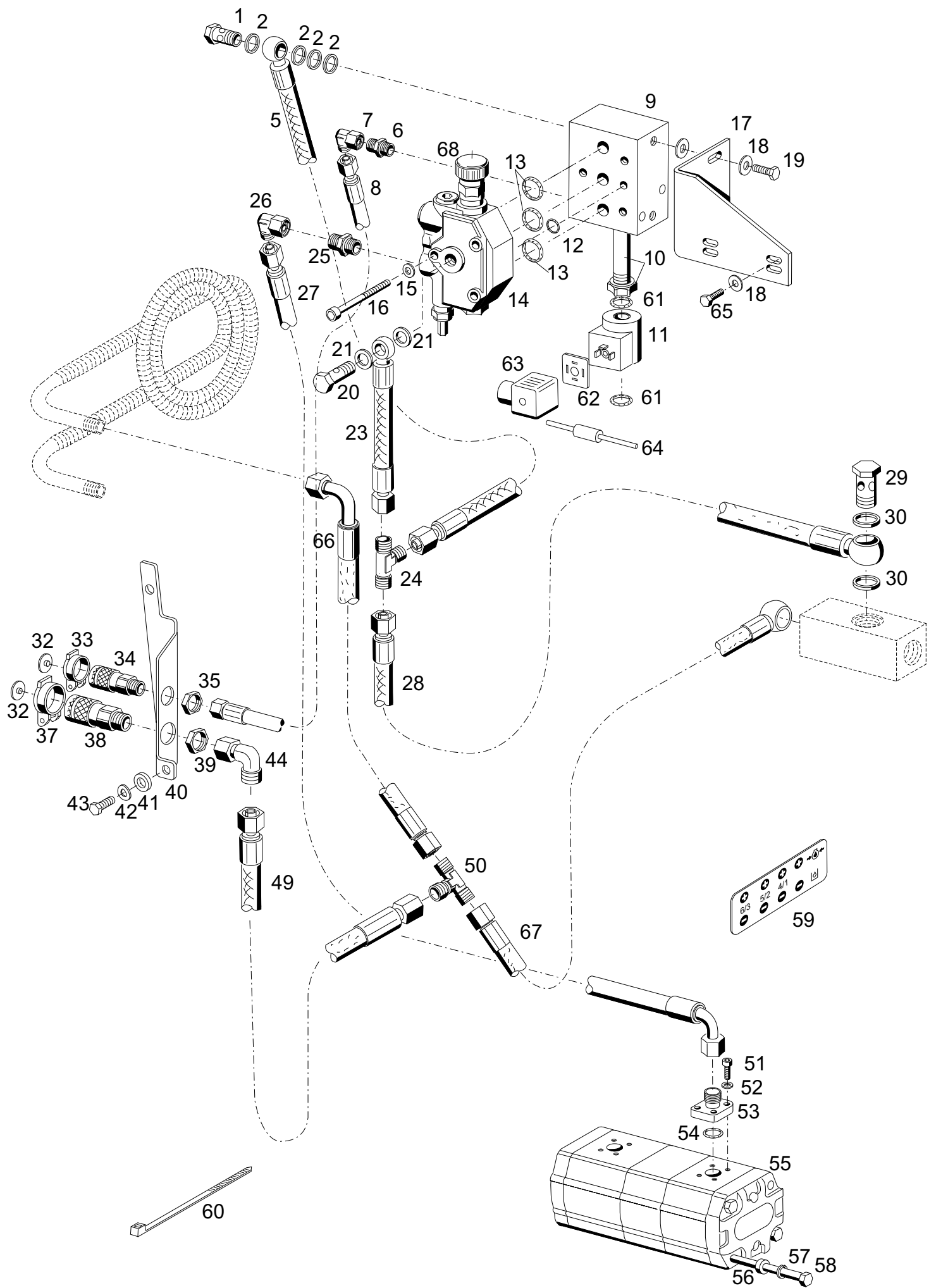
Bild-Nr. Ill.No.	Bestell-Nr. Part No.	Benennung	Abm./Bemerk. Dimen./Remarks	Stück Pieces	Denomination
72	025 118	Einstellbare Winkel- verschraubung (SV für Ø12 M18x1,5)	} eingebaut ab 03.95 mounted from 03.95	1	Adjustable screw union
73	133 405	Druckleitung (Ø12x1,5x145)		1	Pressure pipe
74	015 835	Ger. Einschraubver- schraubung (für Ø12 M18x1,5)		1	Straight screw union



Bildtafel - table - No. 101

Bild-Nr. Ill.No.	Bestell-Nr. Part No.		Benennung	Abm./Bemerk. Dimen./Remarks	Stück Pieces	Denomination
	<u>526-80-26</u>	137 685	BAUSATZ MENGENTEILER 2. KREIS (best. aus Teilen 1 - 65 und Teil 25 der Tafel 11)		1	FLOW DIVIDER KIT 2nd CIRCUIT (cons. of parts 1 - 65 and parts 25 of table 11)
1	025 291	DIN7643-15	Hohlschraube	M18x1,5	1	Hollow screw
2	010 395	DIN7603A18x24CU	Dichtring		4	Sealing ring
3	027 916		Schlauchnippel	NW 13	1	Hose stem
4	030 720	DIN3017LR	Schlauchklemme	SW 7, 16-25	5	Hose clip
5	029 228		Schlauch	Ø16x4x250	1	Hose
6	028 602		Ger. Einschraub- stutzen	f. Ø12 M18x1,5	1	Straight screw union
7	028 615		Einstellb. Winkel- stutzen	SV f.Ø12 M18x1,5	1	Adjustable angle socket
8	110 865		Hochdruckschlauch	800 lang	1	High-pressure hose
9	029 303		Ventilkörper		1	Valve plate
10	029 304		3/2 Wegeventil		1	Valve
11	029 305		Magnet (mit Teil 61)		1	Magnet (with parts 61)
12	029 306		O-Ring	Ø9,92x2,62	1	O-ring
13	029 307		O-Ring	Ø17,3x2,62	3	O-ring
14	029 302		Konstantstromteiler (mit Teilen 12 und 13)	Bei Montage auf 200 bar einstellen	1	Flow regulation
15	011 140	DIN127B8	Federring		3	Lock washer
16	011 867	DIN912M8x60	Innensechskantschraube		3	Sockethead screw
17	137 541		Halter		1	Holder
18	012 537	DIN9021A8,4	Scheibe		6	Shim
19	011 511	DIN933M8x20	Sechskantschraube		2	Hexagon screw
20	025 291	DIN7643-15	Hohlschraube	M18x1,5	1	Hollow screw
21	010 395	DIN7603A18x24CU	Dichtring		2	Sealing ring
22	027 916		Schlauchnippel	NW 13	1	Hose stem
23	029 227		Schlauch	Ø16x4x150	1	Hose
24	132 283		Zsb. T-Stück	NL	1	Adjustable equal tee
25	028 603		Ger. Einschraub- stutzen	f. Ø15 M18x1,5	1	Straight screw union
26	028 624		Einstellb. Winkel- stutzen	SV f.Ø15 M22x1,5	1	Adjustable angle socket
27	027 912		Schlauchleitung	800 lang	1	High-pressure hose
28	026 595		Rücklaufschlauch	Ø16x4x1350	1	Hose
29	025 293	DIN7643-18	Hohlschraube	M22x1,5	1	Hollow screw
30	010 401	DIN7603A22x27CU	Dichtring		2	Sealing ring
31	027 917		Schlauchnippel	NW 16	1	Hose stem
32	027 956		Clip f. Staubschutzdeckel	rot	2	Clip, red
33	028 217		Staubschutzdeckel	schwarz BG2	1	Dust cover
34	027 954		Verschlusssmuffe (mit Teilen 33u. 35)	BG2, M18x1,5	1	Coupling sleeve (with parts 2 a. 4)
35	016 205		Sechskantmutter	M18x1,5	1	Hexagon nut
37	028 218		Staubschutzdeckel	schwarz BG 3	1	Dust cover
38	027 968		Verschlusssmuffe (mit Teilen 37 u. 39)	BG3, M22x1,5	1	Coupling sleeve (with parts 56 a. 58)
39	010 103	DIN439BM22x1,5	Sechskantmutter	flach	1	Hexagon nut, flat
40	132 486		Zsb. Halter	NL	1	Angle
41	012 537	DIN9021A8,4	Scheibe		1	Shim

Bild-Nr. Ill.No.	Bestell-Nr. Part No.		Benennung	Abm./Bemerk. Dimen./Remarks	Stück Pieces	Denomination
42	010 063	DIN137B8	Federscheibe		1	Lock washer
43	011 509	DIN933M8x16	Sechskantschraube		1	Hexagon screw
44	028 624		Einstellb. Winkel- stützen	f. Ø15 M22x1,5	1	Adjustable angle
45	015 752		Profilirung	f. Ø15	1	Profile ring
46	015 727		Überwurfmutter	M22x1,5	1	Lock nut
47	132 073		Rohr	Ø15x50	1	Pipe
48	030 720	DIN3017LR	Schlauchklemme	SW 7, 16-25	4	Hose clip
49	026 864		Hochdruckschlauch	Ø16x4x550	1	Hose
50	132 283		Zsb. T-Stück	NL	1	Adjustable equal tee
51	011 218	DIN912M6x20	Innensechskantschraube		4	Sockethead screw
52	010 447	DIN7980-6	Federring		4	Lock washer
53	015 814		Ger. Flanschver- schraubung (best. aus Teilen 51-54)	f. Ø15	1	Swivel union ass. (cons. of parts 51-54)
54	012 662		Ringdichtung	Ø18x2,5	1	Ring seal
55	027 789		Zsb. Tandempumpe	14 und 11 ccm	1	Tandem pump
	028 137		Dichtungssatz für Tandempumpe 1. Stufe		1	Gasket kit for tandem pump (1st pump)
	028 138		Dichtungssatz für Tandempumpe 2. Stufe		1	Gasket kit for tandem pump (2nd pump)
56	025 171		Scheibe	Ø20x11x7	2	Shim
57	010 056	DIN127A10	Federring		2	Lock washer
58	027 871	DIN931M10x210	10.9 Sechskantschraube		2	Hexagon screw
59	132 416		Hinweisschild	Überflüssige Symbole werden abgetrennt	1	Instruction sign
60	027 250		Kabelband	365x7,8	1	Cable strip
61	014 722		O-Ring	Ø16x2	2	O-ring
62	128 432		Dichtung		1	Gasket
63	126 318		Gerätestecker schwarz		1	Plug
64	027 136		Diode	nur bei Hydro- Maschinen eingebaut	1	Diode
65	011 514	DIN933M8x25	Sechskantschraube	bei 9600/9700 1xM8x20	2	Hexagon screw
66	797 615		Drehgriff mit Deckel		1	Twist grip wit cover
	137 542		Nacharbeitszeichnung		1	Sketch



Bildtafel - table - No. 101a

BILDTAFEL NR. 101a
MENGENTEILER 2.KREIS
 TYP 526-80-26
 Eingebaut ab.....

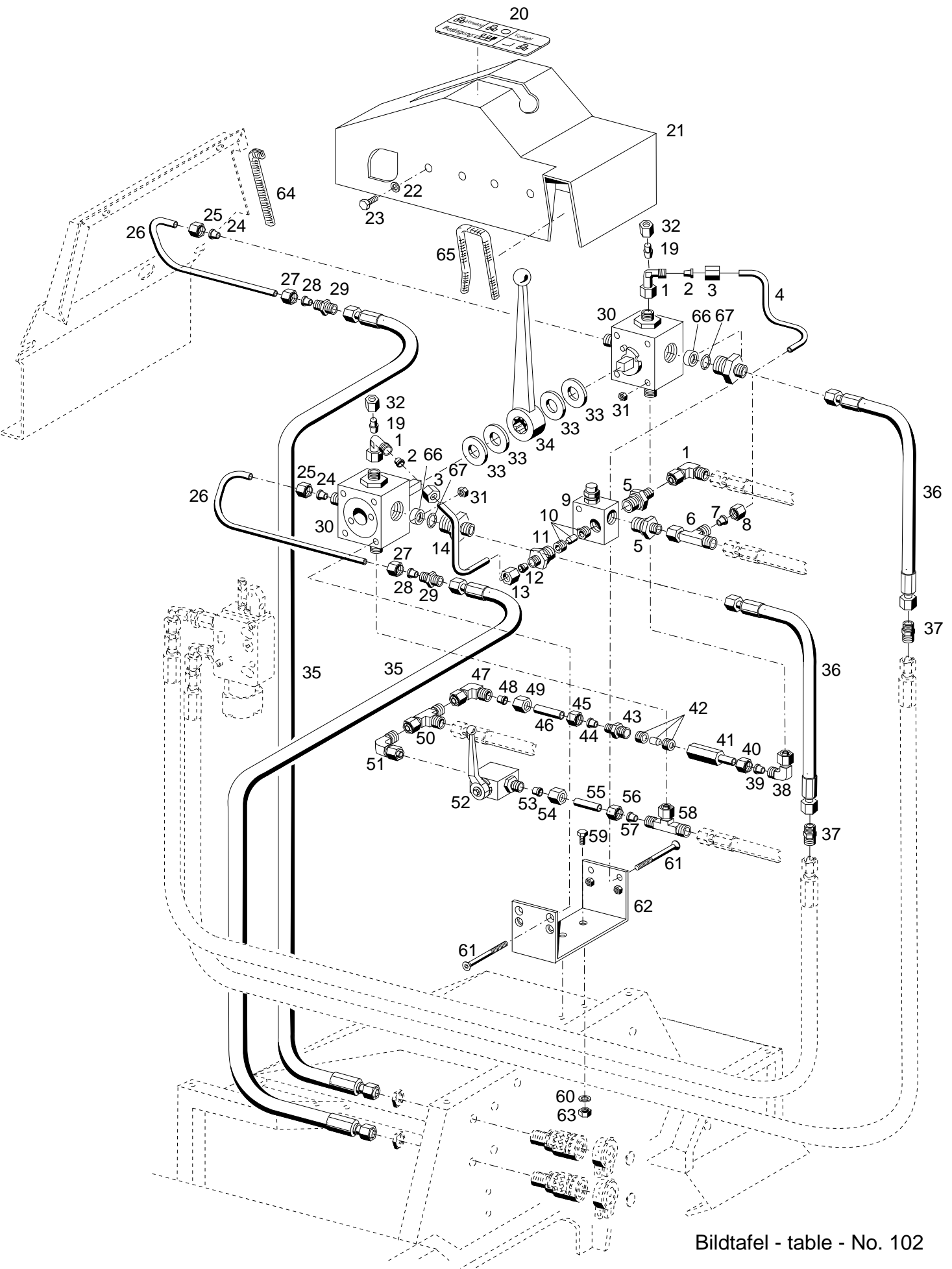
TABLE NO. 101a
FLOW DIVIDER 2nd CIRCUIT
 TYPE 526-80-26
 Mounted from....

Bild-Nr. III.No.	Bestell-Nr. Part No.		Benennung	Abm./Bemerk. Dimen./Remarks	Stück Pieces	Denomination
	<u>526-80-26</u>	137 685	<u>BAUSATZ MENGENTEILER</u> <u>2. KREIS</u> (best. aus Teilen 1 - 65 und Teil 25 der Tafel 11)		1	<u>FLOW DIVIDER KIT</u> <u>2nd CIRCUIT</u> (cons. of parts 1 - 65 and parts 25 of table 11)
1	025 291	DIN7643-15	Hohlschraube	M18x1,5	1	Hollow screw
2	010 395	DIN7603A18x24CU	Dichtring		4	Sealing ring
5	030 597		Niederdruckschlauch	Ø16x270	1	Low pressure hose
6	028 602		Ger. Einschraub- stutzen	f. Ø12 M18x1,5	1	Straight screw union
7	028 615		Einstellb. Winkel- stutzen	SV f.Ø12 M18x1,5	1	Adjustable angle socket
8	110 865		Hochdruckschlauch	800 lang	1	High-pressure hose
9	029 303		Ventilkörper		1	Valve plate
10	029 304		3/2 Wegeventil		1	Valve
11	029 305		Magnet (mit Teil 61)		1	Magnet (with parts 61)
12	029 306		O-Ring	Ø9,92x2,62	1	O-ring
13	029 307		O-Ring	Ø17,3x2,62	3	O-ring
14	029 302		Konstantstromteiler (mit Teilen 12 und 13)	Bei Montage auf 200 bar einstellen	1	Flow regulation
15	011 140	DIN127B8	Federring		3	Lock washer
16	011 867	DIN912M8x60	Innensechskantschraube		3	Sockethead screw
17	137 541		Halter		1	Holder
18	012 537	DIN9021A8,4	Scheibe		6	Shim
19	011 511	DIN933M8x20	Sechskantschraube		2	Hexagon screw
20	025 291	DIN7643-15	Hohlschraube	M18x1,5	1	Hollow screw
21	010 395	DIN7603A18x24CU	Dichtring		2	Sealing ring
23	030 578		Niederdruckschlauch	Ø16x4x140	1	Low pressure hose
24	028 611		T-Stück	NL	1	Adjustable equal tee
25	028 603		Ger. Einschraub- stutzen	f. Ø15 M18x1,5	1	Straight screw union
26	028 624		Einstellb. Winkel- stutzen	SV f.Ø15 M22x1,5	1	Adjustable angle socket
27	027 912		Schlauchleitung	800 lang	1	High-pressure hose
28	030 580		Niederdruckschlauch	Ø16x1400	1	Hose
29	025 293	DIN7643-18	Hohlschraube	M22x1,5	1	Hollow screw
30	010 401	DIN7603A22x27CU	Dichtring		2	Sealing ring
32	027 956		Clip f. Staubschutzdeckel	rot	2	Clip, red
33	028 217		Staubschutzdeckel	schwarz BG2	1	Dust cover
34	027 954		Verschlussmuffe (mit Teilen 33u. 35)	BG2, M18x1,5	1	Coupling sleeve (with parts 2 a. 4)
35	016 205		Sechskantmutter	M18x1,5	1	Hexagon nut
37	028 218		Staubschutzdeckel	schwarz BG 3	1	Dust cover
38	027 968		Verschlussmuffe (mit Teilen 37 u. 39)	BG3, M22x1,5	1	Coupling sleeve (with parts 56 a. 58)
39	010 103	DIN439BM22x1,5	Sechskantmutter	flach	1	Hexagon nut, flat
40	132 486		Zsb. Halter	NL	1	Angle
41	012 537	DIN9021A8,4	Scheibe		1	Shim
42	010 063	DIN137B8	Federscheibe		1	Lock washer
43	011 509	DIN933M8x16	Sechskantschraube		1	Hexagon screw
44	028 624		Einstellb. Winkel- stutzen	f. Ø15 M22x1,5	1	Adjustable angle
49	030 577		Niederdruckschlauch	Ø16x500	1	Low pressure hose

BILDTAFEL NR. 101a
 MENGENTEILER 2.KREIS
 TYP 526-80-26
 Eingebaut ab.....

TABLE NO. 101a
 FLOW DIVIDER 2nd CIRCUIT
 TYPE 526-80-26
 Mounted from....

Bild-Nr. III.No.	Bestell-Nr. Part No.		Benennung	Abm./Bemerk. Dimen./Remarks	Stück Pieces	Denomination
50	028 611		T-Stück		1	Adjustable equal tee
51	011 218	DIN912M6x20	Innensechskantschraube		4	Sockethead screw
52	010 447	DIN7980-6	Federring		4	Lock washer
53	015 814		Ger. Flanschver- schraubung (best. aus Teilen 51-54)	f. Ø15	1	Swivel union ass. (cons. of parts 51-54)
54	012 662		Ringdichtung	Ø18x2,5	1	Ring seal
55	027 789		Zsb. Tandempumpe	14 und 11 ccm	1	Tandem pump
	028 137		Dichtungssatz für Tandempumpe 1. Stufe		1	Gasket kit for tandem pump (1st pump)
	028 138		Dichtungssatz für Tandempumpe 2. Stufe		1	Gasket kit for tandem pump (2nd pump)
56	025 171		Scheibe	Ø20x11x7	2	Shim
57	010 056	DIN127A10	Federring		2	Lock washer
58	027 871	DIN931M10x210	10.9 Sechskantschraube		2	Hexagon screw
59	132 416		Hinweisschild	Überflüssige Symbole werden abgetrennt	1	Instruction sign
60	027 250		Kabelband	365x7,8	1	Cable strip
61	014 722		O-Ring	Ø16x2	2	O-ring
62	128 432		Dichtung		1	Gasket
63	126 318		Gerätestecker schwarz		1	Plug
64	027 136		Diode	nur bei Hydro- Maschinen eingebaut	1	Diode
65	011 514	DIN933M8x25	Sechskantschraube	bei 9600/9700 1xM8x20	2	Hexagon screw
	137 542		Nacharbeitszeichnung		1	Sketch
66	030 384		Niederdruckschlauch	Ø16x500	1	Low pressure hose
67	030 579		Niederdruckschlauch	Ø16x800	1	Low pressure hose
68	797 615		Drehgriff mit Deckel		1	Twist grip wit cover



Bildtafel - table - No. 102

BILDTAFEL NR. 102

HYDR.PENDELSPERRE TYP 521-01-2
 HYDR. NEIGUNGSVERSTELLUNG TYP 521-01-3
 HYDR. NEIGUNGSVERSTELLUNG TYP 521-01-5
 HYDR: PENDEL- UND NEIGUNGSVERSTELLUNG
 TYP 522-01-9

TABLE NO. 102

HYDRAULIC PENDULUM LOCK TYPE 521-01-2
 HYDRAULIC BANKING ADJUSTMENT TYPE 521-01-3
 HYDRAULIC BANKING ADJUSTMENT TYPE 521-01-5
 HYDRAULIC PENDULUM AND BANKING ADJUSTMENT
 TYPE 522-01-9

Bild-Nr. III.No.	Bestell-Nr. Part No.	Benennung	Abm./Bemerk. Dimen./Remarks	Stück Pieces	Denomination
	521-01-2 130 843	<u>BAUSATZ HYDR. PENDEL- SPERRE</u> (best. aus Teilen 19-63 und Teile 25-34 der Tafel 104)		1	<u>HYDRAULIC PENDU- LUM LOCK ASSY.</u> (cons. of parts 19-63 and 25-34 of table 104)
	521-01-3 132 807	<u>BAUSATZ HYDR. NEI- GUNGS-VERSTELLUNG</u> (best. aus Teilen 1-14 und Teile 1-21 der Tafel table 104)	Für Maschinen bis 521 00 693	1	<u>HYDRAULIC BANK- ING ADJUSTMENT ASSY.</u> (cons. of parts 1-14 and 1-21 of 104)
	521-01-5 139 311	<u>BAUSATZ HYDR. NEI- GUNGS-VERSTELLUNG</u> (best. aus Teilen 1-14, und Teile 1-10 und 14-38 der Tafel	Für Maschinen ab 521 00 694	1	<u>HYDRAULIC BANK- ING ADJUSTMENT ASSY.</u> (cons. of parts 1-14 and 1-10, 14-38) of table 104)
	522-01-9 144 180	<u>BAUSATZ HYDR. PENDEL- UND NEIGUNGSVERSTELLUNG</u> (best. aus Teilen der Typen 521-01-3 und 522-01-4 Tafel 106)		1	<u>HYDRAULIC PENDU- LUM AND BANKING ADJUSTMENT ASSY.</u> (cons. of parts of type 521-01-3 and 522-01-4 table 106)
1	028 616	Einstellb. Winkel- stutzen		3	Adjustable screw union
2	015 749	Profiling	f.Ø8	3	Profile ring
3	015 723	Überwurfmutter	M14x1,5	3	Lock nut
4	133 751	Hydraulikrohr	Ø8x1x240	1	Pipe
5	028 609	Ger. Einschraub- stutzen	f.Ø8 R3/8"	2	Screw union, straight
6	028 621	L- Stutzen (mit Teilen 7-8)	f. Ø8 M14x1,5	1	Adjustable L-union (with parts 7 and 8)
7	015 749	Profiling	f.Ø8	1	Profile ring
8	015 723	Überwurfmutter	M14x1,5	1	Lock nut
9	028 345	Zsb. Druckbegrenzung- ventil		1	Pressure limitation valve
10	028 346	Shuttle-Düse 0,6	3-Teilig	1	Shuttle ass.
11	028 371	Ger. Einschraub- verschraubung (mit Teilen 12 u. 13)	f. Ø8	1	Screw union, straight (with parts 12 and 13)
12	015 749	Profiling	f.Ø8	1	Profile ring
13	015 723	Überwurfmutter	M14x1,5	1	Lock nut
14	133 750	Hydraulikrohr	Ø8x1x210	1	Pipe
19	022 400	Verschlussstopfen	f. Ø8	2	Plug
20	133 810	Hinweisschild	160x50	1	Instruction sign
21	133 796	Zsb. Abdeckung		1	Caver
22	010 063	Federscheibe		2	Lock washer
23	011 511	DIN933M8x20	Sechskantschraube	2	Hexagon screw
24	015 749	Profiling	f.Ø8	2	Profile ring
25	015 723	Überwurfmutter	M14x1,5	2	Lock nut

BILDTAFEL NR. 102

HYDR.PENDELSPERRE TYP 521-01-2

HYDR. NEIGUNGSVERSTELLUNG TYP 521-01-3

HYDR. NEIGUNGSVERSTELLUNG TYP 521-01-5

HYDR: PENDEL- UND NEIGUNGSVERSTELLUNG
TYP 522-01-9

TABLE NO. 102

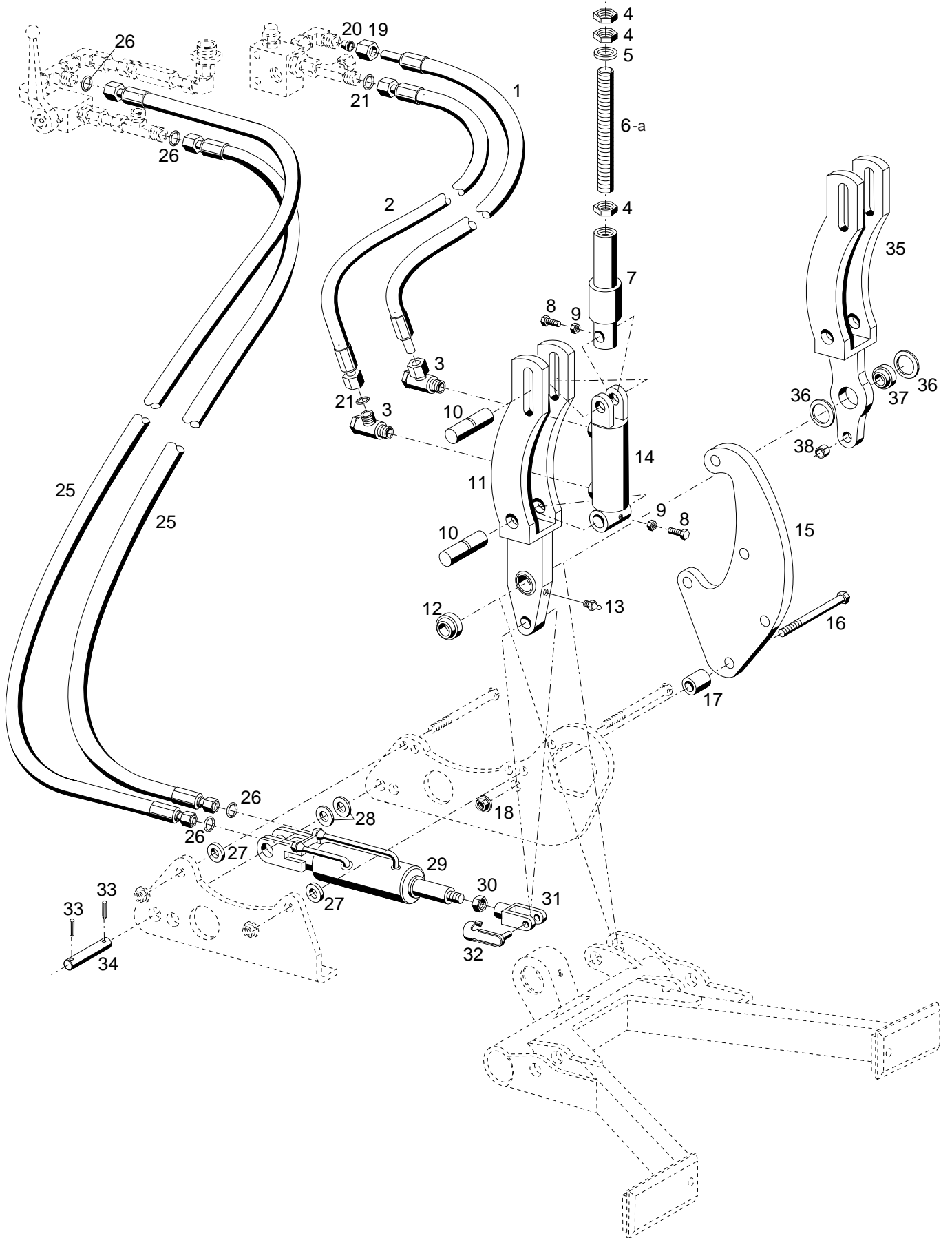
HYDRAULIC PENDULUM LOCK TYPE 521-01-2

HYDRAULIC BANKING ADJUSTMENT TYPE 521-01-3

HYDRAULIC BANKING ADJUSTMENT TYPE 521-01-5

HYDRAULIC PENDULUM AND BANKING ADJUSTMENT
TYPE 522-01-9

Bild-Nr. III.No.	Bestell-Nr. Part No.		Benennung	Abm./Bemerk. Dimen./Remarks	Stück Pieces	Denomination
26	133 753		Hydraulikrohr	8x1x240	2	Pipe
27	015 723		Überwurfmutter	M14x1,5	2	Lock nut
28	015 749		Profilring	f.Ø8	2	Profile ring
29	027 291		Ger. Stutzen	f. Ø8	2	Straight coupling
30	028 347		Mehrwegkugelhahn		2	Ball cock
31	011 577	DIN934M6	Sechskantmutter		4	Hexagon nut
32	015 723		Überwurfmutter	M14x1,5	2	Lock nut
33	010 048	DIN125A17	Scheibe		4	Shim
34	028 349		Griff	SW12x175	1	Grip
35	019 302		Höchstdruckschlauch	Ø8x720	2	Pressure hose
36	025 238		Schlauchleitung	Ø8x300	2	Pressure hose
37	027 291		Gerader Stutzen	f. Ø8	2	Screw socket str.
38	028 616		Einstellb. Winkel- stutzen	f.Ø8M14x1,5	1	Adjustable screw union
39	015 749		Profilring	f.Ø8	1	Profile ring
40	015 723		Überwurfmutter	M14x1,5	1	Lock nut
41	028 350		Shuttlegehäuse	SW17x56	1	Shuttle housing
42	028 346		Shuttle-Düse 0,6	3-Teilig	1	Shuttle ass.
43	028 608		Ger. Verschraubung	f. Ø8 M12x1,5	1	Screw union, straight
44	015 749		Profilring	f.Ø8	1	Profile ring
45	015 723		Überwurfmutter	M14x1,5	1	Lock nut
46	133 812		Hydraulikrohr	Ø8x1x33	1	Pipe
47	028 616		Einstellb. Winkel- stutzen		1	Adjustable screw union
48	015 749		Profilring	f.Ø8	1	Profile ring
49	015 723		Überwurfmutter	M14x1,5	1	Lock nut
50	027 306		Einstellb. L-Stutzen	f. Ø8 M14x1,5	1	Adjustable L-union
51	026 337		Einstellb. Winkelstutzen		1	Adjustable screw union
52	028 377		Kugelhahn kpl.		1	Ball cock
53	015 749		Profilring	f.Ø8	1	Profile ring
54	015 723		Überwurfmutter	M14x1,5	1	Lock nut
55	133 812		Hydraulikrohr	Ø8x1x33	1	Pipe
56	015 723		Überwurfmutter	M14x1,5	1	Lock nut
57	015 749		Profilring	f.Ø8	1	Profile ring
58	025 235		Einstellb. T-Ver- schraubung	f. Ø8 M14x1,5	1	Adjustable T-union
59	011 511	DIN933M8x20	Sechskantschraube		2	Hexagon screw
60	010 063	DIN137B8	Federscheibe		2	Lock washer
61	028 348	DIN7991M6x65	Senkschraube		4	Screw
62	133 800		Zsb. Halter		1	Fixture
63	011 579	DIN934M8	Sechskantmutter		2	Hexagon nut
64	023 400		Kantenschutz	6,5x9,5x180	1	Edge guard
65	018 821		Kantenschutz	6,5x9,5x210	1	Edge guard
	030 537		Dichtsatz (best. aus Teilen 66 u. 67)		1	Gasket kit (cons. of parts 66-67)
66	030 407		Dichtkolben		8	Sealing piston
67	030 408		O-Ring		8	O-ring



BILDTAFEL NR. 104

HYDR.PENDELSPERRE TYP 521-01-2

HYDR. NEIGUNGSVERSTELLUNG TYP 521-01-3

HYDR. NEIGUNGSVERSTELLUNG TYP 521-01-5

HYDR.PENDEL UND NEIGUNGS-
VERSTELLUNG TYP 522-01-8

TABLE NO. 104

HYDRAULIC PENDULUM LOCK TYPE 521-01-2

HYDRAULIC BANKING ADJUSTMENT TYPE 521-01-3

HYDRAULIC BANKING ADJUSTMENT TYPE 521-01-5

HYDRAULIC PENDULUM AND BANKING
ADJUSTMENT TYPE 522-01-8

Bild-Nr. III.No.	Bestell-Nr. Part No.	Benennung	Abm./Bemerk. Dimen./Remarks	Stück Pieces	Denomination
	<u>521-01-3</u> 132 807	<u>BAUSATZ HYDR. NEI- GUNGS-VERSTELLUNG</u> (best. aus Teilen 1-21 und Teile 1-14 der Tafel 102)	Für Maschinen bis 521 00 693	1	<u>HYDRAULIC BANK- ING ADJUSTMENT ASSY.</u> (cons. of parts 1-21 and 1-14 of table 102)
	<u>521-01-5</u> 139 311	<u>BAUSATZ HYDR. NEI- GUNGS-VERSTELLUNG</u> (best. aus Teilen 1-10, 14-38 und Teile 1-14 der Tafel 102)	Für Maschinen ab 521 00 694	1	<u>HYDRAULIC BANK- ING ADJUSTMENT ASSY.</u> (cons. of parts 1-21 and 1-14 of table 102)
	<u>521-01-2</u> 130 843	<u>BAUSATZ HYDR. PENDEL- SPERRE</u> (best. aus Teilen 25-34 und Teile 19-63 der Tafel 102)		1	<u>HYDRAULIC PENDU- LUM LOCK ASSY.</u> (cons. of parts 25-34 and 19-63 of table 102)
	<u>522-01-8</u> 144 179	<u>BAUSATZ HYDR. PENDEL- UND NEIGUNGSVERSTELUNG</u> (best. aus Teilen 25-34 und Teile 40 und 41 der Tafel 48-2)		1	<u>HYDRAULIC PENDU- LUM AND BANKING ADJUSTMENT ASSY.</u> (cons. of parts 25-34 and 40 a: 41 of table 48-2)
1	019 302	Höchstdruckschlauch	Ø8x720	1	High pressure hose
2	022 646	Schlauchleitung (mit Teil 21)	Ø8x1000	1	Pressure hose (with part 21)
3	028 631	Schwenkstutzen	f. Ø8, M12x1,5	2	Swivel union
4	010 099	Sechskantmutter	flach	3	Hexagon nut, flat
		DIN439BM16			
5	010 048	Scheibe		1	Shim
6	028 133	Gewindestange (M16x255)	Eingebaut bis 6.96 nicht austauschb.	1	Threaded rod
6a	029 468	Gewindestange (M16x180)	Eingebaut ab...	1	Threaded rod
7	133 026	Bolzen kurz	Ø40x150	1	Bolt
8	011 503	Sechskantschraube		2	Hexagon screw
		DIN933M6x16			
9	011 577	Sechskantmutter		2	Hexagon nut
10	133 025	Bolzen	Ø20x82	2	Bolt
11	133 019	Zsb. Pendel Hydr. (best. aus Teilen 11-13)	Nur für 521-01-3	1	Pendulum ass. (cons. of parts 11-13)
12	027 501	Radial-Gelenklager (Ø20xØ35x16)		1	Radial rocker bearing
13	010 491	Schmiernippel		1	Lubrications nipple
		DIN71412AM8x1			
14	133 027	Zsb. Zylinder	190/56-40/20	1	Cylinder ass.
	139 409	Dichtungssatz	für Teil 14	1	Gasket kit
15	133 781	Abstützung	10x240x138	1	Support
16	011 366	Sechskantschraube		2	Hexagon screw
17	027 670	Distanzrohr	Ø20x3,5x20	2	Distance tube
		DIN933M12x55			
18	015 775	Sicherungsmutter	M12	2	Lock nut
19	015 723	Überwurfmutter	M14x1,5	2	Union nut
20	015 749	Profiling	f. Ø8	2	Profile ring
21	025 385	Ringdichtung	Ø6x1,5	2	Ring, seal
25	025 369	Schlauchleitung	Ø8x1500	2	Pressure hose
26	025 385	Ringdichtung	Ø6x1,5	4	Ring, seal

BILDTAFEL NR. 104

HYDR.PENDELSPERRE TYP 521-01-2
HYDR. NEIGUNGSVERSTELLUNG TYP 521-01-3
HYDR. NEIGUNGSVERSTELLUNG TYP 521-01-5
HYDR.PENDEL UND NEIGUNGS-
VERSTELLUNG TYP 522-01-8

TABLE NO. 104

HYDRAULIC PENDULUM LOCK TYPE 521-01-2
HYDRAULIC BANKING ADJUSTMENT TYPE 521-01-3
HYDRAULIC BANKING ADJUSTMENT TYPE 521-01-5
HYDRAULIC PENDULUM AND BANKING
ADJUSTMENT TYPE 522-01-8

Bild-Nr. Ill.No.	Bestell-Nr. Part No.		Benennung	Abm./Bemerk. Dimen./Remarks	Stück Pieces	Denomination
27	026 576		Distanzhülse	Ø12,5xØ25x5	2	
28	010 050	DIN125A21	Scheibe		2	Shim
29	133 028		Zsb. Zylinder	210/56-40/22	1	Cylinder ass.
	140 418		Dichtungssatz (für Teil 29)	entfällt im Ersatz 140 007 mit 2 Platten 130 320 und 130 321	1	Gasket kit
30	010 101	DIN439BM16x1,5	Sechskantmutter	flach	1	Hexagon nut, flat
31	027 504	DIN71752G16x32	Gabelkopf		1	Clevis
32	027 673		ES-Bolzen	16x32	1	Bolt
33	010 598	DIN1481-5x36	Spannstift		2	Tension pin
34	028 134	DIN1443B20H11x110	Bolzen		1	Bolt
35	139 090		Zsb. Pendel Hydr. (mit Teilen 36 u. 37)	} nur für 521-01-5	1	Pendulum ass.
36	029 409		Passscheibe		2	Shim
37	029 335		Gelenklager (GE 25)		1	Rocking bearing
38	029 411	DIN1498EG16	Einspannbuchse		1	Clamping bush

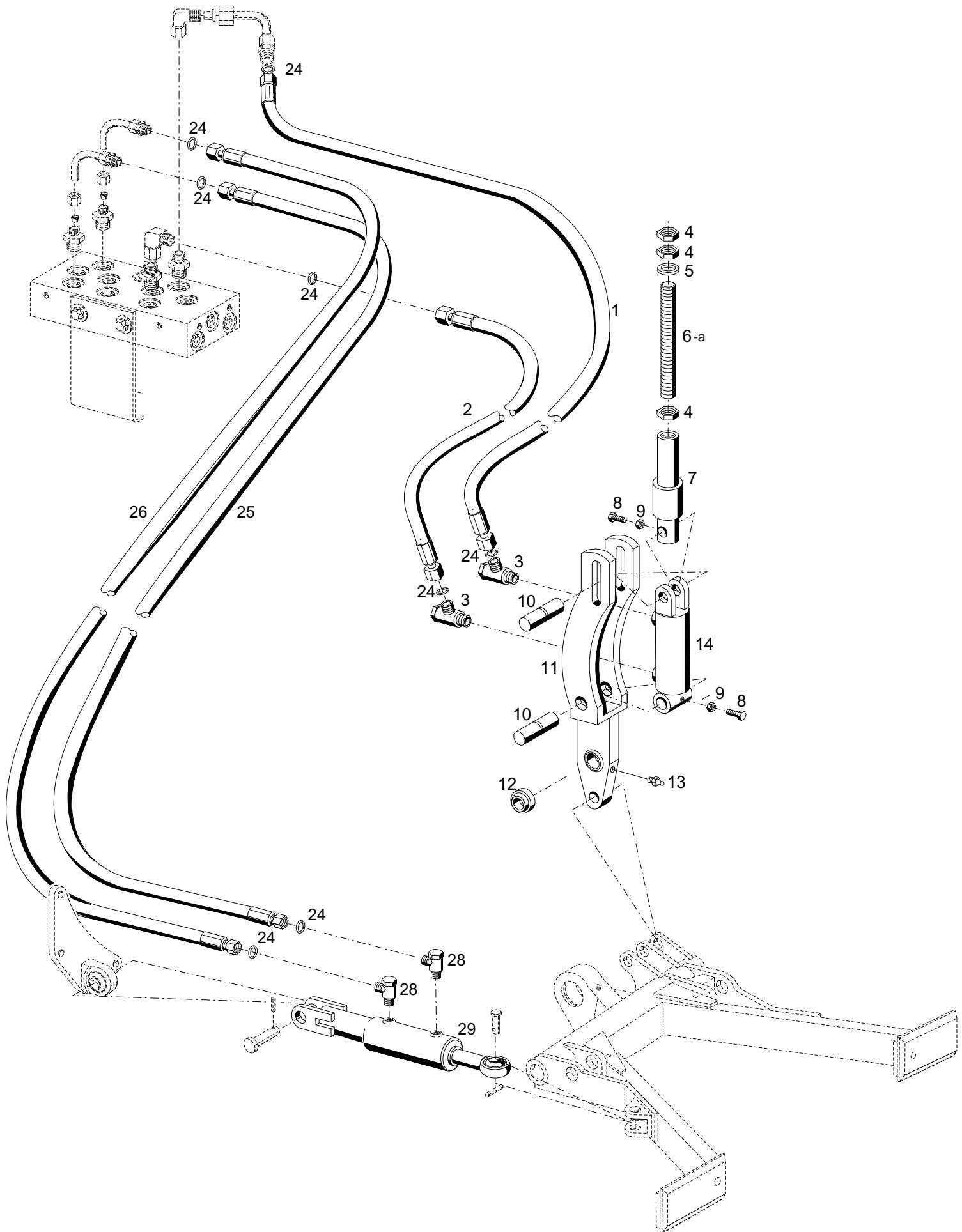
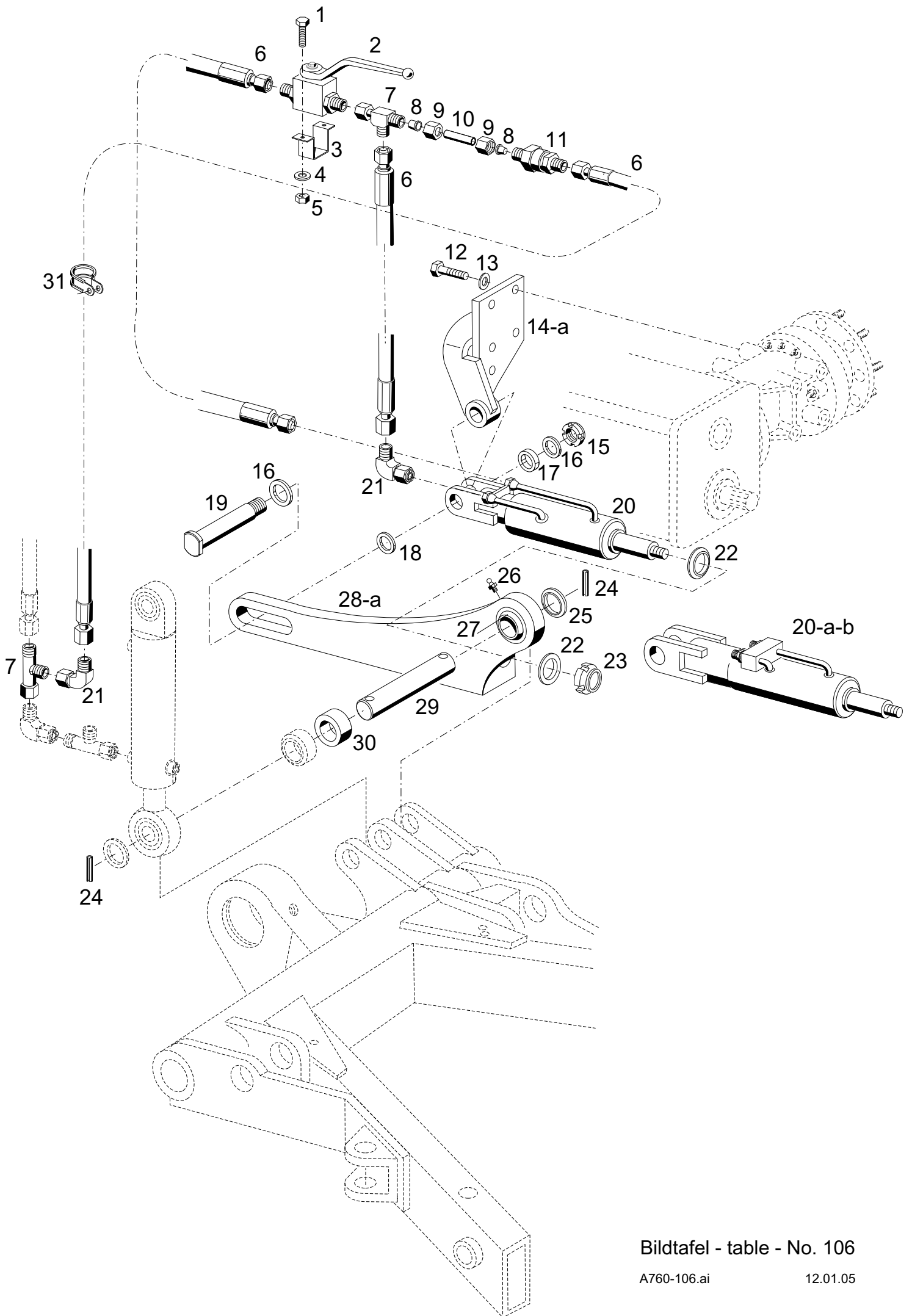


Bild-Nr. Ill.No.	Bestell-Nr. Part No.	Benennung	Abm./Bemerk. Dimen./Remarks	Stück Pieces	Denomination
	<u>522-01-7</u> 141 966	<u>BAUSATZ HYDR. SEITEN- U. NEIGUNGS-VERSTELLUNG</u> (best. aus Teilen 1-29 und Teile 1-58 und 67-76 der Tafel 111)		1	<u>HYDRAULIC SIDE AND BANKING ADJUSTMENT ASSY.</u> (cons. of parts 1-58 and 67-76 of table 111)
1	019 302	Höchstdruckschlauch	Ø8x720	1	Hight pressure hose
2	022 646	Schlauchleitung (mit Teil 21)	Ø8x1000	1	Pressure hose (with part 21)
3	028 631	Schwenkstutzen	f. Ø8, M12x1,5	2	Swivel union
4	010 099	Sechskantmutter	flach	3	Hexagon nut, flat
5	010 048	Scheibe		1	Shim
6	028 133	Gewindestange (M16x255)	Eingebaut bis 6.96 nicht austauschb.	1	Threaded rod
6a	029 468	Gewindestange (M16x180)	Eingebaut ab...	1	Threaded rod
7	133 026	Bolzen kurz	Ø40x150	1	Bolt
8	011 503	Sechskantschraube		2	Hexagon screw
9	011 577	Sechskantmutter		2	Hexagon nut
10	133 025	Bolzen	Ø20x82	2	Bolt
11	133 019	Zsb. Pendel Hydr. (best. aus Teilen 11-13)		1	Pendulum ass. (cons. of parts 11-13)
12	027 501	Radial-Gelenklager (Ø20xØ35x16)		1	Radial rocker bearing
13	010 491	Schmiernippel		1	Lubrications nipple
14	133 027	Zsb. Zylinder	190/56-40/20	1	Cylinder ass.
	139 409	Dichtungssatz	für Teil 14	1	Gasket kit
24	025 385	Ringdichtung	Ø6x1,5	n. B.	Ring,seal
25	025369	Hochdruckschlauch	Ø8x1500	1	Pressure hose
26	019 291	Hochdruckschlauch	Ø8x1750	1	Pressure hose
28	028 631	Schwenkverschraubung	f. Ø8, M12x1,5	2	Swivel union
29	133 029	Zsb. Zylinder	330/110-40/22	1	Cylinder ass.
	135 013	Dichtungssatz	für Teil 29	1	Gasket kit

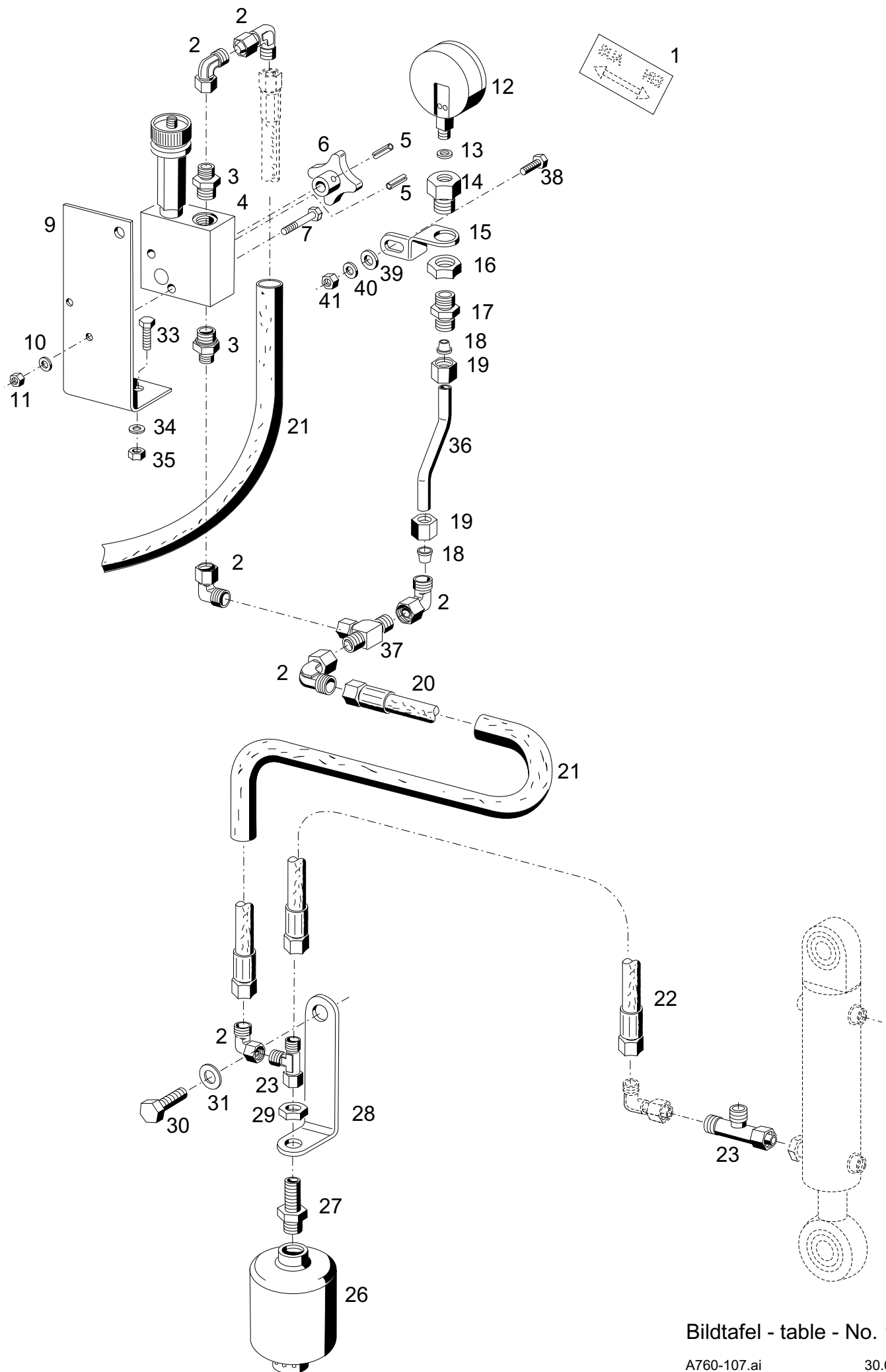


Bildtafel - table - No. 106

Bild-Nr. Ill.No.	Bestell-Nr. Part No.	Benennung	Abm./Bemerk. Dimen./Remarks	Stück Pieces	Denomination
	<u>522-01-4</u> 135 268	<u>BAUSATZ HYDR. PENDEL- SPERRE</u> (best. aus Teilen 1-31)		1	<u>HYDRAULIC PENDU- LUM LOCK ASSY.</u> (cons. of parts 1-31)
1	011 502	DIN933M6x12	Sechskantschraube	2	Hexagon screw
2	028 377		Kugelhahn	1	Ball cock
3	135 293		Halter	1	Holder
4	011 742	DIN137B6	Federscheibe	2	Lock washer
5	011 577	DIN934M6	Sechskantmutter	2	Hexagon screw
6	019 287		Höchstdruckschlauch	3	High pressure pipe
7	028 621		Einstellb. L-Stutzen	2	Adjustable L-union
8	015 749		Profiling	2	Profile ring
9	015 723		Überwurfmutter	2	Lock nut
10	133 812		Hydraulikrohr	1	Pipe
11	022 647		Rückschlagventil	1	Relief valve
12	011 542	DIN933M12x35	Sechskantschraube	4	Hexagon screw
13	010 065	DIN137B12	Federscheibe	4	Lock washer
14	<u>135 274</u>	<u>ZSB. HALTER</u>	Eingebaut bis Teil 20 nicht austauschbar	1	<u>HOLDER</u>
14a	<u>143 312</u>	<u>ZSB. HALTER</u>	Eingebaut ab... Teil 20a	1	<u>HOLDER</u>
15	028 015		Selbsts. Nutmutter	1	Groove nut
16	010 050	DIN125A21	Scheibe	2	Shim
17	027 728		Distanzring	1	Spacer
18	015 627		Beilegscheibe	n. B.	Shim
19	132 315		Bolzen	1	Bolt
20	<u>133 028</u>	<u>ZSB. ZYLINDER</u> 210/56-40/22	Eingebaut bis ... Im Ersatzfall 20b mit Teilen 14a und 28a	1	<u>CYLINDER</u>
20a	140 418		Dichtungssatz für Teil 20	1	Gasket kit
	<u>140 007</u>	<u>ZSB. ZYLINDER</u> 238/56-40/22	Eingebaut bis 12/04 ... Im Ersatzfall 20b	1	<u>CYLINDER</u>
	146 611		Dichtungssatz für Teil 20a nicht austauschbar	1	Gasket kit
20b	<u>147 694</u>	<u>ZSB. ZYLINDER</u> 266-40/22x56	Eingebaut ab ...	1	<u>CYLINDER</u>
	147 827		Dichtungssatz für Teil 20b	1	Gasket kit
21	028 616		Einstellb. Winkelstutzen	2	Angle socket
22	028 674	DIN6319 C F.Ø16	Kugelscheibe	2	Shim
23	028 673		Selbsts. Nutmutter	1	Groove nut
24	010 598	DIN1481-5x36	Spannstift	2	Tensions pin
25	028 304		Distanzring	1	Spacer
26	010 491	DIN71412AM8x1	Schmiernippel	1	Lubrication nipple
27	027 501		Radial-Gelenklager	1	Radial rocker bearing
28	<u>135 269</u>	<u>ZSB. FÜHRUNG</u> (best. aus Teilen 26-28)		1	<u>GUIDE</u> (cons. of parts 26-28)
28a	<u>143 316</u>	<u>ZSB. FÜHRUNG</u> (best. aus Teilen 26-27 und 28a)		1	<u>GUIDE</u> (cons. of parts 26-27 and 28a)
29	028 675		Bolzen	1	Bolt
30	028 305		Distanzring	1	Ring
31	015 173		Rohrschelle mit Gummiprofil	1	Pipe clamp with rubber profile

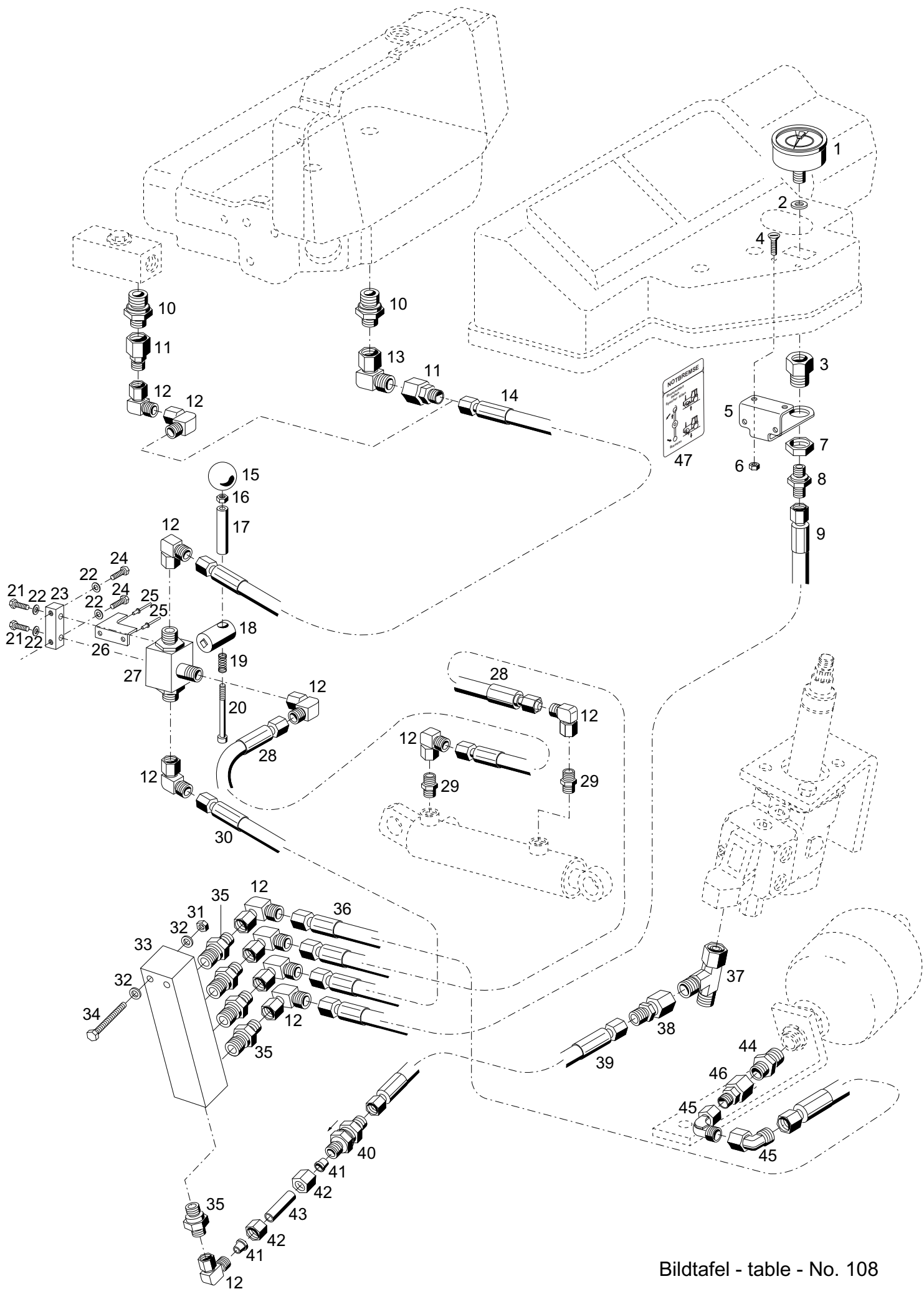
- Tafel 107** Hydr. Trageeinrichtung Typ 522-80-20
- Tafel 108** Steilhangnotbremse Typ 521-34-78
Hydraulikschläuche, Dreiwegekugelhahn
- Tafel 110** Steilhangnotbremse Typ 521-34-78
Rahmen, Hydr. Zylinder, Membranspeicher
Zusatzteile Steilhangnotbremse Typ 523-34-78
- Tafel 110a** Notdorn Typ 523-34-87 / 522-34-89
Hydraulikschläuche, Manometer
- Tafel 110b** Notdorn Typ 523-34-87 / 522-34-89
Ventilblock, Hydr. Zylinder, Membranspeicher
- Tafel 111** Elektro-Hydr. Seiten- und Neigungs-
Verstellung Typ 521-01-7,
Joystick, Weichenventil
- Tafel 112** Elektro-Hydr. Seiten- und Neigungs-6
verstellung Typ 521-01-7,
Hydraulikzylinder
- Tafel 112a** Druckspeicher Heckaushebung Typ 526-80-27
- Tafel 112b** Elektrische Speicherabschaltung Typ 526-80-36
- Tafel 112c** Bs. Heckaushebung Rücklauf-Freischaltung
Typ 522-80-70

Table 107	Hydr. valve equipment type 522-80-20
Table 108	Emergency brake type 521-34-78 Hydraulic hose, ball lock
Table 110	Emergency brake type 521-34-78 Frame, hydr. cylinder, membran chamber Attachment emergency brake type 523-34-78
Table 110a	Emergency brake type 523-34-87 / 522-34-89 Hydraulic hose, pressure gauge
Table 110b	Emergency brake type 523-34-87 / 522-34-89 Valve block, hydr. cylinder, membran chamber
Table 111	Electro-hydr. side and angle adjustment type 521-01-7 Joystick, extra valve plate
Table 112	Electro-hydr. side and angle adjustment type 521-01-7, Hydraulic cylinder
Table 112a	Accumulator heck lift type 526-80-27
Table 112b	Electric reservoir deactivation type 526-80-36
Table 112c	Extension kit accumulator heck lift clearing type 522-80-70



Bildtafel - table - No. 107

Bild-Nr. Ill.No.	Bestell-Nr. Part No.		Benennung	Abm./Bemerk. Dimen./Remarks	Stück Pieces	Denomination
	<u>522-80-20</u>	145 992	<u>ZSB. HYDRAULISCHE TRAGEEINRICHTUNG</u> (best. aus Teilen der Tafel 107)		1	<u>HYDRAULIC VALVE EQUIPMENT</u> (cons. of parts of Table 107)
1	023 078		Schaltschild	50x30	1	Selector diagram
2	028 616		Einstellb. Winkel- verschraubung	f. Ø8 M14x1,5	6	Angle screw union
3	028 606		Ger. Einschraub- verschraubung	f. Ø8, M18x1,5	2	Screw union
4	023 608		Druckbegrenzungsventil		1	Pressure limit, valve
5	011 966	DIN1481-4x20	Spannstift		3	Tension pin
6	024 182		Kreuzgriff		1	Handwheel
7	011 162	DIN931M6x45	Sechskantschraube		2	Hexagon screw
9	140 319		Halter für Trageeinrichtung		1	Holder
10	010 464	DIN9021-6,4	Scheibe		2	Shim
11	011 683	DIN985M6	Sechskantmutter	selbsts.	2	Hexagon nut selflock
12	023 609		Manometer	bis 250 bar	1	Pressure gauge
13	030 585		Flachdichtung	Ø5,3x10	1	Flat gasket
14	023 505		Gewindenippel	SW27x30	1	Thread nipple
15	114 503		Befestigungswinkel		1	Fixture
16	010 102	DIN439BM18x1,5	Sechskantmutter	flach	1	Hexagon nut flat
17	028 613		Ger. Einschraub- verschraubung	f. Ø8 R1/4"	1	Screw union, straight
18	015 749		Profiling	Ø8	2	Profile ring
19	015 723		Überwurfmutter	M14x1,5	2	Lock nut
20	019 291		Höchstdruckschlauch	Ø8x1730 lg.	1	Pressure hose
21	023 085		Isolierschlauch	1200 lg.	1	Hose
22	019 289		Höchstdruckschlauch	Ø8x1200 lg.	1	Pressure hose
23	028 621		Einstellb. L-Ver- schraubung	f. Ø8	2	L-union
26	136 678		Speicher		1	Hydr. accumulator
27	023 506		Schottstutzen (SW 27x48)	M18/14x1,5	1	Hexagon socket
28	138 018		Halter	50x5x139	1	Bracket
29	011 755	DIN439BM14x1,5	Sechskantmutter flach		1	Hexagon nut flat
30	024 203	DIN933M16x20	Sechskantschraube		1	Hexagon screw
31	010 067	DIN137B16	Federscheibe		1	Lock washer
33	011 511	DIN933M8x20	Sechskantschraube		2	Hexagon screw
34	010 063	DIN137B8	Federscheibe		2	Lock washer
35	011 579	DIN934M8	Sechskantmutter		2	Hexagon nut
36	145 993		Rohrleitung		1	Pipe
37	028 623		Einstellb. T – Ver- schraubung		1	Adjustable T-union
38	011 509	DIN933M8x16	Sechskantschraube		1	Hexagon screw
39	010 044	DIN125A8,4	Scheibe		1	Shim
40	010 063	DIN137B8	Federscheibe		1	Lock washer
41	011 579	DIN934M8	Sechskantmutter		1	Hexagon nut

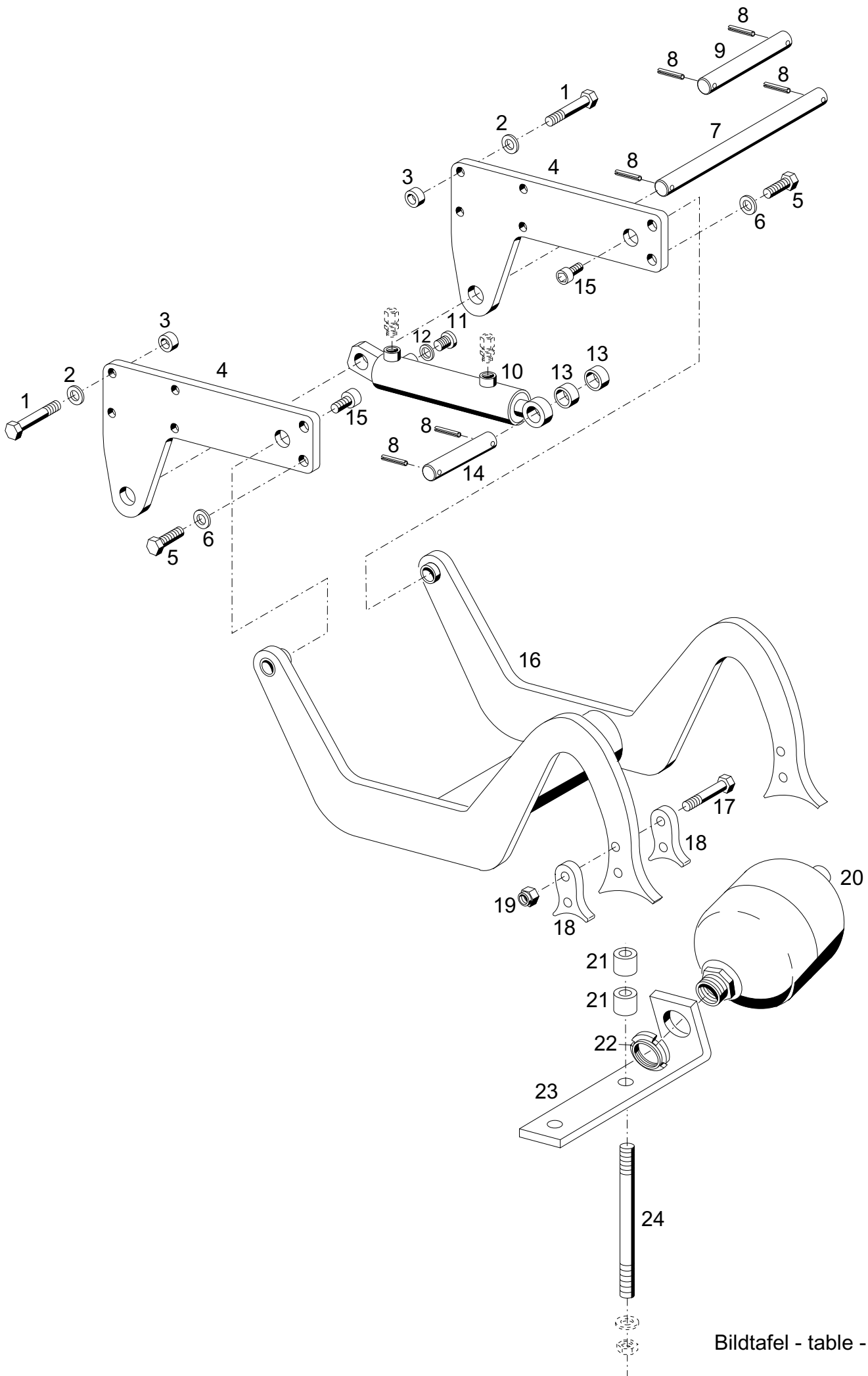


Bildtafel - table - No. 108

BILDTAFEL NR. 108
 STEILHANGNOTBREMSE TYP 521-34-78
 HYDRAULIKSCHLÄUCHE, DREIWEGEKUGELHAHN

TABLE NO. 108
 EMERGENCY BRAKE TYPE 521-34-78
 HYDRAULIC HOSE, BALL COCK

Bild-Nr. Ill.No.	Bestell-Nr. Part No.		Benennung	Abm./Bemerk. Dimen./Remarks	Stück Pieces	Denomination
	<u>521-34-78</u> 134 093		STEILHANGNOTBREMSE (best. aus Teilen der Tafel 108 und 110)		1	EMERGENCY BRAKE (cons. of parts on Table 108 and 110)
1	029 266		Manometer (R1/4")	bis 250 bar	1	Pressure gauge
2	012 715		Flachdichtring	Ø5xØ11,5x3	1	Flat seal ring
3	023 505		Gewindenippel	SW27x30	1	Thread nipple
4	011 666	DIN965M5x16	Senkschraube		2	Counter sunk screw
5	137 927		Manometerhalter		1	Fixture
6	011 576	DIN934M5	Sechskantmutter		2	Hexagon nut
7	010 102	DIN439BM18x1,5	Sechskantmutter	flach	1	Hexagon nut, flat
8	028 613		Ger. Einschraubstutzen	f. Ø8 R1/4"	1	Screw union, straight
9	019 287		Höchstdruckschlauch	Ø8x900 lg.	1	Pressure hose
10	028 633		Ger. Einschraubstutzen	f. Ø12 M22x1,5	1	Screw union, straight
11	028 618		Reduzierstutzen	Ø12/Ø8	1	Reducing nipple
12	028 616		Einstellb. Winkelstutzen	f. Ø8 M14x1,5	12	Angle screw union
13	028 615		Einstellb. Winkelstutzen	f. Ø12 M18x1,5	1	Angle screw union
14	019 289		Höchstdruckschlauch	Ø8x1200 lg.	1	Pressure hose
15	029 274	DIN319E32	Kugelknopf rot	M8	1	Spherical button
16	011 579	DIN934M8	Sechskantmutter		1	Hexagon nut
17	137 922		Rohr	Ø12x1,5x56	1	Tube
18	137 921		Schaltnabe	Ø25x40	1	Selector hub
19	026 642		Druckfeder	Ø12,5x21x1	1	Pressure spring
20	027 627	DIN912M8x100	Innensechskantschraube		1	Sockethead screw
21	011 888	DIN933M6x25	Sechskantschraube		2	Hexagon screw
22	011 749	DIN433-6,4	Scheibe		4	Shim
23	137 946		Leiste	16x16x52	1	Fixture
24	011 503	DIN933M6x16	Sechskantschraube		2	Hexagon screw
25	013 533		Blindniet	Ø6x12	2	Blind rivet
26	137 924		Anschlag		1	Limit stop
27	029 273		Dreiwegekugelhahn ohne Griff	NW8	1	Ball cock
28	019 291		Höchstdruckschlauch	Ø8x1730 lg.	2	Pressure hose
29	028 609		Ger. Einschraubstutzen	f. Ø8 R3/8"	2	Screw union, straight
30	019 299		Höchstdruckschlauch	Ø8x500 lg.	1	Pressure hose
31	011 577	DIN934M6	Sechskantmutter		2	Hexagon nut
32	011 749	DIN433-6,4	Scheibe		4	Shim
33	134 881		Sammelleiste	30x30x125	1	Collecting rail
34	011 162	DIN931M6x45	Sechskantschraube		2	Hexagon screw
35	028 609		Ger. Einschraubstutzen	f. Ø8 R3/8"	5	Screw union, straight
36	019 289		Höchstdruckschlauch	Ø8x1200 lg.	1	Pressure hose
37	028 620		Einstellbarer L-Stutzen	f. Ø15	1	L-union
38	028 622		Reduzierstutzen	Ø15/Ø8	1	Reducing nipple
39	019 299		Höchstdruckschlauch	Ø8x500 lg.	1	Pressure hose
40	022 647		Rückschlagventil	f. Ø8	1	Relief valve
41	015 749		Profiling	Ø8	2	Profile ring
42	015 723		Überwurfmutter	M14x1,5	2	Lock nut
43	133 812		Hydr. Rohr	Ø8x1x33	1	Tube
44	028 625		Ger. Einschraubstutzen	f. Ø15 R3/4"	1	Screw union, straight
45	028 616		Einstellb. Winkelstutzen	f. Ø8 M14x1,5	2	Angle screw union
46	028 622		Reduzierstutzen	Ø15/Ø8	1	Reducing nipple
47	137 851		Hinweisschild	Notbremse	1	Instruction sign

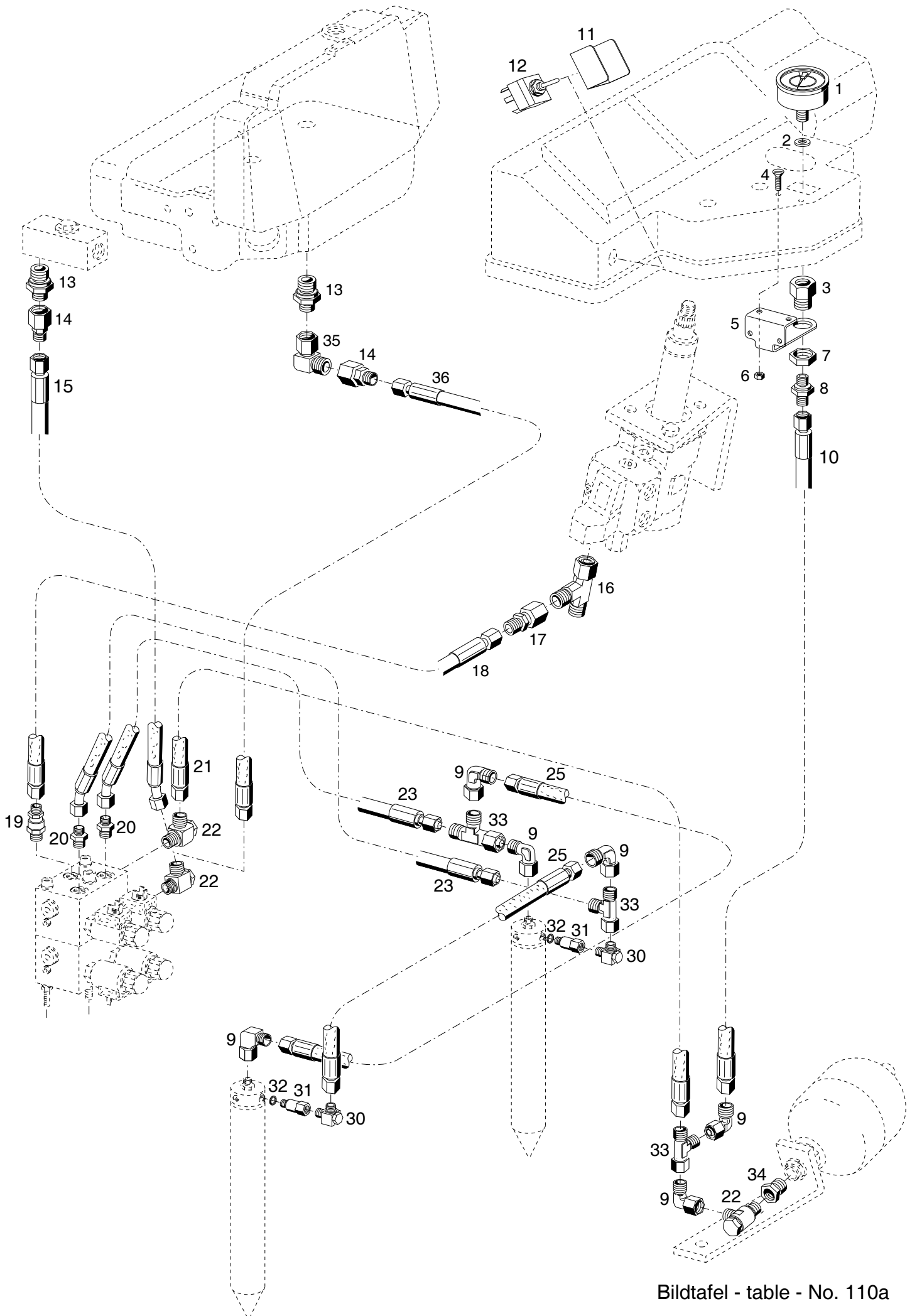


Bildtafel - table - No. 110

BILDTAFEL NR. 110
STEILHANGNOTBREMSE TYP 521-34-78
RAHMEN, HYDR. ZYLINDER, MEMBRANSPEICHER
ZUSATZTEILE STEILHANGNOTBREMSE TYP 523-34-78

TABLE NO. 110
EMERGENCY BRAKE TYPE 521-34-78
FRAME, HYDR. CYLINDER, MEMBRAN CHAMBER
ATTACHMENT EMERGENCY BRAKE TYPE 523-34-78

Bild-Nr. III.No.	Bestell-Nr. Part No.	Benennung	Abm./Bemerk. Dimen./Remarks	Stück Pieces	Denomination	
	<u>521-34-78</u> 134 093	<u>STEILHANGNOTBREMSE</u> (best. aus Teilen der Tafel 108 und 110)		1	<u>EMERGENCY BRAKE</u> (cons. of parts on Table 108 and 110)	
1	011 114	DIN931M12x50	Sechskantschraube	} Für Anbau ohne Frontaushebung	4	Hexagon screw
2	010 065	DIN137B12	Federscheibe		4	Lock washer
3	014 273		Distanzrohr (Ø13xØ24x17)		4	Spacer
4	137 493		Lagerplatte (326x187x12)		2	Bearing plate
5	011 553	DIN933M14x35	Sechskantschraube		4	Hexagon screw
6	010 066	DIN137B14	Federscheibe		4	Lock washer
7	137 494		Bolzen (Ø25x375)		1	Bolt
8	010 603	DIN1481-6x40	Spannstift		4	Tension pin
9	137 492		Bolzen (Ø25x165)	Für Anbau mit Frontaushebung	1	Bolt
10	137 491		Zsb. Zylinder	350/160-25/50	1	Cylinder ass.
11	029 268	DIN908G3/8"	Verschlusschraube		1	Sealing screw
12	014 771		Dichtring	Ø17xØ22x1,5	1	Sealing ring
13	029 215		Distanzring	Ø30xØ21x17,5	2	Spacer
14	130 668		Bolzen	Ø20x107	1	Bolt
15	029 267	DIN912M20x30	Innensechskantschraube		2	Sockethead screw
16	137 484		Zsb. Rahmen	NL.	1	Frame ass.
17	011 188	DIN933M12x65	Sechskantschraube		4	Hexagon screw
18	137 488		Schar	71x48x12	4	Blade
19	022 252	DIN985M12	Sechskantmutter	selbsts.	4	Hexagon nut, self lock
20	137 497		Membranspeicher	Ø167x283, M45x1,5	1	Membran chamber
21	029 215		Distanzring	Ø30xØ21x17,5	4	Spacer
22	027 897		Selbsts. Nutmutter	M45x1,5	1	Groove nut, self lock
23	138 069		Speicherhalter		1	Support
24	011 647	DIN939M12x150	Stiftschraube		2	Stud
	<u>523-34-78</u> 144 959	<u>ZUSATZTEILE</u> <u>STEILHANGNOTBREMSE</u> (best. aus Teilen 25 u. 26)			1	<u>ATTACHMENT EMERGENCY BRAKE</u> (cons. of parts 25 a. 26)
25	144 953	Abstützung rechts			1	Support right
26	144 952	Abstützung links			1	Support left

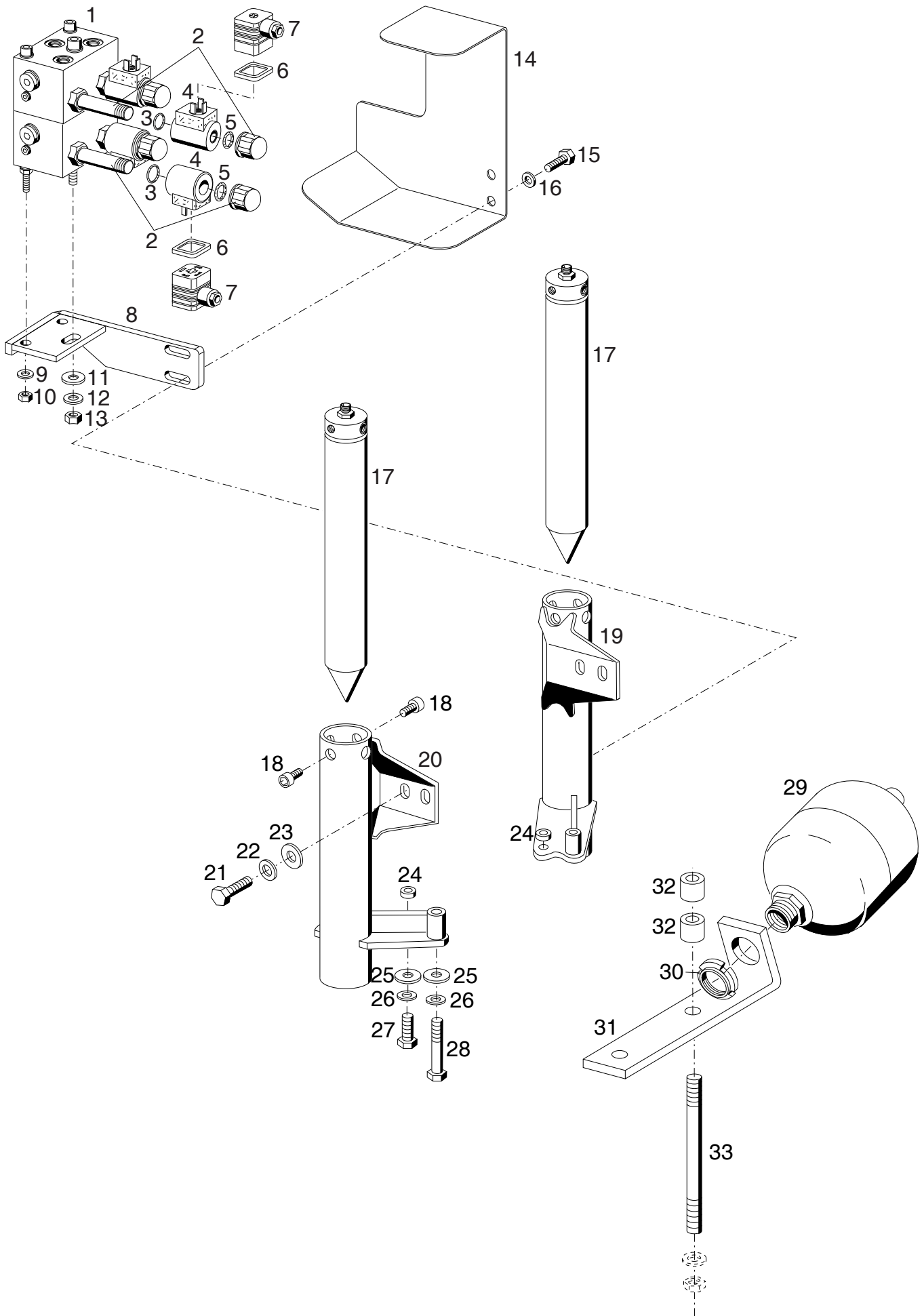


Bildtafel - table - No. 110a

BILDTAFEL NR. 110a
NOTDORN TYP 523-34-87 / 522-34-89
HYDRAULIKSCHLÄUCHE, MANOMETER

TABLE NO. 110a
EMERGENCY BRAKE TYPE 523-34-87 / 522-34-89
HYDRAULIC HOSE, PRESSURE GAUGE

Bild-Nr. Ill.No.	Bestell-Nr. Part No.	Benennung	Abm./Bemerk. Dimen./Remarks	Stück Pieces	Denomination
	<u>523-34-87</u> 148 169	<u>NOTDORN OHNE SICHERHEITSBÜGEL</u> (best. aus Teilen der Tafel 110a und 110b)		1	<u>EMERGENCY BRAKE WITHOUT SAFETY LOOP</u> (cons. of parts on Table 110a and 110b)
	<u>522-34-89</u> 148 168	<u>NOTDORN MIT SICHERHEITSBÜGEL</u> (best. aus Teilen der Tafel 110a und Teilen 1-18 und 29-33 der Tafel 110b)		1	<u>EMERGENCY BRAKE WITH SAFETY LOOP</u> (cons. of parts on Table 110a a. parts 1-18 a. 29-33 on table 110b)
1	029 266	Manometer (R1/4")	bis 250 bar	1	Pressure gauge
2	012 715	Flachdichtring	Ø5xØ11,5x3	1	Flat seal ring
3	023 505	Gewindenippel	SW27x30	1	Thread nipple
4	028 256	Senkschraube		2	Counter sunk screw
5	137 927	Manometerhalter		1	Fixture
	DIN965M6x10				
6	011 577	Sechskantmutter		2	Hexagon nut
7	010 102	Sechskantmutter	flach	1	Hexagon nut, flat
8	028 613	Ger. Einschraubstutzen	f. Ø8, R ¼"	1	Screw union, straight
9	028 616	Einstellb. Winkelstutzen	f. Ø8, M14x1,5	5	Angle screw union
10	025 369	Hochdruckschlauch	Ø8x1500 lg. (1SC6)	1	Pressure hose
	DIN934M6				
	DIN439BM18x1,5				
11		Schalterschutz		1	Switch guard
12		Kippschalter		1	Switch
13	028 633	Ger. Einschraubstutzen	f. Ø12 M22x1,5	1	Screw union, straight
14	028 618	Reduzierstutzen	Ø12/Ø8	1	Reducing nipple
15	025 164	Schlauchleitung	Ø8x450 lg. (1SC6) (45° geb.)	1	Pressure hose
	F-210-001-02-03 317-847				
16	028 620	Einstellbarer L-Stutzen	f. Ø15	1	L-union
17	028 622	Reduzierstutzen	Ø15/Ø8	1	Reducing nipple
18	019 289	Hochdruckschlauch	Ø8x1200 lg. (1SC6)	1	Pressure hose
19		Rückschlagventil	f. Ø8	1	Relief valve
20	028 613	Ger. Einschraubstutzen	f. Ø8 R1/4"	2	Screw union, straight
	RHZ 08L				
21	019 291	Hochdruckschlauch	Ø8x1730 lg. (1SC6)	1	Pressure hose
22	029 767	Winkelschwenkstutzen	f. Ø8, R ¼"	3	Angle screw union
23	025 164	Schlauchleitung	Ø8x450 lg. (1SC6) (45° geb.)	2	Pressure hose
25	019 299	Hochdruckschlauch	Ø8x500 lg. (1SC6)	2	Pressure hose
30	028 631	Winkelschwenkstutzen	f. Ø8, M12x1,5	2	Angle screw union
31	031 258	Verbindungsrippel	R ¼" / M12x1,5	2	Connecting nipple
32	028 810	Dichtring	13,5x18x1,5 CU	2	Sealing ring
33	028 621	Einstellbarer L-Stutzen	f. Ø8	2	L-union
34		Reduzierung	¾" / ¼"	1	Reducer
	GWR 3/4-1/4				
35	028 615	Einstellb. Winkelstutzen	f. Ø12, M18x1,5	1	Angle screw union
36	019 302	Hochdruckschlauch	Ø8x720 lg.; 1SC6	1	Pressure hose
			Beim Anbau an Hydrauliktank		

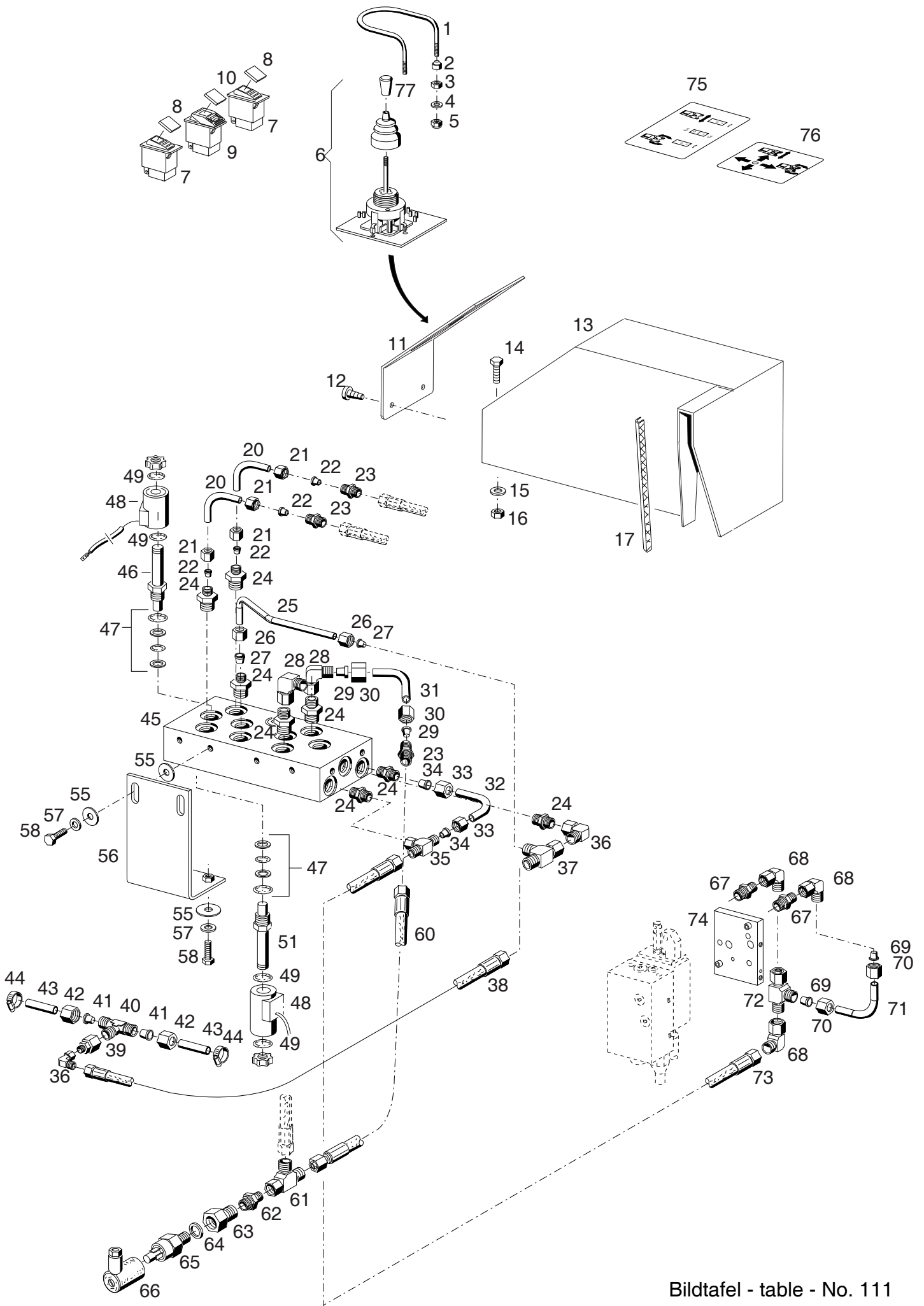


Bildtafel - table - No. 110b

BILDTAFEL NR. 110b
 NOTDORN TYP 523-34-87 / 522-34-89
 VENTILBLOCK, HYDR. ZYLINDER, MEMBRANSPEICHER

TABLE NO. 110b
 EMERGENCY BRAKE TYPE 523-34-87 / 522-34-89
 VALVE BLOCK, HYDR. CYLINDER, MEMBRAN CHAMBER

Bild-Nr. Ill.No.	Bestell-Nr. Part No.		Benennung	Abm./Bemerk. Dimen./Remarks	Stück Pieces	Denomination
1	798 013		Zsb. Ventilblock (best. aus Teilen 1-5)		1	Valve block ass. (cons. of parts 1-5)
2	797 864		Ventileinsatz (mit Teilen 3 u. 5)		4	Valve insert (with parts 3 a. 5)
3			O-Ring	Ø18x1	4	O-Ring
4	797 867		Magnet		4	Magnet
5	781 979		O-Ring	Ø18x2,75	4	O-Ring
6	128 432		Dichtung		4	Gasket
7	126 318		Gerätestecker	schwarz	4	Plug
8	797 585		Zsb Ventilhalter	NL.	1	Fixture
9	011 742	DIN137B6	Federscheibe		2	Lock washer
10	011 577	DIN934M6	Sechskantmutter		2	Hexagon nut
11	012 537	DIN9021A8,4	Scheibe		1	Shim
12	010 063	DIN137B8	Federscheibe		1	Lock washer
13	011 579	DIN934M8	Sechskantmutter		1	Hexagon nut
14	148 183		Abdeckblech		1	Cover plate
15	011 518	DIN933M8x30	Sechskantschraube		2	Hexagon screw
16	010 063	DIN137B8	Federscheibe		2	Lock washer
17	797 862		Zylinder Kpl.		2	Cylinder compl.
18	028 853	DIN912M10x16	Innensechskantschraube		4	Lenthread screw
19	147 355		Zsb. Konsole rechts	NL.	1	Bracket right
20	147 356		Zsb. Konsole links	NL.	1	Bracket left
21	011 540	DIN933M12x30	Sechskantschraube		4	Hexagon screw
22	010 065	DIN137B12	Federscheibe		4	Lock washer
23	030 057	DIN7349-13x30x6	Scheibe		4	Shim
24	014 264		Distanzrohr	Ø30x5,5x7,5	2	Spacer tube
25	010 048	DIN125A17	Scheibe		4	Shim
26	010 067	DIN137B16	Federscheibe		4	Lock washer
27	011 563	DIN933M16x45	Sechskantschraube		2	Hexagon screw
28	011 128	DIN931M16x80	Sechskantschraube		2	Hexagon screw
29	137 497		Membranspeicher	Ø167x283, M45x1,5	1	Membran chamber
30	027 897		Selbsts. Nutmutter	M45x1,5	1	Groove nut, self lock
31	138 069		Speicherhalter		1	Support
32	029 215		Distanzring	Ø30xØ21x17,5	4	Spacer
33	011 647	DIN939M12x150	Stiftschraube		2	Stud



Bildtafel - table - No. 111

BILDTAFEL NR. 111
ELEKTRO-HYDR. SEITEN UND NEIGUNGS-
VERSTELLUNG TYP 521-01-7
JOYSTICK KPL., WEICHENVENTIL ZSB.

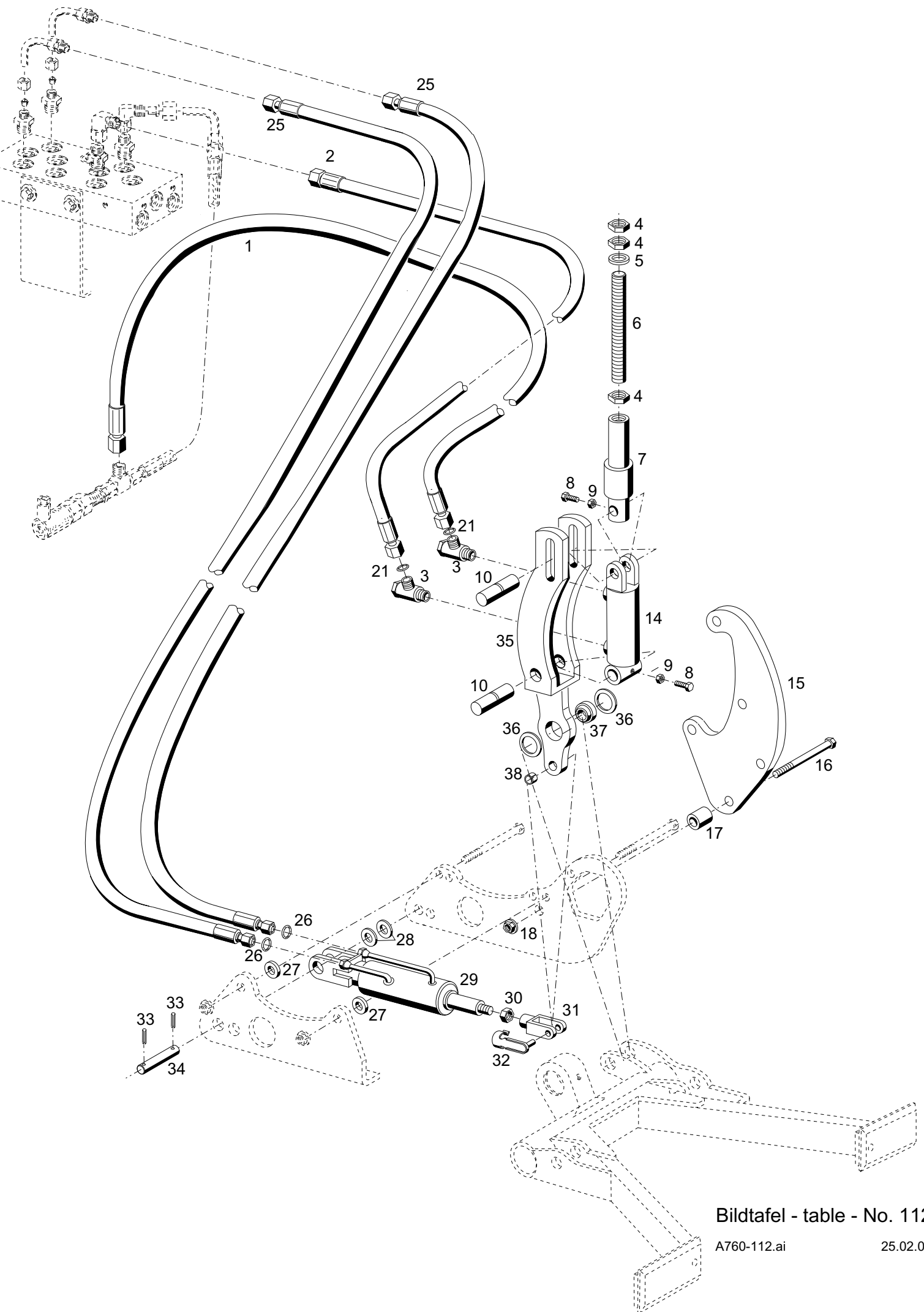
TABLE NO. 111
ELECTRO-HYDR.SIDE AND ANGLE ADJUSTMENT
TYPE 521-01-7
JOYSTICK, KPL. EXTRA VALVE PLATE ASS.

Bild-Nr. Ill.No.	Bestell-Nr. Part No.		Benennung	Abm./Bemerk. Dimen./Remarks	Stück Pieces	Denomination
	<u>521-01-7</u>	141 965	<u>ELEKTRO-HYDR. SEITEN UND</u> <u>NEIGUNGSVERSTELLUNG</u> (best. aus Teilen der Bildtafeln 111 und 112)		1	<u>ELECTRO-HYDR. SIDE</u> <u>AND ANGLE</u> <u>ADJUSTMENT</u> (cons of parts on Table 111 and 112)
1	142 195		Bügel	Ø8	1	Stirrup
2	023 241		Schutzkappe	M8	2	Protection cap
3	011 579	DIN934M8	Sechskantmutter		2	Hexagon nut
4	010 063	DIN137B8	Federscheibe		2	Lock washer
5	011 935	DIN985M8	Sechskantmutter		2	Hexagon nut
6	141 963		Zsb. Joystick kpl.		1	Joystick
7	028 762		Schalter		2	Switch
8	029 958		Symbol	grün	2	Symbol green
9	030 735		Schalter		1	Switch
10	029 961		Symbol	rot	1	Symbol red
11	142 196		Deckel		1	Cover
12	022 632	DIN7981-4,8x9,5	Linsenblechschraube		4	Lenthed screw
13	133 087		Zsb. Abdeckung		1	Covering cap
14	011 511	DIN933M8x20	Sechskantschraube		2	Hexagon screw
15	010 063	DIN137B8	Federscheibe		2	Lock washer
16	011 579	DIN934M8	Sechskantmutter		2	Hexagon nut
17	018 821		Kantenschutz	210	1	Edge guard
20	132 764		Rohrbogen		2	Pipe bend
21	015 723		Überwurfmutter	M14x1,5	4	Lock nut
22	015 749		Profiling		4	Profile ring
23	027 291		Ger. Stutzen	Ø8	3	Screw socket straight
24	028 607		Ger. Einschraubstutzen	f. Ø8, M16x1,5	8	Screw socket straight
25	141 964		Rohr	Ø8	1	Pipe
26	015 723		Überwurfmutter	M14x1,5	2	Lock nut
27	015 749		Profiling	Ø8	2	Profile ring
28	028 616		Einstellb. Winkelstutzen	f. Ø8	2	Adjustable angle
29	015 749		Profiling	Ø8	1	Profile ring
30	015 723		Überwurfmutter	M14x1,5	2	Lock nut
31	142 472		Rohrleitung	Ø8	1	Pipe bend
32	142 472		Rohrleitung	Ø8	1	Pipe bend
33	015 723		Überwurfmutter	M14x1,5	2	Lock nut
34	015 749		Profiling	Ø8	8	Profile ring
35	028 623		Einstellb. T-Stutzen	f. Ø8	1	Adjustable T-union
36	028 616		Einstellb. Winkelstutzen	M14x1,5	2	Adjustable angle
37	028 621		Einstellb. L-Stutzen	f. Ø8	1	Adjustable L-union
38	019 287		Hochdruckschlauch	Ø8x900 (1SC6)	1	High-pressure hose
39	028 622		Reduzierstutzen	Ø15/8	1	Reduction union
40	028 611		T-Stutzen	f. Ø15	1	T-union
41	015 752		Profiling	Ø15	2	Profile ring
42	015 727		Überwurfmutter	f. Ø 15M22x1,5	2	Lock nut
43	132 073		Rohr Ø15x1,5x50	aufgedornt	2	Pipe
44	030 720	DIN3017LR	Schlauchklemme	SW 7, 16-25	2	Hose clip
45	142 655		Zsb. Weichenventil (mit Teilen 46 - 50)		1	Extra valve plate ass. (with parts 46 - 50)
46	029 605		Ventil (mit Teilen 47 u. 49)		8	Valve (with part 47 a. 49)
47	785 021		Dichtungssatz		n. B.	Gasket kit

BILDTAFEL NR. 111
ELEKTRO-HYDR. SEITEN UND NEIGUNGS-
VERSTELLUNG TYP 521-01-7
JOYSTICK KPL., WEICHENVENTIL ZSB.

TABLE NO. 111
ELECTRO-HYDR. SIDE AND ANGLE ADJUSTMENT
TYPE 521-01-7
JOYSTICK, KPL. EXTRA VALVE PLATE ASS.

Bild-Nr. III.No.	Bestell-Nr. Part No.	Benennung	Abm./Bemerk. Dimen./Remarks	Stück Pieces	Denomination
48	029 606	Magnet	27W	9	Magnet
49	014 722	Runddichtring	Ø16x2	18	O-ring
51	141 961	Ventil (mit Teilen 47 u. 49)		1	Valve (with part 47 a. 49)
55	012 537	DIN9021A8,4 Scheibe		6	Shim
56	132 950	Winkel		1	Angle
57	010 063	DIN137B8 Federscheibe		4	Lock washer
58	011 511	DIN933M8x20 Sechskantschraube		4	Hexagon nut
60	019 299	Hochdruckschlauch	500	1	High-pressure hose
61	028 621	Einstellb. L-Stutzen	f. Ø8	1	Adjustable L-union
62	028 613	Ger. Einschraubstutzen	f. Ø8, R1/4"	1	Screw socket straight
63	023 505	Gewindenippel	SW27x30	1	Thread screw
64	028 810	Dichtring	13,5x18x1,5 CU	1	Sealing ring
65	141 876	Druckschalter	100 bar	1	Push button switch
66	141 877	Gerätestecker		1	Device plug
	027 136	Diode	BY 254	1	Diode
67	028 608	Ger. Einschraubstutzen	M12x1,5	2	Screw socket straight
68	028 616	Einstellb. Winkelstutzen	f. Ø8	3	Adjustable angle
69	015 749	Profiling	Ø8	2	Profile ring
70	015 723	Überwurfmutter	f. Ø 8M14x1,5	2	Lock nut
71	142 472	Rohrbogen		2	Pipe bend
72	028 621	Einstellb. L-Stutzen	f. Ø8 M14x1,5	1	Adjustable L-union
73	027 909	Hochdruckschlauch	Ø8x2150 (1SC6)	1	High-pressure hose
74	142 242	Endplatte		1	End plate
75	141 716	Hinweisschild	90x55	1	Sign
76	141 715	Hinweisschild	60x60	1	Sign
77	031 163	Pilzknopf		1	Head



Bildtafel - table - No. 112

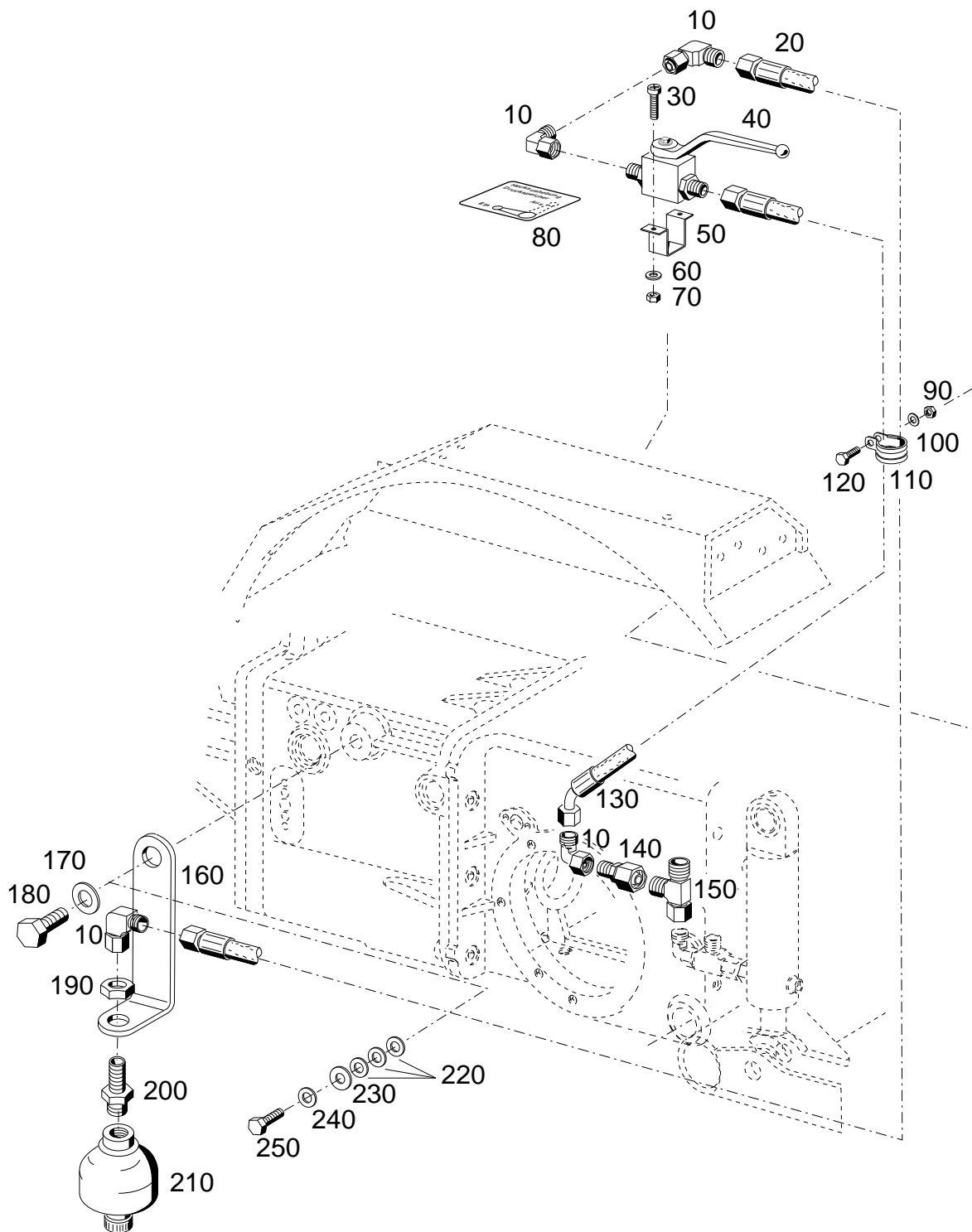
A760-112.ai

25.02.03

BILDTAFEL NR. 112
 EKEKTRO-HYDR. SEITEN UND NEIGUNGS-
 VERSTELLUNG TYP 521-01-7
 HYDRAULIKZYLINDER

TABLE NO. 112
 ELECTRO-HYDR. SIDE AND ANGLE ADJUSTMENT
 TYPE 521-01-7
 HYDRAULIC CYLINDER

Bild-Nr. Ill.No.	Bestell-Nr. Part No.	Benennung	Abm./Bemerk. Dimen./Remarks	Stück Pieces	Denomination
1	019 302	Höchstdruckschlauch	Ø8x720	1	Hight pressure hose
2	022 646	Schlauchleitung (mit Teil 21)	Ø8x1000	1	Pressure hose (with part 21)
3	028 631	Winkel-Schwenkstutzen	f. Ø8, M12x1,5	2	Swivel union
4	010 099	Sechskantmutter	flach	3	Hexagon nut, flat
5	010 048	DIN125A17	Scheibe	1	Shim
6	029 468	Gewindestange (M16x180)	Ersetzt 028133 255 lang	1	Threaded rod
7	133 026	Bolzen kurz	Ø40x150	1	Bolt
8	011 503	DIN933M6x16	Sechskantschraube	2	Hexagon screw
9	011 577	DIN934M6	Sechskantmutter	2	Hexagon nut
10	133 025	Bolzen	Ø20x82	2	Bolt
14	133 027	Zsb. Zylinder	190/56-40/20	1	Cylinder ass.
	139 409	Dichtungssatz	für Teil 14	1	Gasket kit
15	133 781	Abstützung	10x240x138	1	Support
16	011 366	DIN933M12x55	Sechskantschraube	2	Hexagon screw
17	027 670	Distanzrohr	Ø20x3,5x20	2	Distance tube
18	015 775	Sicherungsmutter	M12	2	Lock nut
21	025 385	Ringdichtung	Ø6x1,5	4	Ring, seal
25	025 369	Hochdruckschlauch	Ø8x1500	2	Pressure hose
26	025 385	Ringdichtung	Ø6x1,5	4	Ring, seal
27	026 576	Distanzhülse	Ø12,5xØ25x5	2	
28	010 050	DIN125A21	Scheibe	2	Shim
29	140 007	<u>ZSB. ZYLINDER</u>	Eingebaut bis 12/04 ...	1	<u>CYLINDER</u>
	146 611	238/56-40/22 Dichtungssatz	Im Ersatzfall 20a für Teil 20 nicht austauschbar	1	Gasket kit
29a	147 694	<u>ZSB. ZYLINDER</u>	Eingebaut ab ...	1	<u>CYLINDER</u>
	147 827	Dichtungssatz	für Teil 20a	1	Gasket kit
30	010 101	DIN439BM16x1,5	Sechskantmutter	1	Hexagon nut, flat
31	027 504	DIN71752G16x32	Gabelkopf	1	Clevis
32	027 673	ES-Bolzen	16x32	1	Bolt
33	010 598	DIN1481-5x36	Spannstift	2	Tension pin
34	028 134	DIN1443B20H11x110	Bolzen	1	Bolt
35	139 090	Zsb. Pendel Hydr. (mit Teilen 36 u. 37)		1	Pendulum ass.
36	029 409	Paßscheibe		2	Shim
37	029 335	Gelenklager	Ø25xØ42x20	1	Rocking bearing
38	029 411	DIN1498EG16	Einspannbuchse	1	Clamping bush

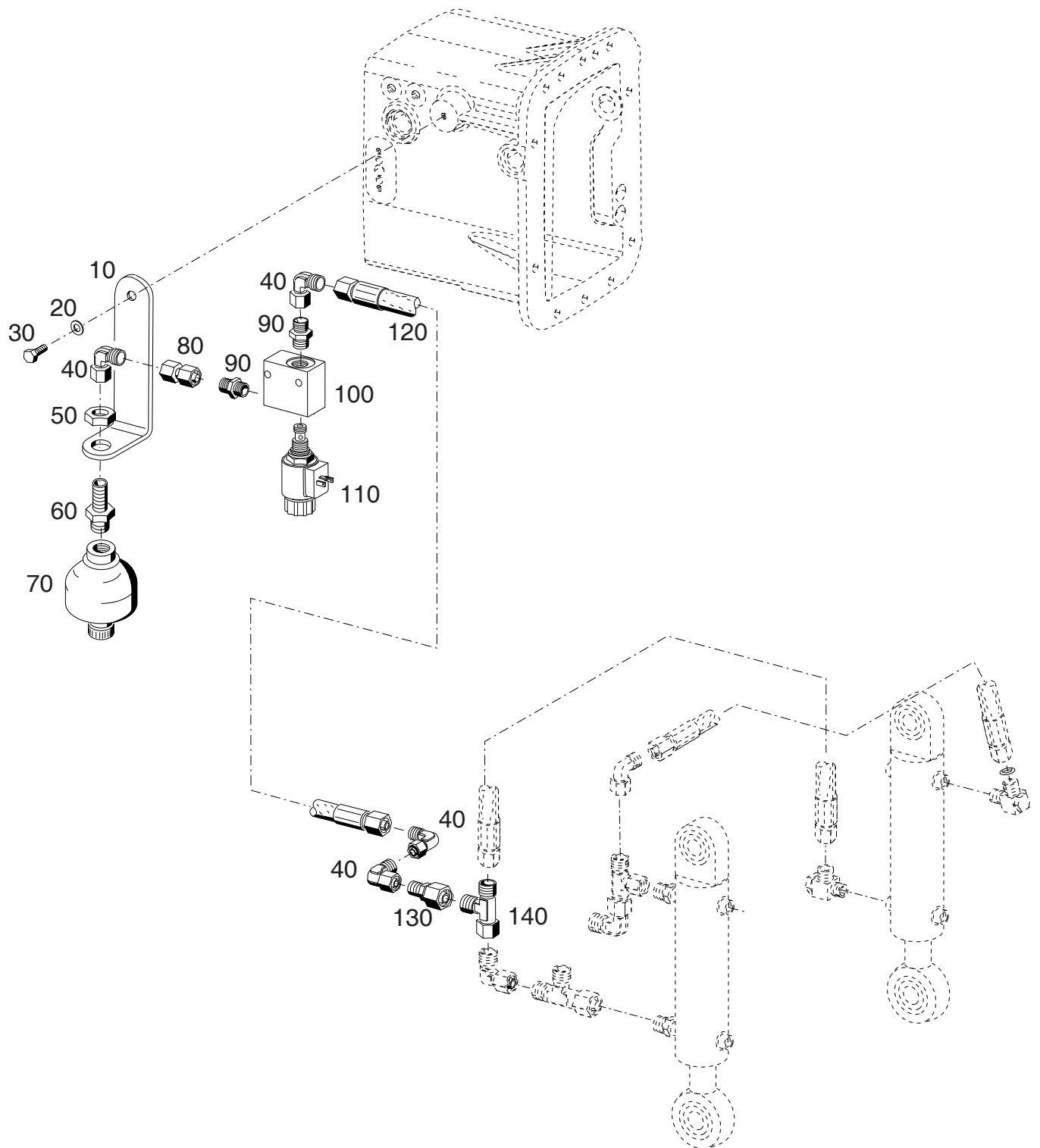


Bildtafel - table - No. 112a

BILDTAFEL NR. 112a
DRUCKSPEICHER HECKAUSHEBUNG
TYP 526-80-27

TABLE NO. 112a
ACCUMULATOR HECK LIFT
TYPE 526-80-27

Bild-Nr. Ill.No.	Bestell-Nr. Part No.		Benennung	Abm./Bemerk. Dimen./Remarks	Stück Pieces	Denomination
10	028 616		Einstellb. Winkelstutzen	8L, M14x1,5	4	Adjustable angle
20	022 646		Hochdruckschlauch	1 SC 6x1000 lg.	1	High-pressure hose
30	023 652	DIN7985M6x20	Linsenschraube		2	Lenthread srew
40	028 377		Kugelhahn	M14x1,5	1	Shut-off valve
50	135 293		Halter (für Kugelhahn)	Plat. 120x30x1,5	1	Holder (for shut-off valve)
<hr/>						
60	011 742	DIN137B6	Federscheibe		2	Lock washer
70	011 577	DIN934M6	Sechskantmutter		2	Hexagon nut
80	148 155		Klebeschild	(Heckaush.-Drucksp.)	1	Instruction shield
90	011 579	DIN934M8	Sechskantmutter		1	Hexagon nut
100	010 063	DIN137B8	Federscheibe		1	Lock washer
<hr/>						
110	015 173		Rohrschelle (mit Gummiprofil)	RSGU 1.23/20	1	Pipe clamp (with rubber profile)
120	011 511	DIN933M8x20	Sechskantschraube		1	Hexagon screw
130	027 908		Schlauchleitung	NW6 8x560 45° geb.	1	Hose line
140	028 618		Reduzierstutzen	12/8 L	1	Reduzer
<hr/>						
150	028 617		Einstellb. L-Stutzen	12L, M18x1,5	1	Adj. L-connecting piece
160	138 018		Halter	Plat. 225x40x5	1	Holder
170	010 067	DIN 137B16	Federscheibe	Eingebaut bis	1	Lock washer
180	024 203	DIN933M16x20	Sechskantschraube	Inserted to	1	Hexagon screw
190	011 755	DIN439BM14x1,5	Sechskantmutter	flach	1	Hexagon nut, flat
<hr/>						
200	023 506		Schottstutzen	SW 27x48 (M18/14)x1,5	1	Bulkhead union
210	136 678		Membranspeicher	Ø93x137	1	Diaphragm accumulator
220	010 044	DIN125-8,4	Scheibe		3	Shim
230	012 537	DIN9021A8,4	Scheibe	Eingebaut ab..	1	Shim
240	010 063	DIN137B8	Federscheibe	Inserted off	1	Lock washer
250	011 511	DIN933M8x20	Sechskantschraube		1	Hexagon screw



Bildtafel - table - No. 112b

A760-112b.ai

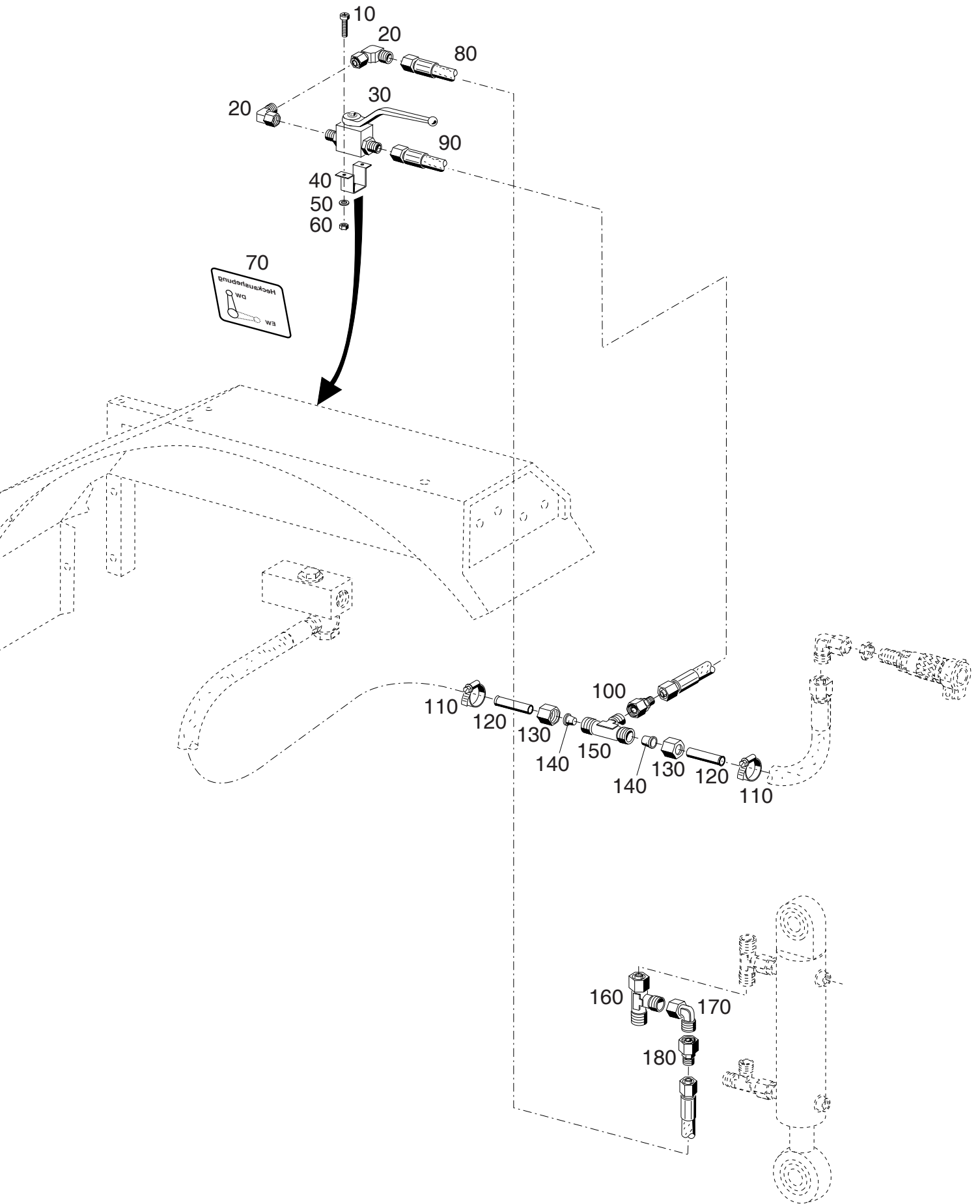
07.08.07

151 369

BILDTAFEL NR. 112b
ELEKTR. SPEICHERABSCHALTUNG
TYP 526-80-36

TABLE NO. 112b
ELECTR. RECERVOIR DEACTIVATION
TYPE 526-80-36

Bild-Nr. Ill.No.	Bestell-Nr. Part No.		Benennung	Abm./Bemerk. Dimen./Remarks	Stück Pieces	Denomination
10	138 018		Halter	Plat. 225x40x5	1	Holder
20	010 063	DIN137B8	Federscheibe		1	Lock washer
30	011 511	DIN933M8x20	Sechskantschraube		1	Hexagon screw
40	028 616		Einstellb. Winkelstutzen	8L, M14x1,5	4	Adjustable angle
50	011 755	DIN439BM14x1,5	Sechskantmutter	flach	1	Hexagon nut, flat
<hr/>						
60	023 506		Schottstutzen (M18/14)x1,5	SW 27x48	1	Bulkhead union
70	136 678		Membranspeicher	Ø93x137	1	Diaphragm accumulator
80	030 114		Ger. Verbinder	f.Ø8 M4x1,5	1	Straight coupling
90	028 609		Ger. Einschraubstutzen	f. Ø8, 3/8"	2	Male stud coupling
<hr/>						
100	029 795		Gehäuse		1	Housing
110	031 095		2/2 Wege Sitzventil		1	Valve seat
120	025 238		Hochdruckschlauch	1 SC 6x300 lg.	1	High-pressure hose
130	028 618		Reduzierstutzen	12/8 L	1	Reduzer
140	028 617		Einstellb. L-Stutzen	12L, M18x1,5	1	Adj. L-connecting piece



Bildtafel - table - No. 112c

BILDTAFEL NR. 112c
BAUSATZ HECKAUSHEBUNG RÜCKLAUF-
FREISCHALTUNG TYP 522-80-70

TABLE NO. 112c
EXTENSION KIT ACCUMULATOR HECK LIFT
CLEARING TYPE 522-80-70

Bild-Nr. Ill.No.	Bestell-Nr. Part No.		Benennung	Abm./Bemerk. Dimen./Remarks	Stück Pieces	Denomination
10	023 652	DIN7985M6x20	Linsenschraube		2	Lenthed srew
20	028 616		Einstellb. Winkelstutzen	8L, M14x1,5	2	Adjustable angle
30	028 377		Kugelhahn	M14x1,5	1	Shut-off valve
40	135 293		Halter (für Kugelhahn)	Plat. 120x30x1,5	1	Holder (for shut-off valve)
50	011 742	DIN137B6	Federscheibe		2	Lock washer
60	011 577	DIN934M6	Sechskantmutter		2	Hexagon nut
70	140 400		Klebeschild	(Heckaush.-Rücklauf- Freischaltung)	1	Instruction shield
80	019 302		Schlauch (f.Ø8x720)	wenn Kugelhahn rechts angebaut wird kommt Schlauch 019 289 1200lg.	1	High-pressure
90	019 302		Schlauch	f.Ø8x720	1	High-pressure
100	028 622		Reduzierstutzen	15/8 L	1	Reduzer
110	010 909		Schlauchklemme		2	Hose clamp
120	132 073		Rohr	Ø15x1,5x50	2	Pipe
130	015 727		Überwurfmutter	f. Ø15; M22x1,5	2	Lock nut
140	015 752		Profilring	f. Ø15	2	Profile ring
150	028 611		T-Stutzen	f. Ø15	1	T-union
160	028 617		Einstellb. L-Stutzen	12L, M18x1,5	1	Adj. L-connecting piece
170	028 615		Einstellb. Winkelstutzen	f. Ø12; M18x1,5	1	Adjustable angle union
180	028 618		Reduzierstutzen	12/8 L	1	Reducer

Zubehör

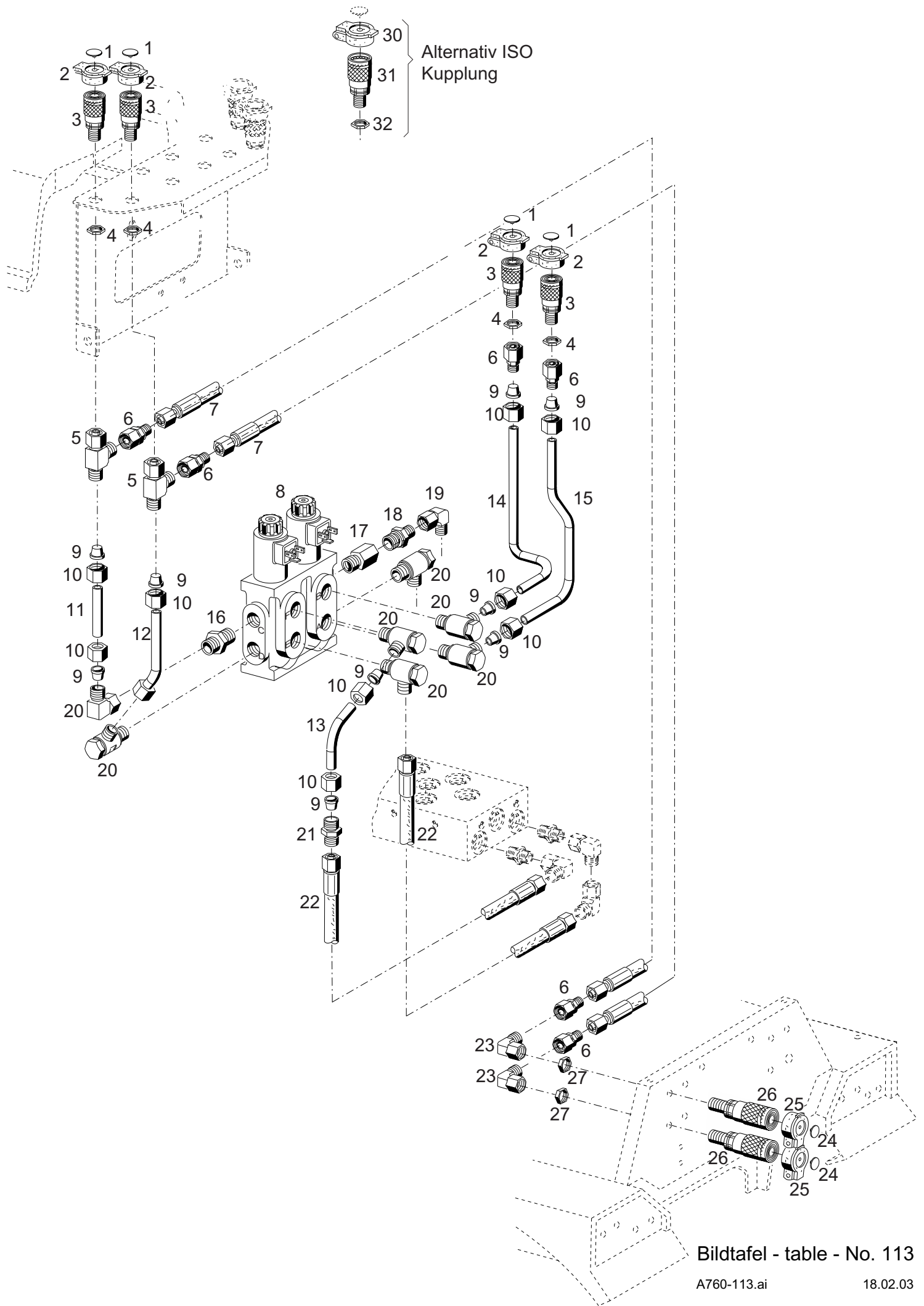
Weinbau-Set 4

- Tafel 113** Weinbau-Set 4 Typ 521-80-4,
el. Verteilerblock 8/3, Steckkupplung mitte,
Steckkupplung hinten
- Tafel 114** Weinbau-Set 4 Typ 521-80-4,
Steuerblock, Steckkupplung hinten
- Tafel 115** Weinbau-Set 4 Typ 521-80-4,
Steckkupplung mitte und hinten
- Tafel 116** Weinbau-Set 4 Typ 521-80-4,
Elektronik Display Steuerblock
- Tafel 117** Weinbau-Set 4 Typ 521-80-4,
Winkelsensor
- Tafel 118** Weinbau-Set 4 Typ 521-80-4,
Hydr. Pendel- und
Neigungsverstellung Typ 521-01-8
- Tafel 119** Weinbau-Set 4 Typ 521-80-4,
Leitungen für Heckaushebung

Accessories

Viticulture-set 4

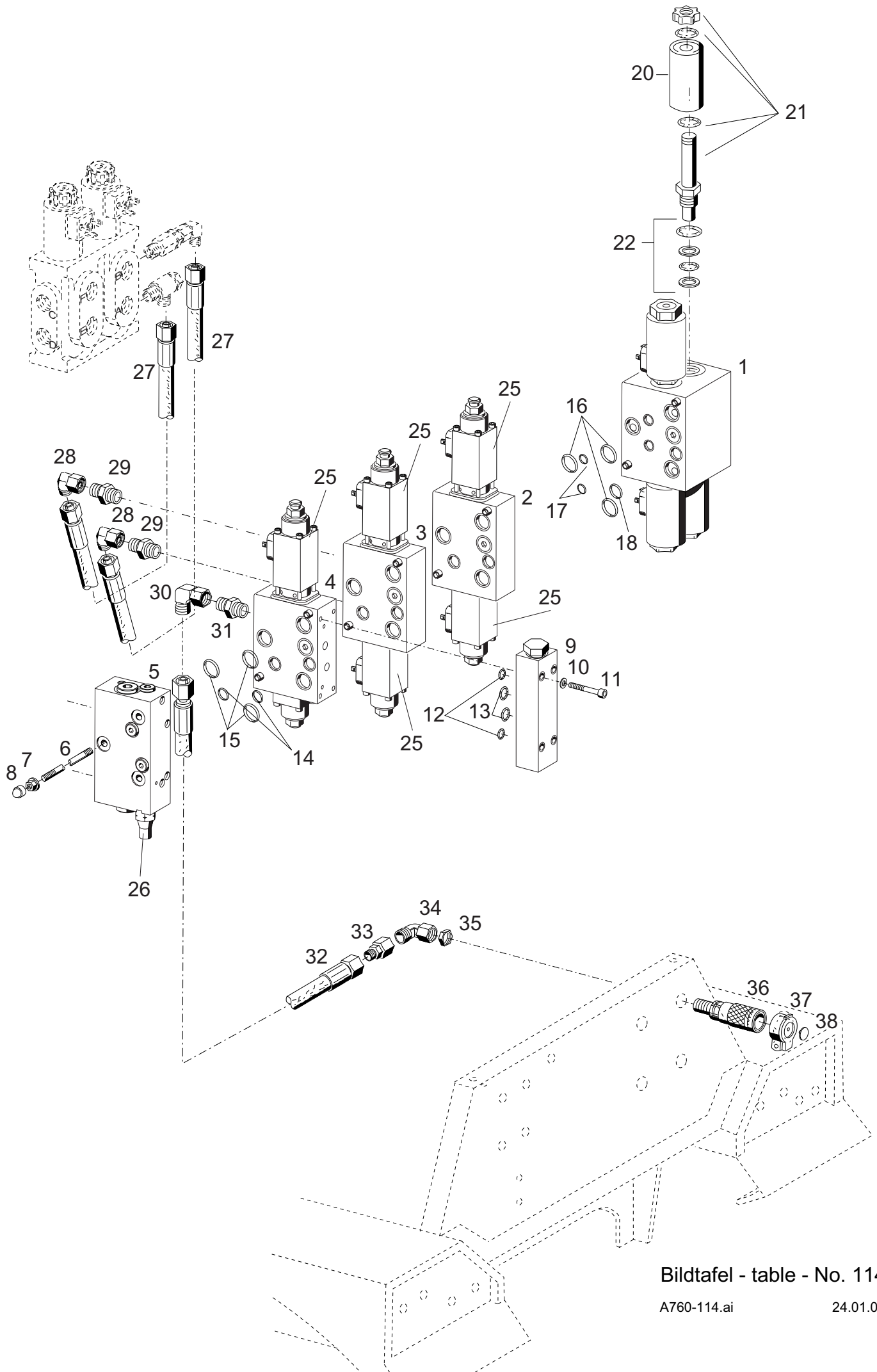
- Table 113** Viticulture-set 4 type 521-80-4,
electric dividing block 8/3, hydraulic coupling middle,
hydraulic coupling rear
- Table 114** Viticulture-set 4 type 521-80-4,
control valves, hydraulic coupling rear
- Table 115** Viticulture-set 4 type 521-80-4,
hydraulic coupling middle and rear
- Table 116** Viticulture-set 4 type 521-80-4,
electronic display control valves
- Table 117** Viticulture-set 4 type 521-80-4,
angle sensor
- Table 118** Viticulture-set 4 type 521-80-4,
hydraulic pendulum,
banking adjustment type 521-01-8
- Table 119** Viticulture-set 4 type 521-80-4,
Pipe for heck lift



BILDTAFEL NR. 113
 WEINBAUSET 4 TYP 521-80-4
 EL. VERTEILERBLOCK 8/3
 STECKKUPPLUNG MITTE
 STECKKUPPLUNG HINTEN

TABEL NO. 113
 VITICULTURE-SET 4 TYPE 521-80-4
 ELECTRIC DIVIDING BLOCK
 HYDRAULIC COUPLING MIDDLE
 HYDRAULIC COUPLING REAR

Bild-Nr. III.No.	Bestell-Nr. Part No.	Benennung	Abm./Bemerk. Dimen./Remarks	Stück Pieces	Denomination
1	027 961	Clip f. Staubschutzdeckel	weiß	n. B.	Clip, white
2	028 217	Staubschutzdeckel	schwarz BG 2	4	Dust cover
3	027 954	Verschlußmuffe (mit Teilen 2 u. 4)	BG2, M18x1,5	4	Coupling sleeve (with parts 2 a. 4)
4	016 205	Sechskantmutter	M18x1,5	4	Hexagon nut
5	028 617	Einstellb. L-Stutzen	SV, f. Ø12	2	Adjustable L-union
6	028 618	Reduzierstutzen	12/8 L	6	Reduction union
7	027 909	Hochdruckschlauch	f. Ø8x2150	2	High pressure hose
8	029 977	8/3 Wegeventil		1	Valve
9	015 751	Profiling	Ø12	10	Profile ring
10	015 725	Überwurfmutter	M18x1,5	10	Lock nut
11	144 760	Druckleitung	Ø12x	1	Pressure pipe
12	144 761	Druckleitung	Ø12x	1	Pressure pipe
13	144 762	Druckleitung	Ø12x	1	Pressure pipe
14	144 763	Druckleitung	Ø12x	1	Pressure pipe
15	144 764	Druckleitung	Ø12x	1	Pressure pipe
16	028 602	Ger. Einschraub- stutzen	fØ12M18x1,5	1	Screw socker sraight
17	028 680	Doppelstutzen	M18x1,5/M18x1,5	1	Double sleeve
18	028 602	Ger. Einschraub- stutzen	fØ12M18x1,5	1	Screw socker sraight
19	028 615	Einstellb. Winkelstutzen		2	Adjustable screw
20	028 637	Winkel Schwenkstutzen	12L/M M18x1,5	6	Angle union
21	015 831	Ger. Verschraubung	f. Ø M18x1,5	1	Straight coupling
22	027 927	Hochdruckschlauch	f. Ø12x1900	2	High pressure hose
23	028 615	Einstellb. Winkelstutzen	f. Ø12M18x1,5	2	Adjustable screw
24	027 961	Clip f. Staubschutzdeckel	weiß	n. B.	Clip, white
25	028 217	Staubschutzdeckel	schwarz BG 2	2	Dust cover
26	027 954	Verschlußmuffe (mit Teilen 25 u. 27)	BG2, M18x1,5	2	Coupling sleeve (with parts 25 a. 27)
27	016 205	Sechskantmutter	M18x1,5	2	Hexagon nut
30	028 218	Staubschutzdeckel schwarz BG 3	Als Alternative für die Flat Face Kupplung 027 954	n. B.	Dust cover
31	019 274	Verschlußmuffe (mit Teilen 30 u. 32) ISO, M18x1,5		6	Coupling sleeve (with parts 30 a. 32)
32	016 205	Sechskantmutter M18x1,5		6	Hexagon nut

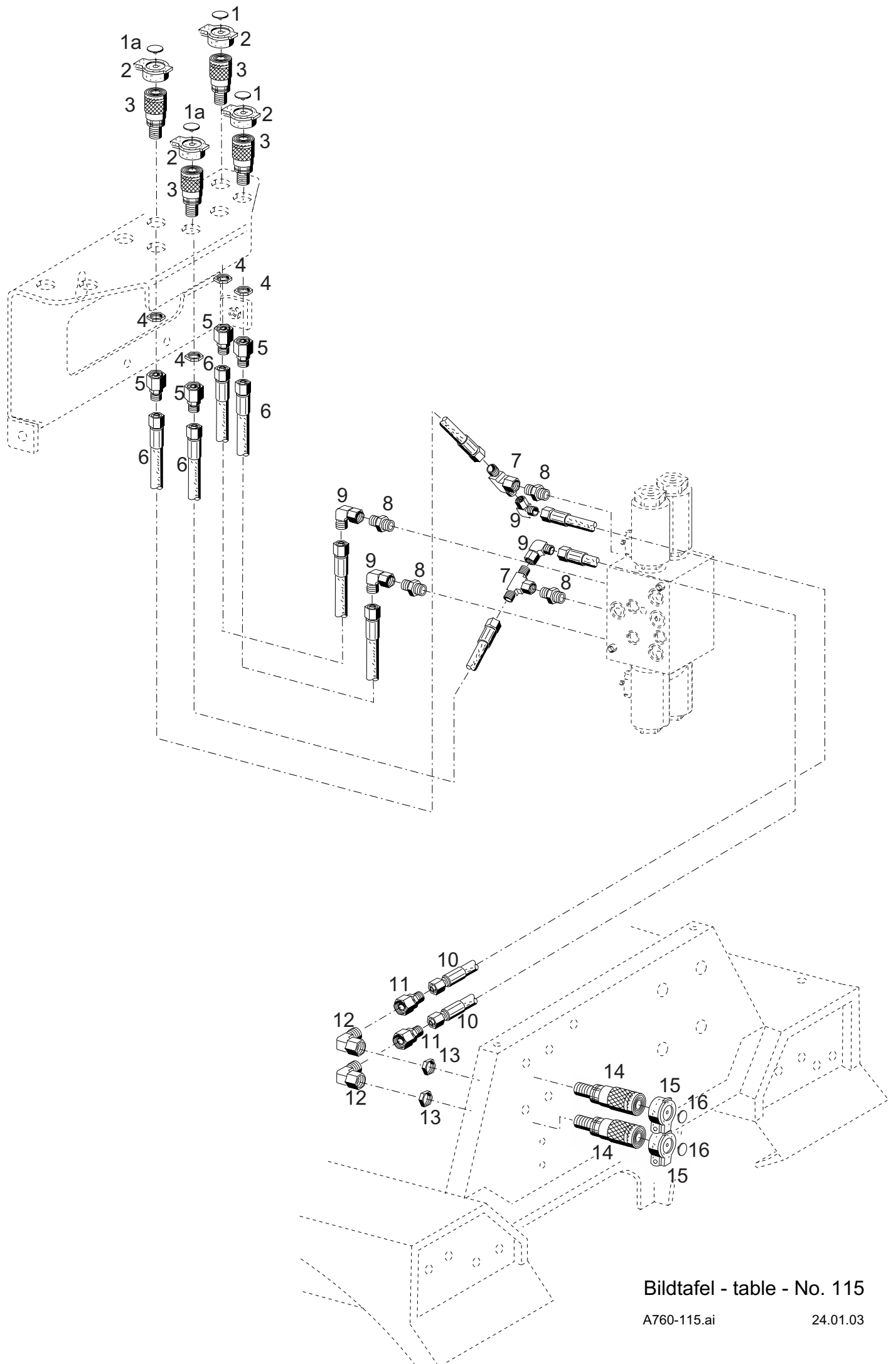


Bildtafel - table - No. 114

BILDTAFEL NR. 114
 WEINBAUSET 4 TYP 521-80-4
 STEUERBLOCK
 STECKKUPPLUNG HINTEN

TABEL NO. 114
 VITICULTURE-SET 4 TYPE 521-80-4
 CONTROL VALVES
 HYDRAULIC COUPLING REAR

Bild-Nr. Ill.No.	Bestell-Nr. Part No.	Benennung	Abm./Bemerk. Dimen./Remarks	Stück Pieces	Denomination
	<u>030 106</u>	<u>ZSB. STEUERBLOCK KPL.</u> (best. aus Teilen 1-8)		1	<u>CONTROL VALVES</u> (cons. of parts 1-8)
1	030 111	Ventilplatte (mit Teilen 16-23)	SVH04M448SN- OM14E12	1	Valve plate (With parts 16-23)
2	030 110	Ventilplatte (mit Teilen 14 u. 15)	LC8SE4D2525XXX	1	Valve plate (with parts 14 a. 15)
3	030 109	Wegeventil Prop.Magnet (mit Teilen 14 u. 15)	LC8SE4A2525XXX	1	Ski selector valve magnet (with parts 14 a. 15)
4	030 108	Wegeventil Prop.Magnet (mit Teilen 14 u. 15)	LC8SM3J2525XXX	1	Ski selector valve magnet (with parts 14 a. 15)
5	030 107	Eingangsplatte	Lu8SSCS-OM2204	1	Input plate
6	030 436	Schaftschraube	190 lang	3	Stock screw
7	028 092	Dichtmutter		3	Sealing screw
8	023 241	Schutzkappe	M8	3	Protection cap
9	030 784	Zweiwegedruckwaage	LU8 SSKL-0	1	Two-way pressure governor
10	011 139	Federring		4	Lock washer
11	DIN912M6x45	10.9 Innensechskantschraube		4	Sockethead screw
12	025 442	Runddichtring	Ø5x1,5	2	O-ring
13	026 838	Runddichtring	Ø12x2	2	O-ring
14	026 838	Runddichtring	Ø12x2	2	O-ring
15	796 325	Runddichtring	Ø16,56x1,78	3	O-ring
16	796 325	Runddichtring	Ø16,56x1,78	3	O-ring
17	025 444	Runddichtring	Ø8xØ2	2	O-ring
18	026 838	Runddichtring	Ø12x2	1	O-ring
20	144 901	Magnet	27W	4	Magnet
21	029 605	2/2-Wegesitzventil (mit Teil 22)		4	2/2-Seat valve (with part 22)
22	785 021	Dichtungssatz		4	Gasket kit
25	144 903	Proportionalmagnet		5	Prop. magneto
26	144 904	Druckbegrenzung		1	Pressure limit
27	110865	Hochdruckschlauch	f. Ø12x800	2	High pressure hose
28	028 615	Einstellb. Winkelstutzen	f. Ø12; M18x1,5	2	Adjustable screw
29	028 602	Ger. Einschraub- stutzen	f. Ø12M18x1,5	2	Screw socker sraight
30	028 615	Einstellb. Winkelstutzen	f. Ø12; M18x1,5	1	Adjustable screw
31	028 602	Ger. Einschraub- stutzen	f. Ø12M18x1,5	1	Screw socker sraight
32	021 946	Hochdruckschlauch	f. Ø12x1800	1	High pressure hose
33	028 618	Reduzeirstutzen	12/8 L	1	Reduction union
34	028 615	Einstellb. Winkelstutzen	f. Ø12M18x1,5	1	Adjustable screw
35	016 205	Sechskantmutter	M18x1,5	1	Hexagon nut
36	027 954	Verschlußmuffe (mit Teilen 35 u. 37)	BG2, M18x1,5	1	Coupling sleeve (with parts 35 a. 37)
37	028 217	Staubschutzdeckel	schwarz BG 2	1	Dust cover
38	027 956	Clip f. Staubschutzdeckel	rot	1	Clip, red

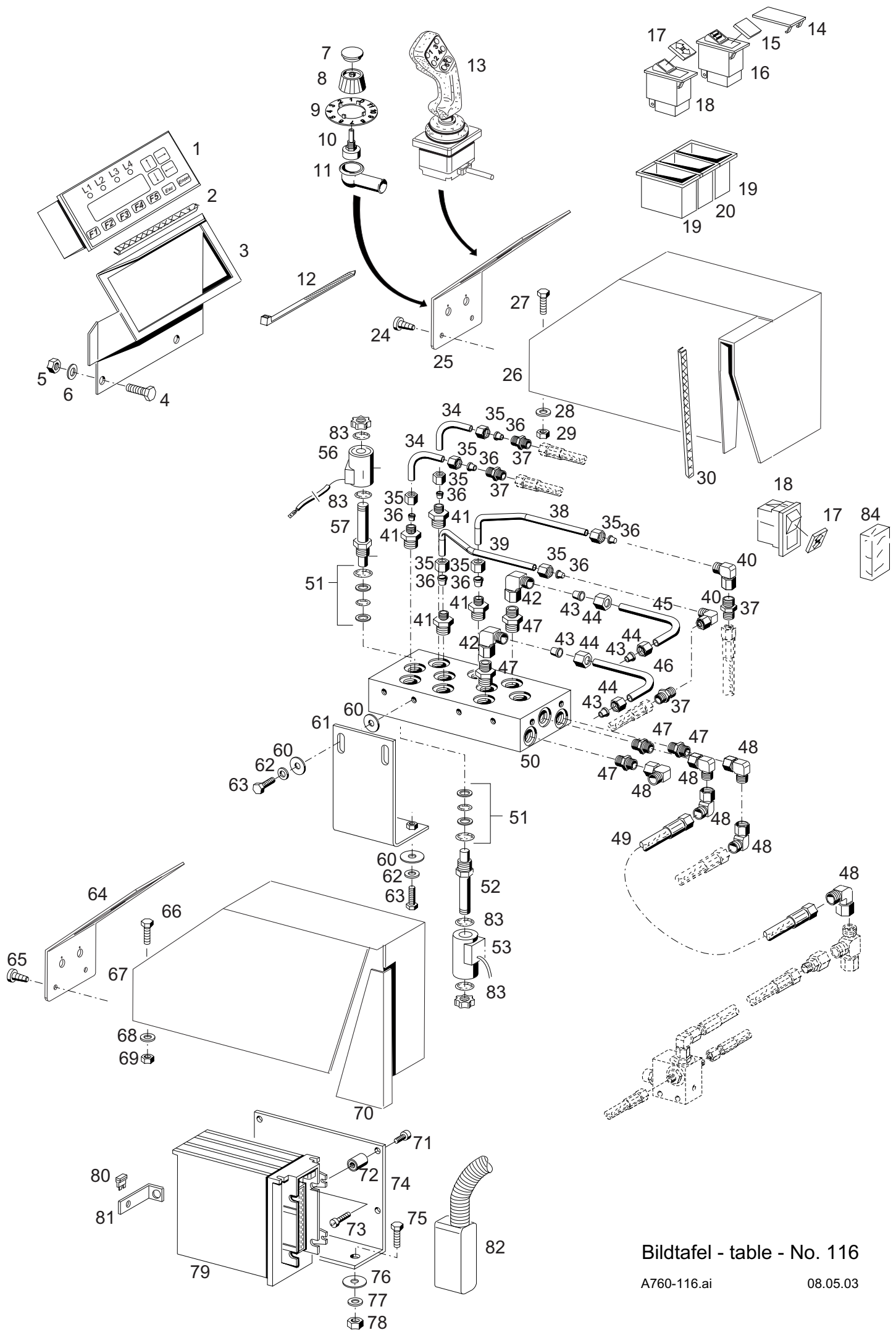


Bildtafel - table - No. 115

BILDTAFEL NR. 115
 WEINBAUSET 4 TYP 521-80-4
 STECKKUPPLUNG MITTE
 STECKKUPPLUNG HINTEN

TABEL NO. 115
 VITICULTURE-SET 4 TYPE 521-80-4
 HYDRAULIC COUPLING MIDDLE
 HYDRAULIC COUPLING REAR

Bild-Nr. III.No.	Bestell-Nr. Part No.	Benennung	Abm./Bemerk. Dimen./Remarks	Stück Pieces	Denomination
1	027 956	Clip f. Staubschutzdeckel	rot	2	Clip, red
1a	027 958	Clip f. Staubschutzdeckel	blau	2	Clip, blue
2	028 217	Staubschutzdeckel	schwarz BG 2	4	Dust cover
3	027 954	Verschlusmuffe (mit Teilen 2 u. 4)	BG2, M18x1,5	4	Coupling sleeve (with parts 2 a. 4)
4	016 205	Sechskantmutter	M18x1,5	4	Hexagon nut
5	028 618	Reduzierung	12/8	4	Reduction union
6	019 287	Hochdruckschlauch	f. Ø8x900	4	High pressure hose
7	028 623	Einstellb. T-Stutzen	M14x1,5	2	Adjustable T-union
8	028 604	Ger. Einschraubstutzen	f. Ø8; M14x1,5	4	Screw socker straight
9	028 616	Einstellb. Winkelstutzen	M14x1,5	4	Angle socket
10	027 909	Hochdruckschlauch	f. Ø8x2150	2	High pressure hose
11	028 618	Reduzierung	12/8	2	Reduction union
12	028 616	Einstellb. Winkelstutzen	M14x1,5	2	Angle socket
13	016 205	Sechskantmutter	M18x1,5	2	Hexagon nut
14	027 954	Verschlusmuffe (mit Teilen 13 u. 15)	BG2, M18x1,5	2	Coupling sleeve (with parts 13 a. 15)
15	028 217	Staubschutzdeckel	schwarz BG 2	2	Dust cover
16	027 958	Clip f. Staubschutzdeckel	blau	2	Clip, blue



Bildtafel - table - No. 116

BILDTAFEL NR. 116
 WEINBAUSET 4 TYP 521-80-4
 ELEKTRONIK DISPLAY STEUERBLOCK

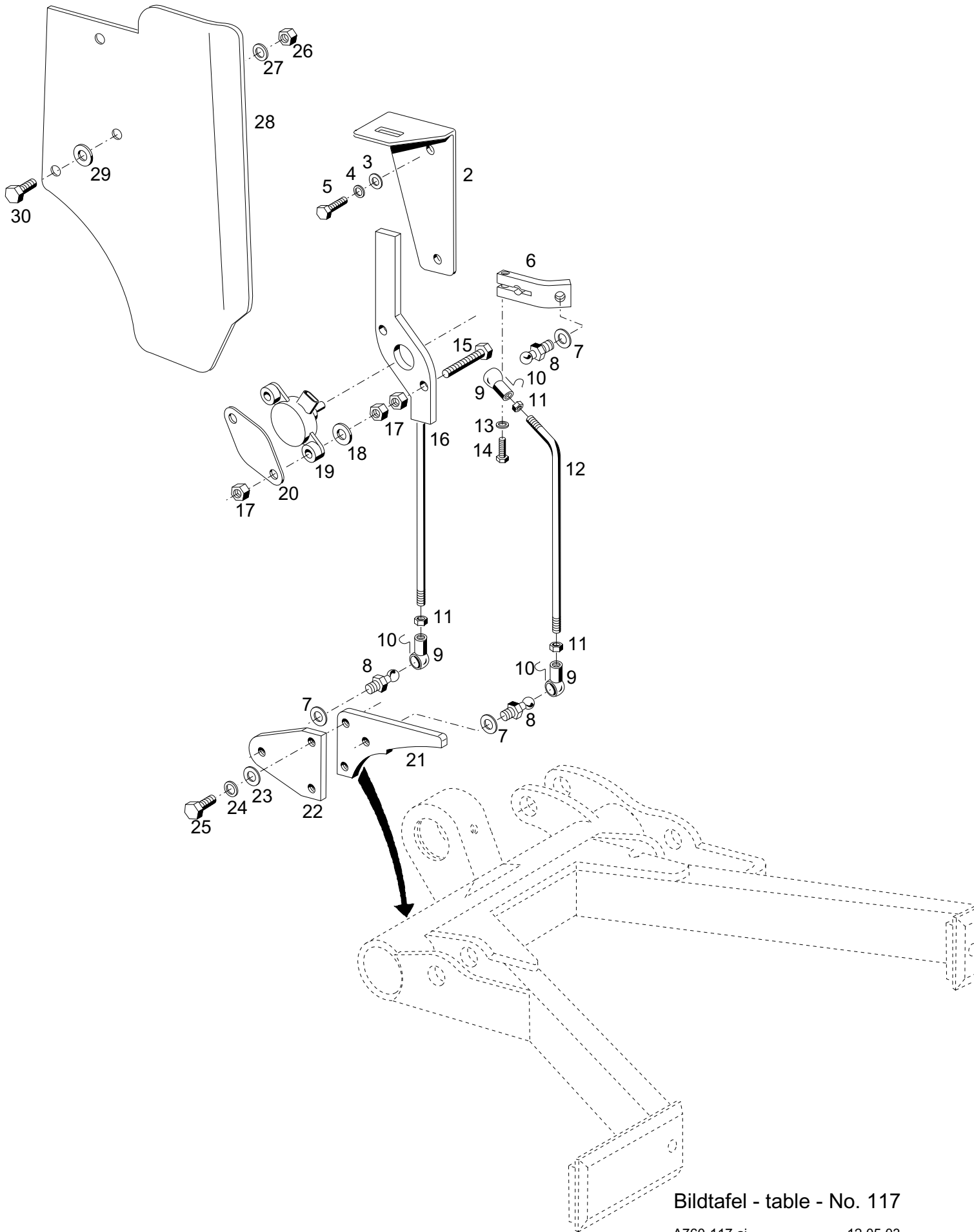
TABLE NO. 116
 VITICULTURE-SET 4 TYPE 521-80-4
 ELECTRONIC DISPLAY CONTROL VALVES

Bild-Nr. Ill.No.	Bestell-Nr. Part No.		Benennung	Abm./Bemerk. Dimen./Remarks	Stück Pieces	Denomination
1	030 787		Elektronik	Ersetz 030 120 austauschbar	1	Electronicbox
2	023 400		Kantenschutz	180	1	Edge guard
3	142 767		Blende		1	Screen
4	011 509	DIN933M8x16	Sechskantschraube		2	Hexagon scrow
5	011 579	DIN934M8	Sechskantmutter		2	Hexagon nut
6	010 063	DIN137B8	Federscheibe		2	Lock washer
7	138 042		Deckel		2	Cover
8	137 990		Drehknopf		2	Twist knob
9	137 991		Zahlenscheibe		2	Numeral shim
10	137 989		Potentiometer		2	Potentiometer
11	114 820		Gummikappe		2	Rubber cap
12	019 743		Kabelband		2	Cable strip
13	030 115		Ferngeber		1	Remote regulator
14	029 961		Symbol	rot	1	Symbol
15	788 593		Blende		1	Scéen
16	788 034		Tastenkippshalter		1	Switch
17	028 786		Einsatzsymbol	Pfeil Vor – Rückw.	2	Symbol
18	125 248		Kipptaster		2	Switch
19	028 783		Endstück		2	End piece
20	029 983		Zwischenstück		1	Spacer piece
24	022 632	DIN7981-4,8x9,5	Linsenblechschraube		4	Lenthed screw
25	144 411		Zsb. Deckel		1	Cover
26	133 087		Zsb. Abdeckung		1	Covering cap
27	011 511	DIN933M8x20	Sechskantschraube		2	Hexagon screw
28	010 063	DIN137B8	Federscheibe		2	Lock washer
29	011 579	DIN934M8	Sechskantmutter		2	Hexagon nut
30	018 821		Kantenschutz	210	1	Edge guard
34	132 764		Rohrbogen		2	Pipe bend
35	015 723		Überwurfmutter	M14x1,5	8	Lock nut
36	015 749		Profiling		8	Profile ring
37	027 291		Ger. Stutzen	Ø8	4	Screw socket straight
38	144 746		Rohrleitung	Ø8	1	Pipe
39	141 964		Rohrleitung	Ø8	1	Pipe
40	028 616		Einstellb. Winkelstutzen		2	Adjustable angle
41	028 607		Ger. Einschraubstutzen	f.Ø8 M16x1,5	4	Screw socket straight
42	028 615		Einstellb. Winkelstutzen		2	Adjustable angle
43	015 751		Profiling	f. Ø12	4	Profile ring
44	015 725		Überwurfmutter	f. Ø12 M18x1,5	4	Luck nut
45	144 747		Rohrleitung	Ø12	1	Pipe
46	144 748		Rohrleitung	Ø12	1	Pipe
47	029 004		Ger. Einschraubstutzen	fØ12 M16x1,5	5	Screw socket straight
48	028 615		Einstellb. Winkelstutzen	f. Ø12	6	Adjustable angle
49	023 854		Hochdruckschlauch	520	1	High-pressure hose
50	029 102		Zsb. Weichventil (mit Teilen 52 u. 53)		1	Extra valve plate ass. (with parts 52 a. 53)
51	785 021		Dichtungssatz		n. B.	Gasket kit
52	029 605		2/2-Wegesitzventil (mit Teil 51 u. 83)		6	2/2-Seat valve (with part51 a. 83)
53	029 606		Magnet	27W	6	Magnet
56	030 122		Magnet	17W	4	Magnet
57	029 605		Ventil (mit Teilen 51 u. 83)		4	Valve (with part51 a. 83)

BILDTAFEL NR. 116
WEINBAUSET 4 TYP 521-80-4
ELEKTRONIK DISPLAY STEUERBLOCK

TABLE NO. 116
VITICULTURE-SET 4 TYPE 521-80-4
ELECTRONIC DISPLAY CONTROL VALVES

Bild-Nr. Ill.No.	Bestell-Nr. Part No.	Benennung	Abm./Bemerk. Dimen./Remarks	Stück Pieces	Denomination
60	012 537	DIN9021A8,4	Scheibe	6	Shim
61	132 950		Winkel	1	Angle
62	010 063	DIN137B8	Federscheibe	4	Lock washer
63	011 511	DIN933M8x20	Sechskantschraube	4	Hexagon nut
64	133 091		Deckel	1	Cover
65	022 632	DIN7981-4,8x9,5	Linsen-Blechschaube	4	Lenthread screw
66	011 511	DIN933M8x20	Sechskantschraube	2	Hexagon screw
67	143 605		Zsb. Abdeckung	1	Cover
68	010 063	DIN137B8	Federscheibe	2	Lock washer
69	011 579	DIN934M8	Sechskantmutter	2	Hexagon nut
70	143 606		Blech	1	Cover
71	022 991	DIN7985M4x8	Zylinderschraube	4	Cylindrical screw
72	028 122		Gummipuffer	4	Rubber buffer
73	025 441	DIN7985M4x12	Zylinderschraube	4	Cylindrical screw
74	143 601		Halter	1	Holder
75	011 511	DIN933M8x20	Sechskantschraube	2	Hexagon screw
76	012 537	DIN9021A8,4	Scheibe	2	Shim
77	010 063	DIN137B8	Federscheibe	2	Lock washer
78	011 579	DIN934M8	Sechskantmutter	2	Hexagon nut
79	030 117		Elektronikbox	1	Electronicbox
80	030 126		Flachsteckersicherung	1	Flat fuse
81	019 661		Haltewinkel	1	Fixture angle
82	143 270		Zsb. Kabelsatz	1	Cable set
83	014 722		Runddichtring	20	O-ring
84	027 884		Schutzkappe	1	Cap



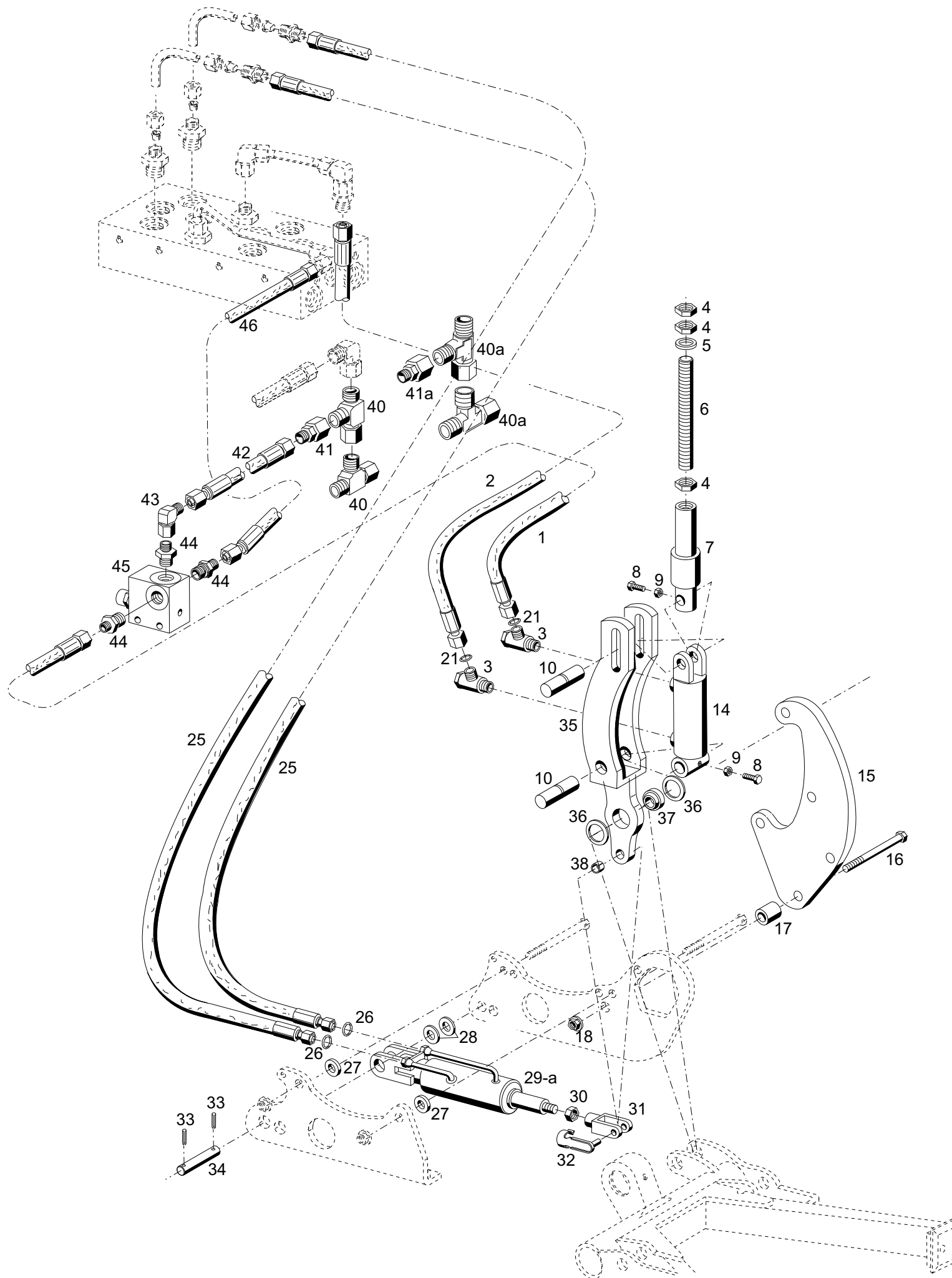
Bildtafel - table - No. 117

BILDTAFEL NR. 117
 WEINBAUSET 4 TYP 521-80-4
 WINKELSENSOR

TABLE NO. 117
 VITICULTURE-SET 4 TYPE 521-80-4
 ANGLE SENSOR

Bild-Nr. Ill.No.	Bestell-Nr. Part No.		Benennung	Abm./Bemerk. Dimen./Remarks	Stück Pieces	Denomination
2	143 573		Kulisse		1	Guide
3	010 887	DIN125A6,4	Scheibe		2	Shim
4	011 742	DIN137B6	Federscheibe		2	Lock washer
5	011 158	DIN933M6x20	Sechskantschraube		2	Hexagon screw
6	143 574		Hebel		1	Lever
7	010 063	DIN137B8	Federscheibe		3	Lock washer
8	023 684	DIN71803C13	Kugelzapfen		3	Spherical pin
9	012 006	DIN71805B13	Kugelpfanne		3	Ball work pan
10	012 007	DIN71805S13	Sicherungsbügel		3	Circlip
11	011 579	DIN934M8	Sechskantmutter		3	Hexagon
12	143 535		Stange		1	Rod
13	010 061	DIN137B5	Federscheibe		1	Lock washer
14	011 501	DIN933M5x20	Sechskantschraube		1	Hexagon screw
15	029 114	DIN933M6x45	Sechskantschraube	auf 40 ablängen	2	Hexagon screw
16	143 538		Zsb. Platte		1	Plate
17	011 577	DIN934M6	Sechskantmutter		6	Hexagon nut
18	010 464	DIN9021B6,4	Scheibe		2	Shim
19	030 116		Winkelsensor		1	Angle sensor
20	143 539		Halter		1	fixture
21	143 684		Lasche	nach Zeichnung 143 586 ange- schweißt	1	Fish plate
22	143 685		Hebel		1	Lever
23	010 044	DIN125A8,4	Scheibe		2	Shim
24	011 140	DIN127A8	Federring		2	Lock washer
25	011 511	DIN933M8x20	Sechskantschraube		2	Hexagon screw
26	011 579	DIN934M8	Sechskantmutter		2	Hexagon nut
27	010 063	DIN137B8	Federscheibe		2	Lock washer
28	145 093		Abdeckblech		1	Cover plate
29	010 044	DIN125B8,4	Scheibe		2	Shim
30	011 509	DIN933M8x16	Sechskantschraube		2	Hexagon screw

} Eingebaut ab ...



Bildtafel - table - No. 118

BILDTAFEL NR. 118
 WEINBAUSET 4 TYP 521-80-4
 HYDR.PENDEL UND-
 NEIGUNGSVERSTELLUNG TYP 521-01-8

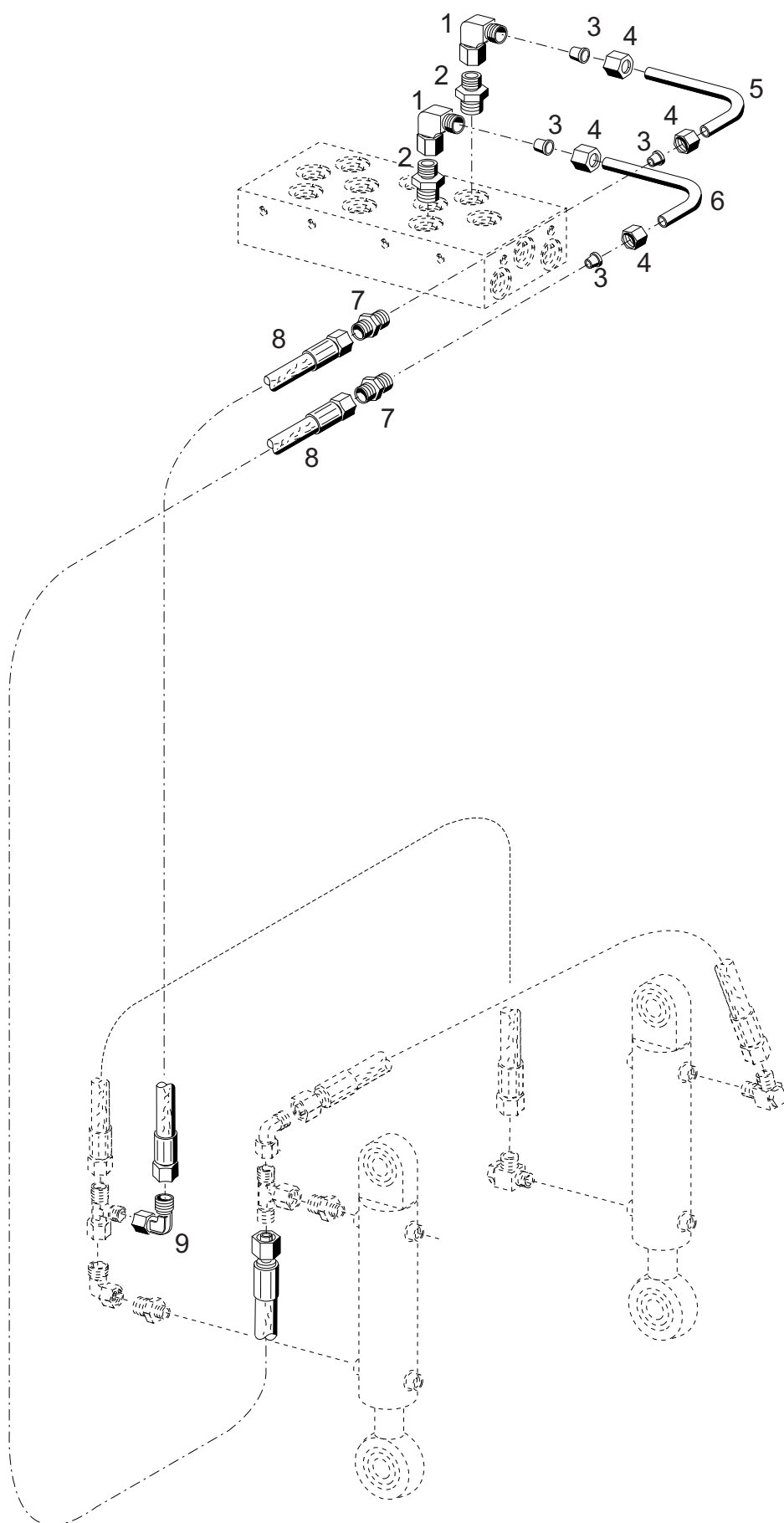
TABLE NO. 118
 VITICULTURE-SET 4 TYPE 521-80-4
 HYDRAULIC PENDULUM - AND
 BANKING ADJUSTMENT TYPE 521-01-8

Bild-Nr. III.No.	Bestell-Nr. Part No.	Benennung	Abm./Bemerk. Dimen./Remarks	Stück Pieces	Denomination
	<u>521-01-8</u> 144 178	<u>BAUSATZ HYDR. - PENDEL- UND NEIGUNGSVERSTELLUNG</u> (best. aus Teilen 1 – 46)		1	<u>HYDRAULIC PENDU- LUM AND BANKING ADJUSTMENT ASSY.</u> (cons. of parts 1- 46)
1	019 287	Höchstdruckschlauch	Ø8x900	1	Hight pressure hose
2	022 646	Schlauchleitung (mit Teil 21)	Ø8x1000	1	Pressure hose (with part 21)
3	028 631	Schwenkstutzen	f. Ø8, M12x1,5	2	Swivel union
4	010 099	Sechskantmutter	flach	3	Hexagon nut, flat
	DIN439BM16				
5	010 048	Scheibe		1	Shim
6	029 468	Gewindestange (M16x180)	Ersetzt 028133 255 lang	1	Threaded rod
7	133 026	Bolzen kurz	Ø40x150	1	Bolt
8	011 503	Sechskantschraube		2	Hexagon screw
	DIN933M6x16				
9	011 577	Sechskantmutter		2	Hexagon nut
10	133 025	Bolzen	Ø20x82	2	Bolt
14	133 027	Zsb. Zylinder	190/56-40/20	1	Cylinder ass.
	139 409	Dichtungssatz	für Teil 14	1	Gasket kit
15	133 781	Abstützung	10x240x138	1	Support
	DIN934M6				
16	011 366	Sechskantschraube		2	Hexagon screw
17	027 670	Distanzrohr	Ø20x3,5x20	2	Distance tube
18	015 775	Sicherungsmutter	M12	2	Lock nut
21	025 385	Ringdichtung	Ø6x1,5	4	Ring,seal
25	025 369	Schlauchleitung	Ø8x1500	2	Pressure hose
	DIN933M12x55				
26	025 385	Ringdichtung	Ø6x1,5	4	Ring,seal
27	026 576	Distanzhülse	Ø12,5xØ25x5	2	Spacer
28	010 050	Scheibe		2	Shim
29	<u>140 007</u>	<u>ZSB. ZYLINDER</u> 238/56-40/22	eingebaut bis 12/04 austauschbar	1	<u>CYLINDER ASS.</u>
	146 611	Dichtungssatz (für Teil 29)	eingebaut bis 12/04 nicht austauschbar	1	Gasket kit
29a	<u>147 694</u>	<u>ZSB. ZYLINDER</u> 266-40/22x56		1	<u>CYLINDER ASS.</u>
	147 827	Dichtungssatz (für Teil 29a)	eingebaut ab ...	1	Gasket kit
	DIN125A21				
30	010 101	Sechskantmutter	flach	1	Hexagon nut, flat
31	027 504	Gabelkopf		1	Clevis
32	027 673	ES-Bolzen	16x32	1	Bolt
33	010 598	Spannstift		2	Tension pin
34	028 134	Bolzen		1	Bolt
	DIN439BM16x1,5 DIN71752G16x32				
35	139 090	Zsb. Pendel Hydr. (mit Teilen 36 u. 37)		1	Pendulum ass.
36	029 409	Paßscheibe		2	Shim
37	029 335	Gelenklager	Ø25xØ42x20	1	Rocking bearing
38	029 411	Einspannbuchse		1	Clamping bush
	DIN1498EG16				
40	028 617	Einstellb. L-Stutzen f. Ø12, M18x1,5	Eingebaut bis	2	Adjustable L-union
40	028 620	Einstellb. L-Stutzen f. Ø15, M22x1,5	Eingebaut ab	2	Adjustable L-union
41	028 618	Reduzierstutzen Ø12/8	Eingebaut bis	1	Reduction union
41	028 622	Reduzierstutzen Ø15/8	Eingebaut ab	1	Reduction union

BILDTAFEL NR. 118
WEINBAUSET 4 TYP 521-80-4
HYDR.PENDEL UND-
NEIGUNGSVERSTELLUNG TYP 521-01-8

TABLE NO. 118
VITICULTURE-SET 4 TYPE 521-80-4
HYDRAULIC PENDULUM -
BANKING ADJUSTMENT TYPE 521-01-8

Bild-Nr. III.No.	Bestell-Nr. Part No.	Benennung	Abm./Bemerk. Dimen./Remarks	Stück Pieces	Denomination
42	025 238	Hochdruckschlauch	Ø8x300 (1SC6)	1	Hose pipe
43	028 616	Einstellb. Winkelstutzen	f. Ø8, M14x1,5	1	Adjustable angle
44	028 609	Ger. Einschraubstutzen	f. Ø8, 3/8"	3	Screw socket str.
45	028 345	Zsb. Druckbegrenzungsventil		1	Valve
46	027 908	Schlauchleitung	Ø8x560, 45° (1SC6)	1	Hose pipe



Bildtafel - table - No. 119

BILDTAFEL NR. 119
 WEINBAUSET 4 TYP 521-80-4
 LEITUNGEN FÜR HECKAUSHEBUNG

TABLE NO. 119
 VITICULTURE-SET 4 TYPE 521-80-4
 PIPE FOR HECK LIFT

Bild-Nr. Ill.No.	Bestell-Nr. Part No.	Benennung	Abm./Bemerk. Dimen./Remarks	Stück Pieces	Denomination
1	029 004	Ger. Einschraubstutzen	f. Ø12 M16x1,5	6	Screw socket straight
2	028 615	Einstellb. Winkelstutzen	f. Ø12	2	Adjustable angle
3	015 751	Profiling		4	Profile ring
4	015 725	Überwurfmutter	f. Ø12 M18x1,5	4	Luck nut
5	144 747	Rohrleitung	Ø12	1	Pipe
6	144 748	Rohrleitung	Ø12	1	Pipe

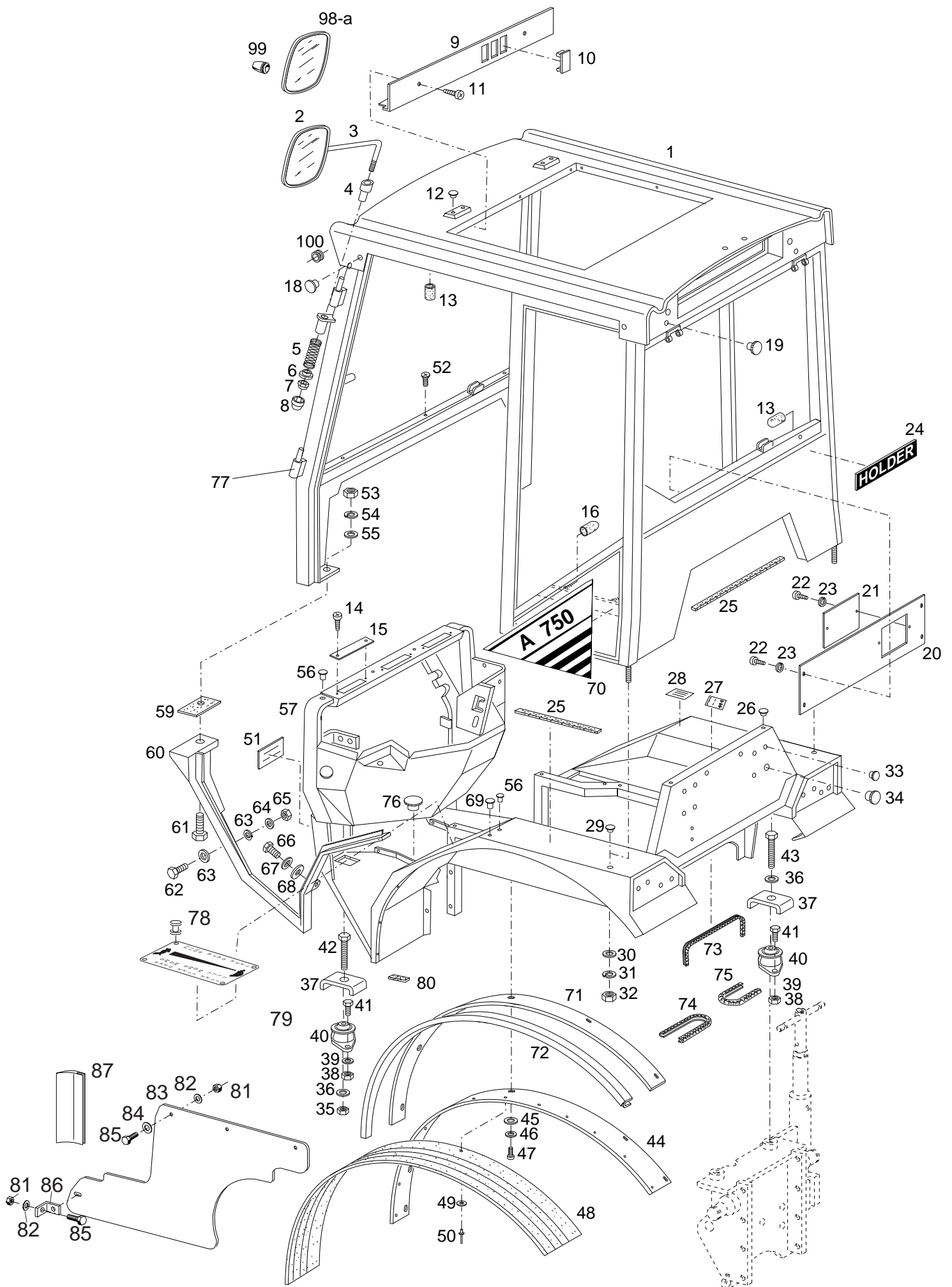
7	015 831	Ger. Verschraubung (mit Teilen 3 u. 4)	f. Ø12	2	Adjustable angle
8	110 865	Hochdruckschlauch	f. Ø12x800	2	High – pressure hose
9	028 615	Einstellb. Winkelstutzen	f. Ø12	1	Adjustable angle

Kabine

- Tafel 120** **Vollkabine Kompl. Typ 521-34-8**
Teilkabine Typ 521-34-9
Heizbarer Außenspiegel Typ 526-34-90
Bodenwanne, 6-Pfostenrahmen, Kotflügel
- Tafel 121** **Frontscheibe, Wischer, Waschanlage**
- Tafel 122** **Türe links und rechts, Seitenscheibe**
- Tafel 123** **Heckfenster, Rückleuchten**
Heckscheibenwischer Typ 521-34-80
- Tafel 124** **Dachverkleidung, Rundumkennleuchte Typ 526-34-74**
Arbeitsscheinwerfer hinten Typ 5234-88
Radio-Einbausatz Typ 5234-87 / 522-34-91
- Tafel 125** **Heizung**
Heizung klein Typ 523-34-73
- Tafel 126** **Bodenbleche, Vollausrüstung**
- Tafel 128** **Klimaanlage Typ 522-34-80- Kompressor, Schlauchsatz**
- Tafel 129** **Klimaanlage Typ 522-34-80- Kondensator, Gebläse,**
Verdampfer, Aktivkohlefilter Typ 526-34-84
- Tafel 130** **Umbausatz Klimaanlage Typ 522-34-81**

Compl. cab

Table 120	Cab complete type 521-34-8 Cab section type 521-34-9 Equipment heatable mirror type 526-34-90 Sump, 6-post frame, fenders
Table 121	Windscreen, wiper, cleaning system
Table 122	Door left and right, side window
Table 123	Rear window, rear reflectors Rear window wiper type 521-34-80
Table 124	Roof panelling, rotating beacon type 526-34-74 Auxiliary headlights rear type 5234-88 Radio kit type 5234-87 / 522-34-91
Table 125	Heating, Heating small type 523-34-73
Table 126	Bottom plates, insulation kit (noise and damping)
Table 128	Air conditioning type 522-34-80 - compressor, hose kits
Table 129	Air conditioning type 522-34-80 - condenser, fan, Evaporator, active carbon filter type 526-34-84
Table 130	Air conditioning kit type 522-34-81



Bildtafel - table - No. 120

BILDTAFEL NR. 120

KABINE

VOLLKABINE TYP 521-34-8

TEILKABINE TYP 521-34-9

BODENWANNE, 6-PFOSTENRAHMEN,

KOTFLÜGEL, HEIZBARER SPIEGEL TYP 526-34-90

TABLE NO. 120

CAB

CAB KOMPLETE TYPE 521-34-8

CAB SECTION TYPE 521-34-9

SUMP, 6-POST FRAME, FENDERS,

EQUIPMENT HEATABLE MIRROR TYPE 526-34-90

Bild-Nr. III.No.	Bestell-Nr. Part No.	Benennung	Abm./Bemerk. Dimen./Remarks	Stück Pieces	Denomination
	<u>521-34-8</u> 133 446	<u>VOLLKABINE KOMPL.</u> (ohne Bodenwanne u. Heizung)	klar	1	<u>COMPLETE CAB</u> (without sump and heating)
	<u>521-34-9</u> 133 447	<u>TEILKABINE</u> (best. aus 6-Pfostenrahmen, Frontscheibe, Spiegel, Scheiben- wischer und Dach)		1	<u>CAB SECTION</u> (cons. of 6-post frame windscreen, mirror, wiper, and roof)
1	728 660-ED	Zsb. 6-Pfostenrahmen		1	6-post frame
2	791 247	Spiegel		2	Mirror
3	790 001	Spiegelstange links		1	Mirror retainer LH
	790 008	Spiegelstange rechts		1	Mirror retainer RH
4	791 252	Spiegelbuchse		2	Mirror bushing
5	791 255	Druckfeder		2	Pressure spring
6	791 089	Lagerbuchse		2	Bearing bush
7	011 685	DIN985M10 Sechskantmutter	selbsts.	2	Hexagon nut, self lock
8	027 089	Schutzkappe	f. M10	2	Protection cap
9	728 898-ED	Blende	137x630	1	Shade
10	790 991	Blende		2	Shade
11	021 926	DIN7981B4,8x13 Linsenblechschraube		2	Plate screw
12	82 831-ED	Stopfen		4	Plug
13	790 701	Übersteckkappe	Ø13,5	4	Cap
14	795 904	DIN7983B3,5x13 Linsensenkblechschraube		6	Lenticular plate screw
15	797 433	Deckel	42x160	3	Cover
16	85 239	Übersteckkappe	f. M8	4	Protection cap
18	027 973	Stopfen	Ø24x10x6,5	4	Plug
19	790 691	Stopfen	F7	1	Plug
20	728 690-ED	Rückwandteil		1	Part of back plate
21	728 901-ED	Deckel		1	Cover
22	021 926	DIN7981B4,8x13 Linsenblechschraube		6	Plate screw
23	010 463	DIN9021B6,4 Scheibe		6	Shim
24	019 416	Namenszug (HOLDER)	36x180x4,5	1	HOLDER sign
25	790 535	OWA-Band	15x5x6500	1	Adhesive band
26	015 325	Stopfen	f. Ø10	2	Plug
27	027 358	Schaltschild	n=540/750	1	Selector diagram
	027 357	Schaltschild	n=540/1000	1	Selector diagram
28	019 903	Hinweisschild	Die Beförderung ...	2	Information sign
29	025 837	Verschlussstopfen	J17, f. Ø14	2	Plug
30	010 047	DIN125-13 Scheibe		2	Shim
31	010 057	DIN127A12 Federring		2	Lock washer
32	011 590	DIN934M12 Sechskantmutter		2	Hexagon nut
33	015 342	Verschlussstopfen	F 19	7	Sealing plug
34	015 339	Verschlussstopfen	F 23	1	Sealing plug
35	011 590	DIN934M12 Sechskantmutter		2	Hexagon nut
36	010 065	DIN137B12 Federscheibe		4	Lock washer
37	113 597	Anschlagbügel		4	Bracket
38	011 585	DIN934M10 Sechskantmutter		8	Hexagon nut
39	010 064	DIN137B10x18 Federscheibe		8	Lock washer
40	110 450	Megi-Konus	70 shore	4	Megi cone (70 shore)
41	011 525	DIN933M10x20 Sechskantschraube		8	Hexagon screw
42	011 117	DIN931M12x90 Sechskantschraube		2	Hexagon screw
43	011 116	DIN931M12x75 Sechskantschraube		2	Hexagon screw

BILDTAFEL NR. 120

KABINE

VOLLKABINE TYP 521-34-8

TEILKABINE TYP 521-34-9

BODENWANNE, 6-PFOSTENRAHMEN,

KOTFLÜGEL, HEIZBARER SPIEGEL TYP 526-34-90

TABLE NO. 120

CAB

CAB KOMPLETE TYPE 521-34-8

CAB SECTION TYPE 521-34-9

SUMP, 6-POST FRAME, FENDERS,

EQUIPMENT HEATABLE MIRROR TYPE 526-34-90

Bild-Nr. III.No.	Bestell-Nr. Part No.		Benennung	Abm./Bemerk. Dimen./Remarks	Stück Pieces	Denomination
44	790 162		Leiste links	55x2x1224	1	Rail LH
	790 163		Leiste rechts	55x2x1224	1	Rail RH
45	010 464	DIN9021-6,4	Scheibe		12	Shim
46	011 139	DIN127A6	Federring		12	Lock washer
47	795 912	DIN7985M6x16	Linsenschraube		12	Lenticular screw
48	790 161		Kotflügelverbreiterung	80x1224 lg.	2	Fender extension
49	023 819		Scheibe	Ø4,3xØ20x1,3	22	Shim
50	016 638		Dornniet	Ø4x12	22	Rivet
51	022 916		Klebebild	Aufenthalt im ...	2	Decal
52	022 426	DIN7991M8x20	Senkschraube	mit Innensechskant	3	Countersunk screw
53	011 585	DIN934M10	Sechskantmutter		2	Hexagon nut
54	010 056	DIN127A10	Federring		2	Lock washer
55	010 046	DIN125-10,5	Scheibe		2	Shim
56	790 778		Verschlussstopfen	A7	5	Protection plug
57	790 134		Zsb. Bodenwanne		1	Sump
59	730 067-ED		Gummiplatte		2	Rubber sheet
60	728 749-ED		Zsb. Rahmenteil-Einstieg li.		1	Frame ass. for hatch LH
	728 750-ED		Zsb. Rahmenteil-Einstieg re.		1	Frame ass. for hatch RH
61	011 530	DIN933M10x30	Sechskantschraube		2	Hexagon screw
62	011 511	DIN933M8x20	Sechskantschraube		4	Hexagon screw
63	012 537	DIN9021-8,4	Scheibe		8	Shim
64	011 140	DIN127B8	Federring		4	Spring ring
65	011 579	DIN934M8	Sechskantmutter		4	Hexagon nut
66	011 511	DIN933M8x20	Sechskantschraube		4	Hexagon screw
67	011 140	DIN127B8	Federring		4	Spring ring
68	012 537	DIN9021-8,4	Scheibe		8	Shim
69	82 240-ED		Stopfen	f. Ø8,5; WFG. St. 1	2	Plug
70	131 384		Typenschild links	A 750	1	Type plate LH
	131 385		Typenschild rechts	A 750	1	Type plate RH
	131 387		Typenschild links	A 760	1	Type plate LH
	131 386		Typenschild rechts	A 760	1	Type plate RH
	133 979		Typenschild links	A 770	1	Type plate LH
	133 978		Typenschild rechts	A 770	1	Type plate RH
	143 569		Typenschild rechts	A 7.62	1	Type plate RH
	143 570		Typenschild links	A 7.62	1	Type plate LH
	143 571		Typenschild rechts	A 7.72	1	Type plate RH
	143 572		Typenschild links	A 7.72	1	Type plate LH
71	790 197		Leiste links	38x2x1224	1	Rail LH
	790 180		Leiste rechts	38x2x1224	1	Rail RH
72	790 803		Kantenschutz	19,4x1224	2	Edge guard
73	790 375-430		Kantenschutzprofil	10x13,5x430	1	Edge guard profile
74	790 375-230		Kantenschutzprofil	10x13,5x230	1	Edge guard profile
75	790 375-160		Kantenschutzprofil	10x13,5x160	1	Edge guard profile
76	790 700		Verschlussstopfen	F21	2	Protection plug
77	797 145		Anschweißbandrolle		4	Hinge
78	144 579		Hohlriet		4	Hollow rivet
79	141 632		Schaltchema	LL-S	1	Sign
80	027 596		Dämpfungsstreifen		1	Isulating material
81	011 579	DIN934M8	Sechskantmutter	eingebaut ab	10	Hexagon nut
82	010 063	DIN137B8	Federscheibe		10	Lock washer

BILDTAFEL NR. 120

KABINE

VOLLKABINE TYP 521-34-8

TEILKABINE TYP 521-34-9

BODENWANNE, 6-PFOSTENRAHMEN,

KOTFLÜGEL, HEIZBARER SPIEGEL TYP 526-34-90

TABLE NO. 120

CAB

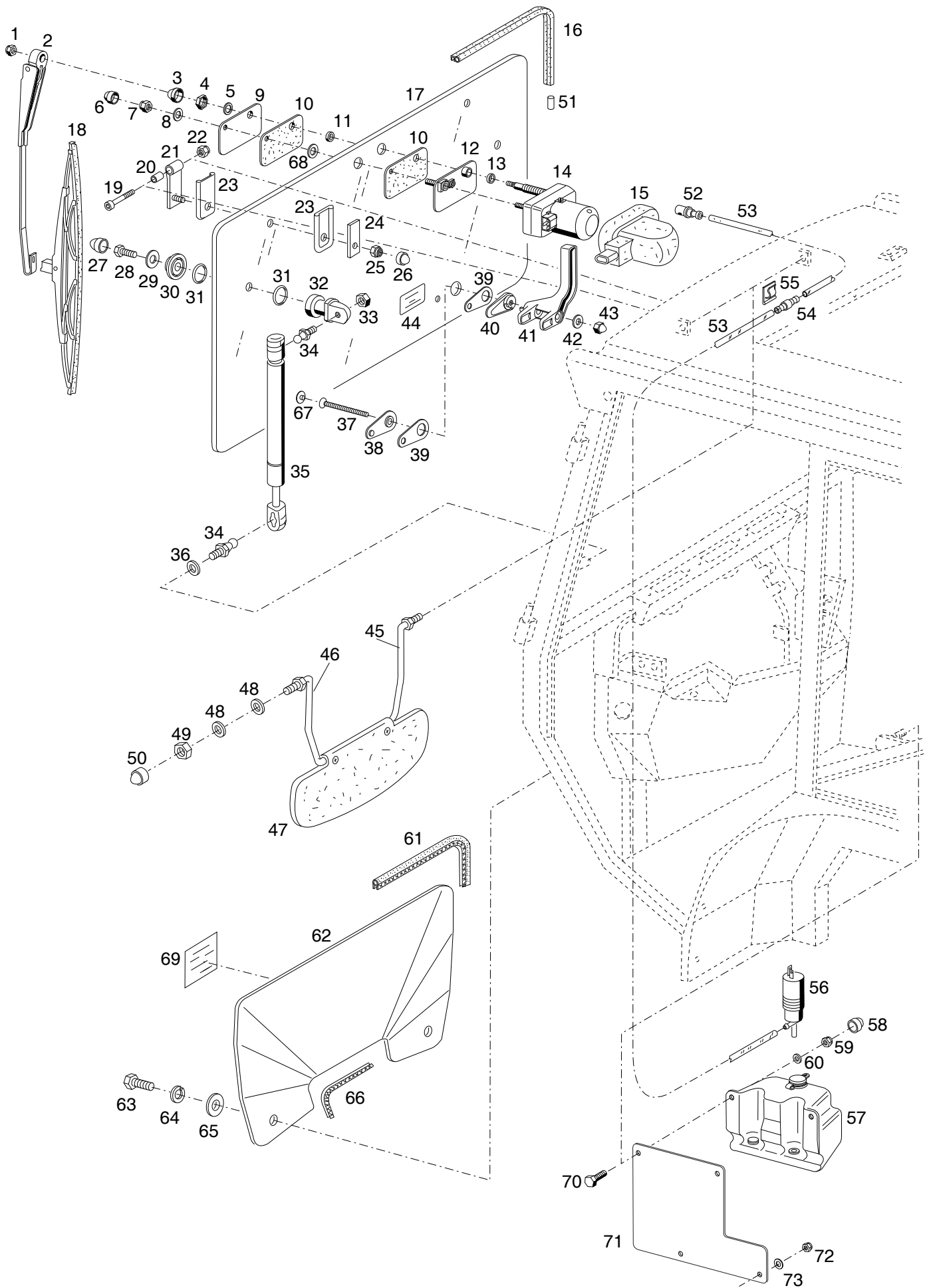
CAB KOMPLETE TYPE 521-34-8

CAB SECTION TYPE 521-34-9

SUMP, 6-POST FRAME, FENDERS,

EQUIPMENT HEATABLE MIRROR TYPE 526-34-90

Bild-Nr. Ill.No.	Bestell-Nr. Part No.	Benennung	Abm./Bemerk. Dimen./Remarks	Stück Pieces	Denomination
83	143 381	Seitenschutz	mounted from	2	Side protection
84	010 044	Scheibe	} eingebaut ab } mounted from	8	Shim
85	011 509	Sechskantschraube		10	Hexagon screw
86	102 636	Haltewinkel		2	Support angle
87	028 916	Abdichtprofil		2	Sealing profile
	<u>526-34-90</u>	<u>134 597</u>			2
		<u>AUSRÜSTUNG HEIZBARER AUSSENSPIEGEL</u> (best. aus Teilen 98 und 99) und Teilen 85, 86 der Tafel 15)			
98	134 598	Heizbarer Außenspiegel (mit Kabel)	eingebaut bis 26.02.04 austauschbar	2	Heatable mirror
98a	141 334	Heizbarer Außenspiegel (mit Steckdose)	eingebaut ab ...	2	Heatable mirror
99	028 462	Tülle	nur für Teil 98 entfällt ab ...	2	Sleeve
100	014 775	Tülle		2	Sleeve



Bildtafel - table - No. 121

BILDTAFEL NR. 121

KABINE
FRONTSCHIEBE, WISCHER,
WASCHANLAGE

TABLE NO. 121

CAB
WINDSCREEN, WIPER,
CLEANING SYSTEM

Bild-Nr. Ill.No.	Bestell-Nr. Part No.	Benennung	Abm./Bemerk. Dimen./Remarks	Stück Pieces	Denomination
1	011 683	DIN985M6	Sechskantmutter	selbsts.	1 Hexagon nut, self lock
2	791 362	Wischarm		1	Wiper arm
3	790 983	Kappe		1	Cap
4	790 361	Sechskantmutter	M12x1	1	Hexagon nut
5	790 984	Zahnscheibe		1	Toothed shim
6	023 241	Schutzkappe	f. M8	1	Protection cap
7	011 935	DIN985M8	Sechskantmutter	selbsts.	1 Hexagon nut, self lock
8	010 044	DIN125A8,4	Scheibe	1	Shim
9	790 143	Deckplatte	68x106x2,99	1	Cover plate
10	790 145	Unterlage	68x106	2	Base
11	als Ersatzteil nicht lieferbar		Distanzbuchse	Ø17,8x1x5lg.	1 Spacer bush
12	790 138	Zsb. Adapter		1	Adapter ass.
13	790 141	Distanzbuchse	Ø18x2x5lg.	1	Spacer bush
14	791 004	Wischermotor	85°	1	Wiper motor
15	790 782	Gummikappe		1	Rubber cap
16	790 772-2850	Klemmprofil	2850 lg.	1	Clamp profile
17	791 358	Frontscheibe	ESG 6 klar	1	Windscreen clear
18	791 269	Wischerblatt	400 lg.	1	Wiper blade
19	011 867	DIN912M8x60	Innensechskantschraube	2	Sockethead screw
20	790 554	Buchse		2	Bush
21	790 132	Zsb. Scharnier		2	Hinge ass.
22	011 935	DIN985M8	Sechskantmutter	selbsts.	2 Hexagon nut, self lock
23	791 319	Scharnierunterlage		4	Hinge base
24	790 123	Platte		2	Plate
25	011 935	DIN985M8	Sechskantmutter	selbsts.	2 Hexagon nut, self lock
26	023 241	Schutzkappe	f. M8	2	Protection cap
27	023 241	Schutzkappe	f. M8	2	Protection cap
28	011 514	DIN933M8x25	Sechskantschraube	2	Hexagon screw
29	012 537	DIN9021-8,4	Scheibe	2	Shim
30	790 780	Spannscheibe		2	Shim
31	790 781	O-Ring	Ø25x3	4	O-Ring
32	790 779	Halter		2	Fixture
33	011 579	DIN934M8	Sechskantmutter	2	Hexagon nut
34	025 892	Kugelzapfen		4	Spherical pin
35	791 253	Gasfeder		2	Gas spring
36	790 353	Sicherungsscheibe	S8	2	Lock washer
37	789 425	Senkschraube	M10x90	1	Countersunk screw
38	791 317	Scheibe		1	Washer
39	791 315	Unterlage		2	Base
40	791 316	Scheibe		1	Washer
41	791 318	Knebel		1	T-handle
42	010 046	DIN125-10,5	Scheibe	1	Shim
43	789 430	DIN1587M10	Hutmutter	1	Cap nut
44	019 942	Hinweisschild	Frontlader nur bei ...	1	Instruction shield (front loader only ...)
45	789 810	Zsb. Bügel links	rechts montiert	2	Bracket ass.
46	789 811	Zsb. Bügel rechts	links montiert	2	Bracket ass.
47	791 173	Sonnenblende		1	Sun shade
48	790 354	Tellerfeder		4	Plate spring
49	011 935	DIN985M8	Sechskantmutter	selbsts.	2 Hexagon nut, self lock

BILDTAFEL NR. 121
KABINE
FRONTSCHIEBE, WISCHER,
WASCHANLAGE

TABLE NO. 121
CAB
WINDSCREEN, WIPER,
CLEANING SYSTEM

Bild-Nr. III.No.	Bestell-Nr. Part No.		Benennung	Abm./Bemerk. Dimen./Remarks	Stück Pieces	Denomination
50	023 241		Schutzkappe	f. M8	2	Protection cap
51	790 787		Verbindungsprofil		1	Connection profile
52	791 210		Spritzdüse		1	Spray nozzle
53	790 751-4500		Wasserschlauch	Ø5x1x4500 lg.	1	Water hose
54	791 144		Rückschlagventil		1	Relief valve

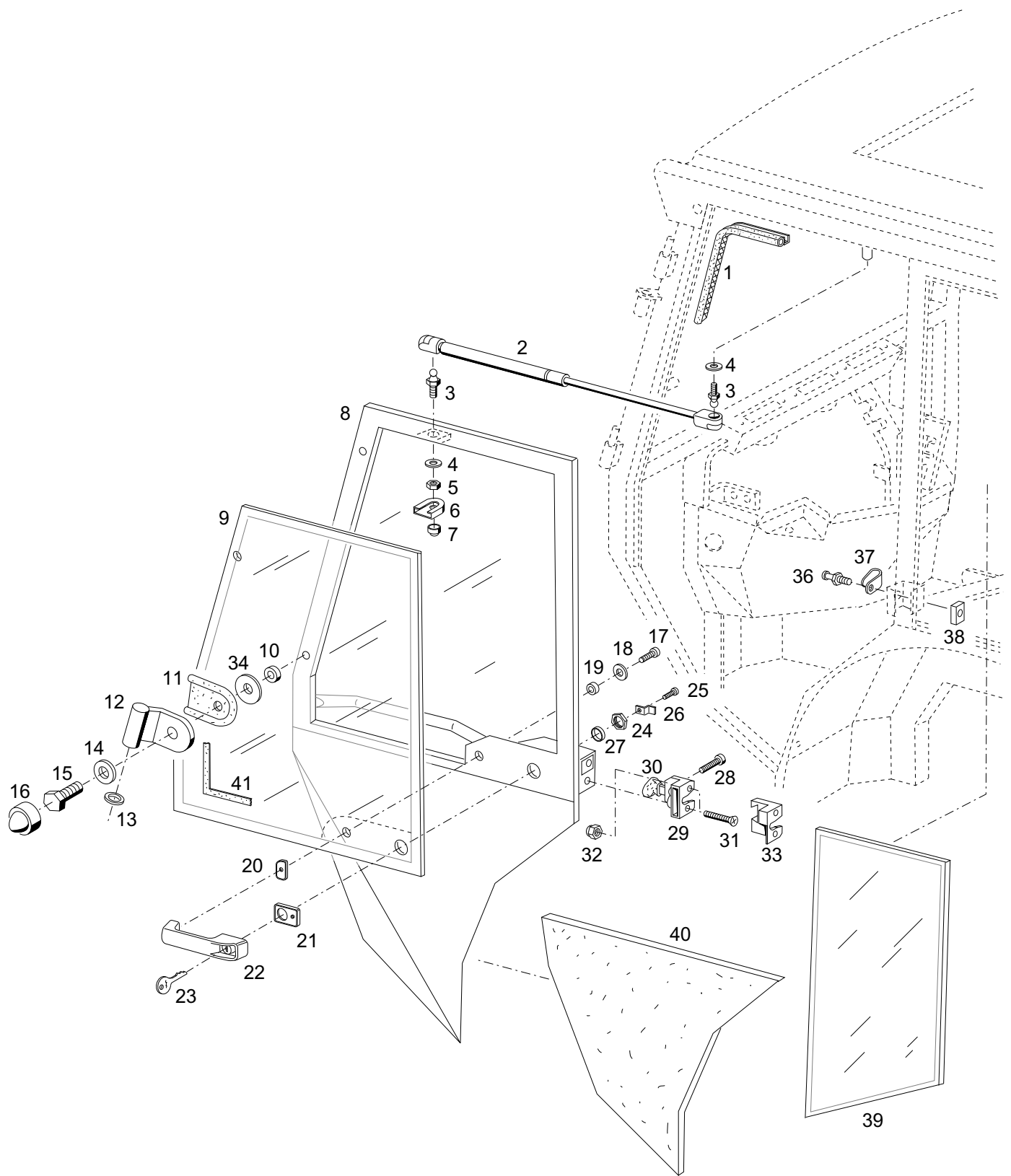
55	027 477		Cord-Clips		1	Cable fixture
56	791 336		Elektropumpe		1	Electro pump
57	791 321		E-Pumpe mit Behälter		1	Electro pump with tank
58	023 241		Schutzkappe	f. M8	2	Protection cap

59	011 935	DIN985M8	Sechskantmutter	selbsts.	2	Hexagon nut, self lock
60	012 537	DIN9021-8,4	Scheibe		2	Shim
61	790 377-1920		Kantenschutzprofil	1920 lg.	1	Edge guard profile
62	790 120		Frontdeckel	420x762	1	Front cover
63	011 511	DIN933M8x20	Sechskantschraube		2	Hexagon screw

64	011 140	DIN127B8	Federring		2	Spring ring
65	012 537	DIN9021-8,4	Scheibe		2	Shim
66	790 377-480		Kantenschutzprofil	480 lg.	1	Edge guard profile
67	791 320		Stopfen		1	Plug
68	als Ersatzteil nicht lieferbar		Distanzbuchse	Ø16,7x2,8x6lg.	1	Spacer bush

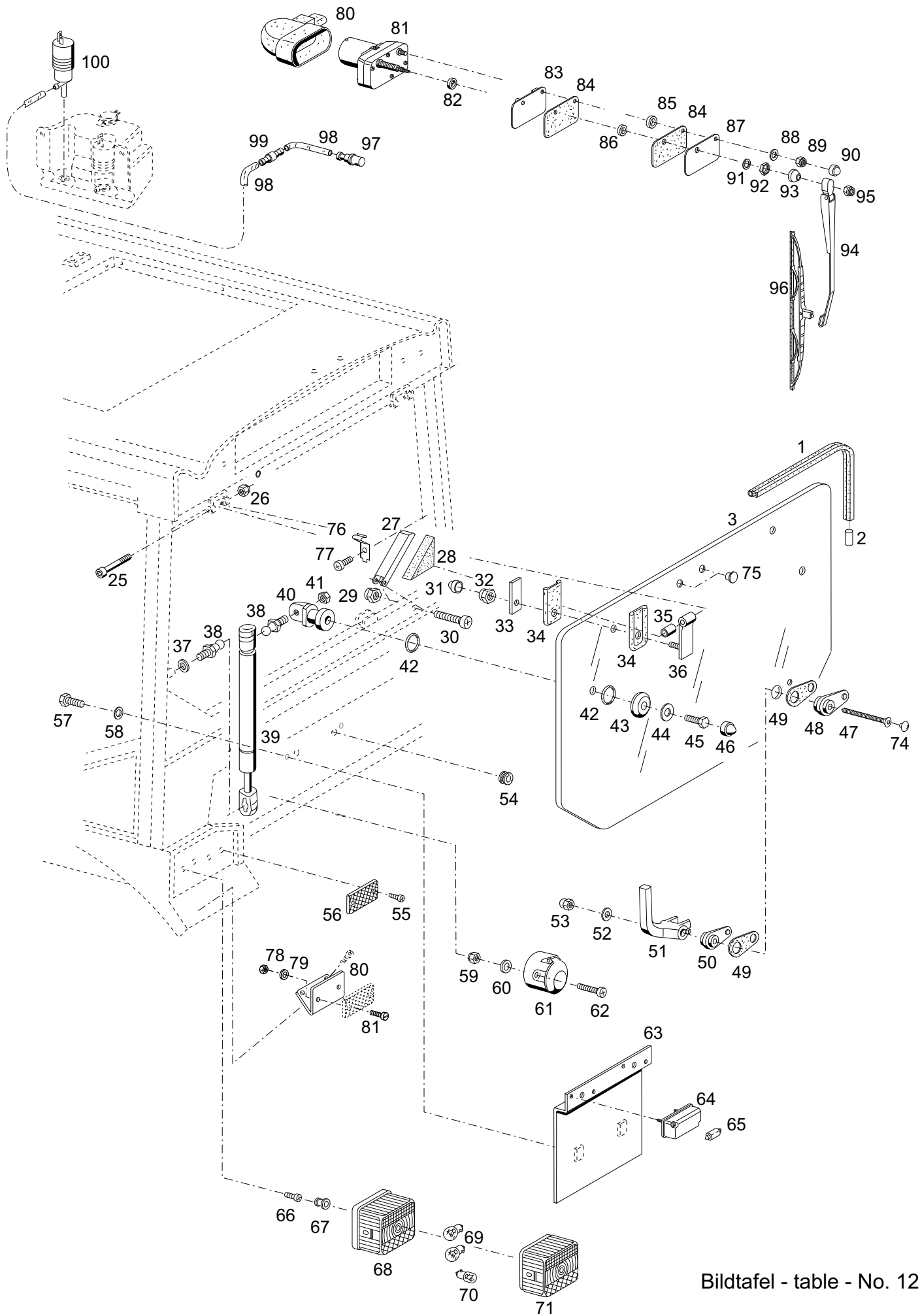
69	029 976		Klebeschild (Biologisch abbaubar)	E. 028 982	1	Instruction shield

70	011 511	DIN933M8x20	Sechskantschraube	} nur bei Can bus 521-80-4	2	Hexagon nut
71	149 219		Halteblech		1	Holding plate
72	011 935	DIN985M8	Sechskantmutter		2	Hexagon nut
73	010 044	DINA8,4	Scheibe		2	Hexagon



Bildtafel - table - No. 122

Bild-Nr. Ill.No.	Bestell-Nr. Part No.	Benennung	Abm./Bemerk. Dimen./Remarks	Stück Pieces	Denomination
1	790 384-4000	Kantenschutzprofil	4000 lg.	2	Clamp profile
2	791 253	Gasfeder		2	Gas spring
3	025 892	Kugelzapfen		4	Spherical pin
4	790 353	Sicherungsscheibe		4	Lock washer
5	011 579 DIN934M8	Sechskantmutter		2	Hexagon nut
6	790 712	Überzug		2	Lining
7	023 241	Schutzkappe	f. M8	2	Protection cap
8	790 169	ZSB. TÜRE LINKS (best. aus Teilen 3-34)		1	LEFT DOOR COMPL. (cons. of parts 3-34)
	790 170	ZSB. TÜRE RECHTS (best. aus Teilen 3-34)		1	RIGHT DOOR COMPL. (cons. of parts 3-34)
9	791 356	Türscheibe links	klar	1	Door glass, left
	791 357	Türscheibe rechts	klar	1	Door glass, right
10	790 785	Distanzbuchse		4	Spacer bashing
11	790 144	Scheibe		4	Shim
12	790 121	Scharnieroberteil	f. Türe links	2	Hinge, LH
	790 122	Scharnieroberteil	f. Türe rechts	2	Hinge, RH
13	789 070	MS-Ring		4	Ring
14	012 537 DIN9021-8,4	Scheibe		4	Shim
15	011 514 DIN933M8x25	Sechskantschraube		4	Hexagon screw
16	023 241	Schutzkappe	f. M8	4	Protection cap
17	023 652 DIN7985M6x20	Linsenschraube		2	Lent screw
18	010 464 DIN9021-6,4	Scheibe		2	Shim
19	791 313	Abstandstück		2	Spacer
20	791 340	Unterlage		2	Base
21	791 338	Unterlage		2	Base
22	791 337	Druckknopfgriff (best. aus Teilen 22-25)		2	Handle (cons. of parts 22-25)
23	791 421	Schlüssel		4	Key
24	einzelnen nicht lieferbar, siehe Pos. 22	Sechskantmutter	M28x1	2	Hexagon nut
25	023 652 DIN7985M6x20	Linsenschraube		2	Lent screw
26	789 948	Auslöser		2	Release device
27	791 314	Abstandstück		2	Spacer
28	023 652 DIN7985M6x20	Linsenschraube		2	Lent screw
29	791 129	Drehfallenschloss li.		1	Lock, left
	791 130	Drehfallenschloss re.		1	Lock, right
30	791 133	Innendrucker		2	Inner lock
31	025 056 DIN965M6x30	Senkschraube		4	Countersunk screw
32	011 683 DIN985M6	Sechskantmutter	selbsts.	2	Hexagon nut, self lock
33	791 351	Abdeckung links		1	Cover LH
	791 352	Abdeckung rechts		1	Cover RH
34	790 812	Gummischeibe		4	Rubber shim
36	791 128	Schließbolzen		2	Pin
37	791 241	Abdeckung		2	Cover
38	791 242	Gewindeplatte		2	Threaded plate
39	791 360	Seitenscheibe links	klar	1	Side window left
	791 361	Seitenscheibe rechts	klar	1	Side window right
40	797 498	Türverkleidung links		1	Door panel LH
	797 266	Türverkleidung rechts		1	Door panel RH
41	797 428-3600 X13001029 028 262	Sellotape – Dichtband Sikaflex 221	1,5x6x3600 (Meterw.) schwarz	1 n. B.	Gasket Sikaflex



Bildtafel - table - No. 123

BILDTAFEL NR. 123

KABINE
HECKFENSTER, RÜCKLEUCHTEN
HECKSCHEIBENWISCHER TYP 521-34-80

TABLE NO. 123

CAB
REAR WINDOW, REAR REFLECTORS
REAR WINDOW WIPER TYPE 521-34-80

Bild-Nr. III.No.	Bestell-Nr. Part No.		Benennung	Abm./Bemerk. Dimen./Remarks	Stück Pieces	Denomination
1	790 772-2800		Klemmprofil	2800 lg.	1	Clamp profile
2	790 787		Verbindungsprofil		1	Connection profile
3	791 359		Heckscheibe	ESG 6mm, klar	1	Rear window glass, clear
25	011 867	DIN912M8x60	Innensechskantschraube		2	Sockethead screw
26	011 935	DIN985M8	Sechskantmutter	selbsts.	2	Hexagon nut, self lock
27	790 125		Knoten	66,5x193	1	Flap
28	791 329		Dichtgummi		1	Packing rubber
29	011 683	DIN985M6	Sechskantmutter	selbsts.	1	Hexagon nut, self lock
30	789 419	DIN7985M6x40	Linsenschraube		1	Lenthead screw
31	023 241		Schutzkappe	f. M8	2	Protection cap
32	011 935	DIN985M8	Sechskantmutter	selbsts.	2	Hexagon nut, self lock
33	790 123		Platte		2	Plate
34	791 319		Scharnierunterlage		4	Hinge base
35	790 554		Buchse		2	Bush
36	790 132		Zsb. Scharnier		2	Hinge ass.
37	790 353		Sicherungsscheibe		2	Lock washer
38	025 892		Kugelzapfen		4	Spherical pin
39	791 253		Gasfeder		2	Gas spring
40	790 779		Halter		2	Fixture
41	011 579	DIN934M8	Sechskantmutter		2	Hexagon nut
42	790 781		O-Ring	Ø25x3	4	O-Ring
43	790 780		Spannscheibe		2	Shim
44	012 537	DIN9021-8,4	Scheibe		2	Shim
45	011 514	DIN933M8x25	Sechskantschraube		2	Hexagon screw
46	023 241		Schutzkappe	f. M8	2	Protection cap
47	789 425		Senkschraube	M10x90	1	Countersunk screw
48	791 317		Scheibe		1	Washer
49	791 315		Unterlage		2	Base
50	791 316		Scheibe		1	Washer
51	791 318		Knebel		1	T-handle
52	010 046	DIN125-10,5	Scheibe		1	Washer
53	789 430	DIN1587M10	Hutmutter		1	Cap nut
54	014 775		Gummitülle	Ø7xØ15x12	2	Rubber socket
55	78 237-ED	DIN7981B3,5x13	Linsenblechschaube		4	Lenticular plate screw
56	015 227		Rückstrahler	45x90	2	Rear reflector
57	011 891	DIN933M8x12	Sechskantschraube		2	Hexagon screw
58	011 140	DIN127A8	Federring		2	Spring ring
59	014 007	DIN985M5	Sechskantmutter	selbsts.	3	Hexagon nut, self lock
60	010 325	DIN6798A5,3	Fächerscheibe		1	Corrugated washer
61	012 015	DIN72577A7	Steckdose		1	Socket
62	795 910	DIN7985M5x30	Kreuzschlitzschraube		2	Lenticular screw
	013 914	DIN7985M5x35	Kreuzschlitzschraube		1	Lenticular screw
63	790 133		Zsb. Kennzeichenhalter		1	License plate support
64	021 164		Kennzeichenleuchte (mit Blechschaube DIN7971B3,9x32)		2	License plate light (w. plate screw)
65	012 027	DIN72601-12V5W	Glühlampe		2	Bulb
66	021 926	DIN7981B4,8x13	Blechschaube		4	Plate screw
67	795 287	V 70	Kabeltülle		2	Cable socket
68	133 285		Zsb. Heckleuchte		2	Rear reflector ass.
69	012 032	DIN72601-12V21WR	Glühlampe	Form RL	4	Bulb

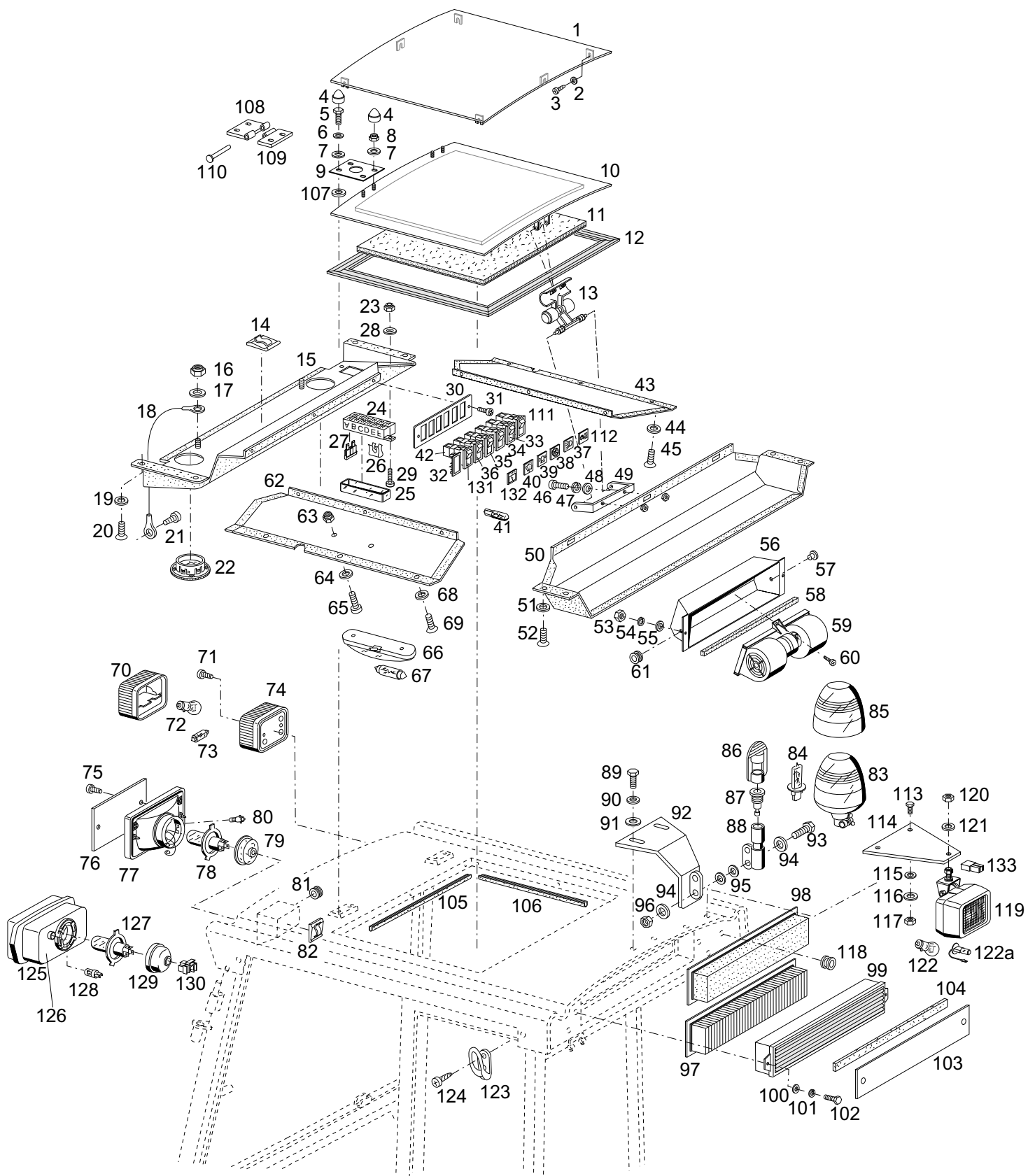
BILDTAFEL NR. 123

KABINE
 HECKFENSTER, RÜCKLEUCHTEN
 HECKSCHEIBENWISCHER TYP 521-34-80

TABLE NO. 123

CAB
 REAR WINDOW, REAR REFLECTORS
 REAR WINDOW WIPER TYPE 521-34-80

Bild-Nr. III.No.	Bestell-Nr. Part No.		Benennung	Abm./Bemerk. Dimen./Remarks	Stück Pieces	Denomination
70	012 028	DIN72601-12V10WG	Glühlampe	Form G	2	Bulb
71	028 143		Lichtscheibe		2	Reflector cover
74	791 320		Stopfen		1	Plug
75	026 064		Verschlussstopfen	F 17	2	Plug
76	790 150		Federblech		1	Spring plate
77	022 632	DIN7981B4,8x9,5	Linsenblechschraube	} Nur für Fahrzeugbreite über 1480 mm only for tractor width of over 1480 mm	1	Lenticular plate screw
78	011 571	DIN934M8	Sechskantmutter		4	Hexagon nut
79	011 741	DIN137B4	Federscheibe		4	Lock washer
80	133 708		Halter		2	Retainer
81	010 012	DIN84M4x12	Zylinderschraube		4	Sockethead screw
	<u>521-34-80</u>	139 179	<u>HECKSCHEIBENWISCHER KPL.</u> (best. aus Teilen 80-100 und Teile 131 u. 132 der Tafel 124)		1	<u>REAR WINDOW WIPER COMPL.</u> (cons. of parts 80-100 and parts 131 a. 132 of Tabel 124)
80	790 782		Gummikappe		1	Rubber cap
81	791 004		Wischermotor	85°	1	Wiper motor
82	790 141		Distanzbuchse	Ø18x2x5lg.	1	Spacer bush
83	790 138		Zsb. Adapter		1	Adapter ass.
84	790 145		Unterlage	68x106	2	Base
85	als Ersatzteil nicht lieferbar		Distanzbuchse	Ø16,7x2,8x6lg.	1	Spacer bush
86	als Ersatzteil nicht lieferbar		Distanzbuchse	Ø17,8x1x5lg.	1	Spacer bush
87	790 143		Deckplatte	68x106x2,99	1	Plate
88	010 044	DIN125A8,4	Scheibe		1	Shim
89	011 935	DIN985M8	Sechskantmutter	selbsts.	1	Hexagon nut, self lock
90	023 241		Schutzkappe	f. M8	1	Protection cap
91	790 984		Zahnscheibe		1	Toothed shim
92	790 361		Sechskantmutter	M12x1	1	Hexagon nut
93	790 983		Kappe		1	Cap
94	791 362		Wischerarm	325lg.	1	Wiper arm
95	011 683	DIN985M6	Sechskantmutter	selbsts.	1	Hexagon nut, self lock
96	791 269		Wischerblatt	400lg.	1	Wiper blade
97	791 210		Spritzdüse	Y01009117	1	Spray nozzle
98	790 751		Wasserschlauchmeterw. Ø5x1x1500lg	X15006004	1	Water hose
99	791 144		Rückschlagventil		1	Relief valve
100	791 336		Elektropumpe		1	Electro pump



Bildtafel - table - No. 124

BILDTAFEL NR. 124
DACHVERKLEIDUNG,
RUNDUMKENNLEUCHTE TYP 526-34-74,
ARBEITSSCHEINWERFER HINTEN TYP 5234-88,
RADIO-EINBAUSATZ TYP 5234-87 / 522-34-91

TABLE NO. 124
ROOF PANELLING,
ROTATING BEACON TYPE 526-34-74,
AUXILIARY HEADLIGHT REAR TYPE 5234-88,
RADIO KIT TYPE 5234-87 / 522-34-91

Bild-Nr. Ill.No.	Bestell-Nr. Part No.	Benennung	Abm./Bemerk. Dimen./Remarks	Stück Pieces	Denomination
1	728 887-ED	Zsb. Deckel		1	Cover
2	010 463	DIN9021-5,3 Scheibe		6	Shim
3	021 926	DIN7981B4,8x13 Blechschaube		6	Plate screw
4	790 784	Schutzkappe	f. M6	8	Protection cap
5	011 502	DIN933M6x12 Sechskantschraube		4	Hexagon screw
6	011 139	DIN127B6 Federring		4	Lock washer
7	010 464	DIN9021-6,4 Scheibe		8	Shim
8	011 683	DIN985M6 Sechskantmutter	selbsts.	4	Hexagon nut, self lock
9	790 015	Federblech	Entfällt ab... ommitted from...	2	Spring plate
10	790 164	Zsb. Dachluke		1	Roof hatch
11	791 375	Dachlukenverkleidung		1	Hatch panel
12	790 200	Dichtung Dachluke		1	Gasket (roof hatch)
13	791 335	Griff		1	Grip
14	027 477	Cord-Clips		2	Cable fixture
15	791 171	Zsb. Gebläsekasten (mit Verkleidung)		1	Fan box (with panelling)
16	014 007	DIN985M5 Sechskantmutter	selbsts.	2	Hexagon nut, self lock
17	010 463	DIN9021-5,3 Scheibe		2	Shim
18	790 545	Zsb. Spannseil		2	Tension cable ass.
19	790 432	Stoffschutzscheibe		7	Protection screen
20	790 327	DIN7983B4,8x13 Linsenblechschaube		7	Lenticular plate screw
21	021 926	DIN7981B4,8x13 Blechschaube		2	Plate screw
22	791 114	Runddüse		2	Nozzle
23	79 461-ED	DIN985M4 Sechskantmutter	selbsts.	2	Hexagon nut, self lock
24	026 562	Sicherungsdose (mit Deckel)		1	Fuse box (with cover)
25	026 563	Deckel		1	Cover
26	026 564	Zweifach-Brücke		5	Double bridge
27	027 733	DIN72581CS15A Flachsicherung	blau	6	Flat fuse
28	013 717	DIN9021A4,3 Scheibe		2	Shim
29	010 454	DIN7985M4x16 Linsenschraube		2	Lenthead screw
30	790 135	Schalterblende		1	Switch shade
31	78 258-ED	DIN7981B3,5x9,5 Linsenblechschaube		2	Lenticular plate screw
32	790 991	Blende		n. B.	Shade
33	790 003	Kippschalter (Wechsel) (für Scheinwerfer)		1	Toggle switch (for headlights)
34	790 964	Kippschalter (für Heizgebläse)		1	Toggle switch (for heater fan)
35	023 745	Kippschalter mit Beleuchtung (für Rundumleuchte)		1	Toggle switch (for rotating beacon)
36	790 963	Kippschalter (für Frontwischer wisch / wasch)		1	Toggle switch (for front wiper wish / wash)
37	791 296	Einsatzsymbol	Abblendlicht	1	Insert symbol (light)
38	791 292	Einsatzsymbol	Gebläse	1	Insert symbol (fan)
39	024 226	Einsatzsymbol	Rundumleuchte	1	Insert symbol
40	790 967	Einsatzsymbol	Frontwischer wisch/wasch	1	Insert symbol (front wish/wash)
41	012 020	DIN72601-12V1,2W Glassockellampe	Form W	2	Bulb

BILDTAFEL NR. 124
DACHVERKLEIDUNG,
RUNDUMKENNLEUCHTE TYP 526-34-74,
ARBEITSSCHEINWERFER HINTEN TYP 5234-88,
RADIO-EINBAUSATZ TYP 5234-87 / 522-34-91

TABLE NO. 124
ROOF PANELLING,
ROTATING BEACON TYPE 526-34-74,
AUXILIARY HEADLIGHT REAR TYPE 5234-88,
RADIO KIT TYPE 5234-87 / 522-34-91

Bild-Nr. Ill.No.	Bestell-Nr. Part No.		Benennung	Abm./Bemerk. Dimen./Remarks	Stück Pieces	Denomination
42	791 294		Steckhülsegehäuse		4	Sleeve housing
43	790 174		Zsb. Seitenblende rechts (mit Verkleidung)		1	Side screen ass. right (with panelling)
44	790 432		Stoffschutzscheibe		6	Protection screen
45	790 327	DIN7983B4,8x13	Linsenblechschaube		6	Lenticular plate screw
46	795 912	DIN7985M6x16	Linsenschraube		2	Lenticular screw
47	011 139	DIN127B6	Federring		2	Lock washer
48	010 464	DIN9021-6,4	Scheibe		2	Shim
49	790 127		Bügel		1	Stirrup
50	790 175		Zsb. Verkleidungskasten (mit Verkleidung)		1	Panel box ass. (with panelling)
51	790 432		Stoffschutzscheibe		7	Protection screen
52	790 327	DIN7983B4,8x13	Linsenblechschaube		7	Lenticular plate screw
53	011 579	DIN934M8	Sechskantmutter		2	Hexagon nut
54	011 140	DIN127B8	Federring		2	Lock washer
55	010 044	DIN125A8,4	Scheibe		2	Shim
56	797 112		Zsb. Gebläsekasten		1	Fan box ass.
57	790 691		Stopfen	F 7	1	Plug
58	790 800		Schaumstoff	20x20x610	1	Cellular
59	791 328		Doppelradialgebläse		1	Twin radial fan
60	021 926	DIN7981B4,8x13	Blechschaube		5	Plate screw
61	014 775		Gummitülle	Ø7xØ15x12	1	Rubber socket
62	790 173		Zsb. Seitenblende links (mit Verkleidung)		1	Side screen ass. left (with panelling)
63	011 576	DIN934M5	Sechskantmutter		2	Hexagon nut
64	010 325	DIN6798A5,3	Fächerscheibe		2	Serrated lock washer
65	010 460	DIN7985M5x16	Linsenschraube		2	Lenthead screw
66	790 522		Deckenleuchte		1	Ceiling lamp
	9EL 098 113-011		Lichtscheibe		1	Diffuser
67	012 027	DIN72601-12V5WL	Glühlampe	Form L	2	Bulb
68	790 432		Stoffschutzscheibe		6	Protection screen
69	790 327	DIN7983B4,8x13	Linsenblechschaube		6	Lenticular plate screw
70	792 049		Lichtscheibe	Hella Nr.	2	Glass
71	021 926	DIN7981B4,8x13	Blechschaube		4	Plate screw
72	012 032	DIN72601-12V21WR	Glühlampe	Form RL	2	Bulb
73	012 027	DIN72601-12V5WL	Glühlampe	Form L	2	Bulb
74	111 774		Zsb. Positionslampe		2	Position lamp compl.
75	021 926	DIN7981B4,8x13	Blechschaube		4	Plate screw
76	797 148		Abdeckung		2	Cover
77	791 322		Zsb. Scheinwerfereinsatz		2	Headlight unit ass.
78	025 816	DIN72601-12V60/55W	KFZ-Glühlampe H4	Eingebaut bis Kabinenrr.254 01.06.01	2	Lamp
79	027 178		Kappe		2	Cap
80	DIN72601-12V4W		Glühlampe		2	Lamp
81	014 775		Gummitülle	Ø7xØ15x12	2	Rubber socket
82	027 477		Cord-Clips		2	Cable fixture
83	<u>526-34-74</u>	027 888	<u>ZSB. RUNDUM-</u> <u>KENNLEUCHTE</u> (mit Halogenlampe)	Hella	1	<u>ROTATING BEACON</u> <u>COMPLETE</u> (w. Halogene lamp)
84	025 426	DIN72601-12V55WH1	Halogenlampe	Form H1	1	Halogene lamp
85	027 952		Lichtscheibe	Hella	1	Diffuser
86	792 056		Gummistopfen	Hella Nr.	1	Rubber plug

BILDTAFEL NR. 124
DACHVERKLEIDUNG,
RUNDUMKENNLEUCHE TYP 526-34-74,
ARBEITSSCHEINWERFER HINTEN TYP 5234-88,
RADIO-EINBAUSATZ TYP 5234-87 / 522-34-91

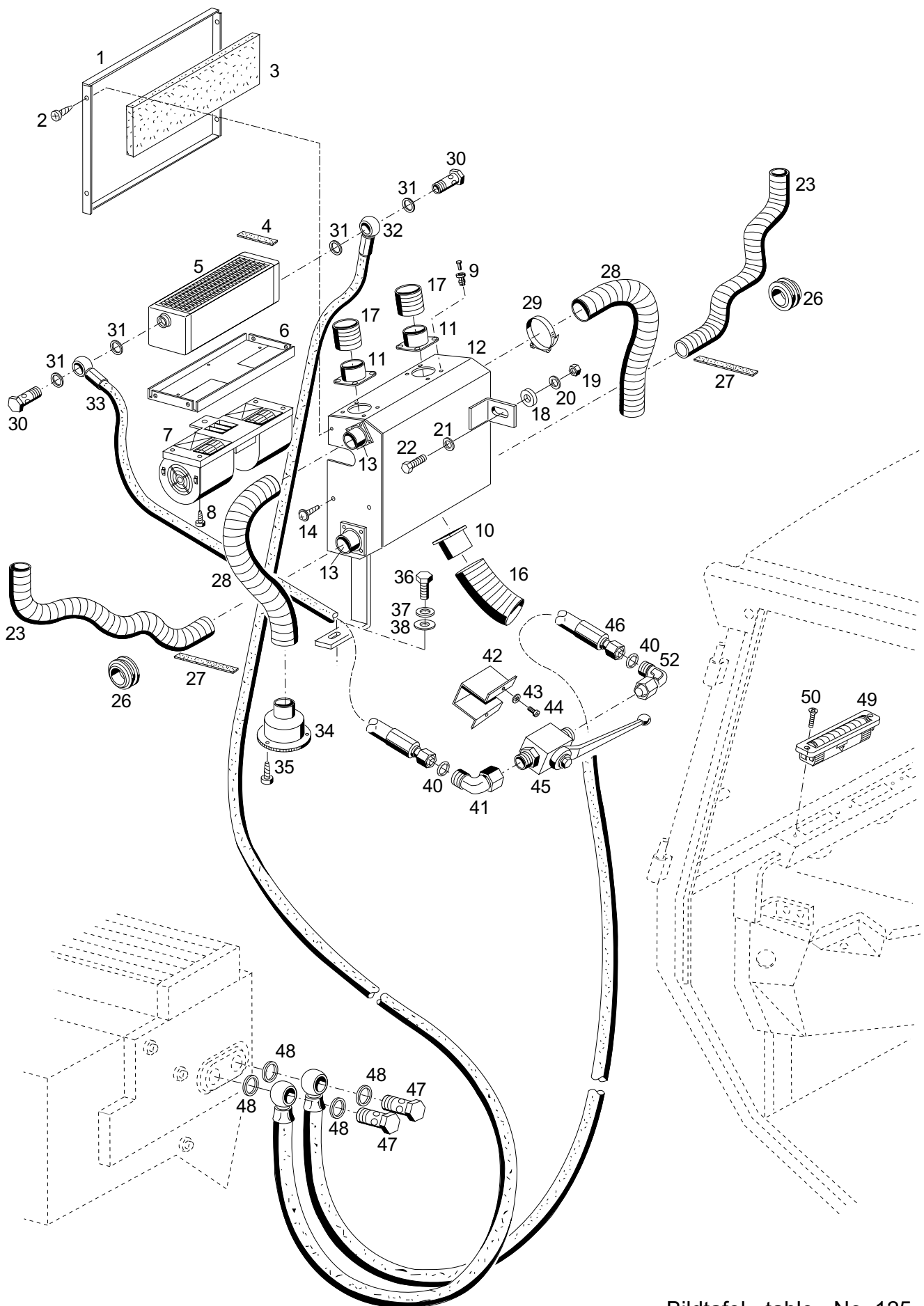
TABLE NO. 124
ROOF PANELLING,
ROTATING BEACON TYPE 526-34-74,
AUXILIARY HEADLIGHT REAR TYPE 5234-88,
RADIO KIT TYPE 5234-87 / 522-34-91

Bild-Nr. Ill.No.	Bestell-Nr. Part No.		Benennung	Abm./Bemerk. Dimen./Remarks	Stück Pieces	Denomination
87	791 606		Steckdose	Hella Nr.	1	Socket
88	715 797		Zsb. Aufsteckrohr	NL	1	Connection tube
89	011 511	DIN933M8x20	Sechskantschraube		2	Hexagon screw
90	011 140	DIN127B8	Federring		2	Lock washer
91	012 537	DIN9021-8,4	Scheibe		2	Shim
92	789 804		Zsb. Halter		1	Retainer
93	011 514	DIN933M8x25	Sechskantschraube		1	Hexagon screw
94	010 044	DIN125A8,4	Scheibe		2	Shim
95	790 354		Tellerfeder	Ø20xØ8,2x0,8	2	Plate spring
96	011 935	DIN985M8	Sechskantmutter	selbsts.	1	Hexagon nut, self lock
97	131 666		JR-Filterelement		1	Filter element
98	131 667		Belüftungsfiler mit Aktivkohle		n. B.	Ventilation filter with active carbon
99	790 129		Zsb. Griller		1	Fresh-air intake
100	010 044	DIN125A8,4	Scheibe		2	Shim
101	011 140	DIN127B8	Federring		2	Lock washer
102	011 511	DIN933M8x20	Sechskantschraube		2	Hexagon screw
103	728 940-ED		Zsb. Deckel (mit Teil 104)	116x652	1	Cover ass. (with part 104)
104	80 623-1530-ED		Klebeband	19x2x1530 lg.	1	Adhesive strip
105	018 816-675		Kantenschutzprofil	6,5x9,5x675 lang	2	Edge guard profile
106	018 816-485		Kantenschutzprofil	6,5x9,5x485 lang	2	Edge guard profile
107	790 811		Dichtscheibe		4	Sealing shim
108	790 203		Scharnier-Außenhälfte	Eingebaut ca. ab Ende 95 mounted from end 95	2	Hinge
109	790 202		Scharnier-Innenhälfte		2	Hinge
110	789 178		Scharnierstift		2	Hinge pin
	<u>5234-88</u>	118 424	<u>ZSB. ARBEITSSCHEIN- WERFER HINTEN</u> (best. aus Teilen 111-122)	Zubehör	1	<u>AUXILIARY HEAD- LIGHT ASS. REAR</u> (cons. of parts 111-122)
111	023 745		Kippschalter (mit Beleuchtung)	für Arbeitsschein- werfer hinten	1	Toggle switch (for rear auxiliary headlight)
112	023 747		Symbol grün	Arbeitsscheinwerfer hi.	1	Symbol green
113	011 511	DIN933M8x20	Sechskantschraube		2	Hexagon screw
114	118 427		Halter	180x130x3	1	Fixture
115	010 044	DIN125A8,4	Scheibe		2	Shim
116	010 063	DIN137B8	Federscheibe		2	Lock washer
117	011 579	DIN934M8	Sechskantmutter		2	Hexagon nut
118	014 775		Gummitülle	Ø7xØ15x12	1	Rubber socket
119	023 683		Zsb. Scheinwerfer (mit Glühlampe)		1	Headlight ass. (with bulb)
120	011 585	DIN934M10	Sechskantmutter		1	Hexagon nut
121	010 056	DIN127A10	Federring		1	Spring ring
122	012 032	DIN72601-12V21WR	Glühlampe (Form RL)	f. Bosch ca. bis 11.01	1	Bulb
122a	030 074		KFZ. Glühlampe (H3-12V/55W)	f. Hella Scheinwerfer ca. ab 12.01	1	Bulb
123	790 381		Garderobehaken		2	Clothes hook
124	78 258-ED	DIN7981B3,5x9,5	Linseblechschraube		4	Lenticular plate screw

BILDTAFEL NR. 124
DACHVERKLEIDUNG,
RUNDUMKENNLEUCHTE TYP 526-34-74,
ARBEITSSCHEINWERFER HINTEN TYP 5234-88,
RADIO-EINBAUSATZ TYP 5234-87 / 522-34-91

TABLE NO. 124
ROOF PANELLING,
ROTATING BEACON TYPE 526-34-74,
AUXILIARY HEADLIGHT REAR TYPE 5234-88,
RADIO KIT TYPE 5234-87 / 522-34-91

Bild-Nr. Ill.No.	Bestell-Nr. Part No.	Benennung	Abm./Bemerk. Dimen./Remarks	Stück Pieces	Denomination
125	796 876	Scheinwerfer (ohne Teil 77)	Eingebaut ab 12.06.01 Kabinennr. 255	4	Headlight unit ass.
126	797 016	Gummigehäuse		1	Housing rubber
127	025 816 DIN72601-12V60/55W	KFZ-Glühlampe		4	Lamp
128	Y01005013	Glühlampe 12V4W	Eingebaut ab 12.06.01 Kabinennr. 255	4	Lamp
129	Y01005076	Staubkappe rot		4	Cap
130	797 783	Steckhülsegehäuse		4	Sleeve housing
131	790 963	Kippschalter (für Heckwischer wisch / wasch)		1	Toggle switch (for front wiper wish / wash)
132	790 968	Einsatzsymbol	Heckwischer wisch/wasch	1	Insert symbol (front wish/wash)
133	030 570	Steckhülsegehäuse	2-polig	1	Sleeve housing
	<u>522-34-87</u> 148 115	<u>RADIO-EINBAUSATZ</u> (best. aus nachfolgenden Teilen):	Zubehör Mit Kassettenteil eingebaut bis	1	<u>RADIO KIT</u> (consisting of following items):
	023 673	Zsb. Radio mit Kassettenteil		1	Radio w.tape recorder
	023 674	Zsb. Einbaulautsprecher		1	Speaker
	023 675	Zsb. Antenne		1	Aerial
	012 018 DIN72586-2 Pol.	Lüsterklemme		1	Clip
	023 676 DIN46245-B2,8-1	Steckhülse		1	Sleeve
	023 677 DIN46245-4,8-1	Steckhülse		1	Sleeve
	023 678	Zsb. Kabel	NL 1,5 ² x95 Rot	1	Cable ass. red
	023 679	Zsb. Kabel	NL 1,5 ² x850 Rot	1	Cable ass. red
	023 680	Zsb. Kabel	NL 1,5 ² x850 Braun	1	Cable ass. brown
	011 576 DIN934M5	Sechskantmutter		1	Hexagon nut
	010 061 DIN137B5	Federscheibe		1	Lock washer
	141 325	Radioadapter		1	Radioadapter
	<u>522-34-91</u> 149 108	<u>RADIO-EINBAUSATZ</u> (best. aus nachfolgenden Teilen):	Zubehör Mit CD-Teil eingebaut ab	1	<u>RADIO KIT</u> (consisting of following items):
	031 126	Zsb. Radio mit Kassettenteil		1	Radio w.tape recorder
	023 674	Zsb. Einbaulautsprecher		1	Speaker
	023 675	Zsb. Antenne		1	Aerial
	012 018 DIN72586-2 Pol.	Lüsterklemme		1	Clip
	023 676 DIN46245-B2,8-1	Steckhülse		1	Sleeve
	023 677 DIN46245-4,8-1	Steckhülse		1	Sleeve
	011 576 DIN934M5	Sechskantmutter		1	Hexagon nut
	010 061 DIN137B5	Federscheibe		1	Lock washer
	141 325	Radioadapter		1	Radioadapter

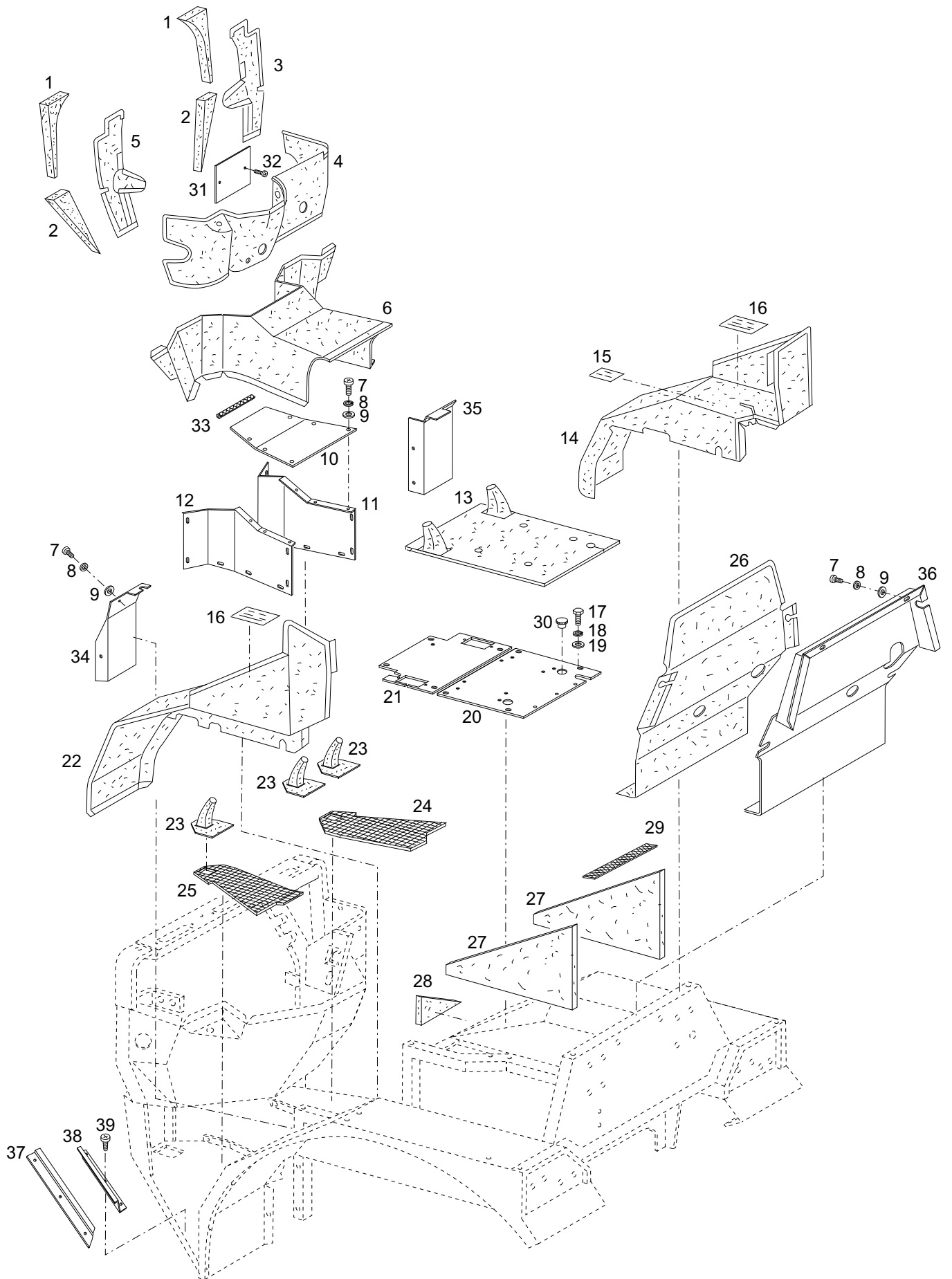


Bildtafel - table - No. 125

Bild-Nr. III.No.	Bestell-Nr. Part No.	Benennung	Abm./Bemerk. Dimen./Remarks	Stück Pieces	Denomination
	<u>523-34-73</u> 131 661	<u>ZSB. HEIZUNG KLEIN</u> (best. aus Teilen 1-48)		1	<u>HEATING SMALL ASS.</u> (cons. of parts 1-48)
1	einzel nicht lieferbar	Deckel		1	Cover
2	DIN7981B4,2x13	Blechschaube		4	Plate screw
3	einzel nicht lieferbar	Schaumstoff		2	Cellular
4	790 500-110	Klebeband	19x6x110 lg.	4	Adhesive strip
5	787 647	Wärmetauscher		1	Heat exchanger
6	einzel nicht lieferbar	Lüfterblech		1	Ventilation sheet
7	783 147	Doppelradialgebläse		1	Twin radial fan
8	021 926 DIN7981B4,8x13	Blechschaube		5	Plate screw
9	787 696	Spreizniet	Ø6	16	Body-bound rivet
10	431-420-0014-AU	Stutzen	Ø55x40lg.	1	Connection piece
11	431-420-0031-AU	Stutzen	Ø55x25lg.	2	Connection piece
12	<u>131 326</u>	<u>HEIZUNG KLEIN KPL.</u> (best. aus Teilen 1-17, 23, 27 u. 28)		1	<u>HEATING SMALL COMPL.</u> (cons. of parts 1-17,23,27, and 28)
13	431-420-0012-AU	Stutzen	Ø42x30lg.	4	Connection piece
14	DIN7981B4,2x13	Linsenblechschaube		4	Plate screw
16	027 869	Luftschlauch	Ø57x300	1	Air tube
17	027 843	Luftschlauch	Ø57x80	2	Air tube
18	014 883	Scheibe	Ø10,5xØ22x5	1	Shim
19	011 579 DIN934M8	Sechskantmutter		1	Hexagon nut
20	010 063 DIN137B8	Federscheibe		1	Lock washer
21	010 044 DIN125A8,4	Scheibe		1	Shim
22	011 516 DIN933M8x28	Sechskantschraube		1	Hexagon screw
23	027 872	Luftschlauch	Ø32x630	2	Air tube
26	014 678	Schlauchdichtung	Ø57x24	2	Hose gasket
27	436-120-0195-AU	Schaumstoffstreifen (5x40x117,5)	Ersetzt O-Ring 027 873	2	Cellular strip
28	027 842	Luftschlauch	Ø44x500	2	Air tube
29	010 910	Zsb. Schlauchklemme	32-50	1	Hose socket
30	025 291 DIN7643-15	Hohlschraube	M18x1,5	2	Hollow screw
31	010 395 DIN7603A18x24	Dichtring		4	Sealing ring
32	027 683	Öl-Heizungsschlauch I 1650 lg.	ab... Anschluß seitlich unten	1	Oil hose
33	027 876	Öl-Heizungsschlauch III 320 lg.		1	Oil hose
34	131 665	Runddüse		2	Nozzle
35	78 237-ED DIN7981B3,5x13	Blechschaube		4	Plate screw
36	011 511 DIN933M8x20	Sechskantschraube		2	Hexagon screw
37	010 063 DIN137B8	Federscheibe		2	Lock washer
38	010 044 DIN125A8,4	Scheibe		2	Shim
40	012 661	Runddichtring	Ø12x2	2	O-Ring
41	028 624	Einstellb. Winkelstutzen	f. Ø15, M22x1,5	1	Adjustable angle socket
42	790 087	Ventilträger	42x48,5x39,5	1	Valve carrier
43	790 356	Sicherungsscheibe	S 5	2	Locking tab
44	010 460 DIN7985M5x16	Kreuzschlitzschraube		2	Screw
45	027 875	Zsb. Kugelhahn		1	Ball cock
46	027 684	Öl-Heizungsschlauch II 1440 lg.	ab.. Anschluß seitlich oben	1	Oil hose

BILDTAFEL NR. 125KABINE
HEIZUNG
HEIZUNG KLEIN TYP 523-34-73TABLE NO. 125CAB
HEATING
HEATING SMALL TYPE 523-34-73

Bild-Nr. III.No.	Bestell-Nr. Part No.		Benennung	Abm./Bemerk. Dimen./Remarks	Stück Pieces	Denomination
47	025 291	DIN7643-15	Hohlschraube	M18x1,5	2	Hollow screw
48	010 395	DIN7603A18x24CU	Dichtring		4	Sealing ring
49	131 664		Spindeldüse		3	Nozzle
50	78 237-ED	DIN7981B3,5x13	Blechschrabe		6	Plate screw
52	028 624		Einstellb. Winkelstutzen f. Ø15, M22x1,5	Eingebaut ab .. 521 00 323 522 00 109	1	Adjustable angle socket

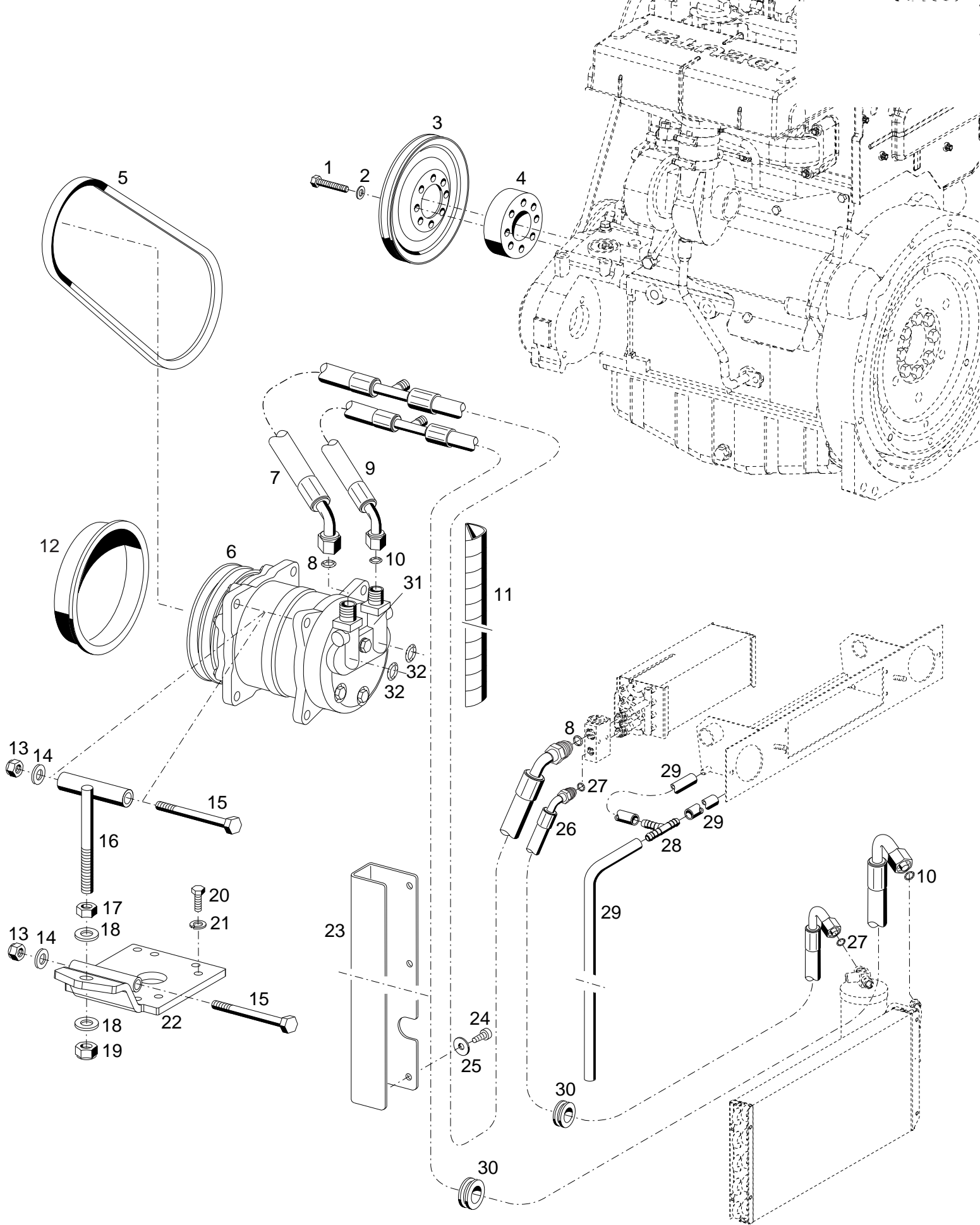


Bildtafel - table - No. 126

BILDTAFEL NR. 126
KABINE
BODENBLECHE,
VOLLAUSKLEIDUNG

TABLE NO. 126
CAB
BOTTOM PLATES,
INSULATION KIT (NOISE AND DAMPING)

Bild-Nr. Ill.No.	Bestell-Nr. Part No.		Benennung	Abm./Bemerk. Dimen./Remarks	Stück Pieces	Denomination
1	85 175-ED		Ausgleichsteil oben		2	Padding top
2	85 176-ED		Ausgleichsteil unten		2	Padding bottom
3	791 376		Frontabdeckung rechts		1	Front insulation RH
4	791 345		Pultverkleidung 2-teilig		1	Linig, in two parts
5	85 171-ED		Frontabdeckung links		1	Front insulation LH
6	85 170-ED		Getriebeabdeckung		1	Gearbox insulation
7	795 912	DIN7985M6x16	Linsenschraube		33	Lenticular screw
8	011 139	DIN127B6	Federring		33	Lock washer
9	010 464	DIN9021-6,4	Scheibe		33	Shim
10	790 124		Deckel	296x278	1	Cover
11	790 182		Tunnelblech rechts		1	Tunnel plate, RH
12	790 181		Tunnelblech links		1	Tunnel plate, LH
13	797 861		Sitzblechverkleidung		1	Seat base panelling
14	85 168-ED		Kotflügelverkleidung rechts		1	Fender panelling RH
15	027 358		Schaltschild	n=540/750	1	Selector diagram
16	019 903	000 001 32 59	Hinweisschild	Die Beförderung ...	2	Information sign
17	011 511	DIN933M8x20	Sechskantschraube		9	Hexagon screw
18	011 140	DIN127B8	Federring		10	Lock washer
19	010 044	DIN125-8,4	Scheibe		10	Shim
20	728 734-ED		Zsb. Sitzplatte hinten		1	Seat plate ass. rear
21	728 732-ED		Zsb. Sitzplatte vorn		1	Seat plate ass. front
22	797 561		Kotflügelverkleidung links		1	Fender panelling LH
23	791 346		Kunstlederbalg		3	Plastic bellow
24	790 168		Bodenmatte rechts		1	Mat, RH
25	790 167		Bodenmatte links		1	Mat, LH
26	797 861	85 169-ED	Heckverkleidung		1	Insulation rear
27	85 177-ED		Ausgleichsteil seite		2	Padding sideward
28	85 164-ED		Ausgleichsteil hinten		1	Padding rear
29	027 074		Klettenband	30 mm selbstklebend	n. B.	Adhesive strip
30	026 572		Verschlussstopfen	F 24	2	Sealing plug
31	729 949-ED		Deckel (110x115)	Eingebaut ca. ab	1	Cover
32	021 926	DIN7981B4,8x13	Linsenblechschraube	Ende 1995	2	Plate screw
33	024 149		Kantenschutz	6,5x9,5x190	1	Edge guard
34	790 184		Deckel links		1	Cover LH
35	790 183		Deckel rechts		1	Cover RH
36	728 735-ED		Rückwand		1	Back plate
37	790 176		Leiste links	390x37	1	Step rail LH
	790 177		Leiste rechts	390x37	1	Step rail RH
38	790 178		Trittleiste	55x1,5x290	2	Step rail
39	021 926	DIN7981B4,8x13	Linsenblechschraube		4	Lenticular plate screw

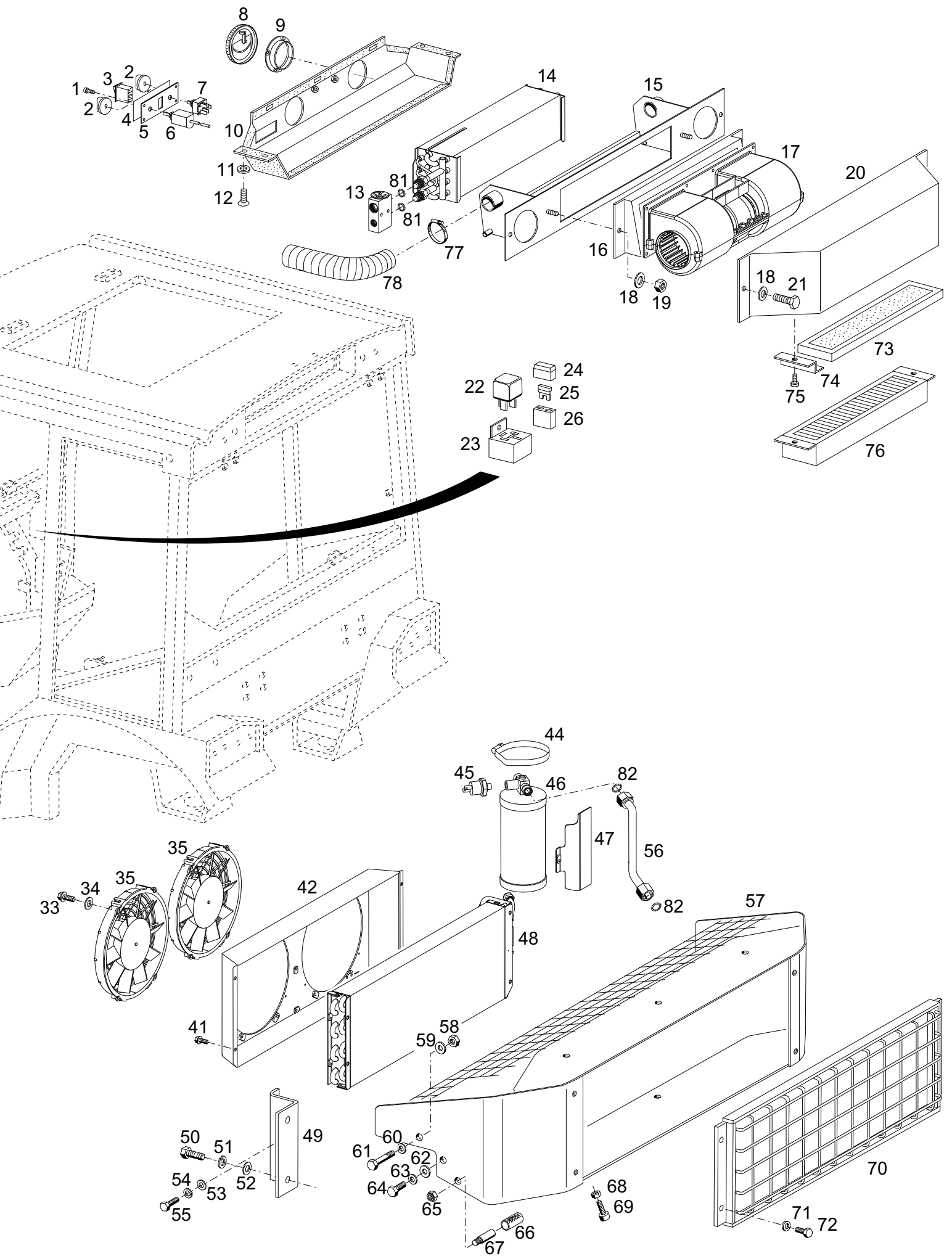


Bildtafel - table - No. 128

BILDTAFEL NR. 128
INTEGRIERTE KLIMAANLAGE TYP 522-34-80
KOMPRESSOR, SCHLAUCHSATZ

TABLE NO. 128
AIR CONDITIONING TYPE 522-34-80
COMPRESSOR, HOSE KIT

Bild-Nr. Ill.No.	Bestell-Nr. Part No.		Benennung	Abm./Bemerk. Dimen./Remarks	Stück Pieces	Denomination
	<u>522-34-80</u>	141 670	<u>INTEGRIERTE KLIMA- ANLAGE ZSB. KPL.</u> (best. aus Teilen der Tafel 128 u. 129)		1	<u>AIR CONDITIONING</u> (cons. of parts on table 128 and 129)
1	011 178	DIN933M10x55	Sechskantschraube		8	Hexagon screw
2	010 064	DIN137B10x18	Federscheibe		8	Lock washer
3	134 589		Riemenscheibe	Ø182,4	1	Pulley
4	133 782		Nabe	Ø90x39x22,5	1	Hub
5	010 435		Schmalkeilriemen	13x950 LW SPA	1	V-belt
6	797 493		Zsb. Klimakompressor		1	Compressor ass.
7	797 851		Schlauchsatz 10er	5000 lg. (Verdampferseitig nicht verpresst)	1	Hose ass. Evaporator laterally does not inject
8	797 666		10er O-Ring		2	O-Ring
9	797 852		Schlauchsatz 8er	6000 lg. (Kondensatorseitig nicht verpresst)	1	Hose ass. Condenser laterally does not inject
10	797 665		8er O-Ring		2	O-Ring
11		629 120	Schutzwendel (Meterware)	1500 lg.	2	Spiral hose
12	028 459		Schutzkappe	Ø150 rot	1	Protection cap
13	011 685	DIN985M10	Sechskantmutter selbsts.		2	Hexagon nut, self lock
14	010 046	DIN125A10,5	Scheibe		2	Shim
15	025 936	DIN931M10x130	Sechskantschraube		2	Hexagon screw
16	140 465		Zsb. Gewindestange	NL.	1	Threaded rod
17	011 585	DIN934M10	Sechskantmutter		1	Hexagon nut
18	010 046	DIN125A10,5	Scheibe		2	Shim
19	011 685	DIN985M10	Sechskantmutter selbsts.		1	Hexagon nut, self lock
20	011 511	DIN933M8x20	Sechskantschraube		4	Hexagon screw
21	011 140	DIN127B8	Federring		4	Spring ring
22	140 467		Kompressorhalter		1	Support
23		Z 11 094 911	C-Säulenverkleidung		1	C-column panelling
24	025 028	DIN7981C4,8x16	Linsen-Blechschaube		4	Plate screw
25	010 463	DIN9021A5,3	Scheibe		4	Shim
26	797 853		Schlauchsatz 6er	1150 lg.	1	Hose ass.
27	797 664		6er O-Ring		2	O-Ring
28	030 406		T-Schlauchverbindungs- stutzen	TS 13	2	T-Piece
29	797 646		Entwässerungsschlauch	Ø12x2x1450 lg. (Meterware)	2	Hose
30		28-0005	Gummitülle	Ø32	2	Rubber socket
31	797 916		Deckel		1	Cover
32	797 917		8er O-Ring		2	O-Ring



Bildtafel - table - No. 129

BILDTAFEL NR. 129
INTEGRIERTE KLIMAAANLAGE TYP 522-34-80
KONDENSATOR, GEBLÄSE, VERDAMPFER
AKTIVKOHLEFILTER TYP 526-34-84

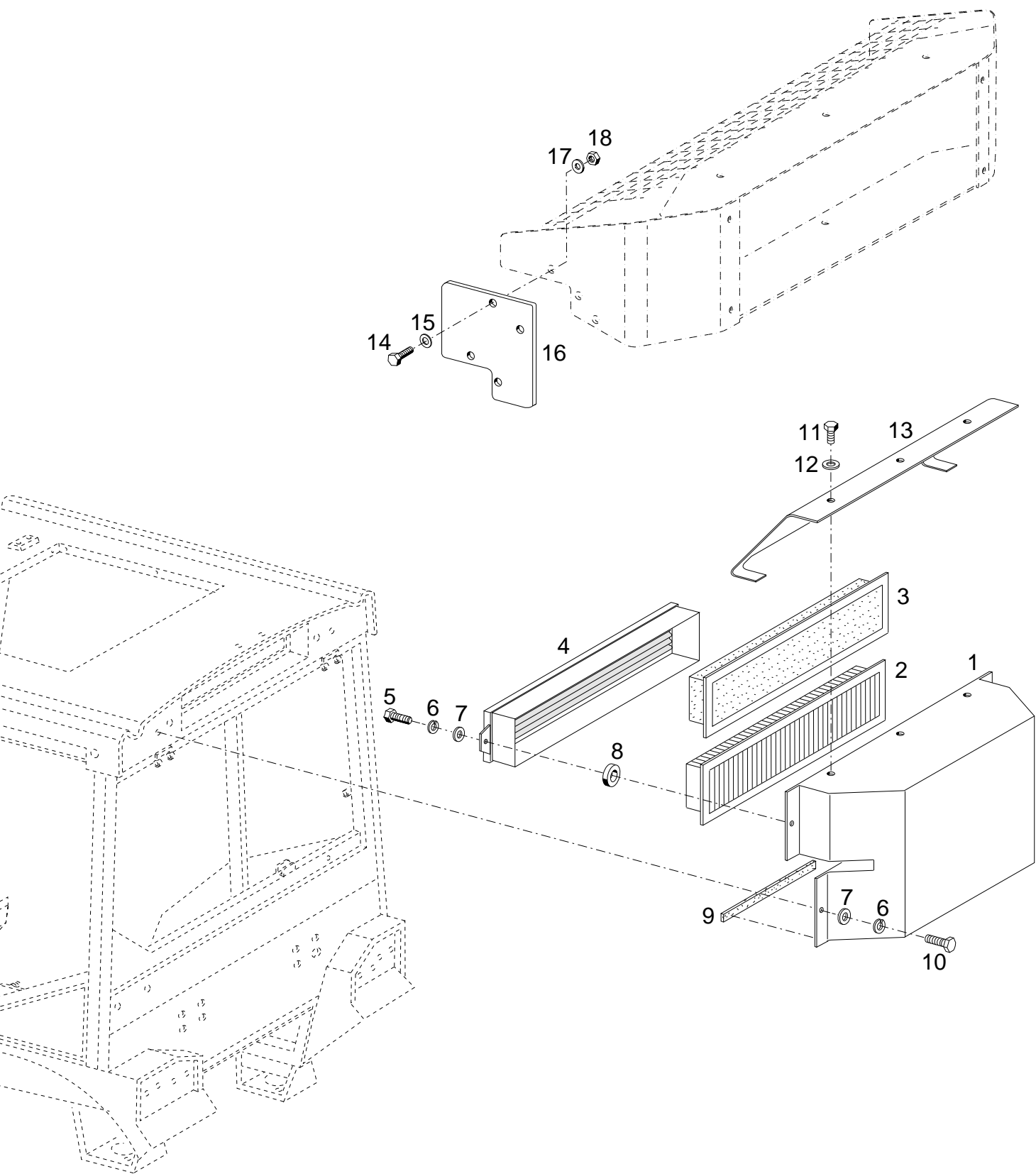
TABLE NO. 129
AIR CONDITIONING TYPE 522-34-80
CONDENSER, FAN, EVAPORATOR
ACTIVE CARBON FILTER TYPE 526-34-84

Bild-Nr. Ill.No.	Bestell-Nr. Part No.	Benennung	Abm./Bemerk. Dimen./Remarks	Stück Pieces	Denomination
1		einzel nicht lieferbar		4	Plate screw
2	797 491	Blechschaube		2	Knob
3	797 614	Knopf		1	Rocker switch
4	28-0631	Wippschalter		1	Overlay
5	24-2213	Aufdruck		1	Control plate
		Platte			
6	797 880	Thermostat		1	Thermostat
7	797 490	Gebälaseschalter		1	Blower switch
8	797 925	Runddüse		2	Nozzle
9	797 924	Rahmen		2	Frame
10	Z11094912	Zsb. Verkleidungskasten (mit Verkleidung)		1	Panel box ass. (with panelling)
11	790 432	Stoffschutzscheibe		7	Protection screen
12	790 327	Linsenblechschaube	78 254-ED	7	Lenticular plate screw
13	797 492	Blockventil		1	Valve
14	21-0868	Verdampfer		1	Evaporator
15	24-8189	Verdampfergehäuse		1	Evaporator casing
16	24-8188	Gebälsegehäuse		1	Blower casing
17	797 496	Gebälse		1	Blower
18	010 063	Federscheibe		4	Lock washer
19	011 579	Sechskantmutter		2	Hexagon nut
20	797 890	Abdeckung Gebläse		1	Cover blower
21	011 507	Sechskantschraube		2	Hexagon screw
22	797 878	Relais	12V	2	Relais
23	031 119	Relaissockel		2	Relaissockel
24	50 301 057	Deckel		1	Cover
25	026 667	Sicherung	Natur	1	Fuse
26	797 734	Sicherungshalter		1	Fuse holder
33	011 154	Sechskantschraube		8	Hexagon screw
34	010 887	Scheibe		8	Shim
35	797 744	Gebälse		2	Fan
41	M5x10	Sechskantschraube		4	Hexagon screw
42	16.019.01.950	Zsb. Kondensator (best. aus Teilen 35, 42, 46 und 48)		1	Condenser ass. (cons. of parts 35, 42, 46 and 48)
44	015 172	Schlauchschele	60-80	2	Hose clip
45	797 645	Druckschalter		1	Pressure switch
46	797 716	Trockner		1	Filter drier
47	24-6541	Halteblech		1	Drier cover
48	20.900.02.032	Kondensator		1	Condenser
49	DW24-0702	Kondensatorhalteblech links		2	Condenser cover plate lh.
	DW24-0703	Kondensatorhalteblech rechts		2	Condenser cover plate rh.
50	011 511	Sechskantschraube		4	Hexagon screw
51	011 140	Federring		4	Spring ring
52	010 044	Scheibe		4	Shim
53	010 887	Scheibe		2	Shim
54	011 139	Federring		2	Spring ring
55	011 503	Sechskantschraube		2	Hexagon screw
56	34-1902	Kupferrohr		1	Copper tube
57	137 808	Zsb. Träger		1	Support

BILDTAFEL NR. 129
INTEGRIERTE KLIMAAANLAGE TYP 522-34-80
KONDENSATOR, GEBLÄSE, VERDAMPFER
AKTIVKOHLEFILTER TYP 526-34-84

TABLE NO. 129
AIR CONDITIONING TYPE 522-34-80
CONDENSER, FAN, EVAPORATOR
ACTIVE CARBON FILTER TYPE 526-34-84

Bild-Nr. Ill.No.	Bestell-Nr. Part No.	Benennung	Abm./Bemerk. Dimen./Remarks	Stück Pieces	Denomination
58	011 687	DIN985M12	Sechskantmutter	2	Hexagon nut
59	014 878		Scheibe	2	Shim
60	010 047	DIN125A13	Scheibe	2	Shim
61	011 117	DIN931M12x90	Sechskantschraube	2	Hexagon screw
62	010 047	DIN125A13	Scheibe	2	Shim
63	010 065	DIN137B12	Federscheibe	2	Lock washer
64	011 540	DIN933M12x30	Sechskantschraube	2	Hexagon screw
65	011 687	DIN985M12	Sechskantmutter	2	Hexagon nut self lock
66	027 337		Schlauch (70 lang)	1	Hose
			selbsts. bei Montage auf 2x35 mm ablängen		
67	133 805		Bolzen	2	Bolt
68	011 579	DIN934M8	Sechskantmutter	2	Hexagon nut
69	020 846		Puffer	2	Buffer
70	133 819		Zsb. Drahtgitter	1	Wire grating
71	010 063	DIN137B8	Federscheibe	4	Lock washer
72	011 891	DIN933M8x12	Sechskantschraube	4	Hexagon screw
73	797 892		Frischlufffilter	1	Filter
74	797 891		Haltewinkel	2	Retaining angle
75	025 028	DIN7981C4,8x16	Blechschrabe	2	Plate screw
76	<u>526-34-84</u>	142 605	<u>AKTIVKOHLEFILTER</u>	n. B.	<u>ACTIVE CARBON FILTER</u>
77	010 910		Zsb. Schlauchklemme	2	Hose socket
78	791 405-400		Warmluftschlauch	2	Air tube
81	797 665		8er O-Ring	2	O-Ring
82	797 664		6er O-Ring	2	O-Ring



Bildtafel - table - No. 130

Bild-Nr. III.No.	Bestell-Nr. Part No.		Benennung	Abm./Bemerk. Dimen./Remarks	Stück Pieces	Denomination
	<u>522-34-81</u> 147 051		<u>UMBAUSATZ LUFTFILTER KLIMAAANLAGE</u> (best. aus Teilen der Tafel 130)		1	<u>AIR FILTER CONDITIONING KIT</u> (cons. of parts on table 130)
1	K-01-00		Filtergehäuse		1	Filter housing
2	131 666		JR-Filterelement		1	Filter element
3	131 667		Belüftungsfiler mit Aktivkohle		n. B.	Ventilation filter with active carbon
4	790 129		Zsb. Griller		1	Fresh-air intake
5	011 518	DIN933M8x30	Sechskantschraube		2	Hexagon screw
6	011 140	DIN127B8	Federring		4	Lock washer
7	010 044	DIN125A8,4	Scheibe		4	Shim
8	014 883		Scheibe	Ø10,5xØ22x5	2	Shim
9	790 535-1420		OWA-Band	Meterware 15x4x1420 lg.	1	Adhesive strip
10	011 511	DIN933M8x20	Sechskantschraube		2	Hexagon screw
11	011 509	DIN933M8x16	Sechskantschraube		3	Hexagon screw
12	010 063	DIN137B8	Federscheibe		3	Lock washer
13	K-01-03		Abweisblech		1	Deflector
14	011 540	DIN933M12x30	Sechskantschraube		4	Hexagon screw
15	010 047	DIN125A13	Scheibe		4	Shim
16	K-01-05		Platte		2	Plate
17	014 878		Scheibe	Ø12,3x30x3	4	Shim
18	011 687	DIN985M12	Sechskantmutter	selbsts.	4	Hexagon nut, self lock