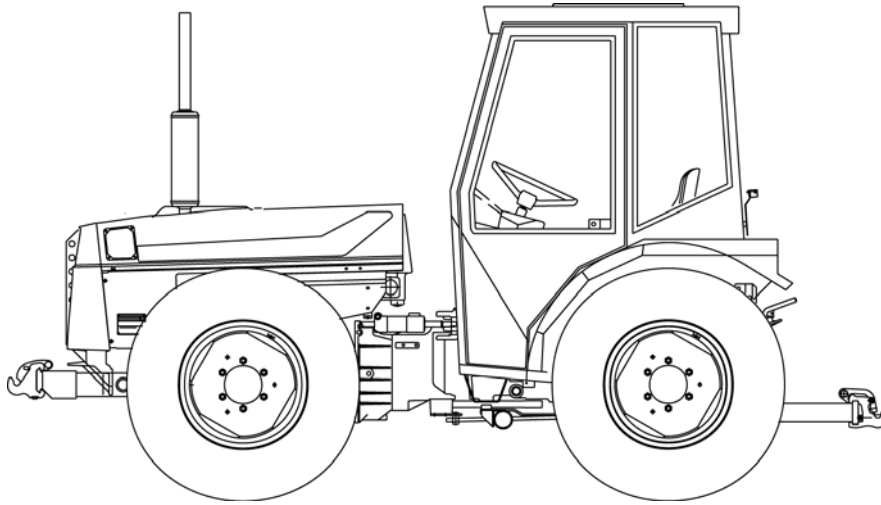


# Ersatzteilliste

## C870H - A-Trac 8.72 C/H



### **Indexplan**

**Hinweise für Ersatzteilbestellungen**

**Motor siehe KHD Motorenmikrofilm**

**Aufbauten vorn, Armaturen**

**Hydraulik, Lenkung**

**Hydraulischer Fahrtrieb**

**Getriebe vorn, Differential**

**Achsen, Knickpunkt**

**Bedienungselemente, Pedale**

**Schaltgetriebe, Differential**

**Sitz, Reifen**

**Heck- und Frontaushebung, Kabelsätze, Dichtungssätze**

**Zubehör**

**Kabine**

**Ausgabe - Datum: 02/08**

**Ident.-Nr.:150 788**

---

**Holder - Zentralersatzteillager**

**D-72545 Metzingen** Postfach 1555

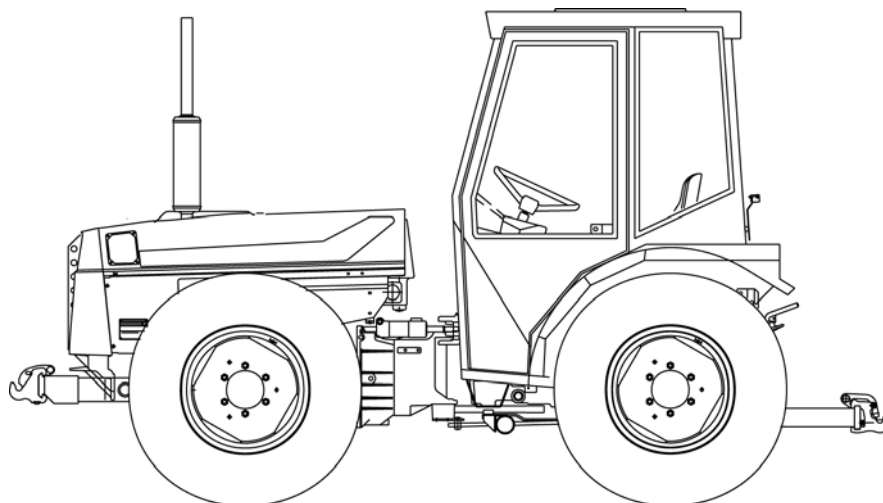
**Telefon** 07123/966 250 - Nach Geschäftsschluss Anrufbeantworter 07123/966 229

**Telefax** (07123) 966 228

e-mail: [info@holder-gmbh.com](mailto:info@holder-gmbh.com) - [www://holder-gmbh.com](http://www://holder-gmbh.com)

# Spare parts list

## C870H - A-Trac 8.72 C/H



### Contents

**Important when ordering spares**

**Engine see KHD microfiche**

**Front structure, instruments**

**Hydraulic, steering**

**Hydraulic, transmission**

**Front gearbox, differential**

**Axle housings, articulation**

**Operation and control levers, pedals**

**Rear gearbox, differential**

**Seat, tyres**

**Heck- and front lift, cable sets, gasket kits**

**Accessories**

**Cab**

**Expenditure - date: 02/08**

**Ident.-Nr. 150 788**

---

**Holder Central Parts Service**  
**D-72545 Metzingen, BP 15 55**

**Phone 07123/966 250 - After business hours automatic receiver 07123/966 229**

**Telefax (07123)966 228**

e-mail: [info@holder-gmbh.com](mailto:info@holder-gmbh.com) - [www://holder-gmbh.com](http://www://holder-gmbh.com)

## Inhaltsverzeichnis

Teilebezeichnung		Bildtafel Nr.
Achse	Axle housing	31
Anhängebock	Trailer frame	66
Anhängekupplung	Trailer hitch	54
Anhängeschiene	Fixing rial	55
Anschlussgehäuse	Intermediate housing	32
Antriebshohlwelle	Drive shaft	27
Außenspiegel - heizbar	Equipment heatable mirror	90
Auspuff	Exhaust	6
Batterie	Battery	13
Bremse	Brake	31
Dach	Roofpanelling	94
Dichtungssätze	Gasket kits	58
Differential hinten	Rear differential	46
Differential vorn	Front differential	30
Differentialsperre ab ...	Diff.-lock mounted from ...	21
Differentialsperre bis ...	Diff.-lock mounted up to ...	20
Drehzahlgeber	Rotation speed	41
Druckfilter	Pressure filter	17
Druckfilter	Pressure filter	26-1a, 26-2/-2a
Druckspeicher Heckaushebung	Accumulator heck lift	88
Elektro-hydr. Seiten und Neigungsverstellung	Electro-hydr. side and angle adjustment	86, 87
Elektronik box	Electronic box	90
Fanghaken	Catch hook	55, 56
Fahrerhaus	Driver cabin compl.	90
Fahrersitz	Driver seat	50-52c
Fanghaken	Catch hook	55
Feststellbremse	Parking brake	38
Frischluchtgebläse	Twin radial fan	94
Frontaushebung	Front lift	56, 57
Frontscheibe	Windscreen	91
Fußbremse	Brake linkage	37, 37a
Fußgas	Foot throttle	36a
Gelenkwellen	Cardan shafts	32
Getriebe für Hydrostat, Bodenwanne	Gearbox for hydrostat, bottom board	47
Getriebe hinten	Rear gearbox	41
Getriebe vorn	Front gearbox	27
Getriebegehäuse	Gearbox	41
Glühstarter	Glow starter	15
Handgas	Hand-spun yarn	36a
Haube vorn	Bonnet front	10
Haubenseitenteile	Bonnet side parts	11
Heckaushebung	Heck lift	55
Heckscheibe	Rear window	93
Heckscheibenwischer	rear window wiper	93
Heizung	Heating	95
Hinterachsgehäuse	Rear axle housing	42
Hydraulikpumpe	Hydraulic pump	17
Hydrauliktank	Hydraulic tank	17
Instrumentenbrett	Instrument panel	15
Kabelsätze	Cable sets	58
Kabine	Cab	90-96
Kegelradwelle	Bevel pinion	29
Knickpunkt	Steering joint	32
Kombischalter	Combinet switch	15
Kotflügel vorn	Front tender	62
Kraftstofftank	Fuel tank	12
Kugelkopfkupplung	Ball clutch	66
Kupplung	Clutch	2

## Inhaltsverzeichnis

Teilebezeichnung		Bildtafel Nr.
Kupplungspedal	Clutch pedal	34, 34a
Lamellenkupplung	Multi-plate-clutch	28
Leitungssatz Mengenteiler hinten	Hose kit flow divider rear	72, 73
Leitungssatz Mengenteiler mitte	Hose kit flow divider middle	72, 73
Lenkung	Steering	18, 18a, 19
Lenkzylinder	Steering cylinder	22
Luftfilter	Air filter	4
Mengenteiler 1. Kreis	Flow divider 1st circuit	72
Mengenteiler 1. Kreis	Flow divider 1st circuit	73
Mengenteiler 2. Kreis	Flow divider 2nd circuit	80
Mengenteiler 2. Kreis	Flow divider 2nd circuit	81
Motorhaube	Bonnet cover	11
Multifunktionsanzeige digital	Multifunction digital display	15
Multifunktionsschalter	Switch	15
Nabenzwischenstück	Hub spacers	53
Neigungsverstellung - hydraulisch	Hydraulic banking adjustmenr	85
Niederdruckhydraulik	Hydraulic Diff. -lock	26-3, 26-3a
Oberlenker	Upper link arm	54, 56
Öltank (Hydrostat)	Oil tank	24
Pendel	Pendulum	32
Pendelsperre	Pendulum lock	55
Pendelsperre - hydraulisch	Hydraulic pendelum lock	84, 85
Portalachse	Offset axle	31a, 31b, 31c
Radio-Einbausatz	Radio kit	94
Radio-Vorbereitung	Radio preparation	94
Radlastausgleich	Wheel stabilizer	65
Reifen	Tyres	53
Rücklauf - drucklos - hinten	Pressureless return flow rear	74, 74a
Rücklauf - drucklos - mitte	Pressureless return flow middle	74, 74a
Rundumkennleuchte	Rotating beacon	94
Saugfilter	Suction filter	17
Saugleitung, Spülleitung	Suction pipe, fiushing pipe	25, 25a
Schaltung	Selector	44
Schaltung Direkt-Drive	Selector Direct-Drive	41a
Scheinwerfer	Headlight unit	10
Schlauchwanne	Plate	33a
Sitzventil - elektrisch	Electric seat valve	76
Sitzventil - elektrisch	Electric seat valve	76
Steckkupplung - Bausatz	Assembly kit coupling	78
Steckkupplung - Bausatz	Assembly kit coupling	78
Steckkupplung hinten	Hydraulic coupling rear	70
Steckkupplung mitte	Hydraulic coupling middle	70
Steuergerät	Control valve	18, 18a
Tiefanhängung	Bottom hitch	66
Trageeinrichtung - hydraulisch	Hydr. valve equipment	82
Türe	Doors	92
Unterenker	Lower link	55
Verstellmotor	Variable capacity hydr. motor	26-1, 26-1a
Verstellpumpe	Variable capacity hydr. pump	26-1, 26-1a
Verteilerblock - Bausatz	Kit diveding block	76
Verteilerblock - Steckkupplung	Coupling for dividing block	76
Wärmetauscher	Heat exchanger	24
Waschanlage	Cleaning system	91
Wischermotor	Wiper motor	91
Zapfwelle hinten	P.T.O. shaft	42
Zapfwelle vorn	P.T.O.	29
Zapfwellenschaltung	P.T.O. control	43
Zapfwellenverlängerung	P.T.O. extension	61



## Inhaltsverzeichnis

<b>Teilebezeichnung</b>		<b>Bildtafel Nr.</b>
Zusatzsteuergerät	Control valve	70
Zwischengehäuse	Intermediate housings	33

## Register

<b>Part data</b>		<b>Table No.</b>
Accumulator heck lift	Druckspeicher Heckaushebung	88
Air filter	Luftfilter	4
Assembly kit coupling	Steckkupplung - Bausatz	78
Assembly kit coupling	Steckkupplung - Bausatz	78
Axle housing	Achse	31
Ball clutch	Kugelkopfkupplung	66
Battery	Batterie	13
Bevel pinion	Kegelradwelle	29
Bonnet cover	Motorhaube	11
Bonnet front	Haube vorn	10
Bonnet side parts	Haubenseitenteile	11
Bottom hitch	Tiefanhängung	66
Brake	Bremse	31
Brake linkage	Fußbremse	37, 37a
Cab	Kabine	90-96
Cable sets	Kabelsätze	58
Cardan shafts	Gelenkwellen	32
Catch hook	Fanghaken	55, 56
Cleaning system	Waschanlage	91
Clutch	Kupplung	2
Clutch pedal	Kupplungspedal	34, 34a
Combinet switch	Kombischalter	15
Control valve	Steuergerät	18, 18a
Control valve	Zusatzsteuergerät	70
Coupling for dividing block	Verteilerblock - Steckkupplung	76
Diff.-lock mounted from ...	Differentialsperre ab ...	21
Diff.-lock mounted up to ...	Differentialsperre bis ...	20
Doors	Türe	92
Drive shaft	Antriebshohlwelle	27
Driver cabin compl.	Fahrerhaus	90
Driver seat	Fahrersitz	50-52c
Electric seat valve	Sitzventil - elektrisch	76
Electric seat valve	Sitzventil - elektrisch	76
Electro-hydr. side and angle adjustment	Elektro-hydr. Seiten und Neigungsverstellung	86, 87
Electronic box	Elektronik box	90
Exhaust	Auspuff	6
Fixing rial	Anhängeschiene	55
Flow divider 1st circuit	Mengenteiler 1. Kreis	72
Flow divider 1st circuit	Mengenteiler 1. Kreis	73
Flow divider 2nd circuit	Mengenteiler 2. Kreis	80
Flow divider 2nd circuit	Mengenteiler 2. Kreis	81
Foot throttle	Fußgas	36a
Front differential	Differential vorn	30
Front gearbox	Getriebe vorn	27
Front lift	Frontaushebung	56, 57
Front tender	Kotflügel vorn	62
Fuel tank	Kraftstofftank	12
Gasket kits	Dichtungssätze	58
Gearbox	Getriebegehäuse	41
Gearbox for hydrostat, bottom board	Getriebe für Hydrostat, Bodenwanne	47
Glow starter	Glühstarter	15
Hand-spun yarn	Handgas	36a
Headlight unit	Scheinwerfer	10
Heat exchanger	Wärmetauscher	24
Heating	Heizung	95
Heck lift	Heckaushebung	55
Hose kit flow divider middle	Leitungssatz Mengenteiler mitte	72, 73
Hose kit flow divider rear	Leitungssatz Mengenteiler hinten	72, 73

## Register

<b>Part data</b>		<b>Table No.</b>
Hub spacers	Nabenzwischenstück	53
Hydr. valve equipment	Trageeinrichtung - hydraulisch	82
Hydraulic banking adjustmenr	Neigungsverstellung - hydraulisch	85
Hydraulic coupling middle	Steckkupplung mitte	70
Hydraulic coupling rear	Steckkupplung hinten	70
Hydraulic Diff.-lock	Niederdruckhydraulik	26-3, 26-3a
Hydraulic pendelum lock	Pendelsperre - hydraulisch	84, 85
Hydraulic pump	Hydraulikpumpe	17
Hydraulic tank	Hydrauliktank	17
Instrument panel	Instrumentenbrett	15
Intermediate housing	Anschlussgehäuse	32
Intermediate housings	Zwischengehäuse	33
Kit diving block	Verteilerblock - Bausatz	76
Lower link	Unterlenker	55
Mirror heatable	Außenspiegel - heizbar	90
Multifunction digital display	Multifunktionsanzeige digital	15
Multi-plate-clutch	Lamellenkupplung	28
Offset axle	Portalachse	31a, 31b, 31c
Oil tank	Öltank (Hydrostat)	24
P.T.O.	Zapfwelle vorn	29
P.T.O. control	Zapfwellenschaltung	43
P.T.O. extension	Zapfwellenverlängerung	61
P.T.O. shaft	Zapfwelle hinten	42
Parking brake	Feststellbremse	38
Pendulum	Pendel	32
Pendulum lock	Pendelsperre	55
Plate	Schlauchwanne	33a
Pressure filter	Druckfilter	17
Pressure filter	Druckfilter	26-1a, 26-2/-2a
Pressureless return flow middle	Rücklauf - drucklos - mitte	74, 74a
Pressureless return flow rear	Rücklauf - drucklos - hinten	74, 74a
Radio kit	Radio-Einbausatz	94
Radio preparation	Radio-Vorbereitung	94
Rear axle housing	Hinterachsgehäuse	42
Rear differential	Differential hinten	46
Rear gearbox	Getriebe hinten	41
Rear window	Heckscheibe	93
Roofpanelling	Dach	94
Rotating beacon	Rundumleuchte	94
Rotation speed	Drehzahlgeber	41
Selector	Schaltung	44
Selector Direct-Drive	Schaltung Direkt-Drive	41a
Steering	Lenkung	18, 18a, 19
Steering cylinder	Lenkzylinder	22
Steering joint	Knickpunkt	32
Suction filter	Saugfilter	17
Suction pipe, fiushing pipe	Saugleitung, Spüleitung	25, 25a
Switch	Multifunktionsschalter	15
Trailer hitch	Anhängekupplung	54
Trailer frame	Anhängebock	94
Twin radial fan	Frischluftgebläse	94
Tyres	Reifen	53
Variable capacity hydr. motor	Verstellmotor	26-1, 26-1a
Variable capacity hydr. pump	Verstellpumpe	26-1, 26-1a
Wheel stabilizer	Radlastausgleich	65
Windscreen	Frontscheibe	91
Wiper motor	Wischermotor	91

## Typenverzeichnis

Teilebezeichnung		Typ	Bildtafel Nr.
Adapter für druckloser Rücklauf	Adapter for press. return flow	526-80-18	78
Adapter für Steckkupplung	Adapter for coupling	526-80-17	78
Anhängekupplung	Trailer hitch	526-51-71	54
Anhängekupplung	Trailer hitch	526-51-70	54
Anhängebock	Trailer clutch	526-51-73	66
Armlehnesatz	Arm rest kit	526-34-86	52a
Außenspiegel - heizbar	Mirror heatable	526-34-90	90
Auspuff seitlich	Exhaust - laterally mounted	526-34-41	6
Beckengurt	Safety belt	526-34-88	52a
Druckspeicher Heckaushebung	Accumulator heck lift	526-80-27	88
Elektro-hydr. Seiten und Neigungsverst.	Electro-hydr. side and angle adjustment	526-01-7	86, 87
Fahrersitz, luftgefedert	Driver seat, air suspended	526-34-77	51-52
Fahrersitz, luftgefedert	Driver seat, air suspended	526-34-83	52a
Fanghaken	Catch hook	526-51-75	55, 56
Frontaushebung	Front lift	526-51-1	56
Heckscheibenwischer	Rear window wiper	526-34-85	93
Heizung	Heating	526-34-73	95
Hydraulik für Frontaushebung	Hydraulic for front lift	526-51-1	57
Kat-Auspuff	Cat-exhaust	526-34-40	6
Kotflügel vorn	Front tender	526-34-1	62
Kugelkopfkupplung	Ball clutch	526-51-74	66
Leitungssatz Mengenteiler hinten	Hose kit flow divider rear	526-80-5	72, 73
Leitungssatz Mengenteiler mitte	Hose kit flow divider middle	526-80-6	72, 73
Mengenteiler 1. Kreis	Flow divider 1st circuit	526-80-4	72
Mengenteiler 1. Kreis	Flow divider 1st circuit	526-80-25	73
Mengenteiler 2. Kreis	Flow divider 2nd circuit	526-80-15	80
Mengenteiler 2. Kreis	Flow divider 2nd circuit	526-80-26	81
Neigungsverstellung - hydraulisch	Hydraulic banking adjustment	526-01-5	85
Oberlenker	Upper link arm	526-01-3	54, 56
Ölkühler	Oil cooler	526-80-9	74
Pendel- und Neigungsverstellung - hydraulisch	Pendelum and banking adjustment - hydr.	526-01-8	85
Pendelsperre	Pendelum lock	526-01-1	55
Pendelsperre - hydraulisch	Hydraulic pendelum lock	526-01-4	84, 85
Polstersatz	Bolster set	526-34-93	52a
Radio-Einbausatz	Radio kit	5234-87	94
Radio-Einbausatz	Radio kit	526-34-91	94
Radio-Vorbereitung	Radio preparation	526-34-89	94
Radlastausgleich	Wheel stabilizer	5234-23	65
Rundumkennleuchte	Rotating beacon	526-34-74	94
Rücklauf - drucklos - hinten	Pressureless return flow rear	526-80-7	74, 74a
Rücklauf - drucklos - mitte	Pressureless return flow middle	526-80-8	74, 74a
Sitzventil - elektrisch	Electric seat valve	52-80-14	76
Sitzventil - elektrisch	Electric seat valve	52-80-24	76
Steckkupplung - Bausatz	Assembly kit coupling	526-80-11	78
Steckkupplung - Bausatz	Assembly kit coupling	526-80-16	78
Steckkupplung hinten	Hydraulic coupling rear	526-80-3	70
Steckkupplung mitte	Hydraulic coupling middle	526-80-2	70
Tiefanhängung	Bottom hitch	526-51-72	66
Trageeinrichtung - hydraulisch	Hydr. valve equipment	526-80-20	82
Verteilerblock - Bausatz	Kit diving block	526-80-10	76
Verteilerblock - Steckkupplung	Coupling for dividing block	526-80-13	76
Zapfwellenverlängerung	P.T.O. extension	526-62-1	61
Zusatzsteuergerät	Control valve	526-80-1	70
Zusatzsteuergerät	Control valve	526-80-23	70

## Type listing

Part data		Typ	Table No.
Accumulator heck lift	Druckspeicher Heckaushebung	526-80-27	88
Adapter for coupling	Adapter für Steckkupplung	526-80-17	78
Adapter for press. return flow	Adapter für druckloser Rücklauf	526-80-18	78
Arm rest kit	Armlehnesatz	526-34-86	52a
Assembly kit coupling	Steckkupplung - Bausatz	526-80-11	78
Assembly kit coupling	Steckkupplung - Bausatz	526-80-16	78
Ball clutch	Kugelkopfkupplung	526-51-74	66
Bolster set	Polstersatz	526-34-93	52a
Bottom hitch	Tiefanhängung	526-51-72	66
Cat-exhaust	Kat-Auspuff	526-34-40	6
Catch hook	Fanghaken	526-51-75	55, 56
Control valve	Zusatzsteuergerät	526-80-1	70
Control valve	Zusatzsteuergerät	526-80-23	70
Coupling for dividing block	Verteilerblock - Steckkupplung	526-80-13	76
Driver seat, air suspended	Fahrersitz, luftgefedert	526-34-77	51-52
Driver seat, air suspended	Fahrersitz, luftgefedert	526-34-83	52a
Electric seat valve	Sitzventil - elektrisch	52-80-14	76
Electric seat valve	Sitzventil - elektrisch	52-80-24	76
Electro-hydr. side and angle adjustment	Elektro-hydr. Seiten und Neigungsverst.	526-01-7	86, 87
Exhaust - lateraly mounted	Auspuff seitlich	526-34-41	6
Flow divider 1st circuit	Mengenteiler 1. Kreis	526-80-4	72
Flow divider 1st circuit	Mengenteiler 1. Kreis	526-80-25	73
Flow divider 2nd circuit	Mengenteiler 2. Kreis	526-80-15	80
Flow divider 2nd circuit	Mengenteiler 2. Kreis	526-80-26	81
Front lift	Frontaushebung	526-51-1	56
Front tender	Kotflügel vorn	526-34-1	62
Heating	Heizung	526-34-73	95
Hose kit flow divider middle	Leitungssatz Mengenteiler mitte	526-80-6	72, 73
Hose kit flow divider rear	Leitungssatz Mengenteiler hinten	526-80-5	72, 73
Hydr. valve equipment	Trageeinrichtung - hydraulisch	526-80-20	82
Hydraulic banking adjustment	Neigungsverstellung - hydraulisch	526-01-5	85
Hydraulic coupling middle	Steckkupplung mitte	526-80-2	70
Hydraulic coupling rear	Steckkupplung hinten	526-80-3	70
Hydraulic for front lift	Hydraulik für Frontaushebung	526-51-1	57
Hydraulic pendulum lock	Pendelsperre - hydraulisch	526-01-4	84, 85
Kit diving block	Verteilerblock - Bausatz	526-80-10	76
Mirror heatable	Außenspiegel - heizbar	526-34-90	90
Oil cooler	Ölkühler	526-80-9	74
P.T.O. extension	Zapfwellenverlängerung	526-62-1	61
Pendulum and banking adjustment - hydr.	Pendel- und Neigungsverstellung - hydraulisch	526-01-8	85
Pendulum lock	Pendelsperre	526-01-1	55
Pressureless return flow middle	Rücklauf - drucklos - mitte	526-80-8	74, 74a
Pressureless return flow rear	Rücklauf - drucklos - hinten	526-80-7	74, 74a
Radio kit	Radio-Einbausatz	5234-87	94
Radio kit	Radio-Einbausatz	526-34-91	94
Radio preparation	Radio-Vorbereitung	526-34-89	94
Rear window wiper	Heckscheibenwischer	526-34-85	93
Rotating beacon	Rundumkennleuchte	526-34-74	94
Safety belt	Beckengurt	526-34-88	52a
Trailer hitch	Anhängekupplung	526-51-71	54
Trailer hitch	Anhängekupplung	526-51-70	54
Trailer clutch	Anhängebock	526-51-73	66
Upper link arm	Oberlenker	526-01-3	54, 56
Wheel stabilizer	Radlastausgleich	5234-23	65

## 1. Wichtig für Ersatzteilbestellungen

Es wird gebeten, bei Ersatzteilbestellung folgendes anzugeben:

1. Motornummer bzw. Fahrgestellnummer
2. Stückzahl, Bildnummer, Benennung des Teiles und Bestellnummer (im Zweifelsfall Muster einsenden).
3. Angabe der Versandart.
4. Deutliche und genaue Anschrift mit Post- bzw. Bahnstation.
5. Alle Ersatzteilbestellungen sollen über den zuständigen Vertreter eingereicht werden.
6. Defekte Teile sind frachtfrei mit Anhängezettel an uns einzusenden. Der Anhängezettel muß die genaue Anschrift des Absenders, Datum sowie Nr. des Briefes bzw. Berichtes haben. Altteile werden nur auf besonderen Wunsch unfrei zurückgeschickt.
7. **Ersatzteile von Zulieferfirmen sind bei uns nur teilweise vorrätig. Aus diesem Grunde bitten wir Sie, diese Ersatzteile bzw. Ersatzteillisten beim zuständigen Servicestützpunkt zu bestellen.**
8. Die Originalteile können geringfügig von der Abbildung abweichen. Geänderte Teile, die sich bildlich nicht unterscheiden, haben nach der Bildnummer den Zusatz - a.
9. Bei Ersatzteilbestellungen von geänderten Teilen sind die Angaben in Spalte 4 zu beachten.
10. Bei Ersatzteilbestellungen von DIN-Teilen ist an Stelle der Bezeichnung DIN der Buchstabe X einzusetzen. Für Bestellungen sollten unsere EDV-Bestellformulare benützt werden.

## 2. Wichtig für Vertreter!

- a) Kundendienst.  
Die wichtigsten Änderungen werden per Rundschreiben an alle Vertreter bekanntgegeben. Bei umfangreichen Änderungen wird die Ersatzteilliste neu überarbeitet bzw. ein neuer Mikrofilm erstellt.
- b) Maße (mm) und Gewichte (kg) sind im metrischen System eingetragen.
- c) In jeder Maschine wird vom Werk eine Betriebsanleitung beigelegt.  
Alle Vertretungen erhalten je nach Betriebsgröße und Maschinenabnahme eine bestimmte Anzahl Ersatzteillisten-Mikrofilme und Betriebsanleitungen als Erstausrüstung.  
Zusätzlich angeforderte Betriebsanleitungen und Ersatzteillisten werden zu unserem Selbstkostenpreis berechnet.

## 1. Important for Spare Parts Orders!

Please give the following details when ordering spares:

1. Engine-No.
2. Quantity, Illustration-No., Description and Part-No. (in case of doubt please send sample).
3. Shipping instructions.
4. Distinct and clear address with post or railway station.
5. All spare parts orders must be submitted through our local agent.
6. Defective parts should be returned to us franco with slip showing exact address of consignor, date of respective letter or report. Old parts are only returned upon special request, freight unpaid.
7. **Spare parts of our sub-suppliers are usually not stocked by us. Therefore please ask the relevant Service Stations for parts list and order your requirements direct with them.**
8. Occasionally original parts may slightly vary from illustrations. Modified parts not differing in the illustration number.
9. In case of modified parts observe column 4.
10. When ordering DIN parts (= parts with measurements acc. to German specification standards), please always replace DIN by the letter "X". Please use our electronic data progressing forms for placing your orders.

## 2. Important for agents!

- a) Modification-Service.  
Essential modifications will be made known to all agents by Circular Letter. In case of all-comprising modifications, the parts will be brought up to latest standards, i.e. new microfilm will be compiled.
- b) Measurements (mm) and weights (kg) are metrical. For conversion see on reverse of this page.
- c) Each machine is supplied with an operation manual. Representatives receive an initial number of parts books, microfilms and manuals. Additionally required spares lists and operation manuals will be supplied at cost price.

## Konvertierung der metrischen Maße Conversion of metric measurements

Die folgenden Konvertierungen beziehen sich auf die metrischen Maße, wie sie in dieser Ersatzteilliste angegeben sind:

The following conversions relate to the metric measurements as stipulated in this manual:

### Capacity - liquid measure:

#### 1 litre - (ltr. or l)

= 33.815 ounces (oz)

= 2.113 pints (pt)

= 1.057 quarts (qt)

= 0.2642 gallon (U.S.gal.)

= 61.025 cubic inches (" in)

= 0.0353 cubic feet (, ft)

16 ounces = 1 pint

2 pints = 1 quart

4 quarts = 1 gallon (U.S.)

---

### Weight:

#### 1 kilogram - (kg):

= 2.2046 pounds (lbs.)

16 ounces = 1 pound

---

### Length:

#### 1 millimeter: - (mm)

= 0.03937 inch (in)

= 0.00328 feet (ft)

= 0.00109 yard (yd)

1 centimeter - (cm)

1 meter - (m)

1 kilometer (km)

= 0.3937 inches (in)

= 39.37 inches (in)

= 39370 inches (in)

12 inches = 1.00 foot

1 foot = 12 inches

36 inches = 1.00 yard

3 feet = 1.00 yard

---

### Pressures:

1 bar = 14 lb/sq.in. = 100 KPal (0,1 mPal) = 100 000 pascal = 100 Kilo pal.

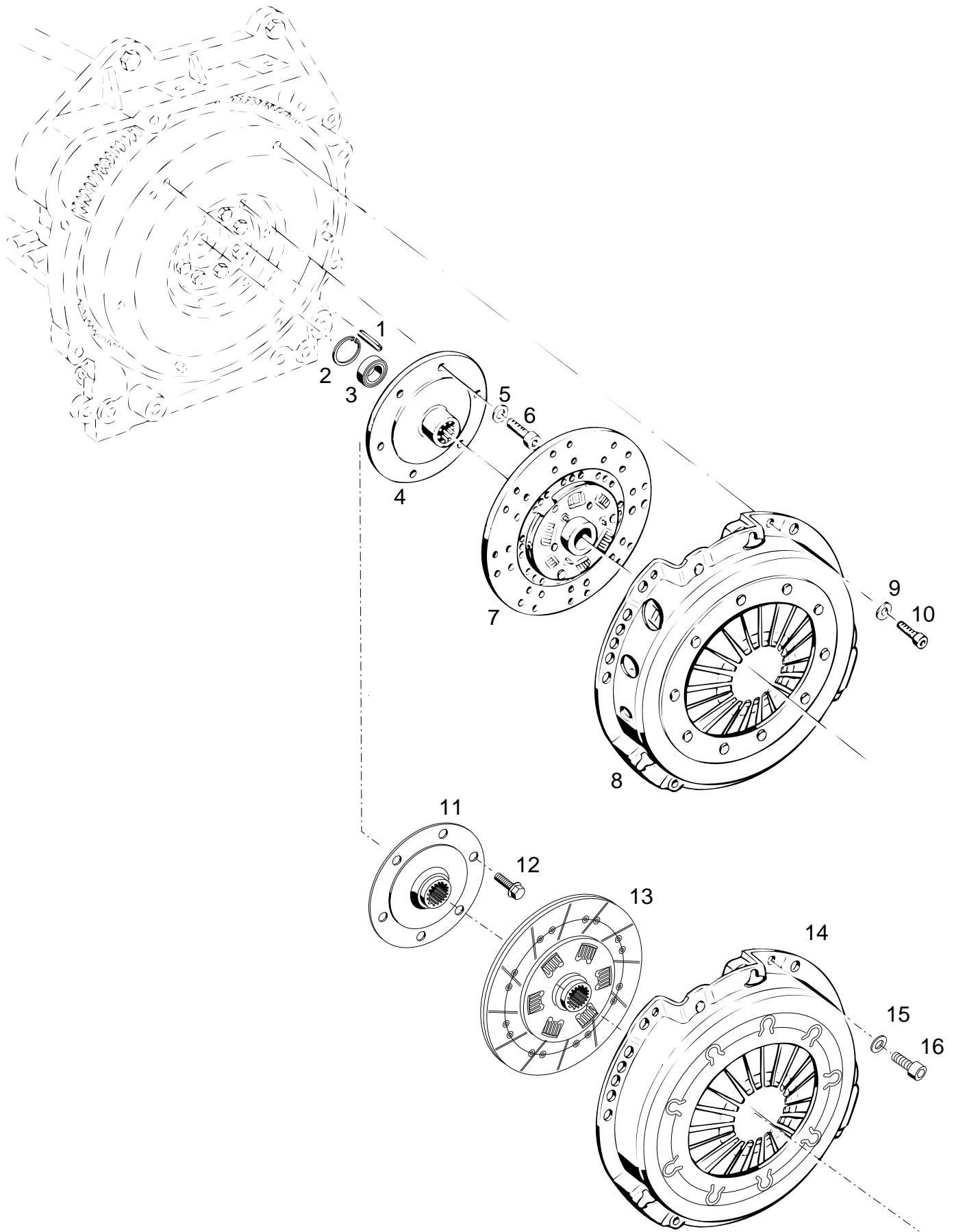


# Aufbauten vorn, Armaturen

<b>Tafel 2</b>	<b>Kupplung, Mitnehmerscheibe, Druckplatte</b>
<b>Tafel 4</b>	<b>Luftansaugung</b>
<b>Tafel 6</b>	<b>Auspuff, Kat-Auspuff Typ 526-34-40, Auspuff seitlich Typ 526-34-41</b>
<b>Tafel 10</b>	<b>Haube vorn, Scheinwerfer</b>
<b>Tafel 11</b>	<b>Haube, Haubenseitenteile</b>
<b>Tafel 12</b>	<b>Kraftstofftank</b>
<b>Tafel 13</b>	<b>Batterie, Rahmen, Tragleisten</b>
<b>Tafel 15</b>	<b>Instrumentenbrett, Instrumente, Multifunktionsanzeige digital</b>

# Front components, instruments

<b>Table 2</b>	<b>Clutch, follower, pressure plate</b>
<b>Table 4</b>	<b>Air induction</b>
<b>Table 6</b>	<b>Exhaust, Cat-exhaust type 526-34-40, Exhaust - lateraly mounted type 526-34-41</b>
<b>Table 10</b>	<b>Radiator surround, headlights</b>
<b>Table 11</b>	<b>Bonnet, bonnet side parts</b>
<b>Table 12</b>	<b>Fuel tank</b>
<b>Table 13</b>	<b>Battery, frame, supports</b>
<b>Table 15</b>	<b>Instrument panel, instruments, Multi function digital display</b>

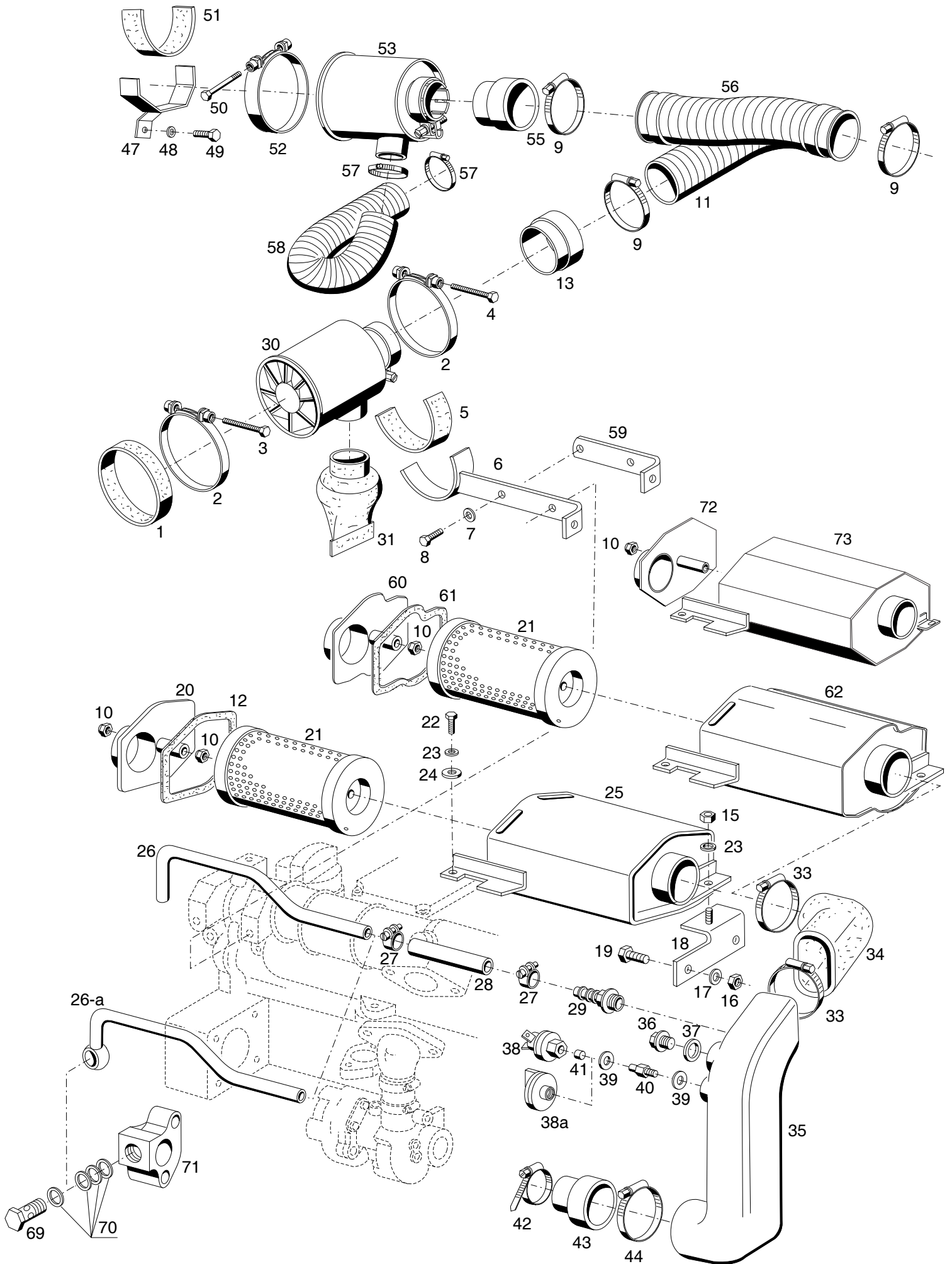


Bildtafel - table - No. 2

BILDTAFEL NR. 2  
KUPPLUNG, MITNEHMERSCHEIBE, DRUCKPLATTE

TABLE NO. 2  
CLUTCH, FOLLOWER, PRESSURE PLATE

Bild-Nr. Ill.No.	Bestell-Nr. Part No.	Benennung	Abm./Bemerk. Dimen./Remarks	Stück Pieces	Denomination
1	010 601	DIN1481-6x20	Spannstift	3	Tension pin
2	010 158	DIN472-32x1,2	Sicherungsring	1	Circlip
3	010 243	DIN625-6002Z	Rillenkugellager	1	Deep-groove ball bearing
4	124 773	Mitnehmernabe (Ø150x43)	nachgearbeitet (siehe Abbildung 11) Ab 526 00 197H im Ersatzfall Teil 12 mitbestellen	1	Follower
5	020 911	Sicherungsscheibe HS 10	eingebaut bis 526 00 196H nicht austauschbar	6	Locking tab
6	011 214	DIN912M10x25 Innensechskantschraube			Socket-head screw
7	120 843	Zsb. Kupplungsscheibe 240 TPB (Sachs)		1	Clutch plate ass.
8	118 800	Zsb. Druckplatte (MF 240-belüftet)	eingebaut bis 526 00 196H Im Ersatzal Teil 11, 12 u. 14 bestellen	1	Pressure plate ass. Mounted from .... Replace by part 11, 12 and 14
9	010 063	DIN137B8	Federscheibe	6	Lock washer
10	011 865	DIN912M8x20	Innensechskantschraube	6	Socket-head screw
11	124 773	Mitnehmernabe (Ø150x43)	nachgearbeitete Ausführung ab 526 00 197H	1	Follower
12	029 214	Sicherungsschraube (M10x20)	Eingebaut ab ....	6	Lock screw
13	143 787	Zsb. Kupplungsscheibe (Luk)	eingebaut ab mounted from 526 00 197H	1	Clutch plate ass.
14	143 788	Zsb. Kupplung Luk (mit Teil 13)		1	Pressure plate ass. with parts 13
15	010 063	DIN137B8	Federscheibe	6	Lock washer
16	011 865	DIN912M8x20	Innensechskantschraube	6	Socket-head screw



Bildtafel - table - No. 4

**BILDTAFEL NR. 4**  
**LUFTANSAUGUNG**

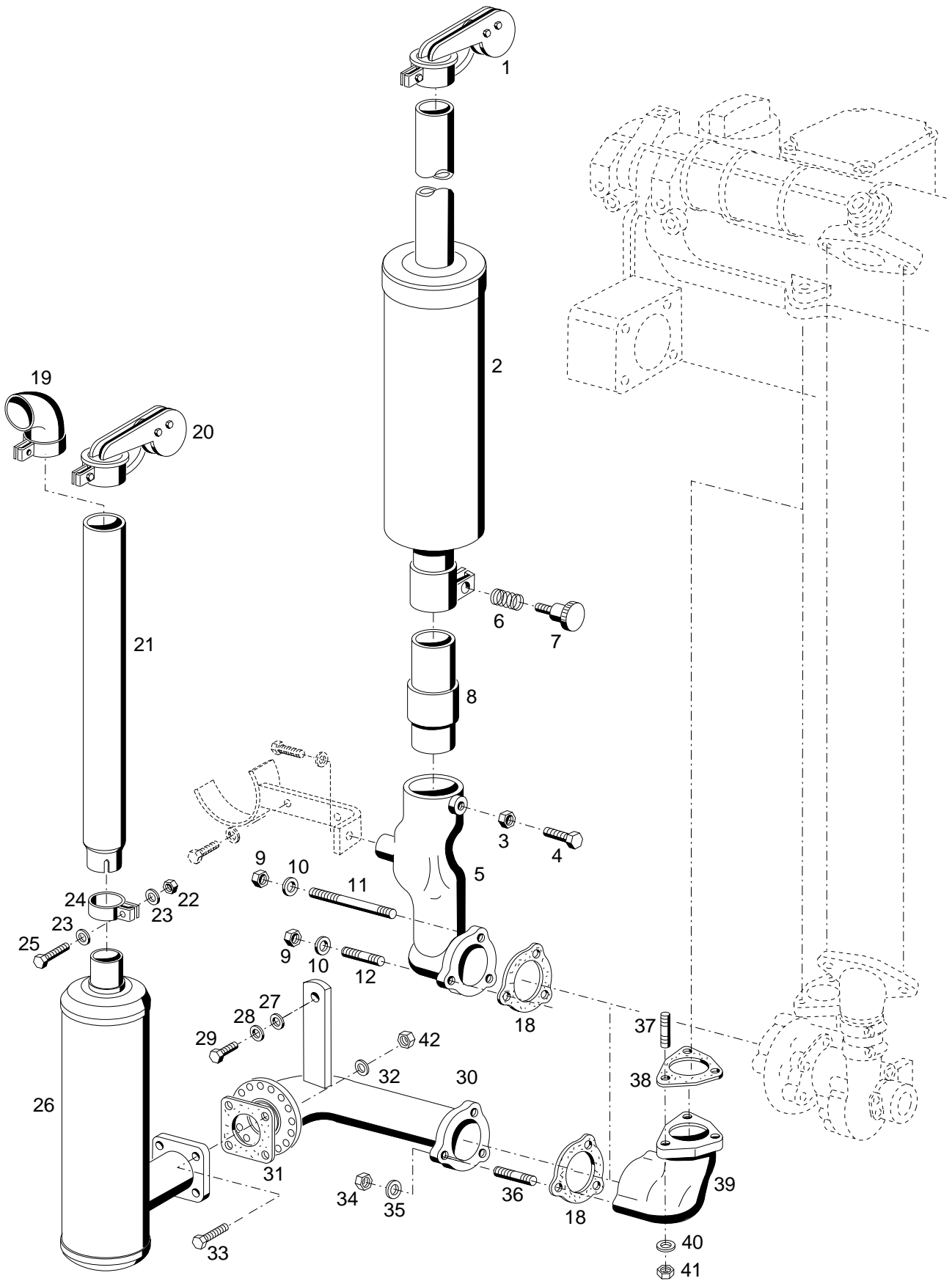
**TABLE NO. 4**  
**AIR INDUCTION**

Bild-Nr. III.No.	Bestell-Nr. Part No.	Benennung	Abm./Bemerk. Dimen./Remarks	Stück Pieces	Denomination
1	027 898	Dichtring (Ø110x5x40)	Eingebaut bis Anfang 1995 nicht austauschbar mounted up to 1995 not interchangeable	1	Sealing ring
2	015 145	Zsb. Spannband (Ø118)		2	Tension strip
3	DIN933M6x40	Sechskantschraube		1	Hexagon screw
4	031 255    DIN933M6x50	Sechskantschraube		1	Hexagon screw
5	026 609	Unterlage (30x5x200 Kork)		1	Base
6	130 728	Zsb. Halter NL.		1	Fixture ass.
7	010 063    DIN137B8	Federscheibe		3	Lock washer
8	011 514    DIN933M8x25	Sechskantschraube		3	Hexagon screw
9	015 172	Schlauchschele	60-80x9	2	Clamp socket
10	011 935    DIN985M8	Sechskantmutter	ab...1 Stück	2	Hexagon nut
11	027 758	Luftschlauch (Ø70x420lang)	Eingebaut bis Anfang 1995	1	Spiral hose, plastic (mounted up to 1995)
* 12	125 994	Dichtung	174x144x2GU	1	Gasket
13	026 552	Rohr	Ø70x2x50	1	Pipe
15	011 579    DIN934M8	Sechskantmutter		1	Hexagon nut
16	011 577    DIN934M6	Sechskantmutter		2	Hexagon nut
17	011 742    DIN137B6	Federscheibe		2	Lock washer
18	127 341	Zsb. Halter	NL.	1	Fixture ass.
* 19	011 503    DIN933M6x16	Sechskantschraube	ab...mit Distanzrohr Ø127,H=286	1	Hexagon screw
20	126 166	Zsb. Deckel		1	Cover ass.
21	020 606	Filterpatrone		1	Filter cartridge
22	011 509    DIN933M8x16	Sechskantschraube		1	Hexagon screw
23	010 063    DIN137B8	Federscheibe		2	Lock washer
* 24	010 044    DIN125-8,4	Scheibe		1	Shim
25	127 510	Zsb. Luftfiltermantel	NL	1	Air filter surround
26	126 189	KGH-Entlüftungsleitung	435 lang eingebaut bis 7/04 nicht austauschbar	1	Ventilation pipe mounted up to 7/04 not interchangeable
26a	147 773	Zsb. KGH-Entlüftungs- leitung NL	eingebaut ab COM 2 - 8/04	1	Ventilation pipe ass. mounted from 8/04
27	030 720    DIN3017LR	Schlauchklemme	SW 7, 16-25	2	Clamping socket
28	026 594	Schlauch	Ø19x2,35x150	1	Hose
29	017 615	Schlauchtülle	(Ø25x58)	1	Hose socket
30	026 555	Zyklon-Vorabscheider (mit Teil 31)	Eingebaut bis Anfang 1995 austauschbar nein 60-80x9 Ersetzt 110 071 austauschbar	1	Cyclone-preselector (with part 31)
31	026 896	Staubentleerungsventil		1	Dust outlet valve
33	015 172	Spannschele		2	Clamping socket
34	131 714	Gummiformstück		1	Rubber
35	125 983	Ansaugkanal		1	Suction port
36	010 407    DIN7604AM22x1,5	Verschlussschraube		1	Sealing screw
37	010 401    DIN7603A22x27CU	Dichtring		1	Sealing ring
38	026 556	Wartungsschalter (65 mbar Ø38)	eingebaut bis 02.1996 austauschb.	1	Service switch
38a	028 513	Wartungsschalter (65 mbar Ø48)	eingebaut ab 02.1996	1	Service switch
39	010 387    DIN7603A10x14CU	Dichtring		2	Sealing ring
*	Teile eingebaut bis 526 00 114 H nur kpl. austauschbar mit Teilen 60 - 62		mounted up to 526 00 114 H only interchangeable as complete unit with parts 60 - 62		

**BILDTAFEL NR. 4**  
**LUFTANSAUGUNG**

**TABLE NO. 4**  
**AIR INDUCTION**

Bild-Nr. III.No.	Bestell-Nr. Part No.	Benennung	Abm./Bemerk. Dimen./Remarks	Stück Pieces	Denomination
40	026 489	Gewindenippel	M10x1 SW 13x22lg.	1	Threaded nipple
41	023 560	Filz	Ø4x6	1	Felt
42	010 927	Schlauchschelle 40-60x13	Ersetzt 010 951	1	Hose socket
43	124 786	Gummiformstück	65 lang	1	Rubber
44	015 172	Spannschelle	60-80x9	1	Clamp socket
47	133 103	Halter		1	Fixture
48	011 140	DIN127B8 Federscheibe	Eingebaut ab Anfang 1995 mounted from 1995	1	Lock washer
49	011 509	DIN933M8x16 Sechskantschraube		1	Hexagon screw
50	011 090	DIN933M8x85 Sechskantschraube		1	Hexagon screw
51	026 609	Unterlage (30x5x200 Kork)		1	Base
52	015 145	Zsb. Spannband (Ø118)	Form geändert	1	Tension strip
53	028 243	Zyklon-Vorabscheider	Eingebaut ab Anfang 1995 mounted from 1995 Gr. 4	1	Cyclone-preselector
55	026 552	Rohr (Ø70x2x50)		1	Pipe
56	028 112	Luftschlauch (Ø70x200)		1	Spiral hose, plastic
57	010 910	Zsb. Schlauchklemme		2	Hose socket
58	028 190	Luftschlauch (Ø40x250)		1	Spiral hose, plastic
59	126 084	Halter		1	Fixture
60	133 857	Zsb. Deckel NL.	eingebaut ab mounted from 526 00 114 H bis up to com 2 Motor 29.02.04	1	cover
61	133 853	Dichtung		1	Gasket
62	133 861	Zsb. Luftfiltermantel		1	Air filter surround
69	025 290	DIN7643-12M16x1,5 Hohlschraube	eingebaut ab 8/04	1	Hollow screw
70	010 395	DIN7603A18x24CU Dichtring		4	Sealing ring
71	147 680	Eckflansch		1	Flange
72	146 128	Zsb. Deckel NL.	eingebaut ab com 2 Motor	1	cover
73	146 119	Zsb. Luftfiltermantel	30.02.04	1	Air filter surround



Bildtafel - table - No. 6



## BILDTAFEL NR. 6

## AUSPUFF

KAT-AUSPUFF TYP 526-34-40

AUSPUFF SEITLICH TYP 526-34-41

## TABLE NO. 6

## EXHAUST

CAT-EXHAUST TYPE 526-34-40

EXHAUST LATERALLY MOUNTED TYPE 526-34-41

Bild-Nr. III.No.	Bestell-Nr. Part No.		Benennung	Abm./Bemerk. Dimen./Remarks	Stück Pieces	Denomination
1	132 958		Zsb. Wetterschutzkappe	für Ø60 Ab...	1	Protection cap for Ø60 from...
2	<u>131 544</u>		<u>ZSB. AUSPUFF NL.</u>	Ab 02.95 Endrohr von Ø48 auf Ø60. geändert	1	<u>EXHAUST ASS.</u> up to 02.95 tail pipe changed form Ø48 to Ø60
	<u>526-34-40</u>	132 360	<u>ZSB. KAT-AUSPUFF</u>	mit Endrohr Ø60	1	<u>CAT. EXHAUST ASS.</u> (with tail pipe Ø60)
3	011 585	DIN934M10	Sechskantmutter		1	Hexagon nut
4	011 530	DIN933M10x30	Sechskantschraube		1	Hexagon screw
5	125 083		Auslasskrümmer		1	Exhaust manifold
6	027 260		Druckfeder	13,75x1,25x27	1	Pressure spring
7	010 127	DIN464M10x25	Rändelschraube		1	Knurled screw
8	131 542		Rohr	Ø60,3x6,3x148	1	Pipe
9	011 579	DIN934M8	Sechskantmutter		3	Hexagon nut
10	010 063	DIN137B8	Federscheibe		3	Lock washer
11	011 617	DIN939M8x80	Stiftschraube		2	Stud
12	011 613	DIN939M8x45	Stiftschraube		1	Stud
18	127 274		Dichtung	78,5x82,9	1	Gasket
	<u>526-34-41</u>	133 068	<u>BAUS. AUSPUFF SEITLICH</u> (best. aus Teilen 19-41)		1	<u>KIT EXHAUST</u> <u>LATERALLY</u> <u>MOUNTED</u> (cons. of parts 19-41)
19	018 741		Zsb. Bogen		n. B.	Elbow ass.
20	132 958		Zsb. Wetterschutzkappe	für Ø60	1	Protection cap
21	132 896		Verlängerungsrohr	Ø60x1,5x310	1	Extension pipe
22	011 579	DIN934M8	Sechskantmutter		1	Hexagon nut
23	010 044	DIN125A8,4	Scheibe		2	Shim
24	015 798	DIN71555-50,5	Rohrschelle		1	Pipe clip
25	011 518	DIN933M8x30	Sechskantschraube		1	Hexagon nut
26	132 892		Zsb. Auspuff seitlich	NL.	1	Exhaust laterally mounted
27	010 044	DIN125A8,4	Scheibe		1	Shim
28	010 063	DIN137B8	Federscheibe		1	Lock washer
29	011 509	DIN933M8x16	Sechskantschraube		1	Hexago screw
30	126 236		Zsb. Rohrbogen NL.	Ab 12.05 mit rundem Flansch	1	Elbow ass. from 12.05 with round flange
31	114 231		Dichtung	79x79x2	1	Gasket
32	010 063	DIN137B8	Federscheibe		4	Lock washer
33	011 514	DIN933M8x25	Sechskantschraube		4	Hexagon screw
34	011 579	DIN934M8	Sechskantmutter		3	Hexagon nut
35	010 063	DIN137B8	Federscheibe		3	Lock washer
36	011 927	DIN939M8x20	Stiftschraube	Ersetzt 011 012	3	Stud
37	011 609	DIN939M8x25	Stiftschraube		3	Stud
38	127 274		Dichtung	78,5x82,9	2	Gasket
39	125 028		Auslasskrümmer	nur f. Saugmotor	1	Exhaust manifold for suction engine only
40	010 063	DIN137B8	Federscheibe		3	Lock washer
41	011 579	DIN934M8	Sechskantmutter		3	Hexagon nut
42	011 579	DIN934M8	Sechskantmutter	ab 12.05	4	Hexagon nut

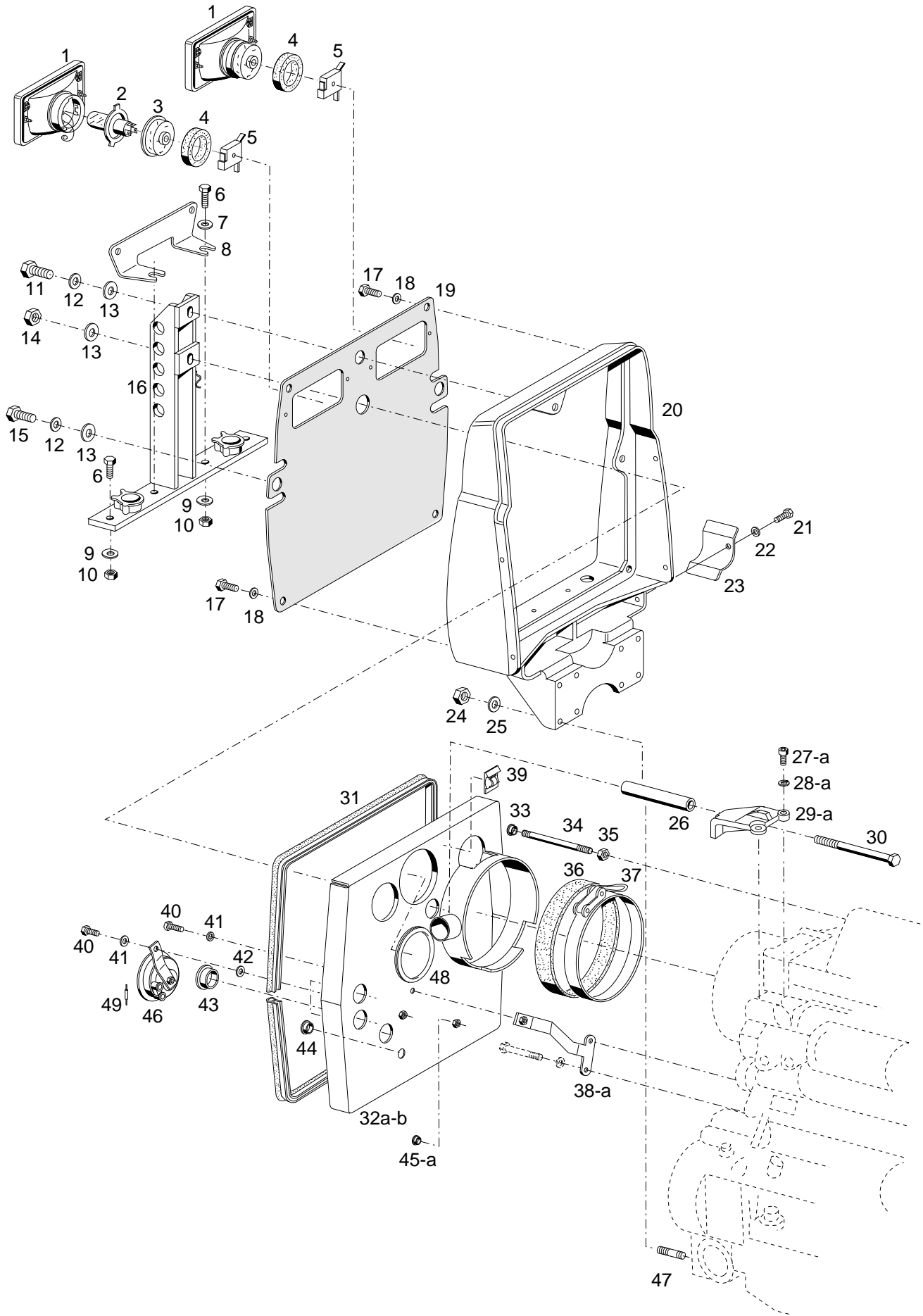
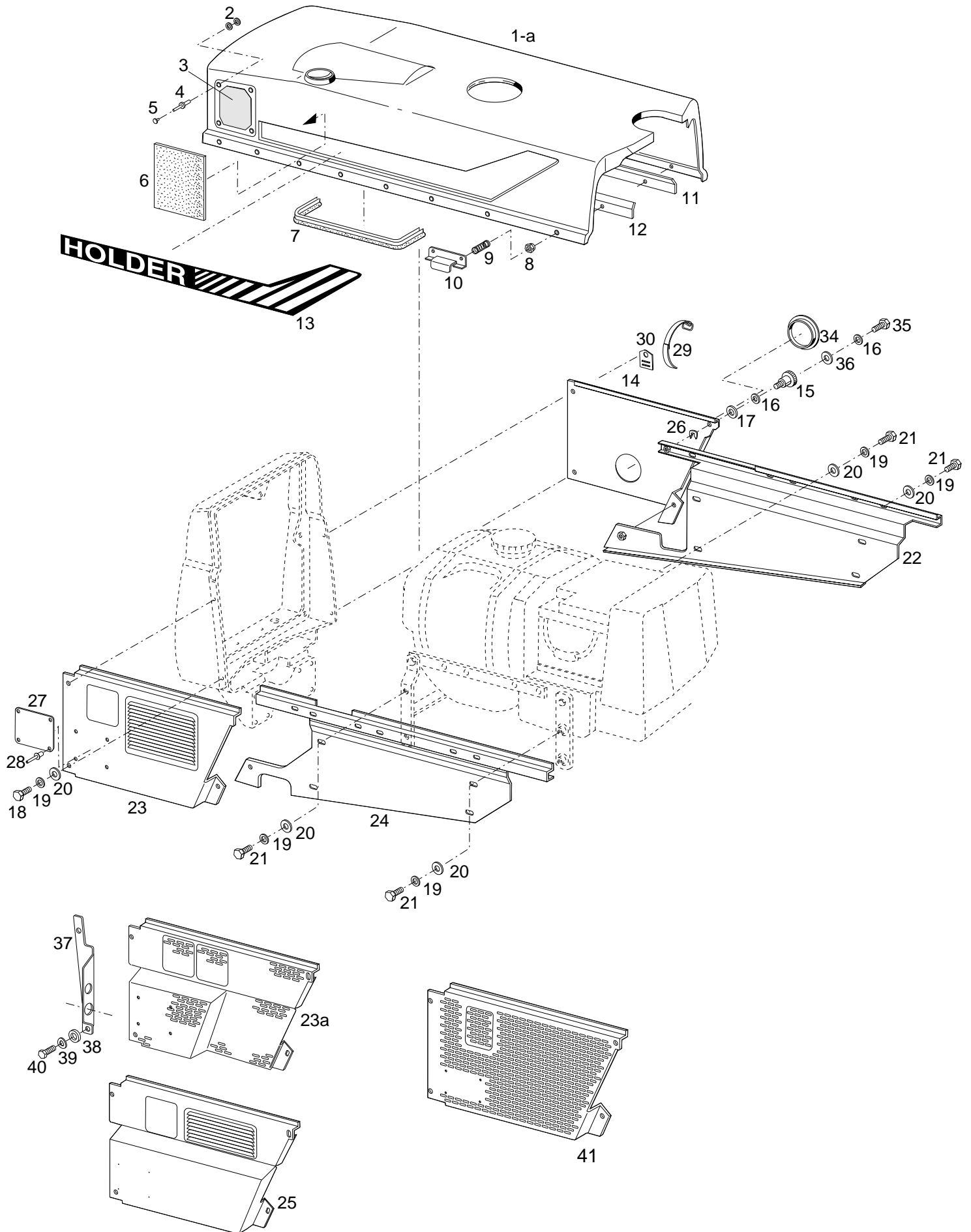


Bild-Nr. III.No.	Bestell-Nr. Part No.		Benennung	Abm./Bemerk. Dimen./Remarks	Stück Pieces	Denomination
1	128 289		ZSB. SCHEINWERFER- EINSATZ		2	HEADLIGHT UNIT ASS.
2	025 816	DIN72601-12V60/55W	KFZ - Glühlampe H4		2	KFZ-Bulb H4
3	027 178		Kappe		2	Cap
4	027 787		Dichtring	Ø78xØ50x1	2	Seal ring
5	024 290		Stecker 3-polig		2	Pin
6	011 540	DIN933xM12x30	Sechskantschraube		4	Hexagon screw
7	010 047	DIN125-13	Scheibe		2	Shim
8	131 511		Kennzeichenhalter	Plat. 4x199x115	1	Retainer
9	010 065	DIN137B12	Federscheibe		4	Lock washer
10	011 590	DIN934M12	Sechskantmutter		4	Hexagon nut
11	011 553	DIN933M14x35	Sechskantschraube		1	Hexagon screw
12	010 066	DIN137B14	Federscheibe		3	Lock washer
13	028 132		Scheibe	Ø14,5xØ30x3	4	Shim
14	011 594	DIN934M14	Sechskantmutter		1	Hexagon nut
15	011 552	DIN933M14x30	Sechskantschraube		2	Hexagon screw
16	130 853		Zsb. Anhängelock		1	Hitch mount. bracket
17	011 509	DIN933M8x16	Sechskantschraube		4	Hexagon screw
18	010 063	DIN137B8	Federscheibe		4	Lock washer
19	130 854		Grillgitter	1,5x500x497	1	Grid
20	130 722		Haube vorn	GGG-40	1	Bonnet, front
21	011 507	DIN933M8x10	Sechskantschraube		1	Hexagon screw
22	010 063	DIN137B8	Federscheibe		1	Lock washer
23	132 702		Abdeckblech	Plat. 1,5x127x93	1	Cover
24	011 594	DIN934M14	Sechskantmutter		8	Hexagon nut
25	010 066	DIN137B14	Federscheibe		8	Lock washer
26	130 188		Rohr	Ø25x5x165	1	Pipe
27	011 063	DIN912M12x30	Innensechskantschraube	Eingebaut bis Teil 29 nicht austauschbar	1	Sockethead screw
27a	011 065	DIN912M12x45	Innensechskantschraube	Eingebaut ab Teil 29a		
28	010 057	DIN127A12	Federring	Eingebaut bis Teil 29 nicht austauschbar	1	Spring ring
28a	010 449	DIN7980	Federring	Eingebaut ab Teil 29a	1	Lock washer
29	130 979		Zuganker	Eingebaut bis 526 00 115 H austauschb. mit Teilen 27a und 28a	1	Retainer
29a	133 795		Zuganker	Eingebaut ab...	1	Retainer
30	027 907	DIN931M14x200	10.9 Sechskantschraube		1	Hexagon screw
31	027 763		Metallklammerprofil	1900 lang	1	Edge guard
32a	133 126		Zsb. Trennwand NL.	Eingebaut bis 526 00 114	1	Separation (with beginning 1995)
32b	134 095		Zsb. Trennwand NL.	Eingebaut ab 526 00 115 H	1	Separation mounted from chassis no. ...
33	015 324		Blindstopfen	14x8 M10	1	Plug
34	026 773	DIN939M8x120	Stiftschraube		1	Stud
35	011 579	DIN934M8	Sechskantmutter		1	Hexagon nut
36	133 280		Abdichtprofil (14x60x700)	Ers. 126 042 wird mit Epple Bond verklebt Bestellnr. 026 264	1	Sealing profile (Sealed with adhesive no. 026 264)
37	026 546		Schnellverschlusschelle		1	Instant coupling

BILDTAFEL NR. 10  
HAUBE VORN, SCHEINWERFER

TABLE NO. 10  
BONNET FRONT, HEADLIGHTS

Bild-Nr. III.No.	Bestell-Nr. Part No.		Benennung	Abm./Bemerk. Dimen./Remarks	Stück Pieces	Denomination
38	130 730		Zsb. Halter	Eingebaut bis 526 00 114 H nicht austauschbar	1	Fixture mounted up to ... not interchangeable
38a	135 014		Zsb. Halter	Eingebaut ab 526 00 115 H	1	Fixture mounted from ...
39	027 477		Cord - Clips	(Kabelbefestiger)	2	Cable clip
40	011 509	DIN933M8x16	Sechskantschraube		2	Hexagon screw
41	010 063	DIN137B8	Federscheibe		2	Lock washer
42	014 883		Scheibe	Ø10,5xØ22x5	1	Shim
43	015 350		Stopfen	Ø42x18	3	Plug
44	015 342		Blindstopfen	Ø20,7x25x10,5	1	Plug
45	015 324		Blindstopfen (für Bohrung 9)	Eingebaut bis..	1	Plug (mounted until ...)
45a	015 322		Blindstopfen (für Bohrung 6,5)	Eingebaut ab...	1	Plug (mounted from ...)
46	021 098		Signalhorn	mit Halter	1	Horn wiht fixture
47	011 654	DIN939M14x35	Stiftschraube		8	Stud
48	028 113		Abdichtprofil (395 lang)	Ab Anfang 1995	1	Sealing profile (with beginning 1995)
49	027 136		Diode	BY254	1	Diode



Bildtafel - table - No. 11

BILDTAFEL NR. 11  
HAUBE, HAUBENSEITENTEILE

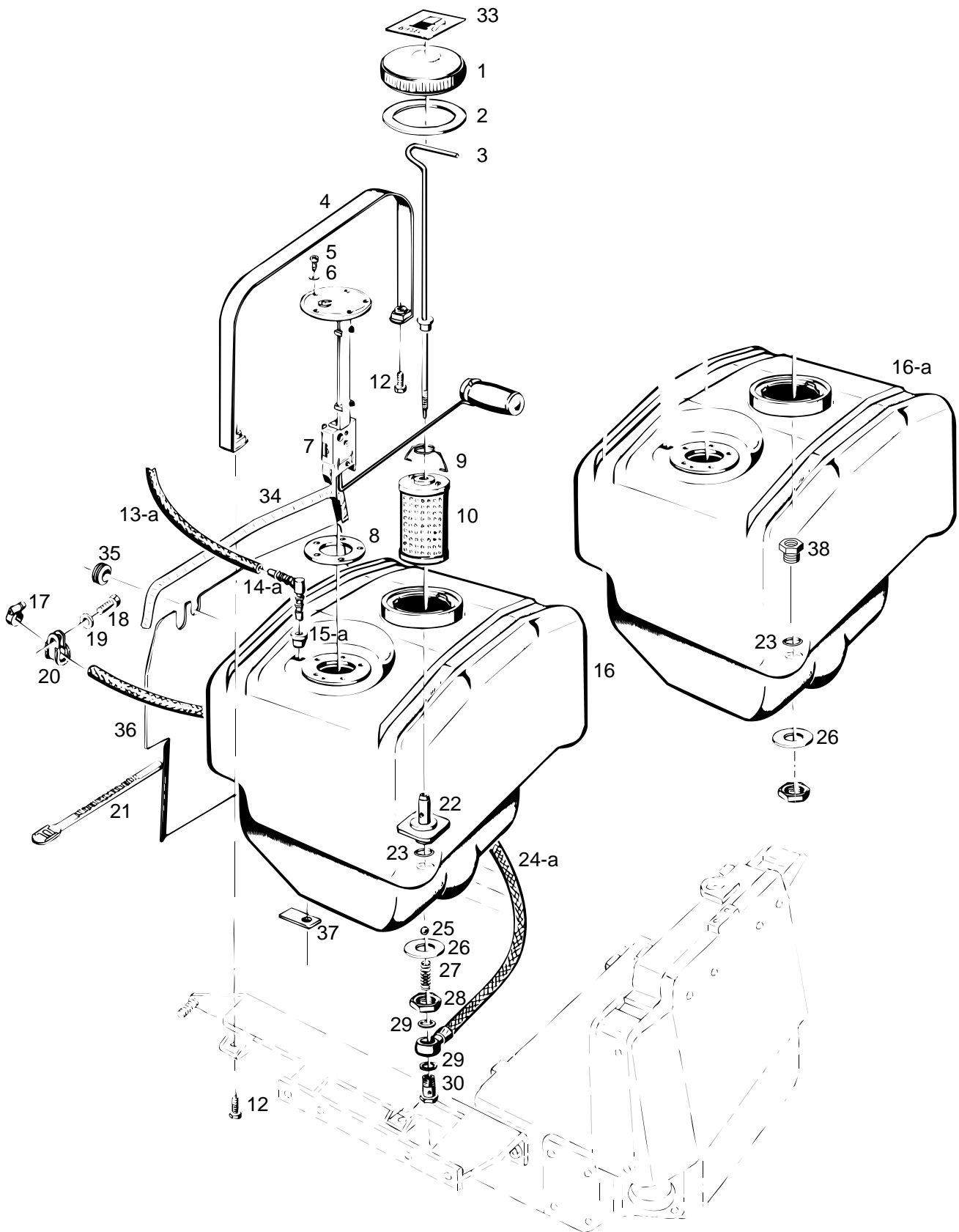
TABLE NO. 11  
BONNET, BONNET SIDE PARTS

Bild-Nr. III.No.	Bestell-Nr. Part No.		Benennung	Abm./Bemerk. Dimen./Remarks	Stück Pieces	Denomination
1	<u>131 482</u>		<u>ZSB. MOTORHAUBE KPL.</u> (best. aus Teilen 1 - 13)	Eingebaut bis 30.09.04 für Maschinen mit seitlichem Anbau Zyklon-Vorabscheider muss neue Haube nach Zchnng. 130895 abgeändert werden. (Lochblech Teil 3 einsetzen)	1	<u>BONNET COVER ASS.</u> (Cons. of parts 1-13)
1a	<u>147 536</u>		<u>ZSB. MOTORHAUBE KPL.</u>	Eingebaut ab ...	1	<u>BONNET COVER ASS.</u>
2	010 463	DIN9021B5,3	Scheibe	Eingebaut bis 30.09.04	8	Shim
3	131 282		Lochblech		1	Perforated plate
4	027 780		Blindniet (Ø4,8x15)		20	Rivet
5	027 781		Füllstift mit Abdeckkappe		20	Pin
6	027 919		Dämmplatte (200x150x3)		1	Absorptio plate
7	027 784		Metallklammerprofil (630 lang)		1	Metal protection
8	011 683	DIN985M6	Sechskantmutter			4
9	015 519		Druckfeder	Ø9,8x23x1,4	4	Pressure spring
10	131 381		Griff	Platine 2x100x53	2	Grip
11	131 383		Zsb. Halteschiene rechts	NL.	1	Retainer, right
12	131 382		Zsb. Halteschiene links	NL.	1	Retainer, left
13	131 307		Motorhaubendekor rechts	181x1092	1	Decal, right
	131 308		Motorhaubendekor links	181x1092	1	Decal, left
14	131 090		Seitenteil vorne rechts (Platine 1,5x579x383)	Eingebaut bis 526 00 114 H nicht austauschbar	1	Bonnet, front part, right Mounted up to not interchangeable
14a	133 783		Seitenteil vorne rechts (Platine 1,5x573x403)	Eingebaut ab.. Mounted from	1	Bonnet, front part, right
15	016 173		Rändelschraube (M8x15)	Eingebaut bis 12.94 im Ersatzfall 15a mit Teil 26	4	Screw Assembled up to 12.94
15a	028 151		Rändelschraube (M8x15 mit Einstich)	Ab 12.94 bis 526 00 114 H nicht austauschbar		Screw (Mounted from 12.94) up to 526 00 114 H not interchangeable
16	010 063	DIN137B8	Federscheibe		4	Lock washer
17	012 537	DIN9021A8,4	Scheibe		4	Shim
18	011 503	DIN933M8x16	Sechskantschraube		4	Hexagon screw
19	010 063	DIN137B8	Federscheibe		12	Lock washer
20	012 537	DIN9021A8,4	Scheibe		12	Shim
21	011 891	DIN933M8x12	Sechskantschraube		8	Hexagon screw
22	<u>131 092</u>		<u>ZSB. SEITENTEIL HINTEN RECHTS</u>	Eingebaut bis 526 00 114 H nicht austauschbar	1	<u>BONNET, REAR PART, ASS. Mounted up to not interchangeable</u>
22a	<u>133 785</u>		<u>ZSB. SEITENTEIL HINTEN RECHTS</u>	Eingebaut ab Mounted from	1	<u>BONNET, REAR PART, RIGHT ASS.</u>
23	<u>131 100</u>		<u>ZSB. SEITENTEIL VORNE LINKS</u>	Eingebaut bis Okt. 2000 austauschbar	1	<u>BONNET, FRONT PART, LEFT ASS. interchangeable</u>
23a	<u>139 296</u>		<u>ZSB. SEITENTEIL VORNE LINKS</u>	Eingebaut ab Okt. 2000	1	<u>BONNET, FRONT PART, LEFT ASS.</u>

BILDTAFEL NR. 11  
HAUBE, HAUBENSEITENTEILE

TABLE NO. 11  
BONNET, BONNET SIDE PARTS

Bild-Nr. III.No.	Bestell-Nr. Part No.	Benennung	Abm./Bemerk. Dimen./Remarks	Stück Pieces	Denomination				
24	<u>131 095</u>	<u>ZSB. SEITENTEIL HINTEN</u> <u>LINKS</u>		1	<u>BONNET, REAR PART,</u> <u>LEFT ASS.</u>				
25	<u>132 278</u>	<u>ZSB. SEITENTEIL VORNE</u> <u>LINKS</u>	nur bei 526-80-15 2. Kreis	1	<u>BONNET, FRONT</u> <u>PART, LEFT ASS.</u>				
26	028 153	Benzing-Sicherung	Ab 12.94	4	Circlip fom 12.94				
27	133 685	Fabrikschild (120x89)	Versand nur mit Ge- nehmigung der Abt. Kundendienst	1	Name plate				
28	027 936 <u>133 790</u>	Dornniet <u>NACHRÜSTSATZ</u> <u>SCHLAUCHBEFESTIGUNG</u> (best. aus Teilen 29 u. 30)	Ø4x6 ab...	4 n. B.	Rivet <u>EXTENSION KIT FOR</u> <u>HOSE FIXTURE</u> (cons. of parts 29 and 30)				
29	028 309	Riemen		2	Leather belt				
30	133 763	Halter		2	Fixture				
34	023 251	Verschlussdeckel f.Ø92	Eingebaut ab Mounted from 526 00 115 H	1	Cover				
35	011 891	DIN933M8x12	Sechskantschraube } Scheibe }	Eingebaut ab... mounted up to 526 00 115 H	4	Hexagon screw			
36	010 044	DIN125A8,4							
37	132 486	Halter	Serie ab... }	1	1	Fixture			
38	012 537	DIN9021A8,4					Scheibe	Shim	
39	010 063	DIN137B8					Federscheibe	1	Lock washer
40	011 509	DIN933M8x16					Sechskantschraube	1	Hexagon screw
41	142 166	Seitenteil links	Für Frontlader for front loaders	1	Bonnet, front part, left				

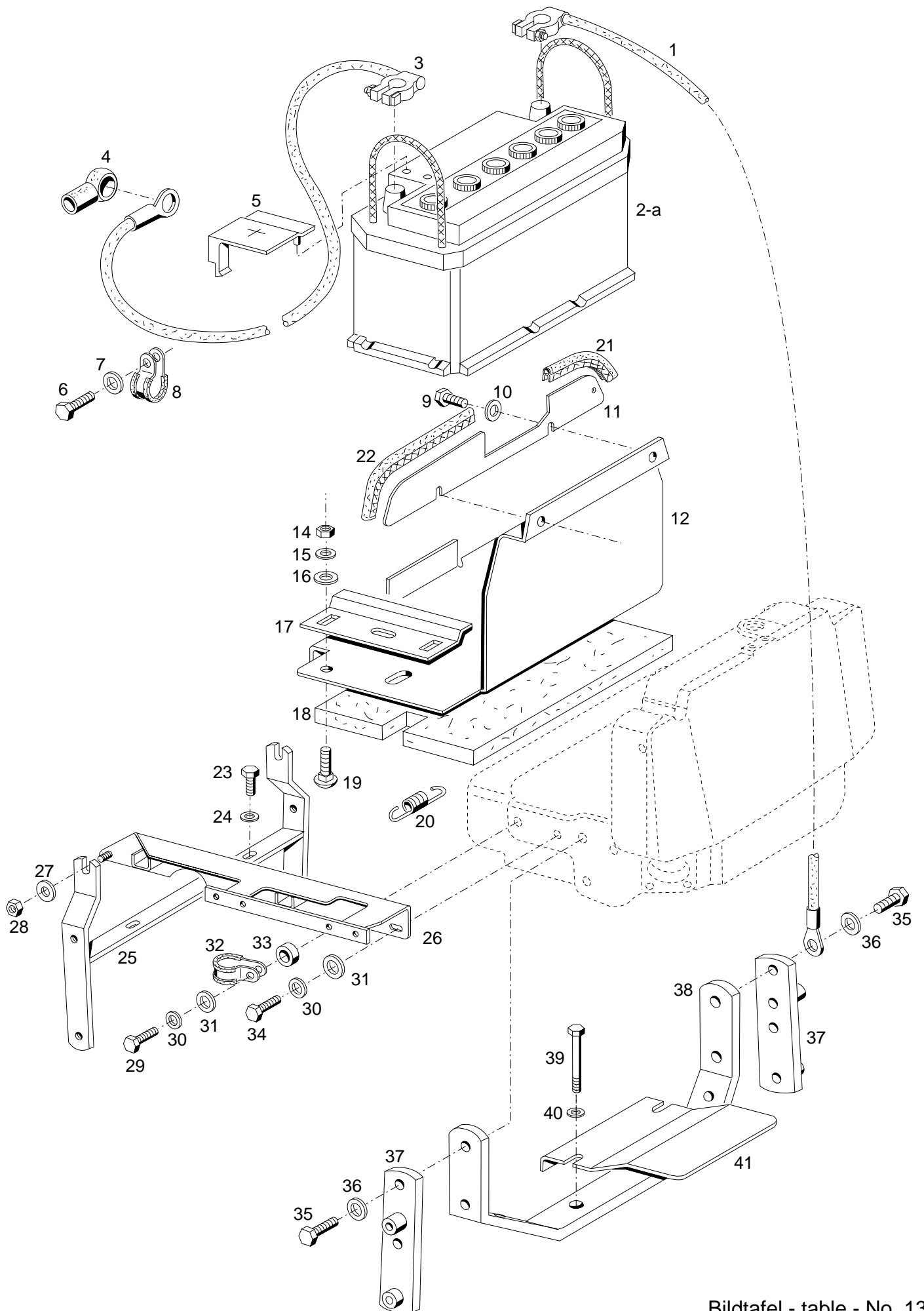




**BILDTAFEL NR. 12**  
**KRAFTSTOFFTANK**

**TABLE NO. 12**  
**FUEL TANK**

Bild-Nr. III.No.	Bestell-Nr. Part No.	Benennung	Abm./Bemerk. Dimen./Remarks	Stück Pieces	Denomination
1	014 859	Tankdeckel	B 80, Ø114 m. Lüft.	1	Tank cover
2	014 763	Dichtring	Ø105	1	Gasket
* 3	110 304	Zsb. Handgriff	NL.	1	Handle ass.
4	018 748	Spannband	20x840	2	Tension strap
5	010 459	DIN7985M5x10 Linsenschraube		5	Lenthead screw
6	024 287	DIN7603A5x9CU Dichtring		6	Flat gasket
7	110 329	Kraftstoff-Vorratsgeber	K608.001.1060	1	Fuel supply
8	010 991	Dichtring	Ø45xØ65x2,5	1	Sealing ring
* 9	114 641	Haltebügel	Ø1,5x52	1	Retaining shackle
* 10	019 465	Filtereinsatz	Ø67x115	1	Filter insert
12	011 514	DIN933M8x25 Sechskantschraube		4	Hexagon screw
13	028 962	Entlüftungsschlauch	4x2,5x650, bis 02.04	1	Ventilation hose
13a	028 872-950	Kraftstoffschlauch	7x2x950, ab 03.04	1	Ventilation hose
14	126 955	Winkel-Schlauchver- bindungsstutzen	WS 5 ca. bis 02.04	1	Angular hose connection socket
14a	127 474	Winkel-Schlauchver- bindungsstutzen	WS 8 ca. ab 03.04	1	Angular hose connection socket
15	127 054	Kragengummi (f. Gr. 5)	ca. bis 02.04	1	Rubber
15a	127 301	Kragengummi (f. Gr. 8)	ca. ab 03.04	1	Rubber
16	130 290	Zsb. Kraftstoffbehälter (mit Teilen 22, 23, 26 und 28)	eingebaut bis FG. Nr. 526 00 114H nicht austauschbar	1	Fuel tank ass. (with parts 22, 23, 26 and 28) Mounted up to ... not interchangeable
16a	135 349	Zsb. Kraftstoffbehälter (mit Teilen 23, 26, 28 und 38)	eingebaut ab mounted from	1	Fuel tank ass. (with parts 23, 26, 28 und 38)
17	030 719	DIN3017LR Zsb. Schlauchklemme	SW 7, 10-16	1	Pipe clamp
18	011 509	DIN933M8x16 Sechskantschraube		1	Hexagon screw
19	010 063	DIN137B8 Federscheibe		1	Lock washer
20	015 173	Rohrschelle	Norma RSGU1.23/20	1	Pipe clamp
21	015 375	Kabelhalteband	170 lg.	1	Cable retaining strap
* 22	110 306	Anschlussstutzen	55 lg	1	Connect. socket
23	014 742	Runddichtring	Ø24x3	1	Ring seal
24	126 078	Kraftstoffleitung 770 lang	eingebaut bis mounted up to	1	Fuel pipe
24a	141 049	Kraftstoffleitung 1070 lang	eingebaut ab mounted from	1	Fuel pipe
25	010 697	DIN5401-9/V Stahlkugel		1	Steel ball
26	016 501	Scheibe	Ø22,2xØ45x2	1	Shim
27	015 520	Druckfeder	Ø8x41xØ1	1	Pressure spring
28	016 249	Sechskantmutter	M22x1,5	1	Hexagon nut
29	010 391	DIN7603A14x20CU Dichtring		2	Sealing ring
30	025 289	DIN7643M14x1,5 Hohlschraube - 10		1	Hollow screw
33	023 266	Hinweisschild	Diesel	1	Instruction plate
34	018 826	Kantenschutz (6,5x9,5x850)	Eingebaut ab... Mounted from	1	Edge guard
35	014 779	Tülle (Ø24x9)		2	Cable sleeve
36	132 471	Trennwand (1,5x490x383)		1	Diving wall
37	132 472	Lasche (3x20x41)		1	Bracket
38	133 793	Gewindenippel	SW32x22	1	Nipple
*	Eingebaut bis FG. Nr. 526 00 114H nicht austauschbar		* Mounted up to.... 526 00 114H not interchangeable		

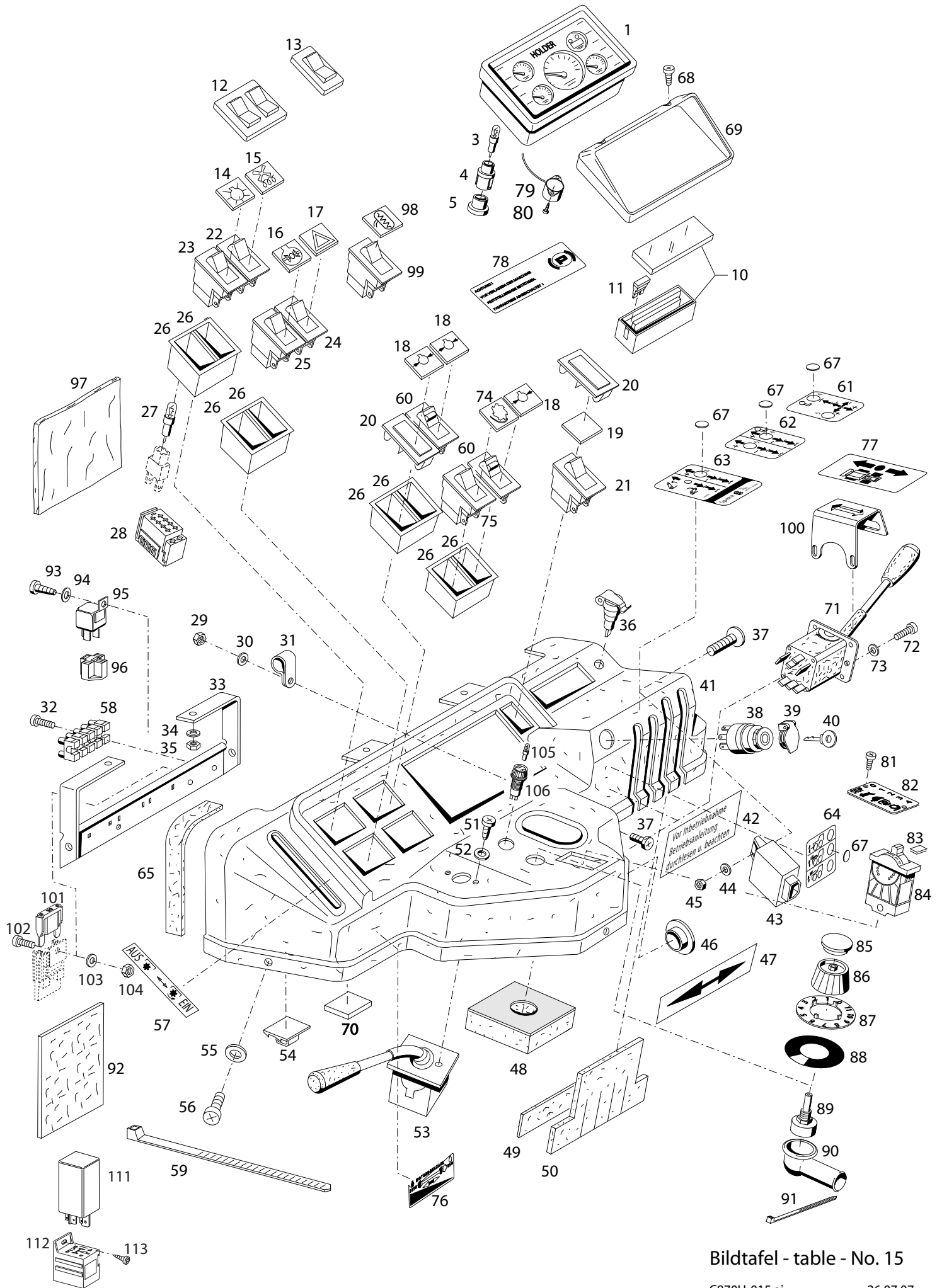


Bildtafel - table - No. 13

BILDTAFEL NR. 13  
BATTERIE, RAHMEN, TRAGLEISTEN

TABLE NO. 13  
BATTERY, FRAME, SUPPORTS

Bild-Nr. III.No.	Bestell-Nr. Part No.		Benennung	Abm./Bemerk. Dimen./Remarks	Stück Pieces	Denomination
1	126 133		Zsb. Kabel	Masse	1	Cable ass.
2	019 788		Akku (12 V 88 AH)	Eingebaut bis 03/96 austauschbar	1	Accumulator (mounted up to 03/96 interchangeabl
2a	028 549		Akku (12 V 100 AH)	Eingebaut ab 03/96	1	Accumulator (mounted from)
3	126 132		Zsb. Kabel	zum Anlasser	1	Cable ass.
4	114 820		Gummikappe		1	Rubber cap
5	025 136	DIN72311-D	Endpolabdeckung (für + Pol)		1	Pole cover
6	011 525	DIN933M10x20	Sechskantschraube		1	Hexagon screw
7	010 064	DIN137B10x18	Federscheibe		1	Lock washer
8	015 176		Rohrschelle mit Gummiprofil	f. Ø23	1	Pipe socket
9	011 509	DIN933M8x16	Sechskantschraube		4	Hexagon screw
10	010 063	DIN137B8	Federscheibe		4	Lock washer
11	131 280		Halteblech	Plat. 3x492,1x57	1	Cover plate
12	126 052		Batterieträger	Plat. 441x419x2	1	Battery support
14	011 579	DIN934M8	Sechskantmutter		2	Hexagon nut
15	011 140	DIN127B8	Federring		2	Spring ring
16	010 044	DIN125A8,4	Scheibe		2	Shim
17	110 334		Batterieklemmstück	Plat. 50x163x3	1	Battery terminal
18	126 164		Isolierplatte	355x182x10	1	Insulating plate
19	011 806	DIN603M8x20	Flachrundschrabe		2	Flat screw
20	015 569		Zugfeder	Ø8,1x40xØ1,1	1	Draw spring
21	027 782		Metallklammerprofil	150 lang	1	Edge guard
22	027 783		Metallklammerprofil	260 lang	1	Edge guard
23	011 540	DIN933M12x30	Sechskantschraube		2	Hexagon screw
24	010 065	DIN137B12	Federscheibe		2	Lock washer
25	130 388		Zsb. Halter	NL.	1	Fixture ass.
26	132 319		Zsb. Tragleiste links	NL. E. 130 250	1	Support ass. LH
	132 323		Zsb. Tragleiste rechts	NL. E. 130 252	1	Support ass. RH
27	014 912		Scheibe	Ø10,5xØ28x4	2	Shim
28	011 685	DIN985M10	Sechskantmutter		2	Hexagon nut
29	011 518	DIN933M8x30	Sechskantschraube		1	Hexagon nut
30	010 063	DIN137B8	Federscheibe		4	Lock washer
31	010 044	DIN125A8,4	Scheibe		4	Shim
32	026 557		Rohrschelle (mit Gummiprofil)	RSGU 1.15/20	1	Pipe socket
33	014 883		Scheibe	Ø10,5xØ22x5	1	Shim
34	011 514	DIN933M8x25	Sechskantschraube		3	Hexagon screw
35	011 531	DIN933M10x35	Sechskantschraube		3	Hexagon screw
36	010 064	DIN137B10x18	Federscheibe		4	Lock washer
37	130 980		Zsb. Halter	NL.	2	Fixture ass.
38	129 959		Zsb. Bügel hinten	NL.	1	Support rear
39	011 118	DIN931M12x110	Sechskantschraube		2	Hexagon screw
40	010 057	DIN127A12	Federring		2	Spring ring
41	129 197		Abdeckblech	1x142,5x142,5	1	Cover plate



Bildtafel - table - No. 15

BILDTAFEL NR. 15  
 INSTRUMENTENBRETT, INSTRUMENTE

TABLE NO. 15  
 INSTRUMENT PANEL, INSTRUMENTS

Bild-Nr. Ill.No.	Bestell-Nr. Part No.		Benennung	Abm./Bemerk. Dimen./Remarks	Stück Pieces	Denomination
1	130 914		<u>MULTIFUNKTIONSAN- ZEIGE DIGITAL</u> (mit Teilen 3 - 5)		1	<u>MULTI-FUNCTION DIGITAL DISPLAY</u> (with parts 3 - 5) from...
3	012 020	DIN72601-12V1,2W	Glassockellampe		16	Bulb
4	796 802		Fassung (mit Teil 3)		16	Lamp socket (with parts 3)
5	797 039		Schutzkappe		20	Protection cap
10	780 445		Sicherungsdose	mit Deckel	1	Fuse box (with cover)
11	026 604	DIN72581-CS10A	Sicherung (Rot)	Eingebaut bis Ende 99 im Ersatz- fall 027 733 Hellblau bis Ende 99 2St.	11	Fuse
	027 733	DIN72581-CS15A	Sicherung Hellblau		13	Fuse
	026 667	DIN72581-CS25A	Sicherung Natur	Entfällt ab...	1	Fuse
	029 249	DIN72581-CS30A	Sicherung Hellgrün	Im Ersatzfall 029 249 Eingebaut ab...	2	Fuse
12	027 883		Transparente Schutzkappe		n. B.	Transparent protection cap
13	027 884		Transparente Schutzkappe		n. B.	Transparent protection cap
14	788 595		Einsatzsymbol Hauptlicht		1	Symbol light
15	788 594		Einsatzsymbol Heizgebläse		1	Symbol heater fan
16	028 763		Einsatzsymbol Differentialsperre		1	Symbol diff-lock
17	028 758		Einsatzsymbol Warnlicht		1	Symbol pilot light
18	788 591		Einsatzsymbol Öldruckmotor		n. B.	Symbol oil pressure
19	027 911		Einsatz ohne Symbol	grün / green	1	Intel without symbol
20	131 545		Blende		n. B.	Scéen
21	027 131		Kippschalter	Fahrgeschwindigkeit Zapfwellendrehzahl	1	Switch (for digital display)
22	788 041		Schalter	Heizgebläse	1	Switch (for radiator)
23	788 033		Schalter	Licht / light	1	Switch
24	788 038		Schalter	Warnlicht / warn light	1	Switch
25	788 032		Schalter	Differential	1	Switch
26	788 590		Endstück		n. B.	Plug
27	012 020	DIN72601-12V1,2W	Glassockellampe		n. B.	Glass socket bulb
28	797 003		Steckhülsegehäuse		n. B.	Sleeve housing
29	011 576	DIN934M5	Sechskantmutter		1	Hexagon nut
30	010 463	DIN9021B5,3	Scheibe		1	Shim
31	015 173		Rohrschelle mit Gummiprofil	für Ø20	1	Pipe clip w. rubber profil
32	027 935	DIN7981B3,5x19	Linsenblechschraube		2	Linhead screw
33	131 328		Befestigungsblech		2	Fixing plate
34	011 742	DIN137B6	Federscheibe		2	Lock washer
35	011 577	DIN934M6	Sechskantmutter		2	Hexagon nut
36	019 559		Steckdose	2-polig	1	Plug
37	DIN7987M5x16		Senkschraube		2	Flat head screw
38	026 559		Glühstarter (mit Teil 40)		1	Glow starter (with parts 40)
39	112 531		Klappdeckel		1	Lid
40	026 560		Zündschlüssel		2	Ignition Key
41	130 913		Instrumentenbrett		1	Instrument panel

BILDTAFEL NR. 15  
 INSTRUMENTENBRETT, INSTRUMENTE

TABLE NO. 15  
 INSTRUMENT PANEL, INSTRUMENTS

Bild-Nr. Ill.No.	Bestell-Nr. Part No.	Benennung	Abm./Bemerk. Dimen./Remarks	Stück Pieces	Denomination
42	026 300	Hinweisschild	Vor Inbetriebnahme ...	1	Instruction plate
43	019 591	Richtungswarnblinkgeber		1	Traffic light
44	011 742	Federscheibe		1	Lock washer
45	011 577	Sechskantmutter		1	Hexagon nut
46	015 279	Verschlussdeckel	Ø26,5	1	Sealing plug
47	133 086	Schild	20x100	1	Instruction plate
48	132 034	Lenkungsabdeckung	120x120x30	1	Steering cover
49	027 074	Klettenband	30mm	n. B.	Velcro band
50	132 015	Abdeckung	10x240x140	1	Cover
51	010 012	Zylinderschraube		2	Zylindrical screw
52	011 741	Federscheibe		2	Lock washer
53	023 129	Kombischalter		1	Combined switch
54	027 477	Cord-Clip		6	Clip
55	011 742	Federscheibe		3	Lock washer
56	023 652	Linsenschraube		3	Lenthead screw
57	021 949	Schaltsschild	70x15	1	Instruction plate
58	027 759	Klemmleiste		1	Connector block
59	027 250	Kabelband	365x7,8	4	Cable strip
	019 743	Kabelband	102x2,5	14	Cable strip
	027 249	Kabelband	290x4,8	n. B.	Cable strip
60	788 034	Tastenkippsschalter		n. B.	Switch
61	132 414	Hinweisschild (80x70)	Einhebelsteuerung	1	Instruction plate
62	132 413	Hinweisschild (80x70)	2. Zusatzsteuer- geräte	n. B.	Instruction plate
63	132 412	Hinweisschild (110x80)	Heckaushebung	n. B.	Instruction plate
64	132 415	Hinweisschild (75x60)	1. Zusatzsteuergerä Frontaushebung und Frontlader	n. B.	Instruction plate
65	028 026	Dämpfungstreifen	25x5x180	2	Cellular strip
67	023 418	Aufkleber weiß	Ø20	n. B.	Sticker white
	023 419	Aufkleber gelb	Ø20	n. B.	Sticker yellow
	023 420	Aufkleber rot	Ø20	n. B.	Sticker red
	023 421	Aufkleber blau	Ø20	n. B.	Sticker blue
	028 169	Aufkleber grün	Ø20	n. B.	Sticker green
	028 170	Aufkleber schwarz	Ø20	n. B.	Sticker black
68	021 931	Linsenblechschraube		2	Lenthead screw
69	133 464	Sonnenblende		1	Vizor
70	028 977	Sockel		4	Clip
71	028 203	Kombischalter		1	Combined switch
72	010 012	Zylinderschraube		2	Zylindrical screw
73	011 741	Federscheibe		2	Lock washer
74	027 133	Einsatzsymbol	Fahrregelprogramm	1	Symbol
75	027 131	Tastenkippsschalter		1	Toggle
76	131 161	Schaltsschild	Drehzahl	1	Selector shield
77	127 215	Schaltsschild		1	Selector shield
78	132 826	Hinweisschild	78x34	1	Selector shield
79	138 354	Signalgeber	Eingebaut ab	1	Signal transmittler
80	021 931	Linsenblechschraube	März 1999	2	Lenthead screw
81	021 931	Linsenblechschraube		2	Lenthead screw
82	137 988	Schaltsschild		1	Selector shield
83	137 987	Symbol	Eingebaut ab	1	Symbol
84	137 986	Multifunktionsschalter	Direkt-Drive	1	Switch
85	138 042	Deckel	01.10.99	1	Cover

BILDTAFEL NR. 15  
 INSTRUMENTENBRETT, INSTRUMENTE

TABLE NO. 15  
 INSTRUMENT PANEL, INSTRUMENTS

Bild-Nr. Ill.No.	Bestell-Nr. Part No.	Benennung	Abm./Bemerk. Dimen./Remarks	Stück Pieces	Denomination
86	137 990	Drehknopf	Eingebaut ab Direkt-Drive 01.10.99	1	Twist knob
87	137 991	Zahlenscheibe		1	Numeral shim
88	138 067	Hintergrundaufkleber		1	Sticker
89	137 989	Potentiometer		1	Potentiometer
90	114 820	Gummikappe		1	Rubber cap
91	019 743	Kabelband	Eingebaut ab...	1	Cable strip
92	027 919	Dämmplatte		1	Isolations plate
93	027 935	Linsenblechschraube		1	Lenshead screw
94	027 177	Scheibe		1	Shim
95	027 135	Wechsel Relais		1	Relais
96	030 128	Steckhülsegehäuse		1	Sleeve housing
97	027 919	Dämmplatte	Zubehör	1	Isulation plate
98	028 463	Symbol (grün) (Heizbarer Außenspiegel)		1	Symbol
99	023 745	Tastenkippeschalter (mit Beleuchtung)		1	Switch
100	146 356	Fahrtrichtungskulisse	Eingebaut ab 03.04	1	Direction of travel window blind
101	797 607	Flachsicherung	Ab Vorglüheinricht.	1	Flat safety device
102	010 459	Linsenschraube		1	Lenshead screw
103	010 061	Federscheibe		1	Lock washer
104	011 576	Sechskantmutter		1	Hexagon nut
105	019 598	Kontrolllampe	Ab Vorglüheinricht.	1	Control lamp
106	012 021	KFZ-Glühlampe		1	KFZ lamp
111	146 551	Glühzeitsteuergerät		1	Glow timer
112	797 604	Socket		1	Base
113	029 529	Linsenblechschraube		1	Lenshead screw

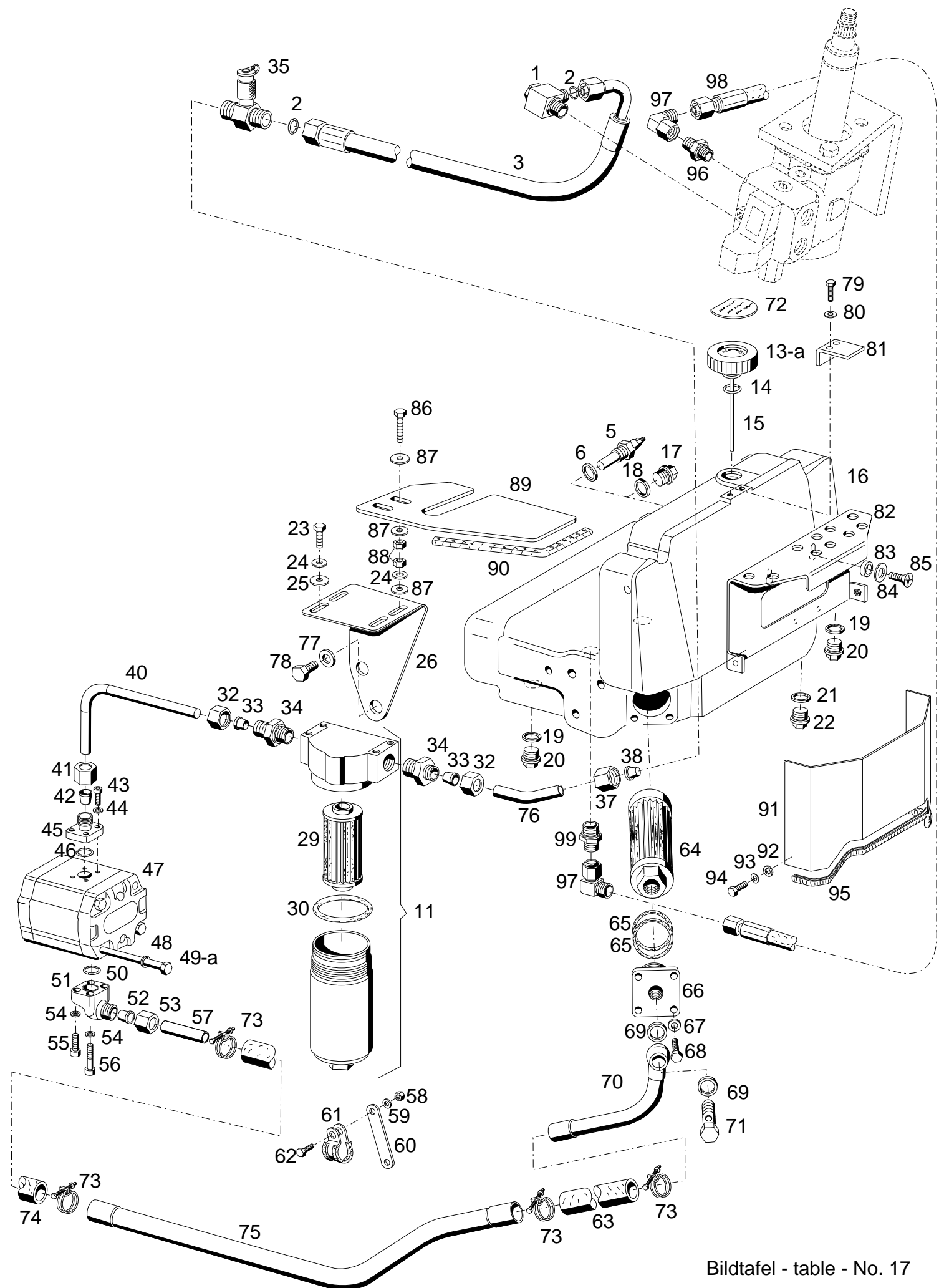
# Hydraulik, Lenkung

<b>Tafel 17</b>	<b>Hydrauliktank, Filter, Hydraulikpumpe</b>
<b>Tafel 18</b>	<b>Lenkrad, Lenkung, Eingangsplatte, Steuergerät eingebaut bis 526 00 ... H</b>
<b>Tafel 18a</b>	<b>Lenkrad, Lenkung, Eingangsplatte, Steuergerät eingebaut ab 526 00 ... H</b>
<b>Tafel 19</b>	<b>Lenkungseinzelteile OSPC 125 LS</b>
<b>Tafel 20</b>	<b>Hydraulische Diff.-Sperre eingebaut bis ...</b>
<b>Tafel 21</b>	<b>Hydraulische Diff.-Sperre eingebaut ab ...</b>
<b>Tafel 22</b>	<b>Lenksystem</b>



# Hydraulic, steering

<b>Table 17</b>	<b>Hydraulic tank, filter, hydraulic pump</b>
<b>Table 18</b>	<b>Steering wheel, steering, input plate, control valve mounted up to 526 00 ... H</b>
<b>Table 18a</b>	<b>Steering wheel, steering, input plate, control valve mounted from 526 00 ... H</b>
<b>Table 19</b>	<b>Steering individual parts OSPC 125 LS</b>
<b>Table 20</b>	<b>Hydraulic diff.-lock mounted up to ...</b>
<b>Table 21</b>	<b>Hydraulic diff.-lock mounted from ...</b>
<b>Table 22</b>	<b>Steering system</b>



Bildtafel - table - No. 17

BILDTAFEL NR. 17  
 HYDRAULIKTANK, FILTER,  
 HYDRAULIKPUMPE

TABLE NO. 17  
 HYDRAULIC TANK, FILTER,  
 HYDRAULIC PUMP

Bild-Nr. Ill.No.	Bestell-Nr. Part No.	Benennung	Abm./Bemerk. Dimen./Remarks	Stück Pieces	Denomination
1	027 118	Schwenkverschraubung	für Ø15 R1/2"	1	Swivel union
2	012 661	Ringdichtung	Ø12x2	2	Ring seal
3	126 705	Schlauchleitung	Ø15x1350	1	Hose pipe
5	020 899	Temperaturgeber	} nur bei Multifunktions- anzeige 526-34-71	1	Temperature indicator
6	010 391	Dichtring		1	Sealing ring
11	<u>131 551</u>	<u>ZSB. DRUCKFILTER</u> (mit Teilen 29 u. 30)		1	<u>PASSAGE FILTER</u> (with parts 29 u. 30)
13	026 512	Belüftungsfiler (mit Teil 14)		1	Ventilation filter (with part 14)
13a	136 655	Belüftungsfiler (mit Teil 14 u. 15)		1	Ventilation filter (with parts 14 a. 15)
14	027 362	Runddichtring	Ø28,24x2,62	1	Ring seal
15	126 393	Peilstab (6x180)	Entfällt als Einzelteil ab... Im Ersatzfall 13a	1	Diprod
16	129 484	Hydraulik-Ölbehälter	} entfällt beim Einbau der Teile 5 und 6	1	Hydraulic oil tank
17	011 037	Verschlussschraube		1	Sealing screw
18	010 391	Dichtring		1	Sealing ring
19	010 401	Dichtring		2	Sealing ring
20	010 407	Verschlussschraube		2	Sealing screw
21	010 397	Dichtring		1	Sealing ring
22	015 354	Magnetstopfen	M20x1,5	1	Magneto plug
23	011 509	Sechskantschraube		4	Hexgon screw
24	010 063	Federscheibe		4	Lock washer
25	010 044	Scheibe		4	Shim
26	131 324	Filterhalter	Plat. 3x269,5x104	1	Fixture
29	132 897	Filterelement mit O-Ring		1	Filter cartridge
30	028 109	Runddichtring	Ø63,17xØ2,62	1	O-Ring
32	015 727	Überwurfmutter	M22x1,5	2	Lock nut
33	015 752	Profiling	Ø15	2	Profile ring
34	027 094	Ger. Einschraubver- schraubung (mit Teilen 32 und 33)	f.Ø15, R 3/4"	2	Screw union, straight (with parts 32 and 33)
35	027 833	Messverschraubung	f.Ø15, M16	1	Union
40	126 303	Druckleitung	Ø15x1,5x196	1	Pressure pipe
41	015 727	Überwurfmutter	M22x1,5	1	Lock nut
42	015 752	Profiling	f. Ø15	1	Profile ring
43	011 218	Innensechskantschraube		4	Socket-head screw
44	010 447	Federring		4	Lock washer
45	015 814	Ger. Flanschverschraubung f. Ø15 (best. aus Teilen 41-46)		1	Screw union, str. (cons. of parts 41-46)
46	012 662	Ringdichtung	Ø18x2,5	1	Ring seal
47	<u>028 107</u>	<u>ZSB. HYDRAULIK- ZAHNRADPUMPE</u> (17 ccm)	Ersetzt 027 788 14 ccm austauschbar mit Teil 49a	1	<u>HYDRAULIC WHEEL PUMP.ASS.</u> (replacing 027 788 14 ccm - interchange- able with part 49a)
	028 136	Dichtungssatz für Hydraulikpumpe		1	Gasket kit for hydraulic pump
48	010 056	Federring		2	Lock washer
49	027 778	10.9 Sechskantschraube	Eingebaut bis... nur für Pumpe 027 788, 14 ccm	2	Hexagon screw (mounted up to ... for pump 14 ccm)

BILDTAFEL NR. 17  
 HYDRAULIKTANK, FILTER,  
 HYDRAULIKPUMPE

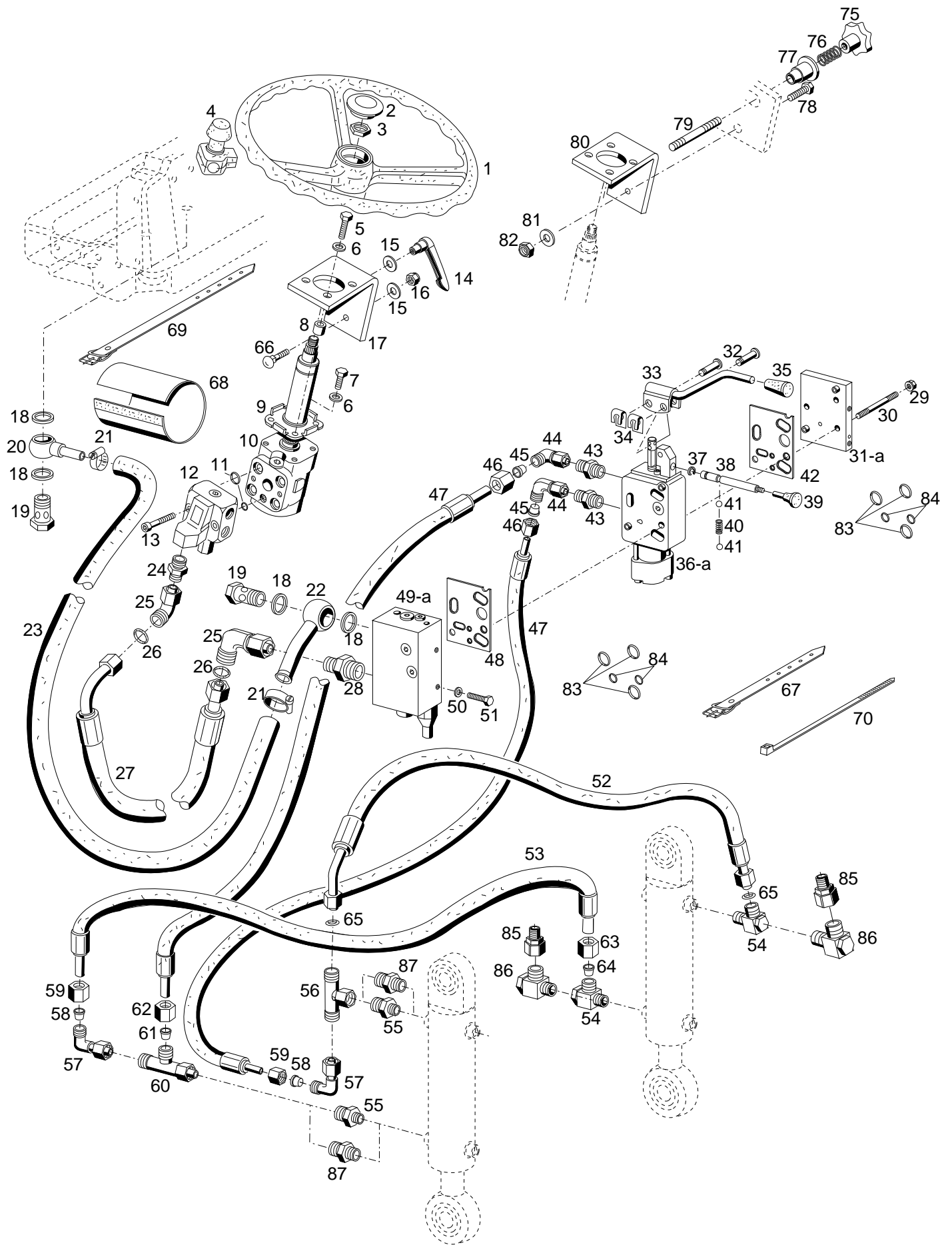
TABLE NO. 17  
 HYDRAULIC TANK, FILTER,  
 HYDRAULIC PUMP

Bild-Nr. Ill.No.	Bestell-Nr. Part No.		Benennung	Abm./Bemerk. Dimen./Remarks	Stück Pieces	Denomination
49a	011 113	DIN931M10x120	10.9 Sechskantschraube	Eingebaut ab... nur für Pumpe 028 107, 17 ccm	2	Hexagon screw (mounted from ... for pump 17 ccm)
50	014 753		Ringdichtung	Ø24x2,5	1	Ring seal
51	027 802		Winkelflanschver- schraubung (best. aus Teilen 50-56)		1	Swivel union ass. (cons. of parts 50-56)
52	028 118		Profiling	f.Ø28	1	Profil ring
53	028 117		Überwurfmutter	M36x2	1	Lock nut
54	010 447	DIN7980-6	Federring		4	Lock washer
55	027 827	DIN912M6x22	Innensechskantschraube		2	Socket-head screw
56	023 034	DIN912M6x50	Innensechskantschraube		2	Socket-head screw
57	131 224		Saugleitung	Ø28x1,5x100	1	Pipe
58	011 577	DIN934M6	Sechskantmutter		1	Hexagon nut
59	011 742	DIN137B6	Federscheibe		1	Lock washer
60	132 071		Lasche	20x4x110	1	Fixture
61	026 558		Rohrschelle mit Gummiprofil	f. Ø28	1	Pipe clip w. rubber profile
62	011 502	DIN933M6x12	Sechskantschraube		1	Hexagon screw
63	029 664		Schlauch (mit Drahtspirale) (30x4x210)	Ersetzt 027 885 ca. ab 03.00	1	Hose
64	029 540		Saugfilterelement	E. 026 511	1	Suction filter
65	014 696		Ringdichtung	Ø64x3	2	Ring seal
66	125 426		Flansch	R 1 1/4" 71,5x46	1	Flange
67	010 063	DIN137B8	Federscheibe		3	Lock washer
68	011 511	DIN933M8x20	Sechskantschraube		3	Hexagon screw
69	026 579	DIN7603A30x36x2	Dichtring	CU	2	Sealing ring
70	126 292		Zsb. Saugleitung	NL	1	Suction pipe ass.
71	026 578	DIN7643M30x1,5	Hohlschraube - 28		1	Hollow screw
72	027 509		Klebeschild (52x36 synth. Ester)	Ab 1993	1	Instruction shield
73	029 662		Gelenkbolzenschelle (36-39)	Ersetzt 026 580 ca. ab 03.00	4	Wire clip
74	029 663		Schlauch (mit Drahtspirale) (30x4x80)	Ersetzt 026 597 ca. ab 03.00	1	Hose
75	130 288		Saugleitung	Ø28x1,5x752	1	Suction pipe
76	131 226		Rohr	Ø15X1,5X140	1	Pipe
77	010 066	DIN137B14	Federscheibe	Ersetzt 014 932 austb. mit Teil 78	2	Shim (replacing 014 932 interchange- able with part 78)
78	028 354	DIN933M14x20	Sechskantschraube	Ersetzt 011 552 30lg. austb. mit Teil 77	2	Hexagon screw (replacing 011 552 interchangeable with part 77)
79	011 153	DIN933M5x16	Sechskantschraube		2	Hexagon nut
80	010 061	DIN137B5	Federscheibe		2	Lock washer
81	132 350		Halter		1	Fixture
82	131 848		Zsb. Verteilerblockgehäuse	NL.	1	Housing
83	132 354		Ring	Ø12x1,5x3	2	Ring
84	010 044	DIN125A8,4	Scheibe		2	Shim
85	011 669	DIN965M8x16	Senkschraube		2	Countersunk screw

BILDTAFEL NR. 17  
HYDRAULIKTANK, FILTER,  
HYDRAULIKPUMPE

TABLE NO. 17  
HYDRAULIC TANK, FILTER,  
HYDRAULIC PUMP

Bild-Nr. Ill.No.	Bestell-Nr. Part No.		Benennung	Abm./Bemerk. Dimen./Remarks	Stück Pieces	Denomination
86	011 173	DIN933M8x45	Sechskantschraube	Eingebaut ab 1996 mounted from 1996	2	Hexagon screw
87	010 044	DIN125A8,4	Scheibe		4	Shim
88	011 579	DIN934M8	Sechskantmutter		4	Hexagon nut
89	134 205		Abschirmblech		1	Plate
90	024 149		Kantenschutz (6,5x9,5x190)		1	Edge guard
91	131 849		Abdeckung (Plat. 1,5x115x196)	Serie ab 16.04.00	1	Covering
92	010 044	DIN125A8,4	Scheibe		2	Shim
93	010 063	DIN137B8	Federscheibe		2	Lock washer
94	011 891	DIN933M8x12	Sechskantschraube		2	Hexagon screw
95	025 889		Kantenschutz (6,5x9,5x400)		1	Edge guard
96	028 609		Ger. Einschraubstutzen (für Ø8; 3/8")	Eingebaut ab 02.99 (Diff.-Sperr mit Niederdruckventil)	1	Screw socket straight
97	028 616		Einstellb. Winkelstutzen (für Ø8; M14x1,5)		2	Angle screw union
98	022 646		Hochdruckschlauch (Ø8x1000; 1SC6)		1	High-pressure hose
99	028 607		Ger. Einschraubstutzen (für Ø8; M16x1,5)		1	Screw socket straight



Bildtafel - table - No. 18

BILDTAFEL NR. 18  
LENKRAD, LENKUNG, EINGANGS-  
PLATTE, STEUERGERÄT  
EINGEBAUT BIS 526 00 200 H

TABLE NO. 18  
STEERING WHEEL, STEERING,  
INPUT PLATE, CONTROL VALVE  
MOUNTED UP TO 526 00 200 H

Bild-Nr. III.No.	Bestell-Nr. Part No.	Benennung	Abm./Bemerk. Dimen./Remarks	Stück Pieces	Denomination
1	110 169	Lenkrad	Ø400	1	Steering wheel
2	108 528	Abdeckkappe		1	Cap
3	010 102	DIN439BM18x1,5 Sechskantmutter	flach	1	Hexagon nut flat
4	022 589	Drehgriff	Sonderzubehör	1	Twist grip
5	011 102	DIN931M10x40 Sechskantschraube		3	Hexagon screw
6	010 064	DIN137B10x18 Federscheibe		4	Lock washer
7	011 525	DIN933M10x20 Sechskantschraube		1	Hexagon screw
8	014 281	Rohr	Ø11x18x12	3	Pipe
9	131 631	Zsb. Lenksäule	75 lang	1	Steering column ass.
10	131 371	Zsb. Lenkeinheit (OSPC 125 LS 125)	100 bar	1	Steering unit compl.
11	783 726	Dichtungssatz		1	Gasket kit
12	119 026	Zsb. Ventilblock (mit Teil 11)		1	Valve block ass. (with part 11)
13	795 964	DIN912M10x1x46 Innensechskantschraube		2	Socket-head screw
14	027 583	Klemmhebel M10	Teile eingebaut bis 10.96 nicht aus- tauschbar mounted up to 10.96 not interchangeable	1	Clip lever
15	025 055	DIN9021A10,5 Scheibe		2	Shim
16	011 685	DIN985M10 Sechskantmutter selbsts.		1	Hexagon nut
17	131 630	Zsb. Lenkungsträger NL.		1	Steering support ass.
18	010 401	DIN7603A22x27CU Dichtring		4	Sealing ring
19	025 293	DIN7643M22x1,5 Hohlschraube-18		2	Hollow screw
20	027 917	Schlauchnippel	NW 16	1	Hose stem
21	030 720	DIN3017LR Schlauchklemme	SW 7, 16-25	2	Hose clip
22	132 005	Zsb. Ringstück	NL	1	Hose stem
23	027 928	Rücklaufschlauch	Ø16x4x1150	1	Return flow hose
24	028 605	Ger. Einschraub- stutzen	für Ø15 R1/2"	1	Screw socket, str.
25	028 624	Einstellb. Winkelstutzen	fØ15 M22x1,5 SV	2	Angle socket
26	012 661	Ringdichtung	Ø12x2	2	Sealing ring
27	027 912	Schlauchleitung	Ø15x700	1	Hose pipe
28	028 610	Ger. Einschraub- stutzen	für Ø15 M22x1,5	1	Screw socket, str.
29	028 092	Dichtungsmutter	M8	3	Sealing screw
30	027 808	DIN835M8x85 Stiftschraube		n. B.	Stock screw
	027 809	DIN835M8x125 Stiftschraube		n. B.	Stock screw
	027 810	DIN835M8x155 Stiftschraube		n. B.	Stock screw
	027 811	DIN835M8x195 Stiftschraube		n. B.	Stock screw
31	027 805	Endplatte LU08 PUB-0 (mit Teil 42)	Eingebaut bis 526 00 134  nicht austauschbar	1	Endplate (with part 42) Mounted up to ... not interchangeable
31a	029 084	Endplatte LU8SPUB-0 (mit Teilen 83 u. 84)	Eingebaut ab 526 00 135	1	Endplate (with part 42) Mounted from ...
32	796 294	Lagerbolzen		2	Bolt
33	027 812	Zsb. Schaltstange 1 (best. aus Teilen 32-35)		1	Shift lever (cons. of parts 32-35)
34	022 264	SL-Sicherung	Gr. 8	2	Circlip
35	796 293	Griff		1	Button

**BILDTAFEL NR. 18**  
**LENKRAD, LENKUNG, EINGANGS-**  
**PLATTE, STEUERGERÄT**  
**EINGEBAUT BIS 526 00 200 H**

**TABLE NO. 18**  
**STEERING WHEEL, STEERING,**  
**INPUT PLATE, CONTROL VALVE**  
**MOUNTED UP TO 526 00 200 H**

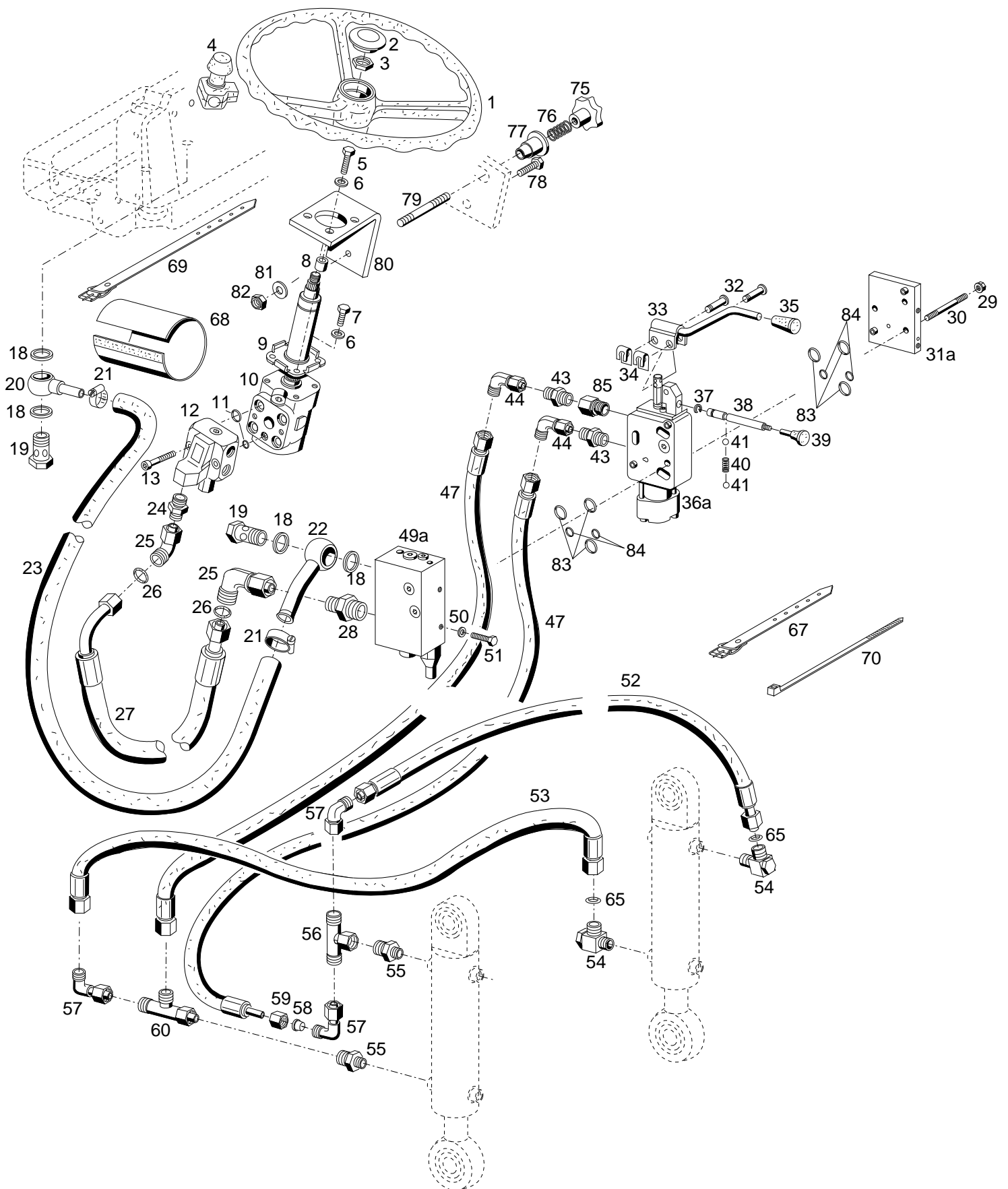
Bild-Nr. III.No.	Bestell-Nr. Part No.	Benennung	Abm./Bemerk. Dimen./Remarks	Stück Pieces	Denomination
36	027 807	Ventilplatte 25Ltr. LA08 E4K2525- L**-OM18/02 (mit Teilen 36-41 u. 48)	Eingebaut bis 526 00 134 nicht austauschbar	1	Valve plate (with parts 36-41 and 48 Mounted up to ... not interchangeable)
	783 151	Zsb. Dichtungssatz (für Teil 36)		1	Gasket kit (for parts 36)
36a	029 086	Ventilplatte 25Ltr. LA8S E4K2525- L**-OM18/02 (mit Teilen 36-41, 83 u.84)	Eingebaut ab 526 00 135	1	Valve plate (with parts 36-41, 83 a. 84) Mounted from
	796 963	Zsb. Dichtungssatz (für Teil 36a)		1	Gasket kit (for parts 36)
37	786 261	Sicherung	Gr. 6	1	Circlip
38	785 003	Stange LA08	Ø8x70	1	Rod
39	784 881	Pilzknopf LM06		1	Head
40	784 824	Druckfeder		1	Pressure spring
41	784 880	Kugel		2	Ball
42	028 135	Dichtplatte LU08	Eingebaut bis 526 00 134 nicht austauschbar	1	Sealing plate
43	028 606	Ger. Einschraubstutzen	für Ø8 M18x1,5	2	Screw socket str.
44	028 616	Einstellb. Winkel- stutzen	für Ø8 M14x1,5 SV	2	Adjustable angle
45	015 749	Profilirung	f. Ø8	2	Wedge ring
46	015 723	Überwurfmutter	f.Ø8; M14x1,5	2	Lock nut
47	019 291	Druckschlauch	Ø8x1730	2	Pressure hose
48	028 135	Dichtplatte LU08	Eingebaut bis 523 00 134 nicht austauschbar	1	Locking plate
49	027 804	Zsb. Eingangsplatte LU08 SCS-0M22 b190	Eingebaut bis 526 00 134 nicht austauschbar	1	Input plate Mounted up to ... not interchangeable
49a	029 083	Zsb. Eingangsplatte LU8SSCS-0M22/03P190	Eingebaut ab 526 00 135	1	Input plate Mounted from
50	010 063	DIN137B8 Federscheibe		4	Lock washer
51	011 511	DIN933M8x20 10.9 Sechskantschraube		4	Hexagon screw
52	027 908	Schlauchleitung	Ø8x560	1	Hose pipe
53	019 302	Höchstdruckschlauch	8x720	1	Hose pipe
54	028 631	Schwenkstutzen	f.Ø8; M14x1,5	2	Angle screw union
55	028 608	Ger. Einschraubver- schraubung (mit Teilen 63 u. 64)	für Ø8 M12x1,5	2	Screw socket, str. (with parts 63 a.64)
56	028 623	Einstellb. T-Stutzen	für Ø8; M14x1,5 SV	1	T-union
57	028 616	Einstellbare Winkel- stutzen	für Ø8; M14x1,5 SV	2	Angle screw union
58	015 749	Profilirung	f. Ø8	2	Wedge ring
59	015 723	Überwurfmutter	f. Ø8; M14x1,5	2	Lock nut
60	028 621	Einstellb. L-Stutzen	f. Ø8; M14x1,5 SV	1	L-union
61	015 749	Profilirung	f. Ø8	1	Wedge ring
62	015 723	Überwurfmutter	f. Ø8; M14x1,5	1	Lock nut



BILDTAFEL NR. 18  
LENKRAD, LENKUNG, EINGANGS-  
PLATTE, STEUERGERÄT  
EINGEBAUT BIS 526 00 200 H

TABLE NO. 18  
STEERING WHEEL, STEERING,  
INPUT PLATE, CONTROL VALVE  
MOUNTED UP TO 526 00 200 H

Bild-Nr. III.No.	Bestell-Nr. Part No.	Benennung	Abm./Bemerk. Dimen./Remarks	Stück Pieces	Denomination
63	015 723	Überwurfmutter	f. Ø8; M14x1,5	1	Lock nut
64	015 749	Profiling	f. Ø8	1	Wedge ring
65	012 661	Ringdichtung	Ø12x2	2	Sealing ring
66	011 809	DIN603M10x30 Flachrundschaube	Ab ....entfällt ab...	1	Button head screw
67	027 886	Riemen mit Schnalle	15x475	2	Leather belt w. buckle
68	024 304	Ummantelung	Ø120x240	1	Cover
69	015 380	Riemen mit Schnalle	15x380	1	Leather belt w. buckle
70	027 250	Kabelband	365x7,8	3	Cable strip
75	029 264	Kippsterngriff (Ø40)	Ersetzt 028 530 Ø63 ab 05.98	1	Reversible grip
76	013 654	Druckfeder (Ø15x46x1,25)		1	Pressure spring
77	028 396	Schiebestück (Ø45x28)	Eingebaut ab 10.96 mounted from 10.96	1	Slider
78	011 530	DIN933M10x30 Sechskantschraube		1	Hexagon screw
79	028 397	DIN939M10x60 Stiftschraube	1	Stud	
80	134 154	Zsb. Lenkungsträger NL.	1	Steering support ass.	
81	011 750	DIN433-10,5 Scheibe	1	Shim	
82	011 685	DIN985M10 Sechskantmutter selbsts.)	1	Hexagon nut, self lock	
83	796 325	Runddichtring (Ø16,56x1,78)	Eingebaut ab mounted from 526 00 135	6	O-ring
84	796 324	Runddichtring (Ø12x2)		4	O-ring
85	028 618	Reduzierstutzen (12/8)	Im Rep. Fall für Zylinder mit Anschluss M16x1,5	2	Reduction union
86	028 627	Winkelschenkstutzen (M16x1,5)		2	Angle screw union
87	028607	Ger. Einschraubstutzen (M16x1,5, für Ø8)		2	Screw socket straight



Bildtafel - table - No. 18a

BILDTAFEL NR. 18a  
LENKRAD, LENKUNG, EINGANGS-  
PLATTE, STEUERGERÄT  
EINGEBAUT AB 526 00 201 H

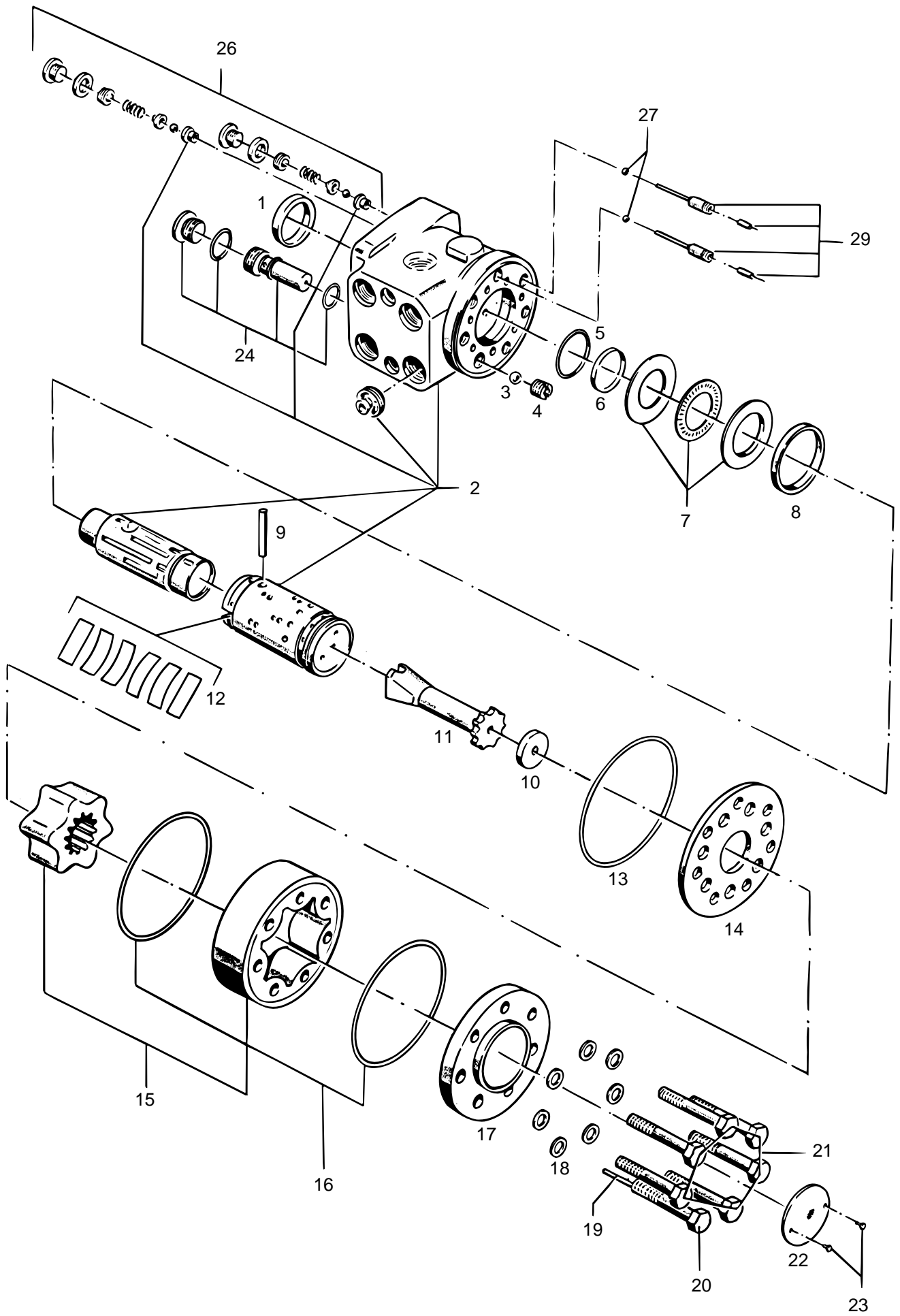
TABLE NO. 18a  
STEERING WHEEL, STEERING,  
INPUT PLATE, CONTROL VALVE  
MOUNTED FROM 526 00 201 H

Bild-Nr. III.No.	Bestell-Nr. Part No.		Benennung	Abm./Bemerk. Dimen./Remarks	Stück Pieces	Denomination
1	110 169		Lenkrad	Ø400	1	Steering wheel
2	108 528		Abdeckkappe		1	Cap
3	010 102	DIN439BM18x1,5	Sechskantmutter	flach	1	Hexagon nut flat
4	022 589		Drehgriff	Sonderzubehör	1	Twist grip
5	011 102	DIN931M10x40	Sechskantschraube		3	Hexagon screw
6	010 064	DIN137B10x18	Federscheibe		4	Lock washer
7	011 525	DIN933M10x20	Sechskantschraube		1	Hexagon screw
8	014 281		Rohr	Ø11x18x12	3	Pipe
9	131 631		Zsb. Lenksäule	75 lang	1	Steering column ass.
10	131 371		Zsb. Lenkeinheit (OSPC 125 LS 125)	100 bar	1	Steering unit compl.
11	783 726		Dichtungssatz		1	Gasket kit
12	119 026		Zsb. Ventilblock (mit Teil 11)		1	Valve block ass. (with part 11)
13	795 964	DIN912M10x1x46	Innensechskantschraube		2	Socket-head screw
18	010 401	DIN7603A22x27CU	Dichtring		4	Sealing ring
19	025 293	DIN7643M22x1,5	Hohlschraube-18		2	Hollow screw
20	027 917		Schlauchnippel	NW 16	1	Hose stem
21	030 720	DIN3017LR	Schlauchklemme	SW 7, 16-25	2	Hose clip
22	132 005		Zsb. Ringstück	NL	1	Hose stem
23	027 928		Rücklaufschlauch	Ø16x4x1150	1	Return flow hose
24	028 605		Ger. Einschraub- stutzen	für Ø15 R1/2"	1	Screw socket, str.
25	028 624		Einstellb. Winkelstutzen	fØ15 M22x1,5 SV	2	Angle socket
26	012 661		Ringdichtung	Ø12x2	2	Sealing ring
27	027 912		Schlauchleitung	Ø15x700	1	Hose pipe
28	028 610		Ger. Einschraub- stutzen	für Ø15 M22x1,5	1	Screw socket, str.
29	028 092		Dichtungsmutter	M8	3	Sealing screw
30	027 808	DIN835M8x85	Stiftschraube		n. B.	Stock screw
	027 809	DIN835M8x125	Stiftschraube		n. B.	Stock screw
	027 810	DIN835M8x155	Stiftschraube		n. B.	Stock screw
	027 811	DIN835M8x195	Stiftschraube		n. B.	Stock screw
31a	029 084		Endplatte LU8SPUB-0 (mit Teilen 83 u. 84)		1	Endplate (with part 42) Mounted from ...
32	796 294		Lagerbolzen		2	Bolt
33	027 812		Zsb. Schaltstange 1 (best. aus Teilen 32-35)		1	Shift lever (cons. of parts 32-35)
34	022 264		SL-Sicherung	Gr. 8	2	Circlip
35	796 293		Griff		1	Button
36a	029 086		Ventilplatte 25Ltr. LA8S E4K2525- L**-OM18/02 (mit Teilen 36-41, 83 u.84)		1	Valve plate (with parts 36-41, 83 a. 84) Mounted from
	796 963		Zsb. Dichtungssatz (für Teil 36a)		1	Gasket kit (for parts 36)
37	786 261		Sicherung	Gr. 6	1	Circlip
38	785 003		Stange LA08	Ø8x70	1	Rod
39	784 881		Pilzknopf LM06		1	Head
40	784 824		Druckfeder		1	Pressure spring
41	784 880		Kugel		2	Ball

BILDTAFEL NR. 18a  
LENKRAD, LENKUNG, EINGANGS-  
PLATTE, STEUERGERÄT  
EINGEBAUT AB 526 00 201 H

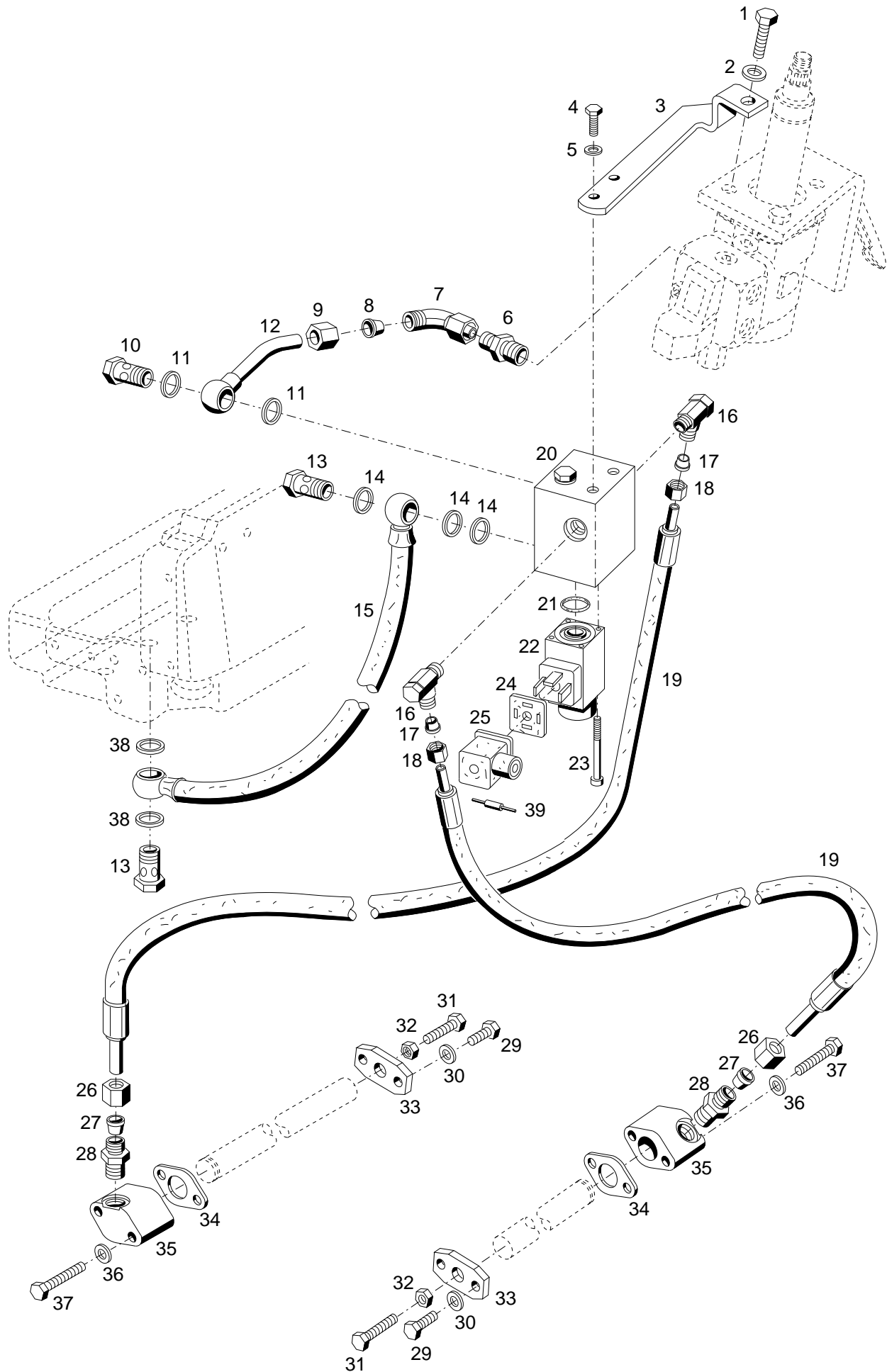
TABLE NO. 18a  
STEERING WHEEL, STEERING,  
INPUT PLATE, CONTROL VALVE  
MOUNTED FROM 526 00 201 H

Bild-Nr. III.No.	Bestell-Nr. Part No.		Benennung	Abm./Bemerk. Dimen./Remarks	Stück Pieces	Denomination
43	028 602		Ger. Einschraubstutzen	für Ø12 M18x1,5	2	Screw socket str.
44	028 615		Einstellb. Winkel- stutzen	für Ø12 M18x1,5 SV	2	Adjustable angle
47	021 946		Druckschlauch	Ø12x1800	2	Pressure hose
49a	029 083		Zsb. Eingangsplatte LU8SSCS-0M22/03P190		1	Input plate Mounted from
50	010 063	DIN137B8	Federscheibe		4	Lock washer
51	011 511	DIN933M8x20	10.9 Sechskantschraube		4	Hexagon screw
52	023 854		Schlauchleitung	Ø12x520	1	Hose pipe
53	023 332		Höchstdruckschlauch	12x700	1	Hose pipe
54	028 627		Schwenkstutzen	f.Ø12; M16x1,5	2	Angle screw union
55	029 004		Ger. Einschraubver- schraubung (mit Teilen 63 u. 64)	für Ø12 M16x1,5	2	Screw socket, str. (with parts 63 a.64)
56	025 120		Einstellb. T-Stutzenverschr.	für Ø12; M18x1,5 SV	1	T-union
57	028 615		Einstellbare Winkel- stutzen	für Ø12; M18x1,5 SV	3	Angle screw union
60	028 617		Einstellb. L-Stutzen	f. Ø12; M18x1,5 SV	1	L-union
65	028 586		Runddichtring	9,5x2	n, B.	O-ring
67	027 886		Riemen mit Schnalle	15x475	2	Leather belt w. buckle
68	024 304		Ummantelung	Ø120x240	1	Cover
69	015 380		Riemen mit Schnalle	15x380	1	Leather belt w. buckle
70	027 250		Kabelband	365x7,8	3	Cable strip
75	029 264		Kippsterngriff	Ø40	1	Reversible grip
76	013 654		Druckfeder	Ø15x46x1,25	1	Pressure spring
77	028 396		Schiebestück	Ø45x28	1	Slider
78	011 530	DIN933M10x30	Sechskantschraube		1	Hexagon screw
79	028 397	DIN939M10x60	Stiftschraube		1	Stud
80	134 154		Zsb. Lenkungsträger NL.		1	Steering support ass.
81	011 750	DIN433-10,5	Scheibe		1	Shim
82	011 685	DIN985M10	Sechskantmutter selbsts.		1	Hexagon nut, self lock
83	796 325		Runddichtring (Ø16,56x1,78)		6	O-ring
84	796 324		Runddichtring (Ø12x2)		4	O-ring
85	028 610		Doppelstutzen		1	Screw socket straight



Bildtafel - table - No. 19

Bild-Nr. III.No.	Bestell-Nr. Part No.	Benennung	Abm./Bemerk. Dimen./Remarks	Stück Pieces	Denomination
	<u>131 371</u>	<u>ZSB. LENKEINHEIT</u> (OSPC 125 LS) (best. aus Teilen 1-29)		1	<u>STEERING UNIT</u> <u>ASS.</u> (cons. of parts 1-29)
1	789 109	Dichtungsring		1	Seal ring
2		Gehäuse, Spule und Manschette	Nicht einzeln lieferbar		Housing, spool and sleeve. Not solo.
3	789 429	Kugel	Ø8,5	1	Ball
4	783 390	Gewindebüchse		1	Thread bushing
5	789 108	O-Ring		1	O-ring
6	789 110	Ring		1	Kin-ring
7	150-4262-DA	Zsb. Lager		1	Bearing assembly
8	783 392	Ring		1	Ring
9	783 391	Kreuzstift		1	Cross pin
10	150-0437-DA	Zwischenstück		1	Spacer
11	783 398	Gelenkwelle		1	Cardan shaft
12	783 400	Satz Feder		1	Set of springs
13	789 107	O-Ring		1	O-ring
14	783 389	Verteilerplatte		1	Distributor plate
15	150-4184-DA	Radsatz		1	Gear wheel set
16	789 106	O-Ring		2	O-ring
17	150-0328-DA	Abschlussdeckel		1	End cover
18	789 428	Scheibe		7	Washer
19	789 424	Rollstift		1	Rolled pin
20	150-0322-DA	Schraube mit Bohrung		1	Screw w. bore
21	789 420	Sechskantschraube		6	Screw
22	150A0000-DA	Firmenschild		1	Name plate
23	789 421	Eindrehschraube		2	Drive screw
24	150-4272-DA	Entlastungsventil kpl. (ohne Sitz)		1	Complete relief valve (without seat)
26	150-4268-DA	Doppel-Schock-Ventil (ohne Sitz)		2	Complete dual shock valve (without seat)
27	689X1005-DA	Kugel	Ø3/16 in	2	Ball
29	150-4080-DA	Rollstift		2	Rolled pin
	<u>110 188</u>	<u>DICHTUNGSSATZ FÜR</u> <u>LENKUNG OSPC 125 LS</u> (best. aus Teilen 1,5,6, 13,16 und 18)	150-4206-DA	1	<u>SET OF SEALS FOR</u> <u>STEERING OSPC</u> <u>125 LS</u> (cons. of parts 1,5,6,13,16 and 18)
		Austausch nur mit Danfoss- Spezialwerkzeug			For replacement Danfoss special tools required.



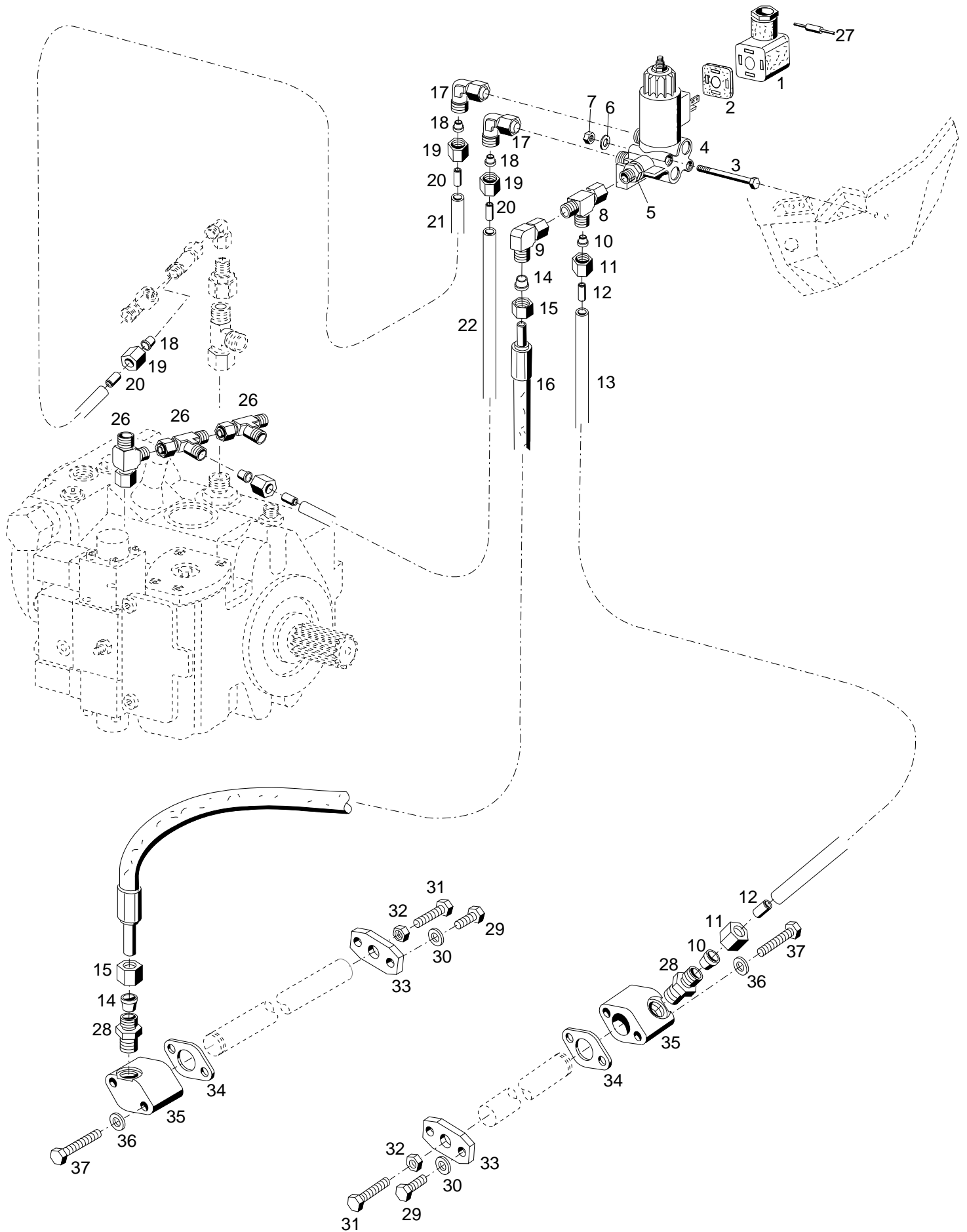
Bildtafel - table - No. 20

BILDTAFEL NR. 20  
HYDRAULISCHE DIFF.-SPERRE  
Eingebaut BIS 01.99

TABLE NO. 20  
HYDRAULIC DIFF.-LOCK  
MOUNTED UP TO 01.99

Bild-Nr. Ill.No.	Bestell-Nr. Part No.	Benennung	Abm./Bemerk. Dimen./Remarks	Stück Pieces	Denomination
1	011 102	DIN931M10x40	Sechskantschraube	3	Hexagon screw
2	010 064	DIN137B10x18	Federscheibe	3	Lock washer
3	131 231		Halter	1	Fixture
4	011 502	DIN933M6x12	Sechskantschraube	2	Hexagon screw
5	011 742	DIN137B6	Federscheibe	2	Lock washer
6	028 614		Ger. Einschraub- stutzen	1	Male connector straight
7	028 615		Einstellb. Winkel- stutzen	1	Adjustable angle socket
8	015 751		Profiling	1	Profile ring
9	015 725		Überwurfmutter	1	Lock nut
10	025 290	DIN7643M16x1,5	Hohlschraube 12		Hollow screw
11	028 797		Dichtring	2	Sealing ring
12	131 720		Zsb. Rohrleitung	1	Pressure pipe
13	025 290	DIN7643M16x1,5	Hohlschraube-12	2	Hollow screw
14	010 394		Dichtring (16x22,7)	3	Sealing ring
15	026 759		Rücklaufschlauch	1	Return flow hose
16	028 641		Winkelschwenkstutzen	2	Angle screw union
17	015 753		Profiling	2	Profile ring
18	015 729		Überwurfmutter	2	Lock nut
19	019 290		Druckschlauch	2	Pressure hose, rear
20	027 756		Vorspannventil (mit Teilen 21-23)	1	Pretension valve (with parts 21-23)
21	796 593		Runddichtring	1	O-ring
22	784 877		Elektromagnet	1	Electro magneto
23	223 527-BC		10.9 Innensechskantschr.	4	Socket head screw
24	128 432		Dichtung	1	Gasket
25	126 318		Gerätestecker schwarz	1	Plug
26	015 729		Überwurfmutter	2	Lock nut
27	015 753		Profiling	2	Profile ring
28	015 840		Ger. Einschraubver- schraubung (best. aus Teilen 26 - 28)	2	Male connector, str. (cons. of parts 26-28)
29	011 511	DIN933M8x20	Sechskantschraube	4	Hexagon screw
30	010 063	DIN137B8	Federscheibe	4	Lock washer
31	011 516	DIN933M8x28	Sechskantschraube	2	Hexagon screw
32	011 579	DIN934M8	Sechskantmutter	2	Hexagon nut
33	108 991		Anschlagplatte	2	Endplate
34	115 811		Dichtung	2	Gasket
35	111 145		Druckflansch	2	Pressure flange
36	010 063	DIN137B8	Federscheibe	4	Lock washer
37	011 088	DIN931M8x55	Sechskantschraube	4	Hexagon screw
38	028 797		Dichtring (16x22,7)	2	Sealing ring
39	027 136		Diode	1	Diode



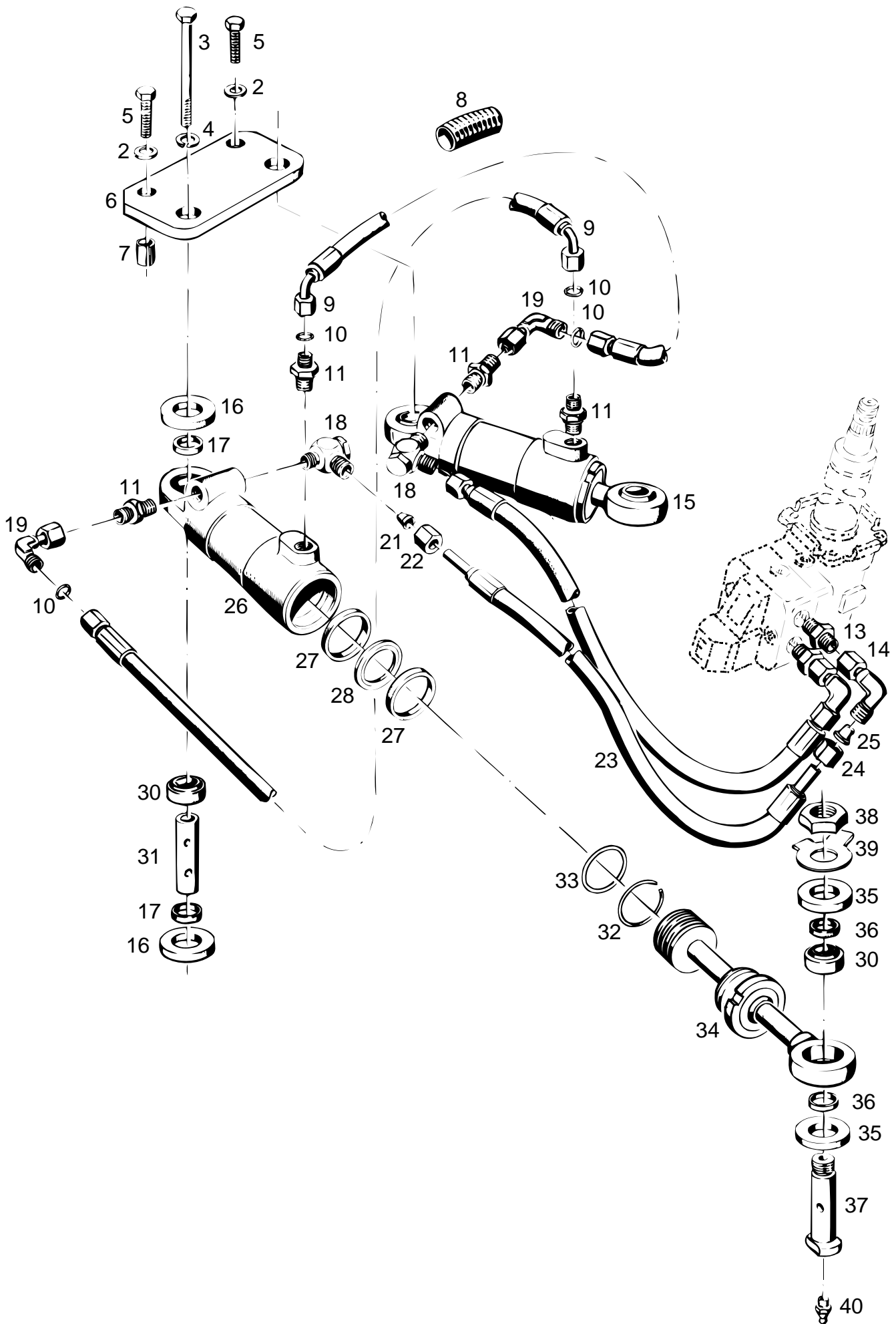


Bildtafel - table - No. 21

BILDTAFEL NR. 21  
 HYDRAULISCHE DIFF.-SPERRE  
 EINGEBAUT AB 02.99

TABLE NO. 21  
 HYDRAULIC DIFF.-LOCK  
 MOUNTED FROM 02.99

Bild-Nr. Ill.No.	Bestell-Nr. Part No.		Benennung	Abm./Bemerk. Dimen./Remarks	Stück Pieces	Denomination
1	126 318		Gerätestecker		1	Plug
2	128 432		Dichtring		1	Gasket
3	027 248	DIN931M6x50	Sechskantschraube		2	Hexagon screw
4	029 334		Niederdruckventil (mit Teil 5 )		1	Low pressure Valve
5	215 916.0		Ger. Einschraubstutzen	M12x1,5; f. Ø8	3	Screw union, straight
6	011 742	DIN137B6	Federscheibe		2	Lock washer
7	011 577	DIN934M6	Sechskantmutter		2	Hexagon nut
8	028 621		Einstellb. L - Stutzen	für Ø8	1	Adjustable L union
9	028 616		Einstellb. Winkelstutzen	für Ø8	1	Angle screw union
10	015 749		Profiling	Ø8	2	Profile ring
11	015 723		Überwurfmutter	M14x1,5	2	Lock nut
12	026 929		Einsteckhülse	für Ø8	2	Sleeve
13	029 393		Druckrohr	Ø8x2x1200	1	Pressure pipe
14	015 753		Profiling	Ø8	2	Profile ring
15	015 729		Überwurfmutter	M14x1,5	2	Lock nut
16	029 381		Hochdruckschlauch	Ø6x1300	1	Pressure hose, rear
17	028 616		Einstellb. Winkelstutzen	für Ø8	2	Angle screw union
18	015 749		Profiling	Ø8	4	Profile ring
19	015 723		Überwurfmutter	M14x1,5	4	Lock nut
20	026 929		Einsteckhülse	für Ø8	4	Sleeve
21	029 393		Druckrohr	Ø8x2x1200	1	Pressure pipe
22	029 393		Druckrohr	Ø8x2x1200	1	Pressure pipe
27	027 136		Diode BY 254		1	Diode
28	027 083		Ger. Einschraubverschr.		2	Screw union, straight
29	011 511	DIN933M8x20	Sechskantschraube		4	Hexagon screw
30	010 063	DIN137B8	Federscheibe		4	Lock washer
31	011 516	DIN933M8x28	Sechskantschraube		2	Hexagon screw
32	011 579	DIN934M8	Sechskantmutter		2	Hexagon nut
33	108 991		Anschlagplatte	m. Loctite 573 m.	2	Endplate
34	115 811		Dichtung		2	Gasket
35	111 145		Druckflansch		2	Pressure flange
36	010 063	DIN137B8	Federscheibe		4	Lock washer
37	011 088	DIN931M8x55	Sechskantschraube		4	Hexagon screw



Bildtafel - table - No. 22

**BILDTAFEL NR. 22**  
**LENKSYSTEM**

**TABLE NO. 22**  
**STEERING SYSTEM**

Bild-Nr. III.No.	Bestell-Nr. Part No.		Benennung	Abm./Bemerk. Dimen./Remarks	Stück Pieces	Denomination
2	014 384		Sicherungsscheibe	HS 12	2	Locking tab
3	011 118	DIN931M12x110	Sechskantschraube		2	Hexagon screw
4	010 057	DIN127A12	Federring		2	Lock washer
5	011 545	DIN933M12x45	Sechskantschraube		2	Hexagon screw
6	128 792		Lagerplatte	135x12x180	1	Bearing plate
7	010 382	DIN7346-16x20	Spannhülse		2	Tension sleeve
8	025 591		Schutzschlauch	30x4x60	1	Protection hose
9	025 164		Schlauchleitung	Ø8x450 lg., 45°	2	Hose pipe
10	025 385		Runddichtring	Ø6x1,5	4	O-ring
11	028 607		Ger. Einschraub- stutzen	f. Ø8, M16x1,5	4	Male connector straight
13	028 614		Ger. Einschraub- stutzen	f.Ø12 R 3/8"	2	Male connector straight
14	028 615		Einstellb. Winkel- stutzen (mit Teilen 24 u. 25)	f.Ø12 M18x1,5 SV	2	Adjustable angle socket (with parts 24. u. 25)
15	<u>128 500</u>		<u>ZSB. HYDRAULIK- ZYLINDER</u> (Doppeltwirkend, best. aus Teilen 26 - 28, 32 - 34)	Weber Nr. 211 110.1-WE	2	<u>HYDR.CYLINDER ASS.</u> (cons. of parts 26 - 28, 32 - 34)
	110 187		Dichtungssatz für Hydraulikzylinder 15 (best. aus Teilen 27, 28 und 33)	Austausch nur mit entsprechendem Spezialwerkzeug zulässig	2	Gasket kit compl. for hydrocylinder (cons. of parts 27, 28 and 33)
16	010 996		Dichtring	Ø31xØ50x7	4	Sealing ring
17	014 221		Distanzrohr	Ø30xØ25,1x5	4	Spacer tube
18	028 627		Einstellb. Winkel- schwenkstutzen (mit Teilen 21 u. 22)	f.Ø12, M16x1,5	2	Angle swivel union cpl. (with parts 21 a 22)
19	028 616		Einstellb. Winkel- stutzen	f.Ø8 M14x1,5 SV	2	Angle screw union
21	015 751		Profilring	Ø12	2	Profile ring
22	015 725		Überwurfmutter	M18x1,5	2	Lock nut
23	110 865		Höchstdruckschlauch	Ø12x800	2	High-pressure hose
24	015 725		Überwurfmutter	f Ø12 M18x1,5	2	Lock nut
25	015 751		Profilring	Ø12	2	Profile ring
26	784 840		Zylinder		2	Cylinder
* 27	085.361.5-WE		Führungsring	S50703-0550A	4	Guide ring
* 28	085.360.7-WE		Turcon-Glyd-Ring		2	Turcon-Glyd-Ring
30	782 027		Gelenklager	GE 25 D 0-V 105	4	Rocker bearing
31	121 219		Lagerrohr	Ø25xØ12,5x80,5	2	Bearing tube
32	781 751		Sprengring	Ø53xØ2,5	2	Spring ring
* 33	080.497.5-WE		Runddichtring	Ø48x3,5	2	O-ring
34	<u>786 669</u>		<u>ZSB. KOLBENSTANGE</u> <u>KPL.</u> (mit Teilen 27, 28, 32 und 33)		2	<u>PISTON ROD ASS.</u> <u>CPL.</u> (compr. parts 27, 28, 32 and 33)
35	010 997		Flachdichtring	Ø31xØ47x9	4	Sealing ring
36	014 270		Distanzrohr	Ø25,8xØ30x7,5	4	Spacer tube
37	110 185		Lenkbolzen	Ø32x86	2	Steering bolt
38	010 104	DIN439BM24x1,5	Sechskantmutter	flach	2	Hexagon nut
39	010 125	DIN463-25	Scheibe		2	Shim
40	010 491	DIN71412AM8x1	Schmiernippel		2	Lubrication nipple

\* Nur als Dichtungssatz 110 187 lieferbar.  
Austausch des Turcon-Glyd-Ring ist nur mit  
dem entsprechendem Spezialwerkzeug zulässig.

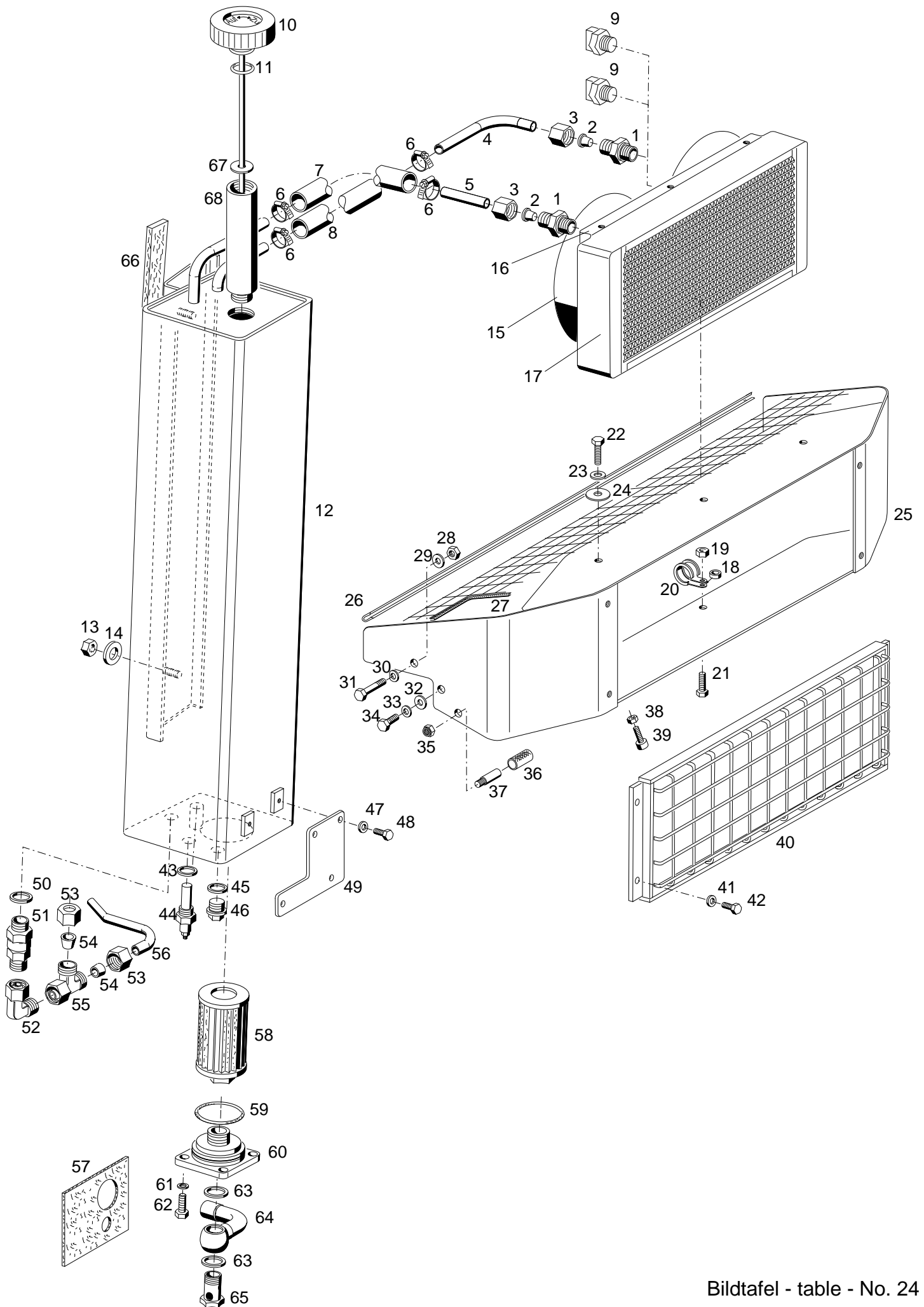
\* Only supplied as compl. Gasket kit 110 187  
(for replacement of the Turcon-Glyd-Ring special tool required)

# Hydraulischer Fahrtrieb

- Tafel 24**      **Ölkühler, Hydrauliktank**
- Tafel 25**      **Spülleitung, Saugleitung  
eingebaut bis FG. Nr. 526 00 194H  
(Verstellpumpe A11VG50)**
- Tafel 25a**     **Spülleitung, Saugleitung  
eingebaut ab FG. Nr. 526 00 195H  
(Verstellpumpe A4VG40)**
- Tafel 26-1**    **Verstellpumpe, Verstellmotor  
eingebaut bis FG. Nr. 526 00 194H  
(Verstellpumpe A11VG50)**
- Tafel 26-1a**   **Verstellpumpe, Verstellmotor  
eingebaut ab FG. Nr. 526 00 195H  
(Verstellpumpe A4VG40)**
- Tafel 26-2**    **Druckfilter  
eingebaut bis FG. Nr. 526 00 194H  
(Verstellpumpe A11VG50)**
- Tafel 26-2a**   **Druckfilter  
eingebaut ab FG. Nr. 526 00 195H  
(Verstellpumpe A4VG40)**
- Tafel 26-3**    **Niederdruckhydraulik f. Direkt-Drive  
eingebaut bis FG. Nr. 526 00 194H  
(Verstellpumpe A11VG50)**
- Tafel 26-3a**   **Niederdruckhydraulik f. Direkt-Drive  
eingebaut ab FG. Nr. 526 00 195H  
(Verstellpumpe A4VG40)**

# Hydraulictransmission

- Table 24** Oil cooler, Hydraulic oil tank
- Table 25** Flushing pipe, suction pipe  
mounted up to FG. Nr. 526 00 194H  
(Variable capacity hydr. pump A11VG50)
- Table 25a** Flushing pipe, suction pipe  
mounted from FG. Nr. 526 00 195H  
(Variable capacity hydr. pump A4VG40)
- Table 26-1** Variable capacity hydraulic pump,  
Variable capacity hydraulic motor  
mounted up to FG. Nr. 526 00 194H  
(Variable capacity hydr. pump A11VG50)
- Table 26-1a** Variable capacity hydraulic pump,  
Variable capacity hydraulic motor  
mounted from FG. Nr. 526 00 195H  
(Variable capacity hydr. pump A4VG40)
- Table 26-2** Pressure filter  
mounted up to FG. Nr. 526 00 194H  
(Variable capacity hydr. pump A11VG50)
- Table 26-2a** Pressure filter  
mounted from FG. Nr. 526 00 195H  
(Variable capacity hydr. pump A4VG40)
- Table 26-3** Hydraulic diff.-lock for direkt-drive  
mounted up to FG. Nr. 526 00 194H  
(Variable capacity hydr. pump A11VG50)
- Table 26-3a** Hydraulic diff.-lock for direkt-drive  
mounted from FG. Nr. 526 00 195H  
(Variable capacity hydr. pump A4VG40)



Bildtafel - table - No. 24

BILDTAFEL NR. 24  
ÖLKÜHLER  
ÖLTANK

TABLE NO. 24  
OIL COOLER  
OIL TANK

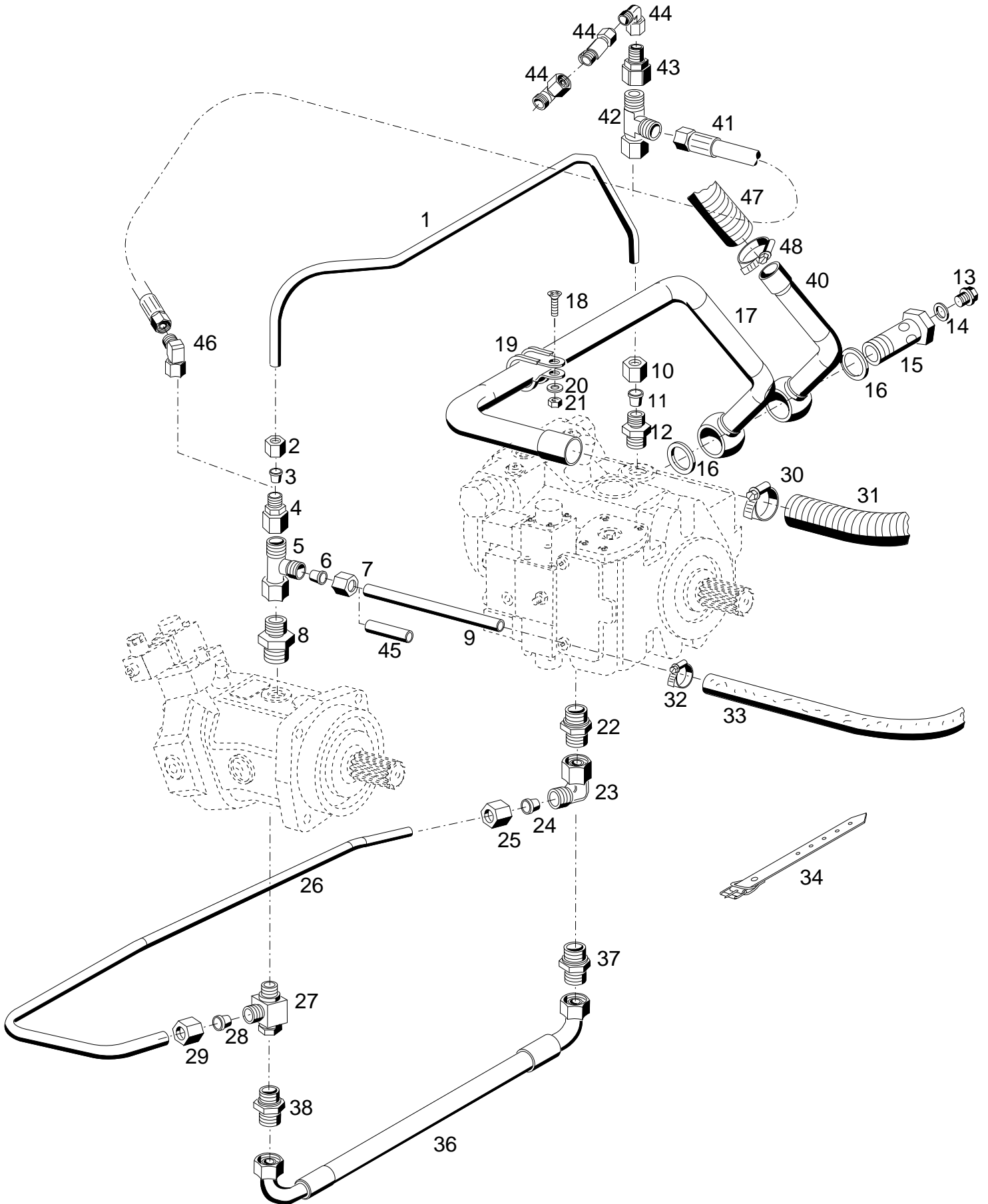
Bild-Nr. Ill.No.	Bestell-Nr. Part No.		Benennung	Abm./Bemerk. Dimen./Remarks	Stück Pieces	Denomination
1	015 839		Ger. Einschraub- verschraubung	f. Ø15, R1/2"	2	Screw union, straight
2	015 752		Profiling	f. Ø15	2	Profile ring
3	015 727		Überwurfmutter	f. Ø15, M22x1,5	2	Lock nut
4	126 303		Druckleitung	Ø15x196	1	Pressure pipe
5	125 822		Rohr	Ø15x1,5x80	1	Pressure pipe
6	030 720	DIN3017LR	Schlauschelle	SW 7, 16-25	4	Hose clip
7	029 903		Schlauch	Ø16x4x350	1	Hose
8	029 902		Schlauch	Ø16x4x620	1	Hose
9	029 091		Thermoschalter	50 - 60 Grad	2	Temperature indicator
10	138 227		Belüftungsfilter kpl. (mit Teil 11)	314 lang	1	Ventilation filter (with parts 11)
11	027 362		Runddichtring		1	O-ring
12	133 663		Zsb. Hydraulikbehälter		1	Hydraulic oil tank
13	011 687	DIN985M12	Sechskantmutter		2	Hexagon nut
14	014 878		Scheibe	Ø12,3x30x3	2	Shim
15	137 043		Elektrolüfter		2	Electric ventilating fan
16	137 042		Lüftergehäuse		1	Ventilating housing
17	138 602		Ölkühler Alu mit Elektrolüfter (best. aus Teilen 9, 15-17)		1	Oil cooler (cons. of parts 9, 15-17)
18	015 444		Distanzrohr		1	Spacer
19	011 579	DIN934M8	Sechskantmutter		1	Hexagon nut
20	015 173		Rohrschelle m. Gummiprofil f. Ø20		1	Pipe clamp with rubber profile
21	011 514	DIN933M8x25	Sechskantschraube		1	Hexagon screw
22	011 158	DIN933M6x20	Sechskantschraube		6	Hexagon screw
23	011 742		Federscheibe		6	Lock washer
24	010 464	DIN9021-6,4	Scheibe		6	Shim
25	133 791		Zsb. Träger		1	Support
26	028 868		Kantenschutz	10x14,5x1120	1	Edge guard profile
27	028 869		Kantenschutz	10x14,5x350	1	Edge guard profile
28	011 687	DIN985M12	Sechskantmutter		2	Hexagon nut
29	014 878		Scheibe	Ø12,3x30x3	2	Shim
30	010 047	DIN125A13	Scheibe		2	Shim
31	011 117	DIN931M12x90	Sechskantschraube		2	Hexagon screw
32	010 047	DIN125A13	Scheibe		2	Shim
33	010 065	DIN137B12	Federscheibe		2	Lock washer
34	011 540	DIN933M12x30	Sechskantschraube		2	Hexagon screw
35	011 687	DIN985M12	Sechskantmutter	selbsts. bei Montage auf 2x35 mm ablängen	2	Hexagon nut self lock
36	027 337		Schlauch (70 lang)		1	Hose
37	133 805		Bolzen	Ø14x58	2	Bolt
38	011 579	DIN934M8	Sechskantmutter		2	Hexagon nut
39	020 846		Puffer	Ø20x12	2	Buffer
40	133 819		Zsb. Drahtgitter		1	Wire grating
41	010 063	DIN137B8	Federscheibe		4	Lock washer
42	011 891	DIN933M8x12	Sechskantschraube		4	Hexagon screw
43	010 391	DIN7603A14x20	Dichtring		1	Seal ring
44	020 899		Temperaturgeber		1	Temperatur indicator
45	010 391	DIN7603A14x20	Dichtring		1	Seal ring
46	011 037	DIN910M14x1,5	Verschlusschraube		1	Sealing plug



BILDTAFEL NR. 24  
ÖLKÜHLER  
ÖLTANK

TABLE NO. 24  
OIL COOLER  
OIL TANK

Bild-Nr. Ill.No.	Bestell-Nr. Part No.	Benennung	Abm./Bemerk. Dimen./Remarks	Stück Pieces	Denomination
47	010 063	DIN137B8	Federscheibe	2	Lock washer
48	011 507	DIN933M8x10	Sechskantschraube	2	Hexagon screw
49	133 688		Adapterblech	1	Adapter
50	010 401	DIN7603A22x27	Dichtring	1	Sealing ring
51	028 612		Rückschlagventil	1	Relief valve
52	028 624		Einstellb. Winkelstutzen	1	Adjustable angle
53	015 727		Überwurfmutter	2	Lock nut
54	015 752		Profiling	2	Profile ring
55	028 620		Einstellb. L-Stutzen	1	L-union
56	133 773		Rücklaufleitung	1	Return flow pipe
57	134 021		Abdeckplatte	1	Cover
58	029 540		Saugfilter	1	Suction filter
59	014 696		Runddichtring	1	O-ring
60	127 832		Verschlussdeckel	1	Cover plate
61	010 063	DIN137B8	Federscheibe	4	Lock washer
62	011 511	DIN933M8x20	Sechskantschraube	4	Hexagon screw
63	028 796		Megu-Schraubdichtung	2	Seal ring
64	133 699		Zsb. Saugleitung	1	Suction pipe
65	026 578	DIN7643M30x1,5	Hohlschraube	1	Hollow screw
66	027 596		Dämpfungstreifen	1	Insulating material
67	014 912		Scheibe (10,5x28x4)	1	Shim
68	029 318		Gewindenippel	1	Thread nipple



Bildtafel - table - No. 25

BILDTAFEL NR. 25

SPÜLLEITUNG  
SAUGLEITUNG

Eingebaut bis Fg. Nr. 526 00 194H  
(Verstellpumpe A11VG50)

TABLE NO. 25

FLUSHING PIPE  
SUCTION PIPE

Mounted up to chassis no. 526 00 194H  
(Variable capacity hydr. pump A11VG50)

Bild-Nr. Ill.No.	Bestell-Nr. Part No.		Benennung	Abm./Bemerk. Dimen./Remarks	Stück Pieces	Denomination	
1	133 767		Spülleitung (Ø12x1,5x617)	Eingebaut bis 526 00 142	1	Flushing pipe	
2	015 725		Überwurfmutter (f. Ø12, M18x1,5)		1	Lock nut	
3	015 751		Profiling (f. Ø12)		1	Profile ring	
4	028 619		Reduzierstutzen		Ø15x12	1	Reduction union
5	028 620		Einstellb. L-Stutzen		f. Ø15, M22x1,5	1	L-union
6	015 752		Profiling	f. Ø15	1	Profile ring	
7	015 727		Überwurfmutter	f. Ø15, M22x1,5	1	Lock nut	
8	028 603		Ger. Einschraub- stutzen	f. Ø15, M18x1,5	1	Screw union, straight	
9	133 779		Rohr	Ø15x1,5x150	1	Pipe	
10	015 725		Überwurfmutter	f. Ø12, M18x1,5	1	Lock nut	
11	015 751		Profiling	f. Ø12	1	Profile ring	
12	028 633		Ger. Einschraub- stutzen	f. Ø12, M22x1,5	1	Screw union, straight	
13	011 037	DIN910M14x1,5	Verschlussschraube		1	Sealing screw	
14	010 391	DIN7603A14x20CU	Dichtring		1	Sealing ring	
15	027 584		Hohlschraube	SW41x60, M33x2	1	Hollow screw	
16	028 795		Megu-Schraubendichtring (Ø33,7xØ42x2)		2	Sealing ring	
17	133 769		Zsb. Saugleitung	NL.	1	Suction pipe	
18	011 668	DIN965M6x20	Senkschraube		1	Counter sunk screw	
19	026 558		Rohrschelle m. Gummiprofil		1	Pipe clamp with rubber profile	
20	011 742	DIN137B6	Federscheibe		1	Lock washer	
21	011 577	DIN934M6	Sechskantmutter		1	Hexagon nut	
22	028 610		Ger. Einschraub- stutzen (f. Ø15, M22x1,5)	Eingebaut bis 01.10.98	1	Screw union, straight	
23	028 624		Einstellb. Winkelstutzen f. Ø15, M22x1,5		1	Adjustable angle socket	
24	015 752		Profiling f. Ø15		1	Profile ring	
25	015 727		Überwurfmutter (f. Ø15, M22x1,5)		1	Lock nut	
26	133 768		Spülleitung (Ø12x1,5x613)		1	Flushing pipe	
27	028 629		Winkelschwenkstutzen (f. Ø15, M18x1,5)		1	Adjustable angle socket	
28	015 752		Profiling f. Ø15		1	Profile ring	
29	015 727		Überwurfmutter (f. Ø15, M22x1,5)		1	Lock nut	
30	030 722	DIN3017SR	Schlauchklemme		SW7, 25-40	2	Hose clip
31	029 029		Schlauch	Ø30x4x950	1	Hose	
32	030 720	DIN3017LR	Schlauchschelle	SW7, 16-25	2	Hose clip	
33	028 321		Schlauch	Ø16x4x1000	1	Hose	
34	028 309		Riemen	295 lang	2	Strap	
35	010 401	DIN7603A22x27	Dichtring	Eingebaut ab 01.10.98	2	Sealring	
36	137 761		Rücklaufschlauch (380 lang)		1	Return flow pipe	
37	015 848	M18x1,5; M26	Ger. Einschraubver- schraubung		1	Screw union, straight	

BILDTAFEL NR. 25

SPÜLLEITUNG

SAUGLEITUNG

Eingebaut bis Fg. Nr. 526 00 194H

(Verstellpumpe A11VG50)

TABLE NO. 25

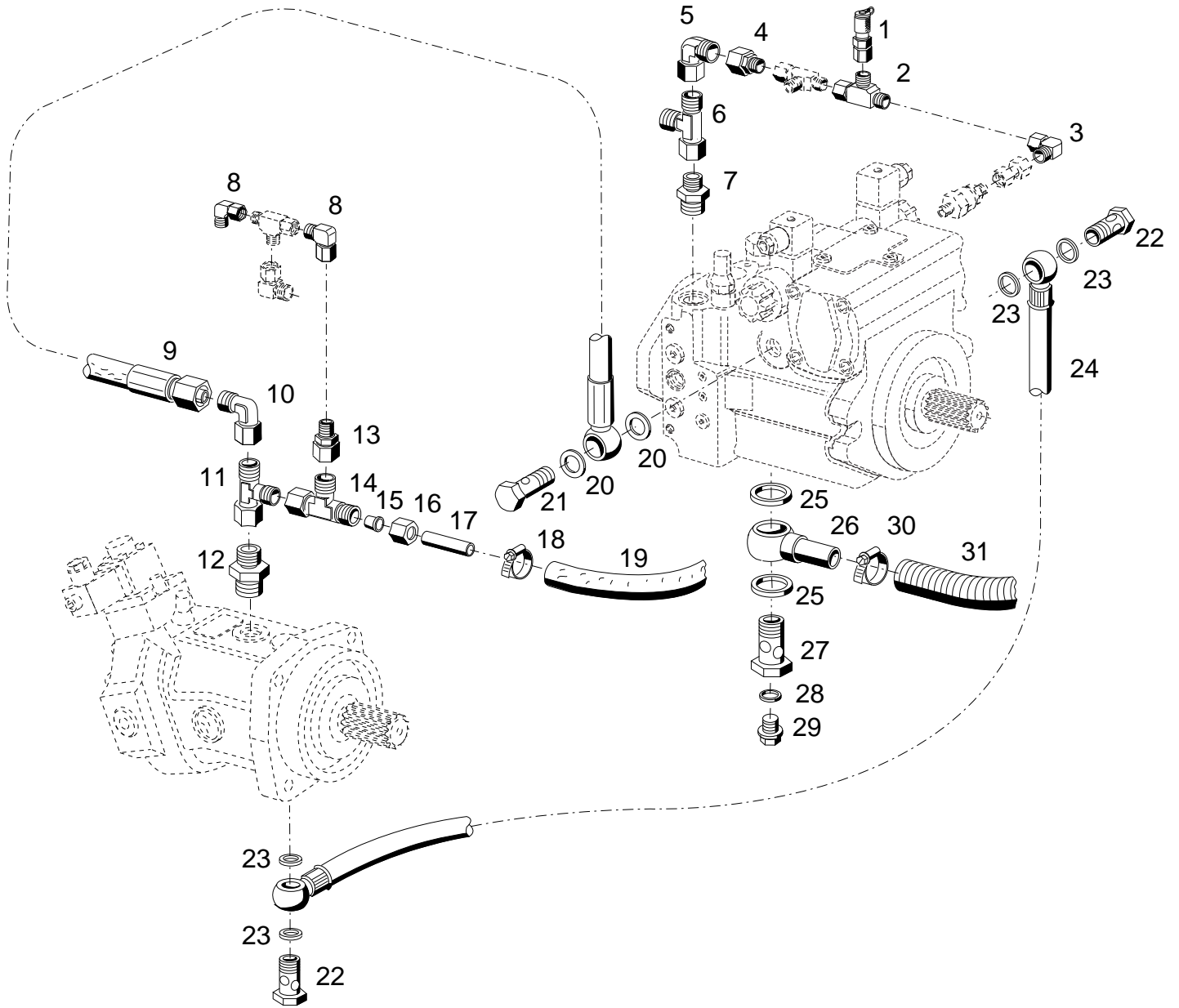
FIUSHING PIPE

SUCTION PIPE

Mounted up to chassis no. 526 00 194H

(Variable capacity hydr. pump A11VG50)

Bild-Nr. III.No.	Bestell-Nr. Part No.	Benennung	Abm./Bemerk. Dimen./Remarks	Stück Pieces	Denomination
38	029 280	M22x1,5; M26 Ger. Einschraubver- schraubung	Eingebaut ab 01.10.98	1	Screw union, straight
40	138 881	Zsb. Saugleitung	NL.	1	Suction pipe
41	110 865	Hochdruckschlauch (12x800)		1	Hose
42	028 620	Einstellb. L-Stutzen (f. Ø15, M22x1,5)	Eingebaut ab 526 00143	1	L-union
43	028 618	Reduzierstutzen (Ø12x8)	Direkt-Drive	1	Reduction union
44	028 616	Einstellb. Winkelstutzen (f. Ø8, M14x1,5)		1	Adjustabele angle
45	132 073	Rohr Ø15x1,5x50		1	Pipe
46	028 615	Einstellb. Winkelstutzen	fØ M18x1,5	1	Adjustabele angle
47	029 394	Schlauch	Ø30x4x1600	1	Hose
48	010 902	Schlauchklemme	25-40	2	Hose clip



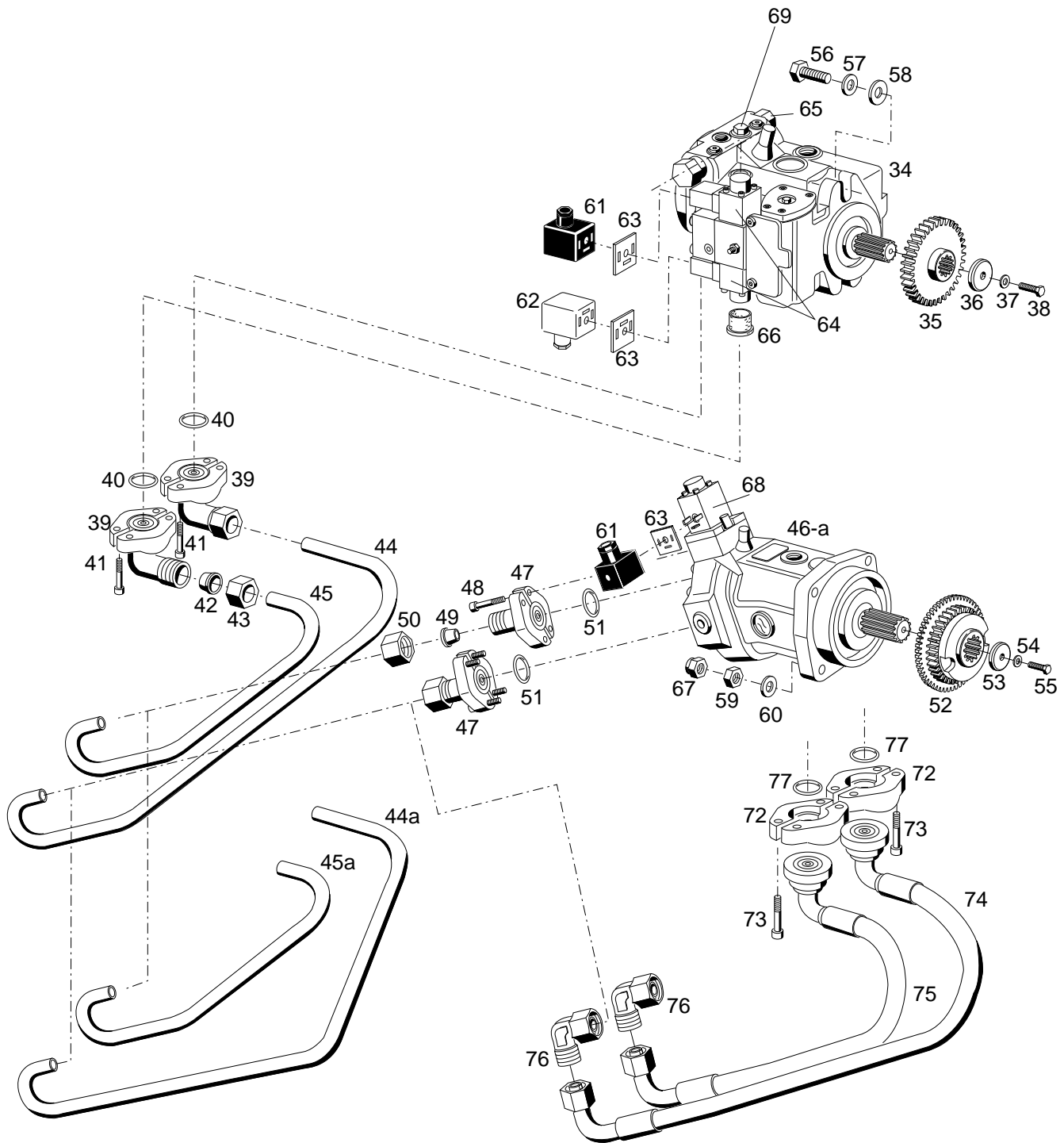
## BILDTAFEL NR. 25a

SPÜLLEITUNG  
SAUGLEITUNGEingebaut ab 526 00 195H  
(Verstellpumpe A4VG40)

## TABLE NO. 25a

FIUSHING PIPE  
SUCTION PIPEMounted from 526 00 195H  
(Variable capacity hydr. pump A4VG40)

Bild-Nr. Ill.No.	Bestell-Nr. Part No.	Benennung	Abm./Bemerk. Dimen./Remarks	Stück Pieces	Denomination
1	029 133	Messkupplung		1	Measuring connection
2	028 621	Einstellb. L-Stutzen	f. Ø8	1	Adjustable L-union
3	028 616	Einstellb. Winkelstutzen	f. Ø8, M14x1,5	1	Adjustable angle
4	028 622	Reduzierstutzen	Ø15/Ø8 SV	1	Reduction union
5	028 624	Einstellb. Winkelstutzen	f. Ø15, M22x1,5	1	Adjustable angle
6	028 620	Einstellb. L-Stutzen	15L, M22x1,5	1	L-union
7	028 603	Ger. Einschraubstutzen	f. Ø15, M18x1,5	1	Swivel union
8	028 616	Einstellb. Winkelstutzen	f. Ø8, M14x1,5	2	Adjustable angle
9	030 530	Niederdruckschlauch	1SC16x700	1	Low pressure hose
10	028 624	Einstellb. Winkelstutzen	f. Ø15, M22x1,5	1	Adjustable angle
11	028 620	Einstellb. L-Stutzen	15L, M22x1,5	1	L-union
12	028 603	Ger. Einschraubstutzen	f. Ø15, M18x1,5	1	Swivel union
13	028 622	Reduzierstutzen	Ø15/Ø8 SV	1	Reduction union
14	028 620	Einstellb. L-Stutzen	15L, M22x1,5	1	L-union
15	015 752	Profilring	f. Ø15	1	Profile ring
16	015 727	Überwurfmutter	f. Ø15, M22x1,5	1	Lock nut
17	132 073	Rohr (aufgedornt)	Ø15x1,5x50	1	Pipe
18	030 720	DIN3017LR Schlauchselle	SW 7, 16-25	2	Hose clip
19	028 321	Schlauch	Ø16x4x1000	1	Hose
20	010 401	DIN7603A22x27CU Dichtring		2	Sealing ring
21	025 293	DIN7643-18 Hohlschraube	M22x1,5	1	Hollow screw
22	025 293	DIN7643-18 Hohlschraube	M22x1,5	2	Hollow screw
23	010 401	DIN7603A22x27CU Dichtring		4	Sealing ring
24	143 695	Rücklaufschlauch	DN16x640 lang	1	Return hose
25	028 795	Megu-Schraubendichtring (Ø33,7xØ42x2)		2	Sealing ring
26	133 842	Zsb. Saugleitung	NL.	1	Suction pipe
27	027 584	Hohlschraube	SW41x60, M33x2	1	Hollow screw
28	010 391	DIN7603A14x20CU Dichtring		1	Sealing ring
29	011 037	DIN910M14x1,5 Verschlusschraube		1	Sealing screw
30	030 722	DIN3017SR Schlauchklemme	SW 7, 25-40	2	Hose clip
31	029 394	Schlauch	Ø30x4x1600	1	Hose



BILDTAFEL NR. 26-1  
VERSTELLPUMPE,  
VERSTELLMOTOR  
 Eingebaut bis Fg. Nr. 526 00 194H  
 (Verstellpumpe A11VG50)

TABLE NO. 26-1  
VARIABLE CAPACITY HYDRAULIC PUMP,  
VARIABLE CAPACITY HYDRAULIC MOTOR,  
 Mounted up to chassis no. 526 00 194H  
 (Variable capacity hydr. pump A11VG50)

Bild-Nr. Ill.No.	Bestell-Nr. Part No.	Benennung	Abm./Bemerk. Dimen./Remarks	Stück Pieces	Denomination
34	<u>132 593</u>  <u>788 718</u>	<u>ZSB VERSTELLPUMPE</u> (mit Teilen 61 u. 63-65) <u>DICHTUNGSSATZ</u> (für Verstellpumpe)		1 1	<u>VARIABLE CAPA</u> <u>CITY HYDR PUMP</u> <u>GASKET KIT</u> (for variable cap. hydr. pump)
35	125 784	Antriebsrad	Ø91,2x39	1	Drive pinion
36	016 505	Scheibe	Ø10,5x35x4	1	Shim
37	010 064	DIN137B10x18 Federscheibe		1	Lock washer
38	026 972	Sechskantschraube	3/8"-16 UNC x 25 lg.	1	Hexagon screw
39	026 976	SAE Winkel Flansch- verbindung (best. aus Teilen 39-43)	3/4" WFS 63/25-S	2	Angled flange connector (cons. of parts 39-43)
40	023 777	Ringdichtung	Ø25x3,53	2	Ring seal
41	011 059	DIN912M10x35 Innensechskantschraube		8	Socket-head screw
42	027 462	Profiling	f. Ø25	2	Profile ring
43	027 461	Überwurfmutter	M36x2	2	Lock nut
*44	134 146	Zsb. Druckleitung NL. (mit Teilen 42, 43, 49 u. 50)	Ø25x3x989,8 Eingebaut bis 526 00 118 H	1	Pressure pipe ass. (with parts 42, 43, 49 u. 50)
*44a	134 785	Zsb. Druckleitung (mit Teilen 42, 43, 49 u. 50)	Ø25x3x1052,2 Eingebaut ab 526 00 119 H bis 526 00 141 H	1	Pressure pipe ass. (with parts 42, 43, 49 u. 50)
*45	134 147	Zsb. Druckleitung NL. (mit Teilen 42, 43, 49 u. 50)	Ø25x3x703,4 Eingebaut bis 526 00 118 H	1	Pressure pipe ass. (with parts 42, 43, 49 u. 50)
*45a	134 786	Zsb. Druckleitung NL. (mit Teilen 42, 43, 49 u. 50)	Ø25x3x704,3 Eingebaut ab 526 00 119 H bis 526 00 141 H	1	Pressure pipe ass. (with parts 42, 43, 49 u. 50)
46	<u>132 594</u>  <u>603706DT-HY</u>	<u>ZSB. VERSTELLMOTOR</u> (mit Teilen 61-63)  <u>DICHTUNGSSATZ</u> (für Verstellmotor)	28,3 cmm/U Eingebaut bis 526 00 118 H	1 1	<u>VARIABLE CAPA-</u> <u>CITI HYDRAULIC</u> <u>MOTOR</u> (with parts 61-63) <u>GASKET KIT</u> (for variable cap. hydr. motor)
46a	<u>134 413</u>  <u>797 595</u>	<u>ZSB. VERSTELLMOTOR</u> (mit Teilen 61-63)  <u>DICHTUNGSSATZ</u> (für Verstellmotor 46a)	28,3 cmm/U Eingebaut ab 526 00 119 H	1 1	<u>VARIABLE CAPA-</u> <u>CITI HYDRAULIC</u> <u>MOTOR</u> (with parts 61-63) <u>GASKET KIT</u> (for variable cap. hydr. motor)
47	026 977	SAE Gerade Flansch- verbindung (best. aus Teilen 47-51)	3/4", GFS 63/25-S	4	Straight flange connector (cons. of parts 47-51)

\* Im Ersatzfall wird Umbausatz 137 928 geliefert

For exchange part no. 137 928 will be supplied



## BILDTAFEL NR. 26-1

VERSTELLPUMPE,  
VERSTELLMOTOR

Eingebaut bis Fg. Nr. 526 00 194H

(Verstellpumpe A11VG50)

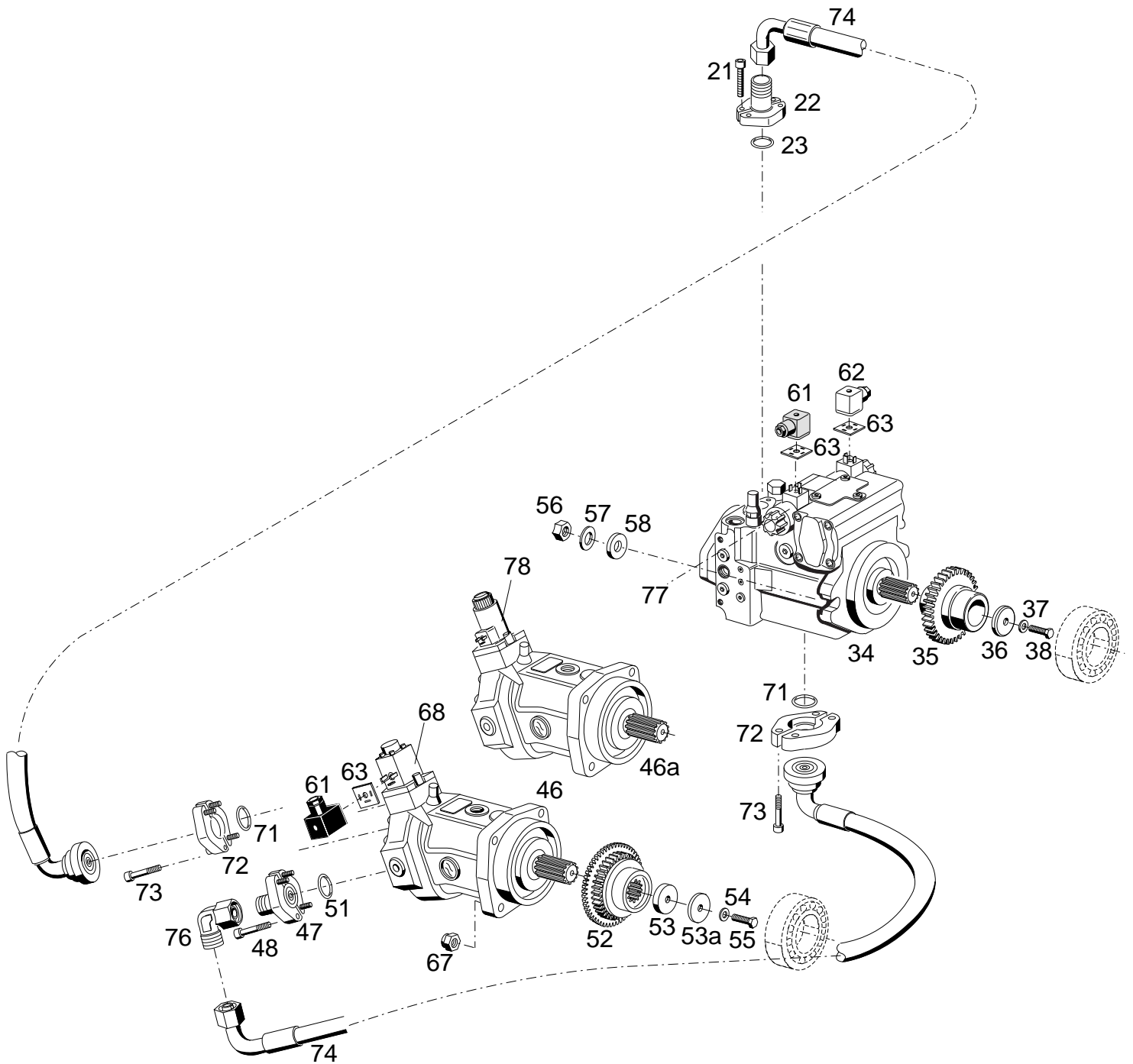
## TABLE NO. 26-1

VARIABLE CAPACITY HYDRAULIC PUMP,  
VARIABLE CAPACITY HYDRAULIC MOTOR,

Mounted up to chassis no. 526 00 194H

(Variable capacity hydr. pump A11VG50)

Bild-Nr. Ill.No.	Bestell-Nr. Part No.		Benennung	Abm./Bemerk. Dimen./Remarks	Stück Pieces	Denomination	
*	137 928		<u>UMBAUSATZ HYDRO - DRUCKLEITUNGEN PUMPE - VERSTELLMOTOR</u> (best. aus Teilen 72-76 und Teile 36 - 38, der Tafel 25)		1	<u>REVERSION KIT HYDRAULIK PIPES VARIABLE DISPLACEMENT- MOTOR / PUMP</u> (cons. of parts 72-76 and parts 36, 37 on table 25)	
48	011 059	DIN912M10x35	Innensechskantschraube		8	Socket-head screw	
49	027 462		Profiling	f. Ø25	2	Profile ring	
50	027 461		Überwurfmutter	M36x2	2	Lock nut	
51	023 777		Ringdichtung	Ø25x3,53	2	Ring seal	
52	133 048		Zsb. Antriebsrad	NL.	1	Drive pinion	
53	022 373		Scheibe	Ø13xØ40x5	1	Shim	
54	010 065	DIN137B12	Federscheibe		1	Lock washer	
55	011 542	DIN933M12x35	Sechskantschraube		1	Hexagon screw	
56	011 542	DIN933M12x35	Sechskantschraube		2	Hexagon screw	
57	010 449	DIN7980-12	Federring		2	Lock washer	
58	026 576		Distanzhülse	Ø12,5xØ25x5	2	Shim	
59	011 590	DIN934M12	Sechskantmutter	} entfällt ab 1m Ersatzfall Teil 67	4	Hexagon nut	
60	010 065	DIN137B12	Federscheibe		4	Lock washer	
61	126 318		Gerätestecker		schwarz	2	Plug (black)
62	028 020		Gerätestecker		grau	1	Plug (grey)
63	128 432		Dichtung	29x29x1,5	3	Gasket	
64	787 466		Prop. Magnet (mit Schrauben M6x70)		2	Prop. magneto (with screw m6x70)	
	782 132		Ringdichtung (für Teil 64)	Ø18,77x1,78	2	Ring seal (for parts 64)	
65	447 133-HY 783 961		Druckbegrenzungsventil HD Stützring (SG 23,5x28x1,4-P)	} für Teil 65 for parts 65	2	Pressure limitation	
	782 138		Runddichtring (Ø23,47x2,62)		2	Supporting ring	
66	027 211		Schutzkappe		Ø30x22	2	Ring seal
67	015 775		Sicherungsmutter M12 Tensilock	Eingebaut ab	4	Protection cap	
68	441 693-HY		Proportionalmagnet		1	Hexagon nut self lock	
69	133 776		Zsb. Speisedruckventil (mit nachfolgenden 4 Teilen)		1	Magnet proportional	
	028 492		Beilegscheibe	Ø10x16x0,3	n. B.	Feed pressure valve	
	028 493		Beilegscheibe	Ø10x16x0,5	n. B.	Shim	
	028 494		Beilegscheibe	Ø10x16x1,0	n. B.	Shim	
	027 211		Schutzkappe	Ø30x22	1	Protection cap	
72	028 582		SAE-Flanschhälfte (2 Stück)	} Eingebaut ab 526 00 142 H	2	Flanged half	
73	011 059		Innensechskantschraube		8	Sockethead screw	
74	029 199		Höchstdruckschlauch (800 lang)		1	High-pressure hose	
75	029 198		Höchstdruckschlauch (470 lang)		1	High-pressure hose	
76	028 636		Einstellb. Winkelstutzen		2	Angle socket	
77	023 777		Runddichtring (Ø25x2,53)		2	O-ring	



Bildtafel - table - No. 26-1a

BILDTAFEL NR. 26-1a  
VERSTELLPUMPE,  
VERSTELLMOTOR,  
 Eingebaut ab FG. Nr. 526 00 195H  
 (Verstellpumpe A4VG40)

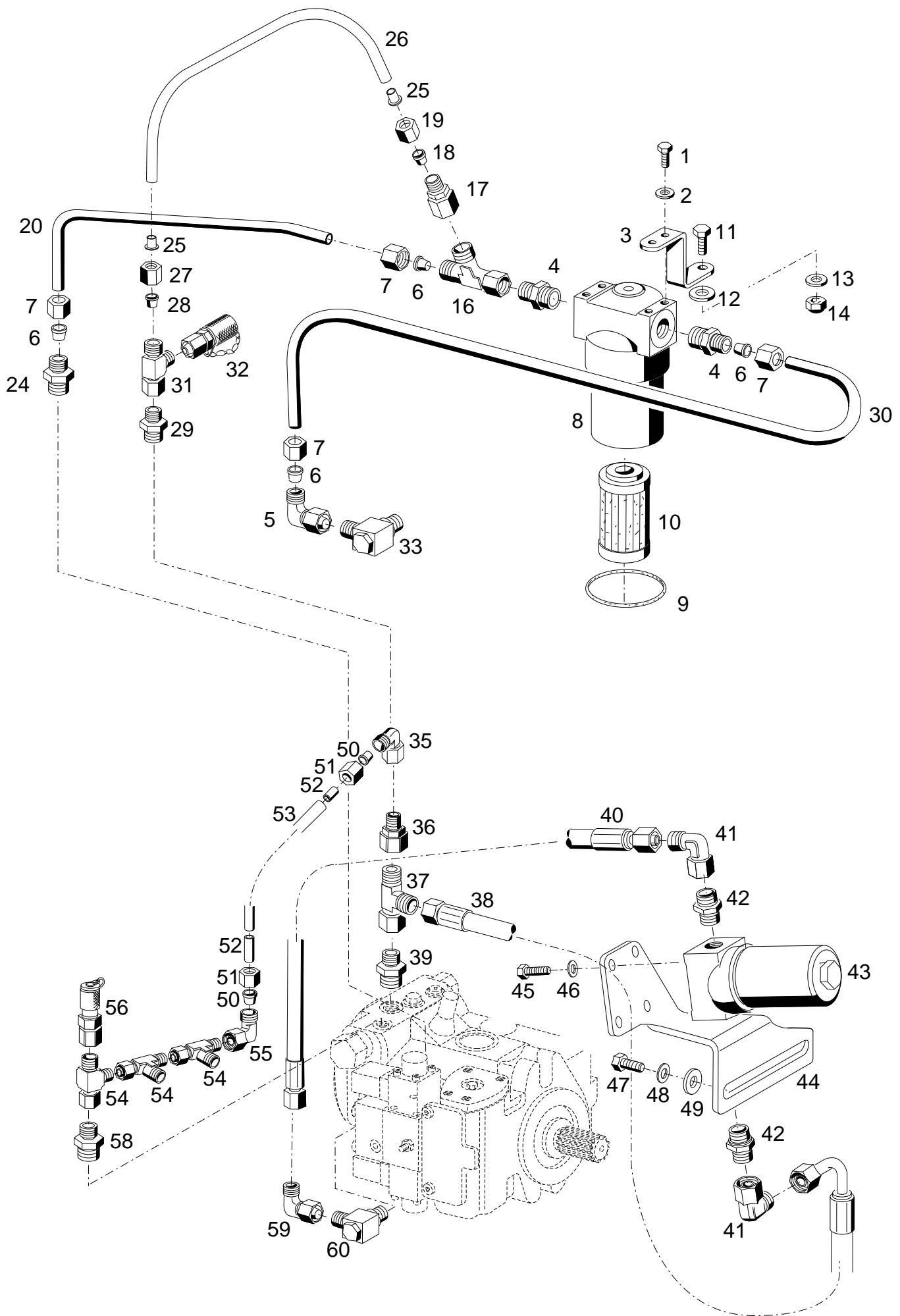
TABLE NO. 26-1a  
VARIABLE CAPACITY HYDRAULIC PUMP,  
VARIABLE CAPACITY HYDRAULIC MOTOR,  
 Mounted from chassis no. 526 00 195H  
 (Variable capacity hydr. pump A4VG40)

Bild-Nr. Ill.No.	Bestell-Nr. Part No.	Benennung	Abm./Bemerk. Dimen./Remarks	Stück Pieces	Denomination
21	011 059	DIN912M10x35	Innensechskantschraube	4	Socket-head screw
22	026 977	SAE Gerade Flansch- verbindung (best. aus Teilen 21-23)	3/4", GFS 63/25-S	1	Straight flange connector (cons. of parts 21-23)
23	023 777	Runddichtring	Ø25x3,53	1	O-ring
34	<u>142 256</u>	<u>ZSB. VERSTELLPUMPE</u> (mit Teilen 61-63)	<u>A4VG40</u>	1	<u>VARIABLE CAPA- CITY HYDR. PUMP</u>
	<u>030 196</u>	<u>DICHTUNGSSATZ</u> (für Verstellpumpe)	für <u>A4VG40</u>	1	<u>Gasket kit (for variable cap. hydr. pump)</u>
35	142 693	Antriebsrad	Ø92,2x74	1	Drive pinion
36	016 505	Scheibe	Ø10,5x35x4	1	Scheibe
37	010 064	DIN137B10x18 Federscheibe		1	Lock washer
38	011 527	DIN933M10x25 Sechskantschraube		1	Hexagon screw
46	<u>134 413</u>	<u>ZSB. VERSTELLMOTOR</u> 28,3 cmm/U (mit Teilen 61, 63 und 68)	Eingebaut bis mounted up to 526 00213 austauschbar interchangeable	1	<u>VARIABLE CAPA- CITY HYDRAULIC MOTOR</u> (w. parts 61, 63 a. 68)
	<u>797 595</u>	<u>DICHTUNGSSATZ</u> (für Verstellmotor 46)		1	<u>GASKET KIT (for variable cap. hydr. motor)</u>
46a	<u>149 201</u>	<u>ZSB. VERSTELLMOTOR</u> 28,3 cmm/U (mit Teilen 61, 63 und 78)	Eingebaut ab mounted from 526 00214	1	<u>VARIABLE CAPA- CITY HYDRAULIC MOTOR</u> (w. parts 61, 63 a. 68)
	<u>797 713</u>	<u>DICHTUNGSSATZ</u> (für Verstellmotor 46a)		1	<u>GASKET KIT (for variable cap. hydr. motor)</u>
47	026 977	SAE Gerade Flansch- verbindung (best. aus Teilen 47-51)	3/4", GFS 63/25-S	2	Straight flange connector (cons. of parts 47-51)
48	011 059	DIN912M10x35	Innensechskantschraube	4	Socket-head screw
51	023 777	Ringdichtung	Ø25x3,53	2	Ring seal
52	142 694	Zsb. Antriebsrad NL.	Ab 01.12.03 niedriger Einpass und mit Teil 53a montiert	1	Drive pinion
53	030 163	Scheibe Ø13xØ40x5	Eingebaut bis 30.11.03	1	Shim
53a	011 327	DIN9021A13	Eingebaut ab	1	Shim
54	010 065	DIN137B12		1	Lock washer
55	011 542	DIN933M12x35		1	Hexagon screw
56	011 594	DIN934M14	Sechskantmutter	2	Hexagon nut
57	010 058	DIN127-14	Federring	2	Lock washer
58	014 932	Scheibe	Ø14,5xØ29x5	2	Shim
61	126 318	Gerätestecker	schwarz	2	Plug (black)
62	028 020	Gerätestecker	grau	1	Plug (grey)
63	128 432	Dichtung	29x29x1,5	3	Gasket
67	015 775	Sicherungsmutter	M12 Tensilock	4	Hexagon nut
68	787 467	Proportionalmagnet	Eingebaut bis nicht austauschbar	1	Magnet proportional
	782 132	Ringdichtung (für Teil 68)	Ø18,77x1,78	1	Ring seal (for parts 68)

BILDTAFEL NR. 26-1a  
VERSTELLPUMPE,  
VERSTELLMOTOR,  
Eingebaut ab FG. Nr. 526 00 195H  
(Verstellpumpe A4VG40)

TABLE NO. 26-1a  
VARIABLE CAPACITY HYDRAULIC PUMP,  
VARIABLE CAPACITY HYDRAULIC MOTOR,  
Mounted from chassis no. 526 00 195H  
(Variable capacity hydr. pump A4VG40)

Bild-Nr. III.No.	Bestell-Nr. Part No.	Benennung	Abm./Bemerk. Dimen./Remarks	Stück Pieces	Denomination
71	023 777	Runddichtring	Ø25x3,53	2	O-ring
72	028 582	SAE-Flanschhälfte	3/4"	4	Flanged half
73	011 059	DIN912M10x35 Innensechskantschraube		8	Sockethead screw
74	030 170	Höchstdruckschlauch	NW20x820 lang	2	High-pressure hose
76	028 636	Einstellb. Winkelstutzen	f. Ø25, M36x2	1	Angle socket
77	797 291	Proportionalmagnet		2	Magnet proportional
78	797 712	Proportionalmagnet	Eingebaut ab 526 00214	1	Magnet proportional



Bildtafel - table - No. 26-2

BILDTAFEL NR. 26-2

DRUCKFILTER

Eingebaut bis Fg. Nr. 526 00 194H

(Verstellpumpe A11VG50)

TABLE NO. 26-2

PRESSURE FILTER

Mounted up to chassis no. 526 00 194H

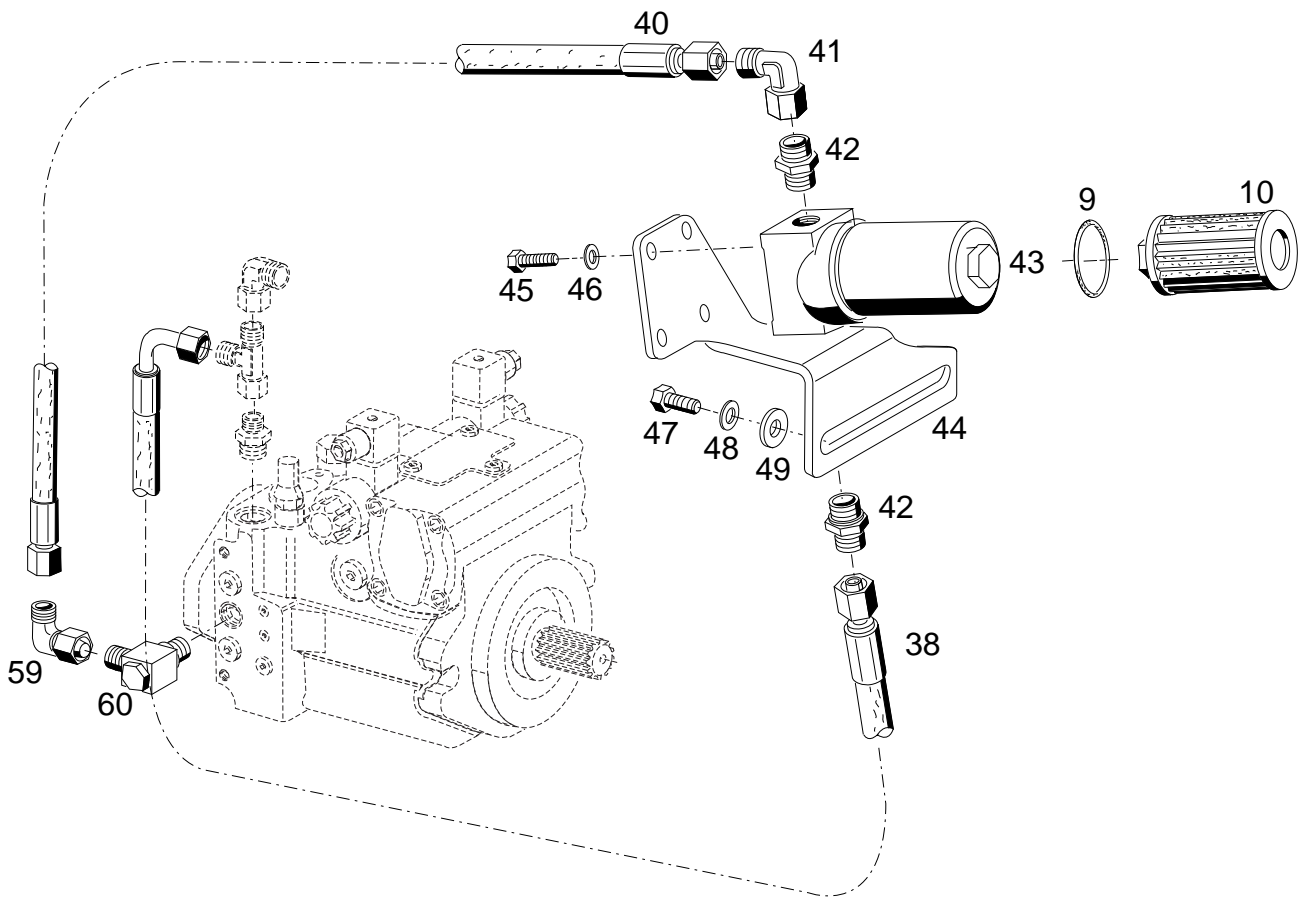
(Variable capacity hydr. pump A11VG50)

Bild-Nr. Ill.No.	Bestell-Nr. Part No.	Benennung	Abm./Bemerk. Dimen./Remarks	Stück Pieces	Denomination
1	011 511	DIN933M8x20	f. Ø15, R3/4"	2	Hexagon screw
2	010 063	DIN137B8		2	Lock washer
3	133 703	Halter		1	Fixture
4	028 625	Ger. Einschraubstutzen		2	Screw union, straight
5	028 624	Einstellb. Winkelstutzen	f. Ø15, M22x1,5	1	Adjustable angle socket
6	015 752	Profiling	f. Ø15	4	Profile ring
7	015 727	Überwurfmutter	f. Ø15, M22x1,5	4	Lock nut
8	<u>131 551</u>	<u>ZSB.DRUCKFILTER-</u> (mit Teilen 9 u. 10)		1	<u>PASSAGE FILTER</u> (with parts 9 u. 10)
9	028 109	Runddichtring (Ø63,17xØ2,62)	Eingebaut bis 526 00 142	1	O-Ring
10	132 897	Filterelement		1	Filter cartridge
11	011 525	DIN933M10x20		1	Hexagon screw
12	014 883	Scheibe (Ø10,5x22x5)		1	Shim
13	010 064	DIN137B10x18	Ø15/Ø8 SV f. Ø8	1	Lock washer
14	011 585	DIN934M10		1	Hexagon nut
16	028 620	Einstellb. L-Stutzen		1	L-union
17	028 622	Reduzierstutzen		1	Reduction union
18	015 749	Profiling		1	Profile ring
19	015 723	Überwurfmutter	f. Ø8, M14x1,5	1	Lock nut
20	133 765	Druckleitung	Ø15x1,5x269	1	Pressure pipe
24	028 603	Ger. Einschraubstutzen	f. Ø15, M18x1,5	2	Screw union, straight
25	026 929	Einsteckhülse	E8/4	2	Sleeve
26	027 080	Druckrohr	Ø8x2x280	1	Pressure pipe
27	015 728	Überwurfmutter	f. Ø8, M16x1,5	1	Lock nut
28	015 749	Profiling	f. Ø8	1	Profile ring
29	028 604	Ger. Einschraubstutzen	f. Ø8, M14x1,5	1	Swivel union
30	133 766	Druckleitung	Ø15x1,5x651	1	Pressure pipe.
31	028 621	Einstellb. L-Stutzen	Eingebaut	1	Adjustable L-union
32	029 133	Messkupplung	ab...	1	Measuring connection
33	028 629	Schwenkschraubung f. Ø15, M18x1,5	muss an Anlagefläche um 0,8 mm abgedreht werden	1	Swivel union
35	028 616	Einstellb. Winkelstutzen	f. Ø8, M14x1,5	1	Adjustable angle
36	028 622	Reduzierstutzen	Ø15/Ø8 SV	1	Reduction union
37	028 620	Einstellb. L-Stutzen	15L, M22x1,5	1	L-union
38	027 912	Schlauchleitung	15x700 90°	1	Hose pipe
39	028 603	Ger. Einschraubstutzen	f. Ø15, M18x1,5	1	Swivel union
40	029 374	Schlauchleitung	15x450	1	Hose pipe
41	028 624	Einstellb. Winkelstutzen	f. Ø15, M22x1,5	2	Adjustable angle socket
42	028 625	Ger. Einschraubstutzen	f. Ø15, R3/4"	2	Screw union, straight
43	<u>131 551</u>	<u>ZSB.DRUCKFILTER-</u> (mit Teilen 9 u. 10)	Eingebaut ab 526 00 143	1	<u>PASSAGE FILTER</u> (with parts 9 u. 10)
44	138 049	Halter		1	Fixture
45	011 511	DIN933M8x20		4	Hexagon screw
46	010 063	DIN137B8		4	Lock washer
47	011 539	DIN933M12x25		2	Hexagon screw

BILDTAFEL NR. 26-2  
 DRUCKFILTER  
 Eingebaut bis Fg. Nr. 526 00 194H  
 (Verstellpumpe A11VG50)

TABLE NO. 26-2  
 PRESSURE FILTER  
 Mounted up to chassis no. 526 00 194H  
 (Variable capacity hydr. pump A11VG50)

Bild-Nr. III.No.	Bestell-Nr. Part No.	Benennung	Abm./Bemerk. Dimen./Remarks	Stück Pieces	Denomination
48	010 065	DIN137B12 Federscheibe		2	Lock washer
49	010 047	DIN125A13 Scheibe		2	Shim
50	015 749	Profiling	f. Ø8	2	Profile ring
51	015 723	Überwurfmutter	f. Ø8, M14x1,5	2	Lock nut
52	026 929	Einsteckhülse	E8/4	2	Sleeve
<hr/>					
53	029 380	Druckrohr	Ø8x2x130	1	Pressure pipe
54	028 621	Einstellb. L-Stutzen		3	Adjustable L-union
55	028 616	Einstellb. Winkelstutzen (f. Ø8, M14x1,5)		1	Adjustable angle
56	029 133	Messkupplung	Eingebaut ab 526 00 143	1	Measuring connection
58	028 604	Ger. Einschraub- stutzen (f. Ø8, M14x1,5)		1	Screw union, straight
<hr/>					
59	028 624	Einstellb. Winkelstutzen	f. Ø15, M22x1,5	1	Adjustable angle socket
60	028 629	Schwenkverschraubung f. Ø15, M18x1,5	muss an Anlagefläche um 0,8 mm abge- dreht werden	1	Swivel union

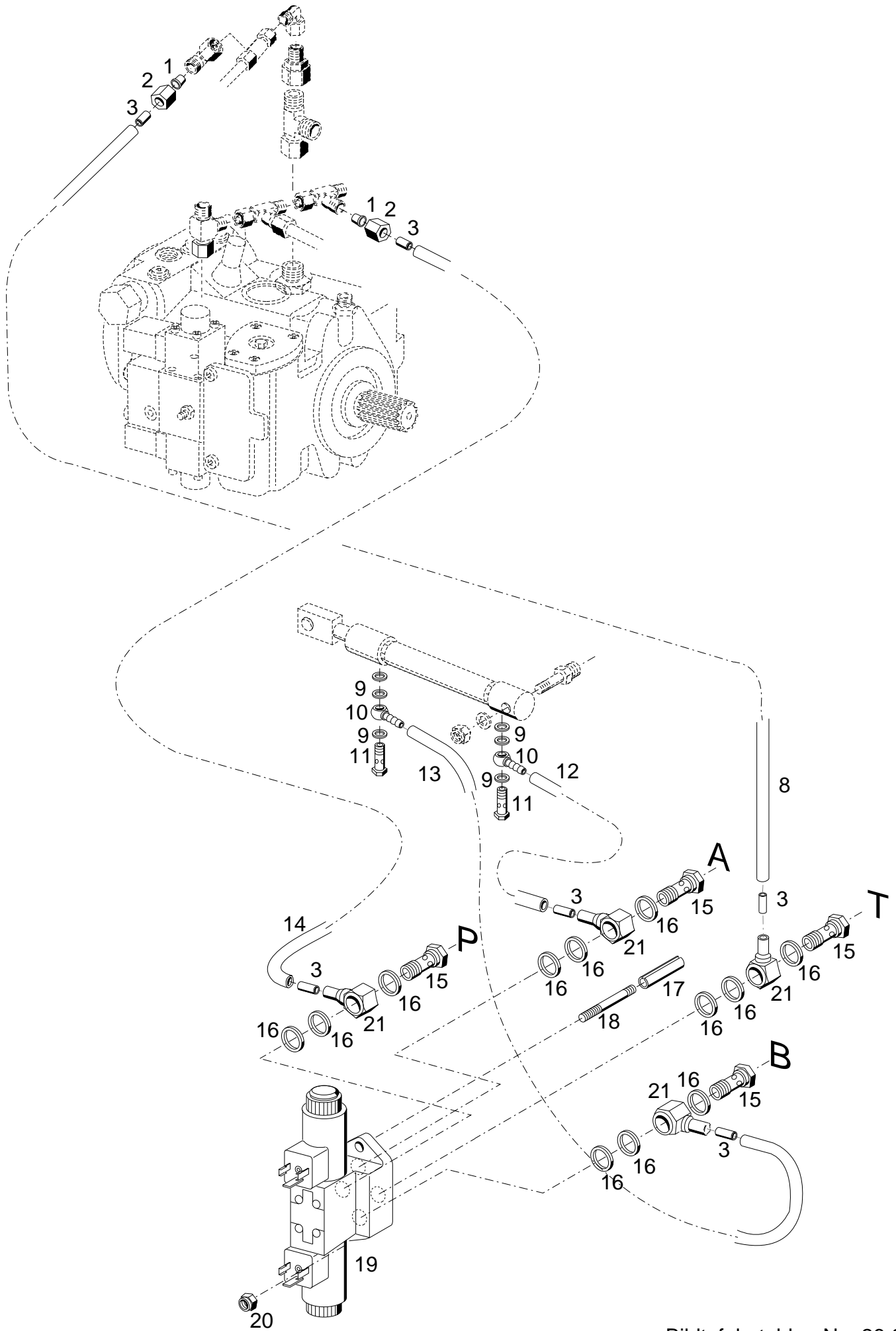




BILDTAFEL NR. 26-2a  
DRUCKFILTER  
 Eingebaut ab FG. Nr. 526 00 195H  
 (Verstellpumpe A4VG40)

TABLE NO. 26-2a  
PRESSURE FILTER  
 Mounted from chassis no. 526 00 195H  
 (Variable capacity hydr. pump A4VG40)

Bild-Nr. III.No.	Bestell-Nr. Part No.		Benennung	Abm./Bemerk. Dimen./Remarks	Stück Pieces	Denomination
9	028 109		Runddichtring	Ø63,17xØ2,62	1	O-Ring
10	132 897		Filterelement		1	Filter cartridge
38	026 693		Schlauchleitung	2SC12 15x850 90°	1	Hose pipe
40	029 374		Schlauchleitung	15x450	1	Hose pipe
41	028 624		Einstellb. Winkelstutzen	f. Ø15, M22x1,5	1	Adjustable angle socket
42	028 625		Ger. Einschraubstutzen	f. Ø15, R3/4"	2	Screw union, straight
43	<u>131 551</u>		<u>ZSB. DRUCKFILTER</u> (mit Teilen 9 u. 10)		1	<u>PRESSURE FILTER</u> (with parts 9 u. 10)
44	138 049		Halter		1	Fixture
45	011 511	DIN933M8x20	Sechskantschraube		4	Hexagon screw
46	010 063	DIN137B8	Federscheibe		4	Lock washer
47	011 539	DIN933M12x25	Sechskantschraube		2	Hexagon screw
48	010 065	DIN137B12	Federscheibe		2	Lock washer
49	010 047	DIN125A13	Scheibe		2	Shim
59	028 624		Einstellb. Winkelstutzen	f. Ø15, M22x1,5	1	Adjustable angle socket
60	028 629		Schwenkverschraubung	f. Ø15, M18x1,5	1	Swivel union

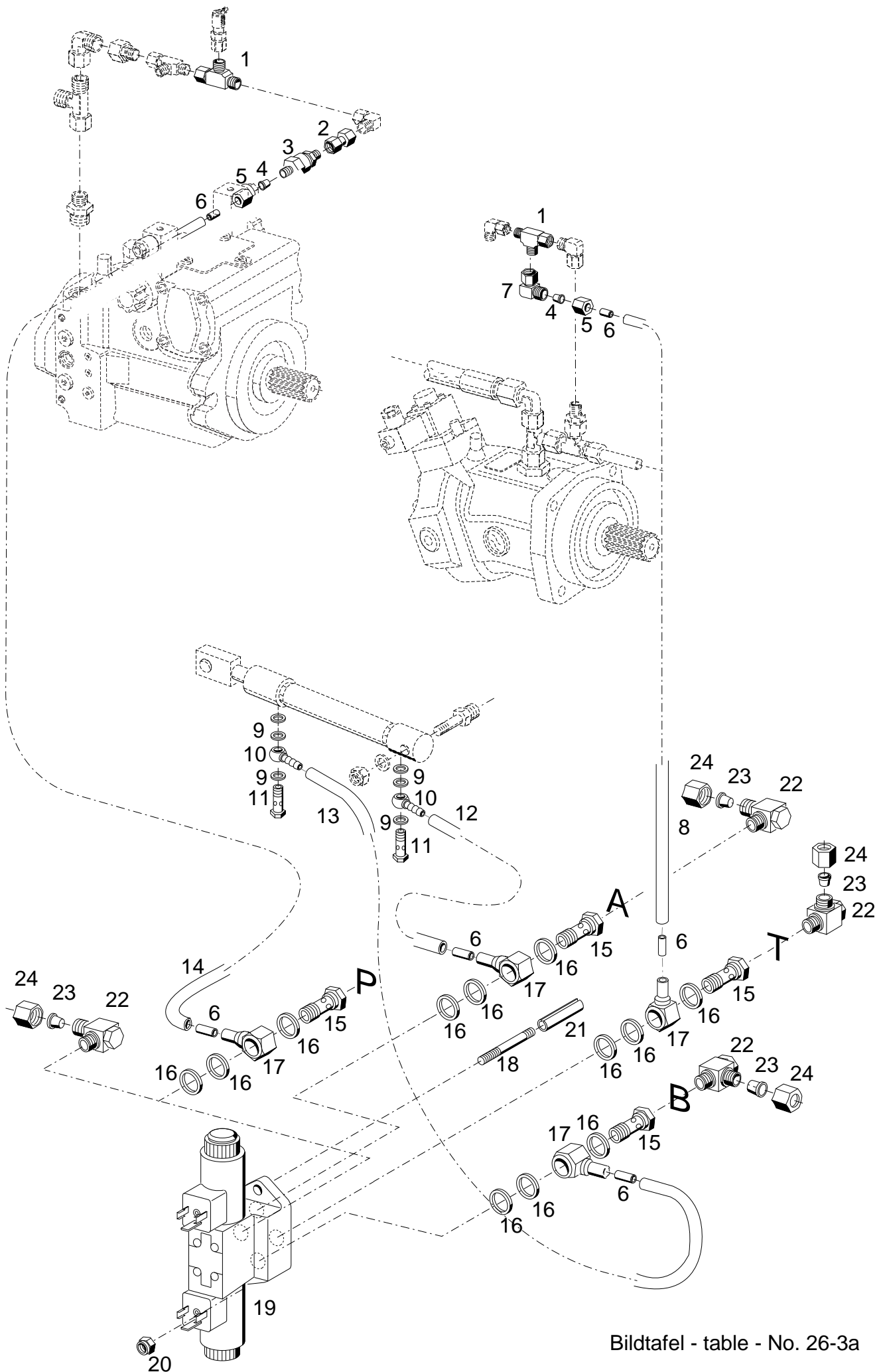


Bildtafel - table - No. 26-3

BILDTAFEL NR. 26-3  
 NIEDERDRUCKHYDRAULIK  
 FÜR DIREKT-DRIVE  
 Eingebaut bis Fg. Nr. 526 00 194H  
 (Verstellpumpe A11VG50)

TABLE NO. 26-3  
 HYDRAULIC DIFF.-LOCK  
 FOR DIREKT-DRIVE  
 Mounted up to chassis no. 526 00 194H  
 (Variable capacity hydr. pump A11VG50)

Bild-Nr. III.No.	Bestell-Nr. Part No.	Benennung	Abm./Bemerk. Dimen./Remarks	Stück Pieces	Denomination
1	015 749	Profiling	Ø8	2	Profile ring
2	015 723	Überwurfmutter	M14x1,5	2	Lock nut
3	026 929	Einsteckhülse	für Ø8	6	Sleeve
8	026 924	Druckrohr	Ø8x2x840	1	Pressure pipe
9	028 702	Dichtring		6	Sealing ring
	DIN7603A8x14x1				
10	029 337	Einschlagarmatur		2	Ring socket
11	029 336	Hohlschraube	M8x1	2	Hollow screw
12	029 389	Druckrohr	Ø8x2x340	1	Pressure pipe
13	029 388	Druckrohr	Ø8x2x450	1	Pressure pipe
14	029 395	Druckrohr	Ø8x2x950	1	Pressure pipe
15	028 571	Hohlschraube	1/4"	4	Hollow
16	028 810	Dichtring	Ø13,5x18x1,5;1/4"	12	Sealing ring
17	010 612	Spannstift		2	Tensions pin
18	029 333	Stiftschraube		2	Stock screw
19	028 754	Hydraulikblock kpl.		1	Hydraulic valve
20	011 683	Sechskantmutter	selbsts.	2	Hexagon nut
21	028 569	Ringanschluss	Ø8; 1/4"	4	Ring socket



Bildtafel - table - No. 26-3a

BILDTAFEL NR. 26-3a  
NIEDERDRUCKHYDRAULIK  
FÜR DIREKT-DRIVE  
Eingebaut ab FG. Nr. 526 00 195H  
(Verstellpumpe A4VG40)

TABLE NO. 26-3a  
HYDRAULIC DIFF.-LOCK  
FOR DIREKT-DRIVE  
Mounted from chassis no. 526 00 195H  
(Variable capacity hydr. pump A4VG40)

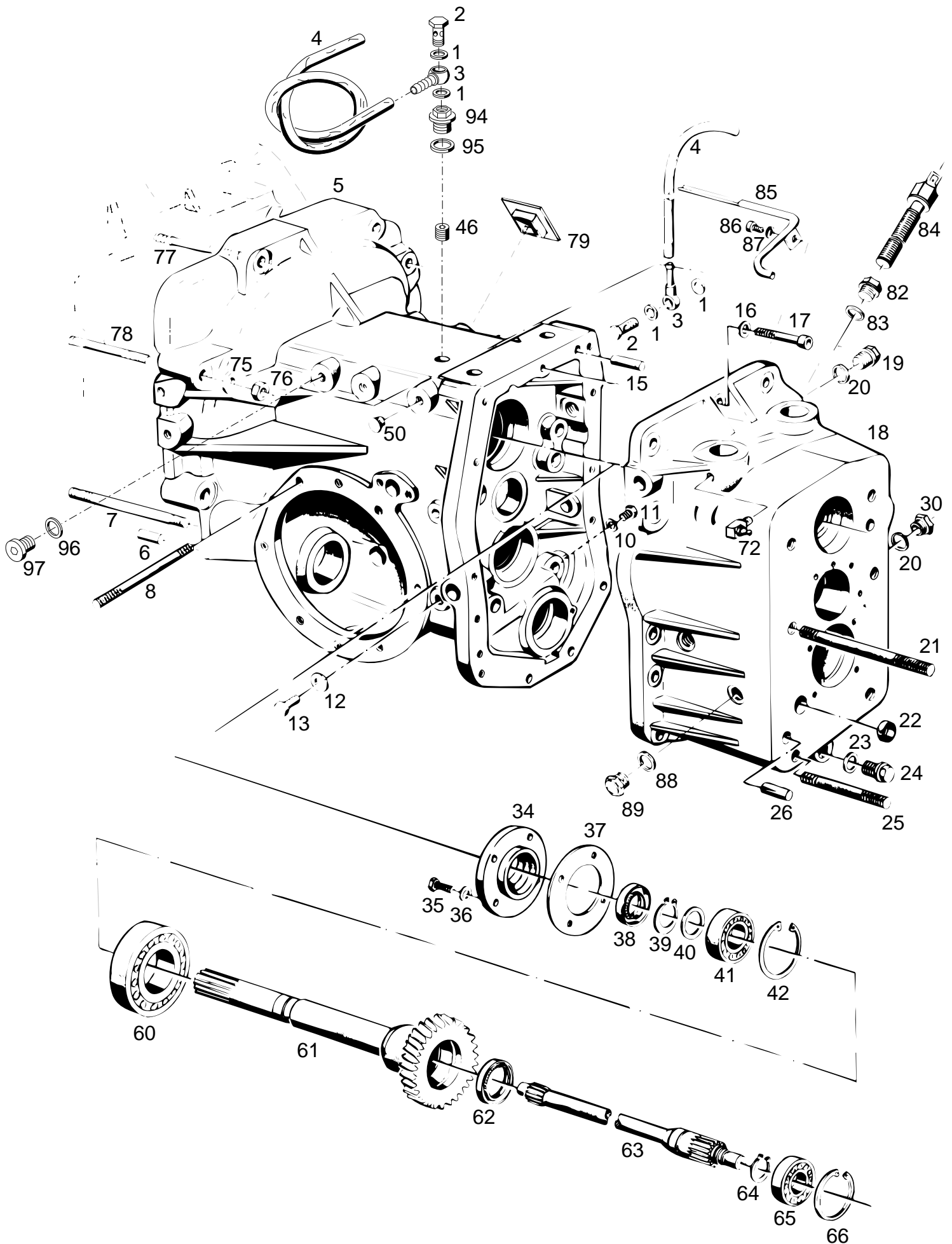
Bild-Nr. Ill.No.	Bestell-Nr. Part No.		Benennung	Abm./Bemerk. Dimen./Remarks	Stück Pieces	Denomination
1	028 623		Einstellb. T-Stutzen	f. Ø8, M14x1,5	2	Adjustable T-union
2	030 114		Ger. Verbindung	f. Ø8, M14x1,5	1	Straight coupling
3	022 647		Rückschlagventil	f. Ø8, 1,0 bar	1	Relief valve
4	015 749		Profiliring	Ø8	2	Profile ring
5	015 723		Überwurfmutter	M14x1,5	2	Lock nut
-----						
6	026 929		Einsteckhülse	für Ø8	6	Sleeve
7	028 616		Einstellb. Winkelstutzen	f. Ø8, M14x1,5	1	Angle socket
8	026 924		Druckrohr	Ø8x2x840	1	Pressure pipe
9	028 702	DIN7603A8x14x1	Dichtring		6	Sealing ring
10	029 337		Einschlagarmatur		2	Ring socket
-----						
11	029 336		Hohlschraube	M8x1	2	Hollow screw
12	029 389		Druckrohr	Ø8x2x340	1	Pressure pipe
13	029 388		Druckrohr	Ø8x2x450	1	Pressure pipe
14	028 719		Druckrohr	Ø8x2x800	1	Pressure pipe
-----						
15	028 571		Hohlschraube (1/4")	} eingebaut bis 09.12.04 austauschbar mit Teilen 22-24 mounted up to 09.12.04 interchangeable with parts 22-24	4	Hollow (mounted
16	028 810		Dichtring (Ø13,5x18x1,5;1/4")		12	Sealing ring (mounted
17	028 569		Ringanschluss (Ø8; 1/4")		4	Ring socket (mounted
-----						
18	029 333	DIN939M6x50	Stiftschraube		2	Stock screw
19	028 754		Hydraulikblock kpl.		1	Hydraulic valve
20	011 683	DIN985M6	Sechskantmutter	selbsts.	2	Hexagon nut
21	010 612	DIN1481-10x30	Spannstift		2	Tensions pin
22	029 767		Winkelschwenkstutzen (Ø 8, 1/4")	} eingebaut ab ... mounted from ...	4	angle swiveling connecting piece
23	015 749		Profiliring		4	Profile ring
24	015 723		Überwurfmutter (M14x1,5)		4	Union nut

# Getriebe vorn, Differential

- |              |           |   |
|--------------|-----------|---|
| <b>Tafel</b> | <b>27</b> | <b>Getriebe vorn - Gehäuse, Antriebswelle</b>                     |
| <b>Tafel</b> | <b>28</b> | <b>Getriebe vorn - Lamellenkupplung</b>                           |
| <b>Tafel</b> | <b>29</b> | <b>Getriebe vorn - Antriebswelle Kegelradwelle,<br/>Zapfwelle</b> |
| <b>Tafel</b> | <b>30</b> | <b>Getriebe vorn - Differential</b>                               |

# Front gearbox, Differential

<b>Table 27</b>	<b>Front gearbox - housing, drive shaft</b>
<b>Table 28</b>	<b>Front gearbox - multi-plate-clutch</b>
<b>Table 29</b>	<b>Front gearbox - drive shaft, bevel pinion shaft, P.T.O.</b>
<b>Table 30</b>	<b>Front gearbox - differential</b>



Bildtafel - table - No. 27



BILDTAFEL NR. 27  
GETRIEBE VORN  
GEHÄUSE,  
ANTRIEBSWELLE

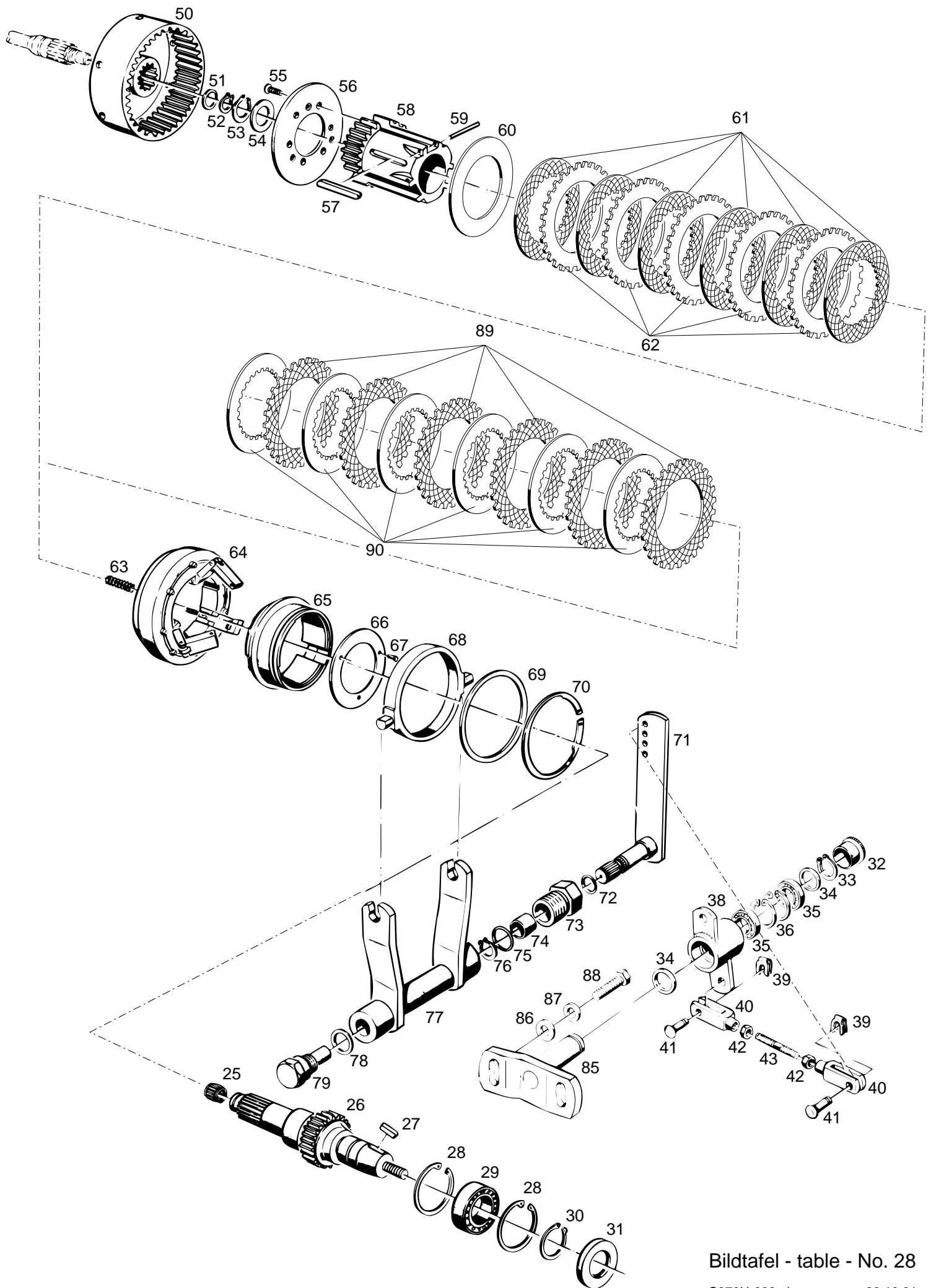
TABLE NO. 27  
FRONT GEARBOX  
HOUSING,  
DRIVE SHAFT

Bild-Nr. III.No.	Bestell-Nr. Part No.		Benennung	Abm./Bemerk. Dimen./Remarks	Stück Pieces	Denomination
	<u>137 119</u>		<u>ZSB. AUSTAUSCH- GETRIEBE VORN</u> (best. aus Teilen der Bildtafel 27, 28, 29 und 30)		1	<u>RECONDITIONED GEARBOX FRONT CPL. (cons. of parts on tables 27, 28, 29 and 30)</u>
1	010 389	DIN7603A12x15,5 CU	Dichtring		2	Sealing ring
2	025 288	DIN7643M12x1,5	Hohlschraube - 8		1	Hollow screw - 8
3	017 712		Ringschlauchnippel		1	Annular hose nipple
4	017 360		Schlauch	Ø7x2x500	1	Hose
5	128 504		Getriebegehäuse vorn		1	Front gearbox
6	010 320	DIN6325-10x24	Zylinderstift	10 m6x24	2	Cylindrical pin
7	011 644	DIN939M12x115	Stiftschraube		2	Stud
8	031 603	DIN939M12x85	Stiftschraube	ersetzt 80 lang	16	Stud
10	010 387	DIN7603A10x14CU	Dichtring		1	Sealing ring
11	011 523	DIN933M10x10	Sechskantschraube		1	Hexagon screw
12	012 714		Flachdichtring	Ø13xØ20x1,5	1	Gasket
13	011 535	DIN933M12x12	Sechskantschraube		1	Hexagon screw
15	010 004	DIN7-10x20	Zylinderstift	10 m6x20	2	Taper pin
16	010 064	DIN137B10x18	Federscheibe		13	Lock washer
17	011 060	DIN912M10x40	10.9 Innensechskant- schraube		13	Sockethead screw
18	128 502		Getriebedeckel		1	Gearbox cover
19	011 039	DIN910M20x1,5	Verschlusschraube	bis... 1 Stück	2	Sealing screw
20	010 397	DIN7603A20x26CU	Dichtring		2	Flat gasket
21	011 662	DIN939M16x150	Stiftschraube		4	Stud
22	010 108	DIN443-20	Verschlussdeckel		1	Sealing cover
23	010 397	DIN7603A20x26CU	Dichtring		1	Flat gasket
24	015 354		Magnetstopfen	M20x1,5	1	Magneto plug
25	011 661	DIN939M16x90	Stiftschraube		2	Stud
26	010 547	DIN1472-14x32	Passkerbstift		2	Taper pin, grooved
30	015 248		Ölstandsauge (M20x1,5)	bis März 95, ab.. wird Teil 19 eingebaut	1	Oil sight glass
34	109 474		Lagerdeckel	Ø97x17	1	Gearbox cover
35	011 511	DIN933M8x20	Sechskantschraube		4	Hexagon screw
36	010 063	DIN137B8	Federscheibe		4	Lock washer
37	111 073		Dichtung		1	Gasket
38	024 028	DIN3760AS35x52x7 NB	Wellendichtring		1	Oil seal
39	010 146	DIN471-35x1,5	Sicherungsring		1	Circlip
40	015 697		Beilegscheibe	Ø35,5xØ51,5x0,2	n. B.	Washer
	015 698		Beilegscheibe	Ø35,5xØ51,5x0,5	n. B.	Washer
41	010 251	DIN625-6007	Rillenkugellager	Ø35xØ62x14	1	Deep-groove ball bearing
42	010 164	DIN472-62x2	Sicherungsring		1	Circlip
46	011 022	DIN906M20x1,5	Verschlusschraube	Eingebaut von bis..	1	Sealing plug
50	015 325		Blindstopfen	F 5.1	4	Blanking plug
60	010 280	DIN625-6210	Ring-Rillennlager	Ø50xØ90x20	1	Deep-groove ball bearing
61	119 653		Antriebshohlwelle	Ø96,5x303x35 Zähne	1	Drive shaft
62	030 402	DIN3760AS30x42x7 FP	Wellendichtring	Ersetzt 025 081	1	Oil seal
63	111 046		Antriebswelle vorn	Ø30x396	1	Front drive shaft
64	010 144	DIN471-30x1,5	Sicherungsring		1	Circlip
65	010 250	DIN625-6006	Rillenkugellager	Ø30xØ55x13	1	Deep-groove ball bearing

BILDTAFEL NR. 27  
GETRIEBE VORN  
GEHÄUSE,  
ANTRIEBSWELLE

TABLE NO. 27  
FRONT GEARBOX  
HOUSING,  
DRIVE SHAFT

Bild-Nr. III.No.	Bestell-Nr. Part No.		Benennung	Abm./Bemerk. Dimen./Remarks	Stück Pieces	Denomination
66	010 163	DIN472-55x2	Sicherungsring		1	Circlip
72	010 490	DIN71412CM8x1	Winkelschmiernippel		2	Angled lubrication nipple
75	010 065	DIN137B12	Federscheibe		8	Lock washer
76	011 590	DIN934M12	Sechskantmutter		8	Hexagon nut
77	026 932	DIN939M12x55	Stiftschraube		3	Stud
78	011 641	DIN939M12x65	Stiftschraube		3	Stud
79	027 106		Vierkantstopfen	50x5x3	1	Squareplug
82	011 039	DIN910M20x1,5	Verschlusschraube	Entfällt ab	1	Sealing screw
83	010 397	DIN7603A20x26CU	Dichtring		1	Flat gasket
84	116 535		Inductivgeber (M20x1,5)	Eingebaut bis Im Ersatzfall Umbausatz mounted up to 2/06 149965	1	Impulse transmitter for speedometer replace by 149 965
85	133 552		Zsb. Ölleitung		1	Pipe ass.
86	011 204	DIN912M8x16	Innensechskantschraube	Eingebaut ab März 1995 Mounted from March 1995	1	Sockethead screw
87	010 448	DIN7980-8	Federring		1	Lock washer
88	010 397	DIN7603A20x26CU	Dichtring		2	Flat gasket
89	015 248		Ölstandsauge		1	Oil sight glass
94	139 558		Verschlusschraube	eingebaut ab ...	1	Plug
95	010 397	DIN7603A20x26CU	Dichtring		1	Flat gasket
96	010 389	DIN7603A12x15,5CU	Dichtring		1	Flat gasket
97	011 029	DIN908M12x1,5	Verschlusschraube		1	Plug
	<u>149 965</u>		<u>Umbaus. Induktivgeber</u> (best. aus Teilen 83, und 115-120)		1	Retrofit kit Impulse transmitter (cons. of parts 83 and 115-120)
115	149 123		Inductivgeber	Eingebaut ab mounted from 02/06	1	Impulse transmitter
116	011 759	DIN439M20x1,5	Sechskantmutter fl.		1	Hexagon screw
117	030 325		Buchsengehäuse		1	Socket housing
118	030 140		Einzelleiterdichtung		2	Gasket
119	030 139		Buchsenkontakt		2	Female contact
120	030 141		Blindstopfen		1	Plug



Bildtafel - table - No. 28

**BILDTAFEL NR. 28**  
**GETRIEBE VORN**  
**LAMELLENKUPPLUNG**

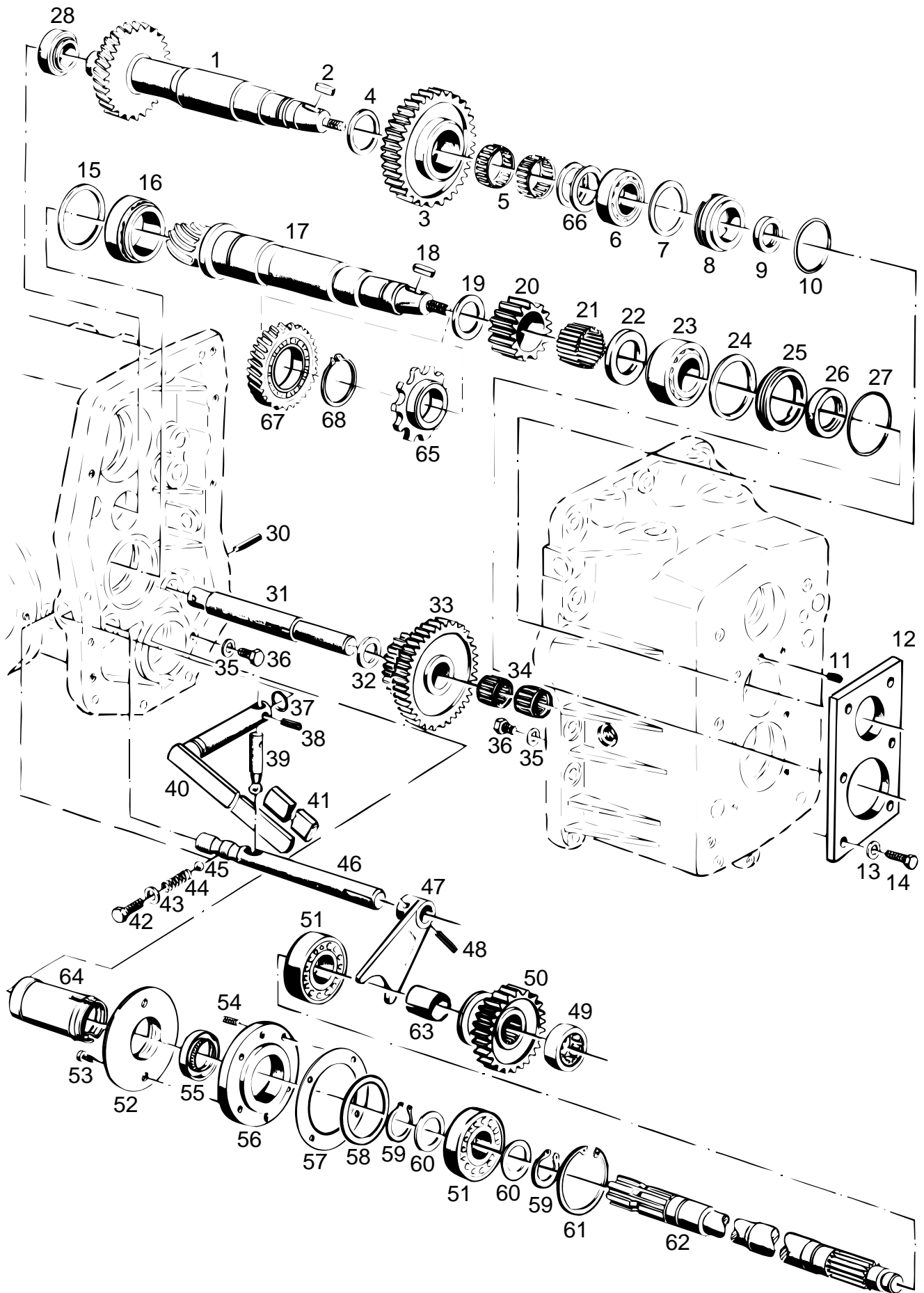
**TABLE NO. 28**  
**FRONT GEARBOX**  
**MULTI-PLATE-CLUTCH**

Bild-Nr. Ill.No.	Bestell-Nr. Part No.		Benennung	Abm./Bemerk. Dimen./Remarks	Stück Pieces	Denomination
25	012 819		Nadelkäfig	Ø18xØ22x17	1	Needle cage
26	111 036		Antriebswelle	Ø69,5x215	1	Drive shaft
27	010 337	DIN6885-8x5x25	Passfeder Form A		1	Key
28	010 164	DIN472-62x2	Sicherungsring		2	Circlip
29	010 267	DIN625-6206	Rillenkugellager	Ø30xØ62x16	1	Deep-groove ball bearing
30	010 144	DIN471-30x1,5	Sicherungsring		1	Circlip
31	025 109	DIN3760AS30x62x7 NB	Wellendichtring		1	Oil seal
32	023 256		Verschlussstopfen	F 26	1	Plug
33	010 135	DIN471-15x1	Sicherungsring		1	Circlip
34	013 611		B-Scheibe	Ø15,5xØ25x0,5	n. B.	Shim
35	023 255	DIN625-6002/2RS	Rillenkugellager	Ø15xØ32x9	2	Deep-groove ball bearing
36	010 158	DIN472-32x1,2	Sicherungsring		2	Circlip
38	117 283		Zsb. Umlenkhebel	NL	1	Reversing lever
39	022 264		SL-Sicherung	GR. 8	2	SL-lock
40	022 265	DIN71752-8x32	Gabelkopf	G8x32	2	Clevis
41	022 263		Bolzen	A8x19,5x16	2	Bolt
42	011 579	DIN934M8	Sechskantmutter		2	Hexagon nut
43	023 253		Zugstange	M8x85	1	Draw rod
	<u>109 444</u>		<u>ZSB. LAMELLEN-</u> <u>KUPPLUNG</u> (best. aus Teilen 50-70)	eingebaut bis 526 00187H im Ersatzfall 142 475 verwenden	1	<u>MULTI-PLATE</u> <u>CLUTCH CPL.</u> (cons. of parts 50-70)
	<u>142 475</u>		<u>ZSB. LAMELLEN-</u> <u>KUPPLUNG</u> (best. aus Teilen 50-59, 63-70, 89 und 90)	eingebaut ab 526 00188H	1	<u>MULTI-PLATE</u> <u>CLUTCH CPL.</u> (cons. of parts 50-59, 63-70, 89 and 90)
50	115 727		Kupplungsglocke	Ø130x45	1	Clutch bell
51	015 900		Anlaufscheibe	Ø25,3xØ42x2	1	Check plate
	015 677		Beilegscheibe	Ø25,5xØ40x0,2	n. B.	Shim
	015 678		Beilegscheibe	Ø25,5xØ40x0,5	n. B.	Shim
52	010 141	DIN471-25x1,2	Sicherungsring		1	Circlip
53	010 144	DIN471-30x1,5	Sicherungsring		1	Circlip
54	011 946	DIN988S30x42x2,5	Stützscheibe		1	Supporting shim
55	011 670	DIN965M8x20	Senkschraube		6	Countersunk screw
56	109 467		Druckplatte	Ø115x4,7	1	Pressure plate
57	010 338	DIN6885-8x5x63	Passfeder Form A		1	Key shape A
58	109 494		Innenkörper	Ø87x110	1	Inner body
59	010 713	DIN5402B3,5x29,8	Nadelrolle		3	Needle roller
60	014 999		Beilegscheibe (Ø88xØ115x0,2)	Dicke der Beilage: In eingeschaltetem Zustand Spalt unter der Sicherungsfeder 1,2 mm Eingebaut nur bei Teilen 61 u. 62	n. B.	Shim
	016 518		Beilegscheibe (Ø88xØ115x0,5)		n. B.	Shim Thickness of shims: in on-position tolerance under neath safety spring 1,2 mm
61	109 484		Innenlamelle	eingebaut bis 526 00187H Im Ersatzfall kpl. Lamellensatz austauschen gegen Teile 89 u. 90	6	Inner clutch plate
62	109 485		Außenlamelle		5	Outer clutch plate

BILDTAFEL NR. 28  
GETRIEBE VORN  
LAMELLENKUPPLUNG

TABLE NO. 28  
FRONT GEARBOX  
MULTI-PLATE-CLUTCH

Bild-Nr. Ill.No.	Bestell-Nr. Part No.	Benennung	Abm./Bemerk. Dimen./Remarks	Stück Pieces	Denomination
63	023 244	Druckfeder	Ø9x1,6x45	3	Pressure spring
64	109 450	Zsb. Federtopf vollst.	Ø123	1	Spring basin ass.
65	109 488	Schaltmuffe	Ø103x37	1	Selector sleeve
66	109 471	Anschlagscheibe	Ø78,5x3	1	Stop shim
67	010 584	DIN1477-3x8 Senk-Kerbnagel		3	Grooved pin
68	109 492	Druckring		1	Pressure ring
69	015 923	Anlaufscheibe	Ø100xØ88,2x2	1	Check plate
70	026 608	DIN471-87x3 Sicherungsring		1	Circlip
71	109 436	Zsb. Kupplungswelle	NL	1	Clutch shaft ass.
72	014 744	Runddichtring	Ø20x2,5	2	Ring seal
73	109 447	Zsb. Lagerbüchse (mit 2 Büchsen 74)		1	Bearing bush ass.
74	014 254	Lagerbüchse	Ø20xØ23x15	2	Bearing bush
75	014 745	Runddichtring	Ø25x2,5	1	Ring seal
76	010 138	DIN471-20x1,2 Sicherungsring		1	Circlip
77	109 434	Zsb. Kupplungsgabel	NL	1	Clutch fork ass.
78	010 397	DIN7603A20x26CU Dichtring		1	Gasket
79	109 462	Lagerbolzen	SW 27x50	1	Bearing bolt
85	117 286	Zsb. Lagerplatte	NL	1	Bearing plate ass.
86	010 046	DIN125A10,5 Scheibe		2	Shim
87	010 064	DIN137B10x18 Federscheibe		2	Lock washer
88	011 527	DIN933M10x25 Sechskantschraube		2	Hexagon screw
89	140 642	Außenlamelle	} eingebaut ab 526 00188H Im Ersatzfall nur kpl. Lammellen- satz tauschen	6	Outer clutch plate
90	140 643	Innenlamelle		6	Inner clutch plate



Bildtafel - table - No. 29

BILDTAFEL NR. 29  
 GETRIEBE VORN  
 ANTRIEBSWELLE, KEGELRADWELLE,  
 ZAPFWELLE

TABLE NO. 29  
 FRONT GEARBOX  
 DRIVE SHAFT, BEVEL PINION SHAFT,  
 P.T.O.

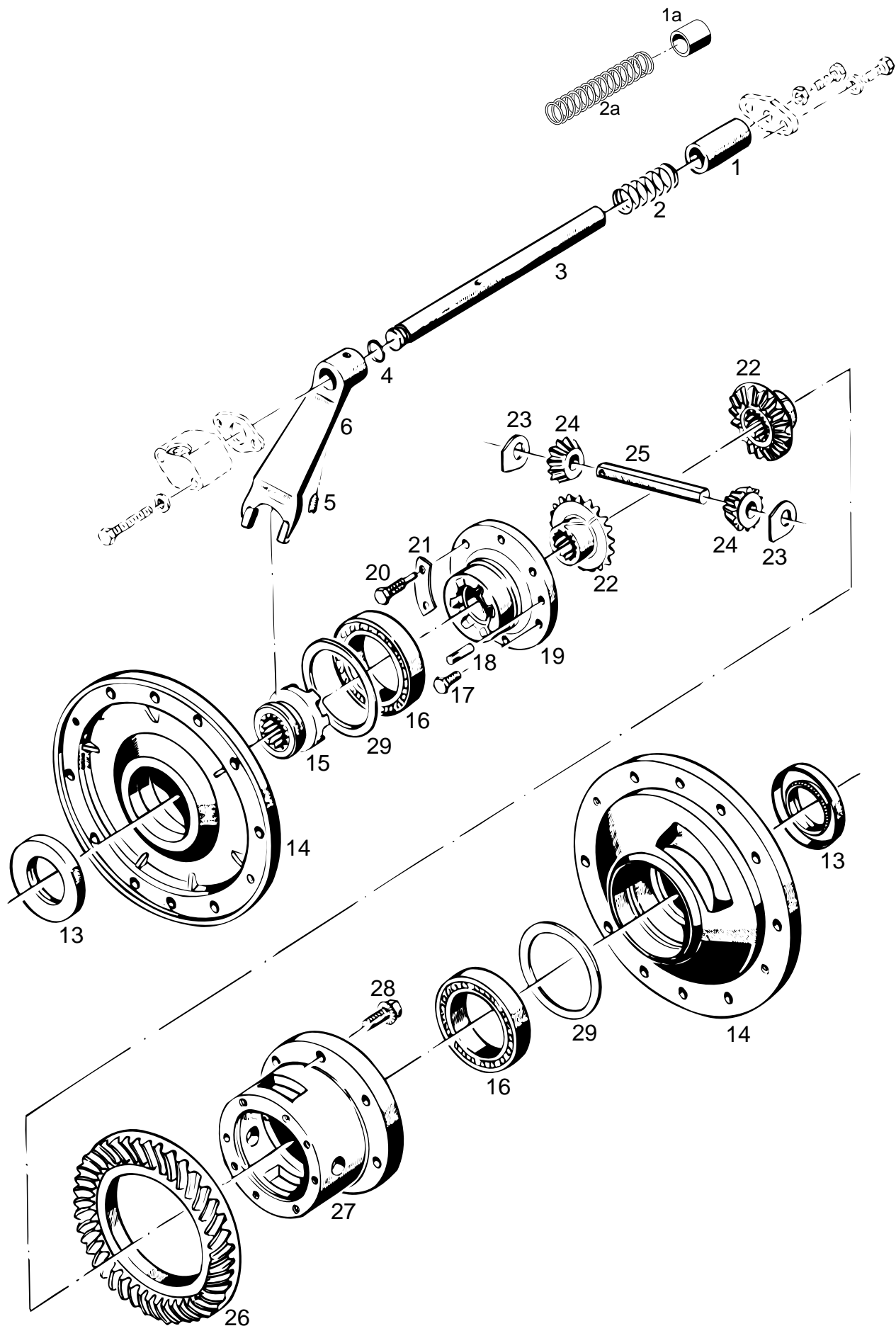
Bild-Nr. III.No.	Bestell-Nr. Part No.	Benennung	Abm./Bemerk. Dimen./Remarks	Stück Pieces	Denomination
1	127 323	Antriebswelle	Ø79,2x284x28 Zähne	1	Drive shaft
2	010 337	Passfeder Form A		1	Key
3	111 058	Zwischenrad	Ø106,2x26	1	Intermediate gear
4	011 718	Stützscheibe		1	Supporting shim
5	012 791	Nadelkäfig	Ø35x40x13	2	Needle cage
6	023 147	Kegelrollenlager	Ø31,75x59,13x15,87	1	Taper roller bearing
7	015 928	Einstellscheibe	Ø52,5xØ58x0,1	n. B.	Adjusting disc
	015 615	Beilegscheibe	Ø52,5xØ58x0,2	n. B.	Washer
	015 616	Beilegscheibe	Ø52,5xØ58x0,5	n. B.	Washer
8	026 855	Einstellring	Ø42xØ59,1x16,5	1	Adjusting ring
9	025 081	Wellendichtring		1	Oil seal
10	014 734	Runddichtring	Ø51x3	1	Cord ring
11	010 174	Gewindestift		1	Thread pin
12	111 031	Einstellplatte	90x8x158	1	Adjusting plate
13	010 063	Federscheibe		6	Lock washer
14	011 511	Sechskantschraube		6	Hexagon screw
15	015 925	Einstellscheibe	Ø65xØ74,8x0,1	n. B.	Shim
	015 926	Einstellscheibe	Ø65xØ74,8x0,2	n. B.	Shim
	015 927	Einstellscheibe	Ø65xØ74,8x0,5	n. B.	Shim
16	012 857	Kegelrollenlager	Ø46x75x18	1	Taper roller bearing
17	130 867	Zsb. Radsatz (Kegelradwelle mit Tellerrad 26 Tafel 30)	Ø55x322 Ab Jan. 95 mit Einstich für Teil 68	1	Gear cluster ass. (bevel pinion shaft with crown wheel 26 table 30)
18	010 337	Passfeder Form A		1	Key
19	015 920	Anlaufscheibe	Ø38x52x2	1	Check plate
20	111 051	Ritzel	Z 24; Ø67,5x24	1	Pinion
21	010 712	G 2 Nadelrolle (im Ersatzteildienst nur Lagernadeln des Toleranz- bereiches -3 bis -5 ver- wenden. Austausch nur satzweise 37 Stück pro Rad).		37	Bearing needle (for replacement, use only bearing needles of tolerance ranges -3 to -5. Always replace in complete sets cons. of 37 pieces per gear).
22	015 919	Anlaufscheibe	Ø35x56x4	1	Check plate
23	012 858	Kegelrollenlager	Ø34,92x72,23x25,4	1	Taper roller bearing
24	011 703	Passscheibe		n. B.	Adjusting shim
	011 704	Passscheibe		n. B.	Washer
	011 705	Passscheibe		n. B.	Washer
25	014 224	Einstellring	Ø55x72,2x10	1	Adjusting ring
26	025 031	Wellendichtring		1	Oil seal
27	014 696	Runddichtring	Ø64x3	1	Ring seal
28	012 854	Kegelrollenlager	Ø26,98x50,29x14,22	1	Taper roller bearing
30	010 603	Spannstift		1	Tension pin
31	111 060	Lagerbolzen	Ø28x208	1	Bearing bolt
32	015 921	Anlaufscheibe	Ø25,5x45x2	1	Check plate
33	111 056	Umkehrrad	Ø109,5x40	1	Reversing gear
34	012 792	Nadelkäfig	K25x33x20	2	Needle cage
35	010 063	Federscheibe		2	Lock washer
36	011 507	Sechskantschraube		2	Hexagon screw

**BILDTAFEL NR. 29**  
**GETRIEBE VORN**  
**ANTRIEBSWELLE, KEGELRADWELLE,**  
**ZAPFWELLE**

**TABLE NO. 29**  
**FRONT GEARBOX**  
**DRIVE SHAFT, BEVEL PINION SHAFT,**  
**P.T.O.**

Bild-Nr. III.No.	Bestell-Nr. Part No.	Benennung	Abm./Bemerk. Dimen./Remarks	Stück Pieces	Denomination
37	014 680	Runddichtring	Ø12x4	1	Ring seal
38	010 601	Spannstift		1	Tension pin
39	108 505	Schaltfinger	Ø12x60	1	Selector finger
40	111 017	Zsb. Schalthebel		1	Selector lever ass.
41	013 949	Handgriff		1	Handle
42	011 535	Sechskantschraube		1	Hexagon screw
43	012 714	Dichtung	Ø13x20x1,5	1	Gasket
44	014 447	Druckfeder	Ø9,5x1,6x27	1	Pressure spring
45	010 698	Kugel	Ø10 V	1	Ball
46	111 071	Schaltwelle f. Z.	Ø20x208	1	P.T.O. selector shaft
47	107 208	Zsb. Schaltgabel		1	Selector fork ass.
48	010 376	Spiralstift	N6x32	1	Spiral stud
49	010 718	Zylinderrollenlager	20x52x15	1	Cyl. roller bearing
50	111 067	Schaltrad für Z.	Ø90x32,5	1	P.T.O. selector gear
51	010 271	Ring-Rillenlager	35x72x17	2	Deep-groove ball bearing
52	125 355	Zsb. Flansch		1	Flange ass.
53	010 020	Zylinderschraube		2	Cylindrical screw
54	011 204	Innensechskantschraube		4	Sockethead screw
55	024 028	Wellendichtring		1	Oil seal
56	111 066	Lagerdeckel		1	Bearing cover
57	111 073	Dichtung	Ø72,1xØ98x0,5	1	Gasket
58	015 713	Beilegscheibe	Ø60x71,5x0,2	n. B.	Washer
59	010 146	Sicherungsring		2	Circlip
60	011 718	Stützscheibe		2	Supporting shim
61	010 167	Sicherungsring		1	Circlip
62	111 069	Zapfwelle vorn	Z18; Ø35x525	1	Front P.T.O.
63	014 262	Distanzhülse	Ø34x38x40	1	Spacer sleeve
64	125 269	Zsb. Schutzhülse		1	Protect. sleeve ass.
65	128 835	Impulsrad	Ø85xØ40x18	1	Impulse gear
66	027 681	Stützscheibe		2	Supporting shim
67	133 067	Zsb. Ölschleuderrad	Eingebaut ab	1	Öl splash wheel
68	010 148	Sicherungsring	März. 1995	1	Circlip





Bildtafel - table - No. 30

**BILDTAFEL NR. 30**  
**GETRIEBE VORN**  
**DIFFERENTIAL**

**TABLE NO. 30**  
**FRONT GEARBOX**  
**DIFFERENTIAL**

Bild-Nr. Ill.No.	Bestell-Nr. Part No.		Benennung	Abm./Bemerk. Dimen./Remarks	Stück Pieces	Denomination
1	014 227		Distanzrohr (Ø22xØ30x48)	Eingebaut bis 10.99 Im Ersatzfall Teil 1a u. 2a verwenden	1	Spacer tube cons. of parts not interchangeable
1a	029 523		Distanzrohr (Ø22xØ30x18)	Eingebaut ab....	1	Spacer
2	014 480		Druckfeder (Ø21xØ45x3,69)	Eingebaut bis 10.99 Im Ersatzfall Teil 1a u. 2a verwenden	1	Pressure spring cons. of parts not interchangeable
2a	029 524		Druckfeder (Ø25xØ91,3x3,6)	Eingebaut ab ....	1	Pressure spring
3	121 128		Schaltwelle	Ø20x214	1	Selector shaft
4	014 680		Runddichtring	Ø12x4	1	Ring seal
5	023 517		Gewindestift	M10x12, 45°	1	Threaded stud
6	121 129		Schaltgabel		1	Selector fork
13	025 113	DIN3760A45x72x8FP	Wellendichtring	Entfällt ab Einbau der Achse von Bildtafel 31b	2	Oil seal
14	111 305		Lagerdeckel		2	Bearing cover
15	115 691		Schaltmuffe	Ø54x26	1	Selector sleeve
	<u>111 260</u>		<u>ZSB. DIFFERENTIAL</u> (best. aus Teilen 16-25, 27 und 28)		1	<u>DIFFERENTIAL ASS.</u> (cons. of parts 16-25, 27 and 28)
16	010 257	DIN625-6012	Ring-Rillenlager	Ø60xØ95x18	2	Taper roller bearing
17	011 527	DIN933M10x25	Sechskantschraube		5	Hexagon screw
18	010 538	DIN1472-10x20	Passkerbstift		2	Taper groove pin
19	111 272		Deckel		1	Cover
20	016 016		Sechskantschraube	mit Zapfen M10x48	1	Hexagon screw
21	014 361		Sicherungsblech		3	Locking tab
22	132 995		Ausgleichskegelrad groß	Ø79	2	Control gear large
23	015 909		Anlaufscheibe	40,5x36x2	2	Check plate
24	132 996		Ausgleichskegelrad klein	Ø48	2	Control gear smal
25	115 686		Differentialbolzen	Ø16x125	1	Diff.-bolt
26	<u>130 867</u>		<u>ZSB. RADSATZ</u> (best. aus Tellerrad und Kegelradwelle 17 Tafel 29)	Ø200x35	1	<u>GEAR CLUSTER</u> (crown wheel front w. bevel pinion shaft)
27	111 288		Differentialgehäuse		1	Diff.-housing
28	013 550		Sicherungsschraube	M10x25	6	Safety screw
29	011 711	DIN988-75x95x0,1	Passscheibe		n. B.	Shim ring
	011 712	DIN988-75x95x0,2	Passscheibe		n. B.	Shim ring
	011 713	DIN988-75x95x0,5	Passscheibe		n. B.	Shim ring
	011 714	DIN988-75x95x1,0	Passscheibe		n. B.	Shim ring

# Achsen, Knickpunkt

**Tafel 31 Achstrichter, Bremse**

**Tafel 31a Portalachse, Abstützung  
bis 526 00 136 H**

**Tafel 31b Portalachse, Abstützung  
ab 526 00 137 H**

**Tafel 31c Portalachse, Abstützung  
Ersatzausführung ab 07/09**

**Tafel 32 Anschlussgehäuse, Gelenkwellen**

**Tafel 33 Zwischengehäuse**

**Tafel 33a Schlauchwanne**

# **Axle housings, articulation**

**Table 31 Axle housing, brake**

**Table 31a Offset axles, support  
up to 526 00 136 H**

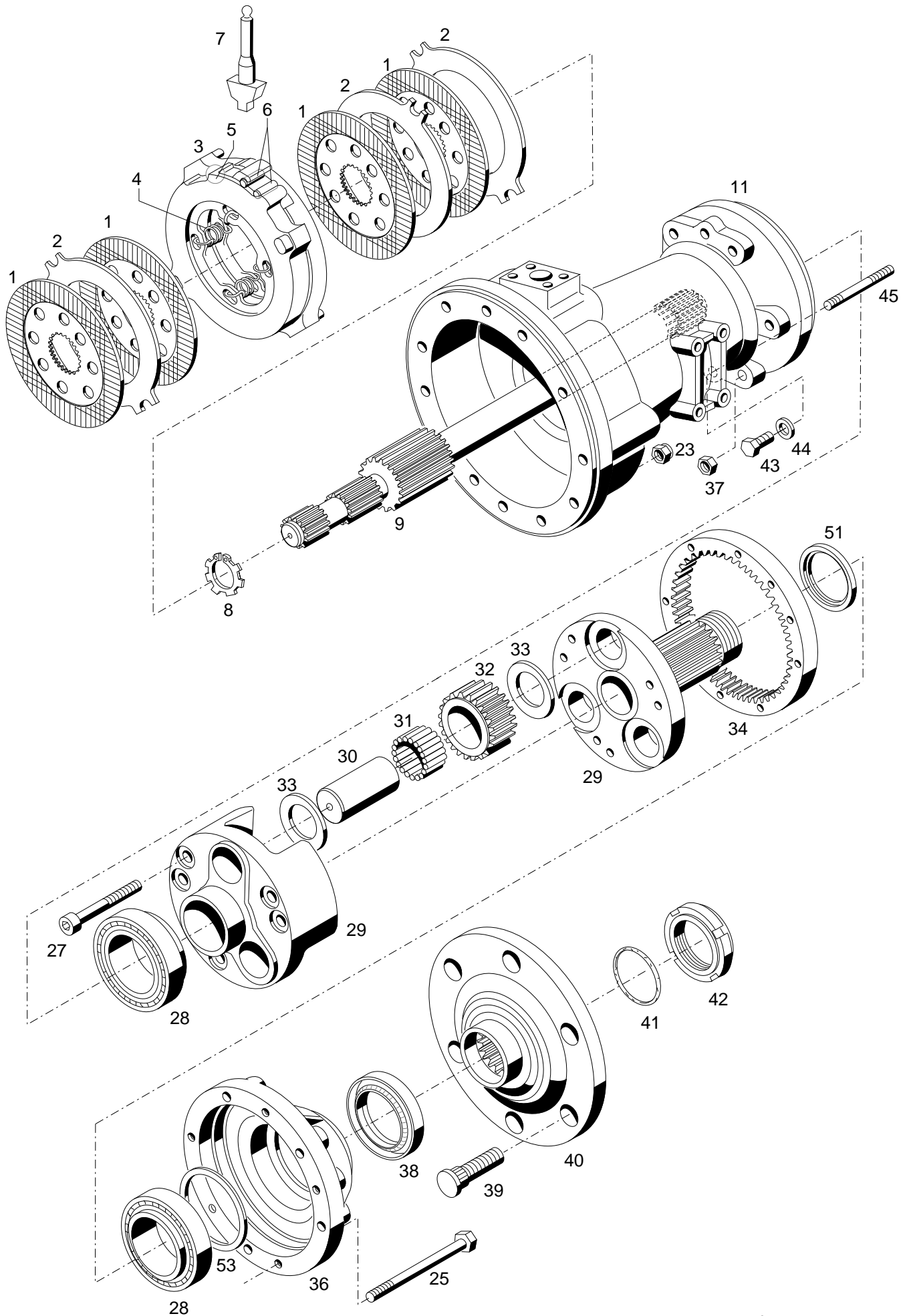
**Table 31b Offset axles, support  
from 526 00 137 H**

**Table 31c Offset axles, support  
replacement construction**

**Table 32 Intermediate housing, cardan shafts**

**Table 33 Intermediate housing**

**Table 33a Hose trough**



Bildtafel - table - No. 31

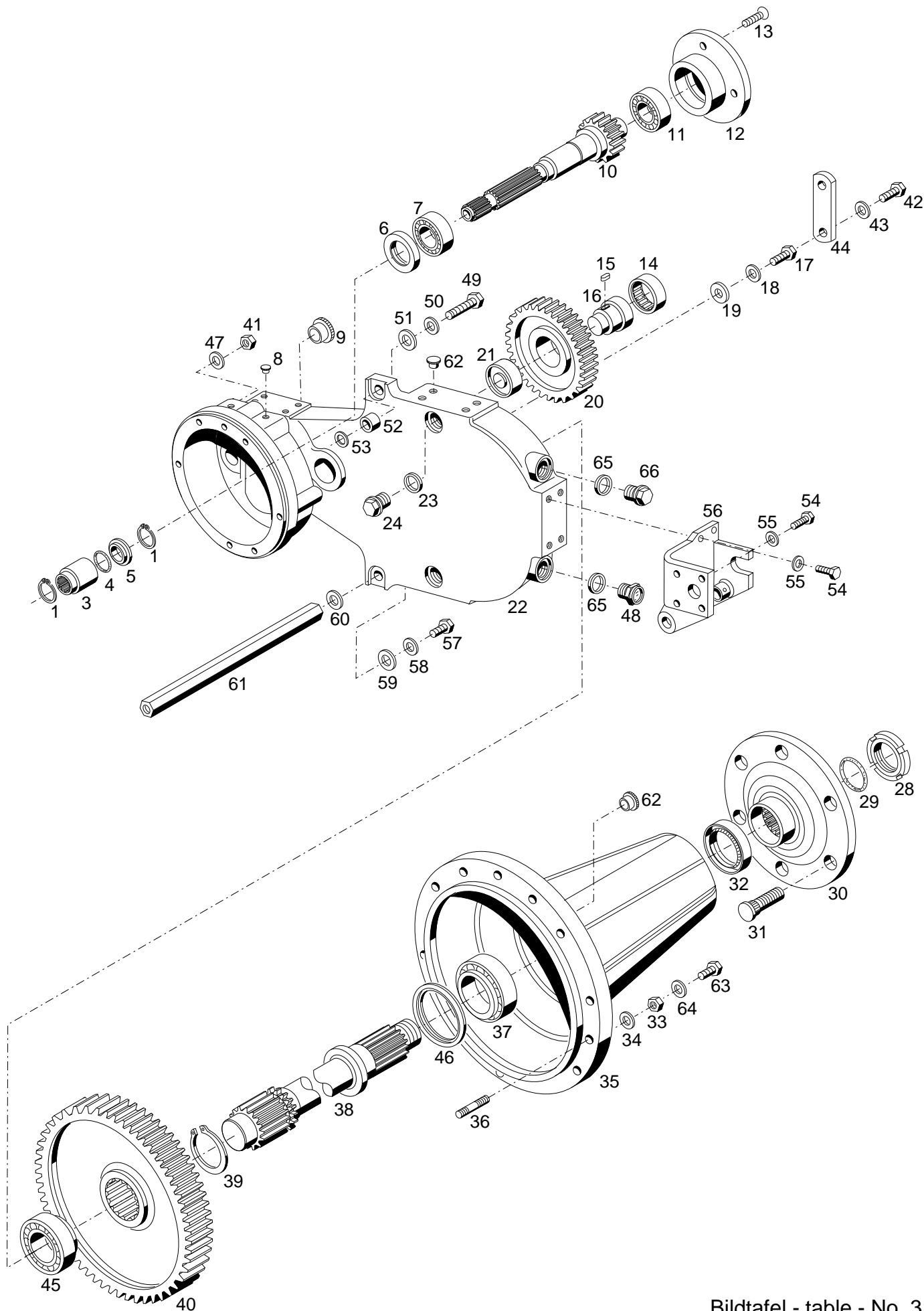
BILDTAFEL NR. 31  
ACHSTRICHTER, BREMSE

TABLE NO. 31  
AXLE HOUSING, BRAKE

Bild-Nr. Ill.No.	Bestell-Nr. Part No.		Benennung	Abm./Bemerk. Dimen./Remarks	Stück Pieces	Denomination
	<u>132 529</u>		<u>ZSB. ACHSE HINTEN</u> (best. aus Teilen 8-11 u. 25-53)	GGG 40	1 1	Achse links Achse rechts <u>REAR AXLE ASS.</u> <u>cpl.</u> (cons. of parts 8-11 and 25-53)
1	132 959		Belagscheibe 6,5"	Nur Satzweise	4 4	Lining disk
2	132 960		Zwischenscheibe	austauschbar	3 3	Intermediate disk
3	<u>128 885</u>		<u>VOLLSCHEIBENBREMSE</u> (best. aus Teilen 1-6)	Einstellanleitung unter 133 686	1 1	<u>FULL DISK BRAKE</u> (cons. of parts 1-6)
4	028 120		Zugfeder		4 4	Draw spring
5	028 119		Kugel	Ø22,225	4 4	Kugel
6	028 121	DIN6325-12M6x28	Zylinderstift		2 2	Cylindrical pin
8	010 145	DIN471-32x1,5	Sicherungsring		- 1	Circlip
7	131 363		Druckkeil		1 1	Pressure key
9	129 003		Antriebswelle	Ø59,6x520	1 1	Drive shaft ass.
11	129 021		Achstrichter	GGG40, 375 lg.	1 1	Axle housing
23	011 687	DIN985M12	Sechskantmutter	selbsts.	7 7	Hexagon nut, self lock
25	011 113	DIN931M10x120	10.9 Sechskantschraube		7 7	Hexagon screw
27	011 066	DIN912M12x60	10.9 Innensechskantschraube		6 6	Sockethead screw
28	012 856		Kegelrollenlager	Ø55xØ90x23	2 2	Taper roller bearing
	<u>131 512</u>		<u>ZSB. PLANETENTRÄGER</u> <u>KPL.</u> (best. aus Teilen 27-33, 36, 38-42, 48-51 und Loctite 573)	Ab Anfang 1994 mit Teil 33	1 1	<u>FINAL DRIVE ASS.</u> <u>CPL.</u> (cons. of parts 27-32, 36, 38-42, 48- 51 and Loctite 573)
29	130 959		Zsb. Planetenträger (best. aus Teilen 27, 29-33 und 51)	Ab Anfang 1994	1 1	Final drive ass. (cons. of parts 27, 29-33 and 51)
30	111 363		Lagerbolzen	Ø35,66x68	3 3	Bearing pin
31	010 713	DIN5402B3,5x29,8	G2-Nadelrolle (im Ersatzfall nur Nadel- rollen des Toleranzberei- ches -3 bis-5 verwenden. Austausch nur satzweise 35 Stück pro Planetenrad)		105 105	Bearing needle (for replacement use only bearing needles of tolerance ranges -3 to -5. Replace only in complete sets of 35 pieces per gear)
32	111 365		Planetenrad	Ø68,5x29,9	3 3	Planetary-gear
33	027 702		Anlaufscheibe	Ø36xØ52x2,5	6 6	Shim
34	111 359		Hohlrad	Ø217x24	1 1	Hollow gear
36	113 889		Lagerdeckel		1 1	Bearing cover
37	011 585	DIN934M10	Sechskantmutter		8 8	Hexagon nut
38	023 693	DIN3760AS60x80x8NB	Wellendichtring		1 1	Oil seal
39	016 062		Schraubbolzen	M18x1,5x60	6 6	Double-end stud
* 40	113 903		Radflansch	Ø245x70	1 1	Wheel flange
41	012 691		Ringdichtung	Ø40x5,5	1 1	Ring seal
42	027 897		Selbsts. Nutmutter	M45x1,5	1 1	Grooved nut, self lock
43	011 525	DIN933M10x20	Sechskantschraube		1 1	Hexagon screw
44	010 388	DIN7603A10x16	Dichtring		2 2	Sealing ring
45	011 629	DIN939M10x70	Stiftschraube		1 1	Stud
51	022 926		Anlaufscheibe	Ø57,5xØ73x3	1 1	Check plate
53	027 090		Passscheibe	Ø80xØ90x0,1	n. B.	Shim
	027 217		Passscheibe	Ø80xØ90x0,2	n. B.	Shim

\* Das Abpressen des Radflansches ist nur mit Spezial-Pressvorrichtung (siehe Reparaturanleitung) oder 30 t Presse möglich.

\* The wheel flange can only be pressed off with a special device (see repair manual), or with a 30 ton press.



Bildtafel - table - No. 31a

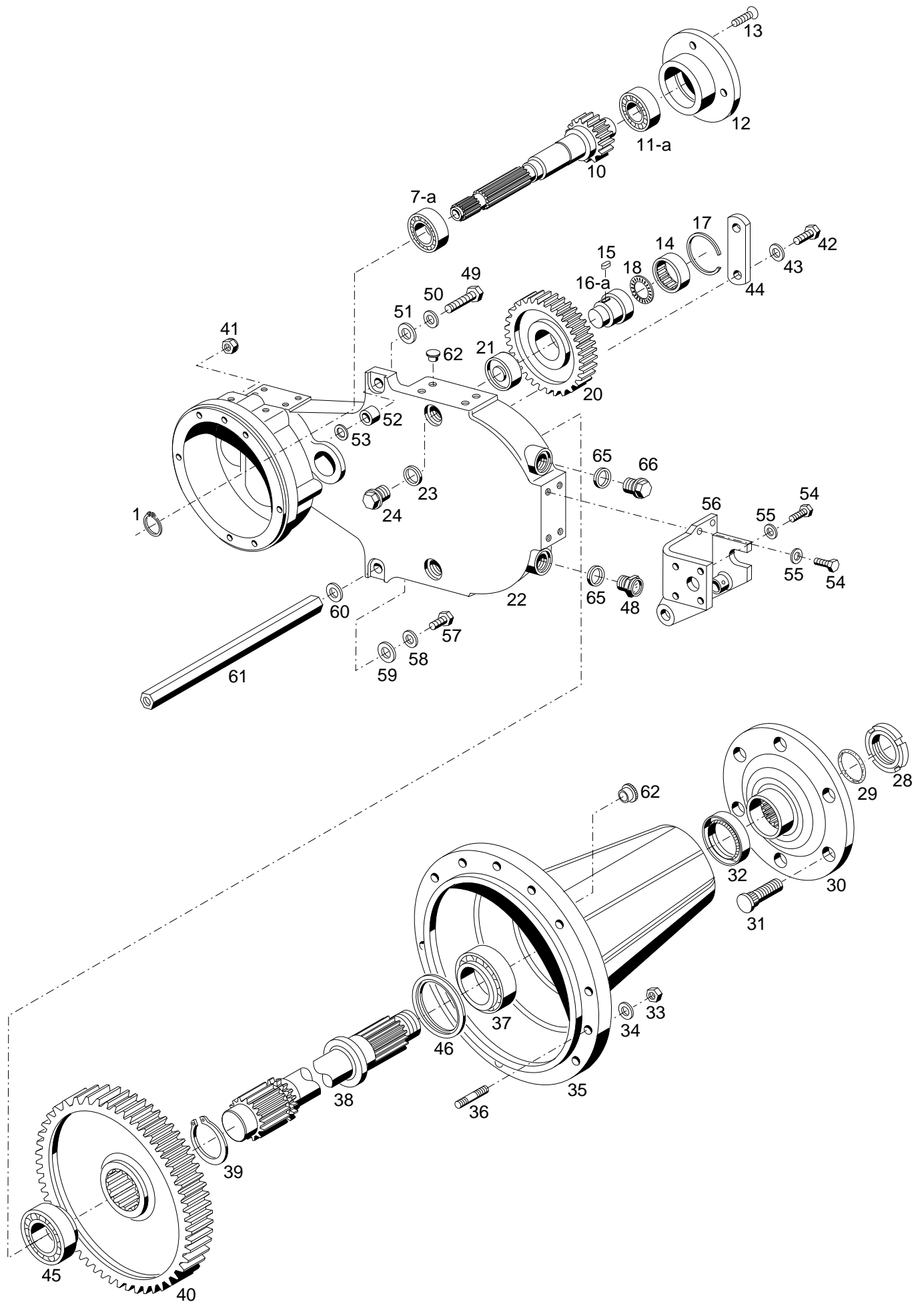
Bild-Nr. Ill.No.	Bestell-Nr. Part No.	Benennung	Abm./Bemerk. Dimen./Remarks	Stück Pieces	Denomination
	<u>129 887</u>	<u>ZSB. PORTALACHSE</u> (best. aus Teilen 1-48)		2	<u>OFFSET AXLE</u> <u>ASSEMBLY COMPL.</u> (cons. of parts 1-48)
1	010 145	DIN471-32x1,5	Sicherungsring	4	Circlip
3	111 397		Simmerring-Laufrohr Ø48x68	2	Oil seal race
4	014 710		Ringdichtung	2	Ring seal
5	027 494		Ring Ø43xØ32,1x4	2	Ring
6	024 028	DIN3760AS35x52x7NB	Wellendichtring	2	Oil seal
7	010 271	DIN625-6207	Rillenkugellager Ø35xØ72x17	2	Deep-groove ball bearing
8	015 326		Blindstopfen	2	Blanking plug
9	015 349		Verschlussstopfen	2	Sealing plug
10	128 917		Antriebswelle Ø59,5x266	2	Drive shaft
11	010 284	DIN625-6305	Rillenkugellager Ø25xØ62x17	2	Deep-groove ball bearing
12	117 100		Lagerdeckel 125x25	2	Bearing cover
13	011 670	DIN965M8x20	Senkschraube	8	Countersunk screw
14	023 205		Nadelbüchse Ø50xØ58x20	2	Needle bushing
15	010 334	DIN6885A6x4x20	Passfeder	2	Key
16	117 104		Lagerbolzen Ø50x60	2	Bearing bolt
20	128 921		Zwischenrad Ø137,7x25	2	Intermediate gear
21	023 204		Nadelbüchse Ø35xØ43x20	2	Needle bushing
22	129 615		Portalgehäuse nach Aufbrauch wird Teil 16, 21 u 22 der Tafel 31b geliefert	2	Housing
23	010 397	DIN7603A20x26CU	Dichtring	4	Sealing ring
24	011 039	DIN910M20x1,5	Verschlusssschraube	4	Sealing screw
28	027 897		Nutmutter, selbsts. M45x1,5	2	Ring nut, self lock
29	012 691		Ringdichtung Ø40x5,5	2	Ring seal
30	113 903		Radflansch Ø245x70	2	Wheel flange
31	016 062		Schraubbolzen M18x1,5x60	12	Bolt
32	023 693	DIN3760AS60x80x8NB	Wellendichtring	2	Oil seal
33	011 585	DIN934M10	Sechskantmutter	20	Hexagon nut
34	010 064	DIN137B10x18	Federscheibe	10	Lock washer
35	128 818		Lagerdeckel Ø352x326	2	Bearing cover
36	011 624	DIN939M10x30	Stiftschraube	20	Stud
37	012 856		Kegelrollenlager Ø55xØ90x23	2	Taper roller bearing
38	128 913		Achswelle Ø73x428	2	Axle shaft
39	011 780	DIN471-60x2	Sicherungsring	2	Circlip
40	128 923		Großes Stirnrad Ø295,5x74	2	Large gear
41	011 590	DIN934M12	Sechskantmutter	16	Hexagon nut
42	011 527	DIN933M10x25	Sechskantschraube	4	Hexagon screw
43	010 064	DIN137B10x18	Federscheibe	4	Lock washer
44	132 713		Lasche (30x8x110)	2	Bracket
45	012 853		Kegelrollenlager Ø50xØ82x21,5	2	Taper roller bearing
46	022 926		Anlaufscheibe Ø57,5xØ73x3	2	Shim
47	010 065	DIN137B12	Federscheibe	16	Lock washer
48	015 248		Ölstandsauge M20x1,5	1	Oil sight glass
49	011 546	DIN933M12x60	Sechskantschraube	2	Hexagon screw
50	010 065	DIN137B12	Federscheibe	2	Lock washer
51	014 878		Scheibe Ø12,3xØ30x3	2	Shim
52	027 753		Rohr Ø13xØ30x22	2	Tube



BILDTAFEL NR. 31a  
 PORTALACHSE, ABSTÜTZUNG  
 Eingebaut bis 526 00136 H

TABLE NO. 31a  
 OFFSET AXLES, SUPPORT  
 Mounted up to 526 00 136 H

Bild-Nr. III.No.	Bestell-Nr. Part No.		Benennung	Abm./Bemerk. Dimen./Remarks	Stück Pieces	Denomination
53	013 615		Beilegscheibe	Ø15,5xØ25x0,2	n. B.	Washer
	013 611		Beilegscheibe	Ø15,5xØ25x0,5	n. B.	Washer
54	011 540	DIN933M12x30	Sechskantschraube		14	Hexagon screw
55	010 065	DIN137B12	Federscheibe		14	Lock washer
56	131 040		Zsb. Abstützung links	NL.	1	Support ass. LH
	131 039		Zsb. Abstützung rechts	NL.	1	Support ass. RH
57	011 554	DIN933M14x40	Sechskantschraube		2	Hexagon screw
58	010 066	DIN137B14	Federscheibe		2	Lock washer
59	010 088	DIN433-15	Scheibe		2	Shim
60	013 615		Beilegscheibe	Ø15,5xØ25x0,2	n. B.	Washer
	013 611		Beilegscheibe	Ø15,5xØ25x0,5	n. B.	Washer
61	131 274		Stange	SW24x439; M14	1	Bar
62	015 325		Verschlussstopfen	für Ø10	20	Plug
63	011 531	DIN933M10x35	Sechskantschraube	Ab erhöhtem	2	Hexagon screw
64	010 387	DIN7603A10x14x1	Flachdichtung	Ölstand als	2	Gasket
65	010 397	DIN7603A20x26CU	Dichtring	Kontrollschraube	4	Sealing ring
66	011 039	DIN910M20x1,5	Verschlusschraube	Entfällt ab.....	4	Sealing screw



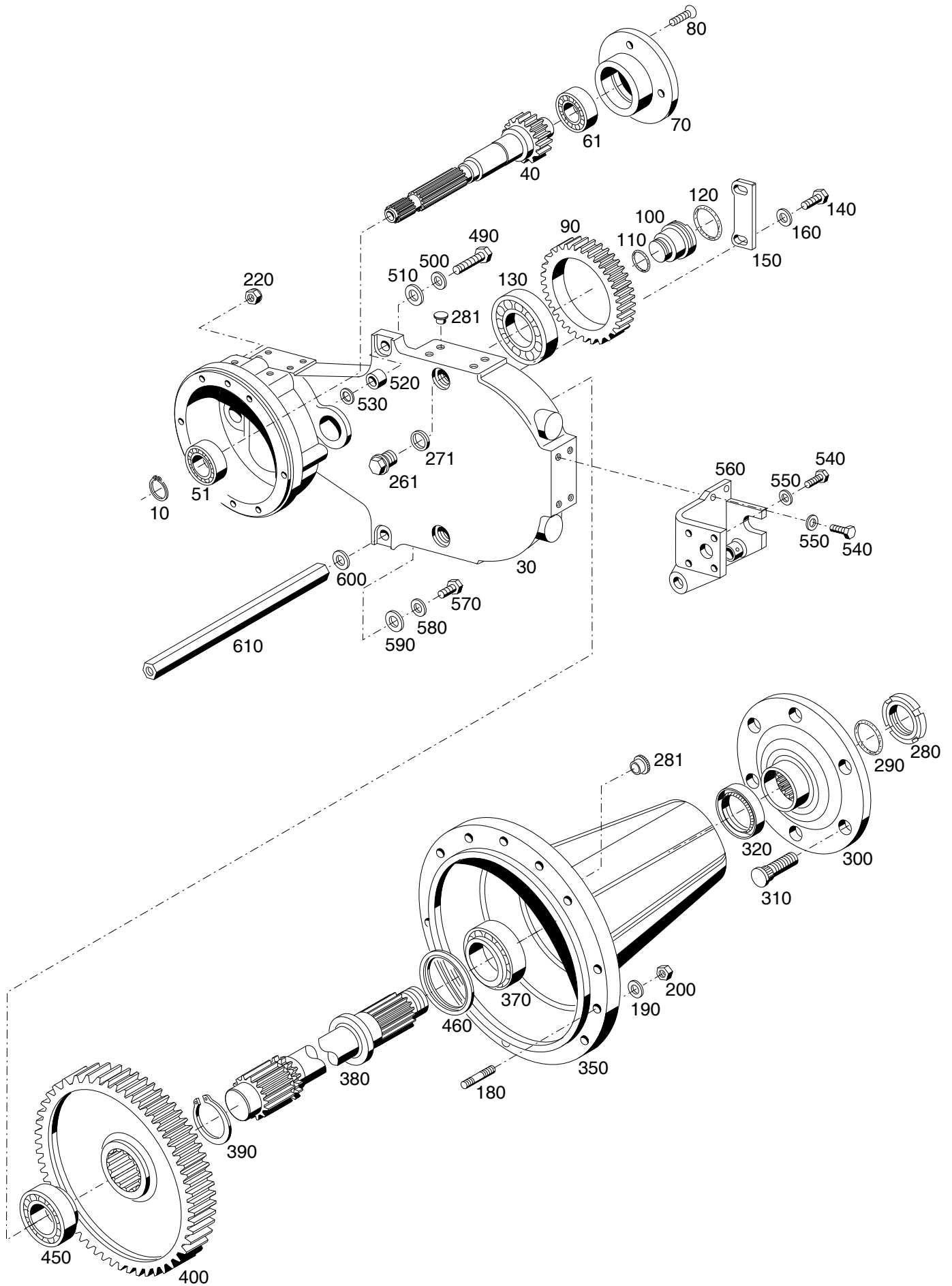
Bildtafel - table - No. 31b

Bild-Nr. III.No.	Bestell-Nr. Part No.		Benennung	Abm./Bemerk. Dimen./Remarks	Stück Pieces	Denomination
	<u>136 640</u>		<u>ZSB. PORTALACHSE KPL.</u> (best. aus Teilen 7-48)	wird ersetzt durch 153091 (Bildtafel-Nr. 31c)	2	<u>OFFSET AXLE ASSEMBLY COMPL.</u> (cons. of parts 7-48)
	<u>146 544</u>		<u>ZSB. PORTALACHSE</u> (best. aus Teilen 7a-, 10, 11a-15, 16a-22, 42-44)	wird ersetzt durch 153092 (Bildtafel-Nr. 31c)	2	<u>OFFSET AXLE ASS.</u> (cons. of parts 7a-, 10, 11a-15, 16a-22, 42-44)
1	010 145	DIN471-35x1,5	Sicherungsring	Nur in Achse links	1	Circlip
7	010 271	DIN625-6207	Rillenkugellager (Ø35xØ72x17)	eingebaut bis Masch.-Nr.: 526 00 305 526 00 208H nicht austauschbar	2	Deep groove ball bearing mounted up to chassis No. ... not interchangeable
7a	030 748	DIN5412-NJ207E	Zyl. Rollenlager (Ø35xØ72x17)	eingebaut ab ...	2	Cyl. roller bearing mounted from ...
10	128 917		Antriebswelle	Ø59,5x266	2	Drive shaft
11	010 284	DIN625-6305	Rillenkugellager (Ø25xØ62x17)	eingebaut bis Masch.-Nr.: 526 00 305 526 00 208H nicht austauschbar	2	Deep groove ball bearing mounted up to chassis No. ... not interchangeable
11a	022 955	DIN5412-NJ305E	Zyl. Rollenlager (Ø25xØ62x17)	eingebaut ab ...	2	Cyl. roller bearing mounted from ...
12	117 100		Lagerdeckel	125x25	2	Bearing cover
13	011 670	DIN965M8x20	Senkschraube		8	Countersunk screw
14	023 205		Nadelbüchse	Ø50xØ58x20	2	Needle bushing
15	010 334	DIN6885A6x4x20	Passfeder		2	Key
16	136 531		Lagerbolzen (Ø50x60)	bis 526 00 192H austauschbar mit Teilen 16a, 17 und 18	2	Bearing bolt
16a	141 688		Lagerbolzen (Ø50x63)	} ab 526 00 193H (ca. ab 06.01)	2	Bearing bolt
17	029 900		Sprengring (58,2x65x1,5)		2	Circlip
18	029 901		Axialnadellager (20x35)		2	Needle cage
20	128 921		Zwischenrad	Ø137,7x25	2	Intermediate gear
21	029 019		Nadelbüchse	Ø40xØ48x20	2	Needle bushing
22	136 532		Portalgehäuse	Im Reparaturfall wird Zsb. Portalachse 146 544 geliefert.	2	Housing
23	010 397	DIN7603A20x26CU	Dichtring		4	Sealing ring
24	011 039	DIN910M20x1,5	Verschlussschraube		4	Sealing screw
28	027 897		Nutmutter, selbsts.	M45x1,5	2	Ring nut, self lock
29	012 691		Ringdichtung	Ø40x5,5	2	Ring seal
30	113 903		Radflansch	Ø245x70	2	Wheel flange
31	016 062		Schraubbolzen	M18x1,5x60	12	Bolt
32	023 693	DIN3760AS60x80x8NB	Wellendichtring		2	Oil seal
33	011 585	DIN934M10	Sechskantmutter		20	Hexagon nut
34	010 064	DIN137B10x18	Federscheibe		10	Lock washer
35	128 818		Lagerdeckel	Ø352x326	2	Bearing cover
36	011 624	DIN939M10x30	Stiftschraube		20	Stud
37	012 856		Kegelrollenlager	Ø55xØ90x23	2	Taper roller bearing
38	128 913		Achswelle	Ø73x428	2	Axle shaft
39	011 780	DIN471-60x2	Sicherungsring		2	Circlip
40	128 923		Großes Stirnrad	Ø295,5x74	2	Large gear
41	011 590	DIN934M12	Sechskantmutter		16	Hexagon nut
42	011 527	DIN933M10x25	Sechskantschraube		4	Hexagon screw

BILDTAFEL NR. 31b  
 PORTALACHSE, ABSTÜTZUNG  
 Eingebaut ab 526 00 137 H

TABLE NO. 31b  
 OFFSET AXLES, SUPPORT  
 Mounted from 526 00 137 H

Bild-Nr. III.No.	Bestell-Nr. Part No.	Benennung	Abm./Bemerk. Dimen./Remarks	Stück Pieces	Denomination
43	010 064	DIN137B10x18	Federscheibe	4	Lock washer
44	132 713		Lasche (30x8x110)	2	Bracket
45	012 853		Kegelrollenlager	2	Taper roller bearing
46	022 926		Anlaufscheibe	2	Shim
47	010 065	DIN137B12	Federscheibe	16	Lock washer
-----					
48	015 248		Ölstandsauge M20x1,5	2	Oil sight glass
49	011 546	DIN933M12x60	Sechskantschraube	2	Hexagon screw
50	010 065	DIN137B12	Federscheibe	2	Lock washer
51	014 878		Scheibe	2	Shim
-----					
52	027 753		Rohr	2	Tube
53	013 615		Beilegscheibe	n. B.	Washer
	013 611		Beilegscheibe	n. B.	Washer
54	011 540	DIN933M12x30	Sechskantschraube	14	Hexagon screw
55	010 065	DIN137B12	Federscheibe	14	Lock washer
-----					
56	131 040		Zsb. Abstützung links	1	Support ass. LH
	131 039		Zsb. Abstützung rechts	1	Support ass. RH
57	011 554	DIN933M14x40	Sechskantschraube	2	Hexagon screw
58	010 066	DIN137B14	Federscheibe	2	Lock washer
59	010 088	DIN433-15	Scheibe	2	Shim
-----					
60	013 615		Beilegscheibe	n. B.	Washer
	013 611		Beilegscheibe	n. B.	Washer
61	131 274		Stange	1	Bar
62	015 325		Verschlussstopfen	20	Plug
65	010 397	DIN7603A20x26Cu	Dichtring	4	Gasket
66	011 039	DIN910M20x1,5	Verschlusschraube	2	Sealing screw



Bildtafel - table - No. 31c

C870H-031c.ai  
 153091  
 153092

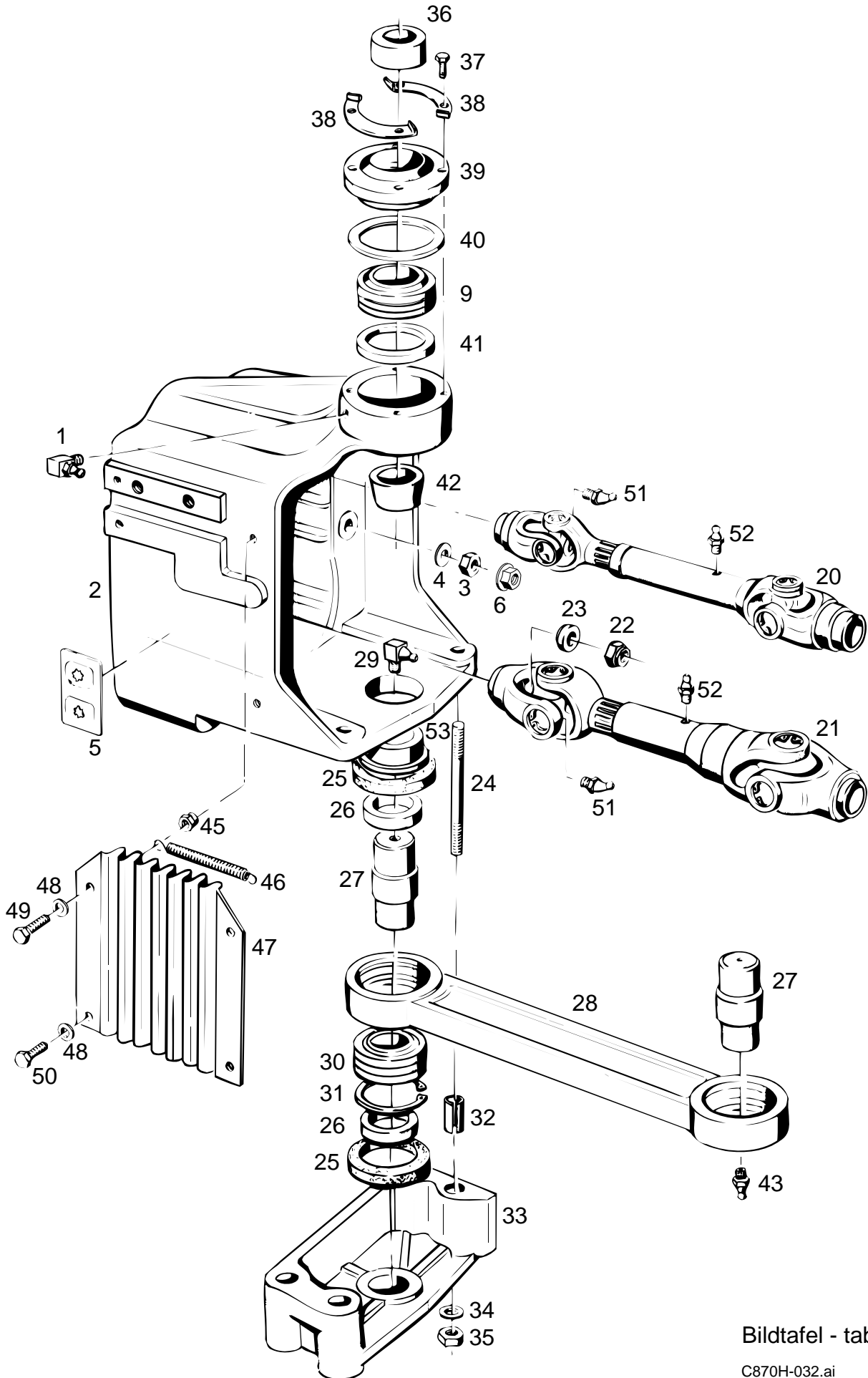
24.06.09

BILDTAFEL NR. 031c  
 PORTALACHSE, ABSTÜTZUNG  
 ERSATZAUSFÜHRUNG AB 07/09

TABLE NO. 031c  
 OFFSET AXLES, SUPPORT  
 REPLACEMENT CONSTRUCTION FROM 07/09

Bild-Nr. Ill.No.	Bestell-Nr. Part No.		Benennung	Abm./Bemerk. Dimen./Remarks	Stück Pieces	Denomination
	<u>153 091</u>		<u>ZSB. PORTALACHSE</u> (best. aus Teilen 30-460)		2	<u>OFFSET AXLE ASS.</u> (cons. of parts 30-460)
	<u>153 092</u>		<u>ZSB. PORTALACHSE</u> (best. aus Teilen 10-160)	Ersatz für Teil 30	2	<u>OFFSET AXLE ASS.</u> (cons. of parts 10-160)
10 30	010 145 136 532	DIN471-32x1,5	Sicherungsring Portalgehäuse	Anschlag f. Schaltmuffe Im Reparaturfall wird Zsb. Portalachse 153 092 geliefert.	1 2	Circlip Housing
40	128 917		Antriebswelle	Ø59,5x266	2	Drive shaft
51 61 70 80	030 748 022 955 117 100 022 426	DIN5412-NJ207E DIN5412-NJ305E  DIN7991M8x20	Zyl. Rollenlager Zyl. Rollenlager Lagerdeckel Senkschraube mit Innensechskant	Ø35xØ72x17 Ø25xØ62x17 125x25	2 2 2 8	Cyl. roller bearing Cyl. roller bearing Bearing cover Countersunk screw
90 100 110 120 130	153 084 152 635 014 746 028 335 031 722	    DIN635-2 22211-E1	Zwischenrad Bolzen Runddichtring Runddichtring Pendelrollenlager	Ø137,7x25 Ø58x72 Ø42x3,5 Ø52x3,5 Ø100xØ55x25	2 2 2 2 2	Intermediate gear Bolt Ring seal Ring seal Pendulum roller bearing
140 150 160 180 190	011 527 152 639 010 064 011 624 010 064	DIN933M10x25  DIN137B10x18 DIN939M10x30 DIN137B10x18	Sechskantschraube Lasche Federscheibe Stiftschraube Federscheibe	 33,5x5x100	4 2 4 20 20	Hexagon screw Bracket Lock washer Stud Lock washer
200 220 261 271 280	011 585 011 687 011 039 010 397 027 897	DIN934M10 DIN985M12 DIN910M20x1,5 DIN7603A20x26CU	Sechskantmutter Sechskantmutter Verschlusschraube Dichtring Nutmutter, selbsts.	    M45x1,5	20 16 4 4 2	Hexagon nut Hexagon nut Sealing screw Sealing ring Ring nut, self lock
281 290 300 310 320	015 325 012 691 113 903 016 062 023 693	    DIN3760AS60x80x8NB	Verschlussstopfen Ringdichtung Radflansch Schraubbolzen Wellendichtring	für Ø10 Ø40x5,5 Ø245x70 M18x1,5x60	20 2 2 12 2	Plug Ring seal Wheel flange Bolt Oil seal
350 370 380 390 400	128 818 012 856 128 913 011 780 128 923	   DIN471-60x2	Lagerdeckel Kegelrollenlager Achswelle Sicherungsring Großes Stirnrad	Ø352x326 Ø55xØ90x23 Ø73x428  Ø295,5x74	2 2 2 2 2	Bearing cover Taper roller bearing Axle shaft Circlip Large gear
450 460 490 500 510	012 853 022 926 011 546 010 065 014 878	  DIN933M12x60 DIN137B12	Kegelrollenlager Anlaufscheibe Sechskantschraube Federscheibe Scheibe	Ø50xØ82x21,5 Ø57,5xØ73x3  12,3x30x3	2 2 2 2 2	Taper roller bearing Shim Hexagon screw Lock washer Shim
520 530 540 550	027 753 013 615 013 611 011 540 010 065	   DIN933M12x30 DIN137B12	Rohr Beilegscheibe Beilegscheibe Sechskantschraube Federscheibe	Ø13xØ30x22 Ø15,5xØ25x0,2 Ø15,5xØ25x0,5	2 n. n. 14 14	Tube Washer Washer Hexagon screw Lock washer
560 570	131 040 131 039 011 554	  DIN933M14x40	Zsb. Abstützung links Zsb. Abstützung rechts Sechskantschraube	NL. NL.	1 1 2	Support ass. LH Support ass. RH Hexagon screw

Bild-Nr. Ill.No.	Bestell-Nr. Part No.		Benennung	Abm./Bemerk. Dimen./Remarks	Stück Pieces	Denomination
580	010 066	DIN137B14	Federscheibe		2	Lock washer
590	010 088	DIN433-15	Scheibe		2	Shim
600	013 615		Beilegscheibe	Ø15,5xØ25x0,2	n. B.	Washer
	013 611		Beilegscheibe	Ø15,5xØ25x0,5	n. B.	Washer
610	131 274		Stange	SW24x439; M14	1	Bar



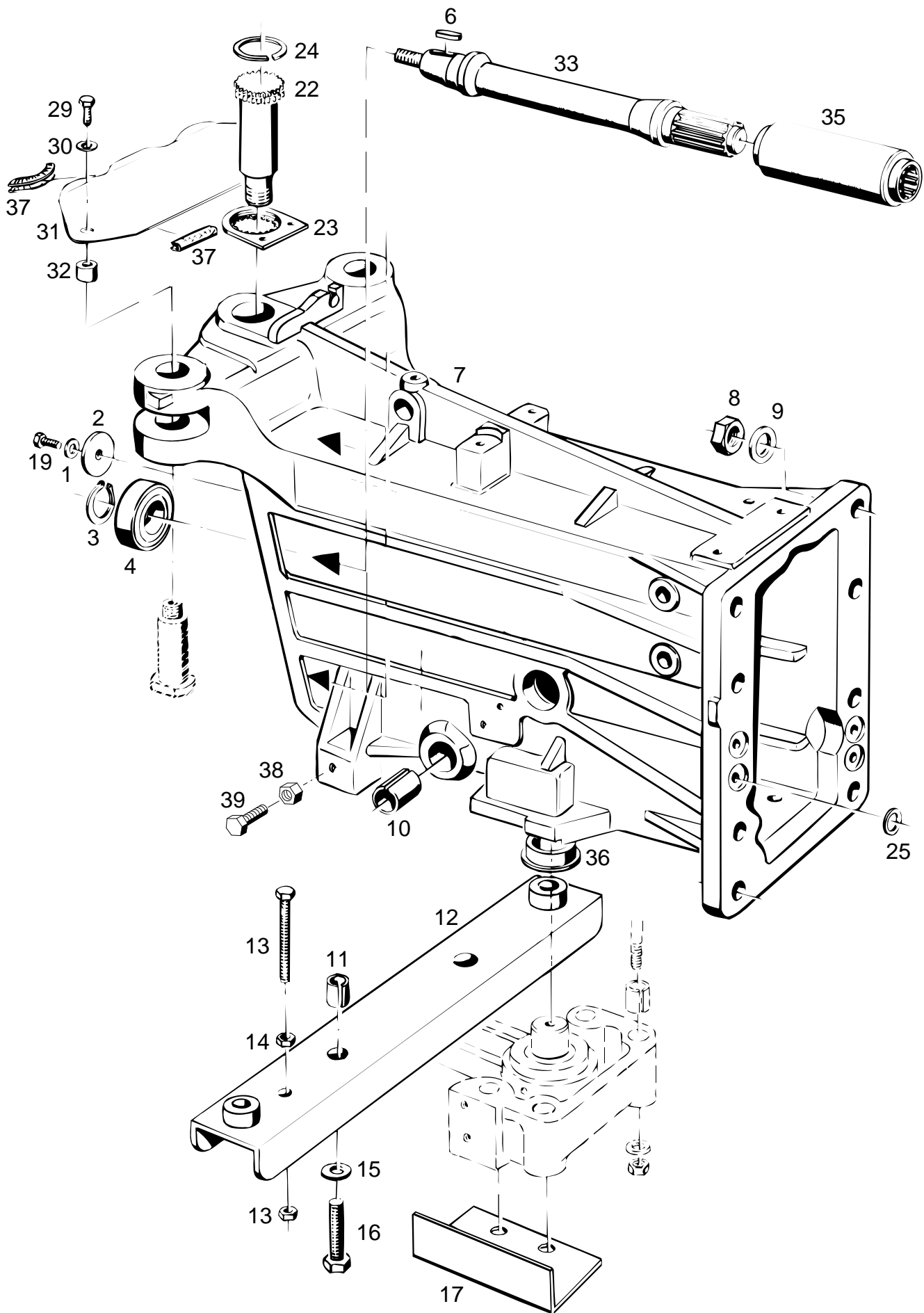
Bildtafel - table - No. 32



**BILDTAFEL NR. 32**  
**ANSCHLUSSGEHÄUSE,**  
**GELENKWELLEN**

**TABLE NO. 32**  
**INTERMEDIATE HOUSING,**  
**CARDAN SHAFTS**

Bild-Nr. Ill.No.	Bestell-Nr. Part No.	Benennung	Abm./Bemerk. Dimen./Remarks	Stück Pieces	Denomination
1	010 490	DIN71412CM8x1	Schmiernippel	1	Lubrication nipple
2	128 507		Anschlussgehäuse	1	Intermediate housing
3	011 597	DIN934M16	Sechskantmutter	6	Hexagon nut
4	010 067	DIN137B16	Federscheibe	6	Lock washer
5	019 841		Schaltschild	1	Selector plate
6	031 231		Rippmutter (W-193; M16 gelb)	6	Serrating nut
} eingebaut bis ... } im ET-Fall Teil 6 } Zapfw. Ein-Aus } eingebaut ab... } 15.02.06					
9	024 933		Gelenklager	1	Pivot bearing
20	<u>110 143</u>		<u>ZSB. KREUZGELENK- WELLE</u>	2	<u>UNIVERS. CARDAN SHAFT</u>
	116 213		Gelenkkreuz kpl. (für Gelenkwelle 20)	4	Cross a. bearings (for cardan shaft 20)
21	<u>110 144</u>		<u>ZSB. KREUZGELENK- WELLE</u>	1	<u>UNIVERS. CARDAN SHAFT</u>
	116 214		Gelenkkreuz kpl. (für Gelenkwelle 21)	2	Cross a. bearings (for cardan shaft 21)
22	011 687	DIN985M12	Sechskantmutter	6	Hexagon nut, self lock
23	015 653		Scheibe	6	Shim
24	011 642	DIN939M12x90	Stiftschraube	8	Stud
25	010 993		Dichtungsring	4	Sealing ring
26	014 231		Distanzrohr	4	Spacer tube
27	121 912		Pendelbolzen	2	Pendulum bolt
28	121 913		Pendel	1	Pendulum
29	010 490	DIN71412CM8x1	Schmiernippel	1	Lubrication nipple
30	012 774		Gelenklager	2	Pivot bearing
31	010 163	DIN472-55x2	Sicherungsring	2	Circlip
32	010 382	DIN7346-16x20	Spannstift	8	Tension pin
33	110 128		Pendellager	2	Pivot bearing
34	010 065	DIN137B12	Federscheibe	8	Lock washer
35	011 590	DIN934M12	Sechskantmutter	8	Hexagon nut
36	023 873		Distanzrohr	1	Spacer tube
37	011 511	DIN933M8x20	Sechskantschraube	4	Hexagon screw
38	024 960		Sicherungsblech	2	Locking tab
39	119 383		Zsb. Deckel	1	Cover ass.
40	119 669		Scheibe	n. B.	Shim
	119 670		Scheibe	n. B.	Shim
41	023 876		Dichtring	1	Sealing ring
42	023 874		Distanzrohr	1	Spacer tube
43	010 491	DIN71412AM8x1	Schmiernippel	1	Lubrication nipple
45	011 935	DIN985M8	Sechskantmutter	4	Hexagon nut, self lock
46	015 567		Zugfeder	2	Draw spring
47	122 742		Faltenbalg	2	Bellows
48	010 044	DIN125-8,4	Scheibe	8	Shim
49	011 518	DIN933M8x30	Sechskantschraube	4	Hexagon screw
50	011 509	DIN933M8x16	Sechskantschraube	4	Hexagon screw
51	013 883	DIN71412M8H67	Schmiernippel	6	Lubrication nipple
52	793 035		Schmiernippel	3	Lubrication nipple
53	027 210		Büchse	1	Bush



Bildtafel - table - No. 33

**BILDTAFEL NR. 33**  
**ZWISCHENGEHÄUSE**

**TABLE NO. 33**  
**INTERMEDIATE HOUSING**

Bild-Nr. III.No.	Bestell-Nr. Part No.		Benennung	Abm./Bemerk. Dimen./Remarks	Stück Pieces	Denomination
1	010 064	DIN137B10x18	Federscheibe		2	Lock washer
2	016 505		Scheibe	Ø10,5xØ35x4	2	Shim
3	010 144	DIN471-30x1,5	Sicherungsring		3	Circlip
4	010 268	DIN625-6206-2RSC3	Ring-Rillenger	30x62x16	3	Deep-groove ball bearing
6	010 337	DIN6885-8x5x25	Passfeder Form A		3	Key
7	128 506		Zwischengehäuse		1	Intermediate housing
8	011 597	DIN934M16	Sechskantmutter		6	Hexagon nut
9	010 067	DIN137B16	Federscheibe		6	Lock washer
10	108 581		Lagerbüchse	Ø25,5xØ30x35	2	Bearing bush
11	010 383	DIN7346-21x20	Spannhülse		2	Tension sleeve
12	119 108		Zsb. Querträger NL	Entfällt beim Anbau eines Radlastausgleichs	1	Retaining rail (omitted when assembling wheel stabilizers)
13	011 590	DIN934M12	Sechskantmutter		2	Hexagon nut
14	011 546	DIN933M12x60	Sechskantschraube		1	Hexagon screw
15	010 067	DIN137B16	Federscheibe		2	Lock washer
16	011 563	DIN933M16x45	Sechskantschraube		2	Hexagon screw
17	108 175		Schutzblech (für Geberzylinder)	215x192x2	1	Cover plate
19	011 527	DIN933M10x25	Sechskantschraube		2	Hexagon screw
22	119 382		Gelenkbolzen	Ø44x132	1	Pivot bolt
23	110 136		Sicherungsplatte	60x8x67	1	Safety plate
24	014 329		Sprengring	Ø40,8xØ45,4x1,5	1	Spring ring
25	022 459		Runddichtring	Ø22x2,5	2	Ring seal
29	011 102	DIN933M10x40	Sechskantschraube		2	Hexagon screw
30	010 064	DIN137B10x18	Federscheibe		2	Lock washer
31	131 225		Abdeckblech	Plat. 254x104x2	1	Cover plate
32	024 228		Rohr	Ø22x3x17	2	Tube
33	125 717		Zwischenwelle	Ø38x253	3	Intermediate shaft
35	125 764		Verbindungsnahe	Ø45x148	3	Hub
36	027 210		Büchse	Ø30xØ40x18	1	Bush
37	022 613		Kantenschutz	6,5x9,5x80	3	Edge guard
38	011 579	DIN934M8	Sechskantmutter		1	Hexagon nut
39	011 514	DIN933M8x25	Sechskantschraube		1	Hexagon screw

RADLASTAUSGLEICH TYP 5234-23  
SIEHE BILDTAFEL NR.65

WHEEL STABILIZER TYPE 5234-23  
SEE TABLE NO.65

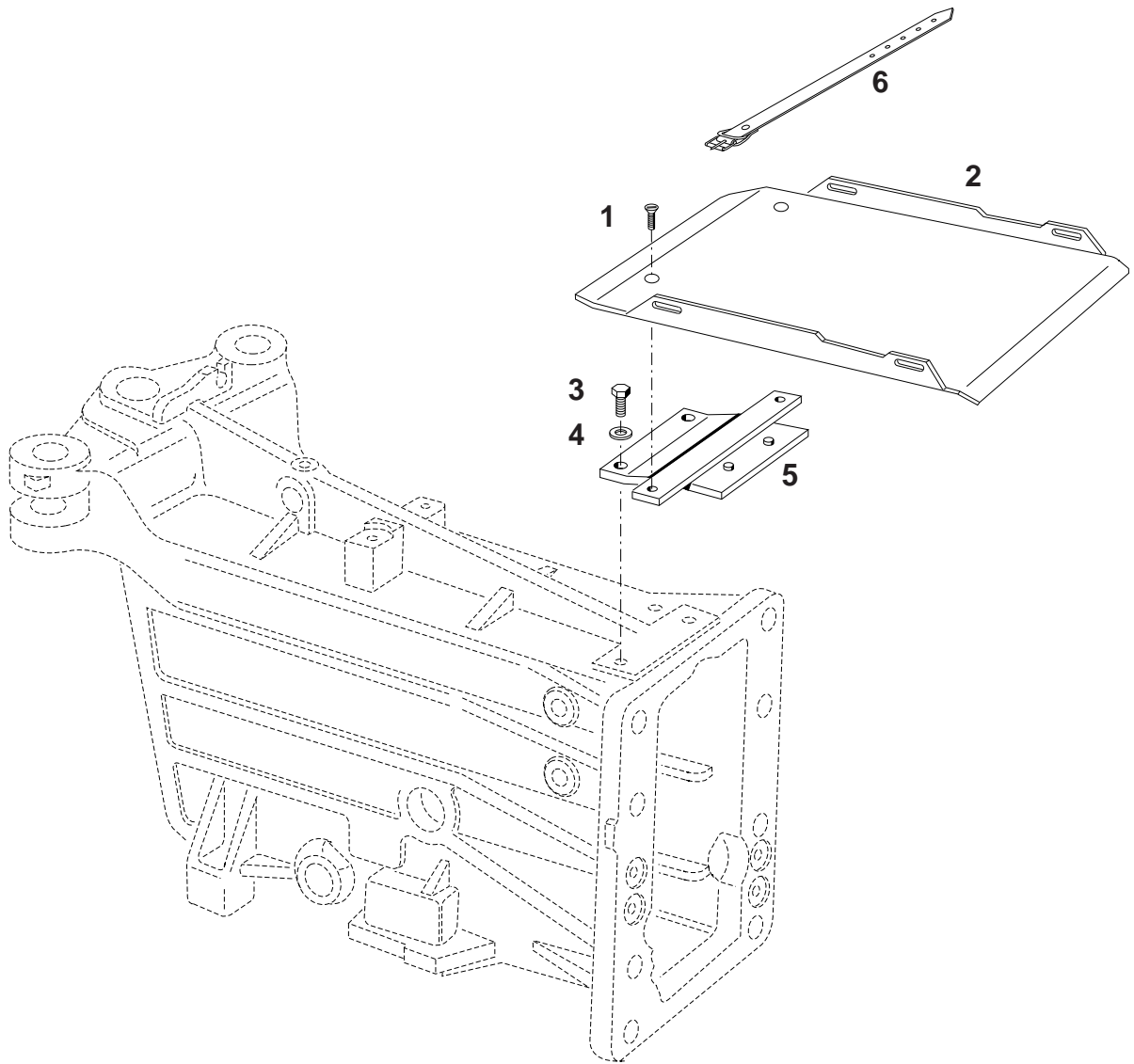


Bild-Nr. III.No.	Bestell-Nr. Part No.		Benennung	Abm./Bemerk. Dimen./Remarks	Stück Pieces	Denomination
1	011 668	DIN965M6x20	Senkschraube		2	Countersunk screw
2	131 670		Schlauchwanne		1	Plate
3	011 511	DIN933M8x20	Sechskantschraube		2	Hexagon screw
4	010 063	DIN137B8	Federscheibe		2	Lock washer
5	130 287		Zsb. Platte	NL.	1	Plate
<hr style="border-top: 1px dashed black;"/>						
6	027 886		Riemen mit Schnalle	475 lang	2	Leather belt w. buckle

# Bedienungselemente, Pedale

- Tafel 34**    **Betätigung des hydraulischen Fahrtriebs  
eingebaut bis FG. Nr. 526 00 198H**
- Tafel 34a**    **Betätigung des. hydraulischen Fahrtriebs  
eingebaut ab FG. Nr. 526 00 199H**
- Tafel 36a**    **Betätigung für Lamellenkupplung,  
Hand- und Fußgas**
- Tafel 37**    **Fußbremse  
eingebaut bis FG. Nr. 526 00 140H**
- Tafel 37a**    **Fußbremse  
eingebaut bis FG. Nr. 526 00 141H**
- Tafel 38**    **Feststellbremse**

# Operation and control levers, pedals

**Table 34**     **Actuation of the hydraulic drive transmission  
mounted up to FG. Nr. 526 00 198H**

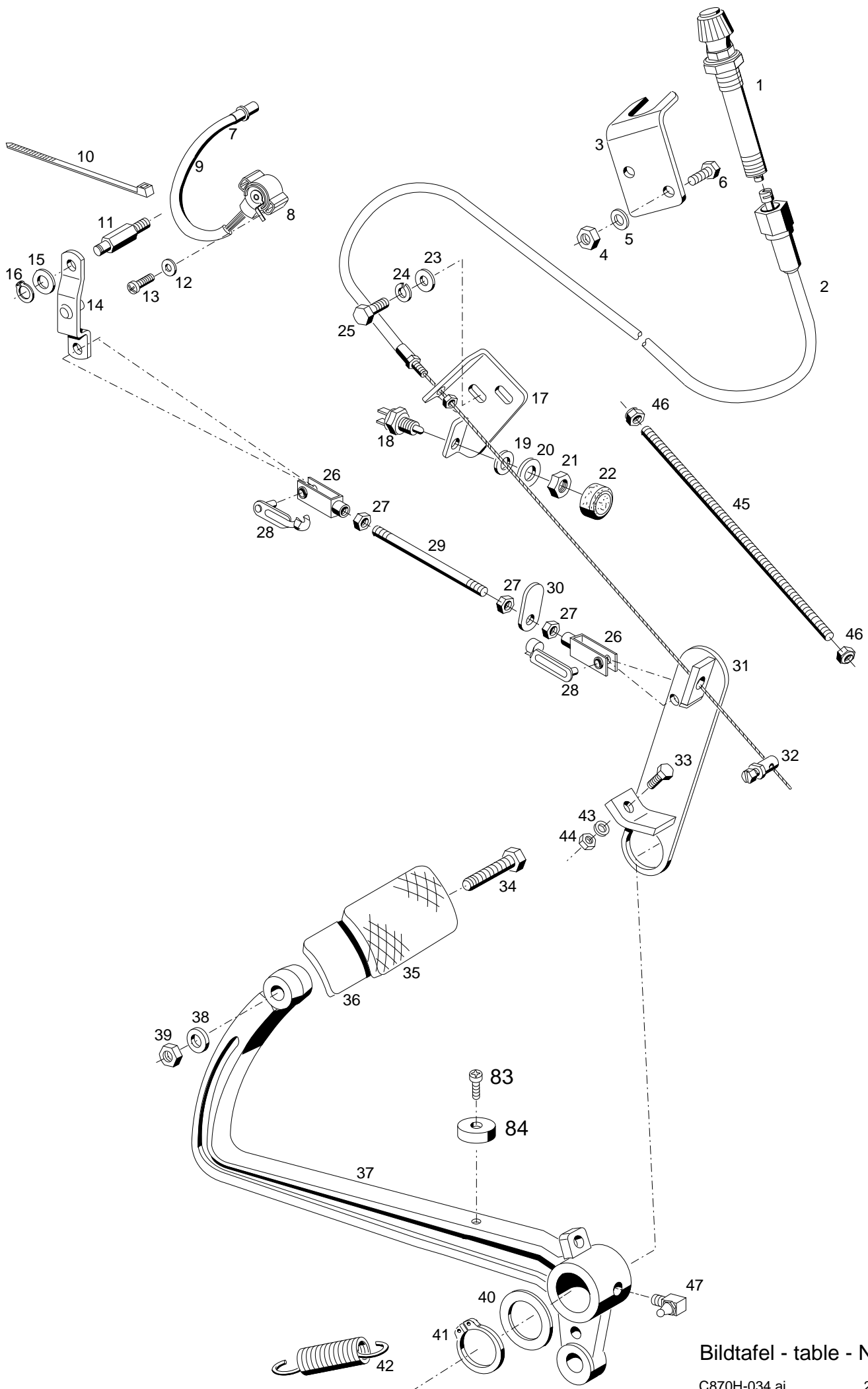
**Table 34a**   **Actuation of the hydraulic drive transmission  
mounted from FG. Nr. 526 00 199H**

**Table 36a**   **Controls for multi-plate clutch,  
throttle and accellerator**

**Table 37**     **Brake linkage  
mounted up to FG. Nr. 526 00 140H**

**Table 37a**   **Brake linkage  
mounted from FG. Nr. 526 00 141H**

**Table 38**     **Parking brake**



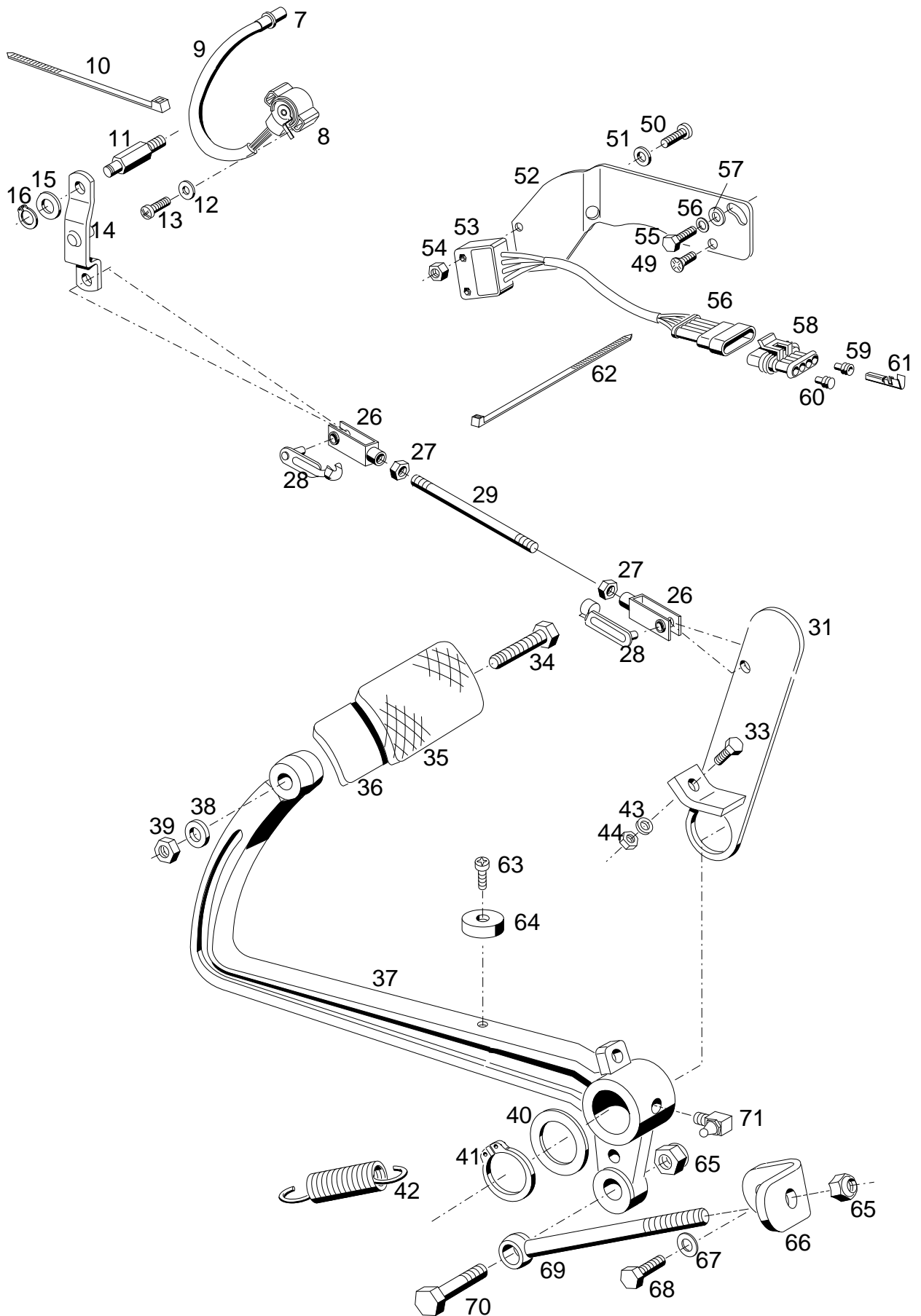
Bildtafel - table - No. 34



BILDTAFEL NR. 34  
 BETÄTIGUNG DES HYDRAULISCHEN  
 FAHRANTRIEBS  
 Eingebaut bis FG. NR. 526 00 198H

TABLE NO. 34  
 ACTUATION OF THE HYDRAULIC  
 DRIVE TRANSMISSION  
 Mounted up to 526 00 198H

Bild-Nr. III.No.	Bestell-Nr. Part No.		Benennung	Abm./Bemerk. Dimen./Remarks	Stück Pieces	Denomination
	133 561		Zsb. Feineinstellgeber (best. aus Teilen 1 u. 2)	Eingebaut bis 526 00 141H	1	Regulator cpl. (cons. of parts 1 a. 2)
1	133 005		Zsb. Geberkopf		1	Regulator knob
2	134 567		Zsb. Kabel (1150 lang)		1	Rgulator cpl.
3	133 565		Halter		1	Holder
4	011 579	DIN934M8	Sechskantmutter		2	Hexagon nut
5	010 063	DIN137B8	Federscheibe	2	Lock washer	
6	011 509	DIN933M8x16	Sechskantschraube		2	Hexagon screw
7	120 8552-001		Gehäuse		1	Housing
8	027 097		Drehwinkelgeber		1	Potensiometer
9	027 137		Isolierschlauch	220 lang	1	Insulating hose
10	027 249		Kabelband		1	Cable strip
11	133 575		Zentriermutter	SW 13x42	1	Centring nut
12	011 741	DIN137B4	Federscheibe		2	Lock washer
13	010 456	DIN7985M4x25	Linsenschraube		2	Lenthad screw
14	133 625		Zsb. Hebel		1	Lever
15	010 044	DIN125A8,4	Scheibe		1	Shim
16	023 352	DIN471-8x0,8	Sicherungsring		1	Circlip
17	133 568		Halter		1	Holder
18	023 659		Schalter		1	Switch
19	010 087	DIN433-13	Scheibe		1	Shim
20	010 065	DIN137B12	Federscheibe		1	Lock washer
21	010 098	DIN439M12x1,5	Sechskantmutter fl.		1	Hexagon nut flat
22	019 781		Gummischutzkappe		1	Rubber cab
23	010 044	DIN125A8,4	Scheibe		2	Shim
24	010 063	DIN137B8	Federscheibe		2	Lock washer
25	011 509	DIN933M8x16	Sechskantschraube		2	Hexagon nut
26	016 620		Gabelkopf	6x24	2	Clevis
27	011 577	DIN934M6	Sechskantmutter		2	Hexagon screw
28	016 642		ES-Bolzen		2	Bolt
29	027 027		Zugstange	Ø6x170	1	Draw rod
30	133 627		Lasche	3x38x20	1	Bracket
31	133 574		Zsb. Hebel NL.		1	Lever ass.
32	022 563		Schraubnippel	Eingebaut bis 526 00 141H	1	Wire nut connector
33	011 158	DIN933M6x20	Sechskantschraube		1	Hexagon screw
34	011 521	DIN933M8x40	Sechskantschraube		1	Hexagon screw
35	019 370		Pedalgummi		1	Pedal rubber
36	130 365		Zsb. Trittplatte		1	Step ass.
37	130 367		Kupplungspedal		1	Clutch pedal
38	010 063	DIN137B8	Federscheibe		1	Lock washer
39	011 579	DIN934M8	Sechskantmutter		1	Hexagon nut
40	015 678		Beilegscheibe	Ø25x40x0,5	n.B.	Shim
41	010 141	DIN471-25X2	Sicherungsring		1	Circlip
42	022 600		Zugfeder	Ø22,8x80x2,8	1	Draw spring
43	011 742	DIN137B6	Federscheibe		1	Lock washer
44	011 577	DIN934M6	Sechskantschraube		1	Hexagon screw
45	016 125		Stiftschraube	Eingebaut ab 526 00 142H	1	Stud
46	011 683	DIN985M6	Sechskantmutter, selbsts.		1	Hexagon nut, self lock
47	010 490	DIN71412CM8x1	Schmiernippel		1	Lubrication nippel

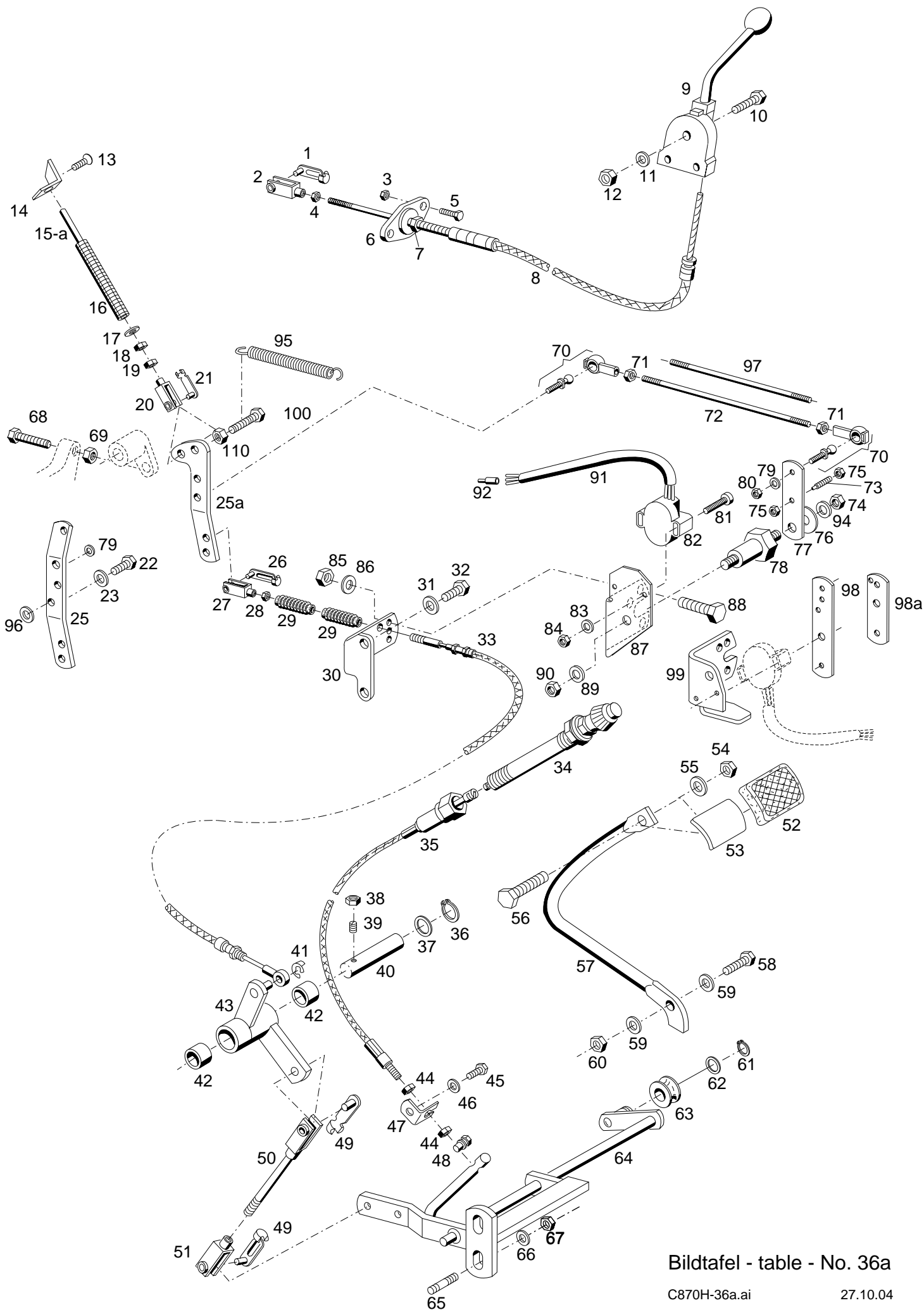


Bildtafel - table - No. 34a

BILDTAFEL NR. 34a  
 BETÄTIGUNG DES HYDRAULISCHEN  
 FAHRANTRIEBS  
 Eingebaut ab FG.Nr.526 00 199H

TABLE NO. 34a  
 ACTUATION OF THE HYDRAULIC  
 DRIVE TRANSMISSION  
 Mounted from 526 00 199H

Bild-Nr. Ill.No.	Bestell-Nr. Part No.		Benennung	Abm./Bemerk. Dimen./Remarks	Stück Pieces	Denomination
7	120 8552-001		Gehäuse		1	Housing
8	027 097		Drehwinkelgeber		1	Potensiometer
9	027 137		Isolierschlauch	220 lang	1	Insulating hose
10	027 249		Kabelband		1	Cable strip
11	133 575		Zentriermutter	SW 13x42	1	Centring nut
12	011 741	DIN137B4	Federscheibe		2	Lock washer
13	010 456	DIN7985M4x25	Linsenschraube		2	Lenthead screw
14	133 625		Zsb. Hebel		1	Lever
15	010 044	DIN125A8,4	Scheibe		1	Shim
16	023 352	DIN471-8x0,8	Sicherungsring		1	Circlip
26	016 620		Gabelkopf	6x24	2	Clevis
27	011 577	DIN934M6	Sechskantmutter		2	Hexagon screw
28	016 642		ES-Bolzen		2	Bolt
29	027 027		Zugstange	Ø6x170	1	Draw rod
31	133 574		Zsb. Hebel NL.		1	Lever ass.
33	011 158	DIN933M6x20	Sechskantschraube		1	Hexagon screw
34	011 521	DIN933M8x40	Sechskantschraube		1	Hexagon screw
35	019 370		Pedalgummi		1	Pedal rubber
36	130 365		Zsb. Trittplatte		1	Step ass.
37	130 367		Kupplungspedal		1	Clutch pedal
38	010 063	DIN137B8	Federscheibe		1	Lock washer
39	011 579	DIN934M8	Sechskantmutter		1	Hexagon nut
40	015 678		Beilegscheibe	Ø25x40x0,5	n. B.	Shim
41	010 141	DIN471-25X2	Sicherungsring		1	Circlip
42	022 600		Zugfeder	Ø22,8x80x2,8	1	Draw spring
43	011 742	DIN137B6	Federscheibe		1	Lock washer
44	011 577	DIN934M6	Sechskantschraube		1	Hexagon screw
49	011 669	DIN965M8x16	Senkschraube		1	Counter sunk screw
50	022 989	DIN7985M4x16	Linsenschraube		2	Lenthead screw
51	011 741	DIN137B4	Federscheibe		2	Lock washer
52	143 011		Halter		1	Holder
53	030 100		Zsb. Flachscharter		1	Flat switch
54	011 571	DIN934M4	Sechskantmutter		2	Hexagon nut
55	011 509	DIN933M8x16	Sechskantschraube		1	Shim
56	010 063	DIN137B8	Federscheibe		1	Lock washer
57	010 044	DIN125A8,4	Scheibe		1	Shim
58	030 138		Buchsengehäuse		1	Housing
59	030 140		Einzelleiterdichtung		4	Gasket
60	030 141		Blindstopfen		2	Blind plug
61	030 139		Buchsenkontakt		4	Pin
62	019 743		Kabelband		2	Cable strip
63	012 939	DIN84M4x8	Zylinderschraube		1	Cylinder screw
64	030 099		Magnet		1	Magnet
65	011 685	DIN985M10	Sechskantmutter, selbsts.		2	Hexagon screw, self lock
66	143 662		Winkel		1	Angle
67	010 063	DIN137B8	Federscheibe		1	Lock washer
68	011 514	DIN933M8x25	Sechskantschraube		1	Hexagon screw
69	030 182	DIN444BM10x120	Augenschraube		1	Eye screw
70	011 102	DIN931M10x40	Sechskantschraube		1	Hexagon screw
71	010 490	DIN71412CM8x1	Schmiernippel		1	Lubrication nipple



Bildtafel - table - No. 36a

BILDTAFEL NR. 36a  
 BETÄTIGUNG FÜR LAMELLENKUPPLUNG  
 HAND-UND FUSSGAS

TABLE NO. 36a  
 CONTROLS FOR MULTI-PLATE CLUTCH  
 THROTTLE AND ACCELERATOR

Bild-Nr. III.No.	Bestell-Nr. Part No.		Benennung	Abm./Bemerk. Dimen./Remarks	Stück Pieces	Denomination
1	016 642		ES-Bolzen	6x24	1	Bolt
2	010 497	DIN71752G6x24	Gabelkopf		1	Clevis
3	011 683	DIN985M6	Sechskantmutter	selbsts.	2	Hexagon nut
4	011 577	DIN934M6	Sechskantmutter		1	Hexagon nut
5	011 503	DIN933M6x16	Sechskantschraube		2	Hexagon screw
6	117 565		Kugelgelenk	KG 12	1	Ball joint
7	117 566		Ansatzmutter	M12x1	2	Nut
8	133 000		Zsb. Seilzug kpl.	1180 lang	1	Bowden cable ass. compl. (1180 long)
9	132 999		Zsb. Betätigungshebel		1	Clutch operat. lever
10	010 208	DIN601M6x30	Sechskantschraube	mit Mutter	2	Hexagon screw
11	011 742	DIN137B6	Federscheibe		2	Lock washer
12	011 577	DIN934M6	Sechskantmutter		2	Hexagon nut
13	011 668	DIN965M6x20	Senkschraube		1	Countersunk screw
14	131 229		Zsb. Winkel	NL.	1	Angle
15	027 772		Stange (M6x150)	eingebaut bis COM1 02.04 nicht austauschbar	1	Rod
15a	030 663		Stange (M6x125)	eingebaut ab COM2 02.04	1	Rod
16	027 770		Druckfeder	Ø13,75x130xØ1,25	1	Pressure spring
17	010 464	DIN9021B6,4	Scheibe		1	Shim
18	011 683	DIN985M6	Sechskantmutter	selbsts. entfällt ab ...	1	Hexagon nut self lock
19	011 577	DIN934M6	Sechskantmutter		2	Hexagon nut
20	016 620	000 990 01 19	Gabelkopf	6x24	1	Clevis
21	016 642		ES-Bolzen	6x24	1	Bolt
22	011 158	DIN933M6x20	Sechskantschraube	} entfällt ab ...	2	Hexagon screw (replacing M6x25)
23	011 742	DIN137B6	Ersetzt M6x25 Federscheibe		2	Lock washer
25	126 083		Drehzahlverstellhebel	4x20x149 eingebaut bis ... nicht austauschbar	1	Speed adjustm. lever
25a	146 102		Drehzahlverstellhebel	Fußgas eingebaut ab ...	1	Lever (foot gas)
26	016 642		ES-Bolzen	6x24	1	Bolt
27	016 620		Gabelkopf	6x24	1	Clevis
28	011 577	DIN934M6	Sechskantmutter		1	Hexagon nut
29	026 636		Manschette	Ø16x75	2	Sleeve
30	130 403		Halter	Plat. 5x149x114	1	Fixture
31	010 066	DIN137B14	Federscheibe		2	Lock washer
32	028 354	DIN933M14x20	Sechskantschraube	Ersetzt M14x30	2	Hexagon screw
33	126 079		Zsb. Seilzug	1555 lang	1	Bowden cable ass.
34	133 005		Geberkopf		1	Regulator knob
35	133 006		Zsb. Kabel	742 lang	1	Bowden cable ass.
36	010 138	DIN471-20x1,2	Sicherungsring		1	Circlip
37	015 628		Beilegscheibe	Ø20,5xØ28x1	1	Washer
38	011 579	DIN934M8	Sechskantmutter		1	Hexagon nut
39	010 181	DIN553M8x30	Gewindestift		1	Thread pin
40	110 584		Lagerwelle	Ø20x103	1	Bearing shaft
41	014 379		Kl. Sicherung	f. Ø6	1	Circlip
42	019 368		Lagerbüchse	Ø20xØ25x15	2	Bearing bush
43	130 558		Zsb. Umlenkhebel	NL.	1	Reversing lever ass.
44	011 579	DIN934M8	Sechskantmutter		2	Hexagon nut

BILDTAFEL NR. 36a  
BETÄTIGUNG FÜR LAMELLENKUPPLUNG  
HAND-UND FUSSGAS

TABLE NO. 36a  
CONTROLS FOR MULTI-PLATE CLUTCH  
THROTTLE AND ACCELERATOR

Bild-Nr. III.No.	Bestell-Nr. Part No.	Benennung	Abm./Bemerk. Dimen./Remarks	Stück Pieces	Denomination
45	026 466	DIN933M8x16	Sechskantschraube	1	Hexagon screw
46	010 063	DIN137B8	Federscheibe	1	Lock washer
47	130 401		Widerlager	1	Abutment
48	022 563		Schraubnippel	1	Wire nut connector
49	016 642		ES-Bolzen	2	Bolt
50	130 400		Zsb. Regulierstange	1	Regulating linkage
51	016 620		Gabelkopf	1	Clevis
52	019 370		Pedalgummi	1	Pedal rubber
53	130 365		Zsb. Trittplatte	1	Step ass.
54	011 579	DIN934M8	Sechskantmutter	1	Hexagon nut
55	010 063	DIN137B8	Federscheibe	1	Lock washer
56	026 466	DIN933M8x16	Sechskantschraube	1	Hexagon screw
57	130 991		Fußgashebel	1	Accelerator lever ass.
58	011 518	DIN933M8x30	Sechskantschraube	1	Hexagon nut
59	010 044	DIN125A8,4	Scheibe	2	Shim
60	011 935	DIN985M8	Sechskantmutter	1	Hexagon nut self lock
61	010 133	DIN471-12x1	Sicherungsring	1	Circlip
62	010 047	DIN125A13	Scheibe	1	Shim
63	130 386		Rolle	1	Roll
64	130 950		Zsb. Fußgaswelle	1	Accelerator shaft ass.
65	011 927	DIN939M8x20	Stiftschraube	2	Stud
66	010 063	DIN137B8	Federscheibe	2	Lock washer
67	011 579	DIN934M8	Sechskantmutter	2	Hexagon nut
68	024 273	DIN933M6x35	Sechskantschraube	1	Hexagon screw
69	011 577	DIN934M6	Sechskantmutter	1	Hexagon nut
70	016 618		Winkelgelenk	2	Angle joint
71	011 577	DIN934M6	Sechskantmutter	2	Hexagon nut
72*	027 027		Zugstange	1	Drawrod
73	010 079	DIN417M6x20	Gewindestift	1	Thread pin
74	011 935	DIN985M8	Sechskantmutter	1	Hexagon nut
75	011 577	DIN934M6	Sechskantmutter	2	Hexagon nut
76	012 537	DIN9021A8,4	Scheibe	1	Shim
77*	127 953		Hebel	1	Lever
78	027 028		Lagerbolzen	1	Bearing bolt
79	011 742	DIN137B6	Federscheibe	2	Lock washer
80	011 577	DIN934M6	Sechskantmutter	1	Hexagon nut
81	010 457	DIN7985M4x30	Linsenschraube	2	Linhead screw
82	027 097		Drehwinkelgeber	1	Potensiometer
83	011 741	DIN137B4	Federscheibe	2	Lock washer
84	011 571	DIN934M4	Sechskantmutter	2	Hexagon nut
85	011 579	DIN934M8	Sechskantmutter	2	Hexagon nut
86	010 063	DIN137B8	Federscheibe	2	Lock washer
87*	127 956		Halter	1	Holder
88	011 509	DIN933M8x16	Sechskantschraube	2	Hexagon screw
89	010 063	DIN137B8	Federscheibe	1	Lock washer
90	011 579	DIN934M8	Sechskantmutter	1	Hexagon nut
91	027 137	DIN40621-6x0,6x220	Isolierschlauch	1	Insulating hose
92	027 360		Drahtstifthülse	3	Pin
94	010 063	DIN137B8	Sechskantmutter	1	Hexagon nut

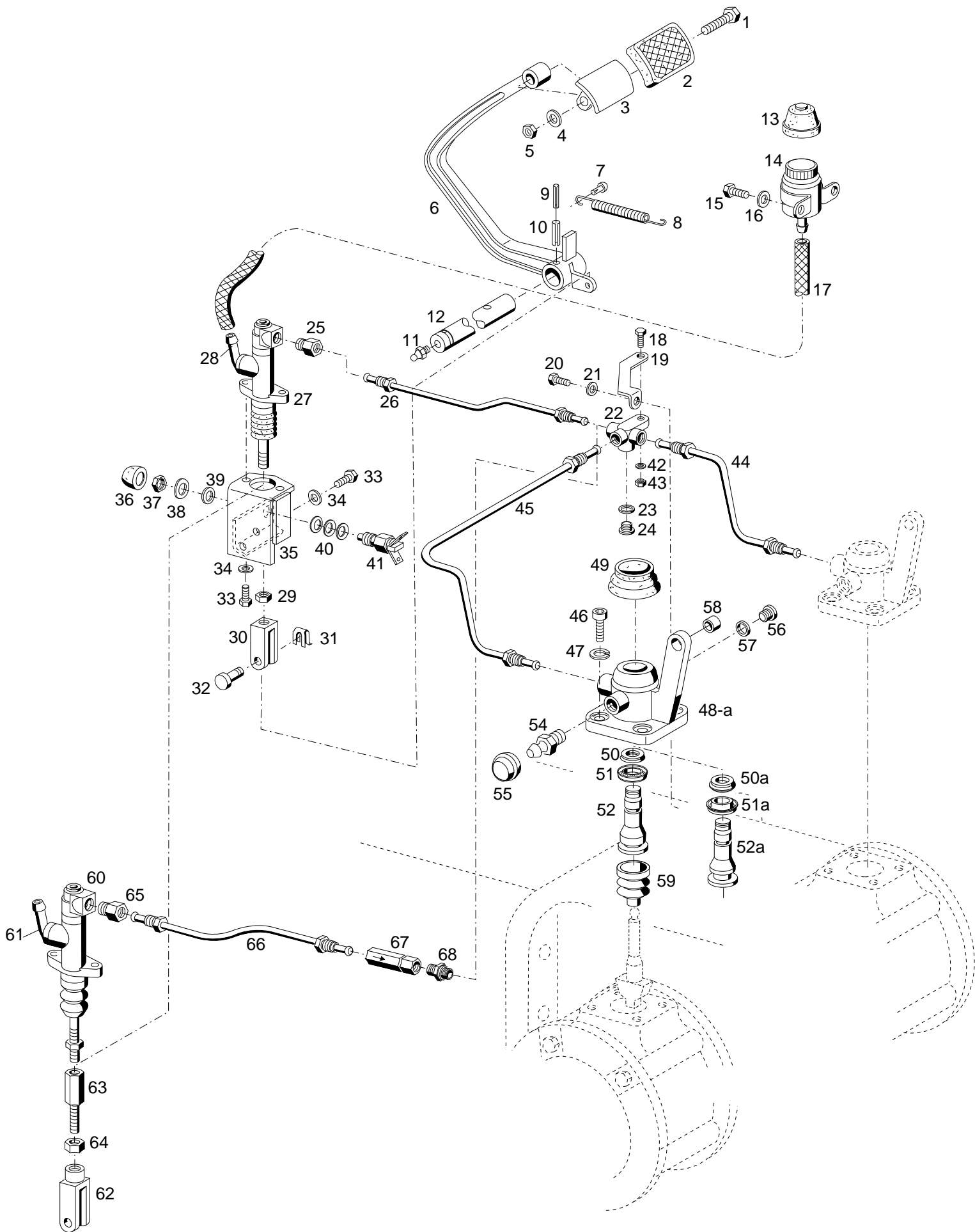
\* Eingebaut bis 524 00 167 H einzeln nicht austauschbar gegen Teile 75-79

Mounted from 524 00 167 H not separately interchangeable with parts 75-79

BILDTAFEL NR. 36a  
BETÄTIGUNG FÜR LAMELLENKUPPLUNG  
HAND-UND FUSSGAS

TABLE NO. 36a  
CONTROLS FOR MULTI-PLATE CLUTCH  
THROTTLE AND ACCELERATOR

Bild-Nr. III.No.	Bestell-Nr. Part No.	Benennung	Abm./Bemerk. Dimen./Remarks	Stück Pieces	Denomination
95	015 567	Zugfeder (Ø13,7x80x1,25)	} Eingebaut ab Anfang 1996 Mounted from beginning 1996	1	Pressure spring
96	011 749	Scheibe eingebaut bis ...		2	Shim
97	028 559	Zugstange (6x156)		1	Drawrod
98	135 076	Hebel (20x3x123) eingebaut bis ... nicht austauschbar		1	Lever
98a	146 101	Hebel (20x3x76)	eingebaut ab ...	1	Lever
99	135 075	Halter		1	Holder
100	024 273	Sechskantschraube DIN933M6x35		1	Hexagon screw
101	011 888	Sechskantmutter DIN985M6		1	Hexagon nut



Bildtafel - table - No. 37



**BILDTAFEL NR. 37**  
**FUSSBREMSE**  
 Eingebaut bis FG.NR. 526 00 140H

**TABLE NO. 37**  
**BRAKE LINKAGE**  
 Mounted up to 526 00 140H

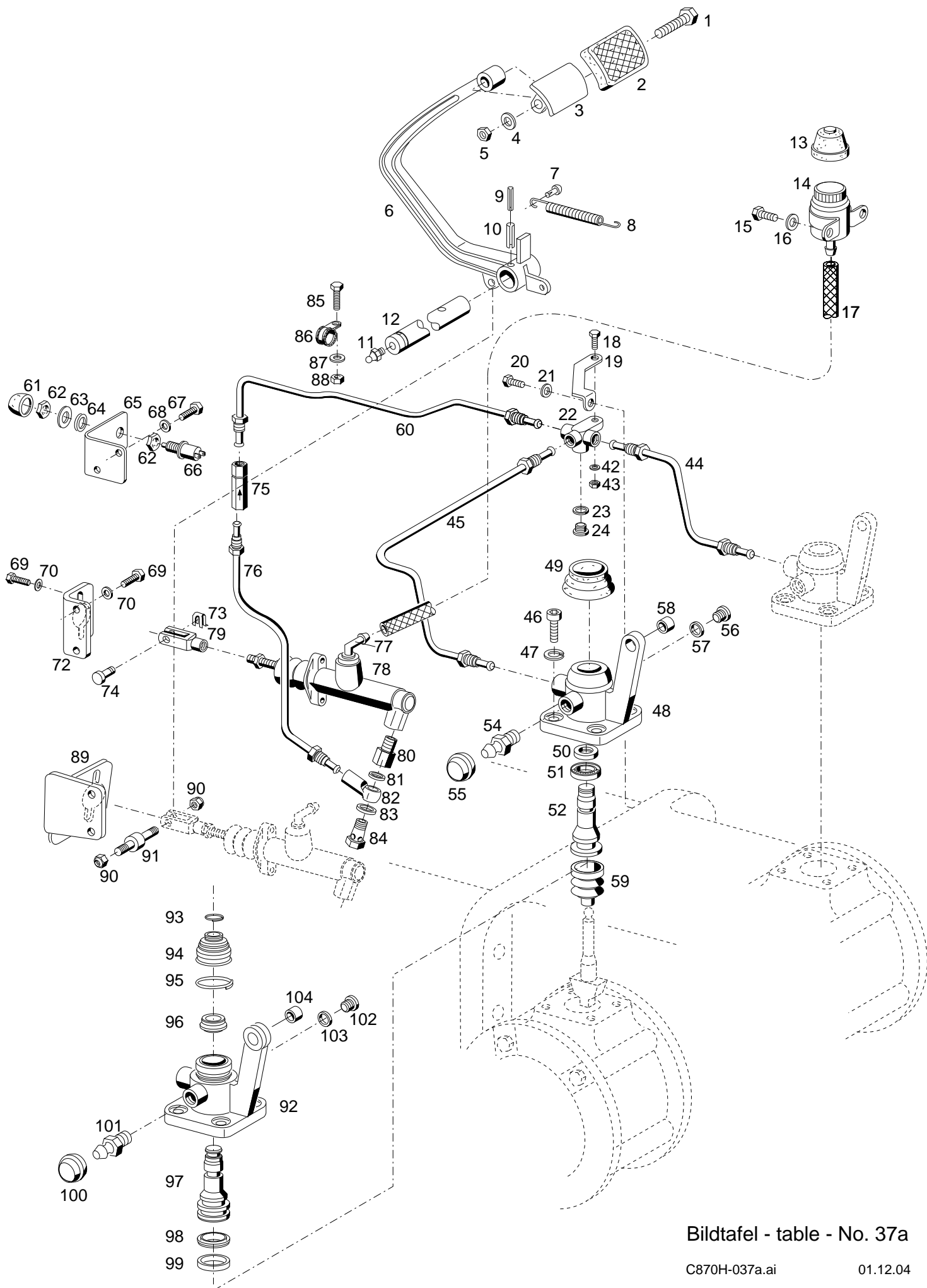
Bild-Nr. III.No.	Bestell-Nr. Part No.	Benennung	Abm./Bemerk. Dimen./Remarks	Stück Pieces	Denomination
1	011 521	DIN933M8x40	Sechskantschraube	1	Hexagon screw
2	019 370		Pedal gummi	1	Pedal rubber
3	130 365		Zsb. Trittplatte	1	Step ass.
4	010 063	DIN137B8	Federscheibe	1	Lock washer
5	011 579	DIN934M8	Sechskantmutter	1	Hexagon nut
6	130 373		Bremspedal	1	Bracket pedal
7	010 582	DIN1476-8x20	Halbrundkerbnagel	1	Round-head groove pin
8	015 556		Zugfeder	1	Draw spring
9	010 598	DIN1481-5x36	Spannstift	1	Tension sleeve
10	010 610	DIN1481-8x40	Spannstift	1	Tension sleeve
11	010 491	DIN71412AM8x1	Schmiernippel	1	Lubrication nipple
12	128 946		Bremswelle	1	Brake shaft
13	124 040		Blechschutzkappe	1	Protection cap
14	114 430		Ausgleichsbehälter (mit Teil 13)	1	Compensating tank (with parts 13)
15	011 502	DIN933M6x12	Sechskantschraube	2	Hexagon screw
16	011 742	DIN137B6	Federscheibe	2	Lock washer
17	024 322		Verbindungsschlauch	1	Connecting hose
18	011 158	DIN933M6x20	Sechskantschraube	1	Hexagon screw
19	128 827		Halter	1	Fixture
20	011 525	DIN933M10x20	Sechskantschraube	1	Hexagon screw
21	010 064	DIN137B10x18	Federscheibe	1	Lock washer
22	117 011		Verteiler	1	Distributor
23	010 387	DIN7603A10x14CU	Dichtring	1	Seal ring
24	011 028	DIN908M10x1	Verschlussschraube	1	Sealing screw
25	117 009		Zwischenstück	1	Spacer
26	131 167		Bremsleitung	1	Brake pipe
27	125 789		Geberzylinder (mit Teilen 28-30)	1	Master cylinder (with parts 28-30)
	126 239		Dichtungssatz	1	Gasket kit
28	117 010		Schraubstutzen	1	Screw socket
29	011 753	DIN439M8	Sechskantmutter	1	Hexagon nut, flat
30	3.3327-6600.1		Gabelkopf	1	Clevis
31	022 264		SL-Sicherung	1	Lock
32	022 263		Bolzen	1	Bolt
33	011 511	DIN933M8x20	Sechskantschraube	4	Hexagon screw
34	010 063	DIN137B8	Federscheibe	4	Lock washer
35	128 900		Zsb. Halter	1	Fixture
36	019 781		Gummischutzkappe	1	Rubber cap
37	010 098	DIN439BM12x1,5	Sechskantmutter	1	Hexagon nut, flat
38	010 065	DIN137B12	Federscheibe	1	Lock washer
39	010 087	DIN433-13	Scheibe	1	Shim
40	010 087	DIN433-13	Scheibe	n. B.	Shim
	014 908		Scheibe	n. B.	Shim
41	019 593		Sicherheitsschalter	1	Safety switch
42	011 742	DIN137B6	Federscheibe	1	Lock washer
43	011 577	DIN934M6	Sechskantmutter	1	Hexagon nut
44	131 166		Bremsleitung	1	Brake pipe
45	131 168		Bremsleitung	1	Brake pipe

BILDTAFEL NR. 37  
 FUSSBREMSE  
 Eingebaut bis FG.NR. 526 00 140H

TABLE NO. 37  
 BRAKE LINKAGE  
 Mounted up to 526 00 140H

Bild-Nr. III.No.	Bestell-Nr. Part No.		Benennung	Abm./Bemerk. Dimen./Remarks	Stück Pieces	Denomination
46	011 206	DIN912M8x25	Innensechskantschraube		4	Socket. head screw
47	010 448	DIN7980-8	Federring		4	Lock washer
* 48	130 912		Zsb. Betätigungszyylinder (best. aus Teilen 48-59)	Eingebaut bis FG. Nr.... austauschbar	2	Brake cylinder (cons. of parts 48-59) mounted up to... interchangeable
48a	137 368		Zsb. Betätigungszyylinder (best. aus Teilen 48a, 49 50a, 51a, und 52a-59)	Eingebaut ab....	2	Brake cylinder (cons. of parts .....) mounted from...
49	027 275		Faltenbalg		2	Shock absorber
* 50	027 276		Nutring (23,5x6)	Eingebaut bis .... austauschbar mit Teilen 50a, 51a, 52a	2	Packing collar mounted up to interchangeable with parts...
50a	029 168		Nutring (22,5x6)	Eingebaut ab ....	2	Packing collar mounted from..
* 51	027 277		Nutring (39,7x5,5)	Eingebaut bis.... austauschbar mit Teilen 50a, 51a, 52a	2	Packing collar mounted up to interchangeable with parts...
51a	029 172		Nutring (39,7x9,8)	Eingebaut ab...	2	Packing collar mounted from
* 52	128 918		Kolben (Ø38,1x75)	Eingebaut bis.... austauschbar mit Teilen 50a, 51a, 52a	2	Piston mounted up to interchangeable with parts...
52a	137 369		Kolben (Ø38,1x75)	Eingebaut ab....	2	Piston mounted from
54	027 278		Entlüftungsventil		2	Valve
55	027 696		Staubkappe		2	Cap
56	011 028	DIN908M10x1	Verschlussschraube		2	Sealing cover
57	010 387	DIN7603A10x14	Dichtring		2	Sealing ring
58	023 994		DU-Buchse	Ø14xØ16x6	4	Bush
59	028 180		Faltenbalg	ab.....	2	Shock absorber
	<u>137 473</u>		<u>Umbausatz</u> <u>Geberzyylinder</u> (best. aus Teilen 60-64 und 66-68)	Eingebaut im Rep.-Fall bis 526 00 140	1	<u>Repair kit</u> <u>Brake cylinder</u> (cons. of parts 60-64 a. 66-68)
60	137 385		Geberzyylinder (mit Teilen 61 und 62)		1	Master cylinder (with parts 61 a. 62)
	137 458		Dichtungssatz f. 60		1	Gasket kit
61	3.3390-0139.1		Kniestück		1	Knee bend o. pipe
62	3.3327-7500.1		Gabelkopf ATE Nr.		1	Clevis
63	137 056		Verlängerung		1	Grease gun extension
64	011 579	DIN934M8	Sechskantmutter		1	Hexagon screw
65	117 009		Zwischenstück		1	Spacer
66	137 389		Bremsleitung		1	Brake pipe
67	137 386		Vordruckventil		1	Valve
68	015 840		Ger. Einschraub- verschraubung	m. Loctite 542 in Teil 67 montiert	1	Screw union straight

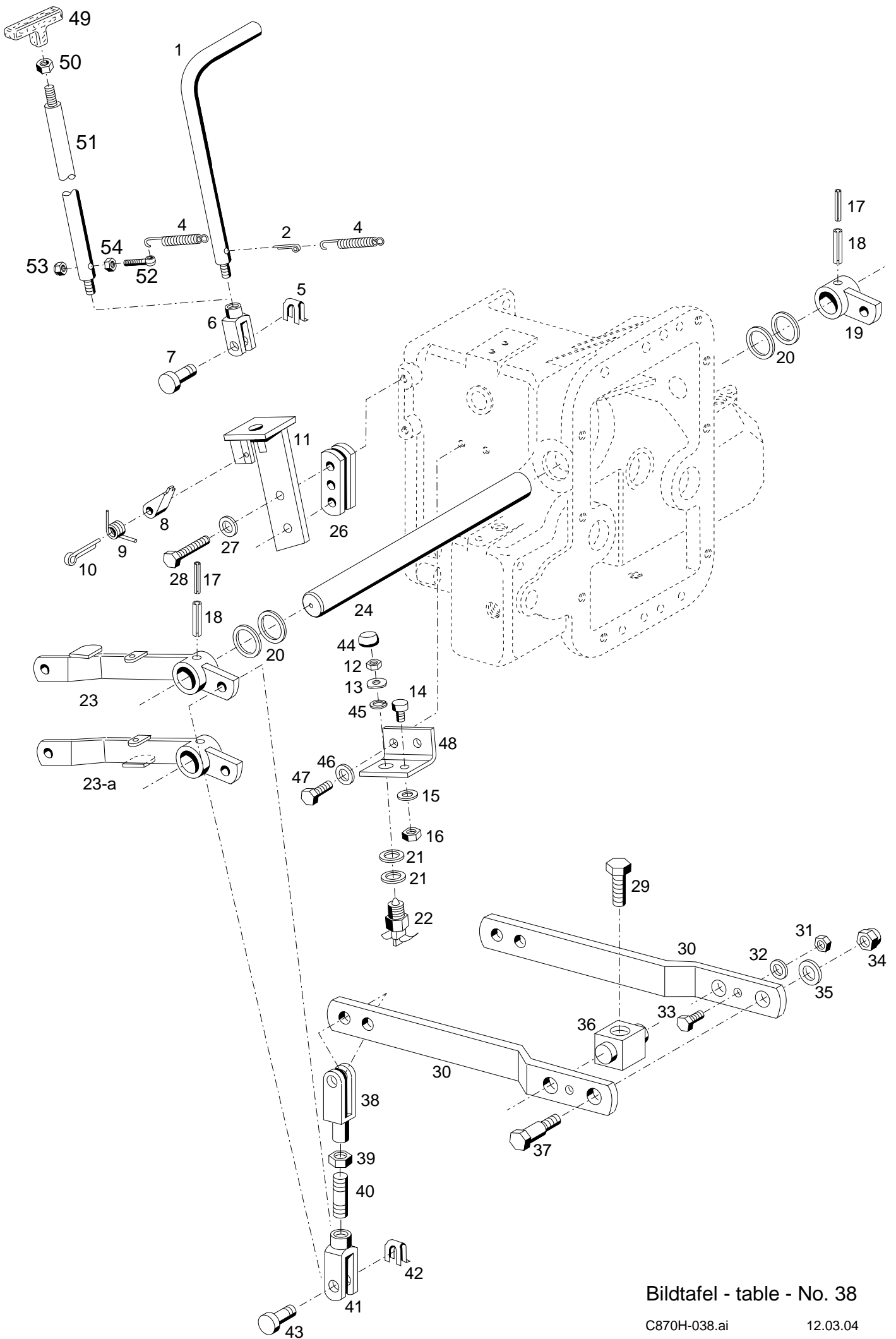
\* Eingebaut bis FG. Nr  
 mounted up to chassis No  
 526 00 139



Bildtafel - table - No. 37a

Bild-Nr. III.No.	Bestell-Nr. Part No.	Benennung	Abm./Bemerk. Dimen./Remarks	Stück Pieces	Denomination
1	011 521	DIN933M8x40	Sechskantschraube	1	Hexagon screw
2	019 370		Pedal gummi	1	Pedal rubber
3	130 365		Zsb. Trittplatte	1	Step ass.
4	010 063	DIN137B8	Federscheibe	1	Lock washer
5	011 579	DIN934M8	Sechskantmutter	1	Hexagon nut
6	130 373		Bremspedal	1	Bracket pedal
7	010 582	DIN1476-8x20	Halbrundkerbnagel	1	Round-head groove pin
8	015 556		Zugfeder	1	Draw spring
9	010 598	DIN1481-5x36	Spannstift	1	Tension sleeve
10	010 610	DIN1481-8x40	Spannstift	1	Tension sleeve
11	010 491	DIN71412AM8x1	Schmiernippel	1	Lubrication nipple
12	128 946		Bremswelle	1	Brake shaft
13	124 040		Blechschutzkappe	1	Protection cap
14	114 430		Ausgleichsbehälter (mit Teil 13)	1	Compensating tank (with parts 13)
15	011 502	DIN933M6x12	Sechskantschraube	2	Hexagon screw
16	011 742	DIN137B6	Federscheibe	2	Lock washer
17	024 322		Verbindungsschlauch	1	Connecting hose
18	011 158	DIN933M6x20	Sechskantschraube	1	Hexagon screw
19	128 827		Halter	1	Fixture
20	011 525	DIN933M10x20	Sechskantschraube	1	Hexagon screw
21	010 064	DIN137B10x18	Federscheibe	1	Lock washer
22	117 011		Verteiler	1	Distributor
23	010 387	DIN7603A10x14CU	Dichtring	1	Seal ring
24	011 028	DIN908M10x1	Verschlussschraube	1	Sealing screw
42	011 742	DIN137B6	Federscheibe	1	Lock washer
43	011 577	DIN934M6	Sechskantmutter	1	Hexagon nut
44	131 166		Bremsleitung	1	Brake pipe
45	131 168		Bremsleitung	1	Brake pipe
46	011 206	DIN912M8x25	Innensechskantschraube	4	Socket. head screw
47	010 448	DIN7980-8	Federring	4	Lock washer
48	137 368		Zsb. Betätigungszyylinder (best. aus Teilen 48, 49 50, 51, und 52-59)	2	Brake cylinder (cons. of parts .....) mounted from...
49	027 275		Faltenbalg	2	Shock absorber
50	029 168		Nutring (22,5x6)	2	Packing collar mounted from..
51	029 172		Nutring (39,7x9,8)	2	Packing collar mounted from
52	137 369		Kolben (Ø38,1x75)	2	Piston mounted from
54	027 278		Entlüftungsventil	2	Valve
55	027 696		Staubkappe	2	Cap
56	011 028	DIN908M10x1	Verschlussschraube	2	Sealing cover
57	010 387	DIN7603A10x14	Dichtring	2	Sealing ring
58	023 994		DU-Buchse	4	Bush
59	028 180		Faltenbalg	2	Shock absorber
60	137 359		Zsb. Bremsleitung	1	Brake pipe
61	019 781		Gummschutzkappe	1	Rubber cap
62	010 098	DIN439BM12x1,5	Sechskantmutter	2	Hexagon nut, flat
63	010 065	DIN137B12	Federscheibe	1	Lock washer

Bild-Nr. III.No.	Bestell-Nr. Part No.	Benennung	Abm./Bemerk. Dimen./Remarks	Stück Pieces	Denomination
64	010 087	DIN433-13	Scheibe	1	Shim
65	137 299		Winkel	1	Angle
66	019 593		Sicherheitsschalter	1	Safety switch
67	011 511	DIN933M8x20	Sechskantschraube	2	Hexagon screw
68	010 063	DIN137B8	Federscheibe	2	Lock washer
69	011 511	DIN933M8x20	Sechskantschraube	4	Hexagon screw
70	010 063	DIN137B8	Federscheibe	4	Lock washer
72	137 057		Zsb. Halter NL.	1	Fixture
73	022 264		SL-Sicherung	1	Lock
74	022 263		Bolzen	1	Bolt
			} Eingebaut bis 526 00 194H		
75	137 386		Vordruckventil	1	Valve
76	137 360		Zsb. Bremsleitung	1	Brake pipe
77	3.3390-0139.1		Kniestück	1	Knee bend o. pipe
78	137 385		Geberzylinder (mit Teilen 77-79)	1	Master cylinder (with parts 77-79)
	137 458		Dichtungssatz	1	Gasket kit
79	3.3327-7500.1		Gabelkopf	1	Clevis
80	117 009		Zwischenstück	1	Spacer
81	010 388	DIN7603A10x16	Dichtring	1	Seal ring
82	026 425		Ringstutzen	1	Ring socket
83	014 772		Dichtring	1	Seal ring
			ATE Nr.		
			Ø12xØ18x2		
84	026 426		Hohlschraube	1	Hollow screw
85	011 503	DIN933M6x16	Sechskantschraube	1	Hexagon screw
86	026 651		Rohrschelle	1	Pipe clip
87	011 742	DIN137B8	Federscheibe	1	Lock washer
88	011 577	DIN934M6	Sechskantmutter	1	Hexagon nut
89	143 682		Zsb. Halter NL.	1	Fixture
90	011 935	DIN985M8	Sechskantmutter	2	Hexagon nut
91	143 681		Bolzen	1	Bolt
92	147 353		Zsb. Betätigungszyylinder (best. aus Teilen 92-104)	2	Brake cylinder (cons. of parts ...)
			} Eingebaut ab 526 00 195H		
			eingebaut ab ...		
93	030 937		Sprengring	2	Spring ring
94	030 936		Faltenbalg	2	Shock absorber
95	030 938		Sprengring	2	Spring ring
96	030 933		Nutring	2	Packing collar
97	147 893		Kolben	2	Piston
98	030 935		Nutring	2	Packing collar
99	030 934		Nutring	2	Packing collar
100	027 278		Entlüftungsventil	2	Valve
101	027 696		Staubkappe	2	Cap
102	011 028	DIN908M10x1	Verschlussschraube	2	Sealing cover
103	010 387	DIN7603A10x14	Dichtring	2	Sealing ring
104	023 994		DU-Buchse	4	Bush



Bildtafel - table - No. 38

BILDTAFEL NR. 38  
FESTSTELLBREMSE

TABLE NO. 38  
PARKING BRAKE

Bild-Nr. III.No.	Bestell-Nr. Part No.	Benennung	Abm./Bemerk. Dimen./Remarks	Stück Pieces	Denomination
1	129 892	Rastengriff (340 lang)	eingebaut bis 08.03 im Ersatzfall Teile 49-53 verwenden	1	Grooved lever ass.
2	011 145	DIN94-4x25	Splint	1	Split pin
4	015 553		Zugfeder	1	Draw spring
5	022 264	DIN71752G8x16	SL-Sicherung	1	Circlip
6	027 983		Gabelkopf	1	Clevis
7	022 263		Bolzen	1	Bolt
8	116 040		Sperrklinke	1	Pawl
9	118 225		Torsionsfeder	1	Torsion spring
10	010 036	DIN94-5x28	Splint	1	Split pin
11	128 894		Zsb. Halter	1	Fixture ass.
12	010 098	DIN439M12x1,5	Sechskantmutter	1	Hexagon nut
13	010 065	DIN137B12	Federscheibe	1	Lock washer
14	014 821		Puffer	1	Buffer
15	011 742	DIN137B6	Federscheibe	1	Lock washer
16	011 577	DIN934M6	Sechskantmutter	1	Hexagon nut
17	010 598	DIN1481-5x36	Spannstift	2	Tension pin
18	010 610	DIN1481-8x40	Spannstift	2	Tension pin
19	128 809		Zsb. Hebel	1	Lever ass.
20	015 678		Beilegescheibe	n. B.	Washer
21	014 908		Scheibe	n. B.	Shim
	010 087	DIN433-13	Scheibe	n. B.	Shim
22	019 593		Sicherheitsschalter	1	Safety switch
23	129 654		Zsb. Hebel NL.	1	Lever ass.
23a	135 577		Zsb. Hebel NL	1	Lever ass.
24	128 825		Welle	1	Shaft
26	111 239		Halteblech	2	Fixture plate
27	010 063	DIN137B8	Federscheibe	2	Lock washer
28	011 521	DIN931M8x40	Sechskantschraube	2	Hexagon screw
29	027 274	DIN933M10x40	Sechskantschraube	2	Hexagon screw
30	128 897		Hebel	2	Lever
31	011 579	DIN934M8	Sechskantmutter	2	Hexagon nut
32	010 063	DIN137B8	Federscheibe	2	Lock washer
33	011 891	DIN933M8x12	Sechskantschraube	2	Hexagon screw
34	011 685	DIN985M10	Sechskantmutter	2	Hexagon nut self lock
35	010 046	DIN125A10,5	Scheibe	2	Shim
36	128 895		Bolzen	2	Bolt
37	128 896		Bolzen	2	Bolt
38	022 265	DIN71752G8x32	Gabelkopf	2	Clevis
39	011 579	DIN934M8	Sechskantmutter	2	Hexagon nut
40	011 609	DIN939M8x25	Stiftschraube	2	Stud
41	022 265	DIN71752G8x32	Gabelkopf	2	Clevis
42	022 264		SL-Sicherung	4	Circlip
43	022 263		Bolzen	4	Bolt
44	019 781		Gummischutzkappe	1	Rubber cap
45	010 087	DIN433-13	Scheibe	1	Shim
46	010 063	DIN137B8	Federscheibe	2	Lock washer
47	011 511	DIN933M8x20	Sechskantschraube	2	Hexagon screw
48	128 826		Winkel	1	Angle

BILDTAFEL NR. 38  
FESTSTELLBREMSE

TABLE NO. 38  
PARKING BRAKE

Bild-Nr. III.No.	Bestell-Nr. Part No.	Benennung	Abm./Bemerk. Dimen./Remarks	Stück Pieces	Denomination
49	013 939	Handgriff (M8)	} eingebaut ab 08.03	1	Handle grip
50	011 579	Sechskantmutter		1	Hexagon nut
51	145 598	Rastengriff (Ø14x233)		1	Grooved lever
52	030 605	DIN444BM5x25 Augenschraube		1	Eye screw
53	014 007	DIN985M5 Sechskantmutter (selbsts.)		1	Hexagon nut self lock
54	011 576	DIN934M5 Sechskantmutter		1	Hexagon nut

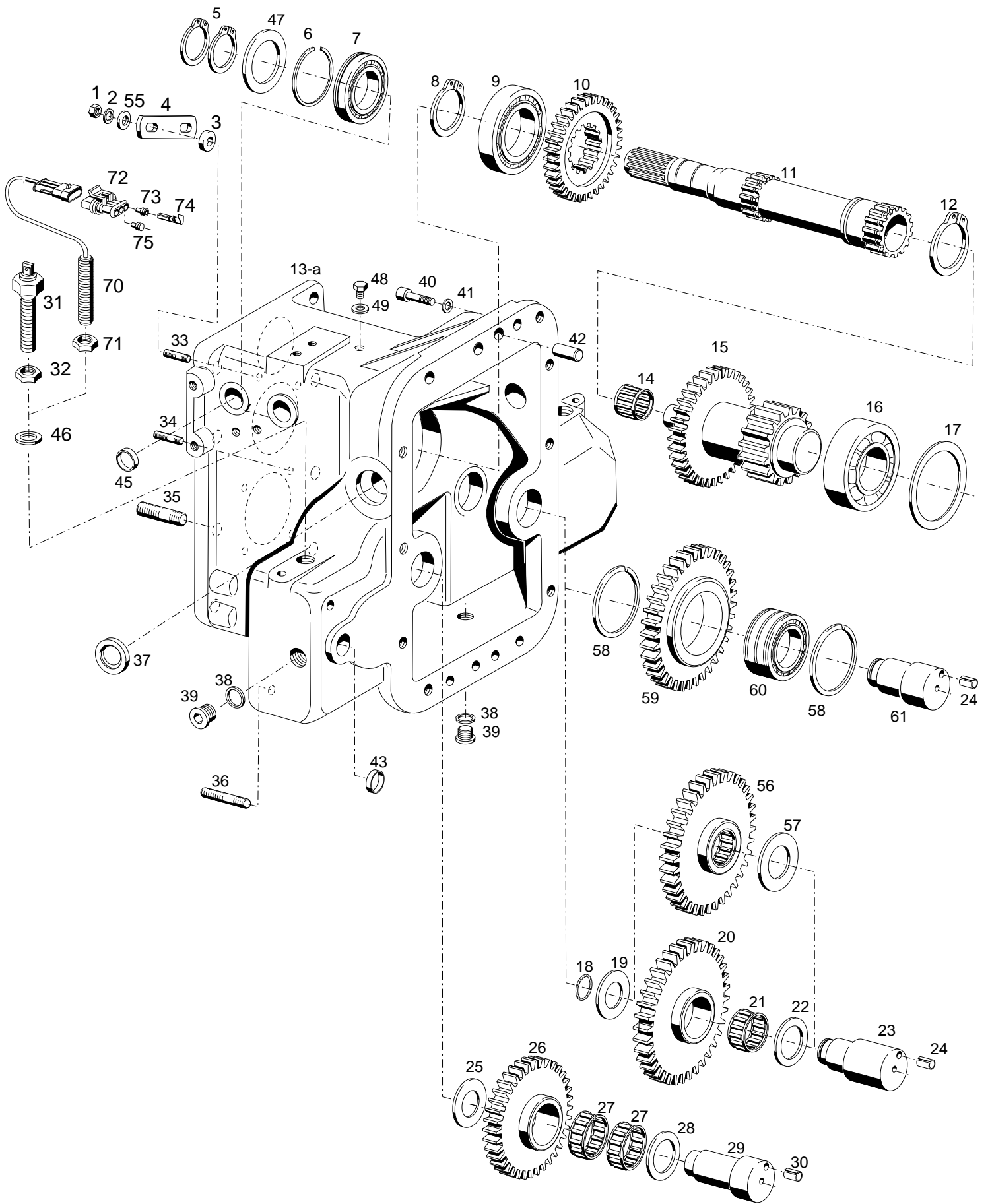


# Schaltgetriebe, Differential

<b>Tafel</b>	<b>41</b>	<b>Getriebegehäuse, Antriebswelle eingebaut bis 526 00 194 H</b>
<b>Tafel</b>	<b>41a</b>	<b>Getriebegehäuse, Antriebswelle eingebaut ab 526 00 195 H</b>
<b>Tafel</b>	<b>41b</b>	<b>Antriebsräder und Schaltung für Maschinen mit Direkt-Drive</b>
<b>Tafel</b>	<b>42</b>	<b>Hinterachsgehäuse, Zapfwelle</b>
<b>Tafel</b>	<b>43</b>	<b>Zapfwellenschaltung</b>
<b>Tafel</b>	<b>44</b>	<b>Schaltung L/S</b>
<b>Tafel</b>	<b>46</b>	<b>Differential hinten</b>
<b>Tafel</b>	<b>47</b>	<b>Getriebe für Hydrostat, Bodenwanne</b>

# Selector gearbox, Differential

<b>Table 41</b>	<b>Gearbox complete, drive shaft mounted up to 526 00 194 H</b>
<b>Table 41a</b>	<b>Gearbox complete, drive shaft mounted from 526 00 195 H</b>
<b>Table 41b</b>	<b>Drive pinion and selector for machines with direkt-drive</b>
<b>Table 42</b>	<b>Rear axle housing, P.T.O. shaft</b>
<b>Table 43</b>	<b>P.T.O. control</b>
<b>Table 44</b>	<b>Selector fast slow</b>
<b>Table 46</b>	<b>Differential rear</b>
<b>Table 47</b>	<b>Gearbox for hydrostat, bottom board</b>



BILDTAFEL NR. 41  
GETRIEBEGEHÄUSE  
ANTRIEBSWELLE  
 Eingebaut bis Fg. Nr. 526 00 194H  
 (Verstellpumpe A11VG50)

TABLE NO. 41  
GEARBOX COMPLETE  
DRIVE SHAFT  
 Mounted up to chassis no. 526 00 194H  
 (Variable capacity hydr. pump A11VG50)

Bild-Nr. III.No.	Bestell-Nr. Part No.	Benennung	Abm./Bemerk. Dimen./Remarks	Stück Pieces	Denomination
	<u>AT-134 500</u>	<u>ZSB. AT-GETRIEBE OHNE ACHSEN</u> (best. aus den Teilen der Bildtafel 41-45)	540/750 U/min für Maschinen mit A11 VG50 ohne Direkt - Drive	1	<u>GEARBOX ASS. CPL.(WITHOUT AXLE HOUSING)</u> (cons. of parts on tables 41-45)
	<u>AT-138 590</u>	<u>ZSB. AT-GETRIEBE OHNE ACHSEN</u> (best. aus den Teilen der Bildtafel 41-45)	610/1050 U/min für Maschinen mit A11 VG50 ohne Direkt - Drive	1	<u>GEARBOX ASS. CPL.(WITHOUT AXLE HOUSING)</u> (cons. of parts on tables 41-45)
	<u>AT-140 364</u>	<u>ZSB. AT-GETRIEBE OHNE ACHSEN</u> (best. aus den Teilen der Bildtafel 41-45)	540/750 U/min für Maschinen mit A11 VG50 mit Direkt-Drive 30km/h	1	<u>GEARBOX ASS. CPL. (WITHOUT AXLE HOUSING)</u> (cons. of parts on tables 41-45)
	<u>AT-140 365</u>	<u>ZSB. AT-GETRIEBE OHNE ACHSEN</u> (best. aus den Teilen der Bildtafel 41-45)	610/1050 U/min für Maschinen mit A11 VG50 und mit Direkt-Drive 30km/h	1	<u>GEARBOX ASS. CPL. (WITHOUT AXLE HOUSING)</u> (cons. of parts on tables 41-45)
	<u>AT-140 366</u>	<u>ZSB. AT-GETRIEBE OHNE ACHSEN</u> (best. aus den Teilen der Bildtafel 41-45)	540/750 U/min für Maschinen mit A11 VG50 und mit Direkt-Drive 40km/h	1	<u>GEARBOX ASS. CPL. (WITHOUT AXLE HOUSING)</u> (cons. of parts on tables 41-45)
	<u>AT-140 367</u>	<u>ZSB. AT-GETRIEBE OHNE ACHSEN</u> (best. aus den Teilen der Bildtafel 41-45)	610/1050 U/min für Maschinen mit A11 VG50 und mit Direkt-Drive 40km/h	1	<u>GEARBOX ASS. CPL. (WITHOUT AXLE HOUSING)</u> (cons. of parts on tables 41-45)
1	011 579	DIN934M8	Sechskantmutter		2 Hexagon nut
2	010 063	DIN137B8	Federscheibe		2 Lock washer
3	014 883		Scheibe	Ø10,5xØ22x5	2 Shim
4	110 571		Befestigungsplatte	30x5x74	1 Retaining plate
5	010 144	DIN471-30x1,5	Sicherungsring		2 Circlip
6	010 729	DIN5417SP62	Sprengring		1 Circlip
7	012 844		Rillenkugellager	Ø30xØ62x17	1 Deep-groove ball bearing
8	010 148	DIN471-45x1,75	Sicherungsring		1 Circlip
9	010 721	DIN5412NUP209E	Zyl. Rollenlager	Ø45xØ85x19	1 Cyl. roller bearing
10	129 259		Antriebsrad	Ø94,2x21	1 Drive pinion
11	135 563		Antriebswelle Ø49,5x315	mit Verzahnung f. Direkt-Drive Ersetzt 129 258 austauschbar	1 Drive shaft
12	010 149	DIN471-50x2	Sicherungsring	für Maschinen mit Direktschaltung	1 Circlip

**BILDTAFEL NR. 41**  
**GETRIEBEGEHÄUSE**  
**ANTRIEBSWELLE**  
 Eingebaut bis Fg. Nr. 526 00 194H  
 (Verstellpumpe A11VG50)

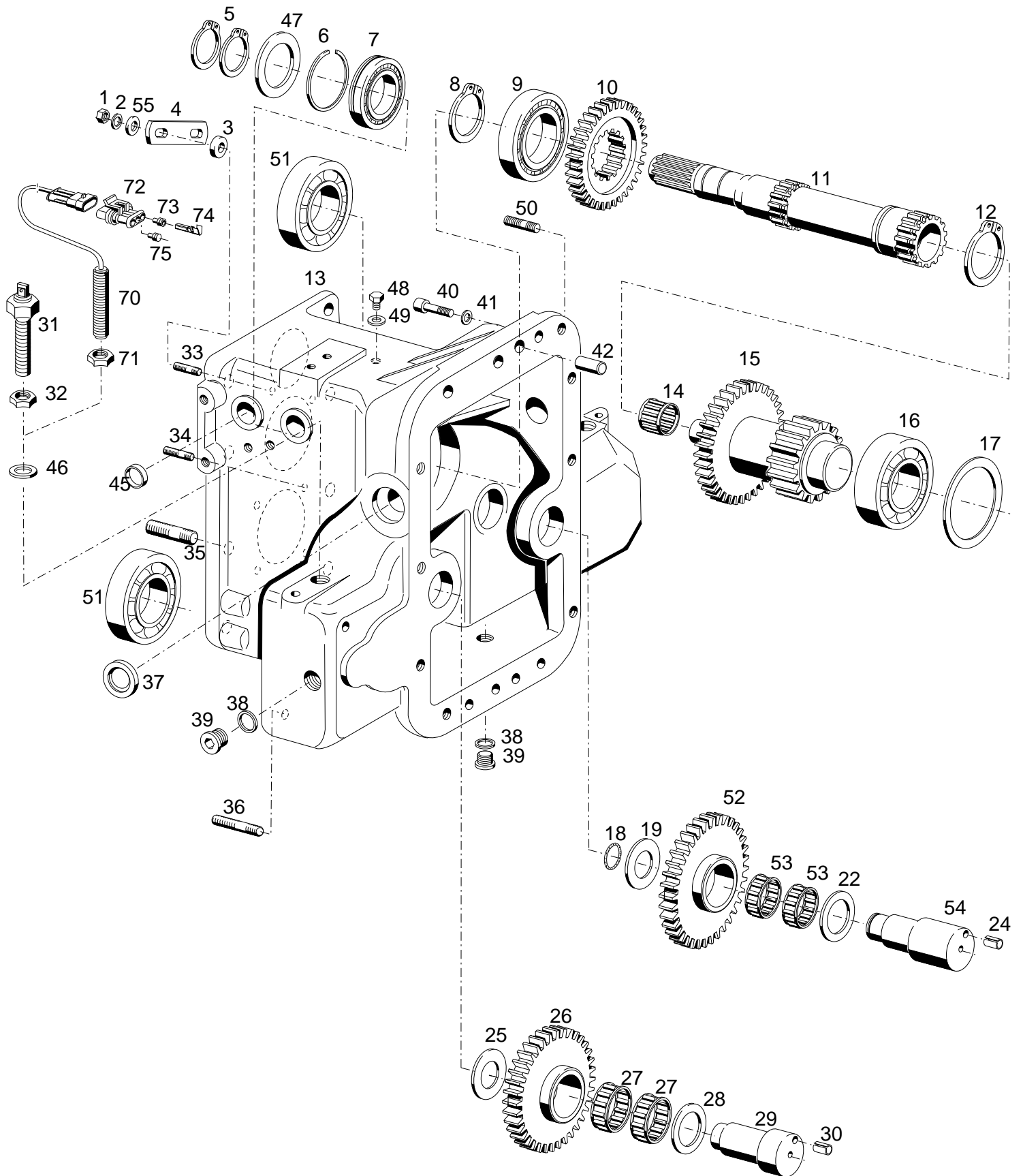
**TABLE NO. 41**  
**GEARBOX COMPLETE**  
**DRIVE SHAFT**  
 Mounted up to chassis no. 526 00 194H  
 (Variable capacity hydr. pump A11VG50)

Bild-Nr. Ill.No.	Bestell-Nr. Part No.		Benennung	Abm./Bemerk. Dimen./Remarks	Stück Pieces	Denomination
13	129 257		Getriebegehäuse hinten	Eingebaut bis ca. 10.97 im Ersatzfall 135 557 austauschb.	1	Rear gearbox
13a	135 557		Getriebegehäuse hinten	Eingebaut ab. 10.97	1	Rear gearbox
14	022 544	DIN5405K25x33x24	Nadelkranz		1	Needle cage
15	132 953		Antriebswelle	Ø109,5x131	1	Drive shaft
16	010 287	DIN625-6307	Rillenkugellager	Ø35x80x21	1	Deep-groove ball bearing
17	011 707		Passscheibe	Ø63x80x0,1	n. B.	Shim
	011 708		Passscheibe	Ø63x80x0,2	n. B.	Shim
	011 709		Passscheibe	Ø63x80x0,5	n. B.	Shim
18	025 457		Runddichtring	Ø30xØ3	1	Sealing ring
19	027 702		Anlaufscheibe	Ø36xØ52x2,5	1	Shim
20	129 387		Zwischenrad		1	Intermedia
21	012 787		(Ø152,7x22) Nadelkäfig (Ø40xØ45x21)	im Reparaturfall 148561 (best. aus Teilen 58-61)	1	Needle cage
22	011 719	DIN988S40x50x2,5	Stützscheibe		1	Shim
23	129 389		Lagerbolzen (Ø45x85)	bis FG.Nr.526 00194H nicht austauschbar	1	Bearing bolt
24	011 969	DIN1481-6x14	Spannstift		1	Tension pin
25	027 702		Anlaufscheibe	Ø36xØ52x2,5	1	Shim
26	132 924		Zwischenrad	Ø119,02x35	1	Intermedia
27	026 970	DIN5405K40x45x17	Nadelkranz		2	Needle cage
28	011 719	DIN988S40x50x2,5	Stützscheibe		1	Shim
29	129 390		Lagerbolzen	Ø45x78	1	Bearing bolt
30	011 969	DIN1481-6x14	Spannstift		1	Tension pin
31	128 337		Drehzahlgeber Induktiv M18x1,5x115,5	Eingebaut bis Im Ersatzfall Umbausatz In the spare case reversion kit 149964 mounted up to 2/06 flach	2	Rotational speed
32	010 102	DIN439BM18x1,5	Sechskantmutter		2	Hexagon nut flat
33	011 609	DIN939M8x25	Stiftschraube		2	Stud
34	011 610	DIN939M8x30	Stiftschraube		4	Stud
35	011 660	DIN939M16x40	Stiftschraube		8	Stud
36	011 638	DIN939M12x30	Stiftschraube		4	Stud
37	011 986	DIN3760A25x35x7NB	Wellendichtring		2	Oil seal
38	010 395	DIN7603A18x24	Dichtring		2	Sealing ring
39	011 030	DIN908M18x1,5	Verschlusschraube		2	Sealing screw
40	011 060	DIN912M10x40	Innensechskantschraube		12	Sockethead screw
41	010 064	DIN137B10x18	Federscheibe		12	Lock washer
42	010 004	DIN7M6x20	Zylinderstift		2	Pin
43	010 108	DIN433-20	Verschlussdeckel	Entfällt ab ...	1	Cover plate
45	010 108	DIN433-20	Verschlussdeckel		1	Cover plate
46	010 395	DIN7603A18x24	Dichtring		2	Sealing ring
47	025 785		Scheibe	Ø30x40x0,1	n. B.	Shim
48	011 523	DIN933M10x10	Sechskantschraube		1	Hexagon screw
49	010 387	DIN7603A10x14	Dichtring		1	Sealing ring
55	010 044	DIN125-8,4	Scheibe		2	Shim

BILDTAFEL NR. 41  
GETRIEBEGEHÄUSE  
ANTRIEBSWELLE  
 Eingebaut bis Fg. Nr. 526 00 194H  
 (Verstellpumpe A11VG50)

TABLE NO. 41  
GEARBOX COMPLETE  
DRIVE SHAFT  
 Mounted up to chassis no. 526 00 194H  
 (Variable capacity hydr. pump A11VG50)

Bild-Nr. III.No.	Bestell-Nr. Part No.	Benennung	Abm./Bemerk. Dimen./Remarks	Stück Pieces	Denomination	
56	145 016	Zsb. Zwischenrad (mit Nadelbüchse) (Ø152,7x21,3)	} nicht mehr lieferbar im Ersatzfall 148561	1	Intermedia ass.	
57	030 566	Anlaufscheibe (Ø40xØ60x3)		1	Shim	
	<u>148 561</u>	<u>REPARATURSATZ KPL.</u> (best. aus Teilen 24 u. 58 - 61)		1	<u>REPAIR KIT KPL.</u> (cons of parts 24, 58 - 61)	
58	031 050	Sprengring	SP 80	2	Spring ring	
59	148 562	Zwischenrad	Ø152,7x29	1	Intermediate gear	
60	031 051	Schräggugellager ohne Staubschutz	40x80x38	1	Skew-angle roller bearing	
61	148 563	Bolzen	Ø45x85	1	Bolt	
	<u>149 964</u>	<u>Umbaus. Induktivgeber</u> (best. aus Teilen 46, und 70-75)		1	Retrofit kit Impulse transmitter (cons. of parts 46 and 70-75)	
70	149 124	} Induktivgeber Sechskantmutter fl. Buchsengehäuse Einzelleiterdichtung Buchsenkontakt Blindstopfen	} Eingebaut ab mounted from 02/06	1	Impulse transmitter	
71	010 102			DIN439M18x1,5	1	Hexagon screw
72	030 325			1	Socket housing	
73	030 140			2	Gasket	
74	030 139			2	Female contact	
75	030 141	1	Plug			



**BILDTAFEL NR. 41a**  
**GETRIEBEGEHÄUSE**  
**ANTRIEBSWELLE**  
 Eingebaut ab FG. Nr. 526 00 195H  
 (Verstellpumpe A4VG40)

**TABLE NO. 41a**  
**GEARBOX COMPLETE**  
**DRIVE SHAFT**  
 Mounted from chassis no. 526 00 195H  
 (Variable capacity hydr. pump A4VG40)

Bild-Nr. Ill.No.	Bestell-Nr. Part No.	Benennung	Abm./Bemerk. Dimen./Remarks	Stück Pieces	Denomination
	<u>AT-146 961</u>	<u>ZSB. AT-GETRIEBE OHNE ACHSEN</u> (best. aus den Teilen der Bildtafel 41-45)	540/750 U/min für Maschinen mit A4 VG40 ohne Direkt - Drive	1	<u>GEARBOX ASS. CPL.(WITHOUT AXLE HOUSING)</u> (cons. of parts on tables 41-45)
	<u>AT-146 962</u>	<u>ZSB. AT-GETRIEBE OHNE ACHSEN</u> (best. aus den Teilen der Bildtafel 41-45)	610/1050 U/min für Maschinen mit A4 VG40 ohne Direkt - Drive	1	<u>GEARBOX ASS. CPL.(WITHOUT AXLE HOUSING)</u> (cons. of parts on tables 41-45)
	<u>AT-146 963</u>	<u>ZSB. AT-GETRIEBE OHNE ACHSEN</u> (best. aus den Teilen der Bildtafel 41-45)	540/750 U/min für Maschinen mit A4 VG40 mit Direkt-Drive 30km/h	1	<u>GEARBOX ASS. CPL. (WITHOUT AXLE HOUSING)</u> (cons. of parts on tables 41-45)
	<u>AT-146 964</u>	<u>ZSB. AT-GETRIEBE OHNE ACHSEN</u> (best. aus den Teilen der Bildtafel 41-45)	610/1050 U/min für Maschinen mit A4 VG40 und mit Direkt-Drive 30km/h	1	<u>GEARBOX ASS. CPL. (WITHOUT AXLE HOUSING)</u> (cons. of parts on tables 41-45)
	<u>AT-146 965</u>	<u>ZSB. AT-GETRIEBE OHNE ACHSEN</u> (best. aus den Teilen der Bildtafel 41-45)	540/750 U/min für Maschinen mit A4 VG40 und mit Direkt-Drive 40km/h	1	<u>GEARBOX ASS. CPL. (WITHOUT AXLE HOUSING)</u> (cons. of parts on tables 41-45)
	<u>AT-146 966</u>	<u>ZSB. AT-GETRIEBE OHNE ACHSEN</u> (best. aus den Teilen der Bildtafel 41-45)	610/1050 U/min für Maschinen mit A4 VG40 und mit Direkt-Drive 40km/h	1	<u>GEARBOX ASS. CPL. (WITHOUT AXLE HOUSING)</u> (cons. of parts on tables 41-45)
1	011 579	DIN934M8	Sechskantmutter		2 Hexagon nut
2	010 063	DIN137B8	Federscheibe		2 Lock washer
3	014 883		Scheibe	Ø10,5xØ22x5	2 Shim
4	110 571		Befestigungsplatte	30x5x74	1 Retaining plate
5	010 144	DIN471-30x1,5	Sicherungsring		2 Circlip
6	010 729	DIN5417SP62	Sprengring		1 Circlip
7	012 844		Rillenkugellager	Ø30xØ62x17	1 Deep-groove ball bearing
8	010 148	DIN471-45x1,75	Sicherungsring		1 Circlip
9	010 721	DIN5412NUP209E	Zyl. Rollenlager	Ø45xØ85x19	1 Cyl. roller bearing
10	129 259		Antriebsrad	Ø94,2x21	1 Drive pinion
11	135 563		Antriebswelle Ø49,5x315	mit Verzahnung f. Direkt-Drive Ersetzt 129 258 austauschbar	1 Drive shaft
12	010 149	DIN471-50x2	Sicherungsring		1 Circlip
13	142 742		Getriebegehäuse hinten		1 Rear gearbox
14	022 544	DIN5405K25x33x24	Nadelkranz		1 Needle cage
15	132 953		Antriebswelle	Ø109,5x131	1 Drive shaft
16	010 287	DIN625-6307	Rillenkugellager	Ø35x80x21	1 Deep-groove ball bearing



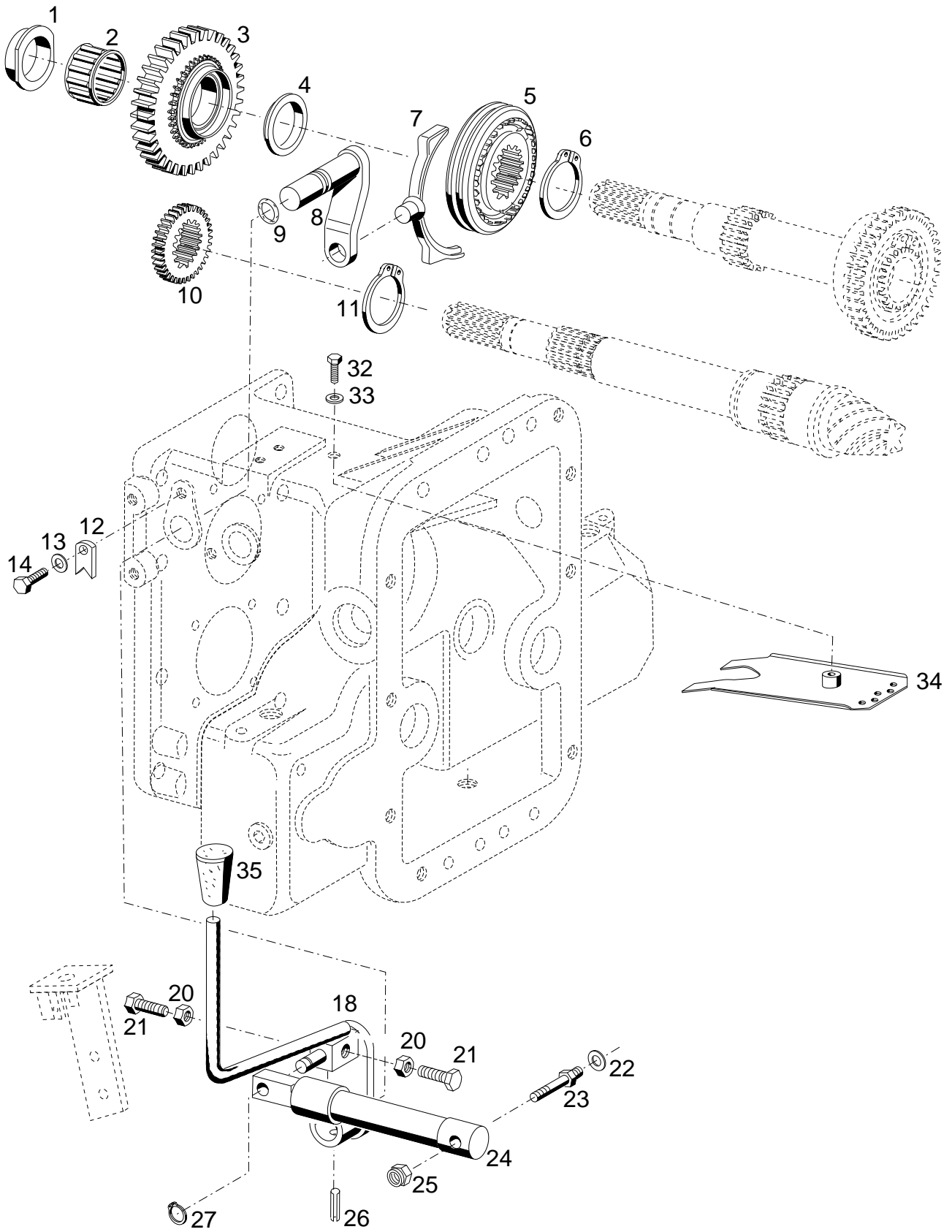
**BILDTAFEL NR. 41a**  
**GETRIEBEGEHÄUSE**  
**ANTRIEBSWELLE**

Eingebaut ab FG. Nr. 526 00 195H  
(Verstellpumpe A4VG40)

**TABLE NO. 41a**  
**GEARBOX COMPLETE**  
**DRIVE SHAFT**

Mounted from chassis no. 526 00 195H  
(Variable capacity hydr. pump A4VG40)

Bild-Nr. Ill.No.	Bestell-Nr. Part No.	Benennung	Abm./Bemerk. Dimen./Remarks	Stück Pieces	Denomination
17	011 707	Passscheibe	Ø63x80x0,1	n. B.	Shim
	011 708	Passscheibe	Ø63x80x0,2	n. B.	Shim
	011 709	Passscheibe	Ø63x80x0,5	n. B.	Shim
18	025 457	Runddichtring	Ø30xØ3	1	Sealing ring
19	027 702	Anlaufscheibe	Ø36xØ52x2,5	1	Shim
22	011 719	DIN988S40x50x2,5 Stützscheibe		1	Shim
24	011 969	DIN1481-6x14 Spannstift		1	Tension pin
25	027 702	Anlaufscheibe	Ø36xØ52x2,5	1	Shim
26	132 924	Zwischenrad	Ø119,02x35	1	Intermedia
27	026 970	DIN5405K40x45x17 Nadelkranz		2	Needle cage
28	011 719	DIN988S40x50x2,5 Stützscheibe		1	Shim
29	129 390	Lagerbolzen	Ø45x78	1	Bearing bolt
30	011 969	DIN1481-6x14 Spannstift		1	Tension pin
31	128 337	Drehzahlgeber Induktiv M18x1,5x115,5	Eingebaut bis Im Ersatzfall Umbausatz In the spare case reversion kit 149964 mounted up to 2/06 flach	2	Rotational speed
32	010 102	DIN439BM18x1,5 Sechskantmutter		2	Hexagon nut flat
33	011 609	DIN939M8x25 Stiftschraube		2	Stud
34	011 610	DIN939M8x30 Stiftschraube		4	Stud
35	011 660	DIN939M16x40 Stiftschraube		8	Stud
36	011 638	DIN939M12x30 Stiftschraube		4	Stud
37	011 986	DIN3760A25x35x7NB Wellendichtring		2	Oil seal
38	010 395	DIN7603A18x24 Dichtring		2	Sealing ring
39	011 030	DIN908M18x1,5 Verschlusschraube		2	Sealing screw
40	011 060	DIN912M10x40 Innensechskantschraube		12	Sockethead screw
41	010 064	DIN137B10x18 Federscheibe		12	Lock washer
42	010 004	DIN7M6x20 Zylinderstift		2	Pin
45	010 108	DIN433-20 Verschlussdeckel		1	Cover plate
46	010 395	DIN7603A18x24 Dichtring		2	Sealing ring
47	025 785	Scheibe	Ø30x40x0,1	n. B.	Shim
48	011 523	DIN933M10x10 Sechskantschraube		1	Hexagon screw
49	010 387	DIN7603A10x14 Dichtring		1	Sealing ring
50	011 654	DIN939M14x35 Stiftschraube		2	Stud
51	030 064	DIN625-6011 C3 Rillenkugellager	Ø55xØ90x18	2	Deep-groove ball bearing
52	142 692	Zwischenrad	Ø132,6x35	1	Intermedia
53	026 970	DIN5405K40x45x17 Nadelkranz		2	Needle cage
54	142 691	Lagerbolzen	Ø45x107	1	Bearing bolt
55	010 044	DIN125-8,4 Scheibe		2	Shim
	<u>149 964</u>	<u>UMBAUS. INDUKTIVGEBER</u> (best. aus Teilen 46, und 70-75)		1	<u>RETROFIT KIT</u> <u>IMPULSE</u> <u>TRANSMITTER</u> (cons. of parts 46 and 70-75)
70	149 124	Induktivgeber	Eingebaut ab mounted from 02/06	1	Impulse transmitter
71	010 102	DIN439M18x1,5 Sechskantmutter fl.		1	Hexagon screw
72	030 325	Buchsengehäuse		1	Socket housing
73	030 140	Einzelleiterdichtung		2	Gasket
74	030 139	Buchsenkontakt		2	Female contact
75	030 141	Blindstopfen		1	Plug

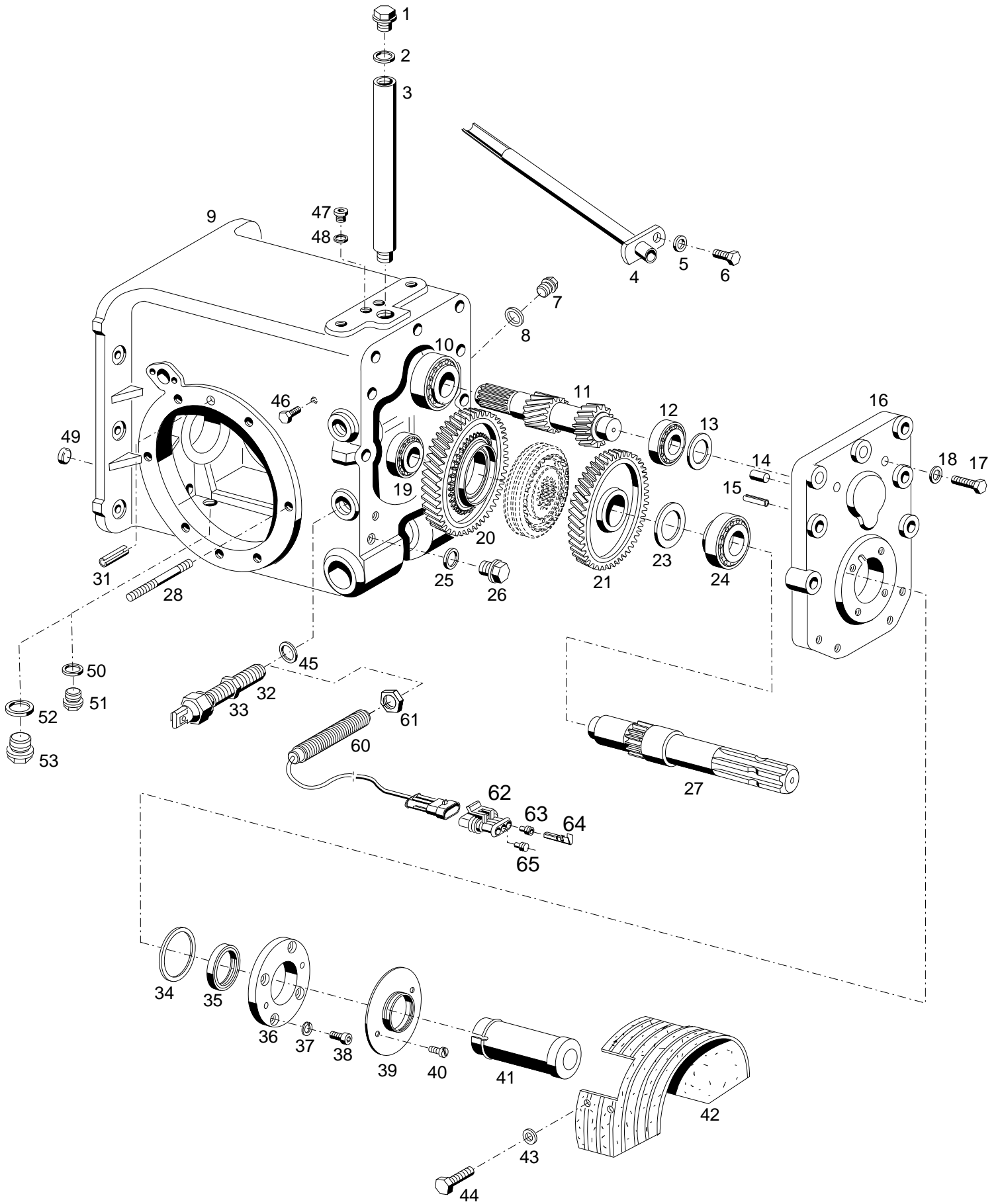


Bildtafel - table - No. 41b

BILDTAFEL NR. 41b  
 ANTRIEBSRÄDER UND SCHALTUNG  
 FÜR MASCHINEN MIT DIREKT-DRIVE AB 01.02.99

TABLE NO. 41b  
 DRIVE PINION AND SELECTOR  
 FOR MASCHINES WITH DIRECT-DRIVE FROM 01.02.99

Bild-Nr. Ill.No.	Bestell-Nr. Part No.		Benennung	Abm./Bemerk. Dimen./Remarks	Stück Pieces	Denomination
1	028 753		Distanzring	Ø54x35,1x13	1	Spacer
2	012 787		Nadelkäfig	Ø40xØ45x21	1	Needle cage
3	135 565		Antriebsrad	Ø120,6; 30km/h	1	Drive pinion
	135 633		Antriebsrad	Ø127; 40km/h	1	Drive pinion
4	028 752		Distanzring	Ø52x40,1x7,5	1	Spacer
5	138 890		Synchronisierung		1	Synchronization ass.
6	010 148	DIN471-45x1,75	Sicherungsring		1	Circlip
7	135 568		Schaltgabel		1	Selector fork
8	135 571		Schaltfingerwelle		1	Selector finger shaft
9	014 700		Runddichtring		1	Seal ring
10	135 567		Ritzel	Ø71,3; 30km/h	1	Pinion
	135 637		Ritzel	Ø64,9; 40km/h	1	Pinion
11	010 147	DIN471-40x1,75	Sicherungsring		1	Circlip
12	112 477		Befestigungsglasche	20x4x33	1	Fixing plate
13	010 063	DIN137B8	Federscheibe		1	Lock washer
14	011 509	DIN933M8x16	Sechskantschraube		1	Hexagon screw
15	787 431		Griff		1	Grip
16	131 619		Druck-Zug Kabel (mit Teil 15)	850 lang	1	Cable
17	138 574		Anschlag		1	Limit stop
18	138 580		Schalthebel		1	Selector lever
19	022 563		Schraubnippel		1	Wire nut connector
20	011 579	DIN934M8	Sechskantmutter		2	Hexagon nut
21	011 511	DIN933M8x20	Sechskantschraube		2	Hexagon screw
22	010 065	DIN137B12	Federscheibe		1	Lock washer
23	135 576		Lagerbolzen		1	Bearing bold
24	135 580		Zylinder		1	Cylinder
25	011 935	DIN985M8	Sechskantmutter		1	Hexagon nut
26	010 608	DIN1481-8x32	Spannstift		1	Tensions pin
27	011 773	DIN471-10x1	Sicherungsring		1	Circlip
28	015 173		Rohrschelle		1	Pipe clamp
29	010 063	DIN137B8	Federscheibe		2	Lock washer
30	011 509	DIN933M8x16	Sechskantschraube		2	Hexagon screw
31	012 337	DIN9021A8,4	Scheibe		4	Shim
32	011 511	DIN933M8x20	Sechskantschraube		1	Hexagon screw
33	028 702	DIN7603A8x14x1	Dichtring		1	Sealing ring
34	139 541		Ölleitblech		1	Conductour plate
35	023 417		Schaltknopf		1	Button



Bildtafel - table - No. 42

BILDTAFEL NR. 42  
HINTERACHSGEHÄUSE, ZAPFWELLE

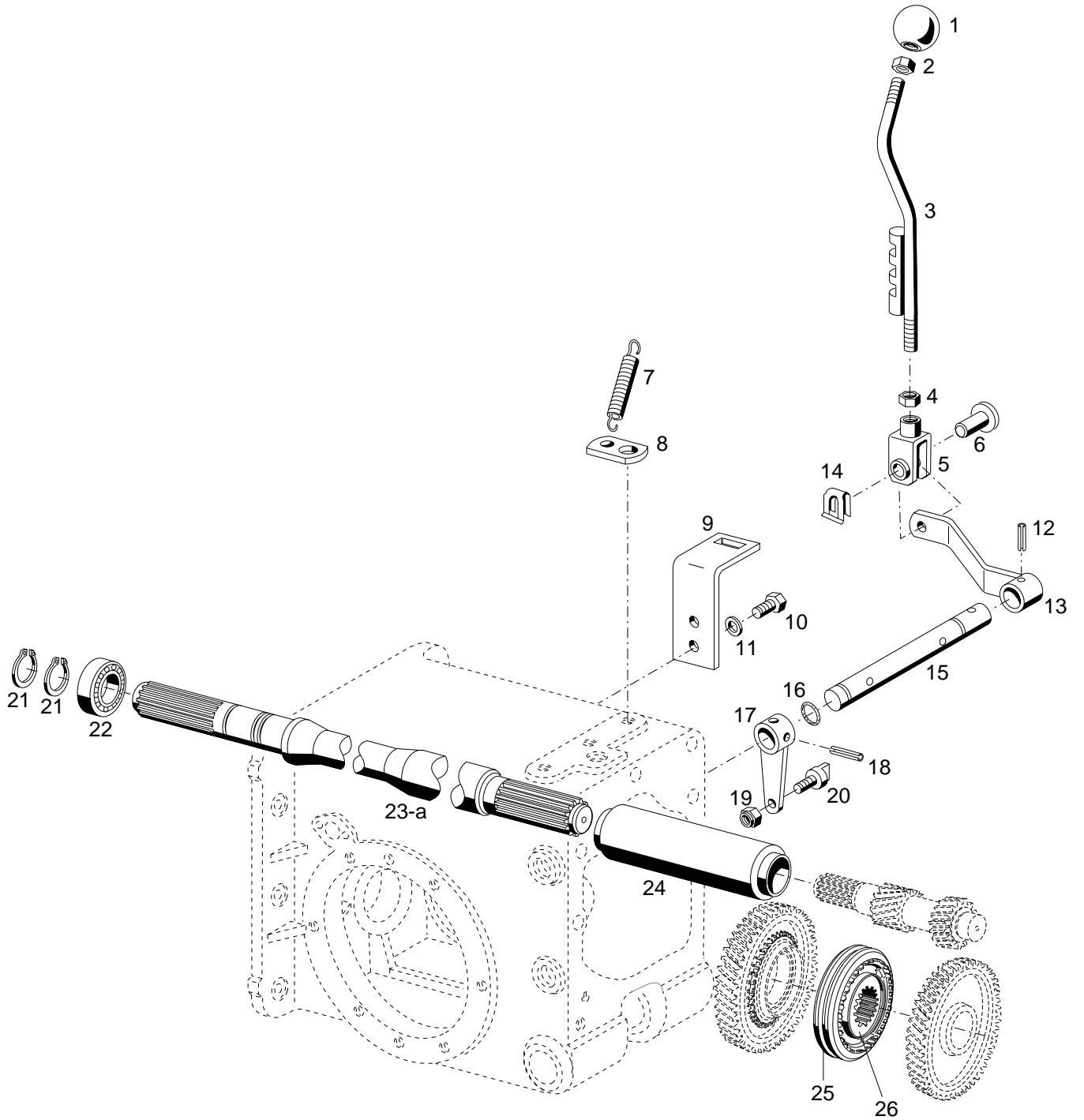
TABLE NO. 42  
REAR AXLE HOUSING, P.T.O. SHAFT

Bild-Nr. III.No.	Bestell-Nr. Part No.	Benennung	Abm./Bemerk. Dimen./Remarks	Stück Pieces	Denomination
1	015 296	Verschlussschraube	M20x1,5 mit Entlüftungsbohrung	1	Sealing screw (w. venting bore)
2	010 397	DIN7603A20x26CU	Dichtring	1	Sealing ring
3	130 963		Verlängerung	1	Extension
4	131 558		Zsb. Rohr	1	Pipe ass.
5	010 063	DIN137B8	Federscheibe	1	Lock washer
6	011 509	DIN933M8x16	Sechskantschraube	1	Hexagon screw
7	011 039	DIN910M20x1,5	Verschlussschraube	1	Sealing screw
8	010 397	DIN7603A20x26CU	Dichtring	1	Sealing ring
9	141 151		Hinterachsgehäuse	1	Rear axle housing
} Entfällt ab Mitte 1999 Ersetzt 128 973 Mit Loctite 573 m.					
10	012 852		Kegelrollenlager	1	Taper roller bearing
11	128 652		Antriebswelle (Ø53,4x188)	1	Drive pinion
	128 653		Antriebswelle (Ø66,1x188)	1	Drive pinion
12	012 854		Kegelrollenlager	1	Taper roller bearing
13	015 935		Einstellscheibe	n. B.	Adjusting disc
	015 936		Einstellscheibe	n. B.	Adjusting disc
	015 937		Einstellscheibe	n. B.	Adjusting disc
14	010 004	DIN7-10x20	Zylinderstift	2	Cylindrical pin
15	029 530	DIN1481-8x24	Spannstift	1	Tension pin
16	126 663		Deckel	1	Cover (assemble with seal compound Loctite 573)
			Mit Loctite 573 montieren		
17	011 087	DIN931M8x50	Sechskantschraube	6	Hexagon screw
18	010 063	DIN137B8	Federscheibe	6	Lock washer
19	012 854		Kegelrollenlager	1	Taper roller bearing
20	128 636		Zsb. Schaltrad	1	Selector gear ass.
	128 634		Zsb. Schaltrad	1	Selector gear ass.
21	128 632		Zsb. Schaltrad NL	1	Selector gear ass.
	128 630		Zsb. Schaltrad NL	1	Selector gear ass.
23	027 218		Scheibe	1	Shim
24	012 855		Kegelrollenlager	1	Taper roller bearing
25	010 397	DIN7603A20x26CU	Flachdichtung	1	Flat gasket
26	015 354		Magnetstopfen	1	Magneto plug
27	132 610		Zsb. Zapfwelle	1	P.T.O. shaft
28	011 645	DIN939M12x120	Stiftschraube	14	Stud
31	010 613	DIN1481-10x32	Spannstift	2	Tension pin
32	128 337		Drehzahlgeber Induktiv M18x1,5x115,5	1	Rotational speed
} Eingebaut bis Im Ersatzfall Umbausatz In the spare case reversion kit 149964 mounted up to 2/06					
33	010 102	DIN439M18x1,5	Sechskantmutter fl.	1	Hexagon nut flat
34	011 696	DIN988-50x62x0,1	Passscheibe	n. B.	Shim
	011 697	DIN988-50x62x0,2	Passscheibe	n. B.	Shim
	011 698	DIN988-50x62x0,5	Passscheibe	n. B.	Shim
35	024 028	DIN3760AS35x52x7NB	Wellendichtring	1	Oil seal
36	111 240		Lagerdeckel	1	End plate
37	010 448	DIN7980-8	Federring	4	Spring ring
38	011 204	DIN912M8x16	Innensechskantschraube	4	Sockethead screw
39	125 355		Zsb. Flansch	1	Flange ass.

BILDTAFEL NR. 42  
HINTERACHSGEHÄUSE, ZAPFWELLE

TABLE NO. 42  
REAR AXLE HOUSING, P.T.O. SHAFT

Bild-Nr. III.No.	Bestell-Nr. Part No.		Benennung	Abm./Bemerk. Dimen./Remarks	Stück Pieces	Denomination
40	010 020	DIN84M6x10	Zylinderschraube		2	Cylindrical screw
41	125 269		Zsb. Schutzhülse	NL.	1	Protect. sleeve ass.
42	131 429		Zapfwellenschutz	570x212x6	1	P.T.O. guard
43	012 537	DIN9021A8,4	Scheibe		2	Shim
44	011 509	DIN933M8x16	Sechskantschraube		2	Hexagon screw
45	010 395	DIN7603A18x24	Dichtring		1	Sealing ring
46	011 502	DIN933M6x12	Sechskantschraube	} Im Ersatzfall für Teil 9 141 151 eingebaut bis 11/01 } eingebaut ab	2	Hexagon screw
47	011 029	DIN908M12x1,5	Verschlussschraube		1	Sealing screw
48	014 772	DIN7603A18x24CU	Flachdichtung (Ø12xØ18x2)		1	Flat gasket
49	010 108	DIN443-20	Verschussdeckel		1	Sealing cover
50	010 395	DIN7603A18x24CU	Dichtring		1	Flat gasket
51	029 009	DIN910M18x1,5	Verschlussschraube	} 11/01 } eingebaut ab	1	Sealing screw
52	010 402	DIN7603A26x3CU	Dichtring		1	Flat gasket
53	029 771	DIN910M26x1,5	Verschlussschraube		1	Sealing screw
	<u>149 964</u>		<u>Umbaus. Induktivgeber</u> (best. aus Teilen 45, und 60 - 65)		1	Retrofit kit Impulse transmitter (cons. of parts 45 and 50-55)
60	149 124		Induktivgeber	} Eingebaut ab mounted from 02/06	1	Impulse transmitter
61	010 102	DIN439M18x1,5	Sechskantmutter fl.		1	Hexagon screw
62	030 325		Buchsengehäuse		1	Socket housing
63	030 140		Einzelleiterdichtung		2	Gasket
64	030 139		Buchsenkontakt		2	Female contact
65	030 141		Blindstopfen		1	Plug

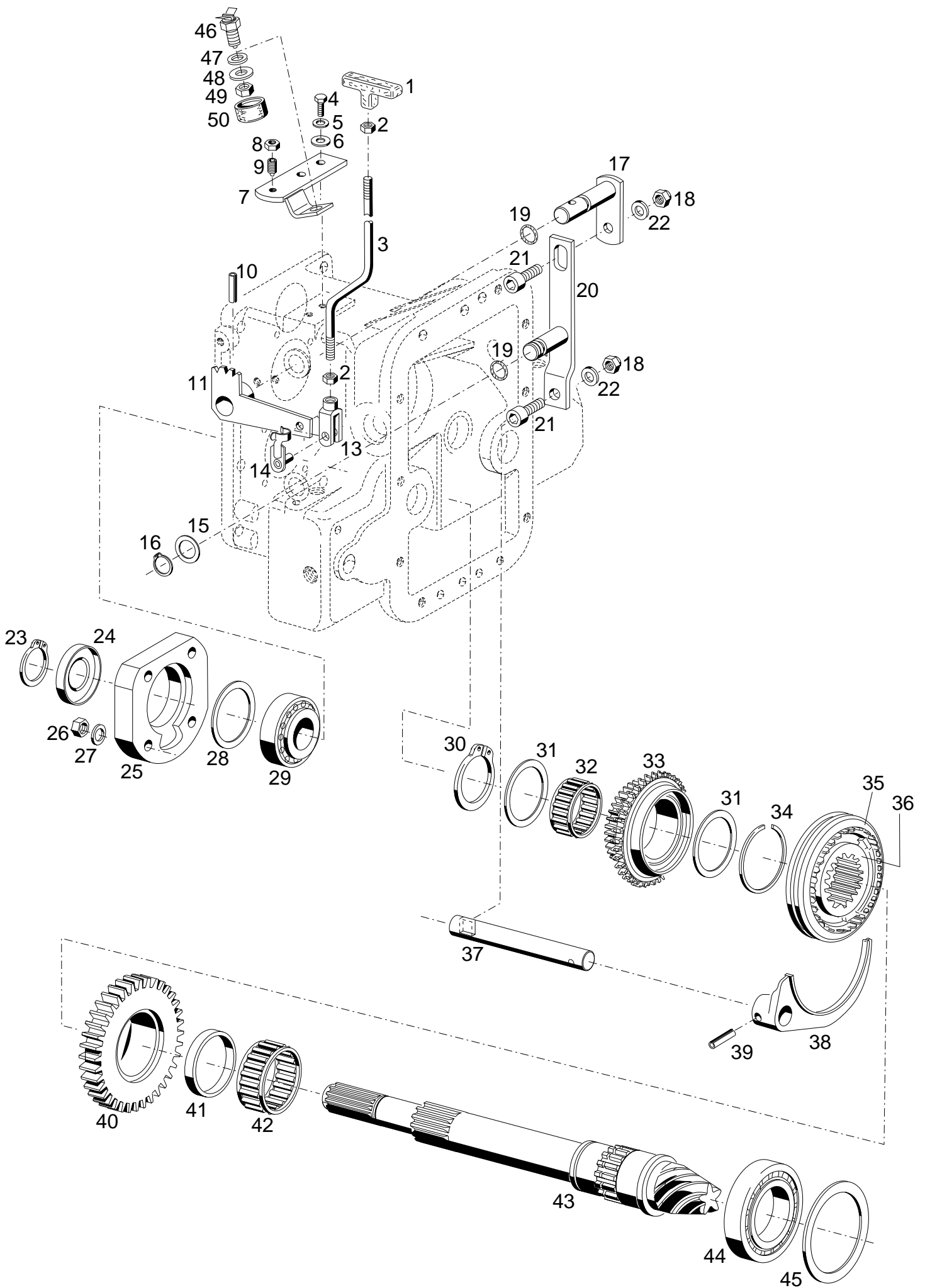


BILDTAFEL NR. 43  
ZAPFWELLENSCHALTUNG

TABLE NO. 43  
P.T.O. CONTROL

Bild-Nr. III.No.	Bestell-Nr. Part No.		Benennung	Abm./Bemerk. Dimen./Remarks	Stück Pieces	Denomination
1	010 078		Schaltknopf	M10	1	Selector knob
2	011 585	DIN934M10	Sechskantmutter		1	Hexagon nut
3	128 944		Zsb. Schalthebel	NL.	1	Selector lever ass.
4	011 579	DIN934M8	Sechskantmutter		1	Hexagon nut
5	027 983	DIN71752G8x16	Gabelkopf		1	Clevis
6	022 263		Bolzen		1	Bolt
7	015 553		Zugfeder	Ø12,5x75xØ1,8	1	Draw spring
8	117 175		Platte	30x5x52	1	Plate
9	128 808		Halter	Plat. 40x5x124	1	Fixture
10	011 511	DIN933M8x20	Sechskantschraube		2	Hexagon screw
11	010 063	DIN137B8	Federscheibe		2	Lock washer
12	011 970	DIN1481-6x32	Spannstift		1	Tension sleeve
13	128 810		Zsb. Hebel	NL.	1	Lever ass.
14	022 264		SL-Sicherung		1	Circlip
15	128 807		Schaltwelle	Ø20x237	1	Selector shaft
16	014 700		Runddichtring	Ø14xØ3	2	O-Ring
17	128 806		Zsb. Hebel	NL.	2	Lever
18	011 970	DIN1481-6x32	Spannstift		2	Tension pin
19	011 935	DIN985M8	Sechskantmutter	selbsts.	2	Hexagon nut self lock
20	128 656		Schaltstein	Ø15x27	2	Selector ston
21	010 144	DIN471-30x1,5	Sicherungsring		1	Circlip
22	011 825	DIN625-6006-2RS	Rillenkugellager	Ø30xØ55x13	1	Deep-groove ball Bearing
23	128 638		Antriebswelle (Ø35x582)	Eingebaut bis 28.11.2000 austauschbar	1	Drive shaft ass.
23a	135 632		Antriebswelle (Ø35x582)	Eingebaut ab	1	Drive shaft ass.
24	125 764		Verbindungsnahe	Ø45x148	1	Connecting hub
25	130 879		Schaltmuffe	Ø105	1	Selector sleeve
26	150 412		Führungsmuffe		1	Guiding sleeve

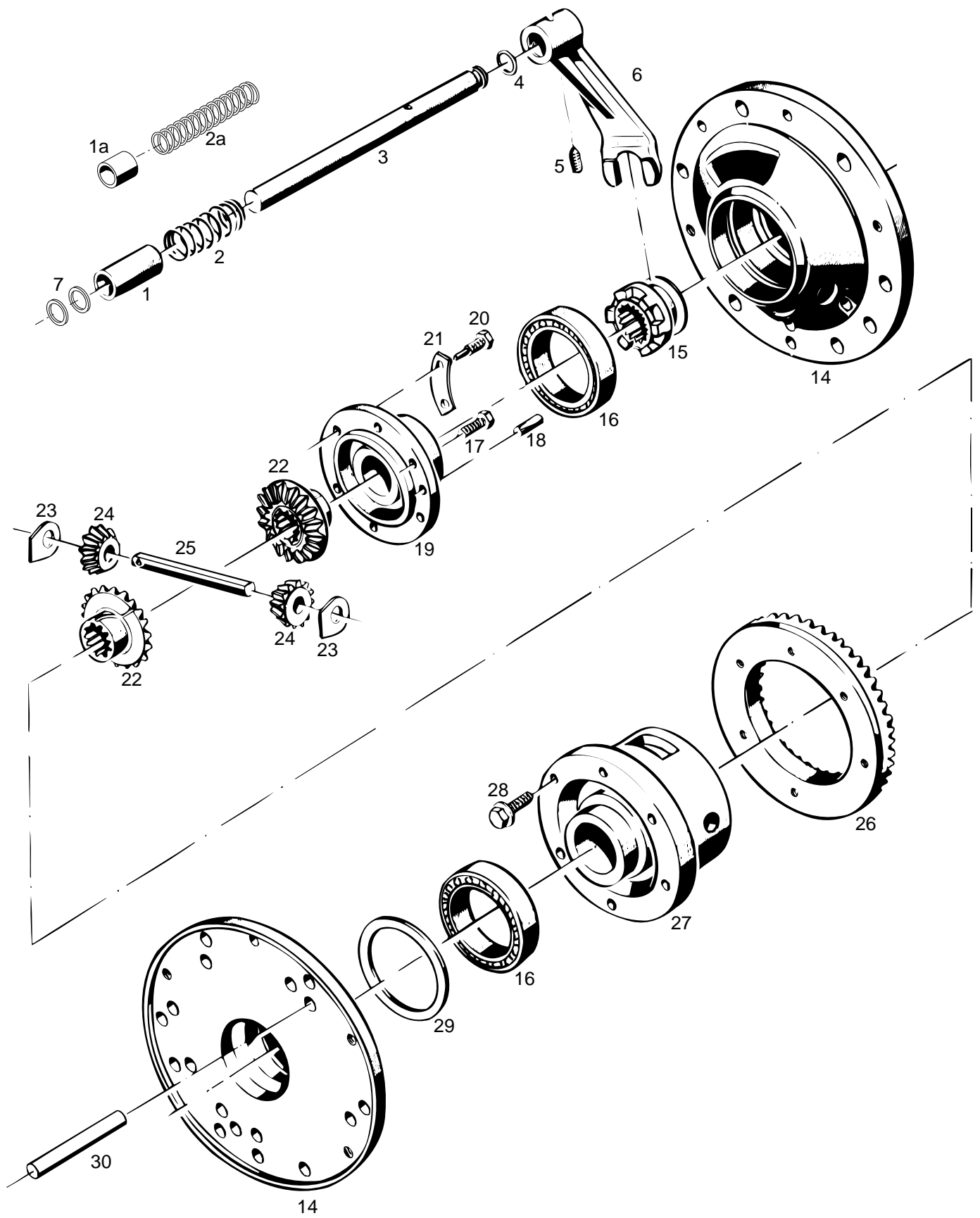




Bildtafel - table - No. 44

Bild-Nr. III.No.	Bestell-Nr. Part No.	Benennung	Abm./Bemerk. Dimen./Remarks	Stück Pieces	Denomination
1	013 939	Handgriff	M8	1	Handle grip
2	011 579	DIN934M8 Sechskantmutter		2	Hexagon nut
3	133 704	Schalthebel	Ø8x360	1	Selector lever
4	011 511	DIN933M8x20 Sechskantschraube		2	Hexagon screw
5	010 063	DIN137B8 Federscheibe		2	Lock washer
6	010 044	DIN125A8,4 Scheibe		2	Shim
7	135 582	Lasche	35x8x120	1	Bracket
8	010 096	DIN439BM12 Sechskantmutter	flach	1	Hexagon nut flat
9	026 796	Federndes Druckstück		1	Pressure pad
10	010 607	DIN1481-8x30 Spannstift		1	Tension pin
11	129 454	Zsb. Schalthebel	NL.	1	Selector lever
13	016 622	Gabelkopf		1	Clevis
14	013 534	ES-Bolzen		1	Bolt
15	029 551	DIN988-20x28x0,2 Beilegscheibe		n. B.	Shim
	028 732	DIN988-20x28x1 Beilegscheibe		n. B.	Shim
16	010 138	DIN471-20x1,2 Sicherungsring		1	Circlip
17	129 419	Zsb. Schaltwelle	NL.	1	Selector shaft
18	011 685	DIN985M10 Sechskantmutter	selbsts.	2	Hexagon nut selflock
19	014 700	Runddichtring	Ø14x3	2	Seal ring
20	129 416	Zsb. Schalthebel	NL.	1	Selector lever
21	011 214	DIN912M10x25 Innensechskantschraube		2	Sockethead screw
22	010 064	DIN137B10x18 Federscheibe		2	Lock washer
23	010 144	DIN471-30x1,5 Sicherungsring		1	Circlip
24	025 108	DIN3760AS30x52x7 Wellendichtring		1	Oil seal
25	125 761	Lagerdeckel	Ø100x19	1	Beaing end plate
26	011 579	DIN934M8 Sechskantmutter		4	Hexagon nut
27	010 063	DIN137B8 Federscheibe		4	Lock washer
28	011 696	DIN988-50x62x0,1 Passscheibe		n. B.	Shim
	011 697	DIN988-50x62x0,2 Passscheibe		n. B.	Shim
	011 698	DIN988-50x62x0,5 Passscheibe		n. B.	Shim
29	012 852	Kegelrollenlager	Ø30xØ62x21,25	1	Taper roller bearing
30	010 149	DIN471-50x2 Sicherungsring		1	Circlip
31	029 755	Stützscheibe	Ø50x62x2	2	Shim
32	012 790	Nadelkäfig	Ø50xØ55x22	1	Needle cage
33	132 955	Zsb. Schaltrad "S"	NL.	1	Selector gear ass.
34	014 325	Sprengring	Ø52,6x57,2x1,5	1	Circlip
35	132 861	Schaltmuffe	Ø126x23,4	1	Selector sleeve
36	132 860	Führungsmuffe	106,4x22	1	Sleeve
37	129 398	Schaltwelle L/S	Ø20x165	1	Selector saft
38	132 555	Schaltgabel		1	Selector fork
39	010 376	DIN7343-6x32 Spiralspannstift		1	Tension pin
40	129 395	Zsb. Schaltrad "L"	NL.	1	Selector gear ass.
41	027 325	Distanzring	Ø59,9x9	1	Spacer ring
42	012 786	Nadelkäfig		1	Needle cage
43	135 562	Zsb. Radsatz (Tellerrad und Kegelradwelle)	Ersetzt 130 042 austauschbar	1	Gear cluster (Bevel pinion shaft and crown wheel)
44	012 853	Kegelrollenlager	50x82x21,5	1	Taper roller bearing
45	015 932	Einstellscheibe	Ø71xØ81,8x0,1	n. B.	Adyustment shim
	015 933	Einstellscheibe	Ø71xØ81,8x0,2	n. B.	Adyustment shim
	015 934	Einstellscheibe	Ø71xØ81,8x0,5	n. B.	Adyustment shim
46	023 659	Schalter		1	Switch

Bild-Nr. III.No.	Bestell-Nr. Part No.		Benennung	Abm./Bemerk. Dimen./Remarks	Stück Pieces	Denomination
47	010 087	DIN433-13	Scheibe	} Eingebaut bei Maschinen mit Direkt-Drive	1	Shim
48	010 065	DIN137B12	Federscheibe		1	Lock washer
49	010 098	DIN439B12x1,5	Sechskantmutter fl.		1	Hexagon nut
50	019 781		Gummischutzkappe		1	Rubber cap

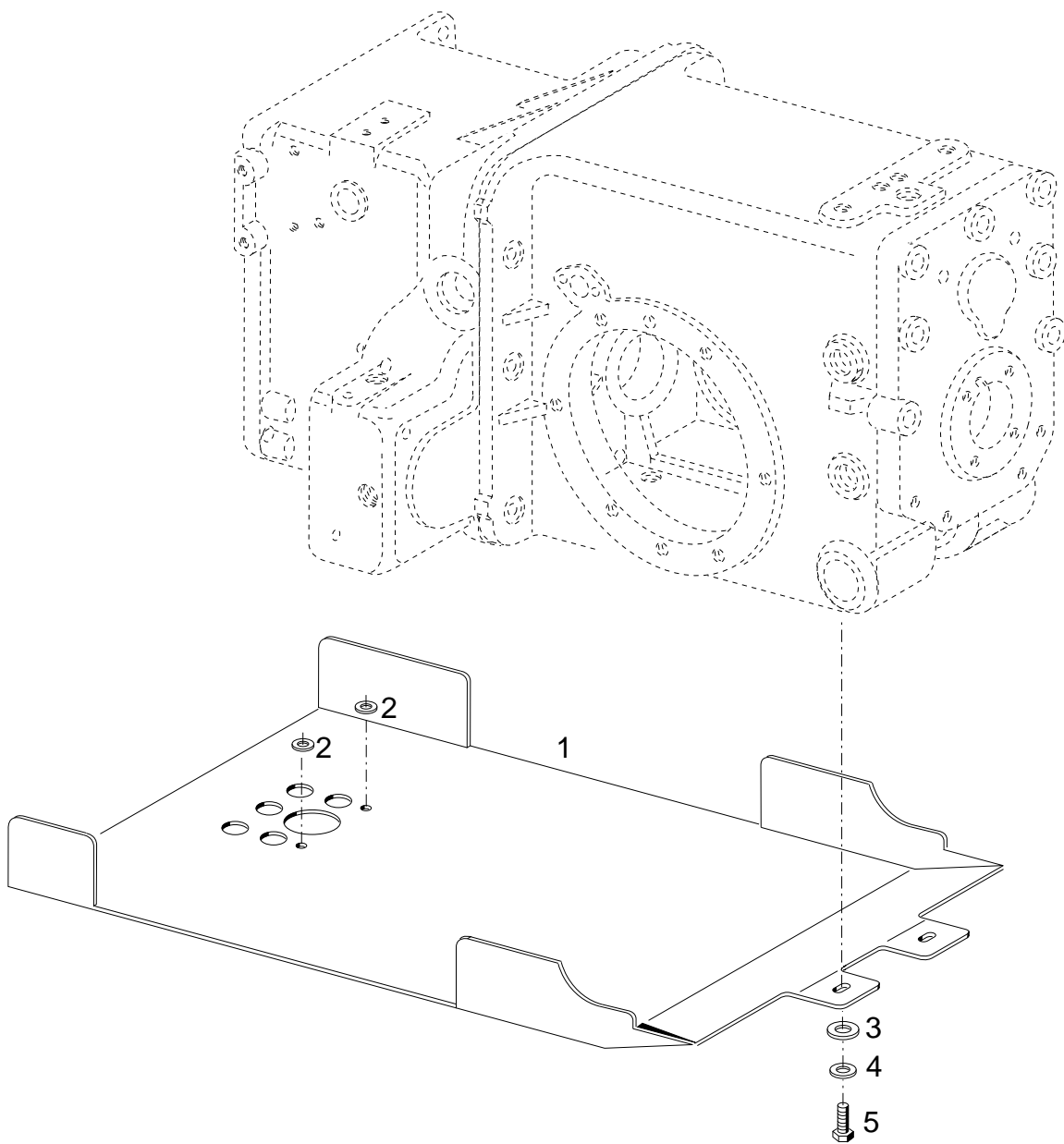


Bildtafel - table - No. 46

BILDTAFEL NR. 46  
DIFFERENTIAL HINTEN

TABLE NO. 46  
REAR DIFFERENTIAL

Bild-Nr. III.No.	Bestell-Nr. Part No.	Benennung	Abm./Bemerk. Dimen./Remarks	Stück Pieces	Denomination
1	014 227	Distanzrohr (Ø22xØ30x48)	Eingebaut bis 14.10.99 Im ET- Fall Teil 1a u. 2a	1	Spacer tube cons. of parts not interchangable
1a	029 523	Distanzrohr	Eingebaut ab....	1	Spacer
2	014 480	Druckfeder (Ø21xØ45x3,69)	Eingebaut bis 14.10.99 Im ET- Fall Teil 1a u. 2a	1	Pressure spring cons. of parts not interchangable
2a	029 524	Druckfeder	Eingebaut ab ....	1	Pressure spring
3	121 128	Schaltwelle	Ø20x214	1	Selector shaft
4	014 680	Runddichtring	Ø12x4	1	Ring seal
5	023 517	Gewindestift	M10x12, 45°	1	Thread pin
6	121 129	Schaltgabel	} Entfällt ab 14.10.99	1	Selector fork
7	028 732	Passscheibe (Ø20xØ28x2)		n. B.	Shim
	028 733	Passscheibe (Ø20xØ28x2)		n. B.	Shim
14	128 800	Lagerdeckel (Ø262x74)	Mit Loctite 573 m.	2	Bearing cover
15	115 691	Schaltmuffe	Ø54x26	1	Selector sleeve
	<u>111 260</u>	<u>ZSB. DIFFERENTIAL</u> (best. aus Teilen 16-25, 27 und 28)		1	<u>DIFFERENTIAL ASS.</u> (cons. of parts 16-25, 27 and 28)
16	010 257	DIN625-6012 Ring-Rillenlager	Ø60xØ95x18	2	Deep-groove ball bearing
17	011 527	DIN933M10x25 Sechskantschraube		5	Hexagon screw
18	010 538	DIN1472-10x20 Passkerbstift		2	Grooved pin
19	111 272	Deckel	Ø129x46	1	Cover
20	016 016	Sechskantschraube	Mit Zapfen , M10x48	1	Hexagon screw w. trunnion
21	014 361	Sicherungsblech		3	Locking tab
22	132 995	Ausgleichskegelrad groß (Ø79)		2	Control gear large
23	015 909	Anlaufscheibe	40,5x36x2	2	Check plate
24	132 996	Ausgleichskegelrad klein (Ø48)		2	Control gear smal
25	115 686	Differentialbolzen	Ø16x125	1	Differential bolt
26	135 562	Zsb. Radsatz (Tellerrad und Kegel- radwelle Ø60x500)	Ersetzt 130 042 austauschbar	1	Gear cluster ass. (Crown wheel and bevel pinion shaft;
27	111 288	Differentialgehäuse		1	Differential housing
28	013 550	Sicherungsschraube	M10x25	6	Fixing screw
29	011 711	DIN988-75x95x0,1 Passscheibe		n. B.	Shim
	011 712	DIN988-75x95x0,2 Passscheibe		n. B.	Shim
	011 713	DIN988-75x95x0,5 Passscheibe		n. B.	Shim
	011 714	DIN988-75x95x1,0 Passscheibe		n. B.	Shim
30	027 695	DIN6325M16x100 Zylinderstift		8	Cylinder pin



BILDTAFEL NR. 47  
GETRIEBE FÜR HYDROSTAT  
BODENWANNE

TABLE NO. 47  
GEARBOX FOR HYDROSTAT  
BOTTOM BOARD

Bild-Nr. Ill.No.	Bestell-Nr. Part No.	Benennung	Abm./Bemerk. Dimen./Remarks	Stück Pieces	Denomination
1	144 019	Bodenwanne	} Eingebaut ab....	1	Bottom board
2	011 047	Scheibe		2	Shim
3	010 046	Scheibe		2	Shim
4	010 064	Federscheibe		2	Lock washer
5	011 525	Sechskantschraube		2	Hexagon screw

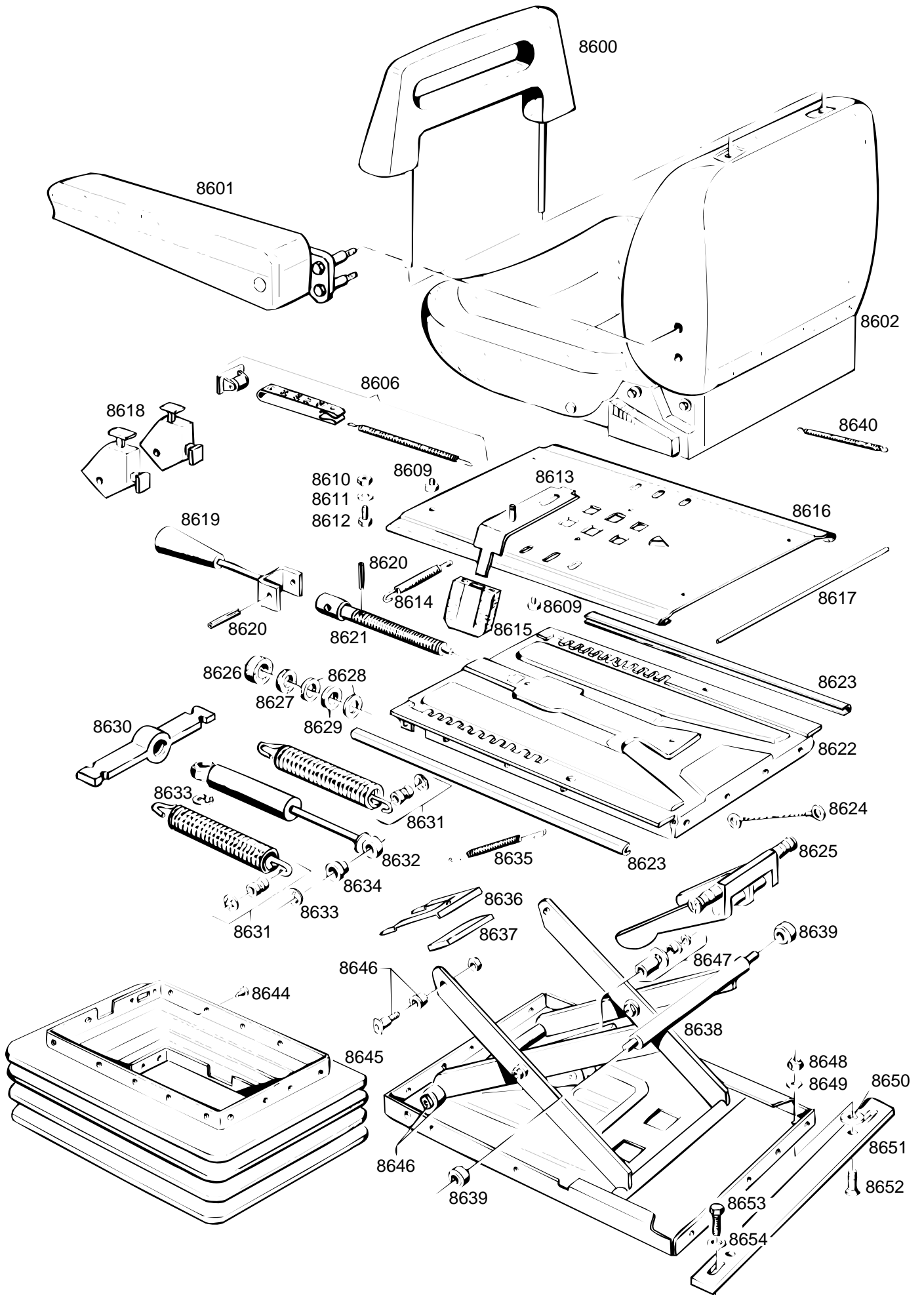
# Sitz, Reifen

- Tafel 50    Fahrersitz - eingebaut bis 10/98**
- Tafel 51    Fahrersitz luftgefedert Typ 526-34-77 - Sitzschale  
eingebaut bis 10/98**
- Tafel 52    Fahrersitz luftgefedert Typ 526-34-77 - Federelement  
eingebaut bis 10/98**
- Tafel 52a    Fahrersitz luftgefedert Typ 526-34-83 - Sitzschale  
Armlehnesatz Typ 526-34-86  
Polstersatz Typ 526-34-93  
Beckengurt Typ 526-34-88  
eingebaut ab 10/98**
- Tafel 52b    Federelement für Grammer Fahrersitz - mechanisch**
- Tafel 52c    Federelement für Grammer Fahrersitz - luftgefedert**
- Tafel 53    Reifen, Radgewichte**



# Seat, tyres

- Table 50**     **Driver seat ass. - mounted up to 10/98**
- Table 51**     **Driver seat ass, air suspended type 526-34-77  
- -seat basin - mounted up to 10/98**
- Table 52**     **Driver seat ass, air suspended type 526-34-77  
- suspension element - mounted up to 10/98**
- Table 52a**    **Driver seat ass, air suspended type 526-34-83  
- seat basin  
Arm rest kit type 526-34-86  
Bolster set type 526-34-93  
Safety belt type 526-34-88  
mounted from 10/98**
- Table 52b**    **Suspension for Grammer driver seat - mechanical**
- Table 52c**    **Suspension for Grammer driver seat - air suspended**
- Table 53**     **Tyres, wheel weights**



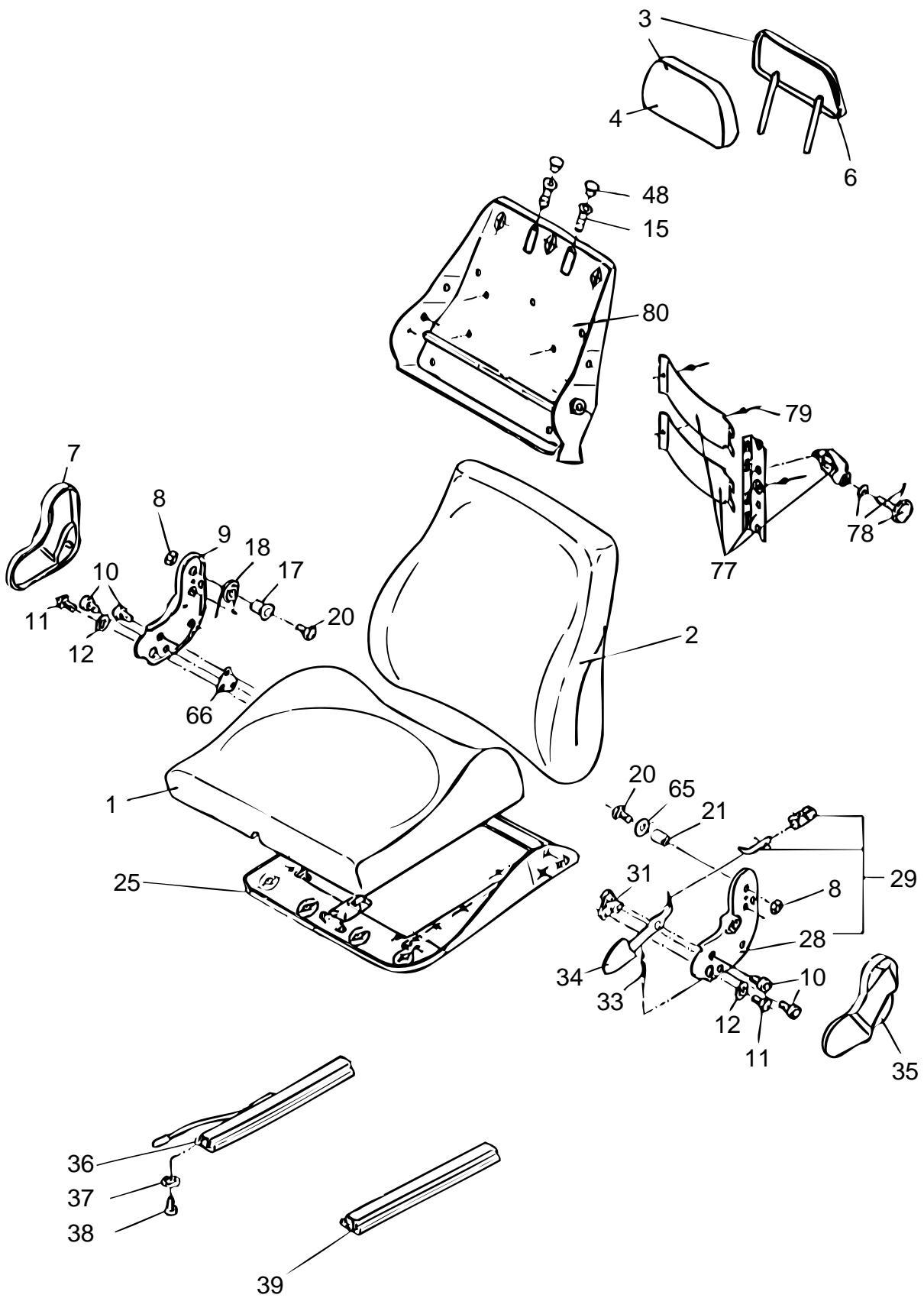
Bildtafel - table - No. 50

Bild-Nr. III.No.	Bestell-Nr. Part No.	Benennung	Abm./Bemerk. Dimen./Remarks	Stück Pieces	Denomination
	<u>117 206</u>	<u>ZSB.FAHRERSITZ KOMPLETT</u> (best. aus Teilen 8602-8647)	Mit Stoffbezug	1	<u>DRIVER SEAT ASS. COMPLETE</u> , cloth (cons. of parts 8602-8647)
	<u>125 532</u>	<u>ZSB.FAHRERSITZ KOMPLETT</u> (best. aus Teilen 8602-8647)	Mit Kunstlederbezug	1	<u>DRIVER SEAT ASS. COMPLETE</u> , syn- thetic(cons. of parts 8602-8647)
8600	117 209	Rückenlehnenver- längerung Armlehnsatz (mit Befestigungsteilen)	Sonderzubehör Special accessories	1	Backrest elongation
8601	117 210			1	Set of arm rest (with attachment parts)
	119 909 119 910	Armlehne re. Armlehne li.	mit Befestigungs- teilen with fixing parts	1	Arm rest, right
				1	Arm rest, left
8602	117 207 123 901	Sitzschale kpl. U2 Sitzschale kpl. U2	Mit Stoffbezug Mit Kunststoffbezug	1 1	Seat, cloth Seat, synthetic
	790 345 79068-BS 790 344 79858-BS	Bezug für Rückenlehne Bezug für Rückenlehne Zsb. Sitzbezug Zsb. Sitzbezug	Stoff PVC Stoff PVC	1 1 1 1	Backrest cover (cloth) Backrest cover (pvc) Seat cover (cloth) Seat cover (pvc)
	<u>117 722</u>	<u>ZSB. FEDERELEMENT</u> (best. aus Teilen 8606, 8613-8622 und 8624-8643)	A 100	1	<u>SPRING ELEMENT ASS.</u> (cons. of parts 8606, 8613- 8622 and 8624-8643)
8606	152 625-BS	Teilesatz Gewichtsband	Ab Ende 1988	1	Weight strip kit
8609	783 460	Gleitknopf		2	Sliding knob
8610	208060001-BS	Sechskantmutter	M6	4	Hexagon nut
8611	216062101-BS	Federscheibe	B6	4	Lock washer
8612	205061201-BS	Sechskantschraube	M6	4	Hexagon screw
8613	790 340	Verstellhebel		1	Adjustment lever
8614	790 325	Zugfeder		1	Spring
8615	790 338	Gleitgriff	nicht mehr lieferbar	1	Slide grip
8616	790 352	Gleitplatte		1	Side plate
8617	790 018	Zugstange		1	Draw rod
8618	79119-BS 783 710	Anschlag Teilesatz Verstellspindel (best. aus Teilen 8619-8621 und 8626-8629)	Ab Ende 1988	2 1	Limit stop Adjustment spindle kit (cons. of parts 8619-8621 and 8626-8629) From end 1988
8619	151063-BS	Gewichtseinstell- griff	Nach Aufbrauch nur noch als Teilesatz 783 710 lieferbar. After exhaust of stocks only complete	1	Weight adjust- ment grip
8620	010 593	Rollspannstift		2	Tension pin
8621	790 349	Gewichtseinstell- stift		1	Weight adjust- ment stud
8622	790 339	Zsb. Obere Platte		1	Upper plate ass.
8623	70507-BS	Gleitstreifen		2	Slide strips
8624	783 708	Höhenbegrenzer (Satz)		1	Height limitation (set) (from end 1988)

BILDTAFEL NR. 50  
ZSB. FAHRERSITZ  
 Eingebaut bis 10.98

TABLE NO. 50  
DRIVER SEAT ASS.  
 Mounted up to 10.98

Bild-Nr. Ill.No.	Bestell-Nr. Part No.	Benennung	Abm./Bemerk. Dimen./Remarks	Stück Pieces	Denomination
8625	784 051	Zsb. Hebelnabe	nach Aufbrauch nur noch als Teilesatz 783 710 lieferbar After exhaust of stocks only kit	1	Lever hub
8626	790 370	Gummischeibe		1	Rubber shim
8627	784 853	Belegscheibe		1	Shim
8628	235132102-BS	Druckscheibe		2	Pressure shim
8629	785 184	Axial-Nadellager		1	Pressure bearing
8630	790 348	Gelenkkreuz	Ersetzt einzelne Zugfeder 150 373	1	Cross and bearing
8631	783 705	Zugfedersatz (best. aus 2 Federn mit Befestigungsteilen)		1	Kit of draw springs (cons. of 2 springs with fixtures) Replacing single draw spring 150 373
8632	783 706	Dämpfersatz (best. aus Teilen 8632-8634)	Ersetzt einzelnen Dämpfer 79072	1	Damping kit (cons. of parts 8632-8634) Replacing single damper 79072
8633	5358016000-BS	E-Klipp		2	Clip
8634	78946-BS 783 709	Büchse Teilesatz zur Höhenverstellung (best. aus Teilen 8635-8637)		1 1	Bushing Height adjustment kit (from end 1988) (cons. of parts 8635-8637)
8635	790 347	Zugfeder	Nach Aufbrauch nur noch als Teilesatz 783 709 lieferbar. After exhaust of stocks only compl. kit 783 709	2	Draw spring
8636	790 342	Blattfeder		1	Leaf spring
8637	790 350	Riegel		1	Catch
8638	<u>79115-BS</u>	<u>FEDERELEMENT</u>		1	<u>SPRING ELEMENT</u>
8639	783 701	Zsb. Rolle (Satz)		2	Roller ass. (kit)
8640	783 454	Feder		2	Spring
8643	011 511	DIN933M8x20 Sechskantschraube		4	Hexagon screw
8644	790 429	Klipp		30	Clip
8645	790 337	Faltenbalg (mit Klipp)		1	Belows (with clip)
8646	152 626-BS	Befestigungsteile oben und unten		1	Fixtures top and bottom
8647	784 052	Lagerungssatz	nicht mehr lieferbar	1	Bearing kit
8648	011 579	DIN934M8 Sechskantmutter		4	Hexagon nut
8649	010 063	DIN137B8 Federscheibe		4	Lock washer
8650	015 671	Scheibe	Ø9x30x3	4	Shim
8651	131 716	Sitzauflage		2	Seat base
8652	011 670	DIN965M8x20 Senkschraube		4	Screw
8653	011 511	DIN933M8x20 Sechskantschraube		4	Hexagon screw
8654	010 063	DIN137B8 Federscheibe		4	Lock washer

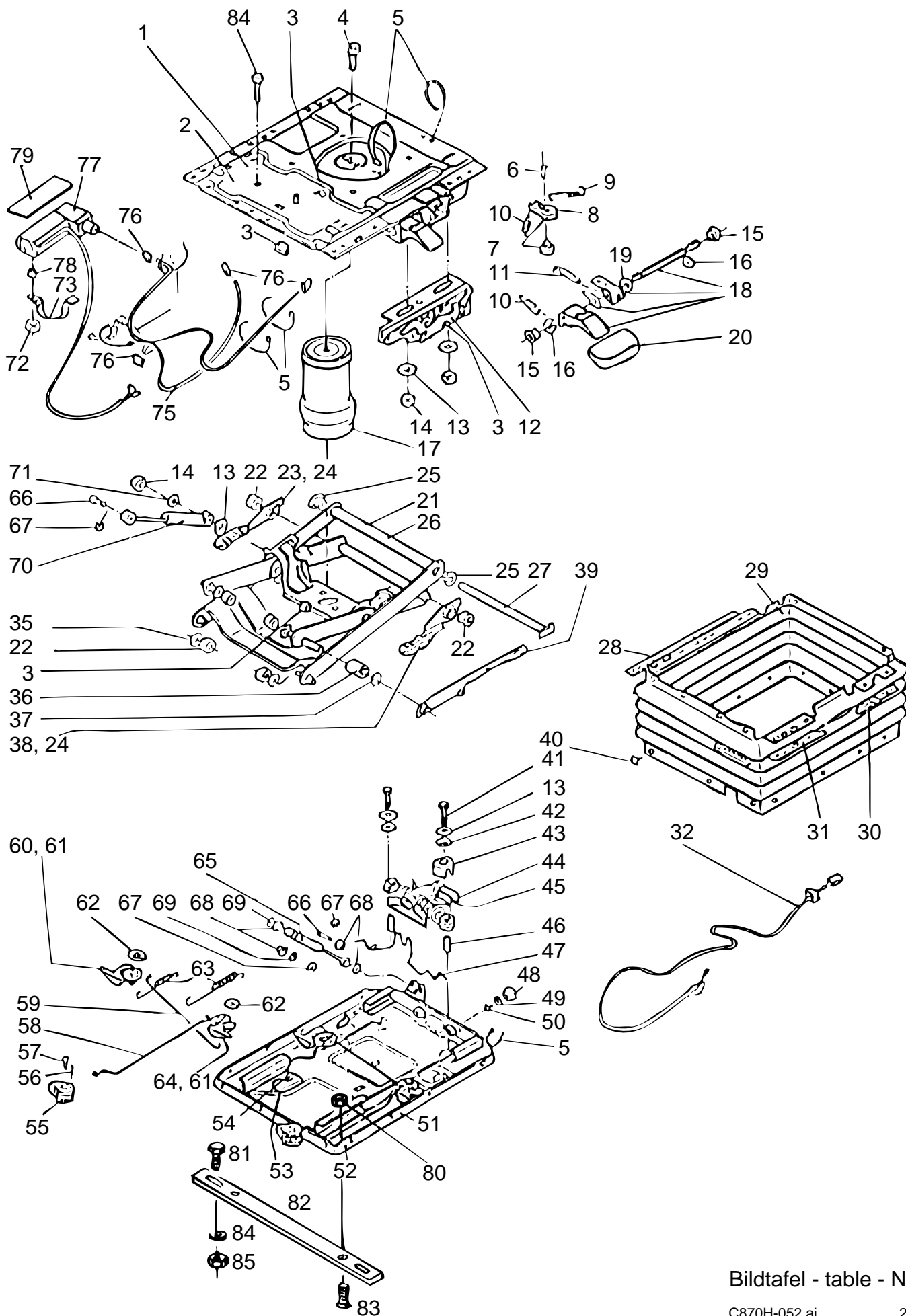


Bildtafel - table - No. 51

BILDTAFEL NR. 51  
ZSB. FAHRERSITZ LUFTGEFEDERT  
TYP 526-34-77, SITZSCHALE  
BS. ARMLEHNE FÜR SITZ 526-34-87  
Eingebaut bis 10.98

TABLE NO. 51  
DRIVER SEAT ASS.AIR SUSPENDED  
TYP 526-34-77, SEAT BASIN  
KIT ARM REST FOR SEAT 526-34-87  
Mounted up to 10.98

Bild-Nr. Ill.No.	Bestell-Nr. Part No.	Benennung	Abm./Bemerk. Dimen./Remarks	Stück Pieces	Denomination
	<u>526-34-77</u> 131 896	<u>BAUSATZ FAHRERSITZ</u> <u>LUFTGEFEDERT</u> (best. aus Teilen der Tafeln 51 und 52)		1	<u>DRIVER SEAT CPL.</u> <u>DIR SUSPENDED</u> (cons. of parts table nos. 51 and 52)
	<u>131 846</u>	<u>ZSB. FAHRERSITZ</u> (best. aus Sitzoberteil und Federelement)		1	<u>DRIVER SEAT ASS.</u> (consisting of seat upper part and spring element)
	<u>122 218-GR</u>	<u>SITZOBERTEIL KPL.</u>		1	<u>Seat assy upper part</u>
1	783 116	Sitzpolster		1	Seat cushion
2	132 794-GR	Rückenpolster		1	Backrest cushion
3	133 110	Rückenverlängerung kpl.		1	Backrest elongation
4	113 736-GR	Polster	für Rückenverl.	1	Cusion for backrest elongation
6	113 265-GR	Rückenverlängerung		1	Backrest elongation
7	118 520-GR	Abdeckung rechts		1	Covering RH
8	011 579 DIN934M8	Sechskantmutter		2	Hexagon nut
9	118 704-GR	Beschlag		9	Metal fitting
10	010 462 DIN7985M8x25	Linsenschraube		4	Lenthead screw
11	114 495-GR	Sechskantschraube		2	Hexagon screw
12	110 462-GR	Zahnscheibe	J11,5	2	Tooth lock washer
15	110 917-GR	Buchse		2	Bush
17	132 139-GR	Lager		1	Bearing
18	118 645-GR	Schenkelfeder		1	Helical coiled spring
20	011 520 DIN933M8x35	Sechskantschraube		2	Hexagon screw
21	409 616-GR	Buchse		1	Bush
25	117 643-GR	Sitzplatte		1	Seat
28	118 734-GR	Beschlag links		1	Metal fitting LH
29	797 543	Zsb. Beschlag links kpl.		1	Metal fitting assy. LH
31	130 716-GR	Distanzplatte		1	Spacer plat
33	118 708-GR	Zugfeder		1	Draw spring
34	131 586-GR	Zsb. Hebel		1	Lever ass.
35	118 521-GR	Abdeckung li		1	Covering LH
36	133 563-GR	Verteilerschiene		1	Distributor
37	010 085 DIN433-8,4	Scheibe		4	Shim
38	010 024 DIN84M8x16	Zylinderschraube		4	Pan head screw
39	107 797-GR	Beischiene		1	Rail
48	105 712-GR	Abdeckkappe		2	Cover
65	012 537 DIN9021A8,4	Scheibe		1	Shim
66	130 780-GR	Distanzplatte		1	Distance plate
77	132 387-GR	Bandscheibenstütze kpl. (mit Teilen 78 u. 79)		1	Disc support assy. (with parts 78 u. 79)
78	132 484-GR	Zsb. Verstellspindel kpl.		1	Adjusting spindle
79	016 637	Blindniet	4x8	3	Blind rivet
80	132 482-GR <u>526-34-87</u> 147 045	<u>Rückenblech</u> <u>BS. Armlehne für Sitz</u> (best. aus Teilen 81 und 82)		1	<u>Back plate</u> <u>Kit arm rest for seat</u> (cons of parts 81 and 82)
81	146 959	Armlehne rechts		1	Arm rest RH
82	146 960	Armlehne links		1	Arm rest LH



Bildtafel - table - No. 52

BILDTAFEL NR. 52  
ZSB. FAHRERSITZ LUFTGEFEDERT  
TYP 526-34-77, FEDERELEMENT  
Eingebaut bis 10.98

TABLE NO. 52  
DRIVER SEAT ASS.AIR SUSPENDED  
TYPE 526-34-77, SUSPENSION ELEMENT  
Mounted up to 10.98

Bild-Nr. III.No.	Bestell-Nr. Part No.	Benennung	Abm./Bemerk. Dimen./Remarks	Stück Pieces	Denomination
1	<u>127 518-GR</u>	<u>ZSB. FEDERELEMENT</u> (mit Teilen 2, 4, 10, 13 2x, 14 2x, 20, 22 2x, 27-31, 35 2x, 36, 37, 40 12x, 66, 67, 72, 79 u. 84)		1	<u>SUSPENSION ASS.</u> (with parts 2, 4, 10, 13 2x, 14 2x, 20, 22 2x, 27-31, 35 2x 36, 37, 40 12x, 66, 67, 72, 79 u. 84)
2	<u>127 519-GR</u>	<u>ZSB. FEDERELEMENT</u> (mit Teilen 3 2x, 5 2x, 7, 9 u. 18)		1	<u>SUSPENSION ASS.</u> (with parts 3 2x, 5 2x, 7, 9 u. 18)
3	116 252-GR	Kabelbefestiger		4	Cable clip
4	131 230-GR	Senkschraube		1	Head screw
5	116 250-GR	Kabelbinder		7	Cable strip
6	118 448-GR	Blindniet		1	Blind rivet
7	120 459-GR	Sperre kpl. (best. aus Teilen 6 u. 8)		1	Lock assy. (cons. of parts 6 a. 8)
8	127 883-GR	Sperre kpl. (mit Teilen 7; 9; 10 2x; 15 2x; 16 2x; 20; 40 2x)		1	Lock assy. (with parts 7; 9; 10 2x; 15 2x; 16 2x; 20; 40 2x)
9	119 515-GR	Zugfeder		1	Draw spring
10	132 772-GR	Zugfeder		2	Draw spring
11	119 517-GR	Zugfeder		1	Draw spring
12	127 884-GR	Schieber kpl. (mit Teilen 3; 4; 5 2x; 10; 13 2x; 14 2x; 20; 27; 39; 40 2x; 66; 67 u. 76)		1	Slide ass. (with parts 3; 4; 5 2x; 10; 13 2x; 14 2x; 20; 27 39; 40 2x; 66; 67 a. 76)
13	010 044	DIN125A8,4	Scheibe	5	Shim
14	011 577	DIN934M6	Sechskantmutter	3	Hexagon nut
15	119 502-GR		Buchse	2	Bush
16	025 430-GR		Sicherungsscheibe	2	Circlip
17	783 121	Lufffeder kpl. (mit Teilen 4; 5 2x; 20, 27, 40 12x, 66, 67 u. 76)		1	Air suspension (with parts 4; 5 2x; 20; 27; 40 12x, 66, 67 u. 76)
18	783 120	Schiebeverstellung (mit Teilen 10, 11, 15 2x, 16 2x, 19, 20 u. 40 2x)		1	Slide adjustment (with parts 10, 11, 15 2x; 16 2x, 19, 20 u. 40 2x)
19	119 571-GR	Ring		1	Ring
20	783 119	Griff		1	Grip handle
21	130 134-GR	Schwinge kpl (mit Teilen 3, 5, 13, 14, 22 2x, 23, 25 2x, 36, 37, 38 u. 71)		1	Swing assy. (with parts 3, 5, 13, 14, 22 2x, 23, 25 2x, 36, 37, 38 u. 71)
22	119 924-GR	Nadellager kpl.		6	Needle bearing
23	119 406-GR	Rasterung rechts kpl.		1	Raster RH assy.
24	123 245-GR	Rasterung f. LHF (mit Teilen 5, 13 2x, 22 2x, 23, 38, 40 19x, 41 2x, 42 2x 43, 46 2x, 48 2x, 66, 67 2x, 68 2x u. 69 2x)		1	Raster for LHF (with parts 5, 13 2x, 22 2x, 23, 38, 40 19x, 41 2x, 42 2x, 43, 46 2x, 48 2x, 66, 67 2x, 68 2x u. 69 2x)
25	116 010-GR	Buchse		1	Bush



BILDTAFEL NR. 52  
ZSB. FAHRERSITZ LUFTGEFEDERT  
TYP 526-34-77, FEDERELEMENT  
Eingebaut bis 10.98

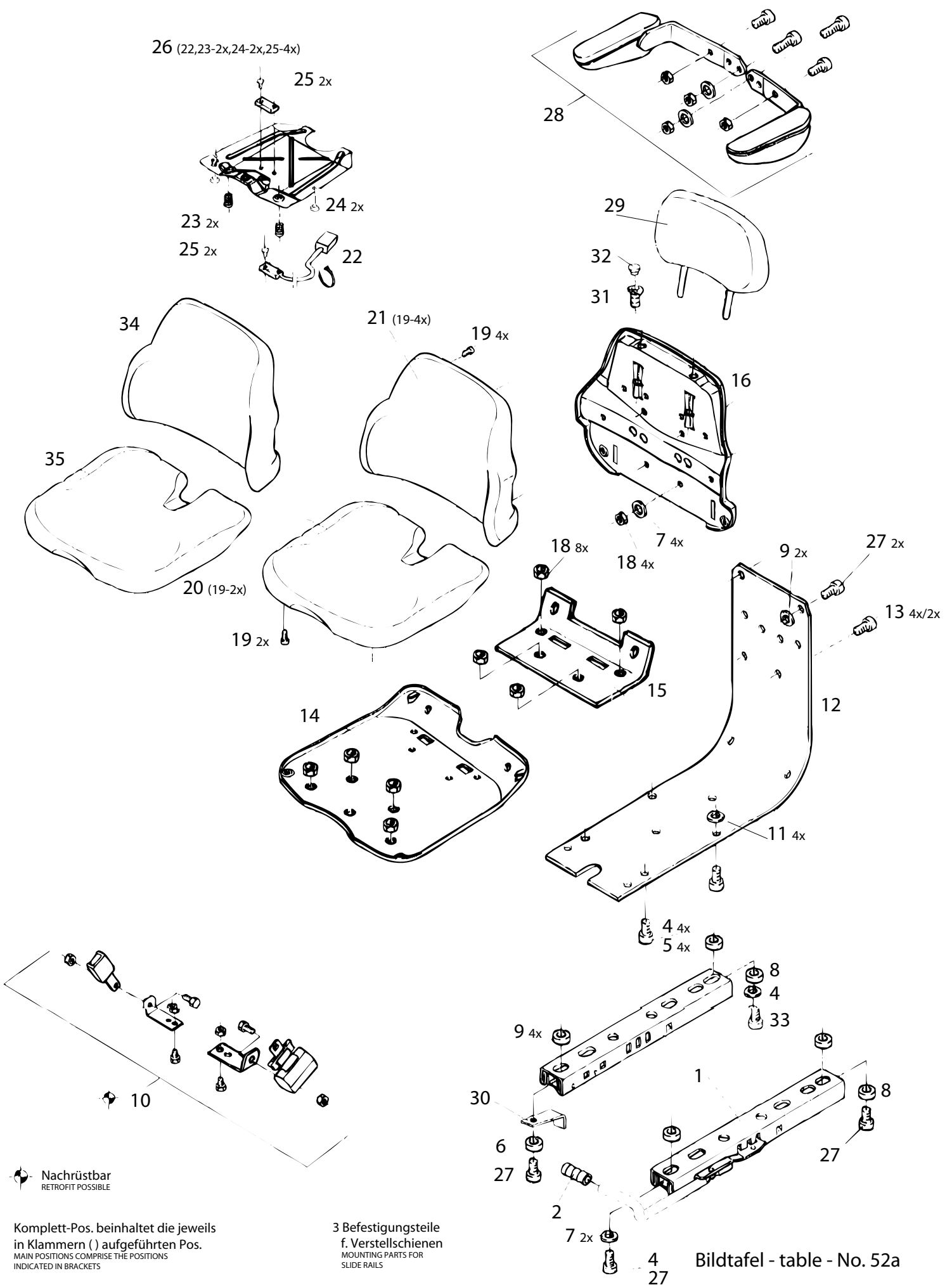
TABLE NO. 52  
DRIVER SEAT ASS.AIR SUSPENDED  
TYPE 526-34-77, SUSPENSION ELEMENT  
Mounted up to 10.98

Bild-Nr. III.No.	Bestell-Nr. Part No.	Benennung	Abm./Bemerk. Dimen./Remarks	Stück Pieces	Denomination
26	127 889-GR	Schwinge kpl. (mit Teilen 3, 4, 13 3x, 20, 21, 22 4x, 27, 35 4x, 40 2x, 41 2x, 42 2x, 43 46 2x, 67, 68 2x, 69 2x u. 76)		1	Swing assy. (cons. of parts 3, 4, 13 3x, 20, 21, 22 4x, 27, 35 4x, 40 2x, 41 2x, 42 2x,43,46 2x, 67, 68 2x,69 2x u. 76
27	133 438-GR	Bolzen		1	Bolt
28	109 808-GR	Leiste		1	Rail
29	127 890-GR	Faltenbalg (mit Teilen 20, 28, 30, 31, 40 25x)		1	Bellows (cons. of parts 20, 28, 30, 31,40 25x)
30	119 412-GR	Leiste		1	Rail
31	119 411-GR	Leiste		1	Rail
32	127 885-GR	Anschlußkabel kpl. (mit Teilen 5 5x, 20 u. 40 12x)		1	Connecting wire assy. (with parts 5 5x, 20 u. 40 12x)
35	119 496-GR	Filzring	Ø19x13x3,5	4	Ring
36	116 164-GR	Puffer		1	Buffer
37	101 424-GR	Sicherungsring		1	Circlip
38	119 405-GR	Rasterung kpl.		1	Raster
39	127 892-GR	Schaltkulisse kpl. (mit Teilen 3, 4, 5 2x, 20, 27, 36, 37, 40 12x, 66 u. 67)		1	Shiffring-link (with parts 3, 4, 5 2x, 20,27, 36, 37, 40 12x, 66 u. 67)
40	782 827	Haltestopfen		25	Plug
41	011 520	DIN933M8x35	Sechskantschraube	2	Hexagon nut
42	010 047	DIN125-13	Scheibe	2	Shim
43	127 111-GR	Puffer		1	Buffer
44	123 224-GR	Horizontalfederung (mit Teil 43)		1	Horizontal suspension (with parts 43)
45	123 247-GR	Längshorizontalfederung (mit Teil 13 2x, 40 18x, 41 2x, 44, 46 2x, 48 2x u. 65)		1	Diagonal suspension (with parts 13 2x, 40 18x, 41 2x, 44, 46 2x, 48 2x u. 65)
46	118 353-GR	Rohrstück		2	Tube
47	119 401-GR	Haken		1	Hook
48	120 475-GR	Puffersatz kpl. (mit Teil 49 u. 50)		2	Buffer assy. (with parts 49 and 50)
49	013 717	DIN9021A4,3	Scheibe	2	Shim
50	111 355-GR	Blindniet	4x12	2	Blind rivet
51	123 226-GR	Federungs-UT. kpl. (mit Teil 5, 48 2x, 53)		1	Suspension assy. (with parts 5, 48 2x, 53)
52	130 276-GR	Federungs-UT. kpl (13 2x, 22 4x, 23, 35 2x, 38, 40 18x, 41 2x, 42 2x, 43, 46 2x, 51, 56, 62 2x, 63 2x, 66, 67 2x, 68 4x u. 69 2x)		1	Suspension assy. (with parts 13 2x, 22 4x, 23, 35 2x,38, 40 18x, 41 2x, 42 2x, 43, 46 2x, 51, 56, 62 2x,63 2x, 66, 67 2x,68 4x a.69 2x)
53	120 474-GR	Puffer kpl. (mit Teil 54)		1	Buffer (with parts 54)

BILDTAFEL NR. 52  
ZSB. FAHRERSITZ LUFTGEFEDERT  
TYP 526-34-77, FEDERELEMENT  
Eingebaut bis 10.98

TABLE NO. 52  
DRIVER SEAT ASS.AIR SUSPENDED  
TYPE 526-34-77, SUSPENSION ELEMENT  
Mounted up to 10.98

Bild-Nr. Ill.No.	Bestell-Nr. Part No.	Benennung	Abm./Bemerk. Dimen./Remarks	Stück Pieces	Denomination
54	104 551-GR	Blindniet	4,8x15,5	1	Blind rivet
55	130 119-GR	Griff kpl.		1	Grip handle
56	110 468-GR	Spannhülse	3x10	1	Tension sleeve
57	132 414-GR	Schraube		1	Screw
58	118 410-GR	Haken		1	Hook
59	118 391-GR	Haken		1	Hook
60	118 389-GR	Excenter re.		1	Excenter RH
61	130 117-GR	Enriegelung (mit Teilen 40 18x, 55, 58-60, 62 2x, 63 2x u. 64)		1	Unlock (with parts 40 18x, 55, 58-60,62 2x, 63 2x u. 64)
62	116 221-GR	Achsenklemmring		2	Ring
63	130 754-GR	Zugfeder		2	Draw spring
64	118 390-GR	Excenter li.		1	Excenter LH
65	122 795-GR	Stoßdämpfer kpl. (mit Teilen 40 5x, 66, 67, 68 4x u. 69 2x)		1	Shock absorber assy. (with parts 40 5x, 66, 67,68 4x a. 69 2x)
66	109 049-GR	Bolzen		2	Bolt
67	200 796-GR	Sicherungsscheibe	5,00	3	Circlip
68	120 062-GR	Buchse		4	Bush
69	010 085	DIN433-8,4 Scheibe		2	Shim
70	122 782-GR	Stoßdämpfer kpl. (mit Teilen 13 2x, 14, 40 5x, 66, 67 u. 71)		1	Shock absorber assy. (with parts 13 2x, 14, 40 5x,66, 67 u. 71)
71	010 464	DIN9021A6,4 Scheibe		1	Shim
72	011 579	DIN934M8 Sechskantmutter		1	Hexagon nut
73	130 289-GR	Bügel kpl.		1	Strap
75	127 888-GR	Luftschlauchsatz (mit Teilen 5 4x, 20, 40 12x, 74 u. 76 6x)		1	Air hose kit (with parts 5 4x, 20, 40 12x,74 u. 76 6x)
76	116 215-GR	Schlauchklemme		6	Hose clip
77	783 145	Kompressor kpl. (mit Teilen 72, 73, 75, 78 u. 79)		1	Compressor assy. (with parts 72, 73, 75, 78 u. 79)
78	115 877-GR	Buchse		1	Bush
79	130 603-GR	Unterlage		1	Pad
80	011 579	DIN934M8 Sechskantmutter		4	Hexagon nut
81	011 511	DIN933M8x20 Sechskantschraube		4	Hexagon screw
82	131 716	Sitzauflage	30x5x360	2	Seat base
83	011 669	DIN965M8x16 Senkschraube		4	Countersunk screw
84	010 063	DIN137B8 Federscheibe		4	Lock washer
85	011 579	DIN934M8 Sechskantmutter		4	Hexagon nut



Nachrüstbar  
RETROFIT POSSIBLE

Komplett-Pos. beinhaltet die jeweils  
in Klammern ( ) aufgeführten Pos.  
MAIN POSITIONS COMPRISE THE POSITIONS  
INDICATED IN BRACKETS

3 Befestigungsteile  
f. Verstellbahnen  
MOUNTING PARTS FOR  
SLIDE RAILS

Bildtafel - table - No. 52a

C870H-52a.ai

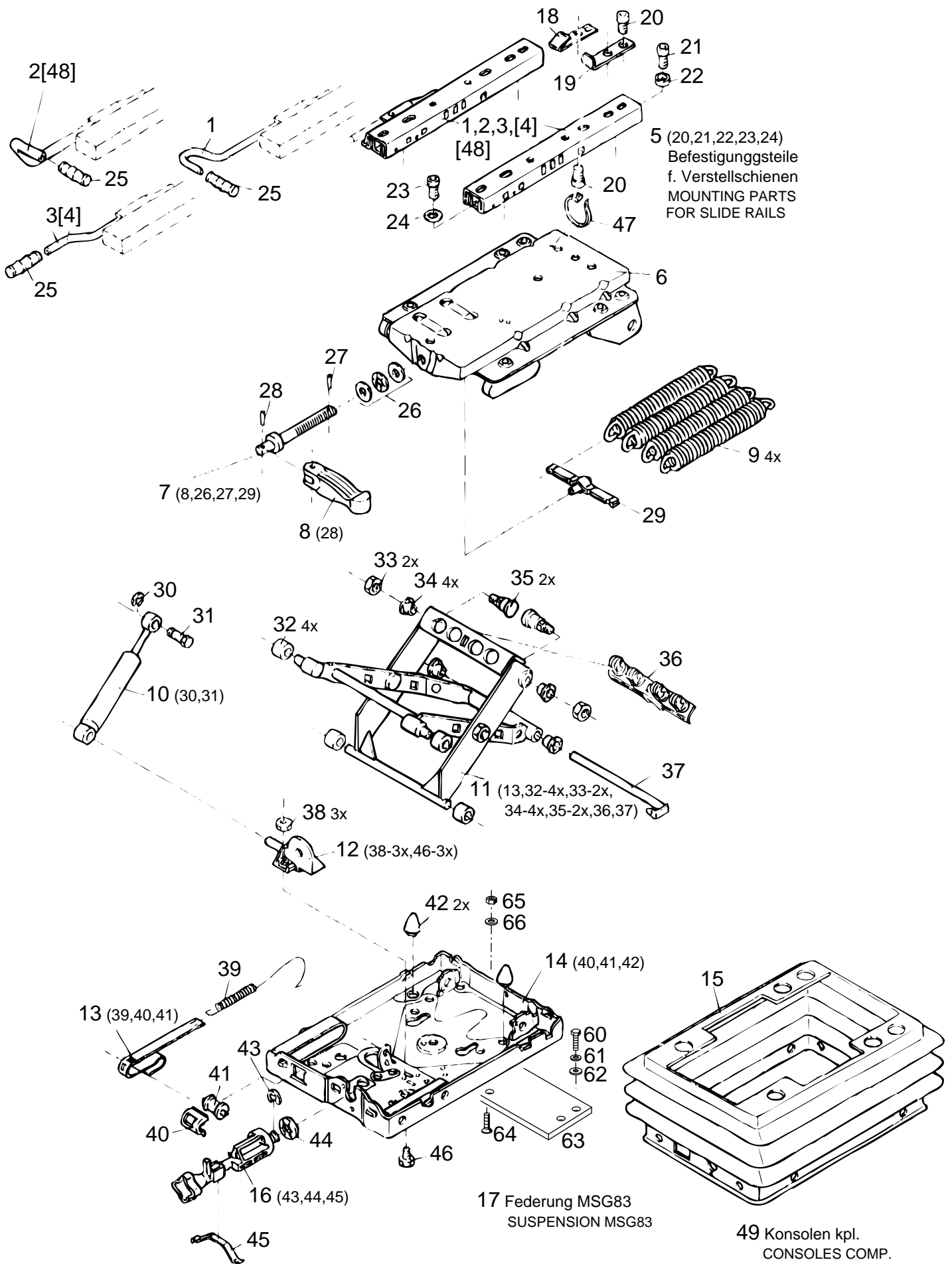
24.08.07

BILDTAFEL NR. 52a  
ZSB. FAHRERSITZ LUFTGEFEDERT  
TYP 526-34-83, SITZSCHALE  
TYP 526-34-93 POLSTERSATZ PVC  
TYP 526-34-86 ARMLEHNENSATZ  
TYP 526-34-88 BECKENGURT  
 Eingebaut ab 10.98

TABLE NO. 52a  
DRIVER SEAT ASS.AIR SUSPENDED  
TYP 526-34-83, SEAT BASIN  
TYPE 526-34-93 BOLSTER SET  
TYPE 526-34-86 ARM REST KIT  
TYPE 526-34-88 SAFETY BELT  
 Mounted from 10.98

Bild-Nr. III.No.	Bestell-Nr. Part No.	Benennung	Abm./Bemerk. Dimen./Remarks	Stück Pieces	Denomination
	<u>526-34-83</u> 137 679	<u>BAUSATZ FAHRERSITZ LUFTGEFEDERT</u> (best. aus Teilen der Tafeln 52a und 52c)	Zubehör Luftgefedert Stoffbezug	1	<u>DRIVER SEAT CPL. DIR SUSPENDED</u> (cons. of parts table nos.52a and 52c)
	<u>137 678</u>	<u>ZSB. FAHRERSITZ</u> (best. aus Teilen der Tafeln 52a und 52b)	Standard Mechanisch Stoffbezug	1	<u>DRIVER SEAT ASS.</u> (cons. of parts table nos.52a and 52b)
1	797 484	Verstellschienenatz		1	Slide rail kit
2	135 909-045	Griff		1	Gripp
3	141 197-045	Befestigungsteile		1	Fixtures
5	012 511 DIN6912M8x20	Zylinderschraube		4	Screw
7	010 085 DIN433-8,4	Scheibe		6	Shim
8	114 146-045	Buchse		1	Busch
9	111 587-045	Ring		6	Ring
* 10	<u>526-34-88</u> 147 292	<u>BS. BECKENGURT</u> retraktor	Zubehör	1	<u>SAFETY BELT</u>
12	140 152-045	Verbindungsbügel		1	Connecting stirrup
13	025 781 DIN6912M8x16	Zylinderschraube		2	Screw
14	139 412-045	Sitzplatte		1	Seat plate
15	136 416-045	Winkel		1	Angle
16	141 129-045	Rücken		1	Backrest
18	011 579 DIN934M8	Sechskantmutter		12	Hexagon nut
19	138 781-045	Linsenschraube	5x16	6	Lendhead screw
20	796 907	Sitzpolster		1	Seat cushion
21	796 908	Rückenpolster		1	Backrest elongation
27	011 585 DIN912M8x20	Zylinderschraube		1	Screw
28	<u>526-34-86</u>	<u>ARMLEHNENSATZ</u>		1	<u>ARM REST KIT</u>
* 29	138 022	Rückenverlängerung		1	Backrest elongation
30	137 605-045	Winkel		1	Angle
31	110 917-045	Buchse		2	Busch
32	105 712-045	Abdeckkappe		2	Cover
33	122 939-045	Zylinderschraube	8x30	1	Screw
	<u>526-34-93</u>	<u>POLSTERSATZ PVC</u> (best. aus Teilen 34 und 35)		1	<u>BOLSTER SET</u> (cons of parts 34 a. 35)
34	150 632	Rückenpolster		1	Back pat
35	150 631	Sitzpolster		1	Seat pat

\* Gehört nicht zum Lieferumfang Holder



Komplett - Pos. beinhalten die jeweils  
in Klammer ( ) aufgeführten Pos.  
Main positions comprise the positions  
indicated in brackets

Position in [ ] spiegelbildliche Ausführung  
Positions in [ ] laterally reversed version

Bildtafel - table - No. 52b

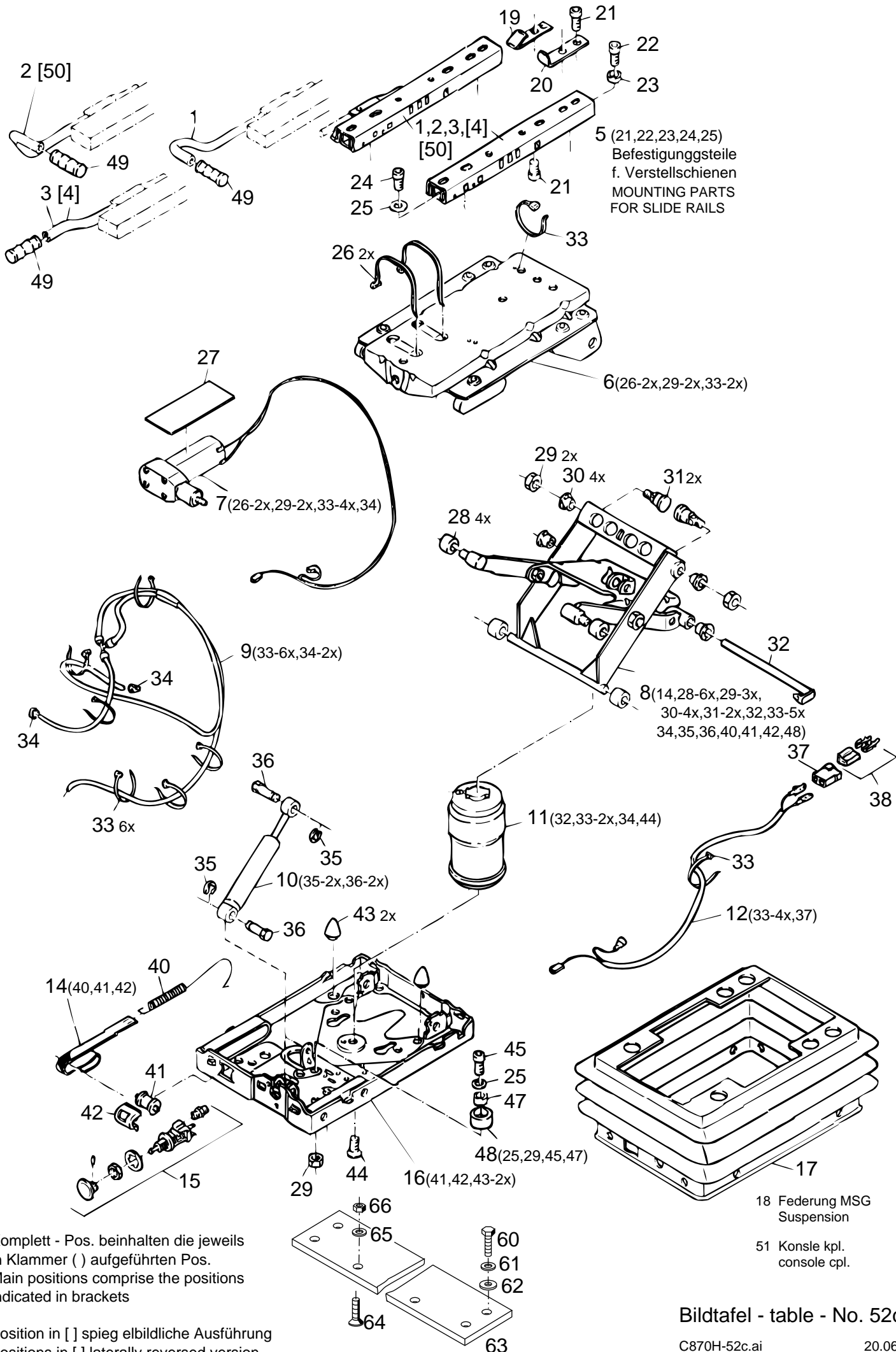
C870H-52b.ai

20.06.01

BILDTAFEL NR.52b  
FEDERELEMENT FÜR  
GRAMMER FAHRERSITZ  
MECHANISCH  
 Eingebaut ab.....

TABLE NO.52b  
SUSPENSION FOR GRAMMER  
DRIVER SEAT  
MECHANICAL  
 Mounted from.....

Bild-Nr. III.No.	Bestell-Nr. Part No.		Benennung	Abm./Bemerk. Dimen./Remarks	Stück Pieces	Denomination
5	141 197-045		Befestigungsteile	für Teil 1	1	Fixture
6	139 755-045		Federungsoberteil		1	Upper part
7	137 127-045		Verstellspindel kpl.		1	Lead screw
8	130 107-045		Knebel		1	Locking handle
9	122 893-045		Zugfeder		4	Draw spring
10	796 956		Stoßdämpfer		1	Damper
11	138 802-045		Schwinge		1	Swing
12	137 138-045		Anschlag kpl.		1	Limit stop
13	137 139-045		Gewichtsanzeige kpl.		1	Weight Adjuster
14	137 140-045		Federungsunterteil kpl.		1	Open part
15	137 141-045		Faltenbalg kpl.		1	Suspension cover kit
16	122 922-045		Höhenverstellung kpl.		1	Height Adjuster kit
17	796 953		Federung MSG 83		1	Suspension
18	123 385-045		Anschlag		1	Limit stop
24	010 085	DIN433-8,4	Scheibe		4	Shim
25	135 909-045		Griff		1	Grip
27	010 590	DIN1481-3X12	Spannstift		1	Tension pin
28	012 853		Knebelkerbstift	4x28	1	Pin
30	795 775	DIN6799-5	Sicherungsscheibe		1	Locking tab
31	109 049-045		Bolzen		1	Bolt
32	797 602		Rolle weiß		4	Roller
33	011 579	DIN934M8	Sechskantmutter		2	Hexagon nut
34	797 603		Buchse		4	Busch
35	135 267-045		Bolzen		2	Bolt
36	137 150-045		Federaufhängung		1	Spring suspension
37	135 235-045		Bolzen		1	Bolt
38	011 577	DIN934M6	Sechskantmutter		3	Hexagon nut
39	108 260-045		Zugfeder		1	Return spring
40	104 377-045		Führung		1	Guide
41	107 660-045		Rolle		1	Roller
42	200 072-045		Puffer		2	Buffer
43	200 457-045		Sicherungsscheibe		1	Shim
44	107 659-045		Scheibe		1	Shim
45	122 894-045		Federblech		1	Spring plate
46	011 502	DIN933M6x12	Sechskantschraube		3	Hexagon screw
48	797 484		Verstellschienensatz		1	Slide rail kit
60	011 511	DIN933M8x20	Sechskantschraube		4	Hexagon screw
61	010 063	DIN137B8	Federscheibe		4	Lock washer
62	010 044	DIN125-8,4	Scheibe		4	Shim
63	137 649		Sitzauflage		2	Seat base
64	011 670	DIN965M8x20	Senkschraube		4	Counter sunk screw
65	011 579	DIN934M8	Sechskantmutter		4	Hexagon nut
66	010 063	DIN137B8	Federscheibe		4	Lock washer



Komplet - Pos. beinhalten die jeweils  
 in Klammer ( ) aufgeführten Pos.  
 Main positions comprise the positions  
 indicated in brackets

Position in [ ] spiegel elbildliche Ausführung  
 Positions in [ ] laterally reversed version

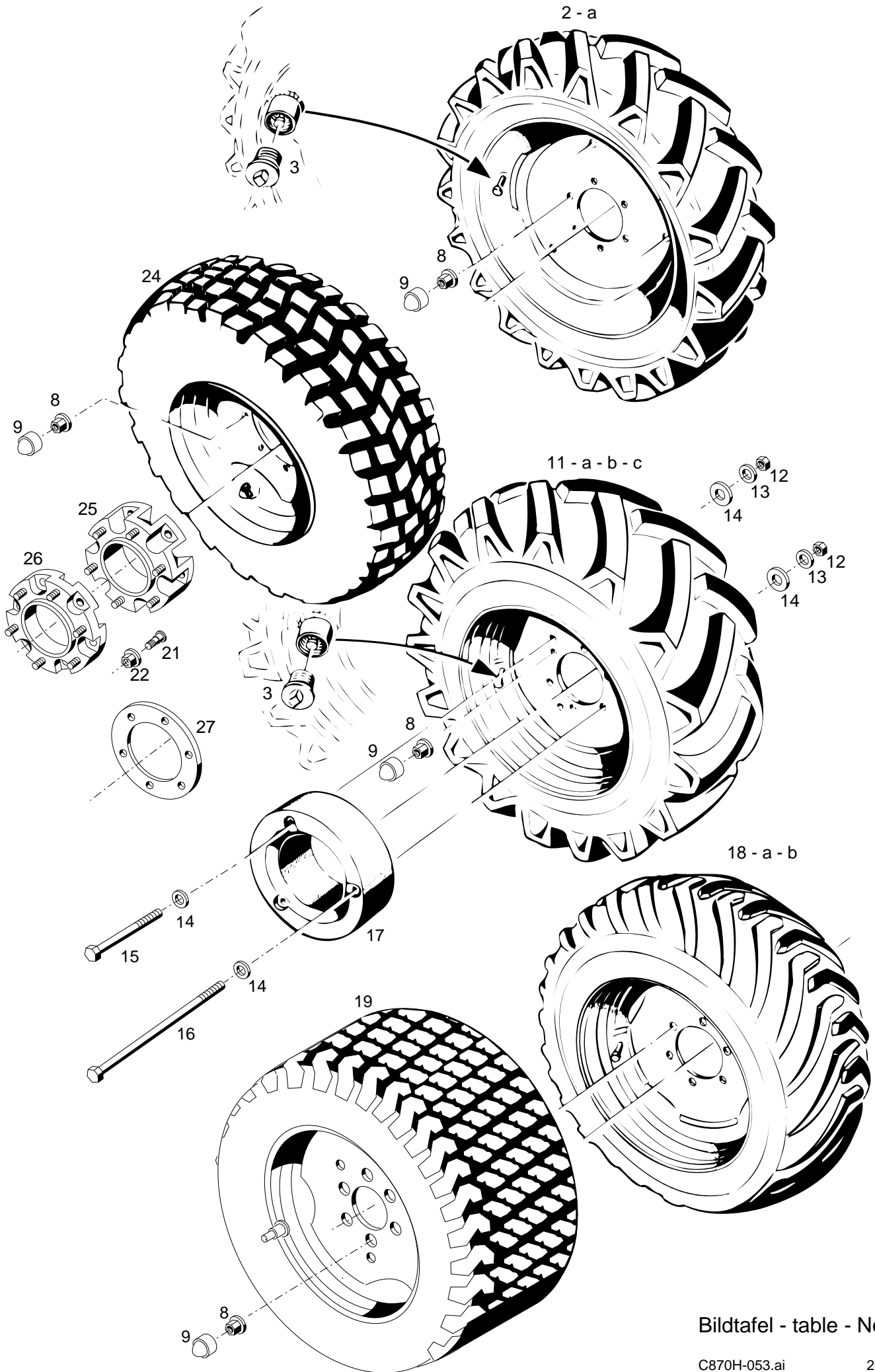
Bildtafel - table - No. 52c

BILDTAFEL NR.52c  
FEDERELEMENT FÜR  
GRAMMER FAHRERSITZ  
LUFTGEFEDERT  
Eingebaut ab.....

TABLE NO.52c  
SUSPENSION FOR GRAMMER  
DRIVER SEAT  
AIR SUSPENDED  
Mounted from.....

Bild-Nr. III.No.	Bestell-Nr. Part No.	Benennung	Abm./Bemerk. Dimen./Remarks	Stück Pieces	Denomination
5	141 197-045	Befestigungsteile	für Teil 1	1	Fixture
6	137 494-045	Federungsoberteil		1	Upper part
7	796 436	Kompressor 12V kpl.		1	Compressor
8	138 892-045	Schwinge		1	Swing
9	796 975	Luftschlauchsatz		1	Hose kit
10	796 956	Stoßdämpfer		1	Damper
11	796 786	Luftfeder		1	Sleeve housing
12	137 499-045	Anschlusskabel kpl.		1	Cable
14	137 501-045	Gewichtsanzeige kpl.		1	Weight Adjuster
15	797 248	Ventil kpl.		1	Valve
16	796 952	Federungsunterteil kpl.		1	Open part
17	137 504-045	Faltenbalg kpl.		1	Suspension cover kit
18	796 815	Federung		1	Resilience
19	123 385-045	Anschlag		1	Limit stop
24	022 635    DIN6912M8x12	Zylinderschraube		3	Screw
25	010 085    DIN433-8,4	Scheibe		3	Shim
26	120 359-045	Kabelbinder		2	Cable strip
27	130 603-045	Unterlage		1	Base
28	107 681-045	Rolle weiß		4	Roller
29	011 579    DIN934M8	Sechskantmutter		3	Hexagon nut
30	116 010-045	Buchse		4	Busch
31	135 267-045	Bolzen		2	Bolt
32	135 235-045	Bolzen		1	Bolt
33	027 245	Kabelbinder	290x4,5	7	Cable strip
34	116 215-045	Schlauchklemme		2	Hose clamp
35	200 796-045	Sicherungsscheibe		2	Locking shim
36	109 049-045	Bolzen		2	Bolt
37	118 421-045	Flachsteckergehäuse		1	Flat blade connection
38	116 265-045	Stecker		1	Pin
40	108 260-045	Zugfeder		1	Tension spring
41	107 660-045	Rolle		1	Roller
42	104 377-045	Führung		1	Guide
43	200 072-045	Puffer		2	Buffer
44	011 670    DIN965M8x20	Senkschraube		1	Counter sunk screw
45	011 585    DIN912M8x20	Zylinderschraube		1	Screw
47	115 877-045	Buchse		1	Busch
48	132 939-045	Puffer kpl.		1	Buffer ass.
49	135 909-045	Griff		1	Grip
50	797 484	Verstellschienensatz		1	Slide rail kit
60	011 511    DIN933M8x20	Sechskantschraube		4	Hexagon screw
61	010 063    DIN137B8	Federscheibe		4	Lock washer
62	010 044    DIN125-8,4	Scheibe		4	Shim
63	137 649	Sitzauflage		2	Seat base
64	011 669    DIN965M8x16	Senkschraube		4	Counter sunk screw
65	011 579    DIN934M8	Sechskantmutter		4	Hexagon nut
66	010 063    DIN137B8	Federscheibe		4	Lock washer





Bildtafel - table - No. 53

BILDTAFEL NR. 53  
REIFEN, RADGEWICHTE

TABLE NO. 53  
TYRES, WHEEL WEIGHTS

Bild-Nr. III.No.	Bestell-Nr. Part No.		Benennung	Abm./Bemerk. Dimen./Remarks	Stück Pieces	Denomination
* 2	<u>526-31-1</u> 027 773 018 972	131 480	<u>ZSB. RAD KPL.</u> Scheibenrad (EPT-58) Schlauch (mit Wasserventil)	11,2-R24 W10x24 11,2-24	4 4 4	<u>WHEEL ASS. CPL.</u> Wheel rim ass. Tube (with water valve)
	027 678 132 687		Reifen (Decke) Adapterblech	11,2-R24 114A8 wenn Positionsleuchte über 2100mm liegt	4 2	Tyre (outer cover) Plate
* 2a	<u>526-31-2</u> 027 774 018 972	131 481	<u>ZSB. RAD KPL.</u> (mit Teil 3) Scheibenrad (EPT-58) Schlauch (mit Wasserventil)	11,2-R24 Forst W10x24 11,2-24	4 4 4	<u>WHEEL ASS. CPL.</u> (with parts 3) Wheel rim ass. Tube (with water valve)
	027 678 132 687		Reifen (Decke) Adapterblech	11,2-R24 114A8 wenn Positionsleuchte über 2100mm liegt	4 2	Tyre (outer cover) Plate
3	010 777		Stopfen	R1 1/2"	4	Plug
8	012 040	DIN74361A18	Kugelbundmutter	M18x1,5	24	Wheel nut
9	015 376		Schutzkappe	SW24/19	24	Protection cap
* 11	<u>5231-6</u> 022 440 018 970 018 921	108 317	<u>ZSB. RAD KPL.</u> Scheibenrad Schlauch Reifen (Decke)	12,5-20 11x20 Super 12,5-20 12,5-20 MPT 8PR	4 4 4 4	<u>WHEEL ASS. CPL.</u> Wheel rim ass. Tube Tyre (outer cover)
* 11a	<u>5231-8</u> 018 857 018 970 018 921	108 319	<u>ZSB. RAD KPL.</u> Forstausführung (mit Teil 3) Scheibenrad (11x20 Super) Schlauch (mit Wasserventil) Reifen (Decke) (Michelin)	12,5-20  mit Gewindestutzen 12,5-20 12,5-20 MPT 8PR	4 4 4 4	<u>WHEEL ASS. CPL.</u> (12,5/20-20) with part 3 Wheel rim ass. Tube (w. water valve) Tyre (outer cover) (Michelin)
* 11b	<u>5231-10</u> 022 440 023 359 018 982 023 360	117 665	<u>ZSB. RAD KPL.</u> Scheibenrad Reifen (Decke) Ventil Schlauch (20 RT)	14,5xR 20 405/70 R20 XM 27 11x20 Super 14,5 R 20 GS 43/16 Nur ET-Teil nicht in Typ 5231-10 enthalten	4 4 4 4 4	<u>WHEEL ASS. CPL.</u> Wheel rim ass. Tyre (outer cover) Valve Tube
* 11c	<u>5231-15</u> 018 857 023 360 025 855	124 366	<u>ZSB. RAD KPL.</u> Forstausführung (mit Teil 3) Scheibenrad (11x20 Super) Schlauch Reifen (Decke) (14,5 R 20)	375/75 R20 (14,5xR 20)  mit Gewindestutzen 20 RT 375/75R20XM27R	4 4 4 4	<u>WHEEL ASS. CPL.</u> (14,5R 20) with part 3 Wheel rim ass. Tube Tyre (outer cover)
12	011 590	DIN934M12	Sechskantmutter		n.	Hexagon nut
13	010 065	DIN137B12	Federscheibe		n.	Lock washer

\* Bei Bestellungen einzelner Räder muss der Hersteller und die Ausführung links, rechts und Schmal- oder Breitspur angegeben werden.

\* When ordering separate wheels please state make and version, i.e. left, right, narrow or wide track.

Für Bereifungen, die nicht im Kraftfahrzeugbrief aufgeführt sind, benötigt man eine TÜV-Abnahme.

**BILDTAFEL NR. 53**  
**REIFEN, RADGEWICHTE**

**TABLE NO. 53**  
**TYRES, WHEEL WEIGHTS**

Bild-Nr. III.No.	Bestell-Nr. Part No.		Benennung	Abm./Bemerk. Dimen./Remarks	Stück Pieces	Denomination
14	014 878		Scheibe	Ø12,3xØ30x3	n. B.	Shim
15	011 120	DIN931M12x120	Sechskantschraube	für Einfachgewicht	n. B.	Hexagon screw
16	011 122	DIN931M12x220	Sechskantschraube	für Doppelgewicht	n. B.	Hexagon screw
17	<u>5234-7</u>	108 459	<u>ZSB. RADZUSATZ- GEWICHT</u> (mit Teilen 12-16)		n. B.	<u>WHEEL WEIGHT COMPL.</u> (compr. parts 12-16)
* 18	<u>5031-3</u>	114 848	<u>ZSB. RAD KPL. TRELLEBORG</u> (Spur 1186, Gesamtb. 1586)	400-22.5/6T404	4	<u>WHEEL ASS. CPL. FLOATATION</u> (track 1186, overall width 1586)
	023 812		Scheibenrad	11,75-22,5	4	Wheel rim
	018 976		Schlauch	400-22,5	4	Tube
	018 927		Reifen (Decke)	400-22,5/6T404		
* 18a	<u>5231-9</u>	117 660	<u>ZSB. RAD KPL. (Nokia)</u>	400/55-22,5	4	<u>WHEEL ASS. CPL. (Nokia)</u>
	023 813		Scheibenrad	13x22,5	4	Wheel rim
	023 356		Schlauch	400/55-22,5	4	Tube
	023 357		Reifen (Decke)	400/55-22,5 8PR	4	Tyre (outer cover)
	023 358	DIN2950 R2"	Stopfen T8		4	Plug with collar
* 18b	<u>5231-11</u>	118 087	<u>ZSB. RAD KPL. (Nokia)</u>	400/55-22,5 Forst	4	<u>WHEEL ASS. CPL. (Nokia)</u>
	023 813		Scheibenrad	13x22,5	4	Wheel rim
	023 356		Schlauch	400/55-22,5	4	Tube
	023 545		Reifen (Decke)	400/55-22,5 14PR	4	Tyre (outer cover)
	023 358	DIN2950 R2"	Stopfen T8		4	Plug with collar
* 19	<u>526-31-3</u>	139 430	<u>ZSB. RAD KPL. (Galaxy Turf spezial)</u>	41/18LL 6PR/TL	- 4	<u>WHEEL RIM ASS. CPL. (Goodyear)</u>
	029 534		Scheibenrad	W16Cx16,1ET65	- 4	Wheel rim
	029 535		Decke (Reifen) (Galaxy Turf spezial)	41/18LL-16.1 6PR	- 4	Tyre (outer cover)
	018 982		Gummiventil	TR-415 43/16	- 4	Valve
21	016 062		Schraubbolzen	M18x1,5x60	24	Bold
22	012 040	DIN74361A18x1,5	Radmutter	M18x1,5	24	Wheel nut
* 24	<u>5231-14</u>	121 003	<u>ZSB. RAD KPL. Michelin XS</u>	14,5 R 20	4	<u>WHEEL ASS. CPL. Michelin XS</u>
	021 056		Scheibenrad	11x20 Super	4	Wheel rim
	018 982		Ventil	GS 43/16	4	Valve
	023 360		Schlauch	20 RT, nur im ET-Fall	4	Tube
	025 855		Reifen (Decke)	14,5 R 20 149 G XS	4	Tyre (outer cover)
25	<u>526-34-70</u>	130 189	<u>ZSB. NABENZWISCHEN- STÜCK. KPL.</u> (mit Teilen 21 und 22)	80mm	4	<u>HUB SPACERS CPL. (with parts 21 and 22)</u>
26	<u>5234-80</u>	108 462	<u>ZSB. NABENZWISCHEN- STÜCK. KPL.</u> (mit Teilen 21 und 22)	45mm	4	<u>HUB SPACERS CPL. (with parts 21 and 22)</u>
27	<u>526-34-75</u>	130 725	<u>DISTANZRING</u>	15mm	4	<u>RING</u>

\* Bei Bestellungen einzelner Räder muss der Hersteller und die Ausführung links, rechts und Schmal- oder Breitspur angegeben werden.

\* When ordering separate wheels please state make and version, i.e. left, right, narrow or wide track.

Für Bereifungen, die nicht im Kraftfahrzeugbrief aufgeführt sind, benötigt man eine TÜV-Abnahme.

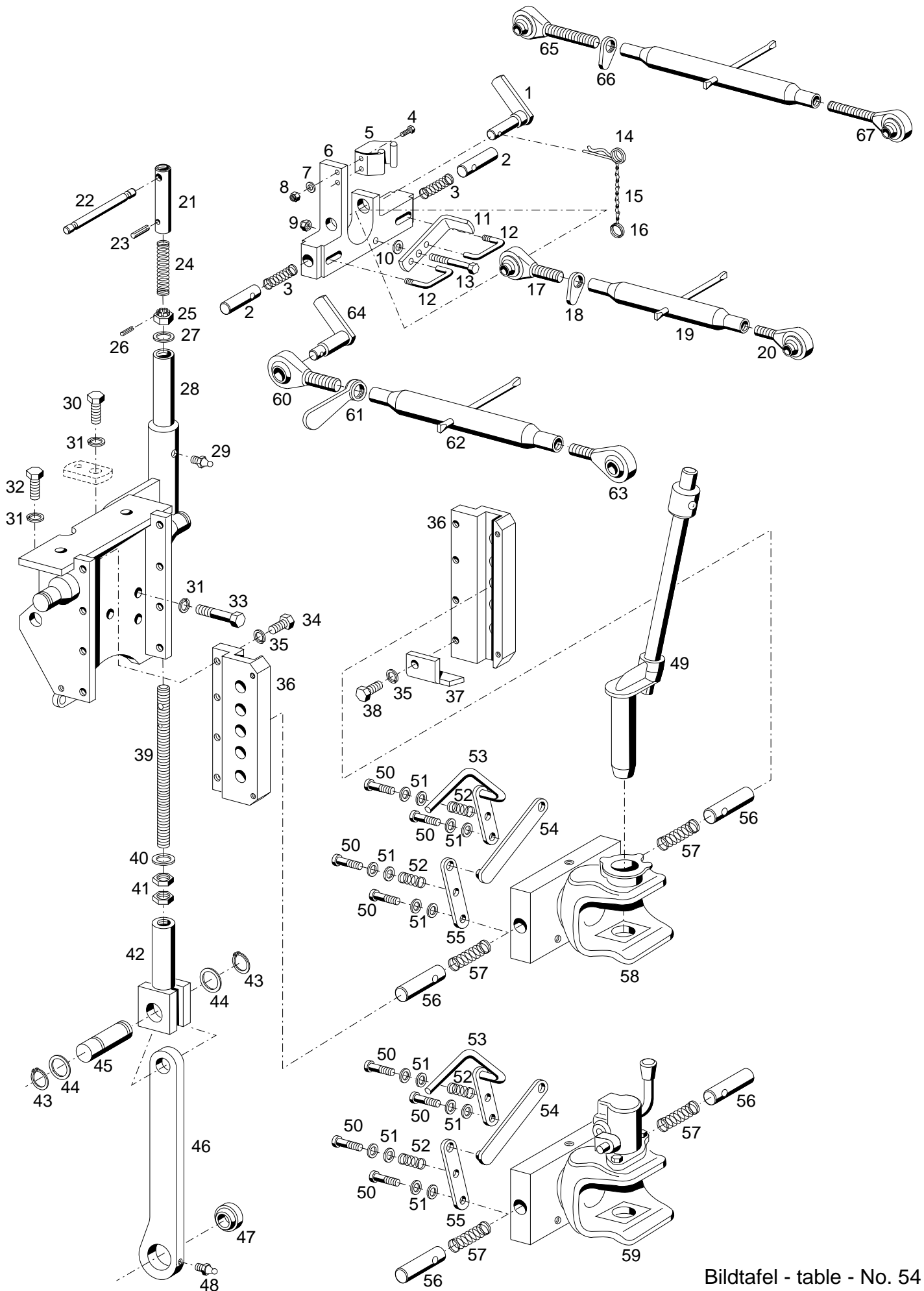
# Heck- und Frontaushebung, Kabelsätze, Dichtungssätze

- Tafel 54**    **Oberlenkerschlitten**  
**Anhängekupplungen Typ 526-51-71/-70**  
**Oberlenker Kat II Typ 526-01-3**
- Tafel 55**    **Heckaushebung, Pendelsperre Typ 526-01-1**  
**Fanghaken verstärkt Typ 526-51-75**  
**Unterenker**
- Tafel 56**    **Frontaushebung Typ 526-51-1**  
**Oberlenker KAT. II Typ 526-01-3**  
**Fanghaken verstärkt Typ 526-51-75**
- Tafel 57**    **Hydraulik für Frontaushebung**
- Tafel 58**    **Kabelsätze, Dichtungssätze**

# Heck- and front lift

## Cable sets, Gasket kits

- Table 54**    **Guide block for upper link**  
**Trailer hitch type 526-51-71/-70**  
**Upper link arm cat II type 526-01-3**
- Table 55**    **Heck lift, Pendulum lock type 526-01-1**  
**Catch hook type 526-51-75**  
**Lower link assy.**
- Table 56**    **Front lift type 526-51-1**  
**Upper link arm cat II type 526-01-3**  
**Catch hook type 526-51-75**
- Table 57**    **Hydraulic for front lift**
- Table 58**    **Cable sets, gasket kits**



Bildtafel - table - No. 54

BILDTAFEL NR. 54  
 OBERLENKERSCHLITTEN  
 ANHÄNGEKUPPLUNG TYP 526-51-71  
 ANHÄNGEKUPPLUNG TYP 526-51-70  
 OBERLENKER KAT. II TYP 526-01-3

TABLE NO. 54  
 GUIDE BLOCK FOR UPPER LINK  
 TRAILER HITCH 526-51-71  
 TRAILER HITCH 526-51-70  
 UPPER LINK ARM CAT. II TYPE 526-01-3

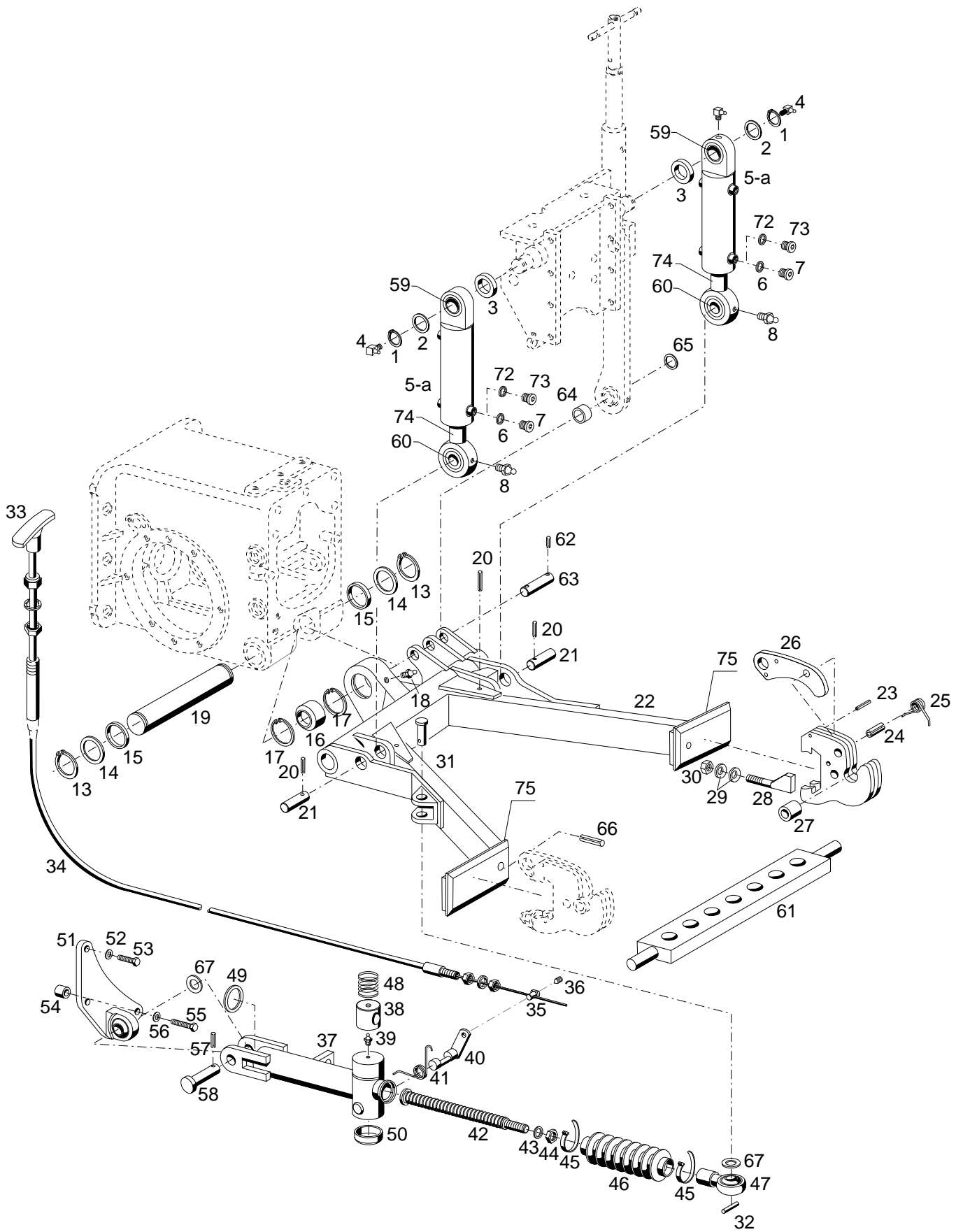
Bild-Nr. III.No.	Bestell-Nr. Part No.		Benennung	Abm./Bemerk. Dimen./Remarks	Stück Pieces	Denomination
	<u>131 243</u>		<u>ZSB. OBERLENKER- SCHLITTEN</u> (best. aus Teilen 1-16)		1	<u>GUIDE BLOCK FOR UPPER LINK</u> (cons. of parts 1-16)
1	131 269		Zsb. Bolzen KAT 1	NL.	1	Bolt
2	131 247		Rastbolzen	Ø22x48	2	Bolt
3	015 525		Druckfeder	Ø20,8x1,6x52	2	Pressure spring
4	011 888	DIN933M6x25	Sechskantschraube		2	Hexagon screw
5	027 757		Federklammer		1	Spring clip
6	131 244		Oberlenkerschlitten	40x199x177	1	Guide block
7	011 742	DIN137B6	Federscheibe		2	Lock washer
8	011 577	DIN934M6	Sechskantmutter		2	Hexagon nut
9	022 205	DIN980M8	Sechskantmutter	selbsts.	1	Hexagon nut, self lock
10	012 537	DIN9021A8,4	Scheibe		1	Shim
11	131 246		Betätigung	20x6x140	1	Operating lever
12	131 245		Schaltstange	Ø8x107	2	Selector shaft
13	011 172	DIN931M8x60	Sechskantschraube		1	Hexagon screw
14	010 471	DIN11024-4	Federstecker		1	Spring pin
15	016 613		Zsb. Knotenkette	145 lang	1	Button chain
16	014 305		Schlüsselring		1	Key ring
	<u>113 913</u>		<u>ZSB. OBERER LENKER</u> (best. aus Teilen 17-20)	Ø19, 415-655	1	<u>UPPER LINK ARM CPL.</u> (cons. of parts 17-20)
17	113 914		Gelenkauge rechts	M24; Ø19	1	Ball socket shaft RH
18	114 415		Griffmutter	M24	1	Handle nut
19	113 916		Spannhülse (m. Knebel)	330 lg.	1	Tension sleeve
20	113 915		Gelenkauge links	M24 links, Ø19	1	Ball socket shaft LH
21	130 440		Rohr	Ø22x3,5x100	1	Pipe
22	130 441		Knebel	Ø10x120	1	Toggle
23	010 602	DIN1481-6X24	Spannstift		1	Tension pin
24	014 450		Druckfeder	Ø14,25x80x1,25	1	Pressure spring
25	027 499	DIN979M16	Kronenmutter		1	Crown nut
26	010 593	DIN1481-4x24	Spannstift		1	Tension pin
27	030 963	DIN988-22x16x1	Scheibe Ø16,5x23x1	ersetzt 013 586	1	Shim
28	130 257		Zsb. Lagerkonsole 2	NL	1	Console assy.
29	010 491	DIN71412AM8x1	Schmiernippel		1	Lubrications nipple
30	011 553	DIN933M14x35	Sechskantschraube		1	Hexagon screw
31	010 058	DIN127A14	Federring		10	Lock washer
32	011 552	DIN933M14x30	Sechskantschraube		2	Hexagon screw
33	027 604	DIN931M14x80	Sechskantschraube		7	Hexagon screw
34	011 552	DIN933M14x30	Sechskantschraube		7	Hexagon screw
35	010 058	DIN127A14	Federring		8	Lock washer
36	129 923		Rastschiene		2	Bar
37	131 414		Anschlag	5x60x53	1	Stop
38	011 553	DIN933M14x35	Sechskantschraube		1	Hexagon screw
39	130 438		Spindel	M16x277	1	Spindle
40	030 963	DIN988-22x16x1	Scheibe Ø16,5x23x1	ersetzt 013 586	1	Shim
41	010 099	DIN439BM16	Sechskantmutter	flach	2	Hexagon nut flat
42	130 433		Zsb. Kolben		1	Piston assy.
43	010 138	DIN471-20x1,2	Sicherungsring		2	Circlip

BILDTAFEL NR. 54  
OBERLENKERSCHLITTEN  
ANHÄNGEKUPPLUNG TYP 526-51-71  
ANHÄNGEKUPPLUNG TYP 526-51-70  
OBERLENKER KAT. II TYP 526-01-3

TABLE NO. 54  
GUIDE BLOCK FOR UPPER LINK  
TRAILER HITCH 526-51-71  
TRAILER HITCH 526-51-70  
UPPER LINK ARM CAT. II TYPE 526-01-3

Bild-Nr. III.No.	Bestell-Nr. Part No.	Benennung	Abm./Bemerk. Dimen./Remarks	Stück Pieces	Denomination
44	028 733	DIN988-20x28x2	Beilegscheibe	E. 015 634	2 Shim
45	130 437		Bolzen	Ø20x64	1 Bolt
46	130 468		Zsb. Pendel (mit Teilen 47 und 48)		1 Pendelum assy. (incl. parts 47 and 48)
47	027 501		Radial-Gelenklager	Ø20xØ35x16	1 Radial rocker bearing
48	010 491	DIN71412AM8x1	Schmiernippel		1 Grease nipple
49	130 968		Zsb. Einhandstecker	284 lang	1 One hand plug assy.
50	DIN7984M8x35		Zylinderschraube		4 Cylinder screw
51	DIN126A8,4		Scheibe		8 Shim
52	4-378-006-1-GR		Gestängefeder		2 Pressure spring
53	3-199-003-0-GR		Schwenkhebel 199		1 Swivelling lever
54	4-199-004-0-GR		Zugstange 199		1 Draw rod
55	4-199-002-0-GR		Schwenkhebel 199		1 Swivelling lever
56	4-199-006-0-GR		Rastbolzen 199		2 Bolt
57	4-199-005-0-GR		Rastfeder 199		2 Spring
58	<u>526-51-71</u> 131 658		<u>ZSB. ANHÄNGE- KUPPLUNG KPL.</u> (best. aus Teilen 49-58)	nichtselbsttätig	1 <u>TRAILER HITCH ASS.</u> (cons. of parts 49-58)
59	<u>526-51-70</u> 129 922		<u>ZSB. ANHÄNGE- KUPPLUNG KPL.</u> (best. aus Teilen 50-57 u. 59)	selbsttätig	1 <u>TRAILER HITCH ASS.</u> (cons. of parts 50-57 and 59)
	<u>526-01-3</u> 131 761		<u>OBERLENKER KAT. II</u> (best. aus Teilen 60-64)		1 <u>UPPER LINK ARM KAT II</u> (cons. of parts 60-64)
	<u>108 922</u>		<u>ZSB. OBERER LENKER</u> (best. aus Teilen 60-63)	Ø25 490-720 mm	1 <u>UPPER LINK ARM ASS.</u> (cons. of parts 60-63)
60	108 924		Gelenkauge rechts	M30; Ø25	1 Ball socket shaft RH
61	108 942		Griffmutter	M30	1 Handle nut
62	108 941		Spannhülse (m. Knebel)	370 lg.	1 Tension sleeve
63	108 925		Gelenkauge links	M30 links, Ø25	1 Ball socket shaft LH
64	131 271		Zsb. Bolzen Kat II	NL. Ø25	1 Bolt Kat II ass.
	<u>135 384</u>		<u>ZSB. OBERER LENKER</u> (best. aus Teilen 65-67)	Ø19 510-710 mm KAT. 1	1 <u>UPPER LINK ARM ASS.</u> (cons. of parts 65-67)
65	135 385		Gelenkauge rechts	M30; Ø19	1 Ball socket shaft RH
66	108 942		Griffmutter	M30	1 Handle nut
67	135 386		Gelenkauge links	M30 links, Ø19	1 Ball socket shaft LH





Bildtafel - table - No. 55

**BILDTAFEL NR. 55**  
**HECKAUSHEBUNG, PENDELSPERRE TYP 526-01-1**  
**UNTERLENKER VOLLST. KAT 1+2**  
**FANGHAKEN VERSTÄRKT KAT 2 TYP 526-51-75**

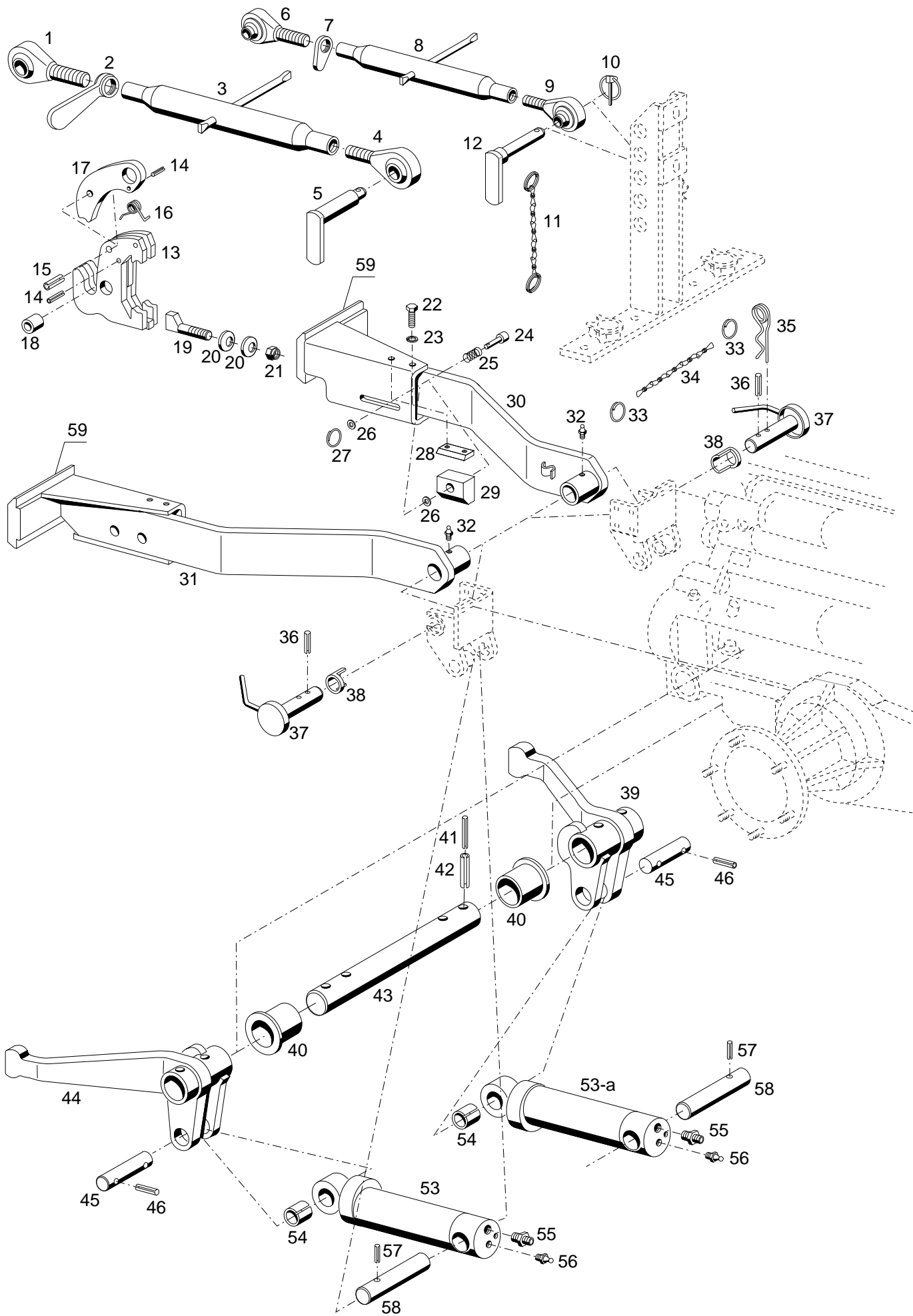
**TABLE NO. 55**  
**HECK LIFT, PENDULUM LOCK TYPE 526-01-1**  
**LOWER LINK ASSY. CAT 1+2**  
**CATCH HOOK CAT 2 TYPE 526-51-75**

Bild-Nr. Ill.No.	Bestell-Nr. Part No.	Benennung	Abm./Bemerk. Dimen./Remarks	Stück Pieces	Denomination
1	010 146	DIN471-35x1,5	Sicherungsring		2 Circlip
2	014 987	DIN988-35x45x1	Beilegscheibe	Ø41,8xØ35x1	2 Shim
3	010 993		Dichtring	Ø40xØ60x13	2 Sealing ring
4	010 490	DIN71412CM8x1	Schmiernippel		2 Lubrications nipple
5	129 407	Zsb. Zylinder (doppeltw.)	Eingebaut bis.... nach Aufbrauch 5a mit Teilen 72, 73 und mit Teilen 85-87 der Tafel 18	2	Cylinder
5a	139 891	Zsb. Zylinder (doppeltw.)		2	Cylinder
	<u>788 538</u>	<u>ZSB. DICHTUNGSSATZ</u>	Für Teil 5 und 5a	1	<u>GASKET KIT</u> (for part 5)
6	010 389	DIN7603A12x15,5	Dichtring		2 Sealing ring
7	011 029	DIN908M12x1,5	Verschlussschraube		2 Sealing screw
8	010 491	DIN71412AM8x1	Schmiernippel		2 Lubrications nipple
13	010 147	DIN471-40x1,75	Sicherungsring	Ø40,2x48,3x8 Ø40xØ68x40	2 Circlip
14	011 719	DIN988S40x50x2,5	Stützscheibe		2 Shim
15	027 607		Distanzring		2 Ring
16	027 500		Radialgelenklager		1 Radial rocker bearing
17	010 165	DIN472-68x2,5	Sicherungsring		2 Circlip
18	010 491	DIN71412AM8x1	Schmiernippel		1 Lubrications nipple
19	130 452		Achse	Ø40x227	1 Axle
20	013 705	DIN1481-6x50	Spannstift		2 Tension pin
21	130 453		Bolzen	Ø25x73	2 Bolt
22	133 596	Zsb. Unterlenker KAT 1+2 (mit Teilen 16-18)			1 Lower link ass. cat 1+2 (with parts 16-18)
	<u>131 213</u>	<u>ZSB. FANGHAKEN</u> (best. aus Teilen 23-30)	Serienausführung		2 <u>CATCH HOOK ASS.</u> (cons of parts 23-30)
	<u>526-51-75</u> 135 818	<u>BAUSATZ FANGHAKEN</u> <u>VERSTÄRKT KAT 2</u> (best. aus Teilen 23-30 und 66)	Zubehör		2 <u>CATCH HOOK ASS.</u> (cons of parts 23-30 and 66)
23	010 602	DIN1481-6x24	Spannstift		4 Tension pin
24	027 591	DIN1481-12x32	Spannstift		2 Tension pin
25	027 602		Schenkelfeder		2 Elbow spring
26	131 217		Riegel		2 Lock
27	027 017		Reduzierhülse	Ø22,4xØ28x40	4 Reduction sleeve
28	140 185		Spannkeil	M12	2 Wedge
29	028 380	DIN6796B12	Scheibe	Ersetzt, replacing 2x 015 653 selbsts.	4 Shim
30	011 687	DIN985M12	Sechskantmutter		2 Hexagon nut, self lock
31	028 498	DIN1444-20x70	Bolzen		1 Bolt
32	010 597	DIN1481-5x28	Spannstift	Ersetzt 36 lang	1 Tension pin
	<u>526-01-1</u> 130 471	<u>BAUSATZ MECH.</u> <u>PENDELSPERRE</u> (best. aus Teilen 33-50)			1 <u>KIT MECHANICAL</u> <u>PENDULUM LOCK</u> (cons. of parts 33-50)
33	787 431	Griff			1 Grip
34	131 619	Druck-Zug Kabel (mit Teil 33)	850 lang		1 Cable (with part 33)

**BILDTAFEL NR. 55**  
**HECKAUSHEBUNG, PENDELSPERRE TYP 526-01-1**  
**UNTERLENKER VOLLST. KAT 1+2**  
**FANGHAKEN VERSTÄRKT KAT 2 TYP 526-51-75**

**TABLE NO. 55**  
**HECK LIFT, PENDULUM LOCK TYPE 526-01-1**  
**LOWER LINK ASSY. CAT 1+2**  
**CATCH HOOK CAT 2 TYPE 526-51-75**

Bild-Nr. Ill.No.	Bestell-Nr. Part No.	Benennung	Abm./Bemerk. Dimen./Remarks	Stück Pieces	Denomination
35	022 563	Schraubnippel	Gewindestift 36 muss mitbestellt werden	1	Nipple (Pin no. 36 muss also be ordered)
36	022 256	DIN914M6x8	Gewindestift	1	Pin
37	130 472	Zsb. Pendelsperre	NL.	1	Pendulum lock ass.
38	130 478	Sperrbolzen	Ø35x40	1	Locking bolt
39	010 491	DIN71412AM8x1	Schmiernippel	1	Lubrications nipple
40	130 479	Zsb. Schaltbolzen	NL.	1	Shifting bolt assy.
41	027 839	Schenkelfeder		1	Elbow spring
42	130 482	Zsb. Spindel	NL.	1	Spindle assy.
43	027 608	Ring	Ø30x16,2x4	1	Ring
44	010 101	DIN439BM16x1,5	Sechskantmutter flach	1	Hexagon nut flat
45	027 250	Kabelband	365x7,8	2	Cable strip
46	027 611	Faltenbalg		1	Bellows
47	027 503	Kugelgelenk		1	Ball joint
48	014 453	Druckfeder	Ø28x50x3	1	Pressure spring
49	014 073	DIN470-36	Verschlussscheibe	1	Caver shim
50	015 278	DIN443-35	Verschlussdeckel	1	Caver plate
51	130 966	Zsb. Halter	NL.	1	Holder
52	010 065	DIN137B12	Federscheibe	2	Lock washer
53	011 544	DIN933M12x40	Sechskantschraube	2	Hexagon screw
54	027 670	Distanzrohr	Ø20x3,5x20	1	Distance tube
55	010 057	DIN127A12	Federring	1	Lock washer
56	011 366	DIN933M12x55	Sechskantschraube	1	Hexagon screw
57	010 598	DIN1481-5x36	Spannstift	1	Tension pin
58	028 498	DIN1444-20x70	Bolzen	1	Bolt
59	790 920	Lager	GE35DO-2RS	2	Bearing
60	790 434	Lager	GE25FO-2RS	2	Bearing
61	111 759	Zsb. Anhängeschiene	NL. 70x30x665, Ø22	1	Fixing rial ass.
62	010 597	DIN1481-5x28	Spannstift	2	Tension pin
63	119 521	Bolzen (Ø20x78)		1	Bolt
64	028 305	Distanzring (Ø30x4,5x15,5)		1	Spacer ring
65	028 304	Distanzring (Ø30x4,5x4,5)		1	Spacer ring
66	010 606	DIN1481-8x24	Spannstift	2	Tension pin
67	015 629	Beilegscheibe (Ø20,5x28x3)		n. B.	Shim
	015 628	Beilegscheibe (Ø20,5x28x1)		n. B.	Shim
	015 627	Beilegscheibe (Ø20,5x28x0,5)		n. B.	Shim
72	010 394	DIN7603A16x22x1,5	Dichtring	2	Sealing ring
73	029 787	DIN908M16x1,5	Verschlussschraube	2	Sealing screw
74	797 519	Kolbenstange	Nur für Teil 5a	2	Piston rod
75	130 314	Schiene lang	100x223 lg.	2	Rail long



Bildtafel - table - No. 56

BILDTAFEL NR. 56  
 FRONTAUSHEBUNG TYP 526-51-1  
 OBERLENKER KAT. 2 TYP 526-01-3  
 FANGHAKEN VERSTÄRKT KAT 2 TYP 526-51-75

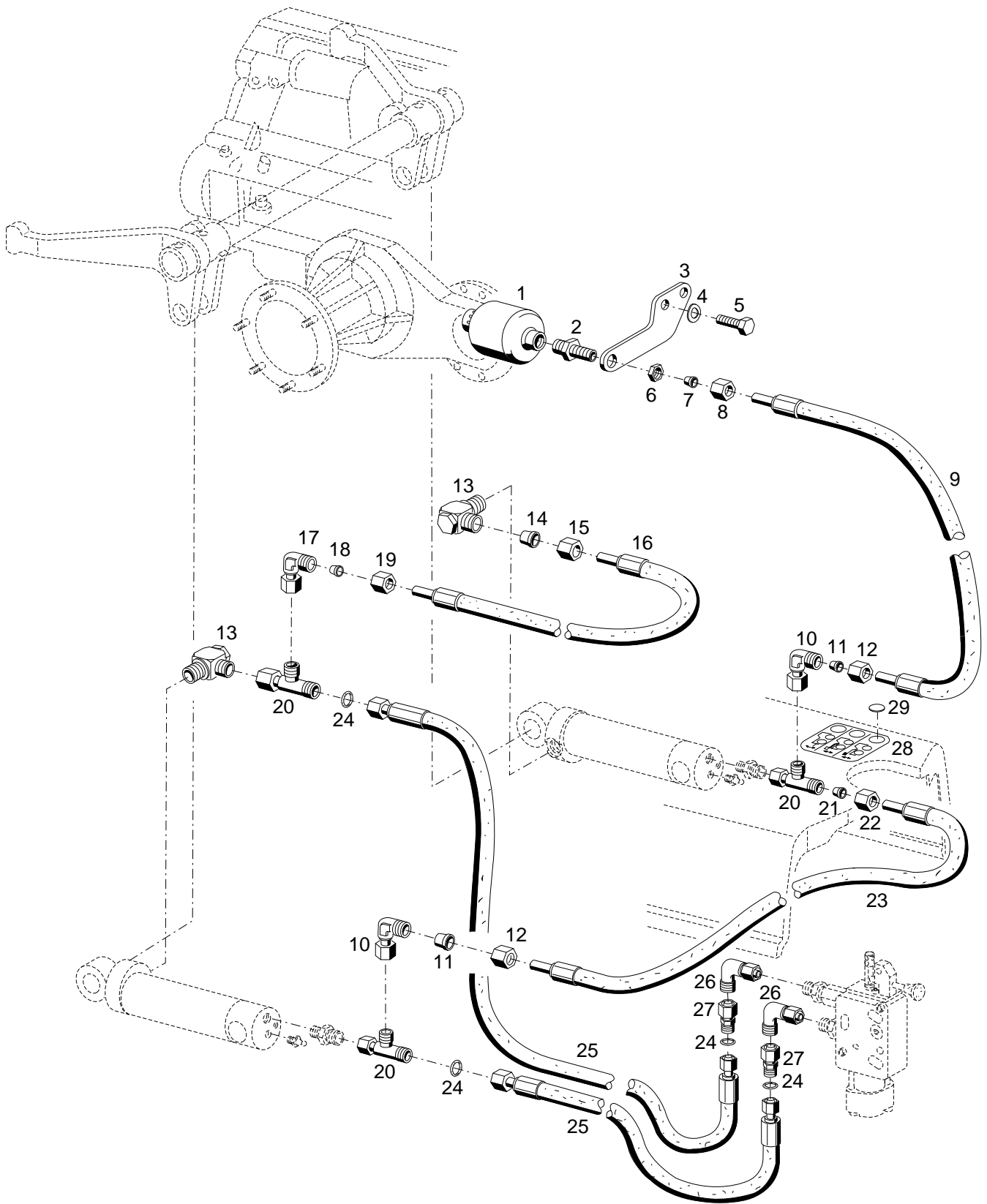
TABLE NO. 56  
 FRONT LIFT TYPE 526-51-1  
 UPPER LINK ARM KAT 2 TYPE 526-01-3  
 CATCH HOOK KAT 2 TYPE 526-51-75

Bild-Nr. Ill.No.	Bestell-Nr. Part No.		Benennung	Abm./Bemerk. Dimen./Remarks	Stück Pieces	Denomination
	<u>526-51-1</u>	131 516	<u>ZSB. FRONTAUSHEBUNG</u> (best. aus Teilen 6-58)		1	<u>FRONT LIFT ASS.</u> (cons. of parts 6-58)
	<u>526-01-3</u>	131 761	<u>OBERLENKER KAT. II</u> (best. aus Teilen 1-5)		1	<u>UPPER LINK ARM KAT II</u> (cons. of parts 1-5)
	<u>108 922</u>		<u>ZSB. OBERER LENKER</u> (best. aus Teilen 1-4)	Ø25 490-720 mm	1	<u>UPPER LINK ARM ASS.</u> (cons. of parts 1-4)
1	108 924		Gelenkauge rechts	M30; Ø25	1	Ball socket shaft RH
2	108 942		Griffmutter	M30	1	Handle nut
3	108 941		Spannhülse (m. Knebel)	370 lg.	1	Tension sleeve
4	108 925		Gelenkauge links	M30 links, Ø25	1	Ball socket shaft LH
5	131 271		Zsb. Bolzen Kat II	NL. Ø25	1	Bolt Kat II ass.
	<u>113 913</u>		<u>ZSB. OBERER LENKER</u> (best. aus Teilen 6-8)	Ø19, 415-655 mm	1	<u>UPPER LINK ARM ASS.</u> (cons. of parts 6-8)
6	113 914		Gelenkauge rechts	M24; Ø19	1	Ball socket shaft RH
7	114 415		Griffmutter	M24	1	Handle nut
8	113 916		Spannhülse (m. Knebel)	330 lg.	1	Tension sleeve
9	113 915		Gelenkauge links	M24 links, Ø19	1	Ball socket shaft LH
10	010 468	DIN11023-8	Klappstecker		1	Dowel pin
11	023 756		Zsb. Knotenkette (mit Klappstecker 10)		2	Button chain (with dowel pin 10)
12	131 269		Zsb. Bolzen Kat I	NL. Ø19	1	Bolt Kat I ass.
13	<u>131 213</u>		<u>ZSB. FANGHAKEN</u> (best. aus Teilen 13-21)	Serienausführung	2	<u>CATCH HOOK ASS.</u> (cons of parts 13-21)
	<u>526-51-75</u>	135 818	<u>BAUSATZ FANGHAKEN VERSTÄRKT KAT 2</u> (best. aus Teilen 13-21)	Zubehör	2	<u>CATCH HOOK ASS.</u> (cons. of parts 13-21)
14	010 602	DIN1481-6x24	Spannstift		4	Tension pin
15	027 591	DIN1481-12x32	Spannstift		2	Tension pin
16	027 602		Schenkelfeder		2	Helical coiled spring
17	131 217		Riegel		2	Lock
18	027 017		Reduzierhülse	Ø22,4xØ28x40	4	Reduction sleeve
19	131 218		Spannkeil	M12	2	Wedge
20	028 380	DIN6796A12	Scheibe	Ersetzt replacing 2x 015 653	4	Shim
21	011 687	DIN985M12	Sechskantmutter	selbsts.	2	Hexagon nut, self lock
22	026 466	DIN933M8x16	Sechskantschraube	sicherungsbeschichtet	4	Hexagon screw
23	011 140	DIN127B8	Federring		4	Spring ring
24	131 049		Bolzen	Ø16x50	2	Bolt
25	022 936		Druckfeder	Ø14,8x0,8x23	2	Pressure spring
26	010 085	DIN433-8,4	Scheibe		2	Shim
27	014 305		Schlüsselring	Ø30xØ35	2	Key ring
28	131 052		Schiene	25x8x60	2	Bar
29	131 105		Schiebestück	40x25x50	2	Slider
30	131 017		Zsb. Unterlenker rechts	NL.	1	Lower link arm ass. RH
31	131 018		Zsb. Unterlenker links	NL.	1	Lower link arm ass. LH
32	010 490	DIN71412CM8x1	Schmiernippel		2	Lubrication nipple

BILDTAFEL NR. 56  
 FRONTAUSHEBUNG TYP 526-51-1  
 OBERLENKER KAT. 2 TYP 526-01-3  
 FANGHAKEN VERSTÄRKT KAT 2 TYP 526-51-75

TABLE NO. 56  
 FRONT LIFT TYPE 526-51-1  
 UPPER LINK ARM KAT 2 TYPE 526-01-3  
 CATCH HOOK KAT 2 TYPE 526-51-75

Bild-Nr. Ill.No.	Bestell-Nr. Part No.	Benennung	Abm./Bemerk. Dimen./Remarks	Stück Pieces	Denomination
33	014 305	Schlüsselring	Ø30xØ35	4	Key ring
34	014 445	Knotenkette	200 lg.	2	Button chain
35	010 472	Federstecker		2	Spring loaded pin
36	010 599	Spannstift		2	Tension pin
37	131 035	Zsb. Bolzen	NL. Ø30	2	Bolt
38	131 050	Hülse	Ø42,4xØ30,3x32	2	Sleeve
39	131 029	Zsb. Hubhebel rechts	NL.	1	Hydraulic lever ass. RH
40	027 735	Lagerbuchse	Ø45xØ50x50	2	Bearing bush
41	010 611	Spannstift		4	Tension pin
42	026 463	Spannstift		4	Tension pin
43	131 047	Hubwelle	Ø45x516	1	Hydraulic shaft
44	131 030	Zsb. Hubhebel links	NL.	1	Hydraulic lever ass. LH
45	124 758	Bolzen	Ø22x110	2	Bolt
46	010 610	Spannstift		4	Tension pin
53	<u>108 214</u>	<u>ZSB. HYDRAULIK- ZYLINDER DOPPELTW.</u> (best. aus Teilen 53-56)	eingebaut bis 15.12.04 austauschbar	2	<u>HYDRAULIC CYLINDER ASS. DOUBLE-ACTING</u> (cons. of parts 53-56)
		<u>EINZELTEILE FÜR CLAAS-HYDRAULIK- ZYLINDER</u>			<u>INDIV. PARTS FOR CLAAS-HYDRAULIC CYLINDER</u>
	079 372.0	Zsb. Kolbenstange		2	Piston rod ass.
	079 375.0	Kolben		2	Piston
	079 376.0	Zylinderkopf		2	Cylinder head
	683 259.1	Drahtring		2	Wire ring
	010 601	Spannstift		2	Tension pin
	<u>107 053</u>	<u>ZSB. DICHTUNGSSATZ</u> (für Teil 53)	eingebaut bis 15.12.04 nicht austauschbar	2	<u>GASKET KIT ASS.</u>
53a	<u>147 693</u>	<u>ZSB. HYDRAULIK- ZYLINDER DOPPELTW.</u> 261-50/25x137	eingebaut ab ...	2	<u>HYDRAULIC CYLINDER ASS. DOUBLE-ACTING</u>
	<u>147 826</u>	<u>ZSB. DICHTUNGSSATZ</u> (für Teil 53a)		2	<u>GASKET KIT ASS.</u>
54	215 193.0	Einspannbüchse		2	Clamping bush
55	022 286	Ger. Einschraubver- schraubung	für Ø8, M12x1,5	2	Straight screw union
56	010 491	Schmiernippel		1	Lubrication nipple
57	010 603	Spannstift		2	Tension pin
58	131 048	Bolzen	Ø25x130	2	Bolt
59	130 314	Schiene lang	100x223 lg.	2	Rail long



BILDTAFEL NR. 57  
 HYDRAULIK FÜR  
 FRONTAUSHEBUNG TYP 526-51-1

TABLE NO. 57  
 HYDRAULIC FOR  
 FRONT LIFT TYPE 526-51-1

Bild-Nr. III.No.	Bestell-Nr. Part No.	Benennung	Abm./Bemerk. Dimen./Remarks	Stück Pieces	Denomination
1	136 678	Speicher	Ersetzt 118 315 austauschbar	1	Chamber
2	023 506	Schottstutzen	M18x1,5/M14x1,5	1	Selector socket
3	131 334	Halter	130x120x5	1	Fixture
4	010 066	Federscheibe		2	Lock washer
5	028 354	Sechskantschraube		2	Hexagon screw
6	011 755	Sechskantmutter	flach	1	Hexagon nut, flat
7	015 749	Profilring	für Ø8	1	Wedge ring
8	015 723	Überwurfmutter	M14x1,5	1	Lock nut
9	019 299	Höchstdruckschlauch	Ø8x500	1	Hose pipe
10	028 616	Einstellb. Winkelstutzen	Ø8; M14x1,5	2	Angle screw union
11	015 749	Profilring	für Ø8	1	Wedge ring
12	015 723	Überwurfmutter	M14x1,5	1	Lock nut
13	027 121	Schwenkverschraubung (mit Teilen 14 u. 15)	für Ø8M12x1,5	2	Swivel union (with parts 14 a.15)
14	015 749	Profilring	für Ø8	1	Wedge ring
15	015 723	Überwurfmutter	M14x1,5	1	Lock nut
16	019 287	Höchstdruckschlauch	Ø8x900	1	Hose pipe
17	025 119	Einstellb. Winkelverschraubung (mit Teilen 18 u. 19)	Ø8; M14x1,5	1	Angle screw union (with parts 18 a. 19)
18	015 749	Profilring	für Ø8	1	Wedge ring
19	015 723	Überwurfmutter	M14x1,5	1	Lock nut
20	028 621	Einstellb. L-Stutzen	für Ø8M14x1,5	3	L-union
21	015 749	Profilring	für Ø8	1	Wedge ring
22	015 723	Überwurfmutter	M14x1,5	1	Lock nut
23	019 302	Höchstdruckschlauch	Ø8x720	1	Hose pipe
24	012 661	Ringdichtung	Ø12x Ø2	4	Sealing ring
25	027 909	Schlauchleitung	Ø8x2150	2	Hose pipe
26	028 615	Einstellb. Winkelstutzen	für Ø12; M18x1,5	2	Angle screw union
27	028 618	Reduzierstutzen	für Ø12/ Ø8	2	Reducer
28	132 415	Hinweisschild	75x60 Frontaush.	1	Instruction sign
29	023 418	Aufkleber weiß	Ø20	n. B.	Sticker white
	023 419	Aufkleber gelb	Ø20	n. B.	Sticker yellow
	023 420	Aufkleber rot	Ø20	n. B.	Sticker red
	023 421	Aufkleber blau	Ø20	n. B.	Sticker blue
	028 169	Aufkleber grün	Ø20	n. B.	Sticker green
	028 170	Aufkleber schwarz	Ø20	n. B.	Sticker black



# Schaltplan

**C870H-A-Trac 8.72H**

**siehe Betriebsanleitung**

# Wiring diagram

**C870H-A-Trac 8.72C/H**

**contained in Operation Manual**

**Bildtafel - table No. 58**

**BILDTAFEL NR. 58**  
**KABELSÄTZE, DICHTUNGSSÄTZE**

**TABLE NO. 58**  
**CABLE SETS, GASKET KITS**

Bild-Nr. III.No.	Bestell-Nr. Part No.	Benennung	Abm./Bemerk. Dimen./Remarks	Stück Pieces	Denomination
<u>131 437</u>		<u>ZSB. KABELSATZ VORN</u> (mit Steckverbindungen)	Maschine vorn bis F-Motor	1	<u>CABLE SET FRONT</u> <u>ASS.</u>
<u>134 526</u>		<u>ZSB. KABELSATZ VORN</u> (mit Steckverbindungen)	Maschine vorn ab F-Motor	1	<u>CABLE SET FRONT</u> <u>ASS.</u>
<u>133 504</u>		<u>ZSB. KABELSATZ</u>	Armaturenbrett	1	<u>CABLE SET ASS.</u>
<u>729 490-ED</u>		<u>ZSB. KABELSATZ 1</u>	Schlepperanschluss bis Steckdose	1	<u>CABLE SET ASS. 1</u>
-----					
<u>729 491-ED</u>		<u>ZSB. KABELSATZ 2</u>	Kabine, Hauptstrang	1	<u>CABLE SET ASS. 2</u>
<u>729 492-ED</u>		<u>ZSB. KABELSATZ 5</u>	Kabine, Schalterleiste (Kippschalter)	1	<u>CABLE SET ASS. 5</u>
<u>133 989</u>		<u>ZSB. HYDROKABELSATZ</u>	eingebaut bis ... für MC 4 Box	1	<u>CABLE SET ASS.</u>
<u>133 974</u>		<u>ZSB. HYDROKABELSATZ</u>	eingebaut ab ... für MC 7 Box	1	<u>CABLE SET ASS.</u>
<u>146 358</u>		<u>ZSB. KABELSATZ</u> <u>Glühen</u>	eingebaut ab 12.12.05 Mot Nr. 100 24577	1 1	<u>CABLE SET ASS.</u> <u>Glowing</u>
-----					
		<u>DICHTUNGSSÄTZE</u>			<u>GASKET KITS</u>
<u>110 188</u>		<u>ZSB. DICHTUNGSSATZ</u> <u>FÜR DANFOSS</u> <u>LENKUNG</u>	Danfoss Nr. 150 - 4206	1	<u>GASKET KIT FOR</u> <u>DANFOSS</u> <u>STEERING</u>
<u>110 187</u>		<u>ZSB. DICHTUNGSSATZ</u> <u>FÜR LENKZYLINDER</u>	Dichtungsaus- tausch ist nur mit dem entsprechenden Spezialwerkzeug zulässig.	1	<u>GASKET KIT FOR</u> <u>STEERING CYL.</u> Replacement of gaskets only permissible with the suitable special tools.
<u>788 538</u>		<u>ZSB. DICHTUNGSSATZ</u> <u>FÜR ARBEITSZYLINDER</u> (Heckhydraulik)		1	<u>GASKET KIT FOR</u> <u>HYDRAULIC RAM</u> (rear hydraulics)
<u>026 937</u>		<u>DICHTUNGSSATZ</u> für Kupplungsmuffe 020 602		1	<u>GASKET KIT</u> for coupling sleeve
<u>028 136</u>		<u>DICHTUNGSSATZ</u> für Hydraulikpumpe		1	<u>GASKET KIT</u> for hydraulic pump
<u>028 137</u>		<u>DICHTUNGSSATZ</u> für Tandempumpe 1. Stufe		1	<u>GASKET KIT</u> for tandem pump (1st pump)
<u>028 138</u>		<u>DICHTUNGSSATZ</u> für Tandempumpe 2. Stufe		1	<u>GASKET KIT</u> for tandem pump (2nd pump)
<u>783 151</u>		<u>DICHTUNGSSATZ</u> für Ventilplatten 027 806 und 027 807		1	<u>GASKET KIT</u> for valve plate
<u>782 942</u>		<u>DICHTUNGSSATZ</u> für 2/2 Wegesitzventil		1	<u>GASKET KIT</u> for 2/2 valve
<u>019 803</u>		Reparatursatz für Stromteiler 027 949		1	Repair kit for flow regulation
<u>126 660</u>		Reparatursatz für Kupplungsnehmerzylinder		1	Repair kit for clutch slave cylinder
<u>110 621</u>		Reparatursatz für Kupplungsgeberzylinder	Teves Nr. 03.0350-1932.2	1	Repair kit for clutch master cylinder

BILDTAFEL NR. 58  
KABELSÄTZE, DICHTUNGSSÄTZE

TABLE NO. 58  
CABLE SETS, GASKET KITS

Bild-Nr. III.No.	Bestell-Nr. Part No.	Benennung	Abm./Bemerk. Dimen./Remarks	Stück Pieces	Denomination
026 993		Loctite 542 (50 ccm)	Hydraulik- dichtung	1	Sealing componend 542(for hydraulik)
017 160		Loctite 573 (50 ccm)	Zum Abdichten von Getriebe und Achsen	1	Sealing compound 573, (50 cc), for gearb. and axles
022 914		Loctite 270 (50 ccm)	Zum Kleben von Schraubver- bindungen	1	Sealing compound 270 (for tightening screw connections)
026 279		Dichtstoff Terostat 55 (transp. Nr. 128.44L)	Abdichtung Dach	1	Sealing compound (roof sealing)
026 264		Kleber für Gummi (Epple Bond 4202, 20 gr.)		1	Rubber glue
028 262		Sikaflex 221 schwarz	Zum einkleben der Scheiben	1	Sealing component for windows
017 210		Sprühdose 0,3 kg grau RAL 7015	bis 06. 2000	n. B.	Tin w. 0,3 kg grey colour
029 000		Sprühdose 0,3 kg grau RAL 7021	ab 07. 2000	n. B.	Tin w. 0,3 kg grey colour
020 656		Sprühdose 0,3 kg orange	RAL 2004	n. B.	Tin w. 0,3 kg orange colour
017 212		Farbdose 1 kg grau RAL 7015	bis 06. 2000	n. B.	Tin w. 1 kg grey colour
017 211		Farbdose 0,5 kg grau RAL 7015	bis 06. 2000	n. B.	Tin w. 0,5 kg grey colour
017 201		Farbdose 0,5 kg orange	RAL 2004	n. B.	Tin w. 0,5 kg orange colour
017 202		Farbdose 1 kg orange	RAL 2004	n. B.	Tin w. 1 kg orange colour
027 014		Farbdose 0,5 kg silber		n. B.	Tin w. 0,5 kg silver colour
027 015		Farbdose 1 kg silber		n. B.	Tin w. 1 kg silver colour
023 520		Farbdose 0,5 kg schwarz	Spezial Auspuff- Farbe	n. B.	Tin w. 0,5 kg black colour
023 521		Farbdose 1 kg schwarz	Spezial Auspuff- Farbe	n. B.	Tin w. 1 kg black colour
135 254		Betriebsanleitung	C760/C770/C770H 860/C870H/C870F A8.72C/H A-Trac 8.72H	1	Operation manual C760/C860/C860F
		<u>ÜBERSICHT UND BESTELLNr. FÜR WARTUNGSTEILE</u>			<u>SURVIEW AND REFERENCES OF MAINTENANCE PARTS</u>
134 310		Prüf und Einstellanleitung		1	Adjusting guidelines
148 433		ET-Bildliste		1	Illustrated table
150 788		ET-Liste CD		1	Spare parts list CD
010 395	DIN7603A18x24CU	Dichtring für Ölablassschraube		1	Seal ring
782 970		Motorölfilter		1	Engine oil filter
0417 3859-DE		Ventildeckeldichtung		1	Gasket valve cover
020 606		Luftfilterpatrone		1	Air filter cartridge
0223 5181-DE		Keilriemen für Gebläse	1175 lang	1	V-belt for fan
0417 3504-DE		Zahnriemen		1	Toothed belt
019 465		Kraftstofffilter	Ø67x115	1	Fuel filter
782 971		Kraftstofffilter Deutz		1	Fuel filter Deutz

BILDTAFEL NR. 58  
KABELSÄTZE, DICHTUNGSSÄTZE

TABLE NO. 58  
CABLE SETS, GASKET KITS

Bild-Nr. III.No.	Bestell-Nr. Part No.	Benennung	Abm./Bemerk. Dimen./Remarks	Stück Pieces	Denomination
	026 511 132 897	Hydraulik-Saugfilter Hydraulik-Druckfilter		1 1	Hydr. suction filter Hydr. pressure filter
<hr style="border-top: 1px dashed black;"/>					
	<u>019 808</u>	<u>ZSB. WERKZEUGSATZ</u> (best. aus Steckschlüssel- satz 10-27, mit Knarre und Verlängerung, Gabel- schlüsselsatz 6-32, Rohr- zange, Kombizange und 2 Schraubenzieher)	Sonderzubehör	1	<u>TOOL KIT ASS.</u> (cons. of socket wrench kit 10-27, with extension, spanner set 3-32, pliers, combined pliers, and two screw drivers)

- Tafel 61 Zapfwellenverlängerung Typ 526-62-1**
- Tafel 62 Kotflügel vorn Typ 526-34-1**
- Tafel 65 Radlastausgleich Typ 5234-23**
- Tafel 66 Tiefanhängung Typ 526-51-72**  
**Anhängebock Typ 526-51-73**  
**Kugelkopfkupplung Typ 526-51-74**

# Accessories

# Part 1

**Table 61 P.T.O. extension type 526-62-1**

**Table 62 Front fender type 526-34-1**

**Table 65 Wheel stabilizer type 5234-23**

**Table 66 Bottom hitch type 526-51-72  
Trailer frame type 526-51-73  
Ball clutch type 526-1-74**

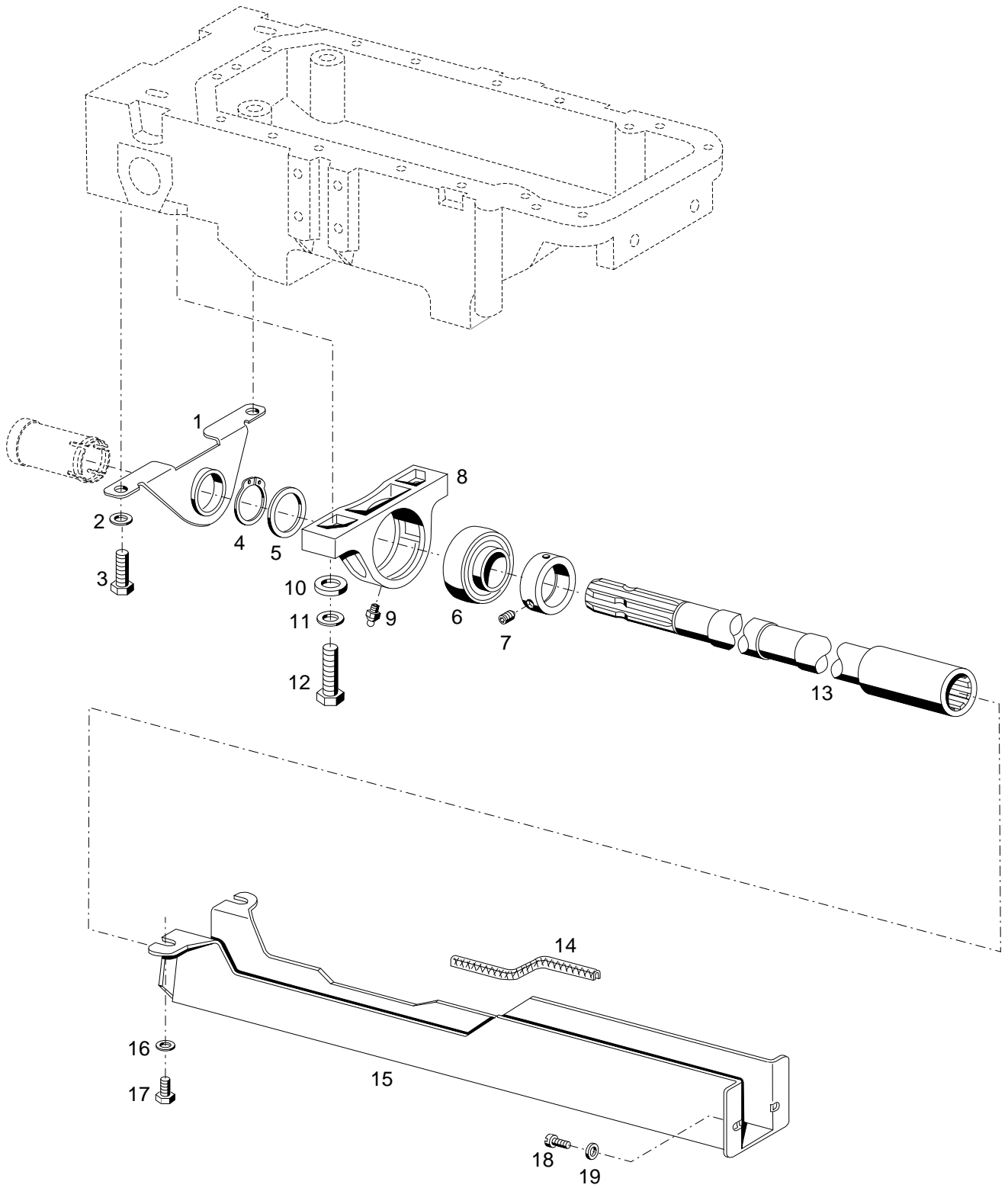


Bild-Nr. Ill.No.	Bestell-Nr. Part No.		Benennung	Abm./Bemerk. Dimen./Remarks	Stück Pieces	Denomination
	<u>526-62-1</u>	131 057	<u>ZSB. ZAPFWELLEN- VERLÄNGERUNG KPL.</u> (best. aus Teilen 1-19)		1	<u>P.T.O. SHAFT EXTENSION ASS. CPL.</u> (cons. of parts 1-19)
1	130 870		Zsb. Winkel	NL.	1	Angle ass.
2	010 064	DIN137B10x18	Federscheibe		2	Lock washer
3	011 525	DIN933M10x20	Sechskantschraube		2	Hexagon screw
4	010 146	DIN471-35x1,5	Sicherungsring		1	Circlip
5	011 692	DIN988-35x45x1	Paßscheibe		1	Shim
6	028 267		Y-Lager mit Exzenterring (mit Teil 7)	YET 207	1	Clamp bearing (comprising part 7)
7	028 268		Gewindestift	M10x1x11	1	Headless pin
8	027 682		Stehlager (best. aus Teilen 6-9)		1	Pedestal bearing (cons. of parts 6-9)
9	012 538	DIN71412AM6	Schmiernippel		1	Lubrication nipple
10	010 047	DIN125A13	Scheibe		2	Shim
11	010 065	DIN137B12	Federscheibe		2	Lock washer
12	011 544	DIN933M12x40	Sechskantschraube		2	Hexagon screw
13	130 190		Zsb. Zapfwellen- verlängerung	NL. Ø48x709	1	P.T.O. shaft extension ass.
14	018 819		Kantenschutz	6,5x9,5x150	2	Edge guard
15	130 869		Zapfwellenschutz	598,5 lg.	1	P.T.O. protection
16	010 063	DIN137B8	Federscheibe		2	Lock washer
17	011 507	DIN933M8x10	Sechskantschraube		2	Hexagon screw
18	010 020	DIN84M6x10	Zylinderschraube		2	Cylindrical screw
19	011 742	DIN137B6	Federscheibe		2	Lock washer



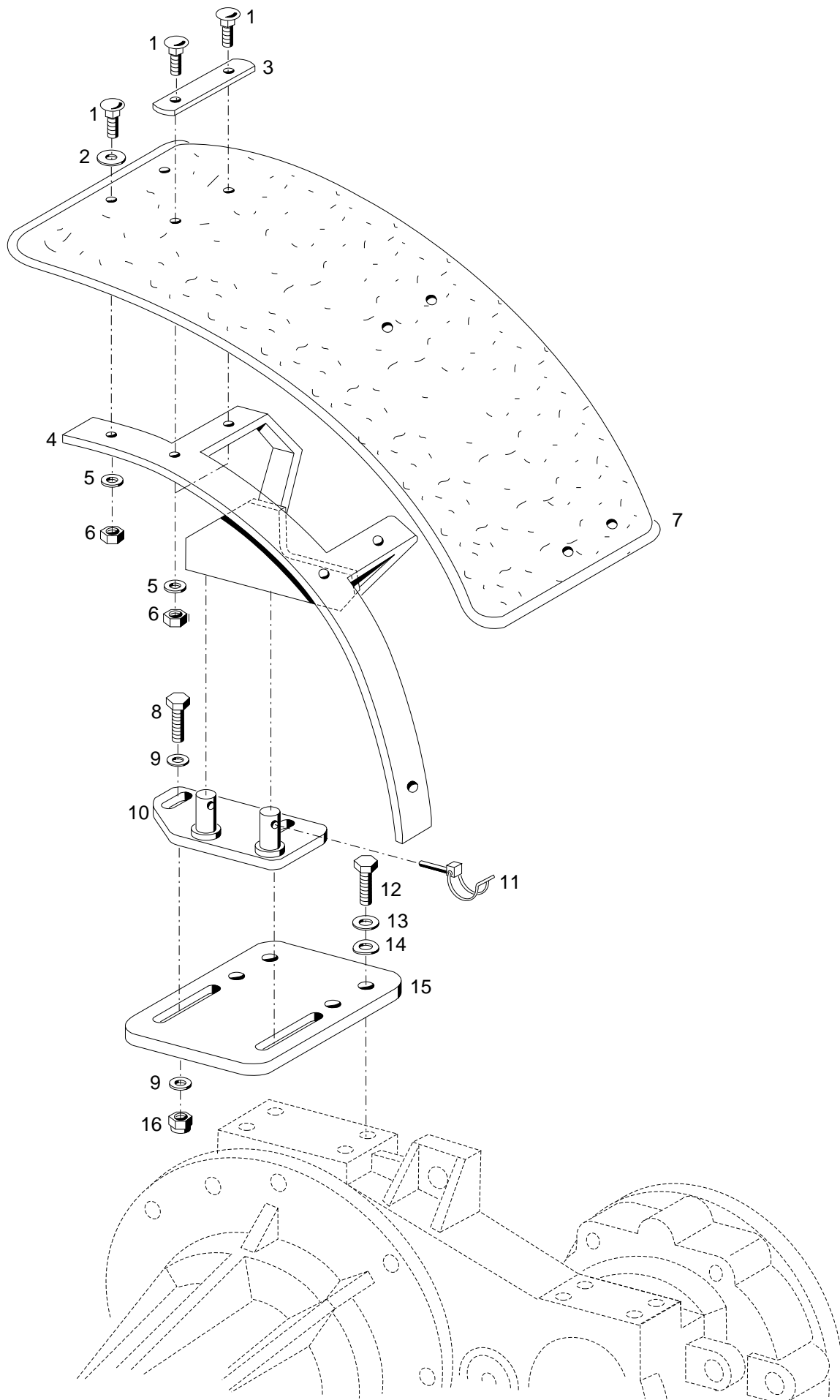
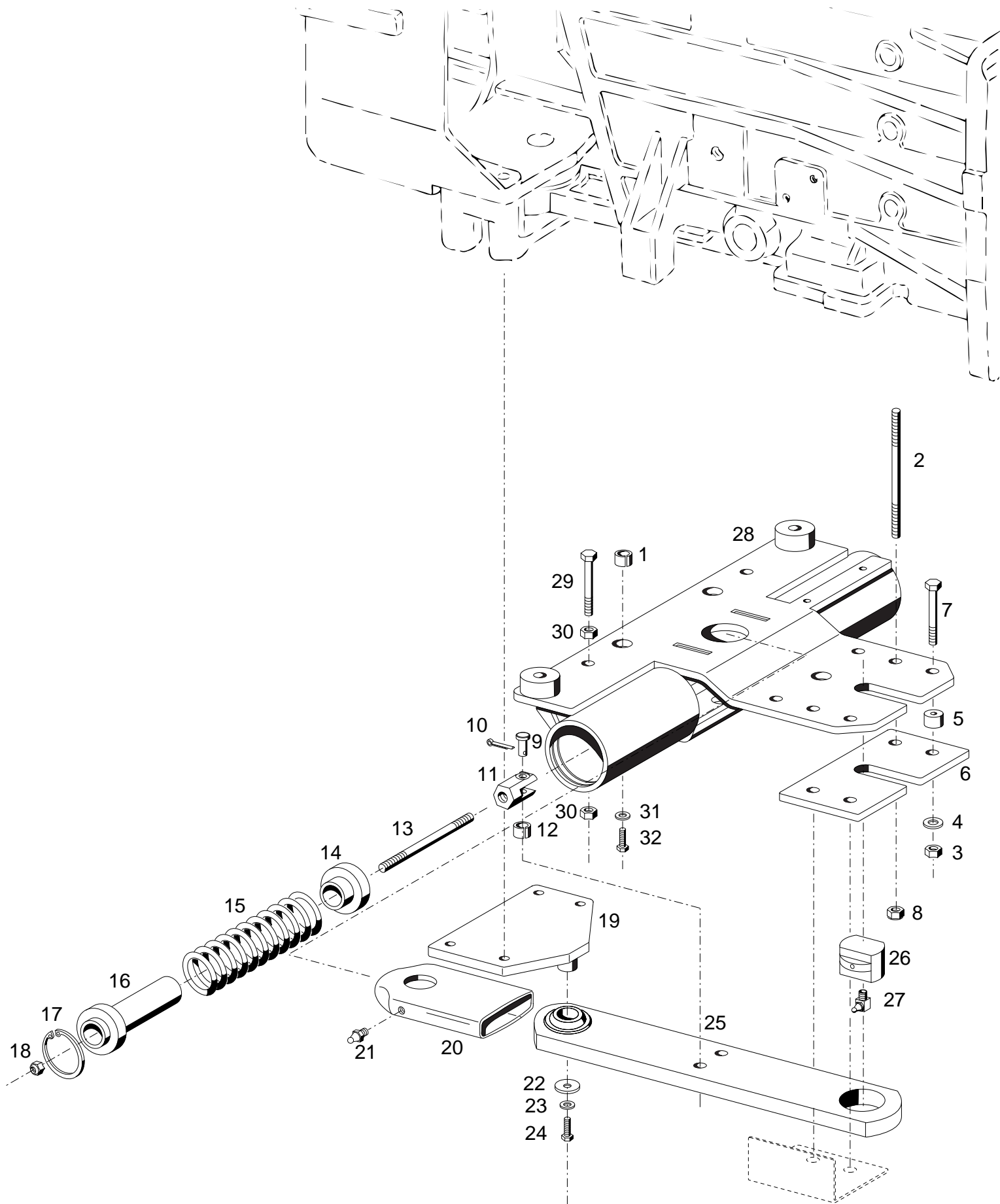


Bild-Nr. III.No.	Bestell-Nr. Part No.		Benennung	Abm./Bemerk. Dimen./Remarks	Stück Pieces	Denomination
	<u>526-34-1</u>	132 013	<u>ZSB. KOTFLÜGEL VORN</u> (best. aus Teilen 1-16)		1	<u>FRONT FENDER</u> <u>COMPL.</u> (cons. of parts 1-16)
1	010 226	DIN603M8x30	Flachrundschraube		12	Flat screw
2	011 327	DIN9021A13	Scheibe		12	Shim
3	108 408		Unterlage	30x4x140	4	Base
4	131 688		Zsb. Kotflügelträger links	NL.	1	Fender support, LH
	131 689		Zsb. Kotflügelträger rechts	NL.	1	Fender support, RH
5	010 063	DIN137B8	Federscheibe		12	Lock washer
6	011 579	DIN934M8	Sechskantmutter		12	Hexagon nut
7	108 399		Kotflügel	355 breit	2	Fender
8	011 545	DIN933M12x45	Sechskantschraube		4	Hexagon screw
9	010 047	DIN125A13	Scheibe		8	Shim
10	131 685		Zsb. Halter links	NL.	1	Support ass. LH
	131 686		Zsb. Halter rechts	NL.	1	Support ass. RH
11	021 262		Rohrklappsplint	f. Ø35	2	Tube linch pin
12	011 542	DIN933M12x35	Sechskantschraube		8	Hexagon screw
13	010 065	DIN137B12	Federscheibe		8	Lock washer
14	010 047	DIN125A13	Scheibe		8	Shim
15	131 690		Platte (12x176x140)	Entfällt bei Schmalspur	2	Plate
16	011 687	DIN985M12	Sechskantmutter	selbsts.	4	Hexagon nut, self lock



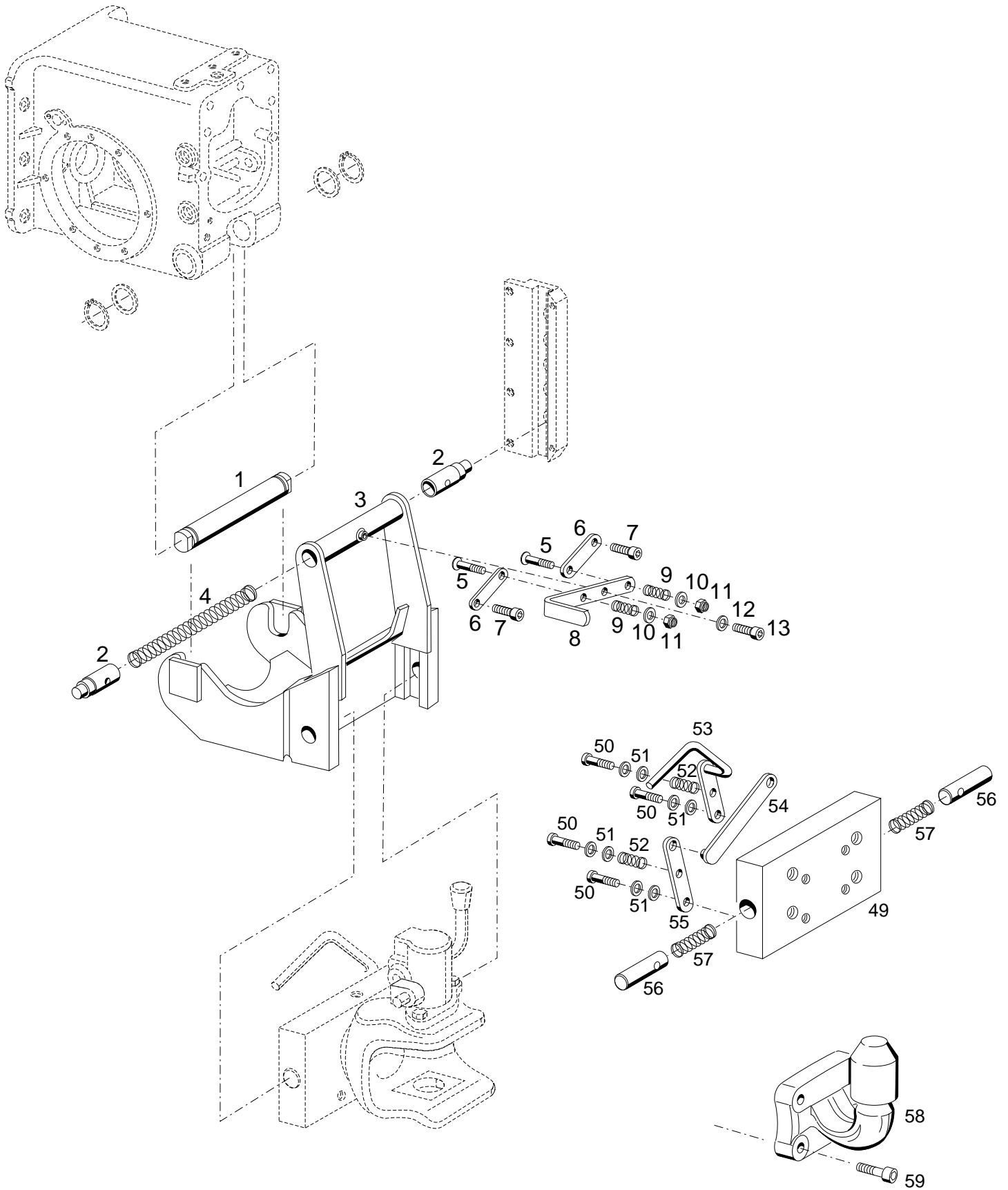
Bildtafel - table - No. 65

C870H-065.ai

11.07.06

119101

Bild-Nr. Ill.No.	Bestell-Nr. Part No.		Benennung	Abm./Bemerk. Dimen./Remarks	Stück Pieces	Denomination
	<u>5234-23</u>	119 101	<u>ZSB. RADLAST- AUSGLEICH</u> (best. aus Teilen der Tafel 65)	Serienmäßig bei C870	1	<u>WHEEL STABILIZER</u> (cons. of parts on table 65)
1	010 383	DIN7346-21x20	Spannstift		2	Tension pin
2	016 123		Stiftschraube	M12x120	2	Stud
3	011 590	DIN934M12	Sechskantmutter		2	Hexagon nut
4	010 065	DIN137B12	Federscheibe		2	Lock washer
5	014 273		Distanzrohr	Ø13xØ24x17	2	Spacer tube
6	108 139		Stütze	90x8x185	1	Support
7	011 114	DIN931M12x50	Sechskantschraube		2	Hexagon screw
8	011 687	DIN985M12	Sechskantmutter	selbsts.	2	Hexagon nut
9	015 980		Bundbolzen	Ø20xØ12x41,5	2	Collar bolt
10	010 032	DIN94-3,2x20	Splint		2	Split pin
11	108 143		Gabelkopf	SW32x57	2	Clevis
12	010 381	DIN7346-16x14	Spannstift		2	Tension pin
13	011 647	DIN939M12x150	Stiftschraube		2	Stud
14	108 154		Federteller	Ø62x18	2	Spring basin
15	015 531		Druckfeder	Ø62x197xØ11	2	Pressure spring
16	108 124		Zsb. Führungsrohr	NL. Ø69x95	2	Guide tube ass.
17	010 166	DIN472-70x2,5	Sicherungsring		2	Circlip
18	011 687	DIN985M12	Sechskantmutter	selbsts.	2	Hexagon nut
19	108 120		Zsb. Halteplatte	NL.	1	Retaining plate
20	013 975		Schrumpfschlauch	Ø70x125	1	Shrunk hose
21	010 491	DIN71412AM8x1	Schmiernippel		1	Lubrication nipple
22	015 671		Scheibe	Ø9xØ30x3	1	Shim
23	010 063	DIN137B8	Federscheibe		1	Lock washer
24	011 511	DIN933M8x20	Sechskantschraube		1	Hexagon screw
25	108 131		Zsb. Pendel (best. aus Teilen 12, 20, 21 und 25)	65x15x502	1	Pendulum ass. (cons. of parts 12, 20, 21 and 25)
26	108 148		Lagerbolzen	Ø40x35	1	Bearing bolt
27	010 490	DIN71412CM8x1	Schmiernippel		1	Lubrication nipple
28	143 938		Zsb. Radlastausgleich	Ersetzt 119 069 austauschbar	1	Retaining plate
29	011 188	DIN933M12x65	Sechskantschraube		1	Hexagon screw
30	011 590	DIN934M12	Sechskantmutter		2	Hexagon nut
31	010 067	DIN137B16	Federscheibe		2	Lock washer
32	011 563	DIN933M16x45	Sechskantschraube		2	Hexagon screw
	108 115		Einbauanleitung	Radlastausgleich	1	Assembly instructions



Bildtafel - table - No. 066

BILDTAFEL NR. 66  
TIEFANHÄNGUNG TYP 526-51-72  
ANHÄNGEBOCK TYP 526-51-73  
KUGELKOPFKUPPLUNG TYP 526-51-74

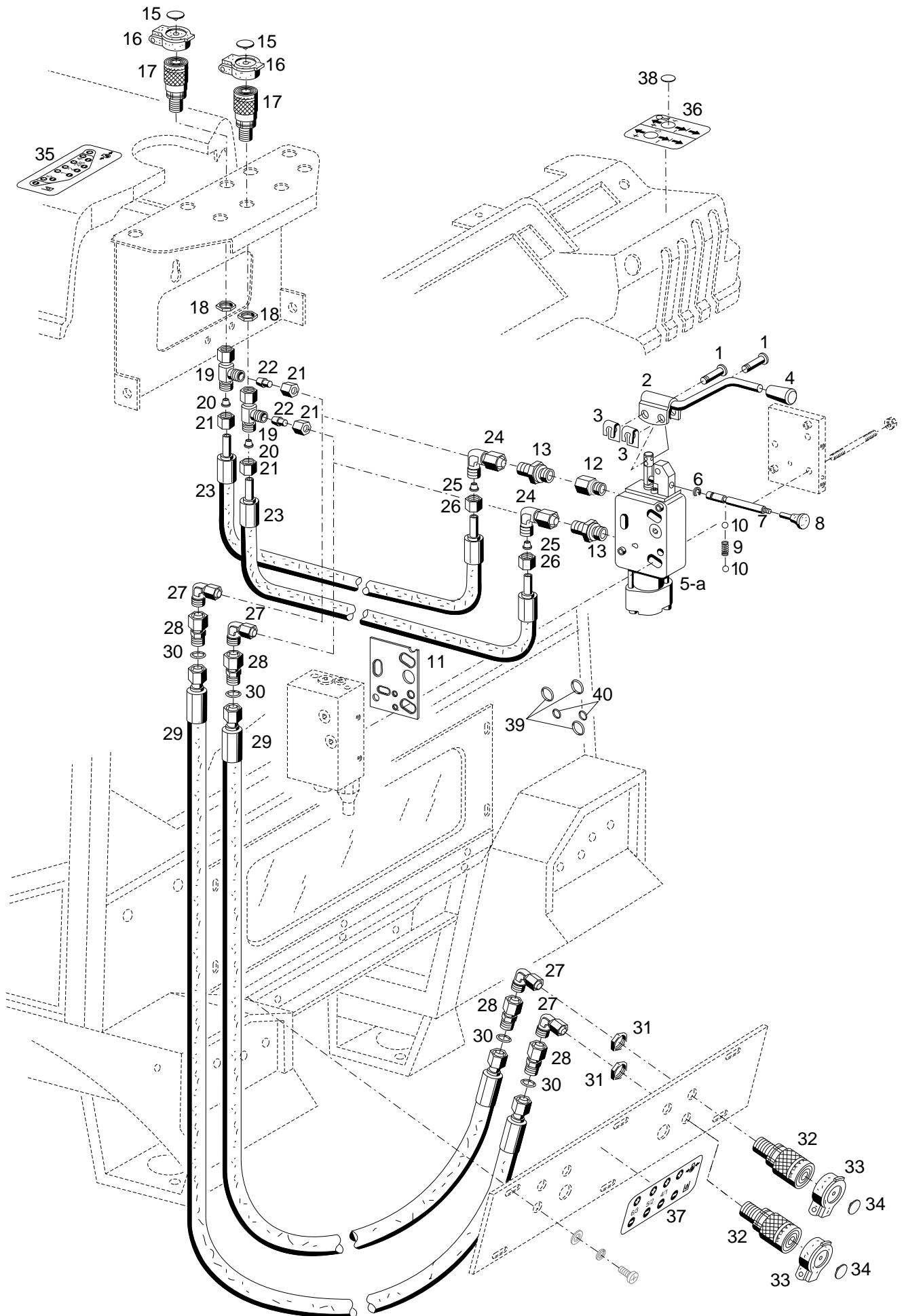
TABLE NO. 66  
BOTTOM HITCH TYPE 526-51-72  
TRAILER FRAME TYPE 526-51-73  
BALL CLUTCH TYPE 526-51-74

Bild-Nr. Ill.No.	Bestell-Nr. Part No.	Benennung	Abm./Bemerk. Dimen./Remarks	Stück Pieces	Denomination
	<u>526-51-72</u> 133 258	<u>ZSB. TIEFANHÄNGUNG</u> (best. aus Teilen 1-13)		1	<u>BOTTOM HITCH ASS.</u> (cons. of parts 1-13)
1	133 257	Achse	Ø40x238	1	Axle
2	133 256	Sperrbolzen	Ø30x85	2	Locking bolt
3	133 242	Zsb. Tiefenanhängung		1	Bottom hitch
4	028 254	Druckfeder	Ø21,6x240x1,6	1	Pressure spring
5	012 592	Senkschraube		2	Counter sunk screw
6	133 251	Hebel		2	Lever
7	013 519	DIN912M8x25 Innensechskantschraube		2	Sockethead screw
8	133 250	Hebel		1	Lever
9	027 260	Druckfeder	Ø13,75x1,25x27	2	Prssure spring
10	010 044	DIN125A8,4 Scheibe		2	Shim
11	011 935	DIN985M8 Sechskantmutter	selbsts.	2	Hexagon nut, selflock
12	010 044	DIN125A8,4 Scheibe		1	Shim
13	011 204	DIN912M8x16 Innensechskantschraube		1	Sockedhead screw
49	<u>526-51-73</u> 133 963	<u>ZSB. ANHÄNGEBOCK</u> (best. aus Teilen 49-57)		1	<u>TRAILER FRAME ASS.</u> (cons. of parts 49-57)
50	DIN7984M8x35	Zylinderschraube		4	Cylinder screw
51	DIN126A8,4	Scheibe		8	Shim
52	4-378-006-1-GR	Gestängefeder		2	Pressure spring
53	3-199-003-0-GR	Schwenkhebel 199		1	Swivelling lever
54	4-199-004-0-GR	Zugstange 199		1	Draw rod
55	4-199-002-0-GR	Schwenkhebel 199		1	Swivelling lever
56	4-199-006-0-GR	Rastbolzen 199		2	Bolt
57	4-199-005-0-GR	Rastfeder 199		2	Spring
58	<u>526-51-74</u> 142 653	<u>ZSB. KUGELKOPFKUPPLUNG</u> (best. aus Teilen 58-59)		1	<u>BALL CLUTCH ASS.</u> (cons. of parts 58-59)
59	011 060	DIN912M10x40 Innensechskantschraube		1	Socket head screw

- Tafel 70**    **Zusatzsteuergerät Typ 526-80-1/-23**  
**Steckkupplung Typ 526-80-2/-3**
- Tafel 72**    **Mengenteiler 1. Kreis Typ 526-80-4**  
**Leitungss. Mengenteiler hinten Typ 526-80-5**  
**Leitungss. Mengenteiler mitte Typ 526-80-6**  
**eingebaut bis ...**
- Tafel 73**    **Mengenteiler 1. Kreis Typ 526-80-25**  
**Leitungss. Mengenteiler hinten Typ 526-80-5**  
**Leitungss. Mengenteiler mitte Typ 526-80-6**  
**eingebaut ab ...**
- Tafel 74**    **Bausatz Ölkühler Typ 526-80-9**  
**Druckloser Rücklauf hinten Typ 526-80-7**  
**Druckloser Rücklauf mitte Typ 526-80-8**  
**eingebaut ca. bis 04.03**
- Tafel 74a**    **Bausatz Ölkühler Typ 526-80-9**  
**Druckloser Rücklauf hinten Typ 526-80-7**  
**Druckloser Rücklauf mitte Typ 526-80-8**  
**eingebaut ca. ab 04.03**
- Tafel 76**    **Bausatz Verteilerblock Typ 526-80-10**  
**Steckkuppl. Verteilerblock Typ 526-80-13**  
**Elektr. Sitzventil Typ 526-80-14/-24**
- Tafel 78**    **Bausatz Steckkupplung Typ 526-80-11/-16**  
**Einhebelsteuerung Typ 526-80-12**  
**Adapter für Steckkupplung Typ 526-80-17**  
**Adapter für druckl. Rücklauf Typ 526-80-18**

- Table 70** Control valve type 526-80-1/-23, hydraulic coupling middle and rear type 526-80-2/-3
- Table 72** Flow divider 1st circuit type 526-80-4  
hose kit flow divider rear type 526-80-5  
hose kit flow divider middle type 526-80-6  
mounted up to ...
- Table 73** Flow divider 1st circuit type 526-80-25  
hose kit flow divider rear type 526-80-5  
hose kit flow divider middle type 526-80-6  
mounted from ...
- Table 74** Oil cooler kit type 526-80-9  
pressureless return flow rear  
and middle type 526-80-7/-8  
mounted up to approx 04.03
- Table 74a** Oil cooler kit type 526-80-9  
pressureless return flow rear  
and middle type 526-80-7/-8  
mounted from approx 04.03
- Table 76** Kit dividing block type 526-80-10  
Coupling for dividing block type 526-80-13  
electric seat valve type 526-80-14/-24
- Table 78** Assembly kit coupling type 526-80-11/-16  
slide-lever coupling type 526-80-12  
adapter for coupling type 526-80-17  
adapter for press. return flow type 526-80-18





Bildtafel - table - No. 070

## BILDTAFEL NR. 70

ZUSATZSTEUERGERÄT TYP 526-80-1  
 ZUSATZSTEUERGERÄT TYP 526-80-23  
 STECKKUPPLUNG MITTE TYP 526-80-2  
 STECKKUPPLUNG HINTEN TYP 526-80-3

## TABLE NO. 70

CONTROL VALVE TYPE 526-80-1  
 CONTROL VALVE TYPE 526-80-23  
 HYDRAULIC COUPLINGS MIDDLE TYPE 526-80-2  
 HYDRAULIC COUPLINGS REAR TYPE 526-80-3

Bild-Nr. Ill.No.	Bestell-Nr. Part No.	Benennung	Abm./Bemerk. Dimen./Remarks	Stück Pieces	Denomination
	<u>526-80-1</u> 132 033	<u>ZSB. 4/4 WEGEVENTIL</u> (best. aus Teilen 1-13)	Eingebaut bis mounted up to 526 00 134 nicht austauschbar not interchangeable	1	<u>4/4-WAY VALVE</u> <u>ASS.</u> (cons. of parts 1-13)
	<u>526-80-23</u> 137 163	<u>ZSB. 4/4 WEGEVENTIL</u> (best. aus Teilen 1-4 und 5a-13 und 39-40)	Eingebaut ab 526 00 135	1	<u>4/4-WAY VALVE</u> <u>ASS.</u> (cons. of parts 1-4 . 5a-13.and 39-40)
1	796 294	Bolzen		2	Bolt
2	027 813	Zsb. Schaltstange 2 (best. aus Teilen 1-4)		1	Shift lever ass. (cons. of parts 1-4)
3	022 264	SL-Sicherung	Gr. 8	2	Circlip
4	796 293	Griff		1	Button
5	027 806	Ventilplatte Kpl. LA08 E4K4040-L**- OM18/02 (best. aus Teilen 5-11)	Eingebaut bei 526-80-1	1	Valve plate mounted up to  (cons. of parts 5-11)
	783 151	Zsb. Dichtungssatz	für Teil 5	1	Gasket kit
5a	029 085	Ventilplatte Kpl. LA8 SE4K4040-L**- OM18/02 (best. aus Teilen 5a-11 und 39-40)	Eingebaut bei 526-80-23	1	Valve plate  (cons. of parts 5a-11 and 39-40)
	796 963	Zsb. Dichtungssatz	für Teil 5a	1	Gasket kit
6	786 261	Sicherung	Gr. 6	1	Circlip
7	785 003	Stange LA08	Ø8x70	1	Rod
8	784 881	Pilzknopf LM06	M6	1	Head
9	784 824	Druckfeder		1	Pressure spring
10	784 880	Kugel		2	Ball
11	028 135	Dichtplatte LU08	Entfällt ab... nur für Teil 5	1	Sealing plate
12	028 680	Doppelstutzen SW24x36, M18x1,5	E. 019 280	1	Connection piece
13	028 602	Ger. Einschraubstutzen für Ø12, M18x1,5	E. 026 324	2	Screw socket str.
	<u>526-80-2</u> 132 113	<u>ZSB. STECKKUPPLUNG</u> <u>MITTE</u> (best. aus Teilen 15-26)		2	<u>HYDRAULIC COU-</u> <u>PLING MIDDLE</u> (cons. of parts 15-26)
15	027 956	Clip f. Staubschutzdeckel	rot	n. B.	Clip, red
	027 957	Clip f. Staubschutzdeckel	schwarz	n. B.	Clip, black
	027 958	Clip f. Staubschutzdeckel	blau	n. B.	Clip, blue
	027 959	Clip f. Staubschutzdeckel	grün	n. B.	Clip, green
	027 960	Clip f. Staubschutzdeckel	gelb	n. B.	Clip, yellow
	027 961	Clip f. Staubschutzdeckel	weiß	n. B.	Clip, white
16	028 217	Staubschutzdeckel	schwarz BG 2	2	Dust cover
17	027 954	Verschlußmuffe (mit Teilen 16 u. 18)	BG2, M18x1,5	2	Coupling sleeve (with parts 16 a. 18)
18	016 205	Sechskantmutter	M18x1,5	2	Hexagon nut
19	025 121	Einstellbare L-Ver- schraubung (mit Teilen 20 u. 21)	SV, f. Ø12	2	Adjustable L-union (with parts 20 and 21)
20	015 751	Profiling	Ø12	4	Profile ring

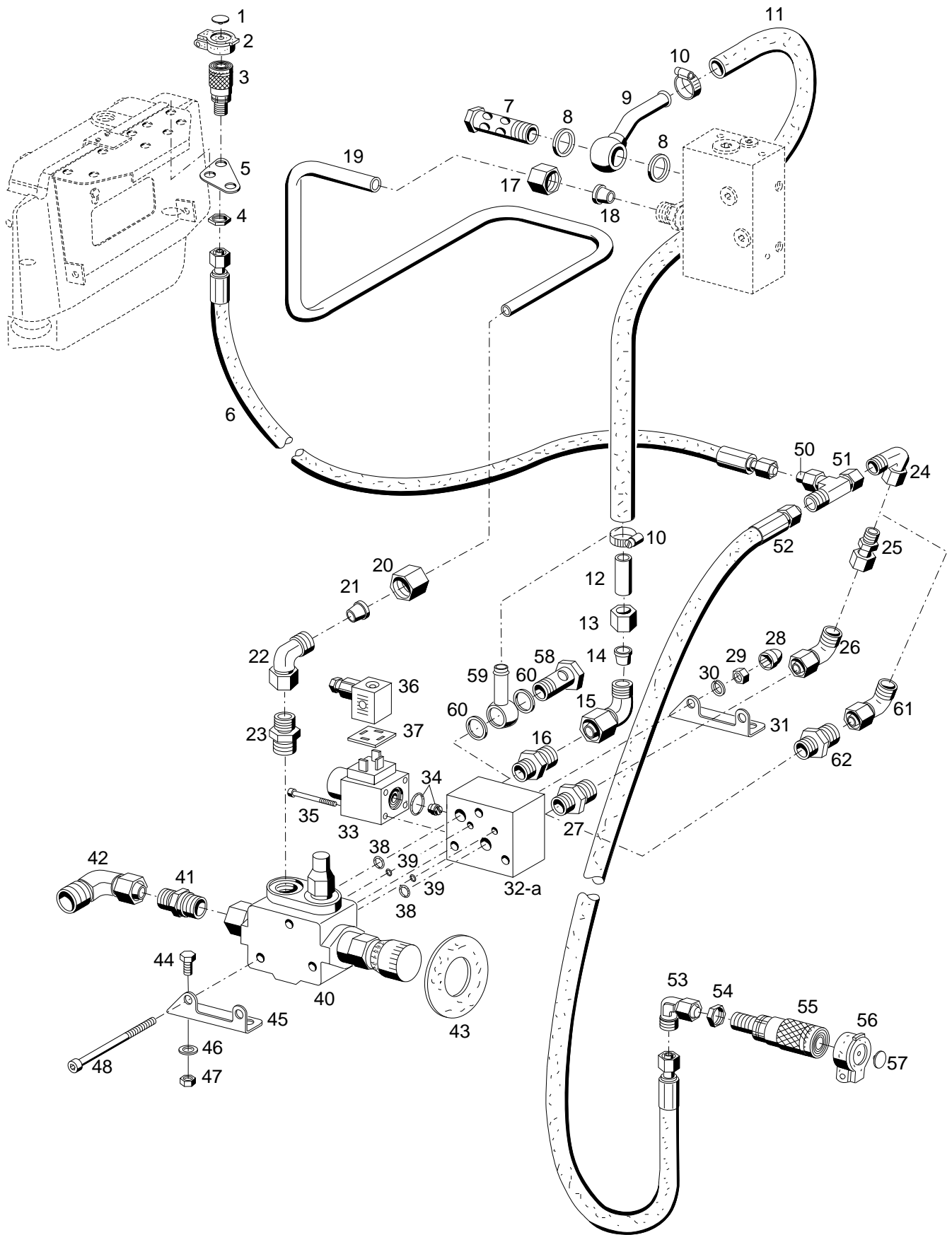
BILDTAFEL NR. 70

ZUSATZSTEUERGERÄT TYP 526-80-1  
 ZUSATZSTEUERGERÄT TYP 526-80-23  
 STECKKUPPLUNG MITTE TYP 526-80-2  
 STECKKUPPLUNG HINTEN TYP 526-80-3

TABLE NO. 70

CONTROL VALVE TYPE 526-80-1  
 CONTROL VALVE TYPE 526-80-23  
 HYDRAULIC COUPLINGS MIDDLE TYPE 526-80-2  
 HYDRAULIC COUPLINGS REAR TYPE 526-80-3

Bild-Nr. Ill.No.	Bestell-Nr. Part No.	Benennung	Abm./Bemerk. Dimen./Remarks	Stück Pieces	Denomination
21	015 725	Überwurfmutter	M18x1,5	4	Lock nut
22	015 893	Verschlussstopfen	f. Ø12	2	Sealing plug
23	021 852	Druckschlauch	Ø12x940	2	Pressure hose
24	025 118	Einstellb. Winkel- verschraubung (mit Teilen 25 u. 26)	SV, f. Ø12	2	Adjustable screw union (with parts 25 and 26)
25	015 751	Profiling	Ø12	2	Profile ring
26	015 725	Überwurfmutter	M18x1,5	2	Lock nut
	<u>526-80-3</u> 132 114	<u>ZSB. STECKKUPPLUNG HINTEN</u> (best. aus Teilen 27-34)		2	<u>HYDRAULIC COU- PLING REAR</u> (cons. of parts 27-34)
27	026 338	Einstellb. Winkelstutzen	für Ø12, M18x1,5	2	Adjustable angle socket
28	025 122	Reduzierverschraubung	SV Ø12 / Ø8	2	Reducing fitting
29	027 909	Schlauchleitung (mit Teil 30)	Ø8x2150	2	Pressure hose (with part 30)
30	025 385	Ringdichtung	Ø6x1,5	4	Ring seal
31	016 205	Sechskantmutter	M18x1,5	2	Hexagon nut
32	027 954	Verschlussmuffe (mit Teilen 31 u. 33)	BG2, M18x1,5	2	Coupling sleeve (with parts 31 a. 33)
33	028 217	Staubschutzdeckel	schwarz BG 2	2	Dust cover
34	027 956	Clip f. Staubschutzdeckel	rot	n. B.	Clip, red
	027 957	Clip f. Staubschutzdeckel	schwarz	n. B.	Clip, black
	027 958	Clip f. Staubschutzdeckel	blau	n. B.	Clip, blue
	027 959	Clip f. Staubschutzdeckel	grün	n. B.	Clip, green
	027 960	Clip f. Staubschutzdeckel	gelb	n. B.	Clip, yellow
	027 961	Clip f. Staubschutzdeckel	weiß	n. B.	Clip, white
35	132 417	Hinweisschild (140x50)	Steckk. mitte	n. B.	Instruction sign (Hydr. coupling middle)
36	132 413	Hinweisschild (80x70)	Hydraulik	n. B.	Instruction sign (Hydraulic)
37	132 416	Hinweisschild (140x50)	Steckk. hinten	n. B.	Instruction sign (Hydr. coupling rear)
38	023 418	Aufkleber weiß	Ø20	n. B.	Sticker white
	023 419	Aufkleber gelb	Ø20	n. B.	Sticker yellow
	023 420	Aufkleber rot	Ø20	n. B.	Sticker red
	023 421	Aufkleber blau	Ø20	n. B.	Sticker blue
	028 169	Aufkleber grün	Ø20	n. B.	Sticker green
	028 170	Aufkleber schwarz	Ø20	n. B.	Sticker black
39	796 325	Runddichtring (Ø16,56x1,78)	Eingebaut ab mounted from 526 00 135	6	O-ring
40	796 324	Runddichtring (Ø12x2)		4	O-ring



Bildtafel - table - No. 072

## BILDTAFEL NR. 72

MENGENTEILER 1.KREIS TYP 526-80-4

LEITUNGSSATZ MENGENTEILER HINTEN TYP 526-80-5

LEITUNGSSATZ MENGENTEILER MITTE TYP 526-80-6

Eingebaut bis ...

## TABLE NO. 72

FLOW DIVIDER 1ST CIRC. TYPE 526-80-4

HOSE KIT FLOW DIVIDER, REAR TYPE 526-80-5

HOSE KIT FLOW DIVIDER, MIDDLE TYPE 526-80-6

Mounted up to ...

Bild-Nr. Ill.No.	Bestell-Nr. Part No.	Benennung	Abm./Bemerk. Dimen./Remarks	Stück Pieces	Denomination
	<u>526-80-6</u> 132 117	<u>LEITUNGSSATZ MENGENTEILER MITTE</u> (best. aus Teilen 1 - 6)		1	<u>HOSE KIT FLOW DIVIDER MIDDLE</u> (cons. of parts 1 - 6)
1	027 956	Clip f. Staubschutzdeckel	rot	1	Clip, red
2	028 217	Staubschutzdeckel	schwarz BG2	1	Dust cover
3	027 954	Verschlusssmuffe (mit Teilen 2 u. 4)	BG2, M18x1,5	1	Coupling sleeve (with parts 2 a. 4)
4	016 205	Sechskantmutter	M18x1,5	1	Hexagon nut
5	132 213	Halter	106,5x54,5x4	1	Fixture
6	021 852	Druckschlauch	Ø12x940	1	Pressure hose
	<u>526-80-4</u> 132 115	<u>ZSB. MENGENTEILER 1.KREIS</u> (best. aus Teilen 7 - 48)		1	<u>FLOW DIVIDER ASSY. 1ST CIRCUIT</u> (cons of parts 7 - 48)
7	026 647	Hohlschraube	M22x1,5;SW27x72,5	1	Hollow screw
8	010 401	DIN7603A22x27CU Dichtring		2	Sealing ring
9	132 005	Zsb. Ringstück	NL.	1	Ring ass.
10	030720	DIN3017LR Schlauchklemme	SW 7, 16-25	2	Hose clip
11	027 953	Schlauch	Ø16x4x430	1	Hose
12	132 073	Rohr (Ø15x1,5x50)	eingebaut bis ca. 03.95 nicht austauschbar mounted up to 03.95 not interchangeable	1	Pipe
13	015 727	Überwurfmutter (M22x1,5)		1	Lock nut
14	015 752	Profiling Ø15		1	Profile ring
15	026 585	Einstellb. Winkel- stutzen f.Ø15 (mit Teilen 13 u. 14)		1	Adjustable angle socket (with parts 13 a. 14)
16	023 136	Ger. Einschraubver- schraubung		f. Ø15 M22x1,5	1
17	015 727	Überwurfmutter	M22x1,5	1	Lock nut
18	015 752	Profiling	Ø15	1	Profile ring
19	131 998	Druckleitung (Ø15x1,5x500)	für 2 Ventile	n. B.	Pressure pipe (for 2 valve)
	131 997	Druckleitung (Ø15x1,5x535)	für 3 Ventile	n. B.	Pressure pipe (for 3 valve)
	131 691	Druckleitung (Ø15x1,5x570)	für 4 Ventile	n. B.	Pressure pipe (for 4 valve)
20	015 727	Überwurfmutter	M22x1,5	1	Lock nut
21	015 752	Profiling	Ø15	1	Profile ring
22	026 585	Einstellb. Winkel- stutzen (mit Teilen 20 u. 21)	f.Ø15	1	Adjustable angle socket (with parts 20 a. 21)
23	023 136	Ger. Einschraubver- schraubung	f. Ø15 M22x1,5	1	Straight screw union
24	025 118	Einstellb. Winkelver- schraubung	f. Ø12 M18x1,5	1	Adjustable angle socket
25	025 125	Reduzierverschraubung (f. Ø15/12)	eingebaut bis ca. 03.95 nicht austauschbar mounted approx. up to 03.95 not interchangeable	1	Reducing fitting
26	026 585	Einstellb. Winkel- stutzen (f.Ø15)		1	Adjustable angle socket
27	023 136	Ger. Einschraubver- schraubung (f. Ø15 M22x1,5)		1	Straight screw union
28	023 241	Schutzkappe		2	Cup
29	011 579	DIN934M8 Sechskantmutter		2	Hexagon nut
30	011 140	DIN127B8 Federring		2	Lock washer

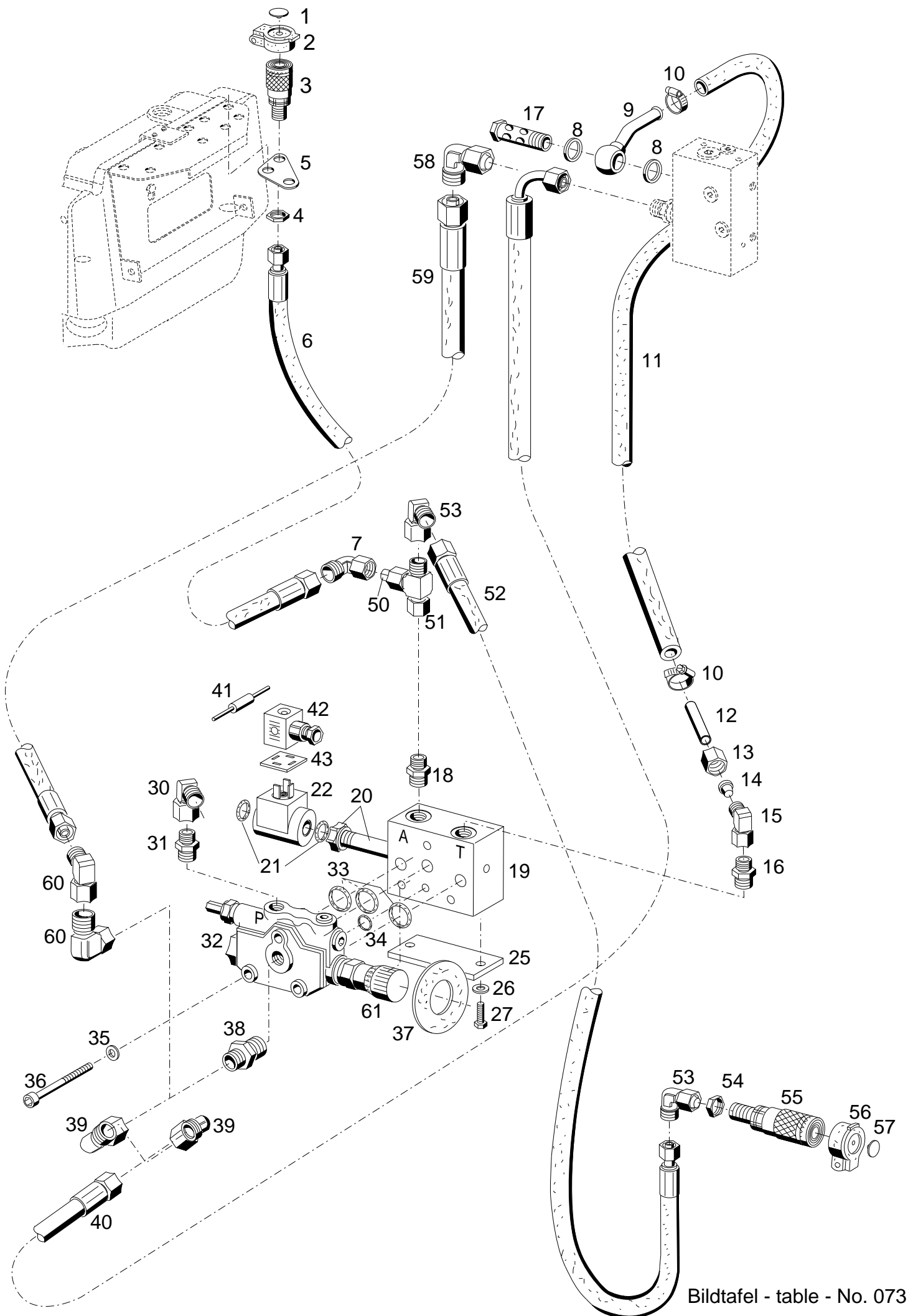
BILDTAFEL NR. 72

MENGENTEILER 1.KREIS TYP 526-80-4  
 LEITUNGSSATZ MENGENTEILER HINTEN TYP 526-80-5  
 LEITUNGSSATZ MENGENTEILER MITTE TYP 526-80-6  
 Eingebaut bis ...

TABLE NO. 72

FLOW DIVIDER 1ST CIRC. TYPE 526-80-4  
 HOSE KIT FLOW DIVIDER, REAR TYPE 526-80-5  
 HOSE KIT FLOW DIVIDER, MIDDLE TYPE 526-80-6  
 Mounted up to ...

Bild-Nr. Ill.No.	Bestell-Nr. Part No.		Benennung	Abm./Bemerk. Dimen./Remarks	Stück Pieces	Denomination
31	132 112		Winkel		1	Angle
32	027 950		Vorsteuerventil (LA06 PZE-M081/02 mit Teilen 33-35)	Eingebaut bis ca.03.95 im Ersatzfall 32a mit Teilen 58 - 62	1	Preselection valve (with parts 33 - 35) mounted up to approx 03.95 interchang. with parts 58 - 62)
32a	133 313		Vorsteuerventil (LA06 PZBO-M08G12/03 mit Teilen 33-35)	Eingebaut ab ca. 03.95	1	Preselection valve (mounted from approx. 03.95
33	784 877		Elektromagnet		1	Electo magneto
34	132 275-BC		Sitzventil kpl.		1	Valve seat
35	223 527-BC		10.9 Sechskantschraube		4	Hexagon screw
36	126 318		Gerätestecker schwarz	3-polig GDM-3009-N	1	Plug
37	128 432		Dichtung		1	Gasket
38	014 685		O-Ring	Ø13xØ2	2	O-Ring
39	012 664		O-Ring		2	O-Ring
40	027 949		Konstantstromteiler		1	Constant flow regulation
41	023 136		Ger. Einschraubver- schraubung	f. Ø15 M22x1,5	1	Straight screw union
42	026 585		Einstellb. Winkelstutzen (mit Teilen 20 u. 21)	f.Ø15	1	Adjustable angle socket (with parts 20 a. 21)
43	028 034		Abdeckscheibe	Ø80xØ30x2	1	Cover shim
44	011 509	DIN933M8x16	Sechskantschraube		2	Hexagon screw
45	132 112		Winkel		1	Angle
46	010 063	DIN137B8	Federscheibe		2	Lock washer
47	011 579	DIN934M8	Sechskantmutter		2	Hexagon nut
48	027 627	DIN912M8x100	Innensechskantschraube		2	Sockethead screw
	<u>526-80-5</u>	132 116	<u>LEITUNGSSATZ MENGENTEILER HINTEN</u> (best. aus Teilen 50 - 57)		1	<u>HOSE KIT FLOW DIVIDER KIT FLOW</u> (cons. of parts 50-57)
50	015 893		Verschlussstopfen		1	Plug
51	025 121		Einstellb. L-Ver- schraubung	f. Ø12;M18x1,5	1	Adjustable L-union
52	027 927		Höchstdruckschlauch	Ø12x1900	1	Pressure hose
53	025 118		Einstellb. Winkelver- schraubung		1	Adjustable angle screw
54	016 205		Sechskantmutter	M18x1,5	1	Hexagon nut
55	027 954		Verschlussmuffe (mit Teilen 54 u. 56)	BG2, M18x1,5	1	Coupling sleeve (with parts 54 a. 56)
56	028 217		Staubschutzdeckel	schwarz BG2	1	Dust cover
57	027 956		Clip f. Staubschutzdeckel		1	Clip, red
58	025 293	DIN7643-18	Hohlschraube (M22x1,5)	eingebaut ab 03.95 mounted from 03.95	1	Hollow screw
59	027 917		Schlauchnippel NW16		1	Hose stem
60	010 401	DIN7603A22x27CU	Dichtring		2	Sealing ring
61	025 118		Einstellb. Winkelver- schraubung (f. Ø12 M18x1,5)		1	Adjustable angle socket
62	026 324		Ger. Einschraubstutzen (f. Ø12 M18x1,5)		1	Screw socket str.



Bildtafel - table - No. 073

## BILDTAFEL NR. 73

MENGENTEILER 1.KREIS TYP 526-80-25

LEITUNGSSATZ MENGENTEILER HINTEN TYP 526-80-5

LEITUNGSSATZ MENGENTEILER MITTE TYP 526-80-6

Eingebaut ab ...

## TABLE NO. 73

FLOW DIVIDER 1ST CIRCUIT TYPE 526-80-25

HOSE KIT FLOW DIVIDER REAR TYPE 526-80-5

HOSE KIT FLOW DIVIDER MIDDLE TYPE 526-80-6

Mounted from ...

Bild-Nr. Ill.No.	Bestell-Nr. Part No.		Benennung	Abm./Bemerk. Dimen./Remarks	Stück Pieces	Denomination
	<u>526-80-6</u>	132 117	<u>LEITUNGSSATZ MENGENTEILER MITTE</u> (best. aus Teilen 1 - 6)		1	<u>HOSE KIT FLOW DIVIDER MIDDLE</u> (cons. of parts 1 - 6)
1	027 956		Clip f. Staubschutzdeckel	rot	1	Clip, red
2	028 217		Staubschutzdeckel	schwarz BG2	1	Dust cover
3	027 954		Verschlussmuffe (mit Teilen 2 u. 4)	BG2, M18x1,5	1	Coupling sleeve (with parts 2 a. 4)
4	016 205		Sechskantmutter	M18x1,5	1	Hexagon nut
5	132 213		Halter	106,5x54,5x4	1	Fixture
6	021 852		Druckschlauch	Ø12x940	1	Pressure hose
7	028 615		Einstellb. Winkelstutzen		1	Adjustable angle socket
	<u>526-80-25</u>	137 684	<u>ZSB. MENGENTEILER 1.KREIS</u> (best. aus Teilen 8 - 48)		1	<u>FLOW DIVIDER ASSY. 1ST CIRCUIT</u> (cons of parts 7 - 48)
8	010 401	DIN7603A22x27CU	Dichtring		2	Sealing ring
9	132 005		Zsb. Ringstück	NL.	1	Ring ass.
10	030 720	DIN3017LR	Schlauchklemme	SW 7, 16-25	2	Hose clip
11	027 953		Schlauch	Ø16x4x430	1	Hose
12	132 073		Rohr (Ø15x1,5x50)	eingebaut bis ca. 03.95 nicht austauschbar mounted up to 03.95 not interchangeable	1	Pipe
13	015 727		Überwurfmutter (M22x1,5		1	Lock nut
14	015 752		Profiling Ø15		1	Profile ring
15	028 585		Einstellb. Winkel- stutzen f.Ø15 (mit Teilen 13 u. 14)		1	Adjustable angle socket (with parts 13 a. 14)
16	028 603		Ger. Einschraub- stutzen		f. Ø15 M18x1,5	1
17	026 647		Hohlschraube	M22x1,5;SW27x72,5	1	Hollow screw
18	028 602		Ger. Einschraubver- schraubung	f. Ø12 M18x1,5		
19	029 303		Ventilkörper		1	Preselection valve
20	029 304		3/3 Wegeventil		1	Valve
21	014 722		O-Ring		2	O-ring
22	029 305		Magnet (mit Teil 21)		1	Magnet (With parts 21)
25	137 471		Unterlage	110x50x6	1	Pad
26	010 044	DIN125A8,4	Scheibe		2	Shim
27	011 511	DIN933M8x20	Sechskantschraube		2	Hexagon screw
30	028 624		Einstellb. Winkelstutzen	f. Ø15M22x1,5	1	Adjustable angle socket
31	028 603		Ger. Einschraubstutzen	M18x1,5	1	Straight screw union
32	029 302		Konstantstromteiler kpl. (mit Teilen 33 und 34)	Bei Montage auf 200 bar einstellen	1	Constant flow regulation
33	029 307		O-Ring	Ø17,3x2,62	3	O-ring
34	029 306		O-Ring	Ø9,92x2,62	1	O-ring
35	011 140		Federring		3	Lock washer
36	011 867	DIN912M8x60	Innensechskantschraube		3	Sockethead screw
37	028 034		Abdeckscheibe	Ø80x30x2	1	Cover shim
38	028 603		Ger. Einschraubstutzen	M18x1,5	1	Straight screw union



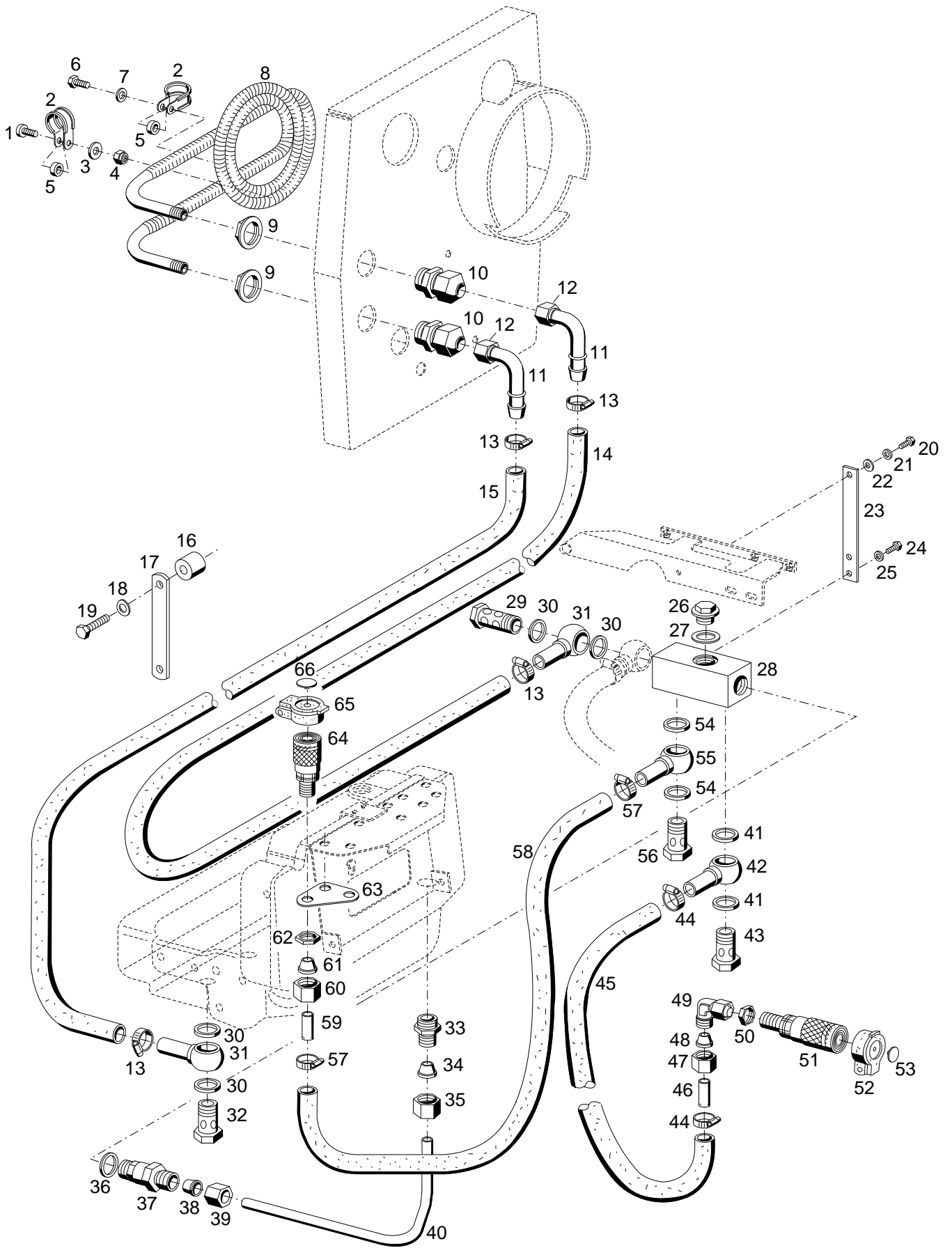
**BILDTAFEL NR. 73**

**MENGENTEILER 1.KREIS TYP 526-80-25**  
**LEITUNGSSATZ MENGENTEILER HINTEN TYP 526-80-5**  
**LEITUNGSSATZ MENGENTEILER MITTE TYP 526-80-6**  
 Eingebaut ab.....

**TABLE NO. 73**

**FLOW DIVIDER 1ST CIRCUIT TYPE 526-80-25**  
**HOSE KIT FLOW DIVIDER REAR TYPE 526-80-5**  
**HOSE KIT FLOW DIVIDER MIDDLE TYPE 526-80-6**  
 Mounted from....

Bild-Nr. Ill.No.	Bestell-Nr. Part No.	Benennung	Abm./Bemerk. Dimen./Remarks	Stück Pieces	Denomination
39	028 624	Einstellb. Winkelstutzen (f. Ø15M22x1,5)	} Eingebaut bis mounted up to 07.99	2	Adjustable angle socket
40	027 912	Schlauchleitung (15x700)		1	Hose line
41	027 136	Diode		1	Diode
42	126 318	Gerätestecker schwarz		1	Plug
43	128 432	Dichtung		1	Gasket
526-80-5 132 116		<b>LEITUNGSSATZ MENGENTEILER HINTEN</b> (best. aus Teilen 50 - 57)		1	<b>HOSE KIT FLOW DIVIDER KIT FLOW</b> (cons. of parts 50-57)
50	015 893	Verschlussstopfen		1	Plug
51	028 617	Einstellb. L-Ver- schraubung	f. Ø12;M18x1,5	1	Adjustable L-union
52	027 927	Höchstdruckschlauch	Ø12x1900	1	Pressure hose
53	028 615	Einstellb. Winkel- stutzen		2	Adjustable angle screw
54	016 205	Sechskantmutter	M18x1,5	1	Hexagon nut
55	027 954	Verschlussmuffe (mit Teilen 54 u. 56)	BG2, M18x1,5	1	Coupling sleeve (with parts 54 a. 56)
56	028 217	Staubschutzdeckel	schwarz BG2	1	Dust cover
57	027 956	Clip f. Staubschutzdeckel	rot	1	Clip, red
58	028 624	Einstellb. Winkelstutzen (F. Ø15 M22x1,5)	} Eingebaut ab mounted from 07.99	1	Adjustable angle
59	029 430	Höchstdruckschlauch (230 lang)		1	Pressure hose
60	028 624	Einstellb. Winkelstutzen (f. Ø15M22x1,5)		2	Adjustable angle socket
61	797 615	Drehgriff mit Deckel		1	Twist grip wit cover



Bildtafel - table - No. 074

BILDTAFEL NR. 74

BAUSATZ ÖLKÜHLER TYP 526-80-9

DRUCKLOSER RÜCKLAUF HINTEN TYP 526-80-7

DRUCKLOSER RÜCKLAUF MITTE TYP 526-80-8

Eingebaut ca. bis 04.03

TABLE NO. 74

OIL COOLER KIT TYPE 526-80-9

PRESSURELESS RETURN FLOW REAR TYPE 526-80-7

PRESSURELESS RETURN FLOW MIDDLE TYPE 526-80-8

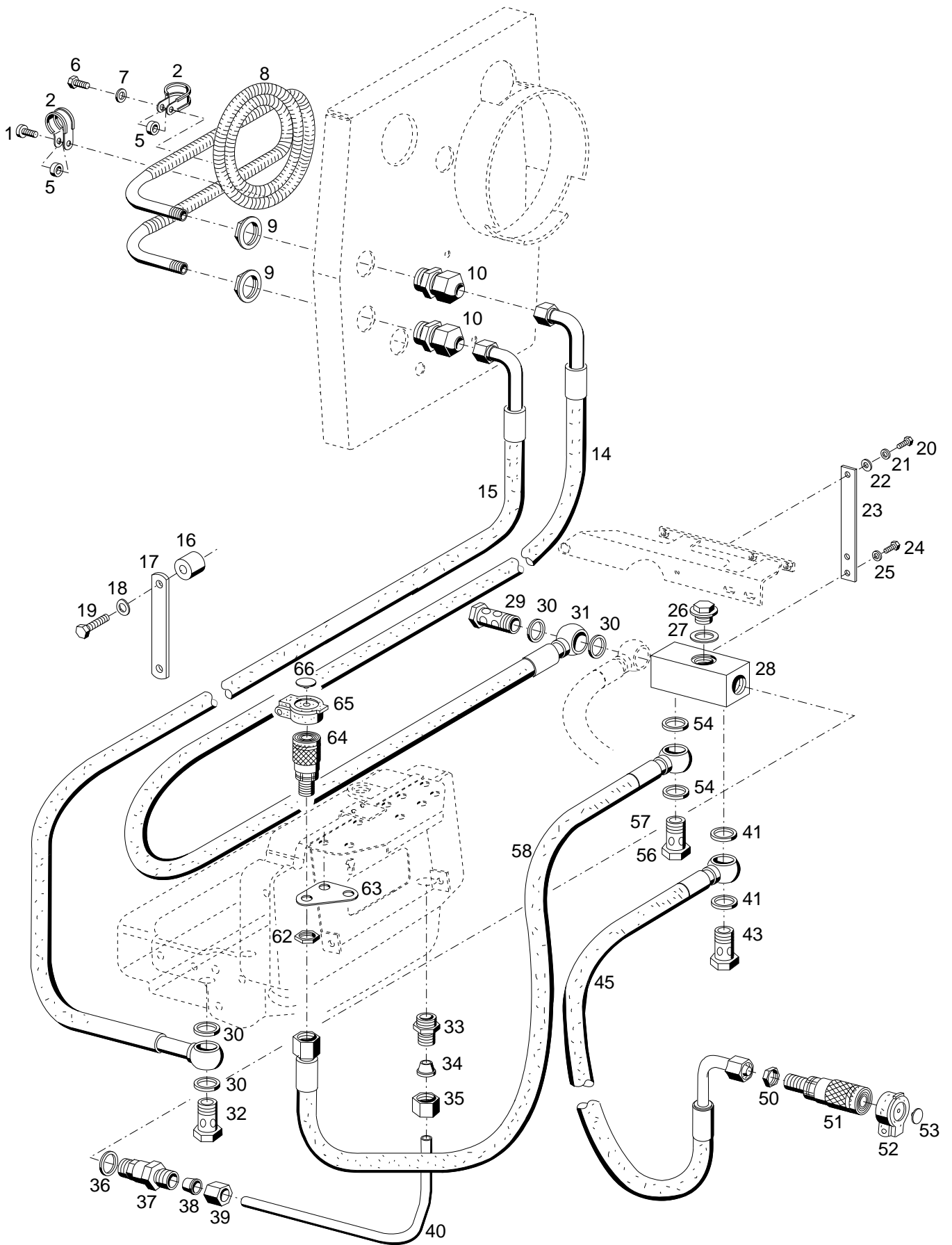
Mounted up to approx 04.03

Bild-Nr. Ill.No.	Bestell-Nr. Part No.		Benennung	Abm./Bemerk. Dimen./Remarks	Stück Pieces	Denomination
	<u>526-80-9</u>	132 120	<u>BAUSATZ ÖLKÜHLER</u> (best. aus Teilen 1-40)		1	<u>OIL COOLER KIT</u> (cons. of parts 1-40)
1	010 462	DIN7985M8x25	Linsenschraube		1	Lenthead screw
2	015 173		Rohrschelle mit Gummiprofil	f. Ø23, Bohrung 8,5	2	Pipe clip with rubber profile
3	012 537	DIN9021A8,4	Scheibe	} Entfällt ab Schweißmutter Ø9,2xØ14x4,3	1	Shim
4	011 935	DIN985M8	Sicherungsmutter		1	Lock nut
5	015 444		Distanzrohr		2	Spacer tube
6	011 514	DIN933M8x25	Sechskantschraube		1	Hexagon screw
7	010 063	DIN137B8	Federscheibe		1	Lock washer
8	126 923		Wärmeaustauscher	2360 lg.	1	Heat exchanger
9	127 037		Sechskant-Gegenmutter	GMP 29	2	Hexagon counter nut
10	127 036		Kabelverschraubung	ST 29	2	Cable union
11	027 931		Schlauchnippel (mit Mutter)	90°	2	Hose nipple (with nut)
12	026 782	DIN7606M22x1,5	Überwurfmutter		2	Lock nut
13	030 720	DIN3017LR	Schlauchklemme	SW 7, 16-25	4	Hose clip
14	027 940		Schlauch	Ø16x4x1300	1	Hose
15	027 940		Rücklaufschlauch (Ø16x4x1300)	Ersetzt 027 928	1	Hose
16	027 753		Rohr	1150 lang Ø13xØ30x22	1	Pipe
17	121 568		Hebel	20x4x113	1	Lever
18	010 065	DIN137B12	Federscheibe		1	Lock washer
19	011 540	DIN933M12x30	Sechskantschraube		1	Hexagon screw
20	011 503	DIN933M6x16	Sechskantschraube		1	Hexagon screw
21	011 742	DIN137B6	Federscheibe		1	Lock washer
22	010 464	DIN9021B6,4	Scheibe		1	Shim
23	131 223		Halter	25x5x160	1	
24	011 502	DIN933M6x12	Sechskantschraube		2	Hexagon screw
25	011 742	DIN137B6	Federscheibe		2	Lock washer
26	010 407	DIN7604AM22x1,5	Verschlussschraube		1	Sealing screw
27	010 401	DIN7603A22x27CU	Dichtring		1	Sealing ring
28	132 072		Verteilerrohr	40x40x100	1	
29	026 647		Hohlschraube	SW27x72,5, M22x1,5	1	Hollow screw
30	010 401	DIN7603A22x27CU	Dichtring		4	Sealing ring
31	027 917		Schlauchnippel		2	Ring ass.
32	025 293	DIN7643-18	Hohlschraube	M22x1,5	1	Hollow screw
33	023 136		Ger. Einschraubver- schraubung (mit Teilen 34 u. 35)	f. Ø15, M22x1,5	1	Male stud coupling (with parts 34 and 35)
34	015 752		Profiling	Ø15	1	Profile ring
35	015 727		Überwurfmutter	M22x1,5	1	Lock nut
36	010 401	DIN7603A22x27CU	Dichtring		1	Sealing ring
37	023 141		Rückschlagventil (mit Teilen 38 u. 39)	f. Ø15, 1,5 bar	1	Non-return valve (with parts 38 and 39)
38	015 752		Profiling	Ø15	1	Profile ring
39	015 727		Überwurfmutter	M22x1,5	1	Lock nut
40	131 227		Rücklaufleitung	Ø15x1,5x319	1	Return pipe
	<u>526-80-7</u>	132 118	<u>DRUCKLOSER RÜCKLAUF HINTEN</u> (best. aus Teilen 41-53)		1	<u>PRESSURELESS RETURN FLOW REAR</u> (cons. of parts 41-53)

BILDTAFEL NR. 74  
BAUSATZ ÖLKÜHLER TYP 526-80-9  
DRUCKLOSER RÜCKLAUF HINTEN TYP 526-80-7  
DRUCKLOSER RÜCKLAUF MITTE TYP 526-80-8  
 Eingebaut ca. bis 04.03

TABLE NO. 74  
OIL COOLER KIT TYPE 526-80-9  
PRESSURELESS RETURN FLOW REAR TYPE 526-80-7  
PRESSURELESS RETURN FLOW MIDDLE TYPE 526-80-8  
 Mounted up to approx 04.03

Bild-Nr. Ill.No.	Bestell-Nr. Part No.	Benennung	Abm./Bemerk. Dimen./Remarks	Stück Pieces	Denomination
41	010 401	DIN7603A22x27CU	Dichtring		2 Sealing ring
42	027 917		Schlauchnippel		1 Ring ass.
43	025 293	DIN7643-18	Hohlschraube	M22x1,5	1 Hollow screw
44	030 720	DIN3017LR	Schlauchklemme	SW 7, 16-25	2 Hose clip
45	026 784		Schlauch	Ø16x4x2500	1 Hose
-----					
46	132 073		Rohr	Ø15x1,5x50	1 Pipe
47	015 727		Überwurfmutter	M22x1,5	1 Lock nut
48	015 752		Profiling	Ø15	1 Profile ring
49	026 585		Einstellb. Winkelstutzen	f. Ø15, M22x1,5	1 Adjustable angle socket
-----					
50	010 103	DIN439BM22x1,5	Sechskantmutter	flach	1 Hexagon nut, flat
51	027 968		Verschlusmuffe (mit Teilen 50 u. 52)	BG3, M22x1,5	1 Coupling sleeve (with parts 50 a. 52)
52	028 218		Staubschutzdeckel	schwarz BG 3	1 Dust cover
53	027 956		Clip f. Staubschutzdeckel	rot	1 Clip, red
-----					
	<u>526-80-8</u>	132 119	<u>DRUCKLOSER RÜCKLAUF MITTE</u> (best. aus Teilen 54-66)		1 <u>PRESSURELESS RETURN FLOW MIDDLE</u> (cons. of parts 54-66)
54	010 401	DIN7603A22x27CU	Dichtring		2 Sealing ring
-----					
55	027 917		Schlauchnippel		1 Ring ass.
56	025 293	DIN7643-18	Hohlschraube	M22x1,5	1 Hollow screw
57	030 720	DIN3017LR	Schlauchklemme	SW 7, 16-25	2 Hose clip
58	027 928		Schlauch	Ø16x4x1150	1 Hose
59	132 073		Rohr	Ø15x1,5x50	1 Pipe
-----					
60	015 727		Überwurfmutter	M22x1,5	1 Lock nut
61	015 752		Profiling	Ø15	1 Profile ring
62	010 103	DIN439BM22x1,5	Sechskantmutter	flach	1 Hexagon nut, flat
63	132 213		Halter	106,5x54,5x4	1
64	027 968		Verschlusmuffe (mit Teilen 62 u. 65)	BG3, M22x1,5	1 Coupling sleeve (with parts 62 a. 65)
-----					
65	028 218		Staubschutzdeckel	schwarz BG 3	1 Dust cover
66	027 956		Clip f. Staubschutzdeckel	rot	1 Clip, red



Bildtafel - table - No. 074a

BILDTAFEL NR. 74a  
 BAUSATZ ÖLKÜHLER TYP 526-80-9  
 DRUCKLOSER RÜCKLAUF HINTEN TYP 526-80-7  
 DRUCKLOSER RÜCKLAUF MITTE TYP 526-80-8  
 Eingebaut ca. ab 04.03

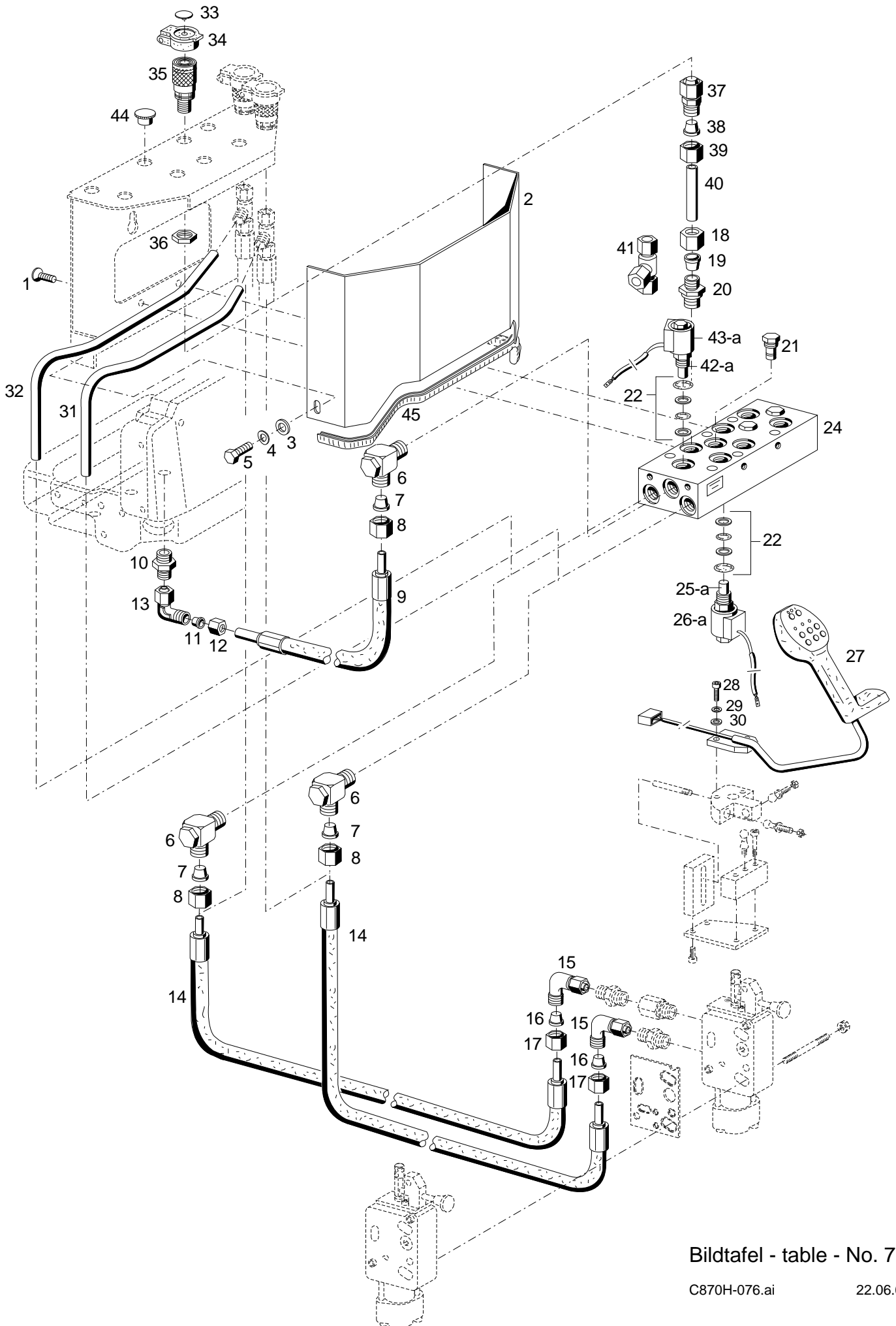
TABLE NO. 74a  
 OIL COOLER KIT TYPE 526-80-9  
 PRESSURELESS RETURN FLOW REAR TYPE 526-80-7  
 PRESSURELESS RETURN FLOW MIDDLE TYPE 526-80-8  
 Mounted from approx 04.03

Bild-Nr. Ill.No.	Bestell-Nr. Part No.		Benennung	Abm./Bemerk. Dimen./Remarks	Stück Pieces	Denomination
	<u>526-80-9</u>	132 120	<u>BAUSATZ ÖLKÜHLER</u> (best. aus Teilen 1-40)		1	<u>OIL COOLER KIT</u> (cons. of parts 1-40)
1	010 462	DIN7985M8x25	Linsenschraube		1	Lenthed screw
2	015 173		Rohrschelle mit Gummiprofil	f. Ø23, Bohrung 8,5	2	Pipe clip with rubber profile
5	015 444		Distanzrohr	Ø9,2xØ14x4,3	2	Spacer tube
6	011 206	DIN912M8x25	Sechskantschraube		1	Hexagon screw
7	010 063	DIN137B8	Federscheibe		1	Lock washer
8	126 923		Wärmeaustauscher	2360 lg.	1	Heat exchanger
9	127 037		Sechskant-Gegenmutter	GMP 29	2	Hexagon counter nut
10	127 036		Kabelverschraubung	ST 29	2	Cable union
14	030 583		Niederdruckschlauch	Ø16x1420	1	Hose
15	030 582		Niederdruckschlauch	Ø16x1250	1	Hose
16	027 753		Rohr	Ø13xØ30x22	1	Pipe
17	121 568		Hebel	20x4x113	1	Lever
18	010 065	DIN137B12	Federscheibe		1	Lock washer
19	011 544	DIN933M12x40	Sechskantschraube		1	Hexagon screw
20	011 503	DIN933M6x16	Sechskantschraube		1	Hexagon screw
21	011 742	DIN137B6	Federscheibe		1	Lock washer
22	010 464	DIN9021B6,4	Scheibe		1	Shim
23	131 223		Halter	25x5x160	1	Fixture
24	011 502	DIN933M6x12	Sechskantschraube		2	Hexagon screw
25	011 742	DIN137B6	Federscheibe		2	Lock washer
26	010 407	DIN7604AM22x1,5	Verschlusschraube		1	Sealing screw
27	010 401	DIN7603A22x27CU	Dichtring		1	Sealing ring
28	132 072		Verteilerrohr	40x40x100	1	
29	026 647		Hohlschraube	SW27x72,5, M22x1,5	1	Hollow screw
30	010 401	DIN7603A22x27CU	Dichtring		4	Sealing ring
32	025 293	DIN7643-18	Hohlschraube	M22x1,5	1	Hollow screw
33	028 610		Ger. Einschraubstutzen	f. Ø15, M22x1,5	1	Male stud coupling
34	015 752		Profiling	Ø15	1	Profile ring
35	015 727		Überwurfmutter	M22x1,5	1	Lock nut
36	010 401	DIN7603A22x27CU	Dichtring		1	Sealing ring
37	028 612		Rückschlagventil- stutzen	f. Ø15, 1,5 bar	1	Non-return valve
38	015 752		Profiling	Ø15	1	Profile ring
39	015 727		Überwurfmutter	M22x1,5	1	Lock nut
40	131 227		Rücklaufleitung	Ø15x1,5x319	1	Return pipe
	<u>526-80-7</u>	132 118	<u>DRUCKLOSER RÜCKLAUF HINTEN</u> (best. aus Teilen 41-53)		1	<u>PRESSURELESS RETURN FLOW REAR</u> (cons. of parts 41-53)
41	010 401	DIN7603A22x27CU	Dichtring		2	Sealing ring
43	025 293	DIN7643-18	Hohlschraube	M22x1,5	1	Hollow screw
45	030 594		Niederdruckschlauch	Ø16x2430	1	Hose
50	010 103	DIN439BM22x1,5	Sechskantmutter	flach	1	Hexagon nut, flat
51	027 968		Verschlussmuffe (mit Teilen 50 u. 52)	BG3, M22x1,5	1	Coupling sleeve (with parts 50 a. 52)
52	028 218		Staubschutzdeckel	schwarz BG 3	1	Dust cover
53	027 956		Clip für Staubschutzdeckel	rot	1	Clip, red

BILDTAFEL NR. 74a  
BAUSATZ ÖLKÜHLER TYP 526-80-9  
DRUCKLOSER RÜCKLAUF HINTEN TYP 526-80-7  
DRUCKLOSER RÜCKLAUF MITTE TYP 526-80-8  
 Eingebaut ca. ab 04.03

TABLE NO. 74a  
OIL COOLER KIT TYPE 526-80-9  
PRESSURELESS RETURN FLOW REAR TYPE 526-80-7  
PRESSURELESS RETURN FLOW MIDDLE TYPE 526-80-8  
 Mounted from approx 04.03

Bild-Nr. Ill.No.	Bestell-Nr. Part No.	Benennung	Abm./Bemerk. Dimen./Remarks	Stück Pieces	Denomination
	<u>526-80-8</u> 132 119	<u>DRUCKLOSER RÜCKLAUF MITTE</u> (best. aus Teilen 54-66)			<u>1 PRESSURELESS RETURN FLOW MIDDLE</u> (cons. of parts 54-66)
54	010 401	DIN7603A22x27CU	Dichtring	2	Sealing ring
56	025 293	DIN7643-18	Hohlschraube	1	Hollow screw
58	030 336		Niederdruckschlauch	1	Hose
62	010 103	DIN439BM22x1,5	Sechskantmutter	1	Hexagon nut, flat
63	132 213		Halter	1	Fixture
64	027 968		Verschlussmuffe (mit Teilen 62 u. 65)	1	Coupling sleeve (with parts 62 a. 65)
65	028 218		Staubschutzdeckel	1	Dust cover
66	027 956		Clip f. Staubschutzdeckel	1	Clip, red



Bildtafel - table - No. 76



## BILDTAFEL NR. 76

BAUSATZ VERTEILERBLOCK TYP 526-80-10

STECKKUPPLUNG VERTEILERBLOCK TYP 526-80-13

ELEKTRISCHES SITZVENTIL TYP 526-80-14

ELEKTRISCHES SITZVENTIL TYP 526-80-24

## TABLE NO. 76

KIT ELECTRIC DIVIDING BLOCK TYPE 526-80-10

COUPLING FOR DIVIDING BLOCK TYPE 526-80-13

ELECTRIC SEAT VALVE TYPE 526-80-14

ELECTRIC SEAT VALVE TYPE 526-80-24

Bild-Nr. Ill.No.	Bestell-Nr. Part No.	Benennung	Abm./Bemerk. Dimen./Remarks	Stück Pieces	Denomination
	526-80-10 132 325	<u>BAUSATZ ELEKTR. VERTEILERBLOCK</u> (best. aus Teilen 1-31)		1	<u>KIT ELECTRIC DIVIDING BLOCK ASSY.</u> (cons. of parts 1-31)
1	011 669	DIN965M8x16 Senkschraube		2	Countersunk screw
2	131 849	Abdeckung	Plat. 1,5x115x196	1	Covering
3	010 044	DIN125A8,4 Scheibe		2	Shim
4	010 063	DIN137B8 Federscheibe		2	Lock washer
5	011 891	DIN933M8x12 Sechskantschraube		2	Hexagon screw
6	028 627	Schwenkstutzen	f. Ø12, M16x1,5	3	Swivelling screw
7	015 751	Profiling	Ø12	3	Profile ring
8	015 725	Überwurfmutter	M18x1,5	3	Lock nut
9	023 332	Höchstdruckschlauch	Ø12x700	1	High pressure pipe
10	028 633	Ger. Einschraub- stutzen	f. Ø12, M22x1,5	1	Screw union, straight
11	015 751	Profiling	Ø12	1	Profile ring
12	015 725	Überwurfmutter	M18x1,5	1	Lock nut
13	028 615	Einstellb. Winkelstutzen	für Ø12, M18x1,5	1	Adjustable angle socket
14	021 852	Druckschlauch	Ø12x940	2	Pressure hose
15	028 615	Einstellb. Winkel- stutzen	SV, f. Ø12	2	Adjustable screw union
16	015 751	Profiling	Ø12	2	Profile ring
17	015 725	Überwurfmutter	M18x1,5	2	Lock nut
18	015 723	Überwurfmutter	M14x1,5	6	Lock nut
19	015 749	Profiling	Ø8	6	Profile ring
20	028 607	Ger. Einschraub- stutzen	f. Ø8, M16x1,5	6	Screw union, straight
21	225 149-BC	Verschlussschraube	M20x1,5	4	Sealing screw
22	782 942	Dichtungssatz		n. B.	Gasket kit
24	027 938	Sonderventilplatte (best. aus Teilen 21-26)	ohne Schwimmstellung eingebaut bis ca. 01.98 austauschbar	1	Extra valve plate (cons. of parts 21-26)
24a	029 102	Sonderventilplatte (best. aus Teilen 21-26)	ohne Schwimmstellung eingebaut ab...	1	Extra valve plate (cons. of parts 21-26)
25	785 010	2/2-Wegesitzventil (mit Teil 22)	84 hoch Eingebaut bis 01.98 austauschbar mit Teil 26a	6	2/2-Seat valve (with part 22)
25a	225 851-BC	2/2-Wegesitzventil (mit Teil 22)	97 hoch Eingebaut ab	6	2/2-Seat valve (with part 22)
26	785 011	Magnet 12V	37 hoch Eingebaut bis 01.98 austauschbar mit Teil 25a	6	Magnet
26a	115 549-BC	Magnet 12V	Eingebaut ab 53 hoch	6	Magnet

## BILDTAFEL NR. 76

BAUSATZ VERTEILERBLOCK TYP 526-80-10

STECKKUPPLUNG VERTEILERBLOCK TYP 526-80-13

ELEKTRISCHES SITZVENTIL TYP 526-80-14

ELEKTRISCHES SITZVENTIL TYP 526-80-24

## TABLE NO. 76

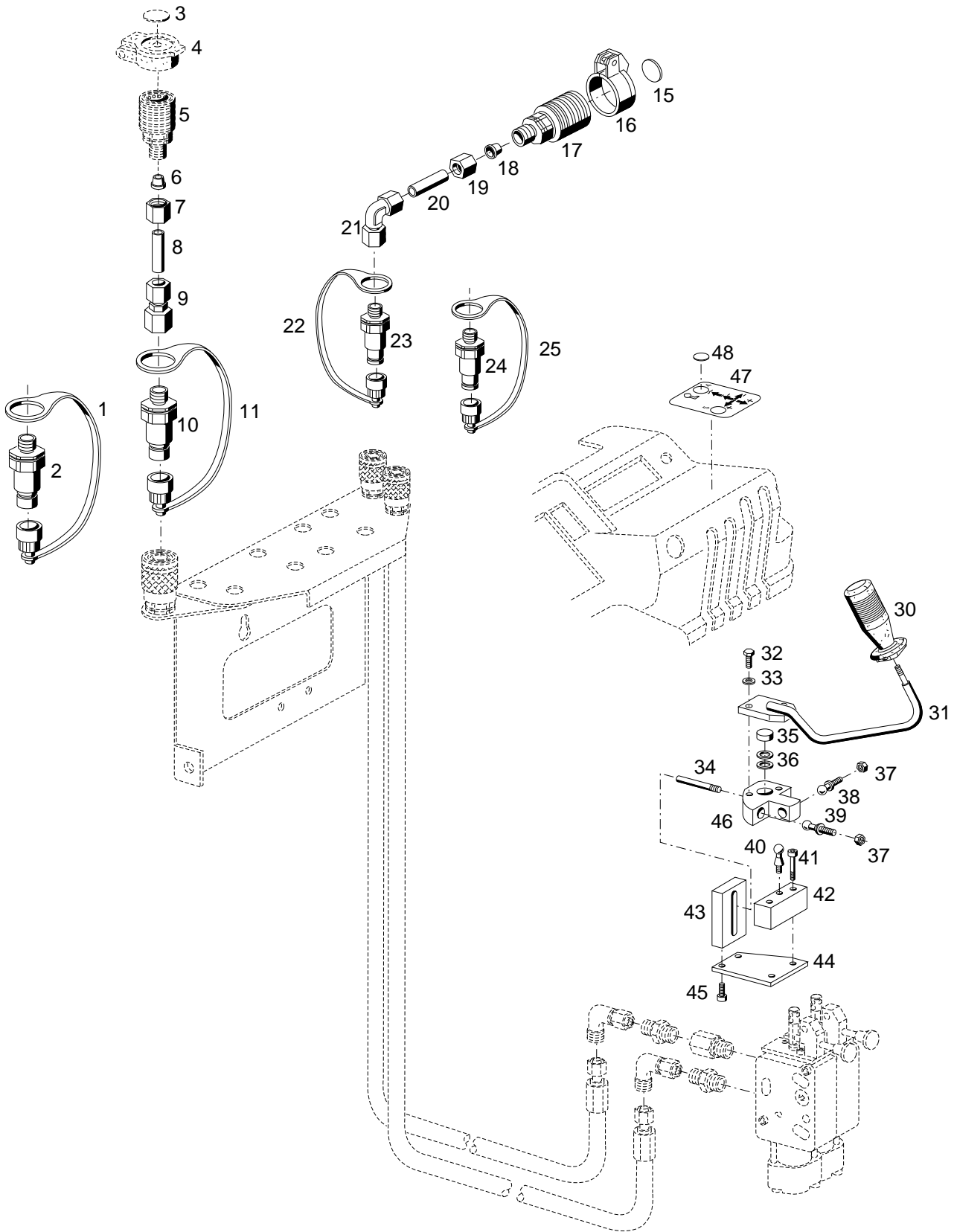
KIT ELECTRIC DIVIDING BLOCK TYPE 526-80-10

COUPLING FOR DIVIDING BLOCK TYPE 526-80-13

ELECTRIC SEAT VALVE TYPE 526-80-14

ELECTRIC SEAT VALVE TYPE 526-80-24

Bild-Nr. Ill.No.	Bestell-Nr. Part No.	Benennung	Abm./Bemerk. Dimen./Remarks	Stück Pieces	Denomination
27	131 179	Zsb. Tastengriff kpl.		1	Push-button handle
28	011 218	DIN912M6x20 Innensechskantschraube		2	Sockethead screw
29	011 742	DIN137B6 Federscheibe		2	Lock washer
30	011 749	DIN433-6,4 Scheibe		2	Shim
31	132 352	Rohr	Ø12x1,5x	1	Pipe
32	132 353 <u>526-80-13</u> 132 326	Rohr <u>STECKKUPPLUNG</u> <u>VERTEILERBLOCK</u> (best. aus Teilen 33-40)	Ø12x1,5x	1 6	Pipe <u>COUPLING FOR</u> <u>DIVIDING BLOCK</u> (cons. of parts 33-40)
33	027 958 027 959 027 960	Clip f. Staubschutzdeckel Clip f. Staubschutzdeckel Clip f. Staubschutzdeckel	blau grün gelb	n. B. n. B. n. B.	Clip, blue Clip, green Clip, yellow
34	028 217	Staubschutzdeckel	schwarz	6	Dust cover
35	027 954	Verschlussmuffe (mit Teilen 34 u. 36)	BG2, M18x1,5	6	Coupling sleeve (with parts 34 and 36)
36	016 205	Sechskantmutter	M18x1,5	6	Hexagon nut
37	025 122	Reduzierschraubung (mit Teilen 38 u. 39)	SV Ø12 / Ø8	6	Reducing fitting (with parts 38 and 39)
38	015 749	Profiling	Ø8	6	Profile ring
39	015 723	Überwurfmutter	M14x1,5	6	Lock nut
40	132 823	Rohr	Ø8x1x94	6	Pipe
41	028 621	Einstellbare L-Stützen	SV, f. Ø8	n. B.	Adjustable L-union
	<u>526-80-14</u> 027 939	<u>ELEKTR. SITZVENTIL</u> (best. aus Teilen 42 u. 43) Schwimmstellungs- patrone	78 hoch Eingebaut bis 01.98 kpl. austauschbar	2	<u>ELECTRIC SEAT</u> <u>VALVE</u> (Float position cartridge) (cons. of parts 42+43)
	<u>526-80-24</u> 029 103	<u>ELEKTR. SITZVENTIL</u> (best. aus Teilen 42a u 43a) Schwimmstellungs- patrone	97 hoch Eingebaut ab 01 98	2	<u>ELECTRIC SEAT</u> <u>VALVE</u> (Float position cartridge) (cons. of parts 42a a 43a)
42	785 010	2/2-Wegesitzventil (mit Teil 22)	78 hoch Eingebaut bis 01.98 austauschbar mit 43a	6	2/2-Seat valve (with part 22)
42a	225 851-BC	2/2-Wegesitzventil (mit Teil 22)	97 hoch Eingebaut ab	6	2/2-Seat valve (with part 22)
43	785 011	Magnet 12V	37 hoch Eingebaut bis 01.98 austauschbar mit Teil 42a	6	Magnet
43a	115 549-BC	Magnet 12V	53 hoch Eingebaut ab	6	Magnet
44	015 342	Blindstopfen	20,7x25x10,5	n. B.	Blanking plug
45	025 889	Kantenschutz	6,5x9,5x400	1	Edge guard



Bildtafel - table - No. 78

## BILDTAFEL NR. 78

BAUSATZ STECKKUPPLUNG BG.2 TYP 526-80-11EINHEBELSEUERUNG TYP 526-80-12BAUSATZ STECKKUPPLUNG BG.3 TYP 526-80-16ADAPTER FÜR STECKKUPPLUNG TYP 526-80-17ADAPTER FÜR DRUCKL. RÜCKLAUF TYP 526-80-18

## TABLE NO. 78

ASSEMBLY KIT COUPLING TYPE 526-80-11SINGLE-LEVER COUPLING TYPE 526-80-12ASSEMBLY KIT COUPLING TYPE 526-80-16ADAPTER FOR COUPLING TYPE 526-80-17ADAPTER FOR PRES. RETURN FLOW TYPE 526-80-18

Bild-Nr. III.No.	Bestell-Nr. Part No.	Benennung	Abm./Bemerk. Dimen./Remarks	Stück Pieces	Denomination
	<u>526-80-16</u> 027 946	<u>BAUSATZ STECKER</u> (best. aus Teilen 1 - 2)	BG.3	1	<u>ASSEMBLY KIT PLUG</u> (cons. of parts 1 - 2)
1	027 976	Staubkappe f. Stecker	rot	1	Dast cap red
	027 977	Staubkappe f. Stecker	schwarz	n. B.	Dast cap black
	027 978	Staubkappe f. Stecker	blau	n. B.	Dast cap bleu
	027 979	Staubkappe f. Stecker	grün	n. B.	Dast cap green
	027 980	Staubkappe f. Stecker	gelb	n. B.	Dast cap yellow
	027 981	Staubkappe f. Stecker	weiß	n. B.	Dast cap white
2	027 969	Stecker BG. 3	M22x1,5	1	Plug
	<u>526-80-18</u> 132 989	<u>ADAPTER F. DRUCKL. RÜCKLAUF</u> (best. aus Teilen 3 - 11)	BG.3	1	<u>ADAPTER FOR PRESSURELESS RETURN FLOW</u> (cons. of parts 3-11)
3	023 420	Aufkleber rot	Ø20	1	Sticker
4	023 309	Staubschutzdeckel		1	Dust protection cover
5	020 602	Kupplungsmuffe (mit Teil 4)	M18x1,5	1	Coupling sleeve (with parts 4)
6	026 937	Dichtungssatz	für Teil 5	n. B.	Gasket kit
	015 751	Profilirung	Ø12	1	Profile ring
7	015 725	Überwurfmutter	M18x1,5	1	Lock nut
8	117 609	Verbindungsrohr	Ø12x35	1	Pipe
9	025 125	Reduzierschraubung	f. Ø15/12	1	Reducer
10	027 969	Stecker BG.3	M22x1,5	1	Plug
11	027 976	Staubkappe f. Stecker	rot	1	Dust cap red
	027 977	Staubkappe f. Stecker	schwarz	n. B.	Dast cap black
	027 978	Staubkappe f. Stecker	blau	n. B.	Dast cap bleu
	027 979	Staubkappe f. Stecker	grün	n. B.	Dast cap green
	027 980	Staubkappe f. Stecker	gelb	n. B.	Dast cap yellow
	027 981	Staubkappe f. Stecker	weiß	n. B.	Dast cap white
	<u>526-80-17</u> 132 343	<u>ADAPTER F. STECKKUPPLUNG</u> (best. aus Teilen 15 - 23)	BG.2	1	<u>ADAPTER FOR COUPLING</u> (cons. of parts 15-23)
15	023 420	Aufkleber rot	Ø20	1	Sticker
16	023 309	Staubschutzdeckel		1	Dust cover
17	020 602	Kupplungsmuffe (mit Teil 16)		1	Coupling sleeve (with parts 4)
	026 937	Dichtungssatz	für Teil 17	n. B.	Gasket kit
18	015 751	Profilirung	Ø12	1	Profile ring
19	015 725	Überwurfmutter	M18x1,5	1	Lock nut
20	117 609	Verbindungsrohr	Ø12x35	1	Pipe
21	025 118	Einstellb. Winkelverschraubung	SV für Ø12; M18x1,5	1	Adjustable angle socket
22	027 962	Staubkappe f. Stecker	rot	1	Dust cap red
	027 963	Staubkappe f. Stecker	schwarz	n. B.	Dust cap black
	027 964	Staubkappe f. Stecker	blau	n. B.	Dust cap blue
	027 965	Staubkappe f. Stecker	grün	n. B.	Dust cap green
	027 966	Staubkappe f. Stecker	gelb	n. B.	Dust cap yellow
	027 967	Staubkappe f. Stecker	weiß	n. B.	Dust cap white
23	027 955	Stecker BG.2	M18x1,5	1	Plug

## BILDTAFEL NR. 78

BAUSATZ STECKKUPPLUNG BG.2 TYP 526-80-11EINHEBELSEUERUNG TYP 526-80-12BAUSATZ STECKKUPPLUNG BG.3 TYP 526-80-16ADAPTER FÜR STECKKUPPLUNG TYP 526-80-17ADAPTER FÜR DRUCKL. RÜCKLAUF TYP 526-80-18

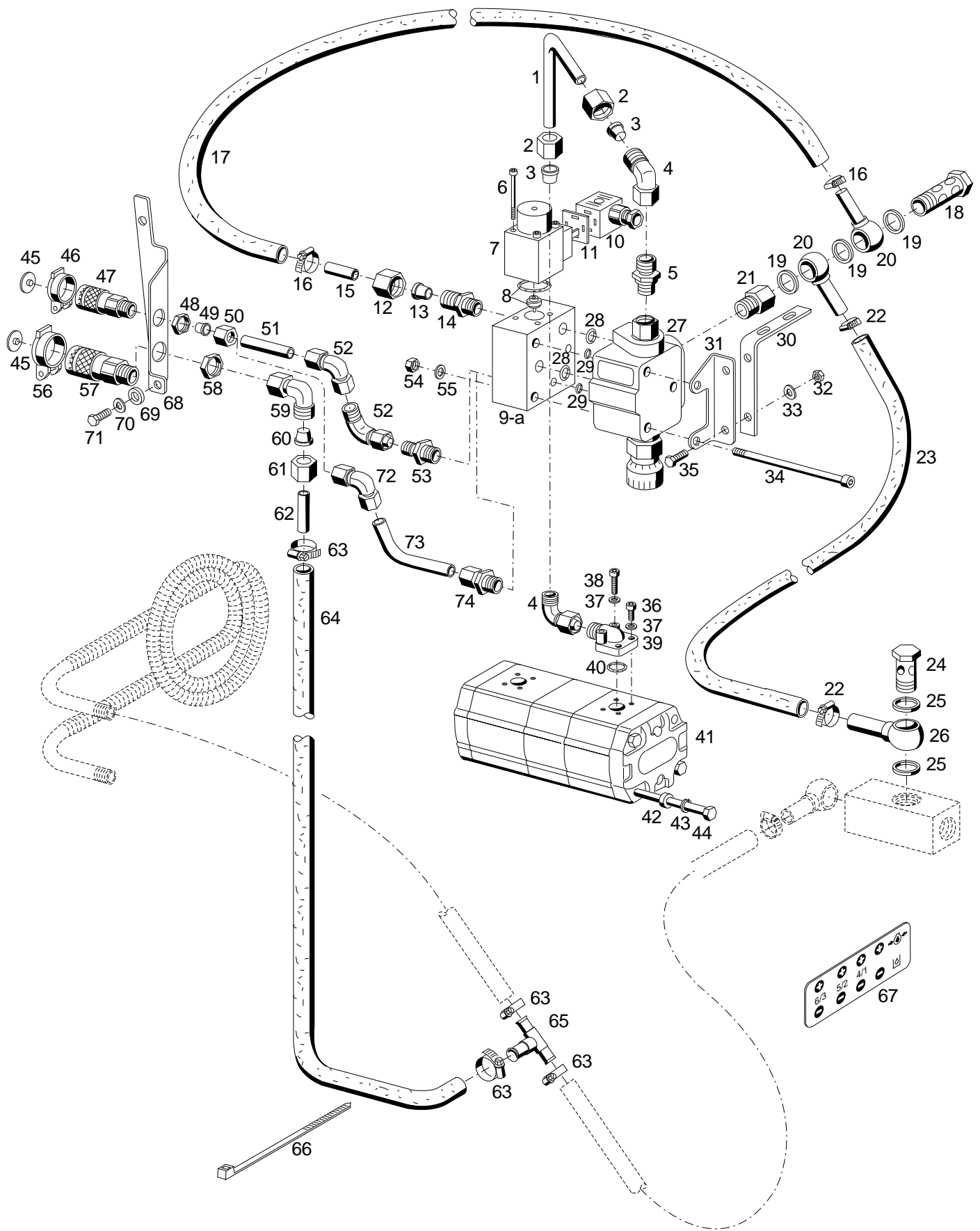
## TABLE NO. 78

ASSEMBLY KIT COUPLING TYPE 526-80-11SINGLE-LEVER COUPLING TYPE 526-80-12ASSEMBLY KIT COUPLING TYPE 526-80-16ADAPTER FOR COUPLING TYPE 526-80-17ADAPTER FOR PRES. RETURN FLOW TYPE 526-80-18

Bild-Nr. III.No.	Bestell-Nr. Part No.	Benennung	Abm./Bemerk. Dimen./Remarks	Stück Pieces	Denomination
	<u>526-80-11</u> 027 930	<u>BAUSATZ STECKER</u> (best. aus Teilen 24 u. 25)	BG.2	1	<u>ASSEMBLY KIT</u> <u>PLUG</u> (cons. of parts 24 and 25)
24	027 955	Stecker BG.2	M18x1,5	1	Plug
25	027 962	Staubkappe f. Stecker	rot	1	Dust cap red
	027 963	Staubkappe f. Stecker	schwarz	n. B.	Dust cap black
	027 964	Staubkappe f. Stecker	blau	n. B.	Dust cap blue
	027 965	Staubkappe f. Stecker	grün	n. B.	Dust cap green
	027 966	Staubkappe f. Stecker	gelb	n. B.	Dust cap yellow
	027 967	Staubkappe f. Stecker	weiß	n. B.	Dust cap white
	<u>526-80-12</u> 132 121	<u>ZSB. EINHEBEL-</u> <u>STEUERUNG</u> (best. aus Teilen 30-45)		1	<u>SINGLE-LEVER</u> <u>CONTROL</u> (cons. of parts 30-45)
30	027 478	Ballengriff B1	M10	1	Machine handle
31	132 023	Zsb. Hebel	NL.	1	Lever
32	011 503	Sechskantschraube		2	Hexagon nut
33	011 742	Federscheibe		2	Lock washer
34	785 008	Gewindestift	M8x45	1	Slotted pin
	<u>131 552</u>	<u>EINHEBELBETÄTIGUNG</u> (best. aus Teilen 35-45)		1	<u>SINGEL-LEVER</u> <u>OPERATION</u> (cons.of parts 35-45)
35	785 009	Kugelführung		1	Ball guide
36	784 981	Tellerfeder	Ø8xØ4,2x0,5	n. B.	Basin spring
37	028 667		Sechskantmutter fl.	2	Hexagon nut flat
38	785 006	Kugelzapfen		1	Ball stud
39	785 005	Kugelzapfen		1	Ball stud
40	785 004	Kugelzapfen		1	Ball stud
41	207 127-BC	Zylinderschraube	M5x40	2	Cylinder screw
42	797 152	Aufnahme		1	Location
43	797 153	Führung		1	Guide
44	224 988-BC	Blech		1	Plate
45	239 100-BC	Zylinderschraube	M5x20	2	Cylinder screw
46	785 007	Gelenk		2	Pivot
47	132 414	Hinweisschild	80x70	1	Instruction plate
48	023 418	Aufkleber weiß	Ø20	n. B.	Sticker white
	023 419	Aufkleber gelb	Ø20	n. B.	Sticker yellow
	023 420	Aufkleber rot	Ø20	n. B.	Sticker red
	023 421	Aufkleber blau	Ø20	n. B.	Sticker blue
	028 169	Aufkleber grün	Ø20	n. B.	Sticker green
	028 170	Aufkleber schwarz	Ø20	n. B.	Sticker black

<b>Tafel</b>	<b>80</b>	<b>Mengenteiler 2. Kreis Typ 526-80-15</b>
<b>Tafel</b>	<b>81</b>	<b>Mengenteiler 2. Kreis Typ 526-80-26 eingebaut ab - bis</b>
<b>Tafel</b>	<b>81a</b>	<b>Mengenteiler 2. Kreis Typ 526-80-26 eingebaut ab ...</b>
<b>Tafel</b>	<b>82</b>	<b>Hydr. Trageeinrichtung Typ 526-80-20</b>
<b>Tafel</b>	<b>84</b>	<b>Hydr. Pendelsperre Typ 526-01-4</b>
<b>Tafel</b>	<b>85</b>	<b>Hydr. Pendelsperre Typ 526-01-4 Hydr. Neigungsverstellung Typ 526-01-5 Hydr. Pendel- und Neigungsverstellung Typ 526-01-8</b>
<b>Tafel</b>	<b>86</b>	<b>Elektr-hydr. Seiten und Neigungsverstellung Typ 526-01-7</b>
<b>Tafel</b>	<b>87</b>	<b>Elektr-hydr. Seiten und Neigungsverstellung Typ 526-01-7</b>
<b>Tafel</b>	<b>88</b>	<b>Druckspeicher Heckaushebung Typ 526-80-27</b>

<b>Table</b>	<b>80</b>	<b>Flow divider 2nd circuit type 526-80-15</b>
<b>Table</b>	<b>81</b>	<b>Flow divider 2nd circuit type 526-80-26 mounted from - up to</b>
<b>Table</b>	<b>81a</b>	<b>Flow divider 2nd circuit type 526-80-26 mounted from ...</b>
<b>Table</b>	<b>82</b>	<b>Hydr. valve equipment type 526-80-20</b>
<b>Table</b>	<b>84</b>	<b>Hydraulic pendulum lock type 526-01-4</b>
<b>Table</b>	<b>85</b>	<b>Hydraulic pendulum lock type 526-01-4 Hydr. banking adjustment type 526-01-5 Hydr. pendulum and banking adjustment type 526-01-8</b>
<b>Table</b>	<b>86</b>	<b>Electro-hydr. side and angle adjustment type 526-01-7</b>
<b>Table</b>	<b>87</b>	<b>Electro-hydr. side and angle adjustment type 526-01-7</b>
<b>Table</b>	<b>88</b>	<b>Accumulator heck lift type 526-80-27</b>



Bildtafel - table - No. 80

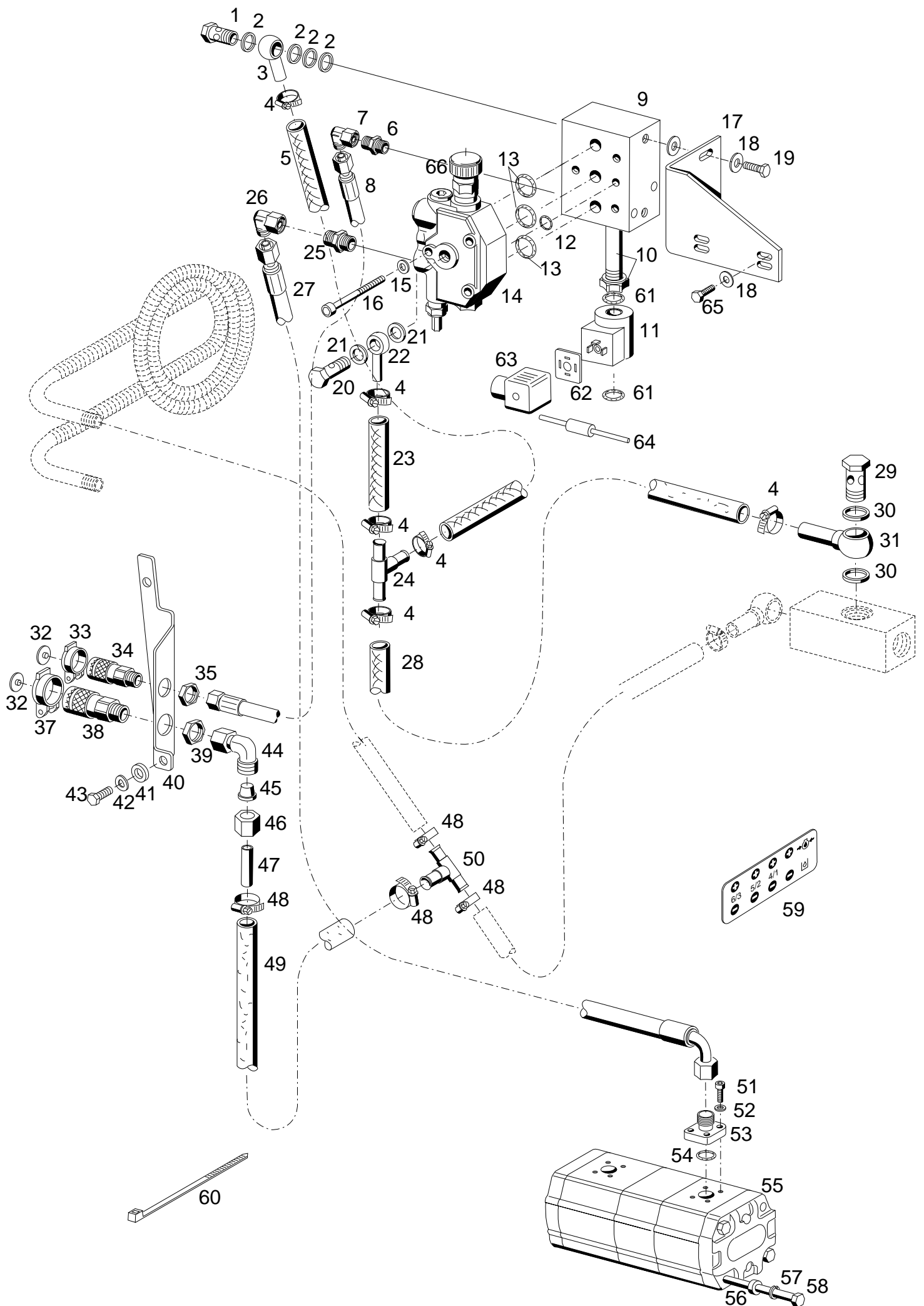


Bild-Nr. Ill.No.	Bestell-Nr. Part No.	Benennung	Abm./Bemerk. Dimen./Remarks	Stück Pieces	Denomination
	<u>526-80-15</u> 132 328	<b>BAUSATZ MENGENTEILER 2. KREIS</b> (best. aus Teilen 1 - 74 und Teil 25 der Tafel 11)		1	<b>FLOW DIVIDER KIT 2nd CIRCUIT</b> (cons. of parts 1 - 74 and parts 25 of table 11)
1	126 303	Druckleitung	Ø15x196	1	Pressure pipe
2	015 727	Überwurfmutter	M22x1,5	2	Lock nut
3	015 752	Profilirng	Ø15	2	Profile ring
4	028 624	Einstellb. Winkelstutzen	SV f.Ø15	2	Adjustable angle socket
5	028 610	Ger. Einschraubstutzen	f. Ø15 M22x1,5	1	Screw socket straight
6	223 527-BC	10.9 Sechskantschraube		4	Hexagon screw
7	784 877	Elektromagnet		1	Electeo magneto
8	132 275-BC	Sitzventil kpl.		1	Valve seat
9	027 950	Vorsteuerventil (LA06 PZE-M081/02 mit Teilen 6-8)	eingebaut bis 03.95 im Ersatzfall 9a mit Teilen 72-74	1	Preselection valve (with parts 6 - 8) mounted up to 03.95 interchangeabel with parts 72-74)
9a	133 313	Vorsteuerventil (LA06 PZBO-M08G12/03 mit Teilen 6-8)	eingebaut ab 03.95 mounted from 03.95	1	Preselection valve
10	126 318	Gerätestecker schwarz	3-polig GDM-3009-N	1	Plug
11	128 432	Dichtung	29x29x1,5	1	Gasket
12	015 727	Überwurfmutter	M22x1,5	1	Lock nut
13	015 752	Profilirng	Ø15	1	Profile ring
14	028 610	Ger. Einschraubstutzen	f. Ø15 M22x1,5	1	Screw socket straight
15	132 073	Rohr	Ø15x1,5x50	1	Pipe
16	030 720	DIN3017LR Schlauchklemme	SW 7, 16-25	2	Hose clip
17	027 953	Schlauch	Ø16x4x430	1	Hose
18	026 647	Hohlschraube	M22x1,5;SW27x72,5	1	Hollow screw
19	010 401	DIN7603A22x27CU Dichtring		2	Sealing ring
20	027 917	Schlauchnippel	NW 16	2	Hose stem
21	028 090	Doppelstutzen	SW27x40; M22/22	1	Connection piece
22	030 720	DIN3017LR Schlauchklemme	SW 7, 16-25	2	Hose clip
23	027 928	Rücklaufschlauch	Ø16x4x1150	1	Hose
24	025 293	DIN7643-18 Hohlschraube	M22x1,5	1	Hollow screw
25	010 401	DIN7603A22x27CU Dichtring		2	Sealing ring
26	027 917	Schlauchnippel	NW 16	1	Hose stem
27	027 949	Stromteiler (mit Teilen 28 u. 29)		1	flow regulation (with parts 28 a. 29)
28	014 685	O-Ring	Ø13xØ2	2	O-Ring
29	012 664	O-Ring	Ø5x1,5	2	O-Ring
30	132 179	Winkel	Plat. 20x4x193	1	Angle
31	132 112	Winkel		1	Angle
32	011 579	DIN934M8 Sechskantmutter		2	Hexagon nut
33	010 063	DIN137B8 Federscheibe		2	Lock washer
34	027 627	DIN912M8x100 Innensechskantschraube		2	Sockethead screw
35	011 509	DIN933M8x16 Sechskantschraube		2	Hexagon screw
36	027 827	DIN912M6x22 Innensechskantschraube		2	Sockethead screw
37	010 447	DIN7980-6 Federscheibe		4	Lock washer
38	027 244	DIN912M6x35 Innensechskantschraube		2	Sockethead screw
39	028 634	Winkelflanschstutzen (best. aus Teilen 36-40)	f. Ø15	1	Swivel union ass. (cons. of parts 36-40)

**BILDTAFEL NR. 80**  
**MENGENTEILER 2.KREIS**  
**TYP 526-80-15**  
**Eingebaut bis.....**

**TABLE NO. 80**  
**FLOW DIVIDER 2nd CIRCUIT**  
**TYPE 526-80-15**  
**Mounted up to.....**

Bild-Nr. III.No.	Bestell-Nr. Part No.		Benennung	Abm./Bemerk. Dimen./Remarks	Stück Pieces	Denomination
40	012 662		Ringdichtung	Ø18x2,5	1	Ring seal
41	027 789		Zsb. Tandempumpe	14 und 11 ccm	1	Tandem pump
	028 137		Dichtungssatz für Tandempumpe 1. und 2. Stufe		1	Gasket kit for tandem pump (1. and 2. pump)
42	025 171		Scheibe	Ø20xØ11x7	2	Shim
43	010 056	DIN127A10	Federring		2	Lock washer
44	027 871	DIN931M10x210	10.9 Sechskantschraube		2	Hexagon screw
45	027 956		Clip f. Staubschutzdeckel	rot	2	Clip, red
46	028 217		Staubschutzdeckel	schwarz BG2	1	Dust cover
47	027 954		Verschlussmuffe (mit Teilen 45 u. 46)	BG2, M18x1,5	1	Coupling sleeve (with parts 45 a. 46)
48	016 205		Sechskantmutter	M18x1,5	1	Hexagon nut
49	015 751		Profiling	f. Ø12	1	Profile ring
50	015 725		Überwurfmutter	f. Ø12; M18x1,5	1	Lock nut
51	132 469		Rohr (Ø12x75)	eingebaut bis 03.95 nicht austauschbar mounted up to 03.95 not interchangeable	1	Pipe
52	028 615		Einstellb. Winkelstutzen (SV f. Ø12; M18x1,5)		2	Adjustable angle socket
53	028 633		Ger. Einschraubstutzen (f. Ø12; M22x1,5)		1	screw socket straight
54	011 579	DIN934M8	Sechskantmutter		2	Hexagon nut
55	011 140	DIN127B8	Federring		2	Lock washer
56	028 218		Staubschutzdeckel	schwarz BG 3	1	Dust cover
57	027 968		Verschlussmuffe (mit Teilen 56 u. 58)	BG3, M22x1,5	1	Coupling sleeve (with parts 56 a. 58)
58	010 103	DIN439BM22x1,5	Sechskantmutter	flach	1	Hexagon nut, flat
59	028 624		Einstellb. Winkelstutzen	f. Ø15	1	Adjustable angle
60	015 752		Profiling	Ø15	1	Profile ring
61	015 727		Überwurfmutter	M22x1,5	1	Lock nut
62	132 073		Rohr	Ø15x50	1	Pipe
63	030 720	DIN3017LR	Schlauchklemme	SW 7, 16-25	4	Hose clip
64	026 864		Hochdruckschlauch	Ø16x4x550	1	Hose
65	132 283		Zsb. T-Stück	NL	1	Adjustable equal tee
66	027 250		Kabelband	365x7,8	n. B.	Cable strip
67	132 416		Hinweisschild (140x50)	Überflüssige Symbole werden abgetrennt	1	Instruction sign
68	132 486		Zsb. Halter	NL	1	Angle
69	012 537	DIN9021A8,4	Scheibe		1	Shim
70	010 063	DIN137B8	Federscheibe		1	Lock washer
71	011 509	DIN933M8x16	Sechskantschraube		1	Hexagon screw
72	025 118		Einstellbare Winkel- verschraubung (SV für Ø12 M18x1,5)	eingebaut ab 03.95 mounted from 03.95	1	Adjustable screw union
73	133 405		Druckleitung (Ø12x1,5x145)		1	Pressure pipe
74	015 835		Ger. Einschraubver- schraubung (für Ø12 M18x1,5)		1	Straight screw union



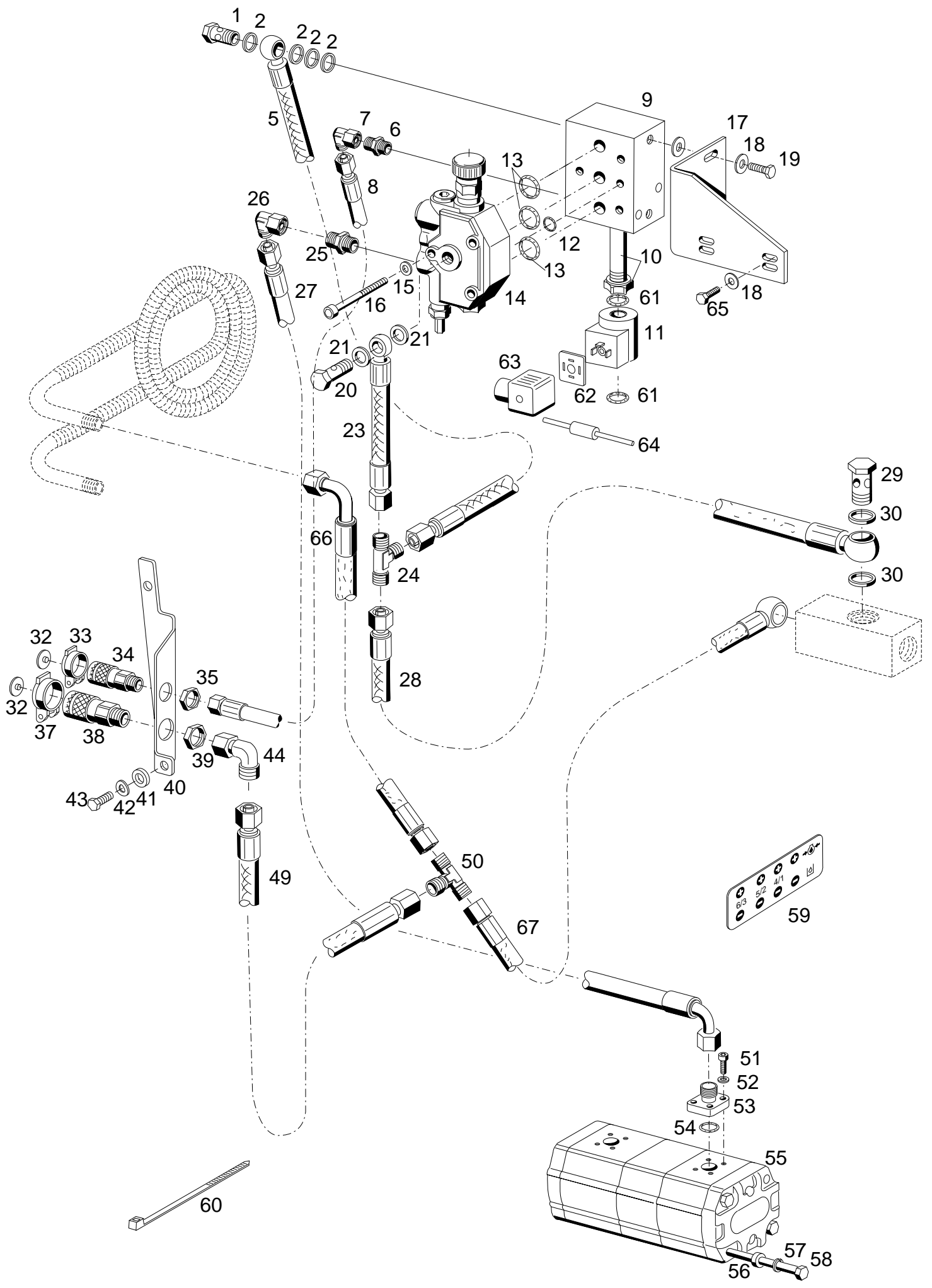
Bildtafel - table - No. 81

Bild-Nr. Ill.No.	Bestell-Nr. Part No.		Benennung	Abm./Bemerk. Dimen./Remarks	Stück Pieces	Denomination
	<u>526-80-26</u>	137 685	<b>BAUSATZ MENGENTEILER 2. KREIS</b> (best. aus Teilen 1 - 65 und Teil 25 der Tafel 11)		1	<b>FLOW DIVIDER KIT 2nd CIRCUIT</b> (cons. of parts 1 - 65 and parts 25 of table 11)
1	025 291	DIN7643-15	Hohlschraube	M18x1,5	1	Hollow screw
2	010 395	DIN7603A18x24CU	Dichtring		4	Sealing ring
3	027 916		Schlauchnippel	NW 13	1	Hose stem
4	030 720	DIN3017LR	Schlauchklemme	SW 7, 16-25	5	Hose clip
5	029 228		Schlauch	Ø16x4x250	1	Hose
6	028 602		Ger. Einschraub- stutzen	f. Ø12 M18x1,5	1	Straight screw union
7	028 615		Einstellb. Winkel- stutzen	SV f.Ø12 M18x1,5	1	Adjustable angle socket
8	110 865		Hochdruckschlauch	800 lang	1	High-pressure hose
9	029 303		Ventilkörper		1	Valve plate
10	029 304		3/2 Wegeventil		1	Valve
11	029 305		Magnet (mit Teil 61)		1	Magnet (with parts 61)
12	029 306		O-Ring	Ø9,92x2,62	1	O-ring
13	029 307		O-Ring	Ø17,3x2,62	3	O-ring
14	029 302		Konstantstromteiler (mit Teilen 12 und 13)	Bei Montage auf 200 bar einstellen	1	Flow regulation
15	011 140	DIN127B8	Federring		3	Lock washer
16	011 867	DIN912M8x60	Innensechskantschraube		3	Sockethead screw
17	137 541		Halter		1	Holder
18	012 537	DIN9021A8,4	Scheibe		6	Shim
19	011 511	DIN933M8x20	Sechskantschraube		2	Hexagon screw
20	025 291	DIN7643-15	Hohlschraube	M18x1,5	1	Hollow screw
21	010 395	DIN7603A18x24CU	Dichtring		2	Sealing ring
22	027 916		Schlauchnippel	NW 13	1	Hose stem
23	029 227		Schlauch	Ø16x4x150	1	Hose
24	132 283		Zsb. T-Stück	NL	1	Adjustable equal tee
25	028 603		Ger. Einschraub- stutzen	f. Ø15 M18x1,5	1	Straight screw union
26	028 624		Einstellb. Winkel- stutzen	SV f.Ø15 M22x1,5	1	Adjustable angle socket
27	027 912		Schlauchleitung	800 lang	1	High-pressure hose
28	029 229		Rücklaufschlauch	Ø16x4x1650	1	Hose
29	025 293	DIN7643-18	Hohlschraube	M22x1,5	1	Hollow screw
30	010 401	DIN7603A22x27CU	Dichtring		2	Sealing ring
31	027 917		Schlauchnippel	NW 16	1	Hose stem
32	027 956		Clip f. Staubschutzdeckel	rot	2	Clip, red
33	028 217		Staubschutzdeckel	schwarz BG2	1	Dust cover
34	027 954		Verschlussmuffe (mit Teilen 33u. 35)	BG2, M18x1,5	1	Coupling sleeve (with parts 2 a. 4)
35	016 205		Sechskantmutter	M18x1,5	1	Hexagon nut
37	028 218		Staubschutzdeckel	schwarz BG 3	1	Dust cover
38	027 968		Verschlussmuffe (mit Teilen 37 u. 39)	BG3, M22x1,5	1	Coupling sleeve (with parts 56 a. 58)
39	010 103	DIN439BM22x1,5	Sechskantmutter	flach	1	Hexagon nut, flat
40	132 486		Zsb. Halter	NL	1	Angle
41	012 537	DIN9021A8,4	Scheibe		1	Shim

**BILDTAFEL NR. 81**  
**MENGENTEILER 2. KREIS TYP 526-80-26**  
**Eingebaut ab - bis**

**TABLE NO. 81**  
**FLOW DIVIDER 2nd CIRCUIT TYPE 526-80-26**  
**Mounted from – up to**

Bild-Nr. Ill.No.	Bestell-Nr. Part No.		Benennung	Abm./Bemerk. Dimen./Remarks	Stück Pieces	Denomination
42	010 063	DIN137B8	Federscheibe		1	Lock washer
43	011 509	DIN933M8x16	Sechskantschraube		1	Hexagon screw
44	028 624		Einstellb. Winkel- stutzen	f. Ø15 M22x1,5	1	Adjustable angle
45	015 752		Profiling	f. Ø15	1	Profile ring
46	015 727		Überwurfmutter	M22x1,5	1	Lock nut
47	132 073		Rohr	Ø15x50	1	Pipe
48	030 720	DIN3017LR	Schlauchklemme	SW 7, 16-25	4	Hose clip
49	026 864		Hochdruckschlauch	Ø16x4x550	1	Hose
50	132 283		Zsb. T-Stück	NL	1	Adjustable equal tee
51	011 218	DIN912M6x20	Innensechskantschraube		4	Sockethead screw
52	010 447	DIN7980-6	Federring		4	Lock washer
53	015 814		Ger. Flanschver- schraubung (best. aus Teilen 51-54)	f. Ø15	1	Swivel union ass. (cons. of parts 51-54)
54	012 662		Ringdichtung	Ø18x2,5	1	Ring seal
55	027 789		Zsb. Tandempumpe	14 und 11 ccm	1	Tandem pump
	028 137		Dichtungssatz für Tandempumpe 1. Stufe		1	Gasket kit for tandem pump (1st pump)
	028 138		Dichtungssatz für Tandempumpe 2. Stufe		1	Gasket kit for tandem pump (2nd pump)
56	025 171		Scheibe	Ø20x11x7	2	Shim
57	010 056	DIN127A10	Federring		2	Lock washer
58	027 871	DIN931M10x210	10.9 Sechskantschraube		2	Hexagon screw
59	132 416		Hinweisschild	Überflüssige Symbole werden abgetrennt	1	Instruction sign
60	027 250		Kabelband	365x7,8	1	Cable strip
61	014 722		O-Ring	Ø16x2	2	O-ring
62	128 432		Dichtung		1	Gasket
63	126 318		Gerätestecker schwarz		1	Plug
64	027 136		Diode	nur bei Hydro- Maschinen eingebaut	1	Diode
65	011 514	DIN933M8x25	Sechskantschraube	bei 9600/9700 1xM8x20	2	Hexagon screw
66	137 542		Nacharbeitszeichnung		1	Sketch
	797 615		Drehgriff mit Deckel		1	Twist grip wit cover

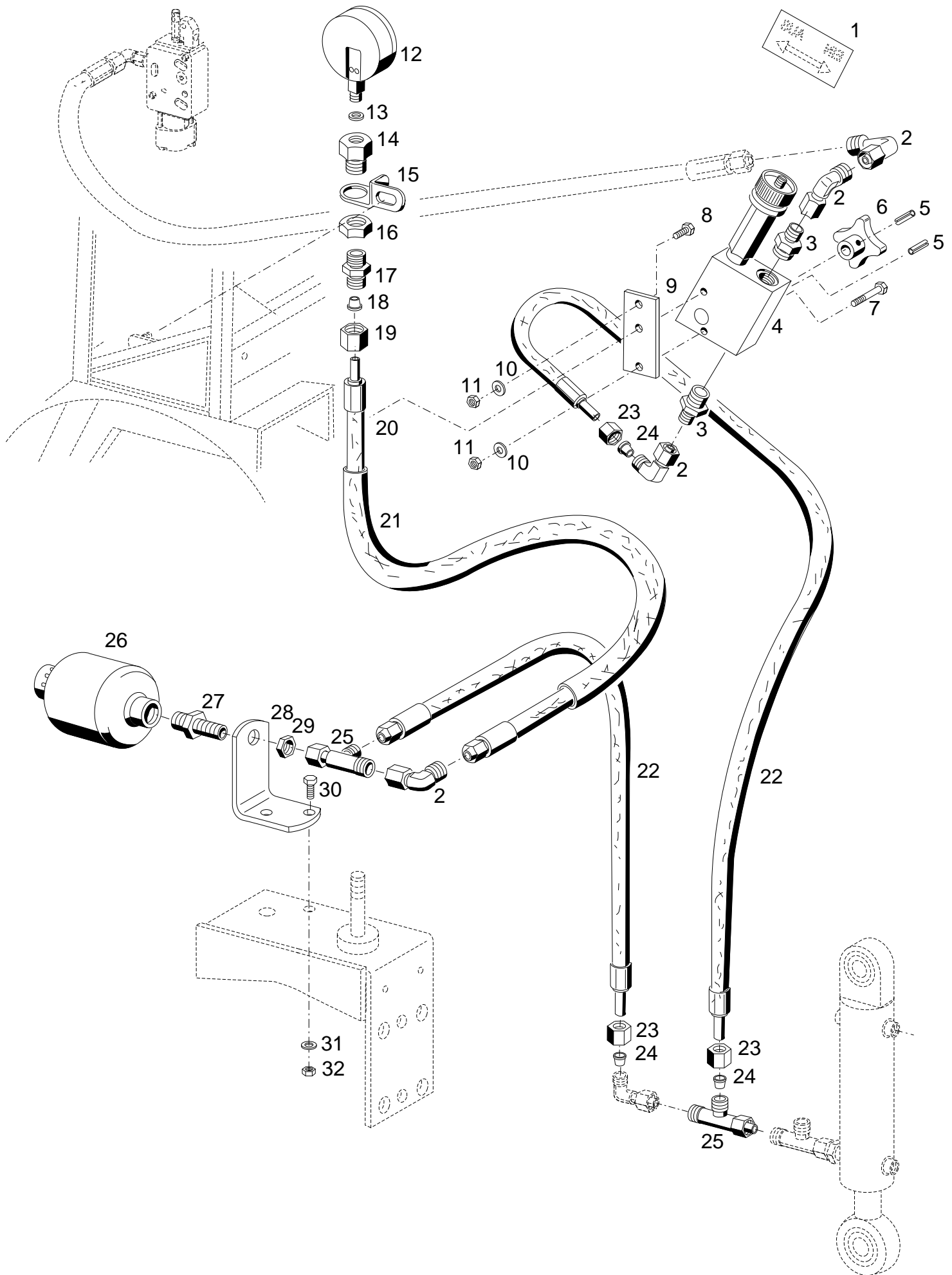


Bildtafel - table - No. 81a

Bild-Nr. Ill.No.	Bestell-Nr. Part No.		Benennung	Abm./Bemerk. Dimen./Remarks	Stück Pieces	Denomination
	<u>526-80-26</u>	137 685	<b>BAUSATZ MENGENTEILER 2. KREIS</b> (best. aus Teilen 1 - 65 und Teil 25 der Tafel 11)		1	<b>FLOW DIVIDER KIT 2nd CIRCUIT</b> (cons. of parts 1 - 65 and parts 25 of table 11)
1	025 291	DIN7643-15	Hohlschraube	M18x1,5	1	Hollow screw
2	010 395	DIN7603A18x24CU	Dichtring		4	Sealing ring
5	030 597		Niederdruckschlauch	Ø16x270	1	Low pressure hose
6	028 602		Ger. Einschraub- stutzen	f. Ø12 M18x1,5	1	Straight screw union
7	028 615		Einstellb. Winkel- stutzen	SV f.Ø12 M18x1,5	1	Adjustable angle socket
8	110 865		Hochdruckschlauch	800 lang	1	High-pressure hose
9	029 303		Ventilkörper		1	Valve plate
10	029 304		3/2 Wegeventil		1	Valve
11	029 305		Magnet (mit Teil 61)		1	Magnet (with parts 61)
12	029 306		O-Ring	Ø9,92x2,62	1	O-ring
13	029 307		O-Ring	Ø17,3x2,62	3	O-ring
14	029 302		Konstantstromteiler (mit Teilen 12 und 13)	Bei Montage auf 200 bar einstellen	1	Flow regulation
15	011 140	DIN127B8	Federring		3	Lock washer
16	011 867	DIN912M8x60	Innensechskantschraube		3	Sockethead screw
17	137 541		Halter		1	Holder
18	012 537	DIN9021A8,4	Scheibe		6	Shim
19	011 511	DIN933M8x20	Sechskantschraube		2	Hexagon screw
20	025 291	DIN7643-15	Hohlschraube	M18x1,5	1	Hollow screw
21	010 395	DIN7603A18x24CU	Dichtring		2	Sealing ring
23	030 578		Niederdruckschlauch	Ø16x4x140	1	Low pressure hose
24	028 611		T-Stück	NL	1	Adjustable equal tee
25	028 603		Ger. Einschraub- stutzen	f. Ø15 M18x1,5	1	Straight screw union
26	028 624		Einstellb. Winkel- stutzen	SV f.Ø15 M22x1,5	1	Adjustable angle socket
27	027 912		Schlauchleitung	800 lang	1	High-pressure hose
28	030 580		Niederdruckschlauch	Ø16x1400	1	Hose
29	025 293	DIN7643-18	Hohlschraube	M22x1,5	1	Hollow screw
30	010 401	DIN7603A22x27CU	Dichtring		2	Sealing ring
32	027 956		Clip f. Staubschutzdeckel	rot	2	Clip, red
33	028 217		Staubschutzdeckel	schwarz BG2	1	Dust cover
34	027 954		Verschlusmuffe (mit Teilen 33u. 35)	BG2, M18x1,5	1	Coupling sleeve (with parts 2 a. 4)
35	016 205		Sechskantmutter	M18x1,5	1	Hexagon nut
37	028 218		Staubschutzdeckel	schwarz BG 3	1	Dust cover
38	027 968		Verschlusmuffe (mit Teilen 37 u. 39)	BG3, M22x1,5	1	Coupling sleeve (with parts 56 a. 58)
39	010 103	DIN439BM22x1,5	Sechskantmutter	flach	1	Hexagon nut, flat
40	132 486		Zsb. Halter	NL	1	Angle
41	012 537	DIN9021A8,4	Scheibe		1	Shim
42	010 063	DIN137B8	Federscheibe		1	Lock washer
43	011 509	DIN933M8x16	Sechskantschraube		1	Hexagon screw
44	028 624		Einstellb. Winkel- stutzen	f. Ø15 M22x1,5	1	Adjustable angle
49	030 577		Niederdruckschlauch	Ø16x500	1	Low pressure hose

Bild-Nr. Ill.No.	Bestell-Nr. Part No.		Benennung	Abm./Bemerk. Dimen./Remarks	Stück Pieces	Denomination
50	028 611		T-Stück		1	Adjustable equal tee
51	011 218	DIN912M6x20	Innensechskantschraube		4	Sockethead screw
52	010 447	DIN7980-6	Federring		4	Lock washer
53	015 814		Ger. Flanschver- schraubung (best. aus Teilen 51-54)	f. Ø15	1	Swivel union ass. (cons. of parts 51-54)
-----						
54	012 662		Ringdichtung	Ø18x2,5	1	Ring seal
55	027 789		Zsb. Tandempumpe	14 und 11 ccm	1	Tandem pump
	028 137		Dichtungssatz für Tandempumpe 1. Stufe		1	Gasket kit for tandem pump (1st pump)
	028 138		Dichtungssatz für Tandempumpe 2. Stufe		1	Gasket kit for tandem pump (2nd pump)
-----						
56	025 171		Scheibe	Ø20x11x7	2	Shim
57	010 056	DIN127A10	Federring		2	Lock washer
58	027 871	DIN931M10x210	10.9 Sechskantschraube		2	Hexagon screw
59	132 416		Hinweisschild	Überflüssige Symbole werden abgetrennt	1	Instruction sign
-----						
60	027 250		Kabelband	365x7,8	1	Cable strip
61	014 722		O-Ring	Ø16x2	2	O-ring
62	128 432		Dichtung		1	Gasket
63	126 318		Gerätestecker schwarz		1	Plug
-----						
64	027 136		Diode	nur bei Hydro- Maschinen eingebaut	1	Diode
65	011 514	DIN933M8x25	Sechskantschraube	bei 9600/9700 1xM8x20	2	Hexagon screw
-----						
	137 542		Nacharbeitszeichnung		1	Sketch
66	030 384		Niederdruckschlauch	Ø16x500	1	Low pressure hose
67	030 579		Niederdruckschlauch	Ø16x800	1	Low pressure hose



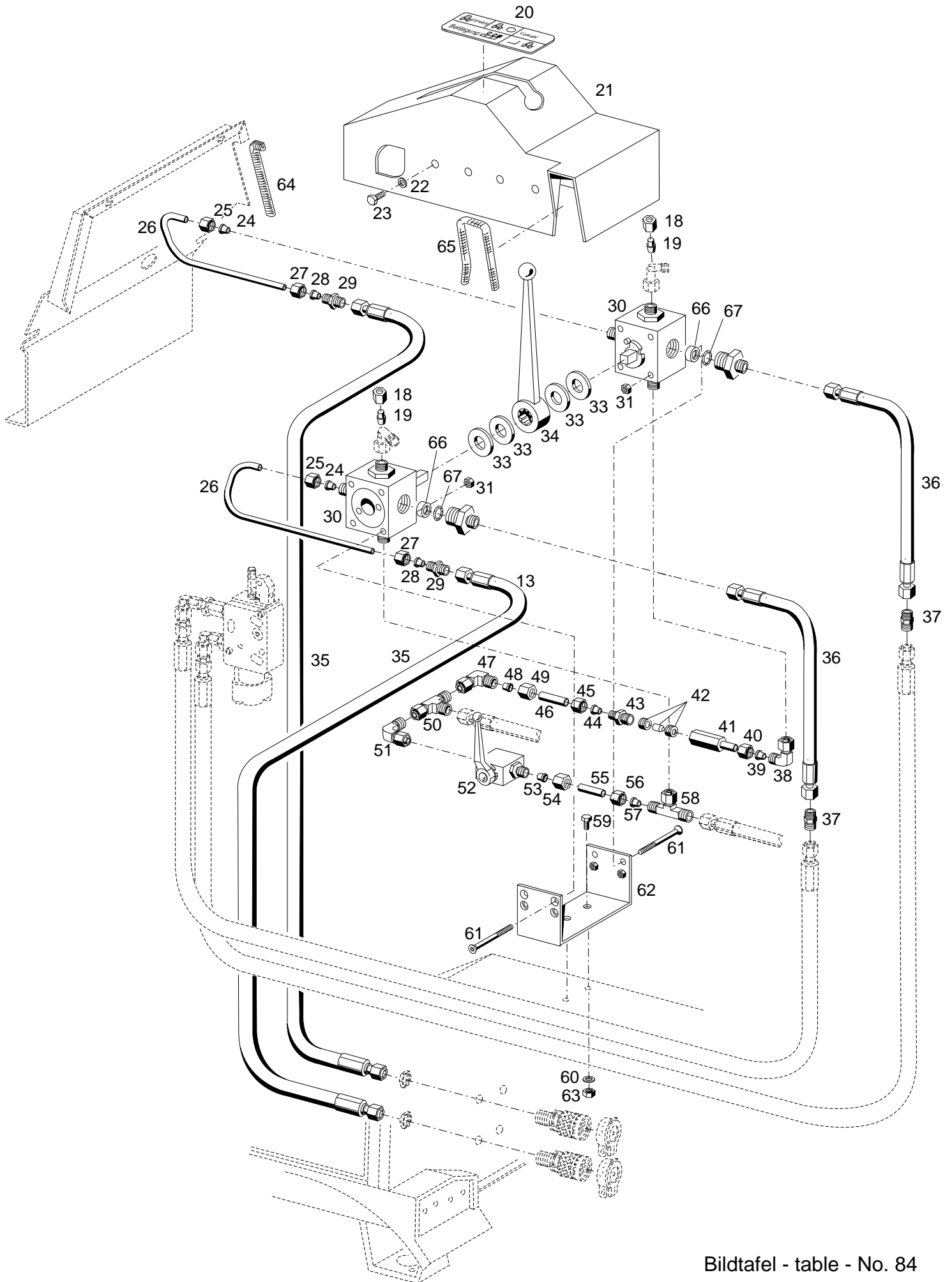


Bildtafel - table - No. 82

BILDTAFEL NR. 82  
HYDR.TRAGEEINRICHTUNG TYP 526-80-20

TABLE NO. 82  
HYDRAULIC VALVE EQUIPMENT TYPE 526-80-20

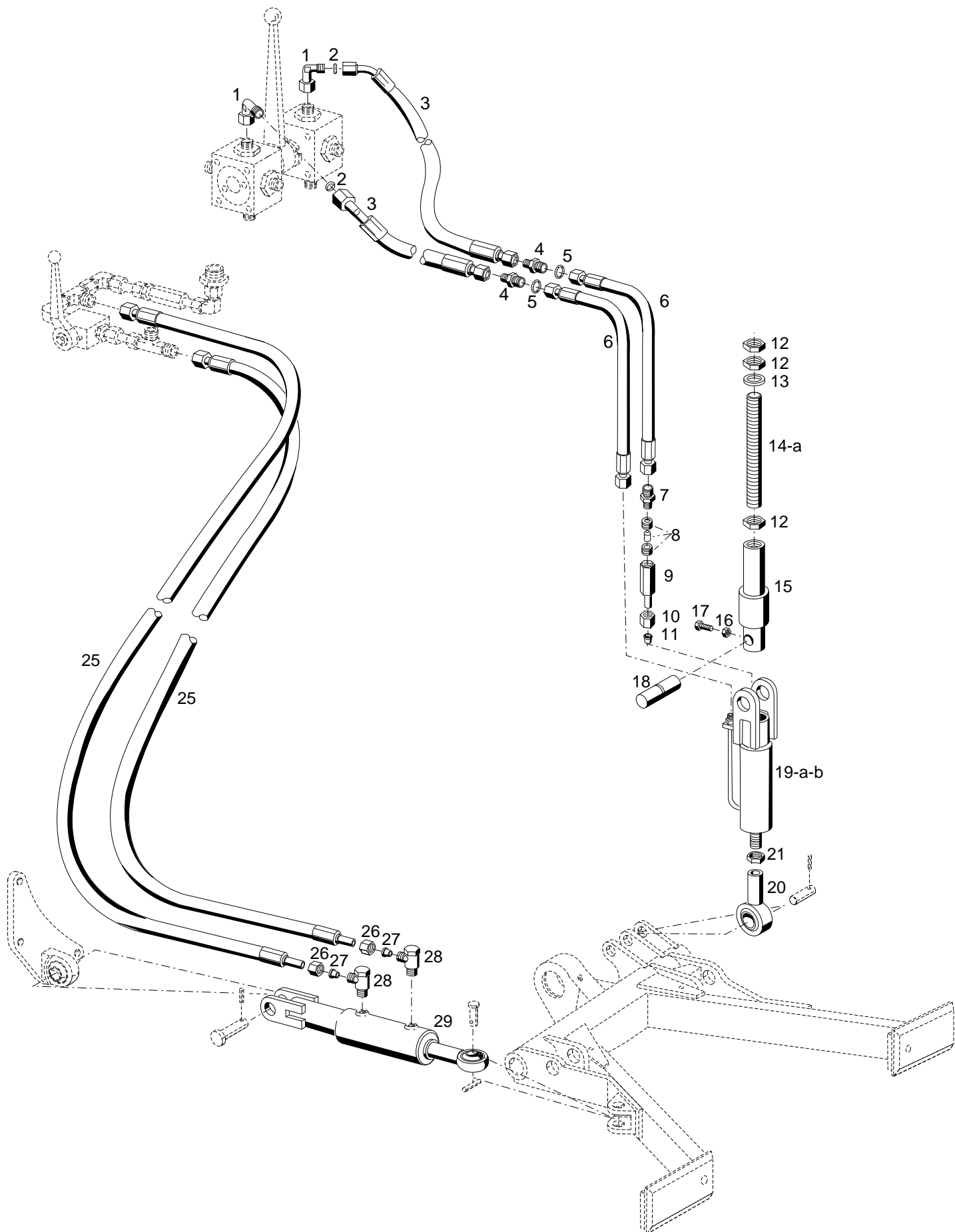
Bild-Nr. Ill.No.	Bestell-Nr. Part No.		Benennung	Abm./Bemerk. Dimen./Remarks	Stück Pieces	Denomination
	<u>526-80-20</u>	133 255	<u>ZSB HYDRAULISCHE TRAGEEINRICHTUNG</u> (best. aus Teilen der Tafel 106)		1	<u>HYDRAULIC VALVE EQUIPMENT</u> (cons. of parts of Table 106)
1	023 078		Schaltschild	50x30	1	Selector diagram
2	025 119		Einstellb. Winkel- verschraubung	f. Ø8 M14x1,5	4	Angle screw union
3	015 842		Ger. Einschraub- verschraubung	f. Ø8, M18x1,5	1	Screw union
4	023 608		Druckbegrenzungsventil		1	Pressure limit, valve
5	011 966	DIN1481-4x20	Spannstift		3	Tension pin
6	024 182		Kreuzgriff		1	Handwheel
7	011 162	DIN931M6x45	Sechskantschraube		2	Hexagon screw
8	011 503	DIN933M6x16	Sechskantschraube		1	Hexagon screw
9	133 009		Lasche	30x5x84	1	Bracket
10	010 464	DIN9021-6,4	Scheibe		3	Shim
11	011 683	DIN985M8	Sechskantmutter	selbsts.	3	Hexagon nut selflock
12	023 609		Manometer	bis 250 bar	1	Pressure gauge
13	014 765		Flachdichtung	Ø5,3x10	1	Flat gasket
14	023 505		Gewindenippel	SW27x30	1	Thread nipple
15	114 503		Befestigungswinkel		1	Fixture
16	010 102	DIN439BM18x1,5	Sechskantmutter	flach	1	Hexagon nut flat
17	023 611		Ger. Einschraub- verschraubung	f. Ø8 R1/42	1	Screw union, straight
18	015 749		Profiling	Ø8	1	Profile ring
19	015 723		Überwurfmutter	M14x1,5	1	Lock nut
20	019 287		Höchstdruckschlauch	Ø8x900 lg.	1	Pressure hose
21	023 084		Isolierschlauch	900 lg.	1	Hose
22	019 299		Höchstdruckschlauch	Ø8x500 lg.	2	Pressure hose
23	015 723		Überwurfmutter	M14x1,5	6	Lock nut
24	015 749		Profiling	Ø8	6	Profile ring
25	025 128		Einstellb. L-Ver- schraubung	f. Ø8	2	L-union
26	136 678		Speicher	E. 118 315	1	Hydr. accumulator
27	023 506		Schottstutzen (SW 27x48)	M18/14x1,5	1	Hexagon socket
28	117 969		Halter	50x5x139	1	Bracket
29	011 755	DIN439BM14x1,5	Sechskantmutter flach		1	Hexagon nut flat
30	011 511	DIN933M8x20	Sechskantschraube		2	Hexagon screw
31	010 063	DIN137B8	Federscheibe		2	Lock washer
32	011 579	DIN934M8	Sechskantmutter		2	Hexagon nut



Bildtafel - table - No. 84

Bild-Nr. Ill.No.	Bestell-Nr. Part No.		Benennung	Abm./Bemerk. Dimen./Remarks	Stück Pieces	Denomination
	<u>526-01-4</u>	133 031	<u>BAUSATZ HYDR. PENDEL- SPERRE</u> (best. aus Tafel 84 und Teile 25-29 der Tafel 85)		1	<u>HYDRAULIC PENDU- LUM LOCK ASSY.</u> (cons. of table 84 and 25-29 of table 85)
18	015 723		Überwurfmutter	M14x1,5	2	Lock nut
19	022 400		Verschlussstopfen	f. Ø8	2	Plug
20	133 810		Hinweisschild	160x50	1	Instruction sign
21	133 796		Zsb. Abdeckung		1	Caver
22	010 063	DIN137B8	Federscheibe		2	Lock washer
23	011 511	DIN933M8x20	Sechskantschraube		2	Hexagon screw
24	015 749		Profiling	f.Ø8	2	Profile ring
25	015 723		Überwurfmutter	M14x1,5	2	Lock nut
26	133 753		Hydraulikrohr	8x1x240	2	Pipe
27	015 723		Überwurfmutter	M14x1,5	2	Lock nut
28	015 749		Profiling	f.Ø8	2	Profile ring
29	015 828		Ger. Verschraubung (mit Teilen 27 u. 28)	f. Ø8	2	Straight coupling (with parts 27 a. 28)
30	028 347		Mehrwegkugelhahn		2	Ball cock
31	011 577	DIN934M6	Sechskantmutter		2	Hexagon nut
33	010 048	DIN125A17	Scheibe		4	Shim
34	028 349		Griff	SW12x175	1	Grip
35	019 302		Höchstdruckschlauch	Ø8x720	2	Pressure hose
36	025 238		Schlauchleitung	Ø8x300	2	Pressure hose
37	027 291		Gerader Stutzen	f. Ø8	2	Screw socket str.
38	025 119		Einstellb. Winkel- verschraubung (mit Teilen 39 u. 40)	f.Ø8M14x1,5	1	Adjustable screw union (with parts 39 u. 40)
39	015 749		Profiling	f.Ø8	1	Profile ring
40	015 723		Überwurfmutter	M14x1,5	1	Lock nut
41	028 350		Shuttlegehäuse	SW17x56	1	Shuttle housing
42	028 346		Shuttle-Düse 0,6	3-Teilig	1	Shuttle ass.
43	022 286		Ger. Einschraub- verschraubung (mit Teilen 44 u. 45)	f. Ø8 M12x1,5	1	Screw union, straight (with parts 44 and 45)
44	015 749		Profiling	f.Ø8	1	Profile ring
45	015 723		Überwurfmutter	M14x1,5	1	Lock nut
46	133 812		Hydraulikrohr	Ø8x1x33	1	Pipe
47	025 119		Einstellb. Winkel- verschraubung (mit Teilen 48 u.49)		1	Adjustable screw union (with parts 48 u.49)
48	015 749		Profiling	f.Ø8	1	Profile ring
49	015 723		Überwurfmutter	M14x1,5	1	Lock nut
50	027 306		Einstellb. L-Stutzen	f. Ø8 M14x1,5	1	Adjustable L-union
51	026 337		Einstellb. Winkelstutzen		1	Adjustable screw union
52	028 377		Kugelhahn kpl.		1	Ball cock
53	015 749		Profiling	f.Ø8	1	Profile ring
54	015 723		Überwurfmutter	M14x1,5	1	Lock nut
55	133 812		Hydraulikrohr	Ø8x1x33	1	Pipe
56	015 723		Überwurfmutter	M14x1,5	1	Lock nut
57	015 749		Profiling	f.Ø8	1	Profile ring

Bild-Nr. III.No.	Bestell-Nr. Part No.		Benennung	Abm./Bemerk. Dimen./Remarks	Stück Pieces	Denomination
58	025 235		Einstellb. T-Ver- schraubung (mit Teilen 56 u. 57)	f. Ø8 M14x1,5	1	Adjustable T-union (with parts 56 and 57)
59	011 511	DIN933M8x20	Sechskantschraube		2	Hexagon screw
60	010 063	DIN137B8	Federscheibe		2	Lock washer
61	028 348	DIN7991M6x65	Senkschraube		4	Screw
62	133 800		Zsb. Halter		1	Fixture
63	011 579	DIN934M8	Sechskantmutter		2	Hexagon nut
64	023 400		Kantenschutz		1	Edge guard
65	018 821		Kantenschutz	6,5x9,5x210	1	Edge guard
66	030 407		Dichtkolben		8	Sealing piston
67	030 408		O-Ring		8	O-ring



Bildtafel - table - No. 85

## BILDTAFEL NR. 85

HYDR. PENDELSPERRE TYP 526-01-4

HYDR. NEIGUNGSVERSTELLUNG TYP 526-01-5

HYDR. PENDEL- U. NEIGUNGSVERSTELLUNG  
TYP 526-01-8

## TABLE NO. 85

HYDRAULIC PENDULUM LOCK TYPE 526-01-4

HYDRAULIC BANKING ADJUSTMENT TYPE 526-01-5

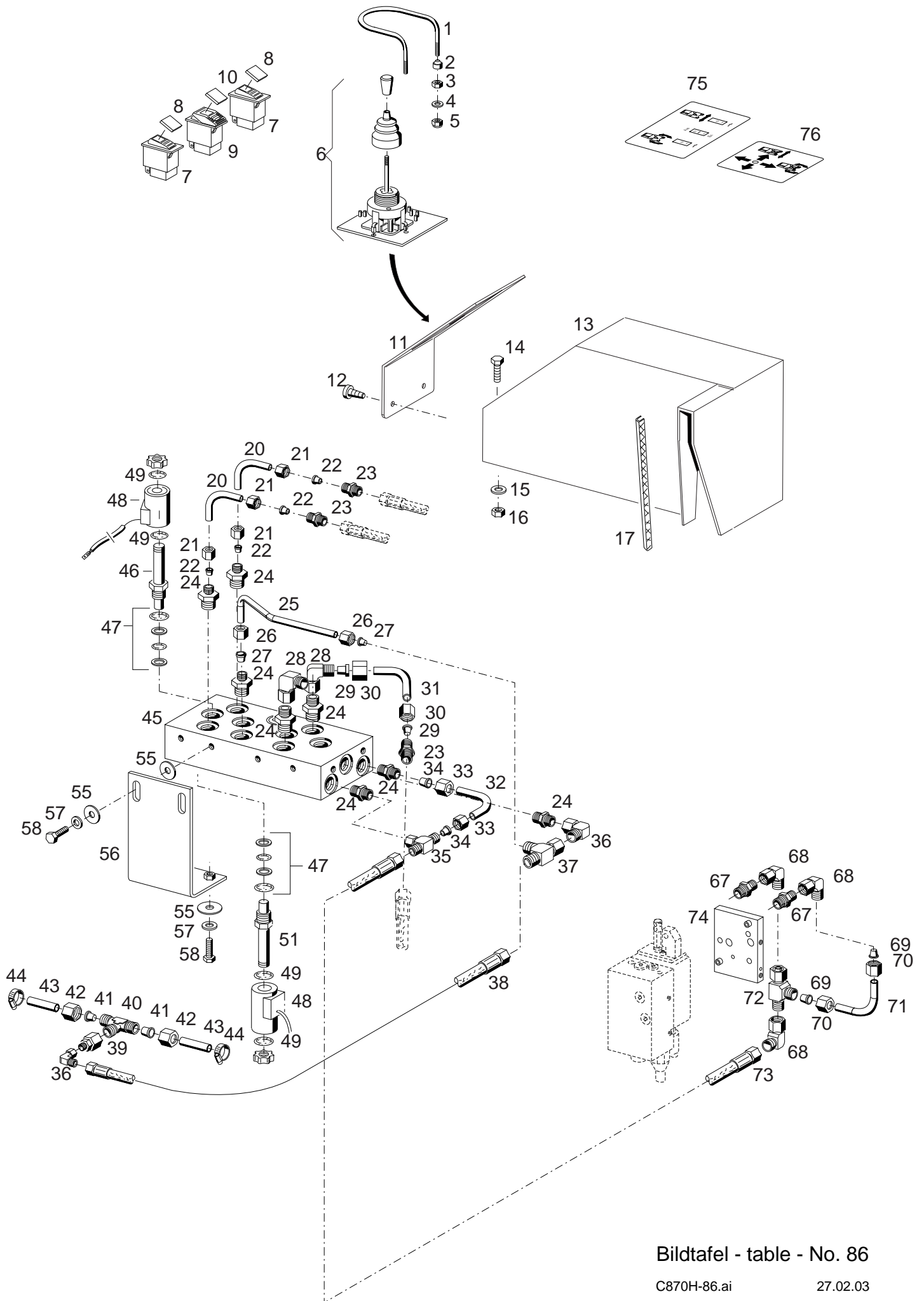
HYDRAULIC PENDULUM AND BANKING  
ADJUSTMENT TYPE 526-01-8

Bild-Nr. Ill.No.	Bestell-Nr. Part No.	Benennung	Abm./Bemerk. Dimen./Remarks	Stück Pieces	Denomination
	<u>526-01-5</u> 133 032	<u>BAUSATZ HYDR. NEIGUNGS- VERSTELLUNG</u> (best. aus Teilen 1-21)		1	<u>HYDRAULIC BANK- ING ADJUSTMENT ASSY.</u> (cons. of parts 1-21)
	<u>526-01-4</u> 133 031	<u>BAUSATZ HYDR. PENDEL- SPERRE</u> (best. aus Teilen 25-29 der Tafel 85 und Teile 18-63 der Tafel 84)		1	<u>HYDRAULIC PENDU- LUM LOCK ASSY.</u> (cons. of parts 25-29 of table 85 and parts 18-63 of tabel 84)
	<u>526-01-8</u> 144 181	<u>BAUSATZ HYDR. PENDEL- U. NEIGUNGSVERSTELLUNG</u> (best. aus Teilen 1-21 und Teilen 1, 2, 28 und 29 der Tafel 87)		1	<u>HYDR. PENDU- LUM AND BANKING ADJUSTMENT</u> (cons. of parts 1-21 and Parts 1,2,28 and 29 on Table 87
1	028 616	Einstellb. Winkelstutzen	f. Ø8, M14x1,5	2	Adjustable screw union
2	025 385	Ringdichtung	Ø6x1,5	4	Ring, seal
3	027 908	Schlauchleitung (mit Teil 2)	Ø8x560	2	Pressure hose (with part 2)
4	027 291	Gerader Stutzen	f. Ø8, M14x1,5	2	Screw socket str.
5	025 385	Ringdichtung	Ø6x1,5	4	Ring, seal
6	025 238	Schlauchleitung (mit Teil 5)	Ø8x300	2	Pressure hose (with part 5)
7	022 286	Ger. Einschraub- verschraubung	f. Ø8 M12x1,5	1	Screw union, straight
8	028 346	Shuttle-Düse 0,6	3-Teilig	1	Shuttle ass.
9	028 350	Shuttlegehäuse	SW17x56	1	Shuttle housing
10	015 723	Überwurfmutter	M14x1,5	1	Lock nut
11	015 749	Profiling	f.Ø8	1	Profile ring
12	010 099	DIN439BM16 Sechskantmutter	flach	3	Hexagon nut, flat
13	010 048	DIN125A17 Scheibe		1	Shim
14	028 133	Gewindestange M16x255	Eingebaut bis...	1	Threaded rod nicht austauschbar
14a	029 468	Gewindestange M16x188	Eingebaut ab ...	1	Threaded rod
15	133 026	Bolzen kurz	Ø40x150	1	Bolt
16	011 577	DIN934M6 Sechskantmutter		2	Hexagon nut
17	011 503	DIN933M6x16 Sechskantschraube		2	Hexagon screw
18	133 025	Bolzen	Ø20x82	1	Bolt
19	<u>133 028</u>	<u>ZSB. ZYLINDER</u> (210/56-40/22)	eingebaut bis 26.04.01 austauschbar	1	<u>CYLINDER ASS.</u>
19a	<u>140 007</u>	<u>ZSB. ZYLINDER</u> (266/56-40/22)	eingebaut bis 12/04 austauschbar	1	<u>CYLINDER ASS.</u>
	<u>140 418</u>	<u>ZSB. DICHTUNGSSATZ</u> (für Teil 19 u.19a)	eingebaut bis 12/04 nicht austauschbar	1	<u>GASKET KIT ASS.</u>
19b	<u>147 694</u>	<u>ZSB. ZYLINDER</u> (266-40/22x56)	eingebaut ab ...	1	<u>CYLINDER ASS.</u>
	<u>147 827</u>	<u>ZSB. DICHTUNGSSATZ</u> (für Teil 19b)	eingebaut ab ...	1	<u>GASKET KIT ASS.</u>
20	027 503	Kugelgelenk		1	Socket joint

BILDTAFEL NR. 85HYDR.PENDELSPERRE TYP 526-01-4HYDR. NEIGUNGSVERSTELLUNG TYP 526-01-5HYDR. PENDEL- U. NEIGUNGSVERSTELLUNGTYP 526-01-8TABLE NO. 85HYDRAULIC PENDULUM LOCK TYPE 526-01-4HYDRAULIC BANKING ADJUSTMENT TYPE 526-01-5HYDRAULIC PENDULUM AND BANKINGADJUSTMENT TYPE 526-01-8

Bild-Nr. Ill.No.	Bestell-Nr. Part No.	Benennung	Abm./Bemerk. Dimen./Remarks	Stück Pieces	Denomination
21	023 336	DIN434BM16x1,5	Sechskantmutter	1	Hexagon nut, flat
25	019 291		Druckschlauch	2	Pressure hose
26	015 723		Überwurfmutter	2	Union nut
27	015 749		Profiling	2	Profile ring
-----					
28	027 121		Schwenkverschraubung	2	Swivel union
29	133 029		Zsb. Zylinder	1	Cylinder ass.
	135 013		Dichtsatz	1	Sealing kit





Bildtafel - table - No. 86

BILDTAFEL NR. 86  
 EKEKTRO-HYDR. SEITEN UND NEIGUNGS-  
 VERSTELLUNG TYP 526-01-7

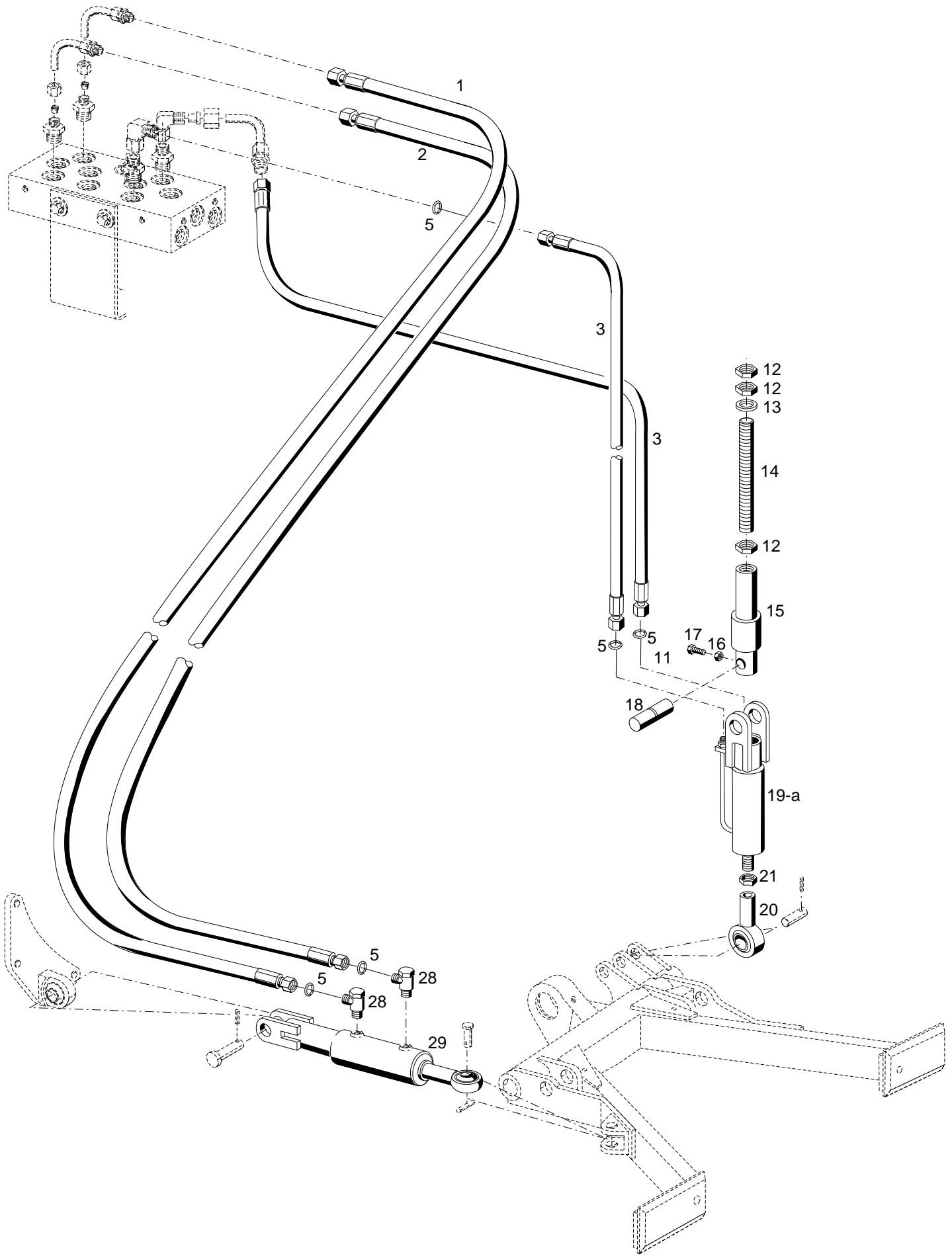
TABLE NO. 86  
 ELECTRO-HYDR. SIDE AND ANGLE ADJUSTMENT  
 TYPE 526-01-7

Bild-Nr. Ill.No.	Bestell-Nr. Part No.		Benennung	Abm./Bemerk. Dimen./Remarks	Stück Pieces	Denomination
	<u>526-01-7</u>	141 967	<u>Elektro-Hydr. Seiten und Neigungsverstellung</u> (best. aus Teilen der Bildtafeln 86 und 87)		1	<u>Electro-hydr. side and angle adjustment</u> (cons of parts on Table 86 and 87)
1	142 195		Bügel	Ø8	1	Stirrup
2	023 241		Schutzkappe	M8	2	Protection cap
3	011 579	DIN934M8	Sechskantmutter		2	Hexagon nut
4	010 063	DIN137B8	Federscheibe		2	Lock washer
5	011 935	DIN985M8	Sechskantmutter		2	Hexagon nut
6	141 963		Zsb. Joystick kpl.		1	Joystick
7	028 762		Schalter		2	Switch
8	029 958		Symbol	grün	2	Symbol green
9	029 960		Schalter		1	Switch
10	029 961		Symbol	rot	1	Symbol red
11	142 196		Deckel		1	Cover
12	022 632	DIN7981-4,8x9,5	Linienblechschraube		4	Lenthead screw
13	133 087		Zsb. Abdeckung		1	Covering cap
14	011 511	DIN933M8x20	Sechskantschraube		2	Hexagon screw
15	010 063	DIN137B8	Federscheibe		2	Lock washer
16	011 579	DIN934M8	Sechskantmutter		2	Hexagon nut
17	018 821		Kantenschutz	210	1	Edge guard
20	132 764		Rohrbogen		2	Pipe bend
21	015 723		Überwurfmutter	M14x1,5	4	Lock nut
22	015 749		Profiling		4	Profile ring
23	027 291		Ger. Stutzen	Ø8	3	Screw socket straight
24	028 607		Ger. Einschraubstutzen		7	Screw socket straight
25	141 964		Rohr	Ø8	1	Pipe
26	015 723		Überwurfmutter	M14x1,5	2	Lock nut
27	015 749		Profiling		2	Profile ring
28	028 616		Einstellb. Winkelstutzen		2	Adjustable angle
29	015 749		Profiling	Ø8	2	Profile ring
30	015 723		Überwurfmutter	M14x1,5	2	Lock nut
31	142 472		Rohrleitung	Ø8	1	Pipe bend
32	142 472		Rohrleitung	Ø8	1	Pipe bend
33	015 723		Überwurfmutter	M14x1,5	2	Lock nut
34	015 749		Profiling		2	Profile ring
35	028 623		Einstellb. T-Stutzen		1	Adjustable T-union
36	028 616		Einstellb. Winkelstutzen	M14x1,5	2	Adjustable angle
37	028 621		Einstellb. L-Stutzen		1	Adjustable L-union
38	019 287		Hochdruckschlauch	900	1	High-pressure hose
39	028 622		Reduzierstutzen	15/8	1	Reduction union
40	028 611		T-Stutzen		1	T-union
41	015 752		Profiling	Ø15	2	Profile ring
42	015 727		Überwurfmutter	f. Ø 15M22x1,5	2	Lock nut
43	132 073		Rohr	aufgedornt	2	Pipe
44	030 720	DIN3017LR	Schlauchklemme	SW 7, 16-25	2	Hose clip
45	142 655		Zsb. Weichenventil (mit Teilen 46 - 50)		1	Extra valve plate ass. (with parts 46 - 50)
46	029 605		Ventil (mit Teilen 47 u. 49)		8	Valve (with part 47 a. 49)
47	785 021		Dichtungssatz		n. B.	Gasket kit
48	029 606		Magnet	27W	9	Magnet

BILDTAFEL NR. 86  
ELEKTRO-HYDR. SEITEN UND NEIGUNGS-  
VERSTELLUNG TYP 526-01-7

TABLE NO. 86  
ELECTRO-HYDR. SIDE AND ANGLE ADJUSTMENT  
TYPE 526-01-7

Bild-Nr. Ill.No.	Bestell-Nr. Part No.		Benennung	Abm./Bemerk. Dimen./Remarks	Stück Pieces	Denomination
49	014 722		Runddichtring		18	O-ring
51	141 961		Ventil (mit Teilen 47 u. 49)		1	Valve (with part 47 a. 49)
55	012 537	DIN9021A8,4	Scheibe		6	Shim
56	132 950		Winkel		1	Angle
57	010 063	DIN137B8	Federscheibe		4	Lock washer
58	011 511	DIN933M8x20	Sechskantschraube		4	Hexagon nut
67	028 608		Ger. Einschraubstutzen	M12x1,5	2	Screw socket straight
68	028 616		Einstellb. Winkelstutzen		3	Adjustable angle
69	015 749		Profiling	Ø8	2	Profile ring
70	015 723		Überwurfmutter	f. Ø 8M14x1,5	2	Lock nut
71	145 012		Rohrbogen	wird angepasst aus 142 472	2	Pipe bend
72	028 621		Einstellb. L-Stutzen	f. Ø8 M14x1,5	1	Adjustable L-union
73	027 909		Hochdruckschlauch	2150	1	High-pressure hose
74	142 242		Endplatte		1	End plate
75	141 716		Hinweisschild	90x55	1	Sign
76	141 715		Hinweisschild	60x60	1	Sign

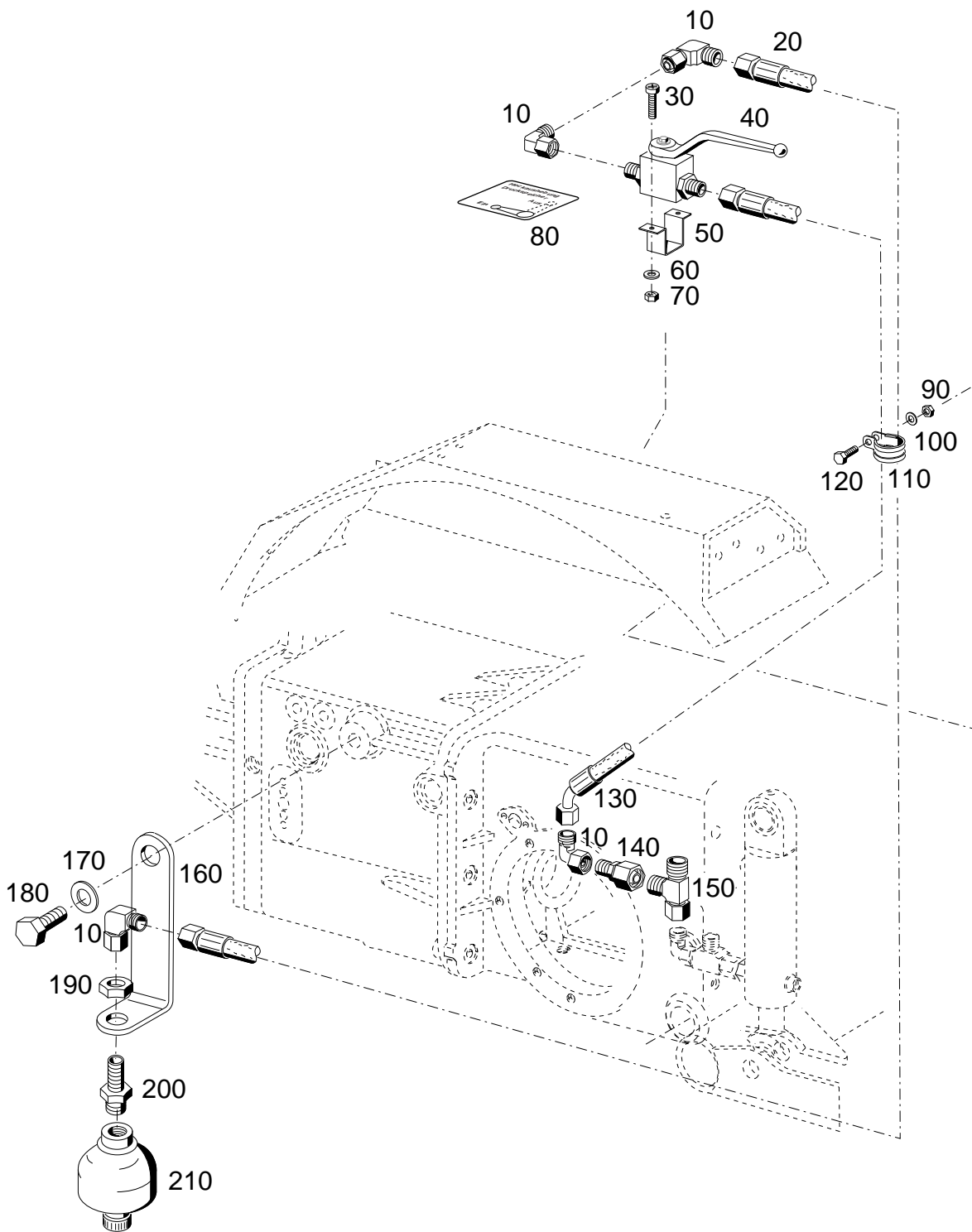


Bildtafel - table - No. 87

BILDTAFEL NR. 87  
 EKEKTRO-HYDR. SEITEN UND NEIGUNGS-  
 VERSTELLUNG TYP 526-01-7

TABLE NO. 87  
 ELECTRO-HYDR. SIDE AND ANGLE ADJUSTMENT  
 TYPE 526-01-7

Bild-Nr. Ill.No.	Bestell-Nr. Part No.	Benennung	Abm./Bemerk. Dimen./Remarks	Stück Pieces	Denomination
1	025369	Hochdruckschlauch	Ø8x1500	1	Pressure hose
2	019 291	Hochdruckschlauch	Ø8x1750	1	Pressure hose
3	019 302	Hochdruckschlauch	Ø8x720	2	Pressure hose
5	025 385	Ringdichtung	Ø6x1,5	n. B.	Ring,seal
12	010 099	Sechskantmutter	flach	3	Hexagon nut, flat
13	010 048	DIN125A17 Scheibe		1	Shim
14	029 468	Gewindestange	M16x188	1	Threaded rod
15	133 026	Bolzen kurz	Ø40x150	1	Bolt
16	011 577	DIN934M6 Sechskantmutter		2	Hexagon nut
17	011 503	DIN933M6x16 Sechskantschraube		2	Hexagon screw
18	133 025	Bolzen	Ø20x82	1	Bolt
19	140 007	<u>ZSB. ZYLINDER</u> (238/56-40/22)	eingebaut bis12/04 austauschbar	1	<u>CYLINDER ASS.</u>
	146 611	<u>DICHTUNGSSATZ</u> (für Teil 19)	eingebaut bis12/04 nicht austauschbar	1	<u>GASKET KIT</u>
19a	147 694	<u>ZSB. ZYLINDER</u> (238/56-40/22)	eingebaut ab...	1	<u>CYLINDER ASS.</u>
	147 827	<u>DICHTUNGSSATZ</u> (für Teil 19a)		1	<u>GASKET KIT</u>
20	027 503	Kugelgelenk		1	Socket joint
21	023 336	DIN434BM16x1,5 Sechskantmutter	flach	1	Hexagon nut, flat
28	028 631	Schwenkverschraubung	f. Ø8, M12x1,5	2	Swivel union
29	133 029	Zsb. Zylinder	330/110-40/22	1	Cylinder ass.



Bildtafel - table - No. 88

Bild-Nr. Ill.No.	Bestell-Nr. Part No.		Benennung	Abm./Bemerk. Dimen./Remarks	Stück Pieces	Denomination
10	028 616		Einstellb. Winkelstutzen	8L, M14x1,5	4	Adjustable angle
20	022 646		Hochdruckschlauch	1 SC 6x1000 lg.	1	High-pressure hose
30	023 652	DIN7985M6x20	Linsenschraube		2	Lenthed srew
40	028 377		Kugelhahn	M14x1,5	1	Shut-off valve
50	135 293		Halter (für Kugelhahn)	Plat. 120x30x1,5	1	Holder (for shut-off valve)
60	011 742	DIN137B6	Federscheibe		2	Lock washer
70	011 577	DIN934M6	Sechskantmutter		2	Hexagon nut
80	148 155		Klebeschild	(Heckaush.-Drucksp.)	1	Instruction shield
90	011 579	DIN934M8	Sechskantmutter		1	Hexagon nut
100	010 063	DIN137B8	Federscheibe		1	Lock washer
110	015 173		Rohrschelle (mit Gummiprofil)	RSGU 1.23/20	1	Pipe clamp (with rubber profile)
120	011 511	DIN933M8x20	Sechskantschraube		1	Hexagon screw
130	027 908		Schlauchleitung	NW6 8x560 45° geb.	1	Hose line
140	028 618		Reduzierstutzen	12/8 L	1	Reduzer
150	028 617		Einstellb. L-Stutzen	12L, M18x1,5	1	Adj. L-connecting piece
160	138 018		Halter	Plat. 225x40x5	1	Holder
170	010 067	DIN 137B16	Federscheibe		1	Lock washer
180	024 203	DIN933M16x20	Sechskantschraube		1	Hexagon screw
190	011 755	DIN439BM14x1,5	Sechskantmutter	flach	1	Hexagon nut, flat
200	023 506		Schottstutzen	SW 27x48 (M18/14)x1,5	1	Bulkhead union
210	136 678		Membranspeicher	Ø93x137	1	Diaphragm accumulator

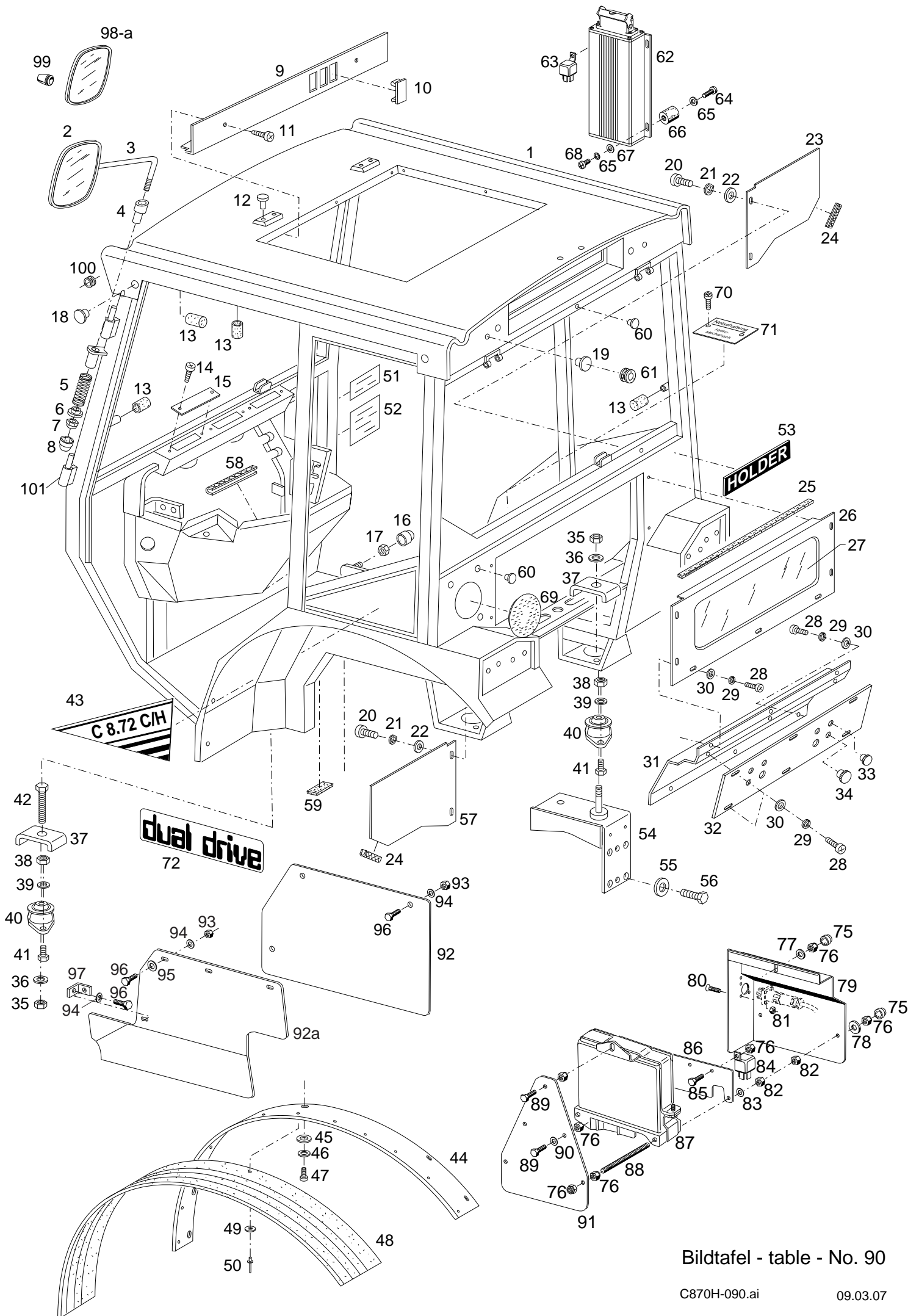
# Kabine

- Tafel 90 Rohbaurahmen, Kotflügel  
Heizbarer Außenspiegel Typ 526-34-90**
- Tafel 91 Frontscheibe, Wischer, Waschanlage**
- Tafel 92 Türe links und rechts, Seitenscheibe**
- Tafel 93 Heckfenster, Rückleuchten  
Heckscheibenwischer Typ 526-34-85**
- Tafel 94 Dachverkleidung, Aktivkohlefilter  
Rundumkennleuchte Typ 526-34-74  
Radio-Einbausatz Typ 5234-87 / 526-34-91  
Radio-Vorbereitung Typ 526-34-89**
- Tafel 95 Heizung  
Heizung groß Typ 526-34-73**
- Tafel 96 Bodenbleche, Vollausrüstung**



# Cab

- Table 90**    **Frame, fenders**  
**Equipment heatable mirror type 526-34-90**
- Table 91**    **Windscreen, wiper, cleaning system**
- Table 92**    **Door left and right, side window**
- Table 93**    **Rear window, rear reflectors**  
**Rear window wiper type 526-34-85**
- Table 94**    **Roof, headlights for working, active charcoal filter**  
**rotating beacon type 526-34-74**  
**Radio kit type 5234-87 / 526-34-91**  
**Radio preparation type 526-34-89**
- Table 95**    **Heating**  
**Heating big type 526-34-73**
- Table 96**    **Bottom plates, insulation kit (noise and damping)**



Bildtafel - table - No. 90

## BILDTAFEL NR. 90

KABINE  
ROHBAURAHMEN, KOTFLÜGEL  
HEIZBARER AUSSENSPIEGEL TYP 526-34-90

## TABLE NO. 90

CAB  
FRAME, FENDERS  
EQUIPMENT HEATABLE MIRROR TYPE 526-34-90

Bild-Nr. III.No.	Bestell-Nr. Part No.	Benennung	Abm./Bemerk. Dimen./Remarks	Stück Pieces	Denomination
1	131 640 728 232-ED	<u>VOLLKABINE KOMPL.</u> Zsb. Fahrerhaus lack.	klar	1	<u>COMPLETE CAB</u> Driver cabin complete (painted)
2	791 247	Spiegel		2	Mirror
3	790 007	Spiegelstange links		1	Mirror retainer LH
	790 008	Spiegelstange rechts		1	Mirror retainer RH
4	791 252	Spiegelbuchse		2	Mirror bushing
5	791 255	Druckfeder		2	Pressure spring
6	791 089	Lagerbuchse		2	Bearing bush
7	011 685	Sechskantmutter	selbsts.	2	Hexagon nut, self lock
8	027 089	Schutzkappe	f. M10	2	Protection cap
9	797 895	Blende	137x1000	1	Shade
10	790 991	Blende		3	Shade
11	021 926	Linsenblechschraube		2	Plate screw
12	82 831-ED	Stopfen		4	Plug
13	790 70	Übersteckkappe	Ø13,5	8	Cap
14	795 904	Linsensenkblechschraube		6	Lenticular plate screw
15	797 433	Deckel	42x160	3	Cover
16	023 241	Schutzkappe	f. M8	2	Protection cap
17	011 935	Sechskantmutter	selbsts.	2	Hexagon nut, self lock
18	027 973	Stopfen	Ø24x10x6,5	4	Plug
19	790 691	Stopfen	F7	1	Plug
20	795912	Linsenschraube		4	Lenticular screw
21	011 139	Federring		4	Lock washer
22	010 464	Scheibe		4	Shim
23	728 826-ED	Rückwandteil rechts		1	Part of back plate RH
24	790 375-60	Kantenschutz	60 lg.	2	Edge guard
25	790 535-653	OWA-Band	15x5x653	1	Adhesive band
26	798 103	Zsb. Rückwand oben (best. aus Teilen 25-27)	267x693	1	Back plate ass. upper (cons. of parts 25-27)
27	791 327	Rückwandscheibe	208x583	1	Screen
28	795 912	Linsenschraube		16	Lenticular screw
29	011 139	Federring		16	Lock washer
30	010 464	Scheibe		16	Shim
31	790 140	Abdeckblech		1	Cover sheet
32	790 139	Rückwandblech unten	167x693	1	Back plate sheet lower
33	790 773	Verschlussstopfen	F 19	7	Sealing plug
34	790 714	Verschlussstopfen	F 23	1	Sealing plug
35	011 590	Sechskantmutter		4	Hexagon nut
36	010 065	Federscheibe		4	Lock washer
37	113 597	Anschlagbügel	bis FG. Nr. .... muß Anschlagbügel nachgearbeitet werden	4	Bracket
38	011 585	Sechskantmutter		8	Hexagon nut
39	010 064	Federscheibe		8	Lock washer
40	110 450	Megi-Konus	70 shore	4	Megi cone (70 shore)
41	011 525	Sechskantschraube		8	Hexagon screw
42	011 117	Sechskantschraube		2	Hexagon screw
43	131 402	Typenschild rechts	C 870H	1	Type plate RH
	131 403	Typenschild links	C 870H	1	Type plate LH
	143 561	Typenschild rechts	A 8.72C/H	1	Type plate RH
	143 562	Typenschild links	A 8.72C/H	1	Type plate LH

Bild-Nr. III.No.	Bestell-Nr. Part No.		Benennung	Abm./Bemerk. Dimen./Remarks	Stück Pieces	Denomination
	<u>797 948</u>		<u>ZSB. KOTFLÜGEL- VERBREITERUNG LINKS</u> (best. aus Teilen 44 und 48-50)		1	<u>FENDER EXTENSION LH</u> (cons. of parts 44 and 48-50)
	<u>797 949</u>		<u>ZSB. KOTFLÜGEL- VERBREITERUNG RECHTS</u> (best. aus Teilen 44 und 48-50)		1	<u>FENDER EXTENSION RH</u> (cons. of parts 44 and 48-50)
44	790 153		Leiste links	50x2x1504	1	Rail LH
	790 154		Leiste rechts	50x2x1504	1	Rail RH
45	010 464	DIN9021-6,4	Scheibe		12	Shim
46	011 139	DIN127A6	Federring		12	Lock washer
47	795 912	DIN7985M6x16	Linsenschraube		12	Lenticular screw
48	790 152		Kotflügelverbreiterung	143x1500 lg.	2	Fender extension
49	023 819		Scheibe	Ø4,3xØ20x1,3	22	Shim
50	016 638		Dornniet	Ø4x12	22	Rivet
51	022 916		Klebebild	Aufenthalt im ...	2	Decal
52	029 975		Klebeschild	E. 028 982	1	Instruction shield
53	019 416		Biologisch abbaubar Namenszug (HOLDER)	36x180x4,5	1	HOLDER sign
54	130 539		Zsb. Kabinenträger rechts	NL.	1	Cabin support ass. rh
	130 538		Zsb. Kabinenträger links	NL.	1	Cabin support ass. lh
55	010 065	DIN137B12	Federscheibe		12	Lock washer
56	011 539	DIN933M12x25	Sechskantschraube		10	Hexagon screw
	011 544	DIN933M12x40	Sechskantschraube		2	Hexagon screw
57	790 151		Rückwandteil links		1	Part of back plate LH
58	024 149		Kantenschutz	6,5x9,5x190	1	Edge guard
59	027 596		Dämpfungsstreifen (25x5x50)	für Gaspedal	1	Insulating material
60	014 653		Gummistopfen	18x14	3	Plug
61	014 779		Tülle	24x9	1	Cable sleeve
62	132 595		Elektronikbox kompl. (MC4 12GE/11)	Eingebaut bis 02.99 nicht austauschbar	1	Electronicbox compl.
	133 647		Prüfbox	Sonderwerkzeug zur Überprüfung der Elektronik	1	Testing box (kit for checking electronic system)
63	027 135		Wechsel-Relais	12V 20/30A	1	Change relais
64	022 991	DIN7985M4x8	Zylinderschraube		4	Cylindrical screw
65	011 741	DIN137B4	Federscheibe		8	Lock washer
66	028 122		Gummipuffer	Ø15x15, M4	4	Rubber buffer
67	027 177	DIN125-4,3	Scheibe		4	Shim
68	028 255	DIN7985M4x8	Zylinderschraube		4	Cylindrical screw
69	023 251		Verschlussdeckel	f. Ø92	1	Cover
70	010 450	DIN7981B2,9x13	Linsenblechschrabe	Eingebaut ab	2	Lenthead screw
71	138 581		Schaltschild (Notschaltung)	Direktdrive	1	Selector shield
72	139 241		Klebeschild	02.99	2	Instruction
75	131 941		Schutzkappe		3	Cap
76	011 683	DIN985M6	Sechskantmutter		10	Hexagon nut
77	010 051	DIN126-6,6	Scheibe		1	Shim
78	010 464	DIN9021B6,4	Scheibe		2	Shim
79	138 564		Abdeckblech	Eingebaut ab 02.99	1	Cover plate

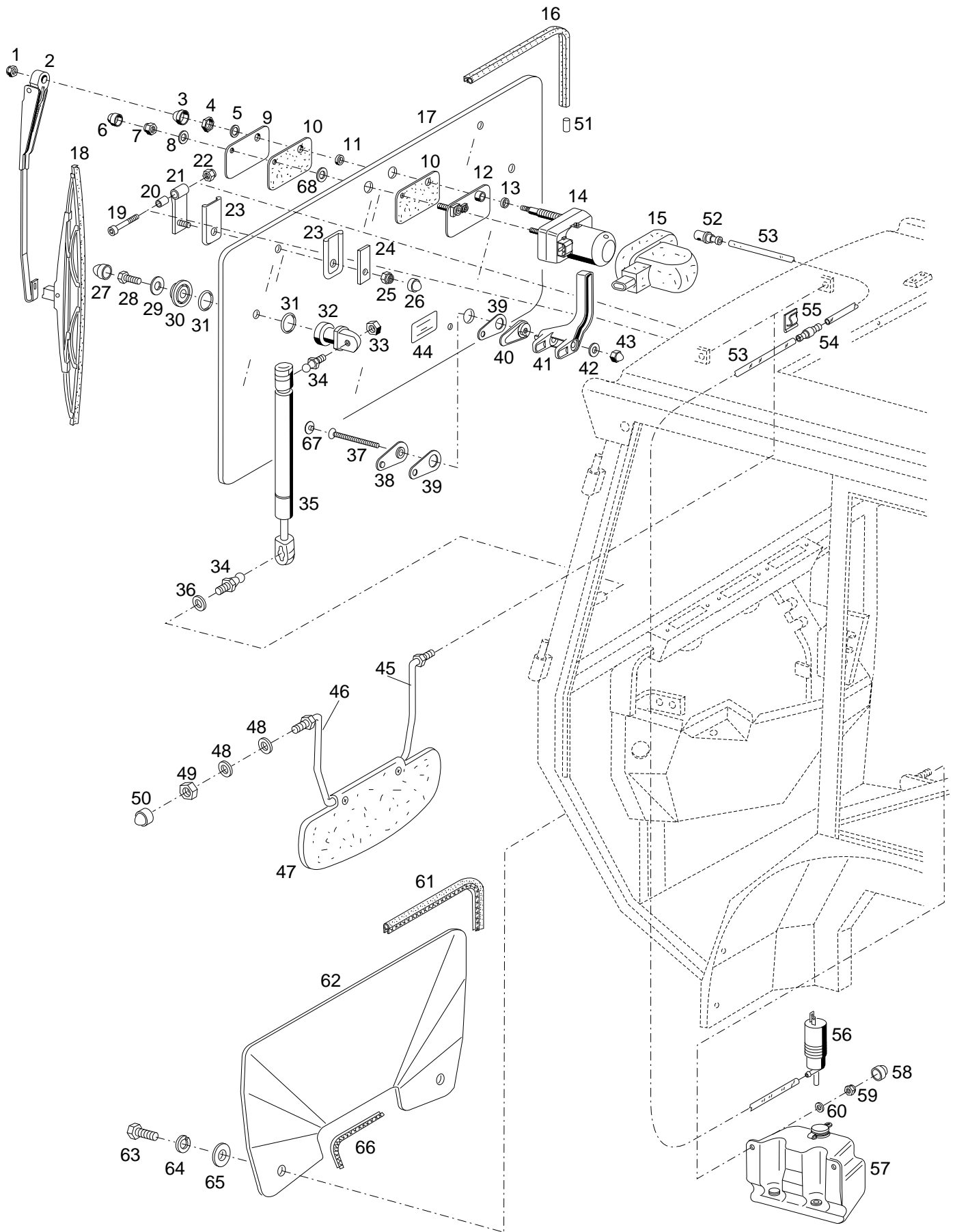
## BILDTAFEL NR. 90

KABINE  
 ROHBAURAHMEN, KOTFLÜGEL  
 HEIZBARER AUSSENSPIEGEL TYP 526-34-90

## TABLE NO. 90

CAB  
 FRAME, FENDERS  
 EQUIPMENT HEATABLE MIRROR TYPE 526-34-90

Bild-Nr. III.No.	Bestell-Nr. Part No.		Benennung	Abm./Bemerk. Dimen./Remarks	Stück Pieces	Denomination	
80	029 375	DIN965M3x10	Senkschraube	selbsts. eingebaut ab 02.99	2	Conter sunk screw	
81	025 779	DIN985M3	Sechskantmutter		2	Hexagon nut	
82	011 577	DIN934M6	Sechskantmutter		4	Hexagon nut	
83	010 464	DIN9021B6,4	Scheibe		2	Shim	
84	027 135		Wechsel Relais		} nur für Direkt-Drive	3	Change relais
85	011 502	DIN933M6x12	Sechskantschraube			3	Hexagon screw
86	137 856		Halteblech		1	Fexing plate	
87	136 116		Elektronik-Box kompl. (MC7 f. A11VG50)	Eingebaut ab 526 00 143H bis 526 00 194H nicht austauschbar	1	Electronic box	
87a	143 696		Elektronik-Box kompl. (MC7 f. A4VG40)	Eingebaut ab 526 00 195H	1	Electronic box	
	138 349		Bedienbox BB-3 (zur Einstellung und Über- prüfung der Elektronik)	} f. Elektronik-box MC7	1	Operating box (kit for checking electronic system)	
	138 350		Verbindungskabel f. BB-3		1	Conection cabel f. BB-3	
	140 352		Bodem PC- Software	} f. Elektronik-Box MC7 zur Einst. und Überpr. für Laptop oder PC	1	PC-software	
	140 353		Bodem PC-Verbindungskabel		1	PC-Connection cabel	
88	029 339		Gewindestange	M6x110	1	Slotted pin	
89	011 158	DIN933M6x20	Sechskantschraube		3	Hexagon screw	
90	010 464	DIN9021B6,4	Scheibe		3	Shim	
91	138 683		Adapterblech		1	Adapter plate	
92	138 904		Abdeckblech (430x320x2)	eingeb. bis 01.04 austauschbar	2	Cover plate	
92a	146 552		Seitenschutz links	} eingebaut ab 01.04 mounted from 01.04	1	Side protection lh	
	146 553		Seitenschutz rechts		1	Side protection rh	
93	011 579	DIN934M8	Sechskantmutter		8	Hexagon nut	
94	010 063	DIN137B8	Federscheibe		10	Lock washer	
95	010 044	DIN125A8,4	Scheibe	...	8	Shim	
96	011 509	DIN933M8x16	Sechskantschraube		10	Hexagon screw	
97	102 636		Haltewinkel		2	Support angle	
	<u>526-34-90</u>	134 597	<u>AUSRÜSTUNG HEIZBARER AUSSENSPIEGEL</u> (best. aus Teilen 98 und 99) und Teilen 98, 99 der Tafel 15)		2	<u>EQUIPMENT HEATABLE MIRROR</u> (cons. of parts 98, 99 on Table 15)	
98	134 598		Heizbarer Außenspiegel (mit Kabel)	eingebaut bis 26.02.04 austauschbar	2	Heatable mirror (with cable)	
98a	141 334		Heizbarer Außenspiegel (mit Steckdose)	eingebaut ab ...	2	Heatable mirror	
99	028 462		Tülle	nur für Teil 98 entfällt ab ...	2	Sleeve	
100	014 775		Tülle		2	Sleeve	
101	797 145		Anschweißbandrolle		4	Welding reel	



Bildtafel - table - No. 91

BILDTAFEL NR. 91  
KABINE  
FRONTSCHIEBE, WISCHER,  
WASCHANLAGE

TABLE NO. 91  
CAB  
WINDSCREEN, WIPER,  
CLEANING SYSTEM

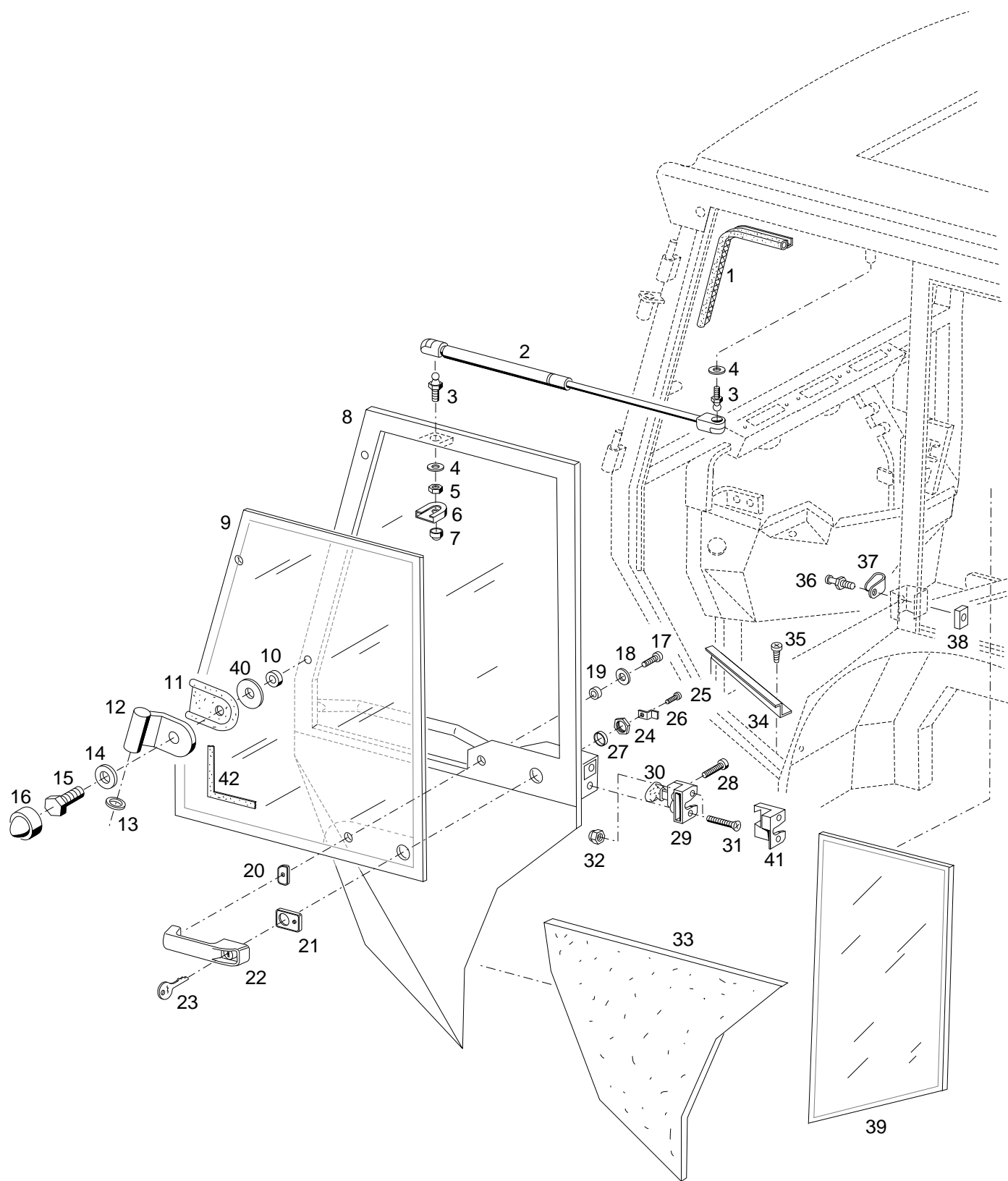
Bild-Nr. III.No.	Bestell-Nr. Part No.	Benennung	Abm./Bemerk. Dimen./Remarks	Stück Pieces	Denomination
1	011 683	DIN985M6 Sechskantmutter	selbsts.	1	Hexagon nut, self lock
2	790 939	Wischarm		1	Wiper arm
3	790 983	Kappe		1	Cap
4	790 361	Sechskantmutter	M12x1	1	Hexagon nut
5	790 984	Zahnscheibe		1	Toothed shim
6	023 241	Schutzkappe	f. M8	1	Protection cap
7	011 935	DIN985M8 Sechskantmutter	selbsts.	1	Hexagon nut, self lock
8	010 044	DIN125A8,4 Scheibe		1	Shim
9	790 143	Deckplatte	68x106x2,99	1	Cover plate
10	790 145	Unterlage	68x106	2	Base
11	als Ersatzteil nicht lieferbar	Distanzbuchse	Ø17,8x1x5lg.	1	Spacer bush
12	790 138	Zsb. Adapter		1	Adapter ass.
13	790 141	Distanzbuchse	Ø18x2x5lg.	1	Spacer bush
14	791 330	Wischemotor	135°	1	Wiper motor
15	790 782	Gummikappe		1	Rubber cap
16	79072-3600	Klemmprofil	3600 lg.	1	Clamp profile
17	791 323	Frontscheibe	ESG 6 klar	1	Windscreen clear
18	791 286	Wischerblatt	450 lg.	1	Wiper blade
19	011 867	DIN912M8x60 Innensechskantschraube	E. Scharnierstift 65 632-ED	2	Sockethead screw (replacing hinge pin)
20	790 554	Buchse		2	Bush
21	790 132	Zsb. Scharnier		2	Hinge ass.
22	011 935	DIN985M8 Sechskantmutter	E. Sicherungsscheibe 025 430	2	Hexagon nut, self lock (replacing circlip)
23	791 319	Scharnierunterlage		4	Hinge base
24	790 123	Platte		2	Plate
25	011 935	DIN985M8 Sechskantmutter	selbsts.	2	Hexagon nut, self lock
26	023 241	Schutzkappe	f. M8	2	Protection cap
27	023 241	Schutzkappe	f. M8	2	Protection cap
28	011 514	DIN933M8x25 Sechskantschraube		2	Hexagon screw
29	012 537	DIN9021-8,4 Scheibe		2	Shim
30	790 780	Spannscheibe		2	Shim
31	790 781	O-Ring	Ø25x3	4	O-Ring
32	790 779	Halter		2	Fixture
33	011 579	DIN934M8 Sechskantmutter		2	Hexagon nut
34	025 892	Kugelzapfen		4	Spherical pin
35	791 253	Gasfeder		2	Gas spring
36	790 353	Sicherungsscheibe	S8	2	Lock washer
37	789 425	Senkschraube		1	Countersunk screw
38	791 317	Scheibe		1	Washer
39	791 315	Unterlage		2	Base
40	791 316	Scheibe		1	Washer
41	791 318	Knebel		1	T-handle
42	010 046	DIN125-10,5 Scheibe		1	Shim
43	789 430	DIN1587M10 Hutmutter		1	Cap nut
44	019 942	Hinweisschild	Frontlader nur bei ...	1	Instruction shield (front loader only ...)
45	789 811	Zsb. Bügel rechts		1	Bracket ass.
46	789 810	Zsb. Bügel links		1	Bracket ass.
47	791 173	Sonnenblende		1	Sun shade

BILDTAFEL NR. 91  
KABINE  
FRONTSCHIEBE, WISCHER,  
WASCHANLAGE

TABLE NO. 91  
CAB  
WINDSCREEN, WIPER,  
CLEANING SYSTEM

Bild-Nr. III.No.	Bestell-Nr. Part No.		Benennung	Abm./Bemerk. Dimen./Remarks	Stück Pieces	Denomination
48	790 354		Tellerfeder		4	Plate spring
49	011 935	DIN985M8	Sechskantmutter	selbsts.	2	Hexagon nut, self lock
50	023 241		Schutzkappe	f. M8	2	Protection cap
51	790 787		Verbindungsprofil		1	Connection profile
52	791 210		Spritzdüse		1	Spray nozzle
53	790 751-4500		Wasserschlauch	Ø5x1x4500 lg.	1	Water hose
54	791 144		Rückschlagventil		1	Relief valve
55	027 477		Cord-Clips		1	Cable fixture
56	791 336		Electropumpe		1	Electro pump
57	791 321		E-Pumpe mit Behälter		1	Electro pump with tank
58	023 241		Schutzkappe	f. M8	2	Protection cap
59	011 935	DIN985M8	Sechskantmutter	selbsts.	2	Hexagon nut, self lock
60	012 537	DIN9021-8,4	Scheibe		2	Shim
61	790 377-1920		Kantenschutzprofil	1920 lg.	1	Edge guard profile
62	790 120		Frontdeckel	420x762	1	Front cover
63	011 511	DIN933M8x20	Sechskantschraube		2	Hexagon screw
64	011 140	DIN127B8	Federring		2	Spring ring
65	012 537	DIN9021-8,4	Scheibe		2	Shim
66	790 377-480		Kantenschutzprofil	480 lg.	1	Edge guard profile
67	791 320		Stopfen		1	Plug
68	als Ersatzteil nicht lieferbar		Distanzbuchse	Ø16,7x2,8x6lg.	1	Spacer bush





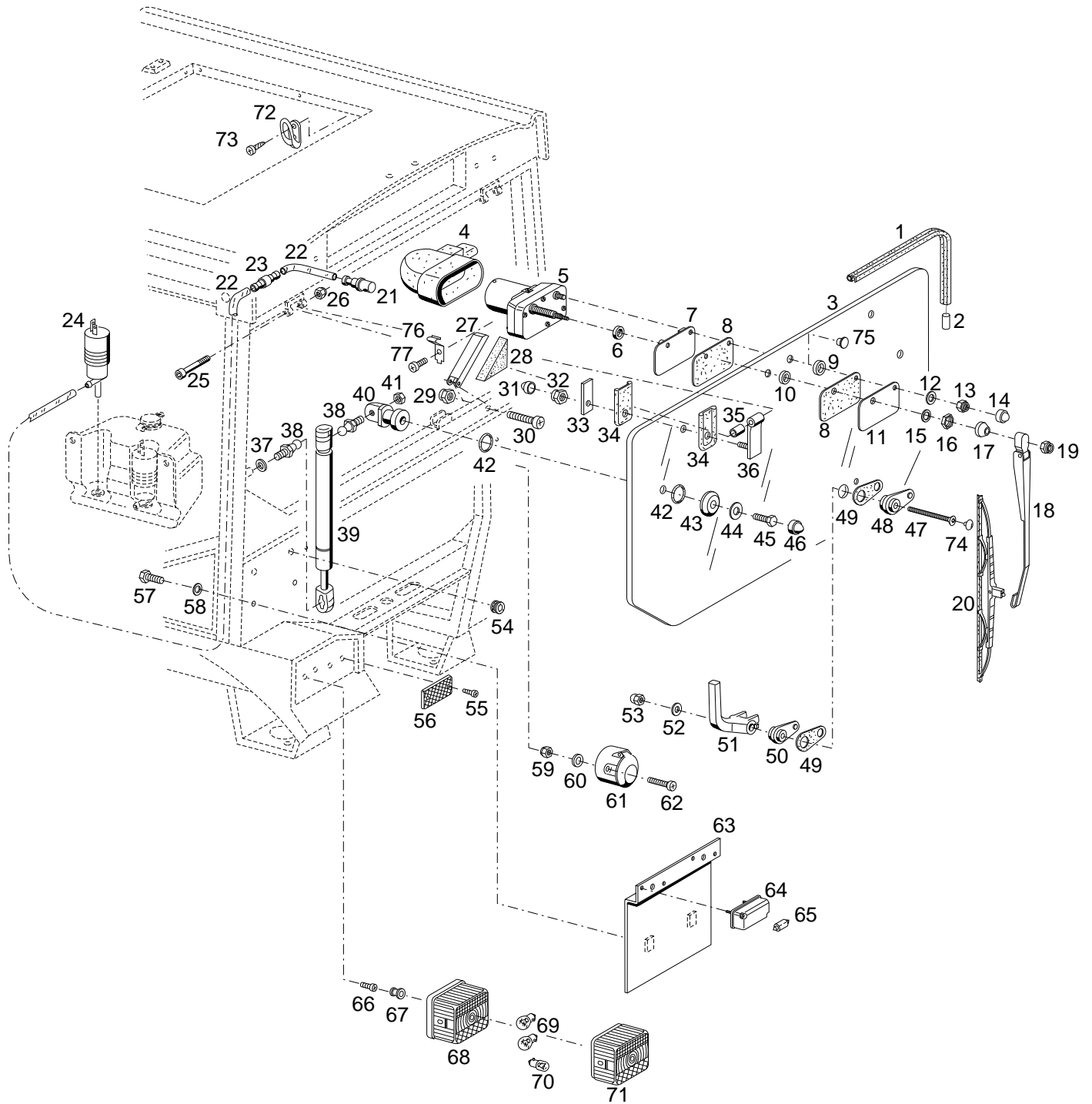
## BILDTAFEL NR. 92

KABINE  
TÜRE LINKS UND RECHTS, SEITENSCHLEIBE

## TABLE NO. 92

CAB  
DOOR LEFT AND RIGHT, SIDE WINDOW

Bild-Nr. Ill.No.	Bestell-Nr. Part No.	Benennung	Abm./Bemerk. Dimen./Remarks	Stück Pieces	Denomination
1	790 384-4000	Kantenschutzprofil		2	Clamp profile
2	791 253	Gasfeder		2	Gas spring
3	025 892	Kugelzapfen		4	Spherical pin
4	790 353	Sicherungsscheibe		4	Lock washer
5	011 579    DIN934M8	Sechskantmutter		2	Hexagon nut
6	790 712	Überzug		2	Lining
7	023 241	Schutzkappe	f. M8	2	Protection cap
8	790 130	ZSB. TÜRE LINKS		1	LEFT DOOR COMPL.
		(best. aus Teilen 3-33)			(cons. of parts 3-32)
	790 131	ZSB. TÜRE RECHTS		1	RIGHT DOOR COMPL.
		(best. aus Teilen 3-33)			(cons. of parts 3-32)
9	791 332	Türscheibe links	klar	1	Door glass, left
	791 333	Türscheibe rechts	klar	1	Door glass, right
10	790 785	Distanzbuchse		4	Spacer bashing
11	790 144	Scheibe		4	Shim
12	790 121	Scharnieroberteil	f. Türe links	2	Hinge, LH
	790 122	Scharnieroberteil	f. Türe rechts	2	Hinge, RH
13	789 070	MS-Ring		4	Ring
14	012 537    DIN9021-8,4	Scheibe		4	Shim
15	011 514    DIN933M8x25	Sechskantschraube		4	Hexagon screw
16	023 241	Schutzkappe	f. M8	4	Protection cap
17	023 652    DIN7985M6x20	Linsenschraube		2	Lent screw
18	010 464    DIN9021-6,4	Scheibe		2	Shim
19	791 313	Abstandstück		2	Spacer
20	791 340	Unterlage		2	Base
21	791 338	Unterlage		2	Base
22	791 337	Druckknopfgriff		2	Handle
		(best. aus Teilen 22-25)			(cons. of parts 22-25)
23	791 421	Schlüssel		4	Key
24	einzelnd nicht lieferbar, siehe Pos. 22	Sechskantmutter	M28x1	2	Hexagon nut
25	023 652    DIN7985M6x20	Linsenschraube		2	Lent screw
26	789 948	Auslöser		2	Release device
27	791 314	Abstandstück		2	
28	023 652    DIN7985M6x20	Linsenschraube		2	Lent screw
29	791 129	Drehfallenschloss li.		1	Lock, left
	791 130	Drehfallenschloss re.		1	Lock, right
30	791 133	Innendrücker		2	Inner lock
31	025 056    DIN965M6x30	Senkschraube		4	Countersunk screw
32	011 683    DIN985M6	Sechskantmutter	selbsts.	2	Hexagon nut, self lock
33	85 119-ED	Türverkleidung links		1	Door panel LH
	85 120-ED	Türverkleidung rechts		1	Door panel RH
34	796 743-ED	Trittleiste	49x1,5x270	2	Step rail
35	021 926    DIN7981B4,8x13	Linsenblechschraube		4	Lenticular plate screw
36	791 128	Schließbolzen		2	Pin
37	791 241	Abdeckung		2	Cover
38	791 242	Gewindeplatte		2	Threaded plate
39	791 326	Seitenscheibe links	klar	1	Side window left
	791 325	Seitenscheibe rechts	klar	1	Side window right
40	790 812	Gummischeibe		4	Rubber shim
41	791 351	Abdeckung links		1	Cover LH
	791 352	Abdeckung rechts		1	Cover RH
42	797 428-3600	Sellotape – Dichtband	1,5x6x3600 (Meterw.)	1	Gasket
	028 262	Sikaflex 221	schwarz	n. B.	Sikaflex



## BILDTAFEL NR. 93

KABINE  
HECKSCHEIBENWISCHER TYP 526-34-85  
HECKFENSTER, RÜCKLEUCHTEN

## TABLE NO. 93

CAB  
REAR WINDOW WIPER TYP 526-34-85  
REAR WINDOW, REAR REFLECTORS

Bild-Nr. III.No.	Bestell-Nr. Part No.	Benennung	Abm./Bemerk. Dimen./Remarks	Stück Pieces	Denomination
1	790 772-3400	Klemmprofil	3400 lg.	1	Clamp profile
2	790 787	Verbindungsprofil		1	Connection profile
3	133 681	Heckscheibe	ESG 6mm, klar 1033x930x586	1	Rear window glass, clear
<u>526-34-85</u> 143 018		<u>HECKSCHEIBENWISCHER KPL.</u> (best. aus Teilen 4-24) und Teile 36 u. 40 der Tafel 94)		1	<u>REAR WINDOW WIPER COMPL.</u> (cons. of parts 4-24) and 36 a. 40 of Table 94)
4	790 782	Gummikappe		1	Rubber cap
5	791 005	Wischemotor	105 Grad	1	Wiper motor
6	790 141	Distanzbuchse	Ø18x2x5lg.	1	Spacer bush
7	790 138	Zsb. Adapter		1	Adapter ass.
8	790 145	Unterlage	68x106	2	Base
9	als Ersatzteil nicht lieferbar	Distanzbuchse	Ø16,7x2,8x6lg.	1	Spacer bush
10	als Ersatzteil nicht lieferbar	Distanzbuchse	Ø17,8x1x5lg.	1	Spacer bush
11	790 143	Deckplatte	68x106x2,99	1	Plate
12	010 044	Scheibe		1	Shim
13	011 935	Sechskantmutter	selbsts.	1	Hexagon nut, self lock
14	023 241	Schutzkappe	f. M8	1	Protection cap
15	790 984	Zahnscheibe		1	Toothed shim
16	790 361	Sechskantmutter	M12x1	1	Hexagon nut
17	790 983	Kappe		1	Cap
18	791 362	Wischarm	325lg.	1	Wiper arm
19	011 683	Sechskantmutter	selbsts.	1	Hexagon nut, self lock
20	791 269	Wischerblatt	400lg.	1	Wiper blade
21	791 210	Spritzdüse		1	Spray nozzle
22	790 751-1500	Wasserschlauch	Ø5x1x1500lg.	1	Water hose
23	791 144	Rückschlagventil		1	Relief valve
24	791 336	Elektropumpe		1	Electro pump
25	011 867	Innensechskantschraube	E. Scharnierstift 65 632-ED	2	Sockethead screw (replacing hinge pin)
26	011 935	Sechskantmutter selbsts.	E. Sicherungsscheibe 025 430	2	Hexagon nut, self lock (replacing circlip)
27	790 125	Knoten	66,5x193	1	Flap
28	791 329	Dichtgummi		1	Packing rubber
29	011 683	Sechskantmutter	selbsts.	1	Hexagon nut, self lock
30	789 419	Linsenschraube		1	Lenthed screw
31	023 241	Schutzkappe	f. M8	2	Protection cap
32	011 935	Sechskantmutter	selbsts.	2	Hexagon nut, self lock
33	790 123	Platte		2	Plate
34	791 319	Scharnierunterlage		4	Hinge base
35	790 554	Buchse		2	Bush
36	790 132	Zsb. Scharnier		2	Hinge ass.
37	790 353	Sicherungsscheibe		2	Lock washer
38	025 892	Kugelzapfen		4	Spherical pin
39	791 253	Gasfeder		2	Gas spring
40	790 779	Halter		2	Fixture
41	011 579	Sechskantmutter		2	Hexagon nut
42	790 781	O-Ring	Ø25x3	4	O-Ring
43	790 780	Spannscheibe		2	Shim
44	012 537	Scheibe		2	Shim
45	011 514	Sechskantschraube		2	Hexagon screw

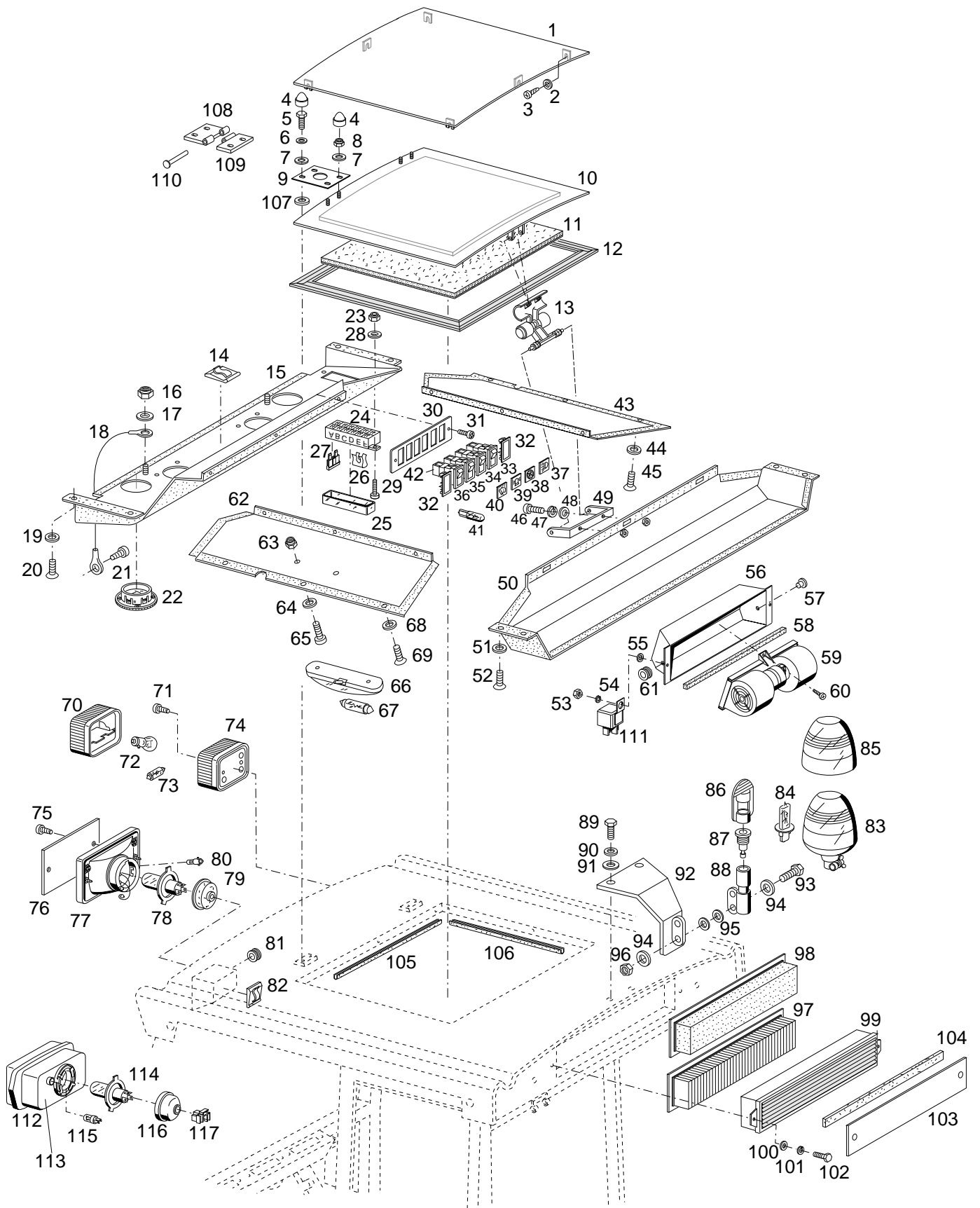
## BILDTAFEL NR. 93

KABINE  
 HECKSCHEIBENWISCHER TYP 526-34-85  
 HECKFENSTER, RÜCKLEUCHTEN

## TABLE NO. 93

CAB  
 REAR WINDOW WIPER TYP 526-34-85  
 REAR WINDOW, REAR REFLECTORS

Bild-Nr. III.No.	Bestell-Nr. Part No.		Benennung	Abm./Bemerk. Dimen./Remarks	Stück Pieces	Denomination
46	023 241		Schutzkappe	f. M8	2	Protection cap
47	789 425		Senkschraube		1	Countersunk screw
48	791 317		Scheibe		1	Washer
49	791 315		Unterlage		2	Base
50	791 316		Scheibe		1	Washer
51	791 318		Knebel		1	T-handle
52	010 046	DIN125-10,5	Scheibe		1	Washer
53	789 430	DIN1587M10	Hutmutter		1	Cap nut
54	014 775		Gummitülle	Ø7xØ15x12	2	Rubber socket
55	798 954	DIN7981B3,5x13	Linsenblechschraube		4	Lenticular plate screw
56	015 227		Rückstrahler	45x90	2	Rear reflector
57	011 891	DIN933M8x12	Sechskantschraube		2	Hexagon screw
58	011 140	DIN127A8	Federring		2	Spring ring
59	014 007	DIN985M5	Sechskantmutter	selbsts.	3	Hexagon nut, self lock
60	010 325	DIN6798A5,3	Fächerscheibe		1	Corrugated washer
61	012 015	DIN72577A7	Steckdose		1	Socket
62	795 910		Kreuzschlitzschraube		2	Lenticular screw
	013 914	DIN7985M5x35	Kreuzschlitzschraube		1	Lenticular screw
63	790 133		Zsb. Kennzeichenhalter		1	License plate support
64	021 164		Kennzeichenleuchte (mit Blechschraube DIN7971B3,9x32)		2	License plate light (w. plate screw)
65	012 027	DIN72601-12V5W	Glühlampe		2	Bulb
66	021 926	DIN7981B4,8x13	Blechschraube		4	Plate screw
67	795 287		Kabeltülle		2	Cable socket
68	133 285		Zsb. Heckleuchte		2	Rear reflector ass.
69	012 032	DIN72601-12V21WR	Glühlampe	Form RL	4	Bulb
70	012 028	DIN72601-12V10WG	Glühlampe	Form G	2	Bulb
71	028 143		Lichtscheibe		2	Reflector cover
72	790 381		Garderobehaken		2	Clothes hook
73	78 258-ED	DIN7981B3,5x9,5	Linsenblechschraube		4	Lenticular plate screw
74	791 320		Stopfen		1	Plug
75	026 064		Verschlussstopfen	F 17	2	Plug
76	790 150		Federblech		1	Spring plate
77	022 632	DIN7981B4,8x9,5	Linsenblechschraube		1	Lenticular plate screw



Bildtafel - table - No. 94

## BILDTAFEL NR. 94

## KABINE

## DACHVERKLEIDUNG

## RUNDUMKENNLEUCHTE TYP 526-34-74

## RADIO-EINBAUSATZ TYP 5234-87 / 526-34-91

## RADIO-VORBEREITUNG TYP 526-34-89

## TABLE NO. 94

## CAB

## ROOF PANELLING

## ROTATING BEACON TYPE 526-34-74

## RADIO KIT TYPE 5234-87 / 526-34-91

## RADIO PREPARATION TYPE 526-34-89

Bild-Nr. III.No.	Bestell-Nr. Part No.	Benennung	Abm./Bemerk. Dimen./Remarks	Stück Pieces	Denomination
1	728 840-ED	Zsb. Deckel		1	Cover
2	010 463	DIN9021-5,3 Scheibe		6	Shim
3	021 926	DIN7981B4,8x13 Blechschaube		6	Plate screw
4	790 784	Schutzkappe	f. M6	8	Protection cap
5	011 502	DIN933M6x12 Sechskantschraube		4	Hexagon screw
6	011 139	DIN127B6 Federring		4	Lock washer
7	010 464	DIN9021-6,4 Scheibe		8	Shim
8	011 683	DIN985M6 Sechskantmutter	selbsts.	4	Hexagon nut, self lock
9	790 015	Federblech	Entfällt ab... ommitted from...	2	Spring plate
10	790 126	Zsb. Dachluke		1	Roof hatch
11	791 341	Dachlukenverkleidung		1	Hatch panel
12	790 201	Dichtung Dachluke		1	Gasket (roof hatch)
13	791 335	Griff		1	Grip
14	027 477	Cord-Clips		2	Cable fixture
15	728 799-ED	Zsb. Gebläsekasten (mit Verkleidung)		1	Fan box (with panelling)
16	014 007	DIN985M5 Sechskantmutter	selbsts.	2	Hexagon nut, self lock
17	010 463	DIN9021-5,3 Scheibe		2	Shim
18	790 545	Zsb. Spannseil		2	Tension cable ass.
19	790 432	Stoffschutzscheibe		7	Protection screen
20	790 327	DIN7983B4,8x13 Linsenblechschaube		7	Lenticular plate screw
21	021 926	DIN7981B4,8x13 Blechschaube		2	Plate screw
22	791 114	Runddüse		2	Nozzle
23	79 461-ED	DIN985M4 Sechskantmutter	selbsts.	2	Hexagon nut, self lock
24	026 562	Sicherungsdose (mit Deckel)		1	Fuse box (with cover)
25	026 563	Deckel		1	Cover
26	026 564	Zweifach-Brücke		5	Double bridge
27	791 285	DIN72581CS15A Flachsicherung	blau	6	Flat fuse
28	013 717	DIN9021A4,3 Scheibe		2	Shim
29	010 454	DIN7985M4x16 Linsenschraube		2	Lenthead screw
30	790 135	Schalterblende		1	Switch shade
31	78 258-ED	DIN7981B3,5x9,5 Linsenblechschaube		2	Lenticular plate screw
32	790 991	Blende		n. B.	Shade
33	791 003	Kippschalter (Wechsel) (für Scheinwerfer)		1	Toggle switch (for headlights)
34	790 964	Kippschalter (für Heizgebläse)		1	Toggle switch (for heater fan)
35	023 745	Kippschalter mit Beleuch- tung (für Rundumleuchte)		1	Toggle switch (for rotating beacon)
36	790 963	Kippschalter (für Front- u. Heckwischer wisch/wasch)		2	Toggle switch (for front and rear wiper wish/wash)
37	791 296	Einsatzsymbol	Abblendlicht	1	Insert symbol (light)
38	791 292	Einsatzsymbol	Gebläse	1	Insert symbol (fan)
39	024 226	Einsatzsymbol	Rundumleuchte	1	Insert symbol
40	790 967	Einsatzsymbol	Frontwischer wisch/wasch	1	Insert symbol (front wish/wash)
	790 968	Einsatzsymbol	Heckwischer wisch/wasch	1	Insert symbol (heck wish/wash)

## BILDTAFEL NR. 94

## KABINE

## DACHVERKLEIDUNG

## RUNDUMKENNLEUCHTE TYP 526-34-74

## RADIO-EINBAUSATZ TYP 5234-87 / 526-34-91

## RADIO-VORBEREITUNG TYP 526-34-89

## TABLE NO. 94

## CAB

## ROOF PANELLING

## ROTATING BEACON TYPE 526-34-74

## RADIO KIT TYPE 5234-87 / 526-34-91

## RADIO PREPARATION TYPE 526-34-89

Bild-Nr. III.No.	Bestell-Nr. Part No.	Benennung	Abm./Bemerk. Dimen./Remarks	Stück Pieces	Denomination	
41	012 020	DIN72601-12V1,2W	Glassockellampe	Form W	2 Bulb	
42	791 294	Steckhülsegehäuse		4	Sleeve housing	
43	728 300-ED	Zsb. Seitenblende rechts (mit Verkleidung)		1	Side screen ass. right (with panelling)	
44	790 432	Stoffschutzscheibe		6	Protection screen	
45	790 327	DIN7983B4,8x13	Linsenblechschraube		6 Lenticular plate screw	
46	795 912	DIN7985M6x16	Linsenschraube		2 Lenticular screw	
47	011 139	DIN127B6	Federring		2 Lock washer	
48	010 464	DIN9021-6,4	Scheibe		2 Shim	
49	790 127	Bügel		1	Stirrup	
50	728 453-ED	Zsb. Verkleidungskasten (mit Verkleidung)		1	Panel box ass. (with panelling)	
51	790 432	Stoffschutzscheibe		7	Protection screen	
52	790 327	DIN7983B4,8x13	Linsenblechschraube		7 Lenticular plate screw	
53	011 579	DIN934M8	Sechskantmutter		2 Hexagon nut	
54	011 140	DIN127B8	Federring		2 Lock washer	
55	010 044	DIN125A8,4	Scheibe		2 Shim	
56	797 112	Zsb. Gebläsekasten		1	Fan box ass.	
57	790 691	Stopfen	F 7	1	Plug	
58	790 800	Schaumstoff	20x20x610	1	Cellular	
59	791 328	Doppelradialgebläse		1	Twin radial fan	
60	021 926	DIN7981B4,8x13	Blechschraube		5 Plate screw	
61	014 775	Gummitülle	Ø7xØ15x12	1	Rubber socket	
62	728 301-ED	Zsb. Seitenblende links (mit Verkleidung)		1	Side screen ass. left (with panelling)	
63	011 576	DIN934M5	Sechskantmutter		2 Hexagon nut	
64	010 325	DIN6798A5,3	Fächerscheibe		2 Serrated lock washer	
65	010 460	DIN7985M5x16	Linsenschraube		2 Lenthed screw	
66	790 522	9EL 098 113-011	Deckenleuchte		1 Ceiling lamp	
			Lichtscheibe		1 Diffuser	
67	012 027	DIN72601-12V5WL	Glühlampe	Form L	2 Bulb	
68	790 432	Stoffschutzscheibe		6	Protection screen	
69	790 327	DIN7983B4,8x13	Linsenblechschraube		6 Lenticular plate screw	
70	792 049	Lichtscheibe		2	Glass	
71	021 926	DIN7981B4,8x13	Blechschraube		4 Plate screw	
72	012 032	DIN72601-12V21WR	Glühlampe	Form RL	2 Bulb	
73	012 027	DIN72601-12V5WL	Glühlampe	Form L	2 Bulb	
74	111 774	Zsb. Positionslampe		2	Position lamp compl.	
75	021 926	DIN7981B4,8x13	Blechschraube		4 Plate screw	
76	797 148	Abdeckung	728 899-ED	2	Cover	
77	791 322	Zsb. Scheinwerfereinsatz	Eingebaut bis 12.06.01 Kabinennr. 174 Ø7xØ15x12	2	Headlight unit ass.	
78	025 816	DIN72601-12V60/55W		KFZ-Glühlampe H4	2	Lamp
79	027 178	Kappe		2	Cap	
80	DIN72601-12V4W	Glühlampe		2	Lamp	
81	014 775	Gummitülle		2	Rubber socket	
82	027 477	Cord-Clips		2	Cable fixture	
83	526-34-74	027 888	ZSB. RUNDUM- KENNLEUCHTE (mit Halogenlampe)	Hella	1 ROTATING BEACON COMPLETE (w. Halogene lamp)	
84	025 426	DIN72601-12V55WH1	Halogenlampe	Form H1	1 Halogene lamp	
85	027 952	Lichtscheibe		1	Diffuser	
86	792 056	Gummistopfen		1	Rubber plug	



## BILDTAFEL NR. 94

## KABINE

## DACHVERKLEIDUNG

## RUNDUMKENNLEUCHTE TYP 526-34-74

## RADIO-EINBAUSATZ TYP 5234-87 / 526-34-91

## RADIO-VORBEREITUNG TYP 526-34-89

## TABLE NO. 94

## CAB

## ROOF PANELLING

## ROTATING BEACON TYPE 526-34-74

## RADIO KIT TYPE 5234-87 / 526-34-91

## RADIO PREPARATION TYPE 526-34-89

Bild-Nr. III.No.	Bestell-Nr. Part No.	Benennung	Abm./Bemerk. Dimen./Remarks	Stück Pieces	Denomination
87	791 606	Steckdose		1	Socket
88	715 797	Aufsteckrohr Zsb. NL		1	Connection tube ass.
89	011 511	DIN933M8x20 Sechskantschraube		2	Hexagon screw
90	011 140	DIN127B8 Federring		2	Lock washer
91	010 044	DIN125A8,4 Scheibe		2	Shim
92	789 804	Halter		1	Retainer
93	011 514	DIN933M8x25 Sechskantschraube		1	Hexagon screw
94	010 044	DIN125A8,4 Scheibe		2	Shim
95	790 354	Tellerfeder	Ø20xØ8,2x0,8	2	Plate spring
96	011 935	DIN985M8 Sechskantmutter	selbsts.	1	Hexagon nut, self lock
97	131 666	JR-Filterelement		1	Filter element
98	131 667	Belüftungsfiler mit Aktivkohle		n. B.	Ventilation filter with active carbon
99	790 129	Zsb. Grillen		1	Fresh-air intake ass.
100	010 044	DIN125A8,4 Scheibe		2	Shim
101	011 140	DIN127B8 Federring		2	Lock washer
102	011 511	DIN933M8x20 Sechskantschraube		2	Hexagon screw
103	728 940-ED	Zsb. Deckel (mit Teil 104)	116x652	1	Cover ass. (with part 104)
104	80 623-1530-ED	Klebeband	19x2x1530 lg.	1	Adhesive strip
105	018 816-675	Kantenschutzprofil	6,5x9,5x675 lang	2	Edge guard profile
106	018 816-485	Kantenschutzprofil	6,5x9,5x485 lang	2	Edge guard profile
107	790 811	Dichtscheibe		4	Sealing shim
108	790 203	Scharnier-Außenhälfte	Eingebaut ca. ab Ende 1995 mounted from end 95	2	Hinge
109	790 202	Scharnier-Innenhälfte		2	Hinge
110	789 178	Scharnierstift		2	Hinge pin
	<u>137 913</u>	<u>UMBAUSATZ FÜR THERMOSCHALTER</u> (mit Kabelsatz ,Einbauanleitung und Teil 111)		1	<u>REVERSION KIT FOR TEMPERATUR INDICATOR</u>
111	137 920 027 135	Einbauanleitung Wechsel - Relais	für 137 913	1	Relais
112	796 876	Scheinwerfer (ohne Teil 77)	Eingebaut ab 12.06.01 Kabinennr. 175	4	Headlight unit ass.
113	797 016	Gummigehäuse		1	Housing rubber
114	025 816	DIN72601-12V60/55W KFZ-Glühlampe		4	Lamp
115	Y01005013	Glühlampe 12V4W		4	Lamp
116	Y01005076	Staubkappe rot		4	Cap
117	797 783	Steckhülsegehäuse		4	Sleeve housing
	<u>5234-87</u>	<u>118 423</u> <u>RADIO-EINBAUSATZ</u> (best. aus nachfolgenden Teilen):	Zubehör Mit Kassettenteil	1	<u>RADIO KIT</u> (consisting of following items):
	023 673 023 674	Zsb. Radio mit Kassettenteil Zsb. Einbaulautsprecher		1 1	Radio w.tape recorder Speaker
	023 675 012 018	DIN72586-2 Pol. Zsb. Antenne Lüsterklemme		1 1	Aerial Clip
	023 676 023 677	DIN46245-B2,8-1 DIN46245-4,8-1 Steckhülse Steckhülse		1 1	Sleeve Sleeve
	023 678	Zsb. Kabel	NL 1,5 <sup>2</sup> x95 Rot	1	Cable ass. red
	023 679	Zsb. Kabel	NL 1,5 <sup>2</sup> x850 Rot	1	Cable ass. red

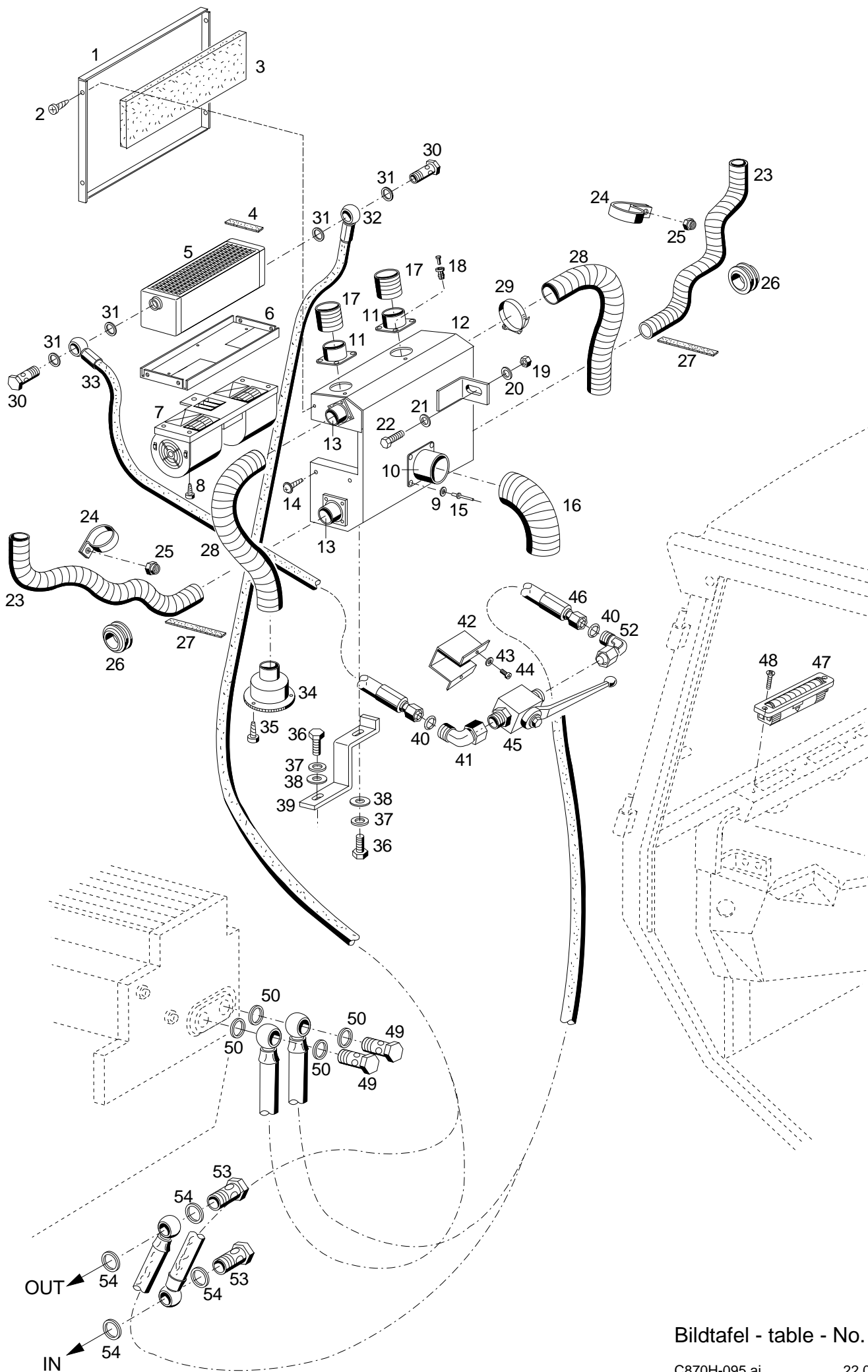
BILDTAFEL NR. 94

KABINE  
DACHVERKLEIDUNG  
RUNDUMKENNLEUCHE TYP 526-34-74  
RADIO-EINBAUSATZ TYP 5234-87 / 526-34-91  
RADIO-VORBEREITUNG TYP 526-34-89

TABLE NO. 94

CAB  
ROOF PANELLING  
ROTATING BEACON TYPE 526-34-74  
RADIO KIT TYPE 5234-87 / 526-34-91  
RADIO PREPARATION TYPE 526-34-89

Bild-Nr. III.No.	Bestell-Nr. Part No.	Benennung	Abm./Bemerk. Dimen./Remarks	Stück Pieces	Denomination
023 680		Zsb. Kabel	NL 1,5 <sup>2</sup> x850 Braun	1	Cable ass. brown
011 576	DIN934M5	Sechskantmutter		1	Hexagon nut
010 061	DIN137B5	Federscheibe		1	Lock washer
122 058		Kabel	2000 lang für Lautsprecher	1	Cable 2000 long for speaker
-----					
<u>526-34-91</u>	149 1206	<u>RADIO-EINBAUSATZ</u> (best. aus nachfolgenden Teilen):	Zubehör Mit CD-Teil eingebaut ab	1	<u>RADIO KIT</u> (consisting of following items):
031 126		Zsb. Radio mit Kassettenteil		1	Radio w.tape recorder
023 674		Zsb. Einbaulautsprecher		1	Speaker
-----					
023 675		Zsb. Antenne		1	Aerial
012 018	DIN72586-2 Pol.	Lüsterklemme		1	Clip
023 676	DIN46245-B2,8-1	Steckhülse		1	Sleeve
023 677	DIN46245-4,8-1	Steckhülse		1	Sleeve
011 576	DIN934M5	Sechskantmutter		1	Hexagon nut
010 061	DIN137B5	Federscheibe		1	Lock washer
-----					
<u>526-34-89</u>	149 581	<u>RADIO-VORBEREITUNG</u> (best. aus nachfolgenden Teilen):	Zubehör	1	<u>RADIO PREPARATION</u> (consisting of following items):
797 729		Adapter für Radio		1	Radio adapter
023 674		Zsb. Einbaulautsprecher		1	Speaker
-----					
023 675		Zsb. Antenne		1	Aerial
012 018	DIN72586-2 Pol.	Lüsterklemme		1	Clip
023 676	DIN46245-B2,8-1	Steckhülse		1	Sleeve
023 677	DIN46245-4,8-1	Steckhülse		1	Sleeve
011 576	DIN934M5	Sechskantmutter		1	Hexagon nut
010 061	DIN137B5	Federscheibe		1	Lock washer



Bildtafel - table - No. 95

## BILDTAFEL NR. 95

KABINE  
HEIZUNG  
HEIZUNG GROSS TYP 526-34-73

## TABLE NO. 95

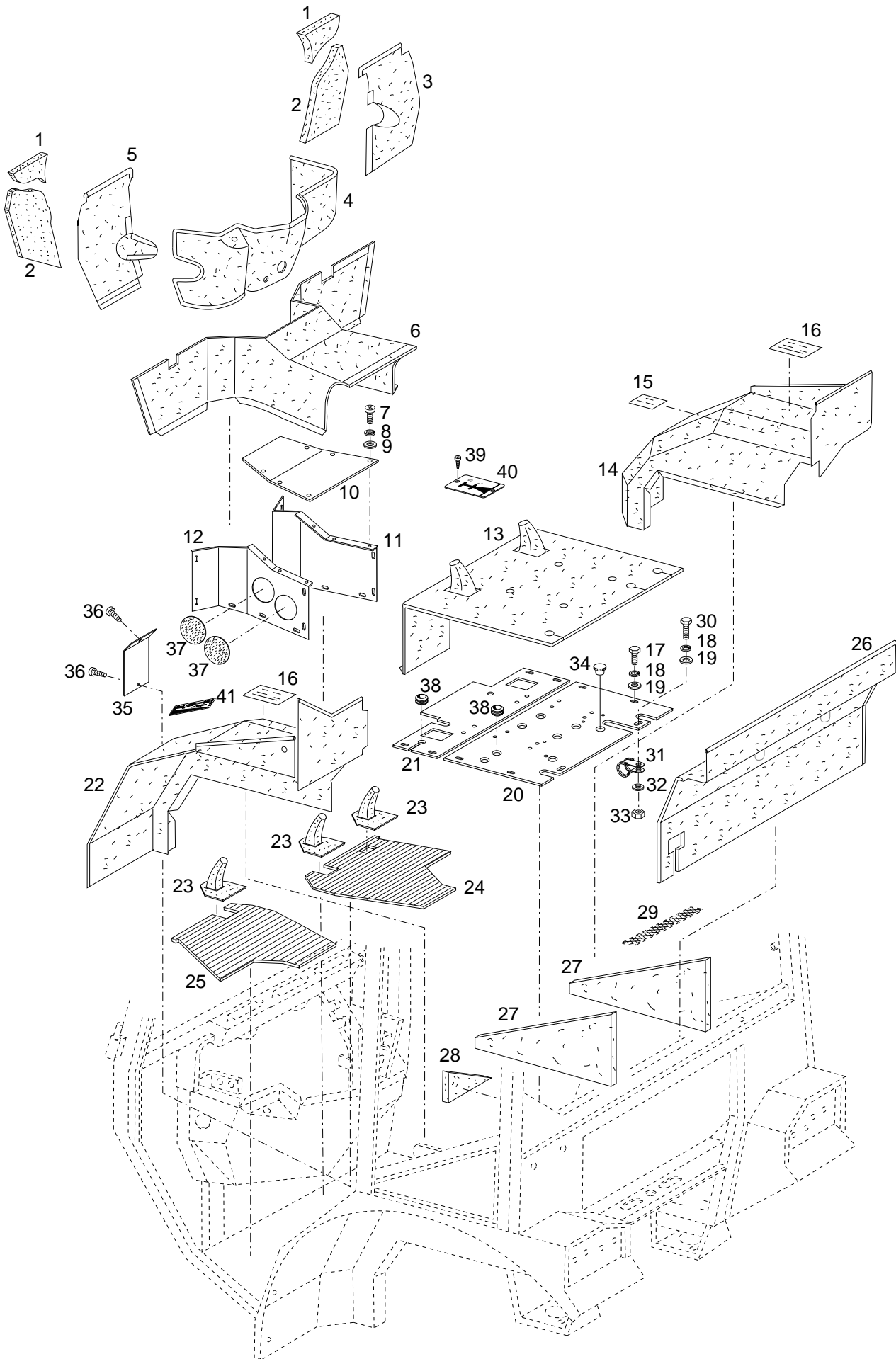
CAB  
HEATING  
HEATING HEATING BIG TYPE 526-34-73

Bild-Nr. III.No.	Bestell-Nr. Part No.	Benennung	Abm./Bemerk. Dimen./Remarks	Stück Pieces	Denomination
	<u>526-34-73</u> 131 660	<u>ZSB. HEIZUNG GROSS</u> (best. aus Teilen 1-46 und 49-52)		1	<u>HEATING BIG ASS.</u> (cons. of parts 1-46 and 49-52)
1	einzel nicht lieferbar	Deckel		1	Cover
2	DIN7981B4,2x13	Blechschaube		4	Plate screw
3	einzel nicht lieferbar	Schaumstoff		2	Cellular
4	790 500-110	Klebeband	19x6x110 lg.	4	Adhesive strip
5	787 646	Wärmetauscher		1	Heat exchanger
6	einzel nicht lieferbar	Lüfterblech		1	Ventilation sheet
7	783 148	Doppelradialgebläse		1	Twin radial fan
8	021 926 DIN7981B4,8x13	Blechschaube		5	Plate screw
9	027 177 DIN125-4,3	Scheibe		7	Shim
10	431-420-0014-AU	Stutzen	Ø55x40lg.	1	Connection piece
11	431-420-0031-AU	Stutzen	Ø55x25lg.	2	Connection piece
12	<u>131 325</u>	<u>HEIZUNG GROSS KPL.</u> (best. aus Teilen 1-17, 23, 27 u. 28)		1	<u>HEATING BIG</u> <u>COMPL.</u> (cons. of parts 1-17,23, 27, 28)
13	431-420-0012-AU	Stutzen	Ø42x30lg.	4	Connection piece
14	DIN7981B4,2x13	Linensblechschaube		4	Plate screw
15	Bei Fa. Holder nicht erhältlich	Dornniet	Ø2,4x8	4	Rivet
16	027 869	Luftschlauch	Ø57x300	1	Air tube
17	027 843	Luftschlauch	Ø57x80	2	Air tube
18	787 696	Spreizniet	Ø6	6	Body-bound rivet
19	011 579 DIN934M8	Sechskantmutter		1	Hexagon nut
20	010 063 DIN137B8	Federscheibe		1	Lock washer
21	010 044 DIN125A8,4	Scheibe		1	Shim
22	011 511 DIN933M8x20	Sechskantschraube		1	Hexagon screw
23	027 870	Luftschlauch	Ø32x730	2	Air tube
24	711 992-ED	Schelle		2	Socket
25	014 007 DIN985M5	Sechskantmutter	selbsts.	2	Hexagon nut, self lock
26	014 678	Schlauchdichtung	Ø57x24	2	Hose gasket
27	436-120-0195-AU	Schaumstoffstreifen (5x40x117,5)	Ersetzt O-Ring 027 873	2	Cellular strip
28	027 842	Luftschlauch	Ø44x500	2	Air tube
29	010 910	Zsb. Schlauchklemme	32-50	1	Hose socket
30	025 291 DIN7643-15	Hohlschraube	M18x1,5	2	Hollow screw
31	010 395 DIN7603A18x24	Dichtring		4	Sealing ring
32	027 683	Öl-Heizungsschlauch I 1650 lg.	ab... Anschluss seitlich unten	1	Oil hose
33	027 876	Öl-Heizungsschlauch III	320 lg.	1	Oil hose
34	131 665	Runddüse		2	Nozzle
35	78 237-ED DIN7981B3,5x13	Blechschaube		4	Plate screw
36	011 511 DIN933M8x20	Sechskantschraube		2	Hexagon screw
37	010 063 DIN137B8	Federscheibe		2	Lock washer
38	010 044 DIN125A8,4	Scheibe		2	Shim
39	131 673	Halter	4x30x207	1	Retainer
40	012 661	Runddichtring	Ø12x2	2	O-Ring
41	028 624	Einstellb. Winkelstutzen	f. Ø15, M22x1,5	1	Adjust. angle socket
42	790 087	Ventilträger	42x48,5x39,5	1	Valve carrier
43	790 356	Sicherungsscheibe	S 5	2	Locking tab
44	010 460 DIN7985M5x16	Kreuzschlitzschraube		2	Screw
45	027 875	Zsb. Kugelhahn		1	Ball cock

BILDTAFEL NR. 95  
KABINE  
HEIZUNG  
HEIZUNG GROSS TYP 526-34-73

TABLE NO. 95  
CAB  
HEATING  
HEATING HEATING BIG TYPE 526-34-73

Bild-Nr. III.No.	Bestell-Nr. Part No.		Benennung	Abm./Bemerk. Dimen./Remarks	Stück Pieces	Denomination
46	027 684		Öl-Heizungsschlauch II 1440 lg.	ab... Anschluß seitlich oben	1	Oil hose
47	131 664		Spindeldüse		3	Nozzle
48	78 237-ED	DIN7981B3,5x13	Blechschraube		6	Plate screw
49	025 291	DIN7643-15	Hohlschraube	M18x1,5	2	Hollow screw
50	010 395	DIN7603A18x24CU	Dichtring		4	Sealing ring
52	028 624		Einstellb. Winkelstutzen f. Ø15, M22x1,5	Eingebaut ab 526 00 167	1	Adjustable angle socket
53	025 291	DIN7643-15	Hohlschraube M18x1,5	Eingebaut ab F-Motor	2	Hollow screw
54	010 395	DIN7603A18x24CU	Dichtring		4	Sealing ring



Bildtafel - table - No. 96

BILDTAFEL NR. 96  
KABINE  
BODENBLECHE,  
VOLLAUSKLEIDUNG

TABLE NO. 96  
CAB  
BOTTOM PLATES,  
INSULATION KIT (NOISE AND DAMPING)

Bild-Nr. Ill.No.	Bestell-Nr. Part No.		Benennung	Abm./Bemerk. Dimen./Remarks	Stück Pieces	Denomination
1	85 178-ED		Ausgleichsteil oben		2	Padding top
2	85 179-ED		Ausgleichsteil unten		2	Padding bottom
3	85 116-ED		Frontabdeckung rechts		1	Front insulation RH
4	791 345		Pultverkleidung 2-teilig		1	Linig, in two parts
5	85 115-ED		Frontabdeckung links		1	Front insulation LH
6	797 288		Getriebeabdeckung		1	Gearbox insulation
7	795 912	DIN7985M6x16	Linsenschraube		20	Lenticular screw
8	011 139	DIN127B6	Federring		20	Lock washer
9	010 464	DIN9021-6,4	Scheibe		20	Shim
10	790 124		Deckel	296x278	1	Cover
11	797 951		Tunnelblech rechts		1	Tunnel plate, RH
12	797 950		Tunnelblech links		1	Tunnel plate, LH
13	796 807		Sitzblechverkleidung		1	Seat base panelling
14	798 956		Kotflügelverkleidung rechts		1	Fender panelling RH
15	027 358		Schaltschild	n=540/750	1	Selector diagram
	027 357		Schaltschild	n=540/1000	1	Selector diagram
16	019 903		Hinweisschild	Die Beförderung ...	2	Information sign
17	011 511	DIN933M8x20	Sechskantschraube		9	Hexagon screw
18	011 140	DIN127B8	Federring		10	Lock washer
19	010 044	DIN125-8,4	Scheibe		10	Shim
20	728 457-ED		Zsb. Sitzplatte hinten		1	Seat plate ass. rear
21	728 456-ED		Zsb. Sitzplatte vorn		1	Seat plate ass. front
22	798 955		Kotflügelverkleidung links		1	Fender panelling LH
23	791 346		Kunstlederbalg		3	Plastic bellow
24	790 147		Bodenmatte rechts		1	Mat, RH
25	790 146		Bodenmatte links		1	Mat, LH
26	85 113-ED		Heckverkleidung		1	Insulation rear
27	85 228-ED		Ausgleichsteil seite		2	Padding sideward
28	85 164-ED		Ausgleichsteil hinten		1	Padding rear
29	027 074		Klettenband	30 mm selbstklebend	n. B.	Adhesive strip
30	011 520	DIN933M8x35	Sechskantschraube		1	Hexagon screw
31	015 173		Rohrschelle mit Gummiprofil	f. Ø23, Bohrung 8,5	1	Pipe clip with rubber profile
32	010 063	DIN137B8	Federscheibe		1	Lock washer
33	011 579	DIN934M8	Sechskantmutter		1	Hexagon nut
34	026 572		Verschlussstopfen	F 24	2	Sealing plug
35	797 952		Deckel	Eingebaut	1	Cover
36	022 632	DIN7981B4,8x9,5	Linsenblechschaube	ca. ab 1995	2	Plate screw
37	023 251		Verschlussdeckel		2	Cover
38	014 780		Tülle		2	Rubber socket
39	021 931	DIN7981B2,9x6,5	Linsenblechschaube		2	Lendhead screw
40	128 352		Schaltschild	L-S	1	Selector shield
41	133 156		Schaltschild - Inchhebel		1	Selector shield