

Ersatzteilliste

A-Trac 7.74 A-Trac 7.74P

Indexplan

Hinweise für Ersatzteilbestellungen

- 20 Motor
- 30 Aufbauten vorn
- 50 Getriebe vorn
- 70 Achsen
- 80 Knickpunkt
- 90 Wendegetriebe
- 140 Aufbauten hinten
- 180 Schaltpläne, Kabel- und Dichtungssätze
- 190 Lenkung
- 200 Hydraulik, Arbeitshydraulik
- 230 Niederdruckhydraulik
- 240 Bedienungselemente, Pedale
- 260 Frontaushebung
- 270 Heckaushebung
- 280 Sitz
- 290 Schilder
- 350 Kabine
- 360 Klimaanlage
- 400 Reifen
- 420 Zubehör

Ausgabe - Datum: 01/08

Ident.-Nr. 151 388

Holder - Zentralersatzteillager

D-72545 Metzingen Postfach 1555

Telefon 07123/966 250 - Nach Geschäftsschluß Anrufbeantworter 07123/966 229

Telefax (07123) 966 228

e-mail: info@holder-gmbh.com - www://holder-gmbh.com

Spare parts list

A-Trac 7.74 A-Trac 7.74P

Contents

Important when ordering spares

20	Engine
30	Front structure
50	Front gearbox
70	Axle housings
80	Articulation
90	Reversing gear
140	Rear components
180	Wiring diagram cable sets, gasket kits
190	Steering
200	Hydraulic, work hydraulics
230	Low pressure hydraulics
240	Operation and control levers, pedals
260	Front lift
270	Heck lift
280	Seat
290	Describe
350	Cab
360	Air conditioning
400	Tyres
420	Accessories

Expenditure - date: 01/08

Ident.-Nr. 151 388

Holder Central Parts Service
D-72545 Metzingen, BP 15 55

Phone 07123/966 250 - After business hours automatic receiver 07123/966 229

Telefax (07123)966 228

e-mail: info@holder-gmbh.com - www://holder-gmbh.com

Inhaltsverzeichnis

Teilebezeichnung		Bildtafel Nr.
2. Arbeitszylinder - Frontaushebung	2nd Working cylinder - front lift	260.06
4-Kammerleuchten	Rear reflector	350.30
Abdeckblech	Cover plate	080.04
Abstreifer für Typ 531	Drip trap for type 531	070.10
Achstrichter hinten kurz, Bremse	Axle housing rear short, brake	070.06
Achstrichter hinten mittel, Bremse	Axle housing rear medium size, brake	070.08
Achstrichter vorn	Axle housing front	070.02
Anhängekupplungen	Trailer hitches	270.10
Anhängeschiene	Fixing rial	270.02
Anschlussgehäuse, Gelenkwellen	Intermediate housing, cardan shaft	080.02
Antriebswelle, Kegelradwelle, Zapfwelle	Drive shaft, bevel pinion shaft, P.T.O.	050.06
Antriebswelle, Schaltrad 3. Gang	Drive shaft, selector 3rd speed	090.14
Arbeitsscheinwerfer hinten	Auxiliary headlight rear	350.15
Aufbau Schmierkreislauf Bodenwanne	Lubrication pipe bottom board	090.06
Auspuff	Exhaust	020.06
Auspuff seitlich	Exhaust lateraly mounted	020.07
Batterie	Battery	030.08
Bauteile für Niederdruckhydraulik - Claas-Ventile, Membranspeicher	Comoponents for low pressure hydraulic - Claas-valves, diaphragm accumulator	230.04
Bauteile für Niederdruckhydraulik - Niederdruckblock	Comoponents for low pressure hydraulic - low pressure block	230.02
Betätigung für Hand- und Fußgas	Controls for throttle and accelerator	240.06
Betätigung für Lammelenkupplung	Controls for Multi-plate clutch	240.04
Bodenwanne	Sump	350.10
Bs. Verriegelung	Locking clevis	420.10
Bügel hinten	Rear stirrup	420.12
Dach, Scheinwerfer	Roof, Headlight	350.15
Diagnosegerät	Diagnosis unit	350.06
Diagnosegerät - Verbindungskabel	Diagnosis unit - cable connectio	350.06
Differential	Differential	050.08
Differential hinten	Rear differential	090.24
Druckloser Rücklauf hinten	Pressureless return flow rear	420.40
Druckloser Rücklauf vorn	Pressureless return flow front	420.40
Eingangsplatte, Kühler	Control valve, oil cooler	200.04
Elektrohydr. Geräteentlastung	Electro-hydr. equipment discharge	420.38
Fahrersitz luftgefedert	Driver seat air suspended	280.02
Fanghaken verstärkt	Catch hook	260.02
Federelement für Grammer Fahrersitz - mechanisch	Suspension for Grammer driver seat-mechanical	280.04
Federelement für Grammer Fahrersitz - luftgefedert	Suspension for Grammer driver seat-air suspended	280.06
Feststellbremse	Parking brake	240.12
Frischlufthebläse	Fresh air blower	350.32
Frontaushebung	Front lift	260.02
Front- und Seitenscheibe	Windscreen side window	350.16
Fußbremse	Brake linkage	240.10
Gehäuse, Kupplungsgabel, Antriebswelle	Housings, clutch fork, drive shaft	050.02
Getriebegehäuse	Gearbox complete	090.08
Gruppen / Splittschaltung	Range shifting	240.16
Gruppenschaltung	Preselection of gear groups	090.18
Haube vorn	Bonnet front	030.02
Haube, Haubenseitenteile	Bonnet, bonnet side parts	030.04
Heckaushebung, Neigungsverstellung	Heck lift, mech. banking adjustment	270.02
Heckblende	Rear cover panel	350.30
Heckscheibe	Rear window glas	350.18
Heckscheibenwischer	Windscreen wiper	350.19
Heizung	Heating	350.32
Hinterachsgehäuse, Zapfwelle	Rear axle housing, P.T.O. shaft	090.10
Hinweisschilder	Instruction sign	290.02
Hydr. Seitenverstellung	Hyd. side adjustment	270.04

Inhaltsverzeichnis

Teilebezeichnung		Bildtafel Nr.
Hydraulik für Frontaushebung	Hydraulic for front lift	260.04
Hydraulik für Heckaushebung	Hydraulic for heck lift	270.06
Hydraulik für Seiten- und Neigungsverstellung	Hydraulic for side and Bnking adjustment	270.08
Hydraulikbausatz für Frontlader	Hydraulic kit for front leader	420.46
Hydraulikpumpe, Druck- und Rücklaufleitungen für Lenkung	Hydraulic pump, pressure and return pipes for steering	200.02
Hydrauliktank	Hydraulic tank	030.10
Hydrozylinder	Hydraulic cylinder	190.08
Instrumentenbrett, Instrumente	Instrument panel, instruments	350.02
Kabel- und Dichtungssätze	Cable sets, gasket kits	180.02
Kabelsatz vorn	Cable set front	180.04
Kabelsatz hinten	Cable set rear	180.06
Kabelsatz Elektrohydraulik	Cable set electro hydraulic	180.08
Kabelsatz Glühen	Cable set incandescence	180.10
Kabinenoberteil	Cap upper section	350.12
Kabinenoberteil - Anbauteile	Cap upper section mounted piece	350.14
Klimaanlage - Kompressor, Schlauchsatz	Air conditioning - compressor, hose kit	360.02
Klimaanlage - Kondensator, Gebläse, Verdampfer	Air conditioning - condenser, fan, evaporator	360.04
Kommunalkabine	Communal cab	350.12
Konsole rechts, Instrumente	Console right, instruments	350.08
Kotflügel schmal - hinten Typ 531-34-22	Fender small - rear type 531-34-22	420.02
Kotflügel schmal - hinten Typ 532-34-22	Fender small - rear type 532-34-22	420.04
Kotflügel breit - hinten Typ 532-34-21	Fender wide- rear type 532-34-21	420.06
Kotflügel vorn Typ 532-34-20	Fender- front type 532-34-20	420.08
Kraftstofftank	Fuel tank	030.06
Kriechgang	Creep gear	420.16
Krückstock - Weinbau / Kommunal	Elongation - wineryard / commmunal	350.26
Kupplung	Clutch	020.08
Kupplungsbetätigung	Clutch control	240.02
Lamellenkupplung	Multi-plate clutch	050.04
Leitungssatz Mengenteiler hinten	Hose kir flow divider rear	420.40
Leitungssatz Mengenteiler vorn	Hose kir flow divider front	420.40
Lenkrad, Lenkung, Eingangsplatte, Steuergerät	Steering wheel, steering, input plate, control valve	190.02
Lenkung, Lenksystem	Steering, Steering system	190.04
Luftfilter	Airfilter	020.04
Mengenteiler 1. Kreis	Flow divider 1st circuit	420.40
Mengenteiler 2. Kreis	Flow divider 2nd circuit	420.44
Motor, Motorenlager	Engine, engine support	020.02
Nabenzwischenstück	Hub spacer	400.02
Niederdruckhydraulik - Schaltung für Differentialsperre, Splittung, Lamellenkupplung	Collecting blocks, circuit for differential-lock, rang shifting, multi-plate-clutch	230.06 230.06a
Notdorn - Hydraulikschläuche, Manometer	Emergency brake - hydraulic hose, pressure gauge	420.32
Notdorn - Ventilblock, Hydr. Zylinder, Membranspeicher	Emergency brake - valve block, hydr. cylinder, membran chamber	420.34
Oberlenker Kat. II	Upper link arm - Kat II	260.02 270.10
Oberlenkerschlitten, Oberer Lenker	Guide block for upper link, upper link arm	270.10
Polstersatz	bolster set	280.02
Portalachse, Abstützung	Offset axles, support	070.04 070.04a
Radio-Einbausatz	Radio kit	350.12
Radio-Vorbereitung	Radio preparation	350.12
Radlastausgleich	Wheel stabilizer	420.14
Radzusatzgewicht	Wheel ballast weight	400.02
Reifen	Tyres	400.02
Rundumkennleuchte	Rotating beacon	350.12
Schaltbock Gangschaltung	Course manipulation gear shift	240.14
Schaltgestänge für Kriechgang	Selector linkage for creep gear	420.18
Schaltgestänge für Vorstufe	Selector linkage for preselection	090.20

Inhaltsverzeichnis

Teilebezeichnung		Bildtafel Nr.
Schaltung 1 - 4. Gang	Gear shifting 1st - 4th gear	090.22
Schaltung für Wendegetriebe	Selector for reversing gear	090.04
Sicherheitsbügel	Safety frame	420.10
Sitzschale	Seat basin	280.02
Steckdose	Socket	350.30
Steckkupplung hinten	Hydraulic coupling rear	420.42
Steckkupplung mitte	Hydraulic coupling middle	420.46
Steckkupplung vorn links	Hydraulic coupling front left	420.42
Steckkupplung vorn oben	Hydraulic coupling front adobe	420.42
Teilkabine schmal	Partiel cab small	350.12
Teilkabine breit	Partiel cab broadly	350.12
Türen - Kommunal	Doors - Communal	350.24
Türen - Weinbau	Doors - Wineyard	350.22
Verbindungsleitung Typ 534-80-16	Feeder line type 534-80-16	420.48
Verkleidung	Panelling	350.20
Vorgelegewelle II	Intermediate shaft II	090.16
Wegeventilblock	Ski selector valve block	420.42
Weinbaukabine	Wineyard cab	350.12
Wischeranlage	Wiper plant	350.19
Zapfwellenschaltung	P.T.O. control	090.12
Zentralelektrik	Central electrical connection	350.06
Zusatzwegeventil 4/3 bzw. 4/4	4/3; 4/4 way valve	260.04 420.42
Zweistufenlenkeinheit, Leitungen	Two gradate element, lines	190.06
Zwischengehäuse, Antriebswellen	Intermediate housing, cardan shaft	090.02

Register

Part data		Table No.
2nd Working cylinder - front lift	2. Arbeitszylinder - Frontaushebung	260.06
Air conditioning - compressor, hose kit	Klimaanlage - Kompressor, Schlauchsatz	360.02
Air conditioning - condenser, fan, evaporator	Klimaanlage - Kondensator, Gebläse, Verdampfer	360.04
Airfilter	Luftfilter	020.04
Auxiliary headlight rear	Arbeitsscheinwerfer hinten	350.15
Axle housing front	Achstrichter vorn	070.02
Axle housing rear medium size, brake	Achstrichter hinten mittel, Bremse	070.08
Axle housing rear short, brake	Achstrichter hinten kurz, Bremse	070.06
Battery	Batterie	030.08
Bolster set	Polstersatz	280.02
Bonnet front	Haube vorn	030.02
Bonnet, bonnet side parts	Haube, Haubenseitenteile	030.04
Brake linkage	Fußbremse	240.10
Cable sets, gasket kits	Kabel- und Dichtungssätze	180.02
Cable set incandescence	Kabelsatz Glühen	180.10
Cable set front	Kabelsatz vorn	180.04
Cable set rear	Kabelsatz hinten	180.06
Cable set electro hydraulic	Kabelsatz Elektrohydraulik	180.08
Cap upper section	Kabinenoberteil	350.12
Cap upper section mounted piece	Kabinenoberteil - Anbauteile	350.14
Catch hook	Fanghaken verstärkt	260.02
Central electrical connection	Zentralelektrik	350.06
Clutch	Kupplung	020.08
Clutch control	Kupplungsbetätigung	240.02
Collecting blocks, circuit for differential-lock, rang shifting, multi-plate-clutch	Niederdruckhydraulik - Schaltung für Differentialsperre, Splittung, Lamellenkupplung	230.06 230.06.a
Comoponents for low pressure hydraulic - Claas-valves, diaphragm accumulator	Bauteile für Niederdruckhydraulik - Claas-Ventile, Membranspeicher	230.04
Comoponents for low pressure hydraulic - low pressure block	Bauteile für Niederdruckhydraulik - Niederdruckblock	230.02
Communal cab	Kommunalkabine	350.12
Console right, instruments	Konsole rechts, Instrumente	350.08
Control valve, oil cooler	Eingangplatte, Kühler	200.04
Controls for Multi-plate clutch	Betätigung für Lammelenkupplung	240.04
Controls for throttle and accelerator	Betätigung für Hand- und Fußgas	240.06
Course manipulation gear shift	Schaltbock Gangschaltung	240.14
Cover plate	Abdeckblech	080.04
Creep gear	Kriechgang	420.16
Diagnosis unit	Diagnosegerät	350.06
Diagnosis unit - cable connectio	Diagnosegerät - Verbindungskabel	350.06
Differential	Differential	050.08
Doors - Communal	Türen - Kommunal	350.24
Doors - Wineyard	Türen - Weinbau	350.22
Drip trap for type 531	Abstreifer für Typ 531	070.10
Drive shaft, bevel pinion shaft, P.T.O.	Antriebswelle, Kegelradwelle, Zapfwelle	050.06
Drive shaft, selector 3rd speed	Antriebswelle, Schaltrad 3. Gang	090.14
Driver seat air suspended	Fahrersitz luftgefedert	280.02
Electro-hydr. equipment discharge	Elektrohydr. Geräteentlastung	420.38
Elongation - wineyard / commmunal	Krückstock - Weinbau / Kommunal	350.26
Emergency brake - hydraulic hose, pressure gauge	Notdorn - Hydraulikschläuche, Manometer	420.32
Emergency brake - valve block, hydr. cylinder, membran chamber	Notdorn - Ventilblock, Hydr. Zylinder, Membranspeicher	420.34
Engine, engine support	Motor, Motorenlager	020.02
Exhaust	Auspuff	020.06
Exhaust lateraly mounted	Auspuff seitlich	020.07
Feeder line type 534-80-16	Verbindungsleitung Typ 534-80-16	420.48
Fender small - rear type 531-34-22	Kotflügel schmal - hinten Typ 531-34-22	420.02
Fender small - rear type 532-34-22	Kotflügel schmal - hinten Typ 532-34-22	420.04

Register

Part data		Table No.
Fender wide- rear type 532-34-21	Kotflügel breit - hinten Typ 532-34-21	420.06
Fender- front type 532-34-20	Kotflügel vorn Typ 532-34-20	420.08
Fixing rial	Anhängeschiene	270.02
Flow divider 1st circuit	Mengenteiler 1. Kreis	420.40
Flow divider 2nd circuit	Mengenteiler 2. Kreis	420.44
Fresh air blower	Frischluchtgebläse	350.32
Front lift	Frontaushebung	260.02
Fuel tank	Kraftstofftank	030.06
Gear shifting 1st - 4th gear	Schaltung 1 - 4. Gang	090.22
Gearbox complete	Getriebegehäuse	090.08
Guide block for upper link, upper link arm	Oberlenkerschlitten, Oberer Lenker	270.10
Heating	Heizung	350.32
Heck lift, mech. banking adjustment	Heckaushebung, Neigungsverstellung	270.02
Hose kir flow divider front	Leitungssatz Mengenteiler vorn	420.40
Hose kir flow divider rear	Leitungssatz Mengenteiler hinten	420.40
Housings, clutch fork, drive shaft	Gehäuse, Kupplungsgabel, Antriebswelle	050.02
Hub spacer	Nabenzwischenstück	400.02
Hyd. side adjustment	Hydr. Seitenverstellung	270.04
Hydraulic coupling front adobe	Steckkupplung vorn oben	420.42
Hydraulic coupling front left	Steckkupplung vorn links	420.42
Hydraulic coupling middle	Steckkupplung mitte	420.46
Hydraulic coupling rear	Steckkupplung hinten	420.42
Hydraulic cylinder	Hydrozylinder	190.08
Hydraulic for front lift	Hydraulik für Frontaushebung	260.04
Hydraulic for heck lift	Hydraulik für Heckaushebung	270.06
Hydraulic for side and Bnking adjustment	Hydraulik für Seiten- und Neigungsverstellung	270.08
Hydraulic kit for front leader	Hydraulikbausatz für Frontlader	420.46
Hydraulic pump, pressure and return pipes for steering	Hydraulikpumpe, Druck- und Rücklaufleitungen für Lenkung	200.02
Hydraulic tank	Hydrauliktank	030.10
Instruction sign	Hinweisschilder	290.02
Instrument panel, instruments	Instrumentenbrett, Instrumente	350.02
Intermediate housing, cardan shaft	Anschlussgehäuse, Gelenkwellen	080.02
Intermediate housing, cardan shaft	Zwischengehäuse, Antriebswellen	090.02
Intermediate shaft II	Vorgelegewelle II	090.16
Locking clevis	Bs. Verriegelung	420.10
Lubrication pipe bottom board	Aufbau Schmierkreislauf Bodenwanne	090.06
Multi-plate clutch	Lamellenkupplung	050.04
Offset axles, support	Portalachse, Abstützung	070.04 070.04a
Panelling	Verkleidung	350.20
Partiel cab small	Teilkabine schmal	350.12
Partiel cab broadly	Teilkabine breit	350.12
Parking brake	Feststellbremse	240.12
Preselection of gear groups	Gruppenschaltung	090.18
Pressureless return flow front	Druckloser Rücklauf vorn	420.40
Pressureless return flow rear	Druckloser Rücklauf hinten	420.40
P.T.O. control	Zapfwellenschaltung	090.12
Radio kit	Radio-Einbausatz	350.12
Radio preparation	Radio-Vorbereitung	350.12
Range shifting	Gruppen / Splittschaltung	240.16
Rear axle housing, P.T.O. shaft	Hinterachsgehäuse, Zapfwelle	090.10
Rear cover panel	Heckblende	350.30
Rear differential	Differential hinten	090.24
Rear reflektor	4-Kammerleuchten	350.30
Rear stirrup	Bügel hinten	420.12
Rear window glas	Heckscheibe	350.18
Roof, Headlight	Dach, Scheinwerfer	350.15

Register

Part data		Table No.
Rotating beacon	Rundumkennleuchte	350.12
Safety frame	Sicherheitsbügel	420.10
Seat basin	Sitzschale	280.02
Selector for reversing gear	Schaltung für Wendegetriebe	090.04
Selector linkage for creep gear	Schaltgestänge für Kriechgang	420.18
Selector linkage for preselection	Schaltgestänge für Vorstufe	090.20
Ski selector valve block	Wegeventilblock	420.42
Socket	Steckdose	350.30
Steering wheel, steering, input plate, control valve	Lenkrad, Lenkung, Eingangsplatte, Steuergerät	190.02
Steering, Steering system	Lenkung, Lenksystem	190.04
Sump	Bodenwanne	350.10
Suspension for Grammer driver seat-mechanical	Federelement für Grammer Fahrersitz - mechanisch	280.04
Suspension for Grammer driver seat-air suspended	Federelement für Grammer Fahrersitz - luftgefedert	280.06
Trailer hitches	Anhängekupplungen	270.10
Two gradate element, lines	Zweistufenlenkeinheit, Leitungen	190.06
Tyres	Reifen	400.02
Upper link arm - cat. II	Oberlenker Kat. II	260.02 270.10
Way valve 4/3; 4/4	Zusatzwegeventil 4/3 bzw. 4/4	260.04 420.42
Wheel ballast weight	Radzusatzgewicht	400.02
Wheel stabilizer	Radlastausgleich	420.14
Windscreen side window	Front- und Seitenscheibe	350.16
Windscreen wiper	Heckscheibenwischer	350.19
Wineyard cab	Weinbaukabine	350.12
Wiper plant	Wischeranlage	350.19

Typenverzeichnis

Teilebezeichnung		TYP	Tafel Nr.
2. Arbeitsscheinwerfer hinten	2. Auxiliary headlight rear	532-34-90	350.15
2. Arbeitszylinder - Frontaushebung	2nd Working cylinder - front lift	522-80-1	260.06
Anhängekupplung	Trailer hitch	526-51-70 / -71	270.10
Anhängeschiene	Fixing rial	526-01-6	270.02
Arbeitsscheinwerfer hinten	Auxiliary headlight rear	532-34-88	350.15
Armlehnsatz	Arm rest kit	526-34-86	280.02
Auspuff seitlich	Exhaust lateraly mounted	532-34-41	020.07
Bs. Verriegelung	Locking clevis	521-34-7	420.10
Diagnosegerät	Diagnosis unit	204-80-70	350.06
Diagnosegerät - Verbindungskabel	Diagnosis unit - cable connectio	204-80-71	350.06
Distanzring	Spacer ring	526-34-75	400.02
Druckloser Rücklauf hinten	Pressureless return flow rear	532-80-07	420.40
Druckloser Rücklauf vorn	Pressureless return flow front	532-80-08	420.40
Elektrohydr. Geräteentlastung	Electro-hydr. equipment discharge	532-80-19	420.38
Fahrsitz luftgefedert	Driver seat air suspended	523-34-83	280.02
Fanghaken verstärkt	Catch hook	526-51-75	260.02
Frontaushebung	Front lift	532-51-01	260.02
Frischluchtgebläse	Fresch air blower	422-34-74	350.32
Heckscheibenwischer	Windscreen wiper	532-34-80	350.19
Heizung	Heating	422-34-73	350.32
Hydraulikbausatz für Frontlader	Hydraulic kit for front leader	532-80-16	420.46
Klimaanlage - Kompressor, Schlauchsatz	Air conditioning - compressor, hose kit	534-34-79	360.02
Klimaanlage - Kondensator, Gebläse, Verdampfer	Air conditioning - condenser, fan, evaporator	534-34-79	360.04
Kommunalkabine	Communal cab	526-34-74	350.12
Kotflügel schmal - hinten	Fender small - rear	531-34-22	420.02
Kotflügel schmal - hinten	Fender small - rear	532-34-22	420.04
Kotflügel breit - hinten	Fender wide- rear	532-34-21	420.06
Kotflügel vorn	Fender- front	532-34-20	420.08
Kriechgang	Creep gear	532-62-11	420.16
Leitungssatz Mengenteiler hinten	Hose kir flow divider rear	532-80-06	420.40
Leitungssatz Mengenteiler vorn	Hose kir flow divider front	532-80-05	420.40
Mengenteiler 1. Kreis	Flow divider 1st circuit	204-80-04	420.40
Mengenteiler 2. Kreis	Flow divider 2nd circuit	532-80-15	420.44
Nabenzwischenstück	Hub spacer	526-34-70	400.02
Nabenzwischenstück	Hub spacer	5234-80	400.02
Notdorn - Hydraulikschläuche, Manometer	Emergency brake - hydraulic hose, pressure gauge	531-34-87 531-34-89	420.32
Notdorn - Ventilblock, Hydr. Zylinder, Membranspeicher	Emergency brake - valve block, hydr. cylinder, membran chamber	531-34-87 531-34-89	420.34
Oberlenker - Kat. II	Upper link arm	526-01-3	260.02 270.10
Polstersatz	Bolster set	526-34-93	280.02
Radio-Einbausatz	Radio kit	532-34-87/-91	350.12
Radio -Vorbereitung	Radio preparation	532-34-89	350.12
Radlastausgleich	Wheel stabilizer	5231-23	420.14
Radzusatzgewicht	Wheel ballast weight	524-34-1	400.02
Radzusatzgewicht	Wheel ballast weight	524-34-11	400.02
Rundumkennleuchte	Rotating beacon	526-34-74	350.12
Sicherheitsbügel	Safety frame	532-34-05	420.10
Steckkupplung hinten	Hydraulic coupling rear	532-80-04	420.42
Steckkupplung mitte	Hydraulic coupling middle	532-80-09	420.46
Steckkupplung vorn links	Hydraulic coupling front left	532-80-03	420.42
Steckkupplung vorn oben	Hydraulic coupling front adobe	532-80-02	420.42
Teilkabine schmal	Partiel cab small	532-34-02	350.12
Teilkabine breit	Partiel cab broadly	532-34-13	350.12
Verbindungsleitung	Feeder line	534-80-16	420.48

Typenverzeichnis

Teilebezeichnung		TYP	Tafel Nr.
Weinbaukabine	Wineyard cab	532-34-03	350.12
Zusatzwegeventil	Way valve	204-80-01	260.04 420.42
Zusatzwegeventil	Control valve	204-80-09	420.42
Zweistufenlenkeinheit	Two gradate steering element	532-34-70	190.04

Type listing

Part data		TYPE	Table NO.
2. Arbeitszylinder - Frontaushebung	2nd Working cylinder - front lift	522-80-1	260.06
2. Auxiliary headlight rear	2. Arbeitsscheinwerfer hinten	532-34-90	350.15
Air conditioning - compressor, hose kit	Klimaanlage - Kompressor, Schlauchsatz	534-34-79	360.02
Air conditioning - condenser, fan, evaporator	Klimaanlage - Kondensator, Gebläse, Verdampfer	534-34-79	360.04
Arm rest kit	Armlehnsatz	526-34-86	280.02
Auxiliary headlight rear	Arbeitsscheinwerfer hinten	532-34-88	350.15
Bolster set	Polstersatz	526-34-93	280.02
Catch hook	Fanghaken verstärkt	526-51-75	260.02
Communal cab	Kommunalkabine	526-34-74	350.12
Control valve	Zusatzwegeventil	204-80-09	420.42
Creep gear	Kriechgang	532-62-11	420.16
Diagnosegerät	Diagnosis unit	204-80-70	350.06
Diagnosegerät - Verbindungskabel	Diagnosis unit - cable connectio	204-80-71	350.06
Driver seat air suspended	Fahrersitz luftgefedert	523-34-83	280.02
Emergency brake - hydraulic hose, pressure gauge	Notdorn - Hydraulikschläuche, Manometer	531-34-87 531-34-89	420.32
Emergency brake - valve block, hydr. cylinder, membran chamber	Notdorn - Ventilblock, Hydr. Zylinder, Membranspeicher	531-34-87 531-34-89	420.34
Exhaust laterally mounted	Auspuff seitlich	532-34-41	020.07
Electro-hydr. equipment discharge	Elektrohydr. Geräteentlastung	532-80-19	420.38
Feeder line	Verbindungsleitung	534-80-16	420.48
Fender small - rear	Kotflügel schmall - hinten	531-34-22	420.02
Fender small - rear	Kotflügel schmall - hinten	532-34-22	420.04
Fender wide- rear	Kotflügel breit - hinten	532-34-21	420.06
Fender- front	Kotflügel vorn	532-34-20	420.08
Fixing rial	Anhängeschiene	526-01-6	270.02
Flow divider 1st circuit	Mengenteiler 1. Kreis	204-80-04	420.40
Flow divider 2nd circuit	Mengenteiler 2. Kreis	532-80-15	420.44
Fresch air blower	Frischluftgebläse	422-34-74	350.32
Front lift	Frontaushebung	532-51-01	260.02
Heating	Heizung	422-34-73	350.32
Hose kir flow divider front	Leitungssatz Mengenteiler vorn	532-80-05	420.40
Hose kir flow divider rear	Leitungssatz Mengenteiler hinten	532-80-06	420.40
Hub spacer	Nabenzwischenstück	526-34-70	400.02
Hub spacer	Nabenzwischenstück	5234-80	400.02
Hydraulic coupling front adobe	Steckkupplung vorn oben	532-80-02	420.42
Hydraulic coupling front left	Steckkupplung vorn links	532-80-03	420.42
Hydraulic coupling middle	Steckkupplung mitte	532-80-09	420.46
Hydraulic coupling rear	Steckkupplung hinten	532-80-04	420.42
Hydraulic kit for front leader	Hydraulikbausatz für Frontlader	532-80-16	420.46
Locking clevis	Bs. Verriegelung	521-34-7	420.10
Partiel cab small	Teilkabine schmal	532-34-02	350.12
Partiel cab broadly	Teilkabine breit	532-34-13	350.12
Pressureless return flow front	Druckloser Rücklauf vorn	532-80-08	420.40
Pressureless return flow rear	Druckloser Rücklauf hinten	532-80-07	420.40
Radio kit	Radio-Einbausatz	532-34-87/-91	350.12
Radi preparation	Radio-Vorbereitung	532-34-89	350.12
Rotating beacon	Rundumkennleuchte	526-34-74	350.12
Safety frame	Sicherheitsbügle	532-34-05	420.10
Spacer ring	Distaznring	526-34-75	400.02
Trailer hitch	Anhängekupplung	526-51-70 / -71	270.10
Two gradate steering element	Zweistufenlenkeinheit	532-34-70	190.04
Upper link arm cat II	Oberlenker - Kat. II	526-01-3	260.02 270.10
Way valve 4/3; 4/4	Zusatzwegeventil 4/3 bzw. 4/4	204-80-01	260.04

Type listing

Part data		TYPE	Table NO.
			420.42
Wheel ballast weight	Radzusatzgewicht	524-34-1	400.02
Wheel ballast weight	Radzusatzgewicht	524-34-11	400.02
Wheel stabilizer	Radlastausgleich	5231-23	420.14
Windscreen wiper	Heckscheibenwischer	532-34-80	350.19
Wineyard cab	Weinbaukabine	532-34-03	350.12

1. Wichtig für Ersatzteilbestellungen

Es wird gebeten, bei Ersatzteilbestellung folgendes anzugeben:

1. Motornummer bzw. Fahrgestellnummer
2. Stückzahl, Bildnummer, Benennung des Teiles und Bestellnummer (im Zweifelsfall Muster einsenden).
3. Angabe der Versandart.
4. Deutliche und genaue Anschrift mit Post- bzw. Bahnstation.
5. Alle Ersatzteilbestellungen sollen über den zuständigen Vertreter eingereicht werden.
6. Defekte Teile sind frachtfrei mit Anhängezettel an uns einzusenden. Der Anhängezettel muß die genaue Anschrift des Absenders, Datum sowie Nr. des Briefes bzw. Berichtes haben. Altteile werden nur auf besonderen Wunsch unfrei zurückgeschickt.
7. **Ersatzteile von Zulieferfirmen sind bei uns nur teilweise vorrätig. Aus diesem Grunde bitten wir Sie, diese Ersatzteile bzw. Ersatzteillisten beim zuständigen Servicestützpunkt zu bestellen.**
8. Die Originalteile können geringfügig von der Abbildung abweichen. Geänderte Teile, die sich bildlich nicht unterscheiden, haben nach der Bildnummer den Zusatz - a.
9. Bei Ersatzteilbestellungen von geänderten Teilen sind die Angaben in Spalte 4 zu beachten.
10. Bei Ersatzteilbestellungen von DIN-Teilen ist an Stelle der Bezeichnung DIN der Buchstabe X einzusetzen. Für Bestellungen sollten unsere EDV-Bestellformulare benützt werden.

2. Wichtig für Vertreter!

- a) Kundendienst.
Die wichtigsten Änderungen werden per Rundschreiben an alle Vertreter bekanntgegeben. Bei umfangreichen Änderungen wird die Ersatzteilliste neu überarbeitet bzw. ein neuer Mikrofilm erstellt.
- b) Maße (mm) und Gewichte (kg) sind im metrischen System eingetragen.
- c) In jeder Maschine wird vom Werk eine Betriebsanleitung beigelegt.
Alle Vertretungen erhalten je nach Betriebsgröße und Maschinenabnahme eine bestimmte Anzahl Ersatzteillisten-Mikrofilme und Betriebsanleitungen als Erstausrüstung.
Zusätzlich angeforderte Betriebsanleitungen und Ersatzteillisten werden zu unserem Selbstkostenpreis berechnet.

1. Important for Spare Parts Orders!

Please give the following details when ordering spares:

1. Engine-No.
2. Quantity, Illustration-No., Description and Part-No. (in case of doubt please send sample).
3. Shipping instructions.
4. Distinct and clear address with post or railway station.
5. All spare parts orders must be submitted through our local agent.
6. Defective parts should be returned to us franco with slip showing exact address of consignor, date of respective letter or report. Old parts are only returned upon special request, freight unpaid.
7. **Spare parts of our sub-suppliers are usually not stocked by us. Therefore please ask the relevant Service Stations for parts list and order your requirements direct with them.**
8. Occasionally original parts may slightly vary from illustrations. Modified parts not differing in the illustration number.
9. In case of modified parts observe column 4.
10. When ordering DIN parts (= parts with measurements acc. to German specification standards), please always replace DIN by the letter "X". Please use our electronic data progressing forms for placing your orders.

2. Important for agents!

- a) Modification-Service.
Essential modifications will be made known to all agents by Circular Letter. In case of all-comprising modifications, the parts will be brought up to latest standards, i.e. new microfilm will be compiled.
- b) Measurements (mm) and weights (kg) are metrical. For conversion see on reverse of this page.
- c) Each machine is supplied with an operation manual. Representatives receive an initial number of parts books, microfilms and manuals. Additionally required spares lists and operation manuals will be supplied at cost price.

Konvertierung der metrischen Maße Conversion of metric measurements

Die folgenden Konvertierungen beziehen sich auf die metrischen Maße, wie sie in dieser Ersatzteilliste angegeben sind:

The following conversions relate to the metric measurements as stipulated in this manual:

Capacity - liquid measure:

1 litre - (ltr. or l)

= 33.815 ounces (oz)

= 2.113 pints (pt)

= 1.057 quarts (qt)

= 0.2642 gallon (U.S.gal.)

= 61.025 cubic inches (" in)

= 0.0353 cubic feet (, ft)

16 ounces = 1 pint

2 pints = 1 quart

4 quarts = 1 gallon (U.S.)

Weight:

1 kilogram - (kg):

= 2.2046 pounds (lbs.)

16 ounces = 1 pound

Length:

1 millimeter: - (mm)

= 0.03937 inch (in)

= 0.00328 feet (ft)

= 0.00109 yard (yd)

1 centimeter - (cm)

1 meter - (m)

1 kilometer (km)

= 0.3937 inches (in)

= 39.37 inches (in)

= 39370 inches (in)

12 inches = 1.00 foot

1 foot = 12 inches

36 inches = 1.00 yard

3 feet = 1.00 yard

Pressures:

1 bar = 14 lb/sq.in. = 100 KPal (0,1 mPal) = 100 000 pascal = 100 Kilo pal.

Motor

Tafel	020.02	Motor, Motorenlager
Tafel	020.04	Luftfilter
Tafel	020.06	Auspuff
Tafel	020.07	Auspuff seitlich Typ 532-34-41
Tafel	020.08	Kupplung

Engine

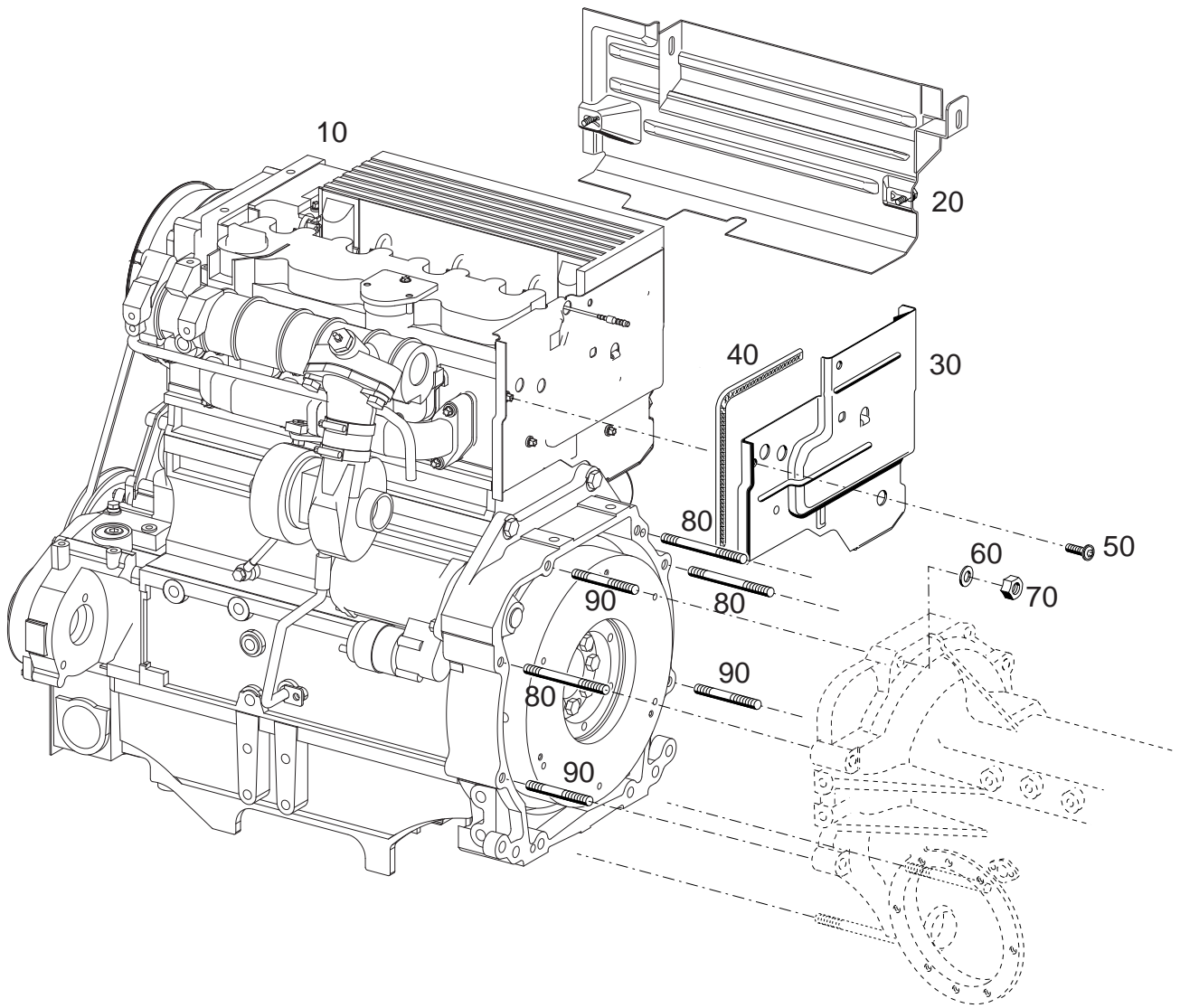
Table 020.02 Engine, engine suport

Table 020.04 Airfilter

Table 020.06 Exhaust

Table 020.07 Exhaust lateraly mounted type 532-34-41

Table 020.08 Clutch

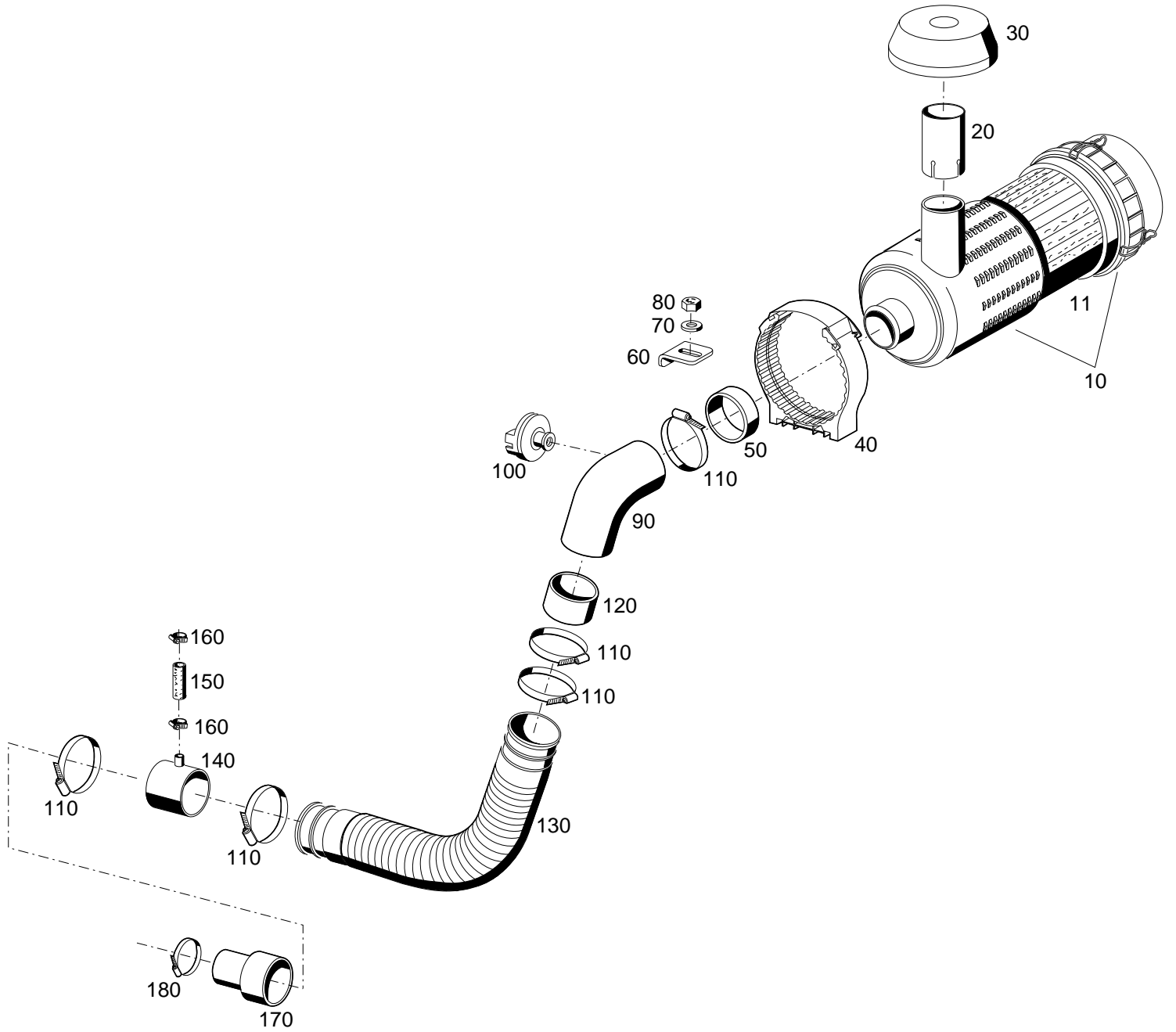


Bildtafel - table - No. 020.02

BILDTAFEL NR. 20.02
MOTOR, MOTORENLAGER

TABLE NO. 20.02
ENGINE, ENGINE SUPPORT

Bild-Nr. Ill.No.	Bestell-Nr. Part No.		Benennung	Abm./Bemerk. Dimen./Remarks	Stück Pieces	Denomination
10	145 785		Viertakt-Diesel-Turbomotor		1	Four-cycle diesel engine
20	148 556		Zsb. Haube		1	Cover
30	148 564		Standblech		1	Condition sheet metal
40	018 823		Kantenschutz	9,5x350	1	Edge protection
50	031 269		Linsen Flanschkopfschraube		1	Lendhead screw
<hr/>						
60	010 065	DIN137B12	Federscheibe		8	Lock washer
70	011 590	DIN934M12	Sechskantmutter		8	Hexagon nut
80	011 641	DIN912M12x65	Stiftschraube		3	Stud
90	026 932	DIN912M2x55	Stiftschraube		3	Stud



Bildtafel - table - No. 020-04

A7.74-020-04.ai

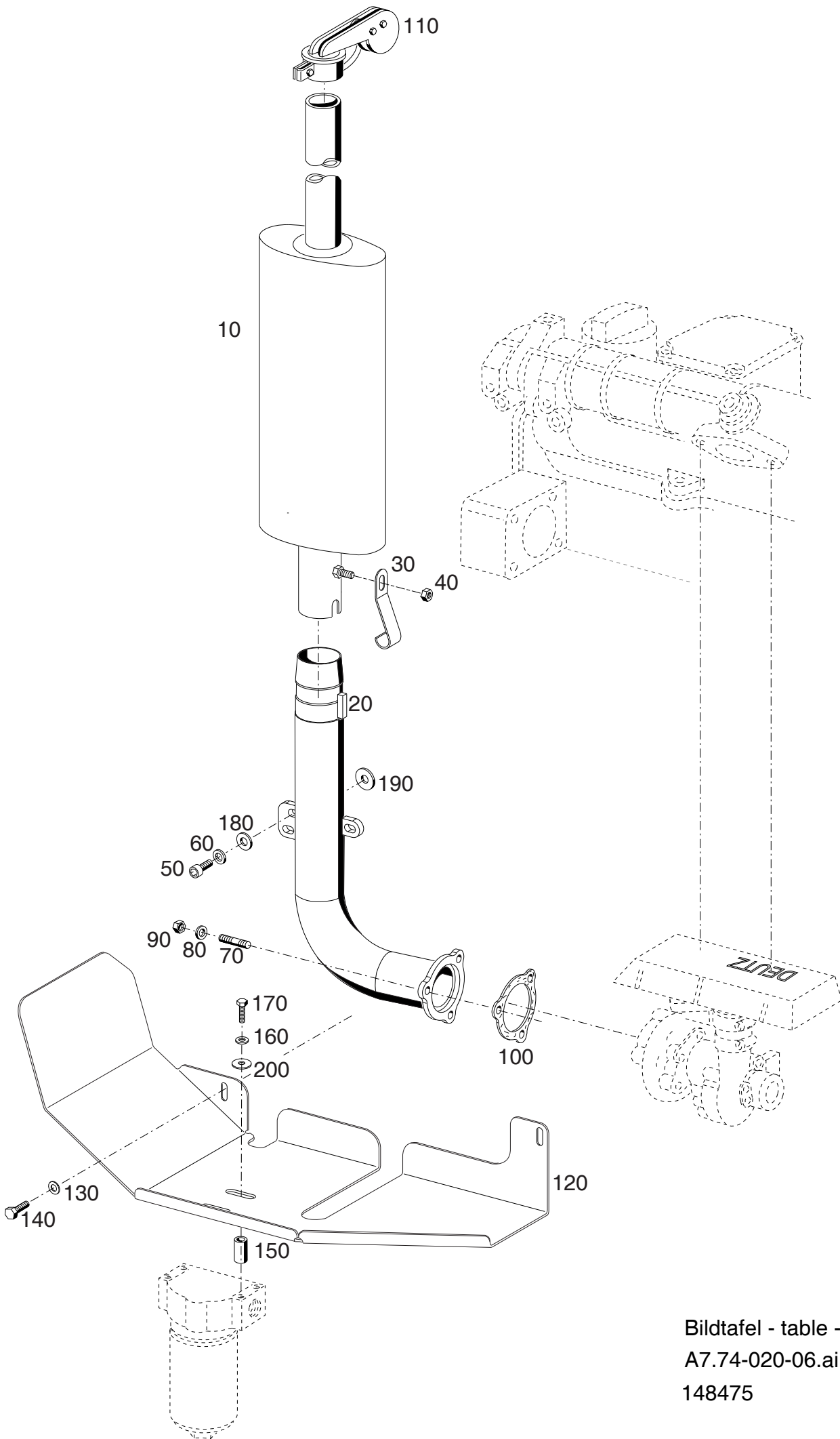
01.06.05

148474

BILDTAFEL NR. 020-04
LUFTFILTER

TABLE NO. 020-04
AIRFILTER

Bild-Nr. Ill.No.	Bestell-Nr. Part No.	Benennung	Abm./Bemerk. Dimen./Remarks	Stück Pieces	Denomination
10	141 651	<u>LUFTFILTER KPL.</u> (mit Teil 11)		1	<u>AIR FILTER CPL.</u> (with part 11)
11	141 652	Filterelement	Ø124x320	1	Filter cartridge
20	148 806	Zwischenrohr	Ø62x1,2x190	1	Pipe
30	141 653	Regenkappe		1	Cab
40	141 655	Zsb. Halterung		1	Fixture
50	141 650	Schlauchstück	Ø60x5x20	1	Hose
60	141 587	Halter		1	Fixture
70	025 055	DIN9021A10,5 Scheibe		1	Shim
80	011 685	DIN985M10 Sechskantmutter		1	Hexagon nut
90	140 640	Krümmmer f. Luftfilter		1	Elbow
100	028 513	Wartungsschalter		1	Service pilot switch
110	015 172	DIN3017 Schlauchselle	60-80/9	5	Pipe clip
120	029 702	Rohr	70x2x50	1	Pipe
130	144 750	Zsb. Spiralschlauch	Di=70x310 lg.	1	Air hose ass.
140	030 631	Zsb. Rohr	NL Ø70x70	1	Pipe ass
150	030 676	Hochdruckschlauch	Ø17,4x2,35x50	1	High-pressure hose
160	030 720	Zsb. Schlauchklemme	SW 7, 16-25	2	Pipe clip
170	124 786	Gummiformstück	65 lg.	1	Molded rubber piece
180	010 927	Schlauchselle	40-60x13 Niro	1	Pipe clip



Bildtafel - table - No. 020-06
 A7.74-020-06.ai 25.08.08
 148475

BILDTAFEL NR. 020-06
AUSPUFF

TABLE NO. 020-06
EXHAUST

Bild-Nr. Ill.No.	Bestell-Nr. Part No.		Benennung	Abm./Bemerk. Dimen./Remarks	Stück Pieces	Denomination
10	146 844		<u>ZSB. SCHALLDÄMPFER</u>	NL.	1	<u>SCARF ABSORBER ASS.</u>
20	148 099		<u>ZSB . ROHR</u>		1	<u>EXHAUST MANIFOLD ASS.</u>
30	148 154		Blattfeder	20x1,5x80	1	Leaf spring
40	011 577	DIN934M6	Sechskantmutter		1	Hexagon nut
50	011 206	DIN912M8x25	Innensechskantschraube		2	Sockethead screw
60	010 063	DIN137B8	Federscheibe		2	Lock washer
70	011 927	DIN939M8x20	Stiftschraube	Ersetzt 011 012	3	Stud
80	010 063	DIN137B8	Federscheibe		3	Lock washer
90	011 579	DIN934M8	Sechskantmutter		3	Hexagon nut
100	127 274		Dichtung	78,5x82,9	1	Gasket
110	132 958		Zsb. Wetterschutzkappe	für Ø60	1	Protection cap
120	148 291		Abschirmblech	2x272,1x544 Alu	1	Screening plate
130	010 887	DIN125-6,4	Scheibe		2	Shim
140	011 503	DIN933M6x16	Sechskantschraube		2	Hexagon screw
150	025 627		Spannhülse	116x4x25 lg.	2	Clamping sleeve
160	010 063	DIN137B8	Federscheibe		2	Lock washer
170	011 521	DIN931M8x40	Sechskantschraube		2	Hexagon screw
180	010 044	DIN125-8,4	Scheibe		2	Shim
190	012 537	DIN9021A8,4	Scheibe		2	Shim
200	012 537	DIN9021A8,4	Scheibe		2	Shim

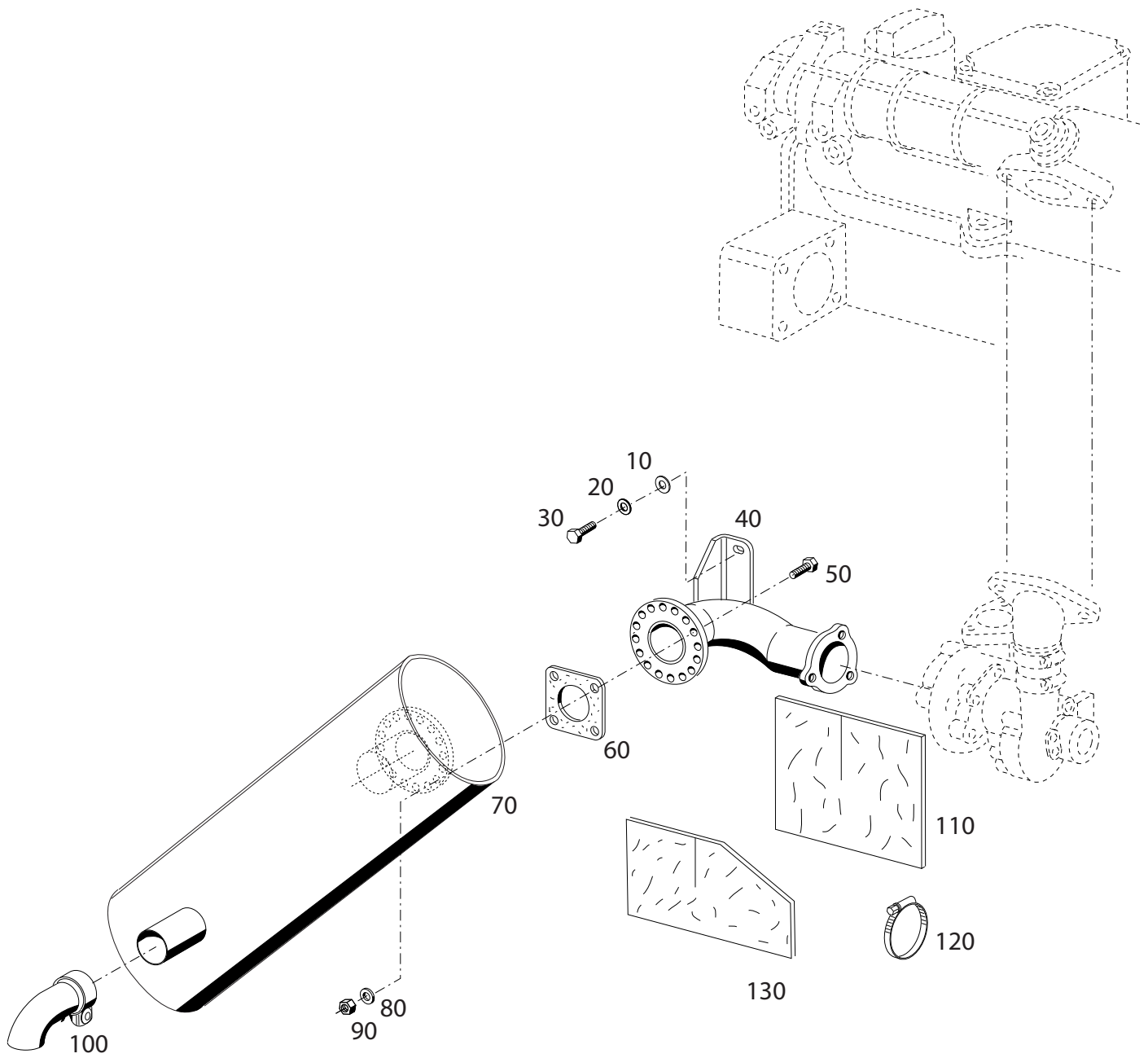
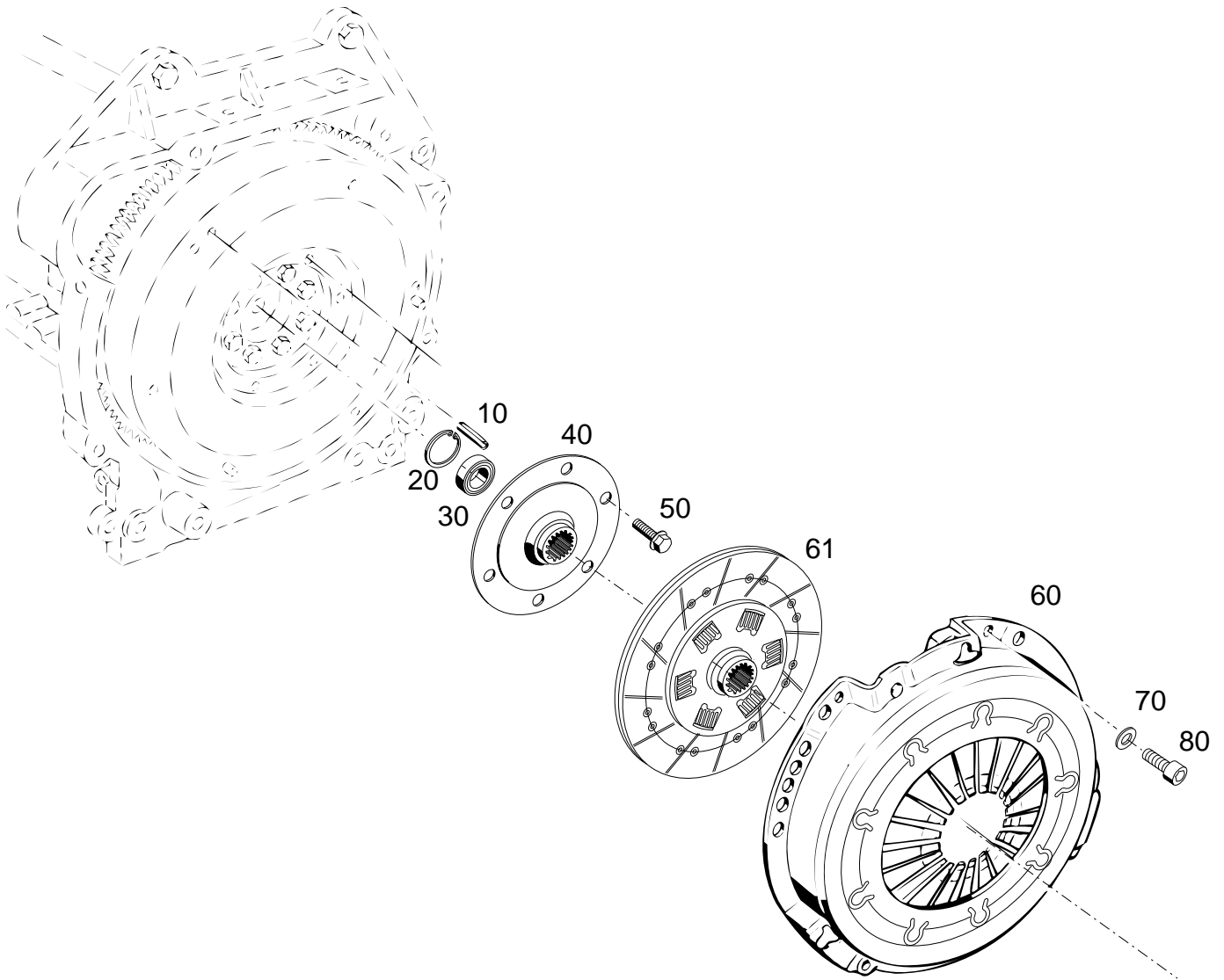


Bild-Nr. Ill.No.	Bestell-Nr. Part No.		Benennung	Abm./Bemerk. Dimen./Remarks	Stück Pieces	Denomination
	<u>532-34-41</u> 150 458		<u>BAUS. AUSPUFF SEITLICH</u> (best. aus Teilen der Tafel 20.07)		1	<u>KIT EXHAUST LATERALLY MOUNTED</u> (cons. of parts on Table 20.07)
10	010 044	DIN125A8,4	Scheibe		1	Shim
20	010 063	DIN137B8	Federscheibe		1	Lock washer
30	011 511	DIN933M8x20	Sechskantschraube		1	Hexagon screw
40	148 935		Zsb. Rohr NL.		1	Elbow ass.
50	011 514	DIN933M8x25	Sechskantschraube		4	Hexagon screw
60	114 231		Dichtung	79x79x2	1	Gasket
70	<u>149 083</u>		<u>ZSB. SCHALLDÄMPFER</u>		1	<u>EXHAUST ASS.</u>
80	010 063	DIN137B8	Federscheibe		4	Lock washer
90	011 579	DIN934M8	Sechskantmutter		4	Hexagon nut
100	018 741		Zsb. Bogen		1	Elbow ass.
110	150 383		Wärmedämmstoffplatte	230x170x3	1	Insulation plate
120	010 919		Schlauchselle		3	Hose clamp
130	150 382		Wärmedämmstoffplatte	240x135x3	1	Insulation plate



Bildtafel - table - No. 020-08

A7.74-020-08.ai

02.06.05

148476

BILDTAFEL NR. 020-08
KUPPLUNG

TABLE NO. 020-08
CLUTCH

Bild-Nr. Ill.No.	Bestell-Nr. Part No.		Benennung	Abm./Bemerk. Dimen./Remarks	Stück Pieces	Denomination
10	010 601	DIN1481-6x20	Spannstift		3	Tension pin
20	010 158	DIN472-32x1,2	Sicherungsring		1	Circlip
30	010 243	DIN625-6002Z	Rillenkugellager	Ø15xØ32x9	1	Deep-groove ball bearing
<hr/>						
40	124 773		Mitnehmernabe (Ø150x43)	nachgearbeitete Ausführung ab 523 00 358	1	Follower
50	029 214		Sicherungsschraube M10x20	eingebaut ab ...	6	Lock screw
<hr/>						
60	143 788		<u>ZSB. KUPPLUNG</u> (mit Teil 61)	LUK	1	<u>CLUTCH ASS.</u> Mounted from Replace by part 14
61	143 787		Zsb. Kupplungsscheibe	LUK	1	Clutch plate ass.
70	010 063	DIN137B8	Federscheibe		6	Lock washer
<hr/>						
80	011 865	DIN912M8x20	Innensechskantschraube		6	Sockethead screw

Aufbauten vorn

Tafel	030.02	Haube vorn
Tafel	030.04	Haube, Haubenseitenteile
Tafel	030.06	Kraftstofftank
Tafel	030.08	Batterie
Tafel	030.10	Hydrauliktank

Front structure

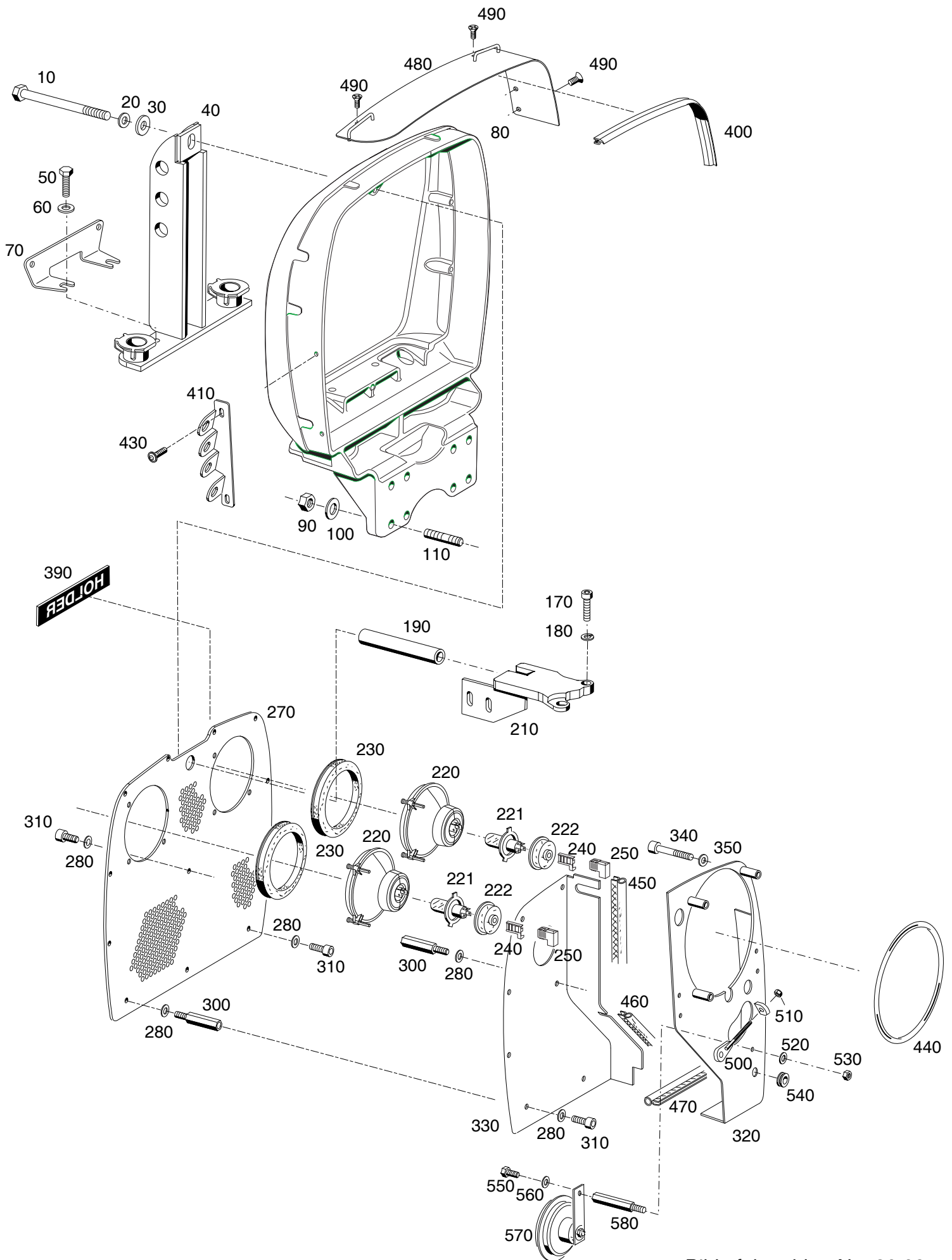
Table 030.02 Bonnet front

Table 030.04 Bonnet, bonnet side parts

Table 030.06 Fuel tank

Table 030.08 Battery

Table 030.10 Hydraulic tank



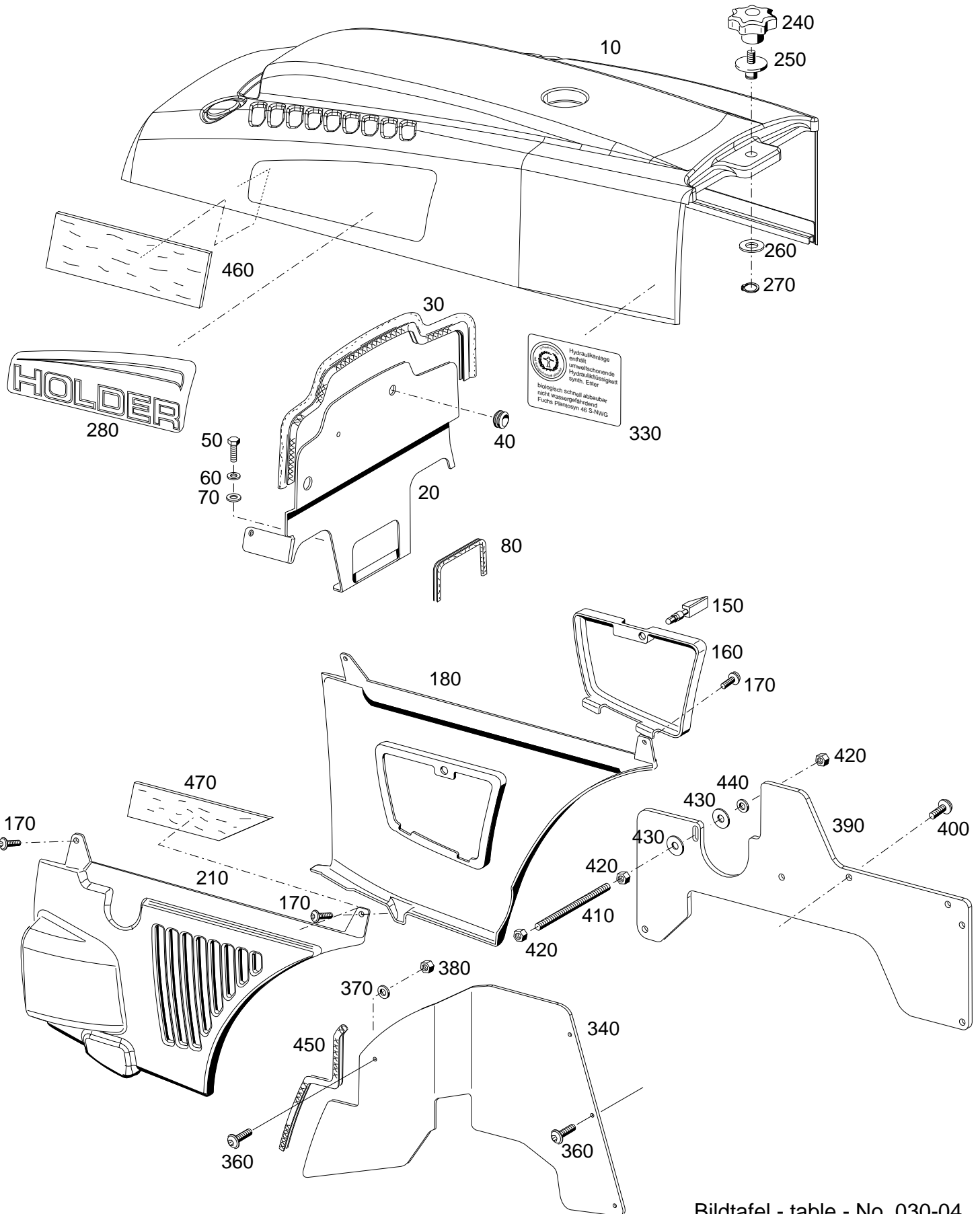
Bildtafel - table - No. 30.02

A7.74-030.02.ai

11.08.08

148478

Bild-Nr. Ill.No.	Bestell-Nr. Part No.		Benennung	Abm./Bemerk. Dimen./Remarks	Stück Pieces	Denomination
10	027 907	DIN931M14x200	Sechskantschraube	10.9	1	Hexagon screw
20	010 066	DIN137B14	Federscheibe		1	Lock washer
30	028 132		Scheibe	14,5x30x3	1	Shim
40	141 780		Zsb. Anhängebock vorn	NL.	1	Appendix support ass.
50	011 540	DIN933M12x30	Sechskantschraube		2	Hexagon screw
60	010 047	DIN125A13	Scheibe		2	Shim
70	142 569		Kennzeichenhalter	4x115x200	1	Owner
80	141 663		Gusshaube	662x554x200	1	Casting hood
90	011 594	DIN934M14	Sechskantmutter		8	Hexagon nut
100	010 066	DIN137B14	Federscheibe		8	Lock washer
110	011 654	DIN939M14x35	Stiftschraube		8	Stock screw
170	011 065	DIN912M12x45	Innensechskantschraube		1	Sockethead screw
180	010 449	DIN7980-12	Federring		1	Spring ring
190	141 785		Rohr	25x5x155	1	Pipe
210	141 916		Zsb. Zuganker	NL.	1	Draw rod ass.
220	148 091		<u>ZSB. SCHEINWERFER</u> (best. aus Teilen 221, 222)		2	<u>HEADLIGHT ASS.</u> (cons. of parts 221, 222)
221	025 816	DIN72601-12V	Kfz.-Glühlampe	60/55W-H4	2	Lamp
222	027 178		Kappe	Weichgummi	2	Cap
230	031 015		Dichtring	Øi=131x14 Moosgummi	2	Sealing ring
240	028 540		Steckhülse		4	flat connection
250	028 541		Isolierhülse		4	Insulating sleeve
270	148 269		Zsb. Grillgitter	NL.	1	Grid
280	010 063	DIN137B8	Federscheibe		12	Lock washer
300	148 551		Gewindebolzen	6-knt 13x59, M8	7	Thread bolt
310	011 204	DIN912M8x16	Innensechskantschraube		12	Sockethead screw
320	148 273		Zsb. Trennwand	NL.	1	Diveding wall ass.
330	148 767		Zsb. Trennwand	NL.	1	Diveding wall ass.
340	011 057	DIN912M8x70	Innensechskantschraube		3	Sockethead screw
350	010 063	DIN137B8	Federscheibe		3	Lock washer
390	019 416		Namenszug	Holder 36x180x4,5	1	Holder sign
400	018 827-400		Kantenschutz	400 lang	1	Metal clip profile
410	143 184		Kupplungshalter	4-Loch	1	Clutch owner
430	031 270		Linsenflachkopfschraube	M8x16	2	Counter sunk screw
440	031 093		Runddichtring	203x12	1	O-ring type sealing ring
450	031 103		Metallklammerprofil	250 lg.	1	Metal clip profile
460	031 104		Metallklammerprofil	185 lg.	1	Metal clip profile
470	031 105		Metallklammerprofil	470 lg.	1	Metal clip profile
480	148 913		Abdeckblech Zsb.	NL.	1	Cover plate
490	028 256	DIN965M6x10	Senkschraube		3	Lens flange head screw
500	149 957		Zugstange		1	Linkage
510	011 683	DIN985M6	Sechskantmutter		1	Hexagon nut
520	010 063	DIN137B8	Federscheibe		1	Lock washer
530	011 579	DIN934M8	Sechskantmutter		1	Hexagon nut
540	014 780		Tülle	Ø24x9 Bohr. Ø11	1	Socket
550	011 509	DIN933M8x16	Sechskantschraube		1	Hexagon screw
560	010 063	DIN137B8	Federscheibe		1	Lock washer
570	021 098		Signalhorn	mit Halter	1	Horn with fixture
580	148 551		Gewindebolzen	SW13x59 M8	1	Thread pin



Bildtafel - table - No. 030-04

A7.74-030-04.ai

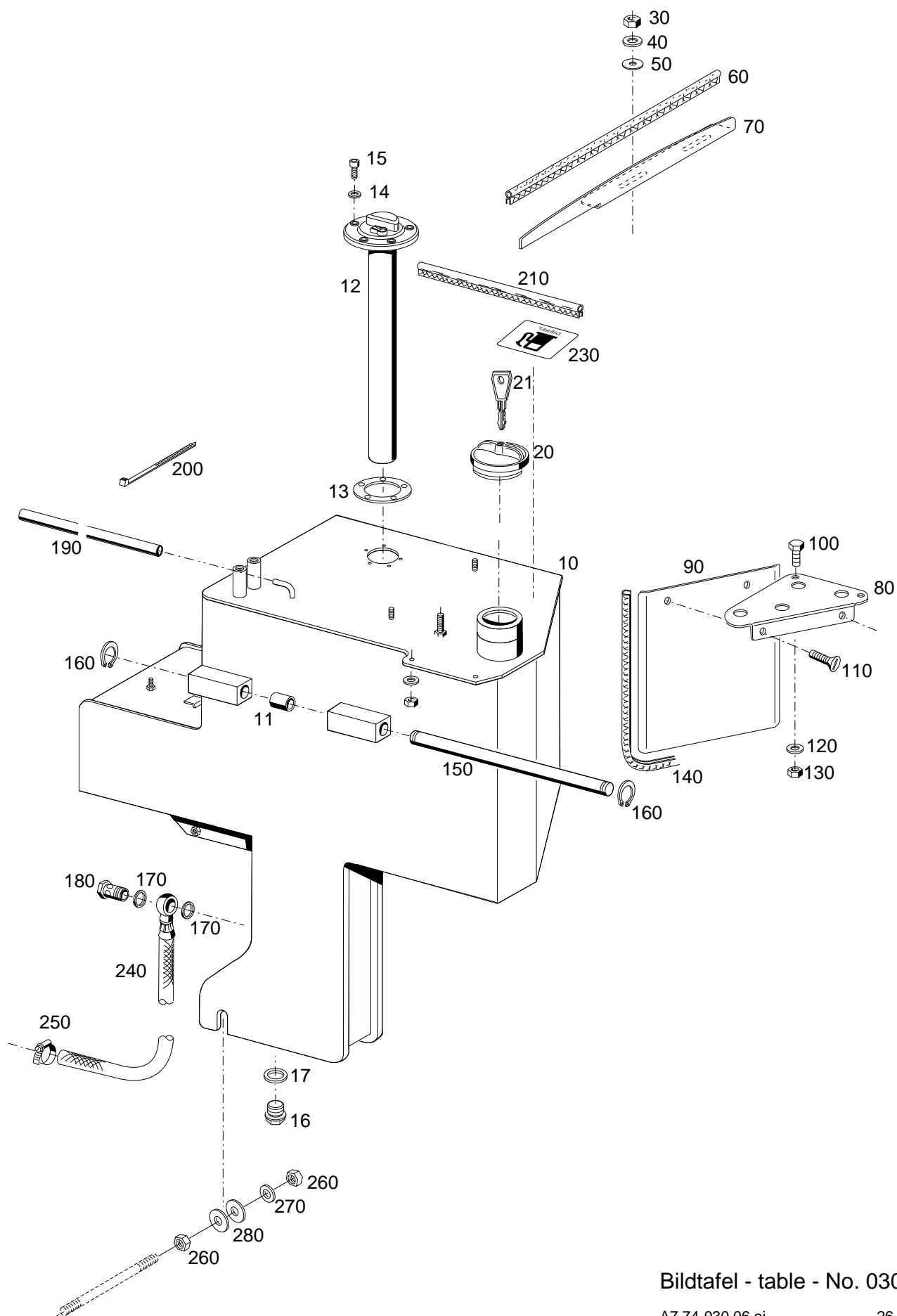
22.01.07

148479

BILDTAFEL NR. 030.04
HAUBE, HAUBENSEITENTEILE

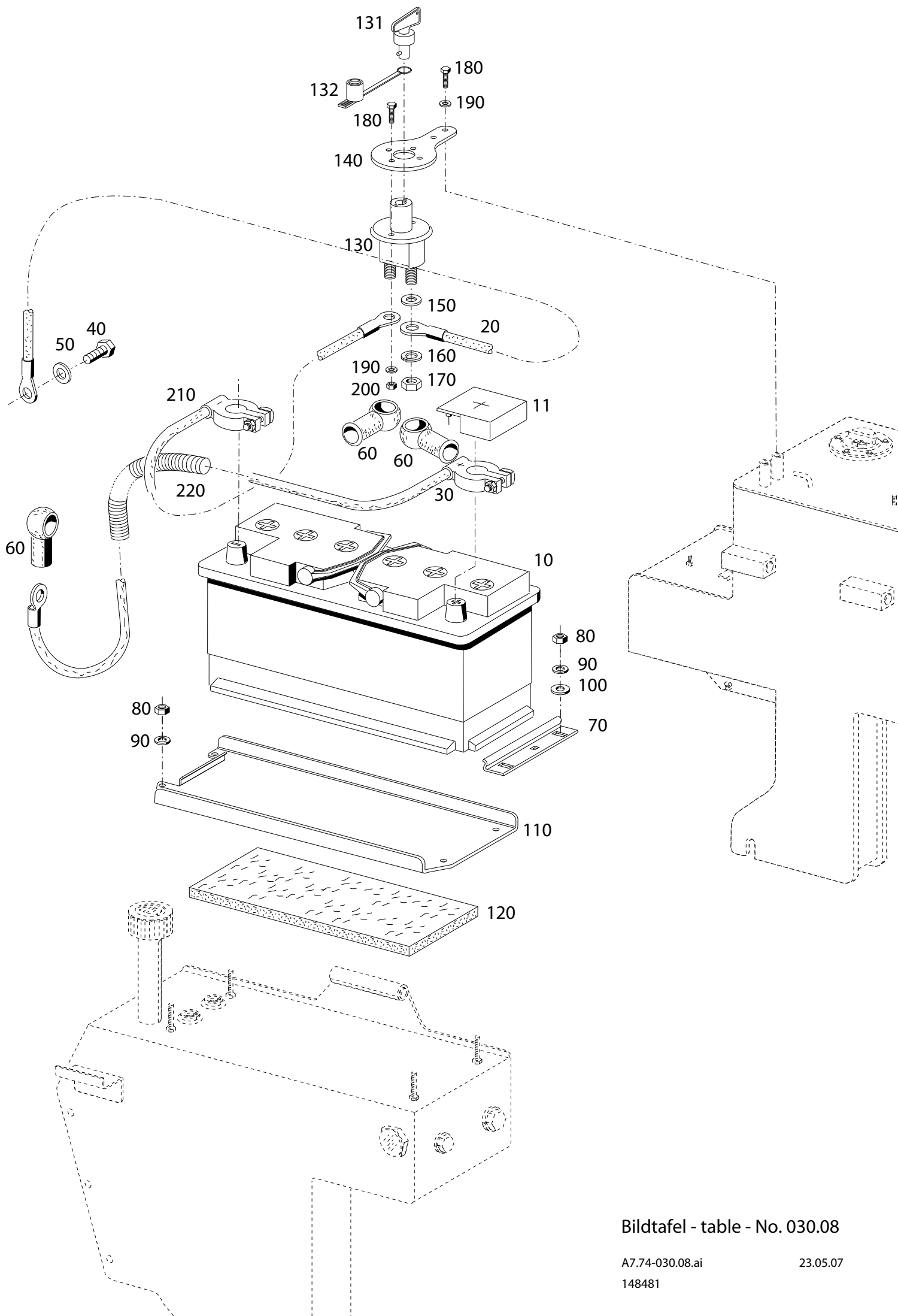
TABLE NO. 030.04
BONNET, BONNET SIDE PARTS

Bild-Nr. Ill.No.	Bestell-Nr. Part No.		Benennung	Abm./Bemerk. Dimen./Remarks	Stück Pieces	Denomination
10	144 820 144 942		<u>ZSB. MOTORHAUBE KPL.</u> <u>ZSB. MOTORHAUBE KPL.</u> (mit Teilen 240 - 270)	ohne Bohrung für Auspuff nach oben	n B. 1	<u>BONNET COVER ASS.</u> <u>BONNET COVER ASS.</u>
20	148 114		Trennwand		1	Partition
30	030 036		Metallklammerprofil	aus 027 905 - 920 lg.	1	Metal clip profile
40	014 780		Tülle		1	Sleeve
50	011 539	DIN933M12x25	Sechskantschraube	M12x25	2	Hexagon screw
60	010 065	DIN137B12	Federscheibe		2	Lock washer
70	010 047	DIN125A13	Scheibe		2	Shim
80	031 266		Kantenschutz	10x17x320	1	Clip profile
150	030 012		Quetschverschluss		1	Cover sealing
160	142 431		Deckel		1	Cover
170	030 021		Linsen-Flanschkopf- schraube	M6x16	6	Screw
180	147 035		Haubenseitenteil rechts (mit Teilen 150 u. 160)		1	Bonnet, part, right (with parts 150 a. 160)
210	141 741		Haubenseitenteil links		1	Bonnet, part, left
240	028 530		Kippsterngriff		1	Reversible grip
250	142 327		Befestigungsbolzen		1	Fixing bolt
260	028 132		Scheibe		1	Shim
270	022 571	DIN471-14x1	Sicherungsring		1	Circlip
280	142 386 142 385		Namenszug links Namenszug rechts	HOLDER HOLDER	1 1	Holder sign LH Holder sign RH
330	029 976		Klebeschild		1	Sign
340	148 678		Abdeckblech vorn links		1	Cover plate in frontLH
360	031 270	M8x16	Linsenflachkopfschraube		4	Screw
370	010 044	DIN125A8,4	Scheibe		1	Shim
380	011 935	DIN985M8	Sechskantmutter		1	Hexagon nut
390	148 677		Abdeckblech vorne rechts		1	Cover plate in front RH
400	031 270	M8x16	Linsenflachkopfschraube		4	Screw
410	137 537		Gewindestange	8x110	1	Threaded rod
420	011 935	DIN985M8	Sechskantmutter		3	Hexagon nut
430	012 537	DIN9021A8,4	Scheibe		2	Shim
440	010 063	DIN137B8	Federscheibe		1	Lock washer
450	024 268		Kantenschutz	6,5x9,5x240	1	Edge protection
460	150 380		Wärmedämmstoffplatte	500x200x3	1	Insulation plate
470	150 381		Wärmedämmstoffplatte	450x80x3	1	Insulation plate



Bildtafel - table - No. 030.06

Bild-Nr. Ill.No.	Bestell-Nr. Part No.		Benennung	Abm./Bemerk. Dimen./Remarks	Stück Pieces	Denomination
10	146 798		<u>ZSB. KRAFTSTOFFTANK</u> (mit Teilen 11 bis 17)	NL	1	<u>FUEL TANK ASS.</u> (with parts 11 - 17)
11	029 493		Gleitlager		4	Plain bearing
12	141 726		<u>TAUCHROHRGEBER</u> (mit Teil 13)	Ø71x372	1	<u>FUEL SUPPLY</u> (with part 13)
13	010 991		Dichtring	Ø45xØ65x2,5	1	Sealing ring
14	024 287	DIN7603A5x9CU	Dichtring		5	Flat gasket
15	023 273		Innensechskantschraube		5	Sockethead screw
16	010 407	DIN7604M22x1,5	Verschlussschraube		1	Sealing screw
17	010 401	DIN7603A22x27x1,5CU	Dichtring		1	Sealing ring
20	148 257		Tankverschluss (mit Teil 21)	Ø60, m. Lüftung	1	Tank cover
21	148 438		Schlüssel	f. Teil 20	1	Key
30	011 579	DIN934M8	Sechskantmutter		2	Hexagon nut
40	010 063	DIN137B8	Federscheibe		2	Lock washer
50	010 044	DIN125A8,4	Scheibe		2	Shim
60	029 422		Metallklammerprofil	13x30x400 lg.	1	Edge guard
70	142 162		Haltewinkel		1	Fixture
80	141 586		Halter		1	Fixture
90	142 349		Abdeckblech		1	Cover plat
100	011 509	DIN933M8x16	Sechskantschraube		2	Hexagon screw
110	011 669	DIN965M8x16	Senkschraube		2	Countersunk screw
120	010 063	DIN137B8	Federscheibe		2	Lock washer
130	011 579	DIN934M8	Sechskantmutter		2	Hexagon screw
140	030 040		Kantenschutz	6,5x9,5x670	1	Edge guard
150	141 625		Tanklagerwelle	Ø18x296,5	1	Bearing shaft
160	010 137	DIN471-18x1,2	Sicherungsring		2	Circlip
170	010 391	DIN7603A14x20CU	Dichtring		2	Sealing ring
180	025 289	DIN7643A14x1,5	Hohlschraube - 10		1	Hollow screw
190	030 032		Leckölschlauch	Ø4,0x9,5x320	1	Leak oil hose
200	019 743		Kabelband		4	Cable strip
210	027 905-270		Metallklammerprofil	13x30x270	1	Edge guard
230	023 266		Hinweisschild	Diesel	1	Instructions plate
240	126 078		Kraftstoffleitung 770 lang	eingebaut bis mounted up to	1	Fuel pipe
240a	141 049		Kraftstoffleitung 1070 lang	eingebaut ab mounted from	1	Fuel pipe
250	030 719		Schlauchklemme	10-16	1	Hose clip
260	011 579	DIN934M8	Sechskantmutter		2	Hexagon screw
270	010 063	DIN137B8	Federscheibe		1	Lock washer
280	012 537	DIN9021A8,4	Scheibe		2	Shim

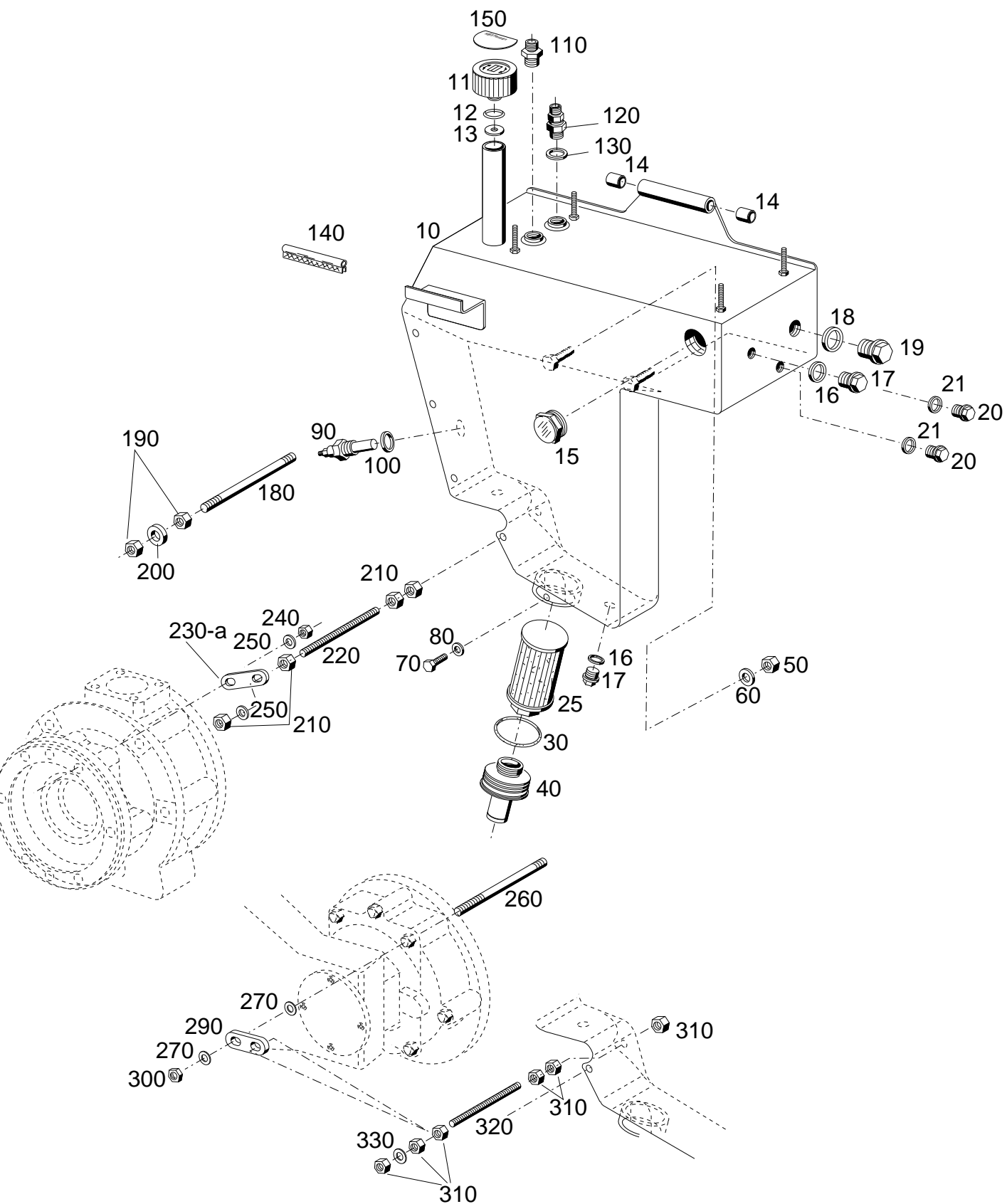


Bildtafel - table - No. 030.08

BILDTAFEL NR. 030.08
BATTERIE

TABLE NO. 030.08
BATTERY

Bild-Nr. Ill.No.	Bestell-Nr. Part No.		Benennung	Abm./Bemerk. Dimen./Remarks	Stück Pieces	Denomination
10	019 788		Akku mit Abdeck. u. Entl. (mit Teil 11)	12V 88Ah	1	Battery (with part 11)
11	025 136	DIN72311-D	Endpolabdeckkappe		1	Cap
20	138 293		Zsb. Kabel	1500	1	Cable ass.
30	126 132		Zsb. Kabel	NL 1150 lg.	1	Cable ass.
40	011 537	DIN933M12x20	Sechskantschraube		1	Hexagon screw
50	010 065	DIN137B12	Federscheibe		1	Lock washer
60	114 820		Gummikappe		3	Cap
70	110 334		Batterieklemmstück	50x148x3	1	Battery terminal
80	011 579	DIN934M8	Sechskantmutter		4	Hexagon nut
90	010 063	DIN137B8	Federscheibe		4	Lock washer
100	010 044	DIN125A8,4	Scheibe		2	Shim
110	141 623		Batterietrageblech	412x213,5x2	1	Battery stretcher sheet metal
120	126 164		Isolierplatte	355x182x10	1	Insulating clamp
130	138 306		Batterie-Trennschalter (mit Teil 131, 132)		1	Battery disconnecting switch (with parts 131, 132)
131	138 961		Schlüssel	f. Teil 130	1	Key
132	797 497		Staubschutzkappe		1	Cap
140	138 085		Halter	108x65x3	1	Owder
150	011 750	DIN433-10,5	Scheibe		2	Shim
160	010 056	DIN127A10	Federring		2	Spring ring
170	011 751	DIN439BM10	Sechskantmutter	flach	2	Hexagon nut, flat
180	011 503	DIN933M6x16	Sechskantschraube		4	Hexagon screw
190	011 742	DIN137B6	Federscheibe		4	Lock washer
200	011 577	DIN934M6	Sechskantmutter		2	Hexagon nut
210	126 133		Zsb. Kabel	360	1	Cable ass.
220	029 718		Wellschlauch	19x460	1	Waving hose



Bildtafel - table - No. 030.10

BILDTAFEL NR. 030.10
HYDRAULIKTANK

TABLE NO. 030.10
HYDRAULIC TANK

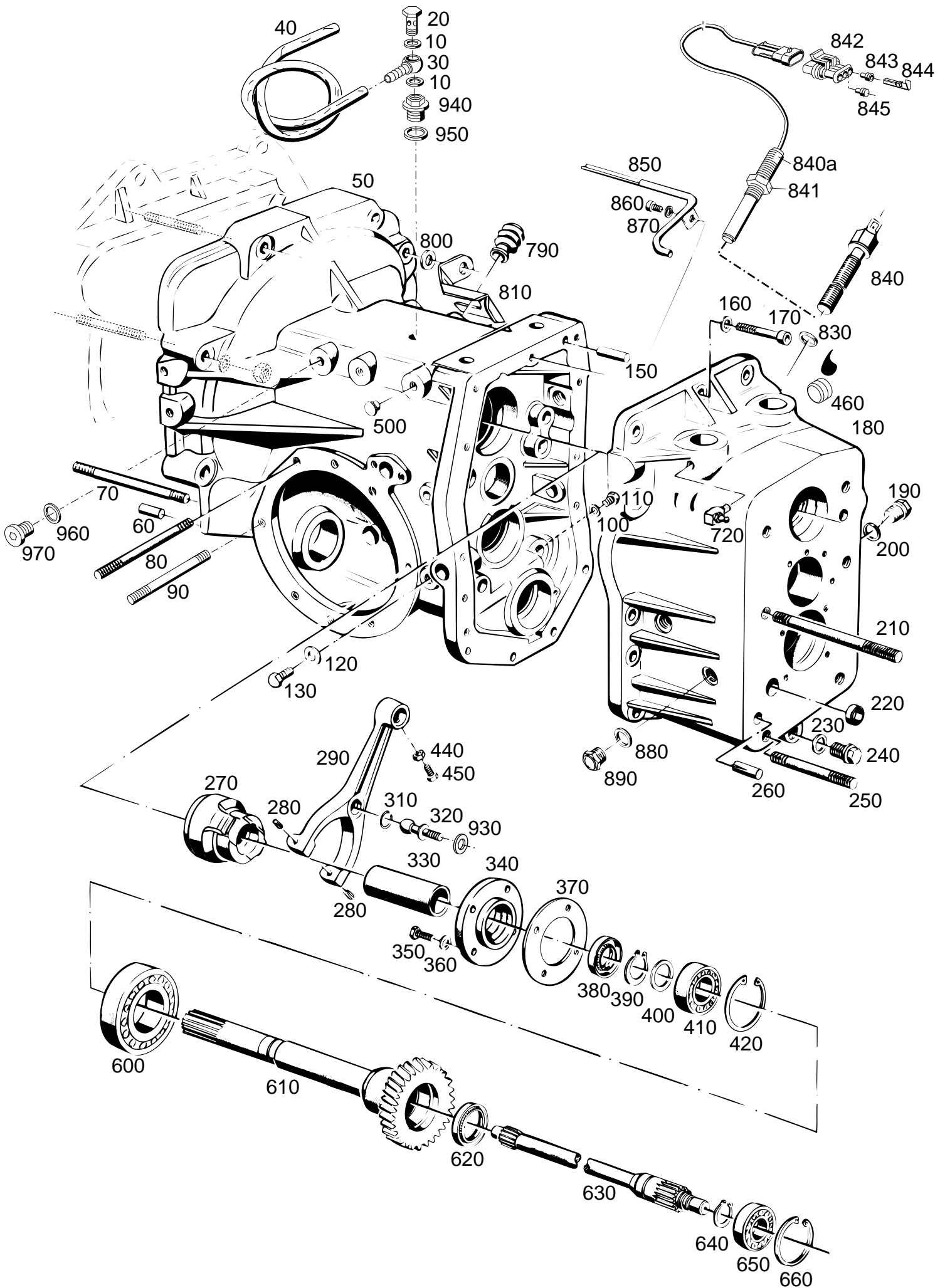
Bild-Nr. Ill.No.	Bestell-Nr. Part No.	Benennung	Abm./Bemerk. Dimen./Remarks	Stück Pieces	Denomination
10	146 799	Zsb. Hydraulikölbehälter (mit Teilen 11 bis 21)	NL.	1	Oil tank ass. (with parts 11 – 21)
11	028 368	Belüftungsfilter mit O-Ring (mit Teil 12)		1	Ventilation filter with O-ring
12	027 362	Runddichtring	28,24x2,62 NBR	1	Sealing ring
13	014 912	Scheibe	10,5x28x4	1	Shim
14	029 493	Gleitlager	18x20x25 lg.	2	Plain bearing
15	030 022	Ölstandsauge mit Dichtring kpl.	R 1 1/4"	1	Oil level eye with sealing ring compl.
16	010 394	DIN7603A16x22x1,5CU Dichtring	} bis je 2 Stück	1	Sealinf ring
17	011 861	DIN910M16x1,5 Verschlusschraube		1	Sealing screw
18	010 401	DIN7603A22x27CU Dichtring	} Eingebaut ab	1	Sealinf ring
19	010 407	DIN7604AM22x1,5 Verschlusschraube		1	Sealing screw
20	011 029	DIN908M12x1,5 Verschlusschraube		2	Sealing screw
21	014 772	Dichtring Ø12x18x2		2	Sealing ring
25	029 541	Saugfilterelement		1	Suction filter
30	014 696	Runddichtring	2	Sealing ring	
40	141 585	Sauganschlusstülle	R1 1/4"	1	Hose socket
50	011 590	DIN934M12 Sechskantmutter		2	Hexagon nut
60	010 449	DIN7980 Federring		2	Lock washer
70	011 157	DIN933M6x12 Sechskantschraube		1	Hexagon screw
80	010 447	DIN7980 Federring		1	Lock washer
90	020 899	Temperaturgeber		1	Temperature indic
100	010 391	DIN7603A14x20 Dichtring		1	Gasket
110	028 610	Ger. Einschraubstutzen		1	Screw socket straight
120	028 612	Rückschlagventil	f. Ø15, 1,5 bar	1	Non-return valve
130	010 401	DIN7603A22x27x1,5CU Dichtring		1	Gasket
140	027 905-110	Metallklammerprofil	13x30x110	1	Edge guard
150	028 981	Klebeschild	Synth. Ester	1	Shild
180	011 647	DIN939M12x150 Stiftschraube	} entfällt ab	1	Stud
190	011 590	DIN934M12 Sechskantmutter		2	Hexagon nut
200	026 576	Distanzhülse Ø12,525x5		1	Shim
210	011 585	DIN934M10 Sechskantmutter			4
220	031 165	DIN976BM10x110 Gewindebolzen		1	Stud
230	148 527	Lasche	eingebaut bis Bei 531 im Ersatzfall 230a-250	1	Latch mounted up to
230a	150 071	Lasche (78,5x20x5)	} eingebaut ab mounted from Bei 531	1	Latch
240	011 585	DIN934M10 Sechskantmutter		1	Hexagon nut
250	010 046	DIN125A10,5 Scheibe		2	Shim
260	011 643	DIN939M12x100 Stiftschraube	} nur für 532 only for 532	1	Stud
270	010 047	DIN125A13 Scheibe		2	Shim
290	148 527	Lasche 25x75		1	Latch
300	010 096	DIN439M12 Sechskantmutter fl.		1	Hexagon nut
310	011 585	DIN934M10 Sechskantmutter		6	Hexagon nut
320	031165	DIN976BM10x110 Gewindebolzen		1	Stud
330	010 046	DIN125A10,5 Scheibe		1	Shim

Getriebe vorn

Tafel	050.02	Gehäuse, Kupplungsgabel, Antriebswelle
Tafel	050.04	Lamellenkupplung
Tafel	050.06	Antriebswelle, Kegelradwelle, Zapfwelle
Tafel	050.08	Differential

Front gearbox

Table 050.02	Housings, clutch fork, drive shaft
Table 050.04	Multi-plate clutch
Table 050.06	Drive shaft, bevel pinion shaft, P.T.O.
Table 050.08	Differential



Bildtafel - table - No. 050.02

BILDTAFEL NR. 050.02
GETRIEBE VORN
GEHÄUSE, KUPPLUNGSGABEL
ANTRIEBSWELLE

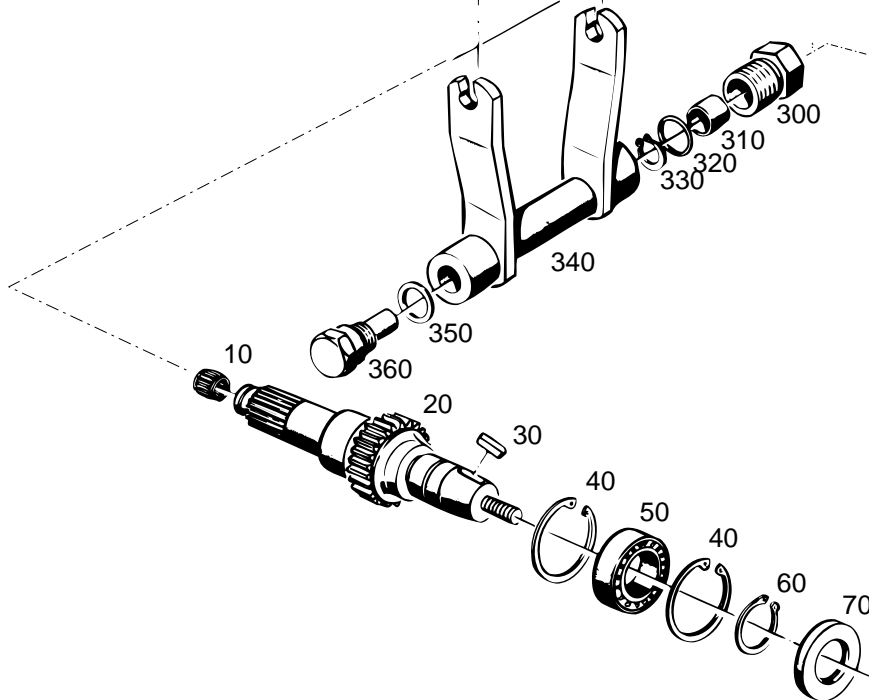
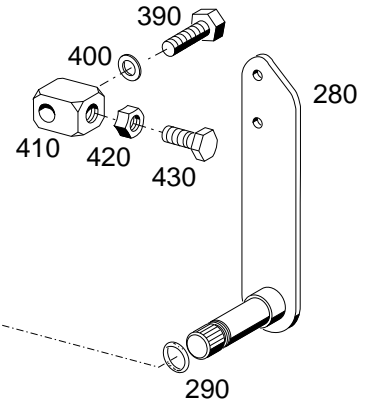
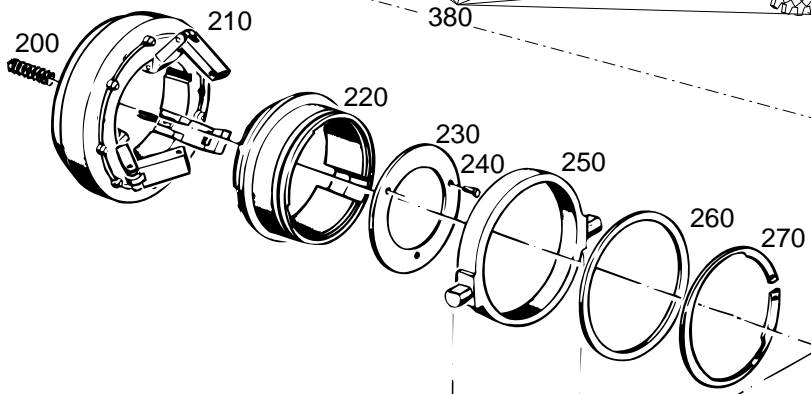
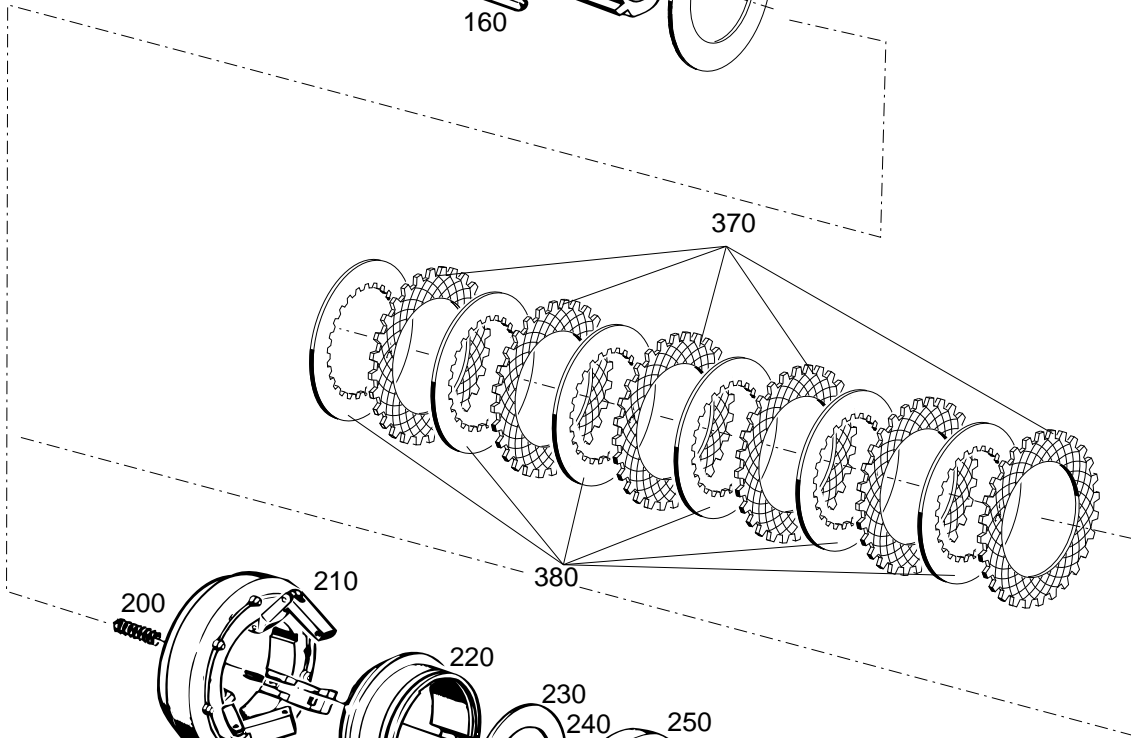
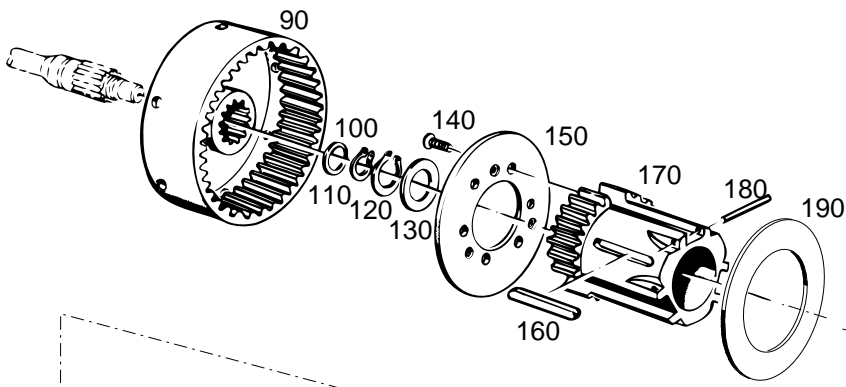
TABLE NO. 050.02
FRONT GEARBOX
HOUSING, CLUTCH FORK,
DRIVE SHAFT

Bild-Nr. III.No.	Bestell-Nr. Part No.	Benennung	Abm./Bemerk. Dimen./Remarks	Stück Pieces	Denomination
	<u>797 554</u>	<u>AT-145 194</u>	<u>ZSB. AUSTAUSCH- GETRIEBE VORN</u> (best. aus Teilen der Bildtafel 27, 28, 29 und 30)		<u>1 RECONDITIONED GEARBOX FRONT CPL. (cons. of parts on tables 27, 28, 29 and 30)</u>
	<u>797 555</u>	<u>AT-145 195</u>	<u>ZSB. AUSTAUSCH- GETRIEBE VORN</u> (best. aus Teilen der Bildtafel 050-02 bis 050-08)		<u>1 RECONDITIONED GEARBOX FRONT CPL. (cons. of parts on tables 27, 28, 29 and 30)</u>
10	010 389	DIN7603A12x15,5 CU	Dichtring		2 Sealing ring
20	025 288	DIN7643M12x1,5	Hohlschraube - 8		1 Hollow screw - 8
30	017 712		Ringschlauchnippel		1 Annular hose nipple
40	017 360		Schlauch	Ø7x2x550	1 Hose
50	128 504		Getriebegehäuse vorn		1 Front gearbox
60	010 320	DIN6325-10x24	Zylinderstift	10 m 6x24	2 Cylindrical pin
70	011 644	DIN939M12x115	Stiftschraube		2 Stud
80	011 645	DIN939M12x120	Stiftschraube	für Typ 531	14 Stud
90	031 603	DIN939M12x85	Stiftschraube	für Typ 532 ersetzt 80 lang	16 Stud
100	010 387	DIN7603A10x14CU	Dichtring		1 Sealing ring
110	011 523	DIN933M10x10	Sechskantschraube		1 Hexagon screw
120	012 714		Flachdichtring	Ø13xØ20x1,5	1 Gasket
130	011 535	DIN933M12x12	Sechskantschraube		1 Hexagon screw
150	010 004	DIN7-10x20	Zylinderstift	10 m 6x20	2 Taper pin
160	010 064	DIN137B10x18	Federscheibe		13 Lock washer
170	011 060	DIN912M10x40	10.9 Innensechskant- schraube		13 Sockethead screw
180	128 502		Getriebedeckel		1 Gearbox cover
190	031 057	DIN908M20x1,5	Verschlussschraube		1 Sealing screw
200	010 397	DIN7603A20x26CU	Dichtring		1 Flat gasket
210	011 662	DIN939M16x150	Stiftschraube		4 Stud
220	010 108	DIN443-20	Verschlussdeckel		1 Sealing cover
230	010 397	DIN7603A20x26CU	Dichtring		1 Flat gasket
240	015 354		Magnetstopfen	M20x1,5	1 Magneto plug
250	011 661	DIN939M16x90	Stiftschraube		2 Stud
260	010 547	DIN1472-14x32	Passkerbstift		2 Taper pin, grooved
270	109 435		Zsb. Ausrücker		1 Disconnecter ass.
280	010 596	DIN1481-5x10	Spannstift		2 Tension pin
290	124 652		Kupplungsgabel	Mit Gewinde M6 für Teil 450	1 Clutch fork
310	012 008	DIN71805R16	Sprengring		1 Snap ring
320	012 003	DIN71803A16	Kugelzapfen		1 Ball pin
330	109 483		Lagerrohr	Ø42x2x79	1 Bearing tube
340	109 474		Lagerdeckel	Ø97x17	1 Gearbox cover
350	011 511	DIN933M8x20	Sechskantschraube		4 Hexagon screw
360	010 063	DIN137B8	Federscheibe		4 Lock washer
370	111 073		Dichtung		1 Gasket
380	024 028	DIN3760AS35x52x7 NB	Wellendichtring		1 Oil seal
390	010 146	DIN471-35x1,5	Sicherungsring		1 Circlip
400	015 697		Beilegscheibe	Ø35,5xØ51,5x0,2	n. B. Washer
	015 698		Beilegscheibe	Ø35,5xØ51,5x0,5	n. B. Washer

BILDTAFEL NR. 050.02
GETRIEBE VORN
GEHÄUSE, KUPPLUNGSGABEL
ANTRIEBSWELLE

TABLE NO. 050.02
FRONT GEARBOX
HOUSING, CLUTCH FORK,
DRIVE SHAFT

Bild-Nr. III.No.	Bestell-Nr. Part No.		Benennung	Abm./Bemerk. Dimen./Remarks	Stück Pieces	Denomination
410	010 251	DIN625-6007	Rillenkugellager	Ø35xØ62x14	1	Deep-groove ball bearing
420	010 164	DIN472-62x2	Sicherungsring		1	Circlip
440	011 577	DIN934M6	Sechskantmutter		1	Hexagon nut
450	011 503	DIN933M6x16	Sechskantschraube		1	Hexagon screw
460	011 022	DIN906M20x1,5	Verschlussschraube konisch	mit Loctite 243 montiert	1	Plug (with loctite mounted)
500	015 325		Blindstopfen	F 5.1	4	Blanking plug
600	010 280	DIN625-6210	Ring-Rillenkugellager	Ø50xØ90x20	1	Deep-groove ball bearing
610	119 653		Antriebshohlwelle	Ø96,5x303x35 Zähne	1	Drive shaft
620	030 402	DIN3760	Wellendichtring	ASP30x42x6 FPH	1	Oil seal
630	111 046		Antriebswelle vorn	Ø30x396	1	Front drive shaft
640	010 144	DIN471-30x1,5	Sicherungsring		1	Circlip
650	010 250	DIN625-6006	Rillenkugellager	Ø30xØ55x13	1	Deep-groove ball bearing
660	010 163	DIN472-55x2	Sicherungsring		1	Circlip
720	010 490	DIN71412CM8x1	Winkelschmiernippel		2	Angled lubrication nipple
790	026 707		Faltenbalg	Ø60x76	1	Bellows
800	010 047	DIN125A13	Scheibe		1	Shim
810	126 694		Abdeckblech	Plat. 100x135x2,5	1	Cover plate
830	010 397	DIN7603A20x26CU	Dichtring		2	Flat gasket
840	116 535		Induktivgeber (M20x1,5)	Eingebaut bis Im Ersatzfall Umbausatz mounted up to 2/06 149965	1	Impulse transmitter for speedometer replace by 149 965
	<u>149 965</u>		<u>UMBAUS. INDUKTIVGEBER</u> (best. aus Teilen 830, 840a-845)		1	<u>RETROFIT KIT</u> Impulse transmitter (cons. of parts 830 840a-845)
840a	149 123		Induktivgeber	Eingebaut ab mounted from 02/06	1	Impulse transmitter
841	011 759	DIN439M20x1,5	Sechskantmutter fl.		1	Hexagon screw
842	030 325		Buchsengehäuse		1	Socket housing
843	030 140		Einzelleiterdichtung		2	Gasket
844	030 139		Buchsenkontakt		2	Female contact
845	030 141		Blindstopfen		1	Plug
850	133 552		Zsb. Ölleitung		1	Pipe ass.
860	011 204	DIN912M8x16	Innensechskantschraube		1	Sockethead screw
870	010 448	DIN7980-8	Federring		1	Lock washer
880	010 397	DIN7603A20x26CU	Dichtring		2	Flat gasket
890	015 248		Ölstandsauge		1	Oil sight glass
930	010 046	DIN125-10,5	Scheibe	ab Luk-Kupplung	1	Shim
940	139 558		Verschlussschraube		1	Plug
950	010 397	DIN7603A20x26CU	Dichtring		1	Flat gasket
960	010 389	DIN7603A12x15,5CU	Dichtring		1	Flat gasket
970	011 029	DIN908M12x1,5	Verschlussschraube		1	Plug



Bildtafel - table - No. 050.04

A7.74-050.04.ai

27.03.06

148483

BILDTAFEL NR. 050.04
GETRIEBE VORN
LAMELLENKUPPLUNG

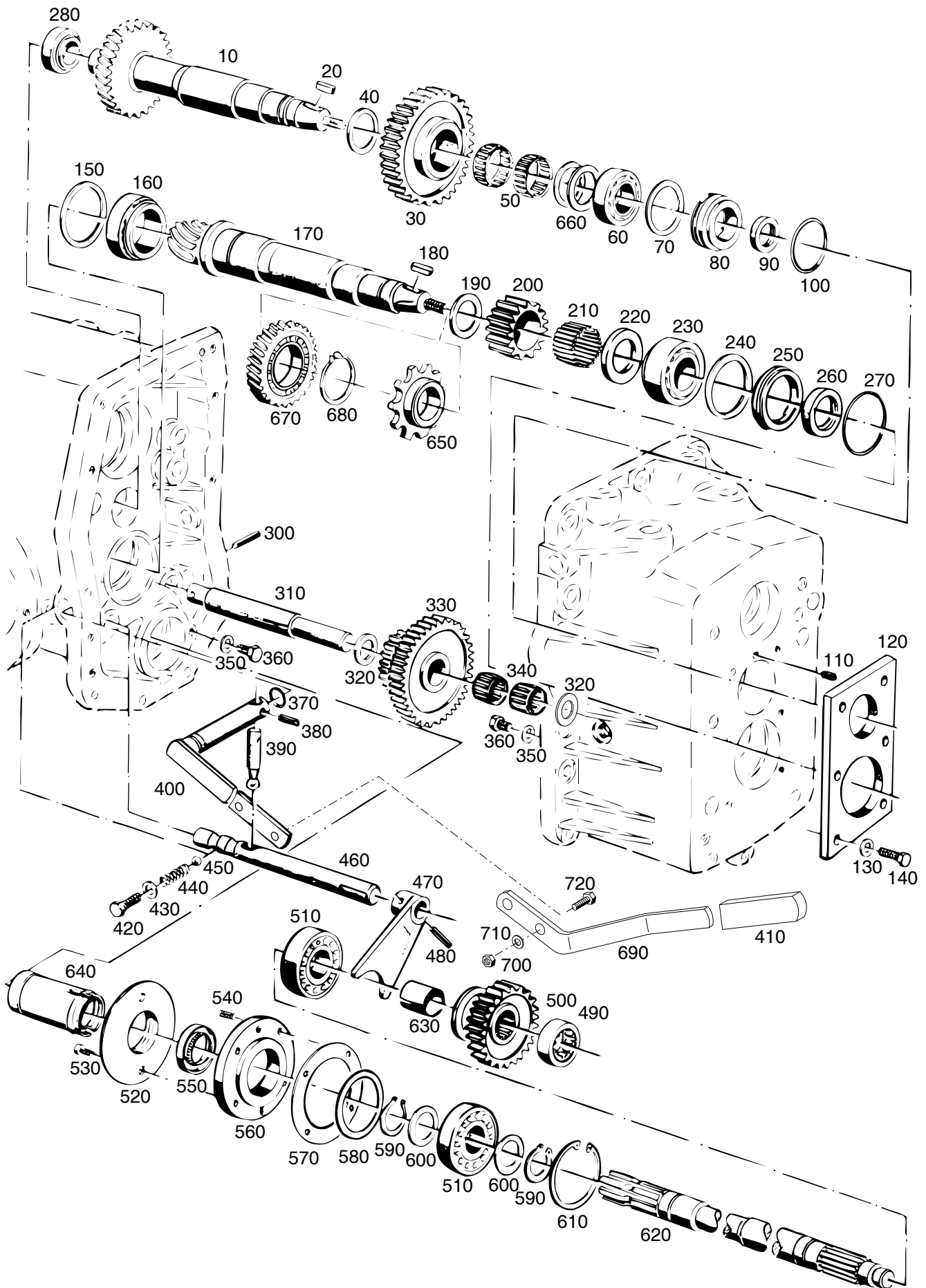
TABLE NO. 050.04
FRONT GEARBOX
MULTI-PLATE-CLUTCH

Bild-Nr. Ill.No.	Bestell-Nr. Part No.		Benennung	Abm./Bemerk. Dimen./Remarks	Stück Pieces	Denomination
10	012 819		Nadelkäfig	Ø18xØ22x17	1	Needle cage
20	111 036		Antriebswelle	Ø69,5x215	1	Drive shaft
30	010 337	DIN6885-8x5x25	Passfeder Form A		1	Key
40	010 164	DIN472-62x2	Sicherungsring		2	Circlip
50	010 267	DIN625-6206	Rillenkugellager	Ø30xØ62x16	1	Deep-groove ball bearing
60	010 144	DIN471-30x1,5	Sicherungsring		1	Circlip
70	025 109	DIN3760AS30x62x7 NB	Wellendichtring		1	Oil seal
	<u>142 475</u>		<u>ZSB. LAMELLEN-</u> <u>KUPPLUNG</u> (best. aus Teilen 90-180, 200-270, 370 und 380)		1	<u>MULTI-PLATE</u> <u>CLUTCH CPL.</u> (cons. of parts 50-59, 63-70, 89 and 90)
90	115 727		Kupplungsglocke	Ø130x45	1	Clutch bell
100	015 900		Anlaufscheibe	Ø25,3xØ42x2	1	Check plate
	015 677		Beilegscheibe	Ø25,5xØ40x0,2	n. B.	Shim
	015 678		Beilegscheibe	Ø25,5xØ40x0,5	n. B.	Shim
110	010 142	DIN471-25x1,2	Sicherungsring		1	Circlip
120	010 144	DIN471-30x1,5	Sicherungsring		1	Circlip
130	011 946	DIN988S30x42x2,5	Stützscheibe		1	Supporting shim
140	011 670	DIN965M8x20	Senkschraube		6	Countersunk screw
150	109 467		Druckplatte	Ø115x4,7	1	Pressure plate
160	010 338	DIN6885-8x5x63	Passfeder Form A		1	Key shape A
170	109 494		Innenkörper	Ø87x110	1	Inner body
180	010 713	DIN5402B3,5x29,8	Nadelrolle		3	Needle roller
190	014 999		Beilegscheibe	} Dicke der Beilage: In eingeschaltetem Zustand Spalt unter der Sicherungsfeder 1,2 mm	n. B.	Shim
	016 518		(Ø88xØ115x0,2) Beilegscheibe (Ø88xØ115x0,5)		n. B.	Shim
						Thickness of shims: in on-position tolerance under neath safety spring 1,2 mm
200	023 244		Druckfeder	Ø9x1,6x45	3	Pressure spring
210	109 450		Zsb. Federtopf vollst.	Ø123	1	Spring basin ass.
220	109 488		Schaltmuffe	Ø103x37	1	Selector sleeve
230	109 471		Anschlagscheibe	Ø78,5x3	1	Stop shim
240	010 584	DIN1477-3x8	Senk-Kerbnagel		3	Grooved pin
250	109 492		Druckring		1	Pressure ring
260	015 923		Anlaufscheibe	Ø100xØ88,2x2	1	Check plate
270	026 608	DIN471-87x3	Sicherungsring		1	Circlip
280	147 460		Zsb. Kupplungswelle	NL	1	Clutch shaft ass.
290	014 744		Runddichtring	Ø20x2,5	2	Ring seal
300	109 447		Zsb. Lagerbüchse (mit 2 Büchsen 310)		1	Bearing bush ass.
310	014 254		Lagerbüchse	Ø20xØ23x15	2	Bearing bush
320	014 745		Runddichtring	Ø25x2,5	1	Ring seal
330	010 138	DIN471-20x1,2	Sicherungsring		1	Circlip
340	109 434		Zsb. Kupplungsgabel	NL	1	Clutch fork ass.
350	010 397	DIN7603A20x26CU	Dichtring		1	Gasket
360	109 462		Lagerbolzen	SW 27x50	1	Bearing bolt
370	140 642		Außenlamelle		6	Outer clutch plate
380	140 643		Innenlamelle		6	Inner clutch plate
390	011 531	DIN933M10x35	Sechskantschraube		1	Hexagon nut
400	010 064	DIN137B10x18	Federscheibe		1	Lock washer

BILDTAFEL NR. 050.04
GETRIEBE VORN
LAMELLENKUPPLUNG

TABLE NO. 050.04
FRONT GEARBOX
MULTI-PLATE-CLUTCH

Bild-Nr. Ill.No.	Bestell-Nr. Part No.		Benennung	Abm./Bemerk. Dimen./Remarks	Stück Pieces	Denomination
410	149 335		Anschlag		1	Notice
420	011 585	DIN934M10	Sechskantmutter		1	Hexagon nut
430	011 527	DIN933M10x25	Sechskantschraube		1	Hexagon screw



Bildtafel - table - No. 050.06

A7.74-050.06.ai

30.03.09

148484

Bild-Nr. Ill.No.	Bestell-Nr. Part No.		Benennung	Abm./Bemerk. Dimen./Remarks	Stück Pieces	Denomination
10	127 323		Antriebswelle	Ø79,2x284x28 Zähne	1	Drive shaft
20	010 337	DIN6885-8x5x25	Paßfeder Form A		1	Key
30	111 058		Zwischenrad	Ø106,2x26	1	Intermediate gear
40	011 718	DIN988S35x45x2,5	Stützscheibe		1	Supporting shim
50	012 791		Nadelkäfig	Ø35x40x13	2	Needle cage
60	023 147		Kegelrollenlager	Ø31,75x59,13x15,87	1	Taper roller bearing
70	015 928		Einstellscheibe	Ø52,5xØ58x0,1	n. B.	Adjusting disc
	015 615		Beilegscheibe	Ø52,5xØ58x0,2	n. B.	Washer
	015 616		Beilegscheibe	Ø52,5xØ58x0,5	n. B.	Washer
80	026 855		Einstellring	Ø42xØ59,1x16,5	1	Adjusting ring
90	030 402	DIN3760ASP30x42x6FPM	Wellendichtring		1	Oil seal
100	014 734		Runddichtring	Ø51x3	1	Cord ring
110	010 174	DIN551M8x8	Gewindestift		1	Thread pin
120	111 031		Einstellplatte	90x8x158	1	Adjusting plate
130	010 063	DIN137B8	Federscheibe		6	Lock washer
140	011 511	DIN933M8x20	Sechskantschraube		6	Hexagon screw
150	015 925		Einstellscheibe	Ø65xØ74,8x0,1	n. B.	Shim
	015 926		Einstellscheibe	Ø65xØ74,8x0,2	n. B.	Shim
	015 927		Einstellscheibe	Ø65xØ74,8x0,5	n. B.	Shim
160	012 857		Kegelrollenlager	Ø46x75x18	1	Taper roller bearing
170	139 193		Zsb. Radsatz (Ø55x322) (Kegelradwelle mit Tellerrad 260 Tafel 050-08)	mit Wendegetriebe	1	Gear cluster ass. (bevel pinion shaft with crown wheel 26 table 30)
180	010 337	DIN6885-8x5x25	Paßfeder Form A		1	Key
190	015 920		Anlaufscheibe	Ø38x52x2	1	Check plate
200	111 051		Ritzel	Z 24; Ø67,5x24	1	Pinion
210	010 712	DIN5402B3,5x23,8-G2	Nadelrolle (im Ersatzteildienst nur Lagernadeln des Toleranz- bereiches -3 bis -5 ver- wenden. Austausch nur satzweise 37 Stück pro Rad).		37	Bearing needle (for replacement, use only bearing needles of tolerance ranges -3 to -5. Always replace in complete sets cons. of 37 pieces per gear).
220	015 919		Anlaufscheibe	Ø35x56x4	1	Check plate
230	012 858		Kegelrollenlager	Ø34,92x72,23x25,4	1	Taper roller bearing
240	011 703	DIN988-56x72x0,1	Passscheibe		n. B.	Adjusting shim
	011 704	DIN988-56x72x0,2	Passscheibe		n. B.	Washer
	011 705	DIN988-56x72x0,5	Passscheibe		n. B.	Washer
250	014 224		Einstellring	Ø55x72,2x10	1	Adjusting ring
260	025 031	DIN3760AS30x55x8FP	Wellendichtring		1	Oil seal
270	014 696		Runddichtring	Ø64x3	1	Ring seal
280	012 854		Kegelrollenlager	Ø26,98x50,29x14,22	1	Taper roller bearing
300	010 603	DIN1481-6x40	Spannstift		1	Tension pin
310	111 060		Lagerbolzen	Ø28x208	1	Bearing bolt
320	015 921		Anlaufscheibe	Ø25,5x45x2	2	Check plate
330	111 056		Umkehrrad	Ø109,5x40	1	Reversing gear
340	012 792		Nadelkäfig	K25x33x20	2	Needle cage
350	010 063	DIN137B8	Federscheibe		2	Lock washer
360	011 507	DIN933M8x10	Sechskantschraube		2	Hexagon screw

BILDTAFEL NR. 050.06

GETRIEBE VORN

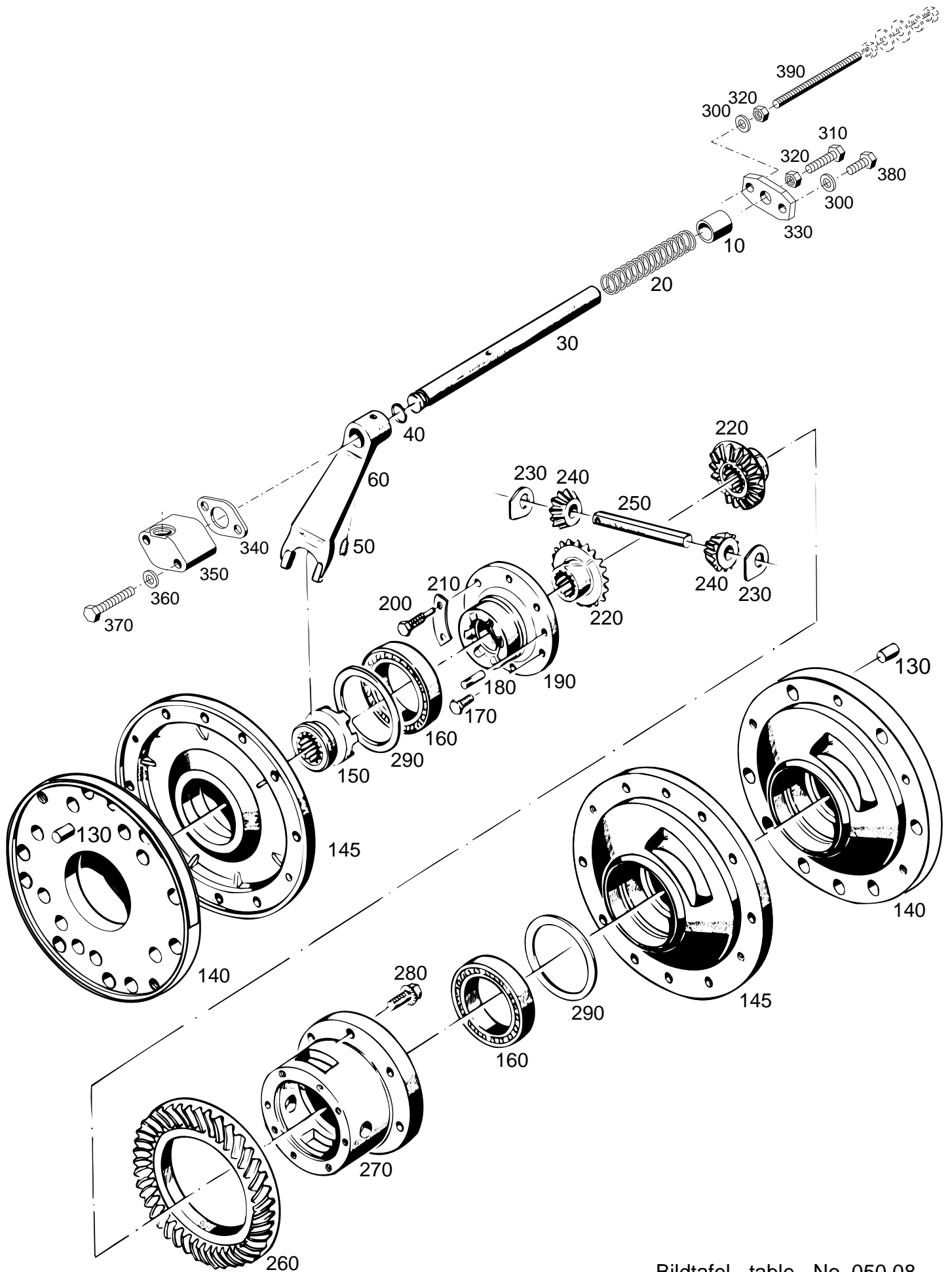
ANTRIEBSWELLE, KEGELRADWELLE,
ZAPFWELLE

TABLE NO. 050.06

FRONT GEARBOX

DRIVE SHAFT, BEVEL PINION SHAFT,
P.T.O.

Bild-Nr. Ill.No.	Bestell-Nr. Part No.		Benennung	Abm./Bemerk. Dimen./Remarks	Stück Pieces	Denomination
370	014 680		Runddichtring	Ø12x4	1	Ring seal
380	010 601	DIN1481-6x20	Spannstift		1	Tension pin
390	108 505		Schaltfinger	Ø12x60	1	Selector finger
400	111 017		Zsb. Schalthebel		1	Selector lever ass.
410	013 949		Handgriff		1	Handle
420	011 535	DIN933M12x12	Sechskantschraube		1	Hexagon screw
430	012 714		Dichtung	Ø13x20x1,5	1	Gasket
440	014 447		Druckfeder	Ø9,5x1,6x27	1	Pressure spring
450	010 698	DIN-ISO3290-10V	Kugel	Ø10 V	1	Ball
460	111 071		Schaltwelle f. Z.	Ø20x208	1	P.T.O. selector shaft
470	107 208		Zsb. Schaltgabel		1	Selector fork ass.
480	010 376	DIN7343-6x32	Spiralstift	N6x32	1	Spiral stud
490	010 718	DIN5412RNU304	Zylinderrollenlager	20x52x15	1	Cyl. roller bearing
500	111 067		Schaltrad für Z.	Ø90x32,5	1	P.T.O. selector gear
510	010 271	DIN625-6207	Ring-Rillenlager	35x72x17	2	Deep-groove ball bearing
520	125 355		Zsb. Flansch		1	Flange ass.
530	010 020	DIN84M6x10	Zylinderschraube		2	Cylindrical screw
540	011 204	DIN912M8x16	Innensechskantschraube		4	Sockethead screw
550	024 028	DIN3760AS35x52x7NB	Wellendichtring		1	Oil seal
560	111 066		Lagerdeckel		1	Bearing cover
570	111 073		Dichtung	Ø72,1xØ98x0,5	1	Gasket
580	015 713		Beilegscheibe	Ø60x71,5x0,2	n. B.	Washer
590	010 146	DIN471-35x1,5	Sicherungsring		2	Circlip
600	011 718	DIN988S35x45x2,5	Stützscheibe		2	Supporting shim
610	010 167	DIN472-72x2,5	Sicherungsring		1	Circlip
620	111 069		Zapfwelle vorn	Z18; Ø35x525	1	Front P.T.O.
630	014 262		Distanzhülse	Ø34x38x40	1	Spacer sleeve
640	125 269		Zsb. Schutzhülse		1	Protect. sleeve ass.
650	128 835		Impulsrad	Ø85xØ40x18	1	Impulse gear
660	027 681	DIN988S32x45x2,5	Stützscheibe		2	Supporting shim
670	133 067		Zsb. Ölschleuderrad		1	Öl splash wheel
680	010 148	DIN471-45x1,75	Sicherungsring		1	Circlip
690	150 098		Hebel		1	Lever
700	011 579	DIN934M8	Sechskantmutter		2	Hexagon nut
710	010 063	DIN137B8	Federscheibe		2	Lock washer
720	011 511	DIN933M8x20	Sechskantschraube		2	Hexagon screw



Bildtafel - table - No. 050.08

A7.74-050.08.ai

25.01.07

148485 / 148709

BILDTAFEL NR. 050.08
GETRIEBE VORN
DIFFERENTIAL

TABLE NO. 050.08
FRONT GEARBOX
DIFFERENTIAL

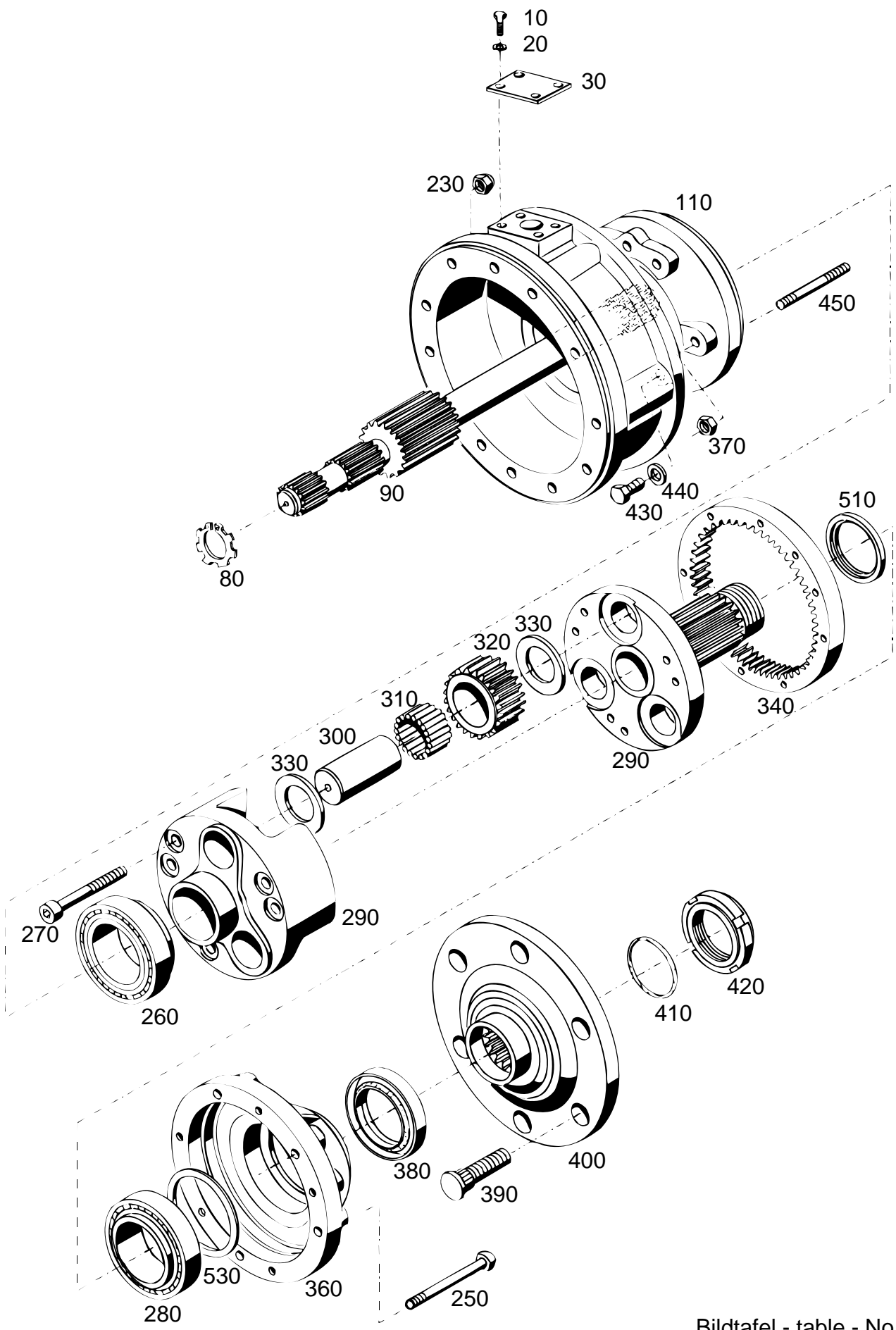
Bild-Nr. Ill.No.	Bestell-Nr. Part No.		Benennung	Abm./Bemerk. Dimen./Remarks	Stück Pieces	Denomination
10	029 523		Distanzrohr	Ø22xØ30x18	1	Spacer
20	029 524		Druckfeder	Ø25xØ91,3x3,6	1	Pressure spring
30	121 128		Schaltwelle	Ø20x214	1	Selector shaft
40	014 680		Runddichtring	Ø12x4	1	Ring seal
50	023 517		Gewindestift	M10x12, 45°	1	Threaded stud
60	121 129		Schaltgabel		1	Selector fork
130	010 613	DIN1481-10x32	Spannstift	Typ 531	2	Tensions pin
140	128 800		Lagerdeckel	Typ 531, 262x74	2	Bearing cover
145	111 305		Lagerdeckel	Typ 532, 256x62	2	Bearing cover
150	115 691		Schaltmuffe	Ø54x26	1	Selector sleeve
	<u>111 260</u>		<u>ZSB. DIFFERENTIAL</u> (best. aus Teilen 160-250, 270 und 280)		1	<u>DIFFERENTIAL ASS.</u> (cons. of parts 160-250, 270 and 280)
160	010 257	DIN625-6012	Ring-Rillenlager	Ø60xØ95x18	2	Taper roller bearing
170	011 527	DIN933M10x25	Sechskantschraube		5	Hexagon screw
180	010 538	DIN1472-10x20	Passkerbstift		2	Taper groove pin
190	111 272		Deckel		1	Cover
200	016 016		Sechskantschraube	mit Zapfen M10x48	1	Hexagon screw
210	014 361		Sicherungsblech		3	Locking tab
220	132 995		Ausgleichskegelrad groß	Ø79	2	Control gear large
230	015 909		Anlaufscheibe	40,5x36x2	2	Check plate
240	132 996		Ausgleichskegelrad klein	Ø48	2	Control gear smal
250	115 686		Differentialbolzen	Ø16x125	1	Diff.-bolt
260	<u>139 193</u>		<u>ZSB. RADSATZ</u> (best. aus Tellerrad und Kegelradwelle 170 Tafel 050-06)	Ø200x35	1	<u>GEAR CLUSTER</u> (crown wheel front w. bevel pinion shaft)
270	111 288		Differentialgehäuse		1	Diff.-housing
280	013 550		Sicherungsschraube	M10x25	6	Safety screw
290	011 711	DIN988-75x95x0,1	Passscheibe		n. B.	Shim ring
	011 712	DIN988-75x95x0,2	Passscheibe		n. B.	Shim ring
	011 713	DIN988-75x95x0,5	Passscheibe		n. B.	Shim ring
	011 714	DIN988-75x95x1,0	Passscheibe		n. B.	Shim ring
300	010 063	DIN137B8	Federscheibe		2	Lock washer
310	011 516	DIN933M8x28	Sechskantschraube		1	Hexagon screw
320	011 579	DIN934M8	Sechskantmutter		2	Hexagon nut
330	108 991		Anschlagplatte	m. Loctite 573 m.	1	Endplate
340	115 811		Dichtung		1	Gasket
350	111 145		Druckflansch		1	Pressure flange
360	010 063	DIN137B8	Federscheibe		2	Lock washer
370	011 088	DIN931M8x55	Sechskantschraube		2	Hexagon screw
380	011 511	DIN933M8x20	Sechskantschraube		1	Hexagon screw
390	137 537	DIN976BM8x110	Gewindebolzen		1	Thread bolt

Achsen

Tafel	070.02	Achstrichter vorn
Tafel	070.04	Portalachse, Abstützung eingebaut bis 532 00 114
Tafel	070.04a	Portalachse, Abstützung eingebaut ab 532 00 115
Tafel	070.06	Achstrichter hinten kurz, Bremse
Tafel	070.08	Achstrichter hinten mittel, Bremse
Tafel	070.10	Abstreifer für Typ 531

Axles

Table 070.02	Axle housing front
Table 070.04	Offset axles, support mounted up to 532 00 114
Table 070.04a	Offset axles, support mounted from 532 00 115
Table 070.06	Axle housing rear short, brake
Table 070.08	Axle housing rear medium size, brake
Table 070.10	Dirt trap for type 531

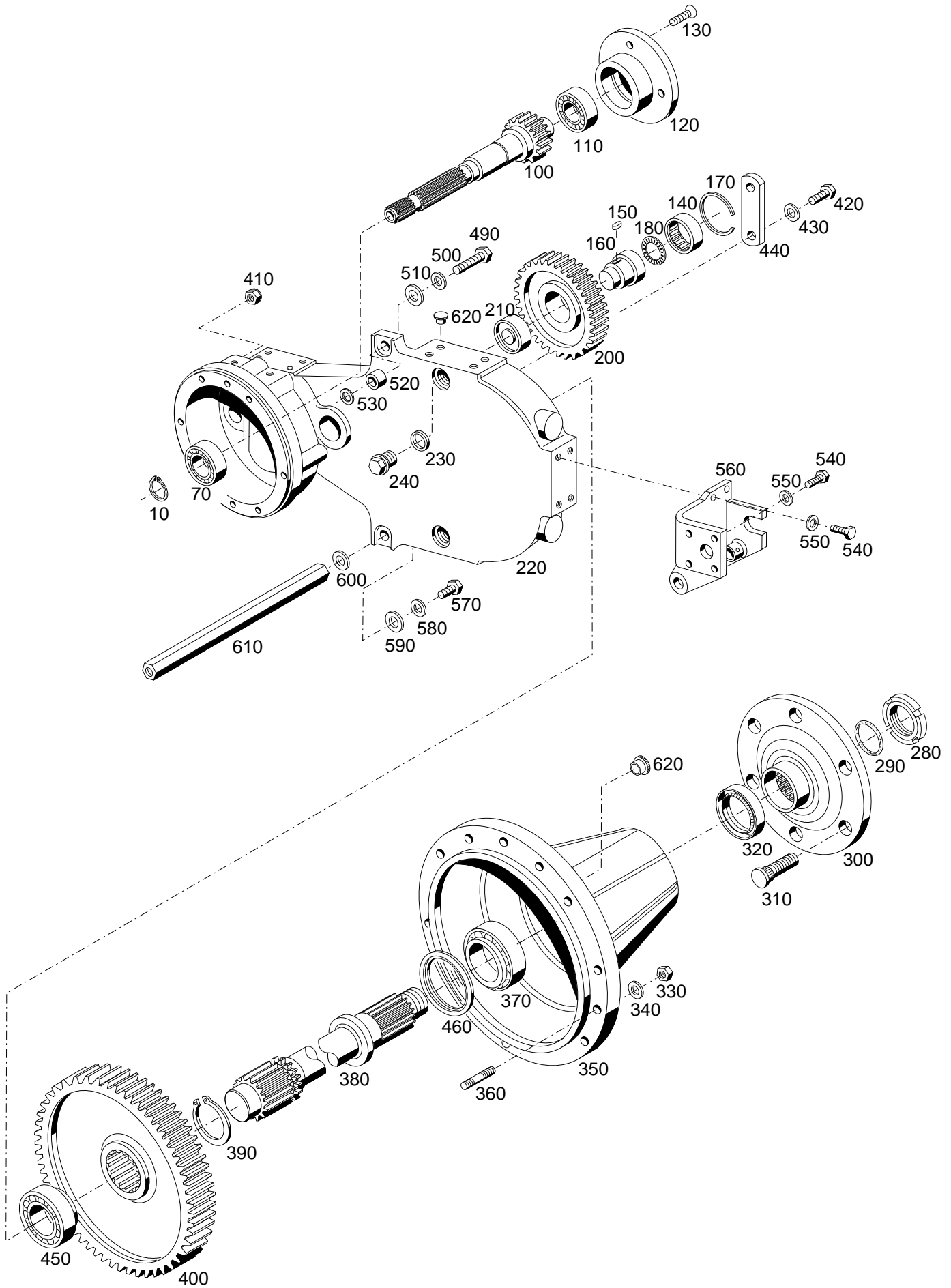


Bildtafel - table - No. 070.02

Bild-Nr. Ill.No.	Bestell-Nr. Part No.		Benennung	Abm./Bemerk. Dimen./Remarks	Stück Pieces	Denomination
	<u>129 889</u>		<u>ZSB. ACHSTRICHTER KURZ</u> (best. aus Teilen 10-530)	GGG 40	2	<u>AXLE SHORT ASS.</u> (cons. of parts 10-530)
10	011 509	DIN933M8x16	Sechskantschraube		8	Hexagon screw
20	010 063	DIN137B8	Federscheibe		8	Lock washer
30	128 945		Verschlussdeckel	5x78x60	2	Sealing cover
80	010 145	DIN471-32x1,5	Sicherungsring	nur bei Achse links montiert	1	Circlip only with axle left installs
90	128 999		Antriebswelle	Ø59,6x318	1	Drive shaft ass.
110	129 025		Achstrichter	GGG40, 173 lg.	2	Axle housing
230	011 687	DIN985M12	Sechskantmutter	selbsts.	7	Hexagon nut, self lock
250	011 113	DIN931M10x120	10.9 Sechskantschraube		14	Hexagon screw
260	027 697	DIN720-32012	Kegelrollenlager	Ø60xØ95x23	2	Taper roller bearing
270	011 066	DIN912M12x60	10.9 Innensechskantschraube		12	Sockethead screw
280	012 856		Kegelrollenlager	Ø55xØ90x23	2	Taper roller bearing
290	<u>143 372</u>		<u>ZSB. PLANETENTRÄGER</u> (best. aus Teilen 270, 290-330 und 420)		2	<u>FINAL DRIVE ASS.</u> (cons. of parts 270, 290-330 and 420)
300	111 363		Lagerbolzen	Ø35,66x68	6	Bearing pin
310	010 713	DIN5402B3,5x29,8	G2-Nadelrolle (im Ersatzfall nur Nadel- rollen des Toleranzberei- ches -3 bis-5 verwenden. Austausch nur satzweise 35 Stück pro Planetenrad)		210	Bearing needle (for replacement use only bearing needles of tolerance ranges -3 to -5. Replace only in complete sets of 35 pieces per gear)
320	128 824		Planetenrad	Ø64,8x29,9	6	Planetary-gear
330	027 702		Anlaufscheibe	Ø36xØ52x2,5	12	Shim
340	111 359		Hohlrad	Ø217x24	2	Hollow gear
360	113 889		Lagerdeckel		2	Bearing cover
370	011 585	DIN934M10	Sechskantmutter		16	Hexagon nut
380	023 693	DIN3760AS60x80x8NB	Wellendichtring		2	Oil seal
390	016 062		Schraubbolzen	M18x1,5x60	12	Double-end stud
*400	113 903		Radflansch	Ø245x70	2	Wheel flange
410	012 691		Ringdichtung	Ø40x5,5	2	Ring seal
420	027 897		Selbsts. Nutmutter	M45x1,5	2	Grooved nut, self lock
430	011 525	DIN933M10x20	Sechskantschraube		2	Hexagon screw
440	030 342	DIN7603A10x16x2CU	Dichtring		2	Sealing ring
450	011 629	DIN939M10x70	Stiftschraube		2	Stud
510	022 926		Anlaufscheibe	Ø57,5xØ73x3	2	Check plate
530	027 090		Passscheibe	Ø80xØ90x0,1	n. B.	Shim
	027 217		Passscheibe	Ø80xØ90x0,2	n. B.	Shim

* Das Abpressen des Radflansches ist nur mit Spezial-Pressvorrichtung (siehe Reparaturanleitung) oder 30 t Presse möglich.

* The wheel flange can only be pressed off with a special device (see repair manual), or with a 30 ton press.



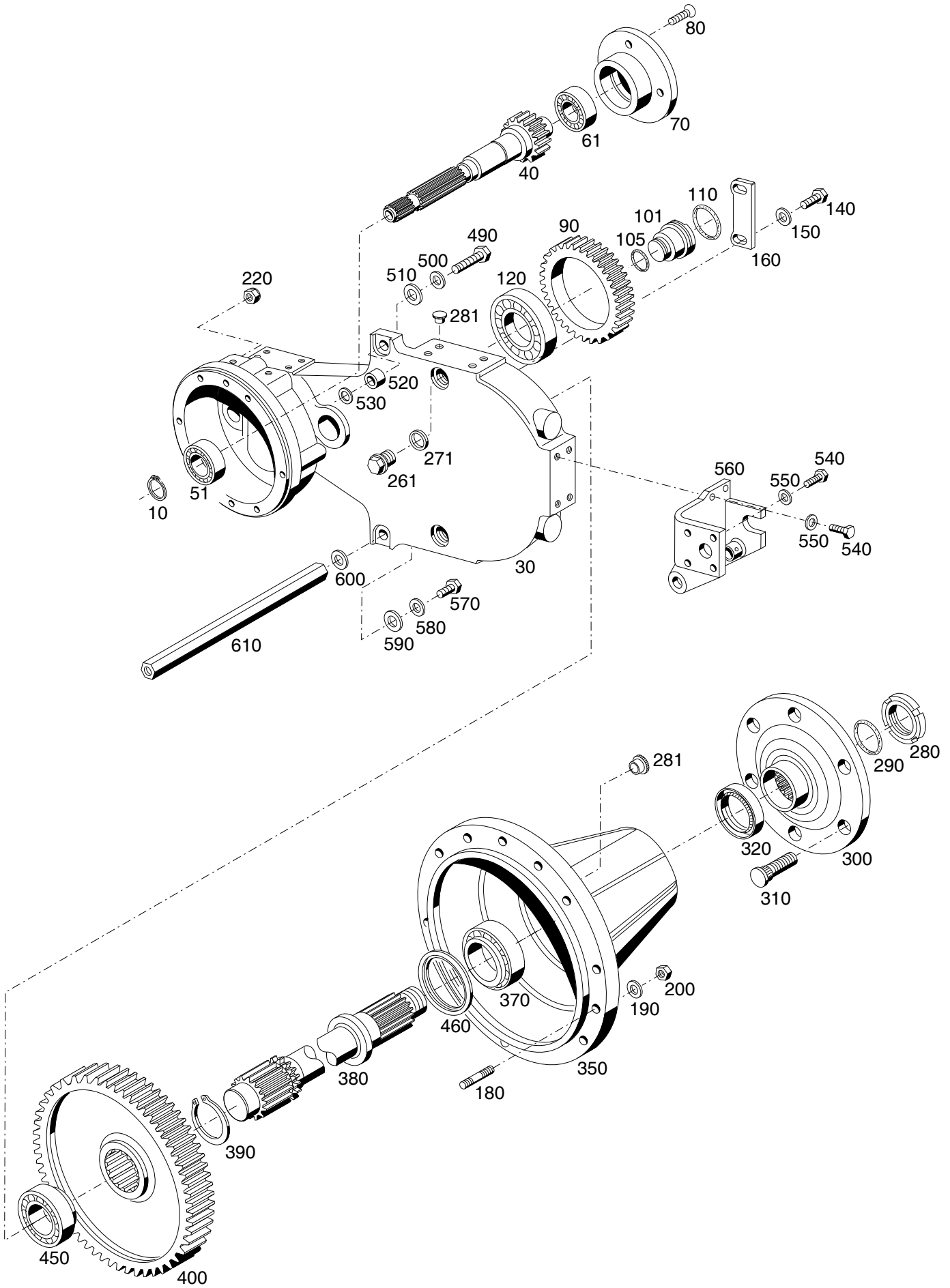
Bildtafel - table - No.070.04

Bild-Nr. Ill.No.	Bestell-Nr. Part No.		Benennung	Abm./Bemerk. Dimen./Remarks	Stück Pieces	Denomination
	<u>136 639</u>		<u>ZSB. PORTALACHSE</u> (best. aus Teilen 70-460)	wird ersetzt durch 152 851	2	<u>OFFSET AXLE ASS.</u> (cons. of parts70-460)
	<u>146 543</u>		<u>ZSB. PORTALACHSE</u> (best. aus Teilen 70-220, 420-440)	wird ersetzt durch 153025	2	<u>OFFSET AXLE ASS.</u> (cons. of parts70-,220, 420-440)
10	010 145	DIN471-32x1,5	Sicherungsring	Anschlag f. Schaltmuffe	1	Circlip
70	030 748	DIN5412-NJ207E	Zyl. Rollenlager	Ø35xØ72x17	2	Cyl. roller bearing
100	128 915		Antriebswelle	Ø64,1x266	2	Drive shaft
110	022 955	DIN5412-NJ305E	Zyl. Rollenlager	Ø25xØ62x17	2	Cyl. roller bearing
120	117 100		Lagerdeckel	125x25	2	Bearing cover
130	011 670	DIN965M8x20	Senkschraube		8	Countersunk screw
140	023 205		Nadelbüchse	Ø50xØ58x20	2	Needle bushing
150	010 334	DIN6885A6x4x20	Passfeder		2	Key
160	141 688		Lagerbolzen	Ø50x63	2	Bearing bolt
170	029 900		Sprengring	58,2x65x1,5	2	Circlip
180	029 901		Axialnadellager	20x35	2	Needle cage
200	117 102		Zwischenrad	Ø149,2x25	2	Intermediate gear
210	029 019		Nadelbüchse	Ø40xØ48x20	2	Needle bushing
220	136 533		Portalgehäuse	Im Reparaturfall wird Zsb. Portalachse 146 543 geliefert.	2	Housing
230	010 397	DIN7603A20x26CU	Dichtring		4	Sealing ring
240	011 039	DIN910M20x1,5	Verschlussschraube		4	Sealing screw
280	027 897		Nutmutter, selbsts.	M45x1,5	2	Ring nut, self lock
290	012 691		Ringdichtung	Ø40x5,5	2	Ring seal
300	113 903		Radflansch	Ø245x70	2	Wheel flange
310	016 062		Schraubbolzen	M18x1,5x60	12	Bolt
320	023 693	DIN3760AS60x80x8NB	Wellendichtring		2	Oil seal
330	011 585	DIN934M10	Sechskantmutter		20	Hexagon nut
340	010 064	DIN137B10x18	Federscheibe		20	Lock washer
350	128 820		Lagerdeckel	Ø352x234	2	Bearing cover
360	011 624	DIN939M10x30	Stiftschraube		20	Stud
370	012 856		Kegelrollenlager	Ø55xØ90x23	2	Taper roller bearing
380	128 924		Achswelle	Ø73x336	2	Axle shaft
390	011 780	DIN471-60x2	Sicherungsring		2	Circlip
400	128 922		Großes Stirnrad	Ø268,1x74	2	Large gear
410	011 687	DIN985M12	Sechskantmutter		16	Hexagon nut
420	011 527	DIN933M10x25	Sechskantschraube		4	Hexagon screw
430	010 064	DIN137B10x18	Federscheibe		4	Lock washer
440	132 713		Lasche (30x8x110)		2	Bracket
450	012 853		Kegelrollenlager	Ø50xØ82x21,5	2	Taper roller bearing
460	022 926		Anlaufscheibe	Ø57,5xØ73x3	2	Shim
490	011 546	DIN933M12x60	Sechskantschraube		2	Hexagon screw
500	010 065	DIN137B12	Federscheibe		2	Lock washer
510	014 878		Scheibe	12,3x30x3	2	Shim
520	027 753		Rohr	Ø13xØ30x22	2	Tube
530	013 615		Beilegscheibe	Ø15,5xØ25x0,2	n.	B. Washer
	013 611		Beilegscheibe	Ø15,5xØ25x0,5	n.	B. Washer
540	011 540	DIN933M12x30	Sechskantschraube		14	Hexagon screw
550	010 065	DIN137B12	Federscheibe		14	Lock washer
560	131 040		Zsb. Abstützung links	NL.	1	Support ass. LH
	131 039		Zsb. Abstützung rechts	NL.	1	Support ass. RH

BILDTAFEL NR. 070.04
PORTALACHSE, ABSTÜTZUNG
Eingebaut bis 532 00 114

TABLE NO. 070.04
OFFSET AXLES, SUPPORT
Mounted from 532 00 114

Bild-Nr. Ill.No.	Bestell-Nr. Part No.		Benennung	Abm./Bemerk. Dimen./Remarks	Stück Pieces	Denomination
570	011 554	DIN933M14x40	Sechskantschraube		2	Hexagon screw
580	010 066	DIN137B14	Federscheibe		2	Lock washer
590	010 088	DIN433-15	Scheibe		2	Shim
600	013 615		Beilegscheibe	Ø15,5xØ25x0,2	n. B.	Washer
	013 611		Beilegscheibe	Ø15,5xØ25x0,5	n. B.	Washer
610	131 274		Stange	SW24x439; M14	1	Bar
620	015 325		Verschlussstopfen	für Ø10	20	Plug



Bildtafel - table - No.070.04a

A7.74-070.04a.ai

10.07.09

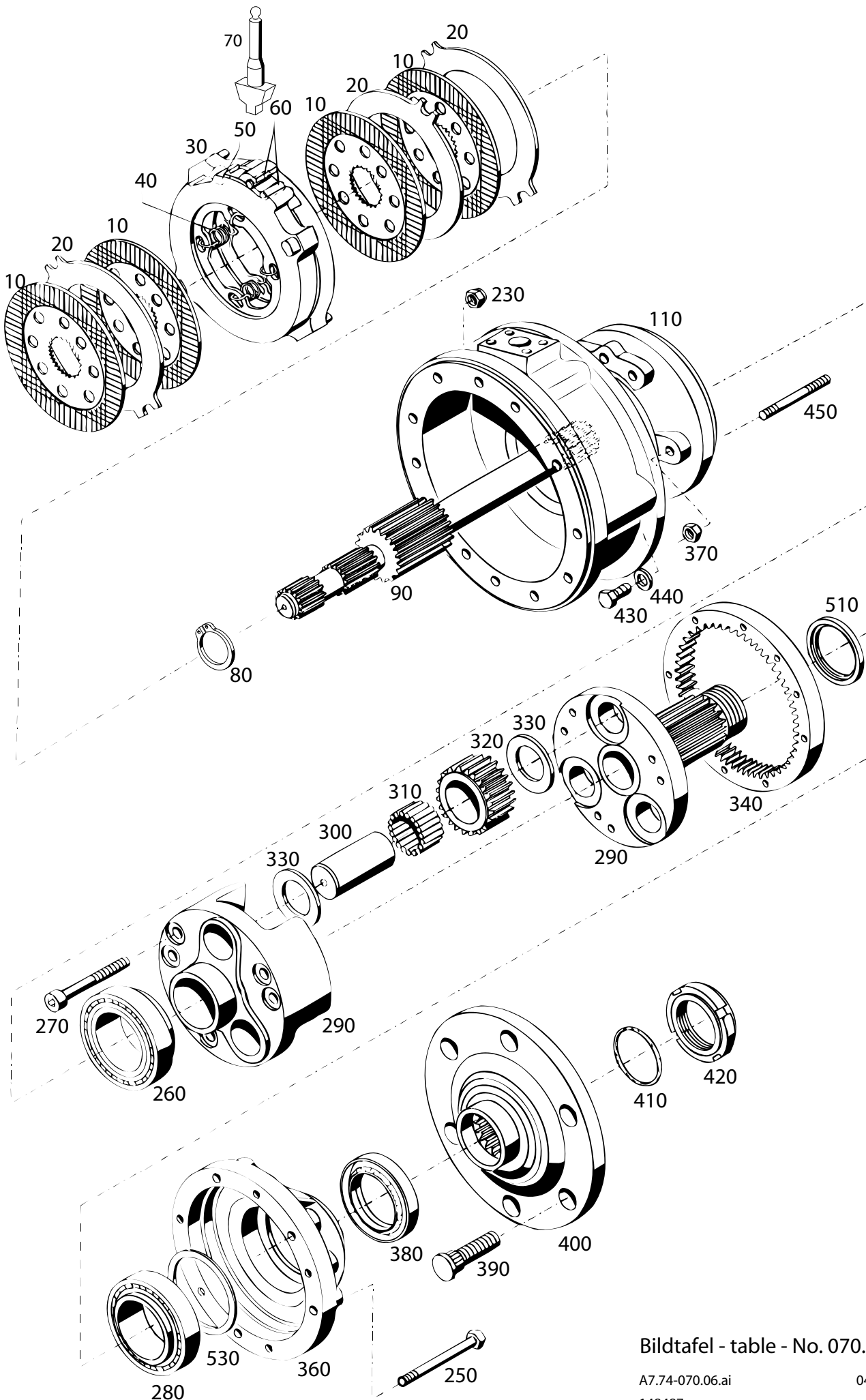
148488
152851

Bild-Nr. Ill.No.	Bestell-Nr. Part No.		Benennung	Abm./Bemerk. Dimen./Remarks	Stück Pieces	Denomination
	<u>152 851</u>		<u>ZSB. PORTALACHSE</u> (best. aus Teilen 30-460)		2	<u>OFFSET AXLE ASS.</u> (cons. of parts 30-460)
	<u>153 025</u>		<u>ZSB. PORTALACHSE</u> (best. aus Teilen 10-160)	Ersatz für Teil 30	2	<u>OFFSET AXLE ASS.</u> (cons. of parts 10-160)
10 30	010 145 136 533	DIN471-32x1,5	Sicherungsring Portalgehäuse	Anschlag f. Schaltmuffe Im Reparaturfall wird Zsb. Portalachse 153 025 geliefert.	1 2	Circlip Housing
40	128 915		Antriebswelle	Ø64,1x266	2	Drive shaft
51 61 70 80	030 748 022 955 117 100 022 426	DIN5412-NJ207E DIN5412-NJ305E DIN7991M8x20	Zyl. Rollenlager Zyl. Rollenlager Lagerdeckel Senkschraube mit Innensechskant	Ø35xØ72x17 Ø25xØ62x17 125x25	2 2 2 8	Cyl. roller bearing Cyl. roller bearing Bearing cover Countersunk screw
90 101 105 110 120	152 614 152 635 014 746 028 335 031 722	 DIN635-2 22211-E1	Zwischenrad Bolzen Runddichtring Runddichtring Pendelrollenlager	Ø149,2x25 Ø58x72 Ø42x3,5 Ø52x3,5 Ø100xØ55x25	2 2 2 2 2	Intermediate gear Bolt Ring seal Ring seal Pendulum roller bearing
140 150 160 180 190	011 527 010 064 152 639 011 624 010 064	DIN933M10x25 DIN137B10x18 DIN939M10x30 DIN137B10x18	Sechskantschraube Federscheibe Lasche Stiftschraube Federscheibe	 33,5x5x100	4 4 2 20 20	Hexagon screw Lock washer Bracket Stud Lock washer
200 220 261 271 280	011 585 011 687 011 039 010 397 027 897	DIN934M10 DIN985M12 DIN910M20x1,5 DIN7603A20x26CU	Sechskantmutter Sechskantmutter Verschlusschraube Dichtring Nutmutter, selbsts.	 M45x1,5	20 16 4 4 2	Hexagon nut Hexagon nut Sealing screw Sealing ring Ring nut, self lock
281 290 300 310 320	015 325 012 691 113 903 016 062 023 693	 DIN3760AS60x80x8NB	Verschlussstopfen Ringdichtung Radflansch Schraubbolzen Wellendichtring	für Ø10 Ø40x5,5 Ø245x70 M18x1,5x60	20 2 2 12 2	Plug Ring seal Wheel flange Bolt Oil seal
350 370 380 390 400	128 820 012 856 128 924 011 780 128 922	 DIN471-60x2	Lagerdeckel Kegelrollenlager Achswelle Sicherungsring Großes Stirnrad	Ø352x234 Ø55xØ90x23 Ø73x336 Ø268,1x74	2 2 2 2 2	Bearing cover Taper roller bearing Axle shaft Circlip Large gear
450 460 490 500 510	012 853 022 926 011 546 010 065 014 878	 DIN933M12x60 DIN137B12	Kegelrollenlager Anlaufscheibe Sechskantschraube Federscheibe Scheibe	Ø50xØ82x21,5 Ø57,5xØ73x3 12,3x30x3	2 2 2 2 2	Taper roller bearing Shim Hexagon screw Lock washer Shim
520 530 540 550	027 753 013 615 013 611 011 540 010 065	 DIN933M12x30 DIN137B12	Rohr Beilegscheibe Beilegscheibe Sechskantschraube Federscheibe	Ø13xØ30x22 Ø15,5xØ25x0,2 Ø15,5xØ25x0,5	2 n. n. 14 14	Tube Washer Washer Hexagon screw Lock washer
560	131 040 131 039		Zsb. Abstützung links Zsb. Abstützung rechts	NL. NL.	1 1	Support ass. LH Support ass. RH

BILDTAFEL NR. 070.04a
PORTALACHSE, ABSTÜTZUNG
Eingebaut ab 532 00 115

TABLE NO. 070.04a
OFFSET AXLES, SUPPORT
Mounted from 532 00 115

Bild-Nr. Ill.No.	Bestell-Nr. Part No.		Benennung	Abm./Bemerk. Dimen./Remarks	Stück Pieces	Denomination
570	011 554	DIN933M14x40	Sechskantschraube		2	Hexagon screw
580	010 066	DIN137B14	Federscheibe		2	Lock washer
590	010 088	DIN433-15	Scheibe		2	Shim
600	013 615		Beilegscheibe	Ø15,5xØ25x0,2	n. B.	Washer
	013 611		Beilegscheibe	Ø15,5xØ25x0,5	n. B.	Washer
<hr style="border-top: 1px dashed black;"/>						
610	131 274		Stange	SW24x439; M14	1	Bar



Bildtafel - table - No. 070.06

A7.74-070.06.ai
148487

04.04.07

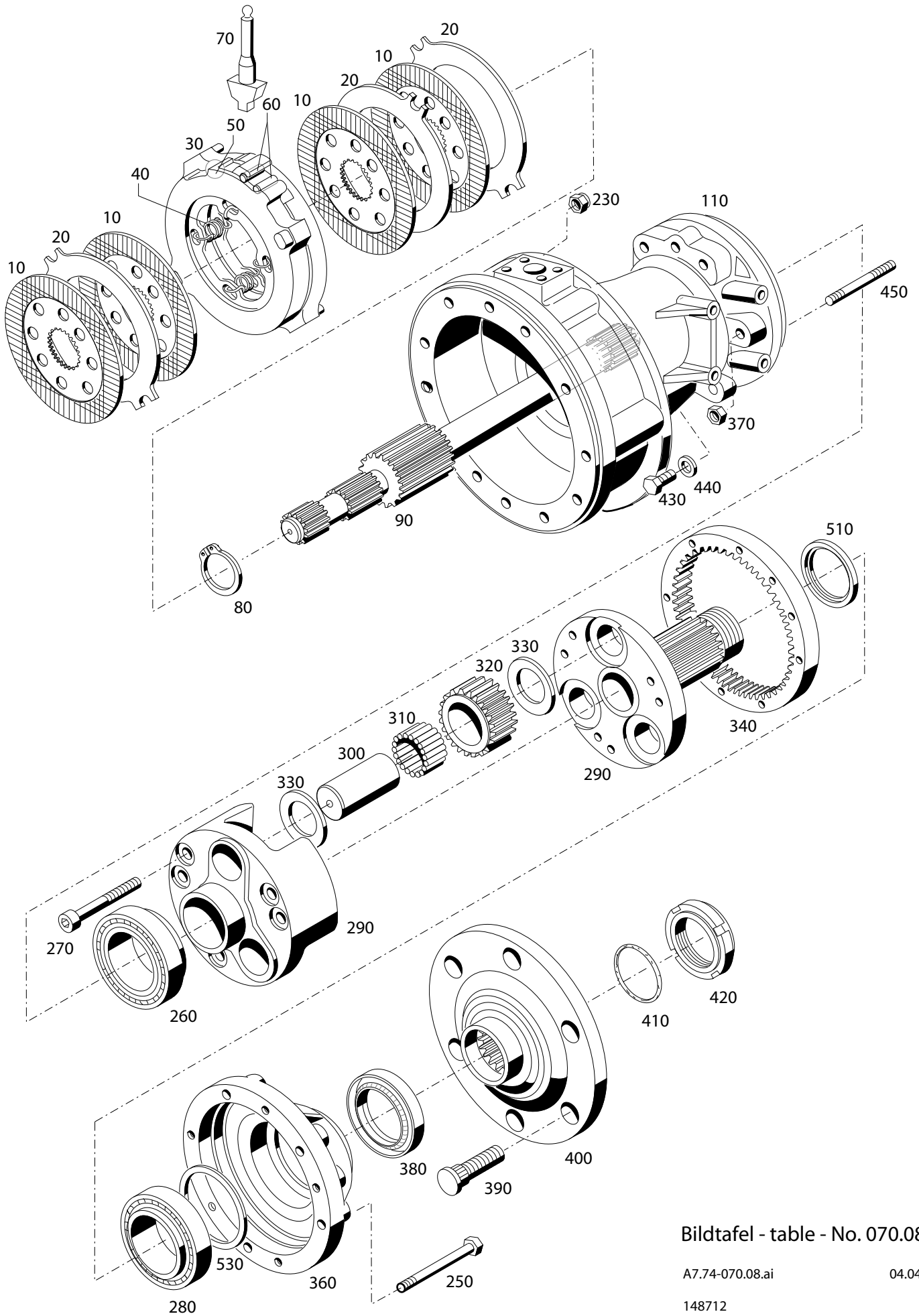
BILDTAFEL NR. 070.06
ACHSTRICHTER HINTEN, KURZ
BREMSE

TABLE NO. 070.06
AXLE HOUSING REAR, SHORT
BRAKE

Bild-Nr. Ill.No.	Bestell-Nr. Part No.		Benennung	Abm./Bemerk. Dimen./Remarks	Stück Pieces	Denomination
10	132 959		Belagscheibe 6,5"	Nur Satzweise	8	Lining disk
20	132 960		Zwischenscheibe	austauschbar	6	Intermediate disk
30	<u>128 885</u>		<u>VOLLSCHEIBENBREMSE</u>		2	<u>FULL DISK BRAKE</u>
			(best. aus Teilen 10-60)			(cons. of parts 10-60)
40	028 120		Zugfeder	Ø23x2,7	8	Draw spring
50	028 119		Kugel	Ø22,225	8	Kugel
60	028 121	DIN6325-12M6x28	Zylinderstift		4	Cylindrical pin
	<u>129 889</u>		<u>ZSB. ACHSTRICHTER</u>	GGG 40	2	<u>AXLE SHORT ASS.</u>
			<u>KURZ</u>			<u>cpl.</u>
			(best. aus Teilen 80-530)			(cons. of parts 80-530)
70	131 363		Druckkeil		2	Pressure key
80	010 145	DIN471-32x1,5	Sicherungsring	nur bei Achse rechts montiert	1	Circlip only with axle right installs
90	128 999		Antriebswelle	Ø59,6x318	2	Drive shaft ass.
110	129 025		Achstrichter	GGG40, 173 lg.	2	Axle housing
230	011 687	DIN985M12	Sechskantmutter	selbsts.	14	Hexagon nut, self lock
250	011 113	DIN931M10x120	10.9 Sechskantschraube		14	Hexagon screw
260	027 697		Kegelrollenlager	Ø60xØ95x23	2	Taper roller bearing
270	011 066	DIN912M12x60	10.9 Innensechskantschraube		12	Sockethead screw
280	012 856		Kegelrollenlager	Ø55xØ90x23	2	Taper roller bearing
290	<u>143 372</u>		<u>ZSB. PLANETENTRÄGER</u>		2	<u>FINAL DRIVE ASS.</u>
			(best. aus Teilen 270, 290-330 und 420)			(cons. of parts 270, 290-330 and 420)
300	111 363		Lagerbolzen	Ø35,66x68	6	Bearing pin
310	010 713	DIN5402B3,5x29,8	G2-Nadelrolle (im Ersatzfall nur Nadel- rollen des Toleranzberei- ches -3 bis-5 verwenden. Austausch nur satzweise 35 Stück pro Planetenrad)		210	Bearing needle (for replacement use only bearing needles of tolerance ranges -3 to -5. Replace only in complete sets of 35 pieces per gear)
320	128 824		Planetenrad	Ø64,8x29,9	6	Planetary-gear
330	027 702		Anlaufscheibe	Ø36xØ52x2,5	12	Shim
340	111 359		Hohlrad	Ø217x24	2	Hollow gear
360	113 889		Lagerdeckel		2	Bearing cover
370	011 585	DIN934M10	Sechskantmutter		16	Hexagon nut
380	023 693	DIN3760AS60x80x8NB	Wellendichtring		2	Oil seal
390	016 062		Schraubbolzen	M18x1,5x60	12	Double-end stud
*400	113 903		Radflansch	Ø245x70	2	Wheel flange
410	012 691		Ringdichtung	Ø40x5,5	2	Ring seal
420	027 897		Selbsts. Nutmutter	M45x1,5	2	Grooved nut, self lock
430	011 525	DIN933M10x20	Sechskantschraube		2	Hexagon screw
440	030 342	DIN7603A10x16x2CU	Dichtring		2	Sealing ring
450	011 629	DIN939M10x70	Stiftschraube		2	Stud
510	022 926		Anlaufscheibe	Ø57,5xØ73x3	2	Check plate
530	027 090		Passscheibe	Ø80xØ90x0,1	n. B.	Shim
	027 217		Passscheibe	Ø80xØ90x0,2	n. B.	Shim

* Das Abpressen des Radflansches ist nur mit Spezial-Pressvorrichtung (siehe Reparaturanleitung) oder 30 t Presse möglich.

* The wheel flange can only be pressed off with a special device (see repair manual), or with a 30 ton press.



Bildtafel - table - No. 070.08

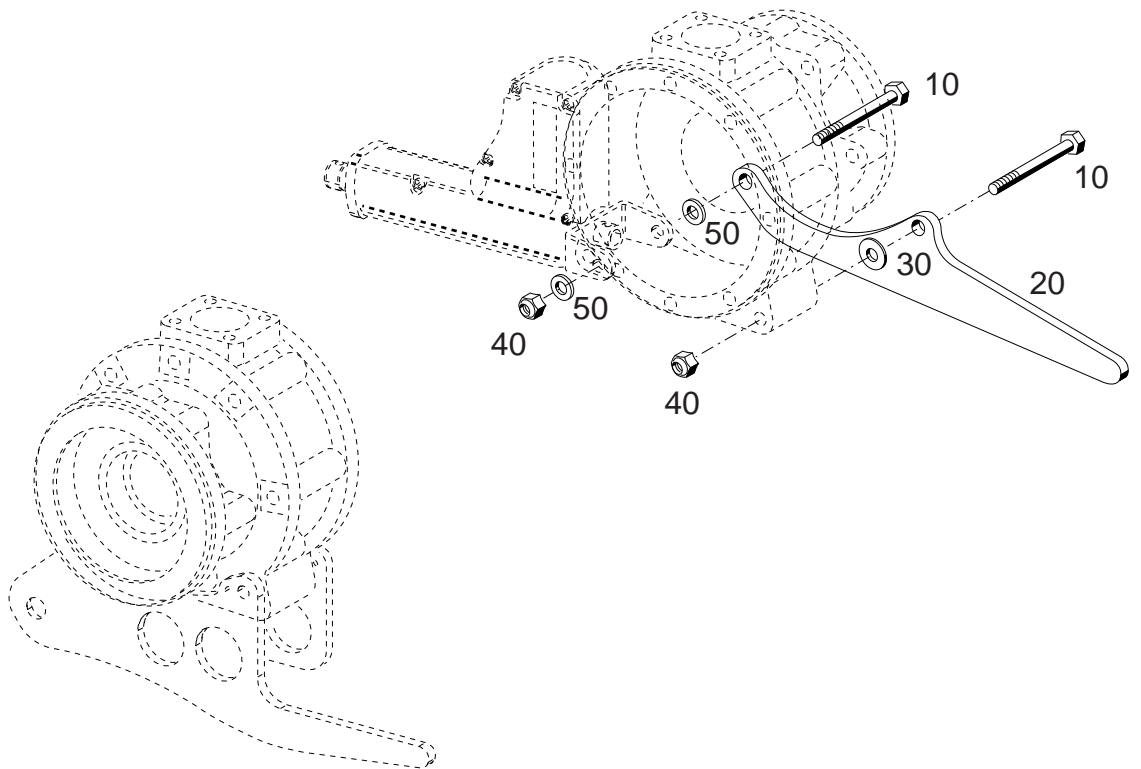
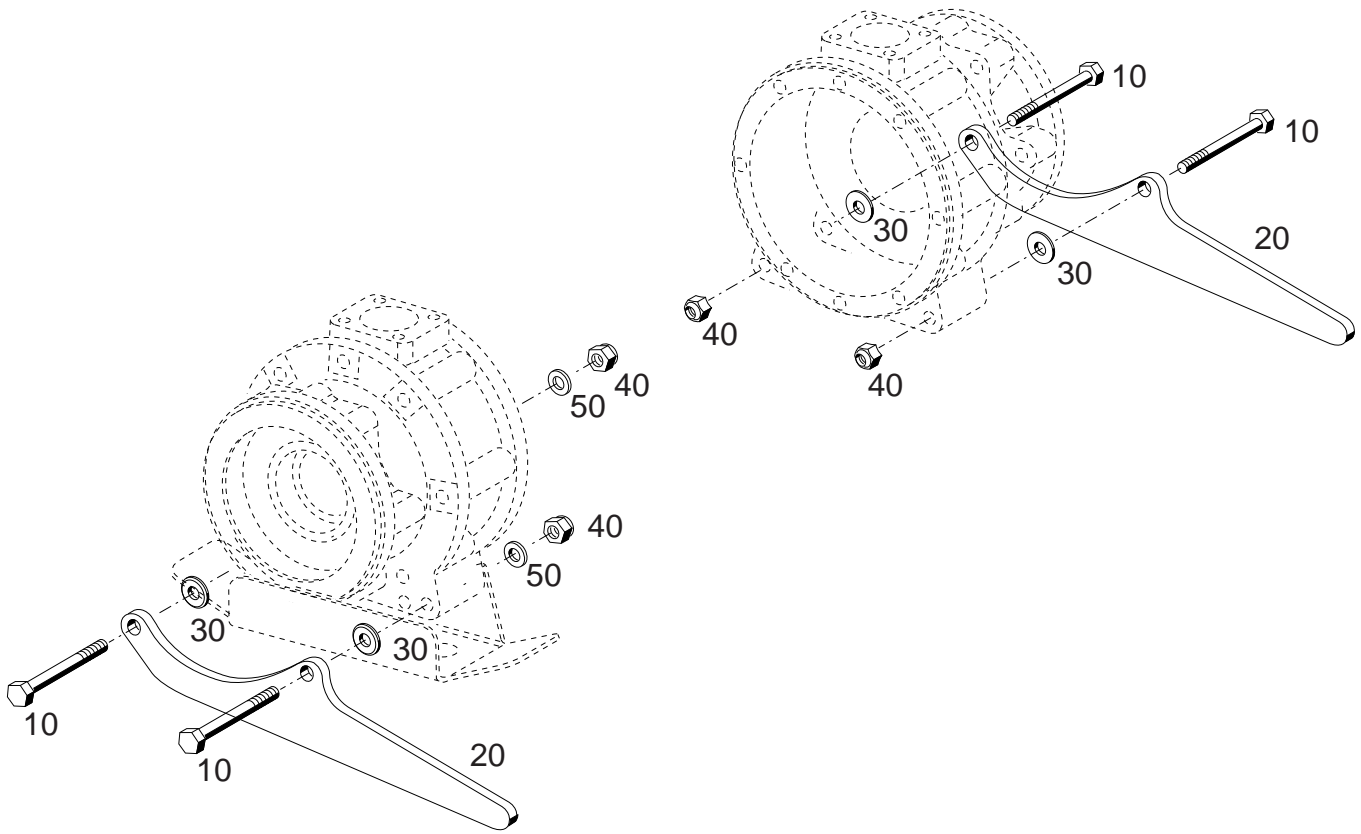
BILDTAFEL NR. 070-08
ACHSTRICHTER HINTEN, MITTEL
BREMSE

TABLE NO. 070-08
AXLE HOUSING REAR, MEDIUM SIZE
BRAKE

Bild-Nr. Ill.No.	Bestell-Nr. Part No.		Benennung	Abm./Bemerk. Dimen./Remarks	Stück Pieces	Denomination
10	132 959		Belagscheibe 6,5	Nur Satzweise austauschbar	8	Lining disk
20	132 960		Zwischenscheibe		6	Intermediate disk
30	<u>128 885</u>		<u>VOLLSCHEIBENBREMSE</u> (best. aus Teilen 10-60)		2	<u>FULL DISK BRAKE</u> (cons. of parts 10-60)
40	028 120		Zugfeder		8	Draw spring
50	028 119	DIN6325-12M6x28	Kugel	Ø22,225	8	Kugel
60	028 121		Zylinderstift		4	Cylindrical pin
	<u>132 530</u>		<u>ZSB. ACHSTRICHTER</u> <u>MITTEL</u> (best. aus Teilen 80-530)	GGG 40	2	<u>AXLE MEDIUM SIZE</u> <u>ASS.</u> (cons. of parts 80-530)
70	131 363	DIN471-32x1,5	Druckkeil		2	Pressure key
80	010 145		Sicherungsring	nur bei Achse rechts montiert	1	Circlip only with axle right installs
90	129 001	DIN985M12	Antriebswelle	Ø59,6x428	2	Drive shaft ass.
110	129 023		Achstrichter	GGG40, 283 lg.	2	Axle housing
230	011 687		Sechskantmutter	selbsts.	14	Hexagon nut, self lock
250	011 113	DIN931M10x120	10.9 Sechskantschraube		14	Hexagon screw
260	027 697		Kegelrollenlager		2	Taper roller bearing
270	011 066	DIN912M12x60	10.9 Innensechskantschraube		12	Sockethead screw
280	012 856		Kegelrollenlager	Ø55xØ90x23	2	Taper roller bearing
290	<u>143 372</u>		<u>ZSB. PLANETENTRÄGER</u> (best. aus Teilen 270, 290-330 und 420)		2	<u>FINAL DRIVE ASS.</u> (cons. of parts 270, 290-330 and 420)
300	111 363		Lagerbolzen	Ø35,66x68	6	Bearing pin
310	010 713	DIN5402B3,5x29,8	G2-Nadelrolle (im Ersatzfall nur Nadel- rollen des Toleranzberei- ches -3 bis-5 verwenden. Austausch nur satzweise 35 Stück pro Planetenrad)		210	Bearing needle (for replacement use only bearing needles of tolerance ranges -3 to -5. Replace only in complete sets of 35 pieces per gear)
320	128 824		Planetenrad	Ø64,8x29,9	6	Planetary-gear
330	027 702		Anlaufscheibe	Ø36xØ52x2,5	12	Shim
340	111 359		Hohlrad	Ø217x24	2	Hollow gear
360	113 889		Lagerdeckel		2	Bearing cover
370	011 585	DIN934M10	Sechskantmutter		16	Hexagon nut
380	023 693	DIN3760AS60x80x8NB	Wellendichtring		2	Oil seal
390	016 062		Schraubbolzen	M18x1,5x60	12	Double-end stud
*400	113 903		Radflansch	Ø245x70	2	Wheel flange
410	012 691		Ringdichtung	Ø40x5,5	2	Ring seal
420	027 897		Selbsts. Nutmutter	M45x1,5	2	Grooved nut, self lock
430	011 525	DIN933M10x20	Sechskantschraube		2	Hexagon screw
440	030 342	DIN7603A10x16x2CU	Dichtring		2	Sealing ring
450	011 629	DIN939M10x70	Stiftschraube		2	Stud
510	022 926		Anlaufscheibe	Ø57,5xØ73x3	2	Check plate
530	027 090		Passscheibe	Ø80xØ90x0,1	n. B.	Shim
	027 217		Passscheibe	Ø80xØ90x0,2	n. B.	Shim

* Das Abpressen des Radflansches ist nur mit
Spezial-Pressvorrichtung (siehe Reparaturan-
leitung) oder 30 t Presse möglich.

* The wheel flange can only be pressed off
with a special device (see repair manual),
or with a 30 ton press.



Bildtafel - table - No. 070.10

Bild-Nr. Ill.No.	Bestell-Nr. Part No.		Benennung	Abm./Bemerk. Dimen./Remarks	Stück Pieces	Denomination
10	011 189	DIN931M12x100	Sechskantschraube		6	Hexagon screw
20	133 850		Abstreifer	453,5x12	3	Scraper
30	015 653		Scheibe	Ø12,5x32x6	5	Shim
40	011 687	DIN985M12	Sechskantmutter	selbsts.	6	Hexagon nut
50	010 047	DIN125A13	Scheibe		4	Shim

Knickpunkt

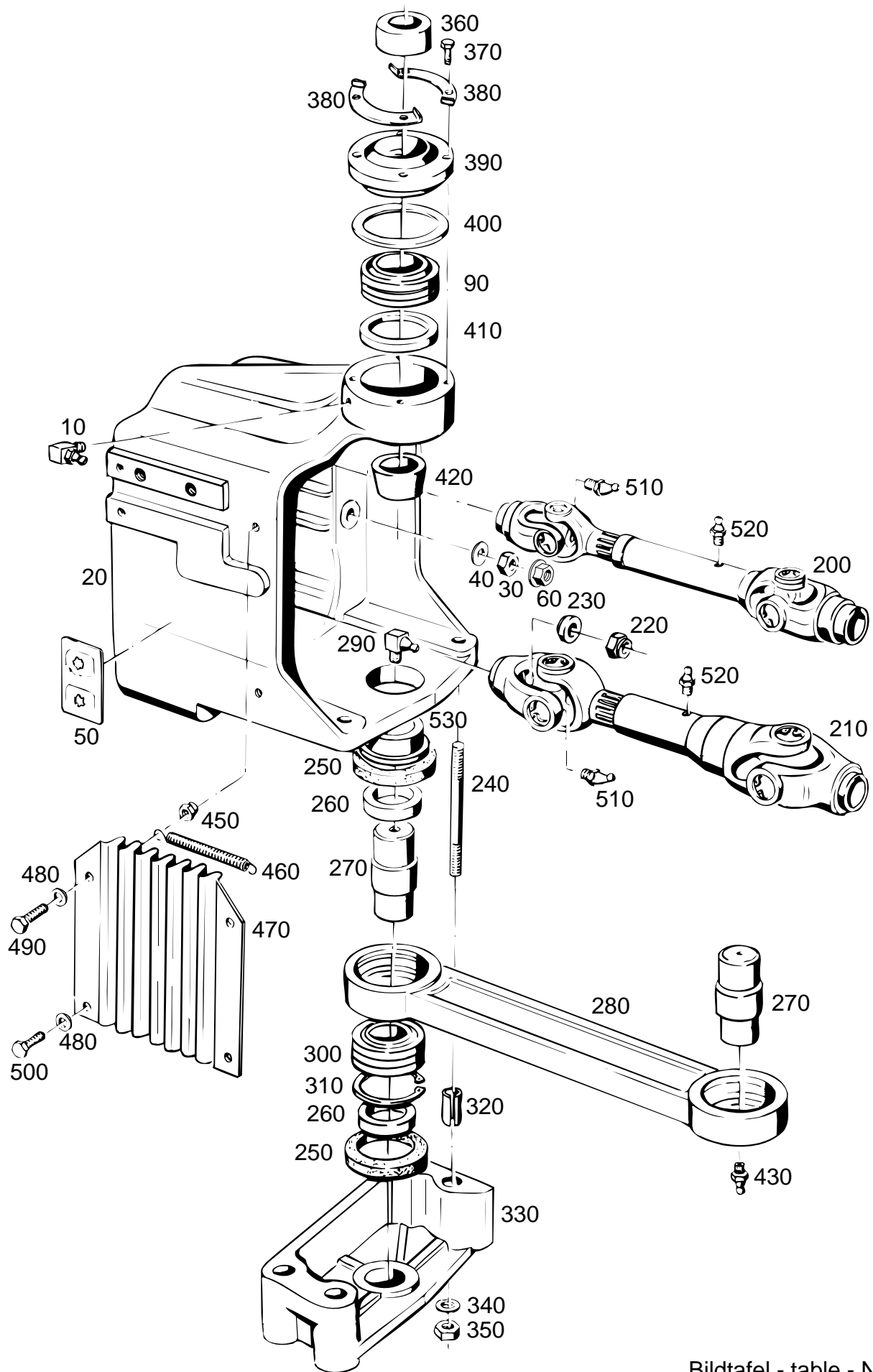
Tafel 080.02 Anschlussgehäuse, Gelenkwellen

Tafel 080.04 Abdeckblech

Articulation

Table 080.02 **Connection housing, cardan shaft**

Table 080.04 **Cover plate**

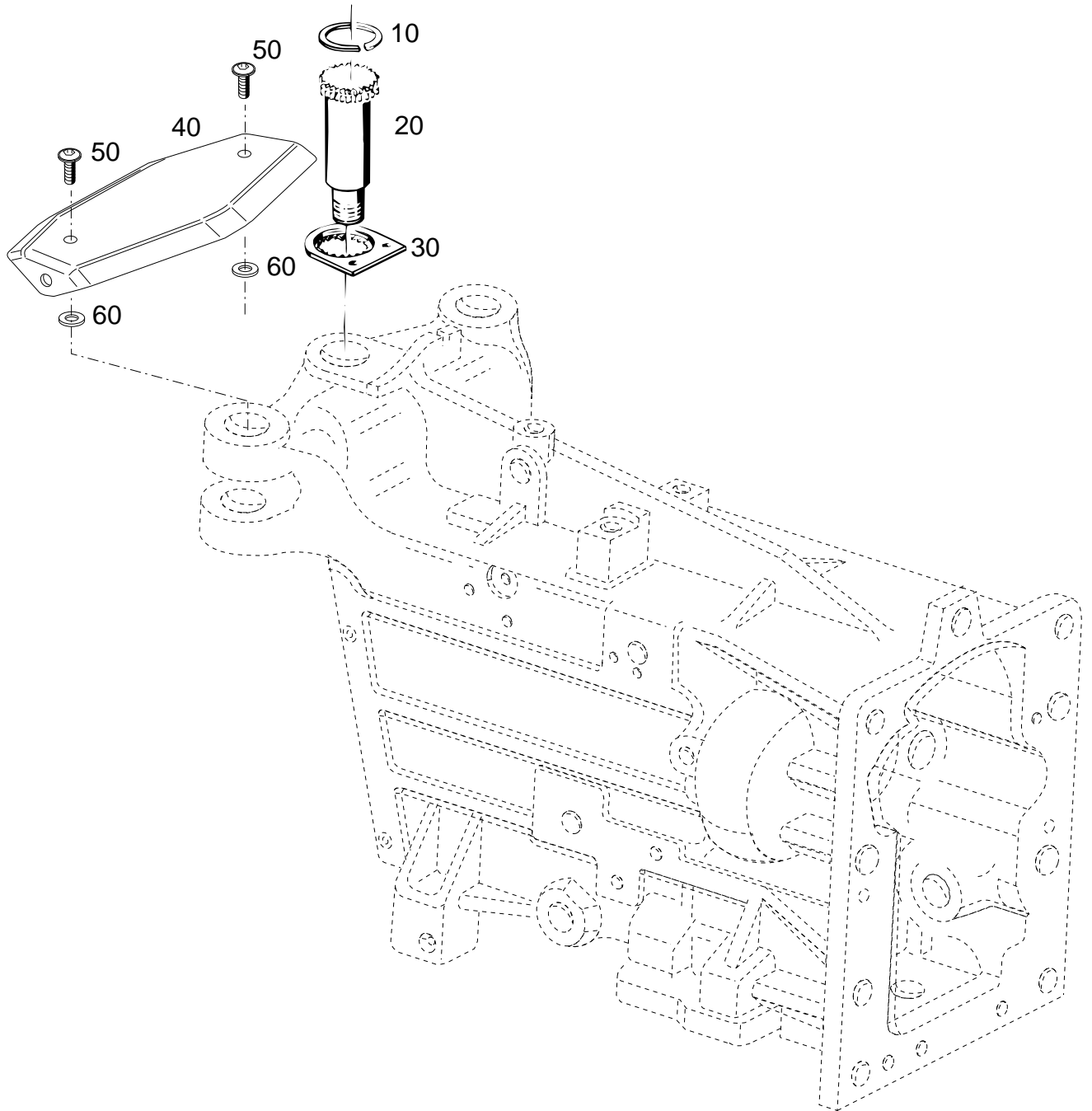


Bildtafel - table - No. 080.02

BILDTAFEL NR. 080.02
ANSCHLUSSGEHÄUSE,
GELENKWELLEN

TABLE NO. 080.02
CONNECTION HOUSING,
CARDAN SHAFTS

Bild-Nr. Ill.No.	Bestell-Nr. Part No.	Benennung	Abm./Bemerk. Dimen./Remarks	Stück Pieces	Denomination
10	010 490	DIN71412CM8x1	Schmiernippel	1	Lubrication nipple
20	128 507		Anschlussgehäuse	1	Connection housing
30	011 597	DIN934M16	Sechskantmutter	6	Hexagon nut
40	010 067	DIN137B16	Federscheibe	6	Lock washer
50	019 841		Schaltschild	1	Selector plate
60	031 231		Rippmutter	6	Serrating nut
90	024 933		Gelenklager	1	Pivot bearing
200	<u>110 143</u>	<u>ZSB. KREUZGELENK- WELLE</u>	Ø35xØ68x40 C 108-36, 408 lg.	2	<u>UNIVERS. CARDAN SHAFT</u>
	116 213	Gelenkkreuz kpl. (für Gelenkwelle 200)		4	Cross a. bearings (for cardan shaft 200)
210	<u>110 144</u>	<u>ZSB. KREUZGELENK- WELLE</u>	C 108-37, 408 lg.	1	<u>UNIVERS. CARDAN SHAFT</u>
	116 214	Gelenkkreuz kpl. (für Gelenkwelle 21)		2	Cross a. bearings (for cardan shaft 21)
220	011 687	DIN985M12	Sechskantmutter	6	Hexagon nut, self lock
230	015 653		Scheibe	6	Shim
240	011 642	DIN939M12x90	Stiftschraube	8	Stud
250	010 993		Dichtungsring	4	Sealing ring
260	014 231		Distanzrohr	4	Spacer tube
270	121 912		Pendelbolzen	2	Pendulum bolt
280	121 913		Pendel	1	Pendulum
290	010 490	DIN71412CM8x1	Schmiernippel	1	Lubrication nipple
300	012 774		Gelenklager	2	Pivot bearing
310	010 163	DIN472-55x2	Sicherungsring	2	Circlip
320	010 382	DIN7346-16x20	Spannstift	8	Tension pin
330	110 128		Pendellager	2	Pivot bearing
340	010 065	DIN137B12	Federscheibe	8	Lock washer
350	011 590	DIN934M12	Sechskantmutter	8	Hexagon nut
360	023 873		Distanzrohr	1	Spacer tube
370	011 511	DIN933M8x20	Sechskantschraube	4	Hexagon screw
380	024 960		Sicherungsblech	2	Locking tab
390	119 383		Zsb. Deckel	1	Cover ass.
400	119 669		Scheibe	n. B.	Shim
	119 670		Scheibe	n. B.	Shim
410	023 876		Dichtring	1	Sealing ring
420	023 874		Distanzrohr	1	Spacer tube
430	010 491	DIN71412AM8x1	Schmiernippel	1	Lubrication nipple
450	011 935	DIN985M8	Sechskantmutter	4	Hexagon nut, self lock
460	015 567		Zugfeder	2	Draw spring
470	122 742		Faltenbalg	2	Bellows
480	012 537	DIN9021A8,4	Scheibe	8	Shim
490	011 518	DIN933M8x30	Sechskantschraube	4	Hexagon screw
500	011 509	DIN933M8x16	Sechskantschraube	4	Hexagon screw
510	013 883	DIN71412M8H67	Schmiernippel	6	Lubrication nipple
520	793 035		Schmiernippel	3	Lubrication nipple
530	027 210		Büchse	2	Bush



Bildtafel - table - No. 080.04

A7.74-080.04

07.06.05

148 737

BILDTAFEL NR. 080.04
ABDECKBLECH

TABLE NO. 080.04
COVER PLATE

Bild-Nr. Ill.No.	Bestell-Nr. Part No.	Benennung	Abm./Bemerk. Dimen./Remarks	Stück Pieces	Denomination
10	014 329	Sprengring	Ø40,8xØ45,4x1,5	1	Spring ring
20	119 382	Gelenkbolzen	Ø44x132	1	Pivot bolt
30	110 136	Sicherungsplatte	60x8x67	1	Safety plate
40	143 182	Abdeckung	326x126x29x5	1	Cover
50	031 058	Linsenschraube	M10x20	2	Lenthead screw

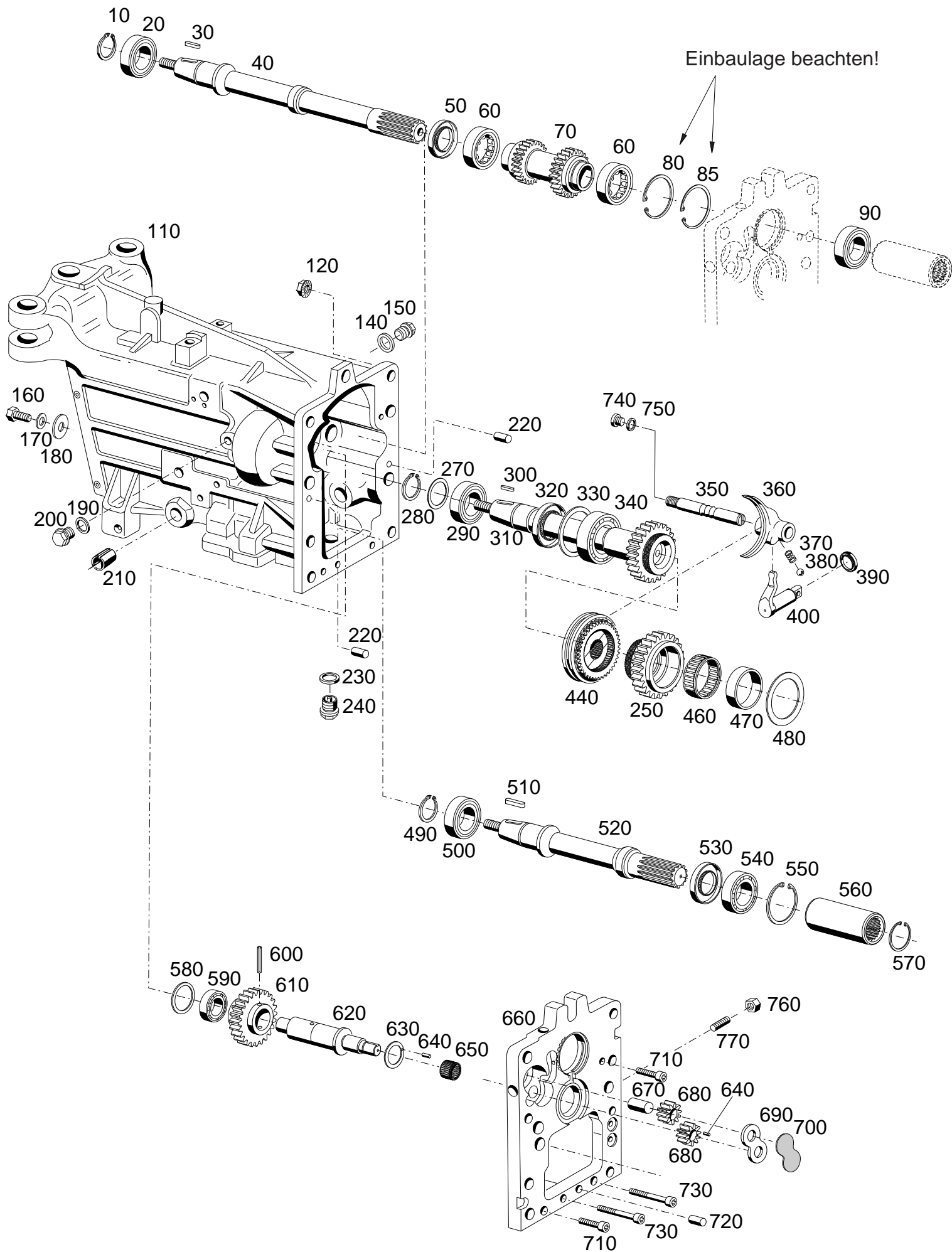
60	025 171	Scheibe	Ø20x11x7	2	Shim

Wendegetriebe

Tafel	090.02	Zwischengehäuse, Antriebswellen
Tafel	090.04	Schaltung für Wendegetriebe
Tafel	090.06	Aufbau Schmierkreislauf Bodenwanne
Tafel	090.08	Getriebegehäuse
Tafel	090.10	Hinterachsgehäuse, Zapfwelle
Tafel	090.12	Zapfwellenschaltung
Tafel	090.14	Antriebswelle, Schaltrad 3. Gang
Tafel	090.16	Vorgelegewelle II
Tafel	090.18	Gruppenschaltung
Tafel	090.20	Schaltgestänge für Vorstufe
Tafel	090.22	Schaltung 1. - 4. Gang
Tafel	090.24	Differential hinten

Reversing gear

Table 090.02	Intermediate housing, cardan shaft
Table 090.04	Selector for reversing gear
Table 090.06	Lubrication pipe bottom board
Table 090.08	Gearbox complete
Table 090.10	Rear axle housing, P.T.O. shaft
Table 090.12	P.T.O. control
Table 090.14	Drive shaft, selector 3rd speed
Table 090.16	Intermediate shaft II
Table 090.18	Preselection of gear groups
Table 090.20	Selector linkage for preselection
Table 090.22	Gear shifting 1st - 4th gear
Table 090.24	Rear differential



Bildtafel - table - No. 90.02

BILDTAFEL NR. 90.02
WENDEGETRIEBE
ZWISCHENGEHÄUSE, ANTRIEBSWELLEN

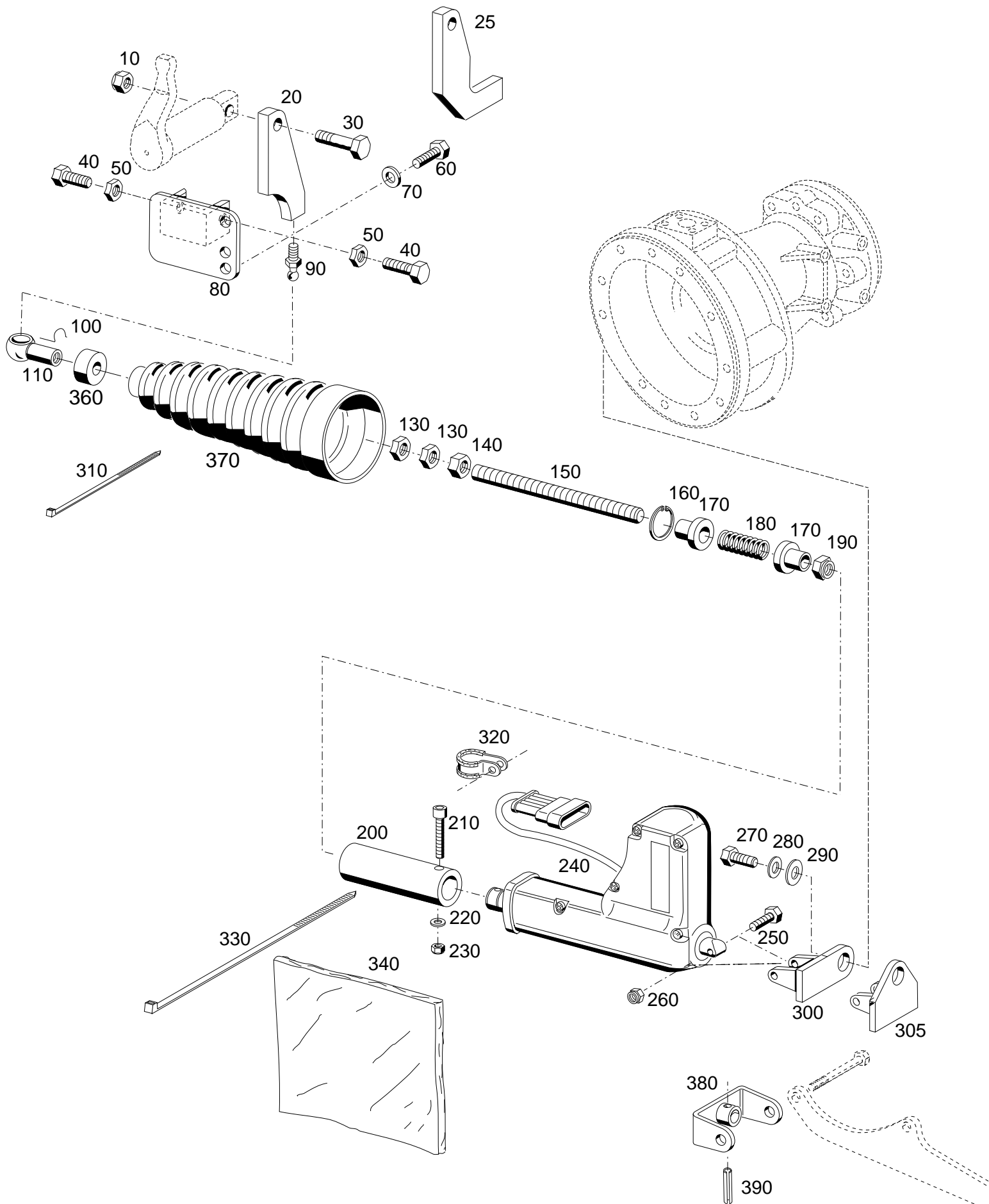
TABLE NO. 90.02
REVERSING GEAR
INTERMEDIATE HOUSING, INTERMEDIATE SHAFT

Bild-Nr. Ill.No.	Bestell-Nr. Part No.		Benennung	Abm./Bemerk. Dimen./Remarks	Stück Pieces	Denomination
	<u>797 959</u>	<u>AT-151 408</u>	<u>ZSB. WENDEGETRIEBE</u> (best. aus Teilen 10-80, 110 und 140-720)		1	<u>REVERSING GEAR</u> <u>ASS.</u> (cons. of parts 10-80, 110 and 140-720)
10	010 144	DIN471-30x1,5	Sicherungsring		1	Circlip
20	010 268	DIN625-6206-2RS	Rillenkugellager		1	Deep-groove ball
30	010 337	DIN6885A8x5x25	Passfeder		1	Key
40	138 620		Welle 1	Ø38x411	1	Shaft 1
50	024 028	DIN3760AS35x52x7	Wellendichtring		1	Oil seal
60	029 433	DIN5412RNU1007	Zylinderrollenlager	Nur SKF Lager verwenden	2	Cyl.roller bearing only SKF
70	138 619		Hohlwelle	Ø71x122	1	Hollow shaft
80	010 164	DIN472-62X2	Sicherungsring		1	Circlip
85	031 408		Sicherungsring (62X1,6)	wird eingebaut wenn n. B. Teil 90 mehr als 4,9 mm Am Getriebegehäuse Teil 240 der Tafel 90-08 übersteht.	B.	Circlip Will be mounted if part 90 projects more than 4,9 mm at the gearbox housing part 240 of table 90.08
90	010 266	DIN625-6206RS	Rillenkugellager	Ø30x62x16	1	Ball bearing
110	148 951		Zwischengehäuse		1	Intermediate housing
120	031 231		Rippmutter M16		8	Hexagon nut
130	010 067	DIN137B16	Federscheibe		8	Lock washer
140	010 401	DIN7603A22x27	Dichtring		1	Sealing ring
150	010 407	DIN7604M22x1,5	Verschlussschraube		1	Sealing plug
160	011 527	DIN933M10x25	Sechskantschraube		2	Hexagon screw
170	010 064	DIN137B10x18	Federscheibe		2	Lock washer
180	016 505		Scheibe	Ø10,5x35x4	2	Shim
190	030342	DIN7603A10x16x2 CU	Dichtring		1	Sealing ring
200	029 443	DIN910MR1/8"	Verschlussschraube		1	Sealing plug
210	108 581		Lagerbuchse	Ø25,5x30x35	2	Bushing
220	022 951	DIN6325M6x20	Zylinderstift		2	Cylinder pin
230	010 397	DIN7603A20x26	Dichtring		1	Sealing ring
240	015 354		Magnetstopfen	M20x1,5	1	Magneto plug
250	138 643		Schaltrad f. Wendestufe		1	Selector gear
270	015 703		Beilegscheibe	Ø30,5xØ47x1	n. B.	Shim
	025 785		Scheibe	Ø30,5xØ40x0,1	n. B.	Shim
	025 466		Beilegscheibe	Ø30,5xØ40x0,5	n. B.	Shim
	011 946	DIN988S30x42x2,5	Stützscheibe		n. B.	Shim
280	010 144	DIN471-30x1,5	Sicherungsring		1	Circlip
290	010 268	DIN625-6206-2RS	Rillenkugellager		1	Deep-groove ball
300	010 337	DIN6885A8x5x25	Passfeder		1	Key
310	138 642		Welle 2	Ø81x276	1	Shaft 2
320	025 110	DIN3760AS35x62x7	Wellendichtring		1	Oil seal
330	011 703	DIN988-56X72X0,1	Passscheibe		n. B.	Shim
	011 704	DIN988-56X72X0,2	Passscheibe		n. B.	Shim
	011 705	DIN988-56X72X0,5	Passscheibe		n. B.	Shim
	011 706	DIN988-56X72X1,0	Passscheibe		n. B.	Shim
340	010 271	DIN625-6207	Rillenkugellager	Ø35x72x17	1	Deep-groove ball
350	138 629		Schaltwelle	Ø20x133	1	Selector shaft
360	138 637		Schaltgabel		1	Selector fork
370	029 719		Druckfeder	1,25x9,5x34	1	Pressure spring
380	010 698		Kugel	Ø10	1	Ball
390	011 986	DIN3760A25x35x7	Wellendichtring		1	Oil seal

BILDTAFEL NR. 90.02
WENDEGETRIEBE
ZWISCHENGEHÄUSE, ANTRIEBSWELLEN

TABLE NO. 90.02
REVERSING GEAR
INTERMEDIATE HOUSING, INTERMEDIATE SHAFT

Bild-Nr. Ill.No.	Bestell-Nr. Part No.		Benennung	Abm./Bemerk. Dimen./Remarks	Stück Pieces	Denomination
400	121 083		Schaltfingerwelle		1	Selector finger shaft
440	145 955		Zsb. Synchronisation		1	Synchronizing ass.
460	012 790		Nadelkäfig	50x55x20	1	Needle cage
470	029 438		Innenring	Ø45x50x20,5	1	Inner ring
480	029 692		Axialscheibe	Ø50x70x1	2	Shim
490	010 144	DIN471-30x1,5	Sicherungsring		1	Circlip
500	010 268	DIN625-6206-2RS	Rillenkugellager	30x62x16	1	Deep-groove ball
510	010 337	DIN6885A8x5x25	Passfeder		1	Key
520	138 621		Welle 3	Ø40x263	1	Shaft 3
530	028 276	DIN3760A40x62x7	Wellendichtring		1	Oil seal
540	010 267	DIN625-6206	Rillenkugellager	30x62x16	1	Deep-groove ball
550	010 164	DIN472-62X2	Sicherungsring		1	Circlip
560	138 622		Verbindungsnahe	Ø42x90	1	Connecting hub
570	010 156	DIN472-28X1,2	Sicherungsring		1	Circlip
580	011 693	DIN988-37X47X0,1	Passscheibe		n. B.	Shim
	011 694	DIN988-37X47X0,2	Passscheibe		n. B.	Shim
	011 695	DIN988-37X47X0,5	Passscheibe		n. B.	Shim
	029 434	DIN988-47X47X1	Passscheibe		n. B.	Shim
590	029 435	DIN5412RNJ204E	Zylinderrollenlager	Ø20x47x14	1	Cyl. roller bearing
600	030 673	DIN7343-4x24	Spannstift		1	Tensions pin
610	138 625		Zwischenrad	Ø77x32,5 Z 28	1	Intermediate gear
620	138 626		Zwischenwelle	Ø35x133	1	Intermediate shaft
630	138 645		Lagerscheibe	Ø38x21x1,5	1	Shim
640	029 439	DIN7-3x8	Zylinderstift		2	Cylinder pin
650	029 440		Nadelhülse	Ø20x26x20	1	Needle bearing
660	138 635		Flanschplatte	mit Loctite 5208 an Getriebe hinten montiert	1	Flange plate
670	029 441	DIN6325-14x32	Zylinderstift		1	Straight pin
680	138 633		Ölpumpenrad	Im Ersatzfall nur paarweise austauschen	2	Oil pump gear
690	140 441		Scheibe		1	Shim
700	030 038		Dichtung		1	Gasket
710	011 206	DIN912M8x25	Innensechskantschraube		2	Sockethead screw
720	022 951	DIN6325M6x20	Zylinderstift		1	Cylinder pin
730	011 868	DIN912M10x55	Innensechskantschraube		2	Sockethead screw
740	011 028	DIN908M10x1	Verschlussschraube		1	Plug
750	010 387	DIN7603A10x14	Dichtring		1	Sealing ring
760	011 585	DIN934M10	Sechskantmutter		1	Hexagon screw
770	029 223	DIN913M10x30	Gewindestift		1	Grubscrew

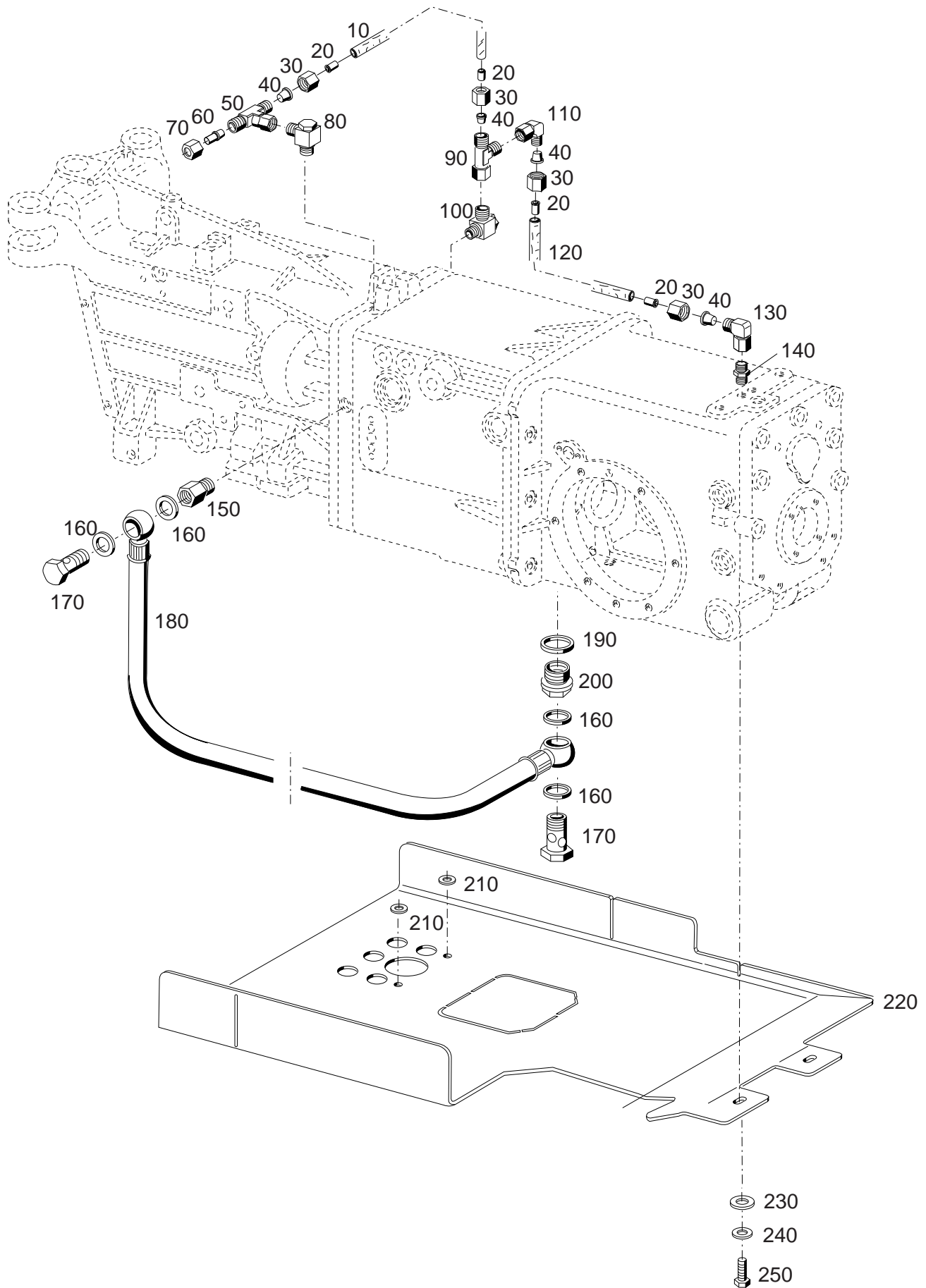


Bildtafel - table - No. 90.04

BILDTAFEL NR. 90.04
WENDEGETRIEBE
SCHALTUNG FÜR WENDEGETRIEBE

TABLE NO. 90.04
REVERSING GEAR
SELECTOR FOR REVERSING GEAR

Bild-Nr. Ill.No.	Bestell-Nr. Part No.		Benennung	Abm./Bemerk. Dimen./Remarks	Stück Pieces	Denomination
10	011 685	DIN985M10	Sechskantmutter	selbsts.	1	Hexagon nut, self lock
20	143 203		Hebel		1	Lever
25	143 105		Hebel	nur mit Kriechgang	1	Lever
30	011 102	DIN931M10x40	Sechskantschraube		1	Hexagon screw
40	011 514	DIN933M8x25	Sechskantschraube		2	Hexagon screw
50	011 753	DIN439M8	Sechskantmutter	flach	2	Hexagon nut
60	011 511	DIN933M8x20	Sechskantschraube		2	Hexagon screw
70	010 063	DIN137B8	Federscheibe		2	Lock washer
80	141 925		Anschlag		1	Limit Stopp
90	023 684	DIN71803C13	Kugelzapfen		1	Spherical pin
100	012 007	DIN71805S13	Sicherungsbügel		1	Circlip
110	012 006	DIN71805B13	Kugelpfanne		1	Ball socket
130	011 753	DIN439M8	Sechskantmutter	flach	2	Hexagon nut
140	011 579	DIN934M8	Sechskantmutter		1	Hexagon nut
150	029 715	DIN976M8x135	Gewindebolzen		1	Thread bolt
160	010 155	DIN472-24x1,2	Sicherungsring		1	Circlip
170	141 920		Führungsbüchse	Ø24x15	2	Guide bush
180	028 533		Druckfeder	Ø12x39,8x1,8	1	Pressure spring
190	011 935	DIN985M8	Sechskantmutter		1	Hexagon nut
200	141 921		Gehäuse	Ø30xØ19,4x97	1	Housing
210	023 095	DIN912M6x40	Innensechskantschraube		1	Sockethead screw
220	010 887	DIN125-6,4	Scheibe		1	Shim
230	011 683	DIN985M6	Sechskantmutter		1	Hexagon nut
240	142 110		Elektrozylinder		1	Electro cylinder
250	024 273	DIN933M6x35	Sechskantschraube		1	Hexagon screw
260	011 683	DIN985M6	Sechskantmutter		1	Hexagon nut
270	011 537	DIN933M12x20	Sechskantschraube	für 532	1	Hexagon screw
280	010 065	DIN137B12	Federscheibe	für 532	1	Lock washer
290	010 047	DIN125A13	Scheibe	für 532	1	Shim
300	141 929		Halter	für 532	1	Fixture
305	143 197		Halter	für 532 Kriechgang		
310	027 249		Kabelband	290x4,8	2	Cable strip
320	029 224		Rohrschelle mit Gummiprofil	f. Ø20	1	Pipe clamp with rubber profile
330	027 250		Kabelband	365x7,8	2	Cable strip
340	142 058		Wärmedämmstoffplatte	160x150x3	1	Isolation plate
360	145 492		Distanzring		1	Ring
370	030 538		Faltenbalg		1	Shock absorber
380	148 938		Zsb. Halter	für 531	1	Holder
390	010 602	DIN1481-6x24	Spannstift	für 531	1	Tension pin

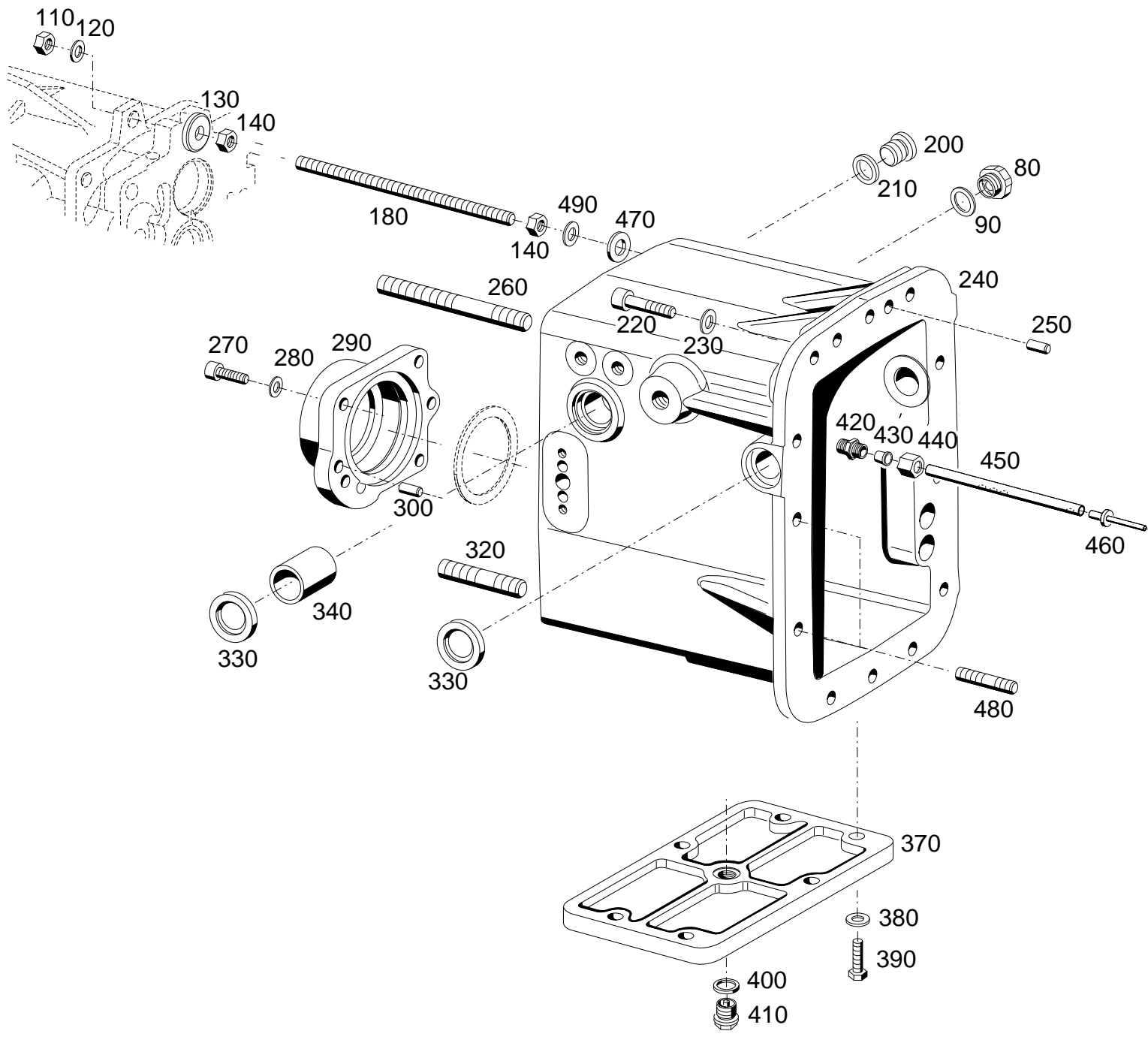


Bildtafel - table No. 90.06

BILDTAFEL NR. 90.06
WENDEGETRIEBE
AUFBAU SCHMIERKREISLAUF
BODENWANNE

TABLE NO. 90.06
REVERSING GEAR
LUBRICATIONS PIPE
BOTTOM BOARD

Bild-Nr. Ill.No.	Bestell-Nr. Part No.		Benennung	Abm./Bemerk. Dimen./Remarks	Stück Pieces	Denomination
10	031 350		Druckrohr	Ø10x2x200	1	Pressure pipe
20	028 979		Einsteckhülse	8-10/6	4	Sleeve
30	029 526		Überwurfmutter	f. Ø10; M16x1,5	4	Lock nut
40	029 527		Profiling	f. Ø10	4	Profile ring
50	029 461		Einstellb.T-Verschraubung	f. Ø10;M16x1,5	1	Adjustable t-union
60	031 335		Verschlussstopfen	f. Ø10	1	Sealing plug
70	029 526		Überwurfmutter	f. Ø10; M16x1,5	1	Lock nut
80	030 911		Winkel Schwenkstutzen	f. Ø10 R1/4"	1	Angle screw union
90	030 976		Einstellb. L-Stutzen	f. Ø10; M16x1,5	1	Adjustable L-union
100	030 911		Winkel Schwenkstutzen	f. Ø10 R1/4"	1	Angle screw union
110	029 460		Einstellb. Winkel- verschraubung	f.Ø10 M16x1,5	1	Adjustable male stud elbow
120	029 463		Druckrohr	Ø10x2x1100	1	Pressure pipe
130	029 460		Einstellb. Winkel- verschraubung	f.Ø10 M16x1,5	1	Adjustable male stud
140	030 998		Ger. Einschraubstutzen	f.Ø10 M12x1,5	1	Male stud coupling
150	029 769		Reduzierung	M18x1,5/R1/4"	1	Reducing nipple
160	010 395	DIN7603 A18x24	Dichtring		4	Sealing ring
170	025 291	DIN7643-15	Hohlschraube	M18x1,5	2	Hollow screw
180	029 770		Zsb. Saugschlauch	1SN DN12x600	1	Suction hose
190	010 402	DIN7603A26x31	Dichtring		1	Sealing ring
200	030 088		Reduzierung	M26x1,5 / M18x1,5	1	Reduction
210	010 047	DIN125-13	Scheibe		2	Shim
220	149 621		Bodenwanne		1	Bottom board
230	010 046	DIN125A10,5	Scheibe		2	Shim
240	010 064	DIN137B10x18	Federscheibe		2	Lock washer
250	011 525	DIN933M10x20	Sechskantschraube		2	Hexagon screw

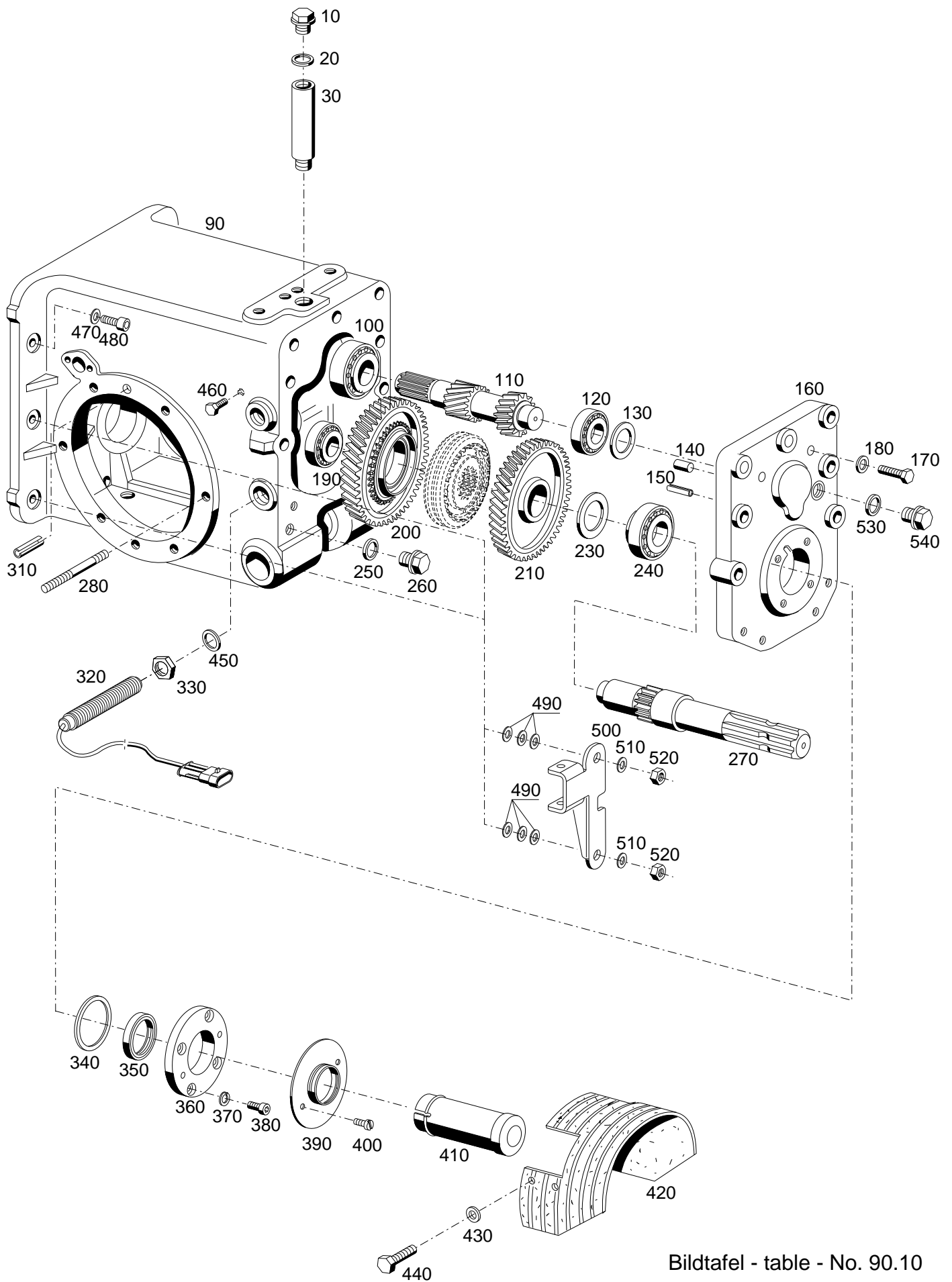


Bildtafel - table - No. 90.08

BILDTAFEL NR. 90-08
WENDEGETRIEBE
GETRIEBEGEHÄUSE

TABLE NO. 90-08
REVERSING GEAR
GEARBOX COMPLETE

Bild-Nr. Ill.No.	Bestell-Nr. Part No.	Benennung	Abm./Bemerk. Dimen./Remarks	Stück Pieces	Denomination
	<u>797 955</u>	<u>AT-145 237</u>	<u>ZSB. GETRIEBE</u> (Grundgetriebe ohne Achsen, Zwischengehäuse und Schalthebel)	540/750 U/min	1 <u>REAR GEARBOX ASS. CPL.</u> (without axle housing, intermermediate housing and selector lever)
	<u>797 958</u>	<u>AT-145 238</u>	<u>ZSB. GETRIEBE</u> (Grundgetriebe ohne Achsen, Zwischengehäuse und Schalthebel)	610/1050 U/min	1 <u>REAR GEARBOX ASS. CPL.</u> (without axle housing, intermermediate housing and selector lever)
80	015 248		Ölstandsauge	M20x1,5	1 Oil sight glass.
90	010 397	DIN7603A20x26	Dichtring		1 Sealing ring
110	011 585	DIN934M10	Sechskantmutter		1 Hexagon screw
120	010 064	DIN137B10x18	Federscheibe		1 Lock washer
130	015 653		Scheibe	Ø12,5x32x6	1 Shim
140	011 585	DIN934M10	Sechskantmutter		2 Hexagon nut
180	138 928		Zugstange	M10x330	1 Thread bolt
200	031 057	DIN908M20x1,5	Verschlusschraube		2 Screw plug
210	010 397	DIN7603A20x26	Dichtring		2 Sealing ring
220	011 060	DIN912M10x40	10.9 Innensechskantschraube		5 Sockethead screw
230	010 064	DIN137B10x18	Federscheibe		5 Lock washer
240	140 021		Getriebegehäuse hinten	271 lang	1 Gearbox (271 long)
250	010 004	DIN7-10x20	Zylinderstift	10m 6x20	2 Cylindrical pin
260	023 655	DIN939M16x140	Stiftschraube		2 Stud
270	011 206	DIN912M8x25	10.9 Innensechskantschraube		4 Sockethead screw
280	010 063	DIN137B8	Federscheibe		4 Lock washer
290	138 624		Lagerdeckel		1 Bearing cover
300	010 004	DIN7-10x20	Zylinderstift	10m 6x20	2 Cylindrical pin
320	029 669	DIN939M16x65	Stiftschraube		6 Stud
330	011 986	DIN3760A25x35x7NB	Wellendichtring		4 Oil seal
340	027 599		Lagerbuchse	Ø25x28x25	2 Bearing bush
370	111 136		Gehäusedeckel	145x197x14	1 Gearbox housing cover
380	010 064	DIN137B10x18	Federscheibe		6 Lock washer
390	011 530	DIN933M10x30	Sechskantschraube		6 Hexagon screw
400	010 397	DIN7603A20x26CU	Dichtring		1 Sealing ring
410	015 354		Magnetstopfen	M20x1,5	1 Magneto plug
420	028 608		Ger. Einschraubstutzen	f. Ø8, M12x1,5	1 Screw socket str.
430	015 749		Profilring	f. Ø8	1 Profile ring
440	015 723		Überwurfmutter	M14x1,5	1 Wing nut
450	140 452		Ölrohr	Ø8x1x200	1 Oil pipe
460	022 254		Blindniet	Ø5x8	1 Blind rivet
470	014 883		Scheibe	10,5x22x5	1 Shim
480	011 625	DIN939M10x35	Stiftschraube		2 Stud
490	010 064	DIN137B10x18	Federscheibe		1 Lock washer



Bildtafel - table - No. 90.10

A7.74-090.10.ai

15.11.06

148647

BILDTAFEL NR. 90.10
WENDEGETRIEBE
HINTERACHSGEHÄUSE, ZAPFWELLE

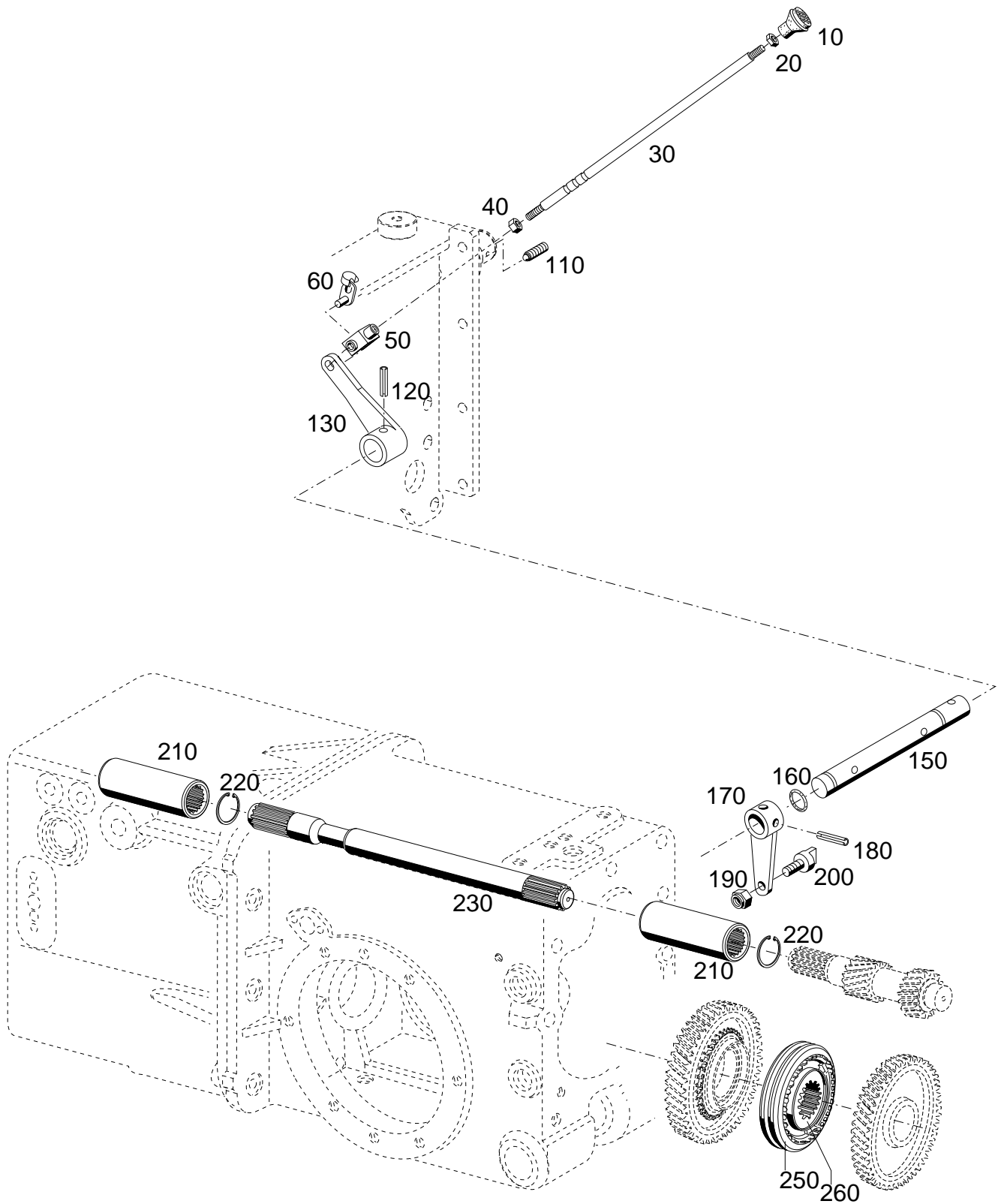
TABLE NO. 90.10
REVERSING GEAR
REAR AXLE HOUSING, P.T.O. SHAFT

Bild-Nr. Ill.No.	Bestell-Nr. Part No.		Benennung	Abm./Bemerk. Dimen./Remarks	Stück Pieces	Denomination
10	015 296		Verschlusschraube	M20x1,5 mit Entlüftungsbohrung	1	Sealing screw (w. venting bore)
20	010 397	DIN7603A20x26CU	Dichtring		1	Sealing ring
30	120 736		Verlängerung	Ø25x5x92	1	Extension
90	141 151		Hinterachsgehäuse (Mit Loctite 573 montiert)		1	Rear axle housing
100	012 852		Kegelrollenlager	Ø62xØ30x21,25	1	Taper roller bearing
110	128 652		Antriebswelle (Ø53,4x188)	540/750 U/min	1	Drive pinion
	128 653		Antriebswelle (Ø66,1x188)	610/1050 U/min	1	Drive pinion
120	012 854		Kegelrollenlager	50,29x26,98x14,22	1	Taper roller bearing
130	015 935		Einstellscheibe	Ø44xØ50x0,1	n. B.	Adjusting disc
	015 936		Einstellscheibe	Ø44xØ50x0,2	n. B.	Adjusting disc
	015 937		Einstellscheibe	Ø44xØ50x0,5	n. B.	Adjusting disc
140	010 004	DIN7-10x20	Zylinderstift		2	Cylindrical pin
150	029 530	DIN1481-8x24	Spannstift		1	Tension pin
160	126 663		Deckel	Mit Loctite 573 montieren	1	Cover (assemble with seal compound Loctite 573)
170	011 087	DIN931M8x50	Sechskantschraube		6	Hexagon screw
180	010 063	DIN137B8	Federscheibe		6	Lock washer
190	012 854		Kegelrollenlager	50,29x26,98x14,22	1	Taper roller bearing
200	128 636		Zsb. Schaltrad	n=540 Ø167,8	1	Selector gear ass.
	128 634		Zsb. Schaltrad	n=610 Ø164,4	1	Selector gear ass.
210	128 632		Zsb. Schaltrad NL	n=750 Ø158,4	1	Selector gear ass.
	128 630		Zsb. Schaltrad NL	n=1050 Ø145,7	1	Selector gear ass.
230	027 218		Scheibe	Ø35xØ50x4	1	Shim
240	012 855		Kegelrollenlager	Ø62xØ35x16,7	1	Taper roller bearing
250	010 397	DIN7603A20x26CU	Flachdichtung		1	Flat gasket
260	015 354		Magnetstopfen	M20x1,5	1	Magneto plug
270	132 610		Zsb. Zapfwelle	234 lang	1	P.T.O. shaft
280	011 645	DIN939M12x120	Stiftschraube		14	Stud
310	010 613	DIN1481-10x32	Spannstift		2	Tension pin
320	149 124		Drehzahlgeber Induktiv M18x1,5	ersetzt 147 170	1	Rotational speed
330	010 102	DIN439M18x1,5	Sechskantmutter fl.		1	Hexagon nut flat
340	011 696	DIN988-50x62x0,1	Passscheibe		n. B.	Shim
	011 697	DIN988-50x62x0,2	Passscheibe		n. B.	Shim
	011 698	DIN988-50x62x0,5	Passscheibe		n. B.	Shim
350	024 028	DIN3760AS35x52x7NB	Wellendichtring		1	Oil seal
360	111 240		Lagerdeckel	Ø100x52	1	End plate
370	010 448	DIN7980-8	Federring		4	Spring ring
380	011 204	DIN912M8x16	Innensechskantschraube		4	Sockethead screw
390	125 355		Zsb. Flansch	NL.	1	Flange ass.
400	010 020	DIN84M6x10	Zylinderschraube		2	Cylindrical screw
410	125 269		Zsb. Schutzhülse	NL.	1	Protect. sleeve ass.
420	131 429		Zapfwellenschutz	570x212x6	1	P.T.O. guard
430	012 537	DIN9021A8,4	Scheibe		2	Shim
440	011 509	DIN933M8x16	Sechskantschraube		2	Hexagon screw
450	010 395	DIN7603A18x24	Dichtring		1	Sealing ring
460	011 502	DIN933M6x12	Sechskantschraube		2	Hexagon screw

BILDTAFEL NR. 90.10
WENDEGETRIEBE
HINTERACHSGEHÄUSE, ZAPFWELLE

TABLE NO. 90.10
REVERSING GEAR
REAR AXLE HOUSING, P.T.O. SHAFT

Bild-Nr. Ill.No.	Bestell-Nr. Part No.		Benennung	Abm./Bemerk. Dimen./Remarks	Stück Pieces	Denomination
470	010 064	DIN137B10x18	Federscheibe		4	Lock washer
480	011 060	DIN912M10x40	10.9 Innensechskantschraube		4	Sockethead screw
490	010 046	DIN125-10,5	Scheibe		6	Shim
500	148 424		Zsb. Halter	NL	1	Retainer
510	010 064	DIN137B10x18	Federscheibe		2	Lock washer
520	011 585	DIN934M10	Sechskantschraube		2	Hexagon nut
530	010 401	DIN7603A22x27CU	Dichtring		1	Seal ring
540	010 407	DIN7604AM22x1,5	Verschlussschraube		1	Sealing screw

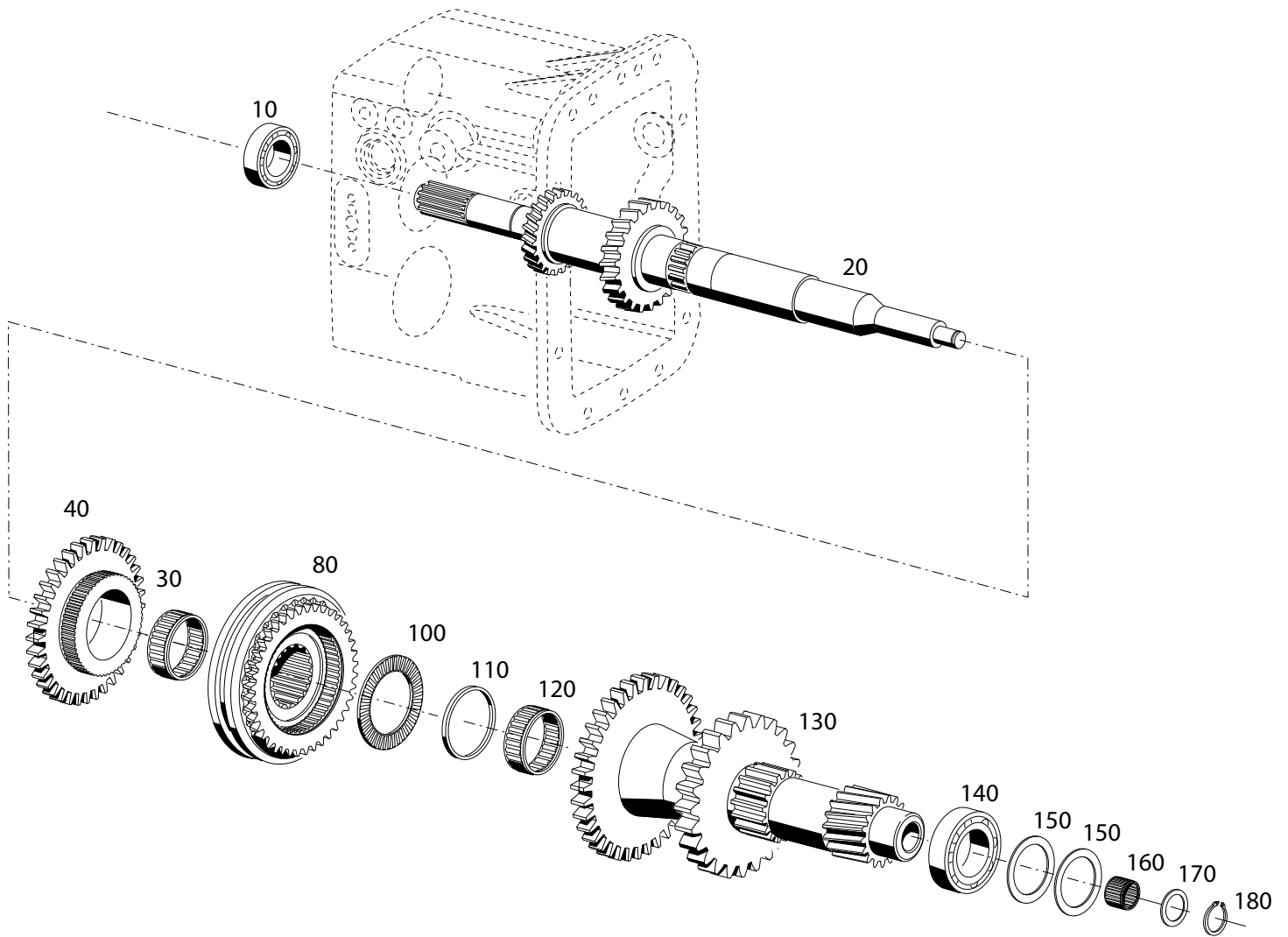


Bildtafel - table - No. 90.012

BILDTAFEL NR. 90.12
WENDEGETRIEBE
ZAPFWELLENSCHALTUNG

TABLE NO. 90.12
REVERSING GEAR
P.T.O. CONTROL

Bild-Nr. Ill.No.	Bestell-Nr. Part No.		Benennung	Abm./Bemerk. Dimen./Remarks	Stück Pieces	Denomination
10	031 163		Pilzknopf	Ø25	1	Mushroom ball
20	028 667	DIN439M6	Sechskantmutter	flach	1	Hexagon nut
30	148 980		Schaltstange	312 lang	1	Shifter rod
40	011 577	DIN934M6	Sechskantmutter		1	Hexagon nut
50	024 372	DIN71752G6x12	Gabelkopf		1	Clevis
60	027 632		ES-Bolzen		1	Bolt
110	031 069		Federndes Druckstück	M8x18	1	Springy thrust piece
120	011 970	DIN1481-6X32	Spannstift		1	Tension sleeve
130	148 810		Zsb. Hebel	NL.	1	Lever ass.
150	128 807		Schaltwelle	Ø20x237	1	Selector shaft
160	014 700		Runddichtring	Ø14xØ3	2	O-Ring
170	128 806		Zsb. Hebel	NL.	2	Lever
180	011 970	DIN1481-6x32	Spannstift		2	Tension pin
190	011 935	DIN985M8	Sechskantmutter	selbsts.	2	Hexagon nut self lock
200	128 656		Schaltstein	Ø15x27	2	Selector ston
210	138 622		Verbindungsnahe	Ø42x90	2	Connecting hub
220	010 156	DIN472-28x1,2	Sicherungsring		2	Circlip
230	138 922		Zwischenwelle	428x29,5	1	Intermediate shaft
250	130 879		Schaltmuffe	Ø105	1	Selector sleeve
260	127 920		Führungsmuffe		1	Guiding sleeve



Bildtafel - table No. 90.14

A7.74-090.14.ai

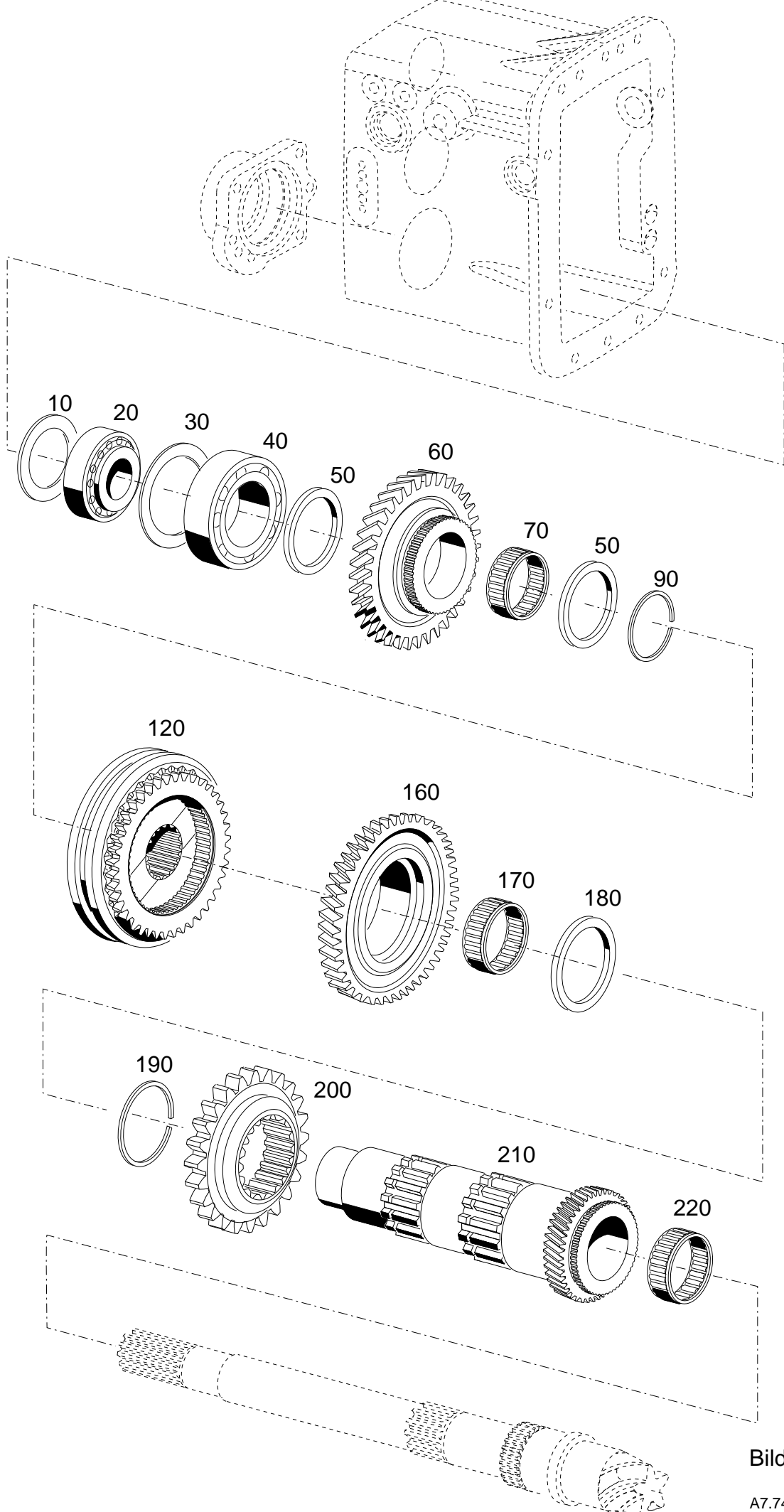
23.07.07

148649

BILDTAFEL NR.90.14
WENDEGETRIEBE
ANTRIEBSWELLE, SCHALTRAD 3. GANG

TABLE NO.90.14
REVERSING GEAR
DRIVE SHAFT, SELECTOR 3RD SPEED

Bild-Nr. Ill.No.	Bestell-Nr. Part No.	Benennung	Abm./Bemerk. Dimen./Remarks	Stück Pieces	Denomination
10	029 762	Ring-Rillenlager	Ø35xØ72x19	1	Deep-groove ball bearing
20	138 911	Antriebswelle	Ø79,2x421	1	Drive shaft
30	012 787	Nadelkäfig	K40x45x21	1	Needle cage
40	138 488	Zahnrad 3. Gg.	Ø100,5x22	1	Selector gear ass.
80	145 956	Zsb. Synchronisation (3./4. Gang)	Ø102x42	1	Synchronizing ass. (3./4. gear)
100	012 861	Axialnadellager	Ø35xØ53x2,8	1	Axial needle bearing
110	014 225	Distanzrohr	Ø35,1x39,5x3	1	Spacer
120	012 803	Nadelkäfig	K35x40x17	1	Needle cage
130	138 486	Zsb. Vorgelegewelle I	Ø121x193	1	Intermediate shaft
140	010 287	DIN625-6307 Ring-Rillenlager	35x80x21	1	Deep-groove ball bearing
150	011 707	DIN988-56x72x0,1 Passscheibe		n. B.	Shim
	011 708	DIN988-56x72x0,2 Passscheibe		n. B.	Shim
	011 709	DIN988-56x72x0,5 Passscheibe		n. B.	Shim
	011 710	DIN988-56x72x1,0 Passscheibe		n. B.	Shim
160	012 819	Nadelkäfig	K18x22x17	1	Needle cage
170	014 995	Scheibe	Ø18,2xØ26x1	1	Shim
180	010 137	DIN471-18x1,2 Sicherungsring		1	Circlip

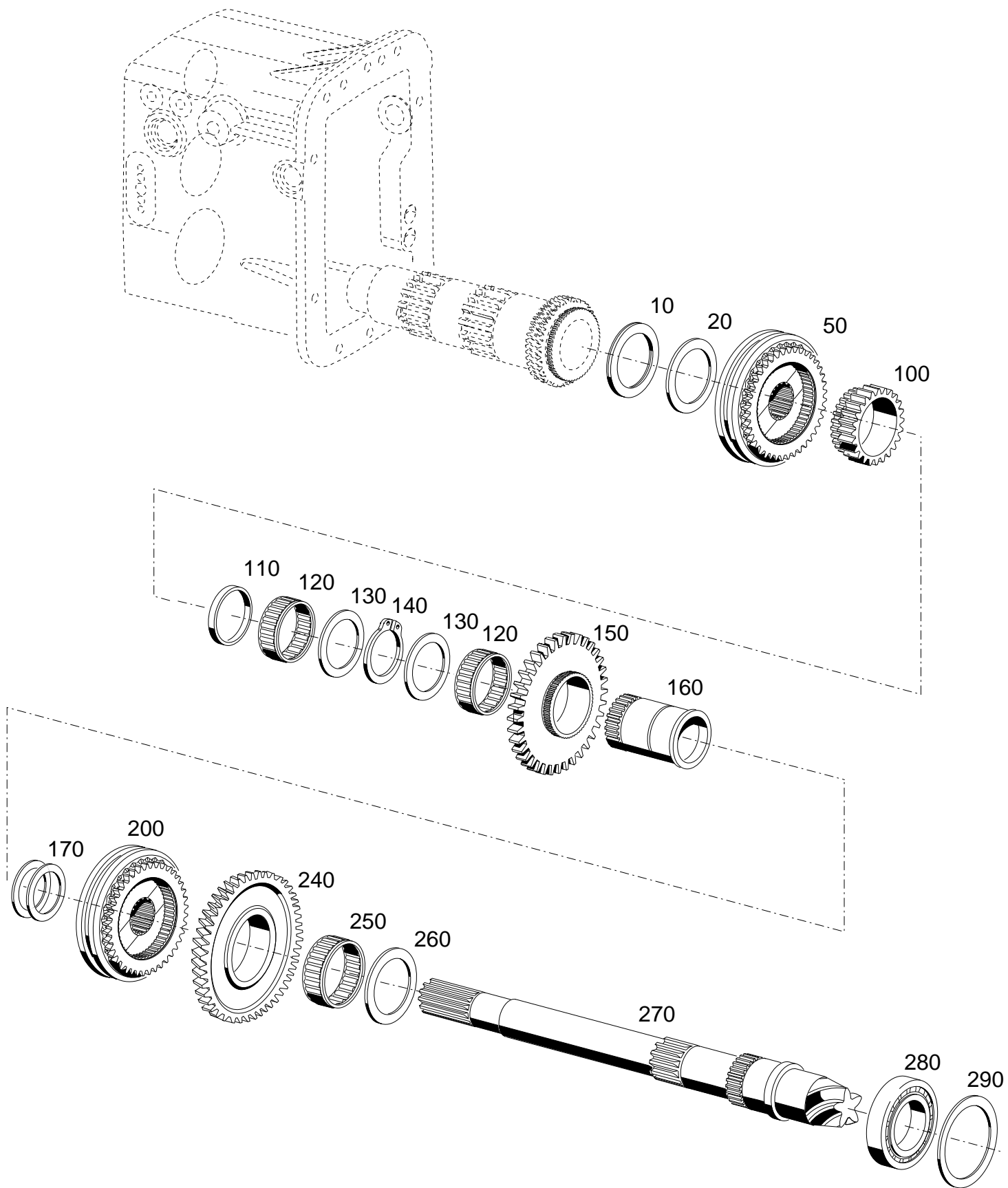


Bildtafel - table - No. 90.16

BILDTAFEL NR. 90.16
WENDEGETRIEBE
VORGELEGEWELLE II

TABLE NO. 90.16
REVERSING GEAR
INTERMEDIATE SHAFT II

Bild-Nr. III.No.	Bestell-Nr. Part No.		Benennung	Abm./Bemerk. Dimen./Remarks	Stück Pieces	Denomination
10	011 696	DIN988-50x62x0,1	Passscheibe		n. B.	Shim
	011 697	DIN988-50x62x0,2	Passscheibe		n. B.	Shim
	011 698	DIN988-50x62x0,5	Passscheibe		n. B.	Shim
20	012 852		Kegelrollenlager	Ø30xØ62x21,25	1	Taper roller bearing
30	022 548	DIN988-65x85x0,1	Passscheibe		n. B.	Shim
	022 542	DIN988-65x85x0,2	Passscheibe		n. B.	Shim
	022 543	DIN988-65x85x0,5	Passscheibe		n. B.	Shim
40	010 277	DIN625-6209RS	Ring-Rillenlager	Ø45xØ85x19	1	Deep-groove ball
50	011 721	DIN988S50x62x3	Stützscheibe		2	Supporting shim
60	138 487		Zahnrad 1. Gg.	Z 46; Ø127,1x23,8	1	1st gear
70	012 790		Nadelkäfig	K50x55x20	1	Needle cage
90	014 325		Sprengring	52,6x57,2x1,5	1	Snap ring
120	145 957		Zsb. Synchronisation (1./2. Gang)	Ø126x43	1	Synchronizing ass, (1./2. gear)
160	138 492		Zahnrad 2. Gg.	Z 41; Ø112,5x23	1	2nd gear
170	012 786		Nadelkäfig	K55x60x20	1	Needle cage
180	011 722	DIN988S55x68x3	Stützscheibe		1	Supporting shim
190	011 780	DIN471-60x2	Sicherungsring		1	Circlip
200	111 161		Zahnrad (f. 3. Gg.)	Ø91,4x20	1	3rd gear
210	138 485		Zsb. Vorgelegewelle II	Ø73,9x171	1	Intermediate shaft
220	012 789		Nadelkäfig	K37x42x17	1	Needle cage

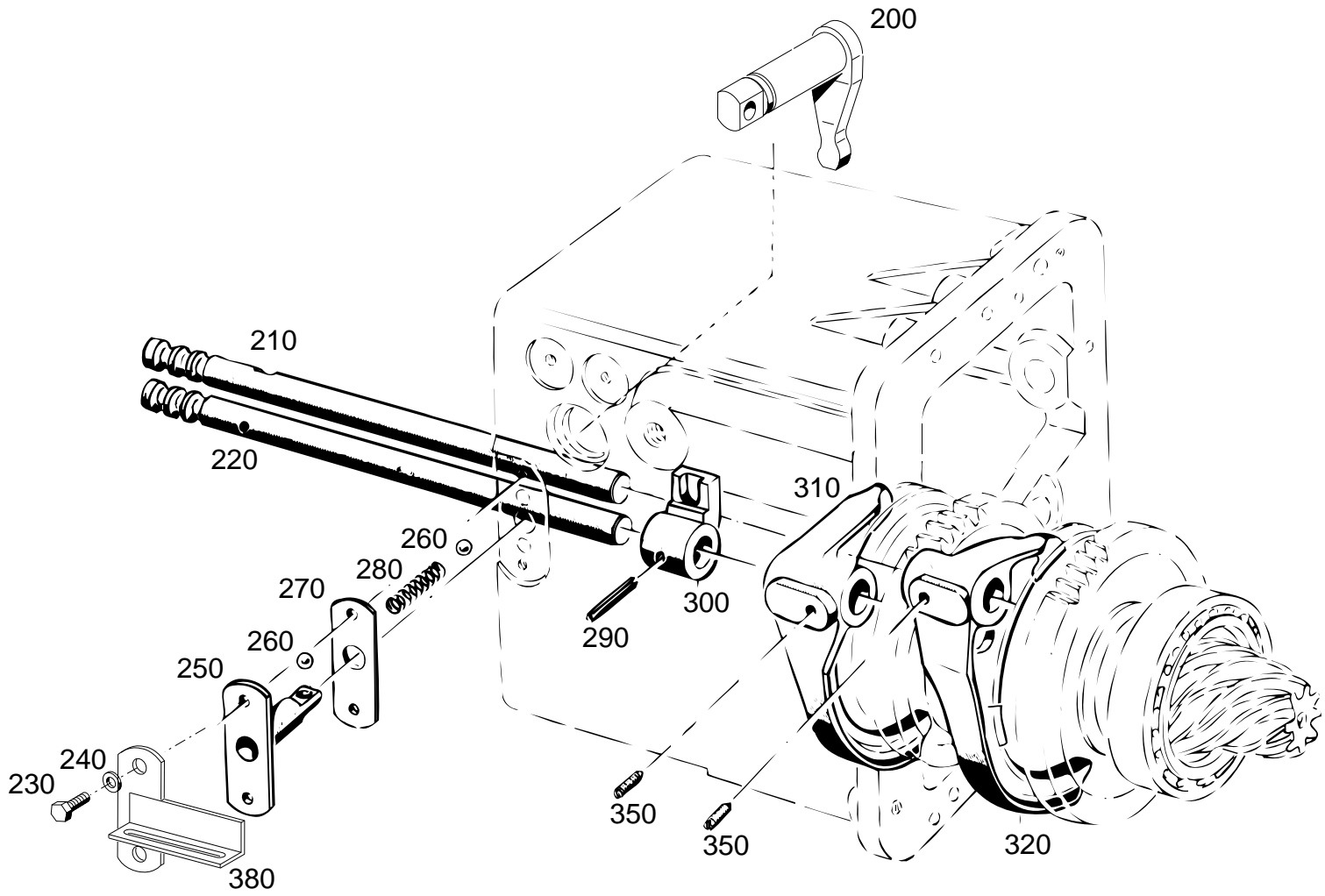


Bildtafel - table - No. 90.18

BILDTAFEL NR. 90.18
WENDEGETRIEBE
GRUPPENSCHALTUNG

TABLE NO. 90.18
REVERSING GEAR
PRESELECTION OF GEAR GROUPS

Bild-Nr. Ill.No.	Bestell-Nr. Part No.		Benennung	Abm./Bemerk. Dimen./Remarks	Stück Pieces	Denomination
10	012 838		Axialnadellager	40x60x2,8	1	Axial needle bearing,
20	015 922		Anlaufscheibe	42x59,9x2	1	Shim
50	145 958		Zsb. Synchronisation (S. / M. Stufe)	Ø126x43	1	Synchronization ass. (fast / medium)
100	138 490		Zahnrad	Ø81,47x27	1	Gear ass.
110	029 486		Distanzring	Ø59,8x56x6	1	Spacer
120	012 786		Nadelkäfig	K55x60x20	2	Needle cage
130	011 722	DIN988S55x68x3	Stützscheibe		2	Supporting shim
140	010 151	DIN471-55x2	Sicherungsring		1	Circlip
150	138 489		Zahnrad (L-Stufe)	Ø137,4x27	1	Gear
160	138 921		Schaltbüchse	Ø59x77,5	1	Selector bush
170	015 929		Einstellscheibe	43,1x60x0,1	n. B.	Adjustment shim
	015 930		Einstellscheibe	43,1x60x0,2	n. B.	Adjustment shim
	015 931		Einstellscheibe	43,1x60x0,5	n. B.	Adjustment shim
200	149 689		Zsb. Synchronisierung (L. / LL. Stufe)	Ø126x43	1	Synchronization ass. (slow / very slow)
240	138 491		Zahnrad (Stufe LL)	Ø143,3x26	1	Gear ass.
250	012 786		Nadelkäfig	K55x60x20	1	Needle cage
260	011 722	DIN988S55x68x3	Stützscheibe		1	Supporting shim
270	139 190		Zsb. Radsatz (Tellerrad und Kegel- radwelle)		1	Gear cluster ass. (Crown wheel and bevel pinion shaft)
280	012 853		Kegelrollenlager	46x75x18	1	Taper roller bearing
290	015 932		Einstellscheibe	71x81,8x0,1	n. B.	Adjustment shim
	015 933		Einstellscheibe	71x81,8x0,2	n. B.	Adjustment shim
	015 934		Einstellscheibe	71x81,8x0,5	n. B.	Adjustment shim



Bildtafel - table - No. 90.20

A7.74-090.20.ai

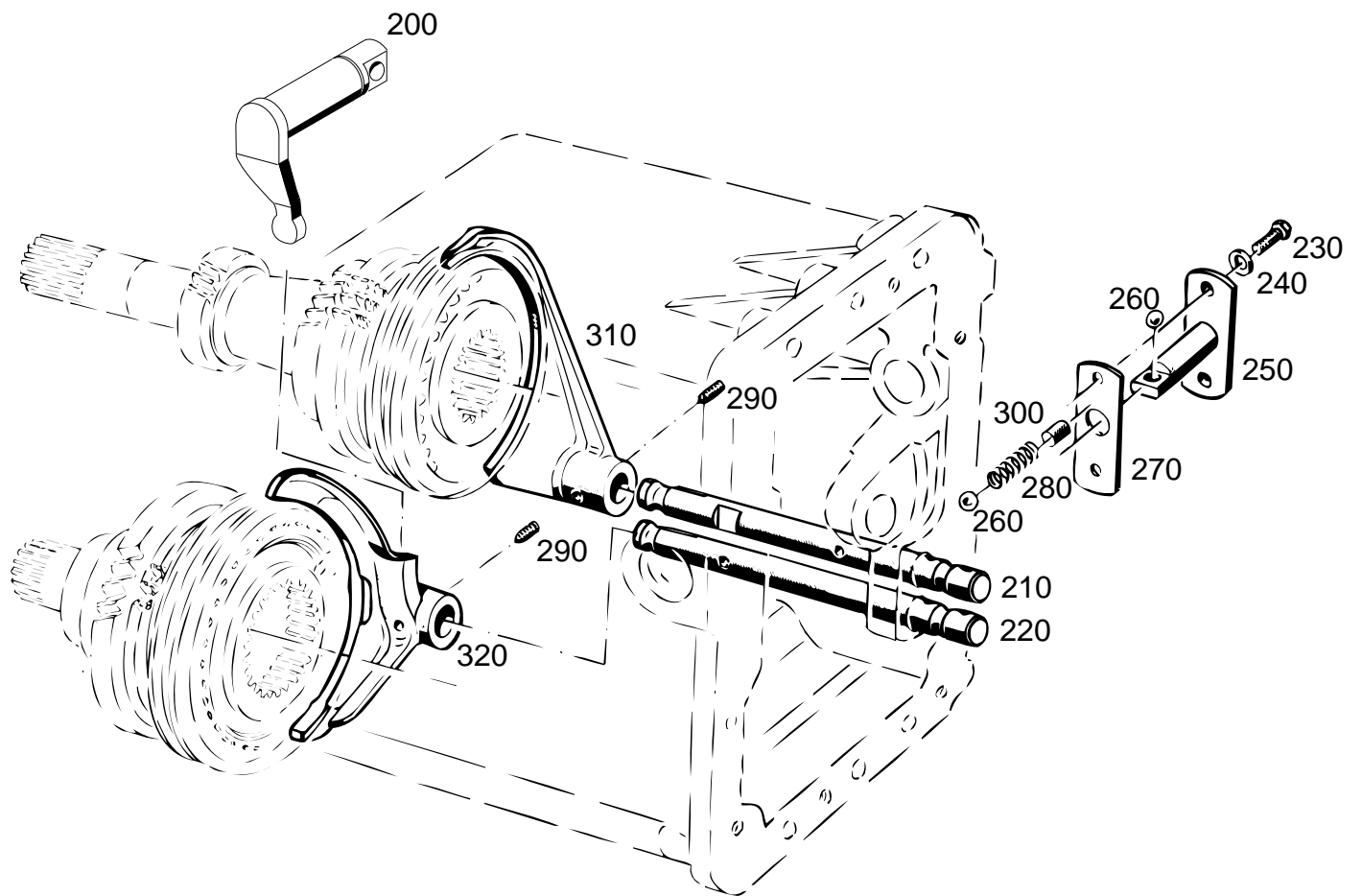
30.01.07

148652

BILDTAFEL NR. 90.20
WENDEGETRIEBE
SCHALTGESTÄNGE FÜR VORSTUFE

TABLE NO. 90.20
REVERSING GEAR
SELECTOR LINKAGE FOR PRESELECTION

Bild-Nr. III.No.	Bestell-Nr. Part No.		Benennung	Abm./Bemerk. Dimen./Remarks	Stück Pieces	Denomination
200	121 083		Schaltfingerwelle	Ø25x98	1	Selector finger shaft
210	138 926		Schaltwelle (L./LL.)	Ø20x320	1	Selector shaft (slow/very slow)
220	138 927		Schaltwelle (M./S.)	Ø20x320	1	Selector shaft (fast/medium)
230	011 514	DIN933M8x25	Sechskantschraube		2	Hexagon screw
240	010 063	DIN137B8	Federscheibe		2	Lock washer
250	111 121		Zsb. Kugelführung	NL. Ø14x48	1	Ball race ass.
260	010 698	DIN ISO 3290 10/V	Kugel		3	Ball
270	014 630		Dichtung	28x70x0,5	1	Gasket
280	029 719		Druckfeder	Ø9,5x34xØ1,25	2	Pressure spring
290	010 376	DIN7343-6x32	Spiralstift		1	Spiral stud
300	111 197		Schaltnuffe		1	Selector sleeve
310	115 264		Schaltgabel (M./S.)		1	Selector fork (fast/medium)
320	115 266		Schaltgabel (L./R.)		1	Selector fork (slow/reverse)
350	023 517		Gewindestift (mit Loctite 270 m.)	M10x12, 45°	2	Stud
380	149 628		Zsb. Halter		1	Holder



Bildtafel - table - No. 90.22

A7.74-90.22.ai

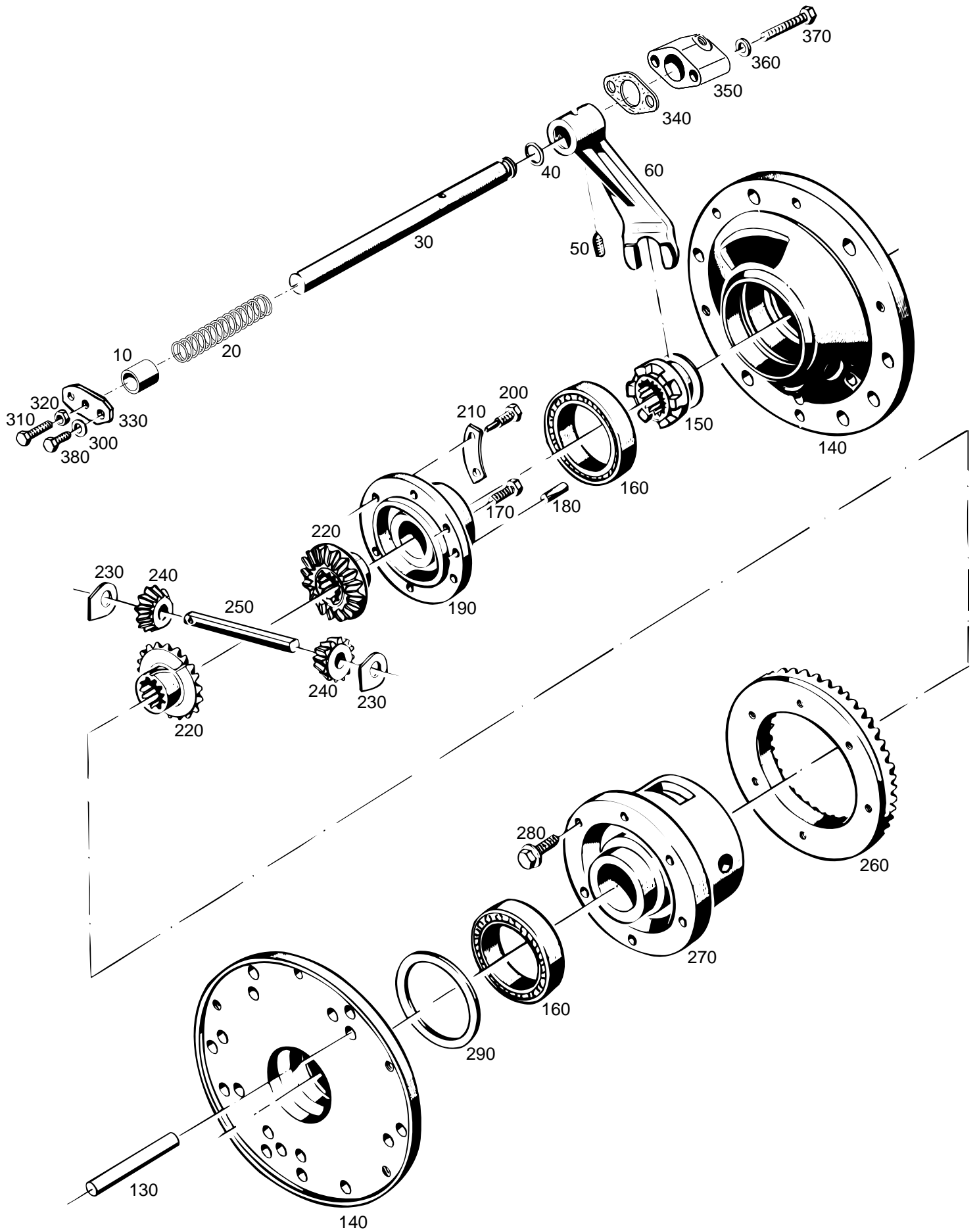
30.01.07

148653

BILDTAFEL NR. 90.22
WENDEGETRIEBE
SCHALTUNG 1. - 4. Gang

TABLE NO. 90.22
REVERSING GEAR
GEAR SHIFTING 1st - 4th gear

Bild-Nr. III.No.	Bestell-Nr. Part No.		Benennung	Abm./Bemerk. Dimen./Remarks	Stück Pieces	Denomination
200	121 083		Schaltfingerwelle	Ø25x98	1	Selector finger shaft
210	115 240		Schaltwelle (3./4. Gg.)	Ø20x256	1	Selector shaft (3rd/4th gear)
220	138 925		Schaltwelle (1./2. Gg.)	Ø20x256	1	Selector shaft (1st/2nd gear)
230	011 511	DIN933M8x20	Sechskantschraube		2	Hexagon screw
240	010 063	DIN137B8	Federscheibe		2	Lock washer
250	111 120		Zsb. Kugelführung (1.-4. Gg.)	NL, Ø14x62	1	Ball race ass. (1st -4th gear)
260	010 698	DIN ISO3290 10/V	Kugel		3	Ball
270	014 630		Dichtung	28x70x0,5	1	Gasket
280	029 719		Druckfeder	Ø9,5x34xØ1,25	2	Pressure spring
290	023 517		Gewindestift (Mit Loctite 270 m.)	M10x12, 45°	2	Stud
300	016 542		Distanzbolzen	Ø10x15	2	Spacer bolt
310	126 461		Schaltgabel (3./4.Gg.) (Sondermessing)		1	Selector fork (3rd/4th gear)
320	115 256		Schaltgabel (1./2.Gg.)		1	Selector fork (1st/2nd gear)



Bildtafel - table - No. 90.24

A7.74-090.24.ai

30.01.07

148654

BILDTAFEL NR. 90.24
DIFFERENTIAL HINTEN

TABLE NO. 90.24
REAR DIFFERENTIAL

Bild-Nr. Ill.No.	Bestell-Nr. Part No.		Benennung	Abm./Bemerk. Dimen./Remarks	Stück Pieces	Denomination
10	029 523		Distanzrohr		1	Spacer
20	029 524		Druckfeder		1	Pressure spring
30	121 128		Schaltwelle	Ø20x214	1	Selector shaft
40	014 680		Runddichtring	Ø12x4	1	Ring seal
50	023 517		Gewindestift	M10x12, 45°	1	Thread pin
60	121 129		Schaltgabel		1	Selector fork
130	027 695	DIN6325M16x100	Zylinderstift		8	Cylinder pin
140	128 800		Lagerdeckel (Ø262x74)	Mit Loctite 573 m.	2	Bearing cover
150	115 691		Schaltmuffe	Ø54x26	1	Selector sleeve
	<u>111 260</u>		<u>ZSB. DIFFERENTIAL</u> (best. aus Teilen 160-250, 270 und 280)		1	<u>DIFFERENTIAL ASS.</u> (cons. of parts 160-250, 270 and 280)
160	010 257	DIN625-6012	Ring-Rillenlager	Ø60xØ95x18	2	Deep-groove ball bearing
170	011 527	DIN933M10x25	Sechskantschraube		5	Hexagon screw
180	010 538	DIN1472-10x20	Passkerbstift		2	Grooved pin
190	111 272		Deckel	Ø129x46	1	Cover
200	016 016		Sechskantschraube	Mit Zapfen , M10x48	1	Hexagon screw w. trunnion
210	014 361		Sicherungsblech		3	Locking tab
220	132 995		Ausgleichskegelrad groß (Ø79)		2	Control gear large (mounted from chassis No.
230	015 909		Anlaufscheibe	40,5x36x2	2	Check plate
240	132 996		Ausgleichskegelrad klein		2	Control gear smal
250	115 686		Differentialbolzen	Ø16x125	1	Differential bolt
260	139 190		Zsb. Radsatz (Tellerrad und Kegel- radwelle Ø60x500)		1	Gear cluster ass. (Crown wheel and bevel pinion shaft;
270	111 288		Differentialgehäuse		1	Differential housing
280	013 550		Sicherungsschraube	M10x25	6	Fixing screw
290	011 711	DIN988-75x95x0,1	Passscheibe		n.	B. Shim
	011 712	DIN988-75x95x0,2	Passscheibe		n.	B. Shim
	011 713	DIN988-75x95x0,5	Passscheibe		n.	B. Shim
	011 714	DIN988-75x95x1,0	Passscheibe		n.	B. Shim
300	010 063	DIN137B8	Federscheibe		2	Lock washer
310	011 516	DIN933M8x28	Sechskantschraube		1	Hexagon screw
320	011 579	DIN934M8	Sechskantmutter		1	Hexagon nut
330	108 991		Anschlagplatte	mit Loctite 573 m.	1	Stop plate
340	115 811		Dichtung		1	Gasket
350	111 145		Druckflansch		1	Pressure flange
360	010 063	DIN137B8	Federscheibe		2	Lock washer
370	011 088	DIN931M8x55	Sechskantschraube		2	Hexagon screw
380	011 511	DIN933M8x20	10.9 Sechskantschraube		2	Hexagon screw

Kabel- und Dichtungssätze

Tafel 180.02 Kabel- und Dichtungssätze

Tafel 180.04 Kabelsatz vorn

Tafel 180.06 Kabelsatz hinten

Tafel 180.08 Kabelsatz Elektrohydraulik

Tafel 180.10 Kabelsatz Glühen

Cable sets

Gasket kits

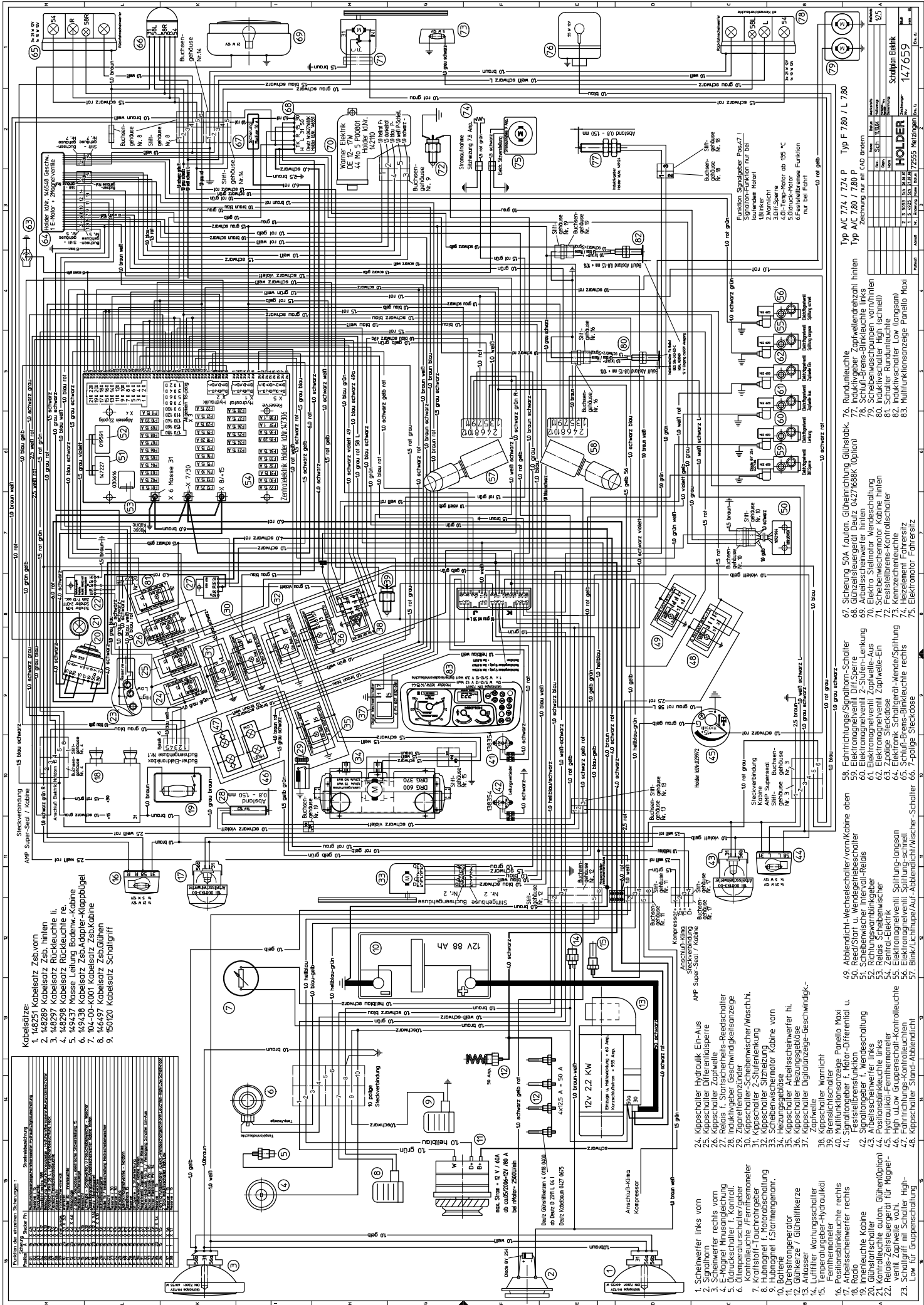
Table 180.02 Cable sets, gasket kits

Table 180.04 Cable set front

Table 180.06 Cable set rear

Table 180.08 Cable set electro hydraulic

Table 180.10 Cable set incandescence



Kabelsätze:

1. 148251 Kabelsatz Zsbvorn
2. 148259 Kabelsatz Rücktauchte lt.
3. 148276 Kabelsatz Rücktauchte re.
4. 149137 Kabelsatz Zsb-Akkoer-Kampbügel
5. 149138 Kabelsatz Zsb-Akkoer-Kampbügel
6. 104-00-K001 Kabelsatz Zsb-Kabine
7. 146497 Kabelsatz Zsb-Glähen
8. 501201 Kabelsatz Schallgriff

24. Kippschalter Hydraulik Ein-Aus
25. Kippschalter Differenzialsperre
26. Kippschalter Zapfwelle
27. Relais f. Startschleifsicherheitszeiger
28. Induktivgeber Geschwindigkeitsschaltzeiger
29. Kippschalter Schwenkarm/Waschh.
30. Kippschalter 2-Stufenlenkung
31. Kippschalter Sitzheizung
32. Schwenkarmchemolator Kabine vorn
33. Heizungsbatterie
34. Kippschalter Heizungsbatterie
35. Kippschalter Digitalanzeige-Geschwindigkeit
36. Zapfwelle
37. Kippschalter Warnlicht
38. Kippschalter Warnlicht
39. Kippschalter Warnlicht
40. Kippschalter Warnlicht
41. Signalgeber f. Motor-Differential u. Feststellbremsfunktion
42. Signalgeber f. Wendeabschaltung
43. Arbeitsscheinwerfer links
44. Arbeitsscheinwerfer rechts
45. Arbeitsscheinwerfer links
46. Arbeitsscheinwerfer rechts
47. Arbeitsscheinwerfer links
48. Arbeitsscheinwerfer rechts

Typ A/C 774 / 774 P
 Typ A/C 780 / 780 P

Zeichnung nur mit CAD System
 2 13.303 1000000
 14.7.659

Pos.	Bezeichnung	Menge	Einheit
1	148251 Kabelsatz Zsbvorn	1	Stück
2	148259 Kabelsatz Rücktauchte lt.	1	Stück
3	148276 Kabelsatz Rücktauchte re.	1	Stück
4	149137 Kabelsatz Zsb-Akkoer-Kampbügel	1	Stück
5	149138 Kabelsatz Zsb-Akkoer-Kampbügel	1	Stück
6	104-00-K001 Kabelsatz Zsb-Kabine	1	Stück
7	146497 Kabelsatz Zsb-Glähen	1	Stück
8	501201 Kabelsatz Schallgriff	1	Stück

Bild-Nr. III.No.	Bestell-Nr. Part No.	Benennung	Abm./Bemerk. Dimen./Remarks	Stück Pieces	Denomination
<u>147 659</u>		<u>SCHALTPLAN ELEKTRIK</u>	siehe Bildtafel 180.02 in Betriebsanleitung im A2 Format beigelegt	1	<u>WIRING DIAGRAM</u> contained in operation Manual
<u>148 251</u>		<u>ZSB. KABELSATZ VORN</u> (mit Steckverbindungen)	siehe Bildtafel 180.04	1	<u>CABLE SET FRONT ASS.</u>
<u>148 289</u>		<u>ZSB. KABELSATZ HINTEN</u> (mit Steckverbindungen)	siehe Bildtafel 180.06	1	<u>CABLE SET REAR ASS.</u>
<u>148 323</u>		<u>ZSB. KABELSATZ ELEKTROHYDRAULIK</u> (mit Steckverbindungen)	siehe Bildtafel 180.08	1	<u>CABLE SET ELECTROHYDRAULIC ASS.</u>
<u>146 497</u>		<u>ZSB. KABELSATZ GLÜHEN COM2</u> (mit Steckverbindungen)	siehe Bildtafel 180.10	1	<u>CABLE SET ELECTROHYDRAULIC ASS.</u>
<u>110 188</u>		<u>DICHTUNGSSÄTZE ZSB. DICHTUNGSSATZ FÜR DANFOSS LENKUNG</u>	Danfoss Nr. 150-4206	1	<u>GASKET KITS GASKET KIT FOR DANFOSS STEERING</u>
<u>110 187</u>		<u>ZSB. DICHTUNGSSATZ FÜR LENKZYLINDER</u>	Dichtungsaus- tausch ist nur mit dem entsprechenden Spezialwerkzeug zulässig.	1	<u>GASKET KIT FOR STEERING CYLINDER</u> Replacement of gaskets only permissible with the suitable special tools
<u>788 538</u>		<u>ZSB. DICHTUNGSSATZ FÜR ARBEITSZYLINDER</u> (Heckhydraulik)		1	<u>GASKET KIT FOR HYDRAULIC RAM</u> (rear hydraulic)
<u>026 937</u>		<u>DICHTUNGSSATZ</u> für Kupplungsmuffe 020 602		1	<u>GASKET KIT</u> for coupling sleeve
<u>028 136</u>		<u>DICHTUNGSSATZ</u> für Hydraulikpumpe	17 ccm	1	<u>GASKET KIT</u> for hydraulic pump
<u>028 137</u>		<u>DICHTUNGSSATZ</u> für Tandempumpe 1. Stufe		1	<u>GASKET KIT</u> for tandem pump (1st pump)
<u>028 138</u>		<u>DICHTUNGSSATZ</u> für Tandempumpe 2. Stufe		1	<u>GASKET KIT</u> for tandem pump (2nd pump)
<u>788 151</u>		<u>ZSB. DICHTUNGSSATZ</u> für Ventilplatten 027 806 und 027 807		1	<u>GASKET KIT FOR</u> for valve plates
<u>137 458</u>		<u>DICHTUNGSSATZ</u> für Fußbremsgeber- zylinder 137 585		1	<u>GASKET KIT</u> for brake linkage master cylinder
<u>017 160</u>		Loctite 573 (50 ccm)	Zum Abdichten von Getriebe und Achsen	1	Sealing compound 573 (50 ccm) for gearbox a. axles
<u>026 993</u>		Loctite 542 (50 ccm)	Hydraulik- dichtung	1	Sealing compound 542 (for hydraulic)

Bild-Nr. III.No.	Bestell-Nr. Part No.	Benennung	Abm./Bemerk. Dimen./Remarks	Stück Pieces	Denomination
022 279		Loctite 270 (50 ccm)	Zum Kleben von Schraubver- bindungen	1	Sealing compound 270 (for tightening screw connections)
026 279		Dichtstoff Terostat 55 (transp. Nr. 128.44L	Abdichtung Dach	1	Sealing compound (roof sealing)
026 264		Kleber für Gummi (Epple Bond 4202, 20 gr.)		1	Rubber glue
028 262		Sikaflex 221 schwarz	Zum Einkleben der Scheiben	1	Sealing component for windows
029 000		Sprühdose 0,3 kg grau RAL 7021		n. B.	Tin w. 0,3 kg grey colour
020 656		Sprühdose 0,3 kg orange RAL 2004		n. B.	Tin w. 0,3 kg orange colour
030 700		Farbdose 0,75 kg grau RAL 7021		n. B.	Tin w. 0,75 kg grey colour
017 201		Farbdose 0,5 kg orange RAL 2004		n. B.	Tin w. 0,5 kg orange colour
017 202		Farbdose 1 kg orange RAL 2004		n. B.	Tin w. 1 kg orange colour
027 014		Farbdose 0,5 kg silber RAL 9006		n. B.	Tin w. 0,5 kg silver colour
027 015		Farbdose 1 kg silber RAL 9006		n. B.	Tin w. 1 kg silver colour
023 520		Farbdose 0,5 kg schwarz	Spezial Auspuff- farbe	n. B.	Tin w. 0,5 kg black colour
023 521		Farbdose 1 kg schwarz	Spezial Auspuff- farbe	n. B.	Tin w. 1 kg black colour
149 514		Betriebsanleitung	A-Trac 7.74 A-Trac 7.74P	1	Operation manual
		<u>ÜBERSICHT UND BESTELLNr. FÜR WARTUNGSTEILE</u>			<u>SURVIEW AND REFERENCES OF MAINTENANCE PARTS</u>
010 395	DIN7603A18x24CU	Dichtring für Ölablassschraube		1	Sealing ring
797 135		Motorölfilter	A-Trac 7.74P 95 lg.	1	Engine oil filter
797 494		Motorölfilter	A-Trac 7.74 60 lg.	1	Engine oil filter
782 971		Kraftstofffilter		1	Fuel filter
797 709		Kraftstoff-Vorfilter		1	Fuel filter
797 586		Ventildeckeldichtung		1	Gasket valve cover
141 652		Luftfilterpatrone		1	Air filter cartridge
796 808		Keilriemen für Lüfter KHD		1	V-belt for fan
797 587		Reparatursatz Zahnriemen		1	Repair set for drive belt
132 897		Filterelement mit O-Ring	Druckfilter Arbeits- hydraulik	1	Hydraulic pressure filter implement and drive hydraulic system
029 541		Saugfilterelement	Arbeitshydraulik	1	Hydraulic suction filter implement hydraulic system
014 696		Rundschnurring	Ø64x3	2	O-ring
131 666		Filterelement	Frischlufk Kabine	1	Filter element fresh air cabin

BILDTAFEL NR. 180.02
KABELSÄTZE, DICHTUNGSSÄTZE

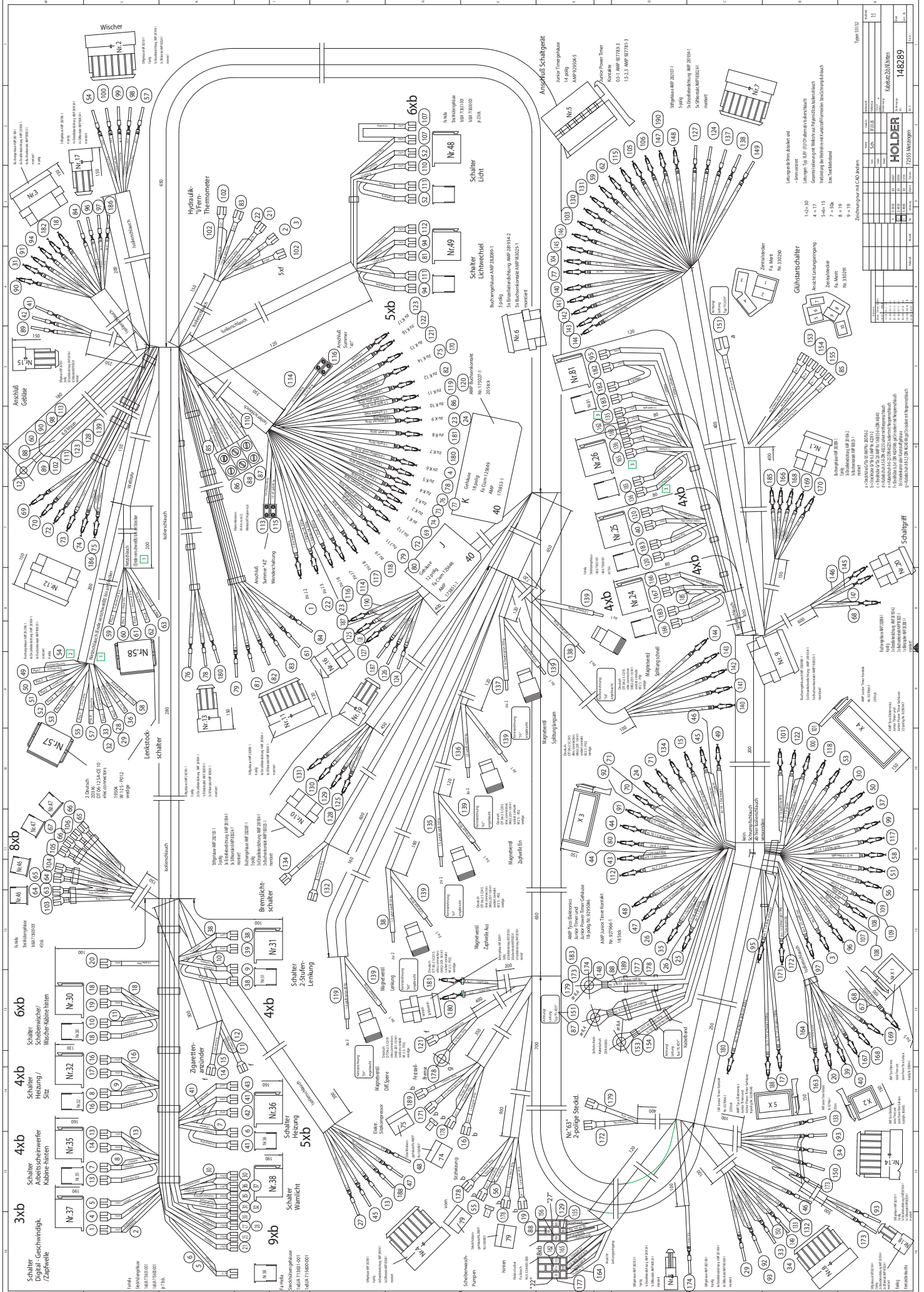
ABLE NO. 180.02
CABLE SETS, GASKET KITS

Bild-Nr. III.No.	Bestell-Nr. Part No.	Benennung	Abm./Bemerk. Dimen./Remarks	Stück Pieces	Denomination
	131 667	Filterelement mit Aktivkohle	Frischlufk Kabine	1	Filter element fresh air cabin with carbon
	<u>019 808</u>	<u>ZSB. WERKZEUGSATZ</u> (best. aus Steckschlüssel- satz 10-27, mit Knarre und Verlängerung, Gabel- schlüsselsatz 6-32, Rohr- zange, Kombizange und 2 Schraubenzieher	Sonderzubehör	1	<u>TOOL KIT ASS.</u> (cons. of socket wrench kit 10-27, with extension, spanner set 6-32, pliers, combined pliers and two screw drivers)

BILDTAFEL NR. 180.04
KABELSATZ VORN

ABLE NO. 180.04
CABLE SET FRONT

Bild-Nr. III.No.	Bestell-Nr. Part No.	Benennung	Abm./Bemerk. Dimen./Remarks	Stück Pieces	Denomination
	<u>148 251</u>	<u>ZSB. KABELSATZ VORN</u> (mit Steckverbindungen)		1	<u>CABLE SET FRONT</u> <u>ASS.</u>

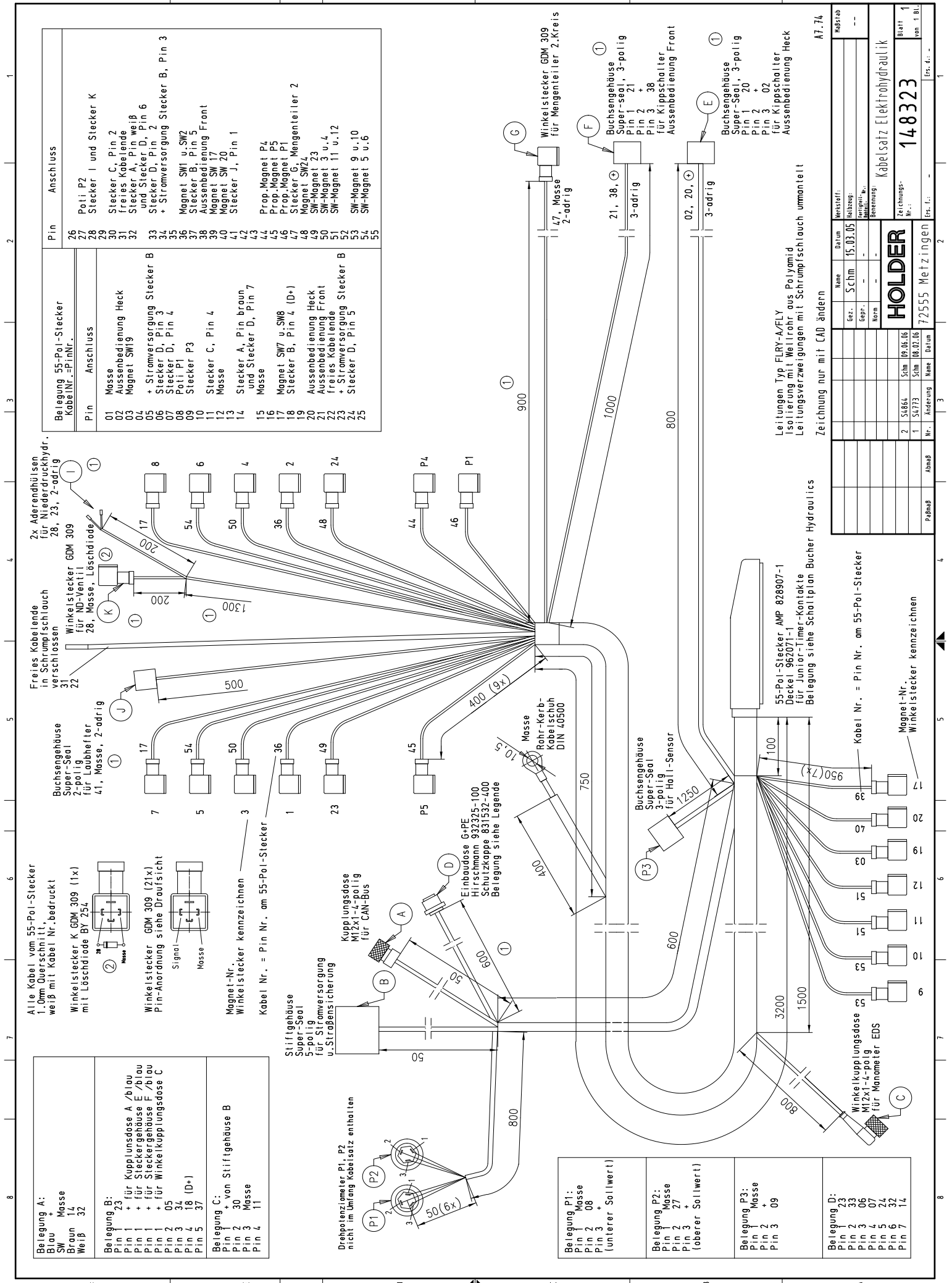


Bildtafel - table - No. 180-06

A7.74-180-06.ai

14.11.07

Bild-Nr. Bestell-Nr. III.No. Part No.	Benennung	Abm./Bemerk. Dimen./Remarks	Stück Denomination Pieces
<u>148 289</u>	<u>ZSB. KABELSATZ HINTEN</u> (mit Steckverbindungen)		1 <u>CABLE SET REAR</u> <u>ASS.</u>



Belegung A:

Blau	SW	Braun	Weiß
23	14	32	

Belegung B:

Pin 1	23
Pin 1	+ für Kupplungsdose A /blau
Pin 1	+ für Steckergehäuse E /blau
Pin 1	+ für Steckergehäuse F /blau
Pin 2	05
Pin 3	34
Pin 4	18 (D+)
Pin 5	37

Belegung C:

Pin 1	+ von Stiftgehäuse B
Pin 2	30
Pin 3	Masse
Pin 4	11

Alle Kabel vom 55-Pol-Stecker 1,0mm Querschnitt, weiß mit Kabel Nr. bedruckt

Winkelstecker K GDM 309 (1x) mit Löschdiode BY 234

Winkelstecker GDM 309 (21x) Pin-Anordnung siehe Draufsicht

Magnet-Nr. Winkelstecker kennzeichnen

Kabel Nr. = Pin Nr. am 55-Pol-Stecker

Stiftgehäuse Super-Seal 5-polig für Stromversorgung u. Strapsensicherung

Drehpotenziometer P1, P2 nicht im Umfang Kabelsatz enthalten

Belegung 55-Pol-Stecker Kabel Nr. = Pin Nr.

Pin	Anschluss
01	Masse
02	Aussenbedien. Heck
03	Magnet SW19
04	+ Stromversorgung Stecker B
05	Stecker D, Pin 3
06	Stecker D, Pin 4
07	Poti P1
08	Stecker P3
09	Stecker C, Pin 4
10	Masse
11	Stecker A, Pin braun
12	Masse
13	Stecker D, Pin 7
14	Masse
15	Magnet SW7 u. SW8
16	Stecker B, Pin 4 (D+)
17	Magnet SW24
18	Aussenbedien. Heck
19	Freies Kabelende
20	+ Stromversorgung Stecker B
21	Stecker D, Pin 5
22	Stecker D, Pin 6
23	Stecker J, Pin 1
24	Stecker I und Stecker K
25	Stecker C, Pin 2
26	Stecker A, Pin 2
27	Stecker A, Pin 1
28	Stecker D, Pin 2
29	Stecker D, Pin 3
30	Stecker D, Pin 4
31	Stecker D, Pin 5
32	Stecker D, Pin 6
33	Stecker D, Pin 7
34	Stecker D, Pin 8
35	Stecker D, Pin 9
36	Stecker D, Pin 10
37	Stecker D, Pin 11
38	Stecker D, Pin 12
39	Stecker D, Pin 13
40	Stecker D, Pin 14
41	Stecker D, Pin 15
42	Stecker D, Pin 16
43	Stecker D, Pin 17
44	Stecker D, Pin 18
45	Stecker D, Pin 19
46	Stecker D, Pin 20
47	Stecker D, Pin 21
48	Stecker D, Pin 22
49	Stecker D, Pin 23
50	Stecker D, Pin 24
51	Stecker D, Pin 25
52	Stecker D, Pin 26
53	Stecker D, Pin 27
54	Stecker D, Pin 28
55	Stecker D, Pin 29

Belegung P1:

Pin 1	Masse
Pin 2	08
Pin 3	+ (unterer Sollwert)

Belegung P2:

Pin 1	Masse
Pin 2	27
Pin 3	+ (oberer Sollwert)

Belegung P3:

Pin 1	Masse
Pin 2	09
Pin 3	09

Belegung D:

Pin 1	23
Pin 2	33
Pin 3	06
Pin 4	07
Pin 5	24
Pin 6	32
Pin 7	14

Leitungen Typ FLURY-A-FLY Isolierung mit Wellrohr aus Polymid Leitungsverzweigungen mit Schrimpfschlauch ummantelt

Zeichnung nur mit CAD ändern

Nr.	Änderung	Name	Datum
2	54864	Schm	09.06.05
1	54773	Schm	08.02.05

Zeichnung-Nr. 148323

Zeichnungs-Nr. 148323

Bestell-Nr. 148323

Hersteller: KABELSATZ Elektrohydraulik

Bild-Nr. Bestell-Nr. Ill.No. Part No.	Benennung	Abm./Bemerk. Dimen./Remarks	Stück Denomination Pieces
<u>148 323</u>	<u>ZSB. KABELSATZ</u> <u>ELEKTROHYDRAULIK</u> (mit Steckverbindungen)		1 <u>CABLE SET ASS.</u> <u>ELECTRO HYDRAULIC</u>

Bild-Nr. III.No.	Bestell-Nr. Part No.	Benennung	Abm./Bemerk. Dimen./Remarks	Stück Pieces	Denomination
	<u>146 497</u>	<u>ZSB. KABELSATZ GLÜHEN</u>	Com 2	1	<u>CABLE SET ASS. INCANDESCENCE</u>

Lenkung

Tafel	190.02	Lenkrad, Lenksäule
Tafel	190.04	Lenkung, Lenksystem
Tafel	190.06	Zweistufenlenkeinheit Typ 532-34-70, Leitungen
Tafel	190.08	Hydrozylinder

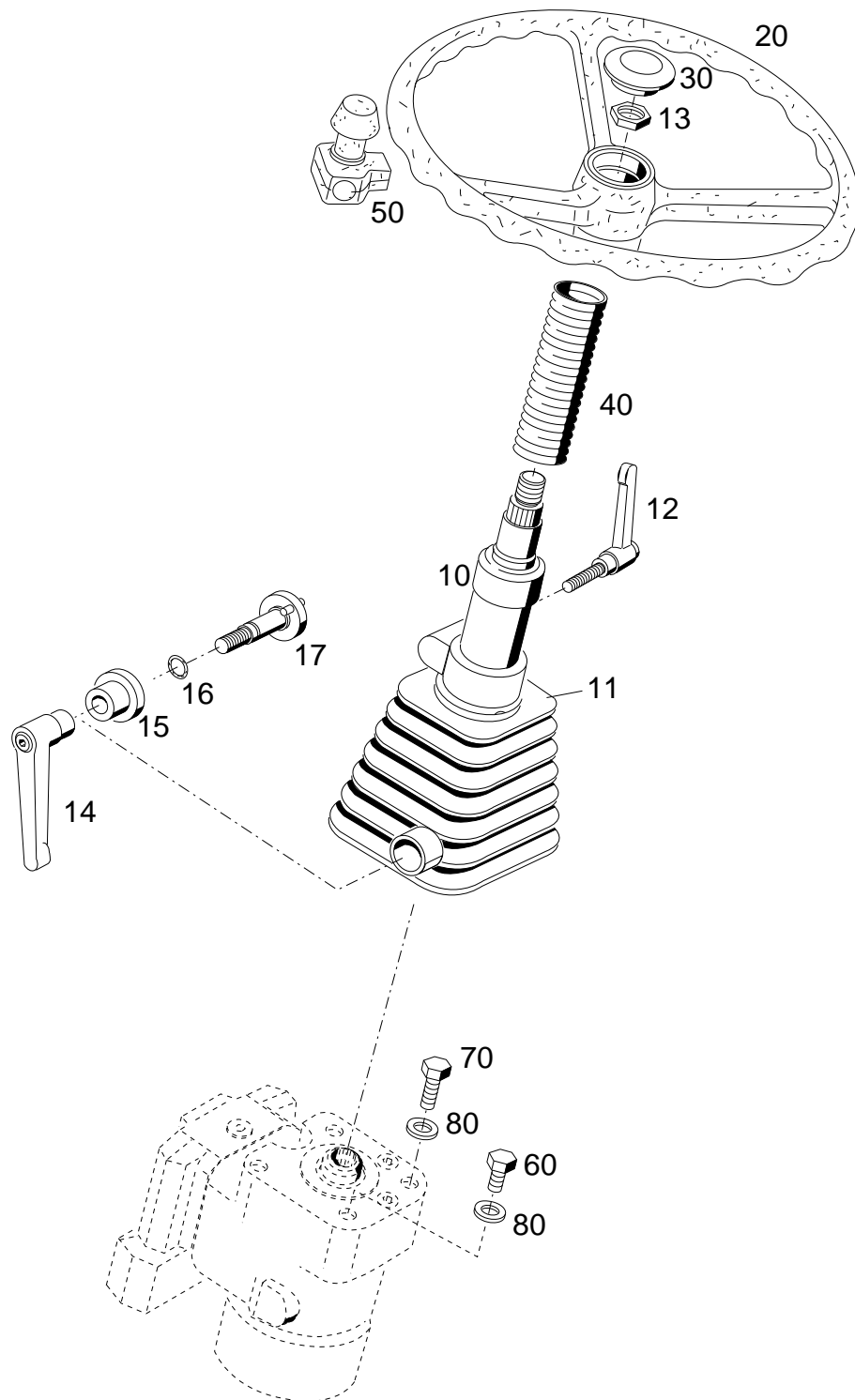
Steering

Table 190.02 Steering wheel, steering column

Table 190.04 Steering, steering system

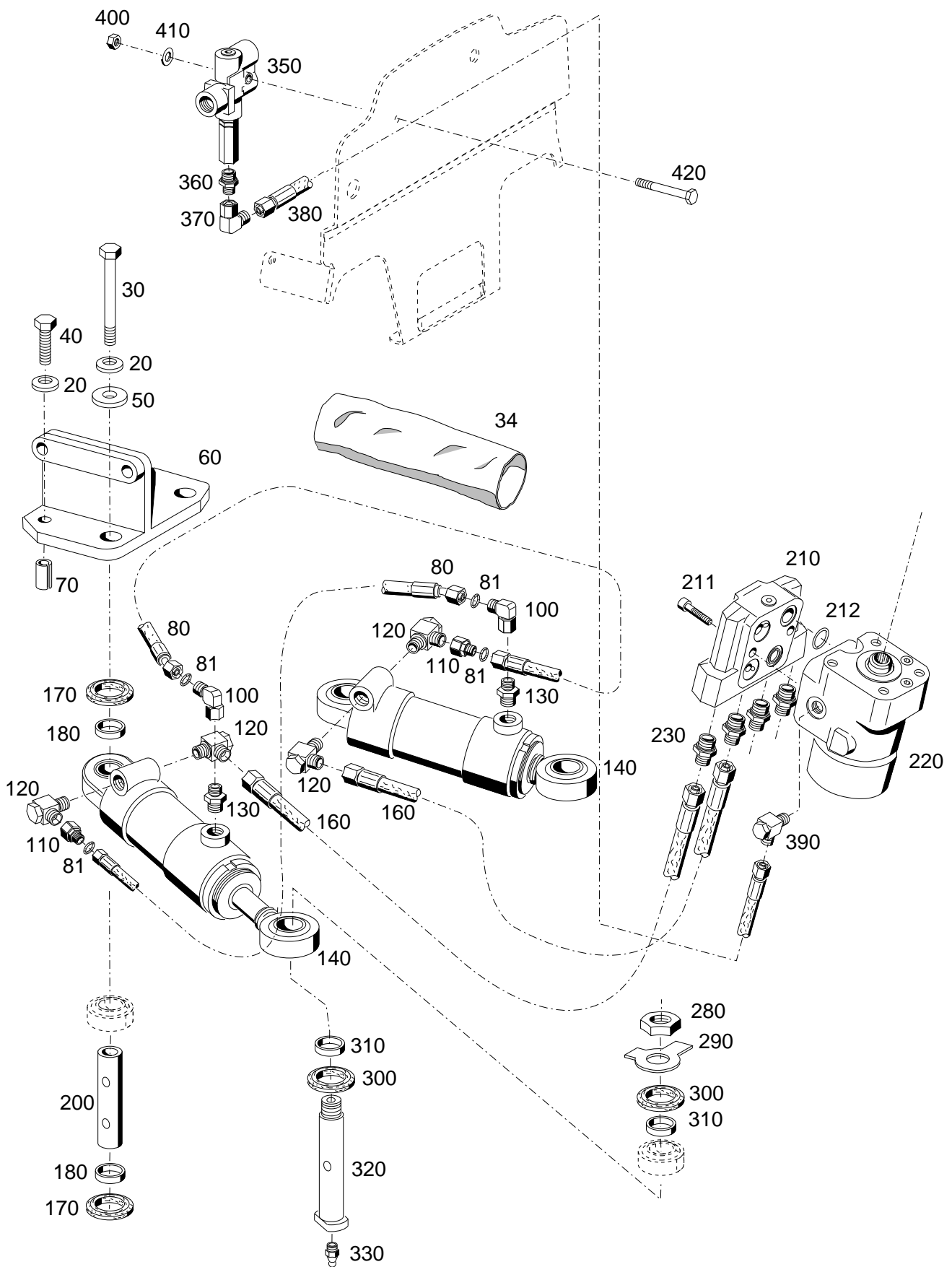
**Table 190.06 Two gradate steering element type 532-34-70,
lines**

Table 190.08 Hydraulic cylinder



Bildtafel - table - No. 190.02

Bild-Nr. Ill.No.	Bestell-Nr. Part No.		Benennung	Abm./Bemerk. Dimen./Remarks	Stück Pieces	Denomination
10	141 574		<u>ZSB. LENKSÄULE KPL.</u>		1	<u>STEERING COLUMN ASS.</u>
			(best. aus Teilen 11 bis 17)			(cons. of parts 11 - 17)
11	144 528	023-001-830	Faltenbalg		1	Shock absorber
12		011-010-003	Klemmhebel		2	Clip lever
13	010 102	DIN439BM18x1,5	Sechskantmutter	flach	1	Hexagon nut flat
14		011-010-002	Handgriff		1	Handle grip
15		023-003-980	Distanzstück	Ø35	1	Spacer
16		011-050-001	O-Ring		1	O-ring
17		041-013-055	Justierung Neigungsverstellung		1	Stop bolt
20	118 729		Lenkrad	Ø350	1	Steering wheel
30	108 528		Abdeckkappe		1	Cap
40	030 053		Schlauch	Ø45x125	1	Hose
50	022 589		Drehgriff	Sonderzubehör	1	Twist grip
60	011 527	DIN933M10x25	Sechskantschraube		1	Hexagon screw
70	011 530	DIN933M10x30	Sechskantschraube		3	Hexagon screw
80	010 064	DIN137B10x18	Federscheibe		4	Lock washer



BILDTAFEL NR. 190.04
LENKUNG, LENKSYSTEM

TABLE NO. 190.04
STEERING, STEERING SYSTEM

Bild-Nr. Ill.No.	Bestell-Nr. Part No.		Benennung	Abm./Bemerk. Dimen./Remarks	Stück Pieces	Denomination
20	014 384		Sicherungsscheibe	HS 12	4	Locking tab
30	011 118	DIN931M12x110	Sechskantschraube		2	Hexagon screw
40	011 545	DIN933M12x45	Sechskantschraube		2	Hexagon screw
50	015 653		Scheibe		2	Shim
60	149 375		Zsb. Lagerplatte	135x12x180	1	Bearing plate
70	010 382	DIN7346-16x20	Spannstift		2	Tension sleeve
80	025 164		Schlauchleitung	Ø8x450 lg., 45°	2	Hose pipe
81	025 385		Runddichtring	Ø6x1,5	4	O-ring
100	028 616		Einstellb. Winkelstutzen	f.Ø8 M14x1,5 SV	2	Angle screw union
110	028 618		Reduzierstutzen	12/8	2	Reduction union
120	028 627		Winkel-Schwenkstutzen	f Ø12, M16x1,5	4	Angle swivel union
130	028 607		Ger. Einschraubstutzen	f. Ø8, M16x1,5	2	Male connector
140	<u>128 500</u>		<u>ZSB. HYDRAULIK- ZYLINDER</u> (Doppeltwirkend. Hydraulikzylinder	Weber Nr. 211 110.1-WE Einzelteile siehe Tafel 190.06	2	<u>HYDR.CYLINDER ASS.</u> (cons. of parts) for hydrocylinder
	110 187		Dichtungssatz für Teil 140		2	Gasket kit compl.
160	023 854		Höchst druckschlauch	Ø12x520	2	High-pressure hose
170	010 996		Dichtring	Ø31xØ50x7	4	Sealing ring
180	014 221		Distanzrohr	Ø30xØ25,1x5	4	Spacer tube
200	121 219		Lagerrohr	Ø25xØ12,5x80,5	2	Bearing tube
210	147 176		Ventilblock	OVRK 24	1	Valve block
211	795 964		Innensechskantschraube	DIN912M10x1x46	2	Socket – head screw
212	797 717		Dichtsatz		1	Gasket kit
220	<u>147 182</u>		<u>ZSB. LENKEINHEIT</u>	OSPC 125 LS	1	<u>STEERING UNIT COMPL.</u>
	110 187		Dichtungssatz	für Teil 220	1	Gasketkit for parts 220
230	028 602		Ger. Einschraubstutzen	f.Ø12 M18x1,5	4	Male connector
280	010 104	DIN439BM24x1,5	Sechskantmutter	flach	2	Hexagon nut
290	010 125	DIN463-25	Scheibe		2	Shim
300	010 997		Flachdichtring	Ø31xØ47x9	4	Sealing ring
310	014 270		Distanzrohr	Ø25,8xØ30x7,5	4	Spacer tube
320	110 185		Lenkbolzen	Ø32x86	2	Steering bolt
330	010 491	DIN71412AM8x1	Schmiernippel		2	Lubrication nipple
340	030 006		Industrieschlauch	Ø102x350 lang	1	Hose
350	147 175		Prioritätsventil		1	Priority valve
360	028 613		Ger. Einschraubstutzen		1	Male connector
370	028 616		Einstellb. Winkelstutzen		1	Angle screw union
380	019 289		Hochdruckschlauch	f. Ø8x1200	1	Pressure hose
390	029 767		Winkel Schwenkstutzen		1	Angle swivel union
400	011 579	DIN934M8	Sechskantmutter		1	Hexagon nut
410	010 063	DIN137B8	Federscheibe		1	Lock washer
420	011 088	DIN931M8x55	Sechskantschraube		1	Hexagon screw

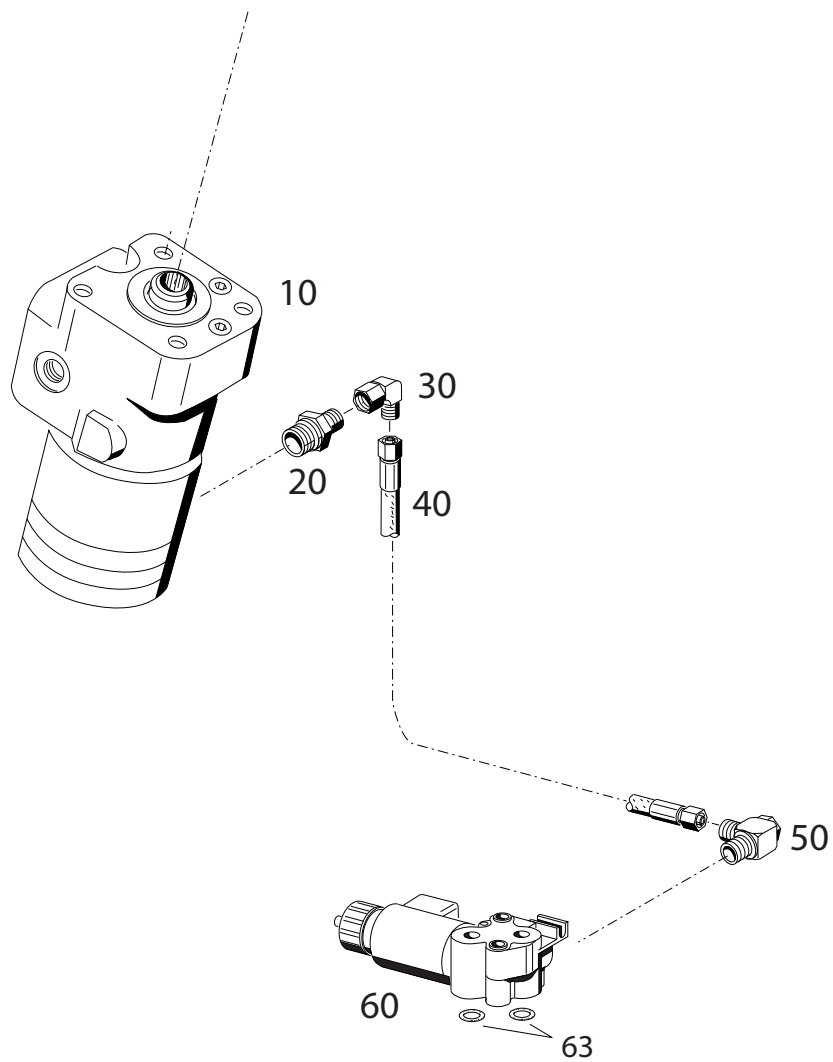


Bild-Nr. Ill.No.	Bestell-Nr. Part No.	Benennung	Abm./Bemerk. Dimen./Remarks	Stück Pieces	Denomination
	<u>532-34-70</u> 149 393	<u>BAUSATZ 2-STUFENLENKUNG</u> (best. aus Teilen der Tafel 190.06)		1	<u>TWO GRADATE</u> <u>STEERING ELEMENT</u> (cons of parts on table 190.06)
10	147 177	Lenkeinheit	OSPD 125/205	1	Steering unit
20	028 613	Ger. Einschraubstutzen	f. Ø8 1/4"	1	Screw socket straight
30	028 616	Einstellb Winkelstutzen	f. Ø8 M14X1,5	1	Angle socket
40	019 291	Hochdruckschlauch	1SC6x1730 lg.	1	High pressure hose
50	028 631	Winkel - Schwenkstutzen	f.Ø8 M12x1,5	1	Male stud coupling
60	031 086	Zwischenblock ND 50		1	Valve
63	797 804	Runddichtring	Ø8,3x2,4	2	O-ring

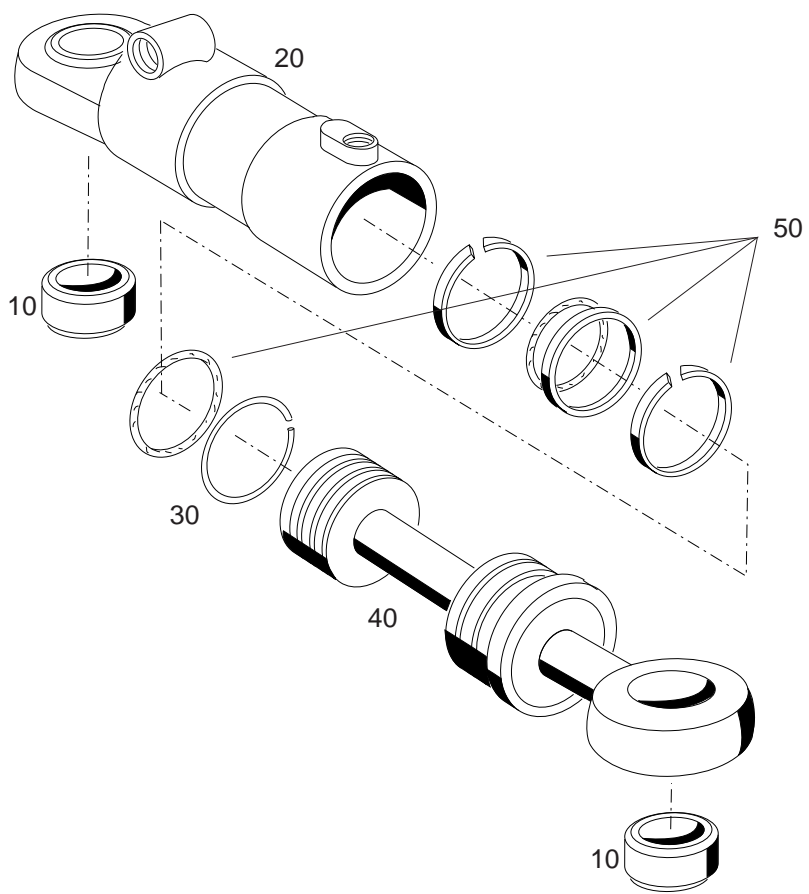


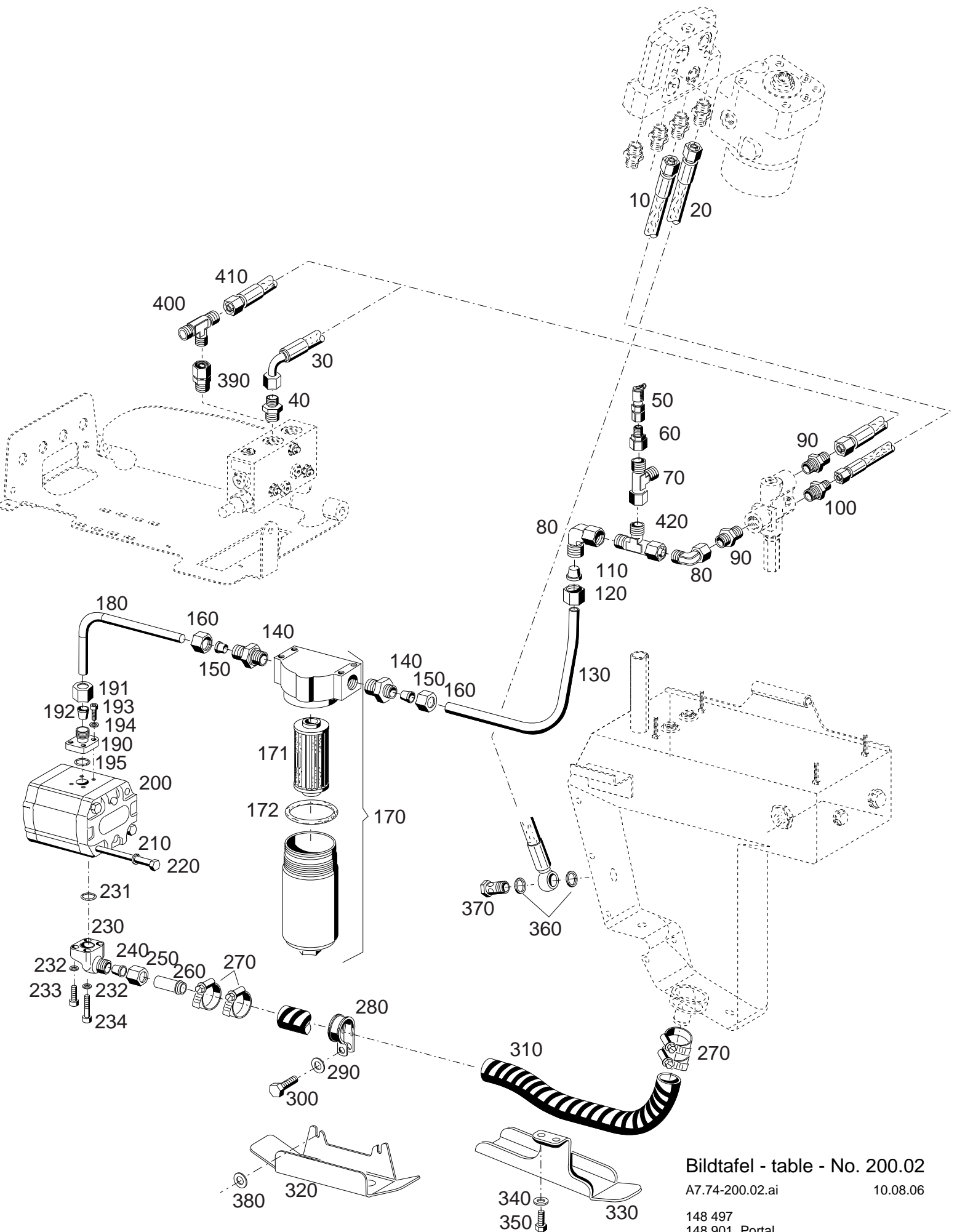
Bild-Nr. Ill.No.	Bestell-Nr. Part No.	Benennung	Abm./Bemerk. Dimen./Remarks	Stück Pieces	Denomination
10	782 027	Gelenklager	D=25x42x20	2	Rocker bearing
20	784 840	Zylinder		1	Cylinder
30	785 964	Sprengring		1	Circlip
40	786 669	Kolbenstange Zsb.		1	Piston rod ass.
50	110 187	Dichtungssatz Zsb.		1	Gasket kit ass.

Hydraulik, Arbeitshydraulik

Tafel	200.02	Hydraulikpumpe, Druck- und Rücklaufleitungen für Lenkung
Tafel	200.04	Eingangsplatte, Kühler

Hydraulic, work hydraulic

Table	200.02	Hydraulic pump, Pressure and return suction pipes for steering
Table	200.04	Control valve, oil cooler



Bildtafel - table - No. 200.02

A7.74-200.02.ai

10.08.06

148 497

148 901 Portal

BILDTAFEL NR. 200.02
HYDRAULIKPUMPE,
DRUCK- UND RÜCKLAUFLEITUNGEN FÜR LENKUNG

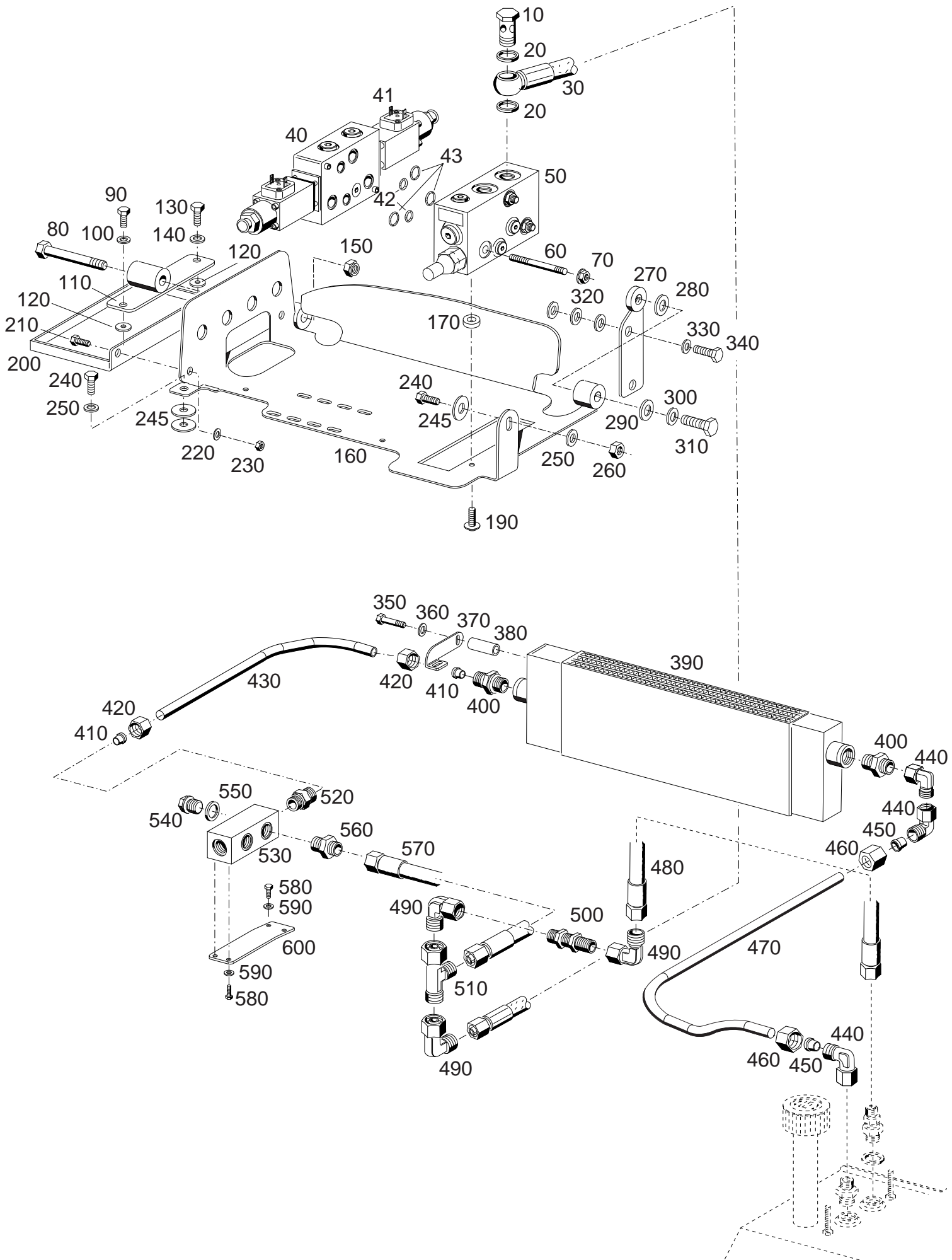
TABLE NO. 200.02
HYDRAULIC PUMP, PRESSURE AND
RETURN SUCTION PIPES FOR STEERING

Bild-N. Ill.No.	Bestell-Nr. Part No.	Benennung	Abm./Bemerk. Dimen./Remarks	Stück Pieces	Denomination
10	110 694	Hochdruckschlauch	f. Ø12x1240 (1SC10)	1	High-pressure hose
20	028 066	Rücklaufschlauch	M18x1,5 1200	1	High-pressure hose
30	027 912	Schlauchleitung	Eingebaut bis mounted up to nicht austauschbar f.Ø8M14x1,5	1	High pressure hose
40	028 610	2SC12 15x700 Ger. Einschraubstutzen		1	Male stud coupling
50	029 133	f. Ø15, M22x1,5 Messkupplung		1	Measuring connection
60	028 622	Reduzierstutzen	15/8	1	Reducing adaptor
70	028 620	Einstellb. L-Verschraubung f. Ø15M22x1,5	Eingebaut bis mounted up to	1	Adjustable T-union
80	028 624	Einstellb. Winkelstutzen		f. Ø15, M22x1,5	2
90	028 605	Ger. Einschraubstutzen	f. Ø15, G1/2"	2	Male stud coupling
100	030 837	Ger. Einschraubstutzen	f. Ø12, G1/2"	1	Male stud coupling
110	015 752	Profiling	Ø15	1	Profile ring
120	015 727	Überwurfmutter	M22x1,5	1	Lock nut
130	149 300	Druckleitung	Ø15x	1	Pressur pipe
140	028 625	Ger. Einschraubstutzen	f.Ø15, R 3/4"	2	Screw union, straight
150	015 752	Profiling	Ø15	2	Profile ring
160	015 727	Überwurfmutter	M22x1,5	2	Lock nut
170	131 551	<u>ZSB.DRUCKFILTER</u> (mit Teilen 171 u. 172)		1	<u>PASSAGE FILTER</u> (with parts 170 a. 172)
171	132 897	Filterelement mit O-Ring		1	Filter cartridge
172	028 109	Runddichtring	Ø63,17xØ2,62	1	O-Ring
180	126 303	Druckleitung	Ø15x1,5x196	1	Pipe
190	015 814	Ger. Flanschverschraubung f. Ø15 (best. aus Teilen 190-195)		1	Screw union, str. (cons. of parts 190-195)
191	015 727	Überwurfmutter	M22x1,5	1	Lock nut
192	015 752	Profiling	f. Ø15	1	Profile ring
193	011 218	DIN912M6x20 Innensechskantschraube		4	Socket-head screw
194	010 447	DIN7980-6 Federring		4	Lock washer
195	012 662	Ringdichtung	Ø18x2,5	1	Ring seal
200	028 107	<u>ZSB. HYDRAULIK-</u> <u>ZAHNRADPUMPE</u>	17 ccm	1	<u>HYDRAULIC WHEEL</u> <u>PUMP ASS.</u>
	028 136	Dichtungssatz für Hydraulikpumpe		1	Gasket kit for hydraulic pump
210	010 056	DIN127A10 Federring		2	Lock washer
220	011 113	DIN931M10x120 10.9 Sechskantschraube		2	Hexagon screw
230	028 632	Winkelflanschstutzen (best. aus Teilen 230-234)	f. Ø28	1	Swivel union ass. (cons. of parts 230-234)
231	014 753	000 997 97 09 Ringdichtung	Ø24x2,5	1	Ring seal
232	010 447	DIN7980-6 Federring		4	Lock washer
233	027 827	DIN912M6x22 Innensechskantschraube		2	Socket-head screw
234	023 034	DIN912M6x50 Innensechskantschraube		2	Socket-head screw
240	028 118	Profiling	f.Ø28	1	Profil ring
250	028 117	Überwurfmutter	M36x2, fØ28	1	Lock nut
260	143 780	Schlauchtülle		1	Pipe
270	030 722	Schlauchklemme		4	Clip
280	030 011	Rohrschelle mit Gummiprofil		1	Pipe clip w. rubber profil

BILDTAFEL NR. 200.02
HYDRAULIKPUMPE,
DRUCK- UND RÜCKLAUFLEITUNGEN FÜR LENKUNG

TABLE NO. 200.02
HYDRAULIC PUMP, PRESSURE AND
RETURN SUCTION PIPES FOR STEERING

Bild-N. Ill.No.	Bestell-Nr. Part No.	Benennung	Abm./Bemerk. Dimen./Remarks	Stück Pieces	Denomination	
290	010 066	DIN137B14	Federscheibe	1	Lock washer	
300	028 354	DIN933M14x20	Sechskantschraube	1	Hexagon nut	
310	030 883	Saugschlauch	Ø28x1070	1	Hose	
320	149 519	Schutzblech	für 531	1	Shield	
330	148 892	Schutzblech		1	Shield	
<hr style="border-top: 1px dashed black;"/>						
340	010 065	DIN137B12	Federscheibe	} für 532 Portal	2	Lock washer
350	011 537	DIN933M12x20	Sechskantschraube		2	Hexagon screw
360	010 394	DIN7603A16x22CU	Dichtring		2	Sealing ring
370	025 290	DIN7643M16x1,5	Hohlschraube-12		1	Hollow screw
380	011 327	DIN9021A13	Scheibe		2	Shim
<hr style="border-top: 1px dashed black;"/>						
390	031 288	Ger. Einschraubstutzen f. Ø15, M22x1,5	} eingebaut ab mounted from ersetzt 023 328 f. Ø15x500 (1SC12)	1	Male stud coupling	
400	028 611	T-Stutzen f.Ø15		1	Eyuale tee	
410	031 377	Hochdruckschlauch f. Ø15x700 (2SC12)		1	High-pressure hose	
<hr style="border-top: 1px dashed black;"/>						
420	028 620	Einstellb. L-Verschraubung	f. Ø15M22x1,5	1	Adjustable T-union	



Bildtafel - table - No. 200.04

A7.74-200.04.ai

27.04.06

149 587

Bild-Nr. Ill.No.	Bestell-Nr. Part No.		Benennung	Abm./Bemerk. Dimen./Remarks	Stück Pieces	Denomination
10	025 293	DIN7643M22x1,5	Hohlschraube 18		1	Hollow screw
20	010 401	DIN7603A22x27	Dichtring		2	Sealing ring
30	030 398		Niederdruckschlauch	1SC16x650	1	Low pressure pipe
40	030 110		Wegeventil (best aus Teilen 40-43)	LC8 SE40 25 25	1	Two-way pressure-dare (cons of parts 40-43)
41	144 903	100 132 579	Proportionalmagnet		2	Prop. magneto
42	026 838		Runddichtring	Ø12x2	2	O-ring
43	796 325		Runddichtring	Ø16,56x1,78	3	O-ring
50	030 107		Eingangspalte	Lu8SSCS-OM2204	1	Input plate
60	030 942	LU8S ZUB 110	Schaftschraubensatz (mit Teil 70)	8x110 Gesamtlänge	3	Stock screw ass.
70	028 092	100 280 470	Dichtmutter		3	Sealing screw
80	011 189	DIN931M12x100	Sechskantschraube		1	Hexagon screw
90	011 503	DIN933M6x16	Sechskantschraube		1	Hexagon screw
100	011 742	DIN137B6	Federscheibe		1	Lock washer
110	148 248		Zsb. Lasche		1	Latch ass.
120	012 537	DIN9021A8,4	Scheibe		2	Shim
130	011 509	DIN933M8x16	Sechskantschraube		1	Hexagon screw
140	010 063	DIN137B8	Federscheibe		1	Lock washer
150	011 687	DIN985M12	Sechskantmutter		1	Hexagon nut
160	148 129		Zsb. Träger		1	Carrier
170	014 883		Scheibe	Ø10,5x22x5	4	Shim
190	031 269		Linsen-Flanschkopf- schraube	M8x20	4	Screw
200	148 917		Ölwanne		1	Oil pan
210	011 503	DIN933M6x16	Sechskantschraube		2	Hexagon screw
220	010 887	DIN125A6,4	Scheibe		2	Shim
230	011 683	DIN985M6	Sechskantmutter		2	Hexagon nut
240	011 511	DIN933M8x20	Sechskantschraube		2	Hexagon screw
245	012 537	DIN9021A8,4	Scheibe		3	Shim
250	010 063	DIN137B8	Federscheibe		2	Lock washer
260	011 579	DIN934M8	Sechskantmutter		1	Hexagon nut
270	148 247		Lasche		1	Latch
280	014 878		Scheibe	Ø12,3x30x3	1	Shim
290	010 047	DIN125A13	Scheibe		1	Shim
300	010 065	DIN137B12	Federscheibe		1	Lock washer
310	011 545	DIN933M12x45	Sechskantschraube		1	Hexagon screw
320	010 044	DIN125A8,4	Scheibe		4	Shim
330	010 063	DIN137B8	Federscheibe		2	Lock washer
340	011 514	DIN933M8x25	Sechskantschraube		2	Hexagon screw
350	031 141	DIN931M6x40	Sechskantschraube		1	Hexagon screw
360	010 886	DIN125-6,4	Scheibe		1	Shim
370	148 555		Haltewinkel		1	Support angle
380	027 044		Buchse	Ø12x8x27	1	Socket
390	148 805		Zsb. Ölkühler		1	Oil cooler
400	028 603		Ger. Einschraubstutzen	f. Ø15; M18x1,5	1	Male stud coupling
410	015 752		Profilirung	f. Ø15	2	Profile ring
420	015 727		Überwurfmutter	f. Ø15; M22x1,5	2	Wing nut
430	149 301		Rücklaufleitung	Ø15	1	Return pipe
440	028 624		Einstellb. Winkelstutzen	f. Ø15; M22x1,5	3	Adjustable angle
450	015 752		Profilirung	f. Ø15	2	Profile ring
460	015 727		Überwurfmutter	f. Ø15; M22x1,5	2	Wing nut
470	149 425		Rücklaufleitung	Ø15	1	Return pipe

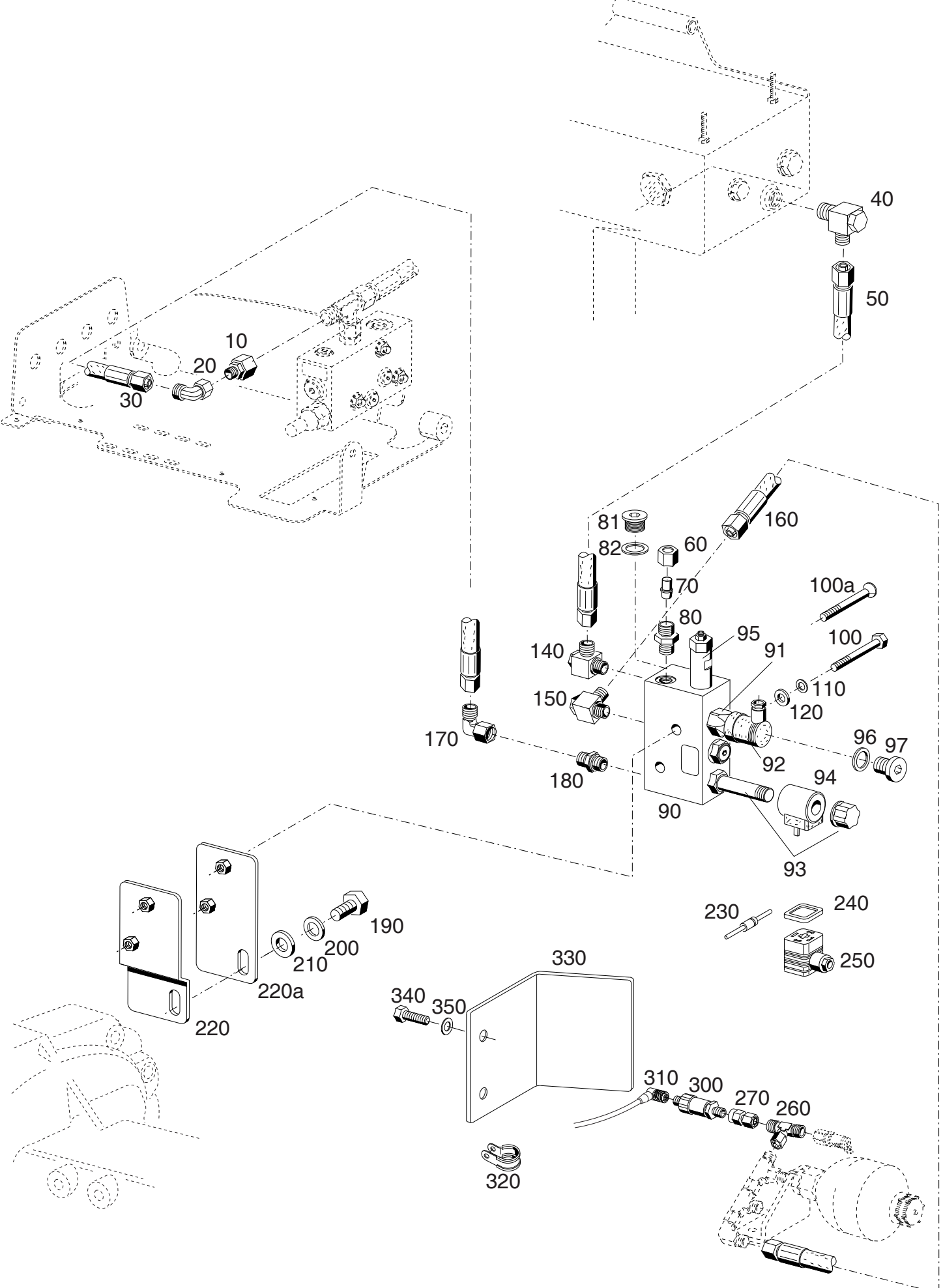
Bild-Nr. Ill.No.	Bestell-Nr. Part No.		Benennung	Abm./Bemerk. Dimen./Remarks	Stück Pieces	Denomination
480	031 161		Niederdruckschlauch	NW16x360	1	Low pressure pipe
490	028 624		Einstellb. Winkelstutzen	f. Ø15; M22x1,5	3	Adjustable angle
500	030 338		Ger. Schottstutzen	f. Ø15; M22x1,5	1	Bulkhead coupling
510	028 620		Einstellb. L-Stutzen	f. Ø15; M22x1,5	1	Adjustable I-union
520	028 610		Ger. Einschraubstutzen	f. Ø15; M22x1,5	1	Screw socket straight
530	132 072		Verteilerrohr	5xM22x1,5	1	Distributor tube
540	010 407	DIN7604M22x1,5	Verschlusschraube		1	Sealing screw
550	010 401	DIN7603A22x27	Dichtring		1	Sealing ring
560	028 610		Ger. Einschraubstutzen	f. Ø15; M22x1,5	1	Screw socket straight
570	031 160		Niederdruckschlauch	NW16x630	1	Low pressure pipe
580	011 502	DIN933M6x12	Sechskantschraube		4	Hexagon screw
590	011 742	DIN137B6	Federscheibe		4	Lock washer
600	149 289		Halter	130x40	1	Owner

Niederdruckhydraulik

Tafel	230.02	Bauteile für Niederdruckhydraulik, Niederdruckblock
Tafel	230.04	Bauteile für Niederdruckhydraulik, Claas-Ventile, Membranspeicher
Tafel	230.06	Schaltung für Differentialsperre, Splittung, Lamellenkupplung - eingebaut bis 05. 2008
Tafel	230.06a	Schaltung für Differentialsperre, Splittung, Lamellenkupplung - eingebaut ab 06. 2008

Low pressure hydraulic

Table 230.02	Components for low pressure hydraulic, low pressure block
Table 230.04	Components for low pressure hydraulic, Claas-valves, diaphragm accumulator
Table 230.06	Collecting blocks, circuit for differential-lock, rang shifting, Multiplate-clutch - mounted up to 05. 2008
Table 230.06a	Collecting blocks, circuit for differential-lock, rang shifting, Multiplate-clutch - mounted from 06. 2008



Bildtafel - table - No. 230.02

A7.74-230.02.ai

22.01.09

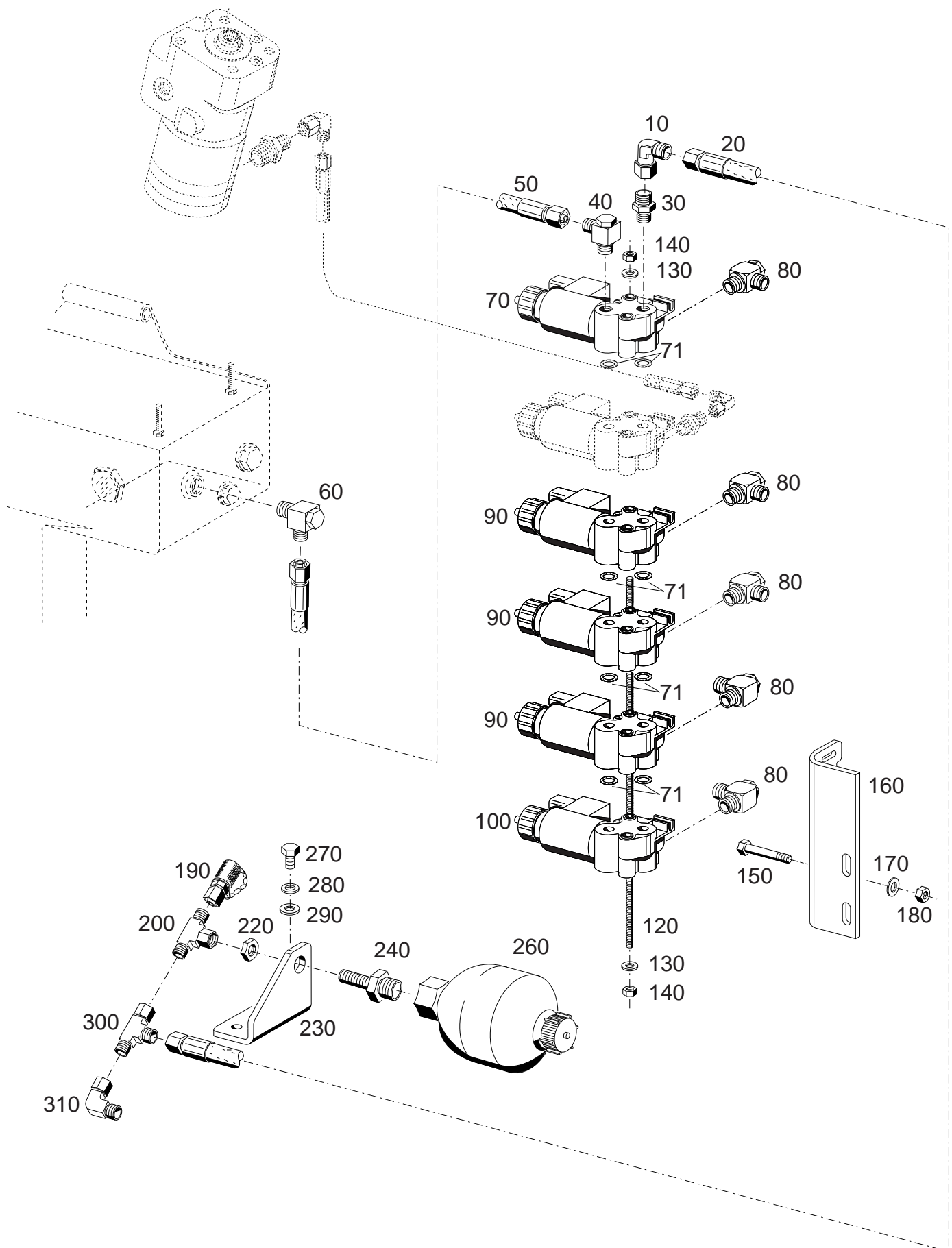
148 878

BILDTAFEL NR. 230.02
BAUTEILE FÜR NIEDERDRUCKHYDRAULIK
NIEDERDRUCKBLOCK

TABLE NO. 230.02
COMPONENTS FOR LOW PRESSURE HYDRAULIC
LOW PRESSURE BLOCK

Bild-Nr. Ill.No.	Bestell-Nr. Part No.	Benennung	Abm./Bemerk. Dimen./Remarks	Stück Pieces	Denomination
10	028 622	Reduzierstutzen	15/8	1	Reducing adaptor
20	028 616	Einstellb. Winkelstutzen	f. Ø8 M14x1,5	1	Adjustable angle socket
30	019 289	Hochdruckschlauch	f. Ø8 1200 lang	1	High-pressure hose
40	028 631	Winkel-Schwenkstutzen	f. Ø8 M12x1,5	1	Adjustable angle socket
50	022 646	Hochdruckschlauch	f. Ø8 1000 lang	1	High-pressure hose
60	015 723	Überwurfmutter (f.Ø8; M14x1,5)	eingebaut bis 12.08	1	Nut
70	022 400	Verschlussstopfen (f.Ø8)		1	Blanking end
80	028 613	Ger. Einschraubstutzen (f.Ø8 R1/4")		1	Male stud coupling
81	011 024	DIN908 R1/4"	eingebaut ab 01.09	1	Plug screw
82	028 810	Verschlusschraube (R1/4" Niro) Dichtring (1/4"; 13,5x18x1,5 CU)		1	Seal ring
90	031 144	Niederdruckblock (mit Teilen 91-97)	Ab Fg. Nr. 531 00124 532 00113 ohne Teile 91 u. 92	1	Low pressure block (with parts 91-97)
91	797 866	Druckschalter Gerätesteckdose	eingebaut bis Fg. Nr. 531 00123 und 532 00112 im ET- Fall Umbausatz 152 512 einbauen	1	Push button switch
92	797 868			1	Equipment plug socket
93	797 864	Ventileinsatz	13,5x18x1,5	1	Valve insert
94	797 867	Magnet		1	Magnet
95	797 865	Druckbegrenzungsventil		1	blow-off valve
96	028 810	Dichtring		1	Sealing ring
97	011 024	DIN908 1/4"		1	Plug screw
100	011 087	DIN931M8x50	eingebaut bis eingebaut ab entfällt ab	2	Hexagon screw
100a	030 334	DIN7991M8x50		2	Countersink screw
110	010 063	DIN137B8		2	Lock washer
120	010 044	DIN125-8,4		2	Shim
140	029 767	Winkel-Schwenkstutzen		f.Ø8 1/4"	1
150	029 767	Winkel-Schwenkstutzen	f.Ø8 1/4"	1	Adjustable angle socket
160	019 291	Hochdruckschlauch	f. Ø8 1730 lang	1	High-pressure hose
170	028 616	Einstellb. Winkelstutzen	f. Ø8 M14x1,5	1	Adjustable angle socket
180	028 613	Ger. Einschraubstutzen	f.Ø8 R1/4"	1	Male stud coupling
190	011 537	DIN933M12x20	Sechskantschraube	2	Hexagon screw
200	010 065	DIN137B12	Federscheibe	2	Lock washer
210	010 047	DIN125-13	Scheibe	2	Shim
220	149 808	Zsb. Halter	eingebaut bis.... nicht austauschbar eingebaut ab mounted from...	1	Holder mounted up to not interchangeable
220a	150 386	Zsb. Halter		1	Holder
230	027 136	Diode	BY 254	1	Diode
240	128 432	Dichtung		1	Gasket
250	126 318	Gerätestecker	schwarz	1	Plug

Bild-Nr. III.No.	Bestell-Nr. Part No.	Benennung	Abm./Bemerk. Dimen./Remarks	Stück Pieces	Denomination
	<u>152 512</u>	<u>Bausatz Elektronischer Druckschalter</u> (mit Teilen 96, 97 und 260 bis 350)		1	<u>Kit for electronic switch</u> (with parts 96, 97 and 260-350)
260	028 623	Einstellb. T-Stutzen	Eingebaut ab mounted from 531 00124 532 00113 f. Ø20; Bohrg. 8,5 Plat.3x125x245	1	Adjustable t-union
270	031 718	Manometer Aufschraub- stutzen		1	Gauge coupling
300	031 601	Druckschalter		1	Press switch
310	152 464	Kabelsatz für Druck- schalter		1	Cable set
	152465	Einbauanleitung		1	Mounting guidelines
320	023 403	Rohrschelle mit Gummiprofil		1	Pipe clamp with rubber profile
330	152 644	Schutzblech		1	Guard
340	011 509	Sechskantschraube DIN933M8x16		2	Hexagon screw
350	010 044	Scheibe DIN125A8,4		2	Shim



Bildtafel - table - No. 230.04

A7.74-200.02.ai

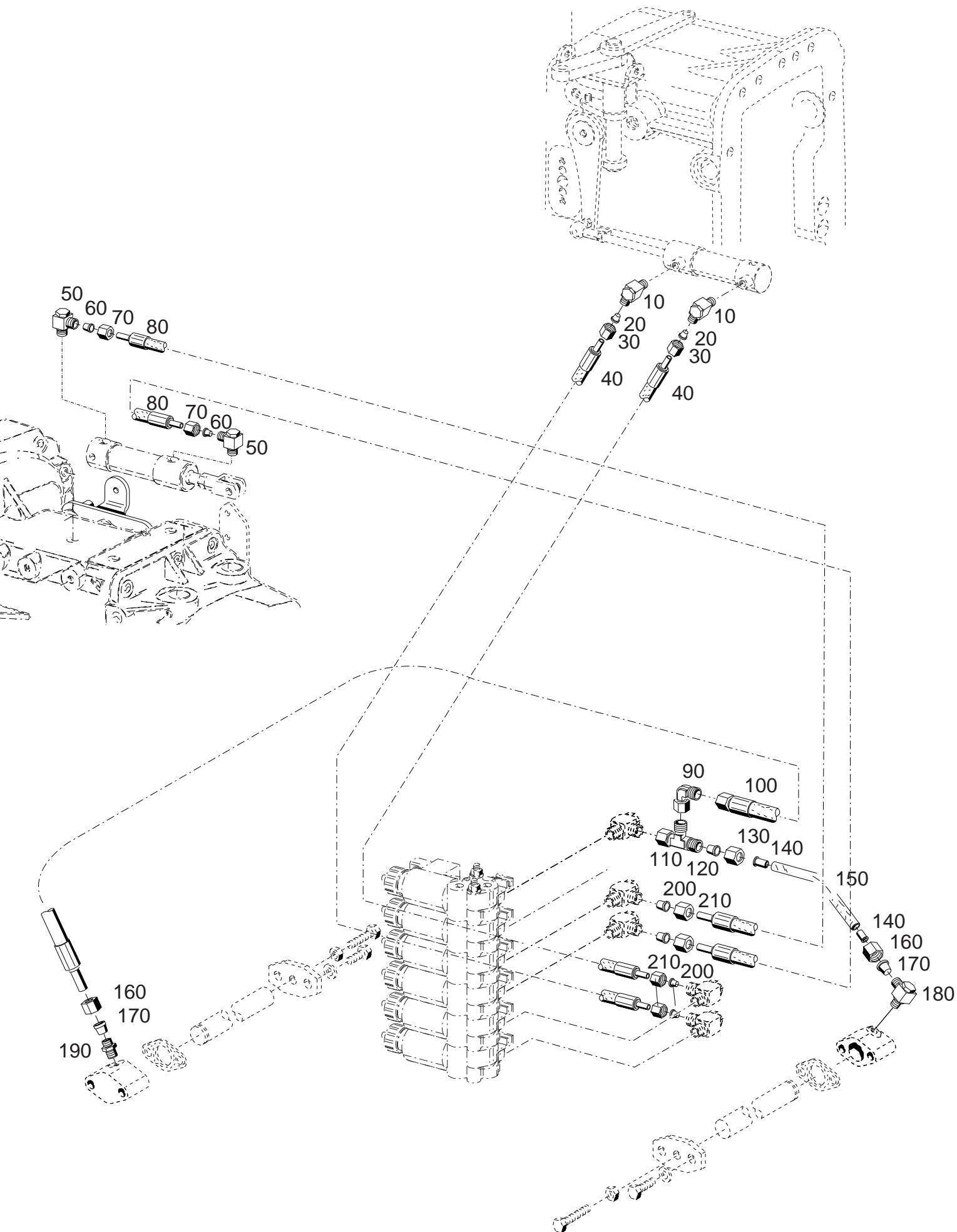
27.02.07

148 878

BILDTAFEL NR. 230.04
BAUTEILE FÜR NIEDERDRUCKHYDRAULIK
CLAAS-VENTILE, MEMBRANSPEICHER

TABLE NO. 230.04
COMPONENTS FOR LOW PRESSURE HYDRAULIC
CLAAS-VALVES. DIAPHRAGM ACCUMULATOR

Bild-Nr. Ill.No.	Bestell-Nr. Part No.		Benennung	Abm./Bemerk. Dimen./Remarks	Stück Pieces	Denomination
10	028 616		Einstellb. Winkelstutzen	f. Ø8 M14x1,5	1	Adjustable angle socket
20	030 619		Hochdruckschlauch	f. Ø8; 650 lang	1	High-pressure hose
30	030 997		Ger. Einschraubstutzen	f.Ø8 M12x1,5	1	Male stud coupling
40	028 631		Winkelschwenkstutzen	f. Ø8; M12x1,5	1	Adjustable angle socket
50	019 289		Hochdruckschlauch	f. Ø8; 1200 lang	1	High-pressure hose
60	028 631		Winkelschwenkstutzen	f. Ø8; M12x1,5	1	Adjustable angle socket
70	031 084		Eingangsblock ND 50		1	Valve
71	797 804		Runddichtring	Ø8,3x2,4	8	O-ring
80	028 631		Winkelschwenkstutzen	f. Ø8; M12x1,5	5	Adjustable angle socket
90	031 086		Zwischenblock ND 50		3	Valve
100	031 085		Endblock ND 50		1	Valve
120	030 743	DIN976M6x260	Gewindestange		2	Thread Rod
130	010 887	DIN125-6,4	Scheibe		4	Shim
140	028 667	DIN439M6	Sechskantmutter		4	Hexagon nut
150	024 273	DIN933M6x35	Sechskantschraube		2	Hexagon screw
160	148 922		Winkel		1	Angle
170	010 887	DIN125-6,4	Scheibe		2	Shim
180	011 577	DIN934M6	Sechskantmutter		2	Hexagon nut
190	029 133		Messkupplung	f.Ø8: M14x1,5	1	Measuring connection
200	028 623		Einstellb. T-Versch,	f. Ø8 M14x1,5	1	Adjustable T-union
220	011 755	DIN439M14x1,5	Sechskantmutter		1	Hexagon nut
230	148 929		Halter		1	Holder
240	023 506		Schottstutzen	M18/14x1,5	1	Selector socket
260	149 650		Membranspeicher		1	Diaphragm accumulator
270	011507	DIN933M8x10	Sechskantschraube		1	Hexagon nut
280	010 063	DIN137B8	Federscheibe		1	Lock washer
290	010 044	DIN125B8,4	Scheibe		1	Shim
300	028 621		Einstellb. L-union	f. Ø8 M14x1,5	1	Adjustable L-union
310	028 616		Einstellb. Winkelstutzen	f. Ø8 M14x1,5	1	Adjustable angle socket



Bildtafel - table - No. 230.06

A7.74-230.06.ai

10.11.06

149659

BILDTAFEL NR. 230.06
NIEDERDRUCKHYDRAULIK
SCHALTUNG FÜR DIFFERENTIALSPERRE,
SPLITTUNG, LAMELLENKUPPLUNG
EINGEBAUT BIS 05.2008

TABLE NO. 230.06
LOW PRESSURE HYDRAULIC
COLLECTING BLOCKS, CIRCUIT FOR DIFF-LOCK,
RANG SHIFTING, MULTI PLATE-CLUTCH
MOUNTED UP TO 05:2008

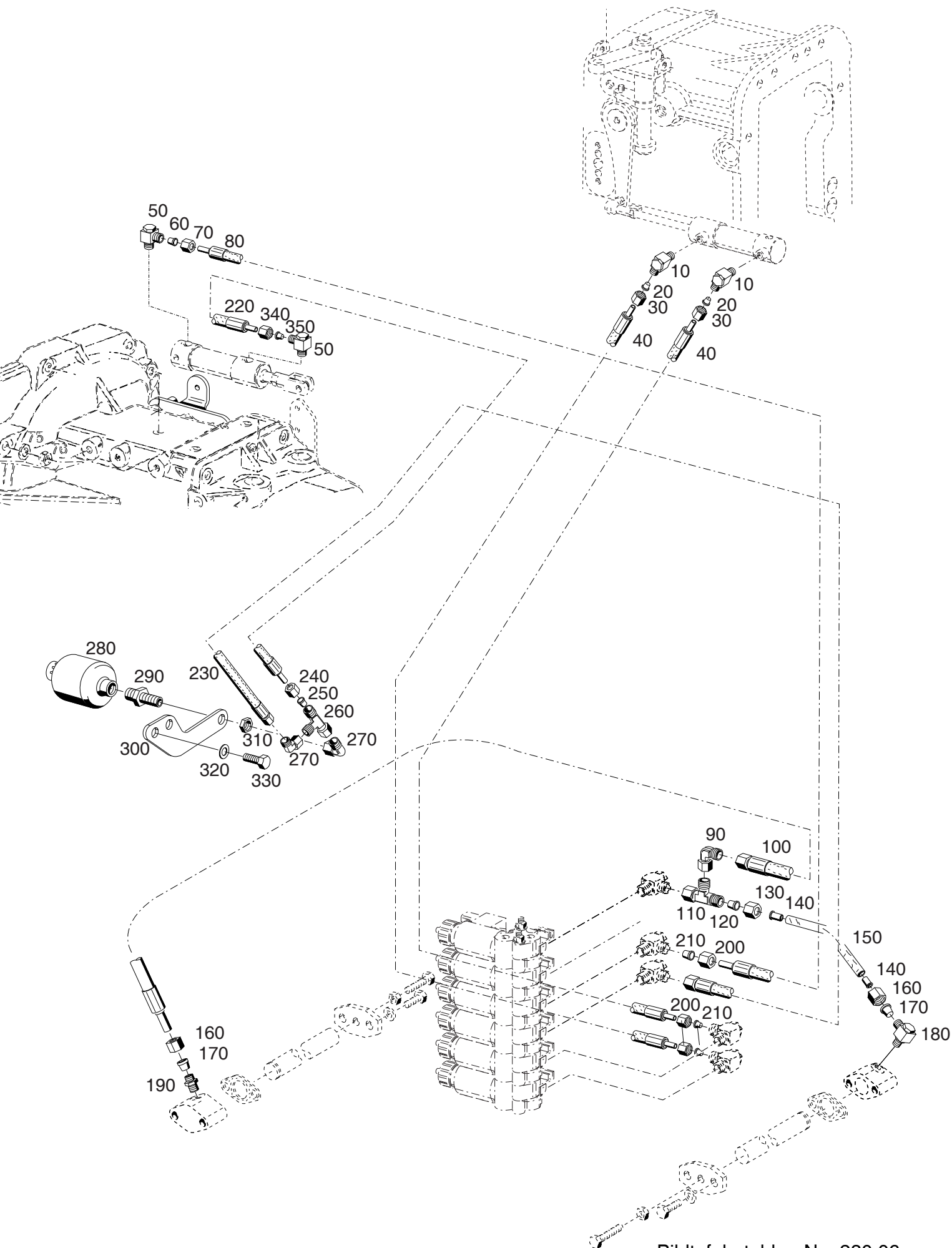
Bild-Nr. Ill.No.	Bestell-Nr. Part No.	Benennung	Abm./Bemerk. Dimen./Remarks	Stück Pieces	Denomination
10	028 599	Winkel-Schwenkstutzen	f.Ø8 M10x1	2	Adjustable angle socket
20	029 488	Profilring	f.Ø8 LL	2	Profile ring
30	029 011	Überwurfmutter	f.Ø8 M12	2	Lock nut
40	030 619	Hochdruckschlauch	f. Ø8, 650 lang	2	High-pressure hose
50	028 599	Winkel-Schwenkstutzen	f. Ø8, M10x1	2	Adjustable angle socket

60	029 488	Profilring	f.Ø8 LL	2	Profile ring
70	029 011	Überwurfmutter	f.Ø8 M12	2	Lock nut
80	031 017	Hochdruckschlauch	f. Ø8, 2500 lang	2	High-pressure hose
90	028 616	Einstellb. Winkelstutzen	f. Ø8, M14x1,5	1	Adjustable angle socket
100	031 017	Hochdruckschlauch	f. Ø8, 2500 lang	1	High-pressure hose

110	028 621	Einstellb. L-Stutzen	f. Ø8, M14x1,5	1	Adjustable L-union
120	015 749	Profilring	f. Ø8	1	Profile ring
130	015 723	Überwurfmutter	M14x1,5	1	Lock nut
140	026 929	Einsteckhülse	f. Ø8	2	Sleeve
150	029 380	Druckrohr	8x2x130	1	Pressure pipe

160	029 011	Überwurfmutter	M12x1 LL	2	Lock nut
170	029 488	Profilring	f. Ø8, LL	2	Profile ring
180	028 599	Winkel-Schwenkstutzen	f. Ø8, M10x1	1	Adjustable angle socket
190	027 083	Ger. Einschraub- verschraubung	f. Ø8, M10x1	1	Male stud coupling

200	015 723	Überwurfmutter	M14x1,5	4	Lock nut
210	015 749	Profilring	f. Ø8	4	Profile ring



Bildtafel - table - No. 230.06a

A7.74-230.06a.ai

10.11.06

149659

BILDTAFEL NR. 230.06a
NIEDERDRUCKHYDRAULIK
SCHALTUNG FÜR DIFFERENTIALSPERRE,
SPLITTUNG, LAMELLENKUPPLUNG
EINGEBAUT AB 06.2008

TABLE NO. 230.06a
LOW PRESSURE HYDRAULIC
COLLECTING BLOCKS, CIRCUIT FOR DIFF-LOCK,
RANG SHIFTING, MULTI PLATE-CLUTCH
MOUNTED FROM 06.2008

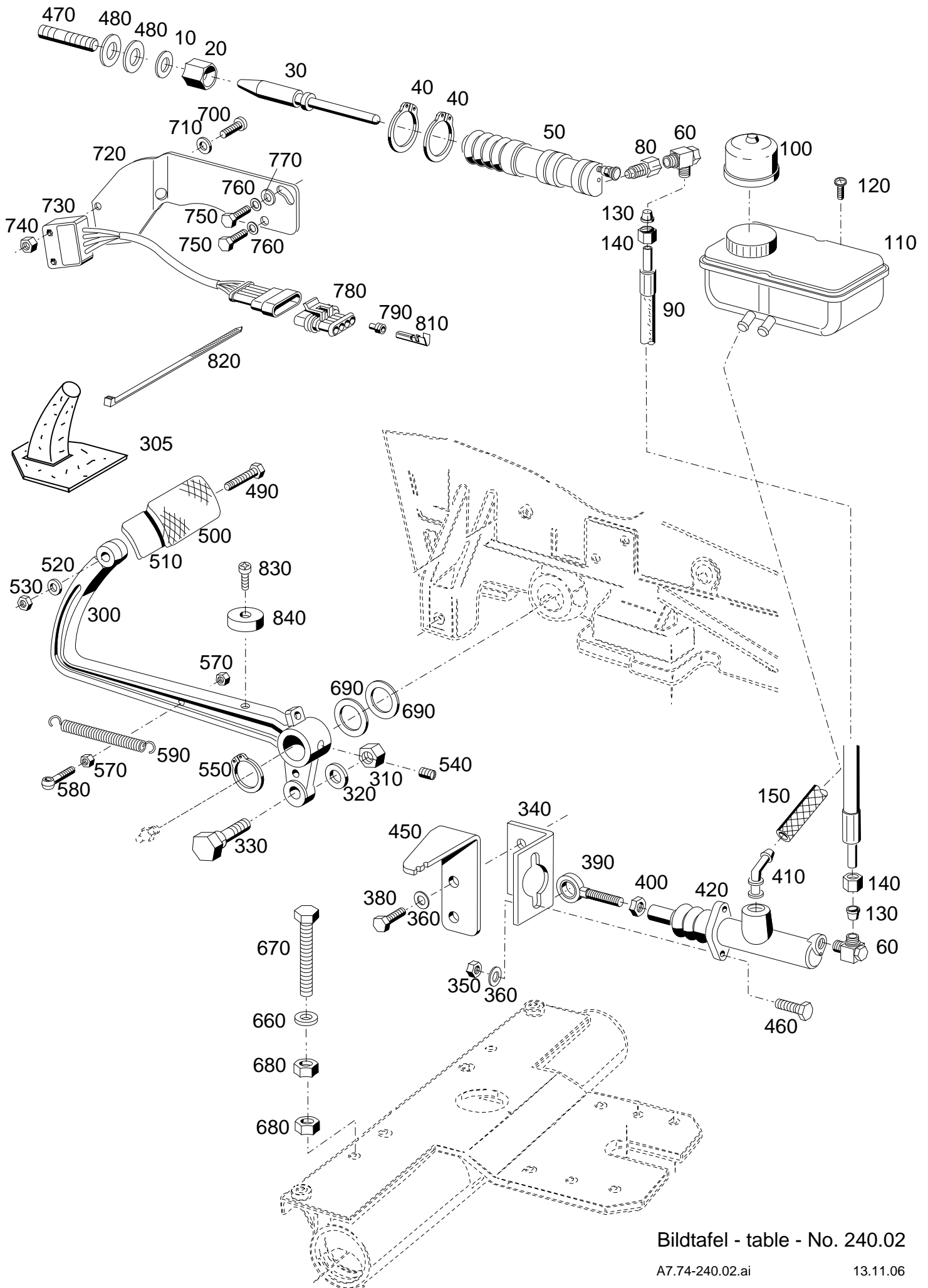
Bild-Nr. Ill.No.	Bestell-Nr. Part No.	Benennung	Abm./Bemerk. Dimen./Remarks	Stück Pieces	Denomination
10	028 599	Winkel-Schwenkstutzen	f.Ø8 M10x1	2	Adjustable angle socket
20	029 488	Profilring	f.Ø8 LL	2	Profile ring
30	029 011	Überwurfmutter	f.Ø8 M12	2	Lock nut
40	030 619	Hochdruckschlauch	f. Ø8, 650 lang	2	High-pressure hose
50	028 599	Winkel-Schwenkstutzen	f. Ø8, M10x1	2	Adjustable angle socket
60	029 488	Profilring	f.Ø8 LL	1	Profile ring
70	029 011	Überwurfmutter	f.Ø8 M12	1	Lock nut
80	031 017	Hochdruckschlauch	f. Ø8, 2500 lang	1	High-pressure hose
90	028 616	Einstellb. Winkelstutzen	f. Ø8, M14x1,5	1	Adjustable angle socket
100	031 017	Hochdruckschlauch	f. Ø8, 2500 lang	1	High-pressure hose
110	028 621	Einstellb. L-Stutzen	f. Ø8, M14x1,5	1	Adjustable L-union
120	015 749	Profilring	f. Ø8	1	Profile ring
130	015 723	Überwurfmutter	M14x1,5	1	Lock nut
140	026 929	Einsteckhülse	f. Ø8	2	Sleeve
150	029 380	Druckrohr	8x2x130	1	Pressure pipe
160	029 011	Überwurfmutter	M12x1 LL	2	Lock nut
170	029 488	Profilring	f. Ø8, LL	2	Profile ring
180	028 599	Winkel-Schwenkstutzen	f. Ø8, M10x1	1	Adjustable angle socket
190	027 083	Ger. Einschraub- verschraubung	f. Ø8, M10x1	1	Male stud coupling
200	015 723	Überwurfmutter	M14x1,5	3	Lock nut
210	015 749	Profilring	f. Ø8	3	Profile ring
	<u>152 495</u>	<u>Umbausatz für</u> <u>Verzögerungsschaltug</u> (best. aus Teilen 220 bis 350)		1	<u>Reversions kit for</u> <u>delay circuit</u> (cons. of parts 220-350)
220	031 592	Hochdruckschlauch	f. Ø8, 800 lang	1	High-pressure hose
230	022 645	Hochdruckschlauch	f. Ø8, 2800 lang	1	High-pressure hose
240	015 723	Überwurfmutter	M14x1,5	1	Lock nut
250	015 749	Profilring	f. Ø8	1	Profile ring
260	028 621	Einstellb. L-Stutzen	f.Ø8M14x1,5	1	Adjustable L-union
270	028 616	Einstellb. Winkelstutzen	f. Ø8, M14x1,5	2	Adjustable angle socket
280	149 426	Membranspeicher		1	Diaphragm accumulator
290	023 506	Schottstutzen	M18/14x1,5	1	Selector socket
300	131 334	Halter		1	Holder
310	011 755	Sechskantmutter		1	Hexagon nut
320	010 066	Federscheibe		2	Lock washer
330	028 354	Sechskantschraube		2	Hexagon screw
340	029 011	Überwurfmutter	f.Ø8 M12	1	Lock nut
350	029 488	Profilring	f.Ø8 LL	1	Profile ring
	152 492	Umbauanleitung		1	Reversion instructions

Bedienungselemente, Pedale

Tafel	240.02	Kupplungsbetätigung
Tafel	240.04	Betätigung für Lamellenkupplung
Tafel	240.06	Betätigung für Hand- und Fußgas
Tafel	240.10	Fußbremse
Tafel	240.12	Feststellbremse
Tafel	240.14	Schaltbock Gangschaltung
Tafel	240.16	Gruppen / Splittschaltung

Operation and control levers, Pedals

Table 240.02	Clutch control
Table 240.04	Controls for Multi-plate clutch
Table 240.06	Controls for throttle and accelerator
Table 240.10	Brake linkage
Table 240.12	Parking brake
Table 240.14	Course manipulation gear shift
Table 240.16	Range shifting



Bildtafel - table - No. 240.02

BILDTAFEL NR. 240.02
KUPPLUNGSBETÄTIGUNG

TABLE NO. 240.02
CLUTCH CONTROL

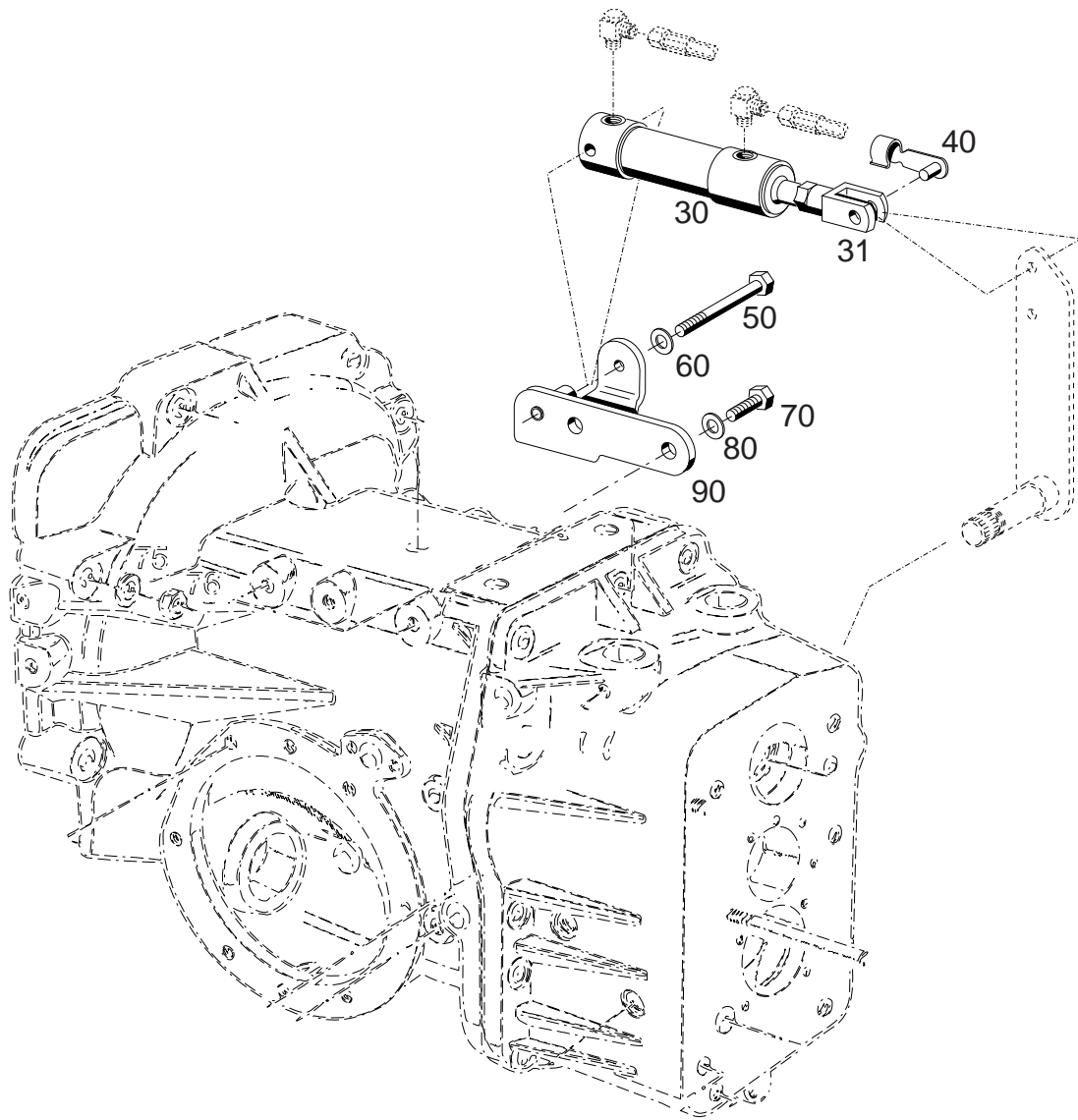
Bild-Nr. III.No.	Bestell-Nr. Part No.	Benennung	Abm./Bemerk. Dimen./Remarks	Stück Pieces	Denomination
10	010 065	DIN137B12	Federscheibe		1 Lock washer
20	125 424		Zentriermutter	M12 SW19x32	1 Centring nut
30	125 425		Kolbenstange	Ø15x120	1 Piston rod
40	010 143	DIN471-28x1,5	Sicherungsring		2 Circlip
50	125 872		Zsb. Kupplungsnehmer- zylinder		1 Slave cylinder ass.
	126 660		Reparatursatz für Nehmerzylinder		1 Repair kit for slave cylinder
60	028 641		Winkelschwenkstutzen	S-RSWV 6 LLM 10x1	2 Angle swiveling connecting piece
80	029 666		Gewindenippel	M10x1,5/M10x1,5	1 Thread nipple
90	019 292		Druckschlauch	Ø6x1650	1 Pressure hose
100	124 040		Blechschutzkappe		1 Protection cap
110	148 747		Doppel-Ausgleichsbehälter		1 Double-Compensating tank
120	030 104		Linsen Flachkopfschraube	M6x10	2 screw
130	015 753		Profilring	f.Ø6	2 Profile ring
140	015 729		Überwurfmutter	f.Ø6 M10x1	2 Lock nut
150	020 616-1730		Verbindungsschlauch	7,3x13x1730	1 Connection hose
300	130 367		Kupplungspedal		1 Clutch pedal
305	144 444		Gaspedalummantelung		1 Shroud
310	011 585	DIN934M10	Sechskantmutter		1 Hexagon nut
320	010 064	DIN137B10x18	Federscheibe		1 Lock washer
330	023 995		Sechskantschraube (SW 22x42 M10)	Bund Ø13,9	1 Hexagon screw (collar dia. 13,9)
340	108 900		Halter	70x5x102	1 Support
350	011 579	DIN934M8	Sechskantmutter		2 Hexagon nut
360	010 063	DIN137B8	Federscheibe		4 Lock washer
380	011 511	DIN933M8x20	Sechskantschraube		2 Hexagon screw
390	023 993		Zsb. Augenschraube (mit Buchse)		1 Eye screw ass. with bush
400	011 753	DIN439M8	Sechskantmutter fl.		1 Hexagon nut, flat
410	108 903		Kniestück		1 Elbow
420	115 237		Zsb. Kupplungsgeber- zylinder		1 Clutch master cylinder
	110 621		Reparatursatz für Geberzylinder 42		1 Repair kit for clutch master cylinder
450	141 930		Halter	Plat. 161,5x35x5	1 Support
460	011 511	DIN933M8x20	Sechskantschraube		2 Hexagon screw
470	028 398	DIN551M12x35	Stiftschraube		1 Stud
480	010 047	DIN125A13	Scheibe		2 Shim
490	011 521	DIN933M8x40	Sechskantschraube		1 Hexagon screw
500	019 370		Pedalgummi	75x55x4	1 Pedal rubber
510	130 365		Zsb. Trittplatte	NL.	1 Step ass.
520	010 063	DIN137B8	Federscheibe		1 Lock washer
530	011 579	DIN934M8	Sechskantmutter		1 Hexagon nut
540	010 174	DIN551M8x8	Gewindestift	m. Loctite 270 montiert	1 Grubscrew
550	010 141	DIN471-25x1,2	Sicherungsring		1 Circlip
570	011 579	DIN934M8	Sechskantmutter		2 Hexagon screw
580	029 822	DIN444BM8x35	Augenschraube		1 Eye screw
590	015 556		Zugfeder	Ø15x155x3	1 Draw spring
660	010 087	DIN433-13	Scheibe		1 Shim

Bild-Nr. III.No.	Bestell-Nr. Part No.		Benennung	Abm./Bemerk. Dimen./Remarks	Stück Pieces	Denomination
670	011 188	DIN933M12x65	Sechskantschraube		1	Hexagon screw
680	011 590	DIN934M12	Sechskantmutter		2	Hexagon nut
690	027 681	DIN988S32x45x2,5	Stützscheibe		2	Supporting shim
700	022 989	DIN7985M4x16	Linsenschraube		2	Lenthead screw
710	011 741	DIN137B4	Federscheibe		2	Lock washer

720	143 011		Halter		1	Holder
730	030 100		Zsb. Flachscharter		1	Flat switch
740	011 571	DIN934M4	Sechskantmutter		2	Hexagon nut
750	011 509	DIN933M8x16	Sechskantschraube		2	Shim
760	010 063	DIN137B8	Federscheibe		2	Lock washer

770	010 044	DIN125A8,4	Scheibe		1	Shim
780	030 138		Buchsengehäuse		1	Housing
790	030 140		Einzelleiterdichtung		4	Gasket
810	030 139		Buchsenkontakt		4	Female contact
820	019 743		Kabelband		2	Cable strip

830	012 939	DIN84M4x8	Zylinderschraube		1	Cylinder screw
840	030 099		Magnet		1	Magnet



Bildtafel - table - No. 240.04

A7.74-240.04.ai

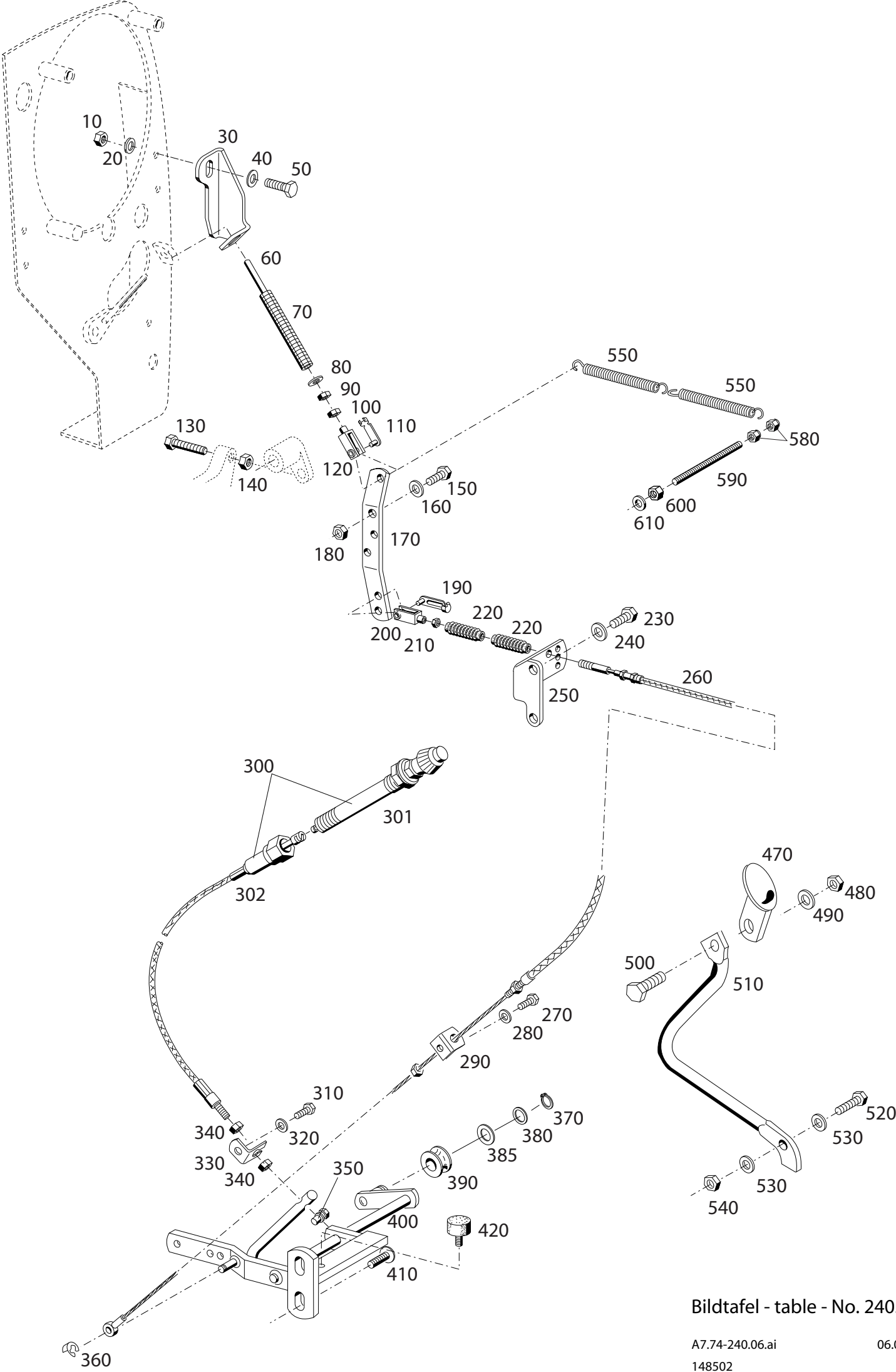
27.02.07

148501

BILDTAFEL NR. 240.04
 BETÄTIGUNG FÜR LAMELLENKUPPLUNG

TABLE NO. 240.04
 CONTROLS FOR MULTI-PLATE CLUTCH

Bild-Nr. III.No.	Bestell-Nr. Part No.		Benennung	Abm./Bemerk. Dimen./Remarks	Stück Pieces	Denomination
30	147 332		Hydraulikzylinder doppelrw.		1	Hydro. Zylinder
	797 624		Dichtsatz für Teil 30		1	Gasket kit
31			Gabelkopf		1	Clevis
40	031 162		ES- Bolzen	10x20	1	Bolt
50	028 950	DIN931M8x50	Sechskantschraube		1	Hexagon screw
60	010 063	DIN137B8	Federscheibe		1	Lock washer
70	011 525	DIN933M10x20	Sechskantschraube		2	Hexagon screw
80	010 064	DIN137B10x18	Federscheibe		2	Lock washer
90	146 404		Halter		1	Fexture



Bildtafel - table - No. 240.06

BILDTAFEL NR. 240.06
BETÄTIGUNG FÜR
HAND-UND FUSSGAS

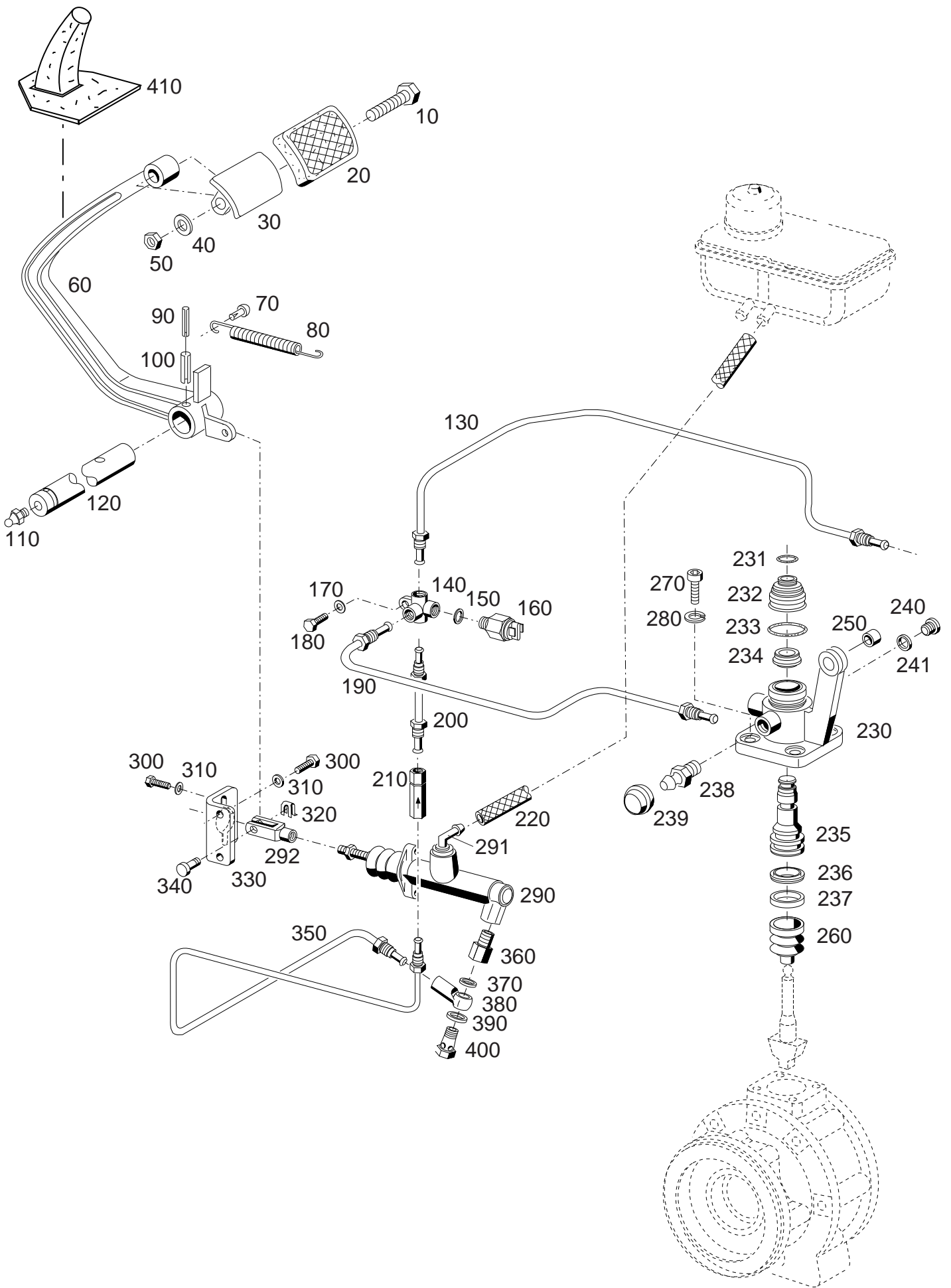
TABLE NO. 240.06
CONTROLS FOR
THROTTLE AND ACCELERATOR

Bild-Nr. Ill.No.	Bestell-Nr. Part No.	Benennung	Abm./Bemerk. Dimen./Remarks	Stück Pieces	Denomination	
10	011 579	DIN934M8	Sechskantmutter	Eingebaut bis mounted up to 05.2006 Im Ersatzfall Teile 550-610	1	Hexagon nut
20	010 063	DIN137B8	Federscheibe		1	Lock washer
30	148 914		Halter		1	Holder
40	010 044	DIN125-8,4	Scheibe		1	Shim
50	026 466	DIN933M8x16	Sechskantschraube		1	Hexagon screw
60	031 094		Gewindestange M6x100		1	Rod
70	031 099		Druckfeder Ø14x62xØ1,5		1	Pressure spring
80	010 464	DIN9021B6,4	Scheibe		1	Shim
90	011 683	DIN985M6	Sechskantmutter selbsts.		1	Hexagon nut self lock
100	011 577	DIN934M6	Sechskantmutter		1	Hexagon nut
110	016 642		ES-Bolzen 6x24		1	Bolt
120	010 497	DIN71752G6x24	Gabelkopf 6x24		1	Clevis
130	024 273	DIN933M6x35	Sechskantschraube		1	Hexagon screw
140	011 577	DIN934M6	Sechskantmutter		1	Hexagon nut
150	011 158	DIN933M6x20	Sechskantschraube		2	Hexagon screw
160	011 742	DIN137B6	Federscheibe		2	Lock washer
170	126 083		Drehzahlverstellhebel	4x20x149	1	Speed adjustm. lever
180	011 579	DIN934M8	Sechskantmutter		1	Hexagon nut
190	016 642		ES-Bolzen	6x24	1	Bolt
200	010 497	DIN717525	Gabelkopf	6x24	1	Clevis
210	011 577	DIN934M6	Sechskantmutter		1	Hexagon nut
220	026 636		Manschette	Ø16x75	2	Sleeve
230	028 354	DIN933M14x20	Sechskantschraube		2	Hexagon screw
240	010 066	DIN137B14	Federscheibe		2	Lock washer
250	130 403		Halter	Plat. 5x149x114	1	Fixture
260	148 920		Zsb. Fußgaszug	2100 lang	1	Bowden cable ass.
270	026 466	DIN933M8x16	Sechskantschraube		1	Hexagon screw
280	010 063	DIN137B8	Federscheibe		1	Lock washer
290	130 401		Widerlager	Plat. 25x5x46	1	Abutment
300	148 198		Feineinstellgeber		1	Adjusting the fine control knob
301	133 005		Geberkopf		1	Regulator knob
302	148 197		Zsb. Kabel	340 lang	1	Bowden cable ass.
310	026 466	DIN933M8x16	Sechskantschraube		1	Hexagon screw
320	010 063	DIN137B8	Federscheibe		1	Lock washer
330	130 401		Widerlager	Plat. 25x5x46	1	Abutment
340	011 579	DIN934M8	Sechskantmutter		2	Hexagon nut
350	022 563		Schraubnippel		1	Wire nut connector
360	014 379		KL. Sicherung		1	Circlip
370	010 133	DIN471-12x1	Sicherungsring		1	Circlip
380	010 047	DIN125A13	Scheibe		1	Shim
385	013 629		Beilegscheibe		n. B.	Shim
390	130 386		Rolle	Ø32x16	1	Roll
400	130 360		Zsb. Fußgaswelle	NL.	1	Accelerator shaft ass.
410	031 270		Linsen-Flanschkopfschraube		2	Lens flange head screw
420	020 846		Puffer		1	Buffer
470	132 663		Zsb. Trittplatte	nur für 531	1	Step ass.
480	011 579	DIN934M8	Sechskantmutter		1	Hexagon nut
490	010 063	DIN137B8	Federscheibe		1	Lock washer
500	011 511	DIN933M8x20	Sechskantschraube	10.9	1	Hexagon screw
510	130 357		Fußgashebel	Ø12x388	1	Accelerator lever ass.

BILDTAFEL NR. 240.06
BETÄTIGUNG FÜR
HAND-UND FUSSGAS

TABLE NO. 240.06
CONTROLS FOR
THROTTLE AND ACCELERATOR

Bild-Nr. Ill.No.	Bestell-Nr. Part No.		Benennung	Abm./Bemerk. Dimen./Remarks	Stück Pieces	Denomination
520	011 518	DIN933M8x30	Sechskantschraube		1	Hexagon nut
530	012 537	DIN9021A8,4	Scheibe		2	Shim
540	011 935	DIN985M8	Sechskantmutter		1	Hexagon nut self lock
<hr style="border-top: 1px dashed black;"/>						
550	015 567		Zugfeder Ø13,7x80x1,25	} mounted from 06.2006	2	Draw spring
580	011 935	DIN985M8	Sechskantmutter		2	Hexagon nut
590	137 537		Gewindestange Ø8x110		1	Rod
600	011 579	DIN934M8	Sechskantmutter		1	Hexagon nut
610	010 063	DIN137B8	Federscheibe		1	Lock washer



Bildtafel - table - No. 240.10

BILDTAFEL NR. 240.10
FUSSBREMSE

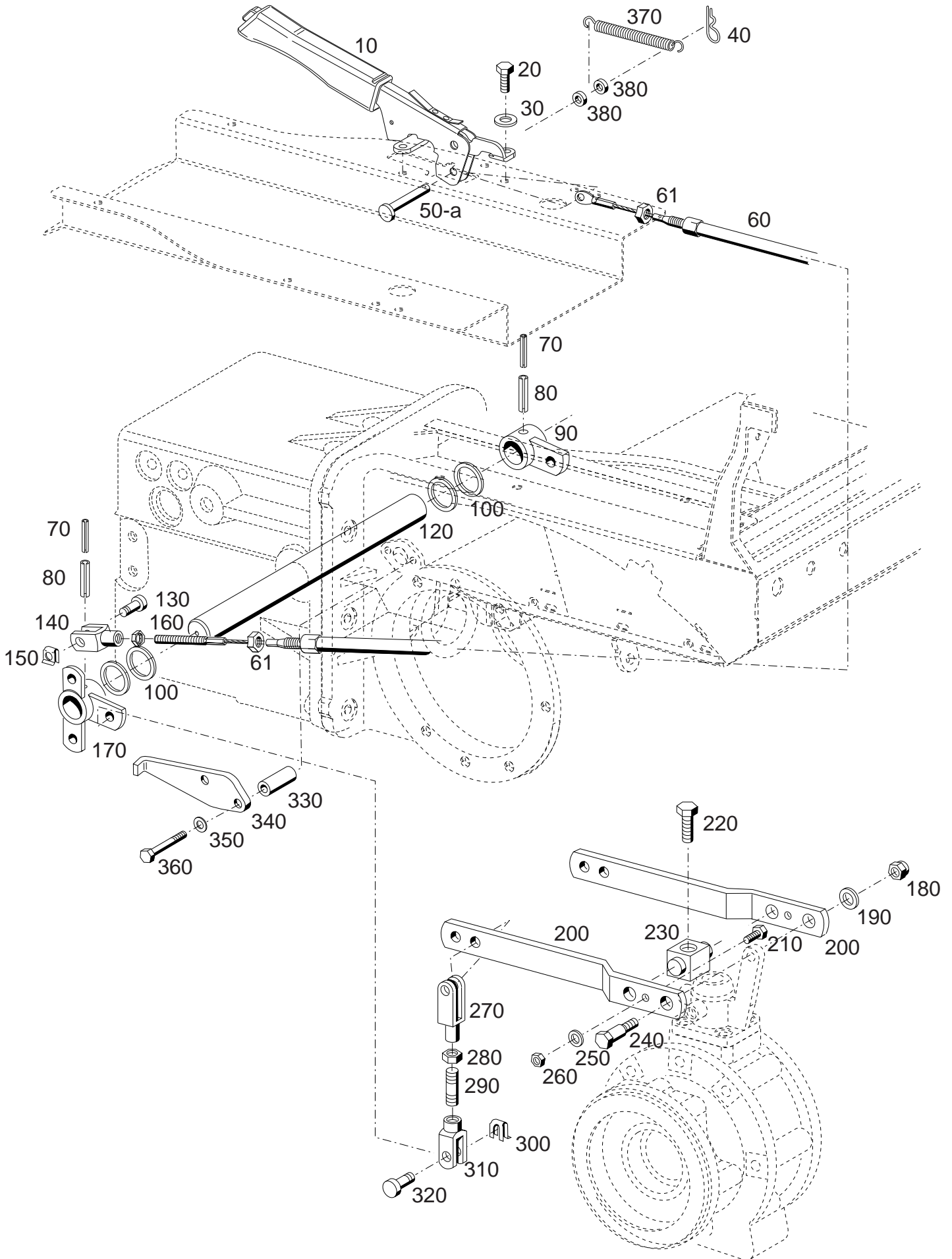
TABLE NO. 240.10
BRAKE LINKAGE

Bild-Nr. Ill.No.	Bestell-Nr. Part No.	Benennung	Abm./Bemerk. Dimen./Remarks	Stück Pieces	Denomination
10	011 521	DIN933M8x40	Sechskantschraube	1	Hexagon screw
20	019 370		Pedal gummi	1	Pedal rubber
30	130 365		Zsb. Trittplatte	1	Step ass.
40	010 063	DIN137B8	Federscheibe	1	Lock washer
50	011 579	DIN934M8	Sechskantmutter	1	Hexagon nut
60	130 373		Bremspedal	1	Bracket pedal
70	010 582	DIN1476-8x20	Halbrundkerbnagel	1	Round-head groove pin
80	015 556		Zugfeder	1	Draw spring
90	010 598	DIN1481-5x36	Spannstift	1	Tension sleeve
100	010 610	DIN1481-8x40	Spannstift	1	Tension sleeve
110	010 491	DIN71412AM8x1	Schmiernippel	1	Lubrication nipple
120	128 946		Bremswelle	1	Brake shaft
130	149324		Bremsleitung	1	Brake pipe
140	117 011		Verteiler	1	Distributor
150	010 387	DIN7603A10x14	Dichtung	1	Gasket
160	117 012		Bremslichtschalter	1	Brake switch
170	010 063	DIN137B8	Federscheibe	1	Lock washer
180	011 509	DIN933M8x16	Sechskantschraube	1	Hexagon screw
190	149326		Bremsleitung	1	Brake pipe
200	135 503		Bremsleitung	1	Brake pipe
210	137 386		Vordruckventil	1	Valve
220	031 155		Verbindungsschlauch	1	Hose
230	147 353		Zsb. Betätigungszylinder (best. aus Teilen 230-241)	2	Brake cylinder (cons. of parts ...)
231	029 216		O-Ring	2	O-ring
232	030 936		Faltenbalg	2	Shock absorber
233	030 938		Sprengring	2	Spring ring
234	030 933		Nutring	2	Packing collar
235	147 893		Kolben	2	Piston
236	030 935		Nutring	2	Packing collar
237	030 934		Nutring	2	Packing collar
238	027 278		Entlüftungsventil	2	Valve
239	027 696		Staubkappe	2	Cap
240	011 028	DIN908M10x1	Verschlussschraube	2	Sealing cover
241	010 387	DIN7603A10x14	Dichtring	2	Sealing ring
250	023 994		DU-Buchse	4	Bush
260	028 180		Faltenbalg	2	Shock absorber
270	011 206	DIN912M8x25	Innensechskantschraube	8	Socket. head screw
280	010 448	DIN7980-8	Federring	8	Lock washer
290	137 385		Geberzylinder (mit Teilen 291 u. 292)	1	Master cylinder (with parts 291 a. 292)
	137 458		Dichtungssatz f. Teil 290	1	Gasket kit
291	3.3390-0139.1		Kniestück	1	Knee bend o. pipe
292	3.3327-7500.1		Gabelkopf ATE Nr.	1	Clevis
300	011 511	DIN933M8x20	Sechskantschraube	4	Hexagon screw
310	010 063	DIN137B8	Federscheibe	4	Lock washer
320	022 264		SL-Sicherung	1	Lock
330	137 057		Zsb. Halter	1	Fixture
340	022 263		Bolzen	1	Bolt
350	149 325		Bremsleitung	1	Brake pipe
360	117 009		Zwischenstück	1	Spacer
370	010 388	DIN7603A10x16	Dichtring	1	Seal ring

BILDTAFEL NR. 240.10
FUSSBREMSE

TABLE NO. 240.10
BRAKE LINKAGE

Bild-Nr. Ill.No.	Bestell-Nr. Part No.	Benennung	Abm./Bemerk. Dimen./Remarks	Stück Pieces	Denomination
380	026 425	Ringstutzen		1	Ring socket
390	014 772	Dichtring	Ø12xØ18x2	1	Seal ring
400	026 426	Hohlschraube	M10x1	1	Hollow screw
410	144 444	Ummantelung		1	Shroud

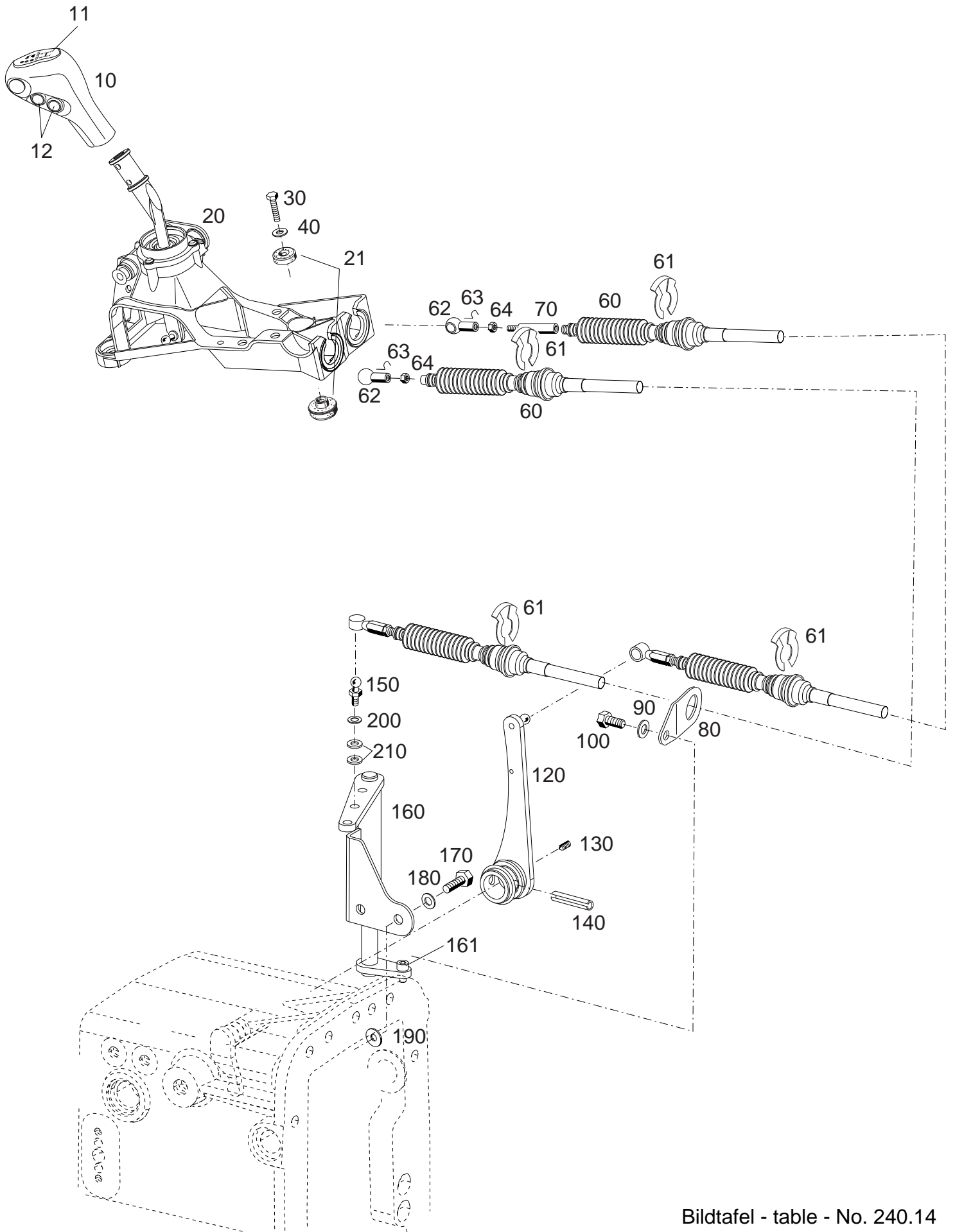


Bildtafel - table - No. 240.12

BILDTAFEL NR. 240.12
FESTSTELLBREMSE

TABLE NO. 240.12
PARKING BRAKE

Bild-Nr. Ill.No.	Bestell-Nr. Part No.		Benennung	Abm./Bemerk. Dimen./Remarks	Stück Pieces	Denomination
10	132 767		<u>ZSB. HANDBREMSHEBEL</u> (mit Teilen 40 u. 50)		1	<u>BRAKE HAND LEVER</u> (with parts 40 a. 50)
20	011 500	DIN933M8x16	Sechskantschraube		2	Hexagon screw
30	010 063	DIN137B8	Federscheibe		2	Lock washer
40	029 211		Federstecker		1	Spring-loaded pin
50	030 641	DIN1444B8H11x20	Bolzen	Eingebaut bis mounted up to	1	Bolt
50a	028 558	DIN1444B8H11x30	Bolzen	Eingebaut ab mounted from	1	Bolt
60	132 496		<u>ZSB. BREMSSEILZUG</u> (mit Teil 61)	960 lang	1	<u>BRAKE CABLE ASS.</u> (with part 61)
61	010 098	DIN439BM12x1,5	Sechskantmutter	selbsts.	2	Hexagon nut self lock
70	010 598	DIN1481-5x36	Spannstift		2	Tension pin
80	010 610	DIN1481-8x40	Spannstift		2	Tension pin
90	128 809		<u>ZSB. HEBEL</u>	NL.	1	<u>LEVER ASS.</u>
100	015 678		Beilegescheibe	Ø25,5xØ40x0,5	n. B.	Washer
120	128 825		Welle	Ø25x340	1	Shaft
130	022 263		Bolzen	A8x19,5x16	1	Bolt
140	022 265	DIN71752G8x32	Gabelkopf		1	Clevis
150	022 264		SL-Sicherung	GR.8	1	Circlip
160	011 579	DIN934M8	Sechskantmutter		1	Hexagon nut
170	148 933		Hebel		1	Lever
180	011 685	DIN985M10	Sechskantmutter	selbsts.	2	Hexagon nut self lock
190	010 046	DIN125A10,5	Scheibe		2	Shim
200	128 897		Hebel	30x4x181	4	Lever
210	011 891	DIN933M8x12	Sechskantschraube		2	Hexagon screw
220	027 274	DIN933M10x40	Sechskantschraube	beschichtet	2	Hexagon screw
230	128 895		Bolzen	20x20x28	2	Bolt
240	128 896		Bolzen	SW17x43	2	Bolt
250	010 063	DIN137B8	Federscheibe		2	Lock washer
260	011 579	DIN934M8	Sechskantmutter		2	Hexagon nut
270	022 265	DIN71752G8x32	Gabelkopf		2	Clevis
280	011 579	DIN934M8	Sechskantmutter		2	Hexagon nut
290	011 609	DIN939M8x25	Stiftschraube		2	Stud
300	022 264		SL-Sicherung	GR.8	4	Circlip
310	027 983	DIN71752G8x16	Gabelkopf		2	Clevis
320	022 263		Bolzen	A8x19,5x16	4	Bolt
330	796 389		Distanzrohr	Ø17x8,5x32	2	Spacer
340	133 267		Anschlag		1	Limit stop
350	010 063	DIN137B8	Federscheibe		2	Lock washer
360	011 088	DIN931M8x55	Sechskantschraube		2	Hexagon screw
370	015 553		Zugfeder Ø12,5x75x1,8		1	Draw spring
380	015 444		Distanzrohr Ø9,2x14x4,3	Eingebaut ab mounted from	2	Distance sleeve

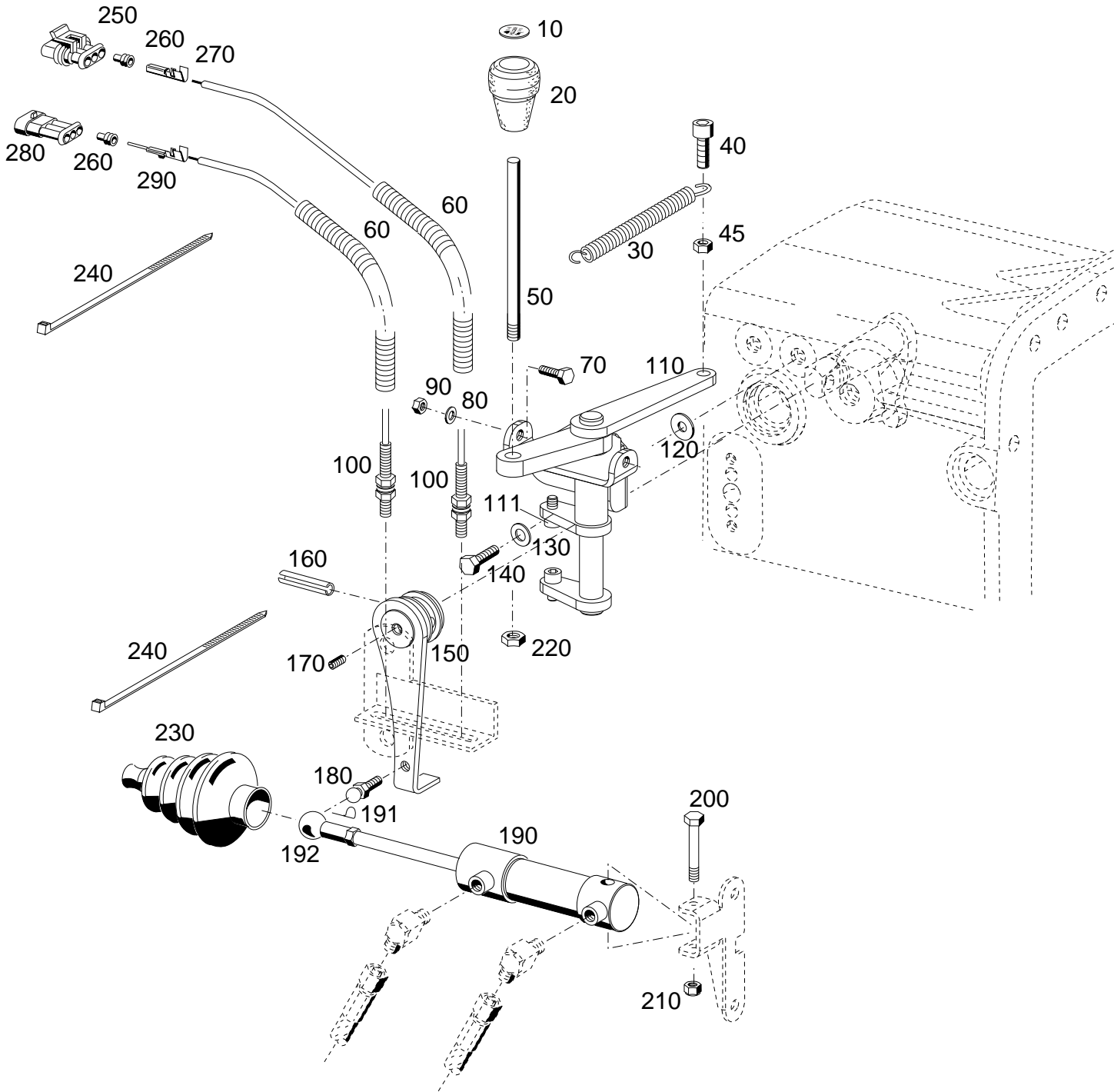


Bildtafel - table - No. 240.14

BILDTAFEL NR. 240.14
SCHALTBOCK GANGSCHALTUNG

TABLE NO. 240.14
COURSE MANIPULATION GEAR SHIFT

Bild-Nr. III.No.	Bestell-Nr. Part No.		Benennung	Abm./Bemerk. Dimen./Remarks	Stück Pieces	Denomination
10	148 088		Multifunktionsgriff		1	Lever grips
11	148 089		Symbol Kappe		1	Cap
12	797 799		Elektrischer Taster	grün	2	Pushbutton
20	149 654		<u>ZSB. SCHALTBOCK</u>		1	<u>SWITCH HOUSING ASS.</u>
21	797 800		Dämpfersatz		3	Absorber set
30	013 485	DIN931M6x30	Sechskantschraube		3	Hexagon screw
40	010 887	DIN125-6,4	Scheibe		3	Shim
60	144 463		<u>SCHALTKABEL KPL.</u> (mit Teilen 61-64)	1386 lg.	2	<u>SWITCHING CABLE CPL.</u> (with parts 61-64)
61	797 074		KI-Sicherung	fØ24	4	Circlip
62	023 573	DIN71805B10	Kugelpfanne		2	Ball socket
63	023 574	DIN71805S10	Sicherungsbügel		2	Circlip
64	011 577	DIN934M6	Sechskantmutter		2	Hexagon nut
70	027 075		Gewindebolzen		1	Thread bolt
80	149 947		Halter		1	Holder
90	010 064	DIN137B10x18	Federscheibe		1	Lock washer
100	011 898	DIN933M10x16	Sechskantschraube		1	Hexagon screw
120	148 274		<u>ZSB. HEBEL</u>		1	<u>LEVER ASS.</u>
130	031 067		Gewindestift		1	Headless pin
140	031 066		Spiral-Spannstift		1	Tension pin
150	023 684	DIN71803C13	Kugelzapfen	mit Loctite 243 montiert	1	Ball stud
160	148 277		<u>WIEDERLAGER</u> (mit Teil 161)		1	<u>ABUTMENT</u> (with part 161)
161	012 513	DIN6912M6x12	Innensechskantschraube		2	Sockethead screw
170	011 511	DIN933M8x20	Sechskantschraube		2	Hexagon screw
180	010 063	DIN137B8	Federscheibe		2	Lock washer
190	014 912		Scheibe	Ø10,5x28x4	2	Shim
200	010 063	DIN137B8	Federscheibe		1	Lock washer
210	010 044	DIN125-8,4	Scheibe		2	Shim



Bildtafel - table - No. 240.16

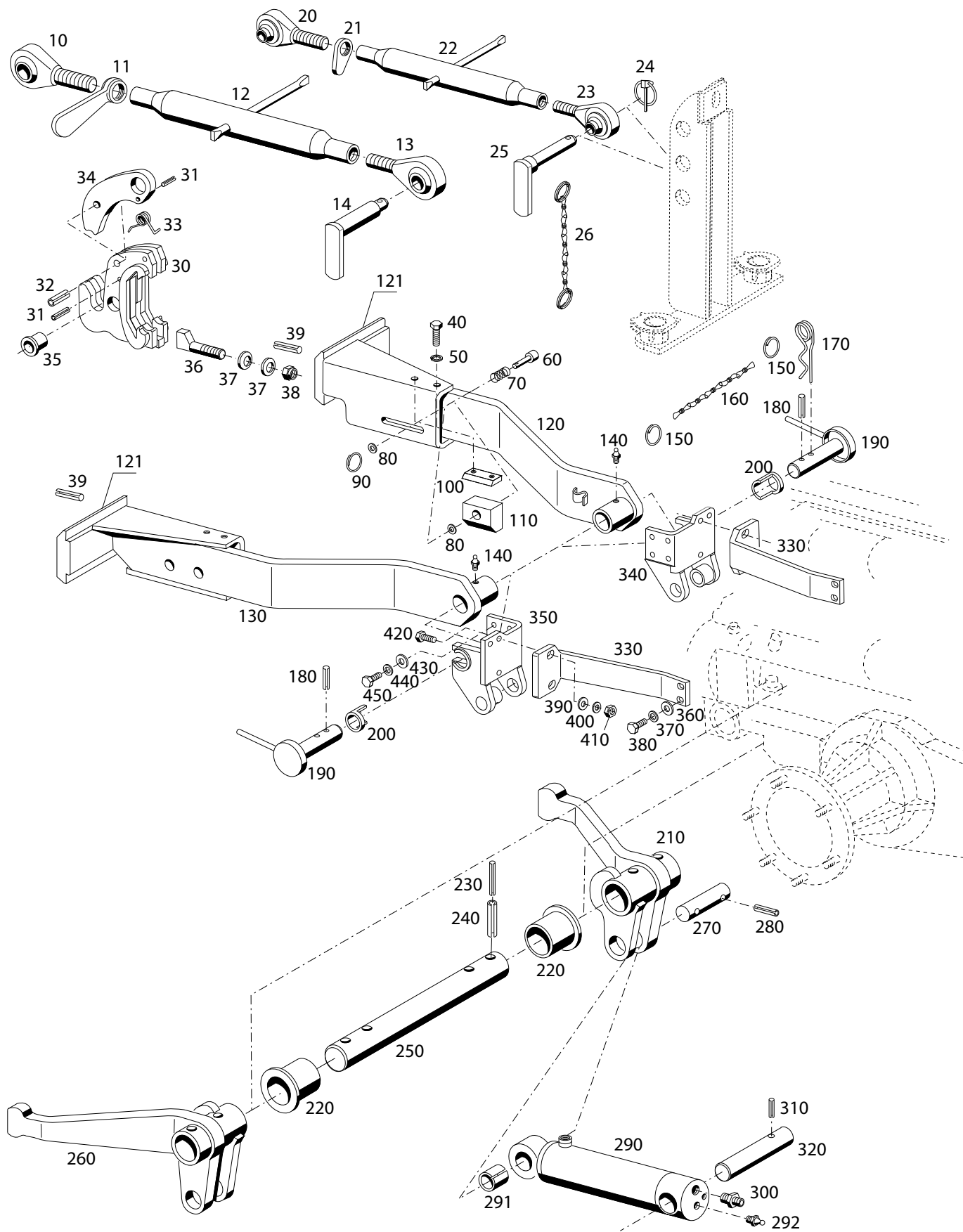
Bild-Nr. III.No.	Bestell-Nr. Part No.		Benennung	Abm./Bemerk. Dimen./Remarks	Stück Pieces	Denomination
10	031 170		Schild		1	Selector diagram
20	031 169		Pilzgriff		1	Head
30	031 172		Zugfeder		1	Extension spring
40	011 206	DIN912M8x25	Innensechskantschraube		1	Sockethead screw
45	011 579	DIN934M8	Sechskantmutter		1	Hexagon screw
50	149 639		Schaltstange		1	Shift lever
60	028 970-600		Wellschlauch	600 lang	2	Hose
70	011 158	DIN933M6x20	Sechskantschraube		2	Hexagon screw
80	011 742	DIN137B6	Federscheibe		2	Lock washer
90	011 577	DIN934M6	Sechskantmutter		2	Hexagon nut
100	028 969		Induktivschalter		2	Impulse transmitter
110	148 410		Wiederlager		1	Abutment
111	012 513	DIN6912	Innensechskantschraube		2	Sockethead screw
120	014 912		Scheibe	Ø10,5x28x4	2	Shim
130	010 063	DIN137B8	Federscheibe		2	Lock washer
140	011 511	DIN933M8x20	Sechskantschraube		2	Hexagon screw
150	149 743		ZSB. HEBEL		1	LEVER ASS.
160	031 066	DIN7343-10x30	Spiralspannstift		1	Tension pin
170	031 067	DIN913M8x20	Gewindestift		1	Headless pin
180	023 684	DIN71803C13	Kugelzapfen	mit Loctite 243 montiert	1	Spherical pin
190	149 656		Doppeltw. Zylinder Dichtungssatz (für Teil 190)		1	Hydraulic cylinder
191	023 574	DIN71805S10	Sicherungsbügel		1	Circlip
192	023 573	DIN71805B10	Kugelpfanne		1	Ball socket
200	011 087	DIN931M8x50	Sechskantschraube		1	Hexagon screw
210	011 935	DIN985M8	Sechskantmutter		1	Hexagon nut
220	011 751	DIN439BM10	Sechskantmutter		1	Hexagon nut
230	029 948		Faltenbalg		1	Bellows
240	027 250		Kabelband	365x7,8	3	Cable strip
250	030 325		Buchsengehäuse		1	Socket housing
260	030 140		Einzelleiterdichtung		6	Gasket
270	030 139		Buchsenkontakt		3	Female contact
280	030 322		Stiftgehäuse		1	Pin housing
290	031 074		Stiftkontakt		3	Pin contact

Frontaushebung

Tafel	260.02	Frontaushebung Typ 532-51-01 Oberlenker Kat. II Typ 526-01-3 Fanghaken verstärkt Kat. II Typ 526-51-75
Tafel	260.04	Hydraulik für Frontaushebung Typ 532-51-01 Zusatz-Wegeventil 4/3 bzw. 4/4 Typ 204-80-01
Tafel	260.06	2. Arbeitszylinder - Frontaushebung Typ 522-80-1

Front lift

Table 260.02	Front lift type 532-51-01 Upper link arm cat. II type 526-01-3 Cath hook cat. II type 526-51-75
Table 260.04	Hydraulic for front lift type 532-51-01 4/3; 4/4 way valve type 204-80-01
Table 260.06	2nd Working cylinder - front lift type 522-80-1



Bildtafel - table - No. 260.02

BILDTAFEL NR. 260.02
 FRONTAUSHEBUNG TYP 532-51-01
 OBERLENKER KAT. II TYP 526-01-3
 FANGHAKEN VERSTÄRKT KAT. II TYP 526-51-75

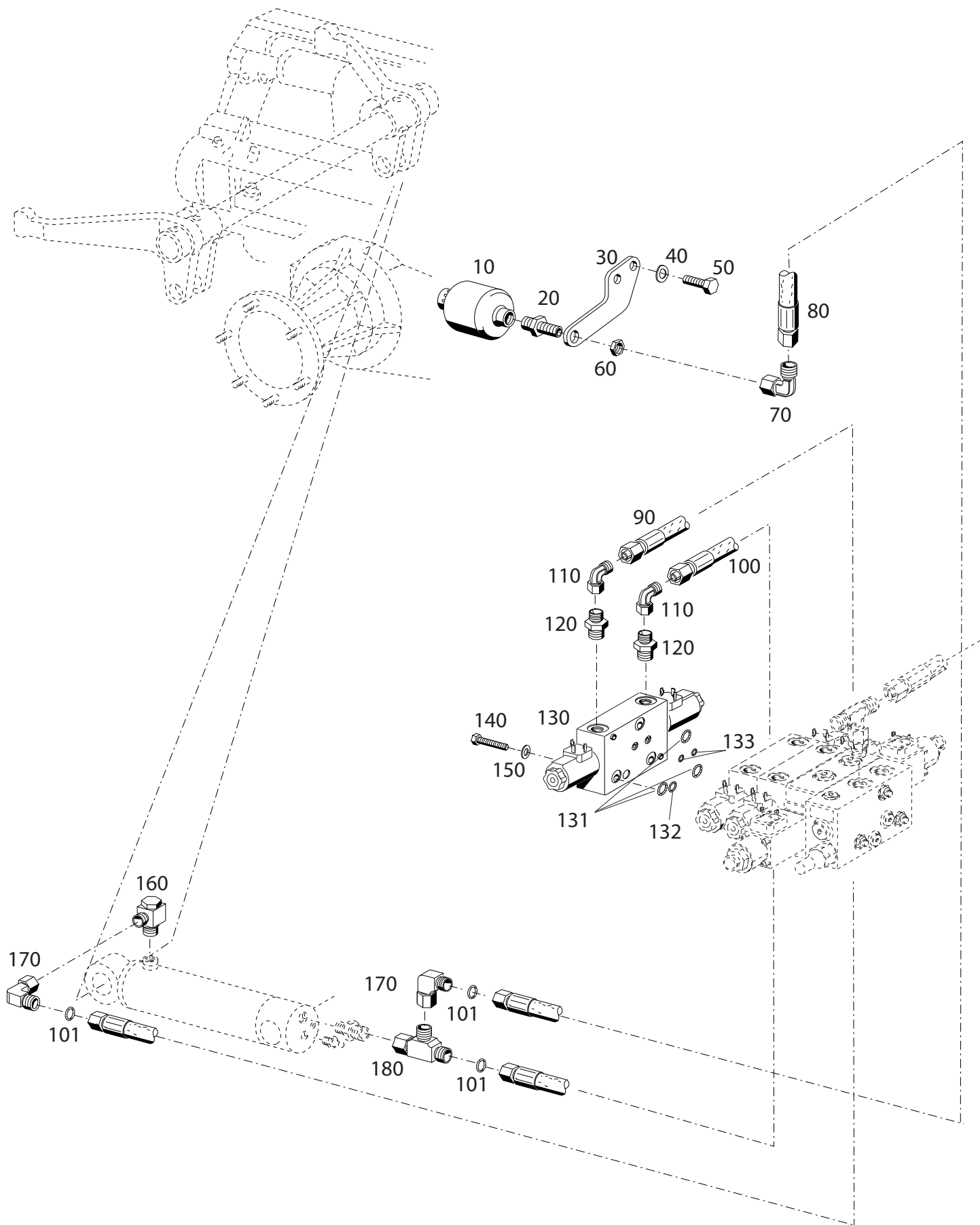
TABLE NO. 260.02
 FRONT LIFT TYPE 532-51-01
 UPPER LINK ARM CAT. II TYPE 526-01-3
 CATCH HOOK CAT. II TYPE 526-51-75

Bild-Nr. Ill.No.	Bestell-Nr. Part No.		Benennung	Abm./Bemerk. Dimen./Remarks	Stück Pieces	Denomination
	<u>532-51-01</u>	149 703	<u>ZSB. FRONTAUSHEBUNG</u> (best. aus Teilen 20-450 der Tafel 260.02 und Tafel 260.04)		1	<u>FRONT LIFT ASS.</u> (cons. of parts 20-450 on table 260.02 and table 260.04)
	<u>526-01-3</u>	131 761	<u>OBERLENKER KAT. II</u> (best. aus Teilen 10-14)	Zubehör	1	<u>UPPER LINK ARM CAT II</u> (cons. of parts 10-14)
	<u>108 922</u>		<u>ZSB. OBERER LENKER</u> (best. aus Teilen 10-13)	Ø25 490-720 mm	1	<u>UPPER LINK ARM ASS.</u> (cons. of parts 10-13)
10	108 924		Gelenkauge rechts	M30; Ø25	1	Ball socket shaft RH
11	108 942		Griffmutter	M30	1	Handle nut
12	108 941		Spannhülse (m. Knebel)	370 lg.	1	Tension sleeve
13	108 925		Gelenkauge links	M30 links, Ø25	1	Ball socket shaft LH
14	131 271		Zsb. Bolzen Kat II	NL. Ø25	1	Bolt cat II ass.
	<u>113 913</u>		<u>ZSB. OBERER LENKER</u> (best. aus Teilen 20-23)	Ø19, 415-655 mm	1	<u>UPPER LINK ARM ASS.</u> (cons. of parts 20-23)
20	113 914		Gelenkauge rechts	M24; Ø19	1	Ball socket shaft RH
21	114 415		Griffmutter	M24	1	Handle nut
22	113 916		Spannhülse (m. Knebel)	330 lg.	1	Tension sleeve
23	113 915		Gelenkauge links	M24 links, Ø19	1	Ball socket shaft LH
24	010 468		Klappstecker	8x39,5	1	Dowel pin
25	131 269		Zsb. Bolzen Kat I	NL. Ø19	1	Bolt Kat I ass.
26	023 756		Zsb. Knotenkette (mit Klappstecker 24)		2	Button chain (with dowel pin 24)
30	<u>526-51-75</u>	135 818	<u>BAUSATZ FANGHAKEN VERSTÄRKT KAT II</u> (best. aus Teilen 30-38)		2	<u>CATCH HOOK ASS.</u> (cons. of parts 30-38)
31	010 602	DIN1481-6x24	Spannstift		4	Tension pin
32	027 591	DIN1481-12x32	Spannstift		2	Tension pin
33	027 602		Schenkelfeder		2	Helical coiled spring
34	131 217		Riegel		2	Lock
35	138 017		Bundhülse	Ø22,4xØ28x40	2	Reduction sleeve
36	140 185		Spannkeil	M12	2	Wedge
37	028 380	DIN6796A12	Spannscheibe	Ersetzt replacing 2x 015 653	4	Shim
38	011 687	DIN985M12	Sechskantmutter	selbsts.	2	Hexagon nut, self lock
39	010 606	DIN1481-8x24	Spannstift		2	Pin
40	026 466	DIN933M8x16	Sechskantschraube	sicherungsbeschichtet	4	Hexagon screw
50	011 140	DIN127B8	Federring		4	Spring ring
60	131 049		Bolzen	Ø16x50	2	Bolt
70	022 936		Druckfeder	Ø14,8x0,8x23	2	Pressure spring
80	010 085	DIN433-8,4	Scheibe		4	Shim
90	014 305		Schlüsselring	Ø30xØ35	2	Key ring
100	131 052		Schiene	25x8x60	2	Bar
110	131 105		Schiebestück	40x25x50	2	Slider
120	131 023		Zsb. Unterlenker rechts	NL.	1	Lower link arm ass. RH
121	130 314		Schiene lang	100x223 lg.	2	Rail long
130	131 024		Zsb. Unterlenker links	NL.	1	Lower link arm ass. LH

BILDTAFEL NR. 260.02
FRONTAUSHEBUNG TYP 532-51-01
OBERLENKER KAT. II TYP 526-01-3
FANGHAKEN VERSTÄRKT KAT. II TYP 526-51-75

TABLE NO. 260.02
FRONT LIFT TYPE 532-51-01
UPPER LINK ARM CAT. II TYPE 526-01-3
CATCH HOOK CAT. II TYPE 526-51-75

Bild-Nr. Ill.No.	Bestell-Nr. Part No.	Benennung	Abm./Bemerk. Dimen./Remarks	Stück Pieces	Denomination
140	010 490	DIN71412CM8x1	Schmiernippel	2	Lubrication nipple
150	014 305		Schlüsselring	4	Key ring
160	014 445		Knotenkette	2	Button chain
170	010 472	DIN11024-6,3	Federstecker	2	Spring loaded pin
180	010 599	DIN1481-5x40	Spannstift	2	Tension pin
190	131 035		Zsb. Bolzen	2	Bolt
200	131 050		Hülse	2	Sleeve
210	131 029		Zsb. Hubhebel rechts	1	Hydraulic lever ass. RH
220	027 735		Lagerbuchse	2	Bearing bush
230	010 611	DIN1481-8x60	Spannstift	4	Tension pin
240	026 463	DIN1481-14x60	Spannstift	4	Tension pin
250	131 047		Hubwelle	1	Hydraulic shaft
260	131 030		Zsb. Hubhebel links	1	Hydraulic lever ass. LH
270	124 758		Bolzen	1	Bolt
280	010 610	DIN1481-8x40	Spannstift	2	Tension pin
290	<u>147 693</u>		<u>ZSB. HYDRAULIK- ZYLINDER DOPPELTW. ZSB. DICHTUNGSSATZ</u>	1	<u>HYDRAULIC CYLINDER ASS. DOUBLE-ACTING GASKET KIT ASS.</u>
	<u>147 826</u>		f. Hydraulikzylinder 147 693	1	
291	215 193.0	DIN1498EG22	Einspannbüchse	1	Clamping bush
292	010 491	DIN71412AM8x1	Schmiernippel	1	Lubrication nipple
300	022 286		Ger. Einschraubver- schraubung	n. B.	Straight screw union
310	010 603	DIN1481-6x40	Spannstift	1	Tension pin
320	131 048		Bolzen	1	Bolt
330	131 046		Abstützung	2	Support ass.
340	131 039		Zsb. Abstützung rechts	1	Support right
350	131 040		Zsb. Abstützung links	1	Support left
360	028 132		Scheibe	4	Shim
370	010 066	DIN137B14	Federscheibe	4	Lock washer
380	011 553	DIN933M14x35	Sechskantschraube	4	Hexagon screw
390	010 047	DIN125A13	Scheibe	4	Shim
400	010 065	DIN137B12	Federscheibe	4	Lock washer
410	011 590	DIN934M12	Sechskantmutter	4	Hexagon nut
420	011 544	DIN933M12x40	Sechskantschraube	3	Hexagon screw
	011 540	DIN933M12x30	Sechskantschraube	3	Hexagon screw
430	010 047	DIN125A13	Scheibe	4	Shim
440	010 065	DIN137B12	Federscheibe	4	Lock washer
450	011 540	DIN933M12x30	Sechskantschraube	4	Hexagon screw

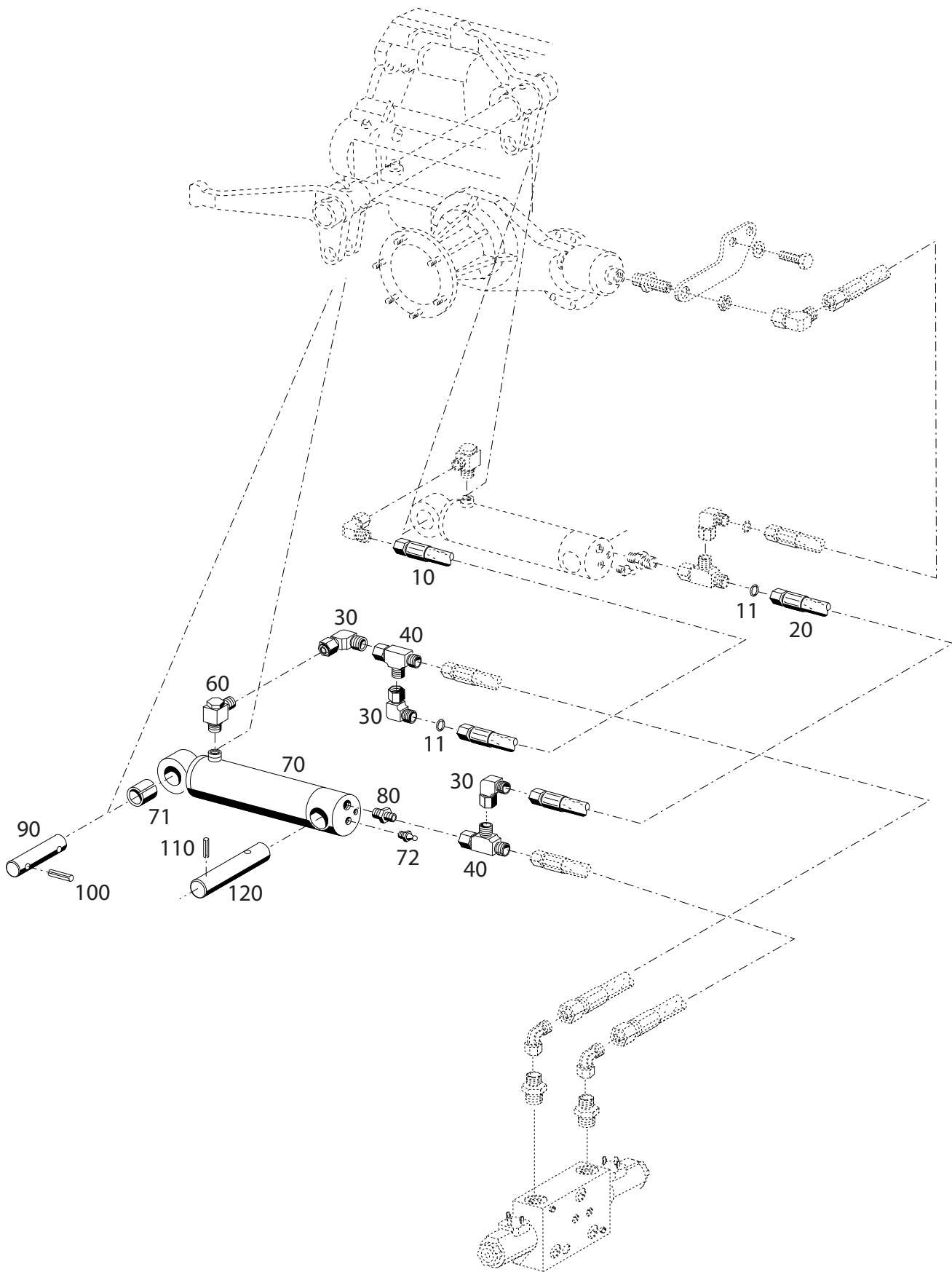


Bildtafel - table - No. 260.04

BILDTAFEL NR. 260.04
HYDRAULIK FÜR FRONTAUSHEBUNG TYP 532-51-01
ZUSATZWEGEVENTIL 4/3 BZW. 4/4 TYP 204-80-1

TABLE NO. 260.04
HYDRAULIC FOR FRONT LIFT TYPE 532-51-01
4/3; 4/4 WAY VALVE TYPE 204-80-1

Bild-Nr. Ill.No.	Bestell-Nr. Part No.		Benennung	Abm./Bemerk. Dimen./Remarks	Stück Pieces	Denomination
10	136 678		Speicher		1	Chamber
20	023 506		Schottstutzen	M18x1,5/M14x1,5	1	Selector socket
30	131 334		Halter	130x120x5	1	Fixture
40	010 066	DIN137B14	Federscheibe		2	Lock washer
50	028 354	DIN933M14x20	Sechskantschraube		2	Hexagon screw
60	011 755	DIN439BM14x1,5	Sechskantmutter	flach	1	Hexagon nut, flat
70	028 616		Einstellb. Winkelver- verschraubung	Ø8; M14x1,5	1	Angle screw union
80	019 299		Höchstdruckschlauch	Ø8x500	1	Hose pipe
90	019 291		Höchstdruckschlauch	Ø8x1730	1	Hose pipe
100	025 369		Höchstdruckschlauch	Ø8x1500	1	Hose pipe
101	012 661		Ringdichtung	Ø12xØ2	6	Sealing ring
110	028 616		Einstellb. Winkelstutzen	für Ø8; M14x1,5	2	Angle screw union
120	028 604		Ger. Einschraub- verschraubung	f. Ø8 M14x1,5	2	Male stud coupling
	<u>204-80-01</u>	147 623	<u>ZUSATZWEGEVENTIL-</u> <u>4/3 bzw 4/4</u> (best. aus Teilen130-133)		1	<u>4/3 4/4 WAY VALVE</u> <u>ASS.</u> (cons. of parts 130-133)
130	030 785		Wegeventilblock		1	Ski selector valve block
131	796 325		Runddichtring	Ø16,56x1,78	3	O-ring
132	026 838		Runddichtring	Ø12x2	1	O-ring
133	025 444		Runddichtring	Ø8x2	2	O-ring
140	013 383	DIN933M8x55	Sechskantschraube		3	Hexagon screw.
150	010 044	DIN125-8,4	Scheibe		3	Shim
160	028 631		Winkelschwenkstutzen		1	Angle swiveling connecting piece
170	028 616		Einstellb. Winkelver- verschraubung	Ø8; M14x1,5	2	Angle screw union
180	025 128		Einstellb. L-Verschraubung für Ø8M14x1,5		1	L-union



BILDTAFEL NR. 260.06
2. ARBEITSZYLINDER - FRONTAUSHEBUNG
TYP 522-80-1

TABLE NO. 260.06
2nd WORKING CYLINDER - FRONT LIFT
TYPE 522-80-1

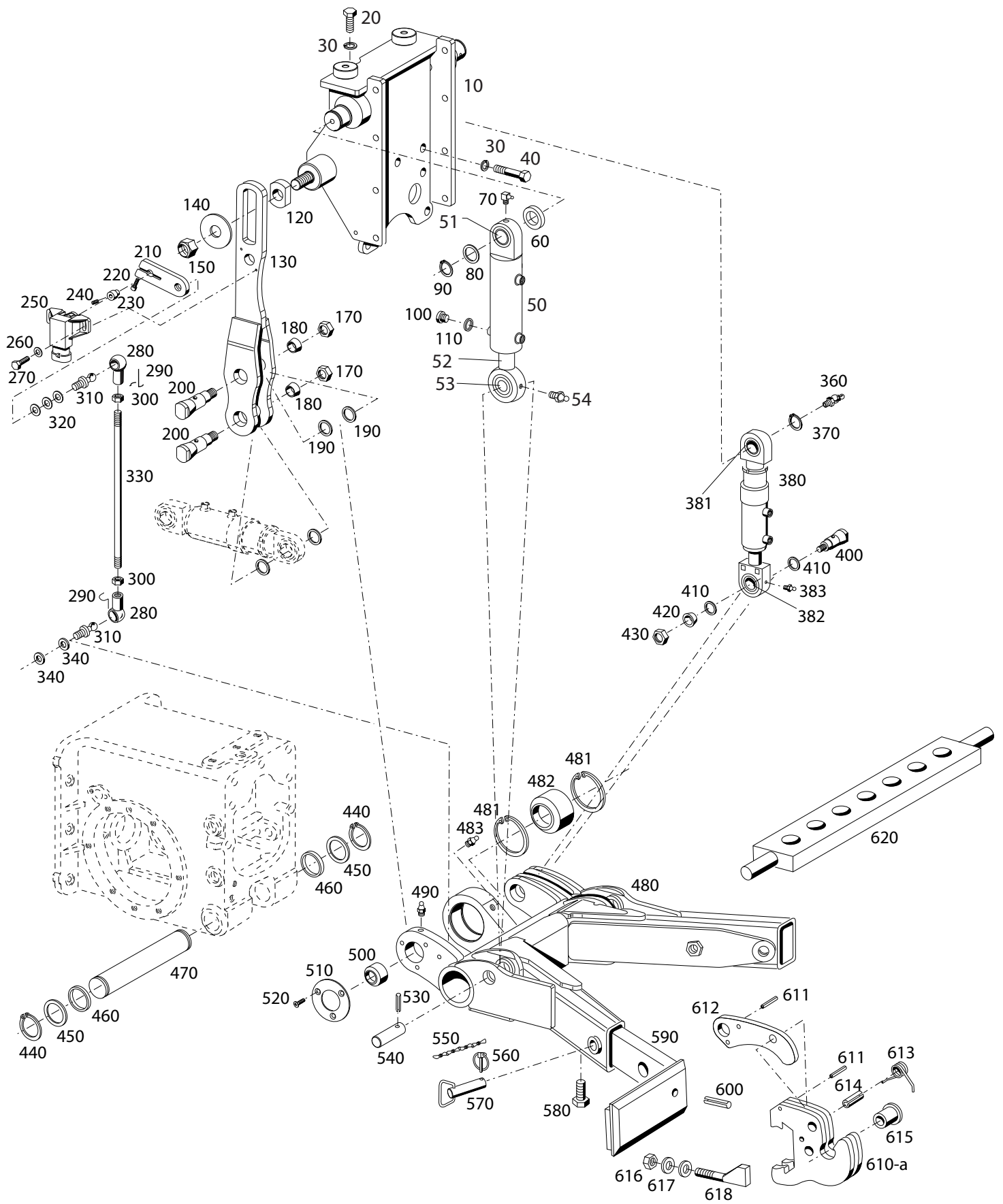
Bild-Nr. Ill.No.	Bestell-Nr. Part No.		Benennung	Abm./Bemerk. Dimen./Remarks	Stück Pieces	Denomination
	<u>522-80-1</u>	136 419	<u>2. ARBEITSZYLINDER - FRONTAUSHEBUNG</u> (best. aus Teilen der Tafel 260.06)		1	<u>2nd WORKING CYLINDER - FRONT LIFT</u> (cons. of parts on table 260.06)
10	019 287		Hochdruckschlauch	Ø8x900	1	Hose pipe
11	012 661		Ringdichtung	Ø12xØ2	4	Sealing ring
20	019 302		Hochdruckschlauch	Ø8x720	1	Hose pipe
30	028 616		Einstellb. Winkelstutzen	Ø8; M14x1,5	3	Angle screw union
40	028 621		Einstellb. L-Stutzen	für Ø8M14x1,5	2	L-union
60	028 631		Winkelschwenkstutzen	f.Ø8; M12x1,5	1	Angle swiveling connecting piece
70	<u>147 693</u>		<u>ZSB. HYDRAULIK- ZYLINDER</u>		1	<u>HYDRAULIC CYLINDER ASS.</u>
	<u>147 826</u>		<u>DOPPELTW. ZSB. DICHTUNGSSATZ</u> (für Hydraulikzylinder 147 693)	261-50/25x137	1	<u>DOUBLE-ACTING GASKET KIT ASS.</u> (for hydraulic cylinder 147693)
71	215 193.0	DIN1498EG22	Einspannbüchse		1	Clamping bush
72	010 491	DIN71412AM8x1	Schmiernippel		1	Lubrication nipple
80	028 608		Ger. Einschraubver- schraubung	für Ø8, M12x1,5	1	Straight screw union
90	124 758		Bolzen	Ø22x110	1	Bolt
100	010 610	DIN1481-8x40	Spannstift		2	Tension pin
110	010 603	DIN1481-6x40	Spannstift		1	Tension pin
120	131 048		Bolzen	Ø25x130	1	Bolt

Heckaushebung

Tafel	270.02	Heckaushebung, Neigungsverstellung, Anhängeschiene Typ 526-01-6
Tafel	270.04	Hydr. Seitenverstellung für Typ 531 Hydr. Seitenverstellung für Typ 532
Tafel	270.06	Hydraulik für Heckaushebung
Tafel	270.08	Hydraulik für hydr. Seiten- und Neigungsverstellung
Tafel	270.10	Oberlenkerschlitten, Oberer Lenker Oberlenker - Kat II Typ 526-01-3, Anhängekupplung Typ 526-51-70 / -71

Heck lift

Table	270.02	Heck lift, mech. banking adjustment, fixing rial type 526-01-6
Table	270.04	Hydr. side adjustment for type 531 Hydr. side adjustment for type 532
Table	270.06	Hydraulic for heck lift
Table	270.08	Hydraulic for hydr. side and banking adjustment
Table	270.10	Guide block for upper link, upper link arm upper link arm - kat. II type 526-01-3 trailer hitch type 526-51-70 / -71



Bildtafel - table - No. 270.02

BILDTAFEL NR. 270.02
HECKAUSHEBUNG, NEIGUNGSVERSTELLUNG
ANHÄNGESCHIENE TYP 526-01-6

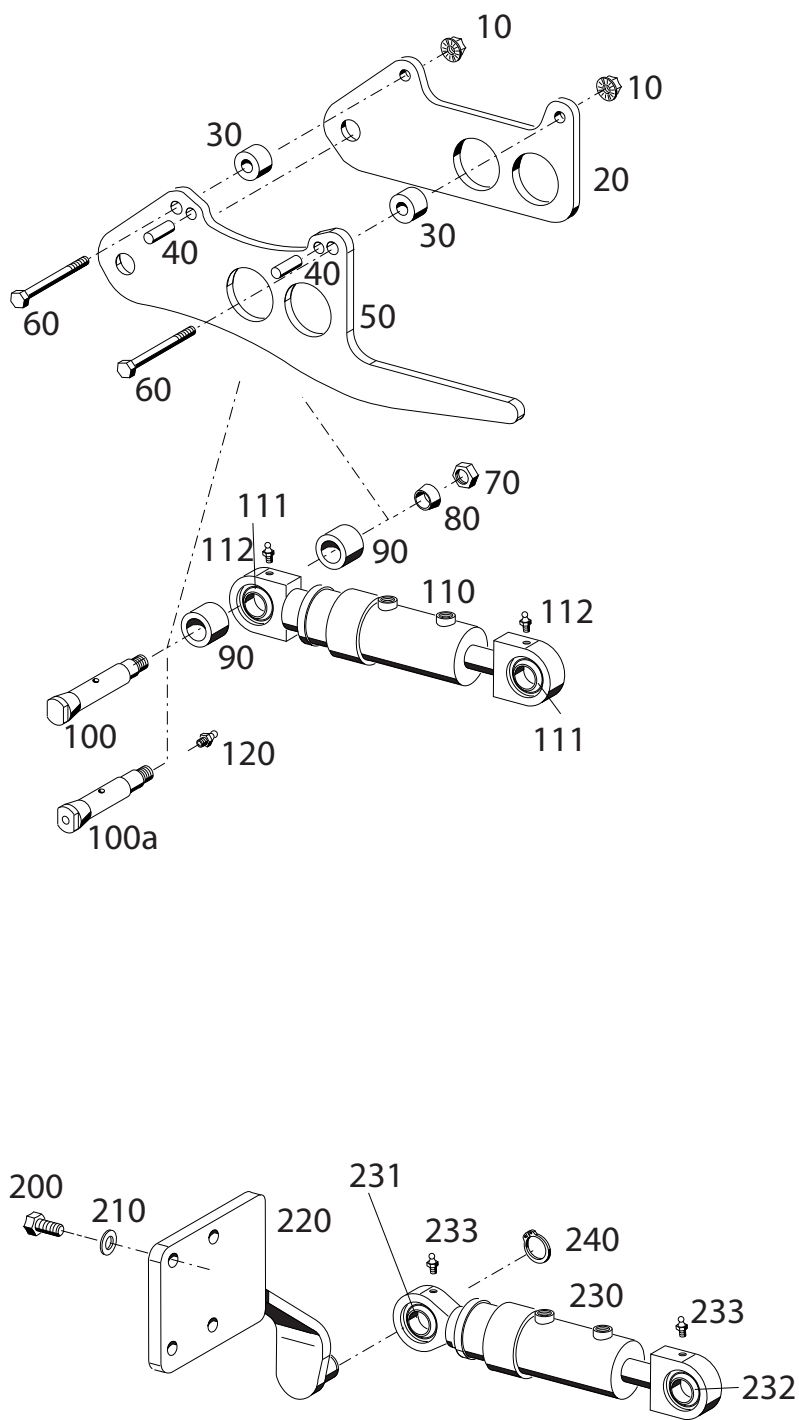
TABLE NO. 270.02
HECK LIFT, MECH BANKING ADJUSTMENT
FIXING RIAL TYPE 526-01-6

Bild-Nr. Ill.No.	Bestell-Nr. Part No.	Benennung	Abm./Bemerk. Dimen./Remarks	Stück Pieces	Denomination
10	<u>148 784</u>	<u>ZSB. LAGERKONSOLE</u>	NL	1	<u>CONSOLE ASS.</u>
20	011 552	DIN933M14x30		3	Hexagon screw
30	010 058	DIN127A14		10	Lock washer
40	027 604	DIN931M14x80		7	Hexagon screw
50	<u>139 891</u>	<u>ZSB. ZYLINDER</u> (mit Teilen 51-53.)		2	<u>CYLINDER ASS.</u> (with parts 51-53)
	<u>788 538</u>	<u>ZSB. DICHTUNGSSATZ</u>	für Teil 50	1	<u>GASKET KIT ASS.</u> (for part 50)
51	790 920	Lager	GE35DO-2RS	2	Bearing
52	797 519	Kolbenstange	Ø 30	2	Piston rod
53	790 434	Lager	GE25FO-2RS	2	Bearing
54	010 491	DIN71412AM8x1		2	Lubrications nipple
60	010 993	Dichtring	Ø40xØ60x13	2	Sealing ring
70	010 490	DIN71412CM8x1		2	Lubrications nipple
80	014 987	Beilegscheibe	Ø41,8xØ35x1	2	Shim
90	010 146	DIN471-35x1,5		2	Circlip
100	029 787	DIN908M16x1,5		2	Sealing screw
110	010 394	DIN7603A16x22x1,5		2	Sealing ring
120	148 721	Kulissenstein	44x30x15	1	Window blind stone
130	148 719	Zsb. Pendel		1	Pendulum
140	011 326	DIN9021A21		1	Shim
150	027 921	DIN985M20x1,5		1	Hexagon nut
170	011 759	DIN439BM20x1,5		2	Hexagon nut
180	138 244	Konusring	Ø32x14	2	Cone ring
190	149 332	Distanzring	Ø30x25,1x6	4	Spacer
200	149 336	Konusbolzen		2	Bolt
210	148 930	Hebel	65x20x8	1	Lever
220	023 273	DIN912M5x16		1	Socket head screw
230	148 931	Achse	Ø16x20	1	Axle
240	022 773	DIN914M5x6		1	Grubscrew
250	031 167	Winkelsensor		1	Angle sensor
260	011 741	DIN137B4		2	Lock washer
270	028 372	DIN933M4x20		2	Fillister-head screw
280	012 006	DIN71805B13		2	Ball work pan
290	012 007	DIN71805S13		2	Circlip
300	011 579	DIN934M8		2	Hexagon nut
310	023 684	DIN71803C13	mit Loctite 243 m.	2	Spherical pin
320	010 044	DIN125-8,4		3	Shim
330	029 325	Stiftschraube	M8x190	1	Stud
340	010 044	DIN125-8,4		2	Shim
360	013 883	DIN71412M8H67		1	Lubrications nipple
370	010 144	DIN471-30x1,5		1	Circlip
380	<u>147 696</u>	<u>ZSB. ZYLINDER</u> (Gleichlaufzylinder)	310/56-50/25 Einstellmaß 307	1	<u>CYLINDER</u>
	<u>147 829</u>	<u>ZSB. DICHTUNGSSATZ</u>		1	<u>GASKET KIT</u>
381	797 537	Gelenklager	GE30DO-2RS	1	Rocker bearing
382	790 434	Gelenklager	GE25FO-2RS	1	Rocker bearing
383	012 538	DIN71412AM6		1	Lubrication fitting
400	149 336	Konusbolzen		1	Bolt
410	149 332	Distanzring	Ø30x25,1x6	2	Spacer

BILDTAFEL NR. 270.02
HECKAUSHEBUNG, NEIGUNGSVERSTELLUNG
ANHÄNGESCHIENE TYP 526-01-6

TABLE NO. 270.02
HECK LIFT, MECH BANKING ADJUSTMENT
FIXING RIAL TYPE526-01-6

Bild-Nr. Ill.No.	Bestell-Nr. Part No.		Benennung	Abm./Bemerk. Dimen./Remarks	Stück Pieces	Denomination
420	138 244		Konusring	Ø32x14	1	Cone ring
430	011 759	DIN439BM20x1,5	Sechskantmutter		1	Hexagon nut
440	010 147	DIN471-40x1,75	Sicherungsring		2	Circlip
450	011 719	DIN988S40x50x2,5	Stützscheibe		2	Shim
460	027 607		Distanzring	Ø40,2x48,3x8	2	Ring
470	130 452		Achse	Ø40x227	1	Axle
480	<u>149 705</u>		<u>ZSB. UNTERLENKER KAT 0-2</u> (mit Teilen 481-483)		1	<u>LOWER LINK ASSY.</u> cat 0-2 (with parts 16-18)
481	010 165	DIN472-68x2,5	Sicherungsring		2	Circlip
482	027 500		Radialgelenklager	Ø40xØ68x40	1	Radial rocker bearing
483	010 491	DIN71412AM8x1	Schmiernippel		1	Lubrications nipple
490	010 491	DIN71412AM8x1	Schmiernippel		1	Lubrications nipple
500	790 434		Gelenklager	GE 25 FO-2RS	1	Rocker bearing
510	148 877		Gehäusedeckel		1	Frame cover
520	028 256	DIN965M6x20	Senkschraube		3	Countersunk screw
530	013 705	DIN1481-6x50	Spannstift		2	Tension pin
540	130 453		Bolzen	Ø25x73	2	Bolt
550	016 613		Zsb. Knotenkette	145 lg.	2	Button chain
560	010 467	DIN11023-5	Klappstecker		2	Dawel pin
570	119 331		Stecker	Ø19x95	2	Pin
580	029 720	DIN933M20x35	Sechskantschraube		4	Hexagon screw
590	148 976		Verstellschiene		2	Adjustment rail
600	010 606	DIN1481-8x24	Spannstift		2	Tension pin
610	<u>131 213</u>		<u>ZSB. FANGHAKEN</u> (mit Teilen 611-618)	Eingebaut bis mounted up to 10.05.06	2	<u>CATCH HOOK ASS.</u> (with parts 611-618)
610a	<u>135 690</u>		<u>ZSB. FANGHAKEN</u> <u>VERSTÄRKT KAT 2</u> (best. aus Teilen611-618)	Eingebaut ab mounted from 10.05.06	2	<u>CATCH HOOK ASS.</u> (with parts 611-618)
611	010 602	DIN1481-6x24	Spannstift	Ab 11.05.06 serienmäßig	4	Tension pin
612	131 217		Riegel		2	Lock
613	027 602		Schenkelfeder		2	Elbow spring
614	027 591	DIN1481-12x32	Spannstift		2	Tension pin
615	027 017		Reduzierhülse	Ø22,4xØ28x40	2	Reduction sleeve
616	011 687	DIN985M12	Sechskantmutter	selbsts.	2	Hexagon nut, self lock
617	028 380	DIN6796B12	Spannscheibe		4	Shim
618	140 185		Spannkeil	M12	2	Wedge
620	<u>526-01-6</u>	111 759	<u>ZSB. ANHÄNGESCHIENE</u>	NL. 70x30x665, Ø22	1	<u>FIXING RIAL ASS.</u>



Bildtafel - table - No. 270.04

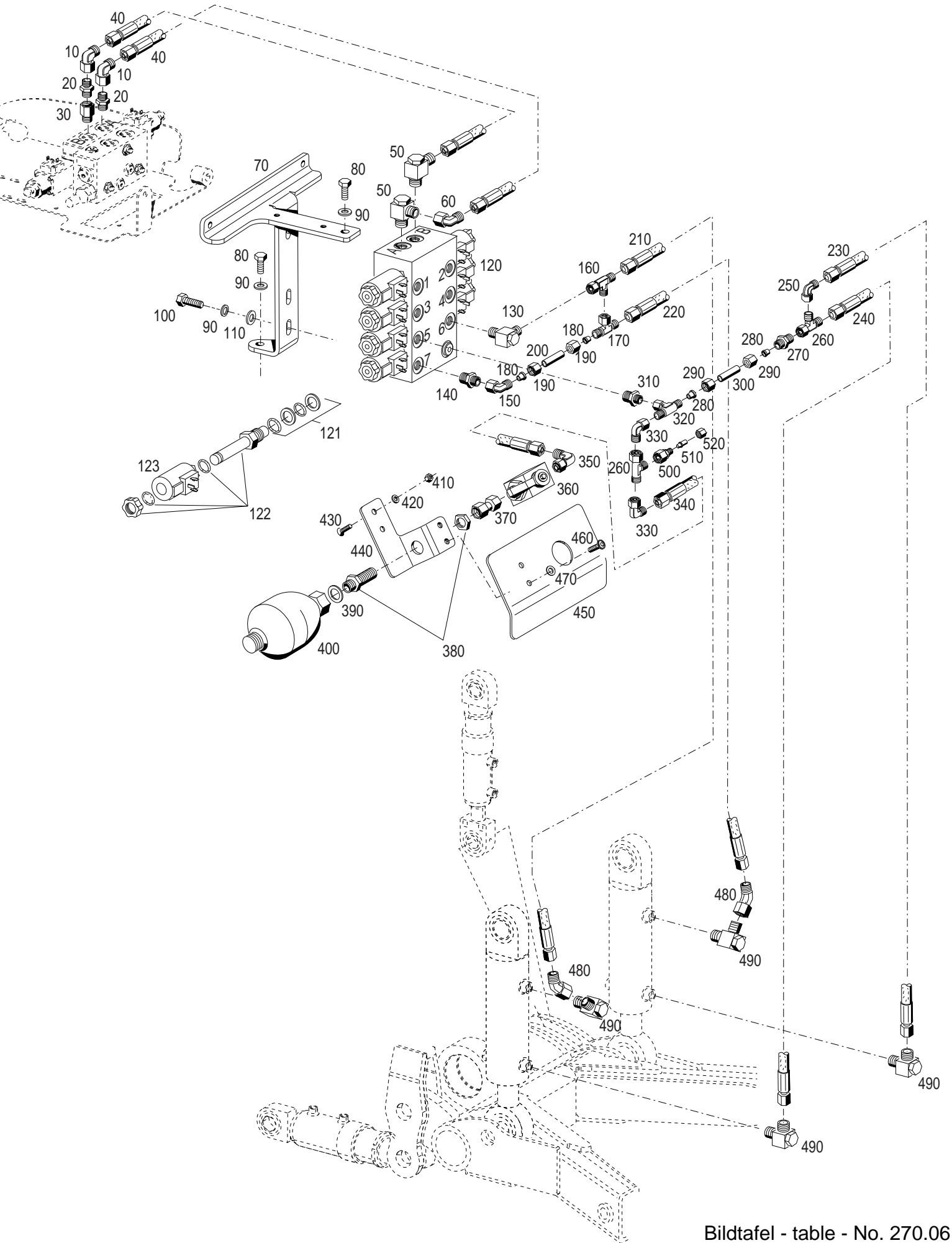
Bild-Nr. Ill.No.	Bestell-Nr. Part No.		Benennung	Abm./Bemerk. Dimen./Remarks	Stück Pieces	Denomination
			<u>EINBAU-SITUATION 531</u> (Teile 10-111)	<u>INSTALLATION SITUATION 531</u> (Parts 10-111)		
10	015 775		Sicherungsmutter		2	Locknut
20	148 715		Lagerplatte innen		1	Base plate inside
30	031 128		Distanzring		2	Spacer ring
40	011 956	DIN1473-12x50	Zylinderkerbstift		2	grooved cylindrical
50	148 714		Lagerplatte außen		1	Base plate outside

60	011 120	DIN931M12x120	Sechskantschraube		2	Hexagon screw
70	011 759	DIN439M20x1,5	Sechskantmutter		1	Hexagon nut
80	140 224		Konusring	Ø36x25x22	1	Cone ring
90	148 720		Distanzrohr	Ø40x25,1x28,5	2	Spacer ring
100	147 617		Lenkbolzen lang Ø38x162	Eingebaut bis nicht für Schmalspur austauschbar	1	Guidance pin
100a	150 275		Konusbolzen Ø32x144	Eingebaut ab mounted from	1	Cone pin

110	149 806		Zsb. Zylinder (Gleichlaufzylinder)	310/56-50/25 mit 2x GE25 Einstellmaß 322	1	Cylinder
	147 829		Zsb. Dichtungssatz		1	Gasket kit
111	790 434		Gelenklager	GE25FO-2RS	2	Rocker bearing
112	012 538	DIN71412AM6x1	Schmiernippel		2	Lubrications nipple

			<u>EINBAU-SITUATION 532</u> (Teile 200-232)	<u>INSTALLATION SITUATION 532</u> (Parts 200-232)		
200	011 542	DIN933M12x35	Sechskantschraube		4	Hexagon screw
210	010 065	DIN137B12	Federscheibe		4	Lock washer
220	148 763		Zsb. Halter		1	Holder
230	147 696		Zsb. Zylinder	Einstellmaß 322	1	Cylinder
	147 829		Zsb. Dichtungssatz		1	Gasket kit

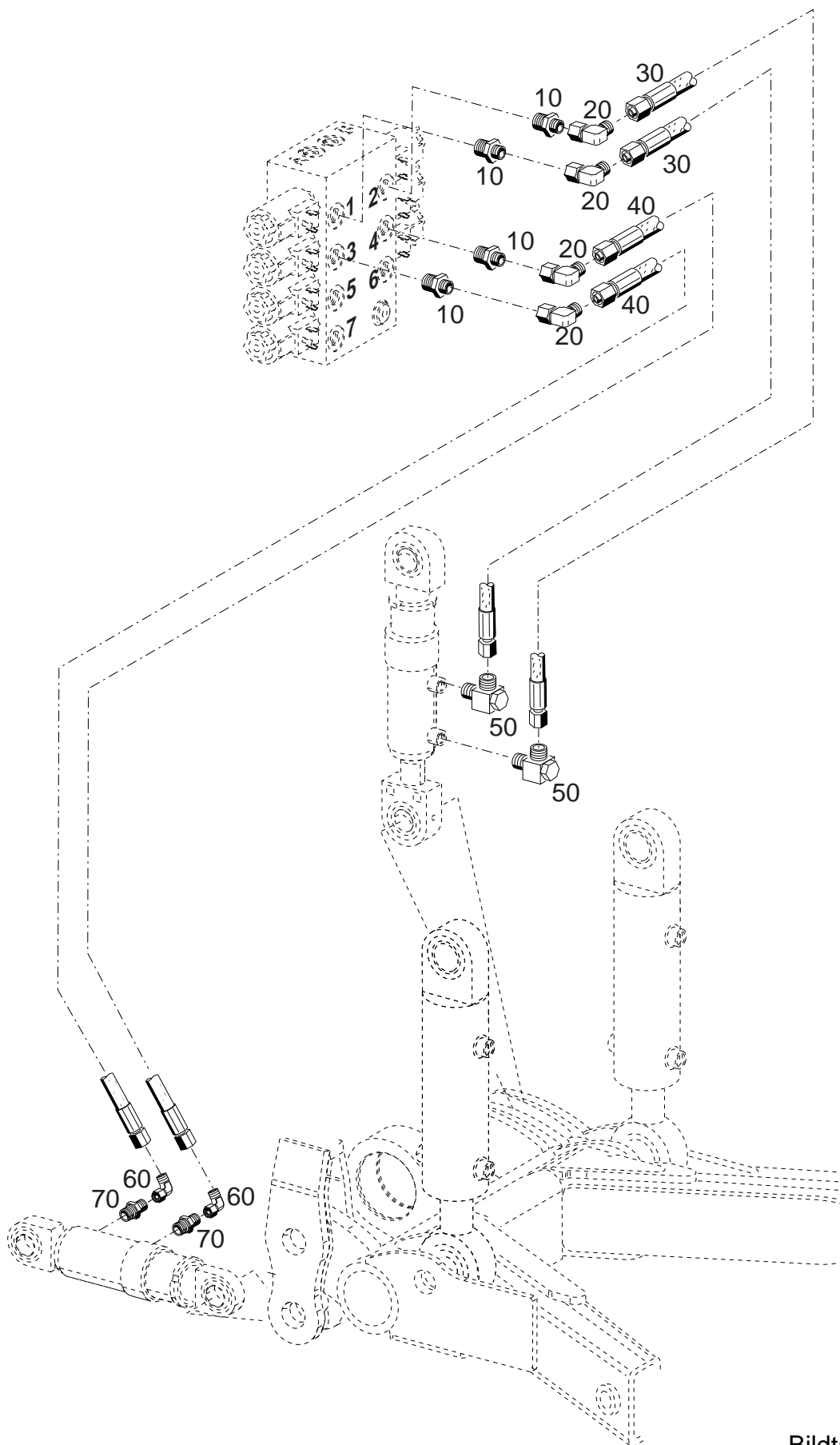
231	797 537		Gelenklager	GE30DO	1	Rocker bearing
232	790 434		Gelenklager	GE25FO-2RS	1	Rocker bearing
233	012 538	DIN71412AM6x1	Schmiernippel		2	Lubrications nipple
240	010 144	DIN471-30x1,5	Sicherungsring		1	Circlip



Bildtafel - table - No. 270.06

Bild-Nr. Ill.No.	Bestell-Nr. Part No.		Benennung	Abm./Bemerk. Dimen./Remarks	Stück Pieces	Denomination
10	028 615		Einstellb. Winkelstutzen	f. Ø12, M18x1,5	2	Adjustable angle
20	028 602		Ger. Einschraubstutzen	f. Ø12, M18x1,5	2	Screw socket str.
30	028 680		Doppelstutzen	M18x1,5 / M18x1,5	1	Double sleeve
40	029 966		Hochdruckschlauch	f.Ø12x3100	2	High-pressure hose
50	031 207		Winkel-Schwenkstutzen	Ø12; M14x1,5	2	Angle screw union
60	028 615		Einstellb. Winkelstutzen	f. Ø12, M18x1,5	1	Adjustable angle
70	148 923		Halter		1	Holder
80	011 509	DIN933M8x16	Sechskantschraube		2	Hexagon nut
90	010 063	DIN137B8	Federscheibe		4	Lock washer
100	011 511	DIN933M8x20	Sechskantschraube		2	Hexagon screw
110	010 044	DIN125-8,4	Scheibe		2	Shim
120	031 158		Wegeventilblock	SVH04 M87	1	Ski selector valve block
121	785 021		Dichtungssatz		8.	Gasket kit
122	029 605	400 511 044	2/2 Wegesitzventil		8	Magnet
123	148 937	400 280 255	Magnet	17W	8	Magnet
130	031 207		Winkel-Schwenkstutzen	Ø12; M14x1,5	1	Angle screw union
140	030 781		Ger. Einschraubstutzen	f. Ø12, M14x1,5	1	Screw socket str.
150	028 615		Einstellb. Winkelstutzen	f. Ø12, M18x1,5	1	Adjustable angle
160	028 617		Einstellb. L-Stutzen	f. Ø12, M18x1,5	1	Adjustable L-union
170	025 120		Einstellb. T-Verschraubung		1	Adjustable T-union
180	015 751		Profiling		2	Profile ring
190	015 725		Überwurfmutter	f. Ø12 M18x1,5	2	Luck nut
200	149 966		Rohrleitung	Ø12x1,5x73	1	Pipe
210	023 854		Hochdruckschlauch	Ø12x520 (1SC10)	1	High-pressure hose
220	110 865		Hochdruckschlauch	Ø12x800 (1SC10)	1	High-pressure hose
230	029 803		Hochdruckschlauch	Ø12x1500 (1SC10)	1	High-pressure hose
240	110 865		Hochdruckschlauch	Ø12x800 (1SC10)	1	High-pressure hose
250	028 615		Einstellb. Winkelstutzen	f. Ø12, M18x1,5	1	Adjustable angle
260	028 617		Einstellb. L-Stutzen	f. Ø12, M18x1,5	2	Adjustable L-union
270	029 785		Ger. Stutzen	f.Ø 12 M18x1,5	1	Straight coupling
280	015 751		Profiling		2	Profile ring
290	015 725		Überwurfmutter	f. Ø12 M18x1,5	2	Luck nut
300	149 966		Rohrleitung	Ø12x1,5x73	1	Pipe
310	030 781		Ger. Einschraubstutzen	f. Ø12, M14x1,5	1	Screw socket str.
320	025 120		Einstellb. T-Verschraubung		1	Adjustable T-union
330	028 615		Einstellb. Winkelstutzen	f. Ø12, M18x1,5	2	Adjustable angle
340	110 865		Hochdruckschlauch	Ø12x800 (1SC10)	1	High-pressure hose
350	028 615		Einstellb. Winkelstutzen	f. Ø12, M18x1,5	1	Adjustable angle
360	023 855		Zweiwegekugelhahn	f.Ø NW 10	1	Ball valve
370	030 665		Ger. Verbindung	f.Ø12M18x1,5	1	Straight coupling
380	029 786		Ger. Schottstutzen	f.Ø12M18x1,5	1	Hexagon socket
390	010 395	DIN7603A18x24	Dichtring		1	Gasket ring
400	136 678		Membranspeichere	Ø93x137	1	Diaphragm accumulator
410	011 579	DIN934M8	Sechskantmutter		2	Hexagon nut
420	010 063	DIN137B8	Federscheibe		2	Lock washer
430	011 669	DIN965M8x16	Senkschraube		2	Counter sunk screw
440	149 586		Halter		1	Holder
450	149 594		Abdeckung	180x113x1,5	1	Cover
460	030 104		Linsen Flachkopfschraube		2	Lenthead screw
470	011 742	DIN137B6	Federscheibe		2	Lock washer
480	031 188		Einstellb. Winkelstutzen	f. Ø12, M18x1,5 45°	2	Adjustable angle
490	028 627		Winkel – Schwenkstutzen	f.Ø12 M16x1,5	1	Angle screw union

Bild-Nr. III.No.	Bestell-Nr. Part No.	Benennung	Abm./Bemerk. Dimen./Remarks	Stück Pieces	Denomination
500	028 618	Reduzierstutzen	12/8	1	Reducing fitting
510	022 400	Verschlussstopfen	f.Ø8	1	Blanking end
520	015 723	Überwurfmutter	f.Ø8; M14x1,5	1	Nut



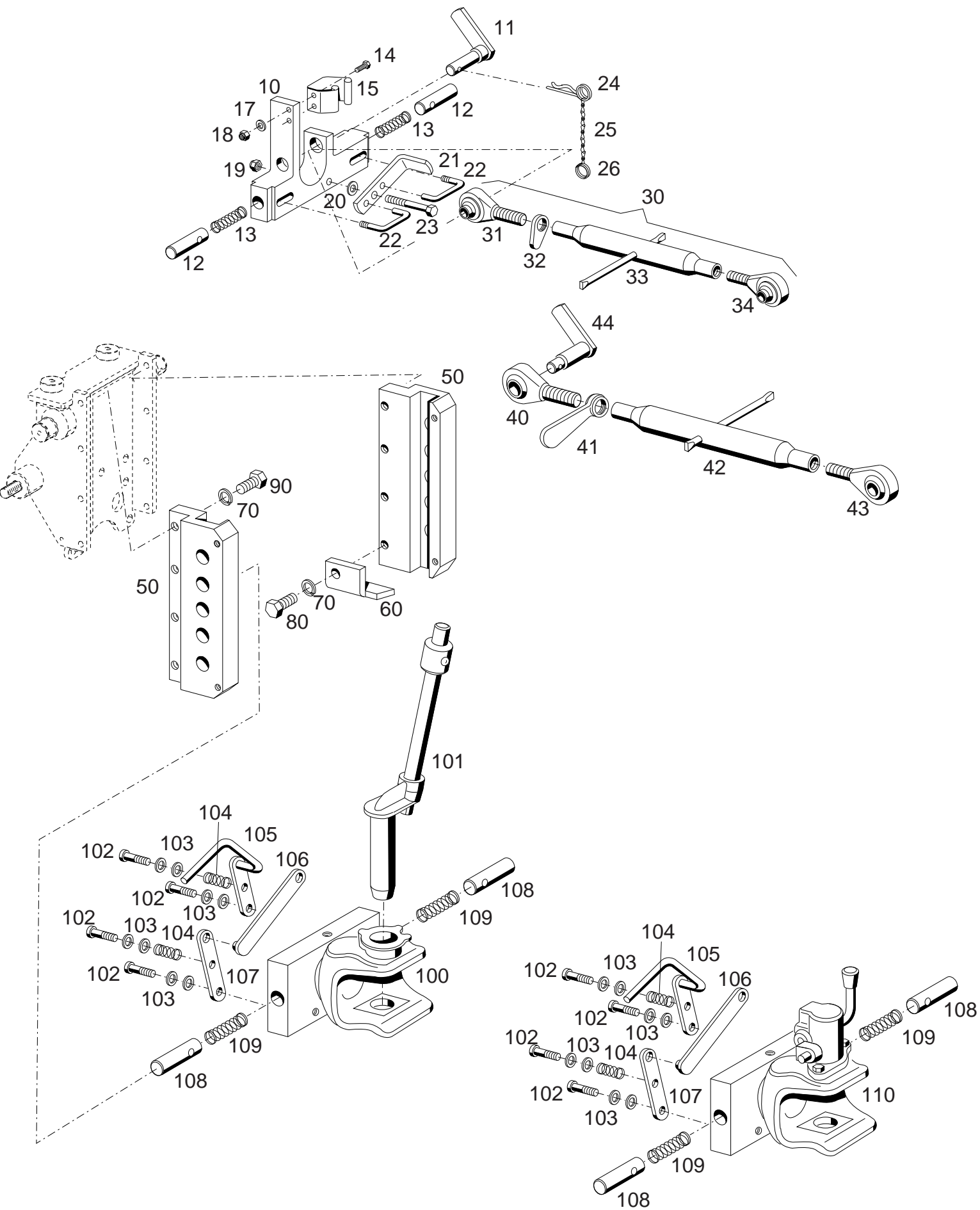
Bildtafel - table - No. 270.08

C7.74-270.08.ai

BILDTAFEL NR. 270.08
HYDRAULIK FÜR HYDRAULISCHE
SEITEN- UND NEIGUNGSVERSTELLUNG

TABLE NO. 270.08
HYDRAULIC SIDE AND BANKING
ADJUSTMENT

Bild-Nr. Ill.No.	Bestell-Nr. Part No.	Benennung	Abm./Bemerk. Dimen./Remarks	Stück Pieces	Denomination
10	028 604	Ger. Einschraubstutzen	f. Ø8, M14x1,5	4	Screw socket str.
20	028 616	Einstellb. Winkelstutzen	f. Ø8, M14x1,5	4	Adjustable angle
30	031 164	Hochdruckschlauch	f.Ø8x1080	2	High-pressure hose
40	025 369	Hochdruckschlauch	f.Ø8x1500	2	High-pressure hose
50	028 631	Winkel-Schwenkstutzen	Ø8; M12x1,5	2	Angle screw union
<hr/>					
60	028 616	Einstellb. Winkelstutzen	f. Ø8, M14x1,5	2	Adjustable angle
70	028 608	Ger. Einschraubstutzen	f. Ø8, M12x1,5	2	Screw socket str.



Bildtafel - table - No. 270.10

BILDTAFEL NR. 270.10
OBERLENKERSCHLITTEN
OBERER LENKER
OBERLENKER KAT. II TYP 526-01-3
ANHÄNGEKUPPLUNG TYP 526-51-71
ANHÄNGEKUPPLUNG TYP 526-51-70

TABLE NO. 270.10
GUIDE BLOCK FOR UPPER LINK
UPPER LINK ARM
UPPER LINK ARM KAT. II TYP 526-01-3
TRAILER HITCH 526-51-71
TRAILER HITCH 526-51-70

Bild-Nr. Ill.No.	Bestell-Nr. Part No.		Benennung	Abm./Bemerk. Dimen./Remarks	Stück Pieces	Denomination
10	<u>131 243</u>		<u>ZSB. OBERLENKER-SCHLITTEN</u> (best. aus Teilen 10-26)		1	<u>GUIDE BLOCK FOR UPPER LINK</u> (cons. of parts 10-26)
11	131 269		Zsb. Bolzen KAT 1	NL.	1	Bolt
12	131 247		Rastbolzen	Ø22x48	2	Bolt
13	015 525		Druckfeder	Ø20,8x1,6x52	2	Pressure spring
14	011 888	DIN933M6x25	Sechskantschraube		2	Hexagon screw
15	027 757		Federklammer		1	Spring clip
17	011 742	DIN137B6	Federscheibe		2	Lock washer
18	011 577	DIN934M6	Sechskantmutter		2	Hexagon nut
19	022 205	DIN980M8	Sechskantmutter	selbsts.	1	Hexagon nut, self lock
20	012 537	DIN9021A8,4	Scheibe		1	Shim
21	131 246		Betätigung	20x6x140	1	Operating lever
22	131 245		Schaltstange	Ø8x107	2	Selector shaft
23	011 172	DIN931M8x60	Sechskantschraube		1	Hexagon screw
24	010 471	DIN11024-4	Federstecker		1	Spring pin
25	016 613		Zsb. Knotenkette	145 lang	1	Button chain
26	031 254		Schlüsselring		1	Key ring
30	<u>113 913</u>		<u>ZSB. OBERER LENKER</u> (best. aus Teilen 31-34)	Ø19, 415-655	1	<u>UPPER LINK ARM CPL.</u> (cons. of parts 31-34)
31	113 914		Gelenkauge rechts	M24; Ø19	1	Ball socket shaft RH
32	114 415		Griffmutter	M24	1	Handle nut
33	113 916		Spannhülse (m. Knebel)	330 lg.	1	Tension sleeve
34	113 915		Gelenkauge links	M24 links, Ø19	1	Ball socket shaft LH
	<u>526-01-3</u>	131 761	<u>OBERLENKER KAT. II</u> (best. aus Teilen 40-44)		1	<u>UPPER LINK ARM KAT II</u> (cons. of parts 40-44)
	<u>108 922</u>		<u>ZSB. OBERER LENKER</u> (best. aus Teilen 40-43)	Ø25 490-720 mm	1	<u>UPPER LINK ARM ASS.</u> (cons. of parts 40-43)
40	108 924		Gelenkauge rechts	M30; Ø25	1	Ball socket shaft RH
41	108 942		Griffmutter	M30	1	Handle nut
42	108 941		Spannhülse (m. Knebel)	370 lg.	1	Tension sleeve
43	108 925		Gelenkauge links	M30 links, Ø25	1	Ball socket shaft LH
44	131 271		Zsb. Bolzen Kat II	NL. Ø25	1	Bolt Kat II ass.
50	129 923		Rastschiene		2	Bar
60	131 414		Anschlag	5x60x53	1	Stop
70	010 058	DIN127A14	Federring		8	Lock washer
80	011 553	DIN933M14x35	Sechskantschraube		1	Hexagon screw
90	011 552	DIN933M14x30	Sechskantschraube		7	Hexagon screw
100	<u>526-51-71</u>	131 658	<u>ZSB. ANHÄNGE-KUPPLUNG KPL.</u> (best. aus Teilen 101-109)	nichtselbsttätig	1	<u>TRAILER HITCH ASS.</u> (cons. of parts 49-58)
101	130 968		Zsb. Einhandstecker	284 lang	1	One hand plug assy.
102	DIN7984M8x35		Zylinderschraube		4	Cylinder screw
103	DIN126A8,4		Scheibe		8	Shim
104	4-378-006-1-GR		Gestängefeder		2	Pressure spring
105	3-199-003-0-GR		Schwenkhebel 199		1	Swivelling lever

BILDTAFEL NR. 270.10
OBERLENKERSCHLITTEN
OBERER LENKER
OBERLENKER KAT. II TYP 526-01-3
ANHÄNGEKUPPLUNG TYP 526-51-71
ANHÄNGEKUPPLUNG TYP 526-51-70

TABLE NO. 270.10
GUIDE BLOCK FOR UPPER LINK
UPPER LINK ARM
UPPER LINK ARM KAT. II TYP 526-01-3
TRAILER HITCH 526-51-71
TRAILER HITCH 526-51-70

Bild-Nr. III.No.	Bestell-Nr. Part No.	Benennung	Abm./Bemerk. Dimen./Remarks	Stück Pieces	Denomination
106	4-199-004-0-GR	Zugstange 199		1	Draw rod
107	4-199-002-0-GR	Schwenkhebel 199		1	Swivelling lever
108	4-199-006-0-GR	Rastbolzen 199		2	Bolt
109	4-199-005-0-GR	Rastfeder 199		2	Spring
110	<u>526-51-70</u> 129 922	<u>ZSB. ANHÄNGE- KUPPLUNG KPL.</u> (best. aus Teilen 102-109)	selbsttätig	1	<u>TRAILER HITCH ASS.</u> (cons. of parts 102-109)

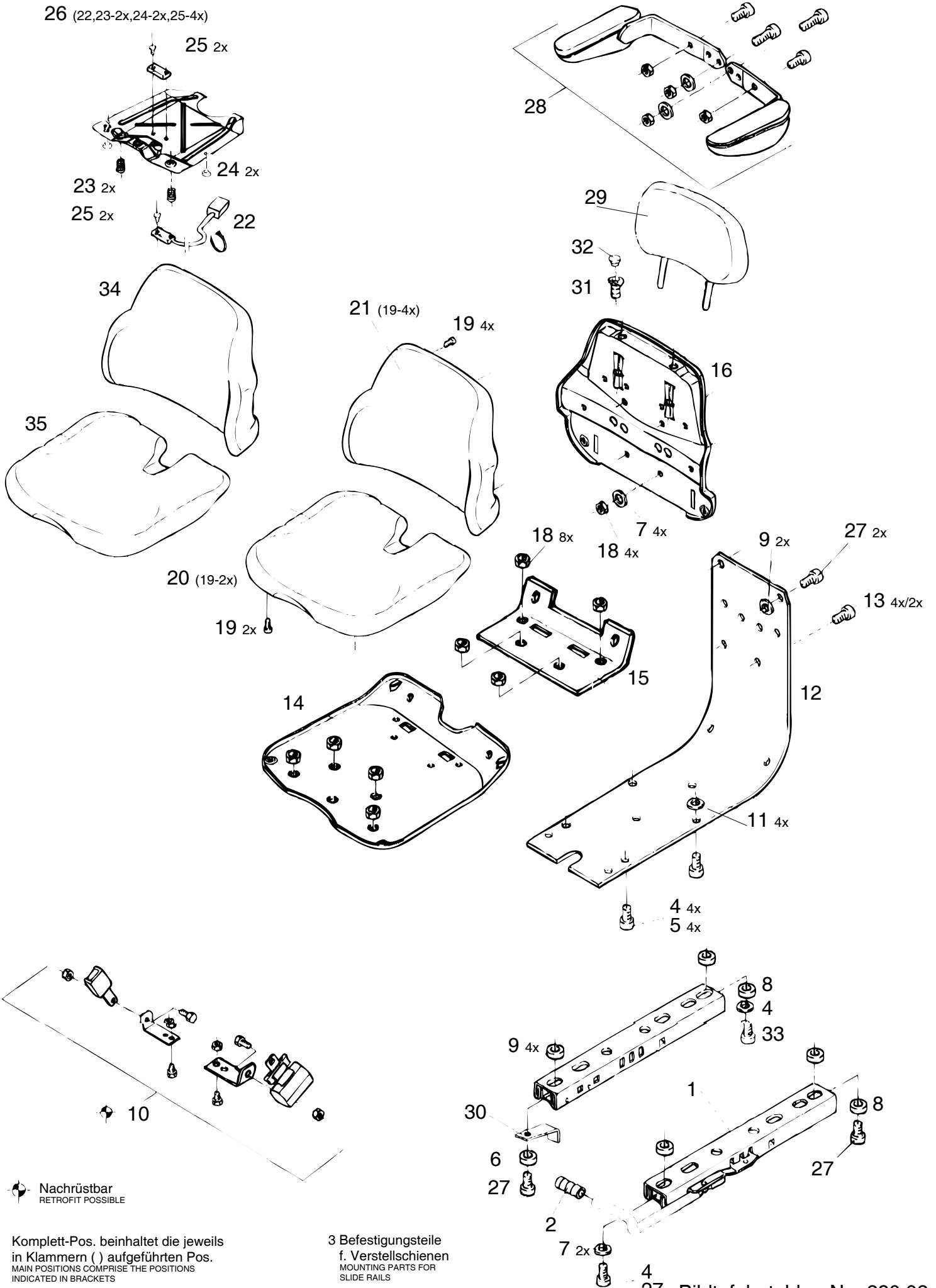
Sitz

Tafel	280.02	Fahrersitz luftgedert Typ 526-34-83, Polstersatz PVC Typ 526-34-93 Armlehnsatz Typ 526-34-86 Sitzschale
Tafel	280.04	Federelement für Grammer Fahrersitz - mechanisch
Tafel	280.06	Federelement für Grammer Fahrersitz - luftgedert

Seat

Table 280.02	Driver seat air suspended type 526-34-83, Bolsterset type 526-34-93 Arm rest kit type 526-34-86 Seat basin
Table 280.04	Suspension for Grammer driver seat - mechanical
Table 280.06	Suspension for Grammer driver seat - air suspended

26 (22,23-2x,24-2x,25-4x)



 Nachrüstbar
RETROFIT POSSIBLE

Komplett-Pos. beinhaltet die jeweils
in Klammern () aufgeführten Pos.
MAIN POSITIONS COMPRISE THE POSITIONS
INDICATED IN BRACKETS

3 Befestigungsteile
f. Verstellstreifen
MOUNTING PARTS FOR
SLIDE RAILS

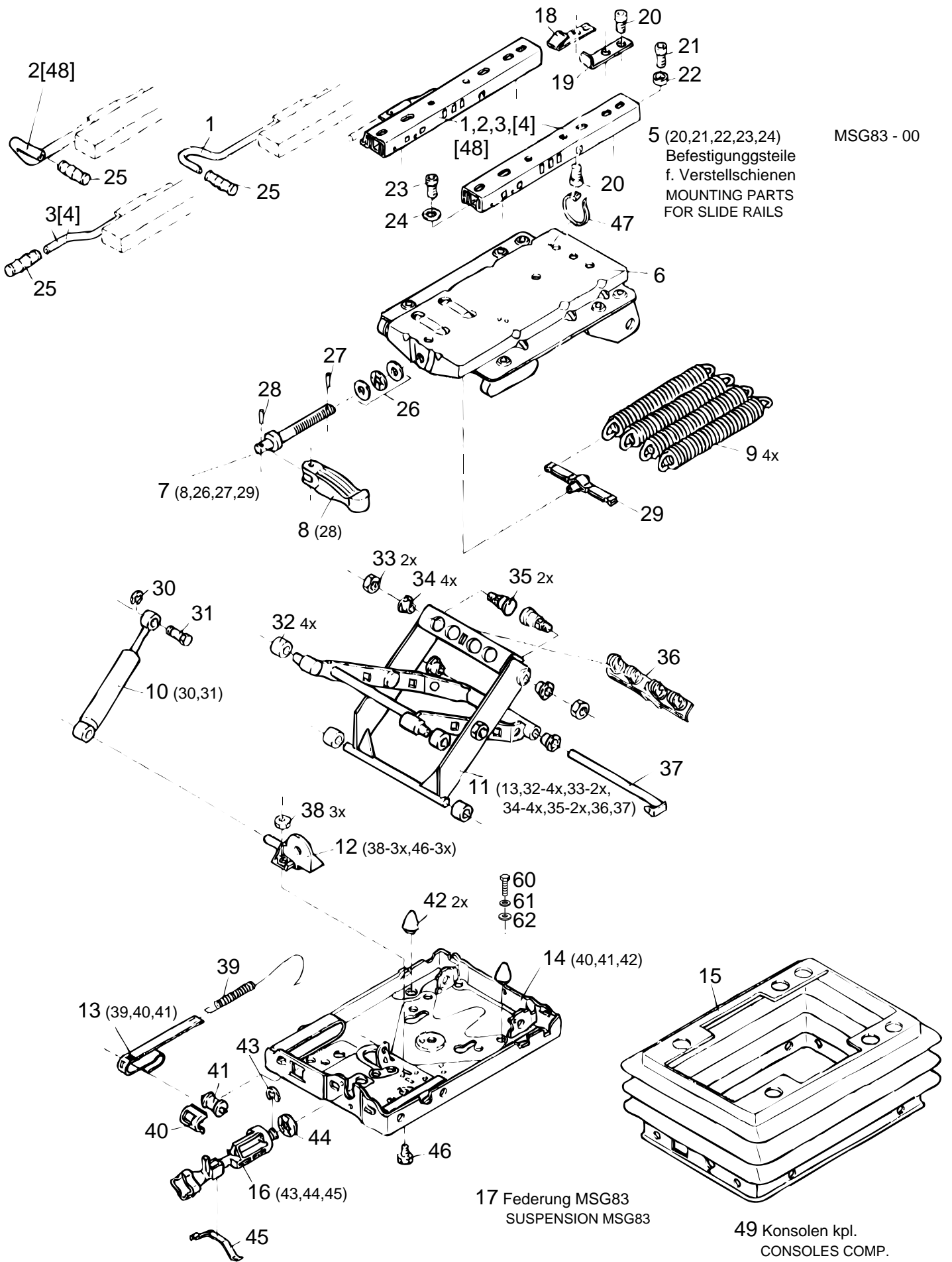
27 Bildtafel - table - No. 280.02

BILDTAFEL NR. 280.02
ZSB. FAHRERSITZ LUFTGEFEDERT
TYP 526-34-83, SITZSCHALE
BECKENGURT TYP 526-34-88
POLSTERSATZ PVC TYP 526-34-93
ARMLEHNENSATZ TYP 526-34-86

TABLE NO. 280.02
DRIVER SEAT ASS.AIR SUSPENDED
TYP 526-34-83, SEAT BASIN
SAFETY BELT TYPE 526-34-88
BOLSTER SET TYPE 526-34-93
ARM REST KIT TYPE 526-34-86

Bild-Nr. III.No.	Bestell-Nr. Part No.	Benennung	Abm./Bemerk. Dimen./Remarks	Stück Pieces	Denomination
	<u>526-34-83</u> 137 679	<u>BAUSATZ FAHRERSITZ LUFTGEFEDERT</u> (best. aus Teilen der Tafeln 280.02 und 280.06)	Zubehör Luftgedert Stoffbezug	1	<u>DRIVER SEAT CPL. DIR SUSPENDED</u> (cons. of parts table nos. 280.02 and 280.06)
	<u>137 678</u>	<u>ZSB. FAHRERSITZ</u> (best. aus Teilen der Tafeln 280.02 und 280.04)	Standard Mechanisch Stoffbezug	1	<u>DRIVER SEAT ASS.</u> (cons. of parts table 280.02 and 280.04)
1	797 484	Verstellschienenatz		1	Slide rail kit
2	135 909-045	Griff		1	Gripp
3	141 197-045	Befestigungsteile		1	Fixtures
5	012 511 DIN6912M8x20	Zylinderschraube		4	Screw
7	010 085 DIN433-8,4	Scheibe		6	Shim
8	114 146-045	Buchse		1	Busch
9	111 587-045	Ring		6	Ring
10	<u>526-34-88</u> 147 292	<u>BECKENGURT</u> Retraktor	Zubehör Accessories	1	<u>SAFETY BELT</u>
12	140 152-045	Verbindungsbügel		1	Connecting stirrup
13	025 781 DIN6912M8x16	Zylinderschraube		2	Screw
14	139 412-045	Sitzplatte		1	Seat plate
15	136 416-045	Winkel		1	Angle
16	141 129-045	Rücken		1	Backrest
18	011 579 DIN934M8	Sechskantmutter		12	Hexagon nut
19	138 781-045	Linsenschraube	5x16	6	Leadhead screw
20	796 907	Sitzpolster		1	Seat cushion
21	796 908	Rückenpolster		1	Backrest elongation
27	011 585 DIN912M8x20	Zylinderschraube		1	Screw
28	<u>526-34-86</u> 146 171	<u>ARMLEHNENSATZ</u>		1	<u>ARM REST KIT</u>
* 29	138 022	Rückenverlängerung		1	Backrest elongation
30	137 605-045	Winkel		1	Angle
31	110 917-045	Buchse		2	Busch
32	105 712-045	Abdeckkappe		2	Cover
33	122 939-045	Zylinderschraube	8x30	1	Screw
	<u>526-34-93</u> 150 633	<u>POLSTERSATZ PVC</u> (best. aus Teilen 34 und 35)		1	<u>BOLSTER SET</u> (cons of parts 34 a. 35)
34	150 632	Rückenpolster		1	Back pat
35	150 631	Sitzpolster		1	Seat pat

* Gehört nicht zum Lieferumfang Holder



Komplett - Pos. beinhalten die jeweils in Klammer () aufgeführten Pos.
Main positions comprise the positions indicated in brackets

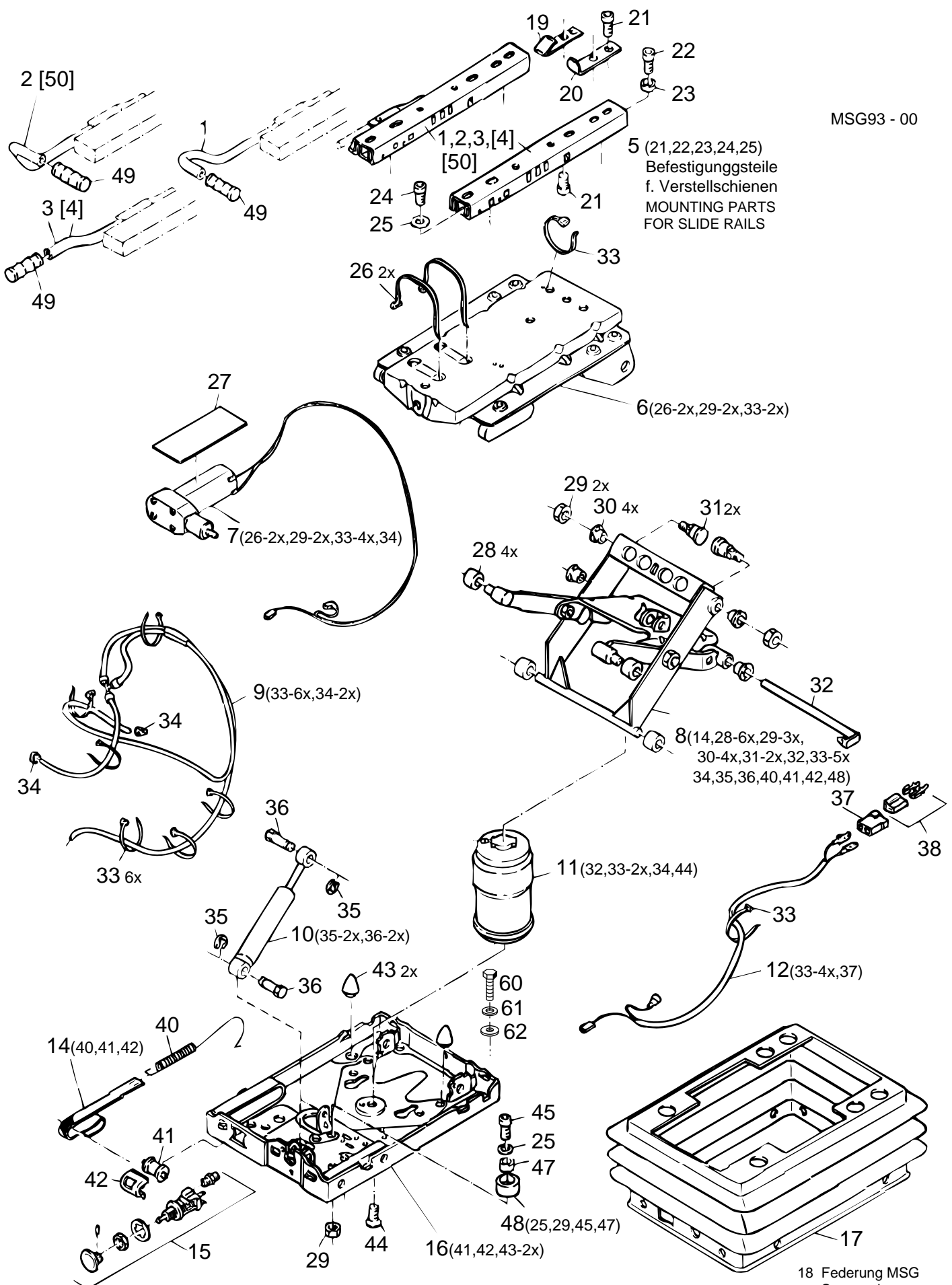
Position in [] spiegelbildliche Ausführung
Positions in [] laterally reversed version

Bildtafel - table - No. 280.04

BILDTAFEL NR.280.04
FEDERELEMENT FÜR
GRAMMER FAHRERSITZ
MECHANISCH

TABLE NO.280.04
SUSPENSION FOR GRAMMER
DRIVER SEAT
MECHANICAL

Bild-Nr. Ill.No.	Bestell-Nr. Part No.		Benennung	Abm./Bemerk. Dimen./Remarks	Stück Pieces	Denomination
5	141 197-045		Befestigungsteile	für Teil 1	1	Fixture
6	139 755-045		Federungsoberteil		1	Upper part
7	137 127-045		Verstellspindel kpl.		1	Lead screw
8	130 107-045		Knebel		1	Locking handle
9	122 893-045		Zugfeder		4	Draw spring
10	796 956		Stoßdämpfer		1	Damper
11	138 802-045		Schwinge		1	Swing
12	137 138-045		Anschlag kpl.		1	Limit stop
13	137 139-045		Gewichtsanzeige kpl.		1	Weight Adjuster
14	137 140-045		Federungsunterteil kpl.		1	Open part
15	137 141-045		Faltenbalg kpl.		1	Suspension cover kit
16	122 922-045		Höhenverstellung kpl.		1	Height Adjuster kit
17	796 953		Federung MSG 83		1	Suspension
18	123 385-045		Anschlag		1	Limit stop
24	010 085	DIN433-8,4	Scheibe		4	Shim
25	135 909-045		Griff		1	Grip
27	010 590	DIN1481-3X12	Spannstift		1	Tension pin
28	012 853		Knebelkerbstift	4x28	1	Pin
30	795 775	DIN6799-5	Sicherungsscheibe		1	Locking tab
31	109 049-045		Bolzen		1	Bolt
32	797 602		Rolle weiß		4	Roller
33	011 579	DIN934M8	Sechskantmutter		2	Hexagon nut
34	797 603		Buchse		4	Busch
35	135 267-045		Bolzen		2	Bolt
36	137 150-045		Federaufhängung		1	Spring suspension
37	135 235-045		Bolzen		1	Bolt
38	011 577	DIN934M6	Sechskantmutter		3	Hexagon nut
39	108 260-045		Zugfeder		1	Return spring
40	104 377-045		Führung		1	Guide
41	107 660-045		Rolle		1	Roller
42	200 072-045		Puffer		2	Buffer
43	200 457-045		Sicherungsscheibe		1	Shim
44	107 659-045		Scheibe		1	Shim
45	122 894-045		Federblech		1	Spring plate
46	011 502	DIN933M6x12	Sechskantschraube		3	Hexagon screw
48	797 484		Verstellschienenatz		1	Slide rail kit
60	011 511	DIN933M8x20	Sechskantschraube		4	Hexagon screw
61	010 063	DIN137B8	Federscheibe		4	Lock washer
62	010 044	DIN125-8,4	Scheibe		4	Shim



Komplett - Pos. beinhalten die jeweils
 in Klammer () aufgeführten Pos.
 Main positions comprise the positions
 indicated in brackets

Position in [] spiegelbildliche Ausführung
 Positions in [] laterally reversed version

BILDTAFEL NR. 280.06
FEDERELEMENT FÜR
GRAMMER FAHRERSITZ
LUFTGEFEDERT

TABLE NO. 280.06
SUSPENSION FOR GRAMMER
DRIVER SEAT
AIR SUSPENDED

Bild-Nr. Ill.No.	Bestell-Nr. Part No.	Benennung	Abm./Bemerk. Dimen./Remarks	Stück Pieces	Denomination
5	141 197-045	Befestigungsteile	für Teil 1	1	Fixture
6	137 494-045	Federungsoberteil		1	Upper part
7	796 436	Kompressor 12V kpl.		1	Compressor
8	138 892-045	Schwinge		1	Swing
9	796 975	Luftschlauchsatz		1	Hose kit
10	796 956	Stoßdämpfer		1	Damper
11	796 786	Luftfeder		1	Sleeve housing
12	137 499-045	Anschlusskabel kpl.		1	Cable
14	137 501-045	Gewichtsanzeige kpl.		1	Weight Adjuster
15	797 248	Ventil kpl.		1	Valve
16	796 952	Federungsunterteil kpl.		1	Open part
17	137 504-045	Faltenbalg kpl.		1	Suspension cover kit
18	796 815	Federung		1	Resilience
19	123 385-045	Anschlag		1	Limit stop
24	022 635 DIN6912M8x12	Zylinderschraube		3	Screw
25	010 085 DIN433-8,4	Scheibe		3	Shim
26	120 359-045	Kabelbinder		2	Cable strip
27	130 603-045	Unterlage		1	Base
28	797 602	Rolle weiß		4	Roller
29	011 579 DIN934M8	Sechskantmutter		3	Hexagon nut
30	797 603	Buchse		4	Busch
31	135 267-045	Bolzen		2	Bolt
32	135 235-045	Bolzen		1	Bolt
33	027 245	Kabelbinder	290x4,5	7	Cable strip
34	116 215-045	Schlauchklemme		2	Hose clamp
35	200 796-045	Sicherungsscheibe		2	Locking shim
36	109 049-045	Bolzen		2	Bolt
37	118 421-045	Flachsteckergehäuse		1	Flat blade connection
38	116 265-045	Stecker		1	Pin
40	108 260-045	Zugfeder		1	Tension spring
41	107 660-045	Rolle		1	Roller
42	104 377-045	Führung		1	Guide
43	200 072-045	Puffer		2	Buffer
44	011 670 DIN965M8x20	Senkschraube		1	Counter sunk screw
45	011 585 DIN912M8x20	Zylinderschraube		1	Screw
47	115 877-045	Buchse		1	Busch
48	132 939-045	Puffer kpl.		1	Buffer ass.
49	135 909-045	Griff		1	Grip
50	797 484	Verstellschienensatz		1	Slide rail kit
60	011 511 DIN933M8x20	Sechskantschraube		4	Hexagon screw
61	010 063 DIN137B8	Federscheibe		4	Lock washer
62	010 044 DIN125-8,4	Scheibe		4	Shim

Schilder

Tafel 290.02 Hinweisschilder

Sign

Table 290.02 Instruction sign

A 7.74

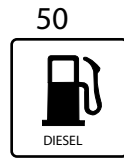
10

A 7.74 C

20

30
Die Beförderung von
Personen ohne geeignete
Sitzgelegenheit ist verboten

40
Vor Inbetriebnahme
Betriebsanleitung
durchlesen u. beachten



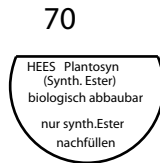
60

Hydraulikanlage
enthält
umweltschonende
Hydraulikflüssigkeit
synth. Ester

biologisch schnell abbaubar
nicht wassergefährdend
Fuchs Plantosyn 46 S-NWG

80

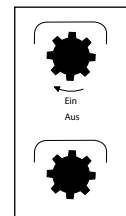
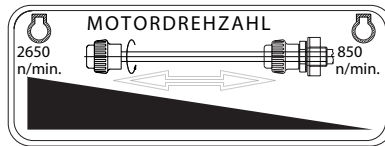
HOLDER



90

100

Pos.	A	Stromkreisbezeichnung
F 01	15	Multifunktionsanzeige, Fernthermometer-Hydraulik.
		Digitalumschaltung
F 02	15	Reserve / 15
F 03	15	Rundumleuchte
F 04	15	Standlicht rechts 58R
F 05	15	Beleuchtung Multifunktionsanzeige, Hydr. Fernthermometer, Bel. Warmblinkschalter
F 06	15	Standlicht links 58L, Kennzeichenbeleuchtung Heck
F 07	15	Fernlicht, Fernlichtkontrollleuchte
F 08	15	Abblendlicht
F 09	15	Frontwischer-Intervall
F 10	20	Warnlicht
F 11	15	Radio 30, Innenleuchte
F 12	25	Klimaanlage
F 13	15	2 polige Steckdose, elektrische Sitzverstellung 15
F 14	10	Heizbare Außenspiegel
F 15	15	Bremslicht
F 16	15	Lichttupe - Scheinwerfer, 0 Pos., Scheibenwischer - Wascher
F 17	15	Zigarettenanzünder, Arbeitsscheinwerfer Kabine hinten
F 18	20	Deutz Abstellmagnet
F 19	15	Heizungs-Gebläse
F 20	15	Glühzeitsteueregerät
F 21	15	Radio 15, Endabschaltung Heckscheibenwischer
F 22	15	Blinklicht
F 23	15	Reserve / 30
F 24	15	Reserve / 30
F 25	15	Sitz-Heizung
F 26	15	Elektrik/Magnetventile - Notdorn
F 27	15	Signalhorn 15
F 28	15	Reserve
F 29	15	Diff. Sperre, 2 Stufenlenkung
F 30	15	Scheibenwischer Kabine hinten
F 31	15	Magnetventil Zapfwelle / Zeit Relais
F 32	15	Bucher Hydraulik Pin 23 / Versorgung Schalter Ein - Aus
F 33	15	Bucher Elektronik Pin 05
F 34	15	Bucher Elektronik Pin 34
F 35	20	Reserve / 15
F 36	15	Fahrtrichtungsschalter / Elektr. Wendeschaltgerät / Schaltknopf Kontr. Leuchten-High/Low / 2 Induktivschalter High / Low
F 37	1	Reserve / 15
F 38	1	Reserve / 15

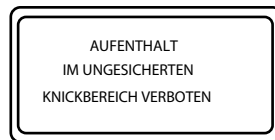


110

120

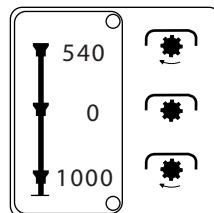


130



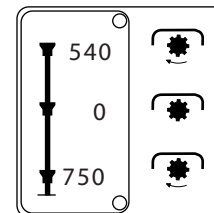
140

170

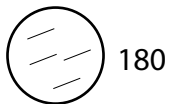


150

170



160



180

190



200

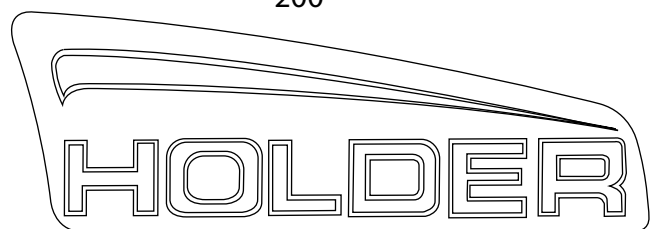


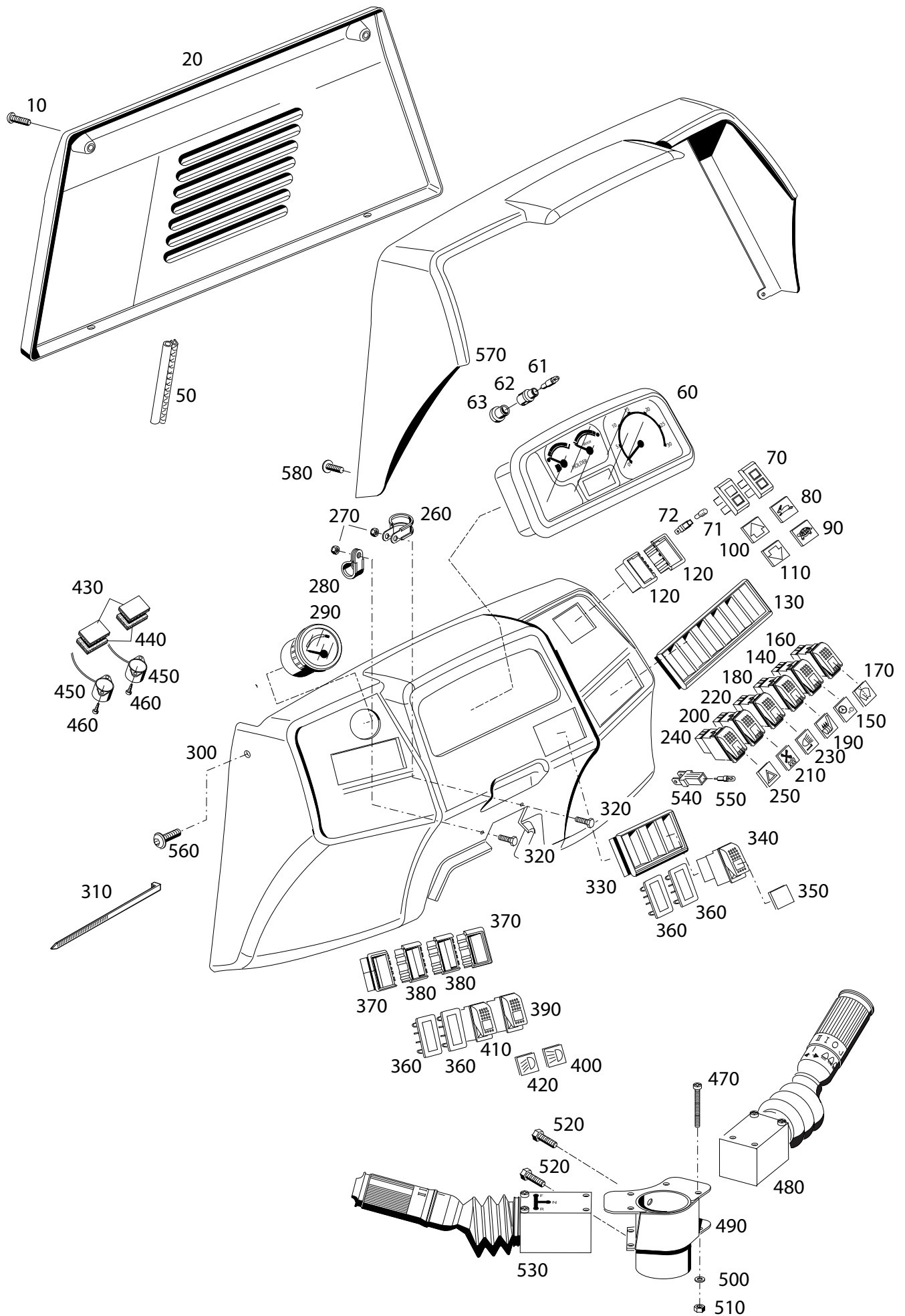
Bild-Nr. III.No.	Bestell-Nr. Part No.	Benennung	Abm./Bemerk. Dimen./Remarks	Stück Pieces	Denomination
10	148 607	Typenbezeichnung (260x50)	A7.74	1	Sticker
20	148 606	Typenbezeichnung (260x50)	A7.74 C	1	Sticker
30	019 903	Hinweisschild	80x44	2	Instruction sign
40	026 300	Hinweisschild	80x32	1	Instruction sign
50	023 266	Hinweisschild	Diesel	1	Instruction sign
60	029 976	Klebeschild	140x100	1	Decal
70	028 981	Klebeschild	52x36	1	Decal
80	019 416	Namenszug	36x180x4,5	1	Sticker
90	150 703	Hinweisschild	Sicherungen	1	Instruction sign
100	133 161	Schaltschild-Drehzahl	65x24	1	Selector diagram
110	019 841	Schaltschild	Zapfw. Ein aus	1	Selector diagram
120	133 086	Schild		1	Instruction sign
130	022 916	Klebebild (52x105)	Aufenthalt im...	2	Decal
140	031 170	Schild	Ø24,2	1	Decal
150	031 250	Schaltschild	540 /1000	1	Selector diagram
160	031 248	Schaltschild	540 /750	1	Selector diagram
170	021 931	DIN7981B2,9x6,5 Linsenblechschraube		2	Lenthead screw
180	023 418	Aufkleber weiß	Ø20	n. B.	Sticker white
	023 419	Aufkleber gelb	Ø20	n. B.	Sticker yellow
	023 420	Aufkleber rot	Ø20	n. B.	Sticker red
	023 421	Aufkleber blau	Ø20	n. B.	Sticker blue
	028 169	Aufkleber grün	Ø20	n. B.	Sticker green
	028 170	Aufkleber schwarz	Ø20	n. B.	Sticker black
190	142 386	Namenszug links		1	Signature left
200	142 385	Namenszug rechts		1	Signature right

Kabine

Tafel	350.02	Instrumentenbrett, Instrumente
Tafel	350.06	Zentralelektrik, Diagnosegerät Typ 204-80-70, Verbindungskabel Typ 204-80-71
Tafel	350.08	Konsole rechts, Instrumente
Tafel	350.10	Bodenwanne
Tafel	350.12	Kabinenoberteil, Teilkabine schmal Typ 532-34-02 Teilkabine breit Typ 532-34-13 Weinbaukabine Typ 532-34-03 Kommunalkabine Typ 532-34-04 Rundumkennleuchte Typ 526-34-74 Radio-Einbausatz Typ 532-34-87/-91 Radio-Vorbereitung Typ 532-34-89
Tafel	350.14	Kabinenoberteil - Anbauteile
Tafel	350.15	Dach, Scheinwerfer, Arbeitsscheinwerfer hinten Typ 532-34-88 2. Arbeitsscheinwerfer hinten Typ 532-34-90
Tafel	350.16	Front- und Seitenscheibe
Tafel	350.19	Wischeranlage, Heckscheibenwischer Typ 532-34-80
Tafel	350.20	Verkleidung
Tafel	350.22	Türe - Weinbau
Tafel	350.24	Türe - Kommunal
Tafel	350.26	Krückstock - Weinbau / Kommunal
Tafel	350.30	Heckblende, 4-Kammerleuchten, Steckdose
Tafel	350.32	Heizung Typ 422-34-73, Frischluftgebläse Typ 422-34-74

Cab

Table 350.02	Instrument panel, instruments
Table 350.06	Central electrical connection, diagnosis unit type 204-80-70, cable connection type 204-80-71
Table 350.08	Console right, instruments
Table 350.10	Sump
Table 350.12	Cab upper section, Partiel cab small type 532-34-02 Partiel cab broadly type 532-34-13 Wineyard cab type 532-34-03 Communal cab type 526-34-74 Rotating beacon type 526-34-74 Radio kit type 532-34-87/-91 Radio preparation type 532-34-89
Table 350.14	Cab upper section - mounted piece
Table 350.15	Roof, Headlight, Auxiliary headlight rear type 532-34-88 2nd Auxiliary headlight rear type 532-34-90
Table 350.16	Windscreen side window glas
Table 350.19	Wiper plant Windscreen wiper type 532-34-80
Table 350.20	Panelling
Table 350.22	Doors - Wineyard
Table 350.24	Doors - Communal
Table 350.26	Elongation - Wineyard / Communal
Table 350.30	Rear cover panel, rear reflector, socket
Table 350.32	Heating type 422-34-73, fresch air blower type 422-34-74



Bildtafel - table - No. 350.02

Bild-Nr. Ill.No.	Bestell-Nr. Part No.	Benennung	Abm./Bemerk. Dimen./Remarks	Stück Pieces	Denomination
10	030 021	DIN6912M6x16	Linsenflachkopfschraube	2	Lenthead screw
20	150 433		Frontabdeckung	1	Front cover
50	030 044		Kantenschutz	1	Edge guard
60	141 544		<u>MULTIFUNKTIONSAN- ZEIGE DIGITAL</u> (mit Teilen 60 - 63)	1	<u>MULTI-FUNCTION DIGITAL DISPLAY</u> (with parts 60 - 63)
61	012 020	DIN72601-12V1,2W	Glassockellampe	4	Bulb
62	796 802		Fassung (mit Teil 13)	4	Lamp socket (with parts 13)
63	797 039		Schutzkappe	4	Protection cap
70	031 060		Anzeigeleuchte (best. aus Teilen 70-72)	2	Pilot light
71	012 020	DIN72601-12V1,2W	KFZ Glühlampe	n. B.	Lamp
72	797 238		Lampenfassung (mit Teil 72)	1	Lamp with version
80	030 852		Symbolscheibe	1	Symbol diff-lock (Hare)
90	031 061		Symbolscheibe	1	Symbol diff-lock (Turtle)
100	141 946		Symbol	1	Fahrtrichtungsanz. vorwärts Symol direktions intigator
110	141 947		Symbol	1	Fahrtrichtungsanz. rückwärts Symol direktions intigator
120	028 783		Endstück	2	End piece
130	147284		Einbaurahmen	1	Housing
140	030 768		Schalter	1	Switch
150	030 977		Einsatzsymbol	1	2 Stufenlenkung Symbol Two-stage steering element
160	030 849		Kippschalter	1	Heckwischer Switch
170	031 062		Einsatzsymbol	1	Heckwischer Symbol
180	030 768		Kippschalter	1	Sitzheizung Switch
190	030 972		Einsatzsymbol	1	Sitzheizung Symbol
200	030 769		Kippschalter	1	Heizgebläse Switch
210	030 767		Einsatzsymbol	1	Heizgebläse Symbol
220	030 768		Kippschalter	1	Switch
230	030 773		Einsatzsymbol	1	Arbeitsscheinw. Hi. Symbol
240	030 848		Schalter	1	Warnlicht Switch
250	030 771		Symbolscheibe	1	Warnlicht Symbol
260	027 652		Rohrschelle mit. Gummiprofil	1	20-35 Pope clamp with rubber profile
270	011 683	DIN985M6	Sechskantmutter	2	Hexagon nut
280	026 558		Rohrschelle mit. Gummiprofil	1	15-28 Pope clamp with rubber profile
290	029 972		Fernthermometer	1	Remote thermometer
300	148 092		Instrumentenhaube	1	Instrument panel
310	027 249		Kabelband (290x4,8)	n. B.	Cable strip
320	011 158	DIN933M6x20	Sechskantschraube	2	Hexagon screw
330	030 871		Eindeckrahmen	1	Framework
340	030 846		Tastekippschalter	1	Switch
350	030 857		Einsatzsymbol	1	Neutral Symbol
360	030 856		Blende	4	Scen
370	028 783		Endstück	2	End piece

BILDTAFEL NR. 350.02
INSTRUMENTENBRETT, INSTRUMENTE

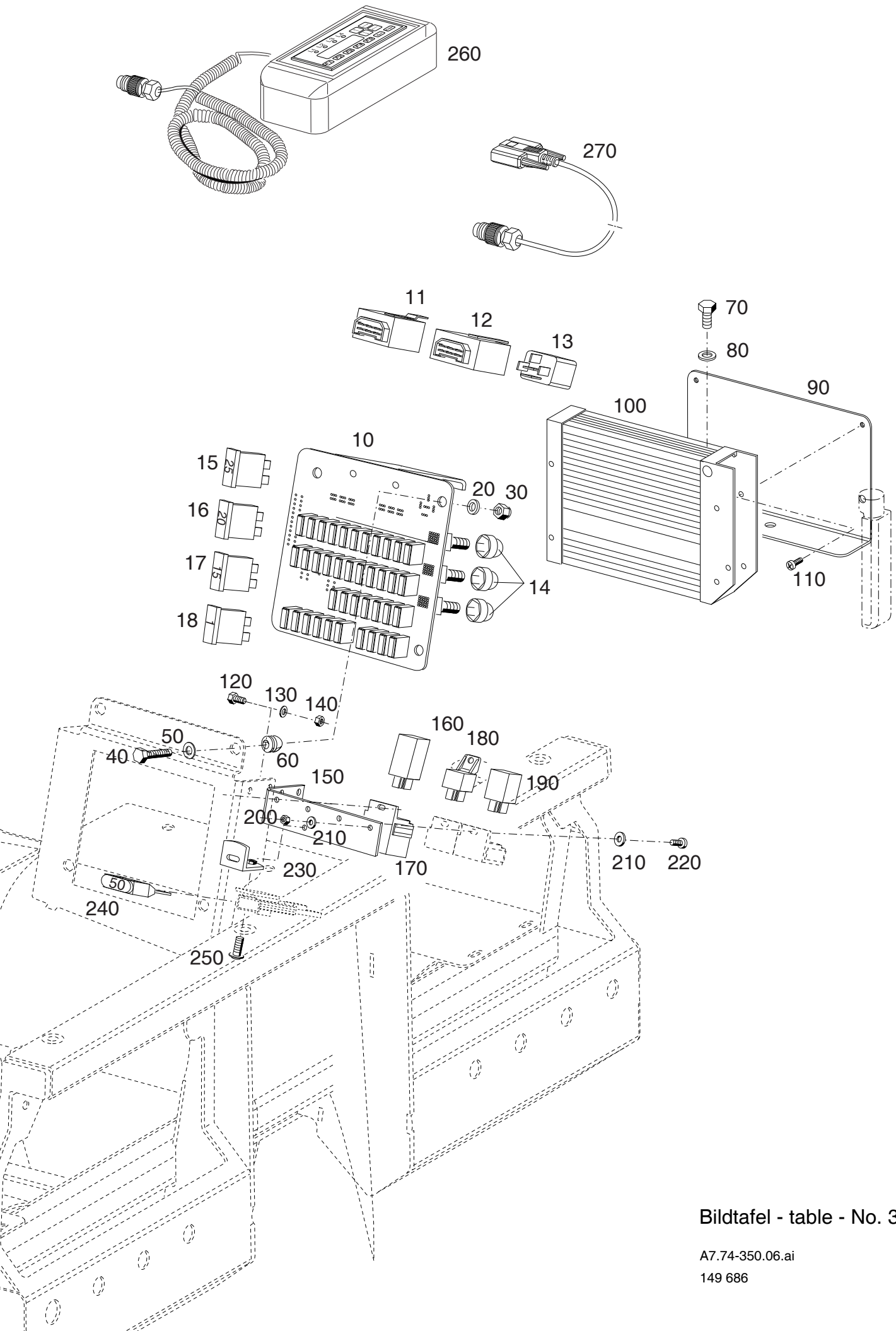
TABLE NO. 350.02
INSTRUMENT PANEL, INSTRUMENTS

Bild-Nr. Ill.No.	Bestell-Nr. Part No.	Benennung	Abm./Bemerk. Dimen./Remarks	Stück Pieces	Denomination
380	029 983	Zwischenstück		2	Spacer piece
390	030 769	Schalter	Licht	1	Switch
400	030 775	Einsatzsymbol	Licht	1	Symbol diff-lock
410	030 846	Schalter	Licht / oben unten	1	Switch
420	030 776	Einsatzsymbol	Abblendlicht	1	Symbol diff-lock

430	027 074-30	Klettband		2	Velcro band
440	029 265-30	Flauschband		2	Coating band
450	138 354	Signalgeber		2	Signal transmittler
460	021 931	Linsenblechschraube		4	Lenthead screw
470	024 277	Linsenschraube		4	Lenthead screw
480	148 437	Lenkstockschalter	Wischer / Blinker	1	Guidance stick switch

490	147 644	Halter		1	Holder
500	011 741	Federscheibe		4	Lock washer
510	011 571	Sechskantmutter		4	Hexagon nut
520	011 154	Sechskantschraube		2	Hexagon screw
530	148 436	Lenkstockschalter	Fahrtrichtung	1	Guidance stick switch

540	797 238	Fassung mit Glühb. (mit Teil 550)		6	Version with bulb
550	012 020	Glassockellampe		6	Glass socet bulb
560	030 020	Linsenflachkopfschraube		4	Lenthead screw
570	141 743	Abdeckung oben	nur für Klappbügel	1	Cover
580	030 021	Linsenflachkopfschraube		2	Lenthead screw

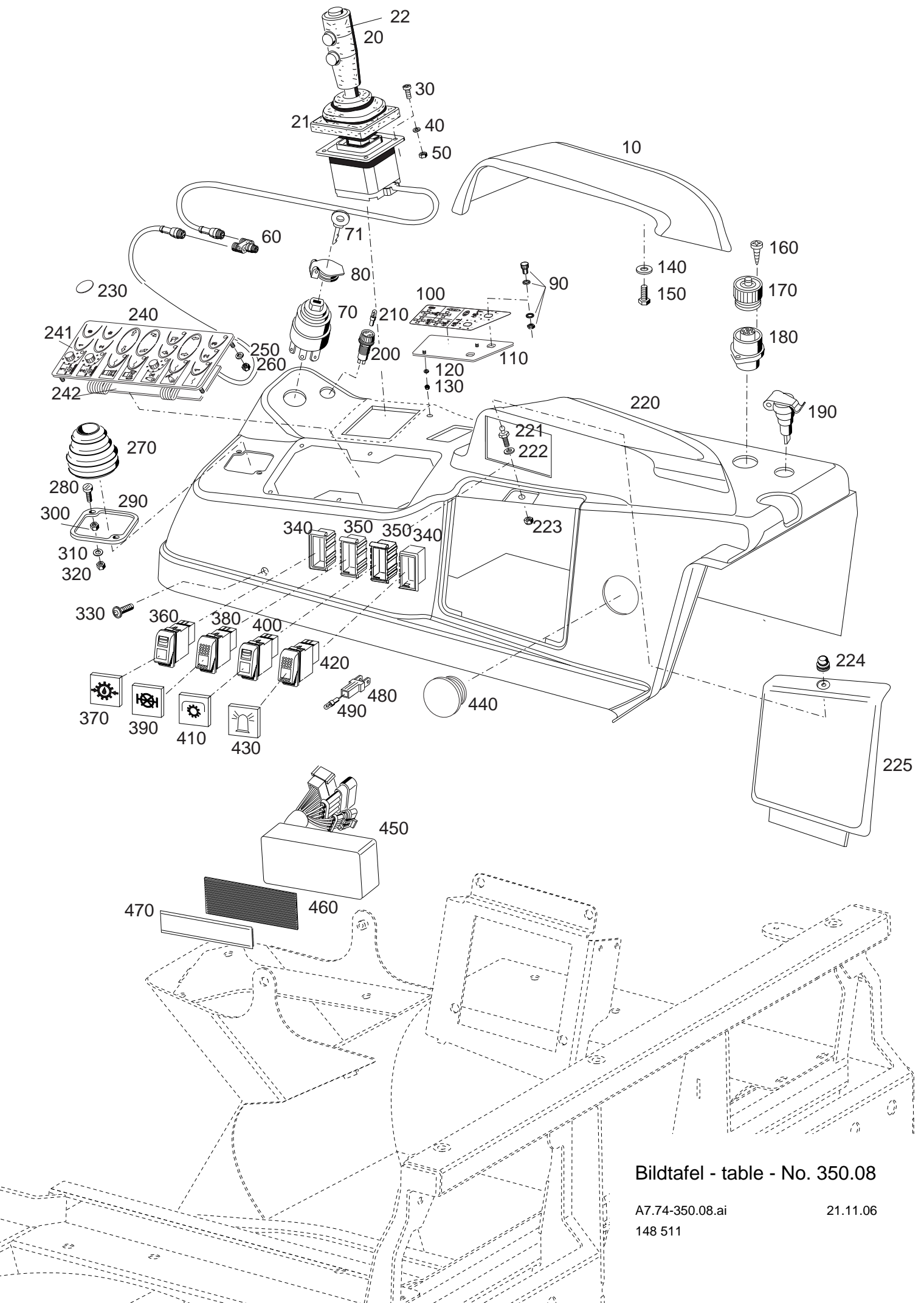


Bildtafel - table - No. 350.06

BILDTAFEL NR. 350.06
ZENTRALELEKTRIK
DIAGNOSEGERÄT TYP 204-80-70
VERBINDUNGSKABEL TYP 204-80-71

TABLE NO. 350.06
CENTRAL ELECTRICAL CONNECTION
DIAGNOSIS UNIT TYPE 204-80-70
CABLE CONNECTION TYPE 204-80-71

Bild-Nr. Ill.No.	Bestell-Nr. Part No.		Benennung	Abm./Bemerk. Dimen./Remarks	Stück Pieces	Denomination
10	147 306		<u>ZENTRALELEKTRIK</u> (best. aus Teilen 11-18)		1	<u>CENTRAL ELECTRICAL-CONNECTION</u> (cons. of parts 11-18)
11	149 625		Blinkgeber		1	Direction warning flasher
12	147 227		Wisch/Wasch Intervallsteuergerät		1	Controller
13	030 616		Wechsel Relais		1	Change relay
14	023 241		Schutzkappe M8		3	Cap
15	026 667	DIN72581CS25A	Sicherung	gelb	1	Fuse
16	029 371	DIN72581CS20A	Sicherung	gelb	4	Fuse
17	027 733	DIN72581CS15A	Sicherung	hellblau	31	Fuse
18	030 973	DIN72581CS1A	Sicherung	schwarz	2	Fuse
20			Kunststoffscheibe		4	Shim
30	011 683	DIN985M6	Sechskantmutter, selbsts.		4	Hexagon nut, self lock
40	011 888	DIN933M6x25	Sechskantschraube		4	Hexagon screw
50	010 464	DIN9021-6,4	Scheibe		4	Shim
60	014 775		Tülle	Ø7xØ15x12	4	Socket
70	011 891	DIN933M8x12	Sechskantschraube		2	Hexagon screw
80	010 063	DIN137B8	Federscheibe		2	Lock washer
90	149 580		Zsb. Halter		1	Fixture
100	030 788		Elektronik		1	Electronics
110	010 459	DIN7985M5x10	Linsenschraube	} Entfällt ab mounted up to	4	Lenthead screw
120	011 502	DIN933M6x12	Sechskantschraube		2	Hexagon screw
130	011 742	DIN137B6	Federscheibe		2	Lock washer
140	011 577	DIN934M6	Sechskantmutter		2	Hexagon nut
150	149 684		Sicherungshalter		1	Fuse holder
160	146 551		Glühzeitsteuergerät		1	Glow timer
170	797 604		Sockel		1	Base
180	030 616		Wechsel Relais		1	Change relay
190	148 699		Zeitsteuergerät		1	Timer
200	011 576	DIN934M5	Sechskantmutter		4	Hexagon nut
210	031 200	DIN9021-5,3	Scheibe	V2A	8	Shim
220	011 153	DIN933M5x16	Sechskantschraube		4	Hexagon screw
230	131 229		Zsb. Winkel		1	Angle
240	797 607	DIN72581-E3 50A	Flachsicherung 50 A, rot		1	Flat safety device
250	030 104		Linsenflachkopfschraube		1	Cheese head screw
260	<u>204-80-70</u>	147 762	<u>DIAGNOSEGERÄT</u>		1	<u>DIAGNOSIS UNIT</u>
270	<u>204-80-71</u>	147 763	<u>VERBINDUNGSKABEL</u>		1	<u>CABLE CONNECTION</u>



Bildtafel - table - No. 350.08

A7.74-350.08.ai

21.11.06

148 511

BILDTAFEL NR. 350.08
KONSOLE RECHTS, INSTRUMENTE

TABLE NO. 350.08
CONSOLE RIGTH, INSTRUMENTS

Bild-Nr. Ill.No.	Bestell-Nr. Part No.		Benennung	Abm./Bemerk. Dimen./Remarks	Stück Pieces	Denomination
10	146 956		Armauflage		1	Armrest
20	030 797		Ferngeber		1	Multi funktion grip
21			Faltenbalg		1	Shock absorber
22	797 909		Schaltknopf		1	Button
30	010 012	DIN84M4x12	Zylinderschraube		4	Cylinder screws
40	011 741	DIN137B4	Federscheibe		4	Lock washer
50	011 571	DIN934M4	Sechskantmutter		4	Hexagon nut
60	030 790		Verteiler Y Splitter		1	Distributor
70	026 559		Glühstarter (mit Teil 71)		1	Glow starter (with parts 71)
71	026 560		Zündschlüssel		2	Ignition Key
80	112 531		Klappdeckel		1	Lid
90	031 171		Potentiometer	mit Befestigungst.	2	Potentiometer
100	148 956		Hinweisschild	Potentiometer	1	Sign
110	149 356		Potihalter		1	Potentiometer owner
120	011 741	DIN137B4	Federscheibe		2	Lock washer
130	011 571	DIN934M4	Sechskantmutter		2	Hexagon nut
140	010 464	DIN9021B6,4	Scheibe		3	Shim
150	022 303	DIN933M6x12	Sechskantschraube		3	Hexagon screw
160	025 441	DIN7985M4x12	Linsenschraube	Niro	2	Lenthead tapping screw
170	030 897		Schutzkappe		1	Protective cap
180	030 896		Einbaudose		1	Plug socket
190	019 559		Steckdose	2-polig	1	Plug socket
200	019 598		Kontrolllampe		1	Control lamp
210	012 021	DIN72601-12V2W	KFZ-Glühlampe		1	KFZ lamp
220	146 840		Zsb. Konsole rechts (mit Teilen 221-225)		1	Console right ass. (with parts 221-225)
221	148 707		Tenax Unterteil		1	Tenax lower part
222	027 177	DIN125-5,3	Scheibe		n. B.	Shim
223	031 201	DIN985M5	Sechskantmutter		1	Hexagon nut
224	148 706		Tenax Oberteil		1	Tenax upper section
225	148 163		Deckel		1	Cover
230	030 967		Aufkleber	Ø8 weiß	1	Sticker white
	030 968		Aufkleber	Ø8 blau	1	Sticker blue
	030 969		Aufkleber	Ø8 gelb	1	Sticker yellow
	030 970		Aufkleber	Ø8 grün	1	Sticker green
	030 971		Aufkleber	Ø8 rot	1	Sticker red
240	147 335		Zsb. Folientastatur		1	Keyboard
241	147 336		Folientastatur		1	Keyboard
242	147 337		Elektronik		1	Electronic
250	011 741	DIN137B4	Federscheibe		6	Lock washer
260	011 571	DIN934M4	Sechskantmutter		6	Hexagon nut
270	031 332		Faltenbalg		1	Bellows
280	030 680	DIN7985M6x25	Linsenschraube		2	Lenthead screw
290	149 655		Halteblech		1	Support plate
300	011 577	DIN934M6	Sechskantmutter		2	Hexagon nut
310	010 887	DIN125-6,4	Scheibe		2	Shim
320	011 683	DIN985M6	Sechskantmutter	selbsts.	2	Hexagon nut
330	030 021		Linsenflachkopfschraube	M6x16	3	Cheese head screw
340	028 783		Endstück		2	End piece
350	029983		Zwischenstück		2	Distance piece
360	030 735		Schalter	Ein / Aus	1	Switch
370	030 764		Einsatzsymbol	Öldruck	1	Symbol

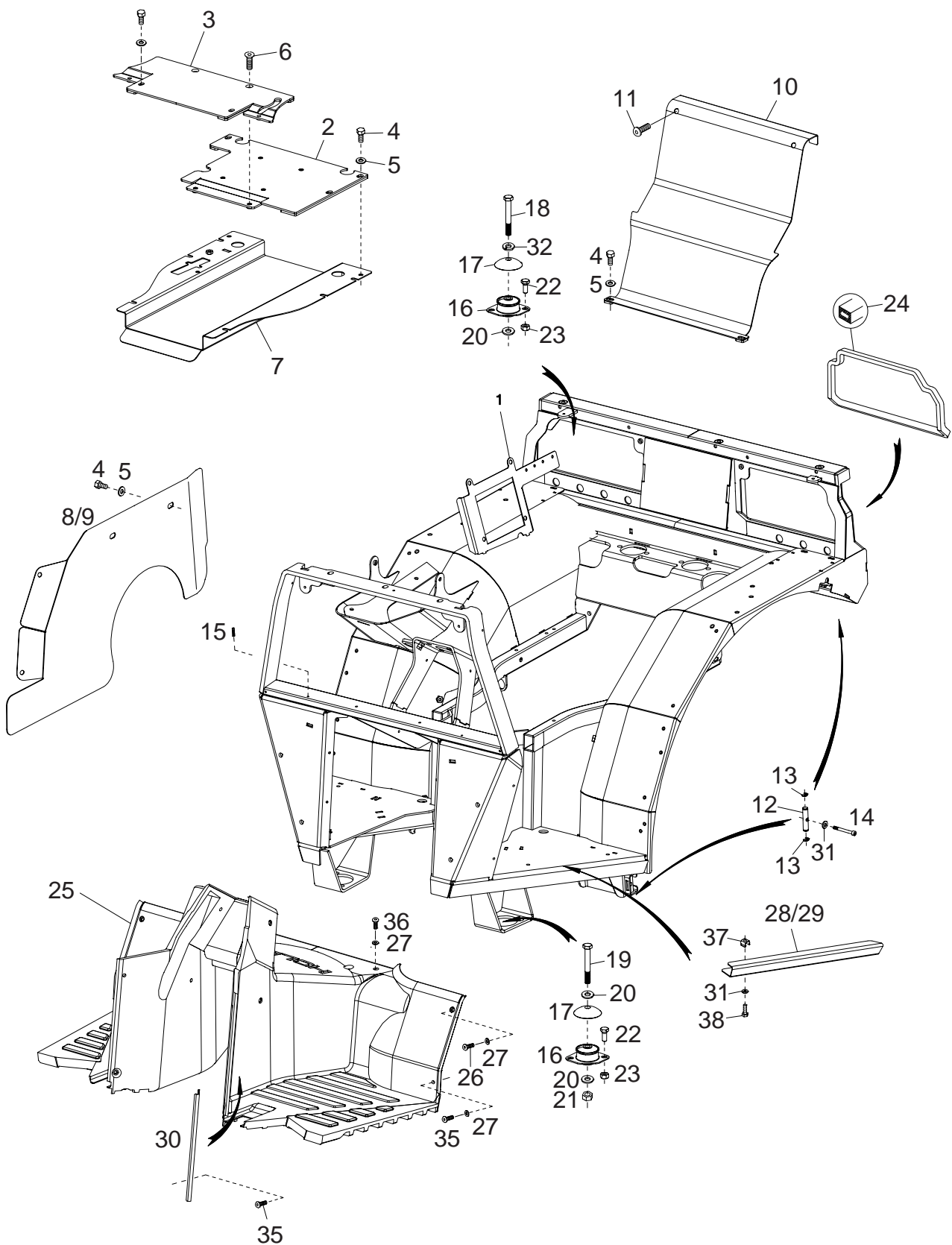
BILDTAFEL NR. 350.08
KONSOLE RECHTS, INSTRUMENTE

TABLE NO. 350.08
CONSOLE RIGTH, INSTRUMENTS

Bild-Nr. Ill.No.	Bestell-Nr. Part No.	Benennung	Abm./Bemerk. Dimen./Remarks	Stück Pieces	Denomination
380	030 768	Kippschalter		1	Switch
390	030 766	Einsatzsymbol	Diff.-sperre	1	Symbol
400	031 203	Schalter	Ein / Aus	1	Switch
410	030 765	Einsatzsymbol	Zapfwelle	1	Symbol
420	030 768	Kippschalter		1	Switch

430	030 772	Einsatzsymbol	Rundumleuchte	1	Symbol
440	140 829	Lamellenstopfen		1	Plug
450	146 548	Elektr. Schaltgerät		1	Combined switch
460	029 265-100	Flauschband	Meterw.30 breit	1	Velcro band
470	027 074-100	Klettband	Meterw.30 breit	1	Velcro band

480	797 238	Fassung mit Glühb. (mit Teil 490)		4	Version with bulb
490	012 020	DIN72601-12V1,2W Glassockellampe		4	Glass socet bulb

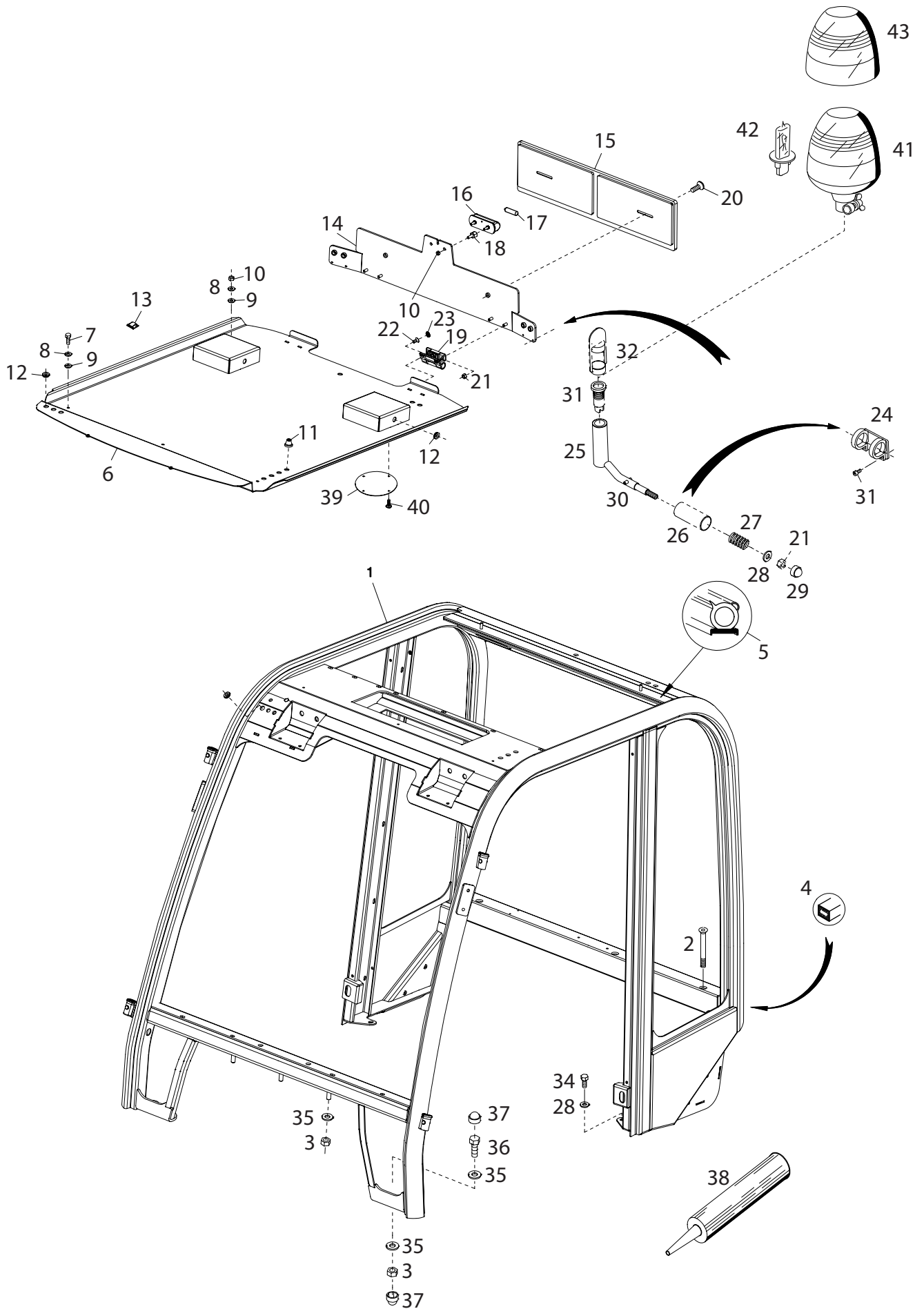


Bildtafel - table - No. 350.10

BILDTAFEL NR. 350.10
BODENWANNE

TABLE NO. 350.10
SUMP

Bild-Nr. Ill.No.	Bestell-Nr. Part No.	Benennung	Abm./Bemerk. Dimen./Remarks	Stück Pieces	Denomination
1	104-010-1601	Bodenwanne		1	Sump
2	104-010-1603	Sitzblech 1		1	Seat sheet metal
3	104-010-1604	Sitzblech 2		1	Seat sheet meta
4	011 511	DIN933M8x20	Sechskantschraube	16	Hexagon screw
5	010 044	DIN134M8	Scheibe	16	Shim
6	022 426	DIN7991M8x20	Senkkopfschraube	2	Hexagon nut
7	104-00-1602	Schlauchwanne		1	Hose trough
8	104-20-1322	Seitenblech links		1	Side panel left
9	104-20-1321	Seitenblech rechts		1	Side panel right
10	104-00-1309	Rückwand		1	Back plate
11	031 270	Linsenflanschkopfschraube	M8x16	2	Lenthead screw
12	NT-00-1316	Zentrierbolzen		4	Centering bolt
13	029 195	DIN6799-9	Sicherungsscheibe	8	Lock washer
14		DIN912M6x80	Innensechskantschraube	4	Sockethead screw
15		DIN551M5x30	Madenschraube	2	Set screw
16	137022-D	Silentlager		4	Silent bearing
17	NT50AS38	Stützteller		4	Supporting plate
18	011 187	DIN931M12x70	Sechskantschraube	2	Hexagon nut
19	011 189	DIN931M12x100	Sechskantschraube	2	Hexagon nut
20	010 047	DIN125A13	Scheibe	6	Shim
21	011 687	DIN985M12	Sechskantmutter	2	Hexagon nut
22	011 527	DIN933M10x25	Sechskantschraube	8	Hexagon screw
23	011 685	DIN985M10	Sechskantmutter	8	Hexagon nut
24	2010015	Compriband		1	Strap
25	104-00-1383	Bodenmatte		1	Mat
26		DIN7380M6x20	Linsenschraube	10	Lenthead screw
27	010 887	DIN125A6,5	Scheibe	14	Shim
28	104-20-1323	Türanschlag rechts		1	Door stop right
29	104-20-1324	Türanschlag links		1	Door stop left
30	104-20-1320	Klemmleiste f. Fußmatte		2	Clip rail for mat
31	010 887	DIN125A6,5	Scheibe	8	Shim
32	010 057	DIN127A12	Federring	2	Spring ring
33	148 297		Kabelsatz f. Heckleuchte links	1	Cable set for rear light left
34	148 298		Kabelsatz f. Heckleuchte rechts	1	Cable set for rear light right
35		DIN7380M6x10	Linsenschraube	2	Lenthead screw
36		DIN7380M6x25	Linsenschraube	2	Lenthead screw
37	029 054		Käfigmutter	4	Box nut
38	011 503	DIN933M6x16	Sechskantschraube	4	Hexagon screw



Bildtafel - table - No. 350.12

BILDTAFEL NR. 350.12
 KABINENOBerteil
 TEILKABINE SCHMAL TYP 532-34-02
 TEILKABINE BREIT TYP 532-34-13
 WEINBAUKABINE TYP 532-34-03
 KOMMUNALKABINE TYP 532-34-04
 RUNDUMKENNLEUCHE TYP 526-34-74
 RADIO-EINBAUSATZ TYP 532-34-87 / -91
 RADIO VORBEREITUNG TYP 532-34-89

TABLE NO. 350.12
 CAB UPPER SECTION
 PARTIAL CAB SMALL TYPE 532-34-02
 PARTIAL CAB BROADLY TYPE 532-34-13
 WINEYARD CAB TYPE 532-34-03
 COMMUNAL CAB TYPE 532-34-04
 ROTATING BEACON TYPE 526-34-74
 RADIO KIT TYPE 532-34-87 / -91
 RADIO PREPARATION TYPE 532-34-89

Bild-Nr. III.No.	Bestell-Nr. Part No.	Benennung	Abm./Bemerk. Dimen./Remarks	Stück Pieces	Denomination
	<u>532-34-02</u> 150 135	<u>TEILKABINE SCHMAL</u> (best. aus Oberteil und schmalen Krückstöcken)		1	<u>PARTIAL CAB SMALL</u> (with parts cab upper section and elongation small)
	<u>532-34-13</u> 150 138	<u>TEILKABINE BREIT</u> (best. aus Oberteil und breiten Krückstöcken)		1	<u>PARTIAL CAB BROADLY</u> (with parts cab upper section and elongation broadly)
	<u>532-34-03</u> 150 136	<u>WEINBAUKABINE</u> (best. aus Oberteil, schmalen Krückstöcken) Ausbausatz und Türensatz schmal		1	<u>WINEYARD CAB</u> (with parts cab upper section and elongation small development set door set small)
	<u>532-34-04</u> 150 137	<u>KOMMUNALKABINE</u> (best. aus Oberteil, breiten Krückstöcken) Ausbausatz und Türensatz breit		1	<u>COMMUNAL CAB</u> (with parts cab upper section and elongation broadly development set door set broadly)
1	104-00-1101	Kabinenrahmen		1	Frame
2	030 158 DIN7991M10x80	Senkschraube		3	Counter sunk screw
3	011 685 DIN985M10	Sechskantmutter		5	Hexagon nut
4	ZK177	Zellenkautschukstreifen	selbsts. 5x9x4000	1	Cell india rubber strip
5	798 589-3200	Abdichtgummi Dach	3200 mm	1	Sealing rubber roof
6	104-00-1312	Dachblech		1	Roof plate
7	011 158 DIN933M6x20	Sechskantschraube		3	Hexagon screw
8	4530620	Karoscheibe	6x20	5	Shim
9	4560820	Gummischeibe	08x20x2	5	Rubber shim
10	011 683 DIN985M6	Sechskantmutter	selbsts.	4	Hexagon nut
11	ZEF300003	Kabeltülle	WOCO	7	Cable sleeve
12	4860308	Blindstopfen	12mm	8	Blind plug
13	4873117	Kabelclips	11,7	2	Cable tie clip
14	104-40-1301	Dachhalterung		1	Roof fixture
15	0826100101090	Kennzeichenhalterung		1	Registration plate
16	SV.105000	Kennzeichenbeleuchtung		1	Registration plate light
17	AA.N627	Lampe 12V/5W		1	Bulb
18	NT-00-13K3	Distanzschraube f. Kennzeichenbeleuchtung		2	Spacer screw for registration plate light
19	E6-10-301-20	Scharnier für Polyester Dach		2	Hinge for roof
20	DIN7380M6x20	Linsenschraube	4175622	2	Lenthead screw
21	011 935 DIN985M8	Sechskantmutter	selbsts.	5	Hexagon nut
22	013 919 DIN7991M8x16	Senkkopfschraube		4	Counter sunk screw
23	1367.9	Abdeckkappe für Senkkopfschraube		4	Cap for counter sunk screw
24	NT-PA-1321	Halterung Rundumkennleuchte		1	Holder for rotatic beacon
25	NT0AAS16	Drehsockel		1	Turning base
26	NT00ASA8	Hülse		1	Sleeve
27	3019.2	Feder	l=28 D=16,5 d=10,5	1	Spring
28	DIN134M8	Beilagscheibe	4490008	3	Shim
29	SW13-2.00G14	Abdeckkappe	dm=8	1	Cap

BILDTAFEL NR. 350.12

KABINENOBERTEIL

TEILKABINE SCHMAL TYP 532-34-02

TEILKABINE BREIT TYP 532-34-13

WEINBAUKABINE TYP 532-34-03

KOMMUNALKABINE TYP 532-34-04

RUNDUMKENNLEUCHE TYP 526-34-74

RADIO-EINBAUSATZ TYP 532-34-87 / -91

RADIO VORBEREITUNG TYP 532-34-89

TABLE NO. 350.12

CAB UPPER SECTION

PARTIAL CAB SMALL TYPE 532-34-02

PARTIAL CAB BROADLY TYPE 532-34-13

WINEYARD CAB TYPE 532-34-03

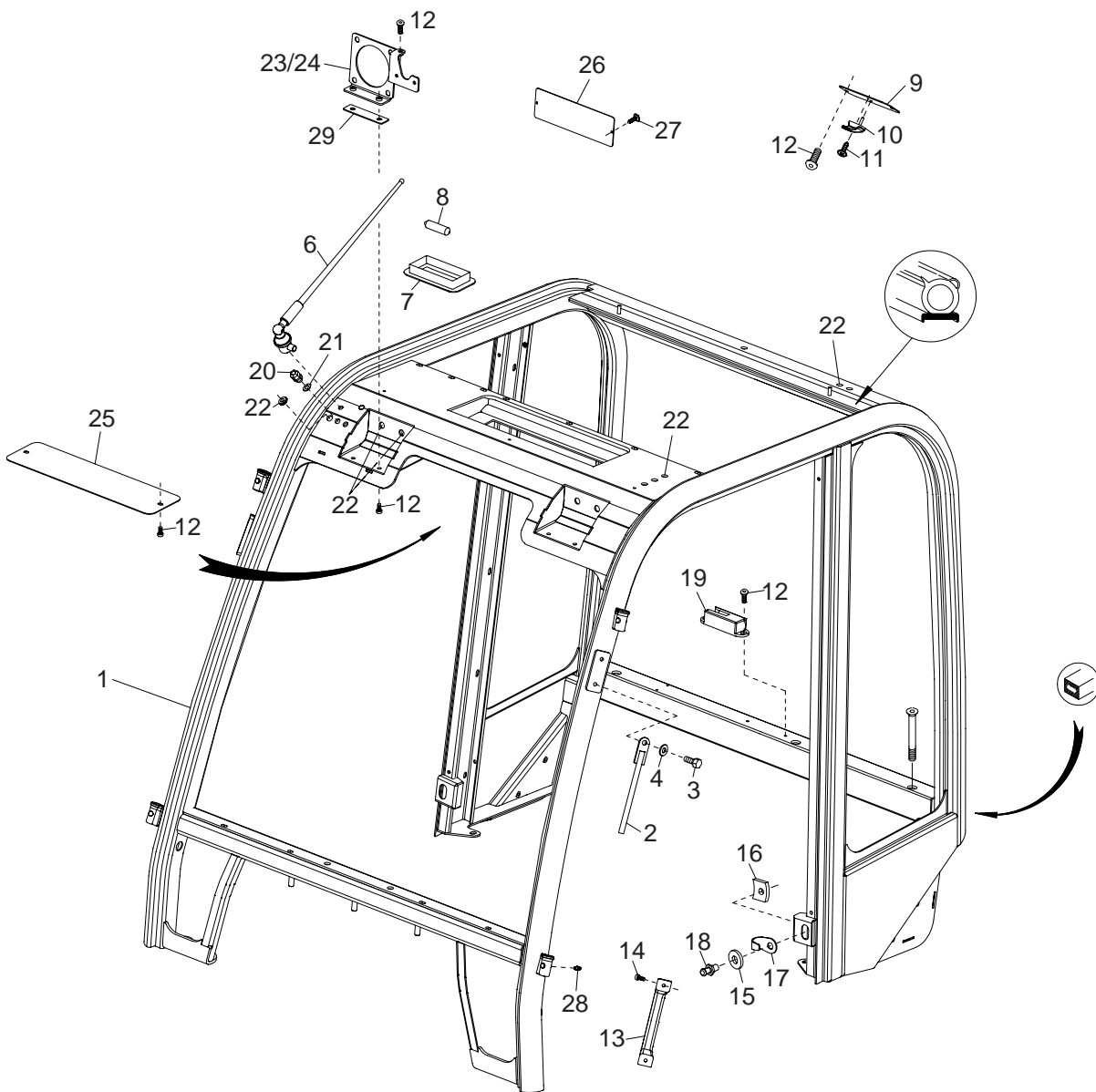
COMMUNAL CAB TYPE 532-34-04

ROTATING BEACON TYPE 526-34-74

RADIO KIT TYPE 532-34-87 / -91

RADIO PREPARATION TYPE 532-34-89

Bild-Nr. Ill.No.	Bestell-Nr. Part No.	Benennung	Abm./Bemerk. Dimen./Remarks	Stück Pieces	Denomination
30	4820526	Spannhülse	5x26	1	Tension sleeve
31	013 472	DIN912M5x20 Innensechskatschraube		2	Socket head screw
32	TL.RUB	Gummiabdeckung		1	Rubber cover
33	TF.30047	Stecker f. Rundumleuchte		1	Plug for rotating beacon
34	011 511	DIN933M8x20 Sechskantschraube		2	Hexagon screw
35		DIN134M10 Beilagscheibe	4491010	7	Shim
36	011 527	DIN933M10x25 Sechskantschraube		2	Hexagon screw
37	SW17-2.00G12	Abdeckkappe	d=10	4	Cap
38	1200	Silikon klar		1	Silicone clearly
39	NT15AD17	Lautsprecherabdeckung		2	Loudspeaker cover
40		DIN7981-3,9x13 Blechschrabe	3363913	8	Screw
41	<u>526-34-74</u>	027 888 <u>ZSB. RUNDUM- KENNLEUCHE</u> (mit Halogenlampe)	Hella	1	<u>ROTATING BEACON COMPLETE</u> (w. Halogene lamp)
42	025 426	DIN72601-12V55WH1 Halogenlampe	Form H1	1	Halogene lamp
43	027 952	Lichtscheibe	Hella	1	Diffuser
	<u>532-34-87</u>	149 709 <u>RADIO-EINBAUSATZ</u> (best. aus nachfolgenden Teilen): Zsb. Radio mit Kassettenteil Zsb. Einbaulautsprecher Gitter Linsenblechschrabe	Zubehör mit Kassettenteil	1	<u>RADIO KIT</u> (consisting of following items): Radio w.tape recorder Speaker Grid Lendhead screw
	023 673			1	
	149 227			1	
	149 228			2	
	031 139	DIN7981C3,9x13		8	
	<u>532-34-91</u>	149 710 <u>RADIO-EINBAUSATZ</u> (best. aus nachfolgenden Teilen): Zsb. Radio mit Kassettenteil Zsb. Einbaulautsprecher Gitter Linsenblechschrabe	Zubehör Mit CD-Teil eingebaut ab	1	<u>RADIO KIT</u> (consisting of following items): Radio w.tape recorder Speaker Grid Lendhead screw
	031 126			1	
	149 227			1	
	149 228			2	
	031 139	DIN7981C3,9x13		8	
	<u>532-34-89</u>	149 708 <u>RADIO-VORBEREITUNG</u> (best. aus nachfolgenden Teilen): Zsb. Einbaulautsprecher Gitter Linsenblechschrabe	Zubehör	1	<u>RADIO PREPARATION</u> (consisting of following items): Speaker Grid Lendhead screw
	149 227			1	
	149 228			2	
	031 139	DIN7981C3,9x13		8	

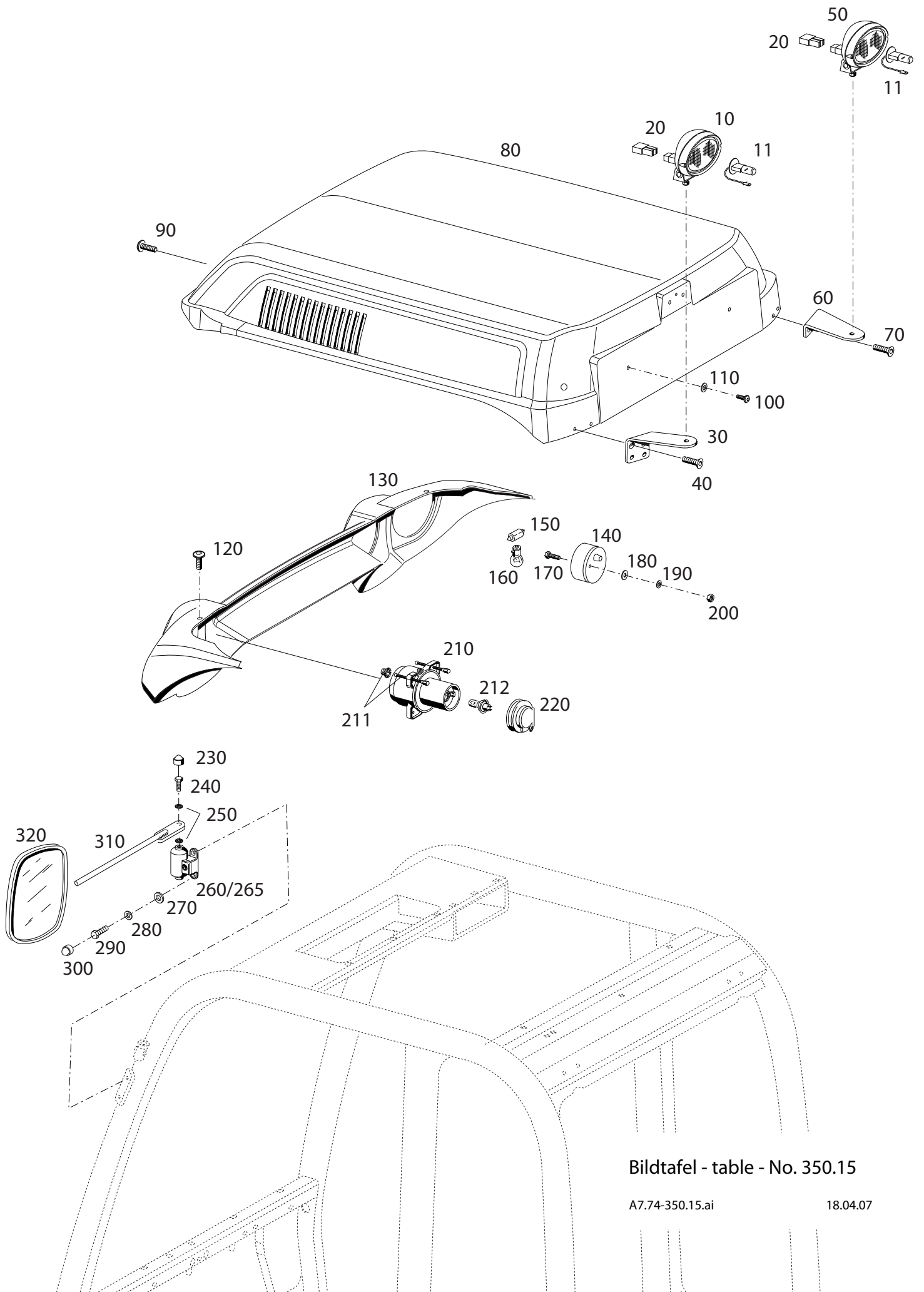


Bildtafel - table - No. 350.14

BILDTAFEL NR. 350.14
KABINENOBERTEIL - ANBAUTEILE

TABLE NO. 350.14
CAB UPPER SECTION - MOUNTED PIECE

Bild-Nr. Ill.No.	Bestell-Nr. Part No.	Benennung	Abm./Bemerk. Dimen./Remarks	Stück Pieces	Denomination
1	104-00-1101	Kabinenrahmen		1	Frame
2	104-00-1307	Spiegelhalterung		2	Mirror mounting plate
3	011 509	DIN933M8x16 Sechskantschraube		16	Hexagon screw
4		DIN134M8 Beilagscheibe	4491008	16	Shim
5	104-00-K001	Kabelstrang	(ohne Darstellung)	1	Cable strand
6	32100	Antenne		1	Antenna
7	V38053	Innenbeleuchtung		1	Interior lighting
8	AA.N627	Lampe 12V/5W		1	Bulb
9	104-15-1301	Montagedeckel		2	Assembly cover
10	621 0055	Kleiderhaken		2	Coat hook
11	025 028	DIN7981-4,8x16 Blechschrabe		2	Screw
12		DIN7380M6x16 Linsenschraube	4175617	6	Lenthead screw
13	797 989	Türgriff innen (f. A-Säule links)		1	Door handle inside (f. A-column left)
14	010 460	DIN7985M5x16 Linsenkopfschraube		2	Lenthead screw
15	4662	Unterlagscheibe		2	Shim
16	19.4661.01.24	Gewindeplatte		2	Threaded plate
17	32.4675.0122	Abweisbügel		2	Rejecting handle
18	02.4664.01.24	Schließbolzen		2	Closing bolt
19	2033	Verriegelung		1	Locking clevice
20	5311 1200	Kabelverschraubung	ST-M12x1,5	2	Cable union
21	53102001	O-Ring (f. Kabelverschraubung)		1	O-Ring (f. cable union)
22	4860308	Blindstopfen	12mm	11	Blind plug
23	104-30-1303	Scheinwerferhalterung links		1	
24	104-30-1302	Scheinwerferhalterung rechts		1	Headlight mounting plate
25	104-15-1309	Lüftungsgitter - tapeziert		1	Ventilation screen
26	104-15-1308	Radioabdeckung		1	Radio cover
27		DIN7981-4,2x13 Blechschrabe	3364213	2	Shim
28	4793806	Schlagnippel	H1, D=6mm	4	Nipple
29	104-00-1361	Gummidichtung		2	Rubber seal

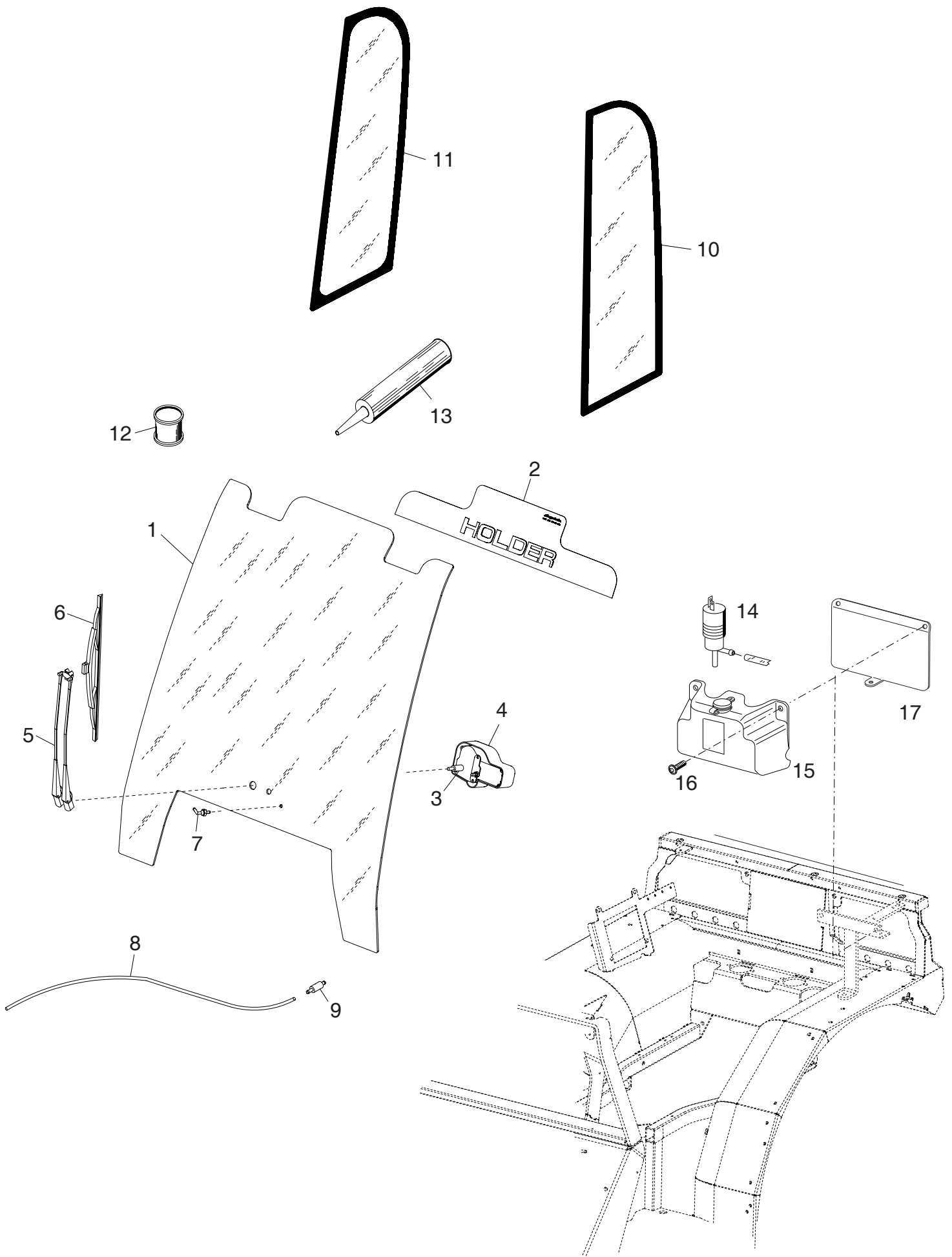


Bildtafel - table - No. 350.15

BILDTAFEL NR.350.15
KABINE
DACH; SCHEINWERFER,
ARBEITSSCHEINWERFER HINTEN TYP 532-34-88
ZWEITER ARBEITSSCHEINWERFER
HINTEN TYP 532-34-90

TABLE NO. 350.15
CAB
ROOF, HEADLIGHT
AUXILIARY HEADLIGHT REAR TYPE 532-34-88
SECOND AUXILIARY HEADLIGHT
REAR TYPE 532-34-90

Bild-Nr. Ill.No.	Bestell-Nr. Part No.	Benennung	Abm./Bemerk. Dimen./Remarks	Stück Pieces	Denomination
	<u>532-34-88</u> 150 288	<u>ARBEITSSCHEIN-</u> <u>WERFER HINTEN</u> (best. aus Teilen 10-40 und Schalter)	Zubehör	1	<u>AUXILIARY HEAD-</u> <u>LIGHT REAR</u> (cons. of parts 10-40 and switch)
	<u>532-34-90</u> 150 322	<u>2. ARBEITSSCHEIN-</u> <u>WERFER HINTEN</u> (best. aus Teilen 50-70 und Schalter)	Zubehör	1	<u>2. AUXILIARY HEAD-</u> <u>LIGHT REAR</u> (cons. of parts 50-70 and switch)
10	148 028	Zsb. Arbeitsscheinwerfer	mit Glühlampe	1	Auxiliary head light ass.
11	030 074	KFZ. Glühlampe	H3 12V/55W	2	Bulb
20	030 570	Steckhülsegehäuse	2-polig	2	Sleeve housing
30	150 276	Halter f. Arbeitsscheinwerfer		1	Holder
40	022 426	Senkschraube		2	Counter sunk screw
50	148 028	Zsb. Arbeitsscheinwerfer	mit Glühlampe	1	Auxiliary head light ass.
60	150 309	Halter f. 2.Arbeitsscheinwerfer		1	Holder for second Auxiliary head light
70	022 426	Senkschraube		2	Counter sunk screw
80	146 842	Dachschale		1	roof-shell
	150 188	Klimadachschale			
90	031 269	Linsenflachkopfschraube		2	Lenthead screw
100	030 021	Linsenflachkopfschraube		2	Lenthead screw
110	010 464	Scheibe		2	Shim
120	031 270	Linsenflachkopfschraube		2	Lenthead screw
130	146 843	Scheinwerferabdeckung		1	Headlights cover
140	148 301	Zsb. Positionslampe		2	Position lamp compl.
150	012 027	Glühlampe	Form L	2	Bulb
160	012 032	Glühlampe	Form RL	2	Bulb
170	011 153	Sechskantschraube		4	Hexagon screw
180	010 885	Scheibe		4	Shim
190	010 061	Federscheibe		4	Lock washer
200	011 576	Sechskantmutter		4	Hexagon nut
210	<u>147 243</u>	<u>ZSB. SCHEINWERFER-</u> <u>ABBLENDLICHT</u> (mit Teil 211 und 212)		2	<u>HEADLIGHT UNIT</u> <u>ASS. LOW BEAM</u> (with parts 211 and 212)
211	797 873	Befestigungssatz kpl. (3 Haltenocken und 3 Schrauben)		2	Mounting kit (3 Retainer can and 3 screw)
212	030 759	KFZ - Glühlampe H7	12V55W	2	KFZ-Bulb H7
220	030 941	Gummikappe		2	Rubber cap
230	023 241	Schutzkappe	f. M8	2	Protection cap
240	011 509	Sechskantschraube		2	Hexagon nut
250	010 327	Fächerscheibe		4	Shim
260	031 285	Rasterhalterung links		1	Raster holder LH
265	031 286	Rasterhalterung rechts		1	Raster holder RH
270	010 044	Scheibe		4	Shim
280	011 140	Federring		4	Lock washer
290	011 509	Sechskantschraube		4	Hexagon screw
300	023 241	Schutzkappe	f. M8	4	Protection cap
310	796 839	Spiegelhalter		2	Mirror retainer
320	028 018	Spiegel		2	Mirror



Bildtafel - table - No. 350.16

BILDTAFEL NR. 350.16
FRONT- UND SEITENSCHIEBE

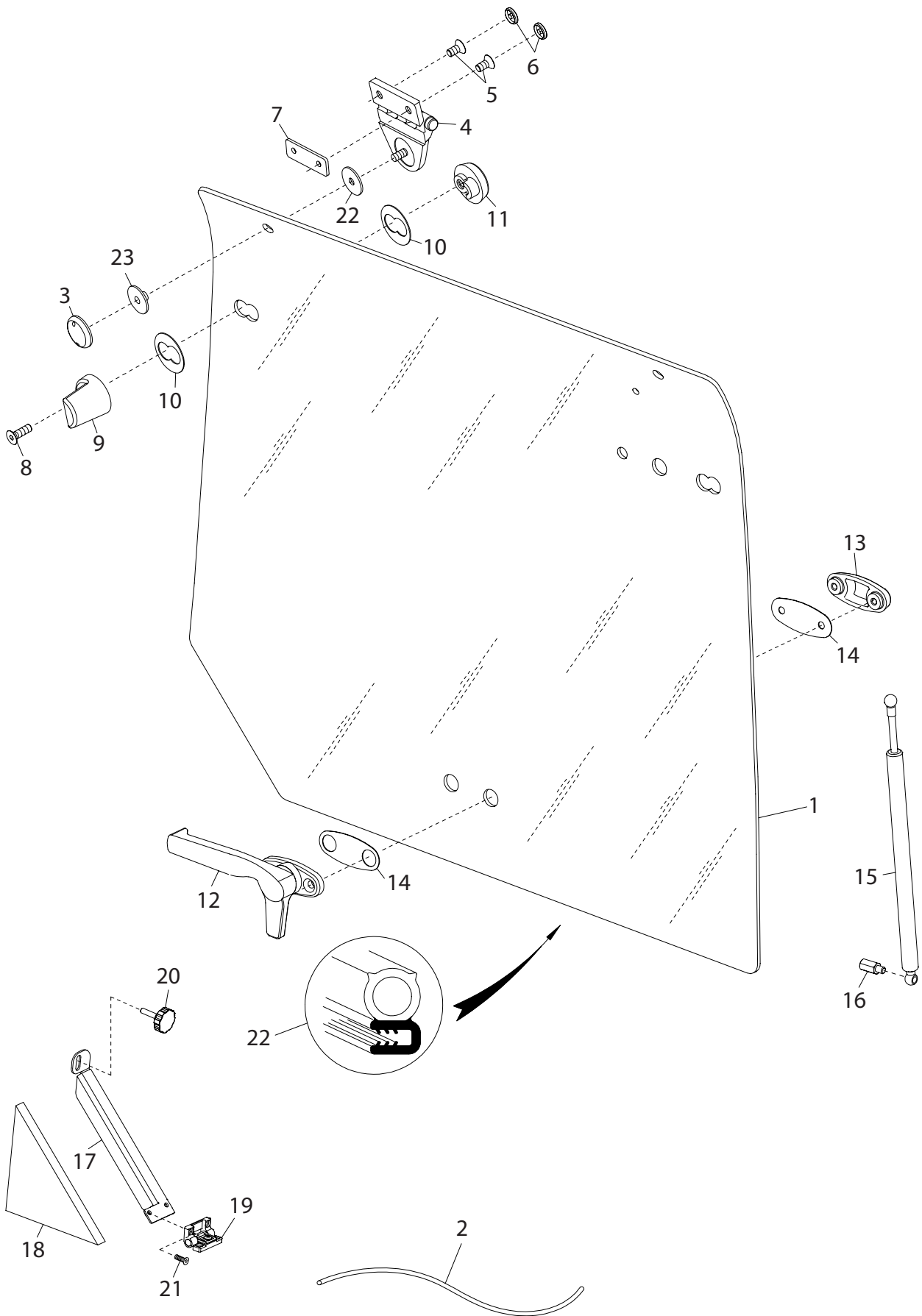
TABLE NO. 350.16
WINDSCREEN SIDE WINDOW

Bild-Nr. Ill.No.	Bestell-Nr. Part No.	Benennung	Abm./Bemerk. Dimen./Remarks	Stück Pieces	Denomination
1	797 857	Frontscheibe		1	Windscreen
2	798 000	Aufkleber	für Frontscheibe	1	Sticker f. windscreen
3	316.9294.2B.I0	Wischermotor		1	Wiper motor
4	116.5005.18.C0	Abdeckung - Wischermotor		1	Cover f. wiper motor
5	122.0601.GA.D4	Parallelwischerarm	L=400mm m. Düse u. Schlauch	1	Parallel wiper arm with nozzle a. hose

6	135.0350.GA.04	Wischerblatt	L=500mm	1	Wiper blade
7	TM.02.92.00	Winkelstück		1	Angle piece
8	TM.02.94.00	Wasserschlauch	4000mm	1	Water hose
9	103.501	Rückschlagventil		1	Relief valve
10	797 956	Seitenscheibe links		1	Side window left

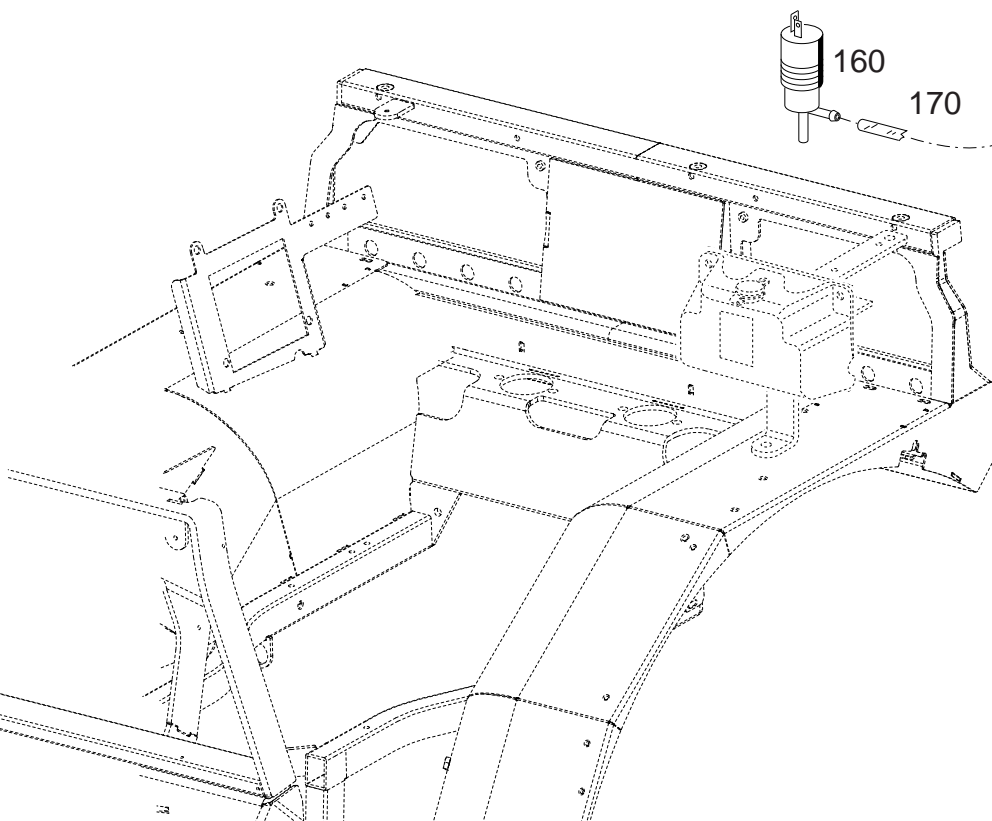
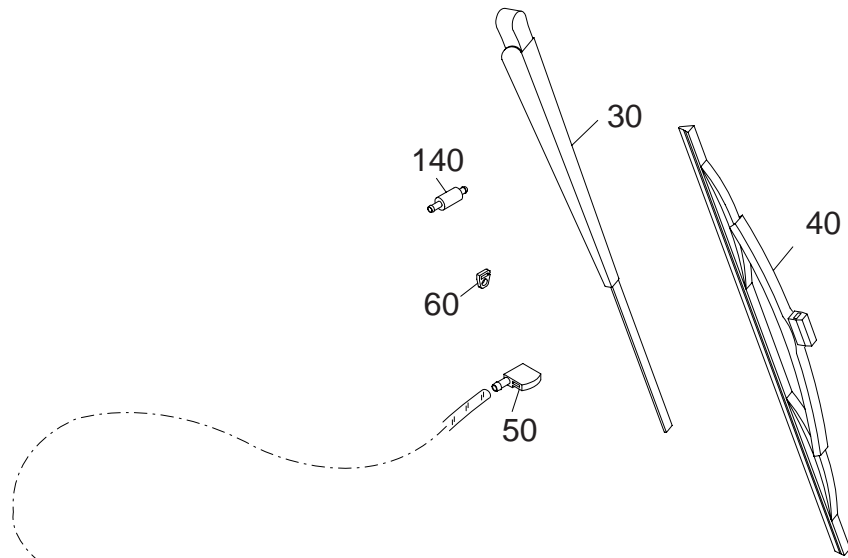
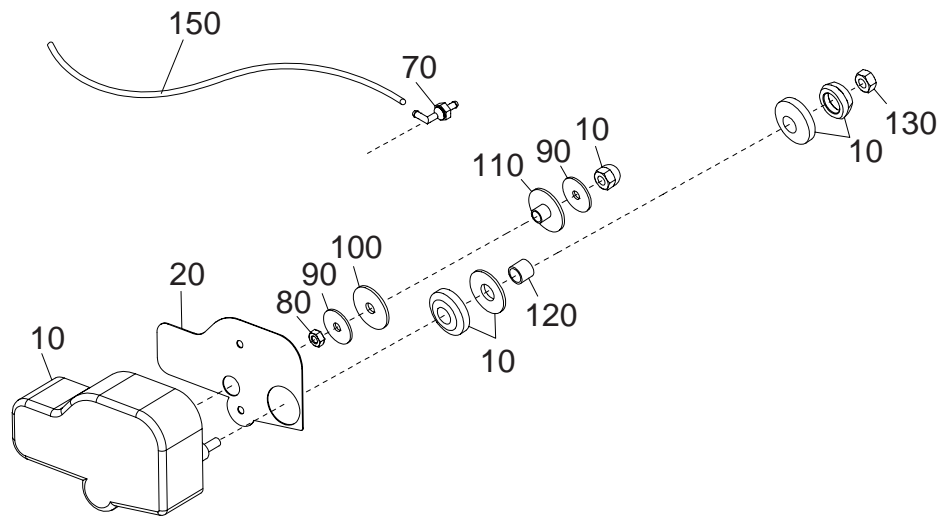
11	797 957	Seitenscheibe rechts		1	Side window right
12	1430	Aktivator	30 ml	1	Activator
13	00005890	Silikon	f. Scheiben	1	Silicone f. window
14	791 336	Elektropumpe		1	Electro pump

15	791 321	Behälter mit Pumpe		1	Tank
16	031 270	Linienflachkopfschraube	M8x16	2	Lenshead screw
17	149 665	Abdeckung ohne Behälter		1	Cover



Bildtafel - table - No. 350.18

Bild-Nr. Ill.No.	Bestell-Nr. Part No.	Benennung	Abm./Bemerk. Dimen./Remarks	Stück Pieces	Denomination
1	797 858	Heckscheibe		1	Rear window glass
2	TM.02.94.00	Wasserschlauch weiß	3500mm	1	Water hose white
3	1892.7	PVC - Scheibe	M8	2	Shim
4	1888.7	PVC - Scharnier kpl.		2	Hinge
5	013 919 DIN7991M8x16	Senkkopfschraube		4	Countersunk screw
6	1367.9	Abdeckkappe - Senkkopfschraube		4	Cap - countersunk screw
7	103-20-1360	Unterlagplatte		2	Being subject plate
8	022 678 DIN7991M8x25	Senkkopfschraube		4	Countersunk screw
9	1-34-135-110	Gasfederlagerung innen		2	Gas strut mounting inside
10	1-99-968-016	Gummischeibe		4	Rubber shim
11	1-34-135-096	Gasfederlagerung außen		2	Gas strut mounting outside
12	798 058	Verschlussgriff		1	Catch gripp
13	798 059	Gegenstück zu Verschlussgriff		1	Counter part - catch gripp
14	798 060	Unterlage		2	Base
15	797 960	Gasfeder	585mm, 200N	2	Gas spring
16	NT00ASA6	Gasfederbefestigung		2	Throttle control attachment
17	104-20-1305	Abdichtwinkel		1	Sealing bracket
18	104-00-1380	Dichtplatte		1	Sealing plate
19	E6-10-301-20	Scharnier für Dreieck		1	Hinge
20	4190625	Sterngriffschraube	30, M6x25	1	Star grasp screw
21	DIN963M4x10	Senkkopfschraube	3160410	4	Countersunk screw
22	790 772-4000	Dichtgummi	4000mm	1	Seal rubber
23	2002	Gummischeibe		2	Rubber shim
24	2003	Gummischeibe m. Hals		2	Rubber shim with neck

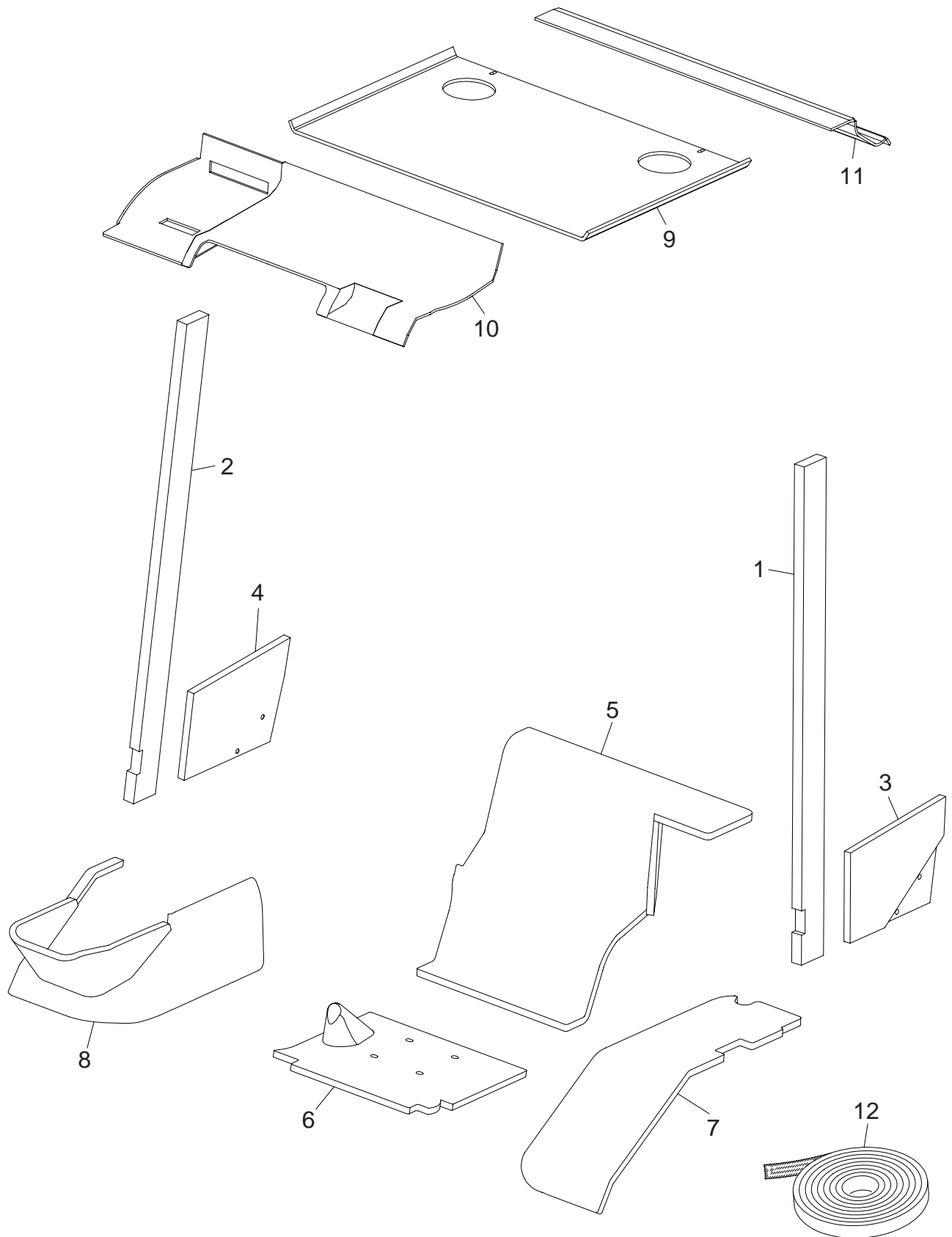


Bildtafel - table - No. 350.19

BILDTAFEL NR. 350.19
 WISCHERANLAGE
 HECKSCHEIBENWISCHER TYP 532-34-80

TABLE NO. 350.19
 WIPER PLANT
 WINDSCREEN WIPER TYPE 532-34-80

Bild-Nr. Ill.No.	Bestell-Nr. Part No.		Benennung	Abm./Bemerk. Dimen./Remarks	Stück Pieces	Denomination
10	532-34-80 797 834	150 411	<u>HECKSCHEIBENWISCHER</u> Wischermotor (m. Abdeckung)	12V / 105°	1	<u>WINDSCREEN WIPER</u> Wiper motor (with cover)
20	797 835		Wischerabdeckung		1	Wiper covering
30	797 836		Wischerarm	300-400mm	1	Wiper arm
40	797 837		Wischerblatt	400mm	1	Wiper blade
50	106.811		Düse		1	Nozzle
60		TM.02.9108	Clips		2	Clips
70		TM.02.92.00	Winkelstück		1	Elbow
80	011 753	DIN439M8	Sechskantmutter	flach	1	Hexagon nut
90	025 055		Scheibe	10x30x2	2	Shim
100		2002	Gummischeibe		1	Rubber washer
110		2003	Gummischeibe (m. Hals)		1	Rubber washer
120		14HXX000	Gummihülse	60SH transparent	1	Rubber sleeve
130	022 205	DIN985M8	Sechskantmutter		1	Hexagon nut
140	791 144		Rückschlagventil		1	Relief valve
150		TM.02.93.00	Wasserschlauch	schwarz 0,5m	1	Water hose
160	791 336		Elektropumpe		1	Electric pump
170		TM.02.94.00	Wasserschlauch	klar 2000	1	Water hose



Bildtafel - table - No. 350.20

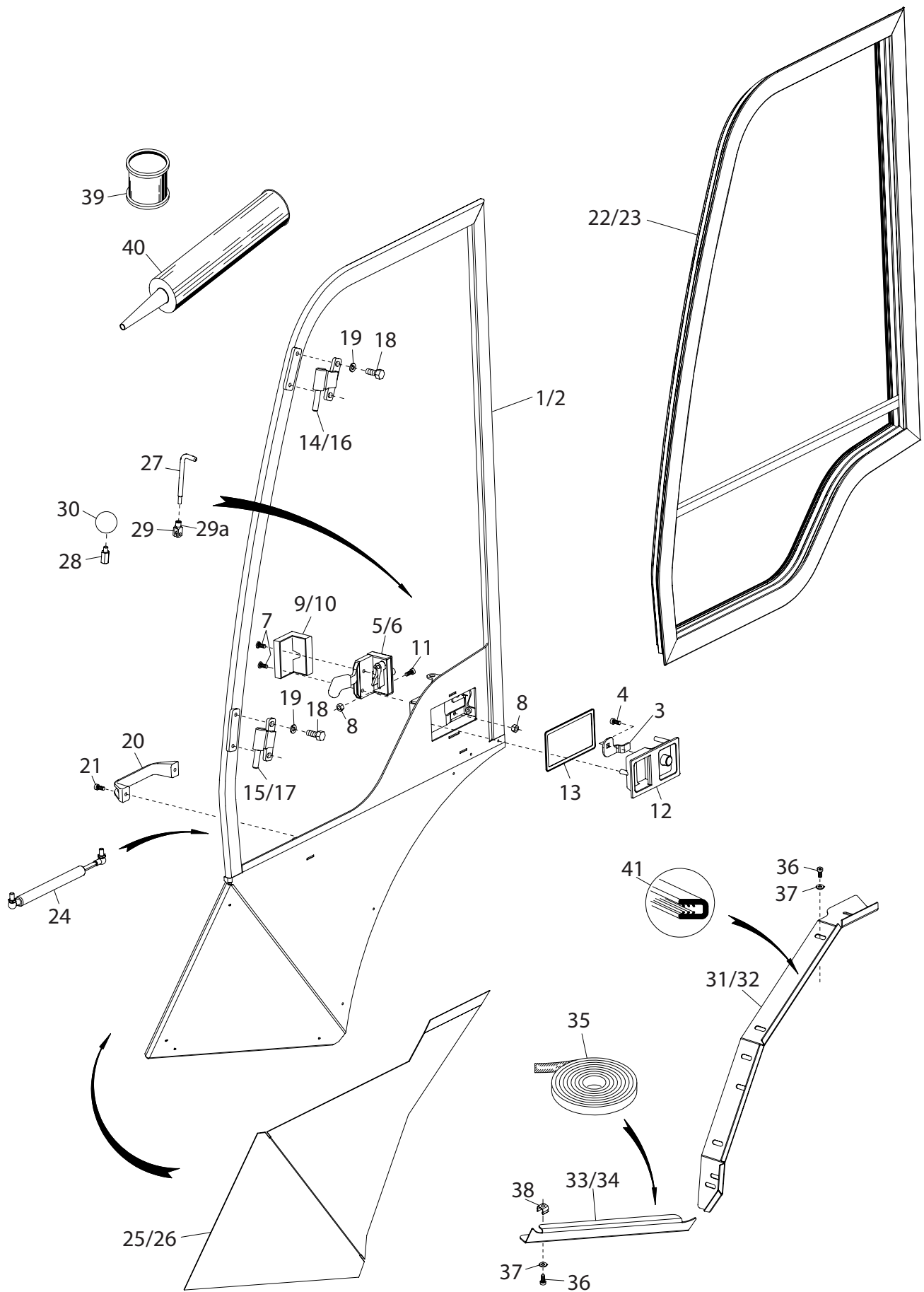
BILDTAFEL NR. 350.20
VERKLEIDUNG

TABLE NO. 350.20
PANELLING

Bild-Nr. III.No.	Bestell-Nr. Part No.	Benennung	Abm./Bemerk. Dimen./Remarks	Stück Pieces	Denomination
1	104-00-1389	B-Säulenverkleidung links		1	Column panelling left
2	104-00-1388	B-Säulenverkleidung rechts		1	Column panelling right
3	104-00-1395	Verkleidung links hinten		1	Panelling left rear
4	104-00-1394	Verkleidung rechts hinten		1	Panelling right rear
5	104-00-1398	Rückwandverkleidung		1	Back plate panelling

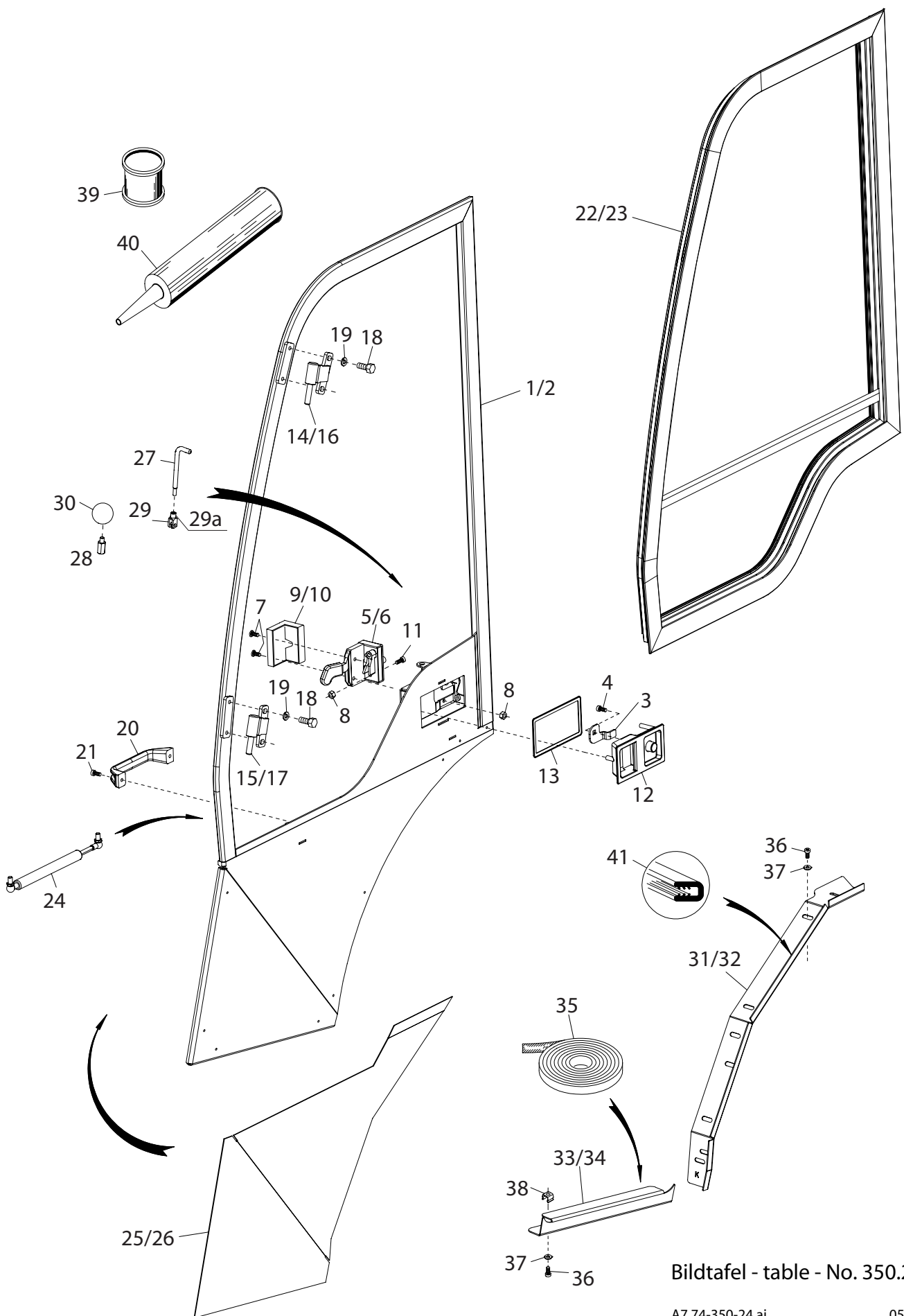
6	104-00-1366	Sitzkonsolenverkleidung		1	Seat console panelling
7	104-00-1371	Kotflügelverkleidung links		1	Fender panelling left
8	104-00-1369	Kotflügelverkleidung rechts		1	Fender panelling right
9	104-00-1387	Dachverkleidung		1	Roof panneling
10	104-00-1373	Dachverkleidung vorne		1	Roof panneling front

11	104-00-1399	Dachverkleidung hinten		1	Roof panneling rear
12	S385/25	Klettenband	5000mm	1	Adhesive strip



Bildtafel - table - No. 350.22

Bild-Nr. Ill.No.	Bestell-Nr. Part No.	Benennung	Abm./Bemerk. Dimen./Remarks	Stück Pieces	Denomination
	<u>797 943</u>	<u>ZSB. TÜRE LINKS</u> (best. aus Tafel 350-22)	Weinbau	1	<u>LEFT DOOR COMPL.</u> (cons. of table 350-22)
	<u>797 944</u>	<u>ZSB. TÜRE RECHTS</u> (best. aus Tafel 350-22)	Wineyard	1	<u>RIGHT DOOR COMPL.</u> (cons. of table 350-22)
1	104-00-1202	Türrahmen links		1	Door frame left
2	104-00-1201	Türrahmen rechts		1	Door frame right
3	NT-30-1299	Taster		1	Tracer
4	031 198	Linsenschraube	NIRO	2	Lenthead screw
5	797 991	Türschloss links		1	Door lock left
6	798 561	Türschloss rechts		1	Door lock right
7	030 680	Linsenschraube	NIRO	4	Lenthead screw
8	011 683	Sechskantmutter		4	Hexagon nut
9	791 351	Türschlossabdeckung li.		1	Door lock cover left
10	791 352	Türschlossabdeckung re.		1	Door lock cover right
11	030 680	Linsenschraube	NIRO	4	Lenthead screw
12	798 167	Griffschale		1	Grip cap
13	798 562	Kunststoffunterlage		1	Plastic base
14	104-00-1204	Türscharnier oben links		1	Door hinge above left
15	104-00-1206	Türscharnier unten links		1	Door hinge down left
16	798 547	Türscharnier oben rechts		1	Door hinge above right
17	798 548	Türscharnier unten rechts		1	Door hinge down right
18	011 891	Sechskantschraube		8	Hexagon nut
19	011 140	Federring		8	Spring ring
20	797 989	Türgriff innen		1	Door handle inside
21		Linsenschraube	3490520	2	Lenthead screw
22	797 859	Schiebefenster links		1	Sliding window left
23	797 988	Schiebefenster rechts		1	Sliding window right
24	797 980	Gasfeder	435 mm, 350 N	2	Gas spring
25	104-00-1384	Türverkleidung links		1	Door lining left
26	104-00-1355	Türverkleidung rechts		1	Door lining right
27	NT-00-12K1	Entriegelungsstange		1	Unblocking rod
28	NT00ASA6	Gasfederbefestigung		1	Throttle control attachment
29	024 372	Gabelkopf	Form G	1	Clevis
29a	027 632	ES-Bolzen	6x12	1	Bolt
30	DIN319-KU-25-M8-E-RT	Kugelknopf rot		1	Spherical button red
31	104-20-1302	Abdichtleiste links		1	Sealing border left
32	104-20-1301	Abdichtleiste rechts		1	Sealing border right
33	104-20-1315	Türanschlag links		1	Door stop left
34	104-20-1314	Türanschlag rechts		1	Door stop right
35	06GM/112	Dichtband (Safety-Walk "GROB)	300 mm	1	Gasket strip
36	795 912	Linsenschraube		14	Lenthead screw
37	010 464	Scheibe	NIRO	14	Shim
38	029 054	Käfigmutter	M6	4	Box nut
39	1430	Aktivator	30 ml	1	Activator
40	028 262	Dichtmasse	Sikaflex-221	1	Silicone
41	P010005	Kantenschutz groß	800mm	1	Edge protection largely



Bildtafel - table - No. 350.24

Bild-Nr. Ill.No.	Bestell-Nr. Part No.	Benennung	Abm./Bemerk. Dimen./Remarks	Stück Pieces	Denomination
	<u>797 945</u>	<u>ZSB. TÜRE LINKS</u> (best. aus Tafel 350-24)	Kommunal	1	<u>LEFT DOOR COMPL.</u> (cons. of table 350-24)
	<u>797 946</u>	<u>ZSB. TÜRE RECHTS</u> (best. aus Tafel 350-24)	Communal	1	<u>RIGHT DOOR COMPL.</u> (cons. of table 350-24)
1	104-00-1208	Türrahmen links		1	Door frame left
2	104-00-1207	Türrahmen rechts		1	Door frame right
3	NT-30-1299	Taster		1	Tracer
4	031 198	Linsenschraube	NIRO	2	Lenthead screw
5	797 991	Türschloss links		1	Door lock left
6	798 561	Türschloss rechts		1	Door lock right
7	030 680	Linsenschraube	NIRO	4	Lenthead screw
8	011 683	Sechskantmutter		4	Hexagon nut
9	791 351	Türschlossabdeckung li.		1	Door lock cover left
10	791 352	Türschlossabdeckung re.		1	Door lock cover right
11	030 680	Linsenschraube	NIRO	4	Lenthead screw
12	798 167	Griffschale		1	Grip cap
13	798 562	Kunststoffunterlage		1	Plastic base
14	104-00-1204	Türscharnier oben links		1	Door hinge above left
15	104-00-1206	Türscharnier unten links		1	Door hinge down left
16	798 547	Türscharnier oben rechts		1	Door hinge above right
17	798 548	Türscharnier unten rechts		1	Door hinge down right
18	011 891	Sechskantschraube		8	Hexagon nut
19	011 140	Federring		8	Spring ring
20	797 989	Türgriff innen		1	Door handle inside
21		Linsenschraube	3490520	2	Lenthead screw
22	797 859	Schiebefenster links		1	Sliding window left
23	797 988	Schiebefenster rechts		1	Sliding window right
24	797 980	Gasfeder	435 mm, 350 N	2	Gas spring
25	104-00-1386	Türverkleidung links		1	Door lining left
26	104-00-1385	Türverkleidung rechts		1	Door lining right
27	NT-00-12K1	Entriegelungsstange		1	Unblocking rod
28	NT00ASA6	Gasfederbefestigung		1	Throttle control attachment
29	024 372	Gabelkopf	Form G	1	Clevis
29a	027 632	ES-Bolzen	6x12	1	Bolt
30	DIN319-KU-25-M8-E-RT	Kugelknopf rot		1	Spherical button red
31	104-20-1317	Abdichtleiste links		1	Sealing border left
32	104-20-1316	Abdichtleiste rechts		1	Sealing border right
33	104-20-1319	Türanschlag links		1	Door stop left
34	104-20-1318	Türanschlag rechts		1	Door stop right
35	06GM/112	Dichtband (Safety-Walk "GROB)	300mm	1	Gasket strip
36	795 912	Linsenschraube		14	Lenthead screw
37	010 464	Scheibe	NIRO	14	Shim
38	029 054	Käfigmutter	M6	4	Box nut
39	1430	Aktivator	30 ml	1	Activator
40	028 262	Dichtmasse	Sikaflex-221	1	Silicone
41	P010005	Kantenschutz groß	800mm	1	Edge protection largely

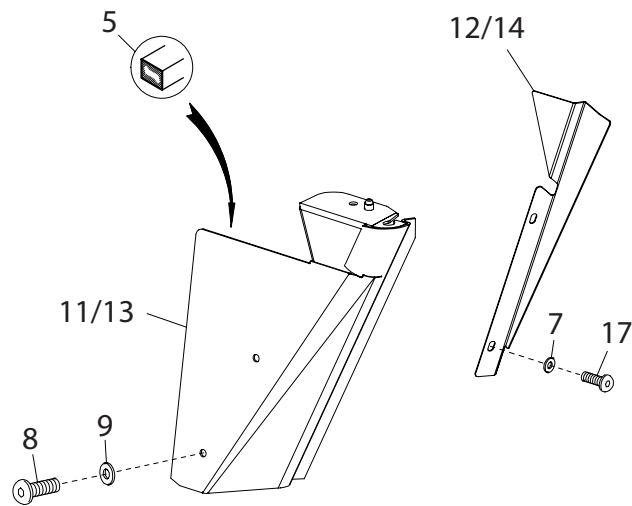
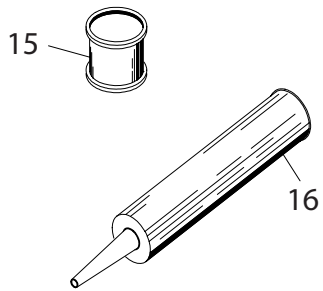
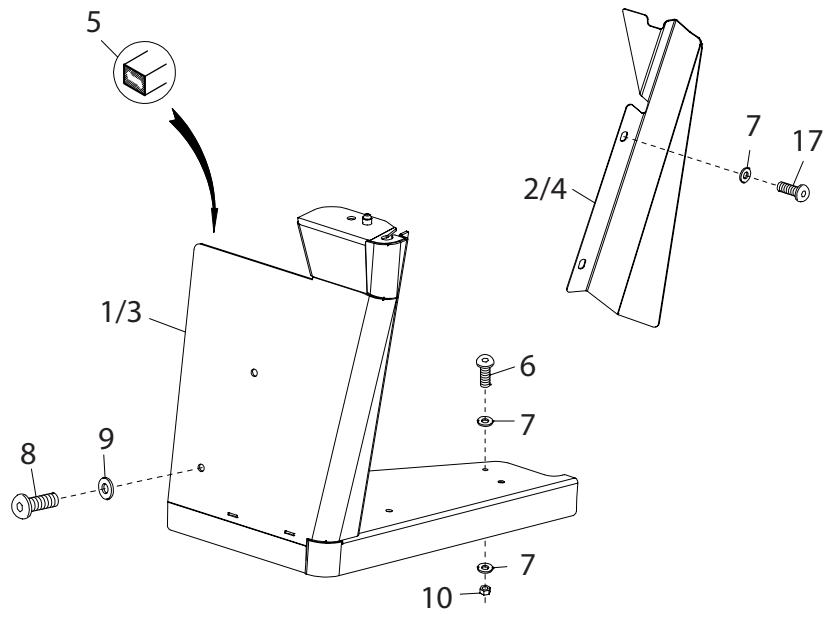
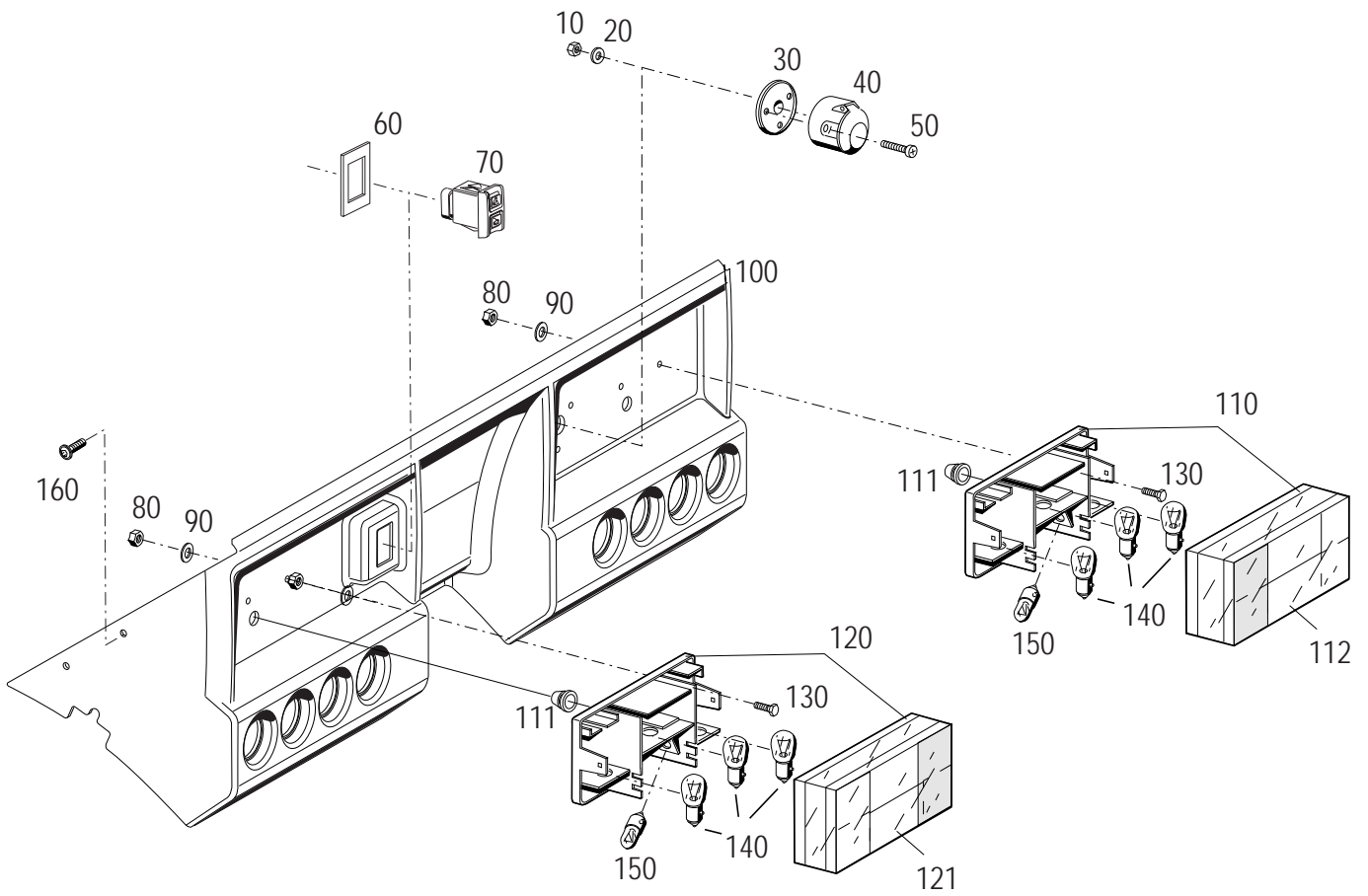


Bild-Nr. Ill.No.	Bestell-Nr. Part No.		Benennung	Abm./Bemerk. Dimen./Remarks	Stück Pieces	Denomination
1	104-00-1302		Krückstock links	Kommunal	1	Elongation left
2	104-15-1307		Abdeckung links	Kommunal	1	Cover left
3	104-00-1301		Krückstock rechts	Kommunal	1	Elongation right
4	104-15-1306		Abdeckung rechts	Kommunal	1	Cover right
5	2010015		Dichtband	1,5 m	1	Sealing tape
6		DIN7380M6x20	Linsenschraube	4175622	4	Lenthead screw
7		DIN134M6	Beilagscheibe sz.	4492006	12	Shim
8		DIN7380M8x16	Linsenschraube	4175816	4	Lenthead screw
9		DIN134M8	Beilagscheibe sz.	4492008	4	Shim
10	011 683	DIN985M6	Sechskantmutter		4	Hexagon nut
11	104-00-1314		Krückstock links	Weinbau	1	Elongation left
12	104-15-1305		Abdeckung links	Weinbau	1	Cover left
13	104-00-1313		Krückstock rechts	Weinbau	1	Elongation right
14	104-15-1304		Abdeckung rechts	Weinbau	1	Cover right
15	1430		Aktivator	30 ml	1	Activator
16	1200		Silikon klar		1	Silicone clearly
17		DIN7380M6x10	Linsenschraube		4	Lenthead screw



Bildtafel - table - No. 350.30

A7.74-350.30.ai

19.02.06

148 514

BILDTAFEL NR. 350.30
HECKBLENDE
4-KAMMERLEUCHTEN
STECKDOSE

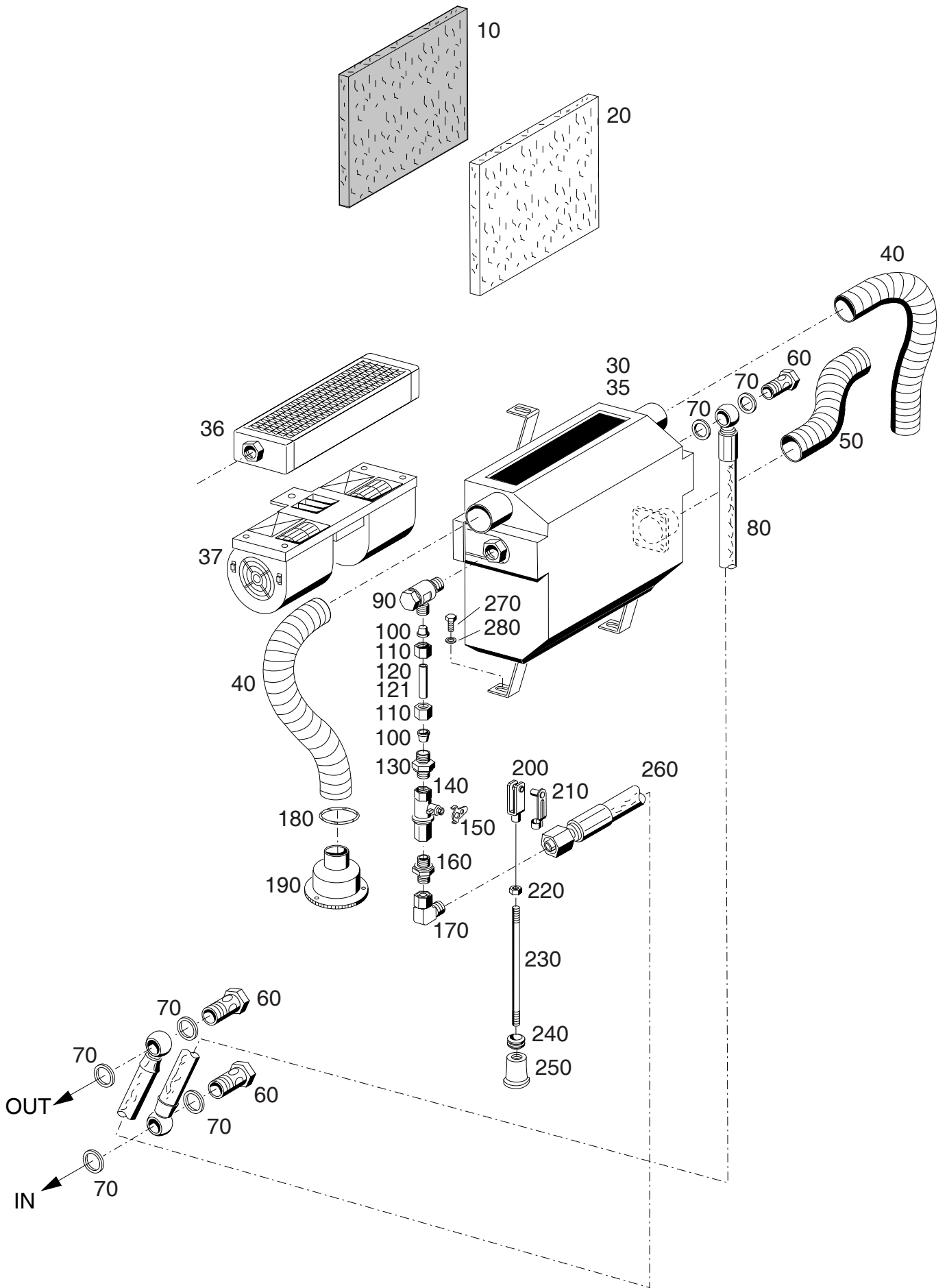
TABLE NO. 350.30
REAR COVER PANEL
REAR REFLECTOR ASS.
SOCKET

Bild-Nr. III.No.	Bestell-Nr. Part No.		Benennung	Abm./Bemerk. Dimen./Remarks	Stück Pieces	Denomination
10	011 576	DIN934M5	Sechskantmutter		3	Hexagon nut
20	010 061	DIN137B5	Federscheibe		3	Lock washer
30	138 124		Gummiabdichtung f. Steckd.		1	Rubber gasket
40	012 015	DIN72577A7	Steckdose	7-polig	1	Socket
50	010 019	DIN84M5x30	Zylinderschraube		3	Screw

60	150 100		Platte		1	Plate
70	031 194		Schalter		1	Switch
80	011 577	DIN934M6	Sechskantmutter		4	Hexagon nut
90	011 742	DIN137B6	Federscheibe		4	Lock washer
100	146 841		Heckblende		1	Rear blind

110	027 889		4-Kammerleuchte rechts (mit Teil 111 und 112)		1	Rear reflector ass.RH (with part 111 u. 112)
111	795 287		Tülle	f. Bohr. Ø10	2	Beak
112	028 399		Lichtscheibe rechts		1	Lamp quard right
120	029 990		4-Kammerleuchte links (mit Teil 111 und 121)		1	Rear reflector ass. LH (with part 111 a. 121)

121	797 144		Lichtscheibe links		1	Lamp quard left
130	011 502	DIN933M6x12	Sechskantschraube		4	Hexagon screw
140	012 032	DIN72601-12V/21W	KFZ-Glühlampe		6	Bulb
150	012 028	DIN72601-12V/10W	KFZ-Glühlampe		2	Bulb
160	030 021		Linsenflachkopfschraube mit Innensechskant	10.9; M 6x16 schwarz	12	Screw



Bildtafel - table - No. 350.32

KABINE

CAB

ZSB HEIZUNG KPL.TYP 522-34-73

HEATING TYPE 522-34-73

ZSB FRISCHLUFTGEBLÄSE KPL.TYP 522-34-74

FRESH AIR BLOWER TYPE 422-34-74

Bild-Nr. III.No.	Bestell-Nr. Part No.	Benennung	Abm./Bemerk. Dimen./Remarks	Stück Pieces	Denomination
	<u>532-34-73</u> 149 599	<u>ZSB. HEIZUNG KPL:</u> (best. aus Teilen 20,30 und 36-280 und Teile) 200, 210, 540 der Tafel 350.02	eingebaut ab mounted from 531 00 113 532 00 108	1	<u>HEATING ASS.</u> (cons. of parts) 20,30and 36-280 and parts 200, 210, 540 on table 350.02
	<u>532-34-74</u> 149 600	<u>ZSB. FRISCHLUFT- GEBLÄSE</u> (best. aus Teilen 20, 35, 37-50 und 180,190 und Teile 200,210, 540 der Tafel 350.02)			<u>FRESH AIR BLOWER</u> (cons. of parts 20, 30 and 37-50 and 180,190 and 200, 210, 540 on table 350.02)
10	150 436	Belüftungsfiler mit Aktivkohle Belüftungsfiler Zsb. Heizgerät (mit Teilen 36 und 37) Zsb. Frischluftgebläse (mit Teil 37)	} Zubehör Accessories ersetzt 143 398	1	activated carbon filter
20	150 435			1	breather
30	150 628			1	Heating (with parts 36 and 37)
35	150 630			1	Fresh air blower (with parts 37)
36	787 647	Wärmetauscher		1	Heat exchanger
37	791 328	Doppelradialgebläse		1	Twin radial fan
40	030 150	Luftschlauch	Ø32x400	2	Air tube
50	030 149	Luftschlauch	Ø32x230	1	Air tube
60	025 291	DIN7643-15 Hohlschraube	M18x1,5	3	Hollow screw
70	010 395	DIN7603A18x24CU Dichtring		6	Sealing ring
80	030 147	Öl-Heizungsschlauch I (1550 lg.)		1	Oil hose
90	028 637	Winkelschwenkstutzen	f. Ø12, M18x1,5	1	Adjustable angle
100	015 751	Profilirng	f. Ø12	2	Profile ring
110	015 725	Überwurfmutter	f. Ø12 M18x1,5	2	Lock nut
120	117 609	Verbindungsrohr	Ø12x1,5x35 eingebaut bis 11.08	1	Pipe mounted up to 11.08
121	027 334	Rohr	12x1,5x45 eingebaut ab 12.08	1	Pipe mounted from 12.08
130	031 586	Ger. Einschraubstutzen	f. Ø12 3/8"	1	Screw socket straight
140	030 151	Zsb. Kugelhahn		1	Shut off valve
150	143 363	Hebel	aus Teil 030 153	1	Lever
160	028 614	Ger. Einschraubstutzen	f. Ø12 3/8"	1	Screw socket straight
170	028 615	Einstellb. Winkelstutzen	fØ12;M18x1,5	1	Angle socket
180	012 663	Runddichtring	Ø25x1,5	3	O-ring
190	030 152	Runddüse	Ø42/87	3	Nozzle
200	010 497	Gabelkopf	6x24	1	Clevis
210	016 642	ES-Bolzen	6x24	1	Bolt
220	011 577	DIN934M6 Sechskantmutter		1	Hexagon nut
230	030 105	Zugstange	6x160	1	Draw rod
240	014 775	Tülle	7x15x12	1	Cabel sleeve
250	031 163	Pilzknopf		1	Head
260	030 148	Öl-Heizungsschlauch I	1740 lg.	1	Oil hose
270	011 502	DIN933M6x12 Sechskantschraube		3	Hexagon screw
280	011 742	DIN137B6 Federscheibe		3	Lock washer

Klimaanlage

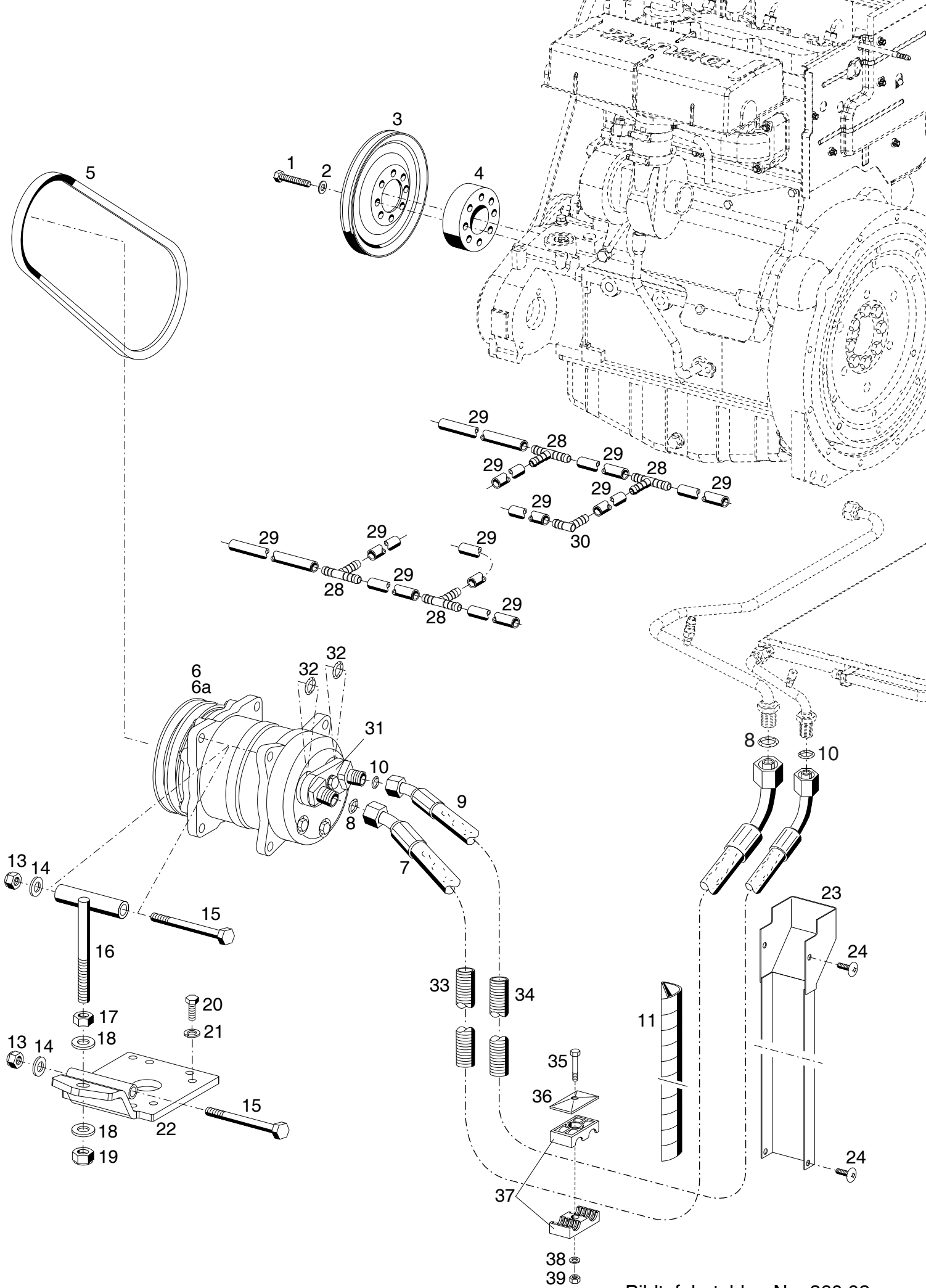
**Tafel 360.02 Integrierte Klimaanlage Typ 532-34-79
- Kompressor, Schlauchsatz**

**Tafel 360.04 Integrierte Klimaanlage Typ 532-34-79
- Kondensator, Gebläse, Verdampfer**

Air conditioning

**Table 360.02 Air conditioning type 532-34-79
- Compressor, hose kit**

**Table 360.04 Air conditioning type 532-34-79
- Condenser, fan, evaporator**

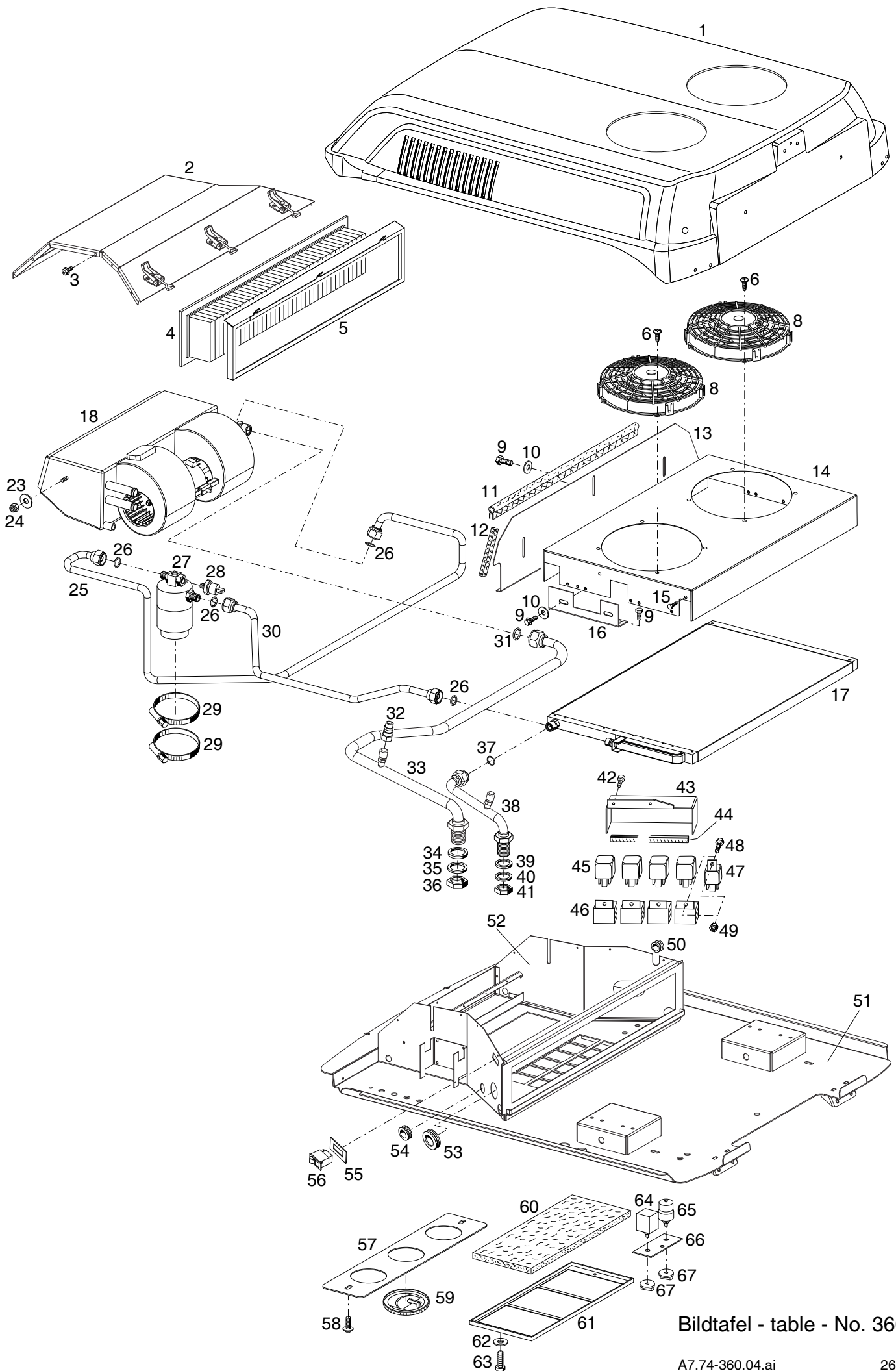


Bildtafel - table - No. 360.02

BILDTAFEL NR. 360.02
INTEGRIERTE KLIMAANLAGE TYP 532-34-79
KOMPRESSOR, SCHLAUCHSATZ

TABLE NO. 360.02
AIR CONDITIONING TYPE 532-34-79
COMPRESSOR, HOSE KIT

Bild-Nr. Ill.No.	Bestell-Nr. Part No.		Benennung	Abm./Bemerk. Dimen./Remarks	Stück Pieces	Denomination
	<u>532-34-79</u> 149 909		<u>INTEGRIERTE KLIMA- ANLAGE ZSB. KPL.</u> (best. aus Teilen der Tafel 360.02 u. 360.04)		1	<u>AIR CONDITIONING</u> (cons. of parts on table 360.02 and 360.04)
1	011 178	DIN933M10x55	Sechskantschraube		8	Hexagon screw
2	010 064	DIN137B10x18	Federscheibe		8	Lock washer
3	134 589		Riemenscheibe	Ø182,4	1	Pulley
4	133 782		Nabe	Ø90x39x22,5	1	Hub
5	010 435		Schmalkeilriemen	13x950 LW SPA	1	V-belt
6	150 293		Zsb. Klimakompressor	bis 02/09, austauschb.	1	Compressor ass.
6a	152 932		Zsb. Klimakompressor	ab 03/09	1	Compressor ass.
7	797 817		Schlauchsatz 10er	6000 lg. (Verdampferseitig nicht verpresst)	1	Hose ass. Evaporator laterally does not inject
8	797 666		10er O-Ring		2	O-Ring
9	797 816		Schlauchsatz 8er	6000 lg. (Kondensatorseitig nicht verpresst)	1	Hose ass. Condenser laterally does not inject
10	797 665		8er O-Ring		2	O-Ring
11		629 120	Schutzwendel (Meterware)	2500 lg.	2	Spiral hose
13	011 685	DIN985M10	Sechskantmutter selbsts.		2	Hexagon nut, self lock
14	010 046	DIN125A10,5	Scheibe		2	Shim
15	025 936	DIN931M10x130	Sechskantschraube		2	Hexagon screw
16	140 465		Zsb. Gewindestange	NL.	1	Threaded rod
17	011 585	DIN934M10	Sechskantmutter		1	Hexagon nut
18	010 046	DIN125A10,5	Scheibe		2	Shim
19	011 685	DIN985M10	Sechskantmutter selbsts.		1	Hexagon nut, self lock
20	011 511	DIN933M8x20	Sechskantschraube		4	Hexagon screw
21	011 140	DIN127B8	Federring		4	Spring ring
22	140 467		Zsb. Platte	NL.	1	Plate ass.
23	797 815		B-Säulenverkleidung		1	B-column panelling
24	031 206		Linsen-Flanschkopf- schraube	M5x10	4	Lenthead screw
28	030 406		T-Schlauchverbindungs- stutzen	TS 13	4	T-Piece
29	797 646		Entwässerungsschlauch	Ø12x2x2870 lg. (Meterware)	1	Hose
30			Winkel-Schlauch- verbindungsstutzen	TS 12	1	Angle piece
31			Deckel		1	Cover
32	797 917		8er O-Ring		2	O-Ring
33			Wickelschutz Alu (für 10er Schlauchsatz)	1000 lg.	1	cable protective tube
34			Wickelschutz Alu (für 8er Schlauchsatz)	1000 lg.	1	cable protective tube
35	011 172	DIN931M8x60	Sechskantschraube		1	Hexagon screw
36	030 668		Deckplatte		1	Plate
37	030 660		Rohrschelle		1	Pipe clamp
38	010 044	DIN125A8,4	Scheibe		1	Shim
39	011 935	DIN985M8	Sechskantmutter	selbsts.	1	Hexagon nut, self lock



Bildtafel - table - No. 360.04

BILDTAFEL NR. 360.04
KLIMAANLAGE TYP 532-34-79
KONDENSATOR, GEBLÄSE, VERDAMPFER

TABLE NO. 360.04
AIR CONDITIONING TYPE 532-34-79
CONDENSER, FAN, EVAPORATOR

Bild-Nr. Ill.No.	Bestell-Nr. Part No.	Benennung	Abm./Bemerk. Dimen./Remarks	Stück Pieces	Denomination
1	150 188	Klimadachschale	Befestigungsteile siehe Tafel 350.15	1	Roof-shell
2		Deckel		1	Cover
3	031 139	24-8741 DIN7981C3,9x13	Blechschaube	9	Plate screw
4	131 666 131 667	JR-Filterelement Belüftungsfiter mit Aktivkohle		1 n. B.	Filter element Ventilation filter with active carbon
5		24-8742	Filterhalter	1	Filter bracket
6	030 539	DIN7981F4,8x13	Linsenblechschaube	8	Lenthhead screw
8	797 663	15-8405	Kondensatorlüfter	2	Condenser exhaust fan
9	011 500	DIN933M5x12	Sechskantschraube	13	Hexagon screw
10	010 463	DIN9021A5,3	Scheibe	7	Shim
11	030 035		Metallklammerprofil	1	Edge guard
12	025 342		Kantenschutz	1	Edge guard
13		24-8746	Leitblech	1	Guide plate
14		24-8744	Kondensatordeckel	1	Condenser cover
15	796 008	DIN933M4x16	Sechskantschraube	2	Hexagon screw
16		24-8745	Träger	2	Bracket
17	798 593		Kondensator	1	Condensercoil
18		13-81301	Zsb. Heizung	1	Heater ass.
23	010 464	DIN9021A6,4	Scheibe	2	Shim
24	011 683	DIN985M6	Sechskantmutter selbsts.	2	Hexagon nut, self lock
25		34-3527	Zsb. Kupferleitung	1	Copper tube assy.
26	797 664		6er O-Ring	4	O-Ring
27	798 125	320011	Trockner	1	Filter drier
28	797 645	25-0308	Druckschalter	1	Pressure switch
29	015 172		Schlauchschelle	2	Hose clip
30		34-3526	Zsb. Kupferleitung	1	Copper tube assy.
31	797 666		10er O-Ring	1	O-Ring
32		27-2317	Service Anschluss	1	Service port (Low s.)
33		34-3538	Zsb. Kupferleitung	1	Copper tube assy.
34		28-0848	Dichtung	1	Rubber gasket
35		29-1067	Scheibe	1	Flat washer
36		27-2301	Sechskantmutter	1	Lock nut
37	797 665		8er O-Ring	1	O-Ring
38		34-3540	Zsb. Kupferleitung	1	Copper tube assy.
39		28-0847	Dichtung	1	Rubber gasket
40		29-1066	Scheibe	1	Flat washer
41		27-2300	Sechskantmutter	1	Lock nut
42		DIN7981B3,5x10	Linsen-Blechschaube	2	Plate screw
43		24-9006	Relaisdeckel	1	Relay cover
44	023 400		Kantenschutz	1	Edge guard
45		25-0251	Relais	4	Relais
46	031 119		Relaissockel	4	Relaissockel
47		25-1459	Relais	1	Relais
48	010 459	DIN7985M5x10	Linsenschraube	3	Lenthhead screw
49	014 007	DIN985M5	Sechskantmutter selbsts.	3	Hexagon nut, self lock
50	014 780		Tülle	1	Rubber socket
51		24-8835	Dachblech	1	Roof plate
52		24-8740	Gehäuse	1	Housing
53		20.300.00.027	Gummitülle	1	Grommet

BILDTAFEL NR. 360.04
KLIMAANLAGE TYP 532-34-79
KONDENSATOR, GEBLÄSE, VERDAMPFER

TABLE NO. 360.04
AIR CONDITIONING TYPE 532-34-79
CONDENSER, FAN, EVAPORATOR

Bild-Nr. III.No.	Bestell-Nr. Part No.	Benennung	Abm./Bemerk. Dimen./Remarks	Stück Pieces	Denomination
54	014 780	Tülle	Ø24x9 Bohr. Ø11	1	Rubber socket
55	24-6682	Zwischenstück		2	Spacer
56	25-1709	Wippschalter		1	Rocker switch
57	797 813	Düsenblech		1	Louver plate
58	24-8747	Linsen-Blechschaube		2	Plate screw

59	797 814	Ausblasdüse		3	Nozzle
60	26-8253	Umluftfilter		1	Recirculating air Filter
61	24-9021	Filtergehäuse		1	Filter housing
62	010 463	Scheibe		2	Shim
63	031 199	Linsenschraube		2	Lenthead screw

64	798 147	Zsb. Thermostat (mit Teilen 65-67)		1	Thermostat ass. (with parts 65-67)
65	einzel nicht lieferbar	Gebläseschalter		1	Blower switch
66	einzel nicht lieferbar	Platte		1	Control plate
67	einzel nicht lieferbar	Knopf		2	Knob

Reifen

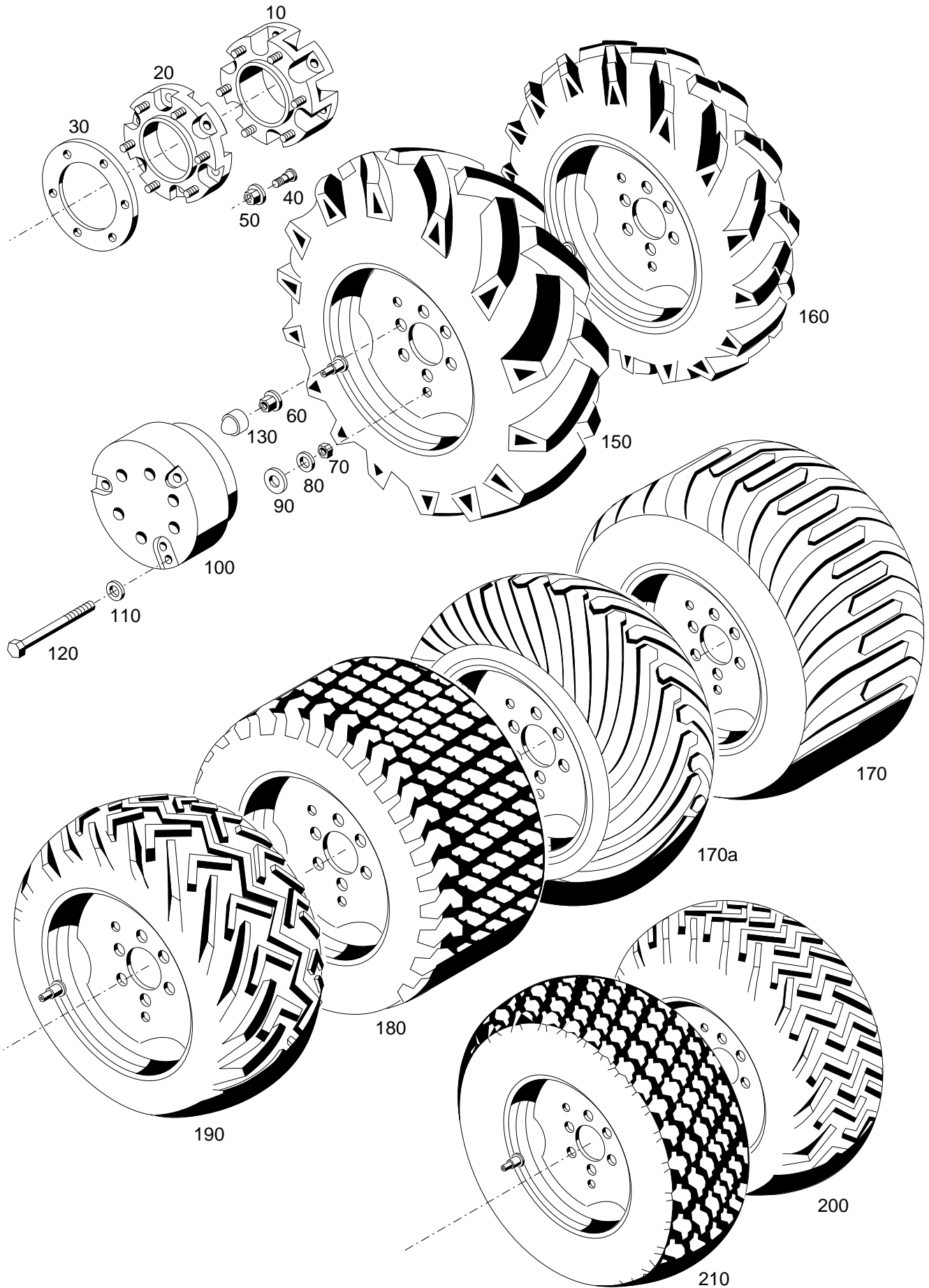
Tafel 400.02

**Reifen,
Radzusatzgewicht Typ 524-34-1
Nabenzwischenstück Typ 526-34-70
Nabenzwischenstück Typ 5234-80**

Tyres

Table 400.02

**Tyres,
wheel ballast weight 524-34-1
hub spacers type 526-34-70
hub spacers type 5234-80**



Bildtafel - table - No. 400.02

BILDTAFEL NR. 400.02
REIFEN, RADZUSATZGEWICHTE
NABENZWISCHENSTÜCK

TABLE NO. 400.02
TYRES, WHEEL BALLAST WEIGHTS
HUB SPACER

Bild-Nr. Ill.No.	Bestell-Nr. Part No.		Benennung	Abm./Bemerk. Dimen./Remarks	Stück Pieces	Denomination
10	<u>526-34-70</u>	130 189	<u>ZSB. NABENZWISCHEN- STÜCK. KPL.</u> (mit Teilen 40 und 50)	80mm	4	<u>HUB SPACER CPL.</u> (with parts 40 and 50)
20	<u>5234-80</u>	108 462	<u>ZSB. NABENZWISCHEN- STÜCK. KPL.</u> (mit Teilen 40 und 50)	45mm	4	<u>HUB SPACER CPL.</u> (with parts 40 and 50)
30	<u>526-34-75</u>	130 725	<u>DISTANZRING</u>	15mm	4	<u>SPACER RING</u>
40	016 062		Schraubbolzen	M18x1,5x60	24	Bold
50	012 040	DIN74361A18x1,5	Radmutter	M18x1,5	24	Wheel nut
60	012 040	DIN74361A18x1,5	Radmutter	M18x1,5	24	Wheel nut
70	011 590	DIN934M12	Sechskantmutter		6	Hexagon nut
80	010 065	DIN137B12	Federscheibe		6	Lock washer
90	014 878		Scheibe	12,3x30x3	6	Shim
100	<u>524-34-1</u>	131 358	<u>ZSB. RADZUSATZ- GEWICHT</u> (best. aus Teilen 70 - 120)	Ø302; 45 kg	2	<u>WHEEL WEIGHT ASS.</u> (cons.of parts 70 - 120)
105	<u>521-34-11</u>	146 707	<u>ZSB. RADZUSATZ- GEWICHT</u> (best. aus Teilen 70-90 und 105 - 120)	Ø302; 45 kg nur für Bereifung 350/60-17,5	2	<u>WHEEL WEIGHT ASS.</u> (cons.of parts)
110	014 878		Scheibe	Ø12,3xØ30x3	6	Shim
120	011 120	DIN931M12x120	Sechskantschraube		6	Hexagon screw
130	015 376		Schutzkappe	SW24x19	24	Protection cap
* 150	<u>521-31-5</u>	133 567	<u>ZSB. RAD KPL.</u>	300/70 R20	4	<u>WHEEL ASS. CPL.</u>
	028 325		Scheibenrad (mit Wasserventil)	9x20 ET-10	4	Wheel rim
	028 326		Decke (Reifen)	300/70 R20	4	Tyre
	028 327		Schlauch (300/70-20)	Ab Schlauchlos	4	Tube
	018 982		Ventil GS 43/16	Ab...		
* 150	<u>532-31-03</u>	149 631	<u>ZSB. RAD KPL.</u>	280/70R18	4	<u>WHEEL ASS. CPL.</u>
	027 220		Scheibenrad	9x18 ET-0	4	Wheel rim
	030 015		Decke (Reifen)	280/70R18	4	Tyre
	018 982		Ventil GS 43/16			
* 150	<u>532-31-04</u>	149 632	<u>ZSB. RAD KPL.</u>	280/70R18	4	<u>WHEEL ASS. CPL.</u>
	027 219		Scheibenrad	9x18 ET+37	4	Wheel rim
	030 015		Decke (Reifen)	280/70R18	4	Tyre
	018 982		Ventil GS 43/16			
* 150	<u>522-31-3</u>	140 016	<u>ZSB. RAD KPL.</u>	340/65R18 MPT	4	<u>WHEEL ASS. CPL.</u>
	027 220		Scheibenrad	9x18 ET-0	4	Wheel rim
	029 579		Decke (Reifen)	340/65R18	4	Tyre
	018 982		Ventil GS 43/16	XM108 TL/113A/110B Ab...		

* Bei Bestellungen einzelner Räder muss der Hersteller und die Ausführung links, rechts und Schmal- oder Breitspur angegeben werden.

* When ordering separate wheels please state make and version, i.e. left, right, narrow or wide track.

Für Bereifungen, die nicht im Kraftfahrzeugbrief aufgeführt sind, benötigt man eine TÜV-Abnahme.

BILDTAFEL NR. 400.02
REIFEN, RADZUSATZGEWICHTE
NABENZWISCHENSTÜCK

TABLE NO. 400.02
TYRES, BALLAST WEIGHTS
HUB SPACERS

Bild-Nr. Ill.No.	Bestell-Nr. Part No.	Benennung	Abm./Bemerk. Dimen./Remarks	Stück Pieces	Denomination
* 150	<u>532-31-05</u> 027 220 030 073 018 982	<u>ZSB. RAD KPL.</u> Scheibenrad Decke (Reifen) Ventil GS 43/16	320/65R18 9x18 ET-0 320/65R18 XM108 TL/113A/110B	4 4 4	<u>WHEEL ASS. CPL.</u> Wheel rim Tyre
* 150	<u>532-31-06</u> 027 220 030 073 018 982	<u>ZSB. RAD KPL.</u> Scheibenrad Decke (Reifen) Ventil GS 43/16	320/65R18 9x18 ET-0 320/65R18 XM108 TL/113A/110B	4 4 4	<u>WHEEL ASS. CPL.</u> Wheel rim Tyre
* 150	<u>532-31-07</u> 027 219 029 579 018 982	<u>ZSB. RAD KPL.</u> Scheibenrad Decke (Reifen) Ventil GS 43/16	340/65R18 9x18 ET+37 340/65R18 XM108 TL/113A/110B	4 4 4	<u>WHEEL ASS. CPL.</u> Wheel rim Tyre
* 150	<u>532-31-02</u> 031 130 031 131 018 982	<u>ZSB. RAD KPL.</u> Scheibenrad Decke (Reifen) Ventil GS 43/16	425/55R17 13.00x17 ET-40 425/65R17 XM108 TL/113A/110B	4 4 4	<u>WHEEL ASS. CPL.</u> Wheel rim Tyre
* 160	<u>524-31-1</u> 027 220 027 172 018 971	<u>ZSB. RAD KPL.</u> Scheibenrad Decke (Reifen) Schlauch	10,5-18 MPT 9x18 ET-0 10,5-18 MPT 6PR 10,5-18	4 4 4 4	<u>WHEEL ASS. CPL.</u> Wheel rim Tyre Tube
*160	<u>524-31-6</u> 027 219 027 172 018 971	<u>ZSB. RAD KPL.</u> Scheibenrad Decke (Reifen) Schlauch	10,5-18 MPT 9x18 ET-37 10,5-18 MPT 6PR 10,5-18	4 4 4 4	<u>WHEEL ASS. CPL.</u> Wheel rim Tyre Tube
*160	<u>521-31-2</u> 027 219 025 994 018 982	<u>ZSB. RAD KPL.</u> Scheibenrad Decke (Reifen) Ventil	275/80R18 2x18 ET 37 275/80R18 GS 43/16	4 4 4 4	<u>WHEEL ASS. CPL.</u> Wheel rim Tyre Valve
*160	<u>521-31-4</u> 027 220 025 994 018 982	<u>ZSB. RAD KPL.</u> Scheibenrad Decke (Reifen) Ventil	275/80R18 9x18 ET-0 275/80R18 GS 43/16	4 4 4 4	<u>WHEEL ASS. CPL.</u> Wheel rim Tyre Valve
*170	<u>524-31-5</u> 027 222 028 028 018 977	<u>ZSB. RAD KPL.</u> Scheibenrad Decke (Reifen) Schlauch	400/60-15,5 13,00x15,5 ET-18 400/60-15,5-8PR 400-15,5	4 4 4 4	<u>WHEEL ASS. CPL.</u> Wheel rim Tyre Tube
*170a	<u>521-31-3</u> 027 226 023 587 023 588	<u>ZSB. RAD KPL.</u> Scheibenrad Decke (Reifen) Schlauch	350/60-17,5 11,75x17,5 ET-15 350/60-17,5-GT 4PR 350/60-17,5	4 4 4 4	<u>WHEEL ASS. CPL.</u> Wheel rim Tyre Tube

* Bei Bestellungen einzelner Räder muss der Hersteller und die Ausführung links, rechts und Schmal- oder Breitspur angegeben werden.

* When ordering separate wheels please state make and version, i.e. left, right, narrow or wide track.

Für Bereifungen, die nicht im Kraftfahrzeugbrief aufgeführt sind, benötigt man eine TÜV-Abnahme.

BILDTAFEL NR. 400.02
REIFEN, RADZUSATZGEWICHTE
NABENZWISCHENSTÜCK

TABLE NO. 400.02
TYRES, BALLAST WEIGHTS
HUB SPACERS

Bild-Nr. Ill.No.	Bestell-Nr. Part No.	Benennung	Abm./Bemerk. Dimen./Remarks	Stück Pieces	Denomination
*180	<u>524-31-8</u> 027 223 028 216 018 982	133 371 <u>ZSB. RAD KPL.</u> Scheibenrad Decke (Reifen) Ventil	36x13.50-15 10LBx15H2 ET-25 36x13.50-15 4PR GS 43/16	4 4 4 4	<u>WHEEL ASS. CPL.</u> Wheel rim Tyre Valve
*180	<u>524-31-9</u> 029 534 029 533 018 982	139 427 <u>ZSB. RAD KPL.</u> Scheibenrad Decke (Reifen) Ventil	33x18LL-16.1 W16CX16,1 ET65 33x18LL-16.1 GS 43/16	4 4 4 4	<u>WHEEL ASS. CPL.</u> Wheel rim Tyre Valve
* 190	<u>524-31-2</u> 027 221 027 163 018 982	132 028 <u>ZSB. RAD KPL.</u> Scheibenrad Decke (Reifen) Ventil	31x15,5-15 13LBx15 H2 ET-45 31x15,5-15 8PR GS 43/16	4 4 4 4	<u>WHEEL ASS. CPL.</u> Wheel rim Tyre Valve
* 190	<u>532-31-01</u> 031 130 030 876 018 982	149 144 <u>ZSB. RAD KPL.</u> Scheibenrad Decke (Reifen) Ventil	425x55R17 13,00x17 ET-40 425x55R17 GS 43/16	4 4 4 4	<u>WHEEL ASS. CPL.</u> Wheel rim Tyre Valve
* 200	<u>524-31-4</u> 027 223 027 161 018 982	132 030 <u>ZSB. RAD KPL.</u> Scheibenrad Decke (Reifen) Ventil	33x12,50-15 10LBx15 H2 ET-25 33x12,5-15 6PR GS 43/16	4 4 4 4	<u>WHEEL ASS. CPL.</u> Wheel rim Tyre Valve
*200	<u>524-31-3</u> 027 221 027 402 018 982	132 029 <u>ZSB. RAD KPL.</u> Scheibenrad Decke (Reifen) Ventil	33x15,50-15 13LBx15 H2 ET-45 33x15,5-15 6PR GS 43/16	4 4 4 4	<u>WHEEL ASS. CPL.</u> Wheel rim Tyre Valve
* 210	<u>524-31-7</u> 027 223 027 185 018 982	132 139 <u>ZSB. RAD KPL.</u> Scheibenrad Decke (Reifen) Ventil	33x12,50 R15 10LBx15 H2 ET-25 33x12,5R15 6PR GS 43/16	4 4 4 4	<u>WHEEL ASS. CPL.</u> Wheel rim Tyre Valve

* Bei Bestellungen einzelner Räder muss der Hersteller und die Ausführung links, rechts und Schmal- oder Breitspur angegeben werden.

* When ordering separate wheels please state make and version, i.e. left, right, narrow or wide track.

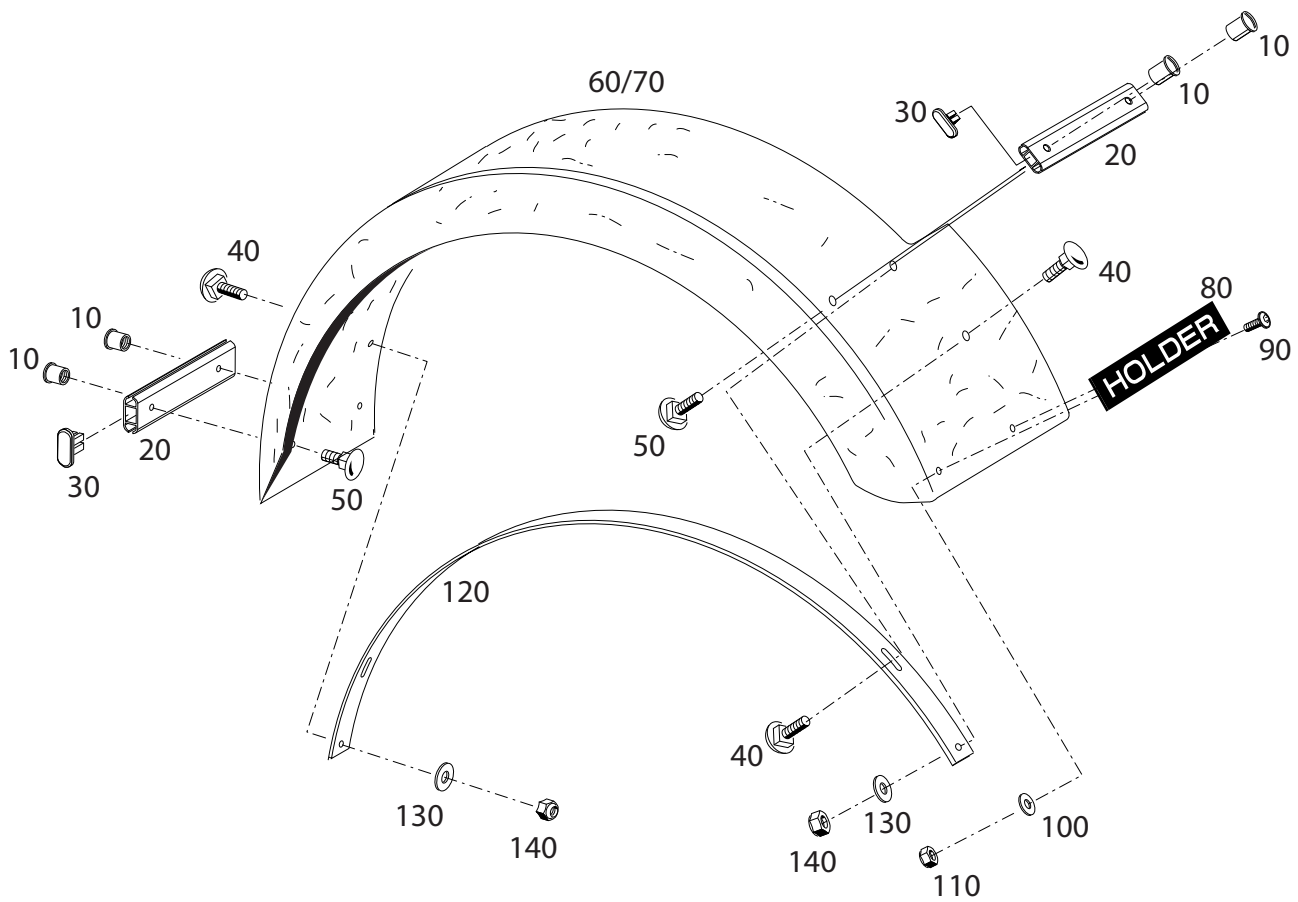
Für Bereifungen, die nicht im Kraftfahrzeugbrief aufgeführt sind, benötigt man eine TÜV-Abnahme.

Tafel	420.02	Kotflügel schmal - hinten Typ 531-34-22
Tafel	420.04	Kotflügel schmal - hinten Typ 532-34-22
Tafel	420.06	Kotflügel breit - hinten Typ 532-34-21
Tafel	420.08	Kotflügel vorn Typ 532-34-20
Tafel	420.10	Sicherheitsbügel Typ 532-34-05 Bs. Verriegelung Typ 521-34-7
Tafel	420.12	Bügel hinten
Tafel	420.14	Radlastausgleich Typ 5334-23
Tafel	420.16	Kriechgang Typ 532-62-11
Tafel	420.18	Schaltgestänge für Kriechgang Typ 532-62-11
Tafel	420.32	Notdorn Typ 531-34-87 / 531-34-89 Hydraulikschläuche, Manometer
Tafel	420.34	Notdorn Typ 531-34-87 / 531-34-89 Ventilblock, Hydr. Zylinder, Membranspeicher
Tafel	420.38	Elektro-Hydr. Geräteentlastung Typ 532-80-19
Tafel	420.40	Bausatz Mengenteiler 1. Kreis Typ 204-80-04 Leitungssatz Mengenteiler vorn Typ 532-80-05 Leitungssatz Mengenteiler hinten Typ 532-80-06 Druckloser Rücklauf vorn Typ 532-80-08 Druckloser Rücklauf hinten Typ 532-80-07

Accessories

Part 1

Table 420.02	Fender small - rear type 531-34-22
Table 420.04	Fender small - rear type 532-34-22
Table 420.06	Fender wide - rear type 532-34-21
Table 420.08	Fender - front type 532-34-20
Table 420.10	Safety frame type 532-34-05 Locking clevis type 521-34-7
Table 420.12	Rear stirrup
Table 420.14	Wheel stabilizer type 5234-23
Table 420.16	Creep gear type 532-62-11
Table 420.18	Selector linkage for creep gear type 532-62-11
Table 420.32	Emergency brake type 531-34-78 / 531-34-89 Hydraulic hose, pressure gauge
Table 420.32	Emergency brake type 531-34-78 / 531-34-89 Valve block. hydr. cylinder membran chamber
Table 420.38	Electro-Hydr. equipment discharge type 532-80-19
Table 420.40	Flow divider 1st circuit type 204-80-04 Hose kit flow divider front type 532-80-05 Hose kit flow divider rear type 532-80-06 Pressureless return flow front type 532-80-08 Pressureless return flow rear type 532-80-07



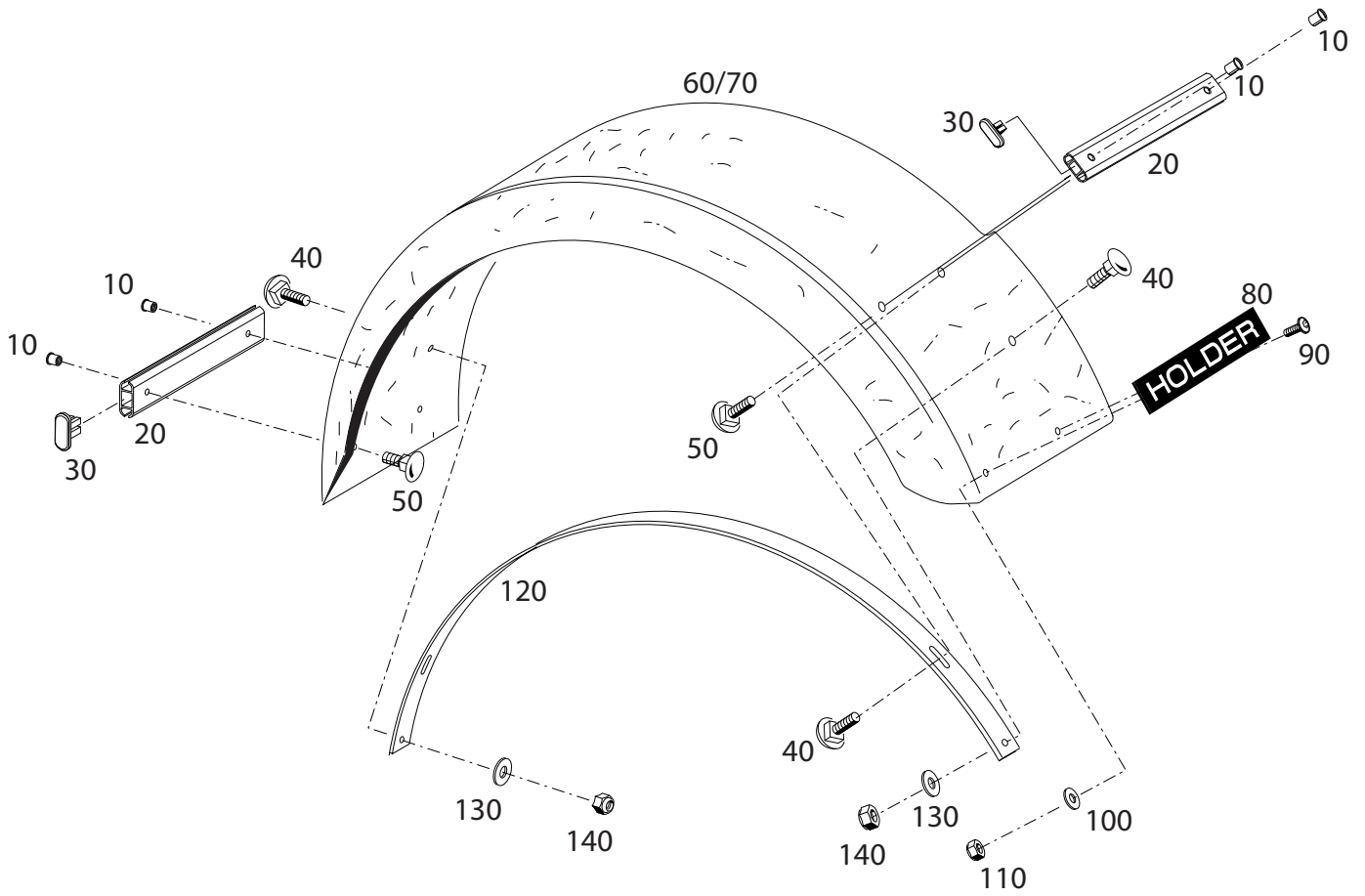
Bildtafel - table - No. 420.02

A7.74-420.02.ai

23.04.07

149 729

Bild-Nr. Ill.No.	Bestell-Nr. Part No.		Benennung	Abm./Bemerk. Dimen./Remarks	Stück Pieces	Denomination
	<u>531-34-22</u> 149 729		<u>KOTFLÜGEL HINTEN SCHMALSPUR</u> (best. aus Teil 10-140)		1	<u>FENDER SMALL - REAR</u> (cons. of part 10-140)
10	030 889		Hülsenmutter		8	Case nut/mother
20	149 661		Befestigungsschiene	200 lang	4	Mounting rail
30	030 888		Endstopfen		4	Final plug
40	025 013	DIN603M6x20	Flachrundschraube		6	Brazier head screw
50	031 065	DIN603M6x16	Flachrundschraube		6	Brazier head screw
60	149 662		Kotflügel Links		1	Fender left
70	149 663		Kotflügel rechts		1	Fender right
80	019 416		Namenszug	36x180x4,5	2	Logo
90	030 020	M5x16	Linsenflachkopfschraube		4	Lenthead screw
100	031 200	DIN9021-5,3	Scheibe		4	Shim
110	031 201	DIN985M5	Sechskantmutter		4	Hexagon nut
120	147 878		Verstärkung	3x40x1200	2	Reinforcing
130	010 886	DIN9021A6,4	Scheibe		4	Shim
140	025 057	DIN985M6	Sechskantmutter		4	Hexagon nut



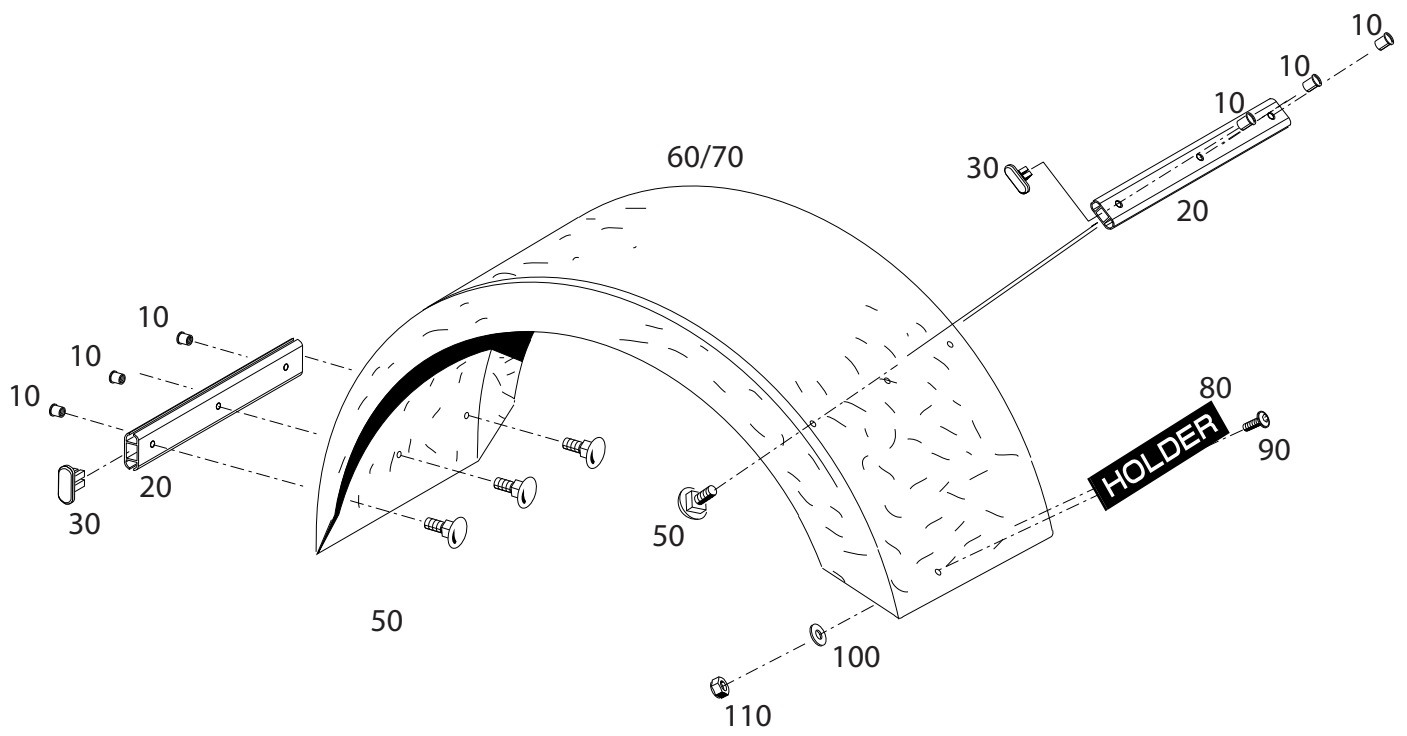
Bildtafel - table - No. 420.04

A7.74-420.04.ai

23.04.07

149 730

Bild-Nr. Ill.No.	Bestell-Nr. Part No.		Benennung	Abm./Bemerk. Dimen./Remarks	Stück Pieces	Denomination
	<u>532-34-22</u> 149 730		<u>KOTFLÜGEL HINTEN SCHMALSPUR</u> (best. aus Teil 10-140)		1	<u>FENDER SMALL - REAR</u> (cons. of part 10-140)
10	030 889		Hülsenmutter		8	Case nut/mother
20	147 397		Befestigungsschiene	270 lang	4	Mounting rail
30	030 888		Endstopfen		4	Final plug
40	025 013	DIN603M6x20	Flachrundschraube		6	Brazier head screw
50	031 065	DIN603M6x16	Flachrundschraube		6	Brazier head screw
60	149 667		Kotflügel Links		1	Fender left
70	149 668		Kotflügel rechts		1	Fender right
80	019 416		Namenszug	36x180x4,5	2	Logo
90	030 020	M5x16	Linsenflachkopfschraube		2	Lenthead screw
100	031 200	DIN9021-5,3	Scheibe		4	Shim
110	031 201	DIN985M5	Sechskantmutter		4	Hexagon nut
120	147 878		Verstärkung	3x40x1200	2	Reinforcing
130	010 886	DIN9021A6,4	Scheibe		4	Shim
140	025 057	DIN985M6	Sechskantmutter		4	Hexagon nut



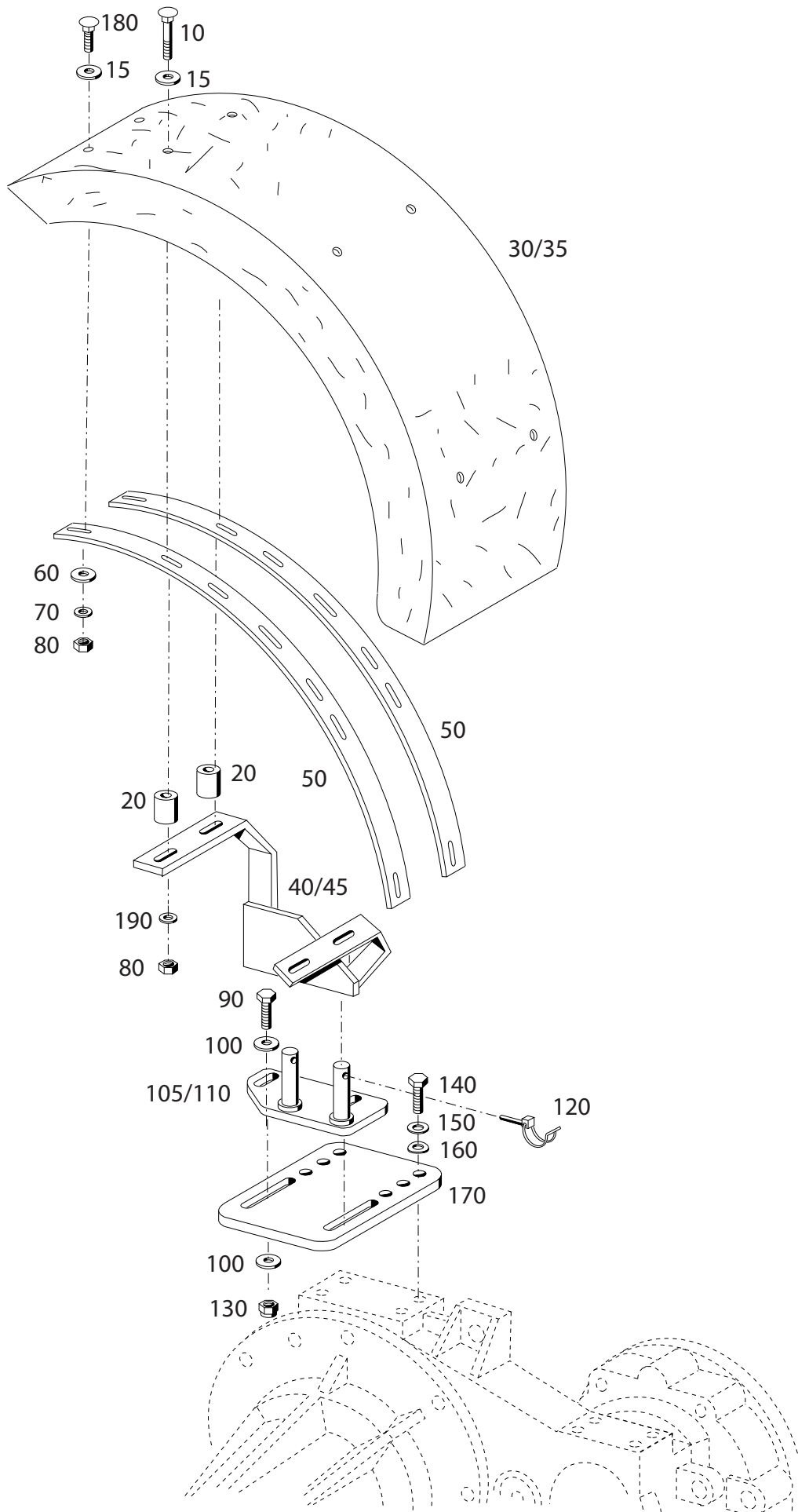
Bildtafel - table - No. 420.06

A7.74-420.06ai

25.04.07

149 731

Bild-Nr. Ill.No.	Bestell-Nr. Part No.	Benennung	Abm./Bemerk. Dimen./Remarks	Stück Pieces	Denomination
	<u>532-34-21</u> 149 731	<u>KOTFLÜGEL HINTEN BREITSPUR</u> (best. aus Teil 10-110)	410	1	<u>FENDER WIDE - REAR</u> (cons. of part 10-110)
10	030 889	Hülsenmutter		12	Case nut/mother
20	147 398	Befestigungsschiene	380 lang	4	Mounting rail
30	030 888	Endstopfen		4	Final plug
50	031 065	DIN603M6x16 Flachrundschrabe		12	Brazier head screw
60	149 720	Kotflügel Links		1	Fender left
70	149 719	Kotflügel rechts		1	Fender right
80	019 416	Namenszug	36x180x4,5	2	Logo
90	030 020	M5x16 Linsenflachkopfschraube		4	Lenthead screw
100	031 200	DIN9021-5,3 Scheibe		4	Shim
110	031 201	DIN985M5 Sechskantmutter		4	Hexagon nut



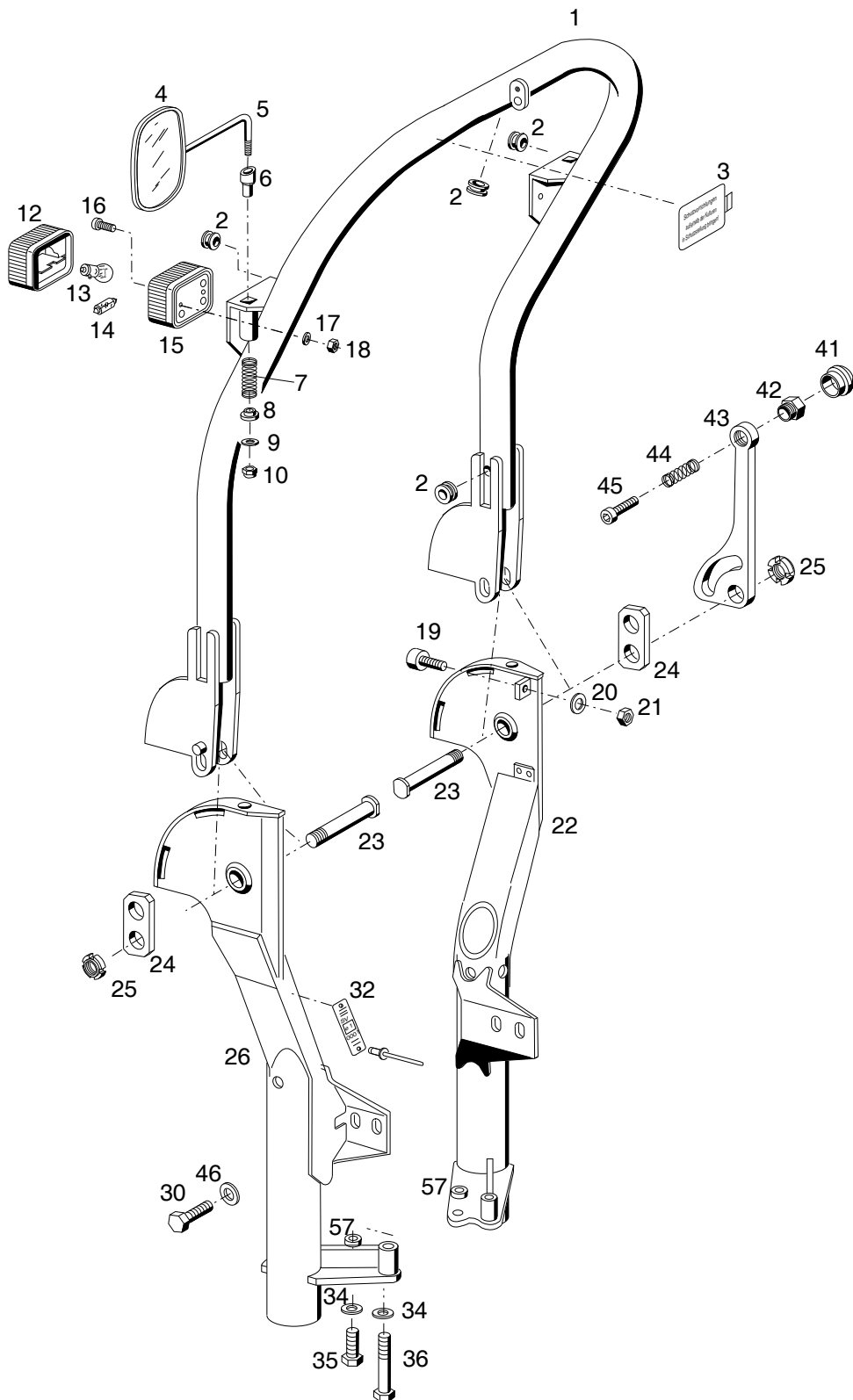
Bildtafel - table - No. 420.08

A7.74-420.08ai

30.04.07

149 732

Bild-Nr. Ill.No.	Bestell-Nr. Part No.		Benennung	Abm./Bemerk. Dimen./Remarks	Stück Pieces	Denomination
	<u>532-34-20</u> 149 732		<u>ZSB. KOTFLÜGEL VORN</u> (best. aus Teilen der Tafel 72)		1	<u>FRONT FENDER COMPL.</u> (cons. of parts on table 72)
10	027 592	DIN603M8x60	Flachrundschraube		8	Flat screw
15	014 878		Scheibe	Ø12,3xØ30x3	16	Shim
20	014 257		Distanzrohr	Ø25x16,5x26,5	8	Pipe
30	149 722		Kotflügel links	410 breit	1	Fender
35	149 721		Kotflügel rechts	410 breit	1	Fender
40	132 969		Zsb. Kotflügelträger links	NL.	1	Fender support, LH
45	132 968		Zsb. Kotflügelträger rechts	NL.	1	Fender support, RH
50	129 050		Stützleiste	50x8x907	4	Support
60	012 537	DIN9021A8,4	Scheibe		16	Shim
70	010 063	DIN137B8	Federscheibe		16	Lock washer
80	011 579	DIN934M8	Sechskantmutter		16	Hexagon nut
90	011 545	DIN933M12x45	Sechskantschraube		4	Hexagon screw
100	010 047	DIN125A13	Scheibe		8	Shim
105	131 685		Zsb. Halter NL.	Wie abgebildet	1	Support ass. LH
110	131 686		Zsb. Halter NL.		1	Support ass. RH
120	021 262		Rohrklappsplint	f. Ø35	2	Tube linch pin
130	011 687	DIN985M12	Sechskantmutter	selbsts.	4	Hexagon nut, self lock
140	011 542	DIN933M12x35	Sechskantschraube		8	Hexagon screw
150	010 065	DIN137B12	Federscheibe		8	Lock washer
160	010 047	DIN125A13	Scheibe		8	Shim
170	131 690		Platte (12x176x140)	Entfällt bei Schmalspur	2	Plate
180	010 226	DIN603M8x30	Flachrundschraube		8	Flat screw



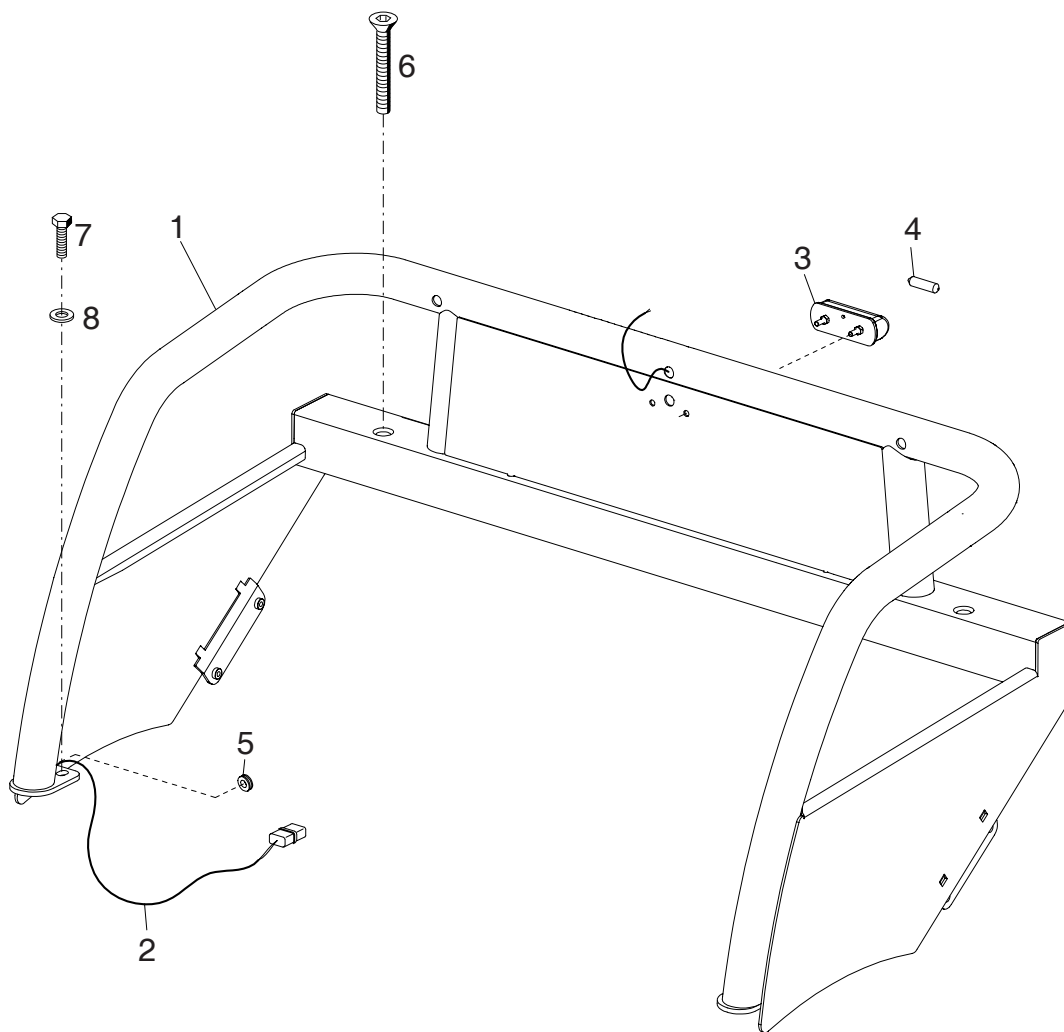
Bildtafel - table - No. 420.10

A7.74-420.10ai

12.09.07

148 310

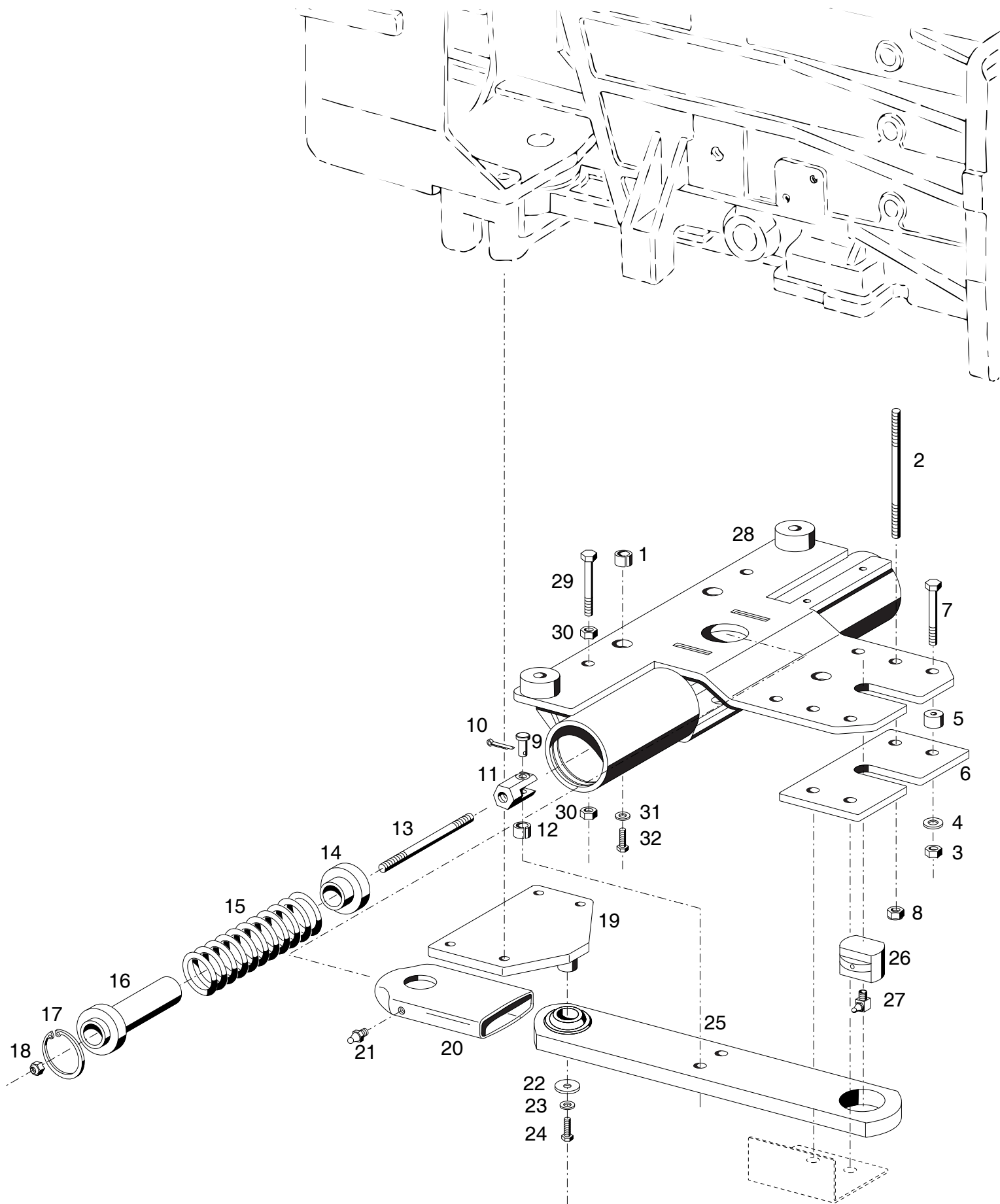
Bild-Nr. Ill.No.	Bestell-Nr. Part No.	Benennung	Abm./Bemerk. Dimen./Remarks	Stück Pieces	Denomination
	<u>532-34-05</u> 148 310	<u>ZSB. SICHERHEITS- BÜGEL</u> (best. aus Teilen der Tafel 420.10 , 420.12 und Teil 570 der Tafel 350.02)		1	<u>SAFETY FRAME ASS.</u> (cons. of parts on Table 420.10,420.12 and parts 570 on table 350.02)
1	149 728	Zsb. Sicherheitsbügel	NL.	1	Safety frame
2	028 366	Tülle	iØ13xØ17x6	4	Socket
3	113 635	Hinweisschild	37x74	1	Instruction plate
4	028 018	Spiegel	150x260	2	Mirror
5	132 411	Spiegelstange	Ø10x256	1	Mirror retainer LH
6	028 033	Spiegelbuchse	30x62	1	Mirror bushing
7	028 017	Druckfeder	Ø21x51xØ3	1	Pressure spring
8	028 060	Lagerbuchse	Ø10,3xØ23,7x7	1	Bearing bush
9	010 046	Scheibe		1	Shim
10	011 685	Sechskantmutter	selbsts.	1	Hexagon nut, self lock
12	792 049	Lichtscheibe		2	Lens
13	012 032	Glühlampe	Form RL	2	Bulb shape RL
14	012 027	Glühlampe	Form L	2	Bulb shape L
15	111 774	Zsb. Positionslampe		2	Position light ass.
16	010 013	Zylinderschraube		4	Zyindre screw
17	011 741	Federscheibe		4	Lock washer
18	011 571	Sechskantmutter		4	Hexagon nut
19	020 846	Puffer	M8 Ø20x12	2	Buffer
20	010 063	Federscheibe		2	Lock washer
21	011 579	Sechskantmutter		2	Hexagon nut
22	149 726	Zsb. Konsole rechts		1	Bracket ass. right
23	132 315	Bolzen	Ø32x102, M20x1	2	Bolt
24	132 324	Lasche	10x70x40	2	Bracket
25	028 015	Selbsts. Nutmutter	M20x1	2	Groove nut, self lock
26	149 727	Zsb. Konsole links		1	Bracket ass. left
30	011 540	Sechskantschraube		4	Hexagon screw
31	010 065	Federscheibe		4	Lock washer
32	132 421	Fabrikschild	100x25	1	Name plate
33	027 936	Dornniet	4x6	2	Rivet
34	010 048	Scheibe		4	Shim
35	011 563	Sechskantschraube		2	Hexagon screw
36	011 128	Sechskantschraube		2	Hexagon screw
	<u>521-34-7</u> 132 646	<u>BAUSATZ VERRIEGELUNG</u> (best. aus Teilen 41-45)		1	<u>LOCKING CLEVIS</u> (cons. of parts 41-45)
41	132 641	Griff	Ø40x25	2	Grip
42	132 642	Führung	SW24x26	2	Guide bush
43	132 643	Excenterhebel	10x85x234	2	Eccentric lever
44	013 667	Druckfeder	Ø16x20x1,25	2	Pressure spring
45	011 220	Innensechskantschraube		2	Sockethead screw
46	030 057	Scheibe	13x30x6	4	Shim
57	014 264	Distanzrohr	30x5,5x7,5	2	Spacer tube
	132 138	Zsb. Kabelsatz	Klappbügel	1	Cable kit



BILDTAFEL NR. 420.12
BÜGEL HINTEN

TABLE NO. 420.12
REAR STIRRUP

Bild-Nr. III.No.	Bestell-Nr. Part No.	Benennung	Abm./Bemerk. Dimen./Remarks	Stück Pieces	Denomination
	149 199	Zsb. Überrollbügel (bests. aus Teilen 1-5)		1	Antiroll bar (cons of parts 1-5)
1	104-00-1308	Bügel hinten		1	Rear stirrup
2	104-00-K002	Kabelsatz für Heckbügel		1	Cable set for Strirrup
3	2KA 001 389-101	Kennzeichenbeleuchtung		1	Registration plate light
4	012 027	Lampe	12V/5W	1	Bulb
<hr style="border-top: 1px dashed black;"/>					
5	4860308	Blindstopfen	d=2	2	Blind plug
6	030 158 DIN7991M10x80	Senkschraube		2	Countersunk screw
7	011 514 DIN933M8x25	Sechskantschraube		2	Hexagon screw
8	010 044 DIN125A8,4	Scheibe		2	Shim



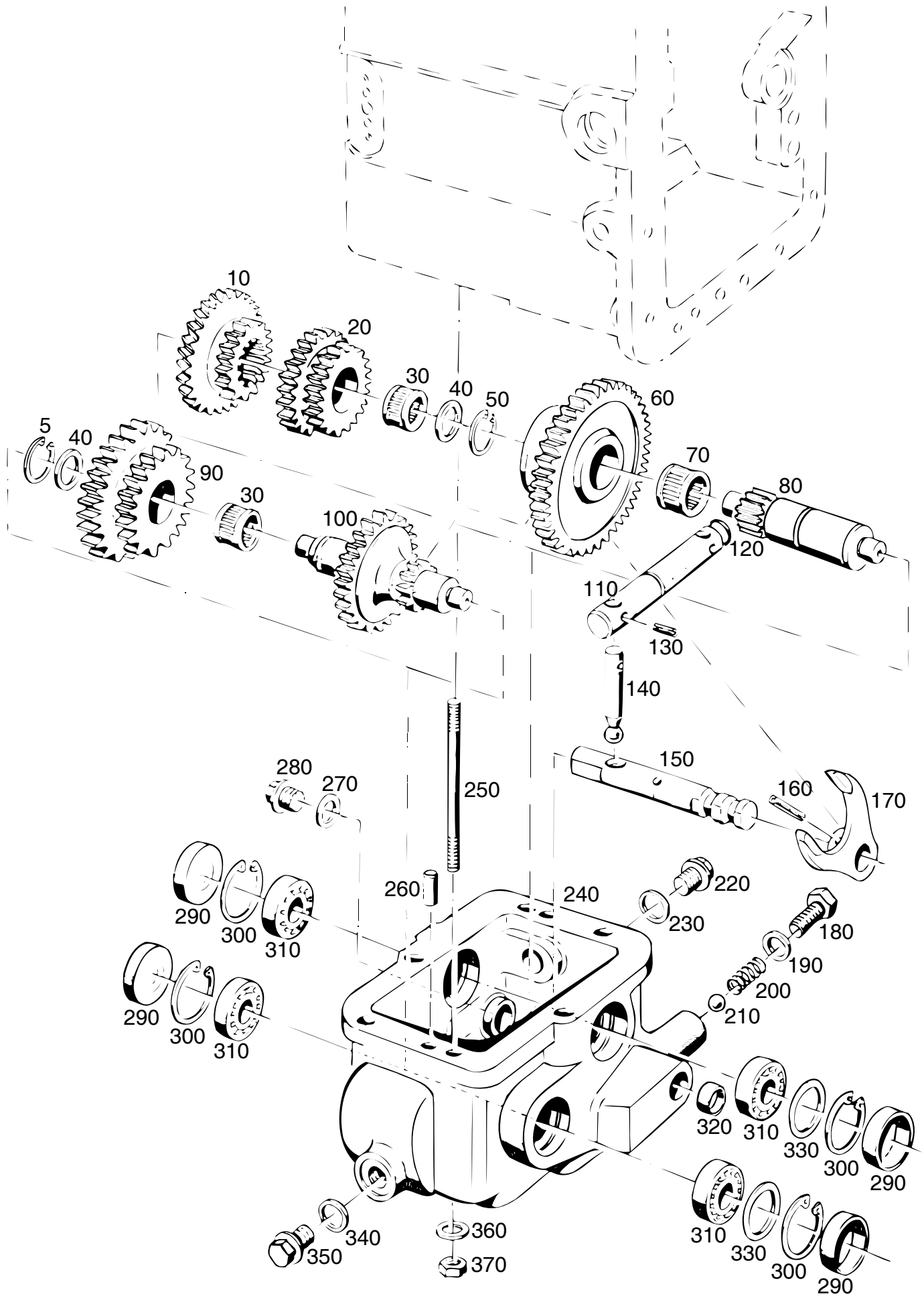
Bildtafel - table - No. 420-14

A7.74-420-14.ai

04.09.07

119101

Bild-Nr. Ill.No.	Bestell-Nr. Part No.		Benennung	Abm./Bemerk. Dimen./Remarks	Stück Pieces	Denomination
	<u>5234-23</u>	119 101	<u>ZSB. RADLAST- AUSGLEICH</u> (best. aus Teilen der Tafel 420.14)		1	<u>WHEEL STABILIZER</u> (cons. of parts on table 420.14)
1	010 383	DIN7346-21x20	Spannstift		2	Tension pin
2	016 123		Stiftschraube	M12x120	2	Stud
3	011 590	DIN934M12	Sechskantmutter		2	Hexagon nut
4	010 065	DIN137B12	Federscheibe		2	Lock washer
5	014 273		Distanzrohr	Ø13xØ24x17	2	Spacer tube
6	108 139		Stütze	90x8x185	1	Support
7	011 186	DIN931M12x60	Sechskantschraube		2	Hexagon screw
8	011 687	DIN985M12	Sechskantmutter	selbsts.	2	Hexagon nut
9	015 980		Bundbolzen	Ø20xØ12x41,5	2	Collar bolt
10	010 032	DIN94-3,2x20	Splint		2	Split pin
11	108 143		Gabelkopf	SW32x57	2	Clevis
12	010 381	DIN7346-16x14	Spannstift		2	Tension pin
13	011 647	DIN939M12x150	Stiftschraube		2	Stud
14	108 154		Federteller	Ø62x18	2	Spring basin
15	015 531		Druckfeder	Ø62x197xØ11	2	Pressure spring
16	108 124		Zsb. Führungsrohr	NL. Ø69x95	2	Guide tube ass.
17	010 166	DIN472-70x2,5	Sicherungsring		2	Circlip
18	011 687	DIN985M12	Sechskantmutter	selbsts.	2	Hexagon nut
19	108 120		Zsb. Halteplatte	NL.	1	Retaining plate
20	013 975		Schrumpfschlauch	Ø70x125	1	Shrunk hose
21	010 491	DIN71412AM8x1	Schmiernippel		1	Lubrication nipple
22	015 671		Scheibe	Ø9xØ30x3	1	Shim
23	010 063	DIN137B8	Federscheibe		1	Lock washer
24	011 511	DIN933M8x20	Sechskantschraube		1	Hexagon screw
25	108 131		Zsb. Pendel (best. aus Teilen 12, 20, 21 und 25)	65x15x502	1	Pendulum ass. (cons. of parts 12, 20, 21 and 25)
26	108 148		Lagerbolzen	Ø40x35	1	Bearing bolt
27	010 490	DIN71412CM8x1	Schmiernippel		1	Lubrication nipple
28	143 938		Zsb. Radlastausgleich	Ersetzt 119 069 austauschbar	1	Retaining plate
29	011 188	DIN933M12x65	Sechskantschraube		1	Hexagon screw
30	011 590	DIN934M12	Sechskantmutter		2	Hexagon nut
31	010 067	DIN137B16	Federscheibe		2	Lock washer
32	011 563	DIN933M16x45	Sechskantschraube		2	Hexagon screw
	108 115		Einbauanleitung	Radlastausgleich	1	Assembly instructions



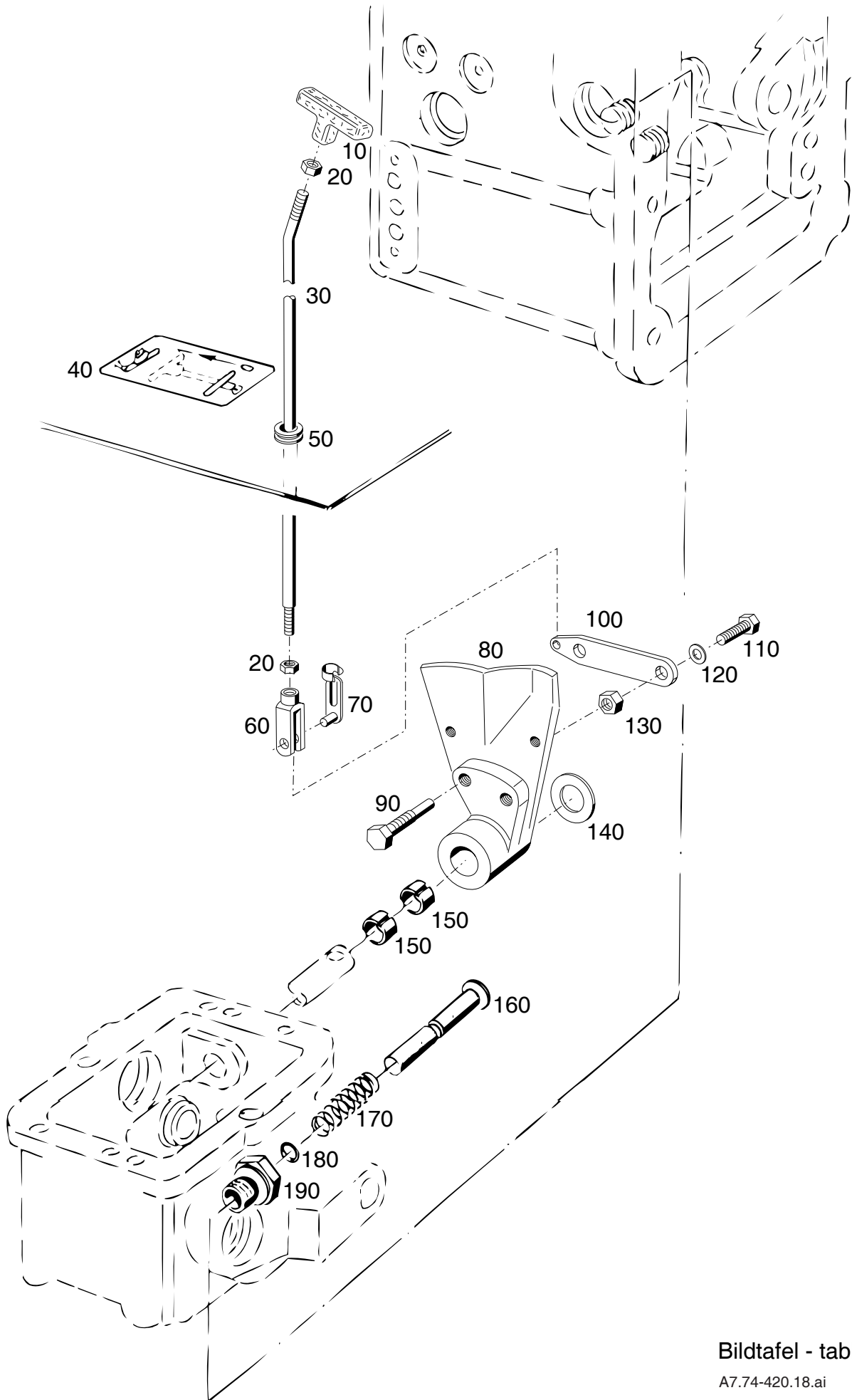
Bildtafel - table - No. 420.16

A7.74-420.16.ai

26.05.08

151 261

Bild-Nr. Ill.No.	Bestell-Nr. Part No.		Benennung	Abm./Bemerk. Dimen./Remarks	Stück Pieces	Denomination
	<u>532-62-11</u> 151 261		<u>ZSB. SUPERKRIECH- GANG GRUNDGETRIEBE</u> (best. aus Teilen der Tafel 420.16 und 420.18)		1	<u>SUPER CREEP GEAR BASIC GEAR</u> (consisting of parts table nos. 420.16 and 420.18)
10	117 708		Doppelzahnrad	Ø79,6x27,5	1	Twin gear
20	117 709		Doppelzahnrad	Ø64,5x22	1	Twin gear
30	012 793		Nadelkäfig	Ø30xØ35x20	2	Needle cage
40	011 946	DIN988S30x42x2,5	Stützscheibe		2	Supporting shim
50	010 144	DIN471-30x1,5	Sicherungsring		2	Circlip
60	109 418		Schaltrad	Ø114,3x26	1	Selector gear
70	012 796		Nadelhülse	Ø30xØ37x26	1	Needle cage
80	117 711		Zahnradlagerwelle	Ø30x123	1	Gear bearing shaft
90	117 710		Doppelzahnrad	Ø97,8x23	1	Twin gear
100	117 707		Vorgelegewelle	Ø90,6x123	1	Intermediate shaft
110	122 041		Schaltfingerwelle	Ø20x128	1	Selector finger shaft
120	014 680		Runddichtring	Ø12x4	1	Ring seal
130	010 601	DIN1481-6x20	Spannstift		1	Tension pin
140	108 505		Schaltfinger	Ø12x60	1	Selector finger
150	109 419		Schaltwelle	Ø20x128	1	Selector shaft
160	010 376	DIN7343-6x32	Spiralstift		1	Spiral stud
170	117 875		Schaltgabel		1	Selector fork
180	011 537	DIN933M12x20	Sechskantschraube		1	Hexagon screw
190	012 714		Dichtung	Ø13xØ20x1,5	1	Gasket
200	014 447		Druckfeder	Ø9,5x27xØ1,6	1	Spring
210	010 698	DIN ISO 3290 10/V	Kugel		1	Ball
220	011 039	DIN910M20x1,5	Verschlussschraube		1	Sealing screw
230	010 397	DIN7603A20x26CU	Flachdichtung		1	Flat gasket
240	117 705		Gehäuse	mit Loctite 573 montieren	1	Housing (assemble with sealing com- pound 573)
250	011 633	DIN939M10x110	Stiftschraube		5	Stud
260	010 004	DIN7-10x20	Zylinderstift	10m6x20	2	Set pin
270	010 401	DIN7603A22x27CU	Dichtring		1	Sealing ring
280	010 407	DIN7604AM22x1,5	Verschlussschraube		1	Sealing plug
290	010 114	DIN443-36	Verschussdeckel		4	Sealing cover
300	010 159	DIN472-35x1,5	Sicherungsring		4	Circlip
310	010 258	DIN625-6202	Ringrillenlager	Ø15xØ35x11	4	Deep-groove ball bearing
320	010 108	DIN443-20	Verschussdeckel		1	Sealing cover
330	013 608		Beilegescheibe	Ø26xØ34,5x0,2	n. B.	Shim
	013 609		Beilegescheibe	Ø26xØ34,5x0,5	n. B.	Shim
340	010 397	DIN7603A20x26CU	Flachdichtung		1	Flat gasket
350	011 039	DIN910M20x1,5	Verschlussschraube		1	Sealing screw
360	010 064	DIN137B10x18	Federscheibe		5	Lock washer
370	011 585	DIN934M10	Sechskantmutter		5	Hexagon nut
	122 714		Anbauanleitung		1	Assembly instructions
	133 986		Nacharbeitszeichnung f. Sitzplatte vorn	A7.74	1	Drawing for repair of seat plate front
	017 160		Loctite 573	50 ccm	1	Sealing compound (Loctite 573)

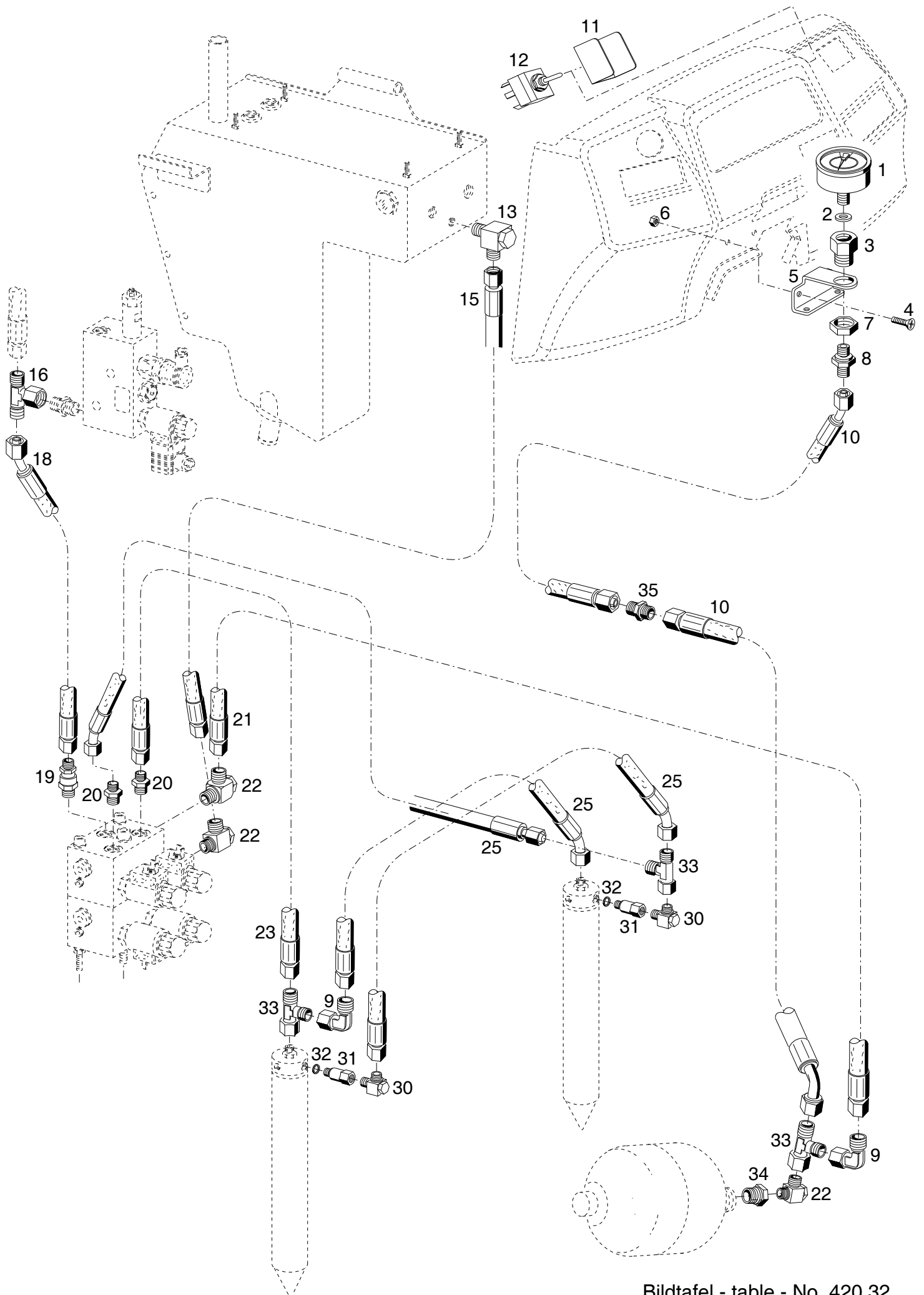


Bildtafel - table - No. 420.18

BILDTAFEL NR. 420.18
SCHALTGESTÄNGE FÜR
KRIECHGANG TYP 532-62-11

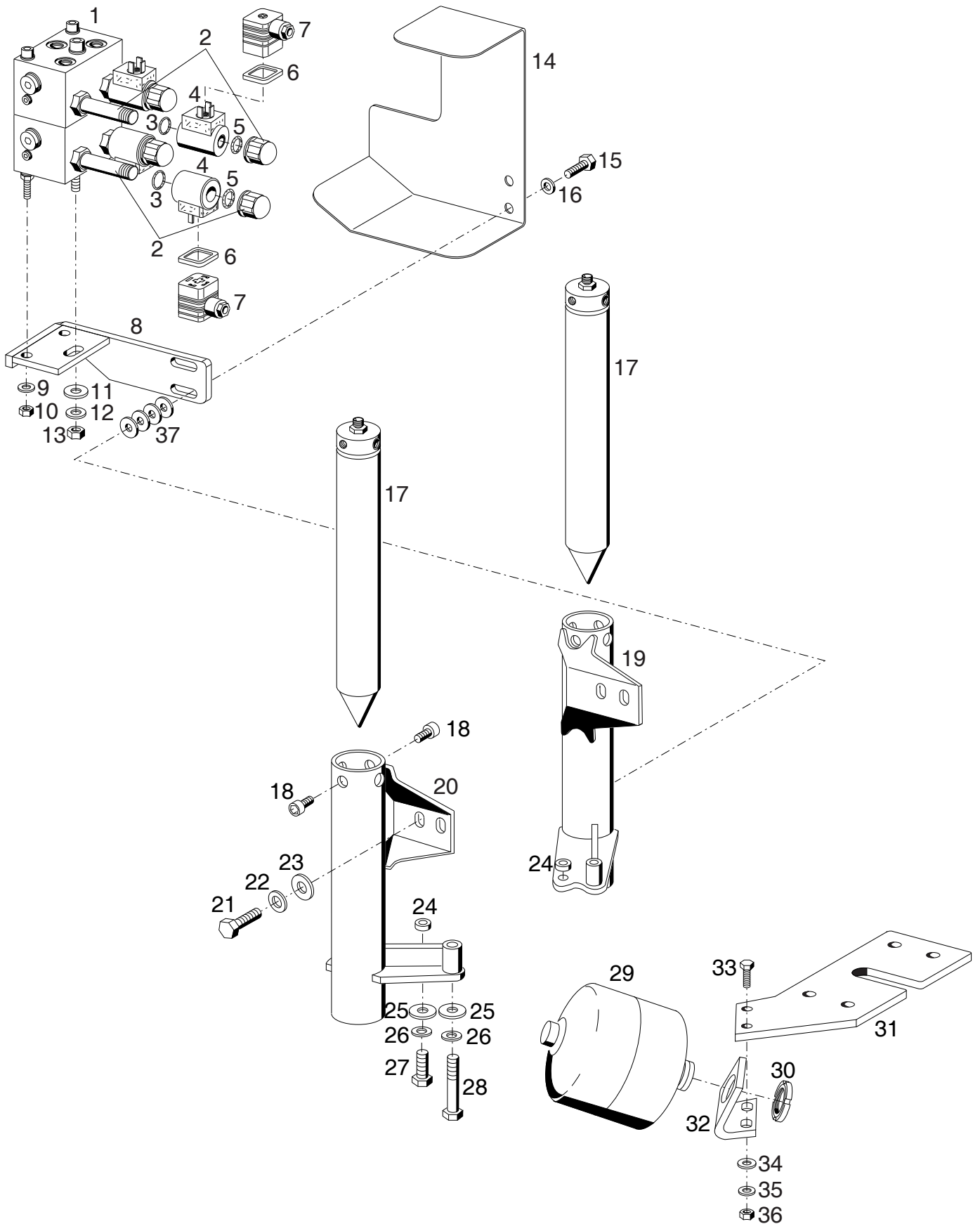
TABLE NO. 420.18
SELECTOR LINKAGE FOR
CREEP GEAR TYPE 532-62-11

Bild-Nr. Ill.No.	Bestell-Nr. Part No.		Benennung	Abm./Bemerk. Dimen./Remarks	Stück Pieces	Denomination
10	013 939		Handgriff	M8	1	Handle grip M8
20	011 579	DIN934M8	Sechskantmutter		2	Hexagon nut
30	151 140		Schaltstange	Ø8x366	1	Selector rod
40	122 317		Schaltschild	50x80	1	Selector diagram
50	014 780		Gummitülle	Ø24xØ11x9	1	Rubber socket
60	022 265	DIN71752G8x32	Gabelkopf		1	Clevis
70	013 534		ES-Bolzen	8x32	1	ES-Bolt
80	151 061		Schalthebel		1	Selector lever
90			Sechskantschraube		2	Hexagon nut
100	151 134		Hebel		1	Lever
110			Sechskantschraube		2	Hexagon screw
120			Scheibe		2	Shim
130			Sechskantmutter		2	Hexagon nut
140	028 731		Beilegescheibe	Ø20,5xØ28x0,5	1	Shim
150	014 254		Lagerbüchse	Ø20xØ23x15	2	Bearing bush
160	122 040		Sicherungsbolzen	Ø15x68	1	Locking bolt
170	013 654		Druckfeder	Ø15x46x1,25	1	Pressure spring
180	014 703		Runddichtring	Ø8x2	1	Ring seal
190	016 654		Führungsschraube	M20x1,5	1	Guide screw



Bildtafel - table - No. 420.32

Bild-Nr. Ill.No.	Bestell-Nr. Part No.	Benennung	Abm./Bemerk. Dimen./Remarks	Stück Pieces	Denomination
	<u>531-34-87</u> 150 297	<u>NOTDORN OHNE SICHERHEITSBÜGEL</u> (best. aus Teilen der Tafel 420.32 und 420.34)		1	<u>EMERGENCY BRAKE WITHOUT SAFETY LOOP</u> (cons. of parts on Table 420.32 and 420.34)
	<u>531-34-89</u> 150 301	<u>NOTDORN MIT SICHERHEITSBÜGEL</u> (best. aus Teilen der Tafel 420.32 und Teile 1-18 und 29-36 der Tafel 420.34)		1	<u>EMERGENCY BRAKE WITH SAFETY LOOP</u> (cons. of parts on Table 420.32 and parts 1-18 and 29-36 on table 420.34)
1	029 266	Manometer (R1/4")	bis 250 bar	1	Pressure gauge
2	012 715	Flachdichtring	Ø5xØ11,5x3	1	Flat seal ring
3	023 505	Gewindenippel	SW27x30	1	Thread nipple
4	028 256	Senkschraube		2	Counter sunk screw
5	137 927	Manometerhalter		1	Fixture
		DIN965M6x10			
6	011 577	Sechskantmutter		2	Hexagon nut
7	010 102	Sechskantmutter	flach	1	Hexagon nut, flat
8	028 613	Ger. Einschraubstutzen	f. Ø8, R ¼"	1	Screw union, straight
9	028 616	Einstellb. Winkelstutzen	f. Ø8, M14x1,5	2	Angle screw union
10	025 164	Schlauchleitung	Ø8x450 lg. (1SC6) (45° geb.)	2	Pressure hose
		DIN934M6 DIN439BM18x1,5			
11		Schalterschutz		1	Switch guard
12		Kippschalter		1	Switch
13	028 631	Winkelschwenkstutzen	f. Ø8, M12x1,5	1	Angle screw union
15	019 289	Hochdruckschlauch	Ø8x1200 lg. (1SC6)	1	Pressure hose
16	028 623	Einstellbarer T-Stutzen	f. Ø8	1	T-union
		F-210-001-02-03 317-847			
18	027 908	Schlauchleitung	Ø8x560 lg. (1SC6) (45° geb.)	1	Pressure hose
19		Rückschlagventil	f. Ø8	1	Relief valve
20	028 613	Ger. Einschraubstutzen	f. Ø8 R1/4"	2	Screw union, straight
21	019 291	Hochdruckschlauch	Ø8x1730 lg. (1SC6)	1	Pressure hose
		RHZ 08L			
22	029 767	Winkelschwenkstutzen	f. Ø8, R ¼"	3	Angle screw union
23	019 287	Hochdruckschlauch	Ø8x900 lg. (1SC6)	1	Pressure hose
25	025 164	Schlauchleitung	Ø8x450 lg. (1SC6) (45° geb.)	3	Pressure hose
30	028 631	Winkelschwenkstutzen	f. Ø8, M12x1,5	2	Angle screw union
31	031 258	Verbindungsrippel	R ¼" / M12x1,5	2	Connecting nipple
32	028 810	Dichtring	13,5x18x1,5 CU	2	Sealing ring
33	028 621	Einstellbarer L-Stutzen	f. Ø8	3	L-union
34		Reduzierung	¾" / ¼"	1	Reducer
35	027 291	Gerader Stutzen	f. Ø8	1	Straight coupling
		GWR 3/4-1/4			

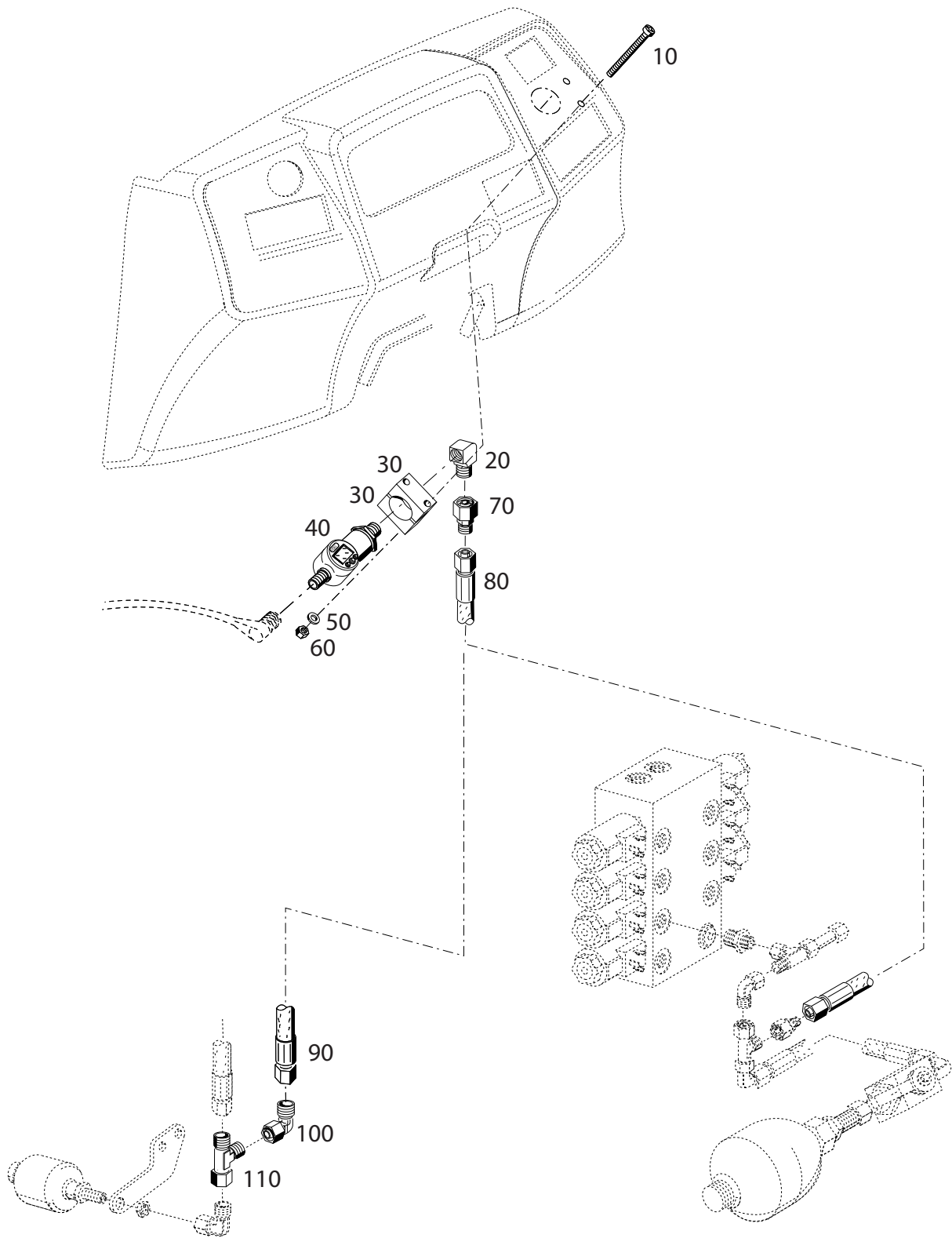


Bildtafel - table - No. 420.34

BILDTAFEL NR. 420.34
NOTDORN TYP 531-34-87 / 531-34-89
VENTILBLOCK, HYDR. ZYLINDER, MEMBRANSPEICHER

TABLE NO. 420.34
EMERGENCY BRAKE TYPE 531-34-87 / 531-34-89
VALVE BLOCK, HYDR. CYLINDER, MEMBRAN CHAMBER

Bild-Nr. Ill.No.	Bestell-Nr. Part No.		Benennung	Abm./Bemerk. Dimen./Remarks	Stück Pieces	Denomination
1	798 013		Zsb. Ventilblock (best. aus Teilen 1-5)		1	Valve block ass. (cons. of parts 1-5)
2	797 864		Ventileinsatz (mit Teilen 3 u. 5)		4	Valve insert (with parts 3 a. 5)
3			O-Ring	Ø18x1	4	O-Ring
4	797 867		Magnet		4	Magnet
5	781 979		O-Ring	Ø18x2,75	4	O-Ring
6	128 432		Dichtung		4	Gasket
7	126 318		Gerätestecker	schwarz	4	Plug
8	797 585		Zsb Ventilhalter	NL.	1	Fixture
9	011 742	DIN137B6	Federscheibe		2	Lock washer
10	011 577	DIN934M6	Sechskantmutter		2	Hexagon nut
11	012 537	DIN9021A8,4	Scheibe		1	Shim
12	010 063	DIN137B8	Federscheibe		1	Lock washer
13	011 579	DIN934M8	Sechskantmutter		1	Hexagon nut
14	148 183		Abdeckblech		1	Cover plate
15	011 518	DIN933M8x30	Sechskantschraube		2	Hexagon screw
16	010 063	DIN137B8	Federscheibe		2	Lock washer
17	797 862		Zylinder Kpl.		2	Cylinder compl.
18	028 853	DIN912M10x16	Innensechskantschraube		4	Lenthed screw
19	147 355		Zsb. Konsole rechts	NL.	1	Bracket right
20	147 356		Zsb. Konsole links	NL.	1	Bracket left
21	011 540	DIN933M12x30	Sechskantschraube		4	Hexagon screw
22	010 065	DIN137B12	Federscheibe		4	Lock washer
23	030 057	DIN7349-13x30x6	Scheibe		4	Shim
24	014 264		Distanzrohr	Ø30x5,5x7,5	2	Spacer tube
25	010 048	DIN125A17	Scheibe		4	Shim
26	010 067	DIN137B16	Federscheibe		4	Lock washer
27	011 563	DIN933M16x45	Sechskantschraube		2	Hexagon screw
28	011 128	DIN931M16x80	Sechskantschraube		2	Hexagon screw
29	137 497		Membranspeicher	Ø167x283, M45x1,5	1	Membran chamber
30	027 897		Selbsts. Nutmutter	M45x1,5	1	Groove nut, self lock
31	150 103		Halter		1	Support
32	150 319		Haltewinkel		1	Retaining angle
33	011 527	DIN933M10x25	Sechskantschraube		2	Hexagon screw
34	010 046	DIN125A10,5	Scheibe		2	Shim
35	010 064	DIN137B10x18	Federscheibe		2	Lock washer
36	011 585	DIN934M10	Sechskantmutter		2	Hexagon nut
37	012 537	DIN9021A8,4	Scheibe		8	Shim

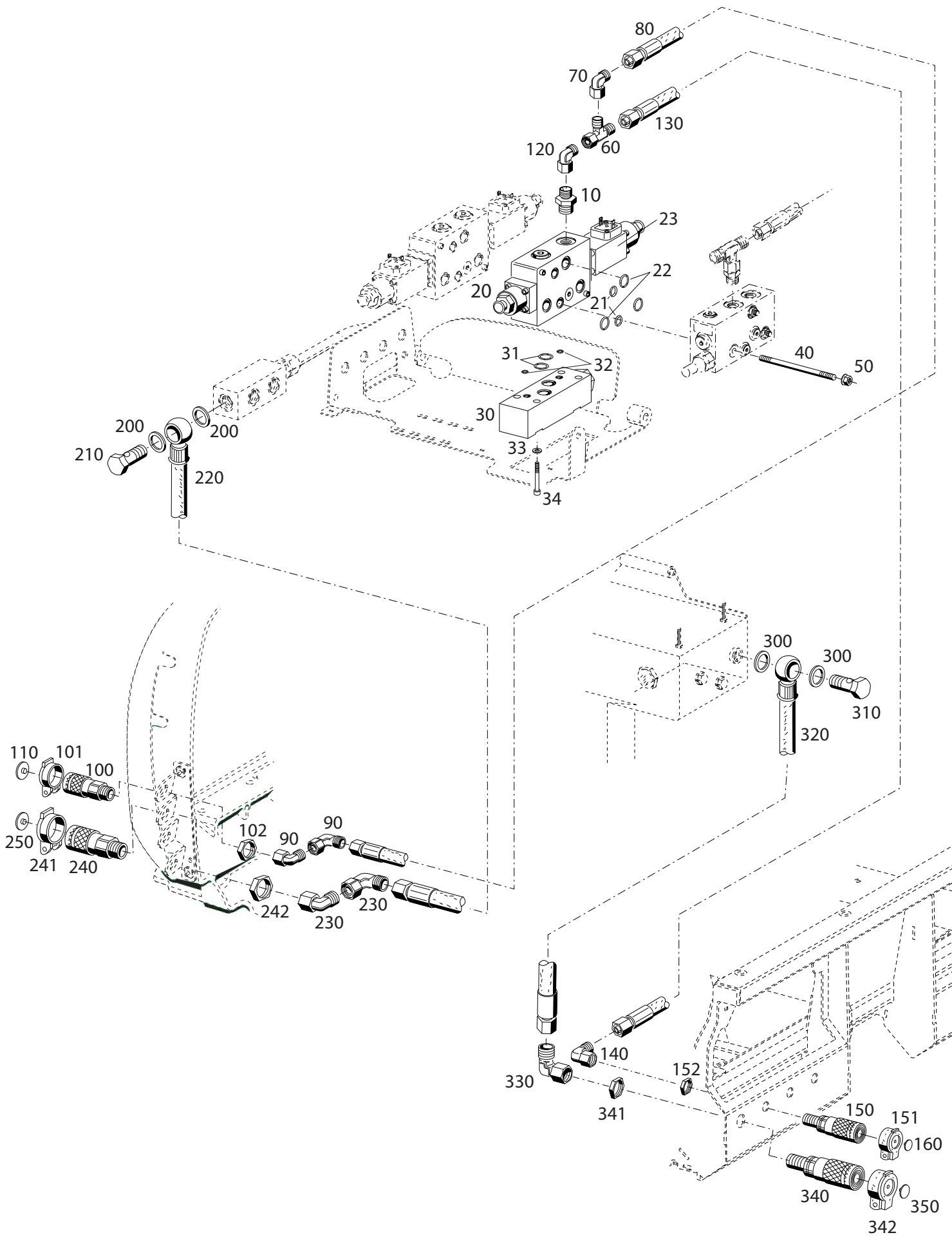


Bildtafel - table - No. 420.38

BILDTAFEL NR. 420.38
ELEKTROHYDR. GERÄTEENTLASTUNG
TYP 532-80-19

TABLE NO. 420.38
ELECTROHYDR. EQUIPMENT DISCHARGE
TYPE 532-80-19

Bild-Nr. Ill.No.	Bestell-Nr. Part No.		Benennung	Abm./Bemerk. Dimen./Remarks	Stück Pieces	Denomination
	<u>532-80-19</u> 149 700		<u>ELEKTRO-HYDR.</u> <u>GERÄTEENTLASTUNG</u> (best. aus den Teilen der Tafel 420.38)		1	<u>ELECTROHYDR.</u> <u>EQUIPMENT</u> <u>DISCHARGE</u> (cons. of parts of the table 420.38)
10	030 354	DIN7985M4x45	Linsenschraube		2	Lenthead screw
20	030 931		Winkelstutzen		1	Elbow nipple
30	147 880		Klemmhalter		2	Clamp support
40	030 940		Elektronischer Druckschalter		1	Electronic push button switch
50	027 177	DIN125-4,3	Scheibe		2	Shim
60	011 571	DIN934M4	Sechskantmutter		2	Hexagon nut
70	028 618		Reduzierstutzen		1	Reducer
80	027 909		Hochdruckschlauch	f. Ø8 x2150	1	High-pressure hose
90	025 369		Hochdruckschlauch f. Ø8 x1500		1	High-pressure hose
100	028 616		Einstellb. Winkelstutzen f.Ø8 M14x1,5	für Anbau vorn	1	Adjustable elbow nipple
110	028 621		Einstllb. L-Verschraubung f.Ø8 M14x1,5		1	Adjustable T-union



Bildtafel - table - No. 420.40

BILDTAFEL NR. 420.40

BAUSATZ-MENGENTEILER 1. KREIS TYP 204-80-04

LEITUNGSSATZ MENGENTEILER VORN TYP 532-80-05

LEITUNGSSATZ MENGENTEILER HINTEN TYP 532-80-06

DRUCKLOSER RÜCKLAUF VORN TYP 532-80-08

DRUCKLOSER RÜCKLAUF HINTEN TYP 532-80-07

TABLE NO. 420.40

FLOW DIVIDER ASSY 1.ST CIRCUIT TYPE 204-80-04

HOSE KIT FLOW DIVIDER FRONT TYPE 532-80-05

HOSE KIT FLOW DIVIDER REAR TYPE 532-80-06

PRESSURELESS RETURN FLOW FRONT TYPE 532-80-08

PRESSURELESS RETURN FLOW REAR TYPE 532-80-07

Bild-Nr. III.No.	Bestell-Nr. Part No.	Benennung	Abm./Bemerk. Dimen./Remarks	Stück Pieces	Denomination
	<u>204-80-04</u> 147 626	<u>ZSB. BAUS. MENGENTEILER</u> <u>1. KREIS</u> (best. aus Teilen 10-50)		1	<u>FLOW DIVIDER</u> <u>ASSY. 1ST CIRCUIT</u> (cons. of parts 10-50)
10	028 602	Ger. Einschraub- stutzen	f. Ø12M18x1,5	1	Screw socker sraight
20	030 108	Wegeventil (mit Teilen 21 bis 23)	LC8SM3J2525XXX	1	Valve plate (with parts)
21	026 838	Runddichtring	Ø12x2	2	O-ring
22	796 325	Runddichtring	Ø16,56x1,78	3	O-ring
23	144 903	Proportionalmagnet		1	Prop. magneto
30	030 784	Zweiwegedruckwaage (mit Teilen 161-164)		1	Plate ass. (cons of parts.....)
31	026 838	Runddichtring	Ø12x2	2	O-ring
32	025 442	Runddichtring	Ø5x1,5	2	O-ring
33	011 139	Federring DIN127A6		4	Lock washer
34	DIN912M6x45	10.9 Innensechskantschraube		4	Sockethead screw
40	030 943	Schaftschraubensatz (mit Teil 50)	150 Gesamtlänge	3	Stock screw ass. (with parts 50)
50	028 092	Dichtmutter		3	Sealing screw
	<u>532-80-05</u> 149 695	<u>LEITUNGSSATZ MENGEN-</u> <u>TEILER VORN</u> (best. aus Teilen 60-110)		1	<u>HOSE KIT FLOW</u> <u>DIVEDER VRONT</u> <u>TYPE 532-80-05</u> (cons. of parts 60-110)
60	028 617	Einstellb. L- Stutzen	M18x1,5	1	Adjustable L-union
70	028 615	Einstellb. Winkelstutzen	f. Ø12 M18x1,5	1	Angle socket
80	021 946	Höchstdruckschlauch	f.Ø12x1800 lg.	1	High-pressure hose
90	028 615	Einstellb. Winkelstutzen	f. Ø12 M18x1,5	2	Angle socket
100	027 954	Verschlussmuffe (mit Teilen 101 u. 102)	BG2, M18x1,5	1	Coupling sleeve
	030 172	Dichtsatz	für Teil 100	n. B.	Gasket kit
101	028 217	Staubschutzdeckel	schwarz BG2	1	Dust cover
102	016 205	Sechskantmutter	M18x1,5	1	Hexagon nut
110	030 626	Clip f. Staubschutzdeckel	rot +	1	Clip, red +
	<u>532-80-06</u> 149 696	<u>LEITUNGSSATZ MENGEN-</u> <u>TEILER HINTEN</u> (best. aus Teilen 120-160)		1	<u>HOSE KIT FLOW</u> <u>DIVEDER REAR</u> (cons. of parts 120-160)
120	028 615	Einstellb. Winkelstutzen	f. Ø12 M18x1,5	1	Angle socket
130	029 966	Höchstdruckschlauch	f.Ø12x3100 lg.	1	High-pressure hose
140	028 615	Einstellb. Winkelstutzen	f. Ø12 M18x1,5	1	Angle socket
150	027 954	Verschlussmuffe (mit Teilen 150 u. 152)	BG2, M18x1,5	1	Coupling sleeve (cons of parts 150-152)
	030 172	Dichtsatz	für Teil 150	n. B.	Gasket kit
151	028 217	Staubschutzdeckel	schwarz BG2	1	Dust cover
152	016 205	Sechskantmutter	M18x1,5	1	Hexagon nut
160	030 626	Clip f. Staubschutzdeckel	rot +	1	Clip, red +
	<u>532-80-08</u> 149 698	<u>DRUCKLOSER RÜCK-</u> <u>LAUF VORN</u> (best. aus Teilen 200-250)		1	<u>PRESSURELESS</u> <u>RETURN FLOW</u> <u>FRONT</u> (cons of parts 200-250)

BILDTAFEL NR. 420.40

BAUSATZ-MENGENTEILER 1.KREIS TYP 204-80-04

LEITUNGSSATZ MENGENTEILER VORN TYP 532-80-05

LEITUNGSSATZ MENGENTEILER HINTEN TYP 532-80-06

DRUCKLOSER RÜCKLAUF VORN TYP 532-80-08

DRUCKLOSER RÜCKLAUF HINTEN TYP 532-80-07

TABLE NO. 420.40

FLOW DIVIDER ASSY 1.ST CIRCUIT TYPE 204-80-04

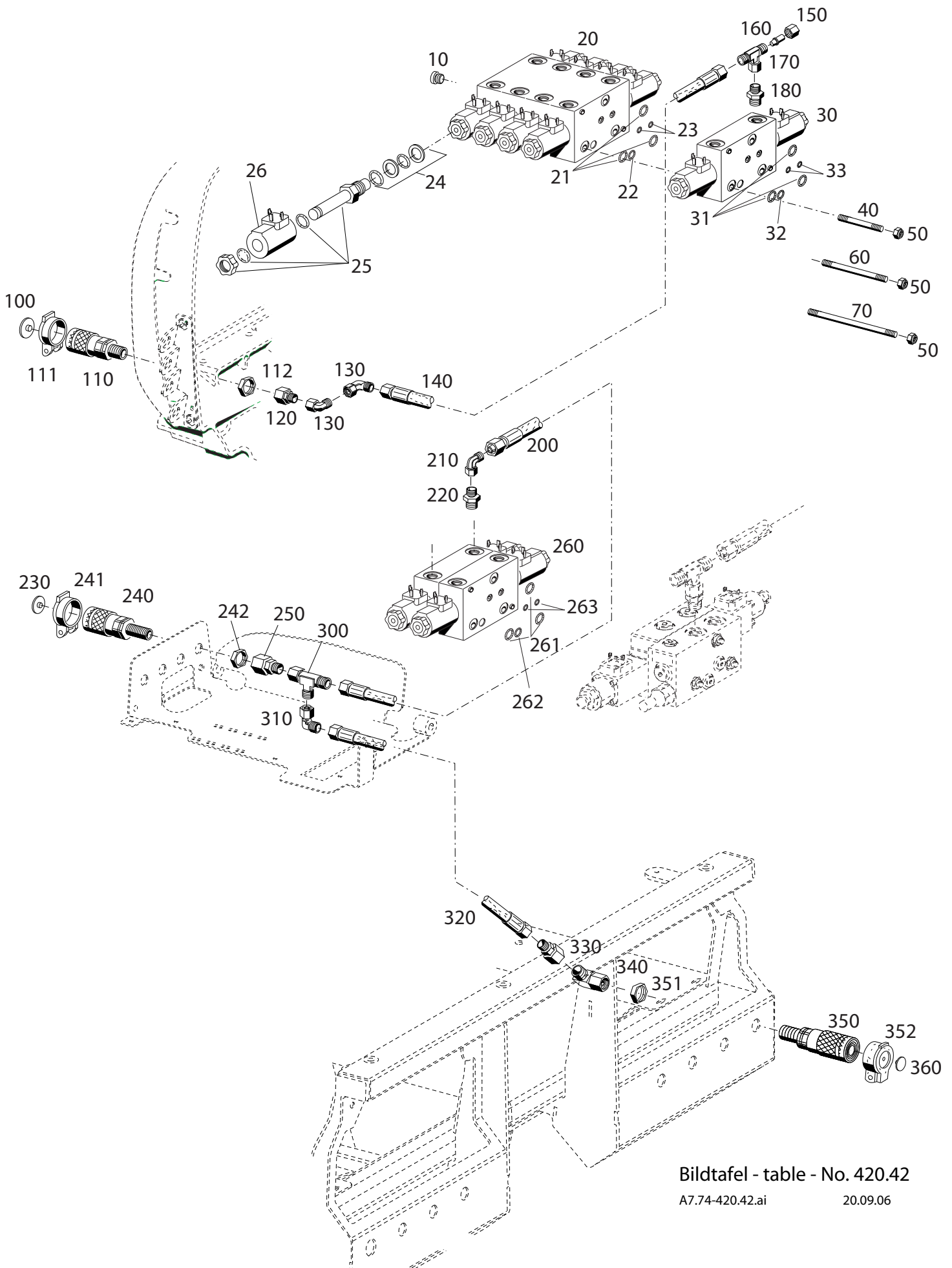
HOSE KIT FLOW DIVIDER FRONT TYPE 532-80-05

HOSE KIT FLOW DIVIDER REAR TYPE 532-80-06

PRESSURELESS RETURN FLOW FRONT TYPE 532-80-08

PRESSURELESS RETURN FLOW REAR TYPE 532-80-07

Bild-Nr. Ill.No.	Bestell-Nr. Part No.		Benennung	Abm./Bemerk. Dimen./Remarks	Stück Pieces	Denomination
200	010 401	DIN7603A22x27	Dichtring		2	Sealing ring
210	025 293	DIN7643M22x1,5	Hohlschraube 18		1	Hollow screw
220	030 690		Niederdruckschlauch	f. Ø15 430lang	1	Low pressure pipe
230	028 624		Einstellb. Winkelstutzen	f. Ø15 M22x1,5	2	Angle socket
240	027 968		Verschlusmuffe (mit Teilen 241 u. 242)	BG3, M22x1,5	1	Coupling sleeve (with parts 241 a. 242)
	030 154		Dichtsatz	für Teil 240	n. B.	Gasket kit
241	028 218		Staubschutzdeckel	schwarz BG 3	1	Dust cover
242	030 435	DIN80705M22x1,5	Sechskantmutter	flach	1	Hexagon nut flat
250	030 625		Clip f. Staubschutzdeckel	rot -	1	Clip, red -
	<u>532-80-07</u>	149 697	<u>DRUCKLOSER RÜCK- LAUF HINTEN</u> (best. aus Teilen 300-350)		1	<u>HOSE KIT FLOW DIVERDER REAR</u> (cons. of parts300- 350)
300	010 401	DIN7603A22x27	Dichtring		2	Sealing ring
310	025 293	DIN7643M22x1,5	Hohlschraube 18		1	Hollow screw
320	031 192		Niederdruckschlauch	f. Ø15 2950lang	1	Low pressure pipe
330	028 624		Einstellb. Winkelstutzen	f. Ø15 M22x1,5	1	Angle socket
340	027 968		Verschlusmuffe (mit Teilen 341 u. 342)	BG3, M22x1,5	1	Coupling sleeve (with parts 341 a. 342)
	030 154		Dichtsatz	für Teil 340	n. B.	Gasket kit
341	030 435	DIN80705M22x1,5	Sechskantmutter	flach	1	Hexagon nut flat
342	028 218		Staubschutzdeckel	schwarz BG 3	1	Dust cover
350	030 625		Clip f. Staubschutzdeckel	rot -	1	Clip, red -



Bildtafel - table - No. 420.42

A7.74-420.42.ai

20.09.06

BILDTAFEL NR. 420.42

WEGEVENTILBLOCK

ZUSATZWEGEVENTIL TYP 204-80-01

ZUSATZWEGEVENTIL TYP 204-80-09

STECKKUPPLUNG VORN LINKS TYP 532-80-03

STECKKUPPLUNG VORN OBEN TYP 532-80-02

STECKKUPPLUNG HINTEN TYP 532-80-04

TABLE NO. 420.42

SKI SELECTOR VALVE BLOCK

CONTROL VALVE TYPE 204-80-01

CONTROL VALVE TYPE 204-80-09

HYDRAULIC COUPLING FRONT LEFT TYPE 532-80-03

HYDRAULIC COUPLING FRONT ABOVE TYPE 532-80-02

HYDRAULIC COUPLING REAR TYPE 532-80-04

Bild-Nr. Ill.No.	Bestell-Nr. Part No.	Benennung	Abm./Bemerk. Dimen./Remarks	Stück Pieces	Denomination
10	030 782	Verschlussschraube		2	Plug
20	030 786	Wegeventilblock		1	Ski selector valve block
21	796 325	Runddichtring	Ø16,56x1,78	3	O-ring
22	026 838	Runddichtring	Ø8x2	1	O-ring
23	025 444	Runddichtring	Ø12x2	2	O-ring
24	785 021	Dichtungssatz		8	Gasket kit
25	029 605	2/2 Wegesitzventil		8	Magnet
26	148 937	Magnet	17 W	8	Magnet
	<u>204-80-01</u> 147 623	<u>ZUSATZWEGEVENTIL-</u> <u>4/3 bzw 4/4</u> (best. aus Teilen 30-206)		1	<u>4/3 4/4 WAY VALVE</u> <u>ASS.</u> (cons. of parts 200-206)
30	030 785	Wegeventilblock		1	Ski selector valve block
31	796 325	Runddichtring	Ø16,56x1,78	3	O-ring
32	026 838	Runddichtring	Ø12x2	1	O-ring
33	025 444	Runddichtring	Ø8x2	2	O-ring
40	030 950	Schaftschraubensatz (mit Teil 50)	60 Gesamtlänge 3 Stück	3	Stock screw ass.
50	028 092	Dichtmutter	für 1 Ventil	3	Sealing screw
60	030 945	Schaftschraubensatz (mit Teil 50)	100 Gesamtlänge 3 Stück	3	Stock screw ass.
70	030 946	Schaftschraubensatz (mit Teil 230)	für 2 Ventile 140 Gesamtlänge 3 Stück	3	Stock screw ass.
	<u>532-80-03</u> 149 693	<u>STECKKUPPLUNG-</u> <u>VORN LINKS</u> (best. aus Teilen 100-180)		1	<u>HYDRAULIC</u> <u>COUPLING FRONT</u> <u>LEFT</u> (cons. of parts 100-180)
100	030 626	Clip f. Staubschutzdeckel	+rot	n. B.	Clip, red
	027 957	Clip f. Staubschutzdeckel	schwarz	n. B.	Clip, black
	027 958	Clip f. Staubschutzdeckel	blau	n. B.	Clip, blue
	027 959	Clip f. Staubschutzdeckel	grün	n. B.	Clip, green
	027 960	Clip f. Staubschutzdeckel	gelb	n. B.	Clip, yellow
	027 961	Clip f. Staubschutzdeckel	weiß	n. B.	Clip, white
110	027 954	Verschlussschraube (mit Teilen 111 u. 122)	BG2, M18x1,5	1	Coupling sleeve (cons of parts 111 -
112)	030 172	Dichtsatz	für Teil 20	1	Gasket kit
111	028 217	Staubschutzdeckel	schwarz BG 2	1	Dust cover
112	016 205	Sechskantmutter	M18x1,5	1	Hexagon nut
120	028 618	Reduzierstutzen	SV Ø12 / Ø8	1	Reducing fitting
130	028 616	Einstellb. Winkelstutzen	f. Ø8 M14x1,5	1	Angle socket
140	019 289	Höchstdruckschlauch	f. Ø8x1200 lg.	1	High-pressure hose
150	015 723	Überwurfmutter	f. Ø8; M14x1,5	1	Lock nut
160	022 400	Verschlusstopfen	f.Ø8	1	Plug
170	028 623	Einstellb. T-Stutzen	f.Ø8 M14x1,5	1	Adjustable branch Tee
180	028 604	Ger. Einschraub- verschraubung	f. Ø8 M14x1,5	1	Male stud coupling
	<u>532-80-02</u> 149 692	<u>STECKKUPPLUNG-</u> <u>VORN OBEN</u> (best. aus Teilen 200 - 250)		1	<u>HYDRAULIC</u> <u>COUPLING FRONT</u> <u>ABOVE</u> (cons. of parts 200-250)
200	028 859	Schlauchleitung	f. Ø8x350 lg.	1	High-pressure hose

BILDTAFEL NR. 420.42

WEGEVENTILBLOCK

ZUSATZWEGEVENTIL TYP 204-80-01

ZUSATZWEGEVENTIL TYP 204-80-09

STECKKUPPLUNG VORN LINKS TYP 532-80-03

STECKKUPPLUNG VORN OBEN TYP 532-80-02

STECKKUPPLUNG HINTEN TYP 532-80-04

TABLE NO. 420.42

SKI SELECTOR VALVE BLOCK

CONTROL VALVE TYPE 204-80-01

CONTROL VALVE TYPE 204-80-09

HYDRAULIC COUPLING FRONT LEFT TYPE 532-80-03

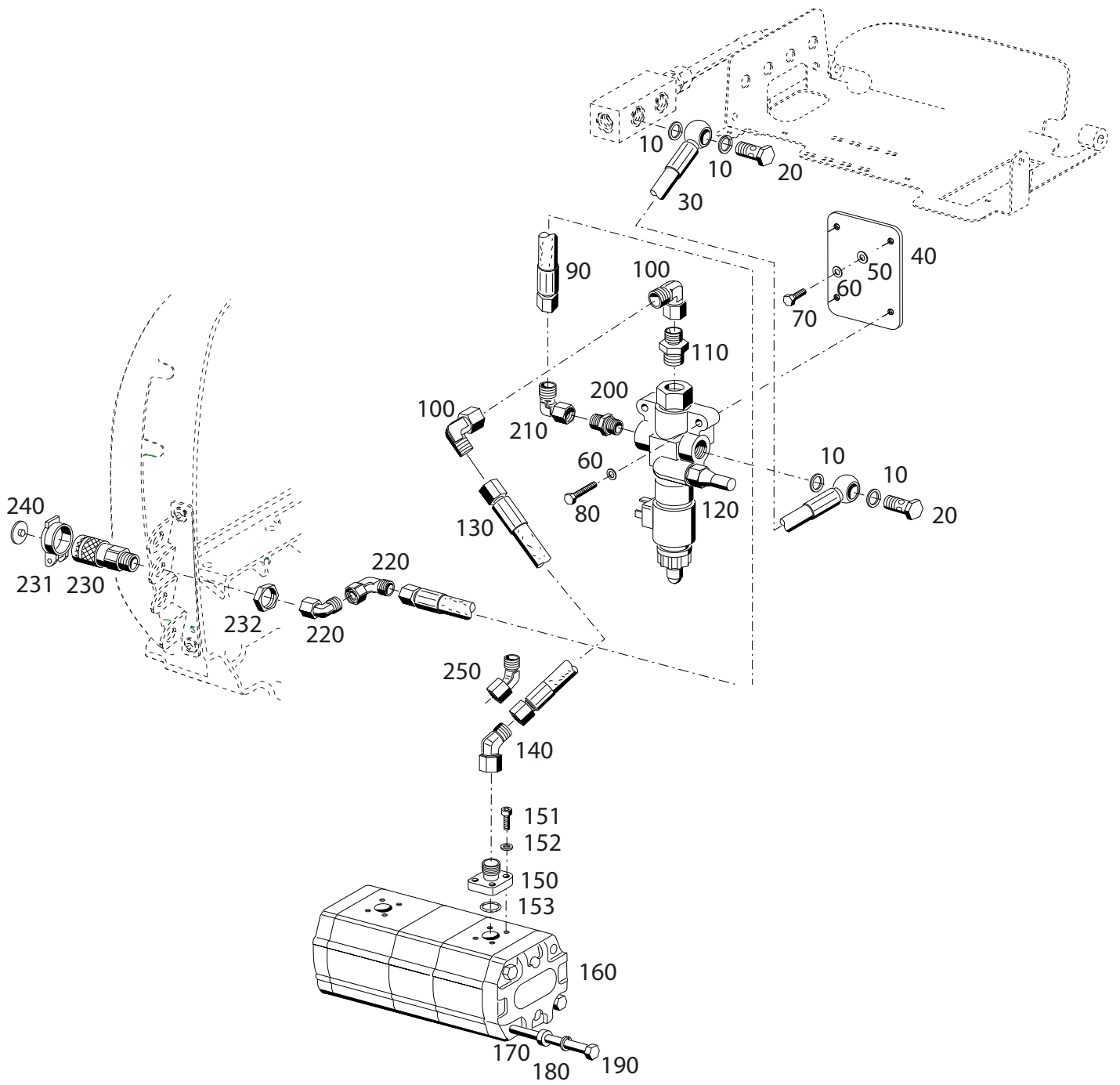
HYDRAULIC COUPLING FRONT ABOBE TYPE 532-80-02

HYDRAULIC COUPLING REAR TYPE 532-80-04

Bild-Nr. Ill.No.	Bestell-Nr. Part No.	Benennung	Abm./Bemerk. Dimen./Remarks	Stück Pieces	Denomination
210	028 616	Einstellb. Winkelstutzen	f. Ø8 M14x1,5	1	Angle socket
220	028 604	Ger. Einschraub- verschraubung	f. Ø8 M14x1,5	1	Male stud coupling
230	030 626	Clip f. Staubschutzdeckel	+rot	n. B.	Clip, red
	027 957	Clip f. Staubschutzdeckel	schwarz	n. B.	Clip, black
	027 958	Clip f. Staubschutzdeckel	blau	n. B.	Clip, blue
	027 959	Clip f. Staubschutzdeckel	grün	n. B.	Clip, green
	027 960	Clip f. Staubschutzdeckel	gelb	n. B.	Clip, yellow
	027 961	Clip f. Staubschutzdeckel	weiß	n. B.	Clip, white
240	027 954	Verschlusmuffe (mit Teilen 241 u. 242)	BG2, M18x1,5	1	Coupling sleeve (cons. of parts 241-242)
	030 172	Dichtsatz	für Teil 20	1	Gasket kit
241	028 217	Staubschutzdeckel	schwarz BG 2	1	Dust cover
242	016 205	Sechskantmutter	M18x1,5	1	Hexagon nut
250	028 618	Reduzierstutzen	SV Ø12 / Ø8	1	Reducing fitting
	<u>204-80-09</u>	149 002	<u>ZUSATZWEGEVENTIL- 4/3 bzw 4/4</u> (best. aus Teilen 50 u. 60 und 260-263)	1	<u>4/3 4/4 WAY VALVE ASS.</u> (cons. of parts 50 u. 60 and 260 - 263
260	030 112	Sitzventilplatte SVH0448SN-OM14G12/21 (mit Teilen 261 – 262)		1	Ski selector valve block (with parts 261-263)
261	796 325	Runddichtring	Ø16,56x1,78	3	O-ring
262	026 838	Runddichtring	Ø12x2	1	O-ring
263	025 444	Runddichtring	Ø8x2	2	O-ring
	<u>532-80-04</u>	149 694	<u>STECKKUPPLUNG- HINTEN</u> (best. aus Teilen 300-360)	1	<u>HYDRAULIC COUPLING REAR</u> (cons. of parts 300-360)
300	028 621	Einstellb. L-Stutzen	f.Ø8 M14x1,5	1	Adjustable male stud run Tee
310	028 616	Einstellb. Winkelstutzen	f. Ø8 M14x1,5	1	Angle socket
320	028 453	Schlauchleitung	f. Ø8x3400 lg.	1	High-pressure hose
330	028 618	Reduzierstutzen	SV Ø12 / Ø8	1	Reducing fitting
340	028 615	Einstellb. Winkelstutzen	f. Ø12 M18x1,5	1	Angle socket
350	027 954	Verschlusmuffe (mit Teilen 351 u. 352)	BG2, M18x1,5	1	Coupling sleeve (cons of parts 351-352)
	030 172	Dichtsatz	für Teil 20	1	Gasket kit
351	016 205	Sechskantmutter	M18x1,5	1	Hexagon nut
252	028 217	Staubschutzdeckel	schwarz BG 2	1	Dust cover
360	030 626	Clip f. Staubschutzdeckel	+rot	n. B.	Clip, red
	027 957	Clip f. Staubschutzdeckel	schwarz	n. B.	Clip, black
	027 958	Clip f. Staubschutzdeckel	blau	n. B.	Clip, blue
	027 959	Clip f. Staubschutzdeckel	grün	n. B.	Clip, green
	027 960	Clip f. Staubschutzdeckel	gelb	n. B.	Clip, yellow
	027 961	Clip f. Staubschutzdeckel	weiß	n. B.	Clip, white

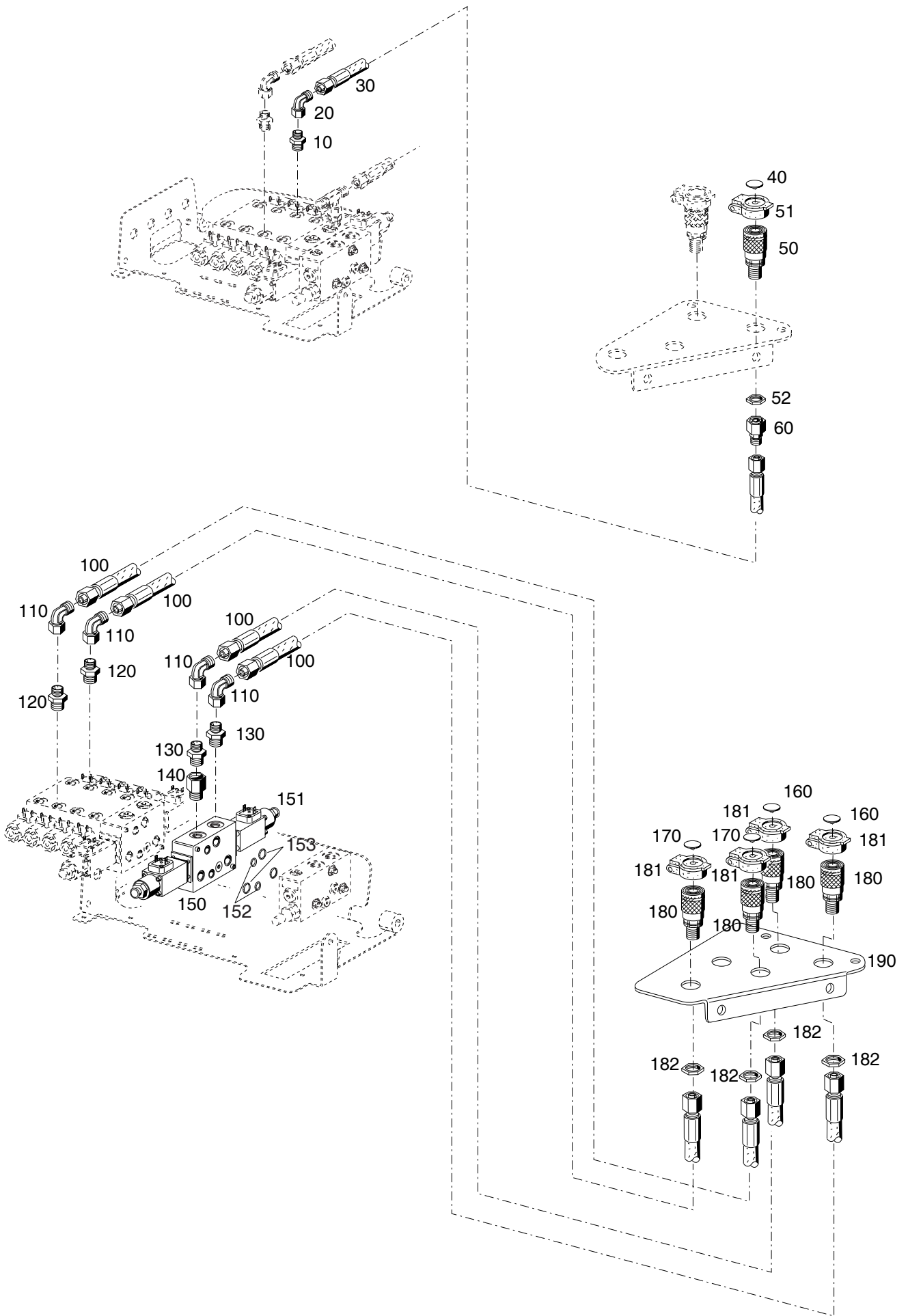
- Tafel 420.42** **Wegeventilblock**
Zusatzwegeventil Typ 204-80-01
Zusatzwegeventil Typ 204-80-09
Steckkupplung vorn links Typ 532-80-03
Steckkupplung vorn oben Typ 532-80-02
Steckkupplung hinten Typ 532-80-04
- Tafel 420.44** **Bausatz Mengenteiler 2. Kreis Typ 532-80-15**
- Tafel 420.46** **Steckkupplung mitte Typ 532-80-09**
Hydraulikbausatz für Frontlader Typ 532-80-16
- Tafel 420.48** **Verbindungsleitung Typ 534 -80-16**

Table 420.42	Ski selector valve block Control valve type 204-80-01 Control valve type 204-80-09 Hydraulic coupling front left type 532-80-03 Hydraulic coupling front adobe type 532-80-02 Hydraulic coupling rear type 532-80-04
Table 420.44	Flow divider 2nd circuit type 532-80-15
Table 420.46	Hydraulic coupling middle type 532-80-09 Hydraulic kit for front loader type 532-80-16
Table 420.48	Feeder line type 531-80-16



Bildtafel - table - No. 420.44

Bild-Nr. Ill.No.	Bestell-Nr. Part No.		Benennung	Abm./Bemerk. Dimen./Remarks	Stück Pieces	Denomination
	<u>532-80-15</u> 149 699		BAUSATZ MENGENTEILER 2. KREIS (best. aus Teilen 10-240)		1	FLOW DIVIDER KIT 2nd CIRCUIT (cons. of parts 10-240)
10	010 401	DIN7603A22x27CU	Dichtring		4	Sealing ring
20	025 293	DIN7643-18	Hohlschraube	M22x1,5	2	Hollow screw
30	031 193		Niederdruckschlauch	Ø16x270	1	Low pressure hose
40	149 303		Zsb. Halter		1	Holder
50	010 051	DIN126-6,6	Scheibe		2	Shim
60	011 742	DIN137B6	Federscheibe		4	Lock washer
70	011 504	DIN933M6x20	Sechskantschraube		2	Hexagon screw
80	024 273	DIN933M6x35	Sechskantschraube		2	Hexagon screw
90	110 865		Hochdruckschlauch	f.Ø12x800	1	High-pressure hose
100	028 624		Einstellb. Winkel- stutzen	f.Ø15 M22x1,5	2	Adjustable angle socket
110	028 610		Ger. Einschraubstutzen	f.Ø15; M22x1,5	1	Straight screw union
120	031 125		3-Wege Stromregelventil		1	3 ways flow control valve
130	029 374		Hochdruckschlauch	450 lang	1	High-pressure hose
140	031 189		Winkelstutzen	45°	1	Elbow nipple
150	015 814		Ger. Flanschver- schraubung (best. aus Teilen 150-153)	f. Ø15	1	Swivel union ass. (cons. of parts 150-153)
151	011 218	DIN912M6x20	Innensechskantschraube		4	Sockethead screw
152	010 447	DIN7980-6	Federring		4	Lock washer
153	012 662		Ringdichtung	Ø18x2,5	1	Ring seal
160	027 789		Zsb. Tandempumpe	14 und 11 ccm	1	Tandem pump
	028 137		Dichtungssatz für Tandempumpe 1. Stufe		1	Gasket kit for tandem pump (1st pump)
	028 138		Dichtungssatz für Tandempumpe 2. Stufe		1	Gasket kit for tandem pump (2nd pump)
170	025 171		Scheibe	Ø20x11x7	2	Shim
180	010 056	DIN127A10	Federring		2	Lock washer
190	027 871	DIN931M10x210	10.9 Sechskantschraube		2	Hexagon screw
200	028 633		Ger. Einschraubstutzen	f.Ø12; M22x1,5	1	Straight screw union
210	028 615		Einstellb. Winkel- stutzen	f.Ø12 M18x1,5	1	Adjustable angle socket
220	028 615		Einstellb. Winkel- stutzen	f.Ø12 M18x1,5	2	Adjustable angle socket
230	027 954		Verschlussmuffe (mit Teilen 231u. 232)	BG2, M18x1,5	1	Coupling sleeve (with parts 231 a. 232)
	030 172		Dichtsatz	für Teil 230	1	Gasket kit
231	028 217		Staubschutzdeckel	schwarz BG2	1	Dust cover
232	016 205		Sechskantmutter	M18x1,5	1	Hexagon nut
240	030 626		Clip f. Staubschutzdeckel	+ Rot Ø27	1	Clip, red
250	031 189		Winkelstutzen 45°	nur bei Klima- anlage eingebaut	1	Elbow nipple



Bildtafel - table - No. 420.46

A7.74-420.46.ai

10.02.09

149 704 / 150 838

BILDTAFEL NR. 420.46
STECKKUPPLUNG MITTE TYP 532-80-09
HYDRAULIKBAUSATZ FÜR FRONTLADER
TYP 532-80-16

TABLE NO. 420.46
HYDRAULIC COUPLING MIDDLE TYPE 532-80-09
HYDRAULIC KIT FOR
FRONT LOADERS TYPE 532-80-16

Bild-Nr. Ill.No.	Bestell-Nr. Part No.	Benennung	Abm./Bemerk. Dimen./Remarks	Stück Pieces	Denomination
	<u>532-80-09</u> 149 704	<u>STECKKUPPLUNG MITTE</u> (best. aus Teilen 10-60)		1	<u>HYDRAULIC COUPLING MIDDLE</u> (cons.of parts 10 – 60)
10	028 604	Ger. Einschraub- verschraubung	f. Ø8 M14x1,5	1	Male stud coupling
20	028 616	Einstellb. Winkelstutzen	f. Ø8 M14x1,5	1	Angle socket
30	019 291	Hochdruckschlauch	f. Ø8x1730	1	High-pressure hose
40	030 626	Clip f. Staubschutzdeckel	rot	n. B.	Clip, red
	027 957	Clip f. Staubschutzdeckel	schwarz	n. B.	Clip, black
	027 958	Clip f. Staubschutzdeckel	blau	n. B.	Clip, blue
	027 959	Clip f. Staubschutzdeckel	grün	n. B.	Clip, green
	027 960	Clip f. Staubschutzdeckel	gelb	1	Clip, yellow
	027 961	Clip f. Staubschutzdeckel	weiß	n. B.	Clip, white
50	027 954	Verschlußmuffe (mit Teilen 51 u. 52)	BG2, M18x1,5	1	Coupling sleeve (with parts 51 a. 52)
	030 172	Dichtungssatz		1	Gasket kit
51	028 217	Staubschutzdeckel	schwarz BG 2	1	Dust cover
52	016 205	Sechskantmutter	M18x1,5	1	Hexagon nut
60	028 618	Reduzierstutzen	SV Ø12 / Ø8	1	Reducing fitting
	<u>532-80-16</u> 150 838	<u>HYDRAULIKBAUSATZ</u> <u>FÜR FRONTLADER</u> (best. aus Teilen 100-182)		1	<u>HYDRAULIC KIT FOR</u> <u>FRONT LOADERS</u> (cons.of parts 100–182)
100	027 927	Hochdruckschlauch	f. Ø12x1900	4	High-pressure hose
110	028 615	Einstellb. Winkelstutzen	f. Ø12 M18x1,5	4	Angle socket
120	030 781	Ger. Einschraub- stutzen	f. Ø12M14x1,5	2	Screw socker sraight
130	028 602	Ger. Einschraub- stutzen	f. Ø12M18x1,5	2	Screw socker sraight
140	028 680	Doppelstutzen	M18x1,5 / M18x1,5	1	Double sleeve
150	031 348	Wegeventil (best aus Teilen 150-153)	LC8 S E4A 4040	1	Two-waypressure-dare (cons of parts 150-153)
151	144 903	100 132 579 Proportionalmagnet		2	Prop. magneto
152	026 838	Runddichtring	Ø12x2	2	O-ring
153	796 325	Runddichtring	Ø16,56x1,78	3	O-ring
160	027 961	Clip f. Staubschutzdeckel	weiß	2	Clip, white
170	027 960	Clip f. Staubschutzdeckel	gelb	2	Clip, yellow
180	027 954	Verschlußmuffe (mit Teilen 181 u. 182)	BG2, M18x1,5	4	Coupling sleeve (with parts 181 a. 182)
	030 172	Dichtungssatz		1	Gasket kit
181	028 217	Staubschutzdeckel	schwarz BG 2	4	Dust cover
182	016 205	Sechskantmutter	M18x1,5	4	Hexagon nut
190	152 867	Halter		1	Fixture

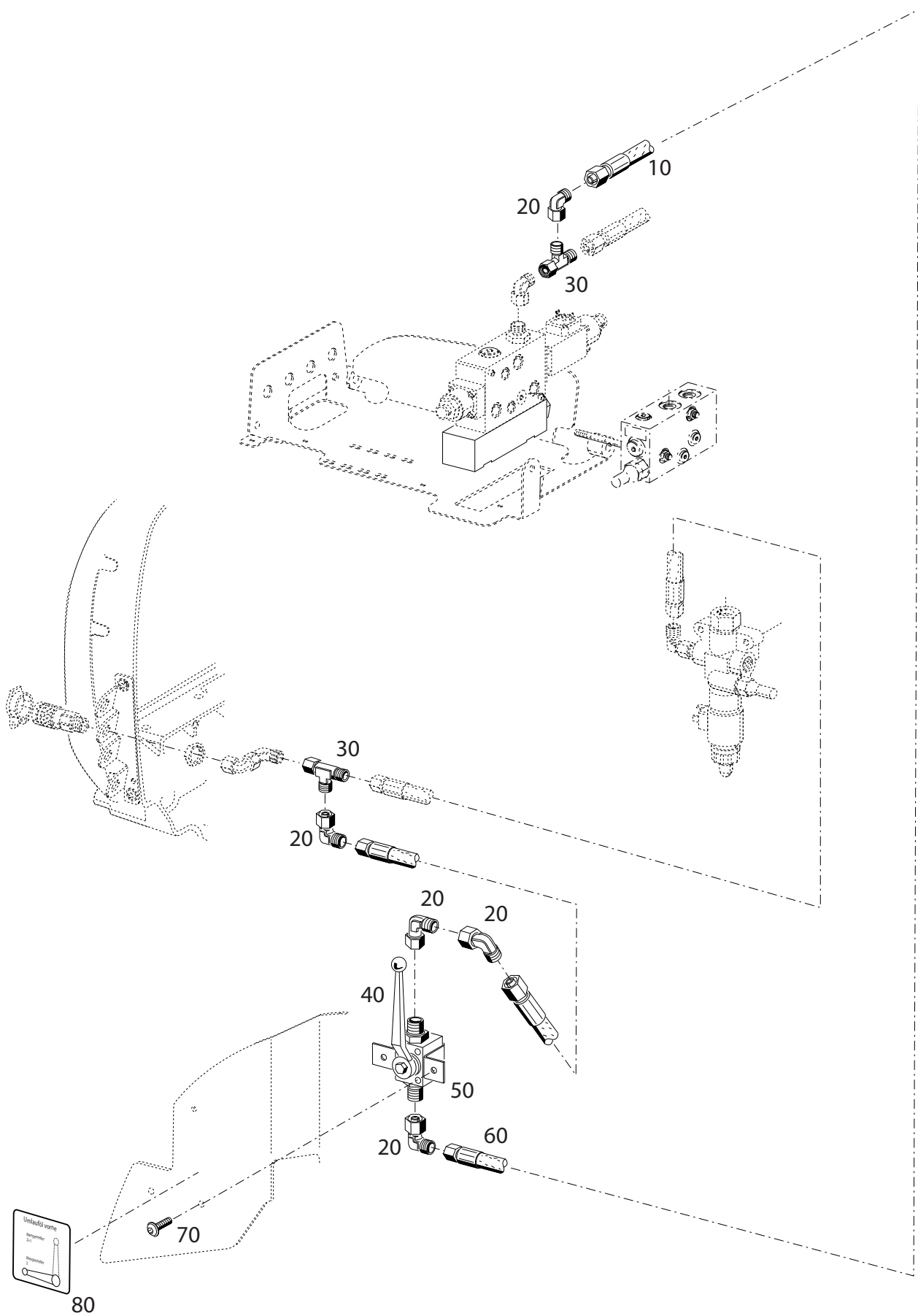


Bild-Nr. Ill.No.	Bestell-Nr. Part No.	Benennung	Abm./Bemerk. Dimen./Remarks	Stück Pieces	Denomination
	<u>531-80-16</u> 151 737	<u>VERBINDUNGSLEITUNG</u> (best. aus Teilen10-80)		1	<u>FEEDER LINE</u> (cons. of parts10-80)
10	021 945	Höchstdruckschlauch	f. Ø12 1350	1	Pressure oil hose
20	028 615	Einstellb. Winkelstutzen	f. Ø12	5	Angle socket
30	028 617	Einstellb. L-Stutzen	f.Ø12 M18x1,5	2	Adjustable L-union
40	023 855	Zweiwegekugelhahn	NW 10	1	Ball cock
50	790 087	Ventilträger		1	Valve support

60	023 854	Höchstdruckschlauch	f. Ø12 520	1	Pressure oil hose
70	030 020	Linsenflachkopfschraube		1	Lenthead screw
80	151 736	Hinweisschild	Umlauföl vorne	1	Instruction sign