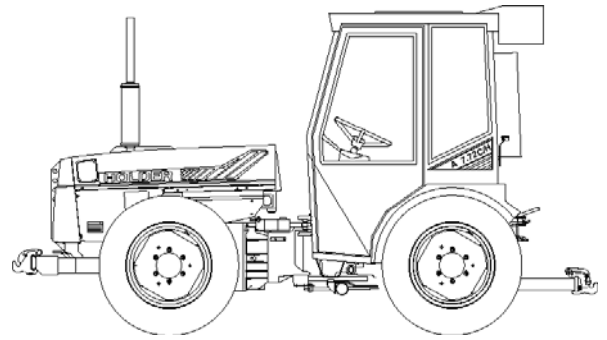


Ersatzteilliste

C770H

A-Trac 7.72 C/H



Indexplan

**Inhaltsverzeichnis, Typenverzeichnis,
Hinweise für Ersatzteilbestellungen**

Motor siehe KHD Motorenmikrofilm

Aufbauten vorn, Armaturen

Hydraulik, Lenkung

Hydraulischer Fahrtrieb

Getriebe vorn, Differential

Achsen, Knickpunkt

Bedienungselemente, Pedale

Getriebe für Hydrostat, Differential

Sitz, Reifen, Kabelsätze, Dichtungssätze

Heck- und Frontaushebung

Zubehör

Kabine

Zusatzteile BUND

Ausgabe-datum: 02/08

Ident.-Nr.: 151944

Holder - Zentralersatzteillager

D-72545 Metzingen Postfach 1555

Telefon 07123/966 250 - Nach Geschäftsschluß Anrufbeantworter 07123/966 229

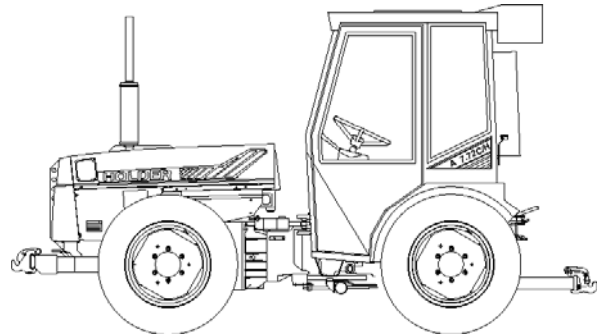
Telefax (07123) 966 228

e-mail: info@holder-gmbh.com - www://holder-gmbh.com

Spare parts list

C770H

A-Trac 7.72 C/H



Contents

Register, Type listing
Important when ordering spares

Engine see KHD microfiche

Front structure, instruments

Hydraulic, steering

Hydraulic transmission

Front gearbox, differential

Axle housings, articulation

Operation and control levers, pedals

Gearbox for Hydrostat, differential

Seat, tyres, cable sets, gasket kits

Heck- and front lift

Accessories

Cab

Accessories BUND

Expenditure-date: 02/08

Ident.-No.: 151944

Holder Central Parts Service
D-72545 Metzingen, BP 15 55

Phone 07123/966 250 - After business hours automatic receiver 07123/966 229

Telefax (07123)966 228

e-mail: info@holder-gmbh.com - www://holder-gmbh.com

Inhaltsverzeichnis

Teilebezeichnung		Bildtafel Nr.
Abdeckblech	Cover plate	33a
Achse hinten mittel, Bremse	Axle housing, dedium size, brake	31c
Adapter für Steckkupplungen	Adapter for coupling	98
Adapter für druckloser Rücklauf	Adapter for pressureless return flow	98
Anhängebock	Trailer frame	88
Anhängekupplungen	Trailer hitch	58
Anschlussgehäuse, Gelenkwellen	Intermediate housing, cardan shafts	32
Antriebsräder und Schaltung für Maschinen mit Direkt-Drive	Drive pinion and selector for machines with direkt-drive	41a
Arbeitsscheinwerfer hinten	Headlights for working rear	134
Armlehnsatz	Arm rest kit	51, 52a
Auspuff	Exhaust	6
Ausrüstung heizbarer Außenspiegel	Equipment heatable mirror	130
Batterie, Rahmen, Tragleisten	Battery, frame, supports	13
Bausatz Auspuff seitlich	Kit exhaust lateraly mounted	6
Bausatz Ölkühler	Oil cooler kit	94, 94a
Bausatz Steckkupplungen	Assembly kit couplings	98
Betätigung des hydr. Fahrtriebs eingebaut bis FG-Nr. 523 00 136 H	Actuation of the hydr. drive transmission mounted up to FG-Nr. 523 00 136H	34
Betätigung des hydr. Fahrtriebs eingebaut ab FG-Nr. 523 00 137 H	Actuation of the hydr. drive transmission mounted from FG-Nr. 523 00 137H	34a
Betätigung für Lamellenkupplung, Hand und Fußgas	Controls for multi-plate clutch, throttle and accelerator	36
Bodenbleche, Vollausrüstung	Bottom plates, insulation kit	136
Dachverkleidung, Rundumleuchte,	Roof panelling, rotating beacon	134
Differential	Differential	46
Druckfilter eingebaut bis FG Nr. 523 00 134H	Pressure filter mounted up to FG. Nr. 523 00 134H	26-2
Druckfilter eingebaut ab FG Nr. 523 00 135H	Pressure filter mounted from FG. Nr. 523 00 135H	26-2a
Druckloser Rücklauf hinten	Pressurelees return flow rear	94, 94a
Druckloser Rücklauf mitte	Pressurelees return flow middle	94,94a
Druckspeicher Heckaushebung	Accumulator heck lift	108
El.-Hydr. Seiten und Neigungsverstellung - Steuergeräte, Joystick	El.-hydr. side and angle adjustment - control valves, joystick	105
El.-Hydr. Seiten und Neigungsverstellung - Hydr. Leitungen, Zylinder	El.-hydr. side and angle adjustment - hydr. lines, cylinder	105a
El. Speicherabschaltung	El. recervoir deactivation	110
Fahrersitz	Driver seat	50
Fahrersitz luftgedert, Sitzschale - 526-34-77	Driver seat, seat upper part - 526-34-77	51, 52
Fahrersitz luftgedert, Sitzschale - 526-34-83	Driver seat, seat upper part - 526-34-83	52a
Fanghaken verstärkt Kat. 2	Catch hook cat. 2	60, 64
Federelement für Grammer Fahrersitz, luftgedert	Suspension for Grammer driver seat, air suspend	52c
Federelement für Grammer Fahrersitz, mechanisch	Suspension for Grammer driver seat, mechanical	52b
Feststellbremse	Parking brake	38
Frontaushebung	Front lift	64
Frontscheibe, Wischer, Waschanlage	Windscreen, wiper, cleaning system	131
Fußbremse	Brake linkage	37, 37a
Getriebe für Hydrostat, Bodenwanne	Gearbox for hydrostat, bottom board	47
Getriebe vorn, Antriebswelle, Kegelradwelle, Zapfwelle	Front gearbox, drive shaft, bevel pinion shaft, P.T.O.	29
Getriebe vorn, Differential	Front gearbox, differential	30
Getriebe vorn, Gehäuse Antriebswelle	Front gearbox, housing, drive shaft	27
Getriebe vorn, Lamellenkupplung	Front gearbox, multi-plate-clutch	28
Getriebegehäuse, Antriebswelle	Gearbox complete, drive shaft	41
Haube vorn, Scheinwerfer	Radiator surround, headlights	10

Inhaltsverzeichnis

Teilebezeichnung		Bildtafel Nr.
Haube, Haubenseitenteile	Bonner, bonnet side parts	11
Heckfenster, Rückenleuchte	Rear window, rear reflectors	133
Heckscheibenwischer	Rear window wiper	133
Heizung	Heating	135
Hinterachsgehäuse, Zapfwelle	Rear axle housig, P.T.O. shaft	42
Hydr. Neigungsverstellung	Hydr. banking adjustment	104
Hydr. Pendelsperre	Hydr. pendelum lock	102
Hydr. Pendelsperre	Hydr. pendelum lock	104
Hydr. Pendel- und Neigungsverstellung	Hydr. pendelum and banking adjustment	104
Hydr. Trageeinrichtung	Hydraulic valve eguipment	106
Hydraulik für Frontaushebung	Hydraulic for front lift	66
Hydrauliktank, Filter, Hydraulikpumpe	Hydraulic tank, filter, hydraulic pump	17
Hydraulikzylinder	Hydraulic cylinder	22
Hydraulische Differentialsperre eingebaut bis 01.99	Hydraulic diff.-lock mounted up to 01.99	20
Hydraulische Differentialsperre eingebaut ab 02.99	Hydraulic diff.-lock mounted from 02.99	21
Instrumentenbrett, Instrumente	Instrument panel, instruments	15
Kabelsätze, Dichtungssätze	Cable sets, gasket kits	57
Kolbenstange	Piston rod	22
Kotflügel vorn	Front fender	72
Kraftstofftank	Fuel tank	12
Kugelkopfkupplung	Ball clutch	88
Kupplung, Mitnehmerscheibe, Druckplatte	Clutch, follower, pressure platte	2
Leitungssatz Mengenteiler	Hose kit flow divider rear and middle	92
Leitungssatz Mengenteiler	Hose kit flow divider rear and middle	93
Lenkrad, Lenkung, Eingangsplatte, Steuergerät eingebaut bis 523 00	Steering wheel, steering, input plate, control valve mounted up to 523 00	18
Lenkrad, Lenkung, Eingangsplatte, Steuergerät eingebaut ab 523 00	Steering wheel, steering, input plate, control valve mounted from 523 00	18a
Lenksystem	Steering system	22
Lenkungseinzelteile OSPC 125 LS	Steering individual parts OSPC 125 LS	19
Luftansaugung	Air induction	4
Mengenteiler 1. Kreis	Flow divider 1st circuit,	92
Mengenteiler 1. Kreis	Flow divider 1st circuit,	93
Mengenteiler 2. Kreis bis ...	Flow divider 2nd up ... - to ...	100
Mengenteiler 2. Kreis ab ... - bis ...	Flow divider 2nd from ... to ...	101
Mengenteiler 2. Kreis ab ...	Flow divider 2nd from	101a
Multifunktionsanzeige digital	Multi-function digital display	15
Niederdruckhydraulik für Direkt-Drive eingebaut bis 523 00 134H	Hydraulic diff.-lock for direkt-drive mounted up to 523 00 134H	26-3
Niederdruckhydraulik für Direkt-Drive eingebaut ab 523 00 135H	Hydraulic diff.-lock for direkt-drive mounted from 523 00 135H	26-3a
Oberlenker Kat. 2	Upper link arm cat. 2	58, 64
Oberlenkerschlitzen, Anhängerkupplungen	Guide block for upper link, trailer hitch	58
Ölkühler, Hydrauliktank	Oil cooler, hydraulic tank	24
Pendelsperre, Unterlenker Kat 1 + 2	Pendelum lock, lower link assy. cat 1 + 2	60
Polstersatz	Bolster set	52a
Portalachse, Abstützung eingebaut bis 523 00 115 H	Offset axles, support mounted up to 523 00 115 H	31a
Portalachse, Abstützung eingebaut ab 523 00 116 H	Offset axles, support mounted from 523 00 116 H	31b
Portalachse, Abstützung Ersatzausführung ab 07/06	Offset axles, support replacement construction from 07/09	31b-1
Radio- Einbausatz	Radio kit	134
Radio-Vorbereitung	Radio Preparation	134

Inhaltsverzeichnis

Teilebezeichnung		Bildtafel Nr.
Reifen, Radgewichte	Tyres, wheel weights	56
Rohbaurahmen, Kotflügel	Frame, fenders	130
Rundumkennleuchte	Rotating beacon	134
Schaltung L/S	Selector fast slow	44
Schilder, Ausführung BUND	Sticker, execution BUND	140
Schwimmstellungspatrone	Electric seat valve	96
Spülleitung, Saugleitung eingebaut bis FG Nr. 523 00 134H	Flushing pipe, suction pipe mounted up to FG. Nr. 523 00 134H	25
Spülleitung, Saugleitung eingebaut ab FG Nr. 523 00 135H	Flushing pipe, suction pipe mounted from FG. Nr. 523 00 135H	25a
Steilhangnotbremse - Hydraulikschläuche, Dreiwegekugelhahn	Emergency brake - hydraulic hose, ball cock	112
Steilhangnotbremse - Rahmen, Hydr. Zylinder, Membranspeicher	Emergency brake - frame, hydraulic cylinder, membran chamber	114
Steckkupplung	Coupling	96
Steckkupplungen vorn, druckloser Rücklauf, Ausführung B	Hydraulic coupling front, pressureless return flow front, execution B	91
Tiefanhängung	Bottom hitch	88
Trennwand	Separation	10
Türe links und rechts, Seitenscheibe	Door left and right, side window	132
Verstellpumpe, Verstellmotor eingebaut bis FG Nr. 523 00 134H	Variable capacity hydraulic pump, variable capacity hydraulic motor mounted up to FG. Nr. 523 00 134H	26-1
Verstellpumpe, Verstellmotor eingebaut ab FG Nr. 523 00 135H	Variable capacity hydraulic pump, variable capacity hydraulic motor mounted from FG. Nr. 523 00 135H	26-1a
Verteilerblock	Kit diving block	96
Warntafel, warndreieckhalter, Verbandskastenhalter Ausführung BUND	Warning notice first aid box	142
Zapfwellenschaltung	P.T.O. control	43
Zapfwellenverlängerung	P.T.O. extension	70
Zusatzsteuergerät, Steckkupplung	Control valve, hydraulic coupling	90
Zusatzteile Steilhangnotbremse	Attachment emergency brake	114
Zwischengehäuse	Intermediate housing	33

Register

Part data		Table No.
Accumulator heck lift	Druckspeicher Heckaushebung	108
Actuation of the hydr. drive transmission mounted up to FG-Nr. 523 00 136H	Betätigung des hydr. Fahrtriebs eingebaut bis FG-Nr. 523 00 136 H	34
Actuation of the hydr. drive transmission mounted from FG-Nr. 523 00 137H	Betätigung des hydr. Fahrtriebs eingebaut ab FG-Nr. 523 00 137 H	34a
Adapter for coupling	Adapter für Steckkupplungen	98
Adapter for pressureless return flow	Adapter für druckloser Rücklauf	98
Air induction	Luftansaugung	4
Arm rest kit	Armlehnsatz	51, 52a
Assembly kit couplings	Bausatz Steckkupplungen	98
Attachment emergency brake	Zusatzteile Steilhangnotbremse	114
Auxiliary headlight rear	Arbeitsscheinwerfer hinten	134
Axle housing, dedium size, brake	Achse hinten mittel, Bremse	31c
Ball clutch	Kugelkopkupplung	88
Battery, frame, supports	Batterie, Rahmen, Tragleisten	13
Bolster set	Polstersatz	52a
Bonner, bonnet side parts	Haube, Haubenseitenteile	11
Bottom hitch	Tiefanhängung	88
Bottom plates, insulation kit	Bodenbleche, Vollausrüstung	136
Brake linkage	Fußbremse	37, 37a
Cable sets, gasket kits	Kabelsätze, Dichtungssätze	57
Catch hook cat. 2	Fanghaken verstärkt Kat. 2	60, 64
Clutch, follower, pressure platte	Kupplung, Mitnehmerscheibe, Druckplatte	2
Control valve, hydraulic coupling	Zusatzsteuergerät, Steckkupplung	90
Controls for multi-plate clutch, throttle and accelerator	Betätigung für Lamellenkupplung, Hand und Fußgas	36
Coupling	Steckkupplung	96
Cover plate	Abdeckblech	33a
Differential	Differential	46
Door left and right, side window	Türe links und rechts, Seitenscheibe	132
Drive pinion and selector for machines with direkt-drive	Antriebsräder und Schaltung für Maschinen mit Direkt-Drive	41a
Driver seat	Fahrersitz	50
Driver seat, seat upper part - 526-34-77	Fahrersitz luftgefedert, Sitzschale - 526-34-77	51, 52
Driver seat, seat upper part - 526-34-83	Fahrersitz luftgefedert, Sitzschale - 526-34-83	52a
Equipment heatable mirror	Ausrüstung heizbarer Außenspiegel	130
El.-hydr. side and angle adjustment - control valves, joystick	El.-Hydr. Seiten und Neigungsverstellung - Steuergeräte, Joystick	105
El.-hydr. side and angle adjustment - hydr. lines, cylinder	El.-Hydr. Seiten und Neigungsverstellung - Hydr. Leitungen, Zylinder	105a
Electric seat valve	Schwimmstellungspatrone	96
El. reservoir deactivation	El. Speicherabschaltung	110
Emergency brake - hydraulic hose, ball cock	Steilhangnotbremse - Hydraulikschläuche, Dreiwegekugelhahn	112
Emergency brake - frame, hydraulic cylinder, membran chamber	Steilhangnotbremse - Rahmen, Hydr. Zylinder, Membranspeicher	114
Exhaust	Auspuff	6
Flow divider 1st circuit,	Mengenteiler 1. Kreis	92
Flow divider 1st circuit,	Mengenteiler 1. Kreis	93
Flow divider 2nd from	Mengenteiler 2. Kreis ab ...	101a
Flow divider 2nd from ... to ...	Mengenteiler 2. Kreis ab ... - bis ...	101
Flow divider 2nd up ... - to ...	Mengenteiler 2. Kreis bis ...	100
Flushing pipe, suction pipe mounted up to FG. Nr. 523 00 134H	Spülleitung, Saugleitung eingebaut bis FG Nr. 523 00 134H	25
Flushing pipe, suction pipe mounted from FG. Nr. 523 00 135H	Spülleitung, Saugleitung eingebaut ab FG Nr. 523 00 135H	25°
Frame, fenders	Rohbaurahmen, Kotflügel	130
Front fender	Kotflügel vorn	72

Register

Part data		Table No.
Front gearbox, differential	Getriebe vorn, Differential	30
Front gearbox, drive shaft, bevel pinion shaft, P.T.O.	Getriebe vorn, Antriebswelle, Kegelradwelle, Zapfwelle	29
Front gearbox, housing, drive shaft	Getriebe vorn, Gehäuse Antriebswelle	27
Front gearbox, multi-plate-clutch	Getriebe vorn, Lamellenkupplung	28
Front lift	Frontaushebung	64
Fuel tank	Kraftstofftank	12
Gearbox complete, drive shaft	Getriebegehäuse, Antriebswelle	41
Gearbox for hydrostat, bottom board	Getriebe für Hydrostat, Bodenwanne	47
Guide block for upper link, trailer hitch	Oberlenkerschlitten, Anhängerkupplungen	58
Headlights for working rear	Arbeitsscheinwerfer hinten	134
Heating	Heizung	135
Hose kit flow divider rear and middle	Leitungssatz Mengenteiler	92
Hose kit flow divider rear and middle	Leitungssatz Mengenteiler	93
Hydr. banking adjustment	Hydr. Neigungsverstellung	104
Hydr. pendulum lock	Hydr. Pendelsperre	102
Hydr. pendulum lock	Hydr. Pendelsperre	104
Hydr. pendulum and banking adjustment	Hydr. Pendel- und Neigungsverstellung	104
Hydraulic coupling front, pressurelees return flow front, execution B	Steckkupplungen vorn, druckloser Rücklauf, Ausführung B	91
Hydraulic cylinder	Hydraulikzylinder	22
Hydraulic diff.-lock mounted up to 01.99	Hydraulische Differentialsperre eingebaut bis 01.99	20
Hydraulic diff.-lock mounted from 02.99	Hydraulische Differentialsperre eingebaut ab 02.99	21
Hydraulic diff.-lock for direkt-drive mounted up to FG. Nr. 523 00 134H	Niederdruckhydraulik für Direkt-Drive eingebaut bis FG Nr. 523 00 134H	26-3
Hydraulic diff.-lock for direkt-drive mounted from FG. Nr. 523 00 135H	Niederdruckhydraulik für Direkt-Drive eingebaut ab FG Nr. 523 00 135H	26-3a
Hydraulic for front lift	Hydraulik für Frontaushebung	66
Hydraulic tank, filter, hydraulic pump	Hydrauliktank, Filter, Hydraulikpumpe	17
Hydraulic valve equipment	Hydr. Trageeinrichtung	106
Instrument panel, instruments	Instrumentenbrett, Instrumente	15
Intermediate housing	Zwischengehäuse	33
Intermediate housing, cardan shafts	Anschlussgehäuse, Gelenkwellen	32
Kit diving block	Verteilerblock	96
Kit exhaust laterally mounted	Bausatz Auspuff seitlich	6
Multi-function digital display	Multifunktionsanzeige digital	15
Offset axles, support mounted up to 523 00 115 H	Portalachse, Abstützung eingebaut bis 523 00 115 H	31a
Offset axles, support mounted from 523 00 116 H	Portalachse, Abstützung eingebaut ab 523 00 116 H	31b
Offset axles, support replacement construction from 07/09	Portalachse, Abstützung Ersatzausführung ab 07/09	31b-1
Oil cooler kit	Bausatz Ölkühler	94, 94a
Oil cooler, hydraulic tank	Ölkühler, Hydrauliktank	24
P.T.O. control	Zapfwellenschaltung	43
P.T.O. extension	Zapfwellenverlängerung	70
Parking brake	Feststellbremse	38
Pendulum lock, lower link assy. cat 1 + 2	Pendelsperre, Unterlenker Kat 1 + 2	60
Piston rod	Kolbenstange	22
Pressure filter mounted up to FG. Nr. 523 00 134H	Druckfilter eingebaut bis FG Nr. 523 00 134H	26-2
Pressure filter mounted from FG. Nr. 523 00 135H	Druckfilter eingebaut ab FG Nr. 523 00 135H	26-2a
Pressurelees return flow middle	Druckloser Rücklauf mitte	94,94a
Pressurelees return flow rear	Druckloser Rücklauf hinten	94, 94a
Radiator surround, headlights	Haube vorn, Scheinwerfer	10
Radio Preparation	Radio-Vorbereitung	134

Register

Part data		Table No.
Radio kit	Radio- Einbausatz	134
Rear axle housig, P.T.O. shaft	Hinterachsgehäuse, Zapfwelle	42
Rear window, rear reflectors	Heckfenster, Rückenleuchte	133
Rear window wiper	Heckscheibenwischer	133
Roof panelling, rotating beacon	Dachverkleidung, Rundumleuchte,	134
Rotating beacon	Rundumkennleuchte	134
Selector fast slow	Schaltung L/S	44
Separation	Trennwand	10
Steering individual parts OSPC 125 LS	Lenkungseinzelteile OSPC 125 LS	19
Steering system	Lenksystem	22
Steering wheel, steering, input plate, control valve mounted up to 523 00	Lenkrad, Lenkung, Eingangsplatte, Steuergerät eingebaut bis 523 00	18
Steering wheel, steering, input plate, control valve mounted from 523 00	Lenkrad, Lenkung, Eingangsplatte, Steuergerät eingebaut ab 523 00	18a
Sticker, execution BUND	Schilder, Ausführung BUND	140
Suspension for Grammer driver seat, air suspend	Federelement für Grammer Fahrersitz, luftgefedert	52c
Suspension for Grammer driver seat, mechanical	Federelement für Grammer Fahrersitz, mechanisch	52b
Trailer frame	Anhängebock	88
Trailer hitch	Anhängekupplungen	58
Tyres, wheel weights	Reifen, Radgewichte	56
Upper link arm cat. 2	Oberlenker Kat. 2	58, 64
Variable capacity hydraulic pump, variable capacity hydraulic motor mounted up to 523 00 134H	Verstellpumpe, Verstellmotor eingebaut bis 523 00 134H	26-1
Variable capacity hydraulic pump, variable capacity hydraulic motor mounted from 523 00 135H	Verstellpumpe, Verstellmotor eingebaut ab 523 00 135H	26-1a
Warning notice first aid box	Warntafel, warndreieckhalter, Verbandskastenhalter Ausführung BUND	142
Windscreen, wiper, cleaning system	Frontscheibe, Wischer, Waschanlage	131

Typenverzeichnis

Teilebezeichnung		Typ	Bildtafel Nr.
Adapter für Steckkupplung	Adapter for coupling	526-80-17	98
Adapter für druckloser Rücklauf	Adapter for pressureless return flow	526-80-18	98
Anhängebock	Trailer frame	526-51-73	88
Anhängekupplungen	Trailer hitch	526-51-70/7-1	58
Arbeitsscheinwerfer hinten	Auxiliary headlight rear	5234-88	134
Armlehnsatz	Arm rest kit	526-34-86	52a
Armlehnsatz	Arm rest kit	526-34-87	51
Ausrüstung heizbarer Außenspiegel	Equipment heatable mirror	526-34-90	130
Bausatz Auspuff seitlich	Kit exhaust lateraly mounted	526-34-41	6
Bausatz Ölkühler	Oil cooler kit	526-80-9	94, 94a
Bausatz Steckkupplungen	Assembly kit couplings	526-80-11/-16	98
Beckengurt retraktor	Safety belt	526-34-88	52a
Distanzring	Ring	526-34-75	56
Druckloser Rücklauf hinten	Pressurelees return flow rear	526-80-7	94, 94a
Druckloser Rücklauf mitte	Pressurelees return flow middle	526-80-8	94, 94a
Druckspeicher Heckaushebung	Accumulator heck lift	526-80-27	108
Einhebelsteuerung	Single-lever coupling	526-80-12	98
El.-Hydr. Seiten und Neigungsverstellung - Steuergeräte, Joystick	El.-hydr. side and angle adjustment - control valves, joystick	526-01-7	105
El.-Hydr. Seiten und Neigungsverstellung - Hydr. Leitungen, Zylinder	El.-hydr. side and angle adjustment - hydr. lines, cylinder	526-01-7	105a
El. Speicherabschaltung	El. recervoir deactivation	526-80-36	110
Fahrersitz luftgefedert, Sitzschale	Driver seat, seat upper part	526-34-77	51, 52
Fahrersitz luftgefedert, Sitzschale	Driver seat, seat upper part	526-34-83	52a
Fanghaken verstärkt Kat. 2	Catch hook	526-51-75	60, 64
Frontaushebung	Front lift	526-51-1	64
Heckscheibenwischer	Rear window wiper	523-34-85	133
Heizung klein	Heating small	523-34-73	135
Hydr. Neigungsverstellung	Hydr. banking adjustment	526-01-5	104
Hydr. Pendel- und Neigungsverstellung	Hydr. pendelum and banking adjustment	526-01-8	104
Hydr. Pendelsperre	Hydr. pendelum lock	526-01-4	102
Hydr. Pendelsperre	Hydr. pendelum lock	526-01-4	104
Hydr. Trageeinrichtung	Hydraulic valve eequipment	526-80-20	106
Kat.-Auspuff	Cat. exhaust	526-34-40	6
Kotflügel vorn	Front fender	524-34-6	72
Kugelkopfkupplung	Ball clutch	526-51-74	88
Leitungssatz Mengenteiler	Hose kit flow divider rear and middle	526-80-5/-6	92
Leitungssatz Mengenteiler	Hose kit flow divider rear and middle	526-80-5/-6	93
Mengenteiler 1. Kreis	Flow divider 1st circuit,	526-80-4	92
Mengenteiler 1. Kreis	Flow divider 1st circuit,	526-80-25	93
Mengenteiler 2. Kreis bis...	Flow divider 2nd up.. to ...	526-80-15	100
Mengenteiler 2. Kreis ab... bis...	Flow divider 2nd from... - to...	526-80-26	101
Mengenteiler 2. Kreis ab...	Flow divider 2nd from...	526-80-26	101a
Nabenzwischenstück	Hub spacer	526-34-70	56
Nabenzwischenstück	Hub spacer	5234-80	56
Oberlenker Kat. 2	Upper link arm Cat. 2	526-01-3	58, 64
Pendelsperre	Pendelum lock from...	526-01-1	60
Polstersatz	Bolster set	526-34-93	52a
Rad	Wheel	524-31-1	56
Rad	Wheel	524-31-6	56
Rad	Wheel	524-31-5	56
Rad	Wheel	524-31-8	56
Rad	Wheel	524-31-9	56
Rad	Wheel	524-31-2	56
Rad	Wheel	524-31-4	56
Rad	Wheel	524-31-3	56
Rad	Wheel	524-31-7	56

Type - listing

Part data		Typ	Table No.
Accumulator heck lift	Druckspeicher Heckaushebung	526-80-27	108
Adapter for coupling	Adapter für Steckkupplung	526-80-17	98
Adapter for pressureless return flow	Adapter für druckloser Rücklauf	526-80-18	98
Arm rest kit	Armlehnsatz	526-34-86	52a
Arm rest kit	Armlehnsatz	526-34-87	51
Assembly kit couplings	Bausatz Steckkupplungen	526-80-11/-16	98
Attachment emergency brake	Zusatzteile Steilhangnotbremse	523-34-78	114
Auxiliary headlight rear	Arbeitsscheinwerfer hinten	5234-88	134
Ball clutch	Kugelpkopfkupplung	526-51-74	88
Bolster set	Polstersatz	526-34-93	52a
Bottom hitch	Tiefanhängung	5234-23	88
Cat. exhaust	Kat-Auspuff	526-34-40	6
Catch hook cat.2	Fanghaken verstärkt Kat. 2	526-51-75	60, 64
Control valve,	Zusatzsteuergerät	526-80-1/-23	90
Coupling	Steckkupplung	526-80-13	96
Driver seat, seat upper part	Fahrersitz luftgefedert, Sitzschale	526-34-77	51, 52
Driver seat, seat upper part	Fahrersitz luftgefedert, Sitzschale	526-34-83	52a
Equipment heatable mirror	Ausrüstung heizbarer Außenspiegel	526-34-90	130
El.-hydr. side and angle adjustment - control valves, joystick	El.-Hydr. Seiten und Neigungsverstellung - Steuergeräte, Joystick	526-01-7	105
El.-hydr. side and angle adjustment - hydr. lines, cylinder	El.-Hydr. Seiten und Neigungsverstellung - Hydr. Leitungen, Zylinder	526-01-7	105a
Electric seat valve	Schwimmstellungspatrone	526-80-14	96
El. reservoir deactivation	El. Speicherabschaltung	526-80-36	110
Emergency brake - hydraulic hose, ball cock	Steilhangnotbremse - Hydraulikschläuche, Dreizegkugelhahn	521-34-78	112
Emergency brake - frame, hydraulic cylinder, membran chamber	Steilhangnotbremse - Rahmen, Hydr. Zylinder, Membranspeicher	521-34-78	114
Flow divider 1st circuit,	Mengenteiler 1. Kreis	526-80-4	92
Flow divider 1st circuit,	Mengenteiler 1. Kreis	526-80-25	93
Flow divider 2nd from...	Mengenteiler 2. Kreis ab...	526-80-26	101a
Flow divider 2nd from... - to...	Mengenteiler 2. Kreis ab... bis...	526-80-26	101
Flow divider 2nd up.. to ...	Mengenteiler 2. Kreis bis...	526-80-15	100
Front fender	Kotflügel vorn	524-34-6	72
Front lift	Frontaushebung	526-51-1	64
Heizung klein	Heating small	523-34-73	135
Hose kit flow divider rear and middle	Leitungssatz Mengenteiler	526-80-5/-6	92
Hose kit flow divider rear and middle	Leitungssatz Mengenteiler	526-80-5/-6	93
Hub spacer	Nabenzwischenstück	526-34-70	56
Hub spacer	Nabenzwischenstück	5234-80	56
Hydr. banking adjustment	Hydr. Neigungsverstellung	526-01-5	104
Hydr. pendulum and banking adjustment	Hydr. Pendel- und Neigungsverstellung	526-01-8	104
Hydr. pendulum lock	Hydr. Pendelsperre	526-01-4	102
Hydr. pendulum lock	Hydr. Pendelsperre	526-01-4	104
Hydraulic coupling	Steckkupplung	526-80-2/-3	90
Hydraulic valve equipment	Hydr. Trageeinrichtung	526-80-20	106
Kit diving block	Verteilerblock	526-80-10	96
Kit exhaust laterally mounted	Bausatz Auspuff seitlich	526-34-41	6
Oil cooler kit	Bausatz Ölkühler	526-80-9	94, 94a
P.T.O. extension	Zapfwellenverlängerung	526-62-1	70
Pendulum lock	Pendelsperre	526-01-1	60
Pressureless return flow middle	Druckloser Rücklauf mitte	526-80-8	94, 94a
Pressureless return flow rear	Druckloser Rücklauf hinten	526-80-7	94, 94a
Radio kit	Radio-Einbausatz	5234-87	134
Radio kit	Radio-Einbausatz	526-34-91	134
Radio preparation	Radio-Vorbereitung	526-3489	134
Rotating beacon	Rundumkennleuchte	526-34-74	134

Type - listing

Part data		Typ	Table No.
Rear window wiper	Heckscheibenwischer	523-34-85	133
Ring	Distanzring	526-34-75	56
Safety belt	Beckengurt retraktor	526-34-88	52a
Single-lever coupling	Einhebelsteuerung	526-80-12	98
Trailer frame	Anhängebock	526-51-73	88
Trailer hitch	Anhängekupplungen	526-51-70/7-1	58
Upper link arm Cat. 2	Oberlenker Kat. 2	526-01-3	58, 64
Wheel weight	Radzusatzgewicht	524-34-1	56
Wheel	Rad	524-31-1	56
Wheel	Rad	524-31-6	56
Wheel	Rad	524-31-5	56
Wheel	Rad	524-31-8	56
Wheel	Rad	524-31-9	56
Wheel	Rad	524-31-2	56
Wheel	Rad	524-31-4	56
Wheel	Rad	524-31-3	56
Wheel	Rad	524-31-7	56

1. Wichtig für Ersatzteilbestellungen

Es wird gebeten, bei Ersatzteilbestellung folgendes anzugeben:

1. Motornummer bzw. Fahrgestellnummer
2. Stückzahl, Bildnummer, Benennung des Teiles und Bestellnummer (im Zweifelsfall Muster einsenden).
3. Angabe der Versandart.
4. Deutliche und genaue Anschrift mit Post- bzw. Bahnstation.
5. Alle Ersatzteilbestellungen sollen über den zuständigen Vertreter eingereicht werden.
6. Defekte Teile sind frachtfrei mit Anhängezettel an uns einzusenden. Der Anhängezettel muß die genaue Anschrift des Absenders, Datum sowie Nr. des Briefes bzw. Berichtes haben. Altteile werden nur auf besonderen Wunsch unfrei zurückgeschickt.
7. **Ersatzteile von Zulieferfirmen sind bei uns nur teilweise vorrätig. Aus diesem Grunde bitten wir Sie, diese Ersatzteile bzw. Ersatzteillisten beim zuständigen Servicestützpunkt zu bestellen.**
8. Die Originalteile können geringfügig von der Abbildung abweichen. Geänderte Teile, die sich bildlich nicht unterscheiden, haben nach der Bildnummer den Zusatz - a.
9. Bei Ersatzteilbestellungen von geänderten Teilen sind die Angaben in Spalte 4 zu beachten.
10. Bei Ersatzteilbestellungen von DIN-Teilen ist an Stelle der Bezeichnung DIN der Buchstabe X einzusetzen. Für Bestellungen sollten unsere EDV-Bestellformulare benützt werden.

2. Wichtig für Vertreter!

- a) Kundendienst.
Die wichtigsten Änderungen werden per Rundschreiben an alle Vertreter bekanntgegeben. Bei umfangreichen Änderungen wird die Ersatzteilliste neu überarbeitet bzw. ein neuer Mikrofilm erstellt.
- b) Maße (mm) und Gewichte (kg) sind im metrischen System eingetragen.
- c) In jeder Maschine wird vom Werk eine Betriebsanleitung beigelegt.
Alle Vertretungen erhalten je nach Betriebsgröße und Maschinenabnahme eine bestimmte Anzahl Ersatzteillisten-Mikrofilme und Betriebsanleitungen als Erstausrüstung.
Zusätzlich angeforderte Betriebsanleitungen und Ersatzteillisten werden zu unserem Selbstkostenpreis berechnet.

1. Important for Spare Parts Orders!

Please give the following details when ordering spares:

1. Engine-No.
2. Quantity, Illustration-No., Description and Part-No. (in case of doubt please send sample).
3. Shipping instructions.
4. Distinct and clear address with post or railway station.
5. All spare parts orders must be submitted through our local agent.
6. Defective parts should be returned to us franco with slip showing exact address of consignor, date of respective letter or report. Old parts are only returned upon special request, freight unpaid.
7. **Spare parts of our sub-suppliers are usually not stocked by us. Therefore please ask the relevant Service Stations for parts list and order your requirements direct with them.**
8. Occasionally original parts may slightly vary from illustrations. Modified parts not differing in the illustration number.
9. In case of modified parts observe column 4.
10. When ordering DIN parts (= parts with measurements acc. to German specification standards), please always replace DIN by the letter "X". Please use our electronic data progressing forms for placing your orders.

2. Important for agents!

- a) Modification-Service.
Essential modifications will be made known to all agents by Circular Letter. In case of all-comprising modifications, the parts will be brought up to latest standards, i.e. new microfilm will be compiled.
- b) Measurements (mm) and weights (kg) are metrical. For conversion see on reverse of this page.
- c) Each machine is supplied with an operation manual. Representatives receive an initial number of parts books, microfilms and manuals. Additionally required spares lists and operation manuals will be supplied at cost price.

Konvertierung der metrischen Maße Conversion of metric measurements

Die folgenden Konvertierungen beziehen sich auf die metrischen Maße, wie sie in dieser Ersatzteilliste angegeben sind:

The following conversions relate to the metric measurements as stipulated in this manual:

Capacity - liquid measure:

1 litre - (ltr. or l)

= 33.815 ounces (oz)

= 2.113 pints (pt)

= 1.057 quarts (qt)

= 0.2642 gallon (U.S.gal.)

= 61.025 cubic inches (" in)

= 0.0353 cubic feet (, ft)

16 ounces = 1 pint

2 pints = 1 quart

4 quarts = 1 gallon (U.S.)

Weight:

1 kilogram - (kg):

= 2.2046 pounds (lbs.)

16 ounces = 1 pound

Length:

1 millimeter: - (mm)

= 0.03937 inch (in)

= 0.00328 feet (ft)

= 0.00109 yard (yd)

1 centimeter - (cm)

1 meter - (m)

1 kilometer (km)

= 0.3937 inches (in)

= 39.37 inches (in)

= 39370 inches (in)

12 inches = 1.00 foot

1 foot = 12 inches

36 inches = 1.00 yard

3 feet = 1.00 yard

Pressures:

1 bar = 14 lb/sq.in. = 100 KPal (0,1 mPal) = 100 000 pascal = 100 Kilo pal.

Aufbauten vorn, Armaturen

Tafel 2 Kupplung, Mitnehmerscheibe, Druckplatte

Tafel 4 Luftansaugung

**Tafel 6 Auspuff
Kat-Auspuff Typ 526-34-40
Bs. Auspuff seitlich Typ 526-34-41**

Tafel 10 Haube vorn, Scheinwerfer

Tafel 11 Haube, Haubenseitenteile

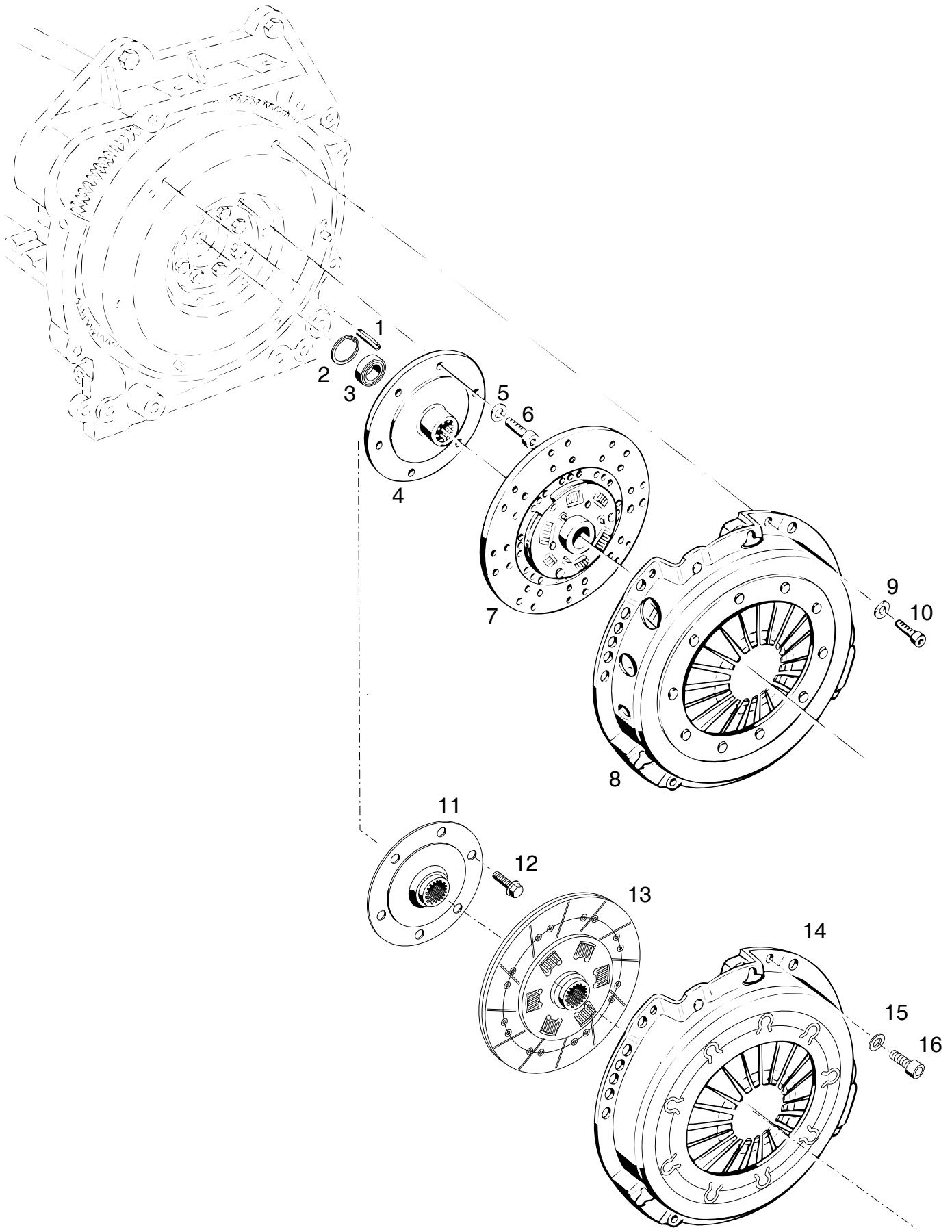
Tafel 12 Kraftstofftank

Tafel 13 Batterie, Rahmen, Tragleisten

**Tafel 15 Instrumentenbrett, Instrumente
Multifunktionsanzeige digital**

Front components, instruments

Table 2	Clutch, follower, pressure plate
Table 4	Air induction
Table 6	Exhaust Cat-exhaust type 526-34-40 Kit exhaust lateraly mounted type 526-34-41
Table 10	Radiator surround, headlights
Table 11	Bonnet, bonnet side parts
Table 12	Fuel tank
Table 13	Battery, frame, supports
Table 15	Instrument panel, instruments Multi-function digital display



Bildtafel - table - No. 2

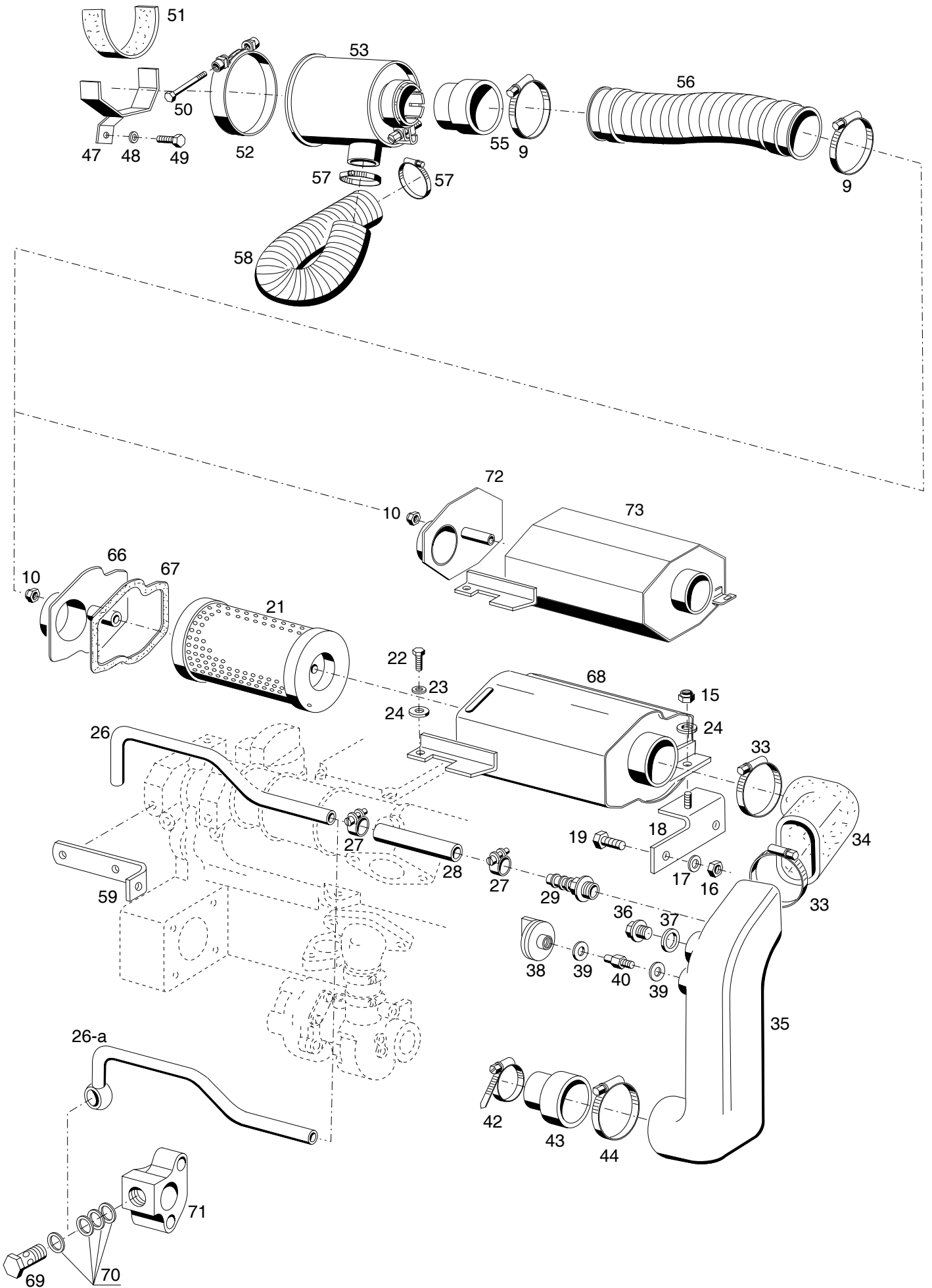
C770H-002.ai

21.04.04

BILDTAFEL NR. 2
KUPPLUNG, MITNEHMERSCHEIBE, DRUCKPLATTE

TABLE NO. 2
CLUTCH, FOLLOWER, PRESSURE PLATE

Bild-Nr. Ill.No.	Bestell-Nr. Part No.		Benennung	Abm./Bemerk. Dimen./Remarks	Stück Pieces	Denomination
1	010 601	DIN1481-6x20	Spannstift		3	Tension pin
2	010 158	DIN472-32x1,2	Sicherungsring		1	Circlip
3	010 243	DIN625-6002Z	Rillenkugellager	Ø15xØ32x9	1	Deep-groove ball bearing
4	124 773		Mitnehmernabe (Ø150x43)	nachgearbeitet (siehe Abbildung 11) Ab 523 00 136H im Ersatzfall Teil 12 mitbestellen	1	Follower
5	020 911		Sicherungsscheibe HS 10	eingebaut bis 523 00 135H nicht austauschbar	6	Locking tab
6	011 214	DIN912M10x25	Innensechskantschraube			Socket-head screw
7	120 843		Zsb. Kupplungsscheibe 240 TPB (Sachs)		1	Clutch plate ass.
8	118 800		Zsb. Druckplatte (MF 240-Belüft)	eingebaut bis 523 00 135H Im Ersatzal Teil 14	1	Pressure plate ass. Mounted from Replace by part 14
9	010 063	DIN137B8	Federscheibe		6	Lock washer
10	011 865	DIN912M8x20	Innensechskantschraube		6	Socket-head screw
11	124 773		Mitnehmernabe (Ø150x43)	nachgearbeitet Ausführung Ab 523 00 136H	1	Follower
12	029 214		Sicherungsschraube	M10x20	6	Lock screw
13	143 787		Zsb. Kupplungsscheibe (Luk)	eingebaut ab 523 00 137H	1	Clutch plate ass.
14	143 788		Zsb. Kupplung Luk (mit Teil 11 - 13)		1	Pressure plate ass. Mounted from Replace by part 14
15	010 063	DIN137B8	Federscheibe		6	Lock washer
16	011 865	DIN912M8x20	Innensechskantschraube		6	Socket-head screw



BILDTAFEL NR. 4
LUFTANSAUGUNG

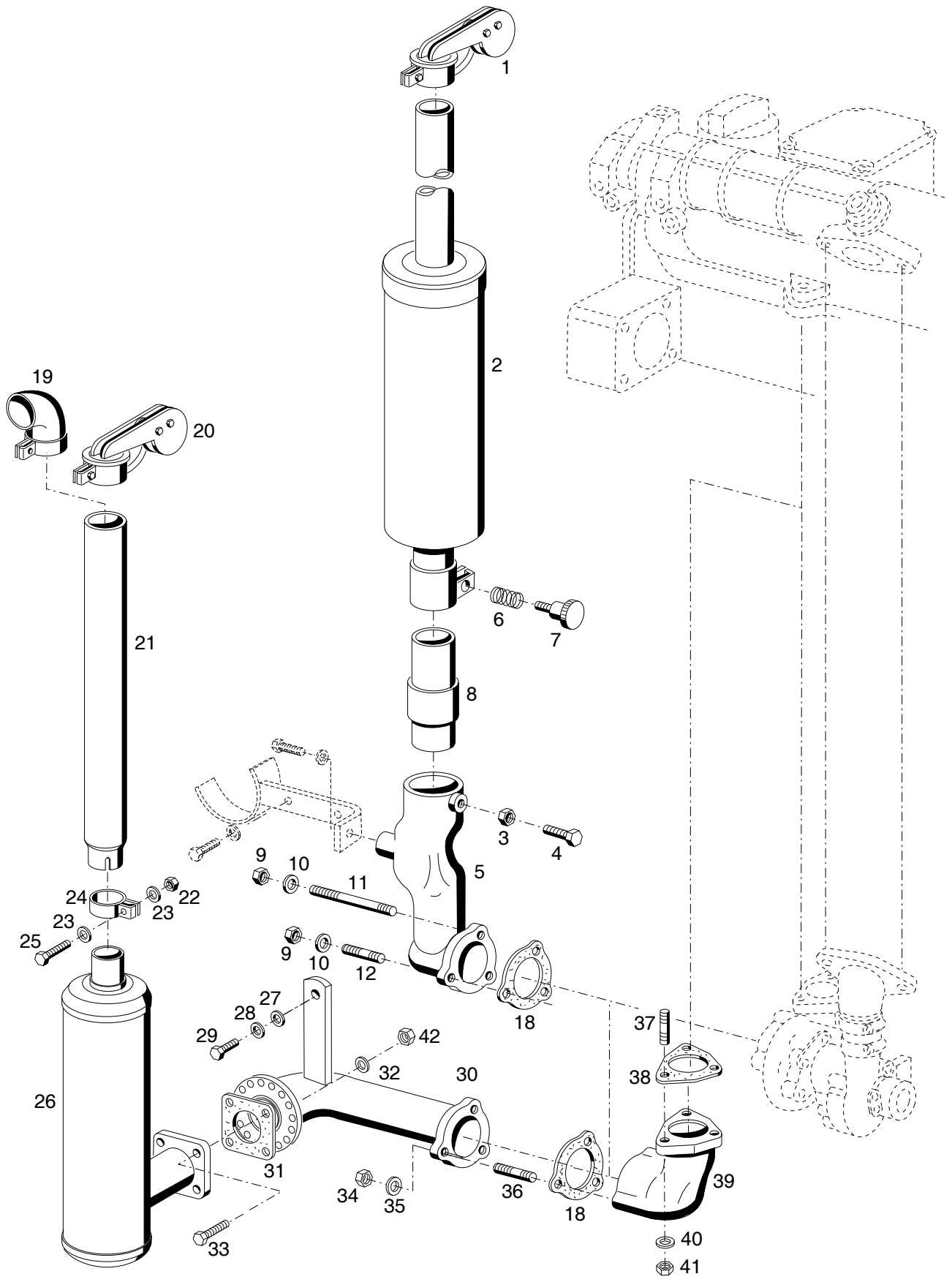
TABLE NO. 4
AIR INDUCTION

Bild-Nr. Ill.No.	Bestell-Nr. Part No.	Benennung	Abm./Bemerk. Dimen./Remarks	Stück Pieces	Denomination
9	015 172	Schlauchschelle	60-80x9	2	Clamp socket
10	011 935	DIN985M8 Sechskantmutter selbsts.	ab...1 Stück	2	Hexagon nut, self lock
13	026 552	Rohr	Ø70x2x50	1	Pipe
15	011 935	DIN985M8 Sechskantmutter	selbsts.	1	Hexagon nut, self lock
16	011 577	DIN934M6 Sechskantmutter		2	Hexagon nut
17	011 742	DIN137B6 Federscheibe		2	Lock washer
18	127 341	Zsb. Halter	NL.	1	Fixture ass.
19	011 503	DIN933M6x16 Sechskantschraube		1	Hexagon screw
21	020 606	Filterpatrone	Ø127,H=286	1	Filter cartridge
22	011 509	DIN933M8x16 Sechskantschraube		1	Hexagon screw
23	010 063	DIN137B8 Federscheibe		1	Lock washer
24	010 044	DIN125-8,4 Scheibe		2	Shim
26	126 189	KGH - Entlüftungsleitung	435 lang eingebaut bis 7/04 nicht austauschbar	1	Ventilation pipe mounted up to 7/04 not interchangeable
26a	147 773	Zsb. KGH - Entlüftungs- leitung NL	eingebaut ab COM 2 - 8/04	1	Ventilation pipe ass. mounted from 8/04
27	030 720	Schlauchklemme	Ø16-28	2	Clamping socket
28	026 594	Schlauch	Ø19x2,35x150	1	Hose
29	017 615	Schlauchtülle	Ø25x58	1	Hose socket
33	015 172	Spannschelle	60-80x9	2	Clamping socket
34	131 714	Gummiformstück		1	Rubber
35	125 983	Ansaugkanal		1	Suction port
36	010 407	DIN7604AM22x1,5 Verschlußschraube		1	Sealing screw
37	010 401	DIN7603A22x27CU Dichtring		1	Sealing ring
38	028 513	Wartungsschalter (65 mbar Ø48)		1	Service switch
39	010 387	DIN7603A10x14CU Dichtring		2	Sealing ring
40	026 489	Gewindenippel	M10x1 SW 13x22lg.	1	Threaded nipple
42	010 951	Schlauchschelle	47-67x12	1	Hose socket
43	124 786	Gummiformstück	65 lang	1	Rubber
44	015 172	Spannschelle	60-80x9	1	Clamp socket
47	133 103	Halter		1	Fixture
48	011 140	DIN127B8 Federscheibe		1	Lock washer
49	011 509	DIN933M8x16 Sechskantschraube		1	Hexagon screw
50	011 090	DIN931M8x85 Sechskantschraube		1	Hexagon screw
51	026 609	Unterlage	30x5x200 Kork	1	Base
52	015 145	Zsb. Spannband	Ø118x20	1	Tension strip
53	028 243	Zyklon-Vorabscheider		1	Cyclone-preselector
55	026 552	Rohr	Ø70x2x50	1	Pipe
56	028 112	Luftschlauch	Form geändert ab	1	Spiral hose, plastic
57	010 910	Ø70x200 Zsb. Schlauchklemme	Gr. 4	2	Hose socket
58	028 190	Luftschlauch	Ø40x250	1	Spiral hose, plastic
59	126 084	Halter		1	Fixture
66	133 857	Zsb. Deckel NL.		1	cover
67	133 853	Dichtung		1	Gasket
68	133 861	Zsb. Luftfiltermantel		1	Air filter surround
66	133 857	Zsb. Deckel NL.	} eingebaut bis mounted up to com 2 Motor 29.02.04	1	cover
67	133 853	Dichtung		1	Gasket
68	133 861	Zsb. Luftfiltermantel		1	Air filter surround
69	025 290	DIN7643-12M16x1,5 Hohlschraube	eingebaut ab 8/04	1	Hollow screw
70	010 395	DIN7603A18x24CU Dichtring	eingebaut ab 8/04	4	Sealing ring

BILDTAFEL NR. 4
LUFTANSAUGUNG

TABLE NO. 4
AIR INDUCTION

Bild-Nr. Ill.No.	Bestell-Nr. Part No.	Benennung	Abm./Bemerk. Dimen./Remarks	Stück Pieces	Denomination
71	147 680	Eckflansch	eingebaut ab 8/04	1	Flange
72	146 128	Zsb. Deckel NL.	eingebaut ab	1	cover
73	146 119	Zsb. Luftfiltermantel	com 2 Motor 30.02.04	1	Air filter surround



Bildtafel - table - No. 6

BILDTAFEL NR. 6

AUSPUFF

KAT-AUSPUFF TYP 526-34-40

BS. AUSPUFF SEITLICH TYP 526-34-41

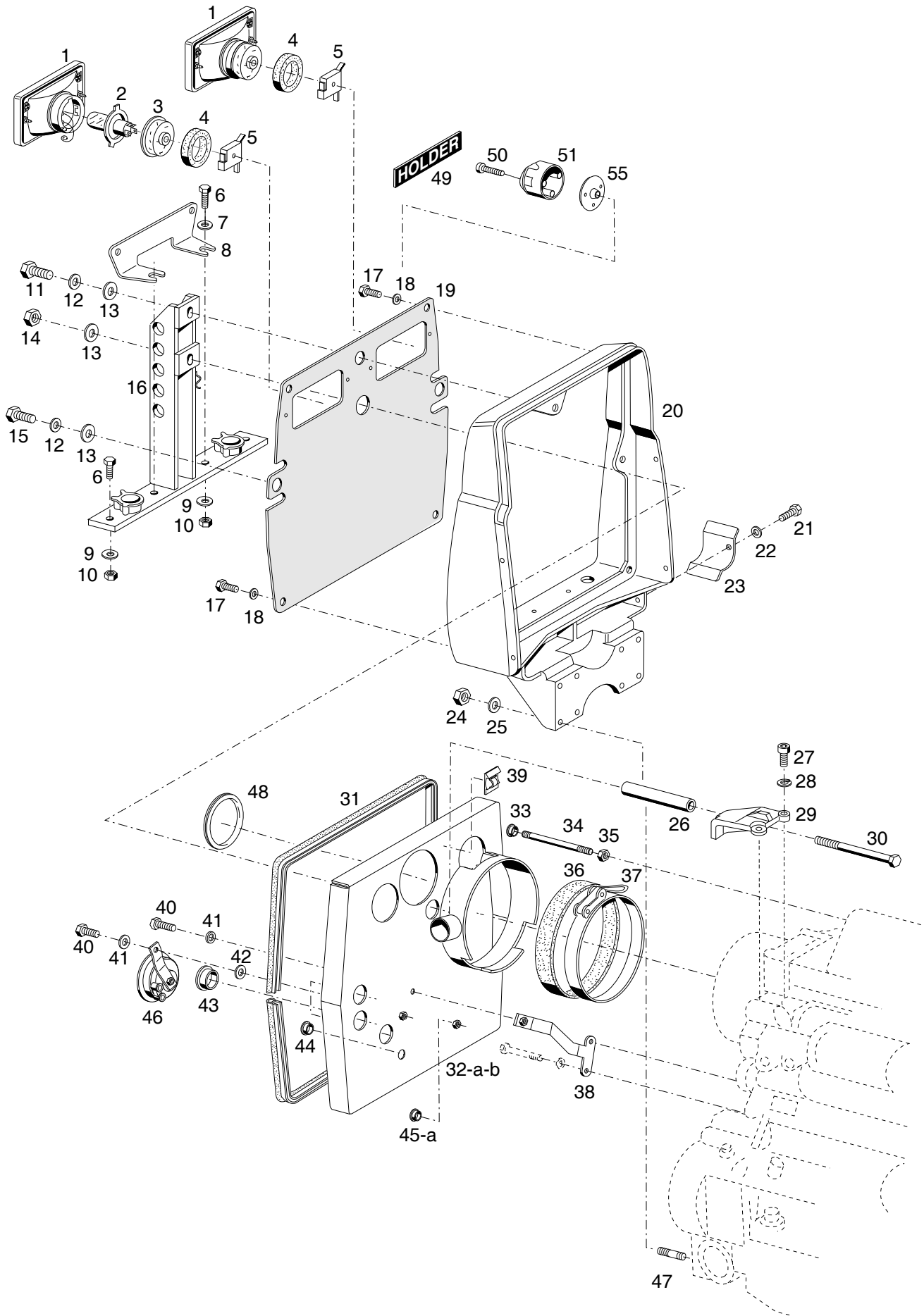
TABLE NO. 6

EXHAUST

CAT. EXHAUST TYPE 526-34-40

KIT EXHAUST LATERALLY MOUNTED TYPE 526-34-41

Bild-Nr. Ill.No.	Bestell-Nr. Part No.		Benennung	Abm./Bemerk. Dimen./Remarks	Stück Pieces	Denomination
1	132 958		Zsb. Wetterschutzkappe	für Ø60 Ab...	1	Protection cap for Ø60 from...
2	<u>131 544</u>		<u>ZSB. AUSPUFF NL</u>	Endrohr Ø60.	1	<u>EXHAUST ASS.</u> up to 02.95 tail pipe
	<u>526-34-40</u>	150 416	<u>ZSB. KAT-AUSPUFF</u>	mit Endrohr Ø60	1	<u>CAT. EXHAUST ASS.</u> (with tail pipe _60)
3	011 585	DIN934M10	Sechskantmutter		1	Hexagon nut
4	011 530	DIN933M10x30	Sechskantschraube		1	Hexagon screw
5	125 083		Auslasskrümmer		1	Exhaust manifold
6	027 260		Druckfeder	13,75x1,25x27	1	Pressure spring
7	010 127	DIN464M10x25	Rändelschraube		1	Knurled screw
8	131 542		Rohr	Ø60,3x6,3x148	1	Pipe
9	011 579	DIN934M8	Sechskantmutter		3	Hexagon nut
10	010 063	DIN137B8	Federscheibe		3	Lock washer
11	011 617	DIN939M8x80	Stiftschraube		2	Stud
12	011 613	DIN939M8x45	Stiftschraube		1	Stud
18	127 274		Dichtung	78,5x82,9	1	Gasket
	<u>526-34-41</u>	150 422	<u>BAUS. AUSPUFF SEITLICH</u> (best. aus Teilen 19-41)		1	<u>KIT EXHAUST</u> <u>LATERALLY</u> <u>MOUNTED</u> (cons. of parts 19-41)
19	018 741		Zsb. Bogen		n. B.	Elbow ass.
20	132 958		Zsb. Wetterschutzkappe	für Ø60	1	Protection cap
21	132 896		Verlängerungsrohr	Ø60x1,5x310	1	Extension pipe
22	011 579	DIN934M8	Sechskantmutter		1	Hexagon nut
23	010 044	DIN125A8,4	Scheibe		2	Shim
24	015 798	DIN71555-50,5	Rohrschelle		1	Pipe clip
25	011 518	DIN933M8x30	Sechskantschraube		1	Hexagon nut
26	132 892		Zsb. Auspuff seitlich	NL.	1	Exhaust laterally mounted
27	010 044	DIN125A8,4	Scheibe		1	Shim
28	010 063	DIN137B8	Federscheibe		1	Lock washer
29	011 509	DIN933M8x16	Sechskantschraube		1	Hexago screw
30	126 236		Zsb. Rohrbogen NL.	Ab 12.05 mit rundem Flansch	1	Elbow ass. from 12.05 with round flange
31	114 231		Dichtung	79x79x2	1	Gasket
32	010 063	DIN137B8	Federscheibe		4	Lock washer
33	011 514	DIN933M8x25	Sechskantschraube		4	Hexagon screw
34	011 579	DIN934M8	Sechskantmutter		3	Hexagon nut
35	010 063	DIN137B8	Federscheibe		3	Lock washer
36	011 012	DIN835M8x18	Stiftschraube		3	Stud
37	011 609	DIN939M8x25	Stiftschraube		3	Stud
38	127 274		Dichtung	78,5x82,9	2	Gasket
39	125 028		Auslasskrümmer	nur f. Saugmotor	1	Exhaust manifold for suction engine only
40	010 063	DIN137B8	Federscheibe		3	Lock washer
41	011 579	DIN934M8	Sechskantmutter		3	Hexagon nut
42	011 579	DIN934M8	Sechskantmutter	ab 12.05	4	Hexagon nut



Bildtafel - table - No. 10

BILDTAFEL NR. 10
HAUBE VORN, SCHEINWERFER

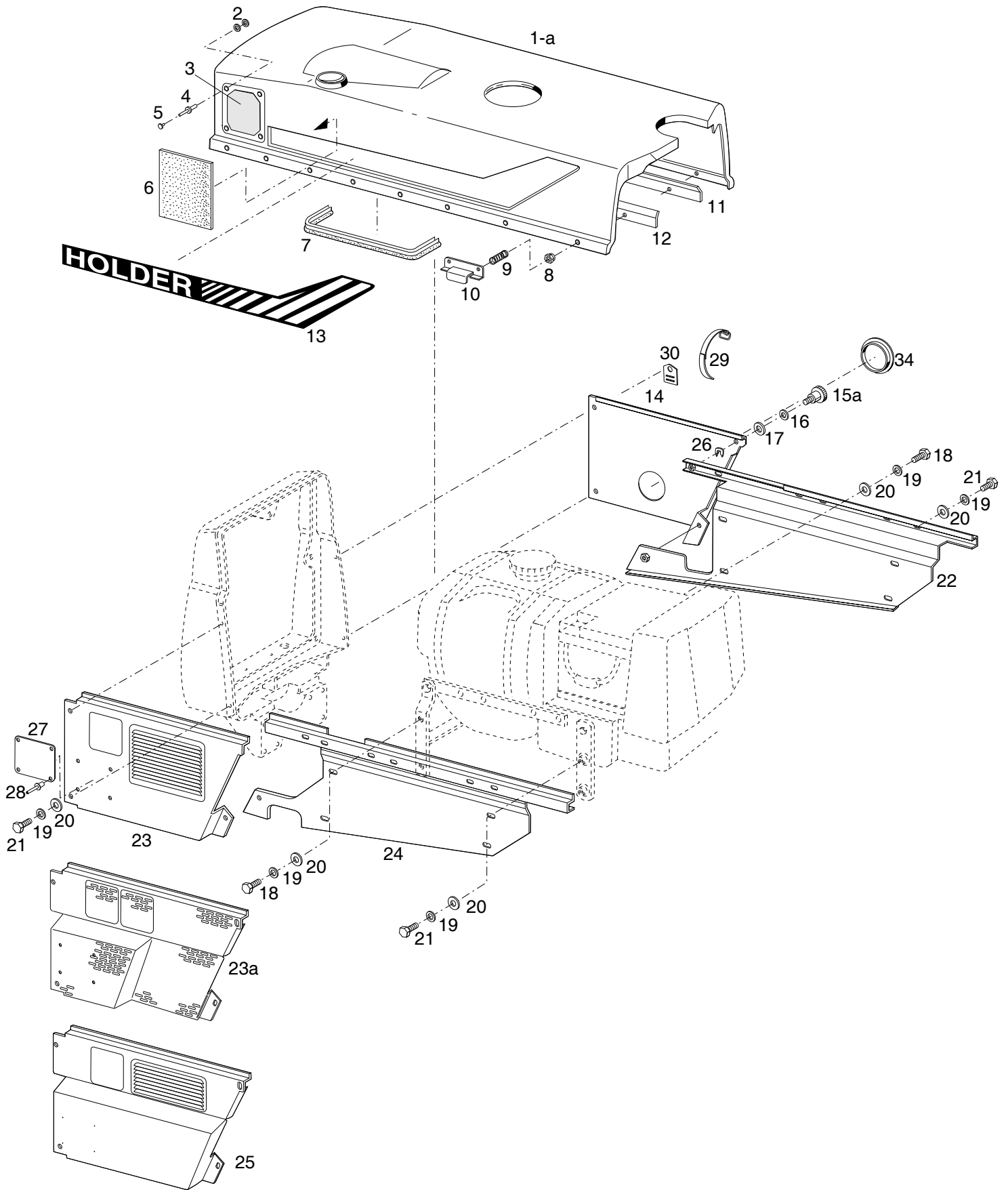
TABLE NO. 10
RADIATOR SURROUND, HEADLIGHTS

Bild-Nr. Ill.No.	Bestell-Nr. Part No.	Benennung	Abm./Bemerk. Dimen./Remarks	Stück Pieces	Denomination
1	128 289	ZSB. SCHEINWERFER- EINSATZ		2	HEADLIGHT UNIT ASS.
2	025 816	DIN72601-12V60/55W	KFZ-Glühlampe H4	2	KFZ-Bulb H4
3	027 178		Kappe	2	Cap
4	027 787		Dichtring	2	Seal ring
5	024 290		Stecker 3-polig	2	Pin
6	011 540	DIN933xM12x30	Sechskantschraube	4	Hexagon screw
7	010 047	DIN125-13	Scheibe	2	Shim
8	131 511		Kennzeichenhalter	1	Retainer
9	010 065	DIN137B12	Federscheibe	4	Lock washer
10	011 590	DIN934M12	Sechskantmutter	4	Hexagon nut
11	011 553	DIN933M14x35	Sechskantschraube	1	Hexagon screw
12	010 066	DIN137B14	Federscheibe	3	Lock washer
13	028 132		Scheibe	4	Shim
14	011 594	DIN934M14	Sechskantmutter	1	Hexagon nut
15	011 552	DIN933M14x30	Sechskantschraube	2	Hexagon screw
16	130 853		Zsb. Anhängebock	1	Hitch mount. bracket
17	011 509	DIN933M8x16	Sechskantschraube	4	Hexagon screw
18	010 063	DIN137B8	Federscheibe	4	Lock washer
19	130 854		Grillgitter	1	Grid
20	130 722		Haube vorn	1	Bonnet, front
21	011 507	DIN933M8x10	Sechskantschraube	1	Hexagon screw
22	010 063	DIN137B8	Federscheibe	1	Lock washer
23	132 702		Abdeckblech	1	Cover
24	011 594	DIN934M14	Sechskantmutter	8	Hexagon nut
25	010 066	DIN137B14	Federscheibe	8	Lock washer
26	130 188		Rohr	1	Pipe
27	011 065	DIN912M12x45	Innensechskantschraube		
28	010 449	DIN7980	Federring	1	Lock washer
29	133 795		Zuganker	1	Retainer
30	027 907	DIN931M14x200	10.9 Sechskantschraube	1	Hexagon screw
31	027 763		Metallklammerprofil	1	Edge guard
32	134 095		Zsb. Trennwand NL.	1	Separation
33	015 324		Blindstopfen	1	Plug
34	026 773	DIN939M8x120	Stiftschraube	1	Stud
35	011 579	DIN934M8	Sechskantmutter	1	Hexagon nut
36	133 280		Abdichtprofil (14x60x700)	1	Sealing profile (Sealed with adhesive no. 026 264)
37	026 546		Schnellverschlusschelle	1	Instant coupling
38	130 730		Zsb. Halter	1	Fixture
39	027 477		Cord - Clips	2	Cable clip
40	011 509	DIN933M8x16	Sechskantschraube	2	Hexagon screw
41	010 063	DIN137B8	Federscheibe	2	Lock washer
42	014 883		Scheibe	1	Shim
43	015 350		Stopfen	3	Plug
44	015 342		Blindstopfen	1	Plug
45	015 324		Blindstopfen (für Bohrung 9)	1	Plug (mounted until ...)
45a	015 322		Blindstopfen (für Bohrung 6,5)	1	Plug (mounted from ...)
46	021 098		Signalhorn mit Halter	1	Horn wiht fixture

BILDTAFEL NR. 10
HAUBE VORN, SCHEINWERFER

TABLE NO. 10
RADIATOR SURROUND, HEADLIGHTS

Bild-Nr. Ill.No.	Bestell-Nr. Part No.		Benennung	Abm./Bemerk. Dimen./Remarks	Stück Pieces	Denomination
47	011 654	DIN939M14x35	Stiftschraube		8	Stud
48	028 113		Abdichtprofil (395 lang)	Ab Anfang 1995	1	Sealing profile (with beginning 1995)
<hr style="border-top: 1px dashed black;"/>						
49	019 416		Namenszug (36x180x4,5)	HOLDER	1	HOLDER sign
50		DIN7971B3,9x32	Blechschaube	} Nur Ausf. B	3	Slottedhead screw
51	012 015	DIN72577A7	Steckdose 7-polig		1	Socket
52	138 124		Gummiabdichtung		1	Rubber



Bildtafel - table - No. 11

BILDTAFEL NR. 11
HAUBE, HAUBENSEITENTEILE

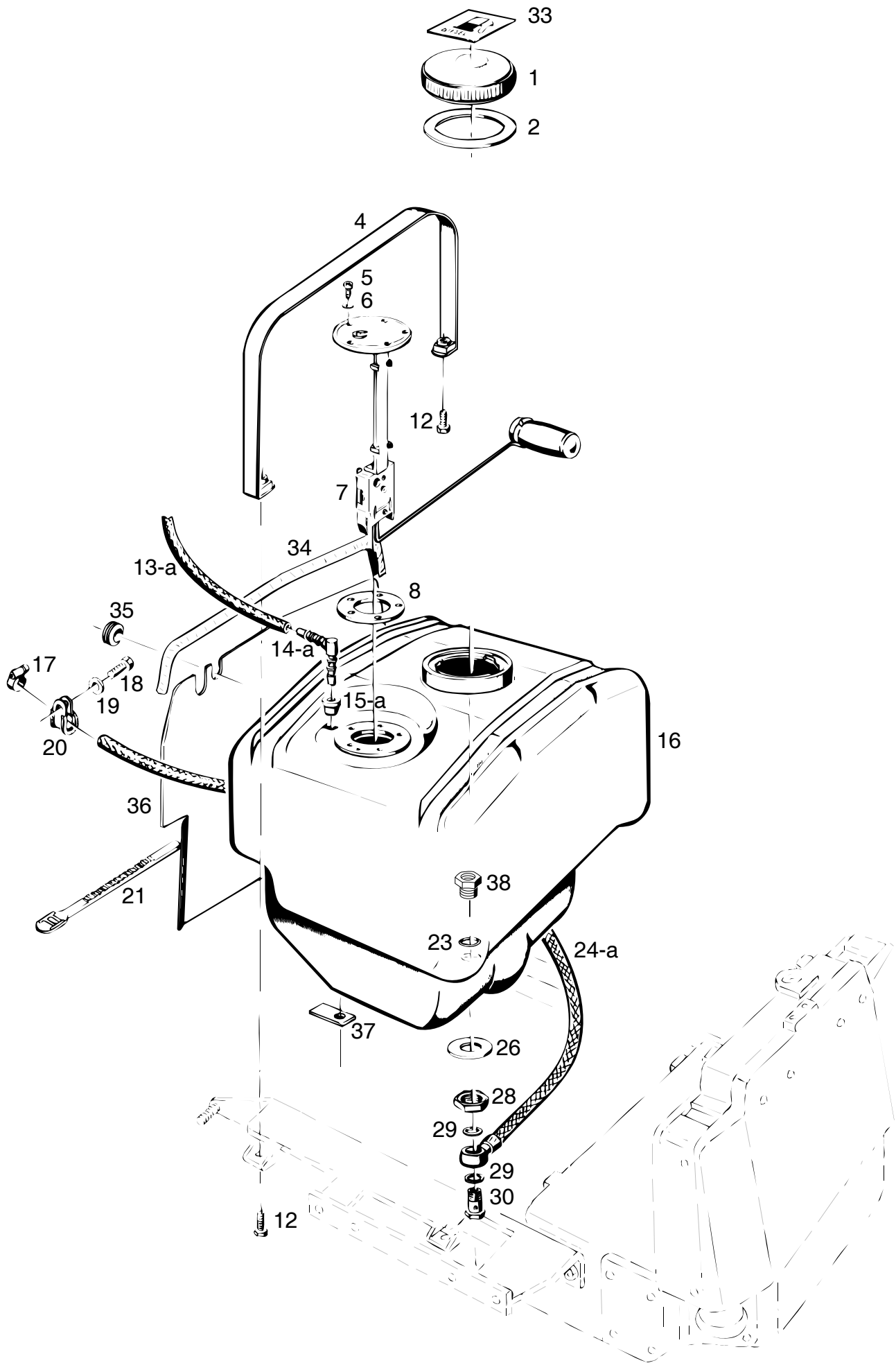
TABLE NO. 11
BONNET, BONNET SIDE PARTS

Bild-Nr. Ill.No.	Bestell-Nr. Part No.		Benennung	Abm./Bemerk. Dimen./Remarks	Stück Pieces	Denomination
1	131 482		Zsb. Motorhaube kpl. (best. aus Teilen 1 - 13)	Eingebaut bis 30.09.04 für Maschinen mit seitlichem Anbau Zyklon-Vorabscheider muss neue Haube nach Zchnng. 130895 abgeändert werden. (Lochblech Teil 3 einsetzen)	1	Bonnet cover ass. (Cons. of parts 1-13)
1a	147 536		Zsb. Motorhaube kpl.	Eingebaut ab ...	1	Bonnet cover ass.
2	010 463	DIN9021B5,3	Scheibe	Eingebaut bis 30.09.04	8	Shim
3	131 282		Lochblech		1	Perforated plate
4	027 780		Blindniet (Ø4,8x15)		20	Rivet
5	027 781		Füllstift mit Abdeckk.		20	Pin
6	027 919		Dämmplatte (200x150x3)		1	Absorptio plate
7	027 784		Metallklammerprofil 630 lang		1	Metal protection
8	011 683	DIN985M6	Sechskantmutter			4
9	015 519		Druckfeder	Ø9,8x23x1,4	4	Pressure spring
10	131 381		Griff	Plat. 2x100x53	2	Grip
11	131 383		Zsb. Halteschiene rechts	NL.	1	Retainer, right
12	131 382		Zsb. Halteschiene links	NL.	1	Retainer, left
13	131 307		Motorhaubendekor rechts	181x1092	1	Decal, right
	131 308		Motorhaubendekor links	181x1092	1	Decal, left
14	133 783		Seitenteil vorne rechts Plat. 1,5x573x403		1	Bonnet, front part, right
15	028 151		Rändelschraube	M8x15 mit Einstich		Screw
16	010 063	DIN137B8	Federscheibe		4	Lock washer
17	012 537	DIN9021A8,4	Scheibe		4	Shim
18	011 503	DIN933M8x16	Sechskantschraube		4	Hexagon screw
19	010 063	DIN137B8	Federscheibe		12	Lock washer
20	012 537	DIN9021A8,4	Scheibe		12	Shim
21	011 891	DIN933M8x12	Sechskantschraube		8	Hexagon screw
22	133 785		Zsb. Seitenteil hinten rechts NL.		1	Bonnet, rear part, right
23	131 100		Zsb. Seitenteil vorne links NL.	Eingebaut bis Okt. 2000 austauschbar	1	Bonnet, front part, left
23a	139 296		Zsb. Seitenteil vorne links links NL.	Eingebaut ab Okt. 2000	1	Bonnet, front part, left
24	131 095		Zsb. Seitenteil hinten links	NL.	1	Bonnet, rear part, left
25	132 278		Zsb. Seitenteil vorne links NL.	Nur bei 526-80-15 2. Kreis	1	Bonnet, front part, left
26	028 153		Benzing-Sicherung	Ab 12.94	4	Circlip fom 12.94
27	133 685		Fabrikschild (120x89)	Versand nur mit Ge- nehmigung der Abt. Kundendienst	1	Name plate
28	027 936		Dornniet	Ø4x6	4	Rivet
	<u>133 790</u>		<u>Nachrüstatz</u> <u>Schlauchbefestigung</u> (best. aus Teilen 29 u. 30)	ab...	n. B.	<u>Extension kit for</u> <u>hose fixture</u> (cons. of parts 29 and 30)
29	028 309		Riemen		2	Leather belt

BILDTAFEL NR. 11
HAUBE, HAUBENSEITENTEILE

TABLE NO. 11
BONNET, BONNET SIDE PARTS

Bild-Nr. Ill.No.	Bestell-Nr. Part No.		Benennung	Abm./Bemerk. Dimen./Remarks	Stück Pieces	Denomination
30	133 763		Halter		2	Fixture
34	023 251		Verschlussdeckel		1	Cover
<hr/>						
35	011 891	DIN933M8x12	Sechskantschraube		4	Hexagon screw
36	010 044	DIN125A8,4	Scheibe			
37	132 486		Halter		1	Fixture
38	012 537	DIN9021A8,4	Scheibe	Serie ab...	1	Shim
39	010 063	DIN137B8	Federscheibe		1	Lock washer
40	011 509	DIN933M8x16	Sechskantschraube		1	Hexagon screw

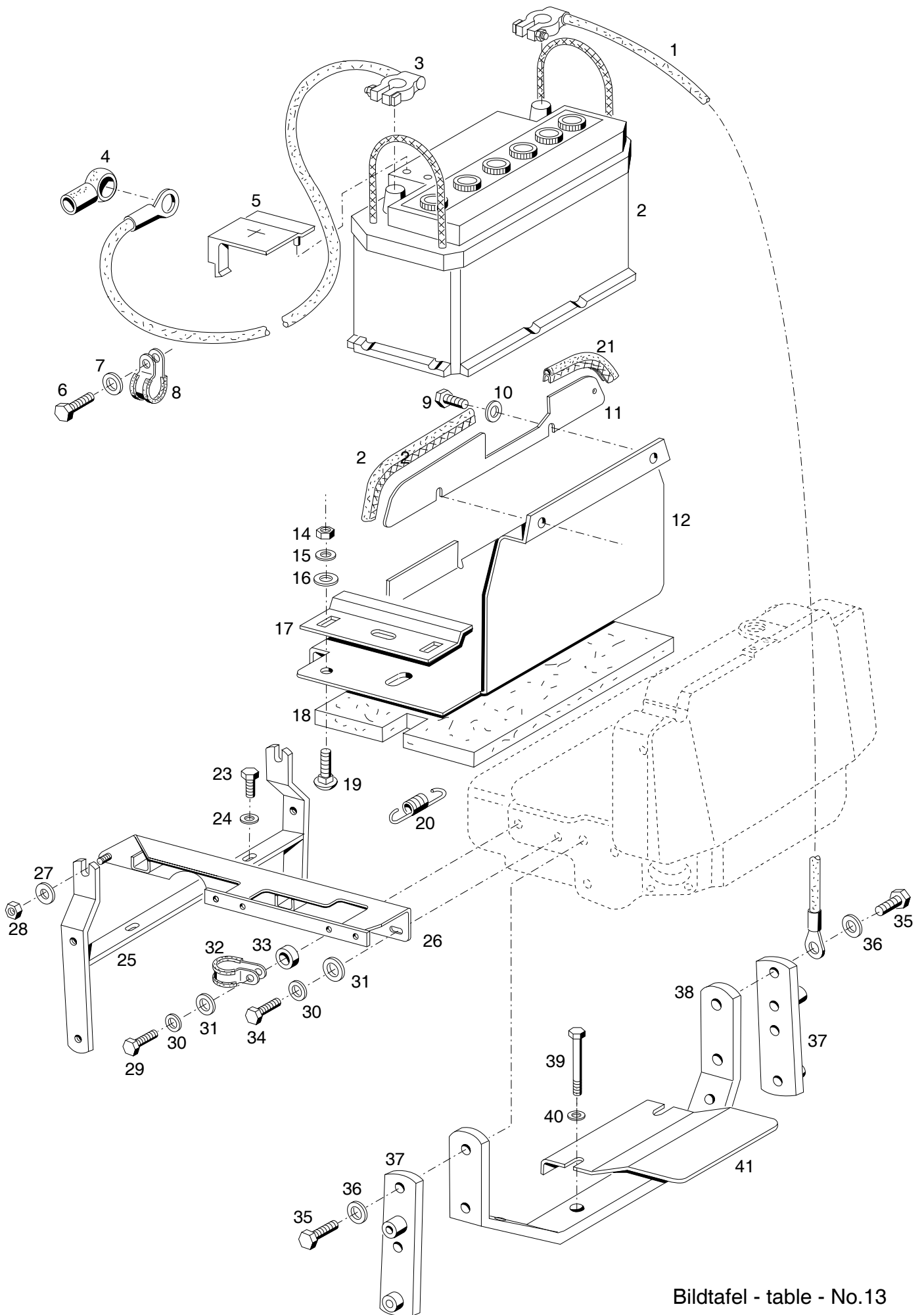


Bildtafel - table - No. 12

BILDTAFEL NR. 12
KRAFTSTOFFTANK

TABLE NO. 12
FUEL TANK

Bild-Nr. III.No.	Bestell-Nr. Part No.	Benennung	Abm./Bemerk. Dimen./Remarks	Stück Pieces	Denomination
1	014 859	Tankdeckel	B 80, Ø114 m. Lüft.	1	Tank cover
2	014 763	Dichtring	Ø105	1	Gasket
4	018 748	Spannband	20x840	2	Tension strap
5	010 459	DIN7985M5x10 Linsenschraube		5	Lenshead screw
6	024 287	DIN7603A5x9CU Dichtring		6	Flat gasket
7	110 329	Kraftstoff-Vorratsgeber	K608.001.1060	1	Fuel supply
8	010 991	Dichtring	Ø45xØ65x2,5	1	Sealing ring
12	011 514	DIN933M8x25 Sechskantschraube		4	Hexagon screw
13	028 962	Entlüftungsschlauch	4x2,5x650, bis 02.04	1	Ventilation hose
13a	028 872-950	Kraftstoffschlauch	7x2x950, ab 03.04	1	Ventilation hose
14	126 955	Winkel-Schlauchver- bindungsstutzen	WS 5 ca. bis 02.04	1	Angular hose connection socket
14a	127 474	Winkel-Schlauchver- bindungsstutzen	WS 8 ca. ab 03.04	1	Angular hose connection socket
15	127 054	Kragengummi (f. Gr. 5)	ca. bis 02.04	1	Rubber
15a	127 301	Kragengummi (f. Gr. 8)	ca. ab 03.04	1	Rubber
16	135 349	Zsb. Kraftstoffbehälter (mit Teilen 23, 26, 28 und 38)		1	Fuel tank ass. (with parts 23, 26, 28 und 38)
17	030 719	DIN3017LR Zsb. Schlauchklemme	SW7; 10-16	1	Pipe clamp
18	011 509	DIN933M8x16 Sechskantschraube		1	Hexagon screw
19	010 063	DIN137B8 Federscheibe		1	Lock washer
20	015 173	Rohrschelle	Norma RSGU1.23/20	1	Pipe clamp
21	015 375	Kabelhalteband	170 lg.	1	Cable retaining Strap
	027 250	Kabelband	365x7,8	3	Strap
23	014 742	Runddichtring	Ø24x3	1	Ring seal
24	126 078	Zsb. Kraftstoffleitung	NL 770 lg.	1	Fuel pipe ass.
24	126 078	Kraftstoffleitung	eingebaut bis	1	Fuel pipe
		770 lang	mounted up to		
24a	141 049	Kraftstoffleitung	eingebaut ab	1	Fuel pipe
		1070 lang	mounted from		
26	016 501	Scheibe	Ø22,2xØ45x2	1	Shim
28	016 249	Sechskantmutter	M22x1,5	1	Hexagon nut
29	010 391	DIN7603A14x20CU Dichtring		2	Sealing ring
30	025 289	DIN7643M14x1,5 Hohlschraube - 10		1	Hollow screw
33	023 266	Hinweisschild	Diesel	1	Instruction plate
34	018 826	Kantenschutz (6,5x9,5x850)	Eingebaut ab... mounted from	1	Edge guard
35	014 779	Tülle (Ø24x9)		2	Cable sleeve
36	132 471	Trennwand (1,5x490x383)		1	Diveding wall
37	132 472	Lasche (3x20x41)		1	Bracket
38	133 793	Gewindenippel	SW32x22	1	Nipple

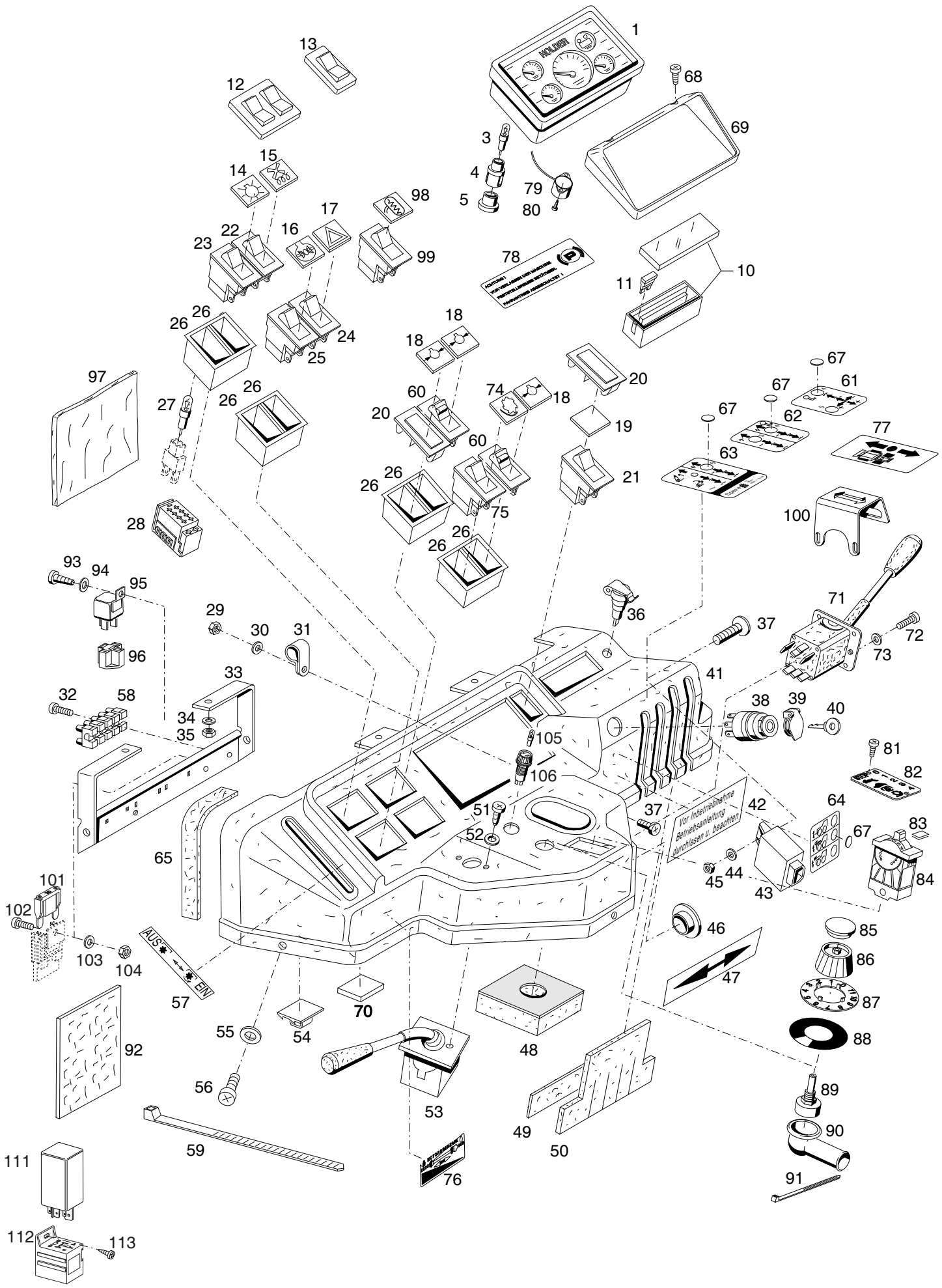


Bildtafel - table - No.13

BILDTAFEL NR.13
BATTERIE, RAHMEN, TRAGLEISTEN

TABLE NO.13
BATTERY, FRAME, SUPPORTS

Bild-Nr. Ill.No.	Bestell-Nr. Part No.		Benennung	Abm./Bemerk. Dimen./Remarks	Stück Pieces	Denomination
1	126 133		Zsb. Kabel	Masse	1	Cable ass.
2	019 788		Akku	12 V 88 AH	1	Accumulator
3	126 132		Zsb. Kabel	zum Anlasser	1	Cable ass.
4	114 820		Gummikappe		1	Rubber cap
5	025 136	DIN72311-D	Endpolabdeckung (für + Pol)		1	Pole cover
6	011 525	DIN933M10x20	Sechskantschraube		1	Hexagon screw
7	010 064	DIN137B10x18	Federscheibe		1	Lock washer
8	015 176		Rohrsch. mit Gummiprofil	f. Ø23	1	Pipe socket
9	011 509	DIN933M8x16	Sechskantschraube		4	Hexagon screw
10	010 063	DIN137B8	Federscheibe		4	Lock washer
11	131 280		Halteblech	Plat. 3x492,1x57	1	Cover plate
12	126 052		Batterieträger	Plat. 441x419x2	1	Battery support
14	011 579	DIN934M8	Sechskantmutter		2	Hexagon nut
15	011 140	DIN127B8	Federring		2	Spring ring
16	010 044	DIN125A8,4	Scheibe		2	Shim
17	110 334		Batterieklemmstück	Plat. 50x163x3	1	Battery terminal
18	126 164		Isolierplatte	355x182x10	1	Insulating plate
19	011 806	DIN603M8x20	Flachrundschraube		2	Flat screw
20	015 569		Zugfeder	Ø8,1x40xØ1,1	1	Draw spring
21	027 782		Metallklammerprofil	150 lang	1	Edge guard
22	027 783		Metallklammerprofil	260 lang	1	Edge guard
23	011 540	DIN933M12x30	Sechskantschraube		2	Hexagon screw
24	010 065	DIN137B12	Federscheibe		2	Lock washer
25	130 388		Zsb. Halter	NL.	1	Fixture ass.
26	132 319		Zsb. Tragleiste links	NL.	1	Support ass. LH
	132 323		Zsb. Tragleiste rechts	NL.	1	Support ass. RH
27	014 912		Scheibe	Ø10,5xØ28x4	2	Shim
28	011 685	DIN985M10	Sechskantmutter		2	Hexagon nut
29	011 518	DIN933M8x30	Sechskantschraube		1	Hexagon nut
30	010 063	DIN137B8	Federscheibe		4	Lock washer
31	010 044	DIN125A8,4	Scheibe		4	Shim
32	026 557		Rohrschelle (mit Gummiprofil)	RSGU 1.15/20	1	Pipe socket
33	014 883		Scheibe	Ø10,5xØ22x5	1	Shim
34	011 514	DIN933M8x25	Sechskantschraube		3	Hexagon screw
35	011 531	DIN933M10x35	Sechskantschraube		3	Hexagon screw
36	010 064	DIN137B10x18	Federscheibe		4	Lock washer
37	130 980		Zsb. Halter	NL.	2	Fixture ass.
38	129 959		Zsb. Bügel hinten	NL.	1	Support rear
39	011 118	DIN931M12x110	Sechskantschraube		2	Hexagon screw
40	010 057	DIN127A12	Federring		2	Spring ring
41	129 197		Abdeckblech	1x142,5x142,5	1	Cover plate



Bildtafel - table - No. 15

BILDTAFEL NR. 15
INSTRUMENTENBRETT, INSTRUMENTE
MULTIFUNKTIONSANZEIGE DIGITAL

TABLE NO. 15
INSTRUMENT PANEL, INSTRUMENTS
MULTI-FUNCTION DIGITAL DISPLAY

Bild-Nr. Ill.No.	Bestell-Nr. Part No.		Benennung	Abm./Bemerk. Dimen./Remarks	Stück Pieces	Denomination
1	<u>130 914</u>		<u>MULTIFUNKTIONSAN- ZEIGE DIGITAL</u> (mit Teilen 3 - 5)		1	<u>MULTI-FUNCTION DIGITAL DISPLAY</u> (with parts 3 - 5) from...
3	012 020	DIN72601-12V1,2W	Glassockellampe		16	Bulb
4	796 802		Fassung (mit Teil 3)		16	Lamp socket (with parts 3)
5	797 039		Schutzkappe		20	Protection cap
10	780 445		Sicherungsdose	mit Deckel	1	Fuse box (with cover)
11	026 604	DIN72581-CS10A	Sicherung (rot)	Eingebaut bis Ende 99 im Ersatz- fall 027 733 Hellblau bis Ende 99 2St.	11	Fuse
	027 733	DIN72581-CS15A	Sicherung (hellblau)		13	Fuse
	026 667	DIN72581-CS25A	Sicherung Natur	Entfällt ab...	1	Fuse
	029 249	DIN72581-CS30A	Sicherung (hellgrün)	Im Ersatzfall 029 249 Eingebaut ab...	2	Fuse
12	027 883		Transparente Schutzkappe		n. B.	Transparent protection cap
13	027 884		Transparente Schutzkappe		n. B.	Transparent protection cap
14	788 595		Einsatzsymbol Hauptlicht		1	Symbol light
15	788 594		Einsatzsymbol Heizgebläse		1	Symbol heater fan
16	028 763		Einsatzsymbol Differentialsperre		1	Symbol diff-lock
17	028 758		Einsatzsymbol Warnlicht		1	Symbol pilot light
18	788 591		Einsatzsymbol Öldruckmotor		n. B.	Symbol oil pressure
19	027 911		Einsatz ohne Symbol	grün / green	1	Intel without symbol
20	131 545		Blende		n. B.	Screen
21	027 131		Kippschalter	Fahrgeschwindigkeit Zapfwellendrehzahl	1	Switch (for digital display)
22	788 041		Schalter	Heizgebläse	1	Switch (for radiator)
23	788 033		Schalter	Licht / light	1	Switch
24	788 038		Schalter	Warnlicht / warn light	1	Switch
25	788 032		Schalter	Differential	1	Switch
26	788 590		Endstück		n. B.	Plug
27	012 020	DIN72601-12V1,2W	Glassockellampe		n. B.	Glass socket bulb
28	797 003		Steckhülsegehäuse		n. B.	Sleeve housing
29	011 576	DIN934M5	Sechskantmutter		1	Hexagon nut
30	010 463	DIN9021B5,3	Scheibe		1	Shim
31	015 173		Rohrschelle mit Gummiprofil	für Ø20	1	Pipe clip w. rubber profil
32	027 935	DIN7981B3,5x19	Linsenblechschraube		2	Linhead screw
33	131 328		Befestigungsblech		2	Fixing plate
34	011 742	DIN137B6	Federscheibe		2	Lock washer
35	011 577	DIN934M6	Sechskantmutter		2	Hexagon nut
36	019 559		Steckdose	2-polig	1	Plug
37	DIN7987M5x16		Senkschraube		2	Flat head screw
38	026 559		Glühstarter (mit Teil 40)		1	Glow starter (with part 40)
39	112 531		Klappdeckel		1	Lid
40	026 560		Zündschlüssel		2	Ignition Key
41	130 913		Instrumentenbrett		1	Instrument panel

BILDTAFEL NR. 15
INSTRUMENTENBRETT, INSTRUMENTE
MULTIFUNKTIONSANZEIGE DIGITAL

TABLE NO. 15
INSTRUMENT PANEL, INSTRUMENTS
MULTI-FUNCTION DIGITAL DISPLAY

Bild-Nr. Ill.No.	Bestell-Nr. Part No.	Benennung	Abm./Bemerk. Dimen./Remarks	Stück Pieces	Denomination
42	026 300	Hinweisschild	Vor Inbetriebnahme ...	1	Instruction plate
43	019 591	Richtungswarnblinkgeber		1	Traffic light
44	011 742	Federscheibe		1	Lock washer
45	011 577	Sechskantmutter		1	Hexagon nut
46	015 279	Verschlussdeckel	Ø26,5	1	Sealing plug
47	133 086	Schild	20x100	1	Instruction plate
48	132 034	Lenkungsabdeckung	120x120x30	1	Steering cover
49	027 074	Klettenband	30mm	n. B.	Velcro band
50	132 015	Abdeckung	10x240x140	1	Cover
51	010 012	Zylinderschraube		2	Zylindrical screw
52	011 741	Federscheibe		2	Lock washer
53	023 129	Kombischalter		1	Combined switch
54	027 477	Cord-Clip		6	Clip
55	011 742	Federscheibe		3	Lock washer
56	023 652	Linsenschraube		3	Lenthead screw
57	021 949	Schaltschild	70x15	1	Instruction plate
58	027 759	Klemmleiste		1	Connector block
59	027 250	Kabelband	365x7,8	4	Cable strip
	019 743	Kabelband	102x2,5	14	Cable strip
	027 249	Kabelband	290x4,8	n. B.	Cable strip
60	788 034	Tastenkippschalter		n. B.	Switch
61	132 414	Hinweisschild (80x70)	Einhebelsteuerung	1	Instruction plate
62	132 413	Hinweisschild (80x70)	2. Zusatzsteuer- geräte	n. B.	Instruction plate
63	132 412	Hinweisschild (110x80)	Heckaushebung 1. Zusatzsteuergerät	n. B.	Instruction plate
64	132 415	Hinweisschild (75x60)	Frontaushebung und Frontlader	n. B.	Instruction plate
65	028 026	Dämpfungstreifen	25x5x180	2	Cellular strip
67	023 418	Aufkleber weiß	Ø20	n. B.	Sticker white
	023 419	Aufkleber gelb	Ø20	n. B.	Sticker yellow
	023 420	Aufkleber rot	Ø20	n. B.	Sticker red
	023 421	Aufkleber blau	Ø20	n. B.	Sticker blue
	028 169	Aufkleber grün	Ø20	n. B.	Sticker green
	028 170	Aufkleber schwarz	Ø20	n. B.	Sticker black
68	021 931	Linsenblechschraube		2	Lenthead screw
69	133 464	Sonnenblende		1	Vizor
70	028 977	Sockel		4	Clip
71	028 203	Kombischalter		1	Combined switch
72	010 012	Zylinderschraube		2	Zylindrical screw
73	011 741	Federscheibe		2	Lock washer
74	027 133	Einsatzsymbol	Fahrregelprogramm	1	Symbol
75	027 131	Tastenkippschalter		1	Toggle
76	131 161	Schaltschild	Drehzahl	1	Selector shield
77	127 215	Schaltschild		1	Selector shield
78	132 826	Hinweisschild	78x34	1	Selector shield
79	138 354	Signalgeber	Eingebaut ab	1	Signal transmittler
80	021 931	Linsenblechschraube	März 1999	2	Lenthead screw
81	021 931	Linsenblechschraube	Niro	2	Lenthead screw
82	137 988	Schaltschild		1	Selector shield
83	137 987	Symbol	Eingebaut ab	1	Symbol
84	137 986	Multifunktionsschalter	Direkt-Drive	1	Switch
85	138 042	Deckel	01.10.9	1	Cover
86	137 990	Drehknopf		1	Twist knob

BILDTAFEL NR. 15
INSTRUMENTENBRETT, INSTRUMENTE
MULTIFUNKTIONSANZEIGE DIGITAL

TABLE NO. 15
INSTRUMENT PANEL, INSTRUMENTS
MULTI-FUNCTION DIGITAL DISPLAY

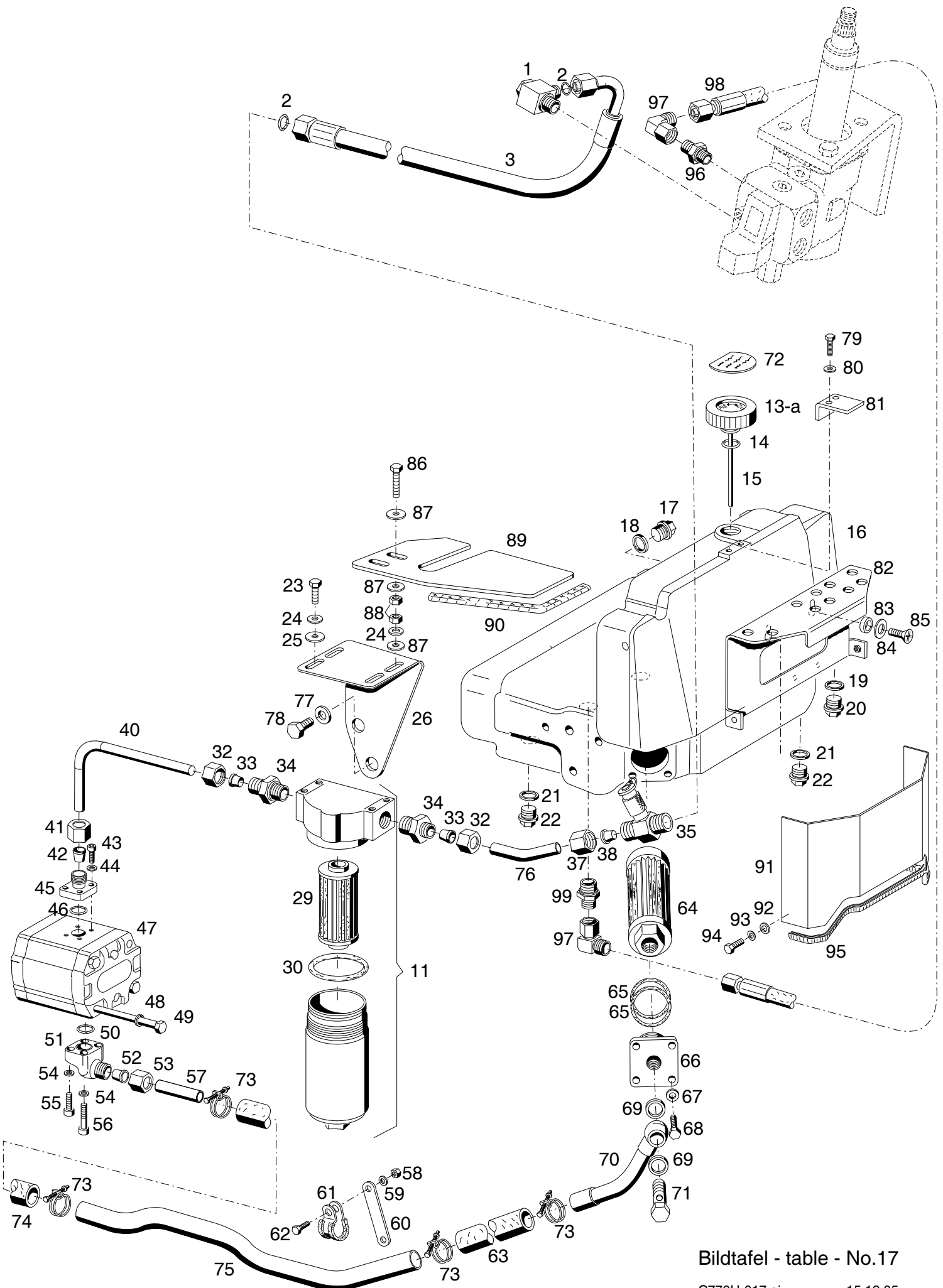
Bild-Nr. Ill.No.	Bestell-Nr. Part No.	Benennung	Abm./Bemerk. Dimen./Remarks	Stück Pieces	Denomination
87	137 991	Zahlenscheibe	Eingebaut ab Direkt-Drive 01.10.9	1	Numeral shim
88	138 067	Hintergrundaufkleber		1	Sticker
89	137 989	Potentiometer		1	Potentiometer
90	114 820	Gummikappe		1	Rubber cap
91	019 743	Kabelband		1	Cable strip
92	027 919	Dämmplatte		1	Isolations plate
93	027 935	Linsenblechschraube	Eingebaut ab...	1	Lenthead screw
94	027 177	Scheibe		1	Shim
95	027 135	Wechsel Relais		1	Relais
96	030 128	Steckhülsegehäuse		1	Sleeve housing
97	027 919	Dämmplatte		1	Isulation plate
98	028 463	Symbol (grün) (Heizbarer Außenspiegel)	Zubehör	1	Symbol
99	023 745	Tastenkippeschalter (mit Beleuchtung)		1	Switch
100	146 356	Fahrtrichtungskulisse	Eingebaut ab 03.04	1	Direction of travel window blind
101	797 607	Flachsicherung	Ab Vorglüheinricht.	1	Flat safety device
102	010 459	Linsenschraube		1	Lendhead screw
103	010 061	Federscheibe		1	Lock washer
104	011 576	Sechskantmutter		1	Hexagon nut
105	019 598	Kontrolllampe	Ab Vorglüheinricht.	1	Control lamp
106	012 021	KFZ - Glühlampe		1	KFZ lamp
111	146 551	Glühzeitsteuergerät		1	Glow timer
112	797 604	Socket		1	Base
113	029 529	Linsenblechschraube		1	Lenthead screw

Hydraulik, Lenkung

- Tafel 17 Hydrauliktank, Filter, Hydraulikpumpe**
- Tafel 18 Lenkrad, Lenkung, Eingangsplatte, Steuergerät
eingebaut bis 523 00**
- Tafel 18a Lenkrad, Lenkung, Eingangsplatte, Steuergerät
eingebaut ab 523 00**
- Tafel 19 Lenkungseinzelteile OSPC 125 LS**
- Tafel 20 Hydraulische Differentialsperre
Eingebaut bis 01.99**
- Tafel 21 Hydraulische Differentialsperre
Eingebaut ab 02.99**
- Tafel 22 Lenksystem**

Hydraulic, steering

Table 17	Hydraulic tank, filter, hydraulic pump
Table 18	Steering wheel, steering, input plate, control valve mounted up to 523 00
Table 18a	Steering wheel, steering, input plate, control valve mounted from 523 00
Table 19	Steering individual parts OSPC 125 LS
Table 20	Hydraulic differentiallock mounted up to 01.99
Table 21	Hydraulic differentiallock mounted from 02.99
Table 22	Steering system



Bildtafel - table - No.17

BILDTAFEL NR.17
HYDRAULIKTANK, FILTER,
HYDRAULIKPUMPE

TABLE NO.17
HYDRAULIC TANK, FILTER,
HYDRAULIC PUMP

Bild-Nr. Ill.No.	Bestell-Nr. Part No.		Benennung	Abm./Bemerk. Dimen./Remarks	Stück Pieces	Denomination
1	027 118		Schwenkverschraubung	für Ø15 R1/2"	1	Swivel union
2	012 661		Ringdichtung	Ø12x2	2	Ring seal
3	126 705		Schlauchleitung	Ø15x1350	1	Hose pipe
11	<u>131 551</u>		<u>ZSB.DRUCKFILTER-</u> (mit Teilen 29 u. 30)		1	<u>PASSAGE FILTER</u> (with parts 29 u. 30)
13	026 512		Belüftungsfiter (mit Teil 14)		1	Ventilation filter (with parts 14)
13a	136 655		Belüftungsfiter (mit Teil 14 u. 15)		1	Ventilation filter (with parts 14 a. 15)
14	027 362		Runddichtring	Ø28,24x2,62	1	Ring seal
15	126 393		Peilstab (6x180)	Entfällt als Einzelteil ab... Im Ersatzfall 13a	1	Diprod
16	129 484		Hydraulik-Ölbehälter		1	Hydraulic oil tank
17	011 037	DIN910M14x1,5	Verschlußschraube		1	Sealing screw
18	010 391	DIN7603A14x20CU	Dichtring		1	Sealing ring
19	010 401	DIN7603A22x27CU	Dichtring		2	Sealing ring
20	010 407	DIN7604AM22x1,5	Verschlußschraube		2	Sealing screw
21	010 397	DIN7603A20x26CU	Dichtring		1	Sealing ring
22	015 354		Magnetstopfen	M20x1,5	1	Magneto plug
23	011 509	DIN933M8x16	Sechskantschraube		4	Hexgon screw
24	010 063	DIN137B8	Federscheibe		4	Lock washer
25	010 044	DIN125A8,4	Scheibe		4	Shim
26	131 324		Filterhalter	Plat. 3x269,5x104	1	Fixture
29	132 897		Filterelement mit O-Ring		1	Filter cartridge
30	028 109		Runddichtring	Ø63,17xØ2,62	1	O-Ring
32	015 727		Überwurfmutter	M22x1,5	2	Lock nut
33	015 752		Profiling	Ø15	2	Profile ring
34	027 094		Ger. Einschraubver- schraubung (mit Teilen 32 und 33)	f.Ø15, R 3/4"	2	Screw union, straight (with parts 32 and 33)
35	027 833		Messverschraubung	f.Ø15, M16	1	Union
37	015 727		Überwurfmutter	M22x1,5	1	Lock nut
38	015 752		Profiling	Ø15	1	Profile ring
40	126 303		Druckleitung	Ø15x1,5x196	1	Pressure pipe
41	015 727		Überwurfmutter	M22x1,5	1	Lock nut
42	015 752		Profiling	f. Ø15	1	Profile ring
43	011 218	DIN912M6x20	Innensechskantschraube		4	Socket-head screw
44	010 447	DIN7980-6	Federring		4	Lock washer
45	015 814		Ger. Flanschverschraubung f. Ø15 (best. aus Teilen 41-46)		1	Screw union, str. (cons. of parts 41-46)
46	012 662		Ringdichtung	Ø18x2,5	1	Ring seal
47	<u>028 107</u> 028 136		<u>ZSB. HYDRAULIK-</u> <u>ZAHNRADPUMPE</u> Dichtungssatz für Hydraulikpumpe		1	<u>HYDRAULIC WHEEL</u> <u>PUMP.ASS.</u> Gasket kit for hydraulic pump
48	010 056	DIN127A10	Federring		2	Lock washer
49	011 113	DIN931M10x120	10.9 Sechskantschraube		2	Hexagon screw (mounted from ...
50	014 753		Ringdichtung	Ø24x2,5	1	Ring seal
51	027 802		Winkelflanschver- schraubung (best. aus Teilen 50-56)	fØ28	1	Swivel union ass. (cons. of parts 50-56)

BILDTAFEL NR.17
HYDRAULIKTANK, FILTER,
HYDRAULIKPUMPE

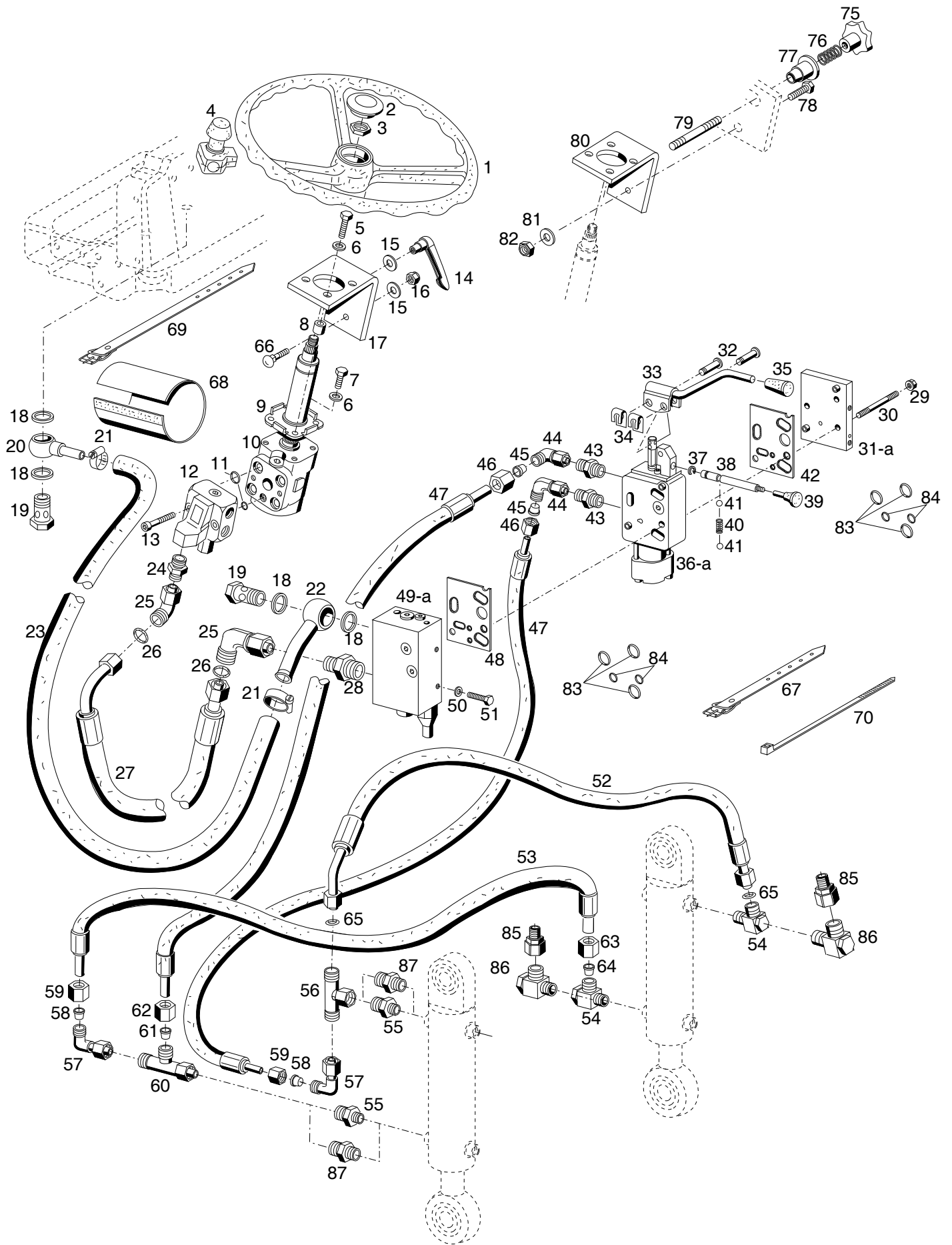
TABLE NO.17
HYDRAULIC TANK, FILTER,
HYDRAULIC PUMP

Bild-Nr. Ill.No.	Bestell-Nr. Part No.		Benennung	Abm./Bemerk. Dimen./Remarks	Stück Pieces	Denomination
52	028 118		Profiling	f.Ø28	1	Profil ring
53	028 117		Überwurfmutter	M36x2, fØ28	1	Lock nut
54	010 447	DIN7980-6	Federring		4	Lock washer
55	027 827	DIN912M6x22	Innensechskantschraube		2	Socket-head screw
56	023 034	DIN912M6x50	Innensechskantschraube		2	Socket-head screw
57	131 224		Saugleitung	Ø28x1,5x100	1	Pipe
58	011 577	DIN934M6	Sechskantmutter		1	Hexagon nut
59	011 742	DIN137B6	Federscheibe		1	Lock washer
60	132 071		Lasche	20x4x110	1	Fixture
61	026 558		Rohrschelle mit Gummiprofil	f. Ø28	1	Pipe clip w. rubber profile
62	011 502	DIN933M6x12	Sechskantschraube		1	Hexagon screw
63	029 664		Schlauch (mit Drahtspirale) (30x4x210)	Ersetzt 027 885 ca. ab 03.00	1	Hose
64	026 511		Ansaugfilter		1	Suction filter
65	014 696		Ringdichtung	Ø64x3	2	Ring seal
66	125 426		Flansch	R 1 1/4" 71,5x46	1	Flange
67	010 063	DIN137B8	Federscheibe		3	Lock washer
68	011 511	DIN933M8x20	Sechskantschraube		3	Hexagon screw
69	026 579	DIN7603A30x36x2	Dichtring	CU	2	Sealing ring
70	126 292		Zsb. Saugleitung	NL	1	Suction pipe ass.
71	026 578	DIN7643M30x1,5	Hohlschraube - 28		1	Hollow screw
72	027 509		Klebeschild	(52x36 synth. Ester)	1	Instruction shield
73	029 662		Gelenkbolzenschelle (36-39)	Ersetzt 026 580 ca. ab 03.00	4	Wire clip
74	029 663		Schlauch (mit Drahtspirale) (30x4x80)	Ersetzt 026 597 ca. ab 03.00	1	Hose
75	130 288		Saugleitung	Ø28x1,5x752	1	Suction pipe
76	131 226		Rohr	Ø15X1,5X140	1	Pipe
77	010 066	DIN137B14	Federscheibe	E. Scheibe 014 932 austauschbar mit Teil 78	2	Shim (replacing 014 932 interchangeable with part 78)
78	028 354	DIN933M14x20	Sechskantschraube		2	Hexagon screw
79	011 153	DIN933M5x16	Sechskantschraube		2	Hexagon screw
80	010 061	DIN137B5	Federscheibe		2	Lock washer
81	132 350		Halter		1	Fixture
82	131 848		Zsb. Verteilerblockgehäuse	NL.	1	Housing
83	132 354		Ring	Ø12x1,5x3	2	Ring
84	010 044	DIN125A8,4	Scheibe		2	Shim
85	011 669	DIN965M8x16	Senkschraube		2	Countersunk screw
86	011 173	DIN933M8x45	Sechskantschraube		2	Hexagon screw
87	010 044	DIN125A8,4	Scheibe		4	Shim
88	011 579	DIN934M8	Sechskantmutter		4	Hexagon nut
89	134 205		Abschirmblech		1	Plate
90	024 149		Kantenschutz (6,5x9,5x190)		1	Edge guard
91	131 849		Abdeckung (Plat. 1,5x115x196)		1	Covering
92	010 044	DIN125A8,4	Scheibe	} Serie ab 16.04.00	2	Shim
93	010 063	DIN137B8	Federscheibe		2	Lock washer
94	011 891	DIN933M8x12	Sechskantschraube		2	Hexagon screw
95	025 889		Kantenschutz (6,5x9,5x400)		1	Edge guard

BILDTAFEL NR.17
HYDRAULIKTANK, FILTER,
HYDRAULIKPUMPE

TABLE NO.17
HYDRAULIC TANK, FILTER,
HYDRAULIC PUMP

Bild-Nr. Ill.No.	Bestell-Nr. Part No.	Benennung	Abm./Bemerk. Dimen./Remarks	Stück Pieces	Denomination
96	028 609	Ger. Einschraubstutzen (für Ø8; 3/8")	Eingebaut ab 02.99 (Diff.-Sperr mit Niederdruckventil)	1	Screw socket straight
97	028 616	Einstellb. Winkelstutzen (für Ø8; M14x1,5)		2	Angle screw union
98	022 646	Hochdruckschlauch (Ø8x1000; 1SC6)		1	High-pressure hose
99	028 607	Ger. Einschraubstutzen (für Ø8; M16x1,5)		1	Screw socket straight



Bildtafel - table - No. 18

BILDTAFEL NR. 18
LENKRAD, LENKUNG, EINGANGS-
PLATTE, STEUERGERÄT
EINGEBAUT BIS 523 00 137 H

TABLE NO. 18
STEERING WHEEL, STEERING,
INPUT PLATE, CONTROL VALVE
MOUNTED UP TO 523 00 137 H

Bild-Nr. III.No.	Bestell-Nr. Part No.		Benennung	Abm./Bemerk. Dimen./Remarks	Stück Pieces	Denomination
1	110 169		Lenkrad	Ø400	1	Steering wheel
2	108 528		Abdeckkappe		1	Cap
3	010 102	DIN439BM18x1,5	Sechskantmutter	flach	1	Hexagon nut flat
4	022 589		Drehgriff	Sonderzubehör	1	Twist grip
5	011 102	DIN931M10x40	Sechskantschraube		3	Hexagon screw
6	010 064	DIN137B10x18	Federscheibe		4	Lock washer
7	011 525	DIN933M10x20	Sechskantschraube		1	Hexagon screw
8	014 281		Rohr	Ø11x18x12	3	Pipe
9	131 631		Zsb. Lenksäule	75 lang	1	Steering column ass.
10	131 371		Zsb. Lenkeinheit (OSPC 125 LS 125)	100 bar	1	Steering unit compl.
11	783 726		Dichtungssatz		1	Gasket kit
12	119 026		Zsb. Ventilblock (mit Teil 11)		1	Valve block ass. (with part 11)
13	795 964	DIN912M10x1x46	Innensechskantschraube		2	Socket-head screw
14	027 583		Klemmhebel M10	Teile eingebaut bis 10.96 nicht aus- tauschbar mounted up to 10.96 not interchangeable	1	Clip lever
15	025 055	DIN9021A10,5	Scheibe		2	Shim
16	011 685	DIN985M10	Sechskantmutter selbsts.		1	Hexagon nut
17	131 630		Zsb. Lenkungsträger NL.		1	Steering support ass.
18	010 401	DIN7603A22x27CU	Dichtring		4	Sealing ring
19	025 293	DIN7643M22x1,5	Hohlschraube-18		2	Hollow screw
20	027 917		Schlauchnippel	NW 16	1	Hose stem
21	030 720	DIN3017LR	Schlauchklemme	SW7; 16-25	2	Hose clip
22	132 005		Zsb. Ringstück	NL	1	Hose stem
23	027 928		Rücklaufschlauch	Ø16x4x1150	1	Return flow hose
24	028 605		Ger. Einschraub- stutzen	für Ø15 R1/2"	1	Screw socket, str.
25	028 624		Einstellb. Winkelstutzen	fØ15 M22x1,5 SV	2	Angle socket
26	012 661		Ringdichtung	Ø12x2	2	Sealing ring
27	027 912		Schlauchleitung	Ø15x700	1	Hose pipe
28	028 610		Ger. Einschraub- stutzen	für Ø15 M22x1,5	1	Screw socket, str.
29	028 092		Dichtungsmutter	M8	3	Sealing screw
30	027 808	DIN835M8x85	Stiftschraube		n. B.	Stock screw
	027 809	DIN835M8x125	Stiftschraube		n. B.	Stock screw
	027 810	DIN835M8x155	Stiftschraube		n. B.	Stock screw
	027 811	DIN835M8x195	Stiftschraube		n. B.	Stock screw
31	027 805		Endplatte LU08 PUB-0 (mit Teil 42)	Eingebaut bis 523 00 115H nicht austauschbar	1	Endplate (with part 42) Mounted up to ... not interchangeable
31a	029 084		Endplatte LU8SPUB-0 (mit Teilen 83 u. 84)	Eingebaut ab 523 00 116H	1	Endplate (with part 42) Mounted from ...
32	796 294		Lagerbolzen		2	Bolt
33	027 812		Zsb. Schaltstange 1 (best. aus Teilen 32-35)		1	Shift lever (cons. of parts 32-35)
34	022 264		SL-Sicherung	Gr. 8	2	Circlip
35	796 293		Griff		1	Button

BILDTAFEL NR. 18
LENKRAD, LENKUNG, EINGANGS-
PLATTE, STEUERGERÄT
EINGEBAUT BIS 523 00 137 H

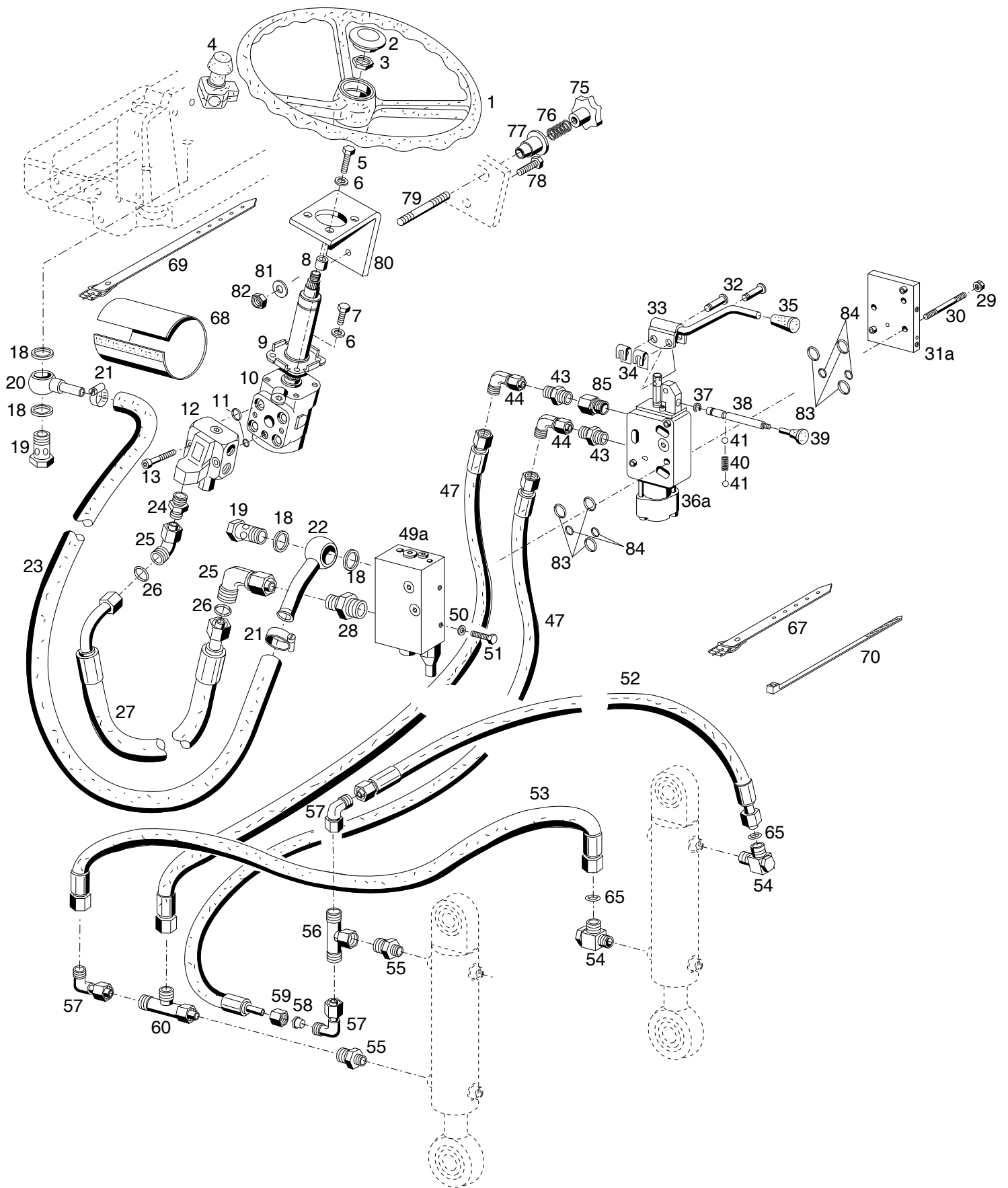
TABLE NO. 18
STEERING WHEEL, STEERING,
INPUT PLATE, CONTROL VALVE
MOUNTED UP TO 523 00 137 H

Bild-Nr. III.No.	Bestell-Nr. Part No.	Benennung	Abm./Bemerk. Dimen./Remarks	Stück Pieces	Denomination
36	027 807	Ventilplatte 25Ltr. LA08 E4K2525- L**-OM18/02 (mit Teilen 36-41 u. 48)	Eingebaut bis 523 00 115H nicht austauschbar	1	Valve plate (with parts 36-41 and 48 Mounted up to ... not interchangeable)
	783 151	Zsb. Dichtungssatz (für Teil 36)		1	Gasket kit (for parts 36)
36a	029 086	Ventilplatte 25Ltr. LA8S E4K2525- L**-OM18/02 (mit Teilen 36-41, 83 u.84)	Eingebaut ab 523 00 116H	1	Valve plate (with parts 36-41, 83 a. 84) Mounted from
	796 963	Zsb. Dichtungssatz (für Teil 36a)		1	Gasket kit (for parts 36)
37	786 261	Sicherung	Gr. 6	1	Circlip
38	785 003	Stange LA08	Ø8x70	1	Rod
39	784 881	Pilzknopf LM06		1	Head
40	784 824	Druckfeder		1	Pressure spring
41	784 880	Kugel		2	Ball
42	028 135	Dichtplatte LU08	Eingebaut bis 523 00 115H nicht austauschbar	1	Sealing plate
43	028 606	Ger. Einschraubstutzen	für Ø8 M18x1,5	2	Screw socket str.
44	028 616	Einstellb. Winkel- stutzen	für Ø8 M14x1,5 SV	2	Adjustable angle
45	015 749	Profilirung	f. Ø8	2	Wedge ring
46	015 723	Überwurfmutter	f.Ø8; M14x1,5	2	Lock nut
47	019 291	Druckschlauch	Ø8x1730	2	Pressure hose
48	028 135	Dichtplatte LU08	Eingebaut bis 523 00 1115H nicht austauschbar	1	Locking plate
49	027 804	Zsb. Eingangsplatte LU08 SCS-0M22 b190	Eingebaut bis 523 00 115H nicht austauschbar	1	Input plate Mounted up to ... not interchangeable
49a	029 083	Zsb. Eingangsplatte LU8SSCS-0M22/03P190	Eingebaut ab 523 00 116H	1	Input plate Mounted from
50	010 063	DIN137B8 Federscheibe		4	Lock washer
51	011 511	DIN933M8x20 10.9 Sechskantschraube		4	Hexagon screw
52	027 908	Schlauchleitung	Ø8x560	1	Hose pipe
53	019 302	Höchstdruckschlauch	8x720	1	Hose pipe
54	028 631	Schwenkstutzen	f.Ø8; M14x1,5	2	Angle screw union
55	028 608	Ger. Einschraubver- schraubung (mit Teilen 63 u. 64)	für Ø8 M12x1,5	2	Screw socket, str. (with parts 63 a.64)
56	028 623	Einstellb. T-Stutzen	für Ø8; M14x1,5 SV	1	T-union
57	028 616	Einstellbare Winkel- stutzen	für Ø8; M14x1,5 SV	2	Angle screw union
58	015 749	Profilirung	f. Ø8	2	Wedge ring
59	015 723	Überwurfmutter	f. Ø8; M14x1,5	2	Lock nut
60	028 621	Einstellb. L-Stutzen	f. Ø8; M14x1,5 SV	1	L-union
61	015 749	Profilirung	f. Ø8	1	Wedge ring
62	015 723	Überwurfmutter	f. Ø8; M14x1,5	1	Lock nut
63	015 723	Überwurfmutter	f. Ø8; M14x1,5	1	Lock nut

BILDTAFEL NR. 18
LENKRAD, LENKUNG, EINGANGS-
PLATTE, STEUERGERÄT
EINGEBAUT BIS 523 00 137 H

TABLE NO. 18
STEERING WHEEL, STEERING,
INPUT PLATE, CONTROL VALVE
MOUNTED UP TO 523 00 137 H

Bild-Nr. III.No.	Bestell-Nr. Part No.	Benennung	Abm./Bemerk. Dimen./Remarks	Stück Pieces	Denomination
64	015 749	Profiling	f. Ø8	1	Wedge ring
65	012 661	Ringdichtung	Ø12x2	2	Sealing ring
66	011 809	DIN603M10x30 Flachrundschaube	Abentfällt ab...	1	Button head screw
67	027 886	Riemen mit Schnalle	15x475	2	Leather belt w. buckle
68	024 304	Ummantelung	Ø120x240	1	Cover
69	015 380	Riemen mit Schnalle	15x380	1	Leather belt w. buckle
70	027 250	Kabelband	365x7,8	3	Cable strip
75	029 264	Kippsterngriff (Ø40)	Ersetzt 028 530 Ø63 ab 05.98	1	Reversible grip
76	013 654	Druckfeder (Ø15x46x1,25)		1	Pressure spring
77	028 396	Schiebestück (Ø45x28)	Eingebaut ab 10.96 mounted from 10.96	1	Slider
78	011 530	DIN933M10x30 Sechskantschraube		1	Hexagon screw
79	028 397	DIN939M10x60 Stiftschraube	1	Stud	
80	134 154	Zsb. Lenkungsträger NL.	1	Steering support ass.	
81	011 750	DIN433-10,5 Scheibe	1	Shim	
82	011 685	DIN985M10 Sechskantmutter selbsts.	1	Hexagon nut, self lock	
83	796 325	Runddichtring (Ø16,56x1,78)	Eingebaut ab mounted from 523 00 116H	6	O-ring
84	796 324	Runddichtring (Ø12x2)		4	O-ring
85	028 618	Reduzierstutzen (12/8)	Im Rep. Fall für Zylinder mit Anschluss M16x1,5	2	Reduction union
86	028 627	Winkelschenkstutzen (M16x1,5)		2	Angle screw union
87	028607	Ger. Einschraubstutzen (M16x1,5, für Ø8)		2	Screw socket straight



Bildtafel - table - No. 18a

BILDTAFEL NR. 18a
LENKRAD, LENKUNG, EINGANGS-
PLATTE, STEUERGERÄT
EINGEBAUT AB 523 00 138 H

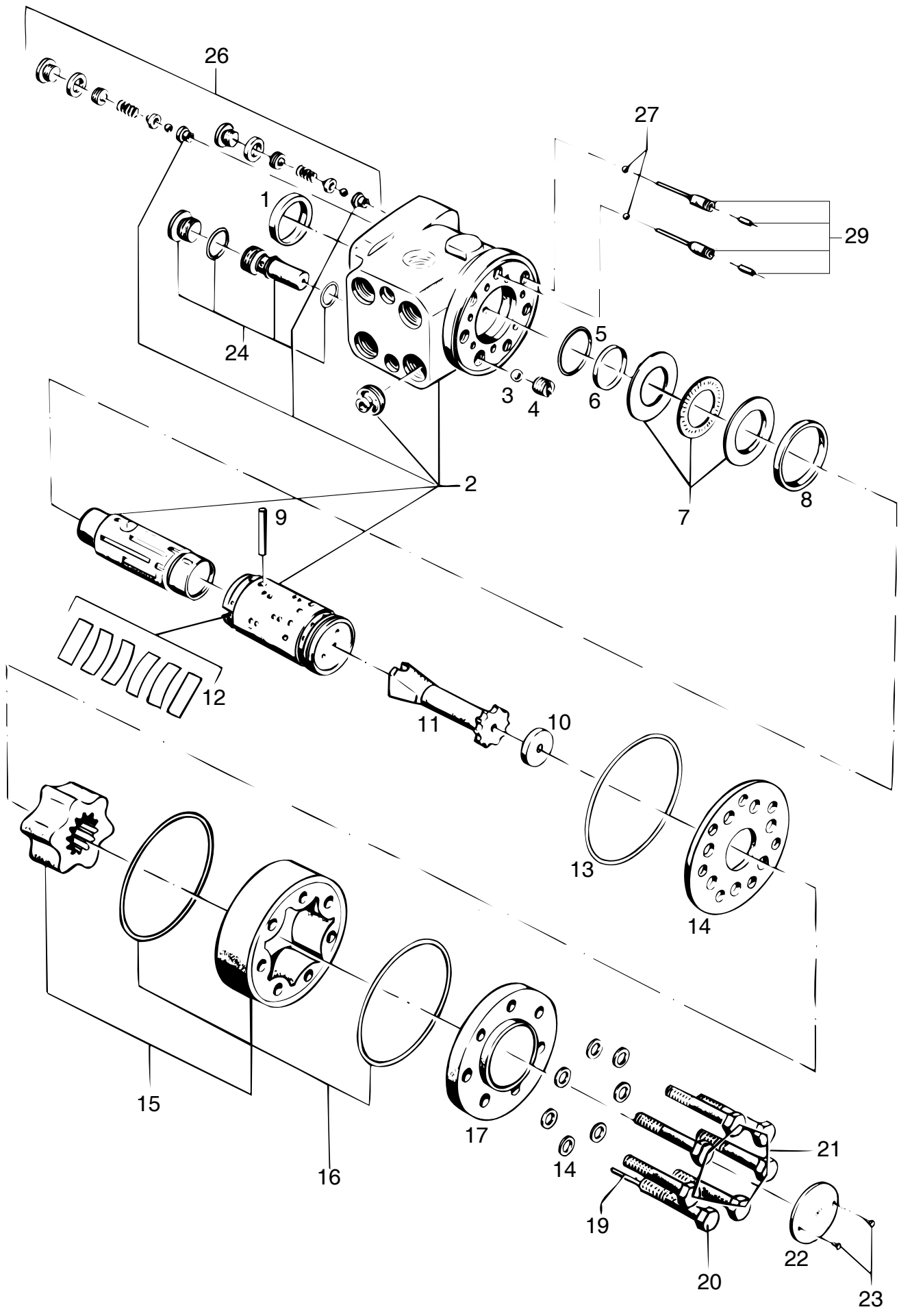
TABLE NO. 18a
STEERING WHEEL, STEERING,
INPUT PLATE, CONTROL VALVE
MOUNTED FROM 523 00 138 H

Bild-Nr. III.No.	Bestell-Nr. Part No.		Benennung	Abm./Bemerk. Dimen./Remarks	Stück Pieces	Denomination
1	110 169		Lenkrad	Ø400	1	Steering wheel
2	108 528		Abdeckkappe		1	Cap
3	010 102	DIN439BM18x1,5	Sechskantmutter	flach	1	Hexagon nut flat
4	022 589		Drehgriff	Sonderzubehör	1	Twist grip
5	011 102	DIN931M10x40	Sechskantschraube		3	Hexagon screw
6	010 064	DIN137B10x18	Federscheibe		4	Lock washer
7	011 525	DIN933M10x20	Sechskantschraube		1	Hexagon screw
8	014 281		Rohr	Ø11x18x12	3	Pipe
9	131 631		Zsb. Lenksäule	75 lang	1	Steering column ass.
10	131 371		Zsb. Lenkeinheit (OSPC 125 LS 125)	100 bar	1	Steering unit compl.
11	783 726		Dichtungssatz		1	Gasket kit
12	119 026		Zsb. Ventilblock (mit Teil 11)		1	Valve block ass. (with part 11)
13	795 964	DIN912M10x1x46	Innensechskantschraube		2	Socket-head screw
18	010 401	DIN7603A22x27CU	Dichtring		4	Sealing ring
19	025 293	DIN7643M22x1,5	Hohlschraube-18		2	Hollow screw
20	027 917		Schlauchnippel	NW 16	1	Hose stem
21	030 720		Schlauchklemme		2	Hose clip
22	132 005		Zsb. Ringstück	NL	1	Hose stem
23	027 928		Rücklaufschlauch	Ø16x4x1150	1	Return flow hose
24	028 605		Ger. Einschraub- stutzen	für Ø15 R1/2"	1	Screw socket, str.
25	028 624		Einstellb. Winkelstutzen	fØ15 M22x1,5 SV	2	Angle socket
26	012 661		Ringdichtung	Ø12x2	2	Sealing ring
27	027 912		Schlauchleitung	Ø15x700	1	Hose pipe
28	028 610		Ger. Einschraub- stutzen	für Ø15 M22x1,5	1	Screw socket, str.
29	028 092		Dichtungsmutter	M8	3	Sealing screw
30	027 808	DIN835M8x85	Stiftschraube		n. B.	Stock screw
	027 809	DIN835M8x125	Stiftschraube		n. B.	Stock screw
	027 810	DIN835M8x155	Stiftschraube		n. B.	Stock screw
	027 811	DIN835M8x195	Stiftschraube		n. B.	Stock screw
31a	029 084		Endplatte LU8SPUB-0 (mit Teilen 83 u. 84)		1	Endplate (with part 42) Mounted from ...
32	796 294		Lagerbolzen		2	Bolt
33	027 812		Zsb. Schaltstange 1 (best. aus Teilen 32-35)		1	Shift lever (cons. of parts 32-35)
34	022 264		SL-Sicherung	Gr. 8	2	Circlip
35	796 293		Griff		1	Button
36a	029 086		Ventilplatte 25Ltr. LA8S E4K2525- L**-OM18/02 (mit Teilen 36-41, 83 u.84)		1	Valve plate (with parts 36-41, 83 a. 84) Mounted from
	796 963		Zsb. Dichtungssatz (für Teil 36a)		1	Gasket kit (for parts 36)
37	786 261		Sicherung	Gr. 6	1	Circlip
38	785 003		Stange LA08	Ø8x70	1	Rod
39	784 881		Pilzknopf LM06		1	Head
40	784 824		Druckfeder		1	Pressure spring
41	784 880		Kugel		2	Ball

BILDTAFEL NR. 18a
LENKRAD, LENKUNG, EINGANGS-
PLATTE, STEUERGERÄT
EINGEBAUT AB 523 00 138 H

TABLE NO. 18a
STEERING WHEEL, STEERING,
INPUT PLATE, CONTROL VALVE
MOUNTED FROM 523 00 138 H

Bild-Nr. III.No.	Bestell-Nr. Part No.		Benennung	Abm./Bemerk. Dimen./Remarks	Stück Pieces	Denomination
43	028 602		Ger. Einschraubstutzen	für Ø12 M18x1,5	2	Screw socket str.
44	028 615		Einstellb. Winkelstutzen	für Ø12 M18x1,5 SV	2	Adjustable angle
47	021 946		Druckschlauch	Ø12x1800	2	Pressure hose
49a	029 083		Zsb. Eingangsplatte LU8SSCS-0M22/03P190		1	Input plate Mounted from
50	010 063	DIN137B8	Federscheibe		4	Lock washer
51	011 511	DIN933M8x20	10.9 Sechskantschraube		4	Hexagon screw
52	023 854		Schlauchleitung	Ø12x520	1	Hose pipe
53	023 332		Höchstdruckschlauch	12x700	1	Hose pipe
54	028 627		Schwenkstutzen	f.Ø12; M16x1,5	2	Angle screw union
55	029 004		Ger. Einschraubverschraubung (mit Teilen 63 u. 64)	für Ø12 M16x1,5	2	Screw socket, str. (with parts 63 a.64)
56	025 120		Einstellb. T-Stutzen	für Ø12; M18x1,5 SV	1	T-union
57	028 615		Einstellbare Winkelstutzen	für Ø12; M18x1,5 SV	3	Angle screw union
60	028 617		Einstellb. L-Stutzen	f. Ø12; M18x1,5 SV	1	L-union
65	028 586		Runddichtring	9,5x2	n, B.	O-ring
67	027 886		Riemen mit Schnalle	15x475	2	Leather belt w. buckle
68	024 304		Ummantelung	Ø120x240	1	Cover
69	015 380		Riemen mit Schnalle	15x380	1	Leather belt w. buckle
70	027 250		Kabelband	365x7,8	3	Cable strip
75	029 264		Kippsterngriff	Ø40	1	Reversible grip
76	013 654		Druckfeder	Ø15x46x1,25	1	Pressure spring
77	028 396		Schiebestück	Ø45x28	1	Slider
78	011 530	DIN933M10x30	Sechskantschraube		1	Hexagon screw
79	028 397	DIN939M10x60	Stiftschraube		1	Stud
80	134 154		Zsb. Lenkungsträger NL.		1	Steering support ass.
81	011 750	DIN433-10,5	Scheibe		1	Shim
82	011 685	DIN985M10	Sechskantmutter selbsts.		1	Hexagon nut, self lock
83	796 325		Runddichtring	Ø16,56x1,78	6	O-ring
84	796 324		Runddichtring	Ø12x2	4	O-ring
85	028 610		Doppelstutzen		1	Screw socket straight

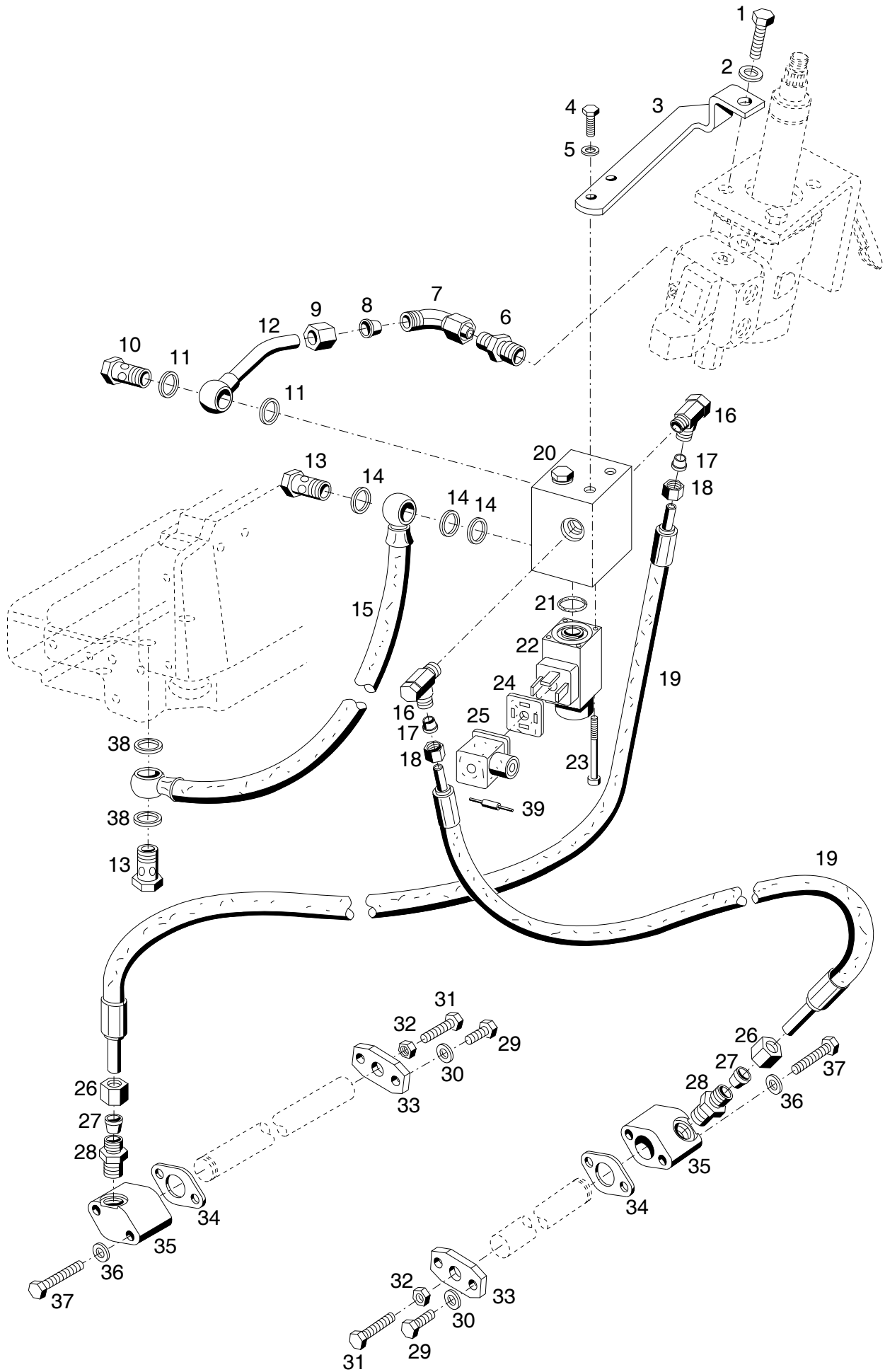


Bildtafel - table - No. 19

BILDTAFEL NR.19
DANFOSS LENKUNG OSPC 125 LS

TABLE NO.19
DANFOSS STEERING OSPC 125 LS

Bild-Nr. Ill.No.	Bestell-Nr. Part No.	Benennung	Abm./Bemerk. Dimen./Remarks	Stück Pieces	Denomination
	<u>131 371</u>	<u>ZSB.LENKEINHEIT</u> (OSPC 125 LS) (best. aus Teilen 1-29)		1	<u>STEERING UNIT</u> <u>ASS.</u> (cons. of parts 1-29)
1	789 109	Dichtungsring		1	Seal ring
2		Gehäuse, Spule und Manschette	Nicht einzeln lieferbar		Housing, spool and sleeve. Not solo.
3	789 429	Kugel	Ø8,5	1	Ball
4	783 390	Gewindebüchse		1	Thread bushing
5	789 108	O-Ring		1	O-ring
6	789 110	Ring		1	Kin-ring
7	150-4262-DA	Zsb. Lager		1	Bearing assembly
8	783 392	Ring		1	Ring
9	783 391	Kreuzstift		1	Cross pin
10	150-0437-DA	Zwischenstück		1	Spacer
11	783 398	Gelenkwelle		1	Cardan shaft
12	783 400	Satz Feder		1	Set of springs
13	789 107	O-Ring		1	O-ring
14	783 389	Verteilerplatte		1	Distributor plate
15	150-4184-DA	Radsatz		1	Gear wheel set
16	789 106	O-Ring		2	O-ring
17	150-0328-DA	Abschlußdeckel		1	End cover
18	789 428	Dichtung		7	Washer
19	789 424	Rollstift		1	Rolled pin
20	150-0322-DA	Schraube mit Bohrung		1	Screw w. bore
21	789 420	Sechskantschraube		6	Screw
22	150A0000-DA	Firmenschild		1	Name plate
23	789 421	Eindrehschraube		2	Drive screw
24	150-4272-DA	Entlastungsventil kpl. (ohne Sitz)		1	Complete relief valve (without seat)
26	150-4268-DA	Doppel-Schock-Ventil (ohne Sitz)		2	Complete dual shock valve (without seat)
27	689X1005-DA	Kugel	Ø3/16 in	2	Ball
29	150-4080-DA	Rollstift		2	Rolled pin
	<u>110 188</u>	<u>DICHTUNGSSATZ FÜR</u> <u>LENKUNG OSPC 125 LS</u> (best. aus Teilen 1,5,6, 13,16 und 18)		1	<u>SET OF SEALS FOR</u> <u>STEERING OSPC</u> <u>125 LS</u> (cons. of parts 1,5,6,13,16 and 18)
		Austausch nur mit Danfoss- Spezialwerkzeug			For replacement Danfoss special tools required.

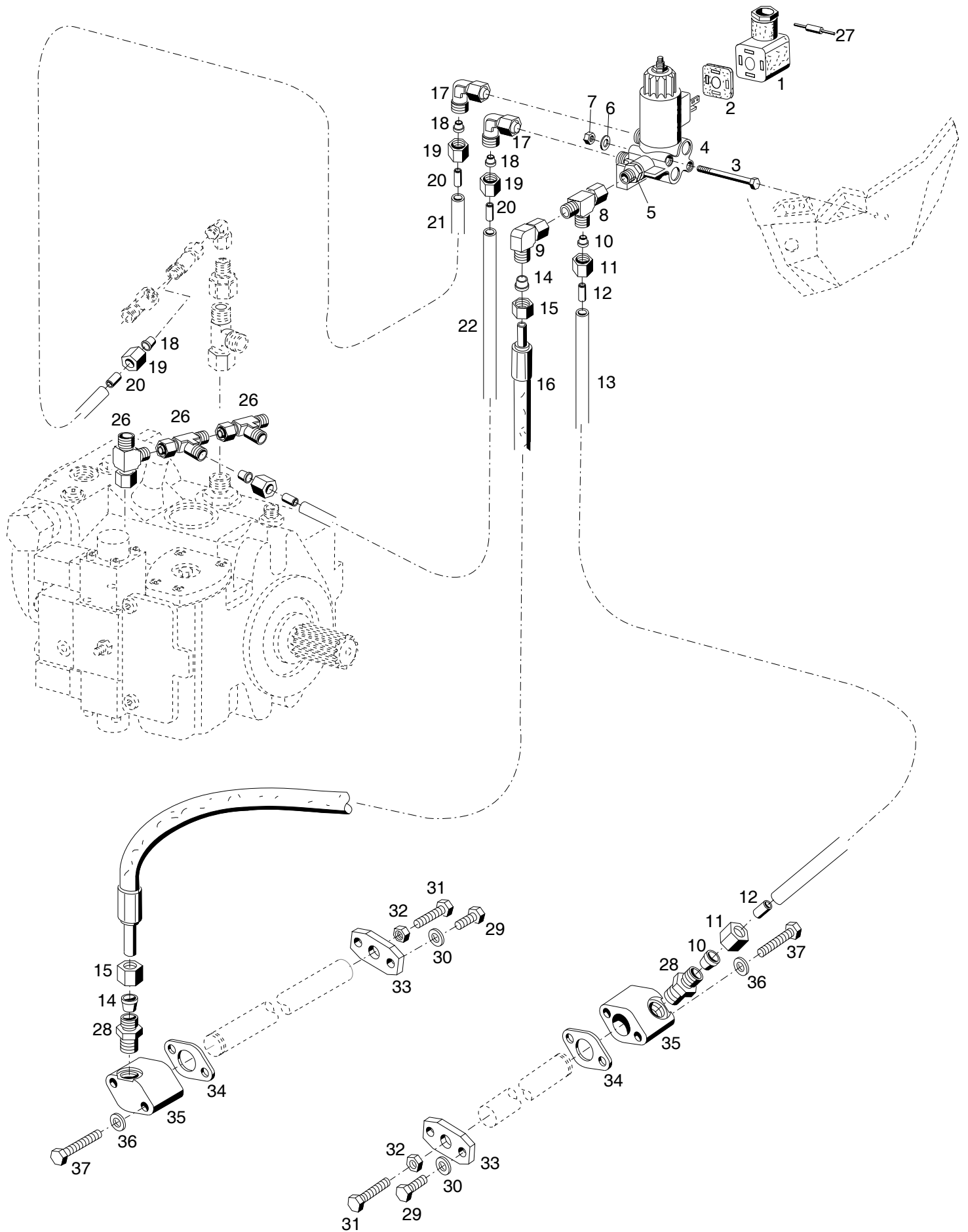


Bildtafel - table - No. 20

BILDTAFEL NR. 20
HYDRAULISCHE DIFF.-SPERRE
EINGEBAUT BIS 01.99

TABLE NO. 20
HYDRAULIC DIFF.-LOCK
MOUNTED UP TO 01.99

Bild-Nr. Ill.No.	Bestell-Nr. Part No.	Benennung	Abm./Bemerk. Dimen./Remarks	Stück Pieces	Denomination
1	011 102	DIN931M10x40	Sechskantschraube	3	Hexagon screw
2	010 064	DIN137B10x18	Federscheibe	3	Lock washer
3	131 231		Halter	1	Fixture
4	011 502	DIN933M6x12	Sechskantschraube	2	Hexagon screw
5	011 742	DIN137B6	Federscheibe	2	Lock washer
6	028 614		Ger. Einschraub- stutzen	1	Male connector straight
7	028 615		Einstellb. Winkel- stutzen	1	Adjustable angle socket
8	015 751		Profiling	1	Profile ring
9	015 725		Überwurfmutter	1	Lock nut
10	025 290	DIN7643M16x1,5	Hohlschraube 12		Hollow screw
11	028 797		Dichtring	2	Sealing ring
12	131 720		Zsb. Rohrleitung	1	Pressure pipe
13	025 290	DIN7643M16x1,5	Hohlschraube-12	2	Hollow screw
14	010 394		Dichtring (16x22,7)	3	Sealing ring
15	026 759		Rücklaufschlauch	1	Return flow hose
16	028 641		Winkelschwenkstutzen	2	Angle screw union
17	015 753		Profiling	2	Profile ring
18	015 729		Überwurfmutter	2	Lock nut
19	019 290		Druckschlauch	2	Pressure hose, rear
20	027 756		Vorspannventil (mit Teilen 21-23)	1	Pretension valve (with parts 21-23)
21	796 593		Runddichtring	1	O-ring
22	784 877		Elektromagnet	1	Electro magneto
23	223 527-BC		10.9 Innensechskantschr.	4	Socket head screw
24	128 432		Dichtung	1	Gasket
25	126 318		Gerätestecker schwarz	1	Plug
26	015 729		Überwurfmutter	2	Lock nut
27	015 753		Profiling	2	Profile ring
28	015 840		Ger. Einschraubver- schraubung (best. aus Teilen 26 - 28)	2	Male connector, str. (cons. of parts 26-28)
29	011 511	DIN933M8x20	Sechskantschraube	4	Hexagon screw
30	010 063	DIN137B8	Federscheibe	4	Lock washer
31	011 516	DIN933M8x28	Sechskantschraube	2	Hexagon screw
32	011 579	DIN934M8	Sechskantmutter	2	Hexagon nut
33	108 991		Anschlagplatte	2	Endplate
34	115 811		Dichtung	2	Gasket
35	111 145		Druckflansch	2	Pressure flange
36	010 063	DIN137B8	Federscheibe	4	Lock washer
37	011 088	DIN931M8x55	Sechskantschraube	4	Hexagon screw
38	028 797		Dichtring (16x22,7)	2	Sealing ring
39	027 136		Diode	1	Diode



Bildtafel - table - No. 21

BILDTAFEL NR. 21
HYDRAULISCHE DIFFERENTIALSPERRE
EINGEBAUT AB 02.99

TABLE NO. 21
HYDRAULIC DIFFERENTIAL-LOCK
MOUNTED FROM 02.99

Bild-Nr. Ill.No.	Bestell-Nr. Part No.	Benennung	Abm./Bemerk. Dimen./Remarks	Stück Pieces	Denomination
1	126 318	Gerätestecker		1	Plug
2	128 432	Dichtring		1	Gasket
3	027 248	Sechskantschraube		2	Hexagon screw
4	029 334	Niederdruckventil (mit Teil 5)		1	Low pressure Valve

5	215 916.0	Ger. Einschraubstutzen	M12x1,5; f. Ø8	3	Screw union, straight
6	011 742	Federscheibe		2	Lock washer
7	011 577	Sechskantmutter		2	Hexagon nut
8	028 621	Einstellb. L - Stutzen	für Ø8	1	Adjustable L union
9	028 616	Einstellb. Winkelstutzen	für Ø8	1	Angle screw union

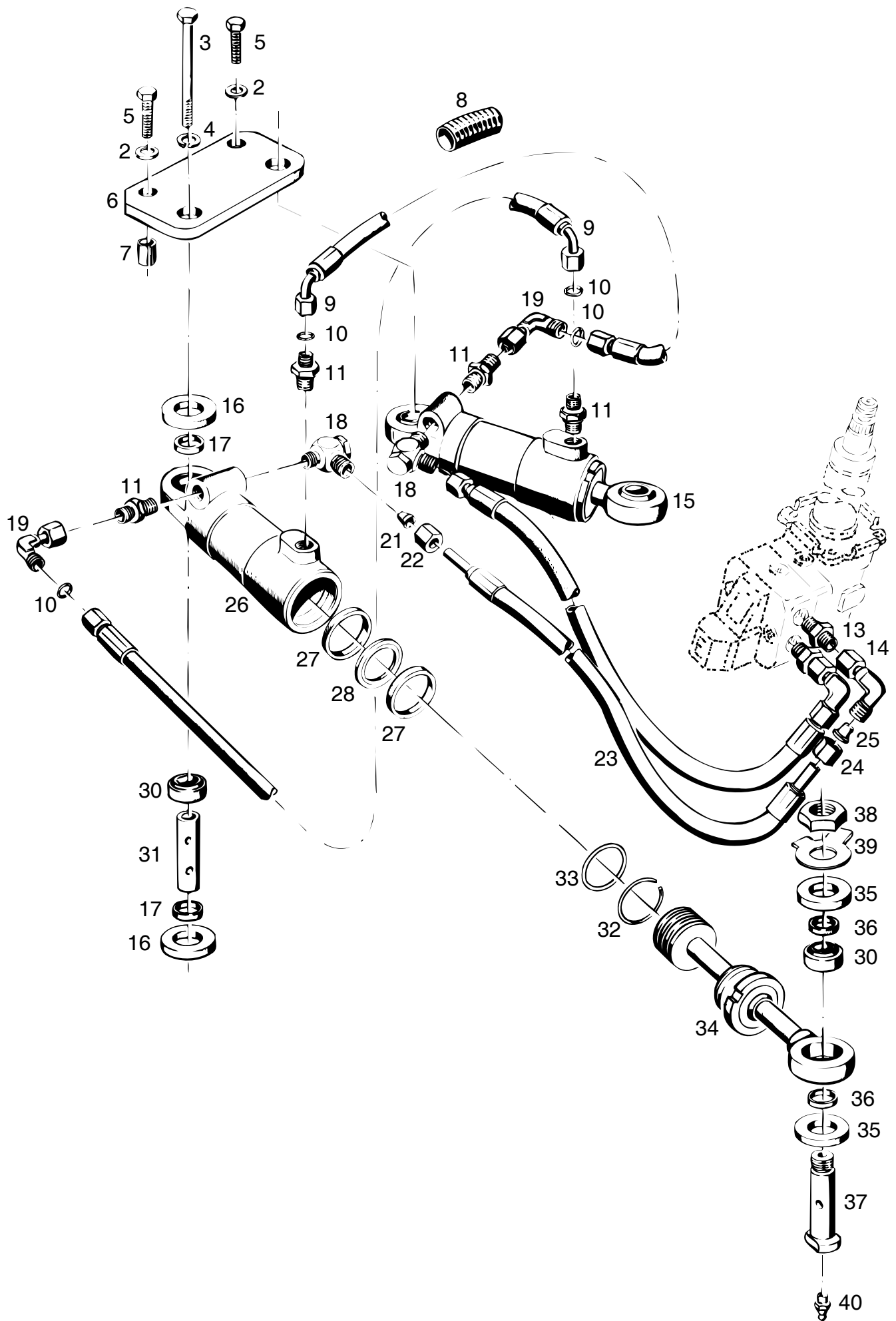
10	015 749	Profiling	Ø8	2	Profile ring
11	015 723	Überwurfmutter	M14x1,5	2	Lock nut
12	026 929	Einsteckhülse	für Ø8	2	Sleeve
13	029 393	Druckrohr	Ø8x2x1200	1	Pressure pipe
14	015 753	Profiling	Ø8	2	Profile ring

15	015 729	Überwurfmutter	M14x1,5	2	Lock nut
16	029 381	Hochdruckschlauch	Ø6x1300	1	Pressure hose, rear
17	028 616	Einstellb. Winkelstutzen	für Ø8	2	Angle screw union
18	015 749	Profiling	Ø8	4	Profile ring
19	015 723	Überwurfmutter	M14x1,5	4	Lock nut

20	026 929	Einsteckhülse	für Ø8	4	Sleeve
21	029 393	Druckrohr	Ø8x2x1200	1	Pressure pipe
22	029 393	Druckrohr	Ø8x2x1200	1	Pressure pipe
27	027 136	Diode BY 254		1	Diode
28	027 083	Ger. Einschraubverschr.		2	Screw union, straight

29	011 511	Sechskantschraube		4	Hexagon screw
30	010 063	Federscheibe		4	Lock washer
31	011 516	Sechskantschraube		2	Hexagon screw
32	011 579	Sechskantmutter		2	Hexagon nut
33	108 991	Anschlagplatte	m. Loctite 573 m.	2	Endplate

34	115 811	Dichtung		2	Gasket
35	111 145	Druckflansch		2	Pressure flange
36	010 063	Federscheibe		4	Lock washer
37	011 088	Sechskantschraube		4	Hexagon screw



Bildtafel - table - No. 22

BILDTAFEL NR. 22
LENKSYSTEM

TABLE NO. 22
STEERING SYSTEM

Bild-Nr. Ill.No.	Bestell-Nr. Part No.		Benennung	Abm./Bemerk. Dimen./Remarks	Stück Pieces	Denomination
2	014 384		Sicherungsscheibe	HS 12	2	Locking tab
3	011 118	DIN931M12x110	Sechskantschraube		2	Hexagon screw
4	010 057	DIN127A12	Federring		2	Lock washer
5	011 545	DIN933M12x45	Sechskantschraube		2	Hexagon screw
6	128 792		Lagerplatte	135x12x180	1	Bearing plate
7	010 382	DIN7346-16x20	Spannhülse		2	Tension sleeve
8	025 591		Schutzschlauch	30x4x60	1	Protection hose
9	025 164		Schlauchleitung	Ø8x450 lg., 45°	2	Hose pipe
10	025 385		Runddichtring	Ø6x1,5	4	O-ring
11	028 607		Ger. Einschraub- stutzen	f. Ø8, M16x1,5	4	Male connector straight
13	028 614		Ger. Einschraub- stutzen	f.Ø12 R 3/8"	2	Male connector straight
14	028 615		Einstellb. Winkel- stutzen (mit Teilen 24 u. 25)	f.Ø12 M18x1,5 SV	2	Adjustable angle socket (with parts 24. u. 25)
15	<u>128 500</u>		<u>ZSB. HYDRAULIK- ZYLINDER</u> (Doppeltwirkend, best. aus Teilen 26 - 28, 32 - 34)	Weber Nr. 211 110.1-WE	2	<u>HYDR.CYLINDER ASS.</u> (cons. of parts 26 - 28, 32 - 34)
	110 187		Dichtungssatz für Hydraulikzylinder 15 (best. aus Teilen 27, 28 und 33)	Austausch nur mit entsprechendem Spezialwerkzeug zulässig	2	Gasket kit compl. for hydrocylinder (cons. of parts 27, 28 and 33)
16	010 996		Dichtring	Ø31xØ50x7	4	Sealing ring
17	014 221		Distanzrohr	Ø30xØ25,1x5	4	Spacer tube
18	028 627		Einstellb. Winkel- schwenkstutzen (mit Teilen 21 u. 22)	f.Ø12, M16x1,5	2	Angle swivel union cpl. (with parts 21 a 22)
19	028 616		Einstellb. Winkel- stutzen	f.Ø8 M14x1,5 SV	2	Angle screw union
21	015 751		Profiling	Ø12	2	Profile ring
22	015 725		Überwurfmutter	M18x1,5	2	Lock nut
23	110 865		Höchstdruckschlauch	Ø12x800	2	High-pressure hose
24	015 725		Überwurfmutter	f Ø12 M18x1,5	2	Lock nut
25	015 751		Profiling	Ø12	2	Profile ring
26	784 840		Zylinder		2	Cylinder
* 27	085.361.5-WE		Führungsring	S50703-0550A	4	Guide ring
* 28	085.360.7-WE		Turcon-Glyd-Ring		2	Turcon-Glyd-Ring
30	782 027		Gelenklager	GE 25 D 0-V 105	4	Rocker bearing
31	121 219		Lagerrohr	Ø25xØ12,5x80,5	2	Bearing tube
32	781 751		Sprengring	Ø53xØ2,5	2	Spring ring
* 33	080.497.5-WE		Runddichtring	Ø48x3,5	2	O-ring
34	<u>786 669</u>		<u>ZSB. KOLBENSTANGE</u> <u>KPL.</u> (mit Teilen 27, 28, 32 und 33)		2	<u>PISTON ROD ASS.</u> <u>CPL.</u> (compr. parts 27, 28, 32 and 33)
35	010 997		Flachdichtring	Ø31xØ47x9	4	Sealing ring
36	014 270		Distanzrohr	Ø25,8xØ30x7,5	4	Spacer tube
37	110 185		Lenkbolzen	Ø32x86	2	Steering bolt
38	010 104	DIN439BM24x1,5	Sechskantmutter	flach	2	Hexagon nut
39	010 125	DIN463-25	Scheibe		2	Shim
40	010 491	DIN71412AM8x1	Schmiernippel		2	Lubrication nipple

* Nur als Dichtungssatz 110 187 lieferbar.
Austausch des Turcon-Glyd-Ring ist nur mit
dem entsprechendem Spezialwerkzeug zulässig.

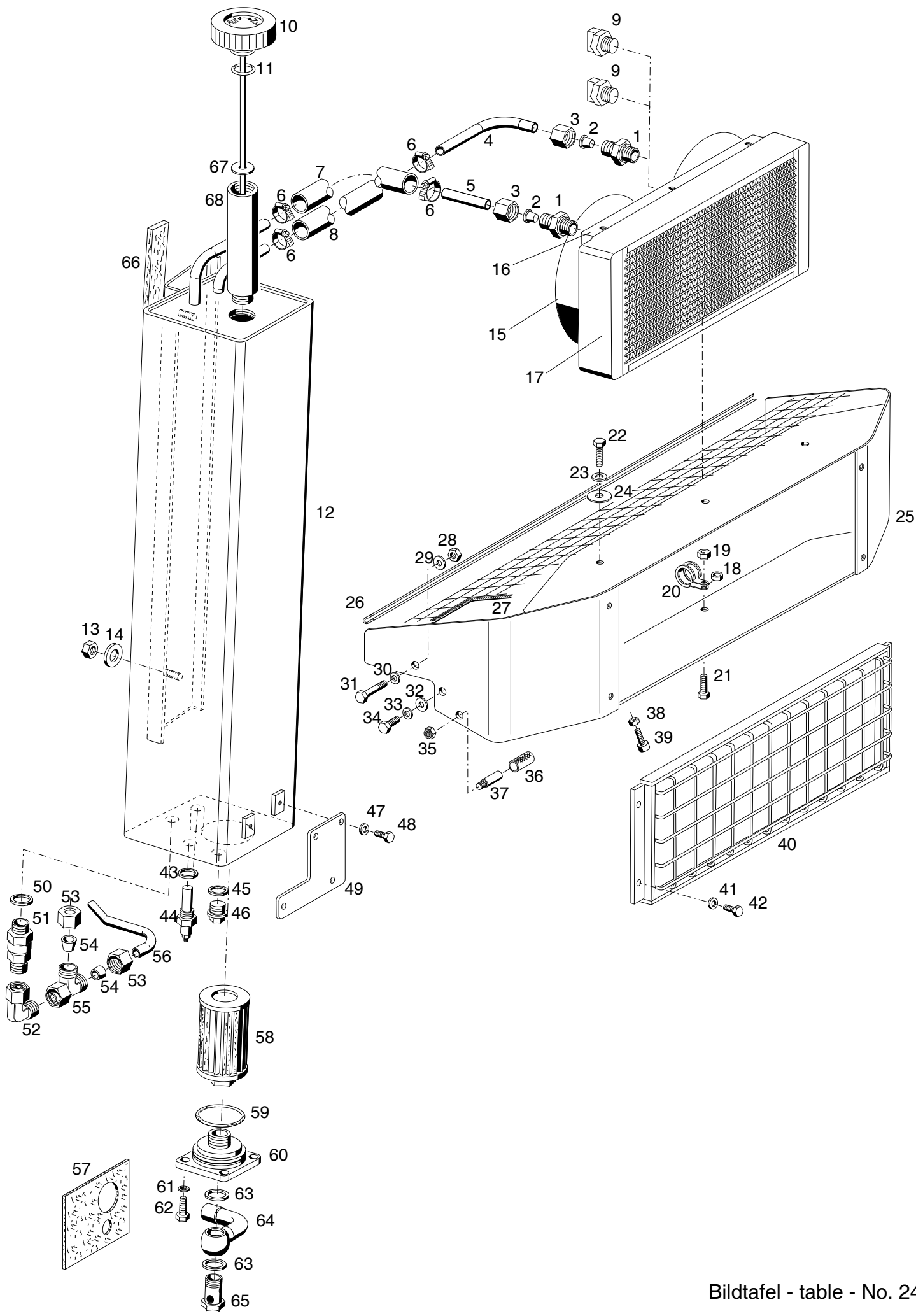
* Only supplied as compl. Gasket kit 110 187
(for replacement of the Turcon-Glyd-Ring special tool required)

Hydraulischer Fahrtrieb

- Tafel 24** **Ölkühler, Hydrauliktank**
- Tafel 25** **Spülleitung, Saugleitung
eingebaut bis FG. Nr. 523 00 134H**
- Tafel 25a** **Spülleitung, Saugleitung
eingebaut ab FG. Nr. 523 00 135H**
- Tafel 26-1** **Verstellpumpe, Verstellmotor
eingebaut bis FG. Nr. 523 00 134H**
- Tafel 26-1a** **Verstellpumpe, Verstellmotor
eingebaut ab FG. Nr. 523 00 135H**
- Tafel 26-2** **Druckfilter
eingebaut bis FG. Nr. 523 00 134H**
- Tafel 26-2a** **Druckfilter
eingebaut ab FG. Nr. 523 00 135H**
- Tafel 26-3** **Niederdruckhydraulik f. Direkt-Drive
eingebaut bis FG. Nr. 523 00 134H**
- Tafel 26-3a** **Niederdruckhydraulik f. Direkt-Drive
eingebaut ab FG. Nr. 523 00 135H**

Hydraulic transmission

- Table 24** Oil cooler, Hydraulic oil tank
- Table 25** Flushing pipe, suction pipe
mounted up to FG. Nr. 523 00 134H
- Table 25a** Flushing pipe, suction pipe
mounted from FG. Nr. 523 00 135H
- Table 26-1** Variable capacity hydraulic pump,
Variable capacity hydraulic motor
mounted up to FG. Nr. 523 00 134H
- Table 26-1a** Variable capacity hydraulic pump,
Variable capacity hydraulic motor
mounted from FG. Nr. 523 00 135H
- Table 26-2** Pressure filter
mounted up to FG. Nr. 523 00 134H
- Table 26-2a** Pressure filter
mounted from FG. Nr. 523 00 135H
- Table 26-3** Hydraulic diff.-lock for direct-drive
mounted up to FG. Nr. 523 00 134H
- Table 26-3a** Hydraulic diff.-lock for direkt-drive
mounted from FG. Nr. 523 00 135H



Bildtafel - table - No. 24

BILDTAFEL NR. 24
ÖLKÜHLER
ÖLTANK

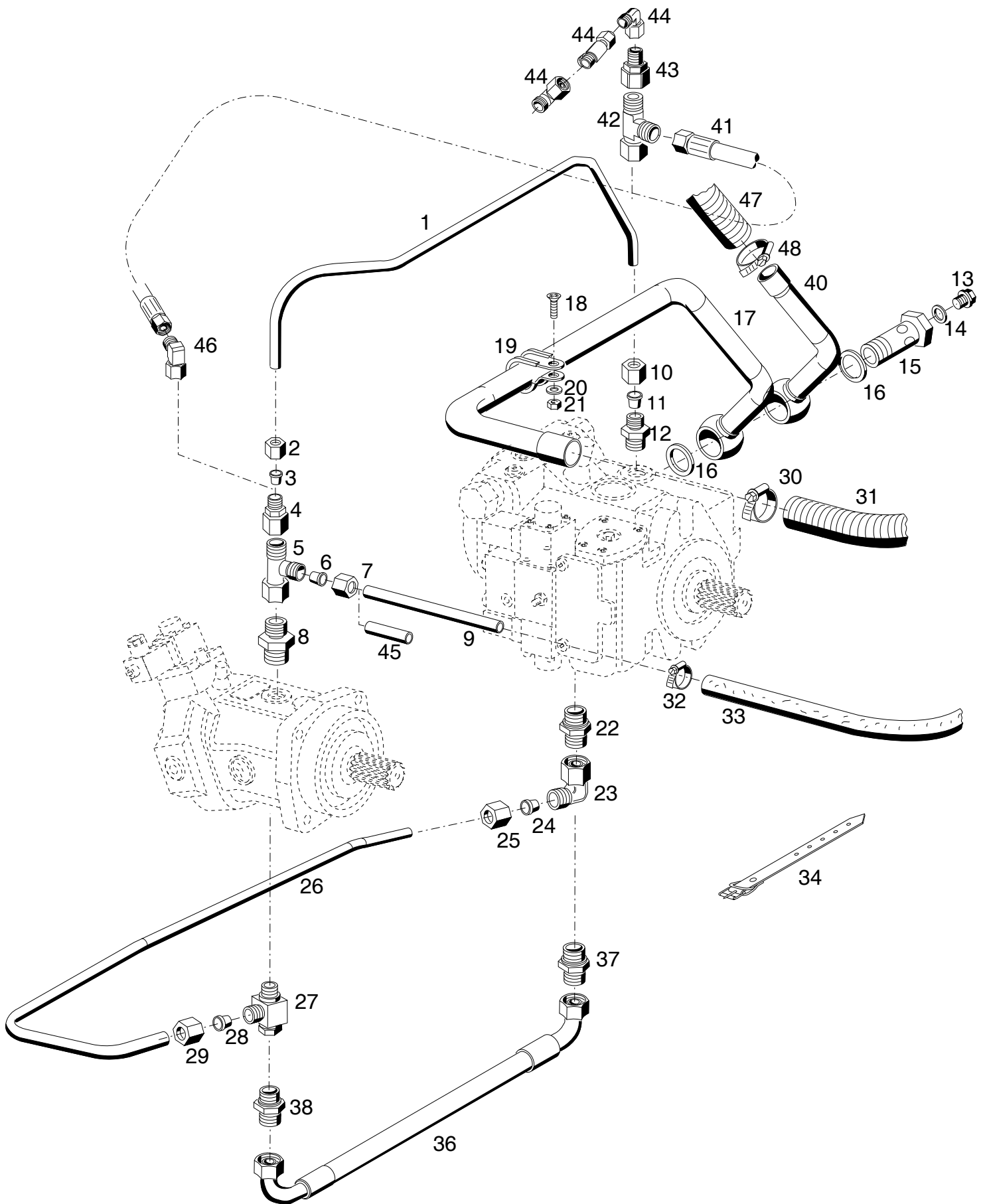
TABLE NO. 24
OIL COOLER
OIL TANK

Bild-Nr. Ill.No.	Bestell-Nr. Part No.		Benennung	Abm./Bemerk. Dimen./Remarks	Stück Pieces	Denomination
1	015 839		Ger. Einschraub- verschraubung	f. Ø15, R1/2"	2	Screw union, straight
2	015 752		Profiling	f. Ø15	2	Profile ring
3	015 727		Überwurfmutter	f. Ø15, M22x1,5	2	Lock nut
4	126 303		Druckleitung	Ø15x196	1	Pressure pipe
5	125 822		Rohr	Ø15x1,5x80	1	Pressure pipe
6	030 720	DIN3017LR	Schlauchklemme	SW7; 16-25	4	Hose clip
7	027 953		Schlauch	Ø16x4x430 Schl. auf 390 kürzen	1	Hose
8	026 864		Schlauch	Ø16x4x550	1	Hose
9	029 091		Thermoschalter	50-60 Grad	2	Temperature indicator
10	138 227		Belüftungsfiler kpl. (mit Teil 11)	314 lang	1	Ventilation filter (with parts 11)
11	027 362		Runddichtring		1	O-ring
12	134 184		Zsb. Hydraulikbehälter		1	Hydraulic oil tank
13	011 687	DIN985M12	Sechskantmutter		2	Hexagon nut
14	014 878		Scheibe	Ø12,3x30x3	2	Shim
15	137 043		Elektrolüfter		2	Electric ventilating fan
16	137 042		Lüftergehäuse		1	Ventilating housing
17	138 602		Ölkühler Alu mit Elektrolüfter (best. aus Teilen 9, 15-17)		1	Oil cooler (cons. of parts 9, 15-17)
18	015 444		Distanzrohr		1	Spacer
19	011 579	DIN934M8	Sechskantmutter		1	Hexagon nut
20	015 173		Rohrschelle m. Gummiprofil f. Ø20		1	Pipe clamp with rubber profile
21	011 514	DIN933M8x25	Sechskantschraube		1	Hexagon screw
22	011 158	DIN933M6x20	Sechskantschraube		6	Hexagon screw
23	011 742		Federscheibe		6	Lock washer
24	010 464	DIN9021-6,4	Scheibe		6	Shim
25	134 106		Zsb. Träger		1	Support
26	028 868		Kantenschutz	10x14,5x1120	1	Edge guard profile
27	028 869		Kantenschutz	10x14,5x350	1	Edge guard profile
28	011 687	DIN985M12	Sechskantmutter		2	Hexagon nut
29	014 878		Scheibe	Ø12,3x30x3	2	Shim
30	010 047	DIN125A13	Scheibe		2	Shim
31	011 117	DIN931M12x90	Sechskantschraube		2	Hexagon screw
32	010 047	DIN125A13	Scheibe		2	Shim
33	010 065	DIN137B12	Federscheibe		2	Lock washer
34	011 540	DIN933M12x30	Sechskantschraube		2	Hexagon screw
35	011 687	DIN985M12	Sechskantmutter	selbsts. bei Montage auf 2x35 mm ablängen	2	Hexagon nut self lock
36	027 337		Schlauch (70 lang)		1	Hose
37	133 805		Bolzen	Ø14x58	2	Bolt
38	011 579	DIN934M8	Sechskantmutter		2	Hexagon nut
39	020 846		Puffer	Ø20x12	2	Buffer
40	133 819		Zsb. Drahtgitter		1	Wire grating
41	010 063	DIN137B8	Federscheibe		4	Lock washer
42	011 891	DIN933M8x12	Sechskantschraube		4	Hexagon screw
43	010 391	DIN7603A14x20	Dichtring		1	Seal ring
44	020 899		Temperaturgeber		1	Temperatur indicator
45	010 391	DIN7603A14x20	Dichtring		1	Seal ring
46	011 037	DIN910M14x1,5	Verschlußschraube		1	Sealing plug

BILDTAFEL NR. 24
ÖLKÜHLER
ÖLTANK

TABLE NO. 24
OIL COOLER
OIL TANK

Bild-Nr. Ill.No.	Bestell-Nr. Part No.	Benennung	Abm./Bemerk. Dimen./Remarks	Stück Pieces	Denomination
47	010 063	DIN137B8		2	Lock washer
48	011 507	DIN933M8x10		2	Hexagon screw
49	133 688			1	Adapter
50	010 401	DIN7603A22x27		1	Sealing ring
51	028 612		f. Ø15 1,5 bar	1	Relief valve
52	028 624		Einstellb. Winkelstutzen	1	Adjustable angle
53	015 727		Überwurfmutter	2	Lock nut
54	015 752		Profilring	2	Profile ring
55	028 620		Einstellb. L-Stutzen	1	L-union
56	133 773		Rücklaufleitung	1	Return flow pipe
57	134 021		Abdeckplatte	1	Cover
58	029 540		Saugfilter (Ø63x160,R1")	1	Suction filter
59	014 696		Runddichtring	1	O-ring
60	127 832		Verschlußdeckel	1	Cover plate
61	010 063	DIN137B8		4	Lock washer
62	011 511	DIN933M8x20		4	Hexagon screw
63	028 796		Megu-Schraubdichtung	2	Seal ring
64	133 699		Zsb. Saugleitung	1	Suction pipe
65	026 578	DIN7643M30x1,5		1	Hollow screw
66	027 596		Dämpfungsstreifen	1	Insulating material
67	014 912		Scheibe (10,5x28x4)	1	Shim
68	029 318		Gewindenippel	1	Thread nipple



Bildtafel - table - No. 25

BILDTAFEL NR. 25

SPÜLLEITUNG
SAUGLEITUNGEingebaut bis Fg. Nr. 523 00 134H
(Verstellpumpe A11VG50)

TABLE NO. 25

FLUSHING PIPE
SUCTION PIPEMounted up to chassis no. 523 00 134H
(Variable capacity hydr. pump A11VG50)

Bild-Nr. Ill.No.	Bestell-Nr. Part No.		Benennung	Abm./Bemerk. Dimen./Remarks	Stück Pieces	Denomination
1	133 767		Spülleitung (Ø12x1,5x617)	Eingebaut bis 523 00 116H	1	Flushing pipe
2	015 725		Überwurfmutter (f. Ø12, M18x1,5)		1	Lock nut
3	015 751		Profiling (f. Ø12)		1	Profile ring
4	028 619		Reduzierstutzen		1	Reduction union
5	028 620		Einstellb. L-Stutzen		1	L-union
6	015 752		Profiling	f. Ø15	1	Profile ring
7	015 727		Überwurfmutter	f. Ø15, M22x1,5	1	Lock nut
8	028 603		Ger. Einschraub- stutzen	f. Ø15, M18x1,5	1	Screw union, straight
9	133 779		Rohr	Ø15x1,5x150	1	Pipe
10	015 725		Überwurfmutter	f. Ø12, M18x1,5	1	Lock nut
11	015 751		Profiling	f. Ø12	1	Profile ring
12	028 633		Ger. Einschraub- stutzen	f. Ø12, M22x1,5	1	Screw union, straight
13	011 037	DIN910M14x1,5	Verschluss-schraube		1	Sealing screw
14	010 391	DIN7603A14x20CU	Dichtring		1	Sealing ring
15	027 584		Hohlschraube	SW41x60, M33x2	1	Hollow screw
16	028 795		Megu-Schraubendichtring (Ø33,7xØ42x2)		2	Sealing ring
17	133 769		Zsb. Saugleitung	NL.	1	Suction pipe
18	011 668	DIN965M6x20	Senkschraube		1	Counter sunk screw
19	026 558		Rohrschelle m. Gummiprofil		1	Pipe clamp with rubber profile
20	011 742	DIN137B6	Federscheibe		1	Lock washer
21	011 577	DIN934M6	Sechskantmutter		1	Hexagon nut
22	028 610		Ger. Einschraub- stutzen (f. Ø15, M22x1,5)	Eingebaut bis 01.10.98	1	Screw union, straight
23	028 624		Einstellb. Winkelstutzen f. Ø15, M22x1,5		1	Adjustable angle socket
24	015 752		Profiling f. Ø15		1	Profile ring
25	015 727		Überwurfmutter (f. Ø15, M22x1,5)		1	Lock nut
26	133 768		Spülleitung (Ø12x1,5x613)		1	Flushing pipe
27	028 629		Winkelschwenkstutzen (f. Ø15, M18x1,5)		1	Adjustable angle socket
28	015 752		Profiling f. Ø15		1	Profile ring
29	015 727		Überwurfmutter (f. Ø15, M22x1,5)		1	Lock nut
30	030 722	DIN3017SR	Schlauchklemme		SW7; 25-40	2
31	029 029		Schlauch	Ø30x4x950	1	Hose
32	030 720	DIN3017LR	Schlauchschelle	SW7; 16-25	2	Hose clip
33	028 321		Schlauch	Ø16x4x1000	1	Hose
34	028 309		Riemen	295 lang	2	Strap
35	010 401	DIN7603A22x27	Dichtring	Eingebaut ab 01.10.98	2	Sealring
36	137 761		Rücklaufschlauch (380 lang)		1	Return flow pipe
37	015 848	M18x1,5; M26	Ger. Einschraubver- schraubung		1	Screw union, straight

BILDTAFEL NR. 25

SPÜLLEITUNG

SAUGLEITUNG

Eingebaut bis Fg. Nr. 523 00 134H

(Verstellpumpe A11VG50)

TABLE NO. 25

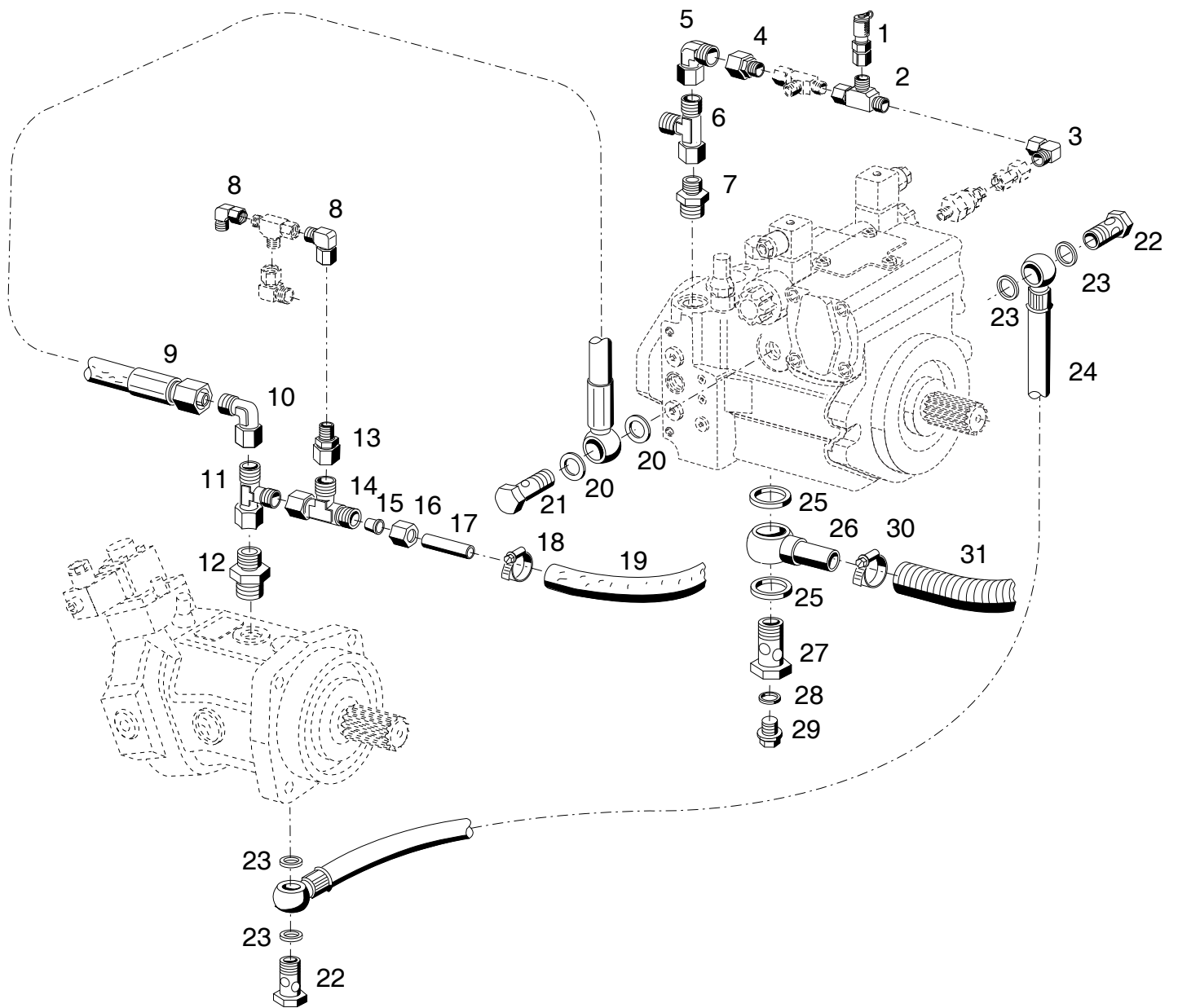
FIUSHING PIPE

SUCTION PIPE

Mounted up to chassis no. 523 00 134H

(Variable capacity hydr. pump A11VG50)

Bild-Nr. III.No.	Bestell-Nr. Part No.	Benennung	Abm./Bemerk. Dimen./Remarks	Stück Pieces	Denomination
38	029 280	M22x1,5; M26 Ger. Einschraubver- schraubung	Eingebaut ab 01.10.98	1	Screw union, straight
40	138 881	Zsb. Saugleitung	NL.	1	Suction pipe
41	110 865	Hochdruckschlauch (12x800)		1	Hose
42	028 620	Einstellb. L-Stutzen (f. Ø15, M22x1,5)	Eingebaut ab 523 00 117H	1	L-union
43	028 618	Reduzierstutzen (Ø12x8)	Direkt-Drive	1	Reduction union
44	028 616	Einstellb. Winkelstutzen (f. Ø8, M14x1,5)		1	Adjustabele angle
45	132 073	Rohr Ø15x1,5x50		1	Pipe
46	028 615	Einstellb. Winkelstutzen	fØ M18x1,5	1	Adjustabele angle
47	029 394	Schlauch	Ø30x4x1600	1	Hose
48	030 722	DIN3017SR Schlauchklemme	SW7; 25-40	2	Hose clip



Bildtafel - table - No. 25a

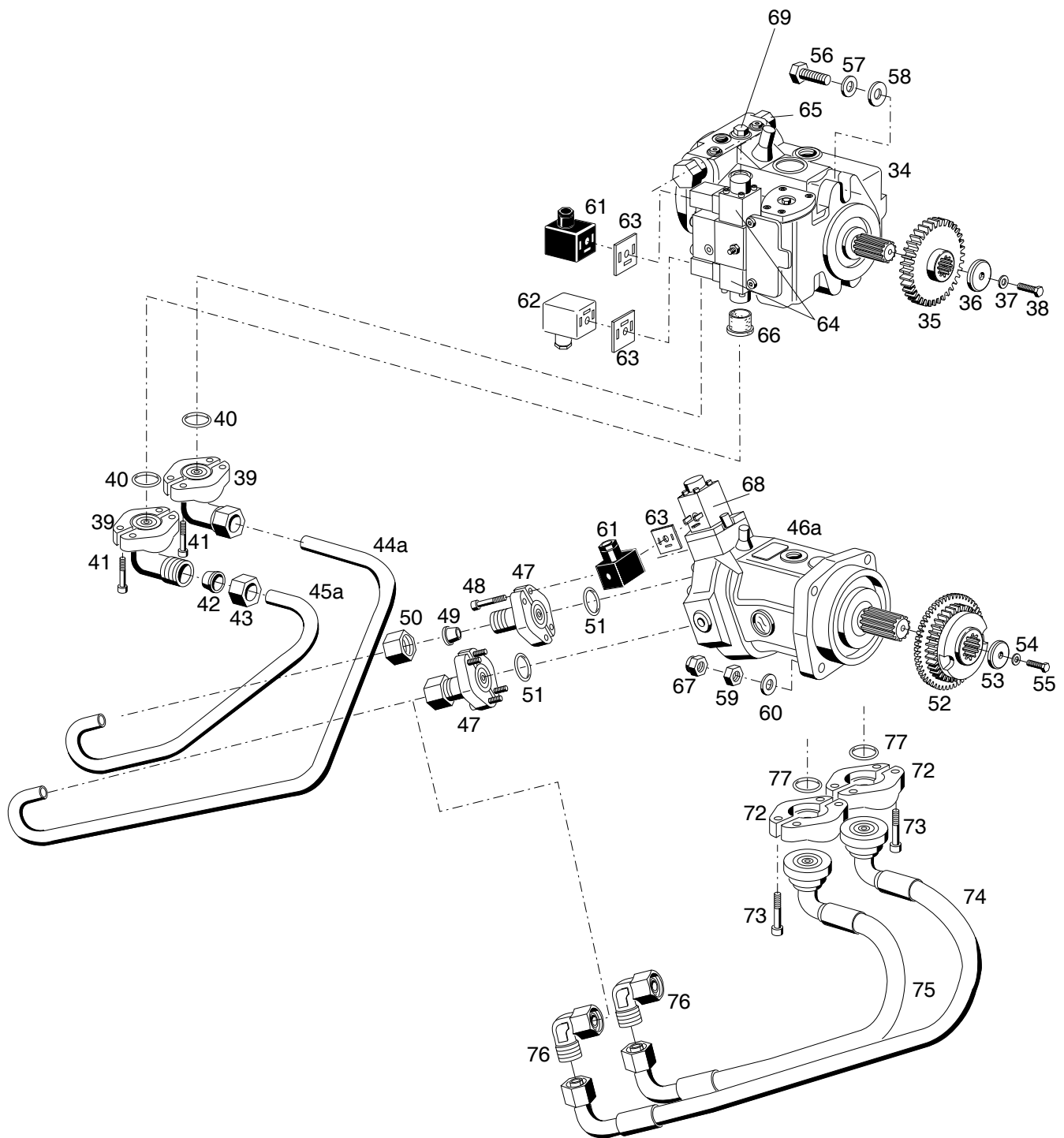
BILDTAFEL NR. 25a

SPÜLLEITUNG
SAUGLEITUNGEingebaut ab 523 00 135H
(Verstellpumpe A4VG40)

TABLE NO. 25a

FIUSHING PIPE
SUCTION PIPEMounted from 523 00 135H
(Variable capacity hydr. pump A4VG40)

Bild-Nr. Ill.No.	Bestell-Nr. Part No.		Benennung	Abm./Bemerk. Dimen./Remarks	Stück Pieces	Denomination
1	029 133		Messkupplung		1	Measuring connection
2	028 621		Einstellb. L-Stutzen	f. Ø8	1	Adjustable L-union
3	028 616		Einstellb. Winkelstutzen	f. Ø8, M14x1,5	1	Adjustable angle
4	028 622		Reduzierstutzen	Ø15/Ø8 SV	1	Reduction union
5	028 624		Einstellb. Winkelstutzen	f. Ø15, M22x1,5	1	Adjustable angle
6	028 620		Einstellb. L-Stutzen	15L, M22x1,5	1	L-union
7	028 603		Ger. Einschraubstutzen	f. Ø15, M18x1,5	1	Swivel union
8	028 616		Einstellb. Winkelstutzen	f. Ø8, M14x1,5	2	Adjustable angle
9	030 530		Niederdruckschlauch	1SC16x700	1	Low pressure hose
10	028 624		Einstellb. Winkelstutzen	f. Ø15, M22x1,5	1	Adjustable angle
11	028 620		Einstellb. L-Stutzen	15L, M22x1,5	1	L-union
12	028 603		Ger. Einschraubstutzen	f. Ø15, M18x1,5	1	Swivel union
13	028 622		Reduzierstutzen	Ø15/Ø8 SV	1	Reduction union
14	028 620		Einstellb. L-Stutzen	15L, M22x1,5	1	L-union
15	015 752		Profilring	f. Ø15	1	Profile ring
16	015 727		Überwurfmutter	f. Ø15, M22x1,5	1	Lock nut
17	132 073		Rohr (aufgedornt)	Ø15x1,5x50	1	Pipe
18	030 720	DIN3017LR	Schlauchklemme	SW7; 16-25	2	Hose clip
19	028 321		Schlauch	Ø16x4x1000	1	Hose
20	010 401	DIN7603A22x27CU	Dichtring		2	Sealing ring
21	025 293	DIN7643-18	Hohlschraube	M22x1,5	1	Hollow screw
22	025 293	DIN7643-18	Hohlschraube	M22x1,5	2	Hollow screw
23	010 401	DIN7603A22x27CU	Dichtring		4	Sealing ring
24	143 695		Rücklaufschlauch	DN16x640 lang	1	Return hose
25	028 795		Megu-Schraubendichtring (Ø33,7xØ42x2)		2	Sealing ring
26	133 842		Zsb. Saugleitung	NL.	1	Suction pipe
27	027 584		Hohlschraube	SW41x60, M33x2	1	Hollow screw
28	010 391	DIN7603A14x20CU	Dichtring		1	Sealing ring
29	011 037	DIN910M14x1,5	Verschlusschraube		1	Sealing screw
30	030 722	DIN3017SR	Schlauchklemme	SW7; 25-40	2	Hose clip
31	029 394		Schlauch	Ø30x4x1600	1	Hose



Bildtafel - table - No. 26-1

BILDTAFEL NR. 26-1

VERSTELLPUMPE,
VERSTELLMOTOREingebaut bis Fg. Nr. 523 00 134H
(Verstellpumpe A11VG50)

TABLE NO. 26-1

VARIABLE CAPACITY HYDRAULIC PUMP,
VARIABLE CAPACITY HYDRAULIC MOTOR,Mounted up to chassis no. 523 00 134H
(Variable capacity hydr. pump A11VG50)

Bild-Nr. Ill.No.	Bestell-Nr. Part No.		Benennung	Abm./Bemerk. Dimen./Remarks	Stück Pieces	Denomination
34	<u>132 593</u>		<u>ZSB VERSTELLPUMPE</u> (mit Teilen 61 u. 63-65)		1	<u>VARIABLE CAPA</u> <u>CITY HYDR PUMP</u>
	<u>788 718</u>		<u>DICHTUNGSSATZ</u> (für Verstellpumpe)		1	<u>GASKET KIT</u> (for variable cap. hydr. pump)
35	125 784		Antriebsrad	Ø91,2x39	1	Drive pinion
36	016 505		Scheibe	Ø10,5x35x4	1	Shim
37	010 064	DIN137B10x18	Federscheibe		1	Lock washer
38	026 972		Sechskantschraube	3/8"-16 UNC x 25 lg.	1	Hexagon screw
39	026 976		SAE Winkel Flansch- verbindung (best. aus Teilen 39-43)	3/4" WFS 63/25-S	2	Angled flange connector (cons. of parts 39-43)
40	023 777		Ringdichtung	Ø25x3,53	2	Ring seal
41	011 059	DIN912M10x35	Innensechskantschraube		8	Socket-head screw
42	027 462		Profiling	f. Ø25	2	Profile ring
43	027 461		Überwurfmutter	M36x2	2	Lock nut
*44a	134 785		Zsb. Druckleitung (mit Teilen 42, 43, 49 u. 50)	Ø25x3x1052,2 Eingebaut bis 523 00 115 H	1	Pressure pipe ass. (with parts 42, 43, 49 u. 50)
*45a	134 786		Zsb. Druckleitung NL. (mit Teilen 42, 43, 49 u. 50)	Ø25x3x704,3 Eingebaut bis 523 00 115 H	1	Pressure pipe ass. (with parts 42, 43, 49 u. 50)
46a	<u>134 413</u>		<u>ZSB. VERSTELLMOTOR</u> (mit Teilen 61-63)	28,3 cmm/U	1	<u>VARIABLE CAPA-</u> <u>CITI HYDRAULIC</u> <u>MOTOR</u> (with parts 61-63)
	<u>797 595</u>		<u>DICHTUNGSSATZ</u> (für Verstellmotor 46a)		1	<u>GASKET KIT</u> (for variable cap. hydr. motor)
47	026 977		SAE Gerade Flansch- verbindung (best. aus Teilen 47-51)	3/4", GFS 63/25-S	4	Straight flange connector (cons. of parts 47-51)
*	<u>137 928</u>		<u>UMBAUSATZ HYDRO -</u> <u>DRUCKLEITUNGEN</u> <u>PUMPE - VERSTELLMOTOR</u> (best. aus Teilen 72-76 und Teile 36 - 38, der Tafel 25)		1	<u>REVERSION KIT</u> <u>HYDRAULIK PIPES</u> <u>VARIABLE DISPL.-</u> <u>MOTOR / PUMP</u> (cons. of parts 72-76 and parts 36, 37 on table 25)
48	011 059	DIN912M10x35	Innensechskantschraube		8	Socket-head screw
49	027 462		Profiling	f. Ø25	2	Profile ring
50	027 461		Überwurfmutter	M36x2	2	Lock nut
51	023 777		Ringdichtung	Ø25x3,53	2	Ring seal
52	133 048		Zsb. Antriebsrad	NL.	1	Drive pinion
53	022 373		Scheibe	Ø13xØ40x5	1	Shim
54	010 065	DIN137B12	Federscheibe		1	Lock washer
55	011 542	DIN933M12x35	Sechskantschraube		1	Hexagon screw
56	011 542	DIN933M12x35	Sechskantschraube		2	Hexagon screw
57	010 449	DIN7980-12	Federring		2	Lock washer

* Im Ersatzfall wird Umbausatz 137 928 geliefert

For exchange part no. 137 928 will be supplied

BILDTAFEL NR. 26-1

VERSTELLPUMPE,
VERSTELLMOTOR

Eingebaut bis Fg. Nr. 523 00 134H

(Verstellpumpe A11VG50)

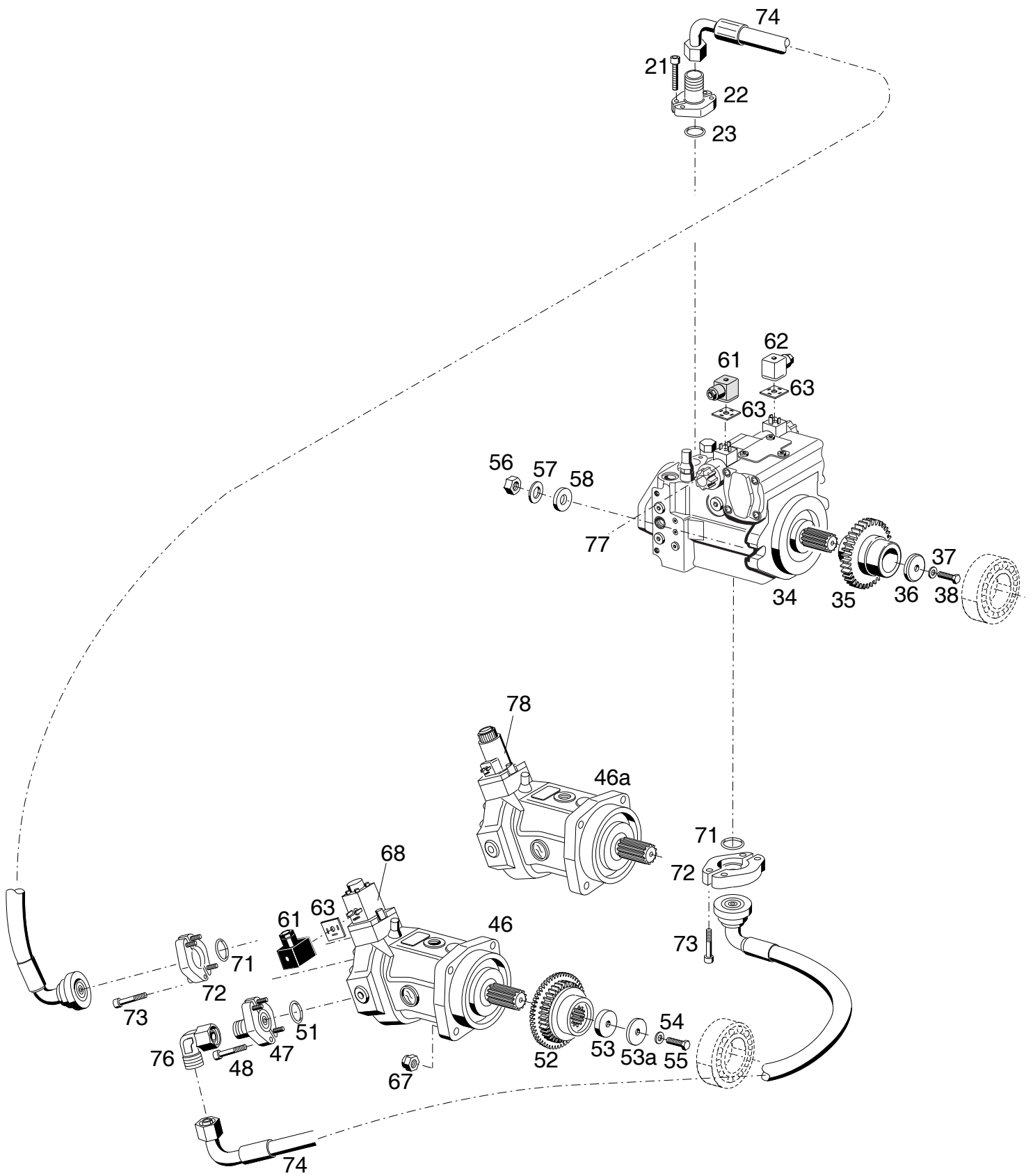
TABLE NO. 26-1

VARIABLE CAPACITY HYDRAULIC PUMP,
VARIABLE CAPACITY HYDRAULIC MOTOR,

Mounted up to chassis no. 523 00 134H

(Variable capacity hydr. pump A11VG50)

Bild-Nr. Ill.No.	Bestell-Nr. Part No.	Benennung	Abm./Bemerk. Dimen./Remarks	Stück Pieces	Denomination
58	026 576	Distanzhülse	Ø12,5xØ25x5	2	Shim
59	011 590	Sechskantmutter	entfällt ab Im	4	Hexagon nut
60	010 065	Federscheibe	Ersatzfall Teil 67	4	Lock washer
61	126 318	Gerätestecker	schwarz	2	Plug (black)
62	028 020	Gerätestecker	grau	1	Plug (grey)
<hr/>					
63	128 432	Dichtung	29x29x1,5	3	Gasket
64	787 466	Prop. Magnet (mit Schrauben M6x70)		2	Prop. magneto (with screw m6x70)
	782 132	Ringdichtung (für Teil 64)	Ø18,77x1,78	2	Ring seal (for parts 64)
<hr/>					
65	447 133-HY	Druckbegrenzungsventil HD		2	Pressure limitation
	783 961	Stützring (SG 23,5x28x1,4-P)		2	Supporting ring
	782 138	Runddichtring (Ø23,47x2,62)	für Teil 65 for part 65	2	Ring seal
<hr/>					
66	027 211	Schutzkappe	Ø30x22	2	Protection cap
67	015 775	Sicherungsmutter M12	Eingebaut ab	4	Hexagon nut self lock
68	787 467	Tensilock Proportionalmagnet		1	Magnet proportional
<hr/>					
69	133 776	Zsb. Speisedruckventil (mit nachfolgenden 4 Teilen)		1	Feed pressure valve
	028 492	Beilegscheibe	Ø10x16x0,3	n. B.	Shim
	028 493	Beilegscheibe	Ø10x16x0,5	n. B.	Shim
	028 494	Beilegscheibe	Ø10x16x1,0	n. B.	Shim
	027 211	Schutzkappe	Ø30x22	1	Protection cap
<hr/>					
72	028 582	SAE-Flanschhälfte (2 Stück)		2	Flanged half
73	011 059	Innensechskantschraube		8	Sockethead screw
74	029 199	Höchstdruckschlauch (800 lang)		1	High-pressure hose
75	029 198	Höchstdruckschlauch (470 lang)	Eingebaut ab 523 00 116 H	1	High-pressure hose
76	028 636	Einstellb. Winkelstutzen		2	Angle socket
77	023 777	Runddichtring (Ø25x2,53)		2	O-ring



Bildtafel - table - No. 26-1a

BILDTAFEL NR. 26-1a
VERSTELLPUMPE,
VERSTELLMOTOR,
DRUCKFILTER
 Eingebaut ab FG. Nr. 523 00 135H
 (Verstellpumpe A4VG40)

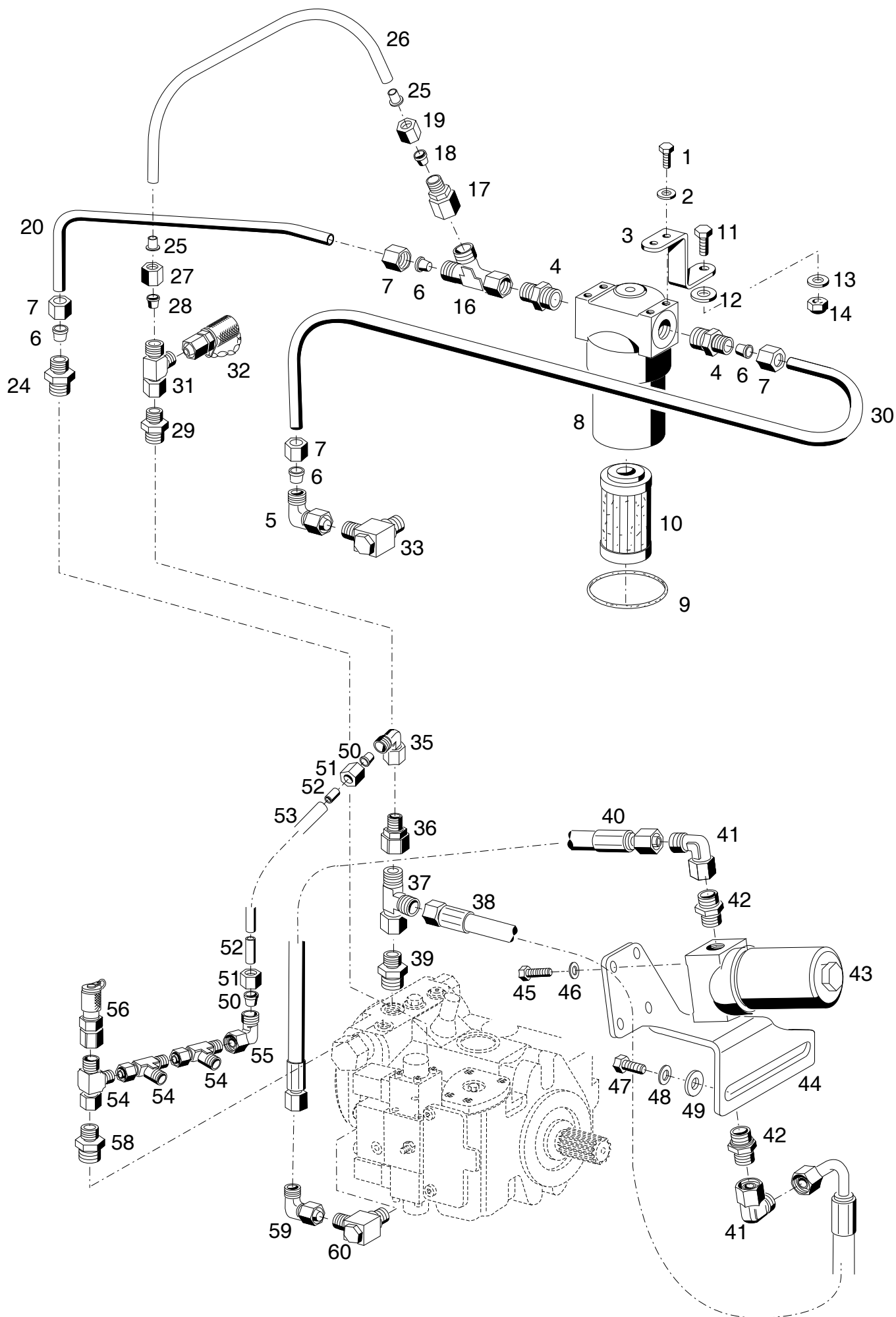
TABLE NO. 26-1a
VARIABLE CAPACITY HYDRAULIC PUMP,
VARIABLE CAPACITY HYDRAULIC MOTOR,
PRESSURE FILTER
 Mounted from chassis no. 523 00 135H
 (Variable capacity hydr. pump A4VG40)

Bild-Nr. III.No.	Bestell-Nr. Part No.	Benennung	Abm./Bemerk. Dimen./Remarks	Stück Pieces	Denomination
21	011 059	DIN912M10x35	Innensechskantschraube		4 Socket-head screw
22	026 977	SAE Gerade Flansch- verbindung (best. aus Teilen 21-23)	3/4", GFS 63/25-S	1	Straight flange connector (cons. of parts 21-23)
23	023 777	Runddichtring	Ø25x3,53	1	O-ring
34	<u>142 256</u>	<u>ZSB. VERSTELLPUMPE</u> (mit Teilen 61-63)		1	<u>VARIABLE CAPA- CITY HYDR. PUMP</u>
	030 196	<u>Dichtungssatz</u> (für Verstellpumpe)		1	<u>Gasket kit (for variable cap. hydr. pump)</u>
35	142 693	Antriebsrad	Ø92,2x74	1	Drive pinion
36	016 505	Scheibe	Ø10,5x35x4	1	Scheibe
37	010 064	DIN137B10x18	Federscheibe	1	Lock washer
38	011 527	DIN933M10x25	Sechskantschraube	1	Hexagon screw
46	<u>134 413</u>	<u>ZSB. VERSTELLMOTOR</u> 28,3 cmm/U (mit Teilen 61, 63 und 68)	Eingebaut bis mounted up to 523 00147 austauschbar interchangeable	1	<u>VARIABLE CAPA- CITY HYDRAULIC MOTOR</u> (w. parts 61, 63 a. 68)
	<u>797 595</u>	<u>Dichtungssatz</u> (für Verstellmotor 46)		1	<u>Gasket kit (for variable cap. hydr. motor)</u>
46a	<u>149201</u>	<u>ZSB. VERSTELLMOTOR</u> 28,3 cmm/U (mit Teilen 61, 63 und 78)	Eingebaut ab mounted from 523 00148	1	<u>VARIABLE CAPA- CITY HYDRAULIC MOTOR</u> (w. parts 61, 63 a. 68)
	<u>797 713</u>	<u>Dichtungssatz</u> (für Verstellmotor 46a)		1	<u>Gasket kit (for variable cap. hydr. motor)</u>
47	026 977	SAE Gerade Flansch- verbindung (best. aus Teilen 47-51)	3/4", GFS 63/25-S	2	Straight flange connector (cons. of parts 47-51)
48	011 059	DIN912M10x35	Innensechskantschraube	4	Socket-head screw
51	023 777	Ringdichtung	Ø25x3,53	2	Ring seal
52	142 694	Zsb. Antriebsrad NL.	Ab 01.12.03 niedriger Einpass und mit Teil 53a montiert	1	Drive pinion
53	030 163	Scheibe Ø13xØ40x5	Eingebaut bis 30.11.03	1	Shim
53a	011 327	DIN9021A13	Eingebaut ab	1	Shim
54	010 065	DIN137B12	Federscheibe	1	Lock washer
55	011 542	DIN933M12x35	Sechskantschraube	1	Hexagon screw
56	011 594	DIN934M14	Sechskantmutter	2	Hexagon nut
57	010 058	DIN127-14	Federring	2	Lock washer
58	014 932	Scheibe	Ø14,5xØ29x5	2	Shim
61	126 318	Gerätestecker	schwarz	2	Plug (black)
62	028 020	Gerätestecker	grau	1	Plug (grey)
63	128 432	Dichtung	29x29x1,5	3	Gasket
67	015 775	Sicherungsmutter	M12 Tensilok	4	Hexagon nut
68	787 467	Proportionalmagnet	Eingebaut bis	1	Magnet proportional
	782 132	Ringdichtung Ø18,77x1,78 (für Teil 68)	nicht austauschbar not interchangeable	1	Ring seal (for parts 68)

BILDTAFEL NR. 26-1a
VERSTELLPUMPE,
VERSTELLMOTOR,
DRUCKFILTER
 Eingebaut ab FG. Nr. 523 00 135H
 (Verstellpumpe A4VG40)

TABLE NO. 26-1a
VARIABLE CAPACITY HYDRAULIC PUMP,
VARIABLE CAPACITY HYDRAULIC MOTOR,
PRESSURE FILTER
 Mounted from chassis no. 523 00 135H
 (Variable capacity hydr. pump A4VG40)

Bild-Nr. III.No.	Bestell-Nr. Part No.	Benennung	Abm./Bemerk. Dimen./Remarks	Stück Pieces	Denomination
71	023 777	Runddichtring	Ø25x3,53	2	O-ring
72	028 582	SAE-Flanschhälfte	3/4"	4	Flanged half
73	011 059	DIN912M10x35 Innensechskantschraube		8	Sockethead screw
74	030 170	Höchstdruckschlauch	NW20x820 lang	2	High-pressure hose
<hr style="border-top: 1px dashed black;"/>					
76	028 636	Einstellb. Winkelstutzen	f. Ø25, M36x2	1	Angle socket
77	797 291	Proportionalmagnet		2	Magnet proportional
78	797 712	Proportionalmagnet	Eingebaut ab... mounted from...	2	Magnet proportional



Bildtafel - table - No. 26-2

BILDTAFEL NR. 26-2

DRUCKFILTER

Eingebaut bis Fg. Nr. 523 00 134H

(Verstellpumpe A11VG50)

TABLE NO. 26-2

PRESSURE FILTER

Mounted up to chassis no. 523 00 134H

(Variable capacity hydr. pump A11VG50)

Bild-Nr. III.No.	Bestell-Nr. Part No.		Benennung	Abm./Bemerk. Dimen./Remarks	Stück Pieces	Denomination
1	011 511	DIN933M8x20	Sechskantschraube	f. Ø15, R3/4"	2	Hexagon screw
2	010 063	DIN137B8	Federscheibe		2	Lock washer
3	133 703		Halter		1	Fixture
4	028 625		Ger. Einschraub- stutzen		2	Screw union, straight
5	028 624		Einstellb. Winkelstutzen	f. Ø15, M22x1,5	1	Adjustable angle socket
6	015 752		Profiling	f. Ø15	4	Profile ring
7	015 727		Überwurfmutter	f. Ø15, M22x1,5	4	Lock nut
8	<u>131 551</u>		<u>ZSB.DRUCKFILTER-</u> (mit Teilen 9 u. 10)		1	<u>PASSAGE FILTER</u> (with parts 9 u. 10)
9	028 109		Runddichtring (Ø63,17xØ2,62)	Eingebaut bis 523 00 116	1	O-Ring
10	132 897		Filterelement		1	Filter cartridge
11	011 525	DIN933M10x20	Sechskantschraube		1	Hexagon screw
12	014 883		Scheibe (Ø10,5x22x5)		1	Shim
13	010 064	DIN137B10x18	Federscheibe	Ø15/Ø8 SV f. Ø8	1	Lock washer
14	011 585	DIN934M10	Sechskantmutter		1	Hexagon nut
16	028 620		Einstellb. L-Stutzen		1	L-union
17	028 622		Reduzierstutzen		1	Reduction union
18	015 749		Profiling		1	Profile ring
19	015 723		Überwurfmutter	f. Ø8, M14x1,5	1	Lock nut
20	133 765		Druckleitung	Ø15x1,5x269	1	Pressure pipe
24	028 603		Ger. Einschraub- stutzen	f. Ø15, M18x1,5	2	Screw union, straight
25	026 929		Einsteckhülse	E8/4	2	Sleeve
26	027 080		Druckrohr	Ø8x2x280	1	Pressure pipe
27	015 728		Überwurfmutter	f. Ø8, M16x1,5	1	Lock nut
28	015 749		Profiling	f. Ø8	1	Profile ring
29	028 604		Ger. Einschraubstutzen	f. Ø8, M14x1,5	1	Swivel union
30	133 766		Druckleitung	Ø15x1,5x651	1	Pressure pipe.
31	028 621		Einstellb. L-Stutzen	Eingebaut ab... muß an Anlagefläche um 0,8 mm abge- dreht werden	1	Adjustable L-union
32	029 133		Messkupplung		1	Measuring connection
33	028 629		Schwenkschraubung f. Ø15, M18x1,5		1	Swivel union
35	028 616		Einstellb. Winkelstutzen		f. Ø8, M14x1,5	1
36	028 622		Reduzierstutzen	Ø15/Ø8 SV	1	Reduction union
37	028 620		Einstellb. L-Stutzen	15L, M22x1,5	1	L-union
38	027 912		Schlauchleitung	15x700 90°	1	Hose pipe
39	028 603		Ger. Einschraubstutzen	f. Ø15, M18x1,5	1	Swivel union
40	029 374		Schlauchleitung	15x450	1	Hose pipe
41	028 624		Einstellb. Winkelstutzen	f. Ø15, M22x1,5	2	Adjustable angle socket
42	028 625		Ger. Einschraub- stutzen	f. Ø15, R3/4"	2	Screw union, straight
43	<u>131 551</u>		<u>ZSB.DRUCKFILTER-</u> (mit Teilen 9 u. 10)	Eingebaut ab 523 00 117	1	<u>PASSAGE FILTER</u> (with parts 9 u. 10)
44	138 049		Halter		1	Fixture
45	011 511	DIN933M8x20	Sechskantschraube		4	Hexagon screw
46	010 063	DIN137B8	Federscheibe		4	Lock washer
47	011 539	DIN933M12x25	Sechskantschraube	2	Hexagon screw	

BILDTAFEL NR. 26-2

DRUCKFILTER

Eingebaut bis Fg. Nr. 523 00 134H

(Verstellpumpe A11VG50)

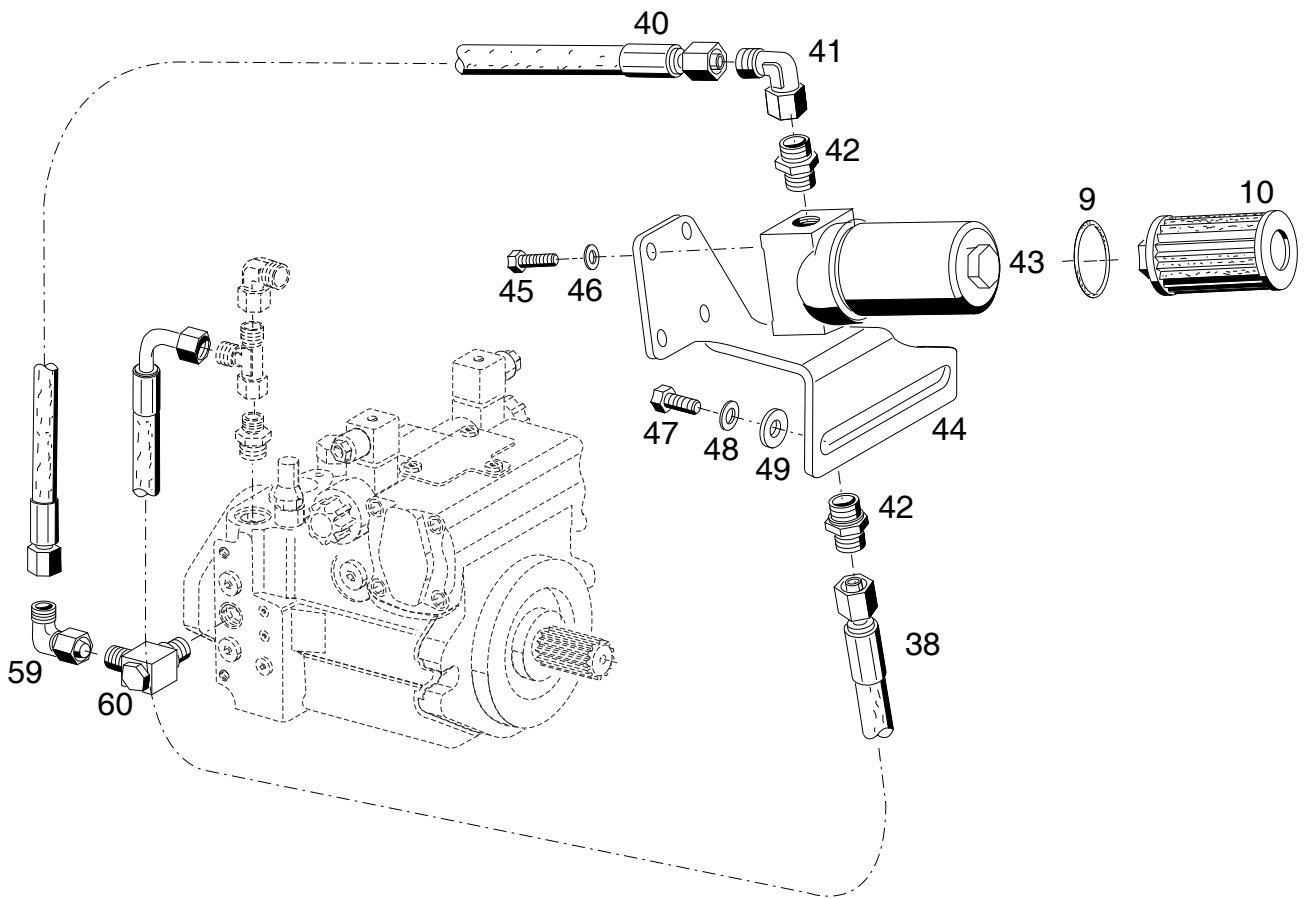
TABLE NO. 26-2

PRESSURE FILTER

Mounted up to chassis no. 523 00 134H

(Variable capacity hydr. pump A11VG50)

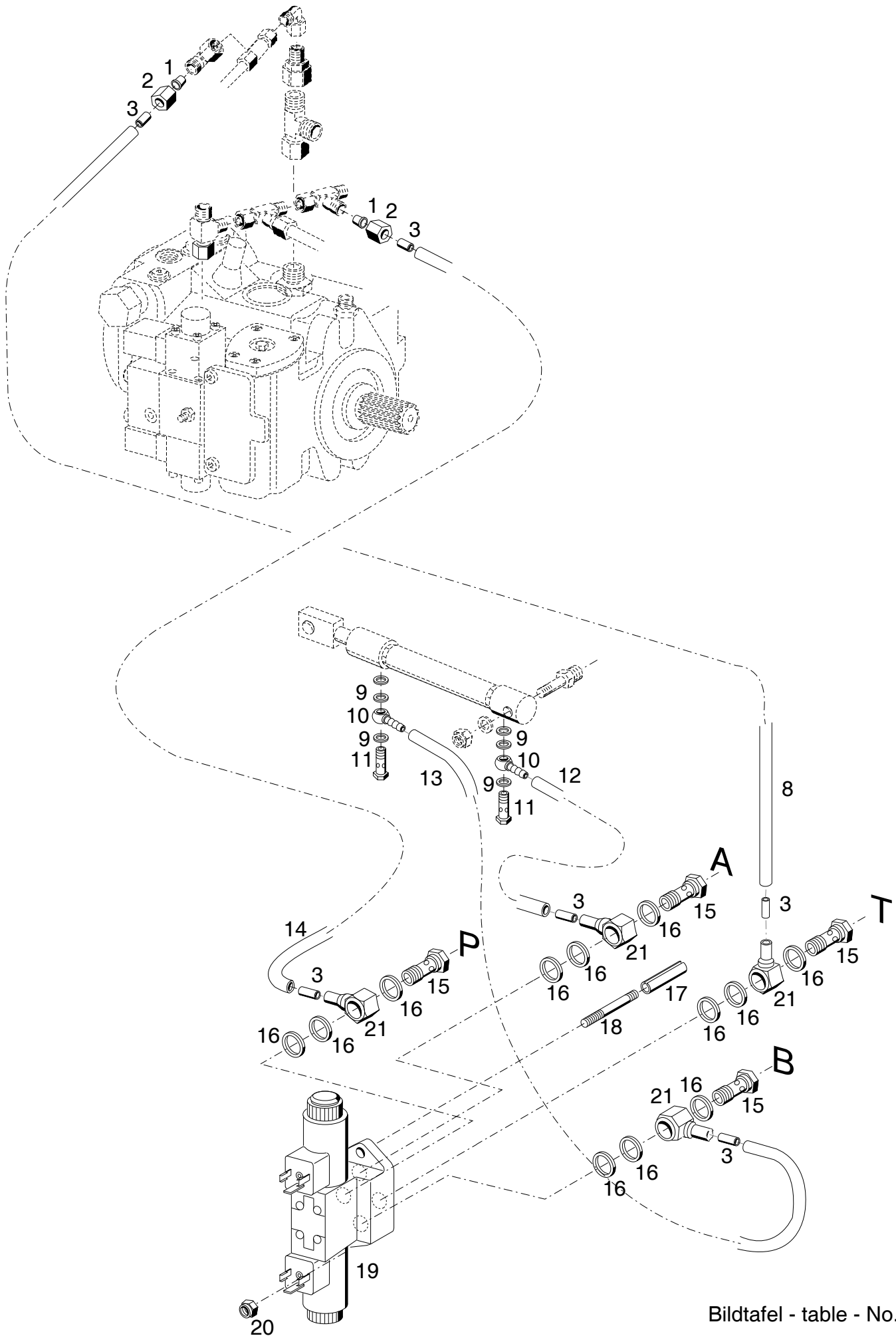
Bild-Nr. III.No.	Bestell-Nr. Part No.	Benennung	Abm./Bemerk. Dimen./Remarks	Stück Pieces	Denomination
48	010 065	DIN137B12 Federscheibe		2	Lock washer
49	010 047	DIN125A13 Scheibe		2	Shim
50	015 749	Profiling	f. Ø8	2	Profile ring
51	015 723	Überwurfmutter	f. Ø8, M14x1,5	2	Lock nut
52	026 929	Einsteckhülse	E8/4	2	Sleeve
<hr/>					
53	029 380	Druckrohr	Ø8x2x130	1	Pressure pipe
54	028 621	Einstellb. L-Stutzen		3	Adjustable L-union
55	028 616	Einstellb. Winkelstutzen (f. Ø8, M14x1,5)		1	Adjustable angle
56	029 133	Messkupplung	Eingebaut ab 523 00 117	1	Measuring connection
58	028 604	Ger. Einschraub- stutzen (f. Ø8, M14x1,5)		1	Screw union, straight
<hr/>					
59	028 624	Einstellb. Winkelstutzen	f. Ø15, M22x1,5	1	Adjustable angle socket
60	028 629	Schwenkverschraubung f. Ø15, M18x1,5	muss an Anlagefläche um 0,8 mm abge- dreht werden	1	Swivel union



BILDTAFEL NR. 26-2a
DRUCKFILTER
 Eingebaut ab FG. Nr. 523 00 135H
 (Verstellpumpe A4VG40)

TABLE NO. 26-2a
PRESSURE FILTER
 Mounted from chassis no. 523 00 135H
 (Variable capacity hydr. pump A4VG40)

Bild-Nr. III.No.	Bestell-Nr. Part No.		Benennung	Abm./Bemerk. Dimen./Remarks	Stück Pieces	Denomination
9	028 109		Runddichtring	Ø63,17xØ2,62	1	O-Ring
10	132 897		Filterelement		1	Filter cartridge
38	026 693		Schlauchleitung	2SC12 15x850 90°	1	Hose pipe
40	029 374		Schlauchleitung	15x450	1	Hose pipe
41	028 624		Einstellb. Winkelstutzen	f. Ø15, M22x1,5	1	Adjustable angle socket
42	028 625		Ger. Einschraubstutzen	f. Ø15, R3/4"	2	Screw union, straight
43	<u>131 551</u>		<u>ZSB.DRUCKFILTER-</u> (mit Teilen 9 u. 10)		1	<u>PASSAGE FILTER</u> (with parts 9 u. 10)
44	138 049		Halter		1	Fixture
45	011 511	DIN933M8x20	Sechskantschraube		4	Hexagon screw
46	010 063	DIN137B8	Federscheibe		4	Lock washer
47	011 539	DIN933M12x25	Sechskantschraube		2	Hexagon screw
48	010 065	DIN137B12	Federscheibe		2	Lock washer
49	010 047	DIN125A13	Scheibe		2	Shim
59	028 624		Einstellb. Winkelstutzen	f. Ø15, M22x1,5	1	Adjustable angle socket
60	028 629		Schwenkverschraubung	f. Ø15, M18x1,5	1	Swivel union

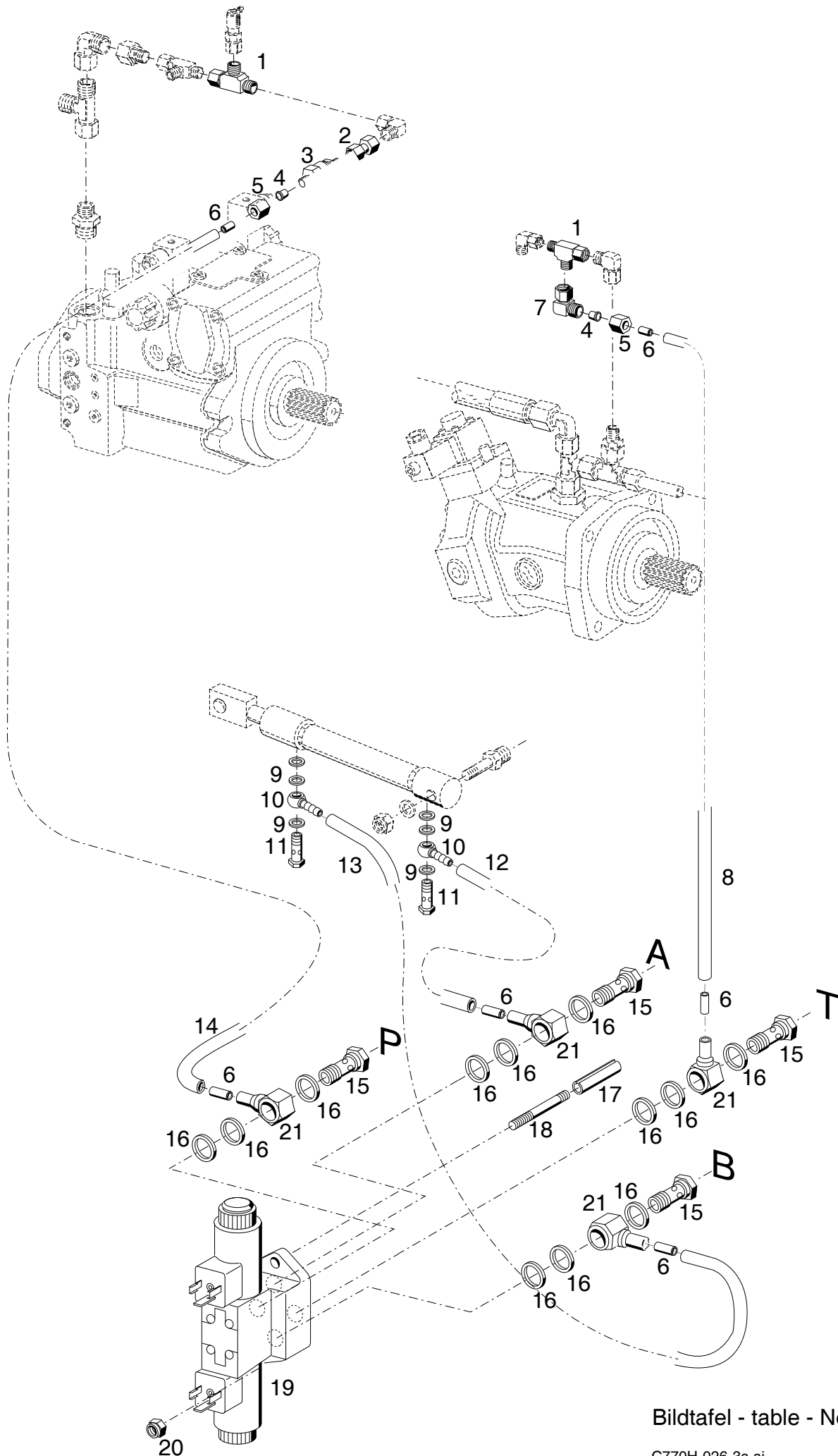


Bildtafel - table - No. 26-3

BILDTAFEL NR. 26-3
NIEDERDRUCKHYDRAULIK
FÜR DIREKT-DRIVE
Eingebaut bis Fg. Nr. 523 00 134H
(Verstellpumpe A11VG50)

TABLE NO. 26-3
HYDRAULIC DIFF.-LOCK
FOR DIREKT-DRIVE
Mounted up to chassis no. 523 00 134H
(Variable capacity hydr. pump A11VG50)

Bild-Nr. Ill.No.	Bestell-Nr. Part No.	Benennung	Abm./Bemerk. Dimen./Remarks	Stück Pieces	Denomination
1	015 749	Profiling	Ø8	2	Profile ring
2	015 723	Überwurfmutter	M14x1,5	2	Lock nut
3	026 929	Einsteckhülse	für Ø8	6	Sleeve
8	026 924	Druckrohr	Ø8x2x840	1	Pressure pipe
9	028 702	Dichtring		6	Sealing ring
	DIN7603A8x14x1				
10	029 337	Einschlagarmatur		2	Ring socket
11	029 336	Hohlschraube	M8x1	2	Hollow screw
12	029 389	Druckrohr	Ø8x2x340	1	Pressure pipe
13	029 388	Druckrohr	Ø8x2x450	1	Pressure pipe
14	029 395	Druckrohr	Ø8x2x950	1	Pressure pipe
15	028 571	Hohlschraube	1/4"	4	Hollow
16	028 810	Dichtring	Ø13,5x18x1,5;1/4"	12	Sealing ring
17	010 612	Spannstift		2	Tensions pin
18	029 333	Stiftschraube		2	Stock screw
19	028 754	Hydraulikblock kpl.		1	Hydraulic valve
20	011 683	Sechskantmutter	selbsts.	2	Hexagon nut
21	028 569	Ringanschluss	Ø8; 1/4"	4	Ring socket



Bildtafel - table - No. 26-3a

BILDTAFEL NR. 26-3a
NIEDERDRUCKHYDRAULIK
FÜR DIREKT-DRIVE
Eingebaut ab FG. Nr. 523 00 135H
(Verstellpumpe A4VG40)

TABLE NO. 26-3a
HYDRAULIC DIFF.-LOCK
FOR DIREKT-DRIVE
Mounted from chassis no. 523 00 135H
(Variable capacity hydr. pump A4VG40)

Bild-Nr. III.No.	Bestell-Nr. Part No.	Benennung	Abm./Bemerk. Dimen./Remarks	Stück Pieces	Denomination
1	028 623	Einstellb. T-Stutzen	f. Ø8, M14x1,5	2	Adjustable T-union
2	030 114	Ger. Verbindung	f. Ø8, M14x1,5	1	Straight coupling
3	022 647	Rückschlagventil	f. Ø8, 1,0 bar	1	Relief valve
4	015 749	Profiling	Ø8	2	Profile ring
5	015 723	Überwurfmutter	M14x1,5	2	Lock nut
6	026 929	Einsteckhülse	für Ø8	6	Sleeve
7	028 616	Einstellb. Winkelstutzen	f. Ø8, M14x1,5	1	Angle socket
8	026 924	Druckrohr	Ø8x2x840	1	Pressure pipe
9	028 702	Dichtring		6	Sealing ring
10	029 337	Einschlagarmatur		2	Ring socket
11	029 336	Hohlschraube	M8x1	2	Hollow screw
12	029 389	Druckrohr	Ø8x2x340	1	Pressure pipe
13	029 388	Druckrohr	Ø8x2x450	1	Pressure pipe
14	028 719	Druckrohr	Ø8x2x800	1	Pressure pipe
15	028 571	Hohlschraube	1/4"	4	Hollow
16	028 810	Dichtring	Ø13,5x18x1,5;1/4"	12	Sealing ring
17	010 612	Spannstift		2	Tensions pin
18	029 333	Stiftschraube		2	Stock screw
19	028 754	Hydraulikblock kpl.		1	Hydraulic valve
20	011 683	Sechskantmutter	selbsts.	2	Hexagon nut
21	028 569	Ringanschluss	Ø8; 1/4"	4	Ring socket

Getriebe vorn, Differential

Tafel 27 Getriebe vorn, Gehäuse, Antriebswelle

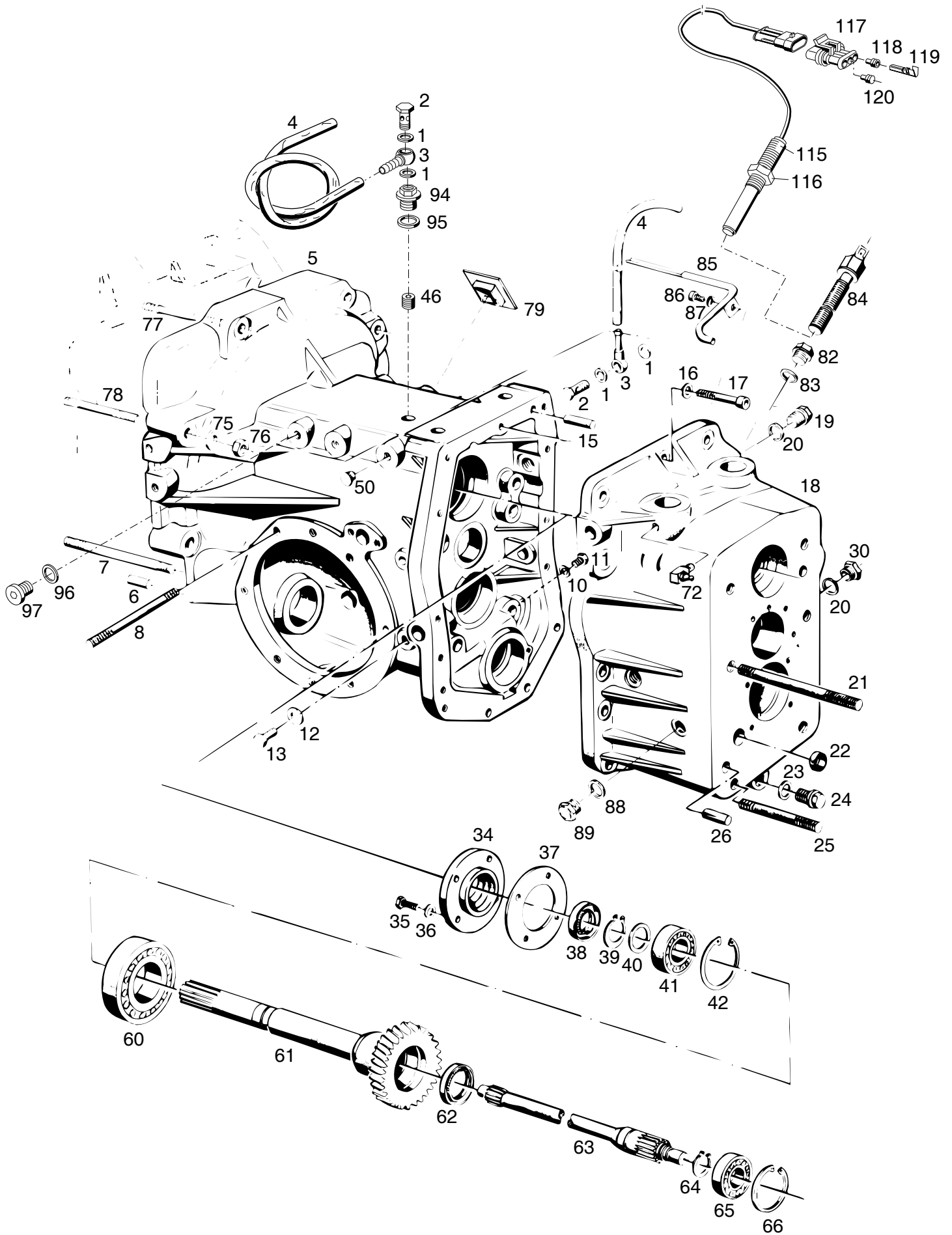
Tafel 28 Getriebe vorn, Lamellenkupplung

**Tafel 29 Getriebe vorn, Antriebswelle, Kegelradwelle,
Zapfwelle**

Tafel 30 Getriebe vorn, Differential

Front gearbox, Differential

Table 27	Front gearbox, housing, drive shaft
Table 28	Front gearbox, multi-plate-clutch
Table 29	Front gearbox, drive shaft, bevel pinion shaft, P.T.O.
Table 30	Front gearbox, differential



Bildtafel - table - No. 27

BILDTAFEL NR. 27
GETRIEBE VORN
GEHÄUSE,
ANTRIEBSWELLE

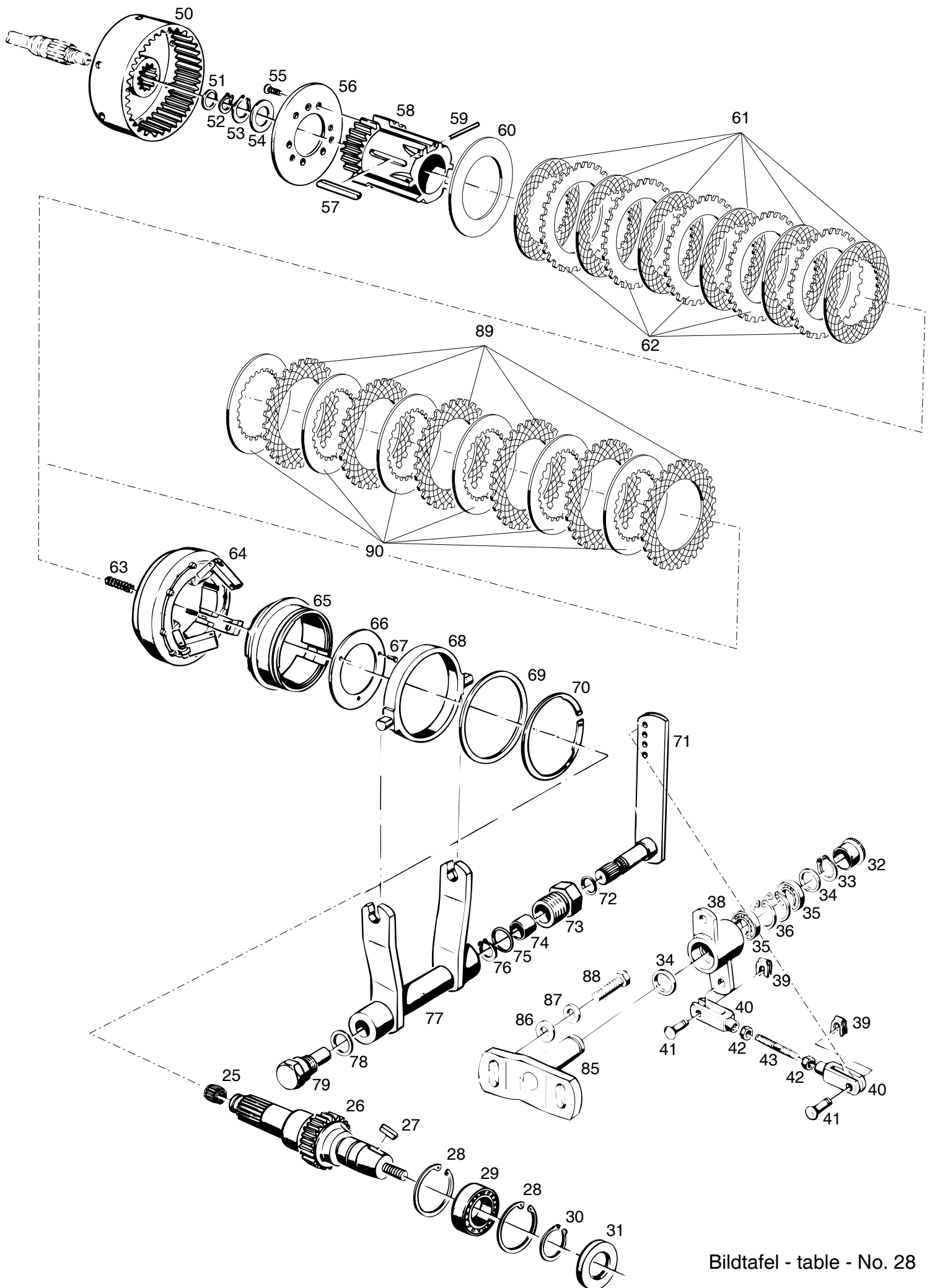
TABLE NO. 27
FRONT GEARBOX
HOUSING,
DRIVE SHAFT

Bild-Nr. III.No.	Bestell-Nr. Part No.		Benennung	Abm./Bemerk. Dimen./Remarks	Stück Pieces	Denomination
	137 119		<u>ZSB. AUSTAUSCH- GETRIEBE VORN</u> (best. aus Teilen der Bildtafel 27, 28, 29 und 30)		1	<u>RECONDITIONED GEARBOX FRONT CPL.</u> (cons. of parts on tables 27, 28, 29 and 30)
1	010 389	DIN7603A12x15,5 CU	Dichtring		2	Sealing ring
2	025 288	DIN7643M12x1,5	Hohlschraube - 8		1	Hollow screw - 8
3	017 712		Ringschlauchnippel		1	Annular hose nipple
4	017 360		Schlauch	Ø7x2x500	1	Hose
5	128 504		Getriebegehäuse vorn		1	Front gearbox
6	010 320	DIN6325-10x24	Zylinderstift	10 m6x24	2	Cylindrical pin
7	011 644	DIN939M12x115	Stiftschraube		2	Stud
8	031 603	DIN939M12x85	Stiftschraube	ersetzt 80 lang	16	Stud
10	010 387	DIN7603A10x14CU	Dichtring		1	Sealing ring
11	011 523	DIN933M10x10	Sechskantschraube		1	Hexagon screw
12	012 714		Flachdichtring	Ø13xØ20x1,5	1	Gasket
13	011 535	DIN933M12x12	Sechskantschraube		1	Hexagon screw
15	010 004	DIN7-10x20	Zylinderstift	10 m6x20	2	Taper pin
16	010 064	DIN137B10x18	Federscheibe		13	Lock washer
17	011 060	DIN912M10x40	10.9 Innensechskant- schraube		13	Sockethead screw
18	128 502		Getriebedeckel		1	Gearbox cover
19	011 039	DIN910M20x1,5	Verschlusschraube	bis... 1 Stück	2	Sealing screw
20	010 397	DIN7603A20x26CU	Dichtring		2	Flat gasket
21	011 662	DIN939M16x150	Stiftschraube		4	Stud
22	010 108	DIN443-20	Verschlussdeckel		1	Sealing cover
23	010 397	DIN7603A20x26CU	Dichtring		1	Flat gasket
24	015 354		Magnetstopfen	M20x1,5	1	Magneto plug
25	011 661	DIN939M16x90	Stiftschraube		2	Stud
26	010 547	DIN1472-14x32	Passkerbstift		2	Taper pin, grooved
30	015 248		Ölstandsauge (M20x1,5)	bis März 95, ab.. wird Teil 19 eingebaut	1	Oil sight glass
34	109 474		Lagerdeckel	Ø97x17	1	Gearbox cover
35	011 511	DIN933M8x20	Sechskantschraube		4	Hexagon screw
36	010 063	DIN137B8	Federscheibe		4	Lock washer
37	111 073		Dichtung		1	Gasket
38	024 028	DIN3760AS35x52x7 NB	Wellendichtring		1	Oil seal
39	010 146	DIN471-35x1,5	Sicherungsring		1	Circlip
40	015 697		Beilegscheibe	Ø35,5xØ51,5x0,2	n. B.	Washer
	015 698		Beilegscheibe	Ø35,5xØ51,5x0,5	n. B.	Washer
41	010 251	DIN625-6007	Rillenkugellager	Ø35xØ62x14	1	Deep-groove ball bearing
42	010 164	DIN472-62x2	Sicherungsring		1	Circlip
46	011 022	DIN906M20x1,5	Verschlusschraube	Eingebaut von bis..	1	Sealing plug
50	015 325		Blindstopfen	F 5.1	4	Blanking plug
60	010 280	DIN625-6210	Ring-Rillennlager	Ø50xØ90x20	1	Deep-groove ball bearing
61	119 653		Antriebshohlwelle	Ø96,5x303x35 Zähne	1	Drive shaft
62	030 402	DIN3760AS30x42x7 FP	Wellendichtring	Ersetzt 025 081	1	Oil seal
63	111 046		Antriebswelle vorn	Ø30x396	1	Front drive shaft
64	010 144	DIN471-30x1,5	Sicherungsring		1	Circlip
65	010 250	DIN625-6006	Rillenkugellager	Ø30xØ55x13	1	Deep-groove ball bearing

BILDTAFEL NR. 27
GETRIEBE VORN
GEHÄUSE,
ANTRIEBSWELLE

TABLE NO. 27
FRONT GEARBOX
HOUSING,
DRIVE SHAFT

Bild-Nr. III.No.	Bestell-Nr. Part No.		Benennung	Abm./Bemerk. Dimen./Remarks	Stück Pieces	Denomination
66	010 163	DIN472-55x2	Sicherungsring		1	Circlip
72	010 490	DIN71412CM8x1	Winkelschmiernippel		2	Angled lubrication nipple
75	010 065	DIN137B12	Federscheibe		8	Lock washer
76	011 590	DIN934M12	Sechskantmutter		8	Hexagon nut
77	026 932	DIN939M12x55	Stiftschraube		3	Stud
78	011 641	DIN939M12x65	Stiftschraube		3	Stud
79	027 106		Vierkantstopfen	50x5x3	1	Squareplug
82	011 039	DIN910M20x1,5	Verschlusschraube	Entfällt ab	1	Sealing screw
83	010 397	DIN7603A20x26CU	Dichtring		1	Flat gasket
84	116 535		Inductivgeber (M20x1,5)	Eingebaut bis Im Ersatzfall Umbausatz mounted up to 2/06 149965	1	Impulse transmitter for speedometer replace by 149 965
85	133 552		Zsb. Ölleitung		1	Pipe ass.
86	011 204	DIN912M8x16	Innensechskantschraube	Eingebaut ab März 1995	1	Sockethead screw
87	010 448	DIN7980-8	Federring		1	Lock washer
88	010 397	DIN7603A20x26CU	Dichtring	Mounted from March 1995	2	Flat gasket
89	015 248		Ölstandsauge		1	Oil sight glass
94	139 558		Verschlusschraube	eingebaut ab ...	1	Plug
95	010 397	DIN7603A20x26CU	Dichtring		1	Flat gasket
96	010 389	DIN7603A12x15,5CU	Dichtring		1	Flat gasket
97	011 029	DIN908M12x1,5	Verschlusschraube		1	Plug
	<u>149 965</u>		<u>UMBAUS. INDUKTIVGEBER</u> (best. aus Teilen 83, und 115-120)		1	<u>RETROFIT KIT</u> Impulse transmitter (cons. of parts 83 and 115-120)
115	149 123		Induktivgeber	Eingebaut ab mounted from 02/06	1	Impulse transmitter
116	011 759	DIN439M20x1,5	Sechskantmutter fl.		1	Hexagon screw
117	030 325		Buchsengehäuse		1	Socket housing
118	030 140		Einzelleiterdichtung		2	Gasket
119	030 139		Buchsenkontakt		2	Female contact
120	030 141		Blindstopfen		1	Plug



Bildtafel - table - No. 28

BILDTAFEL NR. 28
GETRIEBE VORN
LAMELLENKUPPLUNG

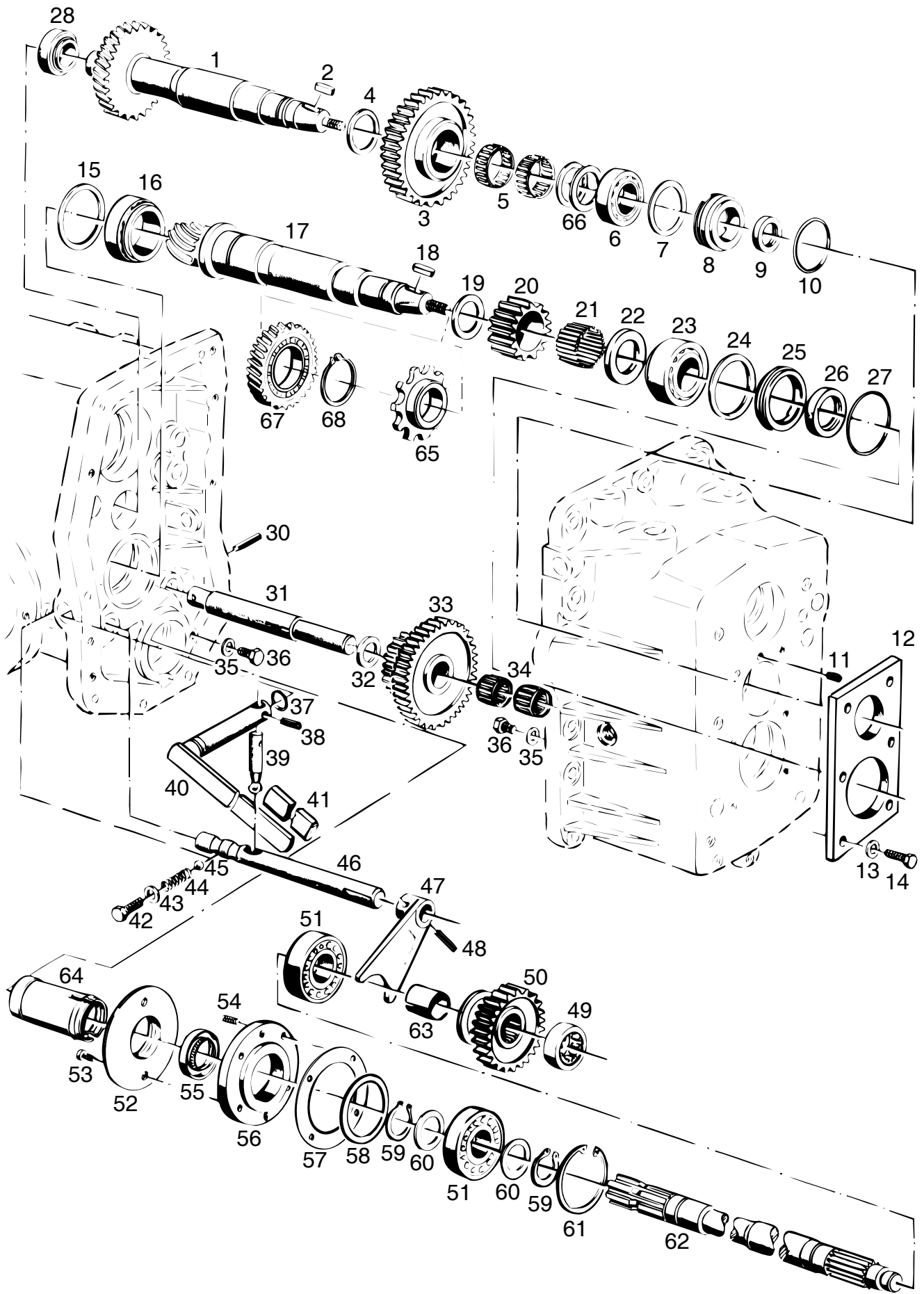
TABLE NO. 28
FRONT GEARBOX
MULTI-PLATE-CLUTCH

Bild-Nr. Ill.No.	Bestell-Nr. Part No.		Benennung	Abm./Bemerk. Dimen./Remarks	Stück Pieces	Denomination
25	012 819		Nadelkäfig	Ø18xØ22x17	1	Needle cage
26	111 036		Antriebswelle	Ø69,5x215	1	Drive shaft
27	010 337	DIN6885-8x5x25	Passfeder Form A		1	Key
28	010 164	DIN472-62x2	Sicherungsring		2	Circlip
29	010 267	DIN625-6206	Rillenkugellager	Ø30xØ62x16	1	Deep-groove ball bearing
30	010 144	DIN471-30x1,5	Sicherungsring		1	Circlip
31	025 109	DIN3760AS30x62x7 NB	Wellendichtring		1	Oil seal
32	023 256		Verschlussstopfen	F 26	1	Plug
33	010 135	DIN471-15x1	Sicherungsring		1	Circlip
34	013 611		B-Scheibe	Ø15,5xØ25x0,5	n. B.	Shim
35	023 255	DIN625-6002/2RS	Rillenkugellager	Ø15xØ32x9	2	Deep-groove ball bearing
36	010 158	DIN472-32x1,2	Sicherungsring		2	Circlip
38	117 283		Zsb. Umlenkhebel	NL	1	Reversing lever
39	022 264		SL-Sicherung	GR. 8	2	SL-lock
40	022 265	DIN71752-8x32	Gabelkopf	G8x32	2	Clevis
41	022 263		Bolzen	A8x19,5x16	2	Bolt
42	011 579	DIN934M8	Sechskantmutter		2	Hexagon nut
43	023 253		Zugstange	M8x85	1	Draw rod
	<u>109 444</u>		<u>ZSB. LAMELLEN-KUPPLUNG</u> (best. aus Teilen 50-70)	eingebaut bis 523 00 131H im Ersatzfall 142 475 verwenden	1	<u>MULTI-PLATE CLUTCH CPL.</u> (cons. of parts 50-70)
	<u>142 475</u>		<u>ZSB. LAMELLEN-KUPPLUNG</u> (best. aus Teilen 50-59, 63-70, 89 und 90)	eingebaut ab	1	<u>MULTI-PLATE CLUTCH CPL.</u> (cons. of parts 50-59, 63-70, 89 and 90)
50	115 727		Kupplungsglocke	Ø130x45	1	Clutch bell
51	015 900		Anlaufscheibe	Ø25,3xØ42x2	1	Check plate
	015 677		Beilegscheibe	Ø25,5xØ40x0,2	n. B.	Shim
	015 678		Beilegscheibe	Ø25,5xØ40x0,5	n. B.	Shim
52	010 141	DIN471-25x1,2	Sicherungsring		1	Circlip
53	010 144	DIN471-30x1,5	Sicherungsring		1	Circlip
54	011 946	DIN988S30x42x2,5	Stützscheibe		1	Supporting shim
55	011 670	DIN965M8x20	Senkschraube		6	Countersunk screw
56	109 467		Druckplatte	Ø115x4,7	1	Pressure plate
57	010 338	DIN6885-8x5x63	Passfeder Form A		1	Key shape A
58	109 494		Innenkörper	Ø87x110	1	Inner body
59	010 713	DIN5402B3,5x29,8	Nadelrolle		3	Needle roller
60	014 999		Beilegscheibe (Ø88xØ115x0,2)	Dicke der Beilage: In eingeschaltetem Zustand Spalt unter der Sicherungsfeder 1,2 mm Eingebaut nur bei Teilen 61 u. 62	n. B.	Shim
	016 518		Beilegscheibe (Ø88xØ115x0,5)		n. B.	Shim Thickness of shims: in on-position tolerance under neath safety spring 1,2 mm
61	109 484		Innenlamelle	eingebaut bis 523 00 131H Im Ersatzfall kpl. Lamellensatz austauschen gegen Teile 89 u. 90	6	Inner clutch plate
62	109 485		Außenlamelle		5	Outer clutch plate Replace by cpl. clutch plate

BILDTAFEL NR. 28
GETRIEBE VORN
LAMELLENKUPPLUNG

TABLE NO. 28
FRONT GEARBOX
MULTI-PLATE-CLUTCH

Bild-Nr. Ill.No.	Bestell-Nr. Part No.	Benennung	Abm./Bemerk. Dimen./Remarks	Stück Pieces	Denomination
63	023 244	Druckfeder	Ø9x1,6x45	3	Pressure spring
64	109 450	Zsb. Federtopf vollst.	Ø123	1	Spring basin ass.
65	109 488	Schaltmuffe	Ø103x37	1	Selector sleeve
66	109 471	Anschlagscheibe	Ø78,5x3	1	Stop shim
67	010 584	DIN1477-3x8 Senk-Kerbnagel		3	Grooved pin
68	109 492	Druckring		1	Pressure ring
69	015 923	Anlaufscheibe	Ø100xØ88,2x2	1	Check plate
70	026 608	DIN471-87x3 Sicherungsring		1	Circlip
71	109 436	Zsb. Kupplungswelle	NL	1	Clutch shaft ass.
72	014 744	Runddichtring	Ø20x2,5	2	Ring seal
73	109 447	Zsb. Lagerbüchse (mit 2 Büchsen 74)		1	Bearing bush ass.
74	014 254	Lagerbüchse	Ø20xØ23x15	2	Bearing bush
75	014 745	Runddichtring	Ø25x2,5	1	Ring seal
76	010 138	DIN471-20x1,2 Sicherungsring		1	Circlip
77	109 434	Zsb. Kupplungsgabel	NL	1	Clutch fork ass.
78	010 397	DIN7603A20x26CU Dichtring		1	Gasket
79	109 462	Lagerbolzen	SW 27x50	1	Bearing bolt
85	117 286	Zsb. Lagerplatte	NL	1	Bearing plate ass.
86	010 046	DIN125A10,5 Scheibe		2	Shim
87	010 064	DIN137B10x18 Federscheibe		2	Lock washer
88	011 527	DIN933M10x25 Sechskantschraube		2	Hexagon screw
89	140 642	Außenlamelle	} eingebaut ab 523 00 132H Im Ersatzfall nur kpl. Lammellen- satz tauschen	6	Outer clutch plate
90	140 643	Innenlamelle		6	Inner clutch plate



Bildtafel - table - No. 29

BILDTAFEL NR. 29

**GETRIEBE VORN
ANTRIEBSWELLE, KEGELRADWELLE,
ZAPFWELLE**

TABLE NO. 29

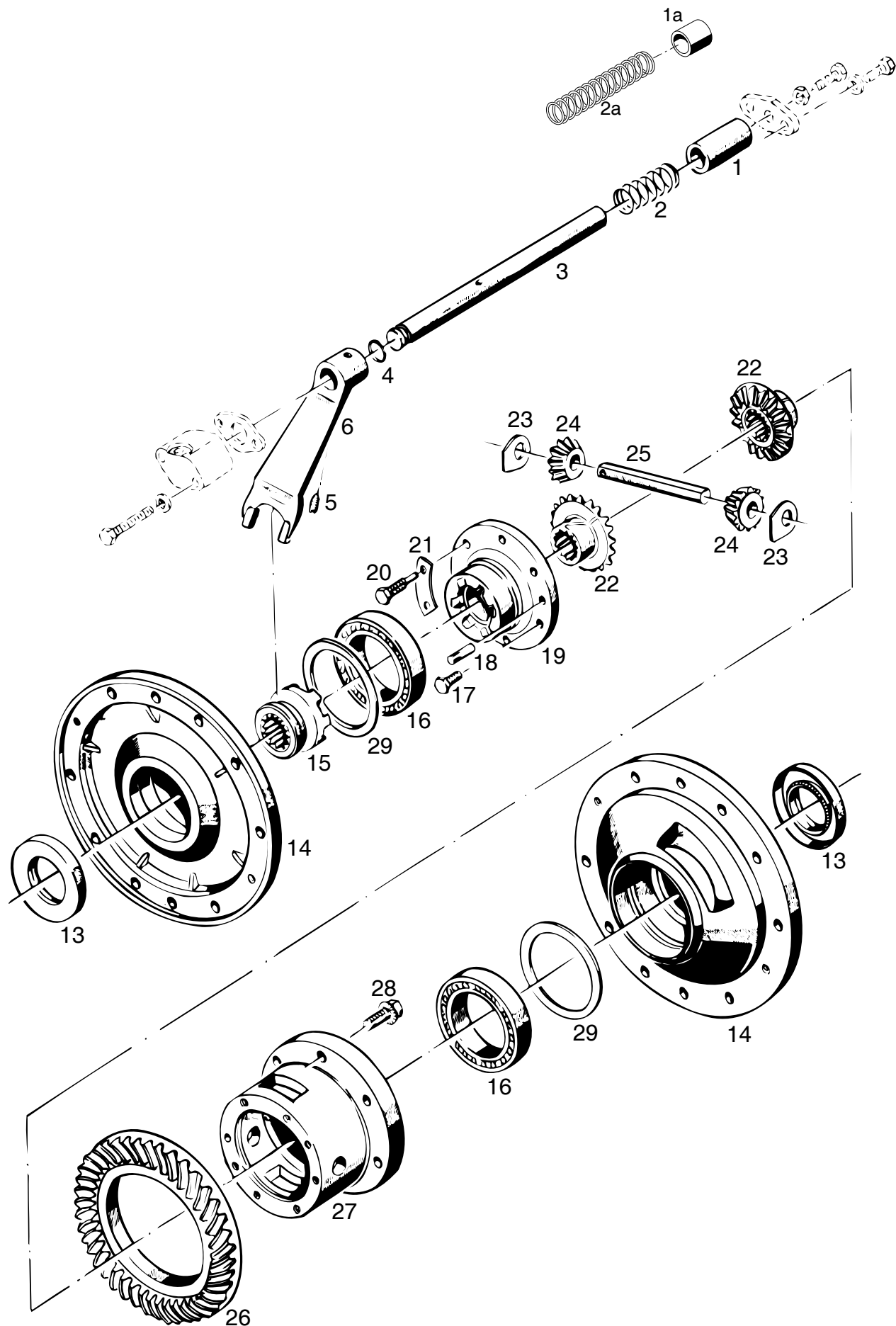
**FRONT GEARBOX
DRIVE SHAFT, BEVEL PINION SHAFT,
P.T.O.**

Bild-Nr. Ill.No.	Bestell-Nr. Part No.		Benennung	Abm./Bemerk. Dimen./Remarks	Stück Pieces	Denomination
1	127 323		Antriebswelle	Ø79,2x284x28 Zähne	1	Drive shaft
2	010 337	DIN6885-8x5x25	Passfeder Form A		1	Key
3	111 058		Zwischenrad	Ø106,2x26	1	Intermediate gear
4	011 718	DIN988S35x45x2,5	Stützscheibe		1	Supporting shim
5	012 791		Nadelkäfig	Ø35x40x13	2	Needle cage
6	023 147		Kegelrollenlager	Ø31,75x59,13x15,87	1	Taper roller bearing
7	015 928		Einstellscheibe	Ø52,5xØ58x0,1	n. B.	Adjusting disc
	015 615		Beilegscheibe	Ø52,5xØ58x0,2	n. B.	Washer
	015 616		Beilegscheibe	Ø52,5xØ58x0,5	n. B.	Washer
8	026 855		Einstellring	Ø42xØ59,1x16,5	1	Adjusting ring
9	025 081	DIN3760AS30x42x7FP	Wellendichtring		1	Oil seal
10	014 734		Runddichtring	Ø51x3	1	Cord ring
11	010 174	DIN551M8x8	Gewindestift		1	Thread pin
12	111 031		Einstellplatte	90x8x158	1	Adjusting plate
13	010 063	DIN137B8	Federscheibe		6	Lock washer
14	011 511	DIN933M8x20	Sechskantschraube		6	Hexagon screw
15	015 925		Einstellscheibe	Ø65xØ74,8x0,1	n. B.	Shim
	015 926		Einstellscheibe	Ø65xØ74,8x0,2	n. B.	Shim
	015 927		Einstellscheibe	Ø65xØ74,8x0,5	n. B.	Shim
16	012 857		Kegelrollenlager	Ø46x75x18	1	Taper roller bearing
17	130 867		Zsb. Radsatz (Kegelradwelle mit Tellerrad 26 Tafel 30)	Ø55x322 Ab Jan. 95 mit Einstich für Teil 68	1	Gear cluster ass. (bevel pinion shaft with crown wheel 26 table 30)
18	010 337	DIN6885-8x5x25	Passfeder Form A		1	Key
19	015 920		Anlaufscheibe	Ø38x52x2	1	Check plate
20	111 051		Ritzel	Z 24; Ø67,5x24	1	Pinion
21	010 712	DIN5402B3,5x23,8	G 2 Nadelrolle (im Ersatzteildienst nur Lagernadeln des Toleranz- bereiches -3 bis -5 ver- wenden. Austausch nur satzweise 37 Stück pro Rad).		37	Bearing needle (for replacement, use only bearing needles of tolerance ranges -3 to -5. Always replace in complete sets cons. of 37 pieces per gear).
22	015 919		Anlaufscheibe	Ø35x56x4	1	Check plate
23	012 858		Kegelrollenlager	Ø34,92x72,23x25,4	1	Taper roller bearing
24	011 703	DIN988-56x72x0,1	Passscheibe		n. B.	Adjusting shim
	011 704	DIN988-56x72x0,2	Passscheibe		n. B.	Washer
	011 705	DIN988-56x72x0,5	Passscheibe		n. B.	Washer
25	014 224		Einstellring	Ø55x72,2x10	1	Adjusting ring
26	025 031	DIN3760AS30x55x8FP	Wellendichtring		1	Oil seal
27	014 696		Runddichtring	Ø64x3	1	Ring seal
28	012 854		Kegelrollenlager	Ø26,98x50,29x14,22	1	Taper roller bearing
30	010 603	DIN1481-6x40	Spannstift		1	Tension pin
31	111 060		Lagerbolzen	Ø28x208	1	Bearing bolt
32	015 921		Anlaufscheibe	Ø25,5x45x2	1	Check plate
33	111 056		Umkehrrad	Ø109,5x40	1	Reversing gear
34	012 792		Nadelkäfig	K25x33x20	2	Needle cage
35	010 063	DIN137B8	Federscheibe		2	Lock washer
36	011 507	DIN933M8x10	Sechskantschraube		2	Hexagon screw

BILDTAFEL NR. 29
GETRIEBE VORN
ANTRIEBSWELLE, KEGELRADWELLE,
ZAPFWELLE

TABLE NO. 29
FRONT GEARBOX
DRIVE SHAFT, BEVEL PINION SHAFT,
P.T.O.

Bild-Nr. Ill.No.	Bestell-Nr. Part No.	Benennung	Abm./Bemerk. Dimen./Remarks	Stück Pieces	Denomination
37	014 680	Runddichtring	Ø12x4	1	Ring seal
38	010 601	Spannstift		1	Tension pin
39	108 505	Schaltfinger	Ø12x60	1	Selector finger
40	111 017	Zsb. Schalthebel		1	Selector lever ass.
41	013 949	Handgriff		1	Handle
42	011 535	Sechskantschraube		1	Hexagon screw
43	012 714	Dichtung	Ø13x20x1,5	1	Gasket
44	014 447	Druckfeder	Ø9,5x1,6x27	1	Pressure spring
45	010 698	Kugel	Ø10 V	1	Ball
46	111 071	Schaltwelle f. Z.	Ø20x208	1	P.T.O. selector shaft
47	107 208	Zsb. Schaltgabel		1	Selector fork ass.
48	010 376	Spiralstift	N6x32	1	Spiral stud
49	010 718	Zylinderrollenlager	20x52x15	1	Cyl. roller bearing
50	111 067	Schaltrad für Z.	Ø90x32,5	1	P.T.O. selector gear
51	010 271	Ring-Rillenlager	35x72x17	2	Deep-groove ball bearing
52	125 355	Zsb. Flansch		1	Flange ass.
53	010 020	Zylinderschraube		2	Cylindrical screw
54	011 204	Innensechskantschraube		4	Sockethead screw
55	024 028	Wellendichtring		1	Oil seal
56	111 066	Lagerdeckel		1	Bearing cover
57	111 073	Dichtung	Ø72,1xØ98x0,5	1	Gasket
58	015 713	Beilegscheibe	Ø60x71,5x0,2	n. B.	Washer
59	010 146	Sicherungsring		2	Circlip
60	011 718	Stützscheibe		2	Supporting shim
61	010 167	Sicherungsring		1	Circlip
62	111 069	Zapfwelle vorn	Z18; Ø35x525	1	Front P.T.O.
63	014 262	Distanzhülse	Ø34x38x40	1	Spacer sleeve
64	125 269	Zsb. Schutzhülse		1	Protect. sleeve ass.
65	128 835	Impulsrad	Ø85xØ40x18	1	Impulse gear
66	027 681	Stützscheibe		2	Supporting shim
67	133 067	Zsb. Ölschleuderrad	Eingebaut ab	1	Öl splash wheel
68	010 148	Sicherungsring	März. 1995	1	Circlip



Bildtafel - table - No. 30

BILDTAFEL NR. 30
GETRIEBE VORN
DIFFERENTIAL

TABLE NO. 30
FRONT GEARBOX
DIFFERENTIAL

Bild-Nr. Ill.No.	Bestell-Nr. Part No.		Benennung	Abm./Bemerk. Dimen./Remarks	Stück Pieces	Denomination
1	014 227		Distanzrohr (Ø22xØ30x48)	Eingebaut bis 10.99 Im Ersatzfall Teil 1a u. 2a verwenden	1	Spacer tube cons. of parts not interchangeable
1a	029 523		Distanzrohr (Ø22xØ30x18)	Eingebaut ab....	1	Spacer
2	014 480		Druckfeder (Ø21xØ45x3,69)	Eingebaut bis 10.99 Im Ersatzfall Teil 1a u. 2a verwenden	1	Pressure spring cons. of parts not interchangeable
2a	029 524		Druckfeder (Ø25xØ91,3x3,6)	Eingebaut ab	1	Pressure spring
3	121 128		Schaltwelle	Ø20x214	1	Selector shaft
4	014 680		Runddichtring	Ø12x4	1	Ring seal
5	023 517		Gewindestift	M10x12, 45°	1	Threaded stud
6	121 129		Schaltgabel		1	Selector fork
13	025 113	DIN3760A45x72x8FP	Wellendichtring	Entfällt ab Einbau der Achse von Bildtafel 31b	2	Oil seal
14	111 305		Lagerdeckel		2	Bearing cover
15	115 691		Schaltmuffe	Ø54x26	1	Selector sleeve
	<u>111 260</u>		<u>ZSB. DIFFERENTIAL</u> (best. aus Teilen 16-25, 27 und 28)		1	<u>DIFFERENTIAL ASS.</u> (cons. of parts 16-25, 27 and 28)
16	010 257	DIN625-6012	Ring-Rillenlager	Ø60xØ95x18	2	Taper roller bearing
17	011 527	DIN933M10x25	Sechskantschraube		5	Hexagon screw
18	010 538	DIN1472-10x20	Passkerbstift		2	Taper groove pin
19	111 272		Deckel		1	Cover
20	016 016		Sechskantschraube	mit Zapfen M10x48	1	Hexagon screw
21	014 361		Sicherungsblech		3	Locking tab
22	132 995		Ausgleichskegelrad groß	Ø79	2	Control gear large
23	015 909		Anlaufscheibe	40,5x36x2	2	Check plate
24	132 996		Ausgleichskegelrad klein	Ø48	2	Control gear smal
25	115 686		Differentialbolzen	Ø16x125	1	Diff.-bolt
26	<u>130 867</u>		<u>ZSB. RADSATZ</u> (best. aus Tellerrad und Kegelradwelle 17 Tafel 29)	Ø200x35	1	<u>GEAR CLUSTER</u> (crown wheel front w. bevel pinion shaft)
27	111 288		Differentialgehäuse		1	Diff.-housing
28	013 550		Sicherungsschraube	M10x25	6	Safety screw
29	011 711	DIN988-75x95x0,1	Passscheibe		n. B.	Shim ring
	011 712	DIN988-75x95x0,2	Passscheibe		n. B.	Shim ring
	011 713	DIN988-75x95x0,5	Passscheibe		n. B.	Shim ring
	011 714	DIN988-75x95x1,0	Passscheibe		n. B.	Shim ring

Achsen, Knickpunkt

Tafel 31a **Portalachse, Abstützung
eingebaut bis 523 00 115H**

Tafel 31b **Portalachse, Abstützung
eingebaut ab 523 00 116H**

Tafel 31c **Achse hinten mittel, Bremse**

Tafel 32 **Anschlussgehäuse, Gelenkwellen**

Tafel 33 **Zwischengehäuse**

Tafel 33a **Abdeckblech**

Axle housings, articulation

Table 31a **Offset axles, support
mounted up to 523 00 115H**

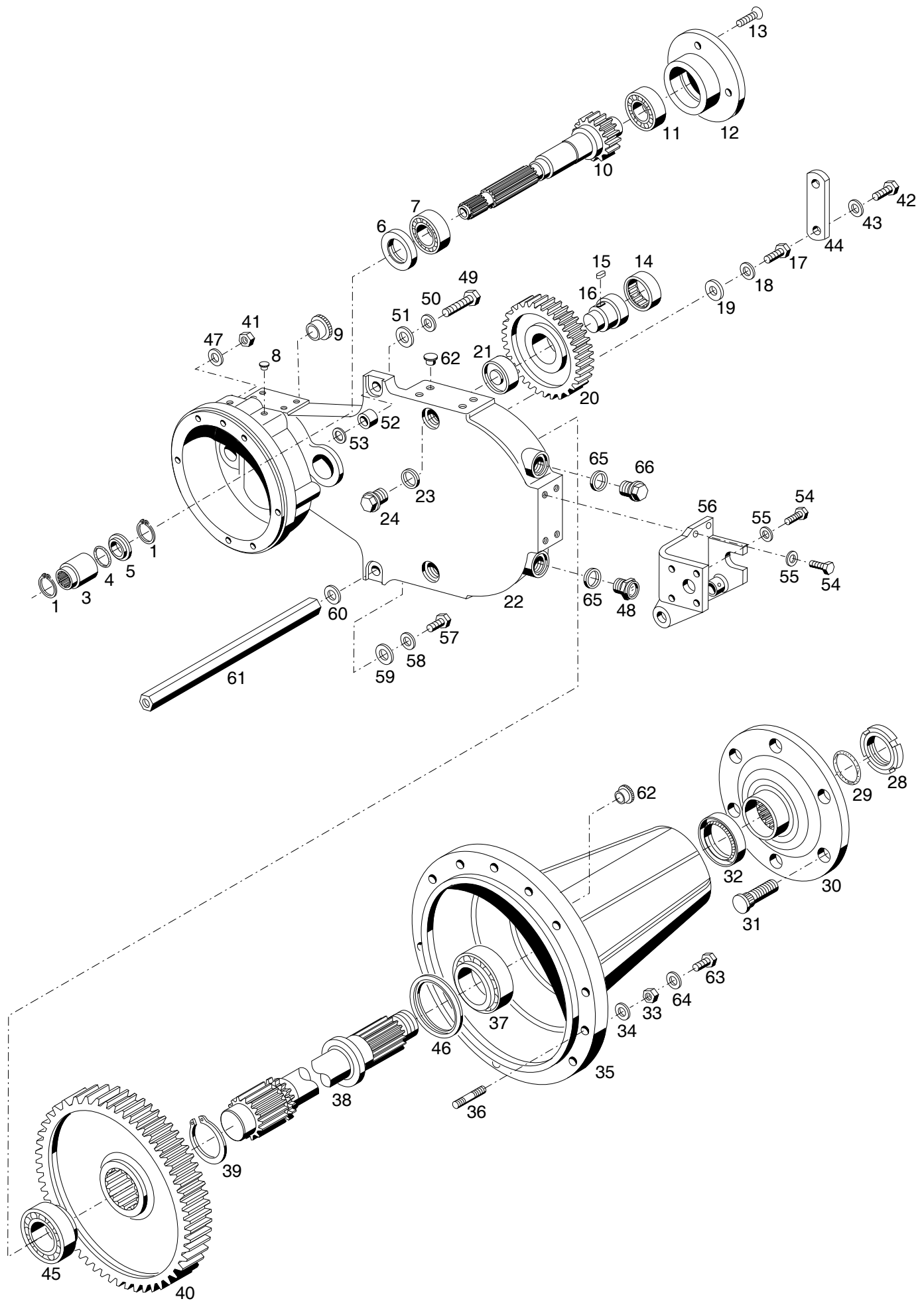
Table 31b **Offset axles, support
mounted from 523 00 116H**

Table 31c **Axle housing rear, medium size, brake**

Table 32 **Intermediate housing, cardan shafts**

Table 33 **Intermediate housing**

Table 33a **Cover plate**



Bildtafel - table - No. 31a

BILDTAFEL NR.31a
PORTALACHSE, ABSTÜTZUNG
 Eingebaut bis 523 00 115H

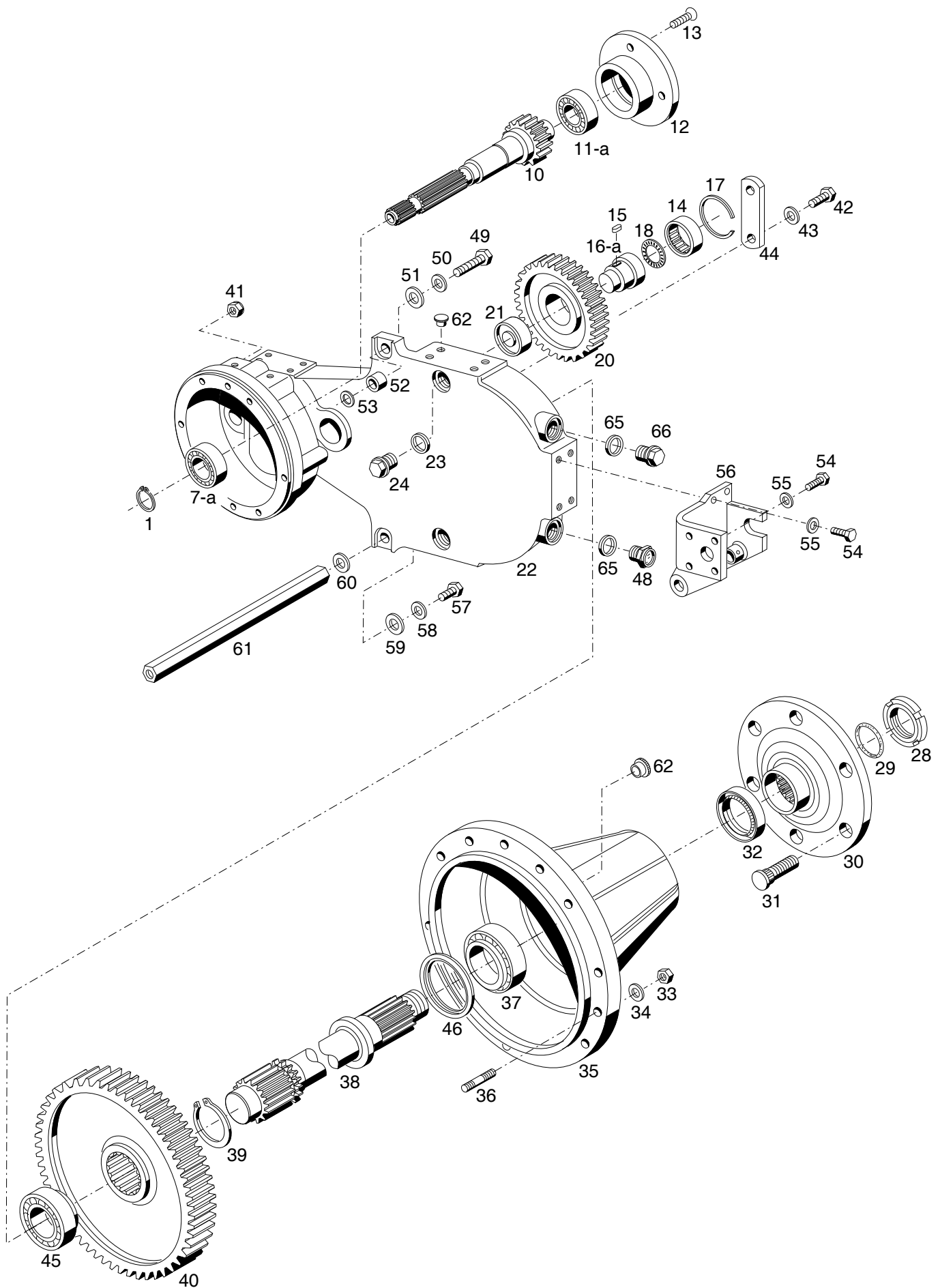
TABLE NO.31a
OFFSET AXLES, SUPPORT
 Mounted up to 523 00 115H

Bild-Nr. Ill.No.	Bestell-Nr. Part No.		Benennung	Abm./Bemerk. Dimen./Remarks	Stück Pieces	Denomination	
	<u>129 894</u>		<u>ZSB. PORTALACHSE</u> <u>SCHMAL</u> (best. aus Teilen 1-48)		2	<u>OFFSET AXLE</u> <u>ASSEMBLY COMPL.</u> <u>SMALL</u> (cons. of parts 1-48)	
1	010 145	DIN471-32x1,5	Sicherungsring		4	Circlip	
3	111 397		Simmerring - Laufrohr	Ø48x68	2	Oil seal race	
4	014 710		Ringdichtung	Ø29x3	2	Ring seal	
5	027 494	DIN3760AS35x52x7NB	Ring	Ø43xØ32,1x4	2	Ring	
6	024 028		Wellendichtring		2	Oil seal	
7	010 271		DIN625-6207 Rillenkugellager	Ø35xØ72x17	2	Deep-groove ball bearing	
8	015 326	DIN625-6305	Blindstopfen	für Ø12	2	Blanking plug	
9	015 349		Verschlusstopfen	F 211; Ø23,6	2	Sealing plug	
10	128 915		Antriebswelle	Ø64,1x266	2	Drive shaft	
11	010 284		Rillenkugellager	Ø25xØ62x17	2	Deep-groove ball bearing	
12	117 100	DIN965M8x20	Lagerdeckel	125x25	2	Bearing cover	
13	011 670		Senkschraube		8	Countersunk screw	
14	023 205	DIN6885A6x4x20	Nadelbüchse	Ø50xØ58x20	2	Needle bushing	
15	010 334		Passfeder		2	Key	
16	117 104		Lagerbolzen	Ø50x60	2	Bearing bolt	
17	011 523		DIN933M10x10	Sechskantschraube	} ca. bis FG. Nr. up to chassis No.	2	Hexagon screw
18	010 064	DIN137B10x18	Federscheibe	2		Lock washer	
19	010 046	DIN125A10,5	Scheibe	2		Shim	
20	117 102		Zwischenrad	Ø149,2x25		2	Intermediate gear
21	023 204		Nadelbüchse	Ø35xØ43x20		2	Needle bushing
22	129 614		Portalgehäuse	nach Aufbrauch werden Teile 16, 21 u. 22 der Tafel 31b geliefert	2	Housing	
23	010 397	DIN7603A20x26CU	Dichtring		4	Sealing ring	
24	011 039	DIN910M20x1,5	Verschlussschraube		4	Sealing screw	
28	027 897		Nutmutter, selbsts.		M45x1,5	2	Ring nut, self lock
29	012 691		Ringdichtung		Ø40x5,5	2	Ring seal
30	113 903	DIN3760AS60x80x8NB	Radflansch	Ø245x70	2	Wheel flange	
31	016 062		Schraubbolzen	M18x1,5x60	12	Bolt	
32	023 693		Wellendichtring		2	Oil seal	
33	011 585		DIN934M10	Sechskantmutter		20	Hexagon nut
34	010 064		DIN137B10x18	Federscheibe		10	Lock washer
35	128 820	DIN939M10x30	Lagerdeckel	Ø352x234	2	Bearing cover	
36	011 624		Stiftschraube		20	Stud	
37	012 856		000 997 05 67	Kegelrollenlager	Ø55xØ90x23	2	Taper roller bearing
38	128 924	DIN471-60x2	Achswelle	Ø73x336	2	Axle shaft	
39	011 780		Sicherungsring		2	Circlip	
40	128 922	DIN934M12	Großes Stirnrad	Ø268,1x74	2	Large gear	
41	011 590		Sechskantmutter		16	Hexagon nut	
42	011 527		DIN933M10x25	Sechskantschraube	} ca. ab FG. Nr. from chassis No.	4	Hexagon screw
43	010 064		DIN137B10x18	Federscheibe		4	Lock washer
44	132 713			Lasche (30x8x110)		2	Bracket
45	012 853	DIN137B12	Kegelrollenlager	Ø50xØ82x21,5	2	Taper roller bearing	
46	022 926		Anlaufscheibe	Ø57,5xØ73x3	2	Shim	
47	010 065		Federscheibe		16	Lock washer	
48	015 248		Ölstandsauge	M20x1,5	1	Oil sight glass	

BILDTAFEL NR.31a
PORTALACHSE, ABSTÜTZUNG
Eingebaut bis 523 00 115H

TABLE NO.31a
OFFSET AXLES, SUPPORT
Mounted up to 523 00 115H

Bild-Nr. Ill.No.	Bestell-Nr. Part No.		Benennung	Abm./Bemerk. Dimen./Remarks	Stück Pieces	Denomination
49	011 546	DIN933M12x60	Sechskantschraube		2	Hexagon screw
50	010 065	DIN137B12	Federscheibe		2	Lock washer
51	014 878		Scheibe	12,3x30x3	2	Shim
52	027 753		Rohr	Ø13xØ30x22	2	Tube
53	013 615		Beilegscheibe	Ø15,5xØ25x0,2	n. B.	Washer
	013 611		Beilegscheibe	Ø15,5xØ25x0,5	n. B.	Washer
54	011 540	DIN933M12x30	Sechskantschraube		14	Hexagon screw
55	010 065	DIN137B12	Federscheibe		14	Lock washer
56	131 040		Zsb. Abstützung links	NL.	1	Support ass. LH
	131 039		Zsb. Abstützung rechts	NL.	1	Support ass. RH
57	011 554	DIN933M14x40	Sechskantschraube		2	Hexagon screw
58	010 066	DIN137B14	Federscheibe		2	Lock washer
59	010 088	DIN433-15	Scheibe		2	Shim
60	013 615		Beilegscheibe	Ø15,5xØ25x0,2	n. B.	Washer
	013 611		Beilegscheibe	Ø15,5xØ25x0,5	n. B.	Washer
61	131 274		Stange	SW24x439; M14	1	Bar
62	015 325		Verschlussstopfen	für Ø10	20	Plug
63	011 531	DIN933M10x35	Sechskantschraube	} Ab erhöhtem Ölstand als Kontrollschraube	2	Hexagon screw
64	010 387	DIN7603A10x14CU	Dichtring		2	Gasket
65	010 397	DIN7603A20x26CU	Dichtring	} Entfällt ab	4	Sealing
66	011 039	DIN910M20x1,5	Verschlusschraube		4	Sealig screw



Bildtafel - table - No.31b

BILDTAFEL NR.31b
PORTALACHSE, ABSTÜTZUNG
Eingebaut ab 523 00 116H

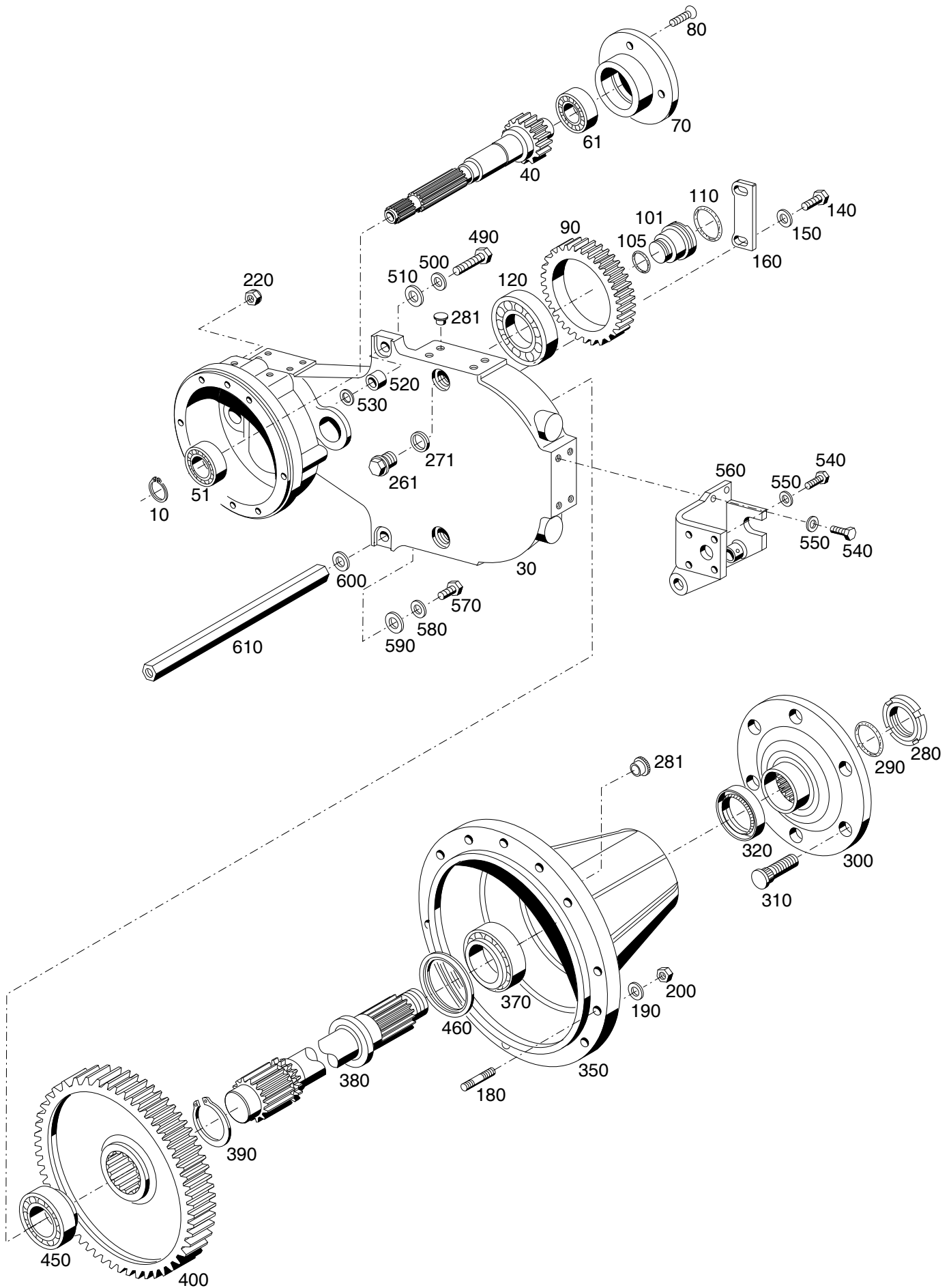
TABLE NO.31b
OFFSET AXLES, SUPPORT
Mounted from 523 00 116H

Bild-Nr. Ill.No.	Bestell-Nr. Part No.		Benennung	Abm./Bemerk. Dimen./Remarks	Stück Pieces	Denomination
	<u>136 639</u>		<u>ZSB. PORTALACHSE</u> <u>SCHMAL KPL.</u> (best. aus Teilen 1-48)	wird ersetzt durch 152 831 (Bildtafel Nr. 31b-1)	2	<u>OFFSET AXLE</u> <u>ASSEMBLY COMPL.</u> <u>SMALL</u> (cons. of parts 1-48)
	<u>146543</u>		<u>ZSB. PORTALACHSE</u> (best. aus Teilen 7a-, 10, 11a-15, 16a-22, 42-44)	wird ersetzt durch 153 025 (Bildtafel Nr. 31b-1)	2	<u>OFFSET AXLE ASS.</u> (cons. of parts 7a-, 10, 11a-15, 16a-22, 42-44)
1 7	010 145 010 271	DIN471-32x1,5 DIN625-6207	Sicherungsring Rillenkugellager (Ø35xØ72x17)	Anschlag f. Schaltmuffe eingebaut bis Masch.-Nr.: 523 00 384 523 00 141H nicht austauschbar eingebaut ab ...	1 2	Circlip Deep groove ball bearing mounted up to chassis No. ... not interchangeable
7a	030 748	DIN5412-NJ207E	Zyl. Rollenlager (Ø35xØ72x17)	eingebaut ab ...	2	Cyl. roller bearing mounted from ...
10 11	128 915 010 284	DIN625-6305	Antriebswelle Rillenkugellager (Ø25xØ62x17)	Ø64,1x266 eingebaut bis Masch.-Nr.: 523 00 384 523 00 141H nicht austauschbar eingebaut ab ...	2 2	Drive shaft Deep groove ball bearing mounted up to chassis No. ... not interchangeable
11a	022 955	DIN5412-NJ305E	Zyl. Rollenlager (Ø25xØ62x17)	eingebaut ab ...	2	Cyl. roller bearing mounted from ...
12 13 14 15 16	117 100 011 670 023 205 010 334 136 531	DIN965M8x20 DIN6885A6x4x20	Lagerdeckel Senkschraube Nadelbüchse Passfeder Lagerbolzen (Ø50x60)	125x25 Ø50xØ58x20 bis 523 00 334 austauschbar mit Teilen 16a, 17 und 18	2 8 2 2 2	Bearing cover Countersunk screw Needle bushing Key Bearing bolt
16a 17 18 20 21	141 688 029 900 029 901 117 102 029 019		Lagerbolzen (Ø50x63) Sprengring (58,2x65x1,5) Axialnadellager (20x35) Zwischenrad Nadelbüchse	(ca. ab 06.01) Ø149,2x25 Ø40xØ48x20	2 2 2 2 2	Bearing bolt Circlip Needle cage Intermediate gear Needle bushing
22	136 533		Portalgehäuse	Im Reparaturfall wird Zsb. Portalachse 146 543 geliefert.	2	Housing
23 24 28 29	010 397 011 039 027 897 012 691	DIN7603A20x26CU DIN910M20x1,5	Dichtring Verschlusschraube Nutmutter, selbsts. Ringdichtung	M45x1,5 Ø40x5,5	4 4 2 2	Sealing ring Sealing screw Ring nut, self lock Ring seal
30 31 32 33 34	113 903 016 062 023 693 011 585 010 064	DIN3760AS60x80x8NB DIN934M10 DIN137B10x18	Radflansch Schraubbolzen Wellendichtring Sechskantmutter Federscheibe	Ø245x70 M18x1,5x60	2 12 2 20 20	Wheel flange Bolt Oil seal Hexagon nut Lock washer
35 36 37 38 39	128 820 011 624 012 856 128 924 011 780	DIN939M10x30	Lagerdeckel Stiftschraube Kegelrollenlager Achswelle Sicherungsring	Ø352x234 Ø55xØ90x23 Ø73x336	2 20 2 2 2	Bearing cover Stud Taper roller bearing Axle shaft Circlip
40 41	128 922 011 687	DIN985M12	Großes Stirnrad Sechskantmutter	Ø268,1x74	2 16	Large gear Hexagon nut

BILDTAFEL NR.31b
PORTALACHSE, ABSTÜTZUNG
Eingebaut ab 523 00 116H

TABLE NO.31b
OFFSET AXLES, SUPPORT
Mounted from 523 00 116H

Bild-Nr. Ill.No.	Bestell-Nr. Part No.	Benennung	Abm./Bemerk. Dimen./Remarks	Stück Pieces	Denomination
42	011 527	DIN933M10x25	Sechskantschraube	4	Hexagon screw
43	010 064	DIN137B10x18	Federscheibe	4	Lock washer
44	132 713		Lasche (30x8x110)	2	Bracket
45	012 853		Kegelrollenlager	2	Taper roller bearing
46	022 926		Anlaufscheibe	2	Shim
<hr/>					
48	015 248		Ölstandsauge (M20x1,5)	1	Oil sight glass
49	011 546	DIN933M12x60	Sechskantschraube	2	Hexagon screw
50	010 065	DIN137B12	Federscheibe	2	Lock washer
51	014 878	000 991 17 41	Scheibe	2	Shim
<hr/>					
52	027 753		Rohr	2	Tube
53	013 615		Beilegscheibe	n. B.	Washer
	013 611		Beilegscheibe	n. B.	Washer
54	011 540	DIN933M12x30	Sechskantschraube	14	Hexagon screw
55	010 065	DIN137B12	Federscheibe	14	Lock washer
<hr/>					
56	131 040		Zsb. Abstützung links	1	Support ass. LH
	131 039		Zsb. Abstützung rechts	1	Support ass. RH
57	011 554	DIN933M14x40	Sechskantschraube	2	Hexagon screw
58	010 066	DIN137B14	Federscheibe	2	Lock washer
59	010 088	DIN433-15	Scheibe	2	Shim
<hr/>					
60	013 615		Beilegscheibe	n. B.	Washer
	013 611		Beilegscheibe	n. B.	Washer
61	131 274		Stange	1	Bar
62	015 325		Verschlussstopfen	20	Plug
65	010 397	DIN7603A20x26Cu	Dichtring	4	Gasket
66	011 039	DIN910M20x1,5	Verschlusschraube	2	Sealing screw



Bildtafel - table - No.031b-1

C770H-031b-1.ai

15.07.09

148488
152851

BILDTAFEL NR. 31b-1
 PORTALACHSE, ABSTÜTZUNG
 ERSATZAUSFÜHRUNG AB 07/09

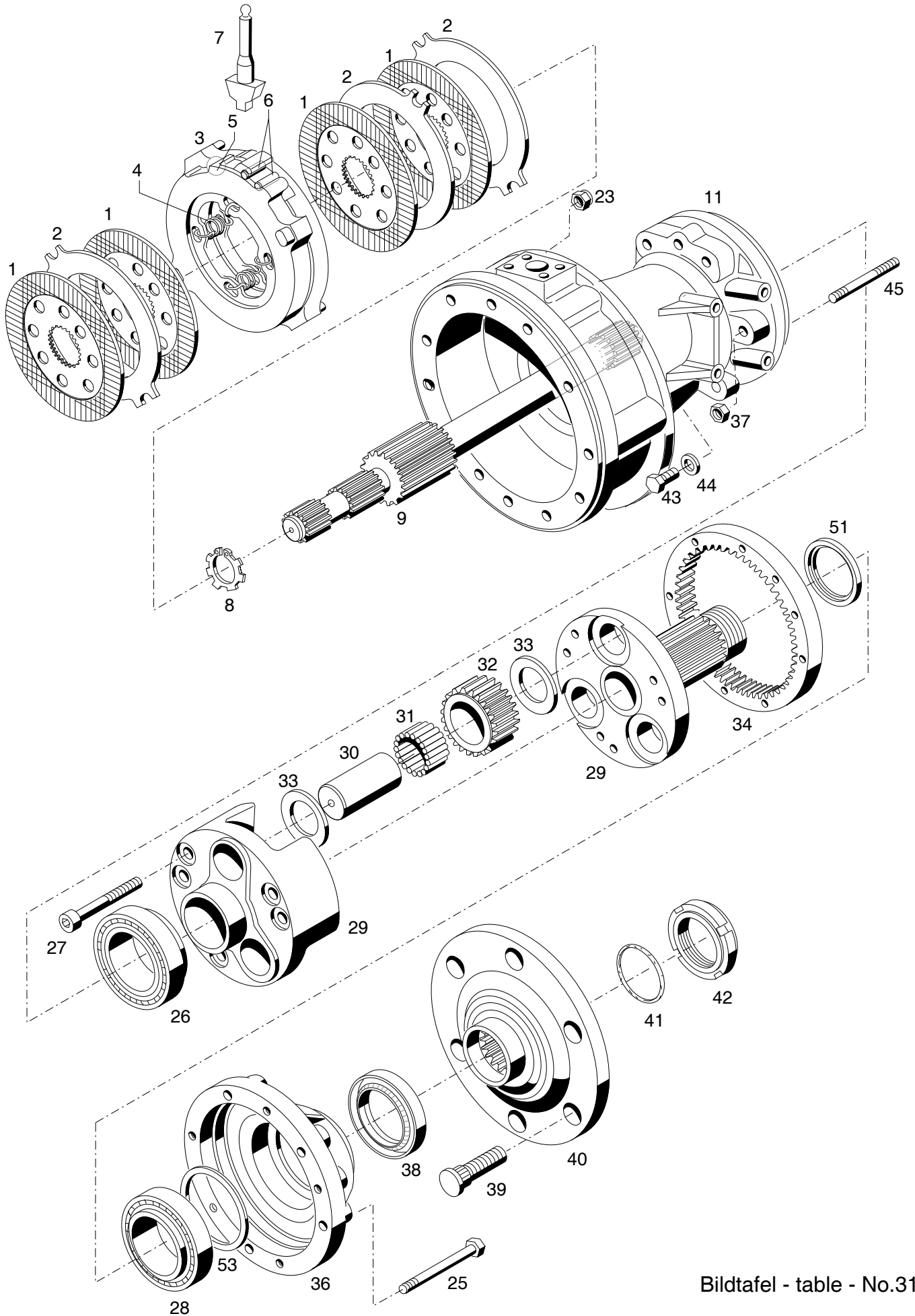
TABLE NO. 31b-1
 OFFSET AXLES, SUPPORT
 REPLACEMENT CONSTRUCTION FROM 07/09

Bild-Nr. Ill.No.	Bestell-Nr. Part No.		Benennung	Abm./Bemerk. Dimen./Remarks	Stück Pieces	Denomination
	<u>152 851</u>		<u>ZSB. PORTALACHSE</u> (best. aus Teilen 30-460)		2	<u>OFFSET AXLE ASS.</u> (cons. of parts 30-460)
	<u>153 025</u>		<u>ZSB. PORTALACHSE</u> (best. aus Teilen 10-160)	Ersatz für Teil 30	2	<u>OFFSET AXLE ASS.</u> (cons. of parts 10-160)
10 30	010 145 136 533	DIN471-32x1,5	Sicherungsring Portalgehäuse	Anschlag f. Schaltmuffe Im Reparaturfall wird Zsb. Portalachse 153 025 geliefert.	1 2	Circlip Housing
40	128 915		Antriebswelle	Ø64,1x266	2	Drive shaft
51 61 70 80	030 748 022 955 117 100 022 426	DIN5412-NJ207E DIN5412-NJ305E DIN7991M8x20	Zyl. Rollenlager Zyl. Rollenlager Lagerdeckel Senkschraube mit Innensechskant	Ø35xØ72x17 Ø25xØ62x17 125x25	2 2 2 8	Cyl. roller bearing Cyl. roller bearing Bearing cover Countersunk screw
90 101 105 110 120	152 614 152 635 014 746 028 335 031 722	 DIN635-2 22211-E1	Zwischenrad Bolzen Runddichtring Runddichtring Pendelrollenlager	Ø149,2x25 Ø58x72 Ø42x3,5 Ø52x3,5 Ø100xØ55x25	2 2 2 2 2	Intermediate gear Bolt Ring seal Ring seal Pendulum roller bearing
140 150 160 180 190	011 527 010 064 152 639 011 624 010 064	DIN933M10x25 DIN137B10x18 DIN939M10x30 DIN137B10x18	Sechskantschraube Federscheibe Lasche Stiftschraube Federscheibe	 33,5x5x100	4 4 2 20 20	Hexagon screw Lock washer Bracket Stud Lock washer
200 220 261 271 280	011 585 011 687 011 039 010 397 027 897	DIN934M10 DIN985M12 DIN910M20x1,5 DIN7603A20x26CU	Sechskantmutter Sechskantmutter Verschlusschraube Dichtring Nutmutter, selbsts.	 M45x1,5	20 16 4 4 2	Hexagon nut Hexagon nut Sealing screw Sealing ring Ring nut, self lock
281 290 300 310 320	015 325 012 691 113 903 016 062 023 693	 DIN3760AS60x80x8NB	Verschlussstopfen Ringdichtung Radflansch Schraubbolzen Wellendichtring	für Ø10 Ø40x5,5 Ø245x70 M18x1,5x60	20 2 2 12 2	Plug Ring seal Wheel flange Bolt Oil seal
350 370 380 390 400	128 820 012 856 128 924 011 780 128 922	 DIN471-60x2	Lagerdeckel Kegelrollenlager Achswelle Sicherungsring Großes Stirnrad	Ø352x234 Ø55xØ90x23 Ø73x336 Ø268,1x74	2 2 2 2 2	Bearing cover Taper roller bearing Axle shaft Circlip Large gear
450 460 490 500 510	012 853 022 926 011 546 010 065 014 878	 DIN933M12x60 DIN137B12	Kegelrollenlager Anlaufscheibe Sechskantschraube Federscheibe Scheibe	Ø50xØ82x21,5 Ø57,5xØ73x3 12,3x30x3	2 2 2 2 2	Taper roller bearing Shim Hexagon screw Lock washer Shim
520 530 540 550	027 753 013 615 013 611 011 540 010 065	 DIN933M12x30 DIN137B12	Rohr Beilegscheibe Beilegscheibe Sechskantschraube Federscheibe	Ø13xØ30x22 Ø15,5xØ25x0,2 Ø15,5xØ25x0,5	2 n. n. 14 14	Tube Washer Washer Hexagon screw Lock washer
560	131 040 131 039		Zsb. Abstützung links Zsb. Abstützung rechts	NL. NL.	1 1	Support ass. LH Support ass. RH

BILDTAFEL NR. 31b-1
PORTALACHSE, ABSTÜTZUNG
ERSATZAUSFÜHRUNG AB 07/09

TABLE NO. 31b-1
OFFSET AXLES, SUPPORT
REPLACEMENT CONSTRUCTION FROM 07/09

Bild-Nr. Ill.No.	Bestell-Nr. Part No.		Benennung	Abm./Bemerk. Dimen./Remarks	Stück Pieces	Denomination
570	011 554	DIN933M14x40	Sechskantschraube		2	Hexagon screw
580	010 066	DIN137B14	Federscheibe		2	Lock washer
590	010 088	DIN433-15	Scheibe		2	Shim
600	013 615		Beilegscheibe	Ø15,5xØ25x0,2	n. B.	Washer
	013 611		Beilegscheibe	Ø15,5xØ25x0,5	n. B.	Washer
<hr style="border-top: 1px dashed black;"/>						
610	131 274		Stange	SW24x439; M14	1	Bar



Bildtafel - table - No.31c

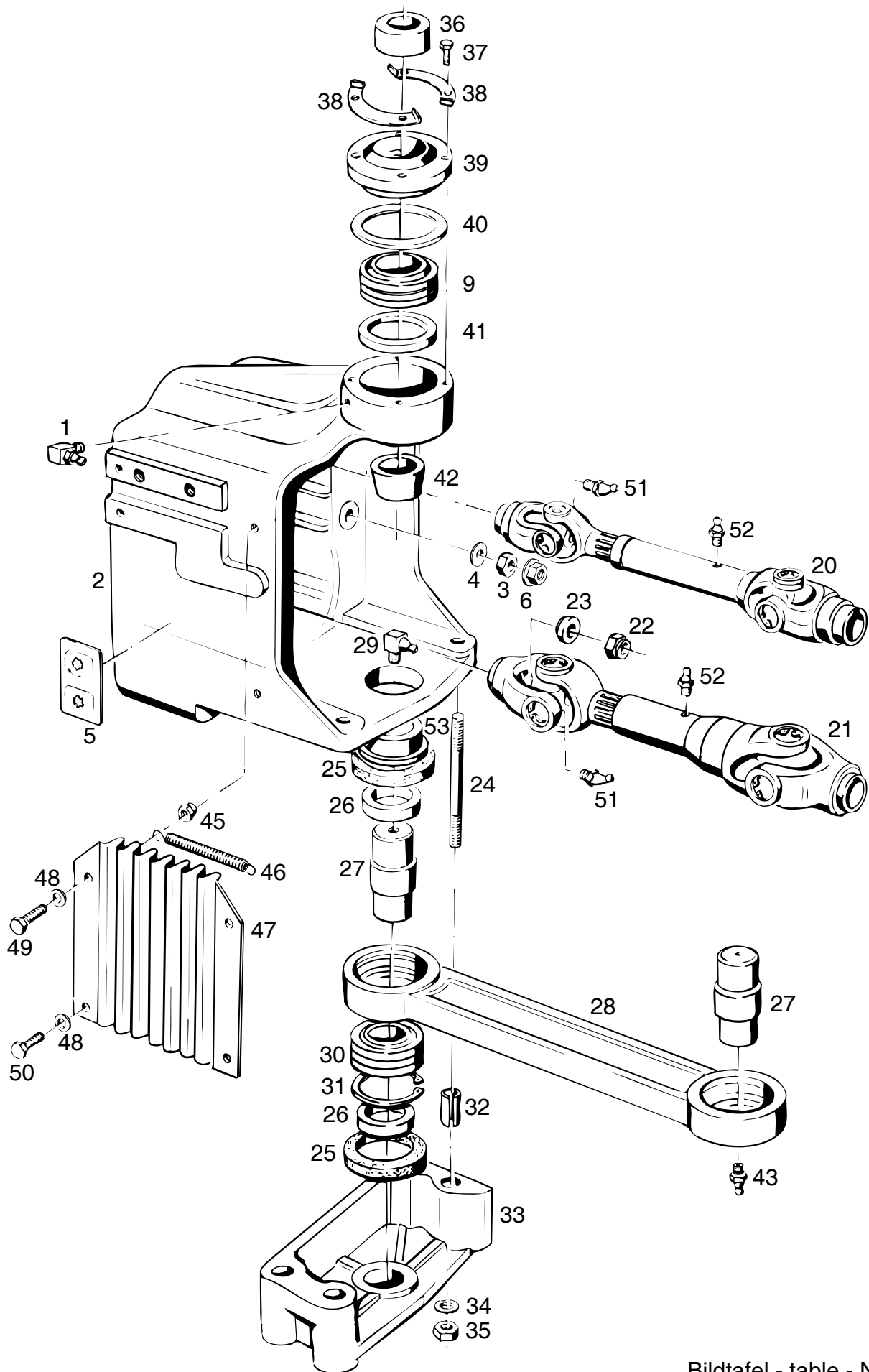
BILDTAFEL NR. 31c
ACHSTRICHTER HINTEN, MITTEL
BREMSE

TABLE NO. 31c
AXLE HOUSING REAR, MEDIUM SIZE
BRAKE

Bild-Nr. Ill.No.	Bestell-Nr. Part No.		Benennung	Abm./Bemerk. Dimen./Remarks	Stück Pieces	Denomination
1	132 959		Belagscheibe 6,5	Nur Satzweise	8	Lining disk
2	132 960		Zwischenscheibe	austauschbar	6	Intermediate disk
3	<u>128 885</u>		<u>VOLLSCHEIBENBREMSE</u>		2	<u>FULL DISK BRAKE</u>
			(best. aus Teilen 1-6)			(cons. of parts 1-6)
4	028 120		Zugfeder		8	Draw spring
5	028 119		Kugel	Ø22,225	8	Kugel
6	028 121	DIN6325-12M6x28	Zylinderstift		4	Cylindrical pin
	<u>132 530</u>		<u>ZSB. ACHSETRICHTER</u>	GGG 40	2	<u>AXLE MEDIUM SIZE</u>
			<u>MITTEL</u>			<u>ASS.</u>
			(best. aus Teilen 8-53)			(cons. of parts 8-53)
7	131 363		Druckkeil		2	Pressure key
8	010 145	DIN471-32x1,5	Sicherungsring		2	Circlip
9	129 001		Antriebswelle	Ø59,6x428	2	Drive shaft ass.
11	129 023		Achstrichter	GGG40, 283 lg.	2	Axle housing
23	011 687	DIN985M12	Sechskantmutter	selbsts.	14	Hexagon nut, self lock
25	011 113	DIN931M10x120	10.9 Sechskantschraube		14	Hexagon screw
26	027 697		Kegelrollenlager		2	Taper roller bearing
27	011 066	DIN912M12x60	10.9 Innensechskantschraube		12	Sockethead screw
28	012 856		Kegelrollenlager	Ø55xØ90x23	2	Taper roller bearing
29	<u>128 815</u>		<u>ZSB. PLANETENTRÄGER</u>		2	<u>FINAL DRIVE ASS.</u>
			(best. aus Teilen 27 u. 29-33)			(cons. of parts 27 and 29-33)
30	111 363		Lagerbolzen	Ø35,66x68	6	Bearing pin
31	010 713	DIN5402B3,5x29,8	G2-Nadelrolle (im Ersatzfall nur Nadelrollen des Toleranzbereiches -3 bis -5 verwenden. Austausch nur satzweise 35 Stück pro Planetenrad)		210	Bearing needle (for replacement use only bearing needles of tolerance ranges -3 to -5. Replace only in complete sets of 35 pieces per gear)
32	128 824		Planetenrad	Ø64,8x29,9	6	Planetary-gear
33	027 702		Anlaufscheibe	Ø36xØ52x2,5	12	Shim
34	111 359		Hohlrad	Ø217x24	2	Hollow gear
36	113 889		Lagerdeckel		2	Bearing cover
37	011 585	DIN934M10	Sechskantmutter		16	Hexagon nut
38	023 693	DIN3760AS60x80x8NB	Wellendichtring		2	Oil seal
39	016 062		Schraubbolzen	M18x1,5x60	12	Double-end stud
* 40	113 903		Radflansch	Ø245x70	2	Wheel flange
41	012 691		Ringdichtung	Ø40x5,5	2	Ring seal
42	027 897		Selbsts. Nutmutter	M45x1,5	2	Grooved nut, self lock
43	011 525	DIN933M10x20	Sechskantschraube		2	Hexagon screw
44	010 388	DIN7603A10x16	Dichtring		2	Sealing ring
45	011 629	DIN939M10x70	Stiftschraube		2	Stud
51	022 926		Anlaufscheibe	Ø57,5xØ73x3	2	Check plate
53	027 090		Passscheibe	Ø80xØ90x0,1	n. B.	Shim
	027 217		Passscheibe	Ø80xØ90x0,2	n. B.	Shim

* Das Abpressen des Radflansches ist nur mit Spezial-Pressvorrichtung (siehe Reparaturanleitung) oder 30 t Presse möglich.

* The wheel flange can only be pressed off with a special device (see repair manual), or with a 30 ton press.



Bildtafel - table - No. 32

BILDTAFEL NR. 32
ANSCHLUSSGEHÄUSE,
GELENKWELLEN

TABLE NO. 32
INTERMEDIATE HOUSING,
CARDAN SHAFTS

Bild-Nr. Ill.No.	Bestell-Nr. Part No.	Benennung	Abm./Bemerk. Dimen./Remarks	Stück Pieces	Denomination
1	010 490	DIN71412CM8x1	Schmiernippel	1	Lubrication nipple
2	128 507		Anschlussgehäuse	1	Intermediate housing
3	011 597	DIN934M16	Sechskantmutter	6	Hexagon nut
4	010 067	DIN137B16	Federscheibe	6	Lock washer
5	019 841		Schaltschild	1	Selector plate
6	031 231		Rippmutter	6	Serrating nut

9	024 933		Gelenklager	1	Pivot bearing
20	<u>110 143</u>	<u>ZSB. KREUZGELENK- WELLE</u>	Ø35xØ68x40 C 108-36, 408 lg.	2	<u>UNIVERS. CARDAN SHAFT</u>
	116 213	Gelenkkreuz kpl. (für Gelenkwelle 20)		4	Cross a. bearings (for cardan shaft 20)

21	<u>110 144</u>	<u>ZSB. KREUZGELENK- WELLE</u>	C 108-37, 408 lg.	1	<u>UNIVERS. CARDAN SHAFT</u>
	116 214	Gelenkkreuz kpl. (für Gelenkwelle 21)		2	Cross a. bearings (for cardan shaft 21)
22	011 687	DIN985M12	Sechskantmutter	6	Hexagon nut, self lock

23	015 653		Scheibe	6	Shim
24	011 642	DIN939M12x90	Stiftschraube	8	Stud
25	010 993		Dichtungsring	4	Sealing ring
26	014 231		Distanzrohr	4	Spacer tube
27	121 912		Pendelbolzen	2	Pendulum bolt

28	121 913		Pendel	1	Pendulum
29	010 490	DIN71412CM8x1	Schmiernippel	1	Lubrication nipple
30	012 774		Gelenklager	2	Pivot bearing
31	010 163	DIN472-55x2	Sicherungsring	2	Circlip
32	010 382	DIN7346-16x20	Spannstift	8	Tension pin

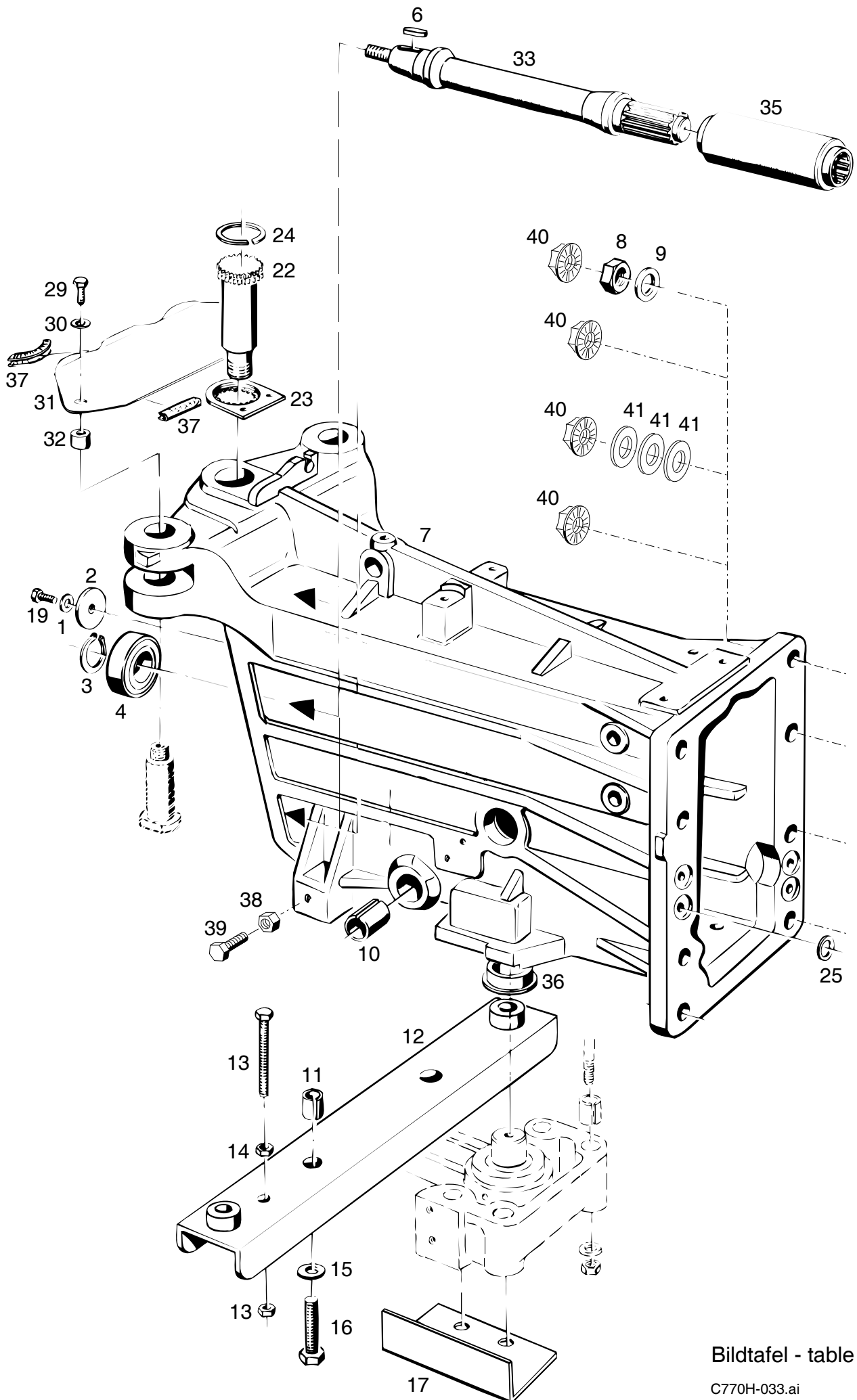
33	110 128		Pendellager	2	Pivot bearing
34	010 065	DIN137B12	Federscheibe	8	Lock washer
35	011 590	DIN934M12	Sechskantmutter	8	Hexagon nut
36	023 873		Distanzrohr	1	Spacer tube
37	011 511	DIN933M8x20	Sechskantschraube	4	Hexagon screw

38	024 960		Sicherungsblech	2	Locking tab
39	119 383		Zsb. Deckel	1	Cover ass.
40	119 669		Scheibe	n. B.	Shim
	119 670		Scheibe	n. B.	Shim
41	023 876		Dichtring	1	Sealing ring

42	023 874		Distanzrohr	1	Spacer tube
43	010 491	DIN71412AM8x1	Schmiernippel	1	Lubrication nipple
45	011 935	DIN985M8	Sechskantmutter	4	Hexagon nut, self lock
46	015 567		Zugfeder	2	Draw spring
47	122 742		Faltenbalg	2	Bellows

48	012 537	DIN9021A8,4	Scheibe	8	Shim
49	011 518	DIN933M8x30	Sechskantschraube	4	Hexagon screw
50	011 509	DIN933M8x16	Sechskantschraube	4	Hexagon screw
51	013 883	DIN71412M8H67	Schmiernippel	6	Lubrication nipple
52	793 035		Schmiernippel	3	Lubrication nipple

53	027 210		Büchse	2	Bush



Bildtafel - table - No. 33

C770H-033.ai

13.11.06

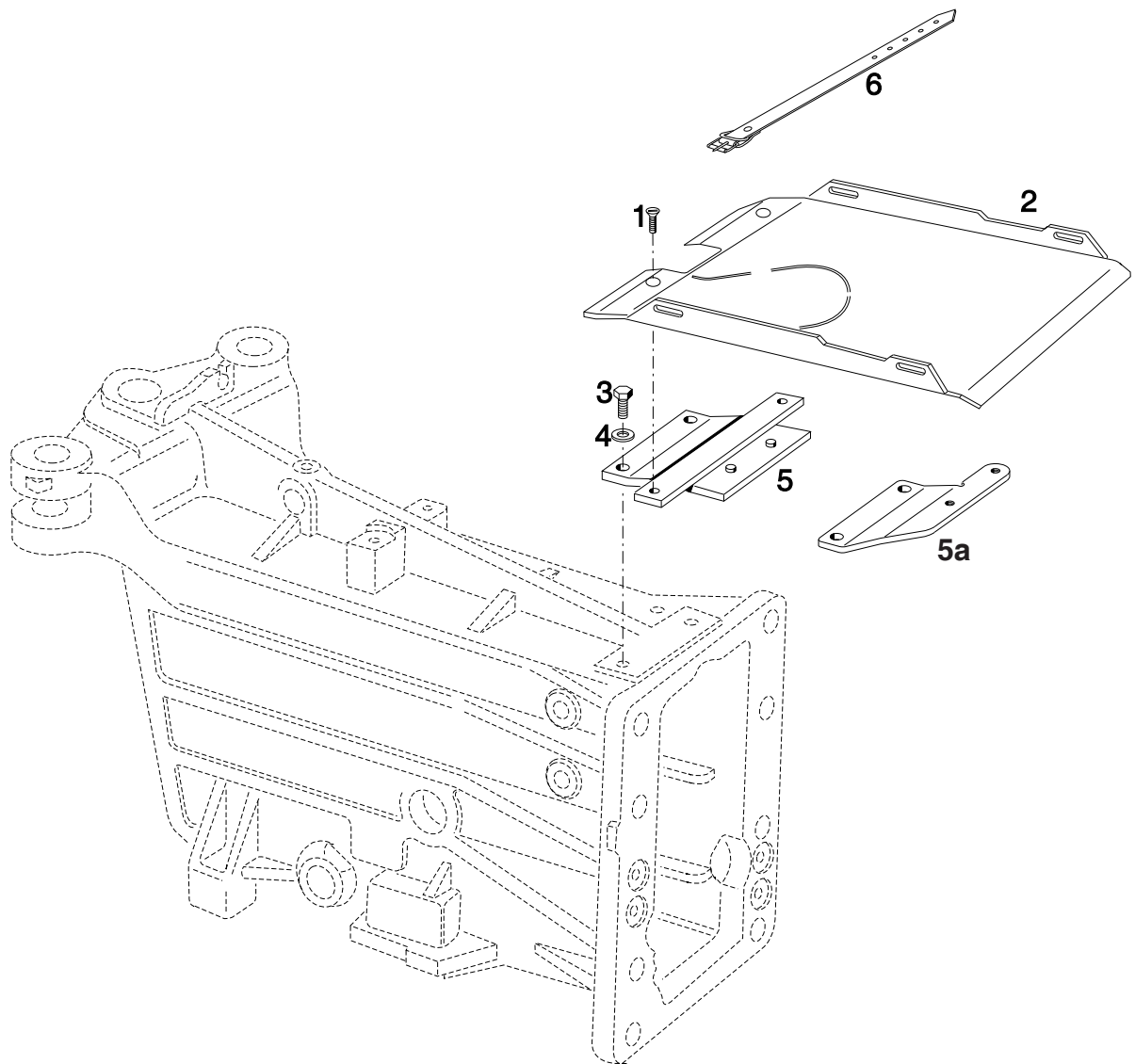
BILDTAFEL NR. 33
ZWISCHENGEHÄUSE

TABLE NO. 33
INTERMEDIATE HOUSING

Bild-Nr. III.No.	Bestell-Nr. Part No.	Benennung	Abm./Bemerk. Dimen./Remarks	Stück Pieces	Denomination
1	010 064	DIN137B10x18	Federscheibe	2	Lock washer
2	016 505		Scheibe	2	Shim
3	010 144	DIN471-30x1,5	Sicherungsring	3	Circlip
4	010 268	DIN625-6206-2RSC3	Ring-Rillenlager	3	Deep-groove ball bearing
6	010 337	DIN6885-8x5x25	Passfeder Form A	3	Key
7	128 506		Zwischengehäuse	1	Intermediate housing
8	011 597	DIN934M16	Sechskantmutter	8	Hexagon nut
9	010 067	DIN137B16	Federscheibe	8	Lock washer
10	108 581		Lagerbüchse	2	Bearing bush
11	010 383	DIN7346-21x20	Spannhülse	2	Tension sleeve
12	119 108		Zsb. Querträger NL	1	Retaining rail (omitted when assembling wheel stabilizers)
13	011 590	DIN934M12	Sechskantmutter	2	Hexagon nut
14	011 546	DIN933M12x60	Sechskantschraube	1	Hexagon screw
15	010 067	DIN137B16	Federscheibe	2	Lock washer
16	011 563	DIN933M16x45	Sechskantschraube	2	Hexagon screw
17	108 175		Schutzblech (für Geberzylinder)	1	Cover plate
19	011 527	DIN933M10x25	Sechskantschraube	2	Hexagon screw
22	119 382		Gelenkbolzen	1	Pivot bolt
23	110 136		Sicherungsplatte	1	Safety plate
24	014 329		Sprengring	1	Spring ring
25	022 459		Runddichtring	2	Ring seal
29	011 102	DIN933M10x40	Sechskantschraube	2	Hexagon screw
30	010 064	DIN137B10x18	Federscheibe	2	Lock washer
31	131 225		Abdeckblech	1	Cover plate
32	024 228		Rohr	2	Tube
33	125 717		Zwischenwelle	3	Intermediate shaft
35	125 764		Verbindungsnahe	3	Hub
36	027 210		Büchse	1	Bush
37	022 613		Kantenschutz	3	Edge guard
38	011 579	DIN934M8	Sechskantmutter	1	Hexagon nut
39	011 514	DIN933M8x25	Sechskantschraube	1	Hexagon screw
40	031 231		Rippmutter (W-193; M16 gelb)	8	Serrating nut
41	010 048	DIN125A17	Scheibe (pro Seite 3)	6	Shim

RADLASTAUSGLEICH TYP 5234-23
SIEHE BILDTAFEL NR.78

WHEEL STABILIZER TYPE 5234-23
SEE TABLE NO.78



BILDTAFEL NR. 33a
SCHLAUCHWANNE

TABLE NO. 33a
HOSE TUBE

Bild-Nr. III.No.	Bestell-Nr. Part No.		Benennung	Abm./Bemerk. Dimen./Remarks	Stück Pieces	Denomination
1	011 668	DIN965M6x20	Senkschraube		2	Countersunk screw
2	131 670		Schlauchwanne		1	Plate
3	011 511	DIN933M8x20	Sechskantschraube		2	Hexagon screw
4	010 063	DIN137B8	Federscheibe		2	Lock washer
5	130 287		Zsb. Platte NL.	eingebaut bis	1	Plate
5a	151172		Halter	eingebaut ab		
<hr style="border-top: 1px dashed black;"/>						
6	027 886		Riemen mit Schnalle	475 lang	2	Leather belt w. buckle

Bedienungselemente, Pedale

- Tafel 34** **Betätigung des hydraulischen Fahrtriebs
eingebaut bis FG. Nr. 523 00 136H**
- Tafel 34a** **Betätigung des. hydraulischen Fahrtriebs
eingebaut ab FG. Nr. 523 00 137H**
- Tafel 36** **Betätigung für Lamellenkupplung,
Hand- und Fußgas**
- Tafel 37** **Fußbremse
eingebaut bis FG. Nr. 523 00 115H**
- Tafel 37a** **Fußbremse
eingebaut ab FG. Nr. 523 00 116H**
- Tafel 38** **Feststellbremse**

Operation and control levers, pedals

Table 34 Actuation of the hydraulic drive transmission mounted up to chassis no. 523 00 136H

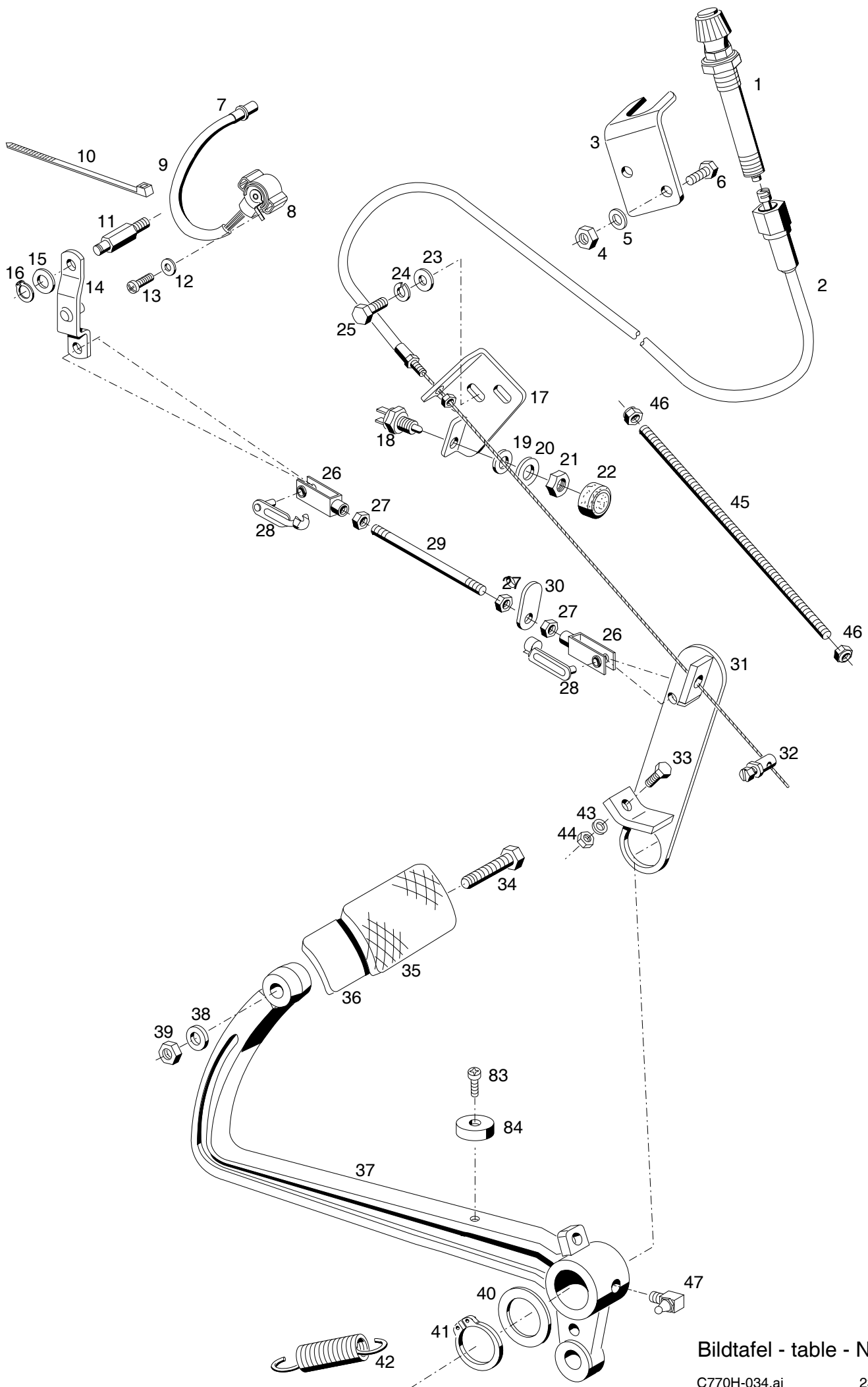
Table 34a Actuation of the hydraulic drive transmission mounted from chassis no. 523 00 137H

Table 36 Controls for multi-plate clutch, throttle and accelerator

Table 37 Brake linkage mounted up to chassis no. 523 00 115H

Table 37a Brake linkage mounted from chassis no. 523 00 116H

Table 38 Parking brake

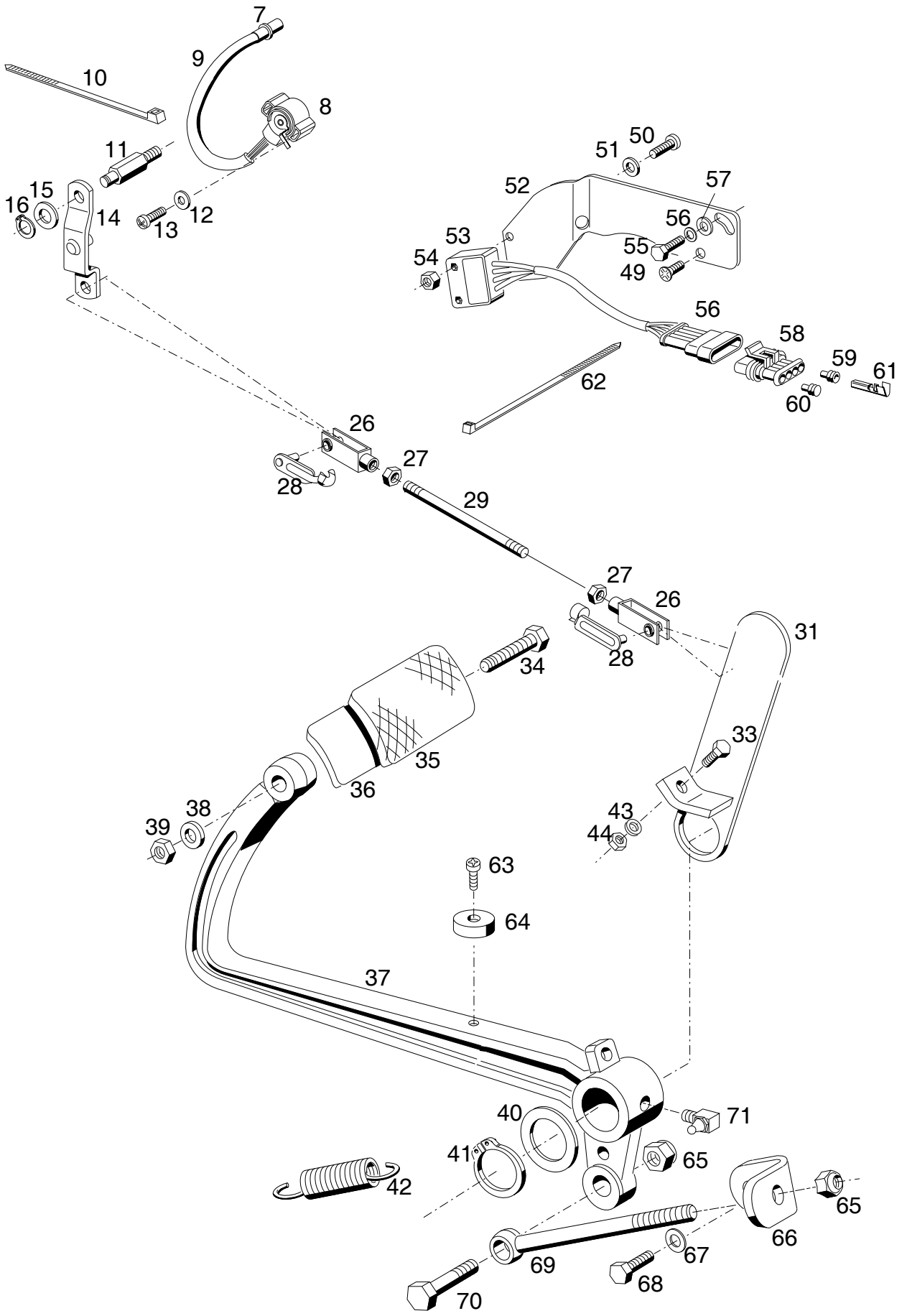


Bildtafel - table - No. 34

BILDTAFEL NR. 34
BETÄTIGUNG DES HYDRAULICHEN
FAHRANTRIEBS
 Eingebaut bis FG. NR. 523 00 136H

TABLE NO. 34
ACTUATION OF THE HYDRAULIC
DRIVE TRANSMISSION
 Mounted up to 523 00 136H

Bild-Nr. Ill.No.	Bestell-Nr. Part No.	Benennung	Abm./Bemerk. Dimen./Remarks	Stück Pieces	Denomination
	133 561	Zsb. Feineinstellgeber (best. aus Teilen 1 u. 2)	Eingebaut bis 523 00 115H	1	Regulator cpl. (cons. of parts 1 a. 2)
1	133 005	Zsb. Geberkopf		1	Regulator knob
2	134 567	Zsb. Kabel (1150 lang)		1	Rgulator cpl.
3	133 565	Halter		1	Holder
4	011 579	Sechskantmutter		2	Hexagon nut
5	010 063	Federscheibe		2	Lock washer
6	011 509	DIN933M8x16		2	Hexagon screw
7	120 8552-001	Gehäuse		1	Housing
8	027 097	Drehwinkelgeber		1	Potensiometer
9	027 137	Isolierschlauch	220 lang	1	Insulating hose
10	027 249	Kabelband		1	Cable strip
11	133 575	Zentriermutter	SW 13x42	1	Centring nut
12	011 741	DIN137B4		2	Lock washer
13	010 456	DIN7985M4x25		2	Lenthed screw
14	133 625	Zsb. Hebel		1	Lever
15	010 044	DIN125A8,4		1	Shim
16	023 352	DIN471-8x0,8		1	Circlip
17	133 568	Halter		1	Holder
18	023 659	Schalter		1	Switch
19	010 087	DIN433-13		1	Shim
20	010 065	DIN137B12		1	Lock washer
21	010 098	DIN439M12x1,5		1	Hexagon nut flat
22	019 781	Gummischutzkappe		1	Rubber cab
23	010 044	DIN125A8,4		2	Shim
24	010 063	DIN137B8		2	Lock washer
25	011 509	DIN933M8x16		2	Hexagon nut
26	016 620	Gabelkopf	6x24	2	Clevis
27	011 577	DIN934M6		2	Hexagon screw
28	016 642	ES-Bolzen		2	Bolt
29	027 027	Zugstange	Ø6x170	1	Draw rod
30	133 627	Lasche	3x38x20	1	Bracket
31	133 574	Zsb. Hebel NL.		1	Lever ass.
32	022 563	Schraubnippel	Eingebaut bis 523 00 115H	1	Wire nut connector
33	011 158	DIN933M6x20		1	Hexagon screw
34	011 521	DIN933M8x40		1	Hexagon screw
35	019 370	Pedalgummi		1	Pedal rubber
36	130 365	Zsb. Trittplatte		1	Step ass.
37	130 367	Kupplungspedal		1	Clutch pedal
38	010 063	DIN137B8		1	Lock washer
39	011 579	DIN934M8		1	Hexagon nut
40	015 678	Beilegscheibe	Ø25x40x0,5		n.B.Shim
41	010 141	DIN471-25X2		1	Circlip
42	022 600	Zugfeder	Ø22,8x80x2,8	1	Draw spring
43	011 742	DIN137B6		1	Lock washer
44	011 577	DIN934M6		1	Hexagon screw
45	016 125	Stiftschraube		1	Stud
46	011 683	DIN985M6	Eingebaut ab 523 00 116H	1	Hexagon nut, self lock
47	010 490	DIN71412CM8x1		1	Lubrication nippel

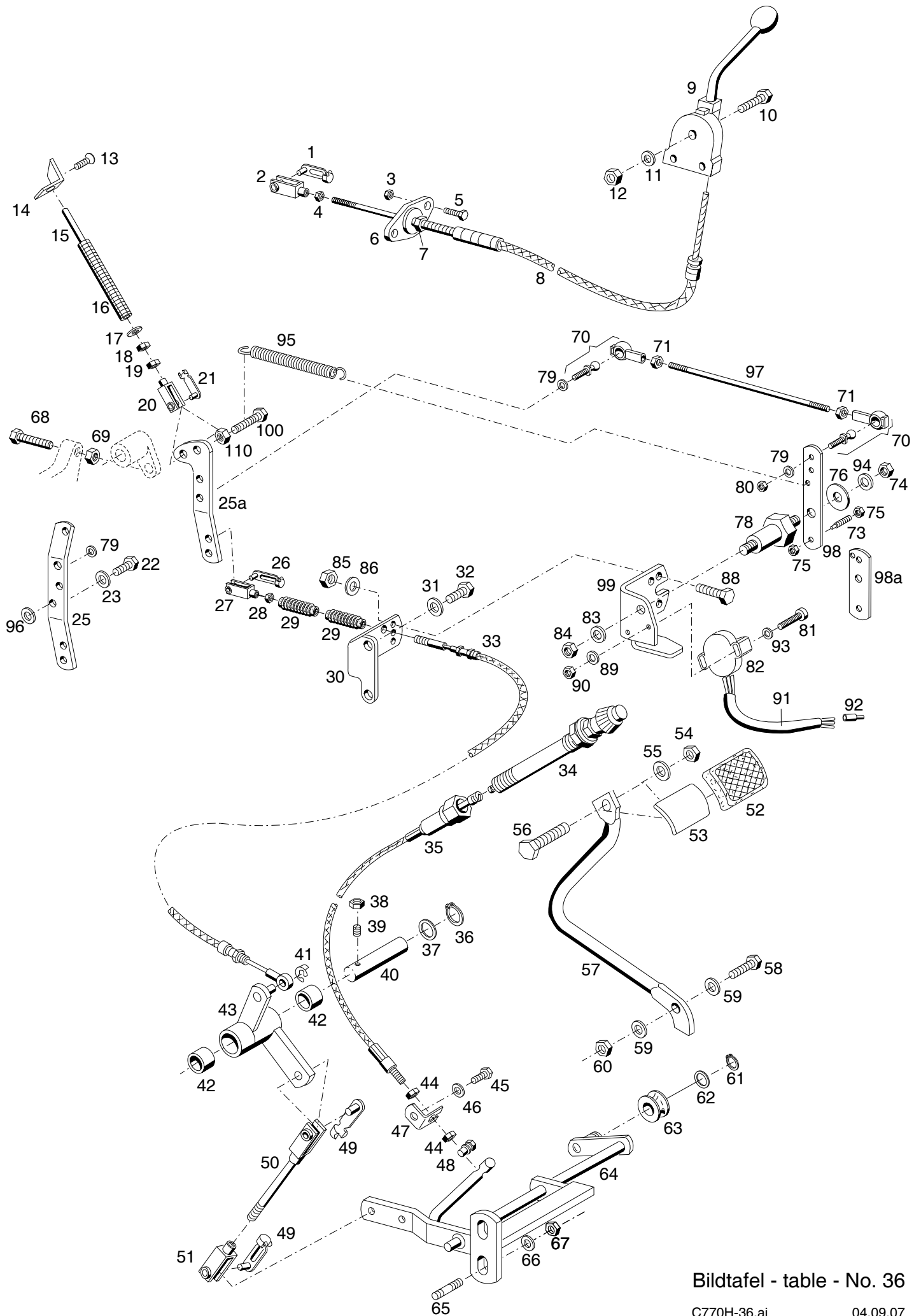


Bildtafel - table - No. 34a

BILDTAFEL NR. 34a
 BETÄTIGUNG DES HYDRAULISCHEN
 FAHRANTRIEBS
 Eingebaut ab FG.Nr.523 00 137H

TABLE NO. 34a
 ACTUATION OF THE HYDRAULIC
 DRIVE TRANSMISSION
 Mounted from 523 00 137H

Bild-Nr. Ill.No.	Bestell-Nr. Part No.		Benennung	Abm./Bemerk. Dimen./Remarks	Stück Pieces	Denomination
7	120 8552-001		Gehäuse		1	Housing
8	027 097		Drehwinkelgeber		1	Potensiometer
9	027 137		Isolierschlauch	220 lang	1	Insulating hose
10	027 249		Kabelband		1	Cable strip
11	133 575		Zentriermutter	SW 13x42	1	Centring nut
12	011 741	DIN137B4	Federscheibe		2	Lock washer
13	010 456	DIN7985M4x25	Linsenschraube		2	Lenthead screw
14	133 625		Zsb. Hebel		1	Lever
15	010 044	DIN125A8,4	Scheibe		1	Shim
16	023 352	DIN471-8x0,8	Sicherungsring		1	Circlip
26	016 620		Gabelkopf	6x24	2	Clevis
27	011 577	DIN934M6	Sechskantmutter		2	Hexagon screw
28	016 642		ES-Bolzen		2	Bolt
29	027 027		Zugstange	Ø6x170	1	Draw rod
31	133 574		Zsb. Hebel	NL.	1	Lever ass.
33	011 158	DIN933M6x20	Sechskantschraube		1	Hexagon screw
34	011 521	DIN933M8x40	Sechskantschraube		1	Hexagon screw
35	019 370		Pedalgummi		1	Pedal rubber
36	130 365		Zsb. Trittplatte		1	Step ass.
37	130 367		Kupplungspedal		1	Clutch pedal
38	010 063	DIN137B8	Federscheibe		1	Lock washer
39	011 579	DIN934M8	Sechskantmutter		1	Hexagon nut
40	015 678		Beilegscheibe	Ø25x40x0,5	n. B.	Shim
41	010 141	DIN471-25X2	Sicherungsring		1	Circlip
42	022 600		Zugfeder	Ø22,8x80x2,8	1	Draw spring
43	011 742	DIN137B6	Federscheibe		1	Lock washer
44	011 577	DIN934M6	Sechskantschraube		1	Hexagon screw
49	011 669	DIN965M8x16	Senkschraube		1	Counter sunk screw
50	022 989	DIN7985M4x16	Linsenschraube		2	Lenthead screw
51	011 741	DIN137B4	Federscheibe		2	Lock washer
52	143 011		Halter		1	Holder
53	030 100		Zsb. Flachscharter		1	Flat switch
54	011 571	DIN934M4	Sechskantmutter		2	Hexagon nut
55	011 509	DIN933M8x16	Sechskantschraube		1	Shim
56	010 063	DIN137B8	Federscheibe		1	Lock washer
57	010 044	DIN125A8,4	Scheibe		1	Shim
58	030 138		Buchsengehäuse		1	Housing
59	030 140		Einzelleiterdichtung		4	Gasket
60	030 141		Blindstopfen		2	Blind plug
61	030 139		Buchsenkontakt		4	Pin
62	019 743		Kabelband		2	Cable strip
63	012 939	DIN84M4x8	Zylinderschraube		1	Cylinder screw
64	030 099		Magnet		1	Magnet
65	011 685	DIN985M10	Sechskantmutter, selbsts.		2	Hexagon screw, self lock
66	143 662		Winkel		1	Angle
67	010 063	DIN137B8	Federscheibe		1	Lock washer
68	011 514	DIN933M8x25	Sechskantschraube		1	Hexagon screw
69	030 182	DIN444BM10x120	Augenschraube		1	Eye screw
70	011 102	DIN931M10x40	Sechskantschraube		1	Hexagon screw
71	010 490	DIN71412CM8x1	Schmiernippel		1	Lubrication nipple



Bildtafel - table - No. 36

BILDTAFEL NR. 36
BETÄTIGUNG FÜR LAMELLENKUPPLUNG
HAND-UND FUSSGAS

TABLE NO. 36
CONTROLS FOR MULTI-PLATE CLUTCH
THROTTLE AND ACCELERATOR

Bild-Nr. Ill.No.	Bestell-Nr. Part No.		Benennung	Abm./Bemerk. Dimen./Remarks	Stück Pieces	Denomination
1	016 642		ES-Bolzen	6x24	1	Bolt
2	010 497	DIN71752G6x24	Gabelkopf		1	Clevis
3	011 683	DIN985M6	Sechskantmutter	selbsts.	2	Hexagon nut
4	011 577	DIN934M6	Sechskantmutter		1	Hexagon nut
5	011 503	DIN933M6x16	Sechskantschraube		2	Hexagon screw
6	117 565		Kugelgelenk	KG 12	1	Ball joint
7	117 566		Ansatzmutter	M12x1	2	Nut
8	133 000		Zsb. Seilzug kpl.	1180 lang	1	Bowden cable ass. compl. (1180 long)
9	132 999		Zsb. Betätigungshebel		1	Clutch operat. lever
10	010 208	DIN601M6x30	Sechskantschraube	mit Mutter	2	Hexagon screw
11	011 742	DIN137B6	Federscheibe		2	Lock washer
12	011 577	DIN934M6	Sechskantmutter		2	Hexagon nut
13	011 668	DIN965M6x20	Senkschraube		1	Countersunk screw
14	131 229		Zsb. Winkel	NL.	1	Angle
15	027 772		Stange (M6x150)	eingebaut bis COM1 02.04 nicht austauschbar	1	Rod
15a	030 663		Stange (M6x150)	eingebaut ab COM2 02.04	1	Rod
16	027 770		Druckfeder	Ø13,75x130xØ1,25	1	Pressure spring
17	010 464	DIN9021B6,4	Scheibe		1	Shim
18	011 683	DIN985M6	Sechskantmutter	selbsts. entfällt ab...	1	Hexagon nut self lock
19	011 577	DIN934M6	Sechskantmutter		2	Hexagon nut
20	016 620		Gabelkopf	6x24	1	Clevis
21	016 642		ES-Bolzen	6x24	1	Bolt
22	011 158	DIN933M6x20	Sechskantschraube	} entfällt ab ...	2	Hexagon screw (replacing M6x25)
23	011 742	DIN137B6	Ersetzt M6x25 Federscheibe		2	Lock washer
25	126 083		Drehzahlverstellhebel	4x20x149 eingebaut bis ... nicht austauschbar	1	Speed adjustm. lever
25a	146 102		Drehzahlverstellhebel	Fußgas eingebaut ab ...	1	Lever (foot gas)
26	016 642		ES-Bolzen	6x24	1	Bolt
27	016 620		Gabelkopf	6x24	1	Clevis
28	011 577	DIN934M6	Sechskantmutter		1	Hexagon nut
29	026 636		Manschette	Ø16x75	2	Sleeve
30	130 403		Halter	Plat. 5x149x114	1	Fixture
31	010 066	DIN137B14	Federscheibe		2	Lock washer
32	028 354	DIN933M14x20	Sechskantschraube	Ersetzt M14x30	2	Hexagon screw
33	126 079		Zsb. Seilzug	1555 lang	1	Bowden cable ass.
34	133 005		Geberkopf		1	Regulator knob
35	133 006		Zsb. Kabel	742 lang	1	Bowden cable ass.
36	010 138	DIN471-20x1,2	Sicherungsring		1	Circlip
37	015 628		Beilegscheibe	Ø20,5xØ28x1	1	Washer
38	011 579	DIN934M8	Sechskantmutter		1	Hexagon nut
39	010 181	DIN553M8x30	Gewindestift		1	Thread pin
40	110 584		Lagerwelle	Ø20x103	1	Bearing shaft
41	014 379		Kl. Sicherung	f. Ø6	1	Circlip
42	019 368		Lagerbüchse	Ø20xØ25x15	2	Bearing bush
43	130 558		Zsb. Umlenkhebel	NL.	1	Reversing lever ass.
44	011 579	DIN934M8	Sechskantmutter		2	Hexagon nut

BILDTAFEL NR. 36
BETÄTIGUNG FÜR LAMELLENKUPPLUNG
HAND-UND FUSSGAS

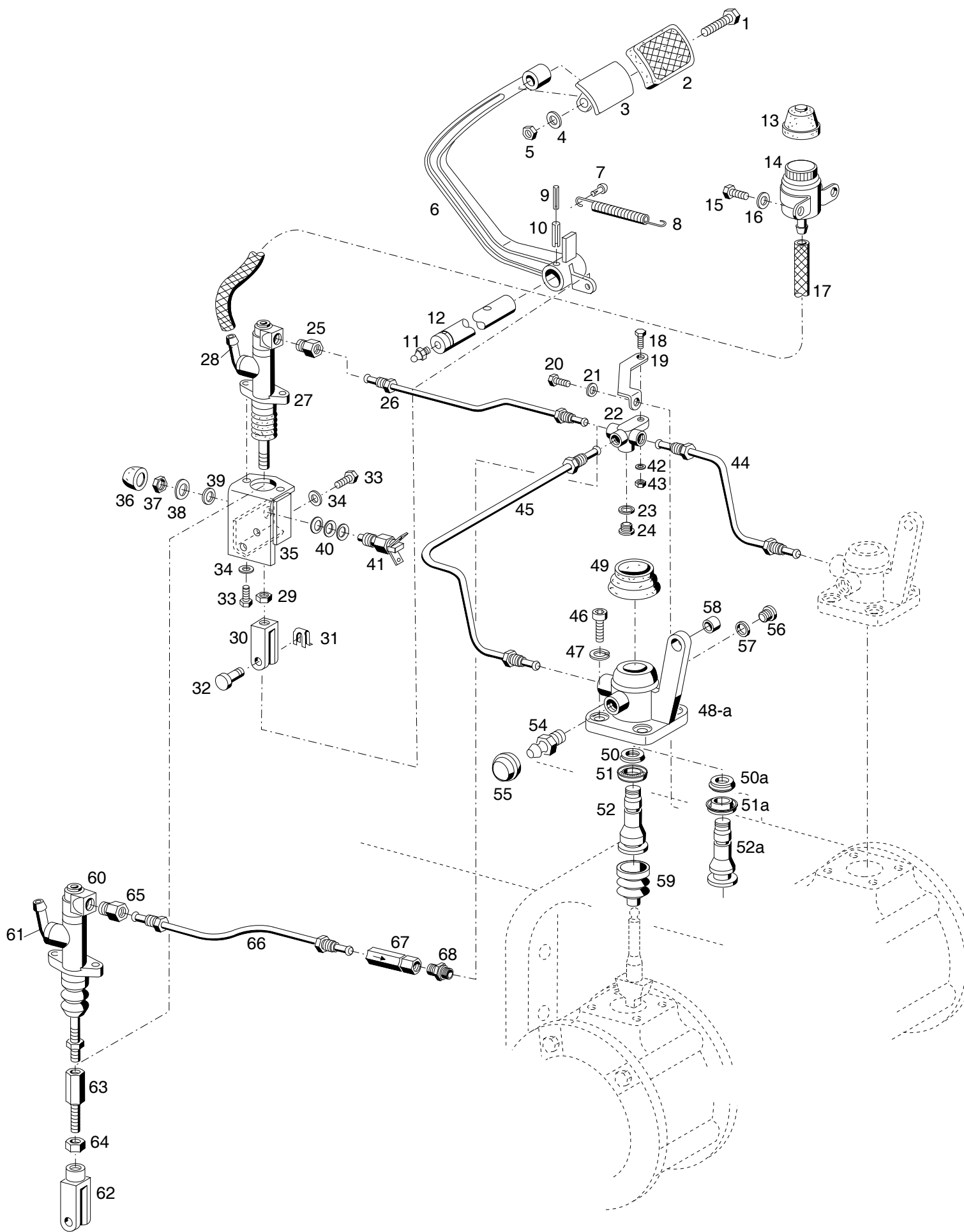
TABLE NO. 36
CONTROLS FOR MULTI-PLATE CLUTCH
THROTTLE AND ACCELERATOR

Bild-Nr. Ill.No.	Bestell-Nr. Part No.	Benennung	Abm./Bemerk. Dimen./Remarks	Stück Pieces	Denomination
45	026 466	DIN933M8x16	Sechskantschraube	1	Hexagon screw
46	010 063	DIN137B8	Federscheibe	1	Lock washer
47	130 401		Widerlager	1	Abutment
48	022 563		Schraubnippel	1	Wire nut connector
49	016 642		ES-Bolzen	2	Bolt
50	130 400		Zsb. Regulierstange	1	Regulating linkage
51	016 620		Gabelkopf	1	Clevis
52	019 370		Pedalgummi	1	Pedal rubber
53	130 365		Zsb. Trittplatte	1	Step ass.
54	011 579	DIN934M8	Sechskantmutter	1	Hexagon nut
55	010 063	DIN137B8	Federscheibe	1	Lock washer
56	026 466	DIN933M8x16	Sechskantschraube	1	Hexagon screw
57	130 357		Fußgashebel	1	Accelerator lever ass.
58	011 518	DIN933M8x30	Sechskantschraube	1	Hexagon nut
59	010 044	DIN125A8,4	Scheibe	2	Shim
60	011 935	DIN985M8	Sechskantmutter	1	Hexagon nut self lock
61	010 133	DIN471-12x1	Sicherungsring	1	Circlip
62	010 047	DIN125A13	Scheibe	1	Shim
63	130 386		Rolle	1	Roll
64	130 876		Zsb. Fußgaswelle	1	Accelerator shaft ass.
65	011 927	DIN939M8x20	Stiftschraube	2	Stud
66	010 063	DIN137B8	Federscheibe	2	Lock washer
67	011 579	DIN934M8	Sechskantmutter	2	Hexagon nut
68	024 273	DIN933M6x35	Sechskantschraube	1	Hexagon screw
69	011 577	DIN934M6	Sechskantmutter	1	Hexagon nut
70	016 618		Winkelgelenk	2	Angle joint
71	011 577	DIN934M6	Sechskantmutter	2	Hexagon nut
73	010 079	DIN417M6x20	Gewindestift	1	Thread pin
74	011 935	DIN985M8	Sechskantmutter	1	Hexagon nut
75	011 577	DIN934M6	Sechskantmutter	2	Hexagon nut
76	012 537	DIN9021A8,4	Scheibe	1	Shim
78	027 028		Lagerbolzen	1	Bearing bolt
79	011 742	DIN137B6	Federscheibe	2	Lock washer
80	011 577	DIN934M6	Sechskantmutter	1	Hexagon nut
81	010 457	DIN7985M4x30	Linsenschraube	2	Linhead screw
82	027 097		Drehwinkelgeber	1	Potensiometer
83	011 741	DIN137B4	Federscheibe	2	Lock washer
84	011 571	DIN934M4	Sechskantmutter	2	Hexagon nut
85	011 579	DIN934M8	Sechskantmutter	2	Hexagon nut
86	010 063	DIN137B8	Federscheibe	2	Lock washer
88	011 509	DIN933M8x16	Sechskantschraube	2	Hexagon screw
89	010 063	DIN137B8	Federscheibe	1	Lock washer
90	011 579	DIN934M8	Sechskantmutter	1	Hexagon nut
91	027 137	DIN40621-6x0,6x220	Isolierschlauch	1	Insulating hose
92	027 360		Drahtstifthülse	3	Pin
93	027 177	DIN125A4,3	Scheibe	2	Shim
94	010 063	DIN137B8	Sechskantmutter	1	Hexagon nut

BILDTAFEL NR. 36
BETÄTIGUNG FÜR LAMELLENKUPPLUNG
HAND-UND FUSSGAS

TABLE NO. 36
CONTROLS FOR MULTI-PLATE CLUTCH
THROTTLE AND ACCELERATOR

Bild-Nr. Ill.No.	Bestell-Nr. Part No.	Benennung	Abm./Bemerk. Dimen./Remarks	Stück Pieces	Denomination
95	015 567	Zugfeder (Ø13,7x80x1,25)	Eingebaut ab Anfang 1996 Mounted from beginning 1996	1	Pressure spring
96	011 749	Scheibe eingebaut bis 02.04		2	Shim
97	028 559	Zugstange (6x156)		1	Drawrod
98	135 076	Hebel (20x3x123) eingebaut bis ... nicht austauschbar		1	Lever
98a	146 101	Hebel (20x3x123)	eingebaut ab 03.04	1	Lever
99	135 075	Halter		1	Holder
100	024 273	Sechskantschraube DIN933M6x35		1	Hexagon screw
101	011 888	Sechskantmutter DIN985M6		1	Hexagon nut



Bildtafel - table - No. 37

BILDTAFEL NR. 37
FUSSBREMSE
 Eingebaut bis FG.NR. 523 00 115H

TABLE NO. 37
BRAKE LINKAGE
 Mounted up to 523 00 115H

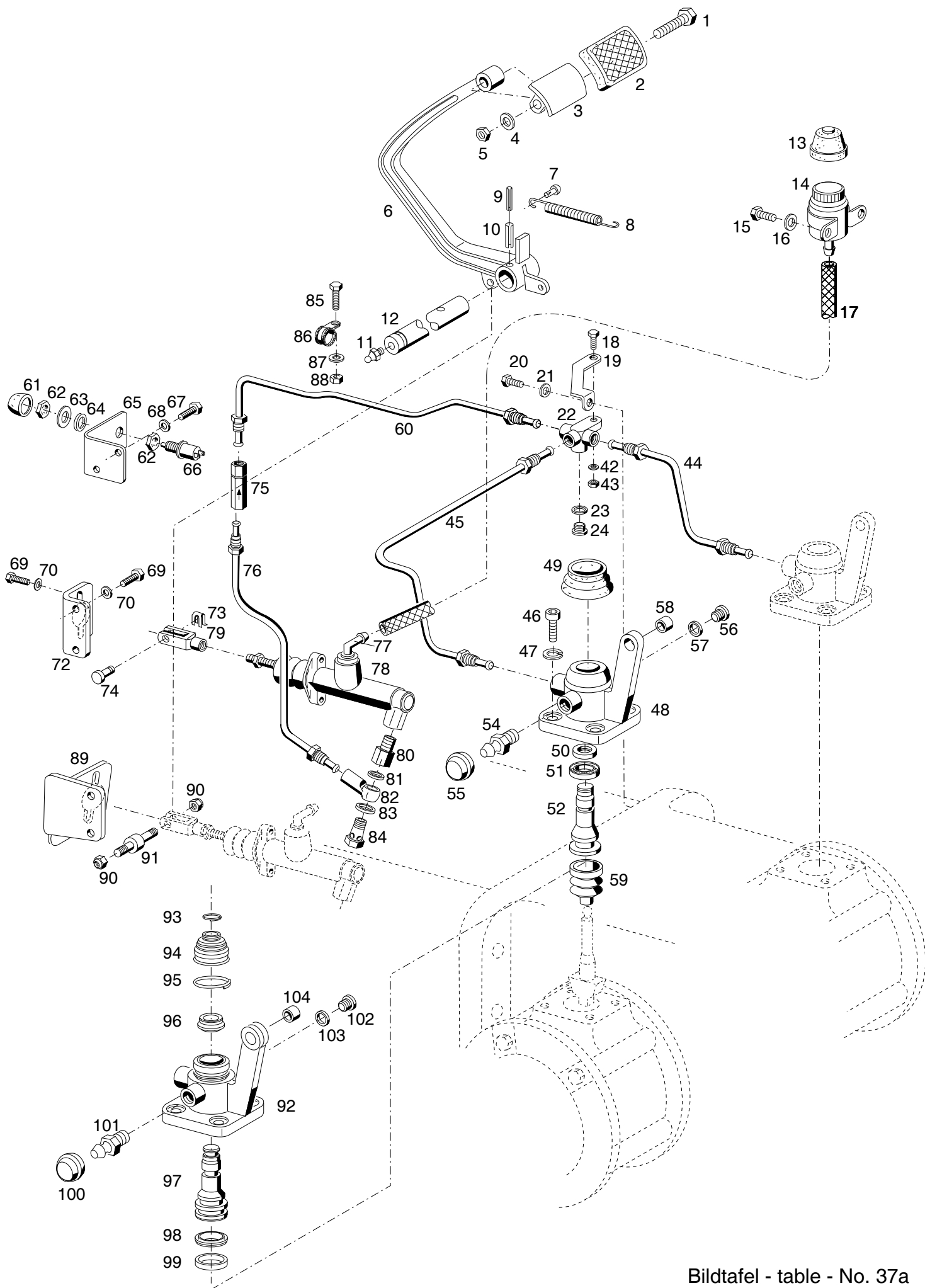
Bild-Nr. Ill.No.	Bestell-Nr. Part No.		Benennung	Abm./Bemerk. Dimen./Remarks	Stück Pieces	Denomination
1	011 521	DIN933M8x40	Sechskantschraube		1	Hexagon screw
2	019 370		Pedal gummi	75x55x4	1	Pedal rubber
3	130 365		Zsb. Trittplatte	NL.	1	Step ass.
4	010 063	DIN137B8	Federscheibe		1	Lock washer
5	011 579	DIN934M8	Sechskantmutter		1	Hexagon nut
6	130 373		Bremspedal		1	Bracket pedal
7	010 582	DIN1476-8x20	Halbrundkerbnagel		1	Round-head groove pin
8	015 556		Zugfeder	Ø3xØ15x155	1	Draw spring
9	010 598	DIN1481-5x36	Spannstift		1	Tension sleeve
10	010 610	DIN1481-8x40	Spannstift		1	Tension sleeve
11	010 491	DIN71412AM8x1	Schmiernippel		1	Lubrication nipple
12	128 946		Bremswelle	Ø25x273	1	Brake shaft
13	124 040		Blechschutzkappe		1	Protection cap
14	114 430		Ausgleichsbehälter (mit Teil 13)		1	Compensating tank (with parts 13)
15	011 502	DIN933M6x12	Sechskantschraube		2	Hexagon screw
16	011 742	DIN137B6	Federscheibe		2	Lock washer
17	024 322		Verbindungsschlauch	Ø7,3xØ13x1120	1	Connecting hose
18	011 158	DIN933M6x20	Sechskantschraube		1	Hexagon screw
19	128 827		Halter		1	Fixture
20	011 525	DIN933M10x20	Sechskantschraube		1	Hexagon screw
21	010 064	DIN137B10x18	Federscheibe		1	Lock washer
22	117 011		Verteiler		1	Distributor
23	010 387	DIN7603A10x14CU	Dichtring		1	Seal ring
24	011 028	DIN908M10x1	Verschlusschraube		1	Sealing screw
25	117 009		Zwischenstück		1	Spacer
26	131 167		Bremsleitung	365 lang	1	Brake pipe
27	125 789		<u>GEBERZYLINDER</u> (mit Teilen 28-30)	Eingebaut bis 523 00 115H Im Ersatzfall Rep.-Satz 137 473	1	<u>MASTER CYLINDER</u> (with parts 28-30)
	126 239		Dichtungssatz	Eingebaut bis...	1	Gasket kit
28	117 010		Schraubstutzen		1	Screw socket
29	011 753	DIN439M8	Sechskantmutter	fl.	1	Hexagon nut, flat
30	3.3327-6600.1		Gabelkopf	ATE Nr.	1	Clevis
31	022 264		SL-Sicherung		1	Lock
32	022 263		Bolzen		1	Bolt
33	011 511	DIN933M8x20	Sechskantschraube		4	Hexagon screw
34	010 063	DIN137B8	Federscheibe		4	Lock washer
35	128 900		Zsb. Halter	NL.	1	Fixture
36	019 781		Gummischutzkappe		1	Rubber cap
37	010 098	DIN439BM12x1,5	Sechskantmutter	fl.	1	Hexagon nut, flat
38	010 065	DIN137B12	Federscheibe		1	Lock washer
39	010 087	DIN433-13	Scheibe		1	Shim
40	010 087	DIN433-13	Scheibe		n. B.	Shim
	014 908		Scheibe	Ø13xØ19x0,6	n. B.	Shim
41	019 593		Sicherheitsschalter		1	Safety switch
42	011 742	DIN137B6	Federscheibe		1	Lock washer
43	011 577	DIN934M6	Sechskantmutter		1	Hexagon nut
44	131 166		Bremsleitung	250 lang	1	Brake pipe
45	131 168		Bremsleitung	477 lang	1	Brake pipe

BILDTAFEL NR. 37
FUSSBREMSE
 Eingebaut bis FG.NR. 523 00 115H

TABLE NO. 37
BRAKE LINKAGE
 Mounted up to 523 00 115H

Bild-Nr. III.No.	Bestell-Nr. Part No.		Benennung	Abm./Bemerk. Dimen./Remarks	Stück Pieces	Denomination
46	011 206	DIN912M8x25	Innensechskantschraube		4	Socket. head screw
47	010 448	DIN7980-8	Federring		4	Lock washer
* 48	<u>130 912</u>		<u>ZSB. BETÄTIGUNGS-</u> <u>ZYLINDER</u> (best. aus Teilen 48-59)	Eingebaut bis FG. Nr.... austauschbar	2	<u>BRAKE CYLINDER</u> (cons. of parts 48-59) mounted up to... interchangeable
48a	<u>137 368</u>		<u>ZSB. BETÄTIGUNGS-</u> <u>ZYLINDER</u> (best. aus Teilen 48a, 49 50a, 51a, und 52a-59)	Eingebaut ab....	2	<u>BRAKE CYLINDER</u> (cons. of parts) mounted from...
49	027 275		Faltenbalg		2	Shock absorber
* 50	027 276		Nutring (23,5x6)	Eingebaut bis austauschbar mit Teilen 50a, 51a, 52a	2	Packing collar mounted up to interchangeable with parts...
50a	029 168		Nutring (22,5x6)	Eingebaut ab	2	Packing collar mounted from..
* 51	027 277		Nutring (39,7x5,5)	Eingebaut bis.... austauschbar mit Teilen 50a, 51a, 52a	2	Packing collar mounted up to interchangeable with parts...
51a	029 172		Nutring (39,7x9,8)	Eingebaut ab...	2	Packing collar mounted from
* 52	128 918		Kolben (Ø38,1x75)	Eingebaut bis.... austauschbar mit Teilen 50a, 51a, 52a	2	Piston mounted up to interchangeable with parts...
52a	137 369		Kolben (Ø38,1x75)	Eingebaut ab....	2	Piston mounted from
54	027 278		Entlüftungsventil		2	Valve
55	027 696		Staubkappe		2	Cap
56	011 028	DIN908M10x1	Verschlussschraube		2	Sealing cover
57	010 387	DIN7603A10x14	Dichtring		2	Sealing ring
58	023 994		DU-Buchse	Ø14xØ16x6	4	Bush
59	028 180		Faltenbalg	ab.....	2	Shock absorber
	<u>137 473</u>		<u>UMBAUSATZ</u> <u>GEBERZYLINDER</u> (best. aus Teilen 60-64 und 66-68)	Eingebaut im Rep.-Fall bis 523 00 115H	1	<u>REPAIR KIT</u> <u>BRAKE CYLINDER</u> (cons. of parts 60-64 a. 66-68)
60	137 385		Geberzylinder (mit Teilen 61 und 62)		1	Master cylinder (with parts 61 a. 62)
	137 458		Dichtungssatz f. 60		1	Gasket kit
61	3.3390-0139.1		Kniestück		1	Knee bend o. pipe
62	3.3327-7500.1		Gabelkopf ATE Nr.		1	Clevis
63	137 056		Verlängerung		1	Grease gun extension
64	011 579	DIN934M8	Sechskantmutter		1	Hexagon screw
65	117 009		Zwischenstück		1	Spacer
66	137 389		Bremsleitung		1	Brake pipe
67	137 386		Vordruckventil		1	Valve
68	015 840		Ger. Einschraub- verschraubung	m.Loctite 542 in Teil 67 montiert	1	Screw union straight

* Eingebaut bis FG. Nr.
 mounted up to chassis No.
 523 00 115H



Bildtafel - table - No. 37a

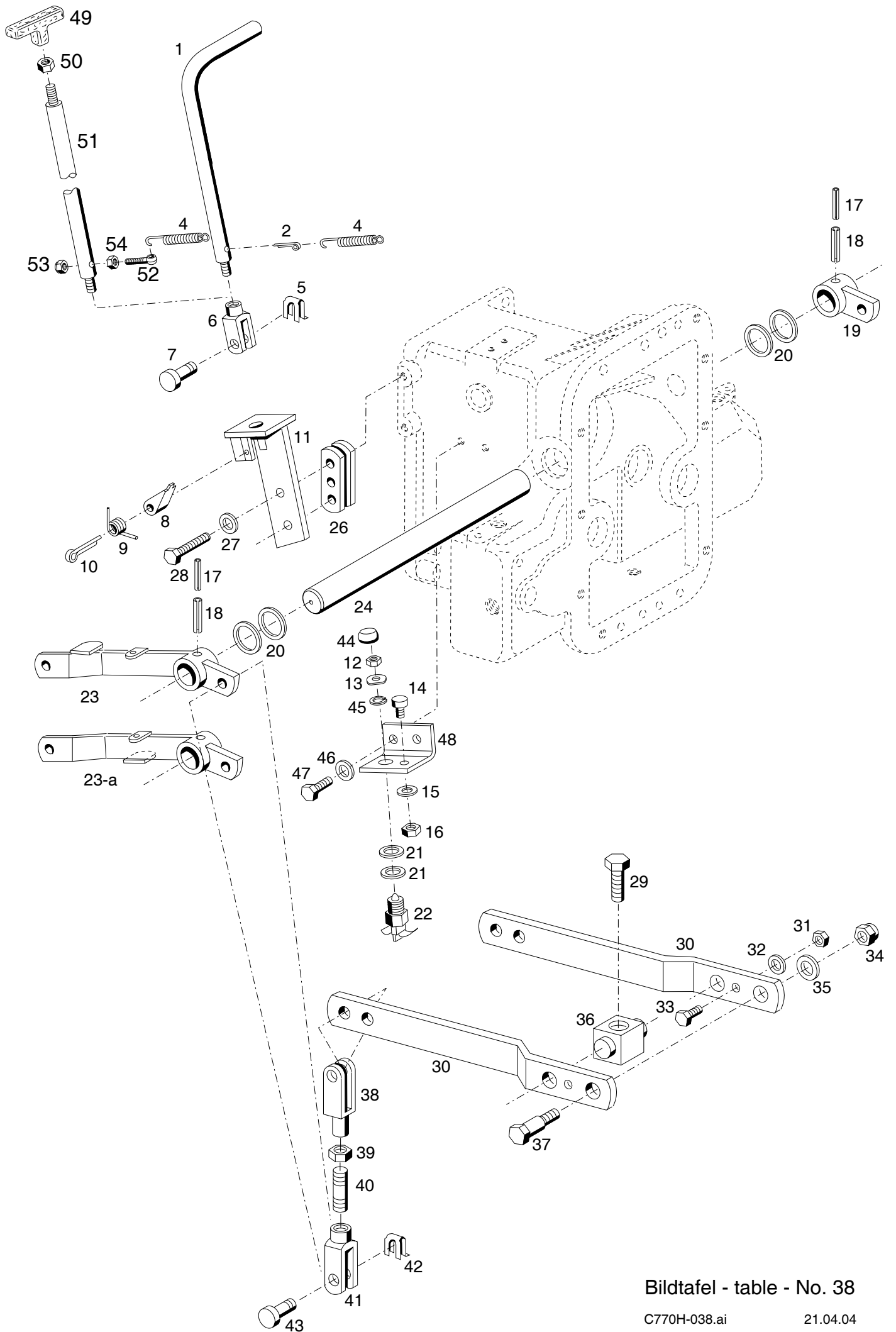
Bild-Nr. Ill.No.	Bestell-Nr. Part No.	Benennung	Abm./Bemerk. Dimen./Remarks	Stück Pieces	Denomination
1	011 521	DIN933M8x40	Sechskantschraube	1	Hexagon screw
2	019 370		Pedal gummi	1	Pedal rubber
3	130 365		Zsb. Trittplatte	1	Step ass.
4	010 063	DIN137B8	Federscheibe	1	Lock washer
5	011 579	DIN934M8	Sechskantmutter	1	Hexagon nut
6	130 373		Bremspedal	1	Bracket pedal
7	010 582	DIN1476-8x20	Halbrundkerbnagel	1	Round-head groove pin
8	015 556		Zugfeder	1	Draw spring
9	010 598	DIN1481-5x36	Spannstift	1	Tension sleeve
10	010 610	DIN1481-8x40	Spannstift	1	Tension sleeve
11	010 491	DIN71412AM8x1	Schmiernippel	1	Lubrication nipple
12	128 946		Bremswelle	1	Brake shaft
13	124 040		Blechschutzkappe	1	Protection cap
14	114 430		Ausgleichsbehälter (mit Teil 13)	1	Compensating tank (with parts 13)
15	011 502	DIN933M6x12	Sechskantschraube	2	Hexagon screw
16	011 742	DIN137B6	Federscheibe	2	Lock washer
17	024 322		Verbindungsschlauch	1	Connecting hose
18	011 158	DIN933M6x20	Sechskantschraube	1	Hexagon screw
19	128 827		Halter	1	Fixture
20	011 525	DIN933M10x20	Sechskantschraube	1	Hexagon screw
21	010 064	DIN137B10x18	Federscheibe	1	Lock washer
22	117 011		Verteiler	1	Distributor
23	010 387	DIN7603A10x14CU	Dichtring	1	Seal ring
24	011 028	DIN908M10x1	Verschlusschraube	1	Sealing screw
42	011 742	DIN137B6	Federscheibe	1	Lock washer
43	011 577	DIN934M6	Sechskantmutter	1	Hexagon nut
44	131 166		Bremsleitung	1	Brake pipe
45	131 168		Bremsleitung	1	Brake pipe
46	011 206	DIN912M8x25	Innensechskantschraube	4	Socket. head screw
47	010 448	DIN7980-8	Federring	4	Lock washer
48	137 368		ZSB. BETÄTIGUNGS ZYLINDER (best. aus Teilen 48, 49 50, 51, und 52-59)	2	BRAKE CYLINDER (cons. of parts) mounted from...
49	027 275		Faltenbalg	2	Shock absorber
50	029 168		Nutring (22,5x6)	2	Packing collar mounted from..
51	029 172		Nutring (39,7x9,8)	2	Packing collar mounted from
52	137 369		Kolben (Ø38,1x75)	2	Piston mounted from
54	027 278		Entlüftungsventil	2	Valve
55	027 696		Staubkappe	2	Cap
56	011 028	DIN908M10x1	Verschlusschraube	2	Sealing cover
57	010 387	DIN7603A10x14	Dichtring	2	Sealing ring
58	023 994		DU-Buchse	4	Bush
59	028 180		Faltenbalg	2	Shock absorber
60	137 359		Zsb. Bremsleitung	1	Brake pipe
61	019 781		Gummischutzkappe	1	Rubber cap
62	010 098	DIN439BM12x1,5	Sechskantmutter	2	Hexagon nut, flat
63	010 065	DIN137B12	Federscheibe	1	Lock washer

eingebaut bis ...
 Im Ersatz
 mit Teilen
 92-104

BILDTAFEL NR. 37a
FUSSBREMSE
 Eingebaut ab FG.NR. 523 00 116H

TABLE NO. 37a
BRAKE LINKAGE
 Mounted from 523 00 116H

Bild-Nr. Ill.No.	Bestell-Nr. Part No.	Benennung	Abm./Bemerk. Dimen./Remarks	Stück Pieces	Denomination
64	010 087	DIN433-13	Scheibe	1	Shim
65	137 299		Winkel	1	Angle
66	019 593		Sicherheitsschalter	1	Safety switch
67	011 511	DIN933M8x20	Sechskantschraube	2	Hexagon screw
68	010 063	DIN137B8	Federscheibe	2	Lock washer
69	011 511	DIN933M8x20	Sechskantschraube	4	Hexagon screw
70	010 063	DIN137B8	Federscheibe	4	Lock washer
72	137 057		Zsb. Halter NL.	1	Fixture
73	022 264		SL-Sicherung	1	Lock
74	022 263		Bolzen	1	Bolt
} Eingebaut bis 523 00 134H					
75	137 386		Vordruckventil	1	Valve
76	137 360		Zsb. Bremsleitung	1	Brake pipe
77	3.3390-0139.1		Kniestück	1	Knee bend o. pipe
78	137 385		<u>GEBERZYLINDER</u> (mit Teilen 77-79)	1	<u>MASTER CYLINDER</u> (with parts 77-79)
	137 458		Dichtungssatz	1	Gasket kit
79	3.3327-7500.1		Gabelkopf	1	Clevis
80	117 009		Zwischenstück	1	Spacer
81	010 388	DIN7603A10x16	Dichtring	1	Seal ring
82	026 425		Ringstutzen	1	Ring socket
83	014 772		Dichtring	1	Seal ring
Ø12xØ18x2					
84	026 426		Hohlschraube	1	Hollow screw
85	011 503	DIN933M6x16	Sechskantschraube	1	Hexagon screw
86	026 651		Rohrschelle	1	Pipe clip
87	011 742	DIN137B8	Federscheibe	1	Lock washer
88	011 577	DIN934M6	Sechskantmutter	1	Hexagon nut
89	143 682		Zsb. Halter NL.	1	Fixture
90	011 935	DIN985M8	Sechskantmutter	2	Hexagon nut
91	143 681		Bolzen	1	Bolt
92	147 353		<u>ZSB. BETÄTIGUNGS-</u> <u>ZYLINDER</u> (best. aus Teilen 92-104)	2	<u>BRAKE CYLINDER</u> (cons. of parts ...)
} Eingebaut ab 523 00 135H eingebaut ab ...					
93	030 937		Sprengring	2	Spring ring
94	030 936		Faltenbalg	2	Shock absorber
95	030 938		Sprengring	2	Spring ring
96	030 933		Nutring	2	Packing collar
97	147 893		Kolben	2	Piston
98	030 935		Nutring	2	Packing collar
99	030 934		Nutring	2	Packing collar
100	027 278		Entlüftungsventil	2	Valve
101	027 696		Staubkappe	2	Cap
102	011 028	DIN908M10x1	Verschlussschraube	2	Sealing cover
103	010 387	DIN7603A10x14	Dichtring	2	Sealing ring
104	023 994		DU-Buchse	4	Bush
Ø14xØ16x6					



Bildtafel - table - No. 38

BILDTAFEL NR. 38
FESTSTELLBREMSE

TABLE NO. 38
PARKING BRAKE

Bild-Nr. III.No.	Bestell-Nr. Part No.		Benennung	Abm./Bemerk. Dimen./Remarks	Stück Pieces	Denomination
1	129 892		Rastengriff (340 lang)	eingebaut bis 08.03 im Ersatzfall Teile 49-53 verwenden	1	Grooved lever ass.
2	011 145	DIN94-4x25	Splint		1	Split pin
4	015 553		Zugfeder	Ø12,5x75xØ1,8	1	Draw spring
5	022 264		SL-Sicherung	Gr. 8	1	Circlip
6	027 983	DIN71752G8x16	Gabelkopf		1	Clevis
7	022 263		Bolzen	A8x19,5x16	1	Bolt
8	116 040		Sperrklinke	24x31x2	1	Pawl
9	118 225		Torsionsfeder		1	Torsion spring
10	010 036	DIN94-5x28	Splint		1	Split pin
11	128 894		Zsb. Halter	NL.	1	Fixture ass.
12	010 098	DIN439M12x1,5	Sechskantmutter	fl.	1	Hexagon nut
13	010 065	DIN137B12	Federscheibe		1	Lock washer
14	014 821		Puffer	Ø20x10; M6	1	Buffer
15	011 742	DIN137B6	Federscheibe		1	Lock washer
16	011 577	DIN934M6	Sechskantmutter		1	Hexagon nut
17	010 598	DIN1481-5x36	Spannstift		2	Tension pin
18	010 610	DIN1481-8x40	Spannstift		2	Tension pin
19	128 809		Zsb. Hebel	NL.	1	Lever ass.
20	015 678		Beilegescheibe	Ø25,5xØ40x0,5	n. B.	Washer
21	014 908		Scheibe	Ø13xØ19x0,6	n. B.	Shim
	010 087	DIN433-13	Scheibe		n. B.	Shim
22	019 593		Sicherheitsschalter		1	Safety switch
23	129 654		Zsb. Hebel NL.	Für Maschinen ohne Direktdrive	1	Lever ass.
23a	135 577		Zsb. Hebel NL	Für Maschinen mit Direktdrive	1	Lever ass.
24	128 825		Welle	Ø25x340	1	Shaft
26	111 239		Halteblech	30x8x72	2	Fixture plate
27	010 063	DIN137B8	Federscheibe		2	Lock washer
28	011 521	DIN931M8x40	Sechskantschraube		2	Hexagon screw
29	027 274	DIN933M10x40	Sechskantschraube	beschichtet	2	Hexagon screw
30	128 897		Hebel	30x4x181	2	Lever
31	011 579	DIN934M8	Sechskantmutter		2	Hexagon nut
32	010 063	DIN137B8	Federscheibe		2	Lock washer
33	011 891	DIN933M8x12	Sechskantschraube		2	Hexagon screw
34	011 685	DIN985M10	Sechskantmutter	selbsts.	2	Hexagon nut self lock
35	010 046	DIN125A10,5	Scheibe		2	Shim
36	128 895		Bolzen	20x20x28	2	Bolt
37	128 896		Bolzen	SW17x43	2	Bolt
38	022 265	DIN71752G8x32	Gabelkopf		2	Clevis
39	011 579	DIN934M8	Sechskantmutter		2	Hexagon nut
40	011 609	DIN939M8x25	Stiftschraube		2	Stud
41	022 265	DIN71752G8x32	Gabelkopf		2	Clevis
42	022 264		SL-Sicherung	GR.8	4	Circlip
43	022 263		Bolzen	A8x19,5x16	4	Bolt
44	019 781		Gummischutzkappe		1	Rubber cap
45	010 087	DIN433-13	Scheibe		1	Shim
46	010 063	DIN137B8	Federscheibe		2	Lock washer
47	011 511	DIN933M8x20	Sechskantschraube		2	Hexagon screw
48	128 826		Winkel		1	Angle

BILDTAFEL NR. 38
FESTSTELLBREMSE

TABLE NO. 38
PARKING BRAKE

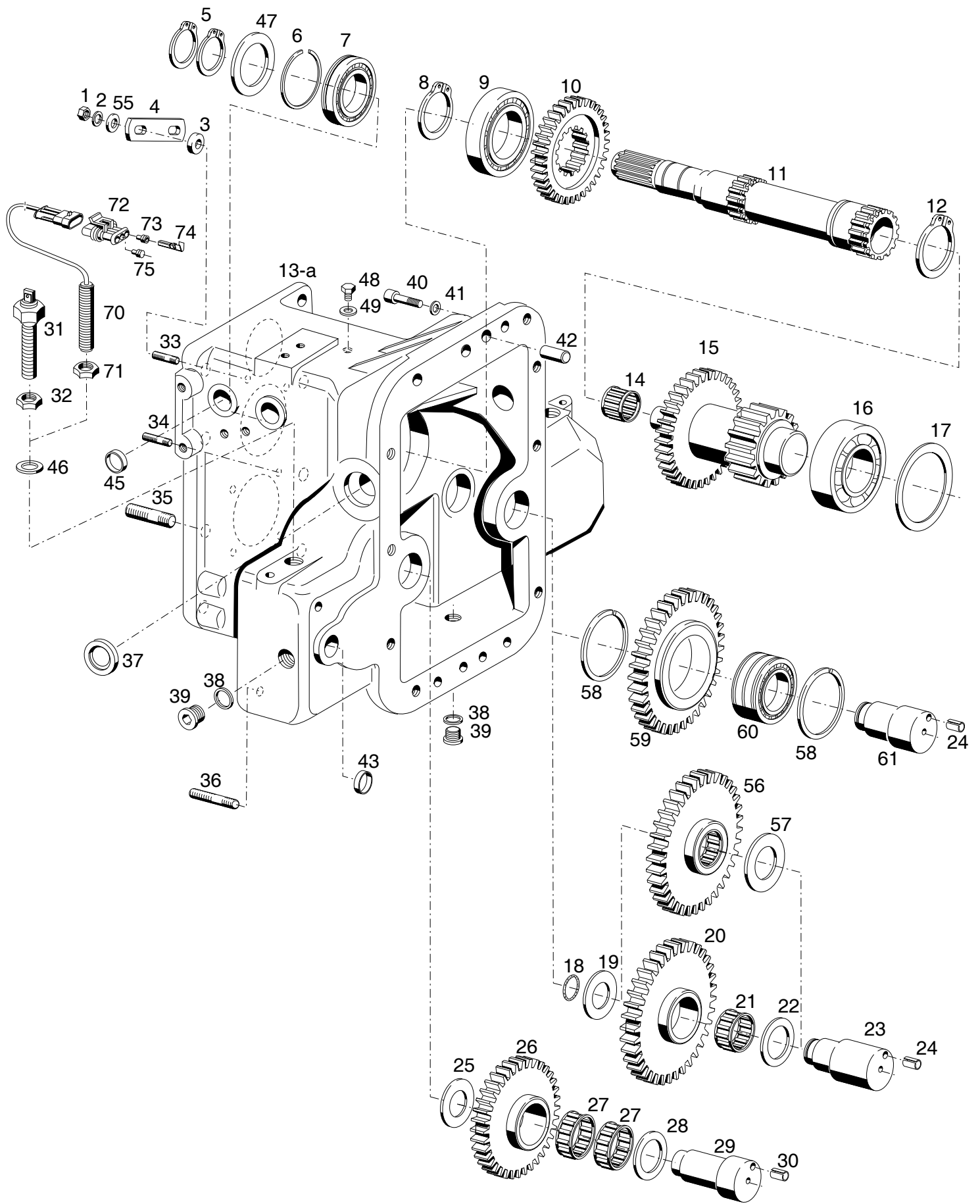
Bild-Nr. III.No.	Bestell-Nr. Part No.	Benennung	Abm./Bemerk. Dimen./Remarks	Stück Pieces	Denomination
49	013 939	Handgriff (M8)	} eingebaut ab 08.03	1	Handle grip
50	011 579	Sechskantmutter		1	Hexagon nut
51	145 598	Rastengriff (Ø14x233)		1	Grooved lever
52	030 605	Augenschraube		1	Eye screw
53	014 007	Sechskantmutter (selbsts.)		1	Hexagon nut self lock
54	011 576	Sechskantmutter		1	Hexagon nut

Getriebe für Hydrostat, Differential

- Tafel 41** **Getriebegehäuse, Antriebswelle
eingebaut bis FG-Nr. 523 00 134H**
- Tafel 41a** **Getriebegehäuse, Antriebswelle
eingebaut ab FG-Nr. 523 00 135H**
- Tafel 41b** **Antriebsräder und Schaltung für
Maschinen mit Direkt-Drive**
- Tafel 42** **Hinterachsgehäuse, Zapfwelle**
- Tafel 43** **Zapfwellenschaltung**
- Tafel 44** **Schaltung L/S**
- Tafel 46** **Differential hinten**
- Tafel 47** **Getriebe für Hydrostat, Bodenwanne**

Gearbox for Hydrostat, Differential

- Table 41** **Gearbox complete, drive shaft
mounted up to chassis No. 523 00 134H**
- Table 41a** **Gearbox complete, drive shaft
mounted from chassis No. 523 00 135H**
- Table 41b** **Drive pinion and selector for machines
with direkt-drive**
- Table 42** **Rear axle housing, P.T.O. shaft**
- Table 43** **P.T.O. control**
- Table 44** **Selector fast slow**
- Table 46** **Rear differential**
- Table 47** **Gearbox for hydrostat, bottom board**



Bildtafel - table - No. 41

BILDTAFEL NR. 41
GETRIEBEGEHÄUSE
ANTRIEBSWELLE
 Eingebaut bis Fg. Nr. 523 00 134H
 (Verstellpumpe A11VG50)

TABLE NO. 41
GEARBOX COMPLETE
DRIVE SHAFT
 Mounted up to chassis no. 523 00 134H
 (Variable capacity hydr. pump A11VG50)

Bild-Nr. Ill.No.	Bestell-Nr. Part No.	Benennung	Abm./Bemerk. Dimen./Remarks	Stück Pieces	Denomination
	<u>AT-134 500</u>	<u>ZSB. AT-GETRIEBE OHNE ACHSEN</u> (best. aus den Teilen der Bildtafel 41-45)	540/750 U/min für Maschinen mit A11 VG50 ohne Direkt - Drive	1	<u>GEARBOX ASS. CPL.(WITHOUT AXLE HOUSING)</u> (cons. of parts on tables 41-45)
	<u>AT-138 590</u>	<u>ZSB. AT-GETRIEBE OHNE ACHSEN</u> (best. aus den Teilen der Bildtafel 41-45)	610/1050 U/min für Maschinen mit A11 VG50 ohne Direkt - Drive	1	<u>GEARBOX ASS. CPL.(WITHOUT AXLE HOUSING)</u> (cons. of parts on tables 41-45)
	<u>AT-140 364</u>	<u>ZSB. AT-GETRIEBE OHNE ACHSEN</u> (best. aus den Teilen der Bildtafel 41-45)	540/750 U/min für Maschinen mit A11 VG50 mit Direkt-Drive 30km/h	1	<u>GEARBOX ASS. CPL. (WITHOUT AXLE HOUSING)</u> (cons. of parts on tables 41-45)
	<u>AT-140 365</u>	<u>ZSB. AT-GETRIEBE OHNE ACHSEN</u> (best. aus den Teilen der Bildtafel 41-45)	610/1050 U/min für Maschinen mit A11 VG50 und mit Direkt-Drive 30km/h	1	<u>GEARBOX ASS. CPL. (WITHOUT AXLE HOUSING)</u> (cons. of parts on tables 41-45)
	<u>AT-140 366</u>	<u>ZSB. AT-GETRIEBE OHNE ACHSEN</u> (best. aus den Teilen der Bildtafel 41-45)	540/750 U/min für Maschinen mit A11 VG50 und mit Direkt-Drive 40km/h	1	<u>GEARBOX ASS. CPL. (WITHOUT AXLE HOUSING)</u> (cons. of parts on tables 41-45)
	<u>AT-140 367</u>	<u>ZSB. AT-GETRIEBE OHNE ACHSEN</u> (best. aus den Teilen der Bildtafel 41-45)	610/1050 U/min für Maschinen mit A11 VG50 und mit Direkt-Drive 40km/h	1	<u>GEARBOX ASS. CPL. (WITHOUT AXLE HOUSING)</u> (cons. of parts on tables 41-45)
1	011 579	DIN934M8	Sechskantmutter		2 Hexagon nut
2	010 063	DIN137B8	Federscheibe		2 Lock washer
3	014 883		Scheibe	Ø10,5xØ22x5	2 Shim
4	110 571		Befestigungsplatte	30x5x74	1 Retaining plate
5	010 144	DIN471-30x1,5	Sicherungsring		2 Circlip
6	010 729	DIN5417SP62	Sprengring		1 Circlip
7	012 844		Rillenkugellager	Ø30xØ62x17	1 Deep-groove ball bearing
8	010 148	DIN471-45x1,75	Sicherungsring		1 Circlip
9	010 721	DIN5412NUP209E	Zyl. Rollenlager	Ø45xØ85x19	1 Cyl. roller bearing
10	129 259		Antriebsrad	Ø94,2x21	1 Drive pinion
11	135 563		Antriebswelle (mit Verzahnung) (Ø49,5x315)	f. Direkt-Drive Ersetzt 129 258 austauschbar	1 Drive shaft
12	010 149	DIN471-50x2	Sicherungsring		1 Circlip
13	129 257		Getriebegehäuse hinten	Eingebaut bis ca. 10.97 im Ersatzfall 135 557 austauschb.	1 Rear gearbox
13a	135 557		Getriebegehäuse hinten	Eingebaut ab. 10.97 für Maschinen mit Direktschaltung	1 Rear gearbox

BILDTAFEL NR. 41
GETRIEBEGEHÄUSE
ANTRIEBSWELLE

Eingebaut bis Fg. Nr. 523 00 134H
 (Verstellpumpe A11VG50)

TABLE NO. 41
GEARBOX COMPLETE
DRIVE SHAFT

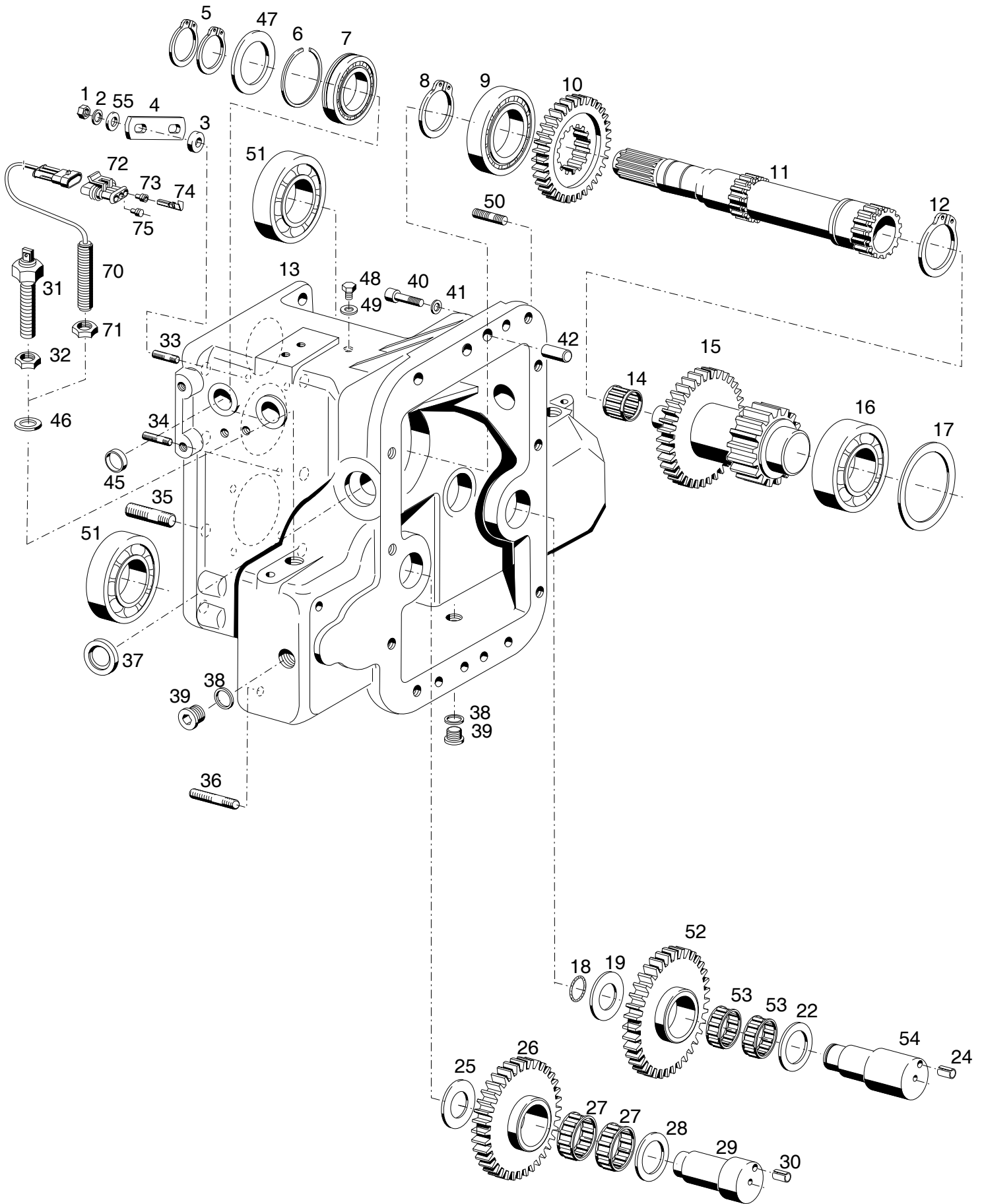
Mounted up to chassis no. 523 00 134H
 (Variable capacity hydr. pump A11VG50)

Bild-Nr. Ill.No.	Bestell-Nr. Part No.	Benennung	Abm./Bemerk. Dimen./Remarks	Stück Pieces	Denomination
14	022 544	DIN5405K25x33x24	Nadelkranz	1	Needle cage
15	132 953		Antriebswelle	1	Drive shaft
16	010 287	DIN625-6307	Rillenkugellager	1	Deep-groove ball bearing
17	011 707		Passscheibe	n. B.	Shim
	011 708		Passscheibe	n. B.	Shim
	011 709		Passscheibe	n. B.	Shim
18	025 457		Runddichtring	1	Sealing ring
19	027 702		Anlaufscheibe	1	Shim
20	129 387		Zwischenrad	1	Intermedia
21	012 787		Nadelkäfig (Ø40xØ45x21)	1	Needle cage
			im Reparaturfall 148561 (best. aus Teilen 58-61)		
22	011 719	DIN988S40x50x2,5	Stützscheibe	1	Shim
23	129 389		Lagerbolzen (Ø45x85)	1	Bearing bolt
24	011 969	DIN1481-6x14	Spannstift	1	Tension pin
25	027 702		Anlaufscheibe	1	Shim
26	132 924		Zwischenrad	1	Intermedia
27	026 970	DIN5405K40x45x17	Nadelkranz	2	Needle cage
28	011 719	DIN988S40x50x2,5	Stützscheibe	1	Shim
29	129 390		Lagerbolzen	1	Bearing bolt
30	011 969	DIN1481-6x14	Spannstift	1	Tension pin
31	128 337		Drehzahlgeber Induktiv M18x1,5x115,5	2	Rotational speed
			Eingebaut bis Im Ersatzfall Umbausatz In the spare case reversion kit 149964 mounted up to 2/06 flach		
32	010 102	DIN439BM18x1,5	Sechskantmutter	2	Hexagon nut flat
33	011 609	DIN939M8x25	Stiftschraube	2	Stud
34	011 610	DIN939M8x30	Stiftschraube	4	Stud
35	011 660	DIN939M16x40	Stiftschraube	8	Stud
36	011 638	DIN939M12x30	Stiftschraube	4	Stud
37	011 986	DIN3760A25x35x7NB	Wellendichtring	2	Oil seal
38	010 395	DIN7603A18x24	Dichtring	2	Sealing ring
39	011 030	DIN908M18x1,5	Verschlussschraube	2	Sealing screw
40	011 060	DIN912M10x40	Innensechskantschraube	12	Sockethead screw
41	010 064	DIN137B10x18	Federscheibe	12	Lock washer
42	010 004	DIN7M6x20	Zylinderstift	2	Pin
43	010 108	DIN433-20	Verschlussdeckel	1	Cover plate
44	010 108	DIN433-20	Verschlussdeckel	1	Cover plate
45			Entfällt ab ...		
46	010 395	DIN7603A18x24	Dichtring	2	Sealing ring
47	025 785		Scheibe	n. B.	Shim
48	011 523	DIN933M10x10	Sechskantschraube	1	Hexagon screw
49	010 387	DIN7603A10x14	Dichtring	1	Sealing ring
55	010 044	DIN125-8,4	Scheibe	2	Shim
56	145 016		Zsb. Zwischenrad (mit Nadelbüchse) (Ø152,7x21,3)	1	Intermedia ass.
57	030 566		Anlaufscheibe (Ø40xØ60x3)	1	Shim
			nicht mehr lieferbar im Ersatzfall 148641		

BILDTAFEL NR. 41
GETRIEBEGEHÄUSE
ANTRIEBSWELLE
 Eingebaut bis Fg. Nr. 523 00 134H
 (Verstellpumpe A11VG50)

TABLE NO. 41
GEARBOX COMPLETE
DRIVE SHAFT
 Mounted up to chassis no. 523 00 134H
 (Variable capacity hydr. pump A11VG50)

Bild-Nr. Ill.No.	Bestell-Nr. Part No.	Benennung	Abm./Bemerk. Dimen./Remarks	Stück Pieces	Denomination
	<u>148 561</u>	<u>REPARATURSATZ KPL.</u> (best. aus Teilen 24 u. 58 - 61)		1	<u>REPAIR KIT KPL.</u> (cons of parts 24 and 58 - 61)
58	031 050	Sprengring	SP 80	2	Spring ring
59	148 562	Zwischenrad	Ø152,7x29	1	Intermediate gear
60	031 051	Schräggugellager ohne Staubschutz	40x80x38	1	Skew-angle roller bearing
61	148 563	Bolzen	Ø45x85	1	Bolt
<hr style="border-top: 1px dashed black;"/>					
	<u>149 964</u>	<u>UMBAUS. INDUKTIVGEBER</u> (best. aus Teilen 46, und 70-75)		1	<u>RETROFIT KIT</u> Impulse transmitter (cons. of parts 46 and 70-75)
70	149 124	Induktivgeber	} Eingebaut ab mounted from 02/06	1	Impulse transmitter
71	010 102	Sechskantmutter fl.		1	Hexagon screw
72	030 325	Buchsengehäuse		1	Socket housing
73	030 140	Einzelleiterdichtung		2	Gasket
74	030 139	Buchsenkontakt		2	Female contact
75	030 141	Blindstopfen		1	Plug



Bildtafel - table - No. 41a

BILDTAFEL NR. 41a
GETRIEBEGEHÄUSE
ANTRIEBSWELLE
 Eingebaut ab FG. Nr. 523 00 135H
 (Verstellpumpe A4VG40)

TABLE NO. 41a
GEARBOX COMPLETE
DRIVE SHAFT
 Mounted from chassis no. 523 00 135H
 (Variable capacity hydr. pump A4VG40)

Bild-Nr. Ill.No.	Bestell-Nr. Part No.	Benennung	Abm./Bemerk. Dimen./Remarks	Stück Pieces	Denomination
	<u>AT-146 961</u>	<u>ZSB. AT-GETRIEBE OHNE ACHSEN</u> (best. aus den Teilen der Bildtafel 41-45)	540/750 U/min für Maschinen mit A4 VG40 ohne Direkt - Drive	1	<u>GEARBOX ASS. CPL.(WITHOUT AXLE HOUSING)</u> (cons. of parts on tables 41-45)
	<u>AT-146 962</u>	<u>ZSB. AT-GETRIEBE OHNE ACHSEN</u> (best. aus den Teilen der Bildtafel 41-45)	610/1050 U/min für Maschinen mit A4 VG40 ohne Direkt - Drive	1	<u>GEARBOX ASS. CPL.(WITHOUT AXLE HOUSING)</u> (cons. of parts on tables 41-45)
	<u>AT-146 963</u>	<u>ZSB. AT-GETRIEBE OHNE ACHSEN</u> (best. aus den Teilen der Bildtafel 41-45)	540/750 U/min für Maschinen mit A4 VG40 mit Direkt-Drive 30km/h	1	<u>GEARBOX ASS. CPL. (WITHOUT AXLE HOUSING)</u> (cons. of parts on tables 41-45)
	<u>AT-146 964</u>	<u>ZSB. AT-GETRIEBE OHNE ACHSEN</u> (best. aus den Teilen der Bildtafel 41-45)	610/1050 U/min für Maschinen mit A4 VG40 und mit Direkt-Drive 30km/h	1	<u>GEARBOX ASS. CPL. (WITHOUT AXLE HOUSING)</u> (cons. of parts on tables 41-45)
	<u>AT-146 965</u>	<u>ZSB. AT-GETRIEBE OHNE ACHSEN</u> (best. aus den Teilen der Bildtafel 41-45)	540/750 U/min für Maschinen mit A4 VG40 und mit Direkt-Drive 40km/h	1	<u>GEARBOX ASS. CPL. (WITHOUT AXLE HOUSING)</u> (cons. of parts on tables 41-45)
	<u>AT-146 966</u>	<u>ZSB. AT-GETRIEBE OHNE ACHSEN</u> (best. aus den Teilen der Bildtafel 41-45)	610/1050 U/min für Maschinen mit A4 VG40 und mit Direkt-Drive 40km/h	1	<u>GEARBOX ASS. CPL. (WITHOUT AXLE HOUSING)</u> (cons. of parts on tables 41-45)
1	011 579	DIN934M8	Sechskantmutter		2 Hexagon nut
2	010 063	DIN137B8	Federscheibe		2 Lock washer
3	014 883		Scheibe	Ø10,5xØ22x5	2 Shim
4	110 571		Befestigungsplatte	30x5x74	1 Retaining plate
5	010 144	DIN471-30x1,5	Sicherungsring		2 Circlip
6	010 729	DIN5417SP62	Sprengring		1 Circlip
7	012 844		Rillenkugellager	Ø30xØ62x17	1 Deep-groove ball bearing
8	010 148	DIN471-45x1,75	Sicherungsring		1 Circlip
9	010 721	DIN5412NUP209E	Zyl. Rollenlager	Ø45xØ85x19	1 Cyl. roller bearing
10	129 259		Antriebsrad	Ø94,2x21	1 Drive pinion
11	135 563		Antriebswelle (mit Verzahnung) (Ø49,5x315)	f. Direkt-Drive Ersetzt 129 258 austauschbar	1 Drive shaft
12	010 149	DIN471-50x2	Sicherungsring		1 Circlip
13	142 742		Getriebegehäuse hinten		1 Rear gearbox
14	022 544	DIN5405K25x33x24	Nadelkranz		1 Needle cage
15	132 953		Antriebswelle	Ø109,5x131	1 Drive shaft
16	010 287	DIN625-6307	Rillenkugellager	Ø35x80x21	1 Deep-groove ball bearing

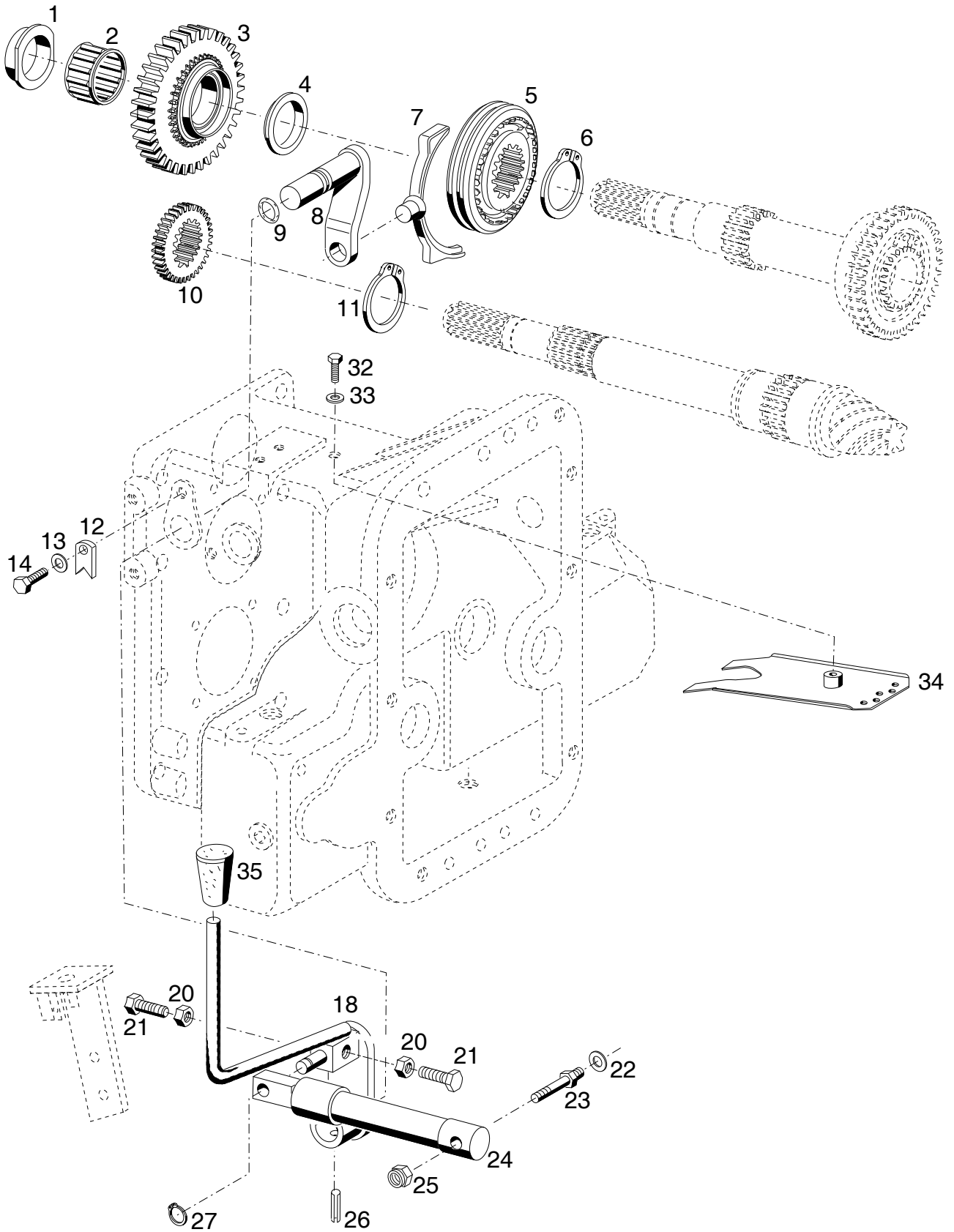
BILDTAFEL NR. 41a
GETRIEBEGEHÄUSE
ANTRIEBSWELLE

Eingebaut ab FG. Nr. 523 00 135H
(Verstellpumpe A4VG40)

TABLE NO. 41a
GEARBOX COMPLETE
DRIVE SHAFT

Mounted from chassis no. 523 00 135H
(Variable capacity hydr. pump A4VG40)

Bild-Nr. Ill.No.	Bestell-Nr. Part No.		Benennung	Abm./Bemerk. Dimen./Remarks	Stück Pieces	Denomination
17	011 707		Passscheibe	Ø63x80x0,1	n. B.	Shim
	011 708		Passscheibe	Ø63x80x0,2	n. B.	Shim
	011 709		Passscheibe	Ø63x80x0,5	n. B.	Shim
18	025 457		Runddichtring	Ø30xØ3	1	Sealing ring
19	027 702		Anlaufscheibe	Ø36xØ52x2,5	1	Shim
22	011 719	DIN988S40x50x2,5	Stützscheibe		1	Shim
24	011 969	DIN1481-6x14	Spannstift		1	Tension pin
25	027 702		Anlaufscheibe	Ø36xØ52x2,5	1	Shim
26	132 924		Zwischenrad	Ø119,02x35	1	Intermedia
27	026 970	DIN5405K40x45x17	Nadelkranz		2	Needle cage
28	011 719	DIN988S40x50x2,5	Stützscheibe		1	Shim
29	129 390		Lagerbolzen	Ø45x78	1	Bearing bolt
30	011 969	DIN1481-6x14	Spannstift		1	Tension pin
31	128 337		Drehzahlgeber Induktiv M18x1,5x115,5	Eingebaut bis Im Ersatzfall Umbausatz In the spare case reversion kit 149964 mounted up to 2/06 flach	2	Rotational speed
32	010 102	DIN439BM18x1,5	Sechskantmutter		2	Hexagon nut flat
33	011 609	DIN939M8x25	Stiftschraube		2	Stud
34	011 610	DIN939M8x30	Stiftschraube		4	Stud
35	011 660	DIN939M16x40	Stiftschraube		8	Stud
36	011 638	DIN939M12x30	Stiftschraube		4	Stud
37	011 986	DIN3760A25x35x7NB	Wellendichtring		2	Oil seal
38	010 395	DIN7603A18x24	Dichtring		2	Sealing ring
39	011 030	DIN908M18x1,5	Verschlussschraube		2	Sealing screw
40	011 060	DIN912M10x40	Innensechskantschraube		12	Sockethead screw
41	010 064	DIN137B10x18	Federscheibe		12	Lock washer
42	010 004	DIN7M6x20	Zylinderstift		2	Pin
45	010 108	DIN433-20	Verschlussdeckel		1	Cover plate
46	010 395	DIN7603A18x24	Dichtring		2	Sealing ring
47	025 785		Scheibe	Ø30x40x0,1	n. B.	Shim
48	011 523	DIN933M10x10	Sechskantschraube		1	Hexagon screw
49	010 387	DIN7603A10x14	Dichtring		1	Sealing ring
50	011 654	DIN939M14x35	Stiftschraube		2	Stud
51	030 064	DIN625-6011 C3	Rillenkugellager	Ø55xØ90x18	2	Deep-groove ball bearing
52	142 692		Zwischenrad	Ø132,6x35	1	Intermedia
53	026 970	DIN5405K40x45x17	Nadelkranz		2	Needle cage
54	142 691		Lagerbolzen	Ø45x107	1	Bearing bolt
55	010 044	DIN125-8,4	Scheibe		2	Shim
	<u>149 964</u>		<u>UMBAUS. INDUKTIVGEBER</u> (best. aus Teilen 46, und 70-75)		1	<u>RETROFIT KIT</u> Impulse transmitter (cons. of parts 46 and 70-75)
70	149 124		Inductivgeber	Eingebaut ab mounted from 02/06	1	Impulse transmitter
71	010 102	DIN439M18x1,5	Sechskantmutter fl.		1	Hexagon screw
72	030 325		Buchsengehäuse		1	Socket housing
73	030 140		Einzelleiterdichtung		2	Gasket
74	030 139		Buchsenkontakt		2	Female contact
75	030 141		Blindstopfen		1	Plug

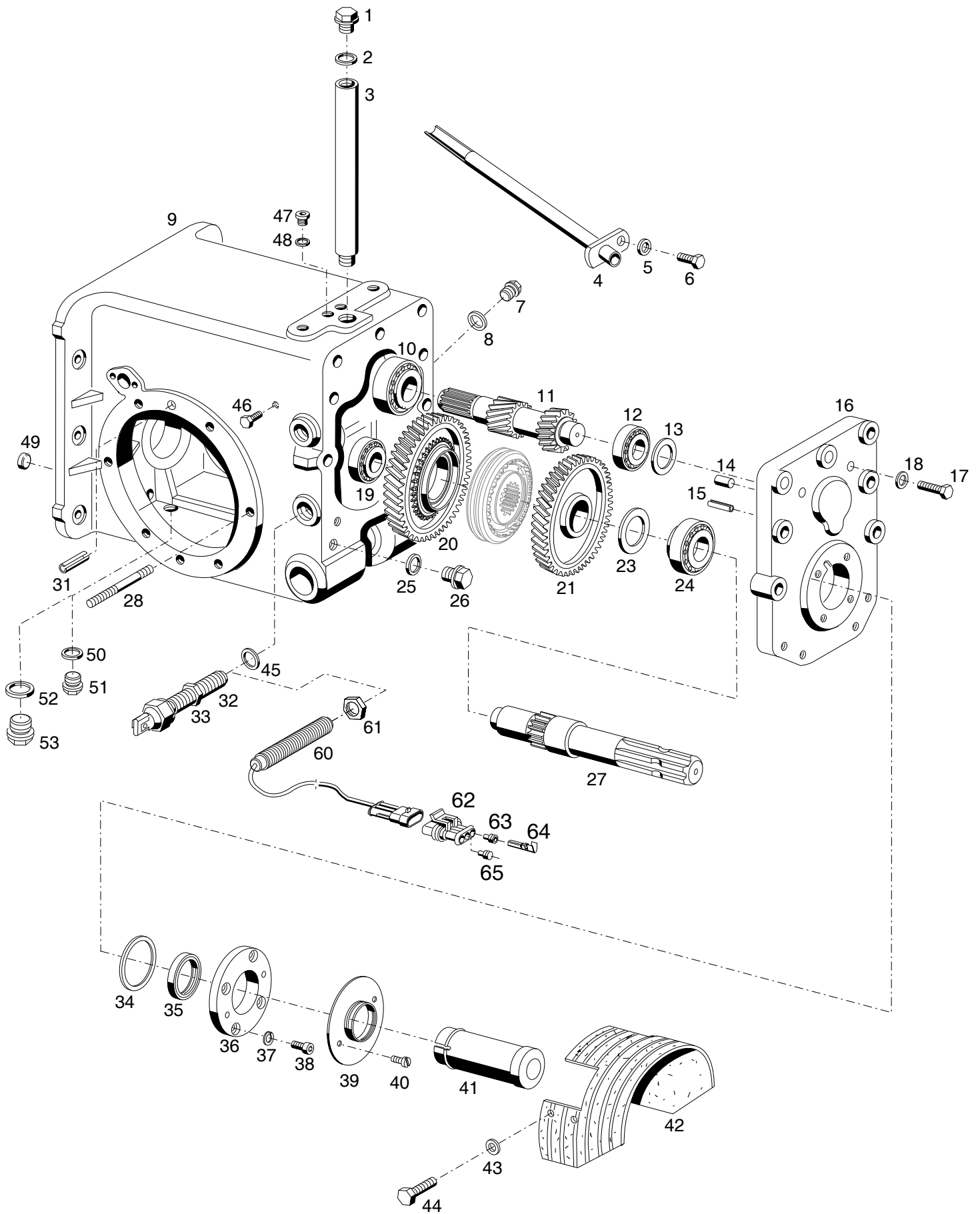


Bildtafel - table - No. 41b

BILDTAFEL NR. 41b
ANTRIEBSRÄDER UND SCHALTUNG
FÜR MASCHINEN MIT DIREKT-DRIVE AB 01.02.99

TABLE NO. 41b
DRIVE PINION AND SELECTOR
FOR MASCHINES WITH DIRECT-DRIVE FROM 01.02.99

Bild-Nr. Ill.No.	Bestell-Nr. Part No.		Benennung	Abm./Bemerk. Dimen./Remarks	Stück Pieces	Denomination
1	028 753		Distanzring	Ø54x35,1x13	1	Spacer
2	012 787		Nadelkäfig	Ø40xØ45x21	1	Needle cage
3	135 565		Antriebsrad	Ø120,6; 30km/h	1	Drive pinion
	135 633		Antriebsrad	Ø127; 40km/h	1	Drive pinion
4	028 752		Distanzring	Ø52x40,1x7,5	1	Spacer
5	138 890		Synchronisierung		1	Synchronization ass.
6	010 148	DIN471-45x1,75	Sicherungsring		1	Circlip
7	135 568		Schaltgabel		1	Selector fork
8	135 571		Schaltfingerwelle		1	Selector finger shaft
9	014 700		Runddichtring		1	Seal ring
10	135 567		Ritzel	Ø71,3; 30km/h	1	Pinion
	135 637		Ritzel	Ø64,9; 40km/h	1	Pinion
11	010 147	DIN471-40x1,75	Sicherungsring		1	Circlip
12	112 477		Befestigungsglasche	20x4x33	1	Fixing plate
13	010 063	DIN137B8	Federscheibe		1	Lock washer
14	011 509	DIN933M8x16	Sechskantschraube		1	Hexagon screw
15	787 431		Griff		1	Grip
16	131 619		Druck-Zug Kabel (mit Teil 15)	850 lang	1	Cable
17	138 574		Anschlag		1	Limit stop
18	138 580		Schalthebel		1	Selector lever
19	022 563		Schraubnippel		1	Wire nut connector
20	011 579	DIN934M8	Sechskantmutter		2	Hexagon nut
21	011 511	DIN933M8x20	Sechskantschraube		2	Hexagon screw
22	010 065	DIN137B12	Federscheibe		1	Lock washer
23	135 576		Lagerbolzen		1	Bearing bold
24	135 580		Zylinder		1	Cylinder
25	011 935	DIN985M8	Sechskantmutter		1	Hexagon nut
26	010 608	DIN1481-8x32	Spannstift		1	Tensions pin
27	011 773	DIN471-10x1	Sicherungsring		1	Circlip
28	015 173		Rohrschelle		1	Pipe clamp
29	010 063	DIN137B8	Federscheibe		2	Lock washer
30	011 509	DIN933M8x16	Sechskantschraube		2	Hexagon screw
31	012 337	DIN9021A8,4	Scheibe		4	Shim
32	011 511	DIN933M8x20	Sechskantschraube		1	Hexagon screw
33	028 702	DIN7603A8x14x1	Dichtring		1	Sealing ring
34	139 541		Ölleitblech		1	Conductour plate
35	023 417		Schaltknopf		1	Button



Bildtafel - table - No. 42

BILDTAFEL NR. 42
HINTERACHSGEHÄUSE, ZAPFWELLE

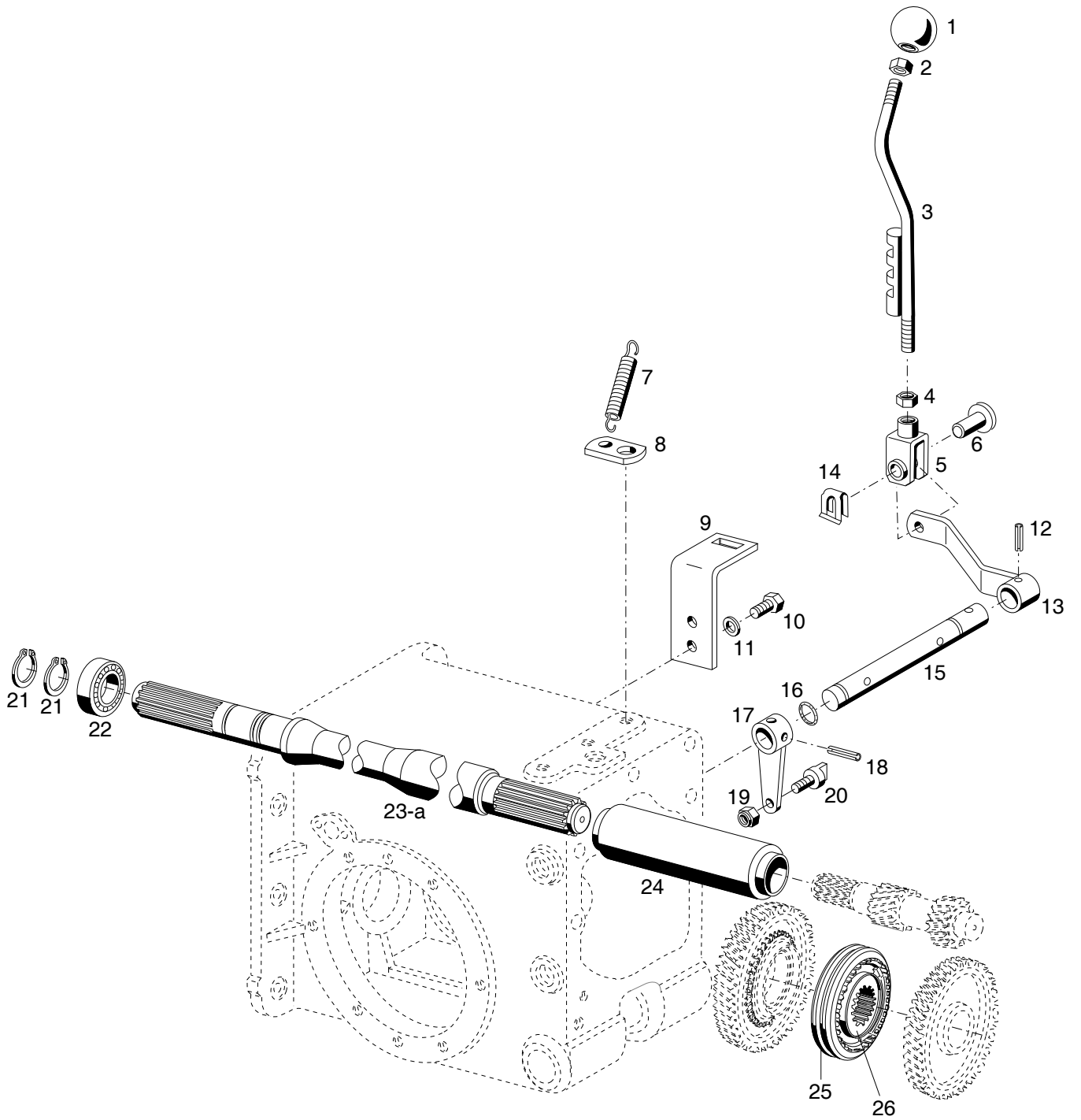
TABLE NO. 42
REAR AXLE HOUSING, P.T.O. SHAFT

Bild-Nr. III.No.	Bestell-Nr. Part No.	Benennung	Abm./Bemerk. Dimen./Remarks	Stück Pieces	Denomination
1	015 296	Verschlusschraube	M20x1,5 mit Entlüftungsbohrung	1	Sealing screw (w. venting bore)
2	010 397	DIN7603A20x26CU	Dichtring	1	Sealing ring
3	130 963		Verlängerung	1	Extension
4	131 558		Zsb. Rohr	1	Pipe ass.
5	010 063	DIN137B8	Federscheibe	1	Lock washer
6	011 509	DIN933M8x16	Sechskantschraube	1	Hexagon screw
7	011 039	DIN910M20x1,5	Verschlusschraube	1	Sealing screw
8	010 397	DIN7603A20x26CU	Dichtring	1	Sealing ring
9	141 151		Hinterachsgehäuse	1	Rear axle housing
} Entfällt ab Mitte 1999 Ersetzt 128 973 Mit Loctite 573 m.					
10	012 852		Kegelrollenlager	1	Taper roller bearing
11	128 652		Antriebswelle (Ø53,4x188)	1	Drive pinion
	128 653		Antriebswelle (Ø66,1x188)	1	Drive pinion
12	012 854		Kegelrollenlager	1	Taper roller bearing
13	015 935		Einstellscheibe	n. B.	Adjusting disc
	015 936		Einstellscheibe	n. B.	Adjusting disc
	015 937		Einstellscheibe	n. B.	Adjusting disc
14	010 004	DIN7-10x20	Zylinderstift	2	Cylindrical pin
15	029 530	DIN1481-8x24	Spannstift	1	Tension pin
16	126 663		Deckel	1	Cover (assemble with seal compound Loctite 573)
			Mit Loctite 573 montieren		
17	011 087	DIN931M8x50	Sechskantschraube	6	Hexagon screw
18	010 063	DIN137B8	Federscheibe	6	Lock washer
19	012 854		Kegelrollenlager	1	Taper roller bearing
20	128 636		Zsb. Schaltrad	1	Selector gear ass.
	128 634		Zsb. Schaltrad	1	Selector gear ass.
21	128 632		Zsb. Schaltrad NL	1	Selector gear ass.
	128 630		Zsb. Schaltrad NL	1	Selector gear ass.
23	027 218		Scheibe	1	Shim
24	012 855		Kegelrollenlager	1	Taper roller bearing
25	010 397	DIN7603A20x26CU	Flachdichtung	1	Flat gasket
26	015 354		Magnetstopfen	1	Magneto plug
27	132 610		Zsb. Zapfwelle	1	P.T.O. shaft
28	011 645	DIN939M12x120	Stiftschraube	14	Stud
31	010 613	DIN1481-10x32	Spannstift	2	Tension pin
32	128 337		Drehzahlgeber Induktiv M18x1,5x115,5	1	Rotational speed
} Eingebaut bis Im Ersatzfall Umbausatz In the spare case reversion kit 149964 mounted up to 2/06					
33	010 102	DIN439M18x1,5	Sechskantmutter fl.	1	Hexagon nut flat
34	011 696	DIN988-50x62x0,1	Paßscheibe	n. B.	Shim
	011 697	DIN988-50x62x0,2	Paßscheibe	n. B.	Shim
	011 698	DIN988-50x62x0,5	Paßscheibe	n. B.	Shim
35	024 028	DIN3760AS35x52x7NB	Wellendichtring	1	Oil seal
36	111 240		Lagerdeckel	1	End plate
37	010 448	DIN7980-8	Federring	4	Spring ring
38	011 204	DIN912M8x16	Innensechskantschraube	4	Sockethead screw

BILDTAFEL NR. 42
HINTERACHSGEHÄUSE, ZAPFWELLE

TABLE NO. 42
REAR AXLE HOUSING, P.T.O. SHAFT

Bild-Nr. III.No.	Bestell-Nr. Part No.		Benennung	Abm./Bemerk. Dimen./Remarks	Stück Pieces	Denomination
39	125 355		Zsb. Flansch	NL.	1	Flange ass.
40	010 020	DIN84M6x10	Zylinderschraube		2	Cylindrical screw
41	125 269		Zsb. Schutzhülse	NL.	1	Protect. sleeve ass.
42	131 429		Zapfwellenschutz	570x212x6	1	P.T.O. guard
43	012 537	DIN9021A8,4	Scheibe		2	Shim
44	011 509	DIN933M8x16	Sechskantschraube		2	Hexagon screw
45	010 395	DIN7603A18x24	Dichtring		1	Sealing ring
46	011 502	DIN933M6x12	Sechskantschraube	} Im Ersatzfall für Teil 9 141 151	2	Hexagon screw
47	011 029	DIN908M12x1,5	Verschlussschraube		1	Sealing screw
48	014 772	DIN7603A18x24CU	Flachdichtung (Ø12xØ18x2)		1	Flat gasket
49	010 108	DIN443-20	Verschlussdeckel	} eingebaut bis 11/01	1	Sealing cover
50	010 395	DIN7603A18x24CU	Dichtring		1	Flat gasket
51	029 009	DIN910M18x1,5	Verschlussschraube	} eingebaut ab	1	Sealing screw
52	010 402	DIN7603A26x3CU	Dichtring		1	Flat gasket
53	029 771	DIN910M26x1,5	Verschlussschraube		1	Sealing screw
	<u>149 964</u>		<u>UMBAUS. INDUKTIVGEBER</u> (best. aus Teilen 45, und 60 - 65)		1	<u>RETROFIT KIT</u> Impulse transmitter (cons. of parts 45 and 50-55)
60	149 124		Induktivgeber	} Eingebaut ab mounted from 02/06	1	Impulse transmitter
61	010 102	DIN439M18x1,5	Sechskantmutter fl.		1	Hexagon screw
62	030 325		Buchsengehäuse		1	Socket housing
63	030 140		Einzelleiterdichtung		2	Gasket
64	030 139		Buchsenkontakt		2	Female contact
65	030 141		Blindstopfen		1	Plug

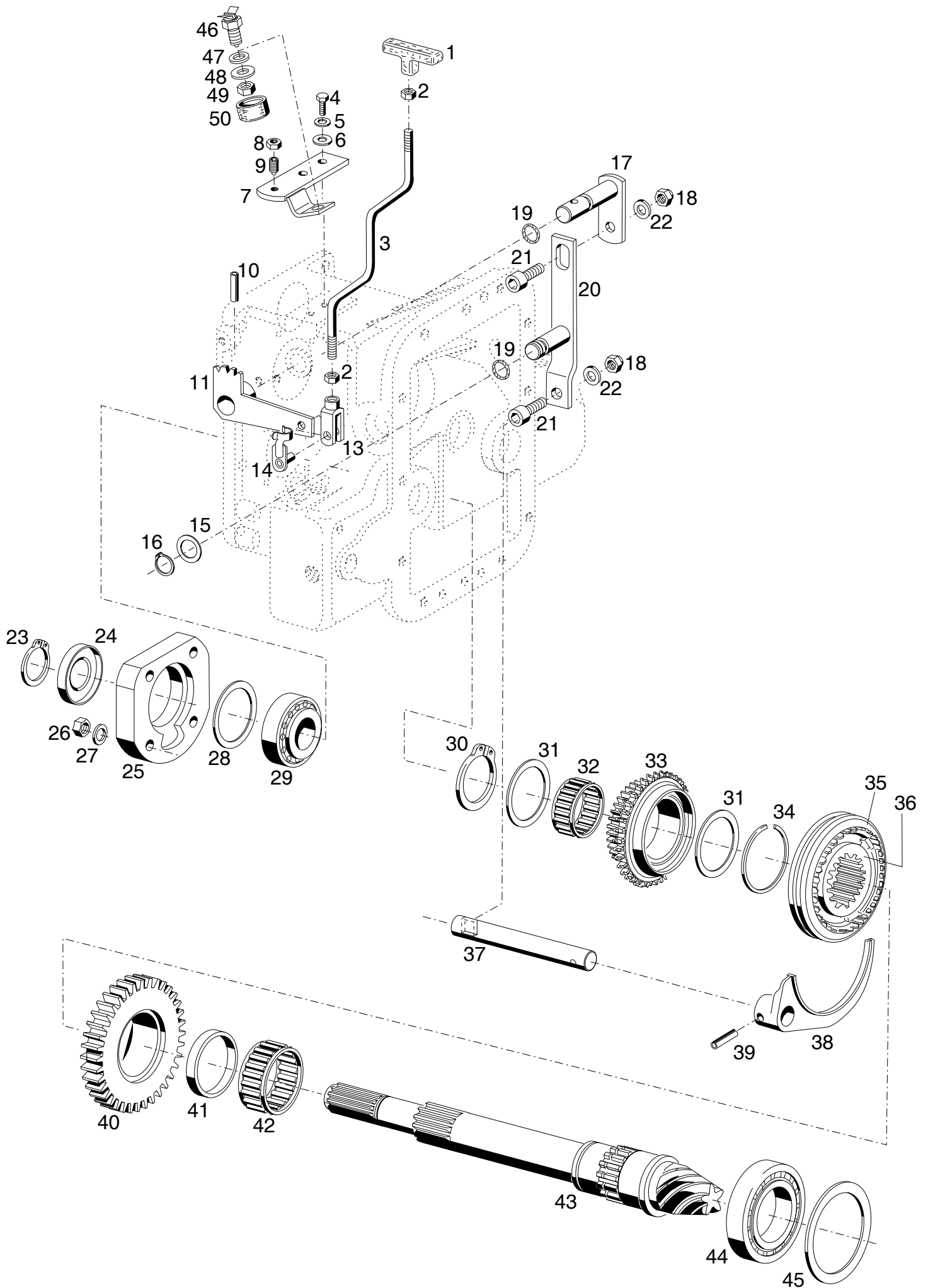


Bildtafel - table - No. 43

BILDTAFEL NR. 43
ZAPFWELLENSCHALTUNG

TABLE NO. 43
P.T.O. CONTROL

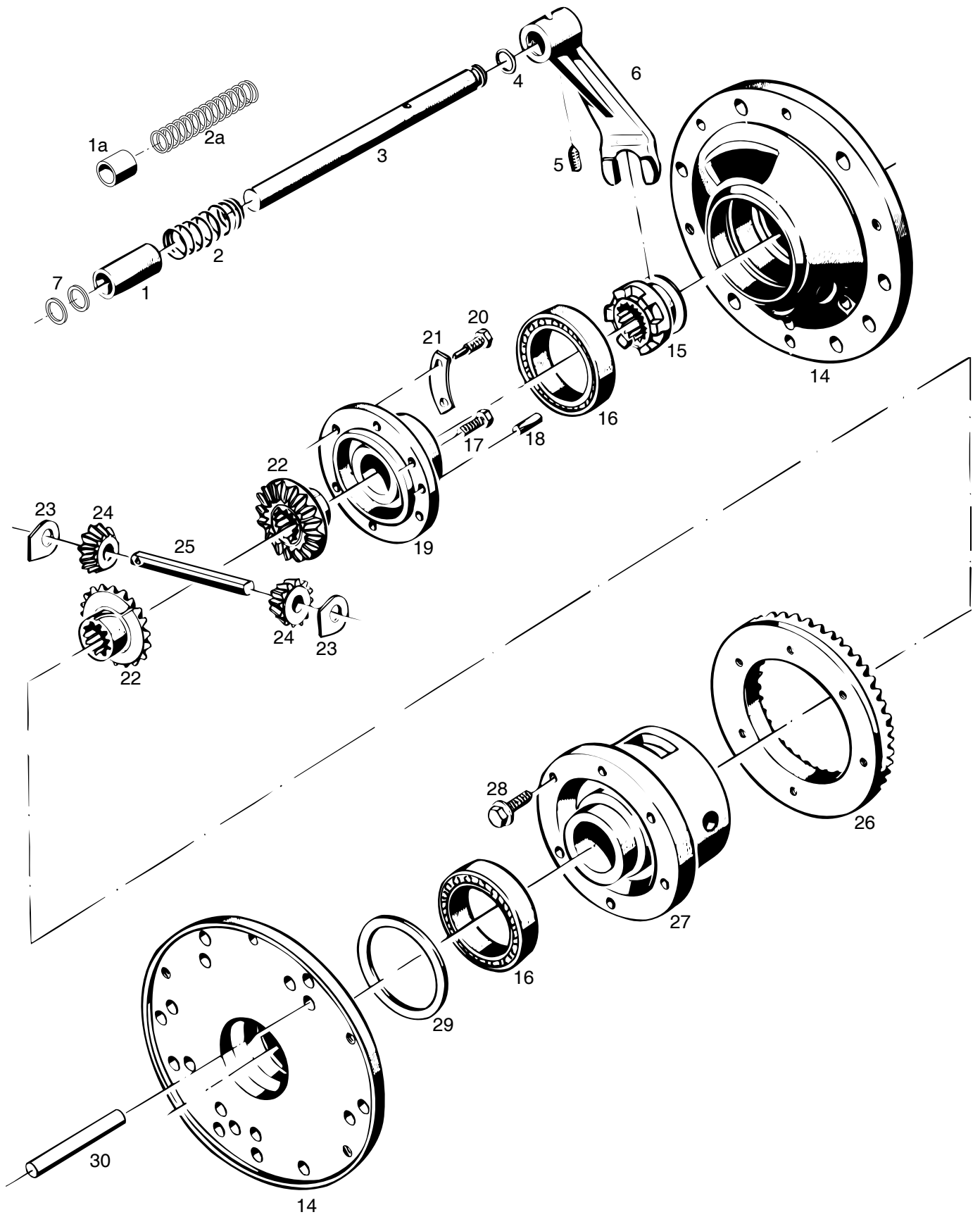
Bild-Nr. III.No.	Bestell-Nr. Part No.		Benennung	Abm./Bemerk. Dimen./Remarks	Stück Pieces	Denomination
1	010 078		Schaltknopf	M10	1	Selector knob
2	011 585	DIN934M10	Sechskantmutter		1	Hexagon nut
3	128 944		Zsb. Schalthebel	NL.	1	Selector lever ass.
4	011 579	DIN934M8	Sechskantmutter		1	Hexagon nut
5	027 983	DIN71752G8x16	Gabelkopf		1	Clevis
6	022 263		Bolzen		1	Bolt
7	015 553		Zugfeder	Ø12,5x75xØ1,8	1	Draw spring
8	117 175		Platte	30x5x52	1	Plate
9	128 808		Halter	Plat. 40x5x124	1	Fixture
10	011 511	DIN933M8x20	Sechskantschraube		2	Hexagon screw
11	010 063	DIN137B8	Federscheibe		2	Lock washer
12	011 970	DIN1481-6x32	Spannstift		1	Tension sleeve
13	128 810		Zsb. Hebel	NL.	1	Lever ass.
14	022 264		SL-Sicherung		1	Circlip
15	128 807		Schaltwelle	Ø20x237	1	Selector shaft
16	014 700		Runddichtring	Ø14xØ3	2	O-Ring
17	128 806		Zsb. Hebel	NL.	2	Lever
18	011 970	DIN1481-6x32	Spannstift		2	Tension pin
19	011 935	DIN985M8	Sechskantmutter	selbsts.	2	Hexagon nut self lock
20	128 656		Schaltstein	Ø15x27	2	Selector ston
21	010 144	DIN471-30x1,5	Sicherungsring		1	Circlip
22	011 825	DIN625-6006-2RS	Rillenkugellager	Ø30xØ55x13	1	Deep-groove ball Bearing
23	128 638		Antriebswelle (Ø35x582)	Eingebaut bis 28.11.2000 austauschbar	1	Drive shaft ass.
23a	135 632		Antriebswelle (Ø35x582)	Eingebaut ab	1	Drive shaft ass.
24	125 764		Verbindungsnahe	Ø45x148	1	Connecting hub
25	130 879		Schaltmuffe	Ø105	1	Selector sleeve
26	150 412		Führungsmuffe		1	Guiding sleeve



Bildtafel - table - No. 44

Bild-Nr. III.No.	Bestell-Nr. Part No.	Benennung	Abm./Bemerk. Dimen./Remarks	Stück Pieces	Denomination
1	013 939	Handgriff	M8	1	Handle grip
2	011 579	DIN934M8 Sechskantmutter		2	Hexagon nut
3	135 968	Schalthebel	Ø8x337	1	Selector lever
4	011 511	DIN933M8x20 Sechskantschraube		2	Hexagon screw
5	010 063	DIN137B8 Federscheibe		2	Lock washer
6	010 044	DIN125A8,4 Scheibe		2	Shim
7	135 582	Lasche	35x8x120	1	Bracket
8	010 096	DIN439BM12 Sechskantmutter	flach	1	Hexagon nut flat
9	030 052	Federndes Druckstück	M12x26	1	Pressure pad
10	010 607	DIN1481-8x30 Spannstift		1	Tension pin
11	129 454	Zsb. Schalthebel	NL.	1	Selector lever
13	016 622	Gabelkopf		1	Clevis
14	013 534	ES-Bolzen		1	Bolt
15	029 551	DIN988-20x28x0,2 Beilegscheibe		n. B.	Shim
	028 732	DIN988-20x28x1 Beilegscheibe		n. B.	Shim
16	010 138	DIN471-20x1,2 Sicherungsring		1	Circlip
17	129 419	Zsb. Schaltwelle	NL.	1	Selector shaft
18	011 685	DIN985M10 Sechskantmutter	selbsts.	2	Hexagon nut selflock
19	014 700	Runddichtring	Ø14x3	2	Seal ring
20	129 416	Zsb. Schalthebel	NL.	1	Selector lever
21	011 214	DIN912M10x25 Innensechskantschraube		2	Sockethead screw
22	010 064	DIN137B10x18 Federscheibe		2	Lock washer
23	010 144	DIN471-30x1,5 Sicherungsring		1	Circlip
24	025 108	DIN3760AS30x52x7 Wellendichtring		1	Oil seal
25	125 761	Lagerdeckel	Ø100x19	1	Beaing end plate
26	011 579	DIN934M8 Sechskantmutter		4	Hexagon nut
27	010 063	DIN137B8 Federscheibe		4	Lock washer
28	011 696	DIN988-50x62x0,1 Paßscheibe		n. B.	Shim
	011 697	DIN988-50x62x0,2 Paßscheibe		n. B.	Shim
	011 698	DIN988-50x62x0,5 Paßscheibe		n. B.	Shim
29	012 852	Kegelrollenlager	Ø30xØ62x21,25	1	Taper roller bearing
30	010 149	DIN471-50x2 Sicherungsring		1	Circlip
31	029 755	Stützscheibe	Ø50x62x2	2	Shim
32	012 790	Nadelkäfig	Ø50xØ55x22	1	Needle cage
33	132 955	Zsb. Schaltrad "S"	NL.	1	Selector gear ass.
34	014 325	Sprengring	Ø52,6x57,2x1,5	1	Circlip
35	132 861	Schaltmuffe	Ø126x23,4	1	Selector sleeve
36	132 860	Führungsmuffe	106,4x22	1	Sleeve
37	129 398	Schaltwelle L/S	Ø20x165	1	Selector shaft
38	132 555	Schaltgabel		1	Selector fork
39	010 376	DIN7343-6x32 Spiralspannstift		1	Tension pin
40	129 395	Zsb. Schaltrad "L"	NL.	1	Selector gear ass.
41	027 325	Distanzring	Ø59,9x9	1	Spacer ring
42	012 786	Nadelkäfig		1	Needle cage
43	135 562	Zsb. Radsatz (Tellerrad und Kegelradwelle)	Ersetzt 130 042 austauschbar	1	Gear cluster (Bevel pinion shaft and crown wheel)
44	012 853	Kegelrollenlager	50x82x21,5	1	Taper roller bearing
45	015 932	Einstellscheibe	Ø71xØ81,8x0,1	n. B.	Adjustment shim
	015 933	Einstellscheibe	Ø71xØ81,8x0,2	n. B.	Adjustment shim
	015 934	Einstellscheibe	Ø71xØ81,8x0,5	n. B.	Adjustment shim
46	023 659	Schalter		1	Switch

Bild-Nr. III.No.	Bestell-Nr. Part No.		Benennung	Abm./Bemerk. Dimen./Remarks	Stück Pieces	Denomination
47	010 087	DIN433-13	Scheibe	} Eingebaut bei Maschinen mit Direkt-Drive	1	Shim
48	010 065	DIN137B12	Federscheibe		1	Lock washer
49	010 098	DIN439B12x1,5	Sechskantmutter fl.		1	Hexagon nut
50	019 781		Gummischutzhülse		1	Rubber cap

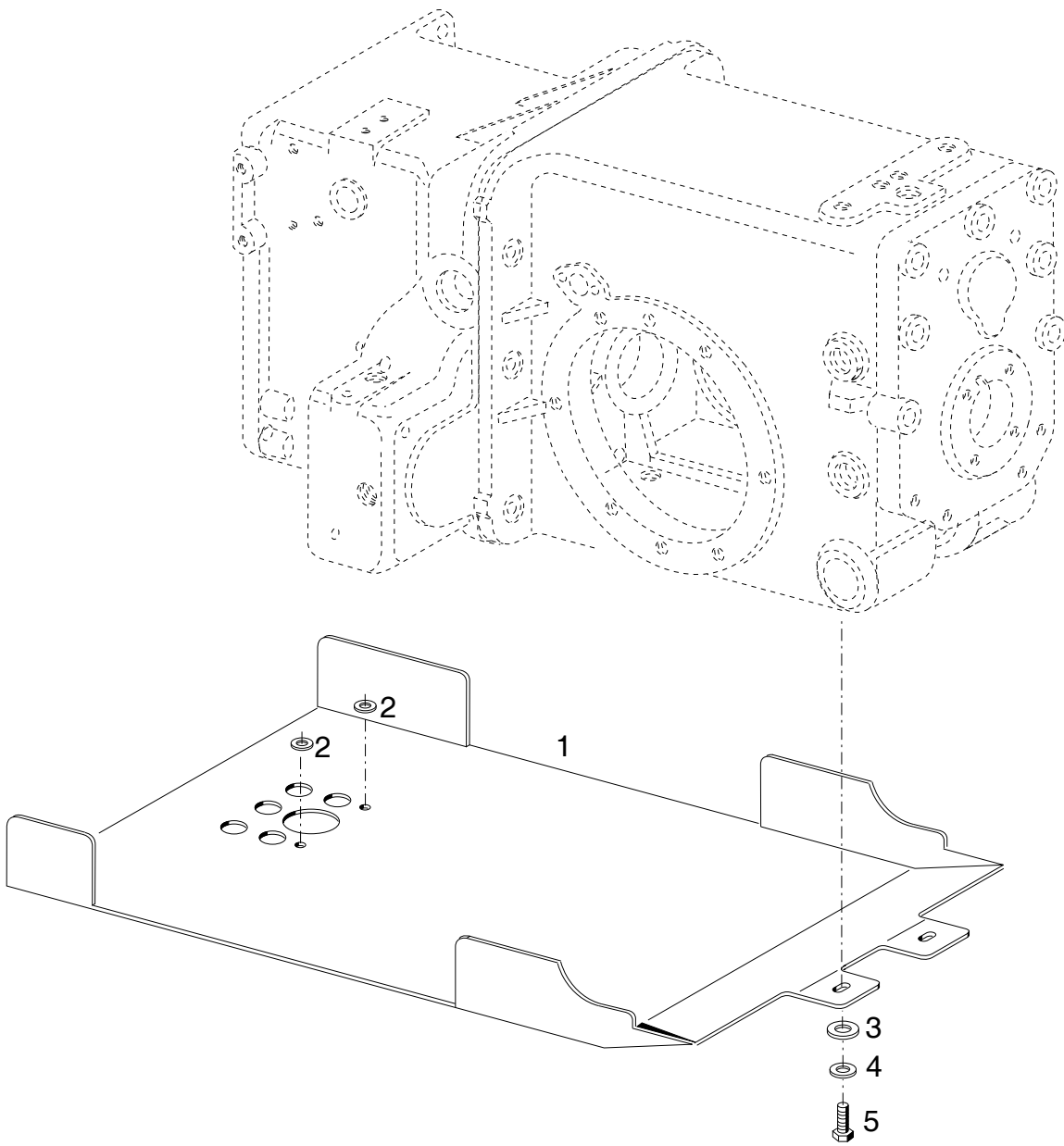


Bildtafel - table - No. 46

BILDTAFEL NR. 46
DIFFERENTIAL HINTEN

TABLE NO. 46
REAR DIFFERENTIAL

Bild-Nr. III.No.	Bestell-Nr. Part No.	Benennung	Abm./Bemerk. Dimen./Remarks	Stück Pieces	Denomination
1	014 227	Distanzrohr (Ø22xØ30x48)	Eingebaut bis 14.10.99 Im ET- Fall Teil 1a u. 2a	1	Spacer tube cons. of parts not interchangable
1a	029 523	Distanzrohr	Eingebaut ab....	1	Spacer
2	014 480	Druckfeder (Ø21xØ45x3,69)	Eingebaut bis 14.10.99 Im ET- Fall Teil 1a u. 2a	1	Pressure spring cons. of parts not interchangable
2a	029 524	Druckfeder	Eingebaut ab	1	Pressure spring
3	121 128	Schaltwelle	Ø20x214	1	Selector shaft
4	014 680	Runddichtring	Ø12x4	1	Ring seal
5	023 517	Gewindestift	M10x12, 45°	1	Thread pin
6	121 129	Schaltgabel	} Entfällt ab 14.10.99	1	Selector fork
7	028 732	Passscheibe (Ø20xØ28x2)		n. B.	Shim
	028 733	Passscheibe (Ø20xØ28x2)		n. B.	Shim
14	128 800	Lagerdeckel (Ø262x74)	Mit Loctite 573 m.	2	Bearing cover
15	115 691	Schaltmuffe	Ø54x26	1	Selector sleeve
	<u>111 260</u>	<u>ZSB. DIFFERENTIAL</u> (best. aus Teilen 16-25, 27 und 28)		1	<u>DIFFERENTIAL ASS.</u> (cons. of parts 16-25, 27 and 28)
16	010 257	DIN625-6012 Ring-Rillenlager	Ø60xØ95x18	2	Deep-groove ball bearing
17	011 527	DIN933M10x25 Sechskantschraube		5	Hexagon screw
18	010 538	DIN1472-10x20 Passkerbstift		2	Grooved pin
19	111 272	Deckel	Ø129x46	1	Cover
20	016 016	Sechskantschraube	Mit Zapfen , M10x48	1	Hexagon screw w. trunnion
21	014 361	Sicherungsblech		3	Locking tab
22	132 995	Ausgleichskegelrad groß (Ø79)		2	Control gear large
23	015 909	Anlaufscheibe	40,5x36x2	2	Check plate
24	132 996	Ausgleichskegelrad klein (Ø48)		2	Control gear smal
25	115 686	Differentialbolzen	Ø16x125	1	Differential bolt
26	135 562	Zsb. Radsatz (Tellerrad und Kegel- radwelle Ø60x500)	Ersetzt 130 042 austauschbar	1	Gear cluster ass. (Crown wheel and bevel pinion shaft;
27	111 288	Differentialgehäuse		1	Differential housing
28	013 550	Sicherungsschraube	M10x25	6	Fixing screw
29	011 711	DIN988-75x95x0,1 Passscheibe		n. B.	Shim
	011 712	DIN988-75x95x0,2 Passscheibe		n. B.	Shim
	011 713	DIN988-75x95x0,5 Passscheibe		n. B.	Shim
	011 714	DIN988-75x95x1,0 Passscheibe		n. B.	Shim
30	027 695	DIN6325M16x100 Zylinderstift		8	Cylinder pin



BILDTAFEL NR. 47
GETRIEBE FÜR HYDROSTAT
BODENWANNE

TABLE NO. 47
GEARBOX FOR HYDROSTAT
BOTTOM BOARD

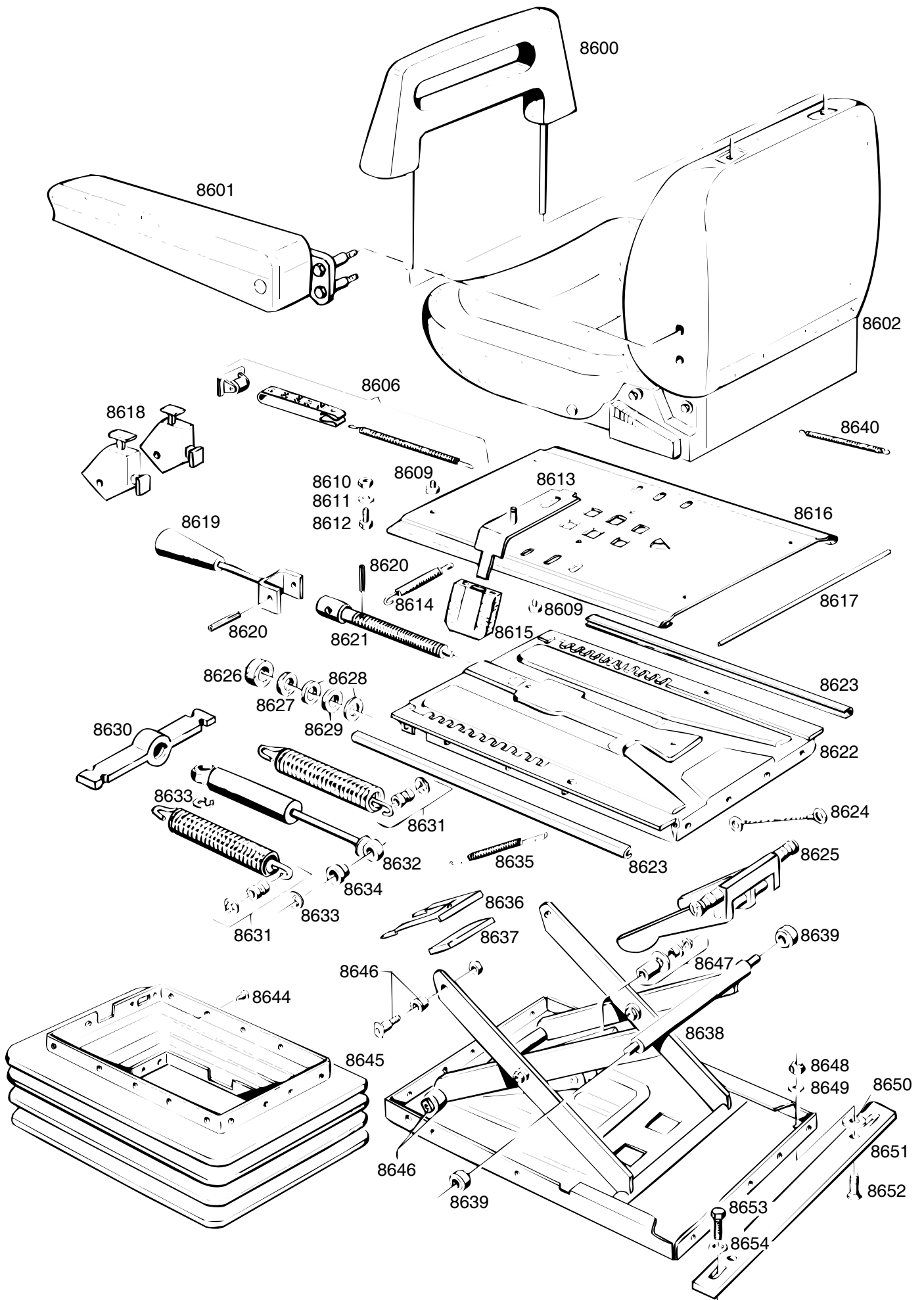
Bild-Nr. Ill.No.	Bestell-Nr. Part No.	Benennung	Abm./Bemerk. Dimen./Remarks	Stück Pieces	Denomination
1	144 019	Bodenwanne	Eingebaut ab....	1	Bottom board
2	010 047	Scheibe		2	Shim
3	010 046	Scheibe		2	Shim
4	010 064	Federscheibe		2	Lock washer
5	011 525	Sechskantschraube		2	Hexagon screw

Sitz, Reifen

- Tafel 50** **Fahrersitz**
- Tafel 51** **Fahrersitz, luftgefedert Typ 526-34-77,
Sitzschale
Bs. Armlehne für Sitz Typ 526-34-87
eingebaut bis 10.98**
- Tafel 52** **Fahrersitz, luftgefedert Typ 526-34-77,
Federelement
eingebaut bis 10.98**
- Tafel 52a** **Fahrersitz, luftgefedert Typ 526-34-83,
Polstersatz Typ 526-34-93
Armlehnersatz Typ 526-34-86
Beckengurt retraktor Typ 526-34-88
Sitzschale
eingebaut ab 10.98**
- Tafel 52b** **Federelement für Grammer Fahrersitz
mechanisch, eingebaut ab ...**
- Tafel 52c** **Federelement für Grammer Fahrersitz
luftgefedert, eingebaut ab ...**
- Tafel 56** **Reifen, Radgewichte**

Seat, tyres

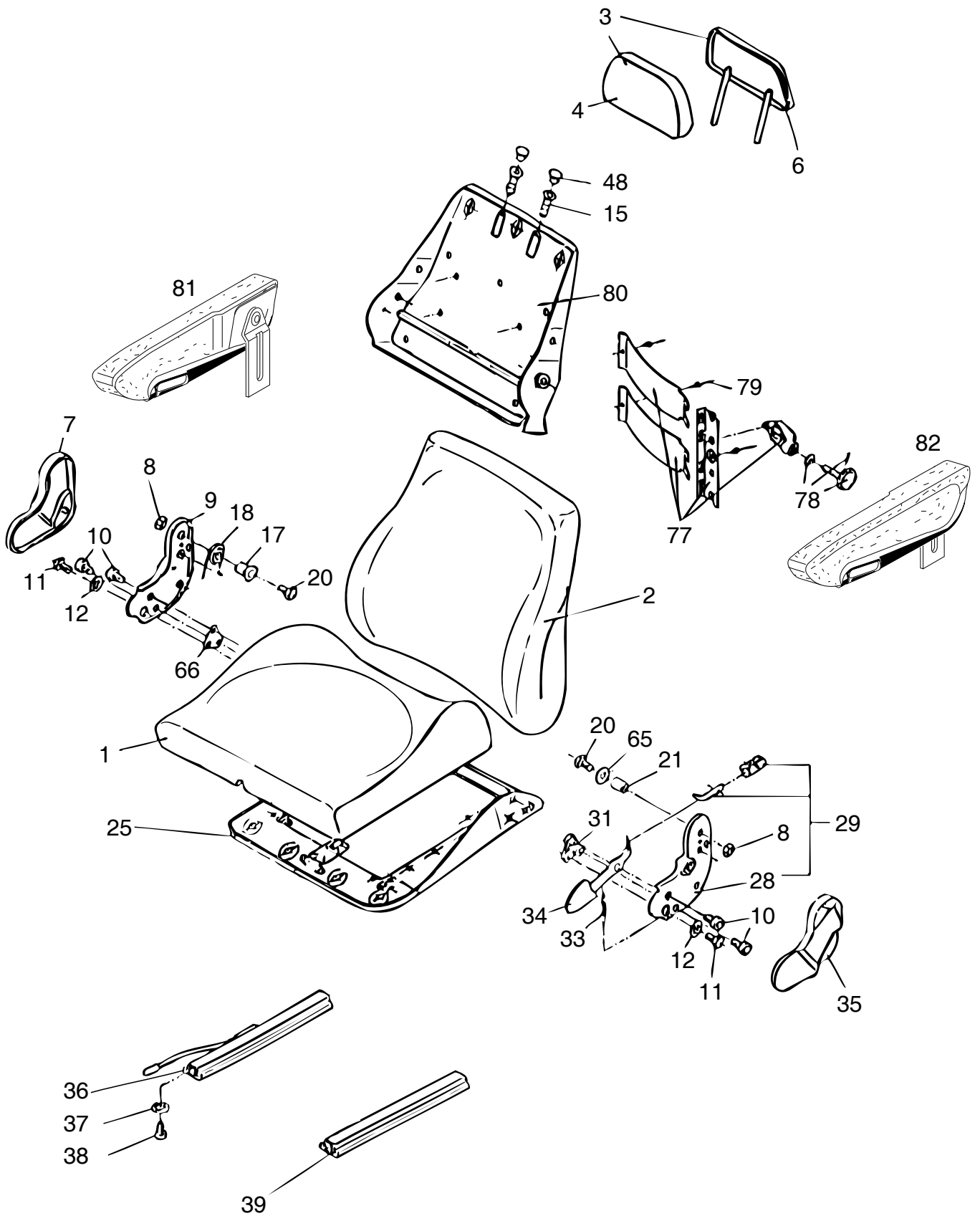
Table 50	Driver seat ass.0
Table 51	Driver seat type 526-34-77, seat upper part Kit arm rest for seat type 526-34-87 mounted up to 10.98
Table 52	Driver seat type 526-34-77, suspension element mounted up to 10.98
Table 52a	Driver seat type 526-34-83, Bolster set type 526-34-93 Arm rest kit type 526-34-86 Safety belt type 526-34-88 suspension element mounted from 10.98
Table 52b	Suspension for Grammer driver seat mechanical, mounted from
Table 52c	Suspension for Grammer driver seat air suspend, mounted from
Table 56	Tyres, wheel weights



Bildtafel - table - No. 50

Bild-Nr. III.No.	Bestell-Nr. Part No.	Benennung	Abm./Bemerk. Dimen./Remarks	Stück Pieces	Denomination
	<u>117 206</u>	<u>ZSB. FAHRERSITZ KOMPLETT</u> (best. aus Teilen 8602-8647)	Mit Stoffbezug	1	<u>DRIVER SEAT ASS. COMPLETE</u> , cloth (cons. of parts 8602-8647)
8600	117 209	Rückenlehnenver- längerung	} Sonderzubehör Special accessories	1	Backrest elongation
8601	117 210	Armlehnsatz (mit Befestigungsteilen)		1	Set of arm rest (with attachment parts)
	119 909 119 910	Armlehne re. Armlehne li.	} mit Befestigungs- teilen with fixing parts	1	Arm rest, right
				1	Arm rest, left
8602	117 207	Sitzschale kpl. U2	Mit Stoffbezug	1	Seat, cloth
	790 345 790 344 <u>117 722</u>	Bezug für Rückenlehne Zsb. Sitzbezug <u>ZSB. FEDERELEMENT</u> (best. aus Teilen 8606, 8613-8622 und 8624-8643)	Stoff Stoff A 100	1 1 1	Backrest cover (cloth) Seat cover (cloth) <u>SPRING ELEMENT ASS.</u> (cons. of parts 8606, 8613- 8622 and 8624-8643)
8606	152 625-BS	Teilesatz Gewichtsband	Ab Ende 1988	1	Weight strip kit
8609	783 460	Gleitknopf		2	Sliding knob
8610	208060001-BS	Sechskantmutter	M6	4	Hexagon nut
8611	216062101-BS	Federscheibe	B6	4	Lock washer
8612	205061201-BS	Sechskantschraube	M6	4	Hexagon screw
8613	790 340	Verstellhebel		1	Adjustment lever
8614	790 325	Feder		1	Spring
8615	790 338	Gleitgriff		1	Slide grip
8616	790 352	Gleitplatte		1	Side plate
8617	72424-BS	Zugstange		1	Draw rod
8618	79119-BS 783 710	Anschlag Teilesatz Verstellspindel (best. aus Teilen 8619-8621 und 8626-8629)	Ab Ende 1988	2 1	Limit stop Adjustment spindle kit (cons. of parts 8619-8621 and 8626-8629) From end 1988
8619	151063-BS	Gewichtseinstell- griff	} Nach Aufbrauch nur noch als Teilesatz 152 627 lieferbar. After exhaust of stocks only complete	1	Weight adjust- ment grip
8620	030 673	Spannstift		2	Tension pin
8621	790 349	Gewichtseinstell- stift		1	Weight adjust- ment stud
8622	790 339	Zsb. Obere Platte		1	Upper plate ass.
8623	70507-BS	Gleitstreifen		2	Slide strips
8624	783 708	Höhenbegrenzer (Satz)		1	Height limitation (set)
8625	783 733	Zsb. Hebelnabe		1	Lever hub (from end 1988)
8626	790 370	Gummischeibe	} nach Aufbrauch nur noch als Teilesatz 152 627 lieferbar After exhaust of stocks only kit 152 627	1	Rubber shim
8627	784 852	Beilegscheibe		1	Shim
8628	235132102-BS	Druckscheibe		2	Pressure shim
8629	788 185	Drucklager		1	Pressure bearing
8630	79078-BS	Gelenkkreuz		1	Cross and bearing

Bild-Nr. III.No.	Bestell-Nr. Part No.	Benennung	Abm./Bemerk. Dimen./Remarks	Stück Pieces	Denomination
8631	783 705	Zugfedersatz (best. aus 2 Federn mit Befestigungsteilen)	Ersetzt einzelne Zugfeder 150 373	1	Kit of draw springs (cons. of 2 springs with fixtures) Replacing single draw spring 150 373
8632	783 706	Dämpfersatz (best. aus Teilen 8632-8634)	Ersetzt einzelnen Dämpfer 79072	1	Damping kit (cons. of parts 8632-8634) Replacing single damper 79072
8633	5358016000-BS	E-Klipp		2	Clip
8634	797 923 783 709	Büchse Teilesatz zur Höhenverstellung (best. aus Teilen 8635-8637)		1 1	Bushing Height adjustment kit (from end 1988) (cons. of parts 8635-8637)
8635	790 347	Zugfeder	} Nach Aufbrauch nur noch als Teilesatz 152 624 lieferbar. After exhaust of stocks only compl. kit 152 624	2	Draw spring
8636	790 342	Blattfeder		1	Leaf spring
8637	790 350	Riegel		1	Catch
8638	<u>79115-BS</u>	<u>FEDERELEMENT</u>		1	<u>SPRING ELEMENT</u>
8639	783 701	Zsb. Rolle (Satz)		2	Roller ass. (kit)
8640	783 454	Feder		2	Spring
8643	011 511	Sechskantschraube		4	Hexagon screw
8644	790 429	Klipp		30	Clip
8645	78940-BS	Fingerschutz (mit Klipp)		1	Finger protection (with clip)
8646	152626-BS	Befestigungsteile oben und unten		1	Fixtures top and bottom
8647	783 700	Lagerungssatz		1	Bearing kit
8648	011 579	Sechskantmutter		4	Hexagon nut
8649	010 063	Federscheibe		4	Lock washer
8650	015 671	Scheibe	Ø9x30x3	4	Shim
8651	131 716	Sitzauflage		2	Seat base
8652	011 670	Senkschraube		4	Screw
8653	011 511	Sechskantschraube		4	Hexagon screw
8654	010 063	Federscheibe		4	Lock washer

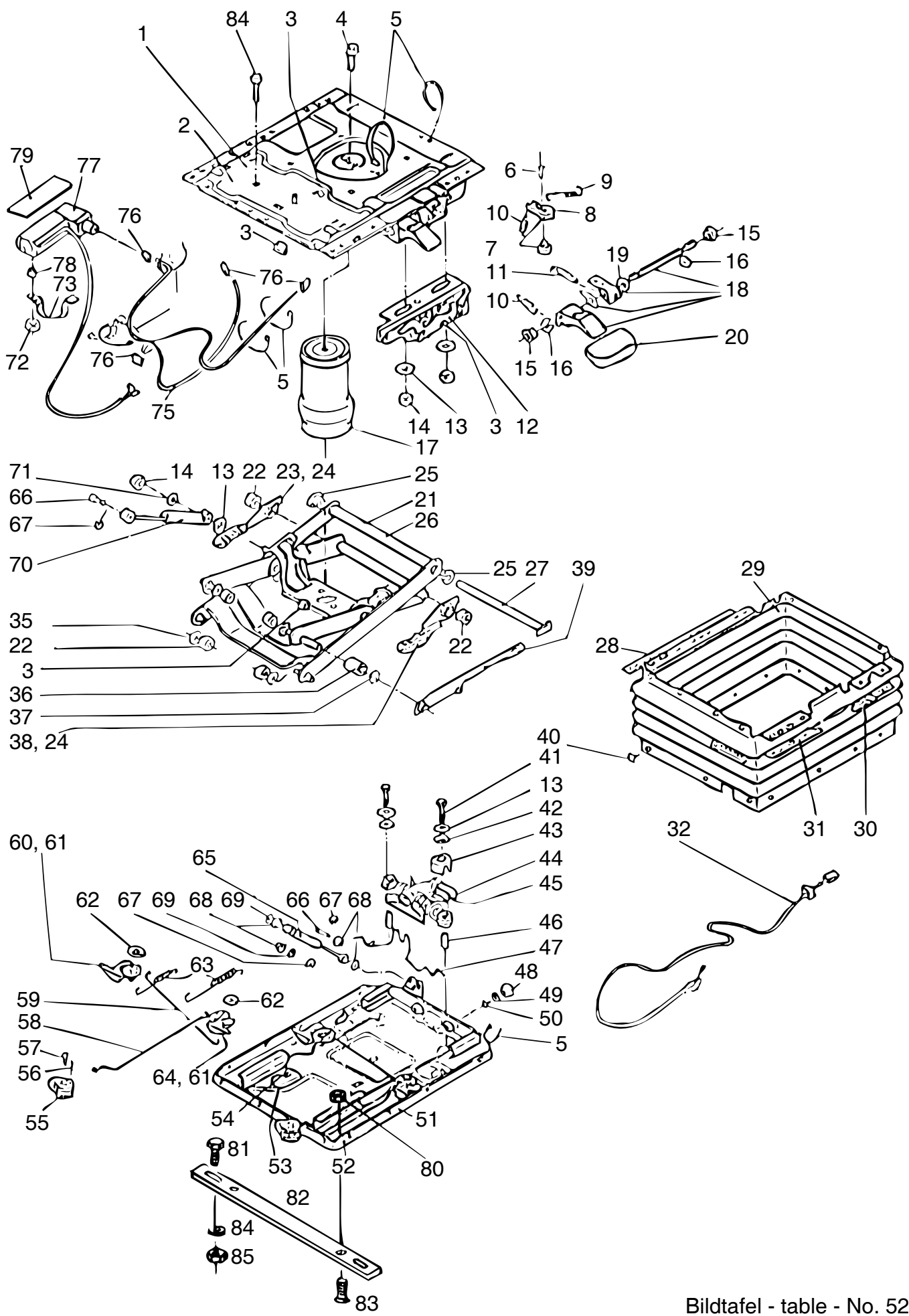


Bildtafel - table - No. 51

BILDTAFEL NR. 51
ZSB. FAHRERSITZ LUFTGEFEDERT TYP 526-34-77
SITZSCHALE
BS. ARMLEHNE FÜR SITZ 526-34-87
EINGEBAUT BIS 10.98

TABLE NO. 51
DRIVER SEAT ASS.AIR SUSPENDED TYP 526-34-77
SEAT BASIN
KIT ARM REST FOR SEAT 526-34-87
MOUNTED UP TO 10.98

Bild-Nr. Ill.No.	Bestell-Nr. Part No.	Benennung	Abm./Bemerk. Dimen./Remarks	Stück Pieces	Denomination
	<u>526-34-77</u> 131 896	<u>BAUSATZ FAHRERSITZ</u> <u>LUFTGEFEDERT</u> (best. aus Teilen der Tafeln 51 und 52)		1	<u>DRIVER SEAT CPL.</u> <u>DIR SUSPENDED</u> (cons. of parts table nos. 51 and 52)
	<u>131 846</u>	<u>ZSB. FAHRERSITZ</u> (best. aus Sitzoberteil und Federelement)		1	<u>DRIVER SEAT ASS.</u> (consisting of seat upper part and spring element)
	<u>122 218-GR</u>	<u>SITZOBERTEIL KPL.</u>		1	<u>SEAT ASSY UPPER</u> <u>PART</u>
1	783 116	Sitzpolster		1	Seat cushion
2	132 794-GR	Rückenpolster		1	Backrest cushion
3	133 110	Rückenverlängerung kpl.		1	Backrest elongation
4	113 736-GR	Polster	für Rückenverl.	1	Cusion for backrest elongation
6	113 265-GR	Rückenverlängerung		1	Backrewt elongation
7	118 520-GR	Abdeckung rechts		1	Covering RH
8	011 579 DIN934M8	Sechskantmutter		2	Hexagon nut
9	118 704-GR	Beschlag		9	Metal fitting
10	010 462 DIN7985M8x25	Linsenschraube		4	Lenthead screw
11	114 495-GR	Sechskantschraube		2	Hexagon screw
12	110 462-GR	Zahnscheibe	J11,5	2	Tooth lock washer
15	110 917-GR	Buchse		2	Bush
17	132 139-GR	Lager		1	Bearing
18	118 645-GR	Schenkelfeder		1	Helical coiled spring
20	011 520 DIN933M8x35	Sechskantschraube		2	Hexagon screw
21	409 616-GR	Buchse		1	Bush
25	117 643-GR	Sitzplatte		1	Seat
28	118 734-GR	Beschlag links		1	Metal fitting LH
29	797 543	Zsb. Beschlag links kpl.		1	Metal fitting assy. LH
31	130 716-GR	Distanzplatte		1	Spacer plat
33	118 708-GR	Zugfeder		1	Draw spring
34	131 586-GR	Zsb. Hebel		1	Lever ass.
35	118 521-GR	Abdeckung li		1	Covering LH
36	133 563-GR	Verteilerschiene		1	Distributor
37	010 085 DIN433-8,4	Scheibe		4	Shim
38	010 024 DIN84M8x16	Zylinderschraube		4	Pan head screw
39	107 797-GR	Beischiene		1	Rail
48	105 712-GR	Abdeckkappe		2	Cover
65	012 537 DIN9021A8,4	Scheibe		1	Shim
66	130 780-GR	Distanzplatte		1	Distance plate
77	132 387-GR	Bandscheibenstütze kpl. (mit Teilen 78 u. 79)		1	Disc support assy. (with parts 78 u. 79)
78	132 484-GR	Zsb. Verstellspindel kpl.		1	Adjusting spindle
79	016 637	Blindniet	4x8	3	Blind rivet
80	132 482-GR <u>526-34-87</u> 147 045	<u>Rückenblech</u> <u>BS. ARMLEHNE FÜR SITZ</u> (best. aus Teilen 81 und 82)		1	<u>Back plate</u> <u>KIT ARM REST FOR</u> <u>SEAT</u> (cons of parts 81 and 82)
81	146 959	Armlehne rechts		1	Arm rest RH
82	146 960	Armlehne links		1	Arm rest LH



Bildtafel - table - No. 52

BILDTAFEL NR. 52
ZSB. FAHRERSITZ LUFTGEFEDERT TYP 526-34-77
FEDERELEMENT
EINGEBAUT BIS 10.98

TABLE NO. 52
DRIVER SEAT ASS.AIR SUSPENDED TYPE 526-34-77
SUSPENSION ELEMENT
MOUNTED UP TO 10.98

Bild-Nr. Ill.No.	Bestell-Nr. Part No.	Benennung	Abm./Bemerk. Dimen./Remarks	Stück Pieces	Denomination
1	<u>127 518-GR</u>	<u>ZSB. FEDERELEMENT</u> (mit Teilen 2, 4, 10, 13 2x, 14 2x, 20, 22 2x, 27-31, 35 2x, 36, 37, 40 12x, 66, 67, 72, 79 u. 84)		1	<u>SUSPENSION ASS.</u> (with parts 2, 4, 10, 13 2x, 14 2x, 20, 22 2x, 27-31, 35 2x 36, 37, 40 12x, 66, 67, 72, 79 u. 84)
2	<u>127 519-GR</u>	<u>ZSB. FEDERELEMENT</u> (mit Teilen 3 2x, 5 2x, 7, 9 u. 18)		1	<u>SUSPENSION ASS.</u> (with parts 3 2x, 5 2x, 7, 9 u. 18)
3	116 252-GR	Kabelbefestiger		4	Cable clip
4	131 230-GR	Senkschraube		1	Head screw
5	116 250-GR	Kabelbinder		7	Cable strip
6	118 448-GR	Blindniet		1	Blind rivet
7	120 459-GR	Sperre kpl. (best. aus Teilen 6 u. 8)		1	Lock assy. (cons. of parts 6 a. 8)
8	127 883-GR	Sperre kpl. (mit Teilen 7; 9; 10 2x; 15 2x; 16 2x; 20; 40 2x)		1	Lock assy. (with parts 7; 9; 10 2x; 15 2x; 16 2x; 20; 40 2x)
9	119 515-GR	Zugfeder		1	Draw spring
10	132 772-GR	Zugfeder		2	Draw spring
11	119 517-GR	Zugfeder		1	Draw spring
12	127 884-GR	Schieber kpl. (mit Teilen 3; 4; 5 2x; 10; 13 2x; 14 2x; 20; 27; 39; 40 2x; 66; 67 u. 76)		1	Slide ass. (with parts 3; 4; 5 2x; 10; 13 2x; 14 2x; 20; 27; 39; 40 2x; 66; 67 and 76)
13	010 044	DIN125A8,4	Scheibe	5	Shim
14	011 577	DIN934M6	Sechskantmutter	3	Hexagon nut
15	119 502-GR		Buchse	2	Bush
16	025 430-GR		Sicherungsscheibe	2	Circlip
17	783 121	Luftfeder kpl. (mit Teilen 4; 5 2x; 20, 27, 40 12x, 66, 67 u. 76)		1	Air suspension (with parts 4; 5 2x; 20; 27; 40 12x, 66, 67 u. 76)
18	783 120	Schiebeverstellung (mit Teilen 10, 11, 15 2x, 16 2x, 19, 20 u. 40 2x)		1	Slide adjustment (with parts 10, 11, 15 2x; 16 2x, 19, 20 u. 40 2x)
19	119 571-GR	Ring		1	Ring
20	783 119	Griff		1	Grip handle
21	130 134-GR	Schwinge kpl. (mit Teilen 3, 5, 13, 14, 22 2x, 23, 25 2x, 36, 37, 38 u. 71)		1	Swing assy. (with parts 3, 5, 13, 14, 22 2x, 23, 25 2x, 36, 37, 38 u. 71)
22	119 924-GR	Nadellager kpl.		6	Needle bearing
23	119 406-GR	Rasterung rechts kpl.		1	Raster RH assy.
24	123 245-GR	Rasterung f. LHF (mit Teilen 5, 13 2x, 22 2x, 23, 38, 40 19x, 41 2x, 42 2x 43, 46 2x, 48 2x, 66, 67 2x, 68 2x u. 69 2x)		1	Raster for LHF (with parts 5, 13 2x, 22 2x, 23, 38, 40 19x, 41 2x, 42 2x, 43, 46 2x, 48 2x, 66, 67 2x, 68 2x u. 69 2x)

BILDTAFEL NR. 52
ZSB. FAHRERSITZ LUFTGEFEDERT TYP 526-34-77
FEDERELEMENT
EINGEBAUT BIS 10.98

TABLE NO. 52
DRIVER SEAT ASS.AIR SUSPENDED TYPE 526-34-77
SUSPENSION ELEMENT
MOUNTED UP TO 10.98

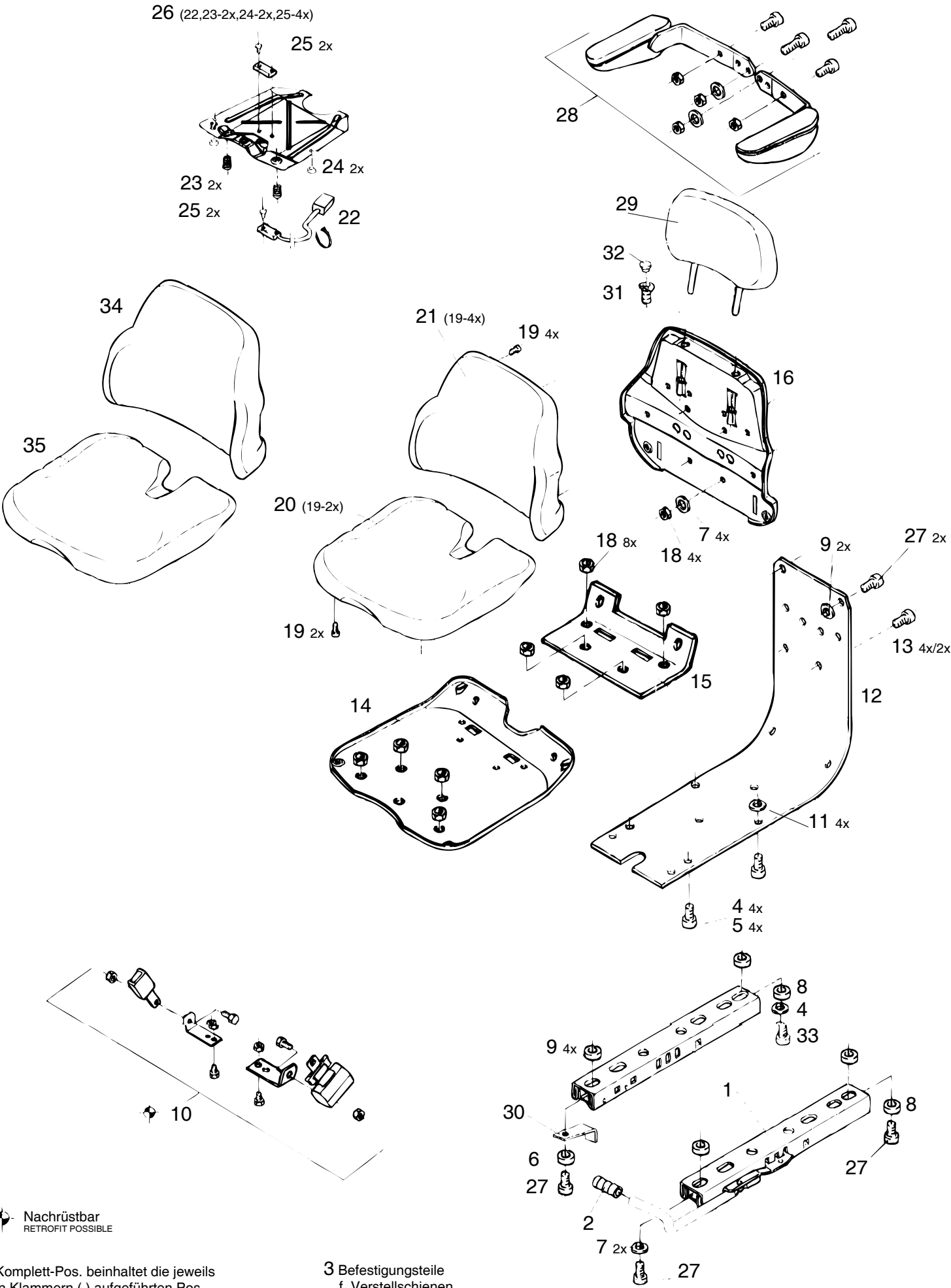
Bild-Nr. Ill.No.	Bestell-Nr. Part No.	Benennung	Abm./Bemerk. Dimen./Remarks	Stück Pieces	Denomination
25	116 010-GR	Buchse		1	Bush
26	127 889-GR	Schwinge kpl. (mit Teilen 3, 4, 13 3x, 20, 21, 22 4x, 27, 35 4x, 40 2x, 41 2x, 42 2x, 43, 46 2x, 67, 68 2x, 69 2x u. 76)		1	Swing assy. (cons. of parts 3, 4, 13 3x, 20, 21, 22 4x, 27, 35 4x, 40 2x, 41 2x, 42 2x,43,46 2x, 67, 68 2x,69 2x u. 76)
27	133 438-GR	Bolzen		1	Bolt
28	109 808-GR	Leiste		1	Rail
29	127 890-GR	Faltenbalg (mit Teilen 20, 28, 30, 31, 40 25x)		1	Bellows (cons. of parts 20, 28, 30, 31,40 25x)
30	119 412-GR	Leiste		1	Rail
31	119 411-GR	Leiste		1	Rail
32	127 885-GR	Anschlußkabel kpl. (mit Teilen 5 5x, 20 u. 40 12x)		1	Connecting wire assy. (with parts 5 5x, 20 u. 40 12x)
35	119 496-GR	Filzring	_19x13x3,5	4	Ring
36	116 164-GR	Puffer		1	Buffer
37	101 424-GR	Sicherungsring		1	Circlip
38	119 405-GR	Rasterung kpl.		1	Raster
39	127 892-GR	Schaltkulissee kpl. (mit Teilen 3, 4, 5 2x, 20, 27, 36, 37, 40 12x, 66 u. 67)		1	Shiffring-link (with parts 3, 4, 5 2x, 20,27, 36, 37, 40 12x, 66 u. 67)
40	782 827	Haltestopfen		25	Plug
41	011 520	DIN933M8x35	Sechskantschraube	2	Hexagon nut
42	010 047	DIN125-13	Scheibe	2	Shim
43	127 111-GR	Puffer		1	Buffer
44	123 224-GR	Horizontalfederung (mit Teil 43)		1	Horizontal suspension (with parts 43)
45	123 247-GR	Längshorizontalfederung (mit Teil 13 2x, 40 18x, 41 2x, 44, 46 2x, 48 2x u. 65)		1	Diagonal suspension (with parts 13 2x, 40 18x, 41 2x, 44, 46 2x, 48 2x u. 65)
46	118 353-GR	Rohrstück		2	Tube
47	119 401-GR	Haken		1	Hook
48	120 475-GR	Puffersatz kpl. (mit Teil 49 u. 50)		2	Buffer assy. (with parts 49 and 50)
49	013 717	DIN9021A4,3	Scheibe	2	Shim
50	111 355-GR	Blindniet	4x12	2	Blind rivet
51	123 226-GR	Federungs-UT. kpl. (mit Teil 5, 48 2x, 53)		1	Suspension assy. (with parts 5, 48 2x, 53)
52	130 276-GR	Federungs-UT. kpl. (13 2x, 22 4x, 23, 35 2x, 38, 40 18x, 41 2x, 42 2x, 43, 46 2x, 51, 56, 62 2x, 63 2x, 66, 67 2x, 68 4x u. 69 2x)		1	Suspension assy. (with parts 13 2x, 22 4x, 23, 35 2x,38, 40 18x, 41 2x, 42 2x, 43, 46 2x, 51, 56, 62 2x,63 2x, 66, 67 2x,68 4x a.69 2x)

BILDTAFEL NR. 52
ZSB. FAHRERSITZ LUFTGEFEDERT TYP 526-34-77
FEDERELEMENT
EINGEBAUT BIS 10.98

TABLE NO. 52
DRIVER SEAT ASS.AIR SUSPENDED TYPE 526-34-77
SUSPENSION ELEMENT
MOUNTED UP TO 10.98

Bild-Nr. Ill.No.	Bestell-Nr. Part No.	Benennung	Abm./Bemerk. Dimen./Remarks	Stück Pieces	Denomination
53	120 474-GR	Puffer kpl. (mit Teil 54)		1	Buffer (with parts 54)
54	104 551-GR	Blindniet	4,8x15,5	1	Blind rivet
55	130 119-GR	Griff kpl.		1	Grip handle
56	110 468-GR	Spannhülse	3x10	1	Tension sleeve
57	132 414-GR	Schraube		1	Screw
58	118 410-GR	Haken		1	Hook
59	118 391-GR	Haken		1	Hook
60	118 389-GR	Excenter re.		1	Excenter RH
61	130 117-GR	Entriegelung (mit Teilen 40 18x, 55, 58-60, 62 2x, 63 2x u. 64)		1	Unlock (with parts 40 18x, 55, 58-60,62 2x, 63 2x u. 64)
62	116 221-GR	Achsenklemmring		2	Ring
63	130 754-GR	Zugfeder		2	Draw spring
64	118 390-GR	Excenter li.		1	Excenter LH
65	122 795-GR	Stoßdämpfer kpl. (mit Teilen 40 5x, 66, 67, 68 4x u. 69 2x)		1	Shock absorber assy. (with parts 40 5x, 66, 67,68 4x a. 69 2x)
66	109 049-GR	Bolzen		2	Bolt
67	200 796-GR	Sicherungsscheibe	5,00	3	Circlip
68	120 062-GR	Buchse		4	Bush
69	010 085	Scheibe	DIN433-8,4	2	Shim
70	122 782-GR	Stoßdämpfer kpl. (mit Teilen 13 2x, 14, 40 5x, 66, 67 u. 71)		1	Shock absorber assy. (with parts 13 2x, 14, 40 5x,66, 67 u. 71)
71	010 464	Scheibe	DIN9021A6,4	1	Shim
72	011 579	Sechskantmutter	DIN934M8	1	Hexagon nut
73	130 289-GR	Bügel kpl.		1	Strap
75	127 888-GR	Luftschlauchsatz (mit Teilen 5 4x, 20, 40 12x, 74 u. 76 6x)		1	Air hose kit (with parts 5 4x, 20, 40 12x,74 u. 76 6x)
76	116 215-GR	Schlauchklemme		6	Hose clip
77	783 145	Kompressor kpl. (mit Teilen 72, 73, 75, 78 u. 79)		1	Compressor assy. (with parts 72, 73, 75, 78 u. 79)
78	115 877-GR	Buchse		1	Bush
79	130 603-GR	Unterlage		1	Pad
80	011 579	Sechskantmutter	DIN934M8	4	Hexagon nut
81	011 511	Sechskantschraube	DIN933M8x20	4	Hexagon screw
82	131 716	Sitzauflage	30x5x360	2	Seat base
83	011 669	Senkschraube	DIN965M8x16	4	Countersunk screw
84	010 063	Federscheibe	DIN137B8	4	Lock washer
85	011 579	Sechskantmutter	DIN934M8	4	Hexagon nut

TOP 520-00



Nachrüstbar
RETROFIT POSSIBLE

Komplett-Pos. beinhaltet die jeweils
in Klammern () aufgeführten Pos.
MAIN POSITIONS COMPRISE THE POSITIONS
INDICATED IN BRACKETS

3 Befestigungsteile
f. Verstellschienen
MOUNTING PARTS FOR
SLIDE RAILS

Bildtafel - table - No. 52a

BILDTAFEL NR. 52a

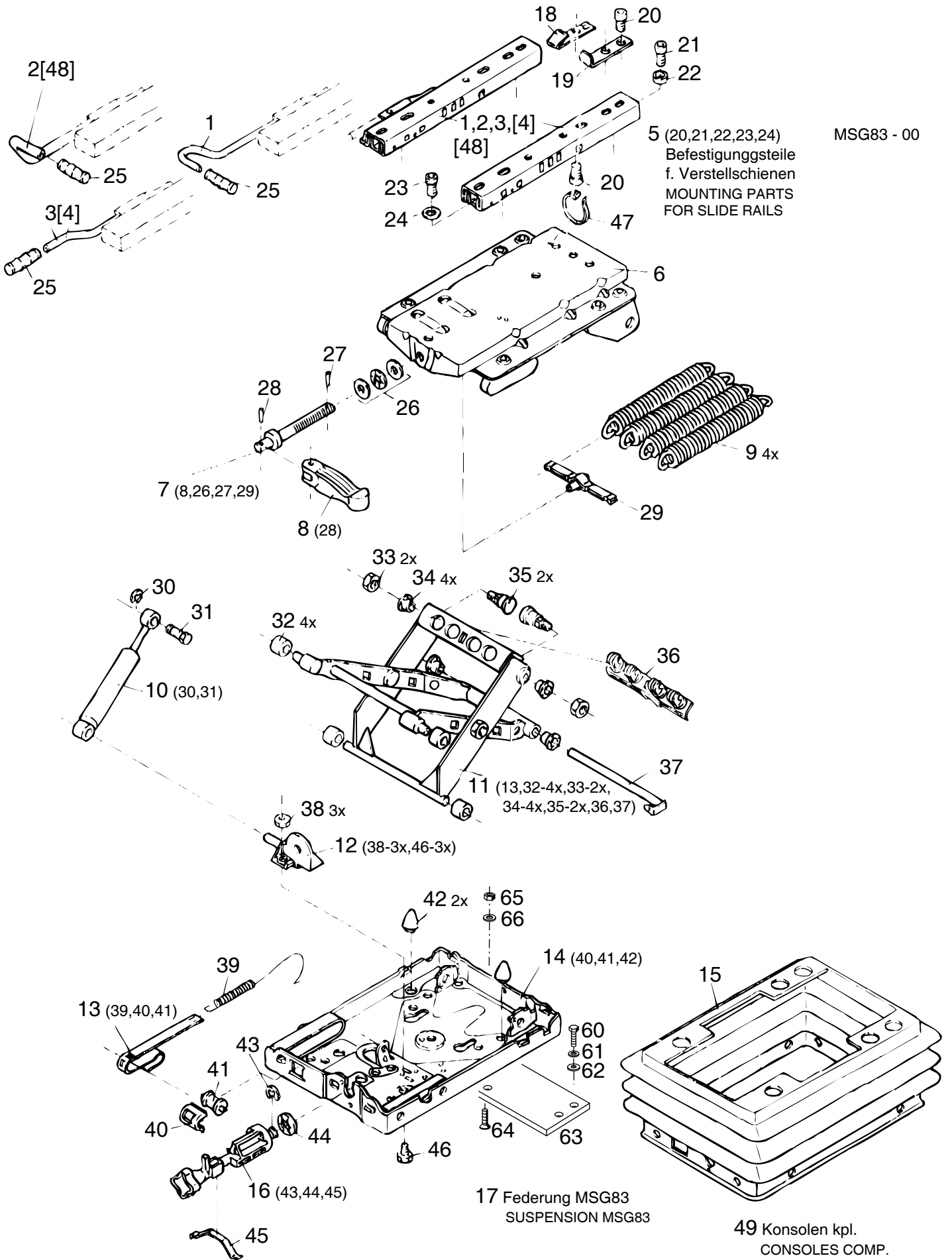
ZSB. FAHRERSITZ LUFTGEFEDERT TYP 526-34-83SITZSCHALEPOLSTERSATZ PVC TYP 526-34-93ARMLEHNENSATZ TYP 526-34-86BECKENGURT RETRAKTOR TYP 526-34-88Eingebaut ab 10.98

TABLE NO. 52a

DRIVER SEAT ASS.AIR SUSPENDED TYP 526-34-83SEAT BASINBOLSTER SET TYPE 526-34-93ARM REST KIT TYPE 526-34-86SAFETY BELT TYPE 526-34-88Mounted from 10.98

Bild-Nr. Ill.No.	Bestell-Nr. Part No.	Benennung	Abm./Bemerk. Dimen./Remarks	Stück Pieces	Denomination
	<u>526-34-83</u> 137 679	<u>BAUSATZ FAHRERSITZ LUFTGEFEDERT</u> (best. aus Teilen der Tafeln 52a und 52c)	Zubehör Luftgefedert Stoffbezug	1	<u>DRIVER SEAT CPL. DIR SUSPENDED</u> (cons. of parts table nos.52a and 52c)
	<u>137 678</u>	<u>ZSB. FAHRERSITZ</u> (best. aus Teilen der Tafeln 52a und 52b)	Standard Mechanisch Stoffbezug	1	<u>DRIVER SEAT ASS.</u> (cons. of parts table nos.52a and 52b)
1	797 484	Verstellschienensatz		1	Slide rail kit
2	135 909-045	Griff		1	Gripp
3	141 197-045	Befestigungsteile		1	Fixtures
5	012 511 DIN6912M8x20	Zylinderschraube		4	Screw
7	010 085 DIN433-8,4	Scheibe		6	Shim
8	114 146-045	Buchse		1	Busch
9	111 587-045	Ring		6	Ring
10	<u>526-34-88</u> 147 292	<u>BECKENGURT RETRAKTOR</u>	Zubehör Accessories	1	<u>SAFETY BELT</u>
12	140 152-045	Verbindungsbügel		1	Connecting stirrup
13	025 781 DIN6912M8x16	Zylinderschraube		2	Screw
14	139 412-045	Sitzplatte		1	Seat plate
15	136 416-045	Winkel		1	Angle
16	141 129-045	Rücken		1	Backrest
18	011 579 DIN934M8	Sechskantmutter		12	Hexagon nut
19	138 781-045	Linsenschraube	5x16	6	Leadhead screw
20	796 907	Sitzpolster		1	Seat cushion
21	796 908	Rückenpolster		1	Backrest elongation
27	011 585 DIN912M8x20	Zylinderschraube		1	Screw
28	<u>526-34-86</u> 146 171	<u>ARMLEHNENSATZ</u>		1	<u>ARM REST KIT</u>
* 29	138 022	Rückenverlängerung		1	Backrest elongation
30	137 605-045	Winkel		1	Angle
31	110 917-045	Buchse		2	Busch
32	105 712-045	Abdeckkappe		2	Cover
33	122 939-045	Zylinderschraube	8x30	1	Screw
	<u>526-34-93</u> 150 633	<u>POLSTERSATZ PVC</u> (best. aus Teilen 34 und 35)		1	<u>BOLSTER SET</u> (cons of parts 34 a. 35)
34	150 632	Rückenpolster		1	Back pat
35	150 631	Sitzpolster		1	Seat pat

* Gehört nicht zum Lieferumfang Holder



Komplett - Pos. beinhalten die jeweils
in Klammer () aufgeführten Pos.
Main positions comprise the positions
indicated in brackets

Position in [] spiegelbildliche Ausführung
Positions in [] laterally reversed version

Bildtafel - table - No. 52b

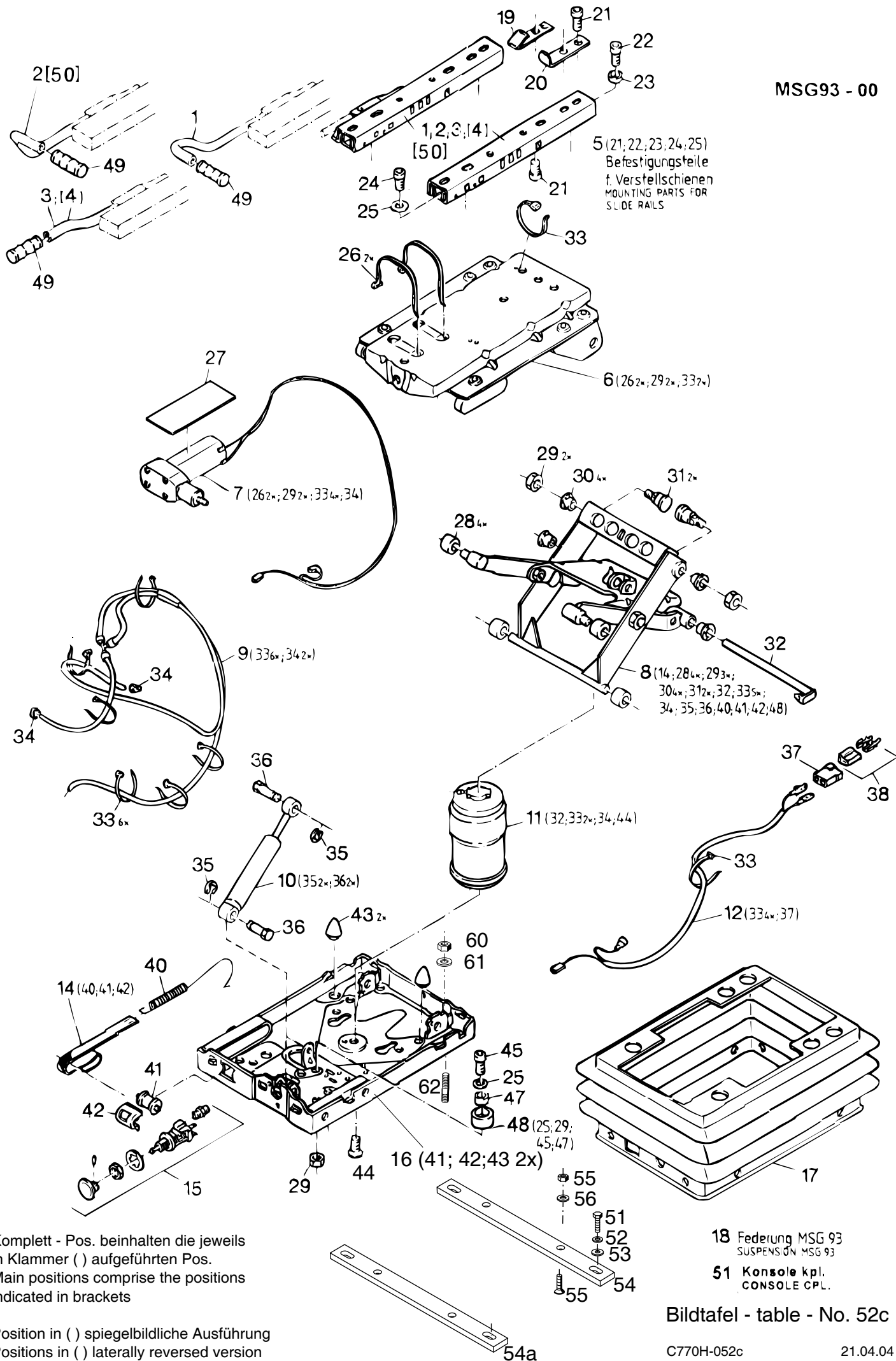
C770H-052b.ai

21.04.04

BILDTAFEL NR. 52b
FEDERELEMENT FÜR
GRAMMER FAHRERSITZ
MECHANISCH
Eingebaut ab.....

TABLE NO. 52b
SUSPENSION FOR GRAMMER
DRIVER SEAT
MECHANICAL
Mounted from.....

Bild-Nr. Ill.No.	Bestell-Nr. Part No.		Benennung	Abm./Bemerk. Dimen./Remarks	Stück Pieces	Denomination
5	141 197-045		Befestigungsteile	für Teil 1	1	Fixture
6	139 755-045		Federungsoberteil		1	Upper part
7	137 127-045		Verstellspindel kpl.		1	Lead screw
8	130 107-045		Knebel		1	Locking handle
9	122 893-045		Zugfeder		4	Draw spring
10	796 956		Stoßdämpfer		1	Damper
11	138 802-045		Schwinge		1	Swing
12	137 138-045		Anschlag kpl.		1	Limit stop
13	137 139-045		Gewichtsanzeige kpl.		1	Weight Adjuster
14	137 140-045		Federungsunterteil kpl.		1	Open part
15	137 141-045		Faltenbalg kpl.		1	Suspension cover kit
16	122 922-045		Höhenverstellung kpl.		1	Height Adjuster kit
17	796 953		Federung MSG 83		1	Suspension
18	123 385-045		Anschlag		1	Limit stop
24	010 085	DIN433-8,4	Scheibe		4	Shim
25	135 909-045		Griff		1	Grip
27	010 590	DIN1481-3X12	Spannstift		1	Tension pin
28	012 853		Knebelkerbstift	4x28	1	Pin
30	200 796-045	DIN6799-5	Sicherungsscheibe		1	Locking tab
31	109 049-045		Bolzen		1	Bolt
32	797 602		Rolle weiß		4	Roller
33	011 579	DIN934M8	Sechskantmutter		2	Hexagon nut
34	797 603		Buchse		4	Busch
35	135 267-045		Bolzen		2	Bolt
36	137 150-045		Federaufhängung		1	Spring suspension
37	135 235-045		Bolzen		1	Bolt
38	011 577	DIN934M6	Sechskantmutter		3	Hexagon nut
39	108 260-045		Zugfeder		1	Return spring
40	104 377-045		Führung		1	Guide
41	107 660-045		Rolle		1	Roller
42	200 072-045		Puffer		2	Buffer
43	200 457-045		Sicherungsscheibe		1	Shim
44	107 659-045		Scheibe		1	Shim
45	122 894-045		Federblech		1	Spring plate
46	011 502	DIN933M6x12	Sechskantschraube		3	Hexagon screw
48	797 484	138 696-045	Verstellschienensatz		1	Slide rail kit
50	797 484	138 696-045	Verstellschienensatz		1	Slide rail kit
51	011 511	DIN933M8x20	Sechskantschraube	Eingebaut bis 04.1999	4	Hexagon screw
52	010 063	DIN137B8	Federscheibe		4	Lock washer
53	010 044	DIN125-8,4	Scheibe		4	Shim
54	137 651		Sitzauflage		1	Seat base
54a	138 979		Sitzauflage		1	Seat base
55	011 669	DIN965M8x16	Senkschraube		4	Counter sunk screw
60	011 579	DIN934M8	Sechskantmutter	Eingebaut ab 04.1999	4	Hexagon nut
61	010 063	DIN137B8	Federscheibe		4	Lock washer
62	011 609	DIN939M8x25	Stiftschraube		4	Stud



5 (21;22;23;24;25)
Befestigungsteile
f. Verstellbahnen
MOUNTING PARTS FOR
SLIDE RAILS

Komplett - Pos. beinhalten die jeweils
in Klammer () aufgeführten Pos.
Main positions comprise the positions
indicated in brackets

Position in () spiegelbildliche Ausführung
Positions in () laterally reversed version

18 Federung MSG 93
SUSPENSION MSG 93
51 Konsole kpl.
CONSOLE CPL.

Bildtafel - table - No. 52c

BILDTAFEL NR. 52c
FEDERELEMENT FÜR
GRAMMER FAHRERSITZ
LUFTGEFEDERT
 Eingebaut ab.....

TABLE NO. 52c
SUSPENSION FOR GRAMMER
DRIVER SEAT
AIR SUSPENDED
 Mounted from.....

Bild-Nr. III.No.	Bestell-Nr. Part No.	Benennung	Abm./Bemerk. Dimen./Remarks	Stück Pieces	Denomination
5	141 197-045	Befestigungsteile	für Teil 1	1	Fixture
6	137 494-045	Federungsoberteil		1	Upper part
7	796 436	Kompressor 12V kpl.		1	Compressor
8	138 892-045	Schwinge		1	Swing
9	796 975	Luftschlauchsatz		1	Hose kit

10	796 956	Stoßdämpfer		1	Damper
11	796 786	Luftfeder		1	Sleeve housing
12	137 499-045	Anschlusskabel kpl.		1	Cable
14	137 501-045	Gewichtsanzeige kpl.		1	Weight Adjuster
15	797 248	Ventil kpl.		1	Valve

16	796 952	Federungsunterteil kpl.		1	Open part
17	137 504-045	Faltenbalk kpl.		1	Suspension cover kit
18	796 815	Federung		1	Resilience
19	123 385-045	Anschlag		1	Limit stop
24	022 635 DIN6912M8x12	Zylinderschraube		3	Screw

25	010 085 DIN433-8,4	Scheibe		3	Shim
26	120 359-045	Kabelbinder		2	Cable strip
27	130 603-045	Unterlage		1	Base
28	797 602	Rolle weiß		4	Roller
29	011 579 DIN934M8	Sechskantmutter		3	Hexagon nut

30	797 603	Buchse		4	Busch
31	135 267-045	Bolzen		2	Bolt
32	135 235-045	Bolzen		1	Bolt
33	027 245	Kabelbinder	290x4,5	7	Cable strip
34	116 215-045	Schlauchklemme		2	Hose clamp

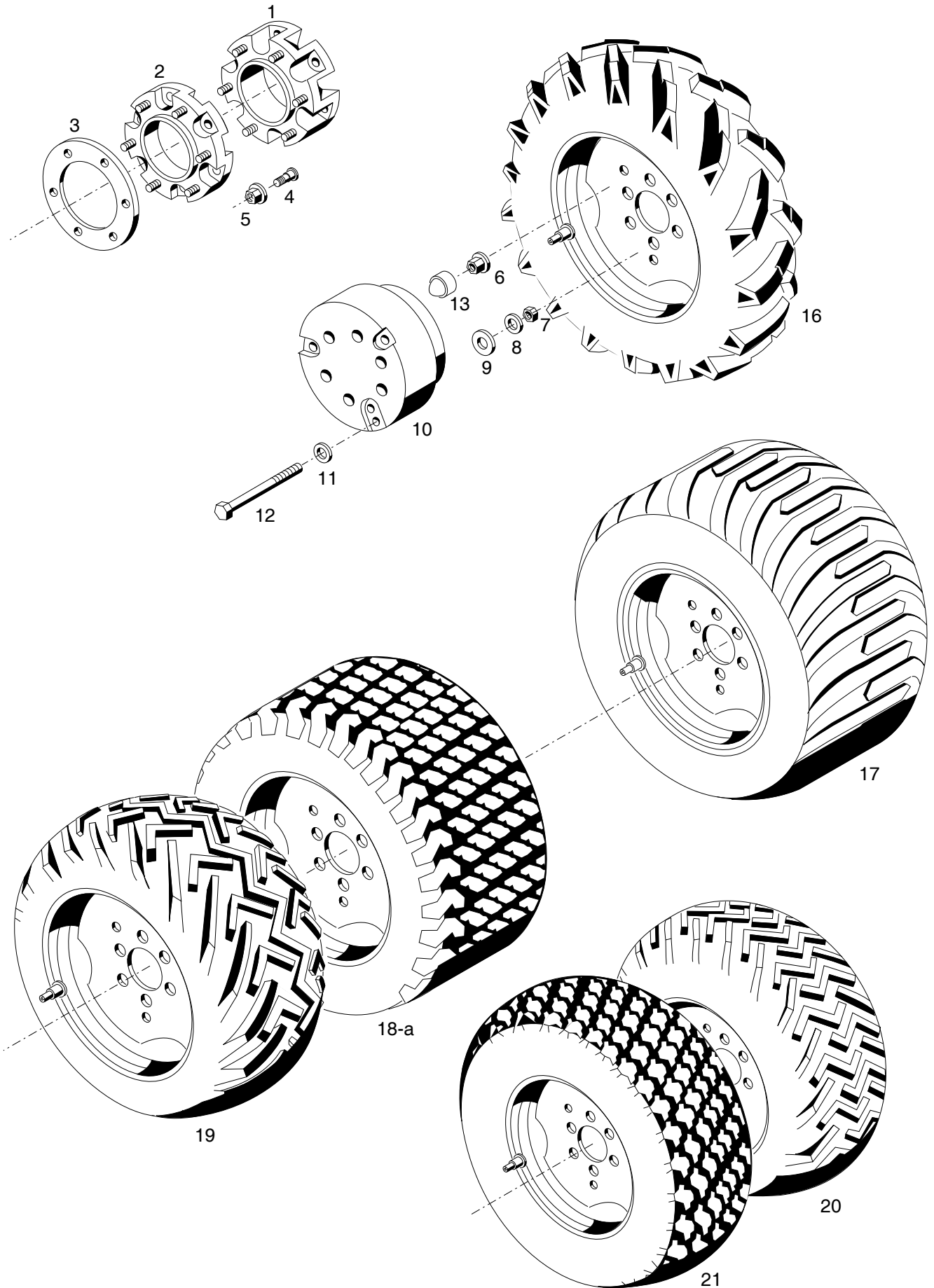
35	200 796-045	Sicherungsscheibe		2	Locking shim
36	109 049-045	Bolzen		2	Bolt
37	118 421-045	Flachsteckergehäuse		1	Flat blade connection
38	116 265-045	Stecker		1	Pin
40	108 260-045	Zugfeder		1	Tension spring

41	107 660-045	Rolle		1	Roller
42	104 377-045	Führung		1	Guide
43	200 072-045	Puffer		2	Buffer
44	011 670 DIN965M8x20	Senkschraube		1	Counter sunk screw
45	011 585 DIN912M8x20	Zylinderschraube		1	Screw

47	115 877-045	Buchse		1	Busch
48	132 939-045	Puffer kpl.		1	Buffer ass.
49	135 909-045	Griff		1	Grip
50	797 484	Verstellschienensatz		1	Slide rail kit

51	011 511 DIN933M8x20	Sechskantschraube	} Eingebaut bis 04.1999	4	Hexagon screw
52	010 063 DIN137B8	Federscheibe		4	Lock washer
53	010 044 DIN125-8,4	Scheibe		4	Shim
54	137 651	Sitzauflage		1	Seat base
54a	138 979	Sitzauflage		1	Seat base
55	011 669 DIN965M8x16	Senkschraube	4	Counter sunk screw	

60	011 579 DIN934M8	Sechskantmutter	} Eingebaut ab 04.1999	4	Hexagon nut
61	010 063 DIN137B8	Federscheibe		4	Lock washer
62	011 609 DIN939M8x25	Stiftschraube		4	Stud



Bildtafel - table - No. 56

BILDTAFEL NR. 56
REIFEN, ZUSATZGEWICHTE
NABENZWISCHENSTÜCK

TABLE NO. 56
TYRES, BALLAST WEIGHTS
HUB SPACERS

Bild-Nr. Ill.No.	Bestell-Nr. Part No.	Benennung	Abm./Bemerk. Dimen./Remarks	Stück Pieces	Denomination
1	<u>526-34-70</u> 130 189	<u>ZSB. NABENZWISCHEN-STÜCK. KPL.</u> (mit Teilen 4 und 5)	80mm	4	<u>HUB SPACERS CPL.</u> (with parts 4 and 5)
2	<u>5234-80</u> 108 462	<u>ZSB. NABENZWISCHEN-STÜCK. KPL.</u> (mit Teilen 4 und 5)	45mm	4	<u>HUB SPACERS CPL.</u> (with parts 4 and 5)
3	<u>526-34-75</u> 130 725	<u>DISTANZRING</u>	15mm	4	<u>RING</u>
4	016 062	Schraubbolzen	M18x1,5x60	24	Bold
5	012 040 DIN74361A18x1,5	Radmutter	M18x1,5	24	Wheel nut
6	012 040 DIN74361A18x1,5	Radmutter	M18x1,5	24	Wheel nut
7	011 590 DIN934M12	Sechskantmutter		6	Hexagon nut
8	010 065 DIN137B12	Federscheibe		6	Lock washer
9	014 878	Scheibe	12,3x30x3	6	Shim
10	<u>524-34-1</u> 131 358	<u>ZSB. RADZUSATZ-GEWICHT</u> (best. aus Teilen 7 - 12)	Ø302; 45 kg	2	<u>WHEEL WEIGHT ASS.</u> (cons.of parts 7 - 12)
11	014 878	Scheibe	Ø12,3xØ30x3	6	Shim
12	011 120 DIN931M12x120	Sechskantschraube		6	Hexagon screw
13	015 376	Schutzkappe	SW24x19	24	Protection cap
* 16	<u>524-31-1</u> 132 025 027 220 027 172 018 971	<u>ZSB. RAD KPL.</u> Scheibenrad Decke (Reifen) Schlauch	10,5-18 MPT 9x18 ET-0 10,5-18 MPT 10PR 10,5-18	4 4 4 4	<u>WHEEL ASS. CPL.</u> Wheel rim Tyre Tube
*16	<u>524-31-6</u> 132 032 027 219 027 172 018 971	<u>ZSB. RAD KPL.</u> Scheibenrad Decke (Reifen) Schlauch	10,5-18 MPT 9x18 ET-37 10,5-18 MPT 10PR 10,5-18	4 4 4 4	<u>WHEEL ASS. CPL.</u> Wheel rim Tyre Tube
*17	<u>524-31-5</u> 132 031 027 222 028 028 018 977	<u>ZSB. RAD KPL.</u> Scheibenrad Decke (Reifen) Schlauch	400/60-15,5 13,00x15,5 ET-18 400/60-15,5-8PR 400-15,5	4 4 4 4	<u>WHEEL ASS. CPL.</u> Wheel rim Tyre Tube
*18	<u>524-31-8</u> 133 371 027 223 028 216 018 982	<u>ZSB. RAD KPL.</u> Scheibenrad Decke (Reifen) Ventil	36x13.50-15 10LBx15H2 ET-25 36x13.50-15 4PR GS 43/16	4 4 4 4	<u>WHEEL ASS. CPL.</u> Wheel rim Tyre Valve
* 18a	<u>524-31-9</u> 139 427 029 534 029 533 018 982	<u>ZSB. RAD KPL.</u> (Galaxy Turf spezial) Scheibenrad Decke (Reifen) (Galaxy Turf spezial) Ventil	33/18LL16.1 6PR/TL ETP 65 33/18LL-16.1 10PR GS 43/16	4 4 4 4	<u>WHEEL RIM ASS. CPL.</u> (Goodyear) Wheel rim Tyre (outer cover) Valve
* 19	<u>524-31-2</u> 132 028 027 221 027 163 018 982	<u>ZSB. RAD KPL.</u> Scheibenrad Decke (Reifen) Ventil	31x15,5-15 13LBx15 H2 ET-45 31x15,5-15 8PR GS 43/16	4 4 4 4	<u>WHEEL ASS. CPL.</u> Wheel rim Tyre Valve

* Bei Bestellungen einzelner Räder muss der Hersteller und die Ausführung links, rechts und Schmal- oder Breitspur angegeben werden.

* When ordering separate wheels please state make and version, i.e. left, right, narrow or wide track.

Für Bereifungen, die nicht im Kraftfahrzeugbrief aufgeführt sind, benötigt man eine TÜV-Abnahme.

BILDTAFEL NR. 56
REIFEN, ZUSATZGEWICHTE
NABENZWISCHENSTÜCK

TABLE NO. 56
TYRES, BALLAST WEIGHTS
HUB SPACERS

Bild-Nr. Ill.No.	Bestell-Nr. Part No.		Benennung	Abm./Bemerk. Dimen./Remarks	Stück Pieces	Denomination
* 20	<u>524-31-4</u> 027 223 027 161 018 982	132 030	<u>ZSB. RAD KPL.</u> Scheibenrad Decke (Reifen) Ventil	33x12,50-15 10LBx15 H2 ET-25 33x12,5-15 6PR GS 43/16	4 4 4 4	<u>WHEEL ASS. CPL.</u> Wheel rim Tyre Valve
*20	<u>524-31-3</u> 027 221 027 402 018 982	132 029	<u>ZSB. RAD KPL.</u> Scheibenrad Decke (Reifen) Ventil	33x15,50-15 13LBx15 H2 ET-45 33x15,5-15 6PR GS 43/16	4 4 4 4	<u>WHEEL ASS. CPL.</u> Wheel rim Tyre Valve
* 21	<u>524-31-7</u> 027 223 027 185 018 982	132 139	<u>ZSB. RAD KPL.</u> Scheibenrad Decke (Reifen) Ventil	33x12,50 R15 10LBx15 H2 ET-25 33x12,5R15 6PR GS 43/16	4 4 4 4	<u>WHEEL ASS. CPL.</u> Wheel rim Tyre Valve

* Bei Bestellungen einzelner Räder muss der Hersteller und die Ausführung links, rechts und Schmal- oder Breitspur angegeben werden.

* When ordering separate wheels please state make and version, i.e. left, right, narrow or wide track.

Für Bereifungen, die nicht im Kraftfahrzeugbrief aufgeführt sind, benötigt man eine TÜV-Abnahme.

Kabel- und Dichtungssätze

Tafel 57 Kabelsätze, Dichtungssätze

Cable sets, Gasket kits

Table 57 **Cable sets, gasket kits**

Schaltplan

**C770H
A-Trac 7.72C/H**

siehe Betriebsanleitung

Wiring diagram

**C770H
A-Trac 7.72C/H**

contained in Operation Manual

Bildtafel - table No. 57

Bild-Nr. III.No.	Bestell-Nr. Part No.	Benennung	Abm./Bemerk. Dimen./Remarks	Stück Pieces	Denomination
<u>131 437</u>		<u>ZSB. KABELSATZ VORN</u> (mit Steckverbindungen)	Maschine vorn bis F - Motor	1	<u>CABLE SET FRONT</u> <u>ASS.</u>
<u>134 526</u>		<u>ZSB. KABELSATZ VORN</u> (mit Steckverbindungen)	Maschine vorn ab F - Motor	1	<u>CABLE SET FRONT</u> <u>ASS.</u>
<u>133 504</u>		<u>ZSB. KABELSATZ</u>	Armaturenbrett	1	<u>CABLE SET ASS.</u>
<u>729 487-ED</u>		<u>ZSB. KABELSATZ 1</u>	Schlepperanschluss bis Steckdose	1	<u>CABLE SET ASS. 1</u>
<hr/>					
<u>729 488-ED</u>		<u>ZSB. KABELSATZ 2</u>	Sechspfostenrahmen	1	<u>CABLE SET ASS. 2</u>
<u>729 489-ED</u>		<u>ZSB. KABELSATZ 4</u>	Schalterleiste (Kippschalter)	1	<u>CABLE SET ASS. 4</u>
<u>133989</u>		<u>ZSB. HYDROKABELSATZ</u>	eingebaut bis ... für MC 4 Box	1	<u>CABLE SET ASS.</u>
<u>133974</u>		<u>ZSB. HYDROKABELSATZ</u>	eingebaut ab ... für MC 7 Box	1	<u>CABLE SET ASS.</u>
<u>146 358</u>		<u>ZSB. KABELSATZ</u> <u>Glühen</u>	eingebaut ab 12.12.05 Mot Nr. 100 24577	1 1	<u>CABLE SET ASS.</u> <u>Glowing</u>
<hr/>					
<u>DICHTUNGSSÄTZE</u>			<u>GASKET KITS</u>		
<u>788 718</u>		<u>Dichtungssatz</u> (für Verstellpumpe)	Für <u>A11VG50</u>	1	<u>Gasket kit</u> (for variable cap. hydr. pump)
<u>030 196</u>		<u>Dichtungssatz</u> (für Verstellpumpe)	für <u>A4VG40</u>	1	<u>Gasket kit</u> (for variable cap. hydr. pump)
<u>797 713</u>		<u>Dichtungssatz</u> (für Verstellmotor)		1	<u>Gasket kit</u> (for variable cap. hydr. motor)
<hr/>					
<u>110 188</u>		<u>ZSB. DICHTUNGSSATZ</u> <u>FÜR DANFOSS</u> <u>LENKUNG</u>	Danfoss Nr. 150 - 4206	1	<u>GASKET KIT FOR</u> <u>DANFOSS</u> <u>STEERING</u>
<u>110 187</u>		<u>ZSB. DICHTUNGSSATZ</u> <u>FÜR LENKZYLINDER</u>	Dichtungsaus- tausch ist nur mit dem entsprechenden Spezialwerkzeug zulässig.	1	<u>GASKET KIT FOR</u> <u>STEERING CYL.</u> Replacement of gaskets only permissible with the suitable special tools.
<hr/>					
<u>788 538</u>		<u>ZSB. DICHTUNGSSATZ</u> <u>FÜR ARBEITSZYLINDER</u> (Heckhydraulik)		1	<u>GASKET KIT FOR</u> <u>HYDRAULIC RAM</u> (rear hydraulics)
<u>026 937</u>		<u>DICHTUNGSSATZ</u> für Kupplungsmuffe 020 602		1	<u>GASKET KIT</u> for coupling sleeve
<hr/>					
<u>028 136</u>		<u>DICHTUNGSSATZ</u> für Hydraulikpumpe	17ccm	1	<u>GASKET KIT</u> for hydraulic pump
<u>028 137</u>		<u>DICHTUNGSSATZ</u> für Tandempumpe 1. Stufe		1	<u>GASKET KIT</u> for tandem pump (1st pump)
<hr/>					
<u>028 138</u>		<u>DICHTUNGSSATZ</u> für Tandempumpe 2. Stufe		1	<u>GASKET KIT</u> for tandem pump (2nd pump)
<u>783 151</u>		<u>DICHTUNGSSATZ</u> für Ventilplatten 027 806 und 027 807		1	<u>GASKET KIT</u> for valve plate
<u>782 942</u>		<u>DICHTUNGSSATZ</u> für 2/2 Wegesitzventil		1	<u>GASKET KIT</u> for 2/2 valve

BILDTAFEL NR. 57
KABELSÄTZE, DICHTUNGSSÄTZE

TABLE NO. 57
CABLE SETS, GASKET KITS

Bild-Nr. III.No.	Bestell-Nr. Part No.	Benennung	Abm./Bemerk. Dimen./Remarks	Stück Pieces	Denomination
019 803		Reparatursatz für Stromteiler 027 949		1	Repair kit for flow regulation
126 660		Reparatursatz für Kupplungsnehmerzylinder		1	Repair kit for clutch slave cylinder
110 621		Reparatursatz für	Teves Nr.	1	Repair kit for clutch
017 160		Kupplungsgeberzylinder Loctite 573 (50 ccm)	03.0350-1932.2 Zum Abdichten von Getriebe und Achsen	1	master cylinder Sealing compound 573, (50 cc), for gearb. and axles
022 914		Loctite 270 (50 ccm)	Zum Kleben von Schraubverbindungen	1	Sealing compound 270 (for tightening screw connections)
026 993		Loctite 542 (50 ccm)	Hydraulikdichtung	1	Sealing compound 542 (for hydraulik)
026 279		Dichtstoff Terostat 55 (transp. Nr. 128.44L)	Abdichtung Dach	1	Sealing compound (roof sealing)
026 264		Kleber für Gummi (Epple Bond 4202, 20 gr.)		1	Rubber glue
028 262		Sikaflex 221 schwarz	Zum einkleben der Scheiben	1	Sealing component for windows
017 210		Sprühdose 0,3 kg grau	RAL 7015	n. B.	Tin w. 0,3 kg grey colour
020 656		Sprühdose 0,3 kg orange	RAL 2004	n. B.	Tin w. 0,3 kg orange colour
017 210		Sprühdose 0,3 kg grau RAL 7015	bis 06.2000	n. B.	Tin w. 0,3 kg grey colour
029 000		Sprühdose 0,3 kg grau RAL 7021	ab 07.2000	n. B.	Tin w. 0,3 kg grey colour
020 656		Sprühdose 0,3 kg orange	RAL 2004	n. B.	Tin w. 0,3 kg orange colour
017 212		Farbdose 1 kg grau RAL 7015	} bis 06.2000	n. B.	Tin w. 1 kg grey colour
017 211		Farbdose 0,5 kg grau RAL 7015		n. B.	Tin w. 0,5 kg grey colour
017 201		Farbdose 0,5 kg orange	RAL 2004	n. B.	Tin w. 0,5 kg orange colour
017 202 027 014		Farbdose 1 kg orange Farbdose 0,5 kg silber	RAL 2004	n. B. n. B.	Tin w. 1 kg orange Tin w. 0,5 kg silver
027 015		Farbdose 1 kg silber		n. B.	Tin w. 1 kg silver colour
023 520		Farbdose 0,5 kg schwarz	Spezial Auspuff-Farbe	n. B.	Tin w. 0,5 kg black colour
023 521		Farbdose 1 kg schwarz	Spezial Auspuff-Farbe	n. B.	Tin w. 1 kg black colour
135 254		Betriebsanleitung	C760/C860 A-Trac 7.62C/7.72C	1	Operation manual
		<u>ÜBERSICHT UND BESTELLNr. FÜR WARTUNGSTEILE</u>			<u>SURVIEW AND REFERENCES OF MAINTENANCE PARTS</u>
010 395 780 889 0417 3859-DE	DIN7603A18x24CU	Dichtring für Öl-Ablassschraube Motorölfilter Ventildeckeldichtung		1 1 1	Seal ring Engine oil filter Gasket valve cover

BILDTAFEL NR. 57
KABELSÄTZE, DICHTUNGSSÄTZE

TABLE NO. 57
CABLE SETS, GASKET KITS

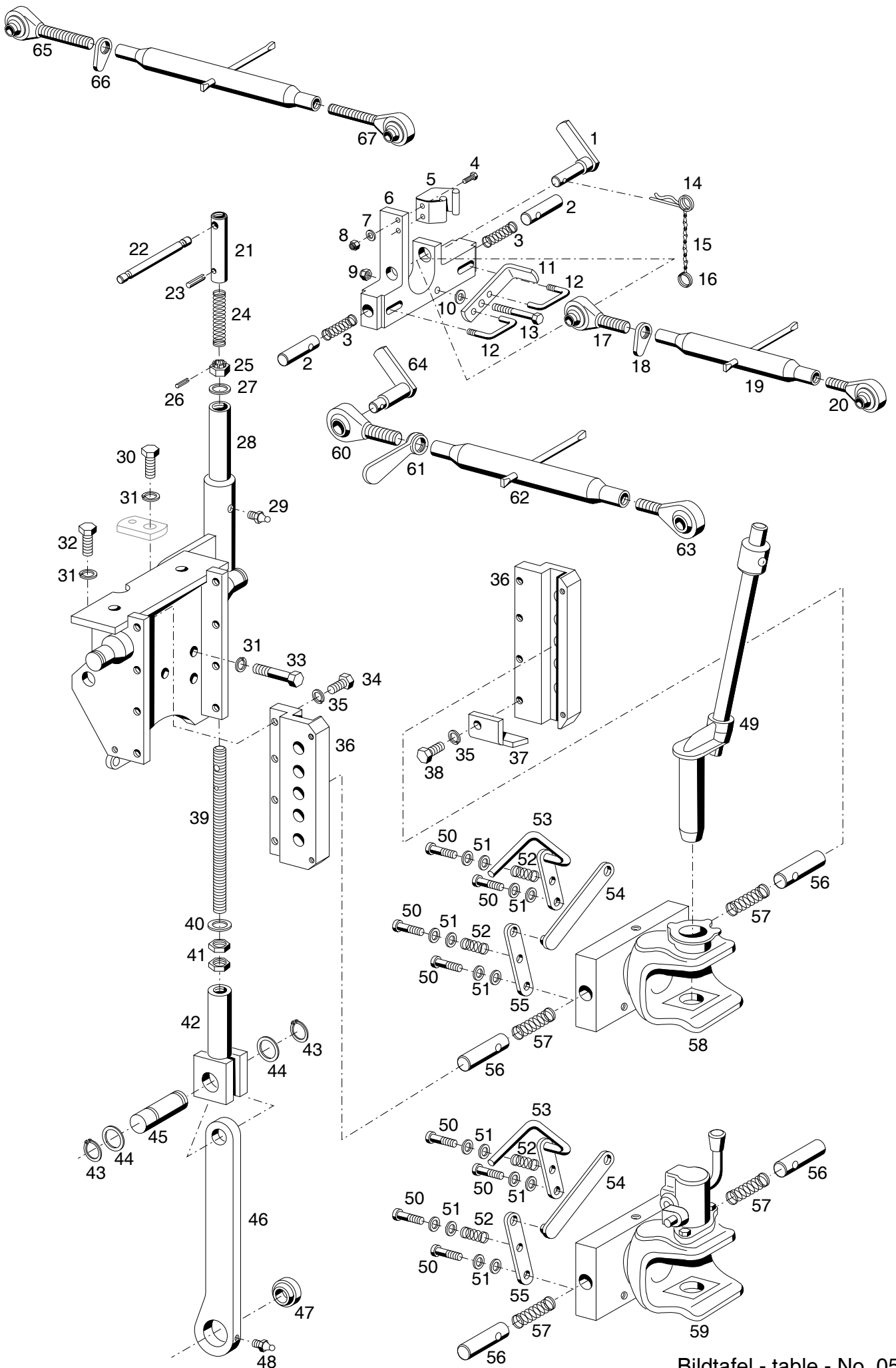
Bild-Nr. III.No.	Bestell-Nr. Part No.	Benennung	Abm./Bemerk. Dimen./Remarks	Stück Pieces	Denomination
	020 606	Luftfilterpatrone		1	Air filter cartridge
	0223 5181-DE	Keilriemen für Gebläse	1175 lang	1	V-belt for fan
	0417 3504-DE	Zahnriemen		1	Toothed belt
	019 465	Kraftstofffilter	Ø67x115	1	Fuel filter
<hr/>					
	026 511	Hydraulik-Saugfilter		1	Hydr. suction filter
	132 897	Hydraulik-Druckfilter		1	Hydr. pressure filter
	<u>019 808</u>	<u>ZSB. WERKZEUGSATZ</u> (best. aus Steckschlüssel- satz 10-27, mit Knarre und Verlängerung, Gabel- schlüsselsatz 6-32, Rohr- zange, Kombizange und 2 Schraubenzieher)	Sonderzubehör	1	<u>TOOL KIT ASS.</u> (cons. of socket wrench kit 10-27, with extension, spanner set 3-32, pliers, combined pliers, and two screw drivers)
<hr/>					
	138 349	Bedienbox BB-3 (zur Einstellung und Über- prüfung der Elektronik)	} f. Elektronik-box MC7	1	Operating box (kit for checking electronic system)
	138 350	Verbindungskabel f. BB-3		1	Conection cabel f. BB-3
	140 352	Bodem PC- Software	} f. Elektronik-box MC7 zur Einst. und Überpr. für Laptop oder PC	1	PC-software
	140 353	Bodem PC-Verbindungs- kabel		1	PC-Connection cabel

Heck- und Frontaushebung

- Tafel 58** **Oberlenkerschlitten,
Anhängekupplungen Typ 526-51-70/-71
Oberlenker Kat. 2 Typ 526-01-3**
- Tafel 60** **Heckaushebung, Pendelsperre Typ 526-01-1,
Unterlenker Kat. 1+2
Bs. Fanghaken verstärkt Kat. 2 Typ 526-51-75**
- Tafel 64** **Frontaushebung Typ 526-51-1
Oberlenker Kat. 2 Typ 526-01-3
Bs. Fanghaken verstärkt Kat. 2 Typ 526-51-75**
- Tafel 66** **Hydraulik für Frontaushebung**

Heck- and front lift

- Table 58** **Guide block for upper link,
Trailer hitch type 526-51-70/-71
Upper link arm Cat. 2 type 526-01-3**
- Table 60** **Heck lift, Pendulum lock type 526-01-1,
Lower link assy. cat. 1+2
Catch hook type 526-51-75**
- Table 64** **Front lift type 526-51-1
Upper link arm Cat. 2 type 526-01-3
Catch hook type 526-51-75**
- Table 66** **Hydraulic for front lift**



Bildtafel - table - No. 058

BILDTAFEL NR. 58
OBERLENKERSCHLITTEN
ANHÄNGEKUPPLUNG TYP 526-51-70 / 71
OBERLENKER KAT. 2 TYP 526-01-3

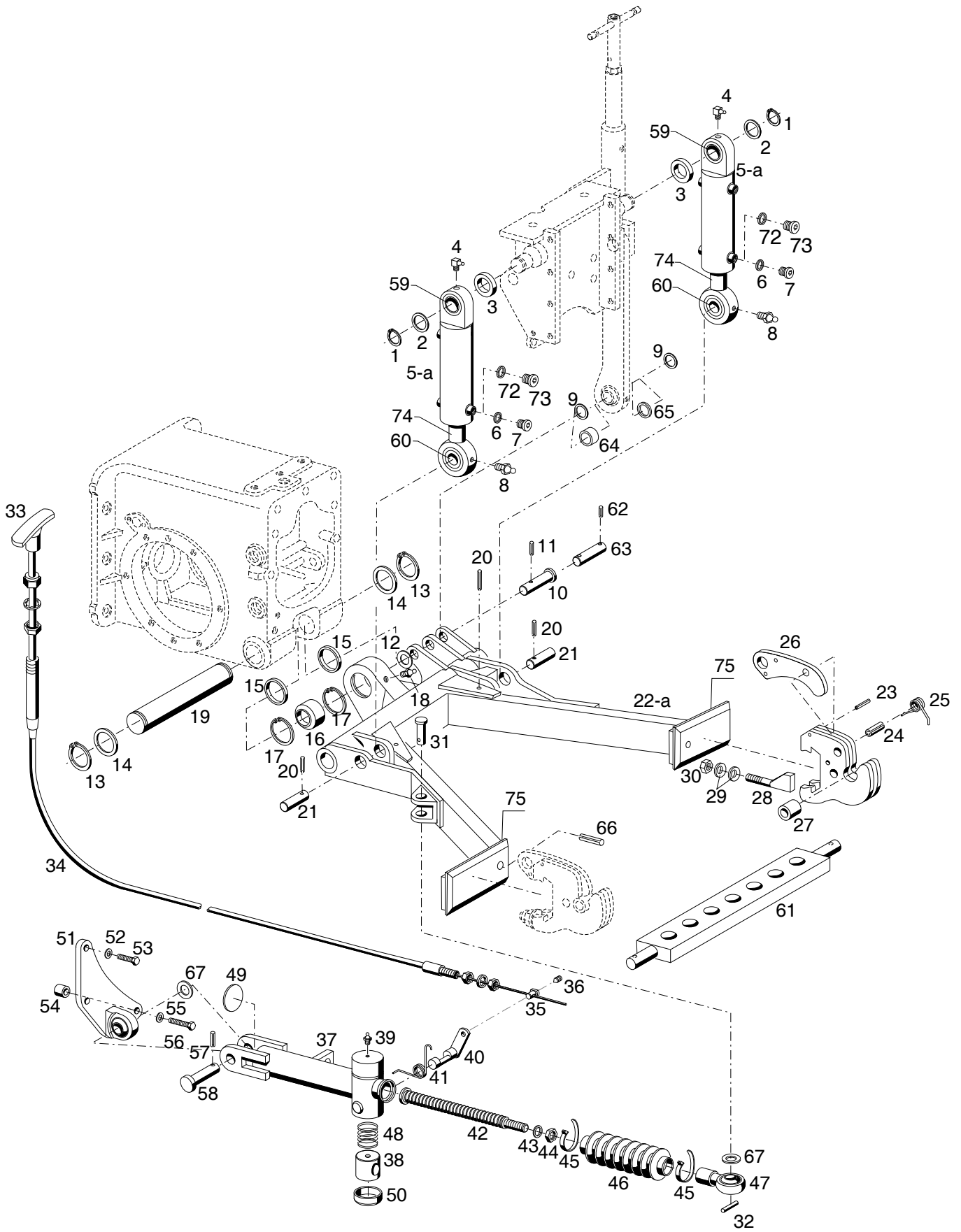
TABLE NO. 58
GUIDE BLOCK FOR UPPER LINK
TRAILER HITCH TYPE 526-51-70 / 71
UPPER LINK ARM CAT. 2 TYPE 526-01-3

Bild-Nr. Ill.No.	Bestell-Nr. Part No.		Benennung	Abm./Bemerk. Dimen./Remarks	Stück Pieces	Denomination
	<u>131 243</u>		<u>ZSB. OBERLENKER-SCHLITTEN</u> (best. aus Teilen 1-16)		1	<u>GUIDE BLOCK FOR UPPER LINK</u> (cons. of parts 1-16)
1	131 269		Zsb. Bolzen KAT 1	NL.	1	Bolt
2	131 247		Rastbolzen	Ø22x48	2	Bolt
3	015 525		Druckfeder	Ø20,8x1,6x52	2	Pressure spring
4	011 888	DIN933M6x25	Sechskantschraube		2	Hexagon screw
5	027 757		Federklammer		1	Spring clip
6	131 244		Oberlenkerschlitten	40x199x177	1	Guide block
7	011 742	DIN137B6	Federscheibe		2	Lock washer
8	011 577	DIN934M6	Sechskantmutter		2	Hexagon nut
9	022 205	DIN980M8	Sechskantmutter	selbsts.	1	Hexagon nut, self lock
10	012 537	DIN9021A8,4	Scheibe		1	Shim
11	131 246		Betätigung	20x6x140	1	Operating lever
12	131 245		Schaltstange	Ø8x107	2	Selector shaft
13	011 172	DIN931M8x60	Sechskantschraube		1	Hexagon screw
14	010 471	DIN11024-4	Federstecker		1	Spring pin
15	016 613		Zsb. Knotenkette	145 lang	1	Button chain
16	014 305		Schlüsselring		1	Key ring
	<u>113 913</u>		<u>ZSB. OBERER LENKER</u> (best. aus Teilen 17-20)	Ø19, 415-655	1	<u>UPPER LINK ARM CPL.</u> (cons. of parts 17-20)
17	113 914		Gelenkauge rechts	M24; Ø19	1	Ball socket shaft RH
18	114 415		Griffmutter	M24	1	Handle nut
19	113 916		Spannhülse (m. Knebel)	330 lg.	1	Tension sleeve
20	113 915		Gelenkauge links	M24 links, Ø19	1	Ball socket shaft LH
21	130 440		Rohr	Ø22x3,5x100	1	Pipe
22	130 441		Knebel	Ø10x120	1	Toggle
23	010 602	DIN1481-6X24	Spannstift		1	Tension pin
24	014 450		Druckfeder	Ø14,25x80x1,25	1	Pressure spring
25	027 499	DIN979M16	Kronenmutter		1	Crown nut
26	010 593	DIN1481-4x24	Spannstift		1	Tension pin
27	030 963	DIN988-22x16x1	Scheibe	ersetzt 013 586	1	Shim
28	130 257		Ø16,5x23x1			
29	010 491	DIN71412AM8x1	Zsb. Lagerkonsole 2	NL	1	Console assy.
30	011 553	DIN933M14x35	Schmiernippel		1	Lubrications nipple
31	010 058	DIN127A14	Sechskantschraube		1	Hexagon screw
			Federring		10	Lock washer
32	011 552	DIN933M14x30	Sechskantschraube		2	Hexagon screw
33	027 604	DIN931M14x80	Sechskantschraube		7	Hexagon screw
34	011 552	DIN933M14x30	Sechskantschraube		7	Hexagon screw
35	010 058	DIN127A14	Federring		8	Lock washer
36	129 923		Rastschiene		2	Bar
37	131 414		Anschlag	5x60x53	1	Stop
38	011 553	DIN933M14x35	Sechskantschraube		1	Hexagon screw
39	130 438		Spindel	M16x277	1	Spindle
40	030 963	DIN988-22x16x1	Scheibe	ersetzt 013 586	1	Shim
			Ø16,5x23x1			
41	010 099	DIN439BM16	Sechskantmutter	flach	2	Hexagon nut flat
42	130 433		Zsb. Kolben		1	Piston assy.

BILDTAFEL NR. 58
OBERLENKERSCHLITTEN
ANHÄNGEKUPPLUNG TYP 526-51-70 / 71
OBERLENKER KAT. 2 TYP 526-01-3

TABLE NO. 58
GUIDE BLOCK FOR UPPER LINK
TRAILER HITCH TYPE 526-51-70 / 71
UPPER LINK ARM CAT. 2 TYPE 526-01-3

Bild-Nr. Ill.No.	Bestell-Nr. Part No.	Benennung	Abm./Bemerk. Dimen./Remarks	Stück Pieces	Denomination
43	010 138	DIN471-20x1,2	Sicherungsring	2	Circlip
44	028 733	DIN988-20x28x2	Beilegscheibe	2	Shim
45	130 437		Bolzen	1	Bolt
46	130 468		Zsb. Pendel (mit Teilen 47 und 48)	1	Pendelum assy. (incl. parts 47 and 48)
47	027 501		Radial-Gelenklager	1	Radial rocker bearing
48	010 491	DIN71412AM8x1	Schmiernippel	1	Grease nipple
49	130 968		Zsb. Einhandstecker	1	One hand plug assy.
50	DIN7984M8x35		Zylinderschraube	4	Cylinder screw
51	DIN126A8,4		Scheibe	8	Shim
52	4-378-006-1-GR		Gestängefeder	2	Pressure spring
53	3-199-003-0-GR		Schwenkhebel 199	1	Swivelling lever
54	4-199-004-0-GR		Zugstange 199	1	Draw rod
55	4-199-002-0-GR		Schwenkhebel 199	1	Swivelling lever
56	4-199-006-0-GR		Rastbolzen 199	2	Bolt
57	4-199-005-0-GR		Rastfeder 199	2	Spring
58	<u>526-51-71</u> 131 658	<u>ZSB. ANHÄNGE- KUPPLUNG KPL.</u> (best. aus Teilen 49-58)	nichtselbsttätig	1	<u>TRAILER HITCH ASS.</u> (cons. of parts 49-58)
59	<u>526-51-70</u> 129 922	<u>ZSB. ANHÄNGE- KUPPLUNG KPL.</u> (best. aus Teilen 50-57 u. 59)	selbsttätig	1	<u>TRAILER HITCH ASS.</u> (cons. of parts 50-57 and 59)
	<u>526-01-3</u> 131 761	<u>OBERLENKER KAT. II</u> (best. aus Teilen 60-64)		1	<u>UPPER LINK ARM KAT II</u> (cons. of parts 60-64)
	<u>108 922</u>	<u>ZSB. OBERER LENKER</u> (best. aus Teilen 60-63)	Ø25 490-720 mm	1	<u>UPPER LINK ARM ASS.</u> (cons. of parts 60-63)
60	108 924		Gelenkauge rechts	1	Ball socket shaft RH
61	108 942		Griffmutter	1	Handle nut
62	108 941		Spannhülse (m. Knebel)	1	Tension sleeve
63	108 925		Gelenkauge links	1	Ball socket shaft LH
64	131 271		Zsb. Bolzen Kat II	1	Bolt Kat II ass.
	<u>135 384</u>	<u>ZSB. OBERER LENKER</u> (best. aus Teilen 65-67)	Ø19 510-710 mm KAT. 1	1	<u>UPPER LINK ARM ASS.</u> (cons. of parts 65-67)
65	135 385		Gelenkauge rechts	1	Ball socket shaft RH
66	108 942		Griffmutter	1	Handle nut
67	135 386		Gelenkauge links	1	Ball socket shaft LH



Bildtafel - table - No.60

BILDTAFEL NR. 60
HECKAUSHEBUNG, PENDELSPERRE TYP 526-01-1
UNTERLENKER VOLLST. KAT 1+2
BS. FANGHAKEN VERSTÄRKT KAT 2 TYP 526-51-75

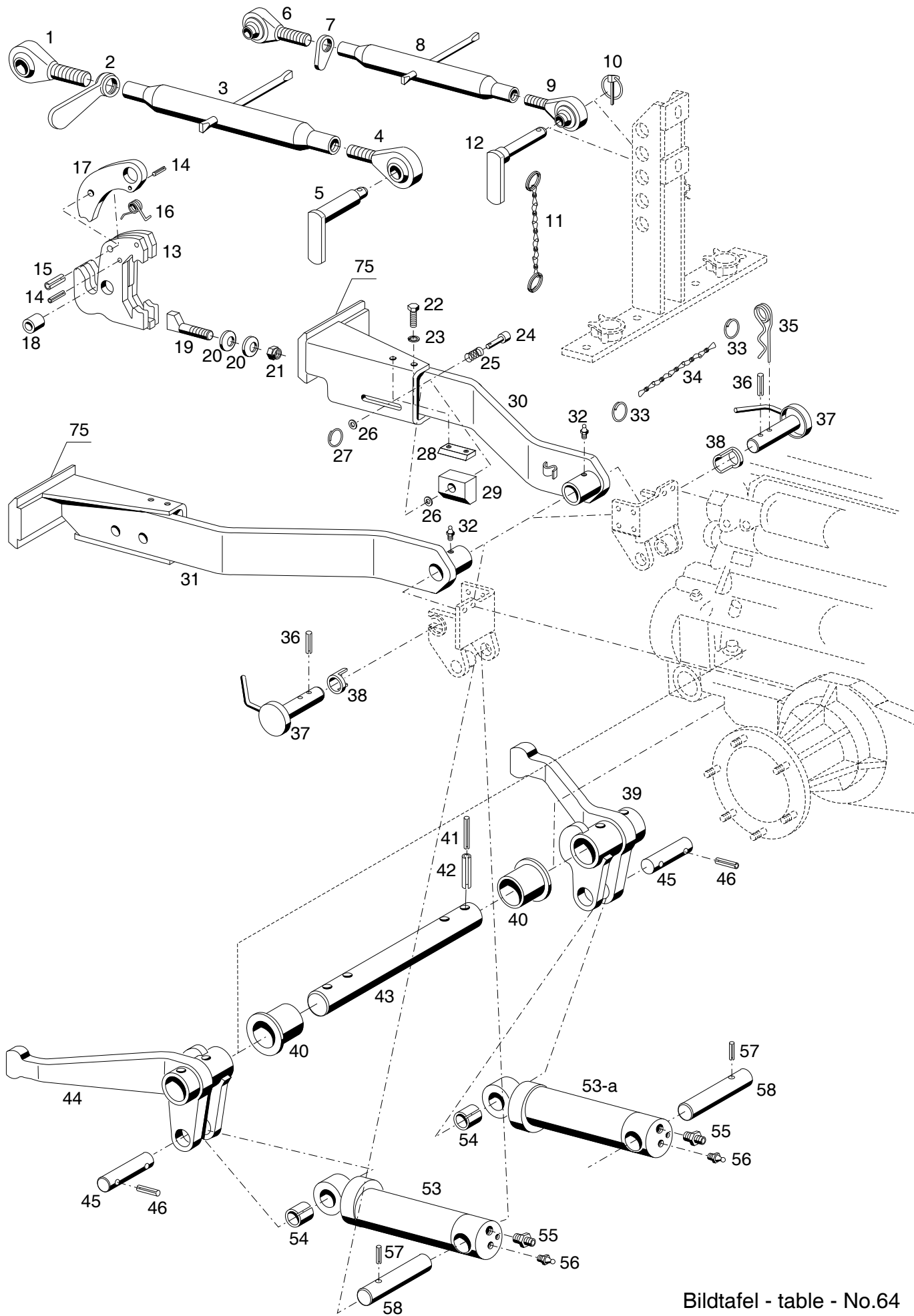
TABLE NO. 60
HECK LIFT, PENDULUM LOCK 526-01-1
LOWER LINK ASSY. CAT 1+2
CATCH HOOK TYPE 526-51-75

Bild-Nr. Ill.No.	Bestell-Nr. Part No.	Benennung	Abm./Bemerk. Dimen./Remarks	Stück Pieces	Denomination
1	010 146	DIN471-35x1,5	Sicherungsring	2	Circlip
2	014 987		Beilegscheibe	2	Shim
3	010 993		Dichtring	2	Sealing ring
4	010 490	DIN71412CM8x1	Schmiernippel	2	Lubrications nipple
5	129 407		Zsb. Zylinder (doppeltw.)	2	Cylinder
5a	139 891		Zsb. Zylinder (doppeltw.)	2	Cylinder
	<u>788 538</u>		<u>ZSB. DICHTUNGSSATZ</u>	1	<u>GASKET KIT</u> (for part 5)
6	010 389	DIN7603A12x15,5	Dichtring	2	Sealing ring
7	011 029	DIN908M12x1,5	Verschlußschraube	2	Sealing screw
8	010 491	DIN71412AM8x1	Schmiernippel	2	Lubrications nipple
9	015 629		Beilegscheibe (Ø20,5x28x3)	2	Shim
10	027 677	DIN1444B20H11x65	Bolzen	1	Bolt
11	010 598	DIN1481-5x36	Spannstift	1	Tension pin
12	010 050	DIN125A21	Scheibe	2	Shim
13	010 147	DIN471-40x1,75	Sicherungsring	2	Circlip
14	011 719	DIN988S40x50x2,5	Stützscheibe	2	Shim
15	027 607		Distanzring	2	Ring
16	027 500		Radialgelenklager	1	Radial rocker bearing
17	010 165	DIN472-68x2,5	Sicherungsring	2	Circlip
18	010 491	DIN71412AM8x1	Schmiernippel	1	Lubrications nipple
19	130 452		Achse	1	Axle
20	013 705	DIN1481-6x50	Spannstift	2	Tension pin
21	130 453		Bolzen	2	Bolt
22	131 555		Zsb. Unterlenker KAT 1+2 (mit Teilen 16-18)	1	Lower link ass. cat 1+2 (with parts 16-18 interchangeable with parts 62-65)
22a	133 596		Zsb. Unterlenker KAT 1+2 (mit Teilen 16-18)	1	Lower link ass. cat 1+2 (with parts 16-18)
	<u>131 213</u>		<u>ZSB. FANGHAKEN</u> (best. aus Teilen 23-30)	2	<u>CATCH HOOK ASS.</u> (with parts 23-30)
	<u>526-51-75</u>	135 818	<u>BAUSATZ FANGHAKEN</u> <u>VERSTÄRKT KAT 2</u> (best. aus Teilen 23-30)	2	<u>CATCH HOOK ASS.</u> (with parts 23-30)
23	010 602	DIN1481-6x24	Spannstift	4	Tension pin
24	027 591	DIN1481-12x32	Spannstift	2	Tension pin
25	027 602		Schenkelfeder	2	Elbow spring
26	131 217		Riegel	2	Lock
27	027 017		Reduzierhülse	4	Reduction sleeve
28	131 218		Spannkeil	2	Wedge
29	028 380	DIN6796B12	Scheibe	4	Shim
30	011 687	DIN985M12	Sechskantmutter	2	Hexagon nut, self lock

BILDTAFEL NR. 60
HECKAUSHEBUNG, PENDELSPERRE TYP 526-01-1
UNTERLENKER VOLLST. KAT 1+2
BS. FANGHAKEN VERSTÄRKT KAT 2 TYP 526-51-75

TABLE NO. 60
HECK LIFT, PENDULUM LOCK 526-01-1
LOWER LINK ASSY. CAT 1+2
CATCH HOOK TYPE 526-51-75

Bild-Nr. Ill.No.	Bestell-Nr. Part No.		Benennung	Abm./Bemerk. Dimen./Remarks	Stück Pieces	Denomination
31	028 498	DIN1444B20H11x70	Bolzen		1	Bolt
32	010 597	DIN1481-5x28	Spannstift	Ersetzt 36 lang	1	Tension pin
	<u>526-01-1</u>	130 471	BAUSATZ MECH. PENDELSPERRE (best. aus Teilen 33-50)		1	KIT MECHANICAL PENDULUM LOCK (cons. of parts 33-50)
33	787 431		Griff		1	Grip
34	131 619		Druck-Zug Kabel (mit Teil 33)	850 lang	1	Cable (with part 33)
35	022 563		Schraubnippel	Gewindestift 36 muß mitbestellt werden	1	Nipple (Pin no. 36 mußt also be ordered)
36	022 256	DIN914M6x8	Gewindestift		1	Pin
37	130 472		Zsb. Pendelsperre	NL.	1	Pendulum lock ass.
38	130 478		Sperrbolzen	Ø35x40	1	Locking bolt
39	010 491	DIN71412AM8x1	Schmiernippel		1	Lubrications nipple
40	130 479		Zsb. Schaltbolzen	NL.	1	Shifting bolt assy.
41	027 839		Schenkelfeder		1	Elbow spring
42	130 482		Zsb. Spindel	NL.	1	Spindle assy.
43	027 608		Ring	Ø30x16,2x4	1	Ring
44	010 101	DIN439BM16x1,5	Sechskantmutter	flach	1	Hexagon nut flat
45	027 250		Kabelband	365x7,8	2	Cable strip
46	027 611		Faltenbalg		1	Bellows
47	027 503		Kugelgelenk		1	Ball joint
48	014 453		Druckfeder	Ø28x50x3	1	Pressure spring
49	014 073	DIN470-36	Verschlusscheibe		1	Caver shim
50	015 278	DIN443-35	Verschlussdeckel		1	Caver plate
51	130 966		Zsb. Halter	NL.	1	Holder
52	010 065	DIN137B12	Federscheibe		2	Lock washer
53	011 544	DIN933M12x40	Sechskantschraube		2	Hexagon screw
54	027 670		Distanzrohr	Ø20x3,5x20	1	Distance tube
55	010 057	DIN127A12	Federring		1	Lock washer
56	011 366	DIN933M12x55	Sechskantschraube		1	Hexagon screw
57	010 598	DIN1481-5x36	Spannstift		1	Tension pin
58	028 498	DIN1444B20H11x70	Bolzen		1	Bolt
59	790 920		Gelenklager	GE35DO-2RS	2	Bearing
60	790 434		Gelenklager	GE25FO-2RS	2	Bearing
61	111 759		Zsb. Anhängeschiene	NL. 70x30x665, Ø22	1	Fixing rial ass.
62	010 597	DIN1481-5x28	Spannstift		2	Tension pin
63	119 521		Bolzen (Ø20x78)		1	Bolt
64	028 305		Distanzring (Ø30x4,5x15,5)	Eingebaut ab Mounted up to 523 00 136	1	Spacer ring
65	028 304		Distanzring (Ø30x4,5x4,5)		1	Spacer ring
66	010 606	DIN1481-8x24	Spannstift	Ab...	2	Tension pin
67	015 629		Beilegscheibe (Ø20,5x28x3)		n. B.	Shim
	015 628		Beilegscheibe (Ø20,5x28x1)		n. B.	Shim
	015 627		Beilegscheibe	(Ø20,5x28x0,5)	n. B.	Shim
72	010 394	DIN7603A16x22x1,5	Dichtring	Nur für Teil 5a	2	Sealing ring
73	029 787	DIN908M16x1,5	Verschlussschraube		2	Sealing screw
74	797 519		Kolbenstange		2	Piston rod
75	130 314		Schiene lang	100x223 lg.	2	Rail long



Bildtafel - table - No.64

BILDTAFEL NR. 64
FRONTAUSHEBUNG TYP 526-51-1
OBERLENKER KAT. 2 TYP 526-01-3
BS. FANGHAKEN VERSTÄRKT KAT 2 TYP 526-51-75

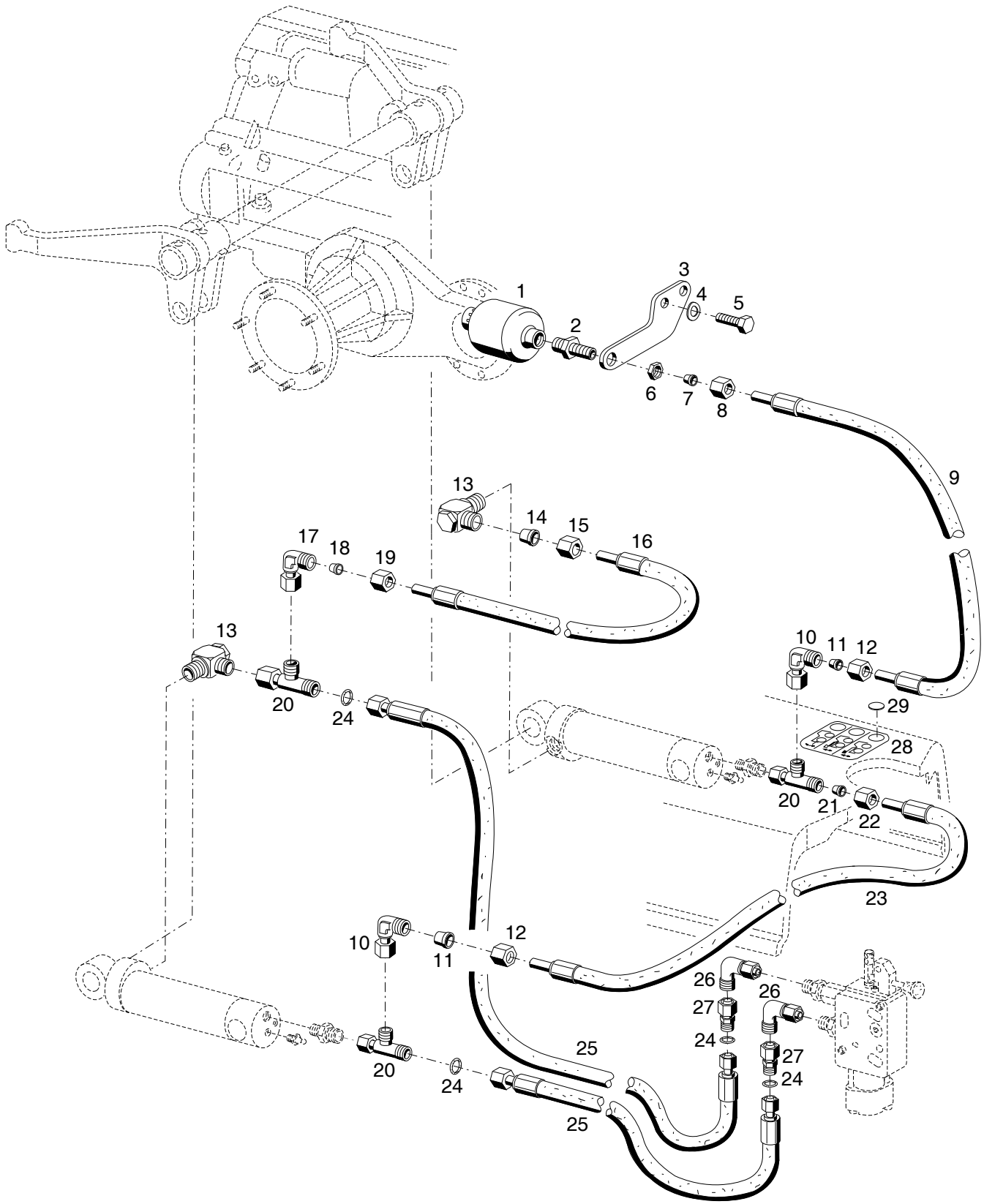
TABLE NO. 64
FRONT LIFT TYPE 526-51-1
UPPER LINK ARM CAT 2 TYPE 526-01-3
CATCH HOOK TYPE 526-51-75

Bild-Nr. Ill.No.	Bestell-Nr. Part No.		Benennung	Abm./Bemerk. Dimen./Remarks	Stück Pieces	Denomination
	<u>526-51-1</u>	131 516	<u>ZSB. FRONTAUSHEBUNG</u> (best. aus Teilen 6-58)		1	<u>FRONT LIFT ASS.</u> (cons. of parts 6-58)
	<u>526-01-3</u>	131 761	<u>OBERLENKER KAT. 2</u> (best. aus Teilen 1-5)		1	<u>UPPER LINK ARM CAT 2</u> (cons. of parts 1-5)
	<u>108 922</u>		<u>ZSB. OBERER LENKER</u> (best. aus Teilen 1-4)	Ø25 490-720 mm	1	<u>UPPER LINK ARM ASS.</u> (cons. of parts 1-4)
1	108 924		Gelenkauge rechts	M30; Ø25	1	Ball socket shaft RH
2	108 942		Griffmutter	M30	1	Handle nut
3	108 941		Spannhülse (m. Knebel)	370 lg.	1	Tension sleeve
4	108 925		Gelenkauge links	M30 links, Ø25	1	Ball socket shaft LH
5	131 271		Zsb. Bolzen Kat II	NL. Ø25	1	Bolt Kat II ass.
	<u>113 913</u>		<u>ZSB. OBERER LENKER</u> (best. aus Teilen 5-8)	Ø19, 415-655 mm	1	<u>UPPER LINK ARM ASS.</u> (cons. of parts 5-8)
6	113 914		Gelenkauge rechts	M24; Ø19	1	Ball socket shaft RH
7	114 415		Griffmutter	M24	1	Handle nut
8	113 916		Spannhülse (m.Knebel)	330 lg.	1	Tension sleeve
9	113 915		Gelenkauge links	M24 links, Ø19	1	Ball socket shaft LH
10	010 468	DIN11023-8	Klappstecker		1	Dowel pin
11	023 756		Zsb. Knotenkette (mit Klappstecker 10)		2	Button chain (with dowel pin 10)
12	131 269		Zsb. Bolzen Kat I	NL. Ø19	1	Bolt Kat I ass.
13	<u>131 213</u>		<u>ZSB. FANGHAKEN</u> (best. aus Teilen 13-21)	Serienausführung	2	<u>CATCH HOOK ASS.</u> (with parts 13-21)
	<u>526-51-75</u>	135 818	<u>BAUSATZ FANGHAKEN VERSTÄRKT KAT 2</u> (best. aus Teilen 13-21)	Zubehör	2	<u>CATCH HOOK ASS.</u> (cons. of parts 13-21)
14	010 602	DIN1481-6x24	Spannstift		4	Tension pin
15	027 591	DIN1481-12x32	Spannstift		2	Tension pin
16	027 602		Schenkelfeder		2	Helical coiled spring
17	131 217		Riegel		2	Lock
18	027 017		Reduzierhülse	Ø22,4xØ28x40	4	Reduction sleeve
19	140 185		Spannkeil	M12	2	Wedge
20	028 380	DIN6796A12	Scheibe	Ersetzt replacing 2x 015 653	4	Shim
21	011 687	DIN985M12	Sechskantmutter	selbsts.	2	Hexagon nut, self lock
22	026 466	DIN933M8x16	Sechskantschraube	sicherungsbeschichtet	4	Hexagon screw
23	011 140	DIN127B8	Federring		4	Spring ring
24	131 049		Bolzen	Ø16x50	2	Bolt
25	022 936		Druckfeder	Ø14,8x0,8x23	2	Pressure spring
26	010 085	DIN433-8,4	Scheibe		2	Shim
27	014 305		Schlüsselring	Ø30xØ35	2	Key ring
28	131 052		Schiene	25x8x60	2	Bar
29	131 105		Schiebestück	40x25x50	2	Slider
30	131 017		Zsb. Unterlenker rechts	NL.	1	Lower link arm ass. RH
31	131 018		Zsb. Unterlenker links	NL.	1	Lower link arm ass. LH
32	010 490	DIN71412CM8x1	Schmiernippel		2	Lubrication nipple

BILDTAFEL NR. 64
FRONTAUSHEBUNG TYP 526-51-1
OBERLENKER KAT. 2 TYP 526-01-3
BS. FANGHAKEN VERSTÄRKT KAT 2 TYP 526-51-75

TABLE NO. 64
FRONT LIFT TYPE 526-51-1
UPPER LINK ARM CAT 2 TYPE 526-01-3
CATCH HOOK TYPE 526-51-75

Bild-Nr. Ill.No.	Bestell-Nr. Part No.	Benennung	Abm./Bemerk. Dimen./Remarks	Stück Pieces	Denomination
33	014 305	Schlüsselring	Ø30xØ35	4	Key ring
34	014 445	Knotenkette	200 lg.	2	Button chain
35	010 472	DIN11024-6,3 Federstecker		2	Spring loaded pin
36	010 599	DIN1481-5x40 Spannstift		2	Tension pin
37	131 035	Zsb. Bolzen	NL. Ø30	2	Bolt
38	131 050	Hülse	Ø42,4xØ30,3x32	2	Sleeve
39	131 029	Zsb. Hubhebel rechts	NL.	1	Hydraulic lever ass. RH
40	027 735	Lagerbuchse	Ø45xØ50x50	2	Bearing bush
41	010 611	DIN1481-8x60 Spannstift		4	Tension pin
42	026 463	DIN1481-14x60 Spannstift		4	Tension pin
43	131 047	Hubwelle	Ø45x516	1	Hydraulic shaft
44	131 030	Zsb. Hubhebel links	NL.	1	Hydraulic lever ass. LH
45	124 758	Bolzen	Ø22x110	2	Bolt
46	010 610	DIN1481-8x40 Spannstift		4	Tension pin
53	<u>108 214</u>	<u>ZSB. HYDRAULIK- ZYLINDER DOPPELTW.</u> (best. aus Teilen 53-56) <u>EINZELTEILE FÜR CLAAS-HYDRAULIK- ZYLINDER</u>	eingebaut bis 15.12.04 austauschbar	1	<u>HYDRAULIC CYLINDER ASS. DOUBLE-ACTING</u> (cons. of parts 53-56) <u>INDIV. PARTS FOR CLAAS-HYDRAULIC CYLINDER</u>
	781 938	Zsb. Kolbenstange		1	Piston rod ass.
	781 939	Kolben		1	Piston
	781 940	Zylinderkopf		1	Cylinder head
	789 427	Drahtring		1	Wire ring
	010 601	DIN1481-6x20 Spannstift		1	Tension pin
	<u>107 053</u>	<u>ZSB. DICHTUNGSSATZ</u> (für Hydraulikzylinder 108 214)	eingebaut bis 15.12.04 nicht austauschbar	1	<u>GASKET KIT ASS.</u>
53a	<u>147 693</u>	<u>ZSB. HYDRAULIK- ZYLINDER DOPPELTW.</u>	} eingebaut ab ... f. Hydraulikzylinder 147 693	1	<u>HYDRAULIC CYLINDER ASS. DOUBLE-ACTING</u>
	<u>147 826</u>	<u>ZSB. DICHTUNGSSATZ</u>		1	<u>GASKET KIT ASS.</u>
54	215 193.0	DIN1498EG22 Einspannbüchse		2	Clamping bush
55	022 286	Ger. Einschraubver- schraubung	für Ø8, M12x1,5	2	Straight screw union
56	010 491	DIN71412AM8x1 Schmiernippel		1	Lubrication nipple
57	010 603	DIN1481-6x40 Spannstift		2	Tension pin
58	131 048	Bolzen	Ø25x130	2	Bolt
59	130 314	Schiene lang	100x223 lg.	2	Rail long



Bildtafel - table - No. 66

BILDTAFEL NR. 66
HYDRAULIK FÜR
FRONTAUSHEBUNG TYP 526-51-1

TABLE NO. 66
HYDRAULIC FOR
FRONT LIFT TYPE 526-51-1

Bild-Nr. Ill.No.	Bestell-Nr. Part No.		Benennung	Abm./Bemerk. Dimen./Remarks	Stück Pieces	Denomination
1	136 678		Speicher	Ersetzt 118 315 austauschbar	1	Chamber
2	023 506		Schottstutzen	M18x1,5/M14x1,5	1	Selector socket
3	131 334		Halter	130x120x5	1	Fixture
4	010 066	DIN137B14	Federscheibe		2	Lock washer
5	028 354	DIN933M14x20	Sechskantschraube		2	Hexagon screw
6	011 755	DIN439BM14x1,5	Sechskantmutter	flach	1	Hexagon nut, flat
7	015 749		Profiling	für Ø8	1	Wedge ring
8	015 723		Überwurfmutter	M14x1,5	1	Lock nut
9	019 299		Höchst druckschlauch	Ø8x500	1	Hose pipe
10	028 616		Einstellb. Winkel- stutzen	Ø8; M14x1,5	2	Angle screw union (with parts 11 a. 12)
11	015 749		Profiling	für Ø8	1	Wedge ring
12	015 723		Überwurfmutter	M14x1,5	1	Lock nut
13	028 631		Schwenkstutzen	für Ø8M12x1,5	2	Swivel union
14	015 749		Profiling	für Ø8	1	Wedge ring
15	015 723		Überwurfmutter	M14x1,5	1	Lock nut
16	019 287		Höchs druckschlauch	Ø8x900	1	Hose pipe
17	028 616		Einstellb. Winkel- stutzen	Ø8; M14x1,5	1	Angle screw union
18	015 749		Profiling	für Ø8	1	Wedge ring
19	015 723		Überwurfmutter	M14x1,5	1	Lock nut
20	028 621		Einstellb. L-Stutzen	für Ø8M14x1,5	3	L-union
21	015 749		Profiling	für Ø8	1	Wedge ring
22	015 723		Überwurfmutter	M14x1,5	1	Lock nut
23	019 302		Höchs druckschlauch	Ø8x720	1	Hose pipe
24	012 661		Ringdichtung	Ø12xØ2	4	Sealing ring
25	027 909		Schlauchleitung	Ø8x2150	2	Hose pipe
26	028 615		Einstellb. Winkelstutzen	für Ø12; M18x1,5	2	Angle screw union
27	028 618		Reduzierstutzen	für Ø12/Ø8	2	Reducer
28	132 415		Hinweisschild	75x60 Frontaush.	1	Instruction sign
29	023 418		Aufkleber weiß	Ø20	n. B.	Sticker white
	023 419		Aufkleber gelb	Ø20	n. B.	Sticker yellow
	023 420		Aufkleber rot	Ø20	n. B.	Sticker red
	023 421		Aufkleber blau	Ø20	n. B.	Sticker blue
	028 169		Aufkleber grün	Ø20	n. B.	Sticker green
	028 170		Aufkleber schwarz	Ø20	n. B.	Sticker black

Tafel 70 Zapfwellenverlängerung Typ 526-62-1

Tafel 72 Kotflügel vorn Typ 524-34-6

Tafel 78 Radlastausgleich Typ 5234-23

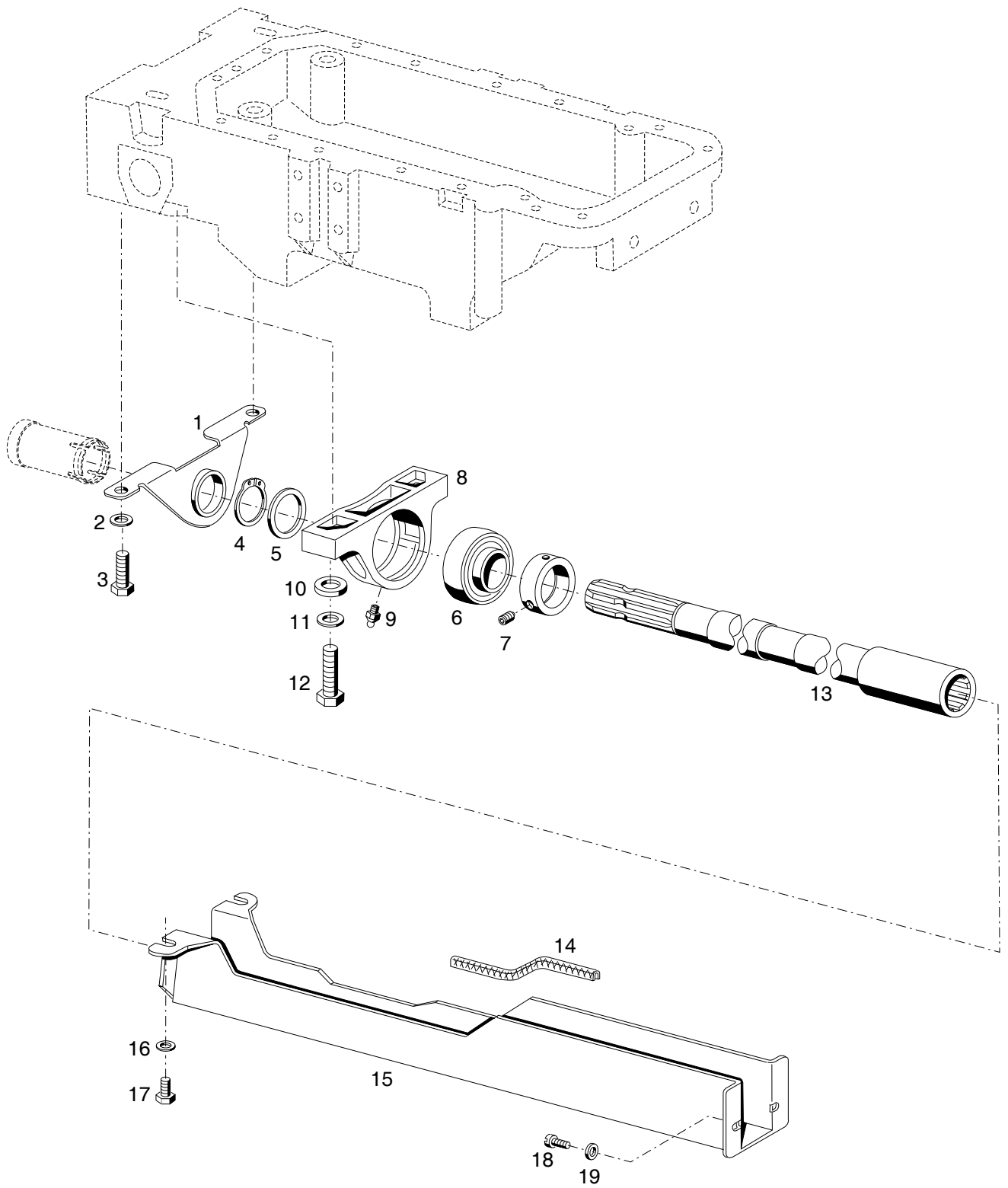
**Tafel 88 Tiefanhängung Typ 526-51-72
Anhängebock Typ 526-51-73
Kugelkopfkupplung Typ 526-51-74**

Table 70 P.T.O. extension type 526-62-1

Table 72 Front fender type 524-34-6

Table 78 Wheel stabilizer type 5234-23

Table 88 Bottom Hitch
Trailer frame type 526-51-73
Ball clutch type 526-51-74

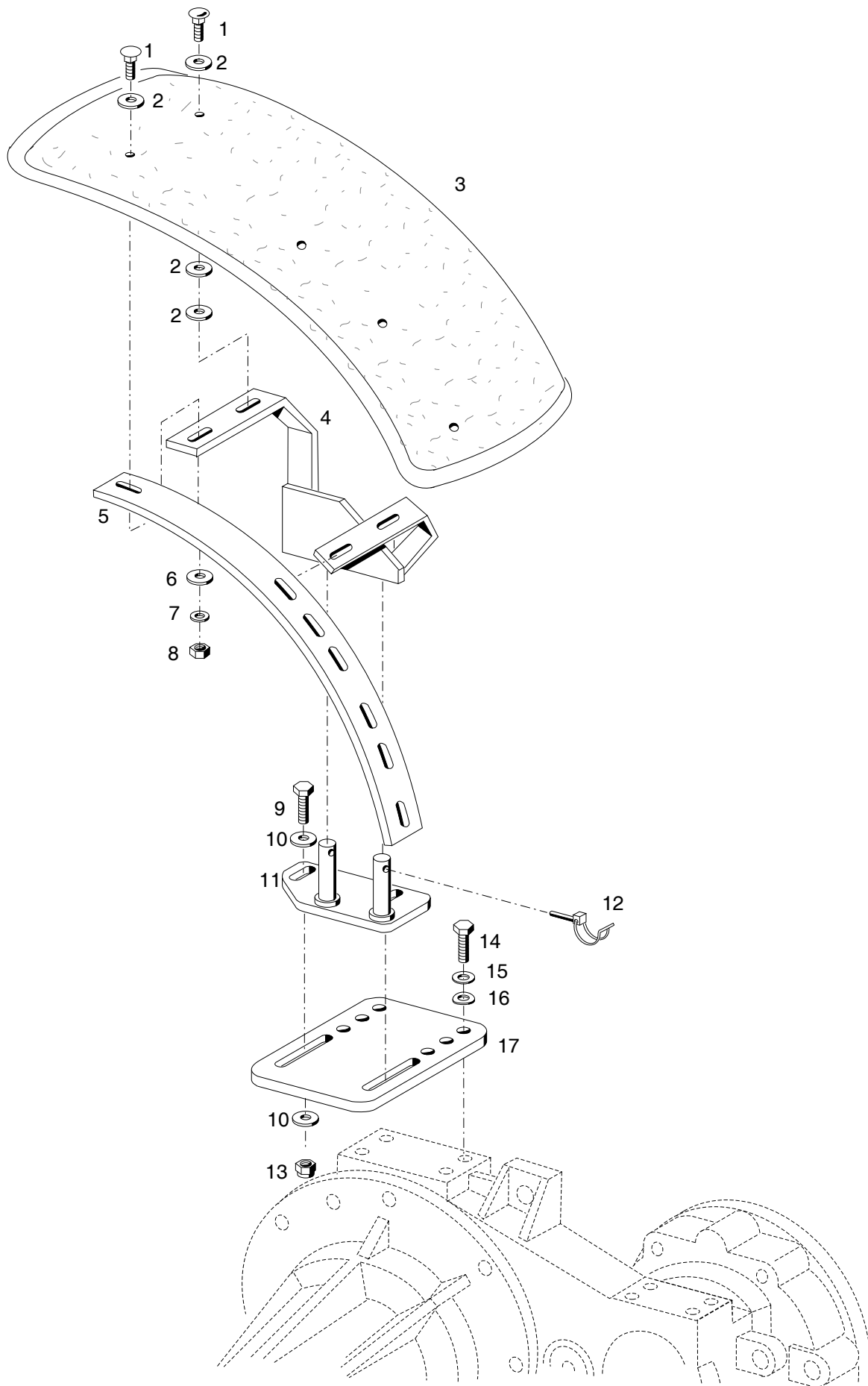


Bildtafel - table - No. 70

C770H-070.ai

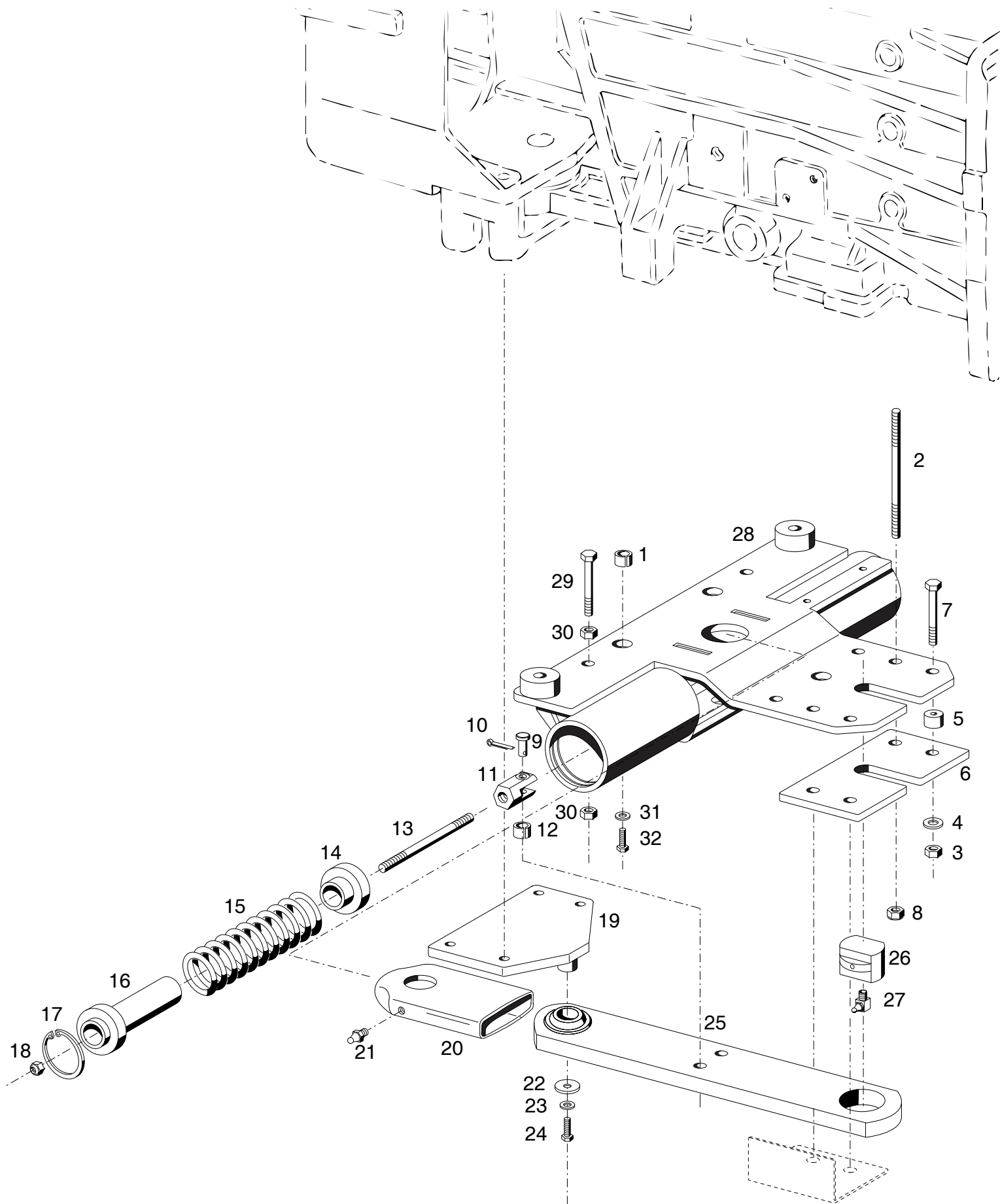
21.04.04

Bild-Nr. Ill.No.	Bestell-Nr. Part No.		Benennung	Abm./Bemerk. Dimen./Remarks	Stück Pieces	Denomination
	<u>526-62-1</u>	131 057	<u>ZSB. ZAPFWELLEN- VERLÄNGERUNG KPL.</u> (best. aus Teilen 1-19)		1	<u>P.T.O. SHAFT EXTENSION ASS. CPL.</u> (cons. of parts 1-19)
1	130 870		Zsb. Winkel	NL.	1	Angle ass.
2	010 064	DIN137B10x18	Federscheibe		2	Lock washer
3	011 525	DIN933M10x20	Sechskantschraube		2	Hexagon screw
4	010 146	DIN471-35x1,5	Sicherungsring		1	Circlip
5	011 692	DIN988-35x45x1	Passscheibe		1	Shim
6	028 267		Y-Lager mit Excenterring (mit Teil 7)	YET 207	1	Clamp bearing (comprising part 7)
7	028 268		Gewindestift	M10x1x11	1	Headless pin
8	027 682		Stehlager (best. aus Teilen 6-9)		1	Pedestal bearing (cons. of parts 6-9)
9	012 538	DIN71412AM6	Schmiernippel		1	Lubrication nipple
10	010 047	DIN125A13	Scheibe		2	Shim
11	010 065	DIN137B12	Federscheibe		2	Lock washer
12	011 544	DIN933M12x40	Sechskantschraube		2	Hexagon screw
13	130 190		Zsb. Zapfwellen- verlängerung	NL. Ø48x709	1	P.T.O. shaft extension ass.
14	018 819		Kantenschutz	6,5x9,5x150	2	Edge guard
15	130 869		Zapfwellenschutz	598,5 lg.	1	P.T.O. protection
16	010 063	DIN137B8	Federscheibe		2	Lock washer
17	011 507	DIN933M8x10	Sechskantschraube		2	Hexagon screw
18	010 020	DIN84M6x10	Zylinderschraube		2	Cylindrical screw
19	011 742	DIN137B6	Federscheibe		2	Lock washer



Bildtafel - table - No.72

Bild-Nr. Ill.No.	Bestell-Nr. Part No.		Benennung	Abm./Bemerk. Dimen./Remarks	Stück Pieces	Denomination
	<u>524-34-6</u>	132 992	<u>ZSB. KOTFLÜGEL VORN</u> (best. aus Teilen der Tafel 72)		1	<u>FRONT FENDER COMPL.</u> (cons. of parts on table 72)
1	028 219	DIN603M8x35	Flachrundschraube		10	Flat screw
2	011 327	DIN9021A13	Scheibe		20	Shim
3	108 400		Kotflügel 355 breit (nicht gebohrt)	Ersetzt 108 399 gebohrt	2	Fender
4	132 969		Zsb. Kotflügelträger links	NL.	1	Fender support, LH
	132 968		Zsb. Kotflügelträger rechts	NL.	1	Fender support, RH
5	129 050		Stützleiste	50x8x907	2	Support
6	012 537	DIN9021A8,4	Scheibe		10	Shim
7	010 063	DIN137B8	Federscheibe		10	Lock washer
8	011 579	DIN934M8	Sechskantmutter		10	Hexagon nut
9	011 545	DIN933M12x45	Sechskantschraube		4	Hexagon screw
10	010 047	DIN125A13	Scheibe		8	Shim
11	131 685		Zsb. Halter NL.	wie abgebildet	1	Support ass. LH
	131 686		Zsb. Halter NL.		1	Support ass. RH
12	021 262		Rohrklappsplint	f. Ø35	2	Tube linch pin
13	011 687	DIN985M12	Sechskantmutter	selbsts.	4	Hexagon nut, self lock
14	011 542	DIN933M12x35	Sechskantschraube		8	Hexagon screw
15	010 065	DIN137B12	Federscheibe		8	Lock washer
16	010 047	DIN125A13	Scheibe		8	Shim
17	131 690		Platte (12x176x140)	Entfällt bei Schmalspur	2	Plate



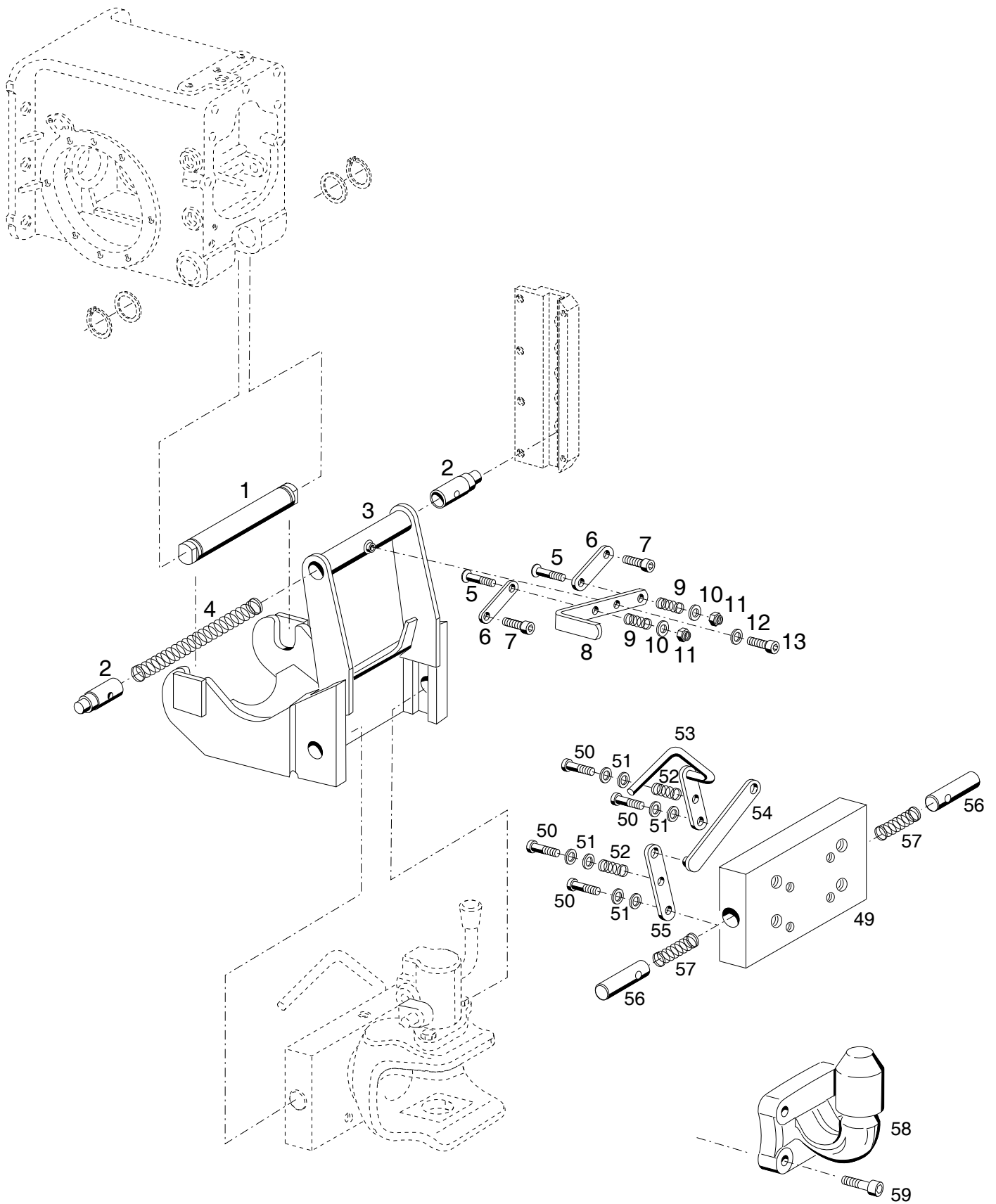
Bildtafel - table - No. 78

C770H-078.ai

11.07.06

119101

Bild-Nr. Ill.No.	Bestell-Nr. Part No.		Benennung	Abm./Bemerk. Dimen./Remarks	Stück Pieces	Denomination
	<u>5234-23</u>	119 101	<u>ZSB. RADLAST- AUSGLEICH</u> (best. aus Teilen der Tafel 78)		1	<u>WHEEL STABILIZER</u> (cons. of parts on table 78)
1	010 383	DIN7346-21x20	Spannstift		2	Tension pin
2	016 123		Stiftschraube	M12x120	2	Stud
3	011 590	DIN934M12	Sechskantmutter		2	Hexagon nut
4	010 065	DIN137B12	Federscheibe		2	Lock washer
5	014 273		Distanzrohr	Ø13xØ24x17	2	Spacer tube
6	108 139		Stütze	90x8x185	1	Support
7	011 114	DIN931M12x50	Sechskantschraube		2	Hexagon screw
8	011 687	DIN985M12	Sechskantmutter	selbsts.	2	Hexagon nut
9	015 980		Bundbolzen	Ø20xØ12x41,5	2	Collar bolt
10	010 032	DIN94-3,2x20	Splint		2	Split pin
11	108 143		Gabelkopf	SW32x57	2	Clevis
12	010 381	DIN7346-16x14	Spannstift		2	Tension pin
13	011 647	DIN939M12x150	Stiftschraube		2	Stud
14	108 154		Federteller	Ø62x18	2	Spring basin
15	015 531		Druckfeder	Ø62x197xØ11	2	Pressure spring
16	108 124		Zsb. Führungsrohr	NL. Ø69x95	2	Guide tube ass.
17	010 166	DIN472-70x2,5	Sicherungsring		2	Circlip
18	011 687	DIN985M12	Sechskantmutter	selbsts.	2	Hexagon nut
19	108 120		Zsb. Halteplatte	NL.	1	Retaining plate
20	013 975		Schrumpfschlauch	Ø70x125	1	Shrunk hose
21	010 491	DIN71412AM8x1	Schmiernippel		1	Lubrication nipple
22	015 671		Scheibe	Ø9xØ30x3	1	Shim
23	010 063	DIN137B8	Federscheibe		1	Lock washer
24	011 511	DIN933M8x20	Sechskantschraube		1	Hexagon screw
25	108 131		Zsb. Pendel (best. aus Teilen 12, 20, 21 und 25)	65x15x502	1	Pendulum ass. (cons. of parts 12, 20, 21 and 25)
26	108 148		Lagerbolzen	Ø40x35	1	Bearing bolt
27	010 490	DIN71412CM8x1	Schmiernippel		1	Lubrication nipple
28	143 938		Zsb. Radlastausgleich	Ersetzt 119 069 austauschbar	1	Retaining plate
29	011 188	DIN933M12x65	Sechskantschraube		1	Hexagon screw
30	011 590	DIN934M12	Sechskantmutter		2	Hexagon nut
31	010 067	DIN137B16	Federscheibe		2	Lock washer
32	011 563	DIN933M16x45	Sechskantschraube		2	Hexagon screw
	108 115		Einbauanleitung	Radlastausgleich	1	Assembly instructions



Bildtafel - table - No. 88

BILDTAFEL NR. 88
TIEFANHÄNGUNG TYP 526-51-72
ANHÄNGEBOCK TYP 526-51-73
KUGELKOPFKUPPLUNG TYP 526-51-74

TABLE NO. 88
BOTTOM HITCH TYPE 526-51-72
TRAILER FRAME TYPE 526-51-73
BALL CLUTCH TYPE 526-51-74

Bild-Nr. Ill.No.	Bestell-Nr. Part No.	Benennung	Abm./Bemerk. Dimen./Remarks	Stück Pieces	Denomination
	<u>526-51-72</u> 133 258	<u>ZSB. TIEFANHÄNGUNG</u> (best. aus Teilen 1-13)		1	<u>BOTTOM HITCH ASS.</u> (cons. of parts 1-13)
1	133 257	Achse	Ø40x238	1	Axle
2	133 256	Sperrbolzen	Ø30x85	2	Locking bolt
3	133 242	Zsb. Tiefenanhängung		1	Bottom hitch
4	028 254	Druckfeder	Ø21,6x240x1,6	1	Pressure spring
5	012 592	Senkschraube		2	Counter sunk screw
6	133 251	Hebel		2	Lever
7	013 519	DIN912M8x25 Innensechskantschraube		2	Sockethead screw
8	133 250	Hebel		1	Lever
9	027 260	Druckfeder	Ø13,75x1,25x27	2	Prssure spring
10	010 044	DIN125A8,4 Scheibe		2	Shim
11	011 935	DIN985M8 Sechskantmutter	selbsts.	2	Hexagon nut, selflock
12	010 044	DIN125A8,4 Scheibe		1	Shim
13	011 204	DIN912M8x16 Innensechskantschraube		1	Sockedhead screw
49	<u>526-51-73</u> 133 963	<u>ZSB. ANHÄNGEBOCK</u> (best. aus Teilen 49-57)		1	<u>TRAILER FRAME ASS.</u> (cons. of parts 49-57)
50	DIN7984M8x35	Zylinderschraube		4	Cylinder screw
51	DIN126A8,4	Scheibe		8	Shim
52	4-378-006-1-GR	Gestängefeder		2	Pressure spring
53	3-199-003-0-GR	Schwenkhebel 199		1	Swivelling lever
54	4-199-004-0-GR	Zugstange 199		1	Draw rod
55	4-199-002-0-GR	Schwenkhebel 199		1	Swivelling lever
56	4-199-006-0-GR	Rastbolzen 199		2	Bolt
57	4-199-005-0-GR	Rastfeder 199		2	Spring
58	<u>526-51-74</u> 142 653	<u>ZSB. KUGELKOPFKUPPLUNG</u> (best. aus Teilen 58-59)		1	<u>BALL CLUTCH ASS.</u> (cons. of parts 58-59)
59	011 060	DIN912M10x40 Innensechskantschraube		1	Socket head screw

Zubehör Hydraulikbausätze

Teil 2

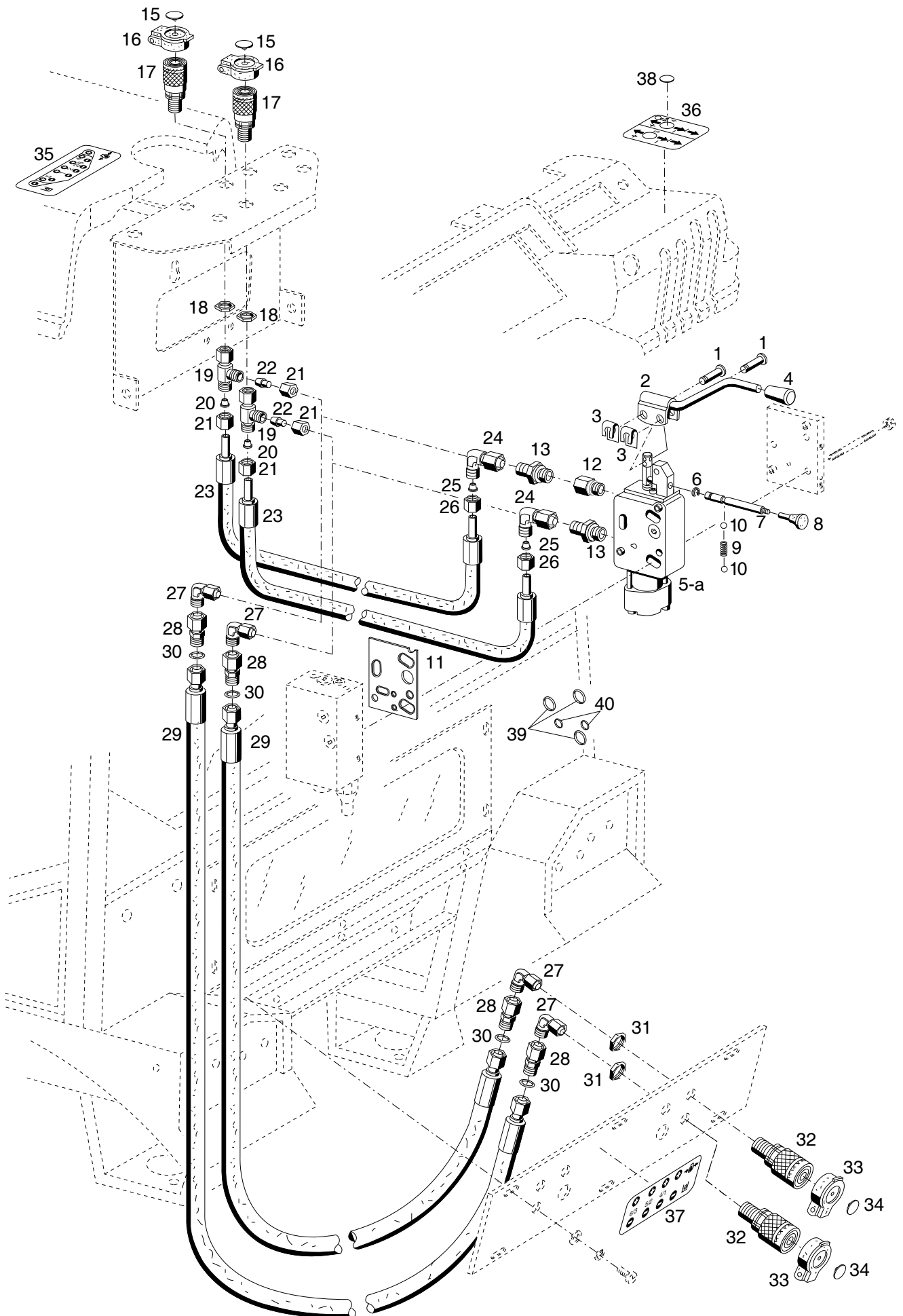
- Tafel 90** **Zusatzsteuergerät Typ 526-80-1/-23**
Steckkupplung mitte und hinten Typ 526-80-2/-3
- Tafel 91** **Steckkupplungen vorn, Druckloser Rücklauf,**
Ausführung B
- Tafel 92** **Mengenteiler 1. Kreis Typ 526-80-4,**
Leitungssatz Mengenteiler hinten Typ 526-80-5,
Leitungssatz Mengenteiler mitte Typ 526-80-6
eingebaut bis ...
- Tafel 93** **Mengenteiler 1. Kreis Typ 526-80-25,**
Leitungssatz Mengenteiler hinten Typ 526-80-5,
Leitungssatz Mengenteiler mitte Typ 526-80-6
eingebaut ab ...
- Tafel 94** **Bausatz Ölkühler Typ 526-80-9,** **M 25 - B 28**
Druckloser Rücklauf hinten Typ 526-80-7,
Druckloser Rücklauf mitte Typ 526-80-8
eingebaut bis 04.03
- Tafel 94a** **Bausatz Ölkühler Typ 526-80-9,** **C 27 - D 28**
Druckloser Rücklauf hinten Typ 526-80-7,
Druckloser Rücklauf mitte Typ 526-80-8
eingebaut ab 04.03

Accessories

Hydraulic kits

Part 2

Table 90	Control valve type 526-80-1/-23 hydraulic coupling middle and rear type 526-80-2/-3	
Table 91	Hydraulic coupling front, pressureless return flow, execution B	
Table 92	Flow divider 1st circuit type 526-80-4, hose kit flow divider rear type 526-80-5, hose kit flow divider middle type 526-80-6 mounted up to ...	
Table 93	Flow divider 1st circuit type 526-80-25, hose kit flow divider rear type 526-80-5, hose kit flow divider middle type 526-80-6 mounted from	
Table 94	Oil cooler kit type 526-80-9, pressureless return flow rear type 526-80-7 pressureless return flow middle type 526-80-8 mounted up to 04.03	M 25 - B 28
Table 94a	Oil cooler kit type 526-80-9, pressureless return flow rear type 526-80-7 pressureless return flow middle type 526-80-8 mounted from 04.03	M 25 - B 28



Bildtafel - table - No.90

BILDTAFEL NR. 90
ZUSATZSTEUERGERÄT TYP 526-80-1/-23
STECKKUPPLUNG MITTE TYP 526-80-2
STECKKUPPLUNG HINTEN TYP 526-80-3

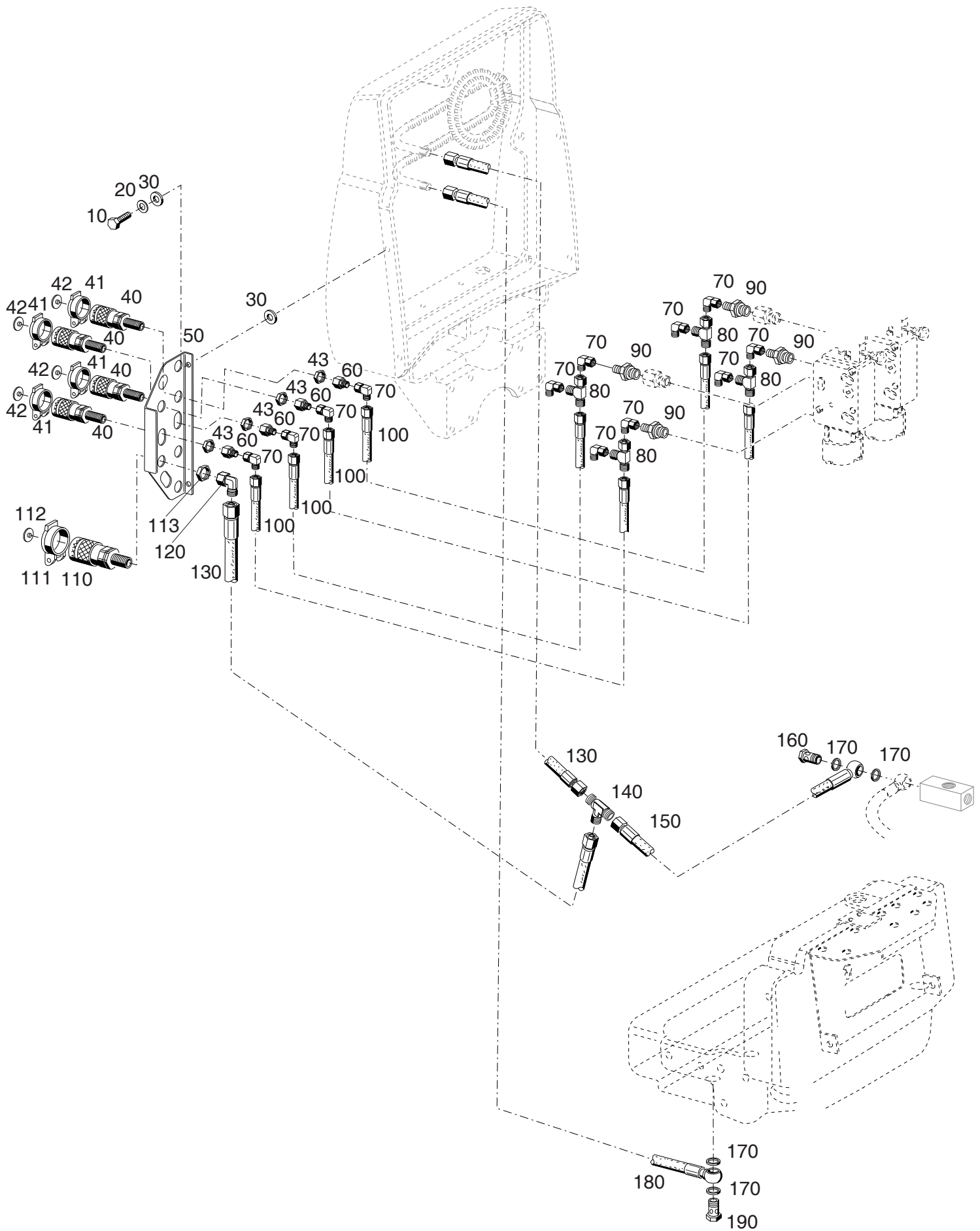
TABLE NO. 90
CONTROL VALVE TYPE 526-80-1/-23
HYDRAULIC COUPLINGS MIDDLE TYPE 526-80-2
HYDRAULIC COUPLINGS REAR TYPE 526-80-3

Bild-Nr. III.No.	Bestell-Nr. Part No.	Benennung	Abm./Bemerk. Dimen./Remarks	Stück Pieces	Denomination
	<u>526-80-1</u> 132 033	<u>ZSB. 4/4 WEGEVENTIL</u> (best. aus Teilen 1-13)	Eingebaut bis 523 00 218 nicht austauschbar not interchangeable	1	<u>4/4-WAY VALVE</u> <u>ASS.</u> (cons. of parts 1-13)
	<u>526-80-23</u> 137 163	<u>ZSB. 4/4 WEGEVENTIL</u> (best. aus Teilen 1-4 und 5a-13 und 39-40)	Eingebaut ab	1	<u>4/4-WAY VALVE</u> <u>ASS.</u> (cons. of parts 1-4 . 5a-13.and 39-40)
1	796 294	Bolzen		2	Bolt
2	027 813	Zsb. Schaltstange 2 (best. aus Teilen 1-4)		1	Shift lever ass. (cons. of parts 1-4)
3	022 264	SL-Sicherung	Gr. 8	2	Circlip
4	796 293	Griff		1	Button
5	027 806	Ventilplatte Kpl. LA08 E4K4040-L**- OM18/02 (best. aus Teilen 5-11)	Eingebaut bei 526-80-1	1	Valve plate mounted up to (cons. of parts 5-11)
	783 151	Zsb. Dichtungssatz	für Teil 5	1	Gasket kit
5a	029 085	Ventilplatte Kpl. LA8SE4K4040- L**-OM18/02 (best. aus Teilen 5a-11 und 39-40)	Eingebaut bei 526-80-23	1	Valve plate (cons. of parts 5a-11 and 39-40)
	796 963	Zsb. Dichtungssatz	für Teil 5a	1	Gasket kit
6	786 261	Sicherung	Gr. 6	1	Circlip
7	785 003	Stange LA08	Ø8x70	1	Rod
8	784 881	Pilzknopf LM06	M6	1	Head
9	784 824	Druckfeder		1	Pressure spring
10	784 880	Kugel		2	Ball
11	028 135	Dichtplatte LU08	Entfällt ab... nur für Teil 5	1	Sealing plate
12	028 680	Doppelstutzen	SW22x35, M18x1,5	1	Connection piece
13	026 324	Ger. Einschraubstutzen	für Ø12, M18x1,5	2	Screw socket str.
	<u>526-80-2</u> 132 113	<u>ZSB. STECKKUPPLUNG</u> <u>MITTE</u> (best. aus Teilen 15-26)		2	<u>HYDRAULIC COU-</u> <u>PLING MIDDLE</u> (cons. of parts 15-26)
15	027 956	Clip f. Staubschutzdeckel	rot	n. B.	Clip, red
	027 957	Clip f. Staubschutzdeckel	schwarz	n. B.	Clip, black
	027 958	Clip f. Staubschutzdeckel	blau	n. B.	Clip, blue
	027 959	Clip f. Staubschutzdeckel	grün	n. B.	Clip, green
	027 960	Clip f. Staubschutzdeckel	gelb	n. B.	Clip, yellow
	027 961	Clip f. Staubschutzdeckel	weiß	n. B.	Clip, white
16	028 217	Staubschutzdeckel	schwarz BG 2	2	Dust cover
17	027 954	Verschlußmuffe (mit Teilen 16 u. 18)	BG2, M18x1,5	2	Coupling sleeve (with parts 16 a. 18)
18	016 205	Sechskantmutter	M18x1,5	2	Hexagon nut
19	025 121	Einstellbare L-Ver- schraubung (mit Teilen 20 u. 21)	SV, f. Ø12	2	Adjustable L-union (with parts 20 and 21)
20	015 751	Profiling	Ø12	4	Profile ring
21	015 725	Überwurfmutter	M18x1,5	4	Lock nut
22	015 893	Verschlußstopfen	f. Ø12	2	Sealing plug

BILDTAFEL NR. 90
ZUSATZSTEUERGERÄT TYP 526-80-1/-23
STECKKUPPLUNG MITTE TYP 526-80-2
STECKKUPPLUNG HINTEN TYP 526-80-3

TABLE NO. 90
CONTROL VALVE TYPE 526-80-1/-23
HYDRAULIC COUPLINGS MIDDLE TYPE 526-80-2
HYDRAULIC COUPLINGS REAR TYPE 526-80-3

Bild-Nr. III.No.	Bestell-Nr. Part No.	Benennung	Abm./Bemerk. Dimen./Remarks	Stück Pieces	Denomination
23	021 852	Druckschlauch	Ø12x940	2	Pressure hose
24	025 118	Einstellb. Winkel- verschraubung (mit Teilen 25 u. 26)	SV, f. Ø12	2	Adjustable screw union (with parts 25 and 26)
25	015 751	Profiling	Ø12	2	Profile ring
26	015 725	Überwurfmutter	M18x1,5	2	Lock nut
	<u>526-80-3</u> 132 114	ZSB. STECKKUPPLUNG HINTEN (best. aus Teilen 27-34)		2	HYDRAULIC COU- PLING REAR (cons. of parts 27-34)
27	026 338	Einstellb. Winkelstutzen	für Ø12, M18x1,5	2	Adjustable angle socket
28	025 122	Reduzierschraubung	SV Ø12 / Ø8	2	Reducing fitting
29	027 909	Schlauchleitung (mit Teil 30)	Ø8x2150	2	Pressure hose (with part 30)
30	025 385	Ringdichtung	Ø6x1,5	4	Ring seal
31	016 205	Sechskantmutter	M18x1,5	2	Hexagon nut
32	027 954	Verschlußmuffe (mit Teilen 31 u. 33)	BG2, M18x1,5	2	Coupling sleeve (with parts 31 a. 33)
33	028 217	Staubschutzdeckel	schwarz BG 2	2	Dust cover
34	027 956	Clip f. Staubschutzdeckel	rot	n. B.	Clip, red
	027 957	Clip f. Staubschutzdeckel	schwarz	n. B.	Clip, black
	027 958	Clip f. Staubschutzdeckel	blau	n. B.	Clip, blue
	027 959	Clip f. Staubschutzdeckel	grün	n. B.	Clip, green
	027 960	Clip f. Staubschutzdeckel	gelb	n. B.	Clip, yellow
	027 961	Clip f. Staubschutzdeckel	weiß	n. B.	Clip, white
35	132 417	Hinweisschild (140x50)	Steckk. mitte	n. B.	Instruction sign (Hydr. coupling middle)
36	132 413	Hinweisschild (80x70)	Hydraulik	n. B.	Instruction sign (Hydraulic)
37	132 416	Hinweisschild (140x50)	Steckk. hinten	n. B.	Instruction sign (Hydr. coupling rear)
38	023 418	Aufkleber weiß	Ø20	n. B.	Sticker white
	023 419	Aufkleber gelb	Ø20	n. B.	Sticker yellow
	023 420	Aufkleber rot	Ø20	n. B.	Sticker red
	023 421	Aufkleber blau	Ø20	n. B.	Sticker blue
	028 169	Aufkleber grün	Ø20	n. B.	Sticker green
	028 170	Aufkleber schwarz	Ø20	n. B.	Sticker black
39	796 325	Runddichtring (Ø16,56x1,78)	Eingebaut ab mounted from 523 00 218	6	O-ring
40	796 324	Runddichtring (Ø12x2)		4	O-ring

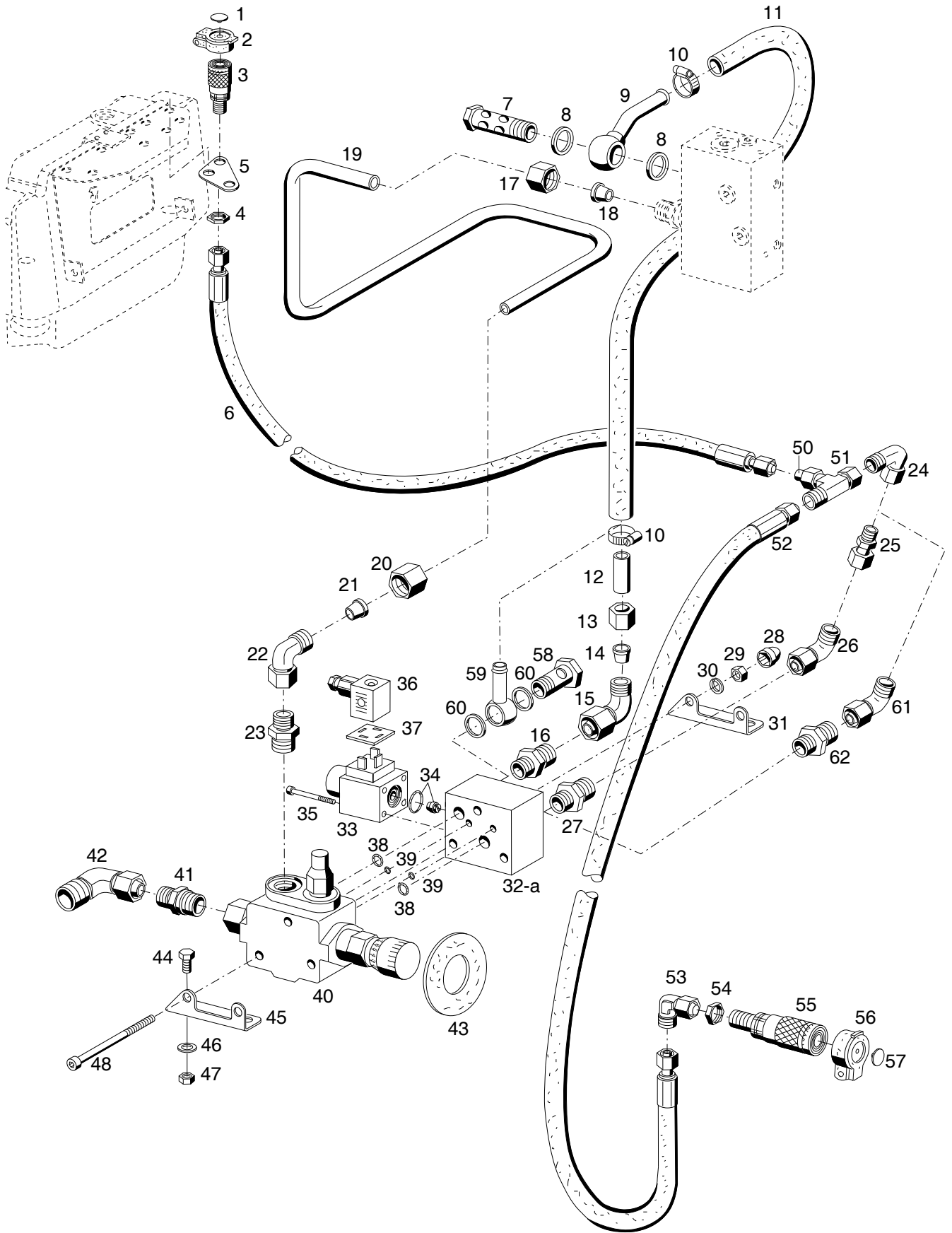


Bildtafel - table - No.91

BILDTAFEL NR. 91
AUSFÜHRUNG B
STECKKUPPLUNGEN VORN
DRUCKLOSER RÜCKLAUF

TABLE NO. 91
EXECUTION B
HYDRAULIC COUPLINGS FRONT
PRESSURELEES RETURN FLOW FRONT

Bild-Nr. Ill.No.	Bestell-Nr. Part No.	Benennung	Abm./Bemerk. Dimen./Remarks	Stück Pieces	Denomination
10	011 511	DIN933M8x20	Sechskantschraube	2	Hexagon screw
20	010 063	DIN137B8	Federscheibe	2	Lock washer
30	010 044	DIN125A8,4	Scheibe	4	Shim
40	027 954	Verschlußmuffe (BG2, M18x1,5 mit Teilen 41 u. 43)		4	Coupling sleeve (with parts 41 a. 43)
41	028 217	Staubschutzdeckel (schwarz BG 2)		4	Dust cover
42	027 956	Clip f. Staubschutzdeckel	rot	n. B.	Clip, red
	027 957	Clip f. Staubschutzdeckel	schwarz	n. B.	Clip, black
	027 958	Clip f. Staubschutzdeckel	blau	n. B.	Clip, blue
	027 959	Clip f. Staubschutzdeckel	grün	2	Clip, green
	027 960	Clip f. Staubschutzdeckel	gelb	2	Clip, yellow
	027 961	Clip f. Staubschutzdeckel	weiß	n. B.	Clip, white
43	016 205	Sechskantmutter	M18x1,5	4	Hexagon nut
50	147 043	Zsb. Verteilerblockgehäuse		1	Housing
60	028 618	Reduzierstutzen	12/8 L	4	Reduction union
70	028 616	Einstellb. Winkelstutzen	SV, f. Ø8	12	Adjustable screw
80	028 621	Einstellbare L-Stutzen	SV, f. Ø8	4	Adjustable L-union
90	028 606	Ger. Einschraubstutzen	f. Ø8 M18x1,5	4	Screw spcl
100	027 909	Hochdruckschlauch	f.Ø8 2150	4	High pressure hose
110	027 968	Verschlußmuffe (mit Teilen 111 u. 113)	BG3, M22x1,5	1	Coupling sleeve (with parts 111 a. 113)
111	028 218	Staubschutzdeckel	schwarz BG 3	1	Dust cover
112	027 956	Clip f. Staubschutzdeckel	rot	1.	Clip, red
	027 957	Clip f. Staubschutzdeckel	schwarz	n. B.	Clip, black
	027 958	Clip f. Staubschutzdeckel	blau	n. B.	Clip, blue
	027 959	Clip f. Staubschutzdeckel	grün	n. B.	Clip, green
	027 960	Clip f. Staubschutzdeckel	gelb	n. B.	Clip, yellow
	027 961	Clip f. Staubschutzdeckel	weiß	n. B.	Clip, white
113	030 435	DIN80705BM22x1,5	Sechskantmutter flach	1	Hexagon nut flat
120	028 624	Einstellb. Winkelstutzen	15L M22x1,5	1	Adjustable screw
130	030 592	Niederdruckschlauch	530	1	Hose
140	028 611	T-Stutzen		1	T-union
150	030 718	Niederdruckschlauch	805	1	Hose
160	026 647	Hohlschraube	SW27x72,5, M22x1,5	2	Hollow screw
170	010 401	DIN7603A22x27CU	Dichtring	4	Sealing ring
180	030 692	Niederdruckschlauch	1300	1	Hose
190	025 293	DIN7643-18	Hohlschraube	1	Hollow screw



Bildtafel - table - No.92

BILDTAFEL NR. 92

MENGENTEILER 1. KREIS TYP 526-80-4

LEITUNGSSATZ MENGENTEILER HINTEN TYP 526-80-5

LEITUNGSSATZ MENGENTEILER MITTE TYP 526-80-6

Eingebaut bis....

TABLE NO. 92

FLOW DIVIDER 1ST CIRCUIT TYPE 526-80-4

HOSE KIT FLOW DIVIDER REAR TYPE 526-80-5

HOSE KIT FLOW DIVIDER MIDDLE TYPE 526-80-6

Mounted up to....

Bild-Nr. III.No.	Bestell-Nr. Part No.		Benennung	Abm./Bemerk. Dimen./Remarks	Stück Pieces	Denomination
	<u>526-80-6</u>	132 117	<u>LEITUNGSSATZ MENGENTEILER MITTE</u> (best. aus Teilen 1 - 6)		1	<u>HOSE KIT FLOW DIVIDER MIDDLE</u> (cons. of parts 1 - 6)
1	027 956		Clip f. Staubschutzdeckel	rot	1	Clip, red
2	028 217		Staubschutzdeckel	schwarz BG2	1	Dust cover
3	027 954		Verschlußmuffe (mit Teilen 2 u. 4)	BG2, M18x1,5	1	Coupling sleeve (with parts 2 a. 4)
4	016 205		Sechskantmutter	M18x1,5	1	Hexagon nut
5	132 213		Halter	106,5x54,5x4	1	Fixture
6	021 852		Druckschlauch	Ø12x940	1	Pressure hose
	<u>526-80-4</u>	132 115	<u>ZSB. MENGENTEILER 1.KREIS</u> (best. aus Teilen 7 - 48)		1	<u>FLOW DIVIDER ASSY. 1ST CIRCUIT</u> (cons of parts 7 - 48)
7	026 647		Hohlschraube	M22x1,5;SW27x72,5	1	Hollow screw
8	010 401	DIN7603A22x27CU	Dichtring		2	Sealing ring
9	132 005		Zsb. Ringstück	NL.	1	Ring ass.
10	030 720		Schlauchklemme	SW 7; 16-25	2	Hose clip
11	027 953		Schlauch	Ø16x4x430	1	Hose
12	132 073		Rohr (Ø15x1,5x50)	eingebaut bis ca. 03.95 nicht austauschbar mounted up to 03.95 not interchangeable f. Ø15 M22x1,5	1	Pipe
13	015 727		Überwurfmutter (M22x1,5)		1	Lock nut
14	015 752		Profiling Ø15		1	Profile ring
15	026 624		Einstellb. Winkel- stutzen f.Ø15		1	Adjustable angle socket
16	028 610		Ger. Einschraubstutzen		1	Straight screw union
17	015 727		Überwurfmutter	M22x1,5	1	Lock nut
18	015 752		Profiling	Ø15	1	Profile ring
19	131 998		Druckleitung (Ø15x1,5x500)	für 2 Ventile	n. B.	Pressure pipe (for 2 valve)
	131 997		Druckleitung (Ø15x1,5x535)	für 3 Ventile	n. B.	Pressure pipe (for 3 valve)
	131 691		Druckleitung (Ø15x1,5x570)	für 4 Ventile	n. B.	Pressure pipe (for 4 valve)
20	015 727		Überwurfmutter	M22x1,5	1	Lock nut
21	015 752		Profiling	Ø15	1	Profile ring
22	028 624		Einstellb. Winkelstutzen	f.Ø15	1	Adjustable angle
23	028 610		Ger. Einschraubstutzen	f. Ø15 M22x1,5	1	Straight screw union
24	028 615		Einstellb. Winkelstutzen	f. Ø12 M18x1,5	1	Adjustable angle
25	025 125		Reduzierschraubung (f. Ø15/12)	eingebaut bis ca. 03.95 nicht austauschbar mounted approx up to 03.95 not interchangeable	1	Reducing fitting
26	026 585		Einstellb. Winkel- stutzen (f. Ø15)		1	Adjustable angle socket
27	028 610		Ger. Einschraubstutzen (f. Ø15 M22x1,5)		1	Straight screw union
28	023 241		Schutzkappe		2	Cup
29	011 579	DIN934M8	Sechskantmutter		2	Hexagon nut
30	011 140	DIN127B8	Federring		2	Lock washer
31	132 112		Winkel		1	Angle
32	027 950		Vorsteuerventil (LA06 PZE-M081/02 mit Teilen 33-35)	Eingebaut bis ca.03.95 im Ersatzfall 32a mit Teilen 58 - 62	1	Preselection valve (with parts 33 - 35) mounted up to approx 03.95 interchang. with parts 58 - 62)

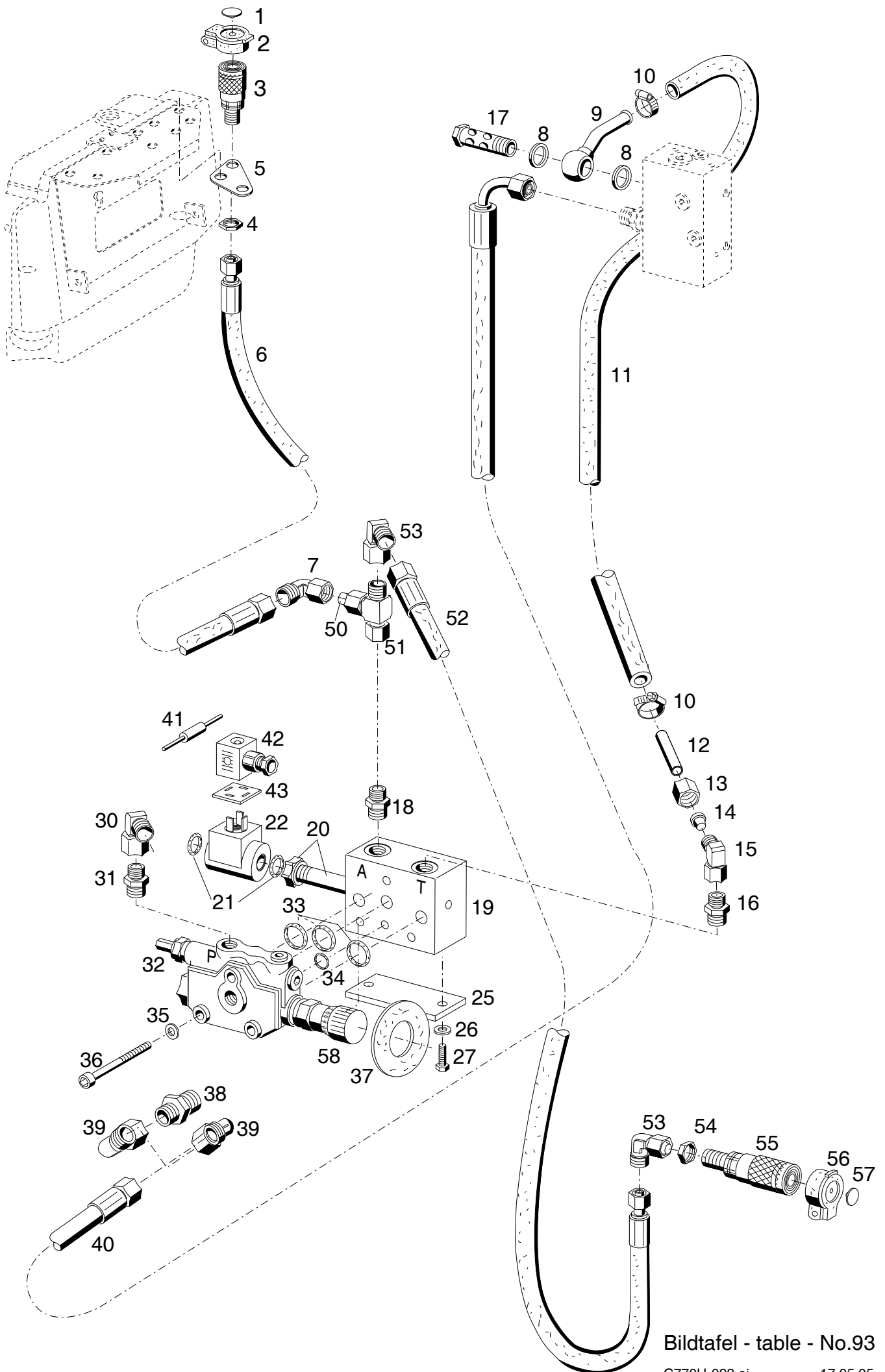
BILDTAFEL NR. 92

MENGENTEILER 1. KREIS TYP 526-80-4
LEITUNGSSATZ MENGENTEILER HINTEN TYP 526-80-5
LEITUNGSSATZ MENGENTEILER MITTE TYP 526-80-6
 Eingebaut bis....

TABLE NO. 92

FLOW DIVIDER 1ST CIRCUIT TYPE 526-80-4
HOSE KIT FLOW DIVIDER REAR TYPE 526-80-5
HOSE KIT FLOW DIVIDER MIDDLE TYPE 526-80-6
 Mounted up to....

Bild-Nr. Ill.No.	Bestell-Nr. Part No.		Benennung	Abm./Bemerk. Dimen./Remarks	Stück Pieces	Denomination
32a	133 313		Vorsteuerventil (LA06 PZBO-M08G12/03 mit Teilen 33-35)	Eingebaut ab ca. 03.95	1	Preselection valve (mounted from approx. 03.95)
33	784 877		Elektromagnet		1	Electeo magneto
34	132 275-BC		Sitzventil kpl.		1	Valve seat
35	223 527-BC		10.9 Sechskantschraube		4	Hexagon screw
36	126 318		Gerätestecker schwarz	3-polig GDM-3009-N	1	Plug
37	128 432		Dichtung		1	Gasket
38	014 685		O-Ring	Ø13xØ2	2	O-Ring
39	012 664		O-Ring	Ø5xØ1,5	2	O-Ring
40	027 949		Konstantstromteiler		1	Constant flow regulation
	019 803		Reparatursatz für Teil 40		1	Repair kit for for part 40
41	023 136		Ger. Einschraubver- schraubung	f. Ø15 M22x1,5	1	Straight screw union
42	026 585		Einstellb. Winkel- stutzen	f.Ø15	1	Adjustable angle socket
43	028 034		Abdeckscheibe	Ø80xØ30x2	1	Cover shim
44	011 509	DIN933M8x16	Sechskantschraube		2	Hexagon screw
45	132 112		Winkel		1	Angle
46	010 063	DIN137B8	Federscheibe		2	Lock washer
47	011 579	DIN934M8	Sechskantmutter		2	Hexagon nut
48	027 627	DIN912M8x100	Innensechskantschraube		2	Sockethead screw
	<u>526-80-5</u>	132 116	<u>LEITUNGSSATZ MENGENTEILER HINTEN</u> (best. aus Teilen 50 - 57)		1	<u>HOSE KIT FLOW DIVIDER KIT FLOW</u> (cons. of parts 50-57)
50	015 893		Verschlussstopfen		1	Plug
51	025 121		Einstellb. L-Ver- schraubung	f. Ø12;M18x1,5	1	Adjustable L-union
52	027 927		Höchstdruckschlauch	Ø12x1900	1	Pressure hose
53	028 615		Einstellb. Winkelstutzen		1	Adjustable angle
54	016 205		Sechskantmutter	M18x1,5	1	Hexagon nut
55	027 954		Verschlussmuffe (mit Teilen 54 u. 56)	BG2, M18x1,5	1	Coupling sleeve (with parts 54 a. 56)
56	028 217		Staubschutzdeckel	schwarz BG2	1	Dust cover
57	027 956		Clip f. Staubschutzdeckel		1	Clip, red
58	025 293	DIN7643-18	Hohlschraube	M22x1,5	1	Hollow screw
59	027 917		Schlauchnippel NW16		1	Hose stem
60	010 401	DIN7603A22x27CU	Dichtring		2	Sealing ring
61	025 118		Einstellb. Winkelver- schraubung (f. Ø12 M18x1,5)	eingebaut ab 03.95 mounted from 03.95	1	Adjustable angle socket
62	026 324		Ger. Einschraubstutzen (f. Ø12 M18x1,5)		1	Screw socket str.



Bildtafel - table - No.93

BILDTAFEL NR. 93

MENGENTEILER 1. KREIS TYP 526-80-25

LEITUNGSSATZ MENGENTEILER HINTEN TYP 526-80-5

LEITUNGSSATZ MENGENTEILER MITTE TYP 526-80-6

Eingebaut ab.....

TABLE NO. 93

FLOW DIVIDER 1ST CIRCUIT TYPE 526-80-25

HOSE KIT FLOW DIVIDER REAR TYPE 526-80-5

HOSE KIT FLOW DIVIDER MIDDLE TYPE 526-80-6

Mounted from....

Bild-Nr. III.No.	Bestell-Nr. Part No.		Benennung	Abm./Bemerk. Dimen./Remarks	Stück Pieces	Denomination
	<u>526-80-6</u>	132 117	<u>LEITUNGSSATZ MENGENTEILER MITTE</u> (best. aus Teilen 1 - 6)		1	<u>HOSE KIT FLOW DIVIDER MIDDLE</u> (cons. of parts 1 - 6)
1	027 956		Clip f. Staubschutzdeckel	rot	1	Clip, red
2	028 217		Staubschutzdeckel	schwarz BG2	1	Dust cover
3	027 954		Verschlußmuffe (mit Teilen 2 u. 4)	BG2, M18x1,5	1	Coupling sleeve (with parts 2 a. 4)
4	016 205		Sechskantmutter	M18x1,5	1	Hexagon nut
5	132 213		Halter	106,5x54,5x4	1	Fixture
6	021 852		Druckschlauch	Ø12x940	1	Pressure hose
7	028 615		Einstellb. Winkelstutzen		1	Adjustable angle socket
	<u>526-80-25</u>	137 684	<u>ZSB. MENGENTEILER 1.KREIS</u> (best. aus Teilen 8 - 48)		1	<u>FLOW DIVIDER ASSY. 1ST CIRCUIT</u> (cons of parts 7 - 48)
8	010 401	DIN7603A22x27CU	Dichtring		2	Sealing ring
9	132 005		Zsb. Ringstück	NL.	1	Ring ass.
10	030 720		Schlauchklemme	SW 7; 16-25	2	Hose clip
11	027 953		Schlauch	Ø16x4x430	1	Hose
12	132 073		Rohr (Ø15x1,5x50)	eingebaut bis ca. 03.95 nicht austauschbar mounted up to 03.95 not interchangeable	1	Pipe
13	015 727		Überwurfmutter (M22x1,5		1	Lock nut
14	015 752		Profiling Ø15		1	Profile ring
15	028 585		Einstellb. Winkel- stutzen f.Ø15 (mit Teilen 13 u. 14)		1	Adjustable angle socket (with parts 13 a. 14)
16	028 603		Ger. Einschraub- stutzen		f. Ø15 M18x1,5	1
17	026 647		Hohlschraube	M22x1,5;SW27x72,5	1	Hollow screw
18	028 602		Ger. Einschraubver- schraubung	f. Ø12 M18x1,5		
19	029 303		Ventilkörper		1	Preselection valve
20	029 304		3/3 Wegeventil		1	Valve
21	014 722		O-Ring		2	O-ring
22	029 305		Magnet (mit Teil 21)		1	Magnet (With parts 21)
25	137 471		Unterlage	110x50x6	1	Pad
26	010 044	DIN125A8,4	Scheibe		2	Shim
27	011 511	DIN933M8x20	Sechskantschraube		2	Hexagon screw
30	028 624		Einstellb. Winkelstutzen	f. Ø15M22x1,5	1	Adjustable angle socket
31	028 603		Ger. Einschraubstutzen	M18x1,5	1	Straight screw union
32	029 302		Konstantstromteiler kpl. (mit Teilen 33 und 34)	Bei Montage auf 200 bar einstellen	1	Constant flow regulation
33	029 307		O-Ring	Ø17,3x2,62	3	O-ring
34	029 306		O-Ring	Ø9,92x2,62	1	O-ring
35	011 140		Federring		3	Lock washer
36	011 867	DIN912M8x60	Innensechskantschraube		3	Sockethead screw
37	028 034		Abdeckscheibe	Ø80x30x2	1	Cover shim
38	028 603		Ger. Einschraubstutzen	M18x1,5	1	Straight screw union
39	028 624		Einstellb. Winkelstutzen	f. Ø15M22x1,5	2	Adjustable angle socket
40	027 912		Schlauchleitung	15x700	1	Hose line

BILDTAFEL NR. 93

MENGENTEILER 1. KREIS TYP 526-80-25

LEITUNGSSATZ MENGENTEILER HINTEN TYP 526-80-5

LEITUNGSSATZ MENGENTEILER MITTE TYP 526-80-6

Eingebaut ab.....

TABLE NO. 93

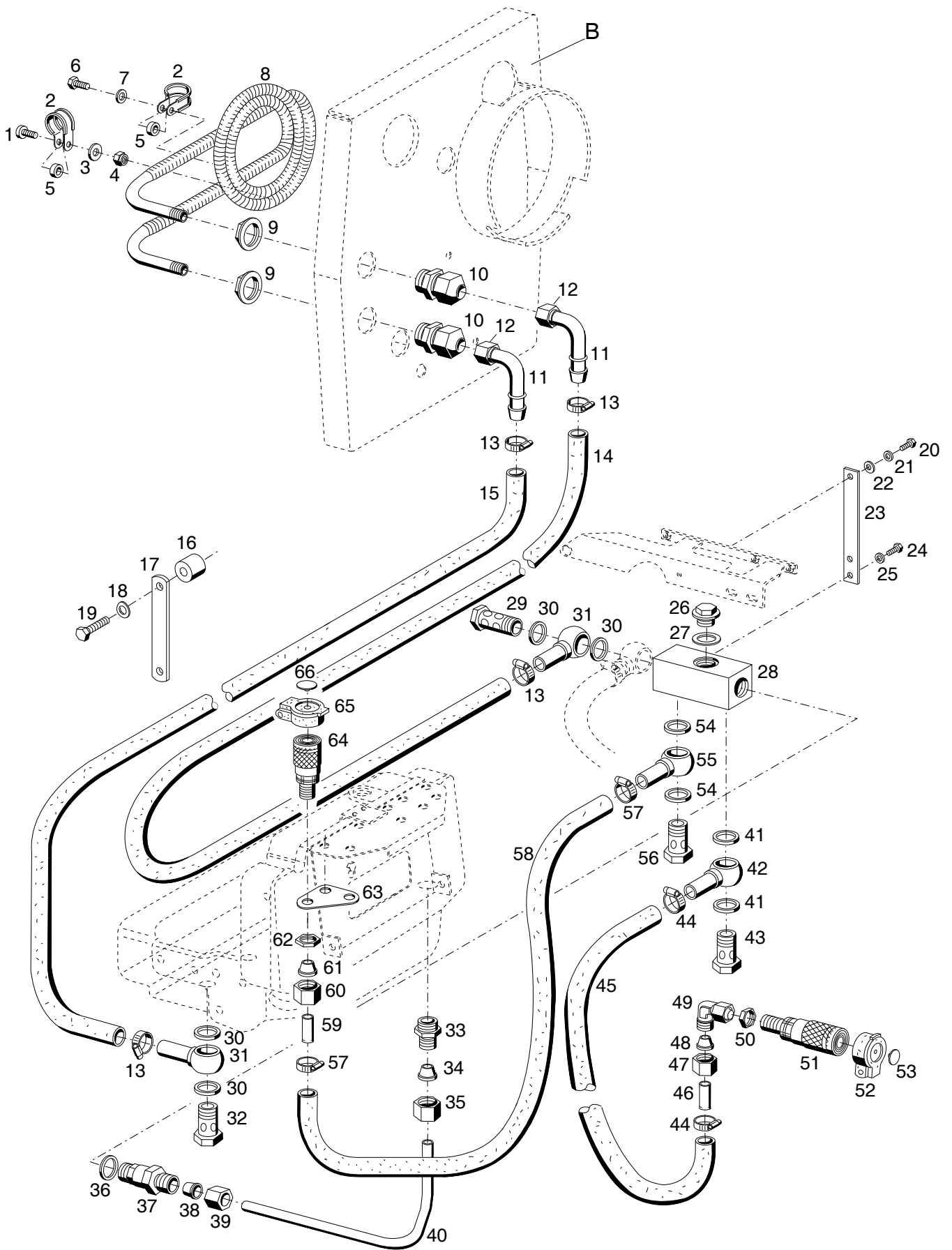
FLOW DIVIDER 1ST CIRCUIT TYPE 526-80-25

HOSE KIT FLOW DIVIDER REAR TYPE 526-80-5

HOSE KIT FLOW DIVIDER MIDDLE TYPE 526-80-6

Mounted from....

Bild-Nr. III.No.	Bestell-Nr. Part No.	Benennung	Abm./Bemerk. Dimen./Remarks	Stück Pieces	Denomination
41	027 136	Diode	Nur bei Hydro- Maschinen eingebaut	1	Diode
42	126 318	Gerätestecker schwarz		1	Plug
43	128 432	Dichtung		1	Gasket
	<u>526-80-5</u>	<u>132 116</u>			
		<u>LEITUNGSSATZ MENGENTEILER HINTEN</u> (best. aus Teilen 50 - 57)		1	<u>HOSE KIT FLOW DIVIDER KIT FLOW</u> (cons. of parts 50-57)
50	015 893	Verschlußstopfen		1	Plug
51	028 617	Einstellb. L-Ver- schraubung	f. Ø12;M18x1,5	1	Adjustable L-union
52	027 927	Höchstdruckschlauch	Ø12x1900	1	Pressure hose
53	028 615	Einstellb. Winkel- stutzen		2	Adjustable angle screw
54	016 205	Sechskantmutter	M18x1,5	1	Hexagon nut
55	027 954	Verschlußmuffe (mit Teilen 54 u. 56)	BG2, M18x1,5	1	Coupling sleeve (with parts 54 a. 56)
56	028 217	Staubschutzdeckel	schwarz BG2	1	Dust cover
57	027 956	Clip f. Staubschutzdeckel	rot	1	Clip, red
58	797 615	Drehgriff mit Deckel		1	Twist grip wit cover



Bildtafel - table - No.94

BILDTAFEL NR. 94
BAUSATZ ÖLKÜHLER TYP 526-80-9
DRUCKLOSER RÜCKLAUF HINTEN TYP 526-80-7
DRUCKLOSER RÜCKLAUF MITTE TYP 526-80-8
Eingebaut ca. bis 04.03

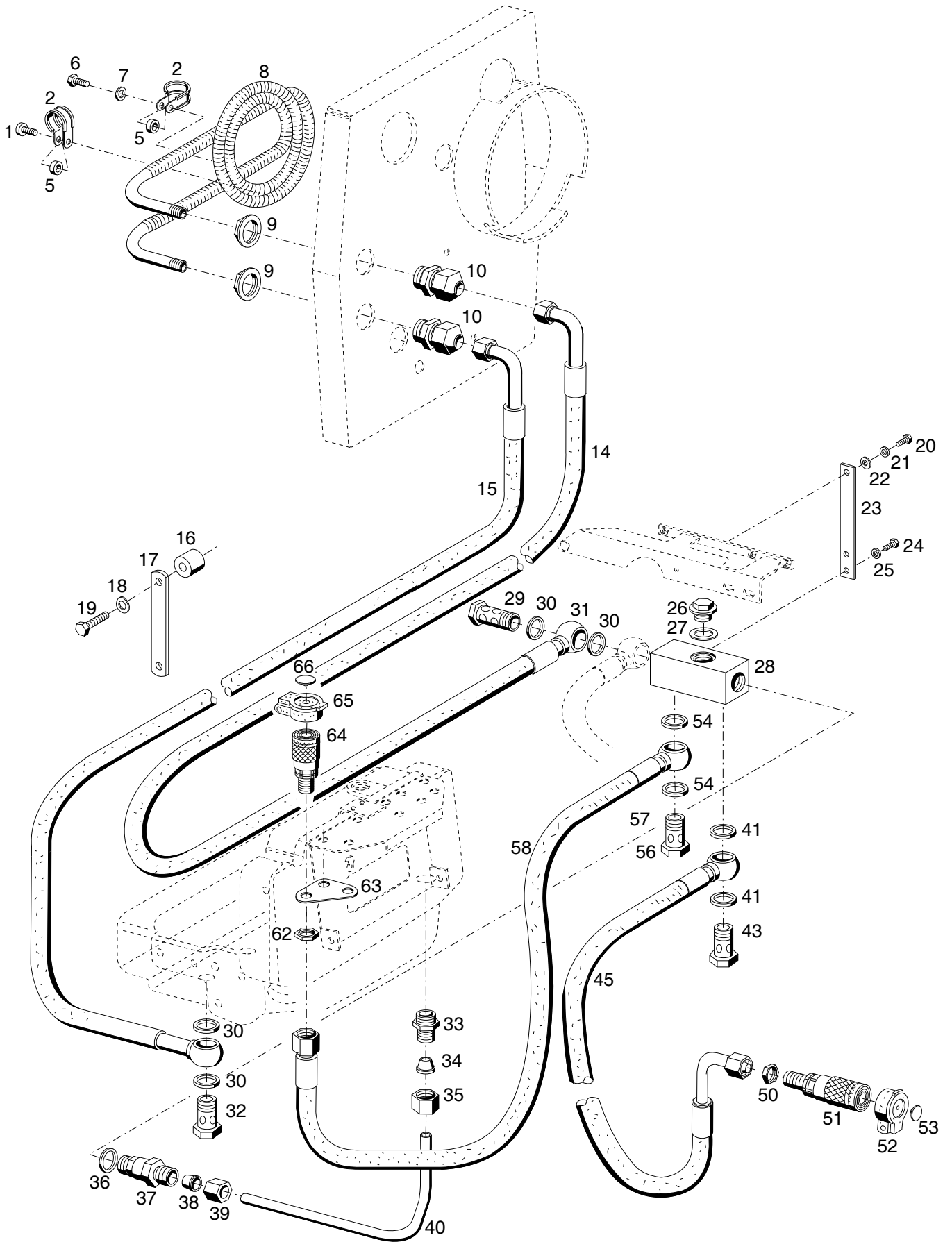
TABLE NO. 94
OIL COOLER KIT TYPE 526-80-9
PRESSURELESS RETURN FLOW REAR TYPE 526-80-7
PRESSURELESS RETURN FLOW MIDDLE TYPE 526-80-8
Mounted up to approx 04.03

Bild-Nr. Ill.No.	Bestell-Nr. Part No.		Benennung	Abm./Bemerk. Dimen./Remarks	Stück Pieces	Denomination
	<u>526-80-9</u>	132 120	<u>BAUSATZ ÖLKÜHLER</u> (best. aus Teilen 1-40)		1	<u>OIL COOLER KIT</u> (cons. of parts 1-40)
1	010 462	DIN7985M8x25	Linsenschraube		1	Lenthead screw
2	015 173		Rohrschelle mit Gummiprofil	f. Ø23, Bohrung 8,5	2	Pipe clip with rubber profile
3	012 537	DIN9021A8,4	Scheibe	} Entfällt ab Schweißmutter Ø9,2xØ14x4,3	1	Shim
4	011 935	DIN985M8	Sicherungsmutter		1	Lock nut
5	015 444		Distanzrohr		2	Spacer tube
6	011 514	DIN933M8x25	Sechskantschraube		1	Hexagon screw
7	010 063	DIN137B8	Federscheibe		1	Lock washer
8	126 923		Wärmeaustauscher	2360 lg.	1	Heat exchanger
9	127 037		Sechskant-Gegenmutter	GMP 29	2	Hexagon counter nut
10	127 036		Kabelverschraubung	ST 29	2	Cable union
11	027 931		Schlauchnippel (mit Mutter)	90°	2	Hose nipple (with nut)
12	026 782	DIN7606M22x1,5	Überwurfmutter		2	Lock nut
13	030 720		Schlauchklemme	SW 7; 16-25	4	Hose clip
14	027 940		Schlauch	Ø16x4x1300	1	Hose
15	027 940		Rücklaufschlauch (Ø16x4x1300)	Ersetzt 027 928 1150 lang	1	Hose
16	027 753		Rohr	Ø13xØ30x22	1	Pipe
17	121 568		Hebel	20x4x113	1	Lever
18	010 065	DIN137B12	Federscheibe		1	Lock washer
19	011 540	DIN933M12x30	Sechskantschraube		1	Hexagon screw
20	011 503	DIN933M6x16	Sechskantschraube		1	Hexagon screw
21	011 742	DIN137B6	Federscheibe		1	Lock washer
22	010 464	DIN9021B6,4	Scheibe		1	Shim
23	131 223		Halter	25x5x160	1	Holder
24	011 502	DIN933M6x12	Sechskantschraube		2	Hexagon screw
25	011 742	DIN137B6	Federscheibe		2	Lock washer
26	010 407	DIN7604AM22x1,5	Verschlußschraube		1	Sealing screw
27	010 401	DIN7603A22x27CU	Dichtring		1	Sealing ring
28	132 072		Verteilerrohr	40x40x100	1	Distribution pipe
29	026 647		Hohlschraube	SW27x72,5, M22x1,5	1	Hollow screw
30	010 401	DIN7603A22x27CU	Dichtring		4	Sealing ring
31	027 917		Schlauchnippel		2	Ring ass.
32	025 293	DIN7643-18	Hohlschraube	M22x1,5	1	Hollow screw
33	023 136		Ger. Einschraubver- schraubung (mit Teilen 34 u. 35)	f. Ø15, M22x1,5	1	Male stud coupling (with parts 34 and 35)
34	015 752		Profiling	Ø15	1	Profile ring
35	015 727		Überwurfmutter	M22x1,5	1	Lock nut
36	010 401	DIN7603A22x27CU	Dichtring		1	Sealing ring
37	023 141		Rückschlagventil (mit Teilen 38 u. 39)	f. Ø15, 1,5 bar	1	Non-return valve (with parts 38 and 39)
38	015 752		Profiling	Ø15	1	Profile ring
39	015 727		Überwurfmutter	M22x1,5	1	Lock nut
40	131 227		Rücklaufleitung	Ø15x1,5x319	1	Return pipe

BILDTAFEL NR. 94
BAUSATZ ÖLKÜHLER TYP 526-80-9
DRUCKLOSER RÜCKLAUF HINTEN TYP 526-80-7
DRUCKLOSER RÜCKLAUF MITTE TYP 526-80-8
 Eingebaut ca. bis 04.03

TABLE NO. 94
OIL COOLER KIT TYPE 526-80-9
PRESSURELESS RETURN FLOW REAR TYPE 526-80-7
PRESSURELESS RETURN FLOW MIDDLE TYPE 526-80-8
 Mounted up to approx 04.03

Bild-Nr. Ill.No.	Bestell-Nr. Part No.		Benennung	Abm./Bemerk. Dimen./Remarks	Stück Pieces	Denomination
	<u>526-80-7</u>	132 118	<u>DRUCKLOSER RÜCKLAUF HINTEN</u> (best. aus Teilen 41-53)		1	<u>PRESSURELESS RETURN FLOW REAR</u> (cons. of parts 41-53)
41	010 401	DIN7603A22x27CU	Dichtring		2	Sealing ring
42	027 917		Schlauchnippel		1	Ring ass.
43	025 293	DIN7643-18	Hohlschraube	M22x1,5	1	Hollow screw
44	030 720		Schlauchklemme	SW 7; 16-25	2	Hose clip
45	026 784		Schlauch	Ø16x4x2500	1	Hose
46	132 073		Rohr	Ø15x1,5x50	1	Pipe
47	015 727		Überwurfmutter	M22x1,5	1	Lock nut
48	015 752		Profilring	Ø15	1	Profile ring
49	026 585		Einstellb. Winkelstutzen	f. Ø15, M22x1,5	1	Adjustable angle socket
50	010 103	DIN439BM22x1,5	Sechskantmutter	flach	1	Hexagon nut, flat
51	027 968		Verschlußmuffe (mit Teilen 50 u. 52)	BG3, M22x1,5	1	Coupling sleeve (with parts 50 a. 52)
52	028 218		Staubschutzdeckel	schwarz BG 3	1	Dust cover
53	027 956		Clip f. Staubschutzdeckel	rot	1	Clip, red
	<u>526-80-8</u>	132 119	<u>DRUCKLOSER RÜCKLAUF MITTE</u> (best. aus Teilen 54-66)		1	<u>PRESSURELESS RETURN FLOW MIDDLE</u> (cons. of parts 54-66)
54	010 401	DIN7603A22x27CU	Dichtring		2	Sealing ring
55	027 917		Schlauchnippel		1	Ring ass.
56	025 293	DIN7643-18	Hohlschraube	M22x1,5	1	Hollow screw
57	030 720		Schlauchklemme	SW 7; 16-25	2	Hose clip
58	027 928		Schlauch	Ø16x4x1150	1	Hose
59	132 073		Rohr	Ø15x1,5x50	1	Pipe
60	015 727		Überwurfmutter	M22x1,5	1	Lock nut
61	015 752		Profilring	Ø15	1	Profile ring
62	010 103	DIN439BM22x1,5	Sechskantmutter	flach	1	Hexagon nut, flat
63	132 213		Halter	106,5x54,5x4	1	Holder
64	027 968		Verschlußmuffe (mit Teilen 62 u. 65)	BG3, M22x1,5	1	Coupling sleeve (with parts 62 a. 65)
65	028 218		Staubschutzdeckel	schwarz BG 3	1	Dust cover
66	027 956		Clip f. Staubschutzdeckel	rot	1	Clip, red



Bildtafel - table - No. 094a

BILDTAFEL NR. 94a
 BAUSATZ ÖLKÜHLER TYP 526-80-9
 DRUCKLOSER RÜCKLAUF HINTEN TYP 523-80-7
 DRUCKLOSER RÜCKLAUF MITTE TYP 526-80-8
 Eingebaut ca. ab 04.03

TABLE NO. 94a
 OIL COOLER KIT TYPE 526-80-9
 PRESSURELESS RETURN FLOW REAR TYPE 523-80-7
 PRESSURELESS RETURN FLOW MIDDLE TYPE 526-80-8
 Mounted from approx 04.03

Bild-Nr. Ill.No.	Bestell-Nr. Part No.		Benennung	Abm./Bemerk. Dimen./Remarks	Stück Pieces	Denomination
	<u>526-80-9</u>	132 120	<u>BAUSATZ ÖLKÜHLER</u> (best. aus Teilen 1-40)		1	<u>OIL COOLER KIT</u> (cons. of parts 1-40)
1	010 462	DIN7985M8x25	Linsenschraube		1	Lenshead screw
2	015 173		Rohrschelle mit Gummiprofil	f. Ø23, Bohrung 8,5	2	Pipe clip with rubber profile
5	015 444		Distanzrohr	Ø9,2xØ14x4,3	2	Spacer tube
6	011 206	DIN912M8x25	Sechskantschraube		1	Hexagon screw
7	010 063	DIN137B8	Federscheibe		1	Lock washer
8	126 923		Wärmeaustauscher	2360 lg.	1	Heat exchanger
9	127 037		Sechskant-Gegenmutter	GMP 29	2	Hexagon counter nut
10	127 036		Kabelverschraubung	ST 29	2	Cable union
14	030 583		Niederdruckschlauch	Ø16x1420	1	Hose
15	030 582		Niederdruckschlauch	Ø16x1250	1	Hose
16	027 753		Rohr	Ø13xØ30x22	1	Pipe
17	121 568		Hebel	20x4x113	1	Lever
18	010 065	DIN137B12	Federscheibe		1	Lock washer
19	011 544	DIN933M12x40	Sechskantschraube		1	Hexagon screw
20	011 503	DIN933M6x16	Sechskantschraube		1	Hexagon screw
21	011 742	DIN137B6	Federscheibe		1	Lock washer
22	010 464	DIN9021B6,4	Scheibe		1	Shim
23	131 223		Halter	25x5x160	1	Fixture
24	011 502	DIN933M6x12	Sechskantschraube		2	Hexagon screw
25	011 742	DIN137B6	Federscheibe		2	Lock washer
26	010 407	DIN7604AM22x1,5	Verschlusschraube		1	Sealing screw
27	010 401	DIN7603A22x27CU	Dichtring		1	Sealing ring
28	132 072		Verteilerrohr	40x40x100	1	Distribution pipe
29	026 647		Hohlschraube	SW27x72,5, M22x1,5	1	Hollow screw
30	010 401	DIN7603A22x27CU	Dichtring		4	Sealing ring
32	025 293	DIN7643-18	Hohlschraube	M22x1,5	1	Hollow screw
33	028 610		Ger. Einschraubstutzen	f. Ø15, M22x1,5	1	Male stud coupling
34	015 752		Profiling	Ø15	1	Profile ring
35	015 727		Überwurfmutter	M22x1,5	1	Lock nut
36	010 401	DIN7603A22x27CU	Dichtring		1	Sealing ring
37	028 612		Rückschlagventil- stutzen	f. Ø15, 1,5 bar	1	Non-return valve
38	015 752		Profiling	Ø15	1	Profile ring
39	015 727		Überwurfmutter	M22x1,5	1	Lock nut
40	131 227		Rücklaufleitung	Ø15x1,5x319	1	Return pipe
	<u>523-80-7</u>	132 118	<u>DRUCKLOSER RÜCKLAUF HINTEN</u> (best. aus Teilen 41-53)		1	<u>PRESSURELESS RETURN FLOW REAR</u> (cons. of parts 41-53)
41	010 401	DIN7603A22x27CU	Dichtring		2	Sealing ring
43	025 293	DIN7643-18	Hohlschraube	M22x1,5	1	Hollow screw
45	030 593		Niederdruckschlauch	Ø16x2260	1	Hose
50	010 103	DIN439BM22x1,5	Sechskantmutter	flach	1	Hexagon nut, flat
51	027 968		Verschlussmuffe (mit Teilen 50 u. 52)	BG3, M22x1,5	1	Coupling sleeve (with parts 50 a. 52)
52	028 218		Staubschutzdeckel	schwarz BG 3	1	Dust cover
53	027 956		Clip für Staubschutzdeckel	rot	1	Clip, red

BILDTAFEL NR. 94a
BAUSATZ ÖLKÜHLER TYP 526-80-9
DRUCKLOSER RÜCKLAUF HINTEN TYP 523-80-7
DRUCKLOSER RÜCKLAUF MITTE TYP 526-80-8
 Eingebaut ca. ab 04.03

TABLE NO. 94a
OIL COOLER KIT TYPE 526-80-9
PRESSURELESS RETURN FLOW REAR TYPE 523-80-7
PRESSURELESS RETURN FLOW MIDDLE TYPE 526-80-8
 Mounted from approx 04.03

Bild-Nr. Ill.No.	Bestell-Nr. Part No.	Benennung	Abm./Bemerk. Dimen./Remarks	Stück Pieces	Denomination
	<u>526-80-8</u> 132 119	<u>DRUCKLOSER RÜCKLAUF MITTE</u> (best. aus Teilen 54-66)		1	<u>PRESSURELESS RETURN FLOW MIDDLE</u> (cons. of parts 54-66)
54	010 401	DIN7603A22x27CU	Dichtring	2	Sealing ring
56	025 293	DIN7643-18	Hohlschraube	1	Hollow screw
58	030 336		Niederdruckschlauch	1	Hose
62	010 103	DIN439BM22x1,5	Sechskantmutter	1	Hexagon nut, flat
63	132 213		Halter	1	Fixture
64	027 968		Verschlussmuffe (mit Teilen 62 u. 65)	1	Coupling sleeve (with parts 62 a. 65)
65	028 218		Staubschutzdeckel	1	Dust cover
66	027 956		Clip f. Staubschutzdeckel	1	Clip, red

Zubehör

Hydraulikbausätze

Teil 3

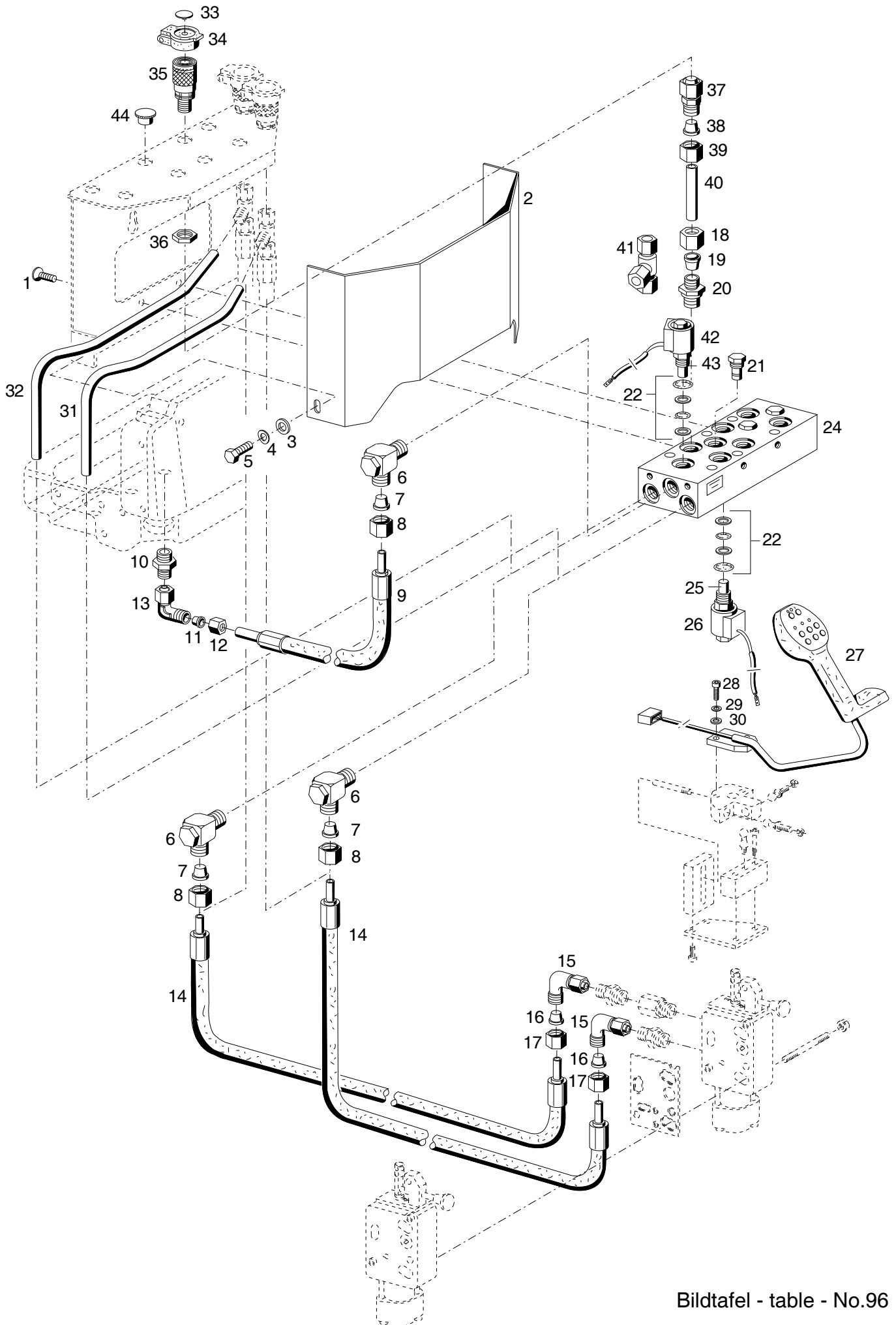
- Tafel 96** **Bausatz Verteilerblock Typ 526-80-10,
Steckkupplung Typ 526-80-13
Schwimmstellungspatrone Typ 526-80-14**
- Tafel 98** **Bausatz Steckkupplungen Typ 526-80-11/-16,
Einhebelsteuerung Typ 526-80-12,
Adapter für Steckkupplung Typ 526-80-17
Adapter für druckloser Rücklauf Typ 526-80-18**
- Tafel 100** **Mengenteiler 2. Kreis Typ 526-80-15**
- Tafel 101** **Mengenteiler 2. Kreis Typ 526-80-26
eingebaut ab - bis**
- Tafel 101a** **Mengenteiler 2. Kreis Typ 526-80-26
eingebaut ab ...**
- Tafel 102** **Hydr. Pendelsperre Typ 526-01-4**
- Tafel 104** **Hydr. Pendelsperre Typ 526-01-4,
Hydr. Neigungsverstellung Typ 526-01-5
Hydr. Pendel- und Neigungsverstellung Typ 526-01-8**
- Tafel 105** **Elektro-Hydr. Seiten- und Neigungsverstellung
Typ 526-01-7 - Steuergeräte, Joystick**
- Tafel 105a** **Elektro-Hydr. Seiten- und Neigungsverstellung
Typ 526-01-7, Hydr. Leitungen, Zylinder**

Accessories

Hydraulic kits

Part 3

- Table 96** **Kit diving block type 526-80-10,
Coupling type 526-80-13
Electric dividing block type 526-80-14**
- Table 98** **Assembly kit coupling type 526-80-11/-16,
Single-lever couplings type 526-80-12,
Adapter for coupling type 52680-17
Adapter for pressureless return flow type 526-80-18**
- Table 100** **Flow divider 2nd circuit type 526-80-15**
- Table 101** **Flow divider 2nd circuit type 526-80-26
mounted from - up to**
- Table 101a** **Flow divider 2nd circuit type 526-80-26
mounted from ...**
- Table 102** **Hydr. pendulum lock type 526-01-4**
- Table 104** **Hydr. pendulum lock type 526-01-4,
Hydr. banking adjustment type 526-01-5
Hydr. pendulum and banking adjustment type 526-01-8**
- Table 105** **El.-hydr. side and banking adjustment
type 526-01-7 - control valves, joystick**
- Table 105a** **El.-hydr. side and banking adjustment
type 526-01-7 - hydr. lines, cylinder**



Bildtafel - table - No.96

BILDTAFEL NR.96

BAUSATZ VERTEILERBLOCK TYP 526-80-10
 STECKKUPPLUNG VERTEILERBLOCK TYP 526-80-13
 SCHWIMMSTELLUNGSPATRONE TYP 526-80-14

TABLE NO.96

KIT ELECTRIC DIVIDING BLOCK TYPE 526-80-10
 COUPLING FOR DIVIDING BLOCK TYPE 526-80-13
 ELECTRIC SEAT VALVE TYPE 526-80-14

Bild-Nr. III.No.	Bestell-Nr. Part No.		Benennung	Abm./Bemerk. Dimen./Remarks	Stück Pieces	Denomination
	<u>526-80-10</u>	132 325	<u>BAUSATZ ELEKTR. VERTEILERBLOCK</u> (best. aus Teilen 1-31)		1	<u>KIT ELECTRIC DIVIDING BLOCK ASSY.</u> (cons. of parts 1-31)
1	011 669	DIN965M8x16	Senkschraube		2	Countersunk screw
2	131 849		Abdeckung	Plat. 1,5x115x196	1	Covering
3	010 044	DIN125A8,4	Scheibe		2	Shim
4	010 063	DIN137B8	Federscheibe		2	Lock washer
5	011 891	DIN933M8x12	Sechskantschraube		2	Hexagon screw
6	027 114		Schwenkverschraubung	f. Ø12, M16x1,5	3	Swivelling screw
7	015 751		Profiling	Ø12	3	Profile ring
8	015 725		Überwurfmutter	M18x1,5	3	Lock nut
9	023 332		Höchstdruckschlauch	Ø12x700	1	High pressure pipe
10	028 008		Ger. Einschraub- verschraubung (mit Teilen 11 u. 12)	f. Ø12, M22x1,5	1	Screw union, straight (with parts 11 and 12)
11	015 751		Profiling	Ø12	1	Profile ring
12	015 725		Überwurfmutter	M18x1,5	1	Lock nut
13	026 338		Einstellb. Winkelstutzen	für Ø12, M18x1,5	1	Adjustable angle socket
14	021 852		Druckschlauch	Ø12x940	2	Pressure hose
15	025 118		Einstellb. Winkel- verschraubung (mit Teilen 16 u. 17)	SV, f. Ø12	2	Adjustable screw union (with parts 16 and 17)
16	015 751		Profiling	Ø12	2	Profile ring
17	015 725		Überwurfmutter	M18x1,5	2	Lock nut
18	015 723		Überwurfmutter	M14x1,5	6	Lock nut
19	015 749		Profiling	Ø8	6	Profile ring
20	015 844		Ger. Einschraub- verschraubung (mit Teilen 18 u. 19)	f. Ø8, M16x1,5	6	Screw union, straight (with parts 18 and 19)
21	225 149-BC		Verschlussschraube	M20x1,5	4	Sealing screw
22	782 942		Dichtungssatz		n. B.	Gasket kit
24	027 938		Sonderventilplatte (best. aus Teilen 21-26)	ohne Schwimmstellung without floating position	1	Extra valve plate (cons. of parts 21-26)
25	785 010		2/2-Wegesitzventil (mit Teil 22)		6	2/2-Seat valve (with part 22)
26	785 011		Magnet	12V	6	Magnet
27	131 179		Zsb. Tastengriff kpl.		1	Push-button handle
28	011 218	DIN912M6x20	Innensechskantschraube		2	Sockethead screw
29	011 742	DIN137B6	Federscheibe		2	Lock washer
30	011 749	DIN433-6,4	Scheibe		2	Shim
31	132 352		Rohr	Ø12x1,5x	1	Pipe
32	132 353		Rohr	Ø12x1,5x	1	Pipe
	<u>526-80-13</u>	132 326	<u>STECKKUPPLUNG VERTEILERBLOCK</u> (best. aus Teilen 33-40)		6	<u>COUPLING FOR DIVIDING BLOCK</u> (cons. of parts 33-40)
33	027 958		Clip f. Staubschutzdeckel	blau	n. B.	Clip, blue
	027 959		Clip f. Staubschutzdeckel	grün	n. B.	Clip, green
	027 960		Clip f. Staubschutzdeckel	gelb	n. B.	Clip, yellow

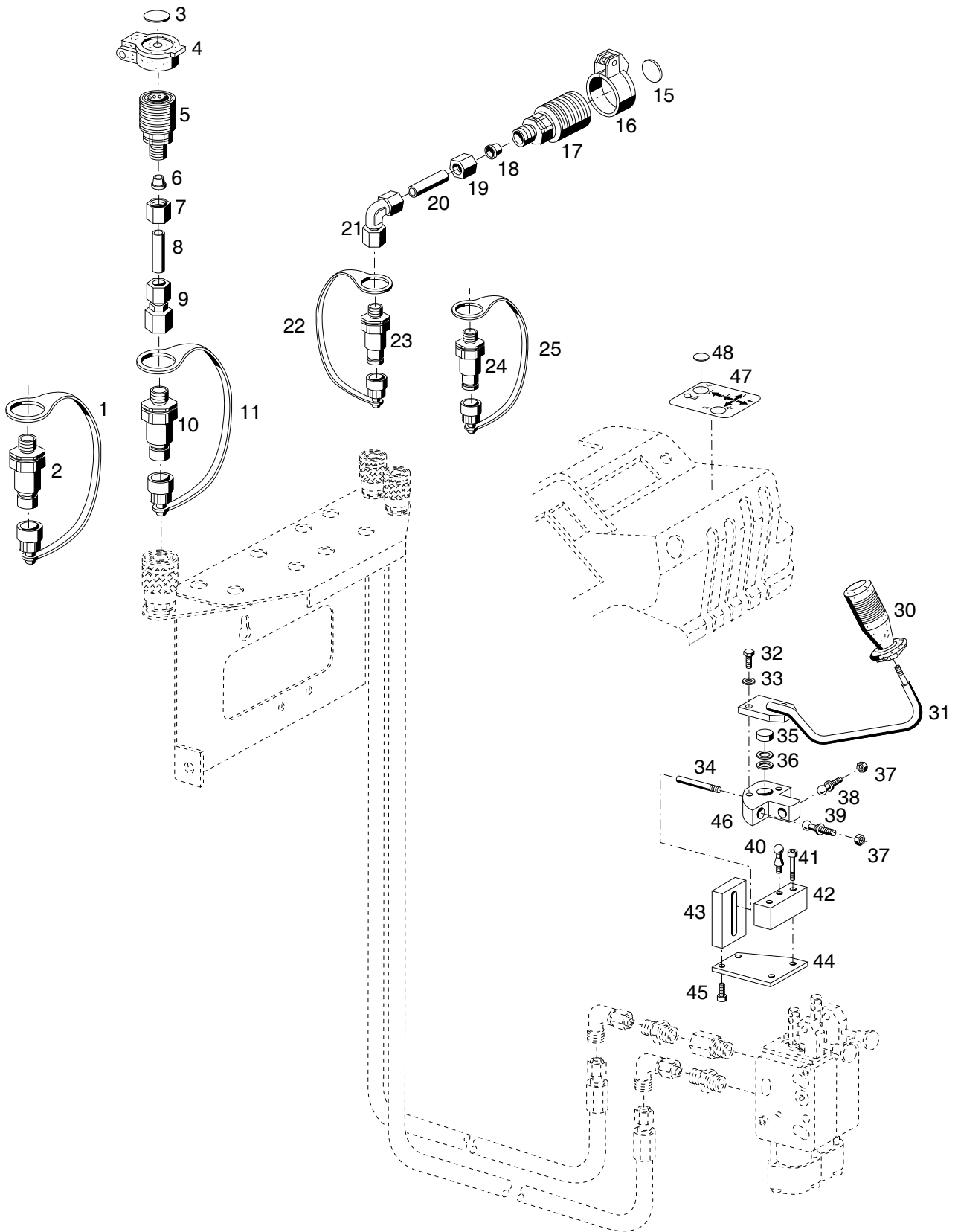
BILDTAFEL NR.96

BAUSATZ VERTEILERBLOCK TYP 526-80-10
STECKKUPPLUNG VERTEILERBLOCK TYP 526-80-13
SCHWIMMSTELLUNGSPATRONE TYP 526-80-14

TABLE NO.96

KIT ELECTRIC DIVIDING BLOCK TYPE 526-80-10
COUPLING FOR DIVIDING BLOCK TYPE 526-80-13
ELECTRIC SEAT VALVE TYPE 526-80-14

Bild-Nr. III.No.	Bestell-Nr. Part No.	Benennung	Abm./Bemerk. Dimen./Remarks	Stück Pieces	Denomination
34	028 217	Staubschutzdeckel	schwarz	6	Dust cover
35	027 954	Verschlußmuffe (mit Teilen 34 u. 36)	BG2, M18x1,5	6	Coupling sleeve (with parts 34 and 36)
36	016 205	Sechskantmutter	M18x1,5	6	Hexagon nut
37	025 122	Reduzierverschraubung (mit Teilen 38 u. 39)	SV Ø12 / _8	6	Reducing fitting (with parts 38 and 39)
38	015 749	Profilring	Ø8	6	Profile ring
39	015 723	Überwurfmutter	M14x1,5	6	Lock nut
40	132 823	Rohr	Ø8x1x94	6	Pipe
41	025 128	Einstellbare L-Ver- schraubung	SV, f. Ø8	n. B.	Adjustable L-union
<u>526-80-14</u> 027 939		<u>SCHWIMMSTELLUNGS- PATRONE</u> (best. aus Teilen 42 u. 43)		2	<u>ELECTRIC SEAT VALVE</u> (Float position cartridge) (cons. of parts 42+43)
42	785 011	Magnet	12V	2	Magnet
43	785 010	2/2-Wegesitzventil (mit Teil 22)		2	2/2-Seat valve (with part 22)
44	015 342	Blindstopfen	20,7x25x10,5	n. B.	Blanking plug



Bildtafel - table - No.98

BILDTAFEL NR.98

BAUSATZ STECKKUPPLUNG BG.2 TYP 526-80-11

EINHEBELSEUERUNG TYP 526-80-12

BAUSATZ STECKKUPPLUNG BG.3 TYP 526-80-16

ADAPTER FÜR STECKKUPPLUNG TYP 526-80-17

ADAPTER FÜR DRUCKL. RÜCKLAUF TYP 526-80-18

TABLE NO.98

ASSEMBLY KIT COUPLING TYPE 526-80-11

SINGLE-LEVER COUPLING TYPE 526-80-12

ASSEMBLY KIT COUPLING TYPE 526-80-16

ADAPTER FOR COUPLING TYPE 526-80-17

ADAPTER FOR PRESSURELESS RETURN FLOW
TYPE 526-80-18

Bild-Nr. Ill.No.	Bestell-Nr. Part No.	Benennung	Abm./Bemerk. Dimen./Remarks	Stück Pieces	Denomination
	<u>526-80-16</u> 027 946	<u>BAUSATZ STECKER</u> (best. aus Teilen 1 - 2)	BG.3	1	<u>ASSEMBLY KIT PLUG</u> (cons. of parts 1 - 2)
1	027 976 027 977 027 978 027 979 027 980 027 981	Staubkappe f. Stecker Staubkappe f. Stecker Staubkappe f. Stecker Staubkappe f. Stecker Staubkappe f. Stecker Staubkappe f. Stecker	rot schwarz blau grün gelb weiß	1 n. B. n. B. n. B. n. B. n. B.	Dast cap red Dast cap black Dast cap bleu Dast cap green Dast cap yellow Dast cap white
2	027 969 <u>526-80-18</u> 132 989	Stecker BG. 3 <u>ADAPTER F. DRUCKL. RÜCKLAUF</u> (best. aus Teilen 3 - 11)	BG.3	1 1	Plug <u>ADAPTER FOR PRESSURELESS RETURN FLOW</u> (cons. of parts 3-11)
3	023 420	Aufkleber rot	Ø20	1	Sticker
4	023 309	Staubschutzdeckel		1	Dust protection cover
5	020 602	Kupplungsmuffe (mit Teil 4)	M18x1,5	1	Coupling sleeve (with parts 4)
6	026 937 015 751	Dichtungssatz Profilring	für Teil 5 Ø12	n. B. 1	Gasket kit Profile ring
7	015 725	Überwurfmutter	M18x1,5	1	Lock nut
8	117 609	Verbindungsrohr	Ø12x35	1	Pipe
9	025 125	Reduzierschraubung	f. Ø15/12	1	Reducer
10	027 969	Stecker BG.3	M22x1,5	1	Plug
11	027 976 027 977 027 978 027 979 027 980 027 981	Staubkappe f. Stecker Staubkappe f. Stecker Staubkappe f. Stecker Staubkappe f. Stecker Staubkappe f. Stecker Staubkappe f. Stecker	rot schwarz blau grün gelb weiß	1 n. B. n. B. n. B. n. B. n. B.	Dust cap red Dast cap black Dast cap bleu Dast cap green Dast cap yellow Dast cap white
	<u>526-80-17</u> 132 343	<u>ADAPTER F. STECK- KUPPLUNG</u> (best. aus Teilen 15 - 23)	BG.2	1	<u>ADAPTER FOR COUPLING</u> (cons. of parts 15-23)
15	023 420	Aufkleber rot	Ø20	1	Sticker
16	023 309	Staubschutzdeckel		1	Dust cover
17	020 602	Kupplungsmuffe (mit Teil 16)		1	Coupling sleeve (with parts 4)
	026 937	Dichtungssatz	für Teil 17	n. B.	Gasket kit
18	015 751	Profilring	Ø12	1	Profile ring
19	015 725	Überwurfmutter	M18x1,5	1	Lock nut
20	117 609	Verbindungsrohr	Ø12x35	1	Pipe
21	025 118	Einstellb. Winkel- verschraubung	SV für Ø12; M18x1,5	1	Adjustable angle socket
22	027 962 027 963 027 964 027 965 027 966 027 967	Staubkappe f. Stecker Staubkappe f. Stecker Staubkappe f. Stecker Staubkappe f. Stecker Staubkappe f. Stecker Staubkappe f. Stecker	rot schwarz blau grün gelb weiß	1 n. B. n. B. n. B. n. B. n. B.	Dust cap red Dust cap black Dust cap blue Dust cap green Dust cap yellow Dust cap white
23	027 955	Stecker BG.2	M18x1,5	1	Plug

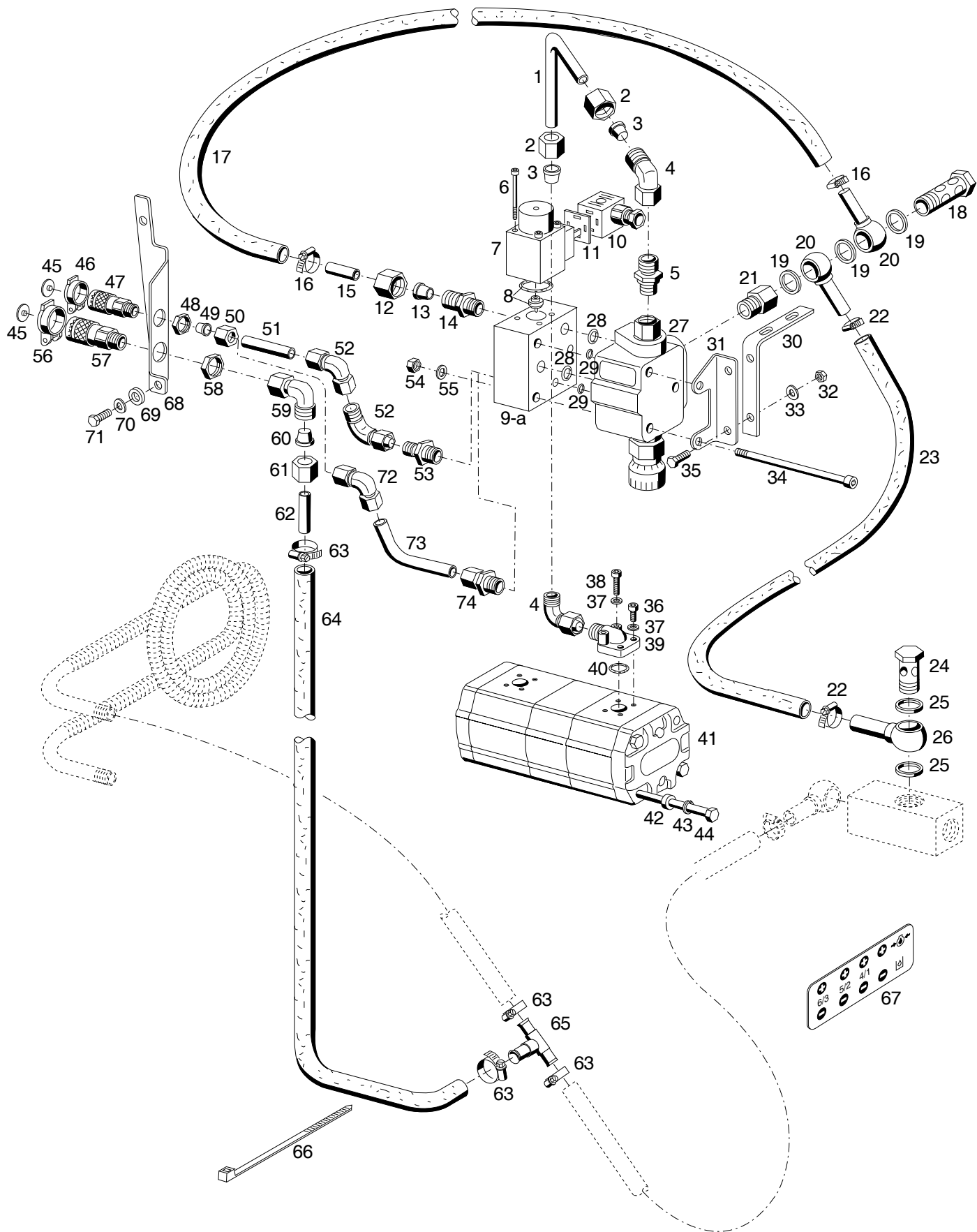
BILDTAFEL NR.98

BAUSATZ STECKKUPPLUNG BG.2 TYP 526-80-11EINHEBELSEUERUNG TYP 526-80-12BAUSATZ STECKKUPPLUNG BG.3 TYP 526-80-16ADAPTER FÜR STECKKUPPLUNG TYP 526-80-17ADAPTER FÜR DRUCKL. RÜCKLAUF TYP 526-80-18

TABLE NO.98

ASSEMBLY KIT COUPLING TYPE 526-80-11SINGLE-LEVER COUPLING TYPE 526-80-12ASSEMBLY KIT COUPLING TYPE 526-80-16ADAPTER FOR COUPLING TYPE 526-80-17ADAPTER FOR PRESSURELESS RETURN FLOW
TYPE 526-80-18

Bild-Nr. Ill.No.	Bestell-Nr. Part No.	Benennung	Abm./Bemerk. Dimen./Remarks	Stück Pieces	Denomination
	<u>526-80-11</u> 027 930	<u>BAUSATZ STECKER</u> (best. aus Teilen 24 u. 25)	BG.2	1	<u>ASSEMBLY KIT PLUG</u> (cons. of parts 24 and 25)
24	027 955	Stecker BG.2	M18x1,5	1	Plug
25	027 962	Staubkappe f. Stecker	rot	1	Dust cap red
	027 963	Staubkappe f. Stecker	schwarz	n. B.	Dust cap black
	027 964	Staubkappe f. Stecker	blau	n. B.	Dust cap blue
	027 965	Staubkappe f. Stecker	grün	n. B.	Dust cap green
	027 966	Staubkappe f. Stecker	gelb	n. B.	Dust cap yellow
	027 967	Staubkappe f. Stecker	weiß	n. B.	Dust cap white
	<u>526-80-12</u> 132 121	<u>ZSB. EINHEBEL- STEUERUNG</u> (best. aus Teilen 30-45)		1	<u>SINGLE-LEVER CONTROL</u> (cons. of parts 30-45)
30	027 478	Ballengriff B1	M10	1	Machine handle
31	132 023	Zsb. Hebel	NL.	1	Lever
32	011 503	Sechskantschraube		2	Hexagon nut
33	011 742	Federscheibe		2	Lock washer
34	785 008	Gewindestift	M8x45	1	Slotted pin
	<u>131 552</u>	<u>EINHEBELBETÄTIGUNG</u> (best. aus Teilen 35-45)		1	<u>SINGLE-LEVER OPERATION</u> (cons.of parts 35-45)
35	785 009	Kugelführung		1	Ball guide
36	784 981	Tellerfeder	Ø8xØ4,2x0,5	n. B.	Basin spring
37	028 667	Sechskantmutter fl.		2	Hexagon nut flat
38	785 006	Kugelzapfen		1	Ball stud
39	785 005	Kugelzapfen		1	Ball stud
40	785 004	Kugelzapfen		1	Ball stud
41	207 127-BC	Zylinderschraube	M5x40	2	Cylinder screw
42	797 152	Aufnahme		1	Location
43	797 153	Führung		1	Guide
44	224 988-BC	Blech		1	Plate
45	239 100-BC	Zylinderschraube	M5x20	2	Cylinder screw
46	785 007	Gelenk		2	Pivot
47	132 414	Hinweisschild	80x70	1	Instruction plate
48	023 418	Aufkleber weiß	Ø20	n. B.	Sticker white
	023 419	Aufkleber gelb	Ø20	n. B.	Sticker yellow
	023 420	Aufkleber rot	Ø20	n. B.	Sticker red
	023 421	Aufkleber blau	Ø20	n. B.	Sticker blue
	028 169	Aufkleber grün	Ø20	n. B.	Sticker green
	028 170	Aufkleber schwarz	Ø20	n. B.	Sticker black



Bildtafel - table - No.100

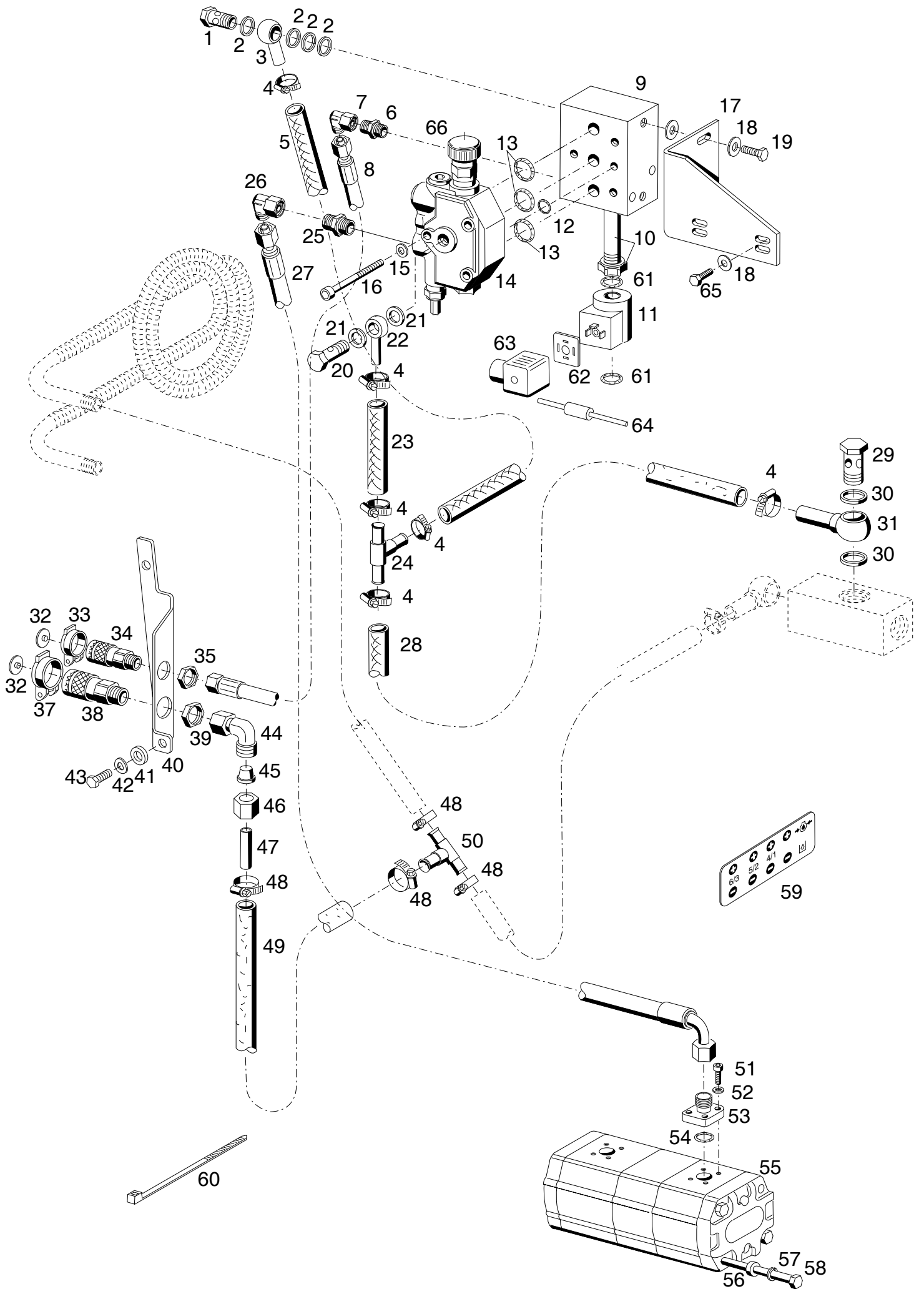
Bild-Nr. Ill.No.	Bestell-Nr. Part No.	Benennung	Abm./Bemerk. Dimen./Remarks	Stück Pieces	Denomination
	<u>526-80-15</u> 132 328	BAUSATZ MENGENTEILER 2. KREIS (best. aus Teilen 1 - 74 und Teil 25 der Tafel 11)		1	FLOW DIVIDER KIT 2nd CIRCUIT (cons. of parts 1 - 74 and parts 25 of table 11)
1	126 303	Druckleitung	Ø15x196	1	Pressure pipe
2	015 727	Überwurfmutter	M22x1,5	2	Lock nut
3	015 752	Profiling	Ø15	2	Profile ring
4	026 585	Einstellb. Winkel- stutzen (mit Teilen 2 u. 3)	SV f.Ø15	2	Adjustable angle socket (with parts 2 a. 3)
5	023 136	Ger. Einschraubver- schraubung	f. Ø15 M22x1,5	1	Straight screw union
6	223 527-BC	Sechskantschraube	10.9	4	Hexagon screw
7	784 877	Elektromagnet		1	Electeo magneto
8	132 275-BC	Sitzventil kpl.		1	Valve seat
9	027 950	Vorsteuerventil (LA06 PZE-M081/02 mit Teilen 6-8)	eingebaut bis 03.95 im Ersatzfall 9a mit Teilen 72-74	1	Preselection valve (with parts 6 - 8) mounted up to 03.95 interchangeabel with parts 72-74)
9a	133 313	Vorsteuerventil (LA06 PZBO-M08G12/03 mit Teilen 6-8)	eingebaut ab 03.95 mounted from 03.95	1	Preselection valve
10	126 318	Gerätestecker schwarz	3-polig GDM-3009-N	1	Plug
11	128 432	Dichtung	29x29x1,5	1	Gasket
12	015 727	Überwurfmutter	M22x1,5	1	Lock nut
13	015 752	Profiling	Ø15	1	Profile ring
14	023 136	Ger. Einschraubver- schraubung	f. Ø15 M22x1,5	1	Straight screw union
15	132 073	Rohr	Ø15x1,5x50	1	Pipe
16	030 720	Schlauchklemme	SW 7; 16-25	2	Hose clip
17	027 953	Schlauch	Ø16x4x430	1	Hose
18	026 647	Hohlschraube	M22x1,5;SW27x72,5	1	Hollow screw
19	010 401	DIN7603A22x27CU Dichtring		2	Sealing ring
20	027 917	Schlauchnippel	NW 16	2.	Hose stem
21	028 090	Doppelstutzen	SW27x40; M22/22	1	Connection piece
22	030 720	Schlauchklemme	SW 7; 16-25	2	Hose clip
23	027 928	Rücklaufschlauch	Ø16x4x1150	1	Hose
24	025 293	DIN7643-18 Hohlschraube	M22x1,5	1	Hollow screw
25	010 401	DIN7603A22x27CU Dichtring		2	Sealing ring
26	027 917	Schlauchnippel	NW 16	1	Hose stem
27	027 949	Stromteiler (mit Teilen 28 u. 29)		1	flow regulation (with parts 28 a. 29)
	019 803	Reparatursatz für Teil 27		1	Repair kit for part 40
28	014 685	O-Ring	Ø13xØ2	2	O-Ring
29	012 664	O-Ring	Ø5x1,5	2	O-Ring
30	132 179	Winkel	Plat. 20x4x193	1	Angle
31	132 112	Winkel		1	Angle
32	011 579	DIN934M8 Sechskantmutter		2	Hexagon nut
33	010 063	DIN137B8 Federscheibe		2	Lock washer

Bild-Nr. Ill.No.	Bestell-Nr. Part No.	Benennung	Abm./Bemerk. Dimen./Remarks	Stück Pieces	Denomination
34	027 627	DIN912M8x100	Innensechskantschraube	2	Sockethead screw
35	011 509	DIN933M8x16	Sechskantschraube	2	Hexagon screw
36	027 827	DIN912M6x22	Innensechskantschraube	2	Sockethead screw
37	010 447	DIN7980-6	Federscheibe	4	Lock washer
38	027 244	DIN912M6x35	Innensechskantschraube	2	Sockethead screw
39	028 076	Winkelflanschver- schraubung (best. aus Teilen 36-40)	f. Ø15	1	Swivel union ass. (cons. of parts 36-40)
40	012 662	Ringdichtung	Ø18x2,5	1	Ring seal
41	027 789	Zsb. Tandempumpe	14 und 11 ccm	1	Tandem pump
	028 137	Dichtungssatz für Tandempumpe 1.und 2. Stufe		1	Gasket kit for tandem pump (for 1.and 2 pump)
42	025 171	Scheibe	Ø20xØ11x7	2	Shim
43	010 056	DIN127A10	Federring	2	Lock washer
44	027 871	DIN931M10x210	Sechskantschraube	2	Hexagon screw
45	027 956	Clip f. Staubschutzdeckel	rot	2	Clip, red
46	028 217	Staubschutzdeckel	schwarz BG2	1	Dust cover
47	027 954	Verschlußmuffe (mit Teilen 2 u. 4)	BG2, M18x1,5	1	Coupling sleeve (with parts 2 a. 4)
48	016 205	Sechskantmutter	M18x1,5	1	Hexagon nut
49	015 751	Profiling	f. Ø12	1	Profile ring
50	015 725	Überwurfmutter	f. Ø12; M18x1,5	1	Lock nut
51	132 469	Rohr (Ø12x75)	eingebaut bis 03.95 nicht austauschbar mounted up to 03.95 not interchangeable	1	Pipe
52	026 338	Einstellb. Winkel- stützen (SV f. Ø12; M18x1,5)		2	Adjustable angle
53	028 008	Ger. Einschraubver- schraubung (f. Ø12; M22x1,5)		1	Straight screw union
54	011 579	DIN934M8	Sechskantmutter	2	Hexagon nut
55	011 140	DIN127B8	Federring	2	Lock washer
56	028 218	Staubschutzdeckel	schwarz BG 3	1	Dust cover
57	027 968	Verschlußmuffe (mit Teilen 56 u. 58)	BG3, M22x1,5	1	Coupling sleeve (with parts 56 a. 58)
58	010 103	DIN439BM22x1,5	Sechskantmutter	1	Hexagon nut, flat
59	026 585	Einstellb. Winkel- stützen	flach f. Ø15	1	Adjustable angle
60	015 752	Profiling	f. Ø15	1	Profile ring
61	015 727	Überwurfmutter	M22x1,5	1	Lock nut
62	132 073	Rohr	Ø15x50	1	Pipe
63	030 720	Schlauchklemme	SW 7; 16-25	4	Hose clip
64	026 864	Hochdruckschlauch	Ø16x4x550	1	Hose
65	132 283	Zsb. T-Stück	NL	1	Adjustable equal tee
66	027 250	Kabelband	365x7,8	n. B.	Cable strip
67	132 416	Hinweisschild (140x50)	Überflüssige Symbole werden abgetrennt	1	Instruction sign
68	132 486	Zsb. Halter	NL	1	Angle
69	012 537	DIN9021A8,4	Scheibe	1	Shim
70	010 063	DIN137B8	Federscheibe	1	Lock washer
71	011 509	DIN933M8x16	Sechskantschraube	1	Hexagon screw

BILDTAFEL NR. 100
MENGENTEILER 2.KREIS TYP 526-80-15
Eingebaut bis.....

TABLE NO. 100
FLOW DIVIDER 2nd CIRCUIT TYPE 526-80-15
Mounted up to....

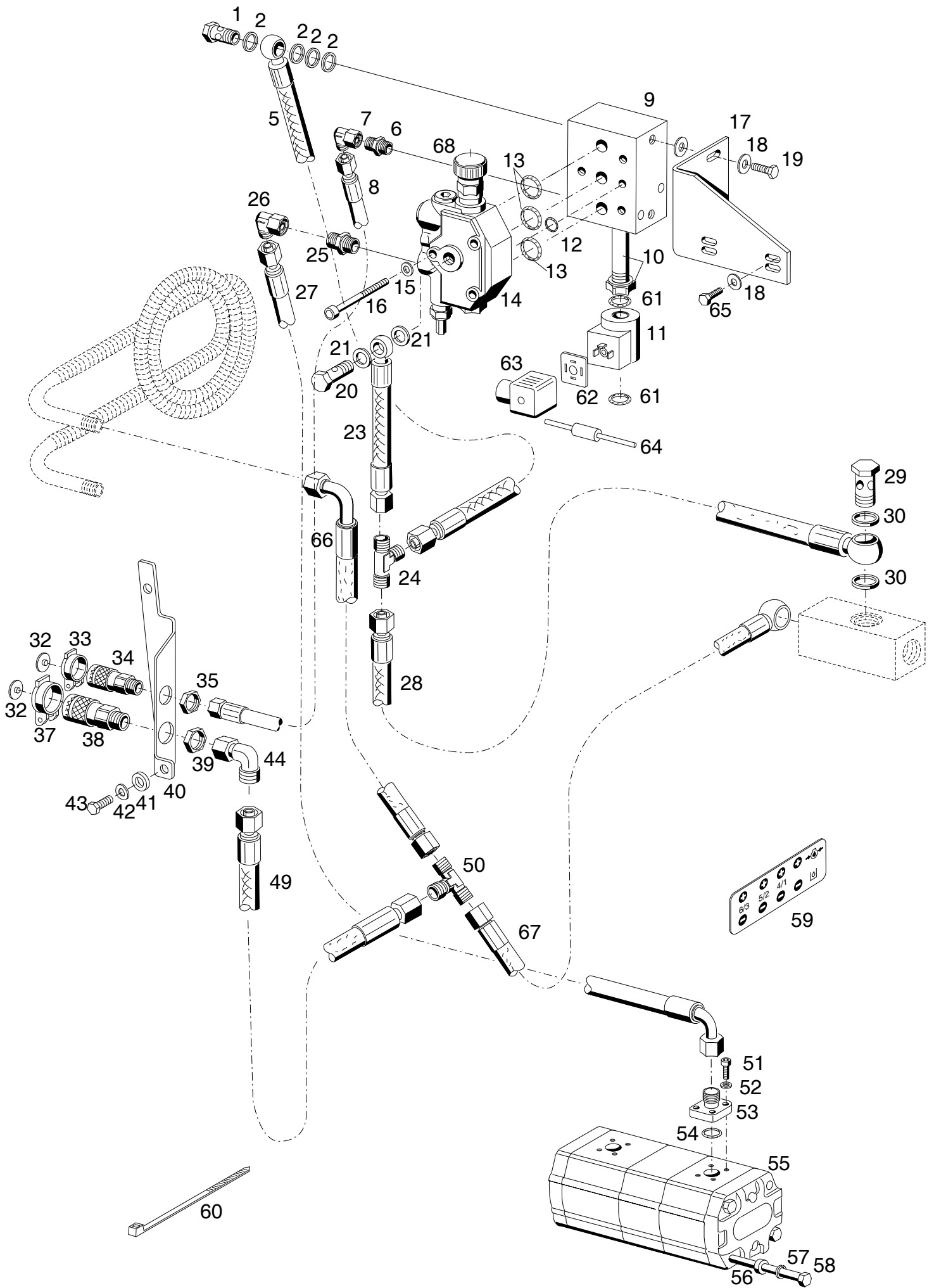
Bild-Nr. Ill.No.	Bestell-Nr. Part No.	Benennung	Abm./Bemerk. Dimen./Remarks	Stück Pieces	Denomination
72	025 118	Einstellbare Winkel- verschraubung (SV für Ø12 M18x1,5)	} eingebaut ab 03.95 mounted from 03.95	1	Adjustable screw union
73	133 405	Druckleitung (Ø12x1,5x145)		1	Pressure pipe
74	015 835	Ger. Einschraubver- schraubung (für Ø12 M18x1,5)		1	Straight screw union



Bildtafel - table - No. 101

Bild-Nr. Ill.No.	Bestell-Nr. Part No.		Benennung	Abm./Bemerk. Dimen./Remarks	Stück Pieces	Denomination
	<u>526-80-26</u>	137 685	BAUSATZ MENGENTEILER 2. KREIS (best. aus Teilen 1 - 65 und Teil 25 der Tafel 11)		1	FLOW DIVIDER KIT 2nd CIRCUIT (cons. of parts 1 - 65 and parts 25 of table 11)
1	025 291	DIN7643-15	Hohlschraube	M18x1,5	1	Hollow screw
2	010 395	DIN7603A18x24CU	Dichtring		4	Sealing ring
3	027 916		Schlauchnippel	NW 13	1	Hose stem
4	030 720		Schlauchklemme	SW 7; 16-25	5	Hose clip
5	029 228		Schlauch	Ø16x4x250	1	Hose
6	028 602		Ger. Einschraub- stutzen	f. Ø12 M18x1,5	1	Straight screw union
7	028 615		Einstellb. Winkel- stutzen	SV f.Ø12 M18x1,5	1	Adjustable angle socket
8	110 865		Hochdruckschlauch	800 lang	1	High-pressure hose
9	029 303		Ventilkörper		1	Valve plate
10	029 304		3/2 Wegeventil		1	Valve
11	029 305		Magnet (mit Teil 61)		1	Magnet (with parts 61)
12	029 306		O-Ring	Ø9,92x2,62	1	O-ring
13	029 307		O-Ring	Ø17,3x2,62	3	O-ring
14	029 302		Konstantstromteiler (mit Teilen 12 und 13)	Bei Montage auf 200 bar einstellen	1	Flow regulation
15	011 140	DIN127B8	Federring		3	Lock washer
16	011 867	DIN912M8x60	Innensechskantschraube		3	Sockethead screw
17	137 541		Halter		1	Holder
18	012 537	DIN9021A8,4	Scheibe		6	Shim
19	011 511	DIN933M8x20	Sechskantschraube		2	Hexagon screw
20	025 291	DIN7643-15	Hohlschraube	M18x1,5	1	Hollow screw
21	010 395	DIN7603A18x24CU	Dichtring		2	Sealing ring
22	027 916		Schlauchnippel	NW 13	1	Hose stem
23	029 227		Schlauch	Ø16x4x150	1	Hose
24	132 283		Zsb. T-Stück	NL	1	Adjustable equal tee
25	028 603		Ger. Einschraub- stutzen	f. Ø15 M18x1,5	1	Straight screw union
26	028 624		Einstellb. Winkel- stutzen	SV f.Ø15 M22x1,5	1	Adjustable angle socket
27	027 912		Schlauchleitung	800 lang	1	High-pressure hose
28	026 595		Rücklaufschlauch	Ø16x4x1350	1	Hose
29	025 293	DIN7643-18	Hohlschraube	M22x1,5	1	Hollow screw
30	010 401	DIN7603A22x27CU	Dichtring		2	Sealing ring
31	027 917		Schlauchnippel	NW 16	1	Hose stem
32	027 956		Clip f. Staubschutzdeckel	rot	2	Clip, red
33	028 217		Staubschutzdeckel	schwarz BG2	1	Dust cover
34	027 954		Verschlußmuffe (mit Teilen 33u. 35)	BG2, M18x1,5	1	Coupling sleeve (with parts 2 a. 4)
35	016 205		Sechskantmutter	M18x1,5	1	Hexagon nut
37	028 218		Staubschutzdeckel	schwarz BG 3	1	Dust cover
38	027 968		Verschlußmuffe (mit Teilen 37 u. 39)	BG3, M22x1,5	1	Coupling sleeve (with parts 56 a. 58)
39	010 103	DIN439BM22x1,5	Sechskantmutter	flach	1	Hexagon nut, flat
40	132 486		Zsb. Halter	NL	1	Angle
41	012 537	DIN9021A8,4	Scheibe		1	Shim

Bild-Nr. Ill.No.	Bestell-Nr. Part No.		Benennung	Abm./Bemerk. Dimen./Remarks	Stück Pieces	Denomination
42	010 063	DIN137B8	Federscheibe		1	Lock washer
43	011 509	DIN933M8x16	Sechskantschraube		1	Hexagon screw
44	028 624		Einstellb. Winkel- stutzen	f. Ø15 M22x1,5	1	Adjustable angle
45	015 752		Profiling	f. Ø15	1	Profile ring
46	015 727		Überwurfmutter	M22x1,5	1	Lock nut
47	132 073		Rohr	Ø15x50	1	Pipe
48	030 720		Schlauchklemme	SW 7; 16-25	4	Hose clip
49	026 864		Hochdruckschlauch	Ø16x4x550	1	Hose
50	132 283		Zsb. T-Stück	NL	1	Adjustable equal tee
51	011 218	DIN912M6x20	Innensechskantschraube		4	Sockethead screw
52	010 447	DIN7980-6	Federring		4	Lock washer
53	015 814		Ger. Flanschver- schraubung (best. aus Teilen 51-54)	f. Ø15	1	Swivel union ass. (cons. of parts 51-54)
54	012 662		Ringdichtung	Ø18x2,5	1	Ring seal
55	027 789		Zsb. Tandempumpe	14 und 11 ccm	1	Tandem pump
	028 137		Dichtungssatz für Tandempumpe 1. Stufe		1	Gasket kit for tandem pump (1st pump)
	028 138		Dichtungssatz für Tandempumpe 2. Stufe		1	Gasket kit for tandem pump (2nd pump)
56	025 171		Scheibe	Ø20x11x7	2	Shim
57	010 056	DIN127A10	Federring		2	Lock washer
58	027 871	DIN931M10x210	10.9 Sechskantschraube		2	Hexagon screw
59	132 416		Hinweisschild	Überflüssige Symbole werden abgetrennt	1	Instruction sign
60	027 250		Kabelband	365x7,8	1	Cable strip
61	014 722		O-Ring	Ø16x2	2	O-ring
62	128 432		Dichtung		1	Gasket
63	126 318		Gerätestecker schwarz		1	Plug
64	027 136		Diode	nur bei Hydro- Maschinen eingebaut	1	Diode
65	011 514	DIN933M8x25	Sechskantschraube	bei 9600/9700 1xM8x20	2	Hexagon screw
66	137 542		Nacharbeitszeichnung		1	Sketch
	797 615		Drehgriff mit Deckel		1	Twist grip wit cover



Bildtafel - table - No. 101a

Bild-Nr. Ill.No.	Bestell-Nr. Part No.		Benennung	Abm./Bemerk. Dimen./Remarks	Stück Pieces	Denomination
	<u>526-80-26</u>	137 685	BAUSATZ MENGENTEILER 2. KREIS (best. aus Teilen 1 - 65 und Teil 25 der Tafel 11)		1	FLOW DIVIDER KIT 2nd CIRCUIT (cons. of parts 1 - 65 and parts 25 of table 11)
1	025 291	DIN7643-15	Hohlschraube	M18x1,5	1	Hollow screw
2	010 395	DIN7603A18x24CU	Dichtring		4	Sealing ring
5	030 597		Niederdruckschlauch	Ø16x270	1	Low pressure hose
6	028 602		Ger. Einschraub- stutzen	f. Ø12 M18x1,5	1	Straight screw union
7	028 615		Einstellb. Winkel- stutzen	SV f.Ø12 M18x1,5	1	Adjustable angle socket
8	110 865		Hochdruckschlauch	800 lang	1	High-pressure hose
9	029 303		Ventilkörper		1	Valve plate
10	029 304		3/2 Wegeventil		1	Valve
11	029 305		Magnet (mit Teil 61)		1	Magnet (with parts 61)
12	029 306		O-Ring	Ø9,92x2,62	1	O-ring
13	029 307		O-Ring	Ø17,3x2,62	3	O-ring
14	029 302		Konstantstromteiler (mit Teilen 12 und 13)	Bei Montage auf 200 bar einstellen	1	Flow regulation
15	011 140	DIN127B8	Federring		3	Lock washer
16	011 867	DIN912M8x60	Innensechskantschraube		3	Sockethead screw
17	137 541		Halter		1	Holder
18	012 537	DIN9021A8,4	Scheibe		6	Shim
19	011 511	DIN933M8x20	Sechskantschraube		2	Hexagon screw
20	025 291	DIN7643-15	Hohlschraube	M18x1,5	1	Hollow screw
21	010 395	DIN7603A18x24CU	Dichtring		2	Sealing ring
23	030 578		Niederdruckschlauch	Ø16x4x140	1	Low pressure hose
24	028 611		T-Stück	NL	1	Adjustable equal tee
25	028 603		Ger. Einschraub- stutzen	f. Ø15 M18x1,5	1	Straight screw union
26	028 624		Einstellb. Winkel- stutzen	SV f.Ø15 M22x1,5	1	Adjustable angle socket
27	027 912		Schlauchleitung	800 lang	1	High-pressure hose
28	030 580		Niederdruckschlauch	Ø16x1400	1	Hose
29	025 293	DIN7643-18	Hohlschraube	M22x1,5	1	Hollow screw
30	010 401	DIN7603A22x27CU	Dichtring		2	Sealing ring
32	027 956		Clip f. Staubschutzdeckel	rot	2	Clip, red
33	028 217		Staubschutzdeckel	schwarz BG2	1	Dust cover
34	027 954		Verschlussmuffe (mit Teilen 33u. 35)	BG2, M18x1,5	1	Coupling sleeve (with parts 2 a. 4)
35	016 205		Sechskantmutter	M18x1,5	1	Hexagon nut
37	028 218		Staubschutzdeckel	schwarz BG 3	1	Dust cover
38	027 968		Verschlussmuffe (mit Teilen 37 u. 39)	BG3, M22x1,5	1	Coupling sleeve (with parts 56 a. 58)
39	010 103	DIN439BM22x1,5	Sechskantmutter	flach	1	Hexagon nut, flat
40	132 486		Zsb. Halter	NL	1	Angle
41	012 537	DIN9021A8,4	Scheibe		1	Shim
42	010 063	DIN137B8	Federscheibe		1	Lock washer
43	011 509	DIN933M8x16	Sechskantschraube		1	Hexagon screw
44	028 624		Einstellb. Winkel- stutzen	f. Ø15 M22x1,5	1	Adjustable angle
49	030 577		Niederdruckschlauch	Ø16x500	1	Low pressure hose

Bild-Nr. Ill.No.	Bestell-Nr. Part No.		Benennung	Abm./Bemerk. Dimen./Remarks	Stück Pieces	Denomination
50	028 611		T-Stück		1	Adjustable equal tee
51	011 218	DIN912M6x20	Innensechskantschraube		4	Sockethead screw
52	010 447	DIN7980-6	Federring		4	Lock washer
53	015 814		Ger. Flanschver- schraubung (best. aus Teilen 51-54)	f. Ø15	1	Swivel union ass. (cons. of parts 51-54)

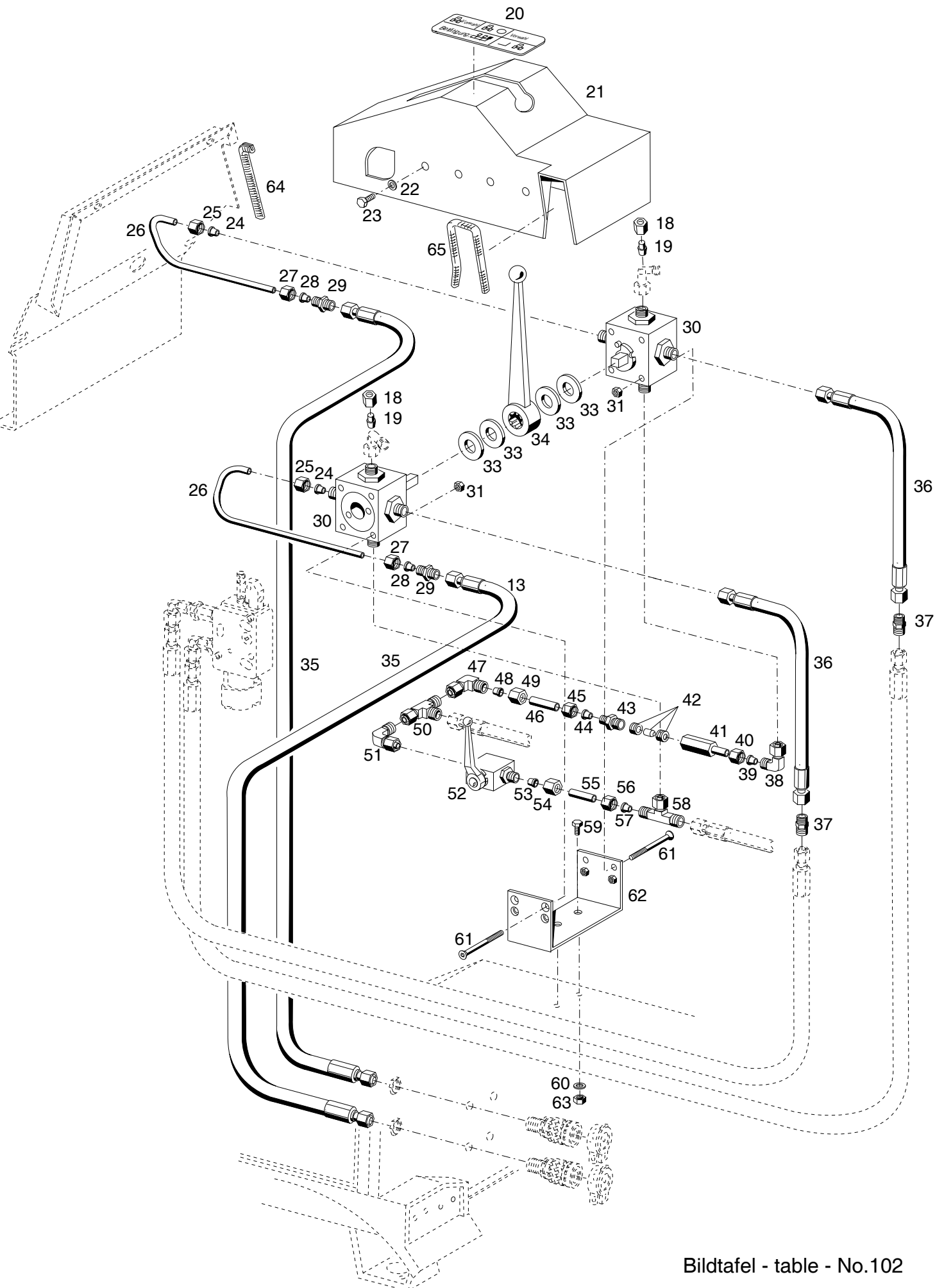
54	012 662		Ringdichtung	Ø18x2,5	1	Ring seal
55	027 789		Zsb. Tandempumpe	14 und 11 ccm	1	Tandem pump
	028 137		Dichtungssatz für Tandempumpe 1. Stufe		1	Gasket kit for tandem pump (1st pump)
	028 138		Dichtungssatz für Tandempumpe 2. Stufe		1	Gasket kit for tandem pump (2nd pump)

56	025 171		Scheibe	Ø20x11x7	2	Shim
57	010 056	DIN127A10	Federring		2	Lock washer
58	027 871	DIN931M10x210	10.9 Sechskantschraube		2	Hexagon screw
59	132 416		Hinweisschild	Überflüssige Symbole werden abgetrennt	1	Instruction sign

60	027 250		Kabelband	365x7,8	1	Cable strip
61	014 722		O-Ring	Ø16x2	2	O-ring
62	128 432		Dichtung		1	Gasket
63	126 318		Gerätestecker schwarz		1	Plug

64	027 136		Diode	nur bei Hydro- Maschinen eingebaut	1	Diode
65	011 514	DIN933M8x25	Sechskantschraube	bei 9600/9700 1xM8x20	2	Hexagon screw

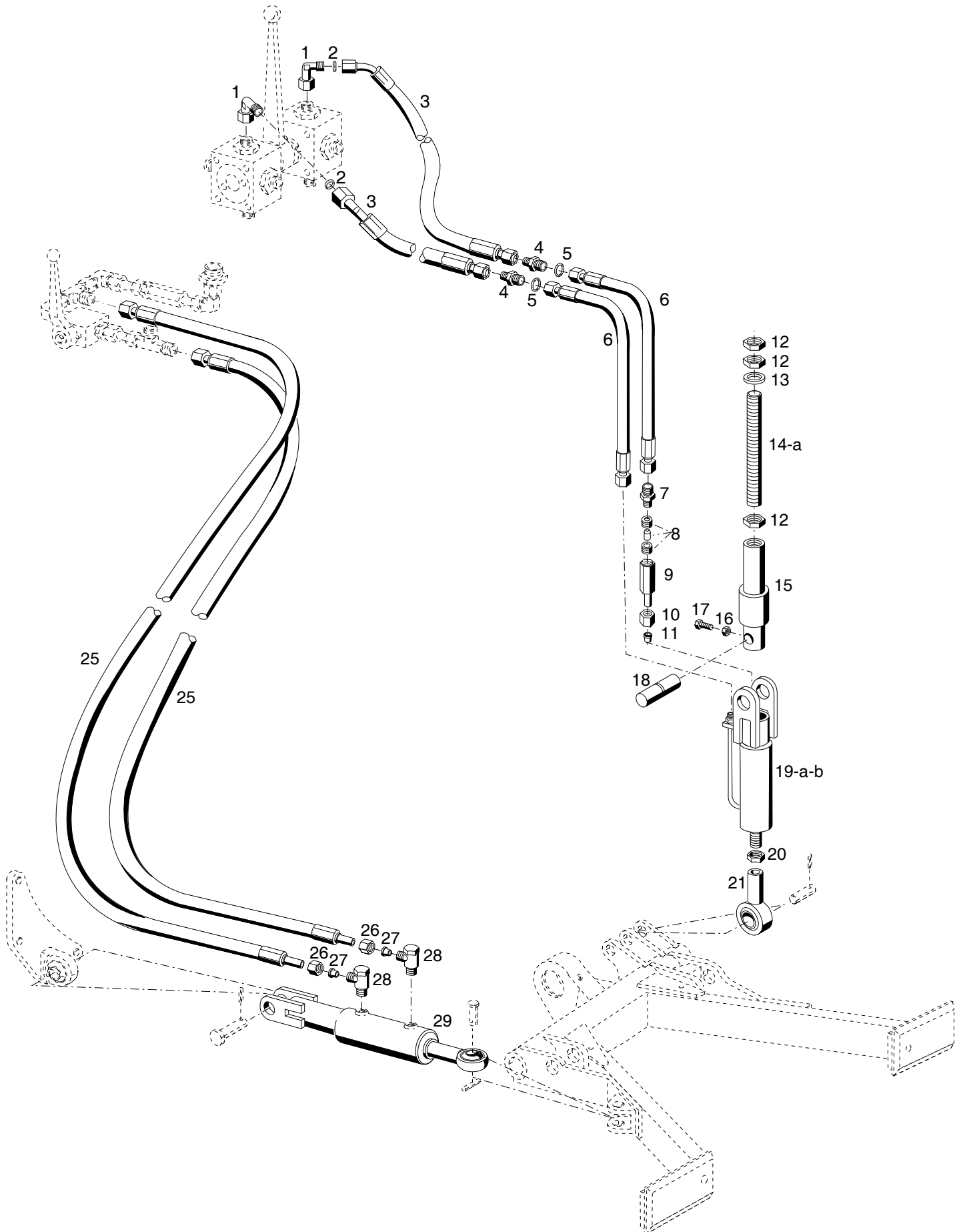
	137 542		Nacharbeitszeichnung		1	Sketch
66	030 384		Niederdruckschlauch	Ø16x500	1	Low pressure hose
67	030 579		Niederdruckschlauch	Ø16x800	1	Low pressure hose
68	797 615		Drehgriff mit Deckel		1	Twist grip wit cover



Bildtafel - table - No.102

Bild-Nr. Ill.No.	Bestell-Nr. Part No.		Benennung	Abm./Bemerk. Dimen./Remarks	Stück Pieces	Denomination
	<u>526-01-4</u>	133 031	<u>BAUSATZ HYDR. PENDEL- SPERRE</u> (best. aus Tafel 102 und Teile 25-29 der Tafel 104)		1	<u>HYDRAULIC PENDU- LUM LOCK ASSY.</u> (cons. of table 102 and 25-29 of table 104)
18	015 723		Überwurfmutter	M14x1,5	2	Lock nut
19	022 400		Verschlußstopfen	f. Ø8	2	Plug
20	133 810		Hinweisschild	160x50	1	Instruction sign
21	133 796		Zsb. Abdeckung		1	Caver
22	010 063	DIN137B8	Federscheibe		2	Lock washer
23	011 511	DIN933M8x20	Sechskantschraube		2	Hexagon screw
24	015 749		Profiling	f.Ø8	2	Profile ring
25	015 723		Überwurfmutter	M14x1,5	2	Lock nut
26	133 753		Hydraulikrohr	8x1x240	2	Pipe
27	015 723		Überwurfmutter	M14x1,5	2	Lock nut
28	015 749		Profiling	f.Ø8	2	Profile ring
29	015 828		Ger. Verschraubung (mit Teilen 27 u. 28)	f. Ø8	2	Straight coupling (with parts 27 a. 28)
30	028 347		Mehrwegkugelhahn		2	Ball cock
31	011 577	DIN934M6	Sechskantmutter		2	Hexagon nut
33	010 048	DIN125A17	Scheibe		4	Shim
34	028 349		Griff	SW12x175	1	Grip
35	019 302		Höchstdruckschlauch	Ø8x720	2	Pressure hose
36	025 238		Schlauchleitung	Ø8x300	2	Pressure hose
37	027 291		Gerader Stutzen	f. Ø8	2	Screw socket str.
38	025 119		Einstellb. Winkel- verschraubung (mit Teilen 39 u. 40)	f.Ø8M14x1,5	1	Adjustable screw union (with parts 39 u. 40)
39	015 749		Profiling	f.Ø8	1	Profile ring
40	015 723		Überwurfmutter	M14x1,5	1	Lock nut
41	028 350		Shuttlegehäuse	SW17x56	1	Shuttle housing
42	028 346		Shuttle-Düse 0,6	3-Teilig	1	Shuttle ass.
43	022 286		Ger. Einschraub- verschraubung (mit Teilen 44 u. 45)	f. Ø8 M12x1,5	1	Screw union, straight (with parts 44 and 45)
44	015 749		Profiling	f.Ø8	1	Profile ring
45	015 723		Überwurfmutter	M14x1,5	1	Lock nut
46	133 812		Hydraulikrohr	Ø8x1x33	1	Pipe
47	025 119		Einstellb. Winkel- verschraubung (mit Teilen 48 u.49)		1	Adjustable screw union (with parts 48 u.49)
48	015 749		Profiling	f.Ø8	1	Profile ring
49	015 723		Überwurfmutter	M14x1,5	1	Lock nut
50	027 306		Einstellb. L-Stutzen	f. Ø8 M14x1,5	1	Adjustable L-union
51	026 337		Einstellb. Winkelstutzen		1	Adjustable screw union
52	028 377		Kugelhahn kpl.		1	Ball cock
53	015 749		Profiling	f.Ø8	1	Profile ring
54	015 723		Überwurfmutter	M14x1,5	1	Lock nut
55	133 812		Hydraulikrohr	Ø8x1x33	1	Pipe
56	015 723		Überwurfmutter	M14x1,5	1	Lock nut
57	015 749		Profiling	f.Ø8	1	Profile ring

Bild-Nr. Ill.No.	Bestell-Nr. Part No.		Benennung	Abm./Bemerk. Dimen./Remarks	Stück Pieces	Denomination
58	025 235		Einstellb. T-Ver- schraubung (mit Teilen 56 u. 57)	f. Ø8 M14x1,5	1	Adjustable T-union (with parts 56 and 57)
59	011 511	DIN933M8x20	Sechskantschraube		2	Hexagon screw
60	010 063	DIN137B8	Federscheibe		2	Lock washer
61	028 348	DIN7991M6x65	Senkschraube		4	Screw
62	133 800		Zsb. Halter		1	Fixture
63	011 579	DIN934M8	Sechskantmutter		2	Hexagon nut
64	023 400		Kantenschutz		1	Edge guard
65	018 821		Kantenschutz	6,5x9,5x210	1	Edge guard



Bildtafel - table - No.104

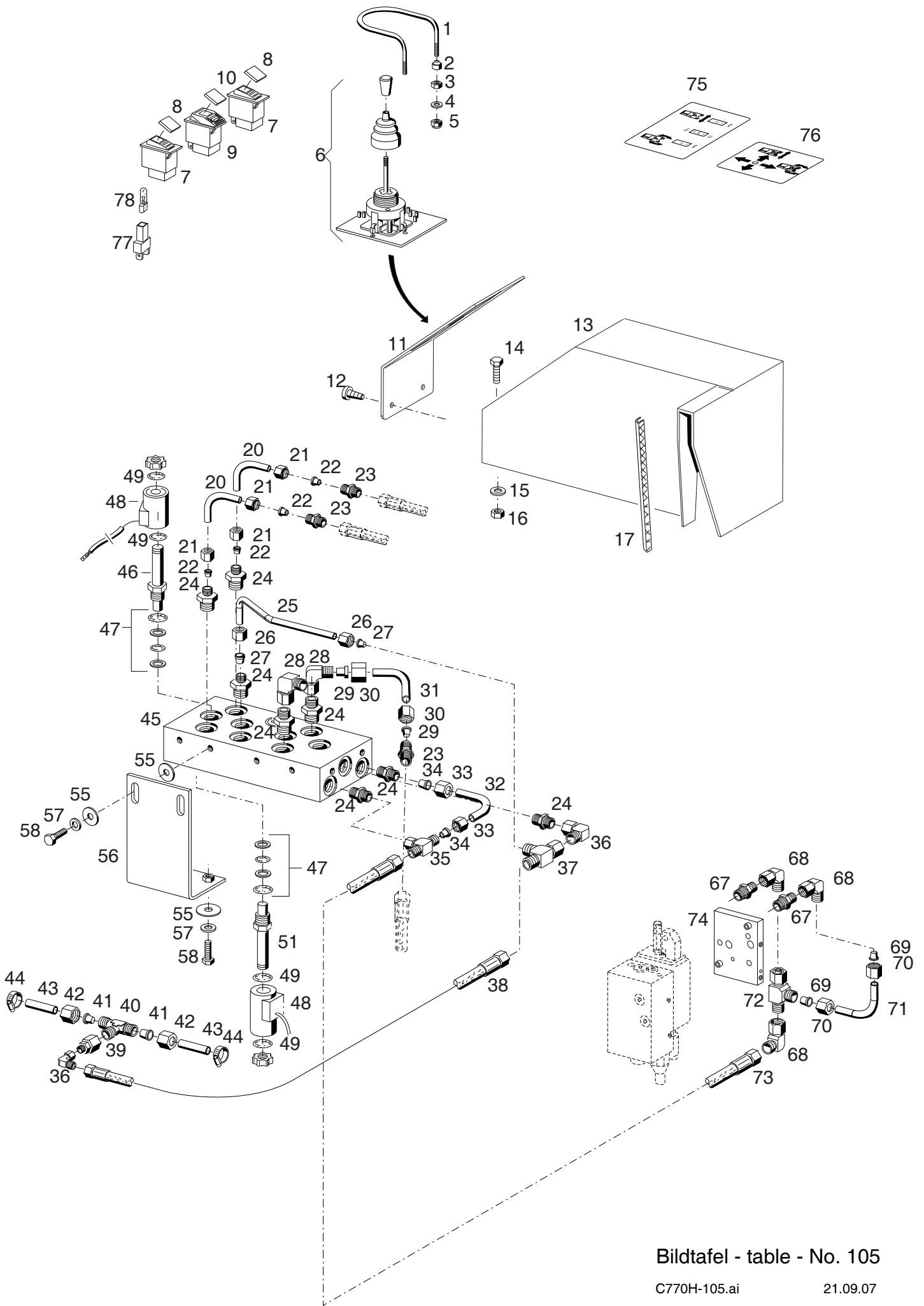
BILDTAFEL NR. 104
 HYDR. PENDELSPERRE TYP 526-01-4
 HYDR. NEIGUNGSVERSTELLUNG TYP 526-01-5
 HYDR. PENDEL- UND NEIGUNGSVERSTELLUNG
 TYP 526-01-8

TABLE NO. 104
 HYDRAULIC PENDULUM LOCK TYPE 526-01-4
 HYDRAULIC BANKING ADJUSTMENT TYPE 526-01-5
 HYDRAULIC PENDULUM AND BANKING ADJUSTMENT
 TYPE 526-01-8

Bild-Nr. III.No.	Bestell-Nr. Part No.	Benennung	Abm./Bemerk. Dimen./Remarks	Stück Pieces	Denomination
	<u>526-01-5</u> 133 032	<u>BAUSATZ HYDR. NEIGUNGS- VERSTELLUNG</u> (best. aus Teilen 1-21)		1	<u>HYDRAULIC BANK- ING ADJUSTMENT ASSY.</u> (cons. of parts 1-21)
	<u>526-01-4</u> 133 031	<u>BAUSATZ HYDR. PENDEL- SPERRE</u> (best. aus Teilen 25-29 der Tafel 104 und Teile 18-63 der Tafel 102)		1	<u>HYDRAULIC PENDU- LUM LOCK ASSY.</u> (cons. of parts 25-29 and 18-63 of table 102)
	<u>526-01-8</u> 144 181	<u>BAUSATZ HYDR. PENDEL- U. NEIGUNGS VERSTELLUNG</u> (best. aus Teilen 1-21 und Teilen 1, 2, 28 und 29 der Tafel 105a)		1	<u>HYDR. PENDU- LUM AND BANKING ADJUSTMENT</u> (cons. of parts 1-21 and Parts 1,2,28 and 29 on Table 105a)
1	026 337	Einstellb. Winkelstutzen	f. Ø8, M14x1,5	2	Adjustable screw union
2	025 385	Ringdichtung	Ø6x1,5	4	Ring, seal
3	027 908	Schlauchleitung (mit Teil 2)	Ø8x560	2	Pressure hose (with part 2)
4	027 291	Gerader Stutzen	f. Ø8, M14x1,5	2	Screw socket str.
5	025 385	Ringdichtung	Ø6x1,5	4	Ring, seal
6	025 238	Schlauchleitung (mit Teil 5)	Ø8x300	2	Pressure hose (with part 5)
7	022 286	Ger. Einschraub- verschraubung	f. Ø8 M12x1,5	1	Screw union, straight
8	028 346	Shuttle-Düse 0,6	3-Teilig	1	Shuttle ass.
9	028 350	Shuttlegehäuse	SW17x56	1	Shuttle housing
10	015 723	Überwurfmutter	M14x1,5	1	Lock nut
11	015 749	Profiling	f.Ø8	1	Profile ring
12	010 099	Sechskantmutter	flach	3	Hexagon nut, flat
13	010 048	Scheibe		1	Shim
14	028 133	Gewindestange M16x255	Eingebaut bis...	1	Threaded rod
14a	029 468	Gewindestange M16x188	nicht austauschbar Eingebaut ab ...	1	Threaded rod
15	133 040	Bolzen lang	Ø40x177	1	Bolt
16	011 577	Sechskantmutter		2	Hexagon nut
17	011 503	Sechskantschraube		2	Hexagon screw
18	133 025	Bolzen	Ø20x82	1	Bolt
19	<u>133 028</u>	<u>ZSB. ZYLINDER</u> 210/56-40/22	Eingebaut bis ... Im Ersatzfall 19b mit Teilen 14a und 28a	1	<u>CYLINDER</u>
	140 418	Dichtungssatz	für Teil 19	1	Gasket kit
19a	<u>140 007</u>	<u>ZSB. ZYLINDER</u> 238/56-40/22	Eingebaut bis 12/04 ... Im Ersatzfall 19b	1	<u>CYLINDER</u>
	146 611	Dichtungssatz	für Teil 19a nicht austauschbar	1	Gasket kit
19b	<u>147 694</u>	<u>ZSB. ZYLINDER</u> 266-40/22x56	Eingebaut ab ...	1	<u>CYLINDER</u>
	147 827	Dichtungssatz	für Teil 19b	1	Gasket kit

BILDTAFEL NR. 104HYDR. PENDELSPERRE TYP 526-01-4HYDR. NEIGUNGSVERSTELLUNG TYP 526-01-5HYDR. PENDEL- UND NEIGUNGSVERSTELLUNGTYP 526-01-8TABLE NO. 104HYDRAULIC PENDULUM LOCK TYPE 526-01-4HYDRAULIC BANKING ADJUSTMENT TYPE 526-01-5HYDRAULIC PENDULUM AND BANKING ADJUSTMENTTYPE 526-01-8

Bild-Nr. III.No.	Bestell-Nr. Part No.	Benennung	Abm./Bemerk. Dimen./Remarks	Stück Pieces	Denomination
20	027 503	Kugelgelenk		1	Socket joint
21	010 101	Sechskantmutter	flach	1	Hexagon nut, flat
25	019 291	Druckschlauch	Ø8x1730	2	Pressure hose
26	015 723	Überwurfmutter	M14x1,5	2	Union nut
27	015 749	Profiling	f. Ø8	2	Profile ring
<hr style="border-top: 1px dashed black;"/>					
28	027 121	Schwenkverschraubung	f. Ø8, M12x1,5	2	Swivel union
29	133 029	Zsb. Zylinder	330/110-40/22	1	Cylinder ass.



Bildtafel - table - No. 105

BILDTAFEL NR. 105
ELEKTRO-HYDR. SEITEN UND NEIGUNGS-
VERSTELLUNG TYP 526-01-7
STEUERGERÄTE, JOYSTICK

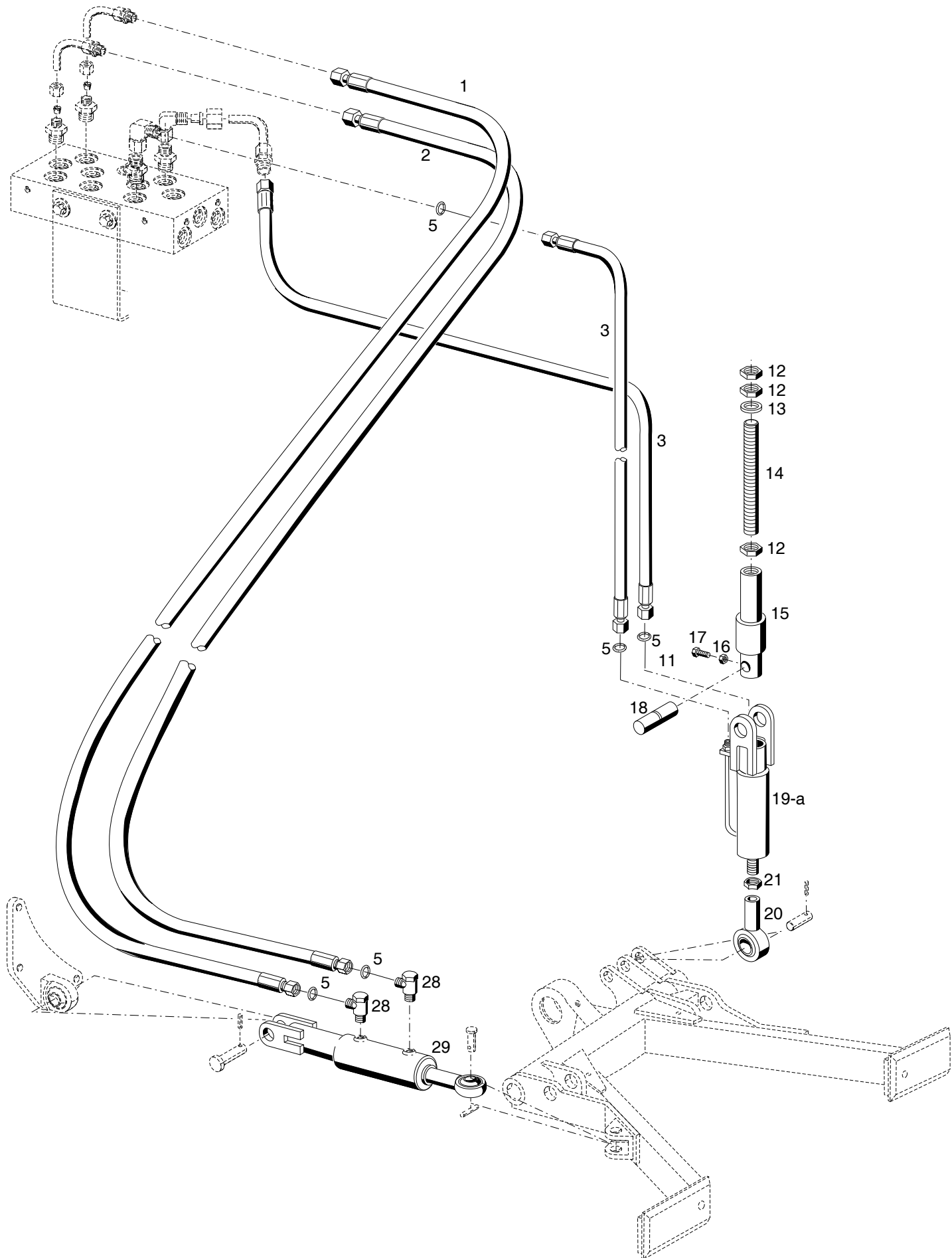
TABLE NO. 105
ELECTRO-HYDR. SIDE AND ANGLE ADJUSTMENT
TYPE 526-01-7
CONTROL VALVES, JOYSTICK

Bild-Nr. Ill.No.	Bestell-Nr. Part No.		Benennung	Abm./Bemerk. Dimen./Remarks	Stück Pieces	Denomination
	<u>526-01-07</u>	141 967	<u>Elektro-Hydr. Seiten und</u> <u>Neigungsverstellung</u> (best. aus Teilen der Bildtafeln 86 und 87)		1	<u>Electro-hydr. side and</u> <u>angle adjustment</u> (cons of parts on Table 86 and 87)
1	142 195		Bügel	Ø8	1	Stirrup
2	023 241		Schutzkappe	M8	2	Protection cap
3	011 579	DIN934M8	Sechskantmutter		2	Hexagon nut
4	010 063	DIN137B8	Federscheibe		2	Lock washer
5	011 935	DIN985M8	Sechskantmutter		2	Hexagon nut
6	141 963		Zsb. Joystick kpl.		1	Joystick
7	028 762		Schalter		2	Switch
8	029 958		Symbol	grün	2	Symbol green
9	030 735		Schalter		1	Switch
10	029 961		Symbol	rot	1	Symbol red
11	142 196		Deckel		1	Cover
12	022 632	DIN7981-4,8x9,5	Linienblechschraube		4	Lenthead screw
13	133 087		Zsb. Abdeckung		1	Covering cap
14	011 511	DIN933M8x20	Sechskantschraube		2	Hexagon screw
15	010 063	DIN137B8	Federscheibe		2	Lock washer
16	011 579	DIN934M8	Sechskantmutter		2	Hexagon nut
17	018 821		Kantenschutz	210	1	Edge guard
20	132 764		Rohrbogen		2	Pipe bend
21	015 723		Überwurfmutter	M14x1,5	4	Lock nut
22	015 749		Profilring		4	Profile ring
23	027 291		Ger. Stutzen	Ø8	3	Screw socket straight
24	028 607		Ger. Einschraubstutzen	f. Ø8, M16x1,5	7	Screw socket straight
25	141 964		Rohr	Ø8	1	Pipe
26	015 723		Überwurfmutter	M14x1,5	2	Lock nut
27	015 749		Profilring	Ø8	2	Profile ring
28	028 616		Einstellb. Winkelstutzen	f. Ø8	2	Adjustable angle
29	015 749		Profilring	Ø8	2	Profile ring
30	015 723		Überwurfmutter	M14x1,5	2	Lock nut
31	142 472		Rohrleitung	Ø8	1	Pipe bend
32	142 472		Rohrleitung	Ø8	1	Pipe bend
33	015 723		Überwurfmutter	M14x1,5	2	Lock nut
34	015 749		Profilring	Ø8	2	Profile ring
35	028 623		Einstellb. T-Stutzen	f. Ø8	1	Adjustable T-union
36	028 616		Einstellb. Winkelstutzen	M14x1,5	2	Adjustable angle
37	028 621		Einstellb. L-Stutzen	f. Ø8	1	Adjustable L-union
38	019 287		Hochdruckschlauch	Ø8x900 (1SC6)	1	High-pressure hose
39	028 622		Reduzierstutzen	Ø15/8	1	Reduction union
40	028 611		T-Stutzen	f. Ø15	1	T-union
41	015 752		Profilring	Ø15	2	Profile ring
42	015 727		Überwurfmutter	f. Ø 15M22x1,5	2	Lock nut
43	132 073		Rohr Ø15x1,5x50	aufgedornt	2	Pipe
44	030 720	DIN3017LR	Schlauchklemme	SW7, 16-25	2	Hose clip
45	142 655		Zsb. Weichventil (mit Teilen 46 - 50)		1	Extra valve plate ass. (with parts 46 - 50)
46	029 605		Ventil (mit Teilen 47 u. 49)		8	Valve (with part 47 a. 49)
47	785 021		Dichtungssatz		n. B.	Gasket kit

BILDTAFEL NR. 105
ELEKTRO-HYDR. SEITEN UND NEIGUNGS-
VERSTELLUNG TYP 526-01-7
STEUERGERÄTE, JOYSTICK

TABLE NO. 105
ELECTRO-HYDR. SIDE AND ANGLE ADJUSTMENT
TYPE 526-01-7
CONTROL VALVES, JOYSTICK

Bild-Nr. III.No.	Bestell-Nr. Part No.	Benennung	Abm./Bemerk. Dimen./Remarks	Stück Pieces	Denomination
48	029 606	Magnet	27W	9	Magnet
49	014 722	Runddichtring	Ø16x2	18	O-ring
51	141 961	Ventil (mit Teilen 47 u. 49)		1	Valve (with part 47 a. 49)
55	012 537	DIN9021A8,4 Scheibe		6	Shim
56	132 950	Winkel		1	Angle
57	010 063	DIN137B8 Federscheibe		4	Lock washer
58	011 511	DIN933M8x20 Sechskantschraube		4	Hexagon nut
67	028 608	Ger. Einschraubstutzen	M12x1,5	2	Screw socket straight
68	028 616	Einstellb. Winkelstutzen	f. Ø8	3	Adjustable angle
69	015 749	Profiling	Ø8	2	Profile ring
70	015 723	Überwurfmutter	f. Ø 8, M14x1,5	2	Lock nut
71	145 012	Rohrbogen	wird angepasst aus 142 472	2	Pipe bend
72	028 621	Einstellb. L-Stutzen	f. Ø8, M14x1,5	1	Adjustable L-union
73	027 909	Hochdruckschlauch	Ø8x2150 (1SC6)	1	High-pressure hose
74	142 242	Endplatte		1	End plate
75	141 716	Hinweisschild	90x55	1	Sign
76	141 715	Hinweisschild	60x60	1	Sign
77	797 238	Fassung mit Glühlampe		3	Lamp with version
78	012 020	DIN72601-12V1,2W KFZ Glühlampe		3	Lamp



Bildtafel - table - No. 105a

BILDTAFEL NR. 105a
 EKEKTRO-HYDR. SEITEN UND NEIGUNGS-
 VERSTELLUNG TYP 526-01-7
 HYDR. LEITUNGEN, ZYLINDER

TABLE NO. 105a
 ELECTRO-HYDR. SIDE AND ANGLE ADJUSTMENT
 TYPE 526-01-7
 HYDR. LINES, CYLINDER

Bild-Nr. III.No.	Bestell-Nr. Part No.	Benennung	Abm./Bemerk. Dimen./Remarks	Stück Pieces	Denomination
1	025369	Hochdruckschlauch	Ø8x1500	1	Pressure hose
2	019 291	Hochdruckschlauch	Ø8x1750	1	Pressure hose
3	019 302	Hochdruckschlauch	Ø8x720	2	Pressure hose
5	025 385	Ringdichtung	Ø6x1,5	n. B.	Ring,seal
12	010 099	DIN439BM16 Sechskantmutter	flach	3	Hexagon nut, flat
13	010 048	DIN125A17 Scheibe		1	Shim
14	029 468	Gewindestange	M16x188	1	Threaded rod
15	133 026	Bolzen kurz	Ø40x150	1	Bolt
16	011 577	DIN934M6 Sechskantmutter		2	Hexagon nut
17	011 503	DIN933M6x16 Sechskantschraube		2	Hexagon screw
18	133 025	Bolzen	Ø20x82	1	Bolt
19	<u>140 007</u>	<u>ZSB. ZYLINDER</u> (238/56-40/22)	eingebaut bis12/04 austauschbar	1	<u>CYLINDER ASS.</u>
	<u>146 611</u>	<u>DICHTUNGSSATZ</u> (für Teil 19)	eingebaut bis12/04 nicht austauschbar	1	<u>GASKET KIT</u>
19a	<u>147 694</u>	<u>ZSB. ZYLINDER</u> (238/56-40/22)	eingebaut ab...	1	<u>CYLINDER ASS.</u>
	<u>147 827</u>	<u>DICHTUNGSSATZ</u> (für Teil 19a)		1	<u>GASKET KIT</u>
20	027 503	Kugelgelenk		1	Socket joint
21	023 336	DIN434BM16x1,5 Sechskantmutter	flach	1	Hexagon nut, flat
28	028 631	Schwenkverschraubung	f. Ø8, M12x1,5	2	Swivel union
29	133 029	Zsb. Zylinder	330/110-40/22	1	Cylinder ass.

Zubehör

Hydraulikbausätze

Teil 4

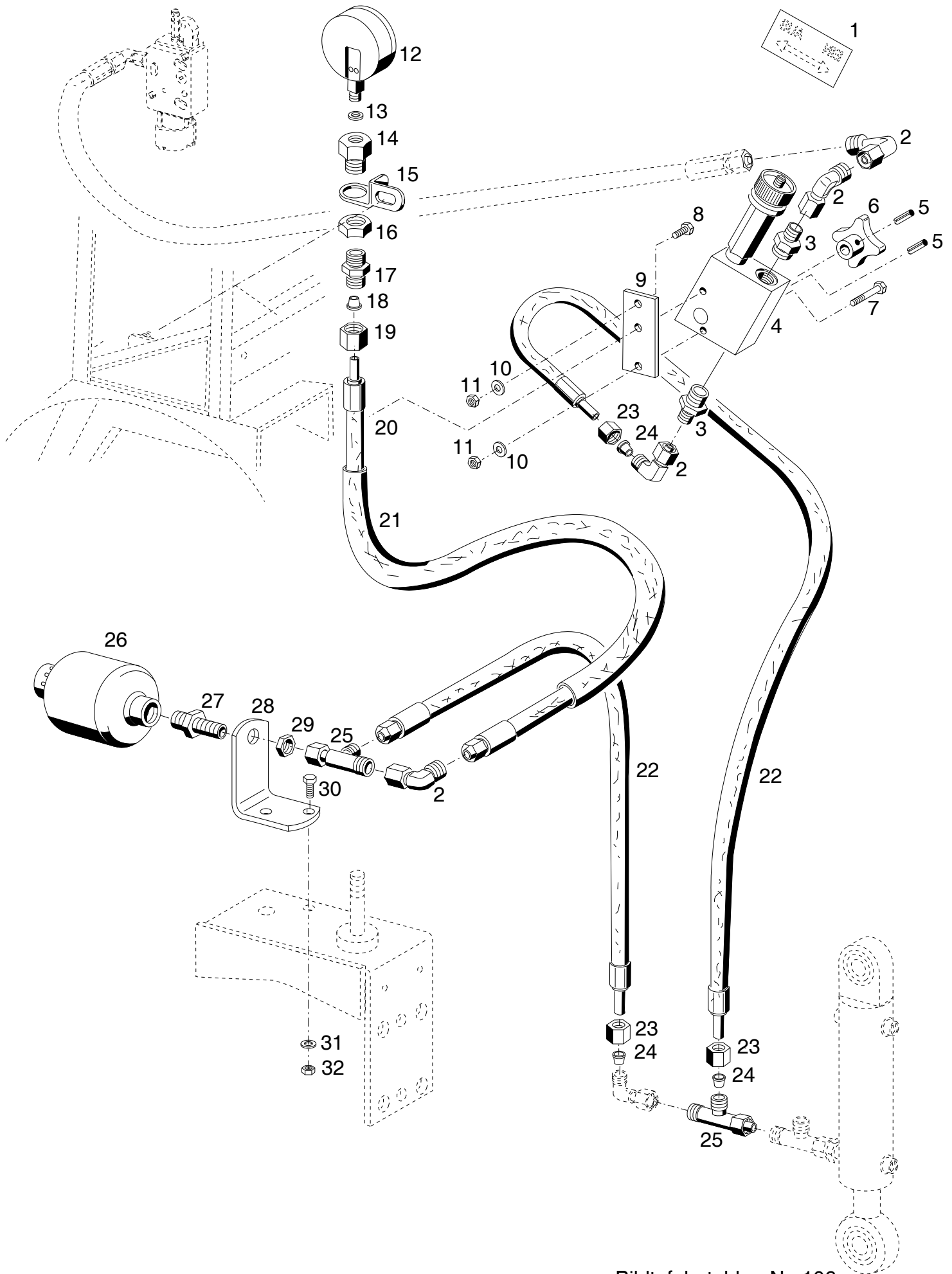
- Tafel 106** **Hydr. Trageeinrichtung Typ 526-80-20**
- Tafel 108** **Druckspeicher Heckaushebung Typ 526-80-27**
- Tafel 110** **Elektr. Speicherabschaltung Typ 526-80-36**
- Tafel 112** **Steilhangnotbremse Typ 521-34-78**
- Hydraulikschläuche, Dreiwegekugelhahn
- Tafel 114** **Steilhangnotbremse Typ 521-34-78**
- Rahmen, Hydr. Zylinder, Membranspeicher,
Zusatzteile Steilhangnotbremse Typ 523-34-78

Accessories

Hydraulic kits

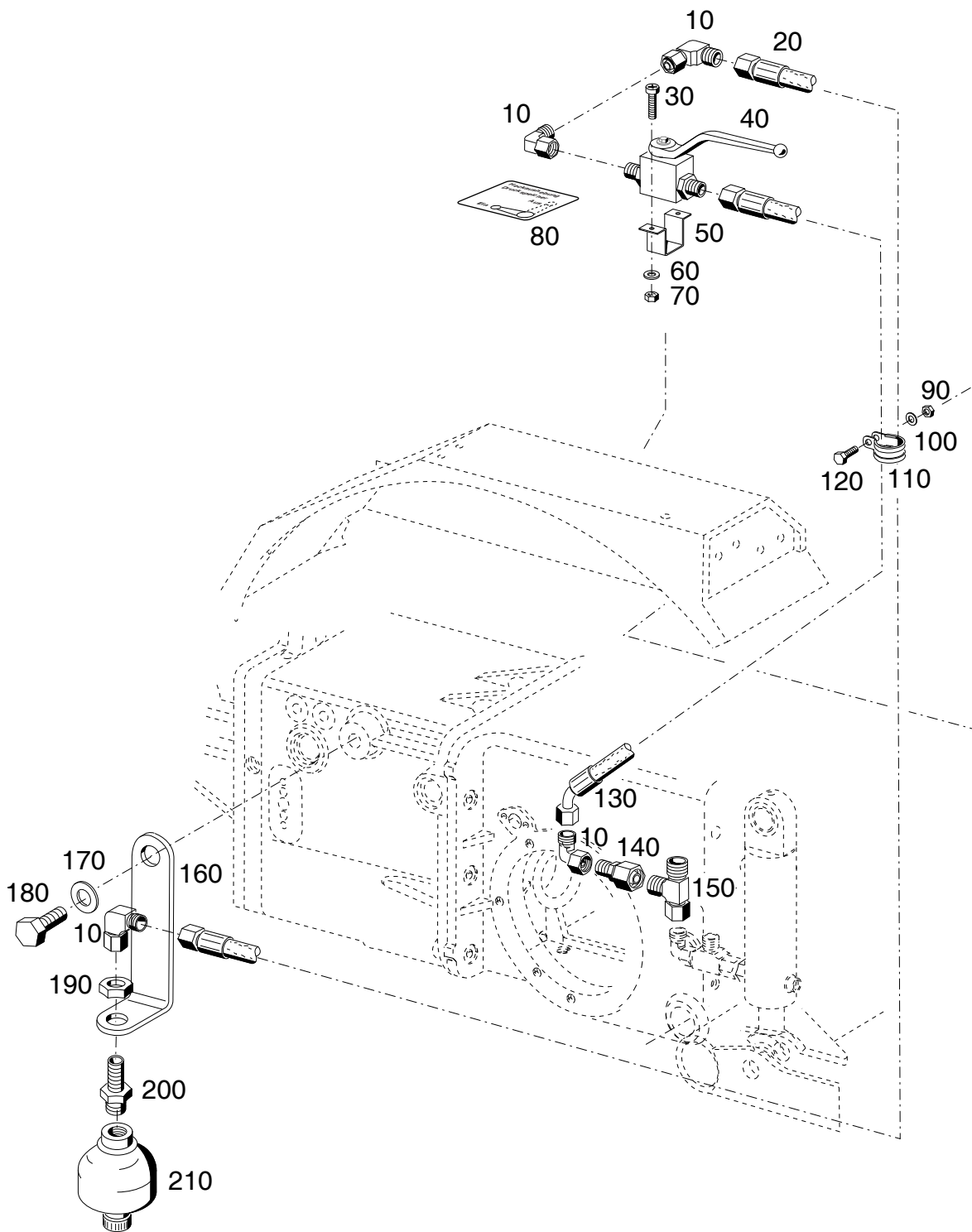
Part 4

- Table 106 Hydraulic valve equipment type 526-80-20**
- Table 108 Accumulator heck lift type 526-80-27**
- Table 110 Electr. reservoir deactivation type 526-80-36**
- Table 112 Emergency brake type 521-34-78**
- Hydr. hose, ball cock
- Table 114 Emergency brake type 521-34-78**
- frame, hydr. cylinder, membran chamber
Attachment emergency brake type 523-34-78



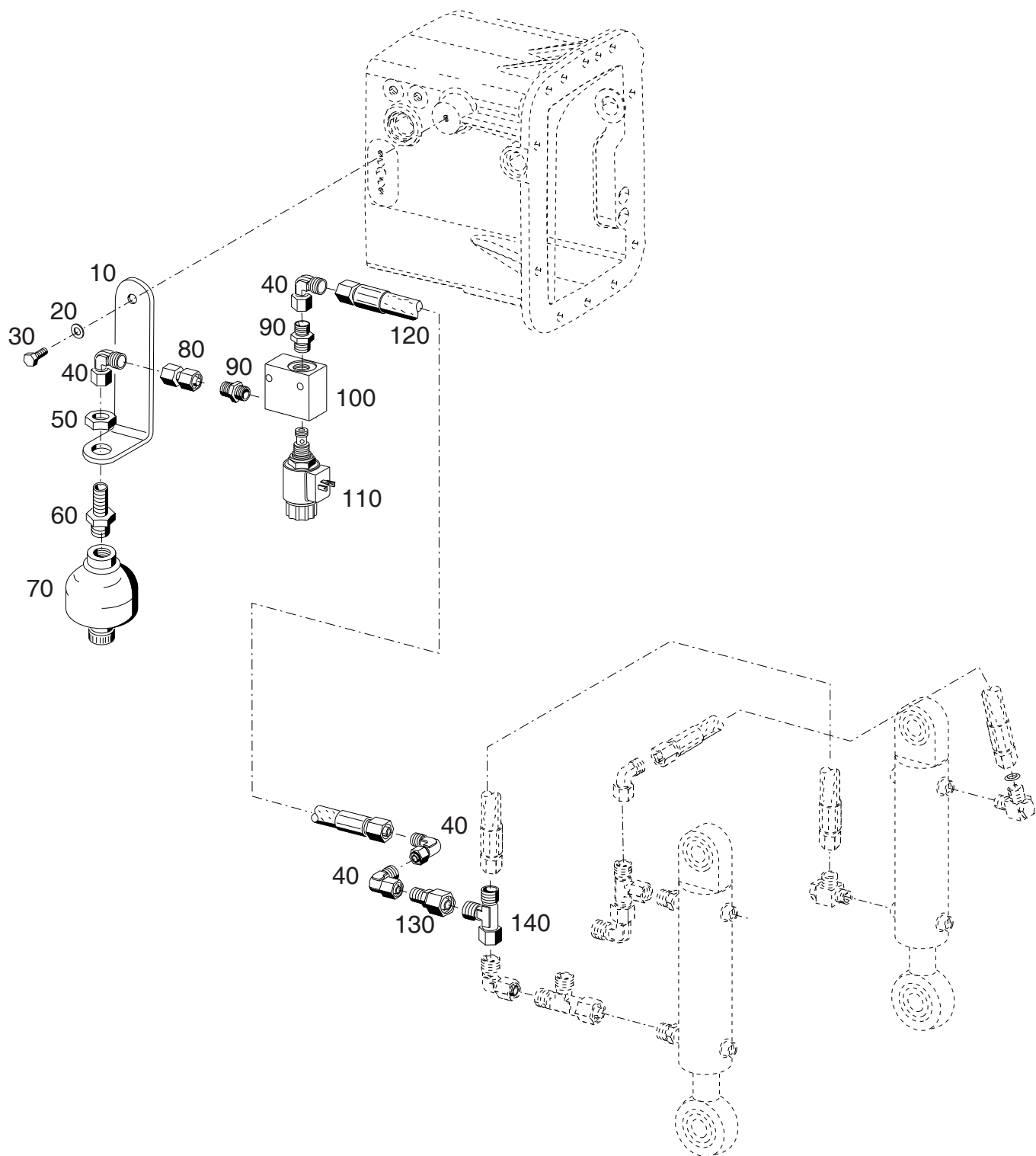
Bildtafel - table - No.106

Bild-Nr. Ill.No.	Bestell-Nr. Part No.		Benennung	Abm./Bemerk. Dimen./Remarks	Stück Pieces	Denomination
	<u>526-80-20</u> 133 255		<u>ZSB. HYDRAULISCHE TRAGEEINRICHTUNG</u> (best. aus Teilen der Tafel 106)		1	<u>HYDRAULIC VALVE EQUIPMENT</u> (cons. of parts of Table 106)
1	023 078		Schaltschild	50x30	1	Selector diagram
2	025 119		Einstellb. Winkel- verschraubung	f. Ø8 M14x1,5	4	Angle screw union
3	015 842		Ger. Einschraub- verschraubung	f. Ø8, M18x1,5	1	Screw union
4	023 608		Druckbegrenzungsventil		1	Pressure limit, valve
5	011 966	DIN1481-4x20	Spannstift		3	Tension pin
6	024 182		Kreuzgriff		1	Handwheel
7	011 162	DIN931M6x45	Sechskantschraube		2	Hexagon screw
8	011 503	DIN933M6x16	Sechskantschraube		1	Hexagon screw
9	133 009		Lasche	30x5x84	1	Bracket
10	010 464	DIN9021-6,4	Scheibe		3	Shim
11	011 683	DIN985M8	Sechskantmutter	selbsts.	3	Hexagon nut, self lock
12	023 609		Manometer	bis 250 bar	1	Pressure gauge
13	014 765		Flachdichtung	Ø5,3x10	1	Flat gasket
14	023 505		Gewindenippel	SW27x30	1	Thread nipple
15	114 503		Befestigungswinkel		1	Fixture
16	010 102	DIN439BM18x1,5	Sechskantmutter	flach	1	Hexagon nut, flat
17	023 611		Ger. Einschraub- verschraubung	f. Ø8 R1/42	1	Screw union, straight
18	015 749		Profiling	Ø8	1	Profile ring
19	015 723		Überwurfmutter	M14x1,5	1	Lock nut
20	019 287		Höchstdruckschlauch	Ø8x900 lg.	1	Pressure hose
21	023 084		Isolierschlauch	900 lg.	1	Hose
22	019 299		Höchstdruckschlauch	Ø8x500 lg.	2	Pressure hose
23	015 723		Überwurfmutter	M14x1,5	6	Lock nut
24	015 749		Profiling	Ø8	6	Profile ring
25	025 128		Einstellb. L-Ver- schraubung	f. Ø8	2	L-union
26	136 678		Speicher	E. 118 315	1	Hydr. accumulator
27	023 506		Schottstutzen (SW 27x48)	M18/14x1,5	1	Hexagon socket
28	117 969		Halter	50x5x139	1	Bracket
29	011 755	DIN439BM14x1,5	Sechskantmutter	flach	1	Hexagon nut, flat
30	011 511	DIN933M8x20	Sechskantschraube		2	Hexagon screw
31	010 063	DIN137B8	Federscheibe		2	Lock washer
32	011 579	DIN934M8	Sechskantmutter		2	Hexagon nut



Bildtafel - table - No. 108

Bild-Nr. Ill.No.	Bestell-Nr. Part No.		Benennung	Abm./Bemerk. Dimen./Remarks	Stück Pieces	Denomination
10	028 616		Einstellb. Winkelstutzen	8L, M14x1,5	4	Adjustable angle
20	022 646		Hochdruckschlauch	1 SC 6x1000 lg.	1	High-pressure hose
30	023 652	DIN7985M6x20	Linsenschraube		2	Lenthed srew
40	028 377		Kugelhahn	M14x1,5	1	Shut-off valve
50	135 293		Halter (für Kugelhahn)	Plat. 120x30x1,5	1	Holder (for shut-off valve)
60	011 742	DIN137B6	Federscheibe		2	Lock washer
70	011 577	DIN934M6	Sechskantmutter		2	Hexagon nut
80	148 155		Klebeschild	(Heckaush.-Drucksp.)	1	Instruction shield
90	011 579	DIN934M8	Sechskantmutter		1	Hexagon nut
100	010 063	DIN137B8	Federscheibe		1	Lock washer
110	015 173		Rohrschelle (mit Gummiprofil)	RSGU 1.23/20	1	Pipe clamp (with rubber profile)
120	011 511	DIN933M8x20	Sechskantschraube		1	Hexagon screw
130	027 908		Schlauchleitung	NW6 8x560 45° geb.	1	Hose line
140	028 618		Reduzierstutzen	12/8 L	1	Reduzer
150	028 617		Einstellb. L-Stutzen	12L, M18x1,5	1	Adj. L-connecting piece
160	138 018		Halter	Plat. 225x40x5	1	Holder
170	010 067	DIN 137B16	Federscheibe		1	Lock washer
180	024 203	DIN933M16x20	Sechskantschraube		1	Hexagon screw
190	011 755	DIN439BM14x1,5	Sechskantmutter	flach	1	Hexagon nut, flat
200	023 506		Schottstutzen	SW 27x48 (M18/14)x1,5	1	Bulkhead union
210	136 678		Membranspeicher	Ø93x137	1	Diaphragm accumulator



Bildtafel - table - No. 110

C760H-110.ai

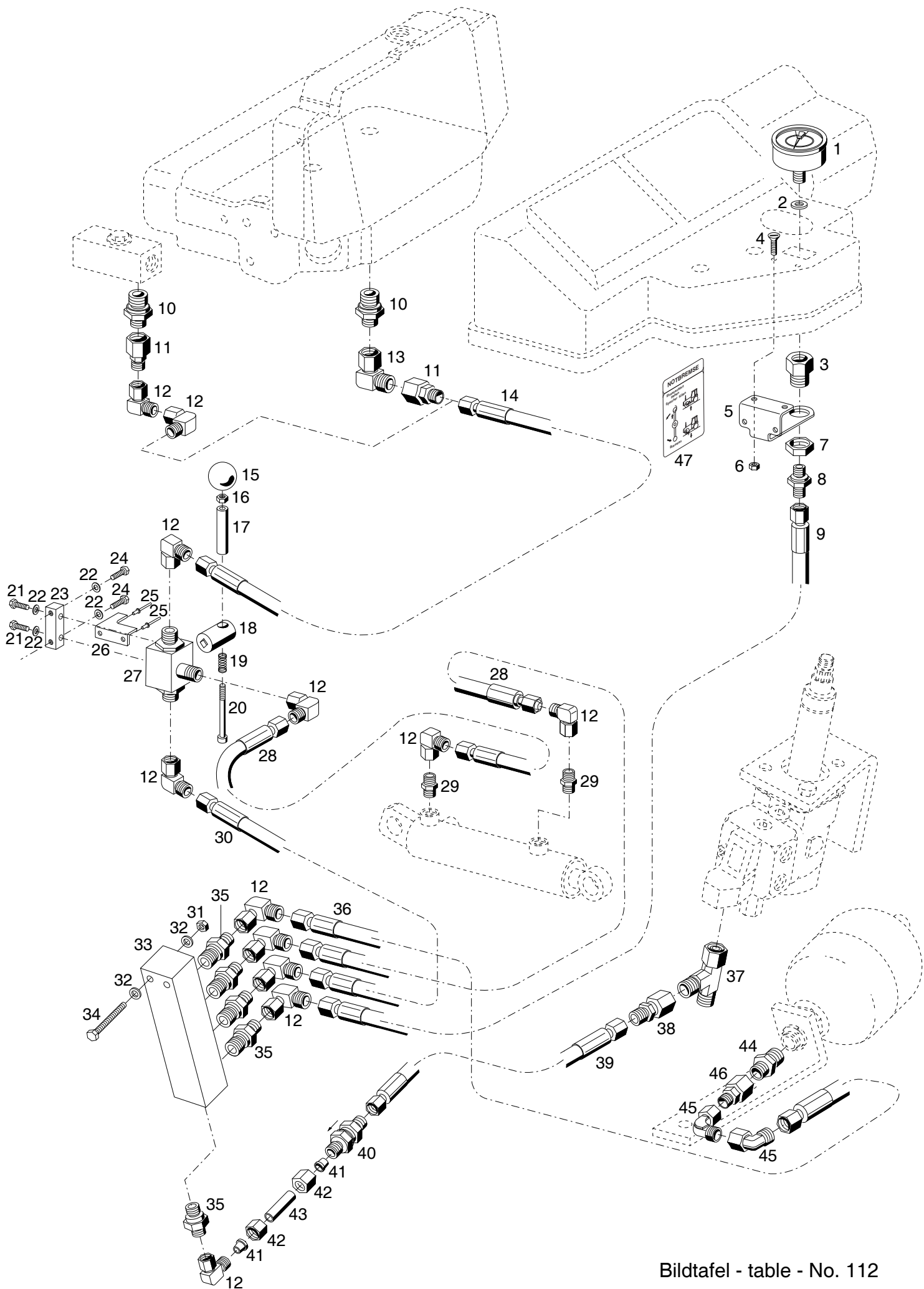
07.08.07

151 369

BILDTAFEL NR. 110
ELEKTR. SPEICHERABSCHALTUNG
TYP 526-80-36

TABLE NO. 110
ELECTR. RECERVOIR DEACTIVATION
TYPE 526-80-36

Bild-Nr. Ill.No.	Bestell-Nr. Part No.		Benennung	Abm./Bemerk. Dimen./Remarks	Stück Pieces	Denomination
10	138 018		Halter	Plat. 225x40x5	1	Holder
20	010 063	DIN137B8	Federscheibe		1	Lock washer
30	011 511	DIN933M8x20	Sechskantschraube		1	Hexagon screw
40	028 616		Einstellb. Winkelstutzen	8L, M14x1,5	4	Adjustable angle
50	011 755	DIN439BM14x1,5	Sechskantmutter	flach	1	Hexagon nut, flat
<hr/>						
60	023 506		Schottstutzen (M18/14)x1,5	SW 27x48	1	Bulkhead union
70	136 678		Membranspeicher	Ø93x137	1	Diaphragm accumulator
80	030 114		Ger. Verbinder	f.Ø8 M4x1,5	1	Straight coupling
90	028 609		Ger. Einschraubstutzen	f. Ø8, 3/8"	2	Male stud coupling
<hr/>						
100	029 795		Gehäuse		1	Housing
110	031 095		2/2 Wege Sitzventil		1	Valve seat
120	025 238		Hochdruckschlauch	1 SC 6x300 lg.	1	High-pressure hose
130	028 618		Reduzierstutzen	12/8 L	1	Reduzer
140	028 617		Einstellb. L-Stutzen	12L, M18x1,5	1	Adj. L-connecting piece

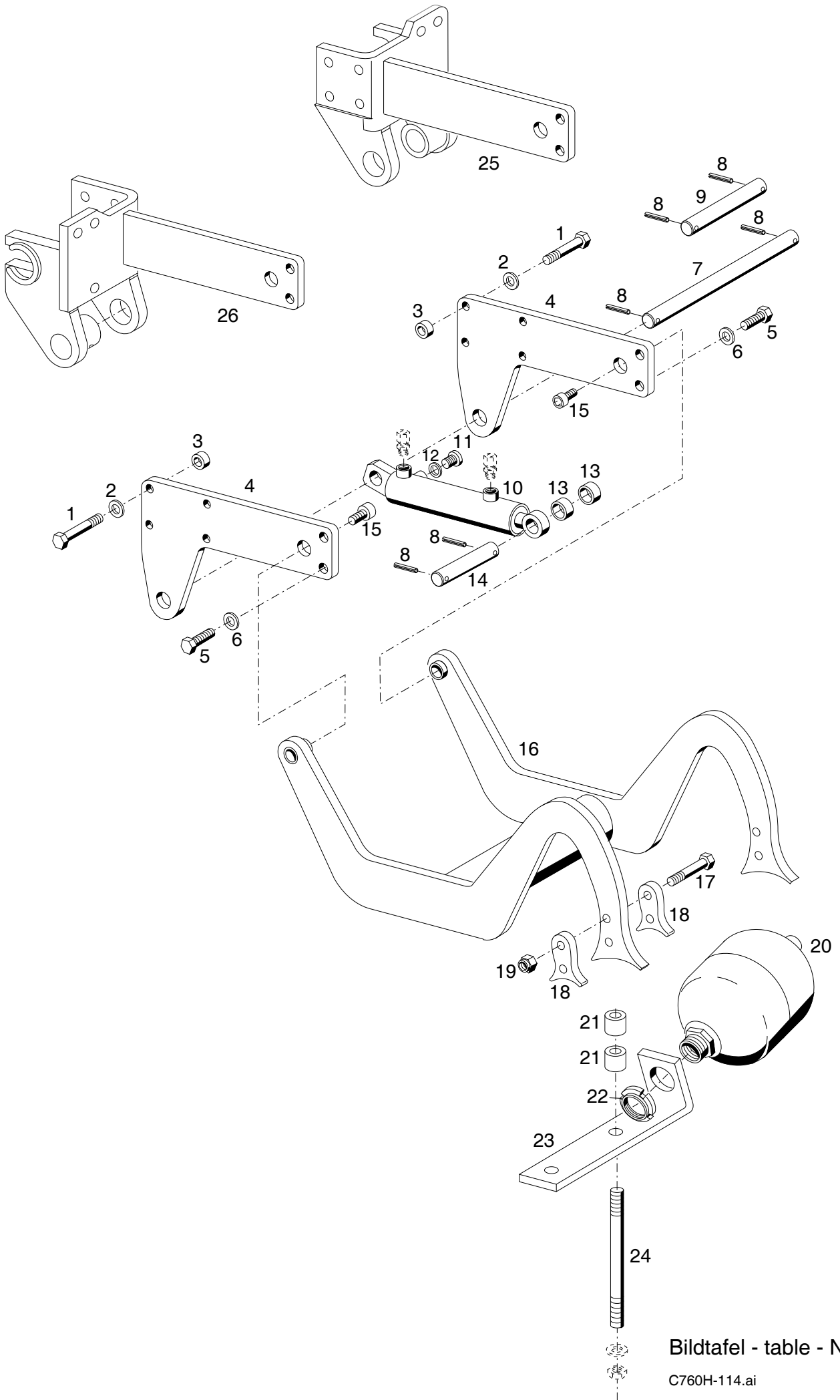


Bildtafel - table - No. 112

BILDTAFEL NR. 112
 STEILHANGNOTBREMSE TYP 521-34-78
 HYDRAULIKSCHLÄUCHE, DREIWEGEKUGELHAHN

TABLE NO. 112
 EMERGENCY BRAKE TYPE 521-34-78
 HYDRAULIC HOSE, BALL COCK

Bild-Nr. Ill.No.	Bestell-Nr. Part No.	Benennung	Abm./Bemerk. Dimen./Remarks	Stück Pieces	Denomination
	<u>521-34-78</u> 134 093	STEILHANGNOTBREMSE (best. aus Teilen der Tafel 112 und 114)		1	EMERGENCY BRAKE (cons. of parts on Table 112 and 114)
1	029 266	Manometer (R1/4")	bis 250 bar	1	Pressure gauge
2	012 715	Flachdichtring	Ø5xØ11,5x3	1	Flat seal ring
3	023 505	Gewindenippel	SW27x30	1	Thread nipple
4	011 666	Senkschraube		2	Counter sunk screw
5	137 927	Manometerhalter		1	Fixture
6	011 576	Sechskantmutter		2	Hexagon nut
7	010 102	Sechskantmutter	flach	1	Hexagon nut, flat
8	028 613	Ger. Einschraubstutzen	f. Ø8 R1/4"	1	Screw union, straight
9	019 287	Höchstdruckschlauch	Ø8x900 lg.	1	Pressure hose
10	028 633	Ger. Einschraubstutzen	f. Ø12 M22x1,5	1	Screw union, straight
11	028 618	Reduzierstutzen	Ø12/Ø8	1	Reducing nipple
12	028 616	Einstellb. Winkelstutzen	f. Ø8 M14x1,5	12	Angle screw union
13	028 615	Einstellb. Winkelstutzen	f. Ø12 M18x1,5	1	Angle screw union
14	019 289	Höchstdruckschlauch	Ø8x1200 lg.	1	Pressure hose
15	029 274	Kugelknopf rot	M8	1	Spherical button
16	011 579	Sechskantmutter		1	Hexagon nut
17	137 922	Rohr	Ø12x1,5x56	1	Tube
18	137 921	Schaltnabe	Ø25x40	1	Selector hub
19	026 642	Druckfeder	Ø12,5x21x1	1	Pressure spring
20	027 627	Innensechskantschraube		1	Sockethead screw
21	011 888	Sechskantschraube		2	Hexagon screw
22	011 749	Scheibe		4	Shim
23	137 946	Leiste	16x16x52	1	Fixture
24	011 503	Sechskantschraube		2	Hexagon screw
25	013 533	Blindniet	Ø6x12	2	Blind rivet
26	137 924	Anschlag		1	Limit stop
27	029 273	Dreiwegekugelhahn ohne Griff	NW8	1	Ball cock
28	019 291	Höchstdruckschlauch	Ø8x1730 lg.	2	Pressure hose
29	028 609	Ger. Einschraubstutzen	f. Ø8 R3/8"	2	Screw union, straight
30	019 299	Höchstdruckschlauch	Ø8x500 lg.	1	Pressure hose
31	011 577	Sechskantmutter		2	Hexagon nut
32	011 749	Scheibe		4	Shim
33	134 881	Sammelleiste	30x30x125	1	Collecting rail
34	011 162	Sechskantschraube		2	Hexagon screw
35	028 609	Ger. Einschraubstutzen	f. Ø8 R3/8"	5	Screw union, straight
36	019 289	Höchstdruckschlauch	Ø8x1200 lg.	1	Pressure hose
37	028 620	Einstellbarer L-Stutzen	f. Ø15	1	L-union
38	028 622	Reduzierstutzen	Ø15/Ø8	1	Reducing nipple
39	019 299	Höchstdruckschlauch	Ø8x500 lg.	1	Pressure hose
40	022 647	Rückschlagventil	f. Ø8	1	Relief valve
41	015 749	Profiling	Ø8	2	Profile ring
42	015 723	Überwurfmutter	M14x1,5	2	Lock nut
43	133 812	Hydr. Rohr	Ø8x1x33	1	Tube
44	028 625	Ger. Einschraubstutzen	f. Ø15 R3/4"	1	Screw union, straight
45	028 616	Einstellb. Winkelstutzen	f. Ø8 M14x1,5	2	Angle screw union
46	028 622	Reduzierstutzen	Ø15/Ø8	1	Reducing nipple
47	137 851	Hinweisschild	Notbremse	1	Instruction sign



Bildtafel - table - No. 114

BILDTAFEL NR. 114
STEILHANGNOTBREMSE TYP 521-34-78
RAHMEN, HYDR. ZYLINDER, MEMBRANSPEICHER
ZUSATZTEILE STEILHANGNOTBREMSE TYP 523-34-78

TABLE NO. 114
EMERGENCY BRAKE TYPE 521-34-78
FRAME, HYDR. CYLINDER, MEMBRAN CHAMBER
ATTACHMENT EMERGENCY BRAKE TYPE 523-34-78

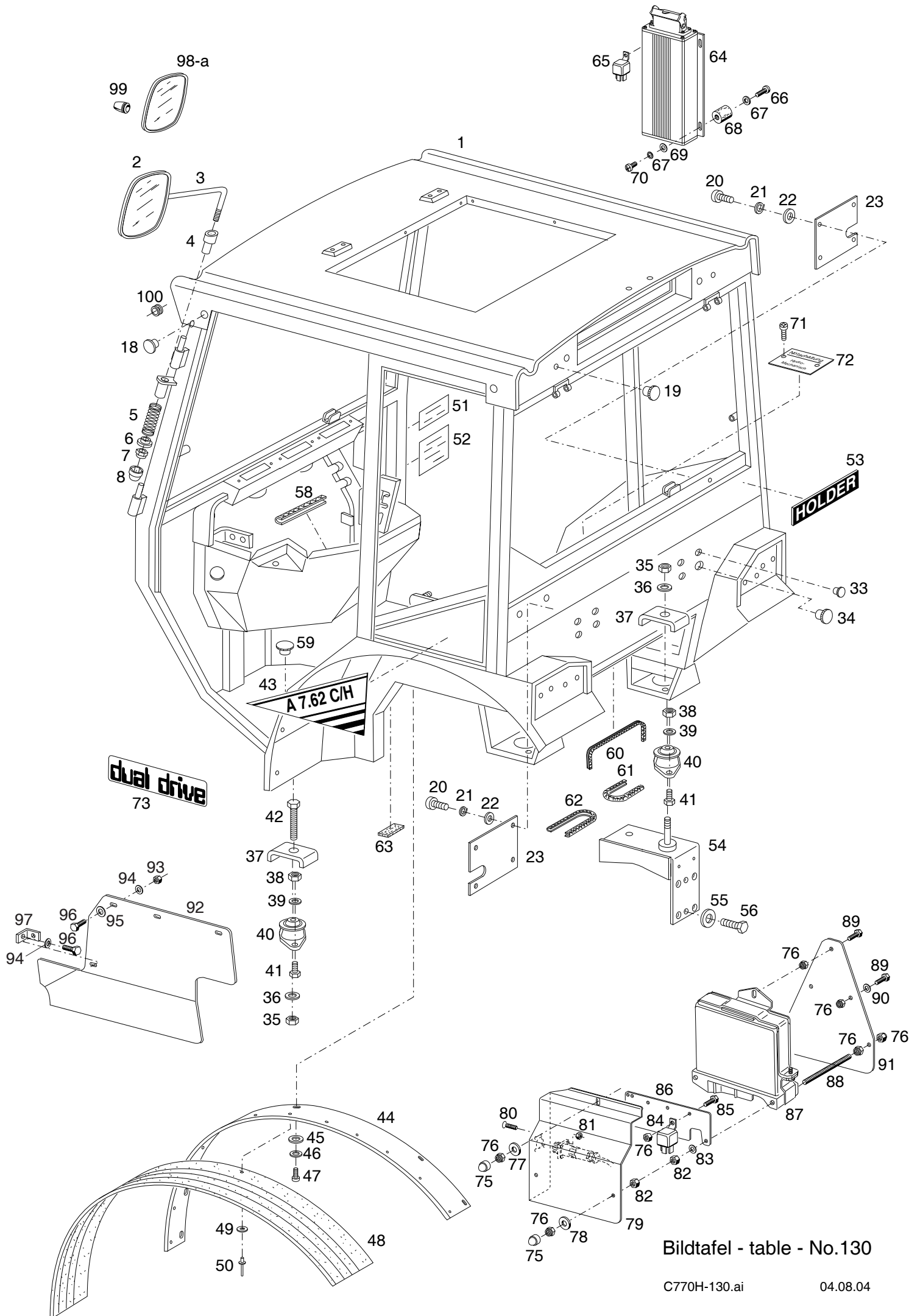
Bild-Nr. III.No.	Bestell-Nr. Part No.	Benennung	Abm./Bemerk. Dimen./Remarks	Stück Pieces	Denomination	
	<u>521-34-78</u> 134 093	<u>STEILHANGNOTBREMSE</u> (best. aus Teilen der Tafel 112 und 114)		1	<u>EMERGENCY BRAKE</u> (cons. of parts on Table 112 and 114)	
1	011 114	DIN931M12x50	Sechskantschraube	} Für Anbau ohne Frontaushebung	4	Hexagon screw
2	010 065	DIN137B12	Federscheibe		4	Lock washer
3	014 273		Distanzrohr (Ø13xØ24x17)		4	Spacer
4	137 493		Lagerplatte (326x187x12)		2	Bearing plate
5	011 553	DIN933M14x35	Sechskantschraube		4	Hexagon screw
6	010 066	DIN137B14	Federscheibe		4	Lock washer
7	137 494		Bolzen (Ø25x375)		1	Bolt
8	010 603	DIN1481-6x40	Spannstift		4	Tension pin
9	137 492		Bolzen (Ø25x165)	Für Anbau mit Frontaushebung	1	Bolt
10	137 491		Zsb. Zylinder	350/160-25/50	1	Cylinder ass.
11	029 268	DIN908G3/8"	Verschlusssschraube		1	Sealing screw
12	014 771		Dichtring	Ø17xØ22x1,5	1	Sealing ring
13	029 215		Distanzring	Ø30xØ21x17,5	2	Spacer
14	130 668		Bolzen	Ø20x107	1	Bolt
15	029 267	DIN912M20x30	Innensechskantschraube		2	Sockethead screw
16	137 484		Zsb. Rahmen	NL.	1	Frame ass.
17	011 188	DIN933M12x65	Sechskantschraube		4	Hexagon screw
18	137 488		Schar	71x48x12	4	Blade
19	022 252	DIN985M12	Sechskantmutter	selbsts.	4	Hexagon nut, self lock
20	137 497		Membranspeicher	Ø167x283, M45x1,5	1	Membran chamber
21	029 215		Distanzring	Ø30xØ21x17,5	4	Spacer
22	027 897		Selbsts. Nutmutter	M45x1,5	1	Groove nut, self lock
23	138 069		Speicherhalter		1	Support
24	011 647	DIN939M12x150	Stiftschraube		2	Stud
	<u>523-34-78</u> 144 959	<u>ZUSATZTEILE</u> <u>STEILHANGNOTBREMSE</u> (best. aus Teilen 25 u. 26)		1	<u>ATTACHMENT EMERGENCY BRAKE</u> (cons. of parts 25 a. 26)	
25	144 953	Abstützung rechts			1	Support right
26	144 952	Abstützung links			1	Support left

Kabine

- Tafel 130** **Rohbaurahmen, Kotflügel
Ausrüstung heizbarer Außenspiegel Typ 526-34-90**
- Tafel 131** **Frontscheibe, Wischer, Waschanlage**
- Tafel 132** **Türe links und rechts, Seitenscheibe**
- Tafel 133** **Heckfenster, Rückleuchten
Heckscheibenwischer Typ 523-34-85**
- Tafel 134** **Dachverkleidung, Rundumleuchte- Typ 526-34-74
Arbeitsscheinwerfer hinten Typ 5234-88
Radio-Einbausatz Typ 5234-87 / 526-34-91
Radio-Vorbereitung Typ 526-34-89**
- Tafel 135** **Heizung,
Heizung klein Typ 523-34-73**
- Tafel 136** **Bodenbleche, Vollauskleidung**

Cab

- Table 130** **Frame, fenders**
Equipment heatable mirror type 526-34-90
- Table 131** **Windscreen, wiper, cleaning system**
- Table 132** **Door left and right, side window**
- Table 133** **Rear window, rear reflectors**
Rear window wiper type 523-34-85
- Table 134** **Roof panelling, rotating beacon type 526-34-74**
Auxiliary headlight rear type 5234-88
Radio kit type 5234-87 / 526-34-91
Radio preparation type 526-34-89
- Table 135** **Heating,**
Heating small type 523-34-73
- Table 136** **Bottom plates, insulation kit**



Bildtafel - table - No.130

Bild-Nr. Ill.No.	Bestell-Nr. Part No.	Benennung	Abm./Bemerk. Dimen./Remarks	Stück Pieces	Denomination
1	132 010 728 630-ED	<u>VOLLKABINE KOMPL.</u> Zsb. Fahrerhaus lack.	klar	1	<u>COMPLETE CAB</u> Driver cabin complete (painted)
2	028 018	Spiegel		2	Mirror
3	790 007 790 008	Spiegelstange links Spiegelstange rechts		1 1	Mirror retainer LH Mirror retainer RH
4	791 252	Spiegelbuchse		2	Mirror bushing
5	791 255	Druckfeder		2	Pressure spring
6	791 089	Lagerbuchse		2	Bearing bush
7	011 685	Sechskantmutter		2	Hexagon nut, self lock
8	027 089	Schutzkappe	selbsts. f. M10	2	Protection cap
18	027 973	Stopfen	Ø24x10x6,5	4	Plug
19	790 691	Stopfen	F7	1	Plug
20	795 912	Linsenschraube		8	Lenticular screw
21	011 139	Federring		8	Lock washer
22	010 464	Scheibe		8	Shim
23	728 583-ED	Abdeckblech	138x148,5	2	Cover sheet
33	790 773	Verschlußstopfen	F 19	7	Sealing plug
34	790 714	Verschlußstopfen	F 23	1	Sealing plug
35	011 590	Sechskantmutter		4	Hexagon nut
36	010 065	Federscheibe		4	Lock washer
37	113 597	Anschlagbügel		4	Bracket
38	011 585	Sechskantmutter		8	Hexagon nut
39	010 064	Federscheibe		8	Lock washer
40	110 450	Megi-Konus	70 shore	4	Megi cone (70 shore)
41	011 525	Sechskantschraube		8	Hexagon screw
42	011 117	Sechskantschraube		2	Hexagon screw
43	131 394	Typenschild rechts	C 760 H	1	Type plate RH
	131 395	Typenschild links	C 760 H	1	Type plate LH
	131 396	Typenschild rechts	C 770 H	1	Type plate RH
	131 397	Typenschild links	C 770 H	1	Type plate LH
	143 555	Typenschild rechts	A 7:72 C/H	1	Type plate RH
	143 556	Typenschild rechts	A 7.72 C/H	1	Type plate RH
44	790 162	Leiste links	55x2x1224	1	Rail LH
	790 163	Leiste rechts	55x2x1224	1	Rail RH
45	010 464	Scheibe		12	Shim
46	011 139	Federring		12	Lock washer
47	795 912	Linsenschraube		12	Lenticular screw
48	790 161	Kotflügelverbreiterung	80x1224 lg.	2	Fender extension
49	023 819	Scheibe	Ø4,3xØ20x1,3	22	Shim
50	016 638	Dornniet	Ø4x12	22	Rivet
51	022 916	Klebebild	Aufenthalt im ...	2	Decal
52	028 982	Klebeschild (Biologisch abbaubar)	E. 027 508	1	Instruction shield
53	019 416	Namenszug (HOLDER)	36x180x4,5	1	HOLDER sign
54	130 539	Zsb. Kabinenträger rechts	NL.	1	Cabin support ass. rh
	130 538	Zsb. Kabinenträger links	NL.	1	Cabin support ass. lh
55	010 065	Federscheibe		6	Lock washer
56	011 539	Sechskantschraube		4	Hexagon screw
	011 544	Sechskantschraube		2	Hexagon screw
58	024 149	Kantenschutz	6,5x9,5x190	1	Edge guard
59	790 700	Verschlußstopfen	F21	2	Protection plug
60	790 375-620	Kantenschutzprofil	10x13,5x620	1	Edge guard profile

BILDTAFEL NR. 130

KABINE
ROHBAURAHMEN, KOTFLÜGEL
HEIZBARER AUSSENSPIEGEL TYP 526-34-90

TABLE NO. 130

CAB
FRAME, FENDERS
HEATABLE MIRROR TYPE 526-34-90

Bild-Nr. Ill.No.	Bestell-Nr. Part No.	Benennung	Abm./Bemerk. Dimen./Remarks	Stück Pieces	Denomination
61	790 375-400	Kantenschutzprofil	10x13,5x400	1	Edge guard profile
62	790 375-400	Kantenschutzprofil	10x13,5x400	1	Edge guard profile
63	027 596	Dämpfungstreifen (25x5x50)	für Gaspedal	1	Insulating material
64	132 595	Elektronikbox kompl. (MC4 12GE/11)	Eingebaut bis 02.99 nicht austauschbar	1	Electronicbox compl.
	133 647	Prüfbox	Sonderwerkzeug zur Überprüfung der Elektronik	1	Testing box (kit for checking electronic system)
65	027 135	Wechsel-Relais	12V 20/30A	1	Change relais
66	022 991	DIN7985M4x8 Zylinderschraube		4	Cylindrical screw
67	011 741	DIN137B4 Federscheibe		8	Lock washer
68	028 122	Gummipuffer	Ø15x15, M4	4	Rubber buffer
69	027 177	DIN125-4,3 Scheibe		4	Shim
70	028 255	DIN7985M4x8 Zylinderschraube		4	Cylindrical screw
71	010 450	DIN7981B2,9x13 Linsenblechschraube	Eingebaut ab Direktdrive 02.99	2	Lenthead screw
72	138 581	Schaltschild (Notschaltung)		1	Selector shield
73	139 241	Klebeschild		2	Instruction
75	131 941	Schutzkappe	Eingebaut ab 02.99	3	Cap
76	011 683	DIN985M6 Sechskantmutter		10	Hexagon nut
77	010 051	DIN126-6,6 Scheibe		1	Shim
78	010 464	DIN9021B6,4 Scheibe		2	Shim
79	138 684	Abdeckblech		1	Cover plate
80	029 375	DIN965M3x10 Senkschraube	selbsts.	2	Conter sunk screw
81	025 779	DIN985M3 Sechskantmutter		2	Hexagon nut
82	011 577	DIN934M6 Sechskantmutter		4	Hexagon nut
83	010 464	DIN9021B6,4 Scheibe		2	Shim
84	027 135	Wechsel Relais	nur für Direkt-Drive	3	Change relais
85	011 502	DIN933M6x12 Sechskantschraube		3	Hexagon screw
86	137 856	Halteblech		1	Fexing plate
87	136 116	Elektronik-Box kompl. (MC7 f. A11VG50)	Eingebaut ab 523 00 117H bis 523 00 134H nicht austauschbar	1	Electronic box
87a	143 696	Elektronik-Box kompl. (MC7 f. A4VG40)	Eingebaut ab 523 00 135H	1	Electronic box
	138 349	Bedienbox BB-3 (zur Einstellung und Über- prüfung der Elektronik)	f. Elektronik-box MC7	1	Operating box (kit for checking electronic system)
	138 350	Verbindungskabel f. BB-3		1	Conection cabel f. BB-3
	140 352	Bodem PC- Software	f. Elektronik-box MC7 zur Einst. und Überpr. für Laptop oder PC	1	PC-software
	140 353	Bodem PC-Verbindungskabel		1	PC-Connection cabel
88	029 339	Gewindestange	M6x110	1	Slotted pin
89	011 158	DIN933M6x20 Sechskantschraube		3	Hexagon screw
90	010 464	DIN9021B6,4 Scheibe		3	Shim
91	138 683	Adapterblech		1	Adapter plate
92	146 552	Seitenschutz links	E. 143 580 E. 143 581	1	Side protection lh
	146 553	Seitenschutz rechts		1	Side protection rh
93	011 579	DIN934M8 Sechskantmutter	eingebaut ab ... mounted from ...	8	Hexagon nut
94	010 063	DIN137B8 Federscheibe		10	Lock washer
95	010 044	DIN125A8,4 Scheibe		8	Shim
96	011 509	DIN933M8x16 Sechskantschraube		10	Hexagon screw
97	102 636	Haltewinkel		2	Support angle

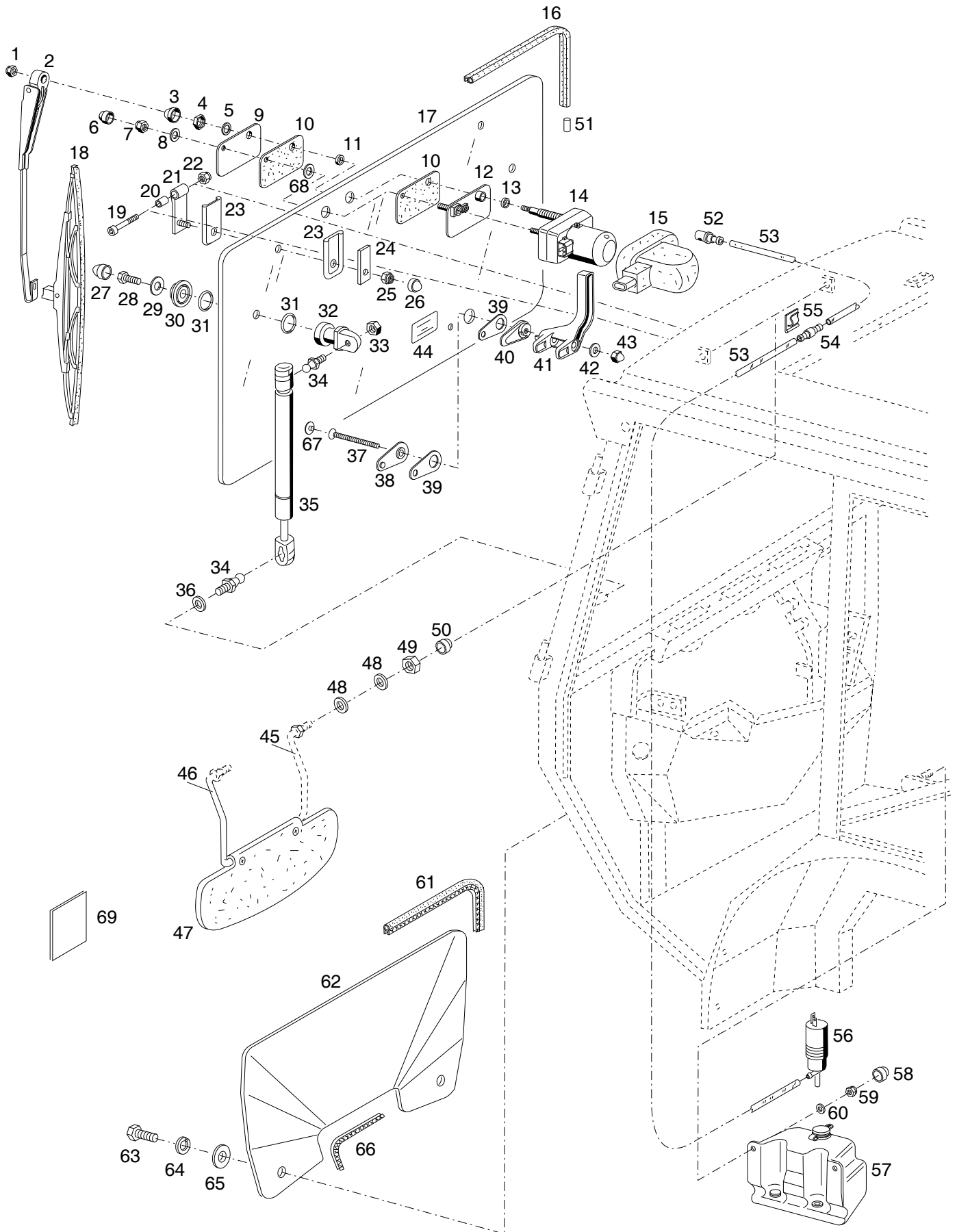
BILDTAFEL NR. 130

KABINE
 ROHBAURAHMEN, KOTFLÜGEL
 HEIZBARER AUSSENSPIEGEL TYP 526-34-90

TABLE NO. 130

CAB
 FRAME, FENDERS
 HEATABLE MIRROR TYPE 526-34-90

Bild-Nr. III.No.	Bestell-Nr. Part No.	Benennung	Abm./Bemerk. Dimen./Remarks	Stück Pieces	Denomination
	526-34-90 134 597	AUSRÜSTUNG HEIZBARER AUSSENSPIEGEL (best. aus Teilen 98 und 99) und Teilen 98, 99 der Tafel 15)		2	EQUIPMENT HEATABLE MIRROR
98	134 598	Heizbarer Außenspiegel (mit Kabel)	eingebaut bis 26.02.04 austauschbar	2	Heatable mirror
98a	141 334	Heizbarer Außenspiegel (mit Steckdose)	eingebaut ab ...	2	Heatable mirror
99	028 462	Tülle	nur für Teil 98 entfällt ab ...	2	Sleeve
100	014 775	Tülle		2	Sleeve



Bildtafel - table - No.131

BILDTAFEL NR. 131

KABINE
FRONTSCHIEBE, WISCHER,
WASCHANLAGE

TABLE NO. 131

CAB
WINDSCREEN, WIPER,
CLEANING SYSTEM

Bild-Nr. III.No.	Bestell-Nr. Part No.	Benennung	Abm./Bemerk. Dimen./Remarks	Stück Pieces	Denomination
1	011 683	DIN985M6	Sechskantmutter	selbsts.	1 Hexagon nut, self lock
2	790 939	Wischarm		1	1 Wiper arm
3	790 983	Kappe		1	1 Cap
4	790 361	Sechskantmutter	M12x1	1	1 Hexagon nut
5	790 984	Zahnscheibe		1	1 Toothed shim
6	023 241	Schutzkappe	f. M8	1	1 Protection cap
7	011 935	DIN985M8	Sechskantmutter	selbsts.	1 Hexagon nut, self lock
8	010 044	DIN125A8,4	Scheibe		1 Shim
9	790 143	Deckplatte	68x106x2,99	1	1 Cover plate
10	790 145	Unterlage	68x106	2	2 Base
11	als Ersatzteil nicht lieferbar	Distanzbuchse	Ø17,8x1x5lg.	1	1 Spacer bush
12	790 138	Zsb. Adapter		1	1 Adapter ass.
13	790 141	Distanzbuchse	Ø18x2x5lg.	1	1 Spacer bush
14	791 005	Wischermotor	105°	1	1 Wiper motor
15	790 782	Gummikappe		1	1 Rubber cap
16	790 772-3200	Klemmprofil	3200 lg.	1	1 Clamp profile
17	791 363	Frontscheibe	ESG 6 klar	1	1 Windscreen clear
18	791 286	Wischerblatt	450 lg.	1	1 Wiper blade
19	011 867	DIN912M8x60	Innensechskantschraube	E. Scharnierstift 65 632-ED	2 Sockethead screw (replacing hinge pin)
20	790 554	Buchse		2	2 Bush
21	790 132	Zsb. Scharnier		2	2 Hinge ass.
22	011 935	DIN985M8	Sechskantmutter	E. Sicherungsscheibe 025 430	2 Hexagon nut, self lock (replacing circlip)
23	791 319	Scharnierunterlage		4	4 Hinge base
24	790 123	Platte		2	2 Plate
25	011 935	DIN985M8	Sechskantmutter	selbsts.	2 Hexagon nut, self lock
26	023 241	Schutzkappe	f. M8	2	2 Protection cap
27	023 241	Schutzkappe	f. M8	2	2 Protection cap
28	011 514	DIN933M8x25	Sechskantschraube		2 Hexagon screw
29	012 537	DIN9021-8,4	Scheibe		2 Shim
30	790 780	Spannscheibe		2	2 Shim
31	790 781	O-Ring	Ø25x3	4	4 O-Ring
32	790 779	Halter		2	2 Fixture
33	011 579	DIN934M8	Sechskantmutter		2 Hexagon nut
34	025 892	Kugelzapfen		4	4 Spherical pin
35	791 253	Gasfeder		2	2 Gas spring
36	790 353	Sicherungsscheibe	S8	2	2 Lock washer
37	789 425	Senkschraube		1	1 Countersunk screw
38	791 317	Scheibe		1	1 Washer
39	791 315	Unterlage		2	2 Base
40	791 316	Scheibe		1	1 Washer
41	791 318	Knebel		1	1 T-handle
42	010 046	DIN125-10,5	Scheibe		1 Shim
43	789 430	DIN1587M10	Hutmutter		1 Cap nut
44	019 942	Hinweisschild	Frontlader nur bei ...	1	1 Instruction shield (front loader only ...)
45	789 811	Zsb. Bügel rechts		1	1 Bracket ass.
46	729 515-ED	Zsb. Bügel		1	1 Bracket ass.
47	791 173	Sonnenblende		1	1 Sun shade

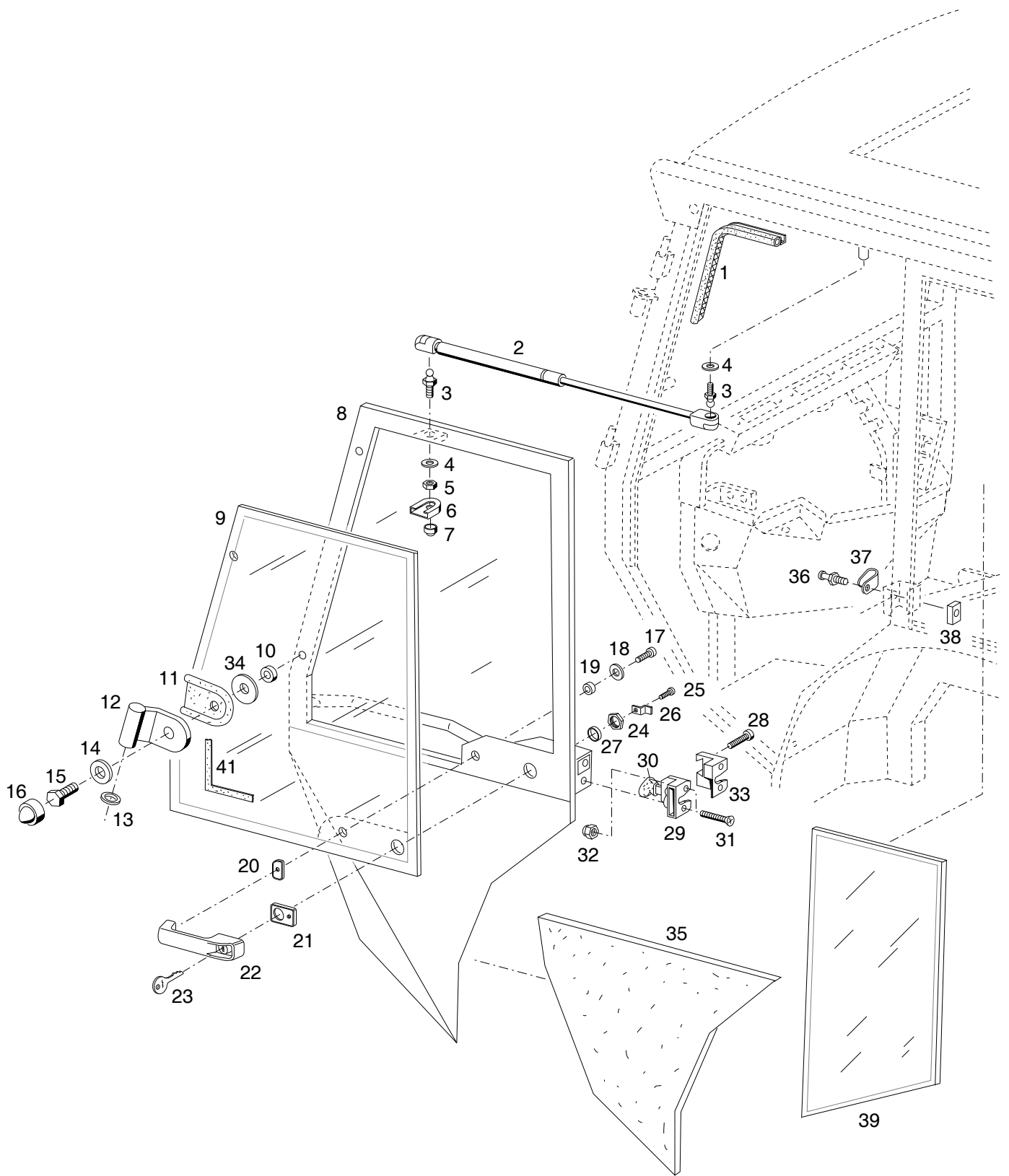
BILDTAFEL NR. 131

KABINE
FRONTSCHIEBE, WISCHER,
WASCHANLAGE

TABLE NO. 131

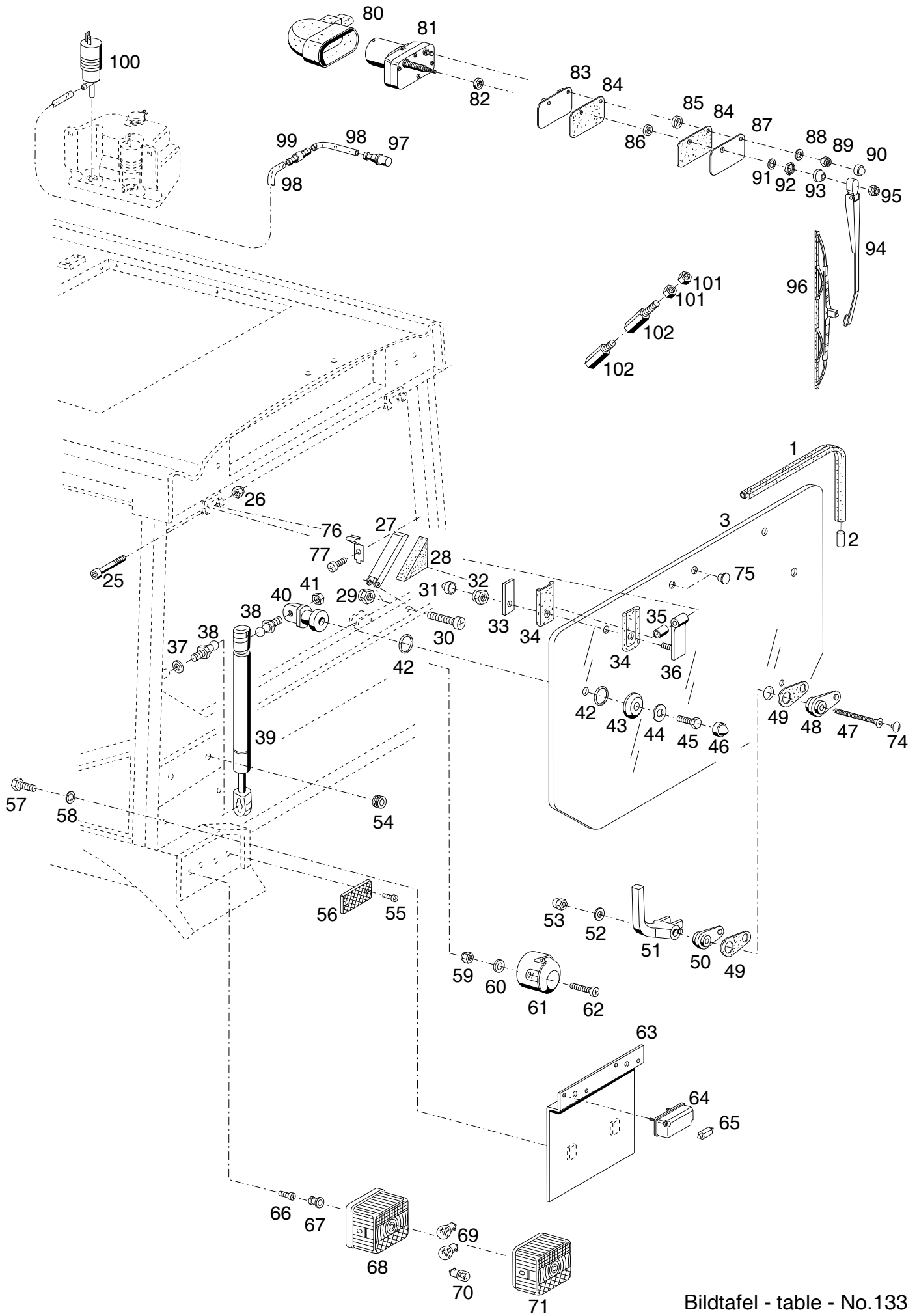
CAB
WINDSCREEN, WIPER,
CLEANING SYSTEM

Bild-Nr. III.No.	Bestell-Nr. Part No.		Benennung	Abm./Bemerk. Dimen./Remarks	Stück Pieces	Denomination
48	790 354		Tellerfeder		4	Plate spring
49	011 935	DIN985M8	Sechskantmutter	selbsts.	2	Hexagon nut, self lock
50	023 241		Schutzkappe	f. M8	2	Protection cap
51	790 787		Verbindungsprofil		1	Connection profile
52	791 210		Spritzdüse		1	Spray nozzle
53	790 751-4500		Wasserschlauch	Ø5x1x4500 lg.	1	Water hose
54	791 144		Rückschlagventil		1	Relief valve
55	027 477		Cord-Clips		1	Cable fixture
56	791 336		Elektropumpe		1	Electro pump
57	791 321		E-Pumpe mit Behälter		1	Electro pump with tank
58	023 241		Schutzkappe	f. M8	2	Protection cap
59	011 935	DIN985M8	Sechskantmutter	selbsts.	2	Hexagon nut, self lock
60	012 537	DIN9021-8,4	Scheibe		2	Shim
61	790 377-1920		Kantenschutzprofil	1920 lg.	1	Edge guard profile
62	790 120		Frontdeckel	420x762	1	Front cover
63	011 511	DIN933M8x20	Sechskantschraube		2	Hexagon screw
64	011 140	DIN127B8	Federring		2	Spring ring
65	012 537	DIN9021-8,4	Scheibe		2	Shim
66	790 377-480		Kantenschutzprofil	480 lg.	1	Edge guard profile
67	791 320		Stopfen		1	Plug
68	als Ersatzteil nicht lieferbar		Distanzbuchse	Ø16,7x2,8x6lg.	1	Spacer bush
69	029 976		Klebeschild	biologisch abbaubar	1	Decal



Bildtafel - table - No.132

Bild-Nr. Ill.No.	Bestell-Nr. Part No.	Benennung	Abm./Bemerk. Dimen./Remarks	Stück Pieces	Denomination
1	790 384-4000	Kantenschutzprofil	4000 lg.	2	Clamp profile
2	791 253	Gasfeder		2	Gas spring
3	025 892	Kugelzapfen		4	Spherical pin
4	790 353	Sicherungsscheibe		4	Lock washer
5	011 579 DIN934M8	Sechskantmutter		2	Hexagon nut
6	790 712	Überzug		2	Lining
7	023 241	Schutzkappe	f. M8	2	Protection cap
8	<u>790 155</u>	<u>ZSB. TÜRE LINKS</u> (best. aus Teilen 3-34)		1	<u>LEFT DOOR COMPL.</u> (cons. of parts 3-34)
	<u>790 156</u>	<u>ZSB. TÜRE RECHTS</u> (best. aus Teilen 3-34)		1	<u>RIGHT DOOR COMPL.</u> (cons. of parts 3-34)
9	791 364	Türscheibe links	klar	1	Door glass, left
	791 368	Türscheibe rechts	klar	1	Door glass, right
10	790 785	Distanzbuchse		4	Spacer bashing
11	790 144	Scheibe		4	Shim
12	790 121	Scharnieroberteil	f. Türe links	2	Hinge, LH
	790 122	Scharnieroberteil	f. Türe rechts	2	Hinge, RH
13	789 070	MS-Ring		4	Ring
14	012 537 DIN9021-8,4	Scheibe		4	Shim
15	011 514 DIN933M8x25	Sechskantschraube		4	Hexagon screw
16	023 241	Schutzkappe	f. M8	4	Protection cap
17	023 652 DIN7985M6x20	Linsenschraube		2	Lent screw
18	010 464 DIN9021-6,4	Scheibe		2	Shim
19	791 313	Abstandstück		2	Spacer
20	791 340	Unterlage		2	Base
21	791 338	Unterlage		2	Base
22	791 337	Druckknopfgriff (best. aus Teilen 22-25)		2	Handle (cons. of parts 22-25)
23	791 421	Schlüssel		4	Key
24	einzel nicht lieferbar, siehe Pos. 22	Sechskantmutter	M28x1	2	Hexagon nut
25	023 652 DIN7985M6x20	Linsenschraube		2	Lent screw
26	789 948	Auslöser		2	Release device
27	791 314	Abstandstück		2	Spacer
28	023 652 DIN7985M6x20	Linsenschraube		4	Lent screw
29	791 129	Drehfallenschloss li.		1	Lock, left
	791 130	Drehfallenschloss re.		1	Lock, right
30	791 133	Innendrucker		2	Inner lock
31	025 056 DIN965M6x30	Senkschraube		4	Countersunk screw
32	011 683 DIN985M6	Sechskantmutter	selbsts.	2	Hexagon nut, self lock
33	791 351	Abdeckung links	In Türe rechts montiert	1	Cover LH
	791 352	Abdeckung rechts	In Türe links montiert	1	Cover RH
34	790 812	Gummischeibe		4	Rubber shim
35	796 419	Türverkleidung links		1	Door panel LH
	796 420	Türverkleidung rechts		1	Door panel RH
36	791 128	Schließbolzen		2	Pin
37	791 241	Abdeckung		2	Cover
38	791 242	Gewindeplatte		2	Threaded plate
39	791 369	Seitenscheibe links	klar	1	Side window left
	791 370	Seitenscheibe rechts	klar	1	Side window right
41	797 428-3600 028 262	Sellotape – Dichtband Sikaflex 221	1,5x6x3600 (Meterw.) schwarz	1 n. B.	Gasket Sikaflex



Bildtafel - table - No.133

BILDTAFEL NR. 133

KABINE
HECKFENSTER, RÜCKLEUCHTEN
HECKSCHEIBENWISCHER TYP 523-34-85

TABLE NO. 133

CAB
REAR WINDOW, REAR REFLECTORS
REAR WINDOW WIPER TYPE 523-34-85

Bild-Nr. III.No.	Bestell-Nr. Part No.		Benennung	Abm./Bemerk. Dimen./Remarks	Stück Pieces	Denomination
1	790 772-3200		Klemmprofil	3200 lg.	1	Clamp profile
2	790 787		Verbindungsprofil		1	Connection profile
3	796 348		Heckscheibe	klar	1	Rear window glass, clear
25	011 867	DIN912M8x60	Innensechskantschraube		2	Sockethead screw
26	011 935	DIN985M8	Sechskantmutter	selbsts.	2	Hexagon nut, self lock
27	790 125		Knoten	66,5x193	1	Flap
28	791 329		Dichtgummi		1	Packing rubber
29	011 683	DIN985M6	Sechskantmutter	selbsts.	1	Hexagon nut, self lock
30	789 419	DIN7985M6x40	Linsenschraube		1	Lenthead screw
31	023 241		Schutzkappe	f. M8	2	Protection cap
32	011 935	DIN985M8	Sechskantmutter	selbsts.	2	Hexagon nut, self lock
33	790 123		Platte		2	Plate
34	791 319		Scharnierunterlage		4	Hinge base
35	790 554		Buchse		2	Bush
36	790 132		Zsb. Scharnier		2	Hinge ass.
37	790 353		Sicherungsscheibe		2	Lock washer
38	025 892		Kugelzapfen		4	Spherical pin
39	791 253		Gasfeder		2	Gas spring
40	790 779		Halter		2	Fixture
41	011 579	DIN934M8	Sechskantmutter		2	Hexagon nut
42	790 781		O-Ring	Ø25x3	4	O-Ring
43	790 780		Spannscheibe		2	Shim
44	012 537	DIN9021-8,4	Scheibe		2	Shim
45	011 514	DIN933M8x25	Sechskantschraube		2	Hexagon screw
46	023 241		Schutzkappe	f. M8	2	Protection cap
47	789 425		Senkschraube	M10x90	1	Countersunk screw
48	791 317		Scheibe		1	Washer
49	791 315		Unterlage		2	Base
50	791 316		Scheibe		1	Washer
51	791 318		Knebel		1	T-handle
52	010 046	DIN125-10,5	Scheibe		1	Washer
53	789 430	DIN1587M10	Hutmutter		1	Cap nut
54	014 775		Gummitülle	Ø7xØ15x12	2	Rubber socket
55	78 237-ED	DIN7981B3,5x13	Linsenblechschaube		4	Lenticular plate screw
56	015 227		Rückstrahler	45x90	2	Rear reflector
57	011 891	DIN933M8x12	Sechskantschraube		2	Hexagon screw
58	011 140	DIN127A8	Federring		2	Spring ring
59	014 007	DIN985M5	Sechskantmutter	selbsts.	3	Hexagon nut, self lock
60	010 325	DIN6798A5,3	Fächerscheibe		1	Corrugated washer
61	012 015	DIN72577A7	Steckdose		1	Socket
62	795 910	DIN7985M5x30	Kreuzschlitzschraube		2	Lenticular screw
	013 914	DIN7985M5x35	Kreuzschlitzschraube		1	Lenticular screw
63	790 133		Zsb. Kennzeichenhalter		1	License plate support
64	021 164		Kennzeichenleuchte (mit Blechschaube DIN7971B3,9x32)		2	License plate light (w. plate screw)
65	012 027	DIN72601-12V5W	Glühlampe		2	Bulb
66	021 926	DIN7981B4,8x13	Blechschaube		4	Plate screw
67	795 287		Kabeltülle		2	Cable socket
68	133 285		Zsb. Heckleuchte		2	Rear reflector ass.
69	012 032	DIN72601-12V21WR	Glühlampe	Form RL	4	Bulb

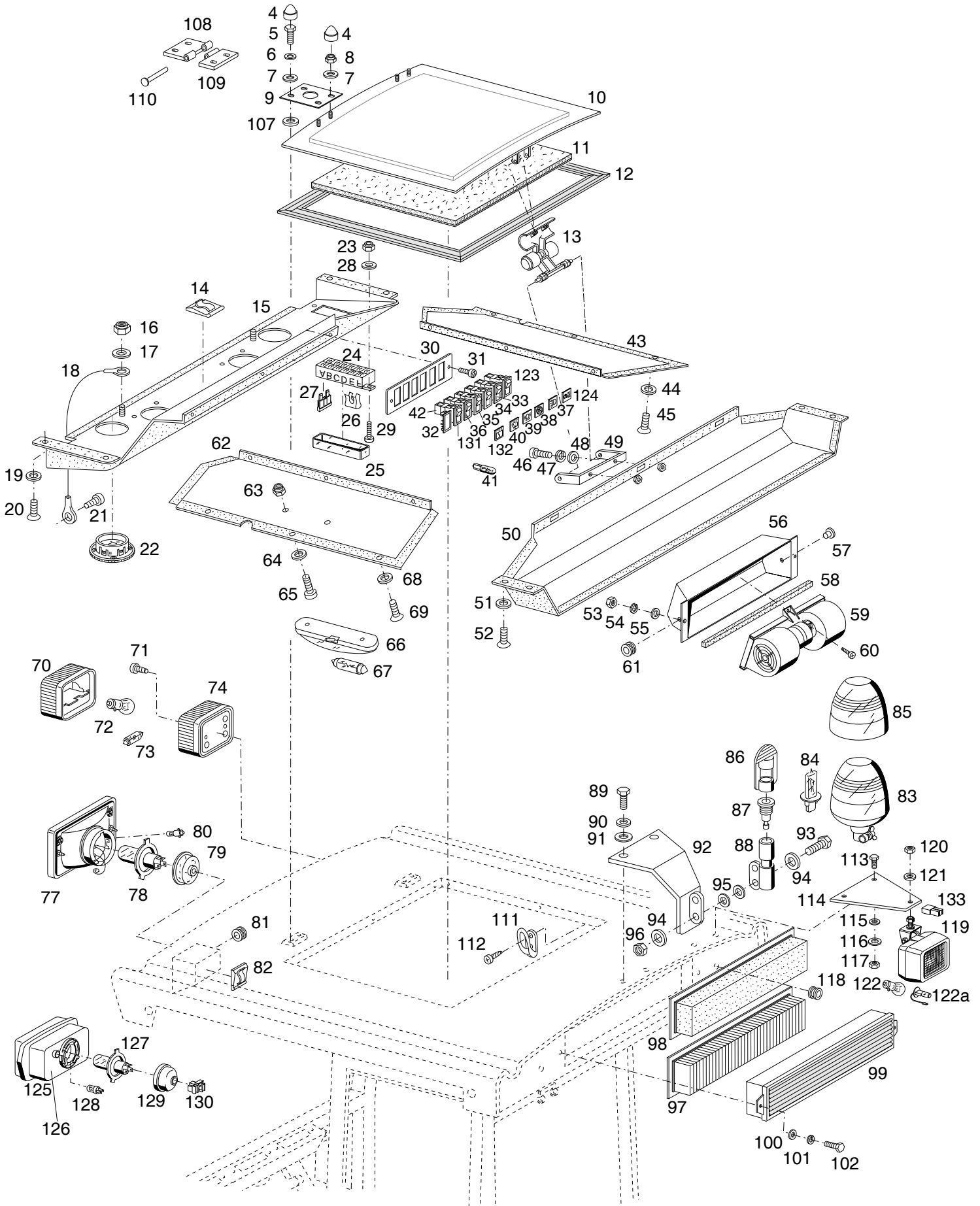
BILDTAFEL NR. 133

KABINE
HECKFENSTER, RÜCKLEUCHTEN
HECKSCHEIBENWISCHER TYP 523-34-85

TABLE NO. 133

CAB
REAR WINDOW, REAR REFLECTORS
REAR WINDOW WIPER TYPE 523-34-85

Bild-Nr. III.No.	Bestell-Nr. Part No.		Benennung	Abm./Bemerk. Dimen./Remarks	Stück Pieces	Denomination
70	012 028	DIN72601-12V10WG	Glühlampe	Form G	2	Bulb
71	028 143		Lichtscheibe		2	Reflector cover
74	791 320		Stopfen		1	Plug
75	026 064		Verschlußstopfen	F 17	2	Plug
76	790 150		Federblech		1	Spring plate
77	022 632	DIN7981B4,8x9,5	Linensblechschraube		1	Lenticular plate screw
	<u>523-34-85</u>	143 017	<u>HECKSCHEIBENWISCHER KPL.</u> (best. aus Teilen 80-102 und Teile 131 u. 132 der Tafel 134)		1	<u>REAR WINDOW WIPER COMPL.</u> (cons. of parts 80-100 and parts 131 a. 132 of Tabel 134)
80	790 782		Gummikappe		1	Rubber cap
81	791 004		Wisermotor	85°	1	Wiper motor
82	790 141		Distanzbuchse	Ø18x2x5lg.	1	Spacer bush
83	790 138		Zsb. Adapter		1	Adapter ass.
84	790 145		Unterlage	68x106	2	Base
85	als Ersatzteil nicht lieferbar		Distanzbuchse	Ø16,7x2,8x6lg.	1	Spacer bush
86	als Ersatzteil nicht lieferbar		Distanzbuchse	Ø17,8x1x5lg.	1	Spacer bush
87	790 143		Deckplatte	68x106x2,99	1	Plate
88	010 044	DIN125A8,4	Scheibe		1	Shim
89	011 935	DIN985M8	Sechskantmutter	selbsts.	1	Hexagon nut, self lock
90	023 241		Schutzkappe	f. M8	1	Protection cap
91	790 984		Zahnscheibe		1	Toothed shim
92	790 361		Sechskantmutter	M12x1	1	Hexagon nut
93	790 983		Kappe		1	Cap
94	790 939		Wisermotor	350lg.	1	Wiper arm
95	011 683	DIN985M6	Sechskantmutter	selbsts.	1	Hexagon nut, self lock
96	791 286		Wisermotor	450lg.	1	Wiper blade
97	791 210		Spritzdüse		1	Spray nozzle
98	790 751		Wasserschlauchmeterw. Ø5x1x1500lg		1	Water hose
99	791 144		Rückschlagventil		1	Relief valve
100	791 336		Elektropumpe		1	Electro pump
101	011 579	DIN934M8	Sechskantmutter		4	Hexagon nut
102	137 056		Verlängerung 13x50	untere Verlängerung um 12 mm kürzen	4	Extension



Bildtafel - table - No.134

BILDTAFEL NR. 134
DACHVERKLEIDUNG,
RUNDUMKENNLEUCHTE 526-34-74
ARBEITSSCHEINWERFER HINTEN TYP 5234-88
RADIO-EINBAUSATZ TYP 5234-87 / 526-34-91
RADIO-VORBEREITUNG TYP 526-34-89

TABLE NO. 134
ROOF PANELLING,
ROTATING BEACON TYPE 526-34-74
AUXILIARY HEADLIGHT REAR TYPE 5234-88
RADIO KIT TYPE 5234-87 / 526-34-91
RADIO PREPARATION TYPE 526-34-89

Bild-Nr. Ill.No.	Bestell-Nr. Part No.		Benennung	Abm./Bemerk. Dimen./Remarks	Stück Pieces	Denomination
4	790 784		Schutzkappe	f. M6	8	Protection cap
5	011 502	DIN933M6x12	Sechskantschraube		4	Hexagon screw
6	011 139	DIN127B6	Federring		4	Lock washer
7	010 464	DIN9021-6,4	Scheibe		8	Shim
8	011 683	DIN985M6	Sechskantmutter	selbsts.	4	Hexagon nut, self lock
9	790 015		Federblech	Entfällt ab... omitted from...	2	Spring plate
10	790 126		Zsb. Dachluke		1	Roof hatch
11	791 341		Dachlukenverkleidung		1	Hatch panel
12	790 201		Dichtung Dachluke		1	Gasket (roof hatch)
13	791 335		Griff		1	Grip
14	027 477		Cord-Clips		2	Cable fixture
15	790 142		Zsb. Gebläsekasten (mit Verkleidung)		1	Fan box (with panelling)
16	014 007	DIN985M5	Sechskantmutter	selbsts.	2	Hexagon nut, self lock
17	010 463	DIN9021-5,3	Scheibe		2	Shim
18	790 545		Zsb. Spannseil		2	Tension cable ass.
19	790 432		Stoffschutzscheibe		7	Protection screen
20	790 327	DIN7983B4,8x13	Linsenblechschaube		7	Lenticular plate screw
21	021 926	DIN7981B4,8x13	Blechschaube		2	Plate screw
22	791 114		Runddüse		2	Nozzle
23	79 461-ED	DIN985M4	Sechskantmutter	selbsts.	2	Hexagon nut, self lock
24	026 562		Sicherungsdose (mit Deckel)		1	Fuse box (with cover)
25	026 563		Deckel		1	Cover
26	026 564		Zweifach-Brücke		5	Double bridge
27	791 285	DIN72581CS15A	Flachsicherung	blau	6	Flat fuse
28	013 717	DIN9021A4,3	Scheibe		2	Shim
29	010 454	DIN7985M4x16	Linsenschraube		2	Lenthead screw
30	790 135		Schalterblende		1	Switch shade
31	78 258-ED	DIN7981B3,5x9,5	Linsenblechschaube		2	Lenticular plate screw
32	790 991		Blende		n. B.	Shade
33	791 003		Kippschalter (Wechsel) (für Scheinwerfer)		1	Toggle switch (for headlights)
34	790 964		Kippschalter (für Gebläse)		1	Toggle switch (for fan)
35	023 745		Kippschalter mit Beleuchtung (für Rundumleuchte)		1	Toggle switch (for rotating beacon)
36	790 963		Kippschalter (für Front- u. Heckwischer wisch/wasch)		2	Toggle switch (for front and rear wiper wish/wash)
37	791 296		Einsatzsymbol	Abblendlicht	1	Insert symbol (light)
38	791 292		Einsatzsymbol	Gebläse	1	Insert symbol (fan)
39	024 226		Einsatzsymbol	Rundumleuchte	1	Insert symbol
40	790 967		Einsatzsymbol	Frontwischer wisch/wasch	1	Insert symbol (front wish/wash)
	790 968		Einsatzsymbol	Heckwischer wisch/wasch	1	Insert symbol (heck wish/wash)
41	012 020	DIN72601-12V1,2W	Glassockellampe	Form W	2	Bulb
42	791 294		Steckhülsegehäuse		4	Sleeve housing
43	790 137		Zsb. Seitenblende rechts (mit Verkleidung)		1	Side screen ass. right (with panelling)

BILDTAFEL NR. 134
DACHVERKLEIDUNG,
RUNDUMKENNLEUCHTE 526-34-74
ARBEITSSCHEINWERFER HINTEN TYP 5234-88
RADIO-EINBAUSATZ TYP 5234-87 / 526-34-91
RADIO-VORBEREITUNG TYP 526-34-89

TABLE NO. 134
ROOF PANELLING,
ROTATING BEACON TYPE 526-34-74
AUXILIARY HEADLIGHT REAR TYPE 5234-88
RADIO KIT TYPE 5234-87 / 526-34-91
RADIO PREPARATION TYPE 526-34-89

Bild-Nr. III.No.	Bestell-Nr. Part No.	Benennung	Abm./Bemerk. Dimen./Remarks	Stück Pieces	Denomination
44	790 432	Stoffschuttscheibe		6	Protection screen
45	790 327	DIN7983B4,8x13 Linsenblechschraube		6	Lenticular plate screw
46	795 912	DIN7985M6x16 Linsenschraube		2	Lenticular screw
47	011 139	DIN127B6 Federring		2	Lock washer
48	010 464	DIN9021-6,4 Scheibe		2	Shim
49	790 127	Bügel		1	Stirrup
50	728 736-ED	Zsb. Verkleidungskasten (mit Verkleidung)		1	Panel box ass. (with panelling)
51	790 432	Stoffschuttscheibe		7	Protection screen
52	790 327	DIN7983B4,8x13 Linsenblechschraube		7	Lenticular plate screw
53	011 579	DIN934M8 Sechskantmutter		2	Hexagon nut
54	011 140	DIN127B8 Federring		2	Lock washer
55	010 044	DIN125A8,4 Scheibe		2	Shim
56	797 112	Zsb. Gebläsekasten		1	Fan box ass.
57	029 995	Verschlußstopfen	ersetzt 760 691	1	Plug
58	790 800	Schaumstoff	20x20x610	1	Cellular
59	791 328	Doppelradialgebläse		1	Twin radial fan
60	021 926	DIN7981B4,8x13 Blechschraube		5	Plate screw
61	014 775	Gummitülle	Ø7xØ15x12	1	Rubber socket
62	728 911-ED	Zsb. Seitenblende links (mit Verkleidung)		1	Side screen ass. left (with panelling)
63	011 576	DIN934M5 Sechskantmutter		2	Hexagon nut
64	010 325	DIN6798A5,3 Fächerscheibe		2	Serrated lock washer
65	010 460	DIN7985M5x16 Linsenschraube		2	Lenthead screw
66	790 522	Deckenleuchte		1	Ceiling lamp
	9EL 098 113-011	Lichtscheibe		1	Diffuser
67	012 027	DIN72601-12V5WL Glühlampe	Form L	2	Bulb
68	790 432	Stoffschuttscheibe		6	Protection screen
69	790 327	DIN7983B4,8x13 Linsenblechschraube		6	Lenticular plate screw
70	792 049	Glas		2	Glass
71	021 926	DIN7981B4,8x13 Blechschraube		4	Plate screw
72	012 032	DIN72601-12V21WR Glühlampe	Form RL	2	Bulb
73	012 027	DIN72601-12V5WL Glühlampe	Form L	2	Bulb
74	111 774	Zsb. Positionslampe		2	Position lamp compl.
77	791 322	Zsb. Scheinwerfereinsatz		2	Headlight unit ass.
78	025 816	DIN72601-12V60/55W KFZ-Glühlampe H4	Eingebaut bis Kabinennr. 204 11.06.01	2	Lamp
79	027 178	Kappe		2	Cap
80	DIN72601-12V4W	Glühlampe		2	Lamp
81	014 775	Gummitülle	Ø7xØ15x12	2	Rubber socket
82	027 477	Cord-Clips		2	Cable fixture
83	<u>526-34-74</u> 027 888	<u>ZSB. RUNDUM-</u> <u>KENNLEUCHTE</u> (mit Halogenlampe)	Hella	1	<u>ROTATING BEACON</u> <u>COMPLETE</u> (w. Halogene lamp)
84	025 426	DIN72601-12V55WH1 Halogenlampe	Form H1	1	Halogene lamp
85	027 952	Lichtscheibe		1	Diffuser
86	792 056	Gummistopfen		1	Rubber plug
87	791 606	Steckdose		1	Socket
88	715 797	Aufsteckrohr		1	Connection tube
89	011 511	DIN933M8x20 Sechskantschraube		2	Hexagon screw
90	011 140	DIN127B8 Federring		2	Lock washer
91	010 044	DIN125A8,4 Scheibe		2	Shim
92	789 804	Halter		1	Retainer

BILDTAFEL NR. 134
 DACHVERKLEIDUNG,
 RUNDUMKENNLEUCHE 526-34-74
 ARBEITSSCHEINWERFER HINTEN TYP 5234-88
 RADIO-EINBAUSATZ TYP 5234-87 / 526-34-91
 RADIO-VORBEREITUNG TYP 526-34-89

TABLE NO. 134
 ROOF PANELLING,
 ROTATING BEACON TYPE 526-34-74
 AUXILIARY HEADLIGHT REAR TYPE 5234-88
 RADIO KIT TYPE 5234-87 / 526-34-91
 RADIO PREPARATION TYPE 526-34-89

Bild-Nr. Ill.No.	Bestell-Nr. Part No.	Benennung	Abm./Bemerk. Dimen./Remarks	Stück Pieces	Denomination
93	011 514	DIN933M8x25	Sechskantschraube	1	Hexagon screw
94	010 044	DIN125A8,4	Scheibe	2	Shim
95	790 354		Tellerfeder	2	Plate spring
96	011 935	DIN985M8	Sechskantmutter	1	Hexagon nut, self lock
97	131 666		JR-Filterelement	1	Filter element

98	131 667		Belüftungsfilter mit Aktivkohle	n.	B. Ventilation filter with active carbon
99	790 129		Zsb. Griller	1	Fresh-air intake
100	010 044	DIN125A8,4	Scheibe	2	Shim
101	011 140	DIN127B8	Federring	2	Lock washer

102	011 511	DIN933M8x20	Sechskantschraube	2	Hexagon screw
107	790 811		Dichtscheibe	4	Sealing shim
108	790 203		Scharnier-Außenhälfte	2	Hinge
109	790 202		Scharnier-Innenhälfte	2	Hinge
110	789 178		Scharnierstift	2	Hinge pin

111	790 381		Garderobehaken	2	Clothes hook
112	78 258-ED 5234-88	DIN7981B3,5x9,5 118 424	Linsenblechschraube <u>ZSB. ARBEITSSCHEIN- WERFER HINTEN</u> (best. aus Teilen 113-124)	Zubehör	4 Lenticular plate screw 1 <u>AUXILIARY HEAD- LIGHT ASS. REAR</u> (cons. of parts 113-124)

113	011 511	DIN933M8x20	Sechskantschraube	2	Hexagon screw
114	118 427		Halter	1	Fixture
115	010 044	DIN125A8,4	Scheibe	2	Shim
116	010 063	DIN137B8	Federscheibe	2	Lock washer
117	011 579	DIN934M8	Sechskantmutter	2	Hexagon nut

118	014 775		Gummitülle	1	Rubber socket
119	023 683		Zsb. Scheinwerfer (mit Glühlampe)	1	Headlight ass. (with bulb)
120	011 585	DIN934M10	Sechskantmutter	1	Hexagon nut
121	010 056	DIN127A10	Federring	1	Spring ring

122	012 032	DIN72601-12V21WR	Glühlampe (Form RL)	f. Bosch ca. bis 11.01	1 Bulb
122a	030 074		KFZ. Glühlampe (H3-12V/55W)	f. Hella Scheinwerfer ca. ab 12.01	1 Bulb
123	023 745		Kippschalter (mit Beleuchtung)	für Arbeitsschein- werfer hinten	1 Toggle switch (for rear auxiliary headlight)
124	023 747		Symbol grün	Arbeitsscheinwerfer hi.	1 Symbol green

125	796 876		Scheinwerfer (ohne Teil 77)		4 Headlight unit ass.
126	797 016		Gummigehäuse	Eingebaut ab	1 Housing rubber
127	025 816	DIN72601-12V60/55W	KFZ-Glühlampe	12.06.01	4 Lamp
128	Y01005013		Glühlampe 12V4W	Kabinennr.	4 Lamp
129	Y01005076		Staubkappe rot	205	4 Cap
130	797 783		Steckhülsegehäuse		4 Sleeve housing

131	790 963		Kippschalter (für Heckwischer wisch / wasch)		1 Toggle switch (for front wiper wish / wash)
132	790 968		Einsatzsymbol	Heckwischer wisch/wasch	1 Insert symbol (front wish/wash)
133	030 570		Steckhülsegehäuse	2-polig	1 Sleeve housing

BILDTAFEL NR. 134
 DACHVERKLEIDUNG,
 RUNDUMKENNLEUCHE 526-34-74
 ARBEITSSCHEINWERFER HINTEN TYP 5234-88
 RADIO-EINBAUSATZ TYP 5234-87 / 526-34-91
 RADIO-VORBEREITUNG TYP 526-34-89

TABLE NO. 134
 ROOF PANELLING,
 ROTATING BEACON TYPE 526-34-74
 AUXILIARY HEADLIGHT REAR TYPE 5234-88
 RADIO KIT TYPE 5234-87 / 526-34-91
 RADIO PREPARATION TYPE 526-34-89

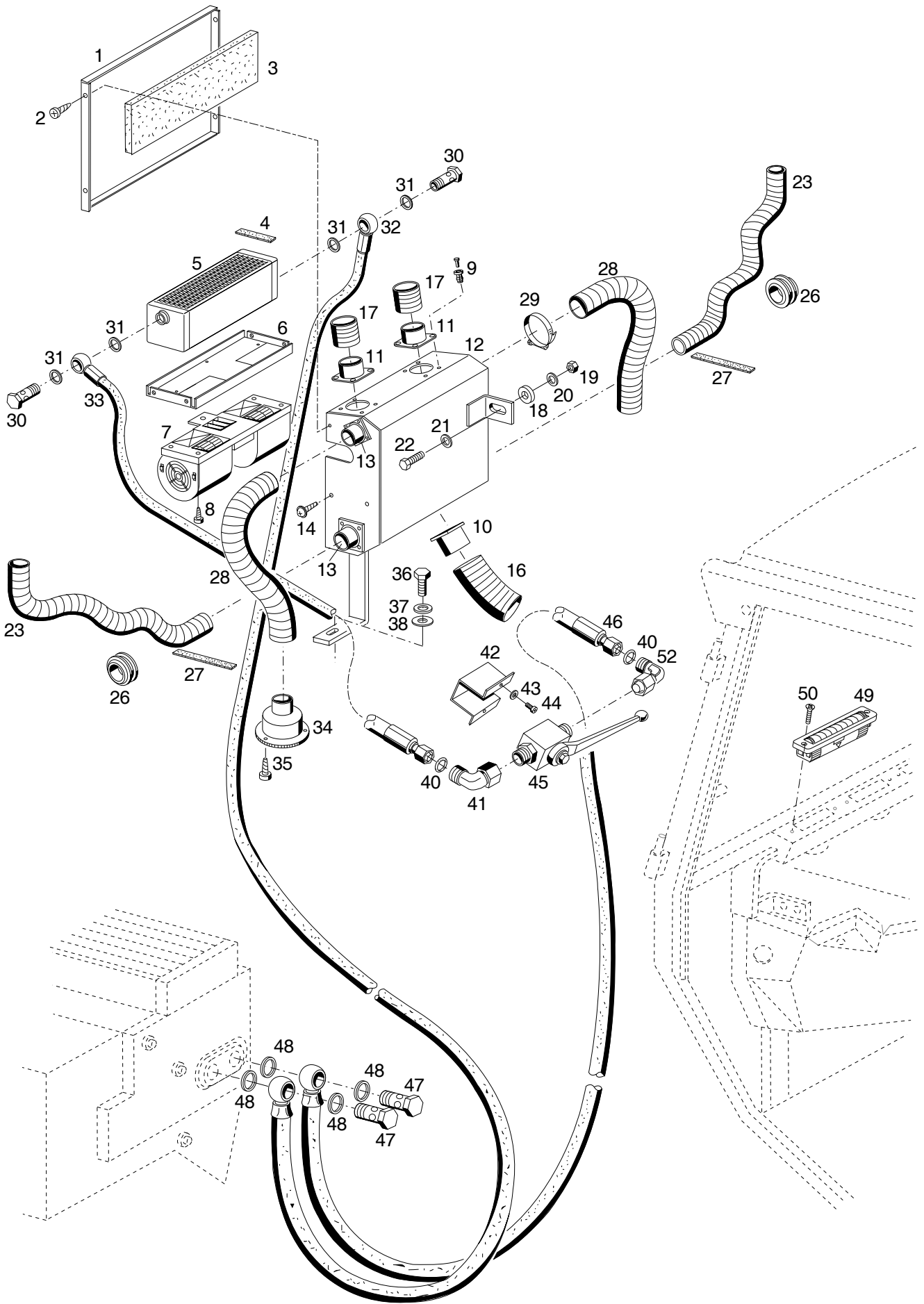
Bild-Nr. III.No.	Bestell-Nr. Part No.	Benennung	Abm./Bemerk. Dimen./Remarks	Stück Pieces	Denomination
	<u>5234-87</u> 118 423	<u>RADIO-EINBAUSATZ</u> (best. aus nachfolgenden Teilen):	Zubehör mit Kassettenteil	1	<u>RADIO KIT</u> (consisting of following items):
	023 673	Zsb. Radio mit Kassettenteil		1	Radio w.tape recorder
	023 674	Zsb. Einbaulautsprecher		1	Speaker
	023 675	Zsb. Antenne		1	Aerial

	012 018	Lüsterklemme		1	Clip
	023 676	Steckhülse		1	Sleeve
	023 677	Steckhülse		1	Sleeve
	023 678	Zsb. Kabel	NL 1,5 ² x95 Rot	1	Cable ass. red
	023 679	Zsb. Kabel	NL 1,5 ² x850 Rot	1	Cable ass. red
	023 680	Zsb. Kabel	NL 1,5 ² x850 Braun	1	Cable ass. brown

	011 576	Sechskantmutter		1	Hexagon nut
	010 061	Federscheibe		1	Lock washer
	122 058	Kabel	2000 lang für Lautsprecher	1	Cable 2000 long for speaker
	<u>526-34-91</u> 149 106	<u>RADIO-EINBAUSATZ</u> (best. aus nachfolgenden Teilen):	Zubehör Mit CD-Teil eingebaut ab	1	<u>RADIO KIT</u> (consisting of following items):
	031 126	Zsb. Radio mit Kassettenteil		1	Radio w.tape recorder
	023 674	Zsb. Einbaulautsprecher		1	Speaker

	023 675	Zsb. Antenne		1	Aerial
	012 018	Lüsterklemme		1	Clip
	023 676	Steckhülse		1	Sleeve
	023 677	Steckhülse		1	Sleeve
	011 576	Sechskantmutter		1	Hexagon nut
	010 061	Federscheibe		1	Lock washer
	<u>526-34-89</u> 149 581	<u>RADIO-VORBEREITUNG</u> (best. aus nachfolgenden Teilen):	Zubehör	1	<u>RADIO PREPARATION</u> (consisting of following items):
	797 729	Adapter für Radio		1	Radio adapter
	023 674	Zsb. Einbaulautsprecher		1	Speaker

	023 675	Zsb. Antenne		1	Aerial
	012 018	Lüsterklemme		1	Clip
	023 676	Steckhülse		1	Sleeve
	023 677	Steckhülse		1	Sleeve
	011 576	Sechskantmutter		1	Hexagon nut
	010 061	Federscheibe		1	Lock washer



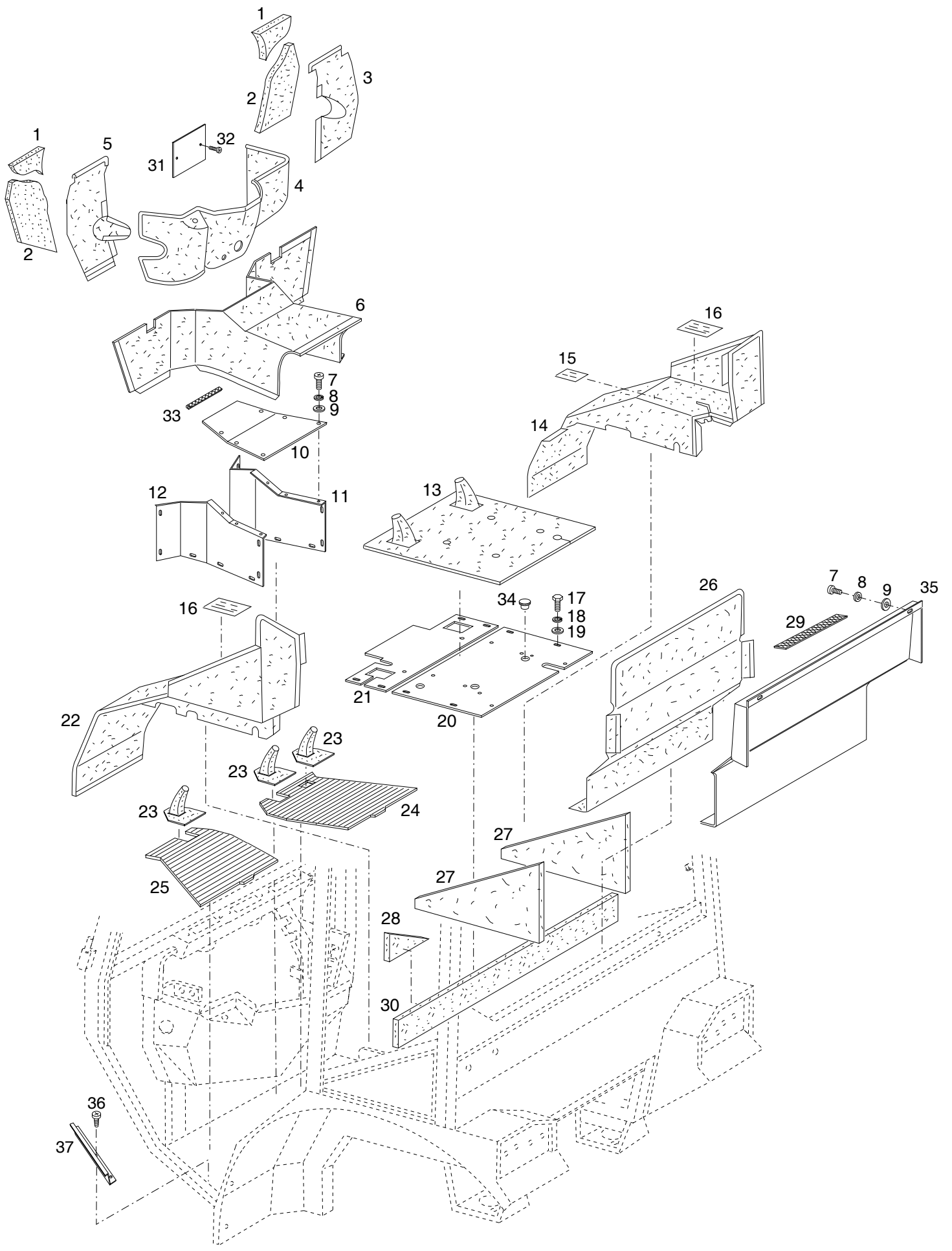
Bildtafel - table - No.135

Bild-Nr. Ill.No.	Bestell-Nr. Part No.	Benennung	Abm./Bemerk. Dimen./Remarks	Stück Pieces	Denomination
	<u>523-34-73</u> 131 661	<u>ZSB. HEIZUNG KLEIN</u> (best. aus Teilen 1-48)		1	<u>HEATING SMALL ASS.</u> (cons. of parts 1-48)
1	einzel nicht lieferbar	Deckel		1	Cover
2	DIN7981B4,2x13	Blechschaube		4	Plate screw
3	einzel nicht lieferbar	Schaumstoff		2	Cellular
4	790 500	Klebeband	19x6x110 lg.	4	Adhesive strip
5	787 647	Wärmetauscher		1	Heat exchanger
6	einzel nicht lieferbar	Lüfterblech		1	Ventilation sheet
7	783 147	Doppelradialgebläse		1	Twin radial fan
8	021 926 DIN7981B4,8x13	Blechschaube		5	Plate screw
9	787 696	Spreizniet	Ø6	16	Body-bound rivet
10	431-420-0014-AU	Stutzen	Ø55x40lg.	1	Connection piece
11	431-420-0031-AU	Stutzen	Ø55x25lg.	2	Connection piece
12	<u>131 326</u>	<u>HEIZUNG KLEIN KPL.</u> (best. aus Teilen 1-17, 23, 27 u. 28)		1	<u>HEATING SMALL COMPL.</u> (cons. of parts 1-17,23,27, and 28)
13	431-420-0012-AU	Stutzen	Ø42x30lg.	4	Connection piece
14	DIN7981B4,2x13	Linsenblechschaube		4	Plate screw
16	027 869	Luftschlauch	Ø57x300	1	Air tube
17	027 843	Luftschlauch	Ø57x80	2	Air tube
18	014 883	Scheibe	Ø10,5xØ22x5	1	Shim
19	011 579 DIN934M8	Sechskantmutter		1	Hexagon nut
20	010 063 DIN137B8	Federscheibe		1	Lock washer
21	010 044 DIN125A8,4	Scheibe		1	Shim
22	011 516 DIN933M8x28	Sechskantschraube		1	Hexagon screw
23	027 872	Luftschlauch	Ø32x630	2	Air tube
26	014 678	Schlauchdichtung	Ø57x24	2	Hose gasket
27	436-120-0195-AU	Schaumstoffstreifen (5x40x117,5)	Ersetzt O-Ring 027 873	2	Cellular strip
28	027 842	Luftschlauch	Ø44x500	2	Air tube
29	010 910	Zsb. Schlauchklemme	32-50	1	Hose socket
30	025 291 DIN7643-15	Hohlschraube	M18x1,5	2	Hollow screw
31	010 395 DIN7603A18x24	Dichtring		4	Sealing ring
32	027 683	Öl-Heizungsschlauch I 1650 lg.	ab... Anschluß seitlich unten	1	Oil hose
33	027 876	Öl-Heizungsschlauch III	320 lg.	1	Oil hose
34	131 665	Runddüse		2	Nozzle
35	78 237-ED DIN7981B3,5x13	Blechschaube		4	Plate screw
36	011 511 DIN933M8x20	Sechskantschraube		2	Hexagon screw
37	010 063 DIN137B8	Federscheibe		2	Lock washer
38	010 044 DIN125A8,4	Scheibe		2	Shim
40	012 661	Runddichtring	Ø12x2	2	O-Ring
41	026 585	Einstellb. Winkelstutzen	f. Ø15, M22x1,5	1	Adjustable angle socket
42	790 087	Ventilträger	42x48,5x39,5	1	Valve carrier
43	790 356	Sicherungsscheibe	S 5	2	Locking tab
44	010 460 DIN7985M5x16	Kreuzschlitzschraube		2	Screw
45	027 875	Zsb. Kugelhahn		1	Ball cock
46	027 684	Öl-Heizungsschlauch II 1440 lg.	ab.. Anschluß seitlich oben	1	Oil hose
47	025 291 DIN7643-15	Hohlschraube	M18x1,5	2	Hollow screw

BILDTAFEL NR. 135
HEIZUNG
HEIZUNG KLEIN TYP 523-34-73

TABLE NO. 135
HEATING
HEATING SMALL TYPE 523-34-73

Bild-Nr. Ill.No.	Bestell-Nr. Part No.	Benennung	Abm./Bemerk. Dimen./Remarks	Stück Pieces	Denomination
48	010 395	DIN7603A18x24CU	Dichtring	4	Sealing ring
49	131 664		Spindeldüse	3	Nozzle
50	78 237-ED	DIN7981B3,5x13	Blechschraube	6	Plate screw
52	026 585		Einstellb. Winkelstutzen f. Ø15, M22x1,5	1	Adjustable angle socket



Bildtafel - table - No.136

BILDTAFEL NR. 136
KABINE
BODENBLECHE,
VOLLAUSKLEIDUNG

TABLE NO. 136
CAB
BOTTOM PLATES,
INSULATION KIT (NOISE AND DAMPING)

Bild-Nr. Ill.No.	Bestell-Nr. Part No.	Benennung	Abm./Bemerk. Dimen./Remarks	Stück Pieces	Denomination
1	85 148-ED	Ausgleichsteil oben		2	Padding top
2	85 149-ED	Ausgleichsteil unten		2	Padding bottom
3	85 144-ED	Frontabdeckung rechts		1	Front insulation RH
4	791 345	Pultverkleidung 2-teilig		1	Linig, in two parts
5	85 143-ED	Frontabdeckung links		1	Front insulation LH

6	797 246	Getriebeabdeckung		1	Gearbox insulation
7	795 912	Linsenschraube		24	Lenticular screw
8	011 139	Federring		24	Lock washer
9	010 464	Scheibe		24	Shim
10	790 124	Deckel	296x278	1	Cover

11	797 951	Tunnelblech rechts		1	Tunnel plate, RH
12	797 950	Tunnelblech links		1	Tunnel plate, LH
13	85 140-ED	Sitzblechverkleidung		1	Seat base panelling
14	797 478	Kotflügelverkleidung rechts		1	Fender panelling RH
15	027 358	Schaltschild	n=540/750	1	Selector diagram
	027 357	Schaltschild	n=540/1000	1	Selector diagram

16	019 903	Hinweisschild	Die Beförderung ...	2	Information sign
17	011 511	Sechskantschraube		8	Hexagon screw
18	011 140	Federring		8	Lock washer
19	010 044	Scheibe		8	Shim
20	728 519-ED	Zsb. Sitzplatte hinten		1	Seat plate ass. rear

21	728 518-ED	Zsb. Sitzplatte vorn	582x205	1	Seat plate ass. front
22	797 476	Kotflügelverkleidung links		1	Fender panelling LH
23	791 346	Kunstlederbalg		3	Plastic bellow
24	790 160	Bodenmatte rechts		1	Mat, RH
25	790 159	Bodenmatte links		1	Mat, LH

26	85 147-ED	Heckverkleidung		1	Insulation rear
27	85 150-ED	Ausgleichsteil seite		2	Padding sideward
28	85 164-ED	Ausgleichsteil hinten		1	Padding rear
29	027 074	Klettenband	30 mm selbstklebend	n. B.	Adhesive strip

30	85 252-ED	Ausgleichsteil hinten		1	Padding rear
31	729 949-ED	Deckel (110x115)	} Eingebaut ca. ab Ende 1995 6,5x9,5x190 F 24	1	Cover
32	021 926	Linsenblechschraube		2	Plate screw
33	024 149	Kantenschutz		1	Edge guard
34	026 572	Verschlußstopfen		2	Sealing plug

35	728 582-ED	Zsb. Rückwandblech innen		1	Back plate
36	021 926	Linsenblechschraube		6	Lenticular plate screw
37	796 887	Trittleiste	49x1,5x360	2	Step rail

Zusatzteile

BUND

Tafel 91 **Steckkupplungen vorn, Druckloser Rücklauf,
Ausführung BUND - siehe Zubehör Teil 2**

Tafel 140 **Schilder Ausführung BUND**

Tafel 142 **Warntafel, Verbandskastenhalter,
Warndreieckhalter
Ausführung BUND**

Accessories

BUND

Table 91 **Hydraulic coupling front, pressureless return flow,
execution BUND - see accessories part 2**

Table 140 **Sticker execution BUND**

Tafel 142 **Warning notice first aid box,
First aid box,
execution BUND**

Motoröl 8,75l
0-236

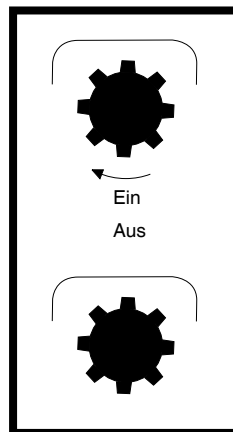
10

2400kg-2.7bar
2000kg-1.8bar

20

Fahrhydraulik
Ölmenge 19l
H 540

30



50

Hydr.Öl 18l

40

Diesel
40 l

60

BUND

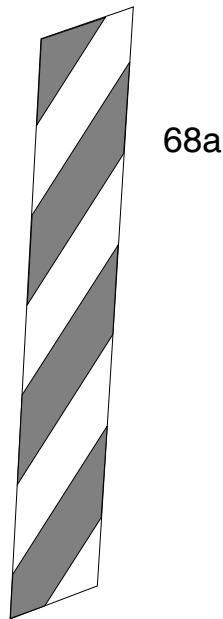
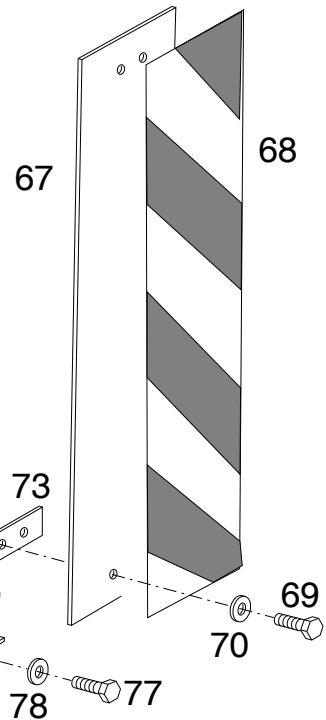
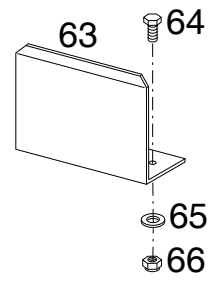
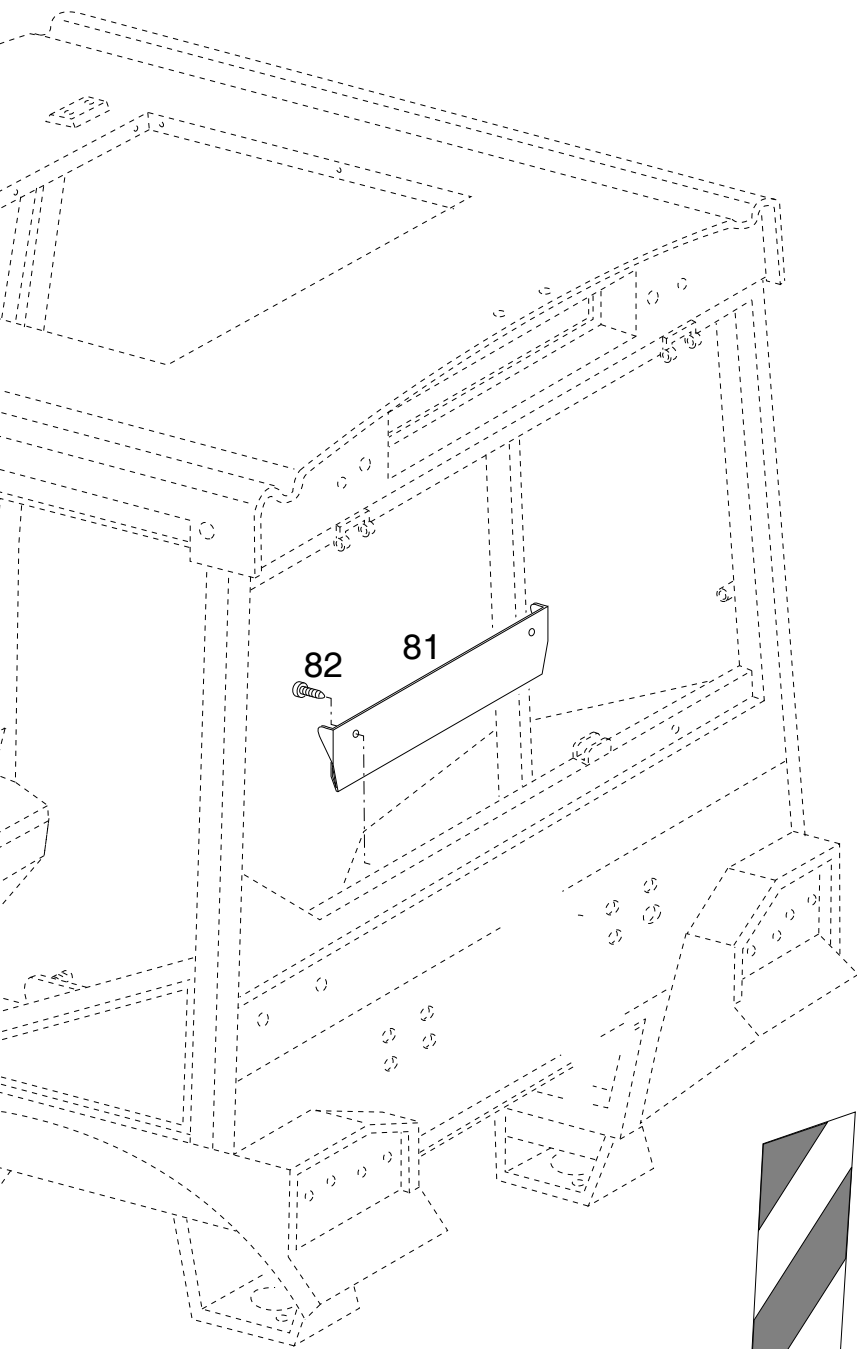
70

BILDTAFEL 140
SCHILDER AUSFÜHRUNG BUND

TABEL NO. 140
STICKER EXECUTION BUND

Bild-Nr. Ill.No.	Bestell-Nr. Part No.	Benennung	Abm./Bemerk. Dimen./Remarks	Stück Pieces	Denomination
10	138 395	Klebeschild	Motoröl 8,75l	1	Sticker
20	145 601	Klebeschild	Kg bar	4	Sticker
30	145 576	Klebeschild	Fahrhydraulik Ölmenge 19l (nur für Hydromaschinen)	4	Sticker

40	145 577	Klebeschild	Hydraulik Öl 18l	1	Sticker
50	019 841	Schaltschild	Zapfw. Ein-Aus unteren Teil des Schildes abschneiden	2	Sticker
60	145 576	Klebeschild	Diesel 40l	1	Sticker
70	145 590	Klebeschild (243x71)	Bund	2	Sticker



BILDTAFEL NR. 142
WARNTAFEL, VERBANDSKASTENHALTER
WARNDREIECKHALTER
AUSFÜHRUNG BUND

TABLE NO. 142
WARNING NOTICE, FIRST AID BOX OWNER
WARNING TRIANGLE OWNER
EXECUTION BUND

Bild-Nr. III.No.	Bestell-Nr. Part No.		Benennung	Abm./Bemerk. Dimen./Remarks	Stück Pieces	Denomination
63	130 382		Halter		1	Fixture
64	011 503	DIN933M6x16	Sechskantschraube		3	Hexagon screw
65	010 464	DIN9021-6,4	Scheibe		3	Shim
66	011 683	DIN985M6	Sechskantmutter	selbsts.	3	Hexagon nut, self lock
67	124 296		Tafel	800x145x1,5	1	Board
68	124 297		Warnfolie rechts	141x800	1	Warning foil right
68a	124 298		Warnfolie links	141x800	1	Warning foil left
69	011 502	DIN933M6x12	Sechskantschraube		4	Hexagon screw
70	010 051	DIN126-6,6	Scheibe		4	Shim
71	011 742	DIN137B6	Federscheibe		4	Lock washer
72	011 577	DIN934M6	Sechskantmutter		4	Hexagon nut
73	133 121		Winkel	Plat. 2x100x56,5	2	Angle
74	011 935	DIN985M8	Sechskantmutter	selbsts.	2	Hexagon nut, self lock
75	026 633		Scheibe	i8,5xi25x2 Fiber	2	Shim
76	133 123		Zsb. Winkel		2	Angle ass.
77	011 509	DIN933M8x16	Sechskantschraube		2	Hexagon screw
78	010 063	DIN137B8	Federscheibe		2	Lock washer
79	010 044	DIN125A8,4	Scheibe		2	Shim
80	011 579	DIN934M8	Sechskantmutter		2	Hexagon nut
81	129 270		Halteblech	560lg.	1	Fixture
82	025 028	DIN7981B4,8x16	Linsenblechschraube		2	Lent plate screw