

# Ersatzteilliste

## A440 A550 A560

(4100-61 bis 66-2 und 71 bis 78)



**Indexplan**

**Hinweise für Ersatzteilbestellungen**

**Motor siehe KHD Motorenmikrofilm**

**Aufbauten vorn**

**Hydraulik, Lenkung**

**Getriebe vorn**

**Achsen, Knickpunkt**

**Bedienungselemente, Pedale**

**Getriebe hinten, Kriechgang**

**Verkleidung hinten, Sitz, Kotflügel, 4-Pfostenrahmen,  
Sicherheitsbügel**

**Reifen, Dreipunkt, Kabel- und Dichtungssätze**

**Kotflügel vorn, Zapfwellenverlängerung, Frontaushebung,  
Radlastausgleich, Steckkupplungen**

**Hydraulikbausätze**

**Kabine**

**Ausgabe - Datum: 10/07**

**Ident.-Nr. 152 015**

---

**Holder - Zentralersatzteillager**

**D-72545 Metzingen** Postfach 15 55

Telefon 07123/966 250 - Nach Geschäftsschluß Anrufbeantworter 07123/966 229

Telex 7245319 - Telefax (07123) 966 228

# Spare parts list

## A440 A550 A560

(4100-61 to 66-2 and 71 to 78)



### Contents

Important when ordering spares,  
engine see KHD microfiche

Front structure

Hydraulic, steering system

Front gearbox

Axles, articulation

Operating controls, pedals

Rear gearbox, creep gear

Rear panels, seat, fenders, 4-post safety  
frame, collapsible safety frame

Tyres, three-point linkage, cable sets, gasket kits

Front fender, P.T.O. extension, front lift,  
wheel stabilizer, hydraulic coupling,

Hydraulic kits

Cab

Expenditure - date: 10/07

Ident.-No. 152 015

---

**Holder Central Parts Service**

**D-72545 Metzingen, BP 15 55**

Phone 07123/966 250 - After business hours automatic receiver 07123/966 229

Telex 7245319 - Telefax (07123)966 228

## Inhaltsverzeichnis

Teilebezeichnung		Bildtafel Nr.
Abdeckblech	Cover plate	57
Abschlussplatte für Tandempumpe	End plate for tandem pump	86
Achsen, Bremsen	Axles, brakes	37
Aktivkohlefilter	Active charcoal filter	101, 103
Anbaukonsole	Support	84
Anschlussgehäuse, Gelenkwellen	Connection housing, cardan shaft	38
Antriebswelle	Drive shaft	49
Antriebswelle, Kegelradwelle, Zapfwelle	Drive shaft, bevel pinon shaft, P.T.O. shaft	35
Arbeitscheinwerfer	Rear hedalight	103
Arbeitszylinder, Hubhebel	Hydraulic ram, hydraulic lever	23
Ausbausatz zur Vollkabine	Extension kit for full cab	100, 101
Auspuff	Exhaust	6
Batterie, Rahmen, Tragleisten	Battery, frame, supports	13
Bausatz für Feststellbremse vorn	Front parking brake kit	37a
Bausatz Steckkupplungen vorn	Hydraulic couplings front	80
Bausatz Tandempumpe	Tandem pump kit	84
Betätigung für Lamellenkupplung	Controls for multi-plate clutch	41
Betätigungsteile für Bausatz Vorderradbremse	Control parts for front wheel brake kit	45
Dachplane	Roof tarpauline	103
Dichtungssätze	Gasket kits	66
Differential	Differential	36
Differential hinten	Differential rear	54
Dreipunktaushebung Kat. 1 - 4101-2/-3	Three-point linkage Cat. 1 - 4101-2/-3	64
Dreipunktaushebung Kat. 1 - 4101-4	Three-point linkage Cat. 1 - 4101-4	65
Dreipunktaushebung Kat. 1 - 4101-5	Three-point linkage Cat. 1 - 4101-5	65a
Druckbegrenzer	Pressure limitation	86
Druckloser Rücklauf	Pressureless return flow	79
Fahrersitz	Drive seat	58
Fahrersitz 521-34-85/-86	Drive seat 521-34-85/-86	58a
Federelement für Grammer Fahrersitz - luftgef.	Suspension for Grammer driver seat - air sus.	58c
Federelement für Grammer Fahrersitz - mech.	Suspension for Grammer driver seat - mech.	58b
Feststellbremse	Parking brake	44
Frontaushebung für A 440	Front lift for A 440	72
Frontaushebung für A 550/ A 560	Front lift for A 550/ A 560	73
Frontrahmen	Front frame	8
Frontscheibe ab ...	Front windscreen from ...	101
Frontscheibe bis ...	Front windscreen up to ...	100
Frontschutz, Seitenstrebe, Scheinwerferschutz	Radiator guard, side strut, headlight guard	9
Fußbremse	Foot brake	43
Gehäuse, Kupplungsgabel, Antriebswelle	Gearbox, clutch fork, drive shaft	32
Getriebegehäuse	Gearbox	46
Halter für Steckkupplung	Fixture	77
Hand- und Fußgas	Throttle and accellerator	41
Haube vorn, Scheinwerfer	Radiator surround, headlights	10
Haube, Haubenseitenteil	Bonnet, bonner lateral parts	11
Heckfenster	Rear window	104
Heizung vollst	Heating compl.	101, 105
Hydraulik für Frontaushebung	Front hydraulic system	74
Hydraulikbausatz	Hydraulic kit	80
Hydrauliktank, Hydraulikpumpe, Filter	Hydraulic tank, hydraulic pump, filter	17, 17a
Hydraulische Differentialsperre	Hydraulic diff-lock	20
Instrumentenbrett, Instrumente	Instrument panel, instruments	15, 15a
Kabelsätze	Cable sets	66
Kabelsätze	Fuse box	84
Kabinentüren	Cabin doors	102
Kegelradwelle, Gruppenschaltung	Bevel gear shaft, preselection of gear groups	51
Kombibausatz	Combination kit	82
Kotflügel vorn	Front fender	70
Kotflügelverbreiterung	Fender extension	59

## Inhaltsverzeichnis

Teilebezeichnung		Bildtafel Nr.
Kraftstofftank	Fuel tank	12
Kriechgang Typ 5262-10	Creep gear type 5262-10	55
Kriechgang Typ 5262-11	Creep gear type 5262-11	55a
Kupplungsbetätigung	Clutch control	42
Kupplungsteile	Clutch parts	2
Lamellenkupplung	Multi-plate clutch	34
Lenkrad, Lenkung, Eingangsplatte	Steering wheel, steering, input plate	18
Lenksystem	Steering system	27
Lenkungseinzelteile	Spare parts for steering	19
Lenkungsträger	Steering support	14
Luftansaugung - A440	Air induction - A440	4
Luftansaugung - A550/A560	Air induction - A550/A560	5
Luftfilter	Airfilter	103
Mengenregler	Flow regulator	88
Oberer Lenker	Upper link arm	63, 65
Ölkühler	Oil cooler	90
Ölwannenschutz	Protection for oil kit	8
Querträger	Carrier assembly	16
Radio-Einbausatz	Radio kit	105
Radlastausgleich	Wheel stabilizer	75
Reifen, Zusatzgewichte	Tyres, additional weights	62
Schaltgestänge 1. - 4. Gang	Selector linkage 1st. - 4th gear	53
Schaltgestänge für Kriechgang	Selector linkage for creep gear	56
Schaltgestänge für Vorstufe	Selector linkage for preselection	52
Schaltkasten	Cable sets	84
Scheibenwischeranlage	Wipe-wash assy.	101
Sicherheitsbügel	Safety frame	61
Sicherheitsrahmen - 4 Pfosten	Safety frame - 4-post	60
Spezial Dreipunktaufhängung Kat. 0	Spezial three-point linkage Cat. 0	63
Steckkupplungen	Hydraulic couplings	77
Steckkupplungen	Hydraulic couplings	88
Steilhangnotbremse	Emergency brake	92, 94
Steuergerät	Control valve	18
Tandempumpe	Tandem pump	86
Teilkabine 4134-36	Cab section 4134-36	101
Teilkabine 4134-6	Cab section 4134-6	100
Übersicht und Bestellnr. für Wartungsteile	Surviev and references of maintenace parts	66
Umlauföl hinten	Circulation oil kit rear	78
Unterer Lenker	Lower link arm	63
Vollauskleidung	Full lining	100
Vorgelegewelle II	Intermediate shaft II	50
Werkzeugsatz	Tool kit	66
Zapfwelle, Hinterachsgehäuse für Maschinen mit Doppelzapfwelle	P.T.O. shaft, rear axle housing for tractors with double P.T.O	47a
Zapfwelle, Hinterachsgehäuse für Maschinen ohne Doppelzapfwelle	P.T.O. shaft, rear axle housing for tractors without double P.T.O	47
Zapfwellenschaltung für Maschinen mit Doppelzapfwelle	P.T.O. control for tractors with double P.T.O	48a
Zapfwellenschaltung für Maschinen ohne Doppelzapfwelle	P.T.O. control for tractors without double P.T.O	48
Zapfwellenverlängerung	P.T.O. extension	71
Zugmaul vorn	Front hitch	8
Zusatzsteckkupplung vorn	Auxiliary hydraulic coupling front	78
Zwischengehäuse	Intermediate housing	40

## Register

Part data		Table No.
Active charcoal filter	Aktivkohlefilter	101, 103
Air induction - A440	Luftansaugung - A440	4
Air induction - A550/A560	Luftansaugung - A550/A560	5
Airfilter	Luftfilter	103
Auxiliary hydraulic coupling front	Zusatzsteckkupplung vorn	78
Axles, brakes	Achsen, Bremsen	37
Battery, frame, supports	Batterie, Rahmen, Tragleisten	13
Bevel gear shaft, preselection of gear groups	Kegelradwelle, Gruppenschaltung	51
Bonnet, bonnet lateral parts	Haube, Haubenseitenteil	11
Cab section 4134-36	Teilkabine 4134-36	101
Cab section 4134-6	Teilkabine 4134-6	100
Cabin doors	Kabinentüren	102
Cable sets	Kabelsätze	66
Cable sets	Schaltkasten	84
Carrier assembly	Querträger	16
Circulation oil kit rear	Umlauföl hinten	78
Clutch control	Kupplungsbetätigung	42
Clutch parts	Kupplungsteile	2
Combination kit	Kombibausatz	82
Connection housing, cardan shaft	Anschlussgehäuse, Gelenkwellen	38
Control parts for front wheel brake kit	Betätigungsteile für Bausatz Vorderradbremse	45
Control valve	Steuergerät	18
Controls for multi-plate clutch	Betätigung für Lamellenkupplung	41
Cover plate	Abdeckblech	57
Creep gear type 5262-10	Kriechgang Typ 5262-10	55
Creep gear type 5262-11	Kriechgang Typ 5262-11	55a
Differential	Differential	36
Differential rear	Differential hinten	54
Drive seat	Fahrersitz	58
Drive seat 521-34-85/-86	Fahrersitz 521-34-85/-86	58a
Drive shaft	Antriebswelle	49
Drive shaft, bevel pinon shaft, P.T.O. shaft	Antriebswelle, Kegelradwelle, Zapfwelle	35
Emergency brake	Steilhangnotbremse	92, 94
End plate for tandem pump	Abschlussplatte für Tandempumpe	86
Exhaust	Auspuff	6
Extension kit for full cab	Ausbausatz zur Vollkabine	100, 101
Fender extension	Kotflügelverbreiterung	59
Fixture	Halter für Steckkupplung	77
Flow regulator	Mengenregler	88
Foot brake	Fußbremse	43
Front fender	Kotflügel vorn	70
Front frame	Frontrahmen	8
Front hitch	Zugmaul vorn	8
Front hydraulic system	Hydraulik für Frontaushebung	74
Front lift for A 440	Frontaushebung für A 440	72
Front lift for A 550/ A 560	Frontaushebung für A 550/ A 560	73
Front parking brake kit	Bausatz für Feststellbremse vorn	37a
Front windscreen from ...	Frontscheibe ab ...	101
Front windscreen up to ...	Frontscheibe bis ...	100
Fuel tank	Kraftstofftank	12
Full lining	Vollauskleidung	100
Fuse box	Kabelsätze	84
Gasket kits	Dichtungssätze	66
Gearbox	Getriebegehäuse	46
Gearbox, clutch fork, drive shaft	Gehäuse, Kupplungsgabel, Antriebswelle	32
Heating compl.	Heizung vollst	101, 105
Hydraulic couplings	Steckkupplungen	77
Hydraulic couplings	Steckkupplungen	88
Hydraulic couplings front	Bausatz Steckkupplungen vorn	80

## Register

Part data		Table No.
Hydraulic diff-lock	Hydraulische Differentialsperre	20
Hydraulic kit	Hydraulikbausatz	80
Hydraulic ram, hydraulic lever	Arbeitszylinder, Hubhebel	23
Hydraulic tank, hydraulic pump, filter	Hydrauliktank, Hydraulikpumpe, Filter	17, 17a
Instrument panel, instruments	Instrumentenbrett, Instrumente	15, 15a
Intermediate housing	Zwischengehäuse	40
Intermediate shaft II	Vorgelegewelle II	50
Lower link arm	Unterer Lenker	63
Multi-plate clutch	Lamellenkupplung	34
Oil cooler	Ölkühler	90
P.T.O. control for tractors with double P.T.O	Zapfwellenschaltung für Maschinen mit Doppelzapfwelle	48a
P.T.O. control for tractors without double P.T.O	Zapfwellenschaltung für Maschinen ohne Doppelzapfwelle	48
P.T.O. extension	Zapfwellenverlängerung	71
P.T.O. shaft, rear axle housing for tractors with double P.T.O	Zapfwelle, Hinterachsgehäuse für Maschinen mit Doppelzapfwelle	47a
P.T.O. shaft, rear axle housing for tractors without double P.T.O	Zapfwelle, Hinterachsgehäuse für Maschinen ohne Doppelzapfwelle	47
Parking brake	Feststellbremse	44
Pressure limitation	Druckbegrenzer	86
Pressureless return flow	Druckloser Rücklauf	79
Protection for oil kit	Ölwannenschutz	8
Radiator guard, side strut, headlight guard	Frontschutz, Seitenstrebe, Scheinwerferschutz	9
Radiator surround, headlights	Haube vorn, Scheinwerfer	10
Radio kit	Radio-Einbausatz	105
Rear headlight	Arbeitsscheinwerfer	103
Rear window	Heckfenster	104
Roof tarpauline	Dachplane	103
Safety frame	Sicherheitsbügel	61
Safety frame - 4-post	Sicherheitsrahmen - 4 Pfosten	60
Selector linkage 1st. - 4th gear	Schaltgestänge 1. - 4. Gang	53
Selector linkage for creep gear	Schaltgestänge für Kriechgang	56
Selector linkage for preselection	Schaltgestänge für Vorstufe	52
Spare parts for steering	Lenkungseinzelteile	19
Spezial three-point linkage Cat. 0	Spezial Dreipunktaufhängung Kat. 0	63
Steering support	Lenkungsträger	14
Steering system	Lenksystem	27
Steering wheel, steering, input plate	Lenkrad, Lenkung, Eingangsplatte	18
Support	Anbaukonsole	84
Survival and references of maintenance parts	Übersicht und Bestellnr. für Wartungsteile	66
Suspension for Grammer driver seat - air sus.	Federelement für Grammer Fahrersitz - luftgef.	58c
Suspension for Grammer driver seat - mech.	Federelement für Grammer Fahrersitz - mech.	58b
Tandem pump	Tandempumpe	86
Tandem pump kit	Bausatz Tandempumpe	84
Three-point linkage Cat. 1 - 4101-2/-3	Dreipunktaushebung Kat. 1 - 4101-2/-3	64
Three-point linkage Cat. 1 - 4101-4	Dreipunktaushebung Kat. 1 - 4101-4	65
Three-point linkage Cat. 1 - 4101-5	Dreipunktaushebung Kat. 1 - 4101-5	65a
Throttle and accelerator	Hand- und Fußgas	41
Tool kit	Werkzeugsatz	66
Tyres, additional weights	Reifen, Zusatzgewichte	62
Upper link arm	Oberer Lenker	63, 65
Wheel stabilizer	Radlastausgleich	75
Wipe-wash assy.	Scheibenwischeranlage	101

## Typenverzeichnis

Teilebezeichnung		Typ	Bildtafel Nr.
Aktivkohlefilter	Active charcoal filter	4134-74	101, 103
Arbeitsscheinwerfer	Rear headlight	5234-88	103
Ausbausatz zur Vollkabine	Extension kit for full cab	4134-32	100, 101
Auspuff	Exhaust	4134-30/-31	6
Bausatz für Feststellbremse vorn	Front parking brake kit	4134-15	37a
Bausatz Steckkupplungen vorn	Hydraulic couplings front	5280-33	80
Bausatz Tandempumpe	Tandem pump kit	4180-35	84
Betätigungsteile für Bausatz Vorderradbremse	Control parts for front wheel brake kit	4134-15	45
Dreipunktaushebung Kat. 1	Three-point linkage Cat. 1	4101-2/-3	64
Dreipunktaushebung Kat. 1	Three-point linkage Cat. 1	4101-4	65
Dreipunktaushebung Kat. 1	Three-point linkage Cat. 1	4101-5	65a
Druckloser Rücklauf	Pressureless return flow	4180-31/-32	79
Fahrersitz	Drive seat	521-34-85/-86	58a
Frontaushebung für A 440	Front lift for A 440	4151-11	72
Frontaushebung für A 550/ A 560	Front lift for A 550/ A 560	4151-10	73
Frontschutz	Radiator guard	5234-35	9
Halter für Steckkupplung	Fixture	4180-33	77
Heizung vollst	Heating compl.	4134-80	101, 105
Hydraulikbausatz	Hydraulic kit	4180-15/-16	80
Kat. Auspuff	Cat. exhaust	4134-40/-41	6
Kat. Auspuff	Cat. exhaust	4134-38	6
Kombibausatz	Combination kit	4180-19	82
Kotflügel vorn	Front fender	4134-23/-24	70
Kotflügelverbreiterung	Fender extension	4131-9/-10	59
Kriechgang	Creep gear	5262-10	55
Kriechgang	Creep gear	5262-11	55a
Mengenregler	Flow regulator	4180-36	88
Nabenzwischenstück	Hun spacers	572	62
Nabenzwischenstück	Hun spacers	5092-3	62
Ölkühler	Oil cooler	4180-70	90
Ölwannenschutz	Protection for oil kit	4134-77	8
Rad	Wheel	4131-1	62
Rad	Wheel	4131-17	62
Rad	Wheel	4131-2	62
Rad	Wheel	4131-13	62
Rad	Wheel	4131-14	62
Rad	Wheel	4131-15	62
Rad	Wheel	4131-22	62
Rad	Wheel	4131-6	62
Rad	Wheel	4131-11	62
Rad	Wheel	4131-12	62
Rad	Wheel	4131-8	62
Rad	Wheel	4131-18	62
Rad	Wheel	4131-24	62
Rad	Wheel	4131-25	62
Rad	Wheel	4131-20	62
Rad	Wheel	4631-7	62
Rad	Wheel	4131-23	62
Rad	Wheel	4631-9	62
Rad	Wheel	4131-26	62
Radio-Einbausatz	Radio kit	5234-87	105
Radlastausgleich	Wheel stablizer	4134-11	75
Radzusatzgewicht	Wheel weight	4134-2	62
Radzusatzgewicht	Wheel weight	4134-1	62
Scheibenwischeranlage	Wipe-wash assy.	4134-81	101
Scheinwerferschutz	Headlight guard	5234-76	9

## Typenverzeichnis

<b>Teilebezeichnung</b>		<b>Typ</b>	<b>Bildtafel Nr.</b>
Seitenstrebe	Side strut	5234-50	9
Seitenstrebe	Side strut	4134-50	9
Sicherheitsbügel	Safety frame	4134-3/-8	61
Sicherheitsrahmen - 4 Pfosten	Safety frame - 4-post	4134-5	60
Spezial Dreipunktaufhängung Kat. 0	Spezial three-point linkage Cat. 0	4101-1	63
Steckkupplungen	Hydraulic couplings	4180-6/-8/-9	77
Steckkupplungen	Hydraulic couplings	4180-37/-38	88
Steilhangnotbremse	Emergency brake	4134-84	92, 94
Teilkabine	Cab section	4134-6	100
Teilkabine	Cab section	4134-36	101
Umlauföl hinten	Circulation oil kit rear	4180-30	78
Vollauskleidung	Full lining	4134-37	100
Zapfwellenverlängerung	P.T.O. extension	4162-5/5262-5	71
Zugmaul vorn	Front hitch	5251-78	8
Zusatzsteckkupplung vorn	Auxiliary hydraulic coupling front	4180-39	78



## Type listing

Part data		Type	Table No.
Active charcoal filter	Aktivkohlefilter	4134-74	101, 103
Auxiliary hydraulic coupling front	Zusatzsteckkupplung vorn	4180-39	78
Cab section	Teilkabine	4134-6	100
Cab section	Teilkabine	4134-36	101
Cat. exhaust	Kat. Auspuff	4134-40/-41	6
Cat. exhaust	Kat. Auspuff	4134-38	6
Circulation oil kit rear	Umlauföl hinten	4180-30	78
Combination kit	Kombibausatz	4180-19	82
Control parts for front wheel brake kit	Betätigungsteile für Bausatz Vorderradbremse	4134-15	45
Creep gear	Kriechgang	5262-10	55
Creep gear	Kriechgang	5262-11	55a
Drive seat	Fahrersitz	521-34-85/-86	58a
Emergency brake	Steilhangnotbremse	4134-84	92, 94
Exhaust	Auspuff	4134-30/-31	6
Extension kit for full cab	Ausbausatz zur Vollkabine	4134-32	100, 101
Fender extension	Kotflügelverbreiterung	4131-9/-10	59
Fixture	Halter für Steckkupplung	4180-33	77
Flow regulator	Mengenregler	4180-36	88
Front fender	Kotflügel vorn	4134-23/-24	70
Front hitch	Zugmaul vorn	5251-78	8
Front lift for A 440	Frontaushebung für A 440	4151-11	72
Front lift for A 550/ A 560	Frontaushebung für A 550/ A 560	4151-10	73
Front parking brake kit	Bausatz für Feststellbremse vorn	4134-15	37a
Full lining	Vollauskleidung	4134-37	100
Headlight guard	Scheinwerferschutz	5234-76	9
Heating compl.	Heizung vollst	4134-80	101, 105
Hun spacers	Nabenzwischenstück	572	62
Hun spacers	Nabenzwischenstück	5092-3	62
Hydraulic couplings	Steckkupplungen	4180-6/-8/-9	77
Hydraulic couplings	Steckkupplungen	4180-37/-38	88
Hydraulic couplings front	Bausatz Steckkupplungen vorn	5280-33	80
Hydraulic kit	Hydraulikbausatz	4180-15/-16	80
Oil cooler	Ölkühler	4180-70	90
P.T.O. extension	Zapfwellenverlängerung	4162-5/5262-5	71
Pressureless return flow	Druckloser Rücklauf	4180-31/-32	79
Protection for oil kit	Ölwannenschutz	4134-77	8
Radiator guard	Frontschutz	5234-35	9
Radio kit	Radio-Einbausatz	5234-87	105
Rear hedelight	Arbeitsscheinwerfer	5234-88	103
Safety frame	Sicherheitsbügel	4134-3/-8	61
Safety frame - 4-post	Sicherheitsrahmen - 4 Pfosten	4134-5	60
Side strut	Seitenstrebe	5234-50	9
Side strut	Seitenstrebe	4134-50	9
Spezial three-point linkage Cat. 0	Spezial Dreipunktaufhängung Kat. 0	4101-1	63
Tandem pump kit	Bausatz Tandempumpe	4180-35	84
Three-point linkage Cat. 1	Dreipunktaushebung Kat. 1	4101-2/-3	64
Three-point linkage Cat. 1	Dreipunktaushebung Kat. 1	4101-4	65
Three-point linkage Cat. 1	Dreipunktaushebung Kat. 1	4101-5	65a
Wheel	Rad	4131-1	62
Wheel	Rad	4131-17	62
Wheel	Rad	4131-2	62
Wheel	Rad	4131-13	62
Wheel	Rad	4131-14	62
Wheel	Rad	4131-15	62
Wheel	Rad	4131-22	62
Wheel	Rad	4131-6	62

## Type listing

<b>Part data</b>		<b>Type</b>	<b>Table No.</b>
Wheel	Rad	4131-11	62
Wheel	Rad	4131-12	62
Wheel	Rad	4131-8	62
Wheel	Rad	4131-18	62
Wheel	Rad	4131-24	62
Wheel	Rad	4131-25	62
Wheel	Rad	4131-20	62
Wheel	Rad	4631-7	62
Wheel	Rad	4131-23	62
Wheel	Rad	4631-9	62
Wheel	Rad	4131-26	62
Wheel stablizer	Radlastausgleich	4134-11	75
Wheel weight	Radzusatzgewicht	4134-2	62
Wheel weight	Radzusatzgewicht	4134-1	62
Wipe-wash assy.	Scheibenwischeranlage	4134-81	101

## 1. Wichtig für Ersatzteilbestellungen

Es wird gebeten, bei Ersatzteilbestellung folgendes anzugeben:

1. Motornummer bzw. Fahrgestellnummer
2. Stückzahl, Bildnummer, Benennung des Teiles und Bestellnummer (im Zweifelsfall Muster einsenden).
3. Angabe der Versandart.
4. Deutliche und genaue Anschrift mit Post- bzw. Bahnstation.
5. Alle Ersatzteilbestellungen sollen über den zuständigen Vertreter eingereicht werden.
6. Defekte Teile sind frachtfrei mit Anhängezettel an uns einzusenden. Der Anhängezettel muß die genaue Anschrift des Absenders, Datum sowie Nr. des Briefes bzw. Berichtes haben. Altteile werden nur auf besonderen Wunsch unfrei zurückgeschickt.
7. **Ersatzteile von Zulieferfirmen sind bei uns nur teilweise vorrätig. Aus diesem Grunde bitten wir Sie, diese Ersatzteile bzw. Ersatzteillisten beim zuständigen Servicestützpunkt zu bestellen.**
8. Die Originalteile können geringfügig von der Abbildung abweichen. Geänderte Teile, die sich bildlich nicht unterscheiden, haben nach der Bildnummer den Zusatz - a.
9. Bei Ersatzteilbestellungen von geänderten Teilen sind die Angaben in Spalte 4 zu beachten.
10. Bei Ersatzteilbestellungen von DIN-Teilen ist an Stelle der Bezeichnung DIN der Buchstabe X einzusetzen. Für Bestellungen sollten unsere EDV-Bestellformulare benützt werden.

## 2. Wichtig für Vertreter!

- a) Kundendienst.  
Die wichtigsten Änderungen werden per Rundschreiben an alle Vertreter bekanntgegeben. Bei umfangreichen Änderungen wird die Ersatzteilliste neu überarbeitet bzw. ein neuer Mikrofilm erstellt.
- b) Maße (mm) und Gewichte (kg) sind im metrischen System eingetragen.
- c) In jeder Maschine wird vom Werk eine Betriebsanleitung beigelegt.  
Alle Vertretungen erhalten je nach Betriebsgröße und Maschinenabnahme eine bestimmte Anzahl Ersatzteillisten-Mikrofilme und Betriebsanleitungen als Erstausrüstung.  
Zusätzlich angeforderte Betriebsanleitungen und Ersatzteillisten werden zu unserem Selbstkostenpreis berechnet.

## 1. Important for Spare Parts Orders!

Please give the following details when ordering spares:

1. Engine-No.
2. Quantity, Illustration-No., Description and Part-No. (in case of doubt please send sample).
3. Shipping instructions.
4. Distinct and clear address with post or railway station.
5. All spare parts orders must be submitted through our local agent.
6. Defective parts should be returned to us franco with slip showing exact address of consignor, date of respective letter or report. Old parts are only returned upon special request, freight unpaid.
7. **Spare parts of our sub-suppliers are usually not stocked by us. Therefore please ask the relevant Service Stations for parts list and order your requirements direct with them.**
8. Occasionally original parts may slightly vary from illustrations. Modified parts not differing in the illustration number.
9. In case of modified parts observe column 4.
10. When ordering DIN parts (= parts with measurements acc. to German specification standards), please always replace DIN by the letter "X". Please use our electronic data progressing forms for placing your orders.

## 2. Important for agents!

- a) Modification-Service.  
Essential modifications will be made known to all agents by Circular Letter. In case of all-comprising modifications, the parts will be brought up to latest standards, i.e. new microfilm will be compiled.
- b) Measurements (mm) and weights (kg) are metrical. For conversion see on reverse of this page.
- c) Each machine is supplied with an operation manual. Representatives receive an initial number of parts books, microfilms and manuals. Additionally required spares lists and operation manuals will be supplied at cost price.

## Konvertierung der metrischen Maße Conversion of metric measurements

Die folgenden Konvertierungen beziehen sich auf die metrischen Maße, wie sie in dieser Ersatzteilliste angegeben sind:

The following conversions relate to the metric measurements as stipulated in this manual:

### Capacity - liquid measure:

#### 1 litre - (ltr. or l)

= 33.815 ounces (oz)

= 2.113 pints (pt)

= 1.057 quarts (qt)

= 0.2642 gallon (U.S.gal.)

= 61.025 cubic inches (" in)

= 0.0353 cubic feet (, ft)

16 ounces = 1 pint

2 pints = 1 quart

4 quarts = 1 gallon (U.S.)

---

### Weight:

#### 1 kilogram - (kg):

= 2.2046 pounds (lbs.)

16 ounces = 1 pound

---

### Length:

#### 1 millimeter: - (mm)

= 0.03937 inch (in)

= 0.00328 feet (ft)

= 0.00109 yard (yd)

1 centimeter - (cm)

1 meter - (m)

1 kilometer (km)

= 0.3937 inches (in)

= 39.37 inches (in)

= 39370 inches (in)

12 inches = 1.00 foot

1 foot = 12 inches

36 inches = 1.00 yard

3 feet = 1.00 yard

---

### Pressures:

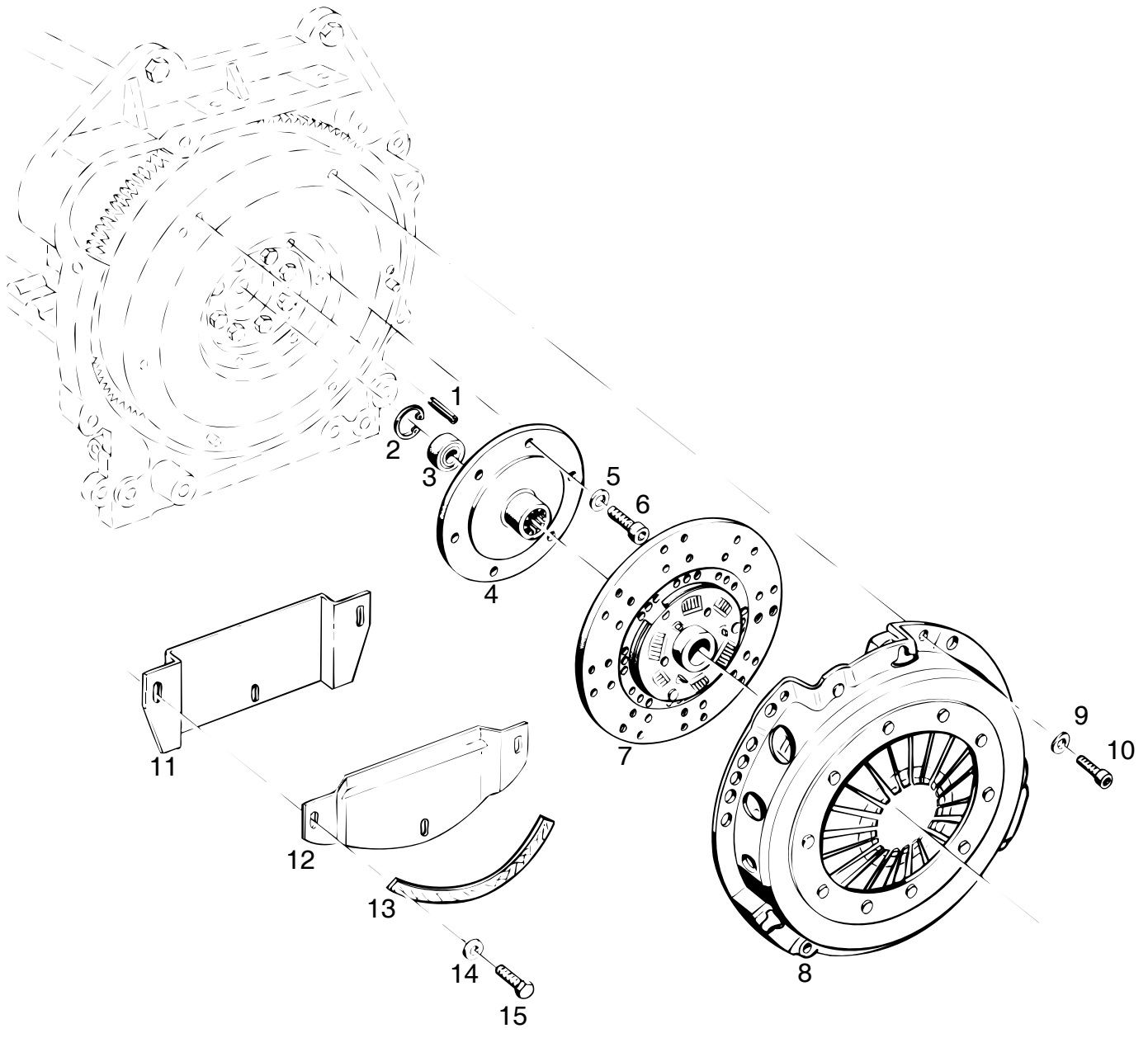
1 bar = 14 lb/sq.in. = 100 KPal (0,1 mPal) = 100 000 pascal = 100 Kilo pal.

# Aufbauten vorn, Armaturen

<b>Tafel 2</b>	<b>Kupplungsteile</b>
<b>Tafel 4</b>	<b>Luftansaugung A440</b>
<b>Tafel 5</b>	<b>Luftansaugung A550 / A560</b>
<b>Tafel 6</b>	<b>Auspuffanlage Auspuff Typ 4134-30/-31 Kat. Auspuff Typ 4134-40/-41/-38</b>
<b>Tafel 8</b>	<b>Frontrahmen, Zugmaul vorn Typ 5251-78 Bs. Ölwannenschutz Typ 4134-77</b>
<b>Tafel 9</b>	<b>Frontschutz Typ 5234-35, Seitenstrebe Typ 5234-50 / 4134-50, Scheinwerferschutz Typ 5234-76</b>
<b>Tafel 10</b>	<b>Haube vorn, Scheinwerfer</b>
<b>Tafel 11</b>	<b>Haube, Haubenseitenteil</b>
<b>Tafel 12</b>	<b>Kraftstofftank</b>
<b>Tafel 13</b>	<b>Batterie, Rahmen, Tragleiste</b>
<b>Tafel 14</b>	<b>Lenkungsträger</b>
<b>Tafel 15</b>	<b>Instrumentenbrett, Instrumente bis . . .</b>
<b>Tafel 15a</b>	<b>Instrumentenbrett, Instrumente ab . . .</b>
<b>Tafel 16</b>	<b>Querträger</b>

# Front components, Instruments

<b>Table 2</b>	<b>Clutch parts</b>
<b>Table 4</b>	<b>Air induction A440</b>
<b>Table 5</b>	<b>Air induction A550 / A560</b>
<b>Table 6</b>	<b>Exhaust system Exhaust type 4134-30/-31 Cat. exhaust type 4134-40/-41/-38</b>
<b>Table 8</b>	<b>Front frame, front hitch Front hitch type 5251-78 Protection for oil kit type 4134-77</b>
<b>Table 9</b>	<b>Radiator guard, type 5234-35, Side strut type 5234-50 / 4134-50, Headlight guard type 5234-76</b>
<b>Table 10</b>	<b>Radiator surround, headlights</b>
<b>Table 11</b>	<b>Bonnet, bonnet lateral parts</b>
<b>Table 12</b>	<b>Fuel tank</b>
<b>Table 13</b>	<b>Battery, frame, support</b>
<b>Table 14</b>	<b>Steering support</b>
<b>Table 15</b>	<b>Instrument panel, instruments up to . . .</b>
<b>Table 15a</b>	<b>Instrument panel, instruments from . . .</b>
<b>Table 16</b>	<b>Carrier assembly</b>



Bildtafel - table - No.2

A560-002

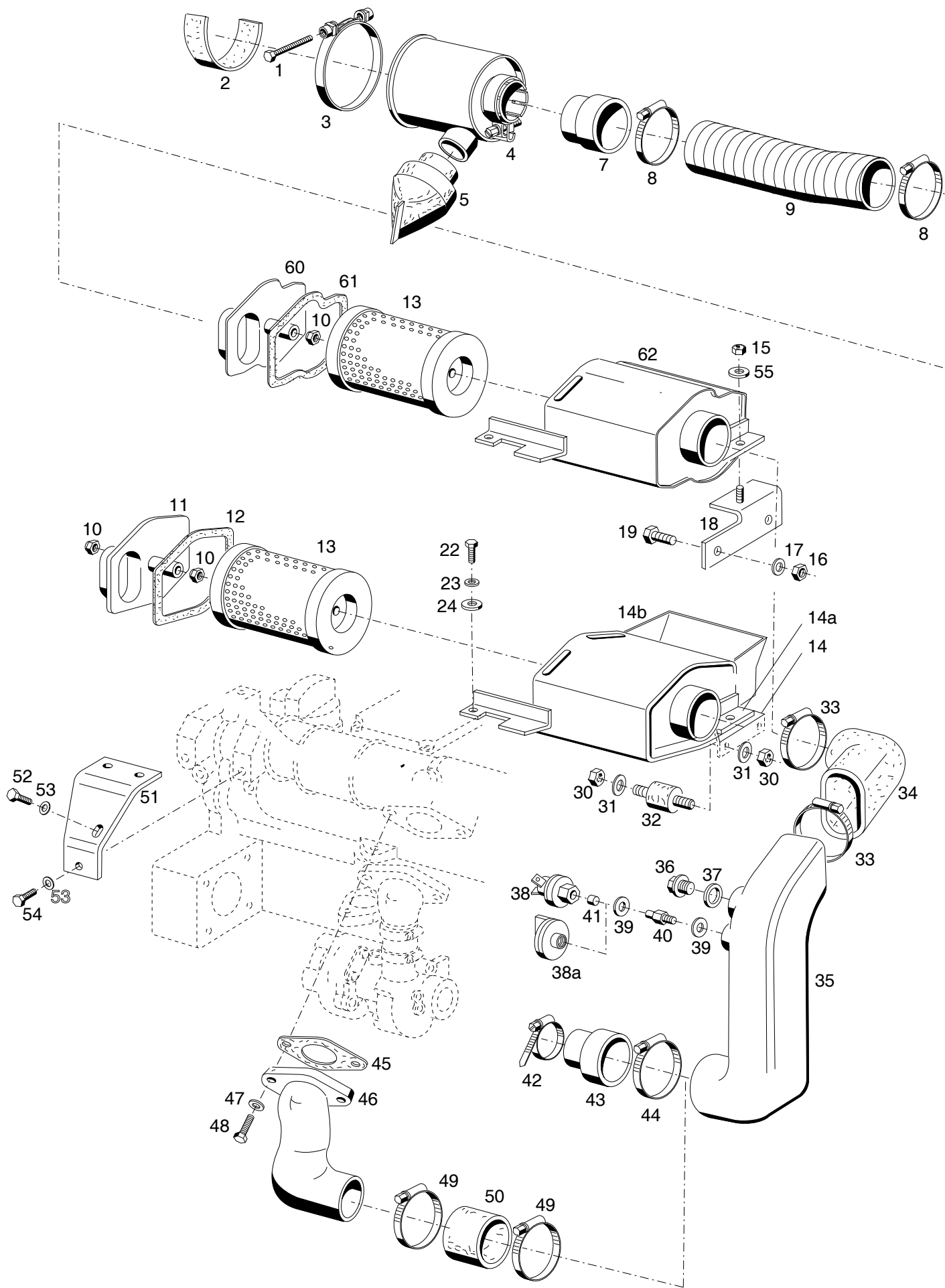
25.07.2000



BILDTAFEL NR.2  
KUPPLUNG, MITNEHMERSCHEIBE, DRUCKPLATTE

TABLE NO.2  
CLUTCH, FOLLOWER, PRESSURE PLATE

Bild-Nr. Ill.No.	Bestell-Nr. Part No.	Benennung	Abm./Bemerk. Dimen./Remarks	Stück Pieces	Denomination
				A440	A550
					A560
1	010 601	DIN1481-6x20	Spannstift	3	3 Tension pin
2	010 158	DIN472-32x1,2	Sicherungsring	1	1 Circlip
3	010 243	DIN625-6002Z	Rillenkugellager	1	1 Deep-groove ball bearing
4	124 773		Mitnehmernabe	1	1 Follower
5	020 911		Sicherungsscheibe	6	6 Locking tab
6	011 214	DIN912M10x25	Innensechskantschraube	6	6 Socket-head screw
7	120 843		Zsb. Kupplungsscheibe	1	1 Clutch plate ass.
8	118 800		Zsb. Druckplatte	1	1 Pressure plate ass.
9	010 063	DIN137B8	Federscheibe	6	6 Lock washer
10	011 865	DIN912M8x20	Innensechskantschraube	6	6 Socket-head screw
11	130 041		Abdeckung	1	1 Cover
12	0417 2349		Abdeckblech (siehe Montage- zeichnung 130 345)	1	1 Cover for engine from 02.92 (for engine 02.92 for assembly please see sketch 130 345)
13	027 597		Dämpfungsstreifen	1	1 Absorber
14	010 886	DIN125-6,4	Scheibe	3	3 Shim
15	011 154	DIN933M6x10	Sechskantschraube	3	3 Hexagon screw



**BILDTAFEL NR. 4**  
**LUFTANSAUGUNG**  
**A440**

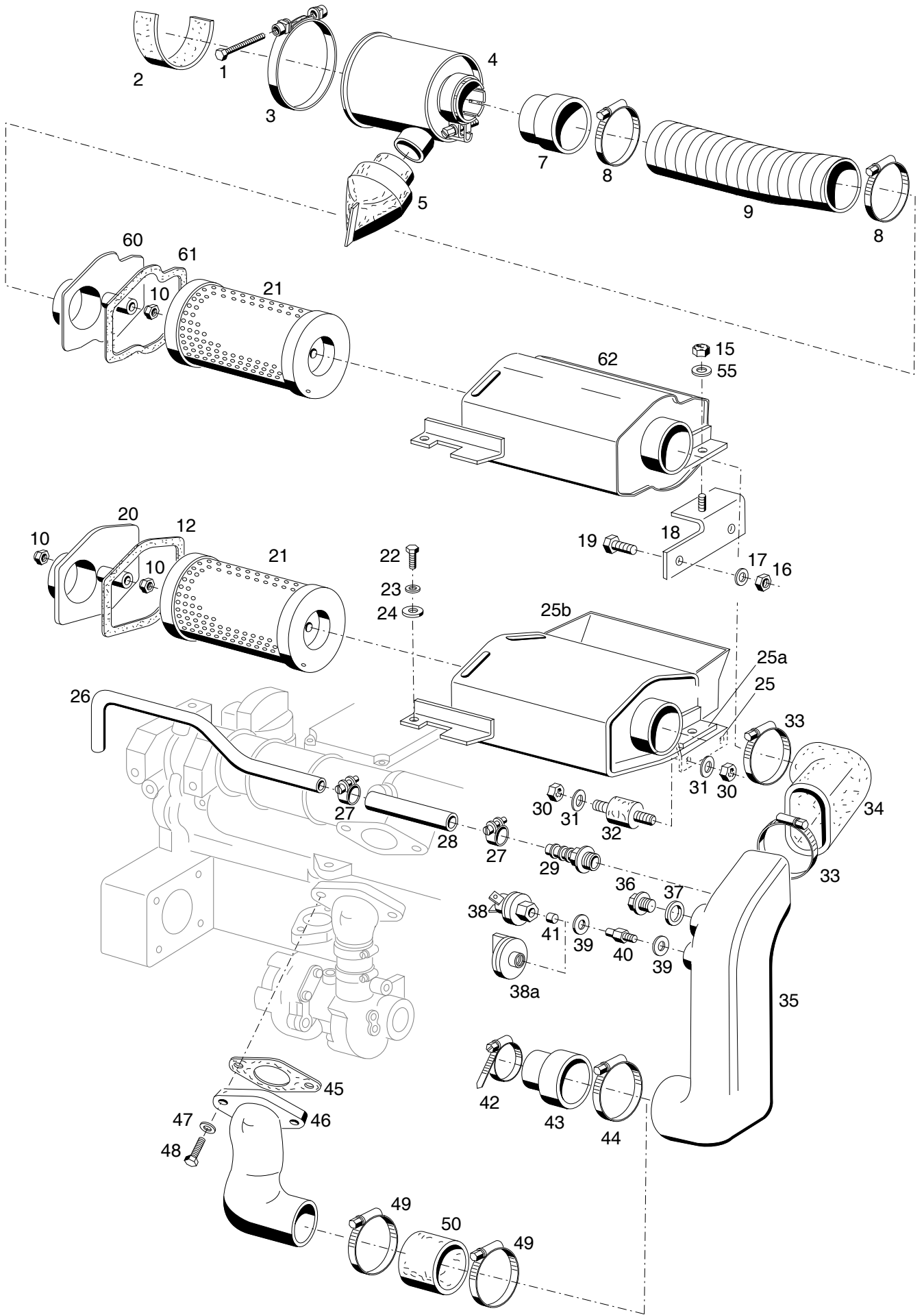
**TABLE NO.4**  
**AIR INDUCTION**  
**A440**

Bild-Nr. Ill.No.	Bestell-Nr. Part No.		Benennung	Abm./Bemerk. Dimen./Remarks	Stück Pieces	Denomination
					A440	
1	026 765	DIN933M5x40	Sechskantschraube		1	Hexagon screw
2	026 609		Unterlage	30x5x200 Kork	1	Base
3	015 145		Zsb. Spannband	Ø=118	1	Tension strip ass.
4	026 555		Zyklon-Vorabscheider		1	Cyclone-preselector
5	026 896		Staubentleerungsventil	39 00040 102	1	Dust outlet valve
7	026 552		Rohr	Ø70x2xØ50	1	Pipe
8	015 172		Spannschelle	62-82x12	2	Clamp socket
9	026 554		Kunststoffspiralschlauch	Ø70x250	1	Spiral hose, plastic
10	011 935	DIN985M8	Sechskantmutter		2	Hexagon nut
11	126 473		Zsb. Deckel	Eingebaut bis 411 4 300 nicht austauschbar	1	Cover ass.
12	125 994		Dichtung (174x144x2GU)		1	Gasket
13	020 608		Filterpatrone		1	Filter cartridge
14	126 482		Zsb. Luftfiltermantel	ca. bis Mitte 1990 im Ersatzfall Teile 60-62 zus. mit Teilen 15-19	1	Air filter surround (up to approx. mid 1990 replace by part 60-62 together with parts 15-19)
14a	127 509		Zsb. Luftfiltermantel (ohne Werkzeugkasten)	ca. ab Mitte 1990 bis Mitte 1991 im Ersatzfall Teile 60-62 zus. mit Teilen 15-19	1	Air filter surround (from app. mid 1990 Until end 1991 inter- changeable w. 60-62) together with parts 15-19
14b	128 441		Zsb. Luftfiltermantel (mit Werkzeugkasten)	ca. ab Mitte 1991 bis 411 40 300 im Ersatzfall Teile 60-62 zus. mit Teilen 15-19	1	Air filter surround (with tool box) from mid 1991 up to 411 40 300 inter- changeable w.60-62 together with parts 15-19
15	011 935	DIN985M8	Sechskantmutter	ca. ab Mitte 1990 from app. mid 1990	1	Hexagon nut
16	011 577	DIN934M6	Sechskantmutter		2	Hexagon nut
17	011 742	DIN137B6	Federscheibe		2	Lock washer
18	127 341		Zsb. Halter		1	Fixture ass.
19	011 503	DIN933M6x16	Sechskantschraube		2	Hexagon screw
22	011 509	DIN933M8x16	Sechskantschraube		1	Hexagon screw
23	010 063	DIN137B8	Federscheibe		1	Lock washer
24	010 044	DIN125-8,4	Scheibe		1	Shim
30	011 577	DIN934M6	Sechskantmutter	Entfällt ab Mitte 1990 omitted from mid 1990	4	Hexagon nut
31	011 742	DIN137B6	Federscheibe		4	Lock washer
32	014 823		Puffer (Ø25x20M6x10/10)		2	Buffer
33	015 172		Spannschelle	62x82x12	2	Clamping socket
34	131 714		Gummiformstück	Ersetzt 110 071 austauschbar	1	Rubber
35	125 983		Ansaugkanal		1	Suction port
36	010 407	DIN7604AM22x1,5	Verschlusschraube	Bei Turbo-Motor 1 St. 1 pieces ir Turbo - engine	2	Sealing screw
37	010 401	DIN7603A22x27CU	Dichtring		2	Sealing ring
38	026 556		Wartungsschalter (65 mbar 38)	eingebaut bis 02.1996 austauschb.	1	Service switch
38a	028 513		Wartungsschalter (65 mbar Ø48)	eingebaut ab 02.1996	1	Service switch

BILDTAFEL NR. 4  
LUFTANSAUGUNG  
A440

TABLE NO.4  
AIR INDUCTION  
A440

Bild-Nr. Ill.No.	Bestell-Nr. Part No.	Benennung	Abm./Bemerk. Dimen./Remarks	Stück Pieces	Denomination
				A440	
39	010 387	DIN7603A10x14CU	Dichtring	2	Sealing ring
40	026 489		Gewindenippel	1	Threaded nipple
41	023 560		Filz (Ø4x6)	1	Felt
42	010 951		Schlauchselle	1	Hose socket
43	124 786		Gummiormstück	1	Rubber
44	015 172		Spannschelle	1	Clamp socket
45	127 276		Dichtung (122x78)	1	Gasket
46	124 988		Ansaugkrümmer	1	Manifold
47	010 065	DIN137B12	Federscheibe	2	Lock washer
48	011 540	DIN933M12x30	Sechskantschraube	2	Hexagon screw
49	015 172		Spannschelle (62-82x12)	2	Clamping socket
50	110 077		Schlauch (Ø70x5x40)	1	Hose
51	126 661		Zsb. Halter	1	Fixture ass.
52	011 891	DIN933M8x12	Sechskantschraube	1	Hexagon screw
53	010 063	DIN137B8	Federscheibe	2	Lock washer
54	011 509	DIN933M8x16	Sechskantschraube	1	Hexagon screw
55	010 044	DIN125A8,4	Scheibe	1	Shim
60	133 857		Zsb. Deckel NL.	1	cover
61	133 853		Dichtung	1	Gasket
62	134 662		Zsb. Luftfiltermantel	1	Air filter surround



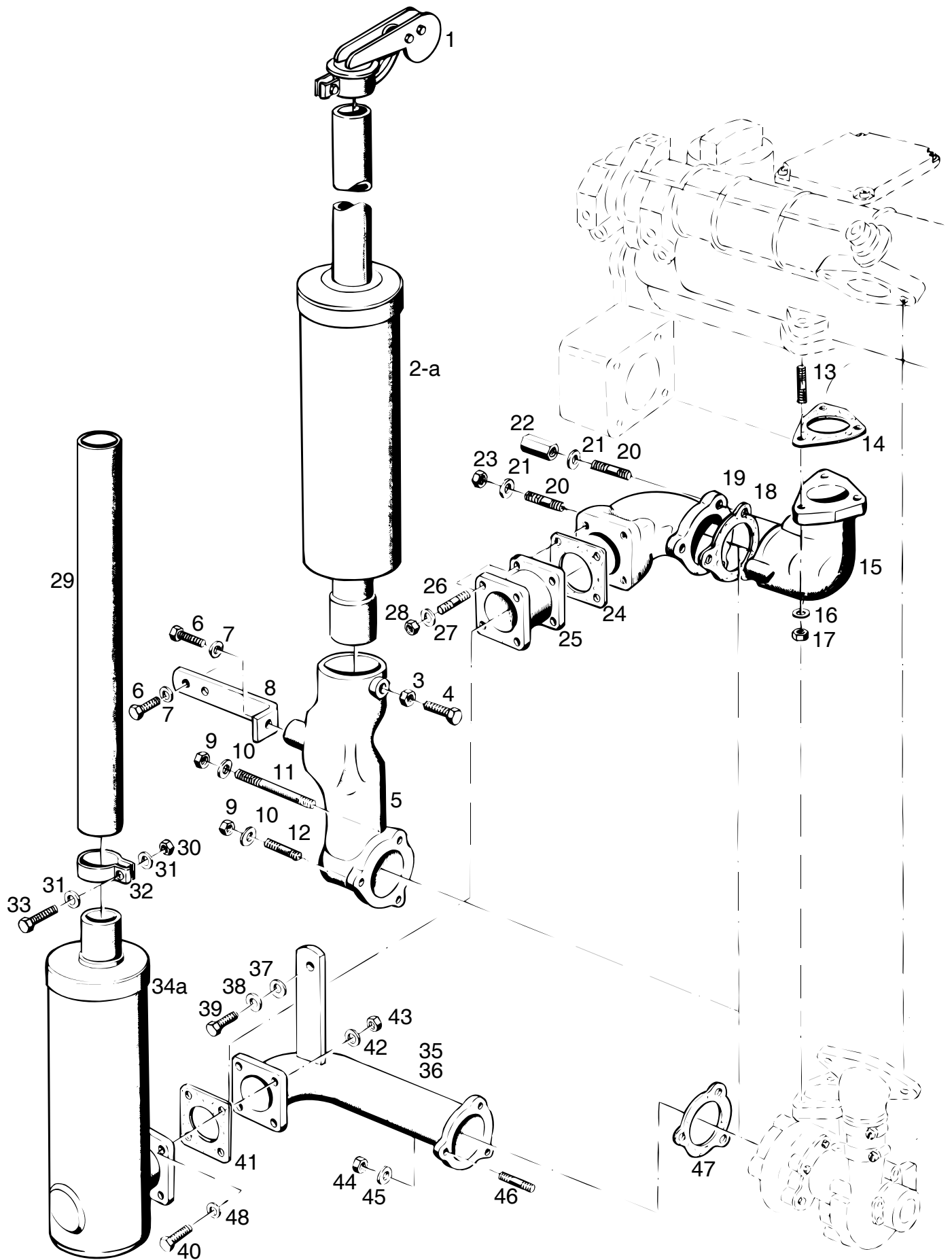
A550/A560  
 Bildtafel - table - No.5

BILDTAFEL NR. 5  
LUFTANSAUGUNG  
A550/A560

TABLE NO.5  
AIR INDUCTION  
A550/A560

Bild-Nr. Ill.No.	Bestell-Nr. Part No.	Benennung	Abm./Bemerk. Dimen./Remarks	Stück Pieces	Denomination
					A550 A560
1	026 765	DIN933M5x40	Sechskantschraube		1 Hexagon screw
2	026 609		Unterlage	30x5x200 Kork	1 Base
3	015 145		Zsb. Spannband	Ø=118	1 Tension strip ass.
4	026 555		Zyklon-Vorabscheider		1 Cyclone-preselector
5	026 896		Staubentleerungsventil	39 00040 102	1 Dust outlet valve
7	026 552		Rohr	Ø70x2xØ50	1 Pipe
8	015 172		Spannschelle	62-82x12	2 Clamp socket
9	026 554		Kunststoffspiralschlauch	Ø70x250	1 Spiral hose, plastic
10	011 935	DIN985M8	Sechskantmutter		2 Hexagon nut
12	125 994		Dichtung	174x144x2GU	1 Gasket
15	011 935	DIN985M8	Sechskantmutter	} ca. ab Mitte 1990 from app. mid 1990	1 Hexagon nut
16	011 577	DIN934M6	Sechskantmutter		2 Hexagon nut
17	011 742	DIN137B6	Federscheibe		2 Lock washer
18	127 341		Zsb. Halter		1 Fixture ass.
19	011 503	DIN933M6x16	Sechskantschraube		2 Hexagon screw
20	126 166		Zsb. Deckel		1 Cover ass.
21	020 606		Filterpatrone	Ø127,H=286	1 Filter cartridge
22	011 509	DIN933M8x16	Sechskantschraube		1 Hexagon screw
23	010 063	DIN137B8	Federscheibe		1 Lock washer
24	010 044	DIN125-8,4	Scheibe		1 Shim
25	125 987		Zsb. Luftfiltermantel	ca. bis Mitte 1990 im Ersatzfall Teile 60-62 zus. mit Teilen15-19	1 Air filter surround (up to approx. mid 1990 replace by part 60-62 together with parts 15-19)
25a	127 510		Zsb. Luftfiltermantel (ohne Werkzeugkasten)	ca. ab Mitte 1990 bis ca. Mitte 1991 im Ersatzfall Teile 60-62 zus. mit Teilen 15-19	1 Air filter surround (from app mid 1990 until end 1991 inter- changeable with 60-62 together with parts 15-19)
25b	128 440		Zsb. Luftfiltermantel (mit Werkzeugkasten)	ca. ab Mitte 1991 bis 411 20 938 im Ersatzfall Teile 60-62 zus. mit Teilen 15-19	1 Air filter surround (with tool box) from mid 1991 up to 411 020 938 inter- changeable w. 60-62 together with parts 15-19
26	126 189		KGH-Entlüftungsleitung (435 lang)	} Nur für Turbo-Motor For Turbo engine only	1 Ventilation pipe
27	015 156		Spannschelle (Ø23)		2 Clamping socket
28	026 594		Schlauch (Ø16x3,5x150)		1 Hose
29	017 615		Schlauchtülle (Ø25x58)		1 Hose socket
30	011 577	DIN934M6	Sechskantmutter	} Entfällt ab Mitte 1990 omitted from mid 1990	4 Hexagon nut
31	011 742	DIN137B6	Federscheibe		4 Lock washer
32	014 823		Puffer (Ø25x20M6x10/10)		2 Buffer
33	015 172		Spannschelle	62x82x12	2 Clamping socket
34	131 714		Gummiformstück	Ersetzt 110 071 austauschbar	1 Rubber

Bild-Nr. Ill.No.	Bestell-Nr. Part No.		Benennung	Abm./Bemerk. Dimen./Remarks	Stück Pieces	Denomination
						A550 A560
35	125 983		Ansaugkanal	} Bei Turbo-Motor 1 St. 1 pieces ir Turbo - engine	1	Suction port
36	010 407	DIN7604AM22x1,5	Verschlußschraube		2	Sealing screw
37	010 401	DIN7603A22x27CU	Dichtring		2	Sealing ring
38	026 556		Wartungsschalter (65 mbar Ø38)	eingebaut bis 02.1996 austauschb.	1	Service switch
38a	028 513		Wartungsschalter (65 mbar Ø48)	eingebaut ab 02.1996	1	Service switch
39	010 387	DIN7603A10x14CU	Dichtring	M10x1SW 13x22xlg. nur für 026 556	2	Sealing ring
40	026 489		Gewindenippel		1	Threaded nipple
41	023 560		Filz (Ø4x6)		1	Felt
42	010 951		Schlauchselle	47-67x12	1	Hose socket
43	124 786		Gummiformstück	65 lang	1	Rubber
44	015 172		Spannschelle	62-82x12	1	Clamp socket
45	127 276		Dichtung (122x78)		1	Gasket
46	124 988	DIN137B12 DIN933M12x30	Ansaugkrümmer	} Nur für Saugmotor for Suction engine only	1	Manifold
47	010 065		Federscheibe		2	Lock washer
48	011 540		Sechskantschraube		2	Hexagon screw
49	015 172		Spannschelle (62-82x12)		2	Clamping socket
50	110 077		Schlauch (Ø70x5x40)		1	Hose
55	010 044	DIN125A8,4	Scheibe	} Eingebaut ab mounted from 411 40 301	1	Shim
60	133 857		Zsb. Deckel NL.		1	cover
61	133 853		Dichtung		1	Gasket
62	133 861		Zsb. Luftfiltermantel		1	Air filter surround



Bildtafel - table - No.6



BILDTAFEL NR. 6  
AUSPUFF SEITLICH  
AUSPUFF NACH OBEN TYP 4134-30/-31  
KAT. AUSPUFF TYP 4134-40/-41/-38

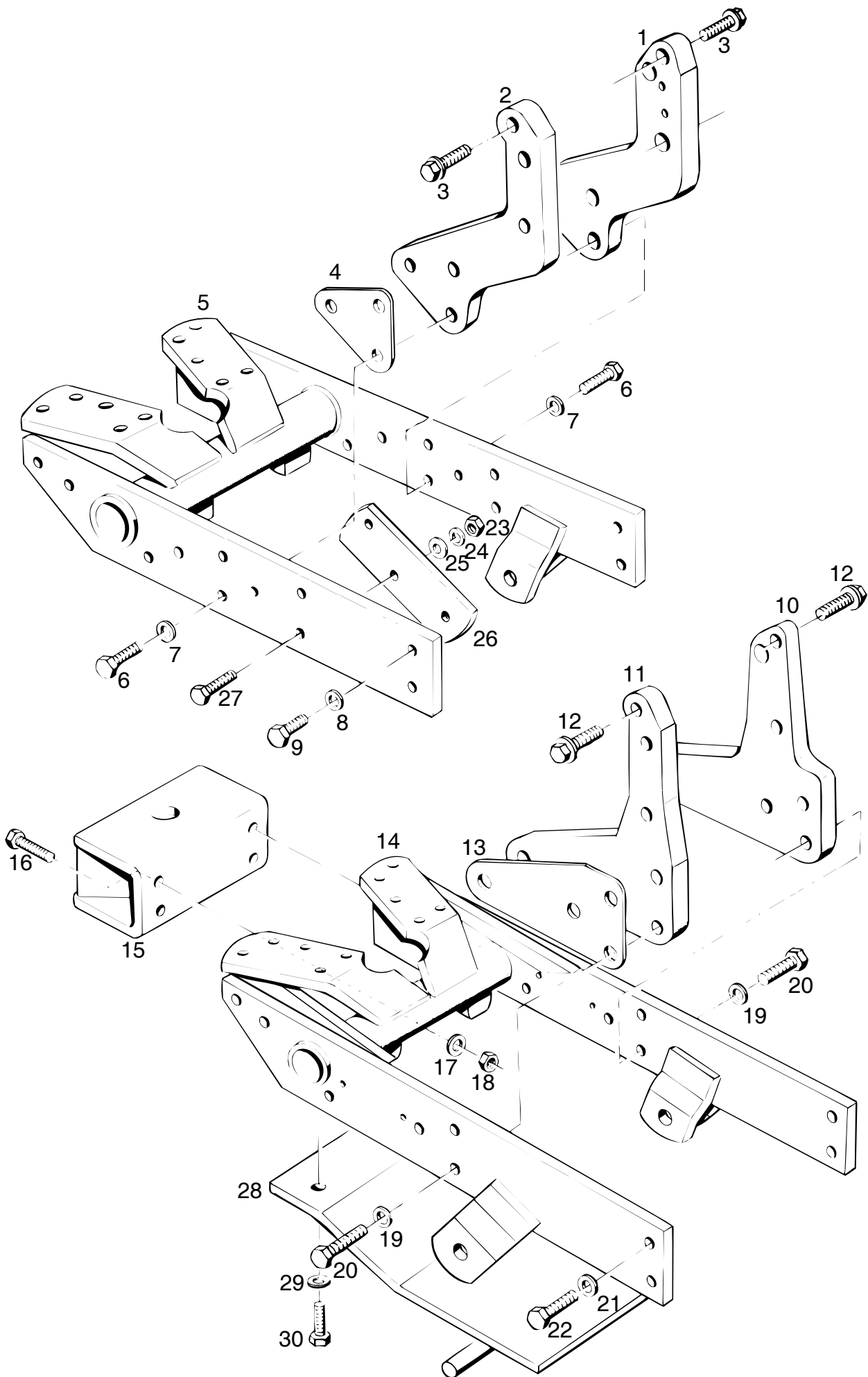
TABLE NO. 6  
EXHAUST, LATERAL  
UPSWEPT EXHAUST TYPE 4134-30/-31  
CAT. EXHAUST ASSY. TYPE 4134-40/-41/-38

Bild-Nr. III.No.	Bestell-Nr. Part No.	Benennung	Abm./Bemerk. Dimen./Remarks	Stück Pieces	Denomination
					A440 A550 A560
<u>4134-30</u>	126 361	<u>AUSPUFF NACH OBEN (4 ZYL.)</u> (best. aus Teilen 1-12 und Teil 35 der Tafel 11)	durch die Haube	- 1	<u>UPSWEPT -EXH. (4 CYLINDER)</u> (cons. of parts 1-12 and part 35 on table 11)
<u>4134-40</u>	130 067	<u>ZSB. KAT. AUSPUFF NACH OBEN (4 ZYL.)</u> (best. aus Teilen 1,2a-12 und Teil 35 der Tafel 11u. Unbedenklichkeitsbescheinigung 130 655)	durch die Haube	- 1	<u>CAT. EXHAUST ASSY. (4 CYLINDER)</u> (cons. of parts 1,2a-12 and part 35 on table 11)
<u>4134-31</u>	126 362	<u>AUSPUFF NACH OBEN (3 ZYL.)</u> (best. aus Teilen 1-12 und Teil 34 der Tafel 11)	durch die Haube	1 -	<u>UPSWEPT EXH. (3 CYLINDER)</u> (cons. of parts 1-12 and part 34 on table 11)
<u>4134-41</u>	130 066	<u>ZSB. KAT. AUSPUFF NACH OBEN (3 ZYL.)</u> (best. aus Teilen 1,2a-12 und Teil 34 der Tafel 11 u. Unbedenklichkeitsbescheinigung 130 655)	durch die Haube	1 -	<u>CAT. EXHAUST ASSY. (3 CYLINDER)</u> (cons. of parts 1,2a-12 and part 34 on table 11)
1	110 600	Zsb. Wetterschutzkappe	Ø48	1 1	Protection cap
2	125 116	Zsb. Auspuff		1 1	Exhaust ass.
2a	130 009	Zsb. Kat Auspuff		1 1	Cat. exhaust assy
3	011 585	Sechskantmutter		1 1	Hexagon nut
4	011 530	Sechskantschraube		1 1	Hexagon screw
		DIN934M10			
		DIN933M10x30			
5	125 083	Auslasskrümmer		1 1	Exhaust manifold
6	011 514	Sechskantschraube		2 3	Hexagon screw
7	010 063	Federscheibe		2 3	Lock washer
8	126 084	Halter	30x6x145 für 4 Zyl.	- 1	Fixture for 4 Cyl.
	126 468	Halter	30x6x64 für 3 Zyl.	1 -	Fixture for 3 Cyl.
9	011 579	Sechskantmutter		3 3	Hexagon nut
10	010 063	Federscheibe		3 3	Lock washer
11	011 617	Stiftschraube		2 2	Stud
12	011 613	Stiftschraube		1 1	Stud
13	011 609	Stiftschraube		3 3	Stud
14	127 275	Dichtung		1 1	Gasket
15	125 028	Auslasskrümmer		1 1	Exhaust manifold
16	010 063	Federscheibe		3 3	Lock washer
17	011 579	Sechskantmutter		3 3	Hexagon nut
18	127 274	Dichtung	78,5x82,9	1 1	Gasket
19	125 061	Auslasskrümmer		- 1	Exhaust manifold
20	011 609	Stiftschraube	Bis Masch. Nr.	- 3	Stud
21	010 063	Federscheibe	A550/A560	- 3	Lock washer
22	023 919	Sechskantmutter	411 20 187	- 2	Hexagon nut
23	011 579	Sechskantmutter	Im Ersatzfall Teil	- 1	Hexagon nut
24	114 231	Dichtung	35 mit 37-39 u. 46 od. 36	- 1	Gasket
25	121 333	Zsb. Flansch (45 lg.)		- 1	Flange ass.
26	011 012	Stiftschraube	Up to chassis No. A550/A560 411 20 187	- 4	Stud
27	010 063	Federscheibe	replace part 35	- 4	Lock washer
28	011 579	Sechskantmutter	by 37-39 and 46 or 36	- 4	Hexagon nut

BILDTAFEL NR. 6  
AUSPUFF SEITLICH  
AUSPUFF NACH OBEN TYP 4134-30/-31  
KAT. AUSPUFF TYP 4134-40/-41/-38

TABLE NO. 6  
EXHAUST, LATERAL  
UPWEPT EXHAUST TYP 4134-30/-31  
CAT. EXHAUST ASSY. TYPE 4134-40/-41/-38

Bild-Nr. III.No.	Bestell-Nr. Part No.		Benennung	Abm./Bemerk. Dimen./Remarks	Stück Pieces	Denomination
					A440	A550
						A560
29	110 611		Verlängerungsrohr	Ø48x1,5x660	1	1 Extension pipe
30	011 579	DIN934M8	Sechskantmutter		1	1 Hexagon nut
31	010 044	DIN125A8,4	Scheibe		2	2 Shim
32	015 798	DIN71555-50,5	Rohrschelle		1	1 Pipe clip
33	011 518	DIN933M8x30	Sechskantschraube		1	1 Hexagon screw
34	110 595		Zsb. Auspuff		1	1 Exhaust ass.
34a	<u>4134-38</u>	129 814	<u>ZSB. KAT-AUSPUFF</u> (best. aus Teilen 34a u. Unbedenklichkeits- bescheinigung 130 655		1	1 <u>CAT. EXHAUST ASSY</u> (cons. of parts 34a and Certificate for registration
35	126 236		Zsb. Rohrbogen	lang	-	1 Elbow ass.
36	126 465		Zsb. Rohrbogen	kurz	1	- Elbow ass.
37	010 044	DIN125A8,4	Scheibe		1	1 Shim
38	010 063	DIN137B8	Federscheibe		1	1 Lock washer
39	011 509	DIN933M8x16	Sechskantschraube		1	1 Hexagon screw
40	011 514	DIN933M8x25	Sechskantschraube		4	4 Hexagon screw
41	114 231	504 142 00 80	Dichtung	79x79x2	1	1 Gasket
42	010 063	DIN137B8	Federscheibe	} Entfällt ab ange- schweißter Mutter am Rohrbogen	4	4 Lock washer
43	011 579	DIN934M8	Sechskantmutter		4	4 Hexagon nut (omitted when nut welded on elbow)
44	011 579	DIN934M8	Sechskantmutter		3	3 Hexagon nut
45	010 063	DIN137B8	Federscheibe		3	3 Lock washer
46	011 012	DIN835M8x18	Stiftschraube		3	3 Stud
47	127 274		Dichtung	78,5x82,9	1	1 Gasket
48	010 063	DIN137B8	Federscheibe	Ab angeschweißter Mutter am Rohrbogen	4	4 Lock washer (required when nut welded on elbow)

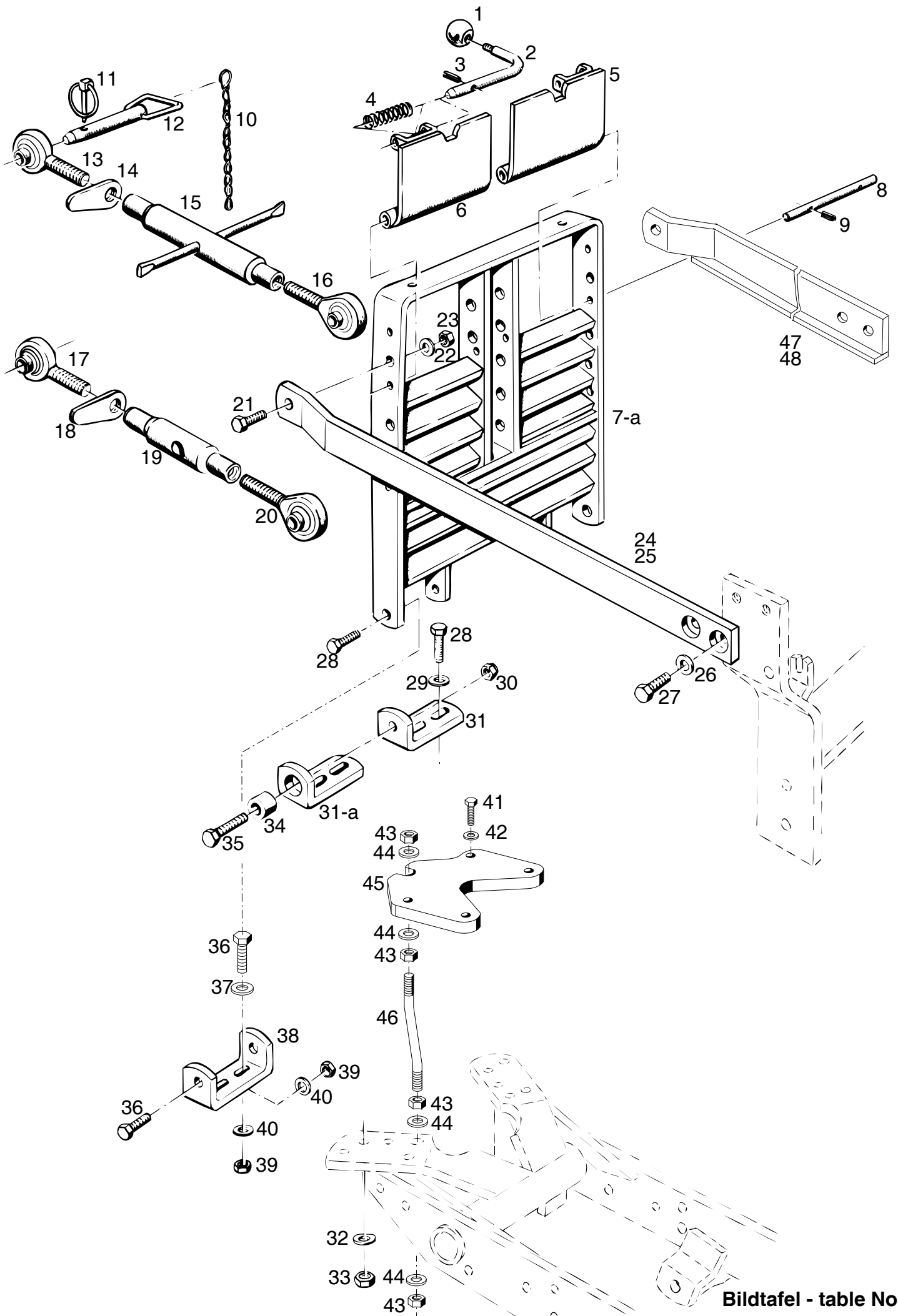


Bildtafel - table - No.8

**BILDTAFEL NR. 8**  
**FRONTRAHMEN, BEFESTIGUNGSPLATTEN,**  
**ZUGMAUL VORN TYP 5251-78**  
**BS. ÖLWANNENSCHUTZ TYP 4134-77**

**TABLE NO. 8**  
**FRONT FRAME, FIXING PLATES,**  
**FRONT HITCH TYPE 5251-78**  
**PROTECTION FOR OIL KIT TYPE 4134-77**

Bild-Nr. III.No.	Bestell-Nr. Part No.	Benennung	Abm./Bemerk. Dimen./Remarks	Stück Pieces	Denomination
				A440	A550
					A560
1	126 547	Halter rechts		1	- Fixture, RH
2	126 546	Halter links		1	- Fixture, LH
3	026 465	Durlokschraube	M14x40	5	- Screw
4	126 627	Beilage	105x100x1	n.B.	- Washer
5	127 602	Beilage	105x100x0,5	n.B.	- Washer
6	126 259	Zsb. Frontrahmen	NL	1	- Front frame ass.
7	011 553	DIN933M14x35	10.9 Sechskantschraube	6	- Hexagon screw
8	010 066	DIN137B14	Federscheibe	6	- Lock washer
9	010 066	DIN137B14	Federscheibe	4	- Lock washer
10	011 553	DIN933M14x35	10.9 Sechskantschraube	4	- Hexagon screw
11	124 704	Halter rechts		- 1	Fixture, RH
12	124 706	Halter links		- 1	Fixture, LH
13	026 465	Durlokschraube	M14x40	- 5	Screw
14	125 909	Beilage	255x100x1	- n.B.	Washer
15	124 694	Zsb. Frontrahmen	NL	- 1	Front frame ass.
	<u>5251-78</u>	126 682	<u>ZSB. ZUGMAUL VORN VOLLST.</u> (best. aus Teilen 15-18)	1	1 <u>FRONT HITCH ASS. COMPLETE</u> (cons. of parts 15-18)
15	124 744	Zsb. Zugmaul	NL	1	1 Front hitch ass.
16	011 540	DIN933M12x30	Sechskantschraube	4	4 Hexagon screw
17	010 065	DIN137B12	Federscheibe	4	4 Lock washer
18	011 590	DIN934M12	Sechskantmutter	4	4 Hexagon nut
19	010 066	DIN137B14	Federscheibe	- 8	Lock washer
20	011 553	DIN933M14x35	10.9 Sechskantschraube	- 8	Hexagon screw
21	010 066	DIN137B14	Federscheibe	- 4	Lock washer
22	011 553	DIN933M14x35	10.9 Sechskantschraube	- 4	Hexagon screw
	<u>4134-77</u>	129 910	<u>ZSB. BAUSATZ - ÖLWANNENSCHUTZ</u> (best. aus Teilen 28-30)	1	1 <u>PROTECTION FOR OIL KIT</u> (cons. of parts 28 - 30)
23	011 594	DIN934M14	Sechskantmutter	2	- Hexagon nut
24	010 066	DIN137B14	Federscheibe	2	- Lock washer
25	010 088	DIN433-15	Scheibe	2	- Shim
26	129 907		Lasche (70x12x190)	1	- Fish-plate
27	011 554	DIN933M14x40	Sechskantschraube	2	- Hexagon nut
28	129 904	Zsb. Ölwanne		1	1 Protection for oil sump
29	010 064	DIN137B10x18	Federscheibe	2	2 Lock washer
30	011 525	DIN933M10x20	Sechskantschraube	2	2 Hexagon screw



**Bildtafel - table No. 9**

A560-009

29.05.2000

BILDTAFEL NR. 9

ZSB. FRONTSCHUTZ KPL. TYP 5234-35  
 ZSB. SEITENSTREBE TYP 5234-50/4134-50  
 ZSB. SCHEINWERFERSCHUTZ TYP 5234-76

TABLE NO. 9

RADIATOR GUARD COMPLETE TYPE 5234-35  
 SIDE STRUT ASS. TYPE 5234-50/4134-50  
 HEADLIGHT GUARD ASS. TYPE 5234-76

Bild-Nr. III.No.	Bestell-Nr. Part No.	Benennung	Abm./Bemerk. Dimen./Remarks	Stück Pieces	Denomination
				A440	A550
					A560
	<u>5234-35</u>	126 319	<u>ZSB. FRONTSCHUTZ KPL.</u> (best aus Teilen 7, 28-29 und Teile 24, 33 und 34 der Tafel 13)	1 1	<u>RADIATOR GUARD ASS.</u> (cons. of parts 7, and 28-29 and parts 24, 33 and 34 of table 13)
	<u>5234-50</u>	126 320	<u>ZSB. SEITENSTREBE VOLLST.</u> (best. aus Teilen 21-24, 26 und 27)	- 1	<u>SIDE STRUT ASS. COMPLETE</u> (cons. of parts 21-24, 26 and 27)
	<u>4134-50</u>	126 321	<u>ZSB. SEITENSTREBE VOLLST.</u> (best. aus Teilen 21-23 und 25-27)	1 -	<u>SIDE STRUT ASS. COMPLETE</u> (cons. of parts 21-23 and 25-27)
	<u>5234-76</u>	108 360	<u>ZSB. SCHEINWERFERSCHUTZ KPL.</u> (best. aus Teilen 1-6,8 und 9)	1 1	<u>HEADLIGHT GUARD ASS.</u> (cons. of parts 1-6, 8 und 9)
1	010 077	DIN319C32	Kugelknopf	2 2	Button
2	111 549		Bolzen	2 2	Bolt
3	010 601	DIN1481-6x20	Spannstift	2 2	Tension pin
4	014 457		Druckfeder	2 2	Pressure spring
5	111 539		Zsb. Scheinwerferschutz rechts	1 1	Headlight guard ass. right
6	111 538		Zsb. Scheinwerferschutz links	1 1	Headlight guard ass. left
* 7	111 536		Zsb. Frontbügel NL.	1 1	Radiator frame ass. (up tu 1992 interchangeable)
7a	130 187		Zsb. Frontbügel NL.	1 1	Radiator frame ass. (from 1992)
8	111 550		Lagerbolzen	2 2	Bearing bolt
9	010 592	DIN1481-4x14	Spannstift	4 4	Tension pin
10	023 763		Zsb. Knotenkette	2 2	Chain ass.
11	010 468	DIN11023-8	Klappstecker	2 2	Dowel pin
12	111 756		Zsb. Stecker	2 2	Pin ass.
	<u>113 913</u>		<u>ZSB. OBERER LENKER</u> (best. aus Teilen 13-16)	1 1	<u>UPPER LINK ARM CPL.</u> (cons. of parts 13-16)
13	113 914		Gelenkauge	1 1	Ball socket shaft RH
14	114 415		Griffmutter	1 1	Handle nut
15	113 916		Spannhülse	1 1	Tension sleeve
16	113 915		Gelenkauge	1 1	Ball socket shaft LH
	<u>114 411</u>		<u>ZSB. OBERER LENKER</u> (best. aus Teilen 17-20)	1 1	<u>UPPER LINK ARM ASS.</u> (cons. of parts 17-20)
17	114 412		Gelenkauge	1 1	Ball socket
18	114 415		Griffmutter	1 1	Handle nut
19	114 414		Spannhülse	1 1	Tension sleeve

\* Beim austauschen des Frontbügels sollten die Teil 38 mit Befestigungsteilen mitbestellt werden.  
 siehe Umbauanleitung 130 209

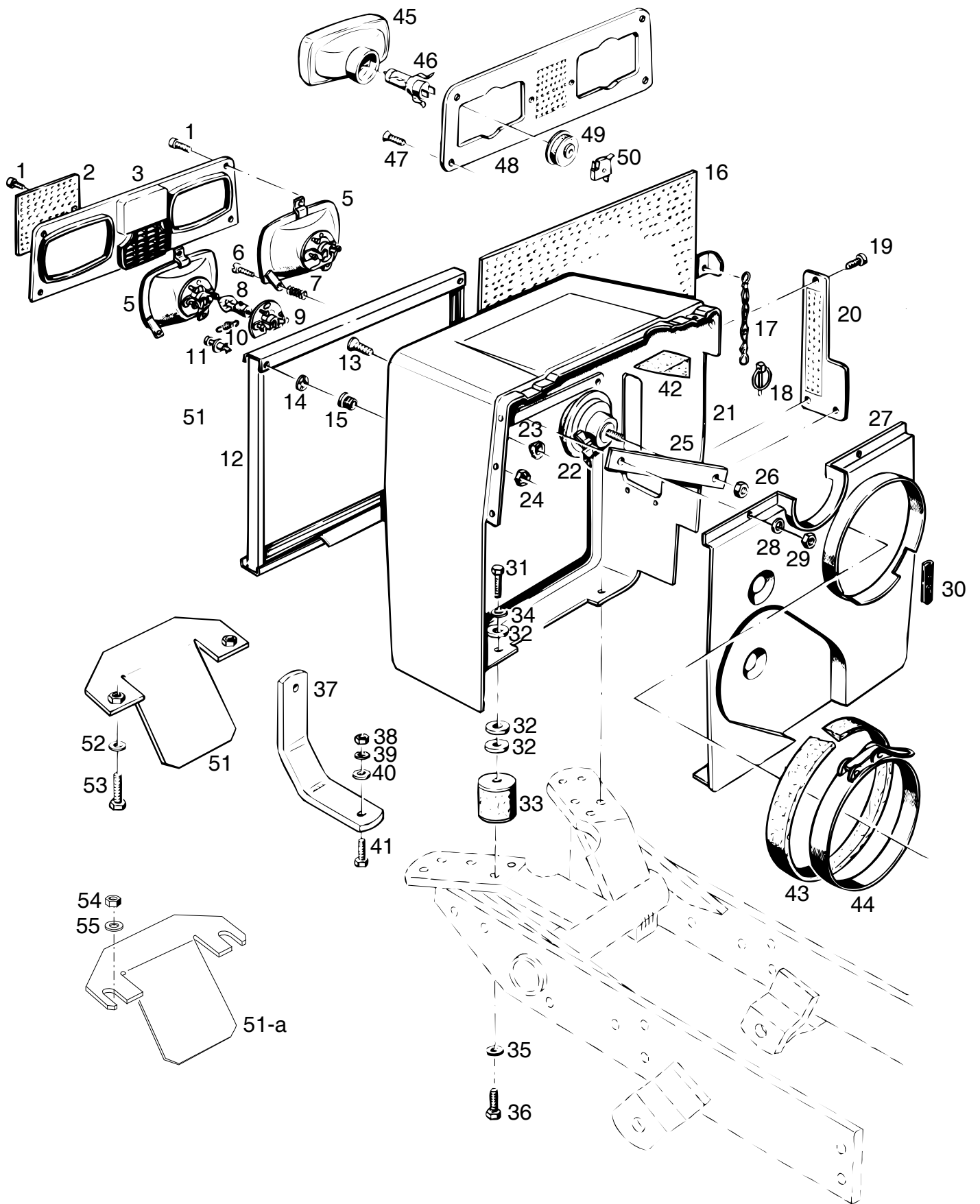
BILDTAFEL NR. 9

ZSB. FRONTSCHUTZ KPL. TYP 5234-35  
 ZSB. SEITENSTREBE TYP 5234-50/4134-50  
 ZSB. SCHEINWERFERSCHUTZ TYP 5234-76

TABLE NO. 9

RADIATOR GUARD COMPLETE TYPE 5234-35  
 SIDE STRUT ASS. TYPE 5234-50/4134-50  
 HEADLIGHT GUARD ASS. TYPE 5234-76

Bild-Nr. III.No.	Bestell-Nr. Part No.	Benennung	Abm./Bemerk. Dimen./Remarks	Stück Pieces	Denomination
				A440 A550 A560	
20	114 413	Gelenkauge	M24 Lx75 lang	1 1	Ball socket
21	011 544	DIN933M12x40 Sechskantschraube		2 2	Hexagon screw
22	010 065	DIN137B12 Federscheibe		2 2	Lock washer
23	011 590	DIN934M12 Sechskantmutter		2 2	Hexagon nut
24	126 287	Strebe (für 4 Zylinder 50x15x940)	Eingebaut bis mounted up to 14.12.99 nicht austauschbar not interchangeable	- 2	Strut (for 4-cyl. engine)
25	126 288	Strebe (für 3 Zylinder 50x15x829)		2 -	Strut (for 3-cyl. engine)
26	010 065	DIN137B12 Federscheibe		4 4	Lock washer
27	011 539	DIN933M12x25 Sechskantschraube		4 4	Hexagon screw
28	011 542	DIN933M12x35 Sechskantschraube		6 6	Hexagon screw
29	010 047	DIN125A13 Scheibe		4 4	Shim
30	011 687	DIN985M12 Sechskantmutter		2 2	Lock nut,
31	124 708	Winkel (50x10x150)	Bis Anfang 1991 im Ersatzfall 31a mit Teil 35	2 2	Angle Up to 1991 replace 31a with part 35
31a	128 356	Zsb. Winkel (50x12x143 mit Teil 34)	Ab Anfang 1991 bis Okt. 1992 nicht austauschbar from 1991 up to oct.92 not interchangeable	2 2	Angle ass. with parts 34
32	010 065	DIN137B12 Federscheibe		4 4	Lock washer
33	011 590	DIN934M12 Sechskantmutter		4 4	Hexagon nut
34	027 107	Ultra Buchse (30x12x28)	Ab 1991 bis Okt. 1992 nicht austausch- bar from 1991 up to oct.1992 not interchangeable	2 2	Bush
35	011 366	DIN933M12x55 Sechskantschraube		2 2	Hexagon screw
36	011 542	DIN933M12x35 Sechskantschraube		8 8	Hexagon screw
37	010 047	DIN125-A13 Scheibe	Ab Okt. 1992	4 4	Shim
38	130 185	Bügel	bis 14.12.99	2 2	Bygel
39	011 590	DIN934M12 Sechskantmutter	from oct. 1992	8 8	Hexagon nut
40	010 065	DIN137B12 Federscheibe	up to 14.12.99	8 8	Lock washer
	139 494	Nachrüstatz Frontrahmenabstützung (best. aus Teilen 41- 46		- 1	Extension kit Front frame support (cons of parts
41	011 518	DIN933M8x30 Sechskantschraube		- 4	Hexagon screw
42	010 044	DIN125A8,4 Scheibe		- 4	Shim
43	011 594	DIN934M14 Sechskantmutter		- 4	Hexagon nut
44	010 088	DIN433-15 Scheibe		- 4	Shim
45	139 353	Platte		- 1	Plate
46	139 354	Zugstange		1	Draw rod
47	139 439	Strebe rechts (für 4 Zylinder 50x15x940)	Eingebaut ab mounted from 15.12.99	- 1	Strut (for 4-cyl. engine)
48	139 438	Strebe links (für 4 Zylinder 50x15x829)		- 1	Strut (for 3-cyl. engine)



**Bildtafel - table No. 10**



BILDTAFEL NR. 10  
HAUBE VORN, SCHEINWERFER

TABLE NO. 10  
RADIATOR SURROUND, HEAD LIGHTS

Bild-Nr. Ill.No.	Bestell-Nr. Part No.		Benennung	Abm./Bemerk. Dimen./Remarks	Stück Pieces	Denomination
					A440	A550 A560
o 1	022 992		Linsenschraube	DIN7985M4x20	6	6 Lenthed screw
o 2	126 314		Lochblech	130x120x1	1	1 Perforated plate
o 3	112 599		Scheinwerferblende		1	1 Headlamp shield
o 5	112 526		<u>ZSB. SCHEINWERFER- EINSATZ</u> (mit Teilen 9 und 10)	H.1SB 003 505-007	2	2 <u>HEADLIGHTS UNIT ASS.</u> (compr. parts 9 and 10)
o 6	010 456	DIN7985M4x25	Linsenschraube		6	6 Lentic screw
o 7	015 523		Druckfeder	Ø8,2x19,7xØ0,9	4	4 Pressure spring
o 8	012 033	DIN72601-12V35WB	Glühlampe Form B		2	2 Bulb
o 9	9FF 066 070-001		Fassung	Hella Nr.	2	2 Lamp socket
o10	9KD 065 353-00		Zugfeder	Hella Nr.	2	2 Draw spring
11	023 724 <u>118 649</u>		Verschlusszapfen <u>ZSB. SCHMUTZGITTER VOLLST.</u> (best. aus Teilen 11, 12,14,16-18)		2	2 Sealing plug
					1	1 <u>DUST PROTEC- TION GRILL</u> (cons. of parts 11, 12,14,16-18)
12	118 650		Zsb. Rahmen	NL	1	1 Frame ass.
13	011 670	DIN965M8x20	Senkschraube		2	2 Countersunk screw
14	020 851		Haltescheibe	Ø11,9	2	2 Retaining plate
15	020 850		Haltenocken		2	2 Retaining cam
16	118 658		Zsb. Schmutzgitter	NL	1	1 Dust protection grill
17	016 613		Zsb. Knotenkette		1	1 Chain ass.
18	010 467	DIN11023-5	Klappstecker		1	1 Dowel pin
19	022 632	DIN7981B4,8x9,5	Linse-Blechschrabe		3	3 Lenthed screw
20	126 032		Luftlochblech	283x110x1	1	1 Air guide baffle
*21	126 031		Hauben-Vorderteil		1	1 Bonnet-rad. surround
22	021 098		Signalhorn		1	1 Horn
23	014 775		Tülle	Ø7xØ15x12	2	2 Socket
24	020 841		Sechskantmutter	SW 16	2	2 Hexagon nut
25	126 279		Halter	20x1,5x175	1	1 Fixture
26	011 579	DIN934M8	Sechskantmutter		1	1 Hexagon nut
*27	126 102		Trennwand		1	1 Separation
28	010 063	DIN137B8	Federscheibe		2	2 Lock washer
29	011 579	DIN934M8	Sechskantmutter		2	2 Hexagon nut
30	026 816		Kantenschutz	6,5x9,5x75	1	1 Edge guard
31	011 518	DIN933M8x30	Sechskantschraube		2	2 Hexagon screw
32	014 912		Scheibe	Ø10,5xØ28x4	6	6 Shim
33	014 817		Puffer	Ø40x40 M8	2	2 Buffer
34	010 063	DIN137B8	Federscheibe		2	2 Lock washer
35	010 063	DIN137B8	Federscheibe		2	2 Lock washer
36	011 511	DIN933M8x20	Sechskantschraube		2	2 Hexagon screw
37	126 534		Halter (25x4x140)	} Entfällt ab serienmäßigem Frontschutz	2	2 Fixture
38	011 577	DIN934M6	Sechskantmutter		2	2 Hexagon nut
39	011 742	DIN137B6	Federscheibe		2	2 Lock washer
40	011 749	DIN433-6,4	Scheibe		2	2 Shim
41	011 158	DIN933M6x20	Sechskantschraube		2	2 Hexagon screw

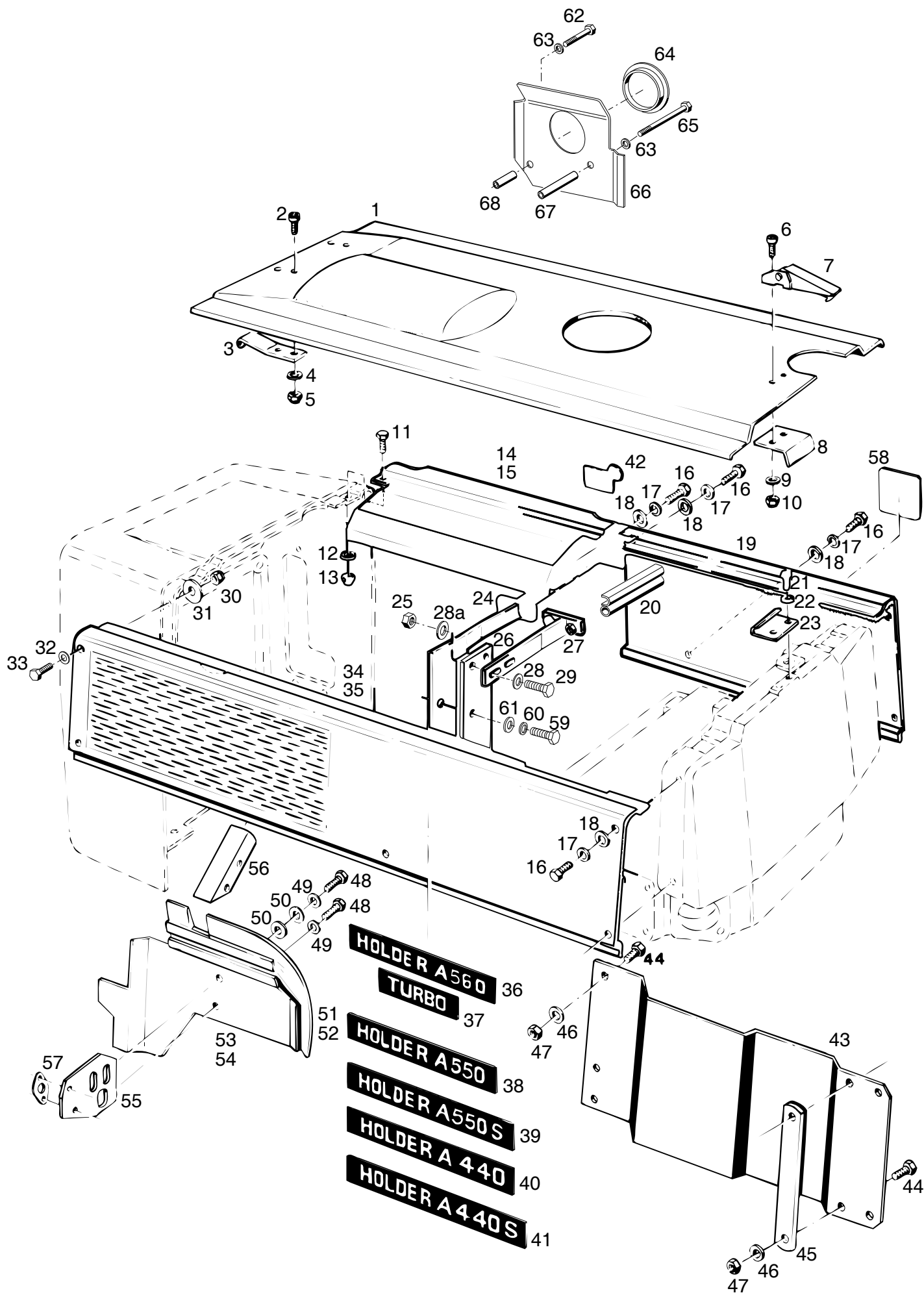
\* Wird mit Dichtstoff 026 700 abgedichtet.

\* Sealed with compound No. 026 700.

o Eingebaut bis Ende 1990.  
Nach Aufbrauch kann kpl. Teilesatz  
45-50 eingebaut werden.

o Mounted until end 1990.  
Later assemble complete kit  
of parts 45-50.

Bild-Nr. Ill.No.	Bestell-Nr. Part No.		Benennung	Abm./Bemerk. Dimen./Remarks	Stück Pieces	Denomination
					A440	A550
42	127 373		Schaumstoffkeil (70x40x40)	Ab Anfang 1990 from 1990	2	2 Foam rubber
43	126 042		Abdichtprofil (14x60x700)	Mit Kleber 026 264 Epple Bond 4202 verklebt.	1	1 Sealing profile
44	026 546		Schnell-Verschußschelle	Eingebaut ab Anfang 1991 Assembled from 1991	1	1 Instant coupling
45	128 289		<u>ZSB. SCHEINWERFER-</u> <u>EINSATZ</u>		2	2 <u>HEADLIGHTS UNIT</u> <u>ASS.</u>
46	025 816		KFZ-Glühlampe H4 (DIN72601-12V 60/55W)		2	2 KFZ-Bulb H4
47	027 096	DIN965M4x16	Senkschraube		6	6 Countersunk screw
48	128 232		Zsb. Scheinwerferblende		1	1 Headlamp shield ass.
49	027 178		Kappe	2	2 Cape	
50	024 290		Stecker 3-polig	2	2 Pin	
51	128 316		Zsb. Schutzblech	Ab Anfang 1991 bis 14.12.99 from 1991 up to 14.12.99 Im Ersatzfall 51a mit Teilen 54 u. 55 Ab 15.12.99	1	1 Protection plate ass.
51a	128 317		Zsb. Schutzblech		1	1 Protection plate ass.
52	010 063	DIN137B8	Federscheibe	Ab Anfang 1991 from 1991	2	2 Lock washer
53	011 513	DIN933M8x22	Sechskantschraube		2	2 Hexagon screw
54	011 579	DIN934M8	Sechskantmutter	Ab 15.12.99	2	2 Hexagon nut
55	012 537	DIN9021-8,4	Scheibe		2	2 Shim



Bildtafel - table No. 11

**BILDTAFEL NR.11**  
**HAUBE, HAUBENSEITENTEILE**

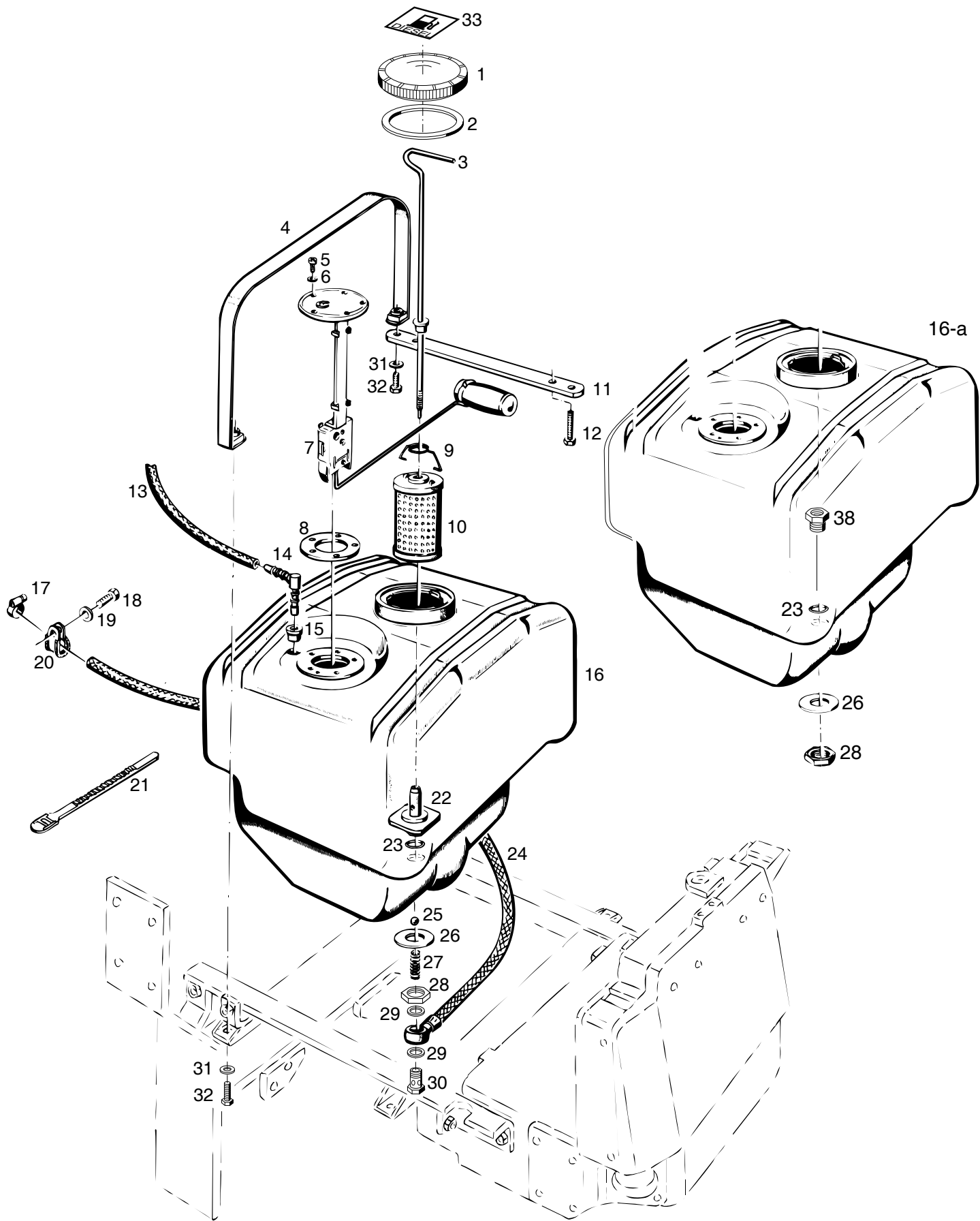
**TABLE NO.11**  
**BONNET, BONNET SIDE PARTS**

Bild-Nr. Ill.No.	Bestell-Nr. Part No.	Benennung	Abm./Bemerk. Dimen./Remarks	Stück Pieces	Denomination
				A440	A550 A560
1	126 551	Haubendeckel (1057 lang)	Für Maschinen mit 3-Zyl.-Motor	1	Bonnet cover (for 3-cyl. Engine)
	126 114	Haubendeckel (1168 lang)	Für Maschinen mit 4-Zyl.-Motor	- 1	Bonnet cover (for 4-cyl. Engine)
2	026 571	DIN7985M5x25 Linsenschraube		4 4	Lenthead screw
3	020 843	Blattfeder	15x1,5x60	2 2	Leaf spring
4	010 061	DIN137B5 Federscheibe		4 4	Lock washer
5	011 576	DIN934M5 Sechskantmutter		4 4	Hexagon nut
6	010 460	DIN7985M5x16 Linsenschraube		2 2	Lenthead screw
7	020 847	Spannverschuß		1 1	Lock
8	127 130	Anschlag (40x30x2,5)	Eingebaut ab Ende 1989. Entfällt ab geändertem Haubendeckel 1057 und 1168 lang.	1 1	Limit stop (Mounted from end 1989- omitted from assembly of modified bonnet cover)
9	010 061	DIN137B5 Federscheibe		2 2	Lock washer
10	011 576	DIN934M5 Sechskantmutter		2 2	Hexagon nut
11	022 303	DIN933M6x12 Sechskantschraube		1 1	Hexagon screw
12	015 618	Scheibe (Ø6,4xØ15x1)	} Entfällt ab...	1 1	Shim
13	011 683	DIN985M6 Sechskantmutter (selbsts.)		1 1	Lock nut
14	126 625	Zsb. Luftausblashutze	f. 3-Zyl. Motor	1 -	Air outlet ass.
15	126 002	Zsb. Luftausblashutze	f. 4-Zyl. Motor	- 1	Air outlet ass.
16	011 511	DIN933M8x20 10.9 Sechskantschraube		8 8	Hexagon screw
17	010 063	DIN137B8 Federscheibe		8 8	Lock washer
18	010 044	DIN125A8,4 Scheibe		8 8	Shim
19	126 006	Hauben-Seitenteil rechts	610x305x1	1 1	Bonnet side part RH
20	026 635	Abdichtprofil	19x18x130	2 2	Sealing profile
21	010 460	DIN7985M5x16 Linsenschraube		2 2	Lenthead screw
22	010 061	DIN137B5 Federscheibe		2 2	Lock washer
23	020 848	Gegenhaken		1 1	Counter hook
24	126 035	Zsb. Halter NL.	Bis FG. Nr.... im Ersatzfall Teile 25-29.	1 1	Fixture ass. (up to chassis No.... replace by parts 25-29)
25	011 935	DIN985M8 Sechskantmutter	} Ab FG. Nr....	2 2	Hexagon nut
26	126 902	Platte (50x5x190)		1 1	Plate
27	126 900	Zsb. Strebe NL.		1 1	Strut ass.
28	010 044	DIN125A8,4 Scheibe		2 2	Shim
28a	010 063	DIN137B8 Federscheibe		2 2	Lock washer
29	011 514	DIN933M8x25 Sechskantschraube		2 2	Hexagon screw
30	011 935	DIN985M8 Sechskantmutter	selbsts.	3 3	Hexagon nut
31	015 671	Beilegscheibe	Ø9xØ30x3	3 3	Washer
32	010 044	DIN125A8,4 Scheibe		3 3	Shim
33	011 514	DIN933M8x25 Sechskantschraube		3 3	Hexagon screw
34	126 622	Hauben-Seitenteil links (ohne Ausschnitt für Auspuff nach oben)	f. 3-Zyl. Motor	1 -	Bonnet side part LH (without recess for upswept exhaust)
	126 623	Haubenseitenteil links (mit Ausschnitt für Auspuff nach oben)	f. 3-Zyl. Motor	1 -	Bonnet side part LH (with recess for upswept exhaust)

**BILDTAFEL NR.11**  
**HAUBE, HAUBENSEITENTEILE**

**TABLE NO.11**  
**BONNET, BONNET SIDE PARTS**

Bild-Nr. Ill.No.	Bestell-Nr. Part No.	Benennung	Abm./Bemerk. Dimen./Remarks	Stück Pieces	Denomination
					A440 A550 A560
35	126 007	Hauben-Seitenteil links (ohne Ausschnitt für Auspuff nach oben)	f.4-Zyl. Motor	- 1	Bonnet side part LH (without recess for upswept exhaust)
	126 029	Hauben-Seitenteil links (mit Ausschnitt für Auspuff nach oben)	f. 4-Zyl. Motor	- 1	Bonnet side part LH (with recess for upswept exhaust)
36	126 072	Typenbezeichnung	HOLDER A560	- 2	Type plate A560
37	022 686	Typenbezeichnung	TURBO	- 2	Type plate Turbo
38	126 071	Typenbezeichnung	HOLDER A550	- 2	Type plate A550
39	126 070	Typenbezeichnung	HOLDER A550S	- 2	Type plate A550S
40	126 165	Typenbezeichnung	HOLDER A440	2 -	Type plate A440
41	126 247	Typenbezeichnung	HOLDER A440S	2 -	Type plate A440S
42	023 047	Klebeschild	GS Zeichen	1 1	Decal
43	127 306	Abdeckblech Plat. 435x250x2		1 1	Cap
44	011 527	Sechskantschraube	Ab Mitte 1990 from mid 1990 Bis From 411 20 938 411 40 300	2 2	Hexagon screw
45	127 307	Strebe (30x8x242)		1 1	Strut
46	010 064	Federscheibe		2 2	Lock washer
47	011 585	Sechskantmutter		2 2	Hexagon nut
48	011 891	Sechskantschraube	Ab Anfang 1991 from 1991	2 2	Hexagon screw
49	010 063	Federscheibe		2 2	Lock washer
50	010 044	Scheibe		2 2	Shim
51	027 183	Abdichtprofil (für A440.280 lg.)		1 -	Sealing profile (for A440 280 lg.)
52	027 154	Abdichtprofil (für A550/560.360 lg.)		- 1	Sealing profile (for A550/560 360 lg.)
53	128 616	Abdeckblech (für A440. Plat. 316 lg.)		1 -	Cap (for A440 Plat. 316 long)
54	128 485	Abdeckblech (für A550/560.Plat. 365 lg.)		- 1	Cap (for A550/560 Plat. 365 long)
55	128 486	Zsb. Halter NL.		1 1	Fixture ass.
56	129 339	Abdeckblech	Ab Mitte 1992 (1,5 mm oval) Bis From 411 20 938 411 40 300	1 1	Cap
57	129 750	Dichtung		1 1	Gasket
58	027 508	Klebeschild	140x100	1 1	Instruction shield
59	011 511	Sechskantschraube		2 2	Hexagon screw
60	010 063	Federscheibe		2 2	Lock washer
61	010 044	Scheibe	Eingebaut ab 01.08.96	2 2	Shim
62	011 172	Sechskantschraube		1 1	Hexagon screw
63	010 063	Federscheibe		2 2	Lock washer
64	023 251	Verschlußdeckel		1 1	Cap
65	022 568	Sechskantschraube		1 1	Hexagon screw
66	134 660	Seitenblech		1 1	Side part
67	134 716	Rohr (Ø16x3,5x90)		1 1	Pipe
68	134 715	Rohr (Ø16x3,5x48)		1 1	Pipe

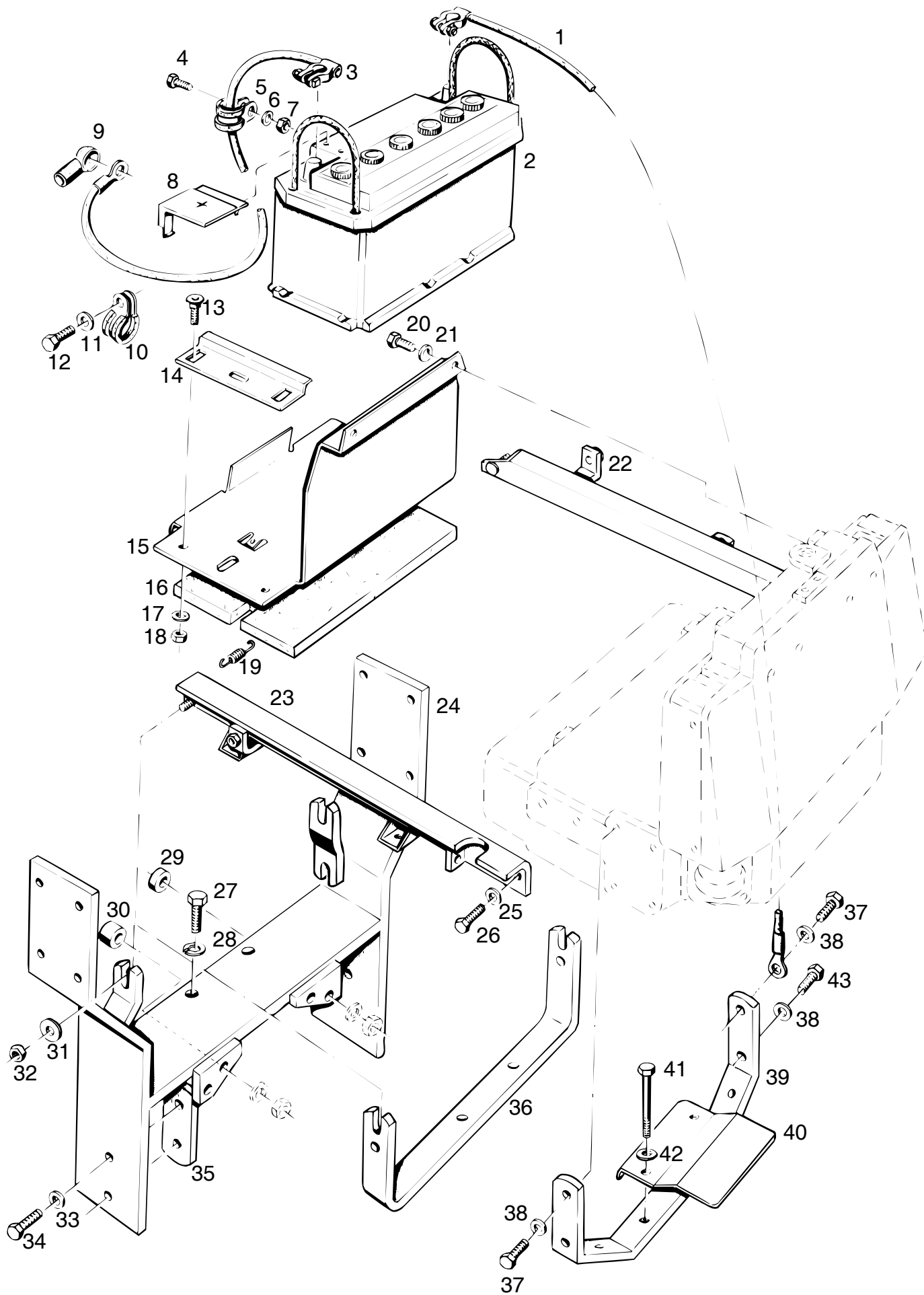


Bildtafel - table No. 12

**BILDTAFEL NR. 12**  
**KRAFTSTOFFTANK**

**TABLE NO. 12**  
**FUEL TANK**

Bild-Nr. III.No.	Bestell-Nr. Part No.	Benennung	Abm./Bemerk. Dimen./Remarks	Stück Pieces	Denomination
				A440	A550 A560
1	014 859	Tankdeckel		1	1 Tank cover
2	014 763	Dichtring	Ø105	1	1 Gasket
°3	110 304	Zsb. Handgriff	NL.	1	1 Handle ass.
4	018 748	Spannband	20x840	2	2 Tension strap
5	010 459	Linsenschraube		5	5 Lenthread screw
6	024 287	DIN7603A5x9CU	Dichtring	6	6 Flat gasket
* 7	110 329	Kraftstoff-Vorratsgeber	K608.001.1060	1	1 Fuel supply indicator
* 8	010 991	Dichtring	Ø45xØ65x2,5	1	1 Sealing ring
°9	114 641	Haltebügel	Ø1,5x52	1	1 Retaining shackle
°10	019 465	Filtereinsatz	Ø67x115	1	1 Filter insert
11	126 137	Spannlasche	20x6x223	1	1 Tension shackle
12	011 520	DIN933M8x35	Sechskantschraube	2	2 Hexagon screw
13	022 595	Entlüftungsschlauch	4,5x9,5x650	1	1 Ventilation hose
14	126 955	Winkel-Schlauchver- bindungsstutzen		1	1 Angular hose connection socket
15	127 054	Kragengummi	A4 - D - 836/2	1	1 Rubber
°16	130 290	Zsb. Kraftstoffbehälter (mit Teilen 22, 23, 26 und 28)	Ab 1993 nur als Zsb. lieferbar	1	1 Fuel tank ass. (with parts 22, 23, 26 and 28)
16a	135 349	Zsb. Kraftstoffbehälter (mit Teilen 23, 26, 28 und 38)	Ab...	1	1 Fuel tank ass. (with parts 22, 23, 26 and 28)
17	022 945	Zsb. Schlauchklemme	GR.16	1	1 Pipe clamp
18	011 509	DIN933M8x16	Sechskantschraube	1	1 Hexagon screw
19	010 063	DIN137B8	Federscheibe	1	1 Lock washer
20	015 173	Rohrschelle	Norma RSGU1.23/20	1	1 Pipe clamp
21	015 375	Kabelhalteband	170 lg.	1	1 Cable retaining strap
°22	110 306	Anschlußstutzen	55 lg	1	1 Connect. socket
23	014 742	Runddichtring (Ø24x3)	Ersetzt 014 745 Ø25xØ2,5	1	1 Ring seal
24	126 078	Zsb. Kraftstoffleitung	770 lg.	-	1 Fuel pipe ass.
	126 529	Zsb. Kraftstoffleitung	660 lg.	1	- Fuel pipe ass.
25	010 697	DIN5401-9/V	Stahlkugel	1	1 Steel ball
26	016 501	Scheibe	Ø22,2xØ45x2	1	1 Shim
27	015 520	Druckfeder	Ø8x41xØ1	1	1 Pressure spring
28	016 249	Sechskantmutter	M22x1,5	1	1 Hexagon nut
29	010 391	DIN7603A14x20CU	Dichtring	2	2 Sealing ring
30	025 289	DIN7643M14x1,5	Hohlschraube - 10	1	1 Hollow screw
31	010 448	DIN7980-8	Federring	4	4 Lock washer
32	011 511	DIN933M8x20	Sechskantschraube	4	4 Hexagon screw
33	023 266	Hinweisschild	Diesel	1	1 Instruction plate
38	133 793	Gewindenippel	SW32x22	1	1 Nipple
°	Eingebaut bis FG. NR. 411 20 938 od. 411 40 300 nicht austauschbar		Mounted from 411 20 938 od. 411 40 300 not interchangeable		
*	Bei Undichtheit zwischen Tank und Kraftstoff- vorratsanzeiger sollte anstatt Flachdichtung 010 991, Runddichtring Ø64x3 014 696 mit 4-Zyl. Schrauben 010 014 M5x6 mit 6 neuen Dichtungen 024 287 DIN7603 A5x9 CU ein- gebaut werden.		*In case of leaks between tank and fuel supply indicator the flat gasket 010 991 should be replaced by a round seal Ø64x3 014 696 with 4-cylinder screws 010 014 M5x6 together with 6 new gaskets 024 287 DIN7603 A5x9 CU.		



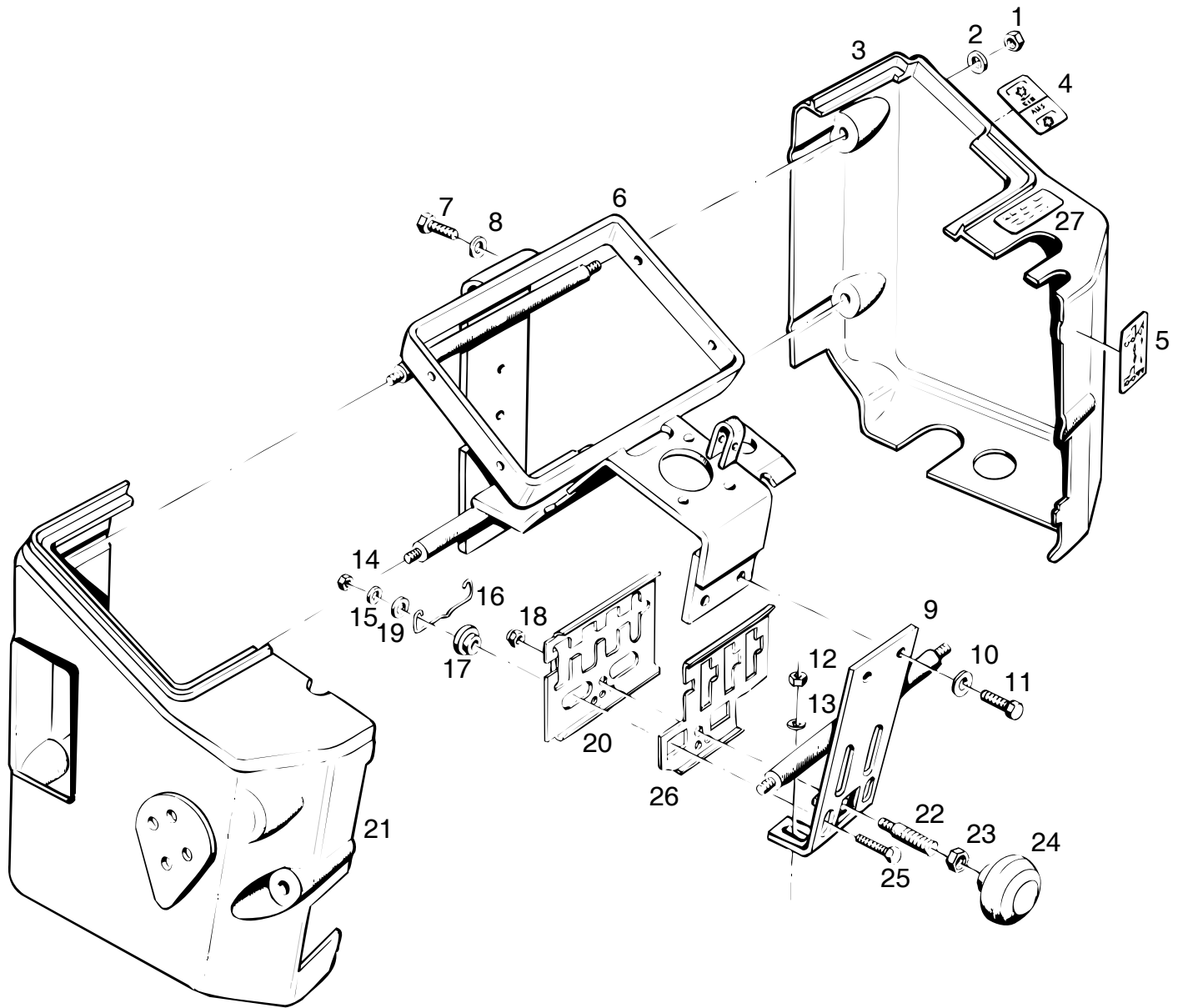
Bildtafel - table - No.13



BILDTAFEL NR. 13  
BATTERIE, RAHMEN, TRAGLEISTEN

TABLE NO. 13  
BATTERY, FRAME, SUPPORTS

Bild-Nr. Ill.No.	Bestell-Nr. Part No.		Benennung	Abm./Bemerk. Dimen./Remarks	Stück Pieces	Denomination
					A440	A550
						A560
1	126 133		Zsb. Kabel	Masse	1	1 Cable ass.
2	019 788		Akku	12 V 88 AH	1	1 Accumulator
3	126 132		Zsb. Kabel	zum Anlasser	1	1 Cable ass.
4	011 509	DIN933M8x16	Sechskantschraube		1	1 Hexagon screw
5	026 557		Rohrschelle	mit Gummiprofil	1	1 Pipe socket
6	010 063	DIN137B8	Federscheibe		1	1 Lock washer
7	011 579	DIN934M8	Sechskantmutter		1	1 Hexagon nut
8	025 136	DIN72311-D	Endpolabdeckung (für + Pol)		1	1 Pole cover
9	114 820		Gummikappe		1	1 Rubber cap
10	015 176		Rohrschelle	mit Gummiprofil	1	1 Pipe socket
11	010 064	DIN137B10x18	Federscheibe		1	1 Lock washer
12	011 526	DIN933M10x20	Sechskantschraube		1	1 Hexagon screw
13	011 806	DIN603M8x20	Flachrundschrabe		2	2 Flat screw
14	110 334		Batterieklemmstück	50x170x3	1	1 Battery terminal
15	126 052		Batterieträger		1	1 Battery support
16	126 164		Isolierplatte	355x182x10	1	1 Insulating plate
17	011 140	DIN127B8	Federring		2	2 Spring ring
18	011 579	DIN934M8	Sechskantmutter		2	2 Hexagon nut
19	015 569		Zugfeder	Ø8,1x40xØ1,1	1	1 Draw spring
20	011 509	DIN933M8x16	Sechskantschraube		4	4 Hexagon screw
21	010 063	DIN137B8	Federscheibe		4	4 Lock washer
22	125 418		Zsb. Tragleiste rechts		1	1 Support ass. RH
23	126 039		Zsb. Tragleiste links		1	1 Support ass. LH
24	126 280		Zsb. Rahmen	Ab FG. Nr....	1	1 Frame ass.
25	010 063	DIN137B8	Federscheibe		4	4 Lock washer
26	011 518	DIN933M8x30	Sechskantschraube		4	4 Hexagon screw
27	011 540	DIN933M12x30	Sechskantschraube		2	2 Hexagon screw
28	010 057	DIN127A12	Federring		2	2 Lock washer
29	026 576		Distanzhülse	Ø12,5xØ25x5	1	1 Spacer sleeve
30	026 575		Distanzhülse	Ø12,5xØ25x15	1	1 Spacer sleeve
31	014 912		Scheibe	Ø10,5xØ28x4	2	2 Shim
32	011 685	DIN985M10	Sechskantmutter		2	2 Hexagon nut
33	010 065	DIN137B12	Federscheibe		4	4 Lock washer
34	011 544	DIN933M12x40	Sechskantschraube		4	4 Hexagon screw
35	126 285		Beilage	40x12x90	2	2 Washer
36	125 412		Tragbügel vorn	Entfällt ab ...	1	1 Front support
37	011 530	DIN933M10x30	Sechskantschraube		3	3 Hexagon screw
38	010 064	DIN137B10x18	Federscheibe		4	4 Lock washer
39	125 416		Bügel hinten	35x10x664	1	1 Support rear
40	129 197		Abdeckblech (142,5x142,5x1)	Ersetzt 110 272	1	1 Cover plate
41	011 118	DIN931M12x110	Sechskantschraube		2	2 Hexagon screw
42	010 057	DIN127A12	Federring		2	2 Lock washer
43	011 102	DIN931M10x40	Sechskantschraube	Ersetzt DIN933 M10x30 mit Einführung des Abdeckblechs 43 der Tafel 11.	1	1 Hexagon screw (replacing DIN933 M10x30 as from introduction of cover plate No.43 on table 11)



**Bildtafel - table No. 14**

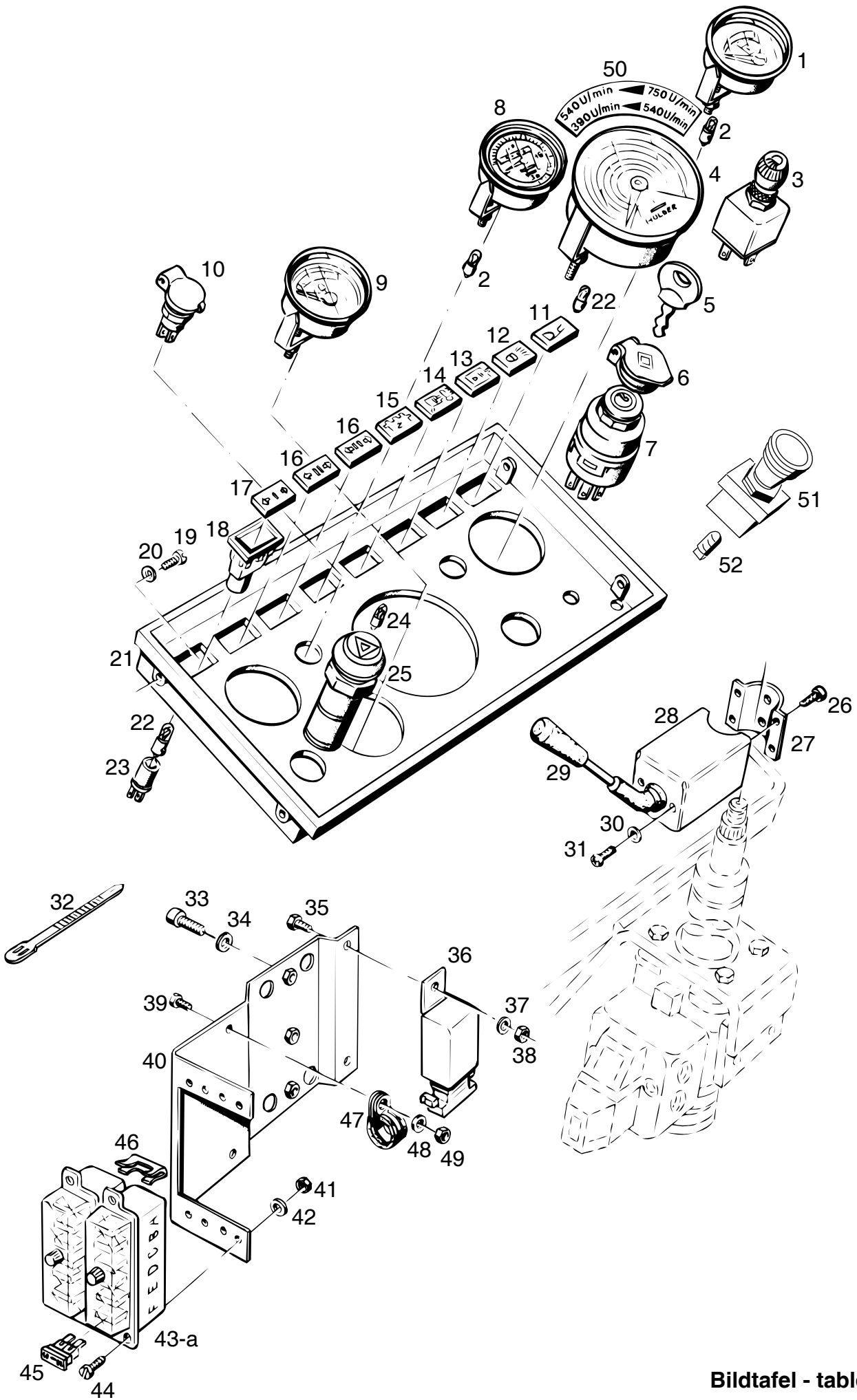
A560-014

24.08.2000

**BILDTAFEL NR. 14**  
**LENKUNGSTRÄGER**

**TABLE NO. 14**  
**STEERING SUPPORT**

Bild-Nr. Ill.No.	Bestell-Nr. Part No.	Benennung	Abm./Bemerk. Dimen./Remarks	Stück Pieces	Denomination
				A440	A550 A560
1	011 579	DIN934M8	Sechskantmutter	6	6 Hexagon nut
2	010 063	DIN137B8	Federscheibe	6	6 Lock washer
3	120 886		Seitenverkleidung rechts	1	1 Side panelling, right
4	019 841		Schaltschild	1	1 Selector diagram
5	019 845		Schaltschild	1	1 Selector diagram
	019 846		Schaltschild	1	1 Selector diagram
	022 882		Schaltschild	1	1 Selector diagram
	019 847		Schaltschild	1	1 Selector diagram
	022 883		Schaltschild	1	1 Selector diagram
	022 880		Schaltschild	1	1 Selector diagram (front lift)
	022 881		Schaltschild	1	1 Selector diagram (hydraulic coupling rear)
6	<u>125 198</u>	<u>ZSB. LENKUNGS- TRÄGER</u> (best. aus Teilen 6,9-11)	NL.	1	1 <u>STEERING SUPPORT ASS.</u> (cons. of parts 6,9-11)
7	011 539	DIN933M12x25	Sechskantschraube	4	4 Hexagon screw
8	010 065	DIN137B12	Federscheibe	4	4 Lock washer
9	<u>125 198</u>	<u>ZSB. LENKUNGS TRÄGER</u> (best. aus Teilen 6,9-11)	NL.	1	1 <u>STEERING SUPPORT ASS.</u> (cons. of parts 6,9-11)
10	010 064	DIN137B10x18	Federscheibe	2	2 Lock washer
11	011 525	DIN933M10x20	Sechskantschraube	2	2 Hexagon screw
12	011 579	DIN934M8	Sechskantmutter	2	2 Hexagon nut
13	010 063	DIN137B8	Federscheibe	2	2 Lock washer
14	011 579	DIN934M8	Sechskantmutter	2	2 Hexagon nut
15	010 063	DIN137B8	Federscheibe	2	2 Lock washer
16	015 609		Rastenfeder	1	1 Groove spring
17	014 232		Distanzring	2	2 Spacer ring
18	011 935	DIN985M8	Sechskantmutter	1	1 Hexagon nut
19	010 085	DIN433-8,4	Scheibe	2	2 Shim
20	116 357		Sicherungsblech	1	1 Locking tab
21	120 887		Seitenverkleidung links	1	1 Side panelling, left
22	016 149		Gew. Bolzen	1	1 Thread bolt
23	010 096	DIN439BM12	Sechskantmutter flach	1	1 Hexagon nut
24	116 663		Schaltknopf M12	1	1 Selector button M12
25	011 516	DIN933M8x28	Sechskantschraube	2	2 Hexagon screw
26	126 151		Sicherungsblech	1	1 Locking tab.
27	026 300		Hinweisschild	1	1 Sign



**Bildtafel - table No. 15**

**BILDTAFEL NR.15**  
**INSTRUMENTENBRETT, INSTRUMENTE**  
 Eingebaut bis FG. NR.  
 411 20 917; 411 40 260

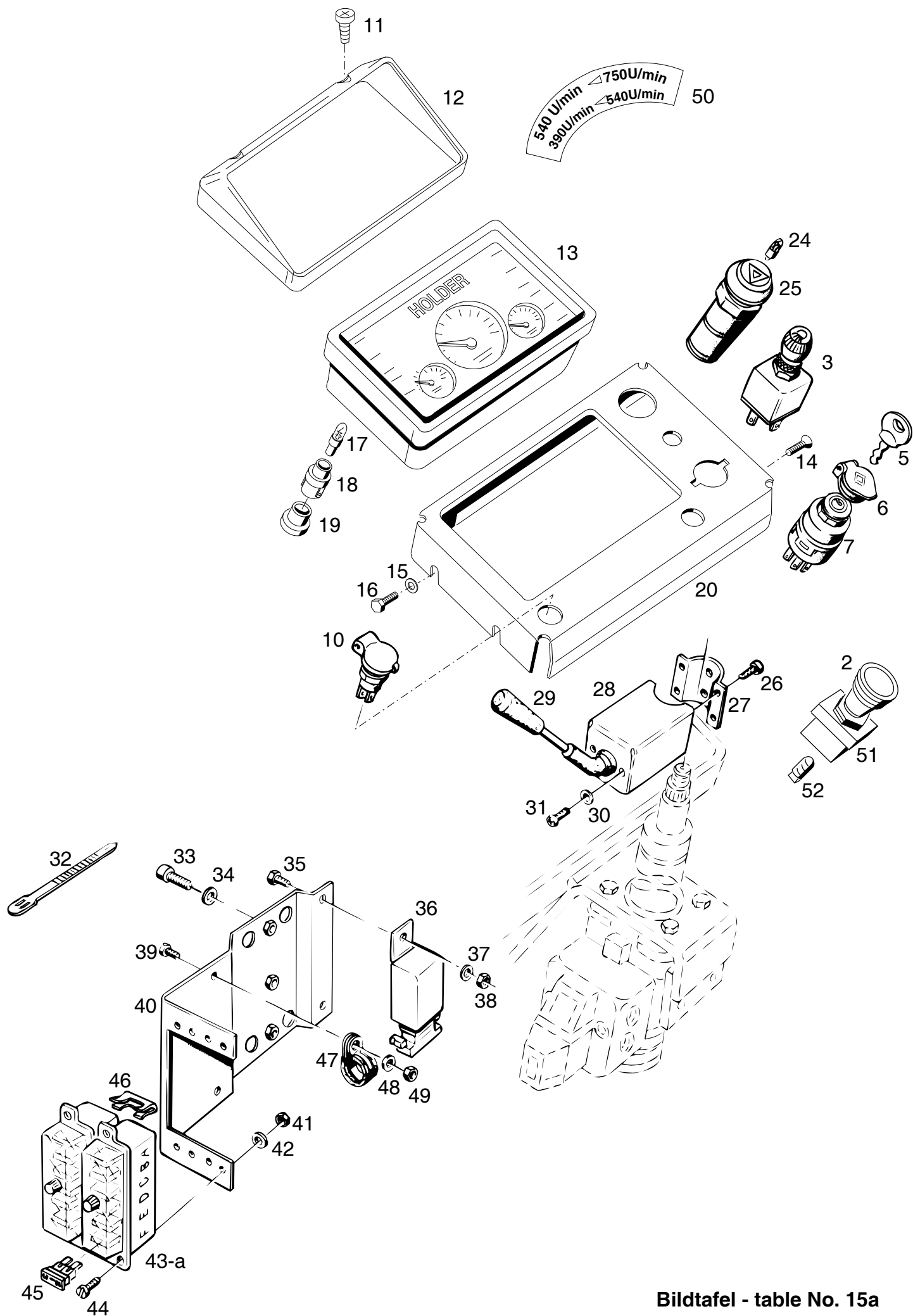
**TABLE NO.15**  
**INSTRUMENT PANEL, INSTRUMENTS**  
 Mounted up to  
 411 20 917; 411 40 260

Bild-Nr. III.No.	Bestell-Nr. Part No.	Benennung	Abm./Bemerk. Dimen./Remarks	Stück Pieces	Denomination
				A440	A550
					A560
1	112 528	Zsb. Kraftstoffvorrats- anzeiger		1	1 Fuel supply indicator
	012 707	Ringdichtung (für Teil 1)	Ø52xØ1,6	1	1 Ring seal (for part No.1)
2	012 022	DIN72601-12V2WJ Glühlampe		5	5 Lamp
3	026 561	Drehschalter	Licht	1	1 Switch
4	125 120	Traktormeter (8 Gg. 540/1000 U/min.)	Ab 1990 nachstellbar	-	1 Tractormeter (8 speeds 540/1000 rpm.)
	127 619	Traktormeter (8 Gg. 540/1000 U/min.)	Nachstellbar	1	- Tractormeter (8 speeds 540/1000 (readjustable))
5	026 560	Zündschlüssel		2	2 Ignition key
6	112 531	Klappdeckel		1	1 Lid
7	026 559	Glühstarter (mit Teil 5)		1	1 Glow starter (compr. part 5)
8	122 808	Betriebsstundenzähler		1	1 Hour meter
9	126 135	Zsb. Fernthermometer		1	1 Remote thermometer
	012 707	Ringdichtung (für Teil 9)	Ø52xØ1,6	1	1 Ring seal (for part No.9)
10	019 559	Steckdose	2-polig	1	1 Plug
11	023 130	Linse Rot	Feststellbremse	1	1 Lens, red
12	019 610	Linse Blau	Fernlicht	1	1 Lens, blue
13	019 609	Linse Rot	Ölkontrolle	1	1 Lens, red
14	026 566	Linse Rot	Motorenöltemperatur	1	1 Lens, red
15	019 608	Linse Rot	Batterieladekontrolle	1	1 Lens, red
16	019 607	Linse Grün	Blinkkontrolle II	2	2 Lens, green
17	019 606	Linse Grün	Blinkkontrolle I	1	1 Lens, green
18	019 595	Kontrollleuchtegehäuse		8	8 Housing-pilot lamp
19	010 020	DIN84M6x10 Zylinderschraube		4	4 Cylindrical screw
20	011 742	DIN137B6 Federscheibe		4	4 Lock washer
21	125 337	Instrumentenbrett		1	1 Instrument panel
22	012 025	DIN72601-12V/3W KFZ-Glühlampe		9	9 Glow lamp
23	019 637	Lampenfassung		8	8 Lamp socket
24	012 020	DIN72601-12V/1,2W KFZ. Glühlampe		1	1 Lamp
25	019 590	Warnblinkschalter		1	1 Pilot light switch
26	025 028	DIN7981B4,8x16 Linsenblechschraube		4	4 Lenthread screw
27	119 906	Befestigungsschelle		1	1 Fixing socket
28	119 903	Zsb. Schaltergehäuse		1	1 Switch housing
29	023 129	Kombi-Schalter		1	1 Combined switch
30	011 741	DIN137B4 Federscheibe		2	2 Lock washer
31	025 441	DIN7985M4x12 Linsenschraube		2	2 Lenthread screw
32	015 375	Kabelhalteband		1	1 Cable band
33	011 204	DIN912M8x16 Innensechskantschraube		2	2 Sockethead screw
34	010 063	DIN137B8 Federscheibe		2	2 Lock washer
35	011 502	DIN933M6x12 Sechskantschraube		1	1 Hexagon screw
36	019 591	Richtungswarnblinkgeber		1	1 Traffic light
37	011 742	DIN137B6 Federscheibe		1	1 Lock washer
38	011 577	DIN934M6 Sechskantmutter		1	1 Hexagon nut
39	011 502	DIN933M6x12 Sechskantschraube		1	1 Hexagon screw

BILDTAFEL NR.15  
INSTRUMENTENBRETT, INSTRUMENTE  
Eingebaut bis FG. NR.  
411 20 917; 411 40 260

TABLE NO.15  
INSTRUMENT PANEL, INSTRUMENTS  
Mounted up to  
411 20 917; 411 40 260

Bild-Nr. III.No.	Bestell-Nr. Part No.		Benennung	Abm./Bemerk. Dimen./Remarks	Stück Pieces	Denomination
					A440	A550
						A560
40	125 210		Zsb. Halteblech		1	1 Retaining plate ass.
41	011 571	DIN934M4	Sechskantmutter		4	4 Hexagon nut
42	011 741	DIN137B4	Federscheibe		4	4 Lock washer
43	026 562		Sicherungsdose (mit Deckel ohne Befestigungsschraube)	Bis Anfang 1990 im Ersatzfall 43a up to beg.1990 replace 43a	2	2 Fuse box (with cover- without fixing screw)
	026 563		Deckel (ohne Befestigungs- schraube)	Ab Anfang 1990 nicht austauschbar (from beg.1990 - not interchangeable)	2	2 Cover (without fixing screw)
43a	026 820		Sicherungsdose (Deckel mit Befestigungsschraube)	Ab Anfang 1990 from beginning 1990	2	2 Fuse box (cover with fixing screw)
	026 872		Deckel (mit Befestigungs- schraube)	Ab Anfang 1990 from beginning 1990	2	2 Cover (with fixing screw)
44	025 441	DIN7985M4x12	Linsenschraube		4	4 Lenthead screw
45	026 604	DIN72581 CS10A	Sicherung	Rot	11	11 Fuse (red)
	027 733	DIN72581 CS15A	Sicherung (für Warnlicht)	Ersetzt 026 565 7,5A Braun Hellblau ab...	1	1 Fuse (light blue) from.. for warning light
46	026 564		Zweifach-Brücke		6	6 Double bridge
47	026 558		Rohrschelle (mit Gummiprofil)	RSGU 1,28/15	1	1 Pipe socket (w. rubber profile)
48	011 742	DIN137B6	Federscheibe		1	1 Lock washer
49	011 577	DIN934M6	Sechskantmutter		1	1 Hexagon nut
50	129 837		Hinweisschild	Für Maschinen mit Doppelzapfwelle	-	1 Instruction shield
51	021 917		Zugschalter	}	1	1 Draw switch
52	012 020	DIN72601-12V1,2W	Glühlampe		Nur für Sicher- heitsbügel	1



**Bildtafel - table No. 15a**

**BILDTAFEL NR. 15a**  
**INSTRUMENTENBRETT, INSTRUMENTE**  
 Eingebaut ab FG. NR.  
 411 20 918; 411 40 261

**TABLE NO. 15a**  
**INSTRUMENT PANEL, INSTRUMENTS**  
 Mounted from  
 411 20 918; 411 40 261

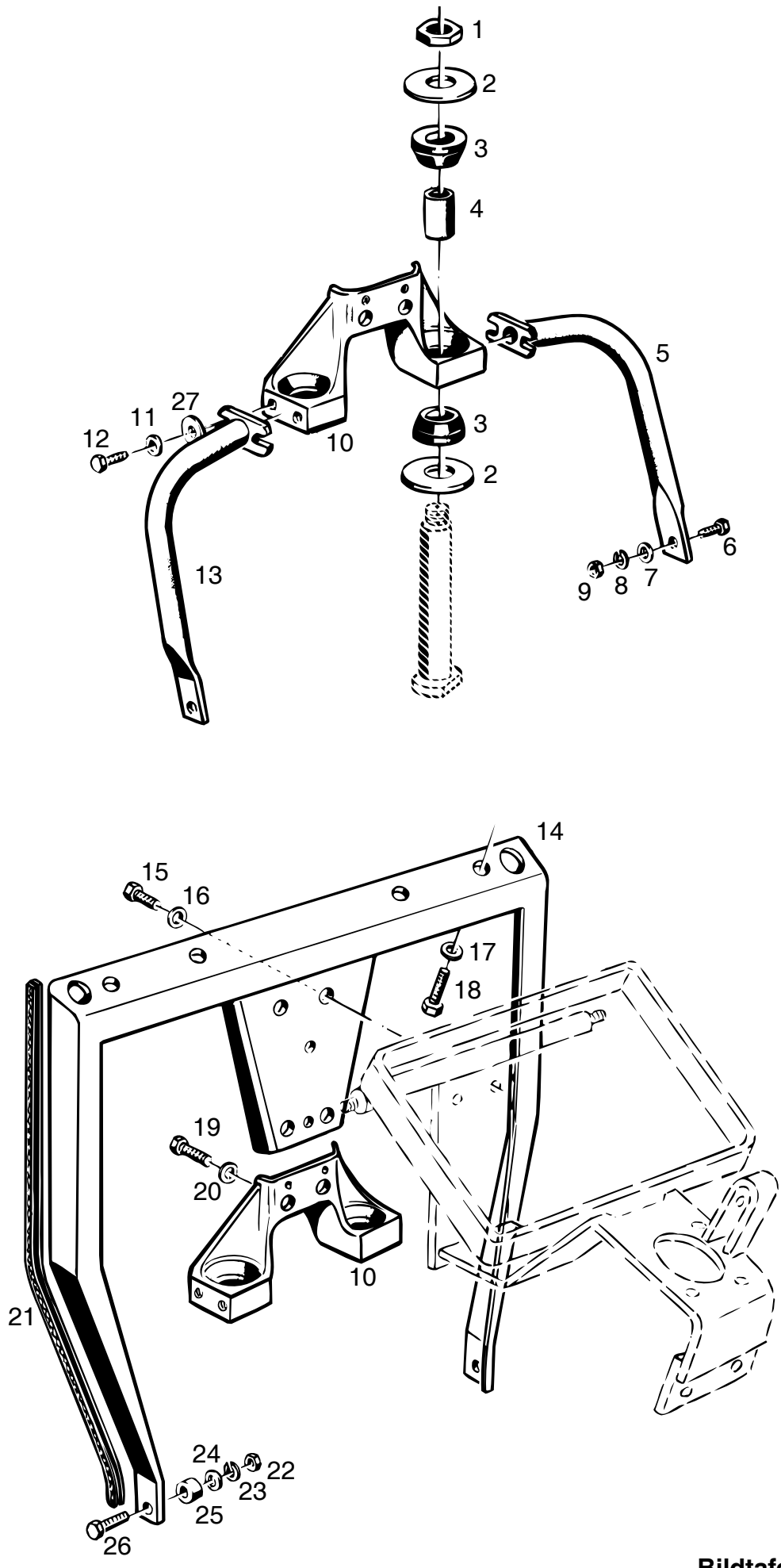
Bild-Nr. III.No.	Bestell-Nr. Part No.	Benennung	Abm./Bemerk. Dimen./Remarks	Stück Pieces	Denomination
				A440	A550
					A560
3	026 561	Drehschalter	Licht	1	1 Switch
5	026 560	Zündschlüssel		2	2 Ignition key
6	112 531	Klappdeckel		1	1 Lid
7	026 559	Glühstarter (mit Teil 5)		1	1 Glow starter (compr. part 5)
10	019 559	Steckdose	2-polig	1	1 Plug
11	021 931	DIN7981B2,9x6,5 Linsenblechschraube		2	2 Lenthread screw
12	133 464	Sonnenblende		1	1 Vizor
13	130 915	<u>MULTIFUNKTIONSAN- ZEIGE ANALOG</u> (mit Teilen 17 - 19 )		1	1 <u>MULTI-FUNCTION ANALOG DISPLAY</u> (with parts 17 - 19)
14	028 256	DIN965M6x10 Senkschraube		2	2 Counter sunk screw
15	011 742	DIN137B6 Federscheibe		2	2 Lock washer
16	011 154	DIN933M6x10 Sechskantschraube		2	2 Hexagon screw
17	012 020	DIN72601-12V1,2W Glassockellampe		16	16 Bulb
18	740 017-CI	Fassung (mit Teil 17)		16	16 Lamp socket (with parts 3)
19	150 032-CI	Schutzkappe		20	20 Protection cap
20	133 361	Instrumentenblech		1	1 Instrument panel
24	012 020	DIN72601-12V/1,2W KFZ. Glühlampe		1	1 Lamp
25	019 590	Warnblinkschalter		1	1 Pilot light switch
26	025 028	DIN7981B4,8x16 Linsenblechschraube		4	4 Lenthread screw
27	119 906	Befestigungsschelle		1	1 Fixing socket
28	119 903	Zsb. Schaltergehäuse		1	1 Switch housing
29	023 129	Kombi-Schalter		1	1 Combined switch
30	011 741	DIN137B4 Federscheibe		2	2 Lock washer
31	025 441	DIN7985M4x12 Linsenschraube		2	2 Lenthread screw
32	015 375	Kabelhalteband		1	1 Cable band
33	011 204	DIN912M8x16 Innensechskantschraube		2	2 Sockethead screw
34	010 063	DIN137B8 Federscheibe		2	2 Lock washer
35	011 502	DIN933M6x12 Sechskantschraube		1	1 Hexagon screw
36	019 591	Richtungswarnblinkgeber		1	1 Traffic light
37	011 742	DIN137B6 Federscheibe		1	1 Lock washer
38	011 577	DIN934M6 Sechskantmutter		1	1 Hexagon nut
39	011 502	DIN933M6x12 Sechskantschraube		1	1 Hexagon screw
40	125 210	Zsb. Halteblech		1	1 Retaining plate ass.
41	011 571	DIN934M4 Sechskantmutter		4	4 Hexagon nut
42	011 741	DIN137B4 Federscheibe		4	4 Lock washer
43a	026 820	Sicherungsdose (Deckel mit Befestigungsschraube)	Ab Anfang 1990 from beginning 1990	2	2 Fuse box (cover with fixing screw)
	026 872	Deckel (mit Befestigungs- schraube)	Ab Anfang 1990 from beginning 1990	2	2 Cover (with fixing screw)
44	025 441	DIN7985M4x12 Linsenschraube		4	4 Lenthread screw
45	026 604	DIN72581 CS10A Sicherung	Rot Ersetzt 026 565 7,5A Braun	10	10 Fuse (red) (replacing 026 565 7,5A brown)
	027 733	DIN72581 CS15A Sicherung (für Warnlicht)	Hellblau ab...	3	3 Fuse (light blue) from.. for warning light



BILDTAFEL NR. 15a  
 INSTRUMENTENBRETT, INSTRUMENTE  
 Eingebaut ab FG. NR.  
 411 20 918; 411 40 261

TABLE NO. 15a  
 INSTRUMENT PANEL, INSTRUMENTS  
 Mounted from  
 411 20 918; 411 40 261

Bild-Nr. III.No.	Bestell-Nr. Part No.		Benennung	Abm./Bemerk. Dimen./Remarks	Stück Pieces	Denomination	
					A440	A550	
						A560	
46	026 564		Zweifach-Brücke		6	6	Double bridge
47	026 558		Rohrschelle (mit Gummiprofil)	RSGU 1,28/15	1	1	Pipe socket (w. rubber profile)
48	011 742	DIN137B6	Federscheibe		1	1	Lock washer
49	011 577	DIN934M6	Sechskantmutter		1	1	Hexagon nut
50	129 837		Hinweisschild	Für Maschinen mit Doppelzapfwelle	-	1	Instruction shield
-----							
51	021 917		Zugschalter	} Nur für Sicher- heitsbügel	1	1	Draw switch
52	012 020	DIN72601-12V1,2W	Glühlampe		1	1	Bulb



**Bildtafel - table No. 16**

**BILDTAFEL NR. 16**  
**QUERTRÄGER**

**TABLE NO. 16**  
**CARRIER ASSEMBLY**

Bild-Nr. Ill.No.	Bestell-Nr. Part No.	Benennung	Abm./Bemerk. Dimen./Remarks	Stück Pieces	Denomination
				4134-3/-8	4134-5
1	010 104	DIN439M24x1,5	Sechskantmutter fl.	2	2 Hexagon nut
2	016 509		Scheibe	4	4 Shim
3	014 830		Buchse (Konus)	4	4 Bush
4	014 255		Distanzrohr	2	2 Spacer tube
5	113 675		Zsb. Halterohr rechts	1	- Retaining tube RH
6	011 509	DIN933M8x16	Sechskantschraube	2	- Hexagon screw
7	010 044	DIN125-8,4	Scheibe	2	- Shim
8	010 448	DIN7980-8	Federring	2	- Lock washer
9	011 579	DIN934M8	Sechskantmutter	2	- Hexagon nut
10	110 121		Querträger	1	1 Transv. support
11	010 063	DIN137B8	Federscheibe	4	- Lock washer
12	011 514	DIN933M8x25	Sechskantschraube	4	- Hexagon screw
13	113 676		Zsb. Halterohr links	1	- Retaining tube LH
14	108 132		Zsb. Querträger	-	1 Carrier assembly
15	011 537	DIN933M12x20	Sechskantschraube	4	4 Hexagon screw
16	010 057	DIN127A12	Federring	4	4 Lock washer
17	010 065	DIN137B12	Federscheibe	-	4 Lock washer
18	011 541	DIN933M12x30	Sechskantschraube	-	4 Hexagon screw
19	011 537	DIN933M12x20	Sechskantschraube	2	2 Hexagon screw
20	010 057	DIN127A12	Federring	2	2 Lock washer
21	018 830		Kantenschutz	-	2 Edge protection
22	011 579	DIN934M8	Sechskantmutter	-	2 Hexagon nut
23	010 448	DIN7980-8	Federring	-	2 Lock washer
24	010 044	DIN125-8,4	Scheibe	-	2 Shim
25	014 250		Distanzhülse	-	2 Spacer sleeve
26	011 518	DIN933M8x30	Sechskantschraube	-	2 Hexagon screw
27	010 044	DIN125A8,4	Scheibe	-	4 Shim

# Hydraulik, Lenkung

<b>Tafel 17</b>	<b>Hydrauliktank, Filter, Hydraulikpumpe eingebaut bis 12/97</b>
<b>Tafel 17a</b>	<b>Hydrauliktank, Filter, Hydraulikpumpe eingebaut ab 12/97</b>
<b>Tafel 18</b>	<b>Lenkrad, Lenkung, Eingangsplatte, Steuergerät</b>
<b>Tafel 19</b>	<b>Lenkungseinzelteile</b>
<b>Tafel 20</b>	<b>Hydr. Differentialsperre</b>
<b>Tafel 23</b>	<b>Arbeitszylinder, Hubhebel</b>
<b>Tafel 27</b>	<b>Lenksystem</b>

# Hydraulic system, steering

**Table 17** Hydraulic tank, filter, hydraulic pump mounted up to 12/97

**Table 17a** Hydraulic tank, filter, hydraulic pump mounted from 12/97

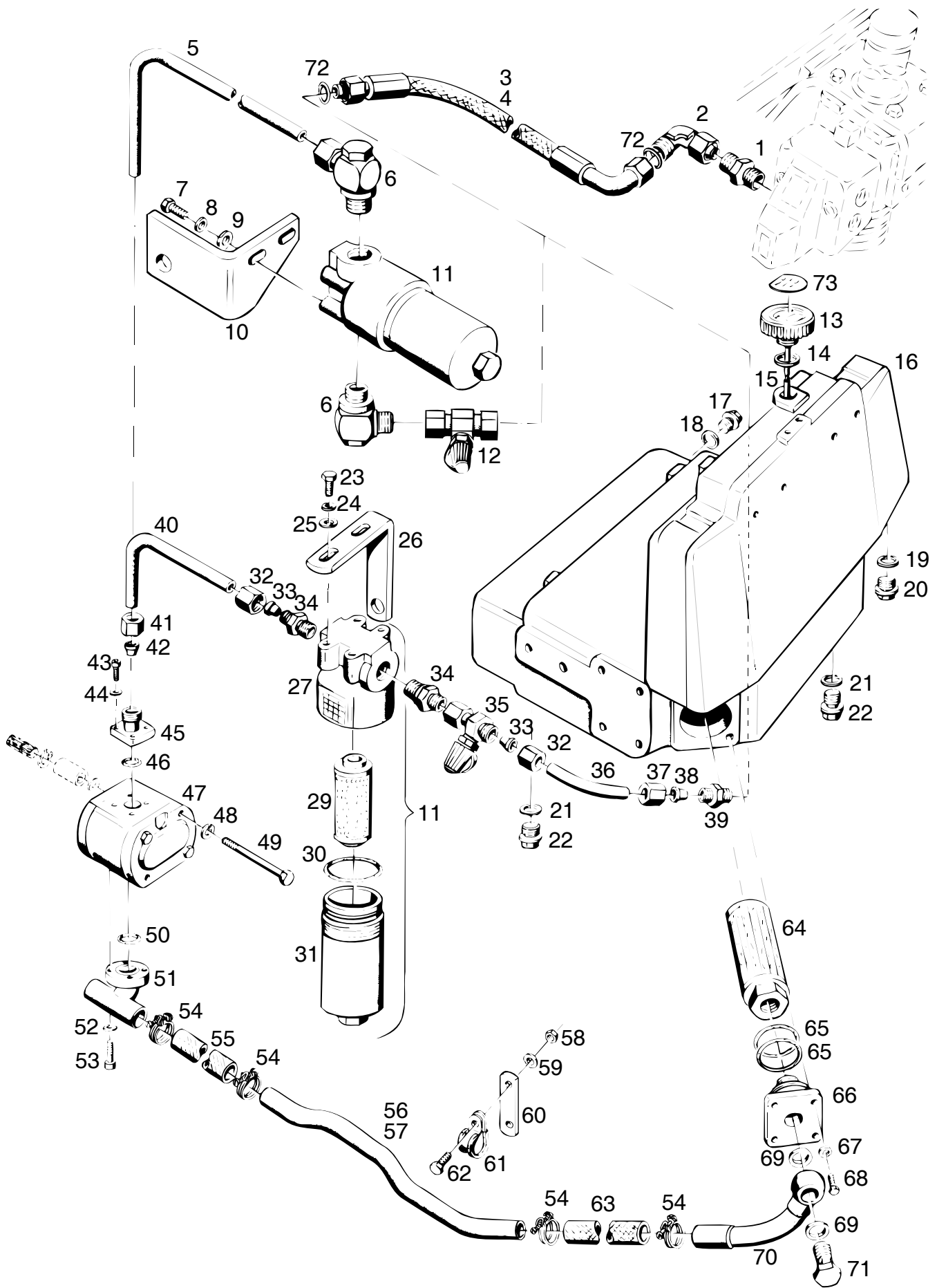
**Table 18** Steering wheel, steering, input plate, control valve

**Table 19** Spare parts for steering

**Table 20** Hydraulic diff-lock

**Table 23** Hydraulic ram, hydraulic lever

**Table 27** Steering system



**Bildtafel - table No. 17**

BILDTAFEL NR. 17  
HYDRAULIKTANK, FILTER,  
HYDRAULIKPUMPE  
Eingebaut bis 12/97

TABLE NO. 17  
HYDRAULIC TANK, FILTER,  
HYDRAULIC PUMP  
Mounted up to 12/97

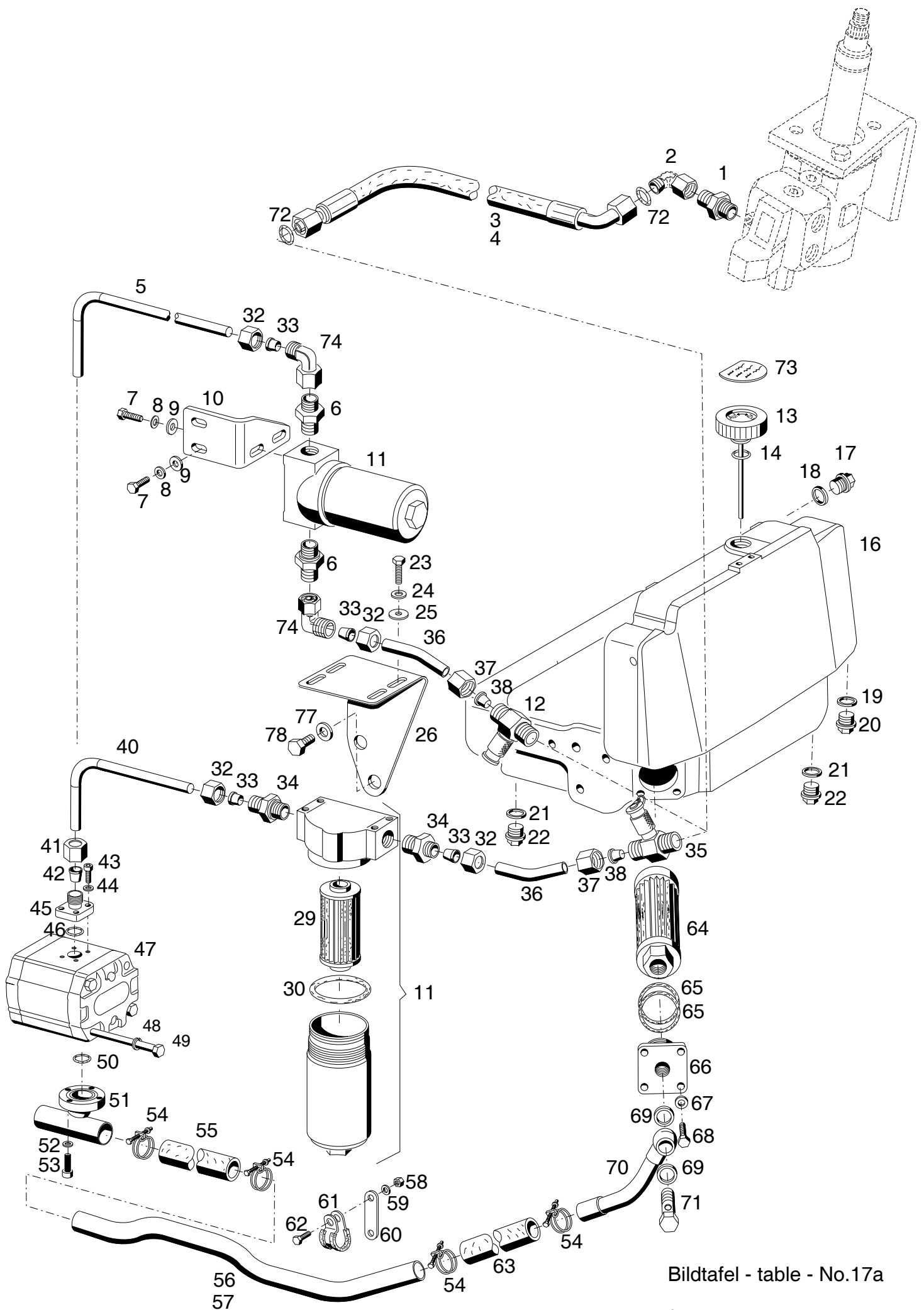
Bild-Nr. III.No.	Bestell-Nr. Part No.		Benennung	Abm./Bemerk. Dimen./Remarks	Stück Pieces	Denomination
					A440	A550
						A560
1	026 586		Gerader Einschraubstutzen	f.Ø15 R 1/2"	1	1 Screw socket, str.
2	026 585		Einstellb. Winkelstutzen	SV f.Ø15	1	1 Angle socket
3	026 693		Schlauchleitung	Ø15x850	1	- Hose pipe
4	126 705		Schlauchleitung (Ø15x1350)	Ersetzt 025 042 Ø15x1180 lg.	- 1	Hose pipe (replacing 025 042)
5	126 631		Druckleitung	Ø15x1,5x652	1	- Pressure pipe
6	015 863		Dr. W. Schwenkver- schraubung	f.Ø15	2	- Swivel union
7	011 503	DIN933M6x16	Sechskantschraube		2	- Hexagon screw
8	011 742	DIN137B6	Federscheibe		2	- Lock washer
9	010 887	DIN125-6,4	Scheibe		2	- Shim
10	126 628		Halter	60x5x162	1	- Fixture
11	<u>115 370</u>		<u>ZSB.DURCHLAUF-</u> <u>FILTER</u> (best. aus Teilen 27-31)	Argo Nr. HD 046-52	1	1 <u>PASSAGE FILTER</u> <u>ASS.</u> (cons. of parts 27-31)
12	023 518		Messverschraubung	f.Ø15, M16	1	- Union
13	026 512		Belüftungsfiter	mit Dichtung	1	1 Ventilation filter
14	027 362		O-Ring (Ø28,24x2,62)	Ersetzt. Nr. 026 835	1	1 O-ring replace 026 835
15	126 393		Peilstab	6x180	1	1 Diprod
16	125 266		Hydraulik-Ölbehälter		1	1 Hydraulic oil tank
17	011 037	DIN910M14x1,5	Verschlussschraube		1	1 Sealing screw
18	010 391	DIN7603A14x20CU	Dichtring		1	1 Sealing ring
19	010 401	DIN7603A22x27CU	Dichtring		2	2 Sealing ring
20	010 407	DIN7604AM22x1,5	Verschlussschraube		2	2 Sealing screw
21	010 397	DIN7603A20x26CU	Dichtring		1	1 Sealing ring
22	015 354		Magnetstopfen	M20x1,5	1	1 Magneto plug
23	011 503	DIN933M6x16	Sechskantschraube		- 2	Hexagon screw
24	011 742	DIN137B6	Federscheibe		- 2	Lock washer
25	010 887	DIN125-6,4	Scheibe		- 2	Shim
26	126 302		Halter	30x5x211	- 1	Fixture
27	HD 046.1200-AR		Kopfteil vollst.		1	1 Upper section compl.
29	110 248		Filterpatrone	P3.0510-05	1	1 Filter cartridge
30	N 007.0543/1-AR		O-Ring	Ø57,57x3,53	1	1 O-ring
31	HD 046.01001-AR		Gehäuse		1	1 Housing
32	015 727		Überwurfmutter	M22x1,5	2	2 Lock nut
33	015 752		Profilirung	Ø15	2	2 Profile ring
34	015 839		Ger. Einschraubver- schraubung (mit Teilen 32 und 33)	f.Ø15, R 1/2"	2	2 Screw union, straight (with parts 32 and 33)
35	023 518		Messverschraubung	f.Ø15, M16	- 1	Union
36	126 532		Rohr (Ø15x1,5x100)	Entfällt ab längerem Druckschlauch Teil 4 Omitted from ass- sembly of longer pressure hose No. 4	- 1	Pipe
37	015 727		Überwurfmutter (M22x1,5)		- 1	Lock nut
38	015 752		Profilirung (Ø15)		- 1	Profile ring
39	015 832		Gerade Verschraubung (f.Ø15, M22x1,5)		- 1	Screw union, straight
40	126 303		Druckleitung	Ø15x1,5x196	- 1	Pressure pipe
41	015 727		Überwurfmutter	M22x1,5	1	1 Lock nut
42	015 752		Profilirung	f. Ø15	1	1 Profile ring

BILDTAFEL NO. 17  
HYDRAULIKTANK, FILTER,  
HYDRAULIKPUMPE  
Eingebaut bis 12/97

TABLE NO. 17  
HYDRAULIC TANK, FILTER,  
HYDRAULIC PUMP  
Mounted up to 12/97

Bild-Nr. III.No.	Bestell-Nr. Part No.	Benennung	Abm./Bemerk. Dimen./Remarks	Stück Pieces	Denomination
				A440 A550	
				A560	
43	011 218	DIN912M6x20	Innensechskantschraube	4 4	Socket-head screw
44	010 447	DIN7980-6	Federring	4 4	Lock washer
45	015 814		Ger. Flanschverschraubung f. Ø15 (best. aus Teilen 41-46)	1 1	Screw union, str. (cons. of parts 41-46)
46	012 662		Ringdichtung	1 1	Ring seal
47	<u>026 494</u>		<u>ZSB. HYDRAULIK-</u> <u>ZAHNRADPUMPE</u> (14 ccm)	1 1	<u>HYDRAULIC WHEEL</u> <u>PUMP.ASS.</u> (14 cc)
48	010 056	DIN127A10	Federring	2 2	Lock washer
49	026 588	DIN931M10x105	10.9 Sechskantschraube	2 2	Hexagon screw
50	014 753		Ringdichtung	1 1	Ring seal
51	126 296		Zsb. Sauganschluss	1 1	Hose connection
52	010 447	DIN7980-6	Federring	4 4	Lock washer
53	011 218	DIN912M6x20	Innensechskantschraube	4 4	Socket-head screw
54	026 580		Drahtbügelschelle	4 4	Wire clip
55	026 598		Schlauch	1 1	Hose
56	126 295		Saugleitung	- 1	Suction pipe
57	126 630		Saugleitung	1 -	Suction pipe
58	011 577	DIN934M6	Sechskantmutter	1 1	Hexagon nut
59	011 742	DIN137B6	Federscheibe	1 1	Lock washer
60	126 301		Halter	1 1	Fixture
61	026 558		Rohrschelle mit Gummiprofil	1 1	Pipe clip w. rubber profile
62	011 502	DIN933M6x12	Sechskantschraube	1 1	Hexagon screw
63	026 599		Schlauch	1 1	Hose
64	029 541		Ansaugfilter	1 1	Suction filter
65	014 696		Ringdichtung	2 2	Ring seal
66	125 426		Flansch	1 1	Flange
67	010 063	DIN137B8	Federscheibe	3 3	Lock washer
68	011 511	DIN933M8x20	Sechskantschraube	3 3	Hexagon screw
69	026 579	DIN7603A30x36x2	Dichtring	2 2	Sealing ring
70	126 292		Zsb. Saugleitung	1 1	Suction pipe ass.
71	026 578	DIN7643M30x1,5	Hohlschraube - 28	1 1	Hollow screw
72	012 661		Ringdichtung	n. b.	Ring seal
73	027 509		Klebeschild	1 1	Instruction shield





Bildtafel - table - No.17a

BILDTAFEL NR. 17a  
 HYDRAULIKTANK, FILTER,  
 HYDRAULIKPUMPE  
 Eingebaut ab 12/97

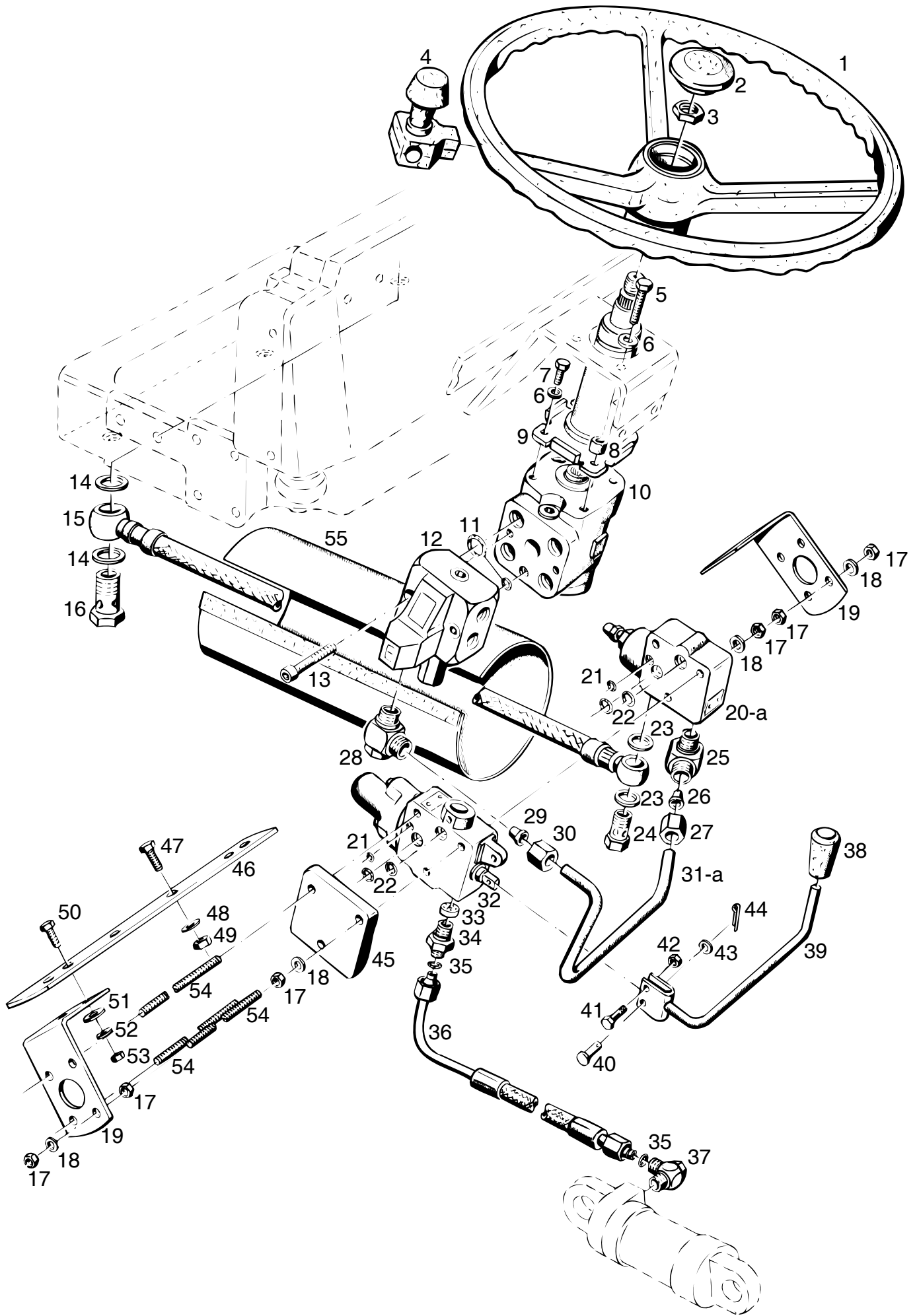
TABLE NO. 17a  
 HYDRAULIC TANK, FILTER,  
 HYDRAULIC PUMP  
 Mounted from 12/97

Bild-Nr. III.No.	Bestell-Nr. Part No.		Benennung	Abm./Bemerk. Dimen./Remarks	Stück Pieces	Denomination
					A440	A550
						A560
1	026 586		Gerader Einschraubstutzen	f.Ø15 R 1/2"	1	1 Screw socket, str.
2	028 624		Einstellb. Winkelstutzen	SV f.Ø15	1	1 Angle socket
3	026 693		Schlauchleitung	Ø15x850	1	- Hose pipe
4	126 705		Schlauchleitung	Ø15x1350	-	1 Hose pipe
5	137 444		Druckleitung	Ø15x1,5x652	1	- Pressure pipe
6	028 625		Ger. Einschraubver- schraubung	f.Ø15	2	- Swivel union
7	011 509	DIN933M8x16	Sechskantschraube		4	- Hexagon screw
8	011 063	DIN137B8	Federscheibe		4	- Lock washer
9	010 044	DIN125-8,4	Scheibe		4	- Shim
10	137 426		Halter	60x5x162	1	- Fixture
11	<u>131 551</u>		<u>ZSB. DURCHLAUF- FILTER</u> (best. aus Teilen 29-30)	Parker	1	1 <u>PASSAGE FILTER ASS.</u> (cons. of parts 29-30)
12	027 833		Messverschraubung	f.Ø15, M16	1	- Union
13	136 655		Belüftungsfiler (mit Teil 14)		1	1 Ventilation filter
14	027 362		O-Ring	Ø28,24x2,62	1	1 O-ring
16	125 266		Hydraulik-Ölbehälter		1	1 Hydraulic oil tank
17	011 037	DIN910M14x1,5	Verschlußschraube		1	1 Sealing screw
18	010 391	DIN7603A14x20CU	Dichtring		1	1 Sealing ring
19	010 401	DIN7603A22x27CU	Dichtring		2	2 Sealing ring
20	010 407	DIN7604AM22x1,5	Verschlußschraube		2	2 Sealing screw
21	010 397	DIN7603A20x26CU	Dichtring		2	2 Sealing ring
22	015 354		Magnetstopfen	M20x1,5	2	2 Magneto plug
23	011 509	DIN933M8x16	Sechskantschraube		-	2 Hexagon screw
24	010 063	DIN137B8	Federscheibe		-	2 Lock washer
25	010 044	DIN125-8,4	Scheibe		-	2 Shim
26	131 324		Halter		-	1 Fixture
29	132 897		Filterpatrone		1	1 Filter cartridge
30	028 109		O-Ring	Ø63,17x3,53	1	1 O-ring
32	015 727		Überwurfmutter	M22x1,5	2	2 Lock nut
33	015 752		Profiling	Ø15	2	2 Profile ring
34	028 625		Ger. Einschraubver- schraubung	f.Ø15, R 3/4"	2	2 Screw union, straight
35	027 833		Messverschraubung	f.Ø15, M16	-	1 Union
36	133 777		Rohr	Ø15x1,5x86,5	1	1 Pipe
37	015 727		Überwurfmutter (M22x1,5)		1	1 Lock nut
38	015 752		Profiling (Ø15)		1	1 Profile ring
40	126 303		Druckleitung	Ø15x1,5x196	1	1 Pressure pipe
41	015 727		Überwurfmutter	M22x1,5	1	1 Lock nut
42	015 752		Profiling	f. Ø15	1	1 Profile ring
43	011 218	DIN912M6x20	Innensechskantschraube		4	4 Socket-head screw
44	010 447	DIN7980-6	Federring		4	4 Lock washer
45	015 814		Ger. Flanschverschraubung (best. aus Teilen 41-46)	Ø15	1	1 Screw union, str. (cons. of parts 41-46)
46	012 662		Ringdichtung	Ø18x2,5	1	1 Ring seal
47	<u>028 107</u>		<u>ZSB. HYDRAULIK- ZAHNRADPUMPE</u> (17 ccm)	Gehäuselänge 109 mm	1	1 <u>HYDRAULIC WHEEL PUMP.ASS.</u> (17 cc)

BILDTAFEL NR. 17a  
HYDRAULIKTANK, FILTER,  
HYDRAULIKPUMPE  
Eingebaut ab 12/97

TABLE NO. 17a  
HYDRAULIC TANK, FILTER,  
HYDRAULIC PUMP  
Mounted from 12/97

Bild-Nr. III.No.	Bestell-Nr. Part No.	Benennung	Abm./Bemerk. Dimen./Remarks	Stück Pieces	Denomination
				A440	A550
					A560
48	010 056	DIN127A10	Federring	2	2 Lock washer
49	011 113	DIN931M10x120	10.9 Sechskantschraube	2	2 Hexagon screw
50	014 753		Ringdichtung	1	1 Ring seal
51	126 296		Zsb. Sauganschluss	1	1 Hose connection
52	010 447	DIN7980-6	Federring	4	4 Lock washer
53	011 218	DIN912M6x20	Innensechskantschraube	4	4 Socket-head screw
54	026 580		Drahtbügelschelle	4	4 Wire clip
55	026 598		Schlauch	1	1 Hose
56	126 295		Saugleitung	-	1 Suction pipe
57	126 630		Saugleitung	1	- Suction pipe
58	011 577	DIN934M6	Sechskantmutter	1	1 Hexagon nut
59	011 742	DIN137B6	Federscheibe	1	1 Lock washer
60	126 301		Halter	1	1 Fixture
61	026 558		Rohrschelle mit Gummiprofil	1	1 Pipe clip w. rubber profile
62	011 502	DIN933M6x12	Sechskantschraube	1	1 Hexagon screw
63	026 599		Schlauch	1	1 Hose
64	029 541		Ansaugfilter	1	1 Suction filter
65	014 696		Ringdichtung	2	2 Ring seal
66	125 426		Flansch	1	1 Flange
67	010 063	DIN137B8	Federscheibe	3	3 Lock washer
68	011 511	DIN933M8x20	Sechskantschraube	3	3 Hexagon screw
69	026 579	DIN7603A30x36x2	Dichtring	2	2 Sealing ring
70	126 292		Zsb. Saugleitung	1	1 Suction pipe ass.
71	026 578	DIN7643M30x1,5	Hohlschraube - 28	1	1 Hollow screw
72	012 661		Ringdichtung	n.	b. Ring seal
73	028 981		Klebeschild	1	1 Instruction shield
74	028 624		Einstellb. Winkelstutzen	2	- Angle socket
77	010 066	DIN137B14	Federscheibe	2	- Lock washer
78	028 354	DIN933M14x20	Sechskantschraube	2	- Hexagon screw



**Bildtafel - table No. 18**

BILDTAFEL NR. 18  
LENKRAD, LENKUNG, EINGANGS-  
PLATTE, STEUERGERÄT

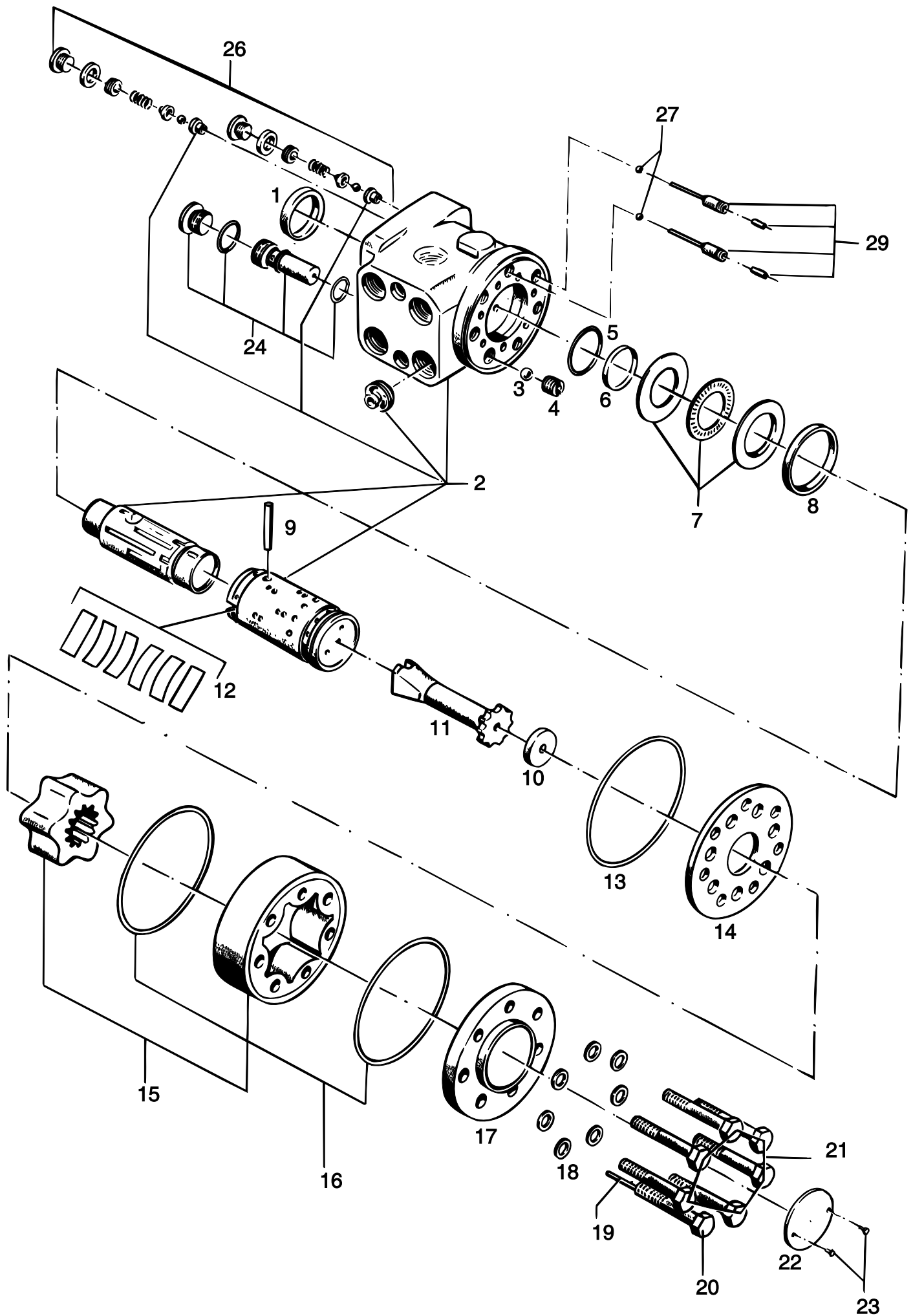
TABLE NO. 18  
STEERING WHEEL, STEERING,  
INPUT PLATE, CONTROL VALVE

Bild-Nr. Ill.No.	Bestell-Nr. Part No.		Benennung	Abm./Bemerk. Dimen./Remarks	Stück Pieces	Denomination
					A440	A550
						A560
1	110 169		Lenkrad	Ø400	1	1 Steering wheel
2	108 528		Abdeckkappe		1	1 Cap
3	010 102	DIN439BM18x1,5	Sechskantmutter	flach	1	1 Hexagon nut flat
4	022 589		Drehgriff	Sonderzubehör	1	1 Twist grip
5	011 102	DIN931M10x40	Sechskantschraube		3	3 Hexagon screw
6	010 064	DIN137B10x18	Federscheibe		4	4 Lock washer
7	011 525	DIN933M10x20	Sechskantschraube		1	1 Hexagon screw
8	014 281		Rohr	Ø11x18x12	3	3 Pipe
9	122 419		Zsb. Lenksäule	153,9	1	1 Steering column ass.
10	125 947		Zsb. Lenkeinheit (OSPC 100 LS 150 8275)	100 bar	1	1 Steering unit compl.
11	783 726	152 B 4000	Dichtungssatz		1	1 Gasket kit
12	119 026		Zsb. Ventilblock	mit Teil 11	1	1 Valve block ass. (with part 11)
13	795 964	DIN912M10x1x46	Innensechskantschraube		2	2 Socket-head screw
14	010 401	DIN7603A22x27CU	Dichtring		2	2 Sealing ring
15	126 309		Zsb. Rücklaufschauch	550 lg.	1	1 Return flow hose
16	025 293	DIN7643M22x1,5	Hohlschraube - 18		1	1 Hollow screw
17	011 579	DIN934M8	Sechskantmutter		14	14 Hexagon nut
18	010 063	DIN137B8	Federscheibe		10	10 Lock washer
19	110 181	6015 111 03 48	Ventilträger	Plat. 45x3x202	2	2 Valve carrier
20	026 545		Zsb. Eingangsplatte LA 06 PB 190	Eingebaut bis Dez. 98	1	1 Input plate Mounted up to interchangeable
20a	029 310		Zsb. Eingangsplatte	austauschbar Eingebaut ab	1	1 Input plate mounted from
	019 806		Zsb. Reparatursatz für Eingangsplatte 20 u. 20a		1	1 Repair kit for input plate 20
21	012 664		Ringdichtung	Ø5x1,5	2	2 Ring seal
22	014 703		Ringdichtung	Ø8x2	4	4 Ring seal
23	010 395	DIN7603A18x24CU	Dichtring		2	2 Sealing ring
24	025 291	DIN7643M18x1,5	Hohlschraube - 15		1	1 Hollow screw
25	026 587		Dr. Winkelschwenkver- schraubung	f.Ø15 M18x1,5	1	1 Swivel union ass.
26	015 752		Profiling	Ø15	1	1 Profile ring
27	015 727		Überwurfmutter	M22x1,5	1	1 Lock nut
28	015 863		Dr. Winkelschwenkver- schraubung	f.Ø15 R1/2"	1	1 Swivel union ass.
29	015 752		Profiling	Ø15	1	1 Profile ring
30	015 727		Überwurfmutter	M22x1,5	1	1 Lock nut
31	126 304		Druckleitung	Ø15x1,5x345,5	1	1 Pressure pipe
31a	126 306		Druckleitung (Ø15x1,5x380,5)	Für nach rechts ver- setzte Eingangsplatte	1	1 Pressure pipe
32	020 551		3/3 Wegeventil	LA 06 P3BA-M061	1	1 3/3-way valve
	019 803		Reparatursatz f. 3/3 Wegeventil 32		1	1 Repair kit for 3/3-way valve 32
33	023 425		Senkdrossel	2 mm	1	1 Throttle valve
34	026 339		Ger. Einschraubstutzen	f.Ø8 M18x1,5	1	1 Screw socket str.
35	025 385		O-Ring (Ø6x1,5)	im Bedarfsfall	2	2 O-ring
36	024 353		Druckleitung	Ø8x835	1	1 Pressure pipe
37	015 860		Dr. Winkelschwenkver- schraubung	f.Ø8	1	1 Swivel union ass.

BILDTAFEL NR. 18  
LENKRAD, LENKUNG, EINGANGS-  
PLATTE, STEUERGERÄT

TABLE NO. 18  
STEERING WHEEL, STEERING,  
INPUT PLATE, CONTROL VALVE

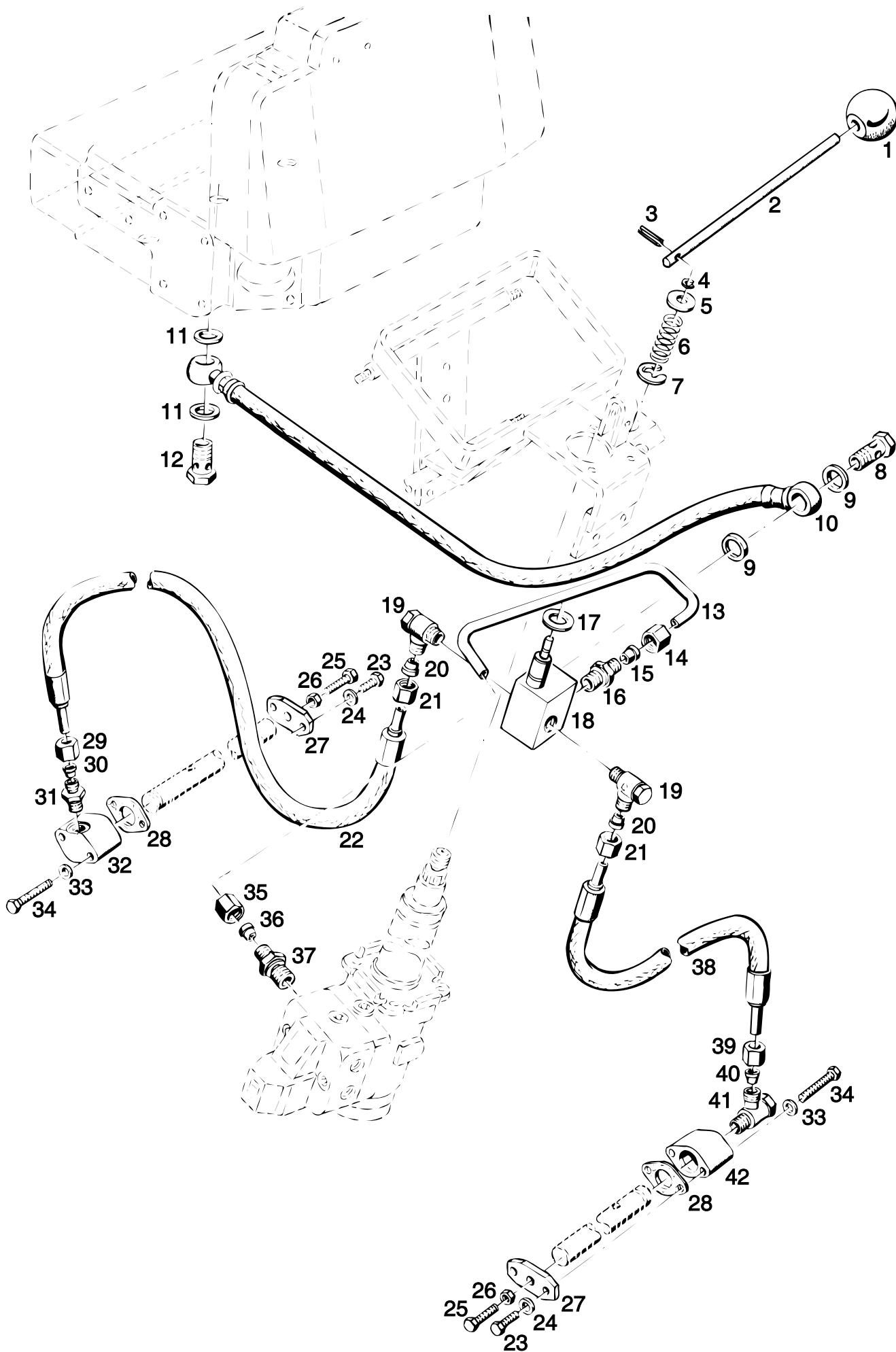
Bild-Nr. Ill.No.	Bestell-Nr. Part No.		Benennung	Abm./Bemerk. Dimen./Remarks	Stück Pieces	Denomination
					A440	A550
						A560
38	023 417		Schaltknopf		1	1 Selector button
39	026 659		Zsb. Hebel		1	1 Lever ass.
40	010 510	DIN1436-6x22x18	Bolzen		1	1 Bolt
41	023 250		Sechskantschraube	SW 9x22	1	1 Hexagon screw
42	011 577	DIN934M6	Sechskantmutter		1	1 Hexagon nut
43	010 051	DIN126-6,6	Scheibe		1	1 Shim
44	010 026	DIN94-1,6x12	Splint		1	1 Splint pin
45	020 559		Abschlussplatte	LA 06 PU	1	1 Endplate
46	110 172		Halter	50x8x276	1	1 Stirrup
47	011 530	DIN933M10x30	Sechskantschraube		2	2 Hexagon screw
48	010 064	DIN137B10x18	Federscheibe		2	2 Lock washer
49	011 585	DIN934M10	Sechskantmutter		2	2 Hexagon nut
50	011 518	DIN933M8x30	Sechskantschraube		4	4 Hexagon screw
51	010 044	DIN125A8,4	Scheibe		4	4 Shim
52	010 063	DIN137B8	Federscheibe		4	4 Lock washer
53	011 579	DIN934M8	Sechskantmutter		4	4 Hexagon nut
54	011 674	DIN976BM8x320	Gewindebolzen		3	3 Thread bolt
55	024 304		Ummantelung	Ø120x240	1	1 Cover



Bildtafel - table - No. 19

Bild-Nr. Ill.No.	Bestell-Nr. Part No.	Benennung	Abm./Bemerk. Dimen./Remarks	Stück Pieces	Denomination
	<u>125 947</u>	<u>ZSB. LENKEINHEIT</u> (OSPC 100 LS/150-8275) (best. aus Teilen 1-29)		A440 A550 A560	<u>STEERING UNIT</u> <u>ASS.</u> (cons. of parts 1-29)
1 2	789 109 633B9002-DA	Dichtungsring Gehäuse, Spule und Manschette	Nicht einzeln lieferbar	1 1	Dust seal ring Housing, spool and slee. Not solo.
3	789 429 689X1031-DA	Kugel	Ø8,5	1 1	Ball
4	783 390 150-0304-DA	Gewindebüchse		1 1	Thread bushing
5	789 108 633B1205-DA	O-Ring		1 1	O-ring
6	789 110 633B9007-DA	Ring		1 1	Kin-ring
7	150-4262-DA	Zsb. Lager		1 1	Bearing assembly
8	783 392 150-0310-DA	Ring		1 1	Ring
9	783 391 150-0305-DA	Kreuzstift		1 1	Cross pin
10	783 397 150-0436-DA	Zwischenstück		1 1	Spacer
11	150-0844-DA	Gelenkwelle	Ersetzt 150-0442	1 1	Cardan shaft
12	783 400 150-4209-DA	Satz Feder		1 1	Set of springs
13	789 107 633B1202-DA	O-Ring		1 1	O-ring
14	783 389 150-0301-DA	Verteilerplatte		1 1	Distributor plate
15	150-4183-DA	Radsatz	Ersetzt 150-4252	1 1	Gear wheel set
16	789 106 633B1173-DA	O-Ring		2 2	O-ring
17	150-0328-DA	Abschlußdeckel		1 1	End cover
18	789 428 684X2481-DA	Dichtung		7 7	Washer
19	789 424 682L3058-DA	Rollstift		1 1	Rolled pin
20	150-0322-DA	Schraube mit Bohrung		1 1	Screw w. bore
21	789 420 681X1579-DA	Sechskantschraube		6 6	Screw
22	150A0000-DA	Firmenschild		1 1	Name plate
23	789 421 681Z1011-DA	Eindrehschraube		2 2	Drive screw
24	150-4270-DA	Entlastungsventil kpl. (ohne Sitz)		1 1	Complete relief valve (without seat)
26	150-4268-DA	Doppel-Schock-Ventil (ohne Sitz)		2 2	Complete dual shock valve (without seats)
27	689X1005-DA	Kugel	Ø3/16 in	2 2	Ball
29	150-4080-DA	Rollstift		2 2	Rolled pin
	<u>110 188</u>	<u>ZSB. DICHTUNGSSATZ</u> <u>FÜR LENKUNG OSPC 100 LS</u> (best. aus Teilen 1,5,6, 13,16 und 18)	150-4206-DA	1 1	<u>SET OF SEALS FOR</u> <u>STEERING OSPC</u> <u>100 LS</u> (cons. of parts 1,5,6,13,16 and 18)
		Austausch nur mit Danfoss- Spezialwerkzeug			For replacement Danfoss special tools required.





Bildtafel - table - No. 20

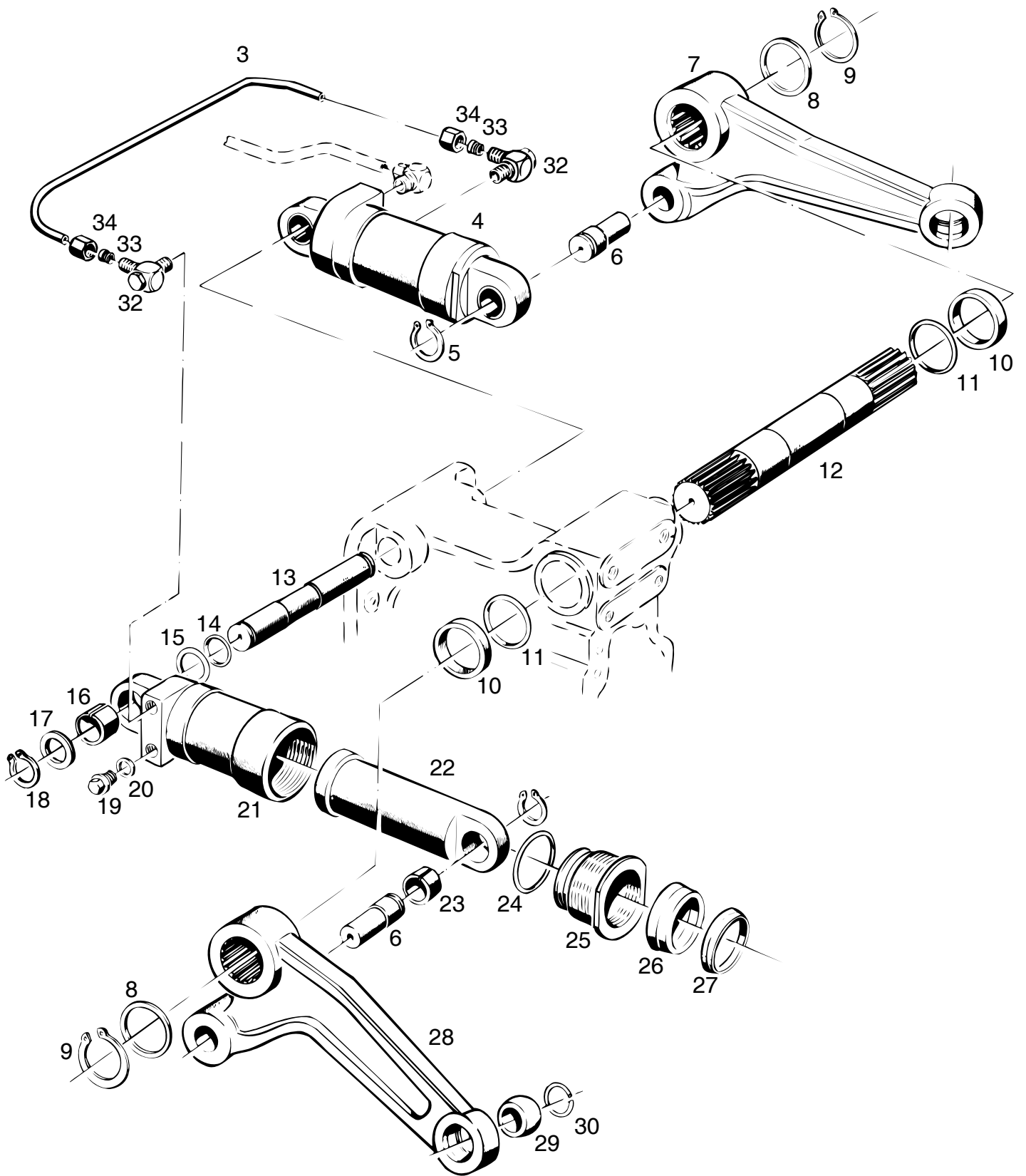
A560-020

27.06.2000

BILDTAFEL NR. 20  
HYDRAULISCHE DIFF.-SPERRE

TABLE NO. 20  
HYDRAULIC DIFF.-LOCK

Bild-Nr. Ill.No.	Bestell-Nr. Part No.		Benennung	Abm./Bemerk. Dimen./Remarks	Stück Pieces	Denomination
					A440	A550 A560
1	022 207		Schaltknopf	Ø32	1	1 Spherical knob
2	110 250		Hebel	Ø10x145	1	1 Lever
3	010 593	DIN1481-4x24	Spannstift		1	1 Tension sleeve
4	010 330	DIN6799-6	Sicherungsscheibe		1	1 Lock washer
5	012 537	DIN9021A8,4	Scheibe		1	1 Shim
6	015 525		Druckfeder	20,8x1,6x52	1	1 Pressure spring
7	010 332	DIN6799-15	Sicherungsscheibe		1	1 Lock washer
8	025 290	DIN7643M16x1,5	Hohlschraube - 12		1	1 Hollow screw
9	010 392	DIN7603A16x20CU	Dichtring		2	2 Sealing ring
10	026 759		Rücklaufschlauch	850 lang/ 850 long Ersetzt 121 925 780 lang	1	1 Return flow hose replacing 121 925 780 long
11	010 392	DIN7603A16x20CU	Dichtring		2	2 Seal ring
12	025 290	DIN7643M16x1,5	Hohlschraube - 12		1	1 Hollow screw
13	126 307		Druckleitung	Ø8x1x344	1	1 Pressure pipe
14	015 723		Überwurfmutter	M14x1,5	1	1 Lock nut
15	015 749		Profiling	Ø8	1	1 Profile ring
16	015 844		Ger. Einschraubver- schraubung (mit Teilen 14 und 15)	M16x1,5	1	1 Screw union straight cpl. (with parts 14 and 15)
17	015 593		Tellerfeder	K 29,7x17,4x0,4	2	2 Plate spring
18	020 564		Vorspannventil		1	1 Pretension valve
19	028 641		Dr. Winkelschwenkver- schraubung (mit Teilen 20 und 21)	f.Ø6, M10x1	2	2 Angle screw union (incl. parts 20 and 21)
20	015 753		Profiling	Ø6	2	2 Profile ring
21	015 729		Überwurfmutter	M10x1	2	2 Lock nut
22	019 290		Druckschlauch	Ø6x1250	1	1 Pressure hose, rear
23	011 511	DIN933M8x20	Sechskantschraube		4	4 Hexagon screw
24	010 063	DIN137B8	Federscheibe		4	4 Lock washer
25	011 516	DIN933M8x28	Sechskantschraube		2	2 Hexagon screw
26	011 579	DIN934M8	Sechskantmutter		2	2 Hexagon nut
27	108 991		Anschlagplatte	m. Loctite 573 m.	2	2 Endplate
28	115 811		Dichtung		2	2 Gasket
29	015 729		Überwurfmutter	M10x1	1	1 Lock nut
30	015 753		Profiling	Ø6	1	1 Profile ring
31	015 840		Ger. Einschraubver- schraubung (best. aus Teilen 29 - 31)	M10x1	1	1 Male connector, str. (cons. of parts 29-31)
32	111 145		Druckflansch		1	1 Pressure flange
33	010 063	DIN137B8	Federscheibe		4	4 Lock washer
34	011 088	DIN931M8x55	Sechskantschraube		4	4 Hexagon screw
35	015 723		Überwurfmutter	M14x1,5	1	1 Lock nut
36	015 749		Profiling	Ø8	1	1 Profile ring
37	023 135		Ger. Einschraubver- schraubung (mit Teilen 35 und 36)	f.Ø8, R 3/8"	1	1 Male connector, str. (w. parts 35 and 36)
38	019 303		Druckschlauch	Ø6x950	1	1 Pressure hose
39	015 729		Überwurfmutter	M10x1	1	1 Lock nut
40	015 753		Profiling	Ø6	1	1 Profile ring
41	028 641		Dr. Winkelschwenkver- schraubung (mit Teilen 39 und 40)	f.Ø6, M10x1	1	1 Angle screw union (w. parts 39 and 40)
42	111 307		Druckflansch		1	1 Pressure flange



**Bildtafel - table No. 23**

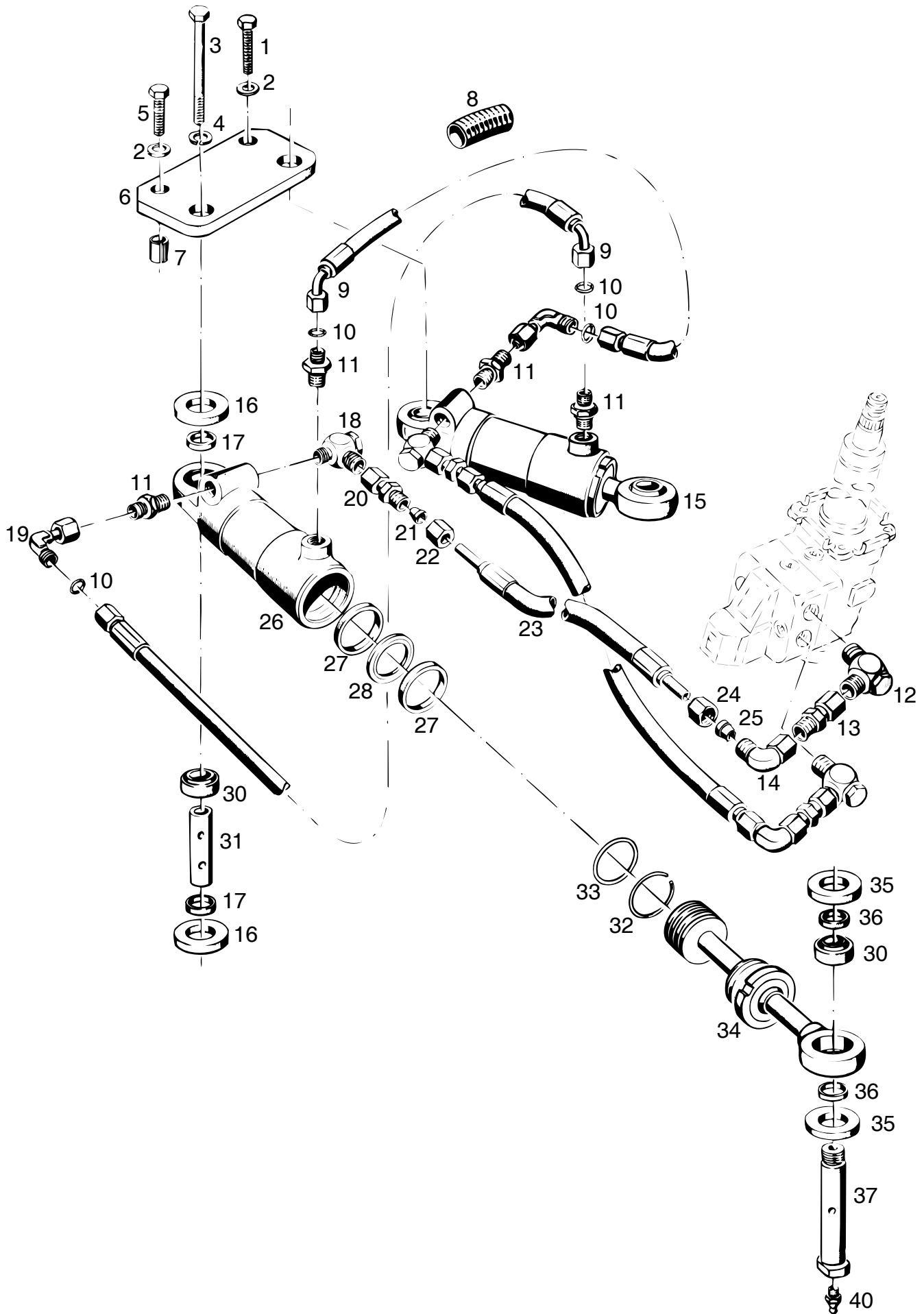
A560-023

25.08.2000

BILDTAFEL NR. 23  
ARBEITSZYLINDER, HUBHEBEL

TABLE NO. 23  
HYDRAULIC RAM, HYDRAULIC LEVER

Bild-Nr. Ill.No.	Bestell-Nr. Part No.	Benennung	Abm./Bemerk. Dimen./Remarks	Stück Pieces	Denomination
				A440	A550
3	110 239	Druckleitung	Ø8x1x446	1	1 Pressure pipe
4	<u>110 197</u>	<u>ZSB. ARBEITS-</u> <u>ZYLINDER</u> (best. aus Teilen 16, 19 - 27)		2	2 <u>HYDRAULIC RAM</u> <u>CPL.</u> (cons. of parts 16, 19 - 27)
	<u>110 251</u>	<u>ZSB DICHTUNGSSATZ</u> <u>FÜR ARBEITSZYLINDER 4</u> (best. aus Teilen 24,26 und 27)		2	2 <u>GASKET KIT FOR</u> <u>HYDRAULIC RAM 4</u> (cons. of parts 24,26 and 27)
5	010 146	DIN471-35x1,5 Sicherungsring		2	2 Circlip
6	110 214	Lagerbolzen	Ø35x78	2	2 Supporting bolt
7	116 358	Hubhebel rechts		1	1 Hydraulic lever RH
8	015 690	Beilegscheibe	Ø46xØ54x0,2	n.	B. Shim
	015 626	Beilegescheibe	Ø46xØ54x0,5	n.	B. Shim
9	010 148	DIN471-45x1,75 Sicherungsring		2	2 Circlip
10	110 219	Zwischenring	Ø44,6xØ54x8,4	2	2 Spacer ring
11	012 694	Runddichtring	Ø47x5	2	2 Ring seal
12	110 218	Hubwelle	Ø44,85x332	1	1 Lifter shaft
13	110 215	Lagerbolzen vorn	Ø35x246	1	1 Supporting bolt front
14	012 693	Runddichtring	Ø35x2,5	2	2 Ring seal
15	011 718	DIN988S35x45x2,5 Stützscheibe		2	2 Supporting shim
16	014 802	Lagerbüchse	Ø35xØ39x30	2	2 Bushing
17	011 692	DIN988-35x45x1 Paßscheibe		2	2 Shim
	011 691	DIN988-35x45x0,5 Paßscheibe		n.	B. Shim
	011 690	DIN988-35x45x0,2 Paßscheibe		n.	B. Shim
18	010 146	DIN471-35x1,5 Sicherungsring		2	2 Circlip
19	011 037	DIN910M14x1,5 Verschlußschraube		1	1 Sealing screw
20	010 391	DIN7603A14x20 CU Dichtring		1	1 Sealing ring
21	781 229	028.711.3-WE Zylinder		2	2 Cylinder
22	786 559	302.941.7-WE Kolbenstange		2	2 Piston rod
23	014 801	Lagerbüchse	Ø35xØ39x25	2	2 Bearing bushing
24	081.415.6-WE	Runddichtring	Ø65x3	2	2 O-ring
25	302.937.9-WE	Führungstück		2	2 Guide piece
26	084.394.6-WE	Nutring	60x68x8 NI 300TSF	2	2 Grooved ring
27	082.817.3-WE	Abstreifer	Ø60xØ68x7 A1	2	2 Scraper seal
28	116 359	Zsb. Hubhebel links		1	1 Hydraulic lever, left
29	012 781	Gelenkkugel	Ø19,2xØ35x26	2	2 Pivot ball
30	014 390	Sprengring	Ø35xØ41x3	2	2 Snap ring
32	015 860	Winkel-Schwenkver- schraubung kpl. (best. aus Teilen 32 - 34)	M14x1,5	2	2 Swivel union cpl. (cons. of parts 32 -34)
33	015 749	Profiling	Ø8	2	2 Profile ring
34	015 728	Überwurfmutter	M16x1,5	2	2 Lock nut



**Bildtafel - table No. 27**

A560-027

25.08.2000

**BILDTAFEL NR. 27**  
**LENKSYSTEM**

**TABLE NO. 27**  
**STEERING SYSTEM**

Bild-Nr. Ill.No.	Bestell-Nr. Part No.	Benennung	Abm./Bemerk. Dimen./Remarks	Stück Pieces	Denomination
				A440	A550 A560
1	011 114	DIN931M12x50	Sechskantschraube		1 1 Hexagon screw
2	014 384		Sicherungsscheibe	HS 12	2 2 Locking tab
3	011 118	DIN931M12x110	Sechskantschraube		2 2 Hexagon screw
4	010 057	DIN127A12	Federring		2 2 Lock washer
5	011 545	DIN933M12x45	Sechskantschraube		1 1 Hexagon screw
6	110 173		Lagerplatte	100x12x180	1 1 Bearing plate
7	010 382	DIN7346-16x20	Spannhülse		2 2 Tension sleeve
8	025 591		Schutzschlauch (30x4x60)		1 1 Protection hose
9	025 164		Schlauchleitung	Ø8x450 lg., 45°	2 2 Hose pipe
10	025 385		Runddichtring	Ø6x1,5	4 4 O-ring
11	028 607		Ger. Einschraub- Stutzen	M16x1,5/M14x1,5	4 4 Male connector straight
12	023 792		Winkel-Schwenkver- schraubung kpl.	f.Ø12, R 3/8"	2 2 Angle swivel union cpl.
13	025 122		Reduzierschraubung	f.Ø12/8 SV	2 2 Reduction union
14	026 337		Einstellb. Winkel- stutzen	f.Ø8, M14x1,5 SV	2 2 Adjustable angle socket
15	<u>110 161</u>	<u>ZSB. HYDRAULIK- ZYLINDER</u> (Doppeltwirkend, best. aus Teilen 26 - 28, 32 - 34)	Weber Nr. 202 415.2	2 2	<u>HYDR.CYLINDER ASS.</u> (cons. of parts 26 - 28, 32 - 34)
	110 187	Dichtungssatz für Hydraulikzyl. 15 (best. aus Teilen 27, 28 und 33)	Austausch nur mit entsprechendem Spezialwerkzeug zulässig	2 2	Gasket kit compl. for hydrocylinder (cons of parts 27, 28 and 33)
16	010 996		Dichtring	Ø31xØ50x7	4 4 Sealing ring
17	014 221		Distanzrohr	Ø30xØ25,1x5	4 4 Spacer tube
18	028 627		Winkelschwenk- stutzen	f.Ø12,16x1,5	2 2 Angle swivel union cpl.
19	025 119		Einstellb. Winkelver- schraubung	f.Ø8 SV	2 2 Angle screw union
20	025 122		Reduzierschraubung	f.Ø12/8 SV	2 2 Reduction union
21	015 749		Profiling	Ø8	2 2 Profile ring
22	015 723		Überwurfmutter	M14x1,5	2 2 Lock nut
23	019 302		Höchstdruckschlauch	Ø8x720	2 2 High-pressure hose
24	015 723		Überwurfmutter	M14x1,5	2 2 Lock nut
25	015 749		Profiling	Ø8	2 2 Profile ring
26	027.584.0-WE		Zylinder		2 2 Cylinder
* 27	085.361.5-WE		Führungsring	S50703-0550A	4 4 Guide ring
* 28	085.360.7-WE		Turcon-Glyd-Ring		2 2 Turcon-Glyd-Ring
30	081.112.2-WE		Gelenklager	GE 25 D 0-V 105	4 4 Rocker bearing
31	121 219		Lagerrohr	Ø25xØ12,5x80,5	2 2 Bearing tube
32	063.532.4-WE		Sprengring	Ø53xØ2,5	2 2 Spring ring
* 33	080.497.5-WE		Runddichtring	Ø48x3,5	2 2 O-ring
34	<u>304.178.6-WE</u>	<u>ZSB. KOLBENSTANGE KPL.</u> (mit Teilen 27, 28, 32 und 33)		2 2	<u>PISTON ROD ASS.</u> <u>CPL.</u> (compr. parts 27, 28, 32 and 33)

\* Nur als Dichtungssatz 110 187 lieferbar  
Austausch des Turcon-Glyd-Ring ist nur  
mit dem entsprechenden Spezialwerkzeug  
zulässig

\* Only supplied as compl. Gasket kit 110 187 (for  
replacement of the Turcon-Glyd-Ring special  
tool required)

BILDTAFEL NR. 27  
LENKSYSTEM

TABLE NO. 27  
STEERING SYSTEM

Bild-Nr. Ill.No.	Bestell-Nr. Part No.		Benennung	Abm./Bemerk. Dimen./Remarks	Stück Pieces	Denomination
					A440	A550
						A560
35	010 997	000 997 30 07	Dichtring	Ø31xØ47x9	4 4	Sealing ring
36	014 270	000 994 84 23	Distanzrohr	Ø25,8xØ30x7,5	4 4	Spacer tube
37	110 186	6015 112 02 35	Lenkbolzen	Ø32x148	2 2	Steering bolt
40	010 491	DIN71412AM8x1	Schmiernippel		2 2	Lubrication nipple

# Getriebe vorn

**Tafel 32**      **Gehäuse, Kupplungsgabel, Antriebswelle**

**Tafel 34**      **Lamellenkupplung**

**Tafel 35**      **Antriebswelle, Kegelradwelle, Zapfwelle**

**Tafel 36**      **Differential**



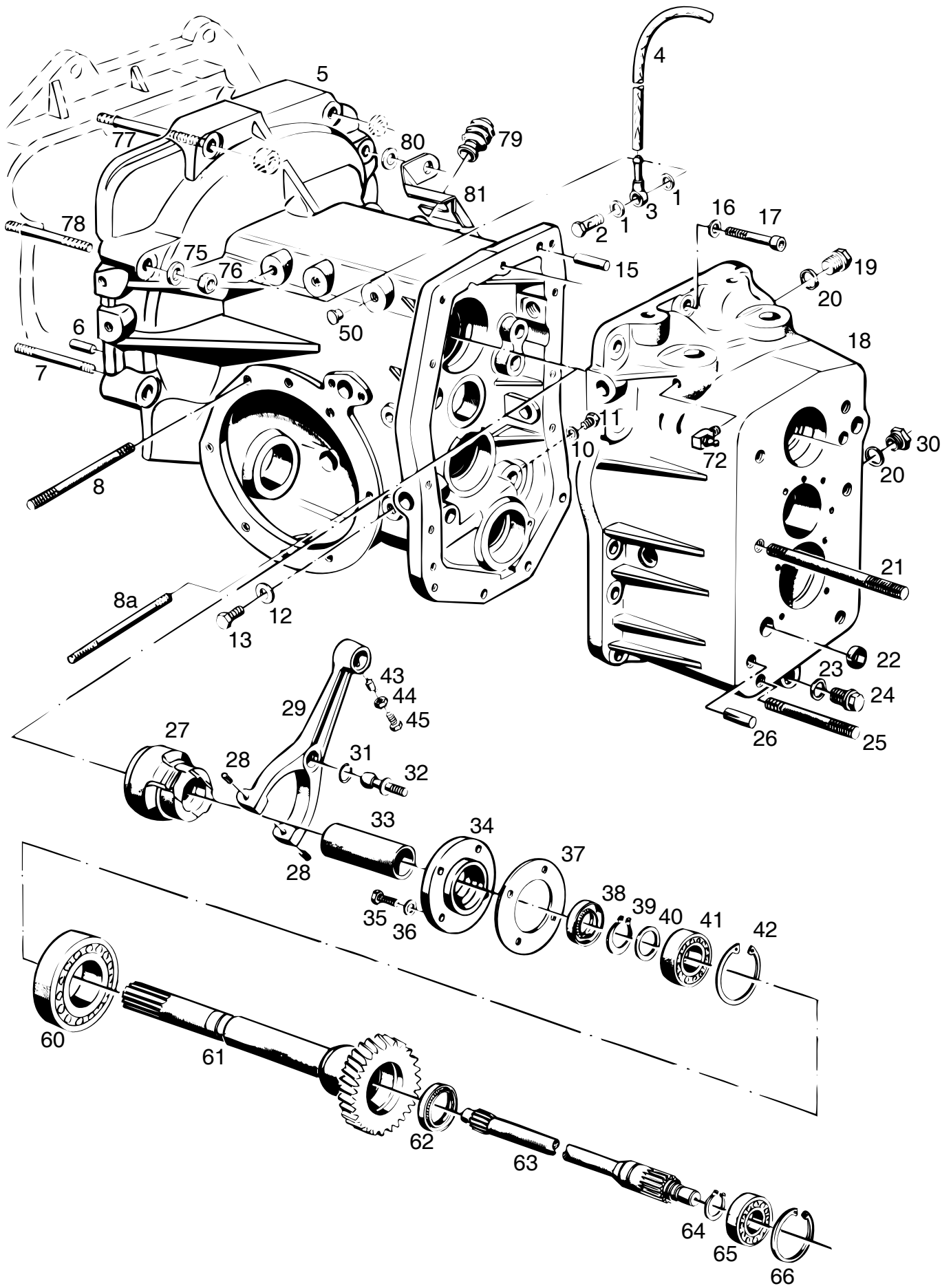
# Front gearbox

**Table 32      Gearbox, clutch fork, drive shaft**

**Table 34      Multi-plate clutch**

**Table 35      Drive shaft, bevel pinion shaft, P.T.O. shaft**

**Table 36      Differential**



**Bildtafel - table No. 32**

**BILDTAFEL NR. 32**  
**GETRIEBE VORN**  
**GEHÄUSE, KUPPLUNGSGABEL**  
**ANTRIEBSWELLE**

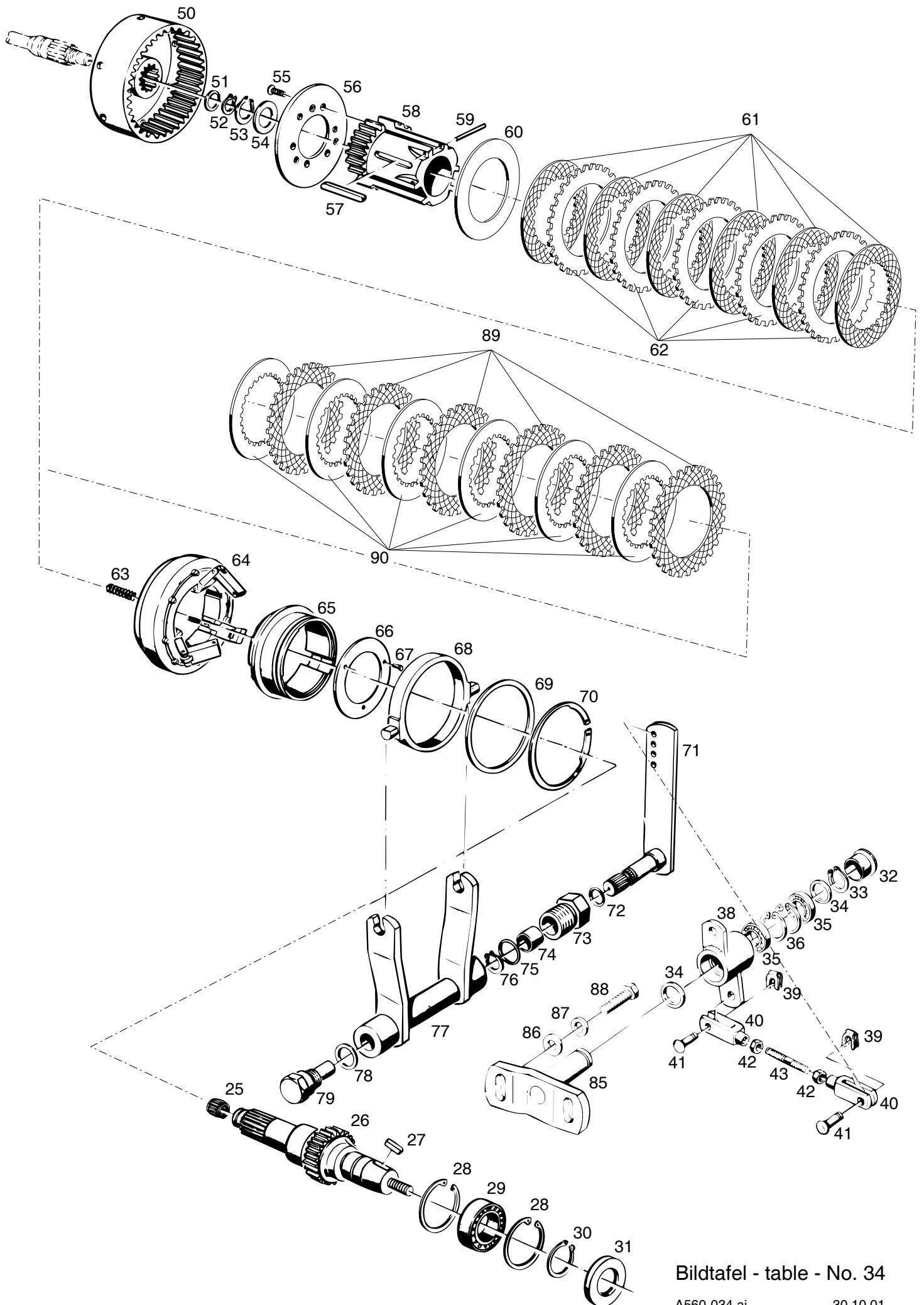
**TABLE NO. 32**  
**FRONT GEARBOX**  
**GEARBOX, CLUTCH FORK,**  
**DRIVE SHAFT**

Bild-Nr. III.No.	Bestell-Nr. Part No.	Benennung	Abm./Bemerk. Dimen./Remarks	Stück Pieces	Denomination
	<u>127 620</u>	<u>ZSB. AT-GETRIEBE VORN 25 km/h</u> (best. aus Teilen der Bildtafel 32, 34, 35 und 36)		A440 A550 1 1	A560 <u>FRONT GEARBOX</u> CP (cons. of parts on tables 32, 34, 35 and 36)
1	010 389	DIN7603A12x15,5 CU	Dichtring	2 2	Sealing ring
2	025 288	DIN7643M12x1,5	Hohlschraube - 8	1 1	Hollow screw - 8
3	017 712		Ringschlauchnippel	1 1	Annular hose nipple
4	017 360		Schlauch	1 1	Hose
5	124 578		Getriebegehäuse vorn	1 1	Front gearbox
6	010 320	DIN6325-10x24	Zylinderstift	10 m 6x24	2 2 Cylindrical pin
7	026 932	DIN939M12x55	Stiftschraube	Ersetzt M12x50	2 2 Stud
8	026 230	DIN939M10x95	Stiftschraube	Ersetzt 011 632 DIN939M10x90	14 14 Stud
8a	011 631	DIN939M10x80	Stiftschraube		2 2 Stud
10	010 387	DIN7603A10x14CU	Dichtring		1 1 Sealing ring
11	011 523	DIN933M10x10	Sechskantschraube		1 1 Hexagon screw
12	012 714		Flachdichtring	Ø13xØ20x1,5	1 1 Gasket
13	011 535	DIN933M12x12	Sechskantschraube		1 1 Hexagon screw
15	010 004	DIN7-10x20	Zylinderstift	10 m 6x20	2 2 Taper pin
16	010 064	DIN137B10x18	Federscheibe		13 13 Lock washer
17	011 060	DIN912M10x40	10.9 Innensechskant- schraube		13 13 Sockethead screw
18	117 269		Getriebedeckel	Im Ersatzfall wird 111 030 geliefert und Teile 19, 20 und 22 je 2x mitbestellen.	1 1 Gearbox cover
19	011 039	DIN910M20x1,5	Verschlussschraube		1 1 Sealing screw
20	010 397	DIN7603A20x26CU	Dichtring		2 2 Flat gasket
21	011 662	DIN939M16x150	Stiftschraube		4 4 Stud
22	010 108	DIN443-20	Verschlußdeckel		1 1 Sealing cover
23	010 397	DIN7603A20x26CU	Dichtring		1 1 Flat gasket
24	015 354		Magnetstopfen	M20x1,5	1 1 Magneto plug
25	011 661	DIN939M16x90	Stiftschraube		2 2 Stud
26	010 547	DIN1472-14x32	Passkerbstift		2 2 Taper pin, grooved
27	109 435		Zsb. Ausrücker		1 1 Disconnecter ass.
28	010 596	DIN1481-5x10	Spannstift		2 2 Tension pin
29	124 652		Kupplungsgabel	Mit Gewinde M6 für Teil 45	1 1 Clutch fork
30	015 248		Ölstandsauge	M20x1,5	1 1 Oil sight glass
31	012 008	DIN71805R16	Sprengring		1 1 Snap ring
32	012 003	DIN71803A16	Kugelzapfen		1 1 Ball pin
33	109 483		Lagerrohr	Ø42x2x79	1 1 Bearing tube
34	109 474		Lagerdeckel	Ø97x17	1 1 Gearbox cover
35	011 511	DIN933M8x20	Sechskantschraube		4 4 Hexagon screw
36	010 063	DIN137B8	Federscheibe		4 4 Lock washer
37	111 073		Dichtung		1 1 Gasket
38	024 028	DIN3760AS35x52x7 NB	Wellendichtring		1 1 Oil seal
39	010 146	DIN471-35x1,5	Sicherungsring		1 1 Circlip
40	015 697		Beilegscheibe	Ø35,5xØ51,5x0,2	n. B. B-Washer
	015 698		Beilegscheibe	Ø35,5xØ51,5x0,5	n. B. B-Washer

BILDTAFEL NR. 32  
GETRIEBE VORN  
GEHÄUSE, KUPPLUNGSGABEL  
ANTRIEBSWELLE

TABLE NO. 32  
FRONT GEARBOX  
GEARBOX, CLUTCH FORK,  
DRIVE SHAFT

Bild-Nr. III.No.	Bestell-Nr. Part No.		Benennung	Abm./Bemerk. Dimen./Remarks	Stück Pieces	Denomination
					A440	A550
						A560
41	010 251	DIN625-6007	Rillenkugellager	Ø35xØ62x14	1 1	Deep-groove ball bearing
42	010 164	DIN472-62x2	Sicherungsring		1 1	Circlip
43	011 951	DIN1471-6x12	Kegelkerbstift	Bis.... nicht austauschbar	1 1	Dowel pin (up to.... not interchangeable)
44	011 577	DIN934M6	Sechskantmutter	Ab..../from....	1 1	Hexagon nut
45	011 503	DIN933M6x16	Sechskantschraube	Ab..../from....	1 1	Hexagon screw
50	015 325		Blindstopfen	F 5.1	4 4	Blanking plug
60	010 280	DIN625-6210	Ring-Rillenkugellager	Ø50xØ90x20	1 1	Deep-groove ball bearing
61	111 044		Antriebshohlwelle	Ø89,1x266	1 1	Drive shaft
62	025 081	DIN3760AS30x42x7 FP	Wellendichtring		1 1	Oil seal
63	111 047		Antriebswelle vorn	Ø30x359	1 1	Front drive shaft
64	010 144	DIN471-30x1,5	Sicherungsring		1 1	Circlip
65	010 250	DIN625-6006	Rillenkugellager	Ø30xØ55x13	1 1	Deep-groove ball bearing
66	010 163	DIN472-55x2	Sicherungsring		1 1	Circlip
72	010 490	DIN71412CM8x1	Winkelschmiernippel		2 2	Angled lubrication nipple
75	010 065	DIN137B12	Federscheibe		8 8	Lock washer
76	011 590	DIN934M12	Sechskantmutter		8 8	Hexagon nut
77	026 606	DIN939M12x80	Stiftschraube		2 2	Stud
78	011 641	DIN939M12x65	Stiftschraube		4 4	Stud
79	026 707		Faltenbalg	Ø60x76	1 1	Bellows
80	011 948	DIN1441-13	Scheibe		1 1	Shim
81	126 694		Abdeckblech		1 1	Cover plate



Bildtafel - table - No. 34

**BILDTAFEL NR. 34**  
**GETRIEBE VORN**  
**LAMELLENKUPPLUNG**

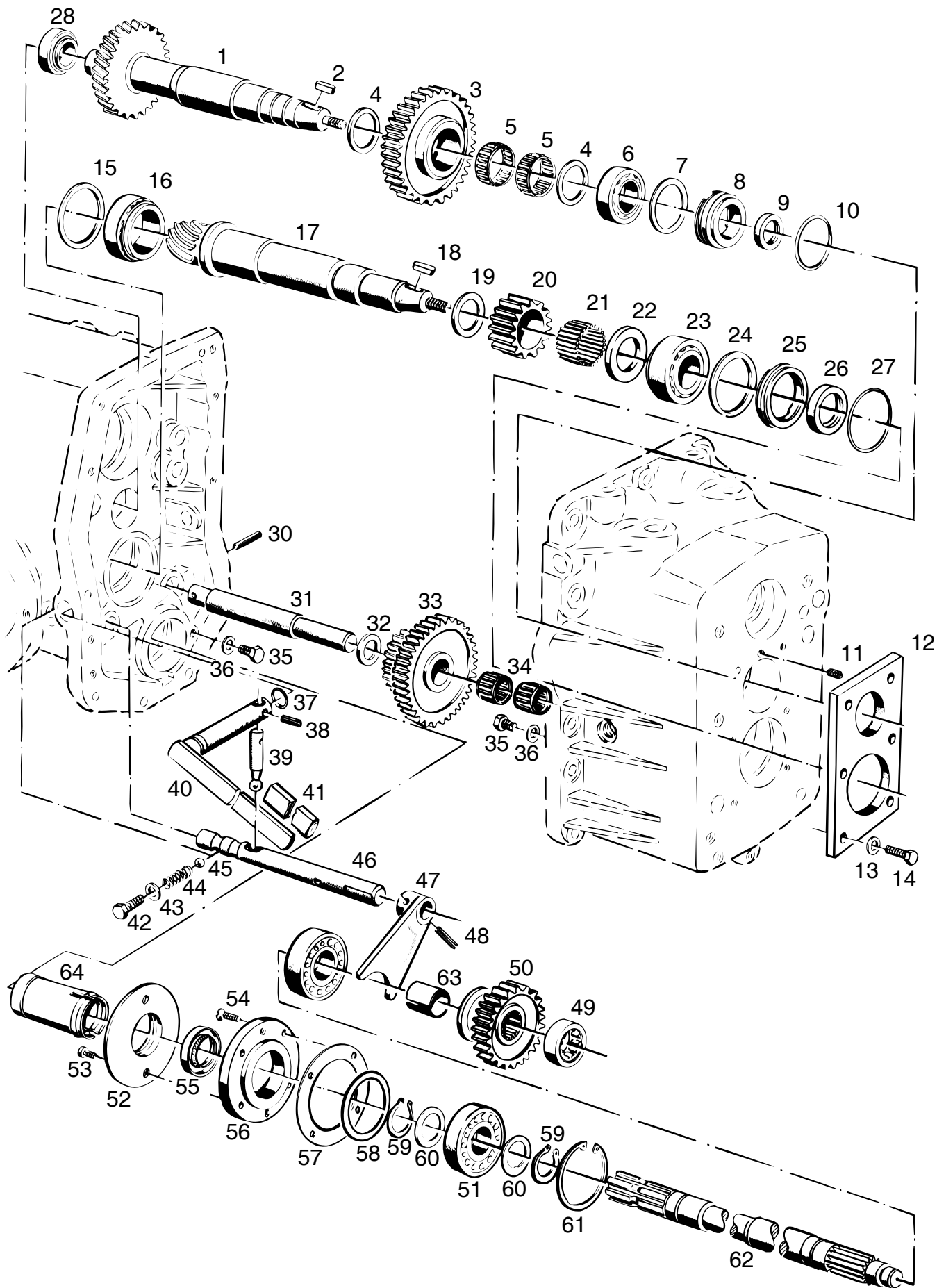
**TABLE NO. 34**  
**FRONT GEARBOX**  
**MULTI-PLATE-CLUTCH**

Bild-Nr. Ill.No.	Bestell-Nr. Part No.		Benennung	Abm./Bemerk. Dimen./Remarks	Stück Pieces	Denomination
					A440	A550
						A560
25	012 819		Nadelkäfig	Ø18xØ22x17	1 1	Needle cage
26	111 036		Antriebswelle	Ø69,5x215	1 1	Drive shaft
27	010 337	DIN6885-8x5x25	Passfeder Form A		1 1	Key
28	010 164	DIN472-62x2	Sicherungsring		2 2	Circlip
29	010 267	DIN625-6206	Rillenkugellager	Ø30xØ62x16	1 1	Deep-groove ball bearing
30	010 144	DIN471-30x1,5	Sicherungsring		1 1	Circlip
31	025 109	DIN3760AS30x62x7 NB	Wellendichtring		1 1	Oil seal
32	023 256		Verschlußstopfen	F 26	1 1	Plug
33	010 135	DIN471-15x1	Sicherungsring		1 1	Circlip
34	013 611		B-Scheibe	Ø15,5xØ25x0,5	n. B.	Shim
35	023 255	DIN625-6002/2RS	Rillenkugellager	Ø15xØ32x9	2 2	Deep-groove ball bearing
36	010 158	DIN472-32x1,2	Sicherungsring		2 2	Circlip
38	117 283		Zsb. Umlenkhebel		1 1	Reversing lever
39	022 264		SL-Sicherung	GR. 8	2 2	SL-lock
40	022 265	DIN71752-8x32	Gabelkopf	G8x32	2 2	Clevis
41	022 263		Bolzen	A8x19,5x16	2 2	Bolt
42	011 579	DIN934M8	Sechskantmutter		2 2	Hexagon nut
43	023 253		Zugstange	M8x85	1 1	Draw rod
	<u>109 444</u>		<u>ZSB. LAMELLEN-</u> <u>KUPPLUNG</u> (best. aus Teilen 50-70)	eingebaut bis Serienende FG. Nr. 411 40 339 und 411 21 418 im Ersatzfall 142 475 verwenden	1 1	<u>MULTI-PLATE</u> <u>CLUTCH CPL.</u> (cons. of parts 50-70)
	<u>142 475</u>		<u>ZSB. LAMELLEN-</u> <u>KUPPLUNG</u> (best. aus Teilen 50-59, 63-70, 89 und 90)	im Ersatzfall für 109 444	1 1	<u>MULTI-PLATE</u> <u>CLUTCH CPL.</u> (cons. of parts 50-59, 63-70, 89 and 90)
50	115 727		Kupplungsglocke	Ø130x45	1 1	Clutch bell
51	015 900		Anlaufscheibe	Ø25,3xØ42x2	1 1	Check plate
	015 677		Beilegscheibe	Ø25,5xØ40x0,2	n. B.	Shim
	015 678		Beilegscheibe	Ø25,5xØ40x0,5	n. B.	Shim
52	010 141	DIN471-25x1,2	Sicherungsring		1 1	Circlip
53	010 144	DIN471-30x1,5	Sicherungsring		1 1	Circlip
54	011 946	DIN988S30x42x2,5	Stützscheibe		1 1	Supporting shim
55	011 670	DIN965M8x20	Senkschraube		6 6	Countersunk screw
56	109 467		Druckplatte	Ø115x4,7	1 1	Pressure plate
57	010 338	DIN6885-8x5x63	Passfeder Form A		1 1	Key shape A
58	109 494		Innenkörper	Ø87x110	1 1	Inner body
59	010 713	DIN5402B3,5x29,8	Nadelrolle		3 3	Needle roller
60	014 999		Beilegscheibe (Ø88xØ115x0,2)	Dicke der Beilage: In eingeschaltetem Zustand Spalt unter der Sicherungsfeder 1,2 mm Eingebaut nur bei Teilen 61 u. 62	n. B.	Shim
	016 518		Beilegscheibe (Ø88xØ115x0,5)		n. B.	Shim Thickness of shims: in on-position tolerance underneath safety spring 1,2 mm

BILDTAFEL NR. 34  
GETRIEBE VORN  
LAMELLENKUPPLUNG

TABLE NO. 34  
FRONT GEARBOX  
MULTI-PLATE-CLUTCH

Bild-Nr. Ill.No.	Bestell-Nr. Part No.	Benennung	Abm./Bemerk. Dimen./Remarks	Stück Pieces	Denomination
					A440 A550 A560
61	109 484	Innenlamelle	eingebaut bis Serienende FG. Nr. 411 40 339 und 411 21 418 Im Ersatzfall kpl. Lamellensatz austauschen gegen Teile 89 u. 90	6	6 Inner clutch plate
62	109 485	Außenlamelle		5	5 Outer clutch plate
					Replace by cpl. clutch plate
63	023 244	Druckfeder	Ø9x1,6x45	3	3 Pressure spring
64	109 450	Zsb. Federtopf vollst.	Ø123	1	1 Spring basin ass.
65	109 488	Schaltmuffe	Ø103x37	1	1 Selector sleeve
66	109 471	Anschlagscheibe	Ø78,5x3	1	1 Stop shim
67	010 584	DIN1477-3x8 Senk-Kerbnagel		3	3 Grooved pin
68	109 492	Druckring		1	1 Pressure ring
69	015 923	Anlaufscheibe	Ø100xØ88,2x2	1	1 Check plate
70	026 608	DIN471-87x3 Sicherungsring	Ersetzt V-Ring 014 418 A87x3	1	1 Circlip
71	109 436	Zsb. Kupplungswelle		1	1 Clutch shaft ass.
72	014 744	Runddichtring	Ø20x2,5	2	2 Ring seal
73	109 447	Zsb. Lagerbüchse (mit 2 Büchsen 74)		1	1 Bearing bush ass.
74	014 254	Lagerbüchse	Ø20xØ23x15	2	2 Bearing bush
75	014 745	Runddichtring	Ø25x2,5	1	1 Ring seal
76	010 138	DIN471-20x1,2 Sicherungsring		1	1 Circlip
77	109 434	Zsb. Kupplungsgabel		1	1 Clutch fork ass.
78	010 397	DIN7603A20x26CU Dichtring		1	1 Gasket
79	109 462	Lagerbolzen	SW 27x50	1	1 Bearing bolt
85	117 286	Zsb. Lagerplatte		1	1 Bearing plate ass.
86	010 046	DIN125A10,5 Scheibe		2	2 Shim
87	010 064	DIN137B10x18 Federscheibe		2	2 Lock washer
88	011 527	DIN933M10x25 Sechskantschraube		2	2 Hexagon screw
89	140 642	Außenlamelle	im Ersatzfall für Teile 61 u. 62. Nur kpl. Lammellen- satz tauschen	6	6 Outer clutch plate
90	140 643	Innenlamelle		6	6 Inner clutch plate



**Bildtafel - table No. 35**



**BILDTAFEL NR. 35**  
**GETRIEBE VORN**  
**ANTRIEBSWELLE, KEGELRADWELLE,**  
**ZAPFWELLE**

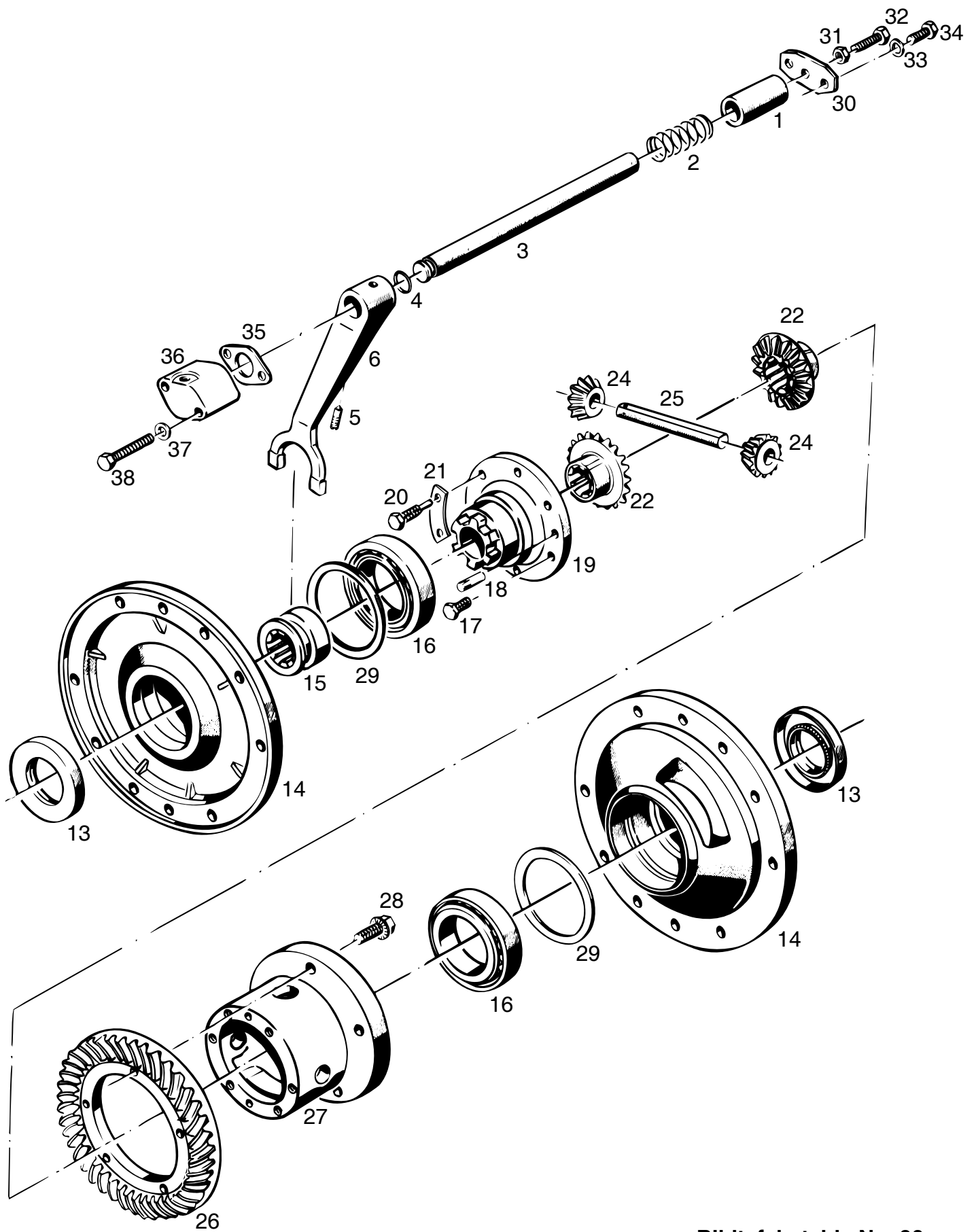
**TABLE NO. 35**  
**FRONT GEARBOX**  
**DRIVE SHAFT, BEVEL PINION SHAFT,**  
**P.T.O. SHAFT**

Bild-Nr. Ill.No.	Bestell-Nr. Part No.		Benennung	Abm./Bemerk. Dimen./Remarks	Stück Pieces	Denomination
					A440 A550 A560	
1	111 034		Antriebswelle	(Ø86,6x284)	1 1	Drive shaft
2	010 337	DIN6885-8x5x25	Passfeder Form A		1 1	Key
3	111 058		Zwischenrad	Ø106,2x26	1 1	Intermediate gear
4	011 718	DIN988S35x45x2,5	Stützscheibe		2 2	Supporting shim
5	012 791		Nadelkäfig	Ø35x40x13	2 2	Needle cage
6	012 859		Kegelrollenlager	Ø31,75x59,13x15,87	1 1	Taper roller bearing
7	015 928		Einstellscheibe	Ø52,5xØ58x0,1	n. B.	Adjusting disc
	015 615		Beilegscheibe	Ø52,5xØ58x0,2	n. B.	Washer
	015 616		Beilegscheibe	Ø52,5xØ58x0,5	n. B.	Washer
8	014 223		Einstellring	Ø42xØ59,1x18	1 1	Adjusting ring
9	025 081	DIN3760AS30x42x7FP	Wellendichtring		1 1	Oil seal
10	014 734		Runddichtring	Ø51x3	1 1	Cord ring
11	010 174	DIN551M8x8	Gewindestift		1 1	Thread pin
12	111 031		Einstellplatte	90x8x158	1 1	Adjusting plate
13	010 063	DIN137B8	Federscheibe		6 6	Lock washer
14	011 511	DIN933M8x20	Sechskantschraube		6 6	Hexagon screw
15	015 925		Einstellscheibe	Ø65xØ74,8x0,1	n. B.	Shim
	015 926		Einstellscheibe	Ø65xØ74,8x0,2	n. B.	Shim
	015 927		Einstellscheibe	Ø65xØ74,8x0,5	n. B.	Shim
16	012 857		Kegelrollenlager	Ø46x75x18	1 1	Taper roller bearing
17	121 653		Zsb. Radsatz (Kegelradwelle mit Tellerrad 26 Tafel 36)		1 1	Gear cluster ass. (bevel pinion shaft with crown wheel 26 table 36)
18	010 337	DIN6885-8x5x25	Passfeder Form A		1 1	Key
19	015 920		Anlaufscheibe	Ø38x52x2	1 1	Check plate
20	111 051		Ritzel	Z 24; Ø67,5x24	1 1	Pinion
21	010 712	DIN5402B3,5x23,8	G 2 Nadelrolle (im Ersatzteildienst nur Lagernadeln des Toleranz- bereiches -3 bis -5 ver- wenden. Austausch nur satzweise 37 Stück pro Rad).		37 37	Bearing needle (for replacement, use only bearing needles of tolerance ranges -3 to -5. Always replace in complesets cons. of pieces per gear).
22	015 919		Anlaufscheibe	Ø35x56x4	1 1	Check plate
23	012 858		Kegelrollenlager	Ø34,92x72,23x25,4	1 1	Taper roller bearing
24	011 703	DIN988-56x72x0,1	Passscheibe		n. B.	Adjusting shim
	011 704	DIN988-56x72x0,2	Passscheibe		n. B.	Washer
	011 705	DIN988-56x72x0,5	Passscheibe		n. B.	Washer
25	014 224		Einstellring	Ø55x72,2x10	1 1	Adjusting ring
26	025 031	DIN3760AS30x55x8FP	Wellendichtring		1 1	Oil seal
27	014 696		Runddichtring	Ø64x3	1 1	Ring seal
28	012 854		Kegelrollenlager	Ø26,98x50,29x14,22	1 1	Taper roller bearing
30	010 603	DIN1481-6x40	Spannstift		1 1	Tension pin
31	111 060		Lagerbolzen	Ø28x208	1 1	Bearing bolt
32	015 921		Anlaufscheibe	Ø25,5x45x2	1 1	Check plate
33	111 056		Umkehrrad	Ø109,5x40	1 1	Reversing gear
34	012 792		Nadelkäfig	K25x33x20	2 2	Needle cage
35	010 063	DIN137B8	Federscheibe		2 2	Lock washer
36	011 507	DIN933M8x10	Sechskantschraube		2 2	Hexagon screw

BILDTAFEL NR. 35  
GETRIEBE VORN  
ANTRIEBSWELLE, KEGELRADWELLE,  
ZAPFWELLE

TABLE NO. 35  
FRONT GEARBOX  
DRIVE SHAFT, BEVEL PINION SHAFT,  
P.T.O. SHAFT

Bild-Nr. Ill.No.	Bestell-Nr. Part No.	Benennung	Abm./Bemerk. Dimen./Remarks	Stück Pieces	Denomination
				A440 A550 A560	
37	014 680	Runddichtring	Ø12x4	1 1	Ring seal
38	010 601	Spannstift		1 1	Tension pin
39	108 505	Schaltfinger	Ø12x60	1 1	Selector finger
40	111 017	Zsb. Schalthebel		1 1	Selector lever ass.
41	013 949	Handgriff		1 1	Handle
42	011 535	Sechskantschraube		1 1	Hexagon screw
43	012 714	Dichtung	Ø13x20x1,5	1 1	Gasket
44	014 447	Druckfeder	Ø9,5x1,6x27	1 1	Pressure spring
45	010 698	Kugel	Ø10 V	1 1	Ball
46	111 071	Schaltwelle f. Z.	Ø20x208	1 1	P.T.O. selector shaft
47	107 208	Zsb. Schaltgabel		1 1	Selector fork ass.
48	010 376	Spiralstift	N6x32	1 1	Spiral stud
49	010 718	Zylinderrollenlager	20x52x15	1 1	Cyl. roller bearing
50	111 067	Schaltrad für Z.	Ø90x32,5	1 1	P.T.O. selector gear
51	010 271	Ring-Rillenlager	35x72x17	2 2	Deep-groove ball bearing
52	125 355	Zsb. Flansch		1 1	Flange ass.
53	010 020	Zylinderschraube		2 2	Cylindrical screw
54	011 204	Innensechskantschraube		4 4	Sockethead screw
55	024 028	Wellendichtring		1 1	Oil seal
56	111 066	Lagerdeckel		1 1	Bearing cover
57	111 073	Dichtung	Ø72,1xØ98x0,5	1 1	Gasket
58	015 713	Beilegscheibe	Ø60x71,5x0,2	n. B.	Washer
59	010 146	Sicherungsring		2 2	Circlip
60	011 718	Stützscheibe		2 2	Supporting shim
61	010 167	Sicherungsring		1 1	Circlip
62	111 070	Zapfwelle vorn	Z18; Ø35x488	1 1	Front P.T.O.
63	014 262	Distanzhülse	Ø34x38x40	1 1	Spacer sleeve
64	125 269	Zsb. Schutzhülse		1 1	Protect. sleeve ass.



**Bildtafel - table No. 36**

BILDTAFEL NR. 36  
GETRIEBE VORN  
DIFFERENTIAL

TABLE NO. 36  
FRONT GEARBOX  
DIFFERENTIAL

Bild-Nr. Ill.No.	Bestell-Nr. Part No.		Benennung	Abm./Bemerk. Dimen./Remarks	Stück Pieces	Denomination
					A440 A550 A560	
1	014 227		Distanzrohr	Ø22xØ30x48	1 1	Spacer tube
2	014 480		Druckfeder	Ø21x45xØ3,6	1 1	Pressure spring
3	121 130		Schaltwelle	Ø20x214	1 1	Selector shaft
4	014 680		Runddichtring	Ø12x4	1 1	Ring seal
5	023 517		Gewindestift	M10x12	1 1	Threaded stud
6	121 131		Schaltgabel		1 1	Selector fork
13	025 111	DIN3760A40x62x7FP	Wellendichtring		2 2	Oil seal
14	111 302		Lagerdeckel		2 2	Bearing cover
15	107 895		Schaltmuffe	Ø45x22,5	1 1	Selector sleeve
	<u>111 262</u>		<u>ZSB. DIFFERENTIAL</u> (best. aus Teilen 16-25, 27 und 28)		1 1	<u>DIFFERENTIAL ASS.</u> (cons. of parts 16-25, 27 and 28)
16	012 860		Kegelrollenlager	Ø41xØ68x18	2 2	Taper roller bearing
17	011 511	DIN933M8x20	Sechskantschraube		5 5	Hexagon screw
18	010 530	DIN1472-6x16	Passkerbstift		2 2	Taper groove pin
19	111 296		Deckel	Ø90x51	1 1	Cover
20	016 017		Sechskantschraube	mit Zapfen M8x45	1 1	Hexagon screw
21	014 346		Sicherungsblech		3 3	Locking tab
22	113 225		Ausgleichskegelrad groß		2 2	Control gear large
24	113 222		Ausgleichskegelrad klein		2 2	Control gear small
25	111 290		Differentialbolzen	Ø14x88	1 1	Diff.-bolt
26	<u>121 653</u>		<u>ZSB. RADSATZ</u> (best. aus Tellerrad und Kegelradwelle)	Ø170x26,5	1 1	<u>GEAR CLUSTER</u> (crown wheel front w. bevel pinion shaft)
27	111 289		Differentialgehäuse		1 1	Diff.-housing
28	013 550		Sicherungsschraube	M10x25	5 5	Safety screw
29	011 701	DIN988-55x68x0,1	Paßscheibe		n. B.	Shim ring
	011 700	DIN988-55x68x0,2	Paßscheibe		n. B.	Shim ring
	011 702	DIN988-55x68x0,5	Paßscheibe		n. B.	Shim ring
	011 699	DIN988-55x68x1,0	Paßscheibe		n. B.	Shim ring
30	108 991		Anschlagplatte	mit Loctite 573 m.	1 1	Limit stop plate
31	011 579	DIN934M8	Sechskantmutter		1 1	Hexagon nut
32	011 516	DIN933M8x28	Sechskantschraube		1 1	Hexagon screw
33	010 063	DIN137B8	Federscheibe		2 2	Lock washer
34	011 511	DIN933M8x20	Sechskantschraube		2 2	Hexagon screw
35	115 811		Dichtung		1 1	Gasket
36	111 145		Druckflansch		1 1	Pressure flange
37	010 063	DIN137B8	Federscheibe		2 2	Lock washer
38	011 088	DIN931M8x55	Sechskantschraube		2 2	Hexagon screw

# **Achsen, Knickpunkt**

**Tafel 37      Achsen, Bremsen**

**Tafel 37a     Bausatz Feststellbremse vorn Typ 4134-15**

**Tafel 38      Anschlußgehäuse, Gelenkwellen**

**Tafel 40      Zwischengehäuse**

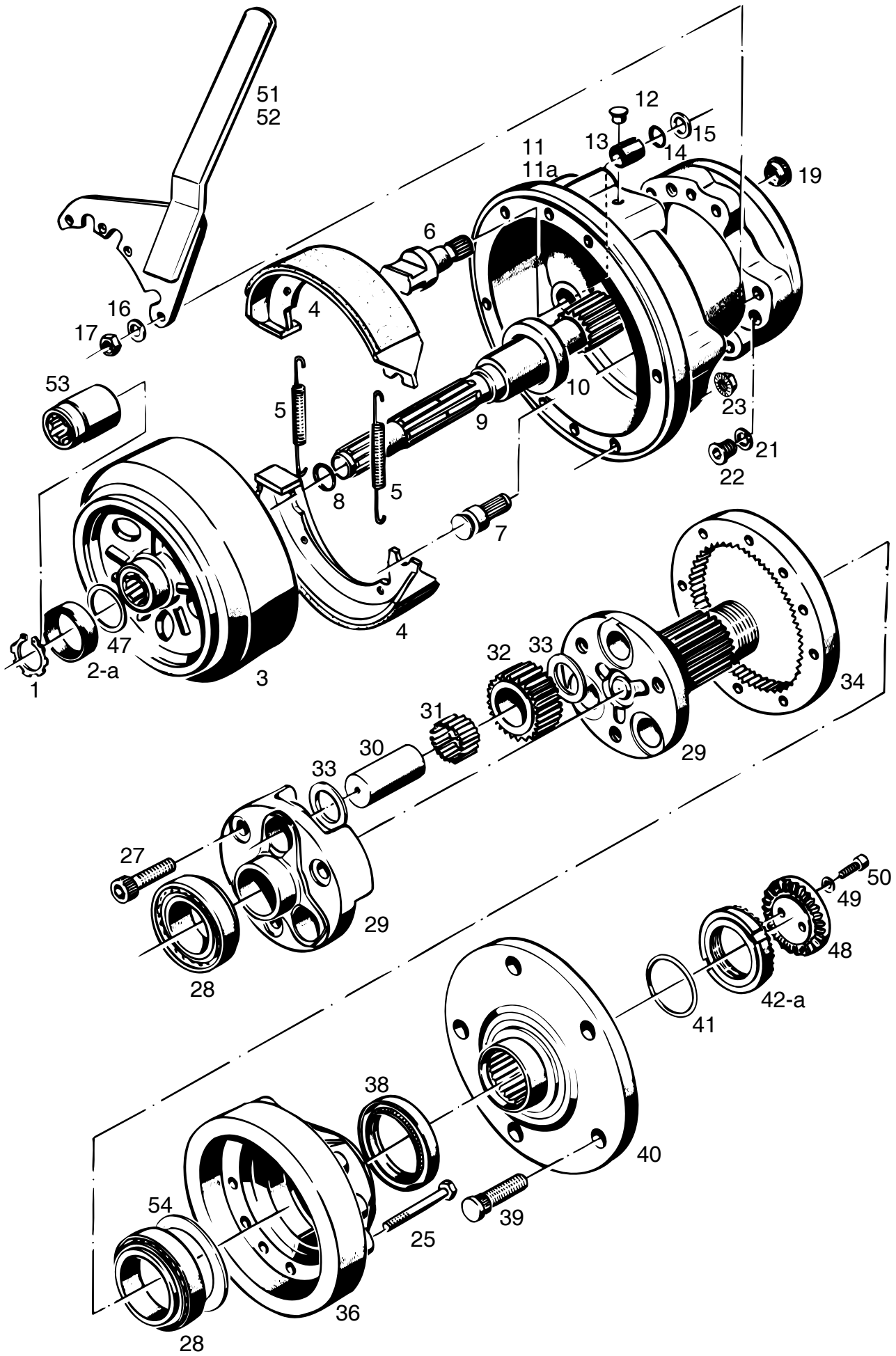
# **Axle housings, Articulation**

**Table 37      Axles, brakes**

**Table 37a     Front parking brake kit type 4134-15**

**Table 38      Connection housing, cardan shafts**

**Table 40      Intermediate housing**



**Bildtafel - table No. 37**

**BILDTAFEL NR. 37**  
**ACHSEN, BREMSEN**

**TABLE NO. 37**  
**AXLES, BRAKES**

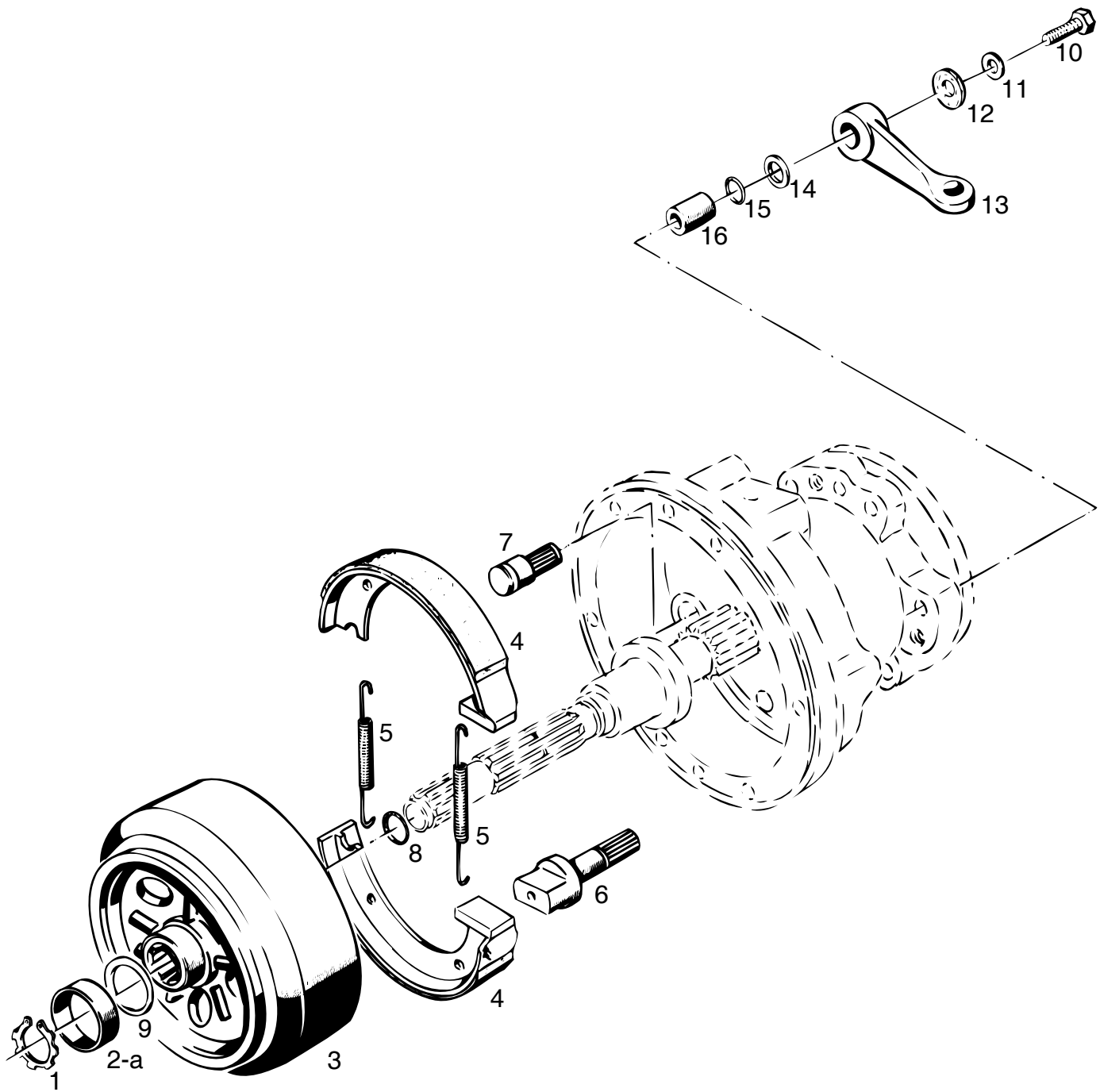
Bild-Nr. Ill.No.	Bestell-Nr. Part No.	Benennung	Abm./Bemerk. Dimen./Remarks	Stück Pieces	Denomination
	<u>111 339</u>	<u>ZSB. ACHSE VORN KPL.</u> (best. aus Teilen 1,8-11,12-22,25-42, 48-50 und 53)		Achse vorn 2	Achse hinten <u>FRONT AXLE ASS.</u> (cons. of parts 1,8-11,12-22,25-42, 48-50 and 53)
	<u>121 463</u>	<u>ZSB. ACHSE HINTEN KPL.</u> (best. aus Teilen 1-10,11a-17,21,22 und 25-50)		- 2	<u>REAR AXLE ASS.</u> (cons. of parts 1-10,11a-17,21,22 and 25-50)
1	014 413	Sicherungsring	A25x1,2L	2	2 Circlip
2	014 293	Simmering-Laufring (Ø35xØ40x14)	m. Loctite 270 m. Eingebaut bis Dez. 99 austauschbar	- 2	2 Oil seal racing tube (with Loctite 270 m.)
2a	029 492	Simmering-Laufring (Ø35xØ40x17)	m. Loctite 270 m. Eingebaut ab Jan. 2000	- 2	2 Oil seal racing tube (with Loctite 270 m.)
3	121 593	Zsb. Bremstrommel (mit Teilen 2 und 47)		- 2	2 Brake drum ass. (w. parts 2 and 47)
4	121 964	Zsb. Bremsbacke	150x50	- 4	4 Brake shoe ass.
5	025 191	Zugfeder	Ø11x67,5x2,25	- 4	4 Draw spring
6	122 049	Bremsschlüssel	Ø32x83,5	- 2	2 Brake operation shaft
7	117 211	Bremsbolzen	Ø20,3x45	- 2	2 Brake bolt
8	014 681	Runddichtring	Ø25x3	2	2 Ring seal
9	111 388	Antriebswelle	Ø40x320	2	2 Drive shaft
10	010 668	Wellendichtring		2	2 Oil seal
11	111 352	Achstrichter	188 lang	2	2 Axle housing
11a	121 541	Achstrichter	188 lang für 50 mm breite Bremse	- 2	2 Axle housing
12	015 326	Blindstopfen		2	2 Blanking plug
13	024 113	Lagerbüchse	Ø20xØ23x30	- 2	2 Bearing bush
14	012 703	Runddichtring	Ø17x3	- 2	2 Ring seal
15	015 627	Beilegscheibe	Ø20,5xØ28x0,5	n. B.	Shim
16	010 046	Scheibe		20	20 Shim
17	011 586	Sechskantmutter		16	16 Hexagon nut
19	015 349	Verschlussstopfen	Ø23,6/ 28	2	2 Sealing plug
21	014 772	Dichtring	Ø12xØ18x2 CU	6	6 Sealing ring
22	011 029	Verschlusschraube		6	6 Sealing screw
23	022 948	Sicherungsmutter (M10)	Tensilock Ersetzt Sechskantm. DIN934M10	16	16 Lock nut (replacing DIN934M10)
25	011 111	Sechskantschraube		16	16 Hexagon screw
27	011 069	10.9 Innensechskant- schraube		6	6 Sockethead screw
28	012 853	Kegelrollenlager	50x82x21,5	4	4 Taper roller bearing
29	<u>128 731</u>	<u>ZSB. PLANETEN- TRÄGER</u> (nur Teile 29 zus. mit 27, 30 - 33 lieferbar)	Ersetzt 111 320  ab Ende 1991 austauschbar	2	2 <u>FINAL DRIVE SUPPORT</u> (only parts 29 toge- ther with 27, 30 - 33)
30	111 364	Lagerbolzen	Ø25,66x56	6	6 Bearing bolt
31	010 711	DIN5402B3,5x21,8 G2-NRB Nadelrolle	Im Ersatzteildienst nur Lagernadeln des Toleranzbereiches -3 bis -5 verwenden. Austausch nur satzweise 26 Stück pro Rad.	156	156 Needle roller (for replacement use only bearing needles of tolerance ranges -3 to -5. Replace only in complete sets of 26 pieces per gear)



**BILDTAFEL NR. 37**  
**ACHSEN, BREMSEN**

**TABLE NO. 37**  
**AXLES, BRAKES**

Bild-Nr. III.No.	Bestell-Nr. Part No.	Benennung	Abm./Bemerk. Dimen./Remarks	Stück Pieces	Denomination
					Achse vorn Achse hinten
32	111 368	Planetenrad		6 6	Planetary gear
33	027 212	Anlaufscheibe	(Ø26xØ42x2)	12 12	Axle shaft (only supplied together w. part 29)
34	111 362	Hohlrad	Z58; Ø186x18 mit Loctite 573 montiert	2 2	Hollow gear (assembled with sealing compound)
36	113 887	Lagerdeckel		2 2	Bearing cover
38	023 692	Wellendichtring	DIN3760AS60x75x8NB	2 2	Oil seal
39	016 059	Schraubbolzen	M14x1,5x60	10 10	Screw bolt
40	113 901	Radflansch		2 2	Wheel flange
41	012 691	Runddichtring	Ø40x5,5	2 2	Ring seal
42	015 773	Nutmutter (M45x1,5)	Eingebaut bis Serienende. Im Ersatzfall 42a und Teile 48-50 entfallen ab Ersatz	2 2	Grooved nut
42a	027 897	Selbsts. Nutmutter (M45x1,5)		1 1	Grooved nut, self lock
47	022 457	Runddichtring	Ø30x2,65	2 2	Ring seal
48	014 378	Sicherungsdeckel Ø65	Entfällt ab... Im Ersatzfall 42a	2 2	Safety cover
49	010 448	Federring		4 4	Spring ring
50	011 865	Innensechskantschraube		4 4	Socket head screw
51	110 613	Zsb. Abstreifer hinten rechts	nur bei Schmalspurmaschinen eingebaut	- 1	Scraper seal, RH, rear
52	110 614	Zsb. Abstreifer hinten links (schräg nach oben montiert), und vorne beidseitig (in waagerechter Einbauposition montiert).		- 3	Scraper seal, LH, rear (fitted diagonally upw. and in front on both sides in horizontal position) (Assembled in narrowtrack version)
53	111 398	Simmering-Laufrohr	Ø42x58	2 -	Oil seal racing tubedd
54	015 932	Einstellscheibe (Ø71xØ81,8x0,1)	Ab Ende 1991	n. B.	Shim
	015 933	Einstellscheibe (Ø71xØ81,8x0,2)		n. B.	Shim



**Bildtafel - table No. 37a**

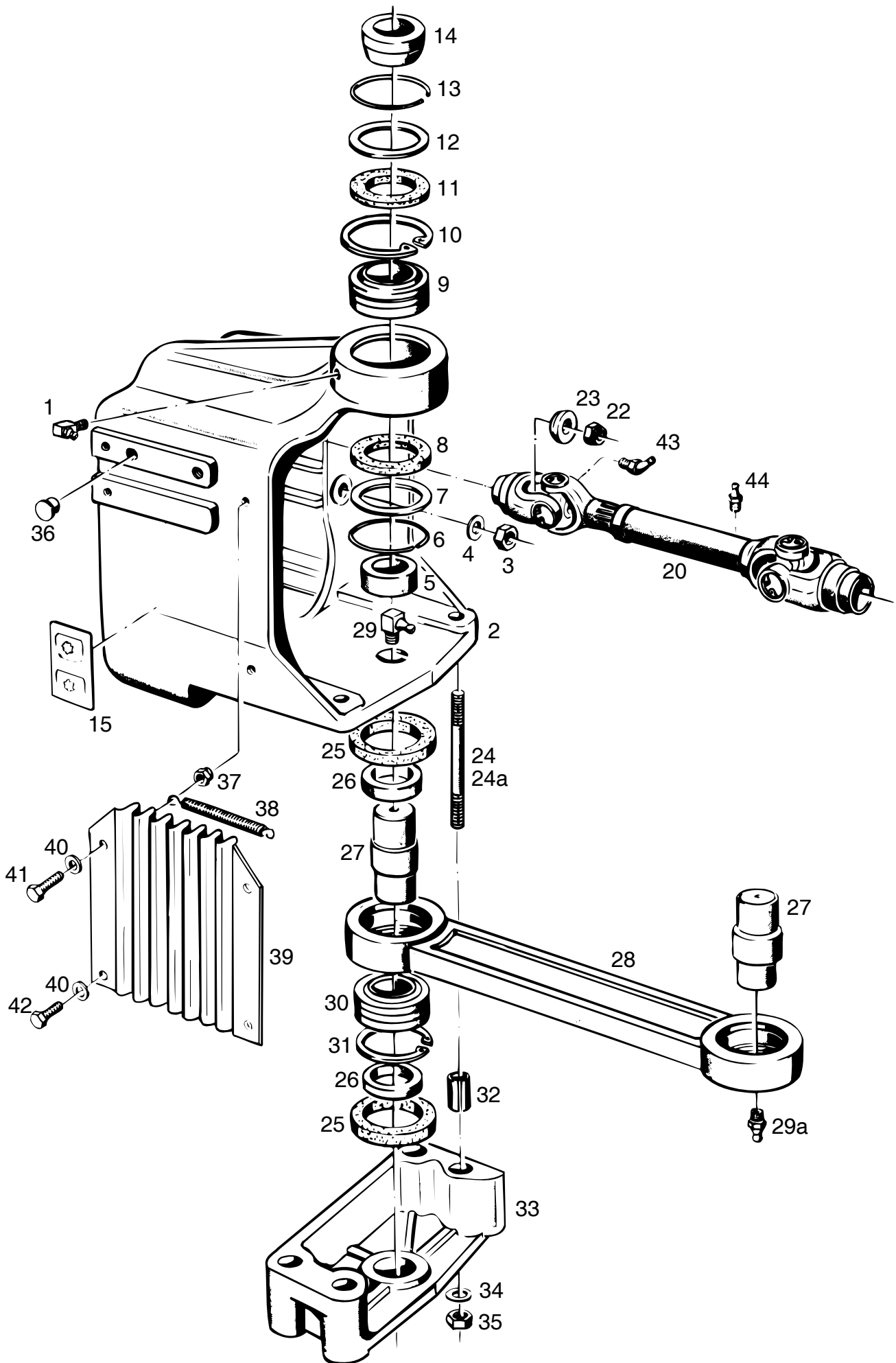
A560-37a

31.05.2000

BILDTAFEL NR. 37a  
BAUSATZ FÜR FESTSTELLBREMSE VORN  
TYPE 4134-15

TABLE NO. 37a  
FRONT PARKING BRAKE KIT  
TYPE 4134-15

Bild-Nr. Ill.No.	Bestell-Nr. Part No.	Benennung	Abm./Bemerk. Dimen./Remarks	Stück Pieces	Denomination
	<u>4134-15</u>	121 536	<u>BAUSATZ FÜR FEST- STELLBREMSE VORN</u> (bet. aus Teilen 1-16 und Teilen der Bildtafel 45)	Zubehör	A440 A550 A560 1 1 <u>FRONT PARKING BRAKE KIT</u> (cons. of parts 1-16 and parts of table 45)
1	014 413	Sicherungsring	A25x1,2 L	2 2	Circlip
2	014 293	Simmering-Laufring (Ø35xØ40x14)	m. Loctite 270 m. Eingebaut bis Dez. 99 austauschbar	2 2	Oil seal race (with loctite 270 m.)
2	029 492	Simmering-Laufring (Ø35xØ40x17)	m. Loctite 270 m. Eigebaut ab Jan. 2000	2 2	Oil seal race (with loctite 270 m.)
3	111 400	Zsb. Bremsstrommel (mit Teilen 2 und 9)		2 2	Brake drum ass. (w. parts 2 and 9)
4	122 971	Zsb. Bremsbacke (mit geklebten Brems- belägen asbestfrei)	150x35N	4 4	Brake shoe ass. (pasted)
5	013 682	Zugfeder	Ø8x65xØ2	4 4	Draw spring
6	111 418	Bremsschlüssel	Ø30x69	2 2	Brake spaner
7	117 211	Bremsbolzen	Ø20,3x45	2 2	Brake bolt
8	014 681	Runddichtring	Ø25x3	2 2	Ring seal
9	022 457	Runddichtring	Ø30x2,65	2 2	Ring seal
10	011 502	DIN933M6x12 Sechskantschraube		2 2	Hexagon screw
11	011 742	DIN137B6 Federscheibe		2 2	Lock washer
12	014 873	Scheibe	Ø6xØ29x1,5	2 2	Shim
13	121 537	Bremshebel vorn		2 2	Brake lever, front
14	015 627	Beilegescheibe	Ø20,5xØ28x0,5	n. B	Shim
15	012 703	Runddichtring	Ø17x3	2 2	Ring seal
16	014 254	Lagerbüchse	Ø20xØ23x15	2 2	Bushing

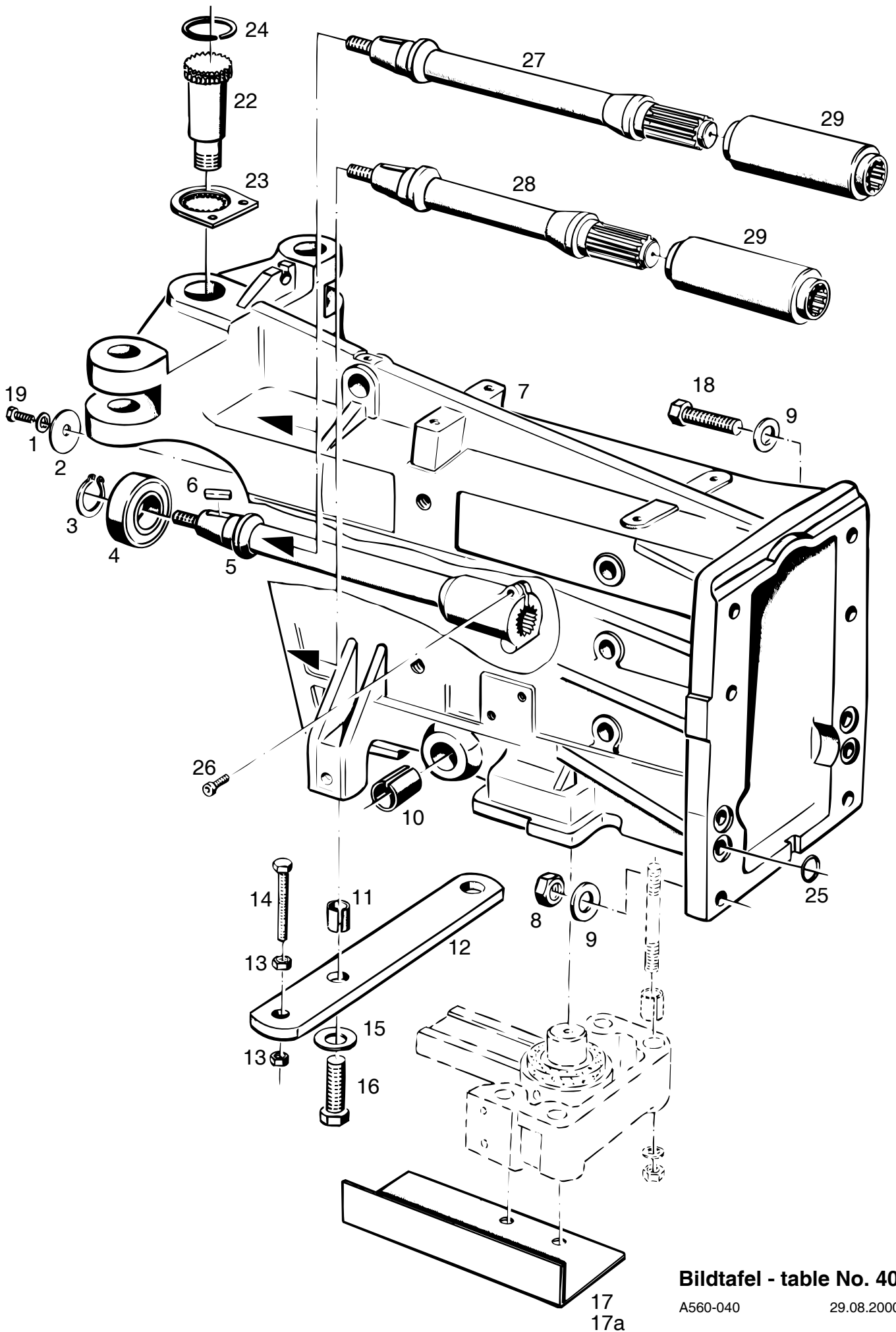


**Bildtafel - table No. 38**

**BILDTAFEL NR. 38**  
**ANSCHLUSSGEHÄUSE, GELENKWELLEN**

**TABLE NO. 38**  
**CONNECTION HOUSING, CARDAN SHAFTS**

Bild-Nr. Ill.No.	Bestell-Nr. Part No.	Benennung	Abm./Bemerk. Dimen./Remarks	Stück Pieces	Denomination
				A440 A550 A560	
1	010 490	DIN71412CM8x1	Schmiernippel	1 1	Lubrication nipple
2	110 116		Anschlussgehäuse	1 1	Intermediate housing
3	011 597	DIN934M16	Sechskantmutter	6 6	Hexagon nut
4	010 067	DIN137B16	Federscheibe	6 6	Lock washer
5	014 244		Distanzrohr	1 1	Spacer tube
			Ø30,1xØ40x17,5		
6	014 388		Sprengring	1 1	Snap ring
7	016 507		Scheibe	1 1	Shim
8	022 497		Dichtring	1 1	Sealing ring
9	012 777		Gelenklager	1 1	Pivot bearing
10	010 164	DIN472-62x2	Sicherungsring	1 1	Circlip
11	022 496		Dichtring	1 1	Sealing ring
12	016 506		Scheibe	1 1	Shim
13	014 389		Sprengring	1 1	Snap ring
14	014 233		Distanzrohr	1 1	Spacer tube
15	019 841		Schaltsschild	1 1	Selector plate
20	<u>110 143</u>	<u>ZSB. KREUZGELENK-</u>	C 108-36,408 lg.	3 3	<u>UNIVERS. CARDAN</u>
	116 213	<u>WELLE</u> Gelenkkreuz kpl. (E 75-94, für Gelenk- welle 20)	mit Schmiernippel	6 6	<u>SHAFT</u> Cross and bearings compl. for cardan shaft 20)
22	011 687	DIN985M12	Sechskantmutter	6 6	Hexagon nut (self-lock)
23	015 653		Scheibe	6 6	Shim
24	011 642	DIN939M12x90	Stiftschraube	8 8	Stud
24a	016 123		Stiftschraube (nur beim Anbau von Radlastausgleich erfor- derlich)	2 2	Stud (only required in case of attached wheel stabilizer)
25	010 993		Dichtungsring	4 4	Sealing ring
26	014 231		Distanzrohr	4 4	Spacer tube
27	121 912		Pendelbolzen	2 2	Pendulum bolt
28	121 913		Pendel	1 1	Pendulum
29	010 490	DIN71412CM8x1	Schmiernippel	1 1	Lubrication nipple
29a	010 491	DIN71412AM8x1	Schmiernippel	1 1	Lubrication nipple
30	012 774		Gelenklager	2 2	Pivot bearing
31	010 163	DIN472-55x2	Sicherungsring	2 2	Circlip
32	010 382	DIN7346-16x20	Spannhülse	8 8	Tension sleeve
33	110 128		Pendellager	2 2	Pivot bearing
34	010 065	DIN137B12	Federscheibe	8 8	Lock washer
35	011 590	DIN934M12	Sechskantmutter	8 8	Hexagon nut
36	015 325		Blindstopfen	4 4	Blanking plug
37	011 935	DIN985M8	Sechskantmutter	4 4	Hexagon nut (self-lock)
38	015 567		Zugfeder	2 2	Draw spring
39	122 742		Faltenbalg	2 2	Bellows
40	010 044	DIN125-8,4	Scheibe	8 8	Shim
41	011 518	DIN933M8x30	Sechskantschraube	4 4	Hexagon screw
42	011 509	DIN933M8x16	Sechskantschraube	4 4	Hexagon screw
43	013 883	DIN71412-M8-67°	Schmiernippel	6 6	Grease nipple
44	793 035		Schmiernippel	3 3	Lubrication nipple
			M8x1 gedrunen		



**Bildtafel - table No. 40**

A560-040

29.08.2000

BILDTAFEL NR. 40  
ZWISCHENGEHÄUSE

TABLE NO. 40  
INTERMEDIATE HOUSING

Bild-Nr. Ill.No.	Bestell-Nr. Part No.	Benennung	Abm./Bemerk. Dimen./Remarks	Stück Pieces	Denomination
				A440 A550 A560	
1	010 064	DIN137B10x18	Federscheibe	2 2	Lock washer
2	016 505		Scheibe	2 2	Shim
3	010 144	DIN471-30x1,5	Sicherungsring	3 3	Circlip
4	010 268	DIN625-6206-2RSC3	Ring-Rillenkörper	3 3	Deep-groove ball bearing
5	118 259	Zsb. Zwischenwelle (mit Klemmuffe)	Eingebaut bis FG.Nr. 3 A440 411 40 125 A550, A560 411 20 242 nicht austauschbar gegen Teile 27,28 und 29.	3 3	Intermediate shaft ass. (assembled up to A440, A550, A560 No. 411 40 125, No. 411 20 242 not interchangeable with parts 27,28 and 29)
6	010 337	DIN6885-8x5x25	Paßfeder Form A	3 3	Key
7	110 112		Zwischengehäuse	1 1	Intermediate housing
8	011 597	DIN934M16	Sechskantmutter	2 2	Hexagon nut
9	010 067	DIN137B16	Federscheibe	6 6	Lock washer
10	108 581		Lagerbüchse	2 2	Bearing bush
11	010 384	DIN7346-21x24	Spannhülse	2 2	Tension sleeve
12	110 118		Halteschiene (50x12x277)	1 1	Retaining rail (omitted when assembling wheel stabilizers)
13	011 590	DIN934M12	Sechskantmutter	2 2	Hexagon nut
14	011 546	DIN933M12x60	Sechskantschraube	1 1	Hexagon screw
15	010 067	DIN137B16	Federscheibe	2 2	Lock washer
16	011 563	DIN933M16x45	Sechskantschraube	2 2	Hexagon screw
17	110 142		Schutzblech (für Geberzylinder)	1 1	Cover plate
17a	108 175		Schutzblech (nur bei angebautem Radlastausgleich Typ 4134-11)	1 1	Protection plate (only required with attached wheel stabilizer typ 4134-11)
18	011 561	DIN933M16x40	10.9 Sechskantschraube	4 4	Hexagon screw
19	011 527	DIN933M10x25	Sechskantschraube	2 2	Hexagon screw
22	110 126		Gelenkbolzen	1 1	Pivot bolt
23	110 136		Sicherungsplatte	1 1	Safety plate
24	014 329		Sprengring	1 1	Spring ring
25	022 459		Runddichtring	4 4	Ring seal
26	011 052	DIN912M8x30	Innensechskantschraube	3 3	Sockethead screw
27	125 717		Zwischenwelle (Ø38x253)	2 2	Intermediate shaft (38 dia. x253)
28	125 718		Zwischenwelle (Ø38x215 für Kegel- radwelle)	1 1	Intermediate shaft (38 dia. x215 for Bevel pinion shaft)
29	125 764		Verbindungsnahe (Ø45x148)	3 3	Hub (45 dia. x148)

RADLASTAUSGLEICH TYP 4134-11  
SIEHE BILDTAFEL NR. 75

WHEEL STABILIZER TYPE 4134-11  
SEE TABLE NO. 75

# Bedienungselemente, Pedale

- Tafel 41**      **Betätigung für Lamellenkupplung,  
Hand- und Fußgas**
- Tafel 42**      **Kupplungsbetätigung**
- Tafel 43**      **Fußbremse**
- Tafel 44**      **Feststellbremse**
- Tafel 45**      **Betätigungsteile für Bausatz  
Vorderradbremse Typ 4134-15**



# Operation and control levers, pedals

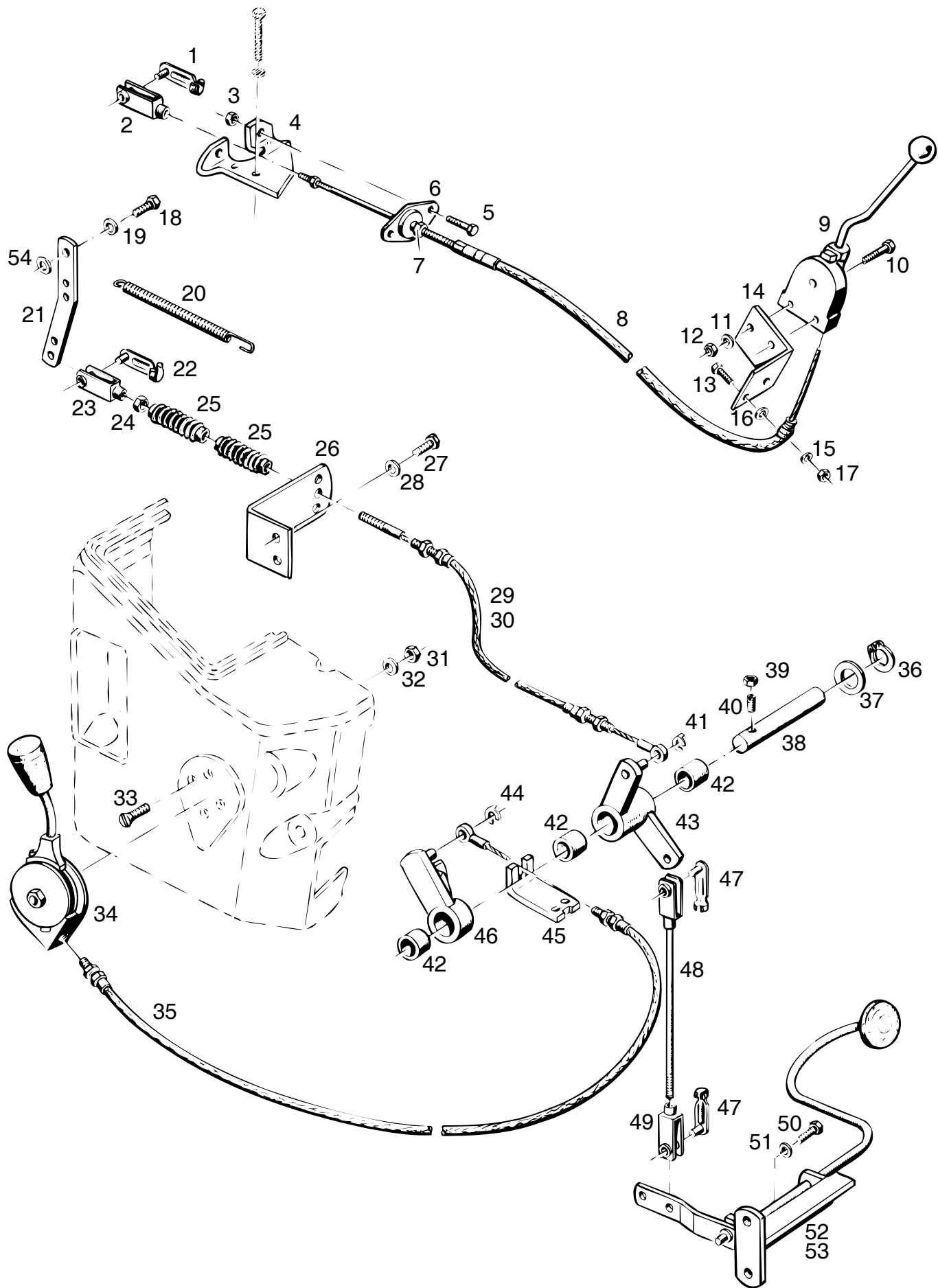
**Table 41**      **Controls for multi-plate clutch,  
throttle and accelerator**

**Table 42**      **Clutch control**

**Table 43**      **Foot brake**

**Table 44**      **Parking brake**

**Table 45**      **Control parts for front wheel  
brake kit type 4134-15**



**Bildtafel - table No. 41**

**BILDTAFEL NR. 41**  
**BETÄTIGUNG FÜR LAMELLENKUPPLUNG**  
**HAND- UND FUSSGAS**

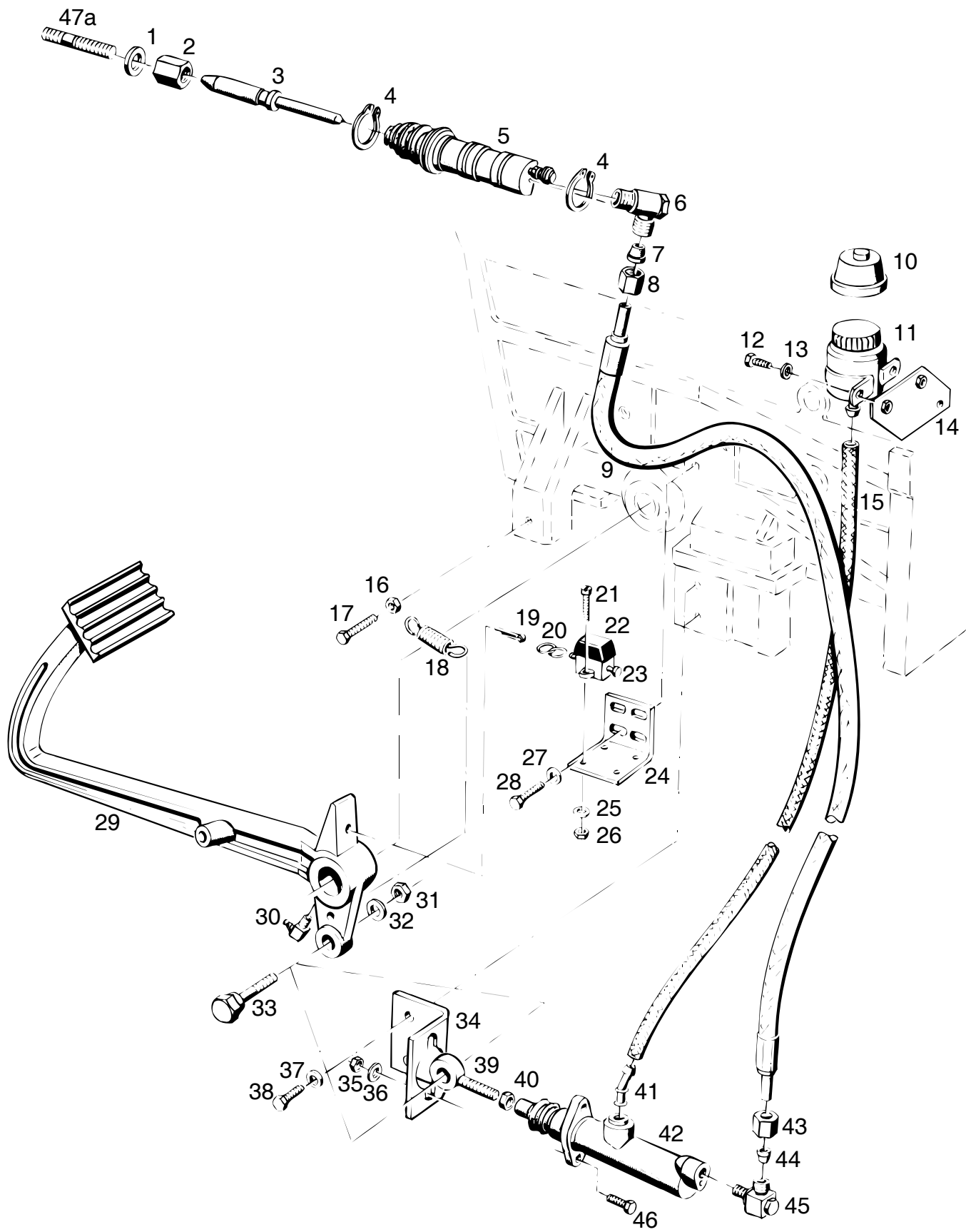
**TABLE NO. 41**  
**CONTROLS FOR MULTI-PLATE CLUTCH**  
**THROTTLE AND ACCELERATOR**

Bild-Nr. Ill.No.	Bestell-Nr. Part No.		Benennung	Abm./Bemerk. Dimen./Remarks	Stück Pieces	Denomination
					A440	A550
						A560
1	016 642		ES-Bolzen	6x24	1 1	Bolt
2	010 497	DIN71752G6x24	Gabelkopf		1 1	Clevis
3	011 683	DIN985M6	Sechskantmutter		2 2	Hexagon nut
4	117 315		Widerlager		1 1	Abutment
5	011 503	DIN933M6x16	Sechskantschraube		2 2	Hexagon screw
6	117 565		Kugelgelenk	KG 12	1 1	Ball joint
7	117 566		Ansatzmutter	M12x1	2 2	Nut
8	121 932		Zsb. Seilzug kpl.	805 lang	1 1	Bowden cable ass. compl. (805 long)
9	108 889		Zsb. Betätigungshebel		1 1	Clutch operat. lever
10	010 208	DIN601M6x30	Sechskantschraube	mit Mutter	2 2	Hexagon screw
11	011 742	DIN137B6	Federscheibe		2 2	Lock washer
12	011 577	DIN934M6	Sechskantmutter		2 2	Hexagon nut
13	011 518	DIN933M8x30	Sechskantschraube		2 2	Hexagon screw
14	108 901		Halter	70x5x165	1 1	Retainer
15	010 063	DIN137B8	Federscheibe		2 2	Lock washer
16	010 044	DIN125-8,4	Scheibe		2 2	Shim
17	011 579	DIN934M8	Sechskantmutter		2 2	Hexagon nut
18	011 158	DIN933M6x20	Sechskantschraube		2 2	Hexagon screw
19	011 742	DIN137B6	Federscheibe		2 2	Lock washer
20	013 690		Zugfeder	Ø14x120xØ1,8	1 1	Draw spring
21	126 083		Drehzahlverstellhebel	gerade ab Anfang '90	1 1	Speed adjustm. lever
22	016 642		ES-Bolzen	6x24	1 1	Bolt
23	016 620		Gabelkopf	6x24	1 1	Clevis
24	011 577	DIN934M6	Sechskantmutter		1 1	Hexagon nut
25	026 636		Manschette	Ø16x75	2 2	Sleeve
26	126 082		Widerlager	50x5x128	1 1	Abutment
27	011 509	DIN933M8x16	Sechskantschraube		2 2	Hexagon screw
28	010 063	DIN137B8	Federscheibe		2 2	Lock washer
29	126 079		Seilzug	1555 lang	- 1	Bowden cable ass.
30	126 527		Seilzug	1145 lang	1 -	Bowden cable ass.
31	011 579	DIN934M8	Sechskantmutter		2 2	Hexagon nut
32	010 063	DIN137B8	Federscheibe		2 2	Lock washer
33	011 669	DIN965M8x16	Senkschraube		2 2	Counter-sunk screw
34	117 020		Regulierhebel		1 1	Regulator lever
35	116 610		Seilzug	550 lang	1 1	Bowden cable ass.
36	010 138	DIN471-20x1,2	Sicherungsring		1 1	Circlip
37	015 628		Beilegscheibe	Ø20,5xØ28x1	1 1	Washer
38	110 584		Lagerwelle	Ø20x103	1 1	Bearing shaft
39	011 579	DIN934M8	Sechskantmutter		1 1	Hexagon nut
40	010 181	DIN553M8x30	Gewindestift		1 1	Thread pin
41	014 379		Kl. Sicherung	f. Ø6	1 1	Circlip
42	019 368		Lagerbüchse	Ø20x25x15	3 3	Bearing bush
43	110 551		Zsb. Umlenkhebel		1 1	Reversing lever ass.
44	014 379		Kl. Sicherung	f. Ø6	1 1	Circlip
45	110 593		Widerlager	35x5x82	1 1	Abutment
46	110 549		Zsb. Mitnehmer		1 1	Driver ass.
47	016 642		ES-Bolzen	6x24	2 2	Bolt
48	110 543		Zsb. Regulierstange		1 1	Regulating linkage ass.

BILDTAFEL NR. 41  
BETÄTIGUNG FÜR LAMELLENKUPPLUNG  
HAND- UND FUSSGAS

TABLE NO. 41  
CONTROLS FOR MULTI-PLATE CLUTCH  
THROTTLE AND ACCELERATOR

Bild-Nr. Ill.No.	Bestell-Nr. Part No.		Benennung	Abm./Bemerk. Dimen./Remarks	Stück Pieces	Denomination
					A440 A550 A560	
49	016 620		Gabelkopf	6x24	1 1	Clevis
50	011 511	DIN933M8x20	Sechskantschraube		2 2	Hexagon screw
51	010 063	DIN137B8	Federscheibe		2 2	Lock washer
52	110 555		Zsb. Fußgaswelle vollst.	Nur für Maschinen mit Vierposten- rahmen	1 1	Accelerator shaft ass. complete (for maschi- nes with four-post safety frame only)
53	110 559		Zsb. Fußgaswelle vollst.	Nur für Maschinen ohne Vierposten- rahmen	1 1	Accelerator shaft ass. complete (for machines with- out four-post safety frame only)
54	011 749	DIN433-6,4	Scheibe		1 1	Shim



**Bildtafel - table No. 42**

A560-042

16.09.2000

BILDTAFEL NR. 42  
KUPPLUNGSBETÄTIGUNG

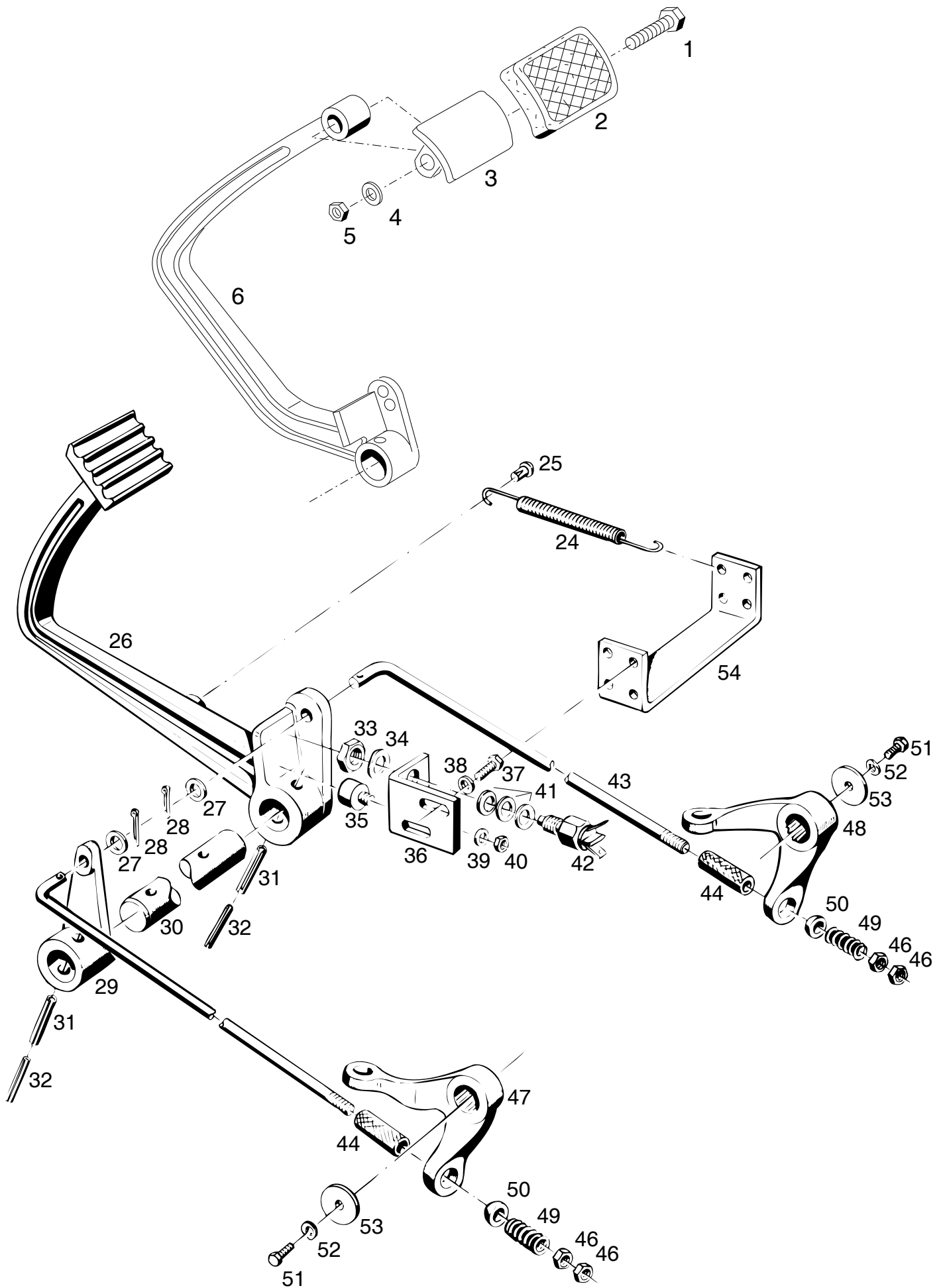
TABLE NO. 42  
CLUTCH CONTROL

Bild-Nr. III.No.	Bestell-Nr. Part No.	Benennung	Abm./Bemerk. Dimen./Remarks	Stück Pieces	Denomination
				A440 A550 A560	
1	010 065	DIN137B12	Federscheibe	1	1 Lock washer
2	125 424		Zentriermutter	1	1 Centring nut
3	125 425		Kolbenstange	1	1 Piston rod
4	010 143	DIN471-28x1,5	Sicherungsring	2	2 Circlip
5	125 872		Zsb. Kupplungsnehmer- zylinder	1	1 Slave cylinder ass.
	126 660		Reparatursatz für Nehmerzylinder 5	1	1 Repair kit for slave cylinder
6	027 120		Winkelschwenkver- schraubung (mit Teilen 7 und 8)	1	1 Angle union (with parts 7 and 8)
7	015 753		Profiling	1	1 Profile ring
8	015 729		Überwurfmutter	1	1 Lock nut
9	019 292		Druckschlauch	1	1 Pressure hose
10	124 040		Blechschutzkappe	1	1 Protection cap
11	114 430		Ausgleichsbehälter (mit Teil 10)	1	1 Compensating tank (incl. part 10)
12	011 502	DIN933M6x12	Sechskantschraube	2	2 Hexagon screw
13	011 742	DIN137B6	Federscheibe	2	2 Lock washer
14	115 323		Zsb. Halteblech	1	1 Retaining plate
15	022 611		Verbindungsschlauch	1	1 Connection hose
16	011 579	DIN934M8	Sechskantmutter	1	1 Hexagon nut
17	011 514	DIN933M8x25	Sechskantschraube	1	1 Hexagon screw
18	022 600		Zugfeder	1	1 Draw spring
19	011 145	DIN94-4x25	Splint	1	1 Split pin
20	023 195		Ring	2	2 Ring
21	010 456	DIN7985M4x25	Linsenschraube	2	2 Lent screw
22	025 989		Gummikappe	1	1 Rubber cap
23	022 599		Zugschalter	1	1 Switch
24	115 295		Winkel	1	1 Angle
25	011 741	DIN137B4	Federscheibe	2	2 Lock washer
26	011 571	DIN934M4	Sechskantmutter	2	2 Hexagon nut
27	010 063	DIN137B8	Federscheibe	2	2 Lock washer
28	011 514	DIN933M8x25	Sechskantschraube	2	2 Hexagon screw
29	108 897		Kupplungspedal	1	1 Clutch pedal
30	010 490	DIN71412CM8x1	Winkelschmiernippel	1	1 Angular nipple
31	011 585	DIN934M10	Sechskantmutter	1	1 Hexagon nut
32	010 064	DIN137B10x18	Federscheibe	1	1 Lock washer
33	023 995		Sechskantschraube (SW 22x42 M10)	1	1 Hexagon screw (collar dia. 13,9)
34	108 900		Halter	1	1 Support
35	011 579	DIN934M8	Sechskantmutter	2	2 Hexagon nut
36	010 063	DIN137B8	Federscheibe	2	2 Lock washer
37	010 063	DIN137B8	Federscheibe	2	2 Lock washer
38	011 509	DIN933M8x16	Sechskantschraube	2	2 Hexagon screw
39	023 993		Zsb. Augenschraube (mit Buchse)	1	1 Eye screw ass. with bush
40	011 753	DIN439BM8	Sechskantmutter fl.	1	1 Hexagon nut, flat
41	108 903		Kniestück	1	1 Elbow

BILDTAFEL NR. 42  
KUPPLUNGSBETÄTIGUNG

TABLE NO. 42  
CLUTCH CONTROL

Bild-Nr. III.No.	Bestell-Nr. Part No.	Benennung	Abm./Bemerk. Dimen./Remarks	Stück Pieces	Denomination
				A440 A550 A560	
42	115 237	Zsb. Kupplungsgeber- zylinder	Teves Nr. 03.2419-8132.2	1 1	Clutch master cylinder
	110 621	Reparatursatz für Geberzylinder 42	Teves Nr. 03.0350-1932.2	1 1	Repair kit for clutch master cylinder
43	015 729	Überwurfmutter	f. Ø6 M10x1	1 1	Lock nut
44	015 753	Profilring	Ø6	1 1	Profile ring
45	027 120	Winkelschwenkver- schraubung (mit Teilen 43 und 44)	f. Ø6	1 1	Angle union (with parts 43 and 44)
46	011 511	DIN933M8x20 Sechskantschraube		2 2	Hexagon screw
47	011 638	DIN939M12x30 Stiftschraube	Eingebaut bis 411 40 300 411 20 938 nicht austauschbar	1	Stud Mounted up to .... not interchangeable
47a	028 398	DIN551M12x35 Gewindestift	Eingebaut ab F-Motor	1	Stud



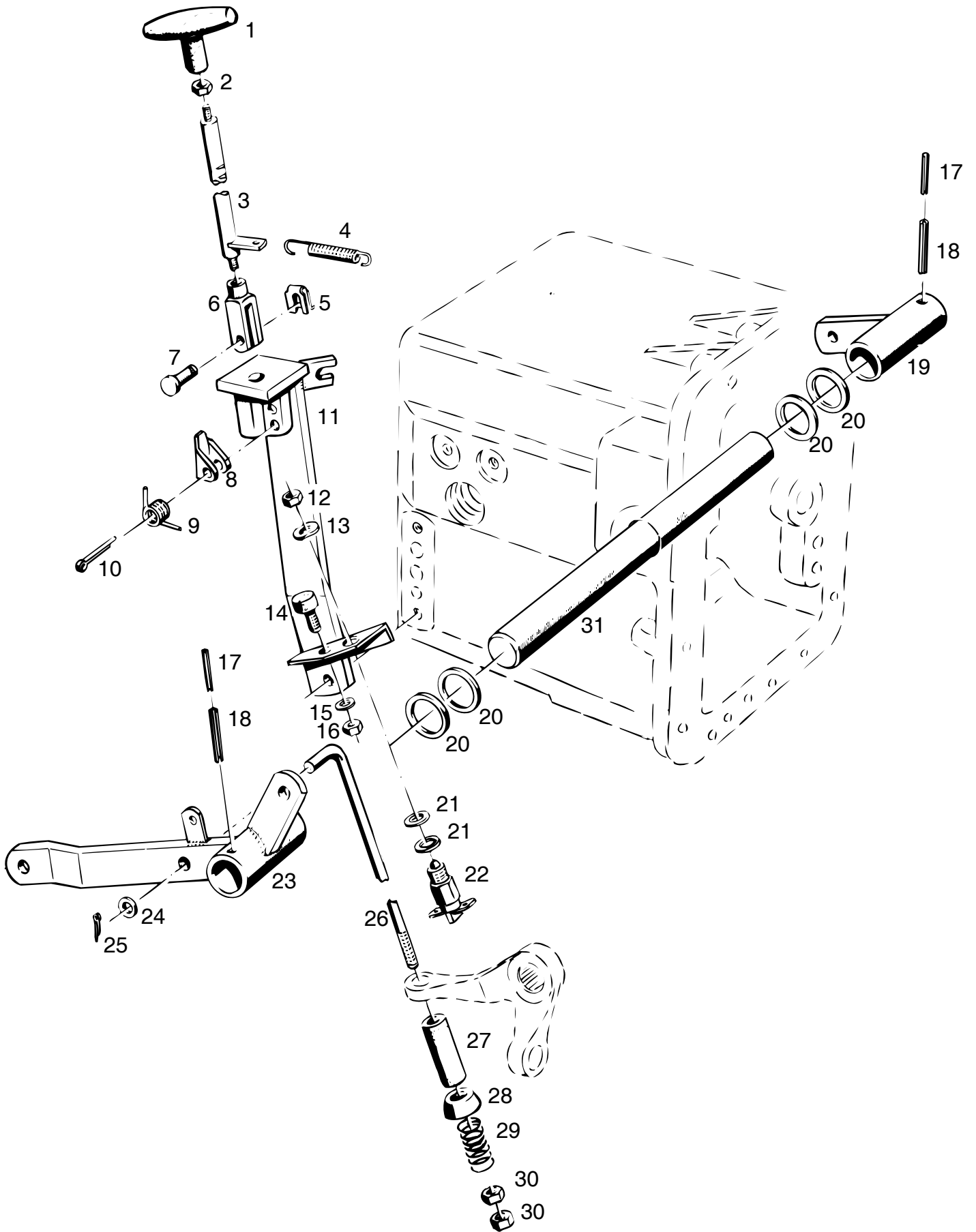
**Bildtafel - table No. 43**

A560-043

20.11.2002



Bild-Nr. Ill.No.	Bestell-Nr. Part No.	Benennung	Abm./Bemerk. Dimen./Remarks	Stück Pieces	Denomination
				A440 A550 A560	
1	011 521	DIN933M8x40	Sechskantschraube	Eingebaut ab und im Ersatzfall für Teil 26	1 Hexagon screw
2	025 626		Pedalgummi (42x55x4)		1 Pedal rubber
3	130 358		Zsb. Trittplatte NL.		1 Step ass.
4	010 063	DIN137B8	Federscheibe		1 Lock washer
5	011 579	DIN934M8	Sechskantmutter		1 Hexagon nut
6	141 041		Bremspedal		1 Bracket pedal
24	015 556		Zugfeder	1 1	Draw spring
25	010 582	DIN1476-8x20	Halbrundkerbnagel	1 1	Round-head groove pin
26	113 725		Bremspedal	1 1	Brake pedal
				Eingebaut bis nach Aufbrauch im ET-Lager kommen Teile 1-6	
27	010 086	DIN433-10,5	Scheibe	2 2	Shim
28	022 257	DIN94-2x16	Splint	2 2	Split pin
29	110 541		Bremshebel vorn	1 1	Brake lever front
30	110 539		Bremswelle	1 1	Brake shaft
31	010 610	DIN1481-8x40	Spannhülse	2 2	Tension sleeve
32	010 598	DIN1481-5x36	Spannhülse	2 2	Tension sleeve
33	010 098	DIN439BM12x1,5	Sechskantmutter fl.	1 1	Hexagon nut, flat
34	010 065	DIN137B12	Federscheibe	1 1	Lock washer
35	014 821		Puffer	1 1	Buffer
36	110 540		Anschlag rechts	1 1	Limit stop RH
37	011 514	DIN933M8x25	Sechskantschraube	2 2	Hexagon screw
38	010 063	DIN137B8	Federscheibe	2 2	Lock washer
39	011 742	DIN137B6	Federscheibe	1 1	Lock washer
40	011 577	DIN934M6	Sechskantmutter	1 1	Hexagon nut
41	014 908		Scheibe	n. B.	Shim
	010 087	DIN433-13	Scheibe	n. B.	Shim
42	019 593		Sicherheitsschalter	1 1	Safety switch
43	110 535		Zugstange lang	2 2	Draw rod long
44	016 754		Druckschlauch	2 2	Pressure hose
46	011 585	DIN934M10	Sechskantmutter	4 4	Hexagon nut
47	120 497		Bremshebel links	1 1	Brake lever, left
48	120 495		Bremshebel rechts	1 1	Brake lever, right
49	014 451		Druckfeder	2 2	Pressure spring
50	015 899		Kugelscheibe	2 2	Annular shim
51	011 502	DIN933M6x12	Sechskantschraube	2 2	Hexagon screw
52	011 742	DIN137B6	Federscheibe	2 2	Lock washer
53	014 873		Beilegescheibe	2 2	Washer
54	110 538		Haltebügel	1 1	Retaining bracket



**Bildtafel - table No. 44**

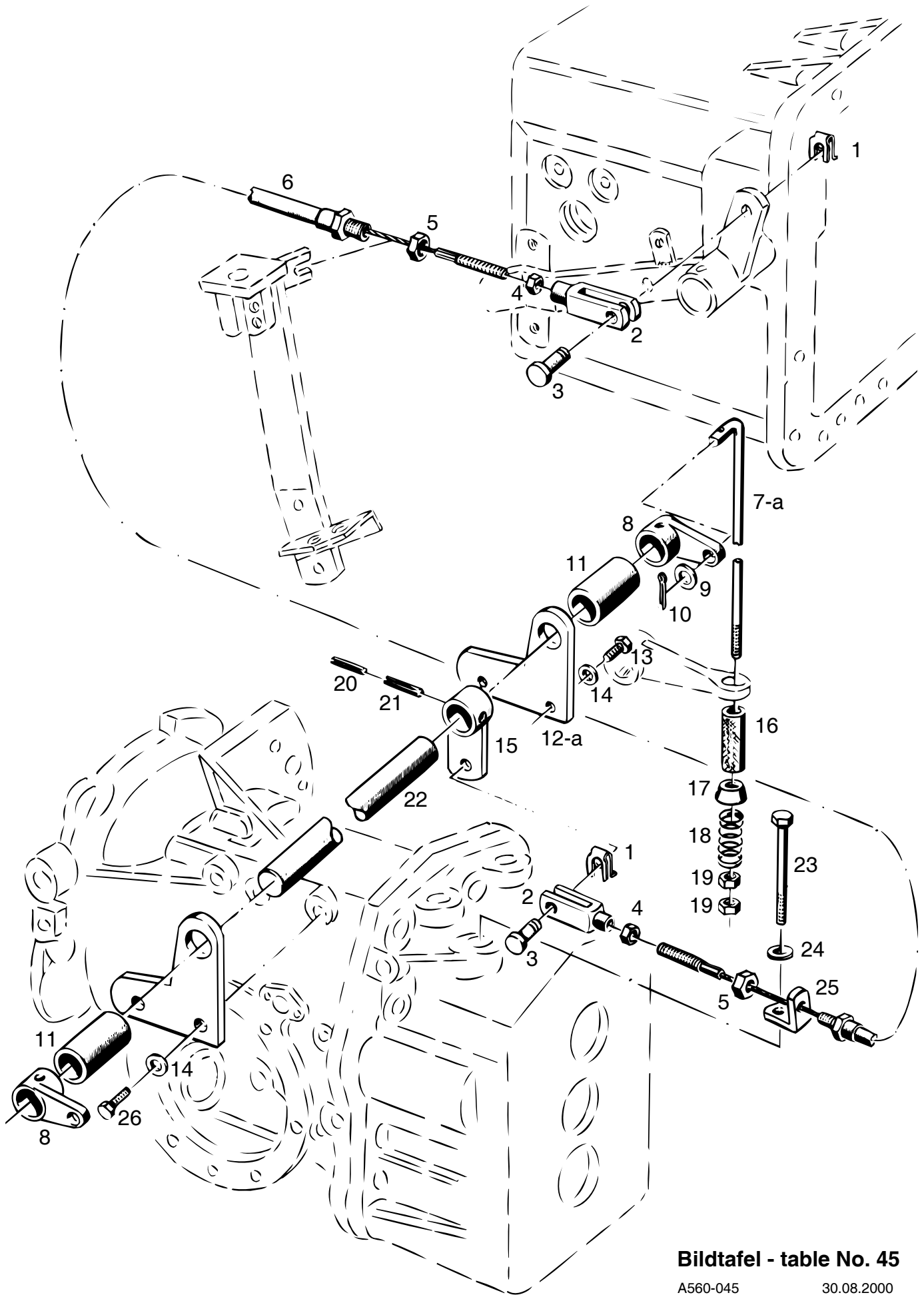
A560-044

30.08.2000

**BILDTAFEL NR. 44**  
**FESTSTELLBREMSE**

**TABLE NO. 44**  
**PARKING BRAKE**

Bild-Nr. III.No.	Bestell-Nr. Part No.	Benennung	Abm./Bemerk. Dimen./Remarks	Stück Pieces	Denomination
				A440 A550 A560	
1	013 939	Handgriff	M8	1 1	Wing nut
2	011 579	Sechskantmutter		1 1	Hexagon nut
3	120 494	Zsb. Rastengriff		1 1	Grooved lever ass.
4	015 553	Zugfeder	Ø12,5x75xØ1,8	1 1	Draw spring
5	022 264	SL-Sicherung	Gr. 8	1 1	Circlip
6	022 265	DIN71752G8x32	Gabelkopf	1 1	Clevis
7	022 263	Bolzen	A8x19,5x16	1 1	Bolt
8	116 040	Sperrklinke		1 1	Pawl
9	118 225	Torsionsfeder		1 1	Torsion spring
10	010 036	DIN94-5x28	Splint	1 1	Split pin
11	120 487	Zsb. Halter		1 1	Fixture ass.
12	010 098	DIN439BM12x1,5	Sechskantmutter	1 1	Hexagon nut
13	010 065	DIN137B12	Federscheibe	1 1	Lock washer
14	014 821	Puffer	Ø20x10, M6	1 1	Buffer
15	011 742	DIN137B6	Federscheibe	1 1	Lock washer
16	011 577	DIN934M6	Sechskantmutter	1 1	Hexagon nut
17	010 598	DIN1481-5x36	Spannstift	2 2	Tension pin
18	010 610	DIN1481-8x40	Spannstift	2 2	Tension pin
19	119 392	Zsb. Bremshebel		1 1	Brake lever ass.
20	015 678	Beilegescheibe	Ø25,5xØ40x0,5	n. B.	Washer
21	014 908	Scheibe	Ø13xØ19x0,6	n. B.	Shim
	010 087	DIN433-13	Scheibe	n. B.	Shim
22	019 593	Sicherheitsschalter		1 1	Safety switch
23	120 492	Zsb. Bremshebel	NL.	1 1	Lever ass.
24	010 086	DIN433-10,5	Scheibe	2 2	Shim
25	022 257	DIN94-2x16	Splint	2 2	Split pin
26	119 435	Zugstange	Ø10x252, M10	2 2	Draw rod
27	016 754	Druckschlauch	Ø10x3x50	2 2	Pressure hose
28	015 899	Kugelscheibe	Ø24x12	2 2	Annular shim
29	014 451	Druckfeder	Ø11x28xØ4,5	2 2	Pressure spring
30	011 585	DIN934M10	Sechskantmutter	4 4	Hexagon nut
31	110 503	Feststellbremswelle	Ø25x403	1 1	Parking brake shaft



**Bildtafel - table No. 45**

A560-045

30.08.2000

**BILDTAFEL NR. 45**  
**BETÄTIGUNGSTEILE FÜR BAUSATZ**  
**VORDERRADBREMSE TYP 4134-15**

**TABLE NO. 45**  
**CONTROL PARTS FOR FRONT WHEEL**  
**BRAKE KIT TYP 4134-15**

Bild-Nr. Ill.No.	Bestell-Nr. Part No.		Benennung	Abm./Bemerk. Dimen./Remarks	Stück Pieces	Denomination
					A440 A550 A560	
1	022 264		SL-Sicherung	Gr. 8	2 2	Circlip
2	022 265	DIN71752G8x32	Gabelkopf		2 2	Clevis
3	022 263		Bolzen	A8x19,5x16	2 2	Bolt
4	011 579	DIN934M8	Sechskantmutter		2 2	Hexagon nut
5	010 098	DIN439BM12x1,5	Sechskantmutter fl.		2 2	Hexagon nut, flat
6	120 489		Zsb. Bremsseilzug	1180 lg.	1 1	Brake cable ass.
7	113 505		Zugstange lang (Ø10x398)	Bis Masch. Nr. ... austauschbar	2 2	Draw rod, long up to chassis No... interchangable
7a	129 832		Zugstange lang (Ø10x423)	Ab Masch. Nr. ...	2 2	Draw rod, long
8	116 711		Bremshebel		2 2	Brake pedal
9	011 750	DIN433-10,5	Scheibe		2 2	Shim
10	022 257	DIN94-2x16	Splint		2 2	Split pin
11	119 432		Rohr	Ø35x25,5x62	2 2	Tube
12	119 399		Lagerplatte (114,5x105x6)	Bis Masch. Nr... paarweise austauschb.	2 2	Bearing plate up tu chassis No... interchangable in paris
12a	129 668		Lagerplatte (134,5x105x6)	Ab Masch. Nr...	2 2	Bearing plate from chassis No...
13	011 527	DIN933M10x25	Sechskantschraube		2 2	Hexagon screw
14	010 064	DIN137B10x18	Federscheibe		4 4	Lock washer
15	120 350		Zsb. Bremshebel		1 1	Brake lever ass.
16	016 754		Druckschlauch	Ø10x3x50	2 2	Pressure hose
17	015 899		Kugelscheibe	Ø24x12	2 2	Annular shim
18	014 451		Druckfeder	Ø11x28xØ4,5	2 2	Pressure spring
19	011 585	DIN934M10	Sechskantmutter		4 4	Hexagon nut
20	010 598	DIN1481-5x36	Spannstift		3 3	Tension pin
21	010 610	DIN1481-8x40	Spannstift		3 3	Tension pin
22	119 398		Bremswelle	Ø25x403	1 1	Brake operation shaft
23	011 120	DIN931M12x120	Sechskantschraube		1 1	Hexagon screw
24	010 065	DIN137B12	Federscheibe		1 1	Lock washer
25	120 352		Widerlager	30x5x65	1 1	Abutment
26	011 525	DIN933M10x20	Sechskantschraube		2 2	Hexagon screw

BREMSTEILE SIEHE BILDTAFEL 37a

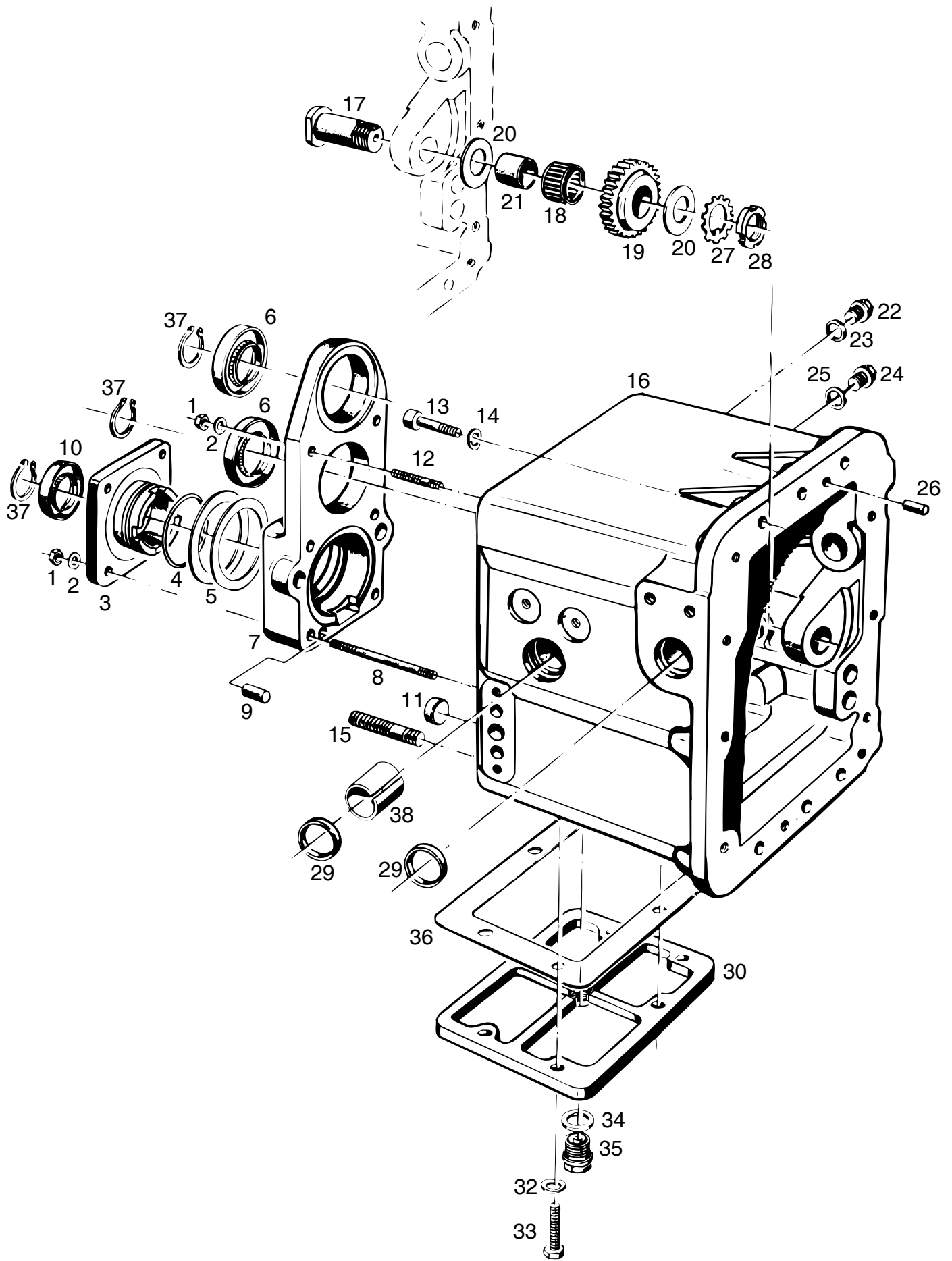
BRAKE PARTS SEE TABLE 37a

# Getriebe hinten, Kriechgang

<b>Tafel 46</b>	<b>Getriebegehäuse</b>
<b>Tafel 47</b>	<b>Zapfwelle, Hinterachsgehäuse für Maschinen ohne Doppelzapfwelle</b>
<b>Tafel 47a</b>	<b>Zapfwelle, Hinterachsgehäuse für Maschinen mit Doppelzapfwelle</b>
<b>Tafel 48</b>	<b>Zapfwellenschaltung für Maschinen ohne Doppelzapfwelle</b>
<b>Tafel 48a</b>	<b>Zapfwellenschaltung für Maschinen mit Doppelzapfwelle</b>
<b>Tafel 49</b>	<b>Antriebswelle</b>
<b>Tafel 50</b>	<b>Vorgelegewelle II</b>
<b>Tafel 51</b>	<b>Kegelradwelle, Gruppenschaltung</b>
<b>Tafel 52</b>	<b>Schaltgestänge für Vorstufe</b>
<b>Tafel 53</b>	<b>Schaltgestänge 1 - 4 Gang</b>
<b>Tafel 54</b>	<b>Differential hinten</b>
<b>Tafel 55</b>	<b>Kriechgang Typ 5262-10</b>
<b>Tafel 55a</b>	<b>Kriechgang Typ 5262-11</b>
<b>Tafel 56</b>	<b>Schaltgestänge für Kriechgang</b>

# Rear gearbox, Creep gear

<b>Table 46</b>	<b>Gearbox</b>
<b>Table 47</b>	<b>P.T.O. shaft, rear axle housing for tractors without double P.T.O.</b>
<b>Table 47a</b>	<b>P.T.O. shaft, rear axle housing for tractors with double P.T.O.</b>
<b>Table 48</b>	<b>P.T.O. control for tractors without double P.T.O.</b>
<b>Table 48a</b>	<b>P.T.O. control for tractors with double P.T.O.</b>
<b>Table 49</b>	<b>Drive shaft</b>
<b>Table 50</b>	<b>Intermediate shaft II</b>
<b>Table 51</b>	<b>Bevel gear shaft, preselection of gear groups</b>
<b>Table 52</b>	<b>Selector linkage for preselection</b>
<b>Table 53</b>	<b>Selector linkage 1st.- 4th gear</b>
<b>Table 54</b>	<b>Differential rear</b>
<b>Table 55</b>	<b>Creep gear type 5262 - 10</b>
<b>Table 55a</b>	<b>Creep gear type 5262 - 11</b>
<b>Table 56</b>	<b>Selector linkage for creep gear</b>



**Bildtafel - table - No.46**

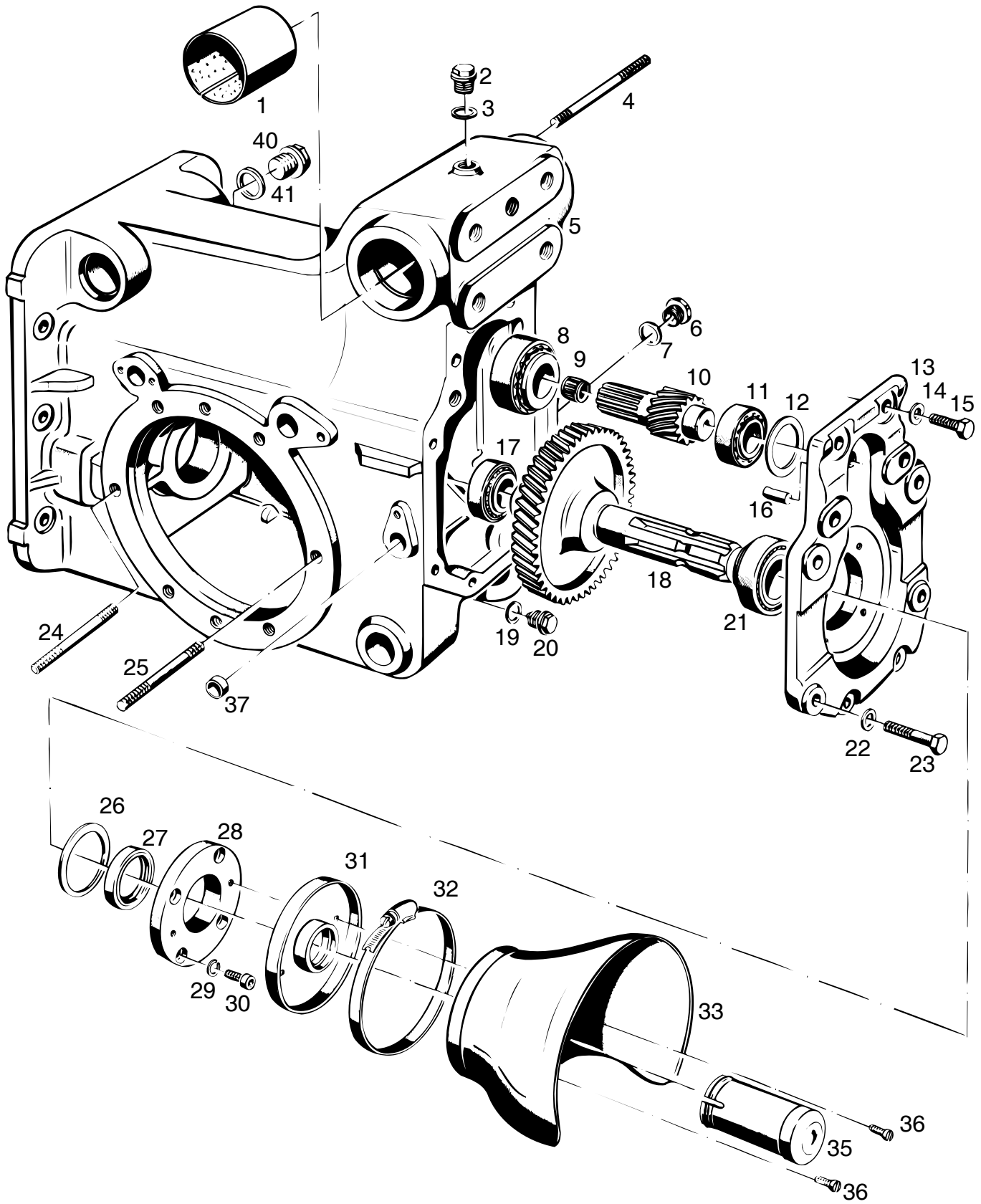


BILDTAFEL NR. 46  
GETRIEBEGEHÄUSE

TABLE NO. 46  
GEARBOX COMPLETE

Bild-Nr. Ill.No.	Bestell-Nr. Part No.	Benennung	Abm./Bemerk. Dimen./Remarks	Stück Pieces	Denomination
				A440 A550 A560	
	<u>114 592</u>	<u>ZSB. AUSTAUSCHGETR. HINTEN OHNE ACHSEN</u> (best. aus den Teilen der Bildtafel 46,47, 48, und 49-54)	für Maschinen ohne Doppelzapfwelle for tractors without doubel P.T.O.	1 1	<u>REAR GEARBOX ASS. CPL.(WITHOUT AXLE HOUSING)</u> (cons. of parts on tables 46, 47, 48, 49-54)
	<u>129 909</u>	<u>ZSB. AUSTAUSCHGETR. HINTEN OHNE ACHSEN</u> (best. aus den Teilen der Bildtafel 46, 47a 48a und 49-54)	für Maschinen mit Doppelzapfwelle for tractors with doubel P.T.O.	1 1	<u>REAR GEARBOX ASS. CPL.(WITHOUT AXLE HOUSING)</u> (cons. of parts on tables 46, 47a, 48a and 49-54)
1	011 579	DIN934M8	Sechskantmutter	6 6	Hexagon nut
2	010 063	DIN137B8	Federscheibe	6 6	Lock washer
3	111 134		Abschlussdeckel	1 1	End cover
4	014 699		Ringdichtung	1 1	Ring seal
			Ø57x3		
5	011 707	DIN988-63x80x0,1	Paßscheibe	n. B.	Shim
	011 708	DIN988-63x80x0,2	Paßscheibe	n. B.	Shim
	011 709	DIN988-63x80x0,5	Paßscheibe	n. B.	Shim
	011 710	DIN988-63x80x1	Paßscheibe	n. B.	Shim
6	025 108	DIN3760AS30x52x7NB	Wellendichtring	2 2	Oil seal
7	111 132		Lagerdeckel (98x237x46)	1 1	Bearing end plate
			Mit Loctite 573 montiert		
8	011 616	DIN939M8x70	Stiftschraube	4 4	Stud
9	010 004	DIN7-10x20	Zylinderstift	1 1	Cylindrical pin
10	025 081	DIN3760AS30x42x7FP	Wellendichtring	1 1	Oil seal
			10m 6x20		
11	010 108	DIN443-20	Verschlussdeckel	4 4	Sealing cover
12	011 610	DIN939M8x30	Stiftschraube	2 2	Stud
13	011 059	DIN912M10x35	Innensechskantschraube	12 12	Sockethead screw
14	010 064	DIN137B10x18	Federscheibe	12 12	Lock washer
15	011 660	DIN939M16x40	Stiftschraube	2 2	Stud
16	121 085		Getriebegehäuse hinten	1 1	Gearbox (192 long)
17	111 200		Lagerbolzen	1 1	Reversing bolt
18	012 793		Nadelkäfig	1 1	Needle cage
19	111 192		Rücklaufgrad	1 1	Reversing gear
20	015 921		Anlaufscheibe	2 2	Check plate
21	012 863		Innenring	1 1	Interior ring
22	011 039	DIN910M20x1,5	Verschlusschraube	1 1	Sealing cover
23	010 397	DIN7603A20x26CU	Dichtring	1 1	Sealing ring
24	011 039	DIN910M20x1,5	Verschlusschraube	2 2	Sealing cover
25	010 397	DIN7603A20x26CU	Dichtring	2 2	Sealing ring
26	010 004	DIN7-10x20	Zylinderstift	2 2	Cylindrical pin
27	010 717	DIN5406MB5	Sicherungsblech	1 1	Locking tab
28	011 678	DIN981M25x1,5	KM5 Nutmutter	1 1	Ring nut
29	011 986	DIN3760A25x35x7NB	Wellendichtring	4 4	Oil seal
30	111 136		Gehäusedeckel.	1 1	Gearbox housing cover
32	010 064	DIN137B10x18	Federscheibe	6 6	Lock washer
33	011 530	DIN933M10x30	Sechskantschraube	6 6	Hexagon screw
34	010 397	DIN7603A20x26CU	Dichtring	1 1	Sealing ring
35	015 354		Magnetstopfen	1 1	Magneto plug
			M20x1,5		

Bild-Nr. III.No.	Bestell-Nr. Part No.		Benennung	Abm./Bemerk. Dimen./Remarks	Stück Pieces	Denomination
36	123 049		Dichtung (Gummikork)	146x198x2,5 entfällt beim Anbau des Kriechganges	A440 1 A550 1 A560 1	Gasket (omitted in case of assembled creep gear)
37	010 144	DIN471-30x1,5	Sicherungsring	Ab FG. Nr. A440 411 40 126 A550, A560 ab FG.Nr. 411 20 253	3 3	Circlip (from chassis No. A440 411 40 126 A550 /A560 from chassis No. 411 20 254
38	027 599		Lagerbüchse (Ø25xØ28x25)	Im Ersatzfall für nachgearbeitete Gehäuse (Teil 16) Bohrung Ø28	2 2	Bearing bush



**Bildtafel - table No. 47**

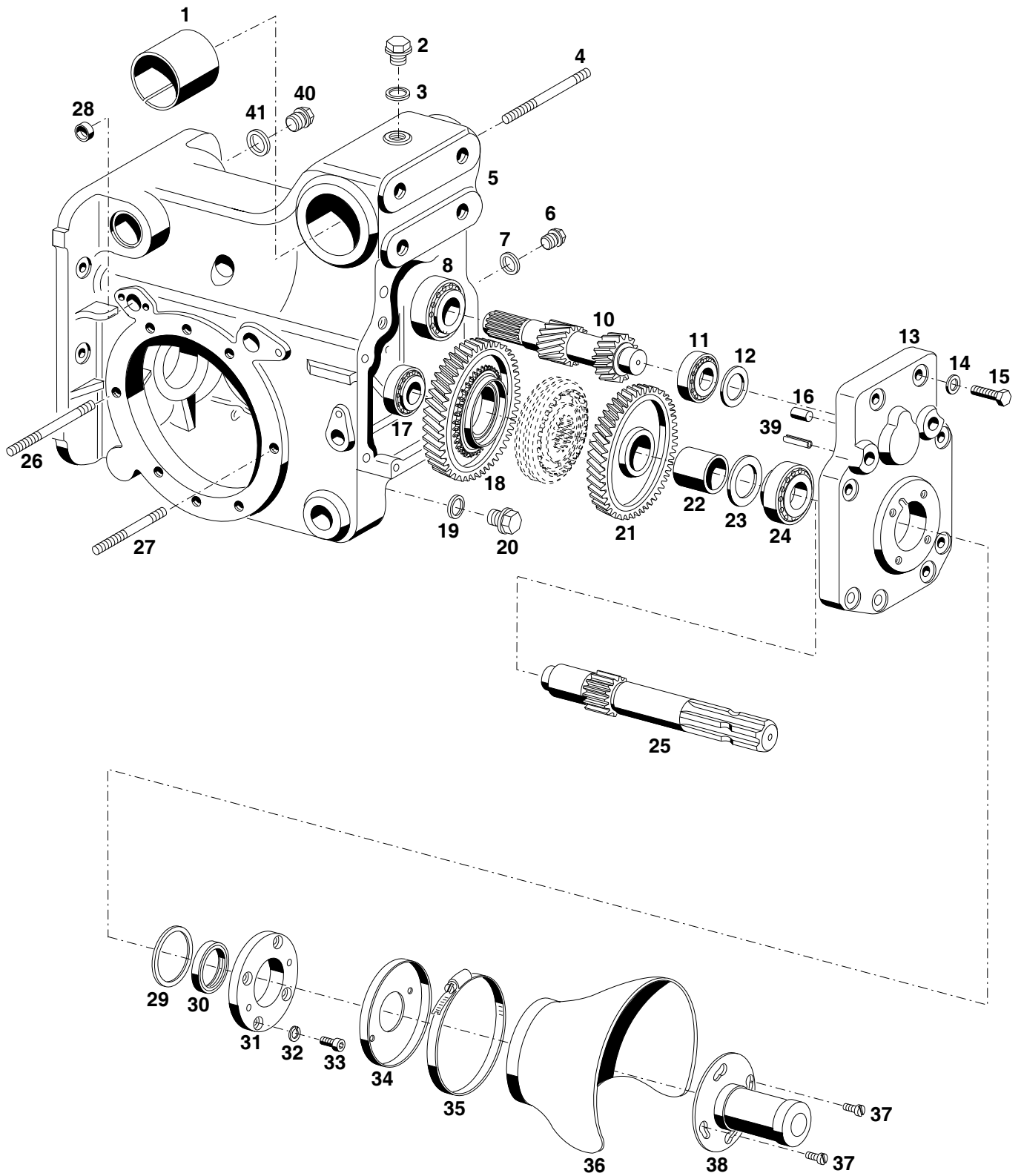
A560-047

31.08.2000

**BILDTAFEL NR. 47**  
**HINTERACHSGEHÄUSE, ZAPFWELLE**  
**A440 BIS FG.NR. 411 40 206**  
**A550/560 BIS FG.NR. 411 20 696**

**TABLE NO. 47**  
**REAR AXLE HOUSING,P.T.O. SHAFT**  
**A440 from chassis No 411 40 206**  
**A550/560 from chassis No 411 20 696**

Bild-Nr. Ill.No.	Bestell-Nr. Part No.	Benennung	Abm./Bemerk. Dimen./Remarks	Stück Pieces	Denomination
				A440	A550
					A560
1	014 243	Lagerbüchse	Ø45xØ50x50	2 2	Bearing bush
2	015 296	Verschlußschraube	M20x1,5 mit Entlüftungsbohrung	1 1	Sealing screw (w. venting bore)
3	010 397	Dichtring		1 1	Sealing ring
4	011 633	Stiftschraube (für Schaltkulisse Zapfwelle)		2 2	Stud (for selector block P.T.O.)
5	121 258	Hinterachsgehäuse	Mit Loctite 573 m.	1 1	Rear axle housing
6	015 248	Ölstandsauge m.D.	M20x1,5	1 1	Oil sight glass
7	010 397	Dichtring		1 1	Sealing ring
8	012 852	Kegelrollenlager	Ø62xØ30x21,25	1 1	Taper roller bearing
9	012 818	Nadelkäfig	K12x15x13	1 1	Needle cage
10	111 251	Antriebsritzel	Z12; Ø47,4x108	1 1	Drive pinion
11	012 854	Kegelrollenlager	50,29x26,98x14,22	1 1	Taper roller bearing
12	015 935	Einstellscheibe	Ø44xØ50x0,1	n. B.	Adjusting disc
	015 936	Einstellscheibe	Ø44xØ50x0,2	n. B.	Adjusting disc
	015 937	Einstellscheibe	Ø44xØ50x0,5	n. B.	Adjusting disc
13	111 271	Deckel	Mit Loctite 573 montieren	1 1	Cover (assemble with seal compound Loctite 573)
14	010 064	Federscheibe		4 4	Lock washer
15	011 527	Sechskantschraube		4 4	Hexagon screw
16	010 004	Zylinderstift	10m 6x20	2 2	Cylindrical pin
17	012 854	Kegelrollenlager	50,29x26,98x14,22	1 1	Taper roller bearing
18	111 245	Zapfwelle	Ø164,4x182	1 1	P.T.O. shaft
19	010 397	Flachdichtung		1 1	Flat gasket
20	015 354	Magnetstopfen	M20x1,5	1 1	Magneto plug
21	012 855	Kegelrollenlager	Ø62xØ35x16,7	1 1	Taper roller bearing
22	010 064	Federscheibe		4 4	Lock washer
23	011 102	Sechskantschraube		4 4	Hexagon screw
24	026 230	Stiftschraube		2 2	Stud
25	025 043	Stiftschraube		12 12	Stud
26	011 696	Paßscheibe		n. B.	Shim
	011 697	Paßscheibe		n. B.	Shim
	011 698	Paßscheibe		n. B.	Shim
27	024 028	Wellendichtring		1 1	Oil seal
28	111 240	Lagerdeckel	Ø100x52x15,5	1 1	End plate
29	010 448	Federring		4 4	Spring ring
30	011 204	Innensechskantschraube		4 4	Sockethead screw
31	125 270	Zsb. Flansch		1 1	Flange
32	015 171	Spannschelle	Ø110Ø120	1 1	Tension clamp
33	110 615	Zapfwellenschutz		1 1	P.T.O. guard
35	125 269	Zsb. Schutzhülse		1 1	Protection sleeve ass.
36	010 020	Zylinderschraube		2 2	Cylindrical screw
37	010 108	Verschlußdeckel		2 2	Sealing cover
40	011 030	Verschlußschraube		1 1	Sealing screw
41	010 395	Dichtring		1 1	Sealing ring



Bildtafel - table - No.47a

**BILDTAFEL NR. 47a**  
**HINTERACHSGEHÄUSE,ZAPFWELLE**  
**FÜR MASCHINEN MIT DOPPELZAPFWELLE**  
**A440 AB FG. NR 411 40 207**  
**A550/560 AB FG. NR 411 20 697**

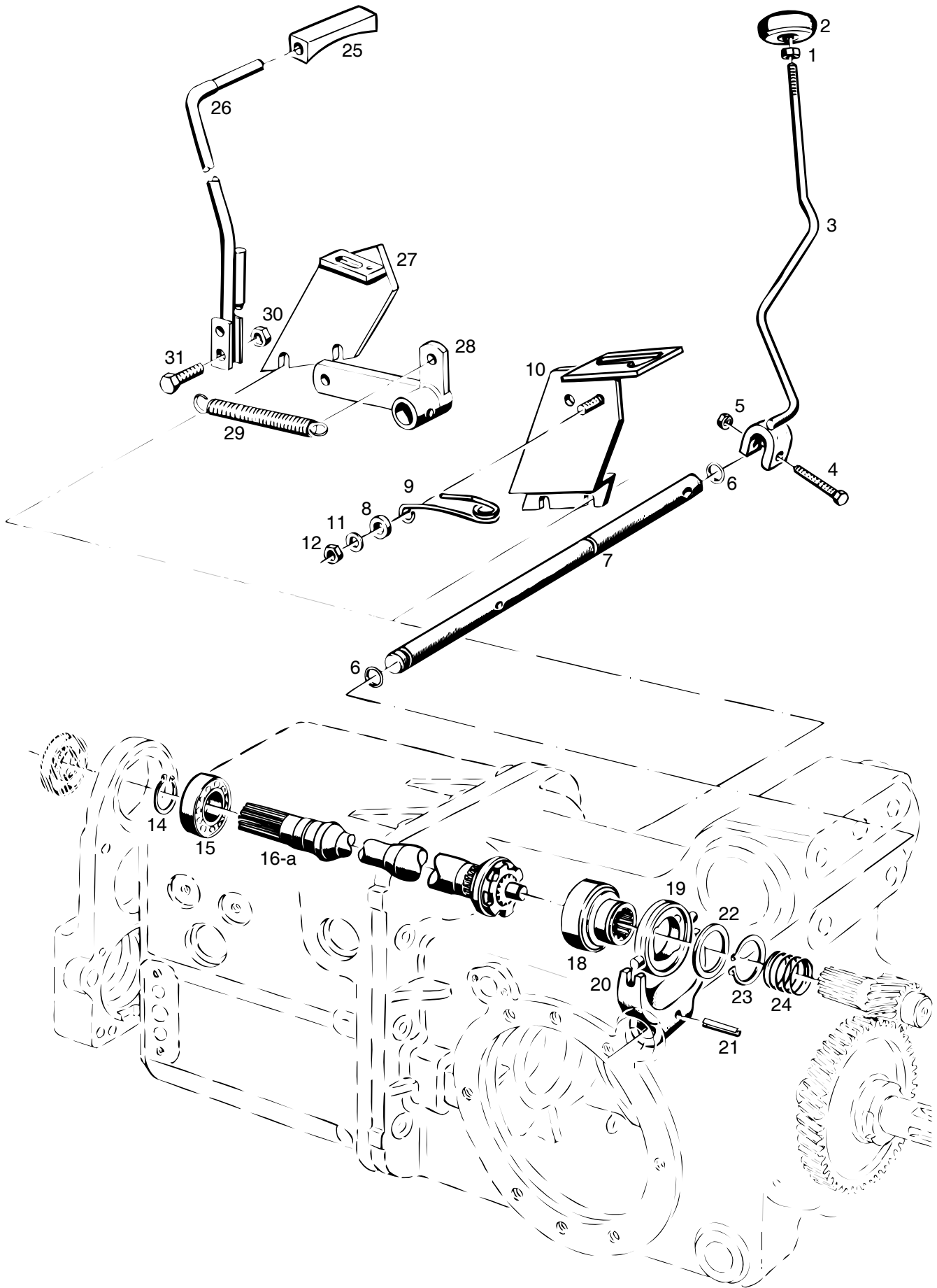
**TABLE NO. 47a**  
**REAR AXLE HOUSING,P.T.O. SHAFT**  
**FOR TRACTORS WITH DOUBEL P.T.O.**  
**A440 from chassis No 411 40 207**  
**A550/560 from chassis No 411 20 697**

Bild-Nr. Ill.No.	Bestell-Nr. Part No.	Benennung	Abm./Bemerk. Dimen./Remarks	Stück Pieces	Denomination
				A440 A550	
				A560	
1	014 243	Lagerbüchse	Ø45xØ50x50	2 2	Bearing bush
2	015 296	Verschlußschraube	M20x1,5 mit Entlüftungsbohrung	1 1	Sealing screw (w. venting bore)
3	010 397	DIN7603A20x26CU	Dichtring	1 1	Sealing ring
4	011 633	DIN939M10x110	Stiftschraube (für Schaltkulisse Zapfwelle)	2 2	Stud (for selector block P.T.O.)
5	121 258	Hinterachsgehäuse	Mit Loctite 573 m.	1 1	Rear axle housing
6	015 248	Ölstandsauge m.D.	M20x1,5	1 1	Oil sight glass
7	010 397	DIN7603A20x26CU	Dichtring	1 1	Sealing ring
8	012 852	Kegelrollenlager	Ø62xØ30x21,25	1 1	Taper roller bearing
10	128 652	Antriebswelle	53,4x188	1 1	Drive pinion
11	012 854	Kegelrollenlager	50,29x26,98x14,22	1 1	Taper roller bearing
12	015 935	Einstellscheibe	Ø44xØ50x0,1	n. B.	Adjusting disc
	015 936	Einstellscheibe	Ø44xØ50x0,2	n. B.	Adjusting disc
	015 937	Einstellscheibe	Ø44xØ50x0,5	n. B.	Adjusting disc
13	129 752	Deckel (45 breit)	mit Loctite 573 montiert	1 1	Cover (assemble with seal compound Loctite 573)
14	010 064	DIN137B10x18	Federscheibe	8 8	Lock washer
15	011 103	DIN931M10x50	Sechskantschraube	8 8	Hexagon screw
16	010 004	DIN7-10x20	Zylinderstift	2 2	Cylindrical pin
17	012 854	Kegelrollenlager	50,29x26,98x14,22	1 1	Taper roller bearing
18	128 636	Zsb. Schaltrad	n=540	1 1	Selector gear ass.
19	010 397	DIN7603A20x26CU	Flachdichtung	1 1	Flat gasket
20	015 354	Magnetstopfen	M20x1,5	1 1	Magneto plug
21	128 632	Zsb. Schaltrad	n=750	1 1	Selector gear ass.
22	027 490	Innenring (Ø35xØ40x30)	Entfällt ab... im ET-Fall Zsb. Zapfwelle 132 610	1 1	Innerring (omitted from parts 132 611)
23	027 218	Scheibe	Ø35xØ50x4	1 1	Shim
24	012 855	Kegelrollenlager	Ø62xØ35x16,7	1 1	Taper roller bearing
25	132 610	Zsb. Zapfwelle (234 lg. mit Teil 22)	E. Zapfw. 128 621 ohne Teil 22 aust.	1 1	P.T.O. shaft (with part 22)
26	026 230	DIN939M10x95	Stiftschraube	2 2	Stud
27	025 043	DIN939M10x100	Stiftschraube	12 12	Stud
28	010 108	DIN433-20	Verschlußdeckel	2 2	Sealing cover
29	011 696	DIN988-50x62x0,1	Paßscheibe	n. B.	Shim
	011 697	DIN988-50x62x0,2	Paßscheibe	n. B.	Shim
	011 698	DIN988-50x62x0,5	Paßscheibe	n. B.	Shim
30	024 028	DIN3760AS35x52x7NB	Wellendichtring	1 1	Oil seal
31	111 240	Lagerdeckel	Ø100x52x15,5	1 1	End plate
32	010 448	DIN7980-8	Federring	4 4	Spring ring
33	011 204	DIN912M8x16	Innensechskantschraube	4 4	Sockethead screw
34	125 270	Zsb. Flansch	NL.	1 1	Flange
35	015 171	Spannschelle	Ø110-120x9	1 1	Tension clamp
36	110 615	Zapfwellenschutz		1 1	P.T.O. guard
37	010 020	DIN84M6x10	Zylinderschraube	2 2	Cylindrical screw
38	125 269	Zsb. Schutzhülse	NL.	1 1	Protection sleeve ass.

BILDTAFEL NR. 47a  
HINTERACHSGEHÄUSE,ZAPFWELLE  
FÜR MASCHINEN MIT DOPPELZAPFWELLE  
A440 AB FG. NR 411 40 207  
A550/560 AB FG. NR 411 20 697

TABLE NO. 47a  
REAR AXLE HOUSING,P.T.O. SHAFT  
FOR TRACTORS WITH DOUBEL P.T.O.  
A440 from chassis No 411 40 207  
A550/560 from chassis No 411 20 697

Bild-Nr. III.No.	Bestell-Nr. Part No.	Benennung	Abm./Bemerk. Dimen./Remarks	Stück Pieces	Denomination
				A440	A550
					A560
39	010 606	DIN1481-8x24	Spannstift	1	1 Tension pin
40	011 030	DIN908M18x1,5	Verschlussschraube	1	1 Sealing screw
41	010 395	DIN7603A18x24	Dichtring	1	1 Sealing ring



Bildtafel - table - No.48



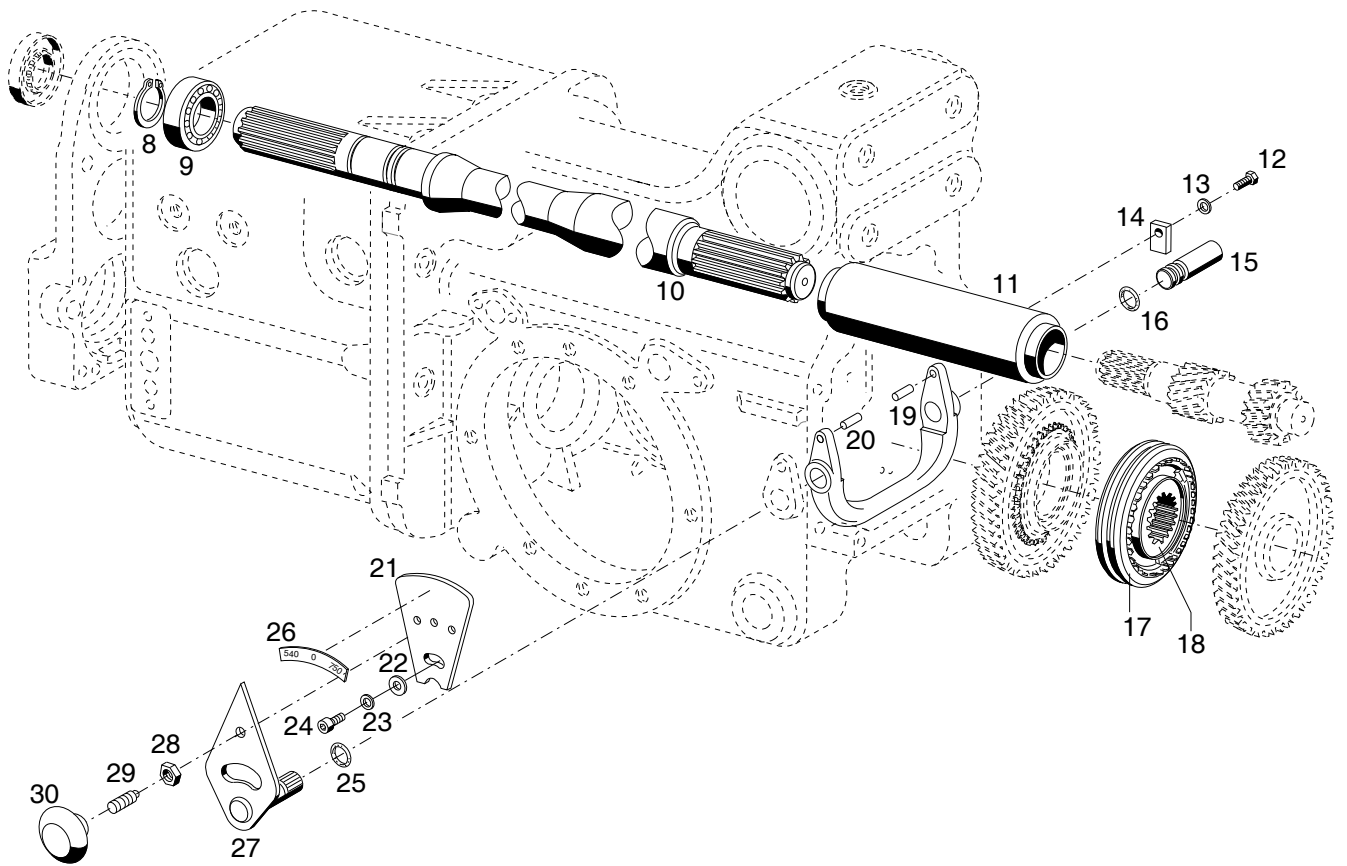
**BILDTAFEL NR. 48**  
**ZAPFWELLENSCHALTUNG**  
**FÜR MASCHINEN OHNE DOPPELZAPFWELLE**  
**A440 BIS FG.NR. 411 40 206**  
**A550/560 BIS FG.NR. 411 20 696**

**TABLE NO. 48**  
**P.T.O. CONTROL**  
**FOR TRACTORS WITHOUT DOUBEL P.T.O.**  
**A440 from chassis No 411 40 206**  
**A550/560 from chassis No 411 20 696**

Bild-Nr. III.No.	Bestell-Nr. Part No.	Benennung	Abm./Bemerk. Dimen./Remarks	Stück Pieces	Denomination
				A440 A550 A560	
* 1	010 096	DIN439BM12	Sechskantmutter fl.	1 1	Hexagon nut
* 2	113 432		Schaltknopf	1 1	Selector button
* 3	108 955		Zsb. Schalthebel	1 1	Selector lever ass.
4	011 173	DIN933M8x45	Sechskantschraube	1 1	Hexagon screw
5	011 935	DIN985M8	Sechskantmutter	1 1	Hexagon nut, self-lock
6	014 680		Ringdichtung	2 2	Ring seal
7	111 248		Schaltwelle f. ZW.	1 1	P.T.O. selector shaft
* 8	014 883		Scheibe	1 1	Shim
* 9	108 964		Hebelfeder	1 1	Lever spring
* 10	121 589		Zsb. Schaltkulisse	1 1	Selector link ass.
* 11	010 064	DIN137B10x18	Federscheibe	1 1	Lock washer
* 12	011 585	DIN934M10	Sechskantmutter	1 1	Hexagon nut
14	010 144	DIN471-30x1,5	Sicherungsring	1 1	Circlip
15	010 267	DIN625-6206	Ring-Rillenlager	1 1	Deep-groove ball bearing
16	116 313	Zsb. Antriebswelle (Ø35xØ57x546,5)	Eingebaut bis FG.Nr. A440 411 40 125 A550, A560 411 20 252 Im Ersatzfall 16a zus. mit Teil 37 der Tafel 46 und Teile 27, 29 der Tafel 40.	1 1	Drive shaft ass. (assembled up to chassis No. A440 411 40 125, A550/ A560 411 20 252 replace by part No. 16a together w. part 37 on table 46 and parts 27, 29 on table 40)
16a	125 712	Zsb. Antriebswelle (Ø35xØ57x544,5)	Ab FG.Nr. A440 411 40 126 A550/A560 411 20 253	1 1	Drive shaft ass. (from chasis No. A440 411 40 126 A550/A560 411 20 253)
18	116 315		Schaltklaue	1 1	Selector link
19	111 253		Schaltring	1 1	Shifting ring
20	111 249		Schaltgabel	1 1	Shifting fork
21	010 376	DIN7343-6x32	Spiralstift	1 1	Spiral stud
22	011 719	DIN988S40x50x2,5	Stützscheibe	1 1	Supporting shim
23	010 147	DIN471-40x1,75	Sicherungsring	1 1	Circlip
24	015 521		Druckfeder	1 1	Pressure spring
25	127 683		Handgriff	1 1	Handle grip
26	129 340		Zsb. Schalthebel	1 1	Selector lever ass.
27	129 342		Zsb. Halteplatte	1 1	Retaining plate
28	129 344		Zsb. Hebel	1 1	Lever ass.
29	015 553		Zugfeder (Ø12,5x75xØ1,8)	1 1	Draw sprig
30	011 935	DIN985M8	Sechskantmutter	1 1	Hexagon nut
31	011 513	DIN933M8x22	Sechskantschraube	1 1	Hexagon screw

\* Eingebaut bis FG.Nr. A550/A560  
411 20 613 A440 411 40 189  
nicht austauschbar gegen Teile 25-31

\* Mounted up to chassis No  
A550/560 411 20 613 A440  
411 40 189 not interchangeable

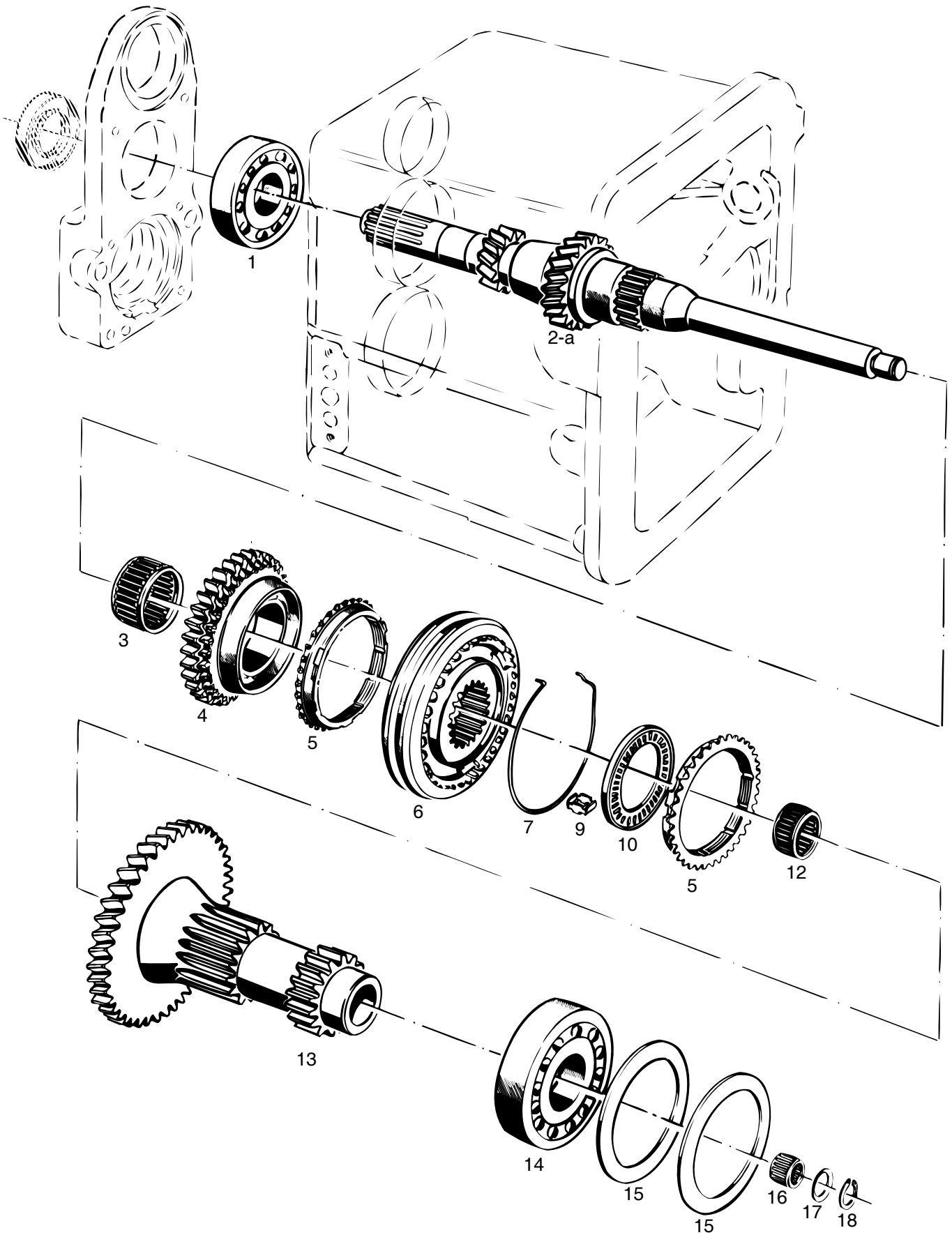


Bildtafel - table - No.48a

BILDTAFEL NR. 48a  
ZAPFWELLENSCHALTUNG  
FÜR MASCHINEN MIT DOPPELZAPFWELLEFOR  
A440 AB FG. NR 411 40 207  
A550/560 AB FG. NR 411 20 697

TABLE NO. 48a  
P.T.O. CONTROL  
TRACTORS WITH DOUBEL P.T.O.  
A440 from chassis No 411 40 207  
A550/560 from chassis No 411 20 697

Bild-Nr. III.No.	Bestell-Nr. Part No.	Benennung	Abm./Bemerk. Dimen./Remarks	Stück Pieces	Denomination
				A440 A550	
8	010 144	DIN471-30x1,5	Sicherungsring	1 1	Circlip
9	010 267	DIN625-6206	Ring-Rillenlager	1 1	Deep-groove ball bearing
10	129 706		Antriebswelle	1 1	Drive shaft
11	125 764		Verbindungsnahe	1 1	Connecting hub
12	011 891	DIN933M8x12	Sechskantschraube	1 1	Hexagon screw
13	010 063	DIN137B8	Federscheibe	1 1	Lock washer
14	116 732		Halteplatte	1 1	retaining plate
15	129 705		Bolzen	1 1	Bolt
16	014 700		Runddichtring	1 1	O-Ring
17	120 260		Schaltmuffe	1 1	selector sleeve
18	127 920		Führungsmuffe	1 1	guiding sleeve
19	010 317	DIN6325-6m6x16	Zylinderstift	2 2	Cylindrical
20	129 828		Zsb. Schaltgabel	1 1	Shifting fork ass.
21	129 714		Schaltkullise	1 1	Selector link ass.
22	010 044	DIN125A8,4	Scheibe	1 1	Shim
23	010 063	DIN137B8	Federscheibe	1 1	Lock washer
24	011 204	DIN912M8x16	Innensechskantschraube	1 1	Sockethead screw
25	014 700		Runddichtring	1 1	O-Ring
26	129 826		Schaltschild	1 1	Decal
27	129 713		Zsb. Schalthebel	1 1	Selector lever ass.
28	010 096	DIN439BM12	Sechskantmutter fl.	1 1	hexagonal nut
29	026 796		Federndes Druckstück	1 1	pressure springadd
30	013 966		Schaltknopf	1 1	Selector button



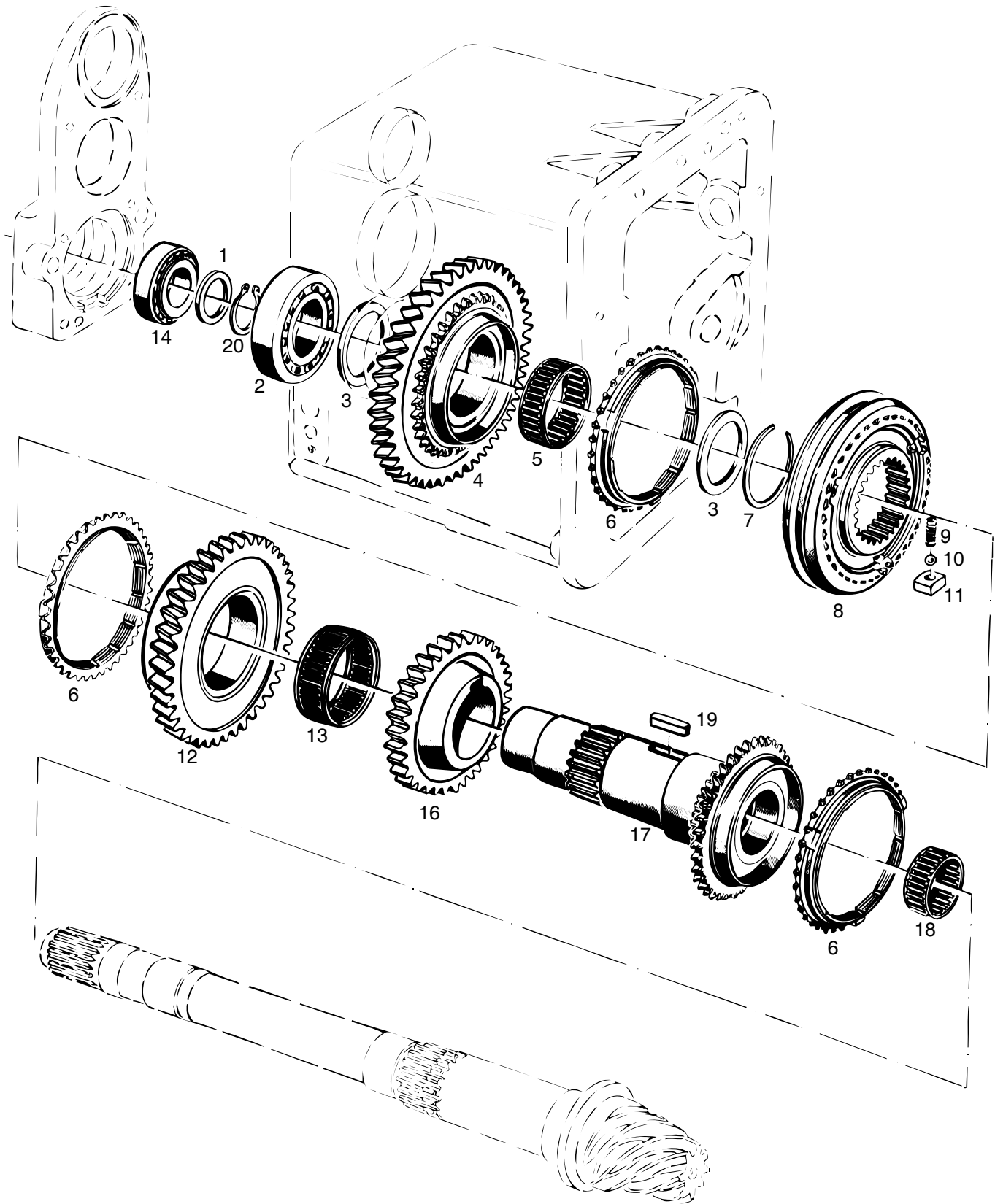
**BILDTAFEL NR. 49**  
**ANTRIEBSWELLE**

**TABLE NO. 49**  
**DRIVE SHAFT**

Bild-Nr. III.No.	Bestell-Nr. Part No.		Benennung	Abm./Bemerk. Dimen./Remarks	Stück Pieces	Denomination
					A440 A550 A560	
1	010 267	DIN625-6206	Ring-Rillenlager	Ø30xØ62x16	1 1	Deep-groove ball bearing
2	111 141		Antriebswelle (Ø60x376)	Eingebaut bis FG.Nr. 1 A440 411 40 125 A550/A560 411 20 252 Im Ersatzfall 2a zus. mit Teil 37 der Tafel 46 und Teile 27 und 29 der Tafel 40.	1 1	Drive shaft (assembled up to chassis No.A440 411 40 125,A550/ A560 411 20 252 replace by part 2a tog. with part 37 of table 46 and parts 27 and 29 of table 40)
2a	125 720		Antriebswelle (Ø60x374)	Ab FG.Nr. A440 411 40 126 A550/A560 411 20 253	1 1	Drive shaft (from chasis No. A440 411 40 126, A550/A560 411 20 253)
3	012 803		Nadelkäfig	K35x40x17	1 1	Needle cage
4	111 112		Zsb. Schaltrad 3. Gg. vollst. (mit Synchron- ring 5)	Ø78,4xØ84	1 1	Selector gear ass. 3rd speed (with synchronous ring 5)
* 5	111 177		Synchronring	242.8.028.00	2 2	Synchronous ring
6	111 117		Zsb. Synchronisierung Gr. 62, 3./4. Gg. (mit Teilen 7 und 9)	001.0.024.00	1 1	Synchronizing ass. 3/4 gear (w. parts 7 and 9)
7	785 227	242.8.0041.01-GE	Synchronfeder	Getrag Teile	2 2	Synchronous spring
9	785 226	242.8.0029.00-GE	Mitnehmerstein	Getrag Teile	3 3	Driving stone
10	012 861		Axialnadellager	Ø53xØ35x2,8	1 1	Axial needle bearing
12	012 793		Nadelkäfig	K30x35x20	1 1	Needle cage
13	111 089		Zsb. Vorgelegewelle I vollst. (mit Synchron- ring 5)	Ø95,5	1 1	Intermediate shaft ass. (w. synchronous ring 5)
14	010 271	DIN625-6207	Ring-Rillenlager	35x72x17	1 1	Deep-groove ball bearing
15	011 703	DIN988-56x72x0,1	Paßscheibe		n. B.	Shim
	011 704	DIN988-56x72x0,2	Paßscheibe		n. B.	Shim
	011 705	DIN988-56x72x0,5	Paßscheibe		n. B.	Shim
	011 706	DIN988-56x72x1,0	Paßscheibe		n. B.	Shim
16	012 819		Nadelkäfig	K18x22x17	1 1	Needle cage
17	014 995		Scheibe	Ø18,2xØ26x1	1 1	Shim
18	010 137	DIN471-18x1,2	Sicherungsring		1 1	Circlip

\* Beim Austauschen der Synchronringe muß das stirnseitige Spaltmaß bei 10 kp Axialbelastung 1,1 - 1,4 mm betragen!  
Einbauhinweise der Montageanleitung beachten.

\* When replacing the synchronous rings, the gap dimension on the front side must be 1,1 - 1,4 mm at 10 kp axial load!  
Assembly instructions see workshop manual.



Bildtafel - table - No.50

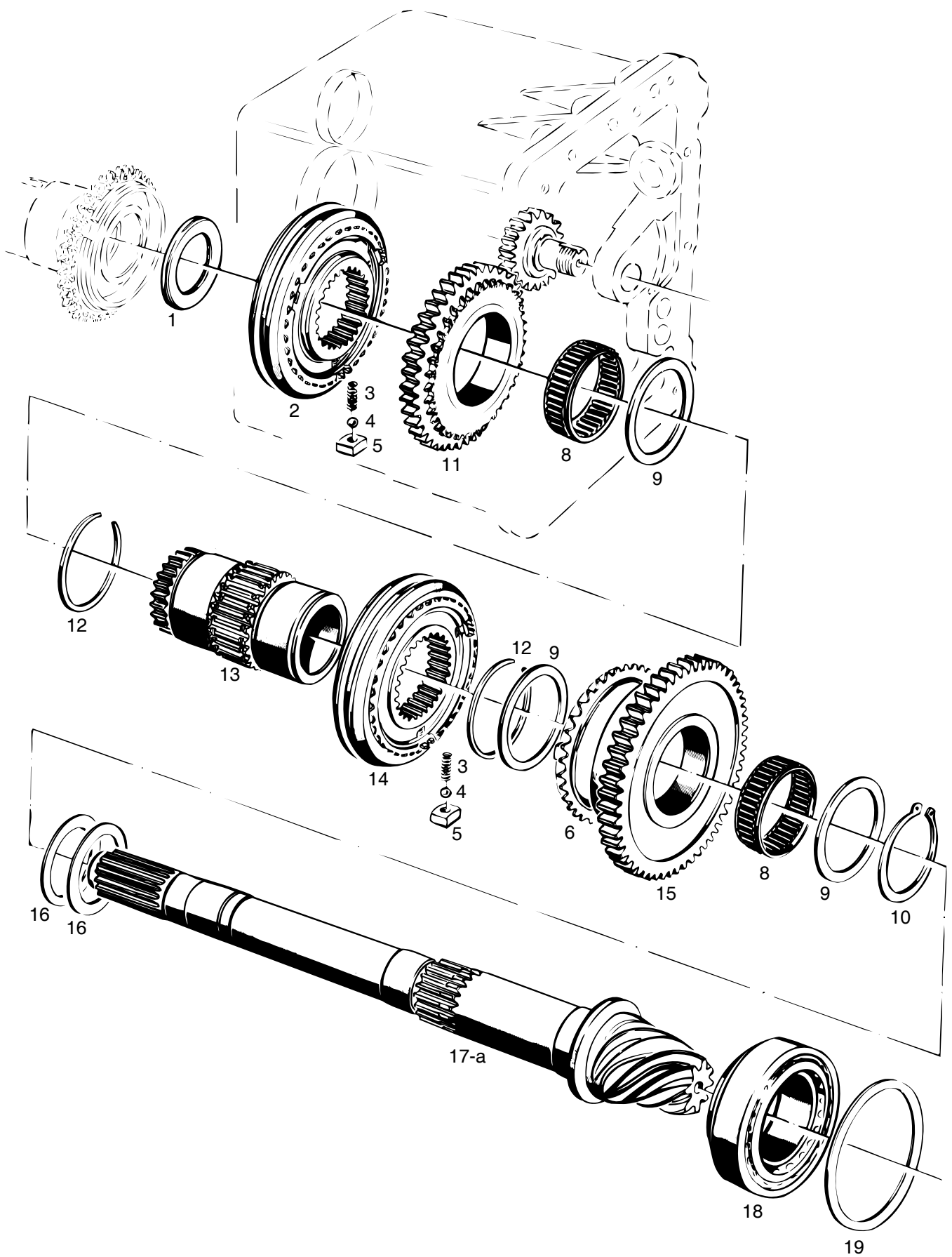
**BILDTAFEL NR. 50**  
**VORGELEGEWELLE II**

**TABLE NO. 50**  
**INTERMEDIATE SHAFT II**

Bild-Nr. III.No.	Bestell-Nr. Part No.		Benennung	Abm./Bemerk. Dimen./Remarks	Stück Pieces	Denomination
					A440 A550 A560	
1	011 946	DIN988S30x42x2,5	Stützscheibe		1	1 Supporting shim
2	010 272	DIN625-6207RS	Ring-Rillenlager	35x72x17	1	1 Deep-groove ball bearing
3	011 719	DIN988S40x50x2,5	Stützscheibe		2	2 Supporting shim
4	111 108		Zsb. Zahnrad 1. Gg. vollst. (mit Synchronring 6)	Ø126,8	1	1 1st gear ass. (w. synchronous ring 6)
5	012 787		Nadelkäfig	K40x45x21	1	1 Needle cage
* 6	111 176		Synchronring	262.8.106.00	3	3 Synchronous ring
7	014 328		Sprengring	42,8x45,1x1,5	1	1 Snap ring
8	111 116		Zsb. Synchronisierung Gr. 72, 1./2. Gg. (mit Teilen 9-11)	Ø105	1	1 Synchronization ass. 1./2. gear (w. parts 9-11)
9	791 626	900.9.0147.55-GE	Druckfeder	} Getrag Teile Ø109,4	3	3 Pressure spring
10	791 614	900.0.0020.70-GE	Kugel Ø6,5		3	3 Ball 6,5 dia.
11	785 643	262.8.0107.00-GE	Mitnehmerstein		3	3 Driving stone
12	111 107		Zsb. Zahnrad 2. Gg. vollst. (mit Synchronring 6)		1	1 2nd gear ass., cpl. (w. synchronous ring 6)
13	012 794		Nadelkäfig	K45x49x19	1	1 Needle cage
14	012 852		Kegelrollenlager	Ø62xØ30x21,25	1	1 Taper roller bearing
16	140 440		Zahnrad (f. 3. Gg.) (Ø91,3x25) austauschbar	Ersetzt 111 168	1	1 3rd gear
17	111 090		Zsb. Vorgelegewelle II kpl. (mit Synchronring 6)	Ø74,1xØ91	1	1 Intermediate shaft ass. II (with synchronous ring 6)
18	012 793		Nadelkäfig	K30x35x20	1	1 Needle cage
19	010 343	DIN6885A10x6x25	Paßfeder		1	1 Key
20	010 144	DIN471-30x1,5	Sicherungsring		1	1 Circlip

\* Beim Austauschen der Synchronringe muß das stirnseitige Spaltmaß bei 10 kp Axialbelastung 1,1 - 1,4 mm betragen!  
Einbauhinweise der Montageanleitung beachten.

\* When replacing the synchronous rings the gap dimension on the front side must be 1,1 - 1,4 mm at 10 kp axial load!  
Assembly instructions see workshop manual.



Bildtafel - table - No.51



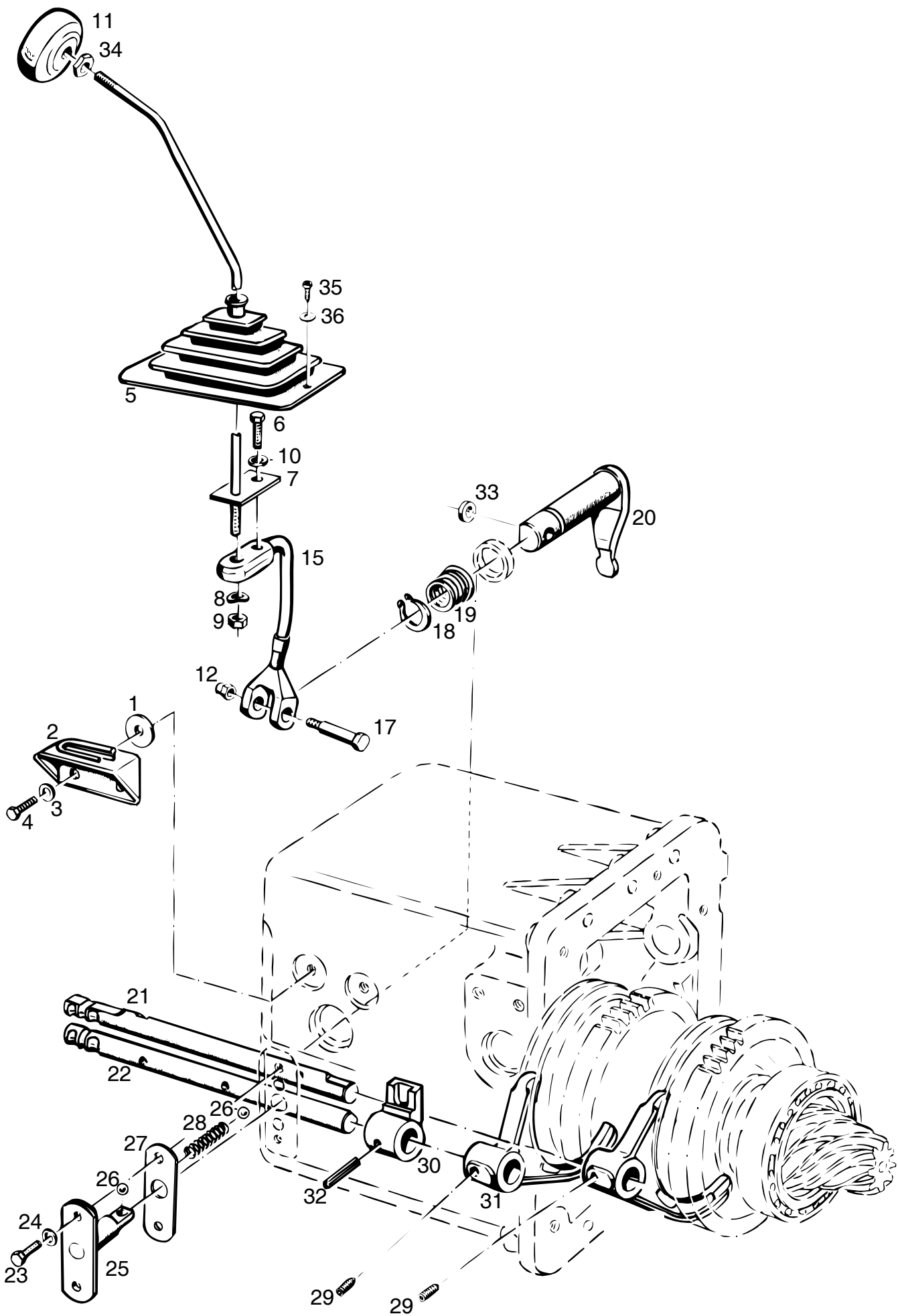
**BILDTAFEL NR. 51**  
**GRUPPENSCHALTUNG**

**TABLE NO. 51**  
**PRESELECTION OF GEAR GROUPS**

Bild-Nr. III.No.	Bestell-Nr. Part No.		Benennung	Abm./Bemerk. Dimen./Remarks	Stück Pieces	Denomination
					A440 A550 A560	
1	012 862		Axialnadellager Einbauposition: Nadeln nach vorne	35x53x5	1 1	Axial needle bearing, assembly position: needles point, forw.
2	111 119		Zsb. Synchronisierung Gr. 72, S. Stufe (mit Teilen 3 - 5)	Ø105	1 1	Synchronization ass. (fast/medium) (w. parts 3 - 5)
3	791 626	900.9.0147.55-GE	Druckfeder	} Getrag Teile	6 6	Pressure spring
4	791 614	900.0.0020.70-GE	Kugel Ø6,5		6 6	Ball 6,5 dia.
5	785 643	262.8.0107.00-GE	Mitnehmerstein		6 6	Driving stone
* 6	111 176	6030 072 02 49	Synchronring		1 1	Synchronous ring
8	012 794	000 997 12 58	Nadelkäfig		2 2	Needle cage
9	011 720	DIN988S45x55x3	Stützscheibe		3 3	Supporting shim
10	010 148	DIN471-45x1,75	Sicherungsring		1 1	Circlip
11	111 100		Zsb. Zahnrad (Rückwärts-Stufe)	Ø104x19,8	1 1	Gear ass. (reversing group)
12	023 721		Sprengring	49,8x57,8x1,5	2 2	Snap ring
13	111 202		Schaltbüchse	Ø51,6x92,5	1 1	Selector bush
14	111 118		Zsb. Synchronisierung L./R. Stufe, Gr. 72 (mit Teilen 3 - 5)	Ø105	1 1	Synchronization ass. slow/rev. gear group (w. parts 3 - 5)
15	111 106		Zsb. Zahnrad L. Stufe vollst. (mit Synchron- ring 6)	Ø120,6	1 1	Gear ass. slow gear group (with synchronous ring 6)
16	011 693	DIN988-37x47x0,1	Paßscheibe		n. B.	Adjusting shim
	011 694	DIN988-37x47x0,2	Paßscheibe		n. B.	Adjusting shim
	011 695	DIN988-37x47x0,5	Paßscheibe		n. B.	Adjusting shim
17	111 125		Zsb. Radsatz (Tellerrad und Kegel- radwelle Ø55x411)	Eingebaut bis FG.Nr. A440 411 40 125 A550/A560 411 20 253 Im Ersatzfall 17a, mit Teil 37 der Tafel 46 und Teilen 28 u. 29 der Tafel 40.	1 1	Gear cluster (Crown wheel and bevel pinion shaft) (assembled up to chassis No. A440 411 40 125, A550/ A560 411 20 252 replace by 17a tog. w. part 37 of table 46 and parts 28 and 29 of table 40)
17a	125 723		Zsb. Radsatz (Tellerrad und Kegel- radwelle Ø55x448)	Ab FG.Nr. A440 411 40 126 A550/A560 411 20 253	1 1	Gear cluster ass. (Crown wheel and bevel pinion shaft) (from Chassis No. A440 411 40 126 A550/A560 411 20 253)
18	012 857		Kegelrollenlager	46x75x18	1 1	Taper roller bearing
19	015 925		Einstellscheibe	65x74,8x0,1	n. B.	Adjustment shim
	015 926		Einstellscheibe	65x74,8x0,2	n. B.	Adjustment shim
	015 927		Einstellscheibe	65x74,8x0,5	n. B.	Adjustment shim

\* Beim Austauschen der Synchronringe muß das stirnseitige Spaltmaß bei 10 kp Axialbelastung 1,1 - 1,4 mm betragen!  
Einbauhinweise der Montageanleitung beachten!

\* When replacing the synchronous rings, the gap dimension on the front side must be 1,1 - 1,4 mm at 10 kp axial load!  
Assembly instructions see workshop manual.

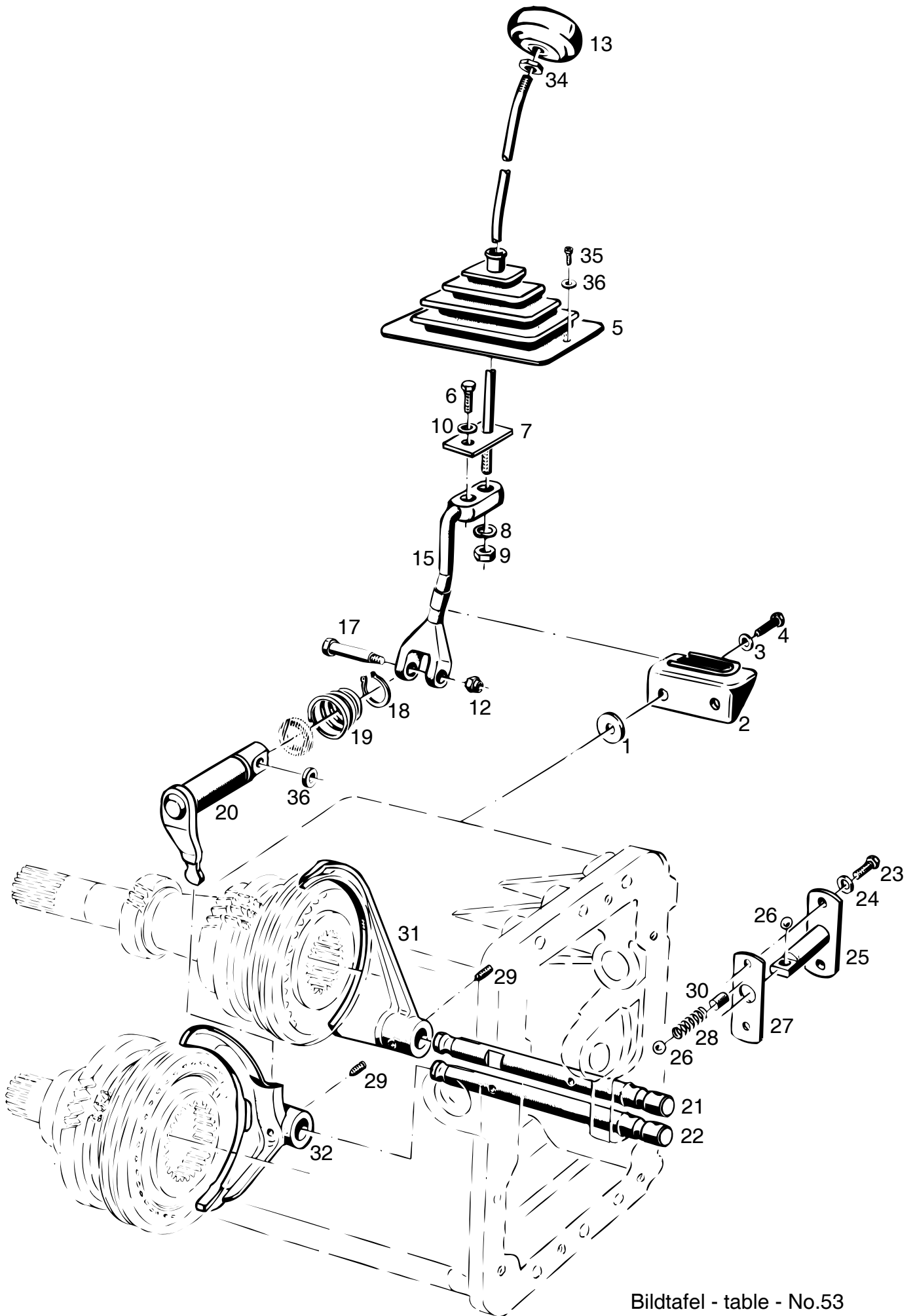


**Bildtafel - table - No.52**

BILDTAFEL NR. 52  
SCHALTGESTÄNGE FÜR VORSTUFE

TABLE NO. 52  
SELECTOR LINKAGE FOR PRESELECTION

Bild-Nr. III.No.	Bestell-Nr. Part No.	Benennung	Abm./Bemerk. Dimen./Remarks	Stück Pieces	Denomination
				A440 A550 A560	
1	014 912	Beilegescheibe	Ø10,5xØ28x4	2 2	Washer
2	111 123	Zsb. Schaltkulissee		1 1	Connecting link
3	010 063	Federscheibe		2 1	Lock washer
4	011 511	Sechskantschraube		2 2	Hexagon screw
5	108 966	Faltenbalg		1 1	Bellows
6	011 509	Sechskantschraube		1 1	Hexagon screw
7	108 954	Zsb. Vorstufenschalthebel		1 1	Selector lever
8	010 065	Federscheibe		1 1	Lock washer
9	011 590	Sechskantmutter		1 1	Hexagon nut
10	010 063	Federscheibe		1 1	Lock washer
11	022 986	Schaltknopf	Ø50, M12	1 1	Selector button
12	011 935	Sechskantmutter	selbsts.	1 1	Hexagon nut, self-lock
15	111 234	Schaltarm links		1 1	Selector arm left
17	010 518	Bolzen	10h11x43x60	1 1	Bolt
18	010 142	Sicherungsring		1 1	Circlip
19	015 546	Druckfeder konisch	Ø37,6xØ30,7x30x Ø2,8	1 1	Tapered press. spring
20	121 083	Zsb. Schaltfingerwelle		1 1	Selector finger shaft
21	115 254	Schaltwelle (L./R.)	Ø20x240	1 1	Selector shaft, slow reverse
22	115 253	Schaltwelle (S. Gruppe)	Ø20x240	1 1	Selector shaft (fast group)
23	011 511	Sechskantschraube		2 2	Hexagon screw
24	010 063	Federscheibe		2 2	Lock washer
25	111 121	Zsb. Kugelführung	Ø14x48	1 1	Ball race ass.
26	010 698	Kugel		3 3	Ball
27	014 630	Dichtung	28x70x0,5	1 1	Gasket
28	014 447	Druckfeder	Ø9,5x27xØ1,6	2 2	Pressure spring
29	023 517	Gewindestift	M10x12	2 2	Stud
30	111 197	Schaltmuffe		1 1	Selector sleeve
31	115 268	Schaltgabel f. Vorstufe		2 2	Selector fork
32	010 376	Spiralstift		1 1	Spiral stud
33	014 883	Scheibe	Ø10,5xØ22x5	1 1	Shim
34	010 096	Sechskantmutter fl.		1 1	Hexagon nut, flat
35	022 632	Linsen-Blechschrabe		2 2	Lenthed plate screw
36	023 292	Scheibe		2 2	Shim

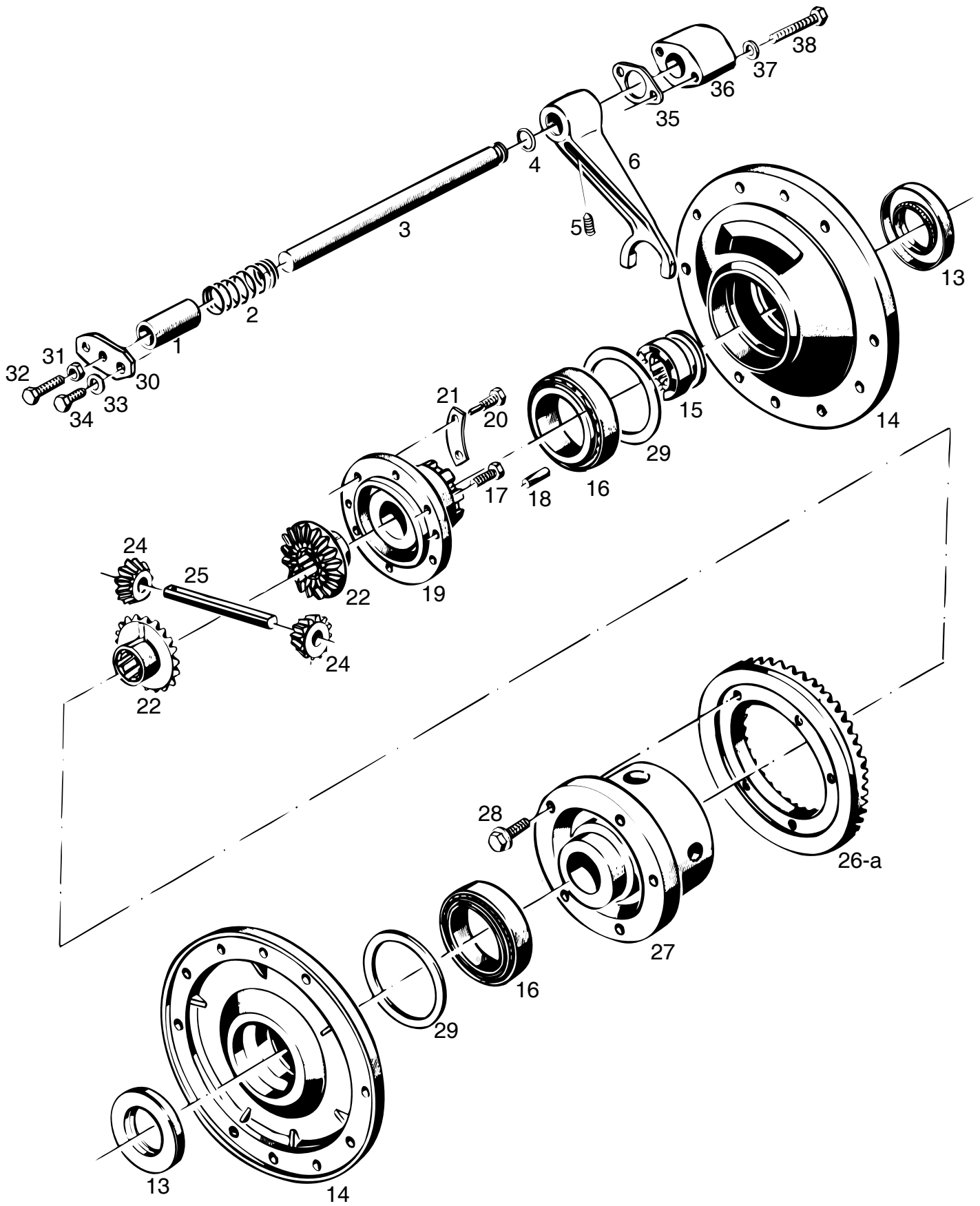


Bildtafel - table - No.53

BILDTAFEL NR. 53  
SCHALTGESTÄNGE 1 - 4 Gang

TABLE NO. 53  
SELECTOR LINKAGE 1st - 4th gear

Bild-Nr. Ill.No.	Bestell-Nr. Part No.	Benennung	Abm./Bemerk. Dimen./Remarks	Stück Pieces	Denomination
				A440 A550 A560	
1	014 912	Beilegscheibe	Ø10,5xØ28x4	2 2	Washer
2	111 123	Zsb. Schaltkulissee		1 1	Connecting link ass.
3	010 063	Federscheibe		2 2	Lock washer
4	011 511	Sechskantschraube		2 2	Hexagon screw
5	108 966	Faltenbalg		1 1	Bellows
6	011 509	Sechskantschraube		1 1	Hexagon screw
7	108 953	Zsb. Gangschalthebel		1 1	Gear selector lever ass.
8	010 065	Federscheibe		1 1	Lock washer
9	011 590	Sechskantmutter		1 1	Hexagon nut
10	010 063	Federscheibe		1 1	Lock washer
12	011 935	Sechskantmutter	selbst.	1 1	Hexagon nut, self-lock
13	022 985	Schaltknopf	Ø50, M12	1 1	Selector button
15	111 233	Schaltarm rechts		1 1	Selector
17	010 518	Bolzen		1 1	Bolt
18	010 141	Sicherungsring		1 1	Circlip
19	015 546	Druckfeder konisch	Ø37,6xØ30,7xØ2,8	1 1	Conical press. spring
20	121 083	Zsb. Schaltfingerwelle	Ø25x98	1 1	Selector finger shaft ass.
21	115 252	Schaltwelle (3./4. Gg.)	Ø20x175	1 1	Selector shaft (3rd/4th gear)
22	115 242	Schaltwelle (1./2. Gg.)	Ø20x175	1 1	Selector shaft (1rd/2nd gear)
23	011 511	Sechskantschraube		2 2	Hexagon screw
24	010 063	Federscheibe		2 2	Lock washer
25	111 120	Zsb. Kugelführung (1. - 4. Gg.)	Ø14x62	1 1	Ball race ass. (1st -4th gear)
26	010 698	Kugel		3 3	Ball
27	014 630	Dichtung	28x70x0,5	1 1	Gasket
28	014 447	Druckfeder	Ø9,5x27xØ1,6	2 2	Pressure spring
29	023 517	Gewindestift (Mit Loctite 270 m.)	M10x12	2 2	Stud
30	016 542	Distanzbolzen	Ø10x15	2 2	Spacer bolt
31	126 463	Schaltgabel (3./4.Gg.) (Sondermessing)	Ersetzt 115 262 Schmiedet.ab Ende'90	1 1	Selector fork (3rd/4th gear) (replacing 115 262)
32	115 258	Schaltgabel (1./2.Gg.)		1 1	Selector fork (1st/2nd gear)
33	014 883	Scheibe	Ø10,5xØ22x5	1 1	Shim
34	010 096	Sechskantmutter fl.		1 1	Hexagon nut, flat
35	022 632	Linsen-Blechschrabe		2 2	Lenthhead plate screw
36	023 292	Scheibe		2 2	Shim



Bildtafel - table - No.54

BILDTAFEL NR. 54  
DIFFERENTIAL HINTEN

TABLE NO. 54  
REAR DIFFERENTIAL

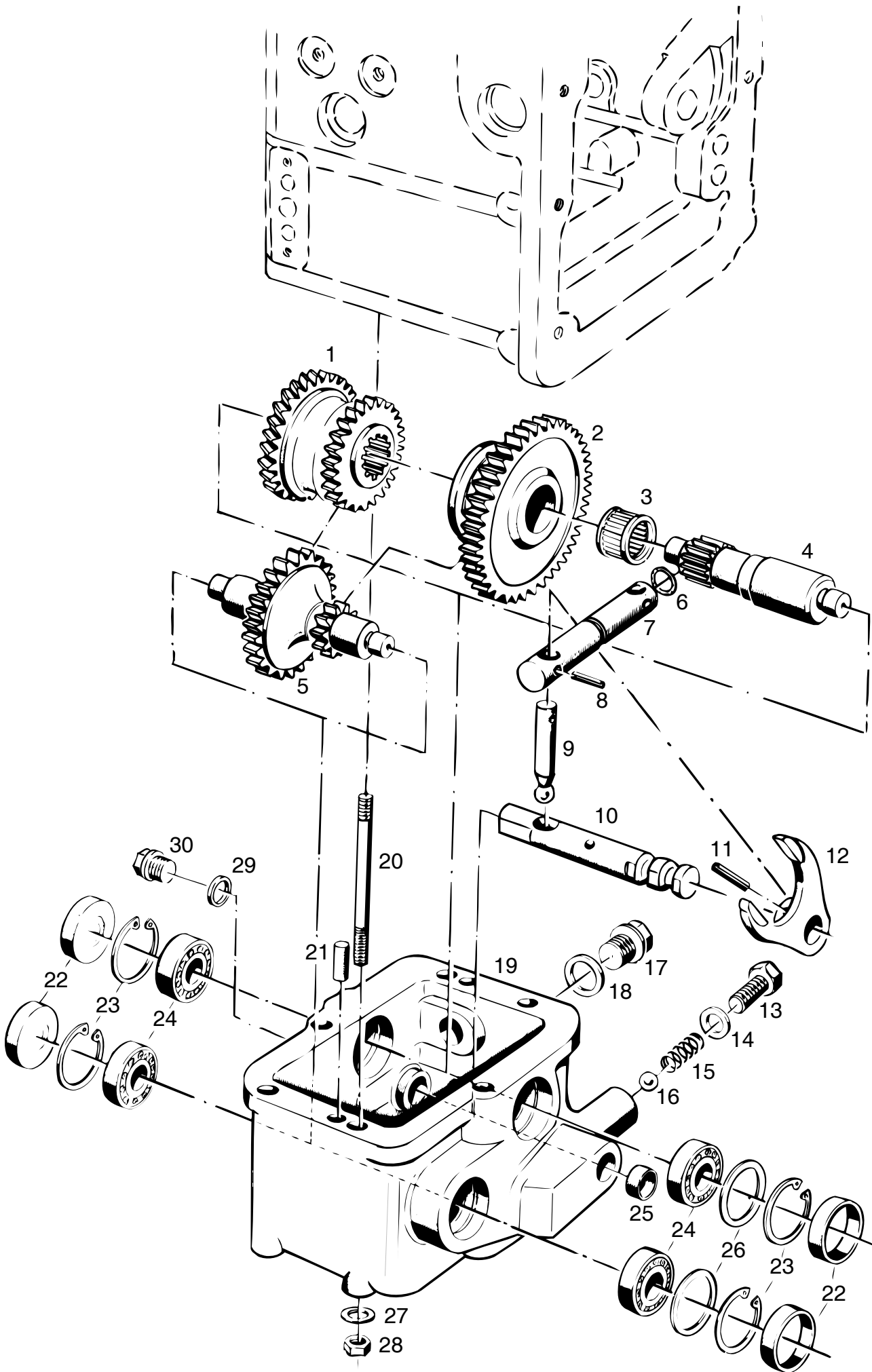
Bild-Nr. III.No.	Bestell-Nr. Part No.	Benennung	Abm./Bemerk. Dimen./Remarks	Stück Pieces	Denomination
				A440 A550 A560	
1	014 227	Distanzrohr	Ø22xØ30x48	1 1	Spacer tube
2	014 480	Druckfeder	Ø21xØ45x3,6	1 1	Pressure spring
3	121 130	Schaltwelle	Ø20x214	1 1	Selector shaft
4	014 680	Runddichtring	Ø12x4	1 1	Ring seal
5	023 517	Gewindestift	M10x12	1 1	Stud
6	121 131	Schaltgabel		1 1	Selector fork
13	025 111	DIN3760A40x62x7-FP Wellendichtring		2 2	Oil seal
14	111 302	Lagerdeckel (Ø216x69)	Mit Loctite 573 m.	2 2	Bearing cover
15	107 895	Schaltmuffe		1 1	Selector shaft
	<u>111 262</u>	<u>ZSB. DIFFERENTIAL</u> (best. aus Teilen 16-25, 27 und 28)		1 1	<u>DIFFERENTIAL ASS.</u> (cons. of parts 16-25, 27 and 28)
16	012 860	Kegelrollenlager	Ø41xØ68x18	2 2	Taper roller bearing
17	011 511	DIN933M8x20 10.9 Sechskantschraube		5 5	Hexagon screw
18	010 530	DIN1472-6x16 Paßkerbstift		2 2	Grooved pin
19	111 296	Deckel	Ø90x51	1 1	Cover
20	016 017	Sechskantschraube	Mit Zapfen (M8x45)	1 1	Hexagon screw w. trunnion (M8x45)
21	014 346	Sicherungsblech		3 3	Locking tab
22	113 225	Ausgleichskegelrad groß	Ø62,7x30	2 2	Equaliz, gear large
24	113 222	Ausgleichskegelrad klein	Ø46x15	2 2	Equaliz, gear small
25	111 290	Differentialbolzen	Ø14x88	1 1	Differential bolt
26	111 125	Zsb. Radsatz (Tellerrad und Kegel- radwelle Ø55x411)	Eingebaut bis FG.Nr. A440 411 40 125 A550/A560 411 20 252 Im Ersatzfall 26a mit Teil 37 der Tafel 46 unn Teilen 28 und 29 der Tafel 40.	1 1	Gear cluster ass. (crown wheel and bevel pinion shaft) (Assembled up to chassis No.A440 411 40 125 A550/A560 411 20 252-replace by 26a tog. w. part 37 of table 46 and parts 28 and 29 on table 40)
26a	125 723	Zsb. Radsatz (Tellerrad und Kegel- radwelle Ø55x448)	Ab FG.Nr. A440 411 40 126 A550/A560 411 20 253	1 1	Gear cluster ass. (Crown wheel and bevel pinion shaft) (From chassis No. A440 411 40 126 A550/A560 411 20 253)
27	111 289	Differentialgehäuse	Ø128	1 1	Differential housing
28	013 550	Sicherungsschraube	M10x25	5 5	Fixing screw
29	011 701	DIN988-55x68x0,1 Paßscheibe		n. B.	Shim
	011 700	DIN988-55x68x0,2 Paßscheibe		n. B.	Shim
	011 702	DIN988-55x68x0,5 Paßscheibe		n. B.	Shim
	011 699	DIN988-55x68x1,0 Paßscheibe		n. B.	Shim
30	108 991	Anschlagplatte	mit Loctite 573 m.	1 1	Stop plate
31	011 579	DIN934M8 Sechskantmutter		1 1	Hexagon nut
32	011 516	DIN933M8x28 Sechskantschraube		1 1	Hexagon screw
33	010 063	DIN137B8 Federscheibe		2 2	Lock washer
34	011 511	DIN933M8x20 10.9 Sechskantschraube		2 2	Hexagon screw

BILDTAFEL NR. 54  
DIFFERENTIAL HINTEN

TABLE NO. 54  
REAR DIFFERENTIAL

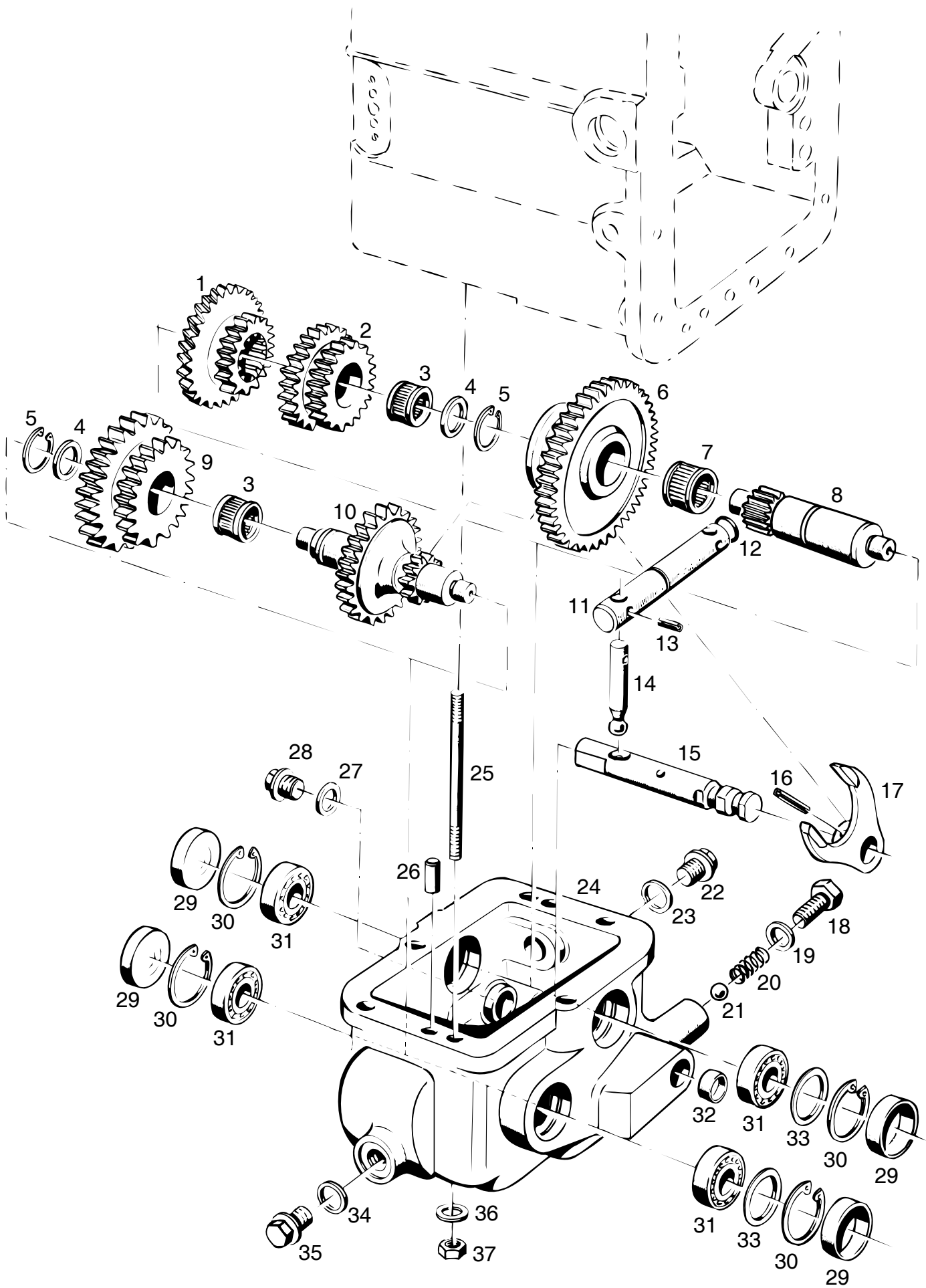
Bild-Nr. III.No.	Bestell-Nr. Part No.	Benennung	Abm./Bemerk. Dimen./Remarks	Stück Pieces	Denomination
				A440	A550
					A560
35	115 811	Dichtung		1	1 Gasket
36	111 307	Druckflansch		1	1 Pressure flange
37	010 063	Federscheibe DIN137B8		2	2 Lock washer
38	011 088	Sechskantschraube DIN931M8x55		2	2 Hexagon screw





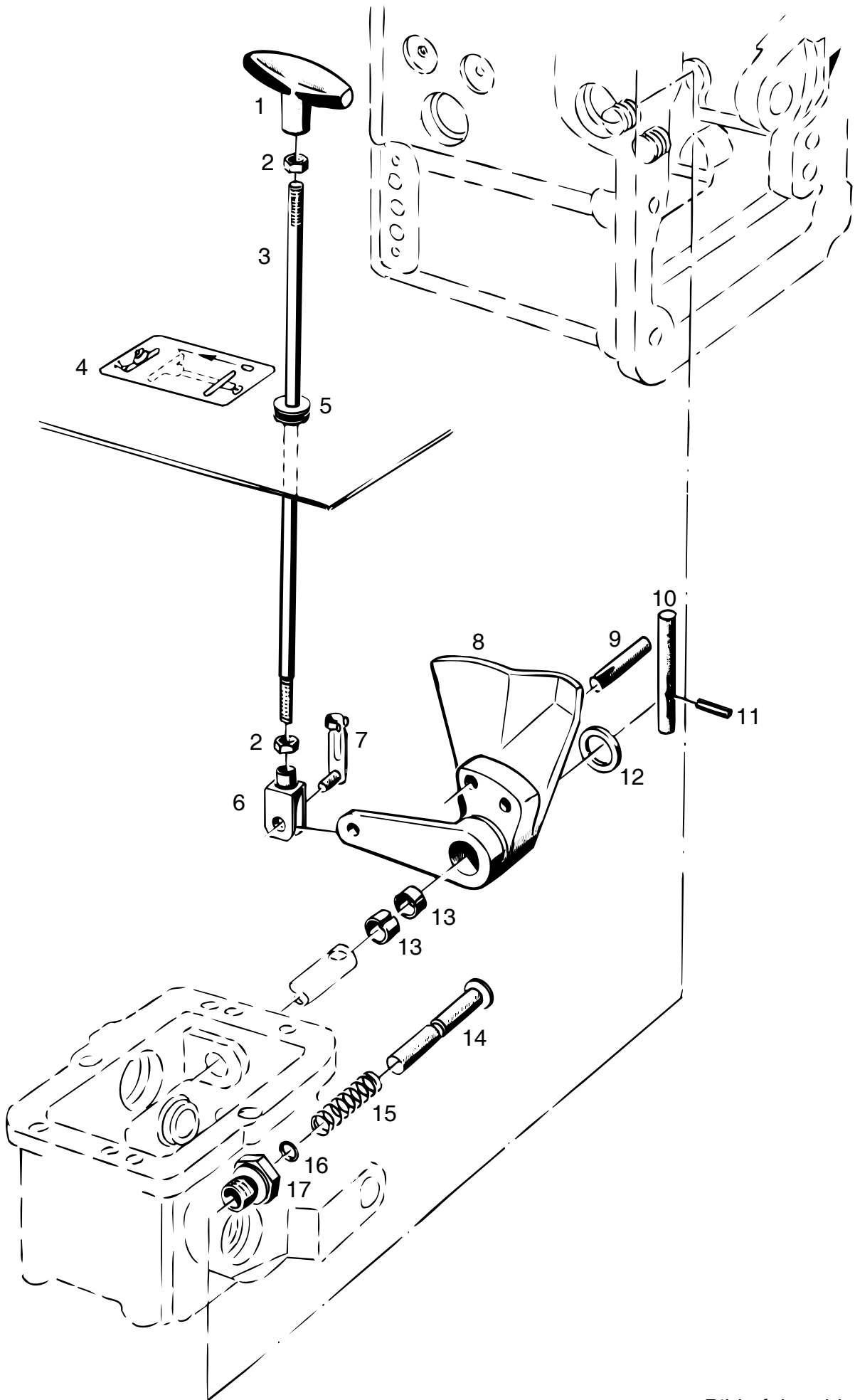
**Bildtafel - table - No.55**

Bild-Nr. Ill.No.	Bestell-Nr. Part No.	Benennung	Abm./Bemerk. Dimen./Remarks	Stück Pieces	Denomination
				A440 A550 A560	
	<u>5262-10</u> 122 700	<u>ZSB. KRIECHGANG GRUNDGETRIEBE</u> (best. aus Teilen der Tafel 55 und 56 ohne Schaltstange)	Bei 2500 U/min. ca. 680 m pro Std.	1 1	<u>CREEP GEAR ASS. BASIC GEARBOX</u> Approx. 680 m/hour at 2500 rpm. (cons. of parts on tables 55 and 56 - without selector rod)
1	109 416	Doppelzahnrad	Ø79,6x53	1 1	Twin gear
2	109 418	Schaltrad	Ø114,3x26	1 1	Selector gear
3	012 796	Nadelhülse	30x37x26	1 1	Needle cage
4	109 417	Welle	Ø30x123	1 1	Shaft
5	109 570	Vorgelegewelle	Ø79,3x123	1 1	Reduction gear shaft
6	014 680	Runddichtring	Ø12x4	1 1	Ring seal
7	122 041	Schaltfingerwelle	Ø20x128	1 1	Selector finger shaft
8	010 601	DIN1481-6x20 Spannstift		1 1	Tension pin
9	108 505	Schaltfinger	Ø12x60	1 1	Selector finger
10	109 419	Schaltwelle	Ø20x128	1 1	Selector shaft
11	010 376	DIN7343-6x32 Spiralspannstift		1 1	Spiral stud
12	117 875	Schaltgabel		1 1	Selector fork
13	011 537	DIN933M12x20 Sechskantschraube		1 1	Hexagon screw
14	012 714	Dichtung	Ø13xØ20x1,5	1 1	Gasket
15	014 447	Druckfeder	Ø9,5x27xØ1,6	1 1	Spring
16	010 698	DIN ISO 3290 10/V Kugel		1 1	Ball
17	011 039	DIN910M20x1,5 Verschlußschraube		1 1	Sealing screw
18	010 397	DIN7603A20x26CU Flachdichtung		1 1	Flat gasket
19	109 533	Gehäuse	mit Loctite 573 m.	1 1	Housing (assemble w. sealing compound 573)
	017 160	Loctite 573	50 ccm	1 1	Sealing compound (Loctite 573)
20	011 633	DIN939M10x110 Stiftschraube		6 6	Stud
21	010 004	DIN7-10x20 Zylinderstift	10m6x20	2 2	Set pin
22	010 114	DIN443-36 Verschlußdeckel		4 4	Sealing cover
23	010 159	DIN472-35x1,5 Sicherungsring		4 4	Circlip
24	010 258	DIN625-6202 Ringrillenlager	15x35x11	4 4	Deep-groove ball bearing
25	010 108	DIN443-20 Verschlußdeckel		1 1	Sealing cover
26	013 608 013 609	Beilegescheibe Beilegescheibe	Ø34,5xØ26x0,2 Ø34,5xØ26x0,5	n. B. n. B.	Shim Shim
27	010 064	DIN137B10x18 Federscheibe		6 6	Lock washer
28	011 585	DIN934M10 Sechskantmutter		6 6	Hexagon nut
29	010 401	DIN7603A22x27CU Dichtring		1 1	Sealing ring
30	010 407	DIN7604M22x1,5 Verschlußschraube		1 1	Sealing plug
	122 714	Anbauanleitung	f. Kriechgang	1 1	Assembly instructions for creep gear



**Bildtafel - table - No.55a**

Bild-Nr. III.No.	Bestell-Nr. Part No.	Benennung	Abm./Bemerk. Dimen./Remarks	Stück Pieces	Denomination
	<u>5262-11</u>	122 710	<u>ZSB. SUPERKRIECH- GANG GRUNDGETRIEBE</u> (best. aus Teilen der Tafel 55a und 56 ohne Schaltstange)	Bei 2500 U/min. bis ca. 280 m pro Std.	A440 A550 A560 <u>SUPER CREEPING GEAR BASIC GEAR</u> (consisting of parts table nos. 55a and 56 without selector rod) of 2500 rpm up to approx. 280 m/h
1	117 708	Doppelzahnrad	Ø79,6x27,5	1 1	Twin gear
2	117 709	Doppelzahnrad	Ø64,5x22	1 1	Twin gear
3	012 793	Nadelkäfig	Ø30xØ35x20	2 2	Needle cage
4	011 946	Stützscheibe		2 2	Supporting shim
5	010 144	Sicherungsring		2 2	Circlip
6	109 418	Schaltrad	Ø114,3x26	1 1	Selector gear
7	012 796	Nadelhülse	Ø30xØ37x26	1 1	Needle cage
8	117 711	Zahnradlagerwelle	Ø30x123	1 1	Gear bearing shaft
9	117 710	Doppelzahnrad	Ø97,8x23	1 1	Twin gear
10	117 707	Vorgelegewelle	Ø90,6x123	1 1	Intermediate shaft
11	122 041	Schaltfingerwelle	Ø20x128	1 1	Selector finger shaft
12	014 680	Runddichtring	Ø12x4	1 1	Ring seal
13	010 601	Spannstift		1 1	Tension pin
14	108 505	Schaltfinger	Ø12x60	1 1	Selector finger
15	109 419	Schaltwelle	Ø20x128	1 1	Selector shaft
16	010 376	Spiralstift		1 1	Spiral stud
17	117 875	Schaltgabel		1 1	Selector fork
18	011 537	Sechskantschraube		1 1	Hexagon screw
19	012 714	Dichtung	Ø13xØ20x1,5	1 1	Gasket
20	014 447	Druckfeder	Ø9,5x27xØ1,6	1 1	Spring
21	010 698	Kugel		1 1	Ball
22	011 039	Verschlußschraube		1 1	Sealing screw
23	010 397	Flachdichtung		1 1	Flat gasket
24	117 705	Gehäuse	mit Loctite 573 montieren	1 1	Housing (assemble with sealing com- pound 573)
25	011 633	Stiftschraube		5 5	Stud
26	010 004	Zylinderstift	10m6x20	2 2	Set pin
27	010 401	Dichtring		1 1	Sealing ring
28	010 407	Verschlußschraube		1 1	Sealing plug
29	010 114	Verschlußdeckel		4 4	Sealing cover
30	010 159	Sicherungsring		4 4	Circlip
31	010 258	Ringrillennlager	Ø15xØ35x11	4 4	Deep-groove ball bearing
32	010 108	Verschlußdeckel		1 1	Sealing cover
33	013 608	Beilegescheibe	Ø26xØ34,5x0,2	n. B.	Shim
	013 609	Beilegescheibe	Ø26xØ34,5x0,5	n. B.	Shim
34	010 397	Flachdichtung		1 1	Flat gasket
35	011 039	Verschlußschraube		1 1	Sealing screw
36	010 064	Federscheibe		5 5	Lock washer
37	011 585	Sechskantmutter		5 5	Hexagon nut
	122 714	Anbauanleitung	f. Kriechgang	1 1	Assembly instructions for creep gear
	017 160	Loctite 573	50 ccm	1 1	Sealing compound (Loctite 573)



Bildtafel - table - No.56

**BILDTAFEL NR. 56**  
**SCHALTGESTÄNGE FÜR KRIECHGANG**

**TABLE NO. 56**  
**SELECTOR LINKAGE FOR CREEP GEAR**

Bild-Nr. III.No.	Bestell-Nr. Part No.	Benennung	Abm./Bemerk. Dimen./Remarks	Stück Pieces	Denomination
				A440 A550 A560	
1	013 939	Handgriff	M8	1 1	Handle grip M8
2	011 579	Sechskantmutter		2 2	Hexagon nut
3	<u>4162-71</u>	<u>SCHALTSTANGE</u> (Ø8x435)	Id.Nr. 122 316	1 1	<u>SELECTOR ROD</u>
4	122 317	Schaltschild	50x80	1 1	Selector diagram
5	014 780	Gummitülle	Ø24xØ11x9	1 1	Rubber socket
6	016 622	Gabelkopf	8x32	1 1	Clevis
7	013 534	ES-Bolzen	8x32	1 1	ES-Bolt
8	121 265	Schalthebel		1 1	Selector lever
9	010 544	Paßkerbstift		2 2	Grooved pin
10	122 039	Mitnehmer	Ø12x68	1 1	Follower
11	010 601	Spannstift		1 1	Tension pin
12	015 627	Beilegescheibe	Ø20,5xØ28x0,5	1 1	Shim
13	014 254	Lagerbüchse	Ø20xØ23x15	2 2	Bearing bush
14	122 040	Sicherungsbolzen	Ø15x68	1 1	Locking bolt
15	013 654	Druckfeder	Ø15x46x1,25	1 1	Pressure spring
16	014 703	Runddichtring	Ø8x2	1 1	Ring seal
17	016 654	Führungsschraube	M20x1,5	1 1	Guide screw

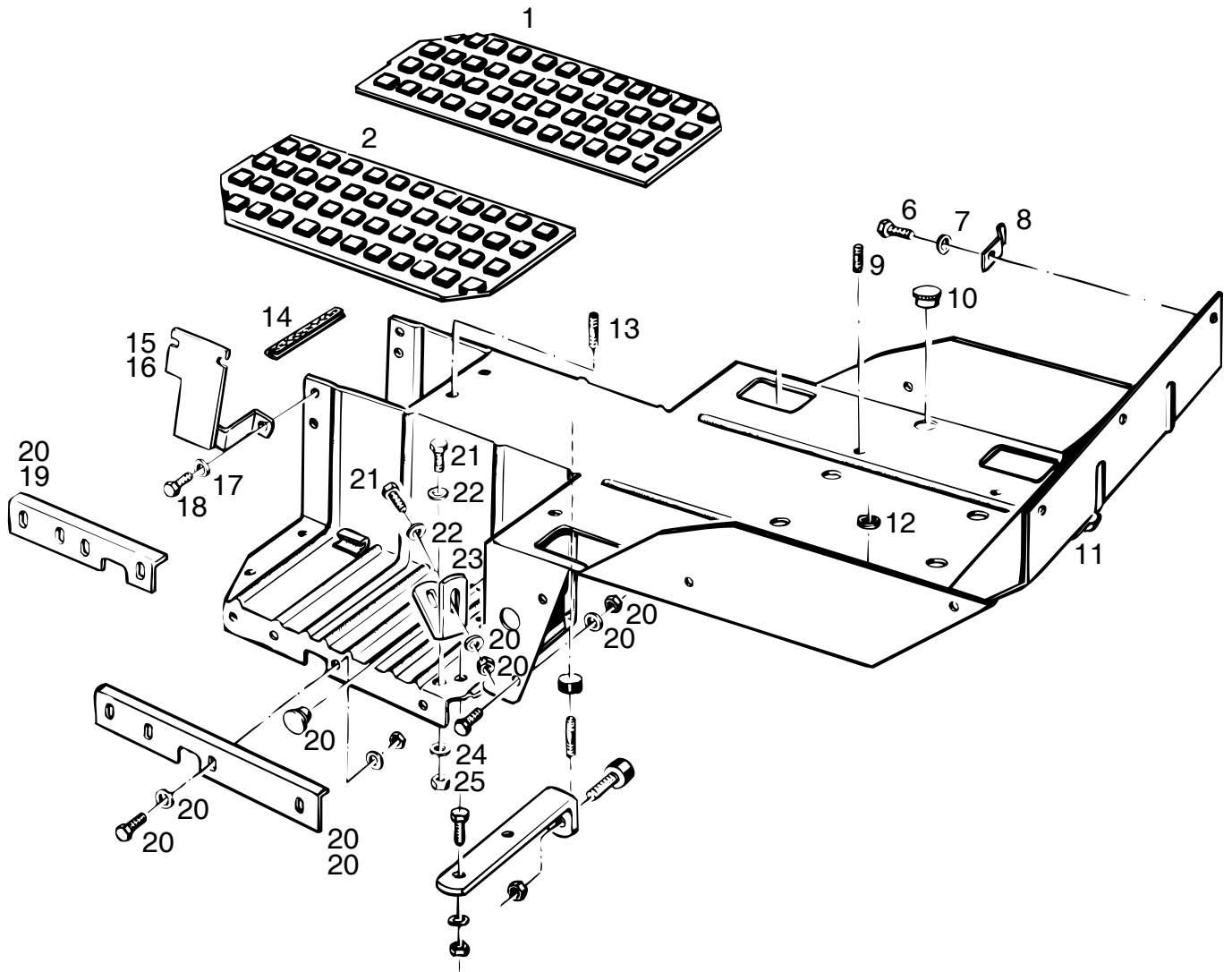
# Verkleidung hinten, Sitz, Sicherheitsrahmen

<b>Tafel 57</b>	<b>Abdeckblech</b>
<b>Tafel 58</b>	<b>Fahrersitz - eingebaut bis . . .</b>
<b>Tafel 58a</b>	<b>Grammer Sitz, Fahrersitz Typ 521-34-85/86, Sitzoberteil eingebaut ab . . .</b>
<b>Tafel 58b</b>	<b>Federelement für Grammer Fahrersitz mechanisch eingebaut ab . . .</b>
<b>Tafel 58c</b>	<b>Federelement für Grammer Fahrersitz luftgedert eingebaut ab . . .</b>
<b>Tafel 59</b>	<b>Kotflügel, Rückwand Kotflügelverbreiterung Typ 4134-9/-10</b>
<b>Tafel 60</b>	<b>4-Pfosten-Sicherheitsrahmen Typ 4134-5</b>
<b>Tafel 61</b>	<b>Sicherheitsbügel Typ 4134-3/-8</b>

# Rear structure, seat safety frame

<b>Table 57</b>	<b>Cover plate</b>
<b>Table 58</b>	<b>Driver seat - mounted up to . . .</b>
<b>Table 58a</b>	<b>Grammer seat, driver seat type 521-34-85/86, seat upper part mounted from . . .</b>
<b>Table 58b</b>	<b>Suspension for Grammer driver seat mechanical mounted from . . .</b>
<b>Table 58c</b>	<b>Suspension for Grammer driver seat air suspended mounted from . . .</b>
<b>Table 59</b>	<b>Fenders, rear panel Fender extension type 4134-9/-10</b>
<b>Table 60</b>	<b>4-post safety-frame Type 4134-5</b>
<b>Table 61</b>	<b>Safety - frame type 4134-3/-8</b>



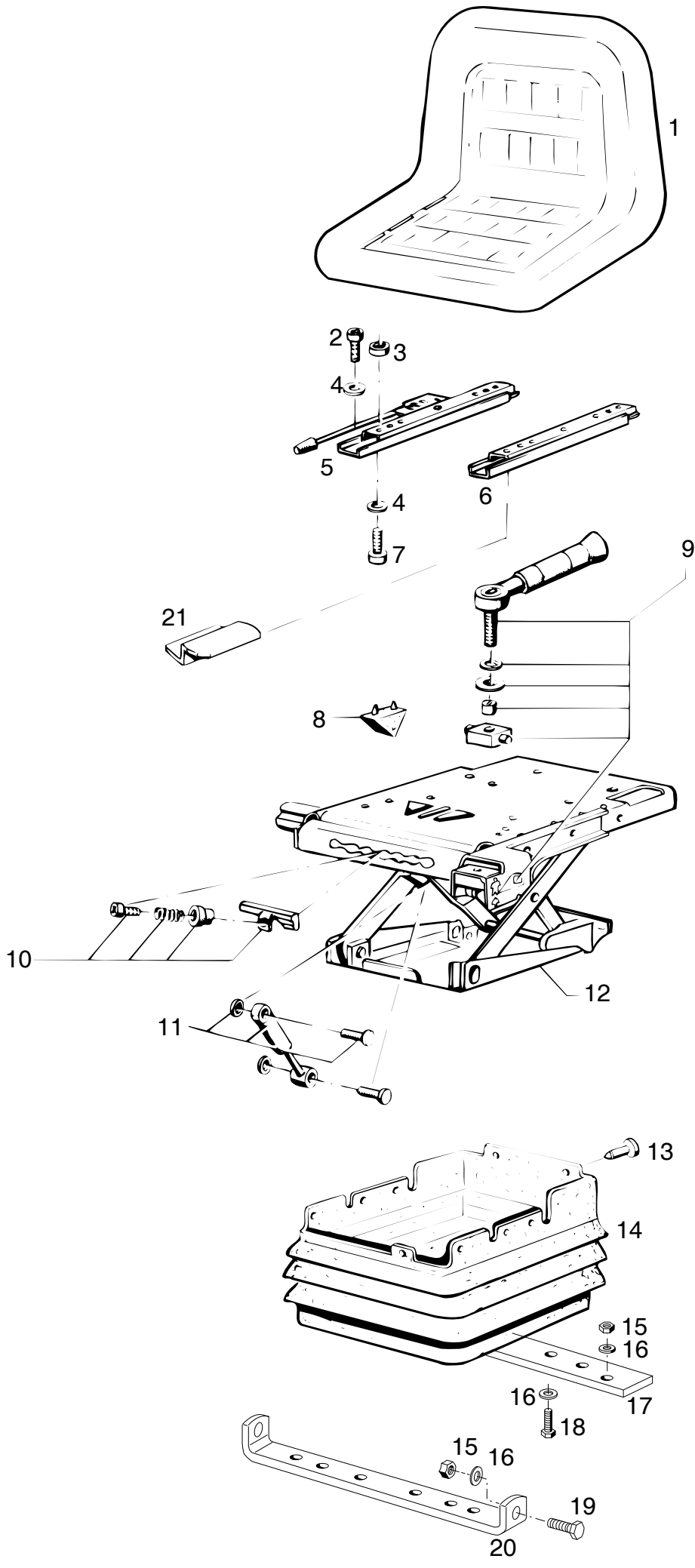


Bildtafel - table - No.57

BILDTAFEL NR. 57  
ABDECKBLECH

TABLE NO. 57  
COVER PLATE

Bild-Nr. Ill.No.	Bestell-Nr. Part No.	Benennung	Abm./Bemerk. Dimen./Remarks	Stück Pieces	Denomination
				A440 A550 A560	
1	113 718	Fußmatte rechts	145x410	1 1	Foot mat, right
2	113 717	Fußmatte links	145x410	1 1	Foot mat, left
6	011 509	Sechskantschraube		3 3	Hexagon screw
7	010 063	Federscheibe		3 3	Lock washer
8	015 186	Schelle	20x1,5x47	2 2	Union
9	011 012	Stiftschraube		4 4	Stud
10	015 334	Stopfen	f. Ø30	2 2	Plug
11	113 686	Zsb. Abdeckblech vollst.		1 1	Cover plate compl.
12	014 779	Gummitülle	Ø14xØ24x9	1 1	Rubber socket
13	011 609	Stiftschraube		2 2	Stud
14	018 820	Kantenschutz	6,5x9,5x160	1 1	Edge guard
15	126 367	Zsb. Halter rechts	Für Maschinen ohne Vierpfostenrahmen for tractors with 4-post frame	1 1	Fixture ass. right
16	126 366	Zsb. Halter links		1 1	Fixture ass. left
17	011 742	Federscheibe		2 2	Lock washer
18	011 502	Sechskantschraube		2 2	Hexagon screw
19	126 469	Befestigungswinkel links	Nur bei Vierpfostenrahmen In case of 4-post frame	1 1	Fixing angle, left
20	126 470	Befestigungswinkel rechts		1 1	Fixing angle, right
21	011 509	Sechskantschraube		4 4	Hexagon screw
22	010 044	Scheibe	20x5x106	4 4	Shim
23	126 399	Winkel		2 2	Angle
24	010 063	Federscheibe		4 4	Lock washer
25	011 579	Sechskantmutter		4 4	Hexagon nut
26	025 575	Verschlußdeckel		f. Ø20,5	4 4
27	113 704	Befestigungswinkel li. (336 lg.)	Für Maschinen ohne Vierpfostenrahmen for tractors with 4-post frame	1 1	Fixing angle, left
28	113 705	Befestigungswinkel re. (336 lg.)		1 1	Fixing angle, right
29	010 044	Scheibe		4 4	Shim
30	011 509	Sechskantschraube		6 6	Hexagon screw
31	011 579	Sechskantmutter		6 6	Hexagon nut
32	010 063	Federscheibe		6 6	Lock washer
33	011 507	Sechskantschraube		6 6	Hexagon screw
34	014 813	Puffer	Ø30, M8	2 2	Buffer
35	020 846	Anschlagpuffer	Ø20x12, M8	2 2	Buffer
36	113 709	Verstärkung	25x5x169	2 2	Reinforcement
37	011 579	Sechskantmutter		6 6	Hexagon nut
38	011 610	Stiftschraube		2 2	Stud
39	011 509	Sechskantschraube		4 4	Hexagon screw
40	010 063	Federscheibe		4 4	Lock washer
41	011 579	Sechskantmutter		6 6	Hexagon nut
42	010 063	Federscheibe		6 6	Lock washer

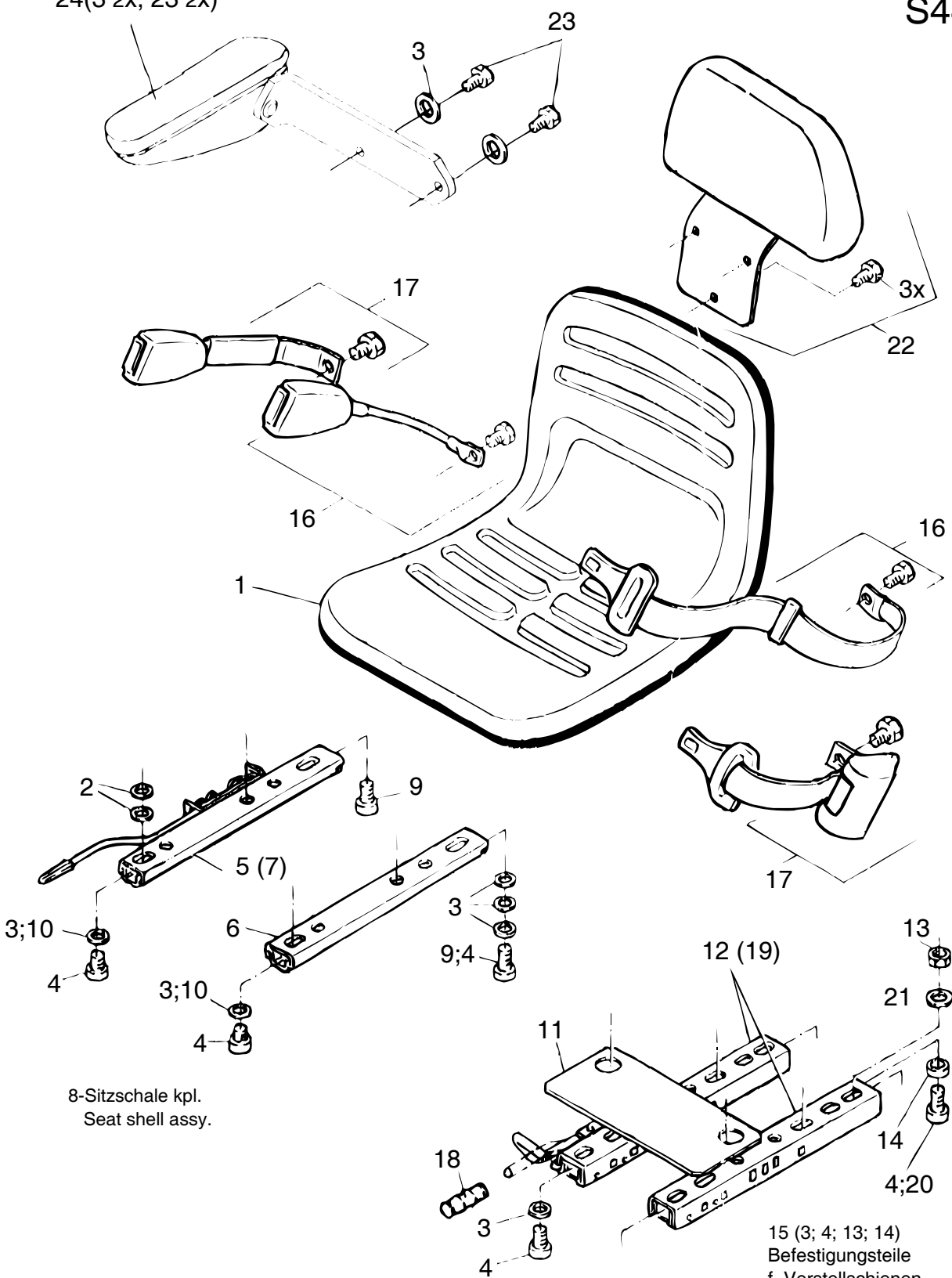


Bildtafel - table - No. 58

Bild-Nr. Ill.No.	Bestell-Nr. Part No.		Benennung	Abm./Bemerk. Dimen./Remarks	Stück Pieces	Denomination
	<u>118 433</u>		<u>ZSB. FAHRERSITZ</u> (best. aus Teilen 1, 2 - 14)		A440 A550 A560 1 1	<u>DRIVER SEAT ASS.</u> (cons. of parts 1a-14)
1	118 434		Sitzschale	Minibaltic "N"	1 1	Seat
2	010 024	DIN84M8x16	Zylinderschraube		4 4	Screw
3	010 044	DIN125A8,4	Scheibe		4 4	Shim
4	010 448	DIN7980-8	Federring		8 8	Spring washer
5	121 286		Gleitschiene mit Griff		1 1	Slide rail
6	121 285		Gleitschiene		1 1	Slide rail
7	010 024	DIN84M8x16	Zylinderschraube		4 4	Screw
8	72 448-BS		Anschlag		1 1	Bump stop
9	783 956	157 369-BS	Gewichtseinstellung	Teilesatz	1 1	Weight Adjuster kit
10	783 967	157 372-BS	Höheneinstellung	Teilesatz	1 1	Height Adjuster kit
11	783 965	158 134-BS	Stoßdämpfer	Teilesatz	1 1	Damper kit
12	113 687		Zsb. Federelement	XH2 158 454	1 1	XH2 Suspension
13	80 05042-BS		Stopfen		10 10	Plug
14	73 982-BS		Faltenbalg Teilesatz		1 1	Suspension cover kit
15	011 579	DIN934M8	Sechskantmutter		4 4	Hexagon nut
16	010 063	DIN137B8	Federscheibe		8 8	Spring washer
17	113 696		Verstärkung	30x10x270	1 1	Reinforcement
18	011 511	DIN933M8x20	Sechskantschraube		4 4	Hexagon screw
19	011 514	DIN933M8x25	Sechskantschraube		2 2	Hexagon screw
20	113 695		Verstärkungsbügel	30x10x480	1 1	Reinforcement bracket
21	127 902		Abdeckblech	Ab Anfang 1991	1 1	Cover plate

24(3 2x, 23 2x)

S44 - 00



8-Sitzschale kpl.  
Seat shell assy.

15 (3; 4; 13; 14)  
Befestigungsteile  
f. Verstellschienen  
Mounting parts for  
slide rails

Position in ( ) spiegelbildliche Ausführung, wird gegenüberliegend montiert.

Ursprüngliche Aufschraubpositionen müssen bei Montage eingehalten werden.

Position in ( ) laterally reversed version, to be mounted at the opposite side.

Original mounting positions have to be kept for the assembly

Komplett - Pos. beinhalten die jeweils in ( ) aufgeführten Positionen

Bildtafel - table - No. 58a

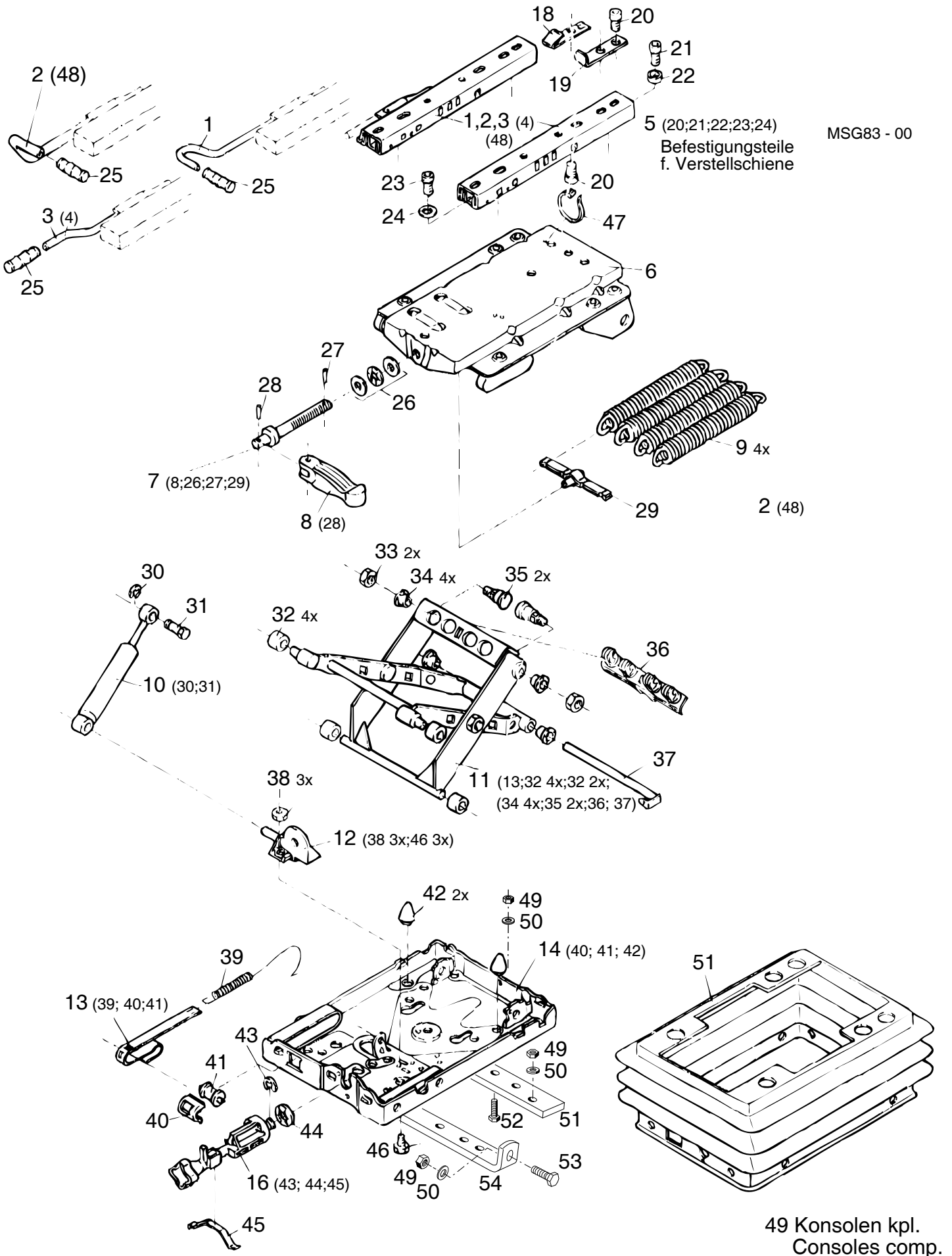
A560-58a

28.06.2000

BILDTAFEL NR. 58a  
GRAMMER SITZ  
FAHRERSITZ TYP 521-34-85/86  
SITZOBerteil  
Eingebaut ab.....

TABLE NO. 58a  
GRAMMER SEAT  
DRIVER SEAT TYPE 521-34-85/86  
SEAT UPPER PART  
Mounted from.....

Bild-Nr. III.No.	Bestell-Nr. Part No.	Benennung	Abm./Bemerk. Dimen./Remarks	Stück Pieces	Denomination
	<u>521-34-85</u> 137 403	<u>ZSB. FAHRERSITZ</u> (best. aus Teilen der Tafeln 53 und 55)	luftgefedert Stoff - Bezug fabric slip	1	<u>DRIVER SEAT ASS.</u> (cons. of parts on table 53 and 55)
	<u>521-34-86</u> 137 404	<u>ZSB. FAHRERSITZ</u> (best. aus Teilen der Tafeln 53 und 55)	luftgefedert PVC - Bezug synthetic-slip	1	<u>DRIVER SEAT ASS.</u> (cons. of parts on table 53 and 55)
	<u>137 861</u>	<u>ZSB. FAHRERSITZ</u> (best. aus Teilen der Tafeln 53 und 54)	mechanisch PVC - Bezug fabric slip	1	<u>DRIVER SEAT ASS.</u> (cons. of parts on table 53 and 54)
-----					
1	141 382-045	Sitzschale kpl.	Kunstleder	1	Seat synthetic
	141 381-045	Sitzschale kpl.	Stoff	1	Seat fabric
3	010 085   DIN433-8,4	Scheibe		4	Shim
4	025 781   DIN6912M8x16	Zylinderschraube		5	Screw
11	136 702-045	Platte		1	Plate
12	137 477-045	Verstell schienensatz		1	Slide rail kit
-----					
13	011 579   DIN934M8	Sechskantmutter		1	Hexagon screw
14	114 146-045	Buchse		1	Busch
15	137 126-045	Befestigungsteile		1	Fixtures
16	902 145-045	Beckengurt statik kpl	} Zubehör Accessories	1	Safety belt
17	902 204-045	Beckengurt retraktor		1	Safety belt
22	137 864	Rückenverlängerung		1	Backrest elongation



17 Federung MSG 83  
Suspension MSG 83

Komplett - Pos. beinhalten die jeweils  
in Klammer ( ) aufgeführten Pos.  
Main positions comprise the positions  
indicated in brackets

Position in ( ) spiegelbildliche Ausführung  
Positions in ( ) laterally reversed version

Bildtafel - table - No. 58b

A560-058b

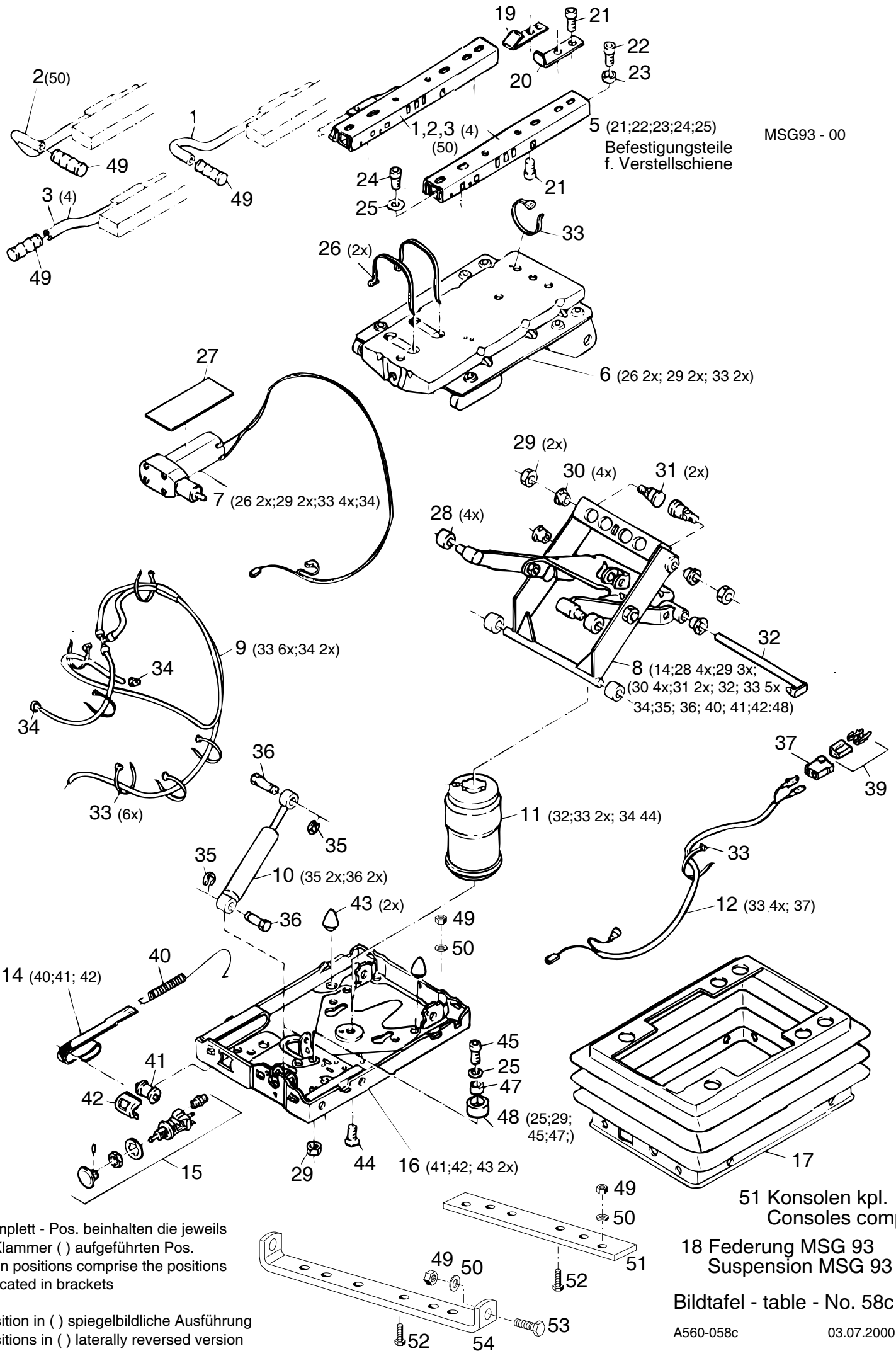
03.07.2000

BILDTAFEL NR. 58b  
FEDERELEMENT FÜR  
GRAMMER FAHRERSITZ  
MECHANISCH  
Eingebaut ab.....

TABLE NO. 58b  
SUSPENSION FOR GRAMMER  
DRIVER SEAT  
MECHANICAL  
Mounted from.....

Bild-Nr. Ill.No.	Bestell-Nr. Part No.		Benennung	Abm./Bemerk. Dimen./Remarks	Stück Pieces	Denomination
2	137 477-045		Verstellschienensatz		1	Slide rail kit
5	137 126-045		Befestigungsteile	für Teil 1	1	Fixture
6	139 755-045		Federungsoberteil		1	Upper part
7	137 127-045		Verstellspindel kpl.		1	Lead screw
8	130 107-045		Knebel		1	Locking handle
9	122 893-045		Zugfeder		4	Draw spring
10	796 956		Stoßdämpfer		1	Damper
11	138 802-045		Schwinge		1	Swing
12	137 138-045		Anschlag kpl.		1	Limit stop
13	137 139-045		Gewichtsanzeige kpl.		1	Weight Adjuster
14	137 140-045		Federungsunterteil kpl.		1	Open part
15	137 141-045		Faltenbalg kpl.		1	Suspension cover kit
16	122 922-045		Höhenverstellung kpl.		1	Height Adjuster kit
17	796 953		Zsb. Federung kpl.	MSG 83	1	Suspension
19	135 178-045		Winkel		1	Angle
20	025 781	DIN6912M8x16	Zylinderschraube		2	Screw
23	022 635	DIN6912M8x12	Zylinderschraube		3	Screw
24	010 085	DIN433-8,4	Scheibe		3	Shim
27	010 590	DIN1481-3x12	Spannstift		1	Tension pin
28	012 853		Knebelkerbstift	4x28	1	Pin
30	200 796-045	DIN6799-5	Sicherungsscheibe		1	Locking tab
31	109 049-045		Bolzen		1	Bolt
32	107 681-045		Rolle weiß		4	Roller
33	011 579	DIN934M8	Sechskantmutter		2	Hexagon nut
34	116 010-045		Buchse		4	Busch
35	135 267-045		Bolzen		2	Bolt
36	137 150-045		Federaufhängung		1	Spring suspension
37	135 235-045		Bolzen		1	Bolt
38	011 577	DIN934M6	Sechskantmutter		3	Hexagon nut
39	108 260-045		Zugfeder		1	Draw spring
40	104 377-045		Führung rot		1	Guide
41	107 660-045		Rolle		1	Roller
42	200 072-045		Puffer		2	Buffer
43	200 457-045		Sicherungsscheibe	DIN6799-9	1	Circlip
44	107 659-045		Scheibe		1	Shim
45	122 894-045		Federblech		1	Spring plate
46	011 502	DIN933M6x12	Sechskantschraube		3	Hexagon screw
48	138 696-045		Verstellschienensatz		1	Distributor ass.
49	011 579	DIN934M8	Sechskantmutter		10	Hexagon nut
50	010 063	DIN137B8	Federscheibe		10	Lock washer
51	140 462		Verstärkung	45x10x330	1	Reinforcement
52	011 511	DIN933M8x20	Sechskantschraube		4	Hexagon screw
53	011 514	DIN933M8x25	Sechskantschraube		2	Hexagon screw
54	113 695		Verstärkungsbügel		1	Reinforcement





MSG93 - 00

5 (21;22;23;24;25)  
Befestigungsteile  
f. Verstelltschiene

6 (26 2x; 29 2x; 33 2x)

8 (14;28 4x;29 3x;  
30 4x;31 2x; 32; 33 5x  
34;35; 36; 40; 41;42;48)

11 (32;33 2x; 34 4x)

12 (33 4x; 37)

14 (40;41; 42)

16 (41;42; 43 2x)

18 (25;29;  
45;47;)

51 Konsolen kpl.  
Consoles comp.

18 Federung MSG 93  
Suspension MSG 93

Bildtafel - table - No. 58c

A560-058c

03.07.2000

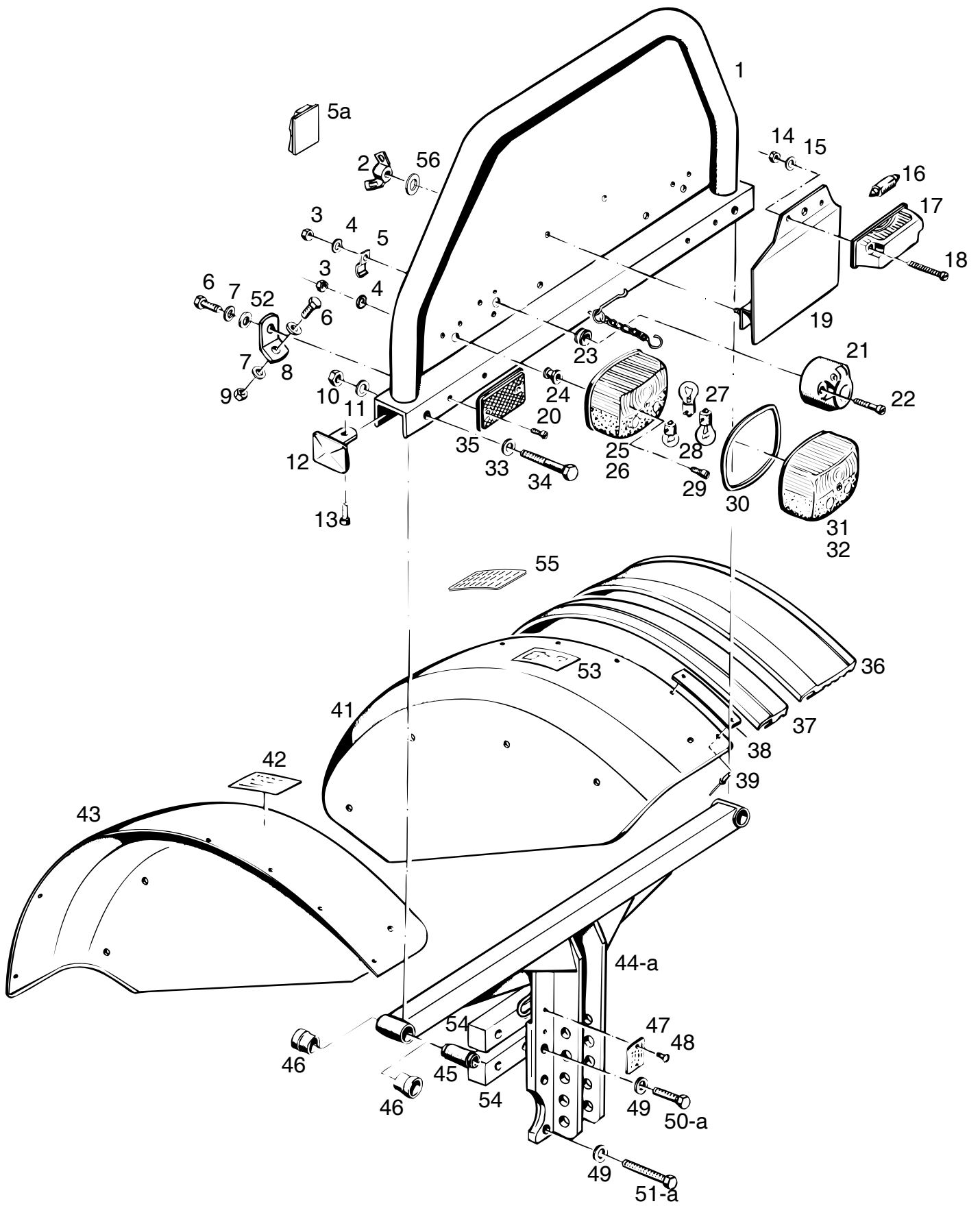
Komplett - Pos. beinhalten die jeweils  
in Klammer ( ) aufgeführten Pos.  
Main positions comprise the positions  
indicated in brackets

Position in ( ) spiegelbildliche Ausführung  
Positions in ( ) laterally reversed version

BILDTAFEL NR. 58c  
FEDERELEMENT FÜR  
GRAMMER FAHRERSITZ  
LUFTGEFEDERT  
Eingebaut ab.....

TABLE NO. 58c  
SUSPENSION FOR GRAMMER  
DRIVER SEAT  
AIR SUSPENDED  
Mounted from.....

Bild-Nr. III.No.	Bestell-Nr. Part No.		Benennung	Abm./Bemerk. Dimen./Remarks	Stück Pieces	Denomination
2	137 477-045		Verstellschienensatz		1	Slide rail kit
5	137 126-045		Befestigungsteile	für Teil 1	1	Fixture
6	137 494-045		Federungsoberteil		1	Upper part
7	796 436		Kompressor 12V kpl.		1	Compressor
8	138 892-045		Schwinge		1	Swing
9	137 497-045		Luftschlauchsatz		1	Hose kit
10	122 885-045		Stoßdämpfer		1	Damper
11	796 786		Luftfeder		1	Sleeve housing
12	137 499-045		Anschlußkabel kpl.		1	Cable
14	137 501-045		Gewichtsanzeige kpl.		1	Weight Adjuster
15	137 502-045		Ventil kpl.		1	Valve
16	796 952		Federungsunterteil kpl.		1	Open part
17	137 504-045		Faltenbalg kpl.		1	Suspension cover kit
18	796 815		Zsb. Federung		1	Resilience
19	135 178-045		Winkel		1	Angle
21	025 781	DIN6912M8x16	Zylinderschraube		2	Screw
24	022 635	DIN6912M8x12	Zylinderschraube		3	Screw
25	010 085	DIN433-8,4	Scheibe		3	Shim
26	120 359-045		Kabelbinder		2	Cable strip
27	130 603-045		Unterlage		1	Base
28	107 681-045		Rolle weiß		4	Roller
29	011 579	DIN934M8	Sechskantmutter		3	Hexagon nut
30	116 010-045		Buchse		4	Busch
31	135 267-045		Bolzen		2	Bolt
32	135 235-045		Bolzen		1	Bolt
33	027 245		Kabelbinder	290x4,5	7	Cable strip
34	116 215-045		Schlauchklemme		2	Hose clamp
35	200 796-045		Sicherungsscheibe		2	Locking shim
36	109 049-045		Bolzen		2	Bolt
37	118 421-045		Flachsteckergehäuse		1	Flat blade connection
38	116 265-045		Stecker		1	Pin
40	108 260-045		Zugfeder		1	Tension spring
41	107 660-045		Rolle		1	Roller
42	104 377-045		Führung		1	Guide
43	200 072-045		Puffer		2	Buffer
44	011 670	DIN965M8x20	Senkschraube		1	Counter sunk screw
45	011 585	DIN912M8x20	Zylinderschraube		1	Screw
47	115 877-045		Buchse		1	Busch
48	132 939-045		Puffer kpl.		1	Buffer ass.
49	011 579	DIN934M8	Sechskantmutter		6	Hexagon nut
50	010 063	DIN137B8	Federscheibe		6	Lock washer
51	140 462		Verstärkung	45x10x330	1	Reinforcement
52	011 511	DIN933M8x20	Sechskantschraube		4	Hexagon screw
53	011 514	DIN933M8x25	Sechskantschraube		2	Hexagon screw
54	113 695		Verstärkungsbügel		1	Reinforcement



**Bildtafel - table No. 59**

A560-059

13.07.2000

BILDTAFEL NR. 59  
 KOTFLÜGEL, RÜCKWAND  
 KOTFLÜGELVERBREITERUNG TYP 4134-9/-10

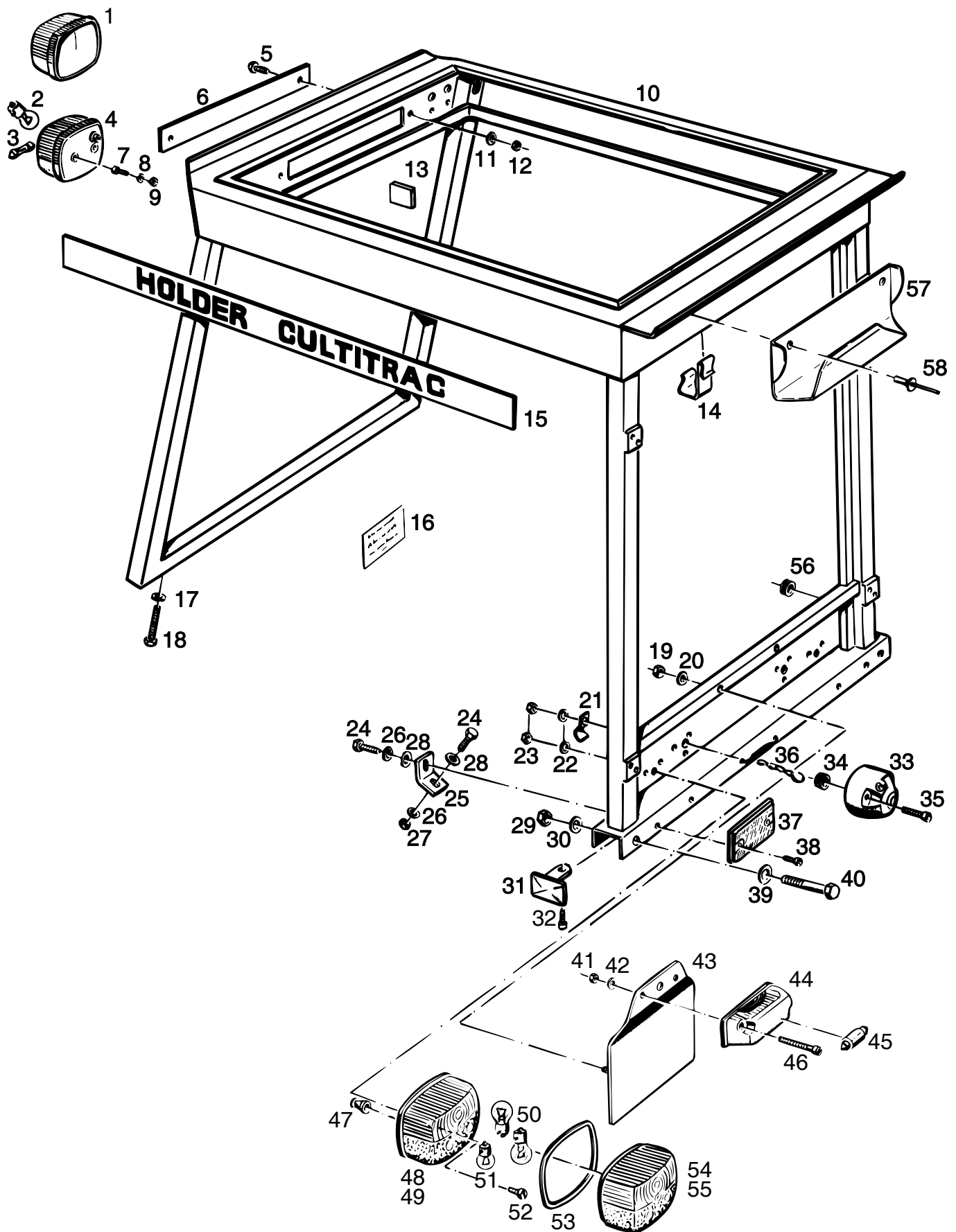
TABLE NO. 59  
 FENDER, REAR PANEL  
 FENDER EXTENSION TYPE 4134-9/-10

Bild-Nr. Ill.No.	Bestell-Nr. Part No.		Benennung	Abm./Bemerk. Dimen./Remarks	Stück Pieces	Denomination
					A440 A550 A560	
1	110 383		Zsb. Bügel hinten		1 1	Rear frame
2	010 069		Flügelmutter	E. 016 273	2 2	Wing nut
3	011 576	DIN934M5	Sechskantmutter		7 7	Hexagon nut
4	010 061	DIN137B5	Federscheibe		7 7	Lock washer
5	012 013	DIN72571-2x4	Befestigungsschelle	Bis ....austauschb.	1 1	Cable socket
5a	027 477		Cord Clips	Ab .....	1 1	Clip
6	011 509	DIN933M8x16	Sechskantschraube		4 4	Hexagon screw
7	010 063	DIN137B8	Federscheibe		4 4	Lock washer
8	113 689		Halter	30x4x68	2 2	Fixture
9	011 579	DIN934M8	Sechskantmutter		4 4	Hexagon nut
10	011 687	DIN985M12	Sechskantmutter	selbsts.	2 2	Hexagon nut
11	010 047	DIN125A13	Scheibe		2 2	Shim
12	113 707		Abschlussdeckel		2 2	End cover
13	011 509	DIN933M8x16	Sechskantschraube		2 2	Hexagon screw
14	011 571	DIN934M4	Sechskantmutter		2 2	Hexagon nut
15	011 741	DIN137B4	Federscheibe		2 2	Lock washer
16	012 027	DIN72601-12V5WL	Glühbirne Form L		1 1	Bulb shape L
17	021 164		Kennzeichenleuchte		1 1	Licence plate light
18	010 457	DIN7985M4x30	Linsenschraube		2 2	Lent screw
19	113 662		Kennzeichenhalter		1 1	Licence plate fixture
20	010 012	DIN84M4x12	Zylinderschraube		4 4	Lent screw
21	012 015	DIN72577A7	Steckdose	7-polig	1 1	Socket (7pole)
	012 016	DIN72577B7	Stecker (für Steckdose 21)	Nur auf Bestellung	1 1	Plug (pole)
22	010 019	DIN84M5x30	Zylinderschraube		3 3	Cylindric screw
23	014 780		Tülle	Ø11xØ24x11	1 1	Rubber socket
24	014 775		Gummitülle	Ø7xØ12x12	2 2	Rubber socket
25	021 124		Zsb. Blink-Brems- Schluß-Leuchte links (ohne Birne)		1 1	Rear reflector left (without bulb)
26	021 125		Zsb. Blink-Brems- Schluß-Leuchte rechts (ohne Birne)		1 1	Rear reflector right (without bulb)
27	012 032	DIN72601-12V/21W	Glühlampe Form RL		4 4	Bulb
28	012 028	DIN72601-12V/10W	Glühlampe Form G		2 2	Bulb
29	010 016	DIN84M5x12	Zylinderschraube		4 4	Lentscrew
30	795 174	V124-1574	Dichtring		2 2	Sealing ring
31	025 079	EBBS215 L	Leuchtenhaube links		1 1	Lamp quard left
32	025 080	EBBS215 R	Leuchtenhaube rechts		1 1	Lamp quard right
33	010 065	DIN137B12	Federscheibe		2 2	Hexagon screw
34	011 117	DIN931M12x90	Sechskantschraube		2 2	Hexagon screw
35	015 227	000 996 04 20	Rückstrahler		2 2	Rear reflector
	<u>4134-9</u>	108 167	<u>ZSB. KOTFLÜGEL VERBREITERUNG</u> (best. aus Teilen 37, 38 und 39)	80 mm	1 1	<u>FENDER EXTENSION CPL.</u> (cons. of parts 37, 38 und 39)
	<u>4134-10</u>	108 169	<u>ZSB. KOTFLÜGEL VERBREITERUNG</u> (best. aus Teilen 36, 38 und 39)	143 mm	1 1	<u>FENDER EXTENSION CPL.</u> (cons. of parts 36, 38 und 39)
36	110 419	6055 161 04 19	Kotflügelverbreiterung	143x1006	2 2	Fender extension
37	110 418	6055 161 03 19	Kotflügelverbreiterung	80x1006	2 2	Fender extension

BILDTAFEL NR. 59  
 KOTFLÜGEL, RÜCKWAND  
 KOTFLÜGELVERBREITERUNG TYP 4134-9/-10

TABLE NO. 59  
 FENDERS, REAR PANEL  
 FENDER EXTENSION TYPE 4134-9/-10

Bild-Nr. Ill.No.	Bestell-Nr. Part No.	Benennung	Abm./Bemerk. Dimen./Remarks	Stück Pieces	Denomination
				A440 A550 A560	
38	110 415	Halteblech	40x2x200	6 6	Retaining plate
39	016 638	Dornniet	Ø4x12F	12 12	Rivet
41	113 690	Kotflügel rechts		1 1	Fender, right
	113 693	Kotflügel rechts	nur für S-Masch.	- 1	Fender, right (for s-version only)
42	019 903	Hinweisschild	Bef. v. Personen	2 2	Instruct. plate
43	113 691	Kotflügel links		1 1	Fender, left
	113 692	Kotflügel links	nur für S-Masch.	- 1	Fender, right (for s-version only)
44	110 487	Zsb. Anhängelock	für Masch. ohne Doppelzapfwelle	1 1	Hitch ass.
44a	129 708	Zsb. Anhängelock	für Masch. mit Doppelzapfwelle	1 1	Hitch ass.
45	014 831	Kronenrohrblock (Ø12xØ25x61,5)	Nur in Verbindung mit 4-Pfostenrahmen	2 2	Silent tube (only in connection)
46	026 616	Lagerbüchse (Ø30x30)	Nur in Verbindung mit Bügel hinten Teil 1 und Klappbügel	4 4	Bushing (only in connect.w.rear fram) part 1 and collapsible safety frame)
47	110 484	Typenschild	30x40x0,5	1 1	Type plate
48	010 577	Halbrundkerbnagel		2 2	Groove pin
49	010 066	Federscheibe		7 7	Lock washer
50	011 554	Sechskantschraube	für Masch. ohne Doppelzapfwelle	5 5	Hexagon screw
50a	011 558	Sechskantschraube	für Masch. mit Doppelzapfwelle	5 5	Hexagon screw
51	011 558	Sechskantschraube	für Masch. ohne Doppelzapfwelle	2 2	Hexagon screw
51a	027 491	Sechskantschraube	für Masch. mit Doppelzapfwelle	2 2	Hexagon screw
52	010 044	Scheibe		4 4	Shim
53	025 684	Schaltschild	Ab. FG. Nr. A550 A560 411 20 614 A440 411 40 190	1 1	Instruction shield up to chassis No A550 /A560 411 20 614 A440 411 40 190
54	129 704	Beilage (25x25x150)	für Masch. mit Doppelzapfwelle	2 2	Washer
	113 722	Zsb. Kabelsatz (Steckdose)		1 1	Cable set ass. (socket)
55	137 721	Geschwindigkeitstabelle	für A440	1 -	Cellular strip
	137 722	Geschwindigkeitstabelle	für A550/560	- 1	Cellular strip
56	010 063	Federscheibe	Eingebaut ab...	2 2	Lock washer



**Bildtafel - table No. 60**

BILDTAFEL NR. 60  
 4-PFOSTEN SICHERHEITSRAHMEN  
 TYP 4134-5

TABLE NO. 60  
 4-POST SAFETY-FRAME  
 TYPE 4134-5

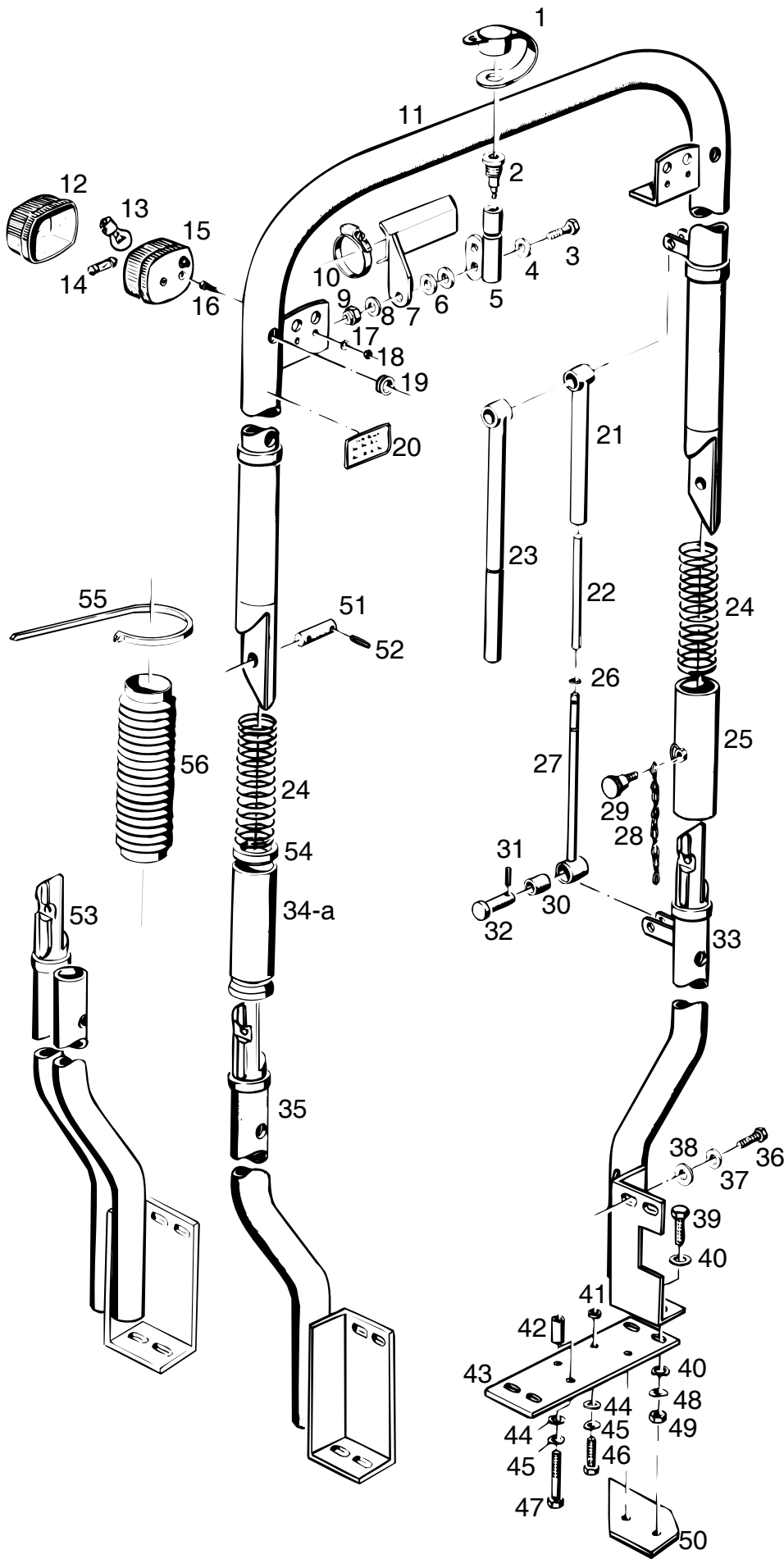
Bild-Nr. Ill.No.	Bestell-Nr. Part No.		Benennung	Abm./Bemerk. Dimen./Remarks	Stück Pieces	Denomination
	<u>4134-5</u>	108 167	<u>ZSB. 4-PFOSTEN- SICHERHEITSRAHMEN</u> (best aus Teilen 2-4, 14-16, 21-26 der Tafel 16 und 21-23, 33-35, 37-40, 44-55 der Tafel 60)		A440 A550 A560 1 1	<u>4-POST SAFETY FRAME CPL.</u> (cons of parts 2-4, 14-16, 21-26 on table 16 and 21-23, 33-35, 37-40, 44-55 on table 60)
1	792 049	9EL 115 003 041	Lichtscheibe		2 2	Lens
2	012 032	DIN72601-12V21WR	Glühlampe Form RL		2 2	Bulb shape RL
3	012 027	DIN72601-12V5WL	Glühlampe Form L		2 2	Bulb shape L
4	111 774		Zsb. Positionsleuchte		2 2	Position
5	011 507	DIN933M8x10	Sechskantschraube		2 2	Hexagon screw
6	108 164		Blende	66,5x330x1	1 1	Shade
7	010 012	DIN84M4x12	Zylinderschraube		4 4	Cylindrical screw
8	011 741	DIN137B4	Federscheibe		4 4	Lock washer
9	011 571	DIN934M4	Sechskantmutter		4 4	Hexagon nut
10	110 340		Zsb. Sicherheitsbügel (mit Haltekette 016 612)		1 1	Safety frame ass. (with retaining chain ass. 016 612)
11	010 063	DIN137B8	Federscheibe		2 2	Lock washer
12	011 579	DIN934M8	Sechskantmutter		2 2	Hexagon nut
13	027 477		Cord-Clips	Ersetzt 019 798	6 6	Cable fixture
14	015 608		Klammer (50x1,25x86)	Entfällt ab Anfang 1992	2 2	Bracket
15	019 422		Typenbezeichnung	40x920	2 2	Type plate
16	023 465		Typenschild	O.E.C.D.	1 1	Type plate (O.E.C.D.)
17	010 065	DIN137B12	Federscheibe		4 4	Lock washer
18	011 540	DIN933M12x30	Sechskantschraube		4 4	Hexagon screw
19	011 579	DIN934M8	Sechskantmutter		2 2	Hexagon nut
20	010 063	DIN137B8	Federscheibe		2 2	Lock washer
21	012 013	DIN72571-2x4	Befestigungsschelle		1 1	Cable socket
22	010 061	DIN137B5	Federscheibe		7 7	Lock washer
23	011 576	DIN934M5	Sechskantmutter		7 7	Hexagon nut
24	011 509	DIN933M8x16	Sechskantschraube		7 7	Hexagon screw
25	113 689		Halter		2 2	Fixture
26	010 063	DIN137B8	Federscheibe		7 7	Lock washer
27	011 579	DIN934M8	Sechskantmutter		2 2	Hexagon nut
28	010 044	DIN125A8,4	Scheibe		2 2	Shim
29	011 590	DIN934M12	Sechskantmutter		2 2	Hexagon nut
30	010 047	DIN125A13	Scheibe		2 2	Shim
31	113 707		Abschlussdeckel	55x70	2 2	Cover
32	011 509	DIN933M8x16	Sechskantschraube		2 2	Hexagon screw
33	012 015	DIN72577-A7	Steckdose	7-polig	1 1	Socket 7-pole
	012 016	DIN72577-B7	Stecker	7-polig Nur auf Bestellung	n. B.	Plug 7-pole
34	014 780		Gummitülle		1 1	Rubber socket
35	010 019	DIN84M5x30	Zylinderschraube		3 3	Cylindrical screw
36	016 612		Zsb. Kette	154 lang	1 1	Retaining chain
37	015 227		Rückstrahler	45x90	2 2	Rear reflector

BILDTAFEL NR. 60  
4-PFOSTEN SICHERHEITSRAHMEN  
TYP 4134-5

TABLE NO. 60  
4-POST SAFETY-FRAME  
TYPE 4134-5

Bild-Nr. Ill.No.	Bestell-Nr. Part No.		Benennung	Abm./Bemerk. Dimen./Remarks	Stück Pieces	Denomination
					A440	A550
						A560
38	010 012	DIN84M4x12	Zylinderschraube		4 4	Lent screw
39	010 065	DIN137B12	Federscheibe		2 2	Lock washer
40	011 117	DIN931M12x90	Sechskantschraube		2 2	Hexagon screw
41	011 571	DIN934M4	Sechskantmutter		2 2	Hexagon nut
42	011 741	DIN137B4	Federscheibe		2 2	Lock washer
43	108 172		Zsb. Kennzeichenhalter		1 1	Licence plate fixture ass.
44	021 164		Kennzeichenleuchte		1 1	Licence plate light ass
45	012 027	DIN72601-12V/5W	Glühlampe	Form L	1 1	Bulb-shape L
46	010 457	DIN7985M4x30	Linsenschraube		2 2	Lent screw
47	014 775		Gummitülle	7xØ15x12	2 2	Rubber socket
48	021 124		Zsb. Schlußleuchte links (ohne Birne)		1 1	Rear reflector ass. left (without bulb)
49	021 125		Zsb. Schlußleuchte rechts (ohne Birne)		1 1	Rear reflector ass. right (without bulb)
50	012 032	DIN72601-12V21W	Glühlampe	Form RL	4 4	Bulb-shape RL
51	012 028	DIN72601-12V10W	Glühlampe	Form G	2 2	Bulb-shape G
52	010 016	DIN84M5x12	Zylinderschraube		4 4	Lent screw
53	795 174	V124-1574	Dichtring		2 2	Sealing ring
54	025 079	EBBS 215 L	Leuchtenhaube links		1 1	Light guard left
55	025 080	EBBS 215 R	Leuchtenhaube rechts		1 1	Light guard right
56	014 780		Gummitülle	Ø11xØ24x9	2 2	Rubber socket
57	129 270		Halteblech	Eingebaut	1 1	Retaining plate
58	022 254		Blindniet	ab Anfang 1992	2 2	Rivert





**Bildtafel - table - No.61**

Bild-Nr. Ill.No.	Bestell-Nr. Part No.	Benennung	Abm./Bemerk. Dimen./Remarks	Stück Pieces	Denomination
				4134-3	4134-8
*	<u>4134-3</u>	<u>ZSB. SICHERHEITS- BÜGEL</u> (best. aus Teilen der Tafel 61 und Teil 46 der der Tafel 59 und Teile 51,52 der Tafel 15		1	<u>SAFETY FRAME ASS.</u> (cons. of parts table 61 and parts 46 on table 59 and parts 51, 52 on table 15
	<u>4134-8</u>	<u>ZSB. SICHERHEITS- BÜGEL</u> (best. aus Teilen der Tafel 61 und Teil 46 der der Tafel 59 und Teile 51,52 der Tafel 15	Ausf. Frankreich	- 1	<u>SAFETY FRAME ASS.</u> (version France) (cons of parts on table 61 and parts 46 on table 59 and parts 51, 52 and table 15
1	63731-ED	Kappe		- 1	Cap
2	8JB850434-01	Steckdose	v. FA. Hella	- 1	Socket
3	011 518    DIN933M8x30	Sechskantschraube		- 1	Hexagon nut
4	010 044    DIN125-8,4	Scheibe		- 1	Shim
5	715 797	Aufsteckrohr		- 1	Tube
6	025 147	Tellerfeder	Ø20xØ8,2x0,8	- 2	Plate spring
7	126 756	Zsb. Leuchtenhalter		- 1	Lamp fixture
8	010 044    DIN125-8,4	Scheibe		- 1	Shim
9	011 935    DIN985M8	Sechskantmutter	selbst.	- 1	Hexagon nut
10	010 951    000 970 67 66	Schlauchselle	47-67x12	- 2	Pipe clip
11	120 208	Zsb. Bügel	Ersetzt 113 642	1 1	Bracket ass.
12	792 049    9EL115003041	Lichtscheibe		1 1	Lens
13	012 032    DIN72601-12V21W	Glühlampe	Form RL	2 2	Bulb shape RL
14	012 027    DIN72601-12V5W	Glühlampe	Form L	2 2	Bulb shape L
15	111 774    6060 180 01 65	Zsb. Positionsleuchte	Hella 2BE003 014-162	2 2	Position light ass.
16	010 013    DIN84M4x18	Zylinderschraube		4 4	Zylindre screw
17	011 741    DIN137B4	Federscheibe		4 4	Lock washer
18	011 571    DIN934M4	Sechskantmutter		4 4	Hexagon nut
19	014 780    000 997 19 14	Gummitülle	f. 18	5 5	Rubber socket
20	113 635    4134 001 01 59	Hinweisschild	37x74	1 1	Instruction plate
21	113 639	Zsb. Führungsrohr (Ø22 x275)	} Entfällt ab 1990 mit Einführung von Teil 23 Omitted from 1990 as from introduc- tion of part 23	1 1	Guide tube
22	126 549	Sperrbolzen (Ø15x188)		1 1	Locking bolt
23	126 495	Zsb. Führungsrohr (Ø22x488)	Ab 1990	1 1	Guide tube as. (from 1990)
24	026 999	Druckfeder (Ø51x230x3,2)	beschichtet Ersetzt 015 526 austauschbar	2 2	Pressure spring
25	113 641	Zsb. Hülse		1 1	Sleeve ass.
26	014 727	Ringdichtung	Ø10x2,2	2 2	Ring seal
27	113 636	Zsb. Stütze		1 1	Support ass.
28	016 613	Zsb. Knotenkette	Ø2x110	1 1	Chain ass.
29	010 127    DIN464M10x25	Rändelschraube		1 1	Knurled screw

\* Umklappen des Sicherheitsbügel  
nur mit Sondergenehmigung der  
Berufsgenossenschaft.

Bild-Nr. III.No.	Bestell-Nr. Part No.	Benennung	Abm./Bemerk. Dimen./Remarks	Stück Pieces	Denomination
				4134-3 4134-8	
30	016 979	Schlauchstück	Ø16x4,5x27	2 2	Hose
31	010 597	Spannhülse		2 2	Tension sleeve
32	113 727	Stecker	Ø20x50,5	2 2	Plug
33	113 638	Zsb. Bügelunterteil re.		1 -	Frame, lower sect. right
34	113 649	Hülse (Ø60,3x200)	Bis Anfang 1991 im Ersatzfall 34a zus. mit Teil 54	1 1	Sleeve
34a	127 912	Hülse (Ø60,3x190)	Ab Anfang 1991	1 1	Sleeve
35	113 637	Zsb. Bügelunterteil li.		1 -	Frame, lower sect. left
36	011 542	Sechskantschraube		4 4	Hexagon screw
37	010 065	Federscheibe		4 4	Lock washer
38	010 047	Scheibe		4 4	Shim
39	011 564	Sechskantschraube		4 4	Hexagon screw
40	010 048	Scheibe		8 8	Shim
41	014 264	Distanzrohr	Ø30x7,5	2 2	Spacer tube
42	014 263	Distanzrohr	Ø30x50	2 2	Spacer tube
43	113 658	Grundplatte	120x10x370	1 1	Basic plate
44	010 048	Scheibe		4 4	Shim
45	010 067	Federscheibe		4 4	Lock washer
46	011 563	Sechskantschraube		2 2	Hexagon screw
47	011 128	Sechskantschraube		2 2	Hexagon screw
48	010 067	Federscheibe		4 4	Lock washer
49	011 597	Sechskantmutter		4 4	Hexagon nut
50	110 619	Abstreifer	nur für S-Maschinen	2 2	Scaper seal (only for A50 S)
51	113 647	Gelenkbolzen	Ø16x48	2 2	Pivot bolt
52	010 593	Spannstift		4 4	Spacer sleeve
53	120 176	Zsb. Bügelunterteil li.		- 1	Frame, lower sect left
	120 177	Zsb. Bügelunterteil re.		- 1	Frame, lower sect right
	113 664	Zsb. Kabelsatz für Klappbügel		1 -	Cable set ass. for collapsible safety frame
	127 922	Zsb. Kabelsatz für Klappbügel (Ausf Frankreich)		- 1	Cable set ass. for collapsible safety frame
54	027 000	Ring (Ø60x8)	} Ab Teil 34a	2 2	Ring
55	027 250	Kabelband		4 4	Cable strip
56	027 001	Faltenbalg (Ø81x310)		2 2	Bellows

# Reifen, Dreipunktaufhängungen

**Tafel 62      Reifen, Zusatzgewichte**

**Tafel 63      Dreipunktaufhängung Kat. 0 Typ 4101-1**

**Tafel 64      Dreipunktaushebung Kat. 1 Typ 4101-2/-3  
Hubhebelstütze Typ 5251-2**

**Tafel 65      Dreipunktaushebung Kat. 1 Typ 4101-4**

**Tafel 65a     Dreipunktaushebung Kat. 1 Typ 4101-5**

# Tyres, Three point linkages

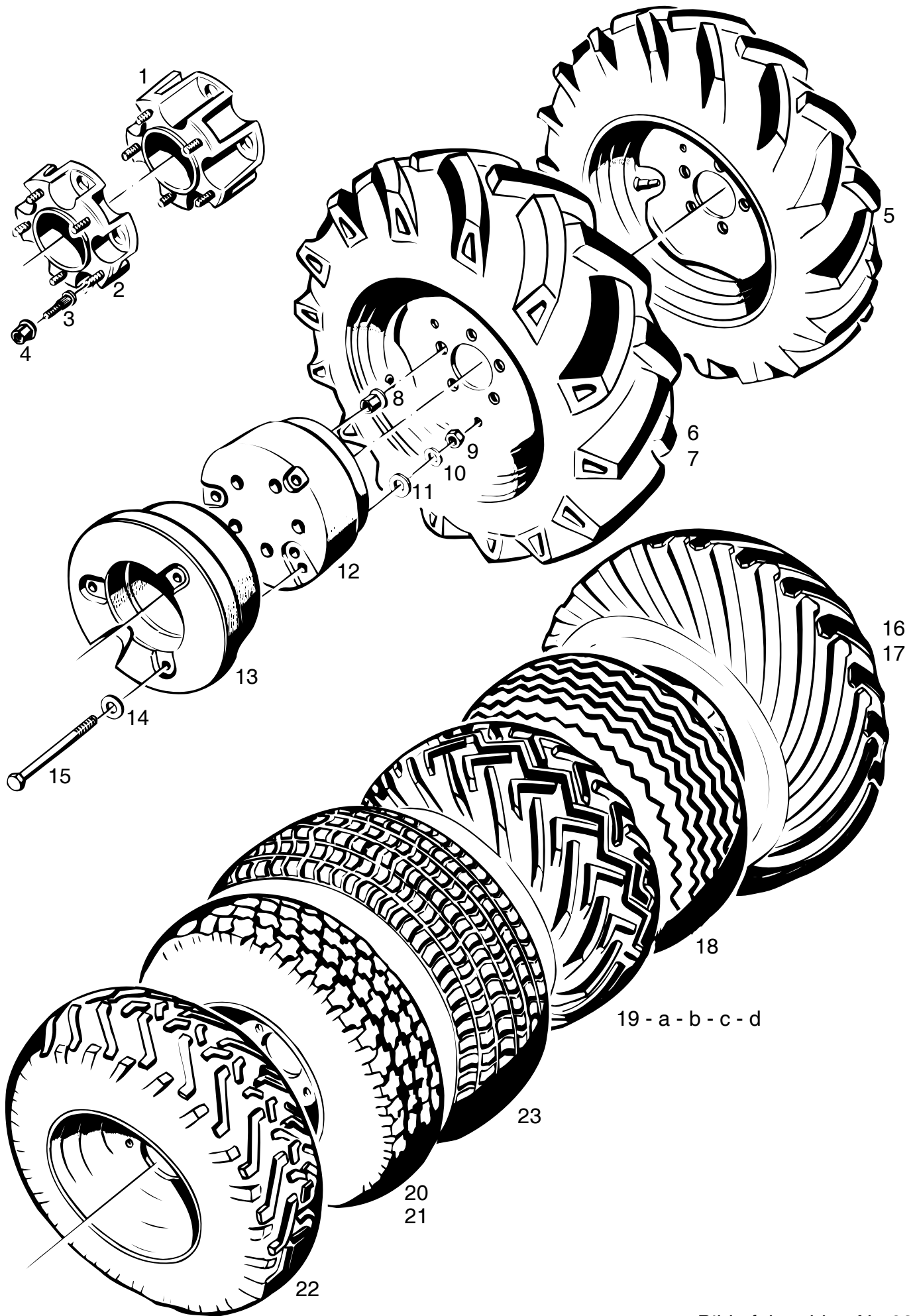
**Table 62 Tyres, additional weights**

**Table 63 Special three- point linkage Cat. 0, type 4101-1**

**Table 64 Three-point linkage Cat. 1 type 4101-2/-3  
Support for hydr. lever type 5251-2**

**Table 65 Three-point linkage Cat. 1 type 4101-4**

**Table 65a Three-point linkage Cat. 1 type 4101-5**



Bildtafel - table - No.62

BILDTAFEL NR. 62  
REIFEN, ZUSATZGEWICHTE

TABLE NO. 62  
TYRES, BALLAST WEIGHTS

Bild-Nr. III.No.	Bestell-Nr. Part No.	Benennung	Abm./Bemerk. Dimen./Remarks	Stück Pieces	Denomination
				A440 A550 A560	
1	<u>5092-3</u>	114 434	<u>ZSB. NABENZWISCHEN- STÜCK</u> 100 mm (mit Teilen 3 und 4)	4 4	<u>HUB SPACERS CPL.</u> 100 mm (compr. parts 3 and 4)
2	<u>572</u>	114 445	<u>ZSB. NABENZWISCHEN- STÜCK</u> 55 mm (mit Teilen 3 und 4)	4 4	<u>HUB SPACERS CPL.</u> 55 mm (compr. parts 3 and 4)
3	016 059		Schraubbolzen	20 20	Screw bolt
4	012 039	DIN74361 A14	Kugelbundmutter	20 20	Spher. collar nut
* 5	<u>4131-1</u> 022 432 018 956	108 096	<u>ZSB. RAD KPL.</u> Scheibenrad Schlauch (mit Wasserventil)	4 4 4 4 4 4	<u>WHEEL ASS. CPL.</u> Wheel rim Tube (w. water valve)
	018 906 018 939		Decke (Reifen) Decke (Reifen) (7.50x18 Impl.)	4 4 4 4	Tyre (outer cover) Tyre (outer cover) 7.50x18 AS 8PR
*	<u>4131-17</u> 022 432 018 956	127 717	<u>ZSB. RAD KPL.</u> Scheibenrad Schlauch (mit Wasserventil)	4 4 4 4 4 4	<u>WHEEL ASS. CPL.</u> Wheel rim Tube (w. water valve)
	026 951		Decke (Reifen) 8PR	4 4	Tyre (outer cover)
* 6	<u>4131-2</u> 022 433 018 971	108 097	<u>ZSB. RAD KPL.</u> Scheibenrad Schlauch (mit Wasserventil)	4 4 4 4 4 4	<u>WHEEL ASS. CPL.</u> Wheel rim Tube (w. water valve)
	027 172		Decke (Reifen) (10,5-18MPT-6PR)	4 4	Ersetzt 018 929 (000 172 55 01) Tube (outer cover)
*	<u>4131-13</u> 022 845 018 971 027 172	110 620	<u>ZSB. RAD KPL.</u> Scheibenrad Außenbreite 1 m Schlauch Decke (Reifen) (10.5-18 MPT-10 PR)	4 4 4 4 4 4 4 4	<u>WHEEL ASS. CPL.</u> Wheel ass. cpl. Tube (w. water valve) Tube (outer cover)
* 7	<u>4131-14</u> 022 433 018 982 025 994	125 177	<u>ZSB. RAD KPL.</u> (Michelin) Scheibenrad Ventil Decke (Reifen)	4 4 4 4 4 4 4 4	<u>WHEEL ASS. CPL.</u> Wheel rim Valve Tube (outer cover)
*	<u>4131-15</u> 022 845 018 982 025 994	125 178	<u>ZSB. RAD KPL.</u> (Michelin) Scheibenrad Ventil Decke (Reifen)	4 4 4 4 4 4 4 4	<u>Wheel ASS. CPL.</u> Wheel rim Valve Tube (outer cover)

\* Bei Bestellungen einzelner Räder muß der Hersteller und die Ausführung links, rechts und Schmal- oder Breitspur angegeben werden.

\* When ordering separate wheels please state make and version, i.e. left, right, narrow or wide track.

Für Bereifungen, die nicht im Kraftfahrzeugbrief aufgeführt sind, benötigt man eine TÜV-Abnahme.

BILDTAFEL NR. 62  
REIFEN, ZUSATZGEWICHTE

TABLE NO. 62  
TYRES, BALLAST WEIGHTS

Bild-Nr. Ill.No.	Bestell-Nr. Part No.	Benennung	Abm./Bemerk. Dimen./Remarks	Stück Pieces	Denomination
				A440 A550 A560	
*	<u>4131-22</u> 022 433 018 971 027 172	128 594 <u>ZSB. RAD KPL.</u> Scheibenrad Schlauch Decke (Reifen)	10,5-18 MPT 9x18 (EPT 0) 10,5x18 10,5x18 MPT 6PR	4 4 4 4 4 4 4 4	<u>Wheel ASS. CPL.</u> Wheel rim Tube (w. water valve) Tube (outer cover)
8	012 039	DIN74361A14	Kugelbundmutter	20 20	Spher. collar nut
9	011 590	DIN934M12	Sechskantmutter	6 6	Hexagon nut
10	010 065	DIN137B12	Federscheibe	6 6	Lock washer
11	014 878		Scheibe	6 6	Shim
* 12	<u>4134-2</u>	108 179 <u>ZSB. RADZUSATZ- GEWICHT</u> (mit Teilen 9 - 11 u. 14,15)	Ø292; 43 kg	2 2	<u>WHEEL WEIGHT ASS.</u> (compr. parts 9 - 11 and 14, 15)
* 13	<u>4134-1</u>	108 178 <u>ZSB. RADZUSATZ- GEWICHT</u> (mit Teilen 9 - 11 u. 14,15)	Ø384; 42 kg	2 2	<u>WHEEL WEIGHT ASS.</u> (compr. parts 9 - 11 and 14,15)
14	014 878		Scheibe	6 6	Shim
15	011 120	DIN931M12x120	Sechskantschraube	6 6	Hexagon screw
* 16	<u>4131-6</u> 021 050 018 977 018 928	108 101 <u>ZSB. RAD KPL.</u> (Trelleborg) Scheibenrad Schlauch Decke (Reifen)	400/60-15.5 13.00-15.5 400-15.5 400/60-15.5 T 484 6 PR	4 4 4 4 4 4 4 4	<u>WHEEL ASS. CPL.</u> (Trelleborg) Wheel rim Tube Tyre (outer cover) 400/60-15.5T484 6PR
* 17	<u>4131-11</u> 023 588 023 587 023 589	118 240 <u>ZSB. RAD KPL.</u> (Trelleborg) Schlauch Decke Scheibenrad	350/60-17.5 T 404 4PR 350/60-17.5 350/60-17.5 11.75x17.5	4 4 4 4 4 4 4 4	<u>WHEEL ASS. CPL.</u> (Trelleborg) Tube Tyre Wheel rim
* 18	<u>4131-12</u> 021 050 018 977 024 906	121 124 <u>ZSB. RAD KPL.</u> (Trelleborg) Scheibenrad Schlauch Decke (Reifen)	400/60-15.5 T 478 6 PR 13.00 - 15.5 400 - 15.5 400/60 - 15.5	4 4 4 4 4 4 4 4	<u>WHEEL ASS. CPL.</u> (Trelleborg) Wheel rim Tube Tyre (outer cover)
* 19	<u>4131-8</u> 022 436 018 965 018 934	108 103 <u>ZSB. RAD KPL.</u> (TERRA) Scheibenrad Schlauch (G 3129x15 CW 15) Decke (Reifen)	31x15.50 - 15 6 PR 13 LB x 15 31x15.50 - 15-4PR	4 4 4 4 4 4 4 4	<u>WHEEL ASS. CPL.</u> (TERRA) Wheel rim Tube Tyre (outer cover)
* 19a	<u>4131-18</u> 022 436 018 965 027 162 027 402 018 982 026 793	128 575 <u>ZSB. RAD KPL.</u> Scheibenrad (EPT 45 mm) Schlauch (G 3129x15 CW15) Decke (Reifen) 4PR Decke (Reifen) 6PR Ventil GS 43/16 Verschlußstopfen	33x15,5 - 15 13 LBx15 Entfällt ab Entfällt ab ab.... 22x10	4 4 4 4 4 4 4 4 4 4 1 1 n. B.	<u>WHEEL ASS. CPL.</u> Wheel rim Tube Tyre (outer cover) Tyre (outer cover) Valve Sealing cover

\* Bei Bestellungen einzelner Räder muß der Hersteller und die Ausführung links, rechts und Schmal- oder Breitspur angegeben werden.

\* When ordering separate wheels please state make and version, i.e. left, right, narrow or wide track.

Für Bereifungen, die nicht im Kraftfahrzeugbrief aufgeführt sind, benötigt man eine TÜV-Abnahme.



BILDTAFEL NR. 62  
REIFEN, ZUSATZGEWICHTE

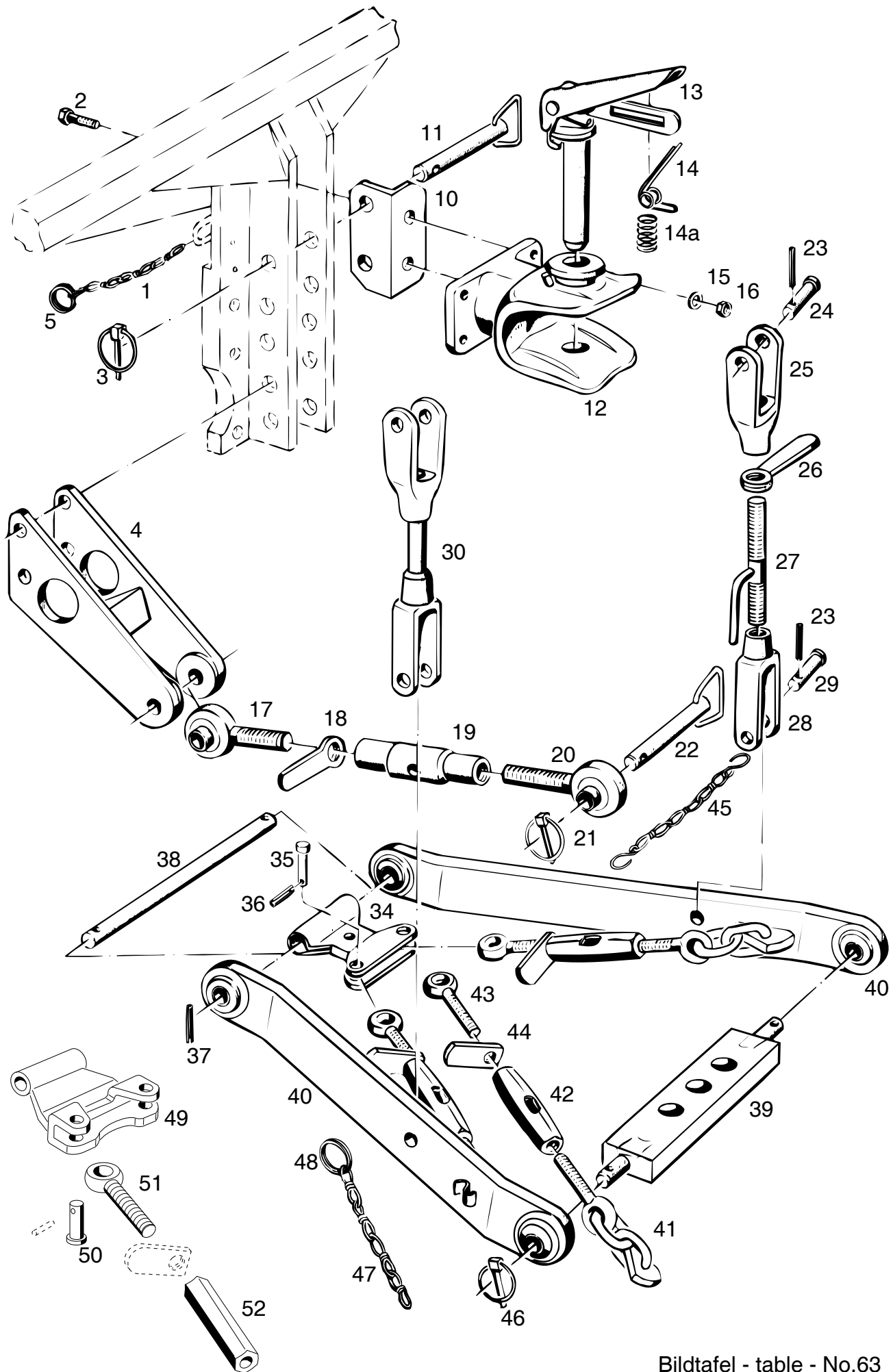
TABLE NO. 62  
TYRES, BALLAST WEIGHTS

Bild-Nr. III.No.	Bestell-Nr. Part No.	Benennung	Abm./Bemerk. Dimen./Remarks	Stück Pieces	Denomination
				A440 A550 A560	
*19b	4131-24 025 713 018 982 027 186	128 622 <u>ZSB. RAD KPL.</u> Scheibenrad Ventil Decke (Reifen)	33x12,50-15 10LBx15 GS 43/16 33x12,50-15 4PR	4 4 4 4 4 4 4 4	<u>WHEEL ASS.CPL.</u> Wheel rim Valve Tyre (outer cover)
* 19c	4131-25 022 436 018 965 027 402 026 793	129 594 <u>ZSB. RAD KPL.</u> Scheibenrad Schlauch Decke (Reifen) Verschlußstopfen	33x15,5 - 15, 6PR 13 LBx15 G 3129x15 CW15 33x15,5-15, 6PR 22x10	4 4 4 4 4 4 4 4 n. B.	<u>WHEEL ASS. CPL.</u> Wheel rim Tube Tyre (outer cover) Sealing cover
* 19d	4131-20 022 436 027 163 018 965	128 585 <u>ZSB. RAD KPL.</u> Scheibenrad Decke (Reifen) Schlauch	31x15,50-15 8PR 13LBx15 31x15,50 8PR G 3129x15CW15	4 4 4 4	<u>WHEEL ASS. CPL.</u> Wheel rim Tyre (outer cover) Tube
* 20	4631-7 022 983 018 981 025 753	124 000 <u>ZSB. RAD KPL.</u> (Wrangler Radial) Scheibenrad Ventil Decke (Reifen)	31x10.5 - 15 8.0 JJx15 GS 43/ 11.5 31x10.50 - R15	4 4 4 4 4 4 4 4	<u>WHEEL RIM ASS.</u> <u>CPL.</u> (Wrangler Radial) Wheel rim Valve Tyre (outer cover)
* 21	4131-23 025 713 018 982 027 185	128 609 <u>ZSB. RAD KPL.</u> (Wrangler Radial) Scheibenrad Ventil Decke (Reifen)	Ersetzt 4131-16 4 PR in 6PR austauschbar 10LBx15 GS 43/16 33x12.5R15 6PR	4 4 4 4 4 4 4 4	<u>WHEEL RIM ASS.</u> <u>CPL.</u> (Wrangler Radial replacing 4131-16 Wheel rim Valve Tyre (outer cover)
* 22	4631-9 022 983 018 981 025 757	124 032 <u>ZSB. RAD KPL.</u> (Trelleborg) Scheibenrad Ventil Decke (Reifen)	31x11.50 - 15 8.0 JJx15 GS 49/11.5 31x11,50 - 15 4 PR	4 4 4 4 4 4 4 4	<u>WHEEL ASS. CPL.</u> (Trelleborg) Wheel rim Valve Tyre (outer cover)
* 23	4131-26 022 436 027 541 018 982	130 039 <u>ZSB. RAD KPL.</u> Scheibenrad Decke (Reifen) (31x15,5-15) Ventil	31x15.50-15 4PR 13 LBx15 4PR Rasen PD1 GS 43/16	4 4 4 4 4 4 4 4	<u>WHEEL ASSEMBLY</u> <u>COMPL.</u> Wheel rim Tyre (outer cover) Valve

\* Bei Bestellungen einzelner Räder muss der Hersteller und die Ausführung links, rechts und Schmal- oder Breitspur angegeben werden.

\* When ordering separate wheels please state make and version, i.e. left, right, narrow or wide track.

Für Bereifungen, die nicht im Kraftfahrzeugbrief aufgeführt sind, benötigt man eine TÜV-Abnahme.



Bildtafel - table - No.63

A560-063

17.07.2000

**BILDTAFEL NR. 63**  
**SPEZIAL DREIPUNKT KAT 0 (STEILAUSSHEBUNG)**  
**TYP 4101-1**

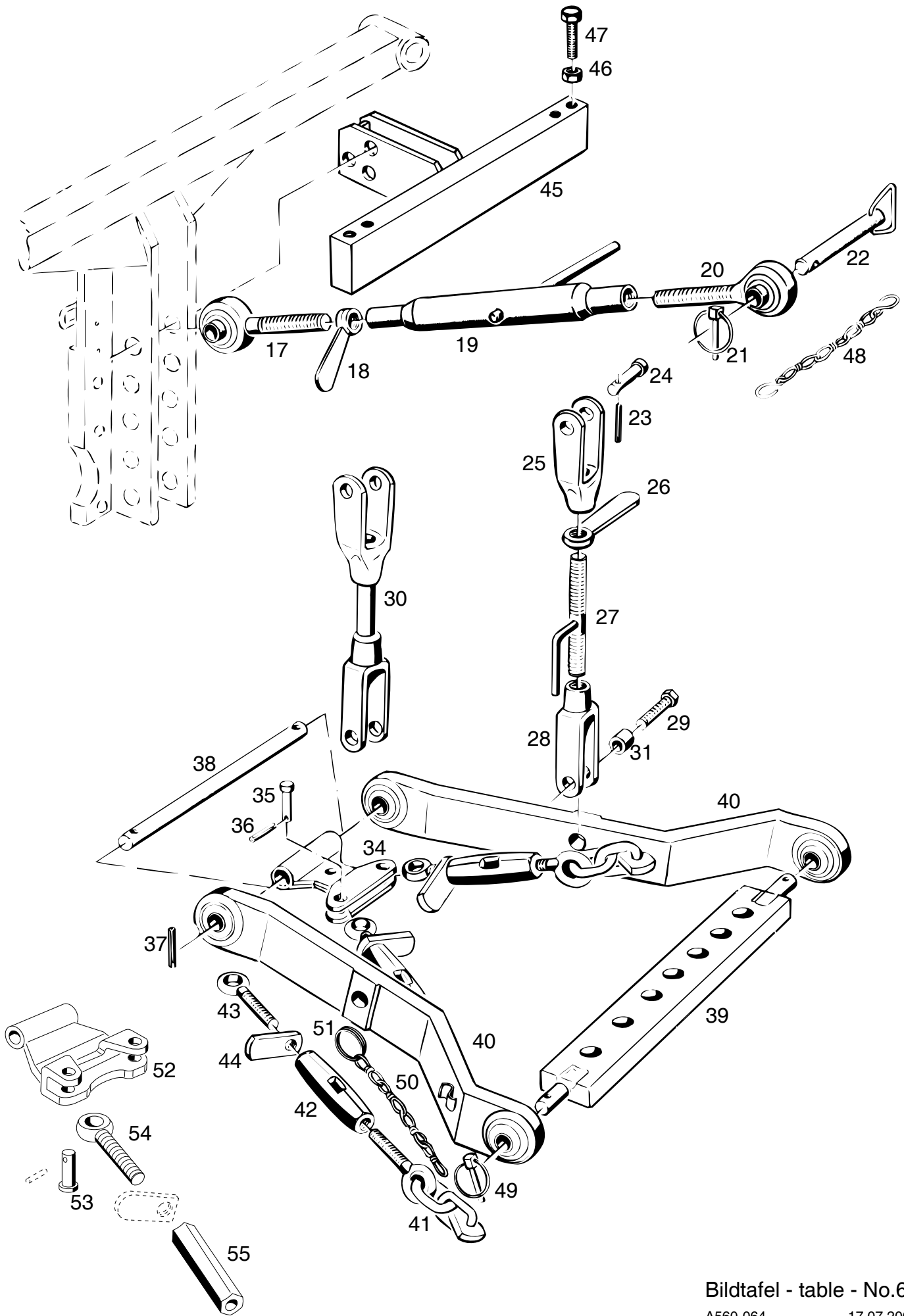
**TABLE NO. 63**  
**SPECIAL THREE-POINT LINKAGE**  
**CAT. 0 (VERSION LIFT) TYPE 4101-1**

Bild-Nr. Ill.No.	Bestell-Nr. Part No.		Benennung	Abm./Bemerk. Dimen./Remarks	Stück Pieces	Denomination
					A440 A550 A560	
1	014 445		Knotenkette	200 lg.	1 1	Button chain
2	011 554	DIN933M14x40	Sechskantschraube		4 4	Hexagon screw
3	010 468	DIN11023-8	Klappstecker		2 2	Dowel pin
4	108 071		Zsb. Absteckplatte		1 1	Mounting bracket ass.
5	014 305		Ring	Ø25,5xØ30,5	1 1	Ring
10	110 499		Winkel	75x50x9x136	2 2	Angle
11	111 756		Zsb. Stecker	Ø19x110	2 2	Bolt ass.
* 12	110 491		Zsb. Anhängerkupplung (mit Stecker 13)	Ausführung Rockinger 273 V 130 F. Austauschbar	1 1	Trailer hitch (with plug 13)(Make Rockinger) Interchangeable)
* 110 492			Zsb. Anhängerkupplung (mit Stecker 13)	Ausführung Cramer KU 814-A	1 1	Trailer hitch (with plug 13)(Make Cramer)
* 13	110 488		Zsb. Einhandstecker kpl. (mit 14)	Ausführung Rockinger Nr. 660 94	1 1	Plug ass. (with 14) (Make Rockinger)
* 110 489			Zsb. Einhandstecker kpl.	Ausführung Cramer	1 1	Plug ass. cpl. (Make Cramer)
14	014 805		Schenkelfeder (für Rockinger Kupplung)	R. Nr. 550 33	1 1	Helical coiled spring (for Rockinger hitch)
14a	024 378		Druckfeder (für Cramer Kupplung)	Cramer Nr. 4.814.606.1	1 1	Pressure spring (for Cramer hitch)
15	010 066	DIN137B14	Federscheibe		4 4	Lock washer
16	011 594 <u>4101-1</u>	DIN934M14 108 067	Sechskantmutter <u>SPEZIAL DREIPUNKT KAT. 0</u> (best. aus Teilen 4, 17-44)		4 4 1 1	Hexagon nut <u>SPECIAL THREE- LINKAGE CAT. 0</u> (cons of parts 4, 17-44)
	<u>114 411</u>		<u>ZSB. OBERER LENKER</u> (best. aus Teilen 17-20)	Ø19, 235-300	1 1	<u>UPPER LINK ARM CPL.</u> (cons. of parts 17-20)
17	114 412		Gelenkauge rechts	M24, Ø19	1 1	Ball socket shaft RH
18	114 415		Griffmutter	M24	1 1	Handle nut
19	114 414		Spannhülse	150 lg.	1 1	Tension sleeve
20	114 413		Gelenkauge links	M24 links, Ø19	1 1	Ball socket shaft LH
21	010 468	DIN11023-8	Klappstecker		2 2	Dowel pin
22	111 756		Zsb. Stecker	Ø19x113	2 2	Connect. link pin ass.
23	010 603	DIN1481-6x40	Spannstift		4 4	Tension pin
24	015 945		Bundbolzen	Ø24xØ19x76	2 2	Collar bolt
25	111 764		Bügel kurz	134 lg.	1 1	Bracket, short
26	114 415		Griffmutter	M24	1 1	Handle nut
27	111 750		Zsb. Spindel		1 1	Spindle ass.
28	111 765		Bügel lang	162 lg.	1 1	Bracket, long
29	015 944		Bundbolzen	Ø24xØ19x62	2 2	Collar bolt
30	108 908		Zsb. Zugstange links		1 1	Connect. link ass. LH

\* Bei Bestellungen von Einhandsteckern Fabrikat der Anhängerkupplung beachten. Die Stecker sind nicht gegeneinander austauschbar. In der Serie werden beide Kupplungsfabrikate wahlweise verwendet.

\* When ordering hitch plugs, pay attention to make of hitch because the plugs are not interchangeable. Both makes are alternatively used in series production.

Bild-Nr. Ill.No.	Bestell-Nr. Part No.		Benennung	Abm./Bemerk. Dimen./Remarks	Stück Pieces	Denomination
					A440 A550 A560	
*34	111 760		Zsb. Kettenhalter		1 1	Chain retainer ass.
*35	113 727		Stecker	Ø20xØ15x50,5	2 2	Connect. link pin
36	010 597	DIN1481-5x28	Spannstift		2 2	Tension pin
37	010 615	DIN1481-12x60	Spannstift		2 2	Tension pin
38	107 161		Lagerbolzen	Ø22x324	1 1	Bearing bolt
39	108 911		Zsb. Anhängeschiene	70x20x400, Ø22	1 1	Fixing rail ass.
40	<u>108 073</u>		<u>ZSB. UNTERER LENKER</u> (best. aus Teilen 40-44)	70x20x368, Ø22	2 2	<u>LOWER LINK ARM ASS.</u> (cons. of parts 40-44)
	020 630		Kugelgelenk-Anschweiß- ende (einzeln)	J Ø22	4 4	Ball and socket joint welding part (separate)
*41	111 769		Zsb. Spannkette	M16 links	2 2	Check chain ass.
*42	111 752		Spannschlossmutter	M16x150	2 2	Setting nut
*43	016 029		Ösenschraube	M16x120	2 2	Eyelet bolt
44	111 754		Griffmutter	M16	2 2	Grip nut (M16)
45	023 756		Zsb. Knotenkette (mit Teil 21)		2 2	Chain ass. (w. part 21)
46	010 469	DIN11023-12K	Klappstecker		2 2	Dowel pin
47	014 445		Knotenkette (2,8x200)	Ab Anfang '92 From beginning '92	2 2	Chain ass.
48	014 305		Schlüsselring		2 2	Key ring
	<u>136 711</u>		<u>Zsb. Umbausatz Spannschloß- Unterlenker</u> (best. aus Teilen 49-52)	wird eingebaut von - bis mounted from - up to A440S 411 40 290 - 314 A550S 411 20 918 - 063 A550T 411 20 939 - 063		
49	127 538		Zsb. Halter	Eingebaut ab	1 1	Holder
50	127 546		Bolzen	mounted from	2 2	Bolt
51	029 036		Ösenschraube (M16x90)	A440S 411 40 290	2 2	Eyelet screw
52	029 038		Spannschlossmutter	A550S 411 20 918 A550T 411 20 939	2 2	Turnbuckle sleeve
*	Teile eingebaut bis			Parts mounted up to		
*	A440S 411 40 289			A440S 411 40 289		
*	A550S 411 20 917			A550S 411 20 917		
*	A550T 411 20 938			A550T 411 20 938		
*	Im Ersatzfall Umbausatz 136 711			In case of replacement Reversion kit 136 711		



Bildtafel - table - No.64

A560-064

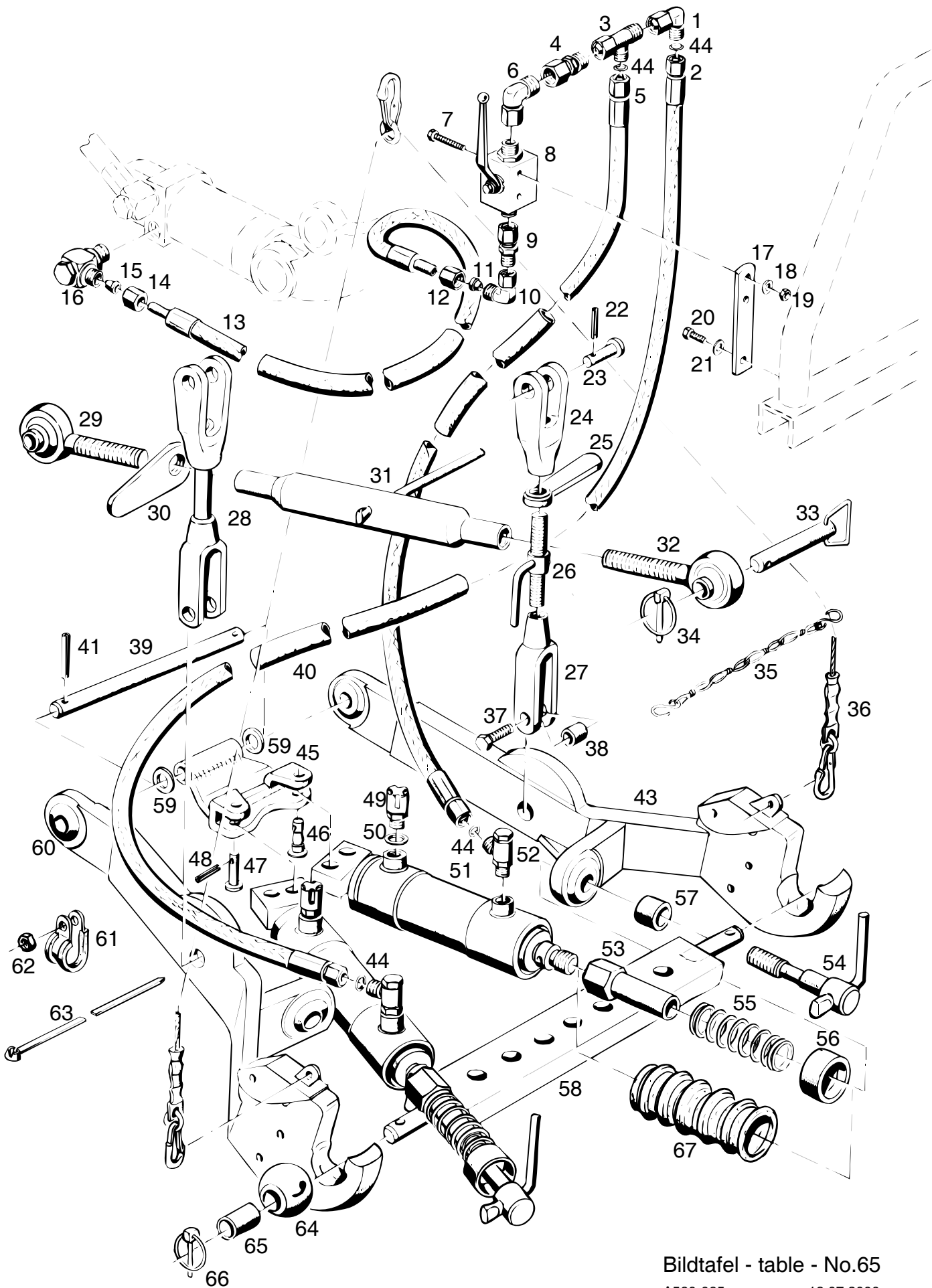
17.07.2000

Bild-Nr. Ill.No.	Bestell-Nr. Part No.	Benennung	Abm./Bemerk. Dimen./Remarks	Stück Pieces	Denomination
				A440 A550 A560	
	<u>4101-2</u>	108 068	<u>ZSB. DREIPUNKT- AUFHÄNGUNG KAT.I.</u> (best. aus Teilen 17 - 44)	1 1	<u>CAT.I THREE-POINT LINKAGE CPL.</u> (cons. of parts 17-44)
	<u>4101-3</u>	111 742	<u>ZSB. DREIPUNKT- AUFHÄNGUNG KAT.I FÜR A 440 S/A 550 S</u> (Unterlenker stärker abge- bogen, ansonsten gleiche Teile wie bei Typ 4101-2)	1 1	<u>CAT.I THREE-POINT LINKAGE FOR A 440 S/A 550 S</u> (Lower link arm more bent-others same parts as type 4101-2)
	<u>113 913</u>	<u>ZSB. OBERER LENKER</u> (best. aus Teilen 17 - 20)	Ø19, 415 - 655	1 1	<u>UPPER LINK ARM CPL.</u> (cons. o. p. 17-20)
17	113 914	Gelenkauge rechts	M24; Ø19	1 1	Ball socket shaft RH
18	114 415	Griffmutter	M24	1 1	Handle nut
19	113 916	Spannhülse (m. Knebel)	330 lang	1 1	Tension sleeve
20	113 915	Gelenkauge links	M24 links, Ø19	1 1	Ball socket shaft LH
21	010 468	DIN11023-8 Klappstecker		2 2	Dowel pin
22	111 756	Zsb. Stecker	Ø19x113	2 2	Connect. link pin ass.
23	010 603	DIN1481-6x40 Spannstift		2 2	Tension pin
24	015 945	Bundbolzen	Ø24xØ19x76	2 2	Collar bolt
25	111 764	Bügel kurz	134 lg.	1 1	Bracket, short
26	114 415	Griffmutter	M24	1 1	Handle nut
27	111 750	Zsb. Spindel		1 1	Spindle ass.
28	111 747	Bügel lang	162 lg.	1 1	Bracket, long
29	011 564	DIN933M16x50 Sechskantschraube		2 2	Hexagon screw
30	111 743	Zsb. Zugstange links		1 1	Connect. link ass. LH
31	014 257	Distanzrohr	Ø25xØ16,5x26,5	2 2	Spacer tube
34	111 760	Zsb. Kettenhalter		1 1	Chain retainer ass.
35	113 727	Stecker	Ø20xØ15x50,5	2 2	Connect. link pin
36	010 597	DIN1481-5x28 Spannstift		2 2	Tension pin
37	010 615	DIN1481-12x60 Spannstift		2 2	Tension pin
38	107 161	Lagerbolzen	Ø22x324	1 1	Bearing bolt
39	111 759	Zsb. Anhängeschiene	70x30x665; Ø22	1 1	Fixing rail ass.
40	<u>108 072</u>	<u>ZSB. UNTERER LENKER</u> (best. aus Teilen 40 - 44)	70x20x485; Ø22	2 2	<u>LOWER LINK ARM ASS.</u> (cons. of parts 40 - 44)
	<u>111 745</u>	<u>ZSB. UNTERER LENKER FÜR A 440 S/A 550 S</u> stärker abgebogen (best. aus Teilen 40-44)		2 2	<u>LOWER LINK ARM ASS. FOR A 440 S/A 550 S</u> (more bent, cons of parts 40-44)
	020 630	Kugelgelenk-Anschweiß- ende (einzeln)	J Ø22	4 4	Ball and socket joint welding part (separate)
41	111 769	Zsb. Spannkette	M16 links	2 2	Check chain ass.
42	111 752	Spannschloßmutter	M16x150	2 2	Setting nut
43	016 029	Ösenschraube	M16	2 2	Eyelet bolt
44	111 754	Griffmutter	M16	2 2	Grip nut
45	<u>5251-2</u>	109 515 <u>ZSB. HUBHEBEL- STÜTZE</u> (best. aus Teilen 45 - 47)	Sonderzubehör	1 1	<u>SUPPORT FOR HYDR. LEVER</u> (cons. of parts 45-47)

BILDTAFEL NR. 64  
DREIPUNKT KAT.I TYP 4101-2/-3  
ZSB. HUBHEBELSTÜTZE TYP5251-2

TABLE NO. 64  
CAT.I THREE-POINT LINKAGE TYPE 4101-2/-3  
SUPPORT FOR HYDRAULIC LEVER TYPE 5251-2

Bild-Nr. Ill.No.	Bestell-Nr. Part No.	Benennung	Abm./Bemerk. Dimen./Remarks	Stück Pieces	Denomination
				A440 A550	
				A560	
46	011 597	DIN934M16	Sechskantmutter	2 2	Hexagon nut
47	011 563	DIN933M16x45	Sechskantschraube	2 2	Hexagon screw
48	023 756	Zsb. Knotenkette (mit Teil 21)		2 2	Chain ass. (with part 21)
49	010 469	DIN11023-12K	Klappstecker	2 2	Dowel pin
50	014 445	Knotenkette (2,8x200)	} Ab Anfang 1992 Frombeginning 1992	2 2	Chain ass.
51	014 305	Schlüsselring		2 2	Key ring
	<u>136 711</u>	<u>Zsb. Umbausatz</u> <u>Spannschlaß-</u> <u>Unterlenker</u> (best. aus Teilen 49-52)	wird eingebaut von - bis mounted from - up to A440S 411 40 290 - 314 A550S 411 20 918 - 063 A550T 411 20 939 - 063		
52	127 538	Zsb. Halter	} Eingebaut ab mounted from A440S 411 40 290	1 1	Holder
53	127 546	Bolzen		2 2	Bolt
54	029 036	Ösenschraube (M16x90)		2 2	Eyelet screw
55	029 038	Spannschlossmutter		2 2	Turnbuckle sleeve
*	Teile eingebaut bis		Parts mounted up to		
*	A440S 411 40 289		A440S 411 40 289		
*	A550S 411 20 917		A550S 411 20 917		
*	A550T 411 20 938		A550T 411 20 938		
*	nicht austauschbar		not interchangeable		



Bildtafel - table - No.65

A560-065

18.07.2000

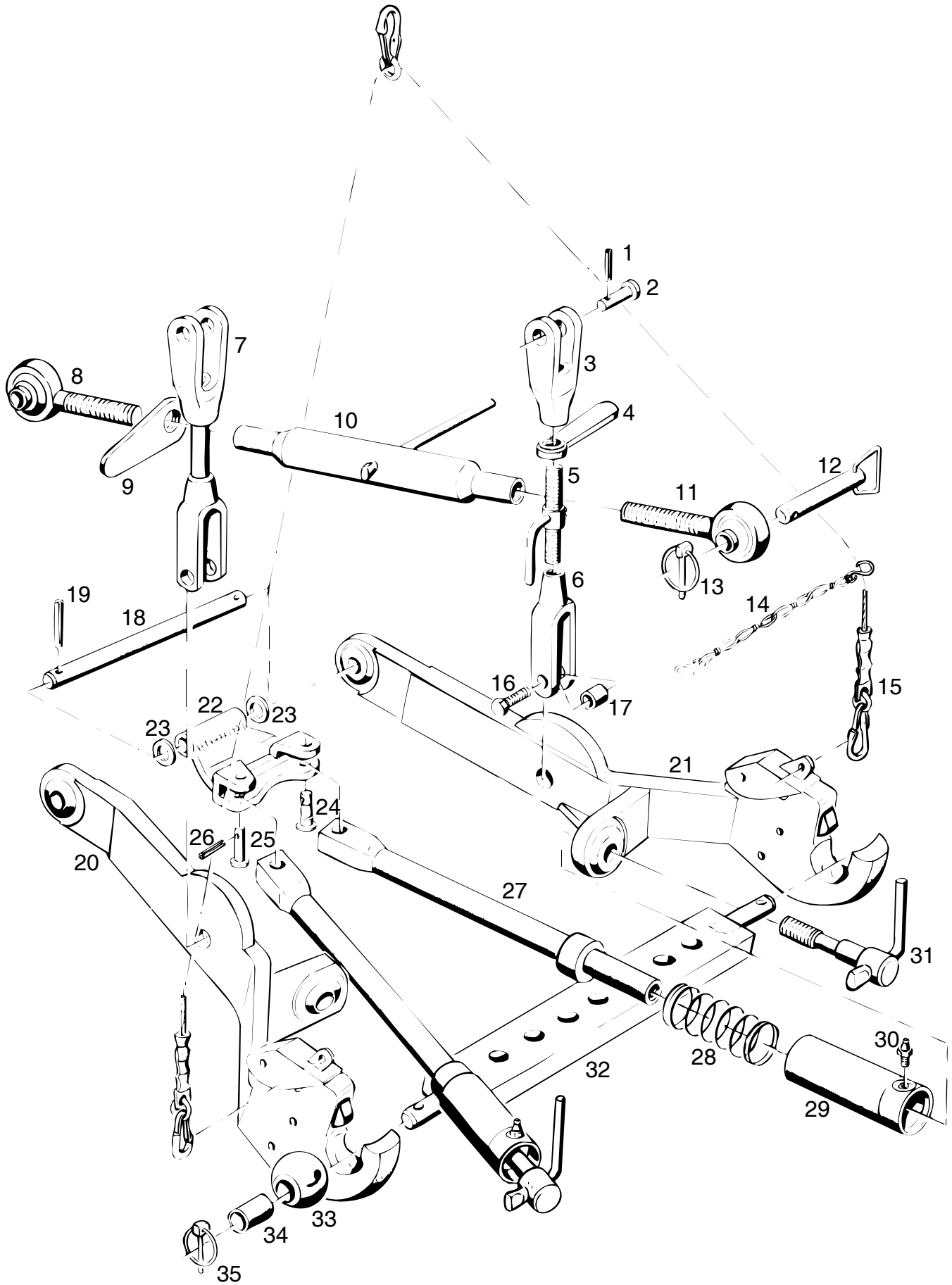


Bild-Nr. Ill.No.	Bestell-Nr. Part No.		Benennung	Abm./Bemerk. Dimen./Remarks	Stück Pieces	Denomination
	<u>4101-4</u>	126 345	<u>ZSB. DREIPUNKT- AUSHEBUNG KAT 1</u> (best. aus Teilen 1 - 67)	Hydraulische Seitenverriegelung	1 1	A440 A550 A560 <u>THREE-POINT LINKAGE CPL. CAT1</u> (cons. of parts 1-67)
1	026 337		Einstellb. Winkelstutzen	f. Ø8	1 1	Angle screw union
2	022 646		Schlauchleitung	Ø8x1000	1 1	Hose pipe
3	025 128		Einstellb. L-Verschraubung	f. Ø8	1 1	Adjustable L-union
4	025 122		Reduzierschraubung	f. Ø12/8	1 1	Reductor
5	025 369		Schlauchleitung	Ø8x1500	1 1	Hose pipe
6	025 118		Einstellb. Winkelverschraubung	f. Ø12	1 1	Angle screw union
7	011 162	DIN931M6x45	Sechskantschraube		2 2	Hexagon screw
8	023 855		Zsb. Zweiwege-Kugelhahn	NW 10	1 1	Spherical tab
9	025 122		Reduzierschraubung	f. Ø12/8	1 1	Reductor
10	026 337		Einstellb. Winkelstutzen	f. Ø8	1 1	Angle screw union
11	015 749		Profilring	f. Ø8	1 1	Wedge ring
12	015 723		Überwurfmutter	M14x1,5	1 1	Lock nut
13	019 302		Höchst druckschlauch	Ø8x720	1 1	High-pressure hose
14	015 728		Überwurfmutter	M16x1,5	1 1	Lock nut
15	015 749		Profilring	f. Ø8	1 1	Wedge ring
16	015 860		Drosself. Winkel-schwenkverschraubung (mit Teilen 14 und 15)	f. Ø8	1 1	Swivel union ass. (compr. parts 14 and 15)
17	127 634		Halter	25x5x142	1 1	Retainer
18	011 742	DIN137B6	Federscheibe		2 2	Lock washer
19	011 577	DIN934M6	Sechskantmutter		2 2	Hexagon nut
20	011 511	DIN933M8x20	Sechskantschraube		1 1	Hexagon screw
21	010 063	DIN137B8	Federscheibe		1 1	Lock washer
22	010 603	DIN1481-6x40	Spannstift		2 2	Tension pin
23	015 945		Bundbolzen	Ø24x76	2 2	Collar bolt
24	111 764		Bügel kurz	134 lg.	1 1	Bracket short
25	114 415		Griffmutter	M24	1 1	Handle nut
26	111 750		Zsb. Spindel		1 1	Spindle ass.
27	111 747		Bügel lang	162 lg.	1 1	Bracket long
28	111 743		Zsb. Zugstange links		1 1	Connect. link ass. LH
	<u>113 913</u>		<u>ZSB. OBERER LENKER</u> (best. aus Teilen 29 - 31)	415-655	1 1	<u>UPPER LINK ARM CPL.</u> (cons. of parts 29-31)
29	113 914		Gelenkauge rechts		1 1	Ball socket shaft RH
30	114 415		Griffmutter	M24	1 1	Handle nut
31	113 916		Spannhülse	330 lang	1 1	Tension sleeve
32	113 915		Gelenkauge links	M24 links	1 1	Ball socket shaft LH
33	111 756		Zsb. Stecker	Ø19x113	2 2	Connect. link pin ass.
34	010 468	DIN11023-8	Klappstecker		2 2	Dowel pin
35	023 756		Zsb. Knotenkette (mit Teil 34)		2 2	Chain ass. (with part 34)
36	124 305		Betätigungsseil		1 1	Operation cord
37	026 940		Sechskantschraube	M16x50	2 2	Hexagon screw
38	014 257		Distanzrohr		2 2	Spacer tube
39	107 161		Lagerbolzen	Ø22x324	1 1	Bearing bolt
40	023 084	DIN40621B17x1	Isolierschlauch	900 lang	3 3	Insulating hose

BILDTAFEL NR. 65  
ZSB. DREIPUNKTAUSHEBUNG KAT 1  
TYP 4101-4

TABLE NO. 65  
THREE-POINT LINKAGE ASS. CAT 1  
TYPE 4101-4

Bild-Nr. Ill.No.	Bestell-Nr. Part No.	Benennung	Abm./Bemerk. Dimen./Remarks	Stück Pieces	Denomination
				A440	A550
					A560
41	010 615	DIN1481-12x60	Spannstift	2	2 Tension pin
43	127 533		Zsb. Unterlenker rechts	1	1 Lower link arm ass.
44	025 385		Ringdichtung	4	4 Ring seal
45	127 538		Zsb. Halter	1	1 Retainer ass.
46	127 547		Bolzen	1	1 Bolt
47	127 546		Bolzen	1	1 Bolt
48	010 597	DIN1481-5x28	Spannstift	2	2 Tension pin
49	022 285		Be- und Entlüftungsfilter	2	2 Venting filter
50	010 389	DIN7603A12x15,5	Dichtring	2	2 Sealing ring
51	126 533		Zsb. Hydraulikzylinder	2	2 Hydraulic cylinder
	138 795		Zsb. Dichtungssatz (für Teil 51)	n.	B. Gasket kit
52	027 121		Winkelschwenkver- schraubung (f. _8)	2	2 Angle screw union
53	127 545		Gewindehülse	2	2 Threaded sleeve
54	127 542		Zsb. Stellschraube	2	2 Set screw ass.
55	026 942	DIN2098-32x88,5x3,2	Druckfeder	2	2 Pressure spring
56	127 544		Ring	2	2 Ring
57	026 939		Distanzrohr Ø25x3x25	2	2 Spacer tube
58	111 759		Zsb. Anhängeschiene	1	1 Fixing rail ass.
59	023 886	DIN988-22x30x1	Paßscheibe	n.	B. Washer
60	127 534		Zsb. Unterlenker links	1	1 Lower link arm ass.
61	015 176		Rohrschelle mit Gummiprofil	2	2 Pipe clip w. rubber profile
62	011 585	DIN934M10	Sechskantmutter	2	2 Hexagon nut
63	022 331		Kabelband	4	4 Cable strip
64	025 817		Kugelhülse	2	2 Ball sleeve
65	027 017		Reduzierhülse (Ø22,4xØ28x40)	2	2 Reduction sleeve
66	010 469	DIN11023-12x40	Klappstecker	2	2 Dowel pin
67	026 938		Faltenbalg	2	2 Bellows



Bildtafel - table - No.65a

A560-065a

18.07.2000

Bild-Nr. Ill.No.	Bestell-Nr. Part No.	Benennung	Abm./Bemerk. Dimen./Remarks	Stück Pieces	Denomination
	<u>4101-5</u>	128 348		A440 A550 A560	
		<u>ZSB. DREIPUNKT- AUSHEBUNG KAT 1</u> (best. aus Teilen der Tafel 65a)	Mechanische Seitenverriegelung	1 1	<u>THREE-POINT LINKAGE CPL. CAT1</u> (cons. of parts on table 65a)
1	010 603	DIN1481-6x40	Spannstift	2 2	Tension pin
2	015 945 <u>111 744</u>	Bundbolzen <u>ZSB. ZUGSTANGE RECHTS</u> (best. aus Teilen 3 - 6)		2 2	Collar bolt
3	111 764	Bügel kurz	134 lg.	1 1	Bracket short
4	114 415	Griffmutter	M24	1 1	Handle nut
5	111 750	Zsb. Spindel		1 1	Spindle ass.
6	111 747	Bügel lang	162 lg.	1 1	Bracket long
7	111 743 <u>113 913</u>	Zsb. Zugstange links <u>ZSB. OBERER LENKER</u> (best. aus Teilen 8 - 11)	415-655	1 1	Connect. link ass. LH <u>UPPER LINK ARM CPL.</u> (cons. of parts 8 - 11)
8	113 914	Gelenkauge rechts	M24 rechts	1 1	Ball socket shaft RH
9	114 415	Griffmutter	M24	1 1	Handle nut
10	113 916	Spannhülse	330lang	1 1	Tension sleeve
11	113 915	Gelenkauge links	M24 links	1 1	Ball socket shaft
12	111 756	Zsb. Stecker	Ø19x113	2 2	Connect. link pin ass.
13	010 468	DIN11023-8	Klappstecker	2 2	Dowel pin
14	023 756	Zsb. Knotenkette (mit Teil 34)		2 2	Chain ass. (with parts 34)
15	124 305	Betätigungsseil		1 1	Operation cord
16	011 564	DIN933M16x50	Sechskantschraube	2 2	Hexagon screw
17	014 257	Distanzrohr	Ø25xØ16,5x26,5	2 2	Spacer tube
18	107 161	Lagerbolzen	Ø22x324	1 1	Bearing bolt
19	010 615	DIN1481-12x60	Spannstift	2 2	Tension pin
20	127 534	Zsb. Unterlenker links		1 1	Lower link arm ass. LH
21	127 533	Zsb. Unterlenker rechts		1 1	Lower link arm ass. RH
22	127 538	Zsb. Halter		1 1	Retainer ass.
23	023 886	DIN988-22x30x1	Paßscheibe	n. B.	Shim
24	127 547	Bolzen (Ø20x55)	bauchig	1 1	Bolt
25	127 546	Bolzen (Ø20x55)	zylindrisch	1 1	Bolt
26	010 597	DIN1481-5x28	Spannstift	2 2	Tension pin
27	128 318	Zsb. Zugstange		2 2	Connect. link ass.
28	026 942	DIN2098-32x88,5x3,2	Druckfeder	2 2	Pressure spring
29	128 322	Zsb. Hülse		2 2	Hull ass.
30	010 491	DIN71412AM8x1	Schmiernippel	2 2	Lubrication nipple
31	127 542	Zsb. Stellschraube		2 2	Set screw ass.
32	111 759	Zsb. Anhängeschiene		1 1	Fixing rail ass.
33	025 817	Kugelhülse	Ø56	2 2	Ball sleeve
34	027 017	Reduzierhülse (Ø22,4xØ28x40)	KAT. 2/1	2 2	Reduction sleeve
35	010 469	DIN11023-12x40	Klappstecker	2 2	Dowel pin

# Kabelsätze, Dichtungssätze

**Tafel 66      Kabelsätze, Dichtungssätze**

# Cable sets, Gasket kits

**Table 66**      **Cable sets, gasket kits**

# **Schaltplan**

**A440, A550, A560**

**siehe Betriebsanleitung**

# **Wiring diagram**

**A440, A550, A560**

**contained in Operation Manual**

**Bildtafel - table No. 66**

Bild-Nr. III.No.	Bestell-Nr. Part No.	Benennung	Abm./Bemerk. Dimen./Remarks	Stück Pieces	Denomination
				A440 A550 A560	
	<u>126 124</u>	<u>ZSB. KABELSATZ VOLLST.</u> (mit Steckverbindungen Ausf. Holder) ohne Kabelsatz Motor bei Bedarf bei Deutz anfragen	Eingebaut bis 411 40 260 411 20 917 nicht austauschbar	1 1	<u>CABLE SET ASS. COMPLETE</u>
	<u>133 474</u>	<u>ZSB. KABELSATZ VOLLST.</u> (mit Steckverbindungen Ausf. MPP)	Eingebaut ab 411 40 261 bis 411 40 300 und ab 411 20 918 bis 411 20 938 nicht austauschbar	1 1	<u>CABLE SET ASS. COMPLETE</u>
	<u>134 563</u>	<u>ZSB. KABELSATZ VOLLST.</u> (mit Steckverbindungen Ausf. MPP- F-Motor)	Eingebaut ab 411 40 301 411 20 939	1 1	<u>CABLE SET ASS. COMPLETE</u>
	<u>127 922</u>	<u>ZSB. KABELSATZ FÜR KLAPPBÜGEL</u>	Ausf. Frankreich	1 1	<u>CABLE SET ASS. FOR COLLAPSIBLE SAFETY FRAME</u> (Version France)
	AMP 180900	Steckhülsegehäuse (4-polig)	} Für Kabelsatz vorn	2 2	Socket housing (4-pole)
	AMP 180904	Steckhülsegehäuse (6-polig)		1 1	Socket housing (6-pole)
	AMP 180901	Flachsteckergehäuse (4-polig)		1 1	Blade terminal housing (4-pole) for heading cable set
	AMP 163008	Flachsteckergehäuse (8-polig)	} Für Kabelsatz Instrumenten- brett for dashp. cable set	1 1	Blade terminal hous. (8-pole)
	AMP 180906	Flachsteckergehäuse (6-polig)		1 1	Blade terminal hous. (6-pole)
	AMP 180904	Steckhülsegehäuse (6-polig)		1 1	Socket housing (6-pole)
	718 006	Steckdose DST21 (für Warnblinkschalter)		1 1	Plug socket DST 21 (f. warn. lamp switch)
	AMP 180901	Flachsteckergehäuse (4-polig)	Für Kabelsatz Sicherungsdose	1 1	Blade terminal hous. (4-pole) cable set fuse box
	AMP 180906	Flachsteckergehäuse (6-polig)	Für Kabelsatz Steckdose-Schlußl.	1 1	Flat pin terminal housing (6-pole)
	AMP 163007	Steckhülsegehäuse (8-polig)	Für Kabelsatz hinten	1 1	Socket hous.(8-pole) f. rear cable set
	AMP 163007	Steckhülsegehäuse (8-polig)	} Für Kabelsatz Klappbügel for collapsible safety frame	1 1	Pin receptacle hous. (8-pole)
	AMP 163008	Flachsteckergehäuse (8-polig)		1 1	Flat pin terminal housing (8-pole)



Bild-Nr. Ill.No.	Bestell-Nr. Part No.	Benennung	Abm./Bemerk. Dimen./Remarks	Stück Pieces	Denomination
				A440 A550 A560	
<u>108 064</u>		<b><u>DICHTUNGSSÄTZE</u></b> <b><u>ZSB. DICHTUNGSSATZ</u></b> <b><u>FÜR GETRIEBE VORN</u></b> <b><u>UND ACHSE VORN</u></b>		1 1	<b><u>GASKET KITS</u></b> <b><u>GASKET KIT</u></b> <b><u>COMPL. FOR</u></b> <b><u>FRONT GEARBOX</u></b> <b><u>AND FRONT AXLE</u></b>
<u>108 065</u>		<b><u>ZSB. DICHTUNGSSATZ</u></b> <b><u>FÜR GETRIEBE HINTEN</u></b> <b><u>UND ACHSE HINTEN</u></b>		1 1	<b><u>GASKET KIT</u></b> <b><u>COMPL. FOR</u></b> <b><u>REAR GEARBOX</u></b> <b><u>AND REAR AXLE</u></b>
<u>110 188</u>		<b><u>DICHTUNGSSATZ</u></b> <b><u>FÜR DANFOSS</u></b> <b><u>LENKUNG</u></b>	Danfoss Nr. 150-4206	1 1	<b><u>GASKET KIT</u></b> <b><u>DANFOSS</u></b> <b><u>STEERING</u></b>
<u>110 187</u>		<b><u>DICHTUNGSSATZ</u></b> <b><u>FÜR LENKUNGS-</u></b> <b><u>ZYLINDER</u></b>	Dichtungsaustausch ist nur mit dem entsprechenden Spezialwerkzeug zulässig.	1 1	<b><u>GASKET KIT</u></b> <b><u>FOR STEERING</u></b> <b><u>CYLINDER</u></b> Replacement of gaskets only permissible with the suitable special tools.
<u>110 251</u>		<b><u>DICHTUNGSSATZ</u></b> <b><u>FÜR ARBEITS-</u></b> <b><u>ZYLINDER</u></b> (Heckhydraulik)		1 1	<b><u>GASKET KIT FOR</u></b> <b><u>HYDRAULIC RAM</u></b> (rear hydraulics)
<u>107 053</u>		<b><u>DICHTUNGSSATZ FÜR</u></b> <b><u>DOPPELTWIRKENDEN</u></b> <b><u>HYDRAULIKZYLINDER</u></b> <b><u>ZUR FRONTAUSHEBUNG</u></b>		2 2	<b><u>GASKET KIT FOR</u></b> <b><u>DOUBLE-ACTING</u></b> <b><u>HYDRAULIC</u></b> <b><u>CYLINDER FOR</u></b> <b><u>FRONT LIFT</u></b>
017 160		Loctite 573 (50 ccm)	Zum Abdichten von Getriebe und Achsen	1 1	Sealing compound 573 50 cc, for gearb./axles
022 914		Loctite 270 (50 ccm)	Zum kleben von Schraubverbindun- gen	1 1	Sealing compound 270 (for tightening screw connections)
026 700		Dichtstoff Durasil W15 (580 ml)	Zum Verkleben von Kunststoff- teilen	1 1	Sealing compound (for plastic parts)
026 264		Kleber für Gummi (Epple Bond 4202 20 gr)		1 1	Rubber glue
026 279		Dichtstoff Terostat 55 (transp. Nr. 128.44L)	Abdichtung Dach	1 1	Sealing compound (roof sealing)
017 210		Sprühdose 0,3 kg grau	RAL 7015	n. B.	Tin w. 0,3 grey colour
020 656		Sprühdose 0,3 kg orange	RAL 2004	n. B.	Tin w. 0,3 kg orange colour
017 212		Farbdose 1 kg grau	RAL 7015	n. B.	Tin w. 1 kg grey colour

**BILDTAFEL NR. 66**  
**KABELSÄTZE, DICHTUNGSSÄTZE**

**TABLE NO. 66**  
**CABLE SETS, GASKET KITS**

Bild-Nr. Ill.No.	Bestell-Nr. Part No.	Benennung	Abm./Bemerk. Dimen./Remarks	Stück Pieces	Denomination
				A440 A550 A560	
017 211		Farbdose 0,5 kg grau	RAL 7015	n. B.	Tin w. 1 kg grey colour
017 185		Farbdose 0,5 kg elfenbein	RAL 1014	n. B.	Tin w. 0,5 kg ivory colour
017 186		Farbdose 1 kg elfenbein	RAL 1014	n. B.	Tin w. 1 kg ivory colour
017 201		Farbdose 0,5 kg orange	RAL 2004	n. B.	Tin w. 0,5 kg orange colour
017 202		Farbdose 1,0 kg orange	RAL 2004	n. B.	Tin w. 1,0 kg orange colour
027 014		Farbdose 0,5 kg silber	RAL 9006	n. B.	Tin w. 0,5 kg silber colour
027 015		Farbdose 1,0 kg silber	RAL 9006	n. B.	Tin w. 1,0 kg silber colour
023 520		Farbdose 0,5 kg schwarz	Spec. Auspuff-Farbe	n. B.	Tin w. 0,5 kg black colour
023 521		Farbdose 1,0 kg schwarz	Spec. Auspuff-Farbe	n. B.	Tin w. 1,0 kg black colour
137 963		Betriebsanleitung	A440/A550/A560	1 1	Operation manual A440/A550/A560
128 910		Betriebsanleitung	Frankreich	1 1	Operation manual A440/A550/A560 for French
		<u>ÜBERSICHT UND BESTELLNr. FÜR WARTUNGSTEILE</u>			<u>SURVIEW AND REFERENCES OF MAINTENANCE PARTS</u>
780 889	0117 4417-DE	Motorölfilter	120 lang	1 1	Engine oil filter
783 001		Motorölfilter	55 lang	1 1	Engine oil filter
0210 9514-DE		Ventildeckeldichtung	A440	1 -	Gasket valve cover
787 324		Ventildeckeldichtung	A550/A560	- 1	Gasket valve cover
020 608		Luftfilterpatrone	A440	1 -	Air filter cartridge
020 606		Luftfilterpatrone	A550/A560	- 1	Air filter cartridge
0223 5179-DE		Keilriemen für Gebläse		1 1	V-belt for fan
0417 3504-DE		Zahnriemen		1 1	Toothed belt
019 465		Kraftstofffilter	bis F - Motor 110 lang	1 1	Fuel filter
782 971		Kraftstofffilter	für F - Motor 80 lang	1 1	Fuel filter
026 511		Hydraulik-Saugfilter		1 1	Hydr. suction filter
110 248		Hydraulik- Druckfilter	Eingebaut bis12/97	1 1	Hydr. pressure filter
132 897		Hydraulik- Druckfilter	Eingebaut ab12/97	1 1	Hydr. pressure filter
<u>019 808</u>		<u>ZSB. WERKZEUGSATZ</u> (best. aus Steckschlüssel- satz 10-27, mit Knarre und Verlängerung, Gabelschlüsselsatz 6-32, Rohrzange, Kombizange und 2 Schraubenzieher)	Sonderzubehör	1 1	<u>TOOL KIT ASS.</u> (cons. of socket wrench kit 10-27, with extension, spanner set 6-32, pliers, combined pliers and two screw drivers)

# **Zubehör - Zapfwellenverlängerung Frontaushebungen Radlastausgleich**

- Tafel 70      Kotflügel vorn Typ 4134-23/-24**
- Tafel 71      Zapfwellenverlängerung Typ 4162-5 / 5262-5**
- Tafel 72      Frontaushebung für A 440 Typ 4151-11**
- Tafel 73      Frontaushebung für A 550/ A 560 Typ 4151-10**
- Tafel 74      Hydraulik für Frontaushebung**
- Tafel 75      Radlastausgleich Typ 4134-11**

# **Accessories - P.T.O. Extension Front lift Wheel stabilizer**

**Table 70      Front fender type 4134-23/24**

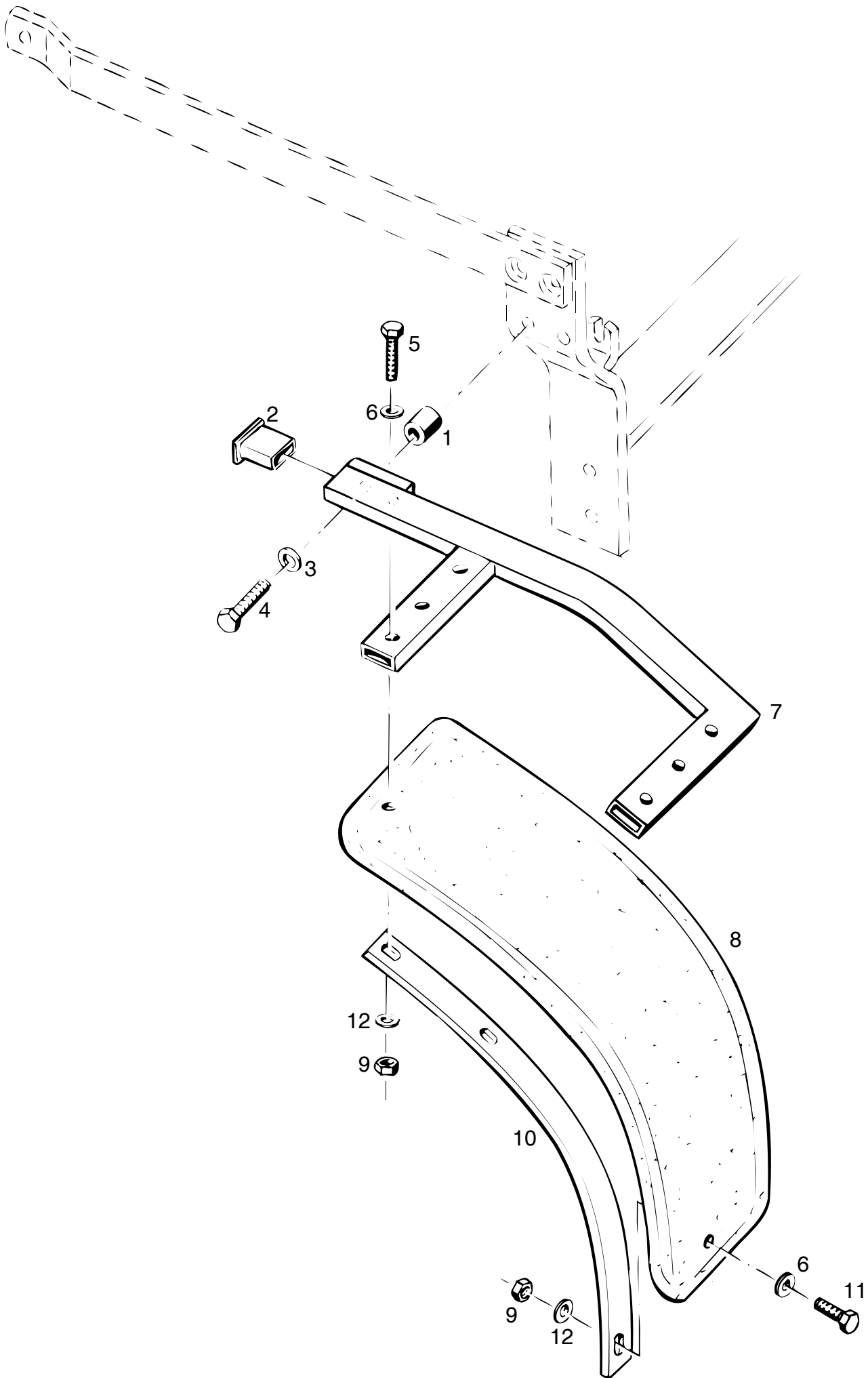
**Table 71      P.T.O. extension type 4162-5 / 5262-5**

**Table 72      Front lift for A 440 type 4151-11**

**Table 73      Front lift for A 550/ A 560 type 4151-10**

**Table 74      Front hydraulic system**

**Table 75      Wheel stabilizers type 4134-11**

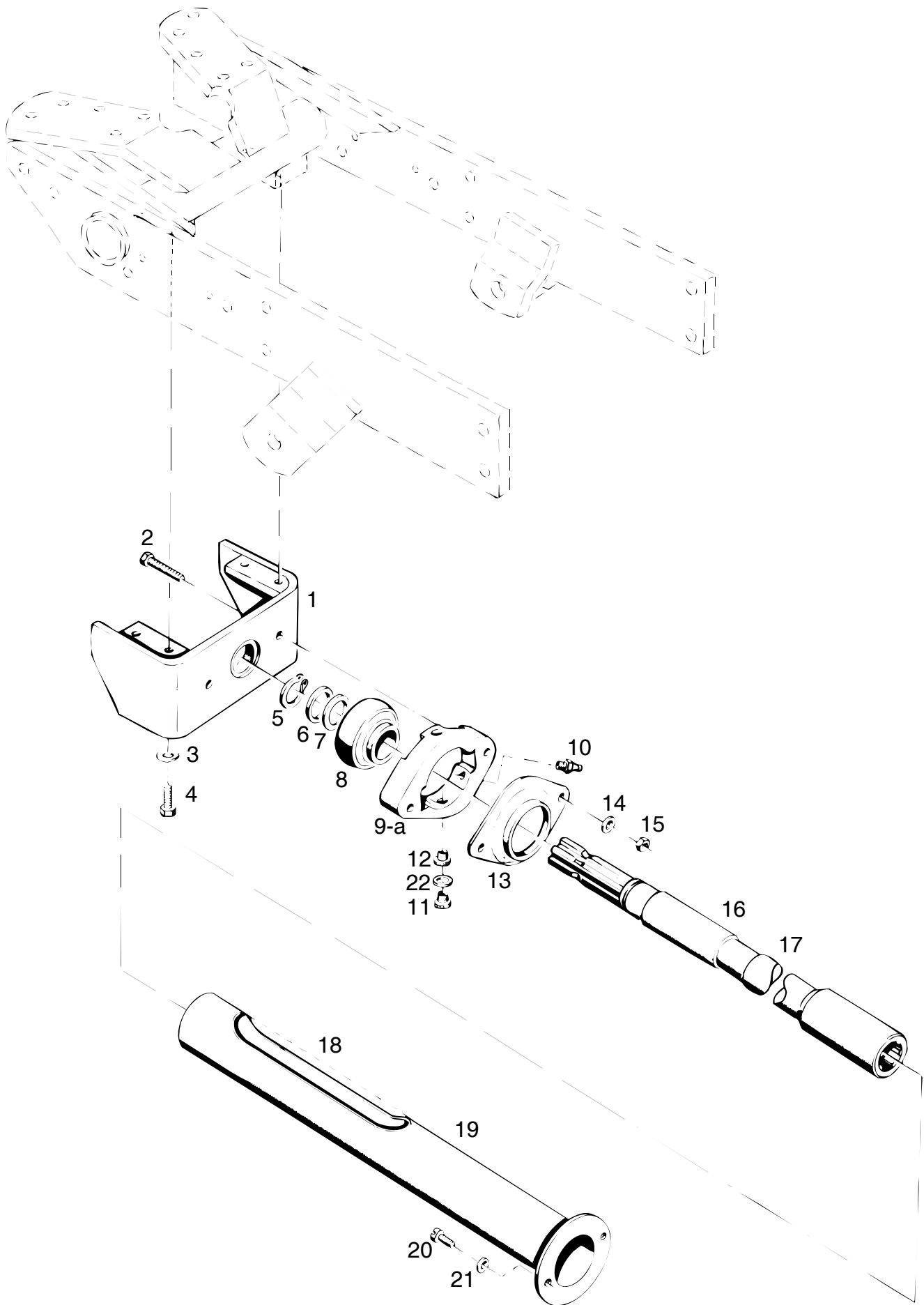


Bildtafel - table - No.70

A560-070

18.07.2000

Bild-Nr. Ill.No.	Bestell-Nr. Part No.	Benennung	Abm./Bemerk. Dimen./Remarks	Stück Pieces	Denomination
					4134-23 4134-24
	<u>4134-23</u> 129 880	<u>ZSB. KOTFLÜGEL VORN</u> (best. aus Teilen der Tafel 70)	270 mm	1 -	<u>FRONT FENDER WIDE COMPL.</u> (consisting of parts table nos. 70)
	<u>4134-24</u> 129 881	<u>ZSB. KOTFLÜGEL VORN</u> (best. aus Teilen der Tafel 70)	355 mm	- 1	<u>FRONT FENDER WIDE COMPL.</u> (consisting of parts table nos. 70)
1	014 196	Rohr	Ø25x5x25	4 4	Pipe
2	027 493	Vierkantstopfen	50x20x1,5	8 8	Plug
3	010 047	DIN125A13 Scheibe		4 4	Shim
4	011 114	DIN931M12x50 Sechskantschraube		4 4	Hexagon screw
5	011 087	DIN931M8x50 Sechskantschraube		8 8	Hexagon screw
6	012 537	DIN9021A8,4 Scheibe		10 10	Shim
7	129 051	Zsb. Kotflügelträger links		1 1	Fender support LH
	129 052	Zsb. Kotflügelträger rechts		1 1	Fender support RH
8	108 401	Kotflügel	270 breit	2 -	Fender
	108 399	Kotflügel	355 breit	- 2	Fender
9	011 935	DIN985M8 Sechskantmutter		10 10	Hexagon screw
10	129 050	Stützleiste	50x10x907	2 2	Support rail
11	011 518	DIN933M8x30 Sechskantschraube		2 2	Hexagon screw
12	010 044	DIN125A8,4 Scheibe		10 10	Shim



Bildtafel - table - No.71

A560-071

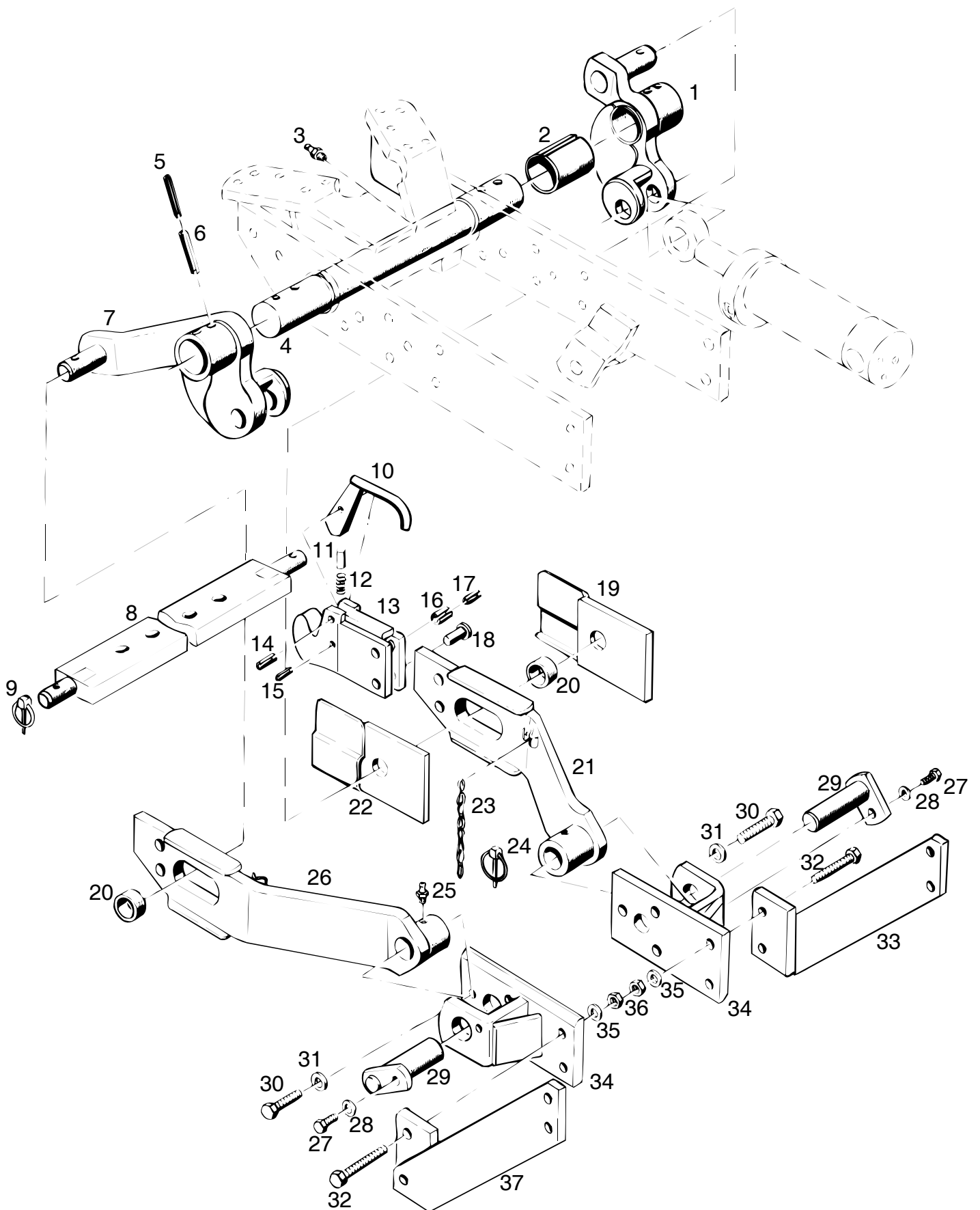
18.07.2000

BILDTAFEL NR. 71  
ZAPFWELLENVERLÄNGERUNG  
TYP 4162-5, 5262-5

TABLE NO. 71  
P.T.O. EXTENSION  
TYP 4162-5, 5262-5

Bild-Nr. Ill.No.	Bestell-Nr. Part No.	Benennung	Abm./Bemerk. Dimen./Remarks	Stück Pieces	Denomination
				A440 A550 A560	
	<u>4162-5</u>	126 391	<u>ZSB. ZAPFWELLEN- VERLÄNGERUNG KPL. FÜR A440</u> (best. aus Teilen 1-16 und 18)	1 -	<u>P.T.O. SHAFT EXTENSION ASS. CPL. FOR A440</u> (cons. of parts 1-16 and 18)
	<u>5262-5</u>	125 953	<u>ZSB. ZAPFWELLEN- VERLÄNGERUNG KPL. FÜR A550/A560</u> (best. aus Teilen 1-15, 17 und 19)	Serienmäßig - 1	<u>P.T.O. SHAFT EXTENSION ASS. CPL. FOR A550/560</u> (cons. of parts 1-15, 17 and 19)
1	124 747		Zsb. Lagerbock	NL	1 1 Mounting bracket ass.
2	011 532	DIN933M10x45	Sechskantschraube		2 2 Hexagon screw
3	010 064	DIN137B10x18	Federscheibe		4 4 Lock washer
4	011 525	DIN933M10x20	Sechskantschraube		4 4 Hexagon screw
5	010 146	DIN471-35x1,5	Sicherungsring		1 1 Circlip
6	011 718	DIN988S35x45x2,5	Stützscheibe		1 1 Supporting shim
7	011 690	DIN988-35x45x0,2	Paßscheibe		n. B. Shim
8	026 895		Spannlager (GRAE 35 NPPB)	Nach Aufbrauch wird Teil 9a geliefert	1 1 Clamp bearing
9	127 364		Zsb. Lager (mit Teil 8 und Schmiernippel)	Eingebaut bis Mitte 1995 nach Aufbrauch wird Teil 9a geliefert	1 1 Bearing ass. (comprising part 8)
9a	133 217		Zsb. Lager (ohne Schmiernippel)	Eingebaut ab Anfang 1995	1 1 Bearing ass.
10	010 491	DIN71412AM8x1	Schmiernippel	ca. ab April 1990 bis Mitte 1995	1 1 Lubrication nipple
11	011 028	DIN908M10x1	Verschlussschraube		1 1 Sealing cover
12	015 324		Blindstopfen	Entfällt ca. ab April 1990, im Ersatzfall Nr. 11 und 22.	1 1 Blanking plug (omitted from appr. April 1990 - replace by part No. 11)
13	124 759		Abdeckscheibe		1 1 Cover
14	010 064	DIN137B10x18	Federscheibe		2 2 Lock washer
15	011 585	DIN934M10	Sechskantmutter		2 2 Hexagon nut
16	126 580		Zsb. Zapfwellen- verlängerung	Ø48x584	1 - P.T.O. shaft extension ass.
17	124 751		Zsb. Zapfwellen- verlängerung	Ø48x695	- 1 P.T.O. shaft extension ass.
18	126 582		Zsb. Schutzrohr (ohne Ausschnitt)	Ø100x479	1 - Protection tube ass. (without recess)
19	124 755		Zsb. Schutzrohr (mit Ausschnitt)	Ø100x590	- 1 Protection tube ass. (with recess)
20	010 020	DIN84M6x10	Zylinderschraube		2 2 Cylindrical screw
21	011 742	DIN137B6	Federscheibe		2 2 Lock washer
22	010 387	DIN7603A10x14	Dichtring	ab...	2 2 Sealing ring





Bildtafel - table - No.72

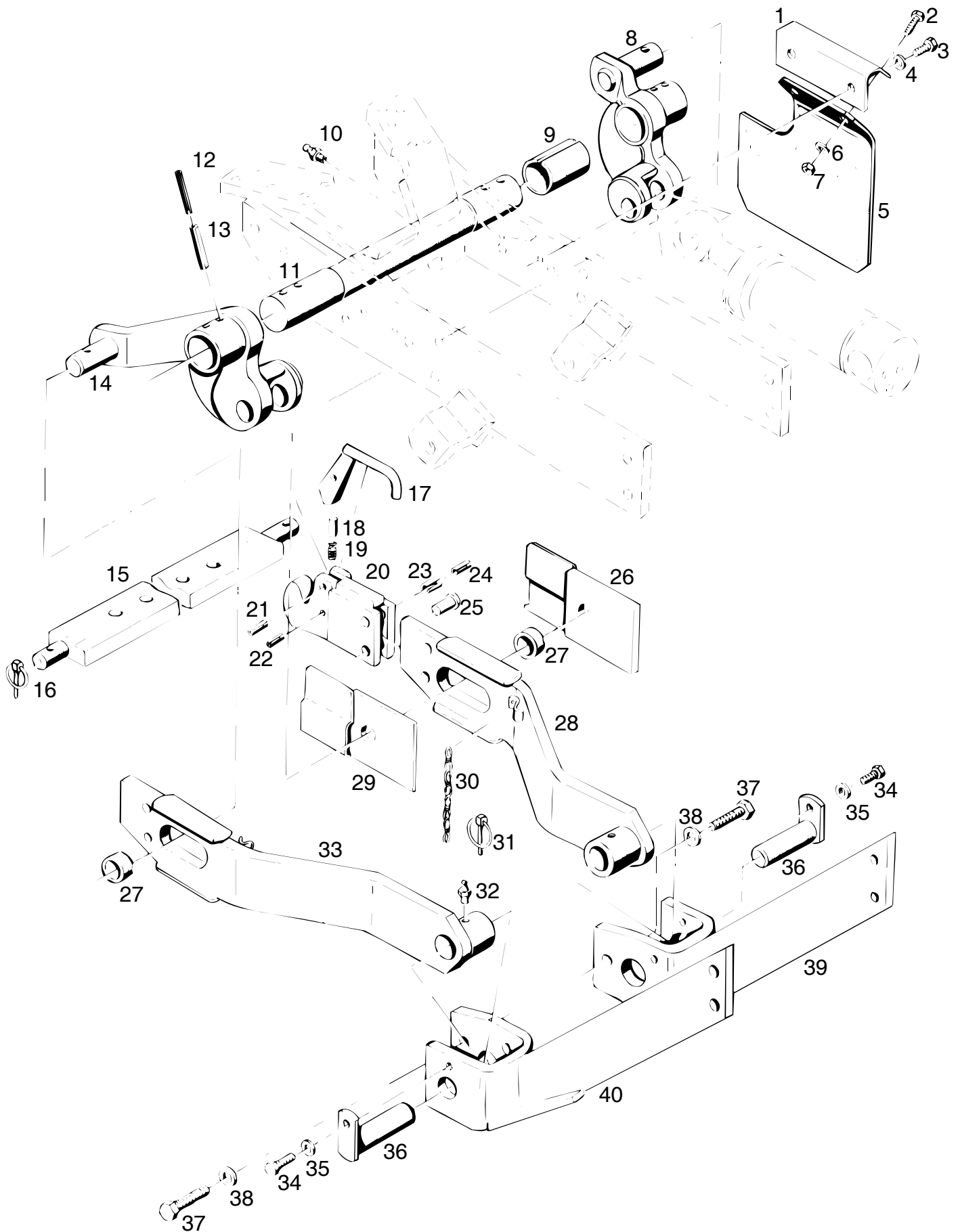
A560-072

19.07.2000

BILDTAFEL NR. 72  
FRONTAUSHEBUNG FÜR A440  
TYP 4151-11

TABLE NO. 72  
FRONT LIFT FOR A440  
TYP 4151-11

Bild-Nr. Ill.No.	Bestell-Nr. Part No.	Benennung	Abm./Bemerk. Dimen./Remarks	Stück Pieces	Denomination
	<u>4151-11</u>	<u>ZSB. FRONTAUSHEBUNG FÜR A440</u> (best. aus Teilen der Tafel 72 ohne Teil 8 und 9, Tafel 74 und Teile 10 - 16 der Tafel 9)		A440 1	<u>FRONT LIFT FOR A440</u> (cons. of parts on table 72 except. 8 and 9, table 74, and parts 10 - 16 on table 9)
1	124 709	Zsb. Hubhebel rechts	NL	1	Hydraulic lever ass. right
2	014 243	Lagerbüchse	Ø45xØ50x50	2	Bearing bush
3	010 491	Schmiernippel		1	Lubrication nipple
4	124 717	Hubwelle	Ø45x523	1	Hydraulic shaft
5	010 611	Spannstift		4	Tension pin
6	026 463	Spannstift		4	Tension pin
7	124 710	Zsb. Hubhebel links	NL	1	Hydraulic lever ass. left
8	111 759	Zsb. Anhängeschiene (70x30x665, Ø22)	} Zubehör Accessories	1	Fixing rail ass.
9	010 469	Klappstecker		2	Dowel pin
10	122 686	Zsb. Sicherungsplatte		2	Safety panel ass.
11	010 321	Zylinderstift		2	Cylindrical pin
12	014 447	Druckfeder	Ø9,5x27xØ1,6	2	Pressure spring
13	121 844	Zsb. Fanghaken	NL	2	Hook
14	010 612	Spannstift		2	Tension pin
15	010 597	Spannstift		2	Tension pin
16	026 462	Spannstift		2	Tension pin
17	026 461	Spannstift		2	Tension pin
18	125 912	Bundbolzen	Ø30xØ19x48	2	Collar bolt
19	125 119	Zsb. Abdeckplatte rechts	NL	2	Cover plate, right
20	014 278	Lagerrohr	Ø25,2xØ38x20	2	Bearing tube
21	126 578	Zsb. Unterlenker rechts	NL	1	Lower link arm ass. right
22	124 729	Zsb. Abdeckplatte links	NL	2	Cover plate ass. left
23	026 620	Zsb. Knotenkette (mit Teil 24)		2	Button chain (with parts 24)
24	010 469	Klappstecker		2	Dowel pin
25	010 491	Schmiernippel		2	Lubrication nipple
26	126 576	Zsb. Unterlenker links	NL	1	Lower link arm ass. left
27	026 466	Sechskantschraube	Sicherungsbe- schichtet	2	Hexagon screw (w. safety lining)
28	010 063	Federscheibe		2	Lock washer
29	124 756	Zsb. Bolzen	Ø30x104	2	Bolt ass.
30	011 555	10.9 Sechskantschraube		6	Hexagon screw
31	010 066	Federscheibe		6	Lock washer
32	011 558	Sechskantschraube		4	Hexagon screw
33	126 568	Zsb. Abstützung, rechts	NL	1	Support ass. right
34	126 572	Zsb. Lagerbock	NL	2	Support ass.
35	010 066	Federscheibe		4	Lock washer
36	011 594	Sechskantmutter		4	Hexagon nut
37	126 567	Zsb. Abstützung links	NL	1	Support ass. left



Bildtafel - table - No.73

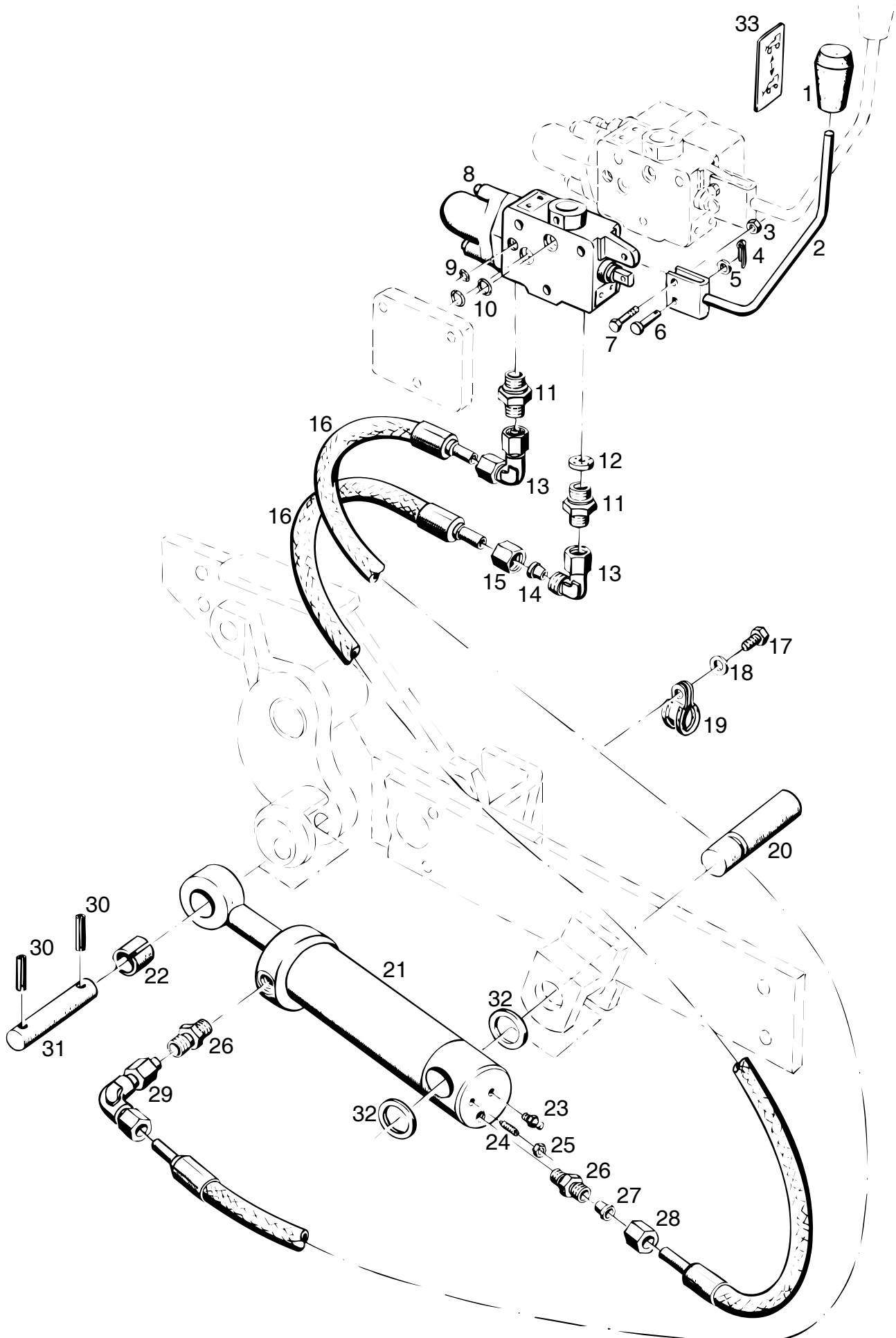
A560-073

19.07.2000

BILDTAFEL NR. 73  
FRONTAUSHEBUNG FÜR A550, A560  
TYP 4151-10

TABLE NO. 73  
FRONT LIFT FOR A550, A560  
TYPE 4151-10

Bild-Nr. Ill.No.	Bestell-Nr. Part No.		Benennung	Abm./Bemerk. Dimen./Remarks	Stück Pieces	Denomination
	<u>4151-10</u>	125 911	<u>ZSB. FRONTAUSHEBUNG FÜR A550, A560</u> (best. aus Teilen der Tafel 73 ohne Teil 15 und 16, Tafel 74 und Teile 10-16 der Tafel 9)		1	A550 A560 <u>FRONT LIFT FOR A550, A560</u> (compr. parts on table 73 except parts 15 and 16 table 74 and parts 10-16 on table 9)
1	126 411		Halter	Plat. 150x94x2	1	Fixture
2	011 502	DIN933M6x12	Sechskantschraube		2	Hexagon screw
3	011 502	DIN933M6x12	Sechskantschraube		2	Hexagon screw
4	011 742	DIN137B6	Federscheibe		2	Lock washer
5	126 412		Abdeckung	210x170x3	1	Cover
6	010 464	DIN9021B6,4	Scheibe		2	Shim
7	011 683	DIN985M6	Sicherungsmutter		2	Lock nut
8	124 709		Zsb. Hubhebel rechts	NL	1	Hydr. lever ass. right
9	014 243		Lagerbüchse	Ø45xØ50x50	2	Bearing bush
10	010 491	DIN71412AM8x1	Schmiernippel		1	Lubrication nipple
11	124 717		Hubwelle	Ø45x523	1	Hydraulic shaft
12	010 611	DIN1481-8x60	Spannstift		4	Tension pin
13	026 463	DIN1481-14x60	Spannstift		4	Tension pin
14	124 710		Zsb. Hubhebel links	NL	1	Hydr. lever ass. left
15	111 759		Zsb. Anhängeschiene (70x30x665, Ø22)	Zubehör Accessorie	1	Fixing rail ass.
16	010 469	DIN11023-12x40	Klappstecker		2	Dowel pin
17	122 686		Zsb. Sicherungsplatte	NL	2	Safety panel ass.
18	010 321	DIN6325-10x28	Zylinderstift		2	Cylindrical pin
19	014 447		Druckfeder	Ø9,5x27xØ1,6	2	Pressure spring
20	121 844		Zsb. Fanghaken	NL	2	Hook
21	010 612	DIN1481-10x30	Spannstift		2	Tension pin
22	010 597	DIN1481-5x28	Spannstift		2	Tension pin
23	026 462	DIN1481-20x36	Spannstift		2	Tension pin
24	026 461	DIN1481-12x36	Spannstift		2	Tension pin
25	125 912		Bundbolzen	Ø30xØ19x48	2	Collar bolt
26	125 119		Zsb. Abdeckplatte rechts	NL	2	Cover plate ass., right
27	014 278		Lagerrohr	Ø25,2xØ38x20	2	Bearing tube
28	124 718		Zsb. Unterlenker rechts	NL	1	Lower link arm ass. RH
29	124 729		Zsb. Abdeckplatte links	NL	2	Cover plate ass., left
30	026 620		Zsb. Knotenkette (mit Teil 31)		2	Button chain (with part 31)
31	010 469	DIN11023-12	Klappstecker		2	Dowel pin
32	010 491	DIN71412AM8x1	Schmiernippel		2	Lubrication nipple
33	124 719		Zsb. Unterlenker links		1	Lower link arm ass. LH
34	026 466	DIN933M8x16	Sechskantschraube	Sicherungs- beschichtet	2	Hexagon screw (w. safety lining)
35	010 063	DIN137B8	Federscheibe		2	Lock washer
36	124 756		Zsb. Bolzen	Ø30x104	2	Bolt ass.
37	011 555	DIN933M14x45	10.9 Sechskantschraube		6	Hexagon screw
38	010 066	DIN137B14	Federscheibe		6	Lock washer
39	124 732		Zsb. Abstützung rechts	NL	1	Support ass. right
40	124 733		Zsb. Abstützung links	NL	1	Support ass. left



Bildtafel - table - No.74

A560-074

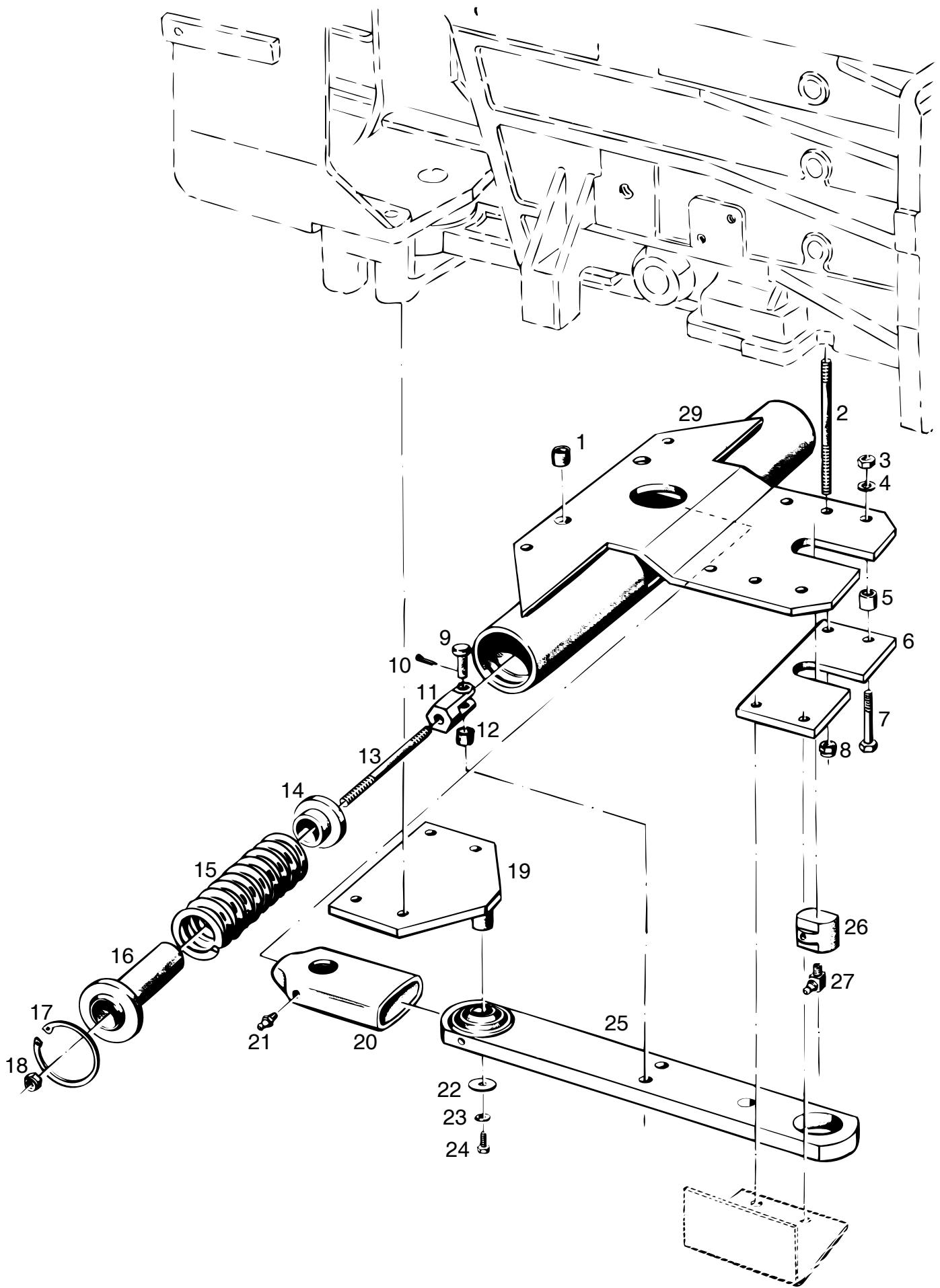
19.07.2000

Bild-Nr. Ill.No.	Bestell-Nr. Part No.	Benennung	Abm./Bemerk. Dimen./Remarks	Stück Pieces	Denomination
				A440 A550 A560	
1	023 417	Schaltknopf	Ø25x45	1 1	Selector button
2	026 659	Zsb Hebel	NL	1 1	Lever ass.
3	011 577	DIN934M6 Sechskantmutter		1 1	Hexagon nut
4	010 026	DIN94-1,6x12 Splint		1 1	Split pin
5	010 051	DIN126-6,6 Scheibe		1 1	Shim
6	010 510	DIN1436-6x18x22 Bolzen	6H11x22x18	1 1	Bolt
7	023 250	Sechskantschraube	M6x20 selbsts.	1 1	Hexagon screw
8	020 552	Zsb. 4/4 Wegeventil ( doppeltwirkend mit Schwimmstellung )	LA06P4Lk-M061	1 1	4/4 Wya valve ass. (double acting with floating position)
	019 804	Zsb. Reparatursatz (für 4/4 Wegeventil)		1 1	Repair kit ass. (for 4/4 way valve)
9	012 664	Ringdichtung	Ø5x1,5	1 1	Ring seal
10	014 703	Ringdichtung	Ø8x2	2 2	Ring,seal
11	026 339	Ger. Einschraubstutzen	f.Ø8,M18x1,5	2 2	Screw union, straight
12	023 424	Senkdrossel	1mm	1 1	Throttle valve
13	025 119	Einstellb. Winkelver- schraubung (best. aus Teilen 13-15)	für Ø8SV	2 2	Adjustable angle screw union (cons. of parts 13-15)
14	015 749	Profiling	Ø8	2 2	Profile ring
15	015 723	Überwurfmutter	M14x1,5	2 2	Lock nut
16	019 291	Höchstdruckschlauch	Ø8x1730lang	2 2	High-pressure hose
17	011 523	DIN933M10x10 Sechskantschraube		1 1	Hexagon screw
18	010 064	DIN137B10x18 Federscheibe		1 1	Lock washer
19	015 176	Rohrschelle	f. Ø23	1 1	Pipe clip
20	125 913	Bolzen	Ø25x85	1 1	Bolt
21	108 214	ZSB. HYDRAULIK- ZYLINDER DOPPELTWIRKEND (best. aus Teilen 21-26)	Claas-Zylinder Nr. 079 368.0	1 1	HYDRAULIC CYLINDER ASS. DOUBLE-ACTING (Claas-cylinder) (cons. of parts 21-26)
	107 053	ZSB. DICHTUNGSSATZ EINZELTEILE FÜR CLAAS-HYDRAULIK ZYLINDER		1 1	GASKET KIT INDIV. PARTS FOR CLAAS-HYDRAULIC CYLINDER
	781 938	079 372.0	Zsb. Kolbenstange	1 1	Piston rod ass.
	781 939	079 375.0	Kolben	1 1	Piston
	781 940	079 376.0	Zylinderkopf	1 1	Cylinder head
	789 427	683 259.1	Drahtring	1 1	Wire ring
	010 601	DIN1481-6x20	Spannstift	1 1	Tension pin
22	215 193.0	DIN1498EG22	Einspannbüchse	1 1	Clamping bush
23	010 491	DIN71412AM8x1	Schmiernippel	1 1	Lubrication nipple
24	010 079	DIN417M6x20	Gewindestift mit Zapfen	1 1	Stud
25	011 577	DIN934M6	Sechskantmutter	1 1	Hexagon nut
26	022 286	Ger. Einschraubver- schraubung (best. aus Teilen 26-28)		2 2	Straight screw union (cons. of parts 26-28)
27	015 749	Profiling	Ø8	1 1	Profile ring
28	015 723	Überwurfmutter	M14x1,5	1 1	Lock nut
29	025 119	Einstellb. Winkelver- schraubung	f. Ø8 SV	1 1	Adjustable screw union

BILDTAFEL NR 74.  
HYDRAULIK FÜR FRONTAUSHEBUNG  
TYP 4151-10/-11

TABLE NO.74  
FRONT HYDRAULIC SYSTEM  
TYPE 4151-10/-11

Bild-Nr. Ill.No.	Bestell-Nr. Part No.	Benennung	Abm./Bemerk. Dimen./Remarks	Stück Pieces	Denomination
				A440	A550
					A560
30	010 610	DIN1481-8x40	Spannstift	2	2 Tension pin
31	124 758		Bolzen	1	1 Bolt
32	011 715	DIN988S25x35x2	Stützscheibe	n.	B. Supporting shim
33	022 880	Schaltschild	Frontaushebung (32x62)	1	1 Selector diagram (front hydraulics)



Bildtafel - table - No.75

A560-075

19.07.2000



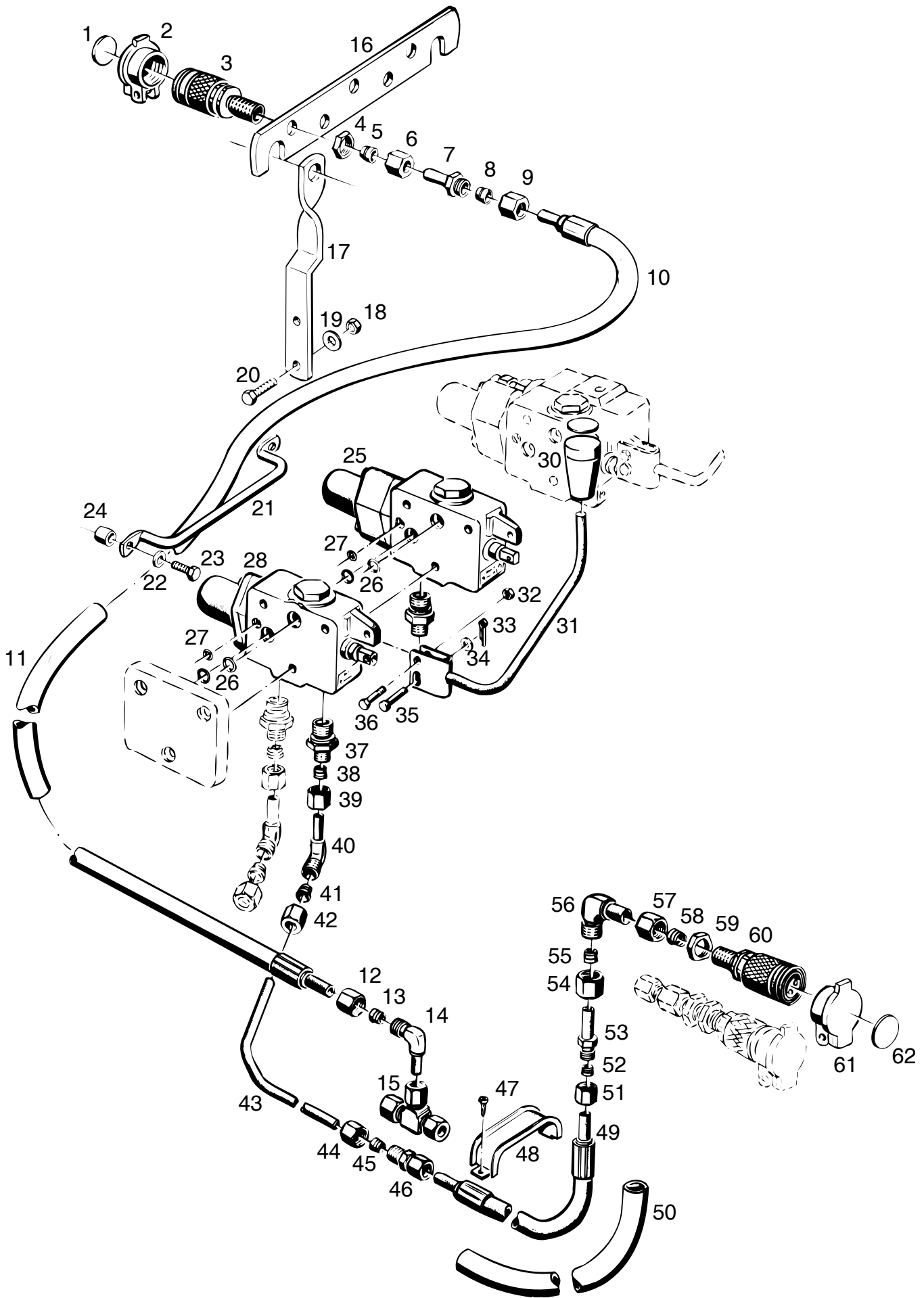
Bild-Nr. Ill.No.	Bestell-Nr. Part No.	Benennung	Abm./Bemerk. Dimen./Remarks	Stück Pieces	Denomination
	<u>4134-11</u>	108 116	<u>ZSB. RADLAST- AUSGLEICH</u> (best. aus Teilen der Tafel 75 und Teil 17a der Tafel 40)		A440 A550 A560 <u>WHEEL STABILIZER</u> (cons. of parts on table 75 and parts 17a on table 40)
1	010 383	DIN7346-21x20	Spannstift	2	2 Tension pin
2	016 123		Stiftschraube	2	2 Stud
3	011 590	DIN934M12	Sechskantmutter	2	2 Hexagon nut
4	010 065	DIN137B12	Federscheibe	2	2 Lock washer
5	014 273		Distanzrohr	2	2 Spacer tube
6	108 139		Stütze	1	1 Support
7	011 114	DIN931M12x50	Sechskantschraube	2	2 Hexagon screw
8	011 687	DIN985M12	Sechskantmutter	2	2 Hexagon nut
9	015 980		Bundbolzen	2	2 Collar bolt
10	010 032	DIN94-3,2x20	Splint	2	2 Split pin
11	108 143		Gabelkopf	2	2 Clevis
12	010 381	DIN7346-16x14	Spannstift	2	2 Tension pin
13	011 647	DIN939M12x150	Stiftschraube	2	2 Stud
14	108 154		Federteller	2	2 Spring basin
15	015 531		Druckfeder	2	2 Pressure spring
16	108 124		Zsb. Führungsrohr	2	2 Guide tube ass.
17	010 166	DIN472-70x2,5	Sicherungsring	2	2 Circlip
18	011 687	DIN985M12	Sechskantmutter	2	2 Hexagon nut
19	108 120		Zsb. Halteplatte	1	1 Retaining plate
20	013 975		Schrumpfschlauch	1	1 Shrunk hose
21	010 491	DIN71412AM8x1	Schmiernippel	1	1 Lubrication nipple
22	015 671		Scheibe	1	1 Shim
23	010 063	DIN137B8	Federscheibe	1	1 Lock washer
24	011 511	DIN933M8x20	Sechskantschraube	1	1 Hexagon screw
25	108 131		Zsb. Pendel (best. aus Teilen 12, 20, 21 und 25)	1	1 Pendulum ass. (cons. of parts 12, 20, 21 and 25)
26	108 148		Lagerbolzen	1	1 Bearing bolt
27	010 490	DIN71412CM8x1	Schmiernippel	1	1 Lubrication nipple
29	108 121		Zsb. Halteplatte	1	1 Retaining plate
	108 115		Einbauanleitung	1	1 Assembly instructions wheel stabilizer

# Zubehör - Hydraulikbausätze

- Tafel 77**      Steckkupplungen Typ 4180-6/-8/-9  
Halter für Steckkupplung Typ 4180-33
- Tafel 78**      Bausatz Umlauföl hinten Typ 4180-30  
Zusatzsteckkupplung vorn Typ 4180-39
- Tafel 79**      Druckloser Rücklauf Typ 4180-31/-32
- Tafel 80**      Hydraulikbausatz Typ 4180-15/-16  
Bausatz Steckkupplungen vorn Typ 5280-33
- Tafel 82**      Kombibausatz Typ 4180-19
- Tafel 84**      Bausatz Tandempumpe Typ 4180-35  
Anbaukonsole, Schaltkasten, Kabelsätze
- Tafel 86**      Tandempumpe, Druckbegrenzer,  
Abschlussplatte für Tandempumpe 4180-35
- Tafel 88**      Steckkupplungen Typ 4180-37/-38  
Mengenregler Typ 4180-36
- Tafel 90**      Bausatz Ölkühler Typ 4180-70
- Tafel 92**      Steilhangnotbremse Typ 4134-84  
Hydraulikschläuche,  
Dreiwegekugelhahn
- Tafel 94**      Steilhangnotbremse Typ 4134-84  
Rahmen, Hydr. Zylinder,  
Membranspeicher

# Accessories - Hydraulic kits

<b>Table 77</b>	<b>Hydraulic couplings type 4180-6/-8/-9 Fixture type 4180-33</b>
<b>Table 78</b>	<b>Circulation oil kit rear, type 4180-30 Auxiliary hydraulic coupling front type 4180-39</b>
<b>Table 79</b>	<b>Pressureless return flow type 4180-31/-32</b>
<b>Table 80</b>	<b>Hydraulic kit type 4180-15/16 Hydraulic coupling kit front type 5280-33</b>
<b>Table 82</b>	<b>Combination kit type 4180-19</b>
<b>Table 84</b>	<b>Tandem pump kit type 4180-35 support, fuse box, cable sets</b>
<b>Table 86</b>	<b>Tandem pump, pressure limitation, end plate for Tandem pump 4180-35</b>
<b>Table 88</b>	<b>Hydraulic coupling type 4180-37/38 flow regulator type 4180-36</b>
<b>Table 90</b>	<b>Oil cooler kit type 4180-70</b>
<b>Table 92</b>	<b>Emergency brake type 4134-84 hydraulic hose, ball cock</b>
<b>Table 94</b>	<b>Emergency brake type 4134-84 frame, hydr. cylinder, membran chamber</b>



Bildtafel - table - No.77

BILDTAFEL NR. 77  
 STECKKUPPLUNGEN TYP 4180-6/-8/-9  
 HALTER FÜR STECKKUPPLUNGEN TYP 4180-33

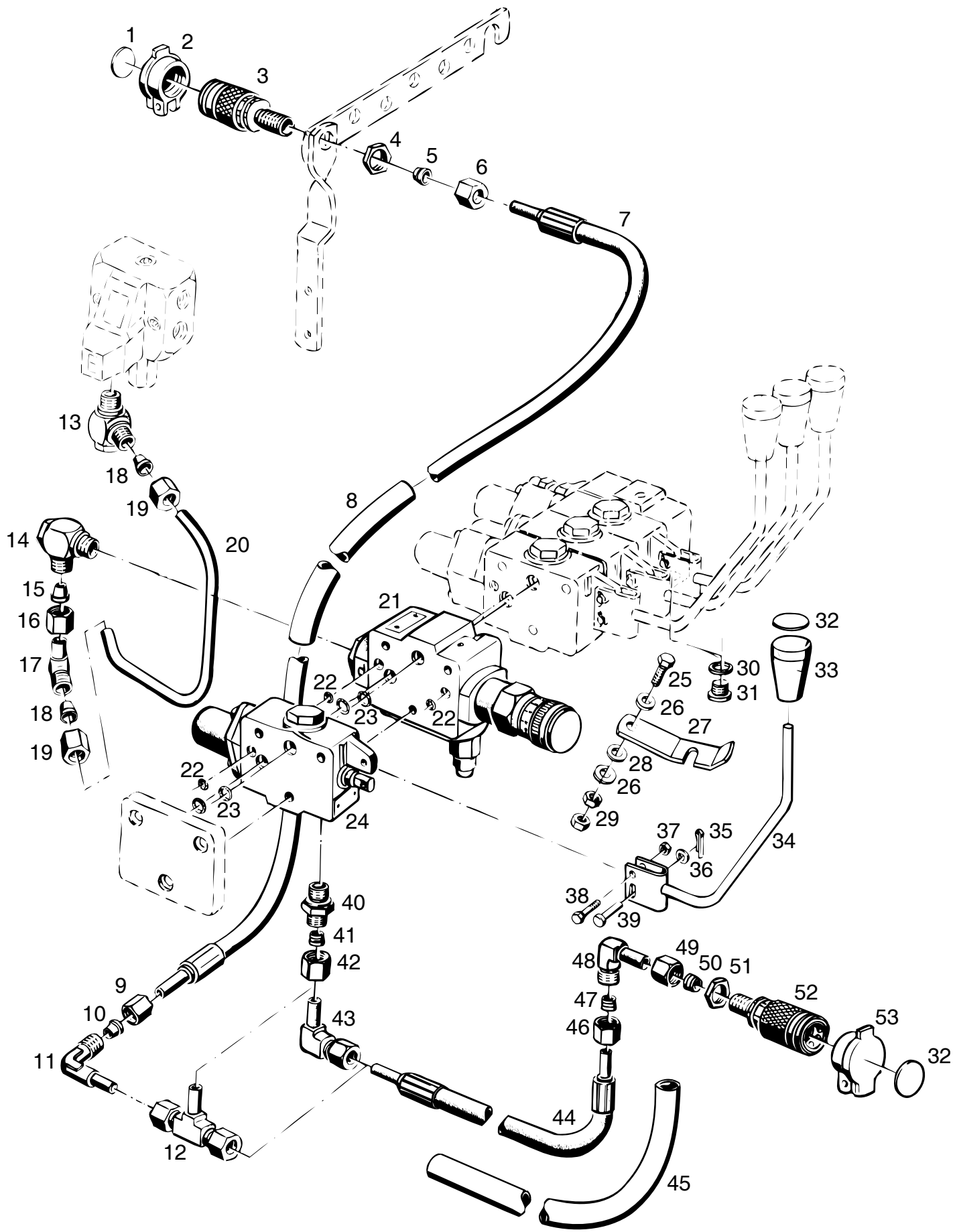
TABLE NO. 77  
 HYDRAULIC COUPLING TYPE 4180-6/-8/-9  
 FIXTURE FOR HYDRAULIC COUPLING TYPE 4180-33

Bild-Nr. Ill.No.	Bestell-Nr. Part No.	Benennung	Abm./Bemerk. Dimen./Remarks	Stück Pieces	Denomination
				4180-8 4180-9	
	<u>4180-6</u> 108 257	<u>ZSB. BAUSATZ STECKKUPPLUNG VORN</u> (best. aus Teilen 1 - 15)		1 2	<u>FRONT KIT OF HYDRAULIC COUPLING</u> (cons. of parts 1 - 15)
	<u>4180-8</u> 108 258	<u>ZSB. STECKKUPPLUNG EINFACHW. HINTEN</u> (best. aus Teilen 25 - 27 und 30 - 62)		1 -	<u>HYDRAULIC COUPLING SINGLE-ACTING REAR</u> (cons. of parts 25 - 27 and 30 - 62)
	<u>4180-9</u> 108 259	<u>ZSB. STECKKUPPLUNG DOPPELTW. HINTEN</u> (best. aus Teilen 26 - 62)		- 1	<u>HYDRAULIC COUPLING DOUBLE-ACTING REAR</u> (cons. of parts 26 - 62)
	<u>4180-33</u> 126 383	<u>HALTER FÜR STECK- KUPPLUNG VORN</u> (best. aus Teilen 16 - 24)		1 1	<u>FIXTURE FOR HYDRAULIC COUPLING FRONT</u> (cons of parts 16 - 24)
1	023 418	Aufkleber weiß	Ø20	n. B.	Sticker white
	023 419	Aufkleber gelb	Ø20	n. B.	Sticker yellow
	023 421	Aufkleber blau	Ø20	n. B.	Sticker blue
2	023 309	Staubdeckel		1 2	Dust cover
3	019 274	Kupplungsmuffe (mit Teil 2 und 4)	M18x1,5	1 2	Coupling sleeve (w. parts 2 and 4)
	026 937	Dichtungssatz (für Kupplungsmuffe)		1 2	Gasket kit (for coupling sleeve)
4	016 205	Sechskantmutter	M18x1,5	1 2	Hexagon nut
5	015 751	Profilring	Ø12	1 2	Profile ring
6	015 725	Überwurfmutter	M18x1,5	1 2	Lock nut
7	025 122	Reduzierschraubung (best. aus Teilen 5 - 9)	SV Ø12/ Ø8 M14x1,5	1 2	Reduct. union (cons. of parts 5 - 9)
8	015 749	Profilring	Ø8	1 2	Profile ring
9	015 723	Überwurfmutter	M14x1,5	1 2	Lock nut
10	019 289	Höchstdruckschlauch	Ø8x1200	1 2	High-pressure hose
11	023 085	DIN40621B17x1x1200		1 2	Insulating hose
12	015 723	Überwurfmutter	M14x1,5	1 2	Lock nut
13	015 749	Profilring	Ø8	1 2	Profile ring
14	025 119	Einstellbare Winkelver- schraubung (best. aus Teilen 12 - 14)	SV f. Ø8	1 2	Adjustable screw union (cons. of parts 12 - 14)
15	015 895	T-Verschraubung kpl.	f. Ø8	1 2	T-union complete
16	111 529	Halter	50x5x484	1 1	Fixture
17	126 312	Stütze	40x5x287	2 2	Support
18	011 935	DIN985M8		4 4	Hexagon nut
19	012 537	DIN9021A8,4		4 4	Shim
20	011 509	DIN933M8x16		4 4	Hexagon screw
21	126 313	Bügel	Ø12x1,5x340	1 1	Bracket
22	010 063	DIN137B8		2 2	Lock washer
23	011 509	DIN933M8x16		2 2	Hexagon screw
	011 518	DIN933M8x30	Für Teil 24	2 2	Hexagon screw
24	014 281	Rohr	Ø11xØ18x12	n. B.	Pipe
25	020 551	Zsb. 3/3 Wegeventil	LA06P3BA-M061	1 -	3/3-way valve compl.
	019 803	Zsb. Reparatursatz für 3/3 Wegeventil		1 -	Repair kit for 3/3-way valve

BILDTAFEL NR. 77  
 STECKKUPPLUNGEN TYP 4180-6/-8/-9  
 HALTER FÜR STECKKUPPLUNGEN TYP 4180-33

TABLE NO. 77  
 HYDRAULIC COUPLING TYPE 4180-6/-8/-9  
 FIXTURE FOR HYDRAULIC COUPLING TYPE 4180-33

Bild-Nr. Ill.No.	Bestell-Nr. Part No.	Benennung	Abm./Bemerk. Dimen./Remarks	Stück Pieces	Denomination
				4180-8 4180-9	
26	014 703	Ringdichtung	Ø8x2	2 2	Ring seal
27	012 664	Ringdichtung	Ø5x1,5	1 1	Ring seal
28	020 550	Zsb. 4/3 Wegeventil (doppeltwirkend ohne Schwimmstellung)	LA06P4FA-M061	- 1	4/3-way valve compl. (double-acting without floating position)
	025 355	Zsb.Reparatursatz für 4/3 Wegeventil		- 1	Repair kit for 4/3-way valve
30	023 417	Schaltknopf	f. Ø10	1 1	Selector button
31	026 659	Zsb. Hebel	NL	1 1	Lever ass.
32	011 577	DIN934M6 Sechskantmutter		1 1	Hexagon nut
33	010 026	DIN94-1,6x12 Splint		1 1	Split pin
34	010 051	DIN126-6,6 Scheibe		1 1	Shim
35	010 510	DIN1436-6x18x22 Bolzen	6h11x22x18	1 1	Bolt
36	023 250	Schraube	SW9 M6x20	1 1	Screw
37	015 842	Ger. Einschraubver- schraubung (mit Teilen 38 und 39)	f. Ø8, M18x1,5	1 2	Straight screw union (with parts 38 and 39)
38	015 749	Profiling	Ø8	1 2	Profile ring
39	015 723	Überwurfmutter	M14x1,5	1 2	Lock nut
40	025 119	Einstellbare Winkel- verschraubung (best. aus Teilen 38 - 42)	SV f. Ø8	1 2	Adjustable screw union (cons. of parts 38-42)
41	015 749	Profiling	Ø8	1 2	Profile ring
42	015 723	Überwurfmutter	M14x1,5	1 2	Lock nut
43	108 269	Druckleitung	Ø8x1x353	1 2	Pressure pipe
44	015 723	Überwurfmutter	M14x1,5	2 4	Lock nut
45	015 749	Profiling	Ø8	2 4	Profile ring
46	015 828	Gerade Verschraubung (mit Teil 44 und 45)	f. Ø8	1 2	Straight screw union (with parts 44 and 45)
47	022 632	DIN7981B4,8x9,5 Linsenblechschraube		2 2	Lenthead screw
48	108 270	Leitungsführung oben		1 1	Upper grommet
49	019 287	Höchstdruckschlauch	Ø8x900	1 2	High-pressure hose
50	023 084	DIN40621B17x1x900 Isolierschlauch		1 2	Insulating hose
51	015 723	Überwurfmutter	M14x1,5	1 2	Lock nut
52	015 749	Profiling	Ø8	1 2	Profile ring
53	025 122	Reduzierschraubung (best. aus Teilen 51 - 55)	SV Ø12/ Ø8	1 2	Reducer (cons. of parts 51-55)
54	015 725	Überwurfmutter	M18x1,5	1 2	Lock nut
55	015 751	Profiling	Ø12	1 2	Profile ring
56	026 338	Einstellbarer Winkel- stutzen (mit Teilen 57 und 58)	SV Ø12	1 2	Adjustable angle socket (with parts 57 and 58)
57	015 725	Überwurfmutter	M18x1,5	1 2	Lock nut
58	015 751	Profiling	Ø12	1 2	Profile ring
59	016 205	Sechskantmutter	M18x1,5	1 2	Hexagon nut
60	019 274	Kupplungsmuffe (mit Teil 59 und 61)	M18x1,5	1 2	Coupling sleeve (with parts 59 and 61)
	026 937	Dichtungssatz (für Kupplungsmuffe)		1 2	Gasket kit (for coupling sleeve)
61	023 309	Staubdeckel		1 2	Dust cover
62	023 418	Aufkleber weiß	Ø20	n. B.	Sticker white
	023 419	Aufkleber gelb	Ø20	n. B.	Sticker yellow
	023 421	Aufkleber blau	Ø20	n. B.	Sticker blue



Bildtafel - table - No.78

BILDTAFEL NR. 78  
 BAUSATZ UMLAUFÖL HINTEN TYP 4180-30  
 ZUSATZSTECKKUPPLUNG VORN TYP 4180-39

TABLE NO. 78  
 CIRCULATION OIL KIT, REAR, TYP 4180-30  
 AUXILIARY HYDRAULIC COUPLING,  
 FRONT, TYPE 4180-39

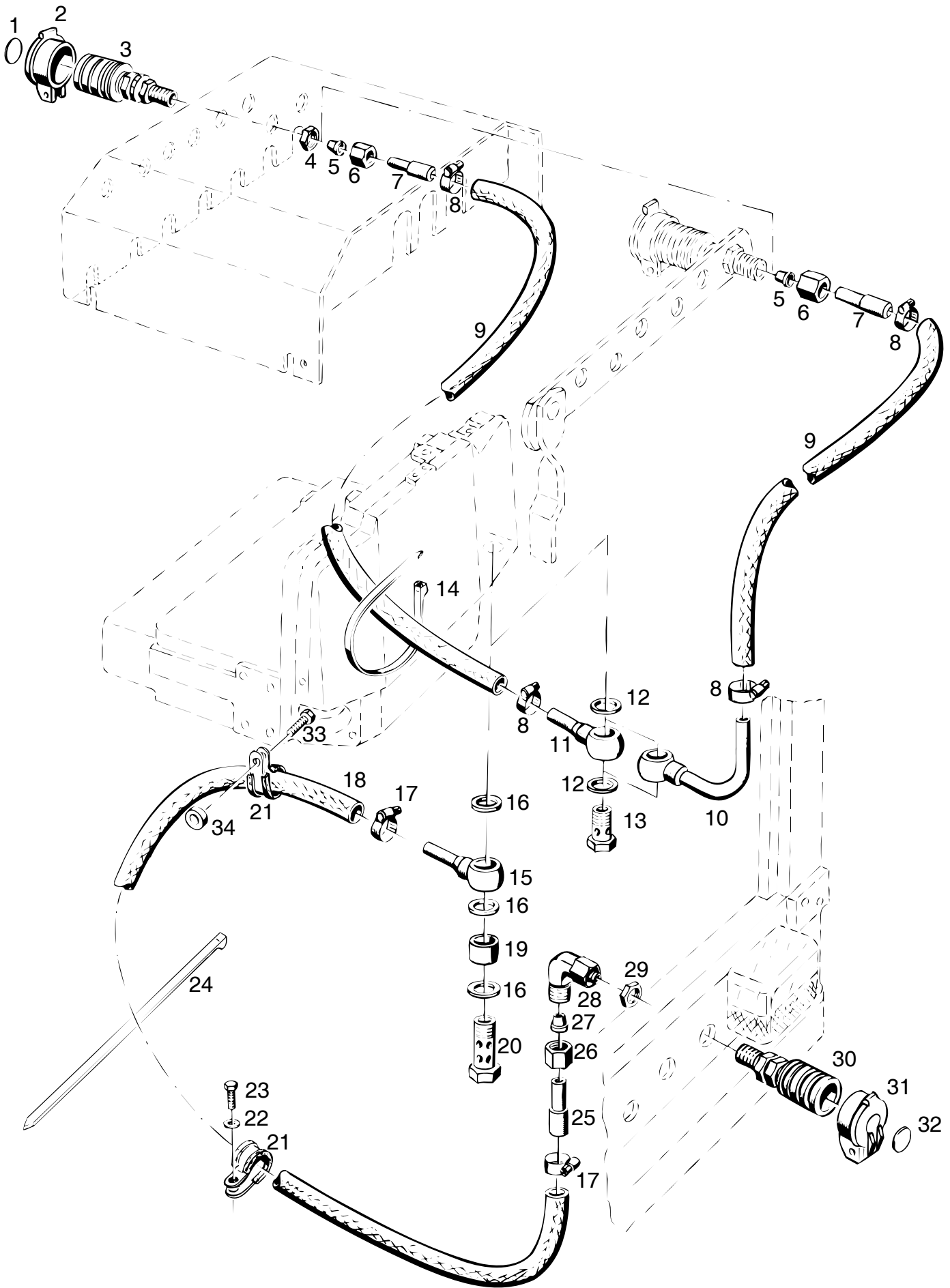
Bild-Nr. III.No.	Bestell-Nr. Part No.	Benennung	Abm./Bemerk. Dimen./Remarks	Stück Pieces	Denomination
				A440 A550 A560	
	<u>4180-30</u>	126 380	<u>BAUSATZ UMLAUFÖL HINTEN</u> (best. aus Teilen 15-53)	1 1	<u>CIRCULATION OIL KIT, REAR</u> (cons. of parts 15-53)
	<u>4180-39</u>	126 389	<u>ZUSATZSTECKKUPP- LUNG VORN</u> (best. aus Teilen 1-12)	1 1	<u>AUXILIARY HYDRAULIC COUP- LING, FRONT</u> (cons. of parts 1-12)
1	023 420	Aufkleber rot	Ø20	1 1	Sticker red
2	023 309	Staubdeckel		1 1	Dust cover
3	019 274	Kupplungsmuffe (best. aus Teilen 2-4)	M18x1,5	1 1	Coupling sleeve (cons. of parts 2-4)
	026 937	Dichtungssatz (für Kupplungsmuffe)		1 1	Gasket kit (for coupling sleeve)
4	016 205	Sechskantmutter	M18x1,5	1 1	Hexagon nut
5	015 751	Profilring	Ø12	1 1	Profile ring
6	015 725	Überwurfmutter	M18x1,5	1 1	Lock nut
7	021 852	Druckschlauch	Ø12x940	1 1	Pressure hose
8	023 086	Isolierschlauch DIN40621B22x1,2	940 lg.	1 1	Insulating hose
9	015 725	Überwurfmutter	M16x1,5	1 1	Lock nut
10	015 751	Profilring	Ø12	1 1	Profile ring
11	025 118	Einstellbare Winkel- verschraubung (mit Teilen 9 und 10)	SV, f. Ø12	1 1	Adjustable angle screw, union (compr. parts 9 and 10)
12	025 120	Einstellbare T-Ver- schraubung	SV, f. Ø12	1 1	Adjustable T-union
13	015 863	Dr. Winkelschwenk- verschraubung	f. Ø15, R 1/2"	1 1	Angle screw union
14	026 587	Dr. Winkelschwenk- verschraubung	f. Ø15, M18x1,5	1 1	Angle screw union
15	015 752	Profilring	Ø15	1 1	Profile ring
16	015 727	Überwurfmutter	M22x1,5	1 1	Lock nut
17	026 585	Einstellbarer Winkel- stutzen (best. aus Teilen 15-17)	f. Ø15	1 1	Adjustable angle socket (cons. of parts 15-17)
18	015 752	Profilring	Ø15	2 2	Profile ring
19	015 727	Überwurfmutter	M22x1,5	2 2	Lock nut
20	126 305	Druckleitung	Ø15x1,5x327	1 1	Pressure pipe
21	020 566	Zsb. Zwischenplatte mit Konstantstrom- regler	LA06PQJVB	1 1	Interm. plate ass. w. constant flow regulation
22	019 805	Reparatursatz	für Teil 21	n. B.	Repair kit complete
23	012 664	Ringdichtung	Ø5x1,5	3 3	Ring seal
24	014 703	Ringdichtung	Ø8x2	4 4	Ring seal
24	020 551	Zsb. 3/3 Wegeventil	LA06P3BA-M061	1 1	3/3 way valve ass.
	019 803	Reparatursatz für 3/3 Wegeventil		1 1	Repair kit for 3/3 way valve
25	011 518	Sechskantschraube DIN933M8x30		1 1	Hexagon screw
26	012 537	Scheibe DIN9021A8,4		2 2	Shim
27	127 925	Raster		1 1	Screw
28	010 998	Dichtring	Ø6xØ20,5x1,8	1 1	Sealing ring
29	011 579	Sechskantmutter DIN934M8		2 2	Hexagon nut



BILDTAFEL NR. 78  
BAUSATZ UMLAUFÖL HINTEN TYP 4180-30  
ZUSATZSTECKKUPPLUNG VORN TYP 4180-39

TABLE NO. 78  
CIRCULATION OIL KIT, REAR, TYP 4180-30  
AUXILIARY HYDRAULIC COUPLING,  
FRONT, TYPE 4180-39

Bild-Nr. III.No.	Bestell-Nr. Part No.	Benennung	Abm./Bemerk. Dimen./Remarks	Stück Pieces	Denomination
				A440 A550	
				A560	
30	010 395	DIN7603A18x24CU	Dichtring	1 1	Sealing ring
31	011 030	DIN908M18x1,5	Verschlußschraube	1 1	Sealing screw
32	023 420		Aufkleber rot	2 2	Sticker red
33	023 417		Schaltknopf	1 1	Selector button
34	026 659		Zsb. Hebel	1 1	Lever ass.
35	010 026	DIN94-1,6x12	Splint	1 1	Split pin
36	010 051	DIN126-6,6	Scheibe	1 1	Shim
37	011 577	DIN934M6	Sechskantmutter	1 1	Hexagon nut
38	023 250		Schraube	1 1	Screw
39	010 510	DIN1436-6x18x22	Bolzen	1 1	Bolt
40	026 324		Gerader Einschraub- stutzen	1 1	Screw union, straight
41	015 751		Profiling	1 1	Profile ring
42	015 725		Überwurfmutter	1 1	Lock nut
43	025 118		Einstellbare Winkel- verschraubung (mit Teilen 41 und 42)	1 1	Adjustable angle screw union (w. parts 41 and 42)
44	110 694		Höchstdruckschlauch	1 1	High-pressure hose
45	023 088	DIN40621B22x1,2	Isolierschlauch	1 1	Insulating hose
46	015 725		Überwurfmutter	1 1	Lock nut
47	015 751		Profiling	1 1	Profile ring
48	025 118		Einstellbare Winkel- verschraubung (best. aus Teilen 46-50)	1 1	Adjustable angle screw union (cons. of parts 46-50)
49	015 725		Überwurfmutter	1 1	Lock nut
50	015 751		Profiling	1 1	Profile ring
51	016 205		Sechskantmutter	1 1	Hexagon nut
52	019 274		Kupplungsmuffe (best. aus Teilen 51-53)	1 1	Coupling sleeve (cons. of parts 51-53)
	026 937		Dichtungssatz (für Kupplungsmuffe)	1 1	Gasket kit (for coupling sleeve)
53	023 309		Staubdeckel	1 1	Dust cover



Bildtafel - table - No.79

BILDTAFEL NR. 79  
DRUCKLOSER RÜCKLAUF  
TYP 4180-31/-32

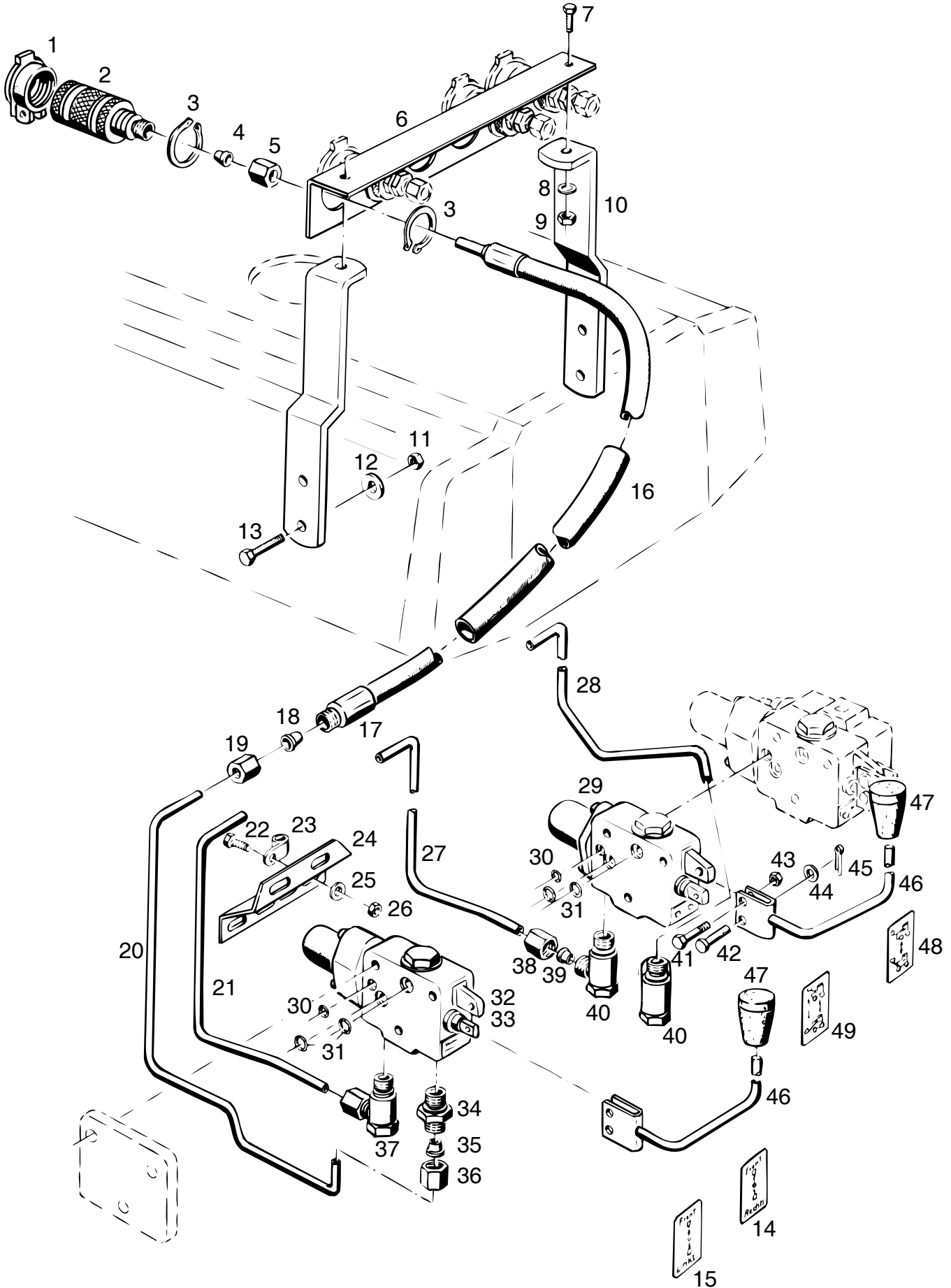
TABLE NO. 79  
PRESSURELESS RETURN FLOW  
TYPE 4180-31/-32

Bild-Nr. Ill.No.	Bestell-Nr. Part No.	Benennung	Abm./Bemerk. Dimen./Remarks	Stück Pieces	Denomination
				A440 A550 A560	
	<u>4180-32</u> 126 382	<u>ZSB. DRUCKLOSER RÜCKLAUF VORN</u> (best. aus Teilen 1 - 14)		1 1	<u>PRESSURELESS RETURN FLOW ASS.</u> (cons. of parts 1 - 14)
1	023 420	Aufkleber rot	Ø20	1 1	Sticker red
2	023 309	Staubdeckel		1 1	Dust cover
3	019 274	Kupplungsmuffe (best. aus Teilen 2 - 4)	M18x1,5	1 1	Coupling sleeve (cons. of parts 2 - 4)
	026 937	Dichtungssatz (für Kupplungsmuffe)		1 1	Gasket kit (for coupling sleeve)
4	016 205	Sechskantmutter	M18x1,5	1 1	Hexagon nut
5	015 751	Profiling	Ø12	1 1	Profile ring
6	015 725	Überwurfmutter	M18x1,5	1 1	Lock nut
7	126 486	Schlauchtülle	Ø16x3,5x60	1 1	Hose socket
8	010 909	Schlauchklemme	Gr. 2	2 2	Hose clip
9	026 595	Rücklaufschlauch (Ø16x4x1350 lg.)	Ersetzt 850 lg. ab Ringstück Nr. 11	1 1	Return flow hose (replacing 850 long hose from assembly of ring No. 11)
10	126 487	Zsb. Ringstück	Nur für Klappbügel. Entfällt ab Ende 1989 Im Ersatzfall Teil 11 mit verlängertem Schlauch Teil 9 1350 lg.	1 1	Ring ass. (for collapsible safety frame only. Omitted from end 89, Replace by part No. 11)
11	027 917	Zsb. Ringstück	Ab... Ersetzt 126 489	1 1	Ring ass. (from ...)
12	010 401	Dichtring		2 2	Sealing ring
13	025 293	Hohlschraube	M22x1,5	1 1	Hollow screw
14	022 331	Kabelband	360x4,8	1 1	Cable strip
	<u>4180-31</u> 126 381	<u>ZSB. DRUCKLOSER RÜCKLAUF HINTEN</u> (best. aus Teilen 15 - 32)		1 1	<u>PRESSURELESS RETURN FLOW ASS. REAR</u> (cons. of parts 15-32)
15	027 917	Zsb. Ringstück	Ersetzt 126 489	1 1	Ring ass.
16	010 401	Dichtring		3 3	Sealing ring
17	010 909	Schlauchklemme	Gr. 2	2 2	Hose clip
18	026 596	Rücklaufschlauch	Ø16x4x2250 lg.	1 1	Return flow hose
19	026 648	Hülse (Ø28xØ22x25)	Entfällt beim Anbau von Druckloser Rück- lauf vorn.	1 1	Sleeve (omitted from assembly of pressureless return flow)
20	026 647	Hohlschraube	M22x1,5,SW27x72,5	1 1	Hollow screw
21	015 173	Rohrschelle mit Gummiprofil	f. Ø23,Bohrung 8,5 Entfällt ab....	2 2	Pipe clip w. rubber profile
22	010 463	Scheibe		1 1	Shim
23	025 028	Linsenblechschraube		1 1	Lenthead screw
24	022 331	Kabelband	360x4,8	2 2	Cable strap
25	126 486	Schlauchtülle	Ø16x3,5x60	1 1	Hose socket
26	015 725	Überwurfmutter	M18x1,5	1 1	Lock nut

BILDTAFEL NR. 79  
DRUCKLOSER RÜCKLAUF  
TYP 4180-31/-32

TABLE NO. 79  
PRESSURELESS RETURN FLOW  
TYPE 4180-31/-32

Bild-Nr. Ill.No.	Bestell-Nr. Part No.	Benennung	Abm./Bemerk. Dimen./Remarks	Stück Pieces	Denomination
				A440 A550 A560	
27	015 751	Profiling	Ø12	1 1	Profile ring
28	025 118	Einstellbare Winkel- verschraubung (best. aus Teilen 26 - 28)	f. Ø12	1 1	Adjustable angle screw union (cons. of parts 26-28)
29	016 205	Sechskantmutter	M18x1,5	1 1	Hexagon nut
30	019 274	Kupplungsmuffe (best. aus Teilen 29 - 31)	M18x1,5	1 1	Coupling sleeve (cons. of parts 29-31)
	026 937	Dichtungssatz (für Kupplungsmuffe)		1 1	Gasket kit (for coupling sleeve)
31	023 309	Staubdeckel		1 1	Dust cover
32	023 420	Aufkleber rot	Ø20	1 1	Sticker red
33	011 514	Sechskantschraube	} Entfällt ab...	1 1	Hexagon screw
34	014 883	Scheibe (Ø10,5xØ22x5)		1 1	Shim



Bildtafel - table - No.80

BILDTAFEL NR. 80  
 HYDRAULIKBAUSATZ TYP 4180-15/-16  
 FÜR FRONTLADER TYP 4128-3/-4/-8  
 BAUSATZ STECKKUPPLUNG VORN TYP 5280-33

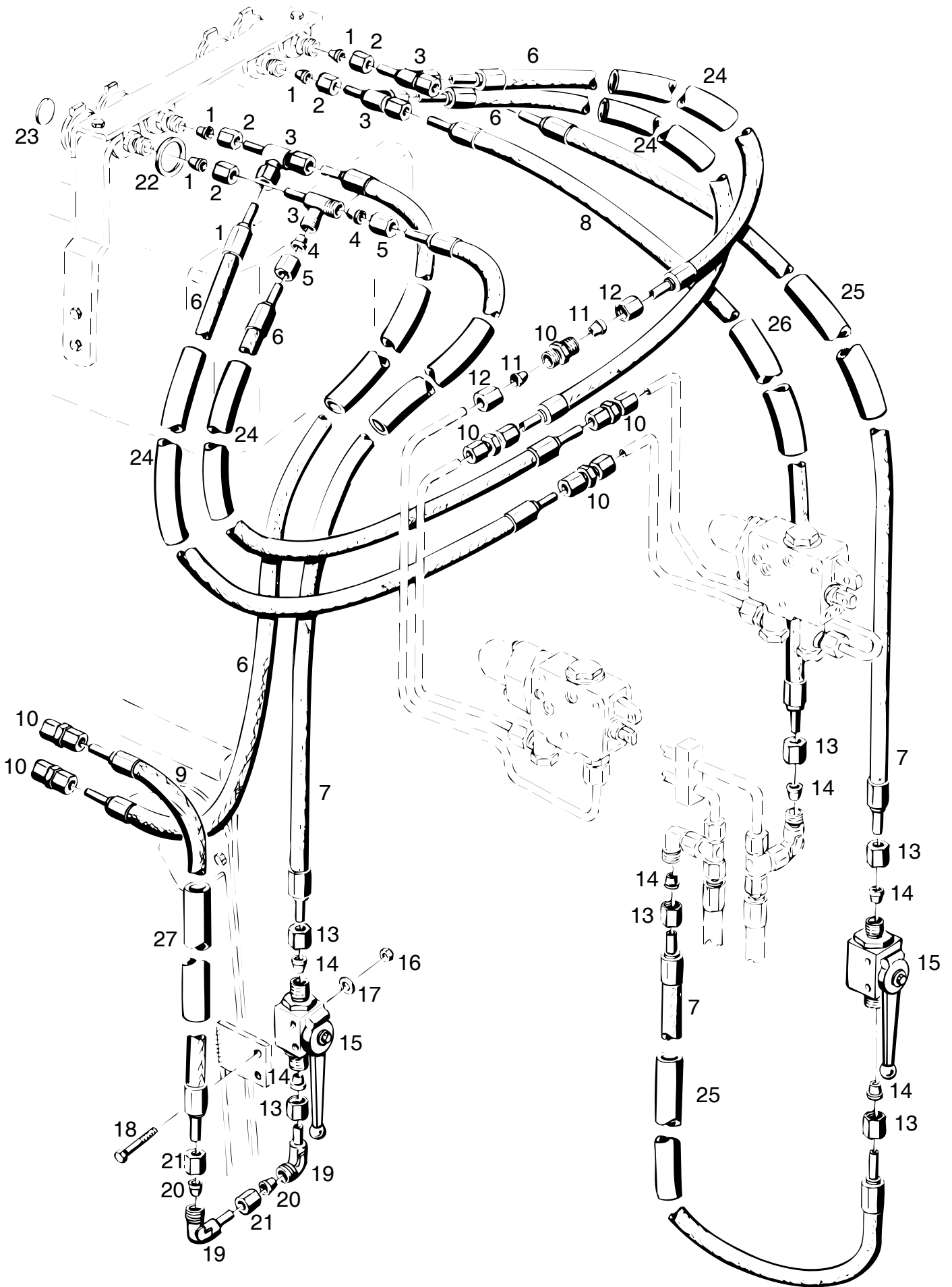
TABLE NO. 80  
 HYDRAULIC KIT TYP 4180-15/-16  
 FOR FRONT LOADER TYPE 4128-3/-4/-8  
 HYDRAULIC COUPLING KIT FRONT TYPE 5280-33

Bild-Nr. Ill.No.	Bestell-Nr. Part No.	Benennung	Abm./Bemerk. Dimen./Remarks	Stück Pieces	Denomination
4128-3 4128-4 4128-8					
<u>ERSATZTEILLISTEN FÜR DEN FRONTLADER</u> <u>BITTE BEI FA. GOLCHERT, 5350 EUSKIRCHEN,</u> <u>EIFELRING 71, ANFORDERN.</u>			<u>IF NECESSARY, PLEASE ASK</u> <u>FOR PARTS LIST COVERING</u> <u>GOLCHERT FRONT LOADER.</u>		
<u>4180-15</u>	116 349	<u>HYDRAULIKBAUSATZ I</u> (best. aus Teilen 16-20,22-32,34-36 und38-49)	Für Frontlader Typ 4128-3	1 -	<u>HYDRAULIC KIT I</u> (for frontloader 4128-3, cons. of parts 16-20, 22-32, 34-36 and 38-49)
<u>4180-16</u>	116 350	<u>HYDRAULIKBAUSATZ II</u> (best. aus Teilen 16-31 und 33-49)	Für Frontlader Typ 4128-4 und 4128-8	- 1	<u>HYDRAULIC KIT II</u> (for front loader 4128-4 and 4128-8) (cons. of parts 16-31 and 33-49)
<u>5280-33</u>	126 364	<u>ZSB. BAUSATZ</u> <u>STECKKUPPLUNG VORN</u> (best. aus Teilen 1-15)		1 1	<u>HYDRAULIC</u> <u>COUPLING FRONT</u> <u>KIT</u> (cons. of parts 1-15)
1	023 309	Staubdeckel		3 4	Dust cover
2	020 602	Kupplungsmuffe (mit Staubdeckel)	M18x1,5	3 4	Coupling sleeve (with dust cover)
	026 937	Dichtungssatz (für Kupplungsmuffe)		3 4	Gasket kit (for coupling sleeve)
3	023 310	DIN471-38x1,75	Sicherungsring	6 8	Circlip
4	015 751		Profiling	3 4	Profile ring
5	015 725		Überwurfmutter	3 4	Lock nut
6	119 362		Halter	1 1	Fixture
7	011 509	DIN933M8x16	Sechskantschraube	2 2	Hexagon screw
8	010 063	DIN137B8	Federscheibe	2 2	Lock washer
9	011 579	DIN934M8	Sechskantmutter	2 2	Hexagon nut
10	126 311		Stütze	2 2	Support
11	011 935	DIN985M8	Sechskantmutter	4 4	Locknut
12	012 537	DIN9021A8,4	Scheibe	4 4	Shim
13	011 509	DIN933M8x16	Sechskantschraube	4 4	Hexagon screw
14	022 882		Schaltschild	1 1	Selector diagram Front rechts hydr. coupling, front RH.
15	022 883		Schaltschild	1 1	Selector diagram Front links hydr. coupling, front LH.
16	023 879	DIN40621-22x1,2	Isolierschlauch	3 4	Insulating hose
17	023 853		Höchstdruckschlauch	3 4	Pressure hose
18	015 751		Profiling	3 4	Profile ring
19	015 725		Überwurfmutter	3 4	Lock nut
20	115 649		Druckleitung IV	1 1	Pressure pipe IV
21	115 648		Druckleitung III	- 1	Pressure pipe III
22	011 509	DIN933M8x16	Sechskantschraube	3 4	Hexagon screw
23	015 192		Schelle	3 4	Socket
24	115 650		Befestigungswinkel	1 1	Fixing angle
25	010 063	DIN137B8	Federscheibe	3 4	Lock washer
26	011 579	DIN934M8	Sechskantmutter	3 4	Hexagon nut

BILDTAFEL NR. 80  
 HYDRAULIKBAUSATZ TYP 4180-15/-16  
 FÜR FRONTLADER TYP 4128-3/-4/-8  
 BAUSATZ STECKKUPPLUNG VORN TYP 5280-33

TABLE NO. 80  
 HYDRAULIC KIT TYP 4180-15/-16  
 FOR FRONT LOADER TYPE 4128-3/-4/-8  
 HYDRAULIC COUPLING KIT FRONT TYPE 5280-33

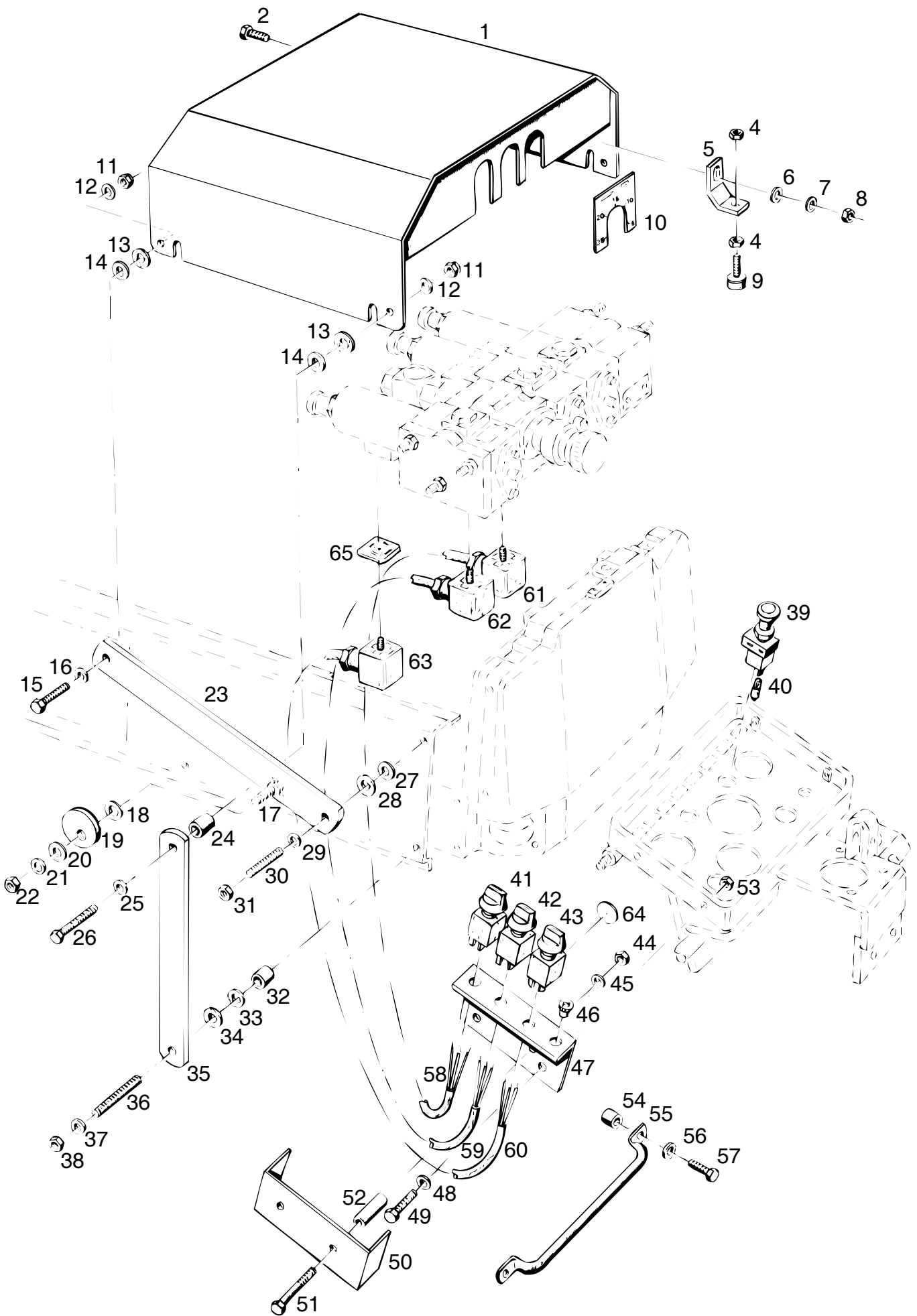
Bild-Nr. Ill.No.	Bestell-Nr. Part No.	Benennung	Abm./Bemerk. Dimen./Remarks	Stück Pieces	Denomination
				4128-3	4128-4
					4128-8
27	115 647	Druckleitung II	Ø12x1,5x524	1	1 Pressure pipe II
28	127 258	Druckleitung I	Ø12x1,5x606	1	1 Pressure pipe I
29	020 550	Zsb. 4/3 Wegeventil (für Frontladerschaufel)	LA06P4FA-M061	1	1 4/3-way valve (for loader bucket)
	025 355	Zsb. Reparatursatz (für 4/3 Wegeventil)		1	1 Repair kit ass. (for 4/3-way valve)
30	012 664	Ringdichtung	Ø5x1,5	2	2 Ring seal
31	014 703	Ringdichtung	Ø8x2	4	4 Ring seal
32	020 551	Zsb. 3/3 Wegeventil (für Frontladerschwinge mit einfachwirkendem Hubzylinder)	LA06P3BA-M061	1	- 3/3-way valve (for front loader arm with single-acting cylinder)
	019 803	Zsb. Reparatursatz (für 3/3 Wegeventil)		1	- Repair kit ass. (for 3/3-way valve)
33	020 552	4/4 Wegeventil (für Frontladerschwinge mit doppelwirkendem Hubzylinder)	LA06P4LK-M061	-	1 4/4-way-valve ass. (for frontloader arm with double-acting cylinder)
	019 804	Zsb. Reparatursatz (für 4/4 Wegeventil)		-	1 Repair kit ass. (for 4/4-way-valve)
34	015 835	Gerade Einschraub- verschraubung (best.aus Teilen 34-36)	f. Ø12, M18x1,5	1	1 Straiht screw union (cons. of parts 34-36)
35	015 751	Profilring	Ø12	1	1 Profile ring
36	015 725	Überwurfmutter	M18x1,5	1	1 Lock nut
37	015 855	Winkelverschraubung kpl	für Ø12, M18x1,5	-	1 Angle screw union complete
38	015 725	Überwurfmutter	M18x1,5	2	2 Lock nut
39	015 751	Profilring	Ø12	2	2 Profile ring
40	015 855	Winkelverschraubung kpl	f. Ø12, M18x1,5	2	2 Angle screw union complete
41	023 250	Schraube	SW9, M6x20	2	2 Screw
42	010 510	DIN1436-6x18x22 Bolzen	6h11x22x18	2	2 Bolt
43	011 577	DIN934M6 Sechskantmutter		2	2 Hexagon nut
44	010 051	DIN2126-6,6 Scheibe		2	2 Shim
45	010 026	DIN94-1,6x12 Splint		2	2 Split pin
46	026 659	Zsb. Hebel	NL	2	2 Lever ass.
47	023 417	Schaltknopf	f. Ø10	2	2 Selector button
48	019 846	Schaltschild	Schaufel	1	1 Selector diagram
49	019 847	Schaltschild	Schwinge	1	1 Selector diagram



Bildtafel - table - No.82



Bild-Nr. III.No.	Bestell-Nr. Part No.		Benennung	Abm./Bemerk. Dimen./Remarks	Stück Pieces	Denomination
	<u>4180-19</u>	124 118	<u>KOMBINATIONS- BAUSATZ</u> (best. aus den Teilen der Bildtafel 82)		A440 A550 A560 1 1	<u>COMBINATION KIT</u> (cons. of parts on table 82)
1	015 751		Profilring	Ø12	4 4	Profile ring
2	015 725		Überwurfmutter	M18x1,5	4 4	Lock nut
3	025 121		Einstellbare L-Verschraubung (best. aus Teilen 1-5)	SV f. Ø12	4 4	Adjustable L-union (cons. of parts 1-5)
4	015 751		Profilring	Ø12	8 8	Profile ring
5	015 725		Überwurfmutter	M18x1,5	8 8	Lock nut
6	110 865		Höchstdruckschlauch	Ø12x800	5 5	High-pressure hose
7	019 301		Höchstdruckschlauch	Ø12x615	3 3	High-pressure hose
8	023 332		Höchstdruckschlauch	Ø12x700	1 1	High-pressure hose
9	023 854		Höchstdruckschlauch	Ø12x520	1 1	High-pressure hose
10	015 831		Ger. Verschraubung (best. aus Teilen 10-12)	Ø12, M18x1,5	6 6	Screw union, straight (cons. of parts 10-12)
11	015 751		Profilring	Ø12	12 12	Profile ring
12	015 725		Überwurfmutter	M18x1,5	12 12	Lock nut
13	015 725		Überwurfmutter	M18x1,5	6 6	Lock nut
14	015 751		Profilring	Ø12	6 6	Profile ring
15	023 855		Kugelhahn		2 2	Spherical tab
16	011 577	DIN934M6	Sechskantmutter		4 4	Hexagon nut
17	011 742	DIN137B6	Federscheibe		4 4	Lock washer
18	011 085	DIN931M6x50	Sechskantschraube		4 4	Hexagon screw
19	025 118		Einstellbare Winkel- verschraubung (best aus Teilen 19-21)	SV f. Ø12	2 2	Adjustable angle screw union (cons. of parts 19-21)
20	015 751		Profilring	Ø12	2 2	Profile ring
21	015 725		Überwurfmutter	M18x1,5	2 2	Lock nut
22	011 468		Flachdichtring	Ø38,5xØ47x2,5	4 4	Flat seal
23	023 418		Aufkleber weiß	Ø20	n. B.	Sticker white
	023 419		Aufkleber gelb	Ø20	n. B.	Sticker yellow
	023 421		Aufkleber blau	Ø20	n. B.	Sticker blue
24	026 625	DIN40621-22x1,2x800	Isolierschlauch		5 5	Insulating hose
25	026 623	DIN40621-22x1,2x615	Isolierschlauch		3 3	Insulating hose
26	026 624	DIN40621-22x1,2x700	Isolierschlauch		1 1	Insulating hose
27	026 622	DIN40621-22x1,2x520	Isolierschlauch		1 1	Insulating hose



Bildtafel - table - No.84

BILDTAFEL NR. 84  
BAUSATZ TANDEMPUMPE 4180-35  
ANBAUKONSOLE, SCHALTKASTEN, KABELSÄTZE

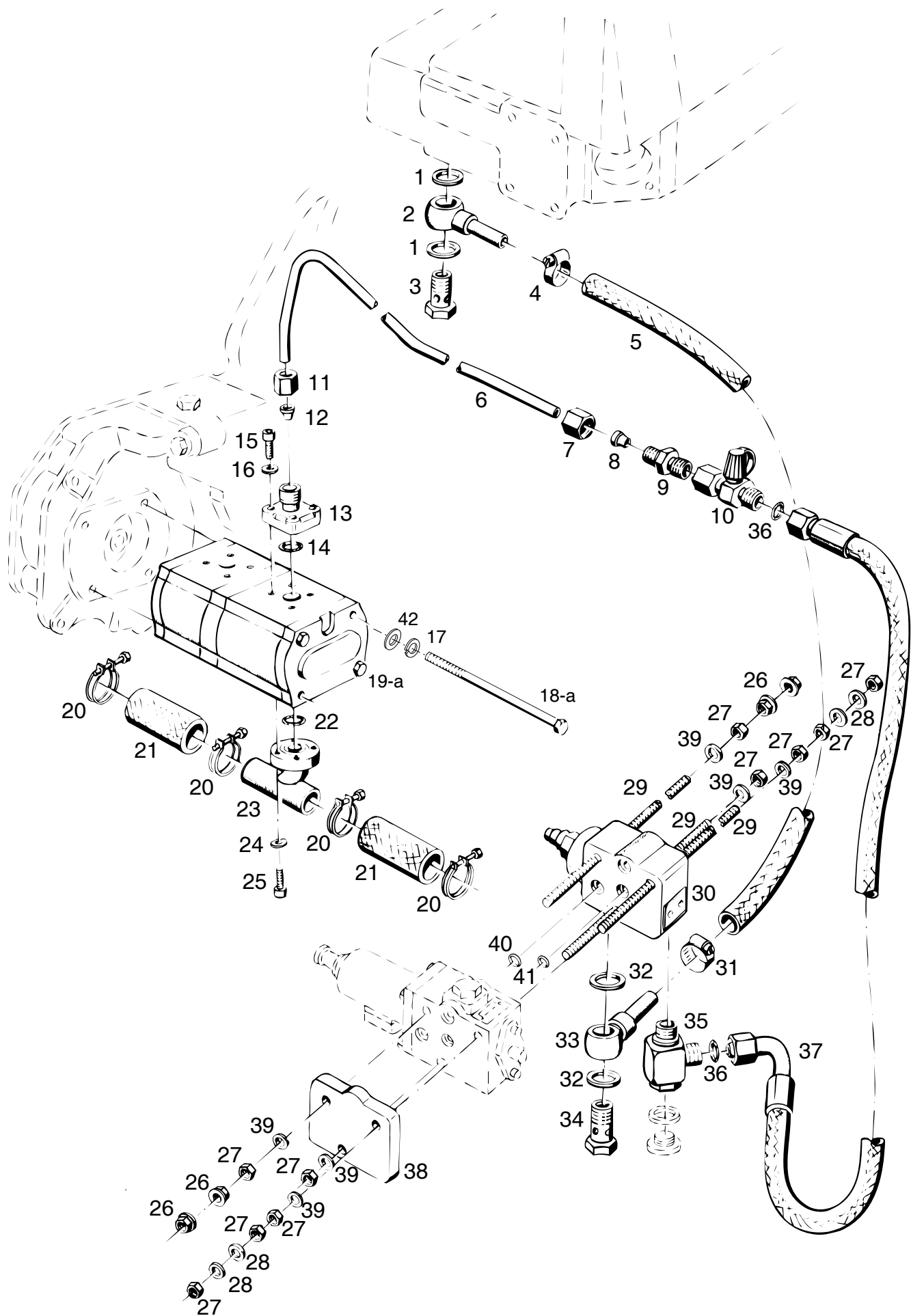
TABLE NO. 84  
TANDEM PUMP KIT 4180-35  
SUPPORT, FUSE BOX, CABLE SETS

Bild-Nr. Ill.No.	Bestell-Nr. Part No.		Benennung	Abm./Bemerk. Dimen./Remarks	Stück Pieces	Denomination	
	<u>4180-35</u>	126 385	<u>ZSB. BAUSATZ TANDEMPUMPE</u> (best. aus Teilen 1-9, 11-40, 44-57 und Teilen der Tafel 86) Zsb. Abdeckung		A440 A550 A560 1 1	<u>TANDEM PUMP KIT ASS.</u> (cons. of parts 1-9, 11-40, 44-57 and parts of table 86) Cover ass.	
1	126 450				1 1		
2	011 511	DIN933M8x20	Sechskantschraube	} Ab Ende 1989	2 2	Hexagon screw	
4	011 579	DIN934M8	Sechskantmutter		4 4	Hexagon nut	
5	120 901		Winkel (25x5x81)		1 1	Angle	
6	010 044	DIN125A8,4	Scheibe		2 2	Shim	
7	010 063	DIN137B8	Federscheibe		2 2	Lock washer	
8	011 579	DIN934M8	Sechskantmutter		2 2	Hexagon nut	
9	020 846		Puffer (M8 20x12)		2 2	Buffer	
10	126 472		Skala		65x60	1 1	Scale
11	011 935	DIN985M8	Sechskantmutter		selbsts.	4 4	Hexagon nut
12	010 044	DIN125A8,4	Scheibe		4 4	Shim	
13	026 633		Scheibe	Ø8,5xØ25x2 Fiber	4 4	Shim	
14	012 537	DIN9021A8,4	Scheibe		4 4	Shim	
15	011 514	DIN933M8x25	Sechskantschraube	} Bis Ende 1989 nicht austausch- bar up to end 1989, inter- changeable end 1989	2 2	Hexagon screw	
16	010 044	DIN125A8,4	Scheibe		2 2	Shim	
17	126 452		Zsb. Strebe (NL) (40x5x300)		2 2	Strut	
18	012 537	DIN9021A8,4	Scheibe		1 1	Shim	
19	026 634		Excenter		2 2	Excenter	
20	012 537	DIN9021A8,4	Scheibe		2 2	Shim	
21	010 063	DIN137B8	Federscheibe		2 2	Lock washer	
22	011 579	DIN934M8	Sechskantmutter		2 2	Hexagon nut	
23	126 453		Strebe (40x5x340)		Ab Ende 1989	2 2	Strut (from end 1989)
24	026 632		Ring	Ø8,5xØ20x14	2 2	Ring	
25	010 044	DIN125A8,4	Scheibe		2 2	Shim	
26	011 521	DIN933M8x40	Sechskantschraube		2 2	Hexagon screw	
27	012 537	DIN9021A8,4	Scheibe	} Ø8,5xØ25x2 Fiber	2 2	Shim	
28	026 633		Scheibe		2 2	Shim	
29	010 044	DIN125A8,4	Scheibe		2 2	Shim	
30	011 012	DIN835M8x18	Stiftschraube		2 2	Stud	
31	011 935	DIN985M8	Sechskantmutter	selbsts.	2 2	Hexagon nut	
32	026 632		Ring	Ø8,5x20x14	2 2	Ring	
33	012 537	DIN9021A8,4	Scheibe		2 2	Shim	
34	026 633		Scheibe	Ø8,5x25x2	2 2	Shim	
35	126 449		Strebe	40x5x300	2 2	Strut	
36	011 612	DIN939M8x35	Stiftschraube		2 2	Stud	
37	010 044	DIN125A8,4	Scheibe	} selbsts.	2 2	Shim	
38	011 935	DIN985M8	Sechskantmutter		2 2	Hexagon nut	
39	021 917		Zugschalter		1 1	Switch	
40	012 020	DIN72601-12V 1,2W	KFZ Glühlampe (Form W)	Ab Anfang 1990	1 1	Bulb (shape W)	
41	027 254		Drehschalter weiß (für 1fachwirkendes Steuergerät mit Rastierung links)		1 1	Switch	

BILDTAFEL NR. 84  
BAUSATZ TANDEMPUMPE 4180-35  
ANBAUKONSOLE, SCHALTKASTEN, KABELSÄTZE

TABLE NO. 84  
TANDEM PUMP KIT 4180-35  
SUPPORT, FUSE BOX, CABLE SETS

Bild-Nr. Ill.No.	Bestell-Nr. Part No.		Benennung	Abm./Bemerk. Dimen./Remarks	Stück Pieces	Denomination
					A440 A550 A560	
42	026 615		Drehschalter weiß	für doppelw. Steuergerät ohne Rastierung	1 1	Switch
43	026 614		Drehschalter rot mit Beleuchtung	für Umlauföl	1 1	Switch
44	011 577	DIN934M6	Sechskantmutter		2 2	Hexagon nut
45	011 742	DIN137B6	Federscheibe		2 2	Lock washer
46	015 344		Blindstopfen		n. B.	Blanking plug
47	126 343		Halter	Plat. 170x92x1,5	1 1	Fixture
48	011 742	DIN137B6	Federscheibe		2 2	Lock washer
49	011 158	DIN933M6x20	Sechskantschraube		2 2	Hexagon screw
50	126 344		Deckel	Plat. 234x50x1,5	1 1	Cover
51	011 162	DIN931M6x45	Sechskantschraube		2 2	Hexagon screw
52	026 631		Distanzrohr	Ø8x0,75x34	2 2	Spacer tube
53	011 577	DIN934M6	Sechskantmutter		2 2	Hexagon nut
54	014 281		Distanzrohr	Ø11xØ18x12	2 2	Spacer tube
55	126 313		Bügel	12x1,5x340	1 1	Bracket
56	010 063	DIN137B8	Federscheibe		2 2	Lock washer
57	011 516	DIN933M8x28	Sechskantschraube		2 2	Hexagon screw
58	126 460		Zsb. Kabelsatz (mit Teil 61)		1 1	Cable set ass. (incl. part 61)
59	126 460		Zsb. Kabelsatz (mit Teil 62)		1 1	Cable set ass. (incl. part 62)
60	126 460		Zsb. Kabelsatz (mit Teil 63)		1 1	Cable set ass. (incl. part 63)
61	126 318		Gerätestecker		1 1	Plug
62	126 318		Gerätestecker		1 1	Plug
63	126 318		Gerätestecker		1 1	Plug
64	023 421		Aufkleber blau	Ø20	n. B.	Sticker blue
	023 418		Aufkleber weiß	Ø20	n. B.	Sticker white
	023 419		Aufkleber gelb	Ø20	n. B.	Sticker yellow
	023 420		Aufkleber rot	Ø20	n. B.	Sticker red
65	128 432		Dichtung	29x29x1,5	n. B.	Gasket



Bildtafel - table - No. 86

BILDTAFEL NR. 86  
TANDEMPUMPE, DRUCKBEGRENZER  
ABSCHLUSSPLATTE FÜR 4180-35

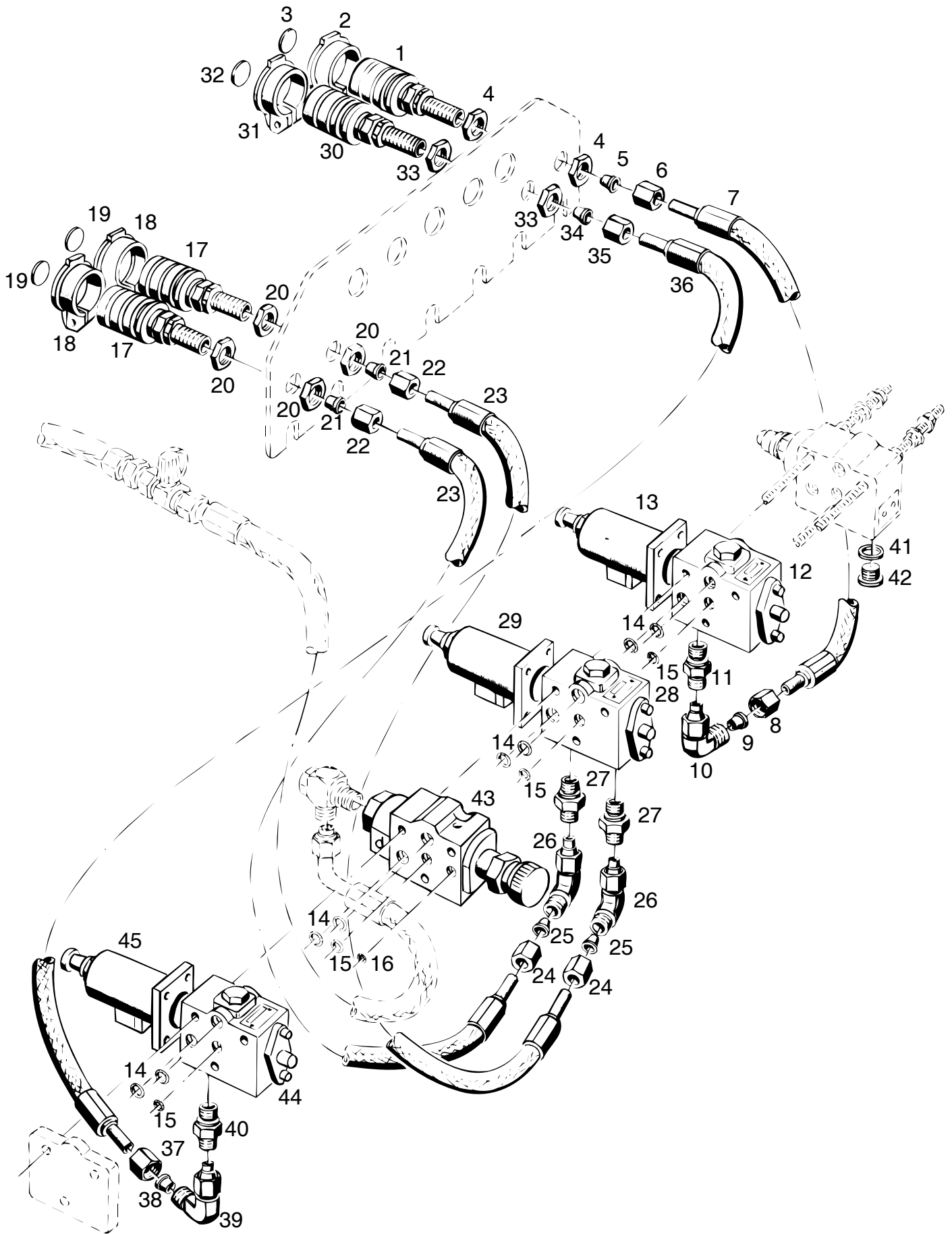
TABLE NO. 86  
TANDEM PUMP, PRESSURE LIMITATION  
END PLATE FOR 4180-35

Bild-Nr. Ill.No.	Bestell-Nr. Part No.	Benennung	Abm./Bemerk. Dimen./Remarks	Stück Pieces	Denomination
				A440	A550
					A560
1	010 401	DIN7603A22x27CU	Dichtring	2	2 Sealing ring
2	027 917		Zsb. Ringstück	1	1 Ring ass.
3	025 293	DIN7643-18	Hohlschraube	1	1 Hollow screw
4	010 909		Schlauchklemme	1	1 Hose clip
5	026 662		Rücklaufschlauch	1	1 Return flow hose
6	126 629		Druckleitung (15x1,5x727)	1	1 Pressure pipe (for suction engine replacing in A440 pipe 126 448)
	126 739		Druckleitung (15x1,5x714)	1	1 Pressure pipe for Turbo engine
7	015 727		Überwurfmutter	1	1 Lock nut
8	015 752		Profiling	1	1 Profile ring
9	015 832		Gerade Verschraubung (mit Teilen 7 und 8)	1	1 Screw union, straight (comprising parts 7 and 8)
10	023 518		Meßverschraubung	1	1 Union
11	015 727		Überwurfmutter	1	1 Lock nut
12	015 752		Profiling	1	1 Profile ring
13	015 814		Gerade Verschraubung (best. aus Teilen 11-16)	1	1 Screw union, straight (cons. of parts 11-16)
14	012 662		Runddichtring	1	1 Sealing ring
15	011 218	DIN912M6x20	Innensechskantschraube	4	4 Socket-head screw
16	010 447	DIN7980-6	Federring	4	4 Lock washer
17	010 056	DIN127A10	Federring	2	2 Lock washer
18	026 591	DIN931M10x200	Sechskantschraube	2	2 Hexagon screw
18a	027 871	DIN931M10x210	Sechskantschraube	2	2 Hexagon screw
19	<u>026 495</u>	<u>HYDRAULIKZAHN- RAD-TANDEM- PUMPE</u>	Eingebaut bis 12/97 im Ersatzfall 19a mit 18a, 42 und Schlauch 026 598 30x4x175 lang	1	1 <u>HYDRAULIC TANDEM GEAR PUMP</u>
19a	<u>027 789</u>	<u>HYDRAULIKZAHN- RAD-TANDEM- PUMPE</u>	Eingebaut ab 12/97	1	1 <u>HYDRAULIC TANDEM GEAR PUMP</u>
20	026 580		Drahtbügelschelle f. Ø40 Schlauch Ø30x4x75 Runddichtring Ø24x2,5 Zsb. Sauganschluß NL	4	4 Wire bracket
21	026 597			2	2 Hose
22	014 753			1	1 Sealing ring
23	126 297			1	1 Suction connection ass.
24	010 447	DIN7980-6	Federring	4	4 Lock washer
25	011 218	DIN912M6x20	Innensechskantschraube	4	4 Socket-head screw
26	022 222		Tensilockmutter	8	8 Tensilock nut (from beginning 1990)
27	011 579	DIN934M8	Sechskantmutter	6	6 Hexagon nut
28	010 044	DIN125A8,4	Scheibe	8	8 Shim
29	011 674	DIN976BM8x320	Gewindebolzen	3	3 Thread bolt

BILDTAFEL NR. 86  
TANDEMPUMPE, DRUCKBEGRENZER  
ABSCHLUSSPLATTE FÜR 4180-35

TABLE NO. 86  
TANDEM PUMP, PRESSURE LIMITATION  
END PLATE FOR 4180-35

Bild-Nr. Ill.No.	Bestell-Nr. Part No.	Benennung	Abm./Bemerk. Dimen./Remarks	Stück Pieces	Denomination
				A440 A550 A560	
30	<u>026 613</u>	<u>ZSB. EINGANGS- PLATTE</u>	Bucher Nr. LM06PB-M06 190 bar	1 1	<u>INLET PLATE ASS.</u>
	019 806	Reparatursatz für Teil 30		1 1	Repair kit for part 30
31	010 909	Schlauchklemme	Gr. 2	1 1	Hose clip
32	010 395	DIN7603A18x24CU Dichtring		2 2	Sealing ring
33	027 916	Zsb. Ringstück	Ersetzt 126 491	1 1	Ring ass.
34	025 291	DIN7643-15 Hohlschraube	M18x1,5	1 1	Hollow screw
35	026 587	Drosself. Winkel- schwenkverschraubung	f. Ø15 M18x1,5	1 1	Throttle for angle screw union
36	012 661	O-Ring	Ø12x2	n. B.	O-ring
37	025 166	Schlauchleitung	Ø15x1100 lg.	1 1	Hose pipe
38	<u>024 080</u>	<u>ZSB. ABSCHLUSS- PLATTE</u>	Bucher Nr. LM06PU	1 1	<u>END PLATE ASS.</u>
39	010 063	DIN137B8 Federscheibe		6 6	Lock washer
40	014 703	Ringdichtung	Ø8x2	2 2	Ring seal
41	026 936	Ringdichtung	Ø6,75x1,78	1 1	Ring seal
42	025 171	Scheibe	Ø20xØ11x7	1 1	Shim



Bildtafel - table - No.88



**BILDTAFEL NR. 88**  
**STECKKUPPLUNGEN TYP 4180-37/-38**  
**MENGENREGLER TYP 4180-36**  
**FÜR TANDEMPUMPE TYP 4180-35**

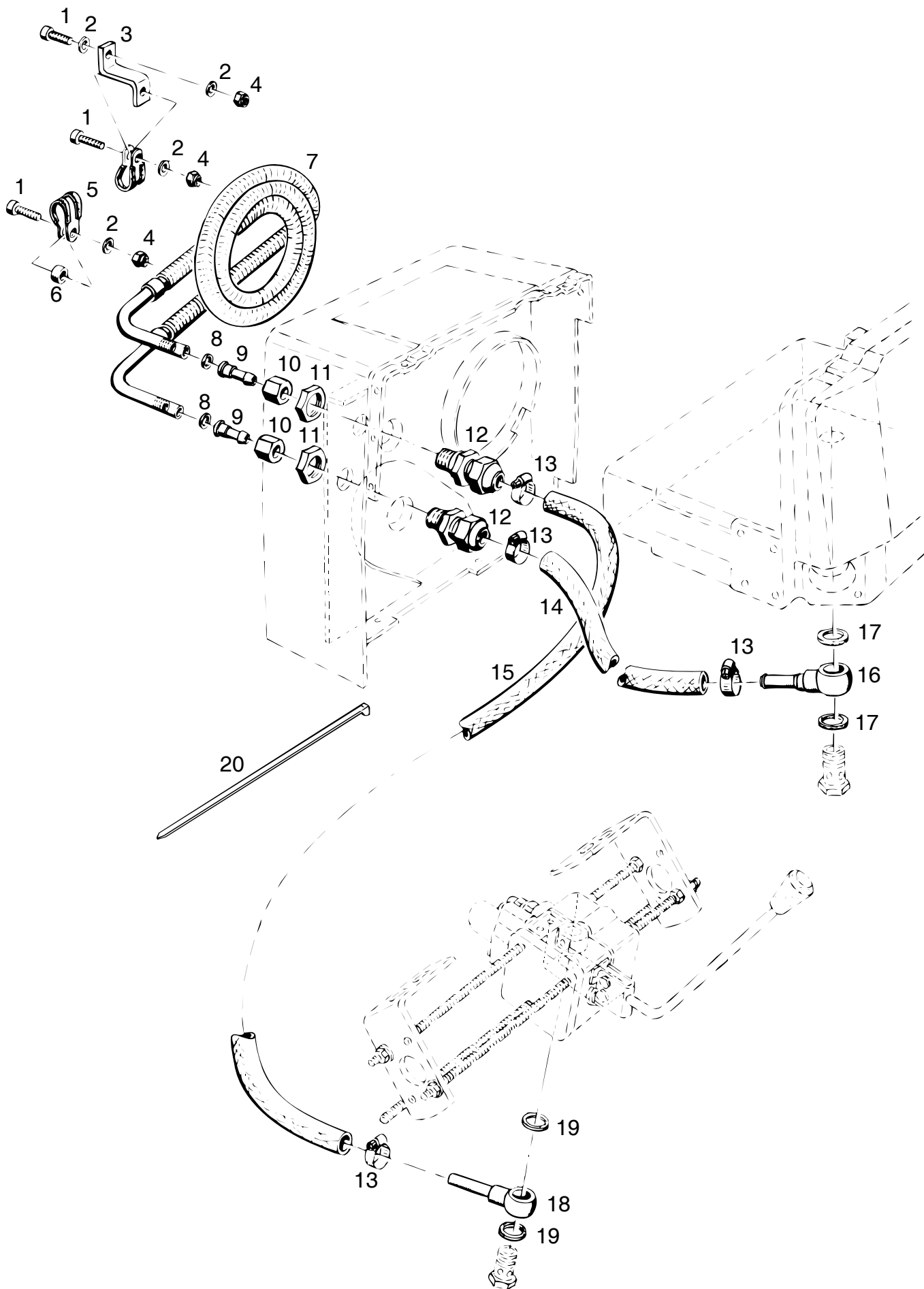
**TABLE NO. 88**  
**HYDRAULIC COUPLING TYPE 4180-37/-38**  
**FLOW REGULATOR TYPE 4180-36**  
**FOR TANDEM PUMP TYPE 4180-35**

Bild-Nr. Ill.No.	Bestell-Nr. Part No.	Benennung	Abm./Bemerk. Dimen./Remarks	Stück Pieces	Denomination
				A440 A550 A560	
	<u>4180-38</u> 126 388	<u>BAUSATZ</u> <u>STECKKUPPLUNG</u> <u>EINFACHW.</u> (best. aus Teilen 1-12 und Teilen 41, 58, 61, 64 und 65 der Tafel 84)	Mit elektrischer Betätigung	1 1	<u>HYDRAULIK KIT,</u> <u>SINGLE ACTING</u> (cons. of parts 1-12 and parts 41, 58, 61 64 and 65 of table 84)
1	019 274	Kupplungsmuffe (mit Staubdeckel und Mutter)	M18x1,5	1 1	Coupling sleeve (with dust cover and nut)
	026 937	Dichtungssatz (für Kupplungsmuffe)		1 1	Gasket kit (for coupling sleeve)
2	023 309	Staubdeckel		1 1	Dust cover
3	023 421	Aufkleber blau	Ø20	1 1	Sticker blue
	023 418	Aufkleber weiß	Ø20	1 1	Sticker white
4	016 205	Sechskantmutter	M18x1,5	2 2	Hexagon nut
5	015 751	Profilirng	Ø12	1 1	Profile ring
6	015 725	Überwurfmutter	M18x1,5	1 1	Lock nut
7	019 297	Höchstdruckschlauch	Ø12x410	1 1	High-pressure hose
8	015 725	Überwurfmutter	M18x1,5	1 1	Lock nut
9	015 751	Profilirng	Ø12	1 1	Profile ring
10	025 118	Einstellbare Winkelver- schraubung (best. aus Teilen 7-9)	SV, f. Ø12	1 1	Adjustable angle screw union (cons. of parts 7-9)
11	026 324	Gerader Einschraub- stutzen	f. Ø12, M18x1,5	1 1	Screw union, str.
12	026 610	3/3 Wegevventil (mit Teil 13)	LM06 P3A-M06G12	1 1	3/3 way valve (comprising part No. 13)
	026 934	Reparatursatz für 3/3 und 4/3 Wegevventil		1 1	Repair kit for 3/3 and 4/3-way valve
13	026 949	GS-Doppelhub-Magnet	12 V	1 1	Double-lift magneto
14	014 703	Ringdichtung	Ø8x2	8 8	Ring seal
15	026 936	Ringdichtung	Ø6,75x1,78	4 4	Ring seal
16	012 664 <u>4180-37</u> 126 387	Ringdichtung <u>BAUSATZ</u> <u>STECKKUPPLUNG</u> <u>DOPPELTW.</u> (best. aus Teilen 17-28 und Teile 42, 59, 62 und 64 der Tafel 84)	Ø5x1,5 Mit elektrischer Betätigung	1 1 1 1	Ring seal <u>HYDRAULIC KIT</u> <u>DOUBLE-ACTING</u> (cons. of parts 17-28 and parts 42, 59, 62 and 64 of table 84)
17	019 274	Kupplungsmuffe (mit Staubdeckel und Mutter)	M18x1,5	2 2	Coupling sleeve (with dust cover and nut)
	026 937	Dichtungssatz (für Kupplungsmuffe)		2 2	Gasket kit (for coupling sleeve)
18	023 309	Staubdeckel		2 2	Dust cover
19	023 419	Aufkleber gelb	Ø20	2 2	Sticker yellow
	023 418	Aufkleber weiß	Ø20	2 2	Sticker white
20	016 205	Sechskantmutter	M18x1,5	4 4	Hexagon nut
21	015 751	Profilirng	Ø12	2 2	Profile ring
22	015 725	Überwurfmutter	M18x1,5	2 2	Lock nut

**BILDTAFEL NR. 88**  
**STECKKUPPLUNGEN TYP 4180-37/-38**  
**MENGENREGLER TYP 4180-36**  
**FÜR TANDEMPUMPE TYP 4180-35**

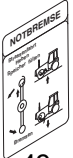
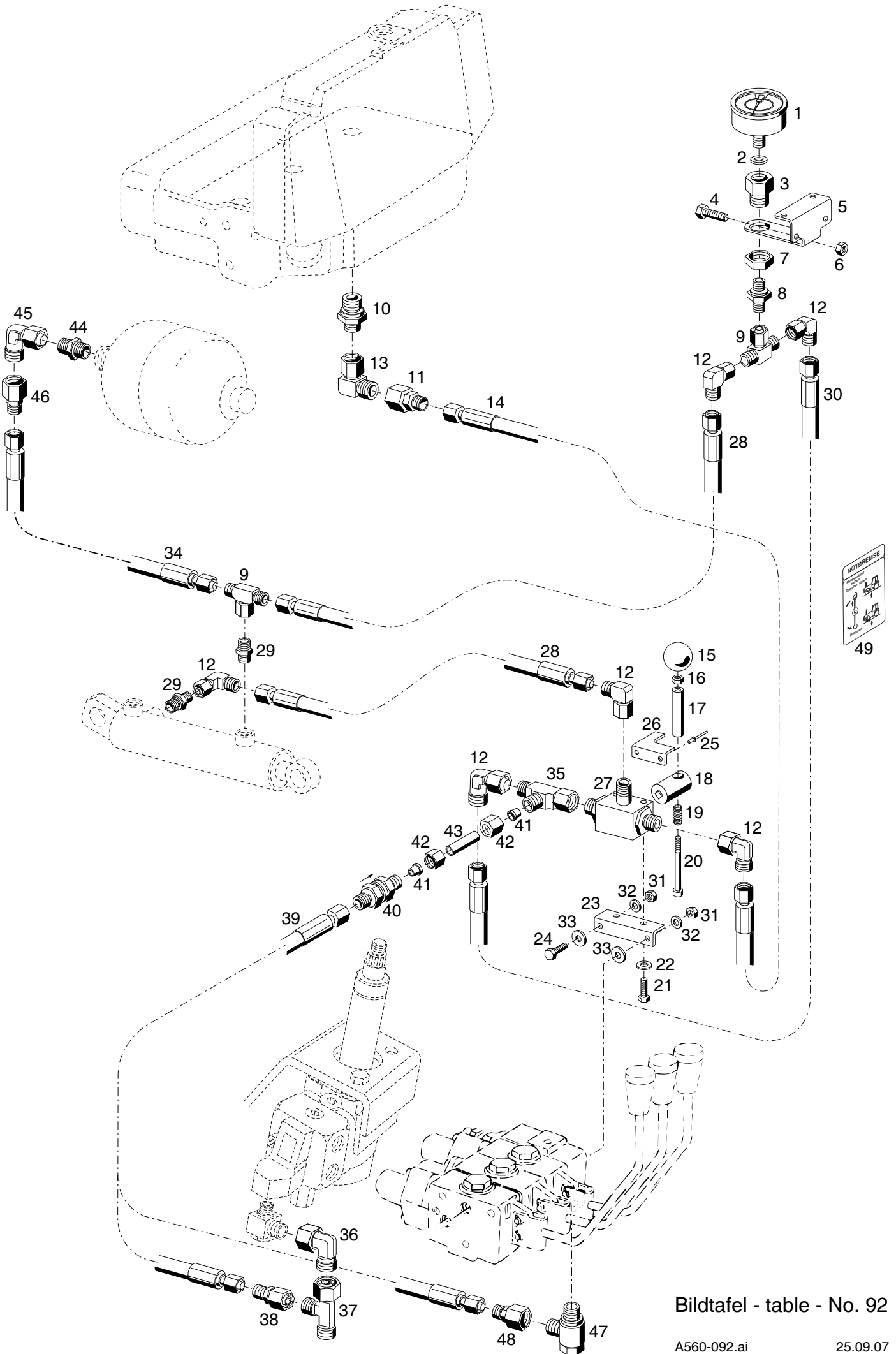
**TABLE NO. 88**  
**HYDRAULIC COUPLING TYPE 4180-37/-38**  
**FLOW REGULATOR TYPE 4180-36**  
**FOR TANDEM PUMP TYPE 4180-35**

Bild-Nr. Ill.No.	Bestell-Nr. Part No.	Benennung	Abm./Bemerk. Dimen./Remarks	Stück Pieces	Denomination
				A440 A550 A560	
23	019 297	Höchstdruckschlauch	Ø12x410	2 2	High-pressure hose
24	015 725	Überwurfmutter	M18x1,5	2 2	Lock nut
25	015 751	Profiling	Ø12	2 2	Profile ring
26	025 118	Einstellbare Winkel- verschraubung (best. aus Teilen 24-26)	SV, f. Ø12	2 2	Adjustable angle screw union (cons. of parts 24-26)
27	026 324	Gerader Einschraub- stutzen	f. Ø12, M18x1,5	2 2	Screw union, straight
28	026 611	4/3 Wegeventil (mit Teil 29)	LM06 P4A-M06G12	1 1	4/3 way valve (comprising part No. 29)
	026 934	Reparatursatz für 3/3 und 4/3 Wegeventil		1 1	Repair kit for 3/3 and 4/3 way valve
29	026 949 4180-36	GS-Doppelhub-Magnet <u>BAUSATZ MENGEN- REGLER</u> (best. aus Teilen 30-44)	12 V mit elektrischer Betätigung	1 1 1 1	Double-lift magneto <u>FLOW REGULATOR KIT</u> (cons. of parts 30-44)
	126 386				
30	019 274	Kupplungsmuffe (mit Staubdeckel und Mutter)	M18x1,5	1 1	Coupling sleeve (with dust cover and nut)
	026 937	Dichtungssatz (für Kupplungsmuffe)		1 1	Gasket kit (for coupling sleeve)
31	023 309	Staubdeckel		1 1	Dust cover
32	023 420	Aufkleber rot	Ø20	1 1	Sticker red
	023 418	Aufkleber weiß	Ø20	1 1	Sticker white
33	016 205	Sechskantmutter	M18x1,5	2 2	Hexagon nut
34	015 751	Profiling	Ø12	1 1	Profile ring
35	015 725	Überwurfmutter	M18x1,5	1 1	Lock nut
36	019 297	Höchstdruckschlauch	Ø12x410	1 1	High-pressure hose
37	015 725	Überwurfmutter	M18x1,5	1 1	Lock nut
38	015 751	Profiling	Ø12	1 1	Profile ring
39	025 118	Einstellbare Winkel- verschraubung (best. aus Teilen 37-39)	SV, f. Ø12	1 1	Adjustable angle screw union (cons. of parts 37-39)
40	026 324	Gerader Einschraub- stutzen	f. Ø12, M18x1,5	1 1	Screw union, straight
41	010 395	Flachdichtung	} Nur in Verbindung mit Mengenregler only in connention with flow regulator	1 1	Flat gasket
42	011 030	Verschlußschraube		1 1	Sealing screw
	DIN7603A18x24CU DIN908M18x1,5				
43	026 612	Stromteiler	LM06 PQJVB-M06 P=190	1 1	Flow distributor
	019 805	Reparatursatz für Stromteiler Teil 43		1 1	Repair kit for flow distributor part No. 43
44	026 610	3/3 Wegeventil (mit Teil 45)	LM06 P3A-M06G12	1 1	3/3 way valve (with part 45)
	026 934	Reparatursatz für 3/3 und 4/3 Wegeventil		1 1	Repair kit for 3/3 and 4/3 way valve
45	026 949	GS-Doppelhub-Magnet	12 V	1 1	Double-lift magneto



Bildtafel - table - No.90

Bild-Nr. Ill.No.	Bestell-Nr. Part No.		Benennung	Abm./Bemerk. Dimen./Remarks	Stück Pieces	Denomination	
	<u>4180-70</u>	126 390	<u>BAUSATZ ÖLKÜHLER</u> (best. aus Teilen der Tafel 90)		A440 1 A550 1 A560 1	<u>OIL COOLER KIT</u> (cons. of parts on table 90)	
1	010 462	DIN7985M8x25	Linsenschraube		3	Lenthead screw	
2	010 085	DIN433-8,4	Scheibe		4	Shim	
3	126 996		Halter	Plat. 18x4x94	1	Fixture	
4	011 935	DIN985M8	Sicherungsmutter		3	Lock nut	
5	015 173		Rohrschelle mit Gummiprofil	f. Ø23, Bohrung 8,5	2	Pipe clip w. rubber profile	
6	015 444		Distanzrohr	Ø9,2xØ14x4,3	1	Spacer tube	
7	126 923		Wärmeaustauscher (3500 lg.)	Ab 1990 mit Gewin- deanschluß für Teile 8-10.	1	Heat exchanger (from 1990 with thread connection for parts 8-10)	
8	025 746	DIN7603A14x20AL	Flachdichtung	} Ca. ab 1990	2	Flat gasket	
9	026 781		Schlauchnippel		2	Hose nipple	
10	026 782	DIN7606M22x1,5	Überwurfmutter		2	Lock nut	
11	127 037		Sechskant-Gegenmutter		GMP 29	2	Hexagon counter nut
12	127 036		Kabelverschraubung		ST 29	2	Cable union
13	010 909		Schlauchklemme	Gr. 2	4	Hose clip	
14	026 783		Schlauch	Ø16x4x1450	1	Hose	
15	026 784		Schlauch (_16x4x2500 lg.)	Schlauch bei Montage kürzen	1	Hose (shorten hose when assembling)	
16	027 917		Zsb. Ringstück	Ersetzt 126 489	1	Ring ass.	
17	010 401	DIN7603A22x27CU	Dichtring		2	Sealing ring	
18	126 491		Zsb. Ringstück		1	Ring ass.	
19	010 395	DIN7603A18x24CU	Dichtring		2	Sealing ring	
20	022 331		Kabelband	360x4,8	5	Cable strap	



Bildtafel - table - No. 92

**BILDTAFEL NR. 92**  
**STEILHANGNOTBREMSE TYP 4134-84**  
**HYDRAULIKSCHLÄUCHE, DREIWEGEKUGELHAHN**

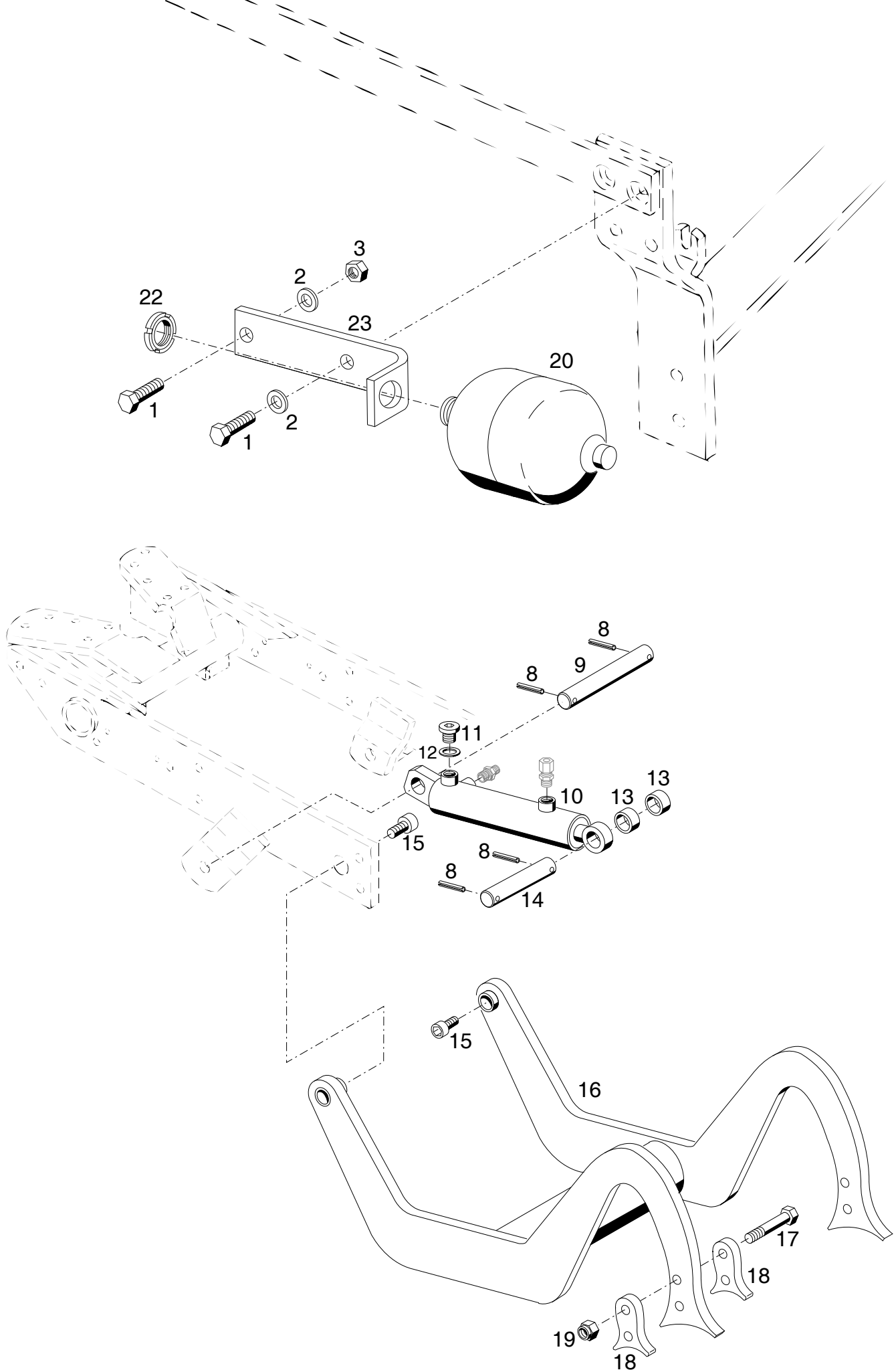
**TABLE NO. 92**  
**EMERGENCY BRAKE TYPE 4134-84**  
**HYDRAULIC HOSE, BALL COCK**

Bild-Nr. Ill.No.	Bestell-Nr. Part No.	Benennung	Abm./Bemerk. Dimen./Remarks	Stück Pieces	Denomination
	<u>4134-84</u>	139 014	<b>STEILHANGNOTBREMSE</b> (best. aus Teilen der Tafel 92 und 94)	1	<b>EMERGENCY BRAKE</b> (cons. of parts on Table 92 and 94)
1	029 266	Manometer (R1/4")	bis 250 bar	1	Pressure gauge
2	012 715	Flachdichtring	Ø5xØ11,5x3	1	Flat seal ring
3	023 505	Gewindenippel	SW27x30	1	Thread nipple
4	011 503	Sechskantschraube		2	Hexagon screw
5	137 927	Manometerhalter		1	Fixture
6	011 577	Sechskantmutter		2	Hexagon nut
7	010 102	Sechskantmutter	flach	1	Hexagon nut, flat
8	028 613	Ger. Einschraubstutzen	f. Ø8 R1/4"	1	Screw union, straight
9	028 623	Einstellbarer T-Stutzen	f. Ø8, M14x1,5	2	T-union
10	028 633	Ger. Einschraubstutzen	f. Ø12 M22x1,5	1	Screw union, straight
11	028 618	Reduzierstutzen	Ø12/Ø8	1	Reducing nipple
12	028 616	Einstellb. Winkelstutzen	f. Ø8 M14x1,5	6	Angle screw union
13	028 615	Einstellb. Winkelstutzen	f. Ø12 M18x1,5	1	Angle screw union
14	019 289	Höchstdruckschlauch	Ø8x1200 lg.	1	Pressure hose
15	029 274	Kugelknopf rot	M8	1	Spherical button
16	011 579	Sechskantmutter		1	Hexagon nut
17	137 922	Rohr	Ø12x1,5x56	1	Tube
18	137 921	Schaltnabe	Ø25x40	1	Selector hub
19	026 642	Druckfeder	Ø12,5x21x1	2	Pressure spring
20	027 627	Innensechskantschraube		1	Sockethead screw
21	011 502	Sechskantschraube		2	Hexagon screw
22	011 749	Scheibe		2	Shim
23	137 923	Winkel	20x5x70	1	Angle
24	011 514	Sechskantschraube		1	Hexagon screw
25	013 533	Blindniet	Ø6x12	2	Blind rivet
26	137 924	Anschlag		1	Limit stop
27	029 273	Dreiwegekugelhahn ohne Griff	NW8	1	Ball cock
28	019 291	Höchstdruckschlauch	Ø8x1730 lg.	2	Pressure hose
29	028 609	Ger. Einschraubstutzen	f. Ø8 R3/8"	2	Screw union, straight
30	019 299	Höchstdruckschlauch	Ø8x500 lg.	1	Pressure hose
31	011 579	Sechskantmutter		2	Hexagon nut
32	010 063	Federscheibe		2	Lock washer
33	010 044	Scheibe		n. B.	Shim
34	019 287	Höchstdruckschlauch	Ø8x900 lg.	1	Pressure hose
35	028 621	Einstellbarer L-Stutzen	f. Ø8	1	L-union
36	028 624	Einstellb. Winkelstutzen (f. Ø15 M22x1,5)	Für Anbau ohne Mengenteiler	1	Angle screw union
37	028 620	Einstellbarer L-Stutzen (f. Ø15)		1	L-union
38	028 622	Reduzierstutzen (Ø15/Ø8)		1	Reducing nipple
39	019 299	Höchstdruckschlauch	Ø8x500 lg.	1	Pressure hose
40	022 647	Rückschlagventil	f. Ø8	1	Relief valve
41	015 749	Profiling	Ø8	2	Profile ring
42	015 723	Überwurfmutter	M14x1,5	2	Lock nut
43	133 812	Hydr. Rohr	Ø8x1x33	1	Tube
44	028 625	Ger. Einschraubstutzen	f. Ø15 R3/4"	1	Screw union, straight

BILDTAFEL NR. 92  
STEILHANGNOTBREMSE TYP 4134-84  
HYDRAULIKSCHLÄUCHE, DREIWEGEKUGELHAHN

TABLE NO. 92  
EMERGENCY BRAKE TYPE 4134-84  
HYDRAULIC HOSE, BALL COCK

Bild-Nr. Ill.No.	Bestell-Nr. Part No.	Benennung	Abm./Bemerk. Dimen./Remarks	Stück Pieces	Denomination
45	028 624	Einstellb. Winkelstutzen	f. Ø15 M22x1,5	1	Angle screw union
46	028 622	Reduzierstutzen	Ø15/Ø8	1	Reducing nipple
47	028 637	Winkel-Schwenkstutzen (f. Ø12, M18x1,5)	Für Anbau mit Mengenregler	1	Swivel union
48	028 618	Reduzierstutzen (Ø12/Ø8)		1	Reducing nipple
49	137 851	Hinweisschild	Notbremse	1	Instruction sign



Bildtafel - table - No. 94



BILDTAFEL NR. 94  
STEILHANGNOTBREMSE TYP 4134-84  
RAHMEN, HYDR. ZYLINDER, MEMBRANSPEICHER

TABLE NO. 94  
EMERGENCY BRAKE TYPE 4134-84  
FRAME, HYDR. CYLINDER, MEMBRAN CHAMBER

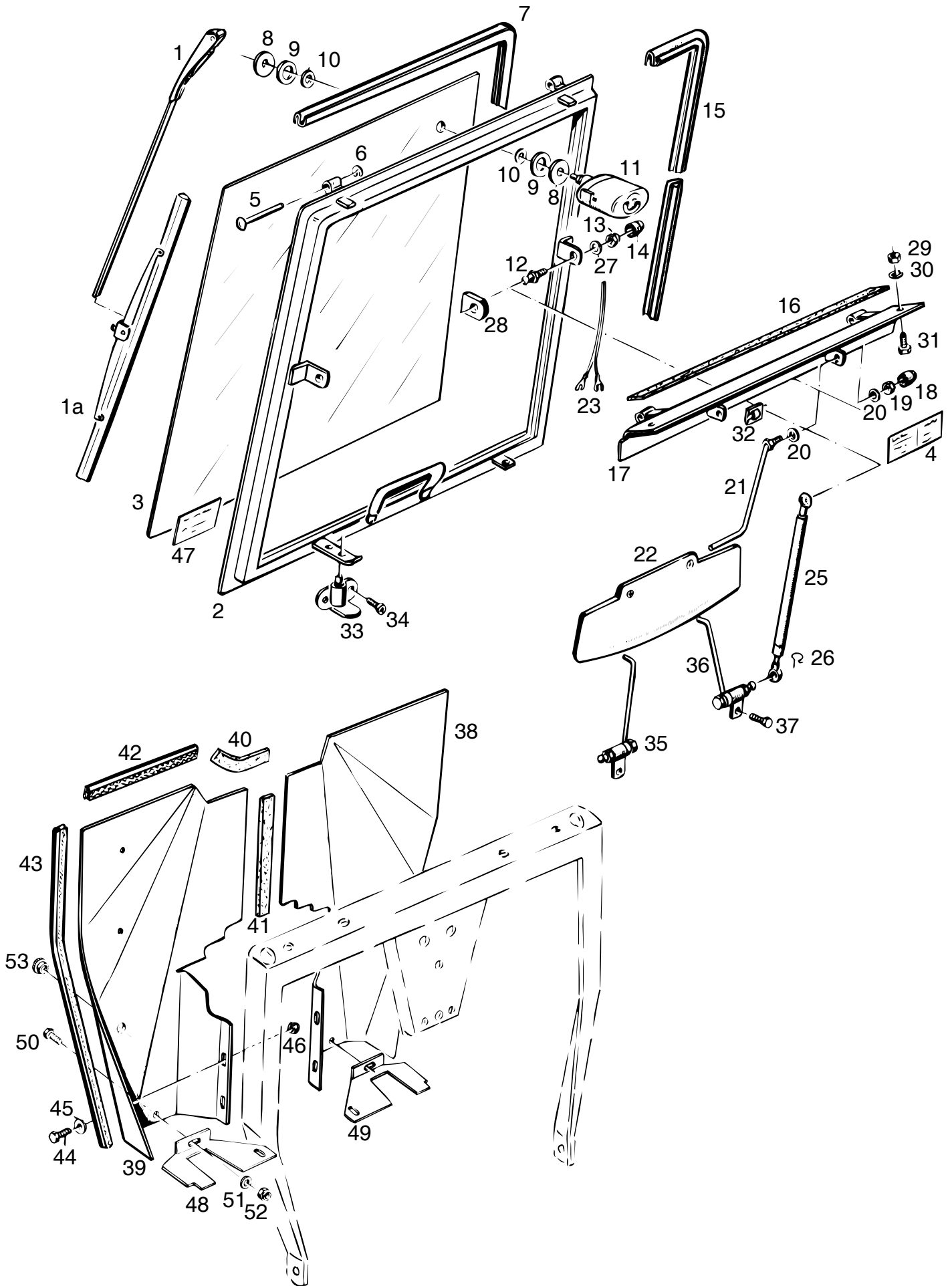
Bild-Nr. Ill.No.	Bestell-Nr. Part No.		Benennung	Abm./Bemerk. Dimen./Remarks	Stück Pieces	Denomination
	<u>4134-84</u>	139 014	<u>STEILHANGNOTBREMSE</u> (best. aus Teilen der Tafel 92 und 94)		1	<u>EMERGENCY BRAKE</u> (cons. of parts on Table 92 and 94)
1	011 542	DIN933M12x35	Sechskantschraube		2	Hexagon screw
2	010 065	DIN137B12	Federscheibe		2	Lock washer
3	011 590	DIN934M12	Sechskantmutter		1	Hexagon nut
8	010 603	DIN1481-6x40	Spannstift		4	Tension pin
9	137 492		Bolzen	Ø25x165	1	Bolt
10	137 491		Zsb. Zylinder	350/160-25/50	1	Cylinder ass.
11	029 268	DIN908G3/8"	Verschlussschraube		1	Sealing screw
12	014 771		Dichtring	Ø17xØ22x1,5	1	Sealing ring
13	029 215		Distanzring	Ø30xØ21x17,5	2	Spacer
14	130 668		Bolzen	Ø20x107	1	Bolt
15	029 267	DIN912M20x30	Innensechskantschraube		2	Sockethead screw
16	137 484		Zsb. Rahmen	NL.	1	Frame ass.
17	011 188	DIN933M12x65	Sechskantschraube		4	Hexagon screw
18	137 488		Schar	71x48x12	4	Blade
19	022 252	DIN985M12	Sechskantmutter	selbsts.	4	Hexagon nut, self lock
20	137 497		Membranspeicher	Ø167x283, M45x1,5	1	Membran chamber
22	027 897		Selbsts. Nutmutter	M45x1,5	1	Groove nut, self lock
23	138 951		Speicherhalter		1	Support

# Kabine

- Tafel 100**      **Teilkabine Typ 4134-6**  
**Vollauskleidung Typ 4134-37**  
**Ausbausatz zur Vollkabine Typ 4134-32**  
**Frontscheibe bis FG. Nr. ...**
- Tafel 101**      **Teilkabine Typ 4134-36**  
**Ausbausatz zur Vollkabine Typ 4134-32**  
**Heizung vollst Typ 4134-80**  
**Aktivkohlefilter Typ 4134-74**  
**Scheibenwaschanlage Typ 4134-81**  
**Frontscheibe ab FG. Nr. ...**
- Tafel 102**      **Kabinentüren**
- Tafel 103**      **Luftfilter, Dachplane,**  
**Aktivkohlefilter Typ 4134-74**  
**Arbeitsscheinwerfer Typ 5234-88**
- Tafel 104**      **Heckfenster**
- Tafel 105**      **Heizung vollst. Typ 4134-80**  
**Radio-Einbausatz Typ 5234-87**

# Cab

<b>Table 100</b>	<b>Cab section type 4134-6 Full lining type 4134-37 Extension kit for full cab type 4134-32 Front windscreen up to chassis No. ...</b>
<b>Table 101</b>	<b>Cab section type 4134-36 Extension kit for full cab type 4134-32 Heating compl. type 4134-80 Active charcoal filter type 4134-74 Wipe-wash assy.type 4134-81 Front windscreen from chassis No. ...</b>
<b>Table 102</b>	<b>Cabin doors</b>
<b>Table 103</b>	<b>Airfilter, roof tarpauline, Active charcoal filter type 4134-74 Rear headlight compl. type 5234-88</b>
<b>Table 104</b>	<b>Rear window</b>
<b>Table 105</b>	<b>Heating compl. type 4134-80 Radio kit type 5234-87</b>



**Bildtafel - table - No.100**

BILDTAFEL NR. 100  
 TEILKABINE TYP 4134-6  
 VOLLAUSKLEIDUNG TYP 4134-37  
 AUSBAUSATZ TYP 4134-32  
 FRONTSCHIEBE  
 BIS FG. NR....

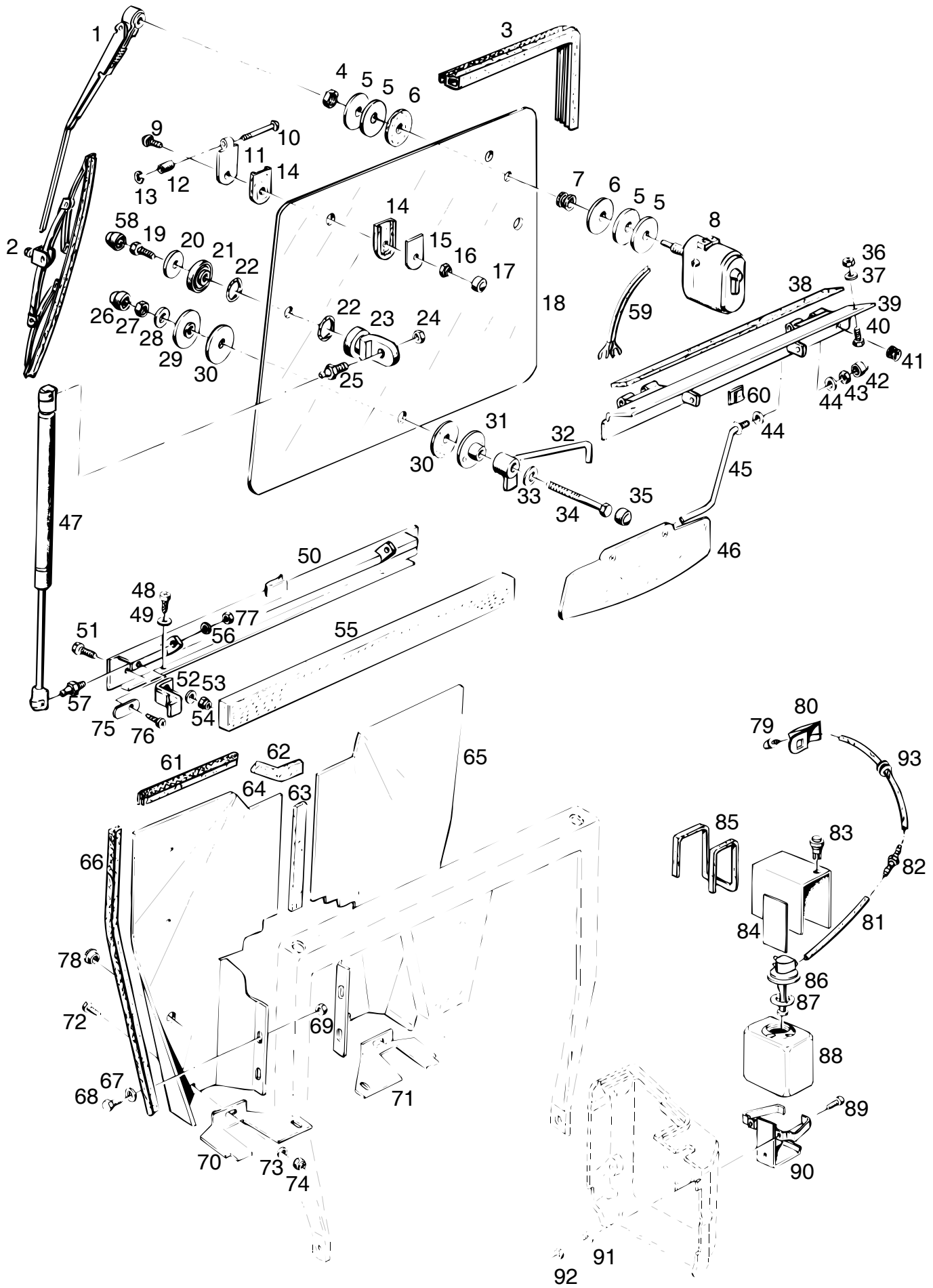
TABLE NO. 100  
 CAB SECTION TYPE 4134-6  
 FULL LINING TYPE 4134-37  
 EXTENSION KIT TYPE 4134-32  
 FRONT WINDSCREEN  
 UP TO CHASSIS NO....

Bild-Nr. III.No.	Bestell-Nr. Part No.	Benennung	Abm./Bemerk. Dimen./Remarks	Stück Pieces	Denomination
				A440 A550 A560	
	4134-6 108 111	<u>TEILKABINE KPL.</u> (best. aus den Teilen der Tafel 100 und Teil 14 der Tafel 103)	Edscha Nr. 711 870.0 Eingebaut bis ca. Mitte 1991 Bei nachträglichem Einbau von Bausatz Tandempumpe 4180-35 muß Front- scheibe mit Umbau- satz 127 374 umge- baut werden, ab Mitte 1991 Typ 4134-36 Tafel 101.	1 1	<u>CAB SECTION CPL.</u> (cons. of parts on table 100 and part 14 On table 103) When twin hydraulic pump ref. no. 4180-35 will be mounted later on, front screen must be altered by help of modification kit no 127 374- from mid 1991 typ 4134-36 table no. 101.
	<u>127 374</u>	<u>UMBAUSATZ KURZE FRONTSCHIEBE KPL.</u> (best. aus Winkel 39 Frontscheibe, Adapter- blech und Kleinteile der Tafel 101)		1 1	<u>MODIFICATION Kbit FRONT SCREEN ASS. SHORT</u> (consisting of angle 39, front screen, adapter plate and various small items of table no. 101)
	<u>4134-37</u> 127 790 <u>4134-32</u> 126 332	<u>VOLLAUSKLEIDUNG AUSBAUSATZ</u> (von Teilkabine auf Vollkabine)		1 1 1 1	<u>FULL LINING EXTENSION KIT</u> (for completion of cab section)
	<u>789 590</u> 711 965.0-ED	<u>ZSB. SCHEIBEN- RAHMEN</u> (best. aus Teilen 1 - 22)		1 1	<u>WINDOW FRAME ASS.</u> (cons. of parts 1-22)
1	789 141 84834-ED	Wischarm (400 lg.)	E. 791 276	1 1	Wiper arm
1a	791 269 84829-ED	Wischerblatt (400 lg.)	E. 791 274	1 1	Wiper blade
2	789 563 711 843.0-ED	Zsb. Scheibenrahmen	690x680	1 1	Windscreen frame ass.
3	791 035 83855-ED	Frontscheibe		1 1	Windscreen
4	83858-ED	Typenschild		1 1	"Edscha" name plate
5	789 323 66811-ED	Scharnierstift		2 2	Hinge pin
6	025 430 DIN6799-7	Sicherungsscheibe		2 2	Lock washer
7	789 565 711 854.0-ED	Fassungsprofilrahmen		1 1	Sectional frame
8	011 327 DIN9021A13	Scheibe		2 2	Shim
9	790 547 80693-ED	Gummischeibe		2 2	Rubber washer
10	790 376 79939-ED	Kabelmuffe		2 2	Cable grommet
11	791 280 84830-ED	Wischemotor (110°)		1 1	Wiper motor
12	025 892	Kugelzapfen		4 4	Ball pin
13	011 935 DIN985M8	Sechskantmutter		2 2	Hexagon nut
14	790 461 80125-ED	Schutzkappe		2 2	Protective cap
15	790 384 79997-2860-ED	Kantenschutzprofil	2860 lg.	1 1	Edge protect.
16	790 535 80622-640-ED	OWA-Band	6x15x640 mit Silicon	1 1	Adhesive band
17	789 564 711 845.0-ED	Zsb. Winkel	026 279 abgedichtet	1 1	Angle ass. (sealed with Silicon 026 279)
18	790 461 80125-ED	Schutzkappe		2 2	Protection cap
19	011 935 DIN985M8	Sechskantmutter		2 2	Hexagon nut
20	790 354 79107-ED	Schnorr-Tellerfeder		4 4	Plate spring

BILDTAFEL NR. 100  
 TEILKABINE TYP 4134-6  
 VOLLAUSKLEIDUNG TYP 4134-37  
 AUSBAUSATZ TYP 4134-32  
 FRONTSCHIEBE  
 BIS FG. NR....

TABLE NO. 100  
 CAB SECTION TYPE 4134-6  
 FULL LINING TYPE 4134-37  
 EXTENSION KIT TYPE 4134-32  
 FRONT WINDSCREEN  
 UP TO CHASSIS NO....

Bild-Nr. III.No.	Bestell-Nr. Part No.	Benennung	Abm./Bemerk. Dimen./Remarks	Stück Pieces	Denomination
				A440 A550 A560	
21	789 533	710 791.0-ED	Zsb. Bügel	2 2	Bracket ass.
22	791 173	84358-ED	Sonnenblende	1 1	Sun shade
23	789 605	712 017.0-ED	Zsb. Kabel	1 1	Cable ass.
25	791 090	84034-ED	Gasfeder	2 2	Gas spring
26	023 574	DIN71805S10	Sicherungsbügel	4 4	Locking bracket
27	790 353	79103-ED	Sicherungsscheibe	8	2 2 Locking tab
28	790 712	82486-ED	Gummiüberzug	2 2	Rubber protection
29	011 579	DIN934M8	Sechskantmutter	2 2	Hexagon nut
30	011 140	DIN127B8	Federring	2 2	Spring ring
31	011 509	DIN933M8x16	Sechskantschraube	2 2	Hexagon screw
32	790 953	83565-ED	Kabel-Clip	ACC 19-A	6 6 Cable clip
33	789 508	709 785.0-ED	Zsb. Schieberverschluss	1 1	Fixing bolt
34	021 926	DIN7981B4,8x13	Blechschaube	2 2	Screw
35	789 591	711 966.3-ED	Zsb. Aussteller links	1 1	Brazer ass. left
36	789 592	711 966.4-ED	Zsb. Aussteller rechts	1 1	Brazer ass. right
37	795 858	DIN7513M6x16	Sechskant-Schneidschraube	2 2	Hexagon olive
38	790 049	725 246-ED	Frontschutz rechts	} ca. bis Mitte 1990 Teil 48 und 49 angeschweißt Up to approx. mid 90 part 48 and 49 welded.	1 1 Front protection RH
39	790 048	725 245-ED	Frontschutz links		1 1 Front protection LH
40	790 535	80622-130-ED	OWA-Band	6x15x130	1 1 Adhesive band
41	790 535	80622-270-ED	OWA-Band	6x15x270	1 1 Adhesive band
42	790 377	79941-245-ED	Kantenschutzprofil	245 lg.	2 2 Edge protection
43	790 377	79941-650-ED	Kantenschutzprofil	650 lg.	2 2 Edge protection
44	011 157	DIN933M6x12	Sechskantschraube	6 6	Hexagon screw
45	010 464	DIN9021B6,4	Scheibe		6 6 Shim
46	011 683	DIN985M6	Sicherungsmutter		3 3 Hexagon nut
47	019 942	000 001 78 59	Hinweisschild	Frontlader nur bei ...	1 1 Instruction plate
48	790 050	725 251-ED	Abdeckblech links	} ca. ab Mitte 1990 from approx mid 1990	1 1 Cover plate LH
49	790 051	725 252-ED	Abdeckblech rechts		1 1 Cover plate RH
50	011 157	DIN933M6x12	Sechskantschraube		2 2 Hexagon screw
51	010 464	DIN9021B6,4	Scheibe		2 2 Shim
52	011 683	DIN985M6	Sicherungsmutter		2 2 Lock nut
53	015 277	000 993 35 47	Verschlussstopfen	F 28	1 1 Sealing plug



**Bildtafel - table - No.101**

BILDTAFEL NR.101  
TEILKABINE TYP 4134-36  
AUSBAUSATZ TYP 4134-32  
HEIZUNG VOLLST. TYP 4134-80  
AKTIVKOHLEFILTER TYP 4134-74  
SCHEIBENWASCHANLAGE TYP 4134-81  
FRONTSCHIEBE AB FG. NR. ...

TABLE NO.101  
CAB SECTION TYPE 4134-36  
EXTENSION KIT TYPE 4134-32  
HEATING COMP. TYPE 4134-80  
ACTIVE CHARCOAL FILTER TYPE 4134-74  
WIPE-WASH ASSY. TYPE 4134-81  
FRONT WINDSCREEN FROM CHASSIS NO. ...

Bild-Nr. Ill.No.	Bestell-Nr. Part No.	Benennung	Abm./Bemerk. Dimen./Remarks	Stück Pieces	Denomination
				A440	A550
					A560
	<u>4134-36</u>	<u>127 361</u>	<u>TEILKABINE KPL.</u> (best. aus Teilen der Tafel 101 und Teil 14 der Tafel 103)	1 1	<u>CAB SECTION CPL.</u> (cons. of parts on table 101 and part 14 on table 103)
	<u>4134-32</u>	<u>126 332</u>	<u>AUSBAUSATZ ZUR VOLLKABINE</u> (Teilkabine in Vollkabine)	1 1	<u>EXTENSION KIT FOR FULL CABIN</u> (partial to full cabin)
	<u>4134-80</u>	<u>126 333</u>	<u>HEIZUNG VOLLST.</u> (best. aus Teilen der Tafel 105)	1 1	<u>HEATING COMP.</u> (consisting of parts on table 105)
	<u>4134-74</u>	<u>117 260</u>	<u>AKTIVKOHLEFILTER</u> (best. aus Teilen 70-89 der Tafel 103)	1 1	<u>ACTIVE CHARCOAL FILTER</u> (consisting of parts 70-89 on table 103)
	<u>4134-81</u>	<u>128 430</u>	<u>ZSB. SCHEIBENWASCH-ANLAGE KPL.</u> (best. aus Teilen 79-92)	1 1	<u>WIPE-WASH ASSY.</u> (cons. of parts 79-92)
1	789 141	84834-ED	Wischerarm	1 1	Wiper arm
2	791 269	84829-ED	Wischerblatt	1 1	Wiper blade
3	790 772	82967-ED	Klemmprofil	1 1	Clamping profile
4	900 036-SW		Sechskantmutter	1 1	Hexagon nut
5	011 327	DIN9021A13	Scheibe	4 4	Shim
6	790 547	80693-ED	Gummischeibe	2 2	Rubber washer
7	790376	79939-ED	Tülle	1 1	Rubber socket
8	790 524	80549-ED	Wischermotor	1 1	Wiper motor
9	795 695	78451-ED	Flachrundschraube	2 2	Flathead screw
10	789 181	65632-ED	Scharnierstift	2 2	Hinge pin
11	790 010	722 983-ED	Scharnier	2 2	Hinge
12	790 554	80860-ED	Buchse	2 2	Bush
13	025 430	DIN6799-7	Sicherungsscheibe	2 2	Locking tab
14	790 144	84351-ED	Scheibe	4 4	Shim
15	789 839	717 884-ED	Scheibe	2 2	Shim
16	011 685	DIN985M10	Sechskantmutter	2 2	Hexagon nut
17	027 089	80126-ED	Schutzkappe	2 2	Protection cab
18	790 679	82188-ED	Scheibe	1 1	Shim
19	011 511	DIN933M8x20	Sechskantschraube	2 2	Hexagon screw
20	012 537	DIN9021A8,4	Scheibe	2 2	Shim
21	790 780	82730-ED	Scheibe	2 2	Shim
22	014 681	82731-ED	O-Ring	4 4	O-ring
23	790 779	82729-ED	Halter	2 2	Fixture
24	011 579	DIN934M8	Sechskantmutter	2 2	Hexagon nut
25	025 892	84101-ED	Kugelzapfen	2 2	Spherical pin
26	027 089	80126-ED	Schutzkappe	1 1	Protection cab
27	011 685	DIN985M10	Sechskantmutter	1 1	Hexagon nut
28	025 055	DIN9021A10,5	Scheibe	1 1	Shim
29	790 777	82720-ED	Scheibe	1 1	Shim
30	790 812	82966-ED	Gummischeibe	2 2	Rubber washer



BILDTAFEL NR.101  
TEILKABINE TYP 4134-36  
AUSBAUSATZ TYP 4134-32  
HEIZUNG VOLLST. TYP 4134-80  
AKTIVKOHLEFILTER TYP 4134-74  
SCHEIBENWASCHANLAGE TYP 4134-81  
FRONTSCHIEBE AB FG. NR. ...

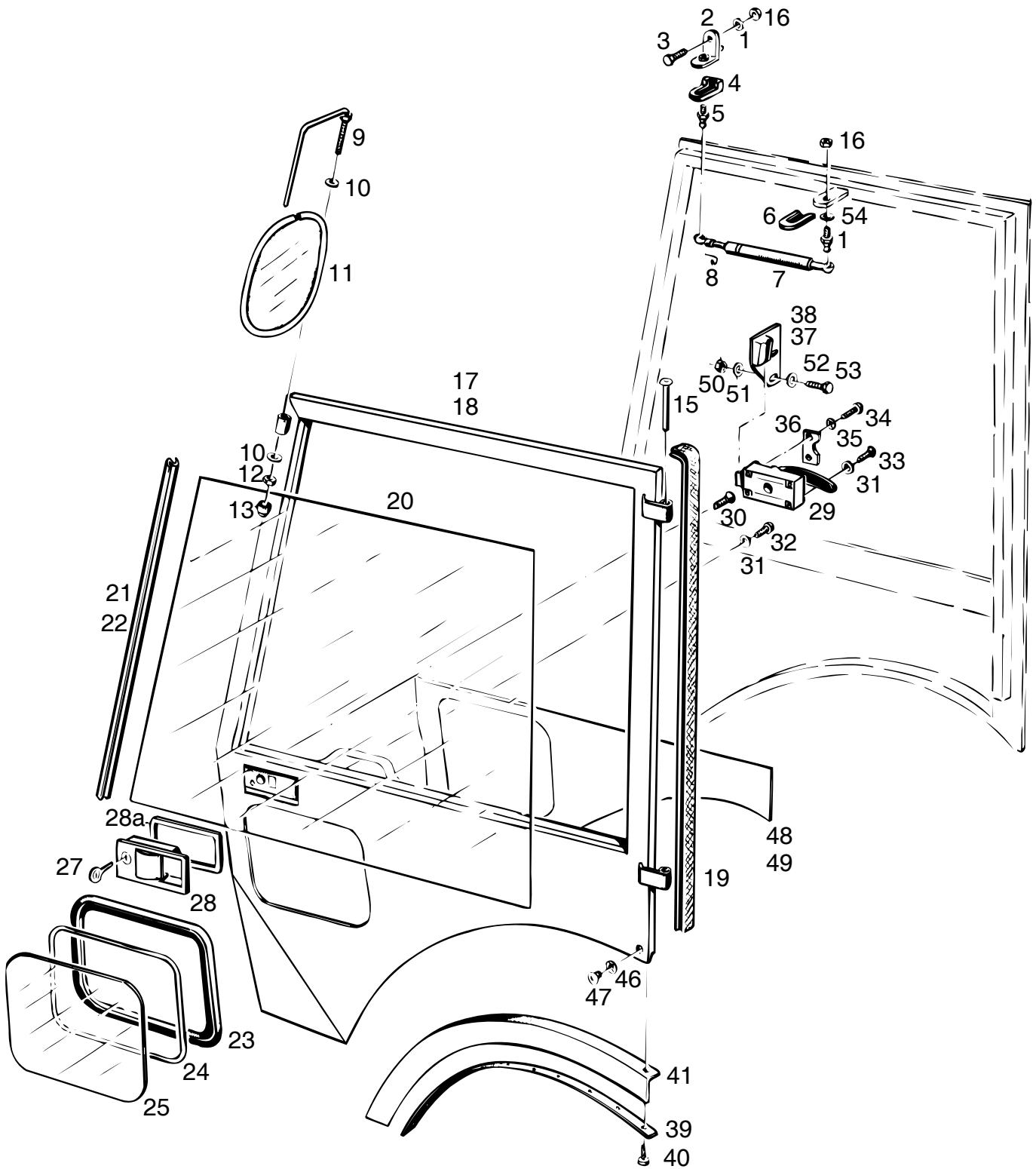
TABLE NO.101  
CAB SECTION TYPE 4134-36  
EXTENSION KIT TYPE 4134-32  
HEATING COMP. TYPE 4134-80  
ACTIVE CHARCOAL FILTER TYPE 4134-74  
WIPE-WASH ASSY. TYPE 4134-81  
FRONT WINDSCREEN FROM CHASSIS NO. ...

Bild-Nr. Ill.No.	Bestell-Nr. Part No.	Benennung	Abm./Bemerk. Dimen./Remarks	Stück Pieces	Denomination
				A440	A550; A560
31	790 776	82719-ED	Scheibe	1	1 Shim
32	790 068	725 857-ED	Aussteller	1	1 Bracket
33	010 064	DIN137B10x18	Federscheibe	1	1 Lock washer
34	725 294-ED		Sechskantschraube	1	1 Hexagon screw
35	027 089	80126-ED	Schutzkappe	1	1 Protection cab
-----					
36	011 579	DIN934M8	Sechskantmutter	2	2 Hexagon nut
37	011 140	DIN127A8	Federring	2	2 Spring ring
38	790 535	80622-640-ED	OWA-Band	1	1 Adhesive band
39	790 065	725 852-ED	Winkel	1	1 Angle
40	011 509	DIN933M8x16	Sechskantschraube	2	2 Hexagon screw
-----					
41	790 482	80187-ED	Kabelmuffe	1	1 Cable grommet
42	790 461	80125-ED	Schutzkappe	2	2 Protection cap
43	011 935	DIN985M8	Sechskantmutter	2	2 Hexagon nut
44	790 354	79107-ED	Tellerfeder	4	4 Plate spring
45	789 533	710 791-ED	Zsb. Bügel	2	2 Bracket ass.
-----					
46	791 173	84358-ED	Sonnenblende	1	1 Sun shade
47	791 090	84034-ED	Gasfeder	2	2 Gas spring
48	78188-ED		Linsenblechschraube	4	4 Lent screw
49	010 885	DIN125-5,3	Scheibe	4	4 Shim
50	790 066	725 854-ED	Adapterblech	1	1 Adapter plate
-----					
51	011 503	DIN933M6x16	Sechskantschraube	2	2 Hexagon screw
52			Halter	2	2 Fixture
53	010 886	DIN125-6,4	Scheibe	2	2 Shim
54	011 683	DIN985M6	Sicherungsmutter (selbsts.)	2	2 Lock nut
				} Halter Nr.52 nicht mehr lieferbar. Im Ersatzfall Teil 75 und 76. Fixture No.52 no longer supplied. Replace by parts 75 and 76.	
-----					
55	790 067	725 856-ED	Dämmstoff	1	1 Absorber kit
56	790 353	79103-ED	Sicherungsscheibe	2	2 Locking tab
57	025 892		Kugelnzapfen	2	2 Ball pin
58	790 461	80125-ED	Schutzkappe	2	2 Protection cap
59	789 605	712 017-ED	Zsb. Kabel	1	1 Cable ass.
-----					
60	790 953	83565-ED	Kabel-Clip	6	6 Cable clip
61	790 377	79941-245-ED	Kantenschutzprofil	2	2 Edge protection
62	790 535	80622-130-ED	OWA-Band	1	1 Adhesive band
63	790 535	80622-270-ED	OWA-Band	1	1 Adhesive band
64	790 048	725 245-ED	Frontschutz links	1	1 Front protection LH
65	790 049	725 246-ED	Frontschutz rechts	1	1 Front protection RH
				} ca. bis Mitte 1990 Teil 70 und 71 angeschweißt. Up to approx. mid 90 part 70 and 71 welded.	
-----					
66	790 377	79941-650-ED	Kantenschutzprofil	2	2 Edge protection
67	010 464	DIN9021B6,4	Scheibe	6	6 Shim
68	011 157	DIN933M6x12	Sechskantschraube	6	6 Hexagon screw
69	011 683	DIN985M6	Sechskantmutter	6	6 Hexagon nut
70	790 050	725 251-ED	Abdeckblech links	1	1 Cover plate LH
71	790 051	725 252-ED	Abdeckblech rechts	1	1 Cover plate RH
72	011 157	DIN933M6x12	Sechskantschraube	2	2 Hexagon screw
73	010 464	DIN9021B6,4	Scheibe	2	2 Shim
74	011 683	DIN985M6	Sicherungsmutter	2	2 Lock nut
75	790 069	725 859-ED	Lasche	2	2 Strip
76	78188-ED		Linsenblechschraube	2	2 Lent screw
				} ca. ab Mitte 1990 from approx mid 1990 (B4,8x13)	

BILDTAFEL NR.101  
TEILKABINE TYP 4134-36  
AUSBAUSATZ TYP 4134-32  
HEIZUNG VOLLST. TYP 4134-80  
AKTIVKOHLEFILTER TYP 4134-74  
SCHEIBENWASCHANLAGE TYP 4134-81  
FRONTSCHIEBE AB FG. NR. ...

TABLE NO.101  
CAB SECTION TYPE 4134-36  
EXTENSION KIT TYPE 4134-32  
HEATING COMP. TYPE 4134-80  
ACTIVE CHARCOAL FILTER TYPE 4134-74  
WIPE-WASH ASSY. TYPE 4134-81  
FRONT WINDSCREEN FROM CHASSIS NO. ...

Bild-Nr. Ill.No.	Bestell-Nr. Part No.	Benennung	Abm./Bemerk. Dimen./Remarks	Stück Pieces	Denomination
				A440 A550	
				A560	
77	011 579	DIN934M8	Sechskantmutter	2 2	Hexagon nut
78	015 277	000 993 35 47	Verschlußstopfen F 28	2 2	Sealing plug
79	791 210	84397-ED	Spritzdüse	1 1	Spray nozzle
80	797 470	723 327-ED	Spritzdüsenhalter	1 1	Fixture
81	790 751	82585-1500-ED	Wasserschlauch	1 1	Water hose
82	791 144	84193-ED	Rückschlagventil	1 1	Relief valve
83	790 976	83599-ED	Druckknopfschalter	1 1	Press button switch
84	789688	714 411-ED	Zsb. Behälterabdeckung	1 1	Tank cover ass.
85	790 771	82680-750-ED	Kantenschutzprofil	1 1	Edge guard profile
86	103 283	83639-ED	Pumpe	1 1	Pump
87	791 166	84343-ED	O-Ring	1 1	O-ring
88	197 306	83641-ED	Behälter	1 1	Tank
89	013 913	DIN7985M5x12	Linsenschraube	2 2	Lent screw
90	790 988	83640-ED	Halter	1 1	Fixture
91	010 061	DIN137B5	Federscheibe	2 2	Lock washer
92	011 576	DIN934M5	Sechskantmutter	2 2	Hexagon nut
93	790 482	80187-ED	Kabelmuffe	1 1	Cable sleeve



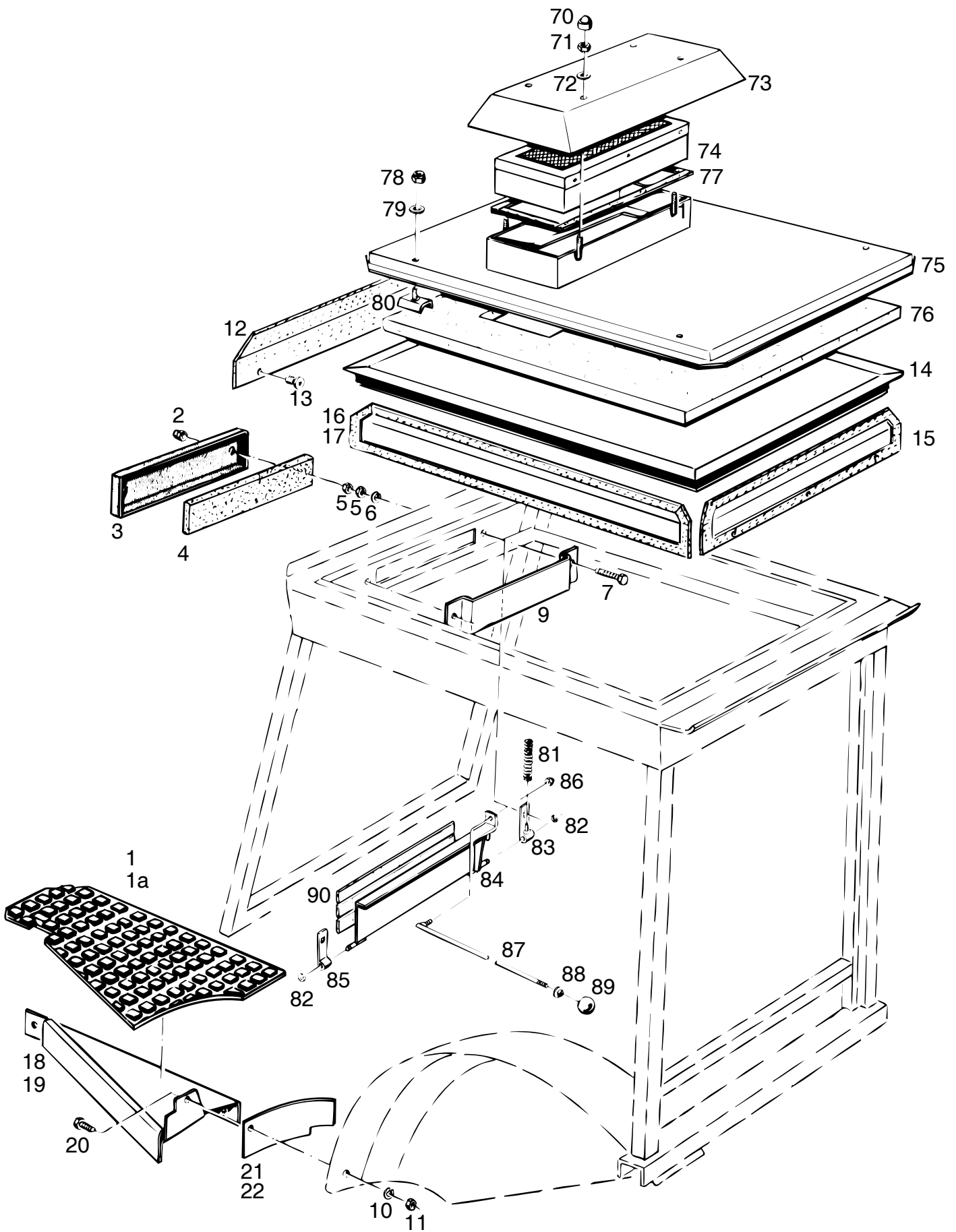
**Bildtafel - table - No.102**

Bild-Nr. Ill.No.	Bestell-Nr. Part No.	Benennung	Abm./Bemerk. Dimen./Remarks	Stück Pieces	Denomination
				A440 A550 A560	
1	011 140	DIN127A8	Federring	2 2	Spring ring
2	789 534	710801-ED	Winkel	2 2	Angle ass.
3	011 511	DIN933M8x20	Sechskantschraube	2 2	Hexagon screw
4	790 712	82307-ED	Gummi-Winkelüberzug	2 2	Rubber angle protection
5	025 892		Kugelzapfen	4 4	Ball pin
6	790 712	82486-ED	Gummi-Überzug	2 2	Rubber protection
7	791 121	84107-ED	Gasfeder	2 2	Throttle spring
8	023 574	DIN71805S10	Sicherungsbügel	4 4	Safety bracket
9	789 544	711 016.0-ED	Zsb. Spiegelstange	1 1	Mirror holder ass.
10	790 354	79107-ED	Schnorr-Tellerfeder	2 2	Plate spring
11	791 180	84362-ED	Spiegeloberteil	1 1	Mirror upper section
12	011 935	DIN985M8	Sechskantmutter	1 1	Hexagon nut
13	790 461	80125-ED	Schutzkappe	1 1	Protective cap
15	789 195	66028-ED	Scharnierstift	4 4	Hinge pin
16	011 579 <u>789 594</u>	DIN934M8 711 972.3-ED	Sechskantmutter <u>TÜRE KPL. LINKS</u> (best. aus Teilen 5, 6, 15-17, 19-36, 39-48)	4 4 1 1	Hexagon nut <u>DOOR, LEFT, CPL.</u> (cons. of parts 5, 6, 15-17, 19-36, 39-48)
	<u>789 595</u>	711 972.4-ED	<u>TÜRE KPL. RECHTS</u> (best. aus Teilen 5, 6, 15, 16, 18, 19-36, 39-47, 49)	1 1	<u>DOOR, RIGHT, CPL.</u> (cons. of parts 5, 6, 15, 16, 18, 19-36, 39-47, 49)
17	789 594	711 888.3-ED	Zsb. Türe links	1 1	Door left
18	789 595	711 888.4-ED	Zsb. Türe rechts	1 1	Door right
19	790 377	79941-3750-ED	Kantenschutzprofil	3750 lang	1 1 Edge protection
20	791 033	83853-ED	Türscheibe oben	2 2	Upper door window
21	789 584	711 960.3-ED	Fassungsprofilrahmen links	1 1	LH frame
22	789 585	711 960.4-ED	Fassungsprofilrahmen rechts	1 1	RH frame
23	790 379	79983-1200-ED	Klemmprofil	2 2	Clamping profile
24	790 478	80175-1200-ED	Füllerprofil	2 2	Filler profile
25	791 037	83857-ED	Türscheibe unten	2 2	Lower door window
27	791 097	84049-ED	Türschlüssel	2 2	Door key
28	791 098	84050-ED	Schloss-Außenteil (mit Mitnehmerstift 84048)	2 2	Door lock (with carrier stud 84048)
28 a	791 088	84029-ED	Dichtung	2 2	Gasket
29	791 123	84117-ED	Schloss-Innenteil	2 2	Lock, inner part
30	023 898	DIN963M5x20	Senkschraube	4 4	Countersunk screw
31	010 061	79112-ED	Schnorr-Scheibe	5	2 2 Shim
32	010 016	DIN84M5x12	Zylinderschraube	2 2	Cylindrical screw
33	796 097	DIN963M5x25	Senkschraube	4 4	Countersunk screw
34	795 938	DIN85M5x28	Flachkopfschraube	4 4	Flathead screw
35	010 061	79112-ED	Schnorr-Scheibe	5	4 4 Shim
36	84099-ED		Verstärkung	2 2	Reinforcement
37	789 568	711 865.3-ED	Zsb. Tür raster links	1 1	Door catch, left
38	789 569	711 865.4-ED	Zsb. Tür raster rechts	1 1	Door catch, right
39	789 583	711 953.0-ED	Halteband	2 2	Retaining band
40	022 632	DIN7981-4,8x9,5	Blechschrabe	8 8	Screw

BILDTAFEL NR. 102  
KABINENTÜREN

TABLE NO. 102  
CABIN DOORS

Bild-Nr. Ill.No.	Bestell-Nr. Part No.		Benennung	Abm./Bemerk. Dimen./Remarks	Stück Pieces	Denomination
					A440	A550
						A560
41	024 885	80627-1070-ED	Dichtprofil	1070 lang	2 2	Sealing profile
46	013 717	DIN9021A4,3	Scheibe		2 2	Shim
47	016 638	79799-ED	Pop-Blindniet	Ø4	2 2	Blind rivet
48	790 721	82511-ED	Türverkleidung links		1 1	Door lining, left
49	790 720	82510-ED	Türverkleidung rechts		1 1	Door lining, right
-----						
50	011 577	DIN934M6	Sechskantmutter		4 4	Hexagon nut
51	011 139	DIN127B6	Federring		4 4	Lock washer
52	010 887	DIN125-6,4	Scheibe		4 4	Shim
53	011 887	DIN933M6x18	Sechskantschraube		4 4	Hexagon screw
54	790 353	79103-ED	Schnorr-Sicherungs- scheibe	8	2 2	Locking tab



**Bildtafel - table - No.103**

**BILDTAFEL NR. 103**  
**LUFTFILTER, DACHPLANE,**  
**AKTIVKOHLE-FILTER TYP 4134-74**  
**ARBEITSSCHEINWERFER HINTEN TYP 5234-88**

**TABLE NO. 103**  
**AIR FILTER, ROOF TARPAULINE,**  
**ACTIVE CHARCOAL FILTER TYPE 4134-74**  
**REAR HEADLIGHT TYPE 5234-88**

Bild-Nr. Ill.No.	Bestell-Nr. Part No.		Benennung	Abm./Bemerk. Dimen./Remarks	Stück Pieces	Denomination
					A440 A550 A560	
1	790 052	725 257-ED	Bodenabdichtung links	485x300	1 1	Bottom seal. cover left
1a	790 053	725 258-ED	Bodenabdichtung rechts	485x300	1 1	Bottom seal. cover right
2	DIN1587M8		Hutmutter		2 2	Cap nut
3	789 574	711 879.0-ED	Filterblende		1 1	Filter shade
4	790 718	82507-ED	Filtermatte	307x80	1 1	Filter mat
5	011 579	DIN934M8	Sechskantmutter		4 4	Hexagon nut
6	011 140	DIN127B8	Federring		2 2	Locking ring
7	011 520	DIN933M8x35	Sechskantschraube		2 2	Hexagon screw
* 9	789 576	711 881.0	Abweisblech	341x60	1 1	Deflector plate
10	011 140	DIN127B8	Federring		2 2	Spring ring
11	011 579	DIN934M8	Sechskantmutter		2 2	Hexagon nut
12	789 602	712 014.0-ED	Dachblende vorn (nur für Teilkabine)		1 1	Roof shade, front (f. cab sect. only)
13	790 670	82113-ED	Plastik-Stopfen		14 14	Plastik plug
* 14	789 586	711 961.0-ED	Zsb. Dachplane	600x880	1 1	Roof tarp ass.
15	789 601	712 012.0-ED	Dachblende hinten		1 1	Roof shade, rear
16	789 603	712 016.3-ED	Dachblende links		1 1	Roof shade, left
17	789 604	712 016.4-ED	Dachblende rechts		1 1	Roof shade, right
18	789 566	711 859-ED	Zsb. Bodenblech links		1 1	Bottom plate LH
19	789 567	711 860-ED	Zsb. Bodenblech rechts		1 1	Bottom plate RH
20	011 509	DIN933M8x16	Sechskantschraube		2 2	Hexagon screw
21	789 581	711 951.3-ED	Anschlußblech links		1 1	Attachm. plate LH
22	789 582	711 951.4-ED	Anschlußblech rechts		1 1	Attachm. plate RH
	<u>4134-74</u>	117 260	<u>AKTIVKOHLEFILTER</u> (best. aus Teilen 70-89)		1 1	<u>ACTIVE CHARCOAL FILTER</u> (cons. of parts 70-89)
70	790 784	82749-ED	Abdeckkappe		4 4	Cover
71	011 683	DIN985M6	Sechskantmutter	selbsts.	4 4	Hexagon nut
72	010 887	DIN125-6,4	Scheibe		4 4	Shim
73	716 829-ED		Haube		1 1	Bonnet
74	790 767	82663-ED	Filter mit Aktivkohle	60x158x500	1 1	Filter w. active charcoal
75	716 828-ED		Zsb. Dach		1 1	Roof ass.
76	711 962-ED		Dämmmatte		1 1	Mat
77	82632-1300-ED		Klebeband		1 1	Adhesive strap
78	011 683	DIN985M6	Sechskantmutter	selbsts.	4 4	Hexagon nut
79	010 464	DIN9021B6,4	Scheibe		4 4	Shim
80	714 385-ED		Zsb. Winkel		4 4	Angle ass.
81	714 306-ED		Druckfeder		1 1	Pressure spring
82	795 775	DIN6799-5	Sicherungsscheibe		2 2	Locking tab
83	716 838-ED		Zsb. Scharnier		1 1	Hinge ass.
84	716 841-ED		Zsb. Klappe		1 1	Flap ass.
85	716 846-ED		Scharnier		1 1	Hinge
86	011 683	DIN985M6	Sechskantmutter	selbsts.	1 1	Hexagon nut
87	716 844-ED		Zsb. Stange		1 1	Rod ass.
88	790 482	801 87-ED	Kabelmuffe		1 1	Cable sleeve
89	860 01-ED		Kugelknopf		1 1	Spherical knob
90	790 500	802 50-810-ED	Klebeband		1 1	Adhesive strap

\* Entfällt bei Anbau eines Aktivkohlefilters.

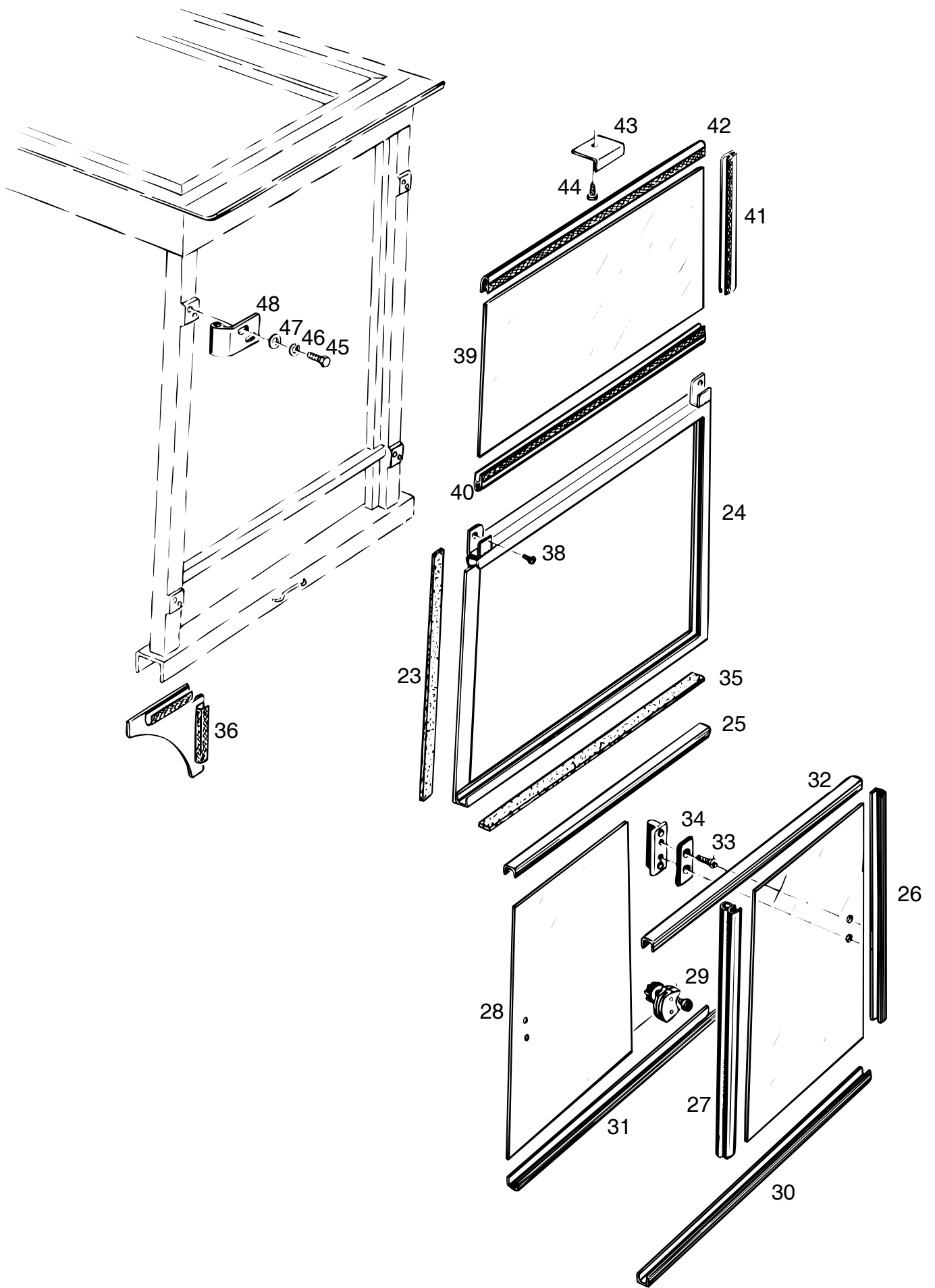
\* Omitted with assembled active charcoal filter.

BILDTAFEL NR. 103  
 LUFTFILTER, DACHPLANE,  
 AKTIVKOHLE-FILTER TYP 4134-74  
 ARBEITSSCHEINWERFER HINTEN TYP 5234-88

TABLE NO. 103  
 AIR FILTER, ROOF TARPAULINE,  
 ACTIVE CHARCOAL FILTER TYPE 4134-74  
 REAR HEADLIGHT TYPE 5234-88

Bild-Nr. III.No.	Bestell-Nr. Part No.	Benennung	Abm./Bemerk. Dimen./Remarks	Stück Pieces	Denomination
				A440 A550 A560	
<u>5234-88</u>	118 424	<u>ZSB. ARBEITS- SCHEINWERFER HINTEN</u> (best. aus nachfolgen- den Teilen)	Zubehör Bosch oder Gabel	1 1	<u>REAR HEADLIGHT COMPL.</u> (cons. of the following parts)
023 683		Zsb. Scheinwerfer		1 1	Headlight ass.
012 032	DIN72601-12V21W	KFZ - Glühlampe	Form RL	1 1	Bulb
118 427		Halter	180x130x3	1 1	Fixture
011 511	DIN933M8x20	Sechskantschraube	Befestigung	2 2	Hexagon screw
011 579	DIN934M8	Sechskantmutter	Halter an Dach	2 2	Hexagon nut
010 063	DIN137B8	Federscheibe	fixture	2 2	Lock washer
010 044	DIN125-8,4	Scheibe	on roof	2 2	Shim
023 745		Tastenkippschalter		1 1	Keyboard switch
012 020	DIN72601-12V1,2W	KFZ - Glühlampe (Form W)		1 1	Bulb
023 747		Symbol grün	Für Tasten- Kippschalter	1 1	Symbol, green



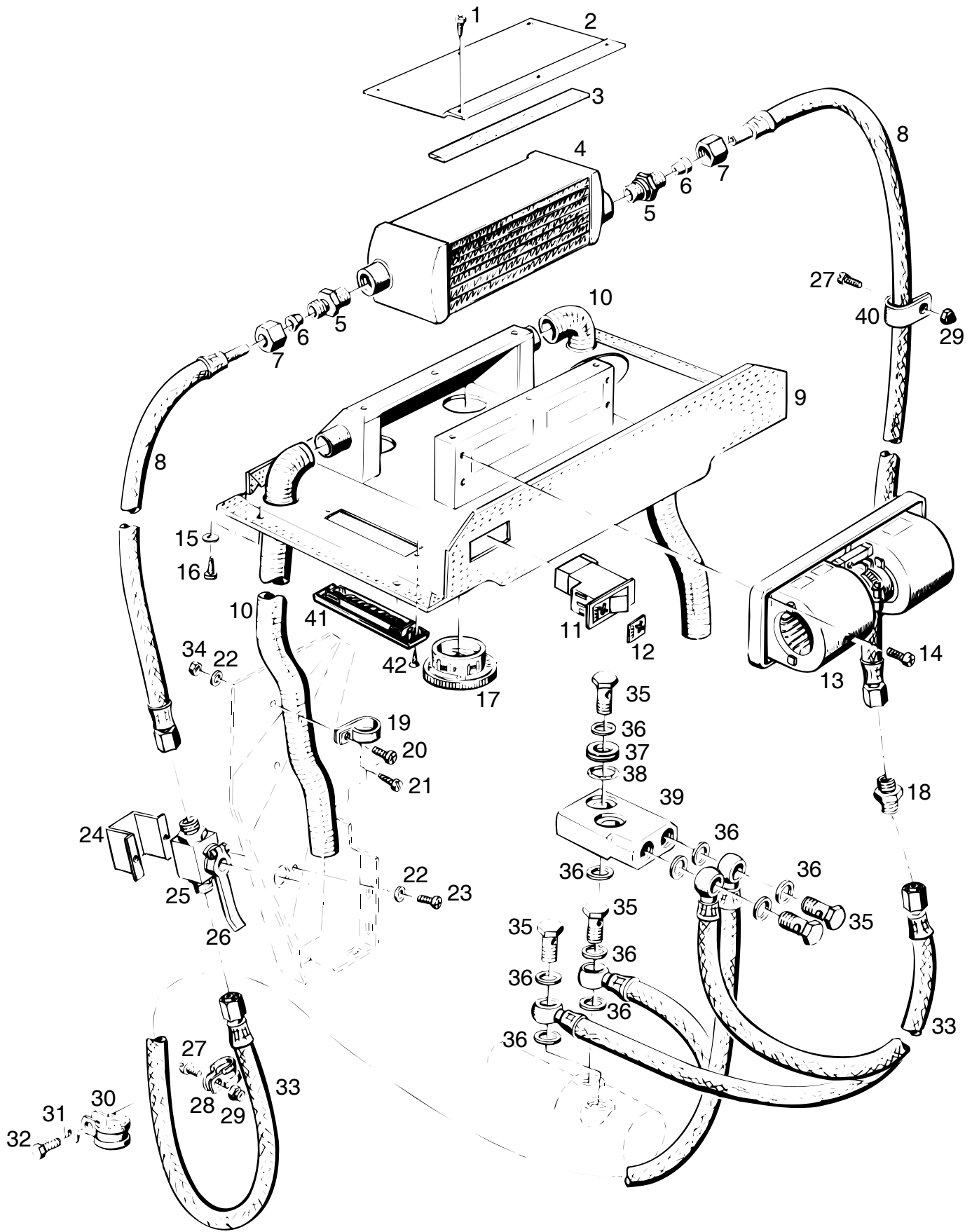


**Bildtafel - table - No.104**

**BILDTAFEL NR. 104**  
**HECKFENSTER**

**TABLE NO. 104**  
**REAR WINDOW**

Bild-Nr. Ill.No.	Bestell-Nr. Part No.	Benennung	Abm./Bemerk. Dimen./Remarks	Stück Pieces	Denomination
	<u>789 593</u>	711 970.O-ED	<u>ZSB. HECKFENSTER</u> (best. aus Teilen 23-35)	A440 1 A550 1 A560 1	<u>REAR WINDOW</u> <u>ASS.</u> (cons. of parts 23-35)
23	790 535	80 622-500-ED	OWA Band	2 2	Adhesive band
24	789 570	711 868.0-ED	Zsb. Heckfenster (Rahmen)	1 1	Rear window ass. (frame)
25	790 373	79 914-640-ED	Fensterführungsprofil	1 1	Window guide rail
26	790 373	79 914-520-ED	Fensterführungsprofil	2 2	Window guide rail
27	790 430	80 072-470-ED	Kantenschutzprofil	1 1	Edge protection
28	791 036	83 856-ED	Schiebescheibe	2 2	Slide window
29	789 142	64 719-ED	Schiebeverschuß (PVC Folie 35x35 712 018.0 in Schiebe- verschuß einlegen)	1 1	Slide lock (Place PVC folie 35x35 712 018.0 in slide lock)
30	790 373	79 914-730-ED	Fensterführungsprofil	1 1	Window guide rail
31	790 373	79 914-690-ED	Fensterführungsprofil	1 1	Window guide rail
32	790 373	79 914-680-ED	Fensterführungsprofil	1 1	Window guide rail
33	DIN963M5x18		Linsensenkschraube	4 4	Lent screw
34	790 523	80 535-ED	Griff kpl.	2 2	Handle grip cpl.
	<u>789 596</u>	711 990.0-ED	<u>ZSB. HECKSCHEIBE</u> (best. aus Teilen 39-42)	1 1	<u>REAR WINDOW</u> <u>ASS.</u> (cons. of parts 39-42)
35	790 535	80 622-690-ED	OWA-Band	1 1	Adhesive band
36	789 580	711 949.0-ED	Zsb. Abdichtung	2 2	Seal ass.
38	795 904	7983B3,5x13	Blechschaube	2 2	Screw
39	791 034	83 854-ED	Heckscheibe	1 1	Rear window
40	790 546	80 691-648-ED	Kantenschutzprofil	1 1	Edge protection
41	790 546	80 691-300-ED	Kantenschutzprofil	2 2	Edge protection
42	790 546	80 691-653-ED	Kantenschutzprofil	1 1	Edge protection
43	789 571	711 869.0-ED	Winkel	1 1	Angle
44	021 926	DIN7981B4,8x13	Blechschaube	1 1	Screw
45	011 511	DIN933M8x20	Sechskantschraube	4 4	Hexagon screw
46	011 140	DIN127B8	Federring	4 4	Spring ring
47	010 044	DIN125A8,4	Scheibe	4 4	Shim
48	789 577	711 883.0-ED	Scharnier	4 4	Hinge



**Bildtafel - table - No.105**

Bild-Nr. Ill.No.	Bestell-Nr. Part No.	Benennung	Abm./Bemerk. Dimen./Remarks	Stück Pieces	Denomination
	<u>4134-80</u>	126 333		A440 A550 A560	
		<u>HEIZUNG KPL.</u> (best. aus Teilen der Tafel 105)		1 1	<u>HEATING CPL.</u> (cons. of parts on table 105)
1	78257-ED	Linsen-Blechschaube		6 6	Lenthead screw
2	795 542	725 203-ED Deckel		1 1	Cover
3	82841-ED	Klebeband	400 lang	4 4	Adhesive strap
4	791 256	84579-ED Wärmetauscher		1 1	Heat exchanger
5	023 136	84583-ED Ger. Einschraubverschr.		2 2	Screw union str.
6	015 752	000 990 24 57 Profiliring	Ø15	2 2	Olive
7	015 727	000 990 25 56 Überwurfmutter	M22x1,5	2 2	Lock nut
8	790 681	82196-ED Öl-Schlauch (1470 lg.)	Ersetzt 725 254	2 2	Pressure hose
9	790 046	725 208-ED Heizungskasten (verkleidet)	ca. ab Mitte 1990 mit Aussparung für 4 Schalter und Walzendüse.	1 1	Heating box (enclosed) From approx. mid 90 with recess for 4 Switche and angular nozzle.
10	82977-ED 027 283	712 130-ED Verkleidung für Teil 9 Warmluftschlauch		1 1 2 2	Protection for item 9 Warm air hose
11	790 964	83577-ED Kippschalter		1 1	Switch
12	790 965	83578-ED Symbol	Heizung	1 1	Symbol
13	783 148	83678-ED Doppel-Radialgebläse		1 1	Twin radial fan
14	78257-ED	Linsen-Blechschaube		5 5	Lent screw
15	790 432	80091-ED Stoffschutzscheibe		4 4	Protection
16	021 926	DIN7981-4,8x13 Linsenblechschaube		4 4	Lent screw
17	791 114	84094-ED Runddüse	ca. bis Mitte 1990 3 St.	2 2	Nozzle (up to approx. mid 1990 3 pcs.)
18	015 832	84584-ED Verbindungsstutzen		1 1	Connection support
19	789 597	711 992-ED Schelle		10 10	Socket
20	013 913	DIN7985M5x12 Linsenschraube		4 4	Lent screw
21	022 632	DIN7981B4,8x9,5 Linsenblechschaube		6 6	Lent screw
22	010 061	79112-ED Sicherungsscheibe	S 5	6 6	Locking tab
23	013 913	DIN7985M5x12 Linsenschraube		3 3	Lent screw
24	725 388-ED	Ventilträger		1 1	Valve carrier
25	027 175	84587-ED Kugelhahn (mit Teil 26)		1 1	Ball cock
26	790 087	725 887-ED Hahnschlüssel		1 1	Spanner
27	013 913	DIN7985M5x12 Linsenschraube		3 3	Lent screw
28	010 934	Rohrschelle	m. Gummiprofil	2 2	Pipe clip w. rubber profile
29	014 007	DIN985M5 Sechskantmutter	selbsts.	3 3	Hexagon nut
30	015 176	000 995 67 66 Rohrschelle	wird auf 12,5 auf- gebohrt	2 2	Pipe clip
31	010 047	DIN125A13 Scheibe		2 2	Shim
32	011 536	DIN933M12x16 Sechskantschraube		2 2	Hexagon screw
33	790 303	Öl-Schlauch (1875 lg.)	Ersetzt 725 213	2 2	Oil hose
34	011 576	DIN934M5 Sechskantmutter		4 4	Hexagon nut
35	025 291	DIN7643-15 Hohlschraube	M18x1,5	2 2	Hollow screw
36	010 395	DIN7603A18x24 Dichtring	bis... 6 Stück	4 4	Sealing ring

Bild-Nr. Ill.No.	Bestell-Nr. Part No.	Benennung	Abm./Bemerk. Dimen./Remarks	Stück Pieces	Denomination	
				A440 A550 A560		
37	126 420	Ring (Ø18,2xØ31,8x5)	} bis FG. Nr.... up to chassis No....	2 2	Ring	
38	026 637	Runddichtring (Ø29xØ1,5)		2 2	Ring seal	
39	126 419	Anschlußstück (60x30x98)		1 1	Connection	
40	713 309	Schelle	} ca. ab Mitte 1990 from approx mid 90	1 1	Socket	
41	131 664	Walzendüse		1 1	Nozzle	
42	78237-ED	Blechschraube		2 2	Plate screw	
	127 005	Einbauanleitung für Heizung		1 1	Installation manual for heating	
	<u>5234-87</u>	118 423	<u>RADIO-EINBAUSATZ</u> (best. aus nachfolgenden Teilen)	Sonderzubehör	1 1	<u>RADIO KIT</u> (cons. of the following parts)
	023 673	Zsb. Radio mit Kassettenteil		1 1	Radio with casket section	
	023 674	Zsb. Einbaulautsprecher		1 1	Loudspeaker compl.	
	023 675	Zsb. Antenne		1 1	Antennae complete	
	012 018	DIN72586-2 Pol.	Lüsterklemme	1 1	Socket-terminal strip	
	023 676	DIN46245-B2,8-1	Steckhülse	1 1	Sleeve	
	023 677	DIN46245-4,8-1	Steckhülse	1 1	Sleeve	
	023 678	Zsb. Kabel	1,5 <sup>2</sup> x95 Rot	1 1	Cable ass.	
	023 679	Zsb. Kabel	1,5 <sup>2</sup> x850 Rot	1 1	Cable ass.	
	023 680	Zsb. Kabel	1,5 <sup>2</sup> x850 Braun	1 1	Cable ass.	
	011 576	DIN934M5	Sechskantmutter	1 1	Hexagon nut	
	010 061	DIN137B5	Federscheibe	1 1	Lock washer	
	122 058	Kabel	2000 lang für Lautsprecher	1 1	Cable (for loud speaker)	