

Ersatzteilliste

Multipark C200/C300

bis Digital

Indexplan

Hinweise für Ersatzteilbestellungen

Motor siehe Kubota Motorenmikrofilm

Grundrahmen, Aufbauten hinten

Achsen, Bremsen

Hydraulischer Fahrtrieb, Niederdruckhydraulik

Lenkung, Arbeitshydraulik

Bedienungselemente, Pedale

**Mechanischer Zapfwellenantrieb, Front- und Heckaushebung,
Reifen, Kabelsätze, Dichtungssätze**

Sitz, Instrumentenbrett

Kabine, Baureihe C200

Kabine, Baureihe C300

Ausgabe-Datum: 01/99

Ident-Nr.: 152372

Holder - Zentralersatzteillager
D-72545 Metzingen Postfach 1555
Telefon 07123/966 250 - Nach Geschäftsschluß Anrufbeantworter 07123/966 229
Telex 7245319 - Telefax (07123) 966 228

Spare parts list

Multipark C200/C300

up to Digital

Contents

Notes for ordering spares

Engine: see Kubota microfiche

Frame, rear components

Axle housings, brakes

Hydraulic transmission, pressure hydraulic

Steering, work hydraulic

Operation and control levers, pedals

**Mechanical power take-off, front and heck lift,
Tyres, cable sets, gasket kits**

Seat, instrument panel

Cab, production range C200

Cab, production range C300

Expenditure - date: 01/99

Ident-No.: 152372

Holder Central Parts Service

D-72545 Metzingen, BP 15 55

Phone 07123/966 250 - After business hours automatic receiver 07123/966 229

Telex 7245319 - Telefax (07123)966 228

Inhaltsverzeichnis

Teilebezeichnung		Bildtafel Nr.
Achsen vorn und hinten - Baureihe 200	Axle front and rear -for range 200	25
Achsen vorn und hinten - Baureihe 300	Axle front and rear -for range 300	26
Ackerschiene	Fixing rail	96
Adapter für druckloser Rücklauf	Adapter for Pressureless return flow	64
Adapter für Steckkupplungen	Adapter for coupling	64
Anhängekupplung nicht selbsttätig	Drawbar coupling	100
Auspuff	Exhaust	12
Batterie - Baureihe 200	Battery for range 200	20
Batterie - Baureihe 300	Battery for range 300	22
Batterietrennschalter - Baureihe 200	Akku switch for range 200	20
Batterietrennschalter - Baureihe 300	Akku switch for range 300	22
Beifahrersitz	Driver mates	127
Bodenwanne, Frontblech, Scheinwerfer - C200	Sump, front plate, headlight - C200	142
Bodenwanne, Frontblech, Scheinwerfer - C300	Sump, front plate, headlight - C300	162
Bremsen	Brakes	28
Dach, Spiegel - C200	Roof, mirror - C200	134
Dach, Spiegel - C300	Roof, mirror - C300	154
Dichtungssätze	Gasket kits	118
Druckleitungen für Fahrtrieb	Pressure pipes for transmission	44
Druckleitungen und Rücklaufleitungen für Lenkung - Baureihe 200	Pressure and return suction pipes for steering for range 200	31
Druckleitungen und Rücklaufleitungen für Lenkung - Baureihe 300	Pressure and return suction pipes for steering for range 300	32
Eingangsplatte Steuergeräte	Input plate control valve	58
Fahrtrieb, mech. Zapfwellenantrieb vorn - eingebaut ab ...	Transmission, mech. P.T.O. front - mounted from ...	80a
Fahrtrieb, mech. Zapfwellenantrieb vorn - eingebaut bis ...	Transmission, mech. P.T.O. front - mounted up to ...	80
Fahrtriebspumpen	Transmission pumps	46, 47
Fahrersitz	Driver seat	120
Fahrersitz - luftgefedert Typ 526-34-83	Driver seat (air suspended) Type 526-34-83	124
Fahrersitz mechanisch	Driver seat mechanical	124
Fanghaken KAT 2	Catch hook KAT 2	90-91; 96
Federelement für Fahrersitz- luftgefedert	Suspension for driver seat air suspended	126
Federelement für Fahrersitz-mechanisch	Suspension for driver seat mechanical	125
Filter	Filter	30
Frontaushebung	Front lifting attachment	90
Frontbock	Front support	90
Frontscheibe, Scheibenwischer, Arbeitsscheinwerfer - eingebaut ab ... - C200	Windscreen, screen wiper, auxiliary headlight - mounted from ... - C200	138a
Frontscheibe, Scheibenwischer, Arbeitsscheinwerfer - eingebaut ab ... - C300	Windscreen, screen wiper, auxiliary headlight - mounted from ... - C300	158a
Frontscheibe, Scheibenwischer, Arbeitsscheinwerfer - eingebaut bis ... - C200	Windscreen, screen wiper, auxiliary headlight - mounted up to ... - C200	138
Frontscheibe, Scheibenwischer, Arbeitsscheinwerfer - eingebaut bis ... - C300	Windscreen, screen wiper, auxiliary headlight - mounted up to ... - C300	158
Fußbremse	Brake linkage	75
Fußgas Inchung für Baureihe 200	Foot throttle for production range 200	77
Fußgas Inchung für Baureihe 300	Foot throttle for production range 300	78
Geräteeinsteckenden	Link arms ass.	100
Gerätepumpe, Zahnradpumpe, Keilriemenschwungmasse -Baureihe 200	Pump, hydraulic pump, flywheel for range 200	73
Handbremse	Brake hand	76
Haube hinten - Baureihe 200	Bonnet for range 200	23a
Haube hinten - Baureihe 300	Bonnet for range 300	24
Heckanbauteile - Baureihe 200	Rear attachmentparts for range 200	20
Heckanbauteile - Baureihe 300	Rear attachmentparts for range 300	22
Heckaushebung	Heck lifting	96
Heckaushebung, Lagerbock	Heck lift, support	96
Heckgewichtplatte	Weight	100

Inhaltsverzeichnis

Teilebezeichnung		Bildtafel Nr.
Heckscheibe, Seitenscheibe	Rear window glas, side window - C300	156
Heckscheibe, Seitenscheibe - C200	Rear window glas, side window – C200	136
Heizung - C200	Heating - C200	140
Heizung - C300	Heating - C300	160
Heizungsschläuche - C200	Heating hose - C200	141
Heizungsschläuche - C300	Heating hose - C300	161
Hinweisschilder	Instruction sign	119
Hubzylinder DW	Double cylinder for front lift	93
Hydraulik für Frontaushebung	Hydraulic for front lifting attachment	92
Hydrauliktank	Hydraulic tank	30
Inchpedal	Inchpedal	75
Instrumentenbrett	Instrument panel	130
Integrierte Gerätepumpe für C200	Integrated pumpPump up to Hydac filter for C200	72
Joystick	Joystick	58
Kabelsätze	Cable sets	118
Kabine - C200	Cab - C200	132-150
Kippeinrichtung - hydr. - Baureihe 200	Hydraulic damping device - for range 200	24b
Kippeinrichtung - hydr. - Baureihe 300	Hydraulic damping device - for range 300	24c
Knickpunkt	Articulation	10
Kotflügel - Baureihe 200	Fender for range 200	20
Kotflügel - Baureihe 300	Fender for range 300	22
Kraftstofffilter	Fuel filter	16
Kraftstofftank für Baureihe 200	Fuel tank for range 200	16
Kraftstofftank für Baureihe 300	Fuel tank for range 300	18
Kreuzgelenkwellen, Zapfellengetriebe hinten	Support P.T.O. drive rear	98
Kugelkopfkupplung	Ball headed hitch	100
Kühler, Lüfterflügel, Motorhalterungen - eingebaut ab ...	Radiator, ran blade, engine support - mounted from ...	15
Kühler, Lüfterflügel, Motorhalterungen - eingebaut ab FG. Nr. ...	Radiator, ran blade, engine support - mounted from chassis- no. ...	15b
Kühler, Lüfterflügel, Motorhalterungen - eingebaut ab Juli 97	Radiator, ran blade, engine support - mounted from Juli 97	15a
Kühler, Lüfterflügel, Motorhalterungen - eingebaut biss ...	Radiator, ran blade, engine support - mounted up to ...	14
Leitungssatz Mengenteiler	Hose kit flow divider	65-67a
Lenkung - Danfoss	Steering - Danfoss	56
Lenkung, Lenkrad, Lenkzylinder 200	Steering, steering wheel, steering cylinder 200	54
Lenkung, Lenkrad, Lenkzylinder 300	Steering, steering wheel, steering cylinder 300	55
Luftfilter	Air filter	13
Mengenteiler	Flow divider assy rear	65-67a
Motorölfilter	Engine filter	13a
Niederdruckhydraulik Baureihe 200	Low pressure hydraulic prduction range 200	48
Niederdruckhydraulik Baureihe 300	Low pressure hydraulic prduction range 300	49
Niederdruckleitungen für Allradantrieb	Low pressure pipe for All-wheel drive	52
Niederdruckleitungen für Vorderradantrieb	Low pressure pipe for front wheel drive	50
Ölkühler	Oil cooler	30
Ölkühler - eingebaut ab ...	Oil cooler - mounted from ...	30b, 30c
Ölkühler - eingebaut bis ...	Oil cooler - mounted up to ...	30a
Pedalstock	Pedal fixture	75
Pritsche	Loading platform	24a
Radlastausgleich	Wheel stabilizer	92
Rahmen	Frame	10
Reifen, Zusatzgewicht	Tyres, ballast weight	116
Reling - Baureihe 200	Railing for range 200	23a
Reling - Baureihe 300	Railing - for range 300	24
Rücklauf - drucklos	Pressureless return flow rear	65-67a
Rückleuchte	Rear reflector for range 200	20
Rückleuchte - Baureihe 300	Rear reflector for range 300	22
Saugleitungen f. Fahrtrieb für Allradantrieb	Suction pipes f. transmission for All-wheel drive	34
Saugleitungen f. Fahrtrieb für Vorderradantrieb	Suction pipes f. transmission for front wheel drive	33

Inhaltsverzeichnis

Teilebezeichnung		Bildtafel Nr.
Schmutzabstreifer - C200	Mud flap - C200	144
Schmutzabstreifer - C300	Mud flap - C300	164
Schmutzfänger - Baureihe 200	Mud flat for range 200	20
Schmutzfänger - Baureihe 300	Mud flat for range 300	22
Schneefrässchaltung	Rotary snow selector	47a
Steckdose - Baureihe 200	Socket for range 200	20
Steckdose - Baureihe 300	Socket for range 300	22
Steckkupplung BG 3	Hydraulic coupling	64
Steckkupplung BG. 2	Hydraulic coupling	64
Steckkupplungen	Hydraulic couplings	62
Steuergeräte	Control valve	62
Tiefanhängung	Bottom hitch	100
Trageeinrichtung hydraulisch	Hydraulic valve equipment	68, 69
Türen - C200	Doors - C200	132
Türen - C300	Doors - C300	152
Verteilerrohr, Filter, Steckkupplungen für C200	Distributor tube, strainer for C200	72
Zapfwellengetriebe hinten	P. T. O. drive	98
Zapfwellengetriebe hinten	P. T. O. drive	98
Zapfwellengetriebe vorn	P. T. O. drive	90
Zusatzteile BUND - C200		150
Zusatzteile BUND - C300		170

Register

Part Data		Table No.
Adapter for coupling	Adapter für Steckkupplungen	64
Adapter for Pressureless return flow	Adapter für druckloser Rücklauf	64
Air filter	Luftfilter	13
Akku switch for range 200	Batterietrennschalter - Baureihe 200	20
Akku switch for range 300	Batterietrennschalter - Baureihe 300	22
Articulation	Knickpunkt	10
Axle front and rear -for range 200	Achsen vorn und hinten - Baureihe 200	25
Axle front and rear -for range 300	Achsen vorn und hinten - Baureihe 300	26
Ball headed hitch	Kugelkopfkupplung	100
Battery for range 200	Batterie - Baureihe 200	20
Battery for range 300	Batterie - Baureihe 300	22
Bonnet for range 200	Haube hinten - Baureihe 200	23a
Bonnet for range 300	Haube hinten - Baureihe 300	24
Bottom hitch	Tiefanhängung	100
Brake hand	Handbremse	76
Brake linkage	Fußbremse	75
Brakes	Bremsen	28
Cab - C200	Kabine - C200	132-150
Cable sets	Kabelsätze	118
Catch hook KAT 2	Fanghaken KAT 2	90-91; 96
Control valve	Steuergeräte	62
Distributor tube, strainer for C200	Verteilerrohr, Filter, Steckkupplungen für C200	72
Doors - C200	Türen - C200	132
Doors - C300	Türen - C300	152
Double cylinder for front lift	Hubzylinder DW	93
Drawbar coupling	Anhängerkupplung nicht selbsttätig	100
Driver mates	Beifahrersitz	127
Driver seat	Fahrersitz	120
Driver seat (air suspended) Type 526-34-83	Fahrersitz - luftgefedert Typ 526-34-83	124
Driver seat mechanical	Fahrersitz mechanisch	124
Engine filter	Motorölfilter	13a
Exhaust	Auspuff	12
Fender for range 200	Kotflügel - Baureihe 200	20
Fender for range 300	Kotflügel - Baureihe 300	22
Filter	Filter	30
Fixing rail	Ackerschiene	96
Flow divider assy rear	Mengenteiler	65-67a
Foot throttle for production range 200	Fußgas Inchung für Baureihe 200	77
Foot throttle for production range 300	Fußgas Inchung für Baureihe 300	78
Frame	Rahmen	10
Front lifting attachment	Frontaushebung	90
Front support	Frontbock	90
Fuel filter	Kraftstofffilter	16
Fuel tank for range 200	Kraftstofftank für Baureihe 200	16
Fuel tank for range 300	Kraftstofftank für Baureihe 300	18
Gasket kits	Dichtungssätze	118
Heating - C200	Heizung - C200	140
Heating - C300	Heizung - C300	160
Heating hose - C200	Heizungsschläuche - C200	141
Heating hose - C300	Heizungsschläuche - C300	161
Heck lift, support	Heckaushebung, Lagerbock	96
Heck lifting	Heckaushebung	96
Hose kit flow divider	Leitungssatz Mengenteiler	65-67a
Hydraulic coupling	Steckkupplung BG 3	64
Hydraulic coupling	Steckkupplung BG. 2	64
Hydraulic couplings	Steckkupplungen	62
Hydraulic damping device - for range 200	Kippeinrichtung - hydr. - Baureihe 200	24b
Hydraulic damping device - for range 300	Kippeinrichtung - hydr. - Baureihe 300	24c
Hydraulic for front lifting attachment	Hydraulik für Frontaushebung	92

Register

Part Data		Table No.
Hydraulic tank	Hydrauliktank	30
Hydraulic valve equipment	Trageeinrichtung hydraulisch	68, 69
Inchpedal	Inchpedal	75
Input plate control valve	Eingangplatte Steuergeräte	58
Instruction sign	Hinweisschilder	119
Instrument panel	Instrumentenbrett	130
Integrated pump Pump up to Hydac filter for C200	Integrierte Gerätepumpe für C200	72
Joystick	Joystick	58
Link arms ass.	Geräteeinsteckenden	100
Loading platform	Pritsche	24a
Low pressure hydraulic prduction range 200	Niederdruckhydraulik Baureihe 200	48
Low pressure hydraulic prduction range 300	Niederdruckhydraulik Baureihe 300	49
Low pressure pipe for All-wheel drive	Niederdruckleitungen für Allradantrieb	52
Low pressure pipe for front wheel drive	Niederdruckleitungen für Vorderradantrieb	50
Mud flap - C200	Schmutzabstreifer - C200	144
Mud flap - C300	Schmutzabstreifer - C300	164
Mud flat for range 200	Schmutzfänger - Baureihe 200	20
Mud flat for range 300	Schmutzfänger - Baureihe 300	22
Oil cooler	Ölkühler	30
Oil cooler - mounted from ...	Ölkühler - eingebaut ab ...	30b, 30c
Oil cooler - mounted up to ...	Ölkühler - eingebaut bis ...	30a
P. T. O. drive	Zapfwellengetriebe hinten	98
P. T. O. drive	Zapfwellengetriebe hinten	98
P. T. O. drive	Zapfwellengetriebe vorn	90
Pedal fixture	Pedalstock	75
Pressure and return suction pipes for steering for range 200	Druckleitungen und Rücklaufleitungen für Lenkung - Baureihe 200	31
Pressure and return suction pipes for steering for range 300	Druckleitungen und Rücklaufleitungen für Lenkung - Baureihe 300	32
Pressure pipes for transmission	Druckleitungen für Fahrtrieb	44
Pressureless return flow rear	Rücklauf - drucklos	65-67a
Pump, hydraulic pump, flywheel for range 200	Gerätepumpe, Zahnrادpumpe, Keilriemenschwungmasse -Baureihe 200	73
Radiator, ran blade, engine support - mounted from ...	Kühler, Lüfterflügel, Motorhalterungen - eingebaut ab ...	15
Radiator, ran blade, engine support - mounted from chassis- no. ...	Kühler, Lüfterflügel, Motorhalterungen - eingebaut ab FG. Nr. ...	15b
Radiator, ran blade, engine support - mounted from Juli 97	Kühler, Lüfterflügel, Motorhalterungen - eingebaut ab Juli 97	15a
Radiator, ran blade, engine support - mounted up to ...	Kühler, Lüfterflügel, Motorhalterungen - eingebaut biss ...	14
Railing - for range 300	Reling - Baureihe 300	24
Railing for range 200	Reling - Baureihe 200	23a
Rear attachmentparts for range 200	Heckanbauteile - Baureihe 200	20
Rear attachmentparts for range 300	Heckanbauteile - Baureihe 300	22
Rear reflector for range 200	Rückleuchte	20
Rear reflector for range 300	Rückleuchte - Baureihe 300	22
Rear window glas, side window - C200	Heckscheibe, Seitenscheibe - C200	136
Rear window glas, side window - C300	Heckscheibe, Seitenscheibe	156
Roof, mirror - C300	Dach, Spiegel - C300	154
Roof, mirror- C200	Dach, Spiegel - C200	134
Rotary snow selector	Schneefrösschaltung	47a
Socket for range 200	Steckdose - Baureihe 200	20
Socket for range 300	Steckdose - Baureihe 300	22
Steering - Danfoss	Lenkung - Danfoss	56
Steering, steering wheel, steering cylinder 200	Lenkung, Lenkrad, Lenkzylinder 200	54
Steering, steering wheel, steering cylinder 300	Lenkung, Lenkrad, Lenkzylinder 300	55
Suction pipes f. transmission for All-wheel drive	Saugleitungen f. Fahrtrieb für Allradantrieb	34
Suction pipes f. transmission for front wheel drive	Saugleitungen f. Fahrtrieb für Vorderradantrieb	33
Sump, front plate, headlight - C200	Bodenwanne, Frontblech, Scheinwerfer - C200	142

Register

Part Data		Table No.
Sump, front plate, headlight - C300	Bodenwanne, Frontblech, Scheinwerfer - C300	162
Support P.T.O. drive rear	Kreuzgelenkwellen, Zapfellengetriebe hinten	98
Suspension for driver seat air suspended	Federelement für Fahrersitz- luftgedert	126
Suspension for driver seat mechanical	Federelement für Fahrersitz-mechanisch	125
Transmission pumps	Fahrtriebepumpen	46, 47
Transmission, mech. P.T.O. front - mounted from ...	Fahrtrieb, mech. Zapfwellenantrieb vorn - eingebaut ab ...	80a
Transmission, mech. P.T.O. front - mounted up to ...	Fahrtrieb, mech. Zapfwellenantrieb vorn - eingebaut bis ...	80
Tyres, ballast weight	Reifen, Zusatzgewicht	116
Weight	Heckgewichtplatte	100
Wheel stabilizer	Radlastausgleich	92
Windscreen, screen wiper, auxiliary headlight - mounted from ... - C200	Frontscheibe, Scheibenwischer, Arbeitsscheinwerfer - eingebaut ab ...- C200	138a
Windscreen, screen wiper, auxiliary headlight - mounted from ... - C300	Frontscheibe, Scheibenwischer, Arbeitsscheinwerfer - eingebaut ab ... - C300	158a
Windscreen, screen wiper, auxiliary headlight - mounted up to ... - C200	Frontscheibe, Scheibenwischer, Arbeitsscheinwerfer - eingebaut bis ...- C200	138
Windscreen, screen wiper, auxiliary headlight - mounted up to ... - C300	Frontscheibe, Scheibenwischer, Arbeitsscheinwerfer - eingebaut bis ... - C300	158

Typenverzeichnis

Teilebezeichnung		Typ	Bildtafel Nr.
Ackerschiene	Fixing rial	526-01-6	96
Adapter für druckloser Rücklauf	Adapter for pressureless return flow	526-80-18	64
Adapter für Steckkupplungen	Adapter for coupling	526-80-17	64
Anhängekupplung nicht selbsttätig	Drawbar coupling	203-51-71	100
Antriebswelle hinten	Drive shaft rear	203-62-3	98
Armlehnesatz	Arm rest kit	526-34-86	124
Aushebung hinten	Heck lift	202-51-2	96
Aushebung hinten	Heck lift	203-51-2	96
Beckengurt	Safety belt	526-34-88	124
Fahrersitz Zsb. - luftgefedert	Driver seat cpl. (air suspended)	526-34-83	124
Fanghaken verstärkt; KAT 2	Catch hook	526-51-75	90-91, 96
Fanghaken, KAT 1	Catch hook	203-51-75	96
Fanghaken, KAT 2	Catch hook	526-51-75	96
Frontaushebung DW - Nachlieferung	Double cylinder for front lift	202-80-22	93
Frontaushebung DW - Nachlieferung	Double cylinder for front lift	203-80-22	93
Frontaushebung DW Bs.	Double cylinder for front lift	202-80-12	93
Frontaushebung DW Bs.	Double cylinder for front lift	203-80-12	93
Geräteeinsteckenden	Link arms ass.	203-51-76	100
Haubendeckel	Bonnet cover	202-34-33	23a
Haubendeckel	Bonnet cover	203-34-33	24
Heckgewichtplatte, 25 kg RAL 7021	Weight	203-34-12	100
Integrierte Gerätepumpe - Baureihe 200	Integrated Pump range 200	202-80-30	72, 73
Kippeinrichtung hydraulisch	Hydraulic dumping device	202-51-3	24b
Kippeinrichtung hydraulisch	Hydraulic dumping device	203-51-3	24c
Kotflügelverbreiterung - Breitspur	Fender extension	202-34-21	20
Kotflügelverbreiterung - Breitspur	Fender extension	202-34-23	20
Kotflügelverbreiterung - Breitspur	Fender extension	203-34-21	22
Kotflügelverbreiterung - Schmalspur	Fender extension	202-34-20	20
Kotflügelverbreiterung - Schmalspur	Fender extension	202-34-22	20
Kotflügelverbreiterung - Schmalspur	Fender extension	203-34-20	22
Kugelpfropfkupplung	Ball headed hitch	203-51-72	100
Lagerbock für ZW.-Getriebe hinten ohne Heckaushebung Bs.	Support kit	203-51-4	96
Leitungssatz Mengenteiler hinten	Hose kit flow divider rear	202-80-8	65, 65a
Leitungssatz Mengenteiler hinten	Hose kit flow divider rear	203-80-8	67, 67a
Leitungssatz Mengenteiler vorn	Hose kit flow divider front	203-80-7	66
Mengenteiler	Flow divider	202-80-6	65
Mengenteiler	Flow divider assy rear	202-80-14	65a
Mengenteiler	Flow divider	203-80-6	67
Mengenteiler, 0-25 l/min	Flow divider assy rear	203-80-14	67a
Polstersatz	Bolster set	526-34-93	124
Pritsche	Platform	202-34-30	24a
Pritsche	Platform	203-34-30	24a
Pritschenaufsatzpunkte	Platform mounting points	202-34-32	24a
Pritschenaufsatzpunkte	Platform mounting points	203-34-32	24a
Rad Zsb. 205/60 R15	Wheel ass.	202-31-5	116
Rad Zsb. 205/70 R14	Wheel ass.	202-31-2	116
Rad Zsb. 26x12,00-12	Wheel ass.	202-31-3	116
Rad Zsb. 26x12,00-12; Terra	Wheel ass.	202-31-4	116
Rad Zsb. 31x11,50-15	Wheel ass.	203-31-1	116
Rad Zsb. 31x15,5-15	Wheel ass.	4131-8	116
Rad Zsb. 33x12,50 R15	Wheel ass.	4131-23	116
Radlastausgleich	Wheel stabilizer	203-34-11	92
Radzusatzgewicht	Wheel weight ass.	4134-2	116
Reeling	Railing	202-34-31	23a
Reeling	Railing	203-34-31	24
Rücklauf hinten - drucklos	Pressureless return flow rear	202-80-10	65, 65a
Rücklauf hinten - drucklos	Pressureless return flow rear	203-80-10	67, 67a
Rücklauf vorne - drucklos	Pressureless return flow front	203-80-9	66

Typenverzeichnis

Teilebezeichnung		Typ	Bildtafel Nr.
Rundumkennleuchte	Rotating beacon	526-34-74	134
Schneefrässchaltung	Rotary snow plow selector	203-62-5	47a
Sitzüberzug	Seat cover	203-34-74	120
Steckkupplung BG 2	Coupling BG. 2	526-80-11	64
Steckkupplung BG 3	Coupling BG. 3	526-80-16	64
Steckkupplung hinten	Hydraulic coupling rear	202-80-5	62
Steckkupplung hinten	Hydraulic coupling rear	203-80-5	62
Steckkupplung vorn	Hydraulic coupling front	203-80-4	62
Tiefanhängung	Bottom hitch	203-51-74	100
Trageeinrichtung hydraulisch Baureihe 200	Hydraulic valve equipment range 200	202-80-13	68
Trageeinrichtung hydraulisch Baureihe 300	Hydraulic valve equipment range 300	203-80-13	69
Verzögerungs-Relais Bs.	Dropping relay	203-34-82	130
Wegeventil EW 3/3 mit Sitzventil	3/3-Way valve	203-80-11	62
Zapfwellegetriebe hinten, 540 U/min	P. T. O. gearbox	203-62-2	98
Zapfwellengetriebe hinten	P. T. O. gearbox	202-62-2	98
Zapfwellengetriebe hinten	P. T. O. gearbox	202-62-4	98
Zusatzsteuergerät	Control valve	203-80-1	62
Zusatzsteuergerät	Control valve	203-80-2	62
Zusatzsteuergerät	Control valve	203-80-3	62
Zusatzsteuergerät	Control valve	202-80-3	62

1. Wichtig für Ersatzteilbestellungen

Es wird gebeten, bei Ersatzteilbestellung folgendes anzugeben:

1. Motornummer bzw. Fahrgestellnummer
2. Stückzahl, Bildnummer, Benennung des Teiles und Bestellnummer (im Zweifelsfall Muster einsenden).
4. Deutliche und genaue Anschrift.
5. Alle Ersatzteilbestellungen sollen über den zuständigen Händler eingereicht werden.
6. Defekte Teile sind frachtfrei mit Anhängenzettel an uns einzusenden. Der Anhängenzettel muß die genaue Anschrift des Absenders, Datum sowie Nr. des Briefes bzw. Berichtes haben. Altteile werden nur auf besonderen Wunsch unfrei zurückgeschickt.
8. Die Originalteile können geringfügig von der Abbildung abweichen. Geänderte Teile, die sich bildlich nicht unterscheiden, haben nach der Bildnummer den Zusatz - a.
9. Bei Ersatzteilbestellungen von geänderten Teilen sind die Angaben in Spalte 4 zu beachten.
10. Bei Ersatzteilbestellungen von DIN-Teilen ist an Stelle der Bezeichnung DIN der Buchstabe X einzusetzen. Für Bestellungen sollten unsere EDV-Bestellformulare benützt werden.

2. Wichtig für Händler!

- a) Kundendienst.
Die wichtigsten Änderungen werden per Rundschreiben an alle Händler bekanntgegeben. Bei umfangreichen Änderungen wird die Ersatzteilliste neu überarbeitet bzw. ein neuer Mikrofilm erstellt.
- b) Maße (mm) und Gewichte (kg) sind im metrischen System eingetragen.
- c) In jeder Maschine wird vom Werk eine Betriebsanleitung beigelegt.
Alle Händler erhalten je nach Betriebsgröße und Maschinenabnahme eine bestimmte Anzahl Ersatzteillisten-Mikrofilme und Betriebsanleitungen als Erstausrüstung.
Zusätzlich angeforderte Betriebsanleitungen und Ersatzteillisten werden zu unserem Selbstkostenpreis berechnet.

1. Important for Spare Parts Orders!

Please give the following details when ordering spares:

1. Engine-No.
2. Quantity, Illustration-No., Description and Part-No. (in case of doubt please send sample).
3. Shipping instructions.
4. Distinct and clear address with post or railway station.
5. All spare parts orders must be submitted through our local agent.
6. Defective parts should be returned to us franco with slip showing exact address of consignor, date of respective letter or report. Old parts are only returned upon special request, freight unpaid.
7. **Spare parts of our sub-suppliers are usually not stocked by us. Therefore please ask the relevant Service Stations for parts list and order your requirements direct with them.**
8. Occasionally original parts may slightly vary from illustrations. Modified parts not differing in the illustration number.
9. In case of modified parts observe column 4.
10. When ordering DIN parts (= parts with measurements acc. to German specification standards), please always replace DIN by the letter "X". Please use our electronic data progressing forms for placing your orders.

2. Important for agents!

- a) Modification-Service.
Essential modifications will be made known to all agents by Circular Letter. In case of all-comprising modifications, the parts will be brought up to latest standards, i.e. new microfilm will be compiled.
- b) Measurements (mm) and weights (kg) are metrical. For conversion see on reverse of this page.
- c) Each machine is supplied with an operation manual. Representatives receive an initial number of parts books, microfilms and manuals. Additionally required spares lists and operation manuals will be supplied at cost price.

Konvertierung der metrischen Maße Conversion of metric measurements

Die folgenden Konvertierungen beziehen sich auf die metrischen Maße, wie sie in dieser Ersatzteilliste angegeben sind:

The following conversions relate to the metric measurements as stipulated in this manual:

Capacity - liquid measure:

1 litre - (ltr. or l)

= 33.815 ounces (oz)

= 2.113 pints (pt)

= 1.057 quarts (qt)

= 0.2642 gallon (U.S.gal.)

= 61.025 cubic inches (" in)

= 0.0353 cubic feet (, ft)

16 ounces = 1 pint

2 pints = 1 quart

4 quarts = 1 gallon (U.S.)

Weight:

1 kilogram - (kg):

= 2.2046 pounds (lbs.)

16 ounces = 1 pound

Length:

1 millimeter: - (mm)

= 0.03937 inch (in)

= 0.00328 feet (ft)

= 0.00109 yard (yd)

1 centimeter - (cm)

1 meter - (m)

1 kilometer (km)

= 0.3937 inches (in)

= 39.37 inches (in)

= 39370 inches (in)

12 inches = 1.00 foot

1 foot = 12 inches

36 inches = 1.00 yard

3 feet = 1.00 yard

Pressures:

1 bar = 14 lb/sq.in. = 100 KPal (0,1 mPal) = 100 000 pascal = 100 Kilo pal.

Type listing

Part Data		Type	Table No.
3/3-Way valve	Wegeventil EW 3/3 mit Sitzventil	203-80-11	62
Adapter for coupling	Adapter für Steckkupplungen	526-80-17	64
Adapter for pressureless return flow	Adapter für druckloser Rücklauf	526-80-18	64
Arm rest kit	Armlehnesatz	526-34-86	124
Ball headed hitch	Kugelkopfkupplung	203-51-72	100
Bolster set	Polstersatz	526-34-93	124
Bonnet cover	Haubendeckel	202-34-33	23a
Bonnet cover	Haubendeckel	203-34-33	24
Bottom hitch	Tiefanhängung	203-51-74	100
Catch hook	Fanghaken verstärkt; KAT 2	526-51-75	90-91, 96
Catch hook	Fanghaken, KAT 1	203-51-75	96
Catch hook	Fanghaken, KAT 2	526-51-75	96
Control valve	Zusatzsteuergerät	203-80-1	62
Control valve	Zusatzsteuergerät	203-80-2	62
Control valve	Zusatzsteuergerät	203-80-3	62
Control valve	Zusatzsteuergerät	202-80-3	62
Coupling BG. 2	Steckkupplung BG 2	526-80-11	64
Coupling BG. 3	Steckkupplung BG 3	526-80-16	64
Double cylinder for front lift	Frontaushebung DW - Nachlieferung	202-80-22	93
Double cylinder for front lift	Frontaushebung DW - Nachlieferung	203-80-22	93
Double cylinder for front lift	Frontaushebung DW Bs.	202-80-12	93
Double cylinder for front lift	Frontaushebung DW Bs.	203-80-12	93
Drawbar coupling	Anhängekupplung nicht selbsttätig	203-51-71	100
Drive shaft rear	Antriebswelle hinten	203-62-3	98
Driver seat cpl. (air suspended)	Fahrsitz Zsb. - luftgefedert	526-34-83	124
Dropping relay	Verzögerungs-Relais Bs.	203-34-82	130
Fender extension	Kotflügelverbreiterung - Breitspur	202-34-21	20
Fender extension	Kotflügelverbreiterung - Breitspur	202-34-23	20
Fender extension	Kotflügelverbreiterung - Breitspur	203-34-21	22
Fender extension	Kotflügelverbreiterung - Schmalspur	202-34-20	20
Fender extension	Kotflügelverbreiterung - Schmalspur	202-34-22	20
Fender extension	Kotflügelverbreiterung - Schmalspur	203-34-20	22
Fixing rial	Ackerschiene	526-01-6	96
Flow divider	Mengenteiler	202-80-6	65
Flow divider	Mengenteiler	203-80-6	67
Flow divider assy rear	Mengenteiler	202-80-14	65a
Flow divider assy rear	Mengenteiler, 0-25 l/min	203-80-14	67a
Heck lift	Aushebung hinten	202-51-2	96
Heck lift	Aushebung hinten	203-51-2	96
Hose kit flow divider front	Leitungssatz Mengenteiler vorn	203-80-7	66
Hose kit flow divider rear	Leitungssatz Mengenteiler hinten	202-80-8	65, 65a
Hose kit flow divider rear	Leitungssatz Mengenteiler hinten	203-80-8	67, 67a
Hydraulic coupling front	Steckkupplung vorn	203-80-4	62
Hydraulic coupling rear	Steckkupplung hinten	202-80-5	62
Hydraulic coupling rear	Steckkupplung hinten	203-80-5	62
Hydraulic dumping device	Kippeinrichtung hydraulisch	202-51-3	24b
Hydraulic dumping device	Kippeinrichtung hydraulisch	203-51-3	24c
Hydraulic valve equipment range 200	Trageeinrichtung hydraulisch Baureihe 200	202-80-13	68
Hydraulic valve equipment range 300	Trageeinrichtung hydraulisch Baureihe 300	203-80-13	69
Integrated Pump range 200	Integrierte Gerätepumpe - Baureihe 200	202-80-30	72, 73
Link arms ass.	Geräteeinsteckenden	203-51-76	100
P. T. O. gearbox	Zapfwellegetriebe hinten, 540 U/min	203-62-2	98
P. T. O. gearbox	Zapfwellengetriebe hinten	202-62-2	98
P. T. O. gearbox	Zapfwellengetriebe hinten	202-62-4	98
Platform	Pritsche	202-34-30	24a
Platform	Pritsche	203-34-30	24a
Platform mounting points	Pritschenaufsatzpunkte	202-34-32	24a

Type listing

Part Data		Type	Table No.
Platform mounting points	Pritschenaufsatzpunkte	203-34-32	24a
Pressureless return flow front	Rücklauf vorne - drucklos	203-80-9	66
Pressureless return flow rear	Rücklauf hinten - drucklos	202-80-10	65, 65a
Pressureless return flow rear	Rücklauf hinten - drucklos	203-80-10	67, 67a
Railing	Reeling	202-34-31	23a
Railing	Reeling	203-34-31	24
Rotary snow plow selector	Schneefrässchaltung	203-62-5	47a
Rotating beacon	Rundumkennleuchte	526-34-74	134
Safety belt	Beckengurt	526-34-88	124
Seat cover	Sitzüberzug	203-34-74	120
Support kit	Lagerbock für ZW.-Getriebe hinten ohne Heckaushebung Bs.	203-51-4	96
Weight	Heckgewichtplatte, 25 kg RAL 7021	203-34-12	100
Wheel ass.	Rad Zsb. 205/60 R15	202-31-5	116
Wheel ass.	Rad Zsb. 205/70 R14	202-31-2	116
Wheel ass.	Rad Zsb. 26x12,00-12	202-31-3	116
Wheel ass.	Rad Zsb. 26x12,00-12; Terra	202-31-4	116
Wheel ass.	Rad Zsb. 31x11,50-15	203-31-1	116
Wheel ass.	Rad Zsb. 31x15,5-15	4131-8	116
Wheel ass.	Rad Zsb. 33x12,50 R15	4131-23	116
Wheel stabilizer	Radlastausgleich	203-34-11	92
Wheel weight ass.	Radzusatzgewicht	4134-2	116

Grundrahmen, Aufbauten hinten, Motorenanbauteile

Teil 1

Tafel 10	Rahmen, Knickpunkt
Tafel 12	Auspuff
Tafel 13	Luftfilter
Tafel 13a	Motorölfilter
Tafel 14	Kühler, Lüfterflügel, Motorhalterungen eingebaut bis ...
Tafel 15	Kühler, Lüfterflügel, Motorhalterungen eingebaut ab ...
Tafel 15a	Kühler, Lüfterflügel, Motorhalterungen eingebaut ab Juli '97
Tafel 15b	Kühler, Lüfterflügel, Motorhalterungen eingebaut ab FG. Nr.

Frame, Rear components Engine add piece

Part 1

Table 10 **Frame, articulation**

Table 12 **Exhaust**

Table 13 **Air filter**

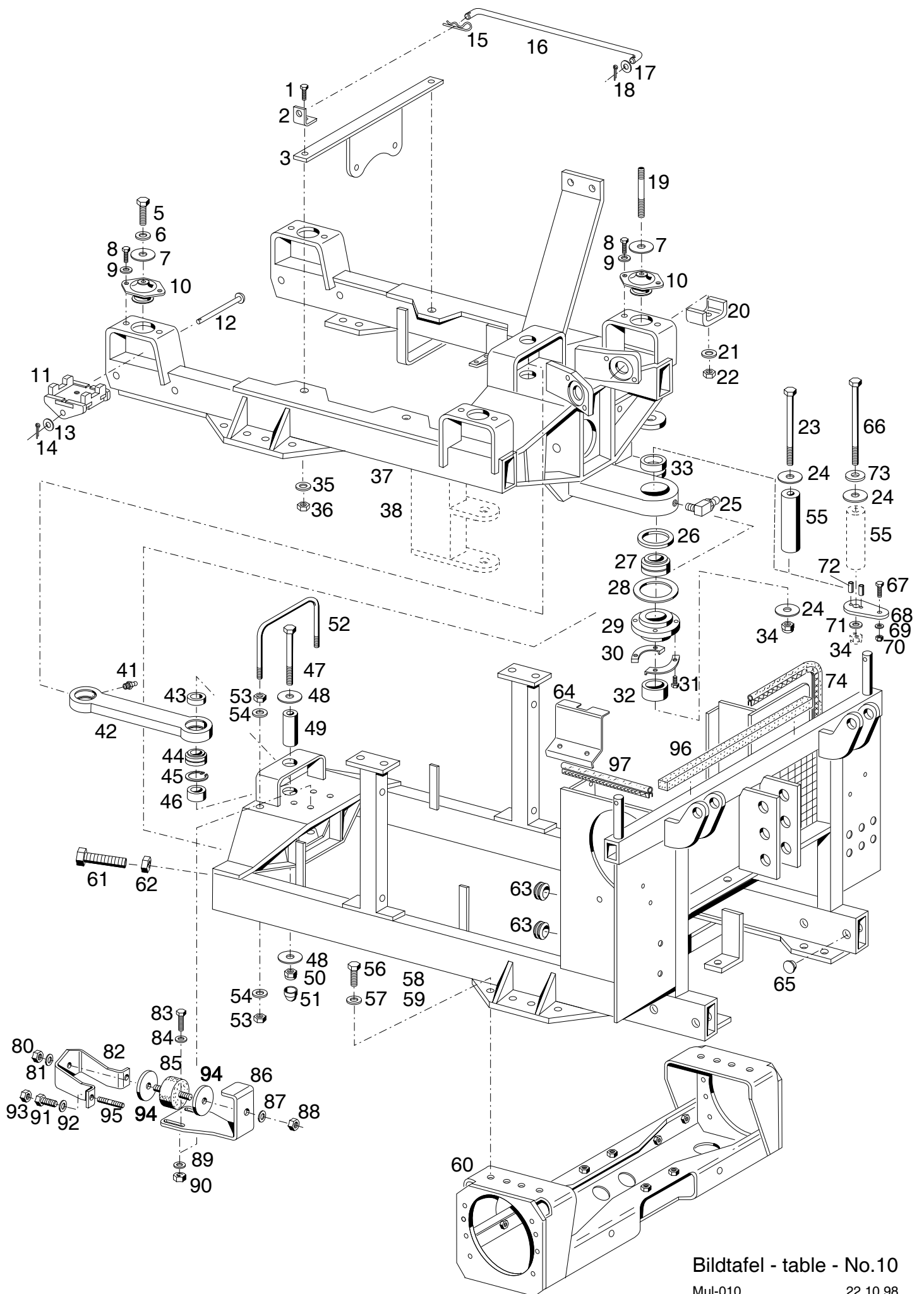
Table 13a **Engine filter**

Table 14 **Radiator, ran blade, engine support
mounted up to ...**

Table 15 **Radiator, ran blade, engine support
mounted from ...**

Table 15a **Radiator, ran blade, engine support
mounted from .July '97**

Table 15b **Radiator, ran blade, engine support
mounted from .cassis nr.**



Bildtafel - table - No.10

Mul-010

22.10.98

BILDTAFEL NR. 10
RAHMEN, KNICKPUNKT

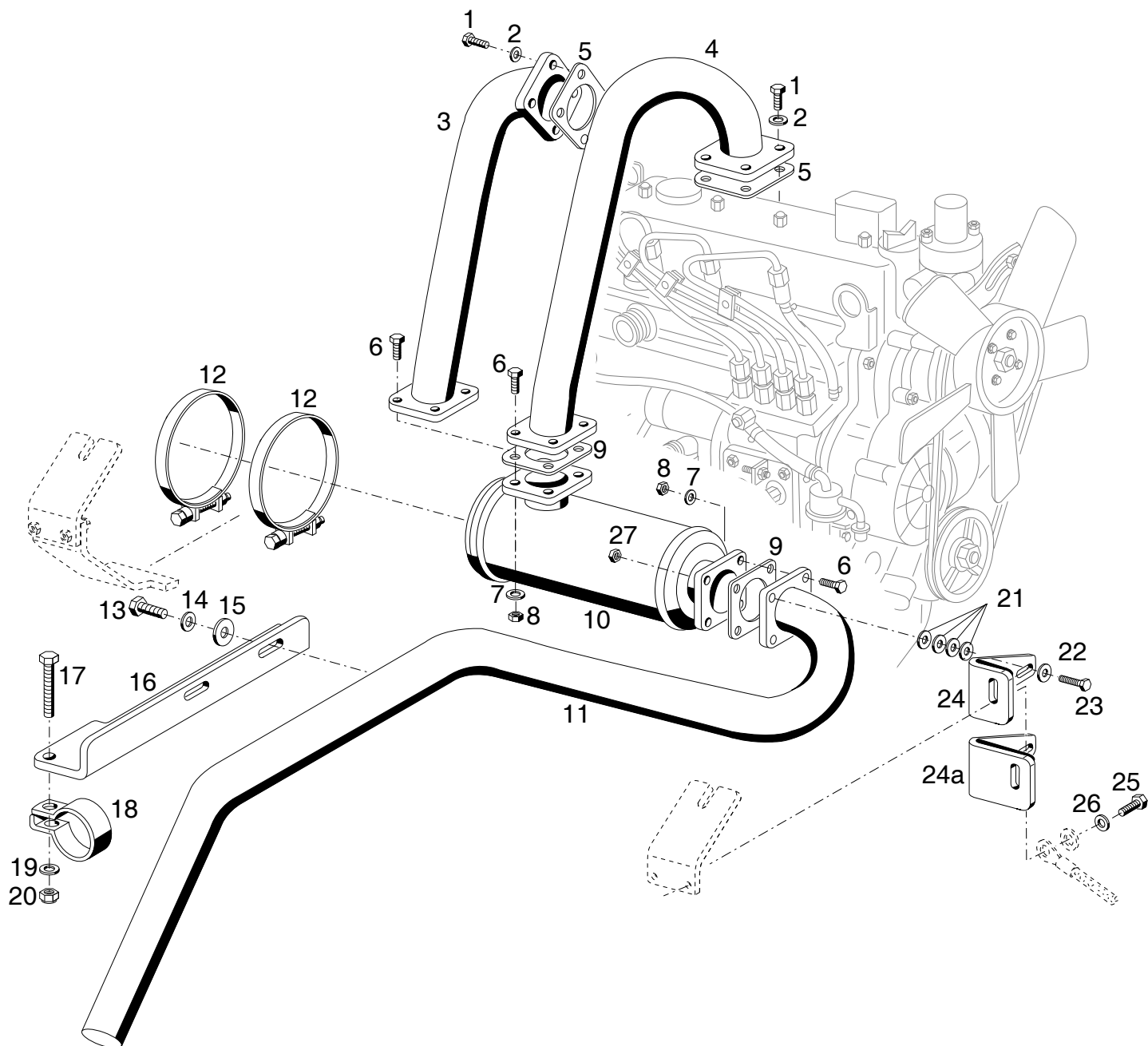
TABLE NO. 10
FRAME, ARTICULATION

Bild-Nr. Ill.No.	Bestell-Nr. Part No.	Benennung	Abm./Bemerk. Dimen./Remarks	Stück Pieces	Denomination
1	011 531	DIN933M10x35	Sechskantschraube	2	Hexagon screw
2	135 295		Winkel	1	Angle
3	134 738		Zsb. Abstützung	1	Support
5	011 115	DIN931M12x65	Sechskantschraube	2	Hexagon screw
6	010 065	DIN137B12	Federscheibe	2	Lock washer
7	011 327	DIN9021A13	Scheibe	4	Shim
8	011 525	DIN933M10x20	Sechskantschraube	8	Hexagon screw
9	010 064	DIN137B10x18	Federscheibe	8	Lock washer
10	110 450	6055 163 01 52	Megi-Konus (mit Teil 7)	4	Cone (with parts 7)
11	134 372		Zsb. Kabinenlager	2	Bearing
12	028 531	DIN1444B12h11	Bolzen	2	Bolt
13	016 502		Scheibe	2	Shim
14	011 735	DIN94-3,2x20	Splint	4	Pin
15	014 400	000 994 12 70	Sicherungsöse	1	Locking eyelet
16	135 294		Stütze	1	Support
17	010 087	DIN433-13	Scheibe	1	Shim
18	022 257	DIN94-2x16	Splint	1	Pin
19	011 641	DIN939M12x65	Stiftschraube	2	Stud
20	113 597	6055 161 01 32	Anschlagbügel	2	Bracket
21	010 065	DIN137B12	Federscheibe	2	Lockwasher
22	011 590	DIN934M12	Sechskantmutter	2	Hexagon nut
23	011 192	DIN931M12x130	Sechskantschraube	1	Hexagon screw
24	023 415		Scheibe (13,5x49x5)	1	Shim
25	010 490	DIN71412CM8x1	Schmiernippel	1	Lubrication nipple
26	023 876		Dichtring	1	Seal ring
27	024 933		Gelenklager	1	Rocker bearing
28	119 669		Scheibe	n. B.	Shim
	119 670		Scheibe	n. B.	Shim
	136 342		Scheibe	n. B.	Shim,
29	119 383		Zsb. Deckel	1	Cover
30	024 960		Sicherungsblech	2	Locking tab
31	011 511	DIN933M8x20	Sechskantschraube	4	Hexagon screw
32	023 873		Distanzrohr	1	Spacer tube
33	134 278		Distanzring	1	Spacer tube
34	011 687	DIN985M12	Sechskantmutter	1	Hexagon nut selfl.
35	010 046	DIN125-10,5	Scheibe	2	Shim
36	011 685	DIN985M10	Sechskantmutter	2	Hexagon nut
37	134 256		Zsb. Rahmen vorn NL.	1	Frame front
38	134 840		Zsb. Rahmen vorn NL.	1	Frame front
41	010 491	DIN71412AM8x1	Schmiernippel	2	Lubrication nipple
42	134 739		Pendel	1	Pendulum
43	134 280		Distanzring	2	Spacer tube
44	012 775	000 997 25 56	Gelenklager	2	Rocker bearing
45	010 161	DIN472-47x1,75	Sicherungsring	2	Circlip
*	138 562		Bausatz Rahmenverstärkung für C200 bis Masch.-Nr. 202 500 105 202 000 301		

BILDTAFEL NR. 10
 RAHMEN, KNICKPUNKT

TABLE NO. 10
 FRAME, ARTICULATION

Bild-Nr. Ill.No.	Bestell-Nr. Part No.	Benennung	Abm./Bemerk. Dimen./Remarks	Stück Pieces	Denomination
46	134 281	Distanzring	Ø38x30x24	2	Spacer tube
47	011 189	Sechskantschraube		2	Hexagon screw
48	023 415	Scheibe	13,5x49x5	4	Shim
49	134 279	Pendelbolzen	Ø30x12,5x74	2	Pendulum bolt
50	011 687	Sechskantmutter	selbsts.	2	Hexagon nut selfl.
51	027 483	Schutzkappe	SW 19	1	Cap
52	125 292	Haltebügel	12x465	1	Retainer
53	011 590	Sechskantmutter		4	Hexagon nut
54	010 087	Scheibe		4	Shim
55	134 277	Gelenkbolzen (Ø 35x12,5x102)	Mit Bohrungen für Teil72 ab....	1	Pivot bolt
56	011 540	Sechskantschraube		16	Hexagon screw
57	010 065	Federscheibe		16	Lock washer
58	134 287	Zsb. Rahmen hinten	NL. für Baureihe 200	1	Frame rear
59	134 356	Zsb. Rahmen hinten	NL. für Baureihe 300	1	Frame rear
60	134 237	Zsb. Achse	NL.	2	Axle
61	011 566	Sechskantschraube		1	Hexagon screw
62	011 597	Sechskantmutter		1	Hexagon nut
63	028 560	Gummitülle Ø25	nur bei Baureihe 300	4	Ruber socket
64	137 166	Winkel	nur bei	2	Angle
65	029 119	Verschlußstopfen	C200 3 Zyl.	4	Plug
66	011 121	Sechskantschraube	Eingebaut ab... C220 202 500 106 C230/C240 202 000 373 C300 203 000 226	1	Hexagon screw
67	011 518	Sechskantschraube		1	Hexagon screw
68	137 213	Lasche		1	Butt strap
69	010 063	Federscheibe		1	Lock washer
70	011 935	Sechskantmutter		1	Hexagon nut selfl.
71	010 065	Federscheibe		1	Lock washer
72	011 968	Spannstift		2	Tension pin
73	022 373	Scheibe (Ø13x40x5)		1	Shim
74	029 151	Metallklammerprofil (350 lang)	Eingebaut ab...	1	Edge guard
80	011 585	Sechskantmutter	Eingebaut ab mounted from 202 000 508 203 000 271	1	Hexagon nut
81	010 064	Federscheibe		1	Lock washer
82	137 803	Winkel		1	Angle
83	011 518	Sechskantschraube		4	Hexagon screw
84	010 063	Federscheibe		4	Lock washer
85	014 825	Puffer (Ø50x20)		1	Buffer
86	137 802	Winkel		1	Angle
87	010 064	Federscheibe		1	Lock washer
88	011 585	Sechskantmutter		1	Hexagon nut
89	010 063	Federscheibe		4	Lock washer
90	011 579	Sechskantmutter		4	Hexagon nut
91	023 178	Sechskantschraube		2	Hexagon screw
92	010 064	Federscheibe	2	Lock washer	
93	011 585	Sechskantmutter	Eingebaut ab mounted from 202 000 508 203 000 271 nur bei Gerätepumpe	2	Hexagon nut
94	023 415	Scheibe (Ø13,5x49x5)		2	Shim
95	029 141	Stiftschraube (M10x40)		2	Stock screw
96	029 308	PU-Schaum (20x20x700)	Eingebaut ab...	1	Cellular
97	029 057	Metallklammerprofil (270 lang)		1	Edge guard



Bildtafel - table - No. 12

BILDTAFEL NR. 12
AUSPUFF

TABLE NO. 12
EXHAUST

Bild-Nr. Ill.No.	Bestell-Nr. Part No.	Benennung	Abm./Bemerk. Dimen./Remarks	Stück Pieces	Denomination
				C200 C300	
1	011 511	DIN933M8x20	Sechskantschraube	4 4	Hexagon screw
2	011 140	DIN127B8	Federring	4 4	Spring ring
3	134 406		Zsb. Auspuff-Zwischenrohr (NL.)	1 1	Exhaust intermediate pipe ass.
4	134 404		Zsb. Auspuff-Zwischenrohr (NL.)	1 -	Exhaust intermediate pipe ass.
	134 408		Zsb. Auspuff-Zwischenrohr (NL.)	1 1	Exhaust intermediate pipe ass.

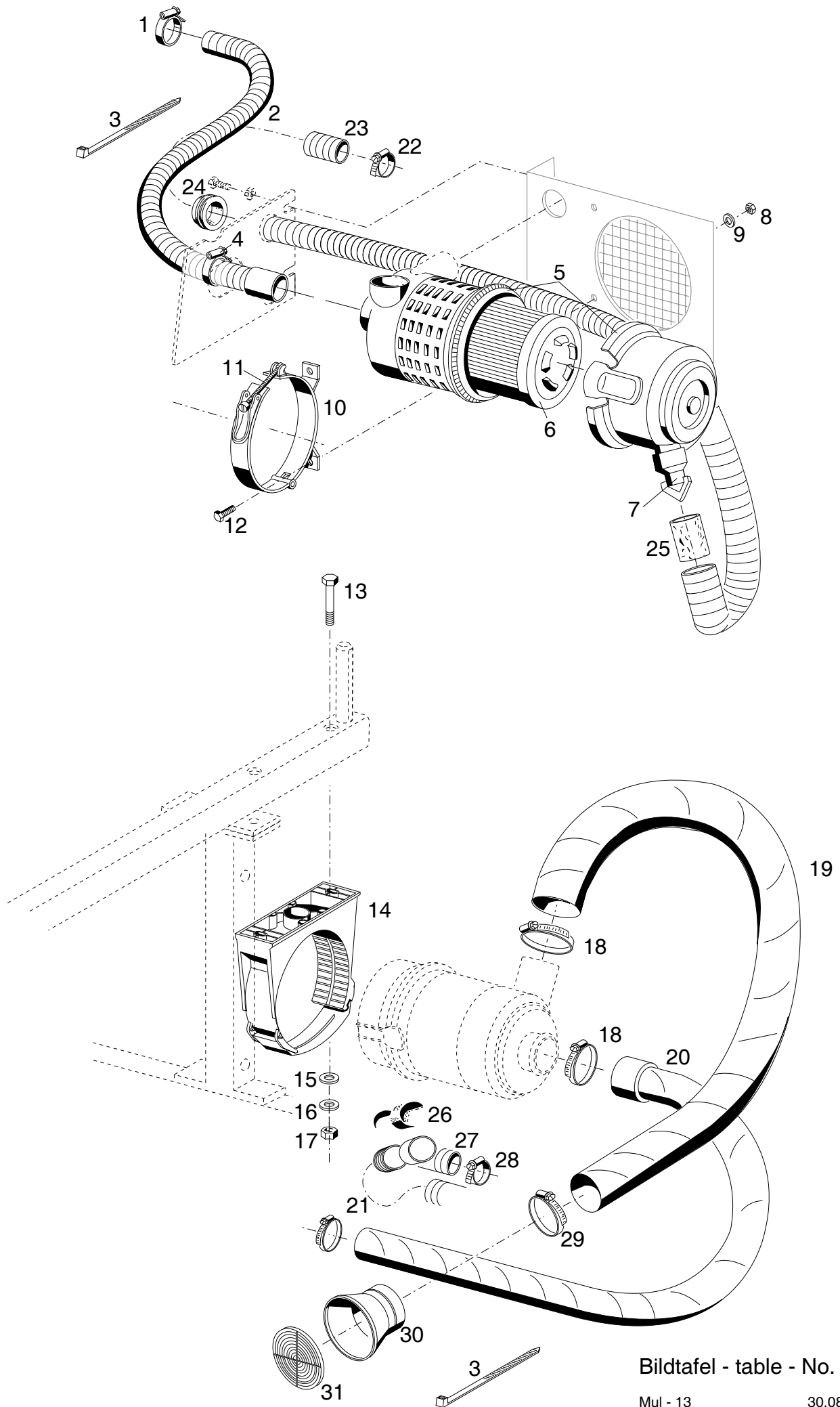
5	15263-1237-0		Dichtung	1 1	Gasket
6	011 514	DIN933M8x25	Sechskantschraube	7 7	Hexagon screw
7	010 063	DIN137B8	Federscheibe	7 7	Lock washer
8	011 579	DIN934M8	Sechskantmutter	7 7	Hexagon nut
9	114 231	504 142 00 80	Dichtung	79x79x2	2 2 Gasket

10	134 875		Zsb. Auspuff	NL.	1 1 Exhaust ass.
11	134 858		Zsb. Auspuff-Endrohr	NL.	1 1 Exhaust tail pipe
12	028 590		Rohrschelle	Ø118x20	2 2 Pipe clip
13	011 511	DIN933M8x20	Sechskantschraube	2 2	Hexagon screw
14	010 063	DIN137B8	Federscheibe	2 2	Lock washer

15	010 044	DIN125A8,4	Scheibe	2 2	Shim
16	135 299		Haltewinkel	280x60x5	1 1 Retaining angle
17	011 520	DIN933M8x35	Sechskantschraube	2 2	Hexagon screw
18	023 287	DIN71555-35,2	Rohrschelle	2 2	Pipe clip
19	010 063	DIN137B8	Federscheibe	2 2	Lock washer

20	022 205	DIN980M8	Sicherungsmutter	2 2	Lock nut
21	012 537	DIN9021A8,4	Scheibe	n. B.	Shim
22	012 537	DIN9021A8,4	Scheibe	1 1	Shim
23	011 173	DIN933M8x45	Sechskantschraube	1 1	Hexagon screw
24	136 208		Halter	1 1	Fixture
24a	136 615		Halter	1 -	Fixture

25	023 768	DIN961M10x1,25x35	Sechskantschraube	1 1	Hexagon screw
26	016 505		Scheibe	1 1	Shim
27	022 205	DIN980M8	Sechskantmutter	selbsts.	1 1 Hexagon nut selfl.

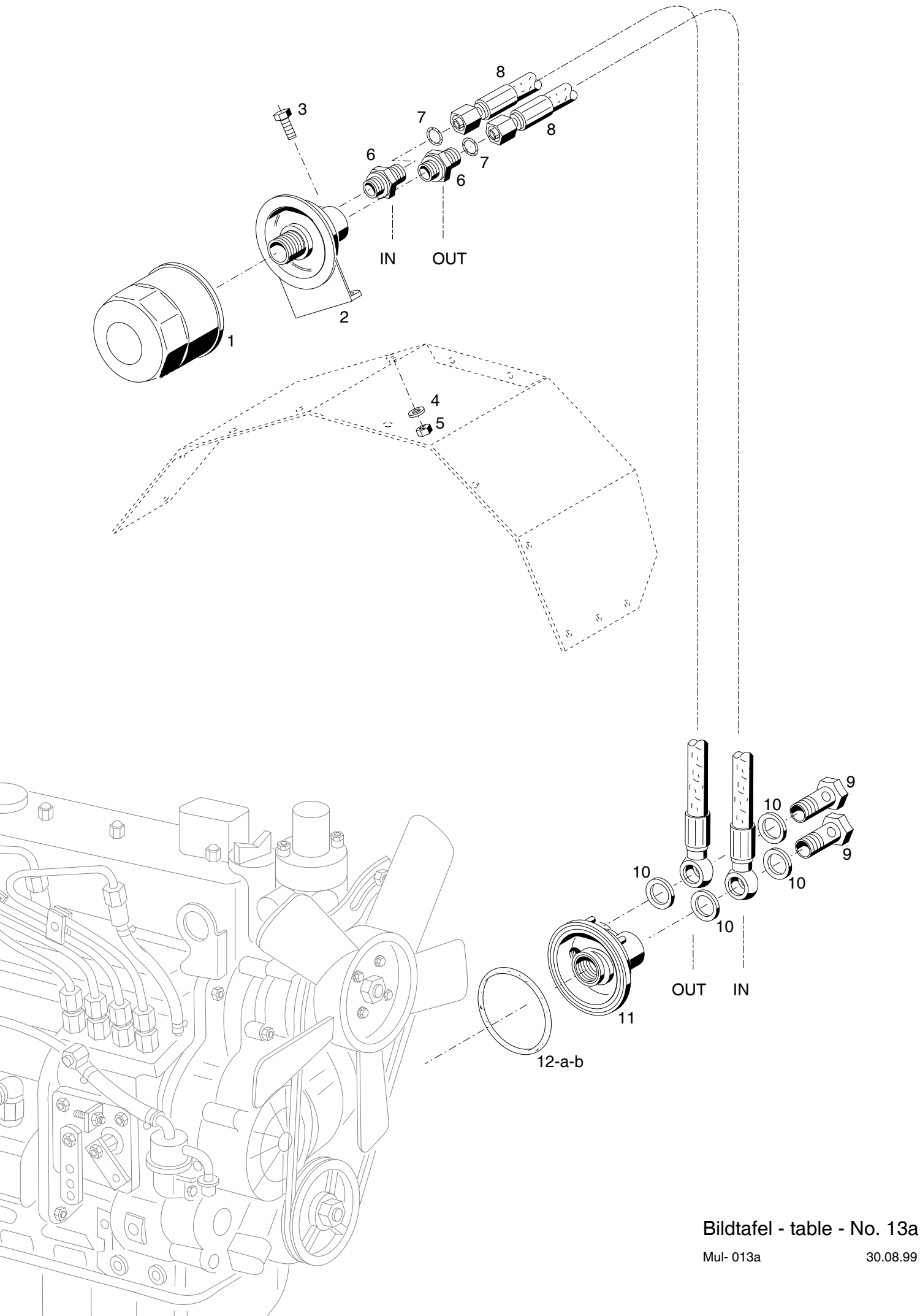


Bildtafel - table - No. 13

BILDTAFEL NR. 13
LUFTFILTER

TABLE NO. 13
AIR FILTER

Bild-Nr. III.No.	Bestell-Nr. Part No.	Benennung	Abm./Bemerk. Dimen./Remarks	Stück Pieces	Denomination	
				C200 C300		
1	010 910	Zsb. Schlauchklemme (32-50)	für Saugmotor Niro	1 -	Hose clip (for suction engine)	
	010 902	Schlauchklemme (25-40)	für Turbomotor Niro	1 -	Hose clip (for turbo engine)	
2	028 562	Reinluftschlauch (iØ44xiØ51x750)	für Saugmotor	1 -	Air hose (for suction engine)	
	028 563	Reinluftschlauch (iØ34xiØ51x850)	für Turbomotor	1 -	Air hose (for turbo engine)	
3	027 250	Kabelband	365x7,8	n. B.	Cable strip	
4	010 927	Schlauchschele	40-60 Niro	1 -	Hose socket	
5	<u>134 709</u>	<u>ZSB. LUFTFILTER</u> (best. aus Teilen 5-7)		1 1	<u>AIR CLEANER ASS.</u> (cons. of parts 5-7)	
6	134 798	Ersatzpatrone		1 1	Filter insert	
7	029 724	Staubentleervertil	Entfällt ab...	1 1	Dust relief valve	
8	011 579	DIN934M8 Sechskantmutter		2 -	Hexagon nut	
9	010 063	DIN137B8 Federscheibe		2 -	Lock washer	
10	126 774	Schnellverschlußschele (ohne Schraube M6x120)	f. Ø140	1 -	Instant lock (without screw M6x120)	
11	028 803	Sechskantschraube	M6x120, gebogen	1 -	Hexagon screw	
12	011 509	DIN933M8x16 Sechskantschraube		2 -	Hexagon screw	
13	013 488	DIN931M8x70 Sechskantschraube		- 2	Hexagon screw	
14	134 710	Halterung		- 1	Fixture	
15	010 044	DIN125A8,4 Scheibe		- 2	Shim	
16	010 063	DIN137B8 Federscheibe		- 2	Lock washer	
17	011 579	DIN934M8 Sechskantmutter		- 2	Hexagon nut	
18	010 927	Schlauchschele	40-60	- 2	Hose socket	
19	028 565	Rohluftschlauch	iØ55x1100	- 1	Air hose	
20	028 562	Reinluftschlauch (iØ44xiØ51x750)	für Saugmotor	- 1	Air hose (for suction engine)	
	028 564	Reinluftschlauch (iØ34xiØ51x500)	für Turbomotor	- 1	Air hose (for turbo engine)	
21	010 910	Zsb. Schlauchklemme (32-50)	für Saugmotor Niro	- 1	Hose clip (for suction engine)	
	010 902	Schlauchklemme (25-40)	für Turbomotor Niro	- 1	Hose clip (for turbo engine)	
22	010 902	Schlauchklemme	Eingebaut ab.... Mounted from C200 202 000 260 C200 202 500 103 C300 203 000 173	1 -	Hose clip	
23	029 122-1000	Wellschlauch (Ø29x1000)		1 -	Hose	
24	014 678	Schlauchdichtung (Ø57x24)		1 -	Hose gasket	
25	029 120-50	Schrumpfschlauch (Ø56-17x50)		1 -	Shrunk hose	
26	029 120-50	Schrumpfschlauch (Ø56-17x50)		- 1	Shrunk hose	
27	029 122-700	Wellschlauch (Ø29x700)		- 1	Hose	
28	010 902	Schlauchklemme		- 1	Hose clip	
29	010 927	Schlauchschele		- 1	Hose clip	
30	105 050	Mündungsrohr		- 1	Outlet tube	
31	105 051	Breitstrahleinsatz		Ersetzt 105 052	- 1	Broad jet spraying



Bildtafel - table - No. 13a

BILDTAFEL NR. 13a
MOTORÖLFILTER

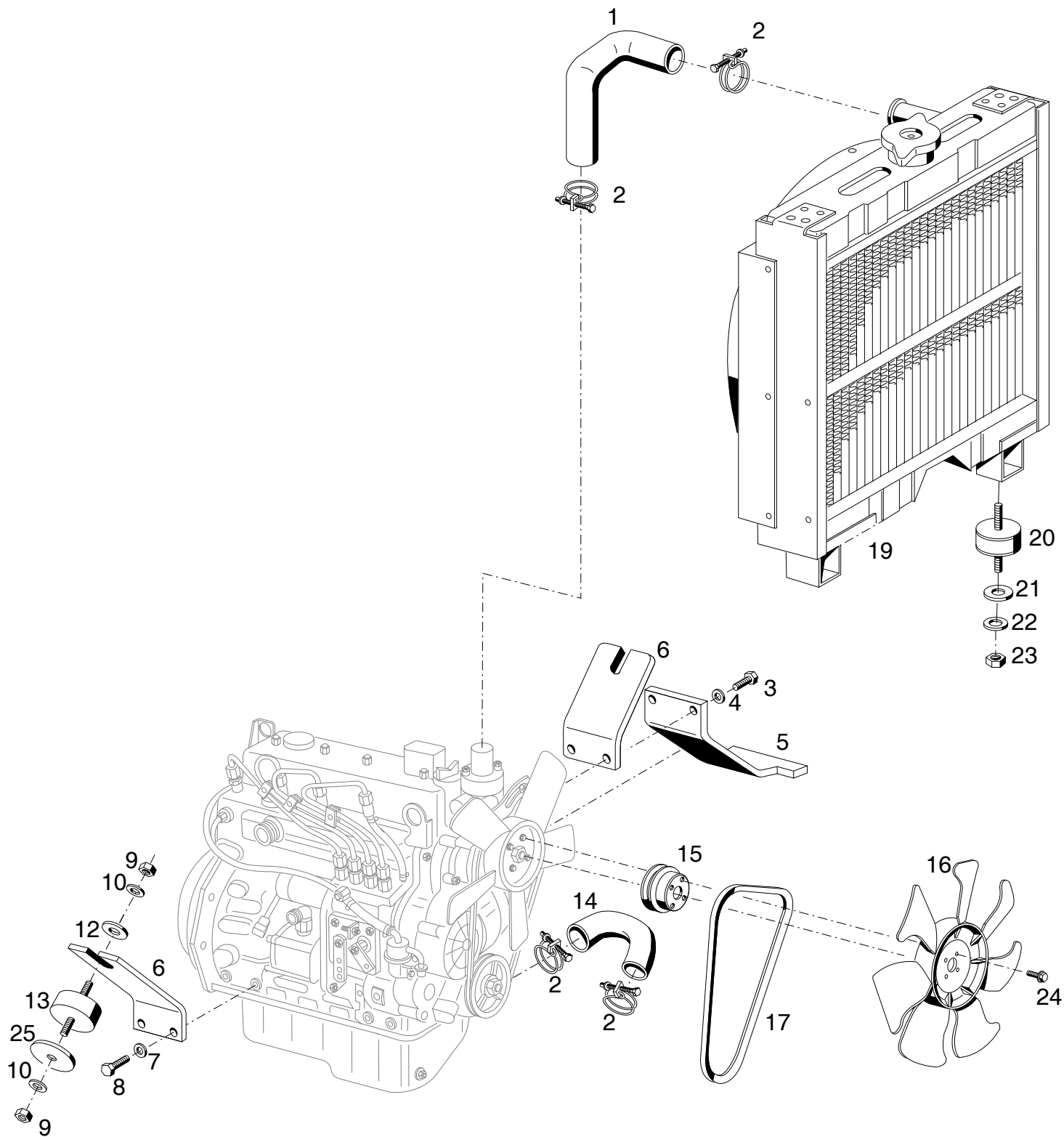
TABLE NO. 13a
ENGINE FILTER

Bild-Nr. Ill.No.	Bestell-Nr. Part No.	Benennung	Abm./Bemerk. Dimen./Remarks	Stück Pieces	Denomination
1	024 049	Wechselfilter	80 lang	1	Replacement filter
2	136 463	Filterhalter		1	Filter support
3	011 511	DIN933M8x20 Sechskantschraube		3	Hexagon screw
4	010 063	DIN137B8 Federscheibe		3	Lock washer
5	011 579	DIN934M8 Sechskantmutter		3	Hexagon nut

6	029 004	Ger. Einschraubstutzen		2	Screw socket straight
7	014 740	O-Ring		2	O-ring
8	028 995	Schlauchleitung	ØNW10x950	2	Hose pipe
9	025 290	DIN7643-12 Hohlschraube	M16x1,5	2	Hollow screw
10	010 394	DIN7603A16x22x1,5 Dichtring		4	Sealing ring

11	136 462	Filterdeckel		1	Filter cover
12	012 675	O-Ring (Ø62xØ3)	Eingebaut bis im Ersatzfall 029 026	1	O-ring
12a	029 026	Flachdichtring (62x69x4)	Eingebaut bis nicht austauschbar	1	O-ring

12b	029 097	Flachdichtring (61x71x6)	Eingebaut ab	1	O-ring



Bildtafel - table - No.14

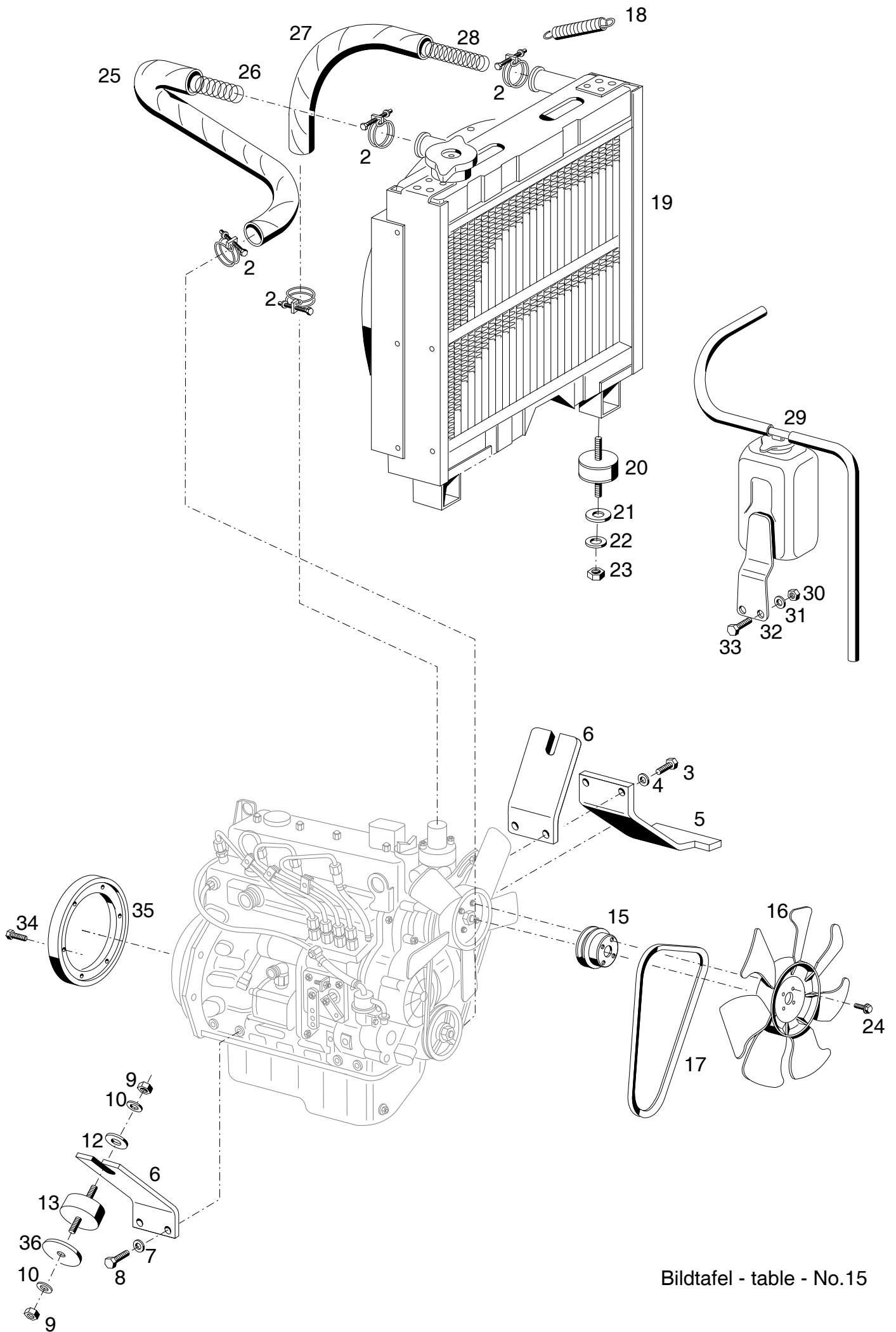
BILDTAFEL NR.14
KÜHLER, LÜFTERFLÜGEL
MOTORHALTERUNGEN

TABLE NO.14
RADIATOR,RAN BLADE,
ENGINE SUPPORT,

EINGEBAUT BIS.....

MOUNTED UP TO.....

Bild-Nr. III.No.	Bestell-Nr. Part No.	Benennung	Abm./Bemerk. Dimen./Remarks	Stück Pieces	Denomination
1	66418-7294-2	Wasserschlauch oben		1	Upper water hose
2	36200-8272-1	Schlauchschele		4	Hosen clip
3	023 768	DIN961M10x1,25x35 Sechskantschraube		2	Hexagon screw
4	010 064	DIN137B10x18 Federscheibe		2	Locken washer
5	134 265	Halter	für Auspuff	1	Holder
6	134 304	Winkel		4	Angeln
7	010 064	DIN137B10x18 Federscheibe		6	Lock washer
8	023 767	DIN961M10x1,25x25 Sechskantschraube		6	Hexagon screw
9	011 585	DIN934M10 Sechskantmutter		8	Hexagon nut
10	010 064	DIN137B10x18 Federscheibe		8	Lock washer
12	015 680	Scheibe	Ø12,5x35x1,5	4	Shim
13	014 825	Puffer	Ø50x20; M10x20/28	4	Shock absorber
14	16626-7285-1	Wasserschlauch unten		1	Lower water-hose
15	16241-7425-0	Keilriemenscheibe	Für Saugmotor Ø 96	1	Pulley fan
	16217-7425-0	Keilriemenscheibe	Für Turbomotor Ø 89	1	Pulley fan
16	16292-7411-0	Lüfterflügel		1	Ran blade
17	16282-9701-1	Keilriemen	Für Saugmotor	1	V-belt
	16241-9701-0	Keilriemen	Für Turbomotor	1	V-belt
19	Nicht mehr lieferbar	Wasserkühler	im Ersatzfall Teile 19 und 25-28 der Tafel 15 bestellen.	1	Radiator not more available in case of replace- ment please order part nos. 19 and 25- 28 of table no. 15
20	014 825	000 992 17 91 Puffer	Ø50x20 M10x20/28	2	Shock absorber
21	014 912	000 991 57 41 Scheibe	Ø10,5xØ28x4	2	Shim
22	010 064	DIN137B10x18 Federscheibe		2	Lock washer
23	011 585	DIN934M10 Sechskantmutter		2	Hexagon nut
24	01754-50612	Sechskantschraube		4	Hexagon screw
25	023 415	Scheibe	Ø13,5x49x5	4	Shim



Bildtafel - table - No.15

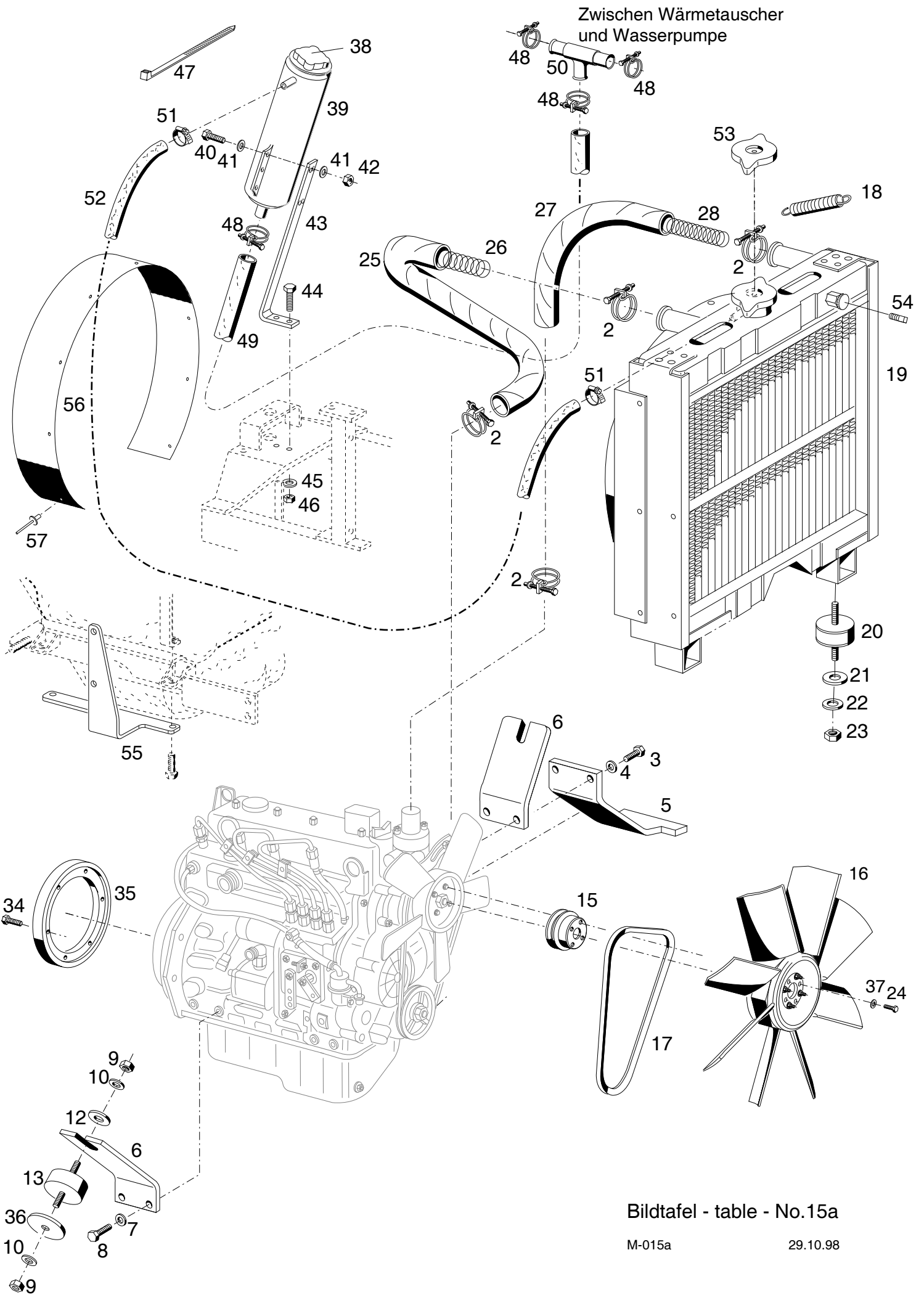
BILDTAFEL NR.15
KÜHLER, LÜFTERFLÜGEL
MOTORHALTERUNGEN

TABLE NO.15
RADIATOR,RAN BLADE,
ENGINE SUPPORT,

EINGEBAUT AB-BIS

MOUNTED FROM-UP TU

Bild-Nr. III.No.	Bestell-Nr. Part No.		Benennung	Abm./Bemerk. Dimen./Remarks	Stück Pieces	Denomination
2	026 580		Schlauchschele		4	Hose clip
3	023 768	DIN961M10x1,25x35	Sechskantschraube		2	Hexagon screw
4	010 064	DIN137B10x18	Federscheibe		2	Lock washer
5	134 265		Halter	für Auspuff	1	Holder
6	134 304		Winkel		4	Angle
7	010 064	DIN137B10x18	Federscheibe		6	Lock washer
8	023 767	DIN961M10x1,25x25	Sechskantschraube		6	Hexagon screw
9	011 585	DIN934M10	Sechskantmutter		8	Hexagon nut
10	010 064	DIN137B10x18	Federscheibe		8	Lock washer
12	015 680		Scheibe	Ø12,5x35x1,5	4	Shim
13	014 825		Puffer	Ø50x20; M10x20/28	4	Shock absorber
15	16241-7425-0		Keilriemenscheibe Ø96	Für Saugmotor	1	Pulley fan
	16217-7425-1		Keilriemenscheibe Ø89	Für Turbomotor	1	Pulley fan
16	16292-7411-0		Lüfterflügel	Im Ersatzfall	1	Ran blade
	15442-7411-0		Sauglüfter	136 605 bei 4. Zyl. 5 Blatt nur f. 3. Zyl. Moteren	1	Ran blade
17	16282-9701-1		Keilriemen	Für Saugmotor	1	V-belt
	16241-9701-0		Keilriemen	Für Turbomotor	1	V-belt
18	015 553		Zugfeder	Ø12,5x75x1,8	2	Draw spring
19	EAK-4504		Wasserkühler		1	Radiator
20	014 825		Puffer	Ø50xØ20 M10x20/28	2	Shock absorber
21	014 912	000 991 57 41	Scheibe	Ø10,5xØ28x4	2	Shim
22	010 064	DIN137B10x18	Federscheibe		2	Lock washer
23	011 585	DIN934M10	Sechskantmutter		2	Hexagon nut
24	01754-50612		Sechskantschraube		4	Hexagon screw
25	028 918		Kühlschlauch	Ø28x4,5x650	1	Water hose
26	028 921		Druckfeder	Ø26x1,8x650	1	Pressure spring
27	028 929-300		Kühlschlauch	Ø28x4,5x300	1	Pressure spring
28	028 922		Druckfeder	Ø26x1,8x300	1	Pressure spring
29	19059-72091		Zsb. Rücksaugbehälter		1	Over frow tank kit
30	011 579	DIN934M8	Sechskantmutter		2	Hexagon nut
31	010 063	DIN137B8	Federscheibe		2	Lock washer
32	136 091		Halter		1	Holder
33	011 511	DIN933M8x20	Sechskantschraube		2	Hexagon screw
34	011 520	DIN933M8x35	Sechskantschraube		6	Hexagon screw
35	136 061		Zusatzschwungmasse	Ø270xØ180x38	1	Volant moteur
36	023 415		Scheibe	Ø13,5xØ49x5	4	Shim



BILDTAFEL NR.15a
KÜHLER, LÜFTERFLÜGEL
MOTORHALTERUNGEN

TABLE NO.15a
RADIATOR,RAN BLADE,
ENGINE SUPPORT,

EINGEBAUT AB JULI 97
BIS SIDE BY SIDE

MOUNTED FROM JULY 97
UP TO SIDE BY SIDE

Bild-Nr. Ill.No.	Bestell-Nr. Part No.	Benennung	Abm./Bemerk. Dimen./Remarks	Stück Pieces	Denomination
2	026 580	Schlauchschele		4	Hose clip
3	023 768	Sechskantschraube		2	Hexagon screw
4	010 064	Federscheibe		2	Lock washer
5	134 265	Halter	für Auspuff	1	Holder
6	134 304	Winkel		4	Angle
7	010 064	Federscheibe		6	Lock washer
8	023 767	Sechskantschraube		6	Hexagon screw
9	011 585	Sechskantmutter		8	Hexagon nut
10	010 064	Federscheibe		8	Lock washer
12	015 680	Scheibe	Ø12,5xØ35x1,5	4	Shim
13	014 825	Puffer	Ø50x20; M10x20/28	4	Shock absorber
15	16241-7425-0	Keilriemenscheibe Ø96	Für Saugmotor	1	Pulley fan
	16217-7425-1	Keilriemenscheibe Ø89	Für Turbomotor	1	Pulley fan
16	136 605	Sauglüfter	8 Blatt f. alle 4. Zyl. Motoren	1	Ran blade
	15442-7411-0	Sauglüfter	5 Blatt nur f. 3. Zyl. Motoren	1	Ran blade
17	16282-9701-1	Keilriemen	Für Saugmotor	1	V-belt
	16241-9701-0	Keilriemen	Für Turbomotor	1	V-belt
18	015 553	Zugfeder	Ø12,5x75x1,8	2	Draw spring
19	136 667	Wasserkühler	für Baureihe C300	1	Radiator
	137 520	Wasserkühler	Für alle 4-Zyl.Motoren der Baureihe C200		
	137 521	Wasserkühler kpl. (mit Teilen 56 u. 57)	für 3-Zyl. Motoren der Baureihe C200	1	Radiator
20	014 825	Puffer	Ø50xØ20 M10x20/28	2	Shock absorber
21	014 912	Scheibe	Ø10,5xØ28x4	2	Shim
22	010 064	Federscheibe		2	Lock washer
23	011 585	Sechskantmutter		2	Hexagon nut
24	011 503	Sechskantschraube		4	Hexagon screw
25	028 929-650	Kühlschlauch	Ø28x4,5x650	1	Water hose
26	028 921	Druckfeder	Ø26x1,8x650	1	Pressure spring
27	028 929-300	Kühlschlauch	Ø28x4,5x300	1	Pressure spring
28	028 922	Druckfeder	Ø26x1,8x300	1	Pressure spring
34	011 520	Sechskantschraube		6	Hexagon screw
35	136 061	Zusatzschwungmasse	Ø270xØ180x38	1	Volant moteur
36	023 415	Scheibe	Ø13,5xØ49x5	4	Shim
37	011 742	Federscheibe		4	Lock washer
38	136 660	Deckel		1	Cover
39	136 586	Ausgleichsbehälter	mit Deckel	1	Compensator reservoir
40	011 514	Sechskantschraube		2	Hexagon screw
41	010 044	Scheibe		4	Shim
42	011 935	Sechskantmutter		2	Hexagon nut
43	136 587	Halter	C200	1	Holder
44	011 518	Sechskantschraube		2	Hexagon screw
45	010 063	Federscheibe		2	Lock washer
46	011 579	Sechskantmutter		2	Hexagon nut
47	027 250	Kabelband		5	Cable strap
48	023 132	Drahtbügelschele	f. Ø23	4	Wire bracket

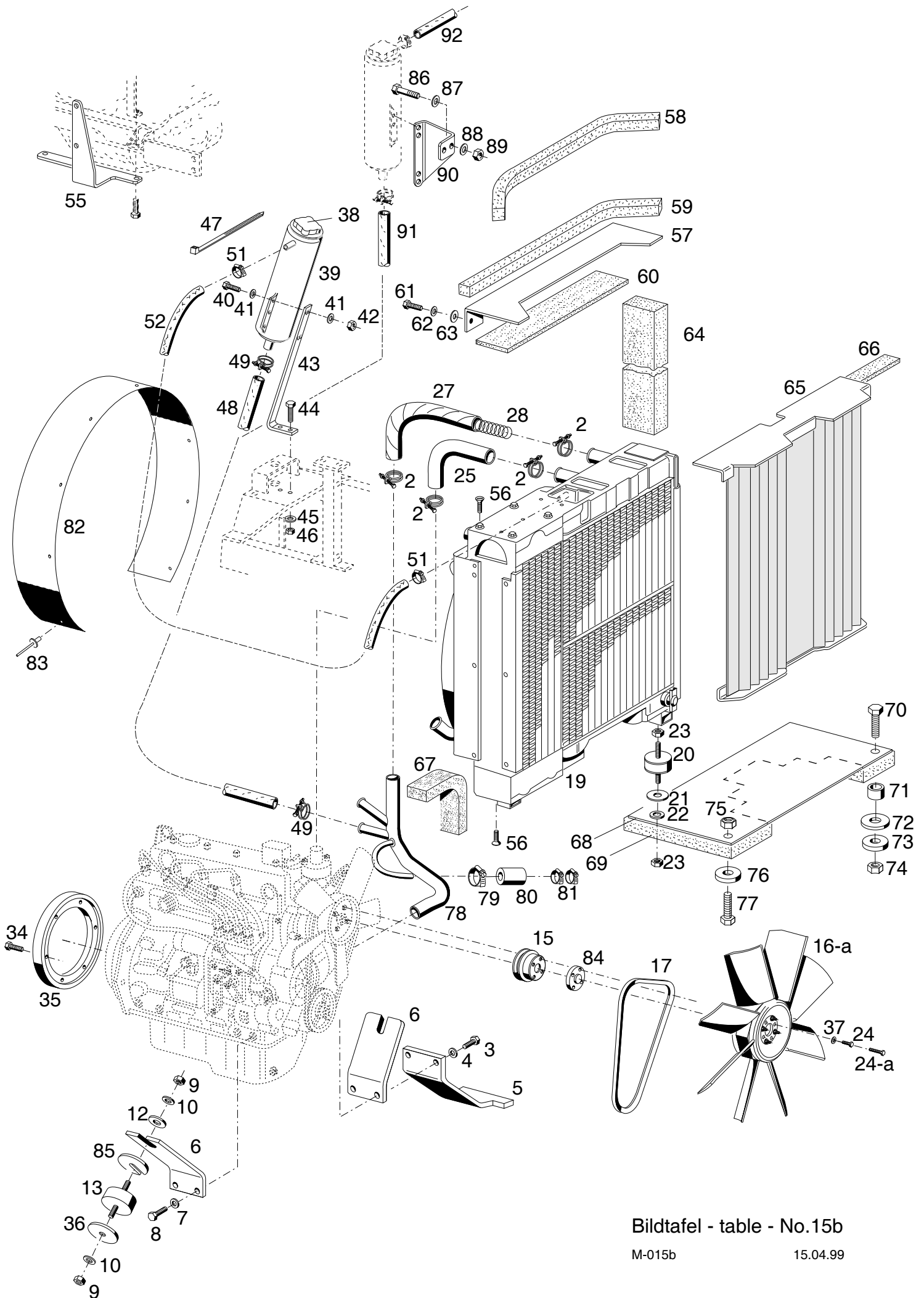
BILDTAFEL NR.15a
KÜHLER, LÜFTERFLÜGEL
MOTORHALTERUNGEN

EINGEBAUT AB JULI 97
BIS SIDE BY SIDE

TABLE NO.15a
RADIATOR,RAN BLADE,
ENGINE SUPPORT,

MOUNTED FROM JULY 97
UP TO SIDE BY SIDE

Bild-Nr. III.No.	Bestell-Nr. Part No.	Benennung	Abm./Bemerk. Dimen./Remarks	Stück Pieces	Denomination
49	029 201-1100	Heisswasserschlauch (Ø16x4x1100)	f. C200	1	Hot-water hose
	029 201-1300	Heisswasserschlauch (Ø16x4x1300)	f. C300	1	Hot-water hose
50	132 283	T-Stück		1	T-Piece
51	022 945	Zsb. Schlauchklemme	Gr. 16	2	Pipe clamp
52	020 616-1700	Verbindungsschlauch (Ø7,5x13,5x1700)	f. C200	1	Connections hose
	020 616-1400	Verbindungsschlauch (Ø7,5x13,5x1400)	f. C300	1	Connections hose
53	136 604	Kühlerverschluß		1	Cooler cover
54	029 034	Verschlußstopfen	R 1/4"	1	Plug
55	136 591	Halter	f. C300	1	Holder
56	137 402	Kühlerhutzen- verlängerung	nur für 3-Zyl. Motor	1	Radiator cover extension
57	027 936	Dornniet	4x6	8	Rivet



Bildtafel - table - No.15b

M-015b

15.04.99

BILDTAFEL NR.15b
KÜHLER, LÜFTERFLÜGEL
MOTORHALTERUNGEN

TABLE NO.15b
RADIATOR,RAN BLADE,
ENGINE SUPPORT,

EINGEBAUT AB FG. NR

C200 202 000 260
C200 202 500 103
C300 203 000 175

MOUNTED FROM CASSIS NR.

C200 202 000 260
C200 202 500 103
C300 203 000 175

Bild-Nr. Ill.No.	Bestell-Nr. Part No.	Benennung	Abm./Bemerk. Dimen./Remarks	Stück Pieces	Denomination
2	026 580	Drahtbügelschelle	35-40	4	Hose clip
3	023 768	DIN961M10x1,25x35 Sechskantschraube		2	Hexagon screw
4	010 064	DIN137B10x18 Federscheibe		2	Lock washer
5	134 265	Halter	für Auspuff	1	Holder
6	134 304	Winkel		4	Angle
7	010 064	DIN137B10x18 Federscheibe		6	Lock washer
8	023 767	DIN961M10x1,25x25 Sechskantschraube		6	Hexagon screw
9	011 585	DIN934M10 Sechskantmutter		8	Hexagon nut
10	010 064	DIN137B10x18 Federscheibe		8	Lock washer
12	015 680	Scheibe	Ø12,5xØ35x1,5	4	Shim
13	014 825	Puffer	Ø50x20; M10x20/28	4	Shock absorber
15	16241-7425-0	Keilriemenscheibe Ø96	Für Saugmotor	1	Pulley fan
	16217-7425-1	Keilriemenscheibe Ø89	Für Turbomotor	1	Pulley fan
16	136 605	Sauglüfter 8 Blatt (Ø380x75 f. alle 4. Zyl. Motoren)	Eingebaut bis Ende 1997 austauschbar mit Teilen 84 und 24a	1	Ran blade
16a	137 165	Sauglüfter 8 Blatt (Ø380x62 f. alle 4. Zyl. Motoren)	Eingebaut ab Anfang 1998	1	Ran blade
	15442-7411-0	mit sid by sid Kühler Sauglüfter	5 Blatt nur f. 3-yl. Motoren	1	Ran blade
17	16282-9701-1	Keilriemen	Für Saugmotor	1	V-belt
	16241-9701-0	Keilriemen	Für Turbomotor	1	V-belt
19	136 718	Kühler Side-by-Side	Für alle Motoren außer 3-Zyl.	1	Radiator (for 4 cyl. engine)
	137 419	Zsb. Kühler Side-by-Side (mitTeilen 82 u. 83)	Nur für 3-Zyl.	1	Radiator with parts 82 a. 83 only for 3cyl. engine)
20	014 825	000 992 17 91 Puffer	Ø50xØ20 M10x20/28	2	Shock absorber
21	014 912	000 991 57 41 Scheibe	Ø10,5xØ28x4	2	Shim
22	010 064	DIN137B10x18 Federscheibe		2	Lock washer
23	011 585	DIN934M10 Sechskantmutter		4	Hexagon nut
24	011 503	DIN933M6x16 Sechskantschraube	Eingebaut bis...	4	Hexagon screw
24a	011 888	DIN933M6x25 Sechskantschraube	Für Teil 16 Eingebaut ab... Für Teil 16a	4	Hexagon screw
25	16626-7294-0	Kühlschlauch		1	Water hose
27	029 099	Kühlschlauch	Ø28x4,5x450	1	Pressure spring
28	029 100	Druckfeder	Ø24,2x1,8x450	1	Pressure spring
34	011 520	DIN933M8x35 Sechskantschraube		6	Hexagon screw
35	136 061	Zusatzschwungmasse	Ø270xØ180x38	1	Volant moteur
36	023 415	Scheibe	Ø13,5xØ49x5	4	Shim
37	011 742	DIN137B6 Federscheibe		4	Lock washer
38	136 660	Deckel		1	Cover
39	136 586	Ausgleichsbehälter	mit Deckel	1	Compensator reservoir
40	011 514	DIN933M8x25 Sechskantschraube	Eingebaut bis	2	Hexagon screw
41	010 044	DIN125A8,4 Scheibe	31.01.98 nicht austausch- bar	4	Shim

BILDTAFEL NR.15b
KÜHLER, LÜFTERFLÜGEL
MOTORHALTERUNGEN

TABLE NO.15b
RADIATOR,RAN BLADE,
ENGINE SUPPORT,

EINGEBAUT AB FG. NR

C200 202 000 260
C200 202 500 103
C300 203 000 175

MOUNTED FROM CASSIS NR.

C200 202 000 260
C200 202 500 103
C300 203 000 175

Bild-Nr. Ill.No.	Bestell-Nr. Part No.	Benennung	Abm./Bemerk. Dimen./Remarks	Stück Pieces	Denomination			
42	011 935	DIN985M8	Sechskantmutter Halter C200	2	Hexagon nut			
43	136 587							
44	011 518	DIN933M8x30				Sechskantschraube	1	Holder
45	010 063	DIN137B8						
46	011 579	DIN934M8						
			Eingebaut bis 31.01.98	2	Hexagon screw			
			nicht austausch- bar	2	Lock washer			
				2	Hexagon nut			
47	027 250	Kabelband		5	Cable strap			
48	029 201-850	Heisswasserschlauch (Ø16x4x850)	f. C200	1	Hot-water hose			
	029 201-1300	Heisswasserschlauch (Ø16x4x1300)	Eingebaut bis... f. C300	1	Hot-water hose			
49	023 132	Drahtbügelschelle	f. Ø23	2	Wire bracket			
51	010 905	Zsb. Schlauchklemme		2	Pipe clamp			
52	020 616-1700	Verbindungsschlauch (Ø7,5x13,5x1700)	f. C200	1	Connections hose			
	020 616-1400	Verbindungsschlauch (Ø7,5x13,5x1400)	Eingebaut bis... f. C300	1	Connections hose			
55	136 591	Halter	f. C300	1	Holder			
56	028 256	DIN965M6x10 Senkschraube		4	Tapping screw			
57	136 731	Zsb. Abdeckblech (mit Teilen 59 u. 60)	f. C200	1	Cover plate (with part 59 a. 60)			
	137 020	Zsb. Abdeckblech (mit Teilen 58 u. 60)	f. C300	1	Cover plate (with part 58 a. 60)			
58	029 144	PU-Schaum	20x20x700 lang	1	Cellular			
59	029 143	PU-Schaum	20x20x670 lang	1	Cellular			
60	029 057	PU-Schaum	60x10x532	1	Cellular			
61	011 511	DIN933M8x20 Sechskantschraube		2	Hexagon screw			
62	010 044	DIN125A8,4 Scheibe		2	Shim			
63	010 063	DIN137B8 Federscheibe		2	Lock washer			
64	136 847	Kühlerabdichtung	100x60x365	2	Sealing profile			
65	136 759	Zsb. Schiebegeritter		1	Slide grid			
66	029 145	PU-Schaum	30x10x440	1	Cellular			
67	136 848	Kühlerabdichtung	80x30x140	2	Sealing profile			
68	136 729	Abdeckblech C 200 (457x175)	} Wird beim Anbau der Heckzapfwelle ausgebrochen Nur bei Heckzapfwelle	1	Cover plate			
	136 749	Abdeckblech C 300 (457x210)		1	Cover plate			
69	136 960	Kupplungsabdichtung (460x211x10)		1	Sealing profile			
70	011 557	DIN933M14x50 Sechskantschraube	} Eingebaut ab	2	Hexagon screw			
71	015 455	Distanzrohr (Ø25x5x15)		2	Hexagon nut			
72	028 132	Scheibe (Ø14,5xØ30x3)		} beim Anbau ohne Heckaus- hebung bzw. Lagerbock	2	Shim		
73	014 932	000 991 84 41 Scheibe (Ø14,5xØ29x5)			2	Shim		
74	024 184	DIN985M14 Sechskantmutter			2	Hexagon		
75	024 184	DIN985M14 Sechskantmutter	} beim Anbau mit Heckaus- hebung bzw. Lagerbock	2	Hexagon			
76	014 932	000 991 84 41 Scheibe (Ø14,5xØ29x5)		2	Shim			
77	011 557	DIN933M14x50 Sechskantschraube		2	Hexagon screw			

BILDTAFEL NR.15b
KÜHLER, LÜFTERFLÜGEL
MOTORHALTERUNGEN

TABLE NO.15b
RADIATOR,RAN BLADE,
ENGINE SUPPORT,

EINGEBAUT AB FG. NR

C200 202 000 260
C200 202 500 103
C300 203 000 175

MOUNTED FROM CASSIS NR.

C200 202 000 260
C200 202 500 103
C300 203 000 175

Bild-Nr. Ill.No.	Bestell-Nr. Part No.		Benennung	Abm./Bemerk. Dimen./Remarks	Stück Pieces	Denomination
78	136 578		Zsb. Rohr		1	Pipe
79	010 909		Schlauchklemme	} Nur für Saugmotoren Nur für Turbomotoren	1	Pipe clamp
80	029 148		Verschlusskappe		1	Cap
81	022 945	000 970 17 67	Schlauchklemme		2	Pipe clamp
<hr/>						
82	137 402		Kühlerhutzen- verlängerung	nur für 3-Zyl. Motor	1	Radiator cover extension
83	027 936		Dornniet	4x6	8	Rivet
84	15876-74150		Distanzstück	Eingebaut ab...	1	Spacer
85	029 218		Scheibe	Eingebaut ab... Entfällt ab 05.98	4	Shim
<hr/>						
86	011 088	DIN931M8x55	Sechskantschraube	} Eingebaut ca. ab 02.98	2	Hexagon screw
87	010 044	DIN125A8,4	Scheibe		2	Shim
88	010 063	DIN137B8	Federscheibe		2	Lock washer
89	011 579	DIN934M8	Sechskantmutter		2	Hexagon nut
90	137 236		Halter		1	Holder
91	029 201-1100		Heißwasserschlauch (Ø16x4x1100)		1	Hot water hose
92	020 616-1120		Verbindungsschlauch (Ø7,5x13,5x1120)		1	Connections hose

Grundrahmen, Aufbauten hinten, Motorenanbauteile

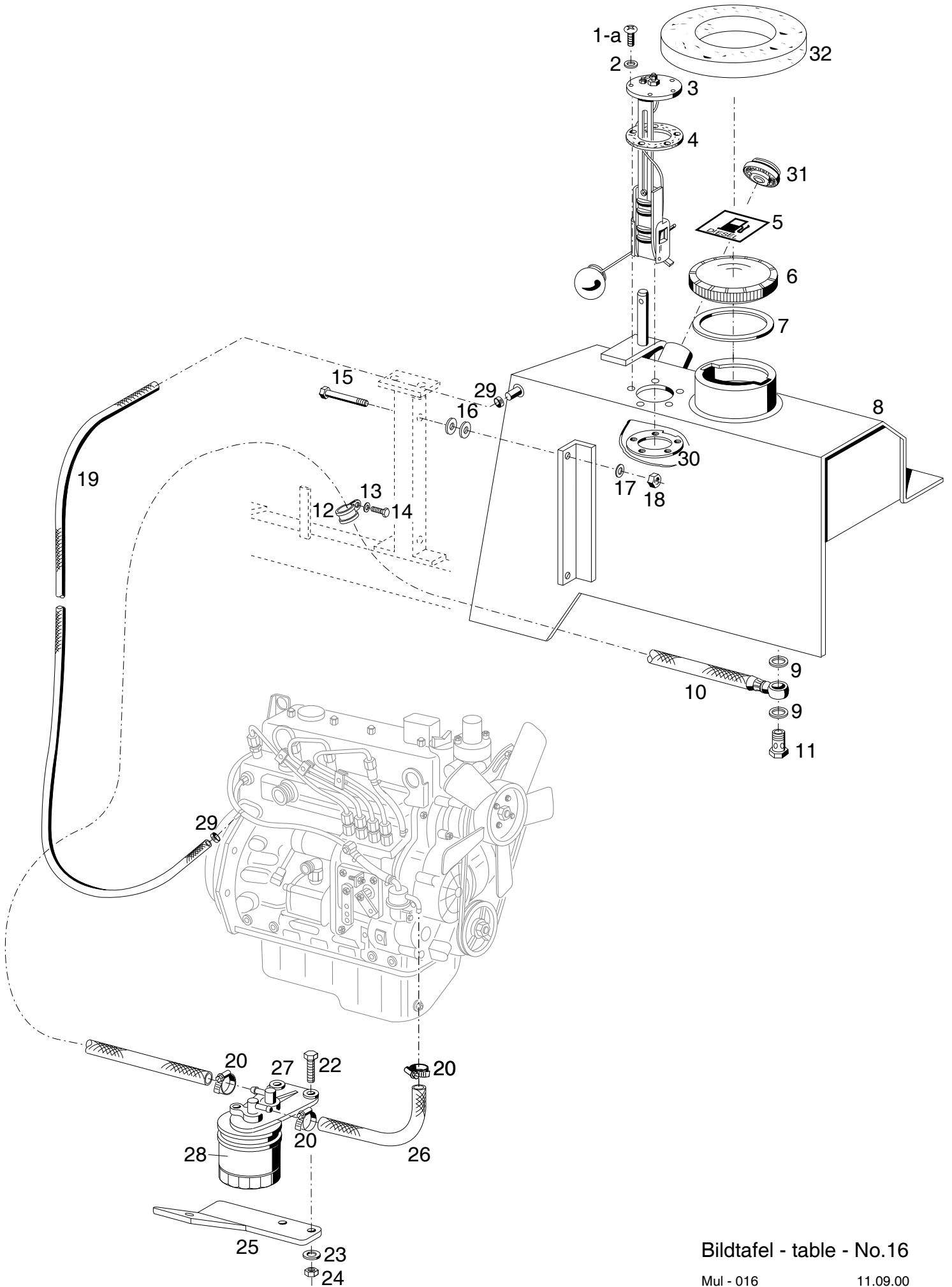
Teil 2

- Tafel 16 Kraftstofftank f. Baureihe 200**
- Tafel 18 Kraftstofftank f. Baureihe 300**
- Tafel 20 Heckanbauteile, Batterie, Kotflügel,
Kotflügelverbreiterung Typ 202-34-20/-21/-22/-23
für Baureihe 200**
- Tafel 22 Heckanbauteile, Batterie, Kotflügel
Kotflügelverbreiterung Typ 203-34-20/-21
für Baureihe 300**
- Tafel 23a Haube hinten, Reeling Typ 202-34-31
Haubendeckel Typ 202-34-33
für C200**
- Tafel 24 Haube hinten, Reeling Typ 203-34-31
Haubendeckel Typ 203-34-33
für C300**
- Tafel 24a Pritsche Typ 202/203-34-30,
Pritschenaufsatzpunkte Typ 202/203-34-32**
- Tafel 24b Hydraulische Kippeinrichtung
für C200 Typ 202-51-3**
- Tafel 24c Hydraulische Kippeinrichtung
für C300 Typ 203-51-3**

Frame, Rear components Engine add piece

Part 2

Table 16	Fuel tank for production range 200
Table 18	Fuel tank for production range 300
Table 20	Rear attachment parts, battery, fender, fender extension type 202-34-20/-21/-22/-23 for production range 200
Table 22	Rear attachment parts, battery, fender fender extension type 203-34-20/-21 for production range 300
Table 23a	Bonnet, railing type 202-34-31 bonnet cover type 202-34-33 for C200
Table 24	Bonnet, railing type 203-34-31 bonnet cover type 203-34-33 for C300
Table 24a	Loading platform Type 202/203-34-30, platform mounting points type 202/203-34-32
Table 24b	Hydraulic dumping device for C200 type 202-51-3
Table 24b	Hydraulic dumping device for C300 type 203-51-3

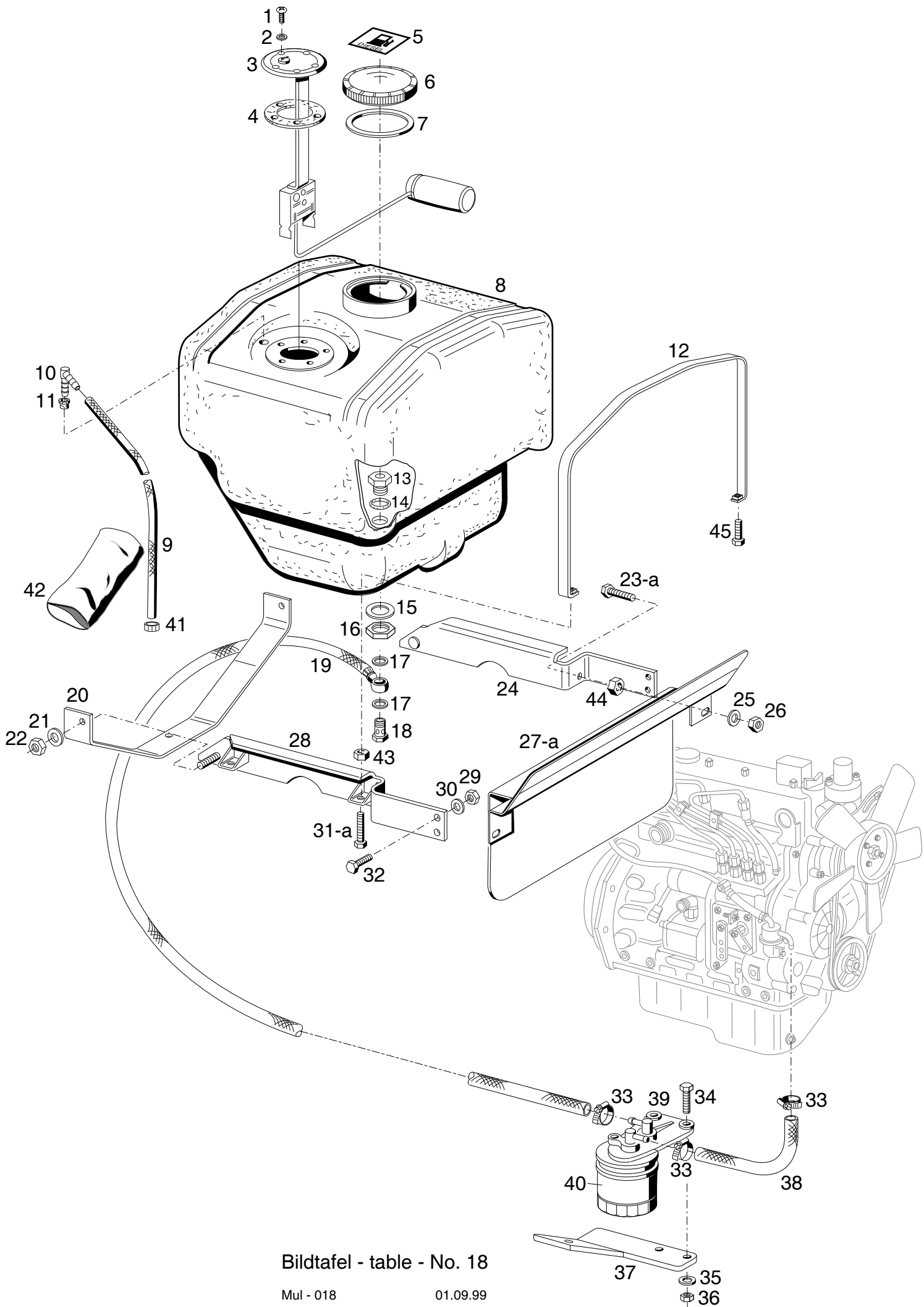


Bildtafel - table - No.16

BILDTAFEL NR. 16
KRAFTSTOFFTANK
FÜR BAUREIHE 200

TABLE NO. 16
FUEL TANK
FOR PRODUCTION RANGE 200

Bild-Nr. Ill.No.	Bestell-Nr. Part No.	Benennung	Abm./Bemerk. Dimen./Remarks	Stück Pieces	Denomination
					C200
1	025 028	DIN7981B4,8x16	Linsenblechschraube	Bis.....	5 Lenthed screw
1a	010 460	DIN7985M5x16	Linsenschraube	Ab....	5 Lenthed screw
2	024 287	DIN7603A5x9CU	Dichtring		5 Flat gasket
3	134 468		Kraftstoff-Vorratsgeber kpl. (mit Teilen 1a, 4und 30)		1 Fuel supply (with parts 1a, 4and 30)
4	010 991	000 997 19 07	Dichtring	Ø45xØ65x2,5	1 Sealing ring
5	023 266		Hinweisschild	Diesel	1 Instruction plate
6	014 859	000 993 00 22	Tankdeckel	B 80	1 Tank cover
7	014 763	000 997 09 10	Dichtring	Ø105	1 Gasket
8	134 720		Zsb. Kraftstoffbehälter	NL.	1 Fuel tank ass.
9	010 391	DIN7603A14x20CU	Dichtring		2 Sealing ring
10	126 078		Zsb. Kraftstoffleitung	NL. 770 lang	1 Feul pipe ass.
11	025 289	DIN7643M14x1,5	Hohlschraube - 10		1 Hollow screw
12	026 557		Rohrschelle mit Gummiprofil	f. Ø15	1 Pipe clip
13	010 063	DIN137B8	Federscheibe		1 Lock washer
14	011 511	DIN933M8x20	Sechskantschraube		1 Hexagon screw
15	011 105	DIN931M10x60	Sechskantschraube		2 Hexagon screw
16	025 055	DIN9021A10,5	Scheibe		4 Shim
17	010 064	DIN137B10x18	Federscheibe		2 Lock washer
18	011 585	DIN934M10	Sechskantmutter		2 Hexagon nut
19	028 748		Leckölschlauch	Ø4,0x9,5x1250	1 Leak oil hose
20	022 945	000 970 17 67	Zsb. Schlauchklemme	Gr. 16 Niro	3 Pipe clip
22	011 511	DIN933M8x20	Sechskantschraube		2 Hexagon screw
23	010 063	DIN137B8	Federscheibe		2 Lock washer
24	011 579	DIN934M8	Sechskantmutter		2 Hexagon screw
25	134 305		Winkel		1 Holder
26	028 788		Kraftstoffschlauch	400 lang	1 Fuel pipe
27	15224-4301-0		Zsb. Kraftstofffilter (mit Teil 28)		1 Fuel filter (with parts 28)
28	15221-43080		Filterpatrone		1 Filter cartridge
29	028 953		Schlauchschelle	f. Ø9,5	2 Pipe clip
30	136 674		Ring	Ab....	2 Ring
31	029 324		Tankverschluß	Ab....	1 Tank cover
32	029 515		Dichtring	Ab....	1 Seal ring



Bildtafel - table - No. 18

BILDTAFEL NR. 18
KRAFTSTOFFTANK
FÜR BAUREIHE 300

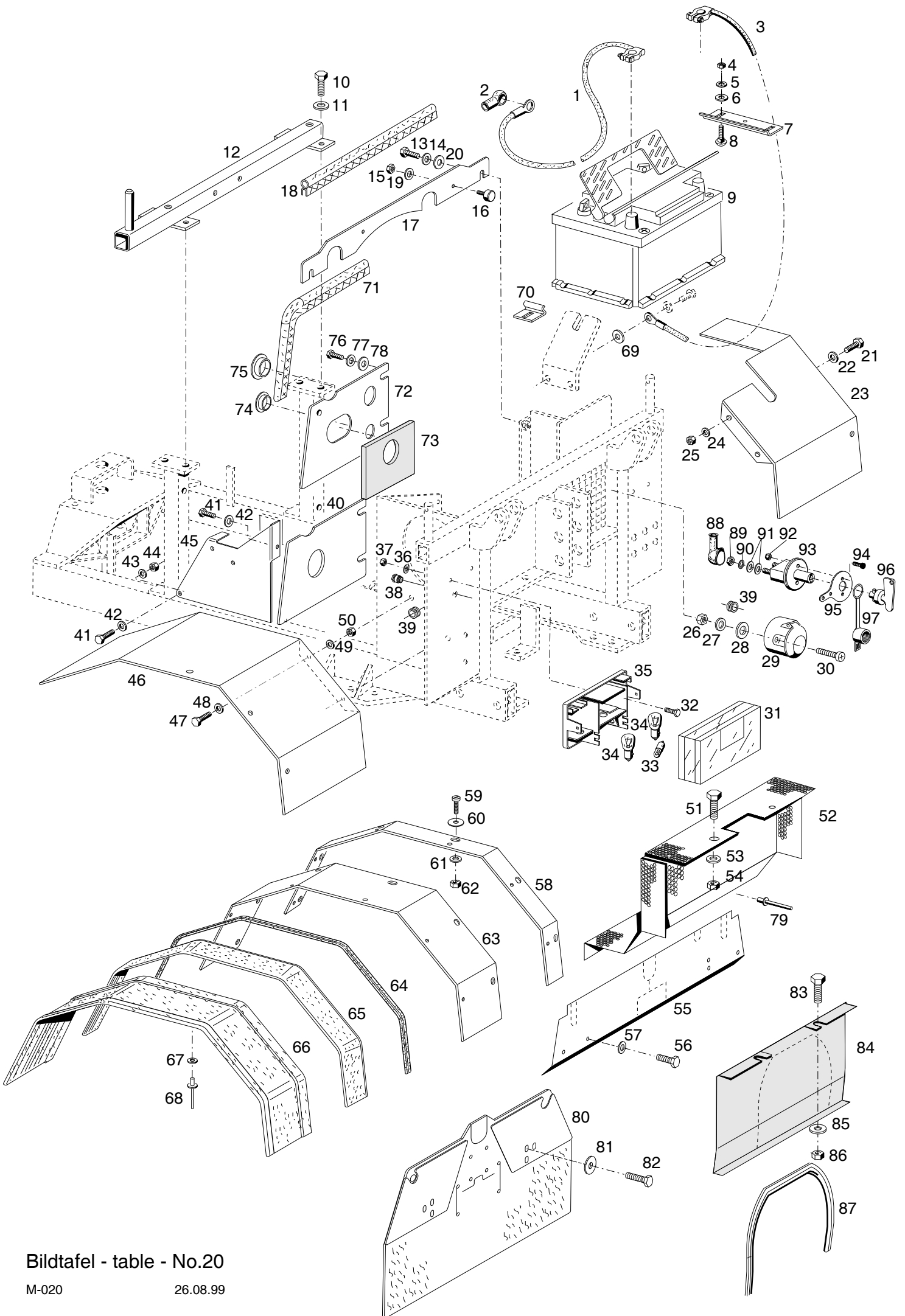
TABLE NO. 18
FUEL TANK
FOR PRODUCTION RANGE 300

Bild-Nr. Ill.No.	Bestell-Nr. Part No.		Benennung	Abm./Bemerk. Dimen./Remarks	Stück Pieces	Denomination
						C300
1	010 459	DIN7985M5x10	Linsenschraube		5	Lenthead screw
2	024 287	DIN7603A5x9CU	Dichtring		6	Flat gasket
3	110 329		Kraftstoff-Vorratsgeber	K608.001.1060	1	Fuel supply
4	010 991		Dichtring	Ø45xØ65x2,5	1	Sealing ring
5	023 266		Hinweisschild	Diesel	1	Instruction plate
6	014 859		Tankdeckel		1	Tank cover
7	014 763		Dichtring	Ø105	1	Gasket
8	135 349		Zsb. Kraftstoffbehälter (mit Teilen 13-16)		1	Fuel tank ass. (with parts 13-16)
9	022 595		Entlüftungsschlauch	4,5x9,5x650	1	Ventilation hose
10	126 955		Winkel-Schlauchver- bindungsstutzen		1	Angular hose connection socket
11	127 054		Kragengummi	A4 - D - 836/2	1	Rubber
12	018 748		Spannband	20x840	2	Tension strap
13	133 793		Gewindenippel	SW32x22	1	Nipple
14	014 742		Runddichtring	Ø24x3	1	Ring seal
15	016 501		Scheibe	Ø22,2xØ45x2	1	Shim
16	016 249		Sechskantmutter	M22x1,5	1	Hexagon nut
17	010 391	DIN7603A14x20CU	Dichtring		2	Sealing ring
18	025 289	DIN7643M14x1,5	Hohlschraube - 10		1	Hollow screw
19	126 078		Zsb. Kraftstoffleitung	NL. 770 lang	1	Feul pipe ass.
20	134 364		Halter	50x8x556	1	Holder
21	014 912		Scheibe	Ø10,5xØ28x4	2	Shim
22	011 685	DIN985M10	Sechskantmutter	selbsts.	2	Hexagon nut, self lock
23	011 511	DIN933M8x20	Sechskantschraube	Für Wärmeschutzb. 235 hoch	2	Hexagon screw
23a	011 518	DIN933M8x30	Sechskantschraube	Für.verlängertes Zsb. Wärmeschutz blech 285 hoch (gepunktet)	2	Hexagon screw
	011 509	DIN933M8x16	Sechskantschraube	ab.....	2	Hexagon screw
24	134 365		Zsb. Tragleiste rechts	NL.	1	Support ass. RH
25	010 063	DIN137B8	Federscheibe		2	Lock washer
26	011 579	DIN934M8	Sechskantmutter		2	Hexagon screw
27	135 407		Wärmeschutzblech (440x235)	Verlängerte Aus- führung 285 hoch Eingebaut bis 06.98 Im Ersatzfall 27a	1	Heat guard plate Mounted up to
27a	137 058		Wärmeschutzblech (440x285)	Eingebaut ab 09.98 Teil 44 entfällt	1	Heat guard plate Mounted from
28	134 367		Zsb. Tragleiste links	NL.	1	Support ass. LH
29	011 579	DIN934M8	Sechskantmutter		4	Hexagon screw
30	010 063	DIN137B8	Federscheibe		4	Lock washer
31	011 514	DIN933M8x25	Sechskantschraube	Eingebaut bis Im Ersatzfall 31a mit Teil 43	2	Hexagon screw Mounted from
31a	011 520	DIN933M8x35	Sechskantschraube	Eingebaut ab... mounted from	2	Hexagon screw
32	011 511	DIN933M8x20	Sechskantschraube		4	Hexagon screw
33	022 945		Zsb. Schlauchklemme	Gr. 16 Niro	3	Pipe clip
34	011 511	DIN933M8x20	Sechskantschraube		2	Hexagon screw
35	010 063	DIN137B8	Federscheibe		2	Lock washer
36	011 579	DIN934M8	Sechskantmutter		2	Hexagon screw

BILDTAFEL NR. 18
KRAFTSTOFFTANK
FÜR BAUREIHE 300

TABLE NO. 18
FUEL TANK
FOR PRODUCTION RANGE 300

Bild-Nr. Ill.No.	Bestell-Nr. Part No.	Benennung	Abm./Bemerk. Dimen./Remarks	Stück Pieces	Denomination
					C300
37	134 305	Winkel		1	Holder
38	028 788	Kraftstoffschlauch	400 lang	1	Fuel pipe
39	15224-4301-0	Zsb. Kraftstofffilter (mit Teil 40)		1	Fuel filter (with parts 40)
40	15221-43080	Filterpatrone		1	Filter cartridge
41	028 953	Schlauchselle	f. Ø9,5	1	Pipe clip
42	029 018	Schutzschlauch	Ø52x150	2	Hose
43	011 585	DIN934M10 Sechskantmutter	Eingebaut ab..	2	Hexagon nut
44	011 585	DIN934M10 Sechskantmutter	Eingebaut ab.. Entfällt mit Wärme- schutzblech 137 058	2	Hexagon nut
45	011 514	DIN933M8x25 Sechskantschraube		2	Hexagon screw



Bildtafel - table - No.20

BILDTAFEL NR. 20
HECKANBAUTEILE, BATTERIE, KOTFLÜGEL
FÜR BAUREIHE 200

TABLE NO. 20
REAR ATTACHMENT PARTS, BATTERY, FENDER
FOR PRODUCTION RANGE 200

Bild-Nr. Ill.No.	Bestell-Nr. Part No.		Benennung	Abm./Bemerk. Dimen./Remarks	Stück Pieces	Denomination
1	126 132		Zsb. Kabel (1150 lg.)	zum Anlasser	1	Cable ass.
2	114 820	504 184 00 90	Gummikappe		1	Rubber cap
3	134 782		Zsb. Batteriekabel	NL. Masse	1	Cable ass.
4	011 579	DIN934M8	Sechskantmutter		2	Hexagon nut
5	011 140	DIN127B8	Federring		2	Spring ring
6	010 044	DIN125A8,4	Scheibe		2	Shim
7	110 334	6045 187 01 37	Batterieklemmstück (Plat. 50x163x3)	Entfällt ab..	1	Battery terminal
8	011 806	DIN603M8x20	Flachrundschrabe		2	Flat screw
9	028 526		Akku	12 V 70 AH	1	Accumulator
10	011 525	DIN933M10x20	Sechskantschraube		4	Hexagon screw
11	010 064	DIN137B10x18	Federscheibe		4	Lock washer
12	134 306		Zsb. Rohr	NL.	1	Support
13	011 511	DIN933M8x20	Sechskantschraube	} Entfällt ab omitted from 202 000 260 202 500 103	2	Hexagon screw
14	010 063	DIN137B8	Federscheibe		2	Lock washer
15	011 579	DIN934M8	Sechskantmutter		2	Hexagon nut
16	020 846	000 992 19 91	Puffer (Ø20x12, M8x23)		2	Buffer
17	134 062		Querstrebe (522x49,5x3)		1	Strut
18	028 518		Metallklammerprofil (1360 lang)		1	Edge guard
19	010 063	DIN137B8	Federscheibe		2	Lock washer
20	010 044	DIN125A8,4	Scheibe		2	Shim
21	011 509	DIN933M8x16	Sechskantschraube		2	Hexagon screw
22	010 044	DIN125A8,4	Scheibe		2	Shim
23	134 842		Kotflügel rechts hi.		1	Fender rh.
24	010 063	DIN137B8	Federscheibe		2	Lock washer
25	011 579	DIN934M8	Sechskantmutter		2	Hexagon nut
26	011 576	DIN934M5	Sechskantmutter		3	Hexagon nut
27	010 061	DIN137B5	Federscheibe		3	Lock washer
28	010 463	DIN9021B5,3	Scheibe		3	Shim
29	012 015	DIN72577A7	Steckdose		1	Socket
30	010 019	DIN84M5x30	Zylinderschraube		3	Screw
31	028 399		Lichtscheibe rechts		1	Lamp quard right
	028 400		Lichtscheibe links		1	Lamp quard left
32	011 157	DIN933M6x12	Sechskantschraube		4	Hexagon screw
33	012 028	DIN72601-12V/10W	KFZ.-Glühlampe		2	Bulb
34	012 032	DIN72601-12V/21W	KFZ.-Glühlampe		5	Bulb
35	027 890		4-Kammerleuchte links (best. aus Teil 31 u. 35)		1	Rear reflector ass. LH (cons. of part 31 a 35)
	027 889		4-Kammerleuchte rechts (best. aus Teil 31 u. 35)		1	Rear reflector ass.RH (cons. of part 31 a 35)
36	011 742	DIN137B6	Federscheibe		4	Lock washer
37	011 577	DIN934M6	Sechskantmutter		4	Hexagon nut
38	014 780	000 997 19 14	Tülle	Ø24x9 Bohr. Ø11	2	Socket
39	014 779	000 997 18 14	Tülle	Ø24x9 Bohr. Ø14	2	Socket
40	135 433		Abdeckblech (243x176x2)	Entfällt ab.... Im Ersatzfall 136 751 austauschbar	1	Cover plate (omitted from For exchange part no 027 463 interchangeable
41	011 509	DIN933M8x16	Sechskantschraube		3	Hexagon screw

BILDTAFEL NR. 20
HECKANBAUTEILE, BATTERIE, KOTFLÜGEL
FÜR BAUREIHE 200

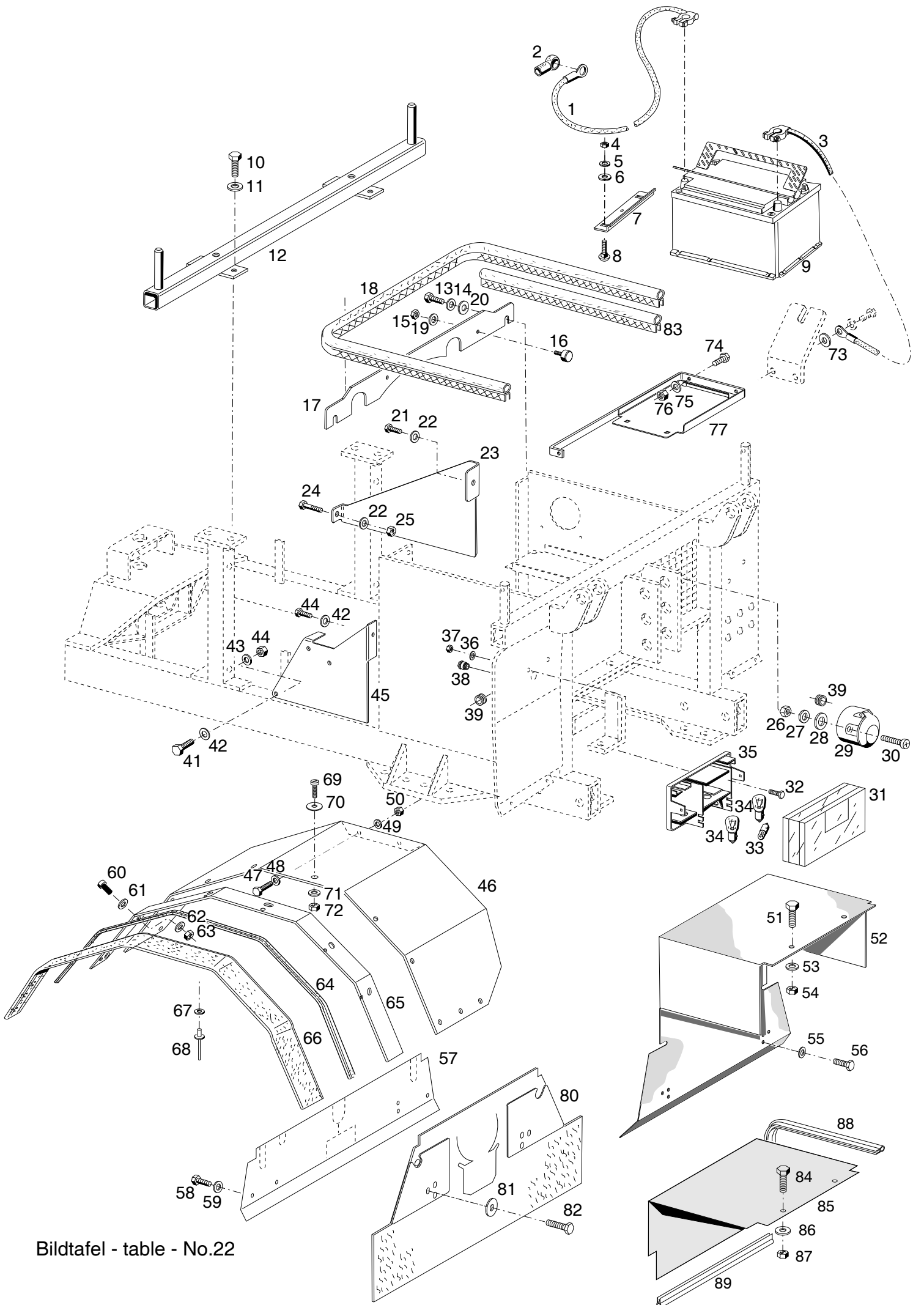
TABLE NO. 20
REAR ATTACHMENT PARTS, BATTERY, FENDER
FOR PRODUCTION RANGE 200

Bild-Nr. Ill.No.	Bestell-Nr. Part No.	Benennung	Abm./Bemerk. Dimen./Remarks	Stück Pieces	Denomination
42	010 044	DIN125A8,4	Scheibe	3	Shim
43	010 063	DIN137B8	Federscheibe	2	Lock washer
44	011 579	DIN934M8	Sechskantmutter	2	Hexagon nut
45	134 826		Seitenteil hinten li.	1	Bonnet, rear part
46	134 829		Kotflügel links	1	Fender lh.
47	011 509	DIN933M8x16	Sechskantschraube	3	Hexagon screw
48	010 044	DIN125A8,4	Scheibe	3	Shim
49	010 063	DIN137B8	Federscheibe	3	Lock washer
50	011 579	DIN934M8	Sechskantmutter	3	Hexagon nut
51	011 540	DIN933M12x30	Sechskantschraube	} Entfällt ab omitted from 202 000 260 202 500 103	2 Hexagon screw
52	135 441		Schutzgitter		1 Dust protection grill
53	010 065	DIN137B12	Federscheibe		2 Lock washer
54	011 590	DIN934M12	Sechskantmutter		2 Hexagon nut
55	136 453		Abdeckblech (E.135 303)	} Entfällt ab 590x264x2 40/20	1 Cover plate
56	011 509	DIN933M8x16	Sechskantschraube		3 Hexagon screw
57	010 063 <u>202-34-20</u>	DIN137B8	Federscheibe <u>KOTFLÜGELVERBREI- TERUNG (Schmalspur)</u> (best. aus Teilen 58-62 u. 64)		3 Lock washer 1 <u>FENDER EXTENSION</u> (cons. of parts 58-62 and 64)
	<u>202-34-21</u>		<u>KOTFLÜGELVERBREI- TERUNG (Breitspur)</u> (best. aus Teilen 58-62 u. 66-68)	40/143	1 <u>FENDER EXTENSION</u> (cons. of parts 58-62 and 66-68)
	<u>202-34-22</u>		<u>KOTFLÜGELVERBREI- TERUNG (Schmalspur)</u> (best. aus Teilen 58-62, 65, 67 u. 68)	40/80	1 <u>FENDER EXTENSION</u> (cons. of parts 58-62, 65, 67 and 68)
	<u>202-34-23</u>		<u>KOTFLÜGELVERBREI- TERUNG (Breitspur)</u> (best. aus Teilen 59-63 u. 66-68)	103/143	1 <u>FENDER EXTENSION</u> (cons. of parts 59-63 and 66-68)
58	134 843 134 844		Kotflügelverbreiterung links Kotflügelverbreite- rung rechts	1041x40x2 1041x40x2	1 Fender extension lh. 1 Fender extension rh.
59	013 913 010 460	DIN7985M5x12 DIN7985M5x16	Linsenschraube Linsenschraube	} an Kotflügel rechts oben	11 Lenthed screw 1 Lenthed screw
60	010 463	DIN9021B5,3	Scheibe		12 Shim
61	010 061	DIN137B5	Federscheibe	12	Lock washer
62	011 576	DIN934M5	Sechskantmutter	12	Hexagon nut
63	134 845 134 846		Kotflügelverbreiterung links Kotflügelverbreite- rung rechts	1041x103x2 1041x103x2	1 Fender extension lh. 1 Fender extension rh.
64	028 954		Kantenschutz	10x16x1035	2 Edge guard
65	135 808 136 160		Kotflügelverbreiterung links Kotflügelverbreite- rung rechts	80x1040 80x1040	1 Fender extension lh. 1 Fender extension rh.
66	135 809		Kotflügelverbreiterung	143x1035	2 Fender extension
67	023 819		Scheibe	Ø4,3x20x1,3	12 Shim
68	016 638	000 990 07 24	Dornniet	4x12	12 Rivet

BILDTAFEL NR. 20
HECKANBAUTEILE, BATTERIE, KOTFLÜGEL
FÜR BAUREIHE 200

TABLE NO. 20
REAR ATTACHMENT PARTS, BATTERY, FENDER
FOR PRODUCTION RANGE 200

Bild-Nr. Ill.No.	Bestell-Nr. Part No.	Benennung	Abm./Bemerk. Dimen./Remarks	Stück Pieces	Denomination
69	025 055	DIN9021-10,5	Scheibe	1	Sim
70	136 734	Batterieklemmstück (Plat. 50x163x3)	Eingebaut ab mounted from 202 000 260 202 500 103	1	Battery terminal
71	029 151	Metallklammerprofil (350 lang)		1	Edge guard
	136 751	Zsb. Abdeckblech (mit Teilen 73-75)		1	Cover plate (with parts 73-75)
72	135 433	Abdeckblech (252x176x2)		1	Cover plate
73	136 959	Luftfilterabdichtung		1	Cover plate
74	015 334	000 993 31 55 Verschlußstopfen Ø30		1	Plug
75	015 323	000 993 09 55 Verschlußstopfen Ø44		1	Plug
76	011 511	DIN933M8x20 Sechskantschraube		2	Hexagon screw
77	010 063	DIN137B8 Federscheibe		2	Lock washer
78	010 044	DIN125A8,4 Scheibe		2	Shim
79	016 638	000 990 07 24 Dornniet	Entfällt ab...	3	Rivet
80	137 068	Schmutzfänger	Eingebaut ab..	1	Mud flap
81	012 537	DIN9021-8,4 Scheibe		3	Shim
82	011 514	DIN933M8x25 Sechskantschraube		3	Hexagon screw
83	011 540	DIN933M12x30 Sechskantschraube		2	Hexagon screw
84	138 019	Heckgitter		Ersetzt 137 210 austauschbar	1
85	016 526	DIN125-13 Scheibe	600	2	Shim
86	011 590	DIN934M12 Sechskantmutter		2	Hexagon nut
87	029 191	Metallklammerprofil		1	Edge guard profile
88	114 820	Gummikappe	Eingebaut ab EP1	2	Rubber cap
89	011 751	DIN439M10 Sechskantmutter		2	Hexagon nut
90	010 056	DIN127A10 Federring		2	Lock washer
91	011 750	DIN433-10,5 Scheibe		4	Shim
92	011 683	DIN985M6 Sechskantmutter		2	Hexagon nut
93	138 306	Batterietrennschalter (mit Teilen 89, 90, 93, 96 und 97)		1	Akku switch (with parts 89, 90, 93, 96 and 97)
94	023 652	DIN7985M6x20 Linsenschraube		4	Screw
95	138 085	Halter		1	Holder
96	138 961	Ersatzschlüssel		1	Key
97		Schutz		1	Cap



Bildtafel - table - No.22

BILDTAFEL NR. 22
HECKANBAUTEILE, BATTERIE, KOTFLÜGEL
FÜR BAUREIHE 300

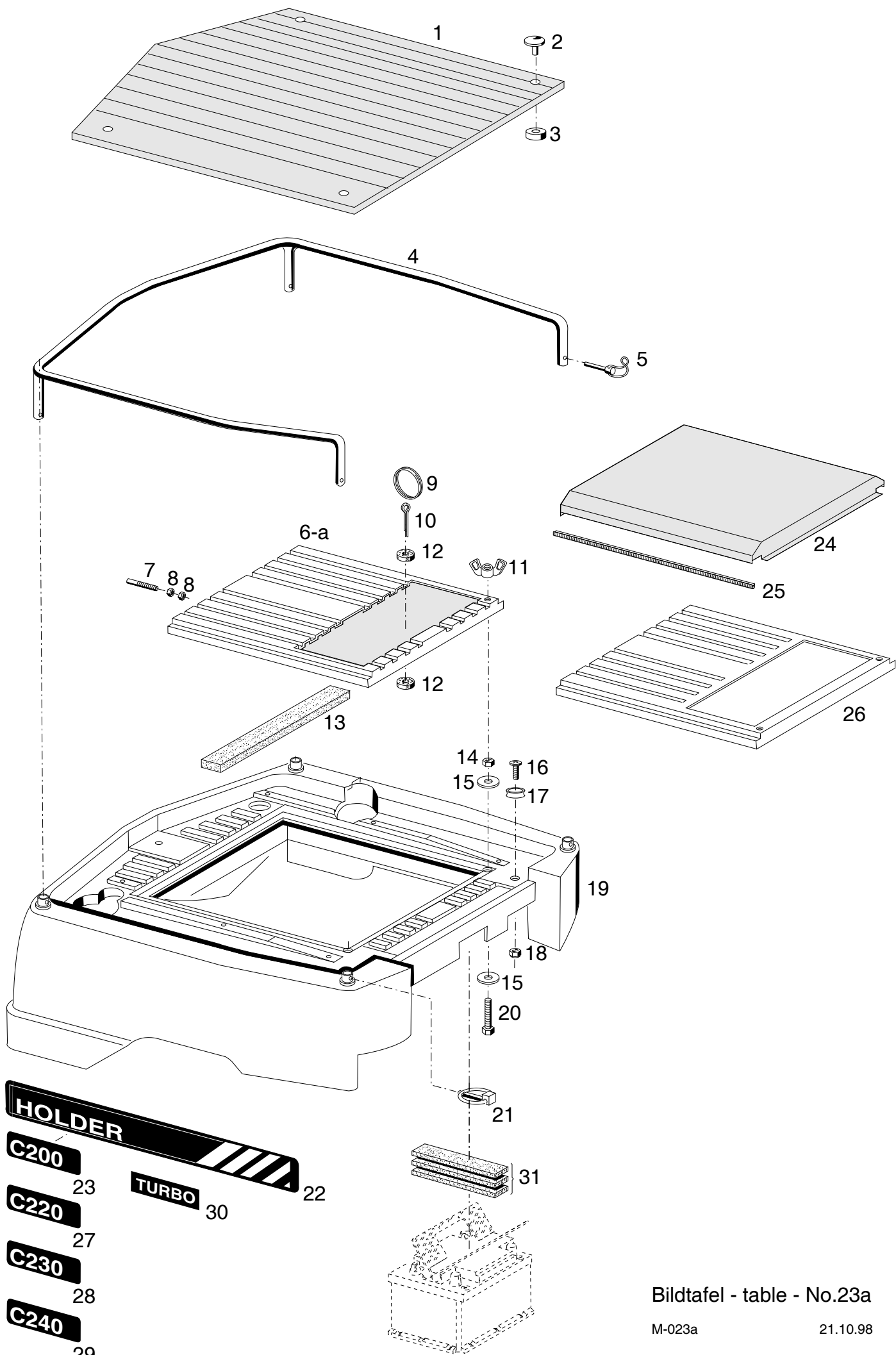
TABLE NO. 22
REAR ATTACHMENT PARTS, BATTERY, FENDER
FOR PRODUCTION RANGE 300

Bild-Nr. Ill.No.	Bestell-Nr. Part No.		Benennung	Abm./Bemerk. Dimen./Remarks	Stück Pieces	Denomination
1	126 132		Zsb. Kabel (1150 lg.)	zum Anlasser	1	Cable ass.
2	114 820		Gummikappe		1	Rubber cap
3	134 782		Zsb. Batteriekabel	NL. Masse	1	Cable ass.
4	011 579	DIN934M8	Sechskantmutter		2	Hexagon nut
5	011 140	DIN127B8	Federring		2	Spring ring
6	010 044	DIN125A8,4	Scheibe		2	Shim
7	110 334		Batterieklemmstück	Plat. 50x163x3	1	Battery terminal
8	011 806	DIN603M8x20	Flachrundschrabe		2	Flat screw
9	028 526		Akku	12 V 70 AH	1	Accumulator
10	011 525	DIN933M10x20	Sechskantschrabe		4	Hexagon screw
11	010 064	DIN137B10x18	Federscheibe		4	Lock washer
12	134 369		Zsb. Rohr	NL.	1	Support
13	011 511	DIN933M8x20	Sechskantschrabe		2	Hexagon screw
14	010 063	DIN137B8	Federscheibe		2	Lock washer
15	011 579	DIN934M8	Sechskantmutter		2	Hexagon nut
16	020 846		Puffer (Ø20x12, M8x23)	} Entfällt ab ommitted 203 000 175	2	Buffer
17	134 062		Querstrebe (522x49,5x3)		1	Strut
18	028 519		Metallklammerprofil (1650 lang)		1	Edge guard
19	010 063	DIN137B8	Federscheibe		2	Lock washer
20	010 044	DIN125A8,4	Scheibe		2	Shim
21	011 509	DIN933M8x16	Sechskantschrabe		1	Hexagon screw
22	010 063	DIN137B8	Federscheibe		2	Lock washer
23	134 849		Seitenteil rechts		1	Bonnet rear part R.H.
24	011 088	DIN931M8x55	Sechskantschrabe		1	Hexagon screw
25	011 579	DIN934M8	Sechskantmutter		1	Hexagon nut
26	011 576	DIN934M5	Sechskantmutter		3	Hexagon nut
27	010 061	DIN137B5	Federscheibe		3	Lock washer
28	010 463	DIN9021B5,3	Scheibe		3	Shim
29	012 015	DIN72577A7	Steckdose		1	Socket
30	010 019	DIN84M5x30	Zylinderschrabe		3	Screw
31	028 399		Lichtscheibe rechts		1	Lamp quard right
	028 400		Lichtscheibe links		1	Lamp quard left
32	011 157	DIN933M6x12	Sechskantschrabe		4	Hexagon screw
33	012 028	DIN72601-12V/10W	KFZ.-Glühlampe		2	Bulb
34	012 032	DIN72601-12V/21W	KFZ.-Glühlampe		5	Bulb
35	027 890		4-Kammerleuchte links (best. aus Teil 31 u. 35)		1	Rear reflector ass. LH (cons. of part 31 a 35)
	027 889		4-Kammerleuchte rechts (best. aus Teil 31 u. 35)		1	Rear reflector ass.RH (cons. of part 31 a 35)
36	011 742	DIN137B6	Federscheibe		4	Lock washer
37	011 577	DIN934M6	Sechskantmutter		4	Hexagon nut
38	014 780		Tülle	Ø24x9 Bohr. Ø11	2	Socket
39	014 779		Tülle	Ø24x9 Bohr. Ø14	2	Socket
41	011 509	DIN933M8x16	Sechskantschrabe		3	Hexagon screw
42	010 044	DIN125A8,4	Scheibe		3	Shim
43	010 063	DIN137B8	Federscheibe		2	Lock washer
44	011 579	DIN934M8	Sechskantmutter		2	Hexagon nut
45	134 826		Seitenteil hinten li.		1	Bonnet, rear part
46	135 007		Kotflügel links		1	Fender L.H.
	135 008		Kotflügel rechts		1	Fender R.H.

BILDTAFEL NR. 22
HECKANBAUTEILE, BATTERIE, KOTFLÜGEL
FÜR BAUREIHE 300

TABLE NO. 22
REAR ATTACHMENT PARTS, BATTERY, FENDER
FOR PRODUCTION RANGE 300

Bild-Nr. Ill.No.	Bestell-Nr. Part No.	Benennung	Abm./Bemerk. Dimen./Remarks	Stück Pieces	Denomination
47	011 509	DIN933M8x16	Sechskantschraube	links je 4	9 Hexagon screw
48	010 044	DIN125A8,4	Scheibe	rechts je 5	9 Shim
49	010 063	DIN137B8	Federscheibe		9 Lock washer
50	011 579	DIN934M8	Sechskantmutter		9 Hexagon nut
51	011 540	DIN933M12x30	Sechskantschraube	} Entfällt ab omitted from 203 000 175	2 Hexagon screw
52	135 449		Schutzgitter		1 Dust protection grill
53	010 065	DIN137B12	Federscheibe		2 Lock washer
54	011 590	DIN934M12	Sechskantmutter		2 Hexagon nut
55	010 063	DIN137B8	Federscheibe		3 Lock washer
56	011 509	DIN933M8x16	Sechskantschraube		3 Hexagon screw
57	136 453		Abdeckblech (590x264x2)	Ersetzt 135 303	1 Cover plate
58	011 509	DIN933M8x16	Sechskantschraube		3 Hexagon screw
59	010 063	DIN137B8	Federscheibe		3 Lock washer
60	013 913	DIN7985M5x12	Linsenschraube		2 Lenthed screw
61	010 463	DIN9021B5,3	Scheibe		2 Shim
62	010 061	DIN137B5	Federscheibe		2 Lock washer
63	011 576	DIN934M5	Sechskantmutter		2 Hexagon nut
	<u>203-34-20</u>	<u>KOTFLÜGELVERBREI- TERUNG</u> (Schmalspur (best. aus Teile 64)			1 <u>FENDER EXTENSION</u> (cons. of part 64)
	<u>203-34-21</u>	<u>KOTFLÜGELVERBREI- TERUNG</u> (Breitspur (best. aus Teilen 65-70)			1 <u>FENDER EXTENSION</u> (cons. of parts 65-70)
64	028 955		Kantenschutz	10x16x1370	2 Edge guard
65	135 009		Kotflügelverbreiterung links	1383x40x2	1 Fender extension lh.
	135 010		Kotflügelverbreite- rung rechts	1383x40x2	1 Fender extension rh.
66	135 817		Kotflügelverbreiterung	80x1370	2 Fender extension
67	023 819		Scheibe	Ø4,3x20x1,3	16 Shim
68	016 638	000 990 07 24	Dornniet	4x12	16 Rivet
69	013 913	DIN7985M5x12	Linsenschraube		16 Lenthed screw
70	010 463	DIN9021B5,3	Scheibe		16 Shim
71	010 061	DIN137B5	Federscheibe		16 Lock washer
72	011 576	DIN934M5	Sechskantmutter		16 Hexagon nut
73	025 055	DIN9021-10,5	Scheibe		1 Sim
74	011 509	DIN933M8x16	Sechskantschraube	} Eingebaut ab Ende 1997	3 Hexagon screw
75	010 063	DIN137B8	Federscheibe		3 Lock washer
76	011 579	DIN934M8	Sechskantmutter		3 Hexagon nut
77	137 189		Batteriehalter		1 Battery tray
80	137 188		Zsb. Schmutzfänger	} Eingebaut ab..	1 Mud flap
81	012 537	DIN9021-8,4	Scheibe		3 Shim
82	011 514	DIN933M8x25	Sechskantschraube		3 Hexagon screw
83	029 173		Metallklammerprofil (430 lang)		1 Edge guard
84	011 540	DIN933M12x30	Sechskantschraube		2 Hexagon screw
85	137 171		Abdeckblech		1 Dust protection grill
86	016 526	DIN125-13	Scheibe		2 Shim
87	011 590	DIN934M12	Sechskantmutter		2 Hexagon nut
88	029 194		Metallklammerprofil	15x30; 380 lang	2 Edge guard
89	029 193		Metallklammerprofil	6,5x9,5; 480 lang	1 Edge guard



- HOLDER** 22
- C200** 23
- C220** 27
- C230** 28
- C240** 29
- TURBO** 30

Bildtafel - table - No.23a

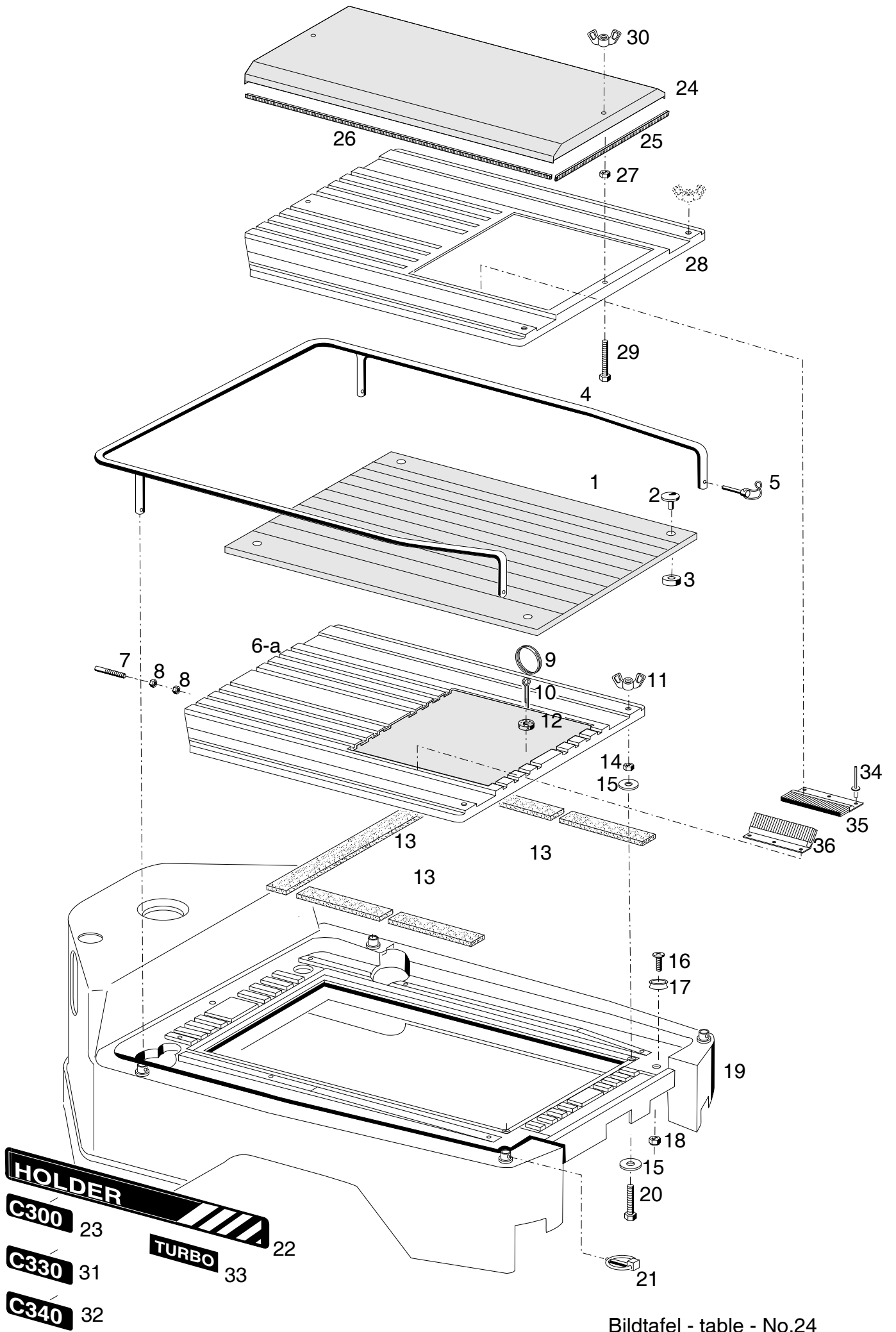
M-023a

21.10.98

BILDTAFEL NR. 23a
HAUBE HINTEN, REELING TYP 202-34-31
HAUBENDECKEL TYP 202-34-33
FÜR C200

TABLE NO. 23a
REAR BONNET, RAILING TYPE 202-34-31
BONNET COVER TYPE 202-34-33
FOR C200

Bild-Nr. Ill.No.	Bestell-Nr. Part No.	Benennung	Abm./Bemerk. Dimen./Remarks	Stück Pieces	Denomination
1	134 871	Zsb. Feinriefenmatte (best. aus Teilen 1-3 781x655x3)	} Entfällt ab... ommitted from..	1	Rubber plate (cons of parts 1-3)
2	028 546	Niet 4,3x8,5		8	Rivet
3	028 547	Federöse	Ø14,3x4,1	8	Over
4	<u>202-34-31</u> 134 400	<u>REELING</u>		1	<u>RAILING</u>
5	028 587	Rohrklappsplint	Ø4,5x32	4	Tube linch pin
6	134 520	Haubendeckel (578x498x23)	Eingebaut bis... im Ersatzfall 6a	1	Bonnet caver
6a	136 827	Zsb. Haubendeckel (mit Teilen 7 u. 8 578x498x48)	Eingebaut ab... bis Juni '98	1	Bonnet caver
7	029 061	Gewindestift	Ø6x30	2	Slotted pin
8	011 265	DIN934M6 Sechskantmutter		4	Hexagon nut
9	014 305	Schlüsselring		1	Key ring
10	011 736	DIN94 4x20 Splint		1	Pin
11	010 068	DIN315M6 Flügelmutter		2	Wing nut
12	010 968	Flachdichtring	Ø5,5x11,5x3	2	Flat gasket
13	029 057	Pu – Schaum	60x10x532	1	Cellular
14	011 265	DIN934M6 Sechskantmutter		2	Hexagon nut
15	010 464	DIN9021B6,4 Scheibe		4	Shim
16	025 441	DIN7985M4x12 Linsenschraube		8	Screw
17	028 545	NIRO Kugel	} Entfällt ab... ommitted from..	8	Bal
18	022 990	DIN934M4 Ø13x4,7 Sechskantmutter NIRO		8	Hexagon nut
19	134 919	Zsb. Motorhaube (best. aus Teilen 6a –8, 11,14,15,20,22,23)	NL. C200	1	Engine bonnet (cons. of parts6a –8,) 11,14,15,20,22,23)
20	027 580	DIN933M6x30 Sechskantschraube		2	Hexagon screw
21	010 467	Klappstecker Ø4,5x32		4	Tube linch pin
22	134 451	Motorhaubendekor links	650,5x77	1	Sticker
	134 452	Motorhaubendekor rechts	650,5x77	1	Sticker
23	134 454	Typen-Klebeschild (192x51)	C200 Entfällt ab..	2	Sticker
	<u>202-34-33</u> 137 167	<u>ZSB. HAUBENDECKEL</u> (best. aus Teilen 24-26 u. Teile 83-87 der Tafel 20)	Serienmäßig ca. ab Mitte Juni 98	1	<u>BONNET COVER ASS.</u> (with parts 24-26 and parts 83-87 for table 20)
	137 852	Infoblatt		1	Information sheet
24	137 149	Schmutzgitter		1	Dust protection grill
25	029 113	Kantenschutz	6,5x9,5x546	2	Edge guard profile
26	136 829	Haubendeckel		1	Bonnet caver
27	137 432	Typenklebeschild (192x51 C220)	} Eingebaut ab... Mounted from...	2	Sticker
28	137 433	Typenklebeschild (192x51 C230)		2	Sticker
29	137 434	Typenklebeschild (192x51 C240)		2	Sticker
30	022 686	Typenbezeichnung 35x140 TURBO		2	Sticker
31	029 057	PU-Schaum (60x10x532)	Eingebaut ab... dreiteilen und in Haube einpassen	1	Cellular

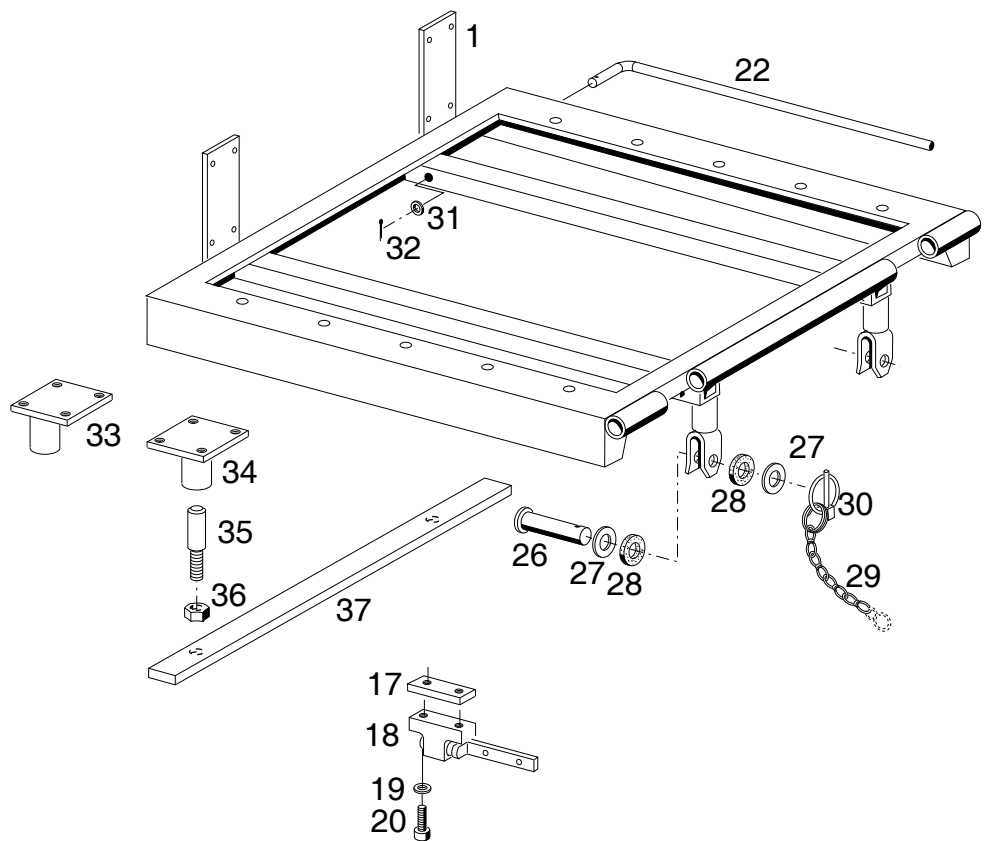
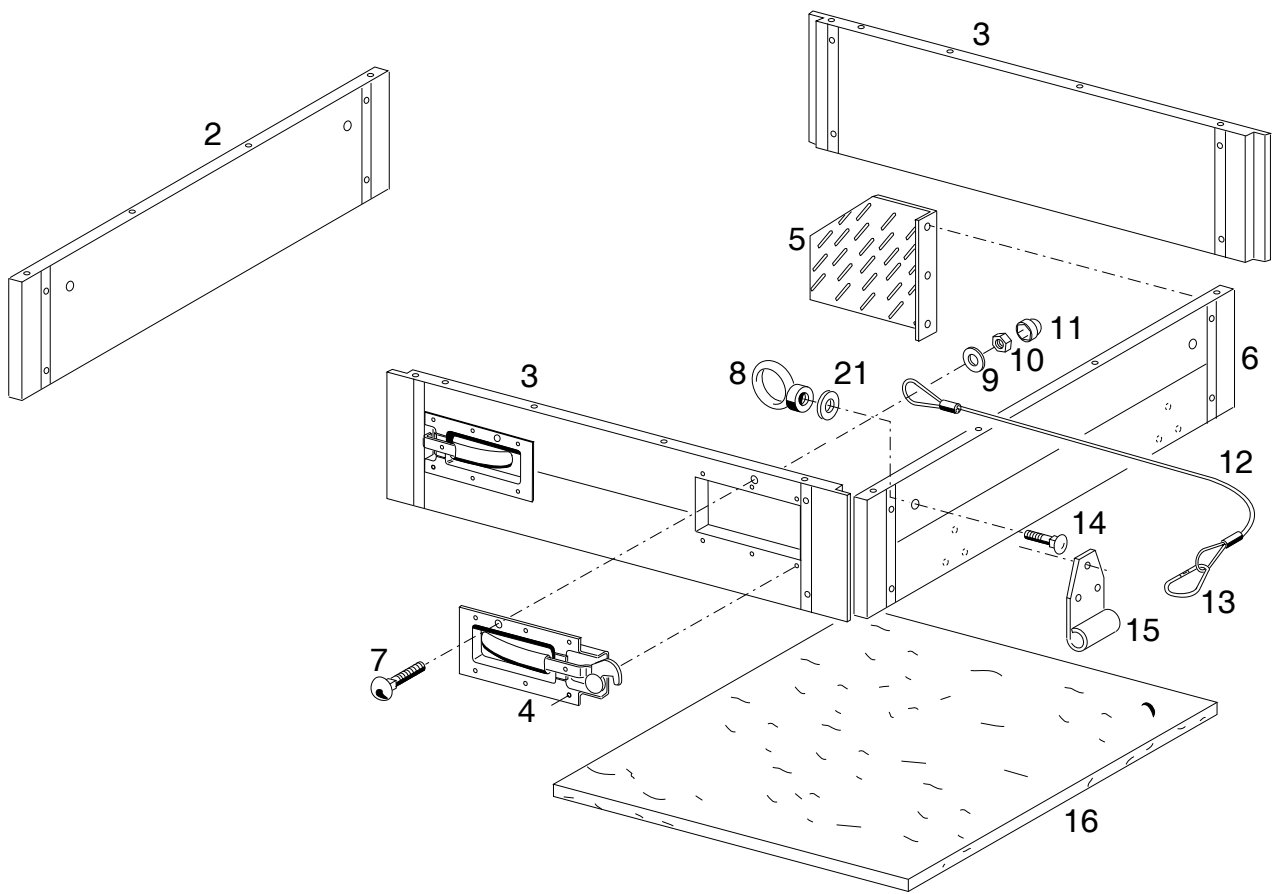


Bildtafel - table - No.24

BILDTAFEL NR. 24
HAUBE HINTEN, REELING TYP 203-34-31
HAUBENDECKEL TYP 203-34-33
FÜR C300

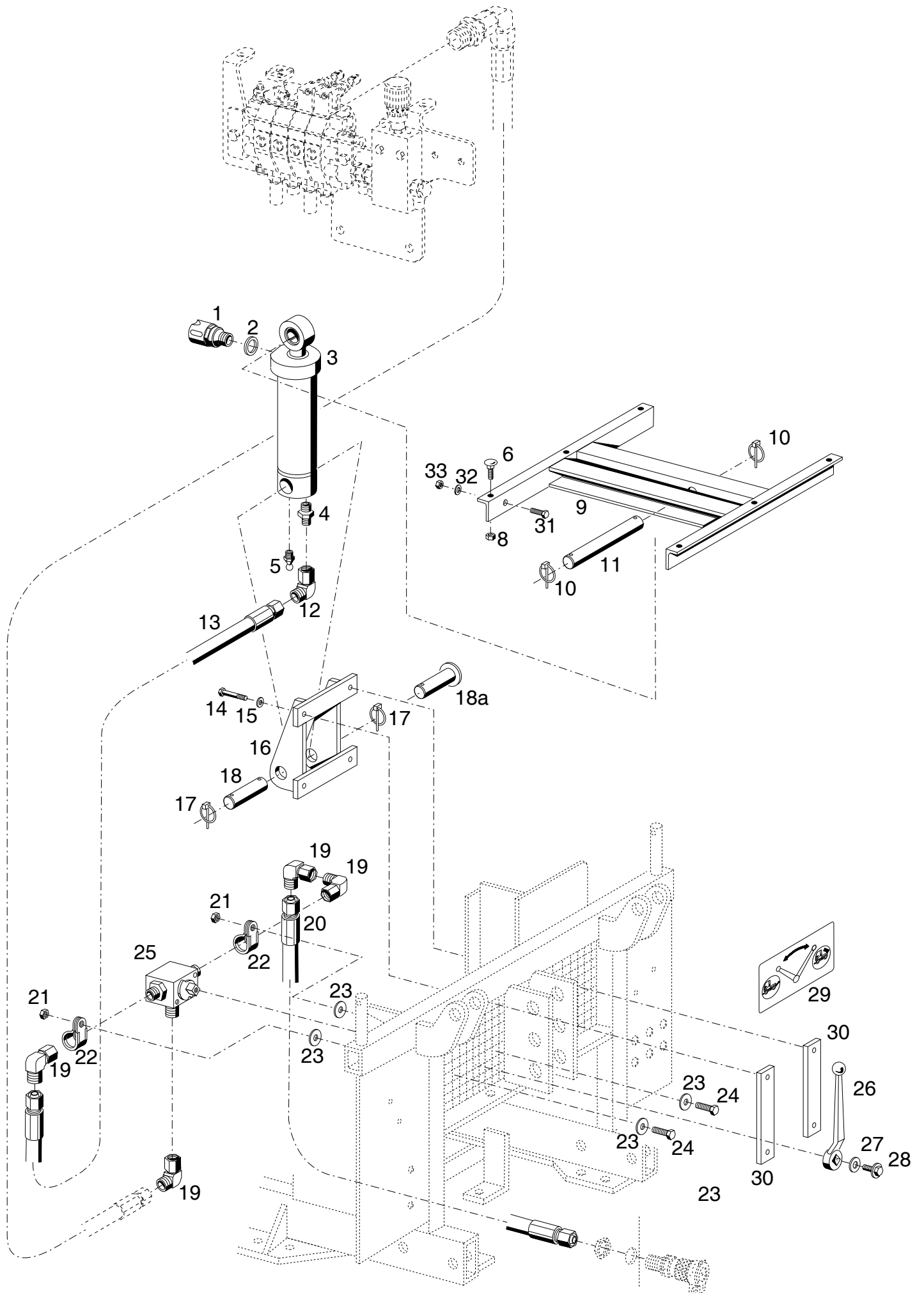
TABLE NO. 24
BONNET, RAILING TYPE 203-34-31
BONNET COVER TYP 203-34-33
FOR C300

Bild-Nr. III.No.	Bestell-Nr. Part No.	Benennung	Abm./Bemerk. Dimen./Remarks	Stück Pieces	Denomination
1	134 874	Zsb. Feinriefenmatte (best. aus Teilen 1-3 1044x794x3)	} Entfällt ab...	1	Rubber plate (cons. of parts 1-3)
2	028 546	Niet 4,3x8,5		8	Rivet
3	028 547	Federöse	Ø14,3x4,1	8	Over
4	<u>203-34-31</u>	<u>REELING</u>		1	<u>RAILING</u>
5	028 587	Rohrklappsplint	Ø4,5x32	4	Tube linch pin
6	134 521	Haubendeckel (578x498x23)	Eingebaut bis...	1	Bonnet caver
6a	136 828	Zsb. Haubendeckel (mit Teilen 7 u. 8) (578x498x48)	Eingebaut ab...	1	Bonnet caver
7	029 061	Gewindestift	Ø6x30	2	Slotted pin
8	011 265	DIN934M6 Sechskantmutter		4	Hexagon nut
9	014 305	000 994 25 45 Schlüsselring		1	Key ring
10	011 736	DIN94 4x20 Splint		1	Pin
11	010 068	DIN315M6 Flügelmutter		2	Wing nut
12	010 968	000 997 92 01 Flachdichtring	Ø5,5x11,5x3	2	Flat gasket
13	029 057	Pu – Schaum	60x10x532	3	Cellular
14	011 265	DIN934M6 Sechskantmutter		2	Hexagon nut
15	010 464	DIN9021B6,4 Scheibe		4	Shim
16	025 441	DIN7985M4x12 Linsenschraube		8	Screw
17	028 545	NIRO Kugel	} Entfällt ab...	8	Bal
18	022 990	DIN934M4 Sechskantmutter		Niro	8
19	134 920	Zsb. Motorhaube (best. aus Teilen 6a –8, 11, 14, 15, 20, 22, 23)	NL. C300	1	Engine bonnet (cons. of parts 6a –8, 11, 14, 15, 20, 22, 23)
20	027 580	DIN933M6x30 Sechskantschraube		2	Hexagon screw
21	010 467	Klappstecker	Ø4,5x32	4	Tube linch pin
22	134 451	Motorhaubendekor links	650,5x77	1	Sticker
	134 452	Motorhaubendekor rechts	650,5x77	1	Sticker
23	134 453	Typen-Klebeschild (192x51 C300)	Entfällt ab...	2	Sticker
	<u>203-34-33</u>	<u>ZSB. HAUBENDECKEL</u> (best. aus Teilen 24-30 u. Teile 84-89 der Tafel 22)	Serienmäßig ca. ab Mitte Juni 98	1	<u>BONNET COVER</u> (with parts 24-30 and parts 84-89 for table 22)
	137 852	Infoblatt		1	Information sheet
24	137 150	Schmutzgitter		1	Dust protection grill
25	029 192	Kantenschutz	6,5x9,5x430	1	Edge guard profile
26	029 112	Kantenschutz	6,5x9,5x788	2	Edge guard profile
27	011 265	DIN934M6 Sechskantmutter		2	Hexagon screw
28	136 830	Haubendeckel		1	Bonnet caver
29	029 114	DIN933M6x45 Sechskantschraube		2	Hexagon screw
30	010 068	DIN315M6 Flügelmutter		2	Wing nut
31	137 435	Typenklebeschild (192x51 C330)	} Eingebaut ab... Mounted from...	2	Sticker
32	137 436	Typenklebeschild (192x51 C340)		2	Sticker
33	022 686	Typenbezeichnung (35x140 TURBO)		2	Sticker
34	016 638	Dornniet 4x12			12
35	137 552	Abdichtbürste	} nur für Hydr. Kipp- einrichtung 203-51-3	1	Sealing profile
36	137 553	Abdichtbürste		1	Sealing profile



Bildtafel - table - No. 24a

Bild-Nr. Ill.No.	Bestell-Nr. Part No.	Benennung	Abm./Bemerk. Dimen./Remarks	Stück Pieces	Denomination
				C200 C300	
1	<u>202-34-30</u> 134 901	<u>ZSB. PRITSCHEN KPL.</u> (best. aus Teilen 1-33)		1 -	<u>PLATFORM COMPL.</u> (cons. of parts 1-33)
1	<u>203-34-30</u> 134 902	<u>ZSB. PRITSCHEN KPL.</u> (best. aus Teilen 1-32 u. 34)		- 1	<u>PLATFORM COMPL.</u> (cons. of parts 1-32 a. 34)
2	36111.115-AW	Stirn- oder Rückwand kompl.		1 -	Front- or back wall
	36111.100-AW	Stirn- oder Rückwand kompl.		- 1	Front- or back wall
3	36124.119-AW	Seitenwand kompl. (mit Teilen 4)		2 -	Side wall (with parts 4)
	36124.084-AW	Seitenwand kompl. (mit Teilen 4)		- 2	Side wall (with parts 4)
4	08054.001R-AW	Riegelsegmentverschluß rechts		2 2	Locking bracket, RH
	08054.001L-AW	Riegelsegmentverschluß links		2 2	Locking bracket, LH
5	22472.000R-AW	Seitenblech rechts		1 1	Side panel RH
	22472.000L-AW	Seitenblech links		1 1-	Side panel LH
6	36111.115 -AW	Stirn- oder Rückwand kompl.		1 -	Front- or back wall
	36111.100 -AW	Stirn- oder Rückwand kompl.		-- 1	Front- or back wall
7	010 241 DIN603M8x40	Flachrundschaube		2 2	Flathead screw
8	02072.001-AW	Ringmutter	M8	2 2	Ring nut
9	010 047 DIN125-13	Scheibe		2 2	Shim
10	011 579 DIN934M8	Sechskantmutter		2 2	Hexagon nut
11	023 241	Schutzkappe	f. M8	2 2	Protection cap
12	05110.000-AW	Sicherungsseil kpl. (mit Teil 13)		2 2	Locking rope compl. (with part 13)
13	014 318	Karabinerhaken	Ø7	2 2	Carbine swivel
14	028 219 DIN603M8x35	Flachrundschaube		2 2	Flathead screw
15	20030.000-AW	Scharnier		2 2	Hinge
16	11418.310-AW	Boden Siebdruckplatte	18mm	1 -	Platform bottom
	11418.310-AW	Boden Siebdruckplatte	18mm	- 1	Platform bottom
17	08576.018 -AW	Gewindeplatte		4 4	Thread plate
18	08576.012 -AW	Scharnier kompl.		4 4	Hinge compl.
19	010 051 DIN126-6,6	Scheibe		8 8	Shim
20	022 858 DIN912M6x25	Innensechskantschraube		8 8	Sockethead screw
21	03020.001	Scheibe		2 2	Shim
22	796 534	Abstützung	NL.	1 1	Support ass.
26	028 498 DIN1444-20x70	Bolzen		2 2	Bolt
27	010 050 DIN125A21	Scheibe		4 4	Shim
28	028 103	Ring	Ø36xØ18x10	4 4	Ring
29	016 613 000 990 02 04	Zsb. Knotenkette	145 lang	2 2	Button chain
30	010 467 DIN11023-5	Klappstecker		2 2	Dowel pin
31	010 047 DIN125A13	Scheibe		1 1	Shim
32	010 030 DIN94-3x25	Splint		1 1	Pin
33	35030.100-AW		Flansch	2 -	Flange
34	35030.101-AW		Flansch	- 2	Flange
	<u>202-34-32</u> 136 518	<u>PRITSCHENAUFSATZ- PUNKTE KPL.</u> (best. aus Teilen 35-37)		1 -	<u>PLATFORM MOUN- TING POINTS</u> (cons. of parts 35-37)
	<u>203-34-32</u> 136 519	<u>PRITSCHENAUFSATZ- PUNKTE KPL.</u> (best. aus Teilen 35-37)		- 1	<u>PLATFORM MOUN- TING POINTS</u> (cons. of parts 35-37)
35	135 793	Bolzen	Ø19x95	2 2	Bolt
36	011 594 DIN934M14	Sechskantmutter		2 2	Hexagon screw
37	135 790	Gewindeplatte	30x8x702	1 -	Thred plate
	135 791	Gewindeplatte	30x8x826	- 1	Thred plate

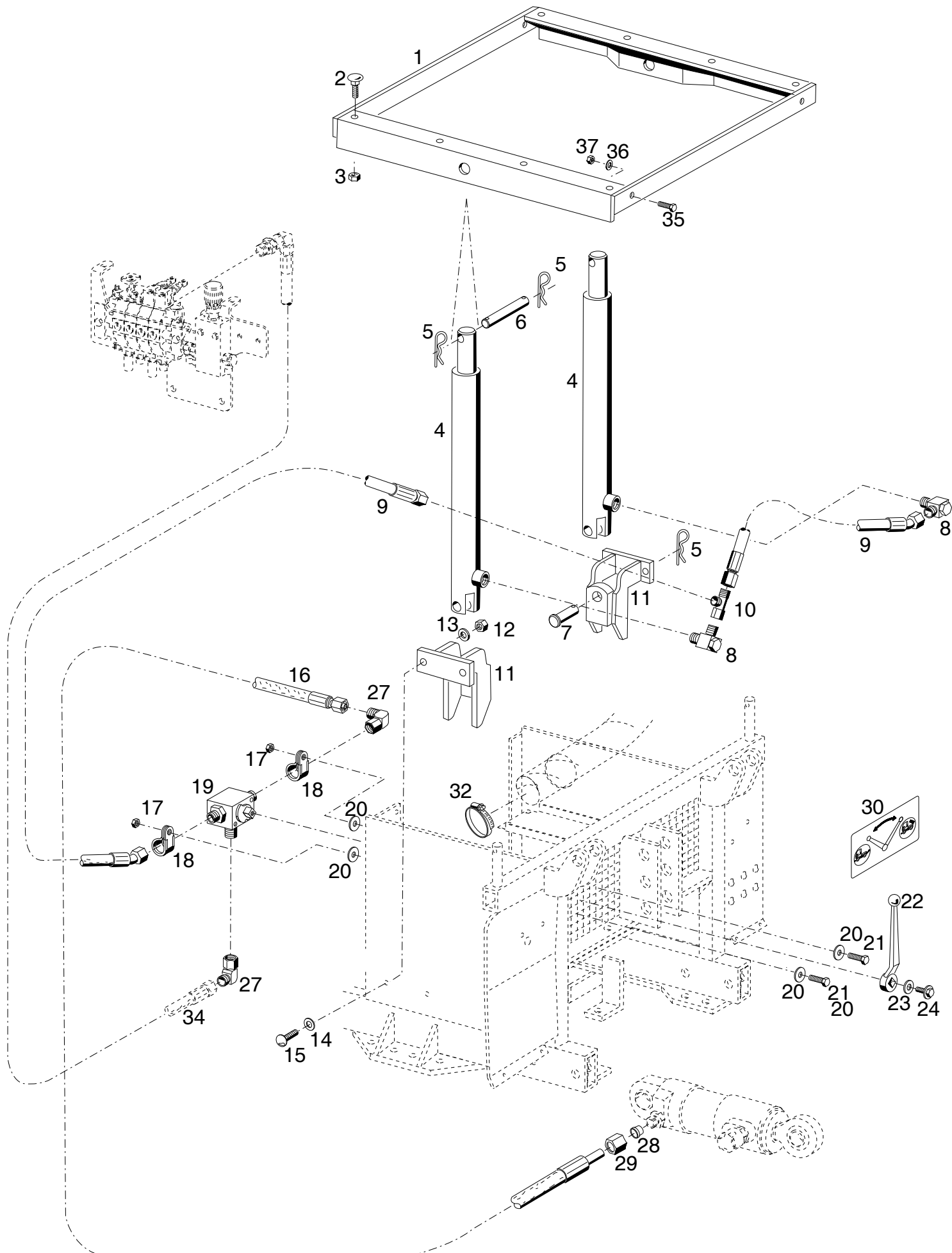


Bildtafel - table - No. 24b

BILDTAFEL NR. 24b
HYDRAULISCHE KIPPEINRICHTUNG
FÜR C200 TYP 202-51-3

TABLE NO. 24b
HYDRAULIC DUMPING DEVICE
FOR C200 TYPE 202-51-3

Bild-Nr. Ill.No.	Bestell-Nr. Part No.		Benennung	Abm./Bemerk. Dimen./Remarks	Stück Pieces	Denomination
	<u>202-51-3</u>	136 362	<u>ZSB.. HYDRAULISCHE KIPPEINRICHTUNG</u> (best. aus Teilen 1 - 30)		1	<u>HYDRAULIC DUMPING DEVICE</u> (cons. of parts 1 - 30)
1	022 285		Be und Entlüftungsfilter		1	Ventilation filter
2	010 389	DIN7603A12x15,5	Dichtring		1	Sealing ring
3	108 214	4151 070 02 58	Zsb. Hydraulikzylinder doppeltwirkend (best. aus Teilen 3-5)		1	Hydraulic cylinder Double-acting (cons of parts 3-5)
4	028 608		Ger. Einschraub- verschraubung		1	Straight screw union
5	010 491	DIN71412AM8x1	Schmiernippel		1	Lubrication nipple
6	028 219	DIN603M8x35	Flachrundschraube	} Eingebaut bis 31.12.99	6	Flathead screw
8	011 579	DIN934M8	Sechskantmutter		6	Hexagon nut
9	136 741		Zsb. Rahmen		1	Frame
10	010 468		Klappstecker	KS8	2	Dowel pin
11	124 758		Bolzen	Ø22x110	1	Bolt
12	028 616		Einstellb. Winkelstutzen		1	Angle socket
13	025 238		Schlauchleitung	8x300	1	Hose pipe
14	011 187	DIN931M12x70	Sechskantschraube		4	Hexagon screw
15	010 065	DIN137B12	Federscheibe		4	Lock washer
16	136 745		Zsb. Zylinderhalter		1	Cylinder fixture
17	010 467	DIN11023-5	Klappstecker		2	Dowel pin
18	011 278		Bolzen	Ø25x115	1	Bolt
19	028 616		Einstellb. Winkelstutzen		4	Angle socket
20	019 287		Höchstdruckschlauch	Ø8x900	1	High pressure pipe
21	011 683	DIN985M6	Sechskantmutter	selbsts.	2	Hexagon nut selflock
22	010 934		Rohrschelle mit Gummiprofil		2	Pipe clamp with rubber profile
23	010 464	DIN9021B6,4	Scheibe		4	Shim
24	011 888	DIN933M6x25	Sechskantschraube		2	Hexagon screw
25	029 028		Dreiwege-Kugelhahn kpl. (mit Teilen 26-28)		1	Ball cock
26			Hebel	} als Einzelteil nicht lieferbar	1	Lever
27			Scheibe		1	Shim
28			Sechskantschraube		1	Hexagon screw
29	136 628		Hinweisschild		1	Instruction sign
30	136 748		Leiste	30x15x170	2	Rail
31	011 514	DIN933M8x25	Sechskantschraube	} Eingebaut ab 01.01.2000	4	Hexagon screw
32	010 063	DIN137B8	Federscheibe		4	Lock washer
33	011 579	DIN934M8	Sechskantmutter		4	Hexagon nut



Bildtafel - table - No. 24c

Mul-024c

14.09.99

BILDTAFEL NR. 24c
HYDRAULISCHE KIPPEINRICHTUNG
FÜR C300 TYP 203-51-3

TABLE NO. 24c
HYDRAULIC DUMPING DEVICE
FOR C300 TYPE 203-51-3

Bild-Nr. Ill.No.	Bestell-Nr. Part No.		Benennung	Abm./Bemerk. Dimen./Remarks	Stück Pieces	Denomination
	<u>203-51-3</u>	134 905	ZSB.. HYDRAULISCHE KIPPEINRICHTUNG (best. aus Teilen 1 - 30 und Teile 34 u. 35 der Tafel 24)		1	HYDRAULIC DUMPING DEVICE (cons. of parts 1 - 30 and parts 34 and 35 on table 24)
1	136 598		Zsb. Pritschenrahmen		1	Frame ass.
2	028 219	DIN603M8x35	Flachrundschaube	} Eingebaut bis 31.12.99	8	Flathead screw
3	011 579	DIN934M8	Sechskantmutter		8	Hexagon nut
4	136 446		Zsb. Plungerzylinder doppelwirkend		422x310x25	2
5	010 471	DIN11024-4	Federstecker		6	Spring pin
6	011 279	DIN1433-12x65x56	Bolzen		2	Bolt
7	011 281	DIN1434-16x60x55	Bolzen		2	Bolt
8	028 631		Winkel-Schwenkstutzen		2	Swivel union
9	025 164		Schlauchleitung	8x450 45 Grad	2	Hose pipe
10	028 621		Einstellb. L-Stutzen		1	Adjustable L-union
11	136 593		Zsb. Zylinderhalter		2	Cylinder fixture
12	011 579	DIN934M8	Sechskantmutter		4	Hexagon nut
13	010 063	DIN137B8	Federscheibe		4	Lock washer
14	025 055	DIN9021A10,5	Scheibe		4	Shim
15	028 928	DIN603M8x25	Flachrundschaube		4	Flathead screw
16	019 287		Höchstdruckschlauch	Ø8x900	1	High-pressure hose
17	011 683	DIN985M6	Sechskantmutter	selbsts.	2	Hexagon nut selflock
18	010 934		Rohrschelle mit Gummiprofil		2	Pipe clamp with rubber profile
19	029 028		Dreiwege-Kugelhahn kpl. (mit Teilen 22-24)		1	Ball cock
20	010 464	DIN9021B6,4	Scheibe		4	Shim
21	011 888	DIN933M6x25	Sechskantschraube		2	Hexagon screw
22			Hebel	} als Einzelteil nicht lieferbar	1	Lever
23			Scheibe		1	Shim
24			Sechskantschraube		1	Hexagon screw
27	028 616		Einstellb. Winkelstutzen		2	Adjustable angle socket
28	015 749		Profilring		1	Profile ring
29	015 723		Überwurfmutter		1	Lock nut
30	136 628		Hinweisschild		1	Instruction sign
32	010 927		Schlauchschele	40-60	1	Hose clip
34			Höchstdruckschlauch (Ø8x2800)	Schlauch von Heckaushebung	1	Hose pipe
35	011 514	DIN933M8x25	Sechskantschraube	} Eingebaut ab 01.01.2000	4	Hexagon screw
36	010 063	DIN137B8	Federscheibe		4	Lock washer
37	011 579	DIN934M8	Sechskantmutter		4	Hexagon nut

Achsen, Bremsen

**Tafel 25 Achsen vorn und hinten
für Baureihe 200**

**Tafel 26 Achsen vorn und hinten
für Baureihe 300**

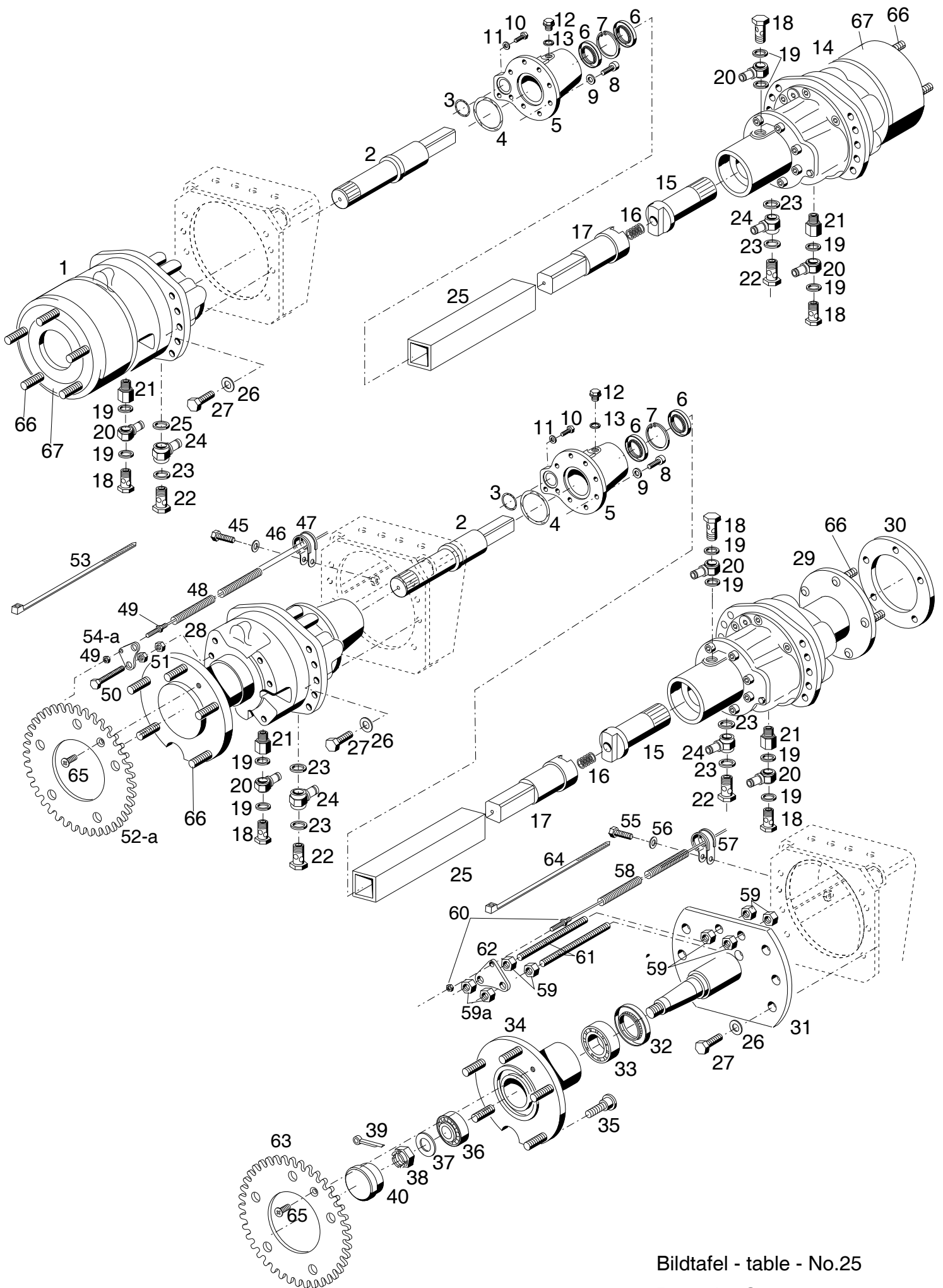
Tafel 28 Bremsen

Axle housings, Brakes

Table 25 **Axle front and rear
for production range 200**

Table 26 **Axle front and rear
for production range 300**

Table 28 **Brakes**



Bildtafel - table - No.25
 Baureihe C 200

BILDTAFEL NR. 25
ACHSEN VORN UND HINTEN
FÜR BAUREIHE 200

TABLE NO. 25
AXLE FRONT AND REAR
FOR PRODUCTION RANGE 200

Bild-Nr. Ill.No.	Bestell-Nr. Part No.	Benennung	Abm./Bemerk. Dimen./Remarks	Stück Pieces	Denomination
Vorderradantrieb Allradantrieb					
1	<u>135 196</u>	<u>ZSB. RADMOTOR VORN LINKS</u> 280 ccm (ohne automatischer Bremsnachstellung) (best. aus Teilen 1-13)	Eingebaut bis 202 500 112 austauschbar	1 -	<u>FRONT WHEEL MOTOR LH.</u> (cons. of parts 1-13)
	<u>138 707</u>	<u>ZSB. RADMOTOR VORN LINKS</u> 280 ccm (mit automatischer Bremsnachstellung) (best. aus Teilen 1-13)	Eingebaut ab	1 -	<u>FRONT WHEEL MOTOR LH.</u> (cons. of parts 1-13)
	<u>135 198</u>	<u>ZSB. RADMOTOR VORN LINKS</u> 225 ccm (ohne automatischer Bremsnachstellung) (best. aus Teilen 1-13)	Eingebaut bis 202 000 693 austauschbar	- 1	<u>FRONT WHEEL MOTOR LH.</u> (cons. of parts 1-13)
	<u>138 705</u>	<u>ZSB. RADMOTOR VORN LINKS</u> 225 ccm (mit automatischer Bremsnachstellung) (best. aus Teilen 1-13)	Eingebaut ab	- -1	<u>FRONT WHEEL MOTOR LH.</u> (cons. of parts 1-13)
2	135 224	Welle links	Ø55,8x312,5	1 2	Shaft
3	853409-HY	Runddichtring (Ø31,42x2,51)	Ersetzt 9152146-HY	2 4	Sealing ring
4	853215-HY	Runddichtring (Ø88,62x1,68)	Ersetzt 9086725-HY	2 4	Sealing ring
5	133 925	Gehäuse	Ø131x100	2 4	Housing
6	010 681	DIN3760A50x68x8NB Wellendichtring		4 8	Oil seal
7	010 165	DIN472-68x2,5 Sicherungsring		1 1	Circlip
8	011 214	DIN912M10x25 Innensechskantschraube		16 32	Sockethead screw
9	010 064	DIN137B10x18 Federscheibe		16 32	Lock washer
10	011 514	DIN933M8x25 Sechskantschraube		2 4	Hexagon screw
11	010 063	DIN137B8 Federscheibe		2 4	Lock washer
12	011 261	DIN910R1/4" Verschlussschraube		1 2	Sealing screw
13	028 810	Dichtring (Ø13,5xØ18x1,5)	E.011 322	1 2	Sealing ring
14	<u>135 195</u>	<u>ZSB. RADMOTOR VORN RECHTS</u> 280 ccm (ohne automatischer Bremsnachstellung) (best. aus Teilen 3-11 und 14-17)	Eingebaut bis 202 500 112 austauschbar	1 -	<u>FRONT WHEEL MOTOR RH.</u> (cons. of parts 3-11 and 14-17)
	<u>138 706</u>	<u>ZSB. RADMOTOR VORN RECHTS</u> 280 ccm (mit automatischer Bremsnachstellung) (best. aus Teilen 3-11) und 14 - 17	Eingebaut ab	1 -	<u>FRONT WHEEL MOTOR LH.</u> (cons. of parts 1-13)
	<u>135 197</u>	<u>ZSB. RADMOTOR VORN RECHTS</u> 225 ccm (best. aus Teilen 3-11 und 14-17) (ohne automatischer Bremsnachstellung)	Eingebaut bis 202 000 693 austauschbar	- 1	<u>FRONT WHEEL MOTOR RH.</u> (cons. of parts 3-11 and 14-17)

BILDTAFEL NR. 25
ACHSEN VORN UND HINTEN
FÜR BAUREIHE 200

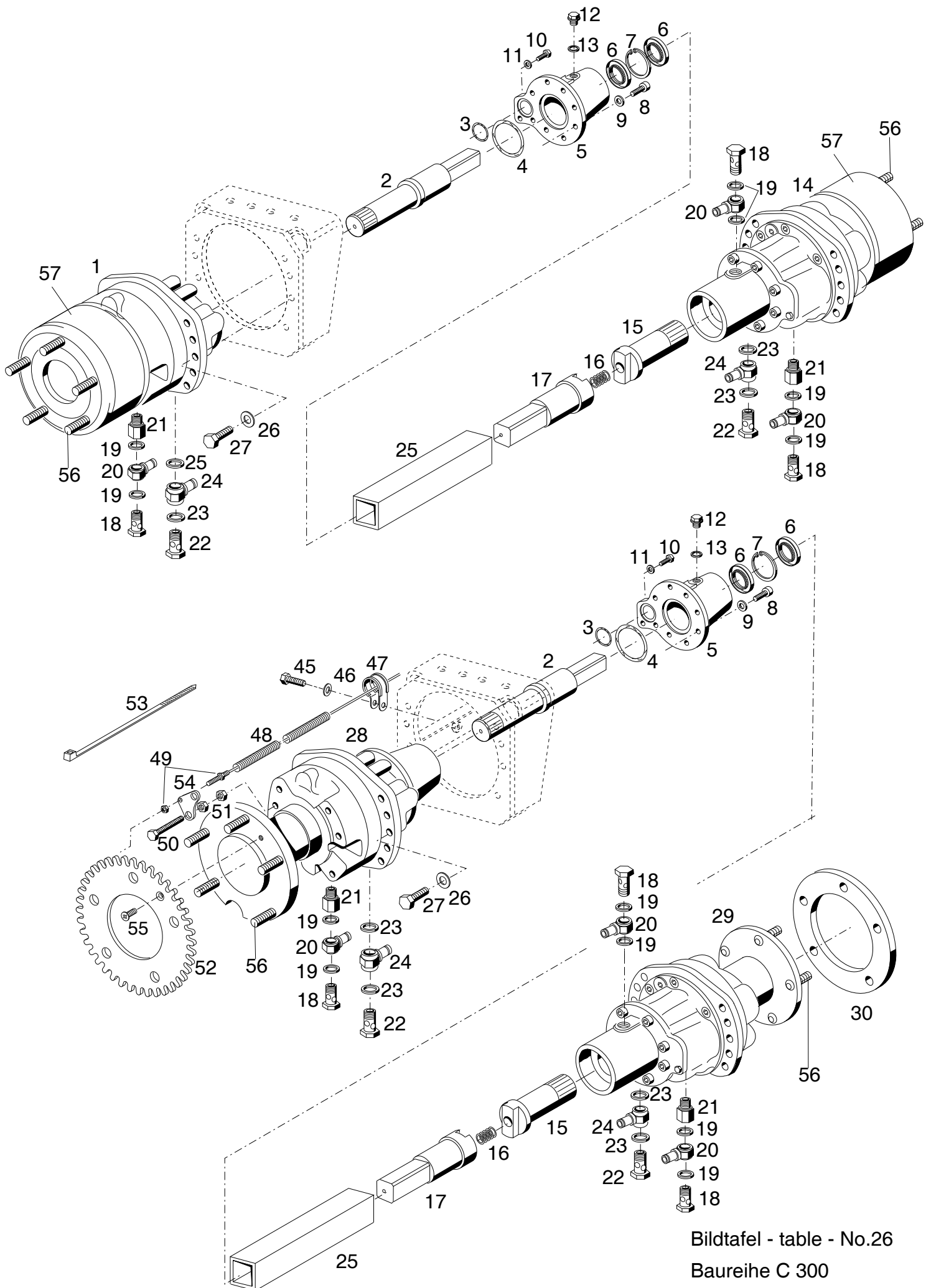
TABLE NO. 25
AXLE FRONT AND REAR
FOR PRODUCTION RANGE 200

Bild-Nr. Ill.No.	Bestell-Nr. Part No.	Benennung	Abm./Bemerk. Dimen./Remarks	Stück Pieces	Denomination
					Vorderradantrieb Allradantrieb
	<u>138 704</u>	<u>ZSB. RADMOTOR VORN RECHTS</u> 225 ccm (mit automatischer Bremsnachstellung) (best. aus Teilen 3-11) und 14 - 17	Eingebaut ab	- 1	<u>FRONT WHEEL MOTOR RH.</u> (cons. of parts 1-13)
15	133 948	Welle	Ø55x116,5	1 2	Shaft
16	013 654	Druckfeder	Ø15x46x1,25	1 2	Pressure spring
17	133 949	Welle rechts	Ø56x195	1 2	Shaft
18	028 571	Hohlschraube f. Ringanschl.	1/4"	3 6	Hollow screw
19	028 810	Dichtring 1/4"	Ø13,5xØ18x1,5CU	6 12	Seal ring
20	028 569	Ringanschluß	f. Ø8; 1/4"	3 6	Ring connection
21	028 415	Doppelstutzen	R1/4", SW19x30	2 4	Connection piece
22	028 572	Hohlschraube f. Ringanschl.	3/8"	2 4	Hollow screw
23	028 811	Dichtring 3/8"	Ø16,66xØ22x2,1	4 8	Seal ring
24	028 570	Ringanschluß	f. Ø10; 3/8"	2 4	Ring connection
25	133 950	Rohr		1 2	Tube
26	010 065	Federscheibe		16 32	Lock washer
27	011 540	Sechskantschraube		16 32	Hexagon screw
28	<u>135 211</u>	<u>ZSB. RADMOTOR HINTEN LINKS</u> (best. aus Teilen 2-13 u. 28)	225 ccm	- 1	<u>REAR WHEEL MOTOR LH.</u> (cons. of parts 2-13 and 28)
29	<u>135 210</u>	<u>ZSB. RADMOTOR HINTEN RECHTS</u> (best. aus Teilen 3-11, 15-17 und 29)	225 ccm	- 1	<u>REAR WHEEL MOTOR RH.</u> (cons. of parts 3-11, 15-17 and 29)
30	134 308	Distanzring	Ø196xØ109x10	- 1	Spacer ring
	<u>134 270</u>	<u>ZSB. ACHSSTUMMEL</u> (best. aus Teilen 31-40)		2 -	<u>AXLE JOURNAL ASS</u> (cons. of parts 31-40)
31	134 271	Zsb. Achsstummel	NL.	2 -	Axle journal ass.
					Vorderradantrieb Allradantrieb
32	023 146	Wellendichtring		2 -	Oil seal
33	023 147	Kegelrollenlager	31,75x59,13x15,87	2 -	Teaper roller bearing
34	134 274	Zsb. Radflansch	NL. Ø196	2 -	Wheel flange
35	016 059	Schraubbolzen	M14x1,5x42	10 -	Bolt
36	012 854	Kegelrollenlager	26,98x50,29x14,22	2 -	Teaper roller bearing
37	013 603	Beilegscheibe	Ø25,5xØ40x1	2 -	Shim
38	011 607	Flache Kronenmutter		2 -	Castel nut, flat
39	010 037	Splint		2 -	Split pin
40	015 368	Einschlagkappe	f. Ø50,5x30	2 -	Cap
	136 321	Zsb. Geschwindigkeits- abnahme (best. aus Teilen 45-54)	Eingebaut ab 01.97	- 1	Speedometer ass. (cons. of parts 45-54 mounted from...)
45	011 511	Sechskantschraube		- 1	Hexagon screw
46	010 063	Federscheibe		- 1	Lock washer
47	026 557	Rohrschelle		- 1	Pipe clip
48	028 971	Wellschlauch (6,7x1,6x1900)		- 1	Protect. tube
49	028 969	Induktivschalter		- 1	Impulse transmitter
50	028 968	Sechskantschraube		- 2	Hexagon screw
51	011 590	Sechskantmutter		- 2	Hexagon nut

BILDTAFEL NR. 25
ACHSEN VORN UND HINTEN
FÜR BAUREIHE 200

TABLE NO. 25
AXLE FRONT AND REAR
FOR PRODUCTION RANGE 200

Bild-Nr. Ill.No.	Bestell-Nr. Part No.		Benennung	Abm./Bemerk. Dimen./Remarks	Stück Pieces	Denomination	
						Vorderradantrieb Allradantrieb	
52	136 292		Impulsring (Ø220x5)	Eingebaut bis austauschbar mit Teil 54a	- 1	Impulse ring mounted up to.. interchangeable with parts 54a	
52a	136 360		Impulsring (Ø200x5)	Eingebaut ab	- 1	Impulse ring mounted from	
53	027 249		Kabelband (Ø290x4,8)		- 1	Cable strap	
54	136 275		Halter 64x49x5	Eingebaut bis austauschbar mit Teil 52a	- 1	Fixture mounted up to.. interchangeable with parts 52a	
54a	136 361		Halter 64x40x5	Eingebaut ab	- 1	Fixture	
55	011 511	DIN933M8x20	Sechskantschraube	Eingebaut ab 01.97	1 -	Hexagon screw	
56	010 063	DIN137B8	Federscheibe		1 -	Lock washer	
57	026 557		Rohrschelle		1 -	Pipe clip	
58	028 971		Wellschlauch (6,7x1,6x1900)		1 -	Protect. tube	
59	011 590	DIN934M12	Sechskantmutter		6 -	Hexagon nut	
59a	010 096	DIN439BM12	Sechskantmutter fl.		2 -	Hexagon nut flat	
60	028 969		Induktivschalter		1 -	Impulse transmitter	
61	027 586	DIN976BM12x200	Gewindebolzen		2 -	Thread bolt	
62	136 275		Halter (64x49x5)		1 -	Fixture	
63	136 292		Impulsring (Ø220x5)		1 -	Impulse ring	
64	027 249		Kabelband (Ø290x4,8)		1 -	Cable strap	
65	011 668	DIN965M6x20	Senkschraube		Eingebaut ab Mounted from	1 1	Countersunk screw
66	029 090		Radbolzen			1 1	Wheel bolt
67	797 037		Bremstrommel			2 2	Brake drum



Bildtafel - table - No.26

Baureihe C 300

Mul- 026

11.01.2001

BILDTAFEL NR. 26
ACHSEN VORN UND HINTEN
FÜR BAUREIHE 300

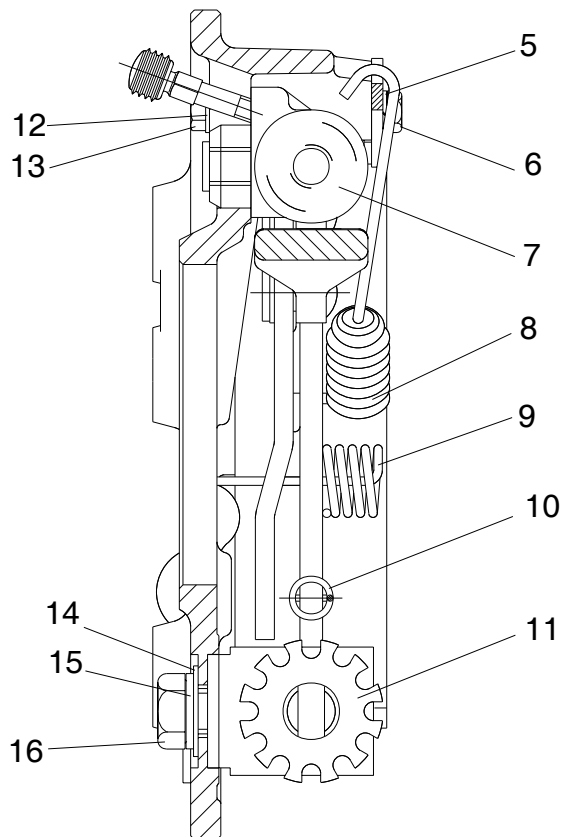
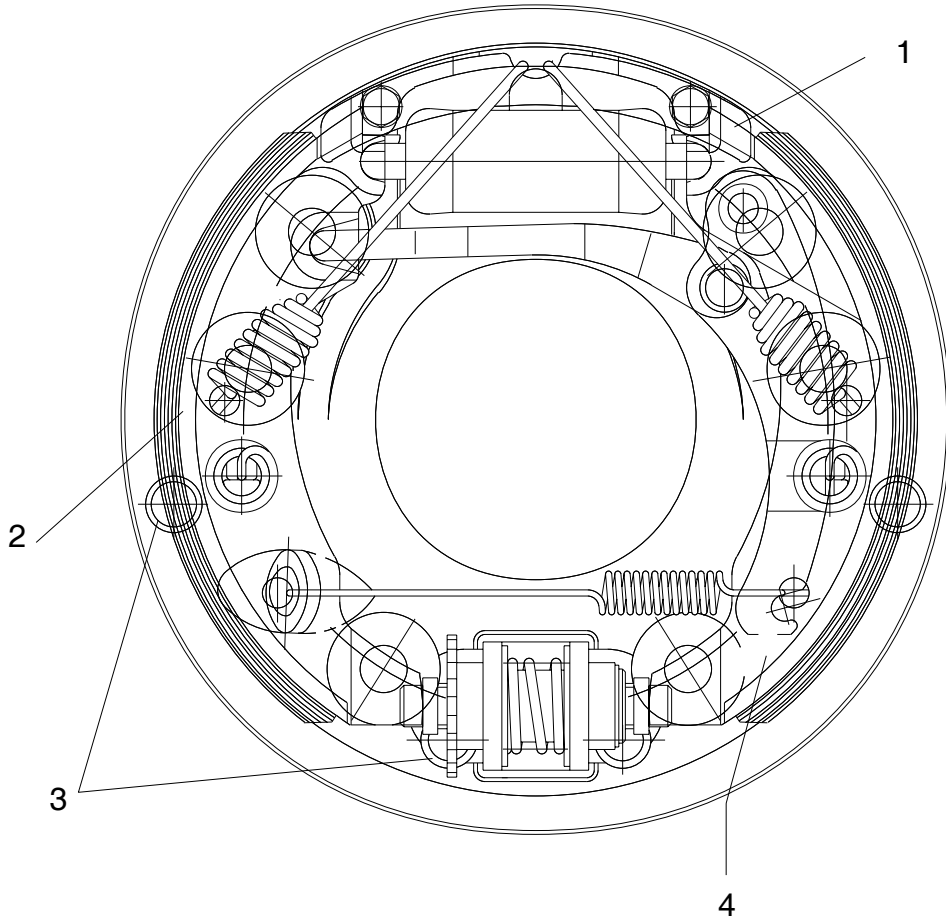
TABLE NO. 26
AXLE FRONT AND REAR
FOR PRODUCTION RANGE 300

Bild-Nr. Ill.No.	Bestell-Nr. Part No.		Benennung	Abm./Bemerk. Dimen./Remarks	Stück Pieces	Denomination
1	<u>135 200</u>		<u>ZSB. RADMOTOR VORN LINKS</u> 325 ccm (ohne automatischer Bremsnachstellung) (best. aus Teilen 1-13)	Eingebaut bis 203 000 344 austauschbar	1	<u>FRONT WHEEL MOTOR LH.</u> (cons. of parts 1-13)
	138 709		<u>ZSB. RADMOTOR VORN LINKS</u> 325 ccm (mit automatischer Bremsnachstellung) (best. aus Teilen 1-13)	Eingebaut ab	1	FRONT WHEEL MOTOR LH. (cons. of parts 1-13)
2	135 224		Welle links	Ø55,8x312,5	2	Shaft
3	853409-HY		Runddichtring (Ø31,42x2,62)	Ersetzt 9152146-HY	4	Sealing ring
4	853215-HY		Runddichtring (Ø88,62x1,68)	Ersetzt 9086725-HY	4	Sealing ring
5	133 925		Gehäuse	Ø131x100	4	Housing
6	010 681	DIN3760A50x68x8NB	Wellendichtring		8	Oil seal
7	010 165	DIN472-68x2,5	Sicherungsring		1	Circlip
8	011 214	DIN912M10x25	Innensechskantschraube		32	Sockethead screw
9	010 064	DIN137B10x18	Federscheibe		32	Lock washer
10	011 514	DIN933M8x25	Sechskantschraube		4	Hexagon screw
11	010 063	DIN137B8	Federscheibe		4	Lock washer
12	011 261	DIN910R1/4"	Verschlußschraube		2	Sealing screw
13	028 810		Dichtring (Ø13,5x18x1,5)	Ersetzt 011 322	2	Sealing ring
14	<u>135 199</u>		<u>ZSB. RADMOTOR VORN RECHTS</u> 325 ccm (mit automatischer Bremsnachstellung) (best. aus Teilen 3-11 und 14-17)	Eingebaut bis 203 000 344 austauschbar	1	<u>FRONT WHEEL MOTOR RH.</u> (cons. of parts 3-11 and 14-17)
	138 708		<u>ZSB. RADMOTOR VORN RECHTS</u> 325 ccm (ohne automatischer Bremsnachstellung) (best. aus Teilen 3-11 und 14-17)	Eingebaut ab	1	<u>FRONT WHEEL MOTOR RH.</u> (cons. of parts 3-11 and 14-17)
15	133 948		Welle	Ø55x116,5	2	Shaft
16	013 654		Druckfeder	Ø15x46x1,25	2	Pressure spring
17	133 949		Welle rechts	Ø56x195	2	Shaft
18	028 571		Hohlschraube f. Ringanschl. 1/4"		6	Hollow screw
19	028 810		Dichtring 1/4"	Ø13,5xØ18x1,5CU	12	Seal ring
20	028 569		Ringanschluß	f. Ø8; 1/4"	6	Ring connection
21	028 415		Doppelstutzen	R1/4", SW19x30	4	Connection piece
22	028 572		Hohlschraube f. (f. Ringanschl. 3/8")		4	Hollow screw
23	028 811		Dichtring 3/8"	Ø17,3xØ21x1,5CU	8	Seal ring
24	028 570		Ringanschluß	f. Ø10; 3/8"	4	Ring connection
25	133 950		Rohr	50x50x5x280	2	Tube
26	010 065	DIN137B12	Federscheibe		32	Lock washer
27	011 540	DIN933M12x30	Sechskantschraube		32	Hexagon screw

BILDTAFEL NR. 26
ACHSEN VORN UND HINTEN
FÜR BAUREIHE 300

TABLE NO. 26
AXLE FRONT AND REAR
FOR PRODUCTION RANGE 300

Bild-Nr. Ill.No.	Bestell-Nr. Part No.		Benennung	Abm./Bemerk. Dimen./Remarks	Stück Pieces	Denomination
28	<u>135 213</u>		<u>ZSB. RADMOTOR</u> <u>HINTEN LINKS</u> (best. aus Teilen 2-13 u. 28)	325 ccm	1	<u>REAR WHEEL</u> <u>MOTOR LH.</u> (cons. of parts 2-13 and 28)
29	<u>135 212</u>		<u>ZSB. RADMOTOR</u> <u>HINTEN RECHTS</u> (best. aus Teilen 3-11, 15-17 und 29)	325 ccm	1	<u>REAR WHEEL</u> <u>MOTOR RH.</u> (cons. of parts 3-11, 15-17 and 29)
30	134 308		Distanzring (Ø196xØ109x10)		1	Spacer ring
	136 321		Zsb. Geschwindigkeits- abnahme (best. aus Teilen 45-53)	Eingebaut ab 01.97	1	Speedometer ass. (cons. of parts 45-53 mounted from....)
45	011 511	DIN933M8x20	Sechskantschraube		1	Hexagon screw
46	010 063	DIN137B8	Federscheibe		1	Lock washer
47	026 557		Rohrschelle		1	Pipe clip
48	028 971		Wellschlauch (6,7x1,6x1900)		1	Protect. tube
49	028 969		Induktivschalter		1	Impulse transmitter
50	028 968	DIN933M12x90	Sechskantschraube		2	Hexagon screw
51	011 590	DIN934M12	Sechskantmutter		2	Hexagon nut
52	136 360		Impulsring		1	Impulse ring
53	027 249		Kabelband (Ø290x4,8)		1	Cable strap
54	136 361		Halter	64x40x5	1	Fixture
55	011 668	DIN965M6x20	Senkschraube	Eingebaut ab Mounted from	1	Countersunk screw
56	029 090		Radbolzen		1	Wheel bolt
57	797 037		Bremstrommel		2	Brake drum



BILDTAFEL NR. 28
BREMSEN

TABLE NO. 28
BRAKES

Bild-Nr. Ill.No.	Bestell-Nr. Part No.		Benennung	Abm./Bemerk. Dimen./Remarks	Stück Pieces	Denomination
						Bremse links rechts
1	136 682		Niederhalter		1 1	Fixture
2	136 683		Zsb. Bremsbacke		1 1	Brake shoe
3	136 684		Verschlußstopfen		4 4	Plug
4	136 685		Zsb. Bremsbacke rechts	wie gezeichnet	- 1	Brake shoe
	136 686		Zsb. Bremsbacke links	spiegelbildlich	1 -	Brake shoe
5	011 139	DIN127B6	Federring		2 2	Lock washer
6	011 502	DIN933M6x12	Sechskantschraube		2 2	Hexagon screw
7	136 687		Radzylinder		1 1	Wheel brake cylinder
8	136 688		Zugfeder		2 2	Tension spring
9	136 689		Druckfeder		2 2	Pressure spring
10	136 690		Zugfeder		1 1	Tension spring
11	136 691		Nachstellschloß		1 1	Adjusting devise
12	011 139	DIN127B6	Federring		2 2	Lock washer
13	011 504	DIN933M6x20	Sechskantschraube		2 2	Hexagon screw
14	010 065	DIN137B12	Federscheibe		2 2	Lock washer
15	010 047	DIN125-13	Scheibe		2 2	Shim
16	029 042	DIN933M12x18	Sechskantschraube		2 2	Hexagon screw

Hydraulischer Fahrtrieb, Niederdruckhydraulik

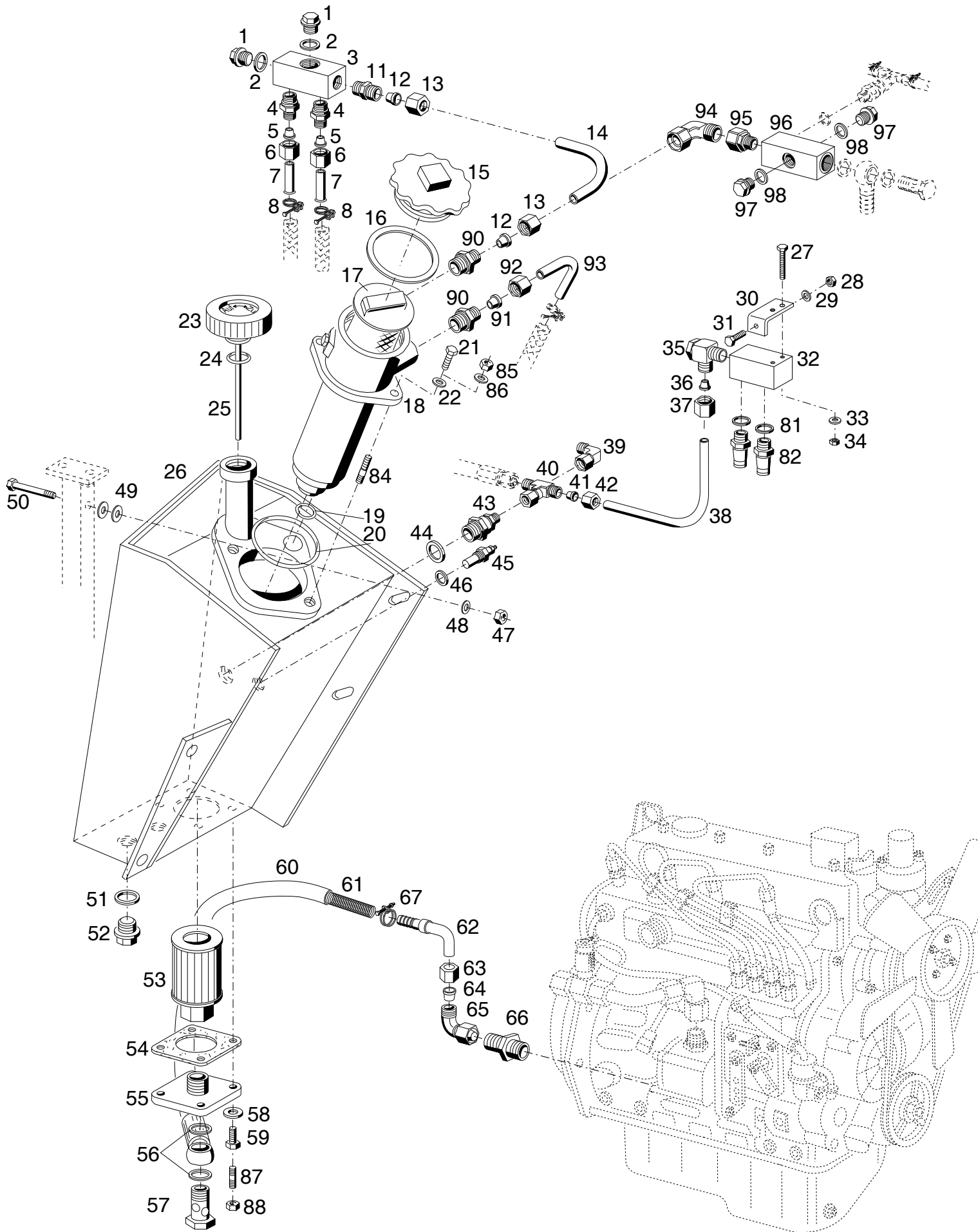
Teil 1

Tafel 30	Hydrauliktank, Filter, Ölkühler
Tafel 30a	Ölkühler bis FG. Nr. ...
Tafel 30b	Ölkühler ab FG. Nr. ...
Tafel 30c	Ölkühler ab FG. Nr. ...
Tafel 31	Druck- und Rücklaufleitungen für Lenkung, für Baureihe 200
Tafel 32	Druck- und Rücklaufleitungen für Lenkung, für Baureihe 300
Tafel 33	Saugleitungen für Fahrtrieb für Vorderradantrieb
Tafel 34	Saugleitungen für Fahrtrieb für Allradantrieb
Tafel 44	Druckleitungen für Fahrtrieb
Tafel 46	Fahrtriebspumpen
Tafel 47	Fahrtriebspumpen

Hydraulic transmission, Pressure hydraulic

Part 1

Table 30	Hydraulic tank, filter, oil cooler
Table 30a	Oil cooler up to chassis Nr. ...
Table 30b	Oil cooler from chassis Nr. ...
Table 30c	Oil cooler from chassis Nr. ...
Table 31	Pressure and return suction pipes for steering, for production range 200
Table 32	Pressure and return suction pipes for steering, for production range 300
Table 33	Suction pipes for transmission for front-wheel drive
Table 34	Suction pipes for transmission for all-wheel drive
Table 44	Pressure pipes for transmission
Table 46	Transmission pumps
Table 47	Transmission pumps



Bildtafel - table - No.30

BILDTAFEL NR. 30
HYDRAULIKTANK, FILTER

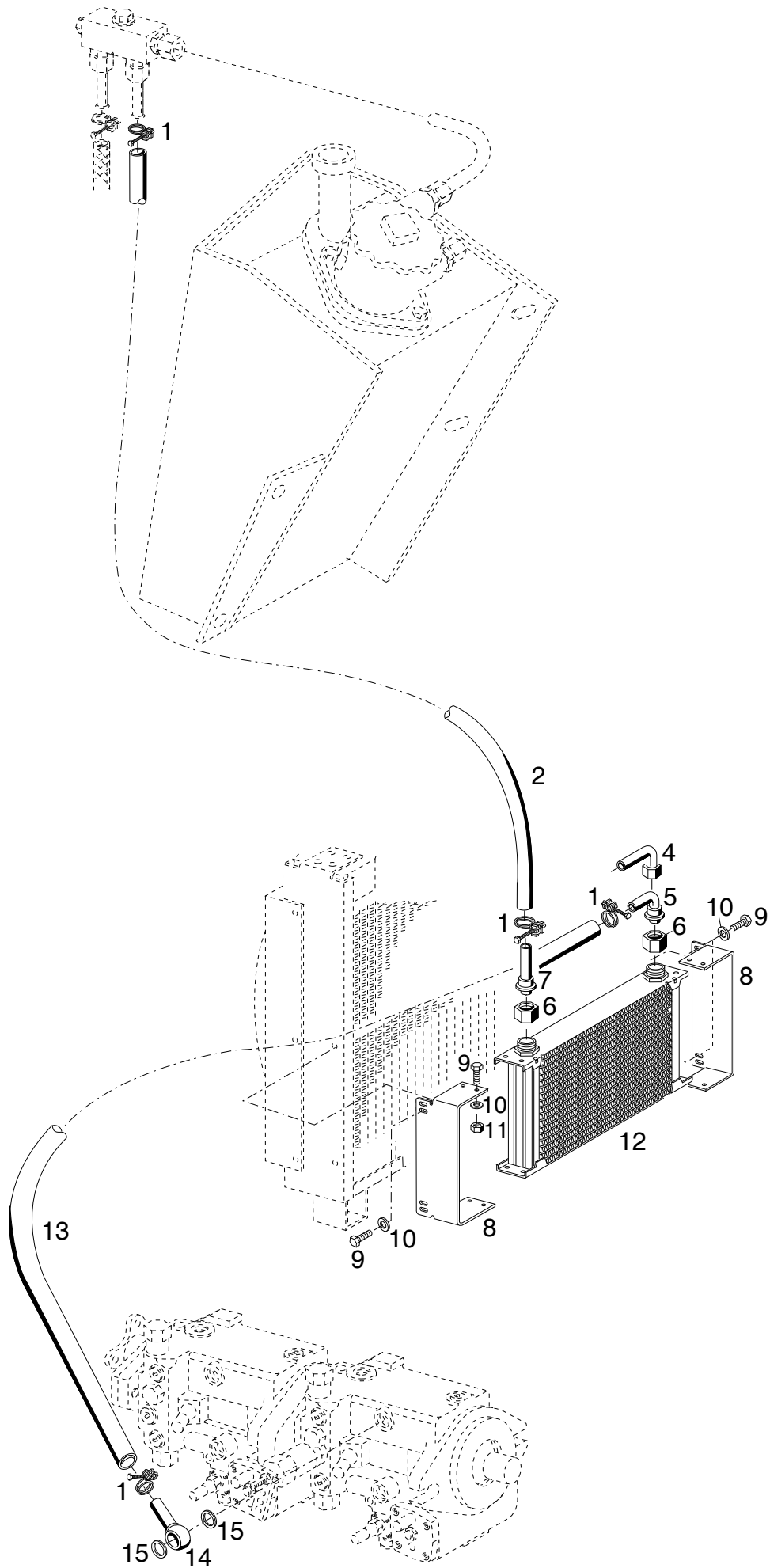
TABLE NO. 30
HYDRAULIC TANK, FILTER

Bild-Nr. Ill.No.	Bestell-Nr. Part No.	Benennung	Abm./Bemerk. Dimen./Remarks	Stück Pieces	Denomination
					Vorderradantrieb Allradantrieb
1	010 407	DIN7604AM22x1,5	Verschlußschraube	2 2	Plug
2	010 401	DIN7603A22x27CU	Dichtring	2 2	Sealing ring
3	135 022	Verteilerrohr (40x100)		1 1	Distributor tube
4	028 610	Ger. Einschraubstutzen (f. Ø 15, M22x1,5)		2 2	Screw socket, str.
5	015 752	Profiling f. Ø15	Eingebaut bis	2 2	Profil ring
6	015 727	Überwurfmutter (f. Ø15 M22x1,5)	Mounted up to C200 202 000 260	2 2	Wing nut
7	132 073	Rohr (Ø15x1,5x50)	C200 202 500 103 C300 203 000 173	2 2	Pipe
8	023 132	Drahtbügelschelle (f. Ø23)	nicht austauschbar not interchangeable	2 2	Stirrups
11	028 597	Ger. Einschraubstutzen (f. Ø22, R3/4")		1 1	Screw socket, str.
12	015 750	Profiling f. Ø22		2 2	Profile ring
13	015 724	Überwurfmutter (f. Ø22, M30x2)		2 2	Wing nut
14	134 868	Bogen	Ø22x1,5x	2 2	Elbow
15	E103.0201	Deckel		1 1	Cover
16	NO31.0841	Flachdichtung		1 1	Flat seal ring
17	028 679	Filterelement	Ø64x230	1 1	Filter element
18	028 522	Zsb.Rücklauffilter kpl. (best. aus Teilen 15-20)		1 1	Return flow filter Kpl. (cons. of parts 15-20)
19	028 524	O-Ring	Ø23x4	1 1	Sealing ring
20	028 525	O-Ring	Ø84x4	1 1	Sealing ring
21	011 525	DIN933M10x20	Sechskantschraube	2 2	Hexagon screw
22	010 388	DIN7603A10x16	Dichtring	2 2	Sealing ring
23	026 512	Belüftungsfilter (mit Teil 24)	Eingebaut bis.. Im Ersatzfall 23a	1 1	Ventilation filter (with parts 24)
23a	136654	Belüftungsfilter kpl. (mit Teilen 24 und 25)	Eingebaut ab...	1 1	Ventilation filter (with parts 24 a. 25)
24	027 362	Runddichtring	Ø 28,24x2,62	1 1	Ring seal
25	135 674	Peilstab (6x135)	Entfällt als Einzelteil ab... Im Ersatzfall 23a	1 1	Diprod
26	134 742	Zsb. Hydraulikbehälter	NL.	1 1	Hydraulic oil tank
27	011 162	DIN931M6x45	Sechskantschraube	- 2	Hexagon screw
28	011 579	DIN934M8	Sechskantmutter	- 2	Hexagon nut
29	010 063	DIN137B8	Federscheibe	- 2	Lock washer
30	nicht lieferbar	Winkel	Wurde nur bei der Vorserie eingebaut	- 1	Angle
31	011 509	DIN933M8x16	Sechskantschraube	- 2	Hexagon nut
32	134 882	Sammelleiste	30x69	- 1	Housing
33	011 742	DIN137B6	Federscheibe	- 2	Lock washer
34	011 577	DIN934M6	Sechskantmutter	- 2	Hexagon nut
35	028 628	Winkel Schwenkstutzen	f. Ø12, R3/8"	- 1	Swivel union
36	015 751	Profiling	f. Ø12	- 1	Profil ring
37	015 725	Überwurfmutter	M18x1,5	- 1	Wing nut
38	135 436	Rohr	Ø12x1,5x	- 1	Pipe
39	028 615	Einstellb. Winkelstutzen	f. Ø12, M18x1,5	1 -	Angle socket
40	025 120	Einstellb. T-Verschraubung (mit Teilen 41 u. 42)	f. Ø12, M18x1,5	- 1	T-Union (with parts 41 a. 42)
41	015 751	Profiling	f. Ø12	- 2	Profil ring

BILDTAFEL NR. 30
HYDRAULIKTANK, FILTER

TABLE NO. 30
HYDRAULIC TANK, FILTER

Bild-Nr. Ill.No.	Bestell-Nr. Part No.	Benennung	Abm./Bemerk. Dimen./Remarks	Stück Pieces	Denomination
					Vorderradantrieb Allradantrieb
42	015 725	Überwurfmutter	M18x1,5	- 2	Wing nut
43	028 598	Rückschlagventilstutzen	f. Ø12	1 1	Check valve
44	010 395	DIN7603A18x24CU		1 1	Sealing ring
45	020 899	Temperaturgeber		1 1	Temperature indicator
46	010 391	DIN7603A14x20CU		1 1	Sealing ring
47	011 585	DIN934M10		2 2	Hexagon nut
48	010 064	DIN137B10x18		2 2	Lock washer
49	025 055	DIN9021A10,5		4 4	Shim
50	011 105	DIN931M10x60		2 2	Hexagon screw
51	010 397	DIN7603A20x26CU		1 1	Sealing ring
52	015 354	Magnetstopfen	M20x1,5	1 1	Magneto plug
53	028 523	Saugfilter	Ø70x91, R3/4"	1 1	Suction filter
54	134 751	Dichtung	92x92x1,5	1 1	Gasket
55	134 748	Zsb. Flansch	NL.	1 1	Flange
56	010 401	DIN7603A22x27CU		2 2	Sealing ring
57	025 293	DIN7643-18		1 1	Hollow screw
58	028 702	DIN7603A8x14x1CU		4 4	Sealing ring
59	011 514	DIND933M8x25		4 4	Hexagon screw
60	135 206	Zsb. Saugschlauch	NL.	1 1	Suction hose
61	028 862	Druckfeder	15x1,25x330	1 1	Pressure spring
62	135 245	Rohrkrümmer	Ø16	1 1	Ratchet arc
63	022 529	Überwurfmutter	M26x1,5	1 1	Wing nut
64	022 531	Profiling	f.Ø18	1 1	Profil ring
65	028 601	Einstellb. Winkelstutzen	f.Ø18	1 1	Angle socket
66	028 595	Ger. Einschraubstutzen	R1/2" kegelig	1 1	Screw socket str.
67	023 132	Drahtbügelschelle	f.Ø23	1 1	Wire clip
81	010 392	DIN7603A16x20CU		2 2	Seal ring
82	028 568	Ger. Einschraubanschluß	f. Ø10, 3/8"	2 2	Quick coupling
84	011 928	DIN939M10x25	Eingebaut	2 2	Stud
85	011 585	DIN934M10	ab.....	2 2	Hexagon nut
86	010 064	DIN137B10x18		2 2	Lock washer
87	011 609	DIN939M8x25	Eingebaut	4 4	Stud
88	011 579	DIN934M8	ca. ab 11.97	4 4	Hexagon nut
90	028 597	Ger. Einschraubstutzen	f. Ø22, R3/4"	2 2	Screw socket, str.
91	015 750	Profiling	f. Ø22	1 1	Profile ring
92	015 724	Überwurfmutter	f. Ø22, M30x2	1 1	Wing nut
93	134 868	Bogen	Ø22x1,5x	1 1	Elbow
94	029 055	Einstellb. Winkelstutzen	Eingebaut ab	1 1	Angle socket
95	029 058	Ger. Einschraubstutzen	Mounted from	1 1	Screw socket str.
		f.Ø22 R3/4"	<u>C200 202 000 260</u>		
96	136 760	Verteilerrohr	<u>C200 202 500 103</u>	1 1	Distributor tube
		4kt. 40x100	<u>C300 203 000 173</u>		
97	010 407	DIN7604AM22x1,5	nicht austauschbar	2 2	Plug
98	010 401	DIN7603A22x27CU	not interchangeable	2 2	Sealing ring



Bildtafel - table - No. 30a

BILDTAFEL NR. 30a
ÖLKÜHLER BIS FG. NR.
C200 202 000 219
C300 203 000 167

TABLE NO. 30a
OIL COOLER UP TO CHASSIS NR.
C200 202 000 219
C300 203 000 167

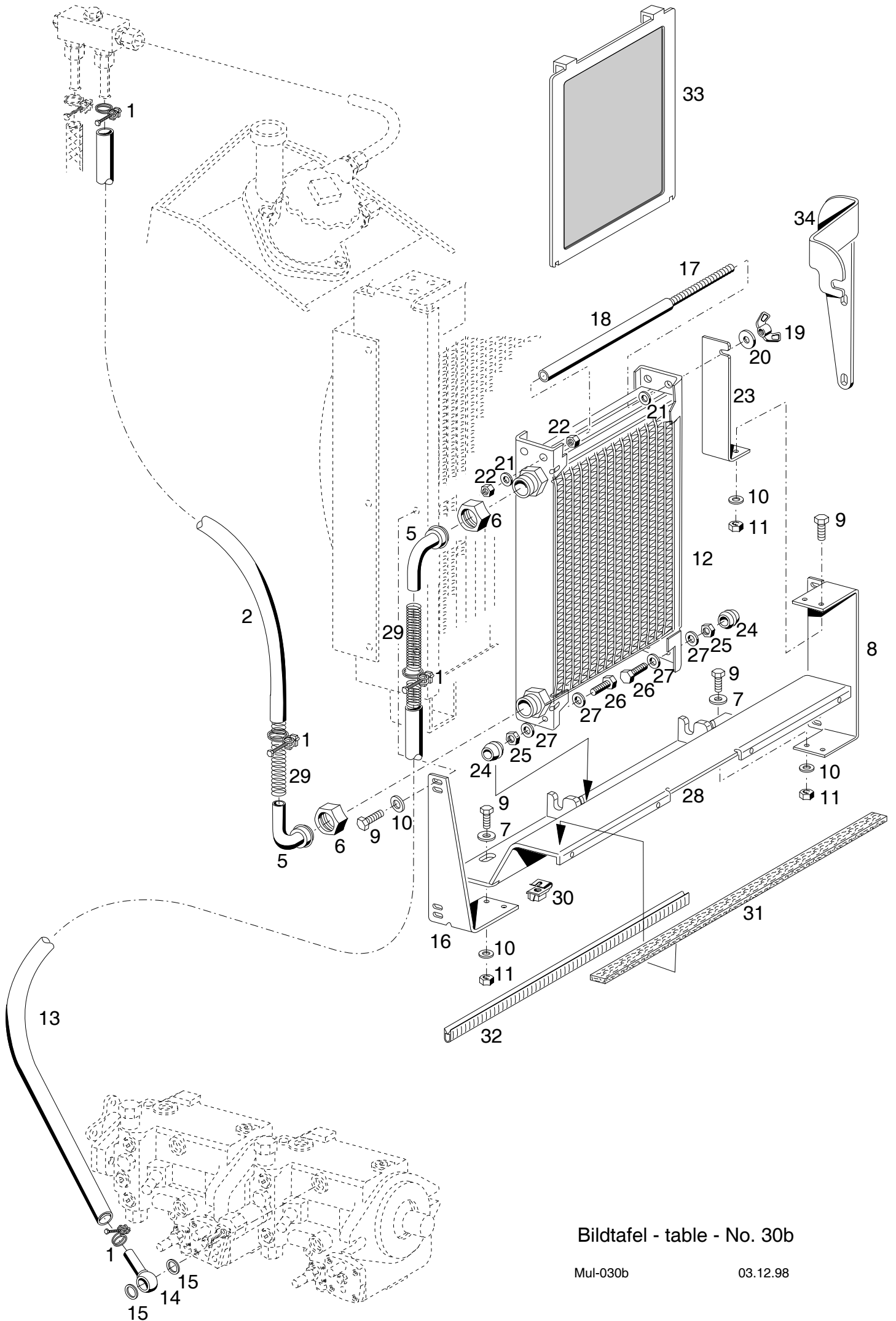
Bild-Nr. III.No.	Bestell-Nr. Part No.		Benennung	Abm./Bemerk. Dimen./Remarks	Stück Pieces	Denomination
					C200 C300	
1	023 132		Drahtbügelschelle	f. Ø23	4 4	Stirrup
2	027 928		Rücklaufschlauch	Ø16x4x1150	1 1	Returne flow hose
* 4	027 931		Schlauchnippel (mit Mutter)	90°, M22x1,5 bis ...	2 2	Hose nipple (with nut)
* 5	134 860		Zsb. Schlauchnippel	90°, Ø15	1 2	Hose nipple

* 6	026 884	DIN3870M30x1,5	Überwurfmutter		2 2	Wing nut
* 7	134 859		Zsb. Schlauchnippel	(Ø15)	1 -	Hose nipple
8	126 947		Halter		2 2	Holder
9	011 502	DIN933M6x12	Sechskantschraube		11 11	Hexagon screw
10	011 742	DIN137B6	Federscheibe		11 11	Lock washer

11	011 577	DIN934M6	Sechskantmutter		8 8	Hexagon nut
* 12	126 835		Ölkühler	Gewinde M30x1,5	1 1	Oil cooler
13	026 784		Schlauch	Ø16x4x2500	1 1	Hose
14	027 917		Schlauchnippel m. Stutzen	Ø16	1 1	Hose nipple
15	010 401	DIN7603A22x27CU	Dichtring		2 2	Sealing ring

* Von FG. NR. 202 000 101 bis 202 000 111 wurde Ölkühler mit Anschlußgewinde M22x1,5 und 2 Schlauchnippel 027 931 eingebaut. Im Ersatzfall von neuem Ölkühler, muß Schlauchnippel und Überwurfmutter M30x1,5 mitbestellt werden.

* From chassis no.202 000 101 to 202 000 111 oil cooler with connecting thread M22x1,5 and two hose nipples 027 931 was mounted. When ordering new oil cooler, please add hose nipple and screwed union M30x1,5.



Bildtafel - table - No. 30b

BILDTAFEL NR. 30b

ÖLKÜHLER AB FG. NR.

AB C200 202 000 220 BIS 202 000 259

AB C200 202 500 101 BIS 202 500 102

AB C300 203 000 168 BIS 203 000 172

TABLE NO. 30b

OIL COOLER FROM CHASSIS NR.

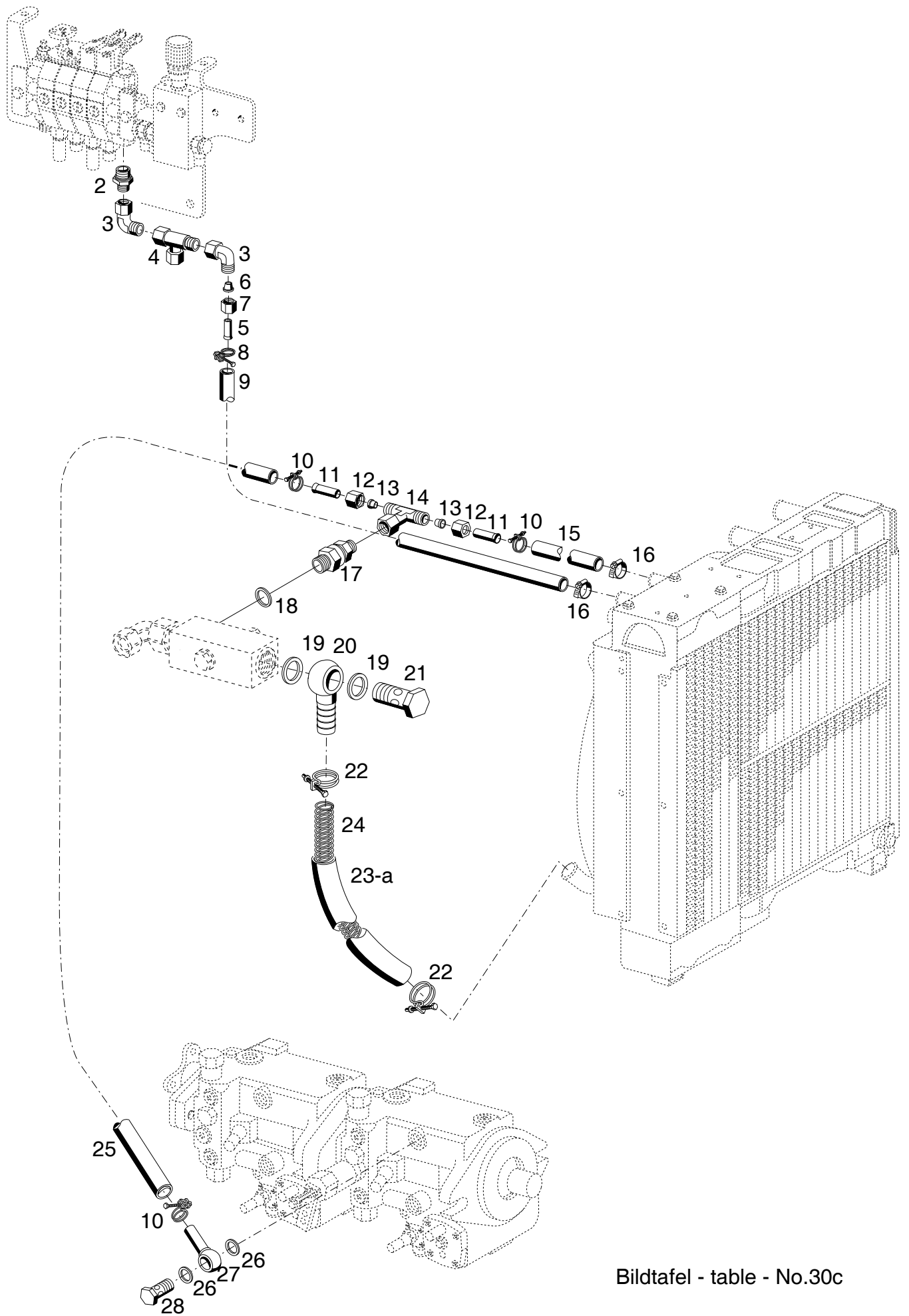
OIL COOLER FROM C200 202 000 220 UP TO 202 000 259

OIL COOLER FROM C200 202 500 101 UP TO 202 500 102

OIL COOLER FROM C300 203 000 168 UP TO 203 000 172

Bild-Nr. Ill.No.	Bestell-Nr. Part No.		Benennung	Abm./Bemerk. Dimen./Remarks	Stück Pieces	Denomination
					C200 C300	
1	023 132		Drahtbügelschelle	f. Ø23	4 4	Stirrup
2	027 928		Rücklaufschlauch	Ø16x4x1150	1 1	Returne flow hose
* 5	134 860		Zsb. Schlauchnippel 90°, Ø15	ab.....	2 2	Hose nipple
6	026 884	DIN3870M30x1,5	Überwurfmutter	ab.....	2 2	Wing nut
7	010 464	DIN9021-6,4	Scheibe		4 4	Shim
8	126 947		Halter		1 1	Holder
9	011 502	DIN933M6x12	Sechskantschraube		11 11	Hexagon screw
10	011 742	DIN137B6	Federscheibe		9 9	Lock washer
11	011 577	DIN934M6	Sechskantmutter		6 6	Hexagon nut
12	126 835		Ölkühler	Gewinde M30x1,5	1 1	Oil cooler
13	026 784		Schlauch	Ø16x4x2500	1 1	Hose
14	027 917		Schlauchnippel m. Stutzen	Ø16	1 1	Hose nipple
15	010 401	DIN7603A22x27CU	Dichtring		2 2	Sealing ring
16	136 732		Halter		1 1	Holder
17	027 349	DIN976BM8x220	Gewindebolzen		1 1	Thread bolt
18	136 618		Rohr	Ø12x1x180	1 1	Pipe
19	016 273		Flügelmutter M8	selbsts.	1 1	Wing screw
20	012 537	DIN9021A8,4	Scheibe		1 1	Shim
21	010 044	DIN125A8,4	Scheibe		2 2	Shim
22	011 579	DIN934M8	Sechskantmutter		2 2	Hexagon nut
23	136 617		Halter		1 1	Holder
24	014 775	000 99712 14	Tülle	Ø7xØ15x12	4 4	Cable sleeve
25	011 753	DIN439M8	Sechskantmutter	selbsts.	4 4	Hexagon nut
26	011 514	DIN933M8x25	Sechskantschraube		4 4	Hexagon screw
27	010 044	DIN125A8,4	Scheibe		8 8	Shim
28	136 610		Zsb. Abschlußblech		1 1	End cover
29	028 862		Druckfederstrang	Ø15xØ1,25x330	2 2	Pressure spring
30	029 054		Käfigmutter	M6	- 4	Nut
31	029 053		Dämpfungstreifen	25x5x460	- 1	Insulating material
32	025 889		Kantenschutz	6,5x9,5x400	1 1	Edge guard
33	137 318		Zsb. Schutzgitter	Eingebaut ab..	1 1	Dust protection grill
34	136 592		Halter f. Ölkühler	nur in Verbindung mit Kippenrichtung 203-51-3	- 1	Fixture

* Bei Maschinen mit Fahrgestellnr. C200 202 000 101-202 000 111 werden Schlauchnippel 027 931 mit Gewinde M22x1,5 benötigt



Bildtafel - table - No.30c

BILDTAFEL NR. 30c

LEITUNGEN FÜR ÖLKÜHLER AB FG. NR.

C200 202 000 260

C200 202 500 103

C300 203 000 173

TABLE NO. 30c

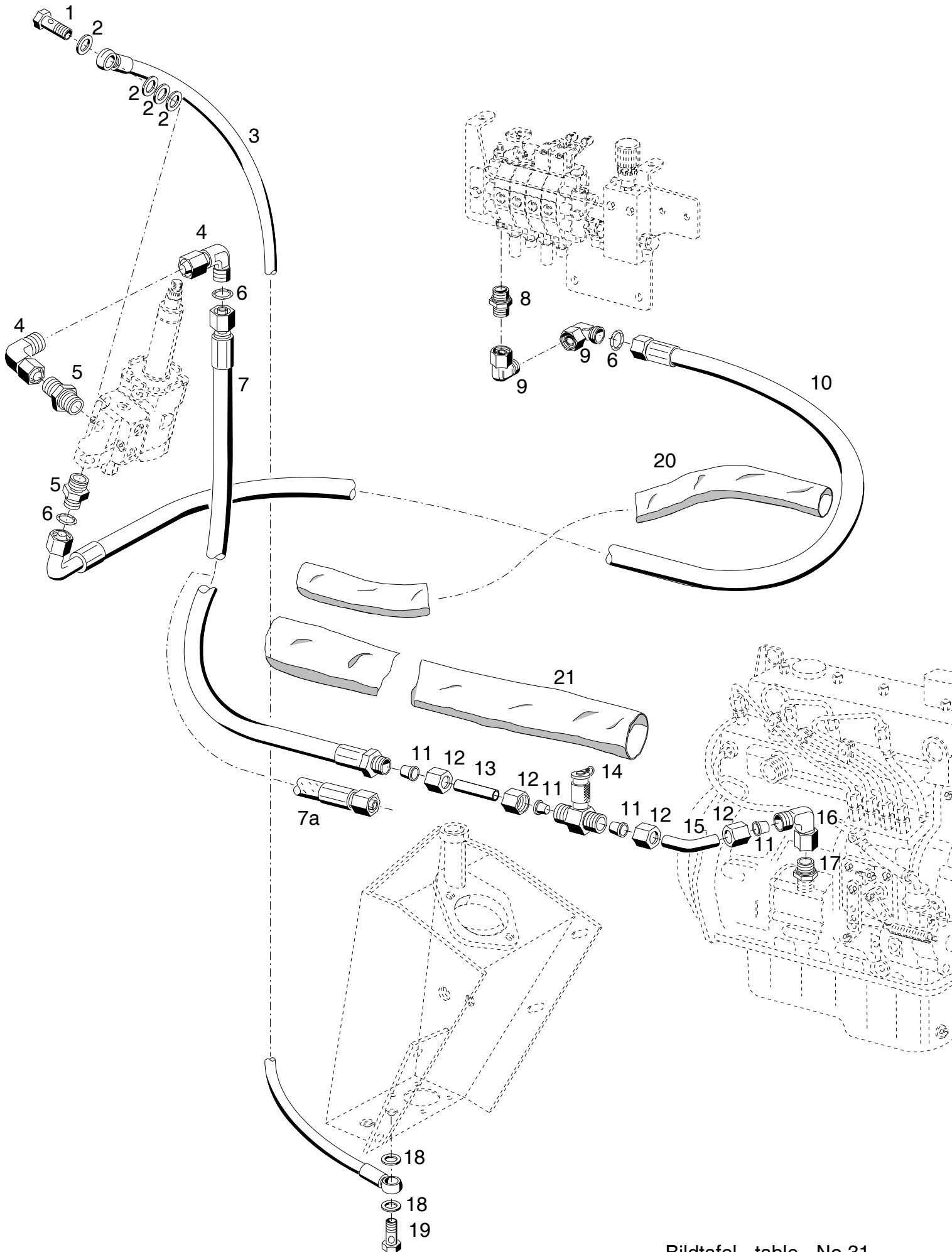
HOSE FOR OIL COOLER FROM CHASSIS NR.

C200 202 000 260

C200 202 500 103

C300 203 000 173

Bild-Nr. Ill.No.	Bestell-Nr. Part No.	Benennung	Abm./Bemerk. Dimen./Remarks	Stück Pieces	Denomination
				C200 C300	
2	028 603	Ger. Einschraubstutzen	f. Ø15, M18x1,5	1 1	Screw socket str.
3	028 624	Einstellb. Winkelstutzen	f. Ø15, M22x1,5	2 2	Angle socket
4	028 620	Einstellb. L-Stutzen	f. Ø15, M22x1,5	1 1	L-union
5	132 073	Rohr	Ø15x1,5x50	1 1	Pipe
8	023 132	Drahtbügelschelle	f. Ø23	1 1	Wire clip
9	029 134	Rücklaufschlauch	Ø16x4x1900	1 -	Return flow hose
	029 095	Rücklaufschlauch	Ø16x4x2150	- 1	Return flow hose
10	023 132	Drahtbügelschelle	f. Ø23	2 2	Wire clip
11	132 073	Rohr	Ø15x1,5x50	2 2	Pipe
12	015 727	Überwurfmutter	f. Ø15 M22x1,5	2 2	Wing nut
13	015 752	Profiling	f. Ø15	2 2	Profil ring
14	029 059	Einstellb. T-Stutzen	f. Ø15	1 1	T-union
15	029 094	Schlauch	Ø16x4x180	1 1	Hose
16	010 909	Schlauchklemme	25-40	2 2	Wire clip
17	028 612	Rückschlagventil	1,5 Bar f.Ø15	1 1	Check valve
18	010 401	DIN7603A22x27CU	Dichtring	1 1	Sealing ring
19	010 402	DIN7603A26x31CU	Dichtring	2 2	Sealing ring
20	029 060	Schlauchnippel m. Stutzen		1 1	Hose nipple
21	025 294	DIN7643M26x1,5	Hohlschraube 22	1 1	Hollow screw
22	010 931		Drahtbügelschelle	2 2	Wire clip
23	029 096	Schlauch (Ø7/8" x4x440)	Eingebaut bis...	1 1	Hose
23a	029 137	Schlauch (Ø7/8" x4x400)	Eingebaut ab...	1 1	Hose
24	029 101	Druckfederstrang (Ø15xØ1,25x440)	Entfällt ab Teil 23a	1 1	Pressure spring
25	028 745	Schlauch	Ø16x4x1600	1 1	Hose
26	010 401	DIN7603A22x27CU	Dichtring	2 2	Sealing ring
27	027 917	Schlauchnippel m. Stutzen		3 3	Hose nipple
28	026 647	Hohlschraube	M22x1,5, SW27x72,5	1 1	Hollow screw



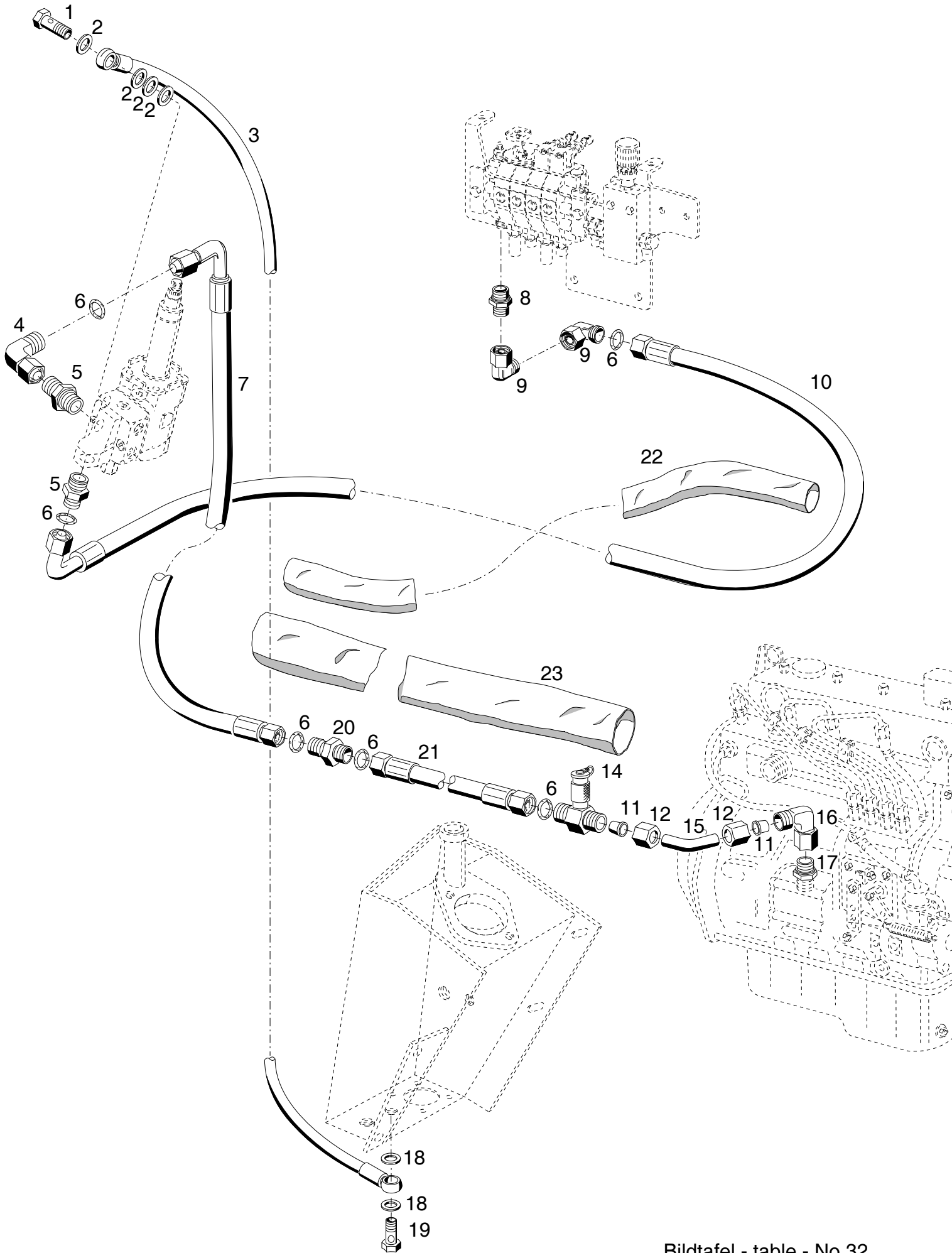
Bildtafel - table - No.31
 Baureihe C 200

BILDTAFEL NR. 31
DRUCK- UND RÜCKLAUFLEITUNGEN
FÜR LENKUNG
FÜR BAUREIHE 200

TABLE NO. 31
PRESSURE AND RETURN SUCTION PIPES
FOR STEERING
FOR PRODUCTION RANGE 200

Bild-Nr. III.No.	Bestell-Nr. Part No.		Benennung	Abm./Bemerk. Dimen./Remarks	Stück Pieces	Denomination
1	025 292	DIN7643R3/8"	Hohlschraube -12		1	Hollow screw
2	014 771	000 997 08 13	Dichtring	Ø17x Ø 22x1,5CU	4	Sealing ring
3	135 207		Zsb. Rücklaufschlauch NL.	DN10x2600 lang	1	Return flow hose
4	028 624		Einstellb. Winkelstutzen	f Ø 15 M22x1,5 SV	2	Angle socket
5	028 605		Ger. Einschraub- stutzen	f. Ø 15, R1/2"	2	Screw socket
6	012 661	000 997 01 29	Ringdichtung	Ø 12x2	3	Sealing ring
7	028 065		Höchstdruckschlauch	Ø 15x2300 lg. 90° geb. eingebaut bis ...	1	High-pressure hose
7a	029 682		Höchstdruckschlauch	2SC12x2300 eingebaut ab ...	1	High-pressure hose
8	028 603		Ger. Einschraub- stutzen	f. Ø 15, M18x1,5	1	Screw socket
9	028 624		Einstellb. Winkelstutzen	f Ø 15, M22x1,5 SV	2	Angle socket
10	028 699		Schlauchleitung	Ø 15x1800, 90° geb.	1	Hose pipe
11	* 015 752		Profilring	f. Ø 15	4	Profil ring
12	* 015 727		Überwurfmutter	f. Ø 15, M22x1,5	4	Wing nut
13	* 023 197		Rohr	Ø 15x1,5x50	1	Pipe
14	027 833		Zsb. Messverschraubung	f. Ø 15, M16	1	Measuring connection
15	133 777		Rohr (gebogen)	Ø 15x1,5x86,5	1	Pipe
16	028 624		Einstellb. Winkelstutzen	f Ø 15, M22x1,5 SV	1	Angle socket
17	028 596		Ger. Einschraub- stutzen	f. Ø15, R3/8"	1	Screw socket
18	010 392	DIN7603A16x20CU	Dichtring		2	Sealing ring
19	025 290	DIN7643M16x1,5	Hohlschraube-12		1	Hollow screw
20	028 658		Industrieschlauch	Ø75x900	1	Hose
21	028 659		Industrieschlauch	Ø102x700	1	Hose

* entfällt ab 7a



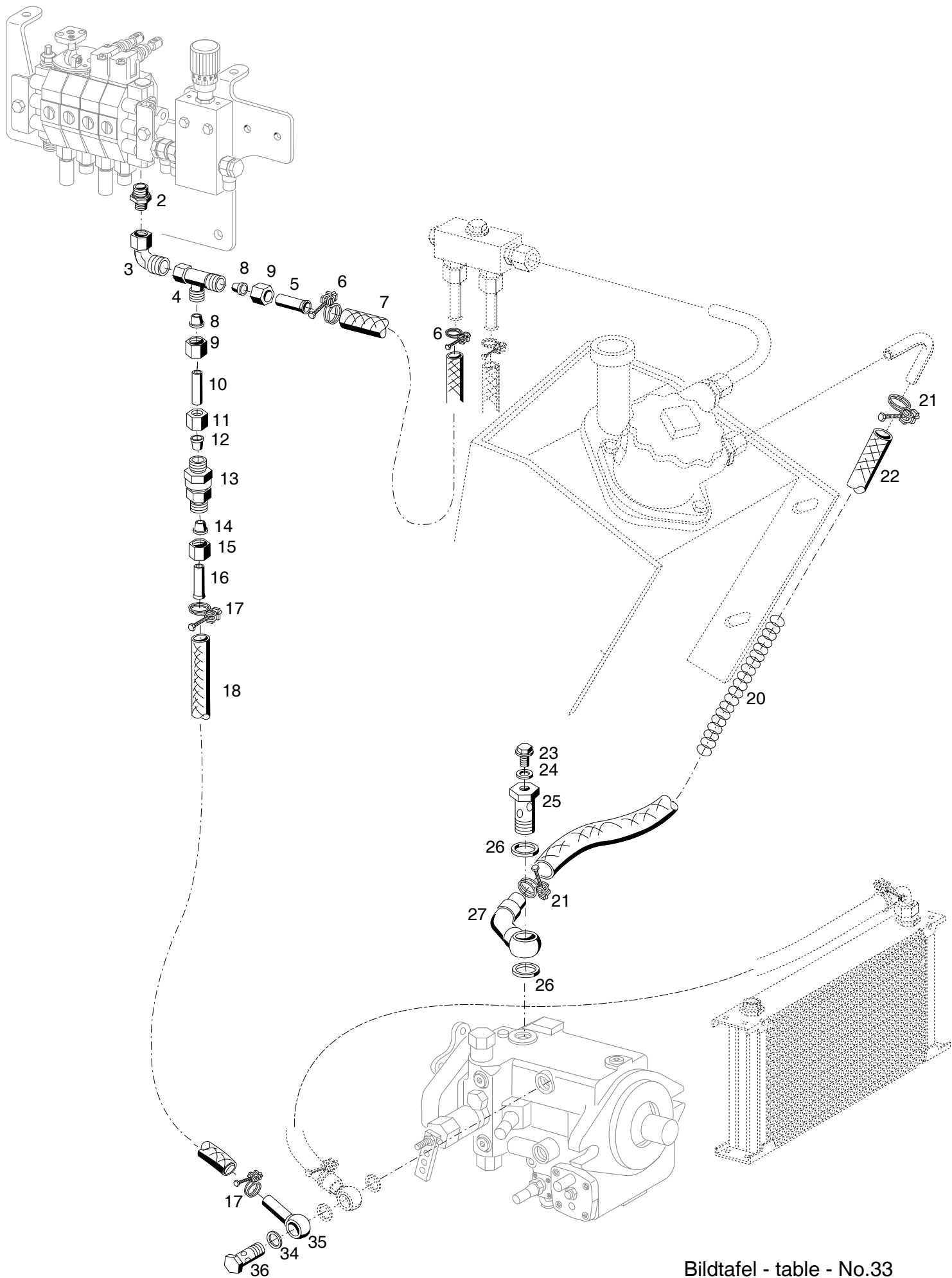
Bildtafel - table - No.32

Baureihe C 300

BILDTAFEL NR. 32
DRUCK- UND RÜCKLAUFLEITUNGEN FÜR LENKUNG
FÜR LENKUNG
FÜR BAUREIHE 300

TABLE NO. 32
PRESSURE AND RETURN SUCTION PIPES
FOR STEERING
FOR PRODUCTION RANGE 300

Bild-Nr. III.No.	Bestell-Nr. Part No.		Benennung	Abm./Bemerk. Dimen./Remarks	Stück Pieces	Denomination
1	025 292	DIN7643R3/8"	Hohlschraube -12		1	Hollow screw
2	014 771		Dichtring	Ø 7x Ø 22x1,5CU	4	Sealing ring
3	135 215		Zsb. Rücklaufschlauch NL. (DN10x3000 lang)	Ersetzt 2800 lang	1	Return flow hose
4	028 624		Einstellb. Winkelstutzen	f Ø 15 M22x1,5 SV	1	Angle socket
5	028 605		Ger. Einschraub- stutzen	f. Ø 15, R1/2"	2	Screw socket
6	012 661		Ringdichtung	Ø 12x2	6	Sealing ring
7	126 705		Schlauchleitung	Ø 15x1350, 90° geb.	1	Hose pipe
8	028 603		Ger. Einschraub- stutzen	f. Ø 15, M18x1,5	1	Screw socket
9	028 624		Einstellb. Winkelstutzen	f Ø 15, M22x1,5 SV	2	Angle socket
10	126 705		Schlauchleitung	Ø 15x1350, 90° geb.	1	Hose pipe
11	015 752		Profiling	f. Ø15	2	Profil ring
12	015 727		Überwurfmutter	f. Ø15, M22x1,5	2	Wing nut
14	027 833		Zsb. Messverschraubung	f. Ø15, M16	1	Measuring connection
15	133 777		Rohr (gebogen)	Ø 15x1,5x86,5	1	Pipe
16	028 624		Einstellb. Winkelstutzen	f Ø 15, M22x1,5 SV	1	Angle socket
17	028 596		Ger. Einschraub- stutzen	f. Ø 15, R3/8"	1	Screw socket
18	010 392	DIN7603A16x20CU	Dichtring		2	Sealing ring
19	025 290	DIN7643M16x1,5	Hohlschraube-12		1	Hollow screw
20	028 642		Gerader Stutzen	f. Ø 15	1	Straight coupling
21	028 177		Höchstdruckschlauch	Ø 15, NW12x1300 lg.	1	High-pressure hose
22	028 658		Industrieschlauch	Ø75x900	1	Hose
23	028 659		Industrieschlauch	Ø102x700	1	Hose

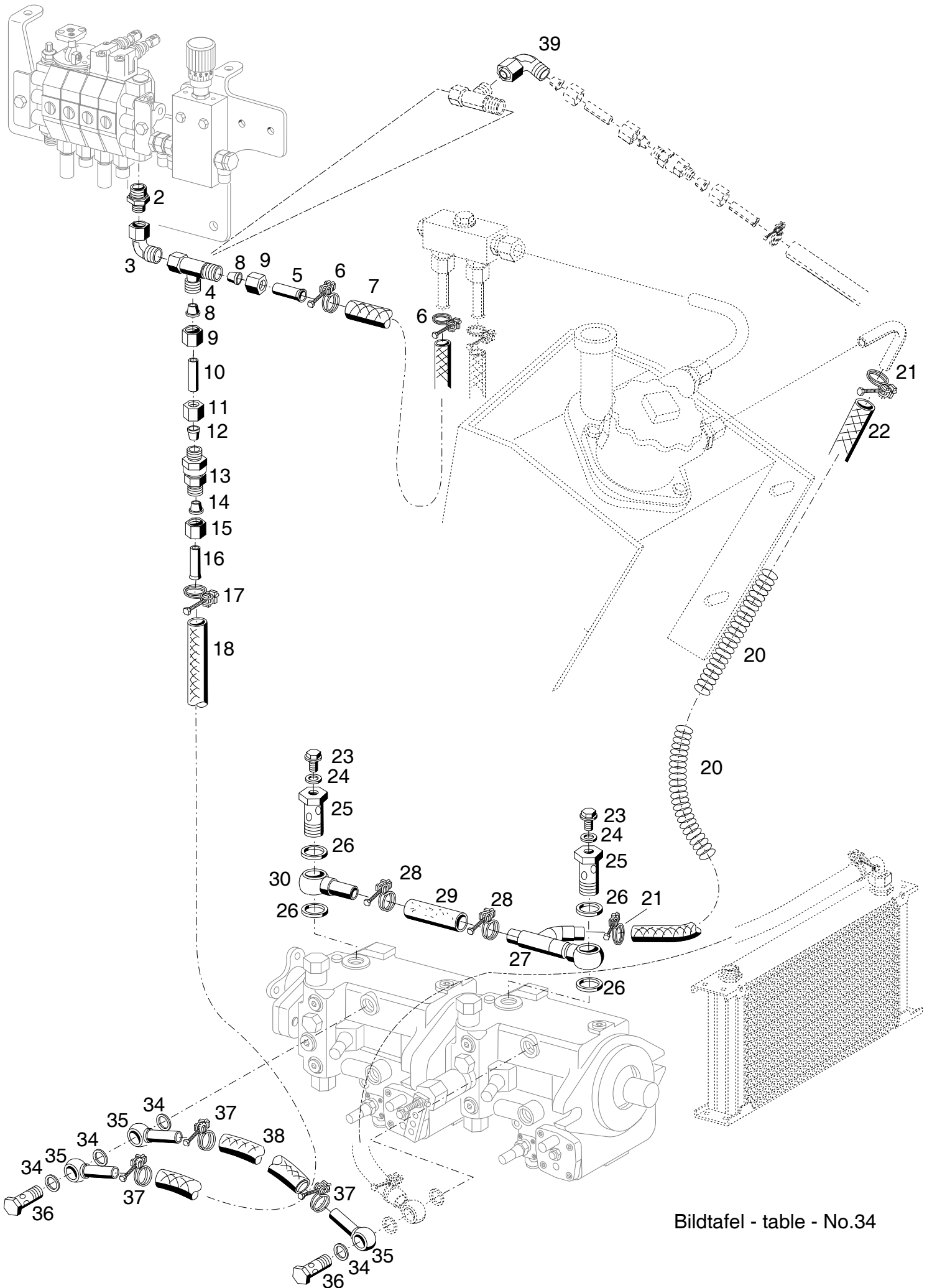


Bildtafel - table - No.33

BILDTAFEL NR. 33
SAUGLEITUNGEN FÜR FAHRANTRIEB
FÜR VORDERRADANTRIEB

TABLE NO. 33
SUCTION PIPES FOR TRANSMISSION
FOR FRONT-WHEEL DRIVE

Bild-Nr. Ill.No.	Bestell-Nr. Part No.	Benennung	Abm./Bemerk. Dimen./Remarks	Stück Pieces	Denomination
					C200
2	028 603	Ger. Einschraubstutzen	f. Ø15, M18x1,5	1	Screw socket str.
3	028 624	Einstellb. Winkelstutzen	f. Ø15, M22x1,5	1	Angle socket
4	028 620	Einstellb. L-Stutzen	f. Ø15, M22x1,5	1	L-Union
5	132 073	Rohr	Ø5x1,5x50	1	Pipe
6	023 132	Drahtbügelschelle	f. Ø23	2	Wire clip
7	028 745	Rücklaufschlauch	Ø16x4x1600	1	Return flow hose
8	015 752	Profilring	f. Ø15	1	Profil ring
9	015 727	Überwurfmutter	f. Ø15 M22x1,5	1	Wing nut
10	023 197	Rohr	Ø15x1,5x50	1	Pipe
11	015 727	Überwurfmutter	f. Ø15 M22x1,5	1	Wing nut
12	015 752	Profilring	f. Ø15	1	Profil ring
13	028 612	Rückschlagventil	f. Ø15, 1,5bar	1	Check valve
14	015 752	Profilring	f. Ø15	1	Profil ring
15	015 727	Überwurfmutter	f. Ø15 M22x1,5	1	Wing nut
16	132 073	Rohr	Ø15x1,5x50	1	Pipe
17	023 132	Drahtbügelschelle	f. Ø23	2	Wire clip
18	026 662	Rücklaufschlauch	Ø16x4x900	1	Return flow hose
20	026 885	Druckfeder (Ø21,6x1,6x530)	} Entfällt ab Teil 22a Eingebaut ab 11.99	2	Pressure spring
21	010 931 010 908	Drahtbügelschelle (f.Ø31) Schlauchklemme (20-32)		2 2	Wire clip Pipe clip
22	028 750	Schlauch (Ø7/8"x4x1350)	Eingebaut bis 31.10.99 im Ersatzfall 22a Feder Teil 20 entfällt	1	Hose
22a	029 556	Schlauch (22x4,5x1350)	Eingebaut ab 11.99	1	Hose
23	011 037	DIN910M14x1,5	Verschlussschraube	1	Screw plug
24	010 391	DIN7603A14x20CU	Dichtring	1	Sealing ring
25	027 584		Hohlschraube	1	Hollow screw
26	028 795		Dichtring	2	Sealing ring
27	134 866		Zsb. Saugleitung	1	Suction pipe
34	010 401	DIN7603A22x27CU	Dichtring	1	Sealing ring
35	027 917		Schlauchnippel m. Stutzen	1	Hose nipple
36	026 647		Hohlschraube	1	Hollow screw

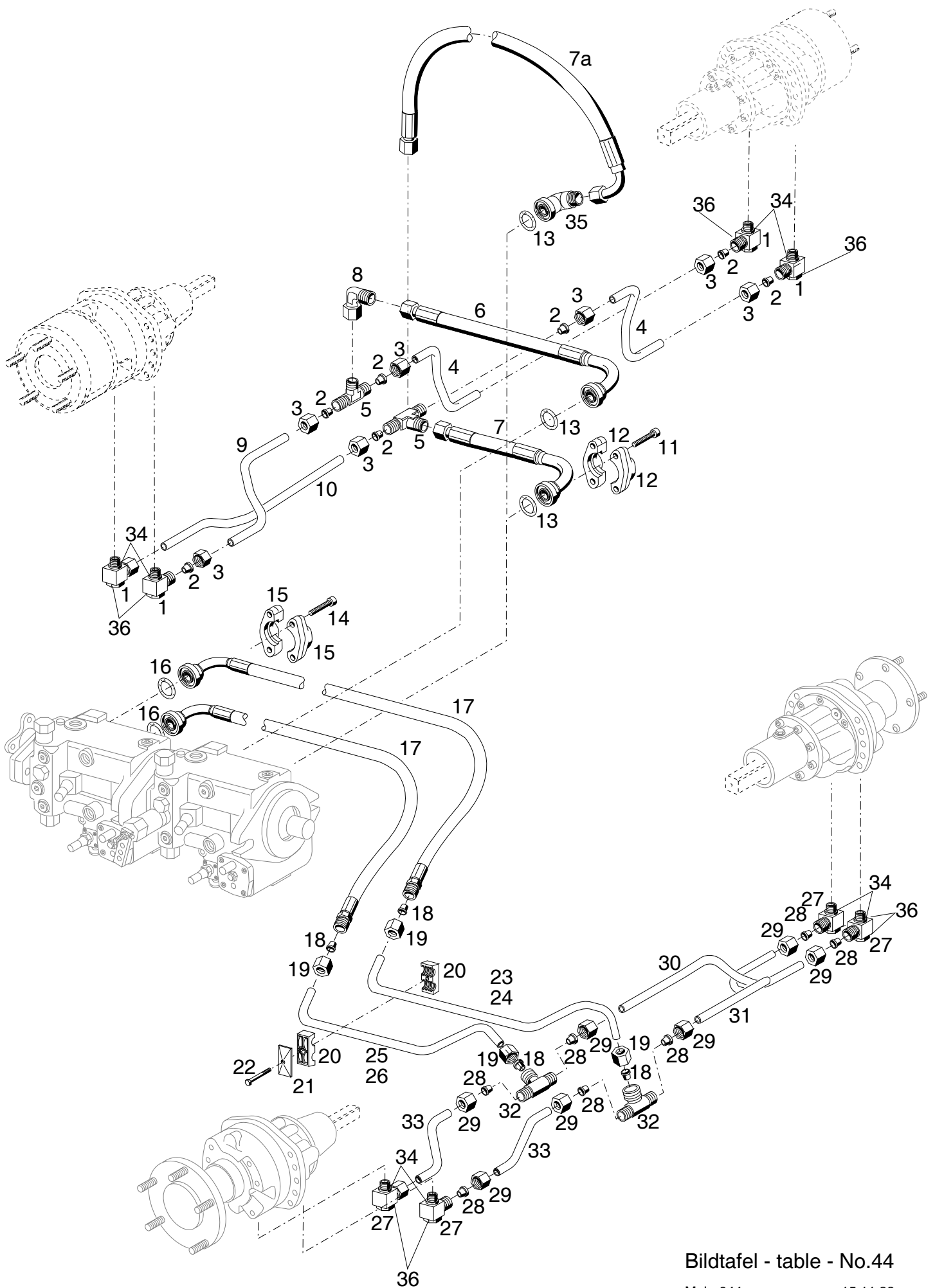


Bildtafel - table - No.34

BILDTAFEL NR. 34
SAUGLEITUNGEN FÜR FAHRANTRIEB
FÜR ALLRADANTRIEB

TABLE NO. 34
SUCTION PIPES FOR TRANSMISSION
FOR ALL-WHEEL DRIVE

Bild-Nr. Ill.No.	Bestell-Nr. Part No.		Benennung	Abm./Bemerk. Dimen./Remarks	Stück Pieces	Denomination
					C200 C300	
2	028 603		Ger. Einschraubstutzen	f. Ø15, M18x1,5	1 1	Screw socket str.
3	028 624		Einstellb. Winkelstutzen	f. Ø15, M22x1,5	1 1	Angle socket
4	028 620		Einstellb. L-Stutzen	f. Ø15, M22x1,5	1 1	L-Union
5	132 073		Rohr (Ø15x1,5x50)		1 1	Pipe
6	023 132		Drahtbügelschelle (f. Ø23)	Geänderte Einbaulage ab side by side siehe Tafel 30c	2 2	Wire clip
7	028 745		Rücklaufschlauch (Ø16x4x1600)		1 -	Return flow hose
	028 744		Rücklaufschlauch (Ø16x4x1800)		- 1	Return flow hose
8	015 752	000 990 24 57	Profiling	f. Ø15	1 1	Profil ring
9	015 727	000 990 25 56	Überwurfmutter	f. Ø15 M22x1,5	1 1	Wing nut
10	023 197		Rohr	Ø15x1,5x50	1 1	Pipe
11	015 727	000 990 25 56	Überwurfmutter	f. Ø15 M22x1,5	1 1	Wing nut
12	015 752	000 990 24 57	Profiling	f. Ø15	1 1	Profil ring
13	028 612		Rückschlagventil	f. Ø15, 1,5bar	1 1	Check valve
14	015 752	000 990 24 57	Profiling	f. Ø15	1 1	Profil ring
15	015 727	000 990 25 56	Überwurfmutter	f. Ø15 M22x1,5	1 1	Wing nut
16	132 073		Rohr	Ø15x1,5x50	2 2	Pipe
17	023 132		Drahtbügelschelle	f. Ø23	2 2	Wire clip
18	026 662		Rücklaufschlauch	Ø16x4x900	1 1	Return flow hose
20	026 885		Druckfeder	Ø21,6x1,6x530 entfällt ab 029 557	2 2	Pressure spring
21	010 908		Drahtbügelschelle	20-32/12	2 2	Wire clip
22	029 557		Schlauch	22x4,5x1250 ersetzt 028 751	1 1	Hose
23	011 037	DIN910M14x1,5	Verschlussschraube		2 2	Screw plug
24	010 391	DIN7603A14x20CU	Dichtring		2 2	Sealing ring
25	027 584		Hohlschraube	SW41x60, M33x2	2 2	Hollow screw
26	028 795		Dichtring	33,7x42x2	4 4	Sealing ring
27	134 861		Zsb. Saugleitung	NL.	1 1	Suction pipe
28	026580		Drahtbügelschelle	f.Ø35	2 2	Wire clip
29	029372		Saugschlauch	Ø28x5x70	1 1	Suction hose
30	134 869		Zsb. Saugleitung	NL.	1 1	Suction pipe
34	010 401	DIN7603A22x27CU	Dichtring		6 6	Sealing ring
35	027 917		Schlauchnippel m. Stutzen		3 3	Hose nipple
36	026 647		Hohlschraube	M22x1,5, SW27x72,54	4 4	Hollow screw
37	023 132		Drahtbügelschelle	f. Ø23	3 3	Wire clip
38	027 102		Rücklaufschlauch	Ø16x4x220	1 1	Return flow hose
39	028 624		Einstellb. Winkelstutzen	f. Ø15, M22x1,5	- 1	Angle socket

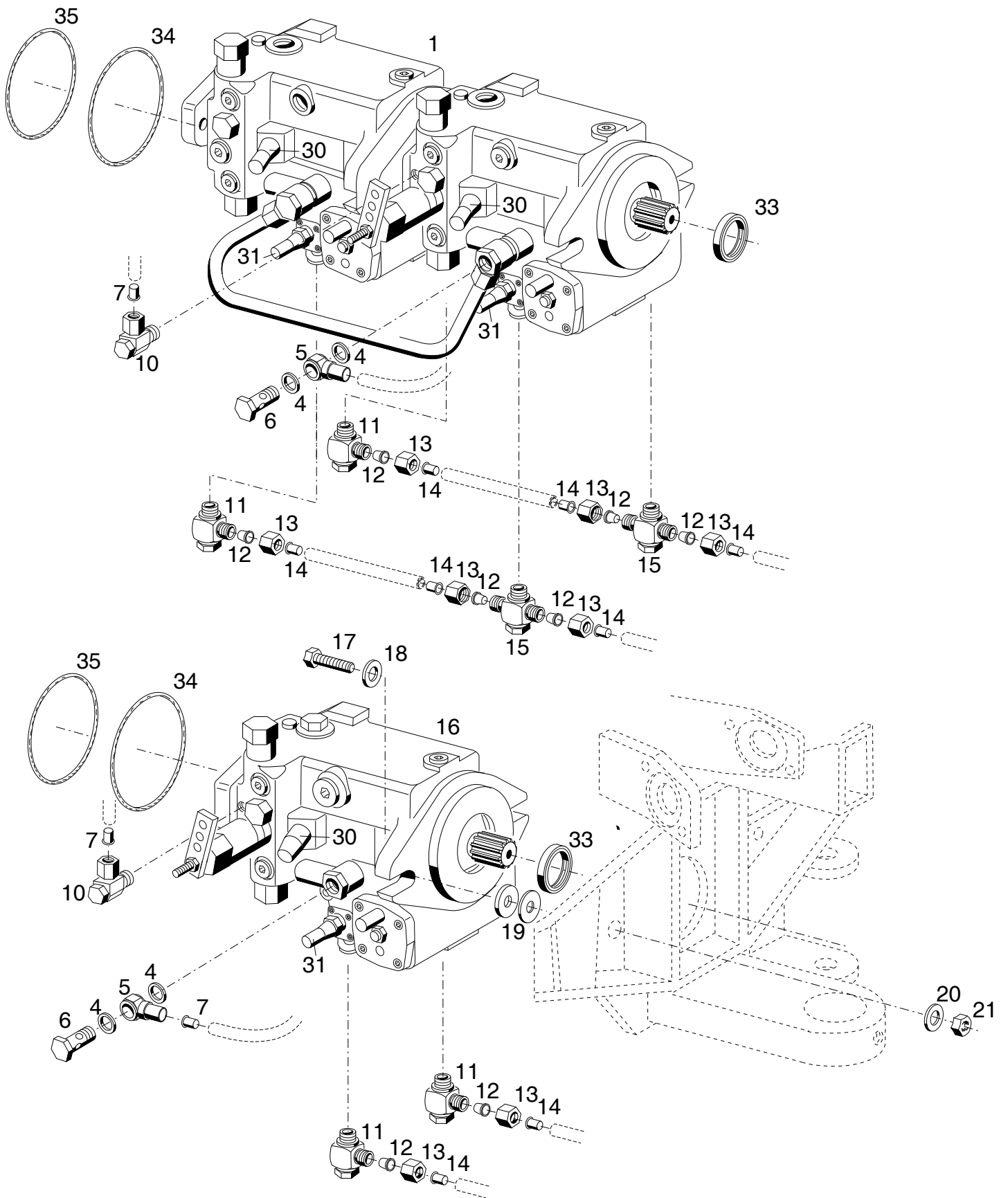


Bildtafel - table - No.44

BILDTAFEL NR. 44
DRUCKLEITUNGEN FÜR FAHRANTRIEB

TABLE NO. 44
PRESSURE PIPES FOR TRANSMISSION

Bild-Nr. Ill.No.	Bestell-Nr. Part No.		Benennung	Abm./Bemerk. Dimen./Remarks	Stück Pieces	Denomination
				Vorderradantrieb		Allradantrieb
1	028 583		Winkel-Schwenkstutzen	f. Ø16, R1/2"	4 4	Swivel union
2	026 488		Profilring	f. Ø16	8 8	Profile ring
3	026 487		Überwurfmutter	f. Ø16, M24x1,5	8 8	Lock nut
4	134 326		Druckleitung kurz	Ø16x2x185,3	2 2	Pressure pipe
5	028 584		T-Reduzierschraubung	f. Ø16/16/20	2 2	T-union
6	028 577		Zsb. Höchstdruckschlauch	415 lang	1 1	Pressure hose
7	028 576		Zsb. Höchstdruckschlauch	Eingebaut bis	1 1	Pressure hose
			260 lang	Verstellp. A11VG35		
7a	028 974		Zsb. Höchstdruckschlauch	Eingebaut ab	1 1	Pressure hose
			625 lang	Verstellp. A10VG28		
8	028 701		Einstellb. Winkelstutzen	f. Ø20, M30x2	1 1	Swivel union
9	134 327		Druckleitung lang	Ø16x2x465,2	1 1	Pressure pipe
10	134 328		Druckleitung lang	Ø16x2x463,1	1 1	Pressure pipe
11	011 059	DIN912M10x35	Innensechskantschraube	vz.	8 8	Sockethead screw
12	028 582		SAE-Flanschkante	3/4"	6 6	Flanged union
13	023 777		Runddichtring	Ø25x3,53	3 3	Sealing ring
14	011 220	DIN912M10x30	Innensechskantschraube		- 8	Sockethead screw
15	028 582		SAE-Flanschkante	3/4" je 2 Teile	- 4	Flanged union
16	023 777		Runddichtring	Ø25x3,53	- 2	Sealing ring
17	028 578		Zsb. Höchstdruckschlauch	940 lang	- 2	Pressure hose
18	023 797		Profilring	f. Ø20	- 4	Profile ring
19	023 796		Überwurfmutter	f. Ø20, M30x2	- 4	Lock nut
20	028 579		Rohrschelle	f. Ø20 2 Hälften	- 1	Pipe clamp
21	028 580		Deckplatte	Gr. 3	- 1	Plate
22	011 172	DIN931M8x60	Sechskantschraube		- 1	Hexagon screw
23	135 161		Druckleitung lang	für Baureihe 200	- 1	Pressure pipe
			(Ø20x2,5x935,2)			
24	135 067		Druckleitung lang	für Baureihe 300	- 1	Pressure pipe
			(Ø20x2,5x1066,5)			
25	135 162		Druckleitung lang	für Baureihe 200	- 1	Pressure pipe
			(Ø20x2,5x761)			
26	135 068		Druckleitung lang	für Baureihe 300	- 1	Pressure pipe
			(Ø20x2,5x932,3)			
27	028 583		Winkel-Schwenkstutzen	f. Ø16, R1/2"	- 4	Swivel union
28	026 488		Profilring	f. Ø16	- 8	Profile ring
29	026 487		Überwurfmutter	f. Ø16, M24x1,5	- 8	Lock nut
30	134 328		Druckleitung lang	Ø16x463,1	- 1	Pressure pipe
31	134 327		Druckleitung lang	Ø16x465,2	- 1	Pressure pipe
32	028 584		T-Reduzierschraubung	f. Ø16/16/20	- 2	T-union
33	134 326		Druckleitung kurz	Ø16x2x185,3	- 2	Pressure pipe
34	028 932		Haltering mit		4 8	Sealing ring
			Weichdichtring			
35	023 134		SAE Winkelflansch-	Eingebaut ab	1 1	Swivel union
			verschraubung	Verstellp. A10VG28		
			(mit aus Teilen 11-13)			
36	029 547		O-Ring	Ø19,7x2	4 8	O-ring



Bildtafel - table - No.46

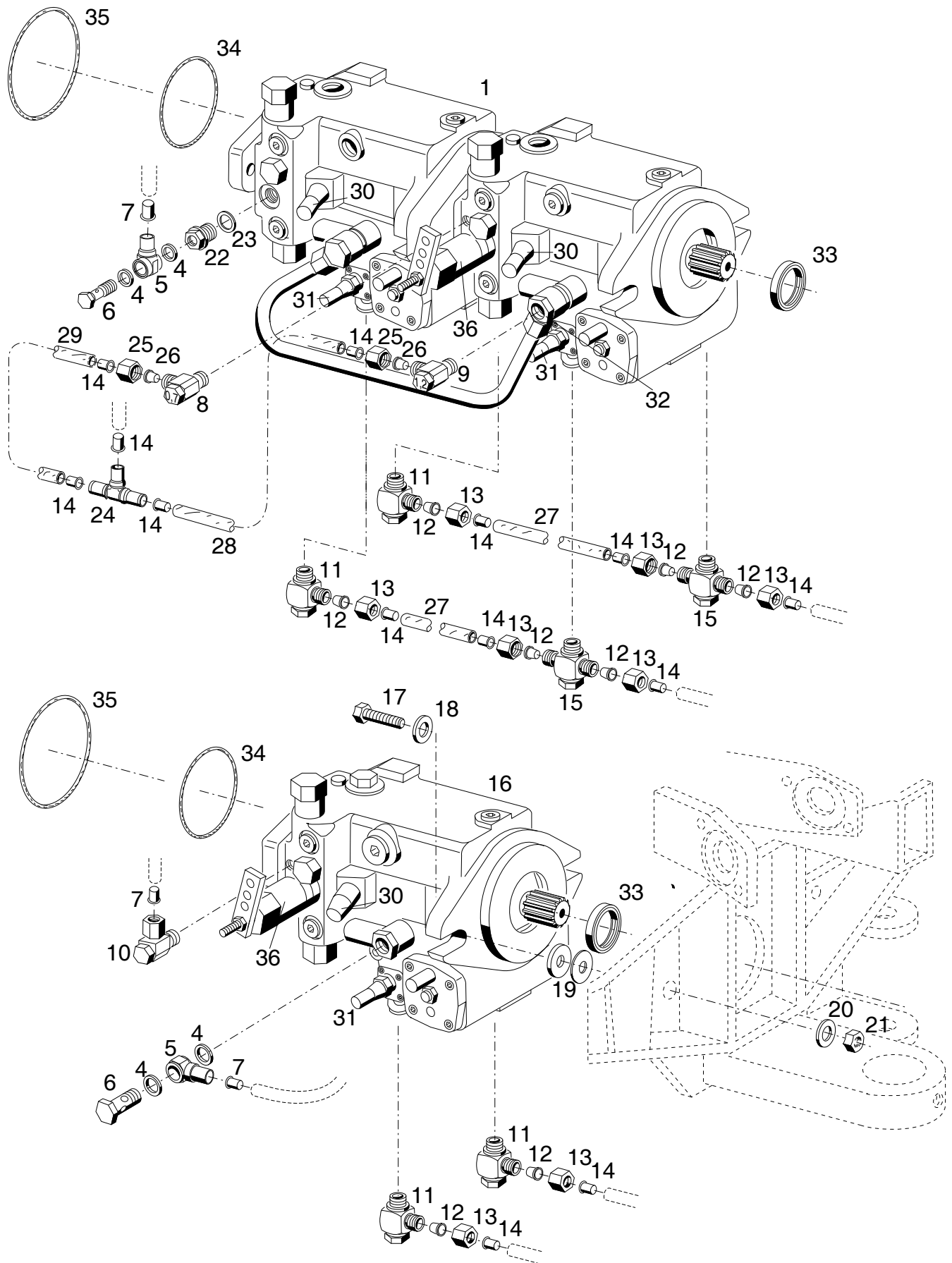
BILDTAFEL NR. 46
FAHRANTRIEBSPUMPEN

Eingebaut bis FG. Nr. C220: 202 500 108
C230/240: 202 000 144
und 202 000 146 bis 202 000 148
C330 / 340 bis FG. NR. 203 000 119
nicht austauschbar

TABLE NO. 46
TRANSMISSION PUMPS

Mounted up to chassis No C220: 202 500 108
C230/240 202 000 144
and 202 000 146 up to 202 000 148
C330 / 340 up to chassis No 203 000 119
not interchangeable

Bild-Nr. Ill.No.	Bestell-Nr. Part No.		Benennung	Abm./Bemerk. Dimen./Remarks	Stück Pieces	Denomination
				Vorderradantrieb		Allradantrieb
1	<u>135 182</u>		<u>ZSB. VERSTELLPUMPE</u> A11VG35 (mit Teilen 33 -. 35)	Doppelpumpe	- 1	<u>VARIABLE CAPA- CITY HYDR. PUMP</u> (with parts 33 - 35)
4	010 387	DIN7603A10x14CU	Dichtring	E. Kunststoffring	2 2	Seal ring
5	028 883		Ringanschluß	f. Ø8; 1/8"	1 1	Ring connecting
6	028 884		Hohlschraube f. Ringanschl.	1/8"	1 1	Hollow screw
7	026 929		Einsteckhülse	E8/4	1 1	Sleeve
10	028 599		Schwenkver- schraubung	f. Ø8, M10x1	1 1	Swivel union
11	028 626		Winkel-Schwenkstutzen	f. Ø8, M14x1,5	2 2	Swivel socket
12	015 749		Profiling	Ø 8	2 6	Profile ring
13	015 728		Überwurfmutter	f. Ø8, M16x1,5	2 6	Lock nut
14	026 929		Einsteckhülse	E8/4	2 6	Sleeve
15	028 574		Hochdruck-Schwenk- verschraubung (mit Teilen 12 u. 13)	f. Ø8, M14x1,5	- 2	Swivel union (with parts 12 and 13)
16	<u>135 181</u>		<u>ZSB. VERSTELLPUMPE</u> A11VG35 (mit Teilen 33 -. 35)	Einzelpumpe	1 -	<u>VARIABLE CAPA- CITY HYDR. PUMP</u> (with parts 33 - 35)
17	011 114	DIN931M12x50	Sechskantschraube	Ersetzt 40 lang	2 2	Hexagon screw
18	026 576		Distanzhülse	Ø12,5xØ25x5	2 2	Spacer ring
19	014 878		Scheibe	Ø12,3x30x3	2 2	Shim
	028 393	DIN988-13x19x0,5	Paßscheibe		n. B.	Shim
20	010 065	DIN137B12	Federscheibe		2 2	Lock washer
21	011 590	DIN934M12	Sechskantmutter		2 2	Hexagon nut
30	028 997		Sicherungskappe	f. Ø 8	1 2	Cap
31	028 996		Sicherungskappe	f. Ø 6	1 2	Cap
33	790 832		Wellendichtring	35x54x6/6,5-FPM	1 1	Seal ring
34	9086547-HY		O-Ring	107,62x2,62	1 1	O-ring
35	9154589-HY		O-Ring	101,27x2,62	1 1	O-ring



Bildtafel - table - No.47

BILDTAFEL NR. 47
FAHRANTRIEBSPUMPEN

Eingebaut Ab FG. Nr. C220: 202 500 108
C230/240 202 000 145
C330 / 340 Ab FG. NR. 203 000 119

TABLE NO. 47
TRANSMISSION PUMPS

Mounted from chassis No C220: 202 500 108
C230/240 202 000 144
C330 / 340 from chassis No 203 000 119

Bild-Nr. Ill.No.	Bestell-Nr. Part No.	Benennung	Abm./Bemerk. Dimen./Remarks	Stück Pieces	Denomination
1	<u>136 356</u>	<u>ZSB. VERSTELLPUMPE</u> A10VG28 (mit Teilen 33 - 35)	Vorderradantrieb Doppelpumpe	- 1	Allradantrieb <u>VARIABLE CAPA- CITY HYDR. PUMP</u> (with parts 33 - 35)
4	010 387	DIN7603A10x14CU	Dichtring	2 2	E. Kunststoffring Seal ring
5	028 883		Ringanschluß	1 1	f. Ø8; 1/8" Ring connecting
6	028 884		Hohlschraube f. Ringanschl. 1/8"	1 1	Hollow screw
7	026 929	Einsteckhülse	E8/4	1 1	Sleeve
8	136 497	Zsb. Schwenkver- schraubung 0,7	f. Ø8, M10x1	- 1	Swivel union
9	136 496	Zsb. Schwenkver- schraubung 1,2	f. Ø8, M10x1	- 1	Swivel union
10	028 599	Schwenkver- schraubung	f. Ø8; M10x1	1 -	Swivel union
11	028 626	Winkel-Schwenkstutzen	f. Ø8, M14x1,5	2 2	Swivel socket
12	015 749	Profilring	Ø8	2 6	Profile ring
13	015 728	Überwurfmutter	f. Ø8, M16x1,5	2 6	Lock nut
14	026 929	Einsteckhülse	E8/4	2 9	Sleeve
15	028 574	Hochdruck-Schwenk- verschraubung (mit Teilen 12 u. 13)	f. Ø8, M14x1,5	- 2	Swivel union (with parts 12 and 13)
16	<u>136 355</u>	<u>ZSB. VERSTELLPUMPE</u> A10VG28 (mit Teilen 33 - 35)	Einzelpumpe	1 -	<u>VARIABLE CAPA- CITY HYDR. PUMP</u> (with parts 33 - 35)
17	011 144	DIN933M12x50	Sechskantschraube	2 2	E. 40 lang Hexagon screw
18	026 576		Distanzhülse	2 2	Ø12,5xØ25x5 Spacer sleeve
19	014 878		Scheibe	2 2	Ø12,3x30x3 Shim
	028 393	DIN988-13x19x0,5	Paßscheibe	n. B.	Shim
20	010 065	DIN137B12	Federscheibe	2 2	Lock washer
21	011 590	DIN934M12	Sechskantmutter	2 2	Hexagon nut
22	136 498		Stopfen	- 1	M18x1,5 Pflug
23	010 395	DIN7603A18x24	Dichtring	- 1	Gasket
24	029 010		T- Steckanschluß	- 1	T-union
25	029 011	Überwurfmutter	M12x1 LL	1 2	Lock nut
26	029 488	Profilring	Ø8 LL	1 2	Profile ring
27	027 081	Druckrohr	Ø8x200	- 2	Pressure pipe
28	029 012	Druckrohr	Ø8x100	- 1	Pressure pipe
29	029 013	Druckrohr	Ø8x380	- 1	Pressure pipe
30	028 997	Sicherungskappe	f. Ø 8	1 2	Cap
31	028 996	Sicherungskappe	f. Ø 6	1 2	Cap
32	136 506	Hohlschraube		1 1	Hollow screw
33	790 832	Wellendichtring	35x54x6/6,5-FPM	1 1	Seal ring
34	9083790-HY	O-Ring	75,87x2,62	1 1	O-ring
35	9154589-HY	O-Ring	101,27x2,62	1 1	O-ring
36	138 896	Regelpatrone (ohne Blende)		1 1	Rule cartridge

Hydraulischer Fahrtrieb, Niederdruckhydraulik

Teil 2

- Tafel 47a Schneefrässchaltung Typ 203-62-5**
- Tafel 48 Bauteile für Niederdruckhydraulik
für Baureihe 200**
- Tafel 49 Bauteile für Niederdruckhydraulik
für Baureihe 300**
- Tafel 50 Niederdruckleitungen für Vorderradantrieb**
- Tafel 52 Niederdruckleitungen für Allradantrieb**

Hydraulic transmission, Pressure hydraulic

Part 2

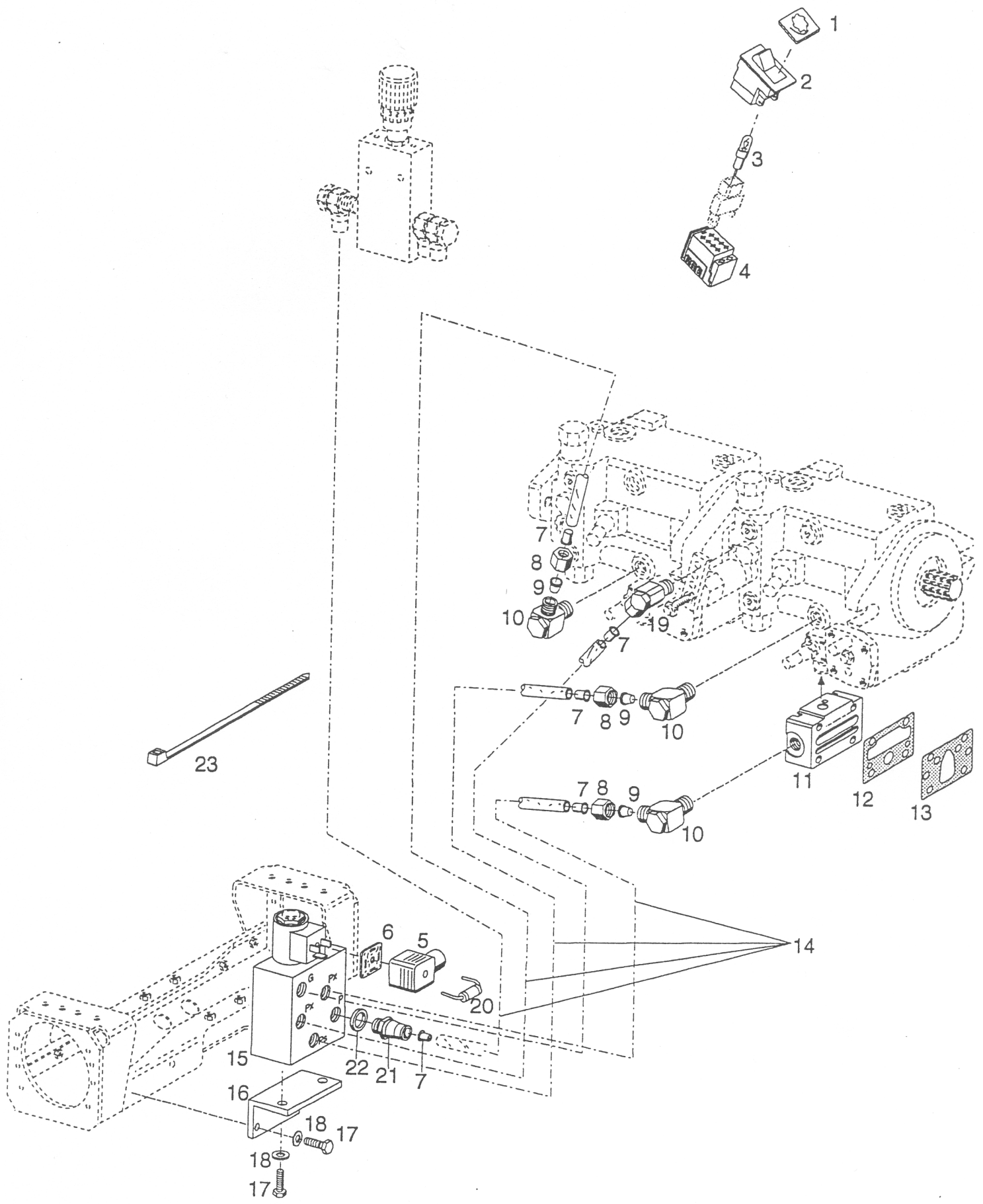
Table 47a Rotary snow plow selector type 203-62-5

Table 48 Components for low pressure hydraulic
for production range 200

Table 49 Components for low pressure hydraulic
for production range 300

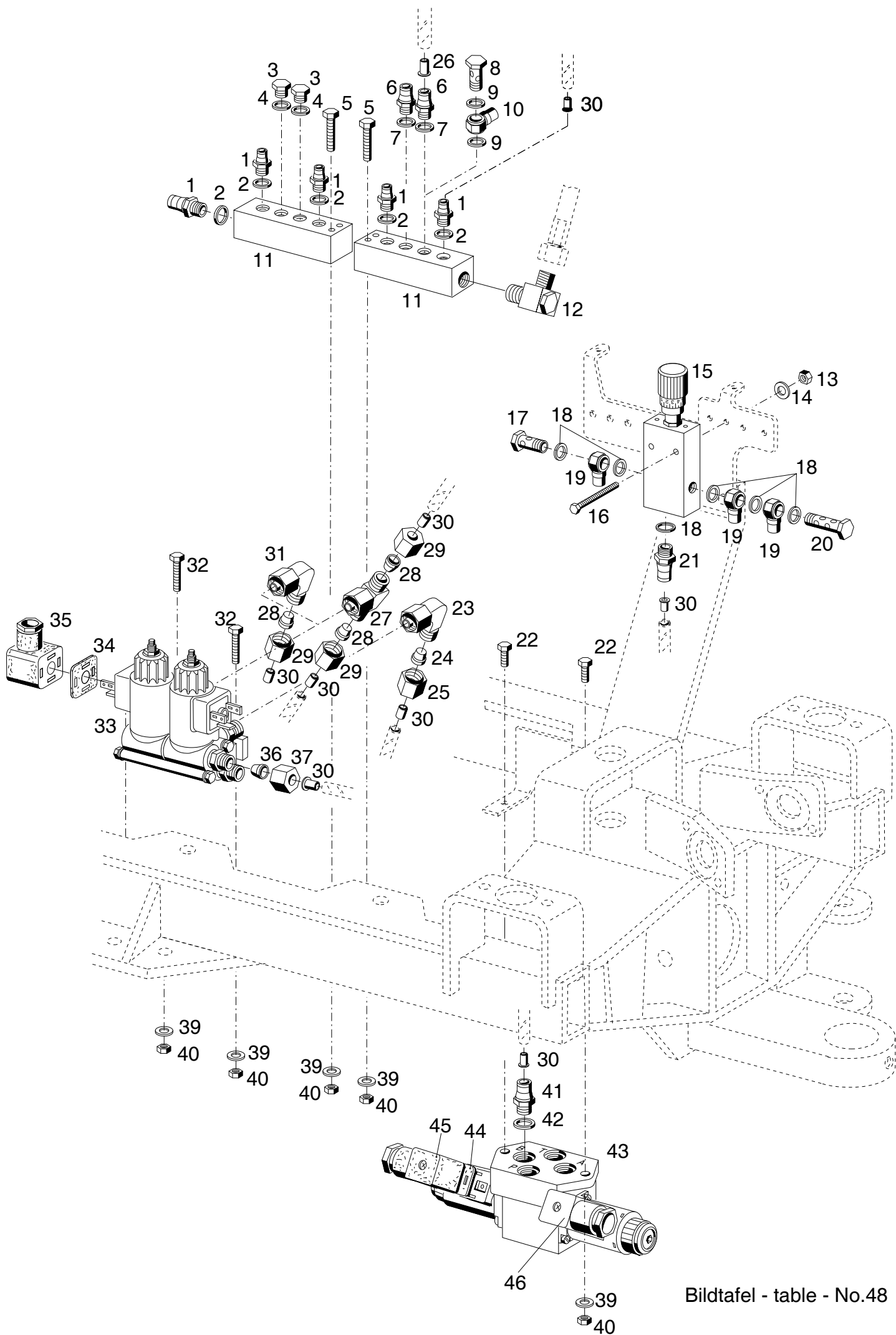
Table 50 Low pressure pipe for front-wheel drive

Table 52 Low pressure pipe for all-wheel drive



Bildtafel - table - No.47a

Bild-Nr. Ill.No.	Bestell-Nr. Part No.	Benennung	Abm./Bemerk. Dimen./Remarks	Stück Pieces	Denomination
	<u>203-62-5</u>	<u>SCHNEEFRÄSSCHALTUNG KIPPEINRICHTUNG</u> (best. aus Teilen der Tafel 74a)		1 1	<u>ROTARY SNOW PLOW SELECTOR</u> (cons. of parts on table 74a)
1	027 133	Einsatzsymbol	Fahrregelprogramm	1 1	Symbol
2	027 131	Tastenkipp schalter		1 1	Toggle switch
3	012 020	DIN72601-12V1,2W Glassockellampe		1 1	Bulb
4	593 757-SW	Steckhülsegehäuse		n. B.	Sleeve housing
5	126 318	Gerätestecker schwarz		1 1	Plug black
6	128 432	Dichtung		1 1	Gasket
7	026 929	Einsteckhülse		10 10	Sleeve
8	015 728	Überwurfmutter		3 3	Luck nut
9	015 749	Profiling		3 3	Profile ring
10	028 626	Winkel Schwenkstutzen		3 3	Swivel socket
11	029 169	Anschlußdeckel		1 1	End cover
12	029 171	Dichtung	f. Anschlußdeckel	1 1	Gasket
13	029 170	Dichtung	f. Ansteuergerät	1 1	Gasket
14	026 923	Kunststoffrohr	2000 lang	1 1	Pressure pipe
15	137 170	Schaltleiste		1 1	Switch valves
16	137 313	Winkel		1 1	Angle
17	011 502	DIN933M6x12 Sechskantschraube		4 4	Hexagon screw
18	011 742	DIN137B6 Federscheibe		4 4	Lock washer
19	028 599	Schwenkverschraubung		1 1	Swivel union
	029 011	Überwurfmutter	f. Ø8 M12x1 LL	1 1	Luck nut
	029 488	Profiling	f.Ø 8 LL	1 1	Profile ring
20	027 136	Diode	BY254	1 1	Diode
21	028 566	Ger. Einschraubanschluss		5 5	Quick coupling
22	028 810	Dichtring	1/4"	5 5	Gasket
23	027 250	Kabelband	365x7,8	3 3	Cabel strip

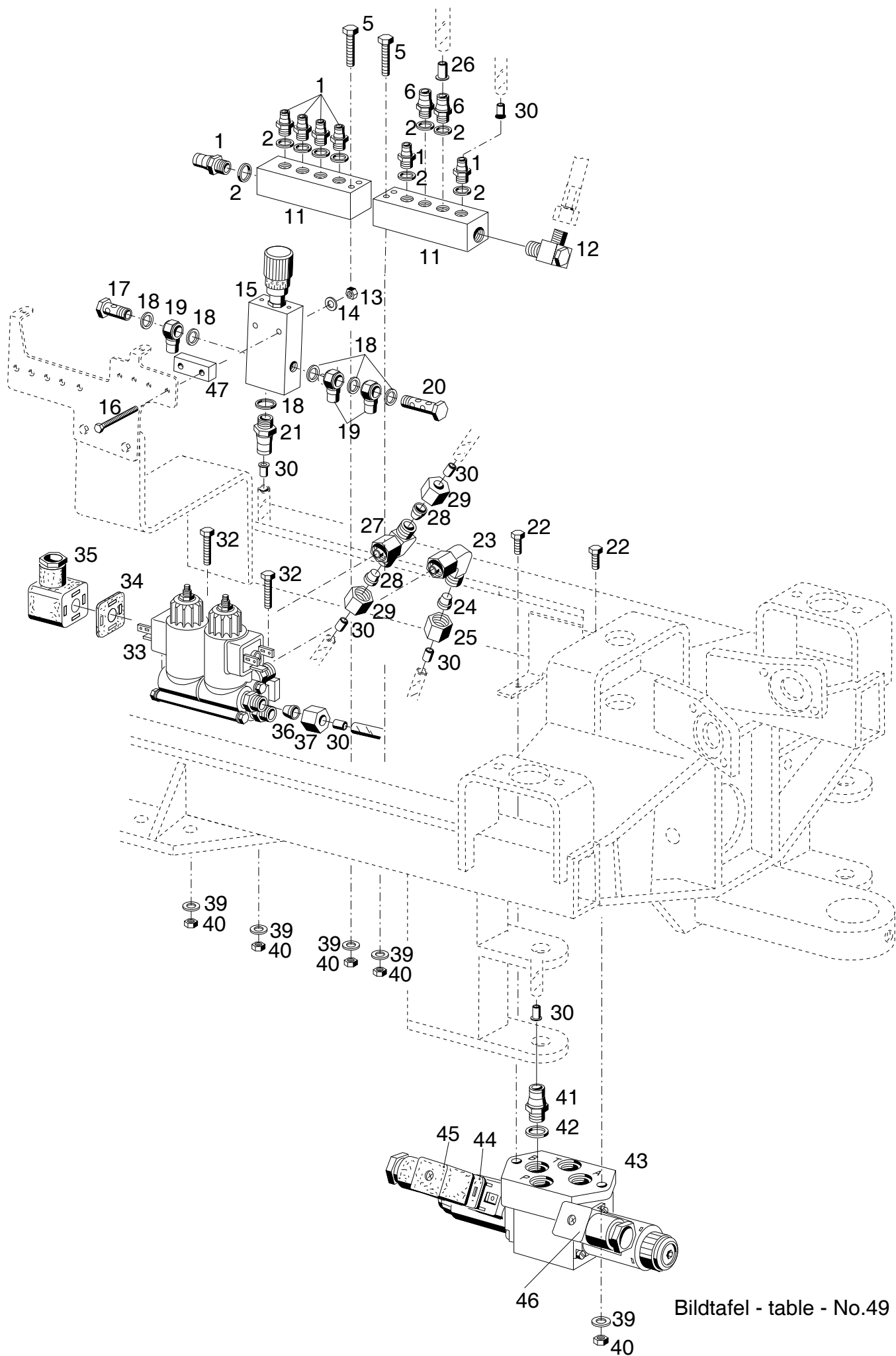


Bildtafel - table - No.48

BILDTAFEL NR. 48
BAUTEILE FÜR NIEDERDRUCKHYDRAULIK
FÜR BAUREIHE 200

TABLE NO. 48
COMPONENTS FOR LOW PRESSURE HYDRAULIC
FOR PRODUCTION RANGE 200

Bild-Nr. Ill.No.	Bestell-Nr. Part No.	Benennung	Abm./Bemerk. Dimen./Remarks	Stück Pieces	Denomination
			Vorderradantrieb		Allradantrieb
1	028 567	Ger. Einschraubanschluss	f. Ø8, 3/8"	5 7	Quick coupling
2	010 392	DIN7603A16x20CU Dichtring	E. 028 811	5 7	Seal ring
3	011 035	DIN910R3/8" Verschlußschraube		2 -	Sealing screw
4	014 771	Dichtring	Ø17x Ø22x1,5	2 -	Seal ring
5	011 162	DIN931M6x45 Sechskantschraube		4 4	Hexagon screw
6	028 568	Ger. Einschraubanschluss	f. Ø10, 3/8"	- 2	Quick coupling
7	010 392	DIN7603A16x20CU Dichtring		- 2	Seal ring
8	028 572	Hohlschraube f. Ringanschl. 3/8"		2 -	Hollow screw
9	028 811	Dichtring 3/8"	Ø16,66 Ø22x2,1CU	4 -	Seal ring
10	028 570	Ringanschluß	f. Ø10; 3/8"	2 -	Ring connection
11	134 881	Sammelleiste	30x30x125	2 2	Collecting rail
12	028 628	Winkel-Schwenkstutzen	f. Ø12, R3/8"	1 1	Swivel socket
13	011 577	DIN934M6 Sechskantmutter		2 2	Hexagon nut
14	011 742	DIN137B6 Federscheibe		2 2	Lock washer
15	028 592	Druckregelventil	5-15 bar	1 1	Pressure balance valve
16	011 162	DIN931M6x45 Sechskantschraube		2 2	Hexagon screw
17	028 571	Hohlschraube f. Ringanschl. 1/4"		1 1	Hollow screw
18	028 810	Dichtring 1/4"	Ø13,5x Ø18x1,5CU	6 6	Seal ring
19	028 569	Ringanschluß	f. Ø8; 1/4"	3 3	Ring connection
20	028 573	Zweifach-Hohlschraube	1/4"	1 1	Hollow screw
21	028 566	Ger. Einschraubanschluss	f. Ø8, 1/4"	1 1	Quick coupling
22	011 888	DIN933M6x25 Sechskantschraube		2 2	Hexagon screw
23	028 616	Einstellb. Winkelstutzen	f. Ø8	1 1	Adjustable angle socket
24	015 749	Profilingring	f. Ø8	1 1	Profile ring
25	015 723	Überwurfmutter	f. Ø8, M14x1,5	1 1	Lock nut
26	028 979	Einsteckhülse	E 8-10/6	4 8	Sleeve
27	028 623	Einstellb. T-Stutzen	f. Ø8	- 1	Adjustable T-union
28	015 749	Profilingring	f. Ø8	1 2	Profile ring
29	015 723	Überwurfmutter	f. Ø8, M14x1,5	1 2	Lock nut
30	026 929	Einsteckhülse	E8/4	34 38	Sleeve
31	028 616	Einstellb. Winkelstutzen	f. Ø8	1 -	Adjustable angle socket
32	024 273	DIN933M6x35 Sechskantschraube		2 2	Hexagon screw
33	028 657	Niederdruckventil		1 1	Low pressure valve
34	128 432	Dichtung	29x29x1,5	2 2	Gasket
35	126 318	Gerätestecker	schwarz	2 2	Plug (black)
36	015 749	Profilingring	f. Ø8	2 2	Profile ring
37	015 723	Überwurfmutter	f. Ø8, M14x1,5	2 2	Lock nut
39	011 742	DIN137B6 Federscheibe		8 8	Lock washer
40	011 577	DIN934M6 Sechskantmutter		8 8	Hexagon nut
41	028 566	Ger. Einschraubanschluss	f. Ø8, 1/4"	4 4	Quick coupling
42	028 810	Dichtring 1/4"	Ø13,5x Ø18x1,5CU	4 4	Seal ring
43	028 754	Hydraulikblock kpl.		1 1	Hydraulic block
44	128 432	Dichtung	29x29x1,5	2 2	Gasket
45	126 318	Gerätestecker	schwarz	1 1	Plug (black)
46	028 020	Gerätestecker	grau	1 1	Plug (grey)



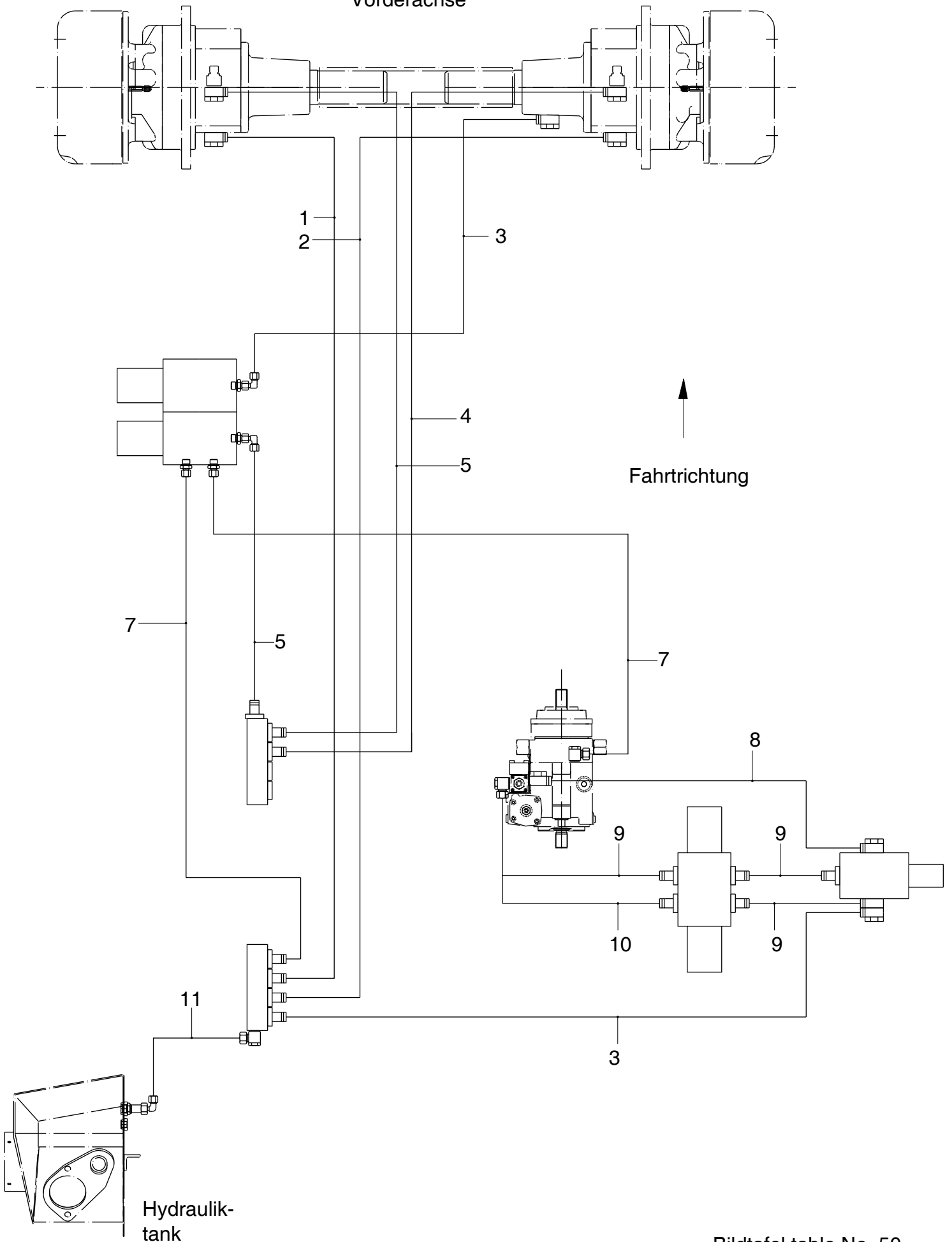
Bildtafel - table - No.49

BILDTAFEL NR. 49
BAUTEILE FÜR NIEDERDRUCKHYDRAULIK
FÜR BAUREIHE 300

TABLE NO. 49
COMPONENTS FOR LOW PRESSURE HYDRAULIC
FOR PRODUCTION RANGE 300

Bild-Nr. Ill.No.	Bestell-Nr. Part No.		Benennung	Abm./Bemerk. Dimen./Remarks	Stück Pieces	Denomination
1	028 567		Ger. Einschraubanschluss	f. Ø8, 3/8"	7	Quick coupling
2	028 811		Dichtring 3/8"	Ø16,6xØ22x2,1CU	9	Seal ring
5	011 162	DIN931M6x45	Sechskantschraube		4	Hexagon screw
6	028 568		Ger. Einschraubanschluss	f. Ø10, 3/8"	2	Quick coupling
11	134 881		Sammelleiste	30x30x125	2	Collecting rail
12	028 628		Winkel-Schwenkstutzen	f. Ø12, R3/8"	1	Swivel socket
13	011 577	DIN934M6	Sechskantmutter		2	Hexagon nut
14	011 742	DIN137B6	Federscheibe		2	Lock washer
15	028 592		Druckregelventil	5-15 bar	1	Pressure balance valve
16	027 692	DIN933M6x70	Sechskantschraube		2	Hexagon screw
17	028 571		Hohlschraube f. Ringanschl. 1/4"		1	Hollow screw
18	028 810		Dichtring 1/4"	Ø13,5x Ø18x1,5CU	6	Seal ring
19	028 569		Ringanschluß	f. Ø8; 1/4"	3	Ring connection
20	028 573		Zweifach-Hohlschraube	1/4"	1	Hollow screw
21	028 566		Ger. Einschraubanschluss	f. Ø8, 1/4"	1	Quick coupling
22	011 888	DIN933M6x25	Sechskantschraube		2	Hexagon screw
23	028 616		Einstellb. Winkelstutzen	f. Ø8	1	Adjustable angle socket
24	015 749		Profiling	f. Ø8	1	Profile ring
25	015 723		Überwurfmutter	f. Ø8, M14x1,5	1	Lock nut
26	028 979		Einsteckhülse	E 8-10/6	8	Sleeve
27	028 623		Einstellb. T-Stutzen	f. Ø8	1	Adjustable T-union
28	015 749		Profiling	f. Ø8	2	Profile ring
29	015 723		Überwurfmutter	f. Ø8, M14x1,5	2	Lock nut
30	026 929		Einsteckhülse	E8/4	38	Sleeve
32	024 273	DIN933M6x35	Sechskantschraube		2	Hexagon screw
33	028 657		Niederdruckventil		1	Low pressure valve
34	128 432		Dichtung	29x29x1,5	2	Gasket
35	126 318		Gerätestecker	schwarz	2	Plug (black)
36	015 749		Profiling	f. Ø8	2	Profile ring
37	015 723		Überwurfmutter	f. Ø8, M14x1,5	2	Lock nut
39	011 742	DIN137B6	Federscheibe		8	Lock washer
40	011 577	DIN934M6	Sechskantmutter		8	Hexagon nut
41	028 566		Ger. Einschraubanschluss	f. Ø8, 1/4"	4	Quick coupling
42	028 810		Dichtring 1/4"	Ø13,5x Ø18x1,5CU	4	Seal ring
43	028 754		Hydraulikblock kpl.		1	Hydraulic block
44	128 432		Dichtung	29x29x1,5	2	Gasket
45	126 318		Gerätestecker	schwarz	1	Plug (black)
46	028 020		Gerätestecker	grau	1	Plug (grey)
47	135 232		Distanzplatte (20x20x58)	Ersetzt 2 St.	1	Distance plate

Vorderachse

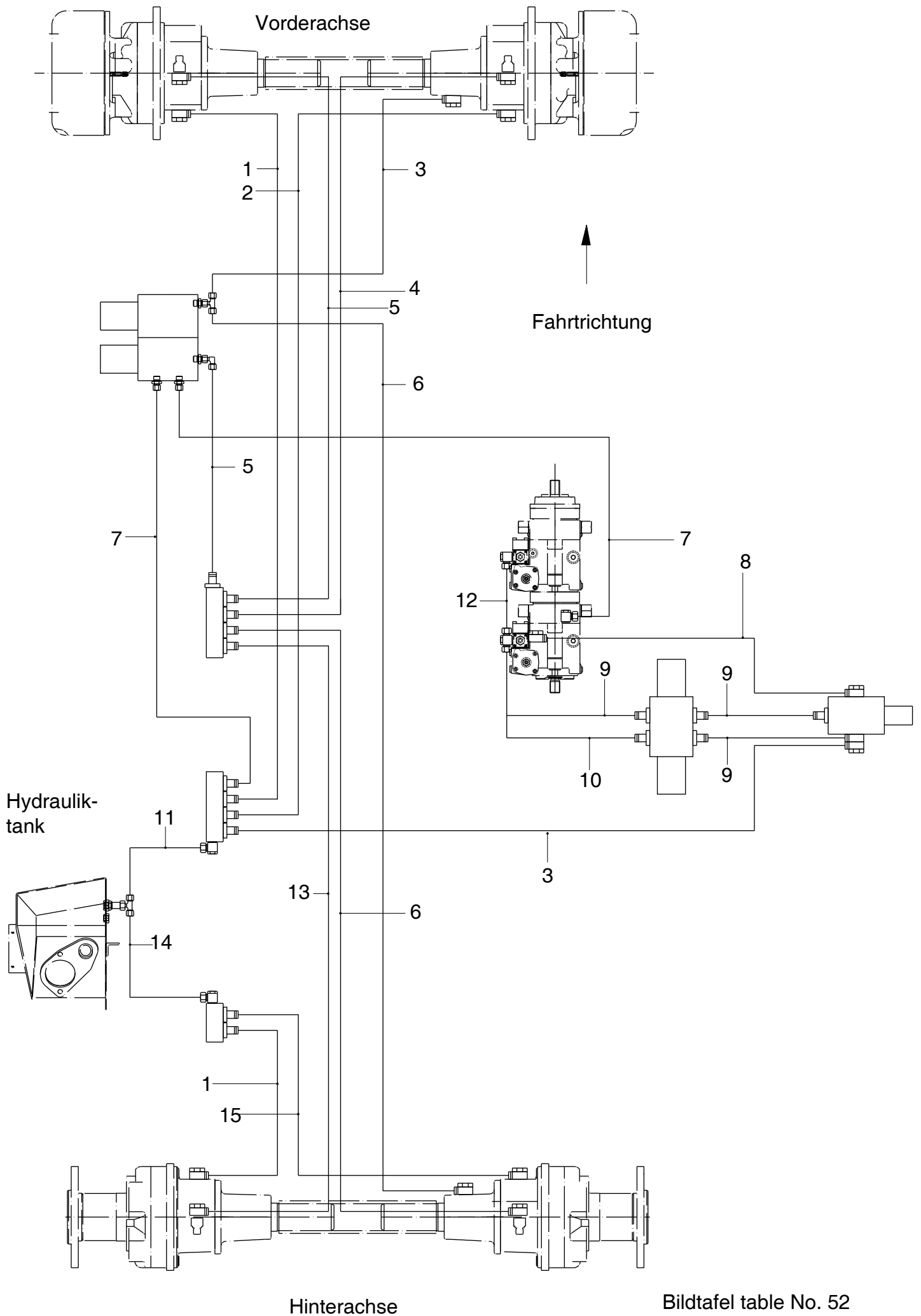


BILDTAFEL NR. 50
NIEDERDRUCKLEITUNGEN
FÜR VORDERRADANTRIEB

TABLE NO. 50
LOW PRESSURE PIPE
FOR FRONT-WHEEL DRIVE

Bild-Nr. Ill.No.	Bestell-Nr. Part No.	Benennung	Abm./Bemerk. Dimen./Remarks	Stück Pieces	Denomination
					C200
1	028 708	Druckrohr	Ø10x2x700	1	Pressure pipe
2	028 707	Druckrohr	Ø10x2x950	1	Pressure pipe
3	028 711	Druckrohr	Ø8x2x1000	2	Pressure pipe
4	028 709	Druckrohr	Ø8x2x1100	1	Pressure pipe
5	028 710	Druckrohr	Ø8x2x550	2	Pressure pipe

7	026 928	Druckrohr	Ø8x2x400	2	Pressure pipe
8	028 717	Druckrohr	Ø8x2x1050	1	Pressure pipe
9	028 716	Druckrohr	Ø8x2x620	3	Pressure pipe
10	028 719	Druckrohr	Ø8x2x800	1	Pressure pipe
11	021 945	Druckschlauch	Ø12x1350	1	Pressure hose



BILDTAFEL NR. 52
NIEDERDRUCKLEITUNGEN
FÜR ALLRADANTRIEB

TABLE NO. 52
LOW PRESSURE PIPE
FOR ALL-WHEEL DRIVE

Bild-Nr. Ill.No.	Bestell-Nr. Part No.	Benennung	Abm./Bemerk. Dimen./Remarks	Stück Pieces	Denomination
				C200 C300	
1	028 708	Druckrohr	Ø10x2x700	2 2	Pressure pipe
2	028 707	Druckrohr	Ø10x2x950	1 1	Pressure pipe
3	028 711	Druckrohr	Ø8x2x1000	2 2	Pressure pipe
4	028 709	Druckrohr	Ø8x2x1100	1 1	Pressure pipe
5	028 710	Druckrohr	Ø8x2x550	2 2	Pressure pipe

6	028 714	Druckrohr	Ø8x2x2500	2 2	Pressure pipe
7	026 928	Druckrohr	Ø8x2x400	2 2	Pressure pipe
8	028 717	Druckrohr	Ø8x2x1050	1 1	Pressure pipe
9	028 716	Druckrohr	Ø8x2x620	3 3	Pressure pipe
10	028 719	Druckrohr	Ø8x2x800	1 1	Pressure pipe

11	021 945	Druckschlauch	Ø12x1350	1 1	Pressure hose
12	027 081	Druckrohr	Ø8x2x200	2 2	Pressure pipe
13	028 715	Druckrohr	Ø8x2x2150	1 1	Pressure pipe
14	135 436	Rohr	Ø12x1,5	1 1	Pipe
	015 725	Überwurfmutter	f. Ø12, M18x1,5	1 1	Wing nut
	015 751	Profiling	f. Ø12	1 1	Profil ring

15	028 712	Druckrohr	Ø10x2x1000	1 1	Pressure pipe

Lenkung, Arbeitshydraulik

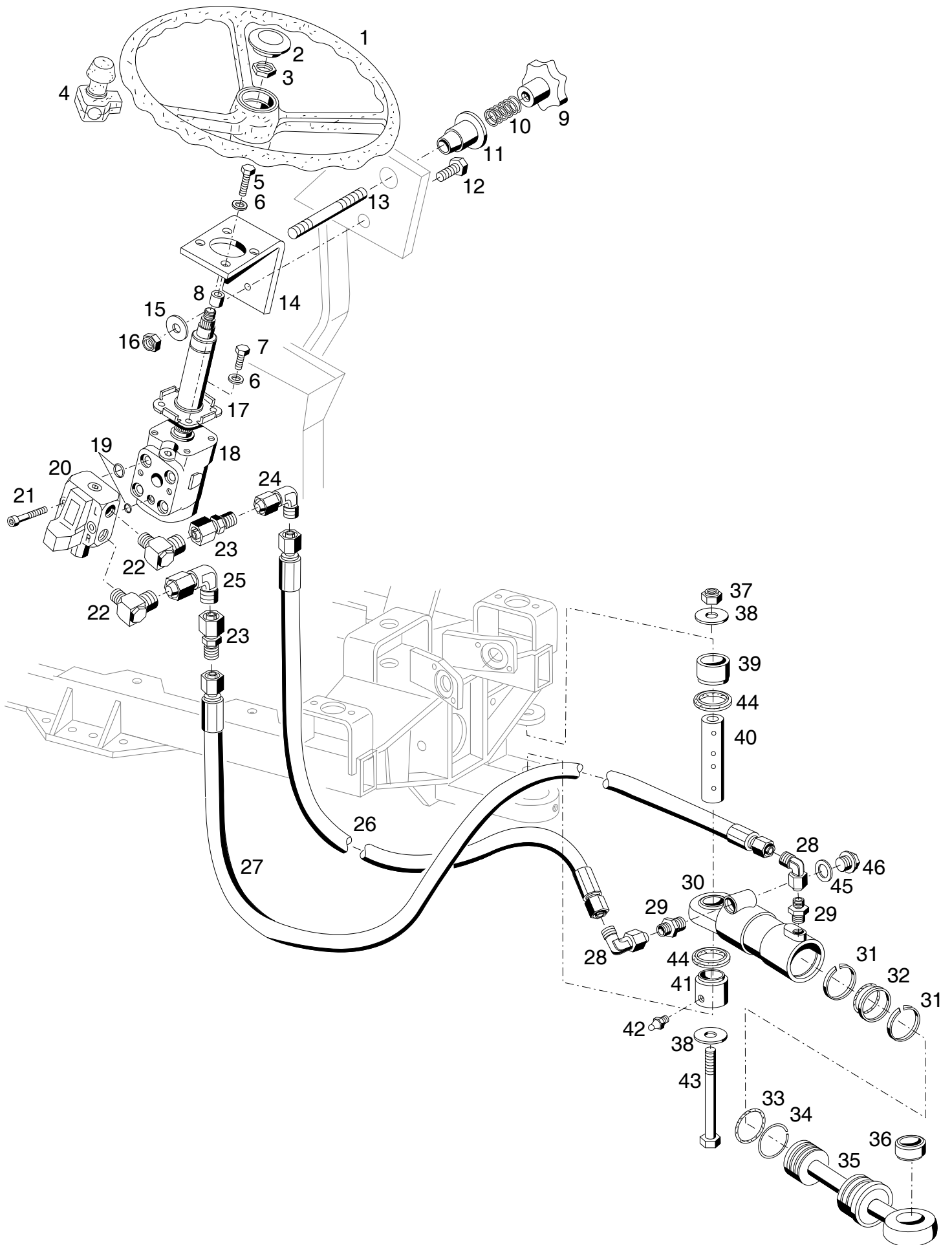
Teil 1

- Tafel 54** **Lenkrad, Lenkung, Lenkzylinder
für Baureihe 200**
- Tafel 55** **Lenkrad, Lenkung, Lenkzylinder
für Baureihe 300**
- Tafel 56** **Danfoss Lenkung OSCP 50 LS
Danfoss Lenkung OSCP 100 LS**
- Tafel 58** **Eingangsplatte Steuergeräte**
- Tafel 62** **Zusatzsteuergerät Typ 203-80-1
Zusatzsteuergerät Typ 203-80-2
Zusatzsteuergerät Typ 203-80-3
Zusatzsteuergerät Typ 203-80-11
Steckkupplung vo. Typ 202-80-4
Steckkupplung vo. Typ 203-80-4
Steckkupplung hi. Typ 202-80-5
Steckkupplung hi. Typ 203-80-5**
- Tafel 64** **Bausatz Steckkupplung BG.2 Typ 526-80-11
Bausatz Steckkupplung BG.3 Typ 526-80-16
Adapter für Steckkupplung Typ 526-80-17
Adapter für druckloser Rücklauf Typ 526-80-18**
- Tafel 65** **Bausatz Mengenteiler Typ 202-80-6
Druckloser Rücklauf Typ 202-80-10
Leitungssatz Mengenteiler Typ 202-80-8
eingebaut bis . . .**

Steering, Work hydraulic

Part 1

Table 54	Steering wheel, steering, steeringcylinder for production range 200
Table 55	Steering wheel, steering, steeringcylinder for production range 300
Table 56	Danfoss steering OSCP 50 LS Danfoss steering OSCP 100 LS
Table 58	Input plate control valve
Table 62	Control valve type 203-80-1 Control valve type 203-80-2 Control valve type 203-80-3 Control valve type 203-80-11 Hydraulic coupl. front type 202-80-4 Hydraulic coupl. front type 203-80-4 Hydraulic coupl. rear type 202-80-5 Hydraulic coupl. rear type 203-80-5
Table 64	Assembly kit coupling type 526-80-11 Assembly kit coupling type 526-80-16 Adapter for coupling type 526-80-17 Adapter f. pressure return flow type 526-80-18
Table 65	Flow divider assy type 202-80-6 Pressureless return flow type 202-80-10 Hose kit flow divider type 202-80-8 mounted up to . . .



Bildtafel - table - No.54

BILDTAFEL NR. 54
LENKRAD, LENKUNG, LENKZYLINDER
FÜR BAUREIHE 200

TABLE NO. 54
STEERING WHEEL, STEERING, STEERING CYLINDER
FOR PRODUCTION RANGE 200

Bild-Nr. Ill.No.	Bestell-Nr. Part No.	Benennung	Abm./Bemerk. Dimen./Remarks	Stück Pieces	Denomination
					C200
1	118 729	Lenkrad	Ø350	1	Steering wheel
2	108 528	Abdeckkappe		1	Cap
3	010 102	Sechskantmutter	flach	1	Hexagon nut, flat
4	022 589	Drehgriff		1	Twist grip
5	011 102	Sechskantschraube		3	Hexagon screw
6	010 064	Federscheibe		4	Lock washer
7	011 525	Sechskantschraube		1	Hexagon screw
8	014 281	Rohr	Ø11x18x12	3	Pipe
9	028 530	Kippsterngriff	Ø63	1	Reversible grip
10	013 654	Druckfeder	Ø15x46x1,25	1	Pressure spring
11	028 396	Schiebestück	Ø45x28	1	Slider
12	011 530	Sechskantschraube		1	Hexagon screw
13	028 397	Stiftschraube		1	Stud
14	134 154	Zsb. Lenkungsträger	NL.	1	Steering support ass.
15	025 055	Scheibe		1	Shim
16	011 685	Sechskantmutter	selbsts.	1	Hexagon nut, self lock
17	131 631	Zsb. Lenksäule	75 lang	1	Steering column ass.
18	123 008	Zsb. Lenkeinheit (OSPC 50 LS)	100 bar	1	Steering unit compl.
19	783 726	Dichtungssatz		1	Gasket kit
20	119 026	Zsb. Ventilblock (mit Teil 19)		1	Valve block ass. (with part 19)
21	795 964	Innensechskantschraube		2	Socket-head screw
22	028 628	Winkel-Schwenk- stutzen	f. Ø12, R3/8"	2	Elbow connection
23	028 618	Reduzierstutzen	f.Ø12/8	2	Reducing nipple
24	028 616	Einstellb. Winkelstutzen	f. Ø8, M14x1,5	1	Angle socket
25	028 615	Einstellb. Winkelstutzen	f. Ø12, M18x1,5	1	Angle socket
26	025 369	Schlauchleitung	Ø8x1500	1	Pressure hose
27	019 291	Schlauchleitung	Ø8x1730	1	Pressure hose
28	028 616	Einstellb. Winkelstutzen	f. Ø8, M14x1,5	2	Angle socket
29	028 607	Ger. Einschraubstutzen	f. Ø8, M16x1,5	2	Screw socket, str.
	<u>128 500</u>	<u>ZSB. HYDRAULIK- ZYLINDER</u> (best. aus Teilen 30-36)	Doppeltwirkend	1	<u>HYDR. CYLINDER ASS.</u> (cons. of parts 30-36)
	110 187	Zsb. Dichtungssatz für Hydraulikzyl. 29 (best. aus Teilen 31-33)	Austausch nur mit entsprechendem Spezialwerkzeug	2	Gasket kit compl. for hydrocylinder 29 (cons. of parts 31-33)
30	784 840	Zylinder		1	Cylinder
* 31	085.361.5-WE	Führungsring	S50703-0550A	4	Guide ring
* 32	085.360.7-WE	Turcon-Glyd-Ring		2	Turcon-Glyd-Ring
* 33	080.497.5-WE	Runddichtring	Ø48x3,5	2	O-ring
34	781 751	Sprengring	Ø53xØ2,5	2	Spring ring
35	<u>786 669</u>	<u>ZSB. KOLBENSTANGE KPL.</u> (best. aus Teilen 31-36)		2	<u>PISTON ROD ASS. CPL.</u> (cons. of parts 31-36)
36	782 027	Gelenklager	GE 25 D 0-V 105	4	Rocker bearing
37	011 687	Sechskantmutter	selbsts.	2	Hexagon nut, self lock

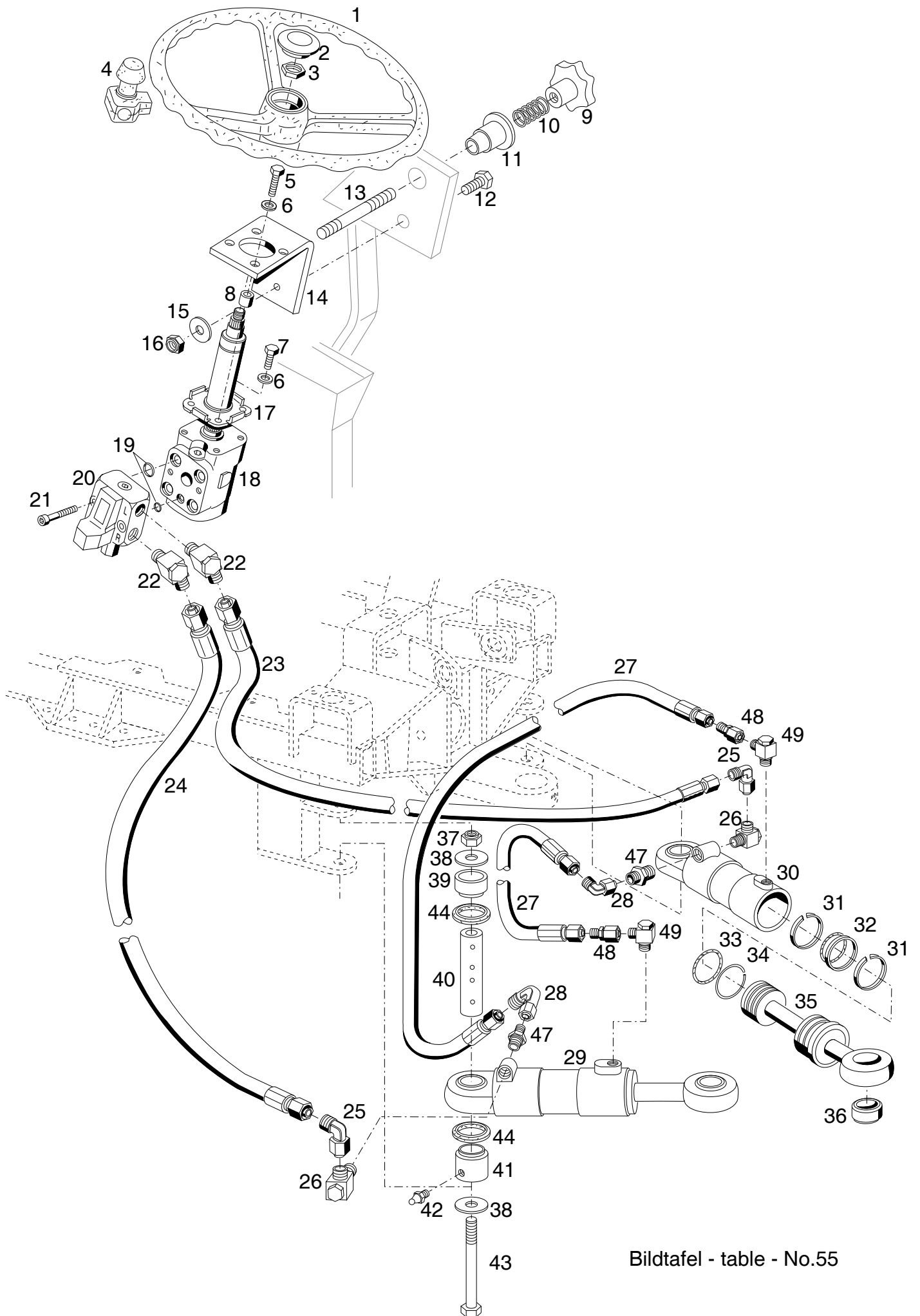
* Nur als Dichtungssatz 110 187 lieferbar.
Austausch des Turcon-Glyd-Ring ist nur mit
dem entsprechendem Spezialwerkzeug zulässig.

* Only supplied as compl. Gasket kit 110 187
(for replacement of the Turcon-Glyd-Ring special tool required)

BILDTAFEL NR. 54
LENKRAD, LENKUNG, LENKZYLINDER
FÜR BAUREIHE 200

TABLE NO. 54
STEERING WHEEL, STEERING, STEERING CYLINDER
FOR PRODUCTION RANGE 200

Bild-Nr. Ill.No.	Bestell-Nr. Part No.		Benennung	Abm./Bemerk. Dimen./Remarks	Stück Pieces	Denomination
						C200
38	023 415		Scheibe	Ø13,5x49x5	4	Shim
39	134 269		Distanzrohr	Ø40x25x23	2	Distance tube
40	134 267		Lenkbolzen	Ø25x102	2	Steering bolt
41	134 268		Distanzrohr	Ø40x25x36	2	Distance tube
42	010 491	DIN71412AM8x1	Schmiernippel		2	Lubrication nipple
43	011 192	DIN931M12x130	Sechskantschraube		2	Hexagon screw
44	010 996	000 997 24 07	Flachdichtring	Ø31xØ50x7	4	Flat gasket
45	010 392	DIN7603A16x20CU	Dichtring		1	Sealing ring
46	011 861	DIN910M16x1,5	Verschlussschraube		1	Plug



Bildtafel - table - No.55

BILDTAFEL NR. 55
LENKRAD, LENKUNG, LENKZYLINDER
FÜR BAUREIHE 300

TABLE NO. 55
STEERING WHEEL, STEERING, STEERING CYLINDER
FOR PRODUCTION RANGE 300

Bild-Nr. Ill.No.	Bestell-Nr. Part No.		Benennung	Abm./Bemerk. Dimen./Remarks	Stück Pieces	Denomination
						C300
1	118 729		Lenkrad	Ø350	1	Steering wheel
2	108 528		Abdeckkappe		1	Cap
3	010 102	DIN439BM18x1,5	Sechskantmutter	flach	1	Hexagon nut, flat
4	022 589		Drehgriff		1	Twist grip
5	011 102	DIN931M10x40	Sechskantschraube		3	Hexagon screw
6	010 064	DIN137B10x18	Federscheibe		4	Lock washer
7	011 525	DIN933M10x20	Sechskantschraube		1	Hexagon screw
8	014 281		Rohr	Ø 11x18x12	3	Pipe
9	028 530		Kippsterngriff	Ø 63	1	Reversible grip
10	013 654		Druckfeder	Ø15x46x1,25	1	Pressure spring
11	028 396		Schiebestück	Ø45x28	1	Slider
12	011 530	DIN933M10x30	Sechskantschraube		1	Hexagon screw
13	028 397	DIN939M10x60	Stiftschraube		1	Stud
14	134 154		Zsb. Lenkungsträger	NL.	1	Steering support ass.
15	025 055	DIN9021A10,5	Scheibe		1	Shim
16	011 685	DIN985M10	Sechskantmutter	selbsts.	1	Hexagon nut, self lock
17	131 631		Zsb. Lenksäule	75 lang	1	Steering column ass.
18	125 947		Zsb. Lenkeinheit (OSPC 100 LS)	100 bar	1	Steering unit compl.
19	783 726		Dichtungssatz		1	Gasket kit
20	119 026		Zsb. Ventilblock (mit Teil 19)		1	Valve block ass. (with part 19)
21	795 964	DIN912M10x1x46	Innensechskantschraube		2	Socket-head screw
22	028 628		Winkel-Schwenk- stutzen	f. Ø12, R3/8"	2	Elbow connection
23	027 927		Höchstdruckschlauch	Ø12x1900	1	Pressure hose
24	023 344		Höchstdruckschlauch	Ø12x2200	1	Pressure hose
25	028 615		Einstellb. Winkelstutzen	f. Ø12, M18x1,5	2	Angle socket
26	028 627		Winkel-Schwenk- stutzen	f. Ø12, M16x1,5	2	Elbow connection
27	019 302		Höchstdruckschlauch	Ø8x720	2	Pressure hose
28	028 616		Einstellb. Winkelstutzen	f. Ø8, M14x1,5	2	Angle socket
29	<u>128 500</u>		<u>ZSB. HYDRAULIK- ZYLINDER</u> (best. aus Teilen 30-36)	Doppeltwirkend	2	<u>HYDR. CYLINDER ASS.</u> (cons. of parts 30-36)
	110 187		Zsb. Dichtungssatz für Hydraulikzyl. 29 (best. aus Teilen 31-33)	Austausch nur mit entsprechendem Spezialwerkzeug	2	Gasket kit compl. for hydrocylinder 29 (cons. of parts 31-33)
30	784 840		Zylinder		2	Cylinder
* 31	085.361.5-WE		Führungsring	S50703-0550A	4	Guide ring
* 32	085.360.7-WE		Turcon-Glyd-Ring		2	Turcon-Glyd-Ring
* 33	080.497.5-WE		Runddichtring	Ø48x3,5	2	O-ring
34	063.532.4-WE		Sprengring	Ø53x Ø2,5	2	Spring ring
35	<u>786 669</u>		<u>ZSB. KOLBENSTANGE KPL.</u> (best. aus Teilen 31-36)		2	<u>PISTON ROD ASS. CPL.</u> (cons. of parts 31-36)
36	782 027		Gelenklager	GE 25 D 0-V 105	4	Rocker bearing
37	011 687	DIN985M12	Sechskantmutter	selbsts.	4	Hexagon nut, self lock

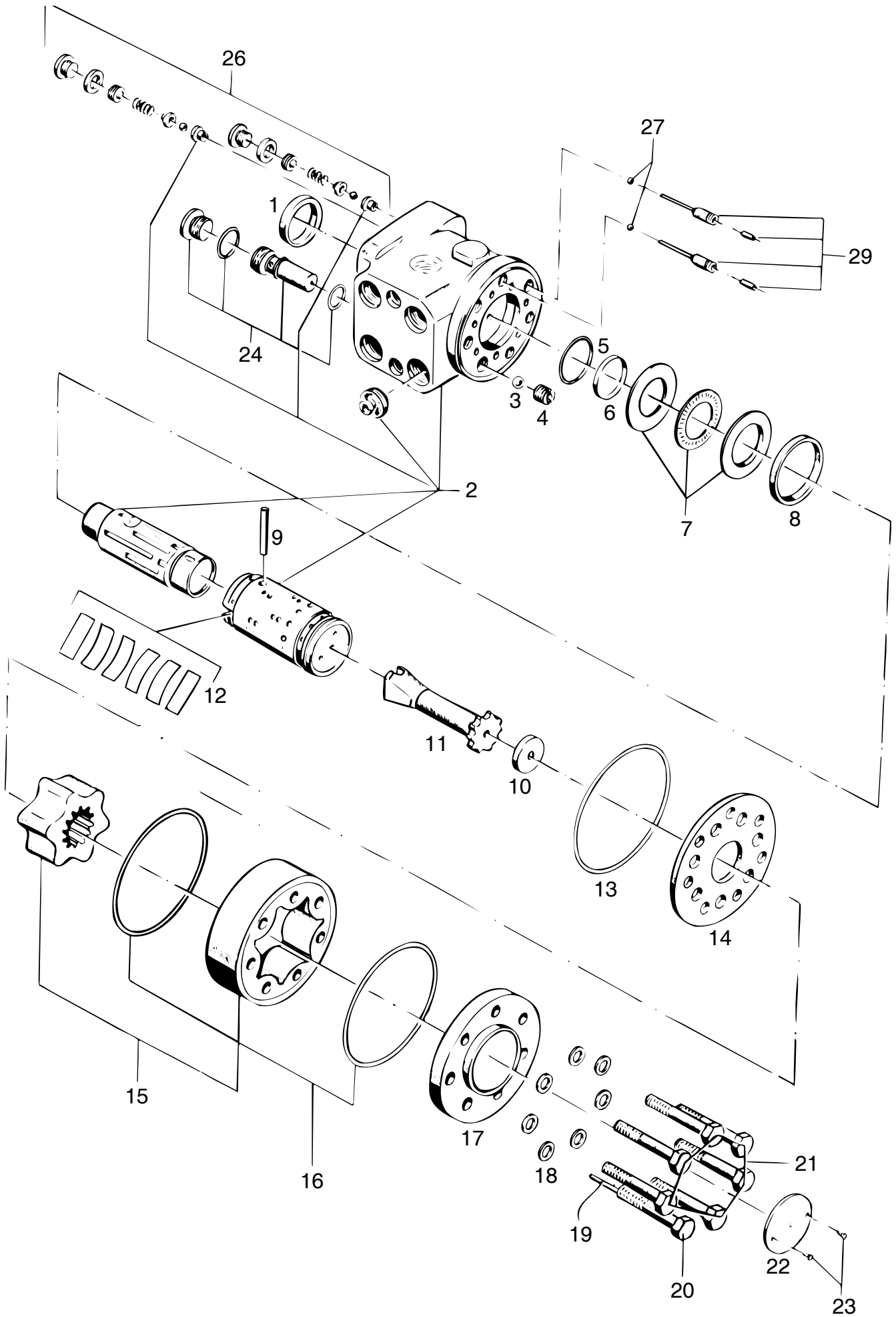
* Nur als Dichtungssatz 110 187 lieferbar.
Austausch des Turcon-Glyd-Ring ist nur mit
dem entsprechendem Spezialwerkzeug zulässig.

* Only supplied as compl. Gasket kit 110 187
(for replacement of the Turcon-Glyd-Ring special tool required)

BILDTAFEL NR. 55
LENKRAD, LENKUNG, LENKZYLINDER
FÜR BAUREIHE 300

TABLE NO. 55
STEERING WHEEL, STEERING, STEERING CYLINDER
FOR PRODUCTION RANGE 300

Bild-Nr. Ill.No.	Bestell-Nr. Part No.	Benennung	Abm./Bemerk. Dimen./Remarks	Stück Pieces	Denomination
					C300
38	023 415	Scheibe	Ø13,5x49x5	8	Shim
39	134 269	Distanzrohr	Ø40x25x23	4	Distance tube
40	134 267	Lenkbolzen	Ø25x102	4	Steering bolt
41	134 268	Distanzrohr	Ø40x25x36	4	Distance tube
42	010 491	Schmiernippel		4	Lubrication nipple
	DIN71412AM8x1				
43	011 192	Sechskantschraube		4	Hexagon screw
44	010 996	Flachdichtring	Ø31x Ø50x7	8	Flat gasket
47	028 607	Ger. Einschraubstutzen	f. Ø8, M16x1,5	2	Screw socket, str.
48	028 618	Reduzierstutzen	f. Ø12/8	2	Reduction union
49	028 627	Winkel-Schwenk-	f. Ø12, M16x1,5	2	Elbow connection

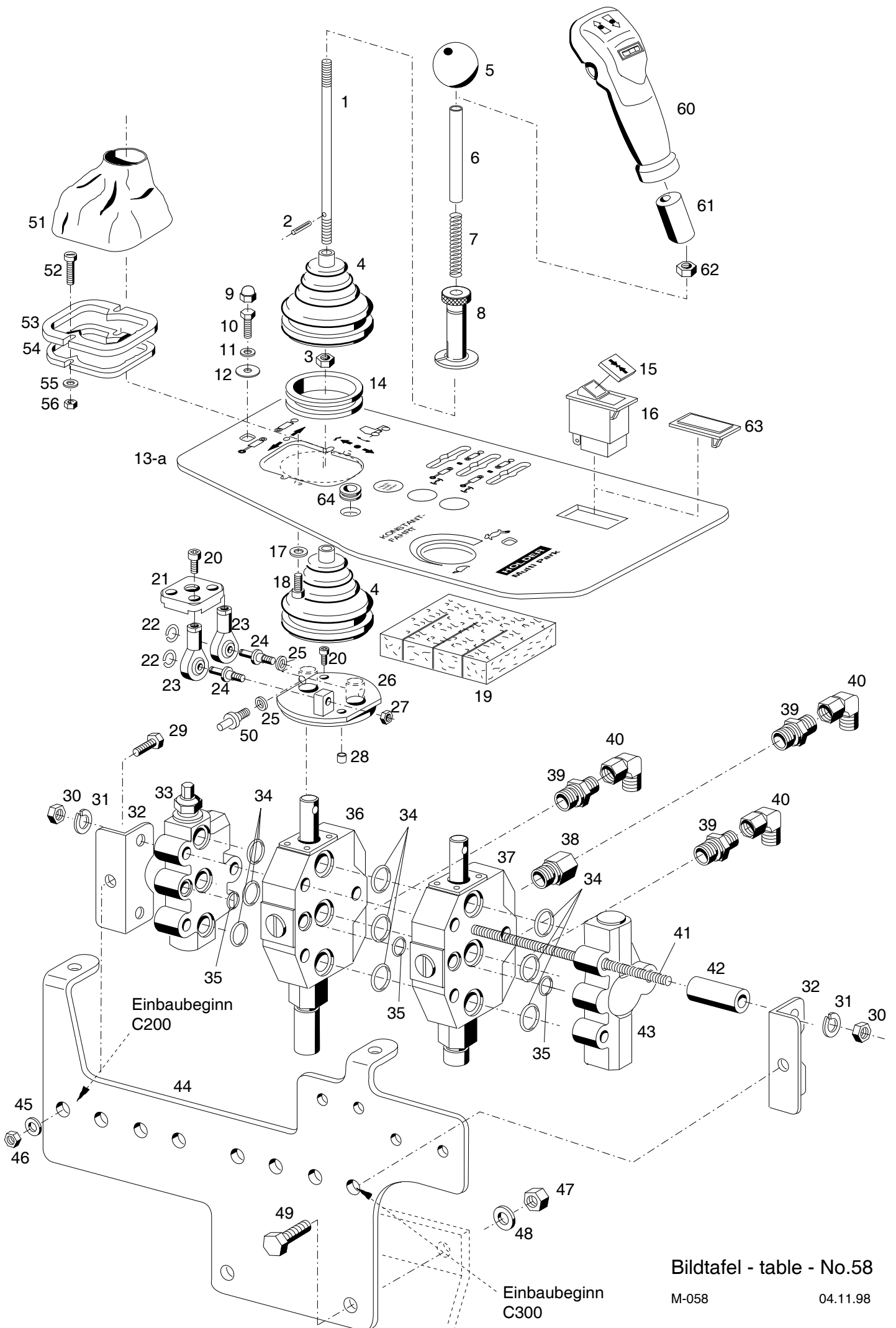


Bildtafel - table - No. 56

BILDTAFEL NR. 56
DANFOSS LENKUNG OSPC 50 LS
DANFOSS LENKUNG OSPC 100 LS

TABLE NO. 56
DANFOSS STEERING OSPC 50 LS
DANFOSS STEERING OSPC 100 LS

Bild-Nr. Ill.No.	Bestell-Nr. Part No.	Benennung	Abm./Bemerk. Dimen./Remarks	Stück Pieces	Denomination
	<u>123 008</u>	<u>ZSB. LENKEINHEIT</u> OSPC 50 LS/150-8196 (best. aus Teilen 1-29)	100 BAR	1	C200 C300 - <u>STEERING UNIT ASS.</u> (cons. of parts 1-29)
	<u>125 947</u>	<u>ZSB. LENKEINHEIT</u> (OSPC 100 LS/150-8275) (best. aus Teilen 1-29)	100 BAR	- 1	<u>STEERING UNIT ASS.</u> (cons. of parts 1-29)
1	789 109	Staubring		1	1 Dust seal ring
2		Gehäuse, Spule und Manschette	Nicht einzeln lieferbar		Housing, spool and slee. Not solo.
3	789 429	Kugel	Ø8,5	1	1 Ball
4	783 390	Gewindebüchse		1	1 Thread bushing
5	789 108	O-Ring		1	1 O-ring
6	789 110	Ring		1	1 Kin-ring
7	150-4262-DA	Zsb. Lager		1	1 Bearing assembly
8	783 392	Ring		1	1 Ring
9	783 391	Kreuzstift		1	1 Cross pin
10	783 397	Zwischenstück		- 1	Spacer
11	150-0844-DA	Gelenkwelle		1	1 Cardan shaft
12	783 400	Satz Feder		1	1 Set of springs
13	789 107	O-Ring		1	1 O-ring
14	783 389	Verteilerplatte		1	1 Distributor plate
15	150-4181-DA	Radsatz		1	- Gear wheel set
	150-4183-DA	Radsatz		- 1	Gear wheel set
16	789 106	O-Ring		2	2 O-ring
17	150-0328-DA	Abschlußdeckel		1	1 End cover
18	789 428	Dichtung		7	7 Washer
19	789 424	Rollstift		1	1 Rolled pin
20	150-0320-DA	Schraube mit Bohrung		1	- Screw w. bore
	150-0322-DA	Schraube mit Bohrung		- 1	Screw w. bore
21	681X1577-DA	Sechskantschraube		6	- Screw
	789 420	Sechskantschraube		- 6	Screw
22	150A0000-DA	Firmenschild		1	1 Name plate
23	789 421	Eindrehschraube		2	2 Drive screw
24	150-4270-DA	Entlastungsventil kpl. (ohne Sitz)		1	1 Complete relief valve (without seat)
26	150-4268-DA	Doppel-Schock-Ventil (ohne Sitz)		2	2 Complete dual shock valve (without seat)
27	689X1005-DA	Kugel	Ø3/16 in	2	2 Ball
29	150-4080-DA	Rollstift		2	2 Rolled pin
	<u>110 188</u>	<u>ZSB. DICHTUNGSSATZ</u> <u>FÜR LENKUNG OSPC 50 LS</u> <u>UND OSPC 100 LS</u> (best. aus Teilen 1, 5, 6, 13, 16 und 18)		1	1 <u>SET OF SEALS</u> <u>FOR STEERING</u> <u>OSPC 50 LS AND</u> <u>OSPC 100 LS</u> (cons. of parts 1, 5, 6, 13, 16 and 18)
		Austausch nur mit Danfoss- Spezialwerkzeug			For replacement Danfoss special tools required.



Bildtafel - table - No.58

M-058

04.11.98

BILDTAFEL NR. 58
EINGANGSPLATTE, STEUERGERÄTE

TABLE NO. 58
INPUT PLATE, CONTROL VALVE

Bild-Nr. Ill.No.	Bestell-Nr. Part No.	Benennung	Abm./Bemerk. Dimen./Remarks	Stück Pieces	Denomination
				C200 C300	
1	796 344	Schaltstange		1 1	Selector shaft
2	010 590	Spannstift		1 1	Tension pin
3	011 585	Sechskantmutter		1 1	Hexagon nut
4	788 458	Faltenbalg		2 2	Bellows
5	796 380	Kugel	Entfällt ab Okt. 98	1 1	Ball
6	796 378	Hülse		1 1	Bush
7	796 381	Feder		1 1	Pressure spring
8	796 379	Sperrhülse		1 1	Lock bush
9	023 241	Schutzkappe	SW 13	2 2	Cap
10	011 511	Sechskantschraube		2 2	Hexagon screw
11	010 063	Federscheibe		2 2	Lock washer
12	012 537	Scheibe		2 2	Shim
13	135 249	Abdeckblech C 200 (wie abgebildet)	Eingebaut bis Ende 1997 im Ersatzfall 13a austauschbar mit Teilen 51-56	1 -	Cover plate
13a	136 909	Abdeckblech C 200 (wie abgebildet)	Eingebaut ab Ende 1997	1 -	Cover plate
13	135 383	Abdeckblech C 300 (ohne Abbildung)	Eingebaut bis Ende 1997 im Ersatzfall 13a austauschbar mit Teilen 51-56	- 1	Cover plate
13a	136 910	Abdeckblech C 300 (wie abgebildet)	Eingebaut ab Ende 1997	1 -	Cover plate
14	135 783	Ring (Ø66x Ø45,6x14)	Eingebaut bis nicht austauschbar	1 1	Ring
15	028 786	Einsatzsymbol (Vorw.-Rück.)	Entfällt ab Okt. ommitted from	1 1	Symbol
16	028 785	Schalter	10.98	1 1	Switch
17	011 741	Federscheibe		2 2	Lock washer
18	010 012	Zylinderschraube	Entfällt ab...	2 2	Lenhead screw
19	135 784	Abdeckung	120x80x20	1 1	Cover
20	023 273	Zylinderschraube		4 4	Lenhead screw
21	789 392	Platte		1 1	Plate
22	796 382	Sicherung		2 2	Circlip
23	788 368	Gelenk		3 3	Pivot
24	789 211	Bolzen		2 2	Bolt
25	796 383	Scheibe		2 2	Shim
26	789 391	Platte		1 1	Plate
27	011 576	Sechskantmutter		3 3	Hexagon nut
28	796 384	Büchse		2 2	Bush
29	011 511	Sechskantschraube		2 2	Hexagon screw
30	011 579	Sechskantmutter		6 6	Hexagon nut
31	011 140	Federring		6 6	Lock washer
32	796 385	Winkel		2 2	Angle
33	790 207	Eingangsplatte		1 1	Input plate
34	796 387	Dichtung		n. B.	Sealing ring
35	796 388	Dichtung		n. B.	Sealing ring
36	028 692	Ventilplatte	3/3	1 1	Valve plate
37	028 695	Ventilplatte	4/3	1 1	Valve plate
38	028 680	Doppelstutzen	M18x1,5	1 1	Connection piece
39	028 606	Ger. Einschraubstutzen	M18x1,5 f. Ø8	3 3	Screw socket straight

BILDTAFEL NR. 58
EINGANGSPLATTE, STEUERGERÄTE

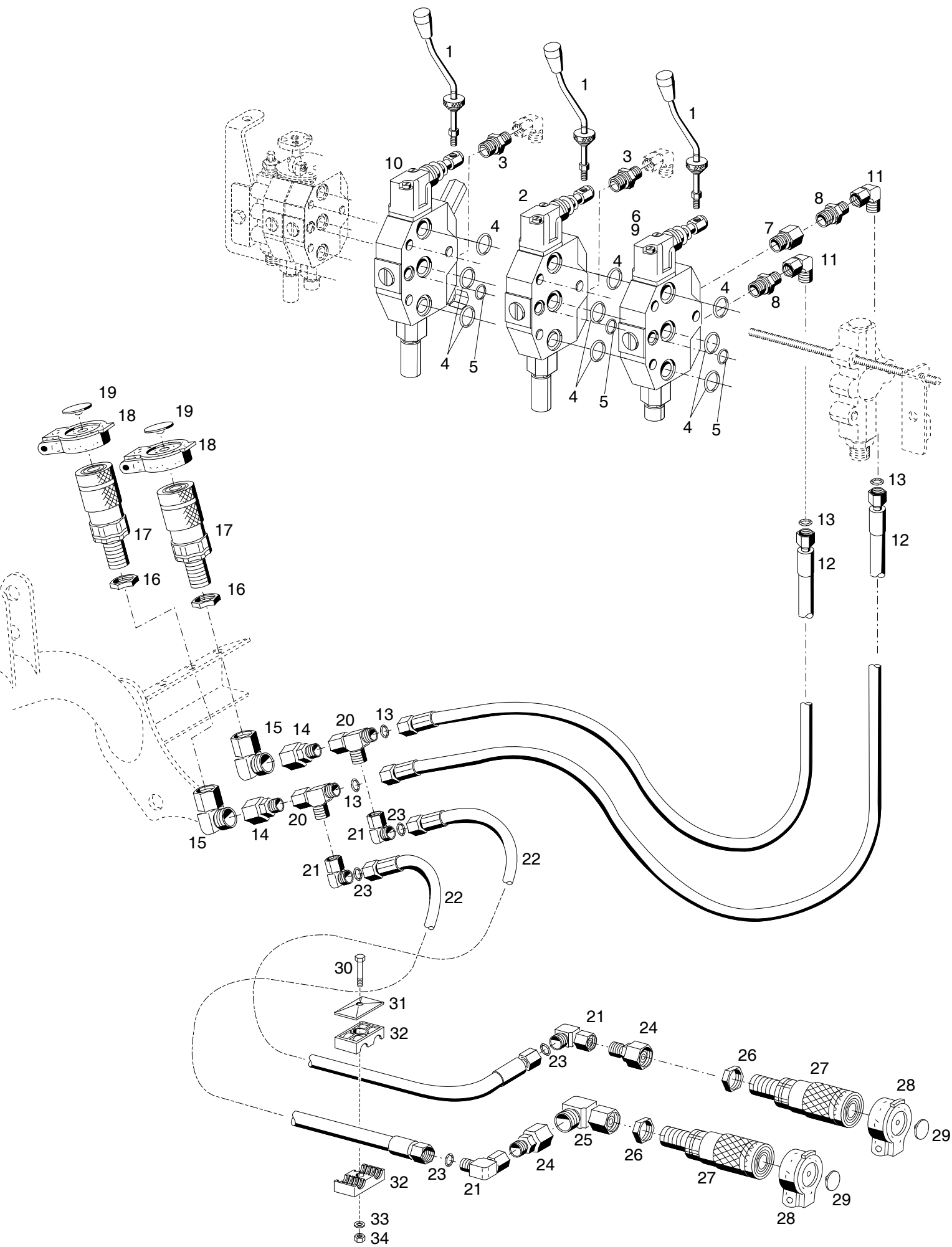
TABLE NO. 58
INPUT PLATE, CONTROL VALVE

Bild-Nr. Ill.No.	Bestell-Nr. Part No.		Benennung	Abm./Bemerk. Dimen./Remarks	Stück Pieces	Denomination
					C200 C300	
40	028 616		Einstellb. Winkelstutzen	M14x1,5 f. Ø8	3 3	Adjustable angle
41	025 339	DIN976BM8x260	Gewindebolzen		3 3	Thread bolt
42	796 389		Distanzrohr		3 3	Spacer tube
43	789 059		Endplatte		1 1	Endplate
44	133 824		Steuergeräteblockhalter		1 1	Holder

45	010 044	DIN125A8,4	Scheibe		2 2	Shim
46	011 579	DIN934M8	Sechskantmutter		2 2	Hexagon nut
47	011 585	DIN934M10	Sechskantmutter		2 2	Hexagon nut
48	010 064	DIN137B10x18	Federscheibe		2 2	Lock washer
49	011 525	DIN933M10x20	Sechskantschraube		2 2	Hexagon screw

50	796 390		Bolzen		1 1	Bolt
51	136 662		Faltenbalg		1 1	Bellows
52	011 199	DIN84M5x16	Zylinderschraube		2 2	Lenthed screw
53	136 665		Kulisse oben		1 1	Guide plate topside
54	136 666		Kulisse unten		1 1	Guide plate bottom side

55	023 292	DIN126-5,5	Scheibe		2 2	Shim
56	011 576	DIN934M5	Sechskantmutter		2 2	Hexagon nut
60	137 985		Multifunktionsgriff kpl.	} Eingebaut ab mounted from 10.98	1 1	Multi - funktion grip
61	137 943		Griffstiel		1 1	Adapter grip
62	011 585	DIN934M10	Sechskantmutter		1 1	Hexagon nut
63	131 545		Blende		1 1	Scéen
64	014 780		Tülle		1 1	Cable sleeve



Bildtafel - table - No. 62

BILDTAFEL NR. 62

ZUSATZSTEUERGERÄT TYP 203-80-1
 ZUSATZSTEUERGERÄT TYP 203-80-2
 ZUSATZSTEUERGERÄT TYP 203-80-3
 ZUSATZSTEUERGERÄT TYP 203-80-11
 STECKKUPPLUNG VORN TYP 202-80-4
 STECKKUPPLUNG VORN TYP 203-80-4
 STECKKUPPLUNG HINTEN TYP 202-80-5
 STECKKUPPLUNG HINTEN TYP 203-80-5

TABLE NO. 62

CONTROL VALVE TYPE 203-80-1
 CONTROL VALVE TYPE 203-80-2
 CONTROL VALVE TYPE 203-80-3
 CONTROL VALVE TYPE 203-80-11
 HYDRAULIC COUPLINGS FRONT TYPE 202-80-4
 HYDRAULIC COUPLINGS FRONT TYPE 203-80-4
 HYDRAULIC COUPLINGS REAR TYPE 202-80-5
 HYDRAULIC COUPLINGS REAR TYPE 203-80-5

Bild-Nr. III.No.	Bestell-Nr. Part No.	Benennung	Abm./Bemerk. Dimen./Remarks	Stück Pieces	Denomination
				C200 C300	
	<u>203-80-1</u> 134 909	<u>ZSB. 3/3 WEGEVENTIL</u> (best. aus Teilen 1-5)	einfachwirkend	1 1	<u>3/3-WAY VALVE ASS.</u> (cons. of parts 1-5)
1	028 693	Zsb. Schaltstange		3 3	Shift lever ass.
2	028 692	Ventilplatte (mit Teilen 4 u. 5)	EW 3/3	1 1	Valve plate (with parts 4 a. 5)
	790 320	Zsb. Dichtungssatz		1 1	Gasket kit
3	028 606	Ger. Einschraubstutzen	für Ø8, M18x1,5	2 2	Screw socket str.
4	796 387	Ringdichtung		9 9	Ring seal
5	796 388	Ringdichtung		3 3	Ring seal
	<u>203-80-2</u> 134 910	<u>ZSB. 4/3 WEGEVENTIL</u> (best. aus Teilen 1 u. 4-8)	doppeltwirkend	1 1	<u>4/3-WAY VALVE ASS.</u> (cons. of parts 1 and 4 - 8)
6	028 695	Ventilplatte (mit Teilen 4 u. 5)	DW 4/3	1 1	Valve plate (with parts 4 a. 5)
	790 320	Zsb. Dichtungssatz		1 1	Gasket kit
7	028 680	Doppelstutzen	SW24x36, M18x1,5	1 1	Connection piece
8	028 606	Ger. Einschraubstutzen	für Ø8, M18x1,5	2 2	Screw socket str.
	<u>203-80-3</u> 134 911	<u>ZSB. 4/4 WEGEVENTIL</u> (best. aus Teilen 1, 4, 5 u. 7-9)	doppeltwirkend mit Schwimmstellung	1 1	<u>4/4-WAY VALVE ASS.</u> (cons. of parts 1, 4, 5 and 7-9)
9	028 696	Ventilplatte (mit Teilen 4 u. 5)	DW 4/4	1 1	Valve plate (with parts 4 a. 5)
	790 320	Zsb. Dichtungssatz		1 1	Gasket kit
	<u>203-80-11</u> 135 381	<u>ZSB. 3/3 WEGEVENTIL</u> (best. aus Teilen 1, 3-5 und 10)	einfachwirkend, mit mech. entsper- barem Rückschlag- ventil	1 1	<u>3/3-WAY VALVE ASS.</u> (cons. of parts 1, 3-5 and 10)
10	028 694	Ventilplatte (mit Teilen 4 u. 5)	EW 3/3; mit mech. entsperbarem Rückschlagventil	1 1	Valve plate (with parts 4 a. 5)
	790 320	Zsb. Dichtungssatz		1 1	Gasket kit
	<u>202-80-4</u> 136 493	<u>ZSB. STECKKUPPLUNG VORN</u> (best. aus Teilen 11-19)	für Baureihe C200	2 -	<u>HYDRAULIC COU- PLING FRONT</u> (cons. of parts 11-19)
	<u>203-80-4</u> 134 912	<u>ZSB. STECKKUPPLUNG VORN</u> (best. aus Teilen 11-19)	für Baureihe C300	- 2	<u>HYDRAULIC COU- PLING FRONT</u> (cons. of parts 11-19)
11	028 616	Einstellb. Winkelstutzen	für Ø8, M14x1,5	2 2	Adjustable angle socket
12	025 369	Schlauchleitung (mit Teil 13)	Ø8x1500	2 -	Pressure hose (with part 13)
	019 302	Schlauchleitung (mit Teil 13)	Ø8x720	- 2	Pressure hose (with part 13)
	019 287	Schlauchleitung (mit Teil 13)	Ø8x920	n. B.	Pressure hose (with part 13)
13	025 385	Ringdichtung	Ø6x1,5	4 4	Ring seal
14	028 618	Reduzierstutzen	SV Ø12 / Ø8	2 2	Reducing socket

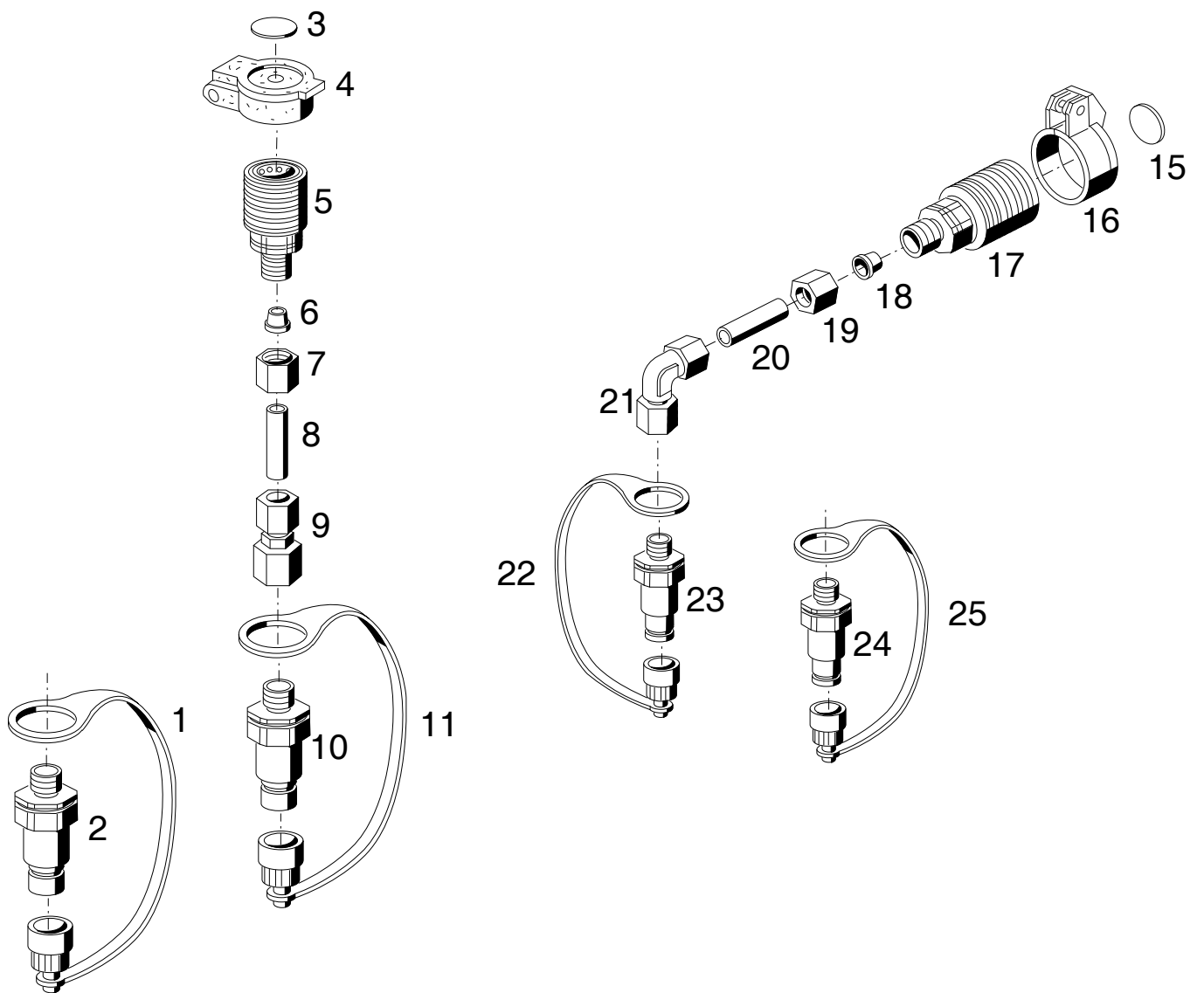
BILDTAFEL NR. 62

ZUSATZSTEUERGERÄT TYP 203-80-1
 ZUSATZSTEUERGERÄT TYP 203-80-2
 ZUSATZSTEUERGERÄT TYP 203-80-3
 ZUSATZSTEUERGERÄT TYP 203-80-11
 STECKKUPPLUNG VORN TYP 202-80-4
 STECKKUPPLUNG VORN TYP 203-80-4
 STECKKUPPLUNG HINTEN TYP 202-80-5
 STECKKUPPLUNG HINTEN TYP 203-80-5

TABLE NO. 62

CONTROL VALVE TYPE 203-80-1
 CONTROL VALVE TYPE 203-80-2
 CONTROL VALVE TYPE 203-80-3
 CONTROL VALVE TYPE 203-80-11
 HYDRAULIC COUPLINGS FRONT TYPE 202-80-4
 HYDRAULIC COUPLINGS FRONT TYPE 203-80-4
 HYDRAULIC COUPLINGS REAR TYPE 202-80-5
 HYDRAULIC COUPLINGS REAR TYPE 203-80-5

Bild-Nr. III.No.	Bestell-Nr. Part No.	Benennung	Abm./Bemerk. Dimen./Remarks	Stück Pieces	Denomination	
				C200 C300		
15	028 615	Einstellb. Winkelstutzen	für Ø12, M18x1,5	2 2	Adjustable angle socket	
16	016 205	Sechskantmutter	M18x1,5	2 2	Hexagon nut	
17	027 954	Verschlußmuffe (mit Teilen 16 u. 18)	BG2, M18x1,5	2 2	Coupling sleeve (with parts 16 a. 18)	
18	028 217	Staubschutzdeckel	schwarz BG 2	2 2	Dust cover	
19	027 956	Clip f. Staubschutzdeckel	rot	n. B.	Clip, red	
	027 957	Clip f. Staubschutzdeckel	schwarz	n. B.	Clip, black	
	027 958	Clip f. Staubschutzdeckel	blau	n. B.	Clip, blue	
	027 959	Clip f. Staubschutzdeckel	grün	n. B.	Clip, green	
	027 960	Clip f. Staubschutzdeckel	gelb	n. B.	Clip, yellow	
	<u>202-80-5</u>	137 111	<u>ZSB. STECKKUPPLUNG HINTEN</u> (best. aus Teilen 20-34)	1 -	<u>HYDRAULIC COU- PLING REAR</u> (cons. of parts 20-34)	
	<u>203-80-5</u>	134 913	<u>ZSB. STECKKUPPLUNG HINTEN</u> (best. aus Teilen 20-34)	- 1	<u>HYDRAULIC COU- PLING REAR</u> (cons. of parts 20-34)	
20	028 621	Einstellbarer L-Stutzen	SV, f. Ø8	2 2	Adjustable L-socket	
21	028 616	Einstellb. Winkelstutzen	für Ø8, M14x1,5	4 4	Adjustable angle socket	
22	022 645	Schlauchleitung Ø8x2800 (mit Teil 23)	bei Baureihe C200 auf rechter Seite ver- legt, wenn Steckk. auf Pos. 1 u.2 mon- tiert werden	2 -	Pressure hose (with part 23)	
	022 659	Schlauchleitung Ø8x3500 (mit Teil 23)	Bei Baureihe 300 generell Bei Baureihe 200 bis side by side auf linker Seite ver- legt wenn Seckk. Ab Pos. 3 montiert. werden	- 2	Pressure hose (with part 23)	
23	025 385	Ringdichtung	Ø6x1,5	4 4	Ring seal	
24	028 618	Reduzierstutzen	SV Ø12 / Ø8	2 2	Reducing socket	
25	028 615	Einstellb. Winkelstutzen	für Ø12, M18x1,5	2 2	Adjustable angle socket	
26	016 205	Sechskantmutter	M18x1,5	2 2	Hexagon nut	
27	027 954	Verschlußmuffe (mit Teilen 26 u. 28)	BG2, M18x1,5	2 2	Coupling sleeve (with parts 26 a. 28)	
28	028 217	Staubschutzdeckel	schwarz BG 2	2 2	Dust cover	
29	027 956	Clip f. Staubschutzdeckel	rot	n. B.	Clip, red	
	027 957	Clip f. Staubschutzdeckel	schwarz	n. B.	Clip, black	
	027 958	Clip f. Staubschutzdeckel	blau	n. B.	Clip, blue	
	027 959	Clip f. Staubschutzdeckel	grün	n. B.	Clip, green	
	027 960	Clip f. Staubschutzdeckel	gelb	n. B.	Clip, yellow	
30	011 520	DIN933M8x35	Sechskantschraube	- 1	Hexagon screw	
31	028 661	Deckplatte		- 1	Plate	
32	028 660	Rohrschelle		- 1	Pipe clamp	
33	010 044	DIN125A8,4	Scheibe	- 1	Shim	
34	011 935	DIN985M8	Sechskantmutter	selbsts.	- 1	Hexagon nut, self lock



BILDTAFEL NR. 64

BAUSATZ STECKKUPPLUNG BG.2 TYP 526-80-11
 BAUSATZ STECKKUPPLUNG BG.3 TYP 526-80-16
 ADAPTER FÜR STECKKUPPLUNG TYP 526-80-17
 ADAPTER FÜR DRUCKL. RÜCKLAUF TYP 526-80-18

TABLE NO. 64

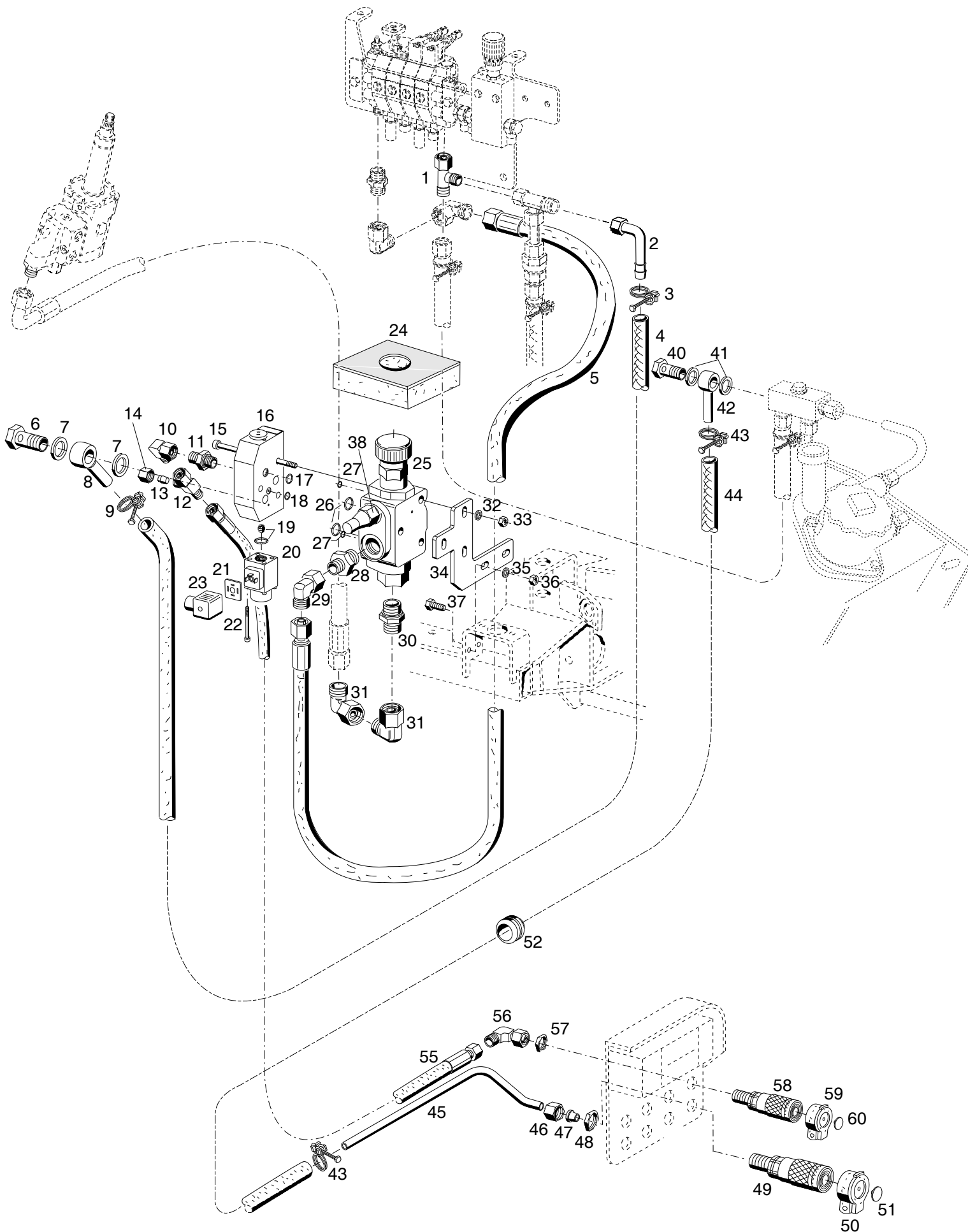
ASSEMBLY KIT COUPLING TYPE 526-80-11
 ASSEMBLY KIT COUPLING TYPE 526-80-16
 ADAPTER FOR COUPLING TYPE 526-80-17
 ADAPTER FOR PRESSURELESS RETURN FLOW
 TYPE 526-80-18

Bild-Nr. Ill.No.	Bestell-Nr. Part No.	Benennung	Abm./Bemerk. Dimen./Remarks	Stück Pieces	Denomination
	<u>526-80-16</u> 027 946	<u>BAUSATZ STECKER</u> (best. aus Teilen 1 - 2)	BG.3	1	<u>ASSEMBLY KIT PLUG</u> (cons. of parts 1 - 2)
1	027 976 027 977 027 978 027 979 027 980 027 981	Staubkappe f. Stecker Staubkappe f. Stecker Staubkappe f. Stecker Staubkappe f. Stecker Staubkappe f. Stecker Staubkappe f. Stecker	rot schwarz blau grün gelb weiß	1 n. B. n. B. n. B. n. B. n. B.	Dast cap red Dast cap black Dast cap bleu Dast cap green Dast cap yellow Dast cap white
2	027 969 <u>526-80-18</u> 132 989	Stecker BG. 3 <u>ADAPTER F. DRUCKL. RÜCKLAUF</u> (best. aus Teilen 3 - 11)	BG.3	1 1	Plug <u>ADAPTER FOR PRESSURELESS RETURN FLOW</u> (cons. of parts 3-11)
3	023 420	Aufkleber rot	Ø20	1	Sticker
4	023 309	Staubschutzdeckel		1	Dust protection cover
5	020 602	Kupplungsmuffe (mit Teil 4)	M18x1,5	1	Coupling sleeve (with parts 4)
6	026 937 015 751	Dichtungssatz Profilirng	für Teil 5 Ø12	n. B. 1	Gasket kit Profile ring
7	015 725	Überwurfmutter	M18x1,5	1	Lock nut
8	117 609	Verbindungsrohr	Ø12x35	1	Pipe
9	025 125	Reduzierschraubung	f. Ø15/12	1	Reducer
10	027 969	Stecker BG.3	M22x1,5	1	Plug
11	027 976 027 977 027 978 027 979 027 980 027 981	Staubkappe f. Stecker Staubkappe f. Stecker Staubkappe f. Stecker Staubkappe f. Stecker Staubkappe f. Stecker Staubkappe f. Stecker	rot schwarz blau grün gelb weiß	1 n. B. n. B. n. B. n. B. n. B.	Dust cap red Dast cap black Dast cap bleu Dast cap green Dast cap yellow Dast cap white
	<u>526-80-17</u> 132 343	<u>ADAPTER F. STECK- KUPPLUNG</u> (best. aus Teilen 15 - 23)	BG.2	1	<u>ADAPTER FOR COUPLING</u> (cons. of parts 15-23)
15	023 420	Aufkleber rot	Ø20	1	Sticker
16	023 309	Staubschutzdeckel		1	Dust cover
17	020 602	Kupplungsmuffe (mit Teil 16)		1	Coupling sleeve (with parts 4)
	026 937	Dichtungssatz	für Teil 17	n. B.	Gasket kit
18	015 751	Profilirng	Ø12	1	Profile ring
19	015 725	Überwurfmutter	M18x1,5	1	Lock nut
20	117 609	Verbindungsrohr	Ø12x35	1	Pipe
21	025 118	Einstellb. Winkel- verschraubung	SV für Ø12; M18x1,5	1	Adjustable angle socket
22	027 962 027 963 027 964 027 965 027 966 027 967	Staubkappe f. Stecker Staubkappe f. Stecker Staubkappe f. Stecker Staubkappe f. Stecker Staubkappe f. Stecker Staubkappe f. Stecker	rot schwarz blau grün gelb weiß	1 n. B. n. B. n. B. n. B. n. B.	Dust cap red Dust cap black Dust cap blue Dust cap green Dust cap yellow Dust cap white
23	027 955	Stecker BG.2	M18x1,5	1	Plug

BILDTAFEL NR. 64
BAUSATZ STECKKUPPLUNG BG.2 TYP 526-80-11
BAUSATZ STECKKUPPLUNG BG.3 TYP 526-80-16
ADAPTER FÜR STECKKUPPLUNG TYP 526-80-17
ADAPTER FÜR DRUCKL. RÜCKLAUF TYP 526-80-18

TABLE NO. 64
ASSEMBLY KIT COUPLING TYPE 526-80-11
ASSEMBLY KIT COUPLING TYPE 526-80-16
ADAPTER FOR COUPLING TYPE 526-80-17
ADAPTER FOR PRESSURELESS RETURN FLOW
TYPE 526-80-18

Bild-Nr. Ill.No.	Bestell-Nr. Part No.	Benennung	Abm./Bemerk. Dimen./Remarks	Stück Pieces	Denomination
	<u>526-80-11</u> 027 930	<u>BAUSATZ STECKER</u> (best. aus Teilen 24 u. 25)	BG.2	1	<u>ASSEMBLY KIT</u> <u>PLUG</u> (cons. of parts 24 and 25)
24	027 955	Stecker BG.2	M18x1,5	1	Plug
25	027 962	Staubkappe f. Stecker	rot	1	Dust cap red
	027 963	Staubkappe f. Stecker	schwarz	n. B.	Dust cap black
	027 964	Staubkappe f. Stecker	blau	n. B.	Dust cap blue
	027 965	Staubkappe f. Stecker	grün	n. B.	Dust cap green
	027 966	Staubkappe f. Stecker	gelb	n. B.	Dust cap yellow
	027 967	Staubkappe f. Stecker	weiß	n. B.	Dust cap white



Bildtafel - table - No. 65

BILDTAFEL NR. 65
 BAUSATZ-MENGENTEILER 0-25l/min TYP 202-80-6
 DRUCKLOSER RÜCKLAUF HINTEN TYP 202-80-10
 LEITUNGSSATZ MENGENTEILER HINTER TYP 202-80-8

TABLE NO. 65
 FLOW DIVIDER ASSY REAR TYPE 202-80-6
 PRESSURELESS RETURN FLOW REAR TYPE 202-80-10
 HOSE KIT FLOW DIVIDER REAR TYPE 202-80-8

FÜR BUREIHE C 200
 Eingebaut bis.....

FOR PRODUCTION RANGE 200
 Mounted up to

Bild-Nr. Ill.No.	Bestell-Nr. Part No.	Benennung	Abm./Bemerk. Dimen./Remarks	Stück Pieces	Denomination
	<u>202-80-6</u>	136 289	<u>ZSB. BAUS. MENGENTEILER</u> (best. aus Teilen 1-38)	1	C200 FLOW DIVIDER ASSY. 1ST CIRCUIT (cons. of parts 1-38)
1	028 620	Einstellb. L-Stutzen	f. Ø15, M22x1,5	1	L-Union
2	027 931	Schlauchnippel	NW 13 90°	1	Hose stem
3	023 132	Drahtbügelschelle	f. Ø23	1	Wire clip
4	026 662	Rücklaufschlauch	Ø16x4x900	1	Return flow hose
5	028 177	Höchstdruckschlauch	NW12x1300 lg.	1	High-pressure hose
6	025 293	Hohlschraube	M22x1,5	1	Hollow screw
7	010 401	Dichtring		2	Sealing ring
		DIN7643-18			
		DIN7603A22x27CU			
8	027 917	Schlauchnippel	NW16	1	Hose stem
9	023 132	Drahtbügelschelle	f. Ø23	1	Wire clip
10	028 615	Einstellb. Winkelstutzen	SV, f. Ø12	1	Adjustable angle socket
11	028 602	Gerader Einschraubstutzen	f. Ø12, M18x1,5	1	Screw socket straight
12	028 617	Einstellb. L-Stutzen	f. Ø12, M18x1,5	1	Adjustable L-union
13	015 893	Verschlussstopfen	f. Ø12	1	Plug
14	015 725	Überwurfmutter	M18x1,5	1	Lock nut
15	027 627	Innensechskantschraube		3	Sockethead screw
		DIN912M8x100			
16	133 313	Vorsteuerventil LA06 PZBO-M08G12/03 (mit Teilen 17-21)		1	Preselection valve (cons. of parts 17-21)
17	784 820	Runddichtring	Ø11x1,5	1	O-ring
18	785 275	Runddichtring	Ø9x1,5	1	O-ring
19	132 275-BC	Sitzventil kpl.		1	Valve seat
20	784 877	Elektromagnet		1	Electo magneto
21	128 432	Dichtung		1	Gasket
22	223 527-BC	10.9 Sechskantschraube		4	Hexagon screw
23	126 318	Gerätestecker schwarz	3-polig GDM-3009-N	1	Plug
24	132 034	Lenkungsabdeckung	150x 120x30	1	Shim
25	027 949	Konstantstromteiler (mit Teilen 26, 27 u.38)		1	Constant flow regulation (with parts 26, 27 a. 28)
		019 803		1	Repair kit for for part 25
26	014 685	Reparatursatz für Teil 25 O-Ring	Ø13x2	2	O-Ring
27	012 664	O-Ring	Ø5x1,5	2	O-Ring
28	028 610	Ger. Einschraubstutzen	f. Ø15 M22x1,5	1	Screw socket straight
29	028 624	Einstellb. Winkelstutzen	f. Ø15 M22x1,5	1	Angle socket
30	028 610	Ger. Einschraubstutzen	f. Ø15 M22x1,5	1	Screw socket straight
31	028 624	Einstellb. Winkelstutzen	f. Ø15 M22x1,5	2	Angle socket
32	011 140	Federring		3	Lock washer
33	011 579	Sechskantmutter		3	Hexagon nut
34	136 128	Halter		1	Fixture
35	010 063	Federscheibe		2	Lock washer
		DIN127B8			
		DIN934M8			
		DIN137B8			
36	011 579	Sechskantmutter		2	Hexagon nut
37	011 514	Sechskantschraube		2	Hexagon screw
38	028 913	Sicherungskappe gelb		1	Cap

BILDTAFEL NR. 65
 BAUSATZ-MENGENTEILER 0-25l/min TYP 202-80-6
 DRUCKLOSER RÜCKLAUF HINTEN TYP 202-80-10
 LEITUNGSSATZ MENGENTEILER HINTER TYP 202-80-8

TABLE NO. 65
 FLOW DIVIDER ASSY REAR TYPE 202-80-6
 PRESSURELESS RETURN FLOW REAR TYPE 202-80-10
 HOSE KIT FLOW DIVIDER REAR TYPE 202-80-8

FÜR BUREIHE C 200
 Eingebaut bis.....

FOR PRODUCTION RANGE 200
 Mounted up to

Bild-Nr. Ill.No.	Bestell-Nr. Part No.	Benennung	Abm./Bemerk. Dimen./Remarks	Stück Pieces	Denomination
	<u>202-80-10</u> 136 291	<u>DRUCKLOSER RÜCKLAUF HINTEN</u> (best. aus Teilen 40-52)			C200 1 <u>PRESSURELESS RETURN FLOW REAR</u> (cons. of parts 40-52)
40	025 293	DIN7643-18	Hohlschraube	M22x1,5	1 Hollow screw
41	010 401	DIN7603A22x27CU	Dichtring		2 Sealing ring
42	027 917		Schlauchnippel	NW 16	1 Hose stem
43	023 132		Drahtbügelschelle	f. Ø23	2 Wire clip
44	027 928		Rücklaufschlauch	Ø16x4x1150	1 Return flow hose
45	136 171		Rücklaufleitung	Ø15x1,5x504,2	1 Return pipe
46	015 727		Überwurfmutter	M22x1,5	1 Lock nut
47	015 752		Profiling	Ø15	1 Profile ring
48	010 103	DIN439BM22x1,5	Sechskantmutter	flach	1 Hexagon nut, flat
49	027 968		Verschlußmuffe (mit Teilen 50 u. 51)	BG3, M22x1,5	1 Coupling sleeve (with parts 50 a. 51)
50	028 218		Staubschutzdeckel	schwarz BG 3	1 Dust cover
51	027 956		Clip f. Staubschutzdeckel	rot	1 Clip, red
52	028 560		Gummitülle		2 Rubber socket
	<u>202-80-8</u> 136 290	<u>LEITUNGSSATZ MENGEN- TEILER HINTEN</u> (best. aus Teilen 55-60)			1 <u>HOSE KIT FLOW DIVIDER REAR TYPE 202-80-8</u> (cons. of parts 55-60)
55	024 230		Höchstdruckschlauch	NW10x2700	1 High-pressure hose
56	028 615		Einstellb. Winkelstutzen	f. Ø12 M18x1,5	1 Angle socket
57	016 205		Sechskantmutter	M18x1,5	1 Hexagon nut
58	027 954		Verschlußmuffe (mit Teilen 57 u. 59)	BG2, M18x1,5	1 Coupling sleeve (with parts 57 a. 59)
59	028 217		Staubschutzdeckel	schwarz BG 2	1 Dust cover
60	027 956		Clip f. Staubschutzdeckel	rot	1 Clip, red

Lenkung, Arbeitshydraulik

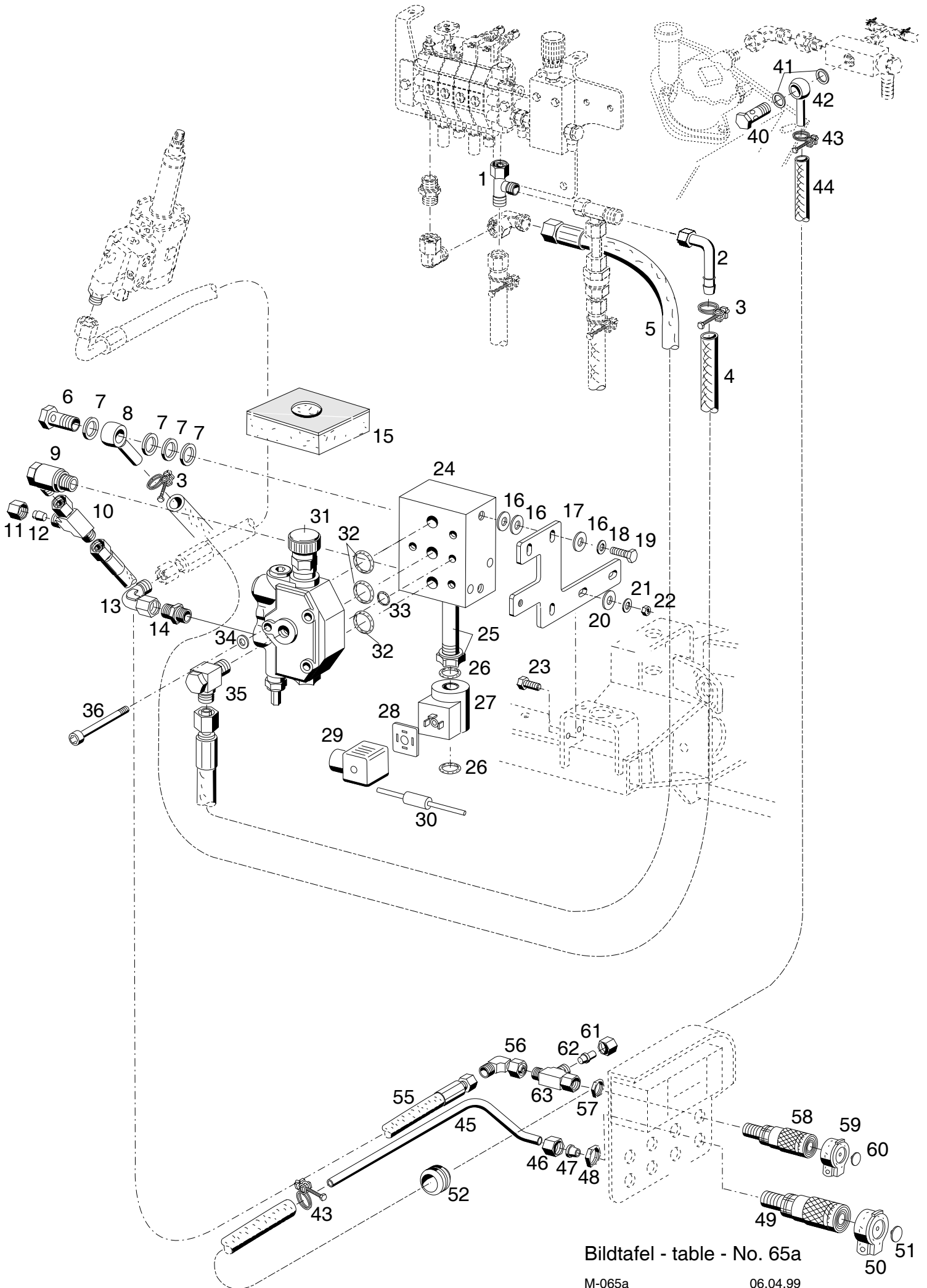
Teil 2

- Tafel 65a** **Bausatz Mengenteiler Typ 202-80-14**
Druckloser Rücklauf Typ 202-80-10
Leitungssatz Mengenteiler Typ 202-80-8
eingebaut ab . . .
- Tafel 66** **Bausatz Mengenteiler Typ 203-80-7**
Druckloser Rücklauf Typ 203-80-9
- Tafel 67** **Bausatz Mengenteiler Typ 203-80-6**
Druckloser Rücklauf Typ 203-80-10
Leitungssatz Mengenteiler Typ 203-80-8
eingebaut bis . . .
- Tafel 67a** **Bausatz Mengenteiler Typ 203-80-14**
Druckloser Rücklauf Typ 203-80-10
Leitungssatz Mengenteiler Typ 203-80-8
eingebaut ab . . .
- Tafel 68** **Hydr. Trageeinrichtung Typ 202-80-13**
- Tafel 69** **Hydr. Trageeinrichtung Typ 203-80-13**
- Tafel 72** **Integrierte Gerätepumpe Typ 202-80-30,**
Verteilerrohr, Filter, Steckkupplungen für C200
- Tafel 73** **Integrierte Gerätepumpe Typ 202-80-30,**
Zahnradpumpe, Keilriemenschwungmasse für C200
- Tafel 74** **Integrierte Gerätepumpe Typ 203-80-30,**
Filter, Steckkupplungen für C300
- Tafel 74a** **Integrierte Gerätepumpe Typ 203-80-30,**
Zahnradpumpe für C300

Steering, Work hydraulic

Part 2

Table 65a	Flow divider assy type 202-80-14 Pressureless return flow type 202-80-10 Hose kit flow divider type 202-80-8 mounted from . . .
Table 66	Hose kit flow divider type 203-80-7 Pressureless return flow type 203-80-9
Table 67	Flow divider assy type 203-80-6 Pressureless return flow type 203-80-10 Hose kit flow divider type 203-80-8 mounted up to . . .
Table 67a	Flow divider assy type 203-80-14 Pressureless return flow type 203-80-10 Hose kit flow divider type 203-80-8 mounted from . . .
Table 68	Hydraulic valve equipment type 202-80-13
Table 69	Hydraulic valve equipment type 202-80-13
Table 72	Integrated pump type 202-80-30, distributor tube, strainer for C200
Table 73	Integrated pump type 202-80-30, hydraulic pump, flywhell for C200
Table 74	Integrated pump type 203-80-30, strainer, coupling sleeve for C300
Table 74a	Integrated pump type 203-80-30, hydraulic pump for C300



Bildtafel - table - No. 65a

M-065a

06.04.99

BILDTAFEL NR. 65a
BAUSATZ-MENGENTEILER 0-25l/min TYP 202-80-14
DRUCKLOSER RÜCKLAUF HINTEN TYP 202-80-10
LEITUNGSSATZ MENGENTEILER HINTER TYP 202-80-8

TABLE NO. 65a
FLOW DIVIDER ASSY REAR TYPE 202-80-14
PRESSURELESS RETURN FLOW REAR TYPE 202-80-10
HOSE KIT FLOW DIVIDER REAR TYPE 202-80-8

FÜR BAUREIHE C 200
Eingebaut ab.....

FOR PRODUCTION RANGE 200
Mounted from

Bild-Nr. Ill.No.	Bestell-Nr. Part No.	Benennung	Abm./Bemerk. Dimen./Remarks	Stück Pieces	Denomination
	<u>202-80-14</u> 137 659	<u>ZSB. BAUS. MENGENTEILER</u> (best. aus Teilen 1-38)		1	<u>C200</u> <u>FLOW DIVIDER</u> <u>ASSY. 1ST CIRCUIT</u> (cons. of parts 1-38)
1	028 620	Einstellb. L-Stutzen	f. Ø15, M22x1,5	1	L-Union
2	027 931	Schlauchnippel	NW 13 90°	1	Hose stem
3	023 132	Drahtbügelschelle	f. Ø23	2	Wire clip
4	029 378	Rücklaufschlauch	Ø16x4x820	1	Return flow hose
5	028 177	Höchstdruckschlauch	NW12x1300 lg.	1	High-pressure hose
6	025 291	Hohlschraube	M18x1,5	1	Hollow screw
7	010 395	Dichtring		4	Sealing ring
8	027 916	Schlauchnippel	NW13	1	Hose stem
9	028 637	Winkelschwenkstutzen		1	Adjustable angle
10	028 617	Einstellb. L-stutzen	SV, f. Ø12	1	Adjustable L-union
11	015 725	Überwurfmutter	M18x1,5	1	Lock nut
12	015 893	Verschlussstopfen	f. Ø12	1	Plug
13	028 624	Einstellb. Winkelstutzen	f. Ø15 M22x1,5	1	Angle socket
14	028 603	Gerader Einschraubstutzen	f. Ø12, M18x1,5	1	Screw socket straight
15	132 034	Lenkungsabdeckung		1	Steering cover
16	012 537	Scheibe		6	Shim
17	137 500	Halter		1	Fixture
18	010 063	Federscheibe		2	Lock washer
19	011 514	Sechskantschraube		2	Hexagon screw
20	012 537	Scheibe		2	Shim
21	010 063	Federscheibe		2	Lock washer
22	011 579	Sechskantmutter		2	Hexagon nut
23	011 514	Sechskantschraube		2	Hexagon screw
24	029 303	Ventilkörper		1	Preselection valve
25	029 304	3/3 Wegeventil		1	Valve
26	014 722	O-Ring		2	O-ring
27	029 305	Magnet (mit Teil 26)		1	Magnet (with parts 26)
28	128 432	Dichtung		1	Gasket
29	126 318	Gerätestecker schwarz		1	Plug
30	027 136	Diode		1	Diode
31	029 302	Konstantstromteiler kpl. (mit Teilen 32 und 33)	} Bei Montage auf 155 bar einstellen Ø17,3x2,62	1	Constant flow regulation
32	029 307	O-Ring		3	O-ring
33	029 306	O-Ring	Ø9,92x2,62	1	O-ring
34	011 140	Federring		3	Lock washer
35	028 629	Winkelschwenkstutzen		1	Swivel union
36	011 867	Innensechskantschraube		3	Sockethead screw
	<u>202-80-10</u> 136 291	<u>DRUCKLOSER RÜCKLAUF</u> <u>HINTEN</u> (best. aus Teilen 40-52)		1	<u>PRESSURELESS</u> <u>RETURN FLOW</u> <u>REAR</u> (cons. of parts 40-52)
40	025 293	Hohlschraube	M22x1,5	1	Hollow screw
41	010 401	Dichtring		2	Sealing ring
42	027 917	Schlauchnippel	NW 16	1	Hose stem
43	023 132	Drahtbügelschelle	f. Ø23	2	Wire clip

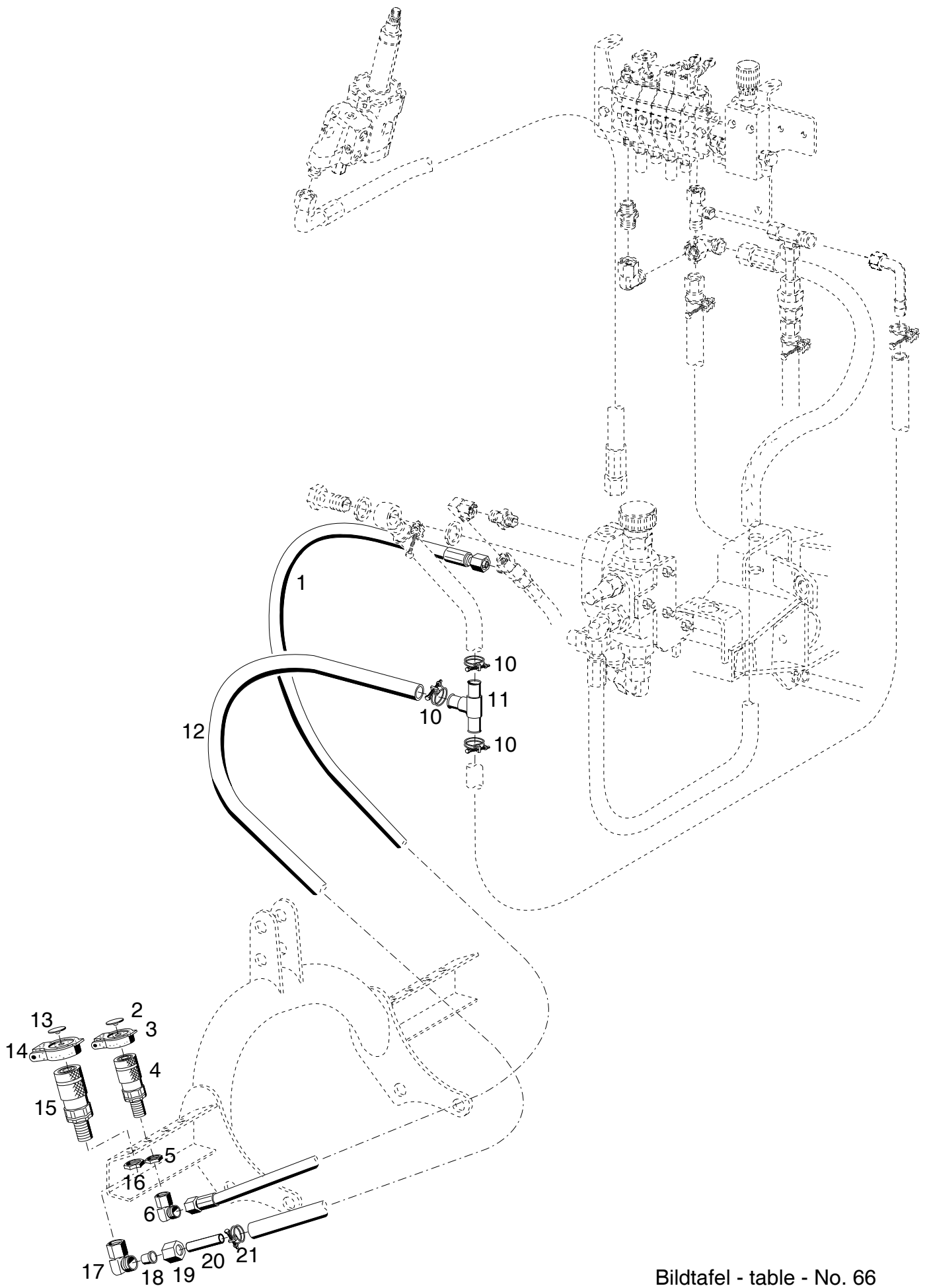
BILDTAFEL NR. 65a
BAUSATZ-MENGENTEILER 0-25l/min TYP 202-80-14
DRUCKLOSER RÜCKLAUF HINTEN TYP 202-80-10
LEITUNGSSATZ MENGENTEILER HINTER TYP 202-80-8

TABLE NO. 65a
FLOW DIVIDER ASSY REAR TYPE 202-80-14
PRESSURELESS RETURN FLOW REAR TYPE 202-80-10
HOSE KIT FLOW DIVIDER REAR TYPE 202-80-8

FÜR BAUREIHE C 200
Eingebaut ab.....

FOR PRODUCTION RANGE 200
Mounted from

Bild-Nr. Ill.No.	Bestell-Nr. Part No.	Benennung	Abm./Bemerk. Dimen./Remarks	Stück Pieces	Denomination
					C200
44	027 928	Rücklaufschlauch	Ø16x4x1150	1	Return flow hose
45	136 171	Rücklaufleitung	Ø15x1,5x504,2	1	Return pipe
46	015 727	Überwurfmutter	M22x1,5	1	Lock nut
47	015 752	Profilring	Ø15	1	Profile ring
48	010 103	Sechskantmutter	flach	1	Hexagon nut, flat
49	027 968	Verschlußmuffe (mit Teilen 50 u. 51)	BG3, M22x1,5	1	Coupling sleeve (with parts 50 a. 51)
50	028 218	Staubschutzdeckel	schwarz BG 3	1	Dust cover
51	027 956	Clip f. Staubschutzdeckel	rot	1	Clip, red
52	028 560	Gummitülle		2	Rubber socket
	<u>202-80-8</u>	136 290	<u>LEITUNGSSATZ MENGEN- TEILER HINTEN</u> (best. aus Teilen 55-60)	1	<u>HOSE KIT FLOW DIVIDER REAR TYPE 202-80-8</u> (cons. of parts 55-60)
55	024 230	Höchstdruckschlauch	NW10x2700	1	High-pressure hose
56	028 615	Einstellb. Winkelstutzen	f. Ø12 M18x1,5	1	Angle socket
57	016 205	Sechskantmutter	M18x1,5	1	Hexagon nut
58	027 954	Verschlußmuffe (mit Teilen 57 u. 59)	BG2, M18x1,5	1	Coupling sleeve (with parts 57 a. 59)
59	028 217	Staubschutzdeckel	schwarz BG 2	1	Dust cover
60	027 956	Clip f. Staubschutzdeckel	rot	1	Clip, red
61	015 725	Überwurfmutter	M18x1,5	1	Lock nut
62	015 893	Verschlußstopfen	VS12	1	Plug
63	028 617	Einstellb. L- Stutzen	M18x1,5	1	Adjustable L-union



Bildtafel - table - No. 66

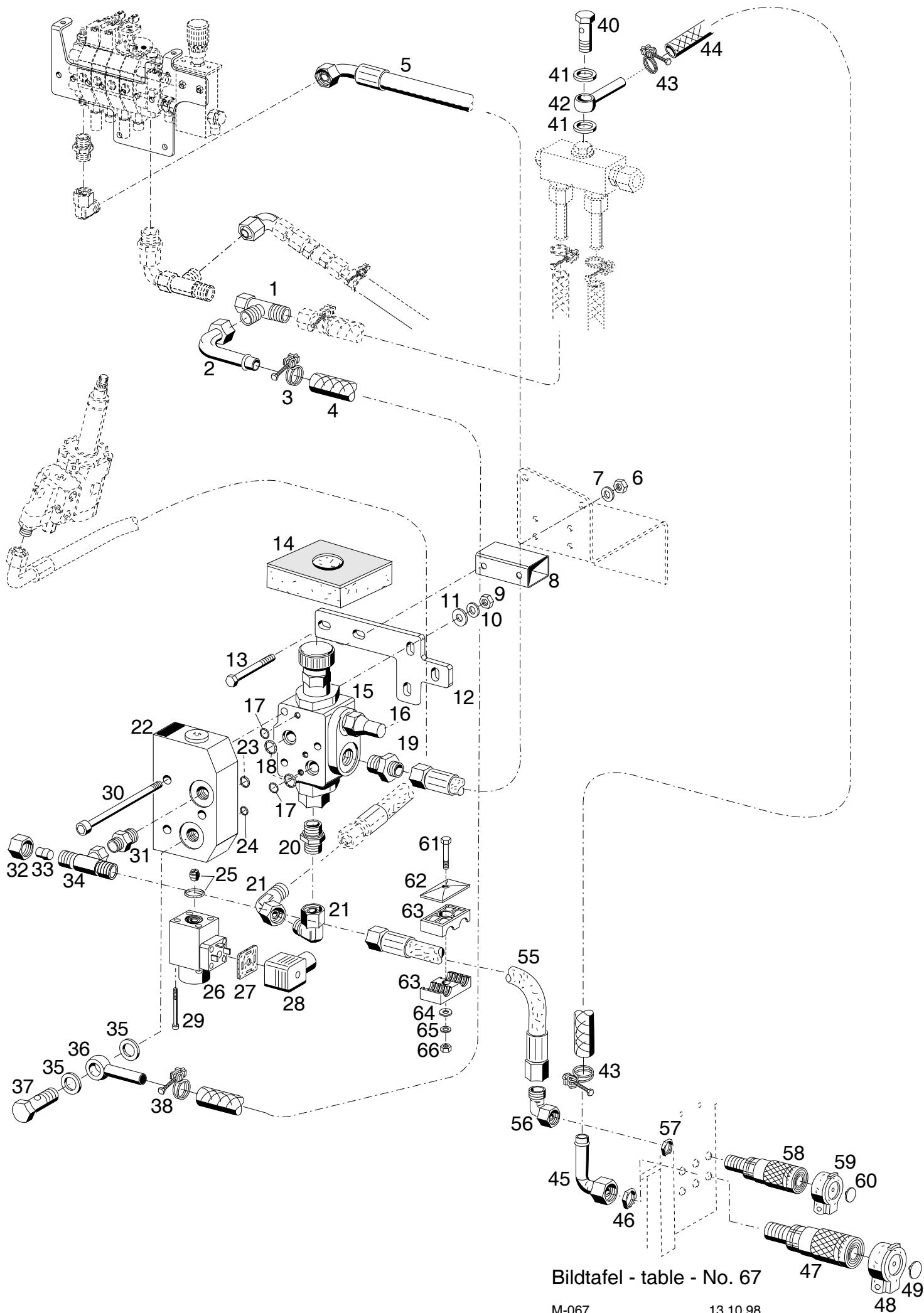
BILDTAFEL NR. 66

LEITUNGSSATZ MENGENTEILER VORN TYP 203-80-7
DRUCKLOSER RÜCKLAUF VORN TYP 203-80-9

TABLE NO. 66

HOSE KIT FLOW DIVIDER FRONT TYPE 203-80-7
PRESSURELESS RETURN FLOW FRONT TYPE 203-80-9

Bild-Nr. Ill.No.	Bestell-Nr. Part No.	Benennung	Abm./Bemerk. Dimen./Remarks	Stück Pieces	Denomination
	<u>203-80-7</u>			C300 C200	
	134 915	<u>LEITUNGSSATZ MENGEN- TEILER VORN</u> (best. aus Teilen 1-6)		1 1	<u>HOSE KIT FLOW DIVIDER REAR TYPE 203-80-7</u> (cons. of parts 1-6)
1	021 852	Druckschlauch	NW10 Ø12x940	1 1	Pressure hose
2	027 956	Clip f. Staubdeckel	rot	1 1	Clip red
3	028 217	Staubschutzdeckel	schwarz BG 2	1 1	Dust cover
4	027 954	Verschlußmuffe (mit Teilen 3 u. 5)	BG2, M18x1,5	1 1	Coupling sleeve (with parts 3 a. 5)
5	016 205	Sechskantmutter	M18x1,5	1 1	Hexagon nut
6	028 615 <u>203-80-9</u>	Einstellb. Winkelstutzen <u>DRUCKLOSER RÜCKLAUF VORNE</u> (best. aus Teilen 10-20)	f. Ø12 M18x1,5	1 1 1 1	Angle socket <u>PRESSURELESS RETURN FLOW REAR</u> (cons. of parts 10-20)
10	023 132	Drahtbügelschelle	f. Ø23	3 3	Wire clip
11	132 283	Zsb. T-Stück	NL.	1 1	T-Piece
12	026 662	Rücklaufschlauch	Ø16x4x900	1 1	Return flow hose
13	027 956	Clip f. Staubdeckel	rot	1 1	Clip red
14	028 218	Staubschutzdeckel	schwarz BG 3	1 1	Dust cover
15	027 968	Verschlußmuffe (mit Teilen 14 u. 16)	BG3, M22x1,5	1 1	Coupling sleeve (with parts 14 a. 16)
16	010 103	Sechskantmutter	flach	1 1	Hexagon nut, flat
17	028 624	Einstellb. Winkelstutzen	f. Ø15 M22x1,5	1 1	Angle socket
18	015 752	Profilring	Ø15	1 1	Profile ring
19	015 727	Überwurfmutter	M22x1,5	1 1	Lock nut
20	132 073	Rohr	Ø15x1,5x50	1 1	Pipe
21	023 132	Drahtbügelschelle	f. Ø23	1 1	Wire clip



Bildtafel - table - No. 67

BILDTAFEL NR. 67
 BAUSATZ-MENGENTEILER 0-25l/min TYP 203-80-6
 DRUCKLOSER RÜCKLAUF HINTEN TYP 203-80-10
 LEITUNGSSATZ MENGENTEILER HINTER TYP 203-80-8

TABLE NO. 67
 FLOW DIVIDER ASSY REAR TYPE 203-80-6
 PRESSURELESS RETURN FLOW REAR TYPE 203-80-10
 HOSE KIT FLOW DIVIDER REAR TYPE 203-80-8

FÜR BUREIHE C 300
 Eingebaut bis

FOR PRODUCTION RANGE 300
 Mounted up to

Bild-Nr. Ill.No.	Bestell-Nr. Part No.	Benennung	Abm./Bemerk. Dimen./Remarks	Stück Pieces	Denomination
	<u>203-80-6</u>	134 914	<u>ZSB. BAUS. MENGENTEILER</u> (best. aus Teilen 1- 38)	1	C300 FLOW DIVIDER ASSY. 1ST CIRCUIT (cons. of parts 1-38)
1	028 620	Einstellb. L-Stutzen	f. Ø15, M22x1,5	1	L-Union
2	027 931	Schlauchnippel	NW 13 90°	1	Hose stem
3	023 132	Drahtbügelschelle	f. Ø23	1	Wire clip
4	026 662	Rücklaufschlauch	Ø16x4x900	1	Return flow hose
5	027 912	Höchstdruckschlauch	NW12x700 lg.	1	High-pressure hose
6	011 579	Sechskantmutter		2	Hexagon nut
7	010 063	Federscheibe		2	Lock washer
		DIN934M8			
		DIN137B8			
8	136 268	Unterlage	50x30x90	1	Base
9	011 579	Sechskantmutter		2	Hexagon nut
10	010 063	Federscheibe		2	Lock washer
11	012 537	Scheibe		3	Shim
12	136 293	Halter		1	Fixture
		DIN9021A8,4			
13	023 815	Sechskantschraube		2	Hexagon screw
14	132 034	Lenkungsabdeckung	150x120x30	1	Cap
15	027 949	Konstantstromteiler (mit Teilen 16-18)		1	Constant flow regulation (with parts 16-18)
	019 803	Reparatursatz für Teil 15		1	Repair kit for for part 15
16	028 913	Sicherungskappe gelb		1	Cap
17	012 664	O-Ring	Ø5x1,5	2	O-Ring
18	014 685	O-Ring	Ø13x2	2	O-Ring
19	028 610	Ger. Einschraub- stutzen	f. Ø15 M22x1,5	1	Screw socket straight
20	028 610	Ger. Einschraubstutzen stutzen	f. Ø15 M22x1,5	1	Screw socket straight
21	028 624	Einstellb. Winkelstutzen	f. Ø15 M22x1,5	2	Angle socket
22	133 313	Vorsteuerventil LA06 PZBO-M08G12/03 (best. aus Teilen 22-29)		1	Preselection valve (cons. of parts 22-29)
23	784 820	Runddichtring	Ø11x1,5	1	O-ring
24	785 275	Runddichtring	Ø9x1,5	1	O-ring
25	132 275-BC	Sitzventil kpl.		1	Valve seat
26	784 877	Elektromagnet		1	Electeo magneto
27	128 432	Dichtung		1	Gasket
28	126 318	Gerätestecker schwarz	3-polig GDM-3009-N	1	Plug
29	223 527-BC	10.9 Sechskantschraube		4	Hexagon screw
30	027 627	Innensechskantschraube		3	Sockethead screw
31	028 602	Gerader Einschraubstutzen	f. Ø12, M18x1,5	1	Screw socket straight
32	015 725	Überwurfmutter	M18x1,5	1	Lock nut
33	015 893	Verschlussstopfen	f. Ø12	1	Plug
34	025 120	Einstellb. T-Stutzen	f. Ø12, M18x1,5	1	Adjustable T-union
35	010 401	Dichtring		2	Sealing ring
36	027 917	Schlauchnippel	NW16	1	Hose stem
37	025 293	Hohlschraube	M22x1,5	1	Hollow screw
38	023 132	Drahtbügelschelle	f. Ø23	1	Wire clip
		DIN7603A22x27CU			
		DIN7643-18			

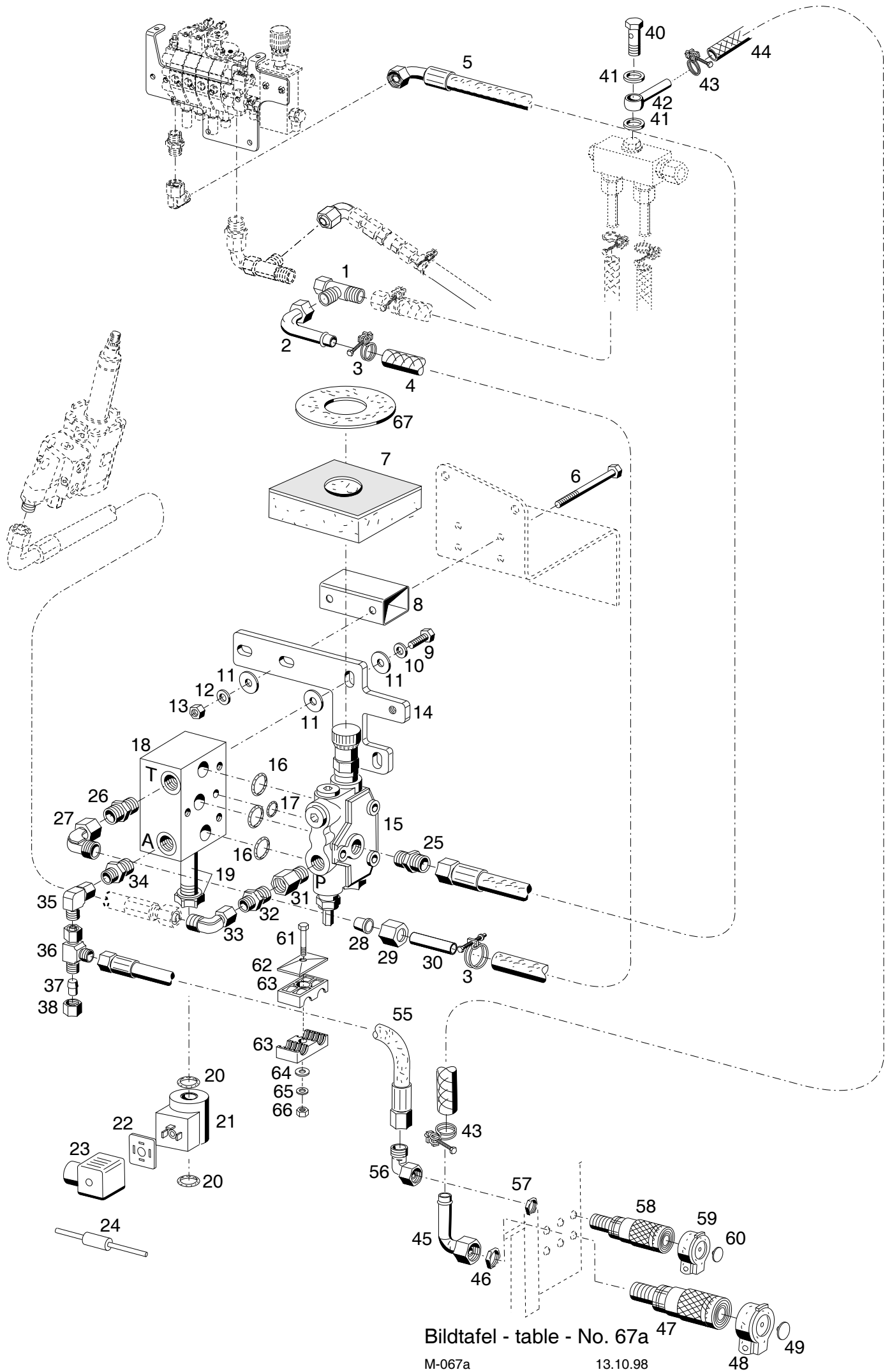
BILDTAFEL NR. 67
BAUSATZ-MENGENTEILER 0-25l/min TYP 203-80-6
DRUCKLOSER RÜCKLAUF HINTEN TYP 203-80-10
LEITUNGSSATZ MENGENTEILER HINTER TYP 203-80-8

TABLE NO. 67
FLOW DIVIDER ASSY REAR TYPE 203-80-6
PRESSURELESS RETURN FLOW REAR TYPE 203-80-10
HOSE KIT FLOW DIVIDER REAR TYPE 203-80-8

FÜR BUREIHE C 300
Eingebaut bis

FOR PRODUCTION RANGE 300
Mounted up to

Bild-Nr. Ill.No.	Bestell-Nr. Part No.	Benennung	Abm./Bemerk. Dimen./Remarks	Stück Pieces	Denomination
	<u>203-80-10</u> 134 918	<u>DRUCKLOSER RÜCKLAUF HINTEN</u> (best. aus Teilen 40-49)			C300 1 <u>PRESSURELESS RETURN FLOW REAR</u> (cons. of parts 40-49)
40	025 293	DIN7643-18	Hohlschraube	M22x1,5	1 Hollow screw
41	010 401	DIN7603A22x27CU	Dichtring		2 Sealing ring
42	027 917		Schlauchnippel	NW 16	1 Hose stem
43	023 132		Drahtbügelschelle	f. Ø23	2 Wire clip
44	027 942		Rücklaufschlauch	Ø16x4x2000	1 Return flow hose
45	027 931		Schlauchnippel	NW 13 90°	1 Hose stem
46	010 103	DIN439BM22x1,5	Sechskantmutter	flach	1 Hexagon nut, flat
47	027 968		Verschlußmuffe (mit Teilen 46, 48 u. 49)	BG3, M22x1,5	1 Coupling sleeve (with parts 46, 48 a. 49)
48	028 218		Staubschutzdeckel	schwarz BG 3	1 Dust cover
49	027 956		Clip f. Staubschutzdeckel	rot	1 Clip, red
	<u>203-80-8</u> 134 916	<u>LEITUNGSSATZ MENGEN- TEILER HINTEN</u> (best. aus Teilen 55-66)			1 <u>HOSE KIT FLOW DIVIDER REAR TYPE 203-80-8</u> (cons. of parts 55-66)
55	024 230		Höchstdruckschlauch	12x2700	1 High-pressure hose
56	028 615		Einstellb. Winkelstutzen	f. Ø12 M18x1,5	1 Angle socket
57	016 205		Sechskantmutter	M18x1,5	1 Hexagon nut
58	027 954		Verschlußmuffe (mit Teilen 57 u. 60)	BG2, M18x1,5	1 Coupling sleeve (with parts 57 a. 60)
59	028 217		Staubschutzdeckel	schwarz BG 2	1 Dust cover
60	027 956		Clip f. Staubschutzdeckel	rot	1 Clip, red
61	011 088	DIN931M8x55	Sechskantschraube		1 Hexagon screw
62	023 857		Deckplatte		1 Plate
63	023 856		Rohrschelle		2 Pipe clamp
64	010 044	DIN125A8,4	Scheibe		1 Shim
65	010 063	DIN137B8	Federscheibe		1 Lock washer
66	011 579	DIN934M8	Sechskantmutter		1 Hexagon nut



Bildtafel - table - No. 67a

M-067a

13.10.98

47

48

49

BILDTAFEL NR. 67a
 BAUSATZ-MENGENTEILER 0-25l/min TYP 203-80-14
 DRUCKLOSER RÜCKLAUF HINTEN TYP 203-80-10
 LEITUNGSSATZ MENGENTEILER HINTER TYP 203-80-8
 FÜR BUREIHE C 300
 Eingebaut ab.....

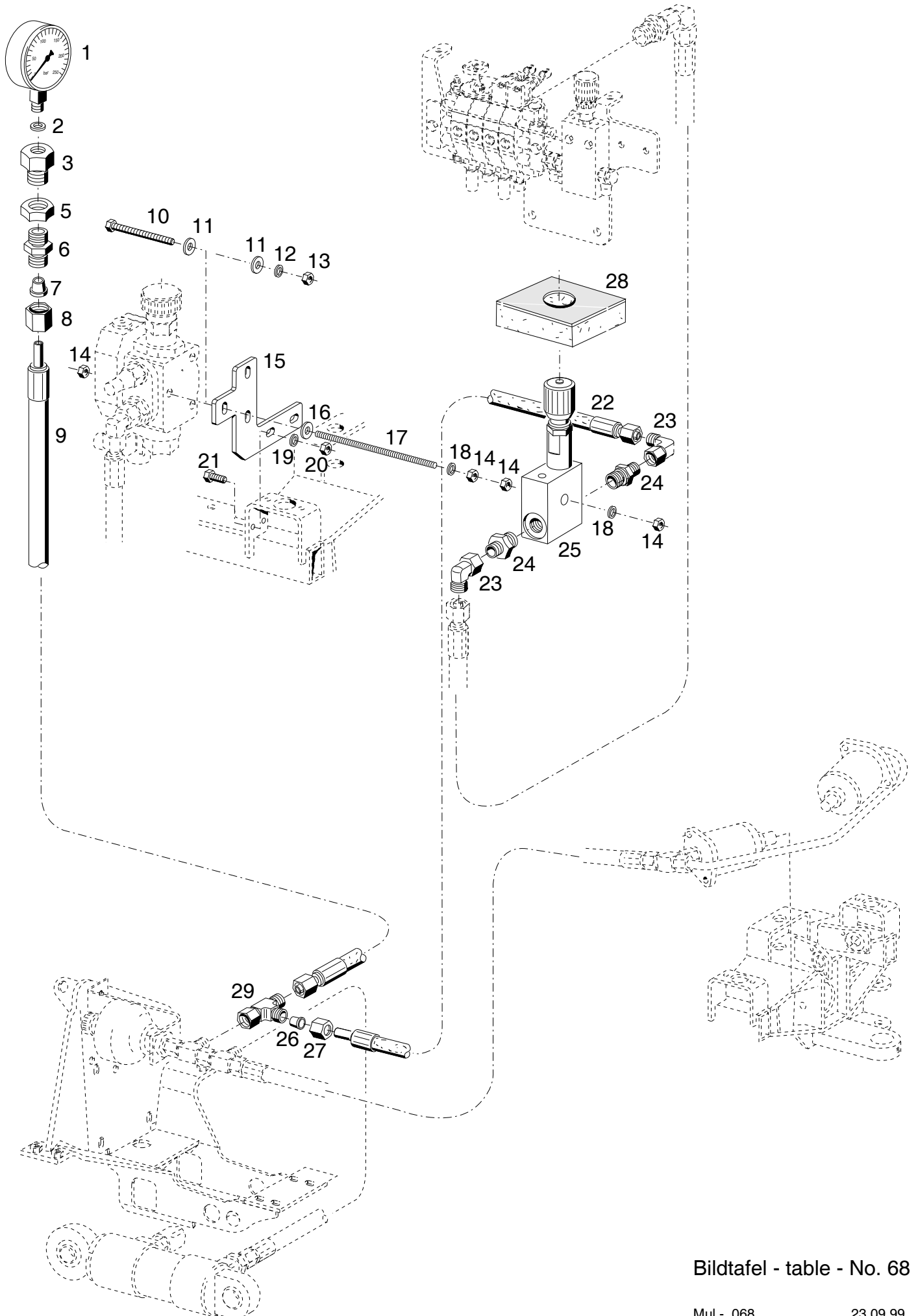
TABLE NO. 67a
 FLOW DIVIDER ASSY REAR TYPE 203-80-14
 PRESSURELESS RETURN FLOW REAR TYPE 203-80-10
 HOSE KIT FLOW DIVIDER REAR TYPE 203-80-8
 FOR PRODUCTION RANGE 300
 Mounted from.....

Bild-Nr. III.No.	Bestell-Nr. Part No.	Benennung	Abm./Bemerk. Dimen./Remarks	Stück Pieces	Denomination
	203-80-14 137 660	<u>ZSB. BAUS. MENGENTEILER</u> (best. aus Teilen 1- 38)		1	C300 FLOW DIVIDER ASSY. 1ST CIRCUIT (cons. of parts 1-38)
1	028 620	Einstellb. L-Stutzen	f. Ø15, M22x1,5	1	L-Union
2	027 931	Schlauchnippel	NW 13 90°	1	Hose stem
3	023 132	Drahtbügelschelle	f. Ø23	2	Wire clip
4	029 295	Rücklaufschlauch	Ø16x4x600	1	Return flow hose
5	027 912	Höchstdruckschlauch	NW12x700 lg.	1	High-pressure hose
6	022 568	Sechskantschraube		2	Hexagon screw
7	132 034	Lenkungsabdeckung	150x120x30	1	Cap
8	137 503	Unterlage	80x40x5x90	1	Base
9	011 514	Sechskantschraube		2	Hexagon screw
10	010 063	Federscheibe		2	Lock washer
11	012 537	Scheibe		6	Shim
12	010 063	Federscheibe		2	Lock washer
13	011 579	Sechskantmutter		2	Hexagon screw
14	137 500	Halter		1	Fixture
15	029 302	Konstantstromteiler kpl. (mit Teilen 16 und 17)	Bei Montage auf 155 bar einstellen	1	Constant flow regulation
16	029 307	O-Ring	Ø17,3x2,62	3	O-ring
17	029 306	O-Ring	Ø9,92x2,62	1	O-ring
18	029 303	Ventilkörper		1	Preselection valve
19	029 304	3/3 Wegeventil		1	Valve
20	014 722	O-Ring		2	O-ring
21	029 305	Magnet (mit Teil 20)		1	Magnet (with parts 20)
22	128 432	Dichtung		1	Gasket
23	126 318	Gerätestecker schwarz		1	Plug
24	027 136	Diode		1	Diode
25	028 603	Ger. Einschraubstutzen		1	Screw socket straight
26	028 603	Ger. Einschraubstutzen		1	Screw socket straight
27	028 624	Einstellb. Winkelstutzen	f. Ø15 M22x1,5	1	Angle socket
28	015 752	Profiling Ø15		1	Profile ring
29	015 727	Überwurfmutter (M22x1,5)		1	Lock nut
30	132 073	Rohr (Ø15x1,5x50)		1	Pipe
31	028 680	Doppelstutzen		1	Double sleeve
32	028 603	Ger. Einschraubstutzen		1	Screw socket straight
33	028 624	Einstellb. Winkelstutzen	f. Ø15 M22x1,5	1	Angle socket
34	028 602	Ger. Einschraubstutzen	f. Ø12 M18x1,5	1	Straight screw union
35	028 615	Einstellb. Winkelstutzen		1	Adjustable angle screw
36	028 617	Einstellb. T-Verschraubung		1	Adjustable T-union
37	015 893	Verschlussstopfen	f. Ø12	1	Plug
38	015 725	Überwurfmutter	M18x1,5	1	Lock nut

BILDTAFEL NR. 67a
BAUSATZ-MENGENTEILER 0-25l/min TYP 203-80-14
DRUCKLOSER RÜCKLAUF HINTEN TYP 203-80-10
LEITUNGSSATZ MENGENTEILER HINTER TYP 203-80-8
FÜR BUREIHE C 300
Eingebaut ab.....

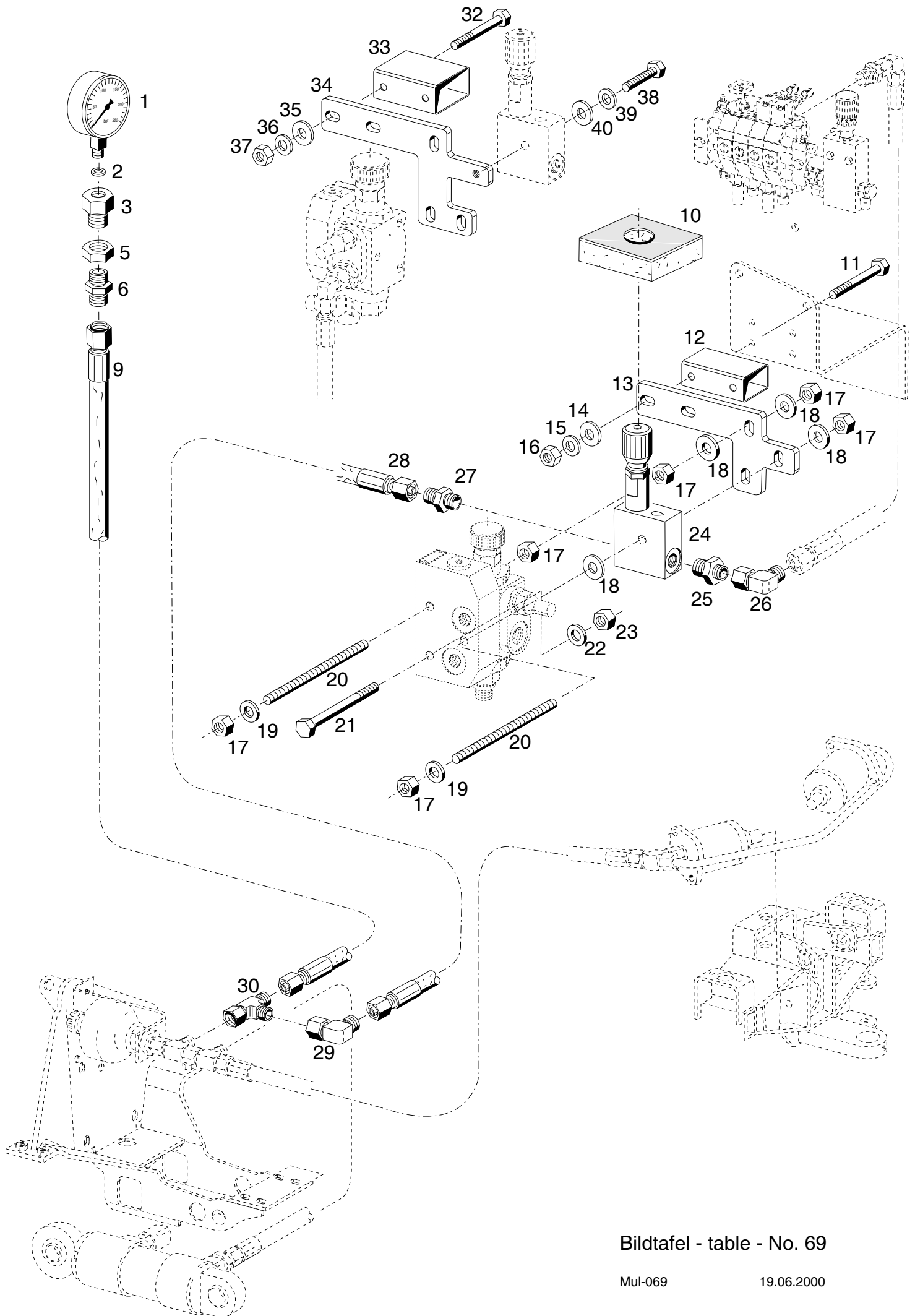
TABLE NO. 67a
FLOW DIVIDER ASSY REAR TYPE 203-80-14
PRESSURELESS RETURN FLOW REAR TYPE 203-80-10
HOSE KIT FLOW DIVIDER REAR TYPE 203-80-8
FOR PRODUCTION RANGE 300
Mounted from.....

Bild-Nr. Ill.No.	Bestell-Nr. Part No.	Benennung	Abm./Bemerk. Dimen./Remarks	Stück Pieces	Denomination
	<u>203-80-10</u> 134 918	<u>DRUCKLOSER RÜCKLAUF HINTEN</u> (best. aus Teilen 40-49)		1	<u>C300</u> <u>PRESSURELESS RETURN FLOW REAR</u> (cons. of parts 40-49)
40	025 293	DIN7643-18	Hohlschraube	M22x1,5	1 Hollow screw
41	010 401	DIN7603A22x27CU	Dichtring		2 Sealing ring
42	027 917		Schlauchnippel	NW 16	1 Hose stem
43	023 132		Drahtbügelschelle	f. Ø23	2 Wire clip
44	027 942		Rücklaufschlauch	Ø16x4x2000	1 Return flow hose
45	027 931		Schlauchnippel	NW 13 90°	1 Hose stem
46	010 103	DIN439BM22x1,5	Sechskantmutter	flach	1 Hexagon nut, flat
47	027 968		Verschlußmuffe (mit Teilen 46, 48 u. 49)	BG3, M22x1,5	1 Coupling sleeve (with parts 46, 48 a. 49)
48	028 218		Staubschutzdeckel	schwarz BG 3	1 Dust cover
49	027 956		Clip f. Staubschutzdeckel	rot	1 Clip, red
	<u>203-80-8</u> 134 916	<u>LEITUNGSSATZ MENGEN- TEILER HINTEN</u> (best. aus Teilen 55-66)		1	<u>HOSE KIT FLOW DIVERDER REAR TYPE 203-80-8</u> (cons. of parts 55-66)
55	024 230		Höchstdruckschlauch	12x2700	1 High-pressure hose
56	028 615		Einstellb. Winkelstutzen	f. Ø12 M18x1,5	1 Angle socket
57	016 205		Sechskantmutter	M18x1,5	1 Hexagon nut
58	027 954		Verschlußmuffe (mit Teilen 57 u. 60)	BG2, M18x1,5	1 Coupling sleeve (with parts 57 a. 60)
59	028 217		Staubschutzdeckel	schwarz BG 2	1 Dust cover
60	027 956		Clip f. Staubschutzdeckel	rot	1 Clip, red
61	011 088	DIN931M8x55	Sechskantschraube		1 Hexagon screw
62	023 857		Deckplatte		1 Plate
63	023 856		Rohrschelle		2 Pipe clamp
64	010 044	DIN125A8,4	Scheibe		1 Shim
65	010 063	DIN137B8	Federscheibe		1 Lock washer
66	011 579	DIN934M8	Sechskantmutter		1 Hexagon nut
67	028 034		Abdeckscheibe	Ø30xØ80	1 Cover plate



Bildtafel - table - No. 68

Bild-Nr. Ill.No.	Bestell-Nr. Part No.	Benennung	Abm./Bemerk. Dimen./Remarks	Stück Pieces	Denomination
	<u>202-80-13</u> 136 340	<u>ZSB. HYDRAULISCHE TRAGEEINRICHTUNG</u> (best. aus Teilen der Tafel 68)		1	<u>HYDRAULIC VALVE EQUIPMENT</u> (cons. of parts of Table 68)
1	023 609	Manometer	bis 250 bar	1	Pressure gauge
2	014 765	Flachdichtung	Ø5,3x10	1	Flat gasket
3	023 505	Gewindenippel	SW27x30	1	Thread nipple
5	010 102	DIN439BM18x1,5 Sechskantmutter		1	Hexagon nut
6	023 611	Ger. Einschraub- stutzen	f. Ø8 R1/42	1	Screw union, straight
7	015 749	Profiling	f.Ø8	2	Profile ring
8	015 723	Überwurfmutter	M14x1,5	2	Lock nut
9	019 289	Höchstdruckschlauch	Ø8x1200 lg.	1	Pressure hose
10	011 175	DIN933M8x100 Sechskantschraube	} beim Einbau ohne Regelbarem Mengenteiler	1	Hexagon screw
11	012 537	DIN9021A8,4 Scheibe		2	Shim
12	010 063	DIN137B8 Federscheibe		1	Lock washer
13	011 579	DIN934M8 Sechskantmutter		3	Hexagon nut
14	011 579	DIN934M8 Sechskantmutter		4	Hexagon nut
15	136 128	Halter	169x118x8	1	Fixture
16	012 537	DIN9021A8,4 Scheibe		1	Shim
17	026 121	DIN976BM8x185 Gewindebolzen		1	Thread bolt
18	010 063	DIN137B8 Federscheibe		2	Lock washer
19	010 063	DIN137B8 Federscheibe		2	Lock washer
20	011 579	DIN934M8 Sechskantmutter		2	Hexagon nut
21	011 514	DIN933M8x25 Sechskantschraube		2	Hexagon screw
22	019 302	Höchstdruckschlauch	Ø8x720 lg.	1	Pressure hose
23	028 616	Einstellb. Winkelstutzen	f.Ø8, M14x1,5	2	Elbow connection
24	028 609	Ger. Einschraubstutzen	f.Ø8, M14x1,5	2	Screw socket, str.
25	028 983	Trageventil		1	Support valve
26	015 749	Profiling	f.Ø8	2	Profile ring
27	015 723	Überwurfmutter	M14x1,5	2	Lock nut
28	132 034	Lenkungsabdeckung	150x120x30	1	Cab
29	028 621	Einstellb. L-Stutzen		1	L-Union
	136 353	Nacharbeitszeichnung		1	Drawing
	136 354	Hydraulikschaltplan		1	Hydraulic plan



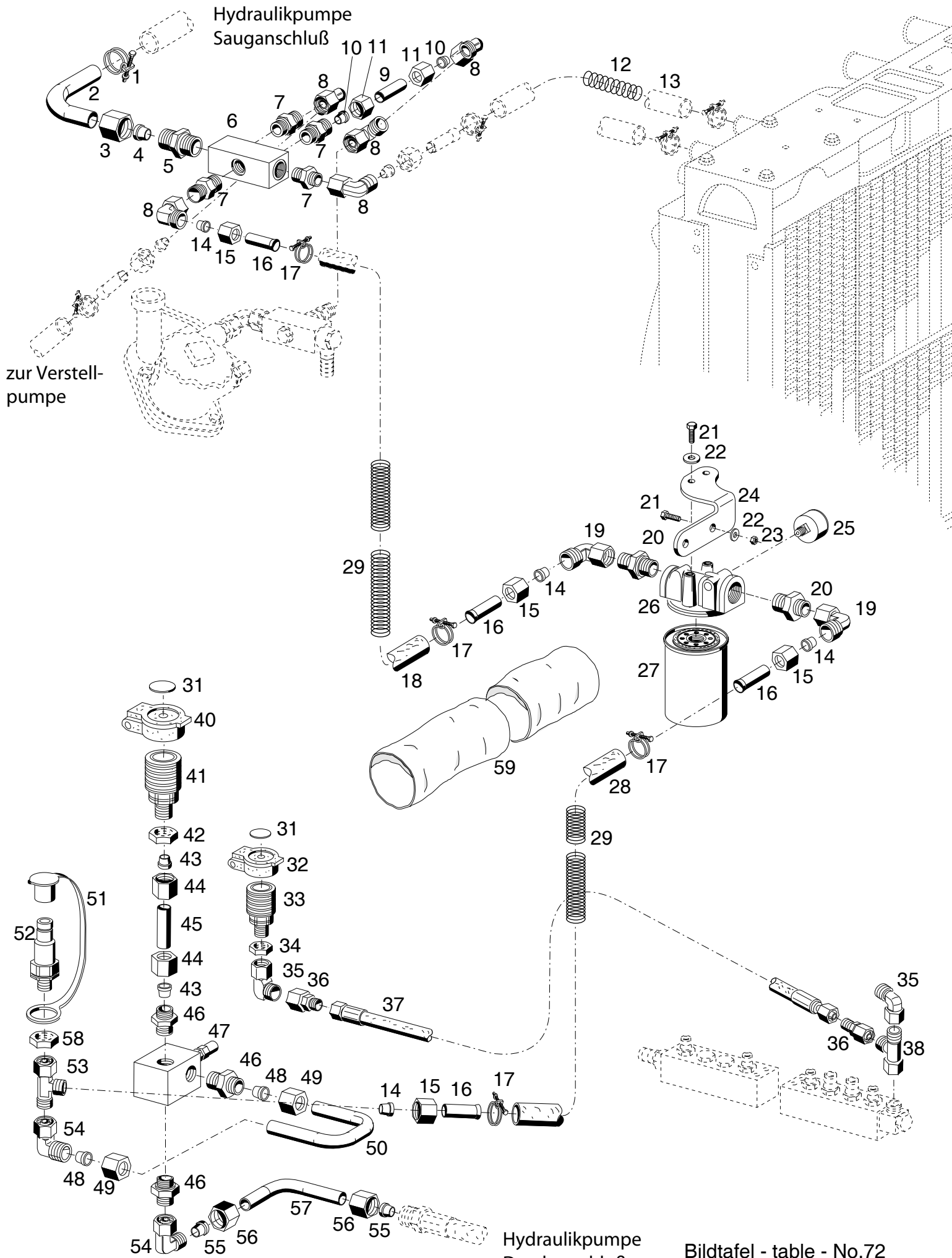
Bildtafel - table - No. 69

FÜR BAUREIHE C300

FOR PRODUCTION RANGE 300

Bild-Nr. III.No.	Bestell-Nr. Part No.		Benennung	Abm./Bemerk. Dimen./Remarks	Stück Pieces	Denomination	
	<u>203-80-13</u> 136 341		<u>ZSB. HYDRAULISCHE TRAGEEINRICHTUNG</u> (best. aus Teilen der Tafel 69)		1	<u>HYDRAULIC VALVE EQUIPMENT</u> (cons. of parts of Table 69)	
1	023 609		Manometer	bis 250 bar	1	Pressure gauge	
2	014 765		Flachdichtung	Ø5,3x10	1	Flat gasket	
3	023 505		Gewindenippel	SW27x30	1	Thread nipple	
5	010 102	DIN439BM18x1,5	Sechskantmutter		1	Hexagon nut	
6	028 613		Ger. Einschraub- stutzen	f. Ø8 R1/4"	1	Screw union, straight	
9	019 289		Höchstdruckschlauch	Ø8x1200 lg.	1	Pressure hose	
10	132 034		Lenkungsabdeckung	150x120x30	1	Cab	
11	023 815	DIN931M8x80	Sechskantschraube	Eingebaut bis 16.07.98 nicht austauschbar M8x160	1	Hexagon screw	
12	136 268		Unterlage (50x30x3x90)		1	Base mounted up to.... not interchangeable	
13	136 293		Halter (211x91x8)		1	Fixture mounted up to.... not interchangeable	
14	012 537	DIN9021A8,4	Scheibe		2	Shim	
15	010 063	DIN137B8	Federscheibe		2	Lock washer	
16	011 579	DIN934M8	Sechskantmutter		3	Hexagon nut	
17	011 579	DIN934M8	Sechskantmutter		6	Hexagon nut	
18	012 537	DIN9021A8,4	Scheibe		4	Shim	
19	010 044	DIN125A8,4	Scheibe		2	Shim	
20	136 585		Gewindestange		2	Thread bolt	
21	011 175	DIN933M8x100	Sechskantschraube		2	Hexagon screw	
22	010 063	DIN137B8	Federscheibe		1	Lock washer	
23	011 579	DIN934M8	Sechskantmutter		1	Hexagon nut	
24	028 983		Trageventil			1	Support valve
25	028 609		Ger. Einschraubstutzen		f.Ø8, R3/8"	1	Screw socket, str.
26	028 616		Einstellb. Winkelstutzen		f.Ø8, M14x1,5	1	Elbow connection
27	028 609		Ger. Einschraubstutzen		f.Ø8, R3/8"	1	Screw socket, str.
28	025 238		Schlauchleitung		8x300	1	Hose pipe
29	028 616		Einstellb. Winkelstutzen		f.Ø8, M14x1,5	1	Elbow connection
30	028 621		Einstellb. L-Stutzen			1	L-Union
32	022 568	DIN931M8x110	Sechskantschraube		Eingebaut ab 17.07.98	2	Hexagon screw
33	137 500		Halter (181x118x8)			1	Fixture mounted from
34	137 503		Unterlage (80x40x5x90)			1	Base mounted from
35	012 537	DIN9021A8,4	Scheibe	2		Shim	
36	010 063	DIN137B8	Federscheibe	2		Lock washer	
37	011 579	DIN934M8	Sechskantmutter	3		Hexagon nut	
38	011 521	DIN933M8x40	Sechskantschraube	1		Hexagon screw	
39	010 063	DIN137B8	Federscheibe	1		Lock washer	
40	012 537	DIN9021A8,4	Scheibe	1		Shim	
	137 205		Nacharbeitszeichnung			1	Drawing
	136 354		Hydraulikschaltplan		1	Hydraulic plan	

Hydraulikpumpe
Sauganschluß



Bildtafel - table - No.72

BILDTAFEL NR. 72
INTEGRIERTE GERÄTEPUMPE TYP 202-80-30
VERTEILERROHR, FILTER,
STECKKUPPLUNGEN
FÜR C200

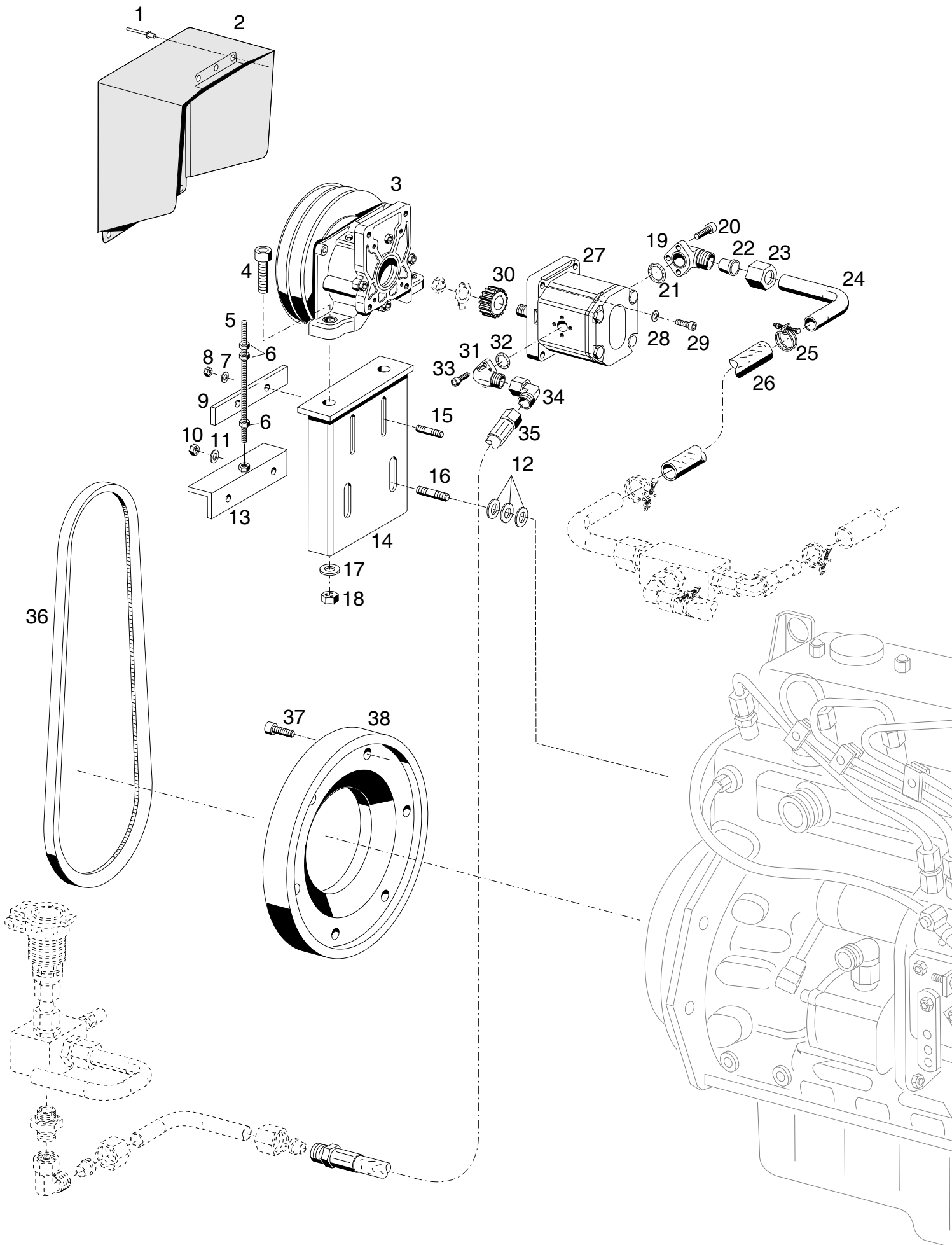
TABLE NO. 72
INTEGRATED PUMP TYPE 202-80-30
DISTRIBUTOR TUBE
STRAINER, COUPLING SLEEVE
FOR C200

Bild-Nr. Ill.No.	Bestell-Nr. Part No.	Benennung	Abm./Bemerk. Dimen./Remarks	Stück Pieces	Denomination
	<u>202-80-30</u> 136 752	INTEGRIERTE GERÄTE PUMPE (best. aus Teilen 1- 58 der Tafel 72 und Teile 1 – 38 der Tafel 73)		1	C200 INTEGRATED PUMP (cons. of parts 1- 58 on table 72 and parts 1 -38 on table 73)
1	010 931	Drahtbügelschelle	f. Ø31	1	Wire clip
2	134 868	Bogen	Ø22	1	Elbow
3	015 724	Überwurfmutter	f. Ø22	1	Wing nut
4	015 750	Profiling	f. Ø22	1	Profile ring
5	028 597	Ger. Einschraubstutzen	R3/4"	1	Screw socket straight
6	135 022	Verteilerrohr		1	Distributor tube
7	028 610	Ger. Einschraubstutzen	f. Ø15; M22x1,5	4	Screw socket straight
8	028 624	Einstellb. Winkelstutzen		5	Angle socket
9	023 197	Rohr gerade	Ø15x1,5x50	1	Pipe
10	015 752	Profiling	f. Ø	2	Profile ring
11	015 727	Überwurfmutter	f. Ø15; M22x1,5	2	Wing nut
12	013 652	Druckfeder	70 lang	1	Pressure spring
13	029 094	Schlauch (Ø16x4x180	vorhandener Schlauch auf 155 mm kürzen	1	Hose
14	015 752	Profiling	f. Ø 15	4	Profile ring
15	015 727	Überwurfmutter	f. Ø15; M22x1,5	4	Wing nut
16	132 073	Rohr aufgedornt	Ø15x1,5x50	4	Pipe
17	023 132	Drahtbügelschelle	f. Ø23	4	Wire clip
18	026 753	Rücklaufschlauch	Ø16x4x1750	1	Return flow hose
19	028 624	Einstellb. Winkelstutzen		2	Angle socket
20	028 625	Ger. Einschraubstutzen		2	Screw socket straight
21	011 509	Sechskantschraube		4	Hexagon screw
22	012 537	Scheibe		4	Shim
23	011 579	Sechskantmutter		2	Hexagon nut
24	136 570	Ölfilterhalter		1	Holder
25	029 089	Manometer		1	Pressure gauge
26	136 569	Filter kpl. (mit Teilen 25 und 27)		1	Strainer (With parts 25 a. 27)
27	029 088	Ersatzpatrone		1	Filter cartridge
28	028 745	Rücklaufschlauch	Ø16x4x1600	1	Return flow hose
29	026 885	Druckfeder	Ø21,6x1,6x530	2	Pressure spring
31	027 956	Clip f. Staubschutzdeckel	rot	n. B.	Clip, red
	027 957	Clip f. Staubschutzdeckel	schwarz	n. B.	Clip, black
	027 958	Clip f. Staubschutzdeckel	blau	n. B.	Clip, blue
	027 959	Clip f. Staubschutzdeckel	grün	n. B.	Clip, green
	027 960	Clip f. Staubschutzdeckel	gelb	n. B.	Clip, yellow
32	028 217	Staubschutzdeckel	schwarz BG2	1	Dust cover
33	027 954	Verschlußmuffe (best. aus Teilen 32-34)	BG2; M18x1,5	1	Coupling sleeve (cons. of parts 32-34)
34	016 205	Sechskantmutter	M18x1,5	1	Hexagon nut
35	028 615	Einstellb. Winkelstutzen		2	Angle socket
36	028 618	Reduzierstutzen	f. Ø12/8	2	Reducing fitting
37	019 287	Höchstdruckschlauch	Ø8x900	1	High pressure pipe
38	028 617	Einstellb. L-Stutzen		1	Adjustable L-union
40	028 218	Staubdeckel	BG3	1	Dust cover

BILDTAFEL NR. 72
INTEGRIERTE GERÄTEPUMPE TYP 202-80-30
VERTEILERROHR, FILTER,
STECKKUPPLUNGEN
FÜR C200

TABLE NO. 72
INTEGRATED PUMP TYPE 202-80-30
DISTRIBUTOR TUBE
STRAINER, COUPLING SLEEVE
FOR C200

Bild-Nr. Ill.No.	Bestell-Nr. Part No.	Benennung	Abm./Bemerk. Dimen./Remarks	Stück Pieces	Denomination
					C200
41	027 968	Verschlußmuffe (best. aus Teilen 40-42)	BG3; M22x1,5	1	Coupling sleeve
42	010 103	DIN439BM22x1,5	Sechskantmutter	1	Hexagon nut flat
43	015 752		Profiling	2	Profile ring
44	015 727		Überwurfmutter	2	Lock nut
45	023 197		Rohr gerade	Ø15x1,5x50	1
46	028 603	Ger. Einschraubstutzen	f. Ø15; M18x1,5	3	Screw socket, str.
47	029 087	Zsb. Druckbegrenzungs- ventil		1	Pressure limit, valve
48	015 752	Profiling	f.Ø15	2	Profile ring
49	015 727	Überwurfmutter	M22x1,5	2	Lock nut
50	136 571	Rohrbogen		1	Pipe elbow
51	027 976	Staubkappe	rot	1	Dust cap
52	029 105	Stecker	BG3	1	Pin
53	028 620	Einstellb. L-Stutzen		1	Adjustable L-union
54	028 624	Einstellb. Winkelstutzen		2	Adjustable angle
55	015 752	Profiling	f.Ø15	2	Profile ring
56	015 727	Überwurfmutter	M22x1,5	2	Lock nut
57	133 917	Rücklaufleitung	Ø15x1,5x179	1	Return pipe
58	010 103	DIN439BM22x1,5	Sechskantmutter	1	Hexagon nut flat
59	029 107		Schutzschlauch	Ø52x800lang	1



Bildtafel - table - No.73

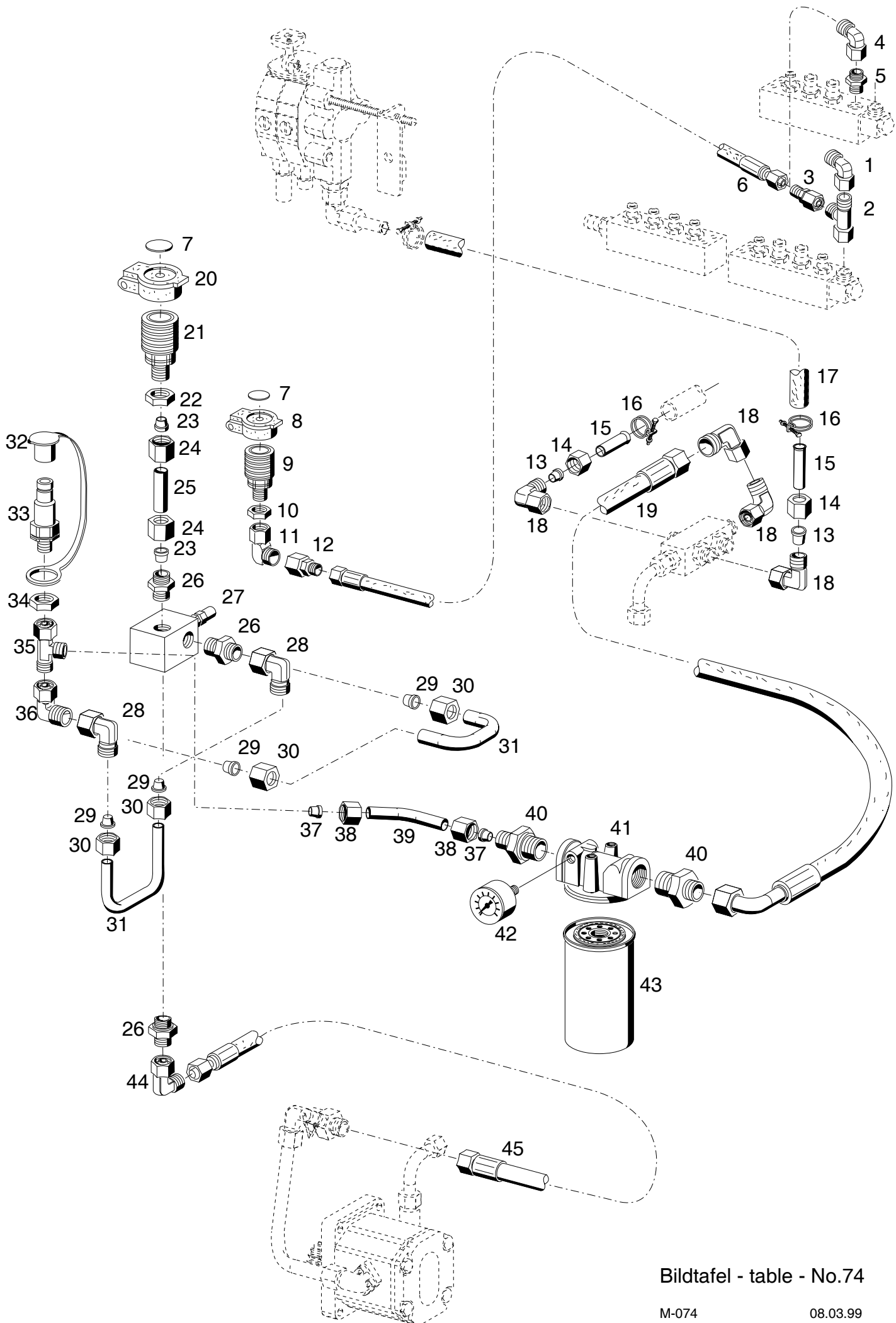
BILDTAFEL NR. 73
INTEGRIERTE GERÄTEPUMPE TYP 202-80-30
ZAHNRADPUMPE, KEILRIEMENSCHWUNGMASSE

TABLE NO. 73
INTEGRATED PUMP TYPE 202-80-30
HYDRAULIC PUMP, FLYWHEEL

C200

C200

Bild-Nr. Ill.No.	Bestell-Nr. Part No.		Benennung	Abm./Bemerk. Dimen./Remarks	Stück Pieces	Denomination
						C200
1	016 638		Niet	4x12	6	Rivet
2	136 567		Pumpenabdeckung		1	Cover
3	136 561		Pumpenlager mit EL.-Kupplung		1	Pump support with electric pump
4	029 023	DIN912M14x50	Innensechskantschraube		2	Sockethead screw
5	136 585		Spanngewindestange	M8x160	1	Thread bolt
6	011 579	DIN934M8	Sechskantmutter		3	Hexagon nut
7	010 063	DIN137B8	Federscheibe		2	Lock washer
8	011 579	DIN934M8	Sechskantmutter		2	Hexagon nut
9	136 565		Strebe		1	Strut
10	011 585	DIN934M10	Sechskantmutter		2	Hexagon nut
11	010 064	DIN137B10x18	Federscheibe		2	Lock washer
12	010 046	DIN125A10,5	Scheibe		6	Shim
13	136 573		Spannwinkel		1	Angle
14	136 562		Zsb. Pumpenhalter		1	Pump support
15	011 609	DIN939M8x25	Stiftschraube		2	Stud
16	029 141	DIN939M10x1,25x30	Stiftschraube		2	Stud
17	010 066	DIN137B14	Federscheibe		2	Lock washer
18	011 594	DIN934M14	Sechskantmutter		2	Hexagon nut
19	029 037		Winkelflanschverschraubung (best. aus Teilen 19-23)		1	Swivel union (cons. of parts 19-23)
20	011 052	DIN912M8x30	Innensechskantschraube		3	Sockethead screw
21	014 753		O-Ring	Ø24x2,5	1	O-ring
22	015 750		Profiliring	f. Ø22	1	Profile ring
23	015 724		Überwurfmutter	f. Ø22	1	Wing nut
24	134 868		Bogen	Ø22	1	Elbow
25	010 931		Drahtbügelschelle	f. Ø31	1	Wire clip
26	029 106		Schlauch	Ø7/8"x220	1	Hose
27	136 680		Zahnradpumpe kpl.		1	Hydraulic pump
28	010 063	DIN137B8	Federscheibe		4	Lock washer
29	011 052	DIN912M8x30	Sechskantschraube		4	Hexagon screw
30	136 681		Kupplungshülse		1	Drive pinion
31	136 572		Winkelflanschverschraubung (best. aus Teilen 31-33)		1	Swivel union (cons. of parts 31-33)
32	029 216		O-Ring	Ø16x2,5	1	O-ring
33	022 858	DIN912M6x25	Innensechskantschraube		3	Sockethead screw
34	028 624		Einstellb. Winkelstutzen		1	Angle socket
35	028 065		Höchstdruckschlauch	2300 lg.	1	High-pressure hose
36	029 022	DIN7753-1250LW	Schmalkeilriemen		1	V-belt
37	011 206	DIN912M8x25	Innensechskantschraube		6	Sockethead screw
38	136 560		Keilriemenschwungmasse	Ø270x56	1	Flywheel



Bildtafel - table - No.74

BILDTAFEL NR. 74
INTEGRIERTE GERÄTEPUMPE TYP 203-80-30
FILTER, STECKKUPPLUNGEN
FÜR C300

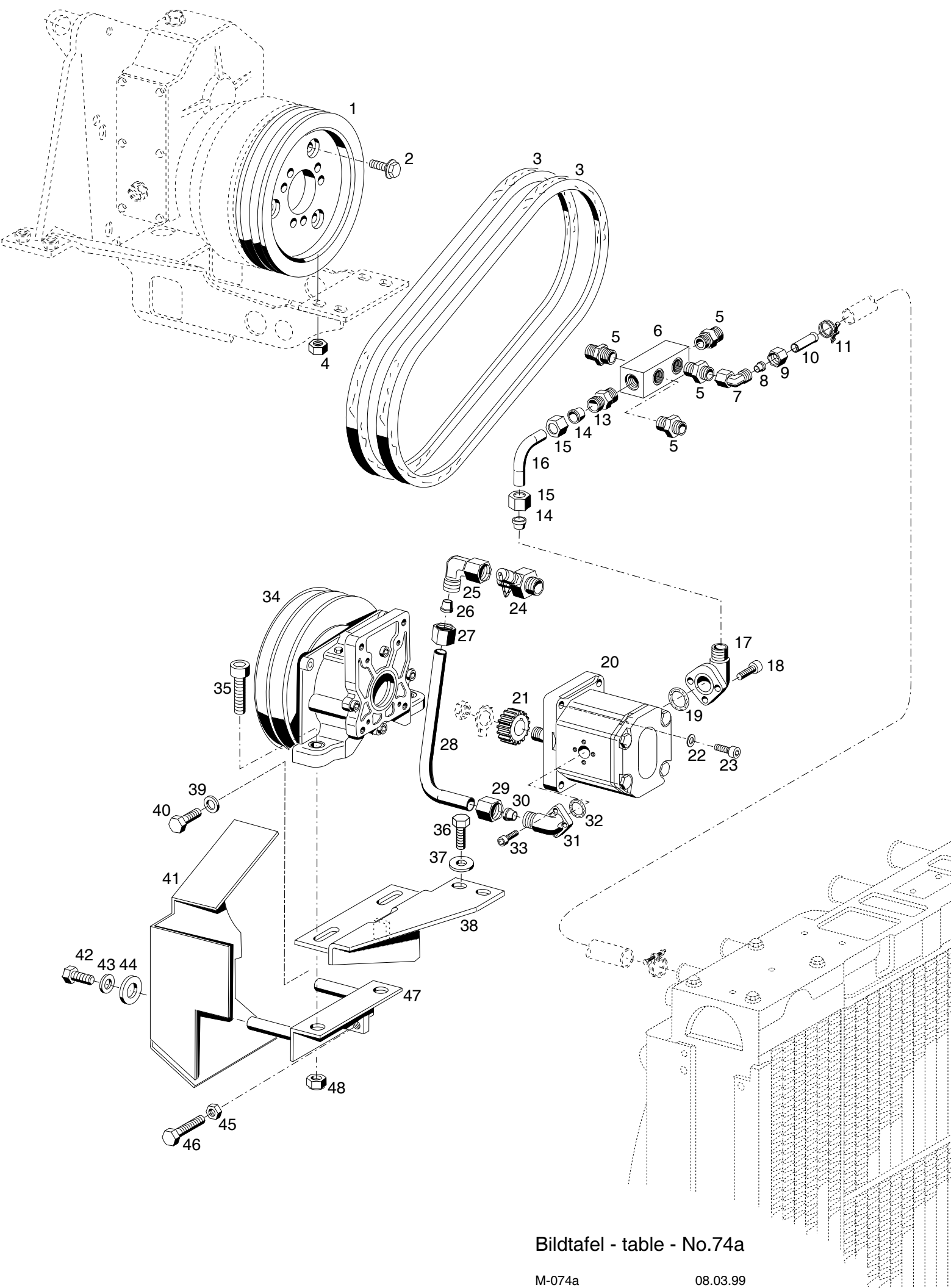
TABLE NO. 74
INTEGRATED PUMP TYPE 203-80-30
STRAINER, COUPLING SLEEVE
FOR C300

Bild-Nr. Ill.No.	Bestell-Nr. Part No.	Benennung	Abm./Bemerk. Dimen./Remarks	Stück Pieces	Denomination
	<u>203-80-30</u> 136 753	<u>INTEGRIERTE GERÄTE</u> <u>PUMPE TYP 203-80-30</u> (best. aus Teilen 1- 45 der Tafel 74 und Teile 1 – 48 der Tafel 74a)		1	C300 INTEGRATED PUMP TYPE 203-80-30 (cons. of parts 1- 45 on table 74 and parts 1 - 48 on table 74a)
1	028 615	Einstellb. Winkelstutzen		1	Angle socket
2	028 617	Einstellb. L-Stutzen		1	Adjustable L-union
3	028 618	Reduzierstutzen	f. Ø12/8	1	Reducing fitting
4	028 616	Einstellb. Winkelstutzen		1	Angle socket
5	028 609	Gerader Einschraubstutzen	3/8"	1	Screw socket straight
6	025 239	Höchstdruckschlauch	Ø8x1300	1	High pressure pipe
7	027 956	Clip f. Staubschutzdeckel	rot	n. B.	Clip, red
	027 957	Clip f. Staubschutzdeckel	schwarz	n. B.	Clip, black
	027 958	Clip f. Staubschutzdeckel	blau	n. B.	Clip, blue
	027 959	Clip f. Staubschutzdeckel	grün	n. B.	Clip, green
	027 960	Clip f. Staubschutzdeckel	gelb	n. B.	Clip, yellow
8	028 217	Staubschutzdeckel	schwarz BG2	1	Dust cover
9	027 954	Verschlußmuffe (best. aus Teilen 8-10)	BG2; M18x1,5	1	Coupling sleeve (cons. of parts 8-10)
10	016 205	Sechskantmutter	M18x1,5	1	Hexagon nut
11	028 615	Einstellb. Winkelstutzen	M18x1,5	1	Angle socket
12	028 618	Reduzierstutzen	f. Ø12/8	1	Reducing fitting
13	015 752	Profiliring	f. Ø 15	3	Profile ring
14	015 727	Überwurfmutter	f. Ø15; M22x1,5	3	Wing nut
15	132 073	Rohr aufgedornt	Ø15x1,5x50	3	Pipe
16	023 132	Drahtbügelschelle	f. Ø23	4	Wire clip
17	029 226	Schlauch	Ø16x4x300	1	Hose
18	028 624	Einstellb. Winkelstutzen		4	Angle socket
19	026 693	Schlauchleitung	Ø15x850	1	Hose pipe
20	028 218	Staubdeckel	BG3	1	Dust cover
21	027 968	Verschlußmuffe (best. aus Teilen 20-22)	BG3; M22x1,5	1	Coupling sleeve
22	010 103	Sechskantmutter	flach	1	Hexagon nut flat
23	015 752	Profiliring	f.Ø15	2	Profile ring
24	015 727	Überwurfmutter	M22x1,5	2	Lock nut
25	023 197	Rohr gerade	Ø15x1,5x50	1	Pipe
26	028 603	Ger. Einschraubstutzen	f. Ø15; M18x1,5	3	Screw socket, str.
27	029 087	Zsb. Druckbegrenzungs- ventil		1	Pressure limit, valve
28	028 624	Einstellb. Winkelstutzen (M22x1,5)	entfällt ab waag- rechtem Einbau	2	Angle socket
29	015 752	Profiliring	Ø15	2	Profile ring
30	015 727	Überwurfmutter		2	Lock nut
31	136 571	Rohrbogen	gekürzt ab waag- rechtem Einbau	1	Pipe elbow
32	027 976	Staubkappe	rot	1	Dust cap
33	029 105	Stecker	BG3	1	Pin
34	010 103	Sechskantmutter	flach	1	Hexagon nut flat
35	028 620	Einstellb. L-Stutzen		1	Adjustable L-union
36	028 624	Einstellb. Winkelstutzen	M22x1,5	1	Adjustable angle
37	015 752	Profiliring	f.Ø15	2	Profile ring

BILDTAFEL NR. 74
INTEGRIERTE GERÄTEPUMPE TYP 203-80-30
FILTER, STECKKUPPLUNGEN
FÜR C300

TABLE NO. 74
INTEGRATED PUMP TYPE 203-80-30
STRAINER, COUPLING SLEEVE
FOR C300

Bild-Nr. Ill.No.	Bestell-Nr. Part No.	Benennung	Abm./Bemerk. Dimen./Remarks	Stück Pieces	Denomination
					C300
38	015 727	Überwurfmutter	M22x1,5	2	Lock nut
39	133 777	Rohr	Ø15x1,5x86,5	1	Pipe
40	028 625	Ger. Einschraubstutzen	R3/4"	2	Screw socket straight
41	136 569	Filter kpl. (mit Teilen 41 - 43)		1	Strainer (With parts 41 - 43)
42	029 089	Manometer		1	Pressure gauge
43	029 088	Ersatzpatrone		1	Filter cartridge
44	028 624	Einstellb. Winkelstutzen	M22x1,5	1	Adjustable angle
45	028 177	Hochdruckschlauch		1	High pressure pipe



Bildtafel - table - No.74a

BILDTAFEL NR. 74a
INTEGRIERTE GERÄTEPUMPE TYP 203-80-30
ZAHNRADPUMPE,
C300

TABLE NO. 74a
INTEGRATED PUMP TYPE 203-80-30
HYDRAULIC PUMP,
C300

Bild-Nr. III.No.	Bestell-Nr. Part No.	Benennung	Abm./Bemerk. Dimen./Remarks	Stück Pieces	Denomination
					C300
1	137 752	Riemenscheibe	Ø184x39	1	Pulley
2	029 214	Sicherungsschraube	M10x20	3	Fixing screw
3	029 250	Schmalkeilriemen		2	V-belt
4	024 184	Sechskantmutter	selbsts.	4	Hexagon screw, self lock
5	028 610	Ger. Einschraubstutzen	M22x1,5	4	Screw socket straight
6	135 022	Verteilerrohr	40x40x100	1	Distributor tube
7	028 624	Einstellb. Winkelstutzen	M22x1,5	1	Angle socket
8	015 752	Profiling	f. Ø15	1	Profile ring
9	015 727	Überwurfmutter	f. Ø15; M22x1,5	1	Wing nut
10	132 073	Rohr aufgedornt	Ø15x1,5x50	1	Pipe
11	023 132	Drahtbügelschelle	f. Ø23	1	Wire clip
13	028 597	Ger. Einschraubstutzen	R3/4"	1	Screw socket straight
14	015 750	Profiling	f. Ø22	2	Profile ring
15	015 724	Überwurfmutter	f. Ø22	2	Wing nut
16	137 764	Bogen	Ø22	1	Elbow
17	029 037	Winkelflanschverschraubung (best. aus Teilen 17-19)		1	Swivel union (cons. of parts 17-19)
18	011 052	Innensechskantschraube		3	Sockethead screw
19	014 753	O-Ring	Ø24x2,5	1	O-ring
20	136 680	Zahnradpumpe kpl.		1	Hydraulic pump
21	136 681	Kupplungshülse		1	Drive pinion
22	010 063	Federscheibe		4	Lock washer
23	011 052	Innensechskantschraube		4	Sockethead screw
24	027 833	Meßverschraubung		1	Measuring connection
25	028 624	Einstellb. Winkelstutzen		1	Angle socket
26	015 752	Profiling	f. Ø15	1	Profile ring
27	015 727	Überwurfmutter	f. Ø15 M22x1,5	1	Wing nut
28	137 762	Bogen	Ø15	1	Elbow
29	015 727	Überwurfmutter	f. Ø15 M22x1,5	1	Wing nut
30	015 752	Profiling	f. Ø15	1	Profile ring
31	136 572	Winkelflanschverschraubung (best. aus Teilen 31-33)		1	Swivel union (cons. of parts 31-33)
32	029 216	O-Ring	Ø16x2,5	1	O-ring
33	022 858	Innensechskantschraube		3	Sockethead screw
34	136 561	Pumpenlager mit EL.-Kupplung		1	Pump support with electric pump
35	029 023	Innensechskantschraube		2	Sockethead screw
36	011 555	Sechskantschraube		2	Hexagon screw
37	029 251	Schraubensicherung		2	Shim
38	137 743	Zsb. Pumpenhalter		1	Pump support
39	010 064	Federscheibe		1	Lock washer
40	011 525	Sechskantschraube		1	Hexagon screw
41	137 751	Riemenschutz		1	Leather belt protection
42	011 525	Sechskantschraube		1	Hexagon screw
43	010 064	Federscheibe		2	Lock washer
44	025 055	Scheibe		4	Shim
45	011 585	Sechskantmutter		1	Hexagon nut
46	011 178	Sechskantschraube		1	Hexagon screw
47	137 747	Zsb. Spannvorrichtung		1	Gripping power
48	024 184	Sechskantmutter	selbsts.	2	Hexagon nut selflock

Bedienungselemente, Pedale

**Tafel 75 Pedalstock, Fussbremse,
Inchpedal**

Tafel 76 Handbremse

**Tafel 77 Fussgas Inchung
für Baureihe 200**

**Tafel 78 Fussgas Inchung
für Baureihe 300**

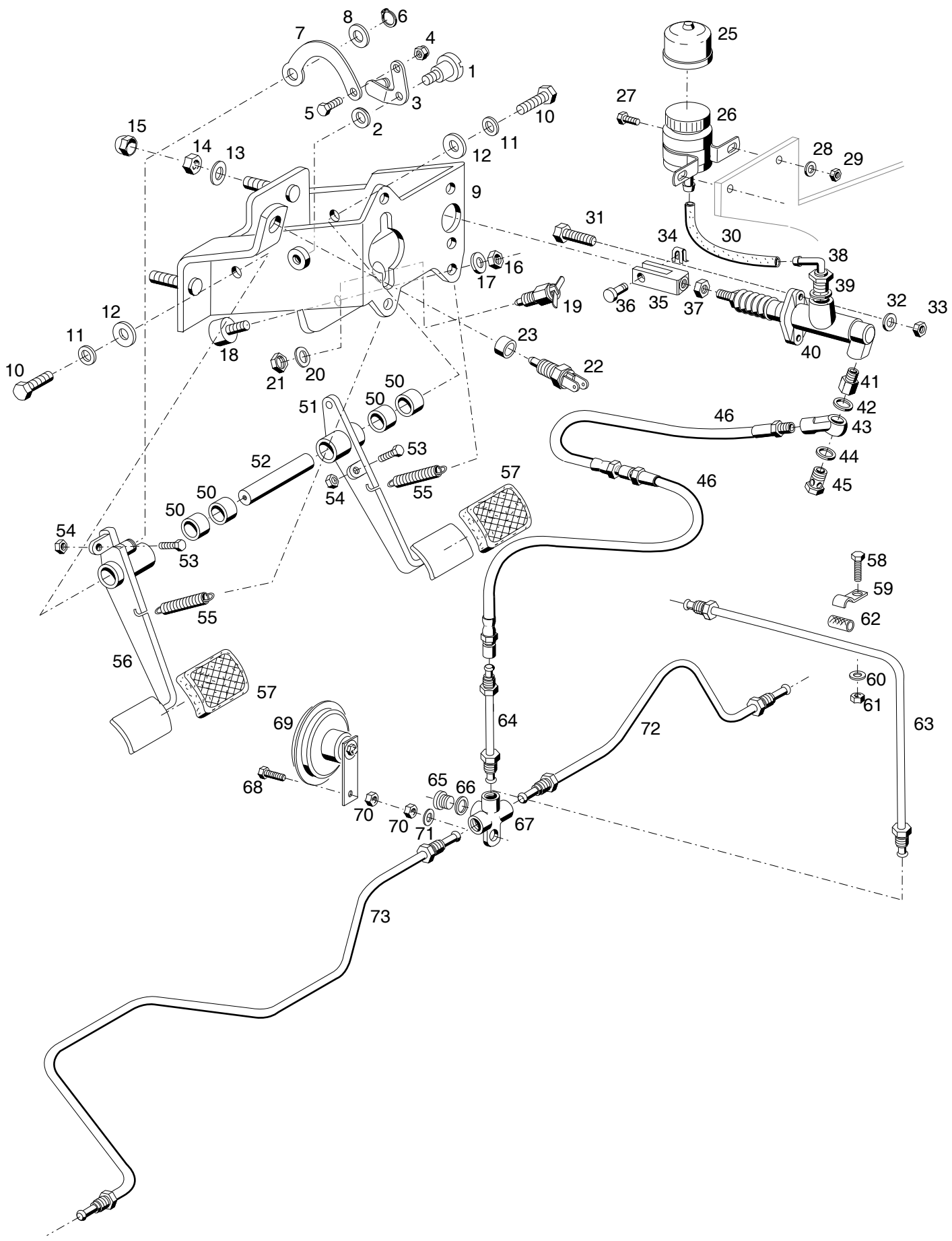
Operation and control levers, pedals

Table 75 Pedal fixture, brake linkage, inchpedal

Table 76 Brake hand

Table 77 Foot throttle, inchpedal for production range 200

Table 78 Foot throttle, inchpedal for production range 300



Bildtafel - table - No.75

Mul-075

03.09.98

BILDTAFEL NR. 75
 PEDALSTOCK
 FUSSBREMSE, INCHPEDAL

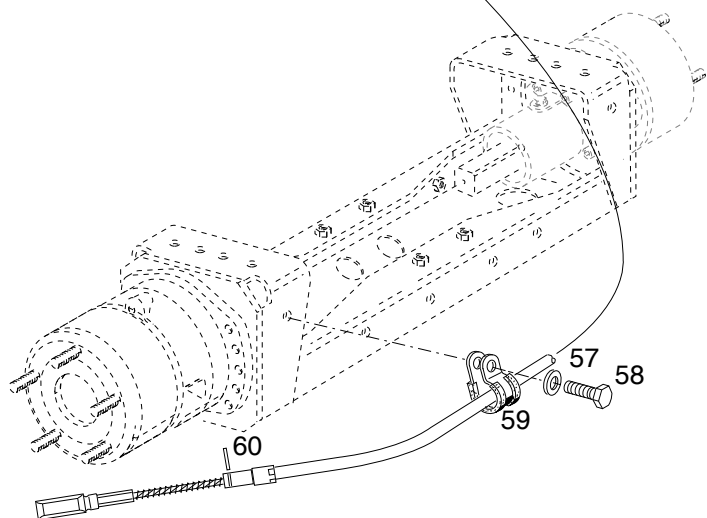
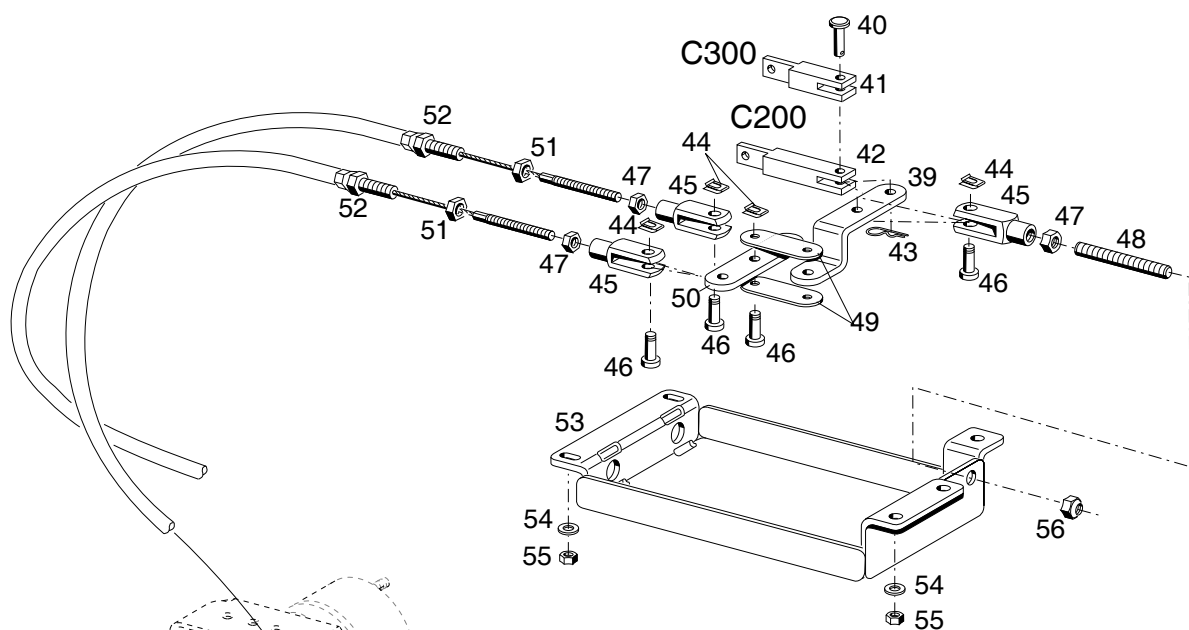
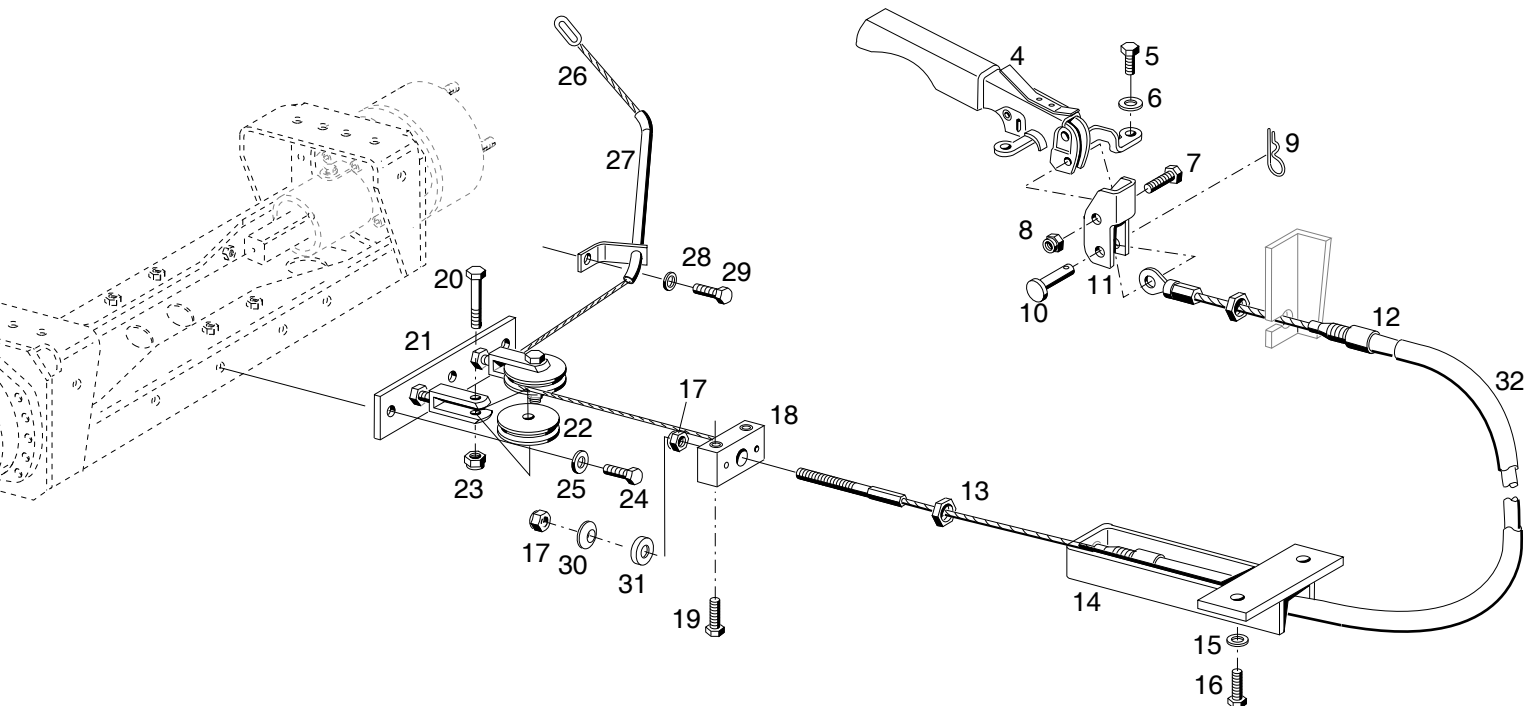
TABLE NO. 75
 PEDAL FIXTURE
 BRAKE LINKAGE, INCHPEDAL

Bild-Nr. Ill.No.	Bestell-Nr. Part No.	Benennung	Abm./Bemerk. Dimen./Remarks	Stück Pieces	Denomination
				C200 C300	
1	028 263	DIN923M6x5	Flachkopfschraube	Mit Loctite montiert	1 1 Screw
2	010 085	DIN433-8,4	Scheibe		1 1 Lock washer
3	134 653		Zsb. Hebel	NL.	1 1 Lever
4	011 683	DIN985M6	Sechskantmutter	selbsts.	1 1 Hexagon nut, self lock
5	011 503	DIN933M6x16	Sechskantschraube		1 1 Hexagon screw
6	022 571	DIN471-14x1	Sicherungsring		1 1 Circlip
7	134 371		Hebel	3x80,5x44	1 1 Lever
8	010 088	DIN433-15	Scheibe		1 1 Shim
9	131 509		Zsb. Pedalstock	NL.	1 1 Pedal fixture
10	011 511	DIN933M8x20	Sechskantschraube		2 2 Hexagon screw
11	010 063	DIN137B8	Federscheibe		2 2 Lock washer
12	012 537	DIN9021A8,4	Scheibe		2 2 Shim
13	010 063	DIN137B8	Federscheibe		3 3 Lock washer
14	011 579	DIN934M8	Sechskantmutter		3 3 Hexagon nut
15	023 241		Schutzkappe	SW 13, f. M8	3 3 Cab
16	011 579	DIN934M8	Sechskantmutter		1 1 Hexagon nut
17	010 063	DIN137B8	Federscheibe		1 1 Lock washer
18	020 846		Puffer	M8, 20x12	1 1 Buffer
19	019 593		Sicherheitsschalter		1 1 Safety switch
20	010 065	DIN137B12	Federscheibe		1 1 Lock washer
21	010 098	DIN439BM12x1,5	Sechskantmutter fl.		1 1 Hexagon nut flat
22	023 659		Schalter		1 1 Switch
23	028 168		Distanzring	15x1,5x7,5	1 1 Tube
25	124 040		Blechsutzkappe		1 1 Protection cap
26	114 430		Ausgleichsbehälter (mit Teil 25)		1 1 Compensating tank (with parts 25)
27	011 502	DIN933M6x12	Sechskantschraube		2 2 Hexagon screw
28	011 742	DIN137B6	Federscheibe		2 2 Lock washer
29	011 577	DIN934M6	Sechskantmutter		2 2 Hexagon nut selflock
30	020 619		Verbindungsschlauch	Ø7,5xØ13,5x160	1 1 Connecting hose
31	011 511	DIN933M8x20	Sechskantschraube		2 2 Hexagon screw
32	010 063	DIN137B8	Federscheibe		2 2 Lock washer
33	011 579	DIN934M8	Sechskantmutter		2 2 Hexagon nut
34	022 264		SL-Sicherung	Gr. 8	1 1 Lock
35	786 862		Gabelkopf		1 1 Clevis
36	022 263		Bolzen	A8x19,5x16	1 1 Bolt
37	011 753	DIN439BM8	Sechskantmutter	fl.	1 1 Hexagon nut, flat
38	117 010		Schraubstutzen		1 1 Screw socket
39	010 401	DIN7603A22X27CU	Dichtring		1 1 Sealing ring
40	117 008		Geberzylinder (mit Teilen 35, 37, 38 und 39)	Kolben Ø17	1 1 Master cylinder (w. parts 35, 37, 38 and 39)
	119 380		Zsb. Reparatursatz für Geberzylinder 40		1 1 Sealing kit for master cylinder
41	117 009		Zwischenstück		1 1 Spacer
42	010 388	DIN7603A10x16	Dichtring		1 1 Seal ring
43	026 425		Ringstutzen		1 1 Ring socket
44	014 772		Dichtring	Ø12xØ18x2	1 1 Seal ring
45	026 426		Hohlschraube	M10x1	1 1 Hollow screw
46	117 013		Bremsschlauch	440 lang	2 2 Brake hose
50	026 941		Gleitlager	Ø20xØ23x15	4 4 Plain bearing
51	131 508		Zsb. Bremspedal	NL.	1 1 Bracket pedal

BILDTAFEL NR. 75
PEDALSTOCK
FUSSBREMSE, INCHPEDAL

TABLE NO. 75
PEDAL FIXTURE
BRAKE LINKAGE, INCHPEDAL

Bild-Nr. Ill.No.	Bestell-Nr. Part No.	Benennung	Abm./Bemerk. Dimen./Remarks	Stück Pieces	Denomination
				C200 C300	
52	131 504	Welle	Ø20x136	1 1	Shaft
53	011 511	DIN933M8x20 Sechskantschraube		2 2	Hexagon screw
54	011 579	DIN934M8 Sechskantmutter		2 2	Hexagon nut
55	028 264	Zugfeder	Ø14,1x59xØ1,6	2 2	Draw spring
56	131 507	Zsb. Kuppl.-Inchpedal	NL.	1 1	Clutch-inchpedal
57	019 370	Pedalgummi	75x55x4	- 2	Pedal rubber
58	011 525	DIN933M10x20 Sechskantschraube		- 1	Hexagon screw
59	015 186	Schelle	20x1,5x47	- 1	Socket
60	010 064	DIN137B10x18 Federscheibe		- 1	Lock washer
61	011 585	DIN934M10 Sechskantmutter		- 1	Hexagon nut
62	028 111	Schlauch	4,5x9,5x25	- 1	Hose
63	135 504	Zsb. Bremsleitung	285x210	- 1	Brake pipe
64	135 503	Zsb. Bremsleitung	80 lang	1 -	Brake pipe
65	011 028	DIN908M10x1 Verschlußschraube		1 1	Plug
66	010 387	DIN7603A10x14CU Dichtring		1 1	Sealing ring
67	117 011	Verteiler		1 1	Distributor
68	011 173	DIN933M8x45 Sechskantschraube		1 1	Hexagon screw
69	021 098	Signalhorn	mit Halter	1 1	Horn
70	011 579	DIN934M8 Sechskantmutter		2 2	Hexagon nut
71	010 063	DIN137B8 Federscheibe		1 1	Lock washer
72	135 501	Zsb. Bremsleitung rechts		1 1	Brake pipe RH
73	135 502	Zsb. Bremsleitung links		1 1	Brake pipe LH



Bildtafel - table - No.76

Mul-076

03.09.98

Bild-Nr. Ill.No.	Bestell-Nr. Part No.	Benennung	Abm./Bemerk. Dimen./Remarks	Stück Pieces	Denomination
				C200 C300	
4	132 767	Zsb. Handbremshebel		1 1	Brake hand leve
5	011 511	DIN933M8x20 Sechskantschraube		2 2	Hexagon screw
6	010 063	DIN137B8 Federscheibe		2 2	Lock washer
7	011 170	DIN931M8x35 Sechskantschraube		1 1	Hexagon screw
8	011 935	DIN985M8 Sechskantmutter selbsts.		1 1	Hexagon nut, self lock
9	79153-ED	Klemmfeder		1 1	Spring-loaded pin
10	028 558	DIN1444-8x30 Bolzen		1 1	Bolt
11	135 097	Verlängerung		1 1	Extension

12	134 566	Zsb. Bremsseilzug (1360 lang)		1 1	Brake cable
13	010 098	DIN439BM12x1,5 Sechskantmutter fl.		1	Hexagon nut, flat
14	135 094	Zsb. Widerlager NL.		1 1	Counter bearing
15	010 063	DIN137B8 Federscheibe		2 2	Lock washer
16	011 514	DIN933M8x25 Sechskantschraube		2 2	Hexagon screw
17	011 935	DIN985M8 Sechskantmutter selbsts.		1 1	Hexagon nut, self lock
* 18	135 090	Klemmstück 50x12x20		1 1	Clamping body

19	011 509	DIN933M8x16 Sechskantschraube		2 2	Hexagon screw
20	011 170	DIN931M8x35 Sechskantschraube	Eingebaut bis mounted up to	2 2	Hexagon screw
21	135 092	Zsb. Lagerbock NL.	C220	1 1	Support
22	135 091	Umlenkrolle Ø33x8		2 2	Pully
23	011 935	DIN985M8 Sechskantmutter selbsts.	202 500 105	2 2	Hexagon nut, self lock

24	011 511	DIN933M8x20 Sechskantschraube	C230/240	3 3	Hexagon screw
25	010 063	DIN137B8 Federscheibe	202 000 399	3 3	Lock washer
26	134 462	Zsb. Bremsseilzug (690 lang)	C330/340	2 2	Brake cable
27	135 098	Zsb. Bremsseilführung NL.	203 000 245	2 2	Brake cable guide ass.

28	010 063	DIN137B8 Federscheibe		2 2	Lock washer
29	011 511	DIN933M8x20 Sechskantschraube		2 2	Hexagon screw
30	028 844	DIN6319-8,4 Kugelscheibe		1 1	Ball disc
31	028 845	DIN6319-9,6 Kugelpfanne		1 1	Ball socket
32	028 925	Kunststoffrohr (Ø16x1000)		1 1	Plastic tube

39	137 132	Hebel		1 1	Lever
40	028 558	DIN1444B8x30 Bolzen		1 1	Bolt
41	137 300	Zugstange (C300 96 lang)		- 1	Draw rod
42	137 143	Zugstange (C200 138lang)		1 -	Draw rod

43	029 211	Federstecker		1 1	Spring pin
44	022 264	SL-Sicherung		5 5	SL-lock
45	022 265	DIN71752G8x32 Gabelkopf		3 3	Clevis
46	022 263	Bolzen		5 5	Bolt

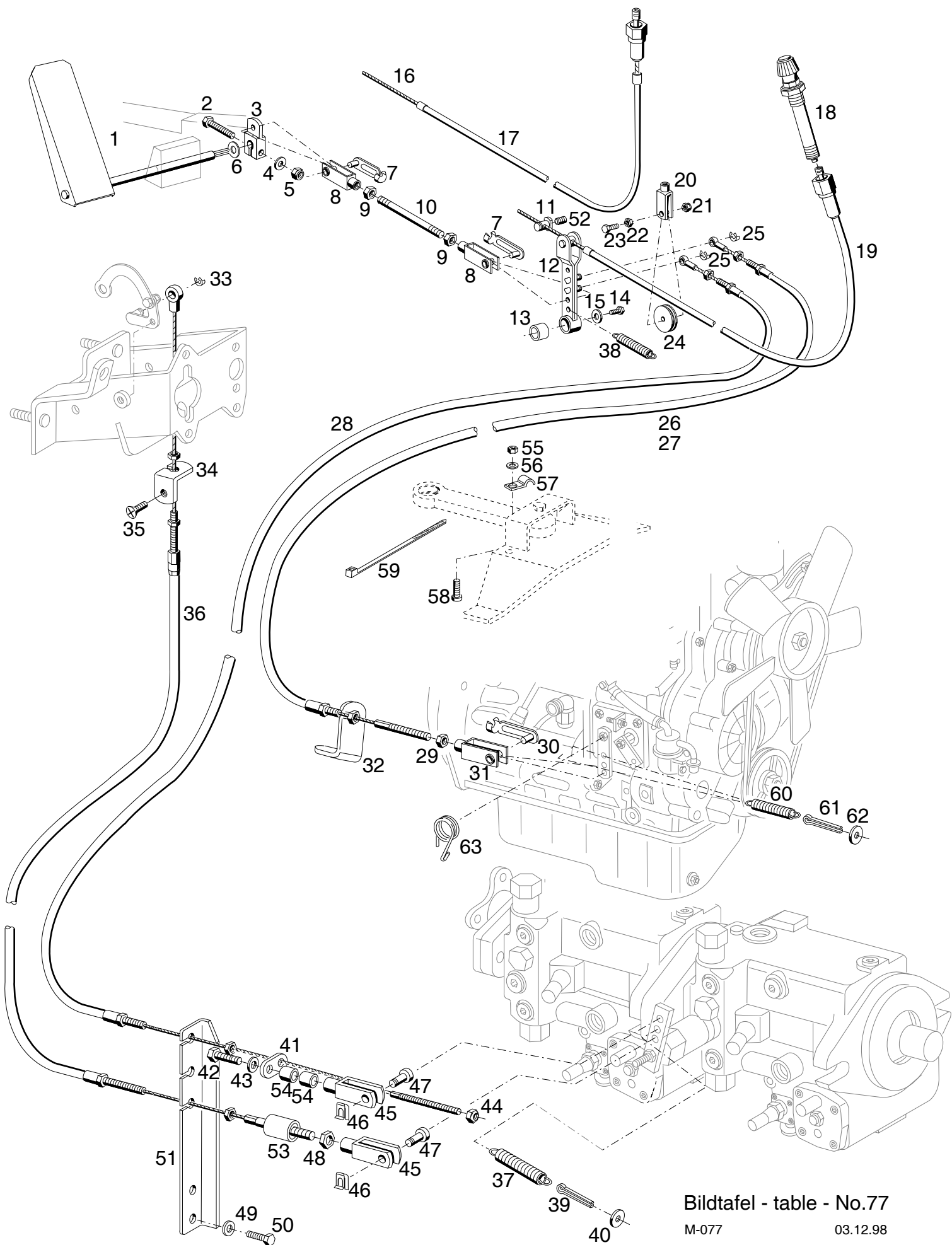
47	011 579	Sechskantmutter	Eingebaut ab..... mounted from.....	3 3	Hexagon nut
48	029 196	DIN976M8x90 Gewindebolzen		1 1	Thread bolt
49	137 134	Lasche		2 2	Bracket
50	137 133	Hebel		1 1	Lever
51	010 098	DIN439BM12x1,5 Sechskantmutter fl.		2 2	Hexagon nut flat

52	136 664	Zsb. Bremsseilzug (1454 lang)		2 2	Brake cable
53	137 408	Zsb. Halter		1 1	Holder
54	010 063	DIN137B8 Federscheibe		4 4	Lock washer
55	011 579	DIN934M8 Sechskantmutter		4 4	Hexagon nut

BILDTAFEL NR. 76
HANDBREMSE

TABLE NO. 76
BRAKE HAND

Bild-Nr. Ill.No.	Bestell-Nr. Part No.	Benennung	Abm./Bemerk. Dimen./Remarks	Stück Pieces	Denomination
				C200 C300	
56	011 935	DIN985M8	Sechskantmutter selbsts. } Eingebaut ab mounted from	1 1	Hexagon nut selflock
57	010 063	DIN137B8		2 2	Lock washer
58	011 509	DIN933M8x16		2 2	Hexagon screw
59	029 224			2 2	Pipe clamp with rubber profile
60	029 195	DIN6799-9		2 2	Locking tab



Bildtafel - table - No.77
 M-077 03.12.98

BILDTAFEL NR. 77
FUSSGAS INCHUNG
FÜR BAUREIHE 200

TABLE NO. 77
FOOT THROTTLE, INCH PEDAL
FOR PRODUCTION RANGE 200

Bild-Nr. Ill.No.	Bestell-Nr. Part No.	Benennung	Abm./Bemerk. Dimen./Remarks	Stück Pieces	Denomination
					C200
1	135 237	Zsb. Gaspedal	NL.	1	Gas pedal
2	011 520	DIN933M8x35 Sechskantschraube		1	Hexagon screw
3	135 241	Zsb. Hebel 1	NL.	1	Lever
4	010 063	DIN137B8 Federscheibe		1	Lock washer
5	011 579	DIN934M8 Sechskantmutter		1	Hexagon nut
6	010 087	DIN433-13 Scheibe		n. B.	Shim
7	016 642	ES-Bolzen	6x24	2	Bolt
8	016 620	Gabelkopf	6x24	2	Clevis
9	011 577	DIN934M6 Sechskantmutter		2	Hexagon nut
10	135 240	Zugstange	Ø6x200	1	Draw rod
11	022 563	Schraubnippel		1	Wire nut connector
12	135 243	Zsb. Hebel 2	NL.	1	Lever
13	028 671	Iglidur Gleitlager	Ø12x Ø14x12	1	Bearing
14	011 154	DIN933M6x10 Sechskantschraube		1	Hexagon screw
15	010 464	DIN9021B6,4 Scheibe		1	Shim
16	136 201	Seilzug Seilhülle (Ø7,2x500)	Eingebaut bis Sept. 1996 nicht austauschbar Mounted up to Sep. 96 not interchangeable	1	Bowden cable
17	135 247			1	Clothing
18	133 005	Zsb. Geberkopf	Eingebaut ab ... Mounted from ...	1	Regulator knob
19	133 006	Zsb. Kabel (742 lang)		1	Bowder cable ass.
20	022 265	DIN71752-8x32 Gabelkopf	selbsts.	1	Clevis
21	011 935	DIN985M8 Sechskantmutter		1	Hexagon nut, self lock
22	011 579	DIN934M8 Sechskantmutter		1	Hexagon nut
23	011 520	DIN933M8x35 Sechskantschraube		1	Hexagon screw
24	135 091	Umlenkrolle	Ø33x8	1	Pully
25	014 379	KL. Sicherung		2	Circlip
26	135 234	Zsb. Fußgaszug kpl. (1825 lang)	für 4 Zyl. Motor	1	Bowder cable
27	135 233	Zsb. Fußgaszug kpl. (1740 lang)	für 3 Zyl. Motor	1	Bowder cable
28	133 825	DIN934M8 Zsb. Teilinchzug kpl. Sechskantmutter	1340 lang	1	Bowder cable
29	011 579		1	Hexagon nut	
30	013 534		ES- Bolzen	Ø8x32	1
31	016 622	Gabelkopf	8x32	1	Clevis
32	134 848	Widerlager		1	Counter bearing
33	014 379	KL. Sicherung		1	Circlip
34	134 657	Zsb. Winkel	NL.	1	Angle
35	028 256	DIN965M6x10 Senkschraube		1	Head screw
36	134 651	Zsb. Seilzug (mit Teil 45 u. 48)	1370 lang	1	Bowden cable (with parts 45 a. 48)
37	015 567	Zugfeder	Ø13,7x80x1,25	2	Draw spring
38	013 693	Zugfeder	Ø13x55x1,5	1	Draw spring
39	011 146	DIN94-4x30 Splint		2	Pin
40	023 819	Scheibe	Ø4,3x20x1,3	2	Shim
41	135 963	Lasche	4x20x35	1	Butt strap
42	011 520	DIN933M8x35 Sechskantschraube	E. M8x25 ab...	1	Hexagon screw
43	010 063	DIN137B8 Federscheibe		1	Lock washer
44	011 683	DIN985M6 Sechskantmutter	selbsts.	1	Hexagon nut, self lock

BILDTAFEL NR. 77
FUSSGAS INCHUNG
FÜR BAUREIHE 200

TABLE NO. 77
FOOT THROTTLE. INCH PEDAL
FOR PRODUCTION RANGE 200

Bild-Nr. Ill.No.	Bestell-Nr. Part No.	Benennung	Abm./Bemerk. Dimen./Remarks	Stück Pieces	Denomination
					C200
45	022 265	DIN71752G8x32	Gabelkopf	2	Clevis
46	022 264		SL-Sicherung	2	SL-Lock
47	022 263		Bolzen	2	Bolt
48	011 579	DIN934M8	Sechskantmutter	1	Hexagon nut
49	010 063	DIN137B8	Federscheibe	2	Lock washer
50	011 509	DIN933M8x16	Sechskantschraube	2	Hexagon screw
51	134 656		Widerlager	1	Counter bearing
52	022 256	DIN914M6x8	Gewindestift	1	Headless pin
53	028 927		Schlauch	1	Hose
54	014 281		Rohr (Ø11xØ18x12)	2	Pipe
55	011 576	DIN934M5	Sechskantmutter	1	Hexagon nut
56	010 061	DIN137B5	Federscheibe	1	Lock washer
57	028 998	DIN72571-1x10	Schelle	1	Socket
58	010 460	DIN7985M5x16	Linsenschraube	1	Lenthead screw
59	027 250		Kabelband	1	Cable strip
60	015 567		Zugfeder (Ø13,7x80x1,25)	1	Draw spring
61	011 146	DIN94-4x30	Splint	1	Pin
62	023 819		Scheibe (Ø4,3x20x1,3)	1	Shim
63	029 043		Drehschenkelfeder	1	Turn leg spring

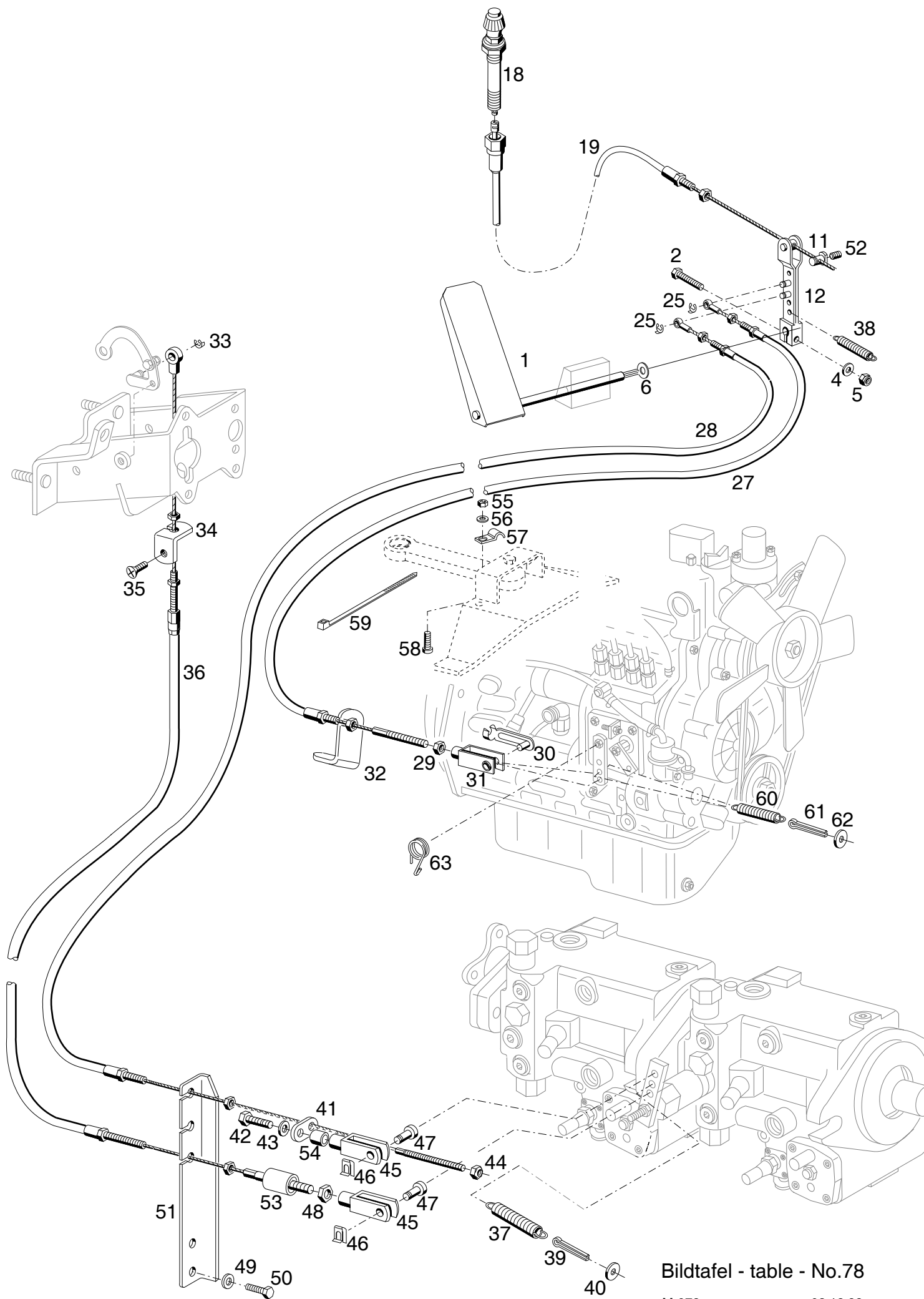
GR. 8
A8x19,5x16

13x3x40
E. Sk-Mutter
011 585 M10

365x7,8

Entfällt ab
austauschbar
mit Teil 63

Eingebaut ab...



Bildtafel - table - No.78

BILDTAFEL NR. 78
FUSSGAS INCHUNG
FÜR BAUREIHE 300

TABLE NO. 78
FOOT THROTTLE, INCH PEDAL
FOR PRODUCTION RANGE 300

Bild-Nr. Ill.No.	Bestell-Nr. Part No.		Benennung	Abm./Bemerk. Dimen./Remarks	Stück Pieces	Denomination
C300						
1	135 239		Zsb. Gaspedal	NL.	1	Gas pedal
2	011 520	DIN933M8x35	Sechskantschraube		1	Hexagon screw
4	010 063	DIN137B8	Federscheibe		1	Lock washer
5	011 579	DIN934M8	Sechskantmutter		1	Hexagon nut
6	010 087	DIN433-13	Scheibe		n.	B. Shim
11	022 563		Schraubnippel		1	Wire nut connector
12	135 252		Zsb. Hebel	NL.	1	Lever
18	133 005		Zsb. Geberkopf		1	Regulator knob
19	134 523		Zsb. Kabel (475 lang)		1	Bowder cable ass.
25	014 379		KL. Sicherung	f. Ø6	2	Circlip
27	134 850		Zsb. Fußgaszug kpl. (2320 lang)		1	Bowder cable
28	133 825		Zsb. Teilinchzug kpl.	1340 lang	1	Bowder cable
29	011 579	DIN934M8	Sechskantmutter		1	Hexagon nut
30	013 534		ES- Bolzen	Ø8x32	1	Bolt
31	016 622		Gabelkopf	8x32	1	Clevis
32	134 848		Widerlager		1	Counter bearing
33	014 379		KL. Sicherung		1	Circlip
34	134 657		Zsb. Winkel	NL.	1	Angle
35	028 256	DIN965M6x10	Senkschraube		1	Head screw
36	134 651		Zsb. Seilzug (mit Teil 45 u. 48)	1370 lang	1	Bowden cable (with part 45 a. 48)
37	015 567		Zugfeder	Ø13,7x80x1,25	2	Draw spring
38	013 693		Zugfeder	Ø 3x55x1,5	1	Draw spring
39	011 146	DIN94-4x30	Splint		2	Pin
40	023 819		Scheibe	Ø3x20x1,3	2	Shim
41	135 963		Lasche	4x20x35	1	Butt strap
42	011 520	DIN933M8x35	Sechskantschraube	E. M8x25 ab...	1	Hexagon screw
43	010 063	DIN137B8	Federscheibe		1	Lock washer
44	011 683	DIN985M6	Sechskantmutter	selbsts.	1	Hexagon nut, self lock
45	022 265	DIN71752G8x32	Gabelkopf		2	Clevis
46	022 264		SL-Sicherung	GR. 8	2	SL-Lock
47	022 263		Bolzen	A8x19,5x16	2	Bolt
48	011 579	DIN934M8	Sechskantmutter		1	Hexagon nut
49	010 063	DIN137B8	Federscheibe		2	Lock washer
50	011 509	DIN933M8x16	Sechskantschraube		2	Hexagon screw
51	134 656		Widerlager		1	Counter bearing
52	022 256	DIN914M6x8	Gewindestift		1	Headless pin
53	028 927		Schlauch	13x3x40	1	Hose
54	014 281		Rohr (Ø11xØ18x12)	E. Sk-Mutter 011 585 M10	1	Pipe
55	011 576	DIN934M5	Sechskantmutter		1	Hexagon nut
56	010 061	DIN137B5	Federscheibe		1	Lock washer
57	028 998	DIN72571-1x10	Schelle		1	Socket
58	010 460	DIN7985M5x16	Linsenschraube		1	Lenthed screw
59	027 250		Kabelband	365x7,8	1	Cable strip
60	015 567		Zugfeder (Ø13,7x80x1,25)		1	Draw spring
61	011 146	DIN94-4x30	Splint	Entfällt ab austauschbar mit Teil 63	1	Pin
62	023 819		Scheibe (Ø4,3x20x1,3)		1	Shim
63	029 043		Drehschenkelfeder	Eingebaut ab...	1	Turn leg spring

Mechanischer **Teil 1**

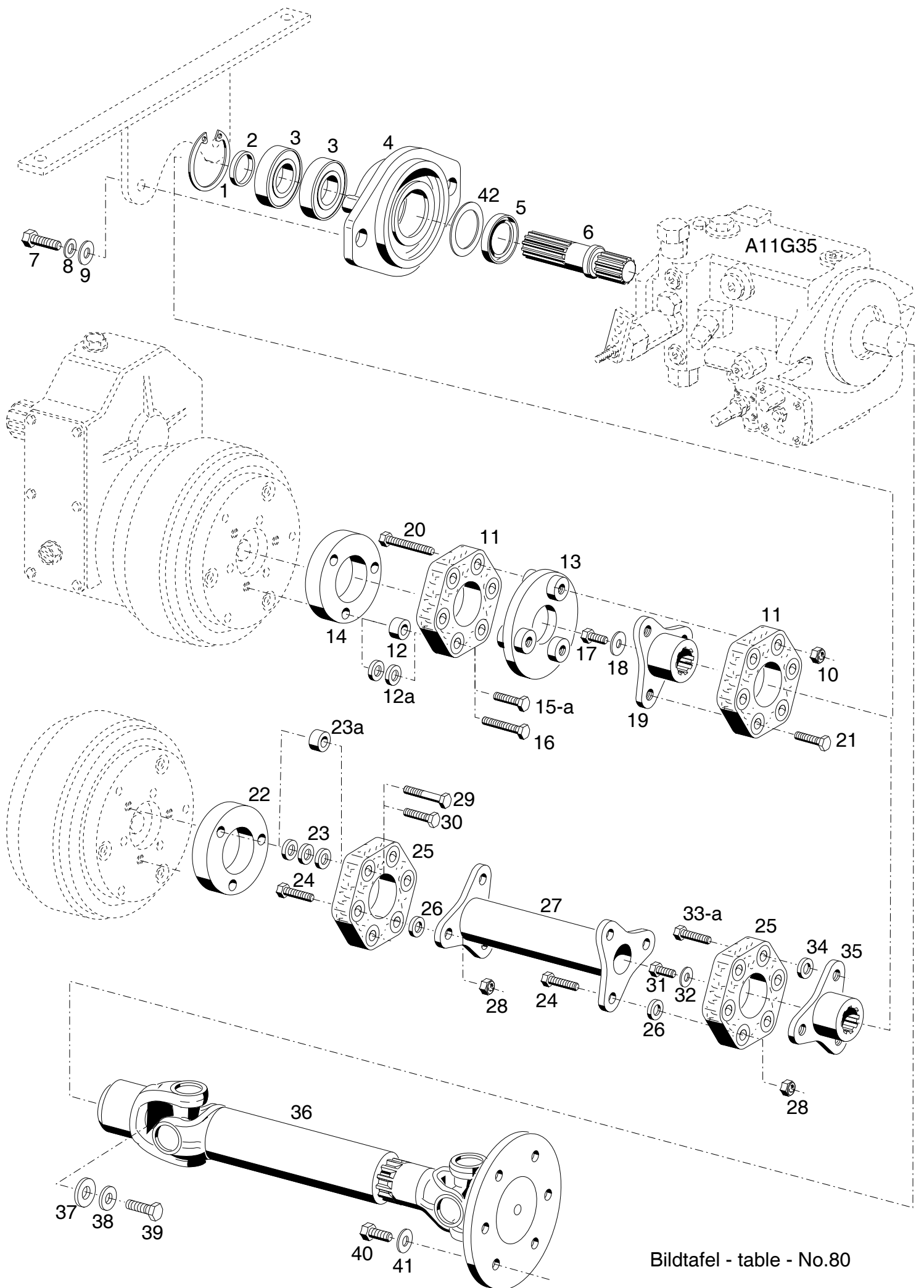
Zapfwellenantrieb, Front- und Heckaushebung

- Tafel 80** **Fahrtrieb, mech. Zapfwellenantrieb vorn
eingebaut bis FG. Nr. ...**
- Tafel 80a** **Fahrtrieb, mech. Zapfwellenantrieb vorn
eingebaut ab FG. Nr. ...**
- Tafel 90** **Frontbock, Zapfwellengetriebe vorn, Frontaushebung
Zsb. Fanghaken Kat. 2 Typ 526-51-75
eingebaut bis 05/99**
- Tafel 91** **Frontbock, Zapfwellengetriebe vorn, Frontaushebung
Zsb. Fanghaken Kat. 2 Typ 526-51-75
eingebaut ab Ende 05/99**
- Tafel 92** **Radlastausgleich,
Hydraulik für Frontaushebung**
- Tafel 93** **Bausatz DW Hubzylinder vorn Typ 202/203-80-12
Bausatz DW Hubzylinder vorn Typ 202/203-80-22**
- Tafel 96** **Heckaushebung hinten Typ 203/202-51-2
Bausatz Lagerbock Typ 203-51-4
Zsb. Fanghaken Kat. 1 Typ 203-51-75
Zsb. Fanghaken Kat. 2 Typ 526-51-75
Ackerschiene Typ 526-01-6**
- Tafel 98** **Zapfwellengetriebe hinten Typ 202-62-2/-4
Zapfwellengetriebe hinten Typ 203-62-2
Bausatz Antriebswelle hinten Typ 203-62-3**

Mechanical power take-off, front and heck lift

Part 1

Table 80	Transmission, mechanical P.T.O. front drive up to chassis Nr. ...
Table 80a	Transmission, mechanical P.T.O. front drive from chassis Nr. ...
Table 90	Front support, P.T.O. drive front, front lift Catch hook type 526-51-75 mounted up to 05/99
Table 91	Front support, P.T.O. drive front, front lift Catch hook type 526-51-75 mounted from ende 05/99
Table 92	Wheel stabilizer hydraulic for front lifting attachment
Table 93	Double zylinder for front lift type 202/203-80-12 Double zylinder for front lift type 202/203-80-22
Table 96	Heck lift type 203/202-51-2 Support kit type 203-51-4 Catch hook type 203-51-75 Catch hook type 526-51-75 Fixing rial type 526-01-6
Table 98	Support P.T.O. drive rear type 202-62-2/-4 Support P.T.O. drive rear type 203-62-2 P.T.O. gearbox type 203-62-3



Bildtafel - table - No.80

BILDTAFEL NR. 80
FAHRANTRIEB
MECHANISCHER ZAPFWELLENANTRIEB VORN

TABLE NO. 80
TRANSMISSION
MECHANICAL P.T.O. FRONT DRIVE

Eingebaut bis Verstellpumpe A11VG35

Mounted up to hydr. pump A11VG35

Bild-Nr. III.No.	Bestell-Nr. Part No.	Benennung	Abm./Bemerk. Dimen./Remarks	Stück Pieces	Denomination
					Baureihe 200 mit Einzelpumpe Baureihe 300 mit Doppelpumpe
1	010 162	DIN472-52x2	Sicherungsring	1	1 Circlip
2	134 284		Distanzring	1	1 Ring
3	010 262	DIN625-6205	Rillenkugellager	2	2 Deep-groove ball bearing
4	124 348		Zwischenflansch	1	1 Flange
5	030 402	ASP30x42x7FPM	Wellendichtring	1	1 Sealing ring
6	134 282		Welle	1	1 Shaft
7	011 545	DIN933M12x45	Sechskantschraube	2	2 Hexagon screw
8	010 057	DIN127A12	Federring	2	2 Lock washer
9	010 047	DIN125A13	Scheibe	2	2 Shim
10	011 685	DIN985M10	Sechskantmutter		- 3 Hexagon nut, self lock
11	116 451		Gelenkscheibe		- 2 Pivot shim
12	134 285		Distanzring Ø22x10,5x15		- 3 Ring
12a	014 883		Scheibe Ø10,5xØ22x5		- 6 Shim
13	135 521		Zsb. Scheibe		- 1 Shim
14	135 678		Scheibe (Ø90x17,5)		- 1 Shim
15	011 532	DIN933M10x45	Sechskantschraube		- 3 Hexagon screw
15a	027 274	DIN933M10x40	Sechskantschraube		- 3 Hexagon screw
16	011 533	DIN933M10x65	Sechskantschraube		- 1 Hexagon screw
17	011 527	DIN933M10x25	Sechskantschraube		- 1 Hexagon screw
18	016 505		Scheibe		- 1 Shim
19	134 283		Flansch		- 1 Flange
20	011 902	DIN933M10x90	Sechskantschraube		- 3 Hexagon screw
21	011 530	DIN933M10x30	Sechskantschraube		- 3 Hexagon screw
22	135 678		Scheibe (Ø90x17,5)		1 - Shim
23	014 912		Scheibe Ø10,5x Ø28x4		9 - Shim
23a	134 285		Distanzring Ø10,5x Ø22x15		3 - Shim
24	011 532	DIN933M10x45	Sechskantschraube		6 - Hexagon screw
25	116 451		Gelenkscheibe		2 - Pivot shim
26	014 912		Scheibe		6 - Shim
27	116 413		Zsb. Flanschwelle		1 - Flange shaft
28	011 685	DIN985M10	Sechskantmutter		6 - Hexagon nut selflock
29	011 105	DIN931M10x60	Sechskantschraube		3 - Hexagon screw
30	011 532	DIN933M10x45	Sechskantschraube		3 - Hexagon screw
31	011 527	DIN933M10x25	Sechskantschraube		1 - Hexagon screw
32	016 505		Scheibe		1 - Shim
33	011 102	DIN933M10x40	Sechskantschraube		3 - Hexagon screw
33a	011 530	DIN933M10x30	Sechskantschraube		3 - Hexagon screw
34	014 912		Scheibe Ø10,5x28x4		3 - Shim

BILDTAFEL NR. 80
FAHRANTRIEB
MECHANISCHER ZAPFWELLENANTRIEB VORN

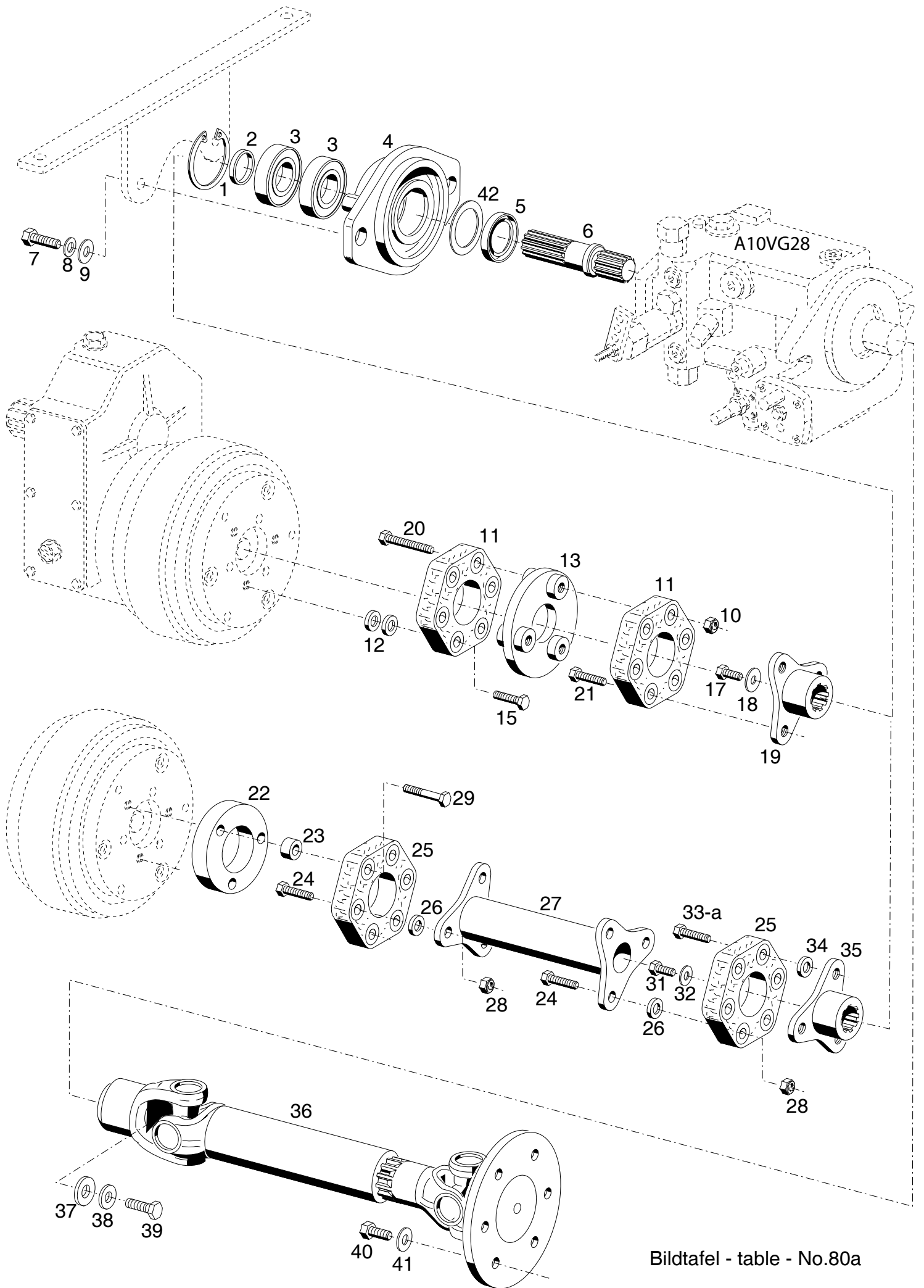
TABLE NO. 80
TRANSMISION
MECHANICAL P.T.O. FRONT DRIVE

Eingebaut bis Verstellpumpe A11VG35

Mounted up to hydr. pump A11VG35

Bild-Nr. III.No.	Bestell-Nr. Part No.	Benennung	Abm./Bemerk. Dimen./Remarks	Stück Pieces	Denomination
					Baureihe 200 mit Einzelpumpe Baureihe 300 mit Doppelpumpe
35	134 283	Flansch		1 -	Flange
36	133 942	Zsb. Gelenkwelle		1 1	Cardan shaft
37	016 505	Scheibe	Ø10,5x Ø35x4	1 1	Shim
38	010 064	DIN137B10x18 Federscheibe		1 1	Lock washer
39	026 972	Sechskantschraube	3/8"-16UNCx25	1 1	Hexagon screw
40	023 767	DIN961M10x1,25x25 Sechskantschraube		6 6	Hexagon screw

41	010 056	DIN127A10 Federring		6 6	Lock washer
42	011 692	DIN988-35x45x1 Paßscheibe		1 1	Shim



Bildtafel - table - No.80a

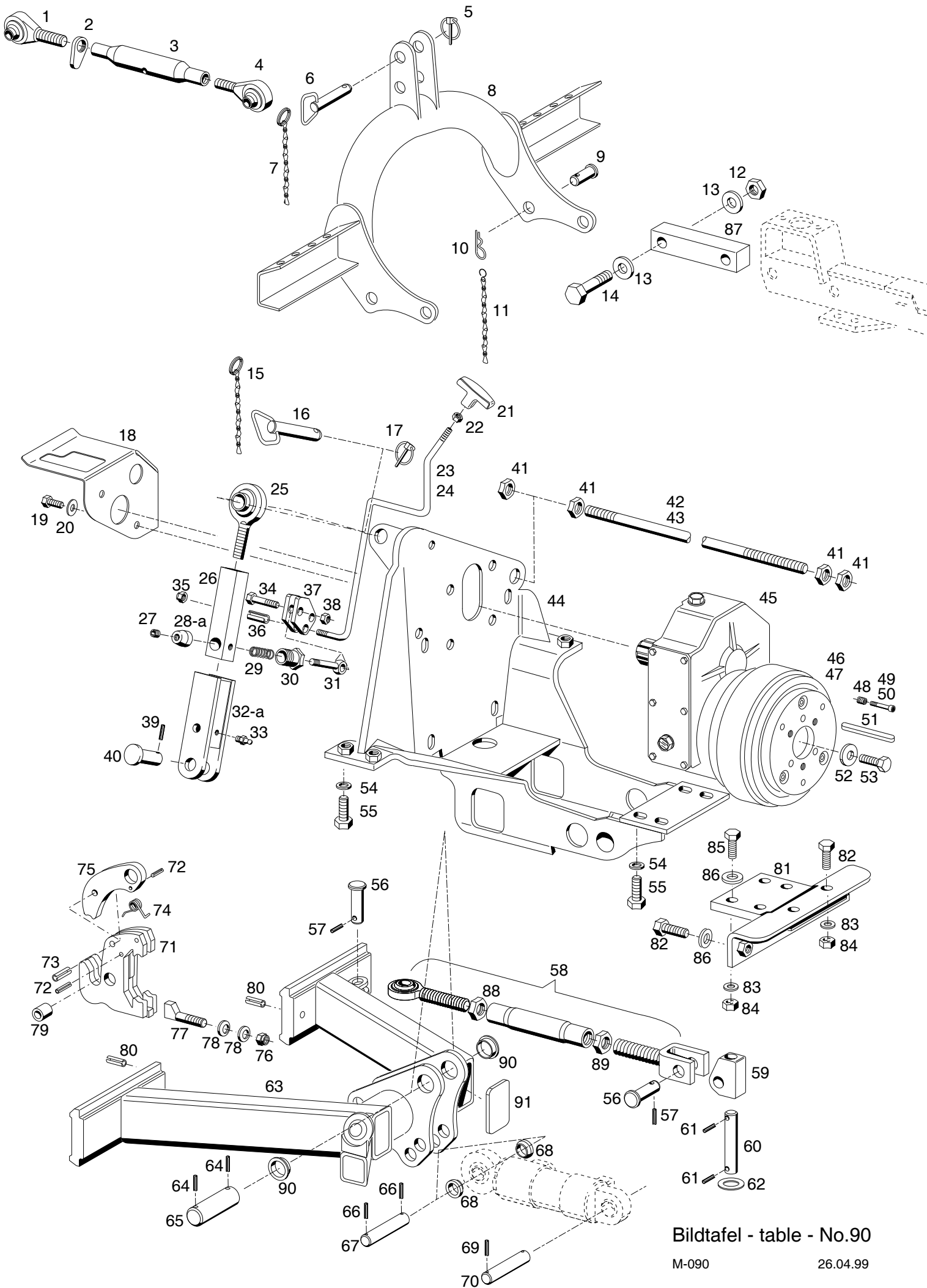
BILDTAFEL NR. 80a
FAHRANTRIEB
MECHANISCHER ZAPFWELLENANTRIEB VORN

TABLE NO. 80a
TRANSMISSION
MECHANICAL P.T.O. FRONT DRIVE

Eingebaut Ab. Verstellpumpe A10VG28

Mounted from Variable capacity hydr. pump A10VG28

Bild-Nr. Ill.No.	Bestell-Nr. Part No.		Benennung	Abm./Bemerk. Dimen./Remarks	Stück Pieces	Denomination
						Baureihe 200 Baureihe 200 mit Einzelpumpe mit Doppelpumpe Baureihe 300 mit Doppelpumpe
1	010 162	DIN472-52x2	Sicherungsring		1 1	Circlip
2	134 284		Distanzring	Ø31x Ø25x6	1 1	Ring
3	010 262	DIN625-6205	Rillenkugellager	Ø25x Ø52x15	2 2	Deep-groove ball bearing
4	124 348		Zwischenflansch	101,6x46	1 1	Flange
5	025 081	DIN3760AS30x42x7	Wellendichtring		1 1	Sealing ring
6	134 282		Welle	Ø30x121	1 1	Shaft
7	011 545	DIN933M12x45	Sechskantschraube		2 2	Hexagon screw
8	010 057	DIN127A12	Federring		2 2	Lock washer
9	010 047	DIN125A13	Scheibe		2 2	Shim
10	011 685	DIN985M10	Sechskantmutter	selbsts.	- 3	Hexagon nut, self lock
11	116 451		Gelenkscheibe		- 2	Pivot shim
12	014 883		Scheibe Ø10,5xØ22x5		- 6	Shim
13	135 521		Zsb. Scheibe	NL.	- 1	Shim
15	027 274	DIN933M10x40	Sechskantschraube		- 3	Hexagon screw
17	011 527	DIN933M10x25	Sechskantschraube		- 1	Hexagon screw
18	016 505		Scheibe		- 1	Shim
19	134 283		Flansch		- 1	Flange
20	011 902	DIN933M10x90	Sechskantschraube	Ersetzt 80 lg.	- 3	Hexagon screw
21	011 530	DIN933M10x30	Sechskantschraube		- 3	Hexagon screw
22	135 678		Scheibe (Ø90x17,5)		1 -	Shim
23	134 285		Distanzring Ø10,5x Ø22x15		3 -	Shim
24	011 532	DIN933M10x45	Sechskantschraube		6 -	Hexagon screw
25	116 451		Gelenkscheibe		2 -	Pivot shim
26	014 912		Scheibe	Ø10,5x28x4	6 -	Shim
27	116 413		Zsb. Flanschwelle	NL.	1 -	Flange shaft
28	011 685	DIN985M10	Sechskantmutter	selbsts.	6 -	Hexagon nut selflock
29	011 105	DIN931M10x60	Sechskantschraube		3 -	Hexagon screw
31	011 527	DIN933M10x25	Sechskantschraube		1 -	Hexagon screw
32	016 505		Scheibe		1 -	Shim
33	011 102	DIN933M10x40	Sechskantschraube	bis...beim einbau von Teil 34	3 -	Hexagon screw
33a	011 530	DIN933M10x30	Sechskantschraube	ab....ohne Teil 34	3 -	Hexagon screw
34	014 912		Scheibe Ø10,5x28x4	entfällt ab...	3 -	Shim
35	134 283		Flansch		1 -	Flange
36	133 942		Zsb. Gelenkwelle		1 1	Cardan shaft
37	016 505		Scheibe	Ø10,5x Ø35x4	1 1	Shim
38	010 064	DIN137B10x18	Federscheibe		1 1	Lock washer
39	026 972		Sechskantschraube	3/8"-16UNCx25	1 1	Hexagon screw
40	023 767	DIN961M10x1,25x25	Sechskantschraube		6 6	Hexagon screw
41	010 056	DIN127A10	Federring		6 6	Lock washer
42	011 692	DIN988-35x45x1	Paßscheibe		1 1	Shim



Bildtafel - table - No.90

M-090

26.04.99

BILDTAFEL NR. 90
 FRONTBOCK, ZAPFWELLENGETRIEBE VORN,
 FRONTAUSHEBUNG
 BS. FANGHAKEN VERSTÄRKT KAT. 2 TYP 526-51-75
 Eingebaut bis 05.99

TABLE NO. 90
 FRONT SUPPORT, P.T.O. DRIVE FRONT,
 FRONT LIFTING ATTACHMENT
 CATCH HOOK KAT. 2 TYPE 526-51-75
 Mounted up to 05.99

Bild-Nr. Ill.No.	Bestell-Nr. Part No.	Benennung	Abm./Bemerk. Dimen./Remarks	Stück Pieces	Denomination
	<u>119 333</u>	<u>ZSB. OBERER LENKER</u> (best. aus Teilen 1-4)	350-500 mm	C200 1 C300 1	<u>UPPER LINK ARM ASS.</u> (cons. of parts 1-4)
1	120 921	Gelenkauge rechts	M24	1 1	Ball socket shaft RH
2	114 415	Griffmutter	M24	1 1	Handle nut
3	120 920	Spannhülse	M24	1 1	Tension sleeve
4	120 922	Gelenkauge links	M24 links	1 1	Ball socket shaft LH
5	010 468	DIN11023-8 Klappstecker		1 1	Dowel pin
6	119 331	Zsb. Stecker	Ø19x95	1 1	Mounting bracket ass.
7	016 613	Zsb. Knotenkette	145 lg.	1 1	Chain ass.
8	135 016	Zsb. Oberlenkerbock	NL.	1 1	Upper link support
9	011 281	DIN1434-16x60x55 Bolzen	} Entfällt ab Teil 87	2 2	Bolt
10	010 471	DIN11024-4 Federstecker		2 2	Spring pin
11	016 613	Zsb. Knotenkette 145 lg.		2 2	Button chain
12	028 746	DIN985M16 Sechskantmutter selbst.	Bis... 2 Stück	4 4	Hexagon nut, self lock
13	010 048	DIN125A17 Scheibe	Bis... 4 Stück	8 8	Shim
14	028 747	DIN931M16x70 Sechskantschraube	Bis... 2 Stück	4 4	Hexagon screw
15	016 613	Zsb. Knotenkette	145 lg.	1 1	Chain ass.
16	119 331	Zsb. Stecker		1 1	Mounting bracket ass.
17	010 468	DIN11023-8 Klappstecker		1 1	Dowel pin
18	135 032	Zapfwellenschutz		1 1	P.T.O. guard
19	011 527	DIN933M10x25 Sechskantschraube		4 4	Hexagon screw
20	014 912	Scheibe	Ø10,5x28x4	4 4	Shim
21	013 939	Handgriff	M8	1 1	Handle gripp
22	011 579	DIN934M8 Sechskantmutter		1 1	Hexagon nut
23	135 223	Schaltstange (Baureihe 200)	wie abgebildet	1 -	Selector shaft
24	135 150	Schaltstange (Baureihe 300)	ohne Abbildung	- 1	Selector shaft
	<u>134 971</u>	<u>ZSB. NEIGUNGSPENDEL</u> (best. aus Teilen 25-33)		1 1	<u>BANKING LOCK ASS</u> (cons. of parts 25-33)
25	028 532	Zsb. Gelenkspindel	NL.	1 1	Ball socket shaft
* 26	134 976	DIN916M8x8 Kolben	32x32x145	1 1	Piston
* 27	028 521	Gewindestift		1 1	Headless pin
* 28	134 978	Konus (Ø20x19, 30°)	bis Ende 96 im Ersatzfall Teil 28a mit Teil 32a bestellen	1 1	Cone (up to end 96) (replace by part 28a and 32a)
28a	136 244	Konus (Ø20x19, 20°)	ab Ende 96	1 1	Cone (from end 96)
* 29	028 533	Druckfeder Ø12x39,8x1,8	Ersetzt Ø11,5x38x1,5	1 1	Pressure spring
* 30	134 977	Anschlag	M22x1,5	1 1	Limit stop
* 31	028 550	DIN444BM8x60 Augenschraube		1 1	Eye screw
* 32	134 972	Zsb. Neigungspendel (NL.) 30°	bis Ende 96 im Ersatzfall Teil 32a mit Teil 28a bestellen	1 1	Banking lock (up to end 96) (replace by part 32a and 28a)

* Teile wurden ab Sep. 96 geändert (Teil 30 von M20 auf M22). Für diesen Zeitraum können keine Einzelteile geliefert werden. Im Ersatzfall Zsb. Neigungspendel 134 971 bestellen.

* Parts were changed from Sep. 96 (item 30 from M20 to M22). For this period no spares can be supplied. In case of replacement pls. order inclination pendelum 134 971.

BILDTAFEL NR. 90
 FRONTBOCK, ZAPFWELLENGETRIEBE VORN,
 FRONTAUSHEBUNG
 BS. FANGHAKEN VERSTÄRKT KAT. 2 TYP 526-51-75
 Eingebaut bis 05.99

TABLE NO. 90
 FRONT SUPPORT, P.T.O. DRIVE FRONT,
 FRONT LIFTING ATTACHMENT
 CATCH HOOK KAT. 2 TYPE 526-51-75
 Mounted up to 05.99

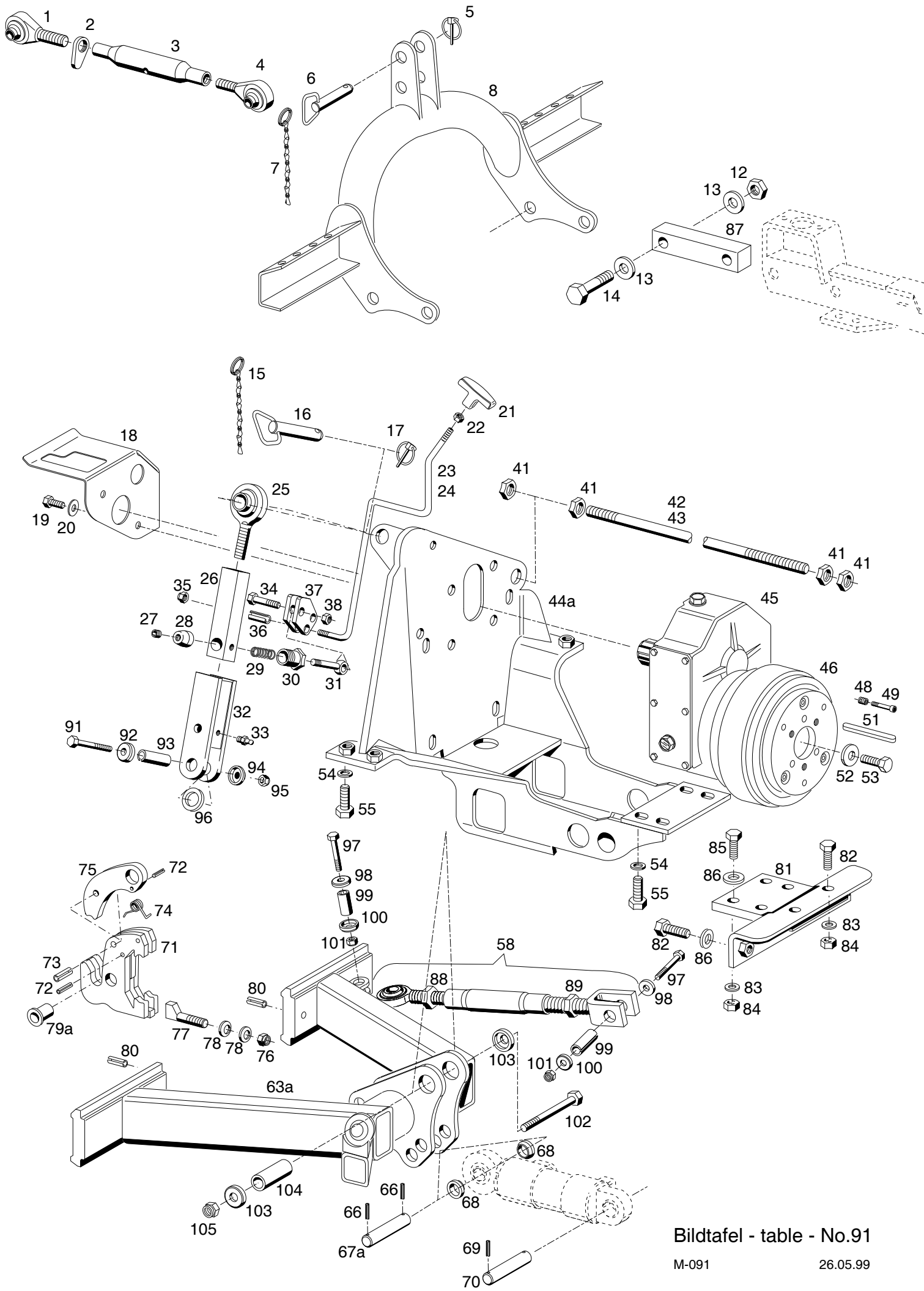
Bild-Nr. Ill.No.	Bestell-Nr. Part No.		Benennung	Abm./Bemerk. Dimen./Remarks	Stück Pieces	Denomination
					C200 C300	
32a	136 242		Zsb. Neigungspendel (NL.) 20°	ab Ende 96	1 1	Banking lock (from end 96)
33	010 491	DIN71412AM8x1	Schmiernippel		1 1	Lubrication nipple
34	011 518	DIN933M8x30	Sechskantschraube		1 1	Hexagon screw
35	011 935	DIN985M8	Sechskantmutter	selbsts.	1 1	Hexagon nut, self lock
36	028 891	DIN7346-10x28	Spannhülse		1 1	Tension sleeve
37	134 979		Nocken	6mm	2 2	Cam
38	011 935	DIN985M8	Sechskantmutter	selbsts.	1 1	Hexagon nut selflock
39	010 598	DIN1481-5x36	Spannstift	Eingebaut bis	1 1	Tension pin
40	028 498	DIN1444B20x70	Bolzen	05.99 im Ersatz- fall Umbausatz 139 011 Teile 91-96 der Tafel 91	1 1	Bolt
41	010 099	DIN439BM16	Sechskantmutter	flach	8 8	Hexagon nut, flat
42	135 078		Zuganker (M16x830)	Baureihe 200	2 -	Retainer
43	135 079		Zuganker (M16x1050)	Baureihe 300	- 2	Retainer
44	134 930		Zsb. Lagerbock NL.	Eingebaut bis 05.99 im Ersatz- fall 138 875 austauschbar	1 1	Support
45	134 711		Zsb. Zapfwellegengetriebe	Im Ersatzfall Teil 48 mitbestellen	1 1	P.T.O gearbox
46	135 505		E-Magnetkupplung (Linnig)	Ø194x76	1 1	Magnet clutch (Linnig)
47	135 506		E-Magnetkupplung (Stromag)	Ø192x76 Entfällt ab ...	1 1	Magnet clutch (Stromag)
48	028 894		Gewindebüchse (M10; M6)	Für Linnig u. Stromag Kupplung	2 2	Thread pin
49	DIN912M6x55		Innensechskantschraube	Für Linnigkupplung	2 2	Sockethead screw
50	DIN912M6x45		Innensechskantschraube	Für Stromagkupplung	2 2	Sockethead screw
51	028 561	DIN6885A8x7x63	Paßfeder		1 1	Feather key
52	016 505		Scheibe	Ø10,5x35x4	1 1	Shim
53	011 530	DIN933M10x30	Sechskantschraube		1 1	Hexagon screw
54	029 251		Schraubensicherung	Ersetzt 014 932	6 6	Lock washer
55	011 552	DIN933M14x30	Sechskantschraube		6 6	Hexagon screw
56	028 498	DIN1444-20x70	Bolzen	Eingebaut bis	2 2	Bolt
57	010 598	DIN1481-5x36	Spannstift	05.99 im Ersatz- fall Umbausatz 139 011 Teile 97- 101 der Tafel 91	2 2	Tension pin
58	130 667		Zsb. Gelenkschloß	325-435	1 1	Articulated lock
59	134 992		Kardangelen (70x60x30)		1 1	Adapter
60	028 537		Bolzen Ø20x120	Entfällt ab neuem	1 1	Bolt
61	010 598	DIN1481-5x36	Spannstift	Lagerbock Teil 44 mit angeschweiß- tem Gelenkauge für Teil 58	2 2	Tension pin
62	015 628		Beilegscheibe (Ø20,5x28x1)		n. B.	Shim

BILDTAFEL NR. 90
 FRONTBOCK, ZAPFWELLENGETRIEBE VORN,
 FRONTAUSHEBUNG
 BS. FANGHAKEN VERSTÄRKT KAT. 2 TYP 526-51-75
 Eingebaut bis 05.99

TABLE NO. 90
 FRONT SUPPORT, P.T.O. DRIVE FRONT,
 FRONT LIFTING ATTACHMENT
 CATCH HOOK KAT. 2 TYPE 526-51-75
 Mounted up to 05.99

Bild-Nr. Ill.No.	Bestell-Nr. Part No.		Benennung	Abm./Bemerk. Dimen./Remarks	Stück Pieces	Denomination
63	134 985		Zsb. Unterlenkerrahmen (NL.)	Eingebaut bis im Ersatzfall siehe oder 138 900 mit Teil 67a der Tafel 91	C200 C300 1 1	Lower link assy.
64	013 706	DIN1481-8x50	Spannstift Bolzen Ø28x100	Im Ersatzfall Umbausatz 139 007 Teile 102-105 der Tafel 91	2 2	Tension pin
65	028 539				1 1	Bolt
66	010 598	DIN1481-5x36	Spannstift		2 2	Tension pin
67	028 536		Bolzen	Ø20x90	1 1	Bolt
68	028 544		Ring	Ø30x6x10	2 2	Ring
69	010 603	DIN1481-6x40	Spannstift		1 1	Tension pin
70	027 732		Bolzen	Ø25x90	1 1	Bolt
71	<u>131 213</u>		<u>ZSB. FANGHAKEN</u> (best. aus Teilen 71-79)	Eingebaut bis... Ø 28	2 2	<u>CATCH HOOK ASS.</u> (with parts 71-79)
	<u>135 686</u>		<u>ZSB. FANGHAKEN</u> (best. aus Teilen 71-78)	Serienausführung für Ø22	2 2	<u>CATCH HOOK ASS.</u> (with parts 71-78)
	<u>526-51-75</u>	135 818	<u>BAUSATZ FANGHAKEN</u> <u>VERSTÄRKT KAT 2</u> (best. aus Teilen 71-79)	Zubehör	2 2	<u>CATCH HOOK ASS.</u> (with parts 71-79)
72	010 602	DIN1481-6x24	Spannstift		4 4	Tension pin
73	027 591	DIN1481-12x32	Spannstift		2 2	Tension pin
74	027 602		Schenkelfeder	Ø3	2 2	Helical coiled spring
75	131 217		Riegel	12x153x91	2 2	Lock
76	011 687	DIN985M12	Sechskantmutter	selbsts.	2 2	Hexagon nut, self lock
77	131 218		Spannkeil	M12	2 2	Wedge
78	028 380	DIN6796A12	Spannscheibe	Ersetzt 2x 015 653	4 4	Shim (replacing 2x 015 653)
79	138 017		Reduzierhülse	Ø40x22,2x40	4 4	Reduction sleeve
80	010 606	DIN1481-8x24	Spannstift		2 2	Tension pin
81	135 149		Zsb. Halter	NL.	- 1	Fixture
82	011 552	DIN 933M14x30	Sechskantschraube		- 4	Hexagon screw
83	010 066	DIN137B14	Federscheibe		- 6	Lock washer
84	024 184	DIN985M14	Sechskantmutter	selbsts.	- 6	Hexagon nut, self lock
85	029 251	DIN933M14x40	Sechskantschraube		- 4	Hexagon screw
86	029 251		Schraubensicherung	Ersetzt014 932	- 6	Scheibe
87	136 911		Spannklotz (4-kt. 28x130)	Eingebaut ab....	2 2	Clamp jaw
88	022 662	DIN939BM24	Sechskantmutter	fl.	1 1	Hexagon nut
89	029 376	DIN939BM24L	Sechskantmutter	fl.eingebaut ab	1 1	Hexagon nut
90	029 384		Einschweißbuchse		2 2	Bush
91	139 074		Deckel		2 2	Cover

* bei ausgeschlagenen Bohrungen Ø28 kann Unterlenkerrahmen mit Umbausatz 139 007 nachgearbeitet werden, dabei muß Bohrung Ø28 auf Ø35 aufgebohrt werden, die Teile 90 u. 91 werden eingeschweißt) dann mit Teilen 102 - 105 der Tafel 91 montieren
 Besteht die Möglichkeit zur Nacharbeit nicht, kann Umbausatz 139 012 (mit eingeschweißten Teile 90 u .91) bestellt werden und mit Teilen 102 - 105 der Tafel 91 montieren.



Bildtafel - table - No.91

M-091

26.05.99

BILDTAFEL NR. 91
FRONTBOCK, ZAPFWELLENGETRIEBE VORN,
FRONTAUSHEBUNG
BS. FANGHAKEN VERSTÄRKT KAT. 2 TYP 526-51-75
Eingebaut ab Ende 05.99

TABLE NO. 91
FRONT SUPPORT, P.T.O. DRIVE FRONT,
FRONT LIFTING ATTACHMENT
CATCH HOOK KAT. 2 TYPE 526-51-75
Mounted from end 05.99

Bild-Nr. Ill.No.	Bestell-Nr. Part No.	Benennung	Abm./Bemerk. Dimen./Remarks	Stück Pieces	Denomination
	<u>119 333</u>	<u>ZSB. OBERER LENKER</u> (best. aus Teilen 1-4)	350-500 mm	C200 C300 1 1	<u>UPPER LINK ARM ASS.</u> (cons. of parts 1-4)
1	120 921	Gelenkauge rechts	M24	1 1	Ball socket shaft RH
2	114 415	Griffmutter	M24	1 1	Handle nut
3	120 920	Spannhülse	M24	1 1	Tension sleeve
4	120 922	Gelenkauge links	M24 links	1 1	Ball socket shaft LH
5	010 468	DIN11023-8 Klappstecker		1 1	Dowel pin
6	119 331	Zsb. Stecker	Ø19x95	1 1	Mounting bracket ass.
7	016 613	Zsb. Knotenkette	145 lg.	1 1	Chain ass.
8	135 016	Zsb. Oberlenkerbock	NL.	1 1	Upper link support
12	028 746	DIN985M16 Sechskantmutter selbst.		4 4	Hexagon nut, self lock
13	010 048	DIN125A17 Scheibe		8 8	Shim
14	028 747	DIN931M16x70 Sechskantschraube		4 4	Hexagon screw
15	016 613	Zsb. Knotenkette	145 lg.	1 1	Chain ass.
16	119 331	Zsb. Stecker		1 1	Mounting bracket ass.
17	010 468	DIN11023-8 Klappstecker		1 1	Dowel pin
18	135 032	Zapfwellenschutz		1 1	P.T.O. guard
19	011 527	DIN933M10x25 Sechskantschraube		4 4	Hexagon screw
20	014 912	Scheibe	Ø10,5x28x4	4 4	Shim
21	013 939	Handgriff	M8	1 1	Handle gripp
22	011 579	DIN934M8 Sechskantmutter		1 1	Hexagon nut
23	135 223	Schaltstange (Baureihe 200)	wie abgebildet	1 -	Selector shaft
24	135 150	Schaltstange (Baureihe 300)	ohne Abbildung	- 1	Selector shaft
	<u>134 971</u>	<u>ZSB. NEIGUNGSPENDEL</u> (best. aus Teilen 25-33)		1 1	<u>BANKING LOCK ASS</u> (cons. of parts 25-33)
25	028 532	Zsb. Gelenkspindel	NL.	1 1	Ball socket shaft
26	134 976	Kolben	32x32x145	1 1	Piston
27	028 521	DIN916M8x8 Gewindestift		1 1	Headless pin
28	136 244	Konus	Ø20x19, 20° ab Ende 96	1 1	Cone (from end 96)
29	028 533	Druckfeder	Ø12x39,8x1,8	1 1	Pressure spring
30	134 977	Anschlag	M22x1,5	1 1	Limit stop
31	028 550	DIN444BM8x60 Augenschraube		1 1	Eye screw
32	136 242	Zsb. Neigungspendel	NL., 20° ab Ende 96	1 1	Banking lock (from end 96)
33	010 491	DIN71412AM8x1 Schmiernippel		1 1	Lubrication nipple
34	011 518	DIN933M8x30 Sechskantschraube		1 1	Hexagon screw
35	011 935	DIN985M8 Sechskantmutter	selbsts.	1 1	Hexagon nut, self lock
36	028 891	DIN7346-10x28 Spannhülse		1 1	Tension sleeve
37	134 979	Nocken	6mm	2 2	Cam
38	011 935	DIN985M8 Sechskantmutter	selbsts.	1 1	Hexagon nut selflock
41	010 099	DIN439BM16 Sechskantmutter	flach	8 8	Hexagon nut, flat
42	135 078	Zuganker (M16x830)	Baureihe 200	2 -	Retainer production range 200
43	135 079	Zuganker (M16x1050)	Baureihe 300	- 2	Retainer production range 300
44a	138 875	Zsb. Lagerbock	NL.	1 1	Support
45	134 711	Zsb. Zapfwellengetriebe	Im Ersatzfall Teil 48 mitbestellen	1 1	P.T.O gearbox

BILDTAFEL NR. 91
FRONTBOCK, ZAPFWELLENGETRIEBE VORN,
FRONTAUSHEBUNG
BS. FANGHAKEN VERSTÄRKT KAT. 2 TYP 526-51-75
Eingebaut ab Ende 05.99

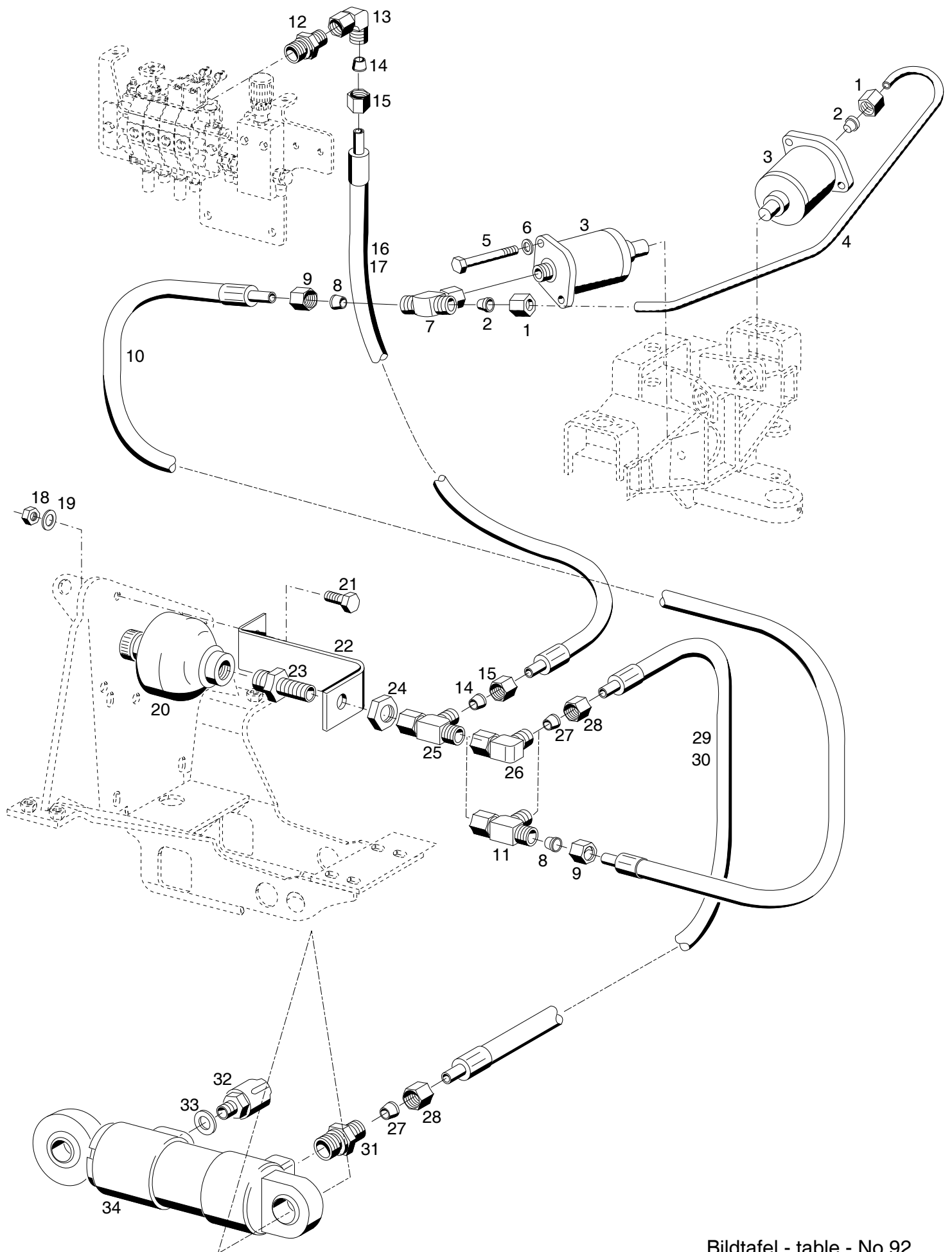
TABLE NO. 91
FRONT SUPPORT, P.T.O. DRIVE FRONT,
FRONT LIFTING ATTACHMENT
CATCH HOOK KAT. 2 TYPE 526-51-75
Mounted from end 05.99

Bild-Nr. Ill.No.	Bestell-Nr. Part No.	Benennung	Abm./Bemerk. Dimen./Remarks	Stück Pieces	Denomination	
				C200 C300		
46	135 505	E-Magnetkupplung (Linnig)	Ø194x76	1 1	Magnet clutch (Linnig)	
48	028 894	Gewindebüchse (M10; M6)	Für Linnig u. Stromag2 Kupplung	2 2	Thread pin	
49	DIN912M6x55	Innensechskantschraube	Für Linnigkupplung	2 2	Sockethead screw	
51	028 561	DIN6885A8x7x63	Paßfeder	1 1	Feather key	
52	016 505	Scheibe	Ø10,5x35x4	1 1	Shim	
53	011 530	DIN933M10x30	Sechskantschraube	1 1	Hexagon screw	
54	029 251	Schraubensicherung		6 6	Lock washer	
55	011 552	DIN933M14x30	Sechskantschraube	6 6	Hexagon screw	
58	130 667	Zsb. Gelenkschloß	Im Mai 99 wurden 12 Maschinen mit 20° schrägem Gabel- stück eingebaut Id. Nr. 139 085 (für Teil 44a mit geradem Gelenkauge)	1 1	Articulated lock	
63a	138 900	Zsb. Unterlenkerrahmen	NL.	1 1	Lower link assy.	
66	010 598	DIN1481-5x36	Spannstift	2 2	Tension pin	
67a	029 404	Bolzen	Ø20x95	1 1	Bolt	
68	028 544	Ring	Ø30x6x10	2 2	Ring	
69	010 603	DIN1481-6x40	Spannstift	1 1	Tension pin	
70	027 732	Bolzen	Ø25x90	1 1	Bolt	
71	<u>135 686</u>	<u>ZSB. FANGHAKEN</u> (best. aus Teilen 71-78)	Serienausführung für Ø22	2 2	<u>CATCH HOOK ASS.</u> (with parts 71-78)	
	<u>526-51-75</u>	135 818	<u>BAUSATZ FANGHAKEN</u> <u>VERSTÄRKT KAT 2</u> (best. aus Teilen71-79)	Zubehör	2 2	<u>CATCH HOOK ASS.</u> (with parts 71-79)
72	010 602	DIN1481-6x24	Spannstift	4 4	Tension pin	
73	027 591	DIN1481-12x32	Spannstift	2 2	Tension pin	
74	027 602	Schenkelfeder	Ø3	2 2	Helical coiled spring	
75	131 217	Riegel	12x153x91	2 2	Lock	
76	011 687	DIN985M12	Sechskantmutter	2 2	Hexagon nut, self lock	
77	131 218	Spannkeil	M12	2 2	Wedge	
78	028 380	DIN6796A12	Spannscheibe	4 4	Shim (replacing 2x 015 653)	
79a	138 017	Reduzierhülse	Ø40xØ22,2x40	4 4	Reduction sleeve	
80	010 606	DIN1481-8x24	Spannstift	2 2	Tension pin	
81	135 149	Zsb. Halter	NL.	- 1	Fixture	
82	011 552	DIN 933M14x30	Sechskantschraube	- 4	Hexagon screw	
83	010 066	DIN137B14	Federscheibe	- 6	Lock washer	
84	024 184	DIN985M14	Sechskantmutter	- 6	Hexagon nut, self lock	
85	029 251	DIN933M14x40	Sechskantschraube	- 4	Hexagon screw	
86	029 251	Schraubensicherung		- 6	Scheibe	
87	136 911	Spannklotz	4-kt. 28x130	2 2	Clamp jaw	
88	022 662	DIN939BM24	Sechskantmutter	1 1	Hexagon nut	
89	029 376	DIN939BM24L	Sechskantmutter	1 1	Hexagon nut	
	<u>139 011</u>	<u>UMBAUSATZ</u> <u>FÜR BOLZEN 028 498</u> (best. aus Teilen 91-96)		1 1	<u>REVERSION KIT</u> <u>FOR BOLT 028 498</u> (cons of parts 91-96)	
91	011 881	DIN931M12x85	Sechskantschraube	1 1	Hexagon screw	

BILDTAFEL NR. 91
FRONTBOCK, ZAPFWELLENGETRIEBE VORN,
FRONTAUSHEBUNG
BS. FANGHAKEN VERSTÄRKT KAT. 2 TYP 526-51-75
Eingebaut ab Ende 05.99

TABLE NO. 91
FRONT SUPPORT, P.T.O. DRIVE FRONT,
FRONT LIFTING ATTACHMENT
CATCH HOOK KAT. 2 TYPE 526-51-75
Mounted from end 05.99

Bild-Nr. Ill.No.	Bestell-Nr. Part No.		Benennung	Abm./Bemerk. Dimen./Remarks	Stück Pieces	Denomination
					C200 C300	
92	015 653		Scheibe	Ø12,5xØ32x6	1 1	Schim
93	029 337	DIN1481-20x55	Spannhülse		1 1	Tension sleeve
94	029 391		Scheibe	Ø33x11	1 1	Shim
95	011 687	DIN985M12	Sechskantmutter	selbsts.	1 1	Hexagon nut self lock
96	028 733	DIN988-20x28x2	Scheibe		1 1	Shim
	<u>139 011</u>		<u>UMBAUSATZ FÜR</u> <u>BOLZEN 028 498</u> (best. aus Teilen 97-101)		1 1	<u>REVERSION KIT</u> <u>FOR BOLT 028 498</u> (cons: of parts 97-101)
97	011 881	DIN931M12x85	Sechskantschraube		1 1	Hexagon screw
98	015 653		Scheibe	Ø12,5xØ32x6	1 1	Schim
99	029 337	DIN1481-20x55	Spannhülse		1 1	Tension sleeve
100	029 391		Scheibe	Ø33x11	1 1	Shim
101	011 687	DIN985M12	Sechskantmutter	selbsts.	1 1	Hexagon nut self lock
	<u>139 007</u>		<u>UMBAUSATZ AUSHEBUNG</u> (best. aus Teilen 90 und 91 der Tafel 90 und Teile 102-105 der Tafel 91)		1 1	<u>REVERSION KIT</u> <u>FOR LIFT</u> (cons: of parts 90 and 91 of table 90 and parts 102-105 of table 91)
102	029 390	DIN931M12x85	Sechskantschraube		1 1	Hexagon screw
103	029 383		Scheibe	Ø40x8	2 2	Schim
104	138 897		Lagerrohr	Ø28,6x73	1 1	Tension sleeve
105	028 746	DIN985MM16	Sechskantmutter		1 1	Shim

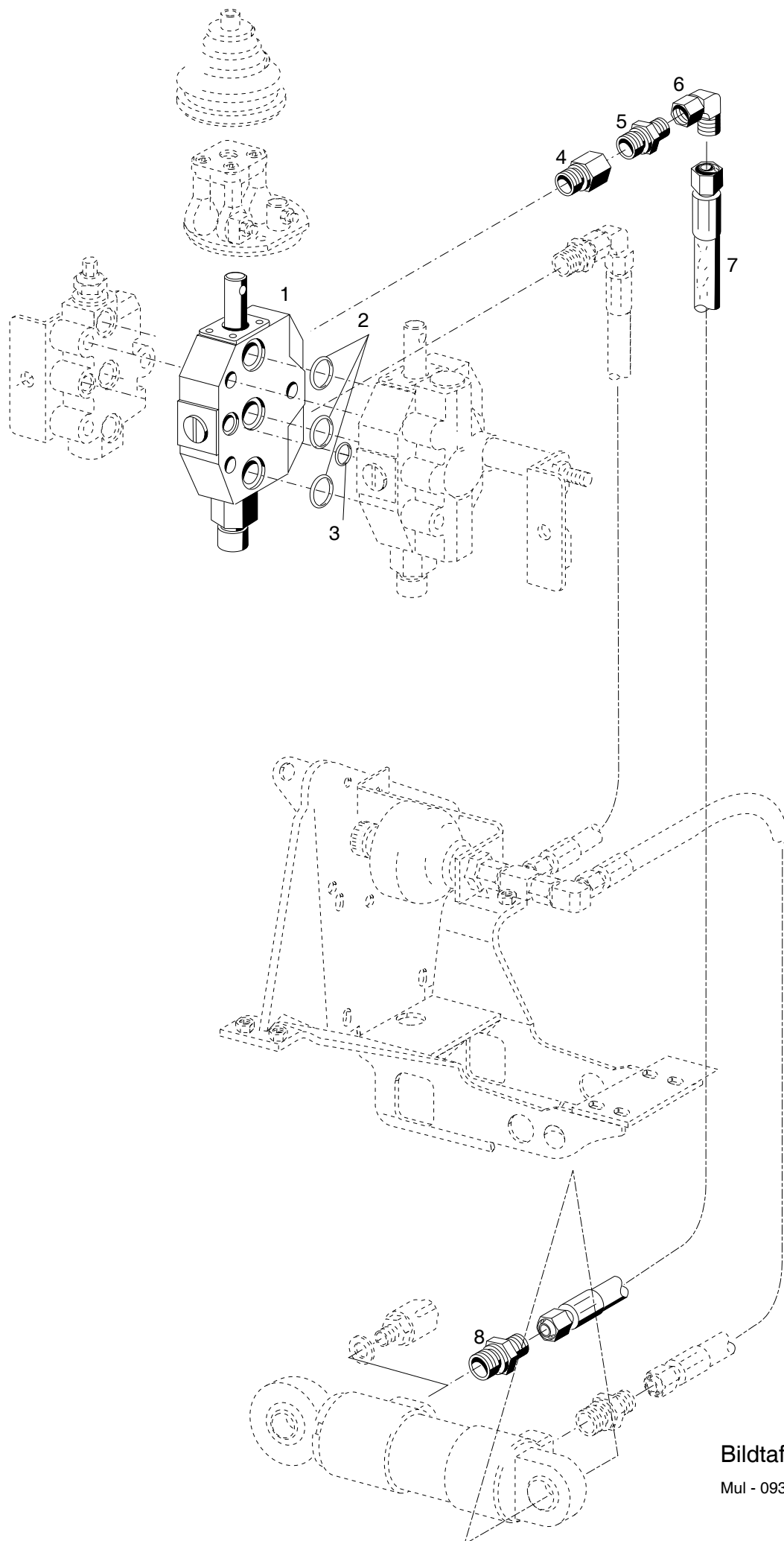


Bildtafel - table - No.92

BILDTAFEL NR. 92
RADLASTAUSGLEICH
HYDRAULIK FÜR FRONTAUSHEBUNG

TABLE NO. 92
WHEEL STABILIZER
HYDRAULIC FOR FRONT LIFTING ATTACHMENT

Bild-Nr. Ill.No.	Bestell-Nr. Part No.		Benennung	Abm./Bemerk. Dimen./Remarks	Stück Pieces	Denomination
	<u>135 146</u>		<u>ZSB. RADLAST- AUSGLEICH</u> (best aus Teilen 1 - 11)	(bis 11/01 Typ 203-34-11)	C200 1 1 C300 1 1	<u>WHEEL STABILIZER</u> (up to 11/01 type ...) (cons. of parts 1 - 11)
1	015 723		Überwurfmutter	f. Ø8 M14x1,5	1 1	Lock nut
2	015 749		Profiling	Ø8	2 2	Profile ring
3	135 145		Zsb. Zylinder	100/32-30	2 2	Cylinder
4	135 665		Druckleitung	8x1x502,3	1 1	Pressure pipe
5	011 111	DIN931M10x100	Sechskantschraube		4 4	Hexagon screw
6	010 064	DIN137B10x18	Federscheibe		4 4	Lock washer
7	028 623		Einstellb. T-Stutzen	f. 8, M14x1,5	1 1	Adjustable L-union
8	015 749		Profiling	Ø8	2 2	Profile ring
9	015 723		Überwurfmutter	f. Ø8 M14x1,5	2 2	Lock nut
10	019 302		Höchstdruckschlauch (Ø8x720)	für Baureihe C200	1 -	High-pressure hose
	019 287		Höchstdruckschlauch (Ø8x900)	für Baureihe C300	- 1	High-pressure hose
11	028 621		Einstellb. L-Stutzen	f. Ø8 M14x1,5	1 1	Adjustable L-union
12	028 606		Ger. Einschraubstutzen	f. Ø8; M18x1,5	1 1	Screw socket straight
13	028 616		Einstellb. Winkelstutzen	f. Ø8 M14x1,5	1 1	Adjustable angle
14	015 749		Profiling	Ø8	2 2	Profile ring
15	015 723		Überwurfmutter	f. Ø8 M14x1,5	2 2	Lock nut
16	019 289		Höchstdruckschlauch	Ø8x1200	1 -	High-pressure hose
17	019 302		Höchstdruckschlauch	Ø8x720	- 1	High-pressure hose
18	011 579	DIN934M8	Sechskantmutter		1 1	Hexagon nut
19	010 044	DIN125-8,4	Scheibe		1 1	Shim
20	136 678		Speicher	E. 118 315	1 1	Chamber
21	011 514	DIN933M8x25	Sechskantschraube		1 1	Hexagon screw
22	132 765		Halter		1 1	Holder
23	023 506		Schottstutzen	SW27x48; M18/M14	1 1	Hexagon socket
24	011 755	DIN439BM14x1,5	Sechskantmutter		1 1	Hexagon nut
25	028 621		Einstellb. L-Stutzen	f. Ø8 M14x1,5	1 1	Adjustable L-union
26	028 616		Einstellb. Winkelstutzen	f. Ø8; M14x1,5	1 1	Adjustable angle
27	015 749		Profiling	Ø8	2 2	Profile ring
28	015 723		Überwurfmutter	f. Ø8 M14x1,5	2 2	Lock nut
29	019 287		Höchstdruckschlauch (Ø8x900)	für Baureihe 200	1 -	High-pressure hose
30	019 302		Schlauchleitung (Ø8x720)	für Baureihe 300	- 1	High-pressure hose
31	028 607		Ger. Einschraubstutzen	f. Ø8; M16x1,5	1 1	Screw socket straight
32	018 782		Entlüftungsfiter	M16x1,5	1 1	Ventilation filter
33	010 392	DIN7603A16x20CU	Dichtring		1 1	Sealing ring
34	<u>134 991</u>		<u>ZSB. HYDRAULIK- ZYLINDER</u>	Austausch nur mit entsprechendem Spezialwerkzeug	1 1	<u>HYDR.CYLINDER ASS.</u> (cons. of parts
	788 546		Dichtungssatz für Hydraulikzyl. 34		1 1	Gasket kit compl. for hydrocylinder



Bildtafel - table - No.93

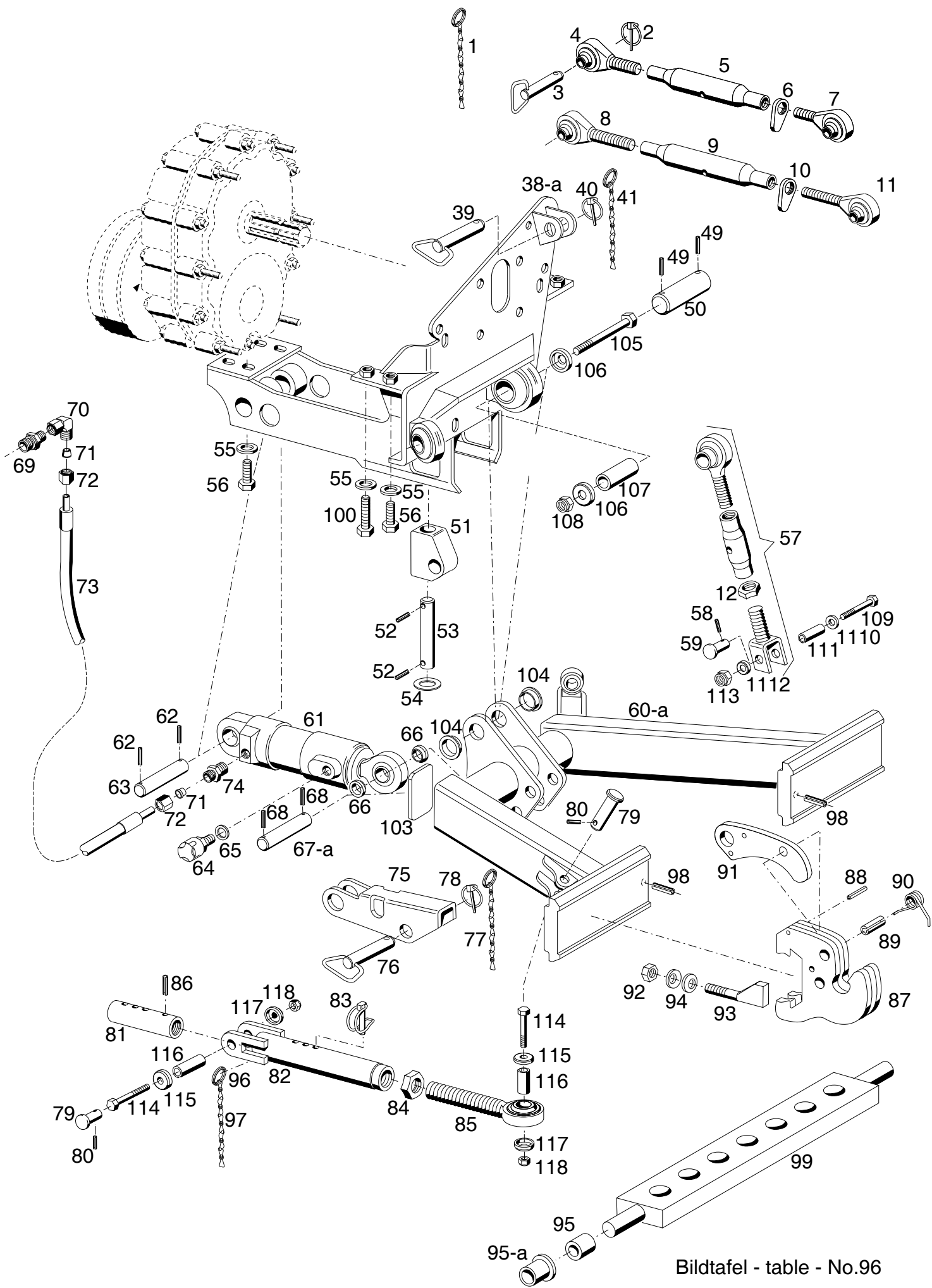
Mul - 093

02.12.98

BILDTAFEL NR. 93
BAUSATZ DOPPELTWIRKEND
FRONTAUSHEBUNG
TYP 202-80-12 /203-80-12

TABLE NO. 93
DOUBLE CYLINDER
FOR FRONT LIFT
TYPE 202-80-12 /203-80-12

Bild-Nr. III.No.	Bestell-Nr. Part No.	Benennung	Abm./Bemerk. Dimen./Remarks	Stück Pieces	Denomination
				C200 C300	
	<u>202-80-12</u> 137 297	<u>ZSB. BAUSATZ</u> <u>DOPPELTWIRKENDE</u> <u>FRONTAUSHEBUNG</u> (best aus Teilen 1 - 8)	bei Nachlieferung <u>202-80-22</u>	1 -	<u>DOUBLE CYLINDER</u> <u>FOR FRONT LIFT</u> (cons. of parts 1 - 8)
	<u>202-80-22</u> 137 459	<u>ZSB. BAUSATZ</u> <u>DOPPELTWIRKENDE</u> <u>FRONTAUSHEBUNG</u> (best aus Teilen 1 - 8)		1 -	<u>DOUBLE CYLINDER</u> <u>FOR FRONT LIFT</u> (cons. of parts 1 - 8) for subsequent delivery
	<u>203-80-12</u> 136 344	<u>ZSB. BAUSATZ</u> <u>DOPPELTWIRKENDE</u> <u>FRONTAUSHEBUNG</u> (best aus Teilen 1 - 8)	bei Nachlieferung <u>203-80-22</u>	-1	<u>DOUBLE CYLINDER</u> <u>FOR FRONT LIFT</u> (cons. of parts 1 - 8)
	<u>203-80-22</u> 137 460	<u>ZSB. BAUSATZ</u> <u>DOPPELTWIRKENDE</u> <u>FRONTAUSHEBUNG</u> (best aus Teilen 1 - 8)		-1	<u>DOUBLE CYLINDER</u> <u>FOR FRONT LIFT</u> (cons. of parts 1 - 8) for subsequent delivery
1	028 696	Ventilplatte (mit Teilen 2 u. 3)	DW 4/4	1 1	Valve plate (With parts 2 a. 3)
	790 320	Zsb Dichtungssatz		1 1	Gasket kit
2	029 307	Ringdichtung	17,13x2,62	3 3	Ring seal
3	029 306	Ringdichtung	9,92x2,62	1 1	Ring seal
4	028 680	Doppelstutzen	M18x1,5	1 1	Conection piece
5	028 606	Ger. Einschraubstutzen	M18x1,5 f. Ø8	3 3	Screw socket straight
6	028 616	Einstellb. Winkelstutzen	M14x1,5 f. Ø8	3 3	Adjustable angle
7	025 369	Schlauchleitung	Ø8x1500	1 -	Pressure hose
	019 302	Schlauchleitung	Ø8x720	- 1	Pressure hose
8	028 607	Ger. Einschraubstutzen	f. Ø8; M16x1,5	1 1	Screw socket straigh



Bildtafel - table - No.96

BILDTAFEL NR. 96
 HECKAUSHEBUNG HINTEN TYP 202/203-51-2
 LAGERBOCK TYP 203-51-4
 FANGHAKEN KAT 1 TYP 203-51-75
 FANGHAKEN KAT 2 TYP 526-51-75
 ACKERSCHIENE TYP 526-01-6

TABLE NO. 96
 HECK LIFT REAR TYPE 202/203-51-2
 SUPPORT KIT TYPE 203-51-4
 CATCH HOOK TYPE 203-51-75
 CATCH HOOK TYPE 526-51-75
 FIXING RIAL TYPE 526-01-6

Bild-Nr. Ill.No.	Bestell-Nr. Part No.	Benennung	Abm./Bemerk. Dimen./Remarks	Stück Pieces	Denomination
					C200 C300
	<u>202-51-2</u>	135 640	<u>AUSHEBUNG HINTEN</u> (best. aus Teilen 1-7, 38-41, 51-86)	1 -	<u>HECK LIFT</u> (cons. of parts 1-7, 38-41, 51-86)
	<u>203-51-2</u>	134 904	<u>AUSHEBUNG HINTEN</u> (best. aus Teilen 1-3, 8-11, 38-41, 51-86)	- 1	<u>HECK LIFT</u> (cons. of parts 1-3, 8-11, 38-41, 51-86)
	<u>203-51-4</u>	138 119	<u>BAUSATZ LAGERBOCK</u> (best. aus Teilen 38, 55, 56 und 100)	1 1	<u>SUPPORT KIT</u> (cons. of parts 38, 55, 56 and 100))
1	016 613		Zsb. Knotenkette (mit Teil 2)	145 lg.	1 1 Chain ass. (with part 2)
2	010 468	DIN11023-8	Klappstecker		1 1 Dowel pin
3	119 331		Zsb. Stecker	Ø19x95	1 1 Mounting bracket ass.
	<u>119 333</u>		<u>ZSB. OBERER LENKER</u> (350-500 mm) (best. aus Teilen 4-7)		- 1 <u>UPPER LINK ARM ASS.</u> (cons. of parts 1-4)
4	120 922		Gelenkauge links	M24	1 1 Ball socket shaft RH
5	120 920		Spannhülse	M24	1 1 Tension sleeve
6	114 415		Griffmutter	M24	1 1 Handle nut
7	120 921		Gelenkauge rechts	M24	1 1 Ball socket shaft LH
	<u>113 913</u>		<u>ZSB. OBERER LENKER</u> (415-620 mm) (best. aus Teilen 8-11)		1 - <u>UPPER LINK ARM ASS.</u> (cons. of parts 1-4)
8	113 915		Gelenkauge links	M24 190 lang	1 1 Ball socket shaft RH
9	113 916		Spannhülse	330 lang	1 1 Tension sleeve
10	114 415		Griffmutter	M24	1 1 Handle nut
11	113 914		Gelenkauge rechts	M24	1 1 Ball socket shaft LH
12	022 662	DIN439M24	Sechskantmutter		1 1 Hexagon nut
38	134 930		Zsb. Lagerbock NL.	Eingebaut bis 05.99 austauschb.	1 1 Support
38a	138 875		Zsb. Lagerbock NL.	Eingebaut ab...	
39	119 331		Zsb. Stecker	Ø 19x95	1 1 Mounting bracket ass.
40	010 468	DIN11023-8	Klappstecker		1 1 Dowel pin
41	016 613		Zsb. Knotenkette	145 lg.	1 1 Chain ass.
49	013 706	DIN1481-8x50	Spannstift	Eingebaut bis 05.99 im Ersatzfall Umbausatz 139 007 verwenden bestehend aus Teile105-108	2 2 Tension pin
50	028 539		Bolzen (Ø 28x100)		1 1 Bolt
51	134 992		Kardangelenk (70x60x30)	Eingebaut bis 05.99 Teile entfallen ab Lagerbock 38a mit angeschweißtem Gelenkauge für Pendelsperre	1 1 Adapter
52	010 598	DIN1481-5x36	Spannstift		2 2 Tension pin
53	028 537		Bolzen (Ø 20x120)		1 1 Bolt
54	028 732	DIN988-20x28x1	Passscheibe		n. B. Shim
55	029 251		Schraubensicherung	Ersetzt 014 932	6 6 Shim
56	011 552	DIN933M14x30	Sechskantschraube		4 4 Hexagon screw
57	134 998		Zsb. Gelenkschloß	225-270	1 1 Articulated lock

BILDTAFEL NR. 96
 HECKAUSHEBUNG HINTEN TYP 202/203-51-2
 LAGERBOCK TYP 203-51-4
 FANGHAKEN KAT 1 TYP 203-51-75
 FANGHAKEN KAT 2 TYP 526-51-75
 ACKERSCHIENE TYP 526-01-6

TABLE NO. 96
 HECK LIFT REAR TYPE 202/203-51-2
 SUPPORT KIT TYPE 203-51-4
 CATCH HOOK TYPE 203-51-75
 CATCH HOOK TYPE 526-51-75
 FIXING RIAL TYPE 526-01-6

Bild-Nr. Ill.No.	Bestell-Nr. Part No.		Benennung	Abm./Bemerk. Dimen./Remarks	Stück Pieces	Denomination
					C200 C300	
58	010 598	DIN1481-5x36	Spannstift	Eingebaut bis 05.99 im Ersatz- fall Umbausatz 139 011 best. aus Teilen 109-113 verwenden	2 2	Tension pin
59	028 498	DIN1444-20x70	Bolzen		2 2	Bolt
60	134 985		Zsb. Unterlenkerrahmen NL.	Eingebaut bis im Ersatzfall siehe oder 60a mit Teile 67a austauschbar	1 1	Lower link assy.
60a	138 900		Zsb. Unterlenkerrahmen	Eingebaut ab...	1 1	Lower link assy.
61	<u>134 991</u>		<u>ZSB. HYDRAULIK- ZYLINDER</u>	Austausch nur mit entsprechendem Spezialwerkzeug	1 1	<u>HYDR.CYLINDER ASS.</u>
	788 546		Dichtungssatz für Hydraulikzyl. 61		1 1	Gasket kit compl. for hydrocylinder 61
62	010 603	DIN1481-6x40	Spannstift		2 2	Tension pin
63	027 732	DIN7603A16x20CU	Bolzen	Ø 25x90	1 1	Bolt
64	018 782		Entlüftungsfiler	M16x1,5	1 1	Ventilation filter
65	010 392		Dichtring		1 1	Sealing ring
66	015 629		Beilegscheibe	Ø 20,5x28x3	2 2	Ring
67	028 536		Bolzen	Eingebaut bis für Teil 60	1 1	Bolt
67a	029 404		Bolzen (Ø 20x95)	Eingebaut ab für Teil 60a	1 1	Bolt
68	010 598	DIN1481-5x36	Spannstift		2 2	Tension pin
69	028 606		Ger. Einschraub- stutzen	f. Ø 8; M18x1,5	1 1	Screw socket straight
70	028 616		Einstellb. Winkelstutzen	f. Ø 8; M14x1,5	1 1	Adjust. angle socket
71	015 749		Profilring	Ø 8	2 2	Profile ring
72	015 723		Überwurfmutter	f Ø 8 M14x1,5	2 2	Lock nut
73	022 645		Höchstdruckschlauch (Ø8x2800)		1 1	High-pressure hose
74	028 607		Ger. Einschraub- stutzen	f. Ø 8; M16x1,5	1 1	Screw socket straight
75	135 966		Abstützung		1 1	Suport
76	136 070		Zsb. Stecker vollst. (mit Teil 77)		1 1	Pin ass. (with part 77)
77	023 756		Zsb. Knotenkette (mit Klappstecker)		1 1	Button chain (with dowel pin)
78	010 468	DIN11023-8	Klappstecker		1 1	Dowel pin
79	028 498	DIN1444-20x70	Bolzen	Eingebaut bis 05.99 im Ersatz- fall Umbausatz 139 011 best. aus Teile 114 - 118	2 2	Bolt
80	010 598	DIN1481-5x36	Spannstift		2 2	Tension pin

* bei ausgeschlagenen Bohrungen Ø28 kann Unterlenkerrahmen mit Umbausatz 139 007 nachgearbeitet werden, dabei muß Bohrung Ø28 auf Ø35 aufgebohrt werden, die Teile 103 u. 104 werden eingeschweißt) dann mit Teilen 105 - 108 montieren

Besteht die Möglichkeit zur Nacharbeit nicht, kann Umbausatz 139 012 (mit eingeschweißten Teile 103 u .104) bestellt werden und mit Teilen 105 - 108 der Tafel 91 montieren.

BILDTAFEL NR. 96
HECKAUSHEBUNG HINTEN TYP 202/203-51-2
LAGERBOCK TYP 203-51-4
FANGHAKEN KAT 1 TYP 203-51-75
FANGHAKEN KAT 2 TYP 526-51-75
ACKERSCHIENE TYP 526-01-6

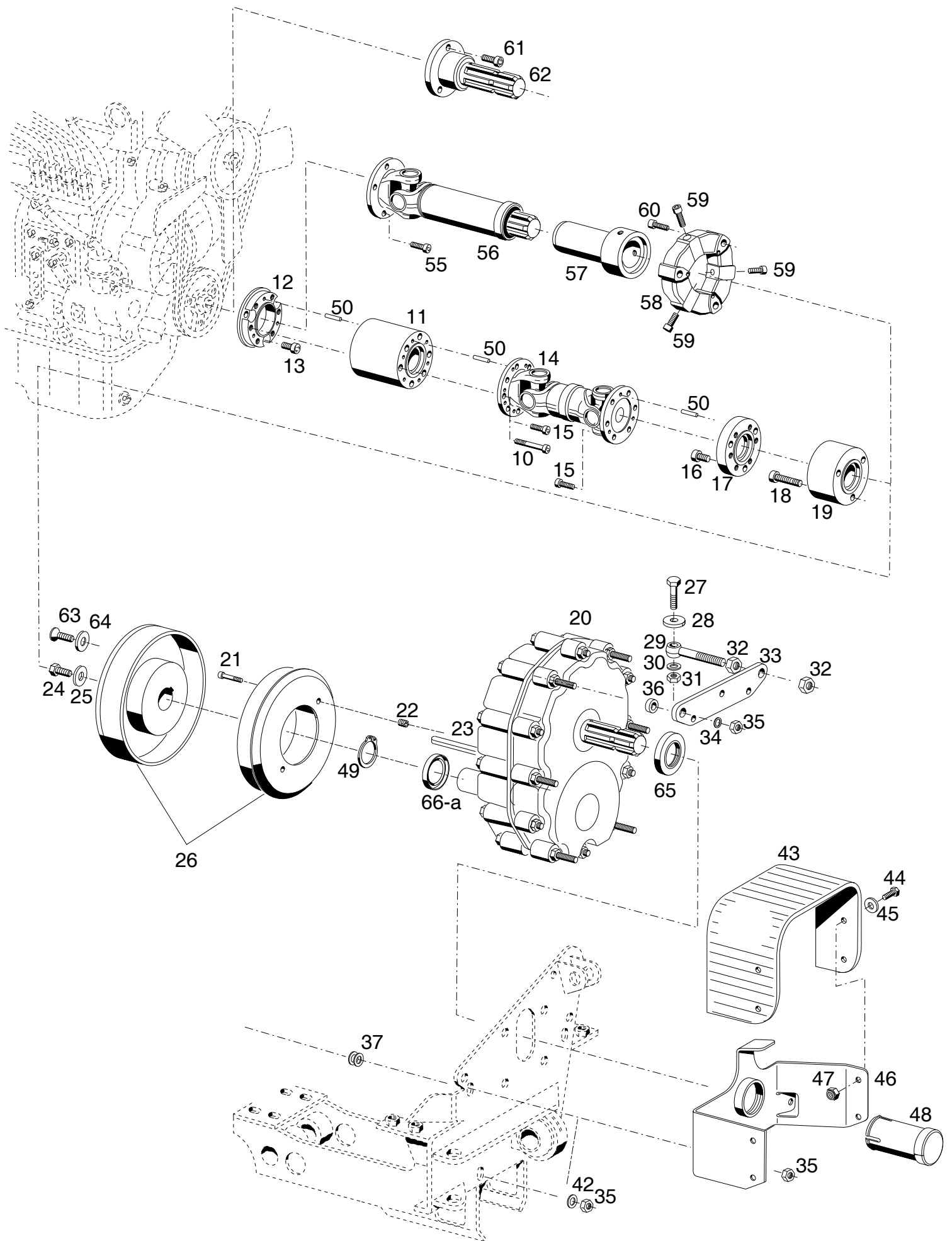
TABLE NO. 96
HECK LIFT REAR TYPE 202/203-51-2
SUPPORT KIT TYPE 203-51-4
CATCH HOOK TYPE 203-51-75
CATCH HOOK TYPE 526-51-75
FIXING RIAL TYPE 526-01-6

Bild-Nr. Ill.No.	Bestell-Nr. Part No.		Benennung	Abm./Bemerk. Dimen./Remarks	Stück Pieces	Denomination	
	134 980		Zsb. Pendelsperre (best. aus Teilen 81-85)		C200 1 1	C300 Pendulum lock (cons. of parts 81-85)	
81	134 983		Kolben	Ø 30x133	1 1	Piston	
82	134 981		Zsb. Pendelsperre	NL.	1 1	Pendulum lock	
83	013 521	000 994 12 48	Rohrklappstecker	Ø 10x50	1 1	Dowel pin	
84	022 662	DIN439BM24	Sechskantmutter flach		1 1	Hexagon screw flat	
85	028 535		Zsb. Gelenkspindel (M24x210)	NL.	1 1	Pivot spindle	
86	010 607	DIN1481-8x30	Spannstift		1 1	Tension pin	
87	<u>131 213</u>		<u>ZSB. FANGHAKEN</u> (best. aus Teilen 87-95)	Eingebaut bis... Ø 28	2 2	<u>CATCH HOOK ASS.</u> (with parts 87-95)	
	<u>203-51-75</u>		<u>ZSB. FANGHAKEN KAT 1</u> (best. aus Teilen 87-94,)	Eingebaut ab... für Ø 22	2 2	<u>CATCH HOOK ASS.</u> (with parts 87-94)	
	<u>526-51-75</u>		<u>BAUSATZ FANGHAKEN</u> <u>VERSTÄRKT KAT 2</u> (best. aus Teilen 87-94,95a)	Zubehör	2 2	<u>CATCH HOOK ASS.</u> (with parts 87 - 94 u. 95a)	
88	010 602	DIN1481-6x24	Spannstift		4 4	Tension pin	
89	027 591	DIN1481-12x32	Spannstift		2 2	Tension pin	
90	027 602		Schenkelfeder	Ø 3	2 2	Helical coiled spring	
91	131 217		Riegel	12x153x91	2 2	Lock	
92	011 687	DIN985M12	Sechskantmutter	selbsts.	2 2	Hexagon nut, self lock	
93	131 218		Spannkeil	M12	2 2	Wedge	
94	028 380	DIN6796A12	Spannscheibe	Ersetzt replacing 2x 015 653	4 4	Shim	
95	138 017		Reduzierhülse (Ø 22,4xØ28x40)	Eingebaut bis austauschbar	4 4	Reduction sleeve	
95a	027 017		Reduzierhülse	Eingebaut ab...			
96	014 305	000 994 25 45	Schlüsselring	Ø 30x Ø 35	1 1	Key ring	
97	016 613	000 990 02 04	Zsb. Knotenkette	145 lang	1 1	Chain ass.	
98	010 606	DIN1481-8x24	Spannstift		2 2	Tensions pin	
99	<u>526-01-6</u>		<u>ACKERSCHIENE</u>		1 1	<u>FIXING RIAL ASS.</u>	
100	011 557	DIN933M14x50	Sechskantschraube		2 2	Hexagon screw	
	<u>139 007</u>		<u>Umbausatz Aushebung</u> (best. aus Teilen 103-108)	Eingebaut ab ca. 05.99	1 1	<u>Reversion kit</u>	
103	139 074		Deckel		2 2	Cover	
104	029 384		Einschweißbuchse		2 2	Bush	
105	029 390	DIN931M12x85	Sechskantschraube		1 1	Hexagon screw	
106	029 383		Scheibe		Ø40x8	2 2	Schim
107	138 897		Lagerrohr		Ø28,6x73	1 1	Tension sleeve
108	028 746	DIN985MM16	Sechskantmutter			1 1	Shim
	<u>139 011</u>		<u>Umbausatz für</u> <u>Bolzen 028 498</u> (best. aus Teilen 109-113)	Eingebaut ab ca. 05.99	1 1	<u>Reversion kit</u>	
109	011 881	DIN931M12x85	Sechskantschraube		1 1	Hexagon screw	
110	015 653		Scheibe (Ø12,5xØ32x6)		1 1	Schim	
111	029 337	DIN1481-20x55	Spannhülse		1 1	Tension sleeve	
112	029 391		Scheibe Ø33x11		1 1	Shim	
113	011 687	DIN985M12	Sechskantmutter		selbsts.	1 1	Hexagon nut self lock

BILDTAFEL NR. 96
HECKAUSHEBUNG HINTEN TYP 202/203-51-2
LAGERBOCK TYP 203-51-4
FANGHAKEN KAT 1 TYP 203-51-75
FANGHAKEN KAT 2 TYP 526-51-75
ACKERSCHIENE TYP 526-01-6

TABLE NO. 96
HECK LIFT REAR TYPE 202/203-51-2
SUPPORT KIT TYPE 203-51-4
CATCH HOOK TYPE 203-51-75
CATCH HOOK TYPE 526-51-75
FIXING RIAL TYPE 526-01-6

Bild-Nr. Ill.No.	Bestell-Nr. Part No.	Benennung	Abm./Bemerk. Dimen./Remarks	Stück Pieces	Denomination
	<u>139 011</u>	<u>Umbausatz für</u> <u>Bolzen 028 498</u> (best. aus Teilen 114-118)	Eingebaut ab ca. 05.99	C200 C300 1 1	<u>Reversion kit</u>
114	011 881	DIN931M12x85		1 1	Hexagon screw
115	015 653	Sechskantschraube Scheibe (Ø12,5xØ32x6)		1 1	Schim
116	029 337	DIN1481-20x55		1 1	Tension sleeve
117	029 391	Spannhülse Scheibe Ø33x11		1 1	Shim
118	011 687	DIN985M12		1 1	Hexagon nut self lock



Bildtafel - table - No.98

BILDTAFEL NR. 98
 ZAPFWELLENGETRIEBE HINTEN TYP 202-62-2/-4
 ZAPFWELLENGETRIEBE HINTEN TYP 203-62-2
 ANTRIEBSWELLE HINTEN TYP 203-62-3

TABLE NO. 98
 SUPPORT P.T.O. DRIVE REAR TYPE 202-62-2/-4
 SUPPORT P.T.O. DRIVE REAR TYPE 203-62-2
 P.T.O. GEARBOX TYPE 203-62-3

Bild-Nr. Ill.No.	Bestell-Nr. Part No.		Benennung	Abm./Bemerk. Dimen./Remarks	Stück Pieces	Denomination
					C200 C300	
	<u>202-62-2</u>	136 025	<u>Zapfwellengetriebe hinten</u> (best. aus Teilen der Tafel 98 bis Teile 60 u.61)	Eingebaut bis. FG.NR 202 000 236 nicht austauschbar	1 -	P.T.O. gerbox (cons. of parts on table 98 60 and 61)
	<u>202-62-4</u>	136 661	<u>Zapfwellengetriebe hinten</u> (best. aus Teilen der Tafel 98 bis Teile 60 u.61)	Nur für C 220. 3 Zylinder	1 -	P.T.O. gerbox (cons. of parts on table 98 up to parts 60 and 61)
	<u>203-62-2</u>	134 908	<u>Zapfwellengetriebe hinten</u> (best. aus Teilen der Tafel 98 bis Teile 60 u.61)	AB FG. NR 202 000 237 auch für C230/240	1 1	P.T.O. gerbox (cons. of parts on table 98 up to parts 60 and 61)
10	023 034	DIN912M6x50	Innensechskantschraube	} nur f. 3. Zyl. Motor	6 -	Sockethead screw
11	136 614		Zwischenscheibe (Ø75x67)		1 -	Shim
12	135 800		Zwischenscheibe	Ø82x17	1 1	Shim
13	028 854	DIN912M10x1,25x20	Innensechskantschraube		3 3	Sockethead screw
14	136 333		Gelenkwelle Lz=200	im Ersatzfall (bis Centa-Kupplung C200 202 500 101 / C200 202 000 236 C300 203 000 169) wird 136 404 für C200. od 136 405 für C300 geliefert	1 1	Cardan shaft
	136 404		Gelenkwelle Rep – Satz (best. aus Teilen 12-17 und 50) f. 4. Zyl. Motor	} Nur für Maschinen vor Einbau Centa-Kuppl (Teile 55-60)	1 -	Cardan shaft repair kit (cons of parts 12-17 and 50)
	136 663		Gelenkwelle Rep – Satz (best. aus Teilen 10-17 und 50) f. 3Zyl Motor		1 -	Cardan shaft repair kit (cons of parts 12-17 and 50)
	136 405		Gelenkwelle Rep – Satz (best. aus Teilen 12-15 18,19 und 50)		- 1	Cardan shaft repair kit (cons of parts 12-15 18, 19 and 50)
15	028 985	DIN912M6x16	Innensechskantschraube	} Entfällt ab.... Centa-Kuppl (Teile 55-60)	12 12	Sockethead screw
16	028 853	DIN912M10x16	Innensechskantschraube		3 3	Sockethead screw
17	135 801		Zwischenscheibe (Ø90x20)		1 -	Intermediate shim
18	011 060	DIN912M10x40	Innensechskantschraube		3 3	Sockethead screw
19	135 802		Zwischenscheibe (Ø90x43)		- 1	Intermediate shim
20	134 712		Zsb. Zapfwellengetriebe hinten	Im Ersatzfall Teil 22 mitbest.	1 1	P.T.O. gearbox
21	023 095	DIN912M6x40	Innensechskantschraube	Linig	2 2	Sockethead screw
		DIN6912M6x45	Innensechskantschraube	Stromag	2 2	Sockethead screw
22	028 894		Gewindebüchse (M10/M6)	Für Linnig und Stromagkupplung	2 2	Thread pin
23	028 561	DIN6885A8x7x63	Paßfeder	} Eingebaut bis 202 500 111 202 000 735 203 000 362 im Ersatzfall Teile 63 und 64)	1 1	Feather key
24	011 530	DIN933M10x30	Sechskantschraube		1 1	Hexagon screw
25	016 505	000 991 60 47	Scheibe (Ø10,5x35x4)		1 1	Shim

BILDTAFEL NR. 98

ZAPFWELLENGETRIEBE HINTEN TYP 202-62-2/-4

ZAPFWELLENGETRIEBE HINTEN TYP 203-62-2

ANTRIEBSWELLE HINTEN TYP 203-62-3

TABLE NO. 98

SUPPORT P.T.O. DRIVE REAR TYPE 202-62-2/-4

SUPPORT P.T.O. DRIVE REAR TYPE 203-62-2

P.T.O. GEARBOX TYPE 203-62-3

Bild-Nr. Ill.No.	Bestell-Nr. Part No.		Benennung	Abm./Bemerk. Dimen./Remarks	Stück Pieces	Denomination
					C200 C300	
26	135 506		E-Magnetkupplung (Stromag)	bis . . . Ø192x76	1 1	Magnet clutch
26	135 505		E-Magnetkupplung (Linnig)	ab . . . Ø194x76 Als Alternative für 135 506 nur mit Einbaumaß 76	1 1	Magnet clutch
27	011 114	DIN931M12x50	Sechskantschraube		2 2	Hexagon screw
28	025 102		Scheibe	Ø13x42x8	2 2	Shim
29	028 670	DIN444BM12x90	Augenschraube	Baureihe 200	2 -	Screw
	028 669	DIN444BM12x140	Augenschraube	Baureihe 300	- 2	Screw
30	010 065	DIN137B12	Federscheibe		2 2	Lock washer
31	011 590	DIN934M12	Sechskantmutter		2 2	Hexagon nut
32	010 096	DIN439M12	Sechskantmutter		4 4	Hexagon nut
33	135 214		Halter	238x43x10	1 1	Holder
34	010 064	DIN137B10x18	Federscheibe		2 2	Lock washer
35	011 585	DIN934M10	Sechskantmutter		6 6	Hexagon nut
36	014 912	000 991 57 41	Scheibe	Ø10,5xØ28x4	8 8	Shim
37	014 883	000 991 22 41	Scheibe	Ø22x10,5x5	8 11	Ring-
- 42	014 912	000 991 57 41	Scheibe	Ø10,5xØ28x4	2 2	Shim
43	135 082		Zapfwellenschutzgummi	618x179x6	1 1	P.T.O. guard rubber
44	011 511	DIN933M8x20	Sechskantschraube		5 5	Hexagon screw
45	012 537	DIN9021A8,4	Scheibe		5 5	Shim
46	135 080		Zsb. Zapfwellenschutz hi.	NL.	1 1	P.T.O guard
47	011 935	DIN985M8	Sechskantmutter	selbsts.	5 5	Hexagon nut, self lock
48	125 269		Zsb. Schutzhülse	NL.	1 1	Protection cap
49	010 144	DIN471-30x1,5	Sicherungsring	Entfällt ab	1 1	Circlip
50	011 952	DIN1472-6x20	Paßkerbstift	Entfällt ab Centa Kupplung	6 6	Pin
55	028 985 <u>139 801</u>	DIN912M6x16	Innensechskantschraube <u>Zsb. Kreuzgelenkwelle</u>	best. aus Teilen 56, 63 und 64 Teile 63 und 64 nur Bis FG. NR.	12 12 1 1	Sockethead screw Cardan shaft cons. of parts..
56	136 544		Zsb. Kreuzgelenkwelle	Im Ersatz 139 801	1 1	Cardan shaft
57	136 543		Zsb. Kupplung (best. aus Teilen 57-60)	Centa	1 1	Clutch (cons of parts 57-60)
58	136 898		Kupplung	mit Teilen 59 u. 60	1 1	Clutch
59	030 696	DIN912M10x30	Innensechskantschraube	SI -beschichtet	3 3	Sockethead screw
60	030 696	DIN912M10x30	Innensechskantschraube	SI -beschichtet	3 3	Sockethead screw
	<u>203-62-3</u>		Bausatz Antriebswelle hinten (best. aus Teilen 61 u. 62 der Tafel 98 und Teile 42 u. 37 der Tafel 130)		1 1	P.T.O. gerbox (cons. of parts 61 and. 62 and parts 42 a. 37 of tabel 130)
61	028 854	DIN912M10x1,25x20	Innensechskantschraube		1 1	Sockethead screw
62	136 367		Flanschelle	Ø82x104	1 1	Flange shaft
63	022 622	DIN7991M10x20	Senkschraube	Eingebaut ab.....	1 1	Counter sunk screw
64	029 413		Scheibe (Ø10,5xØ35x4)		1 1	Shim
65	010 657	DIN3760-35x72x8	Wellendichtring	Eingebaut bis nicht austauschb.	1 1	Oil seal
66	011 989	DIN3760-30x47x7	Wellendichtring		1 1	Oil seal
66a	011 990	DIN3760-35x47x7	Wellendichtring	Eingebaut ab	1 1	Oil seal

Mechanischer **Teil 2**

Zapfwellenantrieb, Front- und Heckaushebung, Reifen, Kabelsätze, Dichtungssätze

Tafel 100 **Anhängekupplung Typ 203-51-71
Tiefenanhängung Typ 203-51-74
Kugelkopfkupplung Typ 203-51-72
Gewichtsplatte Typ 203-34-12
Geräteeinsteckenden Typ 203-51-76**

Tafel 116 **Reifen, Radzusatzgewicht**

Tafel 118 **Kabelsätze, Dichtungssätze**

Tafel 119 **Hinweisschilder**

Mechanical

power take-off, front and heck lift, Tyres, cable sets, gasket kits

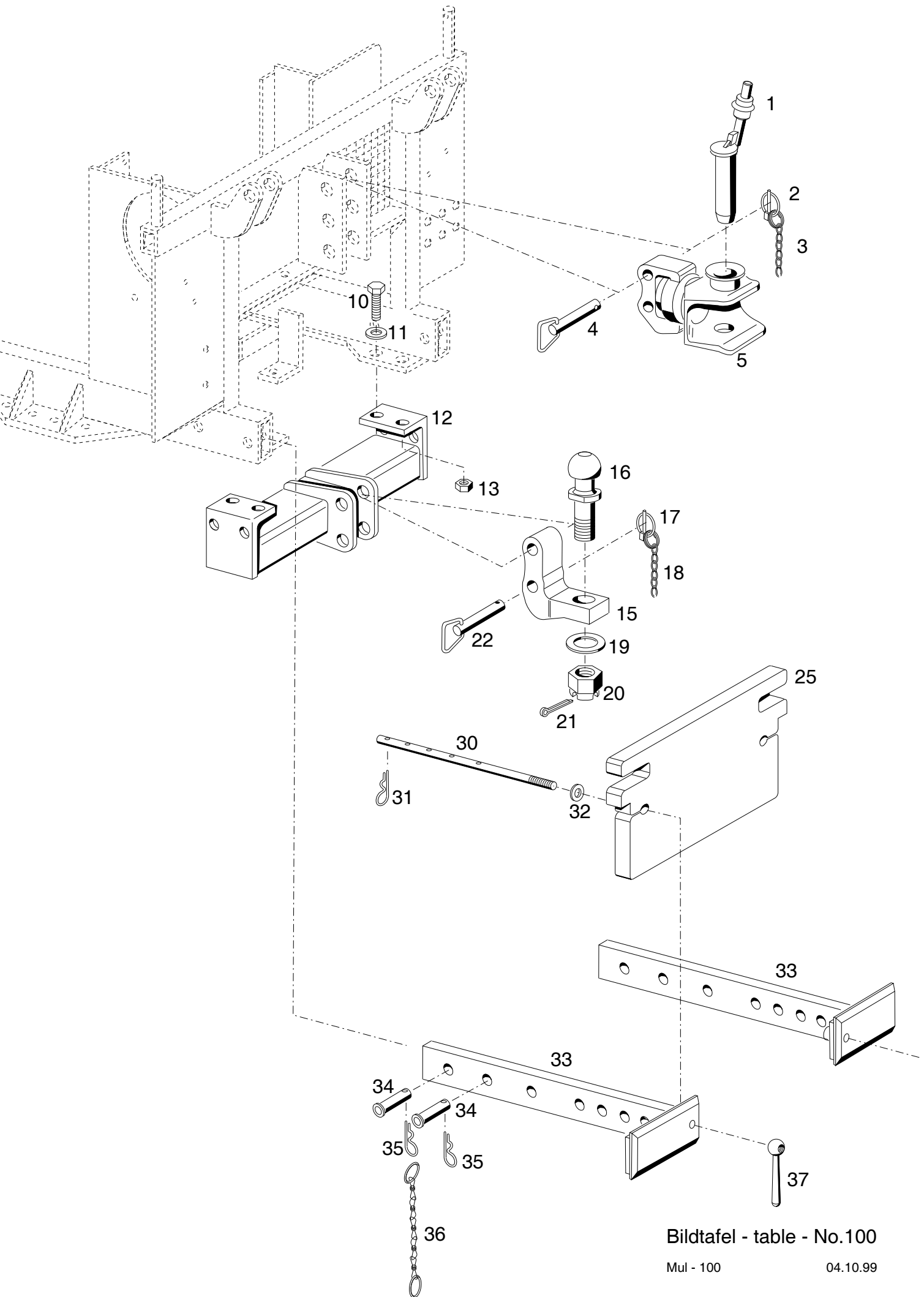
Part 2

Table 100 Drawbar coupling Type 203-51-71
Bottom hitch Type 203-51-74
Ball headed hitch Type 203-51-72
weight Type 203-34-12
link arms ass. Type 203-51-76

Table 116 Tyres, ballast weight

Table 118 Cable sets, gasket kits

Table 119 Instruction sign

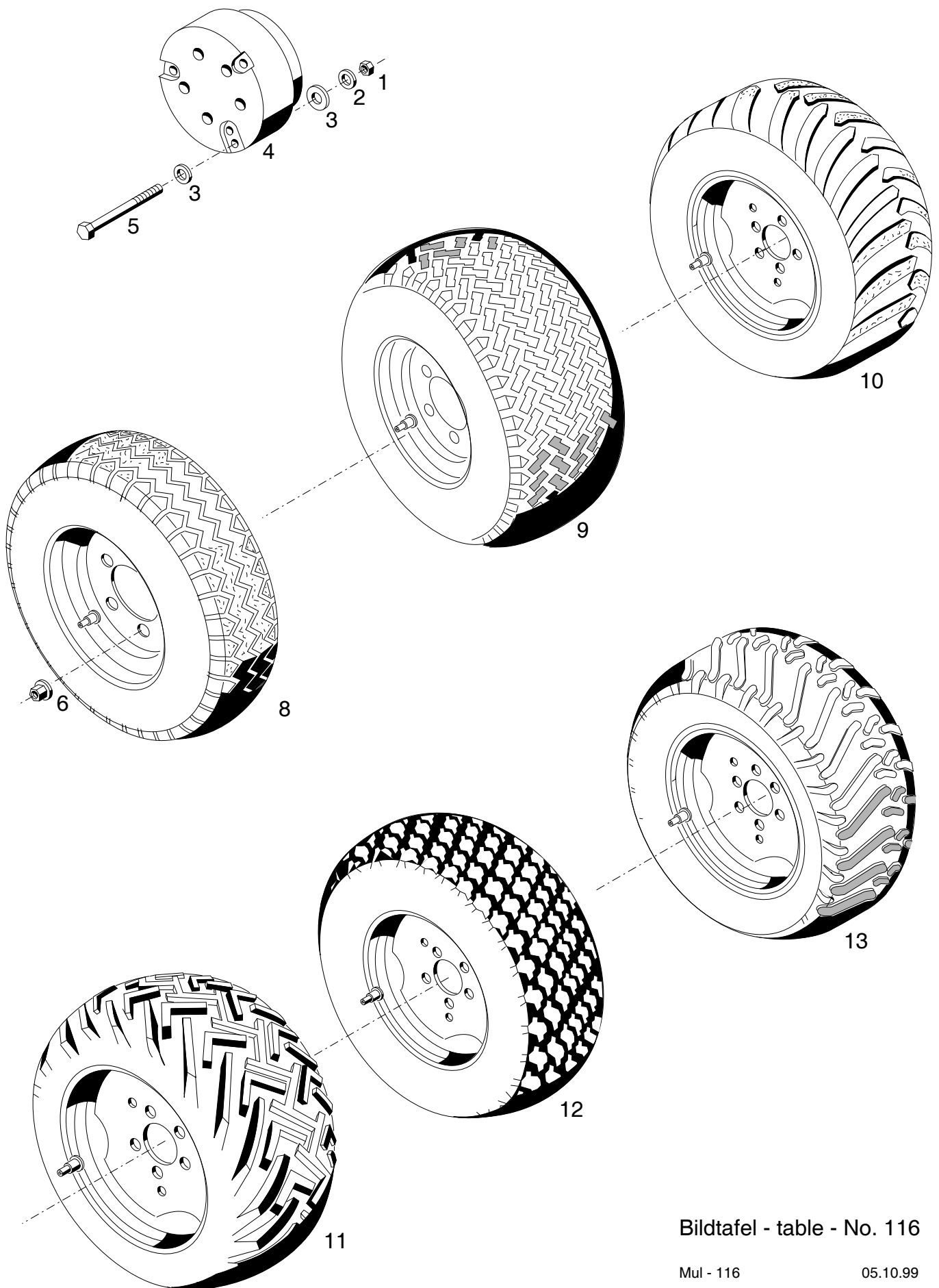


Bildtafel - table - No.100

BILDTAFEL NR. 100
ANHÄNGEKUPPLUNG TYP 203-51-71
TIEFANHÄNGUNG TYP 203-51-74
KUGELKOPFKUPPLUNG TYP 203-51-72
GEWICHTSPLATTE TYP 203-34-12
GERÄTEEINSTECKENDEN TYP 203-51-76

TABLE NO. 100
DRAWBAR COUPLING TYPE 203-51-71
BOTTOM HITCH TYPE 203-51-74
BALL HEADED HITCH TYPE 203-51-72
WEIGHT PLATE TYPE 203-34-12
LINK ARMS ASS. TYPE 203-51-76

Bild-Nr. Ill.No.	Bestell-Nr. Part No.	Benennung	Abm./Bemerk. Dimen./Remarks	Stück Pieces	Denomination
	<u>203-51-71</u> 134 906	<u>ANHÄNGEKUPPLUNG</u> (best. aus Teilen 1-5)		1	<u>Trailer hitch</u> (cons. of parts 1-5)
1	135 004	Zsb. Kupplungsbolzen	Typ E 125	1	Coupling bold
2	010 468	Klappstecker		2	Dawel pin
3	016 613	Zsb. Knotenkette		2	Button chain
4	119 331	Zsb. Stecker		2	Pin
5	135 003	Zsb. Anhängerkupplung		1	Trail hitch
	<u>203-51-74</u> 135 534	<u>TIEFANHÄNGUNG</u> (best. aus Teilen 10-13)		1	<u>Bottom hitch</u> (cons. of parts 10-13)
10	011 558	DIN933M14x60 Sechskantschraube		2	Hexagon screw
11	028 132	Scheibe	Ø14,5xØ30x3	2	Shim
12	135 321	Zsb. Traverse	NL.	1	Bar
13	024 184	DIN985M14 Sechskantmutter		2	Hexagon screw
15	<u>203-51-72</u> 135 533	<u>ZSB. KUGELKOPFKUPPLUNG</u> (best. aus Teilen 15-22)		1	<u>Ball headed hitch</u> (cons. of parts 15-22)
16	2701-1	Kupplungskugel	Ø50; M30x2	1	Hitch ball
17	010 468	Klappstecker		2	Dawel pin
18	016 613	Zsb. Knotenkette		2	Button chain
19	028 011	DIN125A31 Scheibe		1	Shim
20	DIN935M30x2	Kronenmutter		1	Nut
21	DIN94-6x55	Splint		1	Split
22	119 331	Zsb. Stecker		2	Pin
25	<u>203-34-12</u> 135 277	<u>GEWICHTSPLATTE</u>		1	<u>Weight plate</u>
	<u>203-51-76</u> 135 756	<u>GERÄTEEINSTECKENDEN</u> (best. aus Teilen 30-37)		1	<u>Link arms ass.</u> (cons. of parts 30-37)
30	135 334	Zugstange	Ø12x365	2	Draw rod
31	028 819	DIN11024-5 Federstecker		2	Spring pin
32	010 047	DIN125A13 Scheibe		2	Shim
33	135 327	Zsb. Einsteckenden	NL.	2	Link arms
34	011 281	DIN1434-16x60x55 Bolzen		4	Bolt
35	010 471	DIN11024-4 Federstecker		2	Spring pin
36	016 613	Zsb. Knotenkette		2	Button chain
37	022 203	DIN99M12N100 Kegelgriff		2	Gripp



Bildtafel - table - No. 116

Bild-Nr. III.No.	Bestell-Nr. Part No.	Benennung	Abm./Bemerk. Dimen./Remarks	Stück Pieces	Denomination
				C200 C300	
1	011 590	DIN934M12	Sechskantmutter	6 6	Hexagon nut
2	010 065	DIN137B12	Federscheibe	6 6	Lock washer
3	014 878		Scheibe	6 6	Shim
4	<u>4134-2</u>	108 179	<u>ZSB. RADZUSATZ- GEWICHT</u> (best. aus Teilen 1 - 5)	2 2	<u>WHEEL WEIGHT ASS.</u> (cons.of parts 1 - 5)
5	011 120	DIN931M12x120	Sechskantschraube	6 6	Hexagon screw
6	012 039	DIN74361 A14	Kugelbundmutter	20 20	Spher. collar nut
* 8	<u>202-31-2</u> 028 500 028 504 018 981	134 890	<u>ZSB. RAD KPL.</u> Scheibenrad Decke (Reifen) Ventil	4 - 4 - 4 - 4 -	<u>WHEEL ASS. CPL.</u> Wheel rim Tyre Valve
* 8	<u>202-31-5</u> 029 001 029 002 018 981	136 461	<u>ZSB. RAD KPL.</u> Scheibenrad Decke (Reifen) Ventil	4 - 4 - 4 - 4 -	<u>WHEEL ASS. CPL.</u> Wheel rim Tyre Valve
* 9	<u>202-31-3</u> 028 501 124 622 018 981	134 891	<u>ZSB. RAD KPL.</u> (Trelleborg) Scheibenrad Decke (Reifen) (Trelleborg Profil 539) Ventil	4 - 4 - 4 - 4 -	<u>WHEEL ASS. CPL.</u> (Trelleborg) Wheel rim Tyre Valve
* 10	<u>202-31-4</u> 028 501 028 502 028 870	134 706	<u>ZSB. RAD KPL.</u> (Trelleborg) Scheibenrad Decke (Reifen) (Trelleborg Profil 411) Schlauch	4 - 4 - 4 - 4 -	<u>WHEEL ASS. CPL.</u> (Trelleborg) Wheel rim Tyre Tube
* 11	<u>4131-8</u> 022 436 018 934 018 982	108 103	<u>ZSB. RAD KPL.</u> (Trelleborg) Scheibenrad Decke (Reifen) (Trelleborg LGP 412) Ventil	- 4 - 4 - 4 - 4	<u>WHEEL ASS. CPL.</u> (Trelleborg) Wheel rim Tyre (outer cover) Valve
* 12	<u>4131-23</u> 025 713 027 185 018 982	128 609	<u>ZSB. RAD KPL.</u> (Goodyear) Scheibenrad Decke (Reifen) (Goodyear LT-M+S) Ventil	- 4 - 4 - 4 - 4	<u>WHEEL RIM ASS. CPL.</u> (Goodyear) Wheel rim Tyre (outer cover) Valve
* 13	<u>203-31-1</u> 026 734 025 757 029 063 018 981	135 663	<u>ZSB. RAD KPL.</u> (Avon) Scheibenrad Decke (Reifen) (31x11.50-15 4PR Avon) Decke (Reifen) (31x11.50R15 4PR) Ventil	- 4 - 4 - 4 - 4 - 4	<u>WHEEL ASS. CPL.</u> (Avon) Wheel rim Tyre (outer cover) Tyre (outer cover) Valve

* Bei Bestellungen einzelner Räder muß der Hersteller und die Ausführung links, rechts und Schmal- oder Breitspur angegeben werden.

* When ordering separate wheels please state make and version, i.e. left, right, narrow or wide track.

Für Bereifungen, die nicht im Kraftfahrzeugbrief aufgeführt sind, benötigt man eine TÜV-Abnahme.

Schaltplan

C200/C300

siehe Betriebsanleitung

Wiring diagram

C200/C300

contained in Operation Manual

Bildtafel - table - No. 118

BILDTAFEL NR. 118
KABELSÄTZE, DICHTUNGSSÄTZE

TABLE NO. 118
CABLE SETS, GASKET KITS

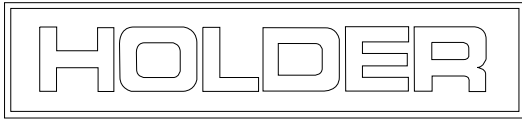
Bild-Nr. Ill.No.	Bestell-Nr. Part No.	Benennung	Abm./Bemerk. Dimen./Remarks	Stück Pieces	Denomination
				C200 C300	
	<u>134 741</u>	<u>ZSB. KABELSATZ HINTEN</u> (mit Steckverbindungen)	Maschine hinten Motor, Schlußleuchte, Steck- dose	1 1	<u>CABLE SET REAR</u> <u>ASS.</u>
	<u>135 664</u>	<u>ZSB. KABELSATZ</u> <u>COCKPIT</u>	Cockpit, Verstell- pumpe, Magnetventile	1 1	<u>CABLE SET ASS.</u> <u>COCKPIT</u>
<u>DICHTUNGSSÄTZE</u>					<u>GASKET KITS</u>
	<u>110 188</u>	<u>ZSB. DICHTUNGSSATZ</u> <u>FÜR DANFOSS</u> <u>LENKUNG</u>		1 1	<u>GASKET KIT FOR</u> <u>DANFOSS</u> <u>STEERING</u>
	<u>110 187</u>	<u>ZSB. DICHTUNGSSATZ</u> <u>FÜR LENKZYLINDER</u>	Dichtungsaus- tausch ist nur mit dem entsprechenden Spezialwerkzeug zulässig.	1 2	<u>GASKET KIT FOR</u> <u>STEERING CYL.</u> Replacement of gaskets only permissible with the suitable special tools.
	<u>788 546</u>	<u>ZSB. DICHTUNGSSATZ</u> <u>FÜR ARBEITSZYLINDER</u> (Fronthydraulik u. Heckhydraulik)		2 2	<u>GASKET KIT FOR</u> <u>HYDRAULIC RAM</u> (front hydraulics and rear hydraulics)
	<u>026 937</u>	<u>DICHTUNGSSATZ</u> für Kupplungsmuffe 020 602		n. B.	<u>GASKET KIT</u> for coupling sleeve
	<u>790 320</u>	<u>DICHTUNGSSATZ</u> für Ventilplatten 028 692, 028 694, 028 695 und 028 696)		n. B.	<u>GASKET KIT</u> for valve plate 028 692, 028 694, 028 695 and 028 696)
	<u>119 380</u>	<u>DICHTUNGSSATZ</u> (für Fußbremsgeber- zylinder 117 008)		1 1	<u>GASKET KIT</u> (for brake linkage master cylinder)
	<u>017 160</u>	Loctite 573 (50 ccm)	Flächendichtung	1 1	Sealing compound 573, (50 ccm)
	<u>022 914</u>	Loctite 270 (50 ccm)	Zum Kleben von Schraubver- bindungen	1 1	Sealing compound 270 (for tightening screw connections)
	<u>026 279</u>	Dichtstoff Terostat 55 (transp. Nr. 128.44L)	Abdichtung Dach	1 1	Sealing compound (roof sealing)
	<u>026 264</u>	Kleber für Gummi (Epple Bond 4202, 20 gr.)		1 1	Rubber glue
	<u>028 262</u>	Sikaflex 221 schwarz	Zum einkleben der Scheiben	1 1	Sealing component for windows
	<u>029 000</u>	Sprühdose 0,3 kg grau	RAL 7021	n. B.	Tin w. 0,3 kg grey colour
	<u>020 656</u>	Sprühdose 0,3 kg orange	RAL 2004	n. B.	Tin w. 0,3 kg orange colour
	<u>017 201</u>	Farbdose 0,5 kg orange	RAL 2004	n. B.	Tin w. 0,5 kg orange colour
	<u>017 202</u>	Farbdose 1 kg orange	RAL 2004	n. B.	Tin w. 1 kg orange colour

Bild-Nr. Ill.No.	Bestell-Nr. Part No.	Benennung	Abm./Bemerk. Dimen./Remarks	Stück Pieces	Denomination
				C200 C300	
	027 014	Farbdose 0,5 kg silber		n. B.	Tin w. 0,5 kg silver colour
	027 015	Farbdose 1 kg silber		n. B.	Tin w. 1 kg silver colour
	023 520	Farbdose 0,5 kg schwarz	Spezial Auspuff-Farbe	n. B.	Tin w. 0,5 kg black colour
	023 521	Farbdose 1 kg schwarz	Spezial Auspuff-Farbe	n. B.	Tin w. 1 kg black colour
	137 736	Betriebsanleitung	C200/C300	1 1	Operation manual
		<u>ÜBERSICHT UND BESTELLNr. FÜR WARTUNGSTEILE</u>			<u>SURVIEW AND REFERENCES OF MAINTENANCE PARTS</u>
	014 772	Dichtring für Ölablaßschr.	Ø12xØ18x2	1 1	Seal ring
	024 049	Motorölfilter	80 lg.	1 1	Engine oil filter
	784 047	Ventildeckeldichtung	3 Zylinder	1 -	Gasket valve cover
	784 039	Ventildeckeldichtung	4 Zylinder	1 1	Gasket valve cover
	134 798	Luftfilterpatrone		1 1	Air filter cartridge
	16282-9701-1	Keilriemen	f. Saugmotor	1 1	V-belt for fan
	16241-9701-0	Keilriemen	f. Turbomotor	1 1	V-belt for fan
	783 606	Kraftstofffilterpatrone		1 1	Fuel filter
	028 679	Rücklaufilter	Ø64x230	1 1	Return flow filter
	028 523	Saugfilter	Hydrauliktank oben Ø70x91 Hydrauliktank unten	1 1	Suction filter
	<u>019 808</u>	<u>ZSB. WERKZEUGSATZ</u> (best. aus Steckschlüssel-satz 10-27, mit Knarre und Verlängerung, Gabelschlüsselsatz 6-32, Rohrzange, Kombizange und 2 Schraubenzieher)	Sonderzubehör	1	<u>TOOL KIT ASS.</u> (cons. of socket wrench kit 10-27, with extension, spanner set 3-32, pliers, combined pliers, and two screw drivers)

1

HOLDER

2



3

Vor Inbetriebnahme
Betriebsanleitung
durchlesen u. beachten

4



Hydraulikanlage
enthält
umweltschonende
Hydraulikflüssigkeit
synth. Ester

biologisch schnell abbaubar
Wassergefährdungsklasse 0
Fuchs Plantosyn 3268 ECO

5

AUFENTHALT
IM UNGESICHERTEN
KNICKBEREICH VERBOTEN

6

HEES Plantosyn
(Synth. Ester)
biologisch abbaubar
nur synth.Ester
nachfüllen

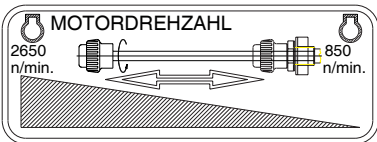
7

Dauergefrierschutz
Permanent antifreeze mixture
Protection anti-gel permanente
Anticongelante permanente
-30° | -20°F

8



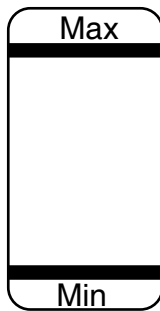
9



10

Die Beförderung von
Personen ohne geeignete
Sitzgelegenheit ist verboten

12



11



13



14

Bild-Nr. III.No.	Bestell-Nr. Part No.	Benennung	Abm./Bemerk. Dimen./Remarks	Stück Pieces	Denomination
					C200 C300
1	021 937	Namenszug	65x470	1 1	Holder sign
2	019 416	Namenszug (HOLDER)	36x180x4,5	2 2	Holder sign
3	026 300	Hinweisschild	80x32	1 1	Instruction sign
4	028 982	Klebeschild	140x100	1 1	Decal

5	022 916	Klebebild	52x105	2 2	Decal
6	028 981	Klebeschild	52x36	1 1	Decal
7	025 148	Hinweisschild	37x52	1 1	Instruction sign
8	023 266	Hinweisschild	Diesel	1 1	Instruction sign
9	133 161	Schaltbild-Drehzahl	65x24	1 1	Selector diagram

10	019 903	Hinweisschild	80x44	2 2	Instruction sign
11	028 960	Hinweisschild	40km/h Ø200	1 1	Instruction sign
12	029 203	Klebeschild	92x50	1 1	Decal
13	134 451	Motorhaubendekor	links	1 1	Decor LH
14	134 452	Motorhaubendekor	rechts	1 1	Decor RH

Sitz, Instrumentenbrett Instrumente

- Tafel 120 Fahrersitz
Sitzüberzug Typ 203-34-74
eingebaut bis 09/98**
- Tafel 124 Fahrersitz luftgedert Typ 526-34-83
Fahrersitz mechanisch, Sitzschale
Polstersatz Typ 526-34-93
Armlehnsatz Type 526-34-86
Beckengurt Type 526-34-88
eingebaut ab 10/98**
- Tafel 125 Federelement für Grammer Fahrersitz
mechanisch - eingebaut ab ...**
- Tafel 126 Federelement für Grammer Fahrersitz
luftgedert - eingebaut ab ...**
- Tafel 127 Grammer Beifahrersitz
eingebaut ab 11/98**
- Tafel 130 Instrumentenbrett, Instrumente
Verzögerungsrelais Typ 203-34-82**

Seat, Instrument panel Instruments

- Table 120 Seat
Seat cover type 203-34-74
mounted up to 09/98**
- Table 124 Driver seat air suspended type 526-34-83
Driver seat mechanical seat basin
Bolster set type 526-34-93
Arm rest kit type 526-34-86
Safety belt type 526-34-88
mounted from 10/98**
- Table 125 Suspension for Grammer driver seat
mechanical - mounted from ...**
- Table 126 Suspension for Grammer driver seat
air suspended - mounted from ...**
- Table 127 Grammer driver mate's ass.
mounted from 11/98**
- Table 130 Instrument panel, instruments
time lag relay type 203-34-82**

Sitz

C200/C300

in Vorbereitung/Aktualisierung

Seat

C200/C300

in preparation/updating

BILDTAFEL NR. 120
FAHRERSITZE HS+C
SITZÜBERZUG TYP 203-34-74
 Eingebaut bis 09.98

TABLE NO. 120
SEATS HS+C
SEAT COVER TYPE 203-34-74
 Mounted up to 09.98

Bild-Nr. III.No.	Bestell-Nr. Part No.	Benennung	Abm./Bemerk. Dimen./Remarks	Stück Pieces	Denomination
<u>135 795</u>		<u>ZSB. FAHRERSITZ-STOFF</u> C200 (mechanisch)		1	<u>DRIVER SEAT ASS.</u> <u>PVC (mechanical)</u>
<u>135 797</u>		<u>ZSB. FAHRERSITZ-STOFF</u> C300 (mechanisch)		1	<u>DRIVER SEAT ASS.</u> <u>PVC (mechanical)</u>
<u>135 367</u>		<u>ZSB. BEIFAHRERSITZ</u> C300		1	<u>DRIVER MATE'S</u> <u>ASS.</u>
<u>135 379</u>		<u>ZSB. FAHRERSITZ</u> (luftgefedert)	C200	1	<u>DRIVER SEAT ASS.</u> <u>ASS. (suspended)</u>
<u>135 366</u>		<u>ZSB. FAHRERSITZ</u> (luftgefedert)	C300	1	<u>DRIVER SEAT ASS.</u> <u>ASS. (air suspended)</u>
<u>203-34-74</u>	136 677	<u>SITZÜBERZUG</u>	für C200/C300 Fahrer und Bei- fahrersitz	1	<u>SEAT COVER</u>

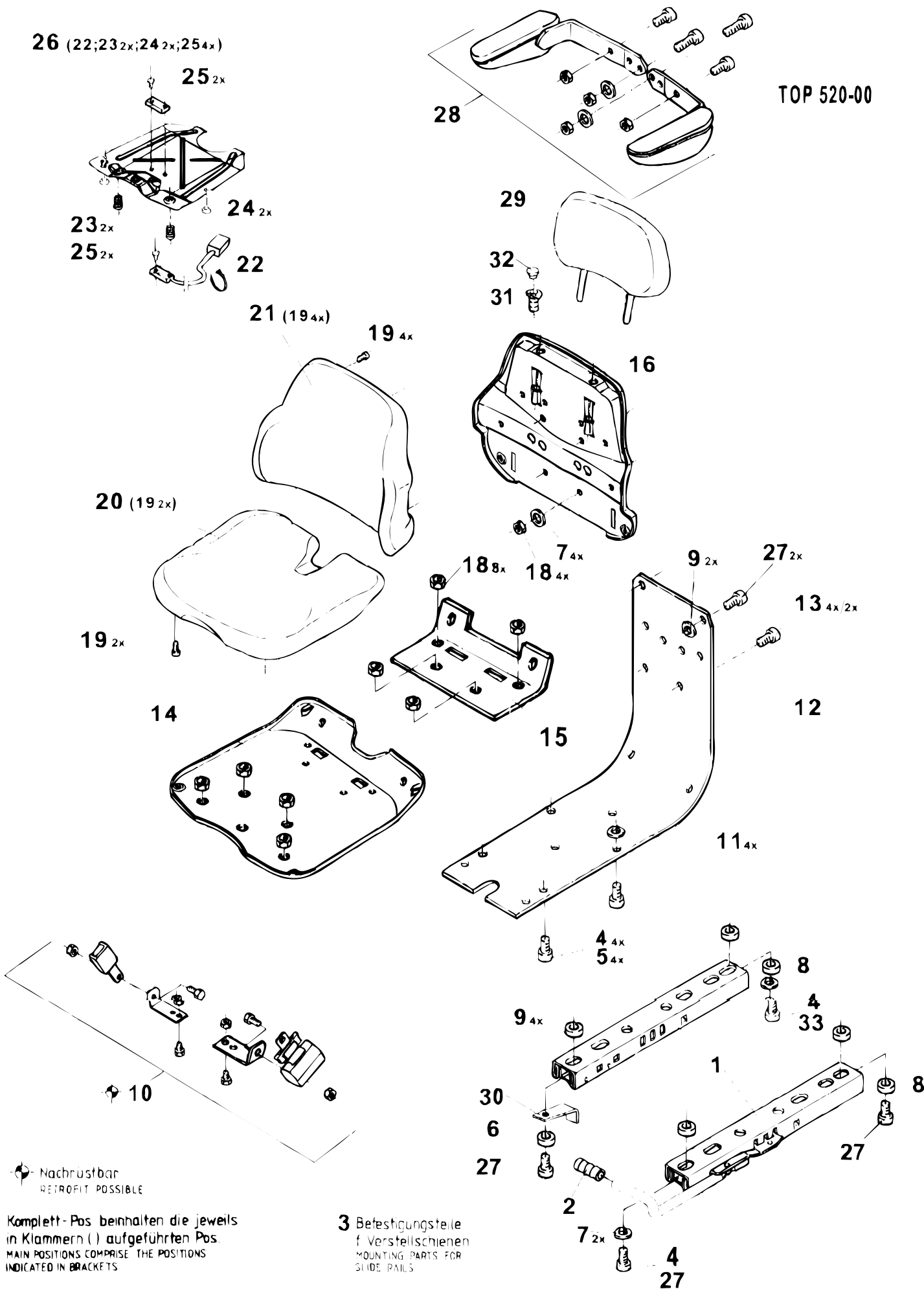
Beim Umbau von HS+C Sitze Auf Grammer werden Adapterplatten benötigt:

für C200 - 138 662

für C300 - 138 376

26 (22;23_{2x};24_{2x};25_{4x})

TOP 520-00



Nachrüstbar
RETROFIT POSSIBLE

Komplett-Pos beinhalten die jeweils in Klammern () aufgeführten Pos.
MAIN POSITIONS COMPRISE THE POSITIONS INDICATED IN BRACKETS

3 Befestigungsteile f. Verstellbahnen
MOUNTING PARTS FOR SLIDE RAILS

Bildtafel - table - No. 124

BILDTAFEL NR. 124

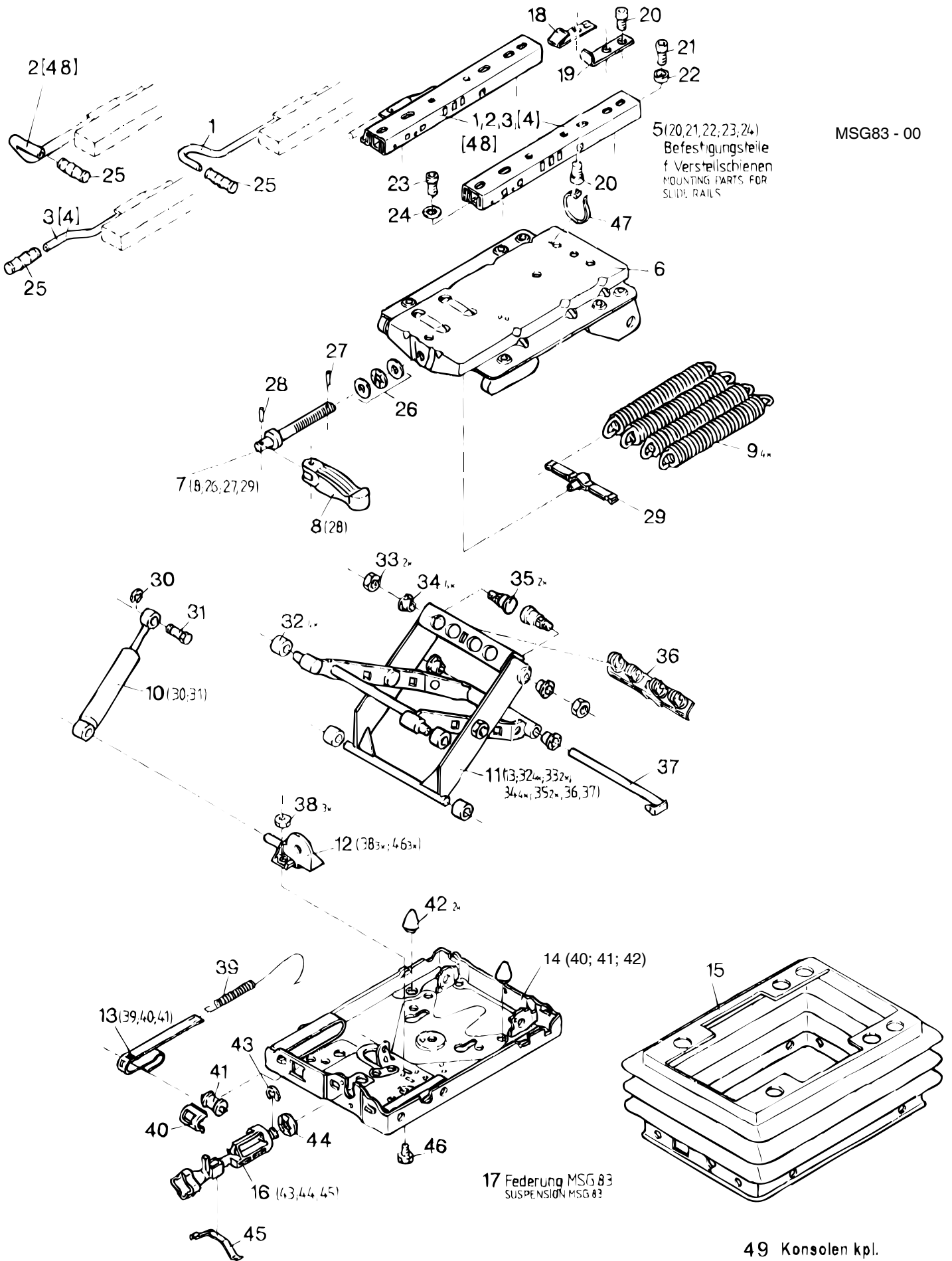
ZSB. FAHRERSITZ LUFTGEFEDERT TYP 526-34-83ZSB. FAHRERSITZ MECHANISCHSITZSCHALEPOLSTERSATZ PVC TYP 526-34-93ARMLEHNENSATZ TYP 526-34-86BECKENGURT TYP 526-34-88

TABLE NO. 124

DRIVER SEAT ASS.AIR SUSPENDED TYPE 526-34-83DRIVER SEAT ASS. MECHANICALSEAT BASINBOLSTER SET TYPE 526-34-93ARM REST KIT TYPE 526-34-86SAFETY BELT TYPE 526-34-88

Bild-Nr. Ill.No.	Bestell-Nr. Part No.	Benennung	Abm./Bemerk. Dimen./Remarks	Stück Pieces	Denomination
	<u>526-34-83</u> 137 679	<u>BAUSATZ FAHRERSITZ LUFTGEFEDERT</u> (best. aus Teilen der Tafeln 124 und 126)	Zubehör Luftgedert Stoffbezug	1	<u>DRIVER SEAT CPL. AIR SUSPENDED</u> (cons. of parts table nos.124 and 126)
	<u>137 678</u>	<u>ZSB. FAHRERSITZ</u> (best. aus Teilen der Tafeln 124 und 125)	Standart Mechanisch Stoffbezug	1	<u>DRIVER SEAT ASS.</u> (cons. of parts table nos.124 and 125)
1	797 484	Verstellschienensatz		1	Slide rail kit
2	135 909-045	Griff		1	Gripp
3	141 197-045	Befestigungsteile		1	Fixtures
5	012 511 DIN6912M8x20	Zylinderschraube		4	Screw
7	010 085 DIN433-8,4	Scheibe		6	Shim
8	114 146-045	Buchse		1	Busch
9	111 587-045	Ring		6	Ring
10	<u>526-34-88</u> 147 292	<u>BECKENGURT RETRAKTOR</u>	Accessories	1	<u>SAFETY BELT</u>
12	140 152-045	Verbindungsbügel		1	Connecting stirrup
13	025 781 DIN6912M8x16	Zylinderschraube		2	Screw
14	139 412-045	Sitzplatte		1	Seat plate
15	136 416-045	Winkel		1	Angle
16	141 129-045	Rücken		1	Backrest
18	011 579 DIN934M8	Sechskantmutter		12	Hexagon nut
19	138 781-045	Linsenschraube	5x16	6	Lenhead screw
20	796 907	Sitzpolster		1	Seat cushion
21	796 908	Rückenpolster		1	Backrest elongation
27	011 585 DIN912M8x20	Zylinderschraube		1	Screw
28	<u>526-34-86</u> 146 171	<u>ARMLEHNENSATZ</u>		1	<u>ARM REST KIT</u>
* 29	138 022	Rückenverlängerung		1	Backrest elongation
30	137 605-045	Winkel		1	Angle
31	110 917-045	Buchse		2	Busch
32	105 712-045	Abdeckkappe		2	Cover
33	122 939-045	Zylinderschraube	8x30	1	Screw
	<u>526-34-93</u> 150 633	<u>POLSTERSATZ PVC</u> (best. aus Teilen 34 und 35)		1	<u>BOLSTER SET</u> (cons of parts 34 a. 35)
34	150 632	Rückenpolster		1	Back pat
35	150 631	Sitzpolster		1	Seat pat

* Gehört nicht zum Lieferumfang Holder



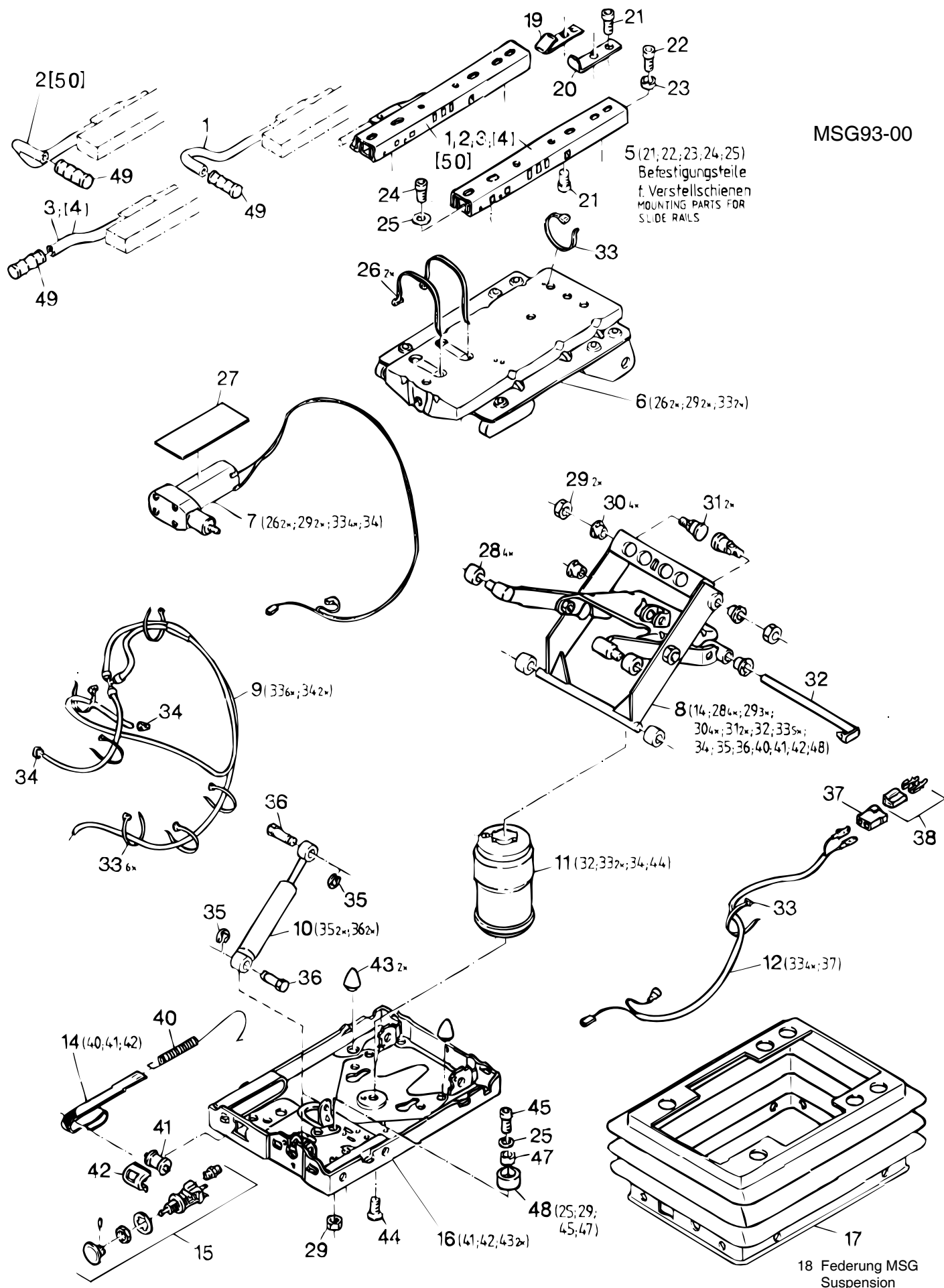
Komplett - Pos. beinhalten die jeweils in Klammer () aufgeführten Pos.
Main positions comprise the positions indicated in brackets

Position in () spiegelbildliche Ausführung
Positions in () laterally reversed version

BILDTAFEL NR.125
FEDERELEMENT FÜR
GRAMMER FAHRERSITZ
MECHANISCH
Eingebaut ab.....

TABLE NO.125
SUSPENSION FOR GRAMMER
DRIVER SEAT
MECHANICAL
Mounted from.....

Bild-Nr. Ill.No.	Bestell-Nr. Part No.		Benennung	Abm./Bemerk. Dimen./Remarks	Stück Pieces	Denomination
5	141 197-045		Befestigungsteile	für Teil 1	1	Fixture
6	139 755-045		Federungsoberteil		1	Upper part
7	137 127-045		Verstellspindel kpl.		1	Lead screw
8	130 107-045		Knebel		1	Locking handle
9	122 893-045		Zugfeder		4	Draw spring
10	796 956		Stoßdämpfer		1	Damper
11	138 802-045		Schwinge		1	Swing
12	137 138-045		Anschlag kpl.		1	Limit stop
13	137 139-045		Gewichtsanzeige kpl.		1	Weight Adjuster
14	137 140-045		Federungsunterteil kpl.		1	Open part
15	137 141-045		Faltenbalg kpl.		1	Suspension cover kit
16	122 922-045		Höhenverstellung kpl.		1	Height Adjuster kit
17	796 953		Federung MSG 83		1	Suspension
18	123 385-045		Anschlag		1	Limit stop
24	010 085	DIN433-8,4	Scheibe		4	Shim
25	135 909-045		Griff		1	Grip
27	010 590	DIN1481-3X12	Spannstift		1	Tension pin
28	012 853		Knebelkerbstift	4x28	1	Pin
30	200 796-045	DIN6799-5	Sicherungsscheibe		1	Locking tab
31	109 049-045		Bolzen		1	Bolt
32	797 602		Rolle weiß		4	Roller
33	011 579	DIN934M8	Sechskantmutter		2	Hexagon nut
34	797 603		Buchse		4	Busch
35	135 267-045		Bolzen		2	Bolt
36	137 150-045		Federaufhängung		1	Spring suspension
37	135 235-045		Bolzen		1	Bolt
38	011 577	DIN934M6	Sechskantmutter		3	Hexagon nut
39	108 260-045		Zugfeder		1	Return spring
40	104 377-045		Führung		1	Guide
41	107 660-045		Rolle		1	Roller
42	200 072-045		Puffer		2	Buffer
43	200 457-045		Sicherungsscheibe		1	Shim
44	107 659-045		Scheibe		1	Shim
45	122 894-045		Federblech		1	Spring plate
46	011 502	DIN933M6x12	Sechskantschraube		3	Hexagon screw
48	797 484		Verstellschienensatz		1	Slide rail kit



Komplett - Pos. beinhalten die jeweils
in Klammer () aufgeführten Pos.
Main positions comprise the positions
indicated in brackets

Position in () spiegelbildliche Ausführung
Positions in () laterally reversed version

BILDTAFEL NR.126
FEDERELEMENT FÜR
GRAMMER FAHRERSITZ
LUFTGEFEDERT
Eingebaut ab.....

TABLE NO.126
SUSPENSION FOR GRAMMER
DRIVER SEAT
AIR SUSPENDED
Mounted from.....

Bild-Nr. III.No.	Bestell-Nr. Part No.	Benennung	Abm./Bemerk. Dimen./Remarks	Stück Pieces	Denomination
5	141 197-045	Befestigungsteile	für Teil 1	1	Fixture
6	137 494-045	Federungsoberteil		1	Upper part
7	796 436	Kompressor 12V kpl.		1	Compressor
8	138 892-045	Schwinge		1	Swing
9	796 975	Luftschlauchsatz		1	Hose kit

10	796 956	Stoßdämpfer		1	Damper
11	796 786	Luftfeder		1	Sleeve housing
12	137 499-045	Anschlußkabel kpl.		1	Cable
14	137 501-045	Gewichtsanzeige kpl.		1	Weight Adjuster
15	797 248	Ventil kpl.		1	Valve

16	796 952	Federungsunterteil kpl.		1	Open part
17	137 504-045	Faltenbalg kpl.		1	Suspension cover kit
18	796 815	Federung		1	Resilience
19	123 385-045	Anschlag		1	Limit stop
24	022 635 DIN6912M8x12	Zylinderschraube		3	Screw

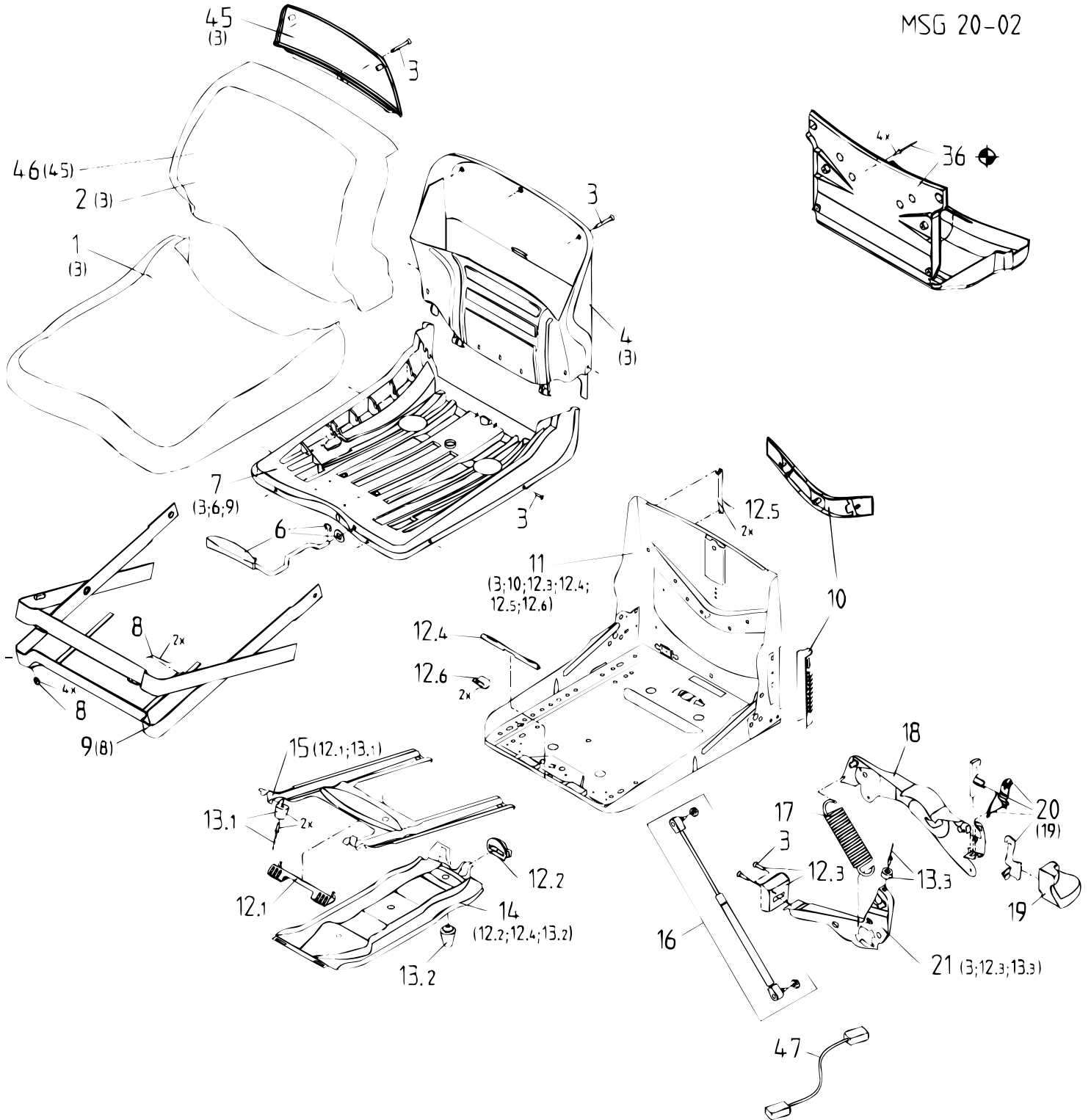
25	010 085 DIN433-8,4	Scheibe		3	Shim
26	120 359-045	Kabelbinder		2	Cable strip
27	130 603-045	Unterlage		1	Base
28	797 602	Rolle weiß		4	Roller
29	011 579 DIN934M8	Sechskantmutter		3	Hexagon nut

30	797 603	Buchse		4	Busch
31	135 267-045	Bolzen		2	Bolt
32	135 235-045	Bolzen		1	Bolt
33	027 245	Kabelbinder	290x4,5	7	Cable strip
34	116 215-045	Schlauchklemme		2	Hose clamp

35	200 796-045	Sicherungsscheibe		2	Locking shim
36	109 049-045	Bolzen		2	Bolt
37	118 421-045	Flachsteckergehäuse		1	Flat blade connection
38	116 265-045	Stecker		1	Pin
40	108 260-045	Zugfeder		1	Tension spring

41	107 660-045	Rolle		1	Roller
42	104 377-045	Führung		1	Guide
43	200 072-045	Puffer		2	Buffer
44	011 670 DIN965M8x20	Senkschraube		1	Counter sunk screw
45	011 585 DIN912M8x20	Zylinderschraube		1	Screw

47	115 877-045	Buchse		1	Busch
48	132 939-045	Puffer kpl.		1	Buffer ass.
49	135 909-045	Griff		1	Grip
50	797 484	Verstellschienensatz		1	Slide rail kit



Pos. 12.1 - 12.6 Verschleißteilesatz
 POS. 12.1 - 12.6 WEARING PART KIT

Pos. 13.1 - 13.3 Puffersatz
 POS. 13.1 - 13.3 BUMPER KIT

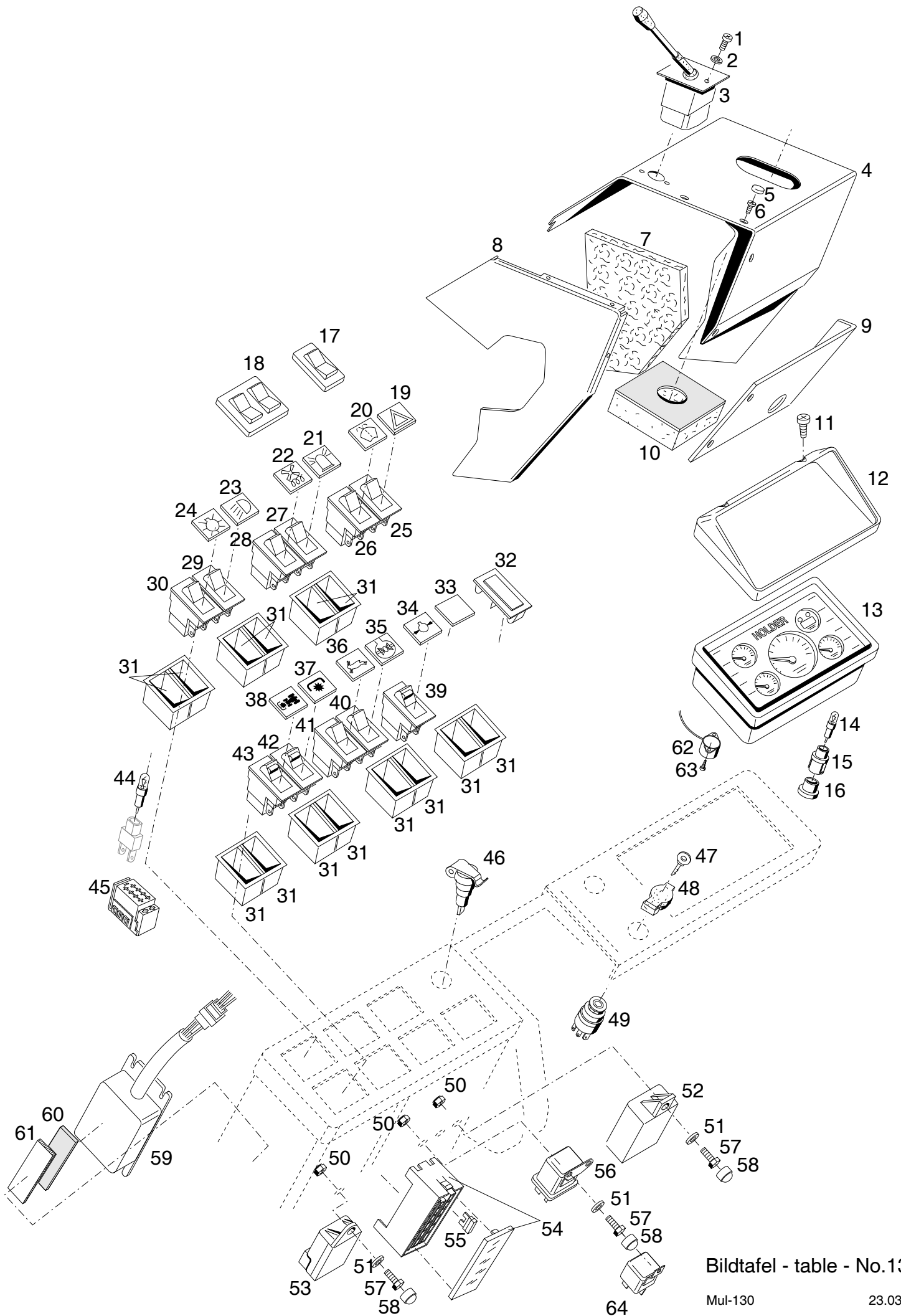
⬤ Nachrüstbarkeit nach vorheriger
 Anfrage möglich.
 RETROFIT POSSIBLE AFTER PREVIOUS INQUIRY.

Bildtafel - table - No.127

BILDTAFEL NR. 127
GRAMMER
BEIFAHRERSITZ
Eingebaut ab 11.98

TABLE NO. 127
GRAMMER
DRIVER MATE'S ASS.
Mounted from 11.98

Bild-Nr. Ill.No.	Bestell-Nr. Part No.	Benennung	Abm./Bemerk. Dimen./Remarks	Stück Pieces	Denomination
	<u>137 680</u>	<u>ZSB. BEIFAHRERSITZ</u> (best. aus Teilen der Tafel 127)	MSG 20	1	<u>DRIVER MATE'S ASS.</u> (cons. of parts on Table 127)
1	135 846-045	Sitzpolster		1	Seat cushion
3	134 480-045	Befestigungsteilesatz		1	Fixtures
4	134 481-045	Rückenplatte kpl.		1	Backrest plate
6	133 603-045	Verstellhebel kpl.		1	Adjustment lever
7	134 140-045	Sitzplatte		1	Seat plate
8	133 176-045	Reparatursatz f. Abdeckung		1	Repair kit for cover
9	133 617-045	Abdeckung f. Federugn		1	Cover for resilience
10	133 177-045	Reparatursatz f. Sitzgestll		1	Repair kit
11	133 809-045	Sitzgestell kpl.		1	Seat stillage
12	133 114-045	Verschleißteile MSH12/20		1	Fast-moving parts kit
13	133 116-045	Puffersatz		1	Buffer kit
14	133 117-045	Innenschwinge		1	Swing
15	133 618-045	Außenschwinge		1	Swing
16	133 119-045	Stoßdämpfer kpl. MSG20		1	Shock absorber
17	132 596-045	Zugfeder		1	Extension spring
18	133 122-045	Gewichtseinstellhebel		1	Weight adjustment grip
19	132 112-045	Griff		1	Grip
20	133 125-045	Griff kpl.		1	Grip ass.
21	133 126-045	Hebel kpl.		1	Leber ass.
36	133 017-045	Tasche kpl.		1	Pocket
45	134 527-045	Abdeckung kpl.		1	Caver
46	135 847-045	Rückenpolster		1	Backrest cushion



Bildtafel - table - No.130

BILDTAFEL NR. 130
 INSTRUMENTENBRETT, INSTRUMENTE
 VERZÖGERUNGSRELAIS TYP 203-34-82

TABLE NO. 130
 INSTRUMENT PANEL, INSTRUMENTS
 DROPPING RELAY TYPE 203-34-82

Bild-Nr. Ill.No.	Bestell-Nr. Part No.		Benennung	Abm./Bemerk. Dimen./Remarks	Stück Pieces	Denomination
1	010 012	DIN84M4x12	Zylinderschraube		2	Zylindrical screw
2	011 741	DIN137B4	Federscheibe		2	Lock washer
3	023 129		Kombischalter		1	Combined switch
4	135 767		Zsb. Lenkungsabdeckung	NL.	1	Cover
5	028 911		Kunststoffkappe Nr. 7	für Ø3,9	10	Cap
6	028 910		Blechschrabe	3,9x9,5	10	Tapping screw
7	135 810		Abdeckung	160x130x10	1	Covering
8	135 766		Deckel 3		1	Cover 3
9	135 768		Deckel 4		1	Cover 4
10	132 034		Lenkungsabdeckung		1	Steering cover
11	021 931	DIN7981B2,9x6,5	Linsenblechschrabe	Niro	2	Lendhead screw
12	133 464		Sonnenblende	252x142x49	1	Vizor
13	<u>134 524</u>		<u>ZSB. MULTIFUNKTIONS- ANZEIGE DIGITAL</u> (mit Teilen 14 - 16)		1	<u>MULTI-FUNCTION DIGITAL DISPLAY</u> (with parts 14 - 16) from... series production
14	012 020	DIN72601-12V1,2W	Glassockellampe		16	Bulb
15	796 802		Fassung (mit Teil 14)		16	Lamp socket (with parts 14)
16	797 039		Schutzkappe		20	Protection cap
17	027 884		Schutzkappe einfach	Transparent	n. B.	Transparent protection cap
18	027 883		Schutzkappe doppelt	Transparent	n. B.	Transparent protection cap
19	028 758		Einsatzsymbol	Warnlicht	1	Symbol pilot light
20	028 760		Einsatzsymbol	Wisch Wasch	1	Symbol
21	024 226		Einsatzsymbol	Rundumleuchte	1	Symbol rotation beacon
22	028 765		Einsatzsymbol	Heizgebläse	1	Symbol heater fan
23	028 768		Einsatzsymbol	Licht Ersetzt 024 227	1	Symbol light
24	788 595		Einsatzsymbol	Hauptlicht	1	Symbol light
25	028 757		Schalter	Warnlicht / warn light	1	Switch
26	028 759		Schalter	Wisch/Wasch	1	Switch
27	028 762		Schalter	Rundumleuchte	1	Switch rotation beacon
28	028 764		Schalter	Heizung	1	Switch heater fan
29	027 131		Tastenkippeschalter	Abblendlicht	1	Switch light
30	028 767		Schalter	Licht	1	Switch light
31	028 783		Endstück		14	Plug
32	131 545		Blende		n. B.	Scéen
33	027 911		Einsatz ohne Symbol	grün / green	n. B.	Intel without symbol
34	788 591		Einsatzsymbol	Öldruckmotor	n. B.	Symbol oil pressure
35	028 763		Einsatzsymbol	Diff-sperre	1	Symbol diff-lock
36	028 766		Einsatzsymbol	schnell (Hase)	1	Symbol quick
37	028 787		Einsatzsymbol	Zapfwelle	1	Symbol p.t.o
38	028 770		Einsatzsymbol	Zapfwelle vorn	1	Symbol front p.t.o
39	028 769		Schalter	Öldruckmotor	1	Switch light
40	028 759		Schalter	Diff-Sperre	1	Switch diff-lock
41	028 762		Schalter	Two speed	1	Swich quick
42	028 769		Schalter	Zapfwelle hinten	1	Swich p.t.o
43	028 843		Schalter	Zapfwelle vorn	1	Swich p.t.o
44	012 020	DIN72601-12V1,2W	Glassockellampe		n. B.	Glass socket bulb
45	797 003		Steckhülsegehäuse		n. B.	Sleeve housing

BILDTAFEL NR. 130
INSTRUMENTENBRETT, INSTRUMENTE
VERZÖGERUNGSRELAIS TYP 203-34-82

TABLE NO. 130
INSTRUMENT PANEL, INSTRUMENTS
DROPPING RELAY TYPE 203-34-82

Bild-Nr. Ill.No.	Bestell-Nr. Part No.		Benennung	Abm./Bemerk. Dimen./Remarks	Stück Pieces	Denomination
46	019 559		Steckdose	2-polig	1	Plug
47	026 560		Zündschlüssel		2	Ignition Key
48	112 531		Klappdeckel		1	Lid
49	026 559		Glühstarter (mit Teil 47)		1	Glow starter (with parts 47)
50	011 683	DIN985M6	Sechskantmutter	selbsts.	4	Hexagon nut selflock
51	010 886	DIN125-6,4	Scheibe		4	Shim
52	019 591		Richtungs-Warnblinkgeber		1	Traffic light
53	028 771		Timer-Relais		1	Timer relais
54	028 777		Sicherungsdose	mit Deckel	1	Fuse box (with cover)
55	026 604	DIN72581-CS10A	Sicherung	Rot	11	Fuse
	027 733	DIN72581-CS15A	Sicherung	Hellblau	2	Fuse
	026 667	DIN72581-CS25A	Sicherung	Natur	1	Fuse
56	028 774		Relais	für Abstellmagnet am Motor 100mm lang bis....nicht austauschbar	1	Ralais
57	011 503	DIN933M6x16	Sechskantschraube		4	Hexagon screw
58	131 941		Schutzkappe	M6 SW 10	4	Protection cap
	<u>203-34-82</u>	137 644	<u>VERZÖGERUNGS- RELAIS</u> (best. aus Teilen 59-61)	} Ab Sep. 1999 Serienmäßig	1	<u>DROPPING RELAY</u> cons of parts (59-61)
59	029 217		Verzögerungsrelais		1	Dropping relay
60	029 265		Flauschband 60cm		1	Coating band
61	027 074 137 840		Klettband 60cm Einbauhinweis (für 203-34-82)		1	Velcro band Assembly instructions
62	138 354		Signalgeber	} Eingebaut ab März 1999 schützt den Motor vor Überhitzung und schält Zapfwelle automatisch ab Eingebaut ca. ab Juni 99 ab Abstellmagnet 50 mm lang	1	Signal transmittler
63	021 931		Linseblechschraube		2	Lenthead screw
64	027 135		Wechsel-Relais			

Kabine

Baureihe C200

Tafel 132	Türen
Tafel 134	Dach, Spiegel, Rundumkennleuchte Typ 526-34-74
Tafel 136	Heckscheibe, Seitenscheibe
Tafel 138	Frontscheibe, Scheibenwischer, Arbeitsscheinwerfer Eingebaut bis 01.98
Tafel 138a	Frontscheibe, Scheibenwischer, Arbeitsscheinwerfer Eingebaut ab 01.98
Tafel 140	Heizung
Tafel 141	Heizungsschläuche
Tafel 142	Bodenwanne, Frontblech, Scheinwerfer
Tafel 144	Schmutzabstreifer

Cab

production range C200

Table 132 Doors

**Table 134 Roof, mirror,
Rotaing beacon compl type 526-34-74**

Table 136 Rear window glass, side window

**Table 138 Windscreen, screen wiper, auxiliary headlight
mounted up to 01.98**

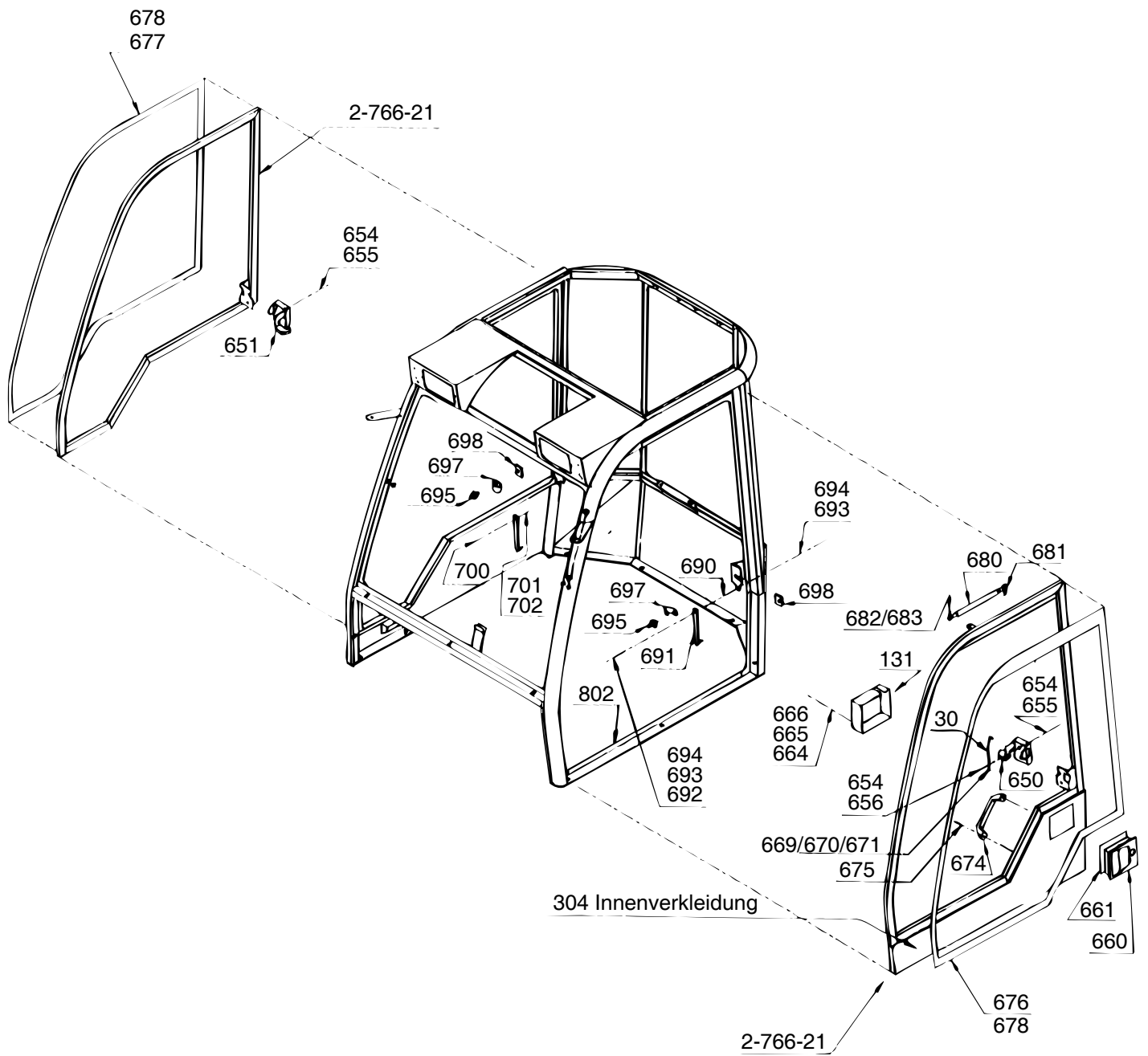
**Table 138a Windscreen, screen wiper, auxiliary headlight
mounted from 01.98**

Table 140 Heating

Table 141 Heating hose

Table 142 Sump, front plate, headlight

Table 144 Mud flap

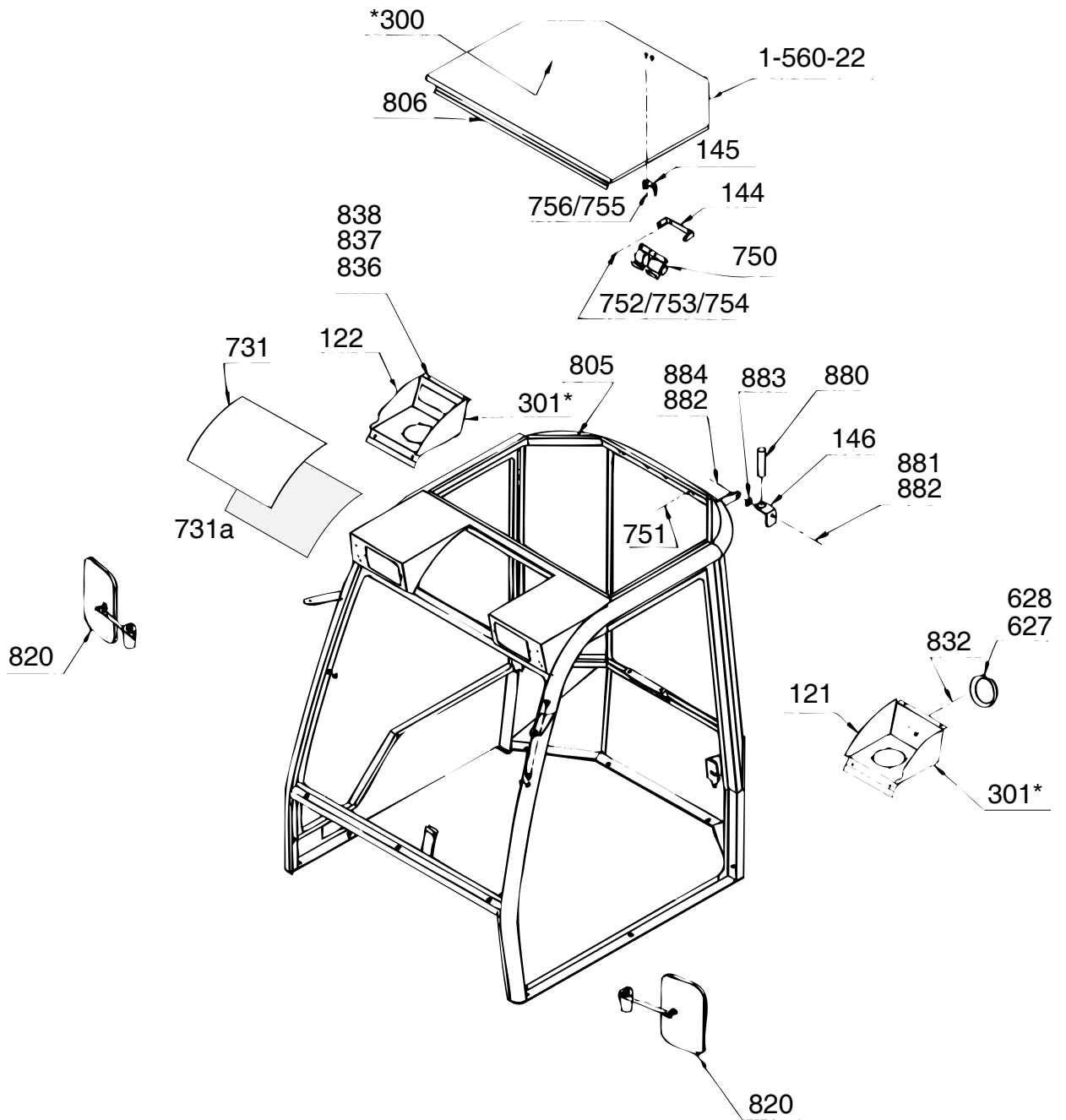


Bildtafel - table - No. 132

BILDTAFEL NR. 132
KABINE
TÜREN
BAUREIHE C200

TABLE NO. 132
CAB
DOORS
PRODUCTION RANGE C200

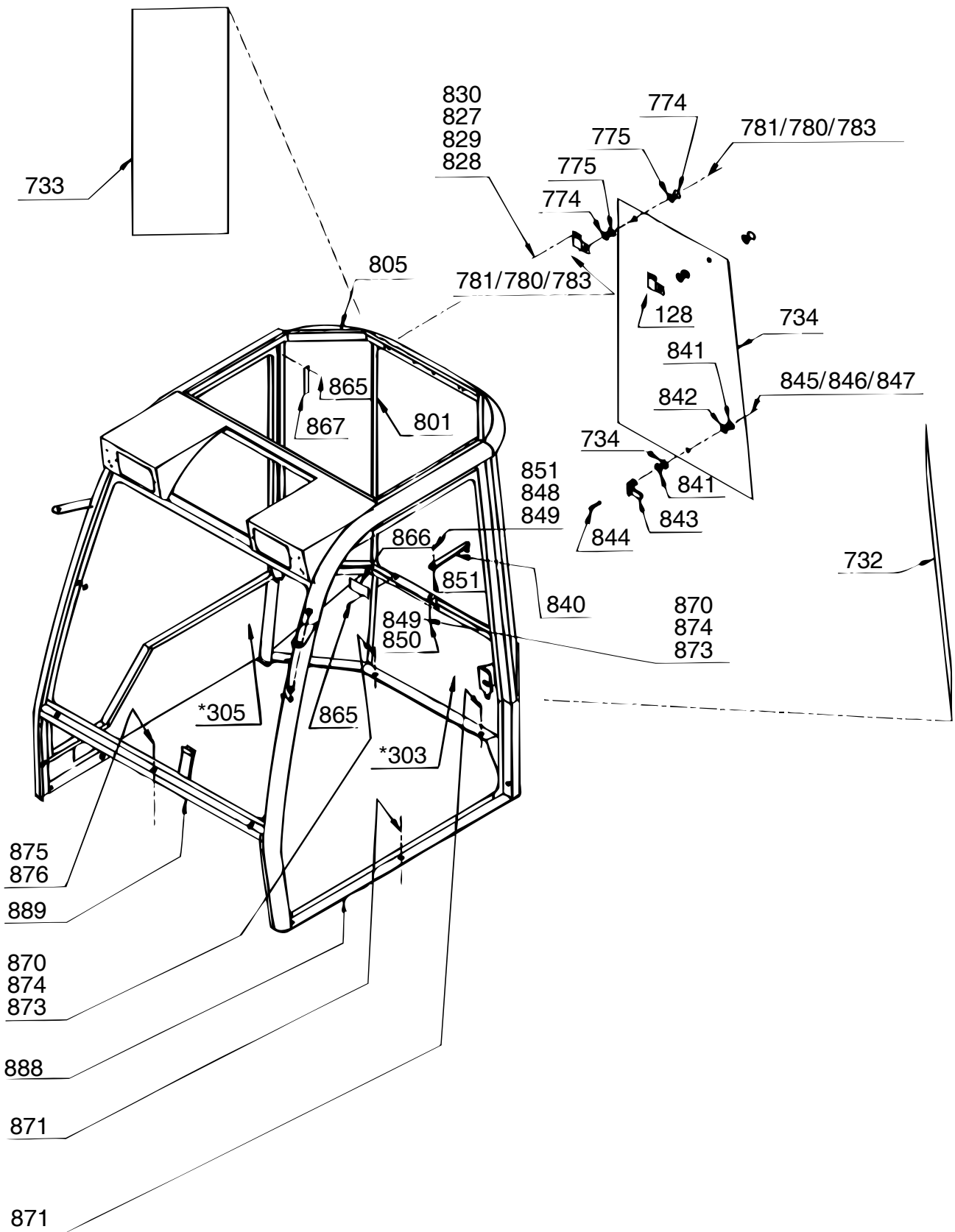
Bild-Nr. Ill.No.	Bestell-Nr. Part No.	Benennung	Abm./Bemerk. Dimen./Remarks	Stück Pieces	Denomination
					C200
	<u>912.CA.01000</u>	<u>ZSB. TÜRE LINKS KPL.</u>		1	<u>DOOR LH ASS.</u>
	<u>912.CA.01100</u>	<u>ZSB. TÜRE RECHTS KPL.</u>		1	<u>DOOR RH ASS.</u>
30		Schloßstange		1	Rod
131		Abdeckung		1	Cover
304	450BZ00025-SI	Innenverkleidung		1	Inner panel
650	788 936	Innenschloss li.		1	Door lock inside LH
651	788 937	Innenschloss re.		1	Door lock inside RH
654	010 085	DIN433-8,4	Scheibe	4	Shim
655	107SB08040-SI	Kreuzschlitzschraube	M8x40	4	Screw
656	011 935	DIN985M8	Sechskantmutter	4	Hexagon nut
660	788 935	Außenschloss	DLP	1	Doorlock outside
	788 938	Schlüssel		2	Key
661	788 934	Dichtungsrosette	DLP	1	Rosette
664	011 749	DIN433-6,4	Scheibe	4	Shim
665	011 139	DIN127B6	Federscheibe	4	Spring
666	105SC06035-SI	C.K. Schraube mit Kreuz	M6x35	4	Screw
669	011 571	DIN934M4	Sechskantmutter	2	Nut
670	101BM00004-SI	Sechskantmutter		2	Hexagon screw
671	113SR00004-SI	Scheibe		2	Shim
674	788 941	Handgriff	Happich	1	Handle gripp
675	112PC00003-SI	Schraube	4,8x16	2	Screw
676	786 492	C200 Türglas links		1	Door glass, left
677	786 493	C200 Türglas rechts		1	Door glass, right
678	028 262	Kleber	Sikaflex-221 schwarz	1	Windowlute Sikaflex
680	789 160	Gasfeder	385x150, 150 N	1	Gas spring
681	789 158	Kugelgelenk	M8	2	Ball joint
682	010 044	DIN125-4	Scheibe	3	Ring
683	011 935	DIN985M8	Sechskantmutter	2	Hexagon nut
690	665KH00081-SI	Nylon-Hülse	12x8x5	2	Sleeve
691	789 157	Türaussteller		2	Door retainer
692	011 518	DIN933M8x30	Sechskantschraube	1	Hexagon screw
693	011 044	DIN125-8,4	Scheibe	3	Ring
694	011 935	DIN985M8	Sechskantmutter	2	Hexagon nut
695	797 770	Schließbolzen	DLP	2	Bolt
697	615DT00023-SI	Bügel	DLP	2	Support
698	796 434	Schloßplatte	DLP	2	Platte
700	106SP06025-SI	Senkschraube		1	Screw
701	011 749	DIN433A6,4	Scheibe	1	Washer
702	011 683	DIN985M6	Sechskantmutter	1	Hexagon nut selfl.
802	789 135	Kantenschutzprofil Türe	selbsts. 4000	2	Edge guard profile



BILDTAFEL NR. 134
KABINE
DACH, SPIEGEL
RUNDUMKENNLEUCHTE TYP 526-34-74
BAUREIHE C200

TABLE NO. 134
CAB
ROOF, MIRROR
ROTATING BEACON TYPE 526-34-74
PRODUCTION RANGE C200

Bild-Nr. Ill.No.	Bestell-Nr. Part No.	Benennung	Abm./Bemerk. Dimen./Remarks	Stück Pieces	Denomination
	<u>1-560-22</u>	<u>ZSB. DACHLUKE</u> (best. aus Teilen 144, 145, 750, 752-756, 806)		1	C200 <u>ROOF HATCH ASS.</u> (cons. of parts 144, 145, 750, 752-756, 806)
121		Dachkasten links		1	Cover L.H.
122		Dachkasten rechts		1	Cover R.H.
144	796 431	Dachlukenhalter	oben	1	Roof light holder
145	796 432	Dachlukenhalter	unten	1	Roof light holder
146	796 392	Winkel		1	Angle
300	450BS00020-SI	Innenverkleidung	20 mm	1	Inner panel
301	450BS00005-SI	Innenverkleidung	5 mm	1	Inner panel
627	788 927	Innenleuchte	Hella	1	Interior light
628	614EL00001-SI	Glühlampe	Form L, 12V, 10W	1	Bulb
731	786 491	Dachscheibe	bronze getönt	1	Roof screen
731a	796 487	Sonnenschutzfolie	ab....	1	Sun shade
750	788 939	Handgriff	Nr. 76700	1	Handle gripp
751	120BK00011-SI	Einziehmutter	ALS 4-610-4,2	2	Blind rivet nut
752	011 159 DIN933M6x20	Sechskantschraube		2	Hexagon screw
753	011 749 DIN433A6,4	Scheibe		2	Ring
754	011 139 DIN127BM6	Federscheibe		2	Lock washer
755	011 935 DIN985M8	Sechskantmutter		2	Hexagon nut
756	011 749 DIN433A6,4	Scheibe		2	Ring
805	789 133	Kantenschutzprofil	2850	1	Edge guard profile
806	789 134	Kantenschutz	760	1	Edge guard
820	789 196	Zsb. Spiegel		2	Mirror ass.
832	112PC00002-SI	Schraube	M4x16	2	Screw
836	010 464 DIN9021-6,4	Scheibe		8	Ring
837	120TT00005-SI	Gewindeschraube selbsts.	M5x15	8	Thread screw
838	790 784	Schutzkappe		8	Cab
880	796 342	Aufsteckrohr		1	Connection tube
881	011 514 DIN933M8x25	Sechskantmutter		1	Hexagon screw
882	010 044 DIN125A8,4	Scheibe		1	Shim
883	665KH00104-SI	Ring		1	Ring
884	011 935 DIN985M8	Sechskantmutter	selbsts.	1	Hexagon nut selfl.
885	<u>526-34-74</u> 027 888	<u>ZSB. RUNDUM- KENNLEUCHTE</u> (mit Halogenlampe)	Hella	1	<u>ROTATING BEACON COMPLETE</u> (w. Halogene lamp)
886	025 426 DIN72601-12V55WH1	Halogenlampe	Form H1	1	Halogene lamp
887	027 952	Lichtscheibe	Hella	1	Diffuser



Bildtafel - table No.-136

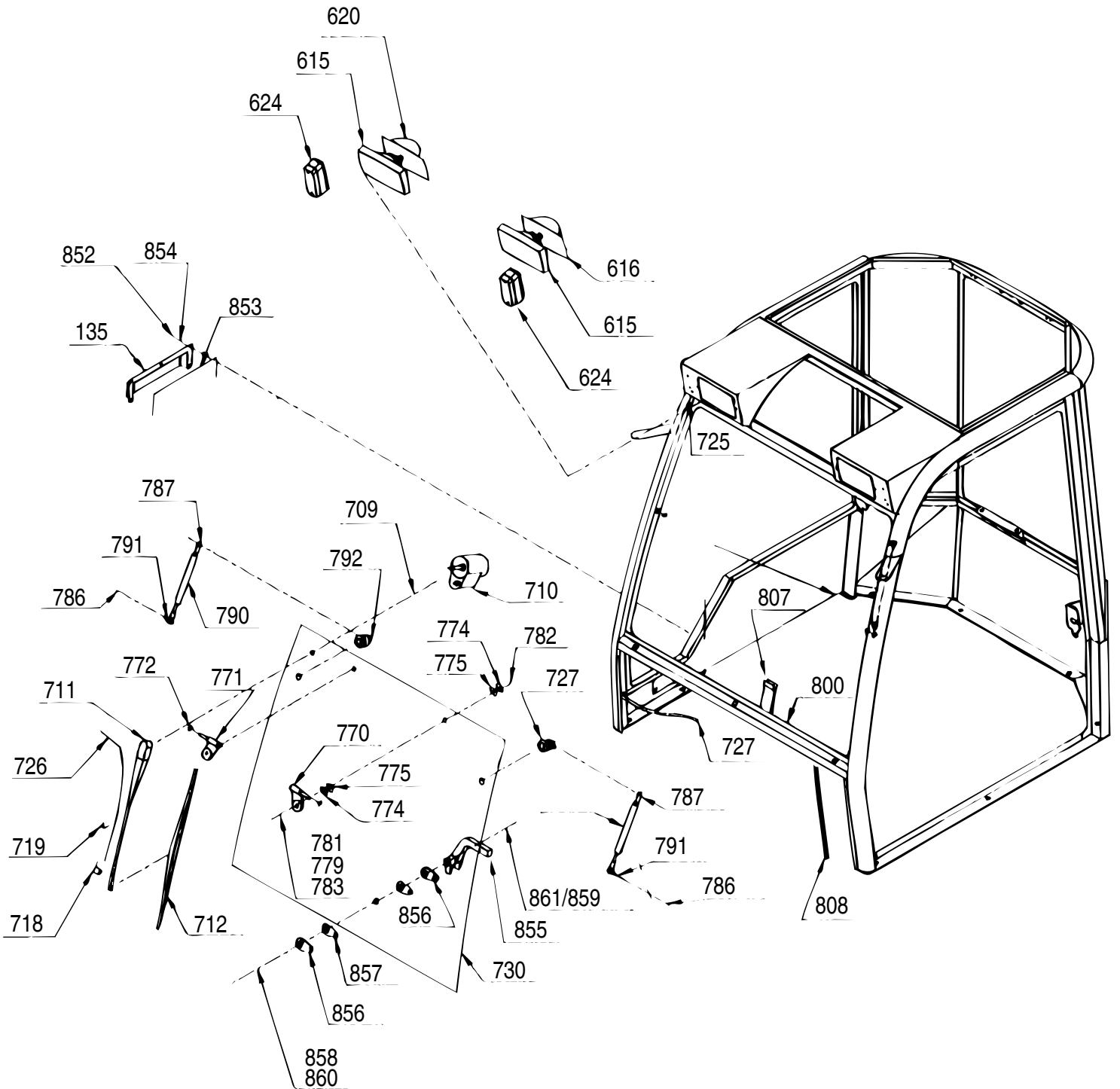
BILDTAFEL NR. 136

KABINE
HECKSCHEIBE, SEITENSCHIEBE
BAUREIHE C200

TABLE NO. 136

CAB
REAR WINDOW GLASS, SIDE SCREEN
PRODUCTION RANGE C200

Bild-Nr. Ill.No.	Bestell-Nr. Part No.		Benennung	Abm./Bemerk. Dimen./Remarks	Stück Pieces	Denomination
						C200
128	796 386		Scharnier		2	Hinge
303	450BZ00025-SI		Innenverkleidung	25mmx900	1	Inner panel
305	450BZ00025-SI		Innenverkleidung	25mmx300	1	Inner panel
732	786 499		Seitenscheibe li.		1	Side screen LH
733	786 501		Seitenscheibe re.		1	Side screen RH
734	786 498		Heckscheibe		1	Rear window glass
774	789 294		Unterlegscheibe	Kunststoff hart	8	PVC washer hard
775	789 295		Unterlegscheibe	Kunststoff weich	8	PVC washer soft
780	011 520	DIN933M8x35	Sechskantschraube		2	Hexagon screw
781	010 044	DIN125A8,4	Scheibe		8	Ring
782	011 935	DIN985M8	Sechskantmutter		4	Hexagon nut
783	023 241		Schutzkappe		9	Nut
801	789 135		Kantenschutzprofil	3400	1	Edge guard profile
805	789 133		Kantenschutzprofil	2850	1	Edge guard profile
827	120TT00015-SI		Gewindeschraube selbsts.	M6x20	4	Thread screw
828	010 887	DIN125-6,4	Scheibe		4	Ring
829	011 139	DIN127BM6	Federring		4	Spring ring
830	665KH00061-SI		Schutzkappe		4	Cab
840	789 157		Türaussteller		1	Doorretainer
841	789 294		Unterlegscheibe	Kunststoff hart	2	PVC washer hard
842	789 295		Unterlegscheibe	Kunststoff weich	2	PVC washer soft
843	788 943		Fensterverschluss		1	Window cover
844	796 746		Augenschraube	M8x55	1	Eye screw
845	011 935	DIN985M8	Sechskantmutter		1	Hexagon nut
846	010 044	DIN125-8,4	Scheibe		1	Ring
847	023 241		Schutzkappe		3	Nut
848	011 518	DIN933M8x30	Sechskantschraube		1	Hexagon screw
849	010 044	DIN125-8,4	Scheibe		2	Ring
850	001 935	DIN985M8	Sicherungsmutter		1	Lock nut
851	665KH00082-SI		Nylon-Hülse	12x8x7,5	1	Sleeve
865	100PN32132-SI		Niet		2	Rivet
866			Schild		1	Shield
867	692NP00022-SI		Typenschild		1	Type plate
870	011 530	DIN933M10x30	Sechskantschraube		6	Hexagon screw
871	108BB10030-SI		Senkschraube		2	Counter sunk screw
873	010 044	DIN125A10,5	Scheibe		6	Shim
874	010 056	DIN127A10	Federscheibe		6	Lock washer
875	107SB08025-SI		Senkschraube		3	Counter sunk screw
876	109TV05008-SI		Scheibe		3	Shim
888	789 327		Dichtband	4x18x3650	1	Gasket band
889	789 327		Dichtband	4x18x950	1	Gasket band



Bildtafel - table No. 138

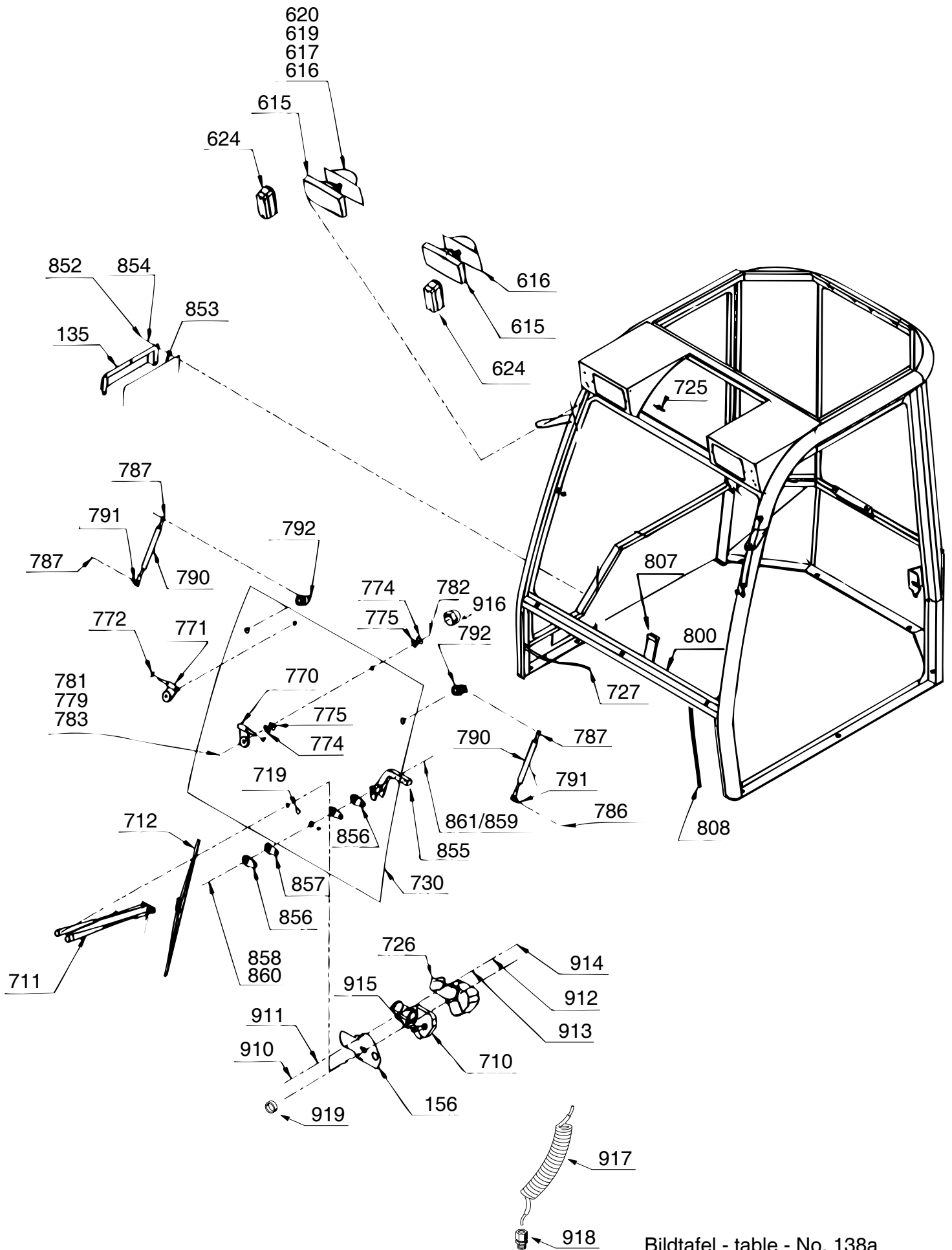
BILDTAFEL NR. 138

KABINE
FRONTSCHIEBE, SCHEIBENWISCHER
ARBEITSSCHIEBERWERFER
BAUREIHE C200
Eingebaut bis ca. 01.98

TABLE NO. 138

CAB
WINDSCREEN, SCREEN WIPER
AUXILIARY HEADLIGHT
PRODUCTION RANGE C200
Mounted up to 01.98

Bild-Nr. Ill.No.	Bestell-Nr. Part No.	Benennung	Abm./Bemerk. Dimen./Remarks	Stück Pieces	Denomination
					C200
	137 384	Umbausatz Frontscheiben- wischer	siehe Anleitung 137383	1	
135		Abdeckung		2	Cover
615	788 929	Arbeitslampe-Einbau	Niox	2	Work light built-in
616	788 930	Schutzgummi	Niox	2	Dustcover
617	614EB00124-SI	Stecker		2	Cable socket
619	614EL00008-SI	Lampe H4	12V/55W, Philips	2	Lamp
620	788 929	Arbeitslampe-Einbau	Niox	2	Work light built-in
624	788 928	Blinkeleuchte	SAW	2	Intermittent light
709	797 034	Rundhülse		1	Bush
710	788 964	Wischermotor	12V	1	Wiper motor
711	788 960	Wischerarm	400/500 mm	1	Wiper arm
712	788 961	Wischerblatt	510 mm	1	Wiper blade
718	796 923	Sprühkopf f. Wischerarm	9x2,5 mm	1	Washerhead
719	797 033	Wischerarmklemmen-Schlauch		1	Clamp
725	796 341	Winkeldurchbruch für Waschschlauch		1	Square headed coupling
726	618RT00012-SI	Gummischlauch	3.6x6; 400	1	Hose
727	618RT00015-SI	PVC-Schlauch	2700	1	PVC-hose
730	786 490	Frontglasscheibe		1	Windscreen
770	789 161	Fensterscharnier li.		1	Hinge left
771	789 162	Fensterscharnier re.		1	Hinge right
772	650AP00062-SI	Ring		1	Ring
774	789 294	Unterlegscheibe	Kunststoff hart	8	PVC washer hard
775	789 295	Unterlegscheibe	Kunststoff weich	8	PVC washer soft
779	011 518	DIN933M8x30 Sechskantschraube		2	Hexagon screw
781	010 044	DIN125-8,4 Scheibe		8	Ring
782	011 935	DIN985M8 Sechskantschraube		4	Hexagon nut
783	023 241	Schutzkappe		9	Nut
786	010 044	DIN125-8,4 Scheibe		2	Ring
787	796 241	Gasfederhalterung		2	Gas spring cover
790	796 242	Gasfeder	300x100; 250N	2	Gas spring
791	012 006	DIN71805S10 Kugelgelenk	M8 schwarz	2	Ball joint
	023 574	Sicherungsbügel		2	Circlip
792	796 238	Gasfederhalterung		2	Gas spring cover
800	789 135	Kantenschutzprofil	3600	1	Edge guard profile
807	789 136	Kantenschutz	40	1	Edge guard
808	789 135	Kantenschutzprofil	390	2	Edge guard profile
852	112PC00008-SI	C.K.-Schraube	4,2x13	5	Screw
853	789 326	Dichtungsband	9x4 mm; 250	1	Gasket
854	113SR00004-SI	Scheibe		5	Shim
855	791 318	Handgriff	(Mellert)	1	Handle gripp
856	796 322	Satz Scheiben	(Mellert)	1	Shim kit
857	796 393	Unterlegscheibe		2	Shim
858	789 425	Innensechskantschraube	M10x90	1	Socket-head screw
859	011 685	DIN985M10 Sicherungsmutter	M10	1	Lock nut
860	791 320	Stopfen	19x6, f. Ø6	1	Cap
861	010 046	DIN125-10,5 Scheibe		1	Ring



Bildtafel - table - No. 138a

BILDTAFEL NR. 138a
KABINE
FRONTSCHIEBE, SCHEIBENWISCHER
ARBEITSSCHLEINWERFER
BAUREIHE C200
Eingebaut ca. ab 01.98

TABLE NO. 138a
CAB
WINDSCREEN, SCREEN WIPER
AUXILIARY HEADLIGHT
PRODUCTION RANGE C200
Mounted from ca. 01.98

Bild-Nr. Ill.No.	Bestell-Nr. Part No.	Benennung	Abm./Bemerk. Dimen./Remarks	Stück Pieces	Denomination
					C200
135	796 433	Abdeckung		2	Cover
156	796 391	Abdeckplatte		1	Cover plate
615	796 876	Scheinwerfer		2	Work light built-in
616	788 930	Schutzgummi	Niox	2	Dustcover
617	614EB00124-SI	Stecker		2	Cable socket
619	614EL00008-SI	Lampe H4	12V/55W, Philips	2	Lamp
620	796 876	Scheinwerfer		2	Work light built-in
624	797 012	Blinkleuchte	SAW	2	Intermittent light
710	797 457	Wischermotor	12V105°	1	Wiper motor
711	797 459	Wischerarm	350/550 mm	1	Wiper arm
712	796 871	Wischerblatt	510 mm	1	Wiper blade
719	796 604	Gummitülle		1	Rubbering
725	796 336	Sprühkopf		1	Washerhead
726	796 425	Abdeckung		1	Cover
727	618RT00015-SI	PVC-Schlauch	2700	1	PVC-hose
730	796 237	Frontglasscheibe		1	Windscreen
770	789 161	Fensterscharnier li.		1	Hinge left
771	789 162	Fensterscharnier re.		1	Hinge right
772	650AP00062-SI	Ring		1	Ring
774	789 294	Unterlegscheibe	Kunststoff hart	8	PVC washer hard
775	789 295	Unterlegscheibe	Kunststoff weich	8	PVC washer soft
779	011 520	Sechskantschraube	DIN933M8x35	2	Hexagon screw
781	010 044	Scheibe	DIN125A8,4	8	Ring
782	011 935	Sechskantmutter	DIN985M8	4	Hexagon nut
783	023 241	Schutzkappe	M8	9	Nut
786	010 044	Scheibe	DIN125A8,4	2	Ring
787	796 241	Gasfederhalterung		2	Gas spring cover
790	796 242	Gasfeder	300x100; 250N	2	Gas spring
791	012 006	Kugelgelenk		2	Ball joint
	023 574	Sicherungsbügel	DIN71805S10	2	Circlip
792	796 238	Gasfederhalterung		2	Gas spring cover
800	789 135	Kantenschutzprofil	3600	1	Edge guard profile
807	027 767-40	Kantenschutz	40	1	Edge guard
808	027 767-390		Kantenschutzprofil 390	2	Edge guard profile
852	112PC00008-SI	C.K.-Schraube	4,2x13	5	Screw
853	789 326	Dichtungsband	9x4 mm; 250	1	Gasket
854	113SR00004-SI	Scheibe		5	Shim
855	791 318	Knebel		1	Locking bolt
856	796 322	Satz Scheiben	(Mellert)	1	Shim kit
857	791 315	Unterlage		2	Shim
858	789 425	Senkschraube	M10x90	1	Screw
859	011 685	Sicherungsmutter	DIN985M10	1	Lock nut
860	791 320	Stopfen	19x6 f. Ø6	1	Plug
861	796 394	Kappe	M10	1	Ring
910	107SB06120-SI	Schraube		2	Screw
911	796 335	Ring	Ø5,3x18x3,5	2	Ring
912	011 503	Sechskantschraube	DIN933M6x16	2	Hexagon screw
913	113SR00006-SI	Scheibe	f. M6	2	Shim
914	665KH00061	Hutmutter		2	Nut cover
915	011 579	Sechskantmutter	DIN934M8	1	Hexagon nut
916	023 241	Schutzkappe		4	Protection cap

BILDTAFEL NR. 138a

KABINE

FRONTSCHIEBE, SCHEIBENWISCHER

ARBEITSSCHLEINWERFER

BAUREIHE C200

Eingebaut ca. ab 01.98

TABLE NO. 138a

CAB

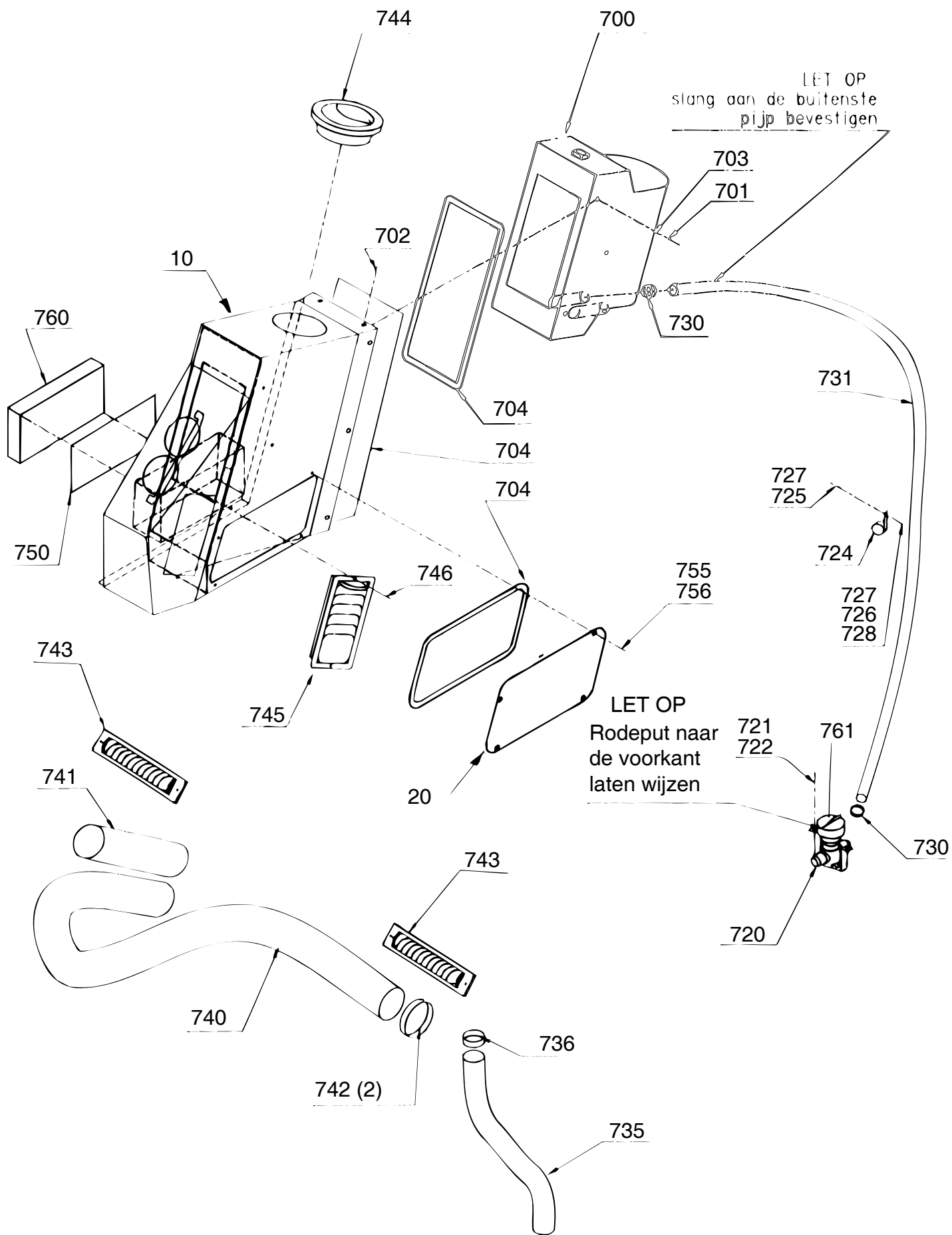
WINDSCREEN, SCREEN WIPER

AUXILIARY HEADLIGHT

PRODUCTION RANGE C200

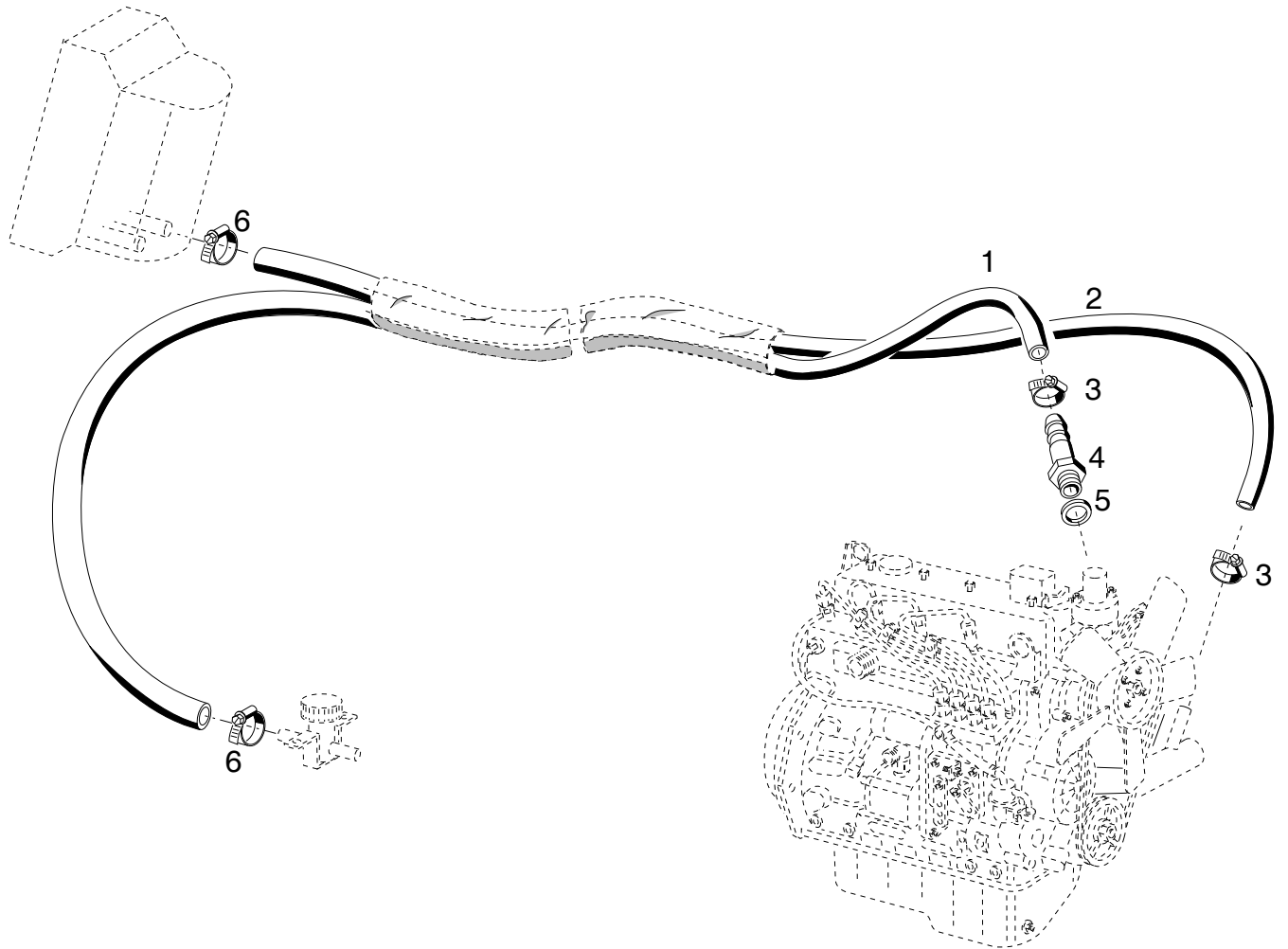
Mounted from ca. 01.98

Bild-Nr. Ill.No.	Bestell-Nr. Part No.	Benennung	Abm./Bemerk. Dimen./Remarks	Stück Pieces	Denomination
					C200
917	796 602	Elektrokabel		1	Cable
918	796 603	PG-Verschraubung		1	Union
919	796 604	Gummitülle		1	Rubber socket



Bildtafel - table - No. 140

Bild-Nr. Ill.No.	Bestell-Nr. Part No.	Benennung	Abm./Bemerk. Dimen./Remarks	Stück Pieces	Denomination
					C200
10	2-776-20	Heizungsbox		1	Heating box
20	2-776-10	Deckel		1	Cover
700	788 899	Heizung Siroco Tenere D	12V/2V	1	Heating
701	112PC00003-SI	C.K. Schraube	4,8x16	6	Screw
702	010 460 DIN7985M5x16	Linsenschraube		5	Lendhead screw
703	010 061 DIN137B5	Federscheibe		11	Lock washer
704	789 326	Dichtungsband	9x4 mm; 1500	1	Packing
720	612VT00032-SI	Heizungsventil mit Halterung		1	Valve for heating with fixture
721	105SC05016-SI	C.K. Schraube mit Kreuz	M5x16	2	Screw
722	023 292 DIN126-5,5	Scheibe		2	Shim
724	614ET00059-SI	Kabelklemme		1	Cable clip
725	011 503 DIN933M6x16	Sechskantschraube		1	Hexagon screw
726	011 139 DIN127B6	Federscheibe		1	Lock washer
727	011 749 DIN433A6,4	Scheibe		2	Shim
728	011 577 DIN934M6	Sechskantmutter		1	Hexagon nut
730	788 904	Schlauchklemme	16-25 mm	2	Hose clip
731	796 788	Schlauch	15/16-24; 1350	1	Hose
735	606KD00131-SI	Schlauch	Fußheizung	1	Hose
736	612VT00053-SI	Schlauchklemme	20-25	1	Hose clip
740	791 002	Warmluftschlauch	50 mm; 500	1	Heating hose
741	791 002	Warmluftschlauch	50 mm; 150	1	Heating hose
742	612VT00054-SI	Schlauchklemme	40-60 mm	2	Hose clip
743	788 901	Luftstutzen Aurora	entfällt ab	2	Air support
744	788 902	Luftstutzen	Sirocco	1	Air support
745	788 900	Luftstutzen	Aurora	1	Air support
746	112PC00002-SI	Gewindeschraube	M4x16	2	Screw
750	789 133	Dichtungsprofil	500	1	Gasket
755	025 028 DIN7981B4,8x16	Linsenblechschraube		4	Lendhead screw
756	113SR00005-SI	U-Scheibe	M5	4	Shim
760	789 370	Filtermatte	180x80	1	Filter element
761	781 547	Knopf		1	Grip handle

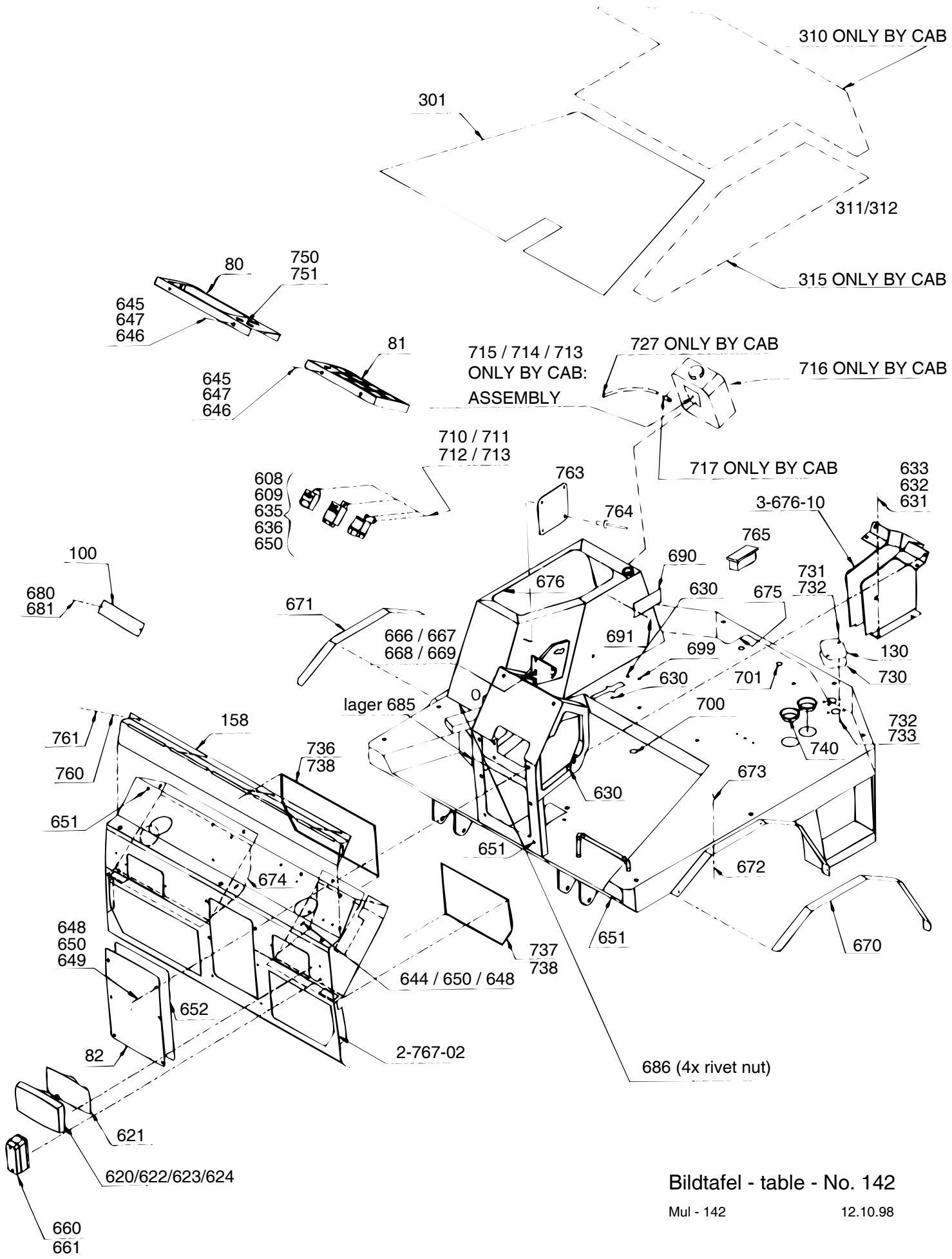


Bildtafel - table - No.141

BILDTAFEL NR. 141
KABINE
HEIZUNGSSCHLÄUCHE
BAUREIHE C200

TABLE NO. 141
CAB
HEATING HOSE
PRODUCTION RANGE C200

Bild-Nr. Ill.No.	Bestell-Nr. Part No.	Benennung	Abm./Bemerk. Dimen./Remarks	Stück Pieces	Denomination
					C200
1	028 914	Heißwasserschlauch	Ø16x4x2220	1	Hot- water hose
2	028 822	Heißwasserschlauch	Ø16x4x2500	1	Hot- water hose
3	010 909	Drahtbügelschelle (f. Ø23)	Ersetzt 023 132	2	Wire bracket
4	027 314	Schlauchtülle	f.Ø15 SW27x49	1	Hose socket
5	014 771	Dichtring	Ø17xØ22x1,5	1	Sealing ring
<hr style="border-top: 1px dashed black;"/>					
6	010 909	Schlauchklemme	Gr.2	2	Pipe clamp



Bildtafel - table - No. 142

BILDTAFEL NR. 142
KABINE
BODENWANNE, FRONTBLECH
SCHEINWERFER
BAUREIHE C200

TABLE NO. 142
CAB
SUMP, FRONT PLATE
HEADLIGHT
PRODUCTION RANGE C200

Bild-Nr. Ill.No.	Bestell-Nr. Part No.	Benennung	Abm./Bemerk. Dimen./Remarks	Stück Pieces	Denomination
	<u>1-561-20</u>	Bodenwanne		1	C200 Sump
80	<u>2-767-02</u>	Frontblech		1	Frontplate
81		Abdeckung rechts		1	Cover RH
		Abdeckung links		1	Cover LH
* 82	137 344	Abdeckplatte Nachrüstsatz Heizungsverbesserung (best aus Teilen 158, 760, 761)		1	Cover
100		Abdeckplatte		1	Cover
130	<u>3-676-10</u>	Lenksäule		1	Steer column
* 158	137 181	Luftverteiler		1	Air distributor
	029 190	Arafix-Band		1	Spacer tube
301	430VM00036-SI	Bodenmatte	20 dia	1	Mat
310	450BZ00013-SI	Verkleidung	13 mm	1	Panelling
311	450KB00020-SI	Klettverschluss	20 mm	1	Quick lock
312	450KB00020-SI	Klettverschluss	20 mm	1	Quick lock
315	450VM00037-SI	Bodenmatte	20 dia	1	Mat
608	614RL00003-SI	Relais		1	Relais
609	614RL00004-SI	Zeitrelais		1	Time delay relay
620	796 876	Scheinwerfer		2	Headlight
621	614WT00001-SI	Schutzkappe		2	Cap
622	614EL00008-SI	Lampe H4	12V/55W	2	Lamp
623	614EL00015-SI	Lampe	12V/5W	2	Lamp
624	614EB00124-SI	Stecker		2	Cable socket
630	120BK00017-SI	Blindnietmutter		8	Blind rivet nut
631	113SR00008-SI	U-Scheibe	M8	8	Shim
632	011 514 DIN933M8x25	Sechskantschraube		8	Hexagon screw
633	011 140 DIN127A8	Federring		8	Spring ring
635	614EB00084-SI	Kupplungsset		1	Coupling set
636	614EB00085-SI	Steckerset		1	Contact set
644	120SR00015-SI	Scheibe		6	Shim
645	796 782	Abdeckkappe	Typ 62599	8	Cap
646	665KH00099-SI	Scheibe	M8	8	Shim
647	105SC06016-SI	C.K. Schraube mit Kreuz	M6x16	14	Screw
648	105SC06020-SI	C.K. Schraube mit Kreuz	M6x20	8	Screw
649	113SR00006-SI	U-Scheibe	M6	22	Shim
650	011 139 DIN127A6	Federring		22	Spring ring
651	120BK00011-SI	Blindnietmutter		22	Blind rivet nut
652	789 326	Dichtband	1100 lg.	1	Gasket
660	797 012	Blinkleuchte	SAW	2	Intermittent light
661	614EL00006-SI	Lampe	12V/21W	2	Lamp
666	113SR00008-SI	U-Scheibe	M8	2	Shim
667	011 935 DIN985M8	Sechskantmutter		1	Lock nut
668	011 609 DIN933M8x25	Sechskantschraube		1	Hexagon screw
669	109TV00008-SI	Zahnfederring		1	Spring ring

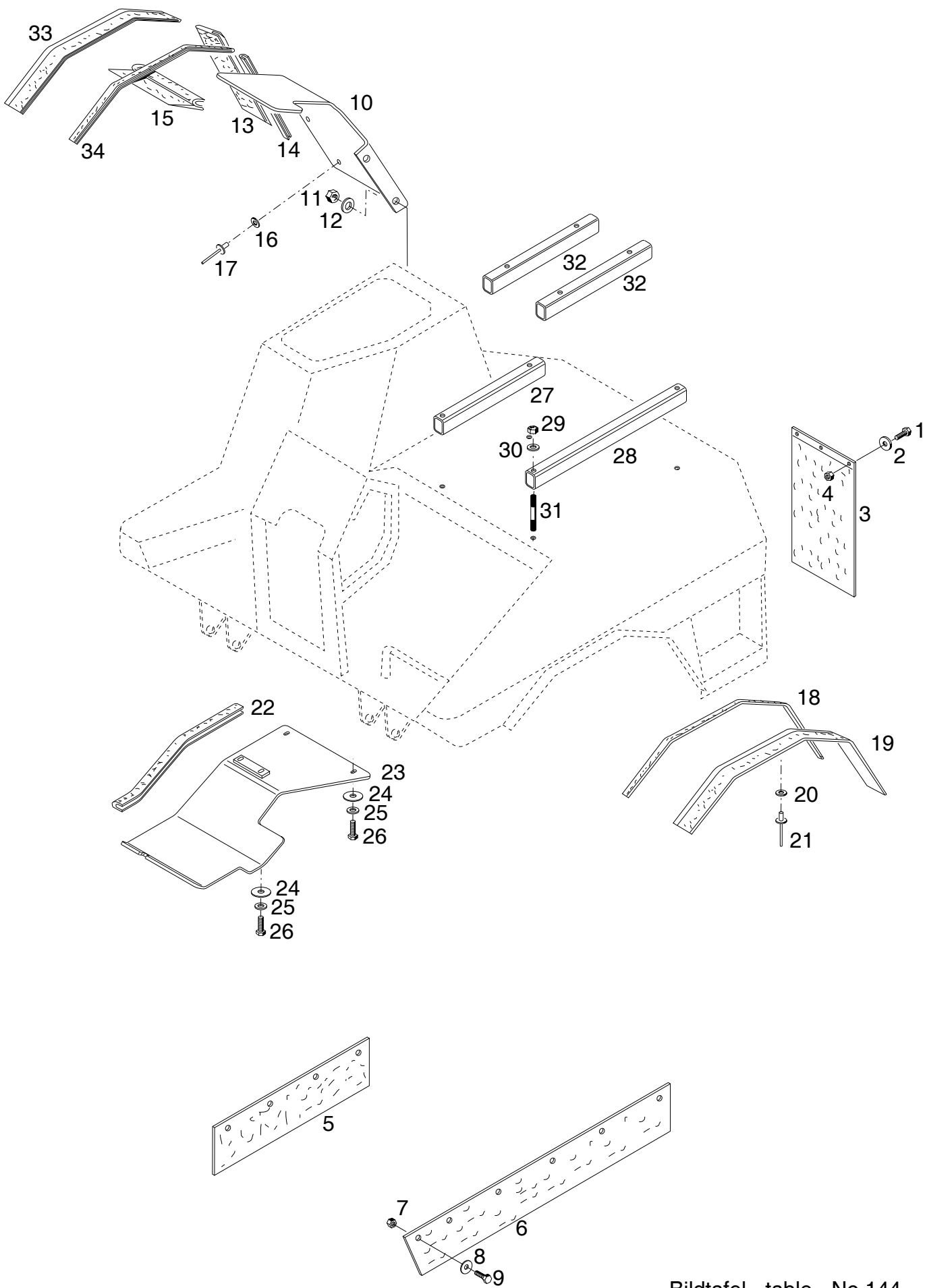
* Bei Maschinen ohne Luftverteiler (bis 202 500 102
202 000 325) kann Nachrüstsatz 137 344 eingebaut werden

BILDTAFEL NR. 142
KABINE
BODENWANNE, FRONTBLECH
SCHEINWERFER
BAUREIHE C200

TABLE NO. 142
CAB
SUMP, FRONT PLATE
HEADLIGHT
PRODUCTION RANGE C200

Bild-Nr. Ill.No.	Bestell-Nr. Part No.	Benennung	Abm./Bemerk. Dimen./Remarks	Stück Pieces	Denomination
C200					
670	796 430-800	Radlaufverbreiterung	80x800	1	Extension
671	796 430-540	Radlaufverbreiterung	80x540	1	Extension
672	010 464 DIN9021-6,4	Scheibe		9	Shim
673	100PN40155-SI	Popniet		9	Niet
675	640KB00002-SI	Kantenschutz	500	1	Edge guard
676	640KB00005-SI	Kantenschutzprofil	1000	1	Edge guard profile
680	112PC00009-SI	ELVZ Plattschraube D7981C m. Ka	} entfällt ab	4	Screw
681	112PC00010-SI	Abdeckkappe		4	Cap
685	665KH00084-SI	Gleithülse		2	Sleeve
686	120BK00011-SI	Niet		4	Rivet
690	692NP00009-SI	Nummernschild		1	Decalplate
691	100PN32132-SI	Niet		2	Rivet
699	014 775	Kabeltülle	9,5x13x2	2	Cable sleeve
700	665KH00029-SI	Dichtungstopfen		1	Gasket plug
701	665KH00133-SI	Tülle		1	Sleeve
710	114BT06016-SI	Sechskantschraube	M6x16	4	Hexagon screw
711	113SR00006-SI	U-Schraube	M8	8	Screw
712	011 683 DIN985M6	Sicherungsmutter		4	Lock nut
713	790 784	Schutzkappe		4	Nut
714	101BM00005-SI	Scheibe		2	Shim
715	105SC05012-SI	Schraube		2	Screw
716	618RT00073-SI	Wassertank		1	Washertank
717	796 444	Rückschlagventil		1	Back-presser valve
718					
727	618RT00015-SI	Schlauch	2700 lang	1	Hose
730	668KR00006-SI	Gummi		1	Rubber
731	105SC06020-SI	Kreuzschlitzschraube		2	Screw
732	010 887 DIN125-6,4	Scheibe		4	Shim
733	011 683 DIN985M6	Sechskantmutter		2	Hexagon nut selfl.
736	300GH13207-SI	Frontglas unten re.		1	Cover front screen RH
737	300GH13206-SI	Frontglas unten li.		1	Cover front screen LH
738	028 262	Dichtungsmasse	Sikaflex-221 schwarz	1	Windowlute Sikaflex
740	665KH00035-SI	Stopfen	Ø50	2	Plug
750	606KT00002-SI	Kabel		1	Cable
751	606KT00003-SI	Scheibe		1	Shim
*760	028 910	Blechschrabe		5	Screw
*761	028 911	Kunststoffkappe		5	Cover
762					
763	135 820	Fabrikschild	C220	1	Name plate
	135 821	Fabrikschild	C230/C240	1	Name plate
764	016 638	Dornniet		4	Rivet
765	021 859	Vierkantstopfen		1	Plug

* Bei Maschinen ohne Luftverteiler (bis 202 500 102
202 000 325)kann Nachrüstsatz 137 344 eingebaut werden

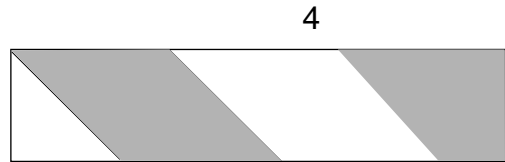
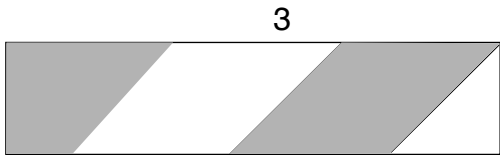
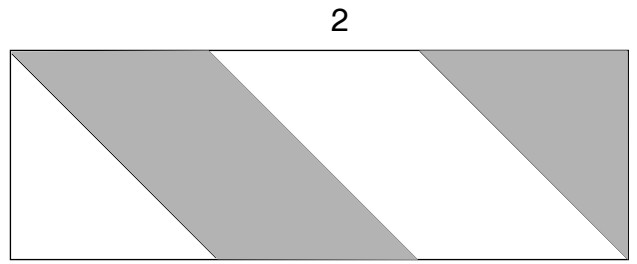
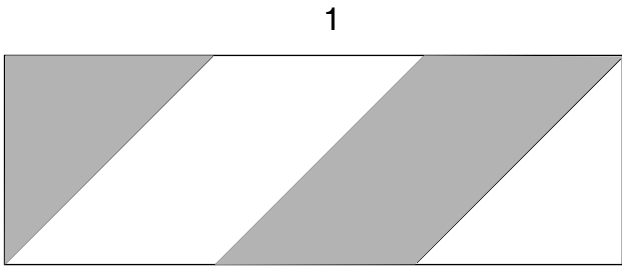


Bildtafel - table - No.144

BILDTAFEL NR. 144
KABINE
SCHMUTZABSTREIFER
BAUREIHE C200

TABLE NO. 144
CAB
MUD FLAP
PRODUCTION RANGE C200

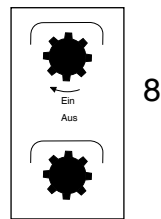
Bild-Nr. Ill.No.	Bestell-Nr. Part No.		Benennung	Abm./Bemerk. Dimen./Remarks	Stück Pieces	Denomination
						C200
1	011 503	DIN933M6x16	Sechskantschraube		- 6	Hexagon screw
2	011 749	DIN433-6,4	Scheibe		- 6	Shim
3	135 435		LKW-Schmutzfänger	300x300	- 2	Mud flap
4	011 683	DIN985M6	Sechskantmutter	selbsts.	- 6	Hexagon nut selfl.
5	136 284		Spritzlappen rechts	140x425x5	- 1	Rubber molding LH
6	136 285		Spritzlappen links	140x735x5	- 1	Rubber molding RH
7	011 683	DIN985M6	Sechskantmutter	selbsts.	- 9	Hexagon nut selfl.
8	010 464	DIN9021-6,4	Scheibe		- 9	Shim
9	011 503	DIN933M6x16	Sechskantschraube		- 9	Hexagon screw
10	135 813		Kotflügel rechts		- 1	Fender RH
11	011 579	DIN934M8	Sechskantmutter		- 2	Hexagon nut
12	010 063	DIN137B8	Federscheibe		- 2	Lock washer
13	135 814		Kotflügelverbreiterung	80x290	- 1	Fender extension
14	028 866-290		Kantenschutz	10x16x290	- 1	Edge guard
15	028 916		Abdichtprofil		- 1	Sealing profile
16	023 819		Scheibe	Ø4,3x20x1,3	- 2	Shim
17	016 638		Dornniet	Ø 4x12	- 2	Rivet
18	028 866-815		Kantenschutz	815 lang	- 1	Edge guard
19	110 013		Kotflügelverbreiterung	815 lang	- 1	Fender extension
20	023 819		Scheibe	Ø 4,3x20x1,3	- 8	Shim
21	016 638		Dornniet	Ø 4x12	- 8	Rivet
22	028 915		Kantenschutz	8x20x365	- 1	Edge guard
23	136 126		Zsb. Kotflügelblech		- 1	Fender plate
24	010 464	DIN9021A6,4	Scheibe		- 4	Shim
25	011 742	DIN137B6	Federscheibe		- 4	Lock washer
26	011 158	DIN933M6x20	Sechskantschraube		- 4	Hexagon screw
27	136 282		Sitzauflage rechts (60x40x280)	Eingebaut bis 01.10.98 nur für HS&C Sitz	- 1	Seal base RH
28	136 283		Sitzauflage links (60x40x408)		- 1	Seal base LH
29	011 935	DIN985M8	Sechskantmutter		- 4	Hexagon nut selflock
30	010 063	DIN137B8	Federscheibe		- 4	Shim
31	029 360	DIN939M8x75	Stiftschraube		- 4	Stud
32	137 650		Distanzschiene (60x40x2x297)	Eingebaut ab 01.10.98 nur für Grammer Sitz	2	Spacer block
33	796 430-540		Kotflügelverbreiterung re.	80x540	- 1	Fender extension
34	028 866-540		Kantenschutz	1x16x540	- 1	Edge gu



5
1380kg-2,2 bar

6
Diesel 27 l

7
Hydr. Öl 18 l
H 540



18
Motor-Öl 4,4 l
0-236

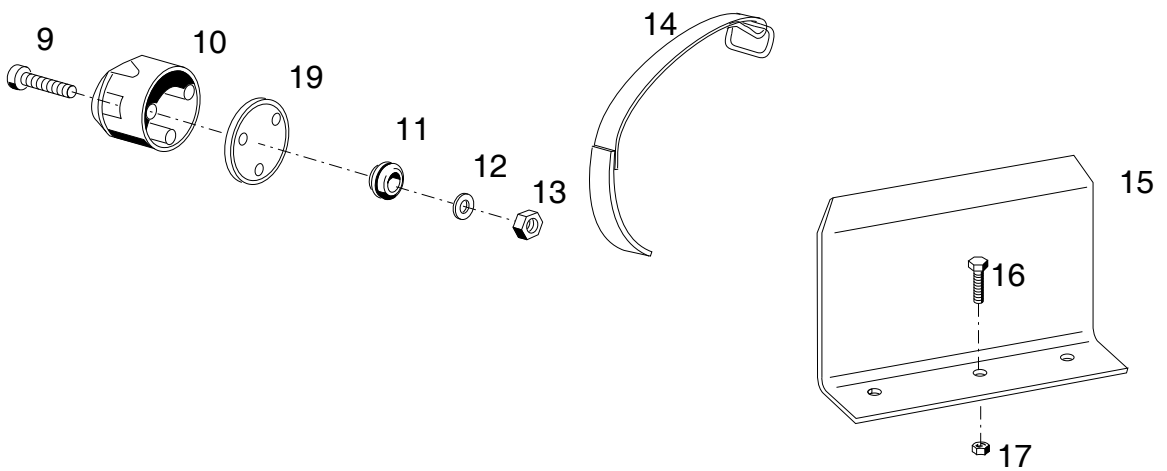


Bild-Nr. III.No.	Bestell-Nr. Part No.		Benennung	Abm./Bemerk. Dimen./Remarks	Stück Pieces	Denomination
1	136 258		Warnfolie links (141x423)	an Pritsche hinten	1	
2	136 257		Warnfolie rechts (141x423)	an Pritsche hinten	1	
3	136 259		Warnfolie rechts (70,5x270)	an Oberlenkerbock	1	
4	136 260		Warnfolie links (70,5x270)	an Oberlenkerbock	1	
5	136 263		Klebeschild	1380kg-2,2 bar	2	
6	136 264		Klebeschild	Diesel 27L	1	
7	027 242		Klebeschild	Hydr. Öl	1	
8	019 841		Schaltschild	Zapfw. Ein-Aus unteren Teil des Schildes abschneiden	2	
9	010 019	DIN84M5x30	Zylinderschraube		3	
10	012 015	DIN72577-A7	Steckdose		1	
11	014 775		Gummitülle		1	
12	010 061	DIN137B5	Federscheibe		3	
13	011 576	DIN934M5	Sechskantmutter		3	
14	028 309		Riemen		2	
15	130 382		Halter für Verbandskasten		1	
16	011 503	DIN933M6x16	Sechskantschraube		2	
17	011 683	DIN985M6	Sechskantmutter		2	
18	136 281		Klebeschild		1	
19	138 124		Dichtung		1	

Kabine

Baureihe C300

Tafel 152 Türen

Tafel 154 Dach, Spiegel

**Tafel 156 Heckscheibe, Seitenscheibe
Rundumleuchte Typ 526-34-74**

**Tafel 158 Frontscheibe, Scheibenwischer, Arbeitsscheinwerfer
Eingebaut bis 01.98**

**Tafel 158a Frontscheibe, Scheibenwischer, Arbeitsscheinwerfer
Eingebaut ab 01.98**

Tafel 160 Heizung

Tafel 161 Heizungsschläuche

Tafel 162 Bodenwanne, Frontblech, Scheinwerfer

Tafel 164 Schmutzabstreifer

Cab

production range C300

Table 152 Doors

Table 154 Roof, mirror

**Table 156 Rear window glass, side window
rotating beacon type 526-34-74**

**Table 158 Windscreen, screen wiper, auxiliary headlight
mounted up to 01.98**

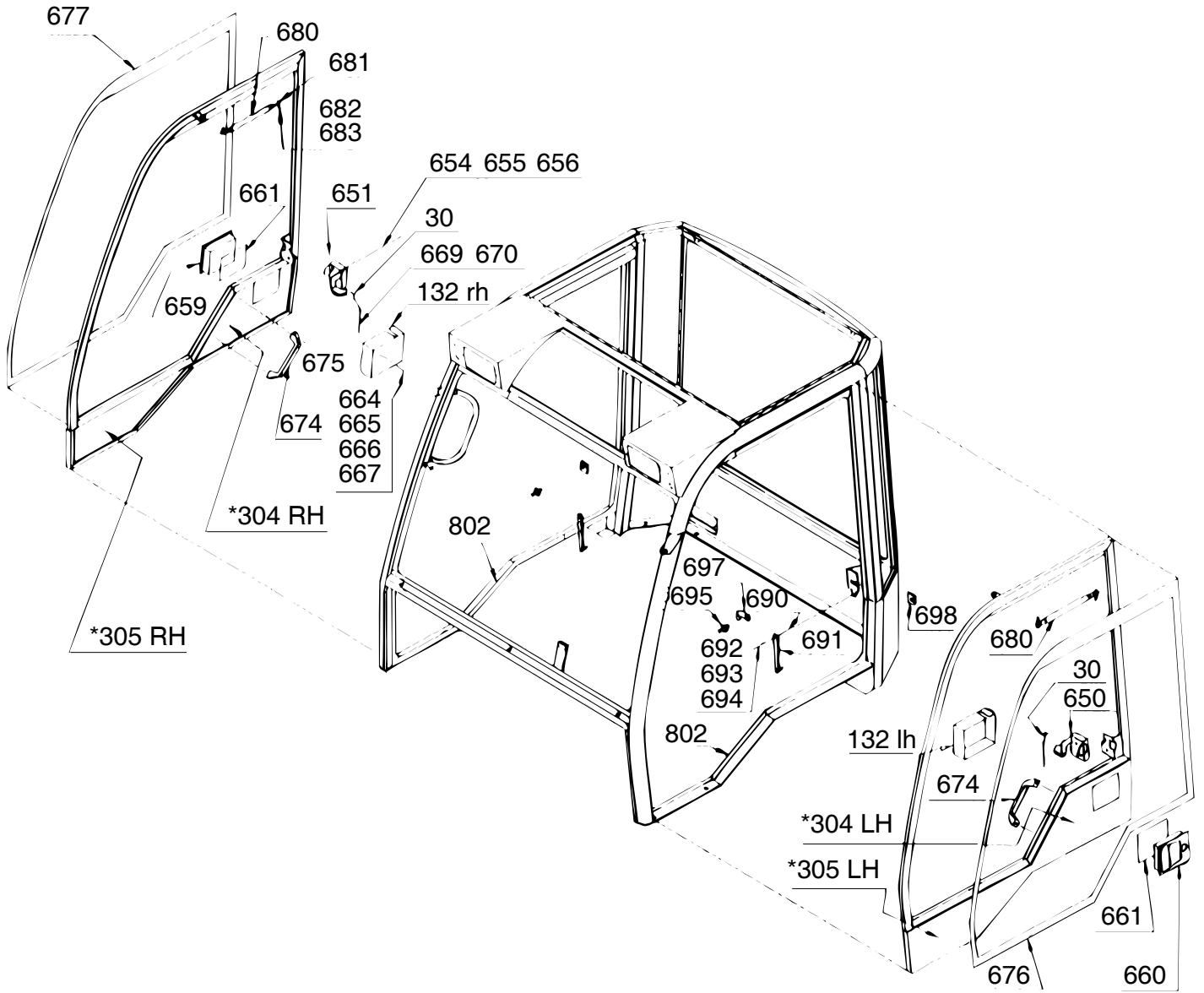
**Table 158a Windscreen, screen wiper, auxiliary headlight
mounted from 01.98**

Table 160 Heating

Table 161 Heating hose

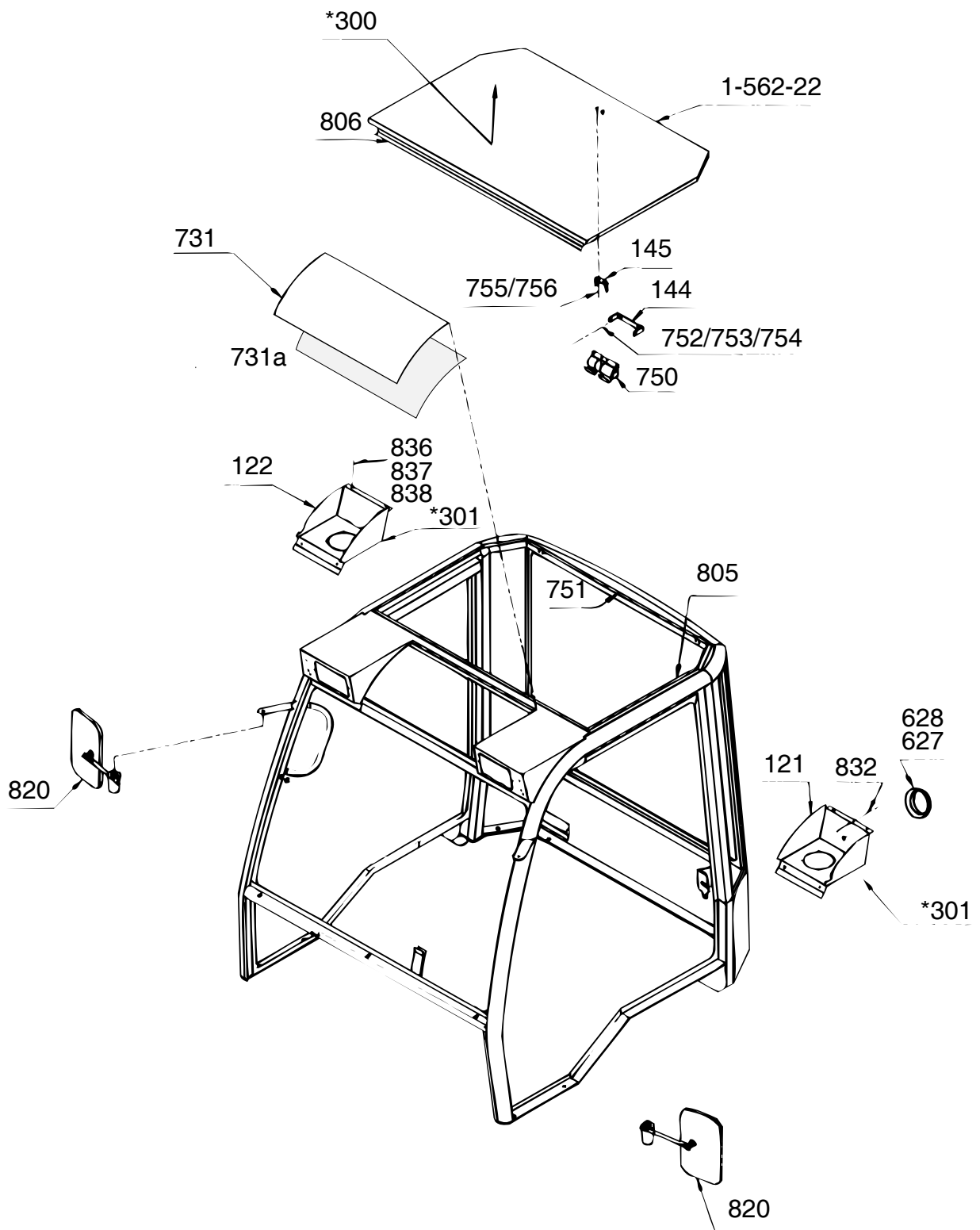
Table 162 Sump, front plate, headlight

Table 164 Mud flap



Bildtafel - table - No. 152

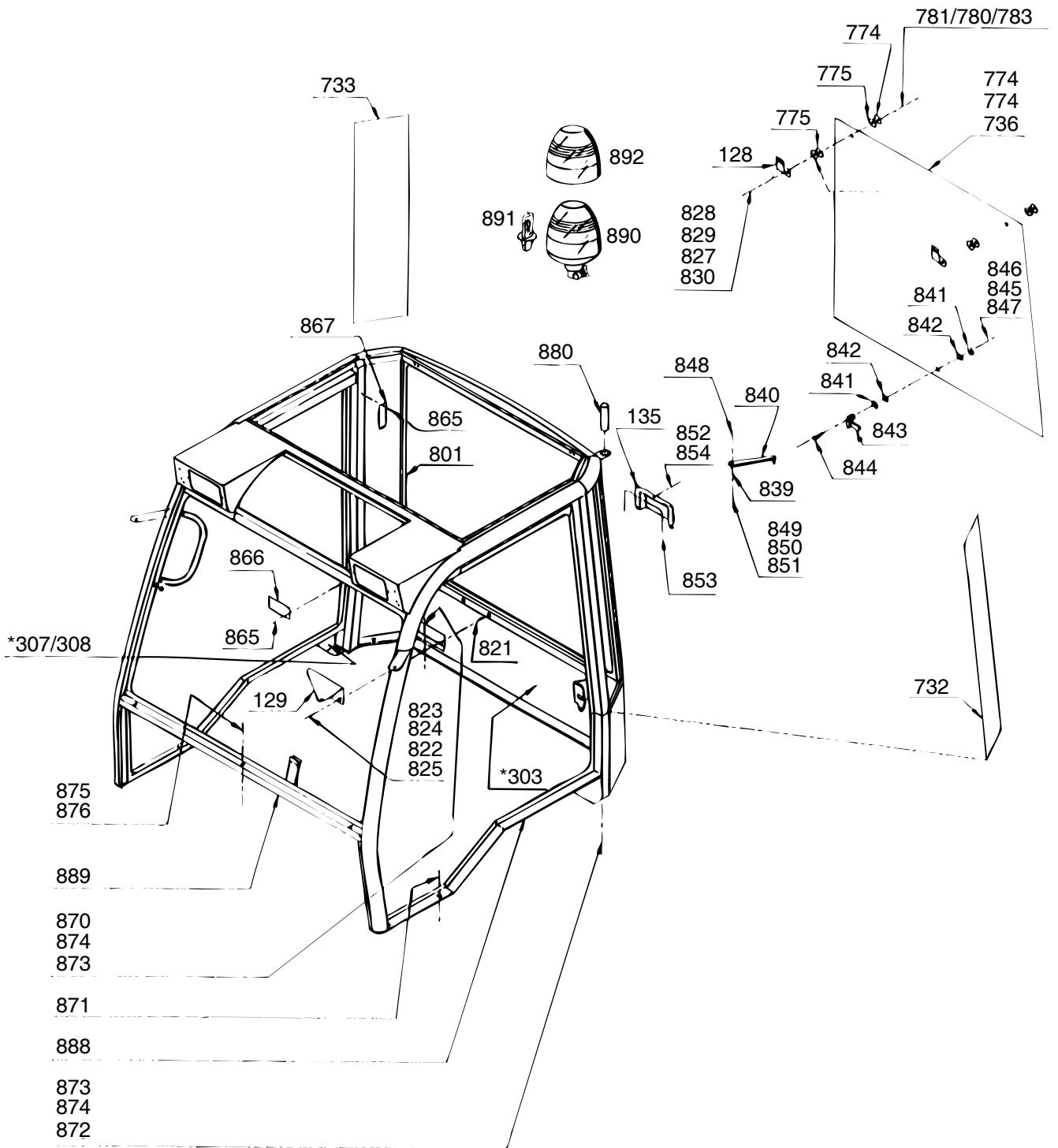
Bild-Nr. Ill.No.	Bestell-Nr. Part No.	Benennung	Abm./Bemerk. Dimen./Remarks	Stück Pieces	Denomination
					C300
	791 769	<u>ZSB. TÜRE LINKS KPL.</u>		1	<u>DOOR LH ASS.</u>
	791 770	<u>ZSB. TÜRE RECHTS KPL</u>		1	<u>DOOR RH ASS.</u>
30		Schloßstange		1	Rod
132rh		Abdeckung	rechts	1	Cover
132lh		Abdeckung	links	1	Cover
304rh		Dämmstoff	rechts	1	Heat relief
304lh		Dämmstoff	links	1	Heat relief
305rh		Dämmstoff	rechts	1	Heat relief
305lh		Dämmstoff	links	1	Heat relief
650	788 936	Innenschloß li.		1	Door lock inside LH
651	788 937	Innenschloß re.		1	Door lock inside RH
654	010 044	DIN125A8,4 Scheibe		4	Shim
655	107SB08040-SI	Kreuzschlitzschraube	M8x40	4	Screw
656	011 935	DIN985M8 Sechskantmutter		4	Hexagon nut
659	788 933	Außenschloß	DLP	1	Doorlock outside
660	788 935	Außenschloß	DLP	1	Doorlock outside
	788 938	Schlüssel		2	Key
661	788 934	Dichtungsrosette	DLP	2	Rosette
664	011 749	DIN433A6,4 Scheibe		8	Shim
665	011 139	DIN127B6 Federring		8	Spring
666	114BT06040-SI	C.K. Schraube mit Kreuz	M6x35	8	Screw
667	665KH00061-SI	C.K. Schraube mit Kreuz	M6x35	8	Screw
669	011 571	DIN934M4 Sechskantmutter		4	Nut
670	101BM00004-SI	Sechskantmutter	DIN985M4	2	Hexagon screw
674	788 941	Handgriff	Happich	2	Handle gripp
675	112PC00003-SI	Schraube	4,8x16	4	Screw
676	786 504	C300 Türglas links		1	Door glass, left
677	786 505	C300 Türglas rechts		1	Door glass, right
	028 262	Dichtmasse	Sikaflex-221 schwarz	1	Windowlute Sikaflex
680	789 160	Gasfeder	385x150, 150 N	2	Gas spring
681	789 158	Kugelgelenk	M8	4	Ball joint
682	010 044	DIN125A8,4 Scheibe		6	Ring
683	011 935	DIN985M8 Sechskantmutter		4	Hexagon nut
690	665KH00081-SI	Nylon-Hülse	12x8x5	2	Sleeve
691	789 157	Türaussteller		2	Doorretainer
692	011 518	DIN933M8x30 Sechskantschraube		2	Hexagon screw
693	010 044	DIN125A8,4 Scheibe		4	Ring
694	001 935	DIN985M8 Sechskantmutter		2	Hexagon nut
695	797 770	Schließbolzen	DLP	2	Bolt
697	615DT00023-SI	Bügel	DLP	2	Support
698	796 434	Schloßplatte	DLP	2	Platte
802	789 135	Kantenschutzprofil Türe	4000	2	Edge guard profile



BILDTAFEL NR. 154
KABINE
DACH, SPIEGEL
BAUREIHE C300

TABLE NO. 154
CAB
ROOF, MIRROR
PRODUCTION RANGE C300

Bild-Nr. Ill.No.	Bestell-Nr. Part No.	Benennung	Abm./Bemerk. Dimen./Remarks	Stück Pieces	Denomination
	1-562-22	ZSB. DACHLUKE (best. aus Teilen 144, 145, 750, 752-756, 806)		1	ROOF HATCH ASS. (cons of parts 144,145, 750, 752-756, 806)
121		Dachkasten links		1	Cover L.H.
122		Dachkasten rechts		1	Cover R.H.
144		Dachlukenhalter	oben	1	Roof light holder
145		Dachlukenhalter	unten	1	Roof light holder
300		Dämmstoff		1	Heat relief
301		Verkleidung		1	Panelling
627	788 927	Innenleuchte	Hella	1	Interior light
628	614EL00001-SI	Glühlampe	Form L, 12V, 10W	1	Bulb
731	786 503	Dachscheibe	bronze getönt	1	Roof screen
731a	796 488	Sonnenschutzfolie	ab.....	1	Sun shade
750	791 335	Handgriff		1	Handle gripp
751	120BK00011-SI	Einziehmutter	ALS 4-610-4,2	2	Blind rivet nut
752	011 159 DIN933M6x20	Sechskantschraube		2	Hexagon screw
753	011 749 DIN126A6,6	Scheibe		4	Ring
754	011 139 DIN127BM6	Federscheibe		2	Lock washer
755	011 935 DIN985M8	Sechskantmutter		2	Hexagon nut
756	011 749 DIN126-6,6	Scheibe		2	Ring
805	790 377	Kantenschutzprofil	2850	1	Edge guard profile
806	789 134	Kantenschutz	760	1	Edge guard
820	789 196	Zsb. Spiegel		2	Mirror ass.
832	112PC00002-SI	Schraube	M4x16	2	Screw
836	010 464 DIN9021-6,4	Scheibe		8	Ring
837	120TT00005-SI	Gewindeschraube selbsts.	M5x15	8	Thread screw
838	790 784	Schutzkappe	M6	8	Nut



Bildtafel - table No. 156

Bild-Nr. Ill.No.	Bestell-Nr. Part No.	Benennung	Abm./Bemerk. Dimen./Remarks	Stück Pieces	Denomination
					C300
128	796 386	Scharnier		2	Hinge
129		Halter		1	Holder
135		Deckel		1	Cover
141	1-562-14	Winkel		1	Angle
303		Verkleidung			Panelling
307		Verkleidung		1	Panelling
308		Verkleidung		1	Panelling
732	796 417	Seitenscheibe li.		1	Side screen LH
733	796 418	Seitenscheibe re.		1	Side screen RH
736	786 510	Heckscheibe		1	Rear window glass
774	789 294	Unterlegscheibe	Kunststoff hart	6	PVC washer hard
775	789 295	Unterlegscheibe	Kunststoff weich	10	PVC washer soft
780	011 520	Sechskantschraube		4	Hexagon screw
781	010 044	Scheibe	DIN933M8x35 DIN125A8,4	8	Ring
783	023 241	Schutzkappe	M8	8	Nut
801	789 135	Kantenschutzprofil	3400	1	Edge guard profile
821	120BK00017-SI	Einziehmutter	ALS4-8125-3,8	2	Blind rivet nut
822	011 159	Sechskantschraube	DIN933M6x20	2	Hexagon nut
823	010 044	Scheibe	DIN125A8,4	2	Ring
824	011 140	Federring	DIN127A8	2	Ring
825	023 241	Schutzkappe	M8	2	Nut
827	120TT00015-SI	Gewindeschraube selbsts.	M6x20	4	Thread screw
828	010 887	Scheibe	DIN125-6,4	4	Ring
829	011 139	Federring	DIN127BM6	4	Spring ring
830	665KH00061	Hutmutter	M6; SW10	4	Nut
839	665KH00082	Kabelhülle	12x8,2x7,5	1	Spacer
840	650DO00010-SI	Türaussteller		1	Doorretainer
841	789 294	Unterlegscheibe	Kunststoff hart	2	PVC washer hard
842	789 295	Unterlegscheibe	Kunststoff weich	2	PVC washer soft
843	788 943	Fensterverschluss		1	Window cover
844	796 746	Augenschraube	M8x55	1	Eye screw
845	011 935	Sechskantmutter	DIN985M8	1	Hexagon nut
846	010 044	Scheibe	DIN125-8,4	1	Ring
847	023 241	Schutzkappe	M8	1	Nut
848	011 514	Sechskantschraube	DIN933M8x25	1	Hexagon screw
849	010 044	Scheibe	DIN125-8,4	2	Ring
850	011 586	Sicherungsmutter	DIN985M8	1	Lock nut
851	023 241	Hutmutter		2	Nut
852	112PC00008-SI	C.K. Parker Schraube	4,2x13	5	Screw
853	789 326	Dichtungsband	9x4 mm	1	Spacer tape
854	027 177	Scheibe	DIN125-4,3	5	Ring
865	100PN32132-SI	Niet	3,2x12,0	4	Rivet
866	692PN00015-SI	Typenschild	E.E.G	1	Type plate
867	692PN00023-SI	Typenschild	Holder C300	1	Type plate
870	011 530	Sechskantschraube	DIN933M10x30	4	Hexagon screw
871	108BB10030-SI	Innensechskantschraube	M10x30	4	Socket head screw
872	011 525	Sechskantschraube	DIN933M10x20	2	Hexagon screw
873	010 046	Scheibe	DIN125A10,5	6	Shim
874	010 056	Federring	DIN127A10	6	Spring ring
875	107SB08025-SI	Schraube mit Kreuz	M8x25	3	Nut

BILDTAFEL NR. 156

KABINE

HECKSCHEIBE, SEITENSCHIEBE

RUNDUMLEUCHTE TYP 526-34-74

BAUREIHE C300

TABLE NO. 156

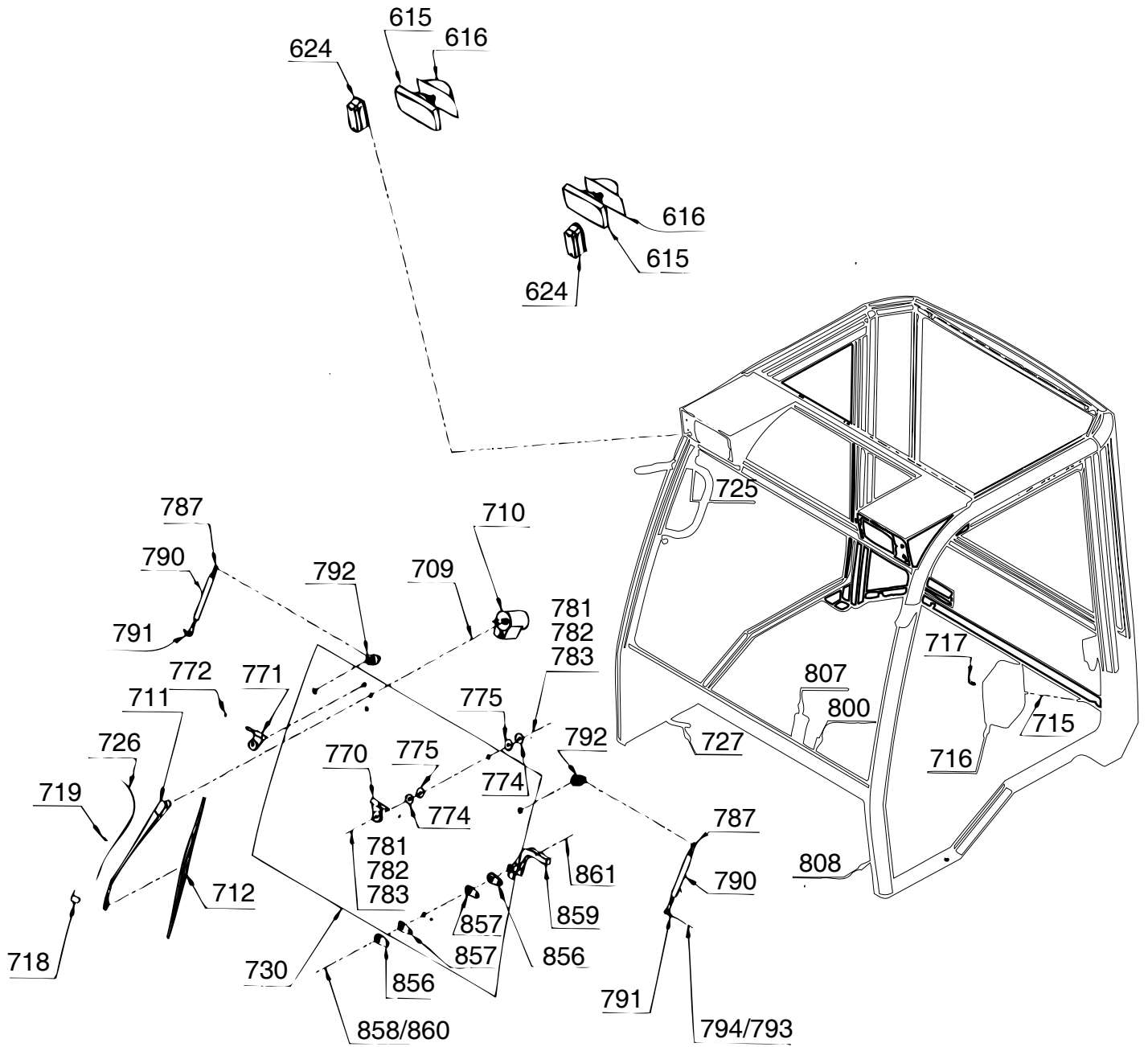
CAB

REAR WINDOW GLASS, SIDE SCREEN

ROTATING BEACON TYP 526-34-74

PRODUCTION RANGE C300

Bild-Nr. Ill.No.	Bestell-Nr. Part No.		Benennung	Abm./Bemerk. Dimen./Remarks	Stück Pieces	Denomination
						C300
876	109VT05008-SI		Zahnfederung	M8 DIN6798V	3	Toothed lock washer
880	796 342		Rundumleuchtenhalter		1	Rotating beacon bracket
881	011 514	DIN933M8x25	Sechskantschraube		1	Hexagon screw
882	010 044	DIN125-8,4	Scheibe		2	Shim
883	665KH00104-SI		Ring		1	Ring
884	011 935	DIN985M8	Sechskantmutter	selbsts.	1	Hexagon nut
888	789 327		Dichtung	4x18 mm, grau	1	Gasket
889	789 327		Dichtung	4x18 mm, grau	1	Gasket
890	<u>526-34-74</u>	027 888	<u>ZSB. RUNDUM- KENNLEUCHTE</u> (mit Halogenlampe)	Hella	1	<u>ROTATING BEACON COMPLETE</u> (w. Halogene lamp)
891	025 426	DIN72601-12V55WH1	Hallogenlampe	Form H1	1	Hallogene lamp
892	027 952		Lichtscheibe	Hella	1	Diffuser



Bildtafel - table - No. 158

BILDTAFEL NR. 158

KABINE
FRONTSCHIEBE, SCHEIBENWISCHER
ARBEITSSCHLEINWERFER
BAUREIHE C300
Eingebaut bis ca. 01.98

TABLE NO. 158

CAB
WINDSCREEN, SCREEN WIPER
AUXILIARY HEADLIGHT
PRODUCTION RANGE C300
Mounted up to 01.98

Bild-Nr. Ill.No.	Bestell-Nr. Part No.	Benennung	Abm./Bemerk. Dimen./Remarks	Stück Pieces	Denomination
					C300
615	796 876	Scheinwerfer		2	Work light
616	614WT00001-SI	Schutzgummi	Niox	2	Dust cover
624	797 012	Blinkleuchte		2	Intermittent light
709	797 034	Rundhülse	Hanix H27/30/35A	1	Round bush
710	788 963	Wischermotor	12V	1	Wiper motor
711	796 826	Wischerarm	L=400/500 mm	1	Wiper arm
712	796 871	Wischerblatt	L=510 mm	1	Wiper blade
715	112PC00003-SI	Schraube mit Kreuz	M6x12	2	Screw
716	788 962	Wassertank	12V Nord	1	Water tank
717	796 444	Rückschlagventil		1	Check valve
718	796 923	Sprühkopf f. Wischerarm	9x2,5mm	1	Washerhead f. wiper arm
719	797 033	Wischerarmklemmenschlauch		1	Clamp f. wiper arm
725	796 341	Winkeldurchbruch f. Waschschlauch		1	Square headed coupling
726	618RT00012-SI	Gummischlauch	3,6x6	1	Rubber hose
727	618RT00015-SI	PVC-Schlauch	transparent Emergo	1	PVC-hose
730	786 502	Frontscheibe C300		1	Windscreen
770	789 161	Fensterscharnier links		1	Windowhinge LH
771	789 162	Fensterscharnier rechts		1	Windowhinge RH
772	650AP00062-SI	Ring f. Anschweißschar.	100 mm	2	Ring for weldhinge
774	665KH000120-SI	PVC-Unterlegscheibe hart		6	PVC washer hard
775	665KH000121-SI	PVC-Unterlegscheibe weich		10	PVC washer soft
781	010 044	DIN125-8,4 Scheibe		8	Ring
782	011 935	DIN985M8 Sicherungsmutter		4	Lock nut
783	023 241	Schutzkappe		8	Nut
787	796 241	Gasfederhaltung		2	Gas spring cover
790	796 242	Gasfeder	300x100, 150N	2	Gas spring
791	012 006	Kugelgelenk	M8 schwarz	2	Socket joint
	023 574	DIN71805S10 Sicherungsbügel		2	Circlip
792	796 238	Gasfederhaltung		2	Gas spring cover
793	011 140	DIN127A8 Federring		2	Ring
794	010 044	DIN125A8,4 Scheibe		2	Ring
800	789 135	Kantenprofil Tür		1	Edge guard profile
807	789 134	Kantenprofil ohne Bart		2	Edge guard profile
808	027 767	Kantenprofil schmal		2	Edge guard profile
855	791 318	Handgriff		1	Handle gripp
856	796 322	Satz Scheiben	(Mellert)	1	Shim kit
857	796 393	Unterlegscheibe		2	Shim
858	789 425	Innensechskantschraube	M10x90	1	Socket head screw
859	011 685	DIN985M10 Sicherungsmutter		1	Lock nut
860	791 320	Abdeckkappe	M10 SW6	1	Cap
861	010 046	DIN125A10,5 Scheibe		1	Ring

BILDTAFEL NR. 158a

KABINE
FRONTSCHIEBE, SCHEIBENWISCHER
ARBEITSSCHLEINWERFER
BAUREIHE C300
Eingebaut ca. ab 01.98

TABLE NO. 158a

CAB
WINDSCREEN, SCREEN WIPER
AUXILIARY HEADLIGHT
PRODUCTION RANGE C300
Mounted from ca 01.98

Bild-Nr. Ill.No.	Bestell-Nr. Part No.	Benennung	Abm./Bemerk. Dimen./Remarks	Stück Pieces	Denomination
					C300
156	796 391	Abdeckplatte		1	Cover plate
615	796 876	Scheinwerfer		2	Work light
616	614WT00001-SI	Schutzgummi	Niox	2	Dust cover
624	797 012	Blinkleuchte	SAW	2	Intermittent light
710	796 239	Wischermotor	12V175°	1	Wiper motor

711	796 333	Wischerarm	L=300/400 mm	1	Wiper arm
712	790 938	Wischerblatt	L=450 mm	1	Wiper blade
714					
715	112PC00003-SI	Schraube mit Kreuz	4,8x16	2	Screw
716	788 962	Wassertank	12V Nord	1	Water tank

717	796 444	Rückschlagventil		1	Check valve
719	796 604	Gummiring	Ø15x5x20	1	Rubberring
725	796 336	Düse		1	Square headed
726	796 425	Motorabdeckung		1	Motorcover

727	618RT00015-SI	PVC-Schlauch	transparent Emergo	1	PVC-hose
730	796 240	Holder C300 Frontglas		1	Windscreen
770	789 161	Fensterscharnier links		1	Windowhinge LH
771	789 162	Fensterscharnier rechts		1	Windowhinge RH
772	650AP00062-SI	Ring f. Anschweißschar.	100 mm	2	Ring for weldhinge

774	665KH000120-SI	PVC-Unterlegscheibe hart		6	PVC washer hard
775	665KH000121-SI	PVC-Unterlegscheibe weich		10	PVC washer soft
780	011 520	DIN933M8x35	Sechskantschraube	4	Hexagon screw
781	010 044	DIN125A8,4	Scheibe	8	Ring
782	011 935	DIN985M8	Sicherungsmutter	4	Lock nut

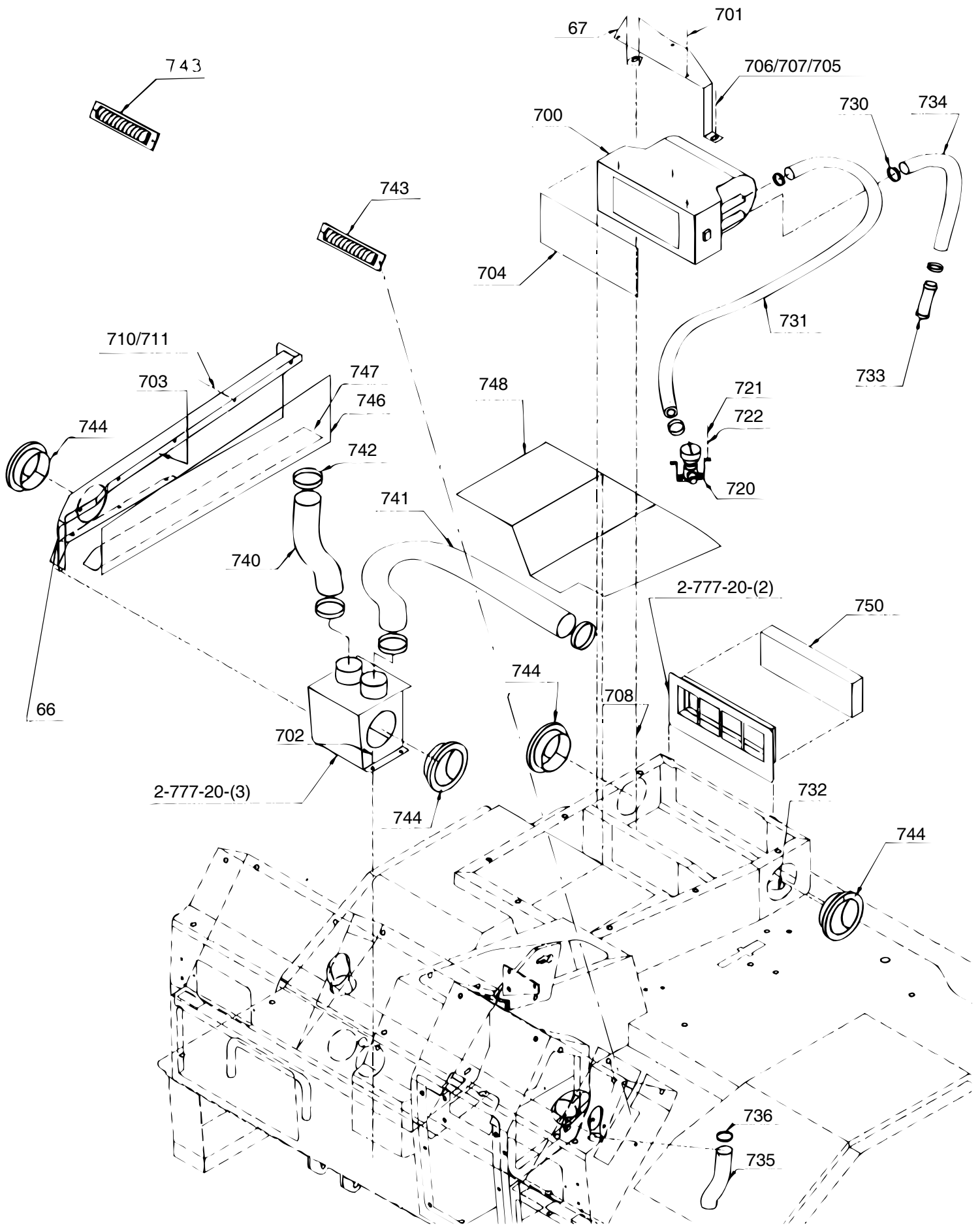
783	023 241	Schutzkappe		8	Nut
787	796 241	Gasfederhaltung		2	Gas spring cover
790	796 242	Gasfeder	300x250, 150N	2	Gas spring
791	012 006	Kugelgelenk		2	Socket joint
	023 574	DIN71805S10	Sicherungsbügel	2	Circlip
792	796 238	Gasfederhaltung		2	Gas spring cover

793	011 140	DIN128A8,4	Federring	2	Ring
794	010 044	DIN125A8,4	Scheibe	2	Ring
800	789 135	Kantenprofil Tür		1	Edge guard profile
807	789 134	Kantenprofil ohne Bart		2	Edge guard profile
808	027 767	Kantenprofil schmal		2	Edge guard profile

855	791 318	Handgriff		1	Handle gripp
856	796 322	Satz Scheiben	(Mellert)	1	Shim kit
857	796 393	Unterlegscheibe		2	Shim
858	789 425	Senkschraube	M10x90	1	Screw
859	011 685	DIN985M10	Sicherungsmutter	1	Lock nut

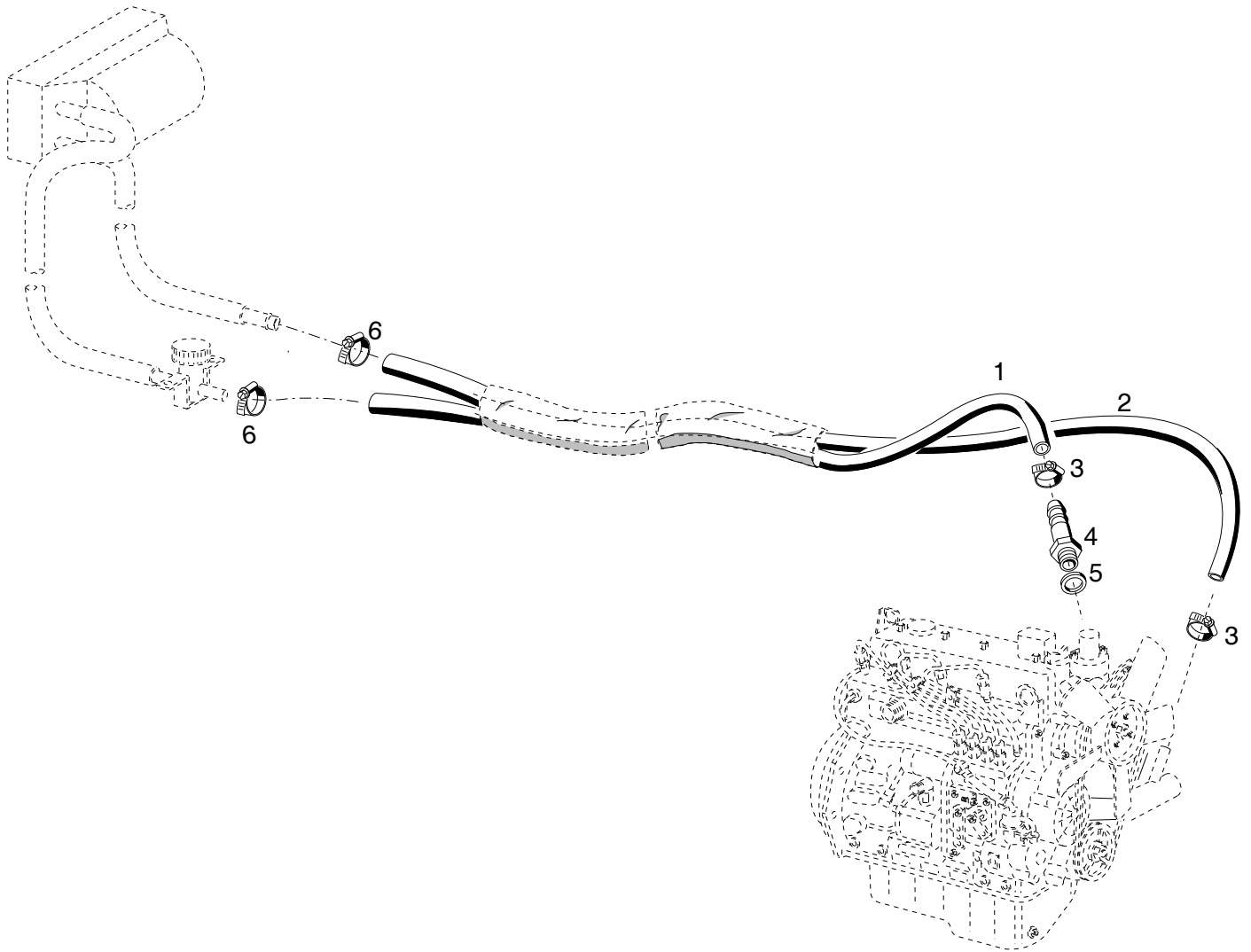
860	791 320	Abdeckkappe	M10 SW6	1	Cap
861	010 044	DIN125A8,4	Scheibe	1	Shim
910	107SB06120-SI	Schraube		2	Screw
911	796 335	Ring	Ø5,3x18x3,5	2	Ring
912	011 503	DIN933M6x16	Sechskantschraube	2	Hexagon screw

913	010 887	DIN125A6,4	Scheibe	2	Shim
914	665KH00061	Hutmutter		2	Nut cover
915	011 579	DIN934M8	Sechskantmutter	1	Hexagon nut
917	796 602	Elektrokabel		1	Cable
918	796 603	PG-Verschraubung		1	Union
919	796 604	Gummitülle		1	Rubber socket



Bildtafel - table - No. 160

Bild-Nr. Ill.No.	Bestell-Nr. Part No.	Benennung	Abm./Bemerk. Dimen./Remarks	Stück Pieces	Denomination
					C300
	<u>2-777-20-(2)</u>	Deckel		1	Cover
	<u>2-777-20-(3)</u>	Heizungsschacht		1	Heating shaft
66	137 366	Heizungskanal 50mm breit	<u>2-777-20-(1)</u> Ersetzt 30mm breit	1	Heating shaft
67		Halter		1	Holder
700	788 899	Heizung Sirocco	Tenere D 12V/2v	1	Heating
701	112PC00003-SI	C.K. Parker Schraube		3	Shim
702					
703	789 326	Dichtungsband	9x4 mm	1	Spacer tape
704	789 326	Dichtungsband	9x4 mm	1	Spacer tape
705	027 580 DIN933M6x30	Gewindeschraube selbsts.	M6x30	2	Thread shim
706	010 887 DIN125-6,4	Scheibe		2	Ring
707	011 139 DIN127B6	Federring		2	Lock washer
708	120BK00011-SI	Einziehmutter	ALS4-610-4,2	2	Nut
710	120TT00005-SI	Schraube	M5x10	13	Thread shim
711	023 292 DIN126-5,5	Scheibe		13	Ring
720	788 903	Ventil		1	Valve
721	106SP05012-SI	Schraube mit Kreuz	M5x12	2	Nut
722	029 020 DIN6798A5,3	Fächerscheibe		2	Toothed lock washer
730	788 904	Schlauchklemme	16-25 mm	4	Pipe clamp
731	796 788	Schlauch	15/16-24x630 lg.	1	Hose
732	665KH00134-SI	Kabeltülle	32x26x2	2	Cable sleeve
733	797 247	Verlängerungsrohr		1	Extension tube
734	796 787	Form-Schlauch	~16x4x250	1	Hose
735	606KD00131-SI	Schutzrohr		1	Protection tube
736	612VT00053-SI	Schlauchklemme		1	Hose clip
740	796 954	Aluluftschlauch	Ø50x220	1	Air hose
741	796 954	Aluluftschlauch	Ø50x650	1	Air hose
742	612VT00054-SI	Schlauchklemme	40-60 mm	4	Pipe clamp
743	131 664	Spindeldüse		2	Air clamp
744	612VT00023-SI	Luftdüse	Sirocco	4	Air nozzle
746	672TP00004-SI	Tempex Isolierung		1	Radiator foil
747	672TP00004-SI	Tempex Isolierung		1	Radiator foil
748	672TP00004-SI	Tempex Isolierung		1	Radiator foil
750	796 426	Filtermatte	Holder C300 240x80 mm	1	Filter element



Bildtafel - table - No.161

BILDTAFEL NR. 161
KABINE
HEIZUNGSSCHLÄUCHE
BAUREIHE C300

TABLE NO. 161
CAB
HEATING HOSE
PRODUCTION RANGE C300

Bild-Nr. Ill.No.	Bestell-Nr. Part No.	Benennung	Abm./Bemerk. Dimen./Remarks	Stück Pieces	Denomination
					C300
1	028 822	Heißwasserschlauch	Ø16x4x2500	1	Hot- water hose
2	028 822	Heißwasserschlauch	Ø16x4x2500	1	Hot- water hose
3	010 909	Drahtbügelschelle (f. Ø23)	Ersetzt 023 132	2	Wire bracket
4	027 314	Schlauchtülle	f.Ø15 SW27x49	1	Hose socket
5	014 771	Dichtring	Ø17xØ22x1,5	1	Sealing ring
6	010 909	Schlauchklemme	Gr. 2	2	Pipe clamp

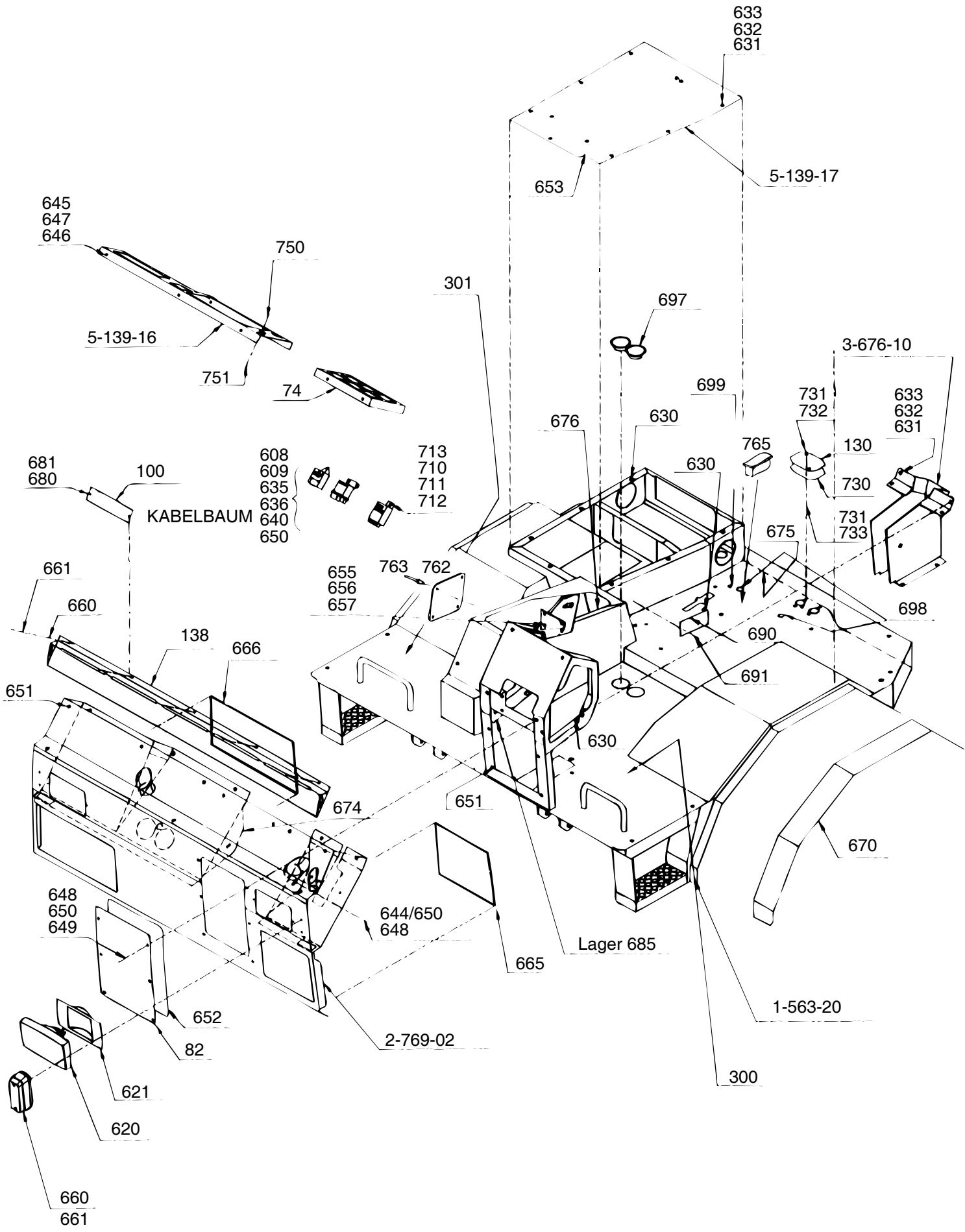


Bild-Nr. Ill.No.	Bestell-Nr. Part No.	Benennung	Abm./Bemerk. Dimen./Remarks	Stück Pieces	Denomination
					C300
	1-563-20	Bodenwanne		1	Sump
	2-769-02	Frontblech		1	Frontpate
	3-676-10	Lenksäule		1	Steering
	5-139-16	Abdeckung rechts		1	Cover R.H.
	5-139-17	Sitzplatte		1	Seat plate
74		Abdeckung links		1	Cover L.H.
82		Abdeckplatte		1	Cover
100		Abdeckplatte		1	Cover
*	137 345	Nachrüstsatz Heizungsverbesserung (best aus Teilen 138, 760, 761 und Teil 66 der Tafel 160)			
*138	137 182	Luftverteiler	Eingeaut ab	1	Air distributor
*300	029 190	Arafix-Band		1	Spacer tape
301		Bodenmatte		1	Mat
301		Bodenmatte		1	Mat
302		Verkleidung		1	Panelling
608	614RL00003-SI	Relais		1	Relais
609	614RL00004-SI	Zeitrelais		1	Time relais
620	796 876	Scheinwerfer		2	Lamp
	012 032 DIN72601-12V21WR	Glühlampe		2	Bulb
621	614WT00001-S	Stoffkappe	Niox	2	Cap
630	120BK00017-SI	Einziehmutter	ALS4-8125-3,8	12	Nut
631	113SR00008-SI	Scheibe		15	Ring
632	011 514 DIN933M8x25	Sechskantschraube		15	Thread screw
633	011 140 DIN127A8	Federring		15	Spring ring
635	614EB00084-SI	Kupplungsset		1	Coupling set
636	614EB00085-SI	Steckerset		1	Plug set
640	614EB00034-SI	Kabelstecker	AMP	4	Cable plug
644	010 464 DIN9021A6,4	Scheibe		7	Ring
645	796 782	Abdeckkappe	Typ 62599 schwarz	10	Cap
646	665KH00099-SI	Ring	14,8x6,4 M6	10	Ring
647	105SC06016-SI	C.K. Schraube mit Kreuz	M6x16	10	Screw
648	105SC06020-SI	C.K. Schraube mit Kreuz	M6x20	14	Screw
649	113SR00006-SI	Scheibe		22	Ring
650	011 139 DIN127B6	Federring		14	Spring ring
651	120BK00011-SI	Einziehmutter	ALS4-610-4,2	24	Nut
652	789 326	Dichtungsband	9x4 mm	1	Spacer tape
653	789 326	Dichtungsband	9x4 mm	1	Spacer tape
655	011 514 DIN933M8x25	Gewindeschraube selbsts.		1	Thread screw
656	011 935 DIN985M8	Sicherungsmutter		1	Lock nut
657	010 044 DIN125A8,4	Scheibe		2	Ring
660	797 012	Blinkleuchte	SAW	2	Door lock outside
661	029 230 DIN72601-12V4WT	Lampe		2	Bulb
665	786 508	Vorbauscheibe links	Holder C300	1	Cover front screen
666	786 509	Vorbauscheibe rechts	Holder C300	1	Cover front screen
670	796 430-1085	Radlaufabdeckung	80x1085	2	Extension
674	640KB00011-SI	Kantenprofil klein		2	Clamp profile
675	649KB00002-SI	Kantenprofil ohne Bart		1	Clamp profile
676	789 135	Kantenprofil Türe		1	Clamp profile

* Bei Maschinen ohne Luftverteiler (bis 203 000 219)
kann Nachrüstsatz 137 345 eingebaut werden

BILDTAFEL NR. 162

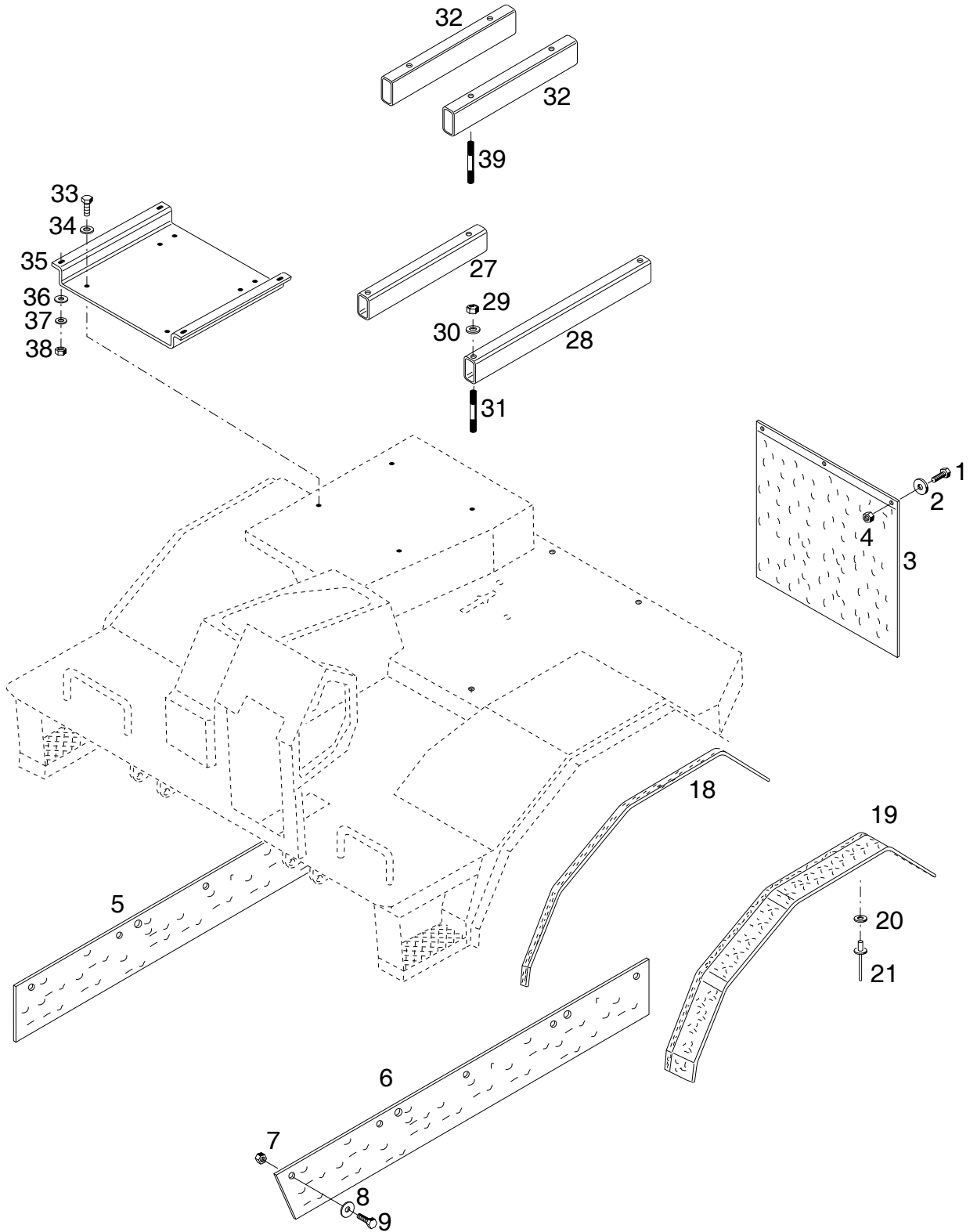
KABINE
 BODENWANNE, FRONTBLECH
 SCHEINWERFER
BAUREIHE C300

TABLE NO. 162

CAB
 SUMP, FRONT PLATE
 HEADLIGHT
PRODUCTION RANGE C300

Bild-Nr. III.No.	Bestell-Nr. Part No.	Benennung	Abm./Bemerk. Dimen./Remarks	Stück Pieces	Denomination
					C300
680	112PC00009-SI	Plattschraube	D7981C M/Kappe	4	Screw
681	112PC00010-SI	Abdeckkappe	UV-beständig schwarz	4	Cap
685	797 237	Gleithülse	12x14x10	2	Sleeve
690	692NP00003-SI	Typenschild Kabine		1	Type plate
691	100PN32132-SI	Al. Blindniet	3,2x12,0	2	Blind rivet
697	665KH00035-SI	Stopfen		2	Plug
698	665KH00133-SI	Kabeltülle	20,5x15,5x3	2	Hose socket
699	665KH00130-SI	Kabeltülle	9,5x13x2	1	Hose socket
710	011 503 DIN933M6x16	Sechskantschraube		4	Hexagon screw
711	011 749 DIN433A6,4	Scheibe		8	Shim
712	011 683 DIN985M6	Sechskantmutter		4	Hexagon nut
713	665KH00061-SI	Hutmutter		4	Nut
730	668KR00006-SI	Dichtband	9x4x300 lang	1	Spacer tape
731	105SC06020-SI	Kreuzschlitzschraube		2	Cheese head screw
732	011 749 DIN433A6,4	Scheibe		4	Shim
733	011 683 DIN985M6	Sechskantmutter	selbsts.	2	Hexagon nut, selfl.
750	796 603	Kabel		1	Cable
751	606KT00003-SI	Scheibe		1	Washer
*760	028 910	Blechschrabe	3,9x95	5	Screw
*761	028 911	Kappe	f. Ø3,9 Nr. 7	5	Cap
762	135 822	Fabrikschild	C330/C340	1	Name plate
763	016 638	Dornniet		4	Rivet
765	021 859	Vierkantstopfen		1	Plug

* Bei Maschinen ohne Luftverteiler (bis 203 000 219)
 kann Nachrüstsatz 137 345 eingebaut werden

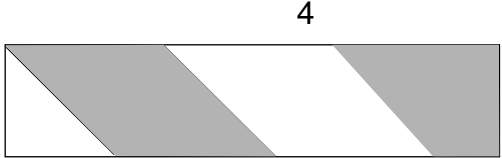
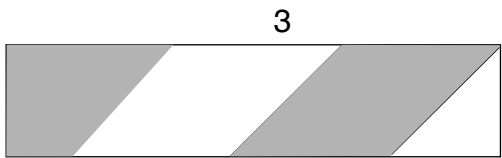
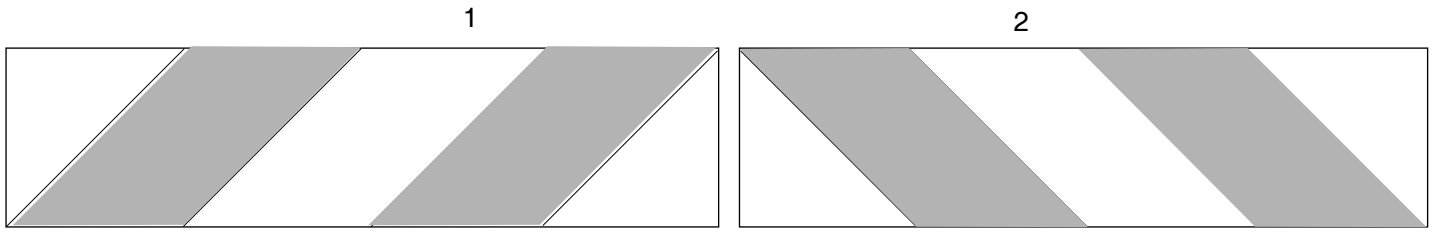


Bildtafel - table - No.164

BILDTAFEL NR. 164
KABINE
SCHMUTZABSTREIFER
BAUREIHE C300

TABLE NO. 164
CAB
MUD FLAP
PRODUCTION RANGE C300

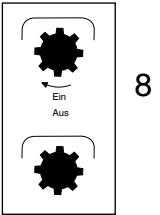
Bild-Nr. Ill.No.	Bestell-Nr. Part No.		Benennung	Abm./Bemerk. Dimen./Remarks	Stück Pieces	Denomination
						C300
1	011 503	DIN933M6x16	Sechskantschraube		6	Hexagon screw
2	011 749	DIN433-6,4	Scheibe		6	Shim
3	135 434		LKW-Schmutzfänger	400x300	2	Mud flap
4	011 683	DIN985M6	Sechskantmutter	selbsts.	6	Hexagon nut selfl.
5	136 286		Spritzlappen rechts	140x805x5	1	Rubber molding LH
6	136 287		Spritzlappen links	140x900x5	1	Rubber molding RH
7	011 683	DIN985M6	Sechskantmutter	selbsts.	12	Hexagon nut selfl.
8	010 464	DIN9021B6,4	Scheibe		12	Shim
9	011 503	DIN933M6x16	Sechskantschraube		9	Hexagon screw
18	028 866-1085		Kantenschutz	1085 lang	2	Edge guard
19	139 415		Kotflügelverbreiterung	1085 lang	2	Fender extension
20	023 819		Scheibe	Ø4,3x20x1,3	10	Shim
21	016 638		Dornniet	Ø4x12	10	Rivet
27	136 282		Sitzauflage rechts 60x40x280	Eingebaut bis 01.10.98	1	Seal base RH
28	136 283		Sitzauflage links 60x40x408	nur für HS&C Sitz	1	Seal base RH
29	011 935	DIN985M8	Sechskantmutter		4	Hexagon nut selflock
30	010 063	DIN137B8	Federscheibe		4	Shim
31	011 617	DIN939M8x80	Stiftschraube	Ersetzt M8x75	4	Stud
32	137 650		Distanzschiene (60x40x2x297)		2	Spacer block
33	011 509	DIN933M8x16	Sechskantschraube	Eingebaut ab 01.10. 98	4	Hexagon screw
34	010 063	DIN137B8	Federscheibe	nur für Grammer Sitz	4	Lock washer
35	137 648		Sitzträger		1	Seat base
36	010 044	DIN125-8,4	Scheibe		4	Shim
37	010 063	DIN137B8	Federscheibe		4	Lock washer
38	011 579	DIN934M8	Sechskantmutter		4	Hexagon nut
39	029 360	DIN939M8x75	Stiftschraube		4	Stud



5
1800kg-1,6 bar

6
Diesel 40 l

7
Hydr. Öl 18 l
H 540



18
Motor-Öl 4,4 l
0-236

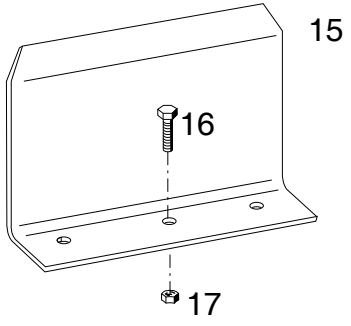
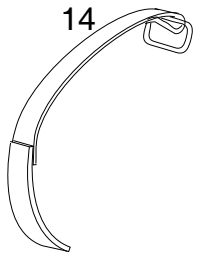
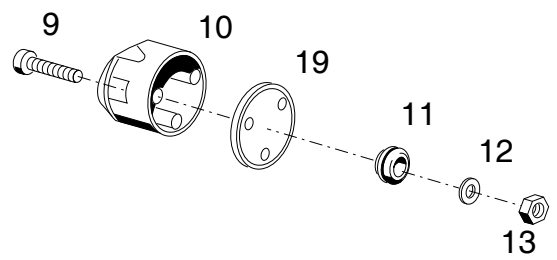


Bild-Nr. III.No.	Bestell-Nr. Part No.		Benennung	Abm./Bemerk. Dimen./Remarks	Stück Pieces	Denomination
1	138 122		Warnfolie links (141x564)	an Pritsche hinten	1	
2	138 123		Warnfolie rechts (141x564)	an Pritsche hinten	1	
3	136 259		Warnfolie rechts (70,5x270)	an Oberlenkerbock	1	
4	136 260		Warnfolie links (70,5x270)	an Oberlenkerbock	1	
5	138 125		Klebeschild	1800kg-1,6 bar	2	
6	138 126		Klebeschild	Diesel 40L	1	
7	027 242		Klebeschild	Hydr. Öl	1	
8	019 841		Schaltschild	Zapfw. Ein-Aus unteren Teil des Schildes abschneiden	2	
9	010 019	DIN84M5x30	Zylinderschraube		3	
10	012 015	DIN72577-A7	Steckdose		1	
11	014 775		Gummitülle		1	
12	010 061	DIN137B5	Federscheibe		3	
13	011 576	DIN934M5	Sechskantmutter		3	
14	028 309		Riemen		2	
15	130 382		Halter für Verbandskasten		1	
16	011 503	DIN933M6x16	Sechskantschraube		2	
17	011 683	DIN985M6	Sechskantmutter		2	
18	136 281		Klebeschild		1	
19	138 124		Dichtung		1	