

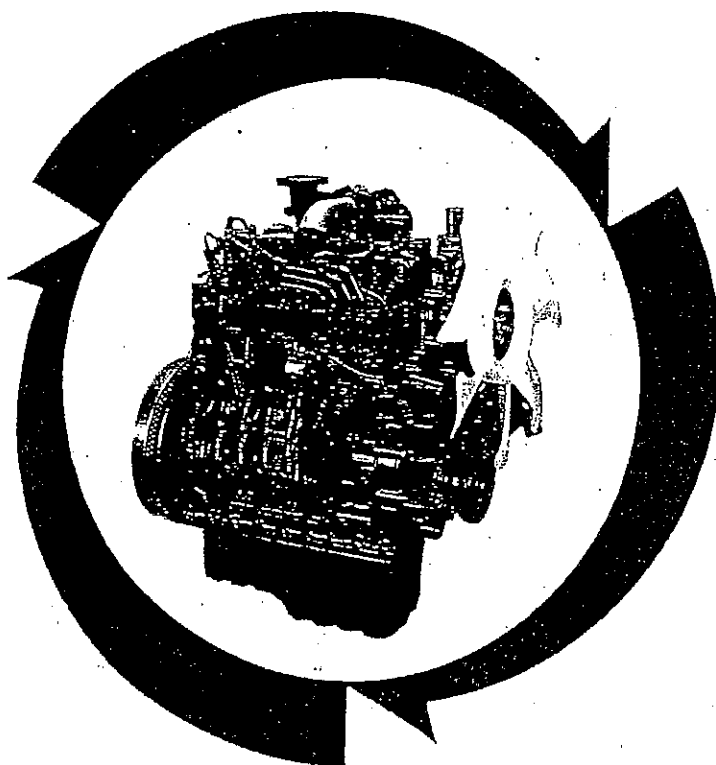
ILLUSTRATED PARTS LIST  
LISTE DES PIECES  
STÜCK LISTE

# KUBOTA

MODEL  
MODELE  
MODELL

V1505-T-B-HOLDER-1-S1

**DIESEL ENGINE**  
**MOTEUR DIESEL**  
**DIESEL MOTOREN**



GERMANY

50 Juli 2004

**Kubota**

97898-05320  
FEB.  
FEVRIER 1997  
FEBR.

## NOTICE

This Parts List is for the following purposes.

1. When ordering parts, check with this Parts List to confirm the part number and the name of parts.
2. When making repairs, refer to the illustrations in this Parts List.
3. This Parts List is subject to change without notice.

## NOTE

Utilisation de ce livre

1. A la commande d'une pièce, chercher la référence et le nom de la pièce.
2. Pour les réparations, employez les illustrations.
3. La liste des pièces peut-être modifiée sans préavis.

## ACHTUNG

Die vorliegende Stückliste ist zur Verwendung der folgenden Fälle aufzubewahren:

1. Bei Bestellung der Teile anhand dieser Liste die Kennzahl und die Bezeichnung der Teile feststellen.
2. Bei Reparatur auf die Figur in der Stückliste Bezug nehmen.
3. Änderungen dieser Bestandteilliste vorbehalten.

MODEL MODELE MODELL	CODE No. No.DE CODE CODE-Nr.
V1505-T-B-HOLDER-1-S1	19099-11081

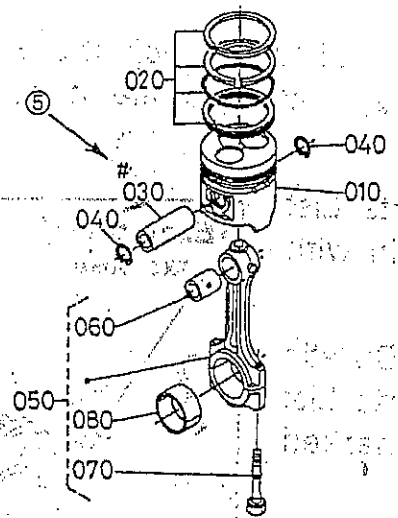
- ① Abb.Nr. .... Diese Nummer bezieht sich auf die jeweilige Gruppenbezeichnung.
- ② Such-Nr. .... Diese Nummer ersetzt die Seitenzahl. Die linken Seiten der Ersatzteilliste tragen die Nummern **XXX-L**, die rechten Seiten die Nummern **XXX-R**. Die Such-Nr. wird ebenfalls im numerischen Index am Ende der Ersatzteilliste aufgeführt.
- ③ Einzelteile ..... Die Einzelteile einer Baugruppe sind durch eine Klammer aus gestrichelten Linien gekennzeichnet.
- ④ Punkte ..... Punktierung zeigt an, daß das entsprechende Teil nicht einzeln erhältlich ist. Die gesamte Baugruppe, die dieses Teil beinhaltet muß bestellt werden. (BILD-Nr. 060).
- ⑤ BILD-Nr. .... Die Teile in den Abbildungen sind mit Bezugsnummern versehen. Die Kennnummer eines der abgebildeten Teile erhalten Sie, wenn Sie unter der Bezugsnummer in der Ersatzteilliste nachsehen.
- ⑥ Typenbezeichnung... In dieser Spalte wird die Bezeichnung des Grundtype aufgeführt. Weiter Modelle, die verwendet werden können werden unter "BEMERKUNGEN" in Spalte ⑨ angegeben.
- ⑦ S. Nr. .... Bezeichnet eine Gruppe Seriennummern, bei der Änderungen in der Ausführung (Serien Nr.) vorgenommen wurden.
- ⑧ I.C. .... Bezeichnet die Austauschmöglichkeit der Teile untereinander bei einer Änderung in (Austauschmög-lichkeit) der Ausführung.
- Beispiel-1 .....  besagt, daß das alte Teil durch ein neues ersetzt werden kann, nicht jedoch umgekehrt. 15800-0000-0 bezieht sich auf die erste Serien Nr. bis S.Nr. 15000. 15800-0000-2 bezieht sich auf die erste Serien Nr. und darüber.
- Beispiel-2 .....  besagt, daß alte und neue Teile nicht austauschbar sind. 15800-1000-0 bezieht sich auf die erste Serien Nr. bis S.Nr. 15000. 15800-1000-2 bezieht sich auf S.Nr. 15001 und darüber.
- Beispiel-3 .....  besagt, daß alte und neue Teile austauschbar sind. Beiderseitig 15800-2000-0 und 15830-2000-0 bezieht sich auf die erste Serien Nr und darüber.
- ⑨ BEMERKUNGEN.... In dieser Spalte finden Sie weitere verwendbare Modellbezeichnungen, Abmessungen und andere besondere Angaben.
- ⑩ Spezifikationen ..... Die Typen und Bestimmungsorte der Schwestermodelle sind angegeben. Die (für Schwestermodelle) Angaben beziehen sich auf die entsprechenden Seiten in diesem Handbuch.

- ④ In the Parts Bulletin, modified parts are marked with a "#" symbol preceding the REF. No. of the list. [Example-2-④]
- ⑤ The part with a "#" symbol preceding the REF. No. of the illustration has been revised in its shape in the Parts Bulletin, because the Parts List shows incorrect shape in it. [Example-2-⑤]
- ⑥ Additional pages are marked with branch numbers (1, 2, and so on) on the right of "R" or "L" of the location number. [Example-2-⑥]
- ⑦ The date the revision is issued is recorded below the Location No. in the Parts Bulletin. [Example-2-⑦]

[Example-2]

E003 PISTON/CRANKSHAFT

⑥  
↓  
**B01-L1**  
REV. SEPT. 15 '95  
↑  
⑦



A:XXXX, B:XXXX

④  
↓

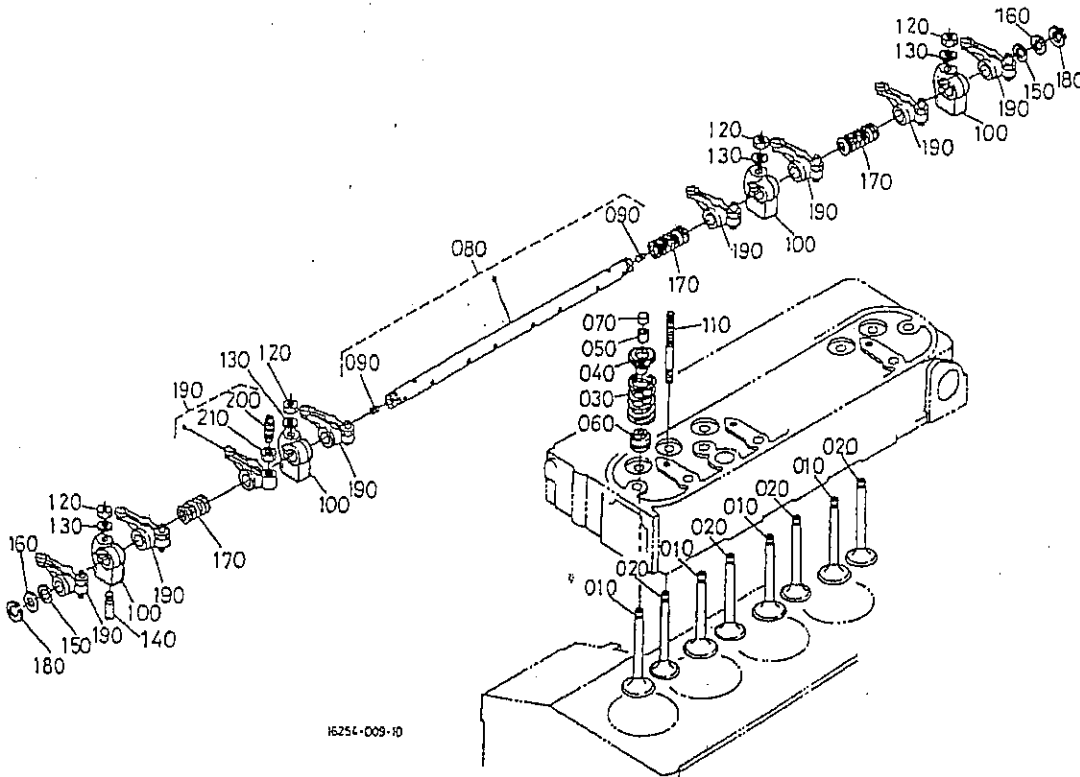
REF.No.	PART No.	PART NAME	Q' TY/S.No.		I. C.	REMARKS
			A	B		
# 010	15800-0000-0	PISTON	3 ~15000	3 ~15000		
# 010	15800-0000-2	PISTON	3 15001~	3 15001~		
# 020	15800-2000-0	ASSY PISTON RING	3 ~15000	3 ~15000		
# 020	15830-2000-0	ASSY PISTON RING	3 15001~	3 15001~		
030	15800-1000-0	PIN, PISTON	3	3		
040	15800-3000-0	CLIP, PISTON	6	6		
050	15800-4000-0	ASSY CONNECTING	3	3		

# E060.

VALVE AND ROCKER ARM  
SOUPAPES ET CULBUTEURS  
VENTIL UND KIPPENARM

# B16-L

REV. NOV. 14 '97



16254-009-10

A:V1505-T-B-HOLDER1S1

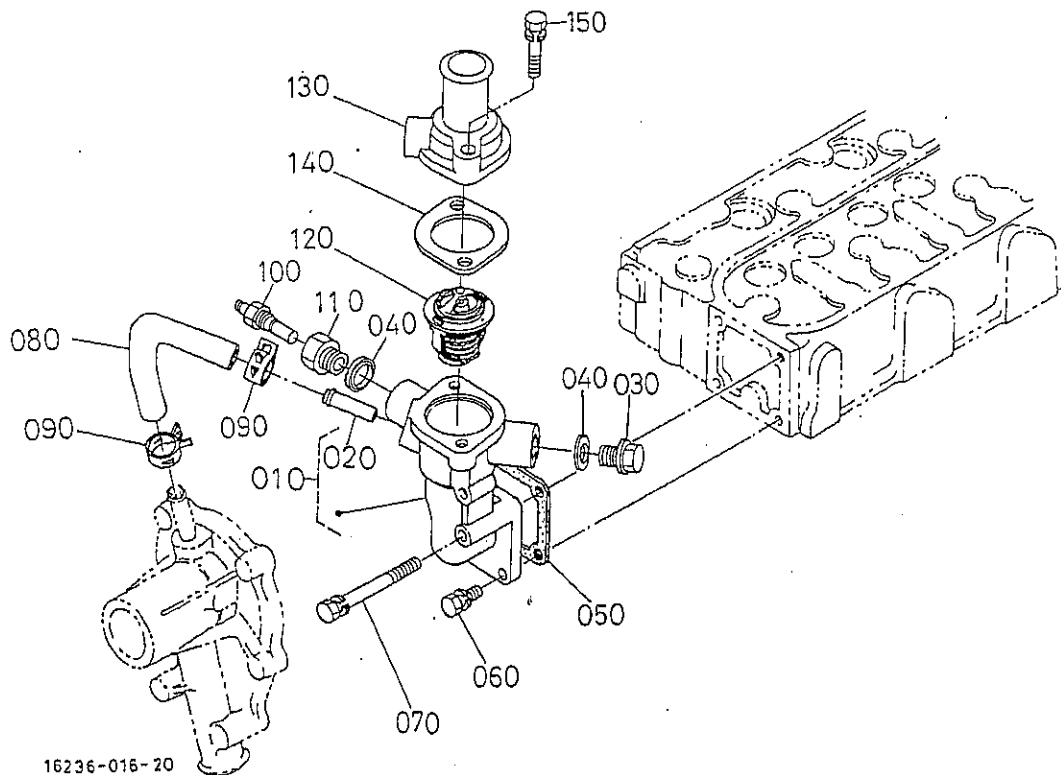
EF.No. No. Nr.	PART No. REFERENCE BESTELL-Nr.	PART NAME	DESIGNATION	BEZEICHNUNG	QTY	S.No.	I.C.	REMARKS REMARQUES BEMERKUNGEN
					QTE	No.S.		
					STUECK	S.Nr.		
					A			
010	16241-1311-0	VALVE,INLET	SOUPAPE D'ADMISSION	EINLASSVENTIL	4			
020	16299-1312-0	VALVE,EXHAUST	SOUPAPE D'ECHAPMENT	AUSLASSVENTIL	4			
030	15261-1324-0	SPRING,VALVE	RESSORT DE SOUPAPE	VENTIL-FEDER	8			
040	16241-1333-0	RETAINER,VALVE SP.	CUVETTE SUPERIEURE	ZURUECKHALTER	8			
050	15261-1336-0	COLLET,VALVE SPRING	DEMI CLAVETTE	KLEMMSCHEIBE	8			SET
060	16241-1315-0	SEAL,VALVE STEM	JOINT DE SOUPAPE	VENTILDICHTUNG	8 ~116859			
060	1C010-1315-0	SEAL,VALVE STEM	JOINT DE SOUPAPE	VENTILDICHTUNG	8 116860~			
070	16241-1328-0	CAP,VALVE	CHAPEAU DE SOUPAPE	VENTILKAPPE	8			
080	16241-1405-0	ASSY SHAFT,R-ARM	ENS.AXE DE CULBUTEUR	GRP.KIPPEBELACHSE	1			
090	03410-50606	SCREW,SET	VIS D'ARRET	ANSCHLAGSCHRAUBE	2			
100	16241-1435-0	BRACKET,ROCKER ARM	SUPPORT DE CULBUTEUR	KIPPEBELHALTER	4			
110	16241-1441-0	STUD	GOUJON	STEBOLZEN	4			
120	15261-9201-0	NUT	ECROU	MUTTER	4			
130	15261-9401-0	WASHER,PLAIN	RONDELLE FREIN	SCHEIBE	4			
140	15261-1442-0	SCREW,SET,ROCKER ARM	VIS	SCHRAUBE	1			
150	16241-1443-0	WASHER,R-ARM.SHAFT	RONDELLE	SCHEIBE	2			
160	16241-1444-0	WASHER,R-ARM.SHAFT	RONDELLE	SCHEIBE	2			
170	16241-1431-0	SPRING,ROCKER ARM	RESSORT DE CULBUTEUR	FEDER,KIPPEBEL	3			
180	04612-00120	CIR CLIP,EXTERNAL	CIRCLIP	SPRENGRING,AUSSEN	2			
190	16241-1403-0	ASSY ROCKER ARM	ENS.CULBUTEURS	GRP.KIPPEBEL	8			
200	16241-1423-0	SCREW,ADJUSTING	VIS DE REGLAGE	STELLSCHRAUBE	8			
210	16241-1424-0	NUT	ECROU	MUTTER	8			

# E050.

WATER FLANGE AND THERMOSTAT  
 BRIDE A EAU ET THERMOSTAT  
 WASSERFLANSCH UND THERMOSTAT

# B14-L

REV. NOV. 14 '97



16236-016-20

A:V1505-T-B-HOLDER1S:

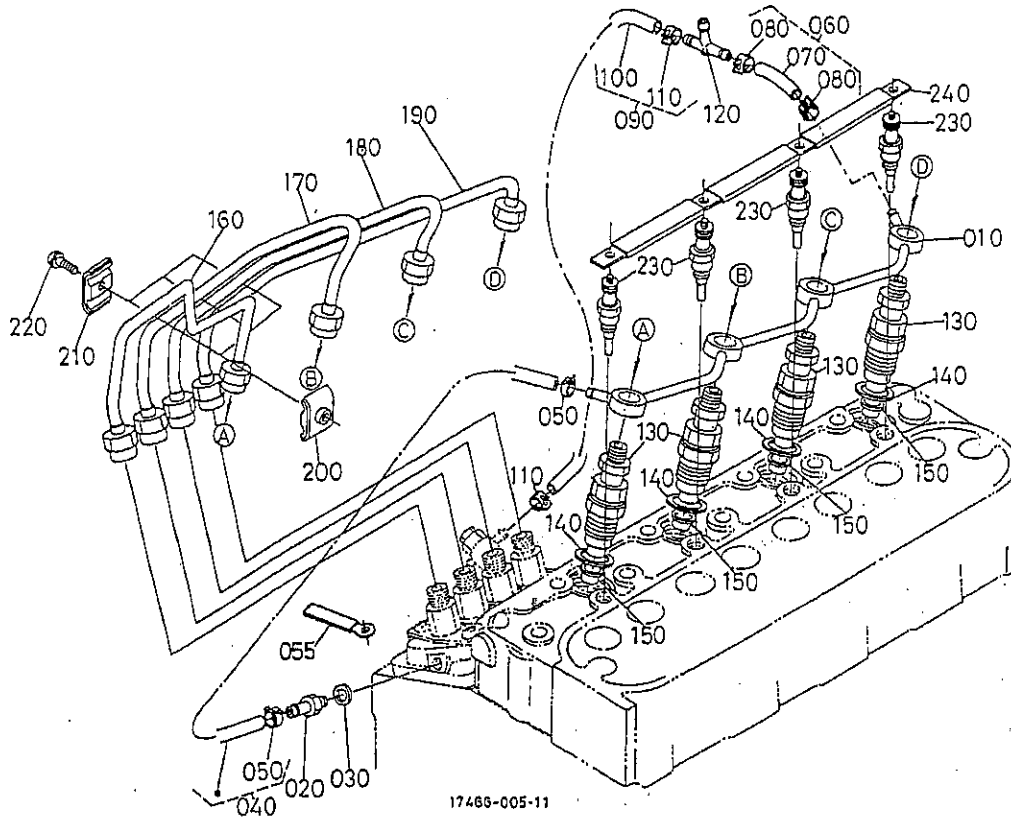
#	REF.No. POS.No. BILD-Nr.	PART No. REFERENCE BESTELL-Nr.	PART NAME	DESIGNATION	BEZEICHNUNG	QTY	S.No.	I.C.	REMARKS REMARQUES BEMERKUNGEN
						QTE	No.S.		
						A	S.Nr.		
#	010	19005-7270-0	COMP FLANGE,WATER	ENS.BRIDE A EAU	KOMP.FLANSCH	1	~110326		
#	010	19008-7270-0	COMP FLANGE,WATER	ENS.BRIDE A EAU	KOMP.FLANSCH	1	110327~	*	
	020	16241-7337-0	PIPE,WATER RETURN	TUYAU RETOUR D'EAU	WASSERROHR	1			
	030	08311-55030	PLUG	BOUCHON	STOPFEN	1			
	040	16261-9671-0	GASKET	JOINT	DICHTUNGSPLATTE	2			
	050	16264-7292-0	GASKET,WATER FLANGE	JOINT DE BRIDE	DICHTUNG	1			
	060	01023-50616	BOLT	VIS	BOLZEN	3			
	070	01023-50655	BOLT	VIS	BOLZEN	1			
	080	16241-7335-0	PIPE,WATER RETURN	TUYAU RETOUR D'EAU	WASSERROHR	1			
	090	16241-7336-0	BAND,PIPE	COLLIER DE TUYAU	ROHRBAND	2			
	100	16222-8304-0	ASSY THERMOSWITCH	ENS.THERMOINTERRUPT.	GRP.THERMOZUENDSCHA.	1			
	110	16222-7284-0	ADAPTER	ADAPTEUR	ZWISCHENSTUECK	1			
#	120	19203-7301-0	ASSY THERMOSTAT	THERMOSTAT COMP	GRP.THERMOSTAT	1	~110326	*	
#	120	19434-7301-0	ASSY THERMOSTAT	THERMOSTAT COMP	GRP.THERMOSTAT	1	110327~	*	
#	130	16271-7326-0	COVER,THERMOSTAT	COUV.DE THERMOSTAT	DECKEL,THERMOSTAT	1	~110326	*	
#	130	16219-7326-0	COVER,THERMOSTAT	COUV.DE THERMOSTAT	DECKEL,THERMOSTAT	1	110327~	*	
#	140	16264-7327-0	GASKET,THERMOSTAT	JOINT	DICHTUNG	1	~110326	*	
#	140	15313-7327-0	GASKET,THERMOSTAT	JOINT	DICHTUNG	1	110327~	*	
#	150	01023-50632	BOLT	VIS	BOLZEN	1	~110326	*	
#	150	01123-50835	BOLT	VIS	BOLZEN	2	110327~	*	
#	160	16259-9150-0	STUD	GOUJON	STEBBOLZEN	1	~110326		
#	170	02056-50060	NUT	ECROU	MUTTER	1	~110326		
#	180	04512-60060	WASHER,SPRING	RONDELLE GROWER	FEDERRING	1	~110326		

# E026.

NOZZLE HOLDER AND GLOW PLUG  
 PORTE-INJECTEUR ET BOUGIE DE PRECHAUFFAGE  
 DUESENHALTER UND GLUEHKERZE

# B10-L

REV. SEPT. 01 '97



A:V1505-T-B-HOLDER1S1

REF.No. S.No. X-Nr.	PART No. REFERENCE BESTELL-Nr.	PART NAME	DESIGNATION	BEZEICHNUNG	QTY	S.No.	I.C.	REMARKS REMARQUES BEMERKUNGEN
					QTE STUECK	No.S. S.Nr.		
010	16271-4250-2	ASSY PIPE,OVER FLOW	ENS.TUYAU TROP-PLEIN	GRP.UEBERLAUFROHR	1			
20	15841-5136-0	SCREW,AIR BREEDER	VIS DE AIR-AVICL TEUR	SCHRAUBE	1			
30	15801-9665-0	GASKET	JOINT	DICHTUNGSPLATTE	1			
040	15841-4250-0	ASSY PIPE,OVER FLOW	ENS.TUYAU TROP-PLEIN	GRP.UEBERLAUFROHR	1			
050	14971-4275-0	CLIP,PIPE	ATTACHE	ROHRKLEMME	2			
055	15272-6759-0	CLAMP,CORD	ATTACHE-FILS	KABELKLEMME	1	89030~		
060	16282-4202-0	ASSY PIPE,OVER FLOW	ENS.TUYAU TROP-PLEIN	GRP.UEBERLAUFROHR	1	~95969	*	
050	16261-4203-0	ASSY PIPE,OVER FLOW	ENS.TUYAU TROP-PLEIN	GRP.UEBERLAUFROHR	1	95970~	*	
070	09661-40040	TUBE,FUEL	TUYAU	KRAFTSTOFFROHR	1			
080	16241-4232-0	BAND,PIPE	COLLIER DE TUYAU	ROHRBAND	2			
090	16282-4204-0	ASSY PIPE,OVER FLOW	ENS.TUYAU TROP-PLEIN	GRP.UEBERLAUFROHR	1	~95969	*	
100	K3511-5836-0	ASSY PIPE,OVER FLOW	ENS.TUYAU TROP-PLEIN	GRP.UEBERLAUFROHR	1	95970~	*	
100	09661-40280	TUBE,FUEL	TUYAU	KRAFTSTOFFROHR	1			
110	16241-4232-0	BAND,PIPE	COLLIER DE TUYAU	ROHRBAND	2			
120	K3511-5839-0	JOINT,T-PIPE	RACCORD DE TUYAU	VERBINDUNGSSTUECK	1			
130	16032-5300-0	ASSY HOLDER,NOZZLE	ENS.PORTE-INJECTEUR	GRP.DUESENHALTER	4			
140	15841-5362-2	GASKET	JOINT	DICHTUNGSPLATTE	4			
150	19077-5365-0	SEAL,HEAT	JOINT DE CHALEUR	DICHTUNG	4			
160	16282-5371-2	PIPE,INJECTION	TUYAU D'INJECTEUR	EINSPRITZROHR	1			
170	16271-5372-2	PIPE,INJECTION	TUYAU D'INJECTEUR	EINSPRITZROHR	1			
180	16271-5373-2	PIPE,INJECTION	TUYAU D'INJECTEUR	EINSPRITZROHR	1			
190	16271-5374-2	PIPE,INJECTION	TUYAU D'INJECTEUR	EINSPRITZROHR	1			
200	15841-5385-0	CLAMP,PIPE	COLLIER DE TUYAU	ROHRKLEMME	3			
210	15841-5386-0	CLAMP,PIPE	COLLIER DE TUYAU	ROHRKLEMME	3			
220	03024-50520	SCREW,WITH WASHER	VIS	SCHRAUBE	3			
230	16065-6551-0	GLOW PLUG	BOUGIE,PRE-CHAUFFAGE	GLUEHSTOEPSSEL	4			
240	16271-6556-0	CORD,GLOW PLUG	FILDEBOUG.PRECHAUFF.	GLUEHKERZEKORD	1			

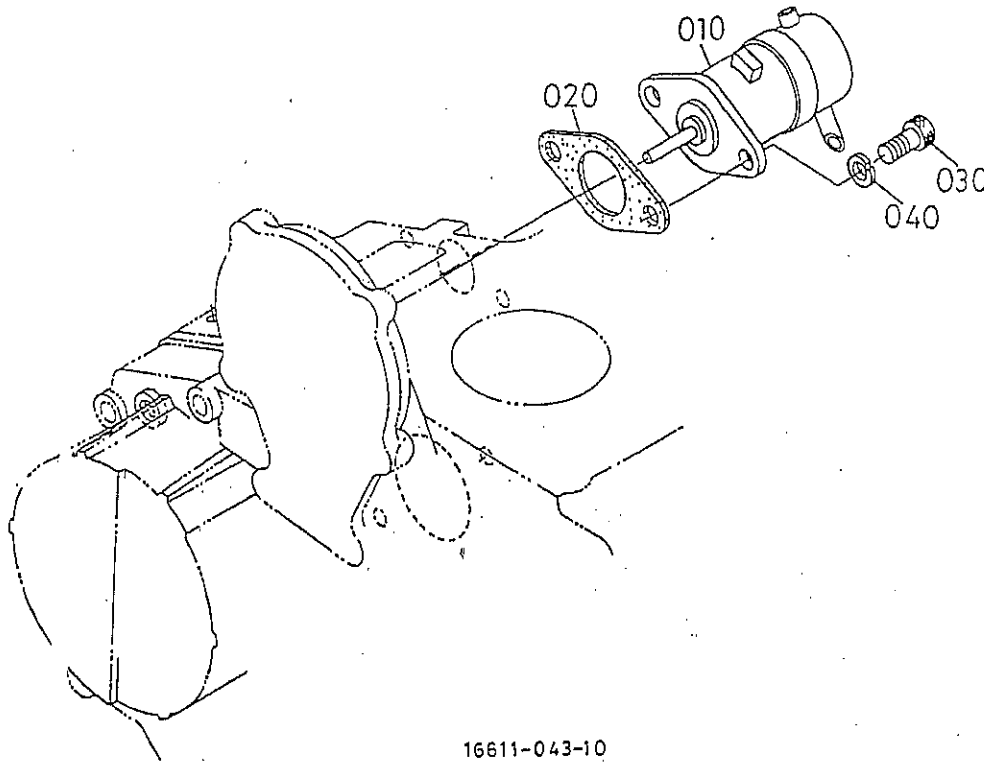
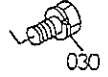
E021.

STOP SOLENOID  
SOLENOIDE D'ARRET  
ABSTELLSOLENOID.

B07-R

REV. SEPT. 01 '97

030 01023-50614



16611-043-10

A:V1505-T-B-HOLDER1S1

REF.No. POS.No. BILD-Nr.	PART No. REFERENCE BESTELL-Nr.	PART NAME	DESIGNATION	BEZEICHNUNG	QTY / S.No.		I.C.	REMARKS REMARQUES BEMERKUNGEN
					Q'TE STUECK	No.S. S.Nr.		
					A			
010	16259-6001-0	ASSY SOLENOID	ENS.SOLENOID	DRAHTSPULE,KOMP	1			
020	16299-6015-0	GASKET	JOINT	DICHTUNGSPLATTE	1			
030	01023-50614	BOLT	VIS	BOLZEN	2	~95969	}	
030	01311-10614	BOLT,HEX-SOC-HD	VIS	BOLZEN	2	95970~		
040	04512-60060	WASHER,SPRING	RONDELLE GROWER	FEDERRING	2	95970~		

井井井





# PARTS BULLETIN

# Kubota

Parts Bulletin No.: **SOEM-97-192**

Date of Issue: **SEPT. 01, 1997**

Parts List Code No. Affected: **97898-05320**

Models Affected: **V1505-T-B-HOLDER-1-S1**

KUBOTA Corporation

Head Office: 2-47, Shikitsuhigashi 1-chome,  
Naniwa-ku, Osaka, Japan

Information concerning parts modifications (changes of parts number and parts shapes, adoption or abolition of parts, etc.) is arranged in units of one page each in the Parts List.

"So the Parts Bulletin can be used more effectively"

- ① When you receive the Parts Bulletin, check the Parts List Code No. and model that appears on the head and file it at the beginning of your Parts List.
- ② Mark the pages of the Parts List affected by the Parts Bulletin with an "X". [Example-1]
- ③ Be sure to refer to the Parts Bulletin at the beginning of the Parts List concerning parts on pages marked with "X".

**[Example-1]**

T005 FLYWHEEL B03-R

A50193-L-1 B:01703-1

NO.	PART No.	PART NAME	QTY	U./V./S. No.	I.C.	REMARKS
010	14437-3501-0	COMP. FLYWHEEL				
020	15221-4381-0	CLIP, RING				
030	17594-2310-0	BOLT, FLYWHEEL				
040	25080-1401-0	NEW. SPLINE				
050	14040-2010-2	COMP. HOUSING, F-W				
060	05012-01018	PHL. STRAIGHT				
070	31220-1412-0	PLUG				
080	15021-0411-0	COVER				
090	15521-0410-0	PACKING COVER				
100	01123-10115	BOLT				
110	01073-51030	BOLT				
120	04512-50100	WASHER, SPRING				
130	01073-51140	BOLT				
140	04512-50110	WASHER, SPRING				

# CONTENTS TABLE DES MATIERES INHALTSVERZEICHNIS

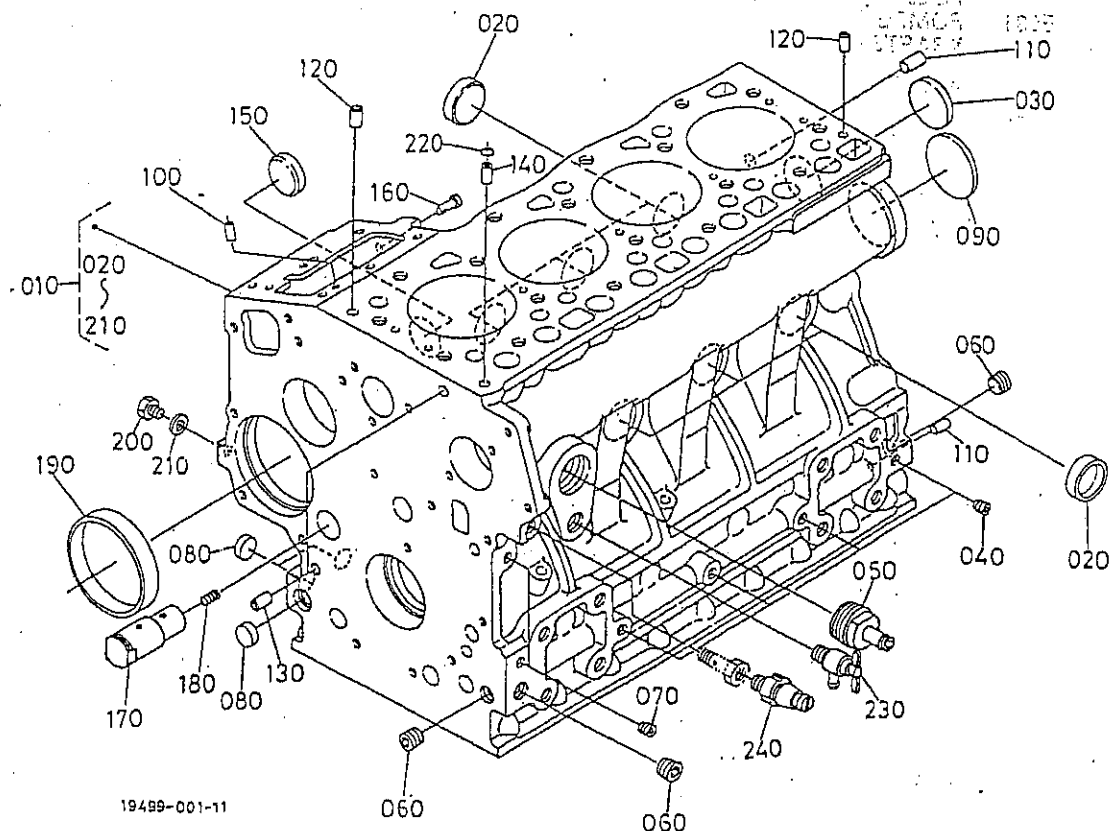
		L.No.
[V1505-T-B-HOLDER-1-S1]		
E001	CRANKCASE BLOC MOTEUR..... KURBELGEHAEUSE	B01-L
E002	OIL PAN CARTER D'HUILE..... OELWANNE	B01-R
E003	CYLINDER HEAD CULASSE..... ZYLINDERKOPF	B02-L
E004	GEAR CASE CARTER DE DISTRIBUTION..... GETRIEBEGEHAEUSE	B02-R
E005	HEAD COVER COUVRE-CULASSE..... ZYLINDERKOPF-DECKEL	B03-L
E007	DIPSTICK JAUGE D'HUILE..... OELMESSSTAB	B03-R
E010	MAIN BEARING CASE PALIERS DE VILEBREQUIN..... HAUPTLAGERGEHAEUSE	B04-L
E011	CAMSHAFT ARBRE A CAMES..... NOCKENWELLE	B04-R
E012	PISTON AND CRANKSHAFT PISTON ET VILEBREQUIN..... KOLBEN UND KURBELWELLE	B05-L
E013	FLYWHEEL VOLANT MOTEUR..... SCHWUNGRAD	B06-L
E015	FUEL CAMSHAFT ARBRE A CAMES DE CARBURANT..... KRAFTSTOFF-NOCKENWELLE	B06-R
E020	ENGINE STOP LEVER LEVIER D'ARRET DU MOTEUR..... MOTORABSTELLHEBEL	B07-L
E021	STOP SOLENOID SOLENOIDE D'ARRET..... ABSTELLSOLENOID	B07-R
E022	INJECTION PUMP POMPE D'INJECTION..... EINSPRITZENPUMPE	B08-L
E023	INJECTION PUMP (COMPONENT PARTS) POMPE D'INJECTION (PARTIES COMPOSANTES)..... EINSPRITZENPUMPE (EINZEL-TEIL)	B08-R
E024	GOVERNOR REGULATEUR DE VITESSES..... REGLER	B09-L
E025	SPEED CONTROL PLATE PLAQUE DE VITESSE-CONTROLE..... GESCHWINDIGKEITS-REGLERPLATTE	B09-R
E026	NOZZLE HOLDER AND GLOW PLUG PORTE-INJECTEUR ET BOUGIE DE PRECHAUFFAGE..... DUESENHALTER UND GLUEHKERZE	B10-L
E027	NOZZLE HOLDER (COMPONENT PARTS) PORTE-INJECTEUR (PARTIES COMPOSANTES)..... DUESENHALTER (EINZEL-TEIL)	B10-R
E030	FUEL FILTER FILTRE A CARBURANT..... KRAFTSTOFFFILTER	B11-L

E031	FUEL PUMP (MECHANICAL) POMPE D'ALIMENTATION (MECHANIQUE) KRAFTSTOFFPUMPE	B11-R
E042	ALTERNATOR AND PULLEY ALTERNATEUR WECHSELSTROMMASCHINE	B12-L
E043	ALTERNATOR (COMPONENT PARTS) ALTERNATEUR (PARTIES COMPOSANTES) WECHSELSTROMMASCHINE (EINZEL-TEIL)	B12-R
E044	STARTER DEMARREUR ANLASSER	B13-L
E045	STARTER (COMPONENT PARTS) DEMARREUR (PARTIES COMPOSANTES) ANLASSER (EINZEL-TEIL)	B13-R
E050	WATER FLANGE AND THERMOSTAT BRIDE A EAU ET THERMOSTAT WASSERFLANSCH UND THERMOSTAT	B14-L
E051	WATER PUMP POMPE A EAU WASSERPUMPE	B14-R
E053	WATER PIPE TUYAU D'EAU WASSERROHR	B15-L
E054	FAN VENTILATEUR VENTILATOR	B15-R
E060	VALVE AND ROCKER ARM SOUPAPES ET CULBUTEURS VENTILE UND KIPPENARM	B16-L
E062	INLET MANIFOLD COLLECTEUR D'ADMISSION ANSAUGENLEITUNG	B16-R
E066	TURBO CHARGER TURBO-CHARGEUR TURBINELADUNG	C01-L
E071	HYDRAULIC PUMP (COMPONENT PARTS) POMPE HYDRAULIQUE (PARTIES COMPOSANTES) HYDRAULIKPUMPE (EINZEL-TEIL)	C01-R
E072	OIL COOLER REFROIDISSEUR OELKUEHLER	C02-L
E088	ACCESSORIES AND SERVICE PARTS ACCESSOIRES ET PIECES DE SERVICE ZUBEHOER UND BEDIENUNG-TEIL	C02-R
E089	LABEL AND OPERATOR'S MANUAL ETIQUETTE ET MANUEL DE L'UTILISATEUR ETIKETTE UND HANDHABUNG-GEBRAUCHSANWEISUNG	C03-L
	NUMERICAL INDEX INDEX NUMERIQUE NUMERISCHEN INDEX	D01-L

E001

CRANKCASE  
BLOC MOTEUR  
KURBELGEHAEUSE

B01-L



A:V1505-T-B-HOLDER1!

REF.No. POS.No. BILD-Nr.	PART No. REFERENCE BESTELL-Nr.	PART NAME	DESIGNATION	BEZEICHNUNG	Q' TY/S. No.	I.C.	REMARKS REMARQUES BEMERKUNG
					Q' TE/No. S. STUECK/S. Nr.		
010	17554-0101-3	COMP. CRANKCASE	BLOC MOTEUR COMPLET	KOMP. KURBELGEHAEUSE	1		
020	15451-9627-0	CAP, SEALING	PASTILLE	STEPSSEL, ABDICHTU	4		
030	15221-0349-0	CAP, SEALING	PASTILLE	STEPSSEL, ABDICHTU	1		
040	15261-9601-0	PLUG	BOUCHON	STOPFEN	4		
050	16241-7317-0	JOINT, DRAIN PIPE	JOINT TYU DE VIDANGE	ANSCHLUSSTEIL	1		
060	16241-9601-0	PLUG	BOUCHON	STOPFEN	3		
070	15521-9602-0	PLUG	BOUCHON	STOPFEN	2		
080	17391-9616-0	PLUG, EXPANSION	BOUCHON EXPANSIBLE	STOEPSSEL, AUSDEHNUNG	3		
090	16271-9616-0	PLUG, EXPANSION	BOUCHON EXPANSIBLE	STOEPSSEL, AUSDEHNUNG	1		
100	05012-00508	PIN, STRAIGHT	GOUPILLE CYLINDRIQUE	ZYLINDERSTIFT	2		
110	05012-00814	PIN, STRAIGHT	GOUPILLE CYLINDRIQUE	ZYLINDERSTIFT	2		
120	05012-00610	PIN, STRAIGHT	GOUPILLE CYLINDRIQUE	ZYLINDERSTIFT	2		
130	15231-3396-0	PIN, PIPE	GICLEUR	ROHRSTIFT	2		
140	16241-3365-0	PIN, PIPE	GICLEUR	ROHRSTIFT	1		
150	16241-9626-2	PLUG	BOUCHON	STOPFEN	1		
160	15221-5628-0	PIN, START SPRING	GOUPILLE DU RESSORT	STARTFEDERSTIFT	1		
170	16241-2426-0	SHAFT, IDLE GEAR	ARBRE DE PIGNON FOU	WELLE, FREILAUFGETR.	1		
180	15521-9361-0	SCREW, SET	VIS D'ARRET	ANSCHLAGSCHRAUBE	1		
190	16271-5535-0	BUSH, GOVERNOR GEAR	SAGUE DE REG. PIGNON	BUCHSE	1		
200	15221-3361-0	PLUG	BOUCHON	STOPFEN	1		
210	15021-3366-0	GASKET	JOINT	DICHTUNGSPLATTE	1		
220	15221-3370-0	O RING	JOINT TORIQUE	O RING	1		
230	15841-7302-0	ASSY COCK, DRAIN	ENS. ROBINET VIDANGE	GRP. ABLASSHAHN	1		
240	15841-3901-0	SWITCH, OIL	MANO-CONTACT D'HUILE	OELDRUCKSCHALTER	1		

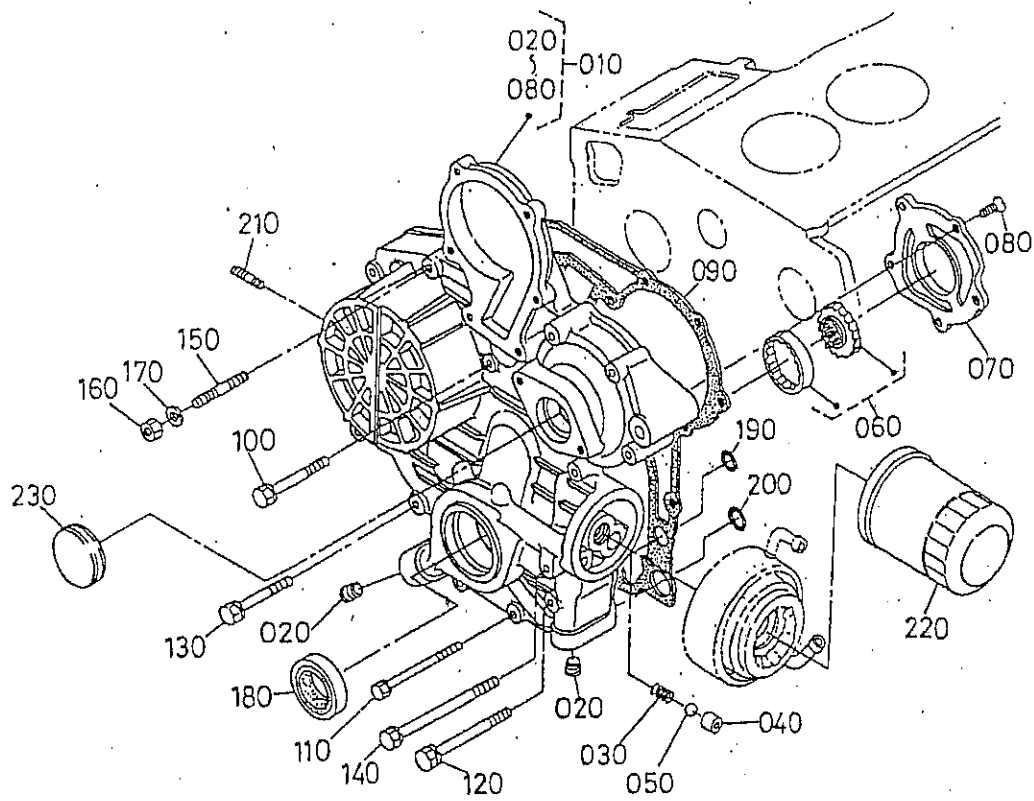




E004

GEAR CASE  
CARTER DE DISTRIBUTION  
GETRIEBEGEHAEUSE

B02-R



17208-004-11

A:V1505-T-B-HOLDER1S1

REF.No. POS.No. BILD-Nr.	PART No. REFERENCE BESTELL-Nr.	PART NAME	DESIGNATION	BEZEICHNUNG	Q'TY/S. No. Q' TE/No. S. STUECK/S. Nr.	I.C.	REMARKS REMARQUES BEMERKUNGEN
010	16241-0402-0	COMP. CASE, GEAR	CARTER-DISTR. COMP.	KMP. GETRIEBEGEHAEUSE	1		
020	16241-9602-0	PLUG	BOUCHON	STOPFEN	2		
030	16241-3695-0	SPRING	RESSORT	FEDER	1		
040	16241-3693-0	SEAT, VALVE	SIEGE DE SOUPE	SITZ, VENTIL	1		
050	07715-00201	BALL	BILLE	KUGEL	1		
060	16241-3507-0	ASSY ROTOR, OIL PUMP	ROTOR DE POMPE HUILE	OLFORDERPUMPE LAUFER	1		
070	16241-3513-0	COVER, OIL PUMP	COUV. POMPE A HUILE	OELPUMPEDECKEL	1		
080	16241-9312-0	SCREW, CSK-HD	VIS	SCHRAUBE	5		
090	16264-0413-0	GASKET, GEAR CASE	JOINT	DICHTUNGGETRIEBEGEH.	1		
100	01023-50645	BOLT	VIS	BOLZEN	3		
110	01023-60650	BOLT	VIS	BOLZEN	6		
120	01023-50655	BOLT	VIS	BOLZEN	2		
130	15841-9104-0	BOLT	VIS	BOLZEN	1		
140	16241-9104-0	BOLT	VIS	BOLZEN	1		
150	01513-50645	STUD	GOUJON	STEBBOLZEN	1		
160	02056-50060	NUT	ECROU	MUTTER	1		
170	04512-60060	WASHER, SPRING	RONDELLE GROWER	FEDERRING	1		
180	16241-0421-2	SEAL, OIL	BAGUE JOINT	OELDICHTUNGSRING	1		
190	04811-06100	O RING	JOINT TORIQUE	O RING	2		
200	04811-00150	O RING	JOINT TORIQUE	O RING	2		
210	01513-50616	STUD	GOUJON	STEBBOLZEN	2		
220	15241-3209-0	ASSY CARTRIDGE, OIL	ENS. CART. D' HUILE	MONTAGE, ZUSAMMENBAU	1		
230	16264-8334-2	COVER, H/M GEAR CASE	COUVERCLE	DECKEL	1		

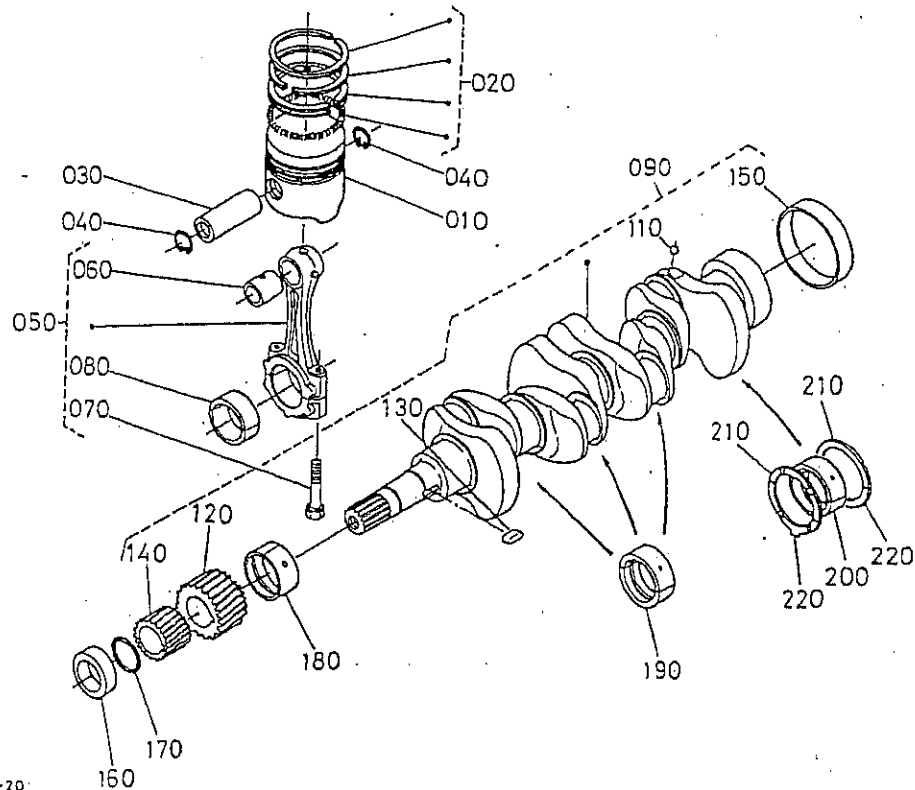










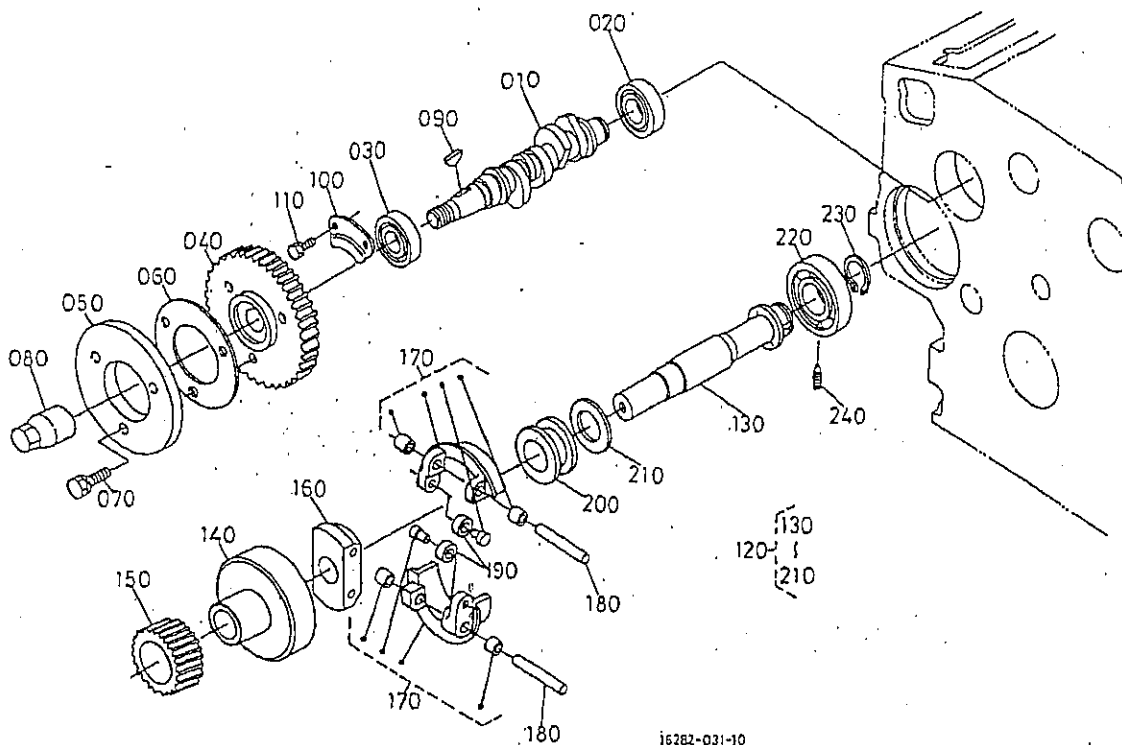


17208-001-20

A: V1505-T-B-HOLDER1S1

REF.No. POS.No. BILD-Nr.	PART No. REFERENCE BESTELL-Nr.	PART NAME	DESIGNATION	BEZEICHNUNG	Q'TY/S. No. Q' TE/No. S. STUECK/S. Nr.	I.C.	REMARKS REMARQUES BEMERKUNGEN
010	16292-2111-0	PISTON	PISTON	KOLBEN	4		STD
010	16292-2191-0	PISTON	PISTON	KOLBEN	4		+0.5MM
020	16292-2105-0	ASSY. PISTON RING	ENS. SEGMENT	GRP. KOLBENRING	4		STD
020	16292-2109-0	ASSY PISTON RING	ENS. SEGMENT	GRP. KOLBENRING	4		+0.5MM
030	16241-2131-0	PIN, PISTON	AXE DE PISTON	KOLBENBOLZEN	4		
040	16241-2133-0	CIR. CLIP, PISTON PIN	CIRCLIP	SEEGERING	8		
050	16292-2201-0	ASSY CONNECTING ROD	ENS. BIELLE	GRP. PLEUELSTANGE	4		
060	16241-2198-0	BUSH, PISTON PIN	BAGUE DE BIELLE	BUCHSE, KOLBENSTIFT	4		
070	16241-2214-0	BOLT, CONNECTING ROD	VIS DE BIELLE	BOLZEN	8		
080	16292-2231-0	METAL, CRANKPIN	COUSSINET DE BIELLE	METALLTEIL	4		STD SET
080	16292-2297-0	METAL, CRANKPIN	COUSSINET DE BIELLE	METALLTEIL	4		-0.2MM SET
080	16292-2298-0	METAL, CRANKPIN	COUSSINET DE BIELLE	METALLTEIL	4		-0.4MM SET
090	16282-2301-3	COMP. CRANKSHAFT	VILEBREQUIN COMPLET	KOMP. KURBELWELLE	1		
100	----	BLANK	BLANC	LEERE SPALTE	-		
110	07715-00401	BALL	BILLE	KUGEL	4		
120	16241-2411-0	GEAR, CRANK	PIGNON	ZAHNRAD	1		
130	16271-9523-0	KEY	CLAVETTE	KEIL	1		
140	16241-3563-0	GEAR, OIL PUMP DRIVE	PIGNON ENTRAIN. POMPE	GETRIEBE	1		
150	16241-2328-0	SLEEVE, CRANKSHAFT	FRETTE ARRIERE	MUFFE	1		
160	16241-2325-0	COLLAR, CRANKSHAFT	COLLIER VILEBREQUIN	HALSRING	1		
170	04811-10280	O RING	JOINT TORIQUE	O RING	1		
180	16292-2347-0	METAL, CRANKSHAFT	COUSSINET DE VILEBR.	METALLTEIL	1		STD
180	16292-2391-0	METAL, CRANKSHAFT	COUSSINET DE VILEBR.	METALLTEIL	1		-0.2MM
180	16292-2392-0	METAL, CRANKSHAFT	COUSSINET DE VILEBR.	METALLTEIL	1		-0.4MM
190	16292-2348-0	METAL, CRANKSHAFT	COUSSINET DE VILEBR.	METALLTEIL	3		STD SET
190	16292-2393-0	METAL, CRANKSHAFT	COUSSINET DE VILEBR.	METALLTEIL	3		-0.2MM SET
190	16292-2394-0	METAL, CRANKSHAFT	COUSSINET DE VILEBR.	METALLTEIL	3		-0.4MM SET
200	16292-2349-0	METAL, CRANKSHAFT	COUSSINET DE VILEBR.	METALLTEIL	1		STD SET
200	16292-2386-0	METAL, CRANKSHAFT	COUSSINET DE VILEBR.	METALLTEIL	1		-0.2MM SET
200	16292-2387-0	METAL, CRANKSHAFT	COUSSINET DE VILEBR.	METALLTEIL	1		-0.4MM SET





16282-031-10

A:V1505-T-B-HOLDER1S1

REF.No POS.No B/LD-Nr.	PART No. REFERENCE BESTELL-Nr.	PART NAME	DESIGNATION	BEZEICHNUNG	Q' TY/S. No. Q' TE/No. S. STUECK/S. Nr.	I.C.	REMARKS REMARQUES BEMERKUNGEN
010	16040-1617-0	CAMSHAFT, FUEL	ARBRE A CAMES	NOCKENWELLE	1		
020	08103-06202	BEARING, BALL	ROULEMENT A BILLES	KUGELLAGER	1		
030	08103-06204	BEARING, BALL	ROULEMENT A BILLES	KUGELLAGER	1		
040	16272-5115-0	GEAR, INJECTION PUMP	ENGRE. POMPE D' INJEC.	GETRIEBEZAHNRAD	1		
050	16241-5111-3	CAM, FUEL	CAME DE CARBURANT	NOCKEN	1		
060	16241-5119-0	WASHER	RONDILLE	SCHEIBE	1		
070	01023-50618	BOLT	VIS	BOLZEN	3		
080	16241-9233-0	NUT, CAP	ECROU A BORGNE	MUTTER	1		
090	16241-9523-0	KEY, WOODRUFF	CLAVETTE WOODRUFF	SCHEIBEN-KEIL	1		
100	16241-1632-0	STOPPER, FUEL, C/SHAFT	BOUCHON	STOPFENNOCKENWELLE	1		
110	01023-50612	BOLT	VIS	BOLZEN	2		
120	16271-5501-3	ASSY SHAFT, GOVERNOR	ENS. ARBRE REGULAT.	ACHSE	1		
130	16271-5531-3	SHAFT, GOVERNOR	ARBRE DE REGULATEUR	REGLERWELLE	1		
140	16241-5539-2	HOLDER, GOVERNOR GEAR	SUPPORT REGUL-PIGNON	HALTER	1		
150	16271-5532-0	GEAR, GOVERNOR	ENGRENAGE DE REGULAT.	REGELERZAHNRAD	1		
160	16241-5527-0	HOLDER, GOV. WEIGHT	SUPPORT POIDS REGUL.	HALTER, GEWICHT	1		
170	16271-5506-0	COMP. WEIGHT, GOVERNOR	POIDS COMP. REGUL.	GEWICHT KOMP.	2		
180	16241-5526-0	SHAFT, GOV. WEIGHT	ARBRE DE POIDS REG.	WELLE	2		
190	19484-5544-0	ROLLER	ROULEAU	ROLLE	2		
200	16241-5545-0	SLEEVE, GOVERNOR	BAGUE DE REGULATEUR	REGLERMUFFE	1		
210	16241-5546-3	WASHER, THRUST	RONDILLE DE BUTEE	DRUCKSCHEIBE	1		
220	08101-06304	BEARING, BALL	ROULEMENT A BILLES	KUGELLAGER	1		
230	16271-5541-0	CIR CLIP, GOV. SHAFT	CIRCLIP DE REG. ARBRE	SPRENGRING	1		
240	16241-5555-4	SCREW, SET	VIS D'ARRET	ANSCHLAGSCHRAUBE	1		









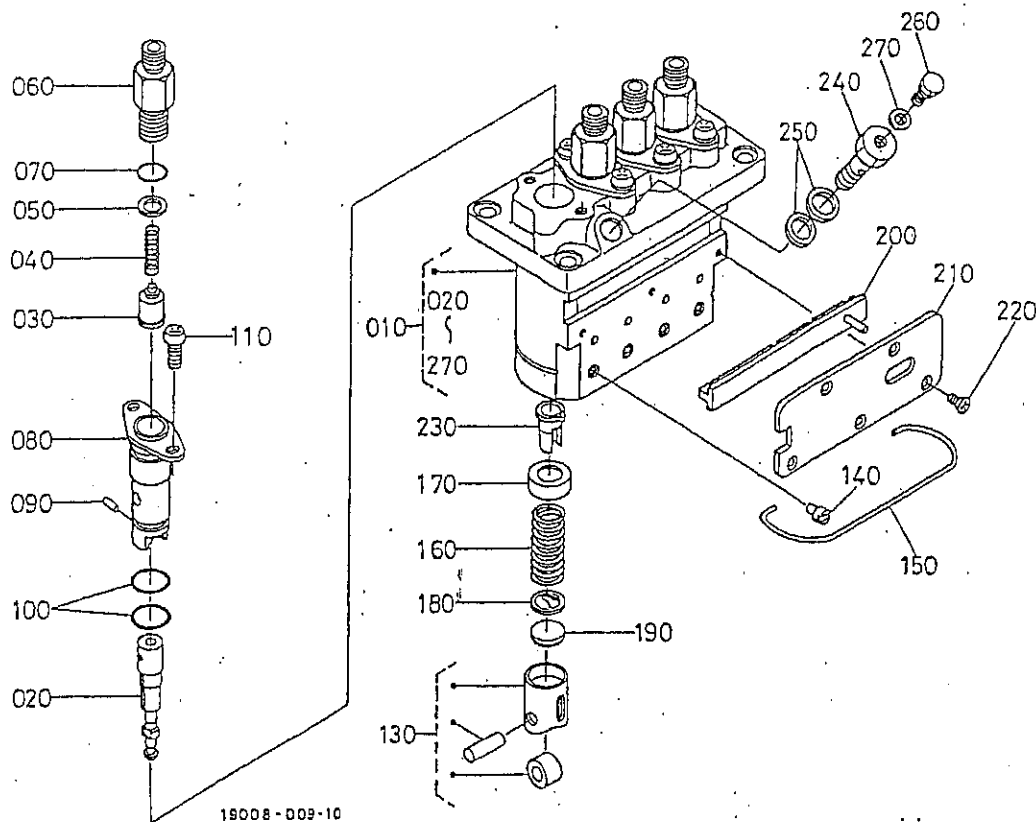


E023

INJECTION PUMP  
POMPE D'INJECTION  
EINSPRITZPUMPE

[COMPONENT PARTS]  
[PARTIES COMPOSANTES]  
[EINZEL-TEIL]

B08-R



A:V1505-T-B-HOLDER1S1

REF.No POS.No BILD-Nr	PART No. REFERENCE BESTELL-Nr.	PART NAME	DESIGNATION	BEZEICHNUNG	Q'TY/S. No.	I.C.	REMARKS REMARQUES BEMERKUNGEN
					Q'TE/No. S. STUECK/S. Nr.		
010	16060-5101-0	ASSY PUMP, INJECTION	ENS. POMPE INJECTION	GRP. EINSPRITZPUMPE	1		
020	16030-5105-2	PLUNGER, PUMP	PLONGEUR	PUMPENKOLBEN	4		
030	15841-5103-0	VALVE, DELIVERY	SOUPAPE DE REFOUL.	VENTIL	4		
040	15841-5123-0	SPRING, DELIV. VALVE	RESSORT SOUPAPE REF.	FEDER	4		
050	15841-5124-0	GASKET, DELIV. VALVE	JOINT DE SOUPAPE	DICHTUNG, DRUCKVENTIL	4		
060	16271-5122-0	HOLDER, DELIV. VALVE	SUPPORT	ENTLAST-VENTILHALTER	4		
070	15841-9676-0	O RING	JOINT TORIQUE	O RING	4		
080	15841-5156-0	FLANGE, SLEEVE	BRIDE	FLANSCH	4		
090	15841-9457-0	PIN, JOINT	GOUPILLE	STIFT	4		
100	15841-5120-0	O RING	JOINT TORIQUE	O RING	8		
110	15862-9143-0	SCREW	Vis	SCHRAUBE	1		
120	----	BLANK	BLANC	LEERE SPALTE	-		
130	15841-5107-0	ASSY TAPPET	ENS. POUSSOIR	GRP. VENTILSTOESSSEL	4		
140	15841-5125-0	PIN, TAPPET GUIDE	GOUPILLE	STOESSSELFUHRUNGSTIFT	4		
150	16271-5143-0	PIN, CLAMP	CLAVETTE	STIFT	1		
160	15841-5128-0	SPRING, PLUNGER	RESSORT DE PLONGEUR	KOLBENFEDER	4		
170	15841-5127-0	SEAT, SPRING UPPER	SIEGE DE RESSORT	FEDERTELLER OBERE	4		
180	15841-5129-0	SEAT, SPRING LOWER	SIEGE DE RESSORT	FEDERTELLER UNTERE	4		
190	15841-5149-0	SHIM	CALE	BEILAGE	4		
200	16060-5106-0	RACK, CONTROL	CREMAILLE DE LUTTE	STEUERUNGSTEIL	1		
210	16060-5154-0	PLATE	PLAQUE	PLATTE	1		
220	15841-9311-0	SCREW, CSK-HD	VIS	SCHRAUBE	5		
230	15841-5138-0	SLEEVE, CONTROL	MANCHON DE COMMANDE	MUFFE	4		
240	16030-5132-0	BOLT, JOINT	VIS	BOLZEN, ABSCHLUSS	1		
250	15841-9665-0	GASKET	JOINT	DICHTUNGSPLATTE	2		
260	15841-5135-0	SCREW	VIS	SCHRAUBE	1		
270	15841-9666-0	GASKET	JOINT	DICHTUNGSPLATTE	1		



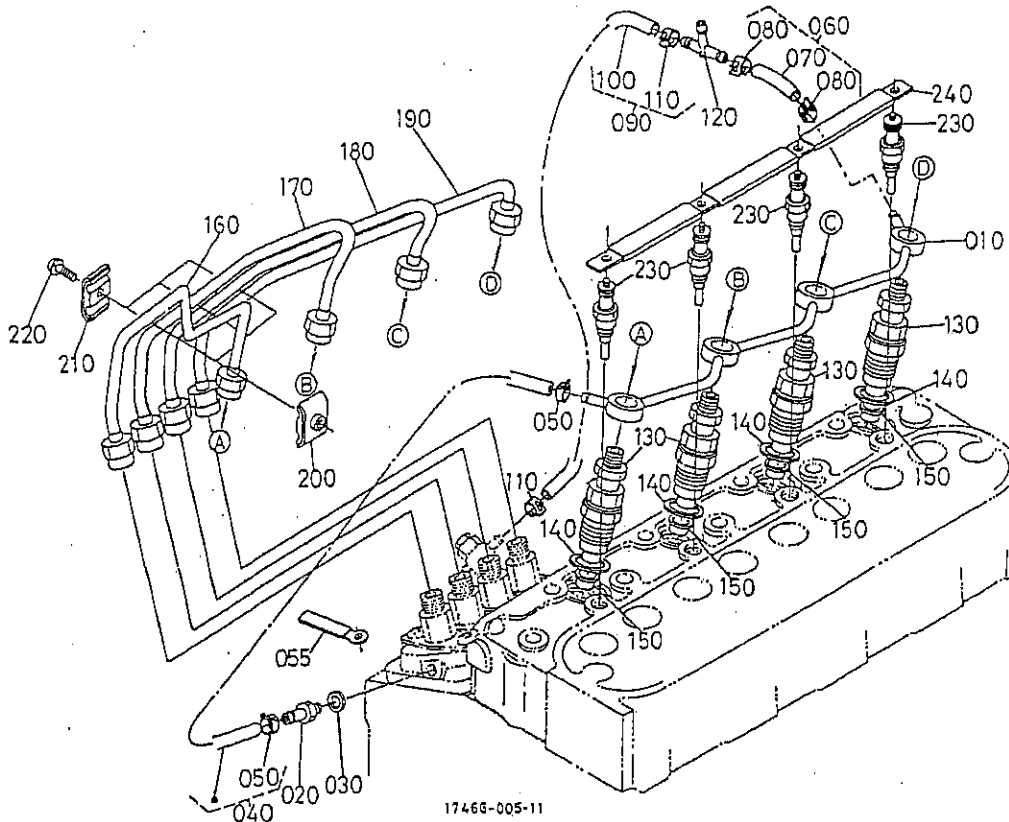


# E026.

NOZZLE HOLDER AND GLOW PLUG  
 PORTE-INJECTEUR ET BOUGIE DE PRECHAUFFAGE  
 DUESENHALTER UND GLUEHKERZE

# B10-L

REV. SEPT. 01 '97



17466-005-11

A:V1505-T-B-HOLDER1S1

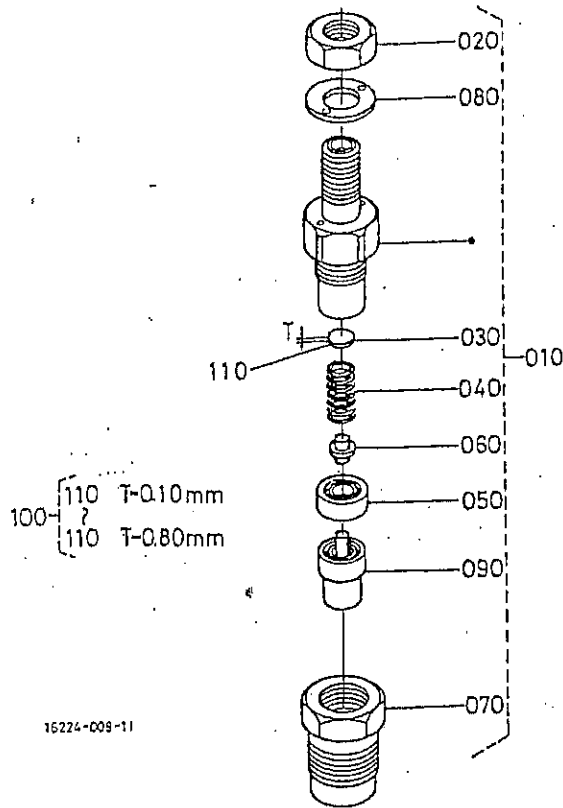
REF.No. POS.No. BILD-Nr.	PART No. REFERENCE: BESTELL-Nr.	PART NAME	DESIGNATION	BEZEICHNUNG	QTY QTE STUECK	S.No. No.S. S.Nr.	I.C.	REMARKS REMARQUES BEMERKUNGEN
010	16271-4250-2	ASSY PIPE,OVER FLOW	ENS.TUYAU TROP-PLEIN	GRP.UEBERLAUFROHR	1	A		
020	15841-5136-0	SCREW,AIR/BREEDER	VIS DE AIR-AVICLTEUR	SCHRAUBE	1			
030	15601-9665-0	GASKET	JOINT	DICHTUNGSPLATTE	1			
040	15841-4250-0	ASSY PIPE,OVER FLOW	ENS.TUYAU TROP-PLEIN	GRP.UEBERLAUFROHR	1			
050	14971-4275-0	CLIP,PIPE	ATTACHE	ROHRKLEMME	2			
# 055	15272-6759-0	CLAMP,CORD	ATTACHE-FILS	KABELKLEMME	1	89030~		
# 060	16282-4202-0	ASSY PIPE,OVER FLOW	ENS.TUYAU TROP-PLEIN	GRP.UEBERLAUFROHR	1	~95969		
# 060	16261-4203-0	ASSY PIPE,OVER FLOW	ENS.TUYAU TROP-PLEIN	GRP.UEBERLAUFROHR	1	95970~		
070	09661-40040	TUBE,FUEL	TUYAU	KRAFTSTOFFROHR	1			
080	16241-4232-0	BAND,PIPE	COLLIER DE TUYAU	ROHRBAND	2			
# 090	16282-4204-0	ASSY PIPE,OVER FLOW	ENS.TUYAU TROP-PLEIN	GRP.UEBERLAUFROHR	1	~95969		
# 090	K3511-5836-0	ASSY PIPE,OVER FLOW	ENS.TUYAU TROP-PLEIN	GRP.UEBERLAUFROHR	1	95970~		
100	09661-40280	TUBE,FUEL	TUYAU	KRAFTSTOFFROHR	1			
110	16241-4232-0	BAND,PIPE	COLLIER DE TUYAU	ROHRBAND	2			
120	K3511-5839-0	JOINT,T-PIPE	RACCORD DE TUYAU	VERBINDUNGSSTUECK	1			
130	16032-5300-0	ASSY HOLDER,NOZZLE	ENS.PORTE-INJECTEUR	GRP.DUESENHALTER	4			
140	15841-5362-2	GASKET	JOINT	DICHTUNGSPLATTE	4			
150	19077-5365-0	SEAL,HEAT	JOINT DE CHALEUR	DICHTUNG	4			
160	16282-5371-2	PIPE,INJECTION	TUYAU D'INJECTEUR	EINSPRITZROHR	1			
170	16271-5372-2	PIPE,INJECTION	TUYAU D'INJECTEUR	EINSPRITZROHR	1			
180	16271-5373-2	PIPE,INJECTION	TUYAU D'INJECTEUR	EINSPRITZROHR	1			
190	16271-5374-2	PIPE,INJECTION	TUYAU D'INJECTEUR	EINSPRITZROHR	1			
200	15841-5385-0	CLAMP,PIPE	COLLIER DE TUYAU	ROHRKLEMME	3			
210	15841-5386-0	CLAMP,PIPE	COLLIER DE TUYAU	ROHRKLEMME	3			
220	03024-50520	SCREW,WITH WASHER	VIS	SCHRAUBE	3			
230	16065-6551-0	GLOW PLUG	BOUGIE,PRE-CHAUFFAGE	GLUEHSTOEPESEL	4			
240	16271-6556-0	CORD,GLOW PLUG	FILDEBOUG.PRECHAUFF.	GLUEHKERZEKORD	1			

E027

NOZZLE HOLDER  
PORTE-INJECTEUR  
DUESENHALTER

[COMPONENT PARTS]  
[PARTIES COMPOSANTES]  
[EINZEL-TEIL]

B10-R



A:V1505-T-B-HOLDER1S1

REF.No. POS.No. BILD-Nr.	PART No. REFERENCE BESTELL-Nr.	PART NAME	DESIGNATION	BEZEICHNUNG	Q' TY/S. No. Q' TE/No. S. STUECK/S. Nr.	I.C.	REMARKS REMARQUES BEMERKUNGEN
					A		
010	16032-5300-0	ASSY HOLDER, NOZZLE	ENS. PORTE-INJECTEUR	GRP. DUESENHALTER	4		
020	16032-9203-0	NUT	ECROU	MUTTER	4		
030	16032-5323-0	WASHER, ADJUSTING	RONDELLE DE REGLAGE	EINSTELLSCHEIBE	4		
040	16032-5317-0	SPRING, NOZZLE	RESSORT D' INJECTEUR	FEDER	4		
050	16032-5335-0	SPACER, DISTANCE	ENTRETOISE	ABSTANDSCHALTER	4		
060	16032-5316-0	PUSH ROD	TIGE DE POUSSOIR	STOSSELSTANGE	4		
070	16032-5328-0	NUT, NOZZLE	ECROU D' INJECTEUR	MUTTER	4		
080	16032-9404-0	WASHER, PLAIN	RONDELLE FREIN	SCHIEBE	4		
090	16032-5361-0	PIECE, NOZZLE	ELEMENT D' INJECTEUR	DUESENSTUECK	4		
100	16032-9810-0	ASSY. WASHER, ADJUST	ENS. RONDELLE	GRP. EINSTELLSCHIEBE	4		OPTICAL
110	16032-9850-0	WASHER, ADJUSTING	RONDELLE DE REGLAGE	EINSTELLSCHIEBE	4		0.10MM
110	16032-9851-0	WASHER, ADJUSTING	RONDELLE DE REGLAGE	EINSTELLSCHIEBE	4		0.20MM
110	16032-9852-0	WASHER, ADJUSTING	RONDELLE DE REGLAGE	EINSTELLSCHIEBE	4		0.30MM
110	16032-9853-0	WASHER, ADJUSTING	RONDELLE DE REGLAGE	EINSTELLSCHIEBE	4		0.40MM
110	16032-9854-0	WASHER, ADJUSTING	RONDELLE DE REGLAGE	EINSTELLSCHIEBE	4		0.50MM
110	16032-9855-0	WASHER, ADJUSTING	RONDELLE DE REGLAGE	EINSTELLSCHIEBE	4		0.52MM
110	16032-9856-0	WASHER, ADJUSTING	RONDELLE DE REGLAGE	EINSTELLSCHIEBE	4		0.54MM
110	16032-9857-0	WASHER, ADJUSTING	RONDELLE DE REGLAGE	EINSTELLSCHIEBE	4		0.55MM
110	16032-9858-0	WASHER, ADJUSTING	RONDELLE DE REGLAGE	EINSTELLSCHIEBE	4		0.56MM
110	16032-9859-0	WASHER, ADJUSTING	RONDELLE DE REGLAGE	EINSTELLSCHIEBE	4		0.80MM



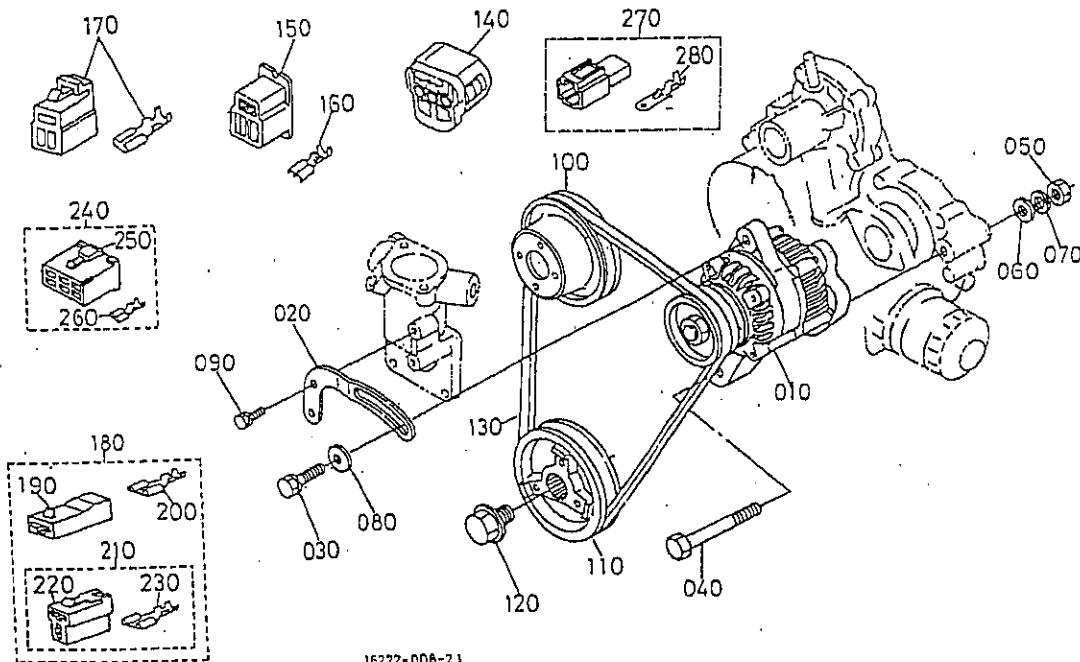




E042

ALTERNATOR AND PULLEY  
ALTERNATEUR  
WECHSELSTROMMASCHINE

B12-L



A:V1505-T-B-HOLDER1S1

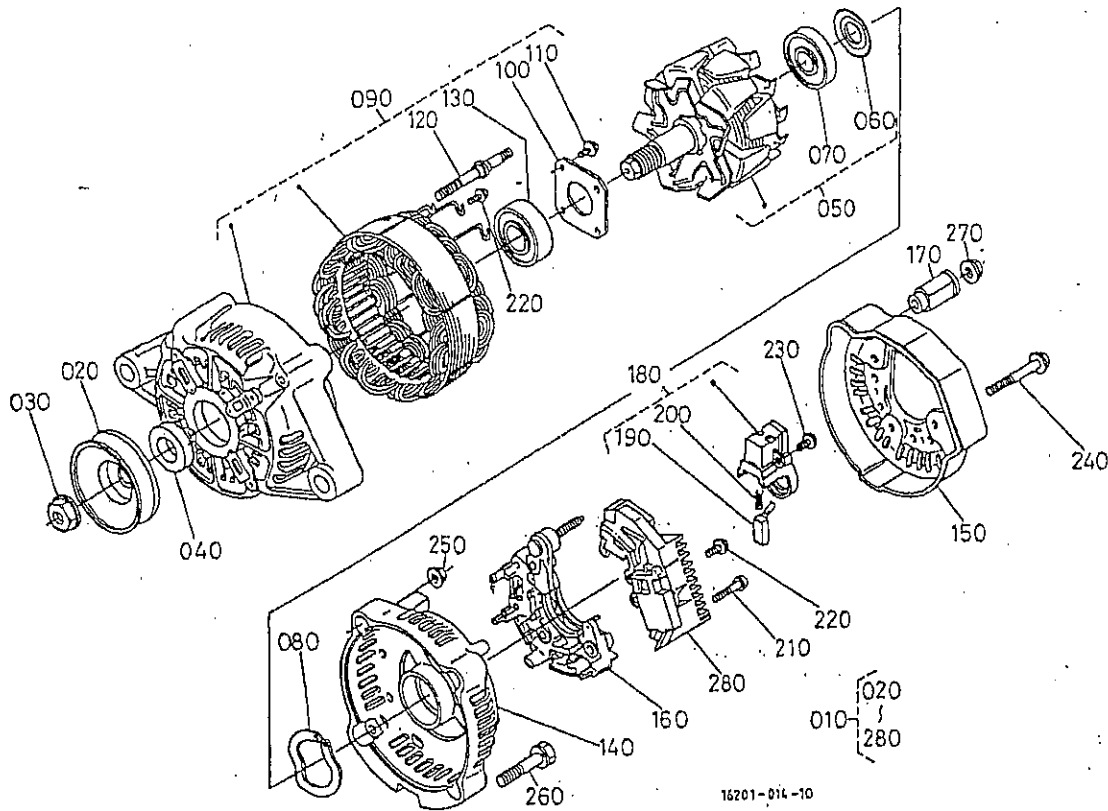
REF.No POS.No BILD-Nr	PART No. REFERENCE BESTELL-Nr.	PART NAME	DESIGNATION	BEZEICHNUNG	Q'TY/S.No. Q'TE/No. S. STUECK/S. Nr.	I.C.	REMARKS REMARQUES BEMERKUNGEN
010	16678-6401-0	ASSY ALTERNATOR	ALTERNATEUR COMPLET	GRP. WECHSELSTROMDYN.	1		12V 40A
020	16241-6442-0	STAY, DYNAMO	TENDEUR	DYNAMOSTANGE	1		
030	01123-50825	BOLT	VIS	BOLZEN	1		
040	01173-51085	BOLT	VIS	BOLZEN	1		
050	02176-50100	NUT	ECROU	NUTTER	1		
060	04011-50100	WASHER, PLAIN	RONDELLE FREIN	SCHEIBE	1		
070	04512-60100	WASHER, SPRING	RONDELLE GROWER	FEDERRING	1		
080	04015-60080	WASHER, PLAIN	RONDELLE FREIN	SCHEIBE	1		
090	01023-50616	BOLT	VIS	BOLZEN	1		
100	16217-7425-0	PULLEY, FAN	POULIE VENTILATEUR	VENTILATORSCHIEBE	1		
110	16249-7428-0	PULLEY, FAN DRIVE	POULIE ENTRAIN. VENT.	RIEMNSCHIEBE	1		
120	16241-9102-0	BOLT	VIS	BOLZEN	1		
130	16241-9701-0	V BELT	COURROIE	RIEMEN	1		37IN
140	16678-6583-0	ASSY CONNECTOR, 2	ENS. CONNECTEUR	GRP. ANSCHLUBE	1		
150	16631-6584-0	CONNECTOR	CONNECTEUR	ANSCHLUBE	1		
160	19237-6591-0	TERMINAL	DEBORNE	ANSCHLUBKLEMME	5		
170	16259-6583-0	ASSY COUPLER, LOCK	ENS. COUPLEUR VERROU	GRP. KUPPLERKONTERMU.	1		
180	16239-6583-0	ASSY COUPLER, RELAY	ENS. COUPLEUR RELAIS	GRP. KUPPLERRELAIS	1		
190	16239-6588-0	CONNECTOR	CONNECTEUR	ANSCHLUBE	2		
200	16239-6577-0	TERMINAL	DEBORNE	ANSCHLUBKLEMME	2		
210	19838-6583-0	ASSY COUPLER	ENS. COUPLEUR	GRP. KUPPLER	1		
220	19872-6588-0	CONNECTOR	CONNECTEUR	ANSCHLUBE	1		
230	19237-6591-0	TERMINAL	DEBORNE	ANSCHLUBKLEMME	2		
240	16662-6583-0	ASSY COUPLER, CONNec.	ENS. COUPLEUR CONNec.	GRP. KUPPLERANSCHLUBE	1		
250	19872-6584-0	CONNECTOR	CONNECTEUR	ANSCHLUBE	1		
260	19237-6591-0	TERMINAL	DEBORNE	ANSCHLUBKLEMME	5		
270	16611-6583-0	ASSY COUPLER	ENS. COUPLEUR	GRP. KUPPLER	1		
280	19844-6577-0	TERMINAL	DEBORNE	ANSCHLUBKLEMME	1		

E043

ALTERNATOR  
ALTERNATEUR  
WECHSELSTROMMASCHINE

[COMPONENT PARTS]  
[PARTIES COMPOSANTES]  
[EINZEL-TEIL]

B12-R



16201-014-10

A: V1505-T-B-HOLDER1S1

REF.No. POS.No. BILD-Nr.	PART No. REFERENCE BESTELL-Nr.	PART NAME	DESIGNATION	BEZEICHNUNG	Q' TY/S. No. Q' TE/No. S. STUECK/S. Nr.	I.C.	REMARKS REMARQUES BEMERKUNGEN
010	16678-6401-0	ASSY ALTERNATOR 284 093	ALTERNATEUR COMPLET	GRP. WECHSELSTROMDYN.	1		12V 40A
020	15881-6411-0	PULLEY, DYNAMO	POULIE D'ALTERNATEUR	RIEMENSCHLEIBE, DYNAMO	1		
030	15881-9201-0	NUT	ECROU	MUTTER	1		
040	15881-6415-0	COLLAR	COLLIER	HUELSE	1		
050	66436-6404-0	ASSY ROTOR	ENS. ROTOR	GRP. ROTOR	1		
060	15881-6480-0	COVER, BEARING	COUVERCLE	DECKEL	1		
070	16652-6477-0	BEARING, BALL	ROULEMENT A BILLES	KUGELLAGER	1		
080	15881-6481-0	WASHER, THRUST	RONDILLE DE BUTEE	DRUCKSCHEIBE	1		
090	66436-6402-0	ASSY FRAME, DRIVE END	BATI	ANTRIEBSRAHMEN	1		
100	15881-6471-0	PLATE, RETAINER	PLAQUE RETENUE	HALTEPLATTE	1		
110	15881-9301-0	SCREW, ROUND HEAD	VIS A TETE RONDE	RUNDKOPFSCHRAUBE	4		
120	15881-6425-0	BOLT, THROUGH	VIS, PASSANT	DURCHGEHENDERBOLZEN	2		
130	16652-6478-0	BEARING, BALL	ROULEMENT A BILLES	KUGELLAGER	1		
140	16241-6406-0	FRAME, END	BATI	RAHMEN	1		
150	16678-6423-0	COVER, END	PALIER ARRIERE	DECKEL	1		
160	15881-6485-0	ASSY RECTIFIER	REDRESSEUR	MONT, GLEICHRICHTER	1		
170	15881-6490-0	BUSH, INSULATION	BAGUE ISOLANTE	BUCHSE	1		
180	16652-6431-0	HOLDER, BRUSH	PORTE-BALAI	BUERSTEN HALTER	1		
190	15881-6409-0	BRUSH	PATTE D'ATTACHE	BUERSTE	2		
200	15881-6433-0	SPRING, BRUSH	RESSORT DE BALAI	SCHLEIFBUERSTENFEDER	2		
210	15881-9302-0	SCREW, ROUND HEAD	VIS A TETE RONDE	RUNDKOPFSCHRAUBE	2		
220	15881-9303-0	SCREW, ROUND HEAD	VIS A TETE RONDE	RUNDKOPFSCHRAUBE	6		
230	15881-9304-0	SCREW, ROUND HEAD	VIS A TETE RONDE	RUNDKOPFSCHRAUBE	1		
240	15881-9104-0	BOLT	VIS	BOLZEN	3		
250	15881-9202-0	NUT	ECROU	MUTTER	2		
260	15881-9105-0	BOLT	VIS	BOLZEN	2		
270	14182-9203-0	NUT	ECROU	MUTTER	1		
280	16652-6460-0	ASSY REGULATOR	REGULATEUR	REGULATOR	1		

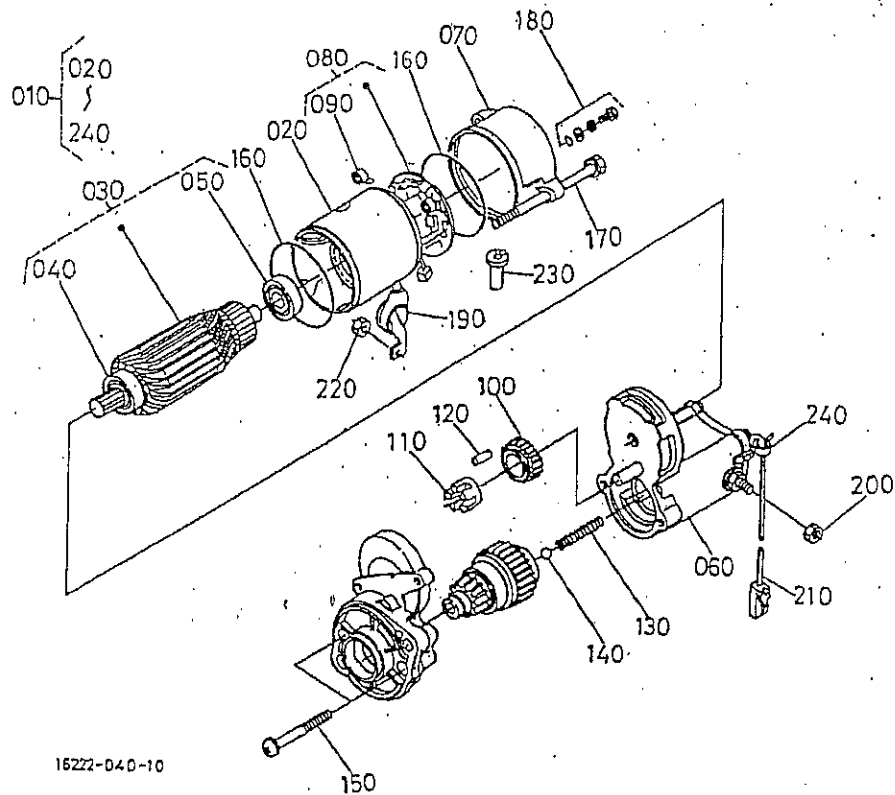


E045

STARTER  
 DEMARREUR  
 ANLASSER

[COMPONENT PARTS]  
 [PARTIES COMPOSANTES]  
 [EINZEL-TEIL]

B13-R



16222-040-10

A:V1505-T-B-HOLDER1S1

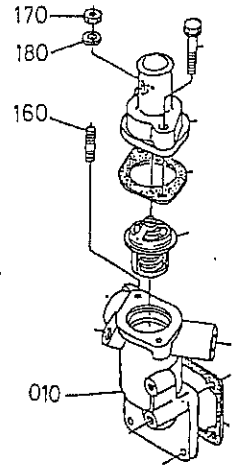
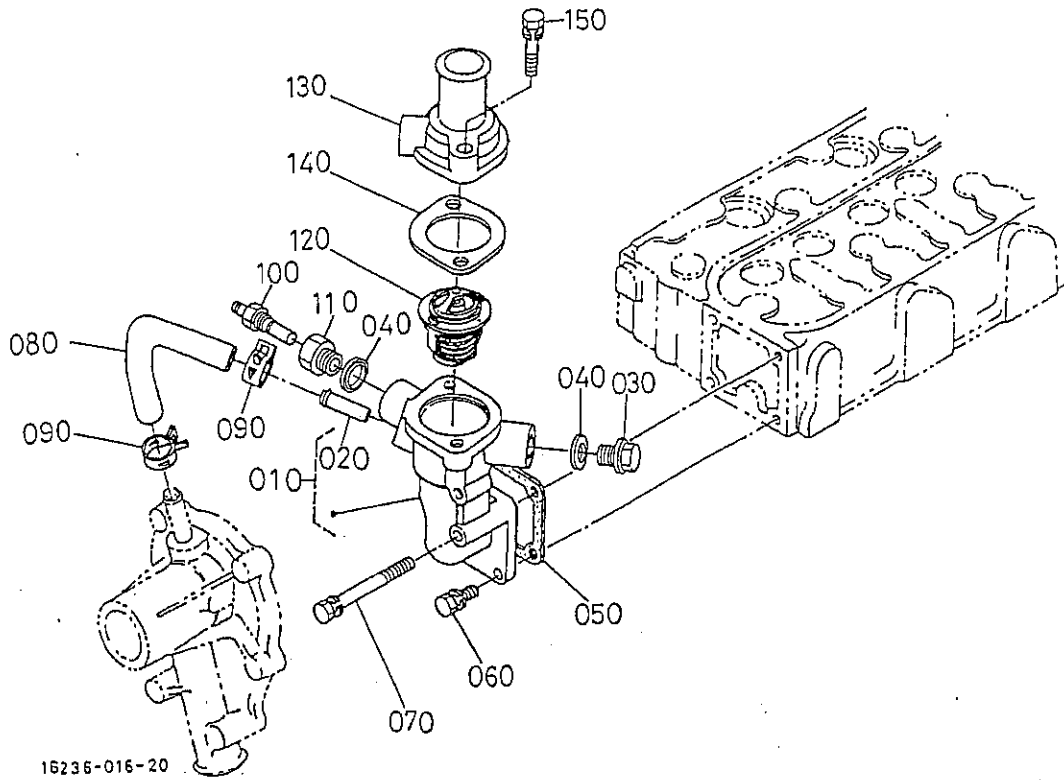
REF.No POS.No BILD-Nr	PART No. REFERENCE BESTELL-Nr.	PART NAME	DESIGNATION	BEZEICHNUNG	Q'TY/S. No.	REMARKS
					Q'TE/No. S. STUECK/S. Nr.	
010	16235-6301-0	ASSY. STARTER	ENS. DEMARREUR	GRP. ANLASSER	1	
020	16661-6308-0	ASSY. YOKE	ENS. CHAPE	GRP. GABELGELENK	1	
030	11197-6307-0	ASSY. ARMATURE	ENS. ARMATURE	ANKER. KOMP.	1	
040	11460-6350-0	BEARING	ROULEMENT	LAGER	1	
050	11460-6353-0	BEARING	ROULEMENT	LAGER	1	
060	37560-6302-0	SWITCH, MAGNETIC	INTERRUP. MAGNETIQUE	MAGNETSCHALTER	1	
070	17341-6320-0	FRAME, END	BATI	RAHMEN	1	
080	11197-6338-0	ASSY. HOLDER, BRUSH	ENS. SUPPORT	GRP. BUERSTENHALTER	1	
090	15401-6339-0	SPRING, BRUSH	RESSORT DE BALAI	SCHLEIFBUERSTENFEDER	4	
100	11460-6327-0	GEAR	ENGRENAGE	GETRIEBE	1	
110	11460-6311-0	RETAINER	SUPPORT	HALTESCHEIBE	1	
120	19212-6310-0	ROLLER	ROULEAU	ROLLE	5	
130	11460-6312-0	SPRING	RESSORT	FEDER	1	
140	19212-9713-0	BALL	BILLE	KUGEL	1	
150	11460-9331-0	BOLT	VIS	BOLZEN	2	
160	15511-9666-0	O RING	JOINT TORIQUE	O RING	2	
170	11197-6332-0	BOLT	VIS	BOLZEN	2	
180	15511-6376-0	ASSY BOLT	ENS. VIS	GRP. BOLZEN	2	
190	16611-6345-0	COVER	COUVERCLE	DECKEL	1	
200	16611-9202-0	NUT, HEXAGON	ECROU HEXAGONAL	MUTTER	1	
210	16611-6366-0	CORD, STOP SOLENOID	PRISE DE SOLENOIDE	CABLESTOPSOLENOID	1	
220	16285-9201-0	NUT, HEXAGON	ECROU HEXAGONAL	MUTTER	1	
230	16285-6357-0	PIPE, DRAIN	TUYAU DE DRAINAGE	DRANLEITUNG	1	
240	16612-6310-0	BAND, COVER	BANDE, COUVERCLE	FLACHRIEMEN	1	

# E050.

## WATER FLANGE AND THERMOSTAT BRIDE A EAU ET THERMOSTAT WASSERFLANSCH UND THERMOSTAT

# B14-L

REV. NOV. 14 '97



A:V1505-T-B-HOLDER1S1

#	REF.No. POS.No. BLD-Nr.	PART No. REFERENCE BESTELL-Nr.	PART NAME	DESIGNATION	BEZEICHNUNG	QTY		I.C.	REMARKS REMARQUES BEMERKUNGEN
						QTE STUECK	S.No. No.S. S.Nr.		
						A			
#	010	19005-7270-0	COMP.FLANGE,WATER	ENS.BRIDE A.EAU	KOMP.FLANSCH	1	~110326	*	
#	010	19008-7270-0	COMP.FLANGE,WATER	ENS.BRIDE A.EAU	KOMP.FLANSCH	1	110327~		
	020	16241-7337-0	PIPE,WATER.RETURN	TUYAU RETOUR D'EAU	WASSERROHR	1			
	030	06311-55030	PLUG	BOUCHON	STOPFEN	1			
	040	16261-9671-0	GASKET	JOINT	DICHTUNGSPLATTE	2			
	050	16264-7292-0	GASKET,WATER FLANGE	JOINT DE BRIDE	DICHTUNG	1			
	060	01023-50616	BOLT	VIS	BOLZEN	3			
	070	01023-50655	BOLT	VIS	BOLZEN	1			
	080	16241-7335-0	PIPE,WATER RETURN	TUYAU RETOUR D'EAU	WASSERROHR	1			
	090	16241-7336-0	BAND,PIPE	COLLIER DE TUYAU	ROHRBAND	2			
	100	16222-8304-0	ASSY THERMOSWITCH	ENS.THERMOINTERRUPT.	GRP.THERMOZUENDSCHA	1			
	110	16222-7284-0	ADAPTER	ADAPTEUR	ZWISCHENSTUECK	1			
#	120	19203-7301-0	ASSY THERMOSTAT	THERMOSTAT COMP	GRP.THERMOSTAT	1	~110326	*	
#	120	19434-7301-0	ASSY THERMOSTAT	THERMOSTAT COMP	GRP.THERMOSTAT	1	110327~		
#	130	16271-7326-0	COVER,THERMOSTAT	COUV.DE THERMOSTAT	DECKEL,THERMOSTAT	1	~110326	*	
#	130	16219-7326-0	COVER,THERMOSTAT	COUV.DE THERMOSTAT	DECKEL,THERMOSTAT	1	110327~		
#	140	16264-7327-0	GASKET,THERMOSTAT	JOINT	DICHTUNG	1	~110326	*	
#	140	15313-7327-0	GASKET,THERMOSTAT	JOINT	DICHTUNG	1	110327~		
#	150	01023-50632	BOLT	VIS	BOLZEN	1	~110326	*	
#	150	01123-50835	BOLT	VIS	BOLZEN	2	110327~		
#	160	16259-9150-0	STUD	GOUJON	STEBBOLZEN	1	~110326		
#	170	02056-50060	NUT	ECROU	MUTTER	1	~110326		
#	180	04512-60060	WASHER,SPRING	RONDELLE GROWER	FEDERRING	1	~110326		







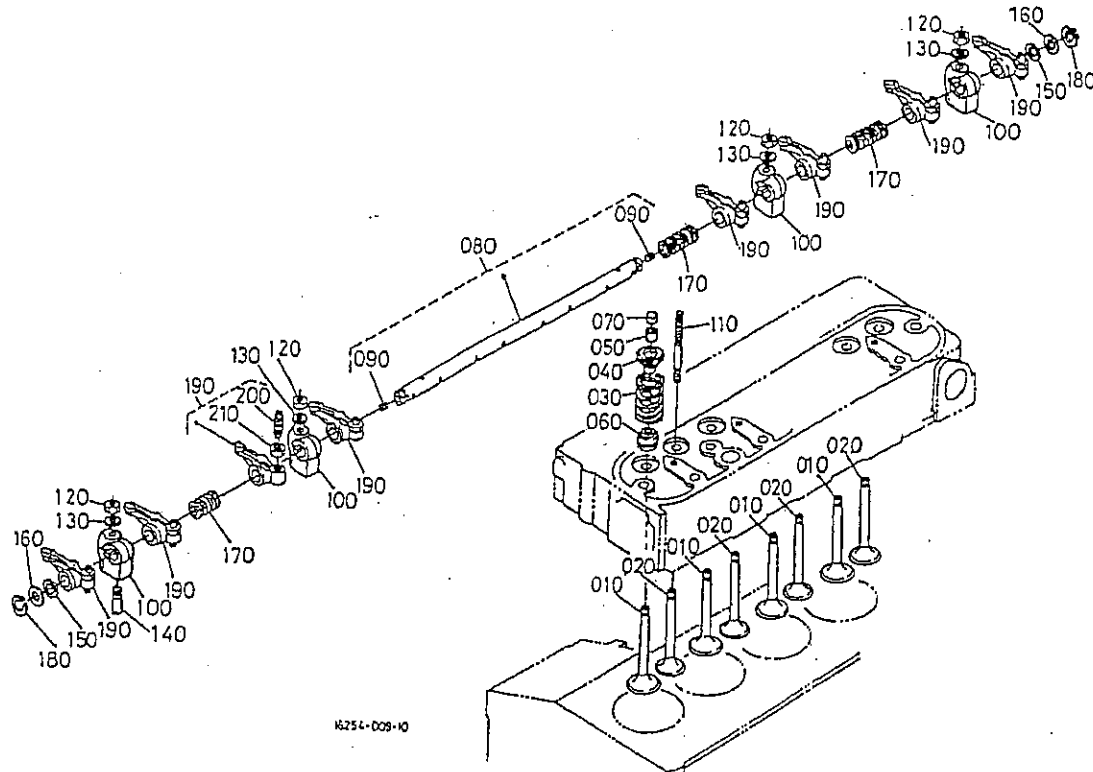


# E060.

VALVE AND ROCKER ARM  
SOUPAPES ET CULBUTEURS  
VENTIL UND KIPPENARM

## B16-L

REV. NOV. 14 '97



A:V1505-T-B-HOLDER1S1

REF.No. POS.No. BLD-Nr.	PART No. REFERENCE BESTELL-Nr.	PART NAME	DESIGNATION	BEZEICHNUNG	QTY	S.No. No.S. S.Nr.	I.C.	REMARKS REMARQUES BEMERKUNGEN
					QTE STUECK			
010	16241-1311-0	VALVE,INLET	SOUPAPE D'ADMISSION	EINLASSVENTIL	4	A		
020	16299-1312-0	VALVE,EXHAUST	SOUPAPE D'ECHAPMENT	AUSLASSVENTIL	4			
030	15261-1324-0	SPRING,VALVE	RESSORT DE SOUPAPE	VENTIL-FEDER	8			
040	16241-1333-0	RETAINER,VALVE SP.	CUVETTE SUPERIEURE	ZURUECKHALTER	8			
050	15261-1336-0	COLLET,VALVE SPRING	DEMI CLAVETTE	KLEMMSCHEIBE	8			SET
# 060	16241-1315-0	SEAL,VALVE STEM	JOINT DE SOUPAPE	VENTILDICHTUNG	8			
# 060	1C010-1315-0	SEAL,VALVE STEM	JOINT DE SOUPAPE	VENTILDICHTUNG	8	~116859		
070	16241-1328-0	CAP,VALVE	CHAPEAU DE SOUPAPE	VENTILKAPPE	8	116850~		
080	16241-1405-0	ASSY SHAFT,R-ARM	ENS.AXE DE CULBUTEUR	GRP.KIPPHEBELACHSE	1			
090	03410-50606	SCREW,SET	VIS D'ARRET	ANSCHLAGSCHRAUBE	2			
100	16241-1435-0	BRACKET,ROCKER ARM	SUPPORT DE CULBUTEUR	KIPPHEBELHALTER	4			
110	16241-1441-0	STUD	GOUJON	STEBOLZEN	4			
120	15261-9201-0	NUT	ECROU	MUTTER	4			
130	15261-9401-0	WASHER,PLAIN	RONDELLE FREIN	SCHEIBE	4			
140	15261-1442-0	SCREW,SET,ROCKER ARM	VIS	SCHRAUBE	1			
150	16241-1443-0	WASHER,R-ARM.SHAFT	RONDELLE	SCHEIBE	2			
160	16241-1444-0	WASHER,R-ARM.SHAFT	RONDELLE	SCHEIBE	2			
170	16241-1431-0	SPRING,ROCKER ARM	RESSORT DE CULBUTEUR	FEDER,KIPPHEBEL	3			
180	04612-00120	CIR CLIP,EXTERNAL	CIRCLIP	SPRENGRING,AUSSEN	2			
190	16241-1403-0	ASSY ROCKER ARM	ENS.CULBUTEURS	GRP.KIPPHEBEL	8			
200	16241-1423-0	SCREW,ADJUSTING	VIS DE REGLAGE	STELLSCHRAUBE	8			
210	16241-1424-0	NUT	ECROU	MUTTER	8			















NUMERICAL INDEX  
INDEX NUMERIQUE  
NUMERISCHEN INDEX

NUMERICAL INDEX  
INDEX NUMERIQUE  
NUMERISCHEN INDEX

D01-L

PART No. REFERENCE BESTELL-Nr	LOCATION No. No. D'EMPLACEMENT SUCH-Nr	PART No. REFERENCE BESTELL-Nr	LOCATION No. No. D'EMPLACEMENT SUCH-Nr	PART No. REFERENCE BESTELL-Nr	LOCATION No. No. D'EMPLACEMENT SUCH-Nr	PART No. REFERENCE BESTELL-Nr	LOCATION No. No. D'EMPLACEMENT SUCH-Nr
K3511-5839-0	B10-L-120	04512-60060	B11-R-040	15224-8776-0	B11-L-060	15841-9457-0	B08-R-090
01023-50612	B01-R-020		B14-L-180	15231-3396-0	B01-L-130	15841-9665-0	B08-R-250
	B06-R-110	04512-60080	C01-L-040	15241-3209-0	B02-R-220	15841-9666-0	B08-R-270
01023-50614	B04-R-090	04512-60100	B12-L-070	15261-0337-0	B02-L-090	15841-9676-0	B08-R-070
	B07-R-030	04611-00300	C01-R-050	15261-1324-0	B16-L-030	15852-3314-0	B03-L-110
	B09-L-110	04612-00090	B09-L-080	15261-1336-0	B16-L-050	15862-9143-0	B08-R-110
01023-50616	B04-R-180	04612-00120	B16-L-180	15261-1442-0	B16-L-140	15881-6409-0	B12-R-190
	B09-R-140	04724-00100	B15-L-050	15261-9119-0	B06-L-050	15881-6411-0	B12-R-020
	B12-L-090	04810-50550	C01-R-060	15261-9201-0	B16-L-120	15881-6415-0	B12-R-040
	B14-L-060	04811-00100	B09-R-040	15261-9401-0	B16-L-130	15881-6426-0	B12-R-120
01023-50618	B06-R-070	04811-00150	B02-R-200	15261-9601-0	B01-L-040	15881-6433-0	B12-R-200
	B16-R-030	04811-00160	B01-R-070		B02-L-060	15881-6471-0	B12-R-100
01023-50620	B04-L-080	04811-00220	C01-R-070	15262-6382-0	B06-L-020	15881-6480-0	B12-R-060
	C02-L-070		C02-R-030	15263-1237-0	C02-R-010	15881-6481-0	B12-R-080
01023-50625	B04-L-070	04811-06100	B02-R-190	15321-9626-0	B02-L-050	15881-6485-0	B12-R-160
01023-50630	B14-R-080	04811-10280	B05-L-170	15401-6339-0	B13-R-090	15881-6490-0	B12-R-170
	B16-R-040	04811-10460	C01-R-080	15441-3352-0	C02-L-110	15881-9104-0	B12-R-240
01023-50632	B14-L-150	04811-50300	B03-L-120	15451-9627-0	B01-L-020	15881-9105-0	B12-R-260
01023-50645	B02-R-100	04814-00090	B03-R-030	15471-5798-0	B09-R-100	15881-9201-0	B12-R-030
01023-50655	B02-R-120	04814-50600	C02-L-150	15471-9665-0	C02-L-030	15881-9202-0	B12-R-250
01023-50655	B14-L-070	05012-00508	B01-L-100	15511-6376-0	B13-R-180	15881-9301-0	B12-R-110
01023-50680	B14-R-090	05012-00610	B01-L-120	15511-9666-0	B13-R-160	15881-9302-0	B12-R-210
01023-60650	B02-R-110	05012-00814	B01-L-110	15521-2353-0	B05-R-210	15881-9303-0	B12-R-220
	B16-R-050	05411-00420	B09-R-050	15521-2395-0	B05-R-210	15881-9304-0	B12-R-230
01123-50822	B11-L-080	05712-00518	B04-R-070	15521-2396-0	B05-R-210	15951-9666-0	B03-L-100
	C01-L-090	06311-55010	B15-L-040	15521-9361-0	B01-L-180	15952-9233-0	B03-L-090
01123-50825	B12-L-030	06311-55030	B14-L-030		B04-R-050	16030-5105-2	B08-R-020
	C01-R-090	07715-00201	B02-R-050	15521-9602-0	B01-L-070	16030-5132-0	B08-R-240
01123-50830	B13-L-020	07715-00401	B05-L-110	15601-9665-0	B07-L-050	16032-5300-0	B10-L-130
	C01-L-070	08101-06304	B06-R-220		B07-L-100		B10-R-010
01123-50835	C01-R-100	08103-06202	B06-R-020	15601-9665-0	B10-L-030	16032-5316-0	B10-R-060
01123-50845	C01-L-080	08103-06204	B06-R-030	15694-6599-0	C02-R-050	16032-5317-0	B10-R-040
01123-60814	B02-L-030	09318-88200	C02-L-100	15841-3901-0	B01-L-240	16032-5323-0	B10-R-030
	B03-R-040	09318-89039	B15-L-070	15841-4250-0	B10-L-040	16032-5328-0	B10-R-070
01123-60816	B01-R-060	09661-40040	B10-L-070	15841-5103-0	B08-R-030	16032-5335-0	B10-R-050
01173-51085	B12-L-040	09661-40280	B10-L-100	15841-5107-0	B08-R-130	16032-5361-0	B10-R-090
01311-10620	B08-L-070	09661-80270	B11-L-100	15841-5120-0	B08-R-100	16032-9203-0	B10-R-020
01513-50616	B02-R-210	11197-6307-0	B13-R-030	15841-5123-0	B08-R-040	16032-9404-0	B10-R-080
	B09-R-150	11197-6332-0	B13-R-170	15841-5124-0	B08-R-050	16032-9810-0	B10-R-100
01513-50645	B02-R-150	11197-6338-0	B13-R-080	15841-5125-0	B08-R-140	16032-9850-0	B10-R-110
01513-60820	C01-L-140	11460-6311-0	B13-R-110	15841-5127-0	B08-R-170	16032-9851-0	B10-R-110
01754-50612	B15-R-020	11460-6312-0	B13-R-130	15841-5128-0	B08-R-160	16032-9852-0	B10-R-110
01754-51030	C01-R-040	11460-6327-0	B13-R-100	15841-5129-0	B08-R-180	16032-9853-0	B10-R-110
01754-51045	C02-R-040	11460-6350-0	B13-R-040	15841-5135-0	B08-R-260	16032-9854-0	B10-R-110
02056-50060	B02-R-160	11460-6353-0	B13-R-050	15841-5136-0	B10-L-020	16032-9855-0	B10-R-110
	B09-R-085	11460-9331-0	B13-R-150	15841-5138-0	B08-R-230	16032-9856-0	B10-R-110
	B09-R-160	14182-9203-0	B12-R-270	15841-5149-0	B08-R-190	16032-9857-0	B10-R-110
	B11-R-030	14971-4275-0	B10-L-050	15841-5156-0	B08-R-080	16032-9858-0	B10-R-110
	B14-L-170	15021-3366-0	B01-L-210	15841-5362-2	B10-L-140	16032-9859-0	B10-R-110
02056-50080	C01-R-110	15108-4329-0	B11-L-050	15841-5385-0	B10-L-200	16040-1617-0	B06-R-010
02156-50080	C01-L-030	15109-3366-0	B01-R-040	15841-5386-0	B10-L-210	16040-5209-2	B08-L-050
02176-50100	B12-L-050	15221-0349-0	B01-L-030	15841-7302-0	B01-L-230	16040-5211-2	B08-L-060
03024-50510	B03-L-080	15221-3361-0	B01-L-200	15841-9104-0	B02-R-130	16040-5212-2	B08-L-060
03024-50520	B10-L-220	15221-3370-0	B01-L-220	15841-9150-0	B08-L-080	16060-5101-0	B08-L-040
03410-50606	B16-L-090		B02-L-140	15841-9202-0	B07-L-030		B08-R-010
04011-50100	B12-L-060	15221-3375-0	B01-R-030		B07-L-080	16060-5106-0	B08-R-200
04015-60080	B12-L-080	15221-4317-0	B11-L-030	15841-9232-0	B08-L-090	16060-5154-0	B08-R-210
04512-60060	B02-R-170	15221-5628-0	B01-L-160	15841-9233-0	B07-L-040	16065-0304-0	B02-L-040
	B08-L-100	15224-4301-0	B11-L-010		B07-L-090	16065-6551-0	B10-L-230
	B09-R-170	15224-4320-0	B11-L-020	15841-9311-0	B08-R-220	16217-7425-0	B12-L-100

NUMERICAL INDEX  
INDEX NUMERIQUE  
NUMERISCHEN INDEX

D01-R

PART No. REFERENCE BESTELL-Nr	LOCATION No. No. d'EMPLACEMENT SUCH-Nr	PART No. REFERENCE BESTELL-Nr	LOCATION No. No. d'EMPLACEMENT SUCH-Nr	PART No. REFERENCE BESTELL-Nr	LOCATION No. NO. D'EMPLACEMENT SUCH-Nr.	PART No. REFERENCE BESTELL-Nr	LOCATION No. No. d'EMPLACEMENT SUCH-Nr
16221-5442-0	B07-L 060 B07-L 110	16241-2328-0	B05-L 150	16241-9104-0	B02-R 140	16282-2301-3	B05-L 090
16222-5751-0	B09-R 110	16241-2411-0	B05-L 120	16241-9149-0	C01-L 120	16282-3211-3	B01-R 050
16222-7284-0	B14-L 110	16241-2425-0	B04-R 170	16241-9202-0	B09-R 070	16282-3641-0	B03-R 010
16222-8304-0	B14-L 100	16241-2426-0	B01-L 170	16241-9233-0	B06-R 080	16282-3650-0	B03-R 020
16235-6301-0	B13-L 010 B13-R 010	16241-2432-0	B04-R 160	16241-9312-0	B02-R 080	16282-4202-0	B10-L 060
16239-6577-0	B12-L 200	16241-2436-0	B04-R 140	16241-9401-0	B09-L 060	16282-4204-0	B10-L 090
16239-6583-0	B12-L 180	16241-2437-0	B04-R 150	16241-9402-0	B09-R 060	16282-5371-2	B10-L 160
16239-6588-0	B12-L 190	16241-2516-0	B06-L 030	16241-9523-0	B06-R 090	16285-5203-2	B11-R 010
		16241-3321-0	C02-L 010	16241-9580-0	C02-L 020	16285-5409-0	B07-L 010
		16241-3322-0	C02-L 050	16241-9601-0	B01-L 060	16285-5410-2	B07-L 020
16241-0175-0	B02-L 010	16241-3323-2	C02-L 080	16241-9602-0	B02-R 020	16285-5641-2	B09-L 020
16241-0177-0	B02-L 020	16241-3324-0	C02-L 090	16241-9626-2	B01-L 150	16285-6357-0	B13-R 230
16241-0345-0	B02-L 110	16241-3336-0	C02-L 040	16241-9701-0	B12-L 130	16285-9201-0	B13-R 220
16241-0402-0	B02-R 010	16241-3365-0	B01-L 140	16249-7428-0	B12-L 110	16286-4202-0	B11-L 090
16241-0409-2	B04-L 010	16241-3507-0	B02-R 060	16259-6001-0	B07-R 010	16286-4343-0	B11-L 070
16241-0421-2	B02-R 180	16241-3513-0	B02-R 070	16259-6025-0	C02-R 060	16292-0331-0	B02-L 130
16241-0446-0	B04-L 050	16241-3563-0	B05-L 140	16259-6583-0	B12-L 170	16292-0404-0	B04-L 090
16241-0454-0	B04-L 020	16241-3693-0	B02-R 040	16259-9150-0	B14-L 160	16292-0405-0	B04-L 110
16241-0456-0	B04-L 100	16241-3695-0	B02-R 030	16261-1555-0	B04-R 010	16292-0406-0	B04-L 120
16241-0462-0	B06-L 040	16241-3708-0	C02-L 140	16261-7343-0	B14-R 070	16292-1601-0	B04-R 030
16241-0481-3	B04-L 040	16241-3715-0	C02-L 160	16261-9671-0	B14-L 040	16292-1701-0	C01-L 010
16241-0514-0	B03-L 040	16241-3720-0	C02-L 190	16264-0413-0	B02-R 090	16292-2105-0	B05-L 020
16241-0515-0	B03-L 050	16241-4201-0	B08-L 020	16264-0436-0	B04-L 030	16292-2109-0	B05-L 020
16241-0537-0	B03-L 070	16241-4232-0	B10-L 080	16264-0482-0	B04-L 060	16292-2111-0	B05-L 010
16241-0551-0	B03-L 130		B10-L 110	16264-5214-0	B11-R 020	16292-2191-0	B05-L 010
16241-0555-0	B03-L 030	16241-4275-0	B08-L 030	16264-5721-0	B09-R 130	16292-2201-0	B05-L 050
16241-0567-0	B03-L 060		B11-L 110	16264-7292-0	B14-L 050	16292-2231-0	B05-L 080
16241-1163-0	B16-R 060	16241-5111-3	B06-R 050	16264-7327-0	B14-L 140	16292-2297-0	B05-L 080
16241-1164-0	B16-R 070	16241-5119-0	B06-R 060	16264-8334-2	B02-R 230	16292-2298-0	B05-L 080
16241-1167-0	B16-R 080	16241-5412-0	B07-L 070	16271-0345-0	B02-L 120	16292-2347-0	B05-L 180
16241-1172-0	B16-R 100	16241-5526-0	B06-R 180	16271-2401-0	B04-R 100	16292-2348-0	B05-L 190
16241-1177-0	B16-R 010	16241-5527-0	B06-R 160	16271-2402-0	B04-R 120	16292-2349-0	B05-L 200
16241-1182-0	B16-R 020	16241-5539-2	B06-R 140	16271-2498-0	B04-R 110	16292-2386-0	B05-L 200
16241-1231-0	C01-L 100	16241-5545-0	B06-R 200		B04-R 130	16292-2387-0	B05-L 200
16241-1311-0	B16-L 010	16241-5546-3	B06-R 210	16271-4250-2	B10-L 010	16292-2391-0	B05-L 180
16241-1315-0	B16-L 060	16241-5555-4	B06-R 240	16271-5122-0	B08-R 060	16292-2392-0	B05-L 180
16241-1328-0	B16-L 070	16241-5615-3	B09-L 050	16271-5143-0	B08-R 150	16292-2393-0	B05-L 190
16241-1333-0	B16-L 040	16241-5621-0	B09-L 120	16271-5372-2	B10-L 170	16292-2394-0	B05-L 190
16241-1354-0	B02-L 070	16241-5625-0	B09-L 090	16271-5373-2	B10-L 180	16292-7411-0	B15-R 010
16241-1356-0	B02-L 080	16241-5633-0	B09-L 070	16271-5374-2	B10-L 190	16292-8711-2	C03-L 020
16241-1403-0	B16-L 190	16241-5634-0	B09-L 130	16271-5501-3	B06-R 120	16299-1236-0	C01-L 110
16241-1405-0	B16-L 080	16241-5716-0	B09-R 030	16271-5506-0	B06-R 170	16299-1312-0	B16-L 020
16241-1423-0	B16-L 200	16241-5763-2	B09-R 082	16271-5531-3	B06-R 130	16299-1710-0	C01-L 020
16241-1424-0	B16-L 210	16241-6406-0	B12-R 140	16271-5532-0	B06-R 150	16299-1711-0	C01-L 060
16241-1431-0	B16-L 170	16241-6442-0	B12-L 020	16271-5535-0	B01-L 190	16299-3367-0	C02-L 060
16241-1435-0	B16-L 100	16241-7287-0	B15-L 020	16271-5541-0	B06-R 230	16299-3701-0	C02-L 130
16241-1441-0	B16-L 110	16241-7297-0	B16-R 090	16271-5562-3	B09-R 080	16299-5626-0	B09-L 100
16241-1443-0	B16-L 150	16241-7303-2	B14-R 010	16271-5613-2	B09-L 040	16299-6015-0	B07-R 020
16241-1444-0	B16-L 160	16241-7305-2	B14-R 040	16271-5648-0	B09-L 010	16611-6345-0	B13-R 190
16241-1450-0	B03-L 010	16241-7317-0	B01-L 050	16271-5701-7	B09-R 010	16611-6366-0	B13-R 210
16241-1452-0	B03-L 020	16241-7334-0	B14-R 060	16271-5715-0	B09-R 020	16611-6583-0	B12-L 270
16241-1511-0	B04-R 020	16241-7335-0	B14-L 080	16271-5772-0	B09-R 090	16611-9202-0	B13-R 200
16241-1627-0	B04-R 080		C02-L 170	16271-5774-0	B09-R 120	16612-6310-0	B13-R 240
16241-1632-0	B06-R 100	16241-7336-0	B14-L 090	16271-6556-0	B10-L 240	16614-2501-2	B06-L 010
16241-1651-0	B04-R 060		C02-L 180	16271-7326-0	B14-L 130	16622-8916-2	C03-L 010
16241-2131-0	B05-L 030	16241-7337-0	B14-L 020	16271-9201-0	C01-L 130	16626-7294-0	B15-L 060
16241-2133-0	B05-L 040	16241-7351-0	B14-R 050	16271-9523-0	B05-L 130	16631-6584-0	B12-L 150
16241-2198-0	B05-L 060	16241-7352-0	B14-R 020	16271-9569-0	B08-L 010	16652-6431-0	B12-R 180
16241-2214-0	B05-L 070	16241-7355-0	B14-R 030	16271-9616-0	B01-L 090	16652-6460-0	B12-R 280
16241-2325-0	B05-L 160	16241-9102-0	B12-L 120	16272-5115-0	B06-R 040	16652-6477-0	B12-R 070

NUMERICAL INDEX  
INDEX NUMERIQUE  
NUMERISCHEN INDEX

D02-L

PART No. REFERENCE BESTELL-Nr	LOCATION No. No. d' EMLACEMENT SUCH-Nr	PART No. REFERENCE BESTELL-Nr	LOCATION No. No. d' EMLACEMENT SUCH-Nr	PART No. REFERENCE BESTELL-Nr	LOCATION No. NO. d' EMLACEMENT SUCH-Nr	PART No. REFERENCE BESTELL-Nr	LOCATION No. No. d' EMLACEMENT SUCH-Nr
16652-6478-0	B12-R						
16661-6308-0	B13-R						
16662-6583-0	B12-L						
16678-6401-0	B12-L						
	B12-R						
16678-6423-0	B12-R						
16678-6583-0	B12-L						
16678-8385-0	C02-R						
17218-7286-0	B15-L						
17341-6320-0	B13-R						
17391-9616-0	B01-L						
17554-0101-3	B01-L						
17554-1232-0	C01-L						
19005-7270-0	B14-L						
19077-5365-0	B10-L						
19202-2354-0	B05-R						
19202-2397-0	B05-R						
19202-2398-0	B05-R						
19203-7301-0	B14-L						
19212-6310-0	B13-R						
19212-9713-0	B13-R						
19222-4328-0	B11-L						
19237-6591-0	B12-L						
	B12-L						
	B12-L						
19484-5544-0	B06-R						
19620-0150-0	B01-R						
19630-5605-0	B09-L						
19838-6583-0	B12-L						
19844-6577-0	B12-L						
19872-6584-0	B12-L						
19872-6588-0	B12-L						
31351-3283-0	B02-L						
31381-7639-0	C01-R						
33430-8276-0	C02-L						
36200-8272-0	B15-L						
37410-7660-0	C01-R						
37560-6302-0	B13-R						
38180-7617-2	C01-R						
66436-6402-0	B12-R						
66436-6404-0	B12-R						