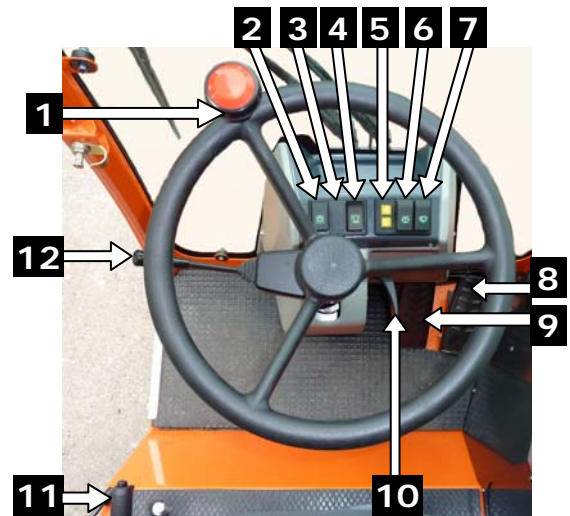


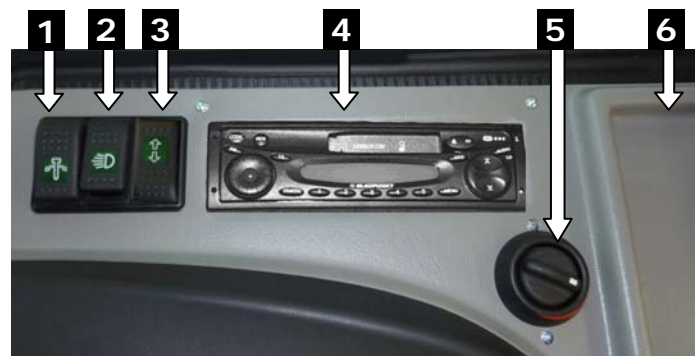
Fahrerplatz

- 1 Lenkrad
- 2 Lichtschalter
- 3 Reserve
- 4 Rundumleuchte
- 5 Blinkanzeige rechts links
- 6 Scheibenwaschdüse
- 7 Scheibenwischer
- 8 Fahrpedal
- 9 Bremspedal
- 10 Verstellhebel für Lenksäule
- 11 Handbremshebel
- 12 Blinkerhebel und Fernlicht



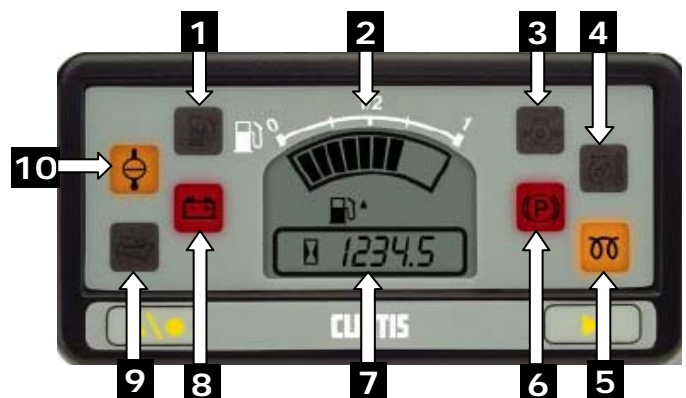
Konsole rechts hinten

- 1 Front Doppeltwirkend entspricht auch Joystick links rechts (C)
- 2 Arbeitsscheinwerfer hinten
- 3 Drehrichtung ändern 20l (B)
- 4 Radio siehe separate Anleitung
- 5 Heizungsregler
- 6 Ablage



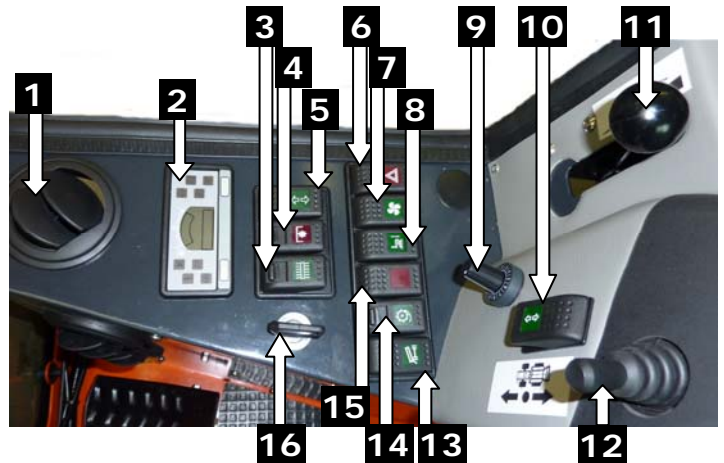
Multifunktionsanzeige

- 1 Kraftstoffreserve
- 2 Kraftstoffvorrat
- 3 Motoröldruck
- 4 Temperatur zu hoch
- 5 Vorglühlampe
- 6 Feststellbremse
- 7 Betriebsstundenzähler
- 8 Ladekontrolle Batterie
- 9 Service
- 10 nicht belegt



Konsole rechts vorn

- 1 Luftauslassdüse
- 2 Multifunktionsanzeige
- 3 Front Leistungshydraulik 50l (A)
- 4 Saugeinrichtung Container (G)
- 5 Drehrichtung ändern 50 l (A)
- 6 Warnblinkschalter
- 7 Gebläse für Lüftung Heizung
- 8 Front Leistungshydraulik 20l (B)
- 9 Poti für Drehzahlverstellung Anbaugerät
- 10 Fahrtrichtungsschalter vorwärts rückwärts
- 11 Handgashebel
- 12 Joystick Frontaushebung und links rechts Doppeltwirkend (C)
- 13 Kippeinrichtung (Betätigung nur mit gerade gestellter Maschine)
- 14 Heck Leistungshydraulik 20 l (K)
- 15 Wassersprüheinrichtung
- 16 Zündschloss - Starten nur möglich in Mittelstellung Schalter (10)



Frontanschlüsse

- A Hydraulik Umlauföl 50 l (3)
- B Hydraulik Umlauföl 20 l (8)
- C Hydraulik Doppeltwirkend (12)
- D Hydraulik Leckölanschluss
- E Anschluss für Wassersprüheinrichtung (15)
- F Elekt. Steckdose Mengenteiler (9)



Heckanschlüsse

- E Wasseranschluss für Wassersprüheinrichtung (15)
- G Hydraulik Umlauföl 50 l (4)
- H Hydraulik Leckölanschluss
- K Hydraulik Umlauföl 20 l (14) oder Kippeinrichtung DW (13)

