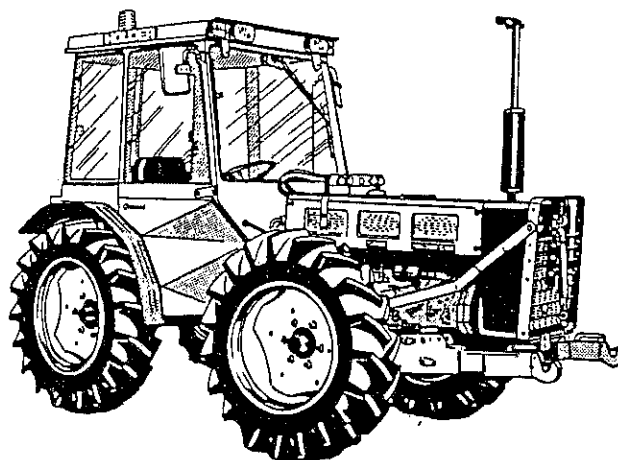


Ersatzteilliste

A 1

A62 A65 C65

(5200/15-17-21)



Indexplan

Spalte

Hinweise für Ersatzteilbestellungen
Anschriften der Fremdgerätehersteller

1 - 2

Motor, KKK Servicestützpunkte

3 - 6

Aufbauten vorn, Armaturen

7 - 8

Hydraulik, Hydraulikbausätze *hinten und vorne*

9 - 10

Lenkung, Lenkzylinder

11 - 12

Getriebe vorn, Differential vorn

13 - 14

Achsen, Bausatz Vorderradbremse
Knickpunkt, Mittelpartie

15 - 16

Bedienungselemente, Pedale

17 - 18

Getriebe hinten, Differential

19 - 20

Sitz, Reifen

21 - 22

Dreipunktaushebung, Kabelsätze, Dichtungssätze

23 - 24

Zubehör: Frontschutz, Zapfwellenverlängerung,
Überdruckabsicherung, Radlastausgleich, Pendelsperre,
Kriechgang, Kombinationsbausatz Typ 5280-9 *für Lader*
Notflügel vorn

25 - 28

Forstpaket, Kabine, Regelhydraulik

29 - 32

Holder - Zentralersatzteillager

D-72545 Metzingen Postfach 15 55

Telefon 07123/966 250 - Nach Geschäftsschluß Anrufbeantworter 07123/966 229

Telex 7245319 - Telefax (07123) 966 228

Spaltenverzeichnis

Zeile
Spalte

| | | |
|---------|---|-----------|
| Tafel 1 | Kühler, Wasserpumpe, Lichtmaschine | B 3 - C 4 |
| Tafel 2 | Zylinderblock, Ölpumpe, Ölwanne | D 3 - E 4 |
| Tafel 3 | Kurbelwelle, Kolben, Pleuel | F 3 - G 4 |
| Tafel 4 | Zylinderkopf, Einspritzdüsen, Ventile | H 3 - J 4 |
| Tafel 5 | Kipphebel, Nockenwelle | K 3 - K 4 |
| Tafel 6 | Steuerräder, Einspritzpumpe Für Motoren ohne separate Motorabstellung | L 3 - M 4 |

2 Blätter

Spaltenverzeichnis

Zeile
Spalte

| | | |
|----------|---|-----------|
| Tafel 6a | Steuerräder, Einspritzpumpe für Motoren mit separater Motorabstellung | B 5 - C 6 |
| Tafel 7 | Kupplung, Anlasser | D 5 - D 6 |
| Tafel 8 | Luftfilter, Auspuff | E 5 - F 6 |
| Tafel 9 | Turbolader | G 5 - H 6 |
| | Servicestützpunkte für KKK Turbolader | I 5 - I 6 |

Aufbauten vorn Armaturen

Spaltenverzeichnis

Zeile
Spalte

| | | |
|----------|---------------------------------|-----------|
| Tafel 10 | Haube vorn, Scheinwerfer | B 7 - C 8 |
| Tafel 11 | Haube, Hauben-Seitenteil | D 7 - D 8 |
| Tafel 12 | Kraftstofftank | E 7 - E 8 |
| Tafel 13 | Batterie, Tragerahmen | F 7 - F 8 |
| Tafel 14 | Lenkungsträger, Seilzüge | G 7 - I 8 |
| Tafel 15 | Instrumententräger, Instrumente | J 7 - K 8 |

| Spaltenverzeichnis | | Zeile Spalte |
|--------------------|---|-----------------|
| Tafel 16 | Hydrauliktank, Hydraulikpumpe | B 9 - C 10 |
| Tafel 17 | Steuergeräte, Leitungen | D 9 - E 10 |
| Tafel 17 b | Hydraulische Differentialsperre | F 9 - F 10 |
| Tafel 18 | Zusatz-Steuerventile Steckkupplung hinten | G 9 - H 10 |
| Tafel 18 b | Zusatzsteuergeräte und Steck- kupplungen vorn 5280/6-8 | I 9 - K 10 |
| Tafel 19 | Arbeitszylinder, Hubhebel Bausatz Schwedenhydraulik 5280-3 | L 9 - M10 |

Lenkung, Lenkzylinder

A 11

Spaltenverzeichnis

Zeile
Spalte

| | | |
|----------|----------------------|-------------|
| Tafel 20 | Lenkung | B 11 - B 12 |
| Tafel 21 | Lenkungs-Einzelteile | C 11 - C 12 |
| Tafel 22 | Lenkzylinder | D 11 - E 12 |

Spaltenverzeichnis

Zeile
Spalte

| | | |
|------------|------------------------------------|-------------|
| Tafel 27 | Getriebegehäuse, Antriebshohlwelle | B 13 - C 14 |
| Tafel 28 a | Lamellenkupplung mit Schaltung | D 13 - E 14 |
| Tafel 29 | Kegelradwelle, Zapfwelle vorn | F 13 - H 14 |
| Tafel 30 | Differential vorn | I 13 - J 14 |

| Spaltenverzeichnis | | Zeile Spalte |
|--------------------|---|-----------------|
| Tafel 31 | Achstrichter, Bremsen, Planetenantrieb | B 15 - D 16 |
| Tafel 31 a | Bausatz vorderradbremse Typ 5234-22 | E 15 - E 16 |
| Tafel 32 | Anschlußgehäuse, Gelenklager, Gelenkwellen | F 15 - G 16 |
| Tafel 33 | Zwischengehäuse | H 15 - H 16 |

Bedienungselemente, Pedale

A 17

Spaltenverzeichnis

Zeile
Spalte

| | | |
|----------|---|-------------|
| Tafel 34 | Kupplungsbetätigung | B 17 - C 18 |
| Tafel 35 | Bremsenbetätigung, Gasbetätigung | D 17 - D 18 |
| Tafel 36 | Feststellbremse | E 17 - E 18 |
| Tafel 37 | Betätigungsteile für Bausatz Vorderradbremse Typ 5234-22 | F 17 - F 18 |

Getriebe hinten, Differential

A 19

Spaltenverzeichnis

Zeile
Spalte

| | | |
|----------|---------------------------------|-------------|
| Tafel 38 | Getriebegehäuse | B 19 - C 20 |
| Tafel 39 | Hinterachsgehäuse, Zapfwelle | D 19 - D 20 |
| Tafel 40 | Zapfwellenschaltung | E 19 - E 20 |
| Tafel 41 | Antriebswelle | F 19 - F 20 |
| Tafel 42 | Vorgelegewelle II | G 19 - G 20 |
| Tafel 43 | Kegelradwelle, Gruppenschaltung | H 19 - I 20 |
| Tafel 44 | Schaltgestänge f. Vorstufe | J 19 - J 20 |
| Tafel 45 | Gangschaltung 1.-4. Gang | K 19 - K20 |
| Tafel 46 | Differential hinten | L 19 - L 20 |

Sitz, Reifen

A 21

Spaltenverzeichnis

Zeile
Spalte

Tafel 50 Fahrersitz

B 21 - C 22

Tafel 53 Reifen, Radgewichte

D 21 - F 22

Dreipunktaushebung, Kabelsatz, Dichtungssätze Schaltplan

Spaltenverzeichnis

**Zeile
Spalte**

| | | |
|-----------------|--|--------------------|
| Tafel 54 | Dreipunkt KAT.I Typ 5201-1, Anhängekupplung | B 23 - C 24 |
| Tafel 55 | Dreipunktaushebung KAT. II | D 23 - E 24 |
| Tafel 56 | Kabelsätze, Dichtungssätze | F 23 - G 24 |

| Spaltenverzeichnis | | Zeile Spalte |
|--------------------|--|-----------------|
| Tafel 60 a | Frontschutz 5234-20, Scheinwerfer- schutz 5234-76 geteilte Ausführung | B 25 - C 26 |
| Tafel 61 | Zapfwellenverlängerung 5262-1 | D 25 - D 26 |
| Tafel 64 | Überdruckabsicherung 5228-80 | E 25 - E 26 |
| Tafel 65 | Radlastausgleich 5234-23 | F 25 - F 26 |
| Tafel 66 | Pendelsperre 5251-76 | G 25 - G 26 |
| Tafel 67 | Kriechgang 5264 und 5262-10 | H 25 - H 26 |
| Tafel 67 a | Kriechgang 5262-3 und 5262-11 | I 25 - J 26 |
| Tafel 68 | Schaltgestänge für Kriechgang Bis Ende 1986 | K 25 - K 26 |
| Tafel 68 a | Schaltgestänge für Kriechgang Ab Ende 1986 | L 25 - L 26 |
| Tafel 70 | Kombinationsbausatz Typ 5280-9 | M 25 - B 28 |

2. Blatt!

T 70

Kombi, bauweise Type 5280-9

T 72

Kopfhaube vorn 5234-29 bis 37

Forstpaket, Kabine

| Spaltenverzeichnis | | Zeile Spalte |
|--------------------|---|-----------------|
| Tafel 78 | Frontscheibenschutz, Auspuff | B 29 - C 30 |
| Tafel 79 | Werkzeugkasten, Seitenschutz, Heckplane Steckzapfwelle | D 29 - D 30 |
| Tafel 80 | Schutzverkleidung unten | E 29 - F 30 |
| Tafel 90 | Rohbaurahmen, Kotflügel | G 29 - H 30 |
| Tafel 91 | Frontscheibe, Scheibenwischer, | I 29 - J 30 |
| Tafel 92 | Türe links und rechts, Seitenfenster | K 29 - L 30 |
| Tafel 93 | Heckfenster, Rückleuchten | M 29 - M 30 |

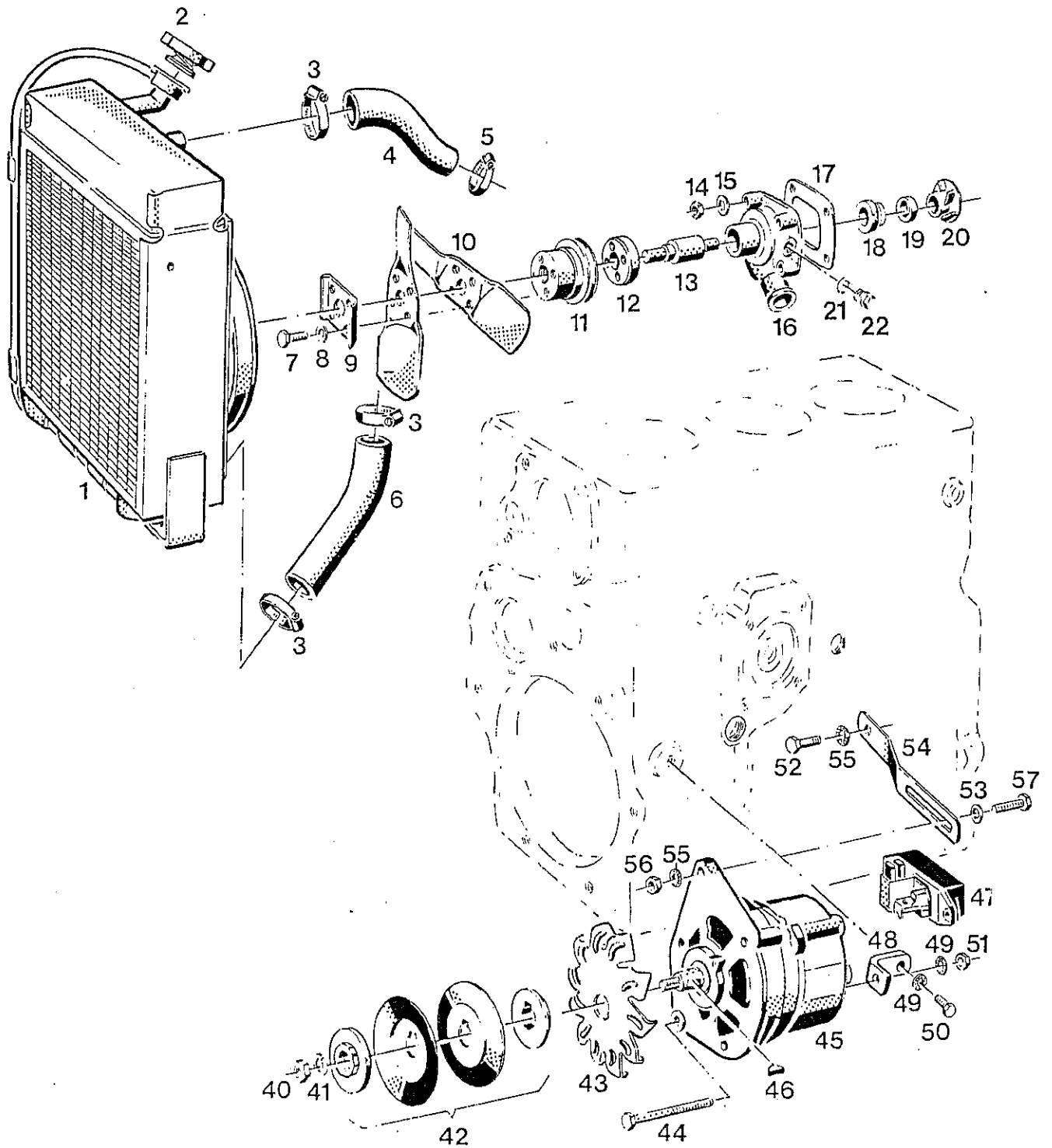
Rest Kabine siehe nächstes Register

Forstpaket, Kabine, Regelhydraulik Typ 5280-13

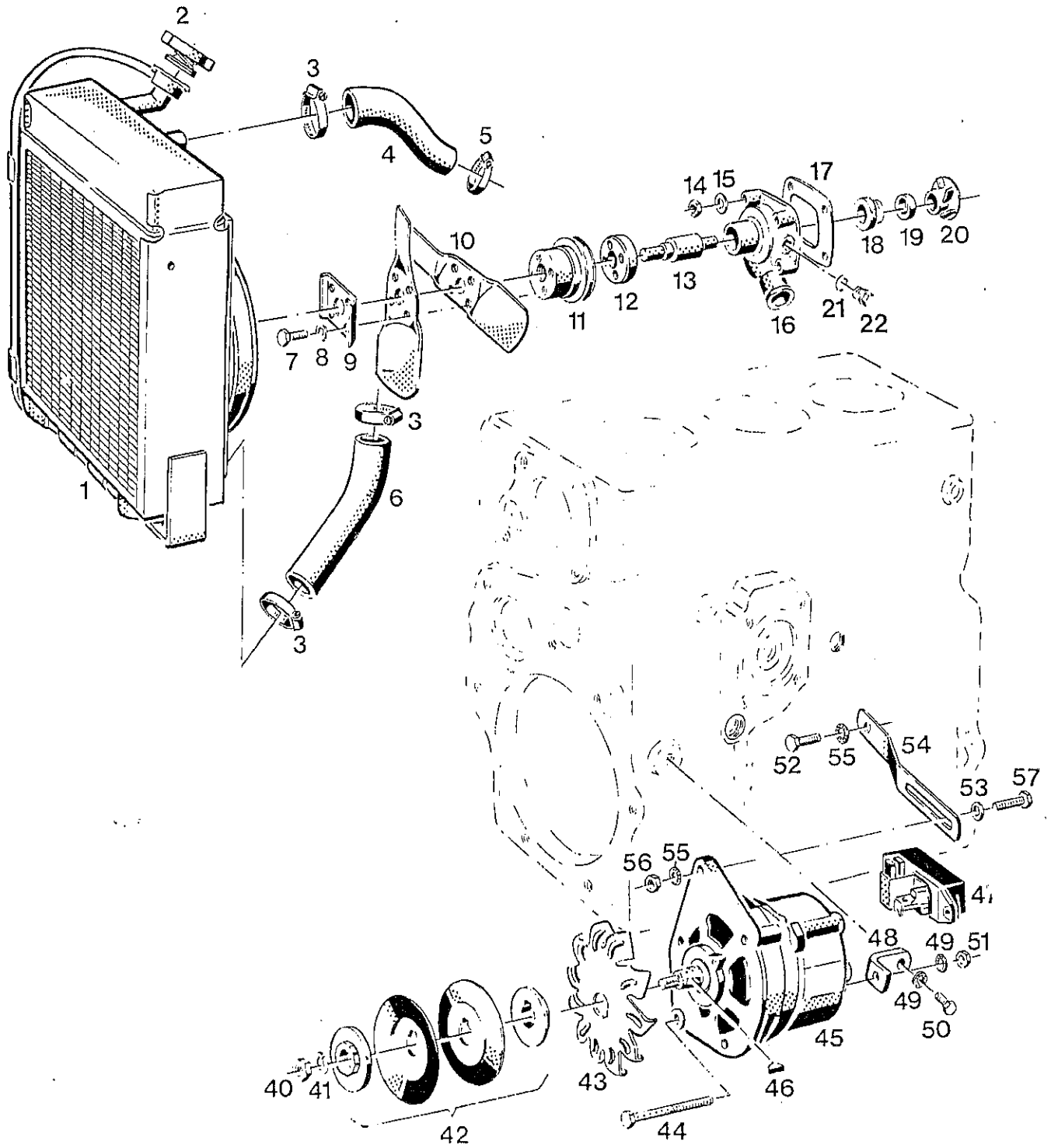
Spaltenverzeichnis

**Zeile
Spalte**

| | | |
|------------------|---|--------------------|
| Tafel 94 | Dach, Arbeitsscheinwerfer, Rundumleuchte, Aktivkohlefilter | B 31 - D 32 |
| Tafel 95 | Heizung | E 31 - F 32 |
| Tafel 96 | Bodenbleche | G 31 - G 32 |
| Tafel 100 | Gehäuse | H 31 - H 32 |
| Tafel 101 | Innere Hebelsysteme | I 31 - I 32 |
| Tafel 102 | Steuerhebel | J 31 - J 32 |
| Tafel 103 | Geberschwinge, Regelstangen | K 31 - K 32 |
| Tafel 104 | Steuergerät | L 31 - L 32 |



| Bild-Nr. III.No. | Bestell-Nr. Part No. | Benennung | Abm./Bemerk. Dimen./Remarks | Stück Pieces | Denomination |
|---------------------|-------------------------|---|---|-----------------|---|
| 113 668 | 6001 010 03 00 | ZSB. HOLDER VIERTAKT DIESELMOTOR NEUMOTOR (ohne Kühler, Anlasser, Hydraulikpumpe, Auspußf) | 37 kW (50 PS) Type 6001-3 für A 62 | 1 | HOLDER FOUR- STROKE DIESEL ENGINE COMPL. -NEW- 37 kW - 56 HP (without radiator, starter, hydraulic pump, exhaust) Type 6001-3 for A 62 |
| ----- | | | | | |
| AT-6001 010 03 00 | | ZSB. HOLDER VIERTAKT DIESELMOTOR AUSTAUSCHMOTOR (ohne Kühler, Anlasser, Hydraulikpumpe, Licht- maschine, Kupplung, Keilriemen, Auslaß-, Ansaugkrümmer, Luftfilter, Auspußf) | 37 kW (50 PS) Type 6001-3 für A 62 | 1 | HOLDER FOUR- STROKE DIESEL ENGINE COMPL. -RECONDITIONED- 37 kW - 56 HP (without radiator , starter, hydraulic pump, dynamo, clutch, V-belt, exhaust intake and outlet manifold, exhaust) Type 6001-3 for A 62 |
| ----- | | | | | |
| 114 320 | 6001 010 04 00 | ZSB. HOLDER VIERTAKT DIESELMOTOR "TURBO" NEUMOTOR (ohne Kühler, Anlasser, Hydraulikpumpe, Auspußf) | 43 kW (59 PS) Type 6001-4 für A 65/C 65 | 1 | HOLDER FOUR- STROKE DIESEL ENGINE TURBO- CHARGED, COMPL. -NEW- 43 kW - 64 HP (without radiator, starter, hydraulic pump, exhaust) Type 6001-4 for A 65/C 65 |
| ----- | | | | | |
| AT-6001 010 04 00 | | ZSB. HOLDER VIERTAKT DIESELMOTOR "TURBO" AUSTAUSCHMOTOR (ohne Kühler, Anlasser, Hydraulikpumpe, Licht- maschine, Kupplung, Keilriemen, Auslaß-, Ansaugkrümmer, Turbolader, Luftfilter Auspußf) | 43 kW (59 PS) Type 6001-4 für A 65/C 65 | 1 | HOLDER FOUR- STROKE DIESEL ENGINE TURBO- CHARGED; COMPL. -RECONDITIONED- 43 kW - 64 HP (without radiator, starter, hydraulic pump, dynamo, clutch, V-belt, outlet-intake manifold, turbo- charger, air filter, exhaust) Type 6001-4 for A 65/C 65 |
| ----- | | | | | |
| 1 | 114 421 | 6001 030 03 02 | Zsb. Kühler kpl. (Hutze Ø315) | | 1 Radiator ass. compl. |
| | 114 422 | 6001 031 03 10 | Ventilatorhutze für Kühler | Ø315 | 1 Fan link f. radiator |
| 2 | 014 861 | 000 993 10 25 | Verschußdeckel | Ø40 <i>flor</i> | 1 Sealing cover |
| 3 | 010 910 | 000 970 15 67 | Schlauchklemme | Gr. 4 | 3 Hose clip |
| ----- | | | | | |
| 4 | 111 615 | 6001 034 01 70 | Rücklaufschlauch | Ø35x4 | 1 Return flow hose |
| 5 | 010 902 | 000 970 03 67 | Schlauchklemme | ID 3 28-38 | 1 Hose clip |
| 6 | 111 616 | 6001 034 01 71 | Saugschlauch | Ø34x4 | 1 Suction hose |
| 7 | 011 511 | DIN933M8x20 | 10.9 Sechskantschraube | | 4 Hexagon screw |
| 8 | 010 063 | DIN137B8 | Federscheibe | | 4 Lock washer |

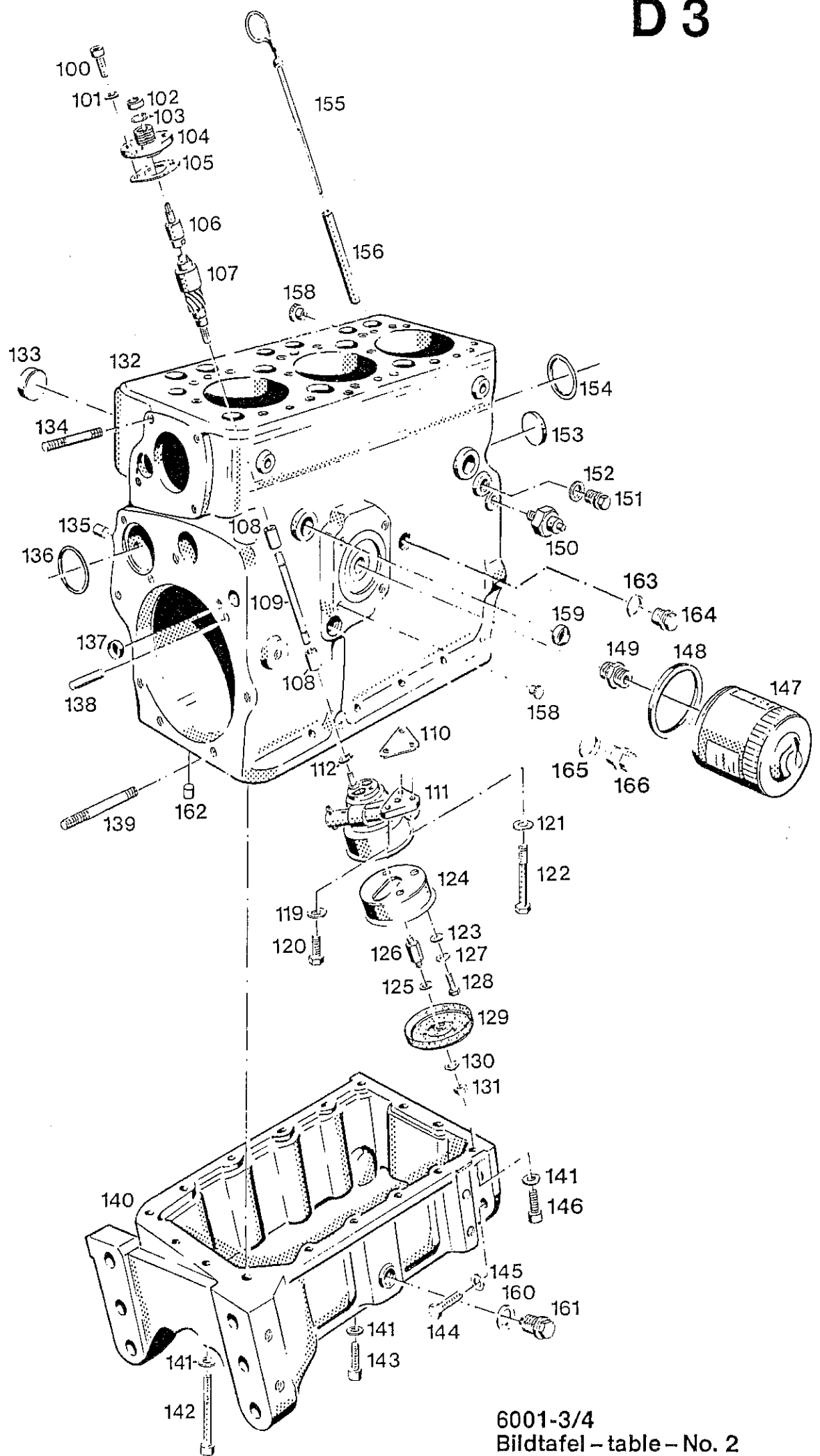


| Bild-Nr. Ill.No. | Bestell-Nr. Part No. | | Benennung | Abm./Bemerk. Dimen./Remarks | Stück Pieces | Denomination |
|---------------------|-------------------------|-----------------|---|--|-----------------|---|
| 9 | 111 723 | VD 033 80 40 | Verstärkungsplatte | 50x60x2 | 1 | Reinforcement plate |
| 10 | 111 614 | 6001 033 01 41 | Lüfterflügel | 50x302x2 | 2 | Fan blade |
| 11 | 022 527 | 000 990 19 01 | Zsb. Keilriemenscheibe | Ø92 | 1 | V-belt pulley ass. |
| 12 | 111 724 | VD 033 80 42 | Führungsnahe | Ø60x12 | 1 | Guide hub |
| 13 | 111 722 | VD 033 80 20 | Wasserpumpenlager | Ø30x106 | 1 | Water pump bearing |
| 14 | 011 580 | DIN934M8 | Sechskantmutter | | 4 | Hexagon nut |
| 15 | 010 063 | DIN137B8 | Federscheibe | | 4 | Lock washer |
| 16 | 111 613 | 6001 033 01 01 | Gehäuse für Wasserpumpe | | 1 | Water pump housing |
| 17 | 111 725 | VD 033 80 80 | Dichtung | 1 dick | 1 | Gasket |
| 18 | 020 913 | 000 997 04 15 | Gleitringsdichtung | 17xØ35x16 | 1 | Sliding ring seal |
| 19 | 020 909 | 000 994 76 22 | Anlaufring | 12xØ28x7 | 1 | Chek ring |
| 20 | 111 721 | VD 033 80 05 | Pumpenrad | Ø54,8x14,5 | 1 | Pump rear |
| | 111 611 | 6001 030 01 01 | <u>ZSB. WASSERPUMPE</u> (best. aus Teilen 12, 13, 16, 18-22) | | 1 | <u>WATER PUMP ASS.</u> (cons. of parts 12, 13, 16-22) |
| 21 | 010 392 | DIN7603A16x20CU | Dichtring | | 1 | Sealing ring |
| * 22 | 011 038 | DIN910M16x1,5 | Verschlussschraube | | 1 | Sealing screw |
| 40 | 011 755 | DIN439BM14x1,5 | Fl. Sechskantmutter | | 1 | Hexagon nut, flat |
| 41 | 010 058 | DIN127A14 | Federring | | 1 | Lock washer |
| ⊗ 42 | 020 868 | 000 998 77 80 | Keilriemenscheibe B. Nr. 1126 600 186 | Ø77,5x17 | 1 | V-belt pulley |
| 43 | 020 915 | 000 998 17 76 | Lüfterscheibe B. Nr. 1126 610 047 | Ø127x12 | 1 | Fan blade |
| 44 | 011 090 | DIN931M8x85 | Sechskantschraube | | 1 | Hexagon screw |
| 45 | 020 895 | 000 180 78 10 | <u>ZSB. DREHSTROM- GENERATOR MIT TRANSISTORREGLER</u> (best. aus Teilen 40-41, 45-47) | Bosch Nr. 0 120 339 531 14 V. 33 A 390 W | 1 | <u>THREE-PHASE GE- NERATOR COMPL. WITH TRANSISTO- RIZED REGULATOR</u> (cons. of parts 40-41, 45-47) |
| 46 | 010 357 | DIN6888-3x5 | Scheibenfeder | Entfällt ab 1987 | 1 | Woodruff key |
| 47 | 020 896 | 000 180 16 33 | Transistorenregler mit Bürstenplatte Kohlenbürstensatz für Drehstromlichtmaschine | B. Nr. 0 192 052 004 | 1 | Transistorized regula- tor w. brush plate |
| | 1 127 014 011 | | | | 1 | Coal brush set for three-phase generator |
| 48 | 111 730 | VD3 185 80 06 | Halter für Lichtmaschine | 30x8x84 | 2 | Dynamo washer |
| 49 | 010 327 | DIN6798A8,4 | Fächerscheibe | | 3 | Corrugated washer |
| 50 | 011 509 | DIN933M8x16 | Sechskantschraube | | 4 | Hexagon screw |
| 51 | 011 580 | DIN934M8 | Sechskantmutter | | 1 | Hexagon nut |
| 52 | 011 511 | DIN933M8x20 | 10.9 Sechskantschraube | | 1 | Hexagon screw |
| 53 | 014 869 | 000 991 03 41 | Scheibe | 8,5x19x2 | 1 | Shim |
| 54 | 111 731 | HD 185 A 07 | Halteschiene | 20x4x160 | 1 | Retaining rail |
| 55 | 010 327 | DIN6798A8,4 | Fächerscheibe | | 2 | Corrugated washer |
| 56 | 011 580 | DIN934M8 | Sechskantmutter | | 1 | Hexagon nut |
| 57 | 011 517 | DIN933M8x28 | Sechskantschraube | | 1 | Hexagon screw |

⊗ Beim A65E wird die große Keilriemenscheibe von A60 4875 Nr. 000 998 8780 angeboten, Ansonsten statt Riemenscheibe am Fortschritt.

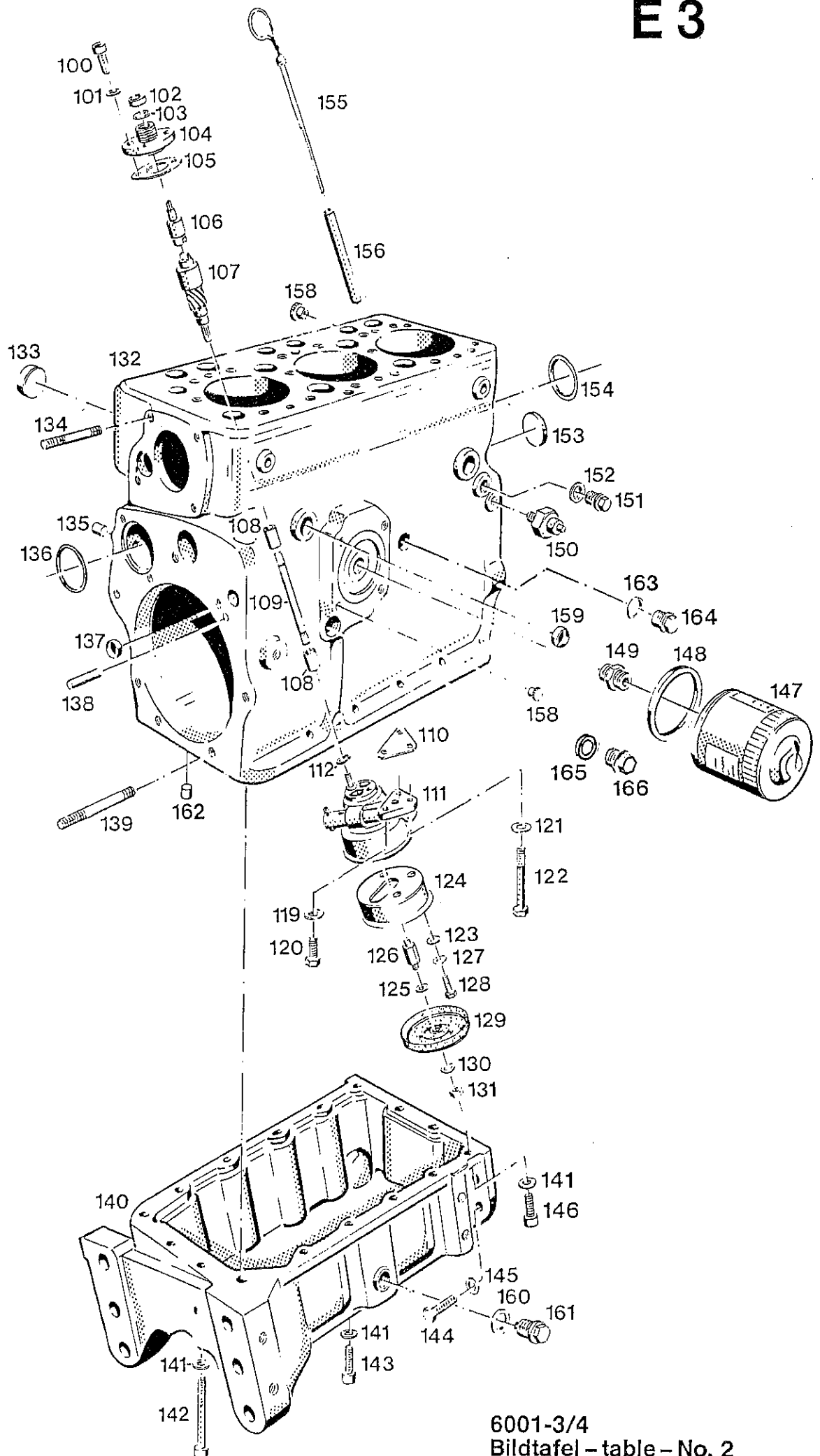
* Für Heizungsanschluß

* for heater connection



6001-3/4
Bildtafel - table - No. 2

| Bild-Nr. Ill.No. | Bestell-Nr. Part No. | Benennung | Abm./Bemerk. Dimen./Remarks | Stück Pieces | Denomination |
|---------------------|-------------------------|----------------|---|-----------------|--|
| 100 | 011 865 | DIN912M8x20 | Innensechskantschraube | 2 | Sockethead screw |
| 101 | 010 327 | DIN6798A8,4 | Fächerscheibe | 2 | Corrugated washer |
| 102 | 010 642 | DIN3760A6x15x6 | Wellendichtring | 1 | Oil seal |
| 103 | 010 152 | DIN472-15x1 | Sicherungsring | 1 | Circlip |
| 104 | 111 707 | VD 023 81 04 | Anschlußflansch | 1 | Connection flange |
| 105 | 111 715 | VD 023 80 81 | Dichtung | 1 | Gasket |
| 106 | 111 711 | VD 023 80 35 | Mitnehmer | 1 | Follower |
| 107 | 111 710 | VD 023 81 24 | Antriebsritzel | 1 | Drive pinion |
| 108 | 111 712 | VD 023 80 36 | Kupplungsstück | 2 | Coupling |
| 109 | 111 708 | VD 023 80 18 | Zwischenwelle | 1 | Intermediate shaft |
| 110 | 111 714 | VD 023 80 80 | Dichtung | 1 | Gasket |
| 111 | 111 592 | 6001 020 01 53 | ZSB. ÖLPUMPE KPL. (best. aus Teilen 112, 123-131) | 1 | OIL PUMP ASS. COMPL. (cons of parts 112, 123-131) |
| 112 | 010 131 | DIN471-9x1 | Sicherungsring | 1 | Circlip |
| 119 | 010 063 | DIN137B8 | Federscheibe | 1 | Lock washer |
| 120 | 011 511 | DIN933M8x20 | 10.9 Sechskantschraube | 1 | Hexagon screw |
| 121 | 010 064 | DIN137B10x18 | Federscheibe | 1 | Lock washer |
| 122 | 011 108 | DIN931M10x75 | Sechskantschraube | 1 | Hexagon screw |
| 123 | 010 051 | DIN126-6,6 | Scheibe | 3 | Shim |
| 124 | 111 603 | 6001 023 01 43 | Saugglocke | 1 | Suction bell |
| 125 | 010 085 | DIN433-8,4 | Scheibe | 1 | Shim |
| 126 | 111 709 | VD 023 80 21 | Distanzbolzen | 1 | Spacer bolt |
| 127 | 011 742 | DIN137B6 | Federscheibe | 3 | Lock washer |
| 128 | 011 504 | DIN933M6x20 | Sechskantschraube | 3 | Hexagon screw |
| 129 | 111 604 | 6001 023 01 44 | Saugsieb | 1 | Suction strainer |
| 130 | 010 063 | DIN137B8 | Federscheibe | 1 | Lock washer |
| 131 | 011 580 | DIN934M8 | Sechskantmutter | 1 | Hexagon nut |
| | 110 037 | 6001 010 X3 02 | ZSB. ZYLINDERBLOCK ORIGINAL (best. aus Teilen 133, 135-137, 150-152, 162-166) | 1 | CYLINDER BLOCK ASS. -ORIGINAL SIZE- (cons. of parts 133, 135-137, 150-152, 163-166) |
| 133 | 010 112 | DIN443-32 | Verschlußdeckel | 2 | Sealing cover |
| 134 | 011 613 | DIN939M8x45 | Stiftschraube | 4 | Stud |
| 135 | 015 313 | 000 993 11 54 | Stopfen | 5 | Plug |
| 136 | 014 734 | 000 997 65 09 | Ringdichtung | 1 | Ring seal |
| 137 | 010 107 | DIN443B16 | Verschlußdeckel | 2 | Sealing cover |
| 138 | 010 003 | DIN7-8x20 | Zylinderstift | 1 | Cylindrical pin |
| 139 | 011 629 | DIN939M10x70 | Stiftschraube | 4 | Stud |
| 140 | 111 580 | 6001 011 03 40 | Ölwanne | 1 | Oil sump |
| 141 | 010 063 | DIN137B8 | Federscheibe | 16 | Lock washer |
| 142 | 011 056 | DIN912M8x50 | Innensechskantschraube | 4 | Sockethead screw |
| 143 | 011 056 | DIN912M8x50 | Innensechskantschraube | 8 | Sockethead screw |
| 144 | 011 530 | DIN933M10x30 | Sechskantschraube | 4 | Hexagon screw |
| 145 | 010 064 | DIN137B10x18 | Federscheibe | 4 | Lock washer |
| 146 | 011 206 | DIN912M8x25 | Innensechskantschraube | 4 | Sockethead screw |
| 147 | 019 468 | 000 022 96 51 | Wechselfilter (mit Dichtring Bild Nr. 148) | 1 | Replacement filter (w. seal Ill. 148) |
| 148 | 023 148 | 000 997 74 01 | Dichtring | 1 | Sealing ring |



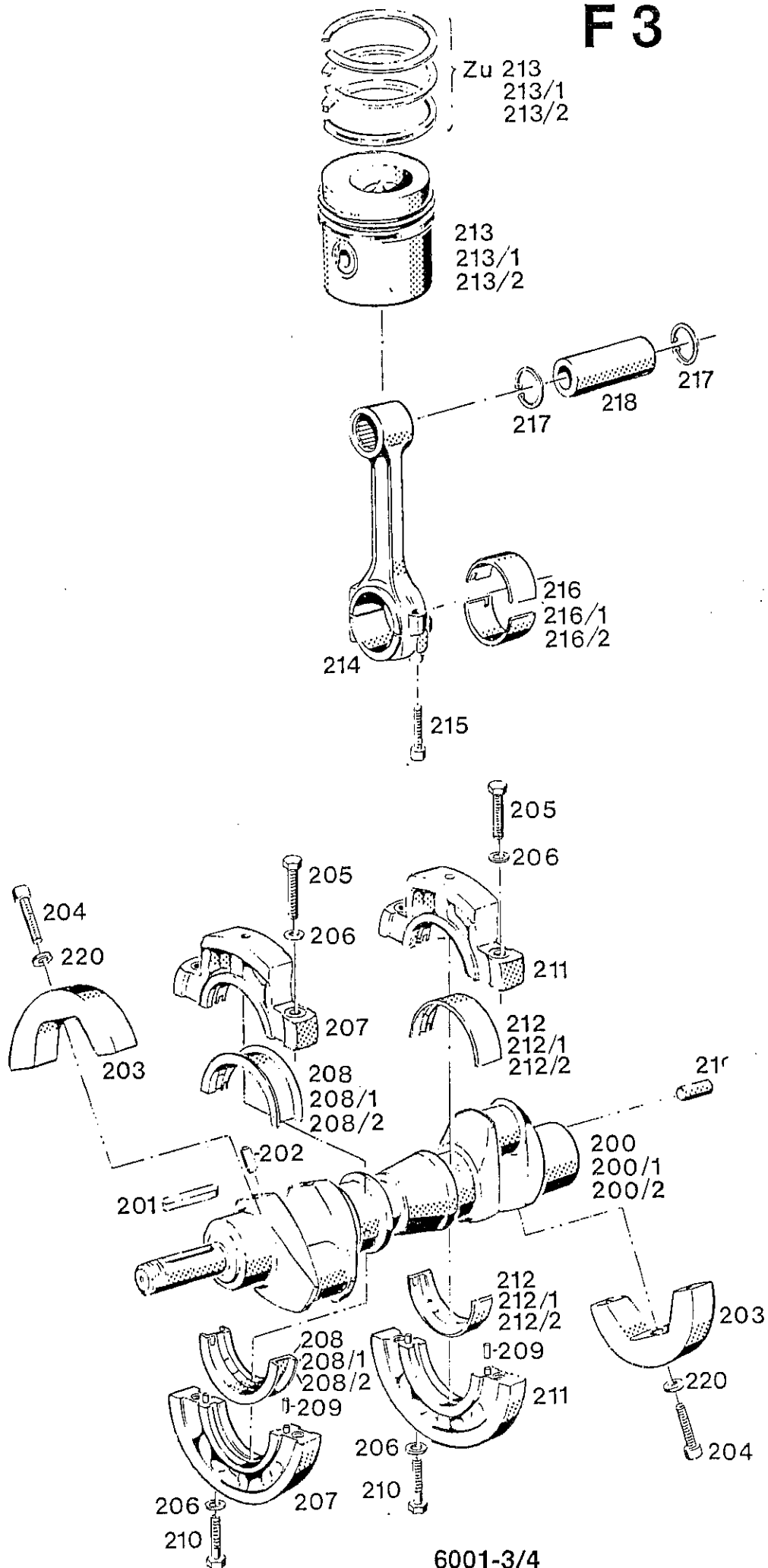
6001-3/4
Bildtafel - table - No. 2

TYPE 6001-3/4
 BILDТАFEL NR. 2
 ZYLINDERBLOCK, ÖLPUMPE,
 ÖLWANNE

TYPE 6001-3/4
 TABLE NO. 2
 CYLINDER BLOCK, OIL PUMP,
 OIL SUMP

E 4

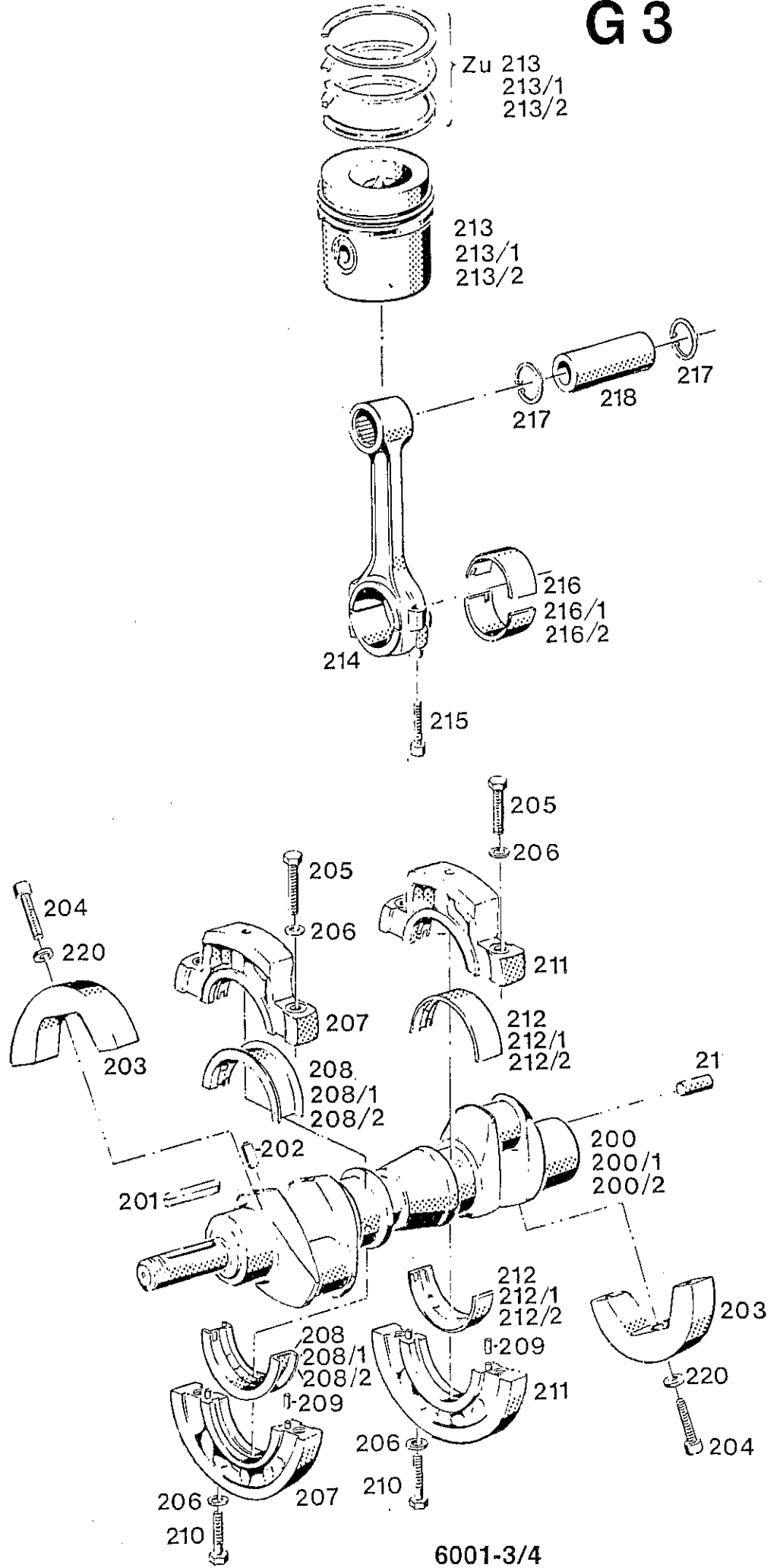
| Bild-Nr. III.No. | Bestell-Nr. Part No. | | Benennung | Abm./Bemerk. Dimen./Remarks | Stück Pieces | Denomination |
|---------------------|-------------------------|-----------------|--------------------------|--------------------------------|-----------------|------------------------|
| 149 | 111 706 | VD 022 80 32 | Gewindenippel | SW 22x29 | 1 | Thread nipple |
| 150 | 020 898 | 000 181 80 59 | Öldruckkontrollschalter | | 1 | Oil pressure switch |
| 151 | 011 038 | DIN910M16x1,5 | Verschlußschraube | | 1 | Sealing screw |
| 152 | 010 392 | DIN7603A16x20CU | Dichtring | | 1 | Sealing ring |
| 153 | 020 914 | 000 997 34 23 | Dichtung | 34,5x3 | 2 | Gasket |
| 154 | 014 712 | 000 997 34 09 | Ringdichtung | Ø42xØ3 | 1 | Ring seal |
| 155 | 111 576 | 6001 010 01 49 | Zsb. Ölmeßstab | | 1 | Oil diprod ass. |
| 156 | 020 910 | 000 994 77 22 | Rohr | Ø8x0,8x90 | 1 | Tube |
| 158 | 015 324 | 000 993 10 55 | Blindstopfen | Ø14x8 | 4 | Blanking plug |
| 159 | 010 110 | DIN443-25 | Verschlußdeckel | | 2 | Sealing cover |
| 160 | 010 397 | DIN7603A20x26CU | Dichtring | | 1 | Sealing ring |
| 161 | 015 354 | 000 993 01 60 | Magnetstopfen | M20x1,5 | 1 | Magneto plug |
| 162 | 020 907 | 000 993 06 54 | Stopfen (für Ölkanal) | 7,3x10 | 1 | Plug (for oil port) |
| 163 | 010 391 | DIN7603A14x20CU | Dichtring | | 1 | Sealing ring |
| 164 | 011 037 | DIN910M14x1,5 | Verschlußschraube | | 1 | Sealing screw |
| 165 | 010 401 | DIN7603A22x27CU | Dichtring | | 1 | Sealing ring |
| 166 | 010 407 | DIN7604AM22x1,5 | Verschlußschraube | | 1 | Sealing screw |



6001-3/4
Bildtafel - table - No. 3

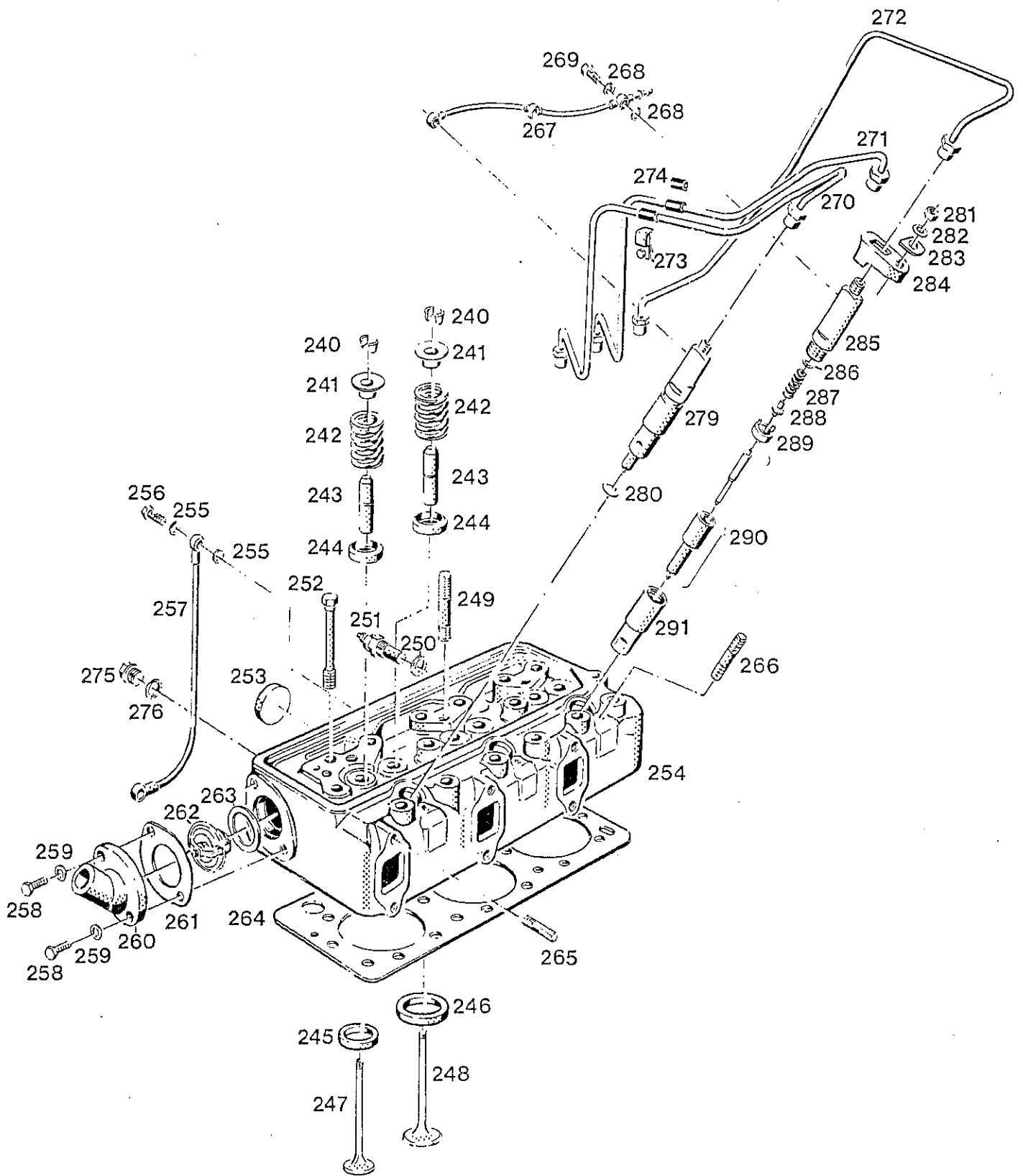
| Bild-Nr. III.No. | Bestell-Nr. Part No. | | Benennung | Abm./Bemerk. Dimen./Remarks | Stück Pieces | Denomination |
|---------------------|-------------------------|-----------------------|--|--------------------------------|-----------------|---|
| 200 | 111 585 | 6001 013 03 41 | Kurbelwelle (Neuteil) | 553 lg. | 1 | Crankshaft (553 long) -new- |
| 200/1 | 119 377 | 6001 013 13 41 | Austauschkurbelwelle 1. Nachschliff Ø51,75 | | 1 | Replacement crankshaft, 1st recondition |
| 200/2 | 119 379 | 6001 013 23 41 | Austauschkurbelwelle 2. Nachschliff Ø51,50 | | 1 | Replacement crankshaft 2nd recondition |
| 201 | 010 338 | DIN6885-8x5x63 | Paßfeder | Form A | 1 | Key |
| 202 | 010 004 | DIN7 10m6x20 | Zylinderstift | | 8 | Cylindrical pin |
| 203 | 109 745 | VD 013 80 47 | Ausgleichsgewicht | Ø160x40 | 4 | Balance weight |
| 204 | 011 065 | DIN912M12x45 | 10.9 Innensechskantschraube (mit Loctite montiert) | | 4 | Sockethead screw (assembled with Loctite seal. compound) |
| 205 | 011 100 | DIN931M10x40 | Sechskantschraube | | 4 | Hexagon screw |
| 206 | 010 064 | DIN137B10x18 | Federscheibe | | 4 | Lock washer |
| 207 | <u>111 632</u> | <u>VD 010 80 04</u> | <u>ZSB. LAGERRING I</u> (best. aus Teilen 205-207, 209) | vorn Ø161,5 | 1 | <u>BEARING RING ASS. I</u> (front-dia. 161,5) (cons. of parts 205-207, 209) |
| 208 | 111 658 | VD 013 80 60 | Paßlagerhälfte | Originaldurchmesser für Ø70 | 2 | Bearing shell, half member (original for dia. 70) |
| 208/1 | 118 604 | VD 013 10 60 | Paßlagerhälfte | 1. Übergröße für Ø69,75 | 2 | Bearing shell half member (1st oversize for dia. 69,75) |
| 208/2 | 118 605 | VD 013 20 60 | Paßlagerhälfte | 2. Übergröße für Ø69,5 | 2 | Bearing shell, half member (2nd oversize for dia. 69,5) |
| 209 | 010 716 | DIN5402-6x12 | Nadelrolle | | 4 | Needle roller |
| 210 | 011 100 | DIN931M10x40 | Sechskantschraube | | 3 | Hexagon screw |
| 211 | <u>111 631</u> | <u>VD3 010 80 04</u> | <u>ZSB. LAGERRING II</u> (best. aus Teilen 205, 206, 209, 211) | Ø161 | 1 | <u>BEARING RING ASS. II</u> (dia. 161) (cons. of parts 205, 206, 209, 211) |
| 212 | 111 656 | VD3 013 80 5 | Hauptlagerhälfte | Original durchmesser für Ø70 | 2 | Main bearing half member (original for dia. 70) |
| 212/1 | 122 144 | VD3 013 10 55 | Hauptlagerhälfte | 1. Übergröße für Ø69,75 | 2 | Main bearing half member (1st oversize for dia. 69,75) |
| 212/2 | 122 145 | VD3 013 20 55 | Hauptlagerhälfte | 2. Übergröße für Ø69,5 | 2 | Main bearing half member (2nd oversize for dia. 69,5) |
| 213 | <u>111 574</u> | <u>6001 010 01 39</u> | <u>ZSB. KOLBEN VOLLST. ORIGINALDURCHMESSER 99,9</u> (mit Kolbenringen und Teilen 213, 217, 218) | | 3 | <u>PISTON ASS. COMPLETE ORIGINAL DIA. 99,9</u> (w. piston rings and parts 213, 217, 218) |
| | 010 487 | DIN70910JFCrB | Rechteckring (1. Nut) XR100/91,6x2,5 verchromt | } für Originaldurchmesser 99,9 | 3 | Piston ring, 1st groove chromed (original size) |
| | 010 488 | DIN70911 | Minutenring (2. Nut) XM100/91,6x2,5 | | 3 | Piston ring, 2nd groove (original size) |
| | 010 489 | DIN70948Fe | Gleichfasenring (3. Nut) XG100/91,6x5FE | | 3 | Piston ring, 3rd groove (original size) |

G 3



6001-3/4
Bildtafel - table - No. 3

| Bild-Nr. Ill.No. | Bestell-Nr. Part No. | Benennung | Abm./Bemerk. Dimen./Remarks | Stück Pieces | Denomination |
|---------------------|-------------------------|---|---|-----------------|--|
| 213/1 | 119 078 | 6001 010 10 39 | ZSB. KOLBEN VOLLST. 1. ÜBERGRÖSSE Ø100,4 (mit Kolbenringen und Teilen 217, 218) | 3 | PISTON ASS. COMPLETE 1ST OVERSIZE DIA. 100,4 (w. piston rings and parts 217, 218) |
| 025 212 | DIN70910JFCrB | Rechteckring (1. Nut) XR100,5x2,5JFC verchromt | für 1. Übergröße Ø100,4 | 3 | Piston ring, 1st groove (for 1st over- size 100,4) |
| 025 213 | DIN70911 | Minutenring (2. Nut) XM100,5x2,5 | | 3 | Piston ring, 2nd groove (f. 1st oversize 100,4) |
| 025 214 | DIN70948Fe | Gleichfasenring (3. Nut) XG100,5x5FE | | 3 | Piston ring, 3rd groove (f. 1st oversize 100,4) |
| 213/2 | 119 079 | 6001 010 20 39 | ZSB. KOLBEN VOLLST. 2. ÜBERGRÖSSE Ø100,9 (mit Kolbenringen und Teilen 217, 218) | 3 | PISTON ASS. COMPLETE 2ND OVERSIZE DIA. 100,9 (w. piston rings and parts 217, 218) |
| 025 215 | DIN70910JFCrB | Rechteckring (1. Nut) XR101x2,5JF CRB verchromt | für 2. Übergröße Ø100,9 | 3 | Piston ring, 1st groove (f. 2nd over- size 100,9) -chromed- |
| 025 216 | DIN70911 | Minutenring (2. Nut) XM101x2,5 | | 3 | Piston ring, 2nd groove (f. 2nd over- size 100,9) |
| 025 217 | DIN70948Fe | Gleichfasenring (3. Nut) XG101x5FE | | 3 | Piston ring, 3rd groove (f. 2nd over- size 100,9) |
| 214 | 111 644 | VD 010 80 40 | ZSB. PLEUEL (mit Pleuelbüchse 111 655 - VD 013 80 53) und Innensechskant- schrauben Bildnr. 215 | 3 | CONROD ASS. (with big-end bearing) 111 655 (VD 013 80 53) and sockethead screw Ill. 215 |
| 15 | 011 053 | DIN912M8x1x35 | Innensechskantschraube | 6 | Sockethead screw |
| 216 | 111 726 | HD 013 A 52 | Pleuellager | 6 | Big-end bearing (half) |
| 216/1 | 118 595 | HD 013 75 52 | Pleuellager 1. Nachschliff | 6 | Big-end bearing 1st recondition (51,75x56 dia.) |
| 216/2 | 118 596 | HD 013 50 52 | Pleuellager 2. Nachschliff | 6 | Big-end bearing 2nd recondition (51,5x56 dia.) |
| 217 | 010 158 | DIN472-32x1,2 | Sicherungsring | 6 | Circlip |
| 218 | 111 582 | 6001 013 01 25 | Kolbenbolzen | 3 | Gudgeon pin |
| 219 | 010 321 | DIN6325-10x28 | Zylinderstift | 1 | Cylindrical pin |
| 220 | 014 384 | 000 994 12 67 | Sicherungsscheibe | 4 | Lock washer |

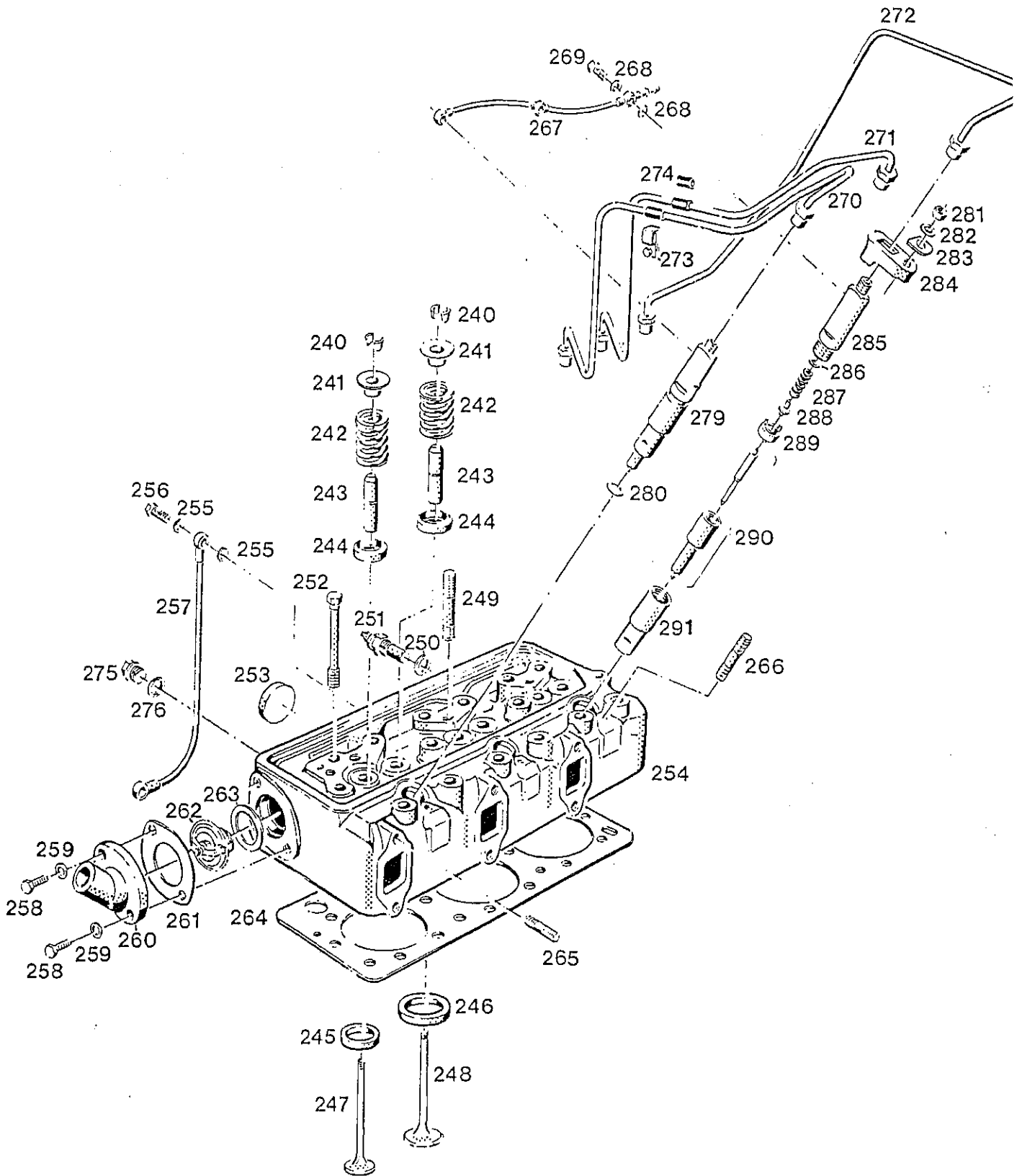


TYPE 6001-3/4
 BILDTAFEL NR. 4
 ZYLINDERKOPF, EINSPRITZDÜSEN

TYPE 6001-3/4
 TABLE NO. 4
 CYLINDRICAL PIN, INJECTION NOZZLES

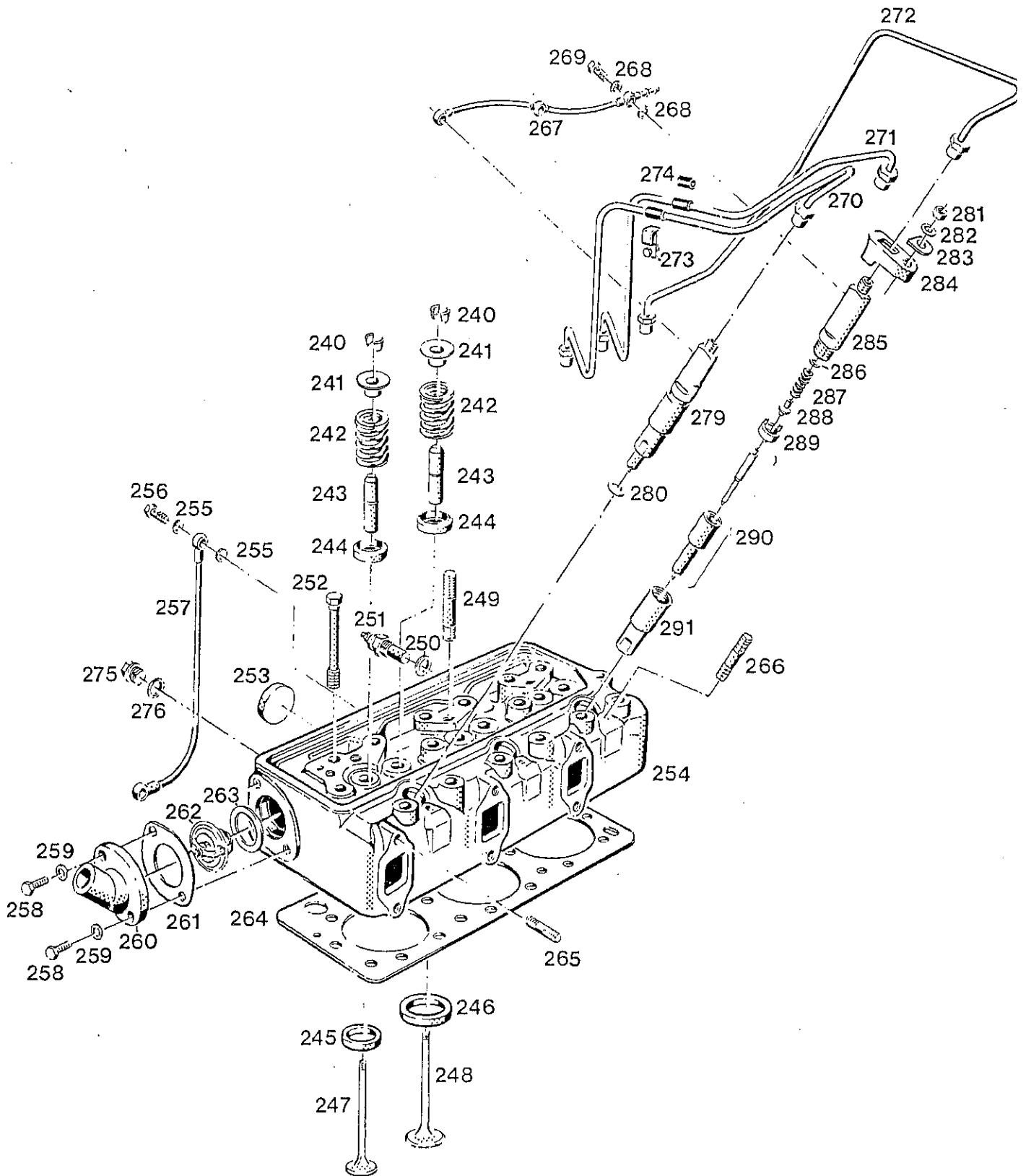
H 4

| Bild-Nr. Ill.No. | Bestell-Nr. Part No. | Benennung | Abm./Bemerk. Dimen./Remarks | Stück Pieces | Denomination |
|---------------------|-------------------------|------------------|---|---|---|
| 240 | 111 678 | VD 014 80 46 | Rillen-Ventilkegelstück | Hälfte | 12 Grooved valve cone, (half member) |
| 241 | 111 586 | 6001 014 01 47 | Federteller | Ø33x13,5 | 6 Spring basin |
| 242 | 020 906 | 000 992 44 02 | Ventilfeder | Ø35,2x40x8x3,5 | 6 Valve spring |
| 243 | 111 684 | VD 014 80 65 | Ventilführung | 8xØ15x59 im Zylinder-Kopf eingepreßt | 6 Valve guide (press-fitted in cylinder head) |
| 244 | 111 679 | VD 014 81 48 | Rotokap | 15xØ35x11,5 | 6 Rotocap |
| 245 | 111 683 | VD 014 80 62 | Ventilsitzring | Nach dem Einpressen Ventilsitzbearbeiten. After press-fitting finish valve seat. | 3 Valve seat ring (VD 014 80 62, outlet dia. 30 x dia. 40x8) |
| 246 | 111 682 | VD 014 80 61 | Auslaß Ø30xØ40x8 Ventilsitzring Einlaß Ø35xØ44x8 | | 3 Valve seat ring (VD 014 80 61, inlet dia. 35 x dia. 44x8) |
| 247 | 111 681 | VD 014 80 52 | Auslaßventil Ø35x125 | | 3 Exhaust valve (VD 014 80 52)-(if stocks exhausted part 119 218 will be assembled) |
| 248 | 111 680 | VD 014 80 51 | Einlaßventil | Ø40x125 | 3 Inlet valve |
| 249 | 011 629 | DIN939M10x70 | Stiftschraube | | 3 Stud |
| 250 | 010 391 | DIN7603A14x20CU | Dichtring | | 1 Sealing ring |
| 251 | 020 899 | 000 181 80 61 | Temperaturgeber | 6-24 V | 1 Temperatur indicator |
| 252 | 020 902 | 000 990 36 30 | Dehnschraube | SW 19x121 | 16 Tension screw |
| 253 | 010 112 | DIN43-32 | Verschlußdeckel | A oder B | 3 Sealing cover |
| 254 | 111 634 | VD3 010 81 05 | Zsb. Zylinderkopf (mit Teilen 243, 245, 246, 253 einpressen) | | 1 Cylinder head ass. cpl. (assemble with parts 243, 245, 246, 253) |
| 255 | 010 386 | DIN7603A8x11,5CU | Dichtring | | 4 Sealing ring |
| 256 | 025 287 | DIN7643M8x1 | Hohlschraube 4-5 | | 2 Hollow screw |
| 257 | 111 688 | VD 020 81 16 | Zsb. Ölleitung | NL | 1 Oil pipe ass. |
| 258 | 011 511 | DIN933M8x20 | 10.9 Sechskantschraube | | 2 Hexagon screw |
| 259 | 010 063 | DIN137B8 | Federscheibe | | 2 Lock washer |
| 260 | 111 728 | VD 035 80 05 | Flansch | | 1 Flange |
| 261 | 111 729 | HD 035 A 80 | Flanschdichtung | 1,0 dick | 1 Flange gasket |
| 262 | 111 727 | HD 035 A 01 | Thermostat 83° | | 1 Thermostat |
| 263 | 010 963 | 000 997 82 01 | Flachdichtring | Ø39x55x3 | 1 Flat gasket |
| 264 | 111 581 | 6001 012 02 80 | Zylinderkopfdichtung (424x185x0,8) | Für Saugmotor 6001-3 | 1 Cylinder head gasket |
| | 115 168 | 6001 012 04 80 | Zylinderkopfdichtung (424x185x1,0) (mit roter Randbeschichtung) | Für Turbomotor 6001-4 | 1 Cylinder head gasket (w. red edge lining) |
| 265 | 011 609 | DIN939M8x25 | Stiftschraube | | 12 Stud |
| 266 | 011 612 | DIN939M8x35 | Stiftschraube | | 3 Stud |
| 267 | 111 687 | HD3 020 A 11 | Zsb. Leckölleitung | | 1 Leak oil pipe ass. |
| 268 | 010 386 | DIN7603A8x11,5CU | Dichtring | | 6 Sealing ring |
| 269 | 025 287 | DIN7643M8x1 | Hohlschraube 4-5 | | 3 Hollow screw |
| 270 | 111 593 | 6001 020 01 56 | Zsb. Einspritzleitung I | | 1 Injection pipe ass. I |
| 271 | 111 594 | 6001 020 02 56 | Zsb. Einspritzleitung II | | 1 Injection pipe ass. II |
| 272 | 111 595 | 6001 020 03 56 | Zsb. Einspritzleitung III | | 1 Injection pipe ass. III |
| 273 | 111 607 | 6001 025 01 65 | Rohrschelle | | 2 Pipe clamp |
| 274 | 111 719 | VD 024 80 84 | Gummitülle einzeln | | 3 Rubber socket, sep. |



6001-3/4
Bildtafel - table - No. 4

| Bild-Nr. Ill.No. | Bestell-Nr. Part No. | | Benennung | Abm./Bemerk. Dimen./Remarks | Stück Pieces | Denomination |
|---------------------|-------------------------|-----------------------|--|-----------------------------------|-----------------|--|
| 275 | 011 038 | DIN910M16x1,5 | Verschußschraube | | 1 | Sealing screw |
| 276 | 010 392 | DIN7603A16x20 | Dichtring | | 1 | Sealing ring |
| 279 | <u>114 438</u> | <u>6001 020 01 55</u> | <u>ZSB. DÜSENHALTER KPL.</u> (best. aus Teilen 285-291) | | 3 | <u>NOZZLE HOLDER</u> <u>ASS. CPL.</u> (cons. of parts 285-291) |
| 280 | 020 912 | 000 997 06 13 | Dichtung | Ø9,5x18,7x2CU | 3 | Gasket |
| 281 | 011 580 | DIN934M8 | Sechskantmutter | | 3 | Hexagon nut |
| 282 | 010 063 | DIN137B8 | Federscheibe | | 3 | Lock washer |
| 283 | 111 703 | VD 021 80 43 | Verstärkungsplatte | 25x4x25 | 3 | Reinforcement plate |
| 284 | 020 892 | 000 021 80 44 | Spannpratze | 66x75,5x2,5 | 3 | Clamp jaw |
| 285 | | | Düsenhaltekörper | Nicht als Ersatzteil lieferbar | 3 | Nozzle holder body (not separately supplied) |
| 286 | 2 430 100 011 | | Ausgleichscheibe | 1,00 mm dick | n. B. | Equalizing shim 1,00 mm |
| | 2 430 100 012 | | Ausgleichscheibe | 1,05 mm dick | n. B. | Equalizing shim 1,05 mm |
| | 2 430 100 013 | | Ausgleichscheibe | 1,10 mm dick | n. B. | Equalizing shim 1,10 mm |
| | 2 430 100 015 | | Ausgleichscheibe | 1,15 mm dick | n. B. | Equalizing shim 1,15 mm |
| | 2 430 100 016 | | Ausgleichscheibe | 1,20 mm dick | n. B. | Equalizing shim 1,20 mm |
| | 2 430 100 017 | | Ausgleichscheibe | 1,25 mm dick | n. B. | Equalizing shim 1,25 mm |
| | 2 430 100 018 | | Ausgleichscheibe | 1,30 mm dick | n. B. | Equalizing shim 1,30 mm |
| | 2 430 100 020 | | Ausgleichscheibe | 1,35 mm dick | n. B. | Equalizing shim 1,35 mm |
| | 2 430 100 021 | | Ausgleichscheibe | 1,40 mm dick | n. B. | Equalizing shim 1,40 mm |
| | 2 430 100 023 | | Ausgleichscheibe | 1,45 mm dick | n. B. | Equalizing shim 1,45 mm |
| | 2 430 100 024 | | Ausgleichscheibe | 1,50 mm dick | n. B. | Equalizing shim 1,50 mm |
| | 2 430 100 025 | | Ausgleichscheibe | 1,55 mm dick | n. B. | Equalizing shim 1,55 mm |
| | 2 430 100 026 | | Ausgleichscheibe | 1,60 mm dick | n. B. | Equalizing shim 1,60 mm |
| | 2 430 100 028 | | Ausgleichscheibe | 1,65 mm dick | n. B. | Equalizing shim 1,65 mm |
| | 2 430 100 029 | | Ausgleichscheibe | 1,70 mm dick | n. B. | Equalizing shim 1,70 mm |
| | 2 430 100 030 | | Ausgleichscheibe | 1,75 mm dick | n. B. | Equalizing shim 1,75 mm |
| | 2 430 100 032 | | Ausgleichscheibe | 1,80 mm dick | n. B. | Equalizing shim 1,80 mm |
| | 2 430 100 033 | | Ausgleichscheibe | 1,85 mm dick | n. B. | Equalizing shim 1,85 mm |
| | 2 430 100 034 | | Ausgleichscheibe | 1,90 mm dick | n. B. | Equalizing shim 1,90 mm |
| | 2 430 100 035 | | Ausgleichscheibe | 1,95 mm dick | n. B. | Equalizing shim 1,95 mm |



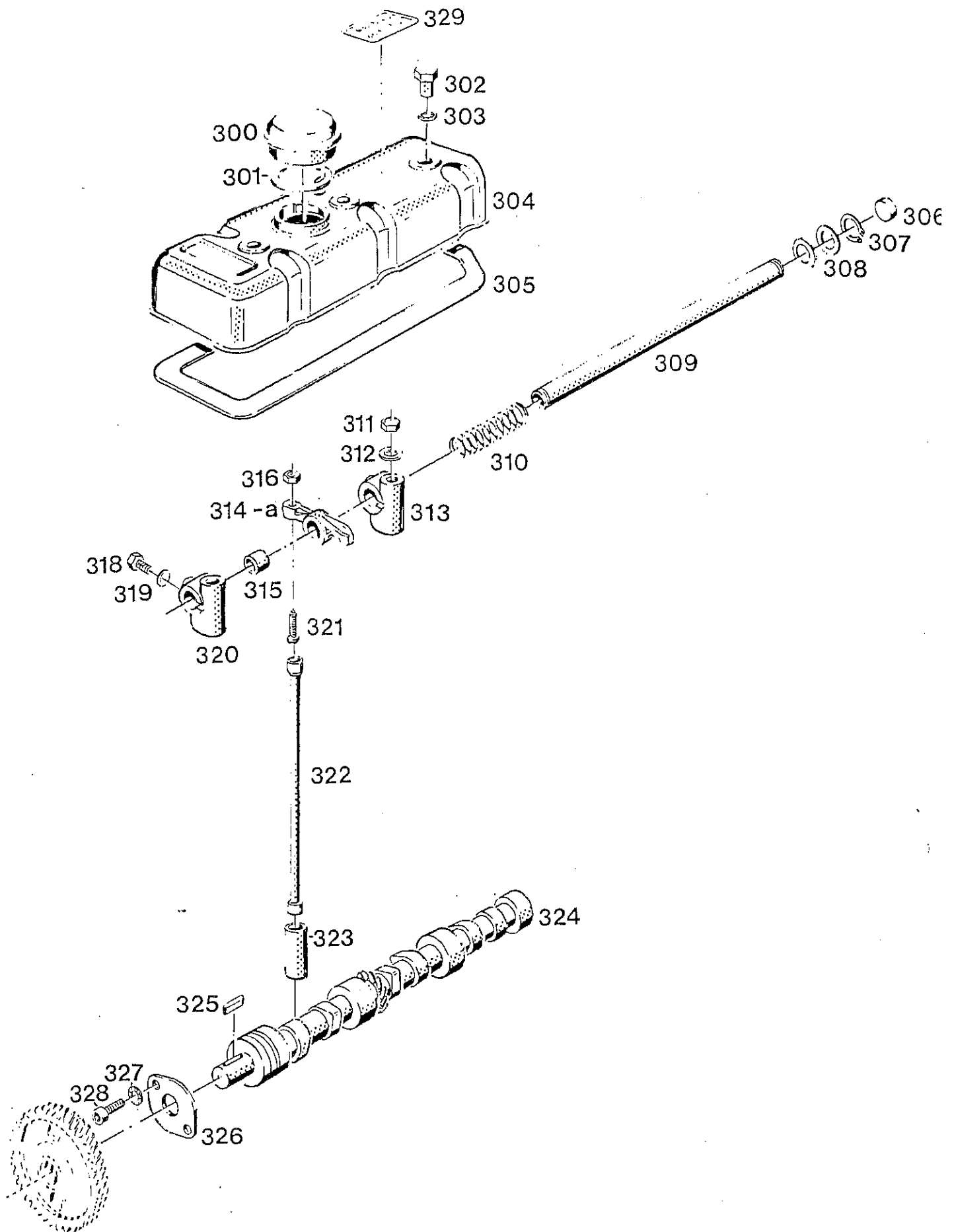
6001-3/4
Bildtafel - table - No. 4

TYPE 6001-3/4
BILDТАFEL NR. 4
ZYLINDERKOPF, EINSPRITZDÜSEN

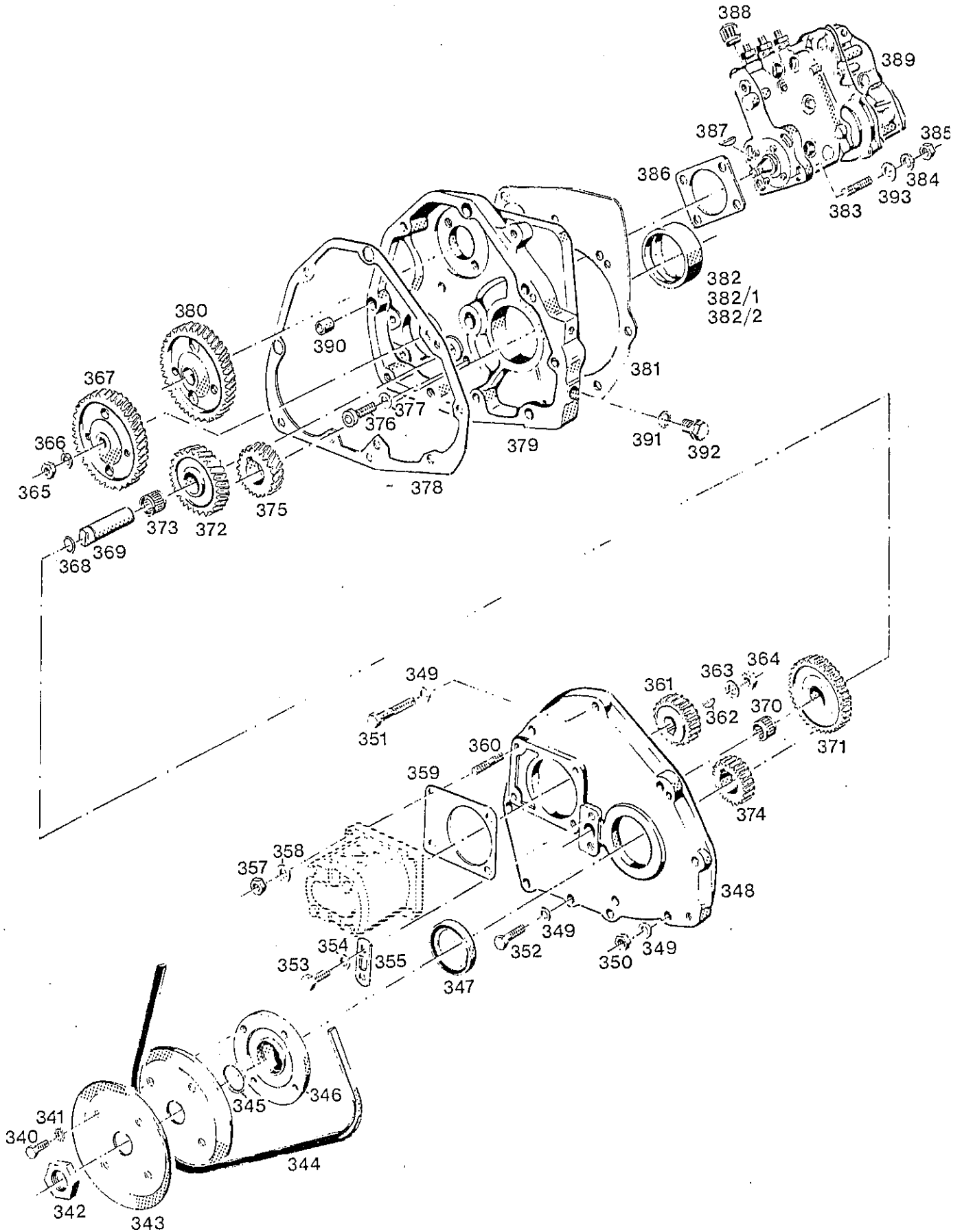
TYPE 6001-3/4
TABLE NO. 4
CYLINDRICAL PIN, INJECTION NOZZLES

J4

| Bild-Nr. III.No. | Bestell-Nr. Part No. | Benennung | Abm./Bemerk. Dimen./Remarks | Stück Pieces | Denomination |
|---------------------|-------------------------|---------------------------------|--------------------------------|-----------------|--------------------------------------|
| 287 | 2 434 619 017 | Schraubenfeder | | 3 | Helical spring |
| 288 | 2 433 124 011 | Druckbolzen | | 3 | Pressure bolt |
| 289 | 2 430 136 015 | Zwischenscheibe | | 3 | Spacer ring |
| 290 | 114 420 6001 021 01 55 | Düse (156°, 5 Loch, 185 bar) | DLLA 156 S 911 | 3 | Nozzle (156°, 5 hole, 185 bar) |
| 291 | 2 433 314 153 | Überwurfmutter | | 3 | Lock nut |



| Bild-Nr. Ill.No. | Bestell-Nr. Part No. | | Benennung | Abm./Bemerk. Dimen./Remarks | Stück Pieces | Denomination |
|---------------------|-------------------------|----------------|---|--------------------------------|-----------------|---|
| 300 | 111 689 | VD 020 80 33 | ZSB. ENTLÜFTUNGS- FILTER (mit Dichtung 301) | | 1 | VENTILATION FILTER ASS. (w. gasket 301) |
| 301 | 014 761 | 000 997 07 10 | Flachdichtring | Ø44xØ60x3 | 1 | Flat gasket |
| 302 | 020 903 | 000 990 53 50 | Bundmutter | SW 22x20 | 3 | Collar nut |
| 303 | 014 701 | 000 997 23 09 | Ringdichtung | Ø18xØ14xØ2 | 3 | Ring seal |
| 304 | 111 639 | VD3 010 80 14 | Zsb. Zylinderkopfhaube | | 1 | Cyli. head cover ass. |
| 305 | 111 650 | VD3 012 81 81 | Dichtung | 148x426x4 | 1 | Gasket |
| 306 | 010 107 | DIN443B16 | Verschlußdeckel | Form B | 2 | Sealing cover |
| 307 | 010 138 | DIN471-20x1,2 | Sicherungsring | | 2 | Lock washer |
| 308 | 013 621 | 000 991 46 40 | Beilegescheibe | Ø20,5xØ28x0,2 | n. B. | Shim |
| | 015 627 | 000 991 17 39 | Beilegescheibe | Ø20,5xØ28x0,5 | n. B. | Shim |
| 309 | 111 663 | VD3 014 81 15 | Kipphebelachse | 19,5x358 | 1 | Rocker arm shaft |
| 310 | 020 905 | 000 992 10 02 | Druckfeder | Ø21x75xØ2 | 2 | Pressure spring |
| 311 | 011 586 | DIN934M10 | Sechskantmutter | | 3 | Hexagon nut |
| 312 | 010 064 | DIN137B10x18 | Federscheibe | | 3 | Lock washer |
| 313 | 111 661 | VD 014 01 14 | Lagerbock | | 2 | Support |
| 314a | 111 573 | 6001 010 01 13 | Zsb. Kipphebel (mit Büchse) | | 6 | Rocker arm ass. (w. bush) |
| 315 | 111 674 | VD 014 80 31 | Lagerbuchse einzeln | 19,4xØ22,5x21,8 | 6 | Bush, separate |
| 316 | 011 582 | DIN934M8x1 | Sechskantmutter | | 6 | Hexagon nut |
| 318 | 011 509 | DIN933M8x16 | Sechskantschraube | | 1 | Hexagon screw |
| 319 | 010 063 | DIN137B8 | Federscheibe | | 1 | Lock washer |
| 320 | 111 662 | VD 014 02 14 | Lagerbock f. Ölzuführung | | 1 | Support for oil feed |
| 321 | 111 589 | 6001 014 01 57 | Ventil-Einstellschraube | M8x1x34 | 6 | Valve adjustment screw |
| 322 | 111 641 | VD 010 80 19 | Zsb. Stößelstange | | 6 | Tappet rod |
| 323 | 111 664 | VD 014 80 18 | Stößel | Ø25x52 | 6 | Tappet |
| 324 | 111 666 | VD3 014 80 21 | Nockenwelle | Ø45x460 | 1 | Camshaft |
| 325 | 010 337 | DIN6885A8x5x25 | Paßfeder | | 1 | Key |
| 326 | 111 677 | VD 014 80 45 | Flansch | 50x86x3,5 | 1 | Flange |
| 327 | 010 327 | DIN6798-8,4 | Fächerscheibe | | 2 | Corrugated washer |
| 328 | 011 206 | DIN912M8x25 | Innensechskantschraube | | 2 | Sockethead screw |
| 329 | 019 899 | 000 001 27 59 | Hinweisschild | 25x92 | 1 | Sign |



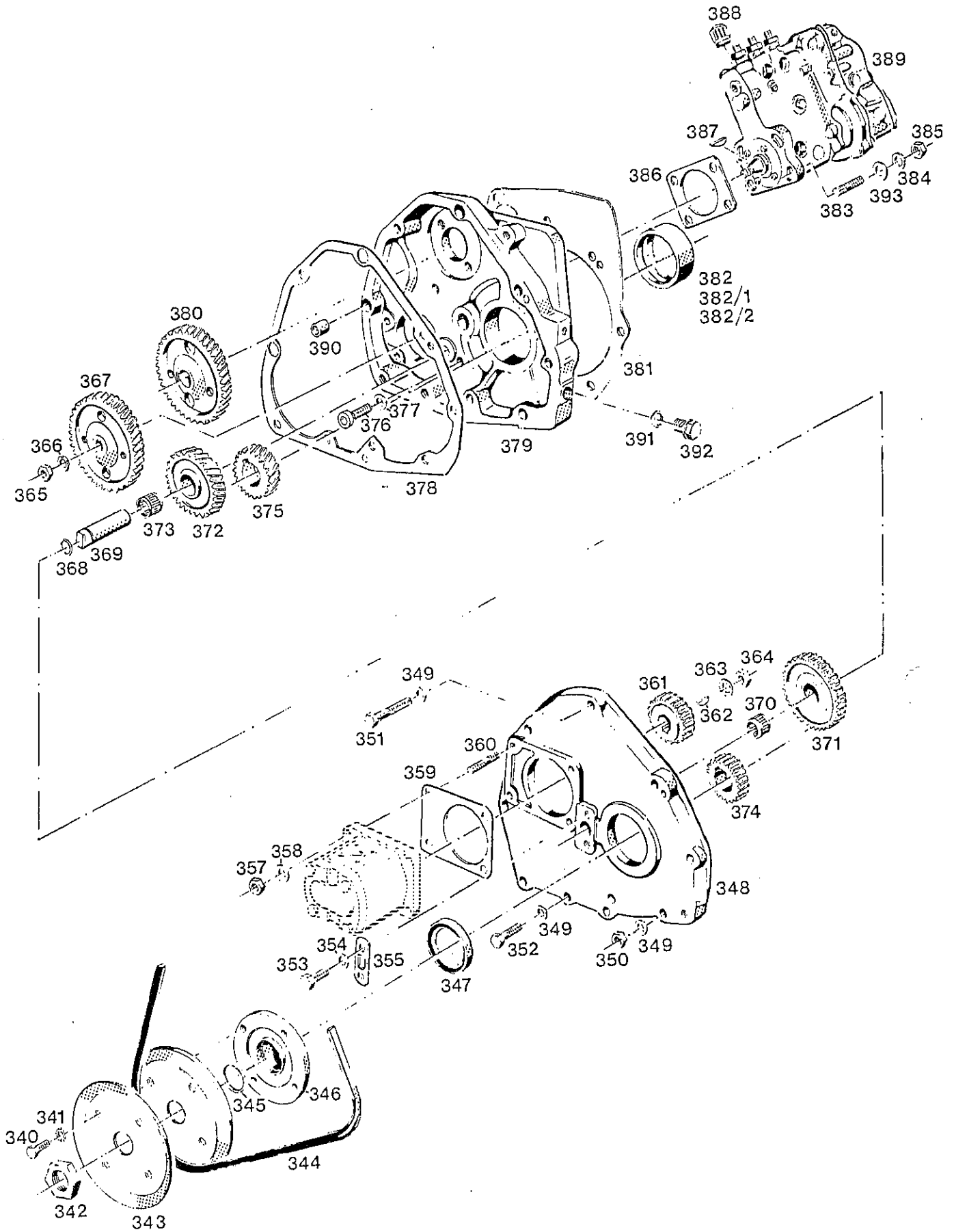
6001-3/4
Bildtafel - table - No. 6

TYPE 6001-3/4
 BILDTAFEL NR. 6
 STEUERRÄDER, EINSPRITZPUMPE
 FÜR MASCHINEN OHNE SEPARATE
 MOTORABSTELLUNG

TYPE 6001-3/4
 TABLE NO. 6
 CONTROL GEARS, INJECTION PUMP
 FOR ENGINES WITHOUT SEPARATE
 ENGINE CUT-OUT

L 4

| Bild-Nr. Ill.No. | Bestell-Nr. Part No. | Benennung | Abm./Bemerk. Dimen./Remarks | Stück Pieces | Denomination |
|---------------------|-------------------------|-----------------|--------------------------------|-----------------|---|
| 340 | 011 509 | DIN933M8x16 | Sechskantschraube | 4 | Hexagon screw |
| 341 | 010 327 | DIN6798A8,4 | Fächerscheibe | 4 | Corrugated washer |
| 342 | 010 105 | DIN439M30x1,5 | Sechskantmutter flach | 1 | Hexagon nut, flat |
| 343 | 020 916 | 000 998 16 98 | Riemenscheibenhälfte | 2 | V-belt pulley, half member (dia. 170x2) |
| 344 | 023 688 | | Hochleistungsschmalkeilriemen | 1 | High-efficiency narrow V-belt |
| 345 | 014 721 | 000 997 47 09 | Ringdichtung | 1 | Ring seal |
| 346 | 111 720 | HD 032 A 06 | Flansch | 1 | Flange |
| 347 | 010 681 | DIN3760-50x68x8 | Wellendichtring | 1 | Oil seal |
| 348 | 118 384 | | Deckel f. Steuergehäuse | 1 | Cover f. control housing |
| 349 | 010 064 | DIN137B10x18 | Federscheibe | 6 | Lock washer |
| 350 | 011 586 | DIN934M10 | Sechskantmutter | 4 | Hexagon nut |
| 351 | 011 103 | DIN931M10x50 | Sechskantschraube | 2 | Hexagon screw |
| 352 | 011 100 | DIN931M10x40 | Sechskantschraube | 3 | Hexagon screw |
| 353 | 011 509 | DIN933M8x16 | Sechskantschraube | 2 | Hexagon screw |
| 354 | 010 063 | DIN137B8 | Federscheibe | 2 | Lock washer |
| 355 | 111 676 | VD 014 21 45 | Flansch | 1 | Flange |
| 357 | 011 580 | DIN934M8 | Sechskantmutter | 4 | Hexagon nut |
| 358 | 010 063 | DIN137B8 | Federscheibe | 4 | Lock washer |
| 359 | 019 284 | 000 078 A 80 | Dichtung | 1 | Gasket |
| 360 | 011 609 | DIN939M8x25 | Stiftschraube | 4 | Stud |
| 361 | 111 673 | VD 014 78 24 | Antriebsrad f. Hydr. Pumpe | 1 | Drive gear f. hydro pump (20 teeth) |
| 362 | 010 357 | DIN6888-3x5 | Scheibenfeder | 1 | Woodruff key |
| 363 | 010 057 | DIN127A12 | Federring | 1 | Spring ring |
| 364 | 016 243 | 000 990 54 50 | Sechskantmutter | 1 | Hexagon nut |
| 365 | 011 590 | DIN934M12 | Sechskantmutter | 1 | Hexagon nut |
| 366 | 011 142 | DIN127B12 | Federring | 1 | Spring ring |
| 367 | 118 392 | | Antriebsrad f. Einspritzpumpe | 1 | Drive pinion f. Injection pump |
| 368 | 014 744 | 000 997 86 09 | Ringdichtung | 1 | Ring seal |
| 369 | 118 387 | | Lagerbolzen | 1 | Bearing pin |
| 370 | 012 792 | 000 997 10 58 | Nadelkäfig | 1 | Needle cage |
| 371 | 118 394 | | Zwischenrad vorn | 1 | Intermediate gear, front |
| 372 | 118 388 | | Zwischenrad hinten | 1 | Intermediate gear, rear |
| 373 | 012 792 | 000 997 10 58 | Nadelkäfig | 1 | Needle cage |
| 374 | 111 669 | VD 014 01 24 | Antriebsrad vorn | 1 | Drive gear front (20 teeth) |
| 375 | 111 670 | VD 014 06 24 | Antriebsrad hinten | 1 | Drive gear rear |
| 376 | 118 391 | DIN912M10x25 | Innensechskantschraube | 3 | Sockethead screw |
| 377 | 010 056 | DIN127A10 | Federring | 3 | Spring ring |
| 378 | 118 386 | | Dichtung | 1 | Gasket |
| 379 | 118 382 | | Steuergehäuse | 1 | Control housing |
| 380 | 118 390 | | Antriebsrad f. Nockenwelle | 1 | Camshaft drive gear |
| 381 | 111 685 | VD 014 80 81 | Dichtung | 1 | Gasket |



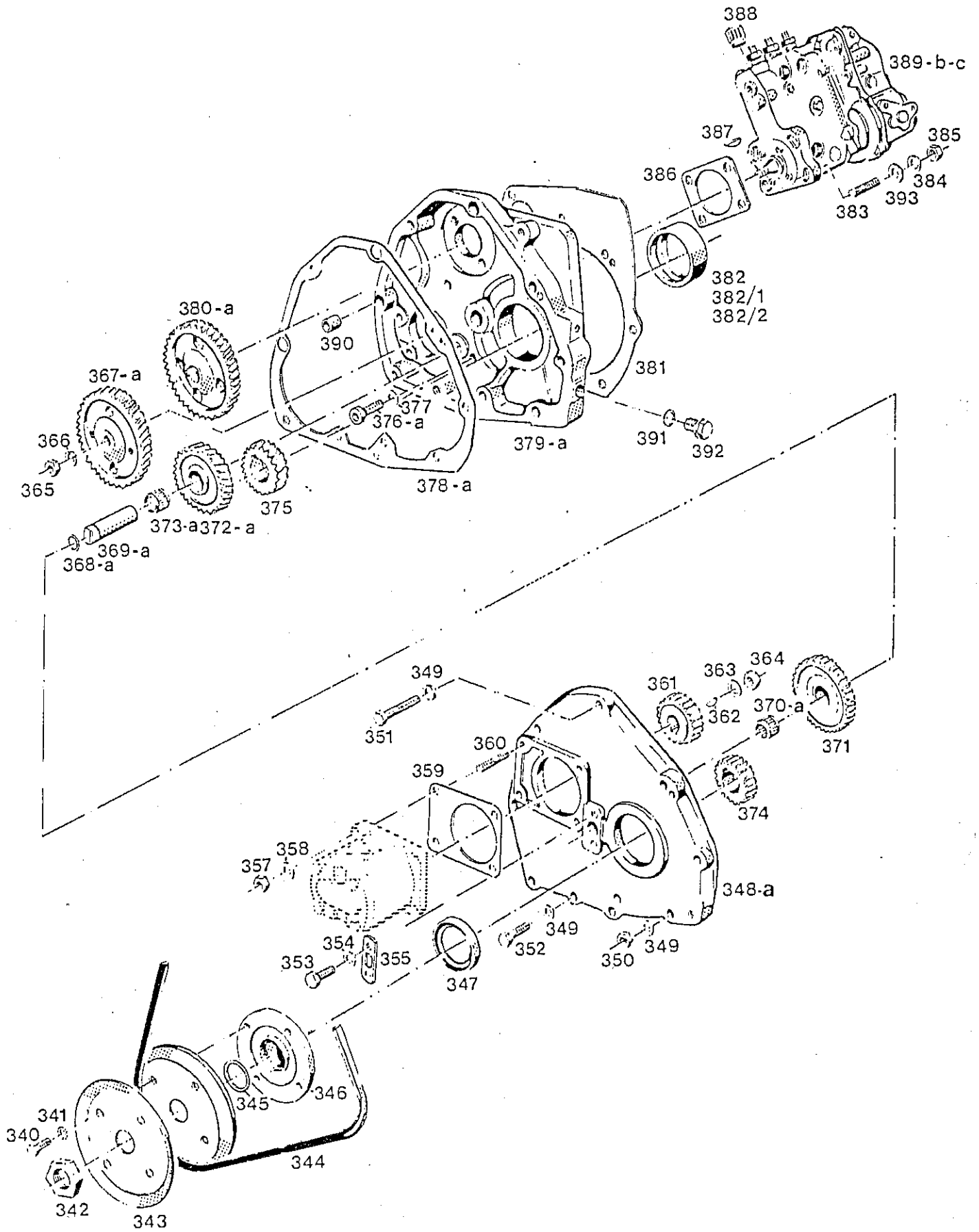
TYPE 6001-3/4
 BILDTAFEL NR. 6
 STEUERRÄDER, EINSPRITZPUMPE
 FÜR MASCHINEN OHNE SEPARATE
 MOTORABSTELLUNG

TYPE 6001-3/4
 TABLE NO. 6
 CONTROL GEARS, INJECTION PUMP
 FOR ENGINES WITHOUT SEPARATE
 ENGINE CUT-OUT

M 4

| Bild-Nr. Ill.No. | Bestell-Nr. Part No. | | Benennung | Abm./Bemerk. Dimen./Remarks | Stück Pieces | Denomination |
|---------------------|-------------------------|-----------------|---|---|-----------------|---|
| 382 | 111 657 | VD 013 80 56 | Hauptlagerbuchse | Originaldurchmesser 74,5x27 | 1 | Main bearing shell (original dia. 74,5x27) |
| 382/1 | 118 602 | VD 013 10 56 | Hauptlagerbuchse | 1. Übergröße für Ø74,5xØ69,75x27 | 1 | Main bearing shell (1st oversize for Ø74,5xØ69,75x27) |
| 382/2 | 118 603 | VD 013 20 56 | Hauptlagerbuchse | 2. Übergröße für Ø74,5xØ69,5x27 | 1 | Main bearing shell (2nd oversize for Ø74,5xØ69,5x27) |
| 383 | 011 624 | DIN939M10x30 | Stiftschraube | | 3 | Stud |
| 384 | 010 064 | DIN137B10x18 | Federscheibe | | 3 | Lock washer |
| 385 | 011 586 | DIN934M10 | Sechskantmutter | | 3 | Hexagon nut |
| 386 | 111 705 | HD 021 B 80 | Dichtung | 82x116x1 | 1 | Gasket |
| 387 | 010 358 | DIN6888-3x6,5 | Scheibenfeder | | 1 | Woodruff key |
| 88 | 0 457 104 001 | | Luftfilter | Bosch-teil | 1 | Air filter |
| 389 | <u>118 608</u> | | <u>ZSB. EINSPRITZPUMPE MIT REGLER</u> (separate Abstellvor- richtung) (Bosch Nr. 0400 463 149) | Für Saugmotor 6001-3 37 kW 50 PS | 1 | <u>INJECTION PUMP ASS. WITH REGULATOR</u> (sep. shut-off mechanism) Bosch No. 0400 463 149 (f. engine 6001-3) |
| | <u>118 609</u> | | <u>ZSB. EINSPRITZPUMPE MIT REGLER</u> (separate Abstellvor- richtung) Bosch Nr. 0400 463 150 | Für Turbomotor 6001-4 43 kW 59 PS | 1 | <u>INJECTION PUMP ASS. WITH REGULATOR</u> (sep. Bosch no. 0400 463 150 (for Turbo engine 6001-4) |
| 390 | 111 675 | VD 014 80 32 | Paßbuchse | Ø15x15 | 2 | Bush |
| 391 | 010 392 | DIN7603A16x20CU | Dichtring | | 1 | Sealing ring |
| 392 | 011 038 | DIN910M16x1,5 | Verschlußschraube | | 1 | Sealing screw |
| 393 | 010 046 | DIN125A10,5 | Scheibe | | 3 | Shim |

B 5



TYP 6001-3/4
 BILDТАFЕL NR. 6a
 STEUERRÄDER, EINSPRITZPUMPE
 FÜR MOTOREN MIT SEPARATER
 MOTORABSTELLUNG

TYPE 6001-3/4
 TABLE NO. 6a
 CONTROL GEAR, INJECTION PUMP
 FOR ENGINES WITH SEPARATE
 ENGINE CUT-OUT

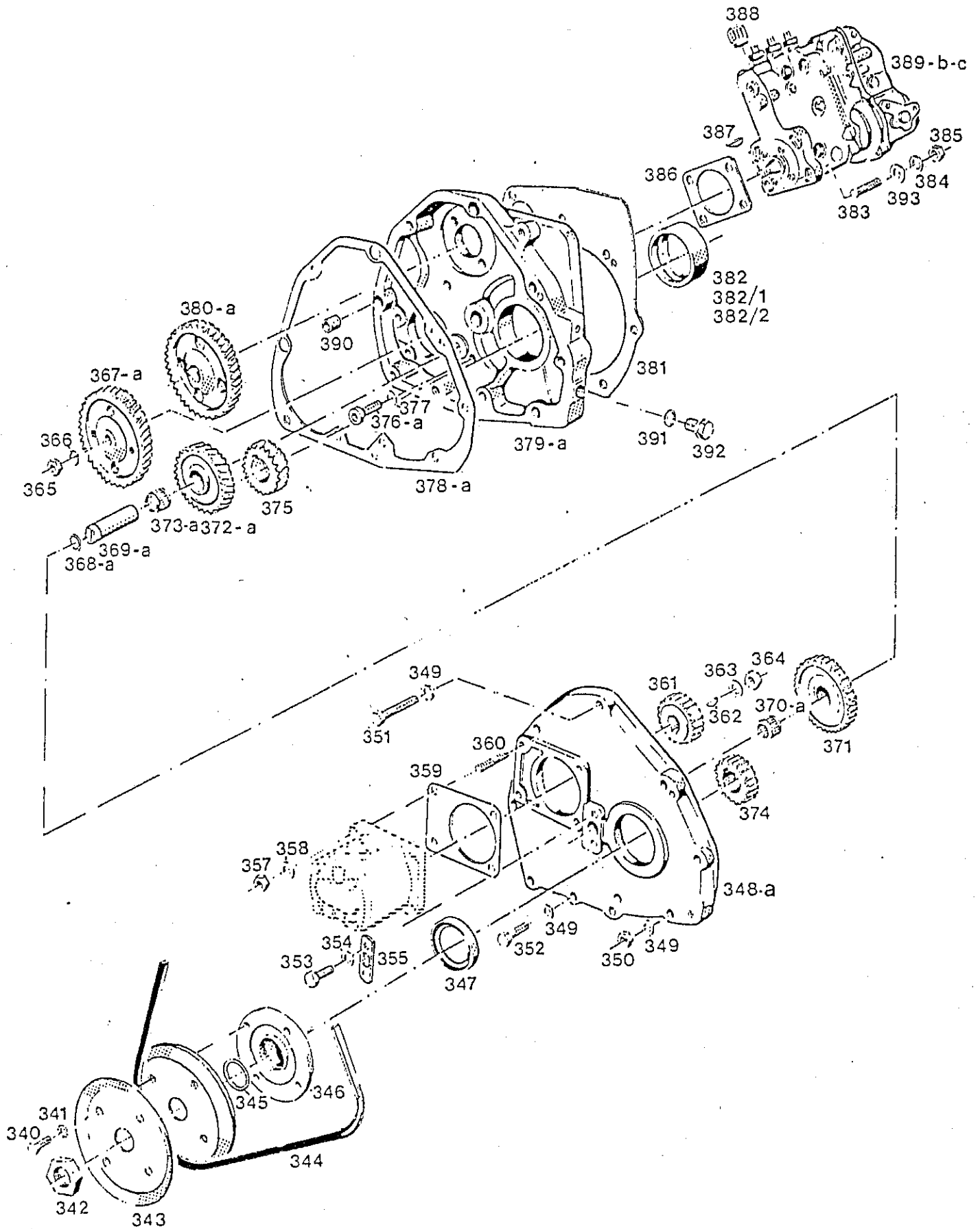
B 6

| Bild-Nr. Ill.No. | Bestell-Nr. Part No. | | Benennung | Abm./Bemerk. Dimen./Remarks | Stück Pieces | Denomination |
|---------------------|-------------------------|-----------------|--------------------------------|--------------------------------|-----------------|-----------------------------------|
| 340 | 011 509 | DIN933M8x16 | Sechskantschraube | | 4 | Hexagon screw |
| 341 | 010 327 | DIN6798A8,4 | Fächerscheibe | | 4 | Corrugated washer |
| 342 | 010 105 | DIN439M30x1,5 | Fl. Sechskantmutter | Mit Loctite mont. | 1 | Hexagon nut |
| 343 | 020 916 | 000 998 16 98 | Keilriemenscheiben- hälfte | Ø170 | 2 | V-belt pulley, half-member |
| 344 | 023 688 | | Keilriemen (gezahnt) | AV-10/9,5x980 Super FX | 1 | V-belt |
| 345 | 014 721 | 000 997 47 09 | Ringdichtung | 26xØ33xØ3,5 | 1 | Ring seal |
| 346 | 111 720 | HD 032 A 06 | Flansch | Ø108x33 gehärtet ab ... | 1 | Flange (hardened from ...) |
| 347 | 010 681 | DIN3760-50x68x8 | Radialdichtung | | 1 | Radial gasket |
| 348a | 118 384 | | Deckel f. Steuerg. | | 1 | Gearbox cover |
| 349 | 010 064 | DIN137B10x18 | Federscheibe | | 9 | Lock washer |
| 350 | 011 585 | DIN934M10 | Sechskantmutter | | 4 | Hexagon nut |
| 351 | 011 103 | DIN931M10x50 | Sechskantschraube | | 2 | Hexagon screw |
| 352 | 011 102 | DIN931M10x40 | Sechskantschraube | | 3 | Hexagon screw |
| 353 | 011 509 | DIN933M8x16 | Sechskantschraube | | 2 | Hexagon screw |
| 354 | 010 063 | DIN137B8 | Federscheibe | | 2 | Lock washer |
| 355 | 111 676 | VD 014 21 45 | Flansch | 25x4x60 | 1 | Flange |
| 357 | 011 579 | DIN934M8 | Sechskantmutter | | 4 | Hexagon nut |
| 358 | 010 063 | DIN137B8 | Federscheibe | | 4 | Lock washer |
| 359 | 019 284 | 000 078 A 80 | Dichtung | 92x120x0,5 | 1 | Gasket |
| 360 | 011 609 | DIN939M8x25 | Stiftschraube | | 4 | Stud |
| 361 | 111 673 | VD 014 78 24 | Antriebsrad für Hydr.-Pumpe | Z 20, Ø55,6 | 1 | Drive gear for hydraulic pump |
| 362 | 010 357 | DIN6888-3x5 | Scheibfeder | | 1 | Plate spring |
| 363 | 010 057 | DIN127A12 | Federring | | 1 | Spring ring |
| 365 | 011 590 | DIN934M12 | Sechskantmutter | | 1 | Hexagon nut |
| 366 | 011 142 | DIN127B12 | Federring | | 1 | Spring ring |
| 367a | 118 392 | | Antriebsrad für E. P. | Z 40, Ø113,5 | 1 | Drive gear for i. p. |
| 368a | 014 744 | 000 997 86 09 | Ringdichtung | Ø20x2,5 | 1 | Ring seal |
| 369a | 118 387 | | Lagerbolzen | Ø25x71,5 | 1 | Pillow block |
| 370a | 012 792 | 000 997 10 58 | Nadelkäfig | K25x33x20 | 1 | Needle cage |
| 371a | 118 394 | | Zwischenrad, vorn | Z=37, Ø97,8x20 | 1 | Intermediate drive gear, front |
| 372a | 118 988 | | Zwischenrad, hinten | Z=33, Ø93,7x20 | 1 | Intermediate drive gear, rear |
| 373a | 012 792 | 000 997 10 58 | Nadelkäfig | K25x33x20 | 1 | Needle cage |
| 374 | 111 669 | VD 014 01 24 | Antriebsrad vorn | Z 20, Ø55,6 | 1 | Front drive gear |
| 375 | 111 670 | VD 014 06 24 | Antriebsrad hinten | Z 20, Ø59,5 | 1 | Rear drive gear |
| 376a | 011 214 | DIN912M10x25 | Innensechskantschraube | | 3 | Hexagon screw |
| 377 | 010 056 | DIN127A10 | Federring | | 3 | Lock washer |
| 378a | 118 386 | | Dichtung | 0,5 dick | 1 | Gasket |
| 379a | 118 382 | | Steuergehäuse | | 1 | Gearbox for auxi- liary pumps |

Teile eingebaut ab Motornummer
 bei 6001-4 (59 PS) 6410 611
 bei 6001-3 (50 PS) 6313 852
 (Für Motoren mit separater Motorabstellung)

Assembled in engine 6001-4 (59 PS)
 from engine No. 6410 611, and in Type
 6001-3 (50 PS) from No. 6313 852
 (for engines with separate engine cut-out)

Bei Abstf gleiche Keilriemen. Nur andere Scheibe. Siehe Z.Nr. 42



TYP 6001-3/4
 BILDTAFEL NR. 6a
 STEUERRÄDER, EINSPRITZPUMPE
 FÜR MOTOREN MIT SEPARATER
 MOTORABSTELLUNG

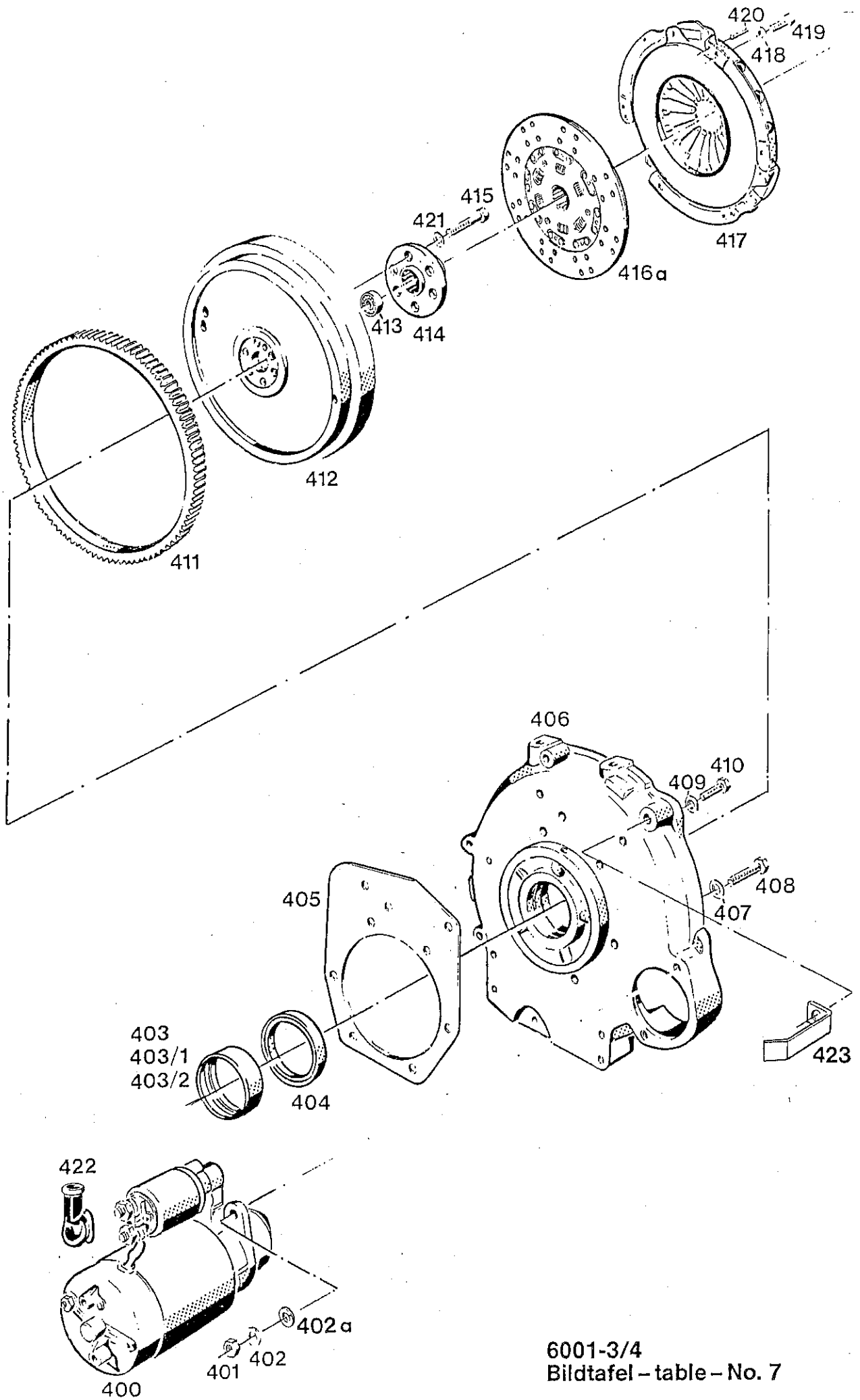
TYPE 6001-3/4
 TABLE NO. 6a
 CONTROL GEAR, INJECTION PUMP
 FOR ENGINES WITH SEPARATE
 ENGINE CUT-OUT

C 6

| Bild-Nr. III.No. | Bestell-Nr. Part No. | | Benennung | Abm./Bemerk. Dimen./Remarks | Stück Pieces | Denomination |
|---------------------|-------------------------|--------------|------------------------------------|--------------------------------|-----------------|--------------------------------------|
| *380a | 118 390 | | Antriebsrad für Nockenwelle | Z 40, Ø113,5 | 1 | Drive gear for camshaft |
| 381 | 111 685 | VD 014 80 81 | Dichtung | 0,5 dick | 1 | Gasket |
| 382 | 111 657 | VD 013 80 56 | Hauptlagerbuchse (Original) | Ø74,5xØ70 | 1 | Main bearing shell (standard) |
| 382/1 | 118 602 | VD 013 10 56 | Hauptlagerbuchse (1. Übergröße) | Ø69,75 | 1 | Main bearing shell (1st oversize) |
| 382/2 | 118 603 | VD 013 20 56 | Hauptlagerbuchse (2. Übergröße) | Ø69,5 | 1 | Main bearing shell (2nd oversize) |
| 383 | 011 624 | DIN939M10x30 | Stiftschraube | | 3 | Stud |
| 384 | 010 064 | DIN137B10x18 | Federscheibe | | 3 | Lock washer |

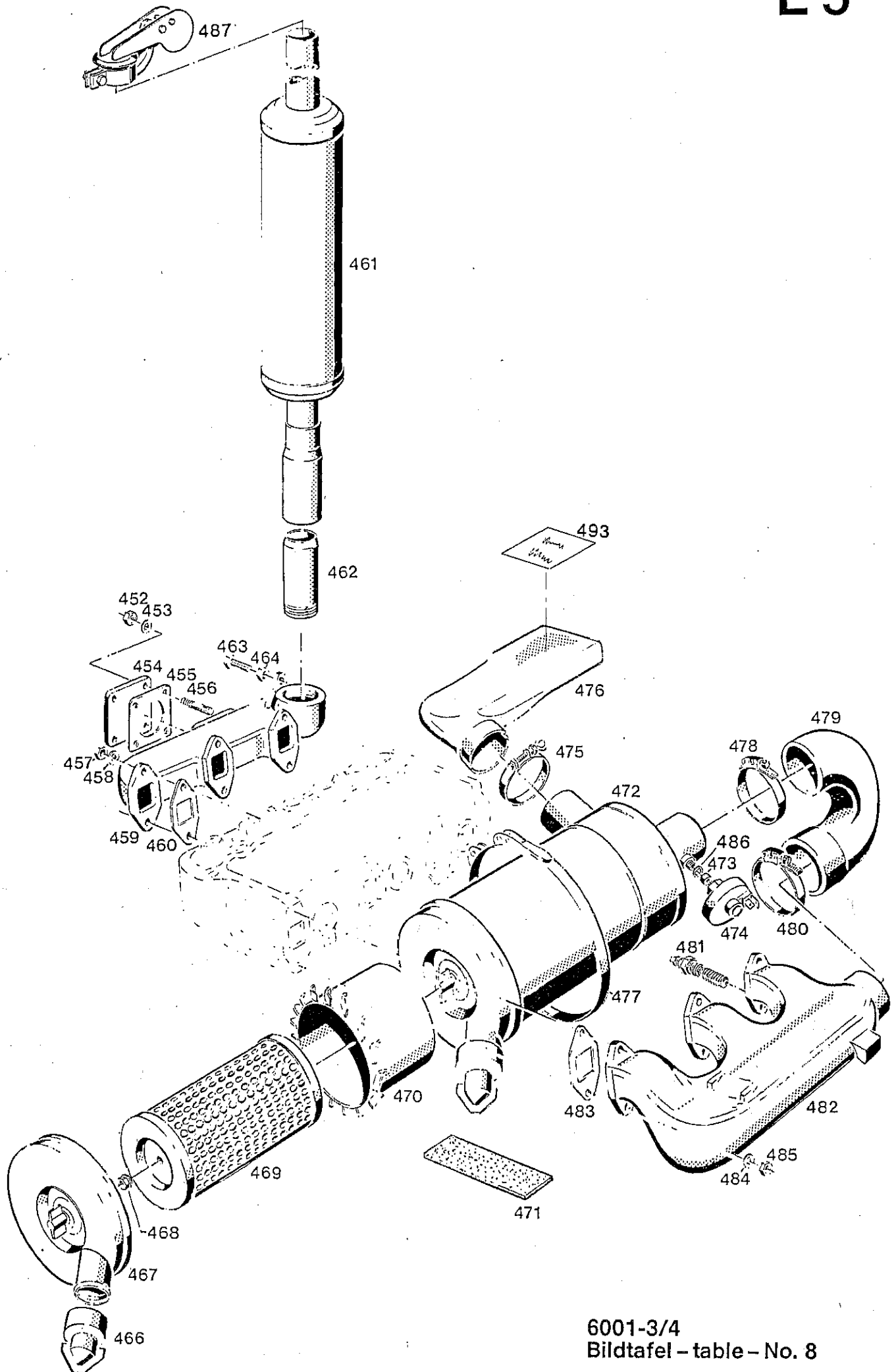
Teile eingebaut ab Motornummer
 bei 6001-4 (59 PS) 6410 611
 bei 6001-3 (50 PS) 6313 852
 (Für Motoren mit separater Motorabstellung)

Assembled in engine 6001-4 (59 PS)
 from engine No. 6410 611, and in Type
 6001-3 (50 PS) from No. 6313 852
 (for engines with separate engine cut-out)



6001-3/4
 Bildtafel - table - No. 7

| Bild-Nr. Ill.No. | Bestell-Nr. Part No. | | Benennung | Abm./Bemerk. Dimen./Remarks | Stück Pieces | Denomination |
|---------------------|-------------------------|------------------|--|---|-----------------|--|
| 400 | 021 160 | 000 180 25 50 | Zsb. Anlasser (12V 2,4 kW) | 0 001 362 041 | 1 | Starter ass. (12 V 2,4 kW) |
| 401 | 011 586 | DIN934M10 | Sechskantmutter | | 2 | Hexagon nut |
| 402 | 010 064 | DIN137B10x18 | Federscheibe | | 2 | Lock washer |
| 402a | 014 883 | 000 991 22 41 | Scheibe | Ø10,5xØ22x5 | 2 | Shim |
| 403 | 111 657 | VD 013 80 56 | Hauptlagerbuchse (Originaldurchmesser Ø74,5xØ70x27) | | 1 | Main bearing shell (original dia. Ø74,5xØ70x27) |
| 403/1 | 118 602 | VD 013 10 56 | Hauptlagerbuchse (1. Nachschliff für Ø74,5xØ69,75x27) | | 1 | Main bearing shell (1st recondition for Ø74,5xØ69,75x27) |
| 403/2 | 118 603 | VD 013 20 56 | Hauptlagerbuchse (2. Nachschliff für Ø74,5xØ69,5x27) | | 1 | Main bearing shell (2nd recondition for Ø74,5xØ69,5x27) |
| 404 | 010 691 | DIN3760-70x90x13 | Wellendichtring | | 1 | Oil seal |
| 405 | 110 048 | 6001 011 01 80 | Dichtung | 0,5 dick | 1 | Gasket |
| 406 | 110 044 | 6001 011 01 02 | Lagerdeckel | | 1 | Bearing cover |
| 407 | 014 384 | 000 994 12 67 | Sicherungsscheibe | HS 12 | 7 | Locking tab |
| 408 | 011 544 | DIN933M12x40 | Sechskantschraube | | 7 | Hexagon screw |
| 409 | 020 911 | 000 994 11 67 | Sicherungsscheibe | HS 10 | 2 | Locking tab |
| 410 | 011 530 | DIN933M10x30 | Sechskantschraube | | 2 | Hexagon screw |
| 411 | 111 583 | 6001 013 01 32 | Anlasserzahnkranz | Ø327x14 | 1 | Starter gear ring |
| 412 | 110 051 | 6001 013 01 42 | Schwungrad | Ø325 | 1 | Flywheel |
| 413 | 010 243 | DIN625-6002Z | Ring-Rillenlager | Ø15xØ32x9 | 1 | Deep-groove ball bearing |
| 414 | 111 619 | 6001 072 01 23 | Mitnehmernabe | Ø84x26 | 1 | Follower hub |
| 415 | 011 060 | DIN912M10x40 | 10.9 Innensechskant- schraube | | 6 | Sockethead screw |
| 416 | 111 617 | 6001 040 02 31 | Zsb. Mitnehmerscheibe 20 1861 674 101 (240 TPB) | Bis Ende 1986 austauschbar | 1 | Follower ass. up to chassis No. (interchangeable) |
| 416a | 120 843 | | Zsb. Mitnehmerscheibe 20 1861 674 201 (240 TPB) | Ab Ende 1986 Dämpfungsfedern verbessert Federn sind mit oranger od. silber- ner Farbe gekennz. | 1 | Follower ass. (from chassis No. improved gas spring- marked with orange colour) |
| 417 | 118 800 | | Zsb. Druckplatte (MF 240 belüftete Aus- führung F. u. S. Nr. 06 3082 161 001) | | 1 | Pressure plate ass. (ventilated version F. u. S. No. 06 3082 161 001) |
| 418 | 010 063 | DIIN137B8 | Federscheibe | | 6 | Lock washer |
| 419 | 011 865 | DIN912M8x20 | Innensechskantschraube | | 6 | Sockethead screw |
| 420 | 010 601 | DIN1481-6x20 | Spannstift | | 3 | Stud |
| 421 | 020 911 | 000 994 11 67 | Sicherungsscheibe | HS 10 | 6 | Locking tab |
| 422 | 114 820 | 504 184 00 90 | Gummikappe | | 1 | Rubber cap |
| 423 | 015 183 | 000 995 06 67 | Befestigungsschelle | 20x2,5x80 | 1 | Fixing socket |

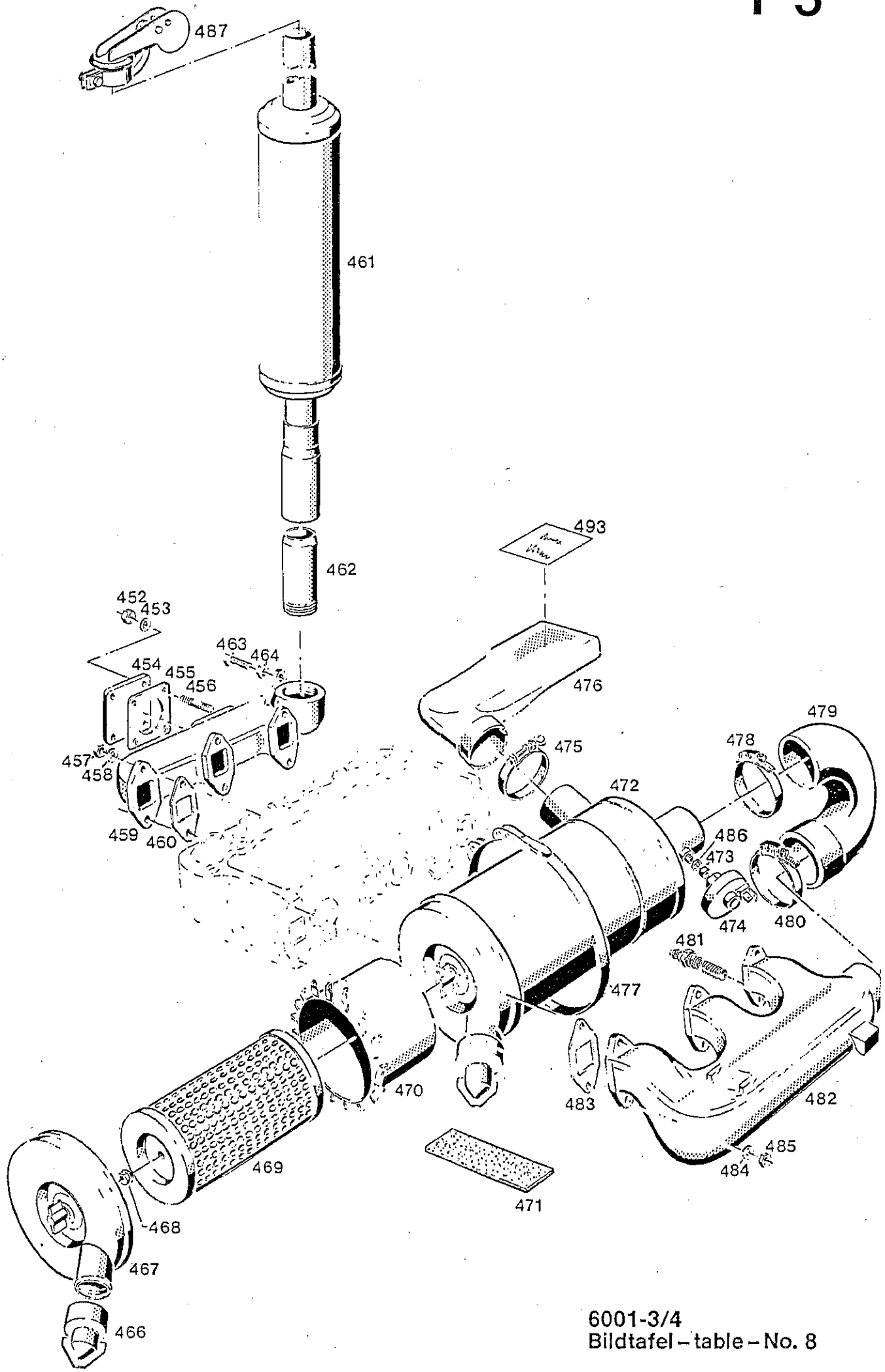


6001-3/4
Bildtafel - table - No. 8

| Bild-Nr. III.No. | Bestell-Nr. Part No. | Benennung | Abm./Bemerk. Dimen./Remarks | Stück Pieces | Denomination |
|---------------------|-------------------------|---|---|---|---|
| 452 | 011 579 | DIN934M8 | Sechskantmutter | | 4 Hexagon nut |
| 453 | 010 063 | DIN137B8 | Federscheibe | | 4 Lock washer |
| 454 | 109 829 | VD3 142 80 05 | Flansch | 79x79x6,5 | 1 Flange |
| 455 | 114 231 | 504 142 00 80 | Dichtung | 76x76x2 | 1 Gasket |
| 456 | 011 012 | DIN835M8x18 | Stiftschraube | | 4 Stud |
| 457 | 011 580 | DIN934M8 | Sechskantmutter | | 6 Hexagon nut |
| 458 | 010 063 | DIN137B8 | Federscheibe | | 6 Lock washer |
| *459 | 111 622 | 6001 142 03 52 | Auslaßkrümmer | für Saugmotor | 1 Exhaust manifold (for suction engine) |
| 460 | 025 800 | Flanschdichtung (92x47x1) <i>Wanne Ausf.</i> | Ersetzt 000 025 80 78 (91x47x2,5) <i>mit 020 071.</i> Satzweise austausch- bar | 3 | Flange gasket |
| 461 | 110 596 | 6090 140 02 06 | Zsb. Auspuff | | 1 Exhaust ass. |
| 462 | 110 610 | 6090 142 07 35 | Rohr | Ø55x4x155 | 1 Pipe |
| 463 | 011 514 | DIN933M8x25 | Sechskantschraube | | 1 Hexagon screw |
| 464 | 011 753 | DIN439M8 | Sechskantmutter | | 1 Hexagon nut |
| 466 | 39 000 40 391 MH | | Staubentlüfterungsventil | M. u. H. Teil | 1 Dust outlet valve |
| 467 | 45 114 17 951 MH | | Boden vollst. | M. u. H. Teil | 1 Base |
| 468 | 01 691 08 000 MH | | Bundmutter M8 | M. u. H. Teil | 1 Collar nut M8 |
| 469 | 020 606 000 025 14 52 | | Filterpatrone | M. u. H. Teil | 1 Filter cartridge |
| 470 | 45 114 06 129 MH | | Leitapparat | M. u. H. Teil | 1 Conductor mechanism |
| 471 | 111 610 | B50 025 80 82 | Filterunterlage | 40x114x5 | 3 Filter base |
| 472 | 020 891 | 000 020 50 01 | ZSB. KOMBINATIONS- LUFTFILTER M. u. H. Teil Nr. 45 114 92 314 (best. aus Teilen 466-470, 473) | Bei Turbo Motoren Filter um 180° verdreht | 1 COMBINATION AIR FILTER ASS. (M. u. H. No. 45 114 92 314- (cons of parts 466-470, 473) |
| 473 | 23 005 31 171 MH | | Filzscheibe | M. u. H. Teil | 1 Felt washer |
| 474 | 020 900 | 000 181 81 65 | Wartungsschalter | | 1 Service pilot switch |
| 475 | 010 928 | 000 970 65 67 | Schnecken- gewinde | Schelle (SGT 50-70/13) | 1 Worm-Thread clamp |
| 476 | 111 609 | 6001 025 03 81 | Formstück (für Saugmotor) | 307 lg. | 1 Molded material 307 long (f. suction engine) |
| | 110 070 | 6001 025 04 81 | Formstück (für Turbomotor) | 433 lg. | 1 Molded material 433 long (f. turbo engine) |
| 477 | 015 170 | 000 995 64 66 | Schnellverschuß-Schelle | D 200 | 1 Instant locking mechanism |
| 478 | 015 172 | 000 995 66 66 | Spannschelle (62-82) | } nur für Saugmotor | 1 Tension clamp |
| 479 | 114 946 | 6001 025 01 81 | Gummiformstück | | 1 Molded rubber piece |
| 480 | 015 172 | 000 995 66 66 | Spannschelle (62-82) | | 1 Tension clamp |
| 481 | 020 897 | 000 181 01 11 | Glühkerze | | 1 Glow plug |
| *482 | 111 606 | 6001 025 03 05 | Ansaugkrümmer | 398 lg. | 1 Intake manifold |
| 483 | 020 894 | 000 025 01 78 | Flanschdichtung | 47x91x1 | 3 Flange gasket |
| 484 | 010 063 | DIN137B8 | Federscheibe | | 6 Lock washer |
| 485 | 011 580 | DIN934M8 | Sechskantmutter | | 6 Hexagon nut |
| 486 | 010 387 | DIN7603A10x14CU | Flachdichtung | Bis FG. Nr. | 1 Flat gasket (up to chassis No.) |

* Teile für Turbo-Motor siehe Bildtafel 9.

* Parts for turbo engine see table 9.



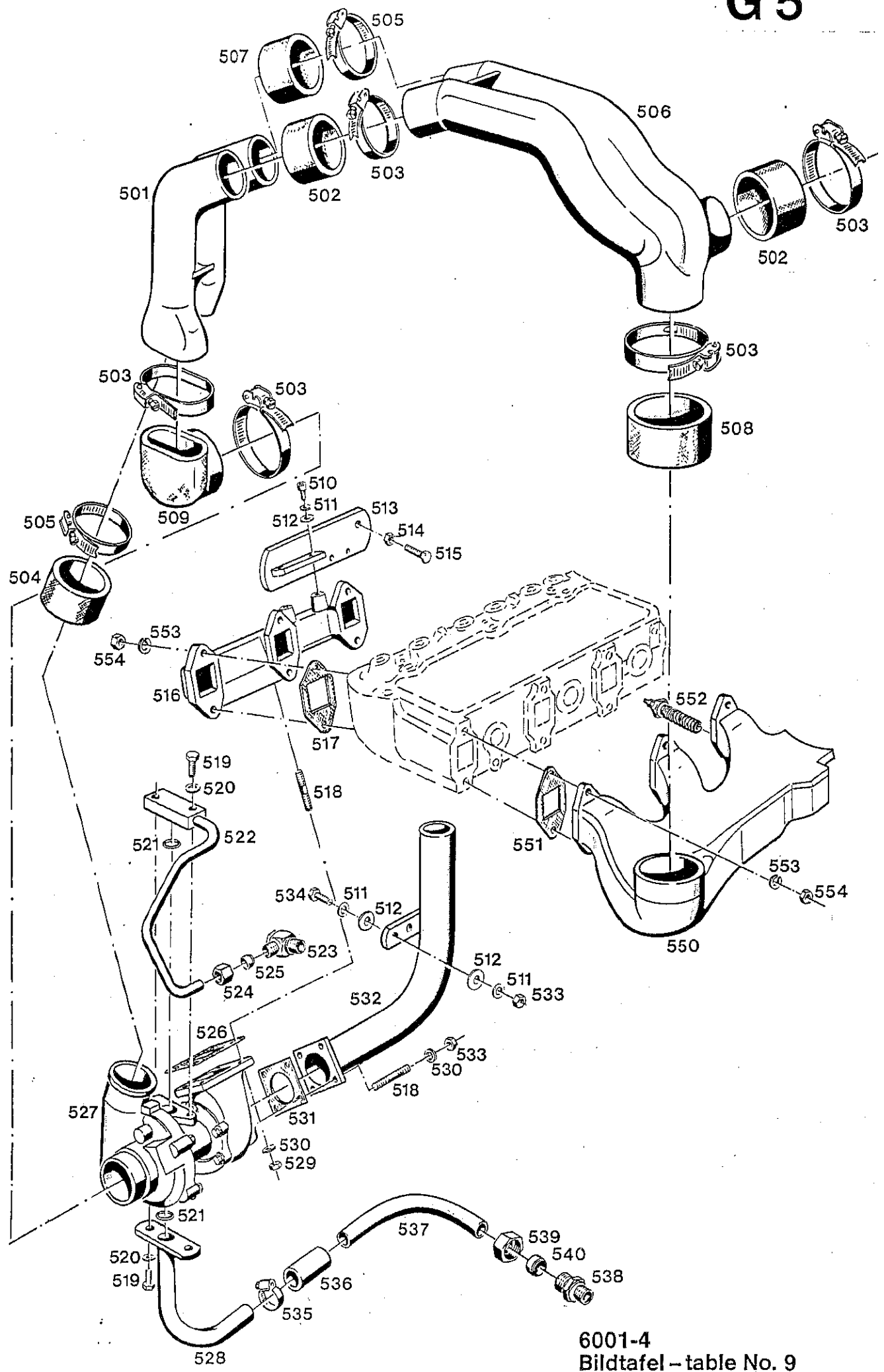
6001-3/4
Bildtafel - table - No. 8

TYPE 6001-3/4
BILDTAFEL NR. 8
LUFTFILTER, AUSPUFF

TYPE 6001-3/4
TABLE NO. 8
AIR FILTER, EXHAUST

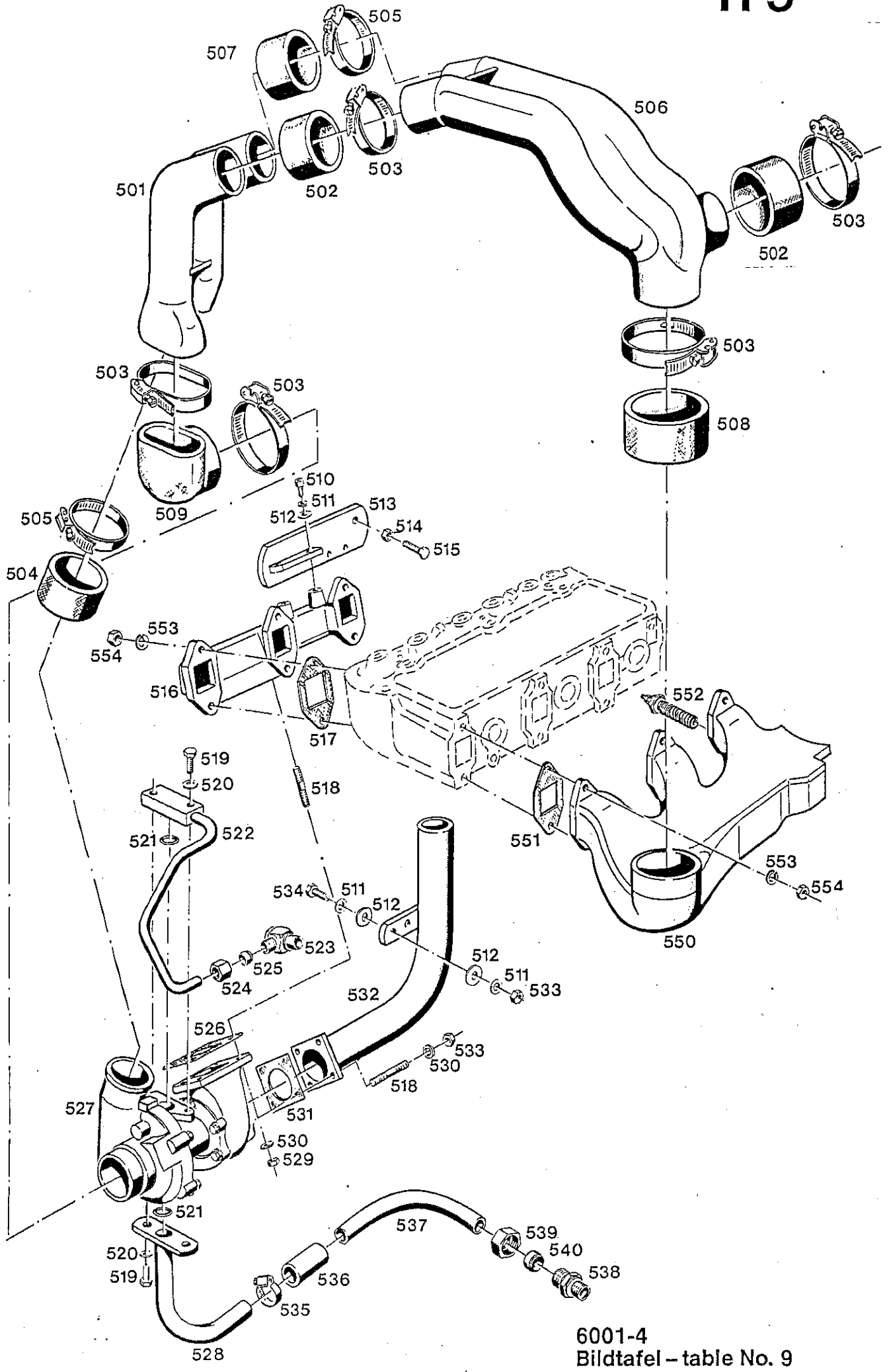
F 6

| Bild-Nr. III.No. | Bestell-Nr. Part No. | Benennung | Abm./Bemerk. Dimen./Remarks | Stück Pieces | Denomination |
|---------------------|-------------------------|---|---|-----------------|--|
| 487 | 110 600 6090 140 01 78 | Wetterschutzkappe kpl. | | 1 | Rain protection cap compl. |
| 493 | 025 148 | Hinweisschild (Dauergefrierschutz bis -30°) | Ersetzt Hinweisschild 000 001 05 59 bis -20°. | 1 | Sign (cons. anti-free agent to -30°) |



6001-4
Bildtafel - table No. 9

| Bild-Nr. Ill.No. | Bestell-Nr. Part No. | | Benennung | Abm./Bemerk. Dimen./Remarks | Stück Pieces | Denomination |
|---------------------|-------------------------|----------------|--|--|-----------------|---|
| 501 | 110 066 | 6001 025 05 05 | Ansaugrohr | 299 lg. | 1 | Induction pipe (299 lg.) |
| 502 | 110 076 | 6001 025 04 84 | Schlauch | Ø60x5x50 | 2 | Hose |
| 503 | 015 172 | 000 995 66 66 | Spannschelle | 62-82x12 | 8 | Tightening clamp |
| 504 | 110 074 | 6001 025 02 84 | Schlauch | Ø50x5x50 | 1 | Hose |
| 505 | 010 951 | 000 970 67 66 | Schlauchschele | 47-67x12 | 4 | Hose clamp |
| 506 | 110 067 | 6001 025 06 05 | Ansaugrohr | 380 lg | 1 | Induction pipe |
| 507 | 110 075 | 6001 025 03 84 | Schlauch | Ø55x5x50 | 1 | Hose |
| 508 | 110 077 | 6001 025 05 84 | Schlauch | Ø70x5x40 lg | 1 | Hose |
| 509 | 110 071 | 6001 025 05 81 | Gummiformstück | 77,5x86 | 1 | Molded rubber piece (77,5x86) |
| 510 | 011 206 | DIN912M8x25 | Innensechskantschraube | | 2 | Sockethead screw |
| 511 | 010 063 | DIN137B8 | Federscheibe | | 6 | Lock washer |
| 512 | 012 537 | DIN9021-8,4 | Scheibe | | 6 | Shim |
| 513 | 110 084 | 6001 140 01 31 | Zsb. Halteschiene | | 1 | Retaining rail ass. |
| 514 | 011 580 | DIN934M8 | Sechskantmutter | | 1 | Hexagon nut |
| 515 | 011 515 | DIN933M8x25 | Sechskantschraube | | 1 | Hexagon screw |
| 516 | 110 096 | 6001 142 05 52 | Auslaßkrümmer | | 1 | Exhaust manifold |
| 517 | 025 800 | | Flanschdichtung (92x47x1) <i>Wächter Auf.</i> | Ersetzt Nr. 000 025 80 78 <i>umcl 020 671</i> (91x47x2,5) Satzweise austauschbar. | 3 | Flange gasket |
| 518 | 011 609 | DIN939M8x25 | Stiftschraube | | 8 | Stud |
| 519 | 011 514 | DIN933M8x25 | Sechskantschraube | | 4 | Hexagon screw |
| 520 | 010 063 | DIN137B8 | Federscheibe | | 4 | Lock washer |
| 521 | 012 687 | 000 997 60 29 | Runddichtring | DIN3770 Ø20x2,65 | 2 | Sealing ring |
| 522 | 114 822 | 6001 020 02 39 | Zsb. Druckleitung | NL | 1 | Pressure pipe ass. |
| 523 | 015 864 | 000 990 18 90 | Drosselfreie Winkelschwenk verschraubung (mit Teilen 524 u. 525) | | 1 | Throttle-free angle screw union (compr. parts 524 and 525) |
| 524 | 022 530 | 000 990 31 56 | Überwurfmutter | M16x1,5 | 1 | Lock nut |
| 525 | 022 532 | 000 990 31 57 | Profiling | Ø10 | 1 | Wedge ring |
| 526 | 110 098 | 6001 142 01 80 | Dichtung | 60x90x2 | 1 | Gasket |
| 527 | 110 085 | 6001 140 01 40 | <u>ZSB. ABGASTURBO- LADER</u> Bitte wenden Sie sich bei Reparaturen des Abgas- turboladers an den nächs- ten Service-Stützpunkt. Siehe nachfolgende Aufstellung. | | 1 | <u>EXHAUST TURBO CHARGER ASS.</u> (The turbo charger can be only repaired by accredited service stations. Please ask Holder for addresses in your vicinity) |
| 528 | 114 821 | 6001 020 02 42 | Zsb. Rücklaufrohr | | 1 | Return flow pipe ass. |
| 529 | 022 205 | DIN980M8 | Sechskantmutter selbst. | | 4 | Hexagon nut, self lock |
| 530 | 010 063 | DIN137B8 | Federscheibe | | 4 | Lock washer |
| 531 | 114 231 | 504 142 00 80 | Dichtung | 76x76x2 | 1 | Gasket |
| 532 | 110 082 | 6001 140 01 07 | Zsb. Rohrbogen | | 1 | Ratchet arc ass. |
| 533 | 011 580 | DIN934M8 | Sechskantmutter | | 4 | Hexagon nut |
| 534 | 011 518 | DIN933M8x30 | Sechskantschraube | | 2 | Hexagon screw |
| 535 | 010 916 | 000 970 26 67 | Schlauchschele | für Ø17-26 | 2 | Hose clamp |
| 536 | 110 073 | 6001 025 01 84 | Schlauch | | 1 | Hose |
| 537 | 114 824 | 6001 024 03 23 | Rücklaufrohr | Ø18x1,5x144 | 1 | Return flow pipe |



6001-4
Bildtafel - table No. 9

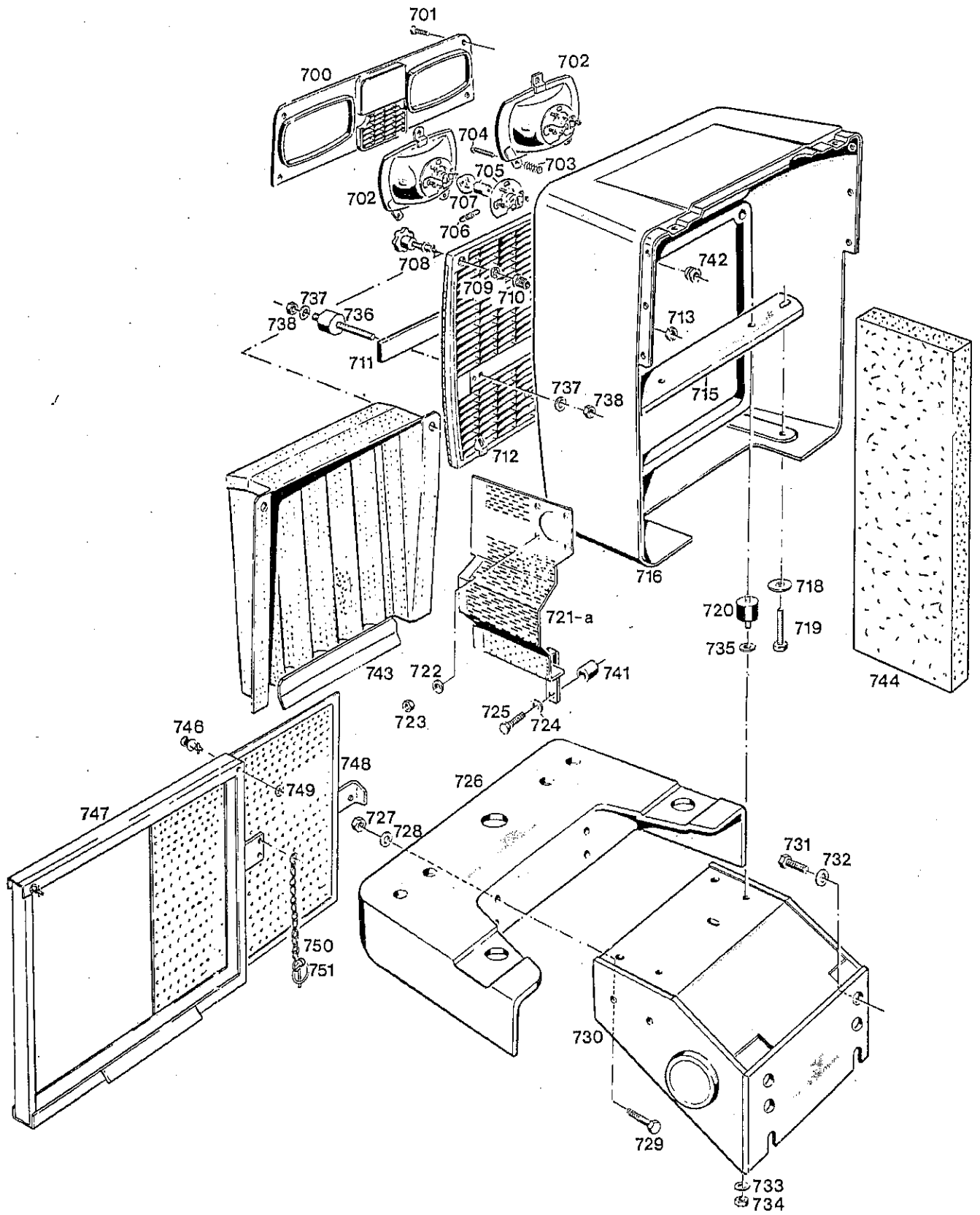
| Bild-Nr. Ill.No. | Bestell-Nr. Part No. | | Benennung | Abm./Bemerk. Dimen./Remarks | Stück Pieces | Denomination |
|---------------------|---------------------------|-----------------------------------|--|--|-----------------|---|
| 538 | 015 848 | 000 990 14 89 | Gerade Einschraub- verschraubung (mit Teilen 539 und 540) | | 1 | Screw union, straight (compr. parts 539 a. 540) |
| 539 | 022 529 | 000 990 30 56 | Überwurfmutter | M26x1,5 | 1 | Lock nut |
| 540 | 022 531 | 000 990 30 57 | Profiling | Ø18 | 1 | Wedge ring |
| 550 | 110 064 | 6001 025 04 05 | Ansaugkrümmer | 360 lang | 1 | Induction manifold (360 long) |
| 551 | 020 894 | 000 025 01 78 | Flanschdichtung | 47x91x1 | 3 | Flange gasket |
| 552 | 020 897 | 000 181 01 11 | Glühkerze | | 1 | Glow plug |
| 553 | 010 063 | DIN137B8 | Federscheibe | | 12 | Lock washer |
| 554 | 011 580 <u>121 288</u> | DIN934M8 <u>6001 190 03 85</u> | Sechskantmutter <u>DICHTUNGSSATZ MOTOR</u> (best. aus allen Dich- tungen des Motors, mit Radialdichtungen) | | 12 1 | Hexagon nut <u>ENGINE GASKET KIT</u> (compr. all gaskets used in the engine, including radial gaskets) |
| | <u>5234-89</u> | | <u>MOTORVORWÄRMER</u> (best. aus 1 Kabel mit Adapterstecker, sowie ein Zuleitungskabel für 220 V | DEFA/Norwegen Ersetzt 5234-91 Aust. Elkem. Reduzierstück Ø25 (123 299) mit Loctite 270 m. | 1 | <u>ENGINE PRE- HEATER</u> (cons. of 1 cable with adaptor plug and one cable for 220 V (replacing 5234-91) |
| | <u>5234-98</u> | | <u>MOTORVORWÄRMER</u> (best. aus 1 Anschluß- kabel 25 m mit US-Stecker, 1 Panzerkabel, 1 Block- wärmer 120 V 500 W | DEFA/Norwegen Ersetzt 5234-92 Aust. Elkem. Reduzierstück Ø25 (123 299) mit Loctite 270 m. | 1 | <u>ENGINE PRE- HEATER</u> (cons. of 1 connection cable 25 m with US plug, block heater 120 V 500 W (replacing 5234-92) |

5234-91

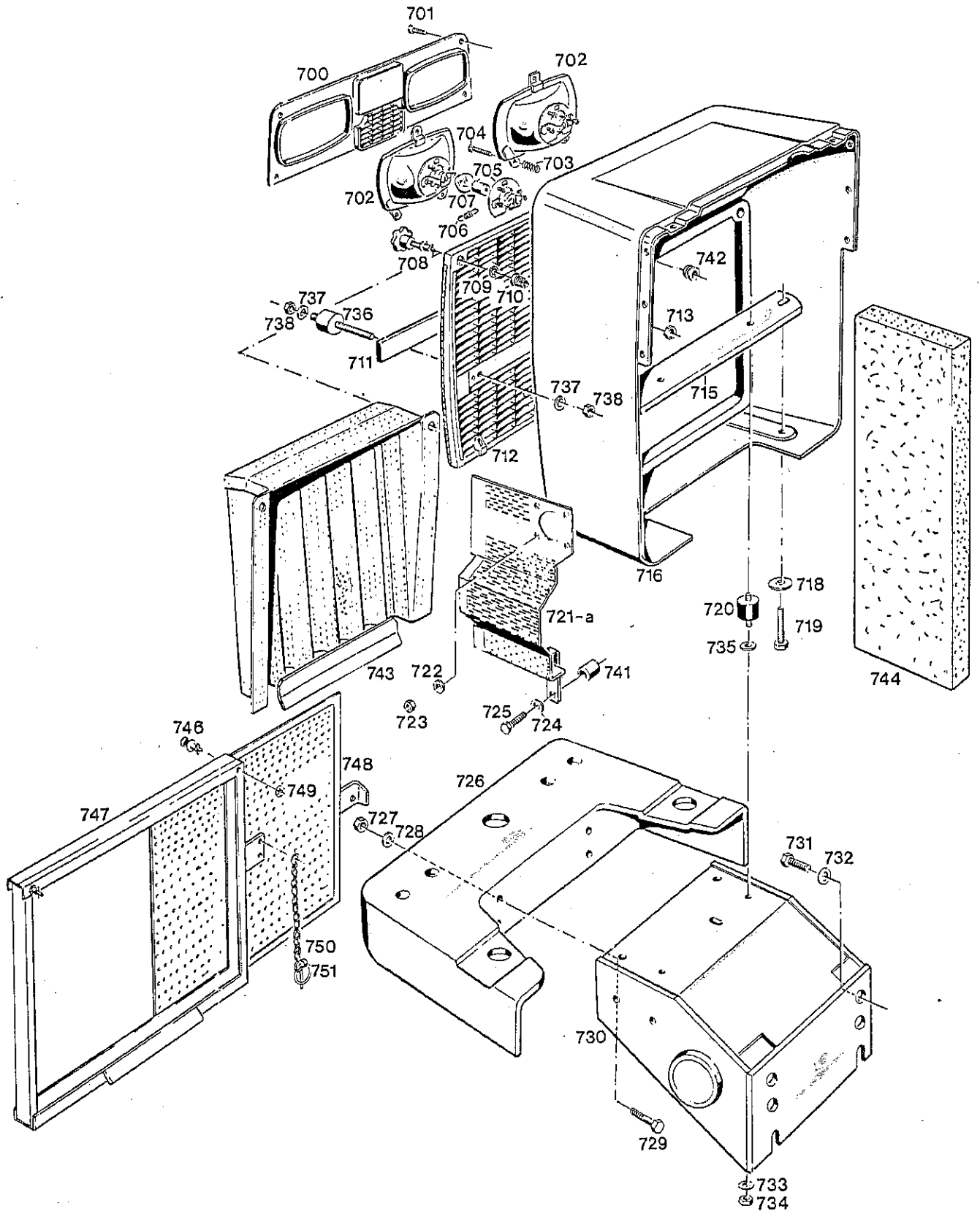
Motorvorwärmer

Entfällt!

Now made Type 5234-89

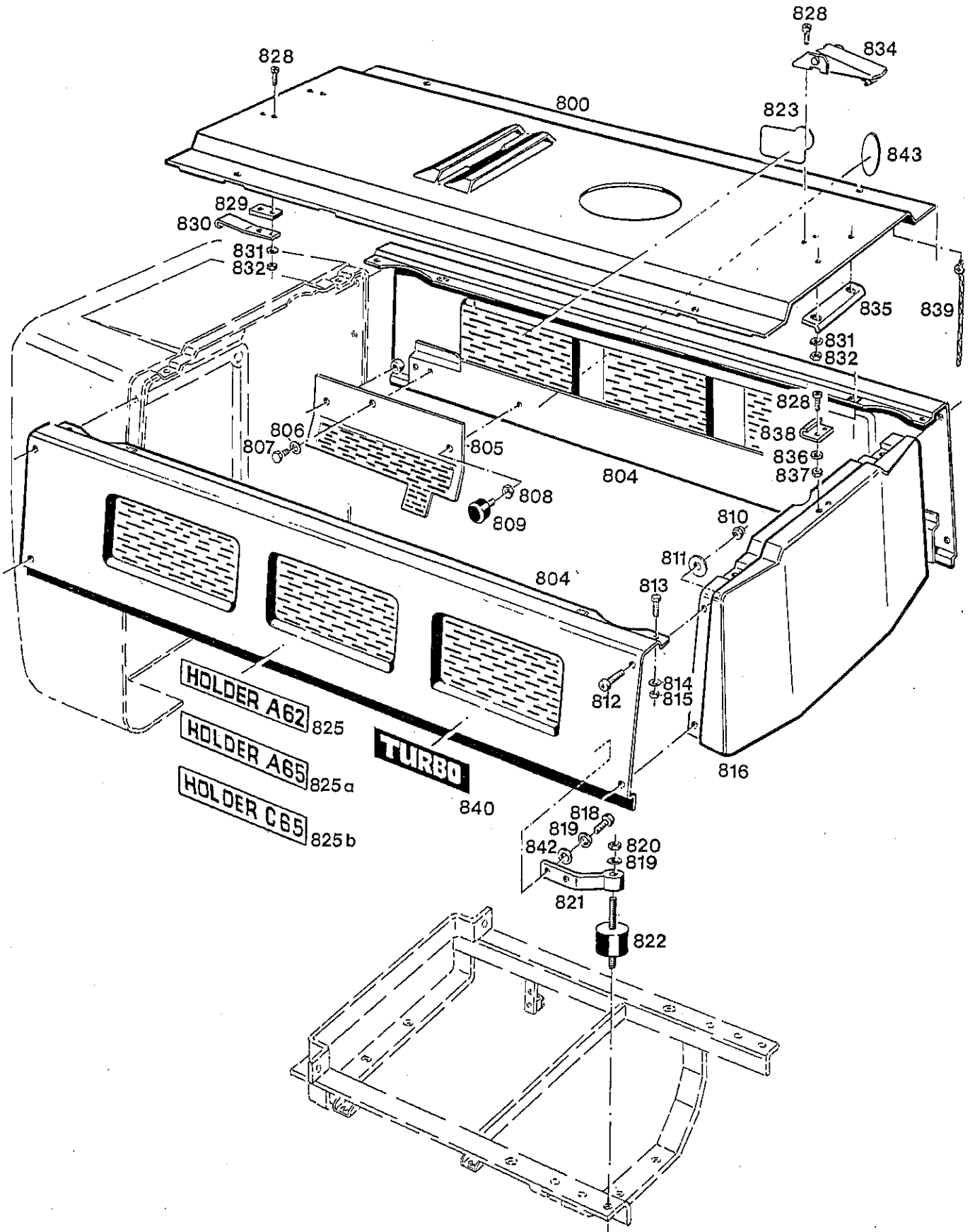


| Bild-Nr. Ill.No. | Bestell-Nr. Part No. | Benennung | Abm./Bemerk. Dimen./Remarks | Stück Pieces | Denomination |
|---------------------|-------------------------|-----------------------|---|--|--|
| 700 | 112 599 | 6080 182 01 37 | Scheinwerferblende | 128x450x15 | 1 Headlamp shield |
| 701 | 022 992 | 000 990 42 29 | Linsenschraube mit Kreuzschlitz | DIN7985M4x20 | 6 Lenthed screw |
| 702 | <u>112 526</u> | <u>6060 180 01 62</u> | <u>ZSB. SCHEINWERFER- EINSATZ</u> (mit Teilen 705, 706) | H.1SB 003 505-007 | 2 <u>HEADLIGHT UNIT ASS. (w. parts 705, 706)</u> |
| 703 | 015 523 | 000 992 36 02 | Druckfeder | Ø8,2x19,7x0,9 | 4 Pressure spring |
| 704 | 010 456 | DIN7985M4x25 | Linsenschraube | | 6 Lentic. screw |
| 705 | 9FF 066 070-00 | | Fassung | Hella | 2 Lamp socket |
| 706 | 9KD 065 353-00 | | Zugfeder | Hella | 2 Draw spring |
| 707 | 012 033 | DIN72601-12V35WB | Glühlampe | Form B | 2 Bulb |
| 708 | 020 849 | 000 994 03 01 | Verschlusszapfen | Ersetzt 000 994 02 01 | 2 Trunnion (replacing 000 994 02 01) |
| 709 | 020 851 | 000 994 02 03 | Haltescheibe | | 2 Retaining plate |
| 710 | 020 850 | 000 994 02 02 | Haltenocken | | 2 Retaining cam |
| 711 | 019 416 | 000 004 18 01 | Namenzug | 36x180x4,5 | 1 Holder Name |
| 712 | 112 570 | 6080 164 01 28 | Zierrgitter | 379x463x15 | 1 Trim grill |
| 713 | 020 841 | 000 990 66 50 | Sechskantmutter | SW16 | 2 Hexagon nut |
| 715 | 110 330 | 6045 164 01 78 | Kühlerauflage | 50x10x420 | 1 Radiator base |
| 716 | 117 664 | 6080 164 01 31 | Hauben-Vorderteil | | 1 Radiator surround |
| 718 | 016 503 | 000 991 58 47 | Scheibe | Ø9x40x5 | 2 Shim |
| 719 | 011 521 | DIN933M8x40 | Sechskantschraube | | 2 Hexagon screw |
| 720 | 014 824 | 000 992 16 91 | Schwingmetall | Ø30x30 | 2 Buffer |
| 721 | 112 546 | 6080 160 03 42 | Zsb. Keilriemenschutz | für A62 Saugmotor | 1 V-belt guard ass. (for A62 suction engine) |
| 721a | 112 547 | 6080 160 04 42 | Zsb. Keilriemenschutz (verstärkt) | für Turbo Motor A65/C65 | 1 V-belt guard ass. (reinforced) (for Turbo engine A65/C65) |
| 722 | 010 063 | DIN137B8 | Federscheibe | | 1 Lock washer |
| 723 | 011 579 | DIN934M8 | Sechskantmutter | | 1 Hexagon nut |
| 724 | 010 065 | DIN137B12 | Federscheibe | | 1 Lock washer |
| 725 | 011 544 | DIN933M12x40 | Sechskantschraube | | 1 Hexagon screw |
| 726 | 110 286 | R 6045 064 01 10 | Zugmaul vorn | | 1 Front hitch |
| 727 | 011 590 | DIN934M12 | Sechskantmutter | | 4 Hexagon nut |
| 728 | 010 065 | DIN137B12 | Federscheibe | | 4 Lock washer |
| 729 | 011 544 | DIN933M12x40 | Sechskantschraube | Serienmäßig bei A62/A65 montiert | 4 Hexagon screw |
| 730 | 110 262 | 6045 060 01 48 | Zsb. Lagerbock | | 1 Mounting bracket ass. |
| 731 | 011 560 | DIN933M16x35 | Sechskantschraube | | 6 Hexagon screw |
| 732 | 010 067 | DIN137B16 | Federscheibe | | 6 Lock washer |
| 733 | 010 063 | DIN137B8 | Federscheibe | | 2 Lock washer |
| 734 | 011 579 | DIN934M8 | Sechskantmutter | | 2 Hexagon nut |
| 735 | 010 044 | DIN125-8,4 | Scheibe | | n. B. Shim |
| 736 | 020 844 | 000 992 15 91 | Schwingmetall-Puffer | Ø25, M6 | 2 Shock absorber |
| 737 | 011 742 | DIN137B6 | Federscheibe | | 4 Lock washer |
| 738 | 011 577 | DIN934M6 | Sechskantmutter | | 4 Hexagon nut |
| 741 | 014 294 | 000 994 01 26 | Distanzrohr | Ø25x5x20 | 1 Spacer tube |
| 742 | 014 775 117 680 | 000 997 12 14 | Gummitülle Zsb. Kühlergrill vollst. (best. aus Teilen 708-710 und 743) | 7xØ15x12 Sonderzubehör bei Maschinen, die ohne Frontschutz gefahren werden, bei extremen Staubanfall | 2 Rubber socket 1 Radiator grill compl. (cons. of parts 708 to 710 and 743) (Special equipment for machines without radiator guard working under dusty conditions) |

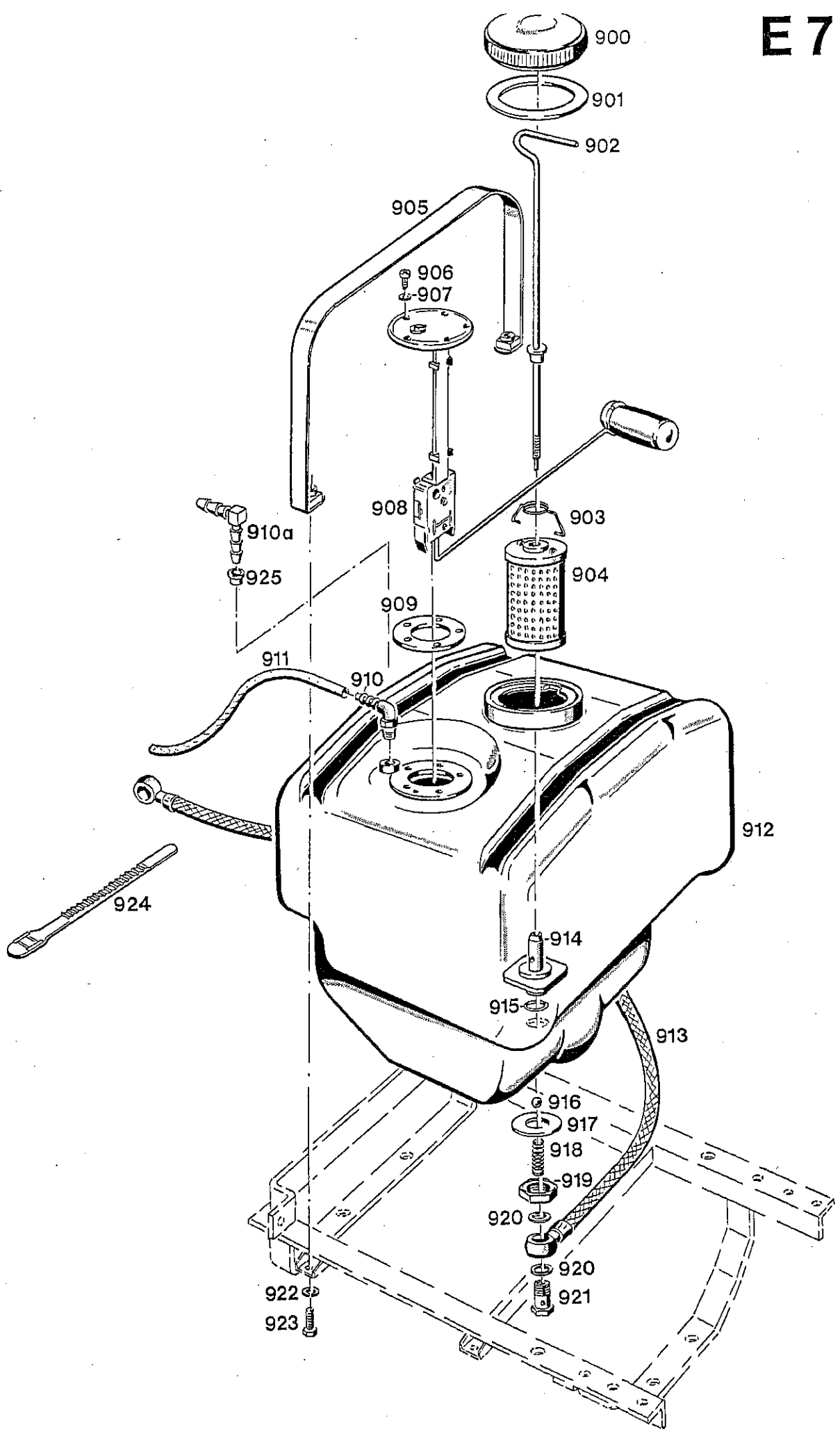


Bildtafel - table No. 10

| Bild-Nr. III.No. | Bestell-Nr. Part No. | | Benennung | Abm./Bemerk. Dimen./Remarks | Stück Pieces | Denomination |
|---------------------|-------------------------|---------------|----------------------------|--------------------------------|-----------------|-----------------------------|
| 743 | 117 614 | | Kühlergrill | NL | 1 | Radiator grill |
| 744 | 022 395 | 000 164 51 87 | Schaumstoffplatte | 500x140x40 | 2 | Foam rubber plate |
| | <u>118 649</u> | | <u>ZSB. SCHMUTZGITTER</u> | Zubehör | 1 | <u>DUST PROTECTION</u> |
| | | | <u>VOLLST.</u> | | | <u>GRILL COMPLETE</u> |
| | | | (best. aus Teilen 746-751) | | | (cons. of parts 746-751) |
| 746 | 023 724 | | Verschlusszapfen | | 2 | Sealing plug |
| 747 | 118 650 | | Zsb. Rahmen | NL | 1 | Frame ass. |
| 748 | 118 658 | | Zsb. Schmutzgitter | NL | 1 | Dust protection grill |
| 749 | 020 851 | 000 994 02 03 | Haltescheibe | | 2 | Retaining plate |
| 750 | 016 613 | 000 990 02 04 | Zsb. Knotenkette | | 1 | Chain ass. |
| 751 | 010 467 | DIN11023-5 | Klappstecker | | 1 | Dowel pin |



| Bild-Nr. Ill.No. | Bestell-Nr. Part No. | | Benennung | Abm./Bemerk. Dimen./Remarks | Stück Pieces | Denomination |
|---------------------|-------------------------|----------------|-----------------------|--|-----------------|--------------------|
| 800 | 112 564 | 6080 164 04 03 | Haubendeckel | 1165 lang | 1 | Bonnet cover |
| 804 | 119 459 | | Zsb. Haubenseitenteil | NL | 2 | Bonnet L |
| 805 | 112 584 | 6080 166 02 26 | Abdeckblech rechts | 175x278x1,5 | 1 | RH cover plate |
| 806 | 010 063 | DIN137B8 | Federscheibe | | 1 | Lock washer |
| 807 | 011 507 | DIN933M8x10 | Sechskantschraube | | 1 | Hexagon screw |
| 808 | 010 092 | DIN439M8 | Fl. Sechskantmutter | | 2 | Hexagon nut |
| 809 | 020 846 | 000 992 19 91 | Anschlagpuffer | Ø20, M8 | 2 | Buffer |
| 810 | 011 935 | DIN985M8 | Sicherungsmutter | | 8 | Lock nut |
| 811 | 015 671 | 000 991 09 40 | Beilegescheibe | Ø9xØ30x3 | 8 | Shim |
| 812 | 010 462 | DIN7985M8x25 | Linsenschraube | | 8 | Lenthead screw |
| 813 | 011 157 | DIN933M6x12 | Sechskantschraube | | 4 | Hexagon screw |
| 814 | 015 618 | 000 991 04 39 | Scheibe | Ø6,4xØ15x1 | 4 | Shim |
| 815 | DIN980M6 | | Sicherungsmutter | | 4 | Lock nut |
| 816 | 112 558 | 6080 164 01 03 | Haube hinten | | 1 | Rear bonnet |
| 818 | 011 509 | DIN933M8x16 | Sechskantschraube | | 4 | Hexagon screw |
| 819 | 010 063 | SIN137B8 | Federscheibe | | 6 | Lock washer |
| 20 | 011 579 | DIN934M8 | Sechskantmutter | | 2 | Hexagon nut |
| 821 | 112 541 | 6080 160 01 21 | Zsb. Haubenträger | | 2 | Bonnet support |
| 822 | 020 845 | 000 992 18 91 | Schwingmetall-Puffer | Ø30x25 | 2 | Shock absorber |
| 823 | 023 047 | 000 001 63 04 | GS-Zeichen | darf nur mit Genehmigung der Firma Holder mont. werden | 1 | Shield |
| 825 | 119 461 | | Typenbezeichnung | Holder A 62 | 2 | Type plate |
| 825a | 119 462 | | Typenbezeichnung | Holder A 65 | 2 | Type plate |
| 825b | 119 463 | | Typenbezeichnung | Holder C 65 | 2 | Type plate |
| 828 | 010 460 | DIN7985-M5x16 | Linsenschraube | | 10 | Lenthead screw |
| 829 | 112 579 | 6080 164 01 67 | Zwischenstück | 30x5x15 | 2 | Intermediate piece |
| 830 | 020 843 | 000 92 18 32 | Blattfeder | | 2 | Leaf spring |
| 831 | 010 061 | DIN137B5 | Federscheibe | | 6 | Lock washer |
| 832 | 011 576 | DIN934M5 | Sechskantmutter | | 6 | Hexagon nut |
| 834 | 020 847 | 000 993 01 87 | Spannverschluß | | 1 | Clamp lock |
| 835 | 112 578 | 6080 164 01 52 | Anschlag | 25x100x2 | 1 | Stop |
| 836 | 010 061 | DIN137B5 | Federscheibe | | 4 | Lock washer |
| 837 | 011 576 | DIN934M5 | Sechskantmutter | | 4 | Hexagon nut |
| 838 | 020 848 | 000 993 01 92 | Gegenhaken | | 1 | Counter hook |
| 839 | 020 840 | 000 587 14 90 | Perlonleine | Ø5x1450 | 1 | Perlon rope |
| 840 | 022 686 | 000 004 73 01 | Typenbezeichnung | Turbo | 2 | Type plate "Turbo" |
| 842 | 010 085 | DIN433-8,4 | Scheibe | | 8 | Shim |
| 843 | 025 717 | | Hinweisschild | FPA-Zeichen | 1 | Shield |



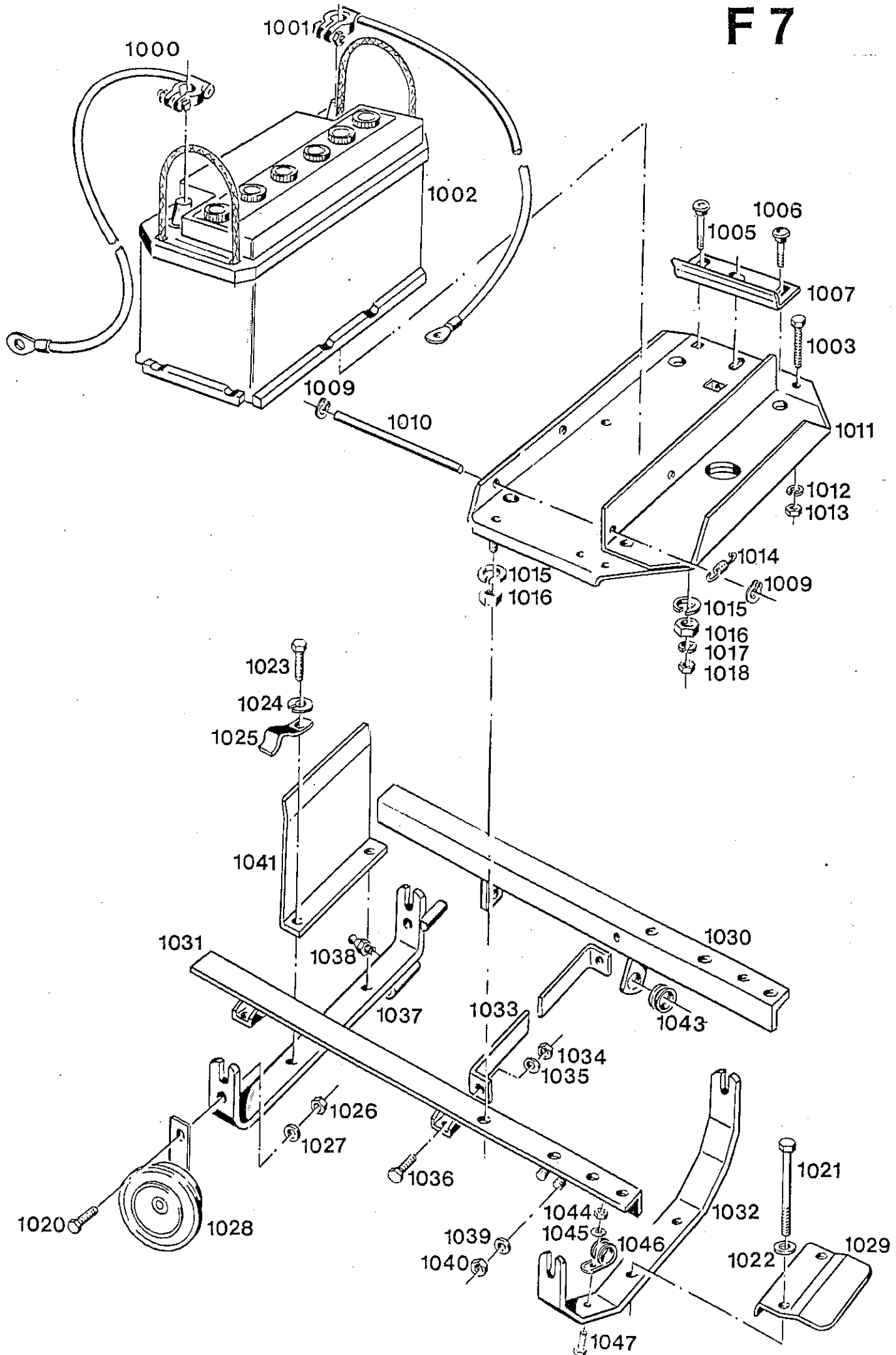
Bildtafel - table - No. 12

| Bild-Nr. III.No. | Bestell-Nr. Part No. | | Benennung | Abm./Bemerk. Dimen./Remarks | Stück Pieces | Denomination |
|---------------------|-------------------------|-----------------|---|--|-----------------|---|
| 900 | 014 859 | 000 993 00 22 | Tankdeckel | | 1 | Tank cover |
| 901 | 014 763 | 000 997 09 10 | Dichtring | Ø105 | 1 | Gasket |
| 902 | 110 304 | 6045 140 01 77 | Zsb. Handgriff | NL | 1 | Handle ass. |
| 903 | 114 641 | A20 022 B 29 | Haltebügel | | 1 | Retaining shackle |
| 904 | 019 465 | 000 022 67 51 | Filtereinsatz | Ø67x115 | 1 | Filter insert |
| 905 | 018 748 | 000 141 05 60 | Spannband (840 lg) | Ersetzt 835 lg | 2 | Clamping strap |
| 906 | 010 459 | DIN7985M5x10 | Linsenschraube | | 5 | Lenthead screw |
| 907 | 024 287 | DIN7603A5x9CU | Flachdichtung | | 6 | Flat gasket |
| *908 | 110 329 | 6045 148 01 93 | Kraftstoff-Vorratsgeber | | 1 | Fuel supply indicator |
| *909 | 010 991 | 000 997 19 07 | Dichtring | 40,5x65x2,5 | 1 | Sealing ring |
| 910 | 018 743 | 000 141 02 46 | Winkelschraubstutzen | Bis ca. Ende 1989 nicht austauschbar | 1 | Angle screw socket up to end 1989 not interchangeable |
| 910a | 126 955 | | Winkelschraubstutzen | Ab ca. Ende 1985 für Tank mit Metall- einlage am Einfüllhals | 1 | Angle screw socket |
| 911 | 017 291 | 000 973 31 02 | Leckölschlauch | Ø4,5xØ9,5x310 | 1 | Leak oil hose |
| 912 | 110 310 | 6045 141 01 17 | Kraftstoffbehälter (mit Teil 910 a u. 925) | mit Metalleinlage am Einfüllhals ca. ab Ende 1989 | 1 | Fuel tank |
| 913 | 112 003 | A45 020 80 15 | Zsb. Kraftstoffleitung | 735 lang | 1 | Fuel pipe ass. |
| 914 | 110 306 | 6045 141 01 10 | Anschlußstutzen | 55 lang | 1 | Connect. socket |
| 915 | 014 745 | 000 997 87 09 | Ringdichtung | Ø25xØ30x2,5 | 1 | Ring seal |
| 916 | DIN5401-9 | | Kugel | | 1 | Ball |
| 917 | 016 501 | 000 991 56 47 | Scheibe | Ø22,2xØ45x2 | 1 | Shim |
| 918 | 015 520 | 000 992 33 02 | Druckfeder | Ø8x41xØ1 | 1 | Pressure spring |
| 919 | 016 249 | 000 990 62 50 | Sechskantmutter | M22x1,5 | 1 | Hexagon nut |
| 920 | 025 746 | DIN7603A14x20AL | Dichtring | | 2 | Sealing ring |
| 921 | 025 289 | | Hohlschraube-10 | | 2 | Hollow screw |
| 922 | 010 448 | DIN7980A8 | Federring | Für Tank und an E-Pumpe | 4 | Lock washer |
| 923 | 011 168 | DIN933M8x25 | Sechskantschraube | Ersetzt Nr. DIN933M8x20 | 4 | Hexagon screw |
| 924 | 015 375 | 000 993 17 88 | Kabelhalteband (170 lg) | f. Kraftstoffleitung | 1 | Cable retaining strap (170 long) |
| 925 | 127 054 | | Kragengummi | ab geändertem Tank | 1 | Rubber |

Entfall. Nur vorübergehend gültig!

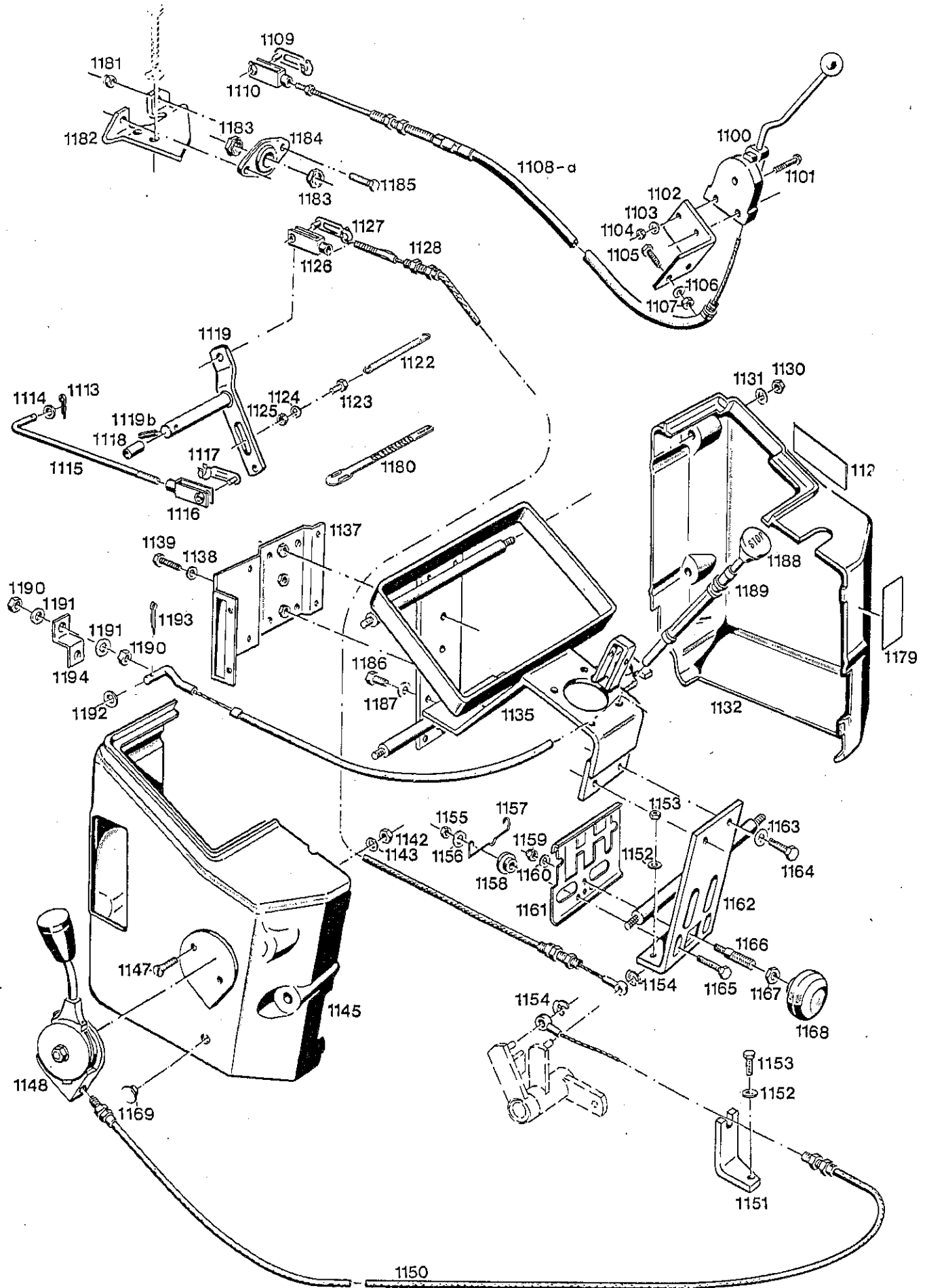
* Bei Undichtheit zwischen Tank u. Kraftstoffvorratsanzeiger sollte anstatt Flachdichtung 010 991, Runddichtring Ø64x3 014 696 mit 4 Zyl. Schrauben 010 014 M5x6 mit 6 neuen Dichtungen 024 287 DIN7603A5x9CU eingebaut werden.

* In case of leaks between tank and fuel supply indicator the flat gasket 010 991 should be replaced by a round seal Ø64x3 014 696 with 4 cylinder screws 010 014 M5x6 together with 6 news gaskets 024 287 DIN7603A5x9CU.



Bildtafel - table No. 13

| Bild-Nr. III.No. | Bestell-Nr. Part No. | | Benennung | Abm./Bemerk. Dimen./Remarks | Stück Pieces | Denomination |
|---------------------|-------------------------|----------------|----------------------------|--------------------------------|-----------------|------------------------------|
| 1000 | 112 518 | 6060 180 01 42 | Zsb. Kabel | 1050 lang | 1 | Cable ass. |
| 1001 | 112 519 | 6060 180 02 42 | Zsb. Masseband | 650 lg. | 1 | Mass cable |
| 1002 | 019 788 | 000 186 88 01 | Batterie | 12 V, 88 Ah | 1 | Battery |
| | 025 136 | DIN72311-D | Endpolabdeckkappe | für + pol | 1 | Cap for positive pole |
| 1003 | 011 518 | DIN933M8x30 | Sechskantschraube | | 2 | Hexagon screw |
| 1005 | 010 227 | DIN603M8x45 | Flachrundschrabe | | 1 | Flathead screw |
| 1006 | 010 226 | DIN603M8x30 | Flachrundschrabe | | 1 | Flathead screw |
| 1007 | 110 334 | 6045 187 01 37 | Batterieklammstück | 170x3 | 1 | Retaining plate |
| 1009 | 014 417 | 000 994 10 75 | Greifring | G10x1,2 | 2 | Ring |
| 1010 | 110 332 | 6045 187 01 20 | Haltebolzen | Ø10x190 | 1 | Retaining bolt |
| 1011 | 110 259 | 6045 060 03 45 | Zsb. Tragblech | | 1 | Carrier plate ass. |
| 1012 | 010 448 | DIN7980A8 | Federring | | 2 | Spring ring |
| 1013 | 011 579 | DIN934M8 | Sechskantmutter | | 2 | Hexagon nut |
| 1014 | 015 569 | 000 992 44 12 | Zugfeder | iØ7x40xØ1,1 | 1 | Draw spring |
| 1015 | 010 058 | DIN127A14 | Federring | | 2 | Spring ring |
| 1016 | 011 594 | DIN934M14 | Sechskantmutter | | 2 | Hexagon nut |
| 1017 | 010 448 | DIN7980A8 | Federring | | 2 | Spring ring |
| 1018 | 011 579 | DIN934M8 | Sechskantmutter | | 2 | Hexagon nut |
| 1020 | 011 511 | DIN933M8x20 | 10.9 Sechskantschraube | | 1 | Hexagon screw |
| 1021 | 011 118 | DIN931M12x110 | Sechskantschraube | | 2 | Hexagon screw |
| 1022 | 010 057 | DIN127A12 | Federring | | 2 | Spring ring |
| 1023 | 011 540 | DIN933M12x30 | Sechskantschraube | | 2 | Hexagon screw |
| 1024 | 010 057 | DIN127A12 | Federring | | 2 | Spring ring |
| 1025 | 019 661 | 000 184 01 14 | Haltewinkel | 20x1,5x75 | 1 | Retaining angle |
| 1026 | 011 579 | DIN934M8 | Sechskantmutter | | 1 | Hexagon nut |
| 1027 | 010 063 | DIN137B8 | Federscheibe | | 1 | Lock washer |
| 1028 | 021 098 | 000 180 12 06 | Zsb. Signalhorn | B.0320 043 010 | 1 | Horn ass. |
| 1029 | 110 272 | 6045 062 01 16 | Abdeckblech | | 1 | Cover plate |
| 1030 | 110 260 | 6045 060 04 45 | Zsb. Tragleiste rechts | NL | 1 | Support rail ass. right |
| 1031 | 110 261 | 6045 060 05 45 | Zsb. Tragleiste links | NL | 1 | Support rail ass. left |
| 1032 | 110 282 | 6045 062 04 36 | Tragbügel hinten | 35x10x582 | 1 | Support bracket, rear |
| 1033 | 110 284 | 6045 062 02 37 | Anschlag | | 1 | Limit stop |
| 1034 | 011 579 | DIN934M8 | Sechskantmutter | | 2 | Hexagon nut |
| 1035 | 010 063 | DIN137B8 | Federscheibe | | 2 | Lock washer |
| 36 | 011 511 | DIN933M8x20 | Sechskantschraube | | 2 | Hexagon screw |
| 1037 | 110 263 | 6045 060 01 71 | Tragbügel vorn | | 1 | Support bracket, front |
| 1038 | 010 490 | DIN71412CM8x1 | Schmiernippel | | 1 | Grease nipple |
| 1039 | 014 912 | 000 991 57 41 | Beilegscheibe | 10,5x28x4 | 4 | Shim |
| 1040 | 011 685 | DIN985M10 | Sechskantmutter s. | | 4 | Hexagon screw |
| 1041 | 110 273 | 6045 062 02 16 | Stützblech | | 1 | Support plate |
| 1043 | 014 779 | 000 997 18 14 | Gummitülle | 24x9 | 1 | Rubber socket |
| 1044 | 011 579 | DIN934M8 | Sechskantmutter | | 1 | Hexagon nut |
| 1045 | 010 063 | DIN137B8 | Federscheibe | | 1 | Lock washer |
| 1046 | 015 176 | 000 995 67 66 | Rohrschelle m. Gummiprofil | | 1 | Pipe socket w. rubber profil |
| 1047 | 011 168 | DIN933M8x25 | Sechskantschraube | | 1 | Hexagon screw |



Bildtafel – table No. 14

BILDTAFEL NR. 14
LENKUNGSTRÄGER,
SEILZÜGE

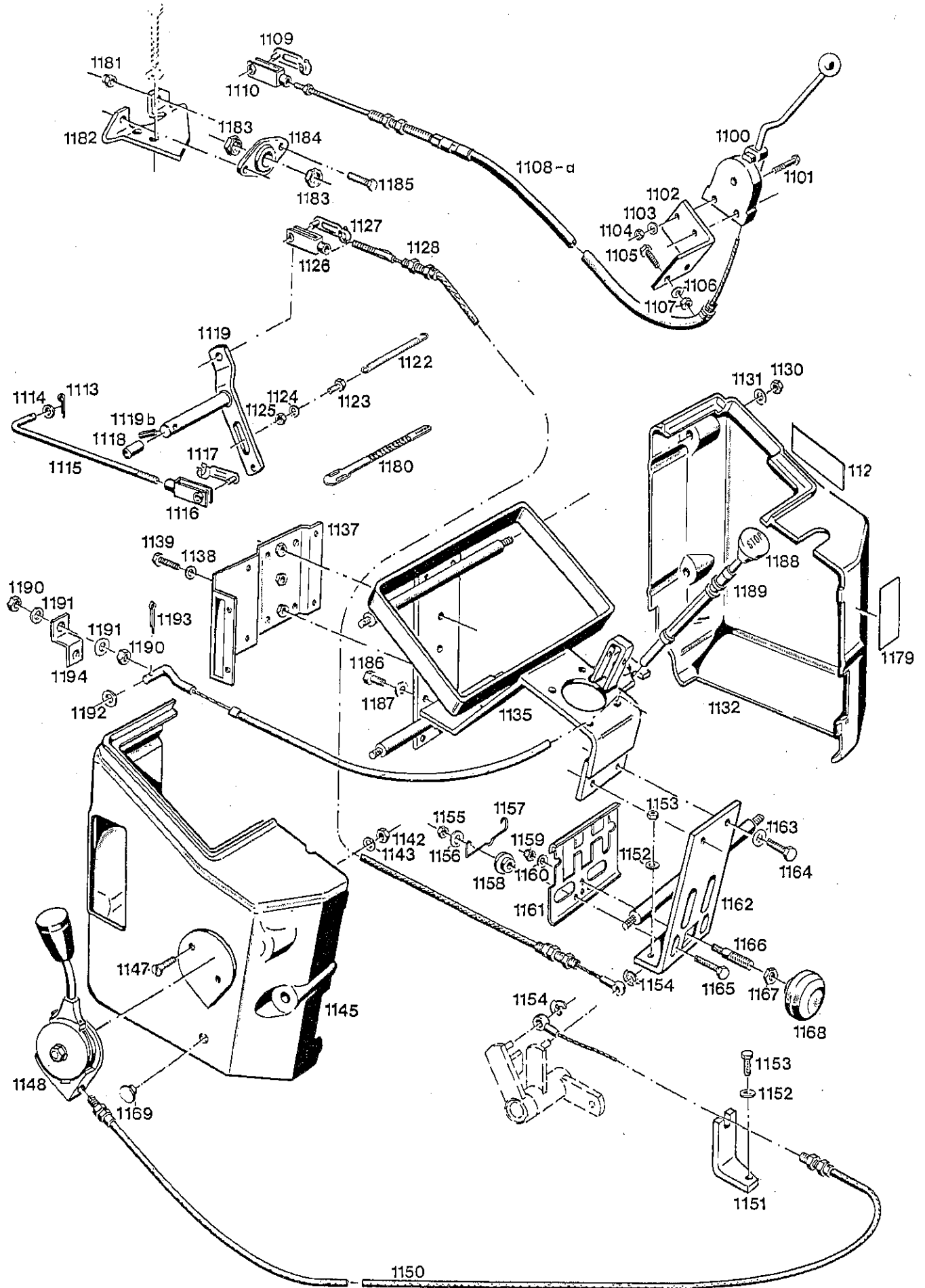
TABLE NO. 14
STEERING SUPPORT,
BOWDEN CABLES

G 8

| Bild-Nr. III.No. | Bestell-Nr. Part No. | | Benennung | Abm./Bemerk. Dimen./Remarks | Stück Pieces | Denomination |
|---------------------|-------------------------|----------------|--|----------------------------------|-----------------|--|
| 1100 | 108 889 | 6090 040 02 12 | Zsb. Betätigungshebel | (ohne Seilzug) | 1 | Clutch operat. lever |
| 1101 | 010 208 | DIN601M6x30 | Sechskantschraube | | 2 | Hexagon screw |
| 1102 | 108 901 | 6090 042 02 33 | Halter | 70x5x165 | 1 | Retainer |
| 1103 | 011 742 | DIN137B6 | Federscheibe | | 2 | Lock washer |
| 1104 | 011 577 | DIN934M6 | Sechskantmutter | | 2 | Hexagon nut |
| 1105 | 011 518 | DIN933M8x30 | Sechskantschraube | | 2 | Hexagon screw |
| 1106 | 010 063 | DIN137B8 | Federscheibe | | 2 | Lock washer |
| | 010 044 | DIN125-8,4 | Scheibe | | 2 | Shim |
| 1107 | 011 579 | DIN934M8 | Sechskantmutter | | 2 | Hexagon nut |
| 1108 | 110 567 | 6090 130 02 26 | Zsb. Seilzug kpl. (795 lg.) (mit Teilen 1109 und 1110) | Bis FG. Nr. austauschbar | 1 | Bowden cable ass. (795 long) (w. parts 1109 and 1110) interchangeable |
| 1108a | 121 932 | | Zsb. Seilzug kpl. (805 lg.) (mit Teilen 1109 und 1110) | Ab FG. Nr. | 1 | Cable ass. (805 long) (w. parts 1109 and 1110) from chassis No. |
| 1109 | 016 642 | 000 990 06 26 | ES-Bolzen | 6x24 | 1 | Bolt |
| 1110 | 016 620 | 000 990 01 16 | Gabelkopf | 6x24 | 1 | Clevis |
| 1113 | 022 257 | DIN94-2x16 | Splint | | 1 | Split pin |
| 1114 | 010 051 | DIN126-6,6 | Scheibe | | 1 | Shim |
| 1115 | 110 574 | 6090 131 01 08 | Regulierstange | Ø5,8x242 | 1 | Regulator rod |
| 1116 | 016 620 | 000 990 01 19 | Gabelkopf | G6x24 | 1 | Clevis |
| 1117 | 016 642 | 000 990 06 26 | ES-Bolzen | 6x24 | 1 | Bolt |
| 1118 | DIN1498-12x16x14 | | Lagerbüchse | EG 12/16x14 | 2 | Bushing |
| 1119 | 110 545 | 6090 130 02 12 | Zsb. Hebel | | 1 | Lever ass. |
| 1119b | 010 592 | DIN1481-4x14 | Spannhülse | | 1 | Tension sleeve |
| 1122 | 015 571 | 000 992 47 12 | Zugfeder | Ø1,4xØ15x105 | 1 | Draw spring |
| 1123 | 011 507 | DIN933M8x10 | Sechskantschraube | | 1 | Set screw |
| 1124 | 010 063 | DIN137B8 | Federscheibe | | 1 | Lock washer |
| 1125 | 011 579 | DIN934M8 | Sechskantmutter | | 1 | Hexagon nut |
| 1126 | 016 620 | 000 990 01 19 | Gabelkopf | 6x24 | 1 | Clevis |
| 1127 | 016 642 | 000 990 06 26 | ES-Bolzen | 6x24 | 1 | Bolt |
| 28 | 110 564 | 6090 130 05 23 | Zsb. Seilzug mit 2 Stellschrauben | 988 lg. | 1 | Gas cable ass. (988 lg.) w. 2 set screw |
| 1129 | 019 841 | 000 001 01 01 | Schaltschild | ZWK | 1 | Selector diagram |
| 1130 | 011 579 | DIN934M8 | Sechskantmutter | | 6 | Hexagon nut |
| 1131 | 010 063 | DIN137B8 | Federscheibe | | 6 | Lock washer |
| *1132 | 112 595 | 6080 166 01 73 | Seitenverkleidung rechts | grün A 62/A 65 | 1 | Side panelling RH (green) |
| | 120 886 | | Seitenverkleidung rechts | orange C 65 | 1 | Side panelling right (orange C 65) |
| 1135 | 119 465 | | Zsb. Lenkungsträger (best. aus Teilen 1135, 1162-1164) | NL | 1 | Steering support ass. (cons. of parts 1135, 1162-1164) |
| 1137 | 110 168 | 6015 110 01 59 | Zsb. Halteblech | NL 280x135x2 | 1 | Retaining plate ass. |
| 1138 | 010 063 | DIN137B8 | Federscheibe | | 2 | Lock washer |
| 1139 | 011 204 | DIN912M8x16 | Zylinderschraube | | 2 | Cylindrical screw |
| 1142 | 011 579 | DIN934M8 | Sechskantmutter | | 2 | Hexagon nut |

* Ab Mitte 87 nur noch orange

* From mid 87 orange



BILDTAFEL NR. 14
LENKUNGSTRÄGER,
SEILZÜGE

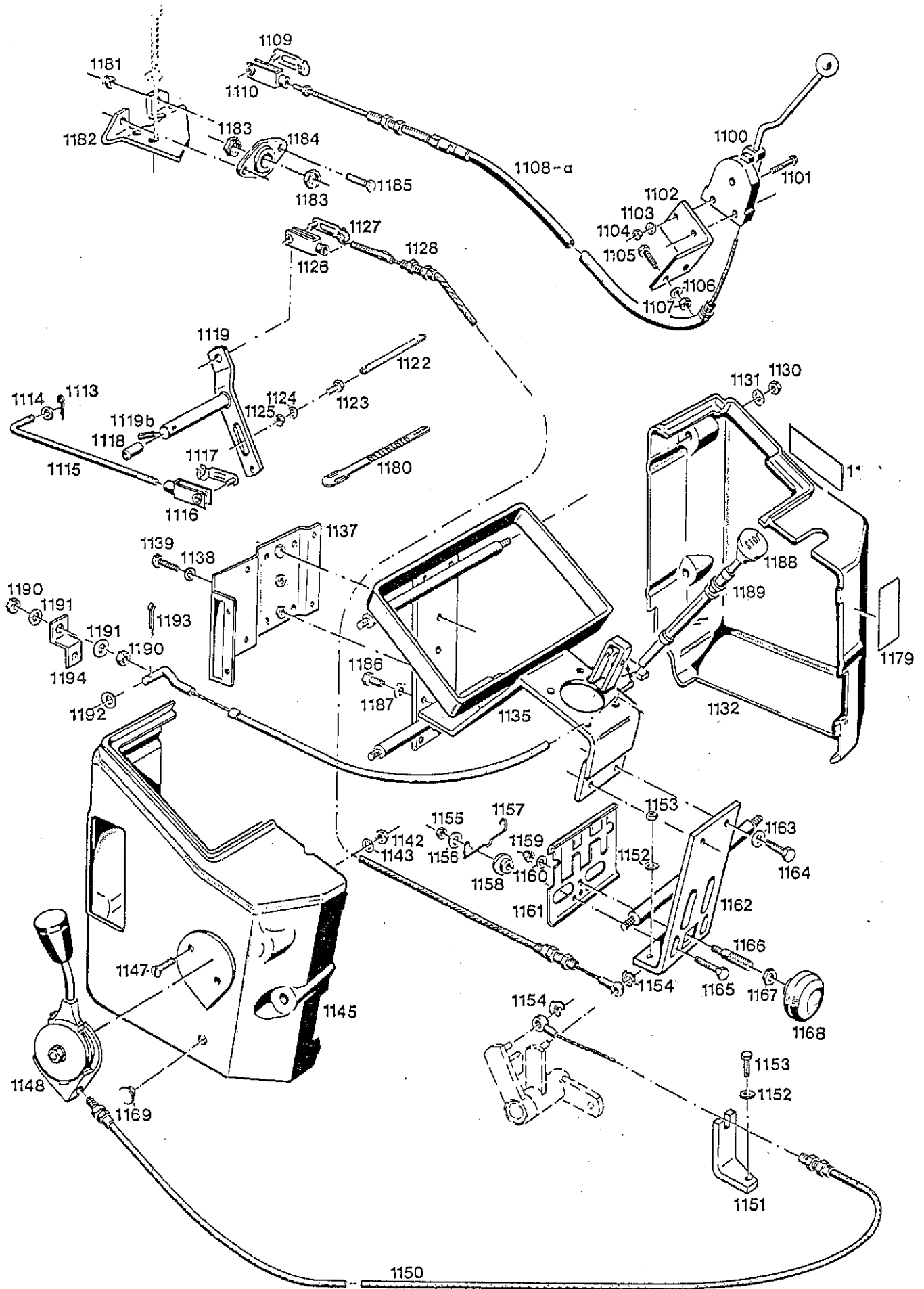
TABLE NO. 14
STEERING SUPPORT,
BOWDEN CABLES

H 8

| Bild-Nr. III.No. | Bestell-Nr. Part No. | Benennung | Abm./Bemerk. Dimen./Remarks | Stück Pieces | Denomination |
|---------------------|-------------------------|----------------|--|-----------------|--|
| 1143 | 010 063 | DIN137B8 | Federscheibe | 2 | Lock washer |
| *1145 | 112 597 | 6080 166 02 73 | Seitenverkleidung links | 1 | Side panelling, left green |
| | 120 887 | | Seltenverkleidung links | 1 | Side panelling, left orange |
| 1147 | DIN965M8x15 | | Senkschraube | 2 | Countersunk screw |
| 1148 | 117 020 | | Regulierhebel | 1 | Regulator lever |
| 1150 | 113 435 | 6090 130 07 23 | Zsb. Seilzug | 1 | Throttle cable ass. (908 long) |
| 1151 | 120 447 | | Widerlager | 1 | Abutment ass. |
| 1152 | 010 063 | DIN137B8 | Federscheibe | 2 | Lock washer |
| 1153 | 011 509 | DIN933M8x16 | Sechskantschraube | 2 | Hexagon screw |
| 1154 | 014 379 | 000 994 01 64 | Kl. Sicherung | 2 | Circlip |
| 1155 | 011 579 | DIN934M8 | Sechskantmutter | 2 | Hexagon nut |
| 1156 | 010 063 | DIN137B8 | Federscheibe | 2 | Lock washer |
| 1157 | 015 609 | 000 992 01 33 | Rastenfeder | 1 | Groove spring |
| 1158 | 014 232 | 000 994 37 23 | Distanzring | 2 | Spacer ring |
| 1159 | 011 935 | DIN985M8 | Sechskantmutter s. | 1 | Hexagon nut |
| 1160 | 010 085 | DIN433-8,4 | Scheibe | 1 | Shim |
| 1161 | 116 357 | 6040 078 03 94 | Sicherungsblech (114x140x2) | 1 | Locking tab (replacing locking tab 6040 078 01 94) |
| 1162 | 119 465 | | Zsb. Lenkungsträger (best. aus Teilen 1135, 1162-1164) | 1 | Steering support ass. (cons. of parts 1135, 1162-1164) |
| 1163 | 010 064 | DIN137B10x18 | Federscheibe | 2 | Lock washer |
| 1164 | 011 525 | DIN933M10x20 | Sechskantschraube | 2 | Hexagon screw |
| 1165 | 011 516 | DIN933M8x28 | Sechskantschraube | 2 | Hexagon screw |
| 1166 | 016 149 | 000 990 29 40 | Gewindebolzen | 1 | Thread bolt |
| 1167 | 010 096 | DIN439M12 | Fl. Sechskantmutter | 1 | Hexagon nut |
| 1168 | 116 663 | 6040 999 03 10 | Schaltknopf M12 | 1 | Selector button |
| 1169 | 015 363 | 000 993 16 65 | Verschlußkappe | 1 | Blanking plug (omitted from 87) |
| 1170 | 019 845 | 000 001 05 01 | Schaltschild | 1 | Selector indicator (rear hydraulics) |
| | 022 881 | 000 001 13 01 | Schaltschild für Steckkupplung hinten | n. B. | Selector diagram f. control valves |
| | 022 880 | 000 001 12 01 | Schaltschild für Frontaushebung | n. B. | Selector diagram f. front lift |
| | 019 846 | 000 001 06 01 | Schaltschild für Frontladerschaufel | n. B. | Selector diagram f. front loader |
| | 019 847 | 000 001 07 01 | Schaltschild für Frontladerschwinge | n. B. | Selector diagram f. front loader arm |
| 1180 | 015 374 | 000 993 10 88 | Kabelhalteband | 1 | Cable retaining strap (140 lg.) |
| 1181 | 011 683 | DIN985M6 | Sechskantmutter selbsts. | 2 | Hexagon nut, self-lock |
| 1182 | 117 315 | | Widerlager | 1 | Abutment |
| 1183 | 117 566 | | Ansatzmutter | 2 | Collar nut |
| 1184 | 117 565 | | Kugelgelenk | 1 | Ball joint |

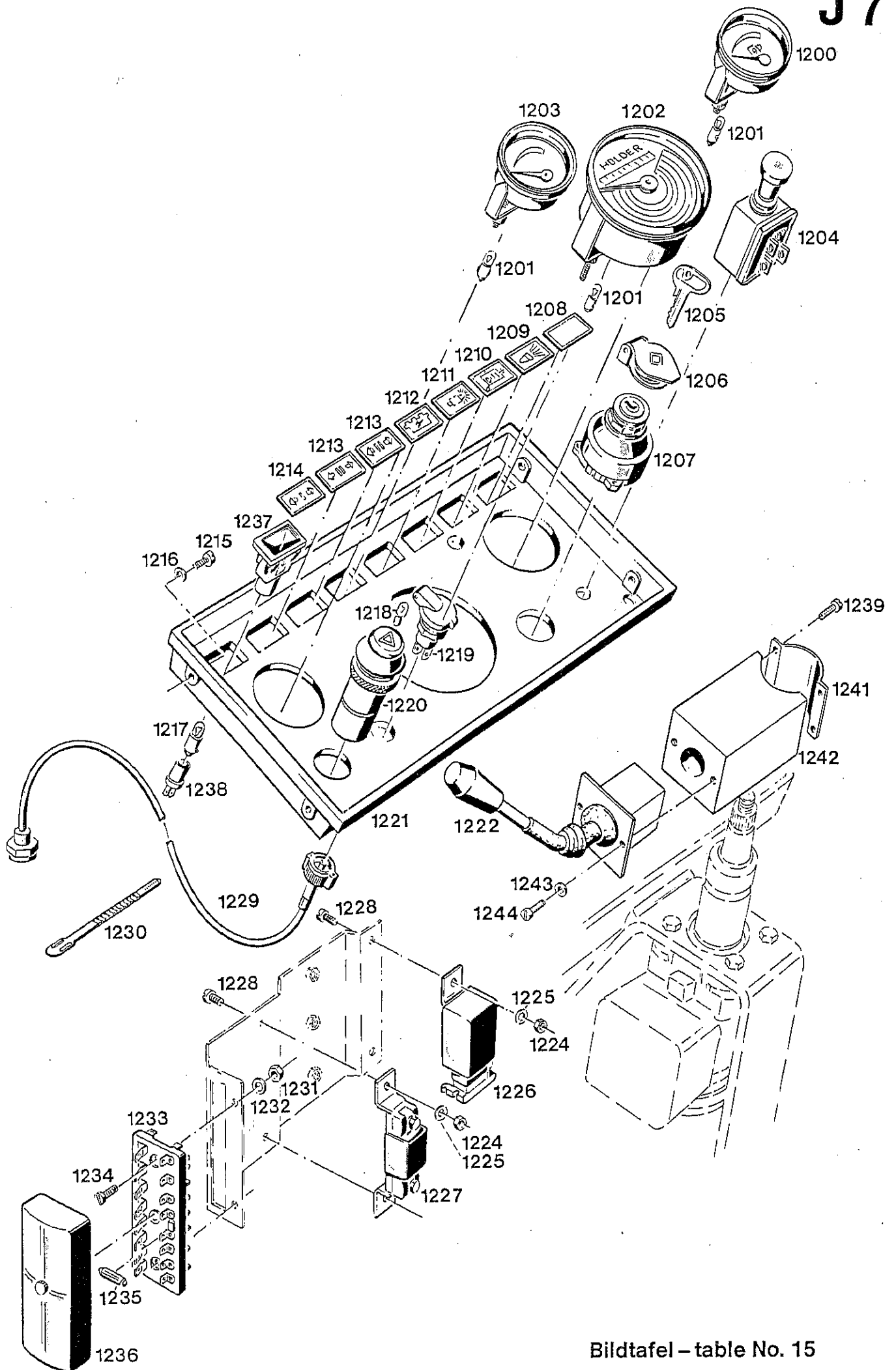
* Ab Mitte 87 nur noch orange

* From mid 87 orange



Bildtafel - table No. 14

| Bild-Nr. Ill.No. | Bestell-Nr. Part No. | | Benennung | Abm./Bemerk. Dimen./Remarks | Stück Pieces | Denomination |
|---------------------|-------------------------|--------------|-------------------|--------------------------------|-----------------|-----------------|
| 1185 | 011 155 | DIN933M6x16 | Sechskantschraube | Niro | 2 | Hexagon screw |
| 1186 | | DIN933M12x20 | Sechskantschraube | | 4 | Hexagon screw |
| 1187 | 010 065 | DIN137B12 | Federscheibe | | 4 | Lock washer |
| 1188 | 023 142 | | Ziehknopf (M5) | Stop | 1 | Pull button |
| 1189 | 118 568 | | Zsb. Seilzug | 1614 lang | 1 | Cable ass. |
| <hr/> | | | | | | |
| 1190 | 011 579 | DIN934M8 | Sechskantmutter | | 2 | Hexagon nut |
| 1191 | 010 085 | DIN433-8,4 | Scheibe | | 2 | Shim |
| 1192 | DIN126-5,5 | | Scheibe | | 1 | Shim |
| 1193 | 022 257 | DIN94-2x16 | Splint | | 1 | Split pin |
| 1194 | 118 393 | | Widerlager | 77x25x2,5 | 1 | Counter bearing |



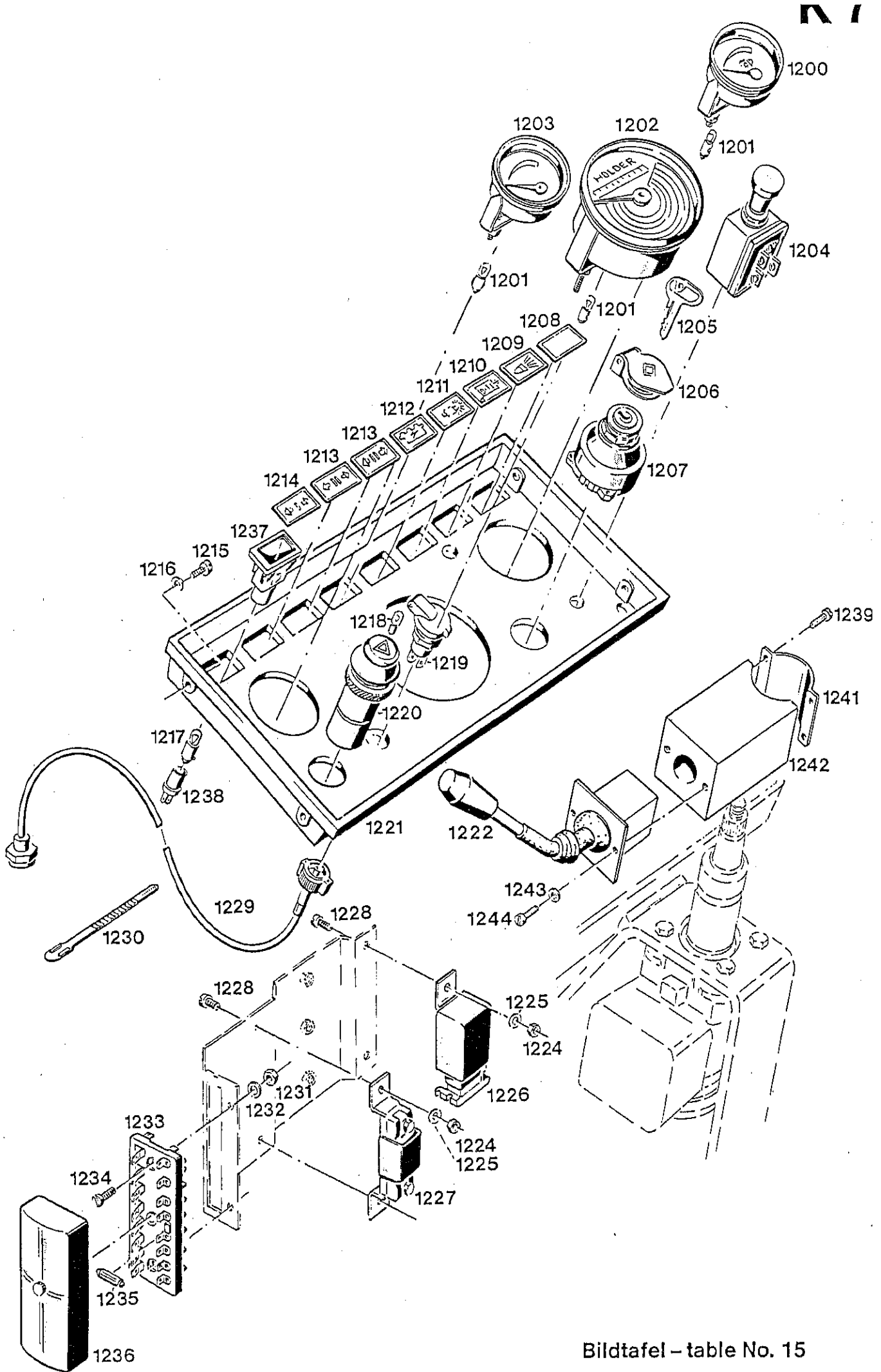
Bildtafel - table No. 15

BILDTAFEL NR. 15
INSTRUMENTENTRÄGER,
INSTRUMENTE

TABLE NO. 15
INSTRUMENT PANEL,
INSTRUMENTS

J 8

| Bild-Nr. III.No. | Bestell-Nr. Part No. | Benennung | Abm./Bemerk. Dimen./Remarks | Stück Pieces | Denomination |
|---------------------|-------------------------|-------------------|--|--------------------------|--|
| 1200 | 112 528 | 6060 180 01 77 | Zsb. Kraftstoff- vorratsanzeiger kpl. | M. 609 003 1014 | 1 Fuel supply indicator compl. |
| | 012 707 | 000 997 52 29 | Ringdichtung für Teil 1200 | Ø52xØ55,2xØ1,6 | 1 Ring seal for part No. 1200 |
| 1201 | 012 022 | DIN72601-12V2WJ | Glühlampe | Form J | 4 Bulb (shape J) |
| 1202 | 112 535 | 6060 181 03 60 | Traktormeter kpl. (12 Gg.) | Für A 62 25 km/h | 1 Tractormeter compl. 12 speeds f. A 62 |
| | 119 782 | | Traktormeter kpl. (12 Gg.) | Für A 65/C 65 30 km/h | 1 Tractormeter compl. 12 speeds f. A 65/C 65 |
| 1203 | 112 527 | 6060 180 01 76 | Zsb. Fernthermometer | M 641 011 10 15 | 1 Remote thermometer |
| | 012 707 | 000 997 52 29 | Ringdichtung für Teil 1203 | Ø52x55,2xØ1,6 | 1 Ring seal for part No. 1203 |
| 1204 | 019 546 | 000 181 00 10 | Glühanlaßschalter | B. 0343 008 006 | 1 Glow starter switch |
| 1205 | 019 576 | 000 181 04 50 | Zündschlüssel (einzeln) | | 1 Ignition key (sep.) |
| 1206 | 112 531 | 6060 181 01 26 | Klappdeckel | M. 33 04 97 | 1 Lid |
| 1207 | 117 018 | | Zündlichtschalter (mit 2 Schlüsseln) | | 1 Ignition switch (w. 2 keys) |
| 1208 | 019 612 | 000 182 59 06 | Linse rot | Feststellbremse | 1 Pilot light red (brake) |
| 1209 | 019 610 | 000 182 57 06 | Linse blau | Fernlicht | 1 Pilot light blue (headl.) |
| 1210 | 019 609 | 000 182 56 06 | Linse rot | Ölkontrolle | 1 Oil control light |
| 1211 | 019 611 | 000 182 58 06 | Linse rot | Vorglühkontr. | 1 Pilot light preglow |
| 1212 | 019 608 | 000 182 55 06 | Linse rot | Batterie | 1 Battery pilot light |
| 1213 | 019 607 | 000 182 54 06 | Linse grün | Blinkkontrolle II | 2 Pilot light green II |
| 1214 | 109 606 | 000 182 53 06 | Linse grün | Blinkkontrolle I | 1 Pilot light green I |
| 1215 | 010 020 | DIN84M6x10 | Zylinderschraube | | 4 Cylindrical crew |
| 1216 | 011 742 | DIN137B6 | Federscheibe | | 4 Lock washer |
| 1217 | 012 025 | DIN72601-12V3WH | Glühlampe | Form H | 8 Bulb |
| 1218 | 012 020 | DIN72601-12V1,2WW | Glassockellampe | Form W | 1 Bulb |
| 1219 | 019 559 | 000 181 12 14 | Steckdose | 2-polig | 1 2-pole plug |
| 1220 | 019 590 | 000 181 52 58 | Warnblinkschalter kpl. | | 1 Warning signal switch |
| 1221 | 112 530 | 6060 181 01 02 | Instrumentenbrett | 174x310x31 | 1 Instrument panel |
| 1222 | 023 129 | | Kombischalter | | 1 Combined switch |
| 1224 | 011 577 | DIN934M6 | Sechskantmutter | | 3 Hexagon nut |
| 1225 | 011 742 | DIN137B6 | Federscheibe | | 3 Lock washer |
| 1226 | 019 591 | 000 181 80 64 | Warnblinkgeber | 4 DN 003 438-01 | 1 Warning flasher |
| 1227 | 019 554 | 000 181 01 13 | Vorwiderstand | B. 0251 103 020 | 1 Dropping resistor |
| 1228 | 010 020 | DIN84M6x10 | Zylinderschraube | | 4 Cylindrical screw |
| 1229 | 110 927 | A55 180 81 63 | Zsb. Biegsame Welle | 1800 lg. | 1 Tractometer cable |
| 1230 | 015 375 | 000 993 17 88 | Kabelhalteband | 170x6 | 1 Cable strap |
| 1231 | 011 576 | DIN934M5 | Sechskantmutter | | 2 Hexagon nut |
| 1232 | 010 061 | DIN137B5 | Federscheibe | | 2 Lock washer |
| 1233 | 112 516 | 6060 180 01 07 | Zsb. Sicherungsleiste | 8-polig | 1 Fuse connector ass. |
| 1234 | 010 017 | DIN84M5x18 | Zylinderschraube | | 2 Cylindrical screw |
| 1235 | 019 641 | 000 183 03 30 | Sicherung | 8 Amp. | 8 Fuse |
| 1236 | 112 532 | 6060 181 01 28 | Abdeckkappe | | 1 Cap |
| 1237 | 019 595 | 000 182 01 02 | Kontrolleuchtengehäuse | | 8 Pilot light housing |
| 1238 | 019 637 | 000 182 01 52 | Lampenfassung | | 8 Lens rim |



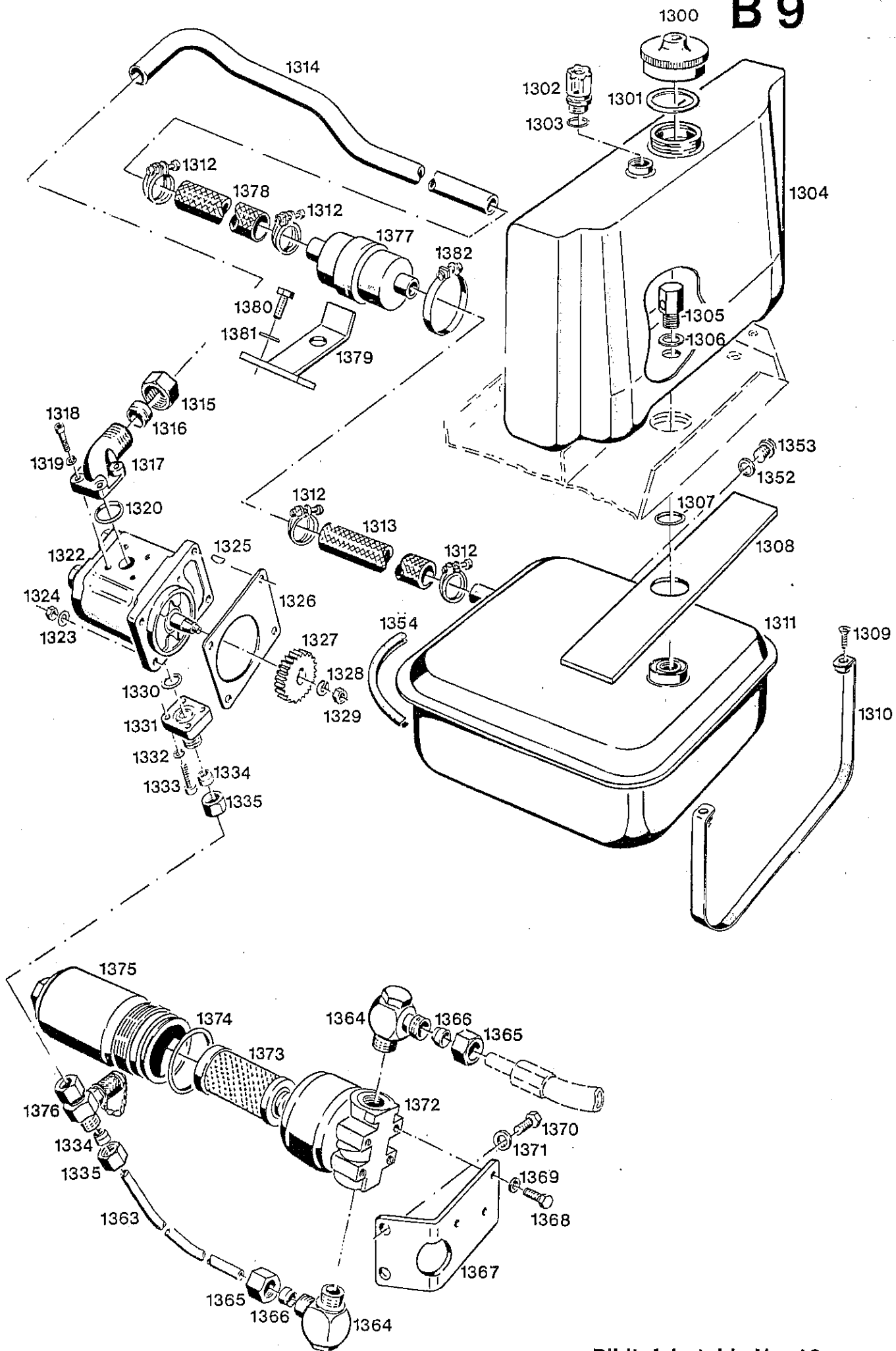
Bildtafel - table No. 15

BILDTAFEL NR. 15
INSTRUMENTENTRÄGER,
INSTRUMENTE

TABLE NO. 15
INSTRUMENT PANEL,
INSTRUMENTS

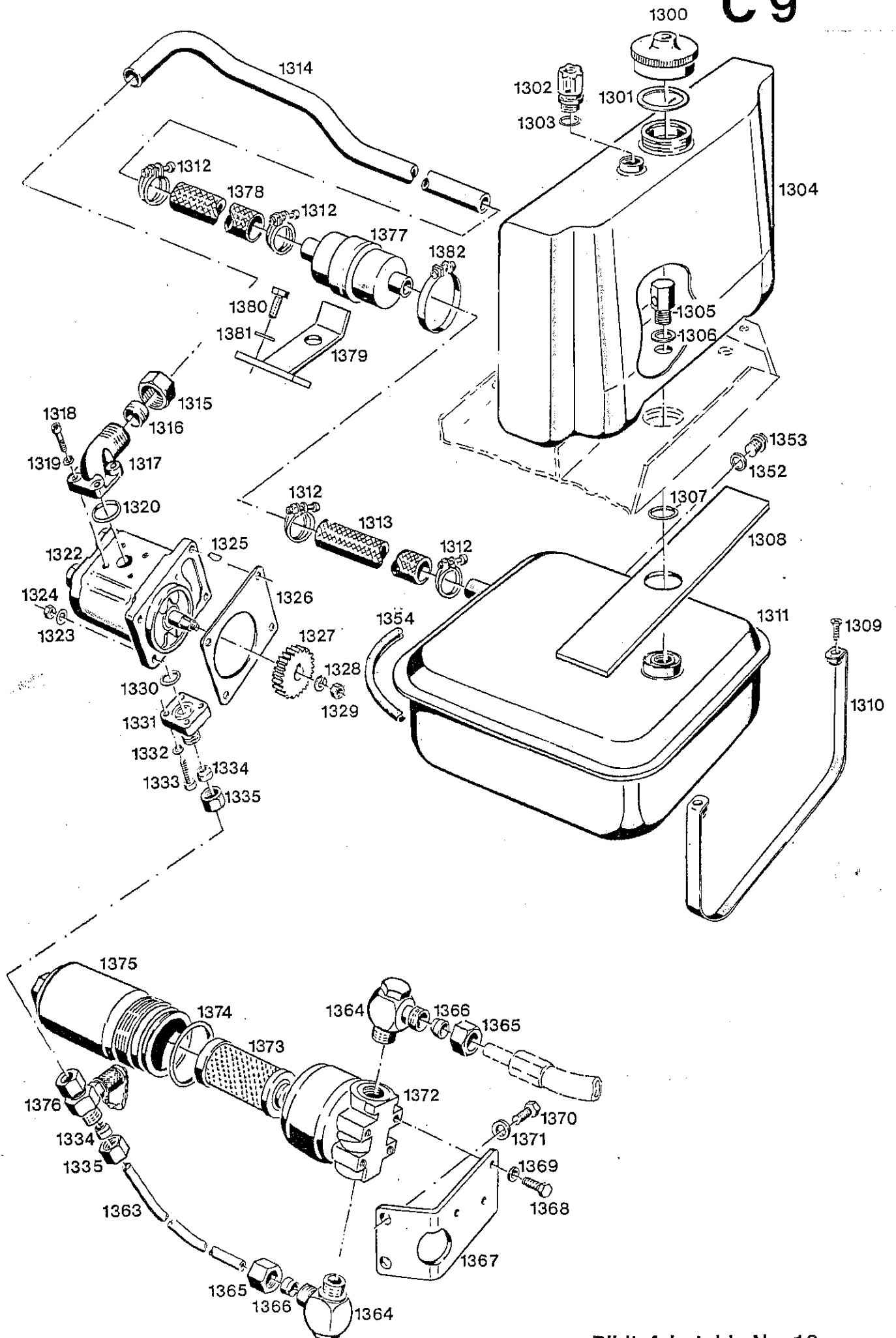
K 8

| Bild-Nr. III.No. | Bestell-Nr. Part No. | | Benennung | Abm./Bemerk. Dimen./Remarks | Stück Pieces | Denomination |
|---------------------|-------------------------|----------------|---------------------|--------------------------------|-----------------|-----------------------|
| 1239 | 023 687 | DIN7981B4,8x16 | Linsenschraube | | 4 | Lenticular screw |
| 1241 | 119 906 | | Befestigungsschelle | 77x52x2 | 1 | Fixing socket |
| 1242 | 119 903 | | Zsb. Schaltgehäuse | NL | 1 | Selector housing ass. |
| 1243 | 011 741 | DIN137B4 | Federscheibe | | 1 | Lock washer |
| 1244 | 010 012 | DIN84M4x12 | Zylinderschraube | | 2 | Cylindrical screw |



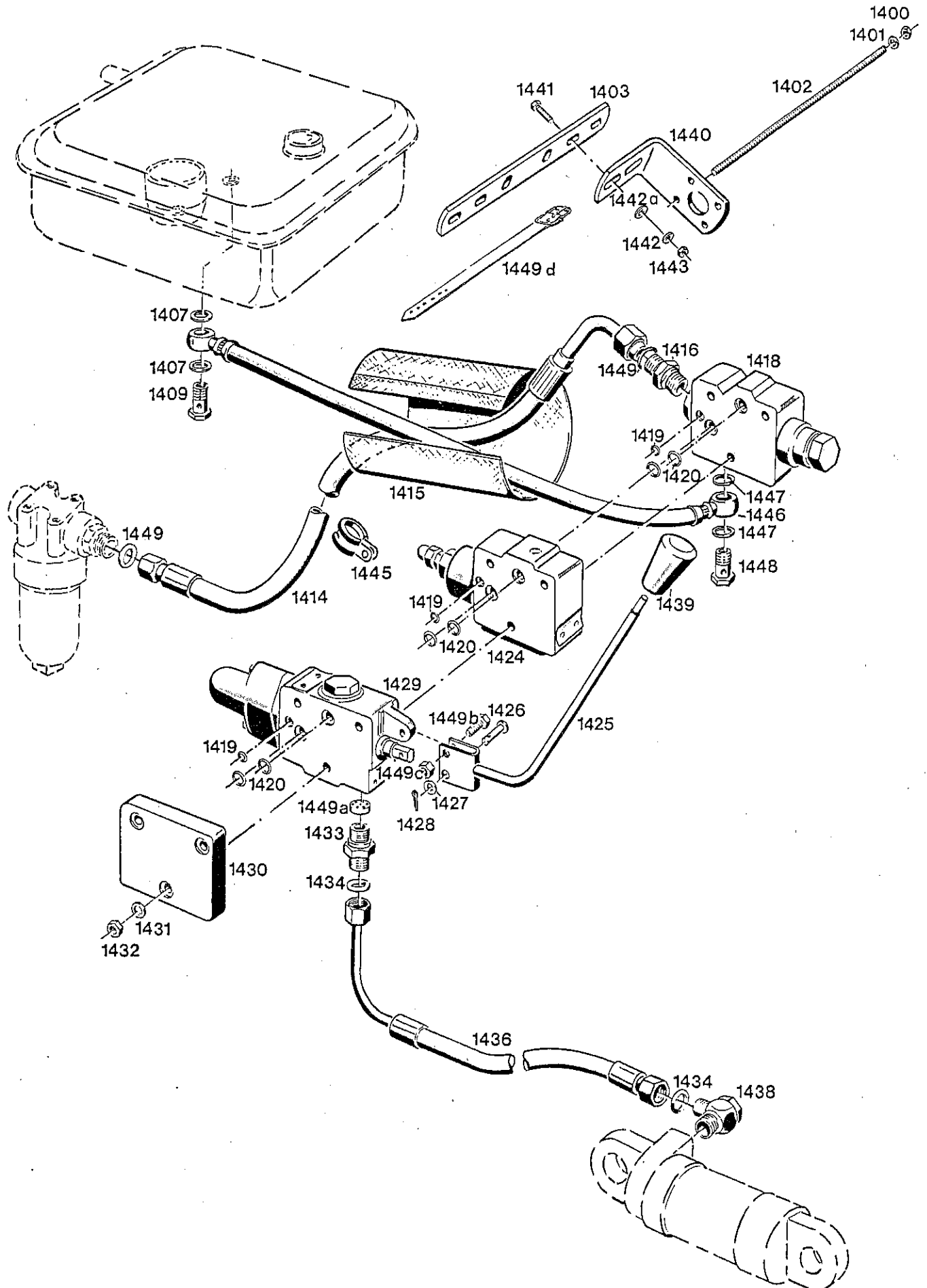
Bildtafel - table No. 16

| Bild-Nr. Ill.No. | Bestell-Nr. Part No. | Benennung | Abm./Bemerk. Dimen./Remarks | Stück Pieces | Denomination |
|---------------------|--------------------------------|----------------|--|--|--|
| 1300 | 016 719 | 000 975 A 45 | Überwurfmutter | Ø52x24 | 1 Lock nut |
| 1301 | 011 478 | 000 997 44 01 | Dichtring | Ø32xØ40x2,5 | 1 Sealing ring |
| 1302 | 018 782 | 000 148 02 86 | EntlüftungsfILTER | M16x1,5 | 1 Ventilating filter |
| 1303 | 011 484 | 000 997 55 01 | Dichtring | Ø16xØ21x2 | 1 Sealing ring |
| 1304 | 110 319 | 6045 148 01 09 | Ausgleichbehälter | 188x434x87 | 1 Compensating tank |
| 1305 | 015 883 | 000 990 22 91 | Hohlschraube | | 1 Hollow screw |
| 1306 | 010 049 | DIN125-19 | Scheibe | | 1 Shim |
| 1307 | 014 745 | 000 997 87 09 | Ringdichtung | Ø25x30xØ2,5 | 1 Sealing ring |
| 1308 | 110 316 | 6045 141 01 84 | Unterlage | 60x260x3 | 2 Base |
| 1309 | 011 670 | DIN965M8x20 | Senkschraube | | 4 Countersunk screw |
| 1310 | 018 747 | 000 141 04 60 | Spannband | 20x1x536 | 2 Tension strap |
| 1311 | 110 299 | 6045 140 01 57 | Zsb. Hydraulikölbehälter | | 1 Hydr. oil supply tank |
| 1312 | 010 931 | 000 970 90 67 | Drahtbügelschelle | | 4 Bracket pin |
| 1313 | 023 540 | | Saugschlauch | Ø7/8"x4x310 | 1 Suction hose |
| 1314 | 118 075 | | Saugleitung | Ø22x1,5x400 | 1 Suction pipe |
| 1315 | 015 724 | 000 990 22 56 | Überwurfmutter | M30x2 | 1 Lock nut |
| 1316 | 015 750 | 000 990 20 57 | Profiling | Ø22 | 1 Profile ring |
| 1317 | 015 815 | 000 990 05 83 | Flanschverschraubung kpl. (best. aus Teilen 1315-1320) | M30x2 | 1 Flanged union cpl. (cons. of parts 1315-1320) |
| 1318 | DIN912M6x22 | | Innensechskantschraube | | 4 Countersunk screw |
| 1319 | 011 139 | DIN127B6 | Federring | | 4 Lock washer |
| 1320 | 014 753 | 000 997 97 09 | Ringdichtung | 24x2,5 | 1 Ring seal |
| 1322 | 020 541 | 000 070 15 55 | ZSB. BOSCH HYDRAULIKPUMPE | 16 ccm/U;40l/min Bosch Nr. 0 510 625 326 | 1 BOSCH HYDRAULIC PUMP COMPLETE (16 cc/rev.,40l/min) Bosch No. 0 510 625 326 |
| | 1 517 010 150 1 517 010 097 | | Dichtungssatz Verschleißteilesatz | Für Bosch Hydraulik- pumpe | 1 Gasket kit 1 Fast-moving parts kit |
| 1323 | 010 063 | DIN137B8 | Federscheibe | | 4 Lock washer |
| 1324 | 011 579 | DIN934M8 | Sechskantmutter | | 4 Hexagon nut |
| 1325 | 010 357 | DIN6888-3x5 | Scheibenfeder | | 1 Woodruff key |
| 1326 | 019 284 | 000 078 A 80 | Dichtung | 92x120x0,5 | 1 Gasket |
| 1327 | 111 673 | VD 014 78 24 | Antriebsrad | Ø56,6x17 | 1 Driver gear |
| 1328 | 010 057 | DIN127A12 | Federring | | 1 Lock washer |
| 1329 | 016 243 | 000 990 54 50 | Sechskantmutter | SW 17, M12x1,5 | 1 Hexagon nut |
| 1330 | 012 662 | 000 997 04 29 | Ringdichtung | Ø18x23xØ2,5 | 1 Ring seal |
| 1331 | 015 814 | 000 990 01 83 | Gerade Flanschver- schraubung (best. aus Teilen 1330-1335) | M22x1,5 | 1 Flanged union, straight (cons. of parts 1330-1335) |
| 1332 | 011 139 | DIN127B6 | Federring | | 4 Spring ring |
| 1333 | DIN912M6x22 | | Innensechskantschraube | | 4 Sockethead screw |
| 1334 | 015 752 | 000 990 24 57 | Profiling | Ø15 | 1 Profile ring |
| 1335 | 015 727 | 000 990 25 56 | Überwurfmutter | M22x1,5 | 1 Lock nut |
| 1352 | DIN7603A16x20AL | | Flachdichtung | | 1 Flat gasket |
| 1353 | 011 038 | DIN910M16x1,5 | Verschlußschraube | | 1 Sealing ring |
| 1354 | 018 819 | 000 164 15 95 | Kantenschutz | 6,5x9,5x150 lg. | 1 Edge guard |
| 1363 | 118 077 | | Druckleitung | Ø15x547 | 1 Pressure pipe |



Bildtafel - table No. 16

| Bild-Nr. Ill.No. | Bestell-Nr. Part No. | | Benennung | Abm./Bemerk. Dimen./Remarks | Stück Pieces | Denomination |
|---------------------|---------------------------|------------------------------------|--|--------------------------------|-----------------|--|
| 1364 | 015 863 | 000 990 17 90 | Winkelverschraubung kpl. (mit Teilen 1365-1366) | | 2 | Angular screw union cpl. (incl.1365-1366) |
| 1365 | 015 727 | 000 990 25 56 | Überwurfmutter | M22x1,5 | 2 | Lock nut (M22x1,5) |
| 1366 | 015 752 | 000 990 24 57 | Profilring | Ø15 | 2 | Profile ring (Ø15) |
| 1367 | 116 656 | 6040 078 05 71 | Befestigungswinkel | | 1 | Fixing angle |
| 1368 | 011 155 | DIN933M6x16 | Sechskantschraube | NIRO | 3 | Hexagon screw |
| 1369 | 011 742 | DIN137B6 | Federscheibe | | 3 | Lock washer |
| 1370 | DIN933M12x20 | | Sechskantschraube | | 2 | Hexagon screw |
| 1371 | 010 065 <u>115 370</u> | DIN137B12 <u>6040 070 02 56</u> | Federscheibe <u>ZSB. DURCHLAUFFILTER</u> (best. aus Teilen 1372-1375) | Argo Nr. HD 046-52 | 2 1 | Lock washer <u>PASSAGE FILTER</u> ASS, Argo No. HD 046-52 (cons. of parts 1372-1375) |
| 1372 | HD 046. 1200 | | Kopfteil vollst. | | 1 | Upper part compl. |
| 1373 | 110 248 | 6040 078 01 88 | Filterpatrone | P3.0510-05 | 1 | Filter cartridge (P3.0510-05) |
| 1374 | N007.0543/1 | | O-Ring | 53,57x3,53 | 1 | O-ring (53,57x3,53) |
| 1375 | HD 046 01 01 | | Gehäuse | | 1 | Housing |
| 1376 | 023 518 | | Meßanschluß | M16x1,5 | 1 | Measuring connection (M16x1,5) |
| 1377 | 118 079 | | Saugfilter kpl. | Ø82x188 | 1 | Suction filter complete |
| 1378 | 023 539 | | Saugschlauch | Ø7x8"x4x60 | 1 | Suction hose |
| 1379 | 118 081 | | Zsb. Halter | NL | 1 | Fixture ass. |
| 1380 | 011 525 | DIN933M10x20 | Sechskantschraube | | 2 | Hexagon screw |
| 1381 | 010 064 | DIN137B10x18 | Federscheibe | | 2 | Lock washer |
| 1382 | 015 172 | 000 995 66 66 | Spannschelle | Ø62-82 | 1 | Tension clip |

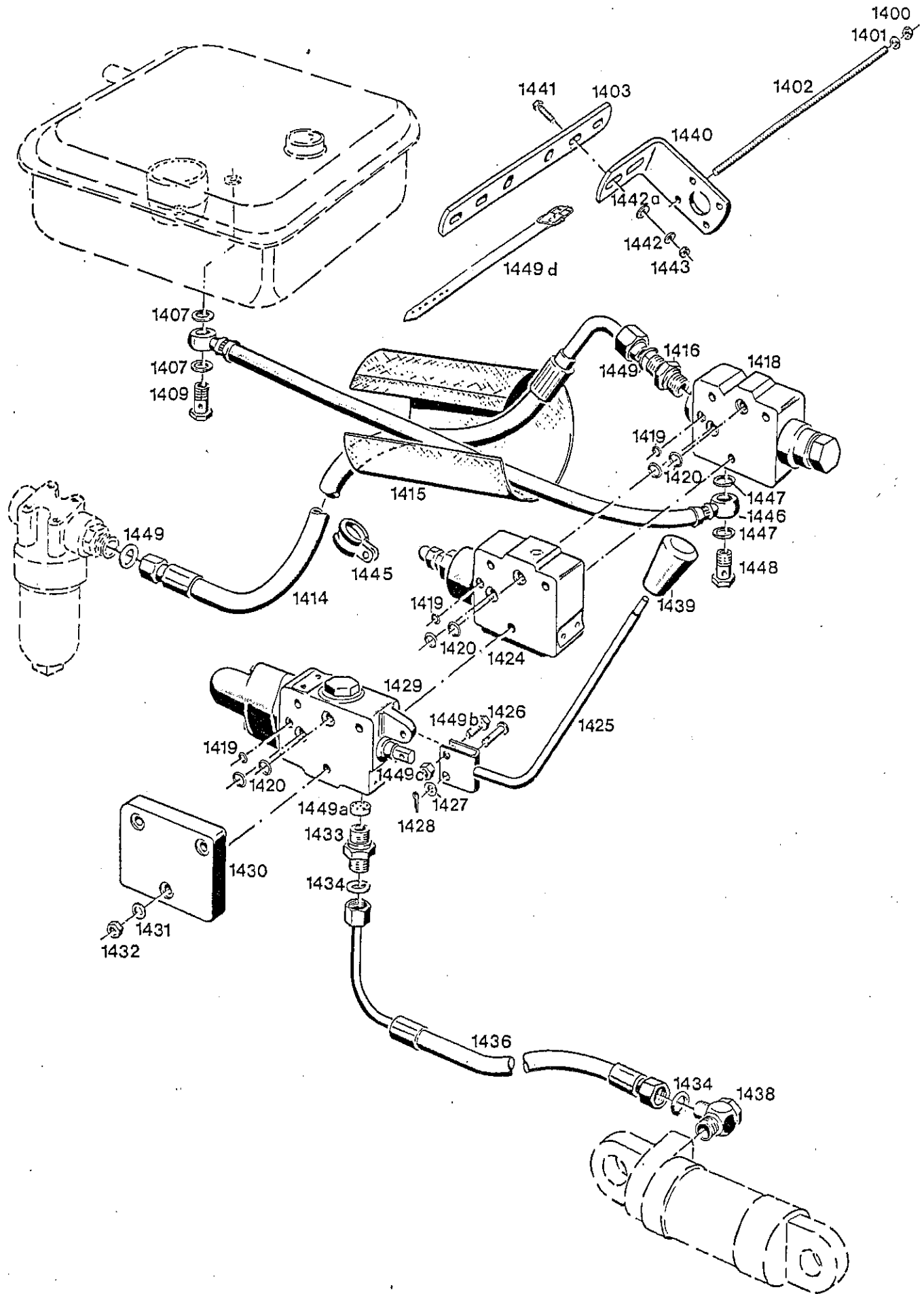


Bildtafel - table No. 17

| Bild-Nr. III.No. | Bestell-Nr. Part No. | | Benennung | Abm./Bemerk. Dimen./Remarks | Stück Pieces | Denomination |
|---------------------|-------------------------|-----------------|---|---|-----------------|--|
| 1400 | 011 579 | DIN934M8 | Sechskantmutter | | 12 | Hexagon nut |
| 1401 | 010 063 | DIN137B8 | Federscheibe | | 6 | Lock washer |
| 1402 | DIN976M8x320 | | Gewindebolzen | Ersetzt 340 lg. | 3 | Thread bolt |
| 1403 | 110 172 | 6015 111 01 33 | Halter | 50x8x276 | 1 | Bracket |
| 1407 | DIN7603A16x20AL | | Dichturing | | 2 | Sealin ring |
| 1409 | 025 290 | | Hohlschraube 12 | | 1 | Hollow screw |
| 1414 | 025 042 | | Höchstdruckschlauch | 1180 lang | 1 | Max. pressure hose |
| 1415 | 024 304 | | Ummantelung | Ø120x240 | 1 | Endosure |
| 1416 | 015 841 | 000 990 07 89 | Gerader Einschraubstutzen | M18x1,5 | 1 | Straight screw socket |
| 1418 | 020 556 | 000 070 15 79 | Eingangplatte (Stromteiler) | Bucher Nr. LA06PQA11-M06/1 | 1 | Input plate (Flow distributor) |
| 1419 | 012 664 | 000 997 06 29 | Ringdichtung | Ø8xØ5x1,5 | 3 | Ring seal |
| 1420 | 014 703 | 000 997 25 09 | Ringdichtung | Ø12xØ8x2 | 6 | Ring seal |
| 1424 | 020 557 | 000 070 20 79 | Zwischenplatte (mit Druckbegrenzungs-v.) | Bucher Nr. LA06BPA190 | 1 | Spacer plate (w. pressure limit. valve) |
| | 019 806 | 000 190 20 83 | Reparatursatz für Zwischenplatte 1424 | Bucher 4513 | 1 | Repair kit for spacer plate 1424 |
| 1425 | 020 531 | 000 070 01 31 | Zsb. Hebel I | NL | 1 | Lever ass. I |
| 1426 | 010 510 | DIN1436-6x18x22 | Bolzen | 6h11x18x22 | 1 | Bolt |
| 1427 | 010 051 | DIN126-6,6 | Scheibe | | 1 | Shim |
| 1428 | 010 026 | DIN94-1,6x12 | Splint | | 1 | Spli pin |
| *1429 | 020 551 | 000 070 03 79 | 3/3 Wegeventil LA06P3BA-M06/09 | Ab Gerätenr. 101 9500 mit Feinsteuerung | 1 | 3-Way valve (from serial No. 101 9500 with micro-control) |
| | 019 803 | 000 190 03 83 | Reparatursatz für 3/3 Wegeventil 1429 | Bucher 4512 | 1 | Repair kit for 3-way valve 1429 |
| 1430 | 020 559 | 000 070 30 79 | Abschlußplatte | LA06PU | 1 | End plate |
| 1431 | 010 063 | DIN137B8 | Federscheibe | | 3 | Lock washer |
| 1432 | 011 579 | DIN934M8 | Sechskantmutter | | 3 | Hexagon nut |
| 1433 | 015 842 | 000 990 08 89 | Ger. Einschraubver- schraubung (best. aus Teilen 1433-1435) | M18x1,5; Ø8 | 1 | Screw union, straight (cons. of parts 1433-1435) |
| 1434 | 025 385 | | O-Ring | Ø6xØ1,5 | 2 | O-ring |
| *1436 | 024 353 | | Druckleitung | Ø8x835 lang | 1 | Pressure pipe |
| 1438 | 015 860 | 000 990 14 90 | Schwenkverschraubung kpl. (mit Profilring und Überwurfmutter) | M14x1,5 | 1 | Swivel union cpl. (with profile ring and lock nut) |
| 1439 | 023 417 | | Schaltknopf | | 1 | Selector button |
| 1440 | 110 181 | 6015 111 03 48 | Ventilträger | 45x3x202 | 2 | Valve carrier |
| 1441 | 011 518 | DIN933M8x30 | Sechskantschraube | | 4 | Hexagon screw |
| 1442 | 010 063 | DIN137B8 | Federscheibe | | 4 | Lock washer |
| 1442a | 010 044 | DIN125-8,4 | Scheibe | | 4 | Shim |
| 1443 | 011 579 | DIN934M8 | Sechskantmutter | | 4 | Hexagon nut |
| 1445 | 015 176 | 000 995 67 66 | Rohrschelle | | 1 | Pipe socket |
| 1446 | 110 190 | 6040 027 02 42 | Rücklaufschlauch zum re. Tankanschluß | | 1 | Return flow hose for RH connection |

* 4/4 Wegeventil für Forst 020 552
 und 2x Druckschlauch 019 291 Ø8x1730 lg.

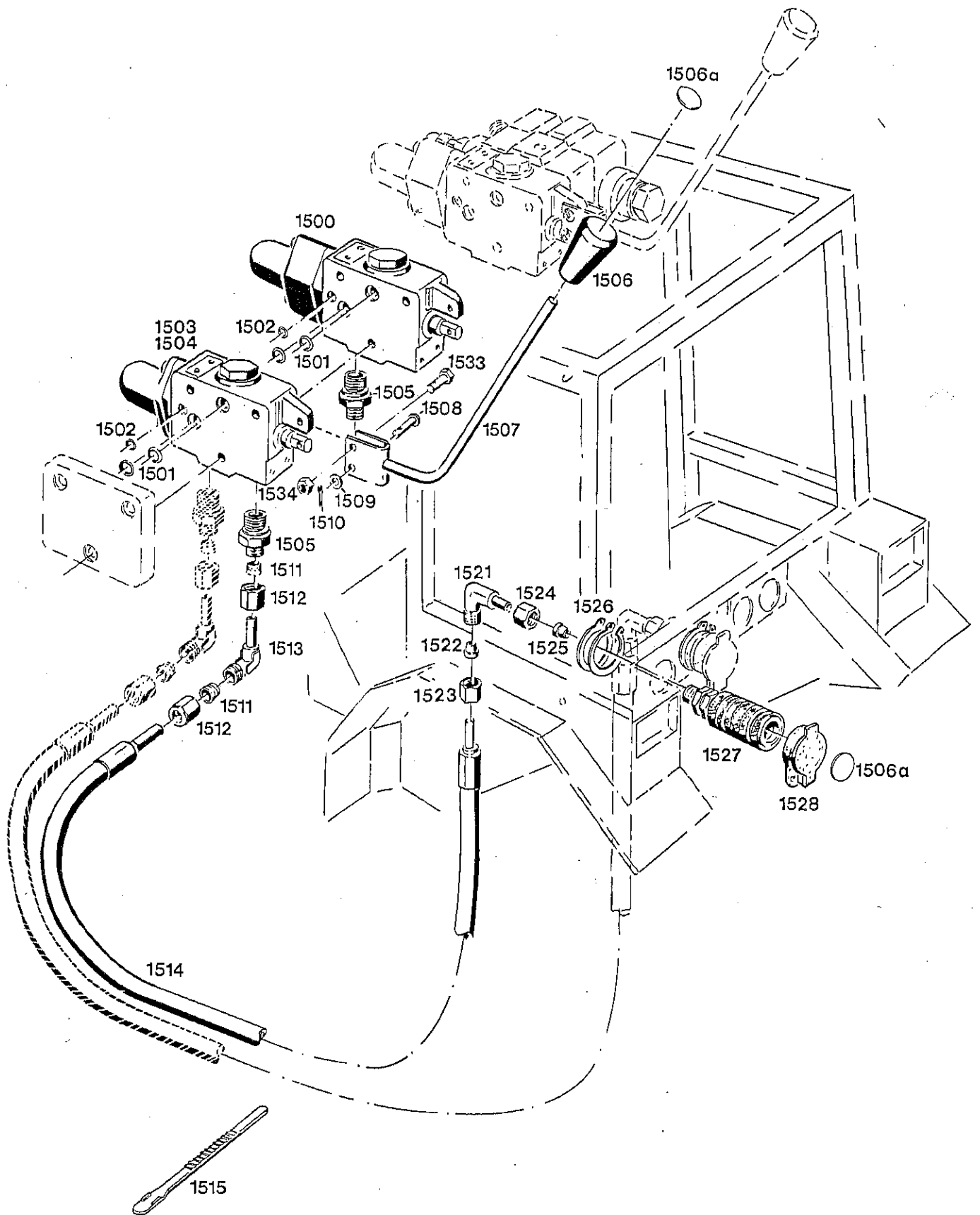
* 4/4-way valve for forest 020 552
 and 2x pressure hose 019 291 Ø8x1730 lg.



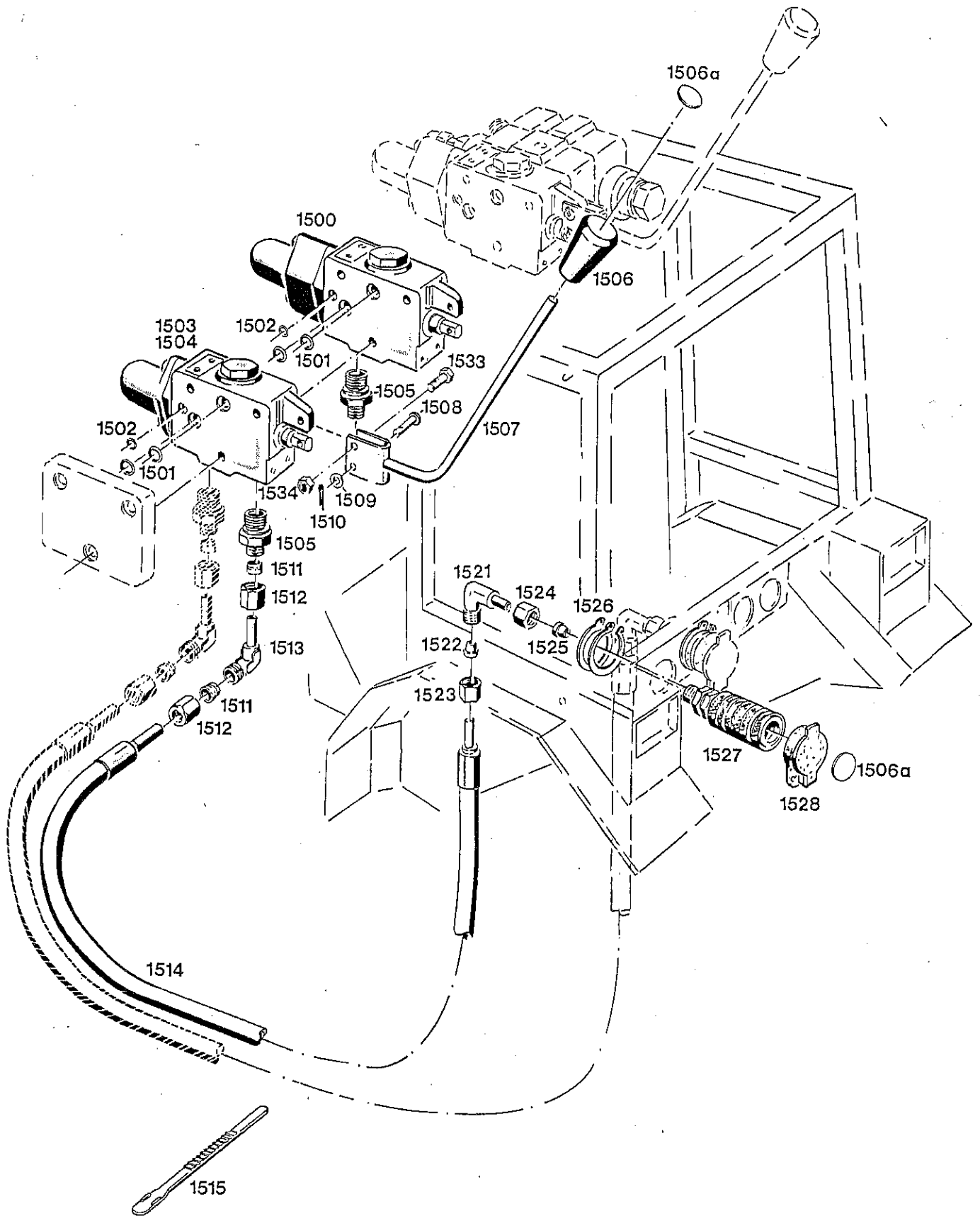
Bildtafel - table No. 17

| Bild-Nr. III.No. | Bestell-Nr. Part No. | Benennung | Abm./Bemerk. Dimen./Remarks | Stück Pieces | Denomination |
|---------------------|-------------------------|-----------------|--------------------------------|-----------------|--------------------------------|
| 1447 | 010 395 | DIN7603A18x24CU | Flachdichtung | 2 | Flat gasket |
| 1448 | 025 291 | | Hohlschraube 15 | 1 | Hollow screw |
| 1449 | 012 661 | 000 997 01 29 | Rundschnurring | 2 | Cord seal |
| 1449a | 023 425 | | Senkdrosselplatte 2 mm | 1 | Throttle valve plate (2 mm) |
| <hr/> | | | | | |
| 1449b | 023 250 | | Sechskantschraube | 1 | Hexagon screw |
| 1449c | 011 577 | DIN934M6 | Sechskantmutter | 1 | Hexagon nut |
| 1449d | 015 380 | 000 993 35 91 | Lederriemen m. Schnalle | 2 | Leather belts w. buckle |

| Bild-Nr. Ill.No. | Bestell-Nr. Part No. | | Benennung | Abm./Bemerk. Dimen./Remarks | Stück Pieces | Denomination |
|---------------------|-------------------------|----------------|---|--------------------------------|-----------------|--|
| 1450 | 022 207 | 000 999 54 10 | Schaltknopf | Ø32 | 1 | Selector knob |
| 1451 | 110 250 | 6040 082 01 38 | Hebel | Ø10x145 | 1 | Lever |
| 1452 | 010 593 | DIN1481-4x24 | Spannhülse | | 1 | Tension sleeve |
| 1453 | 010 330 | DIN6799-6 | Sicherungsscheibe | | 1 | Lock washer |
| 1454 | 012 537 | DIN9021A8,4 | Scheibe | | 1 | Shim |
| 1455 | 015 525 | 000 992 40 02 | Druckfeder | | 1 | Pressure spring |
| 1456 | 010 332 | DIN6799-15 | Sicherungsscheibe | | 1 | Lock washer |
| 1457a | 025 291 | | Hohlschraube 12 | | 2 | Hollow screw |
| 1458a | DIN7603A16x20AL | | Flachdichtung | | 4 | Flat gasket |
| 1460a | 121 925 | | Rücklaufschauch | 780 lang | 1 | Return flow hose |
| 1461a | 020 564 | 000 070 52 79 | Vorspannventil | Bucher Nr. 414.31.023 | 1 | Pretension valve |
| 1462 | 015 840 | 000 990 06 89 | Ger. Einschraubver- schraubung kpl. (best. aus Teilen 1462-1464) | M10x1 | 2 | Straight screw union cpl. (cons. of parts 1462-1464) |
| 1463 | 015 753 | 000 990 25 57 | Profiling | Ø6 | 2 | Wedge ring |
| 64 | 015 729 | 000 990 28 56 | Überwurfmutter | M10x1 | 2 | Lock nut |
| 1465 | 019 290 | 000 078 13 89 | Druckschlauch | 1250 lg. | 2 | Pressure hose (1250 long) |
| 1466 | 011 088 | DIN931M5x55 | Sechskantschraube | | 4 | Hexagon screw |
| 1467 | 010 063 | DIN137B8 | Federscheibe | | 4 | Lock washer |
| 1468 | 111 145 | A20 082 A 52 | Druckflansch | | 1 | Pressure flange |
| 1469 | 115 811 | A20 082 A 81 | Dichtung | | 2 | Gasket |
| 1470 | 108 991 | 6090 082 01 65 | Anschlagplatte | mit Loctite 573 m. | 2 | End plate |
| 1471 | 010 063 | DIN137B8 | Federscheibe | | 4 | Lock washer |
| 1472 | 011 511 | DIN933M8x20 | 10.9 Sechskantschraube | | 4 | Hexagon screw |
| 1473 | 011 516 | DIN933M8x28 | Sechskantschraube | | 2 | Hexagon screw |
| 1474 | 011 579 | DIN934M8 | Sechskantmutter | | 2 | Hexagon nut |
| 1475a | 015 844 | 000 990 10 89 | Ger. Einschraubver- schraubung kpl. (best. aus Teilen 1475a-1477a) | M16x1,5 | 1 | Screw union straight cpl. (cons. of parts 1475a-1477a) |
| 1476a | 015 749 | 000 990 18 57 | Profiling | Ø8 | 2 | Profile |
| 1477a | 015 723 | 000 990 18 56 | Überwurfmutter | M14x1,5 | 2 | Lock nut |
| 1478a | 110 244 | 6040 078 20 65 | Druckleitung | Ø8x510 | 1 | Pressure pipe |
| 79a | 015 842 | 000 990 08 89 | Ger. Einschraubver- schraubung kpl. (best. aus Teilen 1479a, 1476a, 1477a) | | 1 | Screw union straight cpl. (cons. of parts 1479a, 1476a, 1477a) |
| 1480 | 015 858 | 000 990 07 90 | Winkelverschraubung kpl. (mit Teilen 1481, 1482) | M10x1 | 2 | Angle screw union cpl. (w. parts 1481,1482) |
| 1481 | 015 753 | 000 990 25 57 | Profiling | Ø6 | 2 | Profile ring |
| 1482 | 015 729 | 000 990 28 56 | Überwurfmutter | | 2 | Lock nut |
| 1484 | 111 307 | 6030 082 01 52 | Druckflansch | | 1 | Pressure flange |
| 1486 | 015 593 | 000 992 15 15 | Tellerfeder | 29,7x17,4x0,4 | 2 | Plate spring |



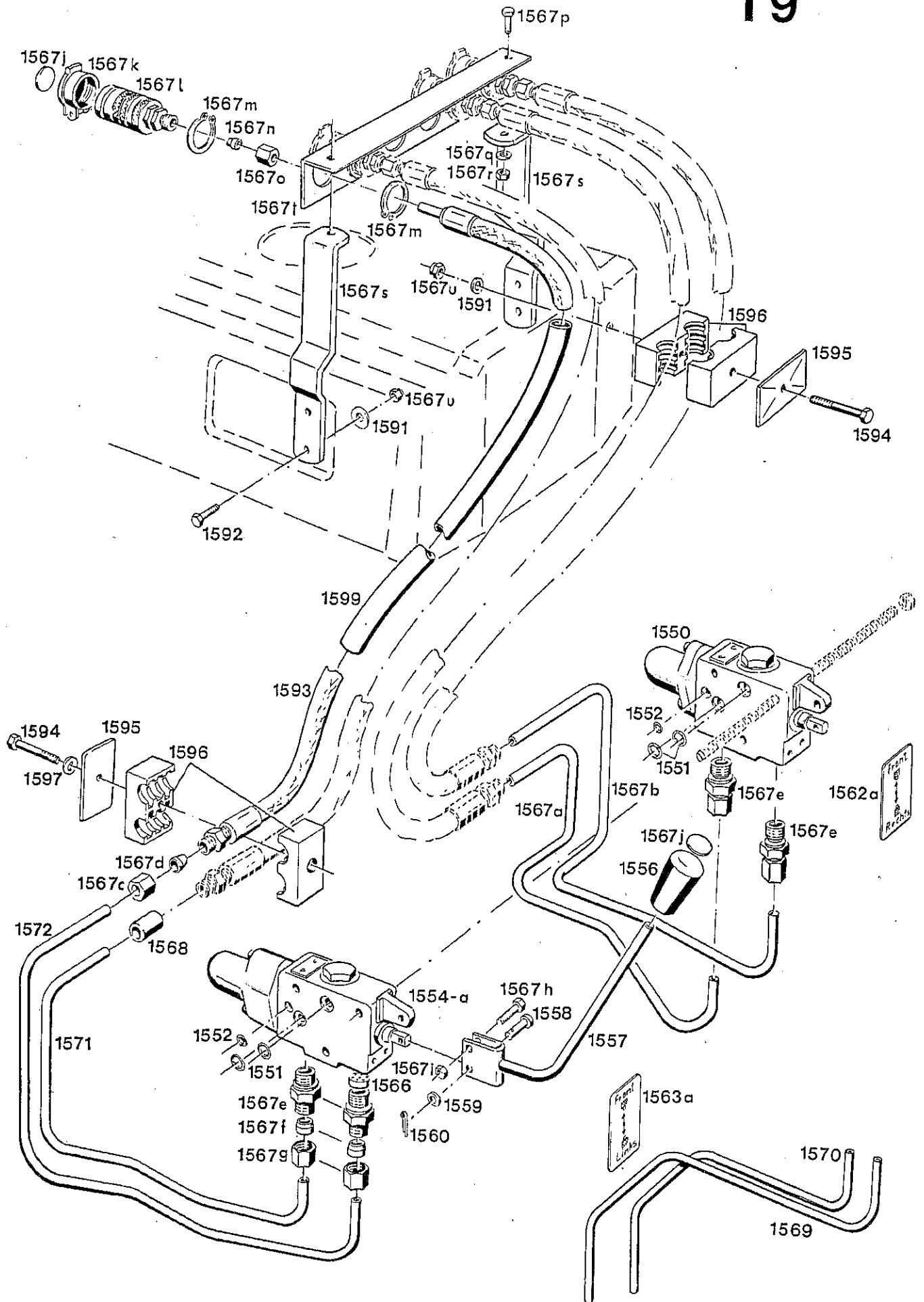
| Bild-Nr. III.No. | Bestell-Nr. Part No. | Benennung | Abm./Bemerk. Dimen./Remarks | Stück Pieces | Denomination |
|---------------------|-------------------------|---|---|-----------------|--|
| 5280-11 5280-12 | | | | | |
| 5280-10 | | ERWEITERUNGSBAU- SATZ DOPPELTWIRKEND (Steckkupplung einfachwi. auf doppeltwi.) | | 1 - | EXTENSION KIT DOUBLE-ACTING (hydraulic coupling single and double- acting) |
| 5280-11 | | ZSB. ZUSATZAUS- RÜSTUNG STECK- KUPPLUNG EINFACH (best. aus Teilen 1500-1502, 1505-1532) | Standard bei C 65 | 1 - | ADDITIONAL CONNECTOR CPL., SINGLE-ACTING (cons. of parts 1500- 1502, 1505-1532) |
| 5280-12 | | ZSB. ZUSATZAUS- RÜSTUNG STECK- KUPPLUNG DOPPELT (best. aus Teilen 1501-1502, 1504-1532) | Zubehör Accessory | - 1 | ADDITIONAL CONNECTOR CPL., DOUBLE-ACTING (cons. of parts 1501- 1502, 1504-1532) |
| 1500 | 020 551 000 070 03 79 | Zsb. 3/3 Wegeventil | Bucher Nr. LA06 P3BA-M06/09 Ab Gerätenr. 1216 138 mit Feinsteuerung | 1 - | 3/3-way control valve Make Bucher. From implement No. 1216 138 with micro- control. |
| 019 803 | 000 190 03 83 | Zsb. Reparatursatz für 3/3 Wegeventil 1500 | Bucher Nr. 743 107 | 1 - | Repair kit ass. for 3/3-way valve 1500 |
| 1501 | 014 703 000 997 25 09 | Ringdichtung | Ø12xØ8x2 | 2 2 | Ring seal |
| 1502 | 012 664 000 997 06 29 | Ringdichtung | Ø8xØ5x1,5 | 1 1 | Ring seal |
| 1503 | 020 550 000 070 01 79 | Zsb. 4/3 Wegeventil (ohne Schwimmstellung) (nur auf Bestellung) | Bucher Nr. LA06P4FA-M06 Ab Gerätenr. 1216 587 mit Feinsteuerung. | - - | 4/3-way valve (Bucher)(not floating pos.) From implement No. 1216 587 with micro-control. |
| 025 355 | | Zsb. Reparatursatz für 4/3 Wegeventil | | - 1 | Repair kit cpl. for 4/3-way valve |
| 04 | 020 552 000 070 04 79 | Zsb. 4/4 Wegeventil | Bucher Nr. LA06P4LK-M06 Ab Gerätenr. 1214 588 mit Feinsteuerung. | - 1 | 4/4-way valve (Bucher)(with floating pos.)(upon special order) From implement No. 1214 588 w. micro control. |
| 019 804 | 000 190 04 83 | Zsb. Reparatursatz für 4/4 Wegeventil | | - 1 | Repair kit ass. for 4/4-way valve |
| 1505 | 015 835 000 990 01 89 | Ger. Einschraubver- schraubung (mit Teilen 1511, 1512) | M18x1,5 | 1 2 | Screw union straight (M18x1,5)(with parts 1511, 1512) |
| 1506 | 023 417 | Schaltknopf | | 1 1 | Selector button |
| 1506a | 023 418 | Aufkleber weiß | | n. B. | Sticker |
| | 023 419 | Aufkleber gelb | | n. B. | Sticker |
| | 023 420 | Aufkleber rot | | n. B. | Sticker |
| | 023 421 | Aufkleber blau | | n. B. | Sticker |



| Bild-Nr. III.No. | Bestell-Nr. Part No. | | Benennung | Abm./Bemerk. Dimen./Remarks | Stück Pieces | Denomination |
|---------------------|-------------------------|-----------------|---|---|-----------------|---|
| 5280-11 5280-12 | | | | | | |
| 1507 | 020 531 | 000 070 01 31 | Zsb. Hebel 1 (n. rechts gebogen) | Ersetzt gerader Hebel 020 532 (000 070 02 31) ca. ab Ende 1987 | 1 1 | Lever ass. 1 (repl. lever 020 532 000 070 02 31 from approx. end 1987) |
| | 020 533 | 000 070 03 31 | Zsb. Hebel III (m. Bolzen, Splint und Scheibe) | B.Nr. 414.17.145 nach links gebogen | 1 1 | Lever ass. III (w. bolt, split pin and shim) |
| 1508 | 010 510 | DIN1436-6x18x22 | Bolzen | 6h11x18x22 | 1 1 | Bolt |
| 1509 | 010 051 | DIN126-6,6 | Scheibe | | 1 1 | Shim |
| 1510 | 010 026 | DIN94-1,6x12 | Splint | | 1 1 | Split pin |
| 1511 | 015 751 | 000 990 22 57 | Profiliring | Ø12 | 2 4 | Profile ring |
| 1512 | 015 725 | 000 990 23 56 | Überwurfmutter | M18x1,5 | 2 4 | Lock nut |
| 1513 | 025 118 | | Einstellb. Winkel- verschraubung (mit Teilen 1511, 1512) | Ø12, M18x1,5 | 1 2 | Angle screw union (with parts 1511,1512) |
| 1514 | 021 946 | 000 078 63 89 | Druckschlauch | 12x1800 | 1 2 | Pressure hose |
| 1515 | 015 375 | 000 993 17 88 | Kabelhalteband | 170 lang | 2 2 | Cable retaining strap |
| 1521 | 025 118 | | Einstellb. Winkel- verschraubung (best. aus Teilen 1521-1523) | Ø12, M18x1,5 | 1 2 | Angle screw union (cons. of parts 1521-1523) |
| 1522 | 015 751 | 000 990 22 57 | Profiliring | Ø12 | 1 2 | Profile ring |
| 1523 | 015 725 | 000 990 23 56 | Überwurfmutter | M18x1,5 | 1 2 | Lock nut |
| 1524 | 015 725 | 000 990 23 56 | Überwurfmutter | M18x1,5 | 1 2 | Lock nut |
| 1525 | 015 751 | 000 990 22 57 | Profiliring | Ø12 | 1 2 | Profile ring |
| 1526 | 023 310 | DIN471-38x1,75 | Sicherungsring | | 2 4 | Circiip |
| 1527 | 020 602 | 000 078 01 55 | Kupplungsmuffe | M18x1,5 | 1 2 | Clutch sleeve |
| 1528 | 023 309 | | Staubdeckel | | 1 2 | Dust cover |
| 1533 | 023 250 | | Schraube | SW 9 | 1 1 | Screw |
| 1534 | 011 577 | DIN934M6 | Sechskantmutter | | 1 1 | Hexagon nut |
| | 115 644 | 4580 078 80 55 | Kupplungsstecker (mit Staubschutz) (für Muffe 1527) | Nur auf Bestellung | 1 2 | Coupling for sleeve 1527 |
| | 019 277 | 000 078 A 67 | Anschlußstutzen (M22x1,5/M18x1,5) | | 1 2 | Connection socket (M22x1,5/M18x1,5) |
| | 011 421 | 000 997 94 09 | Ringdichtung (Ø19,3x24,1x2,4) | upon special order only | 1 2 | Ring seal (Ø19,3x24,1x2,4) |

Schaltbild für Steckkupplung hinten
siehe Tafel 14.

Selector diagram for rear coupling
see table 14.



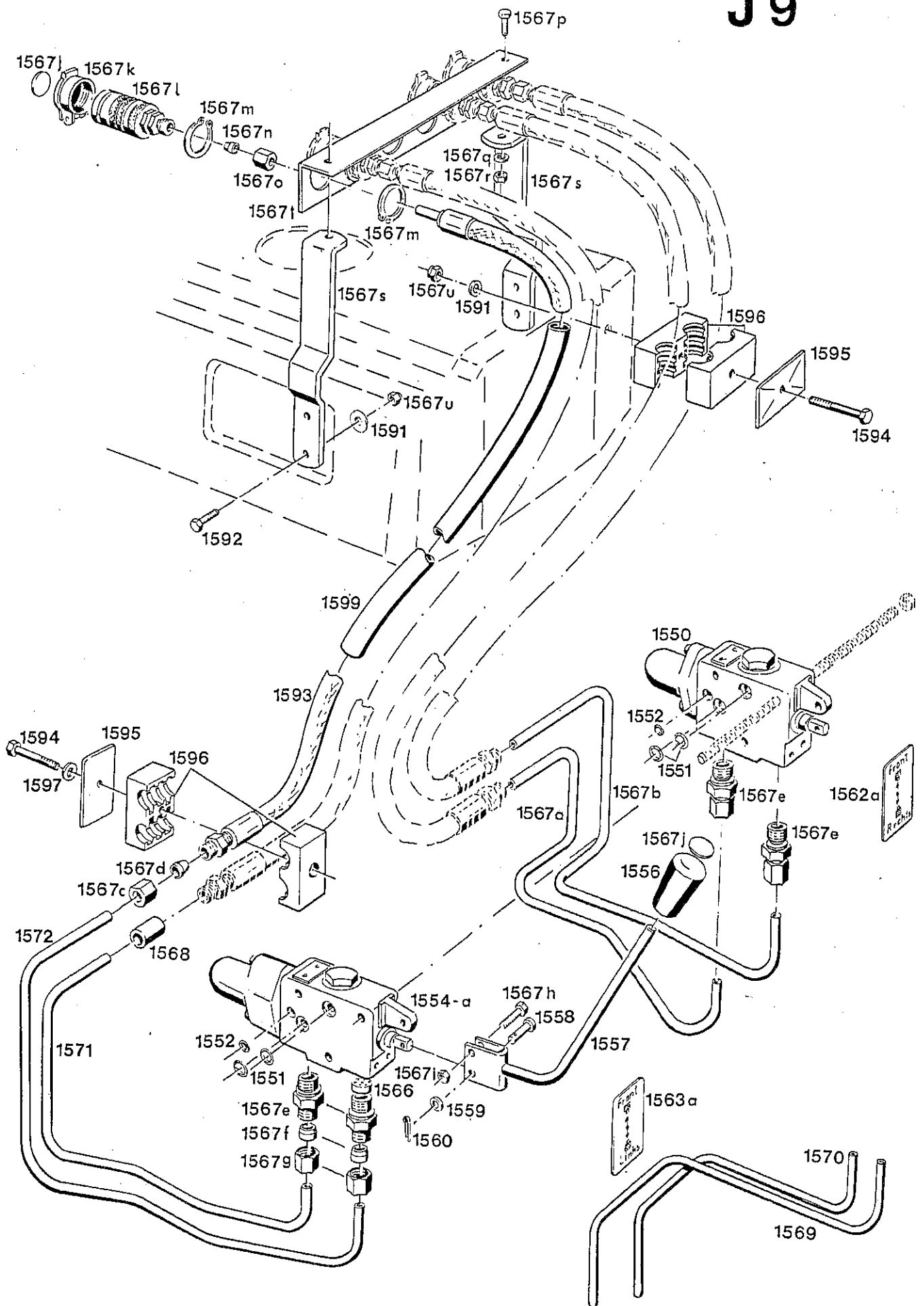
Bildtafel - table No. 18 b
 Steuerventile und Steckkupplungen vorn

BILDTAFEL NR. 18b
 STEUERVENTIL UND
 STECKKUPPLUNGEN VORN
 TYP 5280-6, 5280-7, 5280-8
 BAUSATZ DOPPELTW. HÜBZYL.
 TYP 5280-14

TABLE NO. 18b
 CONTROL VALVES AND HYDRAULIC
 COUPLINGS, FRONT
 TYPE 5280-6, 5280-7, 5280-8
 KIT FOR DOUBLE ACTING LIFT CYLINDER
 TYPE 5280-14

110

| Bild-Nr. Ill.No. | Bestell-Nr. Part No. | Benennung | Abm./Bemerk. Dimen./Remarks | Stück Pieces | Denomination | |
|---------------------|-------------------------|--|---|---|--|--|
| | <u>5280-6</u> | <u>ZSB. HYDRAULIKBAU- SATZ I</u> (best. aus 2 Steuergräte 4/3 u. 3/3, 3 Druckleitungen und 3 Hochdruckschläuche) | Zubehör (für Frontlader mit einfachwirkendem Schwingenzylinder) | 1 | <u>HYDRAULIC KIT ASS. I</u> (cons. of 2 control valves 4/3 and 3/3, 3 pressure pipes and 3 high-pressure hoses) | |
| | <u>5280-7</u> | <u>ZSB. HYDRAULIKBAU- SATZ II</u> (best. aus 2 Steuergräte 4/4 u. 4/3, 4 Druckleitungen und 4 Hochdruckschläuche) | Serienmäßig bei C-Schlepper (für Frontlader mit doppeltwirkendem Schwingenzylinder) | 1 | <u>HYDRAULIC KIT ASS. II</u> (cons. of 2 control valves 4/4 and 4/3, 4 pressure pipes and 4 high-pressure hoses)(in C-Type tractors standard equipment - for front- loaders with double- acting cylinders) | |
| | <u>5280-8</u> | <u>ZSB. BAUSATZ STECK- KUPPLUNG VORN</u> (best. aus Halter vorn und Kupplungsmuffen) | Serienmäßig bei C-Schlepper | 1 | <u>HYDRAULIC COUPLING KIT FRONT</u> (cons. of front fixture and coupling sleeves)-Standard equipment in C-type tractors) | |
| | <u>5280-14</u> | <u>ZSB. BAUSATZ DOPPELTW. HÜBZYL.</u> (best. aus Teilen 1554, 1x 1567e, 1570, 1x 1567c, 1x 1567d u. 125 559 (Ergänzungs- teile, doppletw. Hub- zylinder) | | | <u>KIT ASS. FOR DOUBLE ACTING LIFT CYLINDER</u> (cons. of parts 1554, 1x 1567e, 1570, 1x 1567c, 1x 1567d a. 125 559)(suppl. parts double act. lift. cyl.) | |
| 1550 | 020 550 | 000 070 01 79 | 4/3 Wegeventil (Steckkupplungen rechts oder für Frontlader- schaufel) | Bucher Nr. LA06P4FA-M06 Feinsteuerung ab G.Nr. 121 6587 | 1 | 4/3-way valve (hydr. coupling right, pr. for front loader bucket) |
| | 025 355 | | Zsb. Reparatursatz für 4/3 Wegeventil | Bucher Nr. 743 105 | 1 | Repair kit ass. for 4/3-way valve |
| 1551 | 014 703 | 000 997 25 09 | Ringdichtung | Ø12xØ8x2 | 4 | Ring seal |
| 1552 | 012 664 | 000 997 06 29 | Ringdichtung | Ø8x5x1,5 | 2 | Ring seal |
| 1554 | 020 552 | 000 070 04 79 | 4/4 Wegeventil (Steckkupplungen links oder für Frontladerschwinge | Bucher Nr. LA06P4LK-M06 | 1 | 4/4-way valve (Hydraulic coupling left, of for loader arm) |
| | 019 804 | 000 190 04 83 | Zsb. Reparatursatz für 4/4 Wegeventil | Bucher Nr. 743 106 | 1 | Repair kit ass. for 4/4-way valve |
| 1554a | 020 551 | 000 070 03 79 | Zsb. 3/3 Wgeventil (Steckkupplung links, Frontladerschwinge oder für Frontaushebung) | Bucher Nr. LA06P3BAM06/09 Ab Gerätenr. 1216 138 mit Feinsteuerung | 1 | 3/3-way valve (Hydraulic coupling left, front loader arm, or for front lift) |
| | 019 803 | 000 190 03 83 | Zsb. Reparatursatz für 3/3 Wegeventil 1554a | 743 107 | 1 | Repair kit ass. (for 3/3-way valve 1554a) |



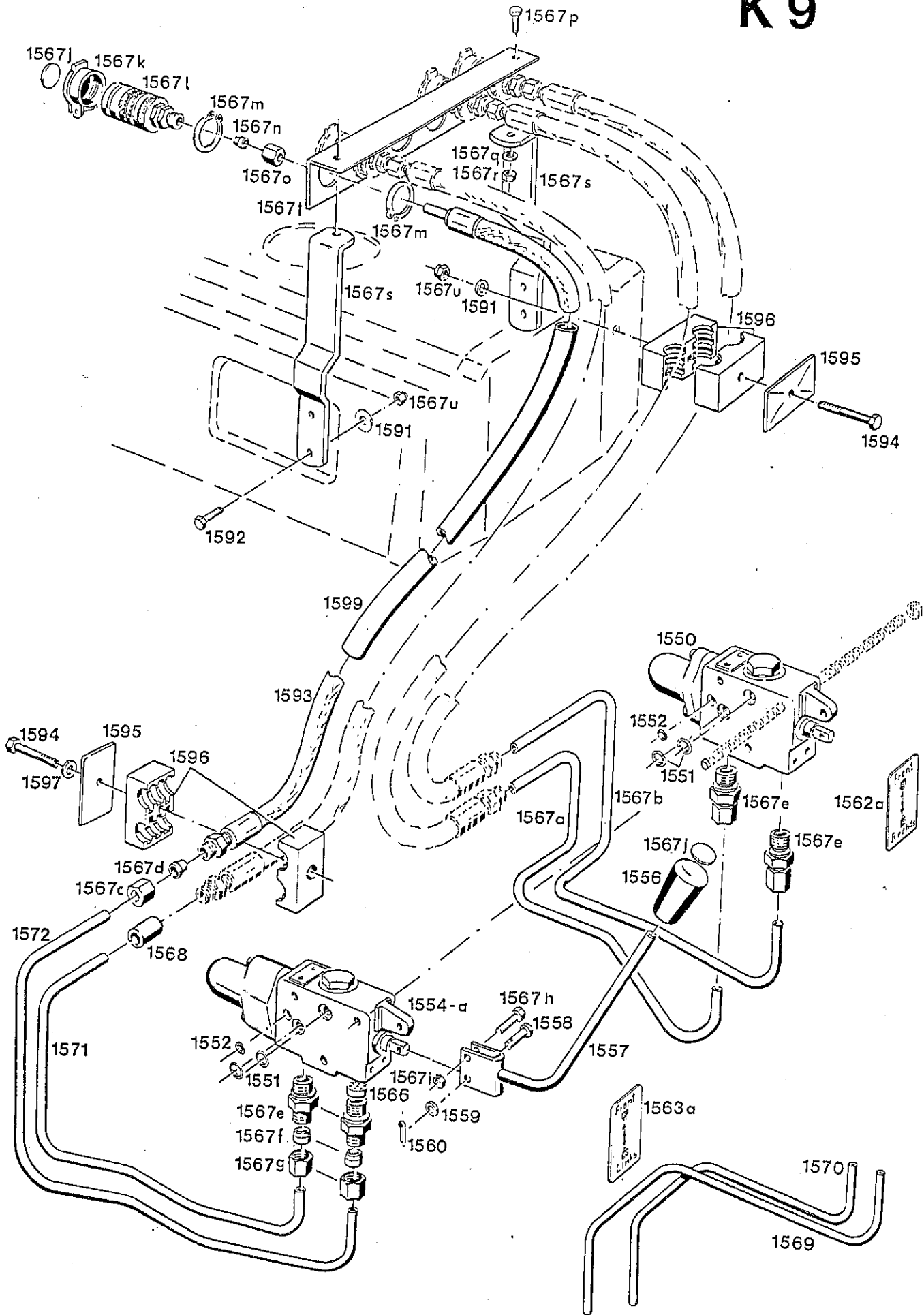
Bildtafel - table No. 18 b
Steuerventile und Steckkupplungen vorn

BILDTAFEL NR. 18b
STEUERVENTIL UND
STECKKUPPLUNGEN VORN
TYP 5280-6, 5280-7, 5280-8
BAUSATZ DOPPELTW. HUBZYL.
TYP 5280-14

TABLE NO. 18b
CONTROL VALVES AND HYDRAULIC
COUPLINGS, FRONT
TYPE 5280-6, 5280-7, 5280-8
KIT FOR DOUBLE ACTING LIFT CYLINDER
TYPE 5280-14

J 10

| Bild-Nr. Ill.No. | Bestell-Nr. Part No. | Benennung | Abm./Bemerk. Dimen./Remarks | Stück Pieces | Denomination |
|---------------------|-------------------------|---|---|-----------------|---|
| 1556 | 023 417 | Schaltknopf | Ø28x45 | 2 | Selector button |
| 1557 | 020 531 | Zsb. Handhebel 1 (n. rechts gebogen) | Ersetzt gerader Hebel 020 532 000 070 02 31 ca. ab Ende 1987 | 1 | Hand lever 1 (repl. lever 020 532 - 000 070 02 31 from approx. end 1987) |
| 1558 | 020 533 | Zsb. Handhebel III | nach links gebogen | 1 | Hand lever ass. III |
| 1559 | 010 510 | Bolzen | | 2 | Bolt |
| 1560 | 010 051 | Scheibe | | 2 | Shim |
| 1560 | 010 026 | Splint | | 2 | Split pin |
| 1562a | 022 882 | Schaltschild | Steckkupplung Front rechts | 1 | Selector diagram (hydr. coupling RH) |
| 1563a | 019 846 | Schaltschild | Schaufel | 1 | Shovel |
| | 022 883 | Schaltschild | Steckkupplung Front links | 1 | Selector diagram |
| | 019 847 | Schaltschild | Schwinge | 1 | Selector diagram |
| | 022 880 | Schaltschild | Frontaushebung | 1 | Selector diagram |
| 1566 | 023 424 | Senkdrossel für Frontaushebung | 1,0 mm | n. B. | Throttle valve |
| 1567a | 121 117 | Druckleitung V | 12x1,5x430 | 1 | Pressure pipe V |
| 1567b | 121 118 | Druckleitung VI | 12x1,5x535 | 1 | Pressure pipe VI |
| 1567c | 015 725 | Überwurfmutter M18x1,5 | bei 5280-6 | 4 | Lock nut |
| 1567d | 015 751 | Profiling Ø12 | 3 Stück | 4 | Profile ring |
| 1567e | 015 835 | Gerade Einschraub- verschraubung kpl. (best. aus Teilen 1567e-1567g) | Bei 5280-6 nur 3 Stück eingebaut. | 4 | Screw union straight (in 5280-6 3scs.) (cons. of parts 1567e-1567-g) |
| 1567f | 015 751 | Profiling | Ø12 | 3 | Profile ring |
| 1567g | 015 725 | Überwurfmutter | M18x1,5 | 3 | Lock nut |
| 1567h | 023 250 | Schraube | SW 9 M6 | 2 | Screw |
| 1567i | 011 577 | Sechskantmutter | | 2 | Hexagon nut |
| 1567j | 023 419 | Aufkleber | Gelb | n. B. | Sticker |
| | 023 421 | Aufkleber | Blau | n. B. | Sticker |
| | 023 418 | Aufkleber | Weiß | n. B. | Sticker |
| | 023 420 | Aufkleber | Rot | n. B. | Sticker |
| 1567k | 023 309 | Staubdeckel | | 4 | Dust protection |
| 1567l | 020 602 | Kupplungsmuffe | | 4 | Clutch sleeve |
| 1567m | 023 310 | Sicherungsring | | 8 | Circlip |
| 1567n | 015 751 | Profiling | Ø12 | 4 | Profile ring |
| 1567o | 015 725 | Überwurfmutter | M18x1,5 | 4 | Lock nut |
| 1567p | 011 509 | Sechskantschraube | | 4 | Hexagon screw |
| 1567q | 010 063 | Federscheibe | | 2 | Hexagon washer |
| 1567r | 011 579 | Sechskantmutter | | 2 | Hexagon nut |
| 1567s | 119 363 | Stütze | 40x5x327 | 2 | Support |
| 1567t | 119 362 | Halter | 440x106x3 | 1 | Fixture |
| 1567u | 011 935 | Sechskantmutter selbsts. | | 6 | Hexagon nut, self-lock |
| 1568 | 023 880 | Rohr (Ø22x3x35) | nur bei Type 5280-6 | 2 | Tube |



Bildtafel – table No. 18 b
Steuerventile und Steckkupplungen vorn

BILDTAFEL NR. 18b
STEUERVENTIL UND
STECKKUPPLUNGEN VORN
TYP 5280-6, 5280-7, 5280-8
BAUSATZ DOPPELTW. HUBZYL.
TYP 5280-14

TABLE NO. 18b
CONTROL VALVES AND HYDRAULIC
COUPLINGS, FRONT
TYPE 5280-6, 5280-7, 5280-8
KIT FOR DOUBLE ACTING LIFT CYLINDER
TYPE 5280-14

K 10

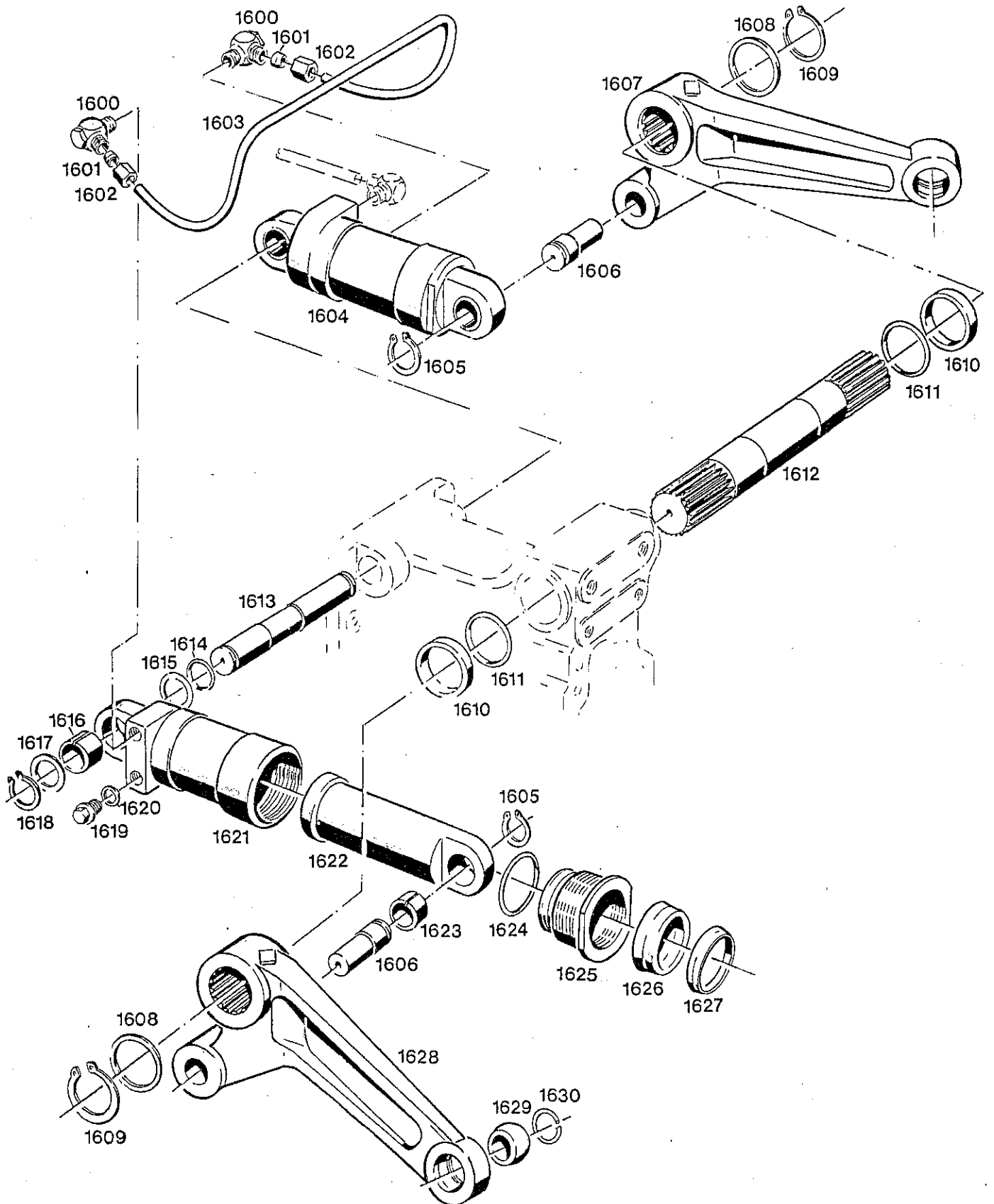
| Bild-Nr. Ill.No. | Bestell-Nr. Part No. | | Benennung | Abm./Bemerk. Dimen./Remarks | Stück Pieces | Denomination |
|---------------------|-------------------------|---------------|-----------------------------------|---|-----------------|-----------------------|
| 1569 | 121 121 | | Druckleitung C (Ø12x478) | } Leitungen für Frontaushebung | 1 | Pressure pipe C |
| 1570 | 121 122 | | Druckleitung D (Ø12x405) | | 1 | Pressure pipe D |
| 1571 | 121 119 | | Druckleitung VII | | Ø12x1,5x513 | 1 |
| 1572 | 121 120 | | Druckleitung VIII | Ø12x1,5x617 | 1 | Pressure pipe VIII |
| 1591 | 012 537 | DIN9021-8,4 | Scheibe | | 6 | Shim |
| 1592 | 011 509 | DIN933M8x16 | Sechskantschraube | | 4 | Hexagon screw |
| 1593 | 023 853 | | Höchstdruckschlauch (Ø12x1000) | Bei Type 5280-6 nur 3 Schläuche. | 4 | High-pressure hose |
| 1594 | 011 088 | DIN931M8x55 | Sechskantschraube | | 2 | Hexagon screw |
| 1595 | 023 857 | | Deckplatte | 30x4x68 | 2 | Cover plate |
| 1596 | 023 856 | | Rohrschelle | C2 Schellenhalter | 2 | Pipe socket |
| 1597 | 010 063 | DIN137B8 | Federscheibe | | 2 | Lock washer |
| 1599 | 023 879 | DIN40621 | Isolierschlauch (Ø22x1,2x1000) | Bei Type 5280-6 nur 3 Stück | 4 | Insulating hose |
| | 015 702 | 000 991 81 40 | Scheibe (Ø30,5xØ47x0,5) | } zum Ausgleichen am Konsolenbolzen for use on the bolt of the support | n. B. | Shim |
| | 016 513 | 000 991 68 47 | Scheibe (Ø30,5xØ47x2) | | n. B. | Shim |
| | 015 703 | 000 991 82 40 | Scheibe (Ø30,5xØ47x1) | | n. B. | Shim |

Kombinations Bausatzs 5280-9
 (Zusatzhydraulik für Frontlader
 siehe Tafel 70)

Combined hydraulic kit 5280-9
 (additional hydraulic for front loader
 see table 70)

Ersatzteillisten für Frontlader,
 Frontaushebung, Frontabstützung und
 Polter, bitte bei Fa. Golchert,
 53879 Euskirchen, Gottlieb-Daimler-Str. 12
 anfordern.

Spare parts list for front loader,
 front lifting attachment, front
 support and please order by Fa. Golchert,
 53879 Euskirchen, Gottlieb-Daimler-Str. 12



BILDTAFEL NR. 19
ARBEITSZYLINDER,
HÜBHEBEL BAUSATZ (SCHWEDEN)

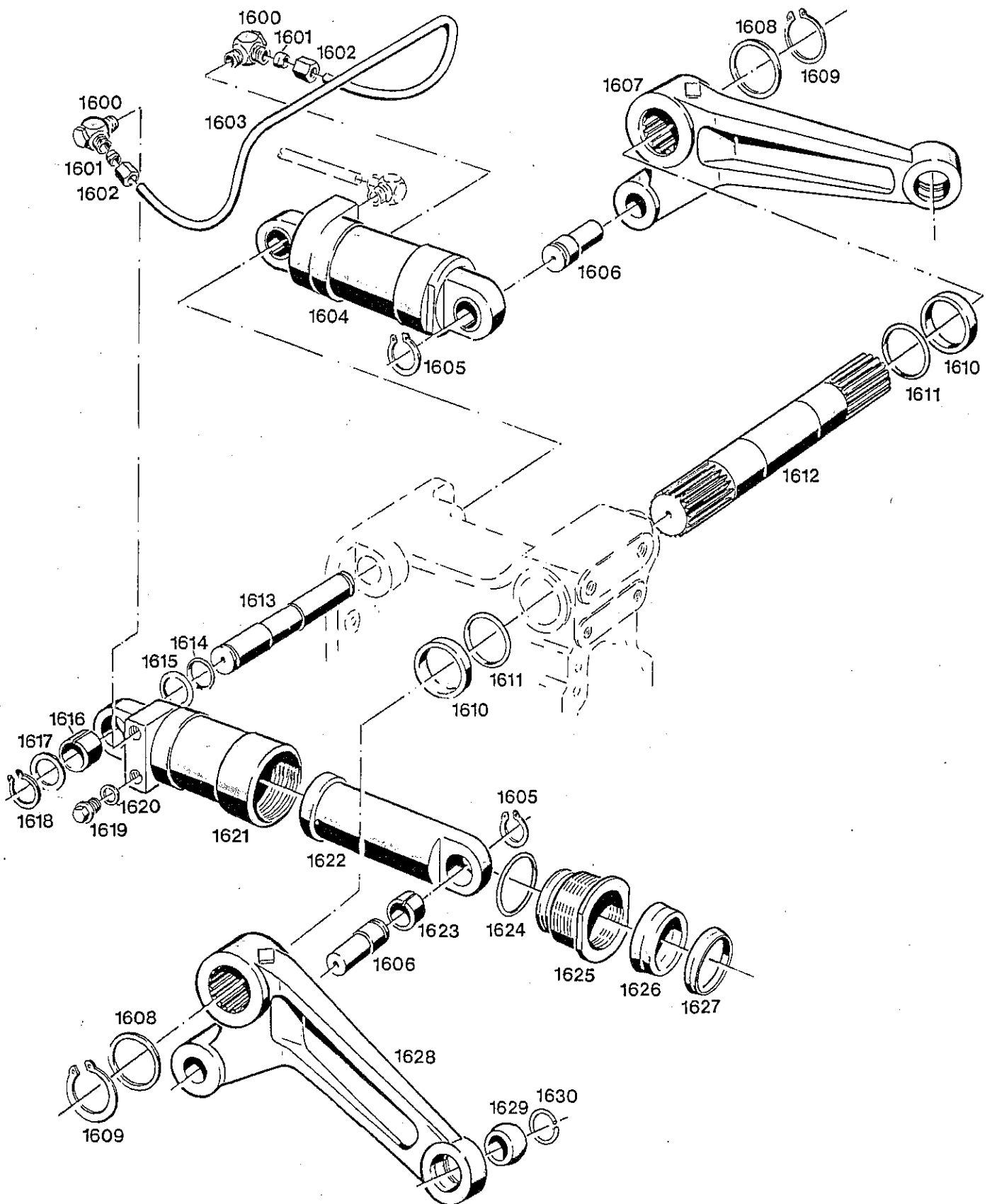
TABLE NO. 19
HYDRAULIC RAM,
HYDRAULIC LEVER (SCHWEDEN HIT)

L 10

| Bild-Nr. III.No. | Bestell-Nr. Part No. | Benennung | Abm./Bemerk. Dimen./Remarks | Stück Pieces | Denomination |
|---------------------|-------------------------------|---|---|-----------------|---|
| 1600 | 015 860 000 990 14 90 | Schwenkverschraubung kpl. M14x1,5 (best. aus Teilen 1600-1602) | | 2 | Swivel union cpl. (cons. of parts 1600-1602) |
| 1601 | 015 749 000 990 18 57 | Profil ring | Ø8 | 2 | Profile ring |
| 1602 | 015 728 000 990 27 56 | Überwurfmutter | M16x1,5 | 2 | Lock nut |
| 1603 | 110 232 6040 078 08 65 | Druckleitung | Ø8x1x638 | 1 | Pressure pipe |
| 1604 | 110 197 6040 070 02 58 | Zsb. Arbeitszylinder (best. aus Teilen 1616, 1621a-1627) | | 2 | Hydraulic ram ass. (cons. of parts 1616, 1621a-1627) |
| 1605 | 010 146 DIN471-35x1,5 | Sicherungsring | | 2 | Circlip |
| 1606 | 110 214 6040 078 01 15 | Lagerbolzen | Ø35x78 | 2 | Supporting bolt |
| 1607 | 116 379 6040 070 07 64 | Zsb. Hubhebel rechts (mit Teilen 1629 und 1630) | | 1 | Hydraulic lever ass. RH (compr. parts 1629 and 1630) |
| 1608 | 015 690 000 991 66 40 | Beilegscheibe | Ø46xØ54x0,2 | n. B. | Shim |
| | 015 626 000 991 13 39 | Beilegscheibe | Ø46xØ54x0,5 | n. B. | Shim |
| 1609 | 010 148 DIN471-45x1,75 | Sicherungsring | | 2 | Circlip |
| 1610 | 110 219 6040 078 01 39 | Zwischenring | Ø44,6xØ54x8,4 | 2 | Spacer ring |
| 1611 | 012 694 000 997 33 29 | Ringdichtung | Ø47xØ57x5 | 2 | Ring seal |
| 1612 | 110 218 6040 078 01 23 | Hubwelle | Ø44,85x332 | 1 | Lifter shaft |
| 1613 | 110 215 6040 078 02 15 | Lagerbolzen vorn | Ø35x246 | 1 | Supporting bolt front |
| 1614 | 012 693 000 997 32 29 | Ringdichtung | Ø35xØ40xØ2,5 | 2 | Ring seal |
| 1615 | 011 718 DIN988S35x45x2,5 | Stützscheibe | | 2 | Supporting shim |
| 1616 | 014 802 000 992 07 52 | Lagerbuchse (DU) (Ø35xØ39x30) | Ersetzt Nr. 000 994 47 23 Nummernumstellung | 2 | Bushing (replacing No. 000 994 47 23) |
| 1617 | 011 692 DIN988-35x45x1,0 | Paßscheibe | | 2 | Shim |
| | 011 691 DIN988-35x45x0,5 | Paßscheibe | | n. B. | Shim |
| | 011 690 DIN988-35x45x0,2 | Paßscheibe | | n. B. | Shim |
| 1618 | 010 146 DIN471-35x1,5 | Sicherungsring | | 2 | Circlip |
| 1619 | 011 037 DIN910M14x1,5 | Verschlußschraube | | 1 | Sealing screw |
| 1620 | 025 746 DIN7603A14x20AL | Dichtring | | 1 | Sealing ring |
| 1621 | 028.711.3-WE | Zylinder (28 710.5-1) | | 2 | Cylinder (28 710.5-1) |
| 22 | 302.941.7-WE | Kolbenstange (28 710.5-2) | | 2 | Piston rod (28 710.5-2) |
| 1623 | 014 801 000 992 06 52 | Lagerbuchse (DU) (64 584.2) | Ersetzt Nr. 000 994 46 23 Nummernumstellung | 2 | Bearing Bushing (replacing No. 000 994 46 23) |
| *1624 | 081.415.6-WE | O-Ring | 65x3 | 2 | O-ring |
| 1625 | 302.937.9-WE | Führungsstück (28 710.5-3) | | 2 | Guide piece (28 710.5-3) |
| *1626 | 084.394.6-WE | Nutring (28 710.5-5) | 60x68x8NI300TSF | 2 | Grooved ring (28 710.5-5) (60x68x8NI300TSF) |
| *1627 | 082.817.3-WE | Abstreifer P.A.1. (27 485.2-4) | 60x68x7A1 | 2 | Scraper seal |
| | <u>110 251 6040 190 01 85</u> | <u>DICHTUNGSSATZ FÜR ARBEITSZYLINDER 1604 (best. aus Teilen 1624, 1626, 1627)</u> | | 2 | <u>GASKET KIT FOR HYDR. CYLINDER 1604 (cons. of parts 1624, 1626, 1627)</u> |

* Nur als Dichtungssatz
Nr. 110 251 (6040 190 01 85) lieferbar.

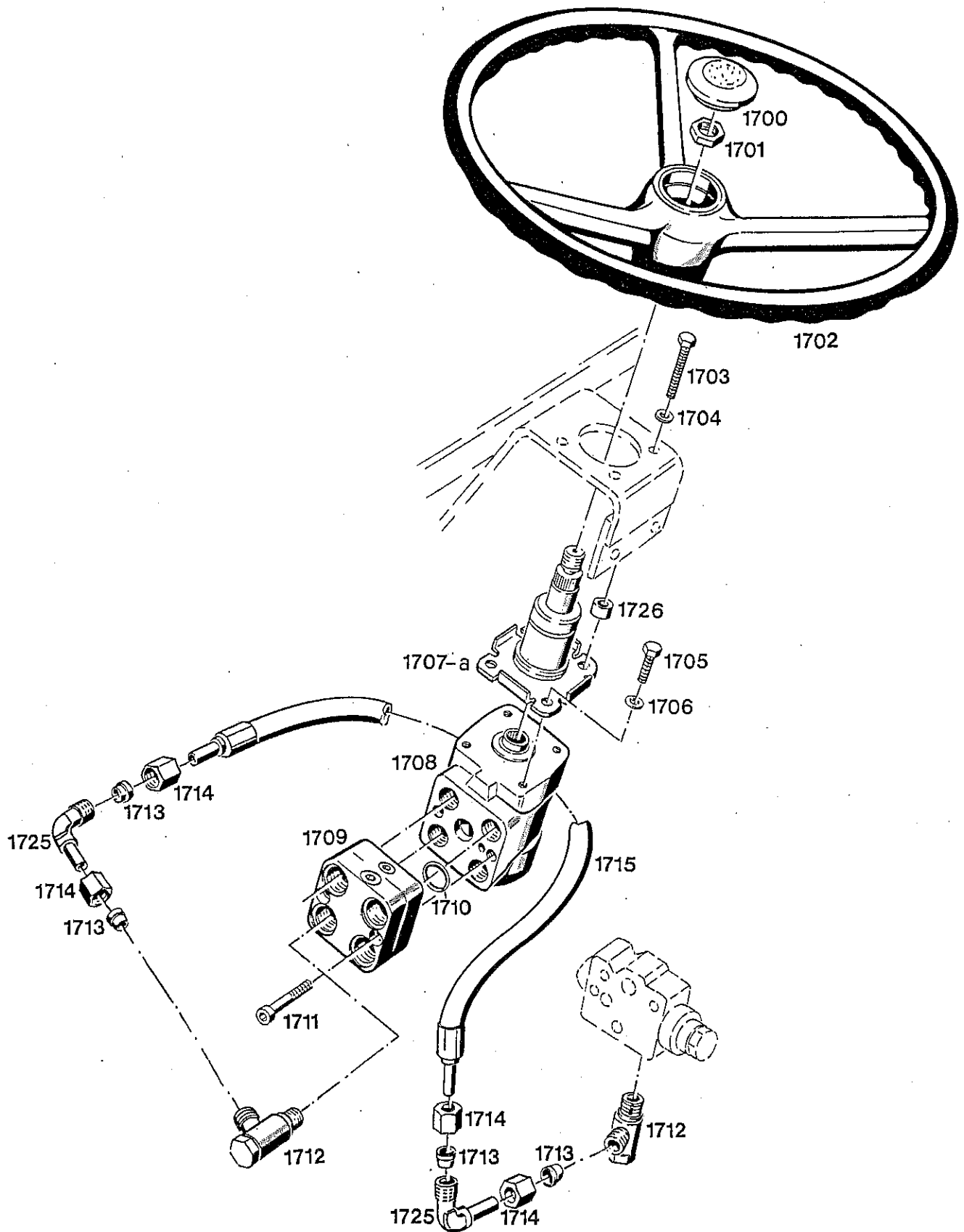
* Supplied as gasket kit
No. 110 251 (6040 190 01 85) only.



| Bild-Nr. III.No. | Bestell-Nr. Part No. | Benennung | Abm./Bemerk. Dimen./Remarks | Stück Pieces | Denomination |
|---------------------|-------------------------|--|---|-----------------|---|
| 1628 | 116 380 | 6040 070 08 64 | Zsb. Hubhebel links (mit Teilen 1629 u. 1630) | 1 | Hydraulic lever ass. (with parts 1629 and 1630) |
| 1629 | 012 781 | 000 997 35 57 | Gelenkkugel | 2 | Pivot ball |
| 1630 | 014 390 | 000 994 03 69 | Sprengring | 2 | Snap ring |
| <u>5280-3</u> | | <u>ZSB. BAUSATZ</u> <u>SCHWEDENHYDRAULIK</u> best. aus folgenden Teilen 1550-1589. Nachfolgende Teile sind nicht bildlich erfaßt: | | 1 | <u>HYDRAULIC KIT</u> (for special version only-Sweden) comp. parts 1550-1589. The following parts are additionally required: |
| 015 835 | 000 990 01 89 | Ger. Einschraubver- schraubung (M18x1,5) Winkelverschraubung | in 3/3 - Wegeventil | 1 | Screw union straight (M18x1,5) |
| 025 118 | | | | 1 | Angle screw union |
| 110 694 | A55 070 02 73 | Höchstdruckschlauch (Ø12x1240) Ger. Verschraubung Höchstdruckschlauch (Ø12x410) | 3/3-Wegeventil an Kupplungsmuffe | 1 | High-pressure hose (Ø12x1240) |
| 015 831 | 000 990 12 88 | | | 1 | Screw union straight |
| 019 297 | 000 078 41 89 | | | 1 | High-pressure hose (Ø12x410) |
| 015 818 | 000 990 02 84 | Winkelverschraubung einstellbar L-Verschraubung SV einstellbar Reduzierschraubung (Ø8/Ø12; M14x1,5) | an Kupplungsmuffe hinten | 1 | Angle screw union adjustable |
| 025 121 | | | | 3 | L-union adjustable |
| 015 898 | 000 990 01 95 | | | 1 | Reduction union (Ø8/Ø12; M14x1,5) |
| 015 842 | 000 990 08 89 | Ger. Einschraubver- schraubung (M18x1,5) Winkelverschraubung einstellbar Höchstdruckschlauch (Ø8x500 lg.) | Arbeitszylinder Kupplungsmuffe | 1 | Screw union straight (M18x1,5) |
| 015 819 | 000 990 03 84 | | | 1 | Angle screw union adjustable |
| 019 299 | 000 078 50 89 | | | 1 | High-pressure hose (Ø8x500 long) |
| 019 274 | 000 078 02 55 | Kupplungsmuffe m. Mutter Stabschutz Überwurfmutter (M18x1,5) Profil ring Halter Schutzschlauch | an Maschine hinten montiert | 3 | Coupling sleeve with nut |
| 019 285 | 000 078 A 85 | | | 3 | Dust cap |
| 015 725 | 000 990 23 56 | | | 1 | Lock nut (M18x1,5) |
| 015 751 | 000 990 22 57 | | | 1 | Profile ring |
| 106 869 | 5180 078 01 43 | | | 1 | Fixture |
| 016 399 | 000 972 20 37 | | | 1 | Protection hose |
| 015 831 | 000 990 12 88 | Ger. Verschraubung Verschlußstopfen | Zum Verschließen der Anschlußleitungen des Frontladers. | 5 | Screw union straight |
| 015 893 | 000 990 12 93 | | | 5 | Sealing plug |

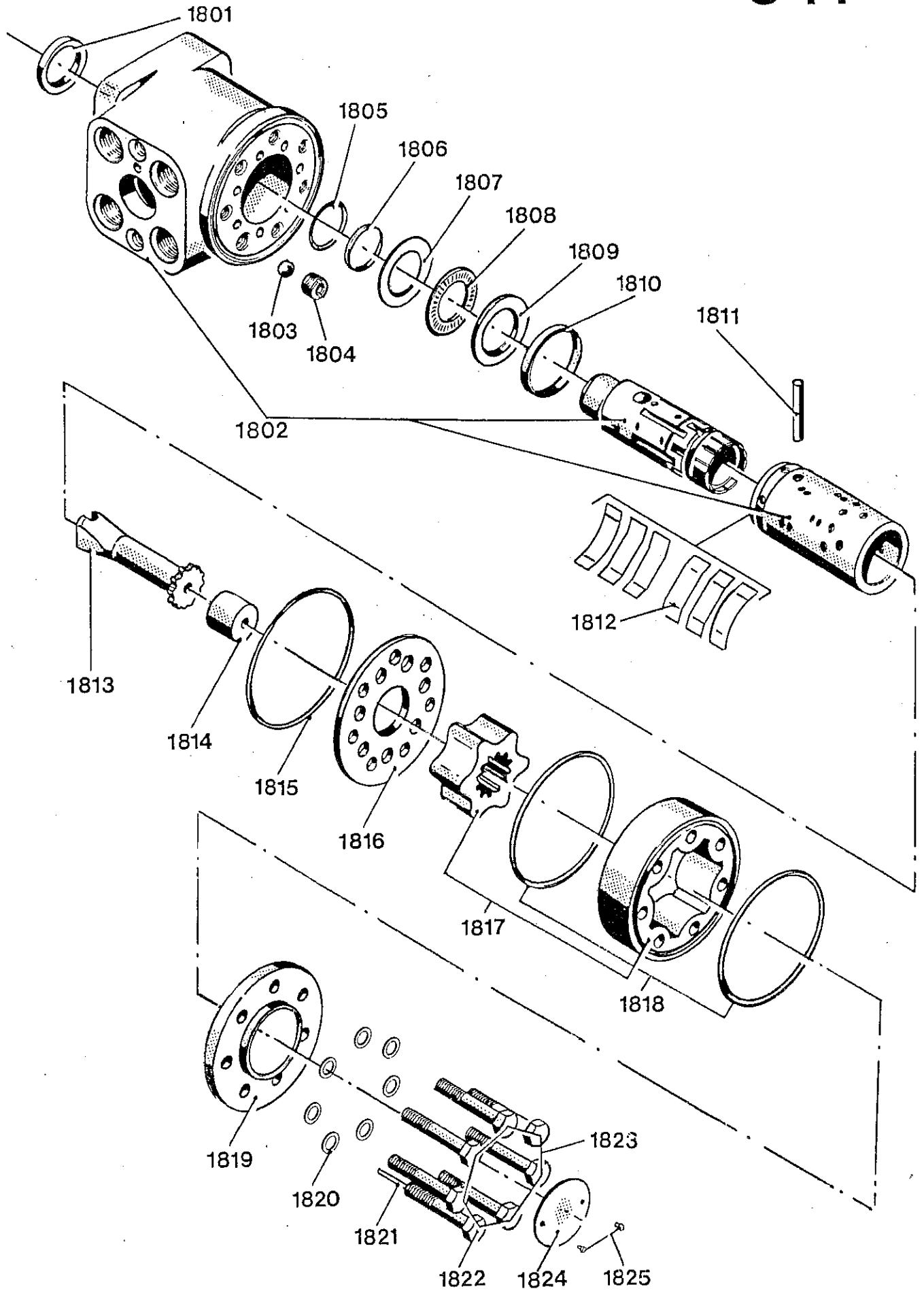
Mita-Kraftheber siehe Zubehörspalte.

Mita power lift see under column accessories.



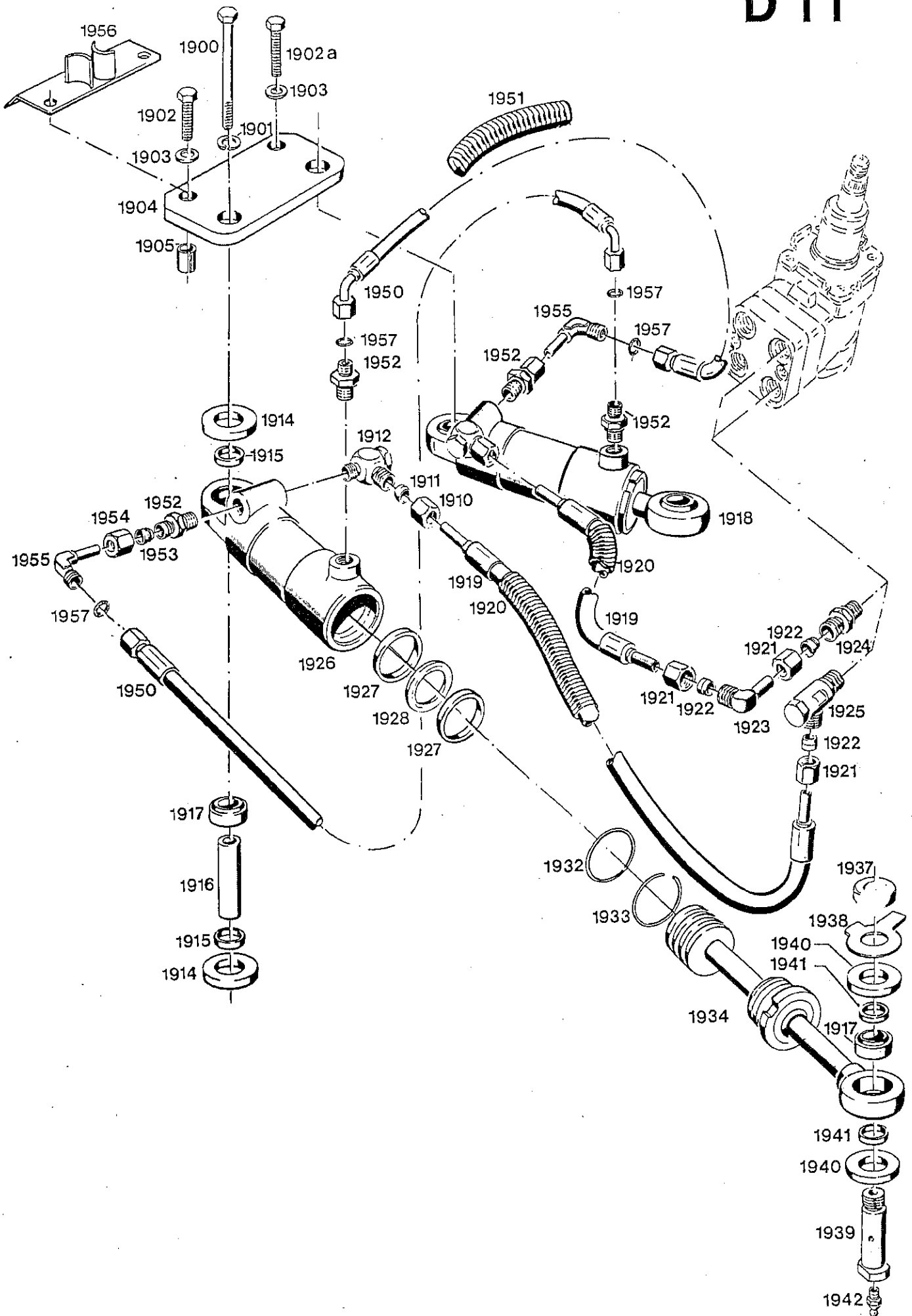
Bildtafel - table - No. 20

| Bild-Nr. III.No. | Bestell-Nr. Part No. | | Benennung | Abm./Bemerk. Dimen./Remarks | Stück Pieces | Denomination |
|---------------------|-------------------------|-----------------------|---|--|-----------------|---|
| 1700 | 108 528 | AG3 111 A 80 | Abdeckkappe | Ø50 | 1 | Cap |
| 1701 | 010 102 | DIN439M18x1,5 | Fl. Sechskantmutter | | 1 | Hexagon nut, flat |
| 1702 | 110 169 | 6015 111 01 07 | Lenkrad | Ø400 | 1 | Steering wheel |
| | 022 589 | 000 990 82 15 | Drehgriff f. Lenkrad | Sonderzubehör | 1 | Twist grip for steering wheel |
| 1703 | 011 102 | DIN931M10x40 | Sechskantschraube | | 3 | Hexagon screw |
| 1704 | 010 064 | DIN137B10x18 | Federscheibe | | 3 | Lock washer |
| 1705 | 011 525 | DIN933M10x20 | 10.9 Sechskantschraube | | 1 | Hexagon screw |
| 1706 | 010 064 | DIN137B10x18 | Federscheibe | | 1 | Lock washer |
| 1707 | 110 167 | 6015 110 02 44 | Zsb. Lenksäule 1000 lg. OTPB 100 | Bis FG. Nr. austauschbar | 1 | Steering column ass. OTPB 100 (up to chassis No. interchangeable) |
| 1707 a | 122 419 | | Zsb. Lenksäule 153,9 lg. OTPB 153,9 | Ab FG. Nr. | 1 | Steering column ass. (from chassis No.) |
| 1708 | <u>110 157</u> | <u>6015 110 01 33</u> | <u>ZSB. SERVOSTAT- LENKUNG (150-0041)</u> | Danfoss Nr. OS PB 100 ON | 1 | <u>SERVOSTAT STEERING ASS. (150-0041)</u> |
| 1709 | <u>110 165</u> | <u>6015 110 01 43</u> | <u>ZSB. VENTILBLOCK (152-0029)</u> | Danfoss Nr. OVP 20 | 1 | <u>PRESSURE REGUL. ASS. (152-0029)</u> |
| 1710 | 014 753 | 000 997 97 09 | Ringdichtung | D. Nr. 633B1406 | 4 | Ring seal |
| 1711 | DIN912M10x1x46 | | Innensechskantschraube | Ersetzt M10x1x40 Ab Ansenkung 6 mm tief an Zsb. Lenkeinheit | 2 | Socket head screw (replacing M10x1x40 from |
| 1712 | 015 855 | 000 990 04 90 | Winkelschwenkver- schraubung kpl. (best. aus 1712-1714) | M18x1,5 | 2 | Swivel union cpl. (cons. of parts 1712-1714) |
| 1713 | 015 751 | 000 990 22 57 | Profiltring | Ø12 | 2 | Profile ring |
| 1714 | 015 725 | 000 990 23 56 | Überwurfmutter | M18x1,5 | 2 | Lock nut |
| 1715 | 019 297 | 000 078 41 89 | Höchstdruckschlauch- leitung (410 lg.) | | 1 | High-pressure hose (410 long) |
| 1725 | 025 118 | | Winkelverschraubung kpl. (mit Teilen 1713, 1714) | M18x1,5 | 2 | Angle screw union cpl. (compr. parts 1713, 1714) |
| 1726 | 014 281 | 000 994 98 23 | Rohr | Ø11xØ18x12 | 3 | Tube |



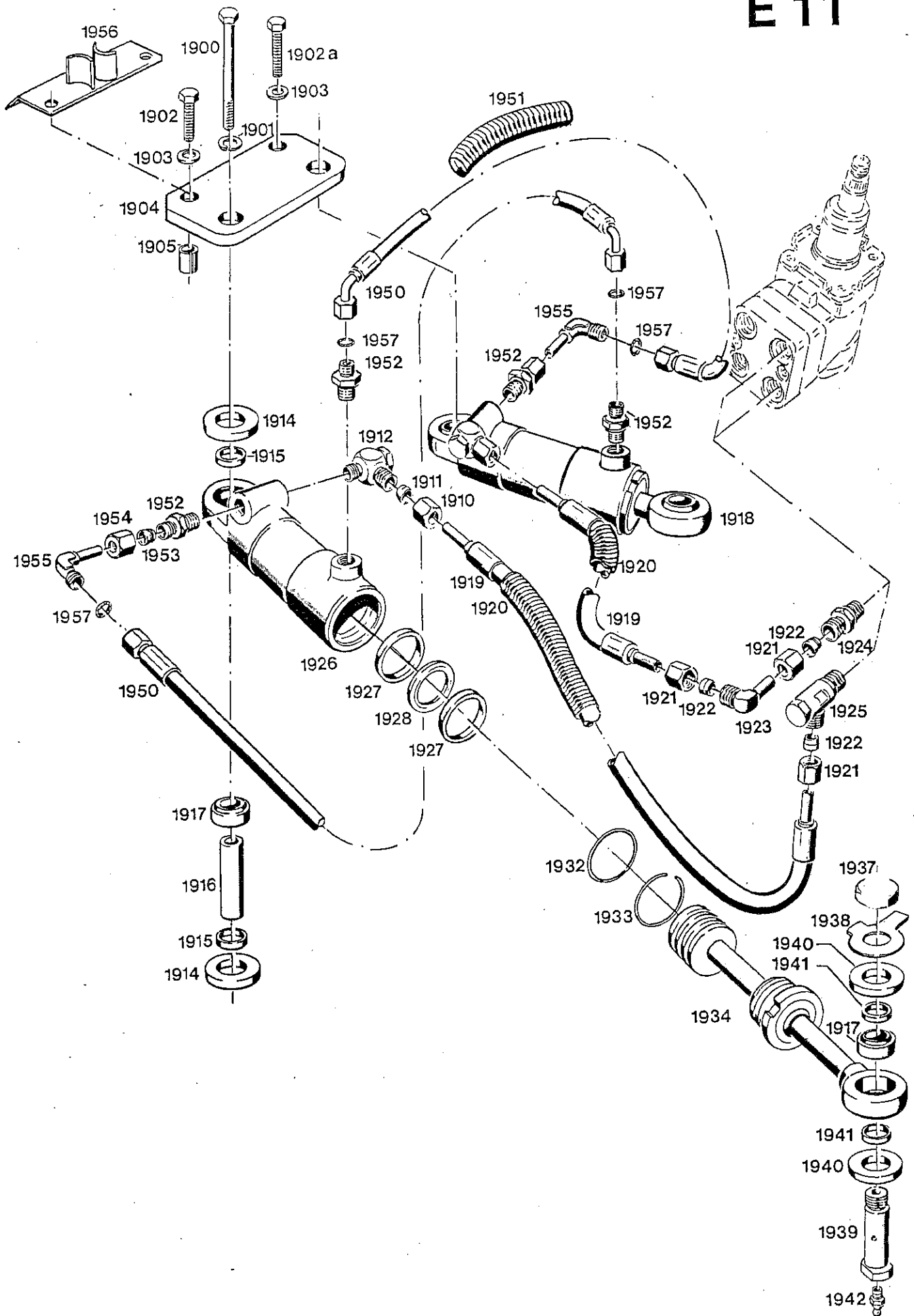
Danfoss Lenkung Nr. OSPB 100 ON
Danfoss Lenkung No. OSPB 100 ON

| Bild-Nr. Ill.No. | Bestell-Nr. Part No. | Benennung | Abm./Bemerk. Dimen./Remarks | Stück Pieces | Denomination |
|---------------------|--------------------------------------|--|--------------------------------|-----------------|---|
| | <u>110 157</u> <u>6015 110 01 33</u> | <u>SERVOSTAT-LENKUNG</u> <u>KPL. (ORBITROL)</u> (best. aus 1801-1825) | Danfoss Nr. OSPB 100 ON | 1 | <u>STEERING ASS.</u> <u>(ORBITROL)</u> (cons. of 1801-1825) |
| 1801 | 633B9001-DA | Staub-Dichtring | | 1 | Dust seal ring |
| 1802 | 150-4286-DA | Gehäuse (mit Innen- und Außenschieber) | | 1 | Housing (with inner and outer slide) |
| 1803 | 689x1031-DA | Kugel | Ø8,5 | 1 | Ball |
| 1804 | 150-0304-DA | Gewindebüchse | | 1 | Thread bushing |
| 1805 | 633B1205-DA | O-Ring (zus. mit Ring 633B9007 verwenden) | 25,12x1,78 | 1 | O-ring (is used with a Kin-ring 633B9007) |
| 1806 | 633B9007-DA | O-Ring | | 1 | Kin-ring |
| 1807 | 150-0422-DA | Vordere Laufscheibe | | 1 | Front bearing race |
| 1808 | 150-0423-DA | Axial-Nadellager | | 1 | Axial needle bearing |
| 1809 | 150-0421-DA | Hintere Laufscheibe | | 1 | Rear bearing race |
| 1810 | 150-0310-DA | Ring | 39,6x1,9x4,5 | 1 | Ring |
| 1811 | 150-0304-DA | Zapfen | Ø6x41 | 1 | Cross pin |
| 12 | 150-4209-DA | Neutralstellungs- feder (Satz) | Ersetzt 150-4208 | 1 | Set of neutral position spring |
| 1813 | 150-0442-DA | Kardanwelle | | 1 | Cardan shaft |
| 1814 | 150-0436-DA | Distanzstück | l=6,5 | 1 | Spacer |
| 1815 | 633B1202-DA | O-Ring | Ø8,50x1,50 | 1 | O-ring |
| 1816 | 150-0301-DA | Verteilerplatte | | 1 | Distributor plate |
| 1817 | 150-4252-DA | Zahnradatz | W=13,0 | 1 | Gear wheel set |
| 1818 | 633B1173-DA | O-Ring | Ø75,92x1,78 | 2 | O-ring |
| 1819 | 150-0328-DA | Enddeckel | | 1 | End cover |
| 1820 | 684x2481-DA | Scheibe | Ø8,2x11,9x1,0 | 7 | Washer |
| 1821 | 682L3058-DA | Spannstift | | 1 | Rolled pin |
| 1822 | 150-0322-DA | Schraube m. Bohrung | M8x1, l=40 | 1 | Screw w. bore |
| 1823 | 681x1579-DA | Schraube | M8x1, l=40 | 6 | Screw |
| 1824 | 150A0000-DA | Schil | | 1 | Rating plate |
| 1825 | 681Z1011-DA | Treibschraube | | 2 | Drive screw |
| | <u>110 188</u> <u>6015 190 03 85</u> | <u>DICHTUNGSSATZ</u> (best. aus Teilen 1801, 1805, 1806, 1815, 1818, 1820) Austausch der Dichtungen nur mit Danfoss Spezial- Werkzeug. | Danfoss Nr. 150-4206 | 1 | <u>SET OF SEALS</u> (cons. of parts 1801, 1805, 1806, 1815, 1818, 1820) For replacement of the gaskets a special "Danfoss" tool is required. |



Bildtafel - table No. 22

| Bild-Nr. III.No. | Bestell-Nr. Part No. | Benennung | Abm./Bemerk. Dimen./Remarks | Stück Pieces | Denomination |
|---------------------|-------------------------|----------------|--|-----------------|--|
| 1900 | 011 118 | DIN931M12x110 | Sechskantschraube | 2 | Hexagon screw |
| 1901 | 010 057 | DIN127A12 | Federring | 2 | Lock washer |
| 1902 | 011 545 | DIN933M12x45 | Sechskantschraube | 2 | Hexagon screw |
| 1902a | 014 090 | DIN933M12x50 | Sechskantschraube | 1 | Hexagon screw |
| 1903 | 014 384 | 000 994 12 67 | Sicherungsscheibe | 2 | Locking tab |
| 1904 | 110 173 | 6015 111 01 35 | Lagerplatte | 1 | Bearing plate |
| 1905 | 010 382 | DIN7346-16x20 | Spannhülse | 2 | Tension sleeve |
| 1910 | 015 725 | 000 990 23 56 | Überwurfmutter | 2 | Lock nut |
| 1911 | 015 751 | 000 990 22 57 | Profiliring | 2 | Profile ring |
| 1912 | 015 852 | 000 990 01 90 | Winkel-Schwenkverschraubung kpl. (best. aus Teilen 1910-1912) | 2 | Angle swivel union cpl. (cons. of parts 1910-1912) |
| 1914 | 010 996 | 000 997 24 07 | Dichtring | 4 | Sealing ring |
| 1915 | 014 221 | 000 994 26 23 | Distanzrohr | 4 | Spacer tube |
| 1916 | 121 219 | | Lagerrohr | 2 | Bearing tube |
| 1917 | 081.112.2 | | Gelenklager | 4 | Rocker bearing |
| 1918 | 110 161 | 6015 110 03 34 | ZSB. HYDRAULIK-ZYLINDER (best. aus Teilen 1917, 1926-1936) | 2 | HYDR. CYLINDER ASS. (cons. of parts 1917, 1926-1936) |
| | 110 187 | 6015 190 01 85 | DICHTUNGSSATZ KPL. FÜR HYDROZYLINDER (best. aus Teilen 1927, 1928, 1932) | 2 | GASKET KIT CPL. FOR HYDRO CYLINDER (cons. of parts 1927, 1928, 1932) For replacement a special tool must be used. See A60/C60 repair manual. |
| 1919 | 023 332 | | Höchstdruckschlauch | 2 | High-pressure hose |
| 1920 | 018 026 | 000 973 03 31 | Überschlauch | 2 | Hose |
| 1921 | 015 725 | 000 990 23 56 | Überwurfmutter | 3 | Lock nut |
| 1922 | 015 751 | 000 990 22 57 | Profiliring | 3 | Profile ring |
| 1923 | 025 118 | | Winkelverschraubung kpl. (best. aus Teilen 1921-1923) | 1 | Angle union cpl. (cons. of parts 1921-1923) |
| 1924 | 015 835 | 000 990 01 89 | Ger. Einschraubverschraubung (best. aus Teilen 1921, 1922, 1924) | 1 | Male connector, straight (cons. of parts 1921, 1922, 1924) |
| 1925 | 015 855 | 000 990 04 90 | Winkelschwenkverschraubung (best. aus Teilen 1921, 1922, 1925) | 1 | Angle screw union (cons. of parts 1921, 1922, 1925) |
| 1926 | 027.584.0-WE | | Zylinder | 2 | Cylinder |
| 1927 | 085.361.5-WE | | Kolbenführungsring | 4 | Piston guide ring |
| 1928 | 085.360.7-WE | | Turcon-Glyd-Ring | 2 | Turcon-Glyd-ring (compr. 2 rings) |
| 1932 | 080.497.5-WE | | O-Ring (48x3,5) | 2 | O-ring |
| 1933 | 063.532.4-WE | | Sprengtring (53x2,5) | 2 | Snap ring |
| 1934 | 304.178.6-WE | | ZSB. KOLBENSTANGE KPL. (mit Teilen 1927-1934) | 2 | PISTON ROD ASS. CPL. (w. parts 1927-1934) |
| 1937 | 010 104 | DIN439M24x1,5 | Sechskantmutter | 2 | Hexagon nut |



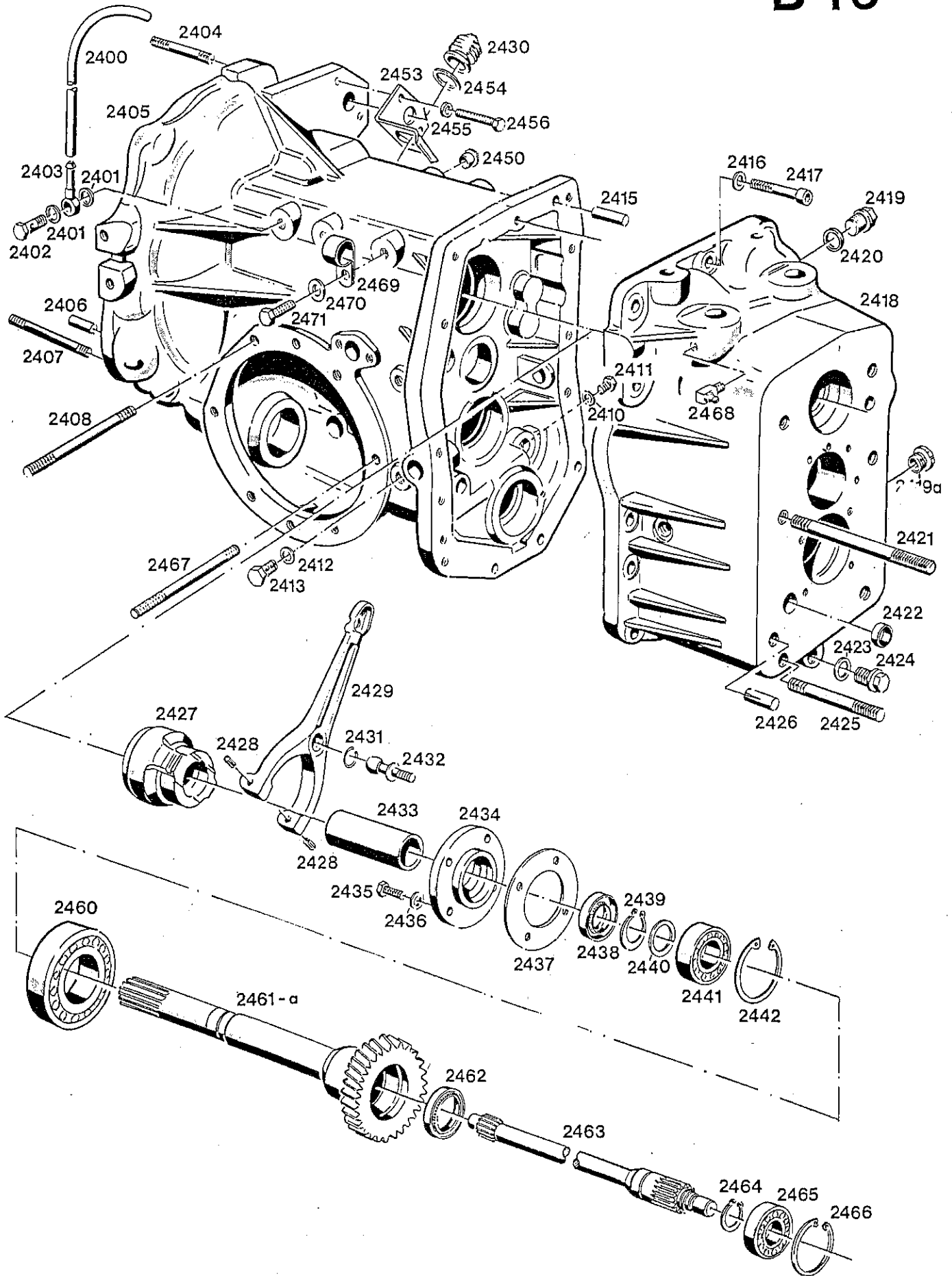
BILDTAFEL NR. 22
LENKZYLINDER

TABLE NO. 22
STEERING CYLINDER

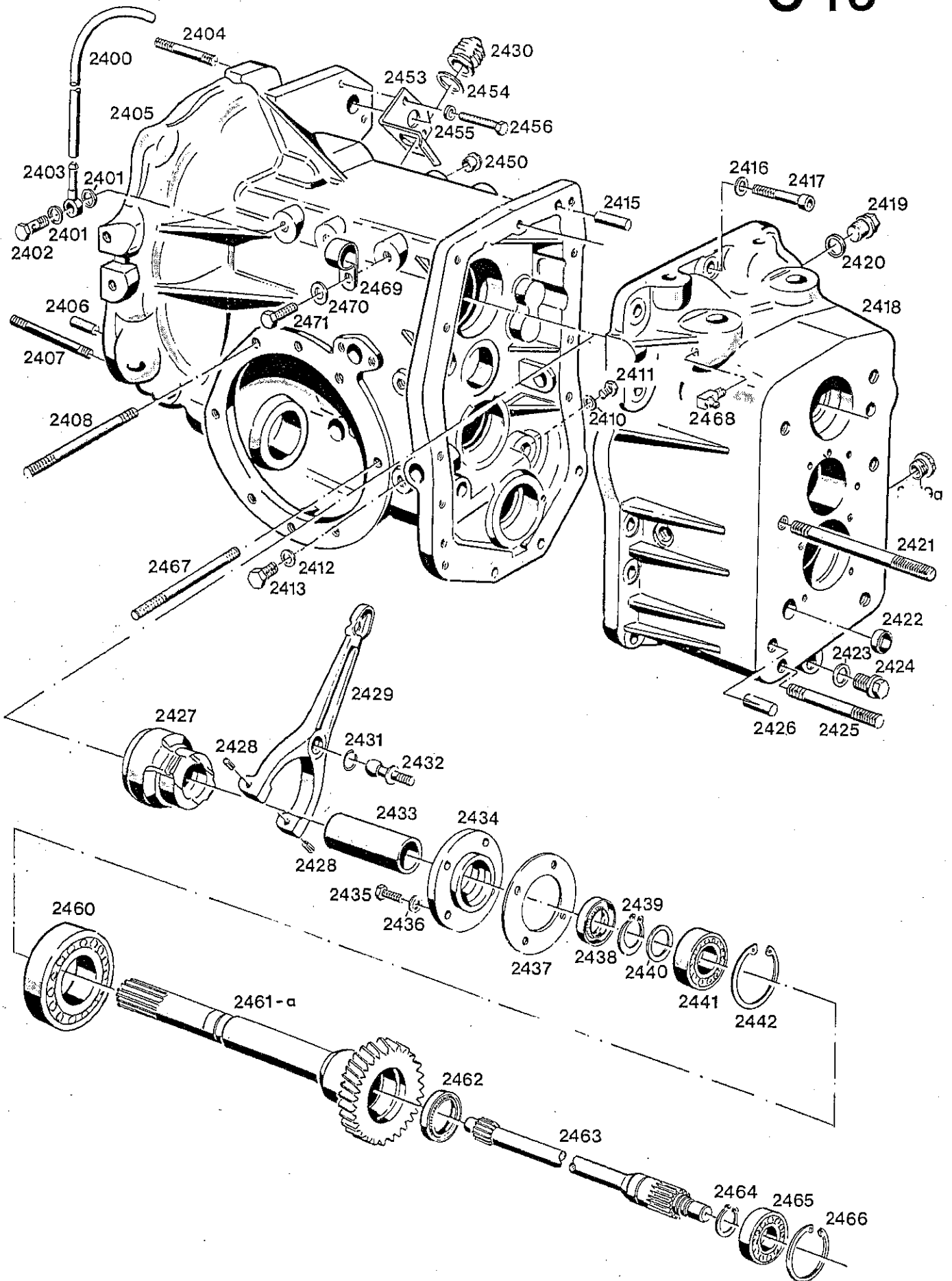
E 12

| Bild-Nr. III.No. | Bestell-Nr. Part No. | Benennung | Abm./Bemerk. Dimen./Remarks | Stück Pieces | Denomination |
|---------------------|-------------------------|---|--|-----------------|--|
| 1938 | DIN463-25ST | Scheibe | | 2 | Shim |
| 1939 | 110 185 6015 112 01 35 | Lenkbolzen (Ø32x86) | mit Bohrung für Schmiernippel | 2 | Steering bolt (w. bore for lubrication nipple) |
| 1940 | 010 997 000 997 30 07 | Dichtring | 31x47x9 | 4 | Sealing ring |
| 1941 | 014 270 000 994 84 23 | Distanzrohr | 7,5 mm | 4 | Spacer tube (7,5 mm) |
| 1942 | 013 882 DIN71412M8X1 | Schmiernippel | | 2 | Lubrication nipple |
| 1950 * | 025 164 | Schlauchleitung (450 lang mit Teil 1957) (Ø6 in Ø8 ab 5.88) | Ersetzt Höchst- druckschlauch 019 299 (000 078 50 89). Ca. ab Ende 1986 austauschbar. | 2 | Hose line (450 long with part 1957) Re- placing high-pressure hose 019 299 (000 078 50 89)(up to aprox. end 1986. Interchangeable. |
| 1951 | 025 591 | Schutzschlauch (30x4x60) | Ersetzt 020 941 000 972 44 37) 120 lang ab 1987 | 1 | Protection hose (Ø30x4x60) |
| 52 | 015 844 000 990 10 89 | Ger. Einschraubver- schraubung kpl. (mit Teilen 1953, 1954, | M16x1,5/M14x1,5 | 4 | Male connector, straight (with parts 1953, 1954) |
| 1953 | 015 749 000 990 18 57 | Profiling | Ø8 | 6 | Wedge ring |
| 1954 | 015 723 000 990 18 56 | Überwurfmutter | M14x1,5 | 6 | Lock nut |
| 1955 | 015 819 000 990 03 84 | Winkelverschraubung | Ø8, M14x1,5 | 2 | Angle screw union |
| 1956 | 120 448 | Zsb. Führungsblech | NL | 1 | Guide plate |
| 1957 | 025 385 | O-Ring | Ca. ab Ende 1986 | 4 | O-ring (from approx. 1986) |

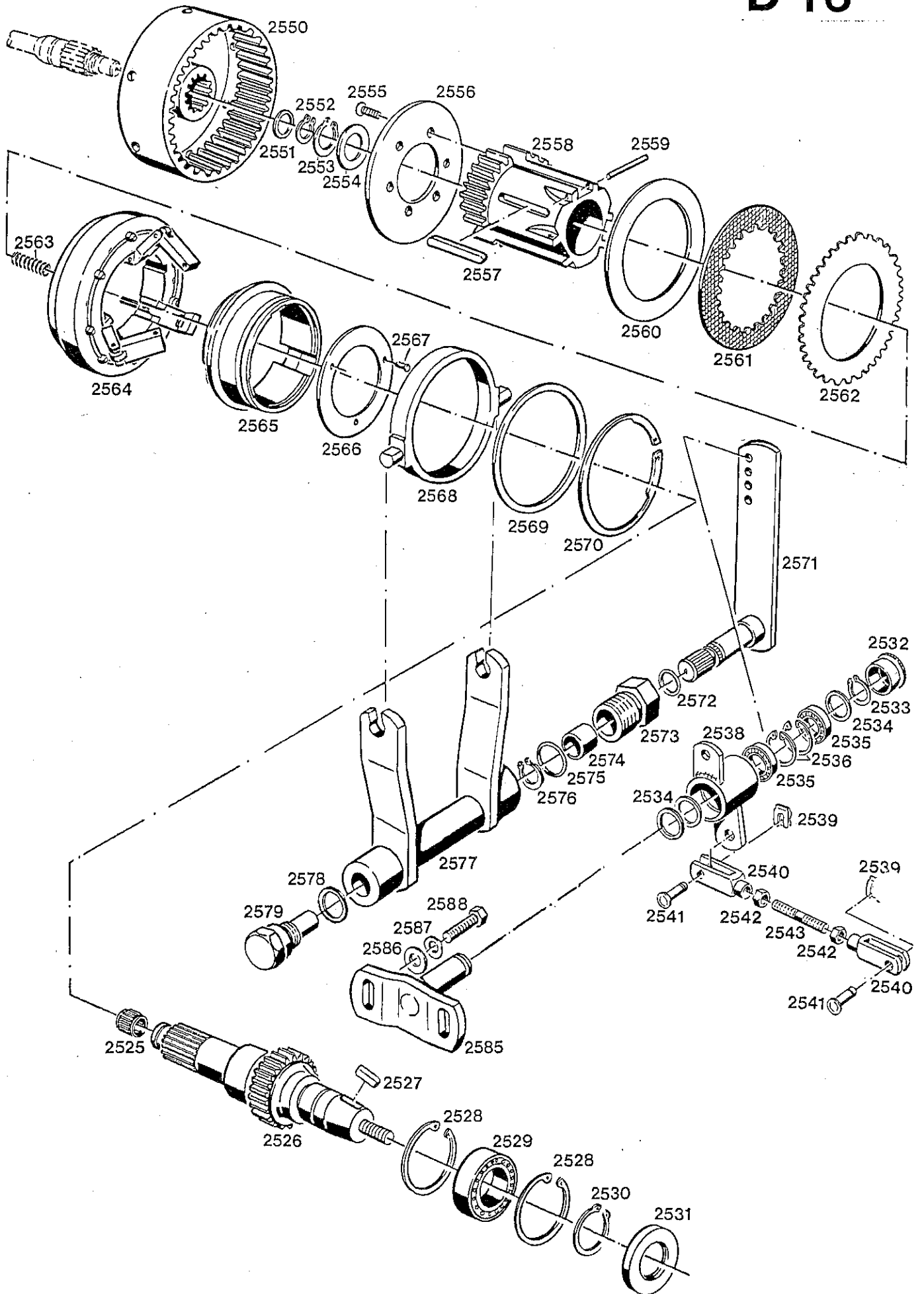
* Ab Juni 88 45° Zagen wird von Ø 6 in Ø 8 geändert.



| Bild-Nr. Ill.No. | Bestell-Nr. Part No. | Benennung | Abm./Bemerk. Dimen./Remarks | Stück Pieces | Denomination |
|---------------------|-------------------------|-----------------------|--|--------------------------------|--|
| 2400 | 017 360 | 000 973 05 08 | Entlüftungsschlauch | Ø7x2x500 | 1 Venting hose |
| 2401 | DIN7603A12x15,5CU | Dichtring | | | 2 Sealing ring |
| 2402 | DIN7643M12x1,5 | Hohlschraube 8 | | | 1 Hollow screw |
| 2403 | 017 712 | 000 976 01 45 | Ringschlauchnippel | | 1 Annular hose nipple |
| 2404 | 011 628 | DIN939M10x60 | Stiftschraube | | 5 Stud |
| <hr/> | | | | | |
| | <u>111 013</u> | <u>6020 070 18 00</u> | <u>ZSB. GETRIEBE VORN.</u> <u>AUSFÜHRUNG MIT</u> <u>MOTORZAPFWELLE</u> (best. aus Teilen der Bildtafeln 27-30) | Für A62 25 km/h | 1 <u>FRONT GEARBOX</u> <u>ASS. CPL., VERSION</u> <u>WITH MOTOR DE-</u> <u>PEND. P.T.O.</u> (cons. of parts on tables 27 to 30). |
| <hr/> | | | | | |
| | <u>122 628</u> | | <u>ZSB. GETRIEBE VORN</u> <u>AUSFÜHRUNG MIT</u> <u>MOTORZAPFWELLE</u> (best. aus Teilen der Bildtafeln 27-30) | Für A65/C65 30 km/h | 1 <u>FRONT GEARBOX</u> <u>ASS. CPL., VERSION</u> <u>WITH ENGINE-DE-</u> <u>PEND. P.T.O.</u> (cons. of parts on tables 27-30). |
| <hr/> | | | | | |
| 2405 | 111 026 | 6020 071 03 02 | Getriebegehäuse vorn | 362 lg. | 1 Front gearbox (362 lg.) |
| 2406 | 010 320 | DIN6325-10x24 | Zylinderstift | 10m6x24 | 2 Cylindrical pin |
| 2407 | 011 631 | DIN939M10x80 | Stiftschraube | | 2 Stud |
| 2408 | 011 643 | DIN939M12x100 | Stiftschraube | | 14 Stud |
| <hr/> | | | | | |
| 2410 | 025 745 | DIN7603A10x14AL | Flachdichtung | | 1 Flat gasket |
| 2411 | 011 523 | DIN933M10x10 | Sechskantschraube | | 1 Hexagon screw |
| 2412 | 012 714 | 000 997 04 30 | Dichtung | Ø13x20x1,5 | 1 Gasket |
| 2413 | 011 535 | DIN933M12x12 | Sechskantschraube | | 1 Hexagon screw |
| 2415 | 010 004 | DIN7-10x20 | Zylinderstift | 10m6x20 | 2 Taper pin |
| <hr/> | | | | | |
| 2416 | 010 064 | DIN137B10x18 | Federscheibe | | 13 Lock washer |
| 2417 | 011 060 | DIN912M10x40 | 10.9 Innensechskant- schraube | | 13 Cylindrical screw |
| 2418 | 111 030 | 6020 071 02 05 | Getriebedeckel (mit Loctite 573 montiert) | | 1 Gearbox cover (assemble w. "Loctite 573") |
| <hr/> | | | | | |
| 2419 | 011 039 | DIN910M20x1,5 | Verschlussschraube | | 1 Sealing screw |
| 2419 a | 015 248 | 000 993 02 36 | Ölstandsauge | M20x1,5 | 1 Oil sight glass |
| 2420 | 025 747 | DIN7603A20x26AL | Flachdichtung | | 1 Flat gasket |
| 2421 | 011 662 | DIN939M16x150 | Stiftschraube | | 4 Stud |
| 2422 | 010 108 | DIN443-20 | Verschlußdeckel | | 3 Sealing cover |
| <hr/> | | | | | |
| 2423 | 025 747 | DIN7603A20x26AL | Flachdichtung | | 1 Flat gasket |
| 2424 | 015 354 | 000 993 01 60 | Magnetstopfen | M20x1,5 | 1 Magneto plug |
| 2425 | 011 661 | DIN939M16x90 | Stiftschraube | | 2 Stud |
| 2426 | 010 547 | DIN1472-14x32 | Paßkerbstift | | 2 Taper pin, grooved |
| 2427 | 109 435 | 6020 040 01 06 | Zsb. Ausrücker | F. u S. Nr. 06 3151 083 001 | 1 Disconnecter ass. |
| <hr/> | | | | | |
| 2428 | 010 596 | DIN1481-5x10 | Spannstift | | 2 Tension pin |
| 2429 | 109 435 | 6020 042 01 06 | Kupplungsgabel | | 1 Clutch fork |
| 2430 | 108 906 | 6090 042 01 60 | Faltenbalg | Ø53x56 | 1 Bellows |
| 2431 | 012 008 | DIN71805R16 | Sprengring | | 1 Snap ring |
| 2432 | 012 003 | DIN71803A16 | Kugelzapfen | | 1 Ball pin |
| <hr/> | | | | | |
| 2433 | 109 483 | 6020 042 01 47 | Lagerrohr | | 1 Bearing tube |
| 2434 | 109 474 | 6020 042 02 30 | Lagerdeckel (Bohrungen Ø8) | Ø97 | 1 Bearing cover (97 dia.) |

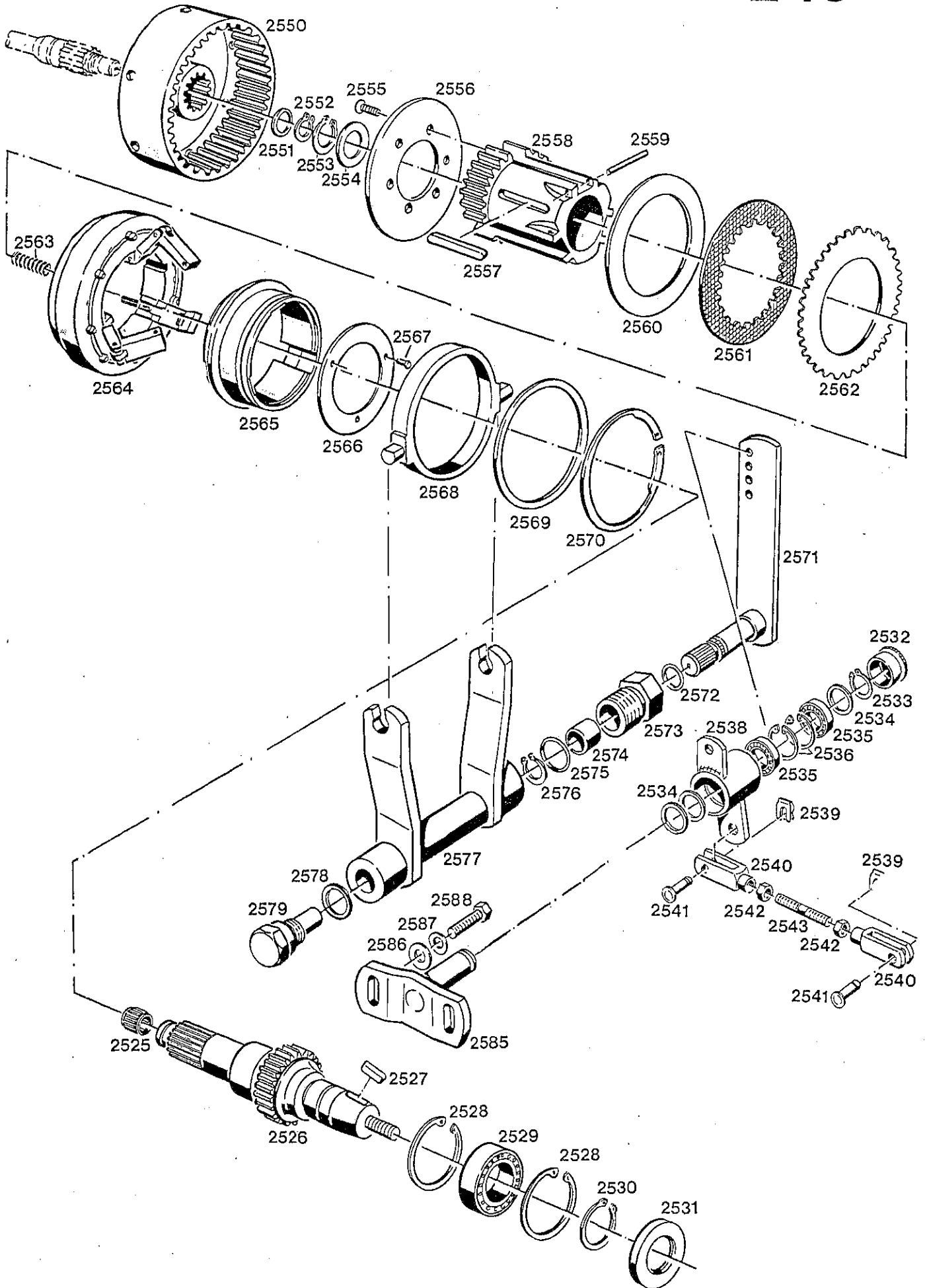


| Bild-Nr. Ill.No. | Bestell-Nr. Part No. | | Benennung | Abm./Bemerk. Dimen./Remarks | Stück Pieces | Denomination |
|---------------------|-------------------------|------------------|-------------------------------------|--------------------------------|-----------------|---|
| 2435 | 011 511 | DIN933M8x20 | Sechskantschraube | | 4 | Hexagon screw |
| 2436 | 010 063 | DIN137B8 | Federscheibe | | 4 | Lock washer |
| 2437 | 111 073 | 6020 077 01 83 | Dichtung | | 1 | Gasket |
| 2438 | 024 028 | DIN3760AS35x52x7 | Wellendichtring | E. DIN3760-35x52x2 | 1 | Oil seal |
| 2439 | 010 146 | DIN471-35x1,5 | Sicherungsring | | 1 | Circlip |
| 2440 | 015 697 | 000 991 76 40 | Beilegscheibe | 35,5xØ51,5x0,2 | n. B. | Washer |
| | 015 698 | 000 991 77 40 | Beilegscheibe | 35,5xØ51,5x0,5 | n. B. | Washer |
| 2441 | 010 251 | DIN625-6007 | Ring-Rillenlager | 35x62x14 | 1 | Deep-groove ball bearing |
| 2442 | DIN472-62x2 | | Sicherungsring | | 1 | Circlip |
| 2450 | 015 325 | 000 993 12 55 | Blindstopfen | Ø14x8, M12 | 4 | Blanking plug |
| 2453 | 109 470 | 6020 042 01 27 | Abdeckblech | | 1 | Cover plate |
| 2454 | 022 460 | 000 997 59 29 | Dichtring | | 1 | Sealing ring |
| 2455 | 010 063 | DIN137B8 | Federscheibe | | 2 | Lock washer |
| 2456 | 011 521 | DIN933M8x40 | Sechskantschraube | | 2 | Hexagon screw |
| 2460 | 010 280 | DIN625-6210 | Ring-Rillenlager | 50x90x20 | 1 | Deep-groove ball bearing |
| 2461 | 111 042 | 6020 072 01 16 | Antriebshohlwelle (303 lg. Z=32) | Für A62 25 km/h | 1 | Follow drive shaft (303 long 32 teeth) For A62/25 km/h. |
| 2461 a | 119 653 | | Antriebshohlwelle (303 lg. Z=35) | Für A65/C65 30 km/h | 1 | Follow drive shaft (303 lg. 35 teeth)(For A65/C65, 30 km/h) |
| 2462 | 025 081 | DIN3760AS30x42x7 | Wellendichtring FP | E. Nr. DIN3760-30x42x7 | 1 | Oil seal |
| 2463 | 111 046 | 6020 072 01 18 | Antriebswelle vorn | Ø30x396 | 1 | Front drive shaft |
| 2464 | 010 144 | DIN471-30x1,5 | Sicherungsring | | 1 | Circlip |
| 2465 | 010 250 | DIN625-6006 | Ring-Rillenlager | 30x55x13 | 1 | Deep-groove ball bearing |
| 2466 | DIN472-55x2 | | Sicherungsring | | 1 | Circlip |
| 2467 | 011 642 | DIN939M12x90 | Stiftschraube | | 2 | Stud |
| 2468 | 010 490 | DIN71412CM8x1 | Schmiernippel | selbsts. | 2 | Lubrication nipple |
| 2469 | 015 176 | 000 995 67 66 | Rohrschelle m. Gummip. | | 1 | Pipe clip |
| 2470 | 010 064 | DIN137B10x18 | Federscheibe | | 1 | Lock washer |
| 2471 | 011 525 | DIN933M10x20 | Sechskantschraube | | 1 | Hexagon screw |



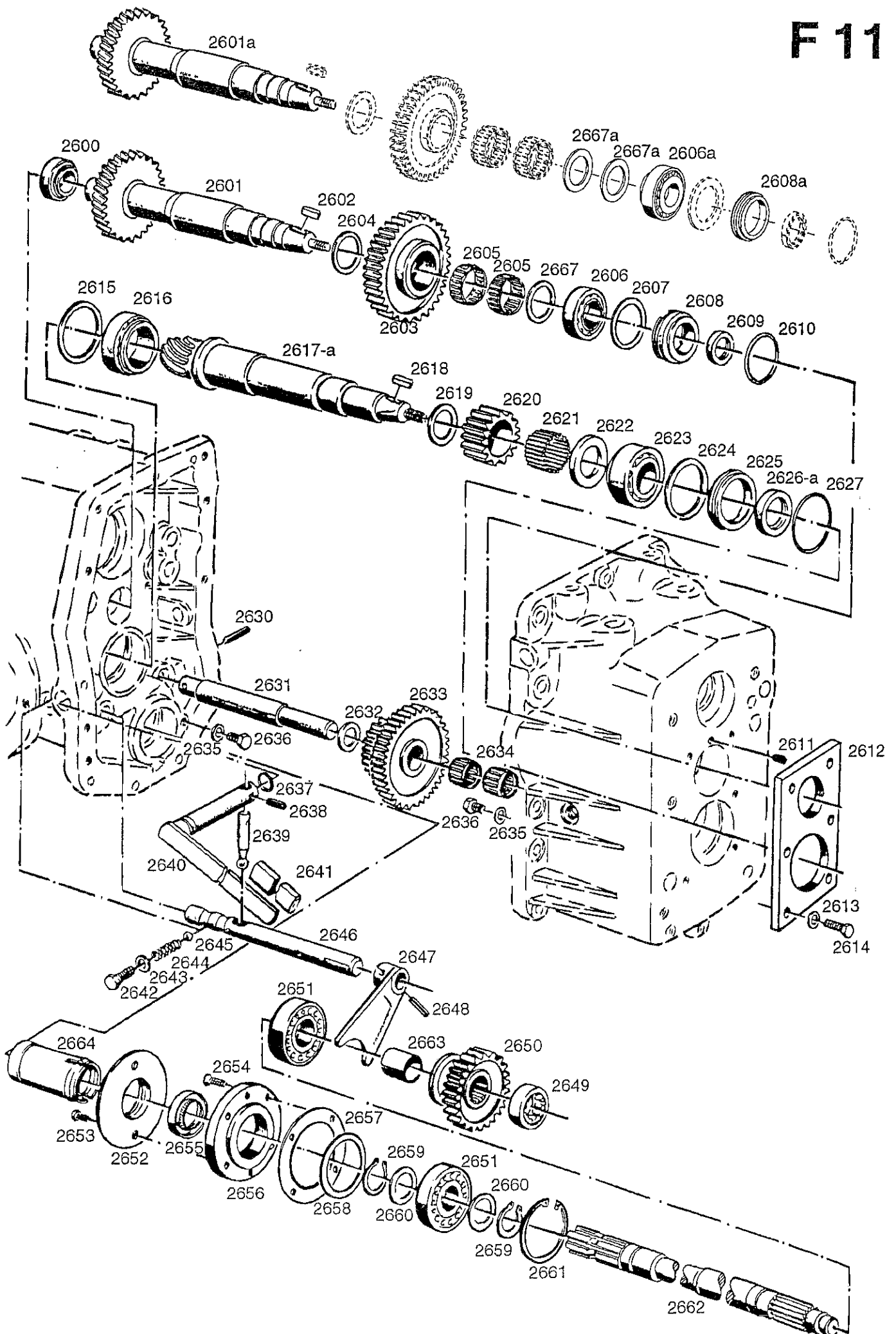
Bildtafel - table No. 28 a

| Bild-Nr. III.No. | Bestell-Nr. Part No. | Benennung | Abm./Bemerk. Dimen./Remarks | Stück Pieces | Denomination |
|---------------------|-------------------------|-----------------------|--|---|---|
| 2525 | 012 819 | 000 997 32 60 | Nadelkäfig | 18xØ22x17 | 1 Needle cage |
| 2526 | 111 036 | 6020 072 04 02 | Antriebswelle | Ø69,5x215 | 1 Drive shaft |
| 2527 | 010 337 | DIN6885-8x5x25 | Paßfeder | Form A | 1 Key |
| 2528 | DIN471-62x2 | | Sicherungsring | | 2 Circlip |
| 2529 | 010 267 | DIN625-6206 | Ring-Rillennlager | 30x62x16 | 1 Deep-groove ball bearing |
| 2530 | 010 144 | DIN471-30x1,5 | Sicherungsring | | 1 Circlip |
| 2531 | 025 109 | DIN3760AS30x62x7 | Wellendichtring | Ersetzt 010 660 DIN3760-30x62x7 Ca. ab Ende 1986 | 1 Oil seal |
| | <u>109 444</u> | <u>6020 040 03 39</u> | <u>ZSB. LAMELLEN- KUPPLUNG KPL.</u> (best. aus Teilen 2550-2570) | | 1 <u>MULTI-PLATE- CLUTCH CPL.</u> (cons. of parts 2550-2570) |
| 2532 | 023 256 | | Kunststoffstopfen F26 | Ø33,5 | 1 Plastik plug |
| 2533 | 010 135 | DIN471-15x1 | Sicherungsring | | 1 Circlip |
| 34 | 013 611 | 000 991 01 40 | Scheibe | Ø15,5xØ25x0,5 | n. B. Shim |
| 2535 | 023 255 | DIN625-6002RS | Ring-Rillennlager | 6002 2RS | 2 Deep-groove ball bearing |
| 2536 | 010 158 | DIN472J32 | Sicherungsring | | 2 Circlip |
| 2538 | 117 283 | | Zsb. Umlenkhebel | NL | 1 Reversing lever |
| 2539 | 022 264 | 000 994 58 64 | SL-Sicherung | | 2 SL-safety pin |
| 2540 | DIN71752-8x32 | | Gabelkopf | | 2 Clevis |
| 2541 | 022 263 | 000 991 08 76 | Bolzen | | 2 Bolt |
| 2542 | 011 579 | DIN934M8 | Sechskantmutter | | 2 Hexagon nut |
| 2543 | 023 253 | | Zugstange | 85 lang | 1 Drawrod |
| 2550 | 115 727 | 6020 042 02 05 | Kupplungsglocke | Ø130x45 | 1 Clutch bell |
| 2551 | 015 900 | 000 991 00 08 | Anlaufscheibe | Ø25,3xØ42x2 | 1 Check plate |
| | 015 677 | 000 991 24 40 | Beilegscheibe | Ø25xØ40x0,2 | n. B. Shim |
| | 015 678 | 000 991 25 40 | Beilegscheibe | Ø25xØ40x0,5 | n. B. Shim |
| 2552 | 010 141 | DIN471-25x1,2 | Sicherungsring | | 1 Circlip |
| 2553 | 010 144 | DIN471-30x1,5 | Sicherungsring | | 1 Circlip |
| 2554 | 011 946 | DIN988S30x42x2,5 | Stützscheibe | | 1 Supporting shim |
| 2555 | 011 670 | DIN965M8x20 | Senkschraube | mit Loctite 270. montieren | 6 Countersunk screw (assembly w. sealing comp. 270) |
| 2556 | 109 467 | 6020 042 01 24 | Druckplatte | Ø115x4,7 | 1 Pressure plate |
| 2557 | 010 338 | DIN6885-8x5x63 | Paßfeder | Form A | 1 Key shape A |
| 2558 | 109 494 | 6020 042 01 81 | Innenkörper | Ø87x110 | 1 Inner body |
| 2559 | 010 713 | DIN5402B3,5x29,8 | G2 Nadelrolle | | 3 Needle roller |
| 2560 | 014 999 | 000 991 54 47 | Beilegscheibe 0,2 | } Dicke der Beilage: In eingeschaltetem Zustand Spalt unter Sicherungsfeder 1,2 mm. | n. B. Shim |
| | 016 518 | 000 991 73 47 | Beilegscheibe 0,5 | | n. B. Shim (Thickness of shims: in on-position toleran- ce underneath safety spring 1,2 mm) |
| 2561 | 109 484 | 6020 042 01 51 | Innenlamelle | } Im Reparaturfalle kpl. Lamellensatz austau- schen. If repair becomes necessary, replace cpl. set of clutch plates. | 6 Inner clutch plate |
| 2562 | 109 485 | 6020 042 01 52 | Außenlamelle | | 5 Outer clutch plate |
| 2563 | 023 244 | | Druckfeder | Ø9xØ1,6x45 | 3 Pressure spring |



Bildtafel - table No. 28 a

| Bild-Nr. III.No. | Bestell-Nr. Part No. | | Benennung | Abm./Bemerk. Dimen./Remarks | Stück Pieces | Denomination |
|---------------------|-------------------------|-----------------|--|--|-----------------|--------------------------------------|
| 2564 | 109 450 | 6020 040 01 50 | Zsb. Federtopf vollst. | Ø123 | 1 | Spring basin ass. |
| 2565 | 109 488 | 6020 042 01 63 | Schaltmuffe | Ø103x37 | 1 | Selector sleeve |
| 2566 | 109 471 | 6020 042 01 28 | Anschlagscheibe | Ø78,5x3 | 1 | Stop shim |
| 2567 | 010 584 | DIN1477-3x8 | Senkkerbnagel | | 3 | Grooved pin |
| 2568 | 109 492 | 6020 042 01 66 | Druckring | | 1 | Pressure ring |
| 2569 | 015 923 | 000 991 28 08 | Anlaufscheibe | Ø100xØ88,2x2 | 1 | Check plate |
| 2570 | 026 608 | DIN471-87x3 | Sicherungsring | Ersetzt V-Ring 014 418 (000 994 87 77) | 1 | Circlip |
| 2571 | 109 436 | 6020 040 01 20 | Zsb. Kupplungswelle | NL | 1 | Clutch shaft ass. |
| 2572 | 014 744 | 000 997 86 09 | Ringdichtung | Ø20x2,5 | 2 | Ring seal |
| 2573 | 109 447 | 6020 040 01 44 | Zsb. Lagerbüchse (mit 2 Büchsen 2574) | SW 32c37 | 1 | Bushing ass. (with 2 bushes 2574) |
| 2574 | 014 254 | 000 994 66 23 | Lagerbüchse | Ø20xØ23x15 | 2 | Bearing bush |
| 2575 | 014 745 | 000 997 87 09 | Ringdichtung | Ø25xØ2,5 | 1 | Ring seal |
| 2576 | 010 138 | DIN471-20x1,2 | Sicherungsring | | 1 | Circlip |
| 2577 | 109 434 | 6020 040 02 03 | Zsb. Kupplungsgabel | | 1 | Clutch fork ass. |
| 2578 | 025 747 | DIN7603A20x26AL | Flachdichtung | | 1 | Flat gasket |
| 2579 | 109 462 | 6020 042 01 20 | Lagerbolzen | SW 27x50 | 1 | Bearing bolt |
| 2585 | 117 286 | | Zsb. Lagerplatte | NL | 1 | Bearing plate ass. |
| 2586 | 010 046 | DIN125-10,5 | Scheibe | | 2 | Shim |
| 2587 | 010 064 | DIN137B10x18 | Federscheibe | | 2 | Lock washer |
| 2588 | 011 527 | DIN933M10x25 | Sechskantschraube | | 2 | Hexagon screw |

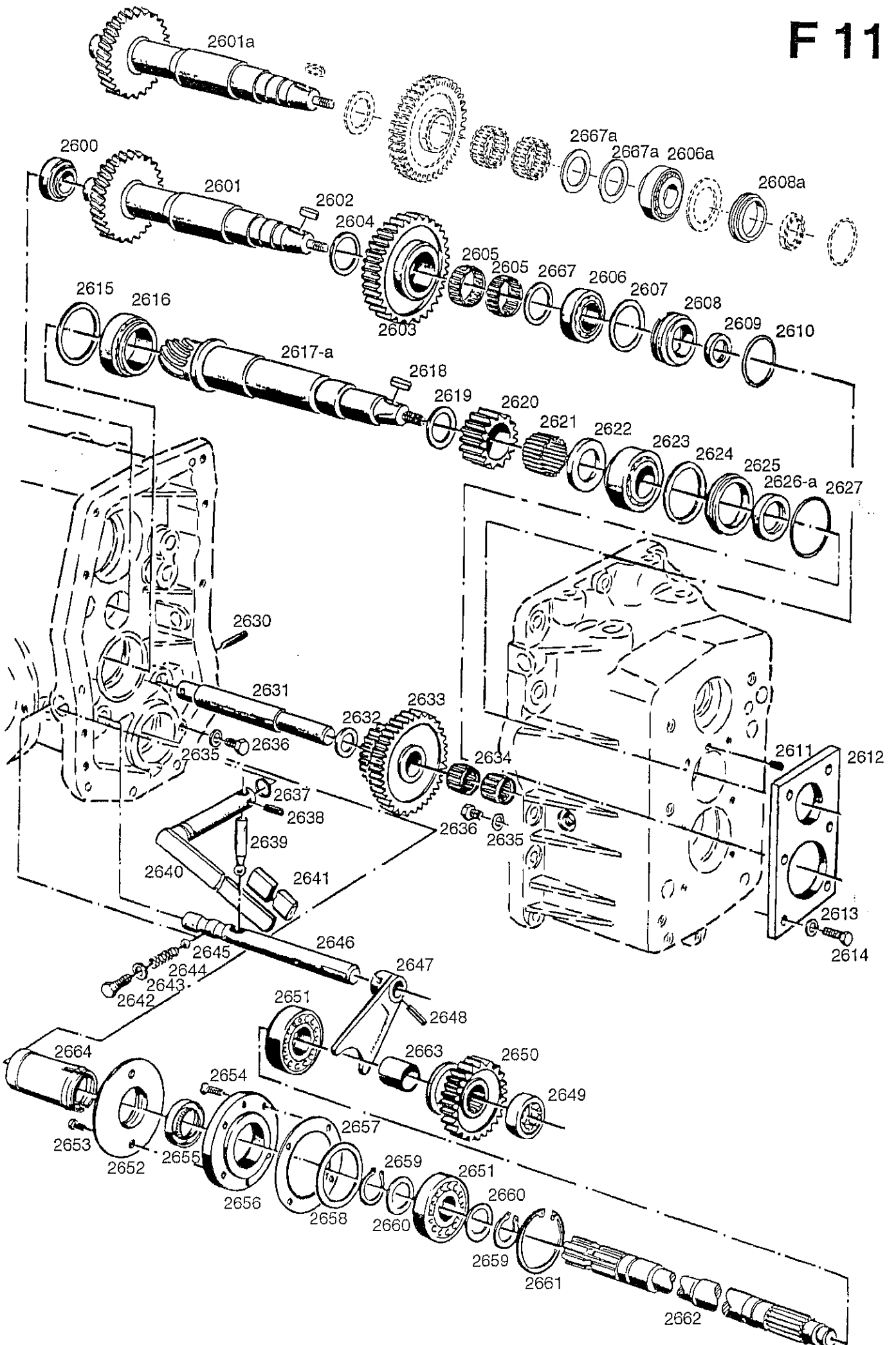


Bildtafel - table No. 29

BILDTAFEL NR. 29
GETRIEBE VORN

TABLE NO. 29
FRONT GEARBOX

| Bild-Nr. Ill.No. | Bestell-Nr. Part No. | | Benennung | Abm./Bemerk. Dimen./Remarks | Stück Pieces | Denomination |
|---------------------|-------------------------|------------------|---|--|-----------------|---|
| 2600 | 012 854 | 000 997 03 67 | Kegelrollenlager | Ø26,98x50,29x14,22 | 1 | Taper roller bearing |
| 2601 | 111 034 | 6020 072 02 02 | Antriebswelle (Ø86,6x284 Z 31) | Für A62 25 km/h | 1 | Drive shaft (_86,6x284, 31 teeth) for A62/25 km/h |
| | 119 652 | | Antriebswelle (Ø79,2x284 Z 28) | Für A65/C65 30 km/h bis Serienende im Ersatzfall 2601a, 2608a und 2667a ab... | 1 | Drive shaft (79,2x284, 28 teeth) |
| 2601a | 127 323 | | Antriebswelle | | - 1 | Drive shaft |
| 2602 | 010 337 | DIN6885-8x5x25 | Paßfeder | Form A | 1 | Key |
| 2603 | 111 058 | 6020 074 01 17 | Zwischenrad | Ø106,2x26 | 1 | Intermediate gear |
| 2604 | 011 718 | DIN988S35x45x2,5 | Stützscheibe | E. Nr. 014 421 000 994 05 78 | 1 | Supporting shim |
| 2605 | 012 791 | 000 997 09 58 | Nadelkäfig | 35x40x13 | 2 | Needle cage |
| 2606 | 012 859 | 000 997 09 67 | Kegelrollenlager Ø31,75x59,13x15,87 | bis Serienende bei A/C65 | 1 | Taper roller bearing |
| 2606a | 023 147 | | Kegelrollenlager (Ø31,75x59,13x15,87) | im Ersatzfall für Teil 2601a | 1 1 | Taper roller bearing |
| 2607 | 015 928 | 000 991 05 09 | Beilegscheibe | Ø52,5x58x0,1 | n. B. | Washer |
| | 015 615 | 000 991 01 39 | Beilegscheibe | Ø52,5x58x0,2 | n. B. | Washer |
| | 015 616 | 000 991 02 39 | Beilegscheibe | Ø52,5x58x0,5 | n. B. | Washer |
| 2608 | 014 223 | 000 994 28 23 | Einstellring (Ø42x59,1x18) | Bis Serienende | 1 | Adjusting ring |
| 2608a | 026 855 | | Einstellring (Ø42xØ59,1x18) | im Ersatzfall bei A660/C660 für Teil 2601a | - 1 | Adjusting |
| 2609 | 025 081 | DIN3760AS30x42x7 | Weilendichtring FP | E. DIN3760A30x42x7 ca. ab 1986 | 1 | Oil seal |
| 2610 | 014 734 | 000 997 65 09 | Rundschnurring | Ø51x57x3 | 1 | Cord ring |
| 2611 | 010 174 | DIN551M8x8 | Gewindestift | | 1 | Thread pin |
| 2612 | 111 031 | 6020 071 01 23 | Einstellplatte | 90x8x158 | 1 | Adjusting plate |
| 2f | 010 063 | DIN137B8 | Federscheibe | | 6 | Lock washer |
| 26,4 | 011 511 | DIN933M8x20 | 10.9 Sechskantschraube | | 6 | Hexagon screw |
| 2615 | 015 925 | 000 991 02 09 | Einstellscheibe | Ø65xØ74,8x0,1 | n. B. | Shim |
| | 015 926 | 000 991 03 09 | Einstellscheibe | Ø65xØ74,8x0,2 | n. B. | Shim |
| | 015 927 | 000 991 04 09 | Einstellscheibe | Ø65xØ74,8x0,5 | n. B. | Shim |
| 2616 | 012 854 | 000 997 07 67 | Kegelrollenlager | Ø46x75x18 | 1 | Taper roller bearing |
| 2617 | 111 020 | 6020 070 X1 95 | Kegelradwelle kurz mit Tellerrad 2726 mit Simmerringlauf- fläche Ø35 | A65 ca. bis FG.Nr. 520 00 187 C65 ca. bis FG.Nr. 520 10 184 A62 ca. bis FG.Nr. 52 10 148 austauschbar mit Teil 2626a. | 1 | Bevel gear shaft, short (suppl. as matching set w. 2726) (A65 up to approx. chassis No. 520 00 187 - C65 up to chassis No. 520 10 184 A62 up to chassis No. 52 10 148)(interchan- geable w. part 2626a) |



Bildtafel - table No. 29

BILDTAFEL NR. 29
GETRIEBE VORN

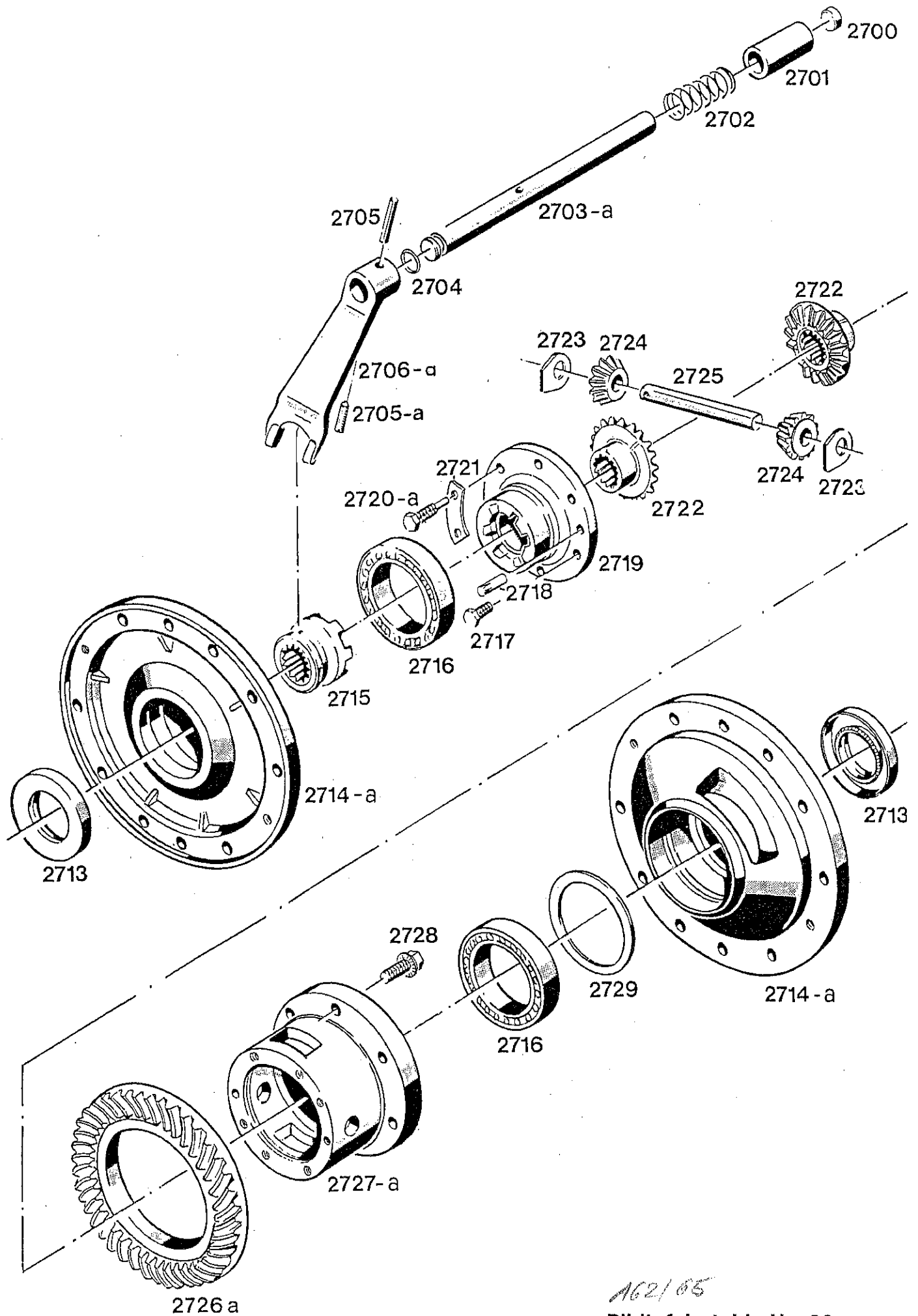
TABLE NO. 29
FRONT GEARBOX

| Bild-Nr. III.No. | Bestell-Nr. Part No. | | Benennung | Abm./Bemerk. Dimen./Remarks | Stück Pieces | Denomination |
|---------------------|-------------------------|------------------|---|---|-----------------|---|
| 2617a | 121 652 | | Zsb. Radsatz (Kegelradwelle kurz, mit Tellerrad 2726a mit Simmerringlauf- fläche Ø30) | A65 ca. bis FG.Nr. 520 00 188 C65 ca. bis FG.Nr. 520 10 185 A62 ca. bis FG.Nr. 52 10 149 | 1 | Gear cluster ass. (bevel pinion shaft, short w. crown wheel 2726a)(from A65 chassis No. 520 00 188, C65 from approx. chassis No. 520 10 185, A62 from approx. chassis No. 52 10 149) |
| 2618 | 010 337 | DIN6885-8x5x25 | Paßfeder | Form A | 1 | Key |
| 2619 | 015 920 | 000 991 23 08 | Anlaufscheibe | Ø38x52x2 | 1 | Check plate |
| 2620 | 111 051 | 6020 072 01 29 | Ritzel | Z 24; Ø67,5x24 | 1 | Pinion |
| 2621 | 010 712 | DIN5402B3,5x23,8 | G2 Nadelrolle (Im Ersatzteildienst nur Lagernadeln des Toleranz- bereiches -3 bis -5 verwen- den. Austausch nur satz- weise 37 Stück pro Rad). | | 37 | Bearing needle (for replacement, use only bearing needles of tolerance ranges -3 to -5. Always replace in complete sets cons. of 37 pieces per gear). |
| 2622 | 015 919 | 000 991 22 08 | Anlaufscheibe | Ø35x56x4 | 1 | Check plate |
| 2623 | 012 858 | 000 997 08 67 | Kegelrollenlager | Ø34,92x72,23x25,4 | 1 | Taper roller bearing |
| 2624 | 011 703 | DIN988-56x72x0,1 | Paßscheibe | | n. B. | Washer |
| | 011 704 | DIN988-56x72x0,2 | Paßscheibe | | n. B. | Washer |
| | 011 705 | DIN988-56x72x0,5 | Paßscheibe | | n. B. | Washer |
| 2625 | 014 224 | 000 994 29 23 | Einstellring | Ø55x72,2x10 | 1 | Adjusting ring |
| 2626 | 010 665 | DIN3760-35x55x8 | Wellendichtring NB (ohne Staublippe) | Bis FG.Nr. nicht austauschbar | 1 | Oil seal (without dust lip)(up to chassis No.) (not inter- changeable) |
| 2626a | 025 031 | DIN3760AS30x55x8 | Wellendichtring FP (mit Staublippe) | Ab FG.Nr. | 1 | Oil seal (without dust lip)(from chassis No.) |
| 2630 | 014 696 | 000 997 18 09 | Rundschnurring | Ø64x70xØ3 | 1 | Cord ring |
| 2630 | 010 603 | DIN1481-6x40 | Spannstift | | 1 | Tension pin |
| 2631 | 111 060 | 6020 074 01 20 | Lagerbolzen | Ø28x208 | 1 | Bearing bolt |
| 2632 | 015 921 | 000 991 24 08 | Anlaufscheibe | 25,5x45x2 | 1 | Check plate |
| 2633 | 111 056 | 6020 074 01 15 | Umkehrrad | Ø109,5x40 | 1 | Reversing gear |
| 2634 | 012 792 | 000 997 10 58 | Nadelkäfig | K25x33x20 | 2 | Needle cage |
| 2635 | 010 063 | DIN137B8 | Federscheibe | | 2 | Lock washer |
| 2636 | 011 507 | DIN933M8x10 | Sechskantschraube | | 2 | Hexagon screw |
| 2637 | 014 680 | 000 997 01 09 | Rundschnurring | Ø12x20x4 | 1 | Cord ring |
| 2638 | 010 601 | DIN1481-6x20 | Spannstift | | 1 | Tension pin |
| 2639 | 108 505 | A 082 A 27 | Schaltfinger | Ø12x60 | 1 | Selector finger |
| 2640 | 111 017 | 6020 070 01 29 | Zsb. Schalthebel | | 1 | Selector lever ass. |
| 2641 | 013 949 | 000 999 A 03 | Handgriff | | 1 | Handle |
| 2642 | 011 535 | DIN933M12x12 | Sechskantschraube | | 1 | Hexagon screw |
| 2643 | 012 714 | 000 997 04 30 | Dichtung | Ø13x20x1,5 | 1 | Gasket |
| 2644 | 014 447 | 000 992 01 01 | Druckfeder | Ø9,5x1,6x27 | 1 | Pressure spring |
| 2645 | 010 698 | DIN5401-10 | Kugel | Ø10V | 1 | Ball |
| 2646 | 111 071 | 6020 077 01 22 | Schaltwelle f. Z. | Ø20x208 | 1 | P.T.O. selector shaft |
| 2647 | 107 208 | A 070 07 11 | Zsb. Schaltgabel | | 1 | Selector fork ass. |

BILDTAFEL NR. 29
GETRIEBE VORN

TABLE NO. 29
FRONT GEARBOX

| Bild-Nr. III.No. | Bestell-Nr. Part No. | | Benennung | Abm./Bemerk. Dimen./Remarks | Stück Pieces | Denomination |
|---------------------|-------------------------|------------------|---|---|-----------------|---|
| 2648 | 010 376 | DIN7343-6x32 | Spiralstift | N6x32 | 1 | Spiral stud |
| 2649 | 010 718 | DIN5412RNU304 | Zylinderrollenlager | 20x52x15 | 1 | Cyl. roller bearing |
| 2650 | 111 067 | 6020 077 01 14 | Schaltrad für Z. | Ø90x32,5 | 1 | P.T.O. selector gear |
| 2651 | 010 271 | DIN625-6207 | Ring-Rillenlager | 35x72x17 | 2 | Deep-groove ball bearing |
| 2652 | 107 229 | A 070 A 62 | Zsb. Schutzhülse | | 1 | Protect. sleeve ass. |
| 2653 | 010 020 | DIN84M6x10 | Zylinderschraube | | 2 | Cylindrical screw |
| 2654 | 011 204 | DIN912M8x16 | Zylinderschraube m. J. | | 4 | Cylindrical screw |
| 2655 | 024 028 | DIN3760AS35x52x7 | Wellendichtring (mit Staublippe DIN3760AS35x52x7) | Ersetzt DIN3760-35x52x7 ca. ab 1986 | 1 | Oil seal (with dust lip) (replacing DIN3760AS35x52x7 from 1986 |
| 2656 | 111 066 | 6020 077 01 07 | Lagerdeckel | Bohr. Ø8,5 mm | 1 | Bearing cover |
| 2657 | 111 073 | 6020 077 01 83 | Dichtung | | 1 | Gasket |
| 2658 | 015 713 | 000 991 95 40 | Beilegscheibe | Ø60x71,5x0,2 | n. B. | Washer |
| 2659 | 010 146 | DIN471-35x1,5 | Sicherungsring | | 2 | Circlip |
| 2660 | 011 718 | DIN988S35x45x2,5 | Stützscheibe | E. Nr. 014 421 000 994 05 78 | 2 | Supporting shim |
| 2661 | 010 167 | DIN472-72x2,5 | Sicherungsring | | 1 | Circlip |
| 2662 | 111 069 | 6020 077 01 20 | Zapfwelle vorn | Z 18; Ø35x525 | 1 | Front P.T.O. |
| 2663 | 014 262 | 000 994 76 23 | Distanzhülse | Ø34x38x40 | 1 | Spacer sleeve |
| 2667 | 011 718 | DIN988S35x45x2,5 | Stützscheibe | bis Serienende | 1 | Supporting shim |
| 2667a | 027 681 | DIN988S32x45x2,5 | Stützscheibe | im Ersatzfall bei A660/C660 ab Teil 2601a | 2 | Supporting shim |



AG2/85

Bildtafel - table No. 30

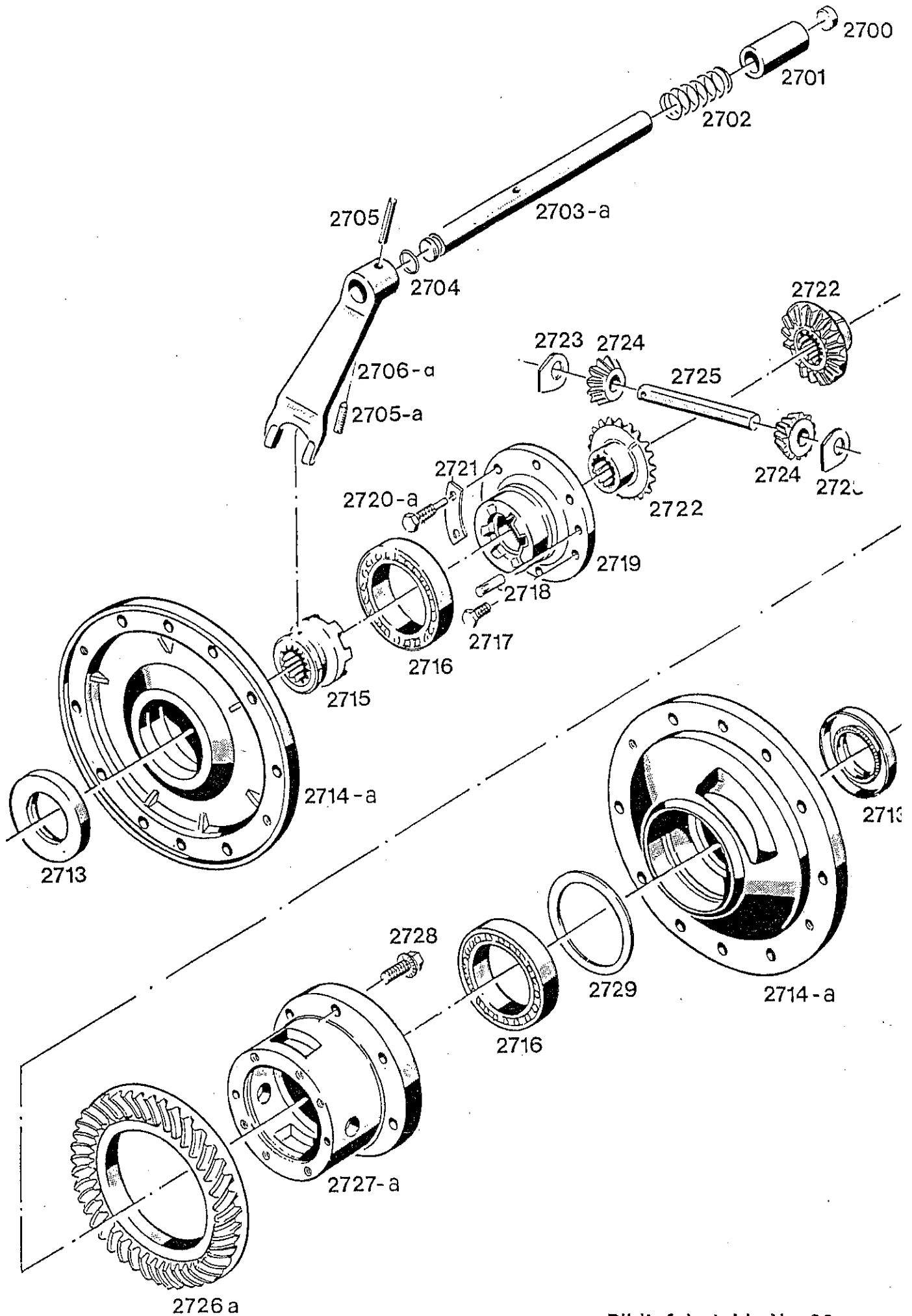
| Bild-Nr. III.No. | Bestell-Nr. Part No. | | Benennung | Abm./Bemerk. Dimen./Remarks | Stück Pieces | Denomination |
|---------------------|-------------------------|-----------------------|--|---|-----------------|--|
| 2701 | 014 227 | 000 994 32 23 | Distanzrohr | Ø22x30x48 | 1 | Spacer tube |
| 2702 | 014 480 | 000 992 52 01 | Druckfeder | i Ø21x45xØ3,6 | 1 | Pressure spring |
| *2703 | 111 294 | 6030 082 04 22 | Schaltwelle (verstiftet) | Ø20x214 | 1 | Selector shaft (pin-fitted) |
| 2703 a | 121 128 | | Schaltwelle (verschraubt) | Ø20x214 | 1 | Selector shaft (screwed) |
| 2704 | 014 680 | 000 997 01 09 | Ringdichtung | Ø12x20x4 | 1 | Ring seal |
| *2705 | 010 376 | DIN7343-6x32 | Spiralspannstift | 6x32 | 1 | Spiral stud |
| 2705a | 023 517 | | Gewindestift | M10x12 | 1 | Thread stud |
| *2706 | 111 280 | 6030 082 01 03 | Schaltgabel | | 1 | Selector fork |
| 2706 a | 121 129 | | Schaltgabel | | 1 | Selector fork |
| 2713 | 025 113 | DIN3760A45x72x8 | Wellendichtring FP | E.Nr. 010 677 DIN3760-45x72x8 | 2 | Oil seal |
| 2714 | 111 305 | 6030 082 04 48 | Lagerdeckel (mit Zentrierung Ø243) | | 2 | Differential end plate (w. centring dia. 243) |
| 2715 | 115 691 | A20 082 A 13 | Schaltmuffe | Ø54x26 | 1 | Selector sleeve |
| | <u>111 260</u> | <u>6030 080 X3 01</u> | <u>ZSB. DIFFERENTIAL</u> (best. aus Teilen 2716-2725, 2727,, 2728) | | 1 | <u>DIFFERENTIAL ASS.</u> (cons. of parts 2716- 2725, 2727, 2728) |
| 2716 | 010 257 | DIN625-6012 | Ring-Rillenlager | 60x95x18 | 2 | Deep-groove ball bearing |
| 2717 | 011 527 | DIN933M10x25 | Sechskantschraube | | 5 | Hexagon screw |
| 2718 | 010 537 | DIN1472-10x20 | Paßkerbstift | | 2 | Grooved set pin |
| 2719 | 111 272 | 6030 081 01 04 | Deckel | | 1 | Cover |
| 2720 | 016 016 | 000 990 47 30 | Sechskantschraube m. Z. | M10x48 | 1 | Hexagon screw |
| 2721 | 014 361 | 000 994 28 60 | Sicherungsblech | | 3 | Locking tab |
| 2722 | 115 687 | A20 082 A10 | Ausgleichskegelrad groß | Z 20 | 2 | Comp. bevel gear, large |
| 2723 | 015 909 | 000 991 12 08 | Anlaufscheibe | 36xØ40,5x2 | 2 | Check plate |
| 2724 | 115 689 | A20 082 B 12 | Ausgleichskegelrad klein | Z 11 | 2 | Comp. bevel gear, small |
| 2725 | 115 686 | A20 082 B 09 | Differentialbolzen | Ø16x125 | 1 | Differential shaft |
| 2726 | 111 020 | 6020 070 X1 95 | Tellerrad vorn mit Kegelradwelle 2617 (Z 40; Ø200x35) | A 65 bis ca. FG.Nr. 52000 187 C 65 bis ca. FG.Nr. 52010 184 A 62 bis ca. FG.Nr. 5210 148 austauschbar mit Teil 2626a | 1 | Crown wheel front with pinion shaft 2617 (Z 40; Ø200x35) A 65 up to chassis no. 52000 187 C 65 up to chassis no. 52010 184 A 62 up to chassis no. 5210 148, interchan- geable w. part 2626a |
| 2726a | 121 652 | | Zsb. Radsatz (Tellerrad mit Kegelrad- welle 2617, Simmerring- lauffläche Ø30) | A 65 bis ca. FG.Nr. 52000 188 C 65 bis ca. FG.Nr. 52101 185 A 62 bis ca. FG.Nr. 5210 149 | 1 | Gear set ass. (crown wheel w. pinion shaft 2617, oil seal dia. 30 mm) A 65 from chassis no. 52000 188 C 65 from chassis no. 52010 185 A 62 from chassis no. 5210 149 |

* Teile eingebaut bis FG.Nr.
Im Ersatzfall Teile nur kpl. gegen a-Teile
austauschbar.

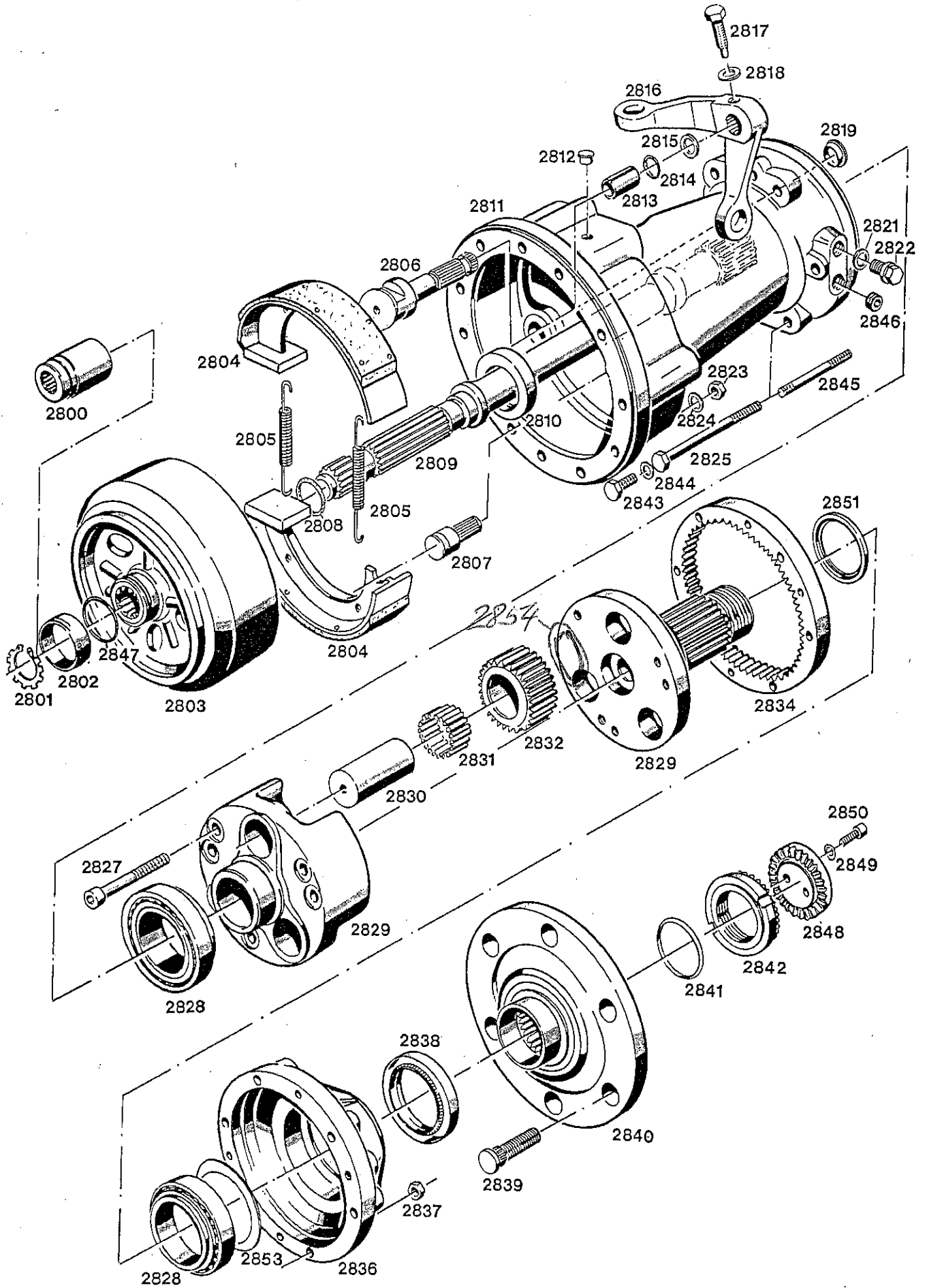
* Parts assembled up to chassis No.
(for replacement use only parts with "a").

• Nach Aufbrauch v 1995 neue Ausgleichskegelräder klein und groß (satzweise).
Siehe EC C760 und Rundschr. T1/96.

J13



| Bild-Nr. Ill.No. | Bestell-Nr. Part No. | | Benennung | Abm./Bemerk. Dimen./Remarks | Stück Pieces | Denomination |
|---------------------|-------------------------|------------------|---------------------|--------------------------------|-----------------|----------------------|
| 2727 | 111 288 | 6030 082 03 04 | Differentialgehäuse | Bohr. Ø6, 41 tief | 1 | Differential housing |
| 2728 | 013 550 | 000 990 01 47 | Sicherungsschraube | M10x25 | 6 | Locking screw |
| 2729 | 011 711 | DIN988-75x95x0,1 | Paßscheibe | | n. B. | Shim |
| | 011 712 | DIN988-75x95x0,2 | Paßscheibe | | n. B. | Shim |
| | 011 713 | DIN988-75x95x0,5 | Paßscheibe | | n. B. | Shim |
| | 011 714 | DIN988-75x95x1,0 | Paßscheibe | | n. B. | Shim |

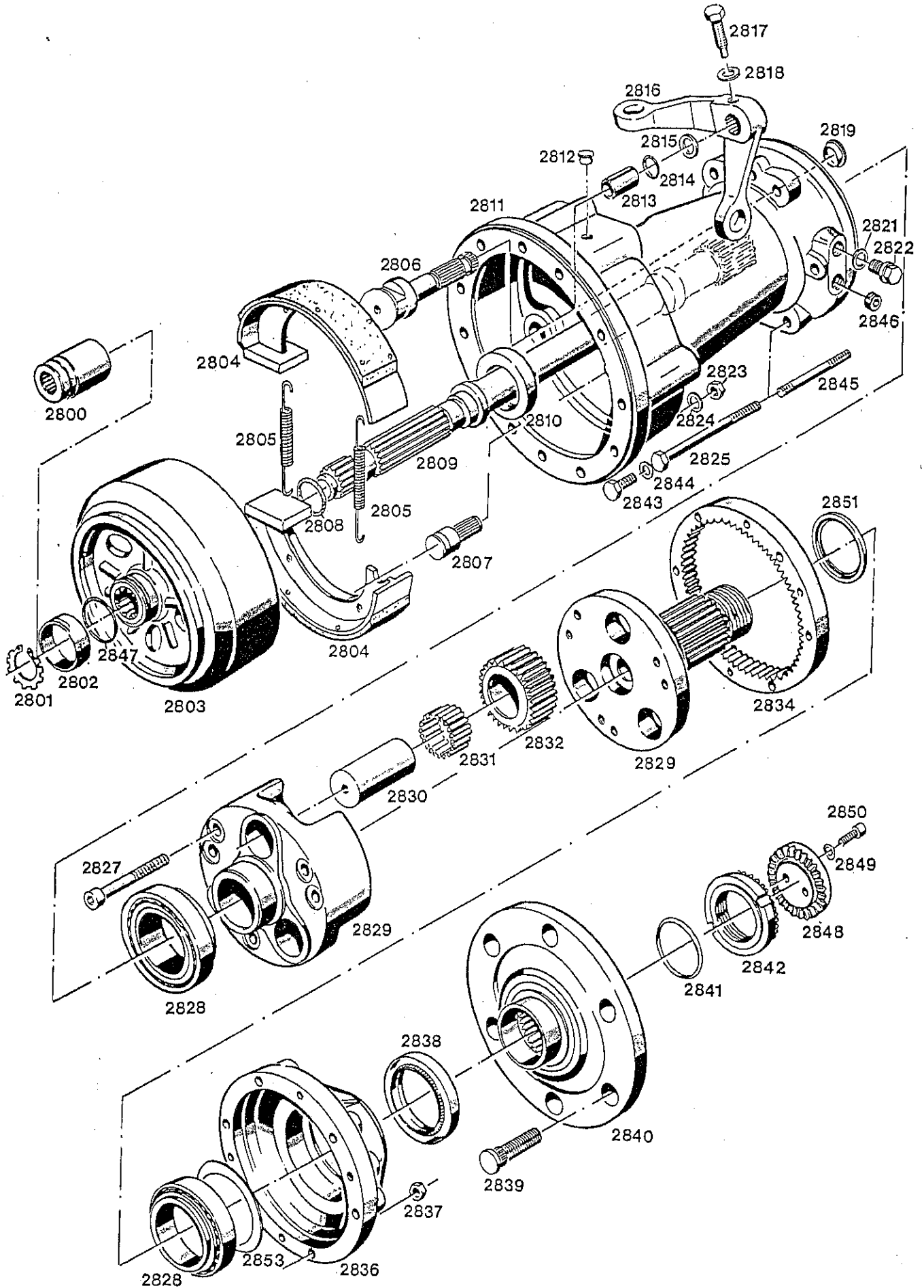


| Bild-Nr. III.No. | Bestell-Nr. Part No. | Benennung | Abm./Bemerk. Dimen./Remarks | Stück Pieces | Denomination |
|---------------------|----------------------------|---|--|-----------------|--|
| | | | | | Achse vorn Achse hinten Front axle Rear axle |
| | 111 343 6035 080 09 50 | ZSB. ACHSE VORN (best. aus Teilen 2800-2802, 2809-2812, 2819-2851) | | 2 | FRONT AXLE ASS. CPL. (cons. of parts 2800-2802, 2809- 2812, 2819-2851) |
| * | 126 145 | ZSB. ACHSE VORN (best. aus Teilen 2800-2802, 2809-2812, 2819-2851) | Kugelgraphitguß <i>Achstrichter für schmale Bremse</i> | 2 | FRONT AXLE ASS. CPL. (cons. of parts 2800-2802, 2809- 2812, 2819-2851) |
| | 121 344 | ZSB. ACHSE HINTEN (best. aus Teilen 2801-2813, 2819-2851) | | - 2 | REAR AXLE ASS. CPL. (cons. of parts 2801-2813, 2819- 2851) |
| | 126 147 | ZSB. ACHSE HINTEN (best. aus Teilen 2801-2813, 2819-2851) | Kugelgraphitguß <i>Breite Bremse</i> | - 2 | REAR AXLE ASS. CPL. (cons. of parts 2801-2813, 2819- 2851) |
| 2800 | 111 397 6035 083 01 64 | Simmering-Laufring | | 2 | Oil seal sleeve |
| 2801 | 014 414 000 994 06 72 | Sicherungsring | A32x1,5L | 2 | Circlip |
| 2802 | 014 292 000 994 01 25 | Simmering-Laufring | mit Loctite 270 m. | 2 | Oil seal ring |
| 2803 | 120 014 | Zsb. Bremsstrommel (mit Teilen 2802, 2847) | | - 2 | Brake drum ass. (w.parts 2802, 2847) |
| 2804 | 121 298 | Zsb. Bremsbacke | 60 breit, asbestfrei | - 4 | Brake shoe ass. |
| 2805 | 015 555 000 992 18 12 | Zugfeder | Ø2x84x10 | - 4 | Draw spring |
| 2806 | 121 297 | Bremsschlüssel | Ø35x97 | - 2 | Brake operating shaft |
| 2807 | 121 296 | Bremssbolzen | Ø23x72,5 | - 2 | Brake bolt |
| 2808 | 014 710 000 997 32 09 | Ringdichtung | Ø29xØ35xØ3 | 2 | Ring seal |
| 2809 | 111 391 6035 083 04 10 | Antriebswelle | | 2 | Drive shaft ass. |
| 2810 | 025 113 DIN3760A45x72x8 FP | Wellendichtring | Ersetzt 010 677 DIN3760-45x72x8 ca. ab Ende 1986 | 2 | Oil seal (replacing DIN3760-45x72x8 up to approx. end 1986) |
| 2811 | 111 356 6035 081 06 01 | Achstrichter (vorn) | Mit Zentrierbund Ø220 und Ø243 und Zentrierbohrungen Ø13 und Ø10 <i>Schmale Bremse</i> | 2 | Axle housing (with centring collar dia. 220 and 243 and centring bores 13 and 10 dia.) |
| * | 126 140 | Achstrichter (vorn) | Kugelgraphitguß | 2 | Axle housing front |
| | 119 530 | Achstrichter (hinten) | Kugelgraphitguß | 2 | Axle housing rear |
| * | 126 143 | Achstrichter (hinten) | Kugelgraphitguß | - 2 | Axle housing rear |
| 2812 | 015 326 000 993 14 55 | Blindstopfen | <i>Ø25 Nr. auf Ende 126 144</i> | 2 | Blanking plug |
| 2813 | 024 113 | Lagerbüchse | Ø20xØ23x30 | - 2 | Bearing bush |
| 2814 | 014 711 000 997 33 09 | Ringdichtung | Ø18x2 | - 2 | Ring seal |

* Ab Ende 1989 wird im Ersatzfall und in der Serie bei Forstmaschinen Achstrichter aus Kugelgraphitguß (GGG 40) verwendet.

* From end of 1989: in case of replacement and for forestry tractors we use nodular cast iron for axle housing.

• Mit Reißbohrungen auch für alte AGO. (Varietal = 126 141)



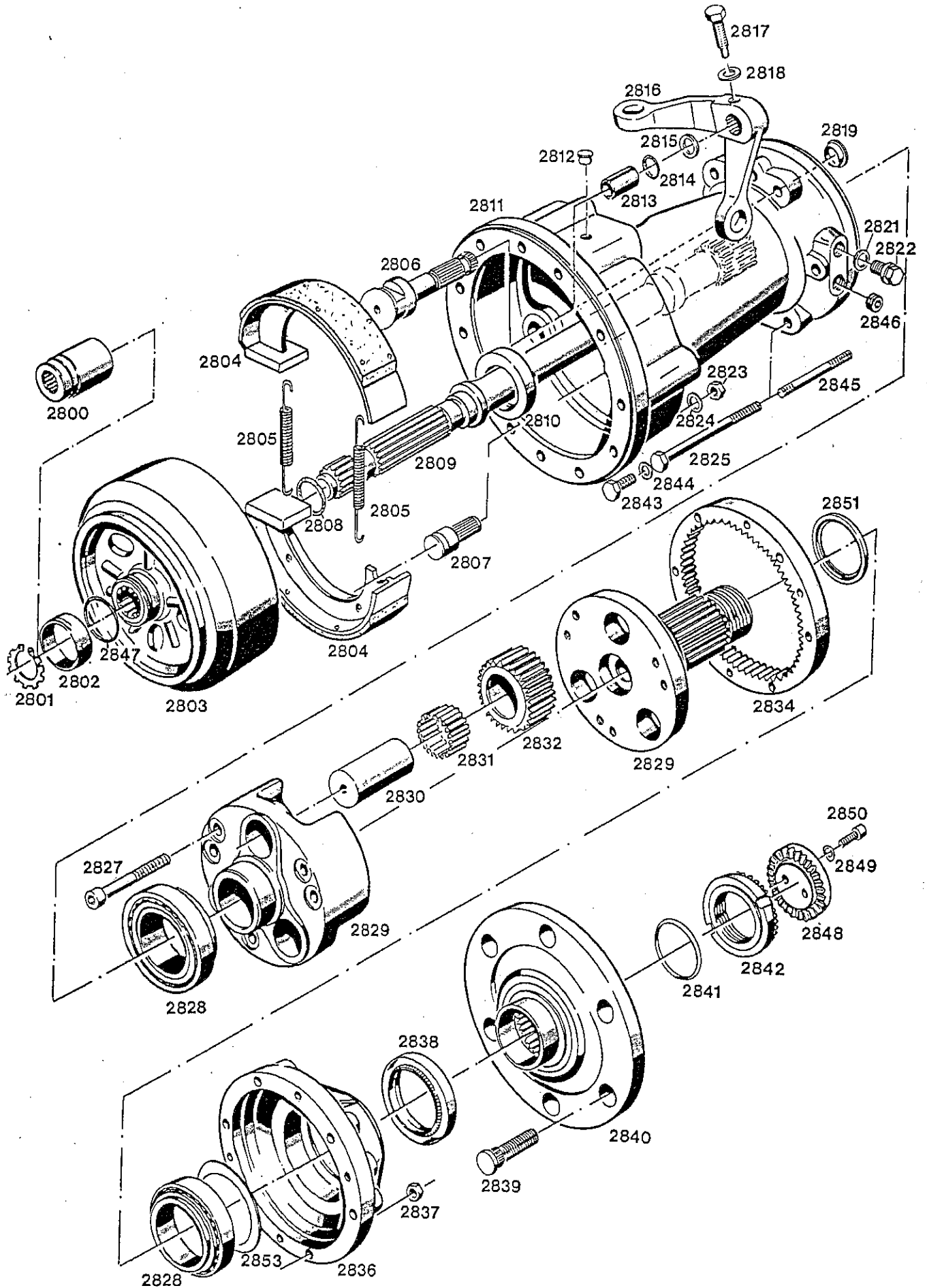
| Bild-Nr. | Bestell-Nr. | Benennung | Abm./Bemerk. | Stück | Denomination |
|----------|-------------|-----------------------------|---|--|--|
| Ill.No. | Part No. | | Dimen./Remarks | Pieces | |
| | | | | Achse vorn | Achse hinten |
| | | | | Front axle | Rear axle |
| 2815 | 015 629 | 000 991 19 39 | Beilegscheibe | Ø20,5x28x3 | - 2 Washer |
| 2816 | 119 639 | | Bremshebel rechts | | - 1 Brake lever right |
| | 119 640 | | Bremshebel links | | - 1 Brake lever, left |
| 2817 | 023 863 | | Sechskantschraube (mit Zapfen) | | - 2 Hexagon screw (with trunnion) |
| 2818 | 010 065 | DIN137B12 | Federscheibe | | - 2 Lock washer |
| 2819 | 015 349 | 000 993 51 55 | Verschlußstopfen | | 2 - Sealing plug |
| 2821 | 025 747 | DIN7603A20x26AL | Dichtring | | 2 2 Sealing ring |
| 2822 | 011 039 | DIN910M20x1,5 | Verschlußschraube | | 2 2 Sealing screw |
| 2823 | 011 590 | DIN934M12 | Sechskantmutter | | 16 16 Hexagon nut |
| 2824 | 010 087 | DIN433-13 | Scheibe | | 16 - Shim |
| 2825 | 011 113 | DIN931M10x120 | 10.9 Sechskantschraube | | 12 12 Hexagon screw |
| 2827 | 011 066 | DIN912M12x60 | 10.9 Zylinderschraube | | 12 12 Cylindrical screw |
| 2828 | 012 856 | 000 997 05 67 | Kegelrollenlager | 55x90x23 | 4 4 Taper roller bearing |
| | 111 317 | 6035 080 X1 25 | ZSB. PLANETENTRÄGER KPL. (best. aus Teilen 2827-2833, 2836, 2838-2842, 2848-2851 Loctite 573) | <i>Nach Aufbruch 131 572 verwenden</i> | 2 2 FINAL DRIVE ASS. CPL. (cons. of parts 2827-2833, 2836, 2838-2842, 2848- 2851 - Loctite 573) |
| | | | <i>Zsb. Planetenträger Kpl. Mit Nuten 2824. Bei Drehen oder abm. 573</i> | | |
| 2829 | 128 737 | <i>(mit Teilen 2830-32)</i> | Zsb. Planetenträger (best. aus Teilen 2829-2832) | Ersetzt 116 480 6035 080 05 25 | 2 2 Final drive ass. (cons. of parts 2829-2832) |
| 2830 | 111 363 | 6035 082 01 32 | Lagerbolzen | Ø35,66x68 | 6 6 Bearing pin |
| 2831 | 010 713 | DIN5402B3,5x29,8 | G2-NRB Nadelrolle (im Ersatzfall nur Lagernadeln des Toleranz- bereiches -3 bis -5 verwenden. Austausch nur satzweise 35 Stück pro Planetenrad) | | 210 210 Bearing needle (for replacement use only bearing needles of tolerance ranges -3 to -5. Replace only in complete sets of 35 pieces per gear) |
| 2834 | 111 365 | 6035 082 01 33 | Planetenrad | Ø69x30 | 6 6 Planetary-gear |
| 2836 | 113 889 | 6035 082 06 48 | Hohlrad | Ø217x24 | 2 2 Hollow gear |
| 2837 | 011 585 | DIN934M10 | Lagerdeckel (mit Labyrinth) Sechskantmutter | | 2 2 Bearing cover (with labyrinth) 16 16 Hexagon nut |
| 2838 | 023 693 | DIN3760AS | NB Wellendichtring (Doppellippig) | 60x80x8 | 2 2 Oil seal |
| 2839 | 016 062 | 000 990 19 38 | Schraubbolzen | M18x1,5x65 | 12 12 Double-end stud |
| *2840 | 113 903 | 6035 083 05 11 | Radflansch (mit Labyrinth) | Ø245x70 | 2 2 Wheel flange (with labyrinth) |
| 2841 | 012 691 | 000 997 30 29 | Ringdichtung | Ø40x51x5,5 | 2 2 Ring seal |
| 2842 | 015 773 | 000 990 10 60 | Nutmutter (mit Verzahnung) | | 2 2 Grooved nut (with toothing) |

* Das Abpressen des Radflansches ist nur mit Spezial-Preßvorrichtung (siehe Reparaturanleitung) oder 30 to Presse möglich.

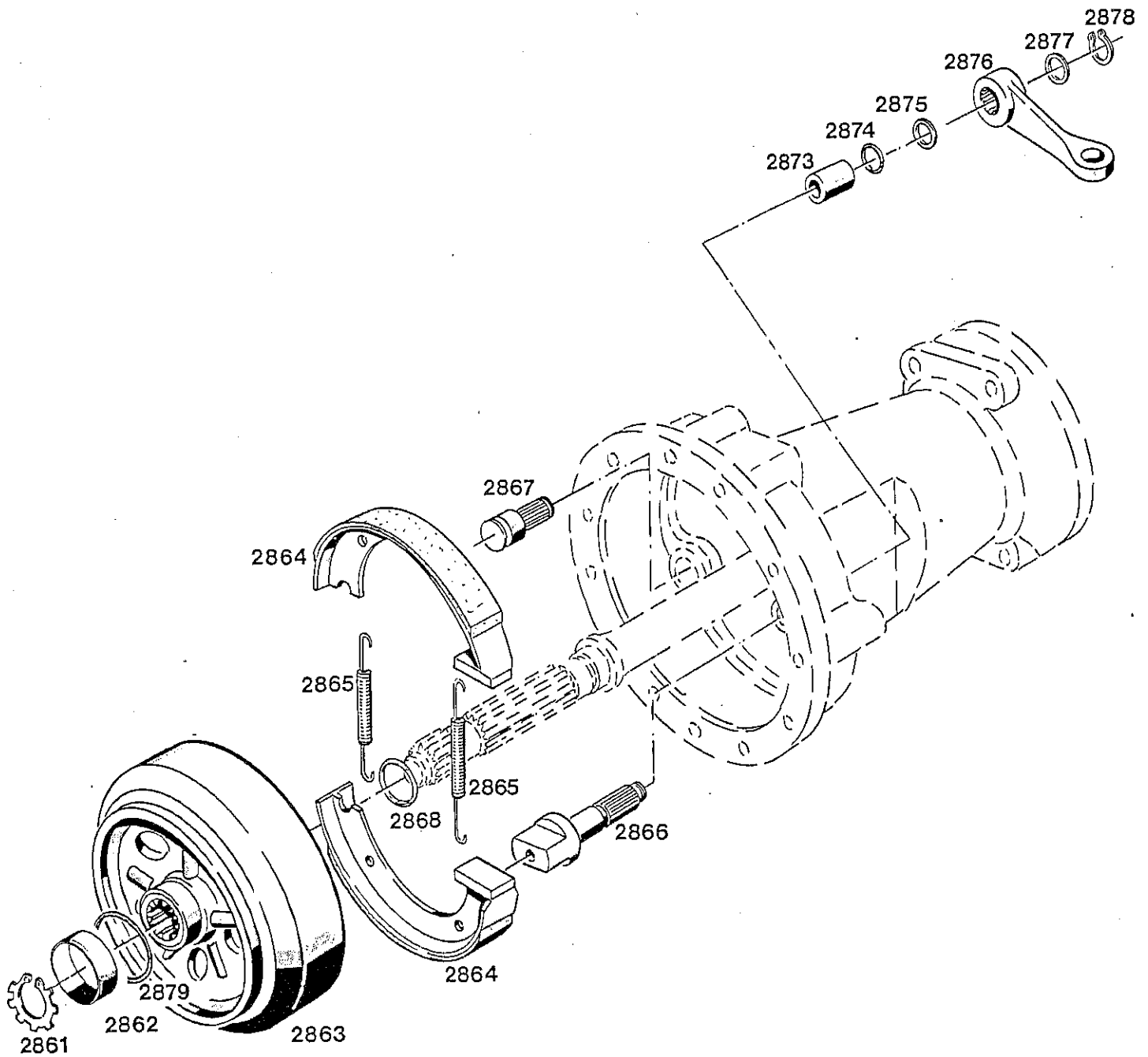
* The wheel flange can only be pressed off with a special device (see repair manual), or with a 30 ton press.

2829 130 959

Zsb. Planetenträger, mit Antriebschrauben am Planetenrad
Siehe EL C 160 und Reparatur T 7/93. Für Ersatz nach Serienende.



| Bild-Nr. Bestell-Nr. III.No. Part No. | | Benennung | Abm./Bemerk. Dimen./Remarks | Stück Pieces | Denomination |
|--|-----------------|----------------------------------|--------------------------------|---------------------------|--|
| | | | Achse vorn Front axle | Achse hinten Rear axle | |
| 2843 | 011 525 | DIN933M10x20 | Sechskantschraube | 4 4 | Hexagon screw |
| 2844 | DIN7603A10x16AL | | Dichtring | 4 4 | Sealing ring |
| 2845 | 022 623 | DIN939M10x70 | Stiftschraube | 4 4 | Stud |
| 2846 | 011 022 | DIN906M20x1,5 | Verschlußschraube | 2 2 | Sealing screw |
| 2847 | 022 458 | 000 997 47 29 | Ringdichtung | 35,5x40,8xØ2,65 | - 2 Ring seal |
| 2848 | 014 378 | 000 994 01 63 | Sicherungsdeckel | 2 2 | Safety cover |
| 2849 | DIN7980-8 | | Federring | 4 4 | Locking ring |
| 2850 | 011 865 | DIN912M8x20 | Innensechskant- schraube | 4 4 | Socket head screw |
| 2851 | 022 926 | 000 991 30 08 | Anlaufscheibe | Ø57,5xØ73x3 | 2 2 Check plate |
| 2853 | 027 090 | Paßscheibe (Ø80xØ90x0,1) | } Ab Ende 1991 | n. B. | Shim |
| | 027 217 | Paßscheibe (Ø80xØ90x0,2) | | n. B. | Shim |
| 2854 | 027 702 | Anlaufscheibe für Planetenrad | | 72 72 | Bei Ersatz- Planetentrieb eingebaut. |

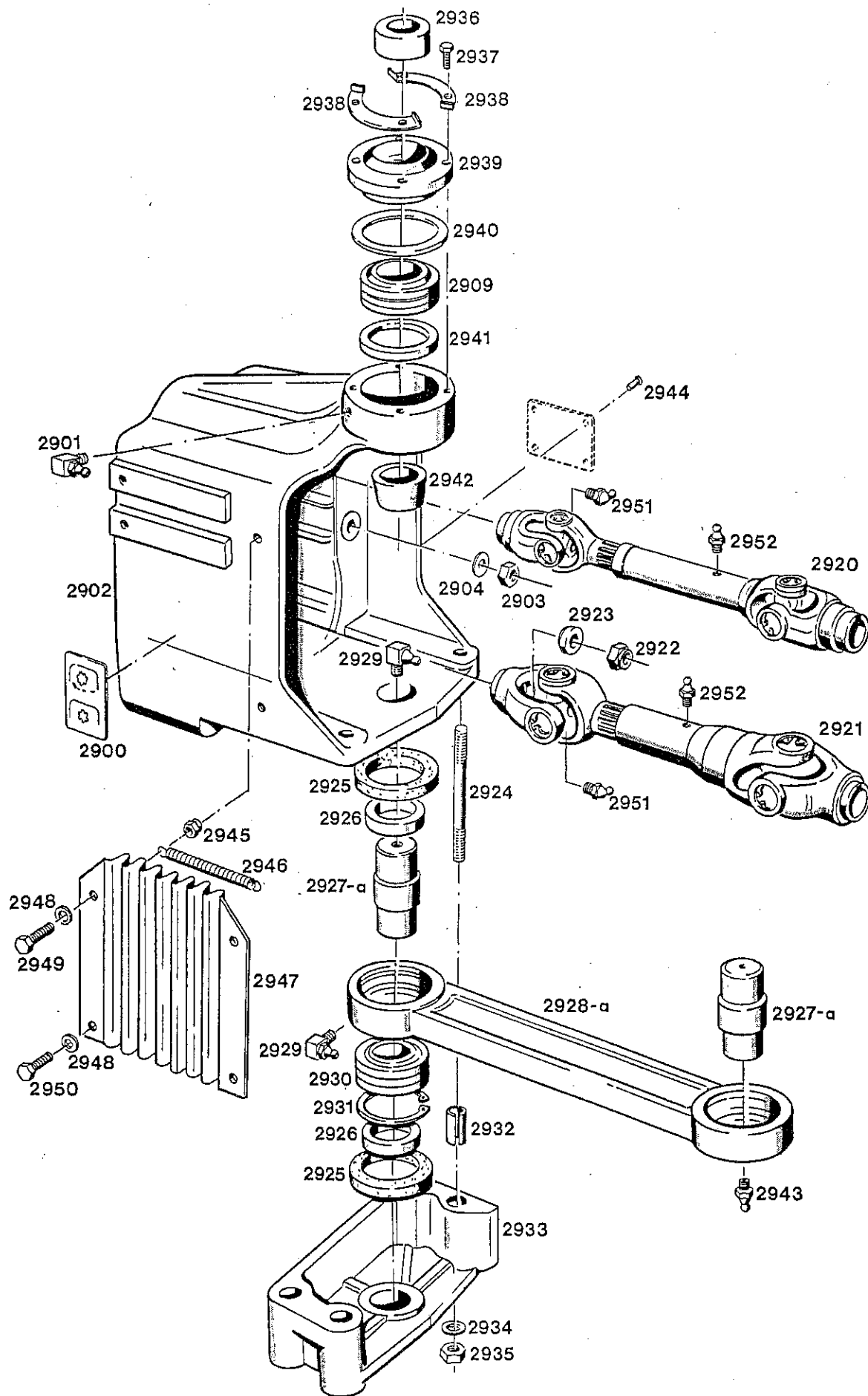


Bildtafel – table No. 31 a

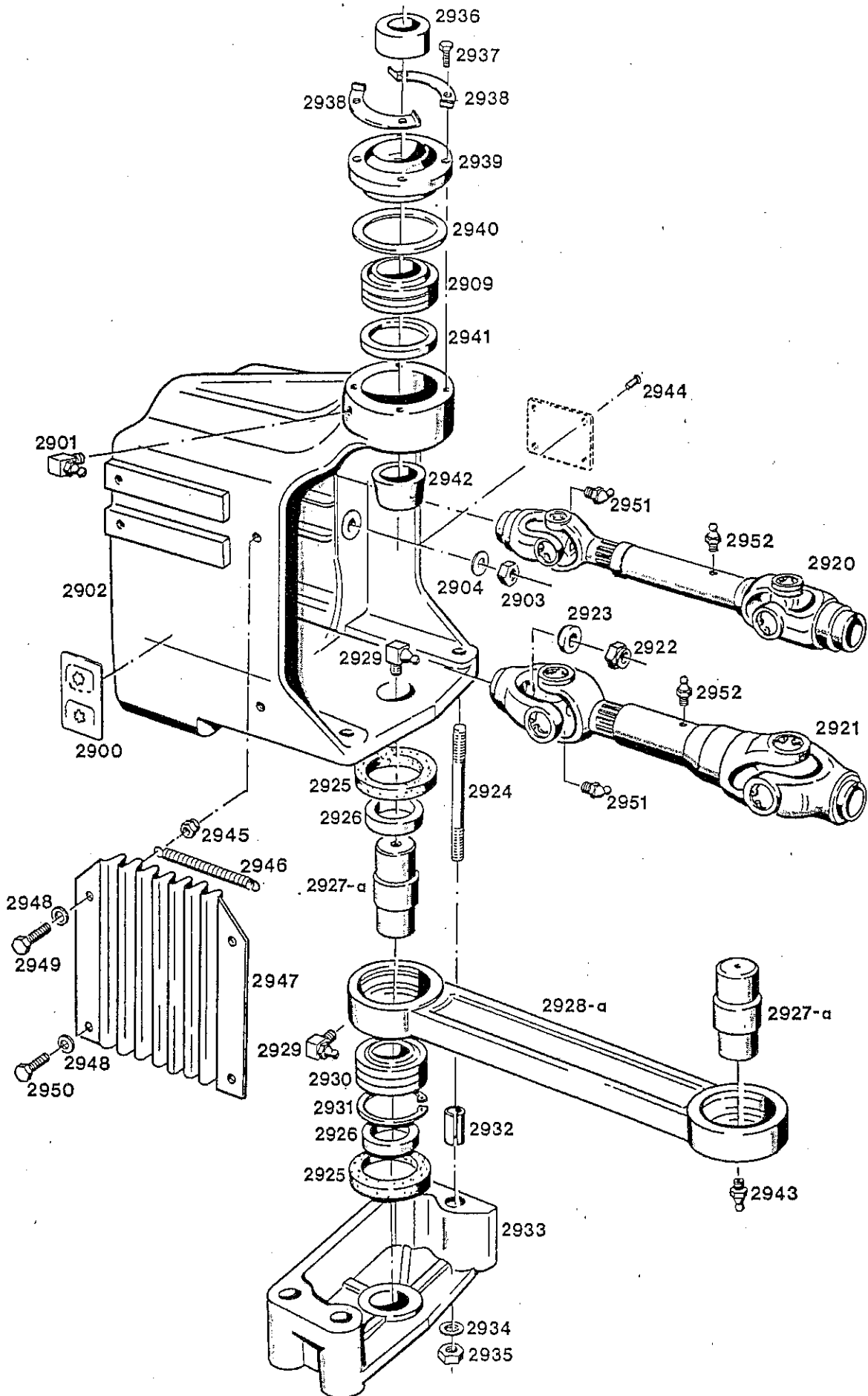
| Bild-Nr. III.No. | Bestell-Nr. Part No. | | Benennung | Abm./Bemerk. Dimen./Remarks | Stück Pieces | Denomination |
|---------------------|-------------------------|---------------------|--|--|-----------------|---|
| | <u>5234-22</u> | | <u>BAUSATZ VORDERRAD- BREMSE</u> (best. aus Teilen 2801-2868 und Teile der Tafel 37) | | 1 | <u>FRONT WHEEL BRAKE KIT 5234-22</u> (cons. of parts 2801- 2868 and parts on table 37) |
| 2861 | 014 414 | 000 994 06 72 | Sicherungsring | A32x1,5 | 2 | Circlip |
| 2862 | 014 292 | 000 994 01 25 | Simmerring Laufring | m. Loctite 270 m. | 2 | Oil seal w. Loctite 270 |
| 2863 | 111 399 | 6035 120 01 20 | Zsb. Bremstrommel (mit Teilen 2862 und 2879) | | 2 | Brake drum ass. (w. parts 2862 and 2879) |
| 2864 | 122 970 | <i>(30mm breit)</i> | Zsb. Bremsbacke kpl. (180x30 asbestfrei, geklebt u. genietet) | Ersetzt 111 401 6035 120 01 42 ca. ab 1988 | 4 | Brake shoe ass. |
| 2865 | 015 555 | 000 992 18 12 | Zugfeder | Ø10x84xØ2 | 4 | Draw spring |
| 2866 | 110 770 | A55 121 80 06 | Bremsschlüssel | Ø36x97,5 | 2 | Brake operating shaft |
| 2867 | 117 212 | AG3 121 81 05 | Bremsbolzen | Ø24x54 | 2 | Brake bolt |
| 2868 | 014 710 | 000 997 32 09 | Ringdichtung | Ø29xØ3 | 2 | Ring seal |
| 2873 | 014 800 | 000 992 05 52 | Lagerbüchse | Ø20x23x25 | 2 | Bushing |
| 2874 | 012 703 | 000 997 45 29 | Rundschnurring | Ø17x3 | 2 | Cord ring |
| 2875 | 015 629 | 000 991 19 39 | Beilegscheibe | | 2 | Shim |
| 2876 | 119 641 | | Bremshebel vorn | | 2 | Brake lever, front |
| 2877 | 010 088 | DIN433-15 | Schelbe | | 2 | Shim |
| 2878 | 011 774 | DIN471-15x1 | Sicherungsring | | 2 | Circlip |
| 2879 | 022 458 | 000 997 47 29 | Rundschnurring | | 2 | Cord ring |
| | 017 160 | 000 982 05 20 | Loctite 573 | 50 ccm | 1 | Sealing compound (Loctite 573) |

Betätigungsteile für Typ 5234-22
 siehe Tafel 37.

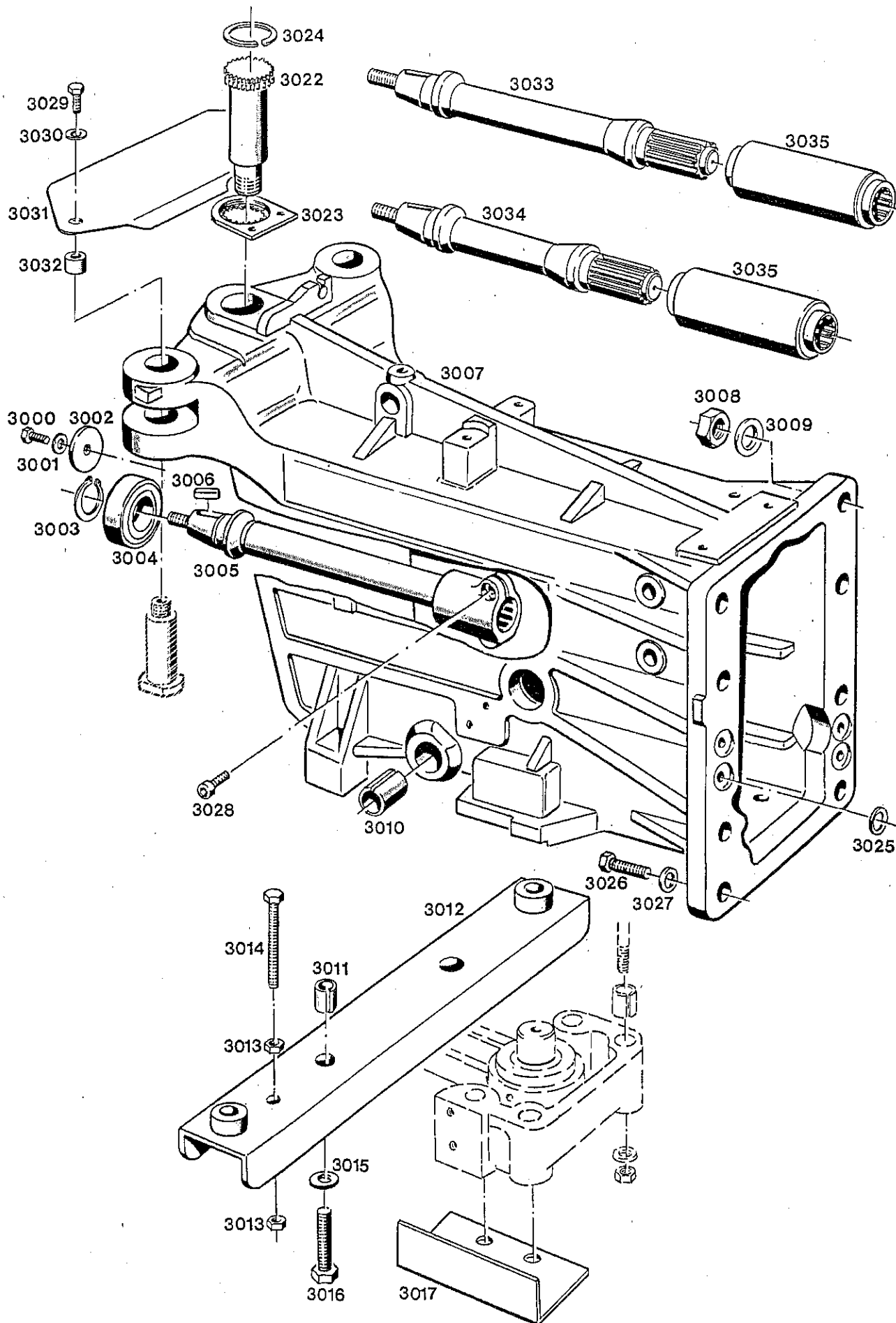
Operation parts for type 5234-22
 see on Table 37.



| Bild-Nr. III.No. | Bestell-Nr. Part No. | | Benennung | Abm./Bemerk. Dimen./Remarks | Stück Pieces | Denomination |
|---------------------|-------------------------|-----------------------|--|--|-----------------|--|
| 2900 | 019 841 | 000 001 01 01 | Schaltschild | 44x80 | 1 | Selector plate |
| 2901 | 010 490 | DIN71412CM8x1 | Schmiernippel | | 1 | Lubrication nipple |
| 2902 | 119 209 | | Anschlußgehäuse | | 1 | Intermediate housing |
| 2903 | 011 597 | DIN934M16 | Sechskantmutter | | 6 | Hexagon nut |
| 2904 | 010 067 | DIN137B16 | Federscheibe | | 6 | lock washer |
| 2909 | 024 933 | | Gelenklager | Ø35xØ68x40 | 1 | Pivot bearing |
| 2920 | <u>110 143</u> | <u>6010 510 01 85</u> | <u>ZSB. KREUZGELENK- WELLE</u> | C 108-36, 408 lg. | 2 | <u>UNIVERS.CARDAN SHAFT</u> |
| | 116 213 | 6010 517 03 90 | Gelenkkreuz kpl. (für Gelenkwelle 2920) | | 4 | Cross a. bearing (for cardan shaft 2920) |
| 2921 | <u>110 144</u> | <u>6010 510 02 85</u> | <u>ZSB. KREUZGELENK- WELLE</u> | C 108-37, 408 lg. | 1 | <u>UNIVERS.CARDAN SHAFT</u> |
| | 116 214 | 6010 517 04 90 | Gelenkkreuz kpl. (für Gelenkwelle 2921) | | 2 | Cross a. bearing (for cardan shaft 2921) |
| 2922 | 013 883 | DIN71412M8H67 | Schmiernippel für Kreuzg. | | 6 | Lubrication nipple |
| 2923 | 011 687 | DIN985M12 | Sechskantmutter S. | | 6 | Hexagon nut |
| 2924 | 015 653 | 000 991 75 39 | Scheibe | Ø12,5x32x6 | 6 | Shim |
| 2925 | 011 642 | DIN939M12x90 | Stiftschraube | | 8 | Stud |
| 2925 | 010 993 | 000 997 21 07 | Dichtungsring | Ø40x60x13 | 4 | Sealing ring |
| 2926 | 014 231 | 000 994 36 23 | Distanzrohr | Ø40x32x10 | 4 | Spacer tube |
| 2927 | 110 127 | 6010 065 01 22 | Pendelbolzen (Ø35x80) | A62 bis FG.Nr. 5210 118 austauschbar mit Teilen 2929 oder 2943 | 2 | Pendulum bolt (A62 from chassis No. 5210 118) Replace together with parts 2929 or 2943) |
| 2927a | 121 912 | | Pendelbolzen (Ø35x80 mit Gewindebohrung für Schmiernippel | A62 ab FG.Nr. 5210 119 A65/C65 ab Serienbeginn | 2 | Pendulum bolt (A62 from chassis No. 5210 119, Thread bore A65/C65 from start of series prod.) |
| 2928 | 115 079 | 6010 065 02 19 | Pendel | A62 bis FG.Nr. 5210 118 austauschbar mit Teilen 2927a, 2943 | 1 | Pendulum (A62 up to chassis No. 5210 118) Replace together with parts 2927a, 2943) |
| 2928a | 121 913 | | Pendel (ohne Bohrung für Schmiernippel) | A62 ab FG.Nr. 5210 119 A65/C65 ab Serienbeginn | 1 | Pendulum (without bore for grease nipple)-(A62 from chassis No. 5210 119 - A65/C65 fr. start of series production) |
| 2929 | 010 490 | DIN71412CM8x1 | Schmiernippel | 2 St. bis FG.Nr. | 1 | Lubrication nipple |
| 2930 | 012 774 | 000 997 01 56 | Gelenklager | 35x55x25 | 2 | Pivot bearing |
| 2931 | DIN472-55x2 | | Sicherungsring | | 2 | Circlip |
| 2932 | 010 382 | DIN7346-16x20 | Spannstift | | 8 | Tension pin |
| 2933 | 110 128 | 6010 065 01 25 | Pendellager | | 2 | Pivot bearing |
| 2934 | 010 065 | DIN137B12 | Federscheibe | | 8 | Lock washer |
| 2935 | 011 590 | DIN934M12 | Sechskantmutter | | 8 | Hexagon nut |
| 2936 | 023 873 | | Distanzrohr | Ø35,1xØ45x26 | 1 | Spacer tube |



| Bild-Nr. III.No. | Bestell-Nr. Part No. | | Benennung | Abm./Bemerk. Dimen./Remarks | Stück Pieces | Denomination |
|---------------------|-------------------------|---------------|-----------------------------|---|-----------------|---|
| 2937 | 011 511 | DIN933M8x20 | 10.9 Sechskantschraube | | 4 | Hexagon screw |
| 2938 | 024 960 | | Sicherungsblech | 18x81x0,75 | 2 | Locking tab |
| 2939 | 119 383 | | Zsb. Deckel | NL | 1 | Cover ass. |
| 2940 | 119 669 | | Scheibe | Ø68,2xØ104x0,1 | n. B. | Shim |
| | 119 670 | | Scheibe | Ø68,2xØ104x0,2 | n. B. | Shim |
| 2941 | 023 876 | | Dichtring | Ø45xØ62x5 | 1 | Sealing ring |
| 2942 | 023 874 | | Distanzrohr | Ø30,1xØ44x17 | 1 | Spacer tube |
| 2943 | 010 491 | DIN71412AM8X1 | Schmiernippel | A62 ab FG.Nr. 5210 119 A65/C65 ab Serienbeginn | 1 | Lubrication nipple (A62 from chassis No. 5210 119) A65/C65 from start of series production) |
| 2944 | 010 577 | DIN1476-3,5x8 | Halbrundkerbnagel | | 4 | Ovalhead pin |
| 2945 | 011 935 | DIN985M8 | Sechskantmutter selbsts. | | 4 | Hexagon nut self-lock) |
| 2946 | 015 567 | 000 992 39 12 | Zugfeder | Ab Mitte 1987 Beim nachträglichen | 2 | Draw spring |
| 2947 | 122 742 | | Faltenbalg | Einbau müssen | 2 | Bellows |
| 2948 | 010 044 | DIN125-8,4 | Scheibe | Befestigungs- | 8 | Shim |
| 2949 | 011 518 | DIN933M8x30 | Sechskantschraube | bohrungen gebohrt | 4 | Hexagon screw |
| 2950 | 011 509 | DIN933M8x16 | Sechskantschraube | werden | 4 | Hexagon screw |
| 2951 | 013 883 | DIN71412M8H67 | Schmiernippel | f. Gelenkkreuz | 6 | Grease nipple in cross and bearing |
| 2952 | E99-689NR.3 | | Schmiernippel | M8x1 ged. | 3 | Grease nipple |

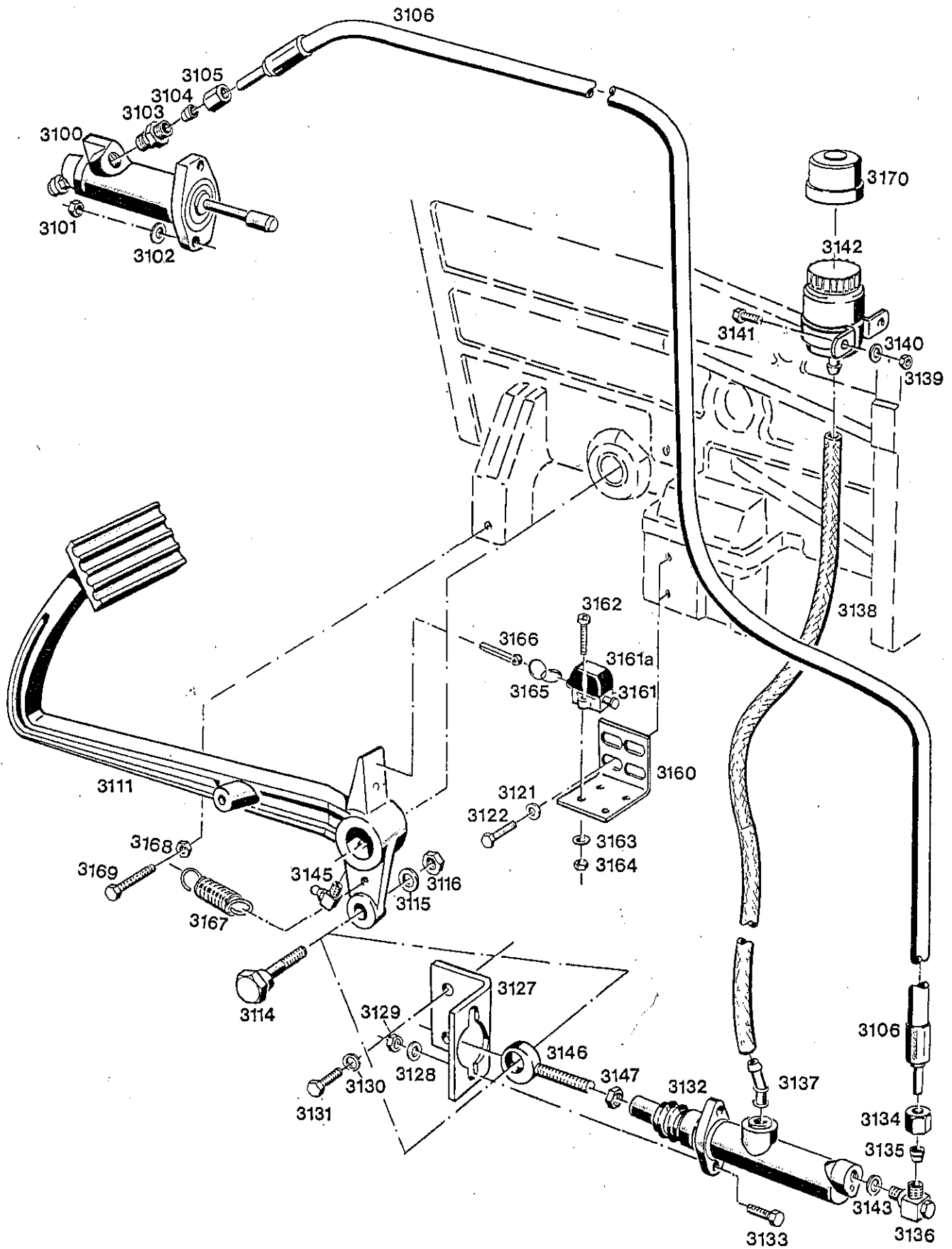


| Bild-Nr. Ill.No. | Bestell-Nr. Part No. | Benennung | Abm./Bemerk. Dimen./Remarks | Stück Pieces | Denomination |
|---------------------|------------------------------------|------------------------|--|-----------------|--------------------------|
| 3000 | 011 527 | DIN933M10x25 | Sechskantschraube | 2 | Hexagon screw |
| 3001 | 010 064 | DIN137B10x18 | Federscheibe | 2 | Lock washer |
| 3002 | 016 505 | 000 991 60 47 | Scheibe | 2 | Shim |
| 3003 | 010 144 | DIN471-30x1,5 | Sicherungsring | 3 | Circlip |
| 3004 | 010 267 <i>268 (H. EL A630)</i> | DIN625-6206 C3 | Ring-Rillennlager | 3 | Deep groove ball bearing |
| | | | 30x62x16 C3 Lager ab Mitte 87 grösseres Lagerspiel | | |
| 3005 | 118 258 | Zsb. Zwischenwelle | Naben, geh. ab Ende | 3 | Intermediate shaft |
| | | | Bis Serienende nicht austauschbar gegen 3033-3035. | | ass. |
| 3006 | 010 337 | DIN6885-8x5x25 | Paßfeder | 3 | Key (shape A) |
| | | | Form A | | |
| 3007 | 119 207 | Zwischengehäuse | 635 lang | 1 | Intermediate housing |
| 3008 | 011 597 | DIN934M16 | Sechskantmutter | 6 | Hexagon nut |
| 3009 | 010 067 | DIN137B16 | Federscheibe | 6 | Lock washer |
| 3010 | 108 581 | A 121 25 19 | Lagerbüchse | 2 | Bearing bush |
| 3011 | 010 383 | DIN7346-21x20 | Spannstift | 2 | Tension pin |
| 3012 | 119 108 | Zsb. Querträger | NL | 1 | |
| 3013 | 011 590 | DIN934M12 | Sechskantmutter | 2 | Hexagon nut |
| 3014 | 011 546 | DIN933M12x60 | Sechskantschraube | 1 | Hexagon screw |
| 3015 | 010 067 | DIN137B16 | Federscheibe | 2 | Lock washer |
| 3016 | DIN933M16x40 | 10.9 Sechskantschraube | | 2 | Hexagon screw |
| 3017 | 108 175 | 4134 166 01 06 | Schutzblech | 1 | Cover plate |
| 3022 | 119 382 | Gelenkbolzen | für Geberzylinder | 1 | Pivot bolt |
| 3023 | 110 136 | 6010 065 02 33 | Sicherungsplatte | 1 | Safety plate |
| 3024 | 014 329 | 000 994 05 55 | Sprengring | 1 | Spring ring |
| 3025 | 022 459 | 000 997 49 29 | Ringdichtung | 2 | Ring seal |
| 3026 | 011 563 | DIN933M16x45 | Sechskantschraube | 2 | Hexagon screw |
| 3027 | 010 067 | DIN137B16 | Federscheibe | 2 | Lock washer |
| 3028 | 011 052 | DIN912M8x30 | Innensechskantschraube | 3 | Sockethead screw |
| 3029 | DIN933M10x40 | Sechskantschraube | | 2 | Hexagon screw |
| 3030 | 010 064 | DIN137B10x18 | Federscheibe | 2 | Lock washer |
| 3031 | 120 451 | Abdeckblech | 254x118x2 | 1 | Cover plate |
| 3032 | 024 228 | Rohr | Ø22x3x17 | 2 | Tube |

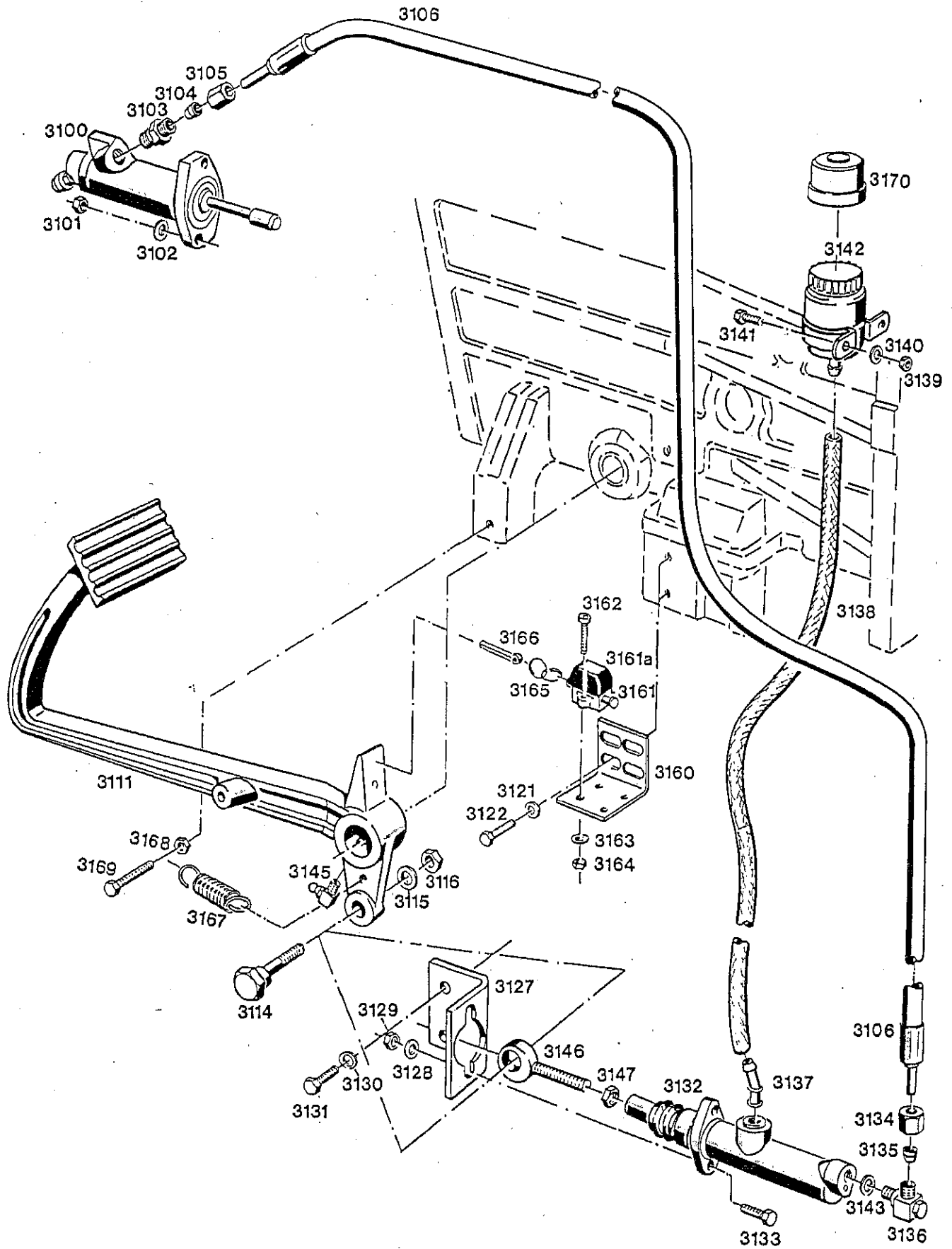
RADLASTAUSGLEICH
TYPE 5234-23 SIEHE BILDTAFEL NR. 65

WHEEL STABILIZERS
TYPE 5234-23 SEE TABLE NO. 65

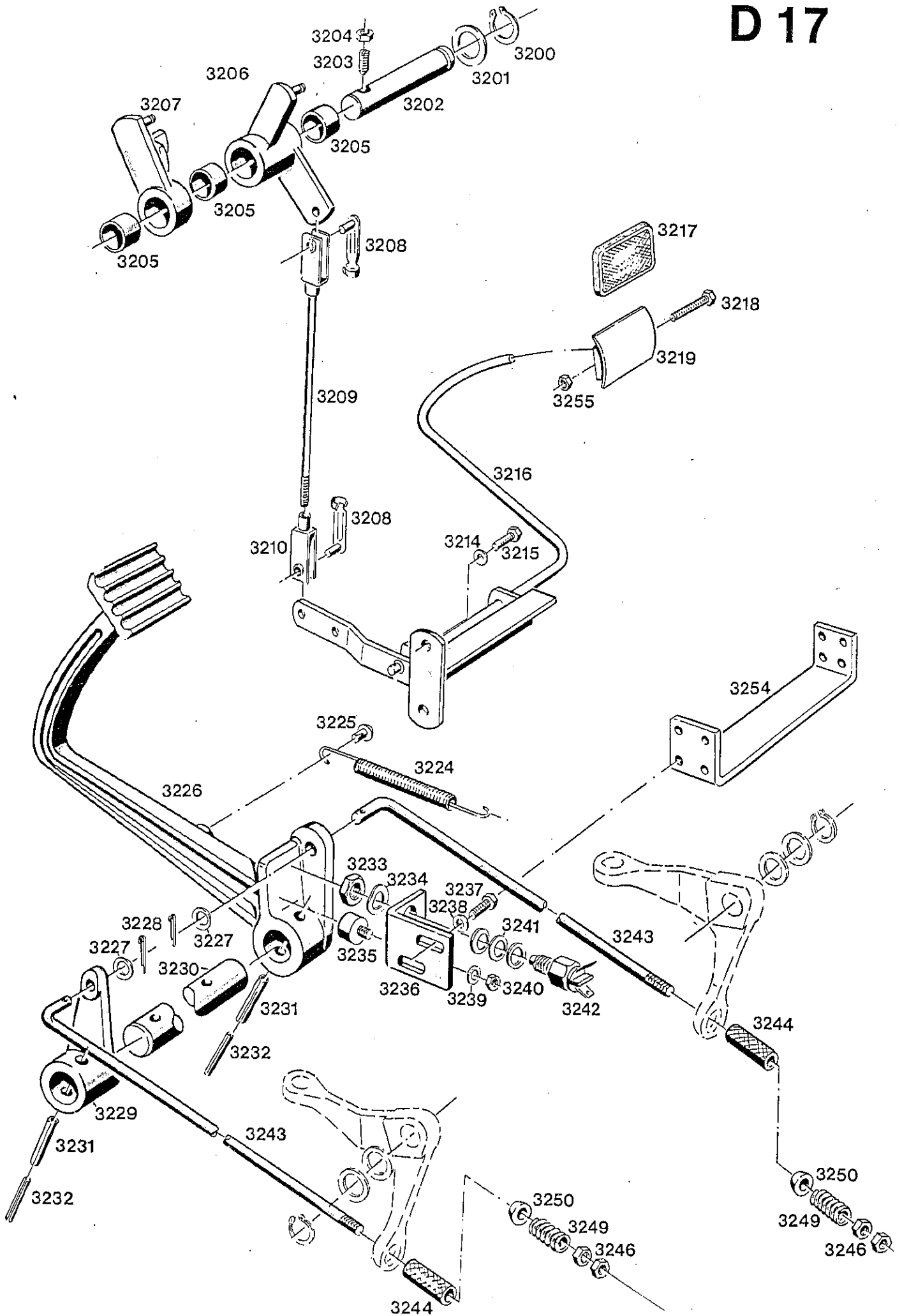
| | | | | | |
|------|---------|---|---|---|--------------------|
| 3033 | 125 715 | Zwischenwelle (38x326) | } Im Reparatur- fall ab März 1990 <i>ben. bei AT-Getrieben eingebaut</i> | 2 | Intermediate shaft |
| 3034 | 125 716 | Zwischenwelle (38x286 f. Kegelradw.) | | 2 | Intermediate shaft |
| 3035 | 125 764 | Verbindungsnahe (Ø45x148) | | 3 | Connecting hub |



| Bild-Nr. III.No. | Bestell-Nr. Part No. | Benennung | Abm./Bemerk. Dimen./Remarks | Stück Pieces | Denomination |
|---------------------|-------------------------|-----------------|---|--|---|
| 3100 | 108 894 | 6090 040 01 81 | Zsb. Kupplungsnehmer- zylinder | Teves (Ate) Nr. 3.2520-1201.3 | 1 Clutch slave cylinder ass. |
| | 110 622 | 6090 190 02 83 | Reparatursatz für Nehmerzylinder 3100 | Teves Nr. 3.0450-2006.2 | 1 Repair kit for clutch slave cylinder |
| 3101 | 011 579 | DIN934M8 | Sechskantmutter | | 2 Hexagon nut |
| 3102 | 010 063 | DIN137B8 | Federscheibe | | 2 Lock washer |
| 3103 | 015 840 | 000 990 06 89 | Ger. Einschraubver- schraubung (best. aus Teilen 3103-3105) | | 1 Male connector, str. (cons. of parts 3103-3105) |
| 3104 | 015 753 | 000 990 25 57 | Profiling | Ø6 | 1 Profile ring |
| 3105 | 015 729 | 000 990 28 56 | Überwurfmutter | M10x1 | 1 Lock nut |
| 3106 | 019 292 | 000 078 17 89 | Druckschlauch Ø6 | 1650 lang | 1 Pressure hose, 1650 long |
| 3111 | 108 895 | 6090 042 01 07 | Kupplungspedal | | 1 Clutch pedal |
| 3114 | 023 995 | | Sechskantschraube | M10 SW 22x42 | 1 Hexagon screw Bund 13,9 |
| 3115 | 010 064 | DIN137B10x18 | Federscheibe | | 1 Lock washer |
| 3116 | 011 585 | DIN934M10 | Sechskantmutter | | 1 Hexagon nut |
| 3121 | 010 063 | DIN137B8 | Federscheibe | | 2 Lock washer |
| 3122 | 011 168 | DIN933M8x25 | Sechskantschraube | | 2 Hexagon screw |
| 3127 | 108 900 | 6090 042 01 33 | Halter | 70x5x102 | 1 Support |
| 3128 | 010 063 | DIN137B8 | Federscheibe | | 2 Lock washer |
| 3129 | 011 579 | DIN934M8 | Sechskantmutter | | 2 Hexagon nut |
| 3130 | 010 063 | DIN137B8 | Federscheibe | | 2 Lock washer |
| 3131 | 011 509 | DIN933M8x16 | Sechskantschraube | | 2 Hexagon screw |
| 3132 | 115 237 | 6090 040 02 80 | ZSB. KUPPLUNGS- ZYLINDER (ohne Augenschraube) | Teves (Ate) Nr. 3.2419-8132.3 | 1 CLUTCH MASTER CYLINDER (without eye screw) |
| | 110 621 | 6090 190 01 83 | Reparatursatz für Geberzylinder 3132 | Teves Nr. 03.0350-1932.2 | 1 Repair kit for master cylinder 3132 |
| 3133 | 011 511 | DIN933M8x20 | 10.9 Sechskantschraube | | 2 Hexagon screw |
| 3134 | 015 729 | 000 990 28 56 | Überwurfmutter | M10x1 | 1 Lock nut |
| 3135 | 015 753 | 000 990 25 57 | Profil ring | Ø6 | 1 Profile ring |
| 3136 | 015 858 | 000 990 07 90 | Winkelverschraubung (best. aus Teilen 3134-3136) | | 1 Angle union (cons. of parts 3134-3136) |
| 3137 | 108 903 | 6090 042 01 57 | Kniestück | | 1 Elbow |
| 3138 | 024 322 | | Verbindungsschlauch | Ø7,3xØ13x1120 | 1 Connection hose |
| 3139 | 011 577 | DIN934M6 | Sechskantmutter | | 2 Hexagon nut |
| 3140 | 011 742 | DIN137B6 | Federscheibe | | 2 Lock washer |
| 3141 | 011 157 | DIN933M6x12 | Sechskantschraube | | 2 Hexagon screw |
| 3142 | 114 430 | 6090 042 01 58 | Ausgleichsbehälter | T.33508-17.12.3 Ab Ende 1987 mit neuem Deckel 3170 im Ersatzfall wird nur Behälter mit neuem Deckel ge- liefert. (D.N. 3170) | 1 Compensating tank From end of 1987 coith new cap 3170. In case of replace- ment tank can only be delivered coith new cap. |
| 3143 | 025 745 | DIN7603A10x14AL | Flachdichtung | | 1 Flat gasket |
| 3145 | 010 490 | DIN1412CM8x1 | Schmiernippel | | 1 Grease nipple |
| 3146 | 023 993 | | Zsb. Augenschraube (mit Büchse) | | 1 Eye screw ass. (with bush) |
| 3147 | 010 092 | DIN439M8 | Sechskantmutter | | 1 Hexagon nut |

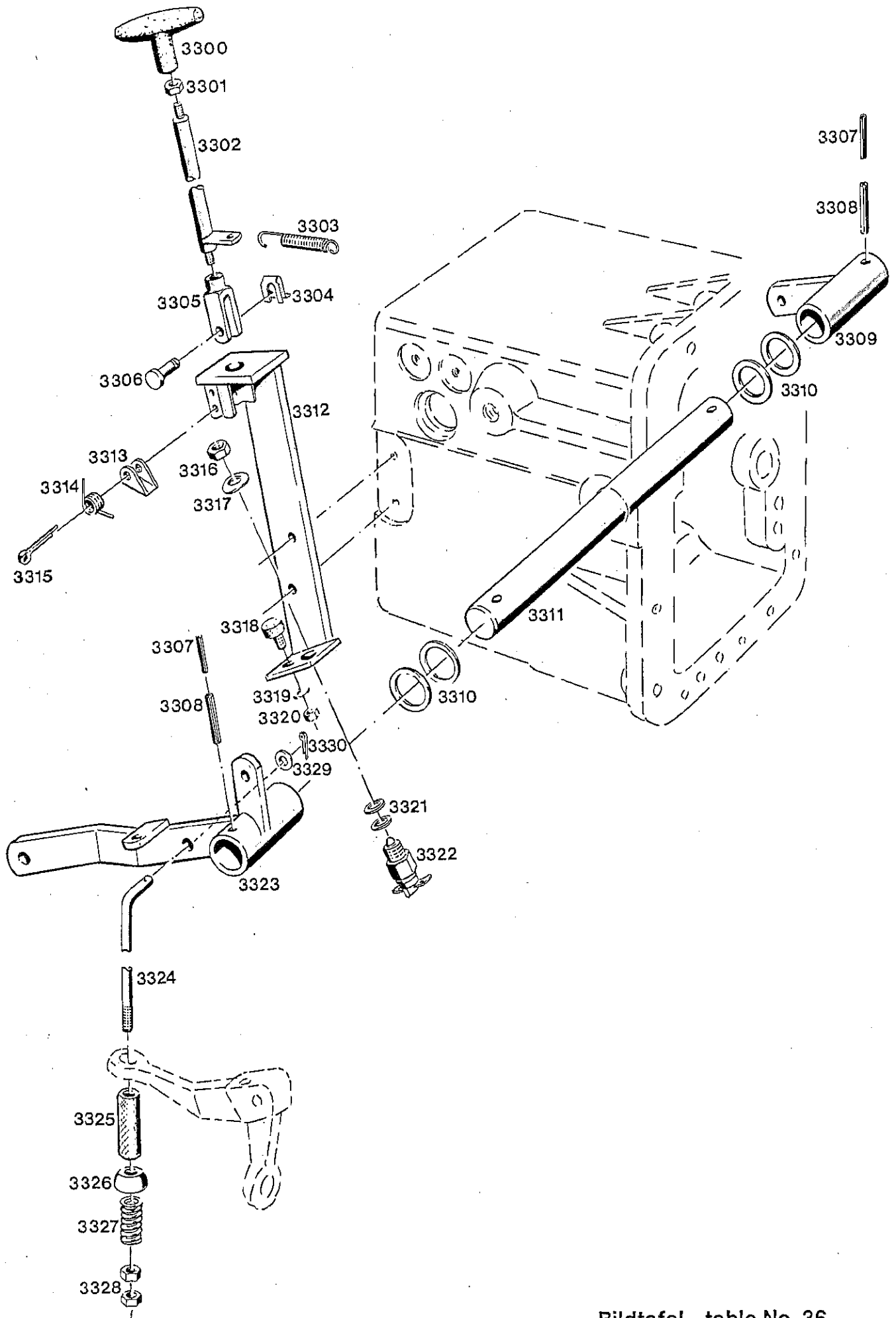


| Bild-Nr. III.No. | Bestell-Nr. Part No. | | Benennung | Abm./Bemerk. Dimen./Remarks | Stück Pieces | Denomination |
|---------------------|-------------------------|----------------|----------------------------|--------------------------------|-----------------|---|
| 3160 | 115 295 | 6090 042 01 32 | Winkel | | 1 | Angle |
| 3161 | 022 599 | 000 181 03 22 | Bremslichtzug- schalter | ohne Gummi- kappe ab 1988 | 1 | Stop lamp switch (With. rubber cap from 1988) |
| 3161a | 025 989 | | Gummikappe | ab 1988 | 1 | Rubber cap |
| 3162 | 010 456 | DIN7985M4x25 | Linsenschraube | | 2 | Lenshead screw |
| 3163 | 011 741 | DIN137B4 | Federscheibe | | 2 | Lock washer |
| 3164 | 011 571 | DIN934M4 | Sechskantmutter | | 2 | Hexagon nut |
| 3165 | 023 195 | 000 994 29 45 | Ring | | 2 | Ring |
| 3166 | 011 145 | DIN94-4x25 | Spilint | | 1 | Split pin |
| 3167 | 022 600 | 000 992 51 12 | Zugfeder | | 1 | Cylinder |
| 3168 | 011 579 | DIN934M8 | Sechskantmutter | | 1 | Hexagon nut |
| 3169 | 011 168 | DIN933M8x25 | Sechskantschraube | | 1 | Hexagon screw |
| 3170 | 124 040 | | Deckel | Ab Ende 1987 | 1 | Cover (from end 1987) |

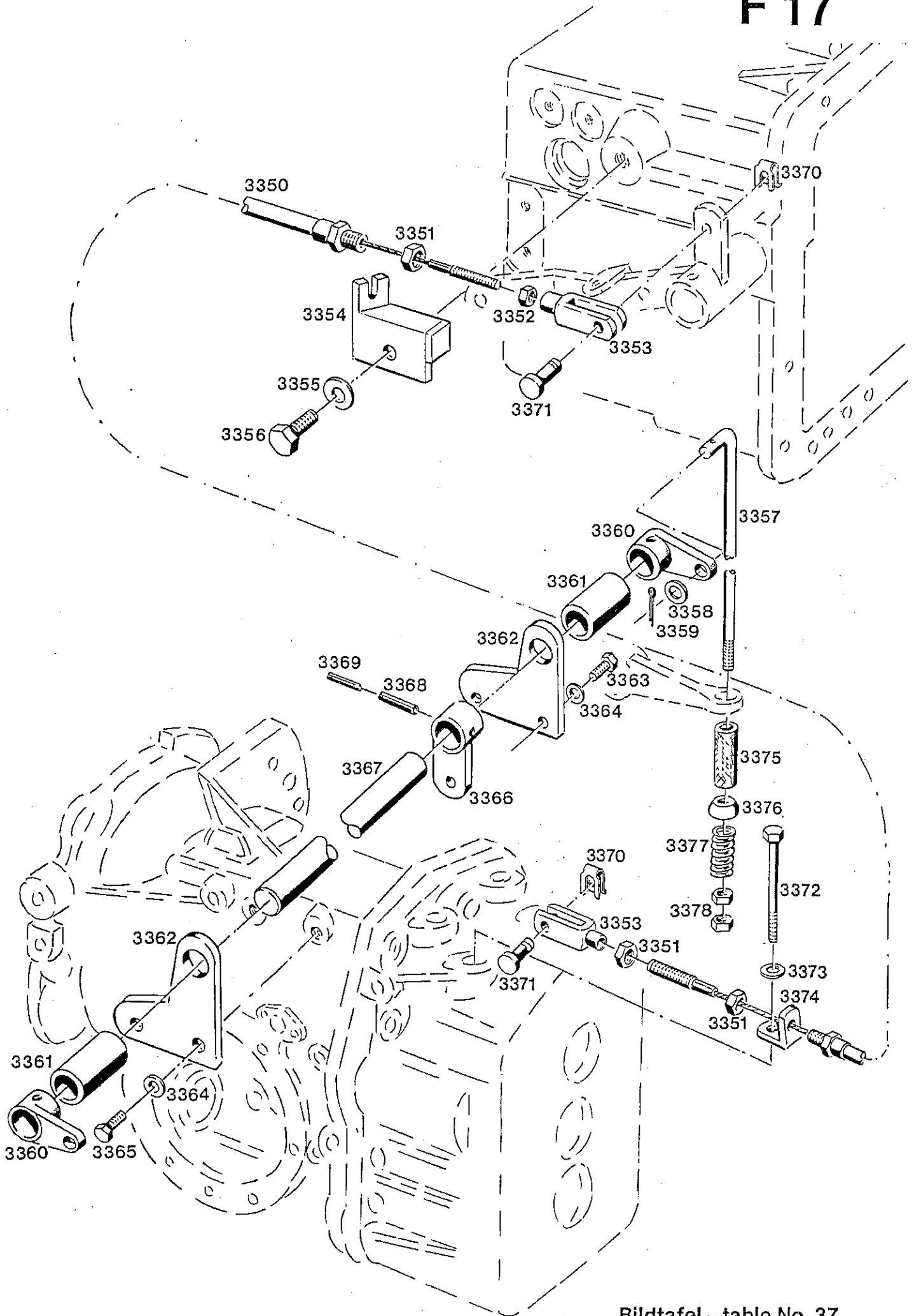


Bildtafel – table No. 35

| Bild-Nr. Ill.No. | Bestell-Nr. Part No. | | Benennung | Abm./Bemerk. Dimen./Remarks | Stück Pieces | Denomination |
|---------------------|-------------------------|-----------------|------------------------|--------------------------------|-----------------|------------------------------------|
| 3200 | 010 138 | DIN471-20x1,2 | Sicherungsring | | 1 | Circlip |
| 3201 | 015 628 | 000 991 18 39 | Beilegscheibe | Ø20,5xØ28x1 | 1 | Washer |
| 3202 | 110 584 | 6090m 131 02 24 | Lagerwelle | Ø20x103 | 1 | Bearing shaft |
| 3203 | 010 181 | DIN553M8x30 | Gewindestift | | 1 | Thread pin |
| 3204 | 011 579 | DIN934M8 | Sechskantmutter | | 1 | Hexagon nut |
| 3205 | 019 368 | 000 123 80 52 | Lagerbüchse | Ø20xØ25x15 | 3 | Bearing bush |
| 3206 | 110 551 | 6090 130 02 16 | Zsb. Umlenkhebel | NL | 1 | Revers lever ass. |
| 3207 | 120 216 | | Zsb. Mitnehmer | NL | 1 | Follower ass. |
| 3208 | 016 642 | 000 990 06 26 | ES-Bolzen | 6x24 | 2 | Bolt |
| 3209 | 119 460 | | Zsb. Regulierstange | | 1 | Regulating linkage ass. |
| 3210 | 016 620 | 000 990 01 19 | Gabelkopf | 6x24 | 1 | Clevis |
| 3214 | 010 063 | DIN137B8 | Federscheibe | | 2 | Lock washer |
| 3215 | 011 511 | DIN933M8x20 | 10.9 Sechskantschraube | | 2 | Hexagon screw |
| 3216 | 120 171 | | Zsb. Fußgaswelle | NL | 1 | Accelerator shaft ass. |
| 3217 | 019 370 | 000 123 02 85 | Pedalgummi | 75x55x4 | 1 | Pedal rubber |
| 3218 | 010 208 | DIN601M6x30 | Sechskantschraube | m. Mutter | 1 | Hexagon screw |
| 3219 | 116 551 | | Zsb. Trittplatte | NL | 1 | Step ass. |
| 3224 | 015 556 | 000 992 20 12 | Zugfeder | Ø3xØ15x155 | 1 | Draw spring |
| 3225 | 010 583 | DIN1476-8x20 | Halbrundkerbnagel | | 1 | Round-head groove pin |
| 3226 | 113 725 | 6090 126 02 10 | Bremspedal | | 1 | Brake pedal |
| 3227 | 011 750 | DIN433-10,5 | Scheibe | | 2 | Shim |
| 3228 | 022 257 | DIN94-2x16 | Splint | | 2 | Split pin |
| 3229 | 110 541 | 6090 126 01 26 | Bremshebel vorn | | 1 | Brake lever front |
| 3230 | 110 539 | 6090 126 01 22 | Bremswelle | Ø25x303 | 1 | Brake shaft |
| 3231 | 010 610 | DIN1481-8x40 | Spannhülse | | 2 | Tension sleeve |
| 3232 | 010 598 | DIN1481-5x36 | Spannhülse | | 2 | Tension sleeve |
| 3233 | 010 097 | DIN439M12x1,5 | Sechskantmutter | | 1 | Hexagon nut |
| 3234 | 010 065 | DIN137B12 | Federscheibe | | 1 | Lock washer |
| 3235 | 014 821 | 000 992 12 91 | Puffer | Ø20x10 | 1 | Buffer |
| 3236 | 110 540 | 6090 126 01 25 | Anschlag rechts | 50x5x102 | 1 | Limit stop RH |
| 3237 | 011 168 | DIN933M8x25 | Sechskantschraube | Ersetzt M8x20 | 2 | Hexagon screw (Replacing M8x20) |
| 3238 | 010 063 | DIN137B8 | Federscheibe | | 2 | Lock washer |
| 3239 | 011 742 | DIN137B6 | Federscheibe | | 1 | Lock washer |
| 3240 | 011 577 | DIN934M6 | Sechskantmutter | | 1 | Hexagon nut |
| 3241 | 014 908 | 000 991 50 41 | Scheibe | Ø13xØ19x0,6 | n. B. | Shim |
| | 010 087 | DIN433-13 | Scheibe | | n. B. | Shim |
| 3242 | 019 593 | 000 181 01 66 | Sicherheitsschalter | K.33 61 200 | 1 | Safety switch |
| 3243 | 110 512 | 6090 123 08 08 | Zugstange lang | Ø10x726 | 2 | Draw rod, long |
| 3244 | 016 754 | 000 971 02 11 | Druckschlauch | Ø10x3x50 | 2 | Pressure hose |
| 3246 | 011 585 | DIN934M10 | Sechskantmutter | | 4 | Hexagon nut |
| 3249 | 014 451 | 000 992 05 01 | Druckfeder | Ø11x28xØ4,5 | 2 | Pressure spring |
| 3250 | 015 899 | 000 991 11 06 | Kugelscheibe | | 2 | Annular shim |
| 3254 | 110 538 | 6090 126 01 16 | Haltebügel | | 1 | Retaining bracket |
| 3255 | 011 577 | DIN934M6 | Sechskantmutter | | 1 | Hexagon nut |



| Bild-Nr. III.No. | Bestell-Nr. Part No. | | Benennung | Abm./Bemerk. Dimen./Remarks | Stück Pieces | Denomination |
|---------------------|-------------------------|----------------|---------------------|--------------------------------|-----------------|---------------------|
| 3300 | 013 939 | 000 999 05 02 | Handgriff | M8 | 1 | Handle grip (M8) |
| 3301 | 011 579 | DIN934M8 | Sechskantmutter | | 1 | Hexagon nut |
| 3302 | 119 393 | | Zsb. Rastengriff | NL | 1 | Fatched grip ass. |
| 3303 | 015 553 | 000 992 16 12 | Zugfeder | Ø12,5x75xØ1,8 | 1 | Draw spring |
| 3304 | 022 264 | 000 994 58 64 | SL-Sicherung | GR.8 | 1 | Circlip |
| 3305 | 022 265 | DIN71752G8x32 | Gabelkopf | | 1 | Clevis |
| 3306 | 022 263 | 000 991 08 76 | Bolzen | A8x19,5x16 | 1 | Bolt |
| 3307 | 010 598 | DIN1481-5x36 | Spannstift | | 2 | Tension pin |
| 3308 | 010 610 | DIN1481-8x40 | Spannstift | | 2 | Tension pin |
| 3309 | 119 392 | | Zsb. Bremshebel | NL | 1 | Brake lever ass. |
| 3310 | 015 678 | 000 991 25 40 | Bellegscheibe | Ø25xØ40x0,5 | n. B. | Shim |
| 3311 | 110 503 | 6090 123 02 03 | Feststellbremswelle | Ø25x403 | 1 | Parking brake shaft |
| 3312 | 119 385 | | Zsb. Halter | | 1 | Fixture ass. |
| 3313 | 116 040 | A11 123 A 25 | Sperrklinke | | 1 | Pawl |
| 3314 | 118 225 | A11 992 18 13 | Torsionsfeder | | 1 | Torsion spring |
| 3315 | 010 036 | DIN94-5x28 | Splint | | 1 | Split pin |
| 3316 | 010 097 | DIN439M12x1,5 | Sechskantmutter | | 1 | Hexagon nut |
| 3317 | 010 065 | DIN137B12 | Federscheibe | | 1 | Lock washer |
| 3318 | 014 821 | 000 992 12 91 | Puffer | M6 | 1 | Buffer |
| 3319 | 011 742 | DIN137B6 | Federscheibe | | 1 | Lock washer |
| 3320 | 011 577 | DIN934M6 | Sechskantmutter | | 1 | Hexagon nut |
| 3321 | 010 087 | DIN433-13 | Scheibe | | n. B. | Shim |
| | 014 908 | 000 991 50 41 | Scheibe | Ø13xØ19x0,6MS | n. B. | Shim |
| 3322 | 019 593 | 000 181 01 66 | Sicherheitsschalter | | 1 | Safety switch |
| 3323 | 119 389 | | Zsb. Hebel | NL | 1 | Lever ass. |
| 3324 | 119 435 | | Zugstange | Ø10x252 | 2 | Draw rod |
| 3325 | 016 754 | 000 971 02 11 | Druckschlauch | Ø10x3x50 | 2 | Pressure hose |
| 3326 | 015 899 | 000 991 11 06 | Kugelscheibe | Ø24x12 | 2 | Spherical shim |
| 3327 | 014 451 | 000 992 05 01 | Druckfeder | Ø11x28xØ4,5 | 2 | Pressure spring |
| 3328 | 011 585 | DIN934M10 | Sechskantmutter | | 4 | Hexagon nut |
| 3329 | 011 750 | DIN433-10,5 | Scheibe | | 2 | Shim |
| 3330 | 010 027 | DIN94-2x10 | Splint | | 2 | Split pin |



Bildtafel - table No. 37

BILDTAFEL NR. 37
BETÄTIGUNGSTEILE FÜR FESTSTELL-
BREMSE VORN. TYP 5234-22

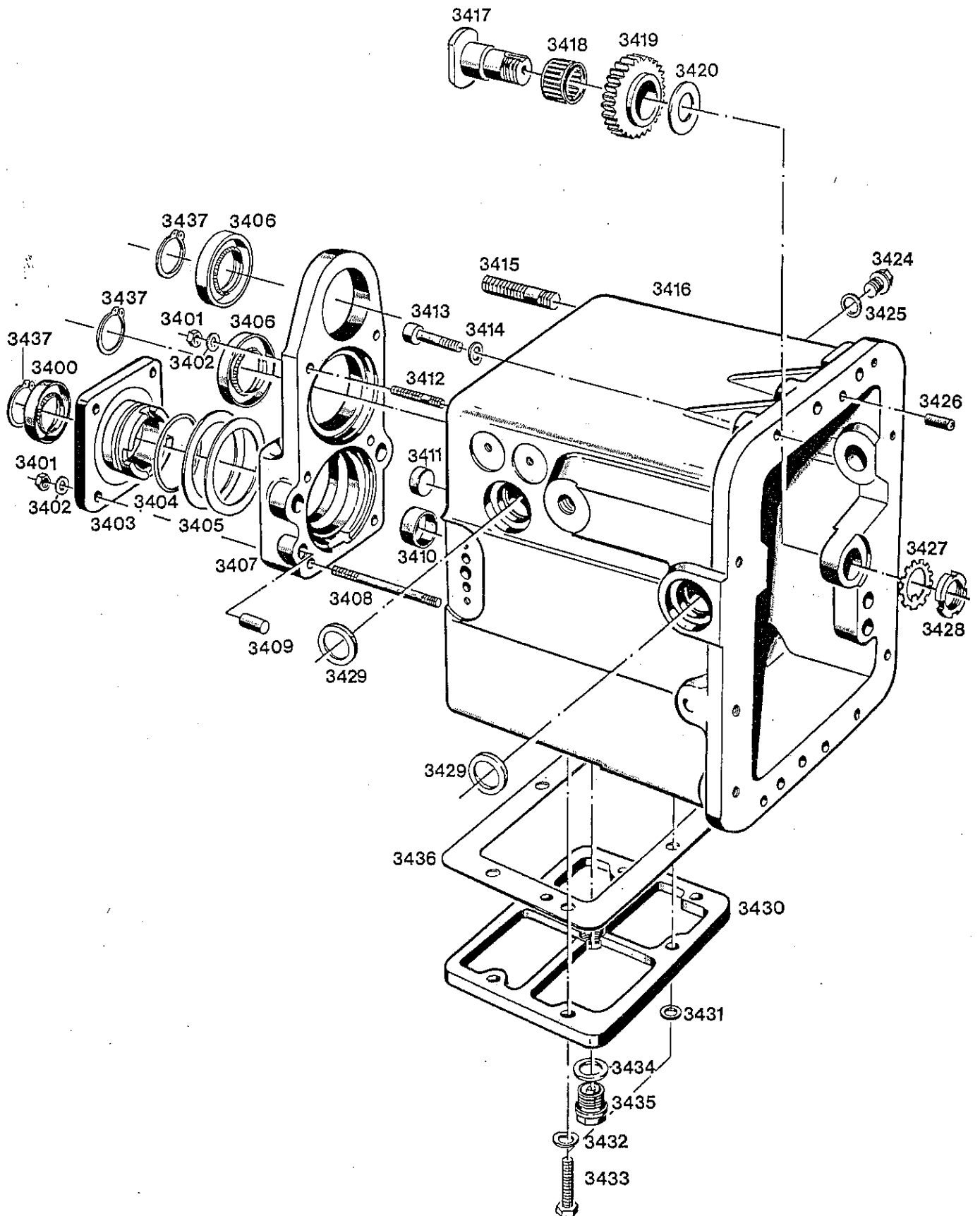
TABLE NO. 37
OPERATION PARTS FOR PARKING
BRAKE FRONT, TYPE 5234-22

F 18

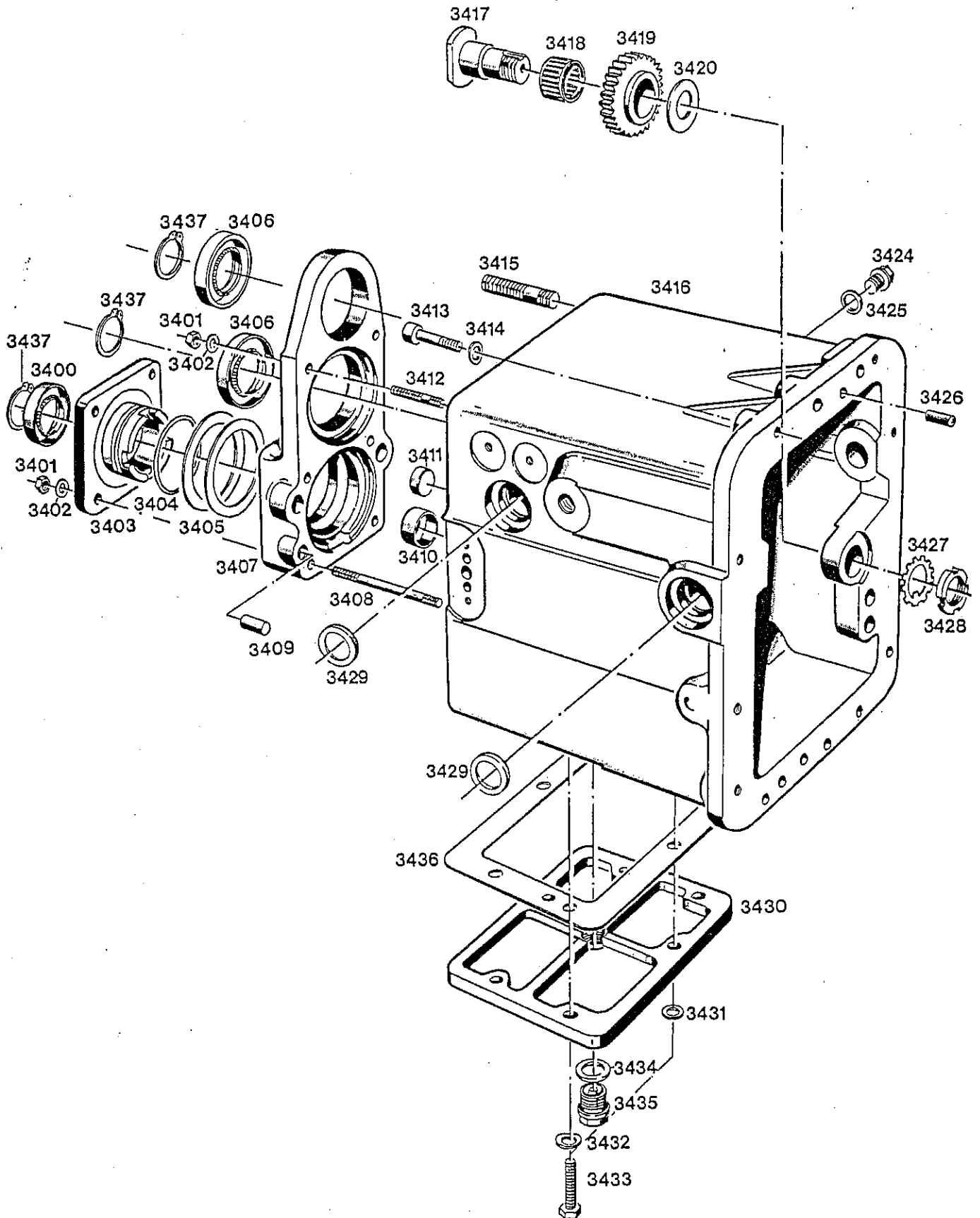
| Bild-Nr. Ill.No. | Bestell-Nr. Part No. | | Benennung | Abm./Bemerk. Dimen./Remarks | Stück Pieces | Denomination |
|---------------------|-------------------------|----------------|---------------------|--------------------------------|-----------------|-----------------------|
| 3350 | 120 373 | AG35 040 B 26 | Zsb. Kupplungszug | Ges. Länge 1390 | 1 | Clutch cable ass. |
| 3351 | 010 097 | DIN439M12x1,5 | Sechskantmutter fl. | | 2 | Hexagon nut |
| 3352 | 011 579 | DIN934M8 | Sechskantmutter | | 2 | Hexagon nut |
| 3353 | 022 265 | DIN71752G8x32 | Gabelkopf | | 2 | Clevis |
| 3354 | 119 395 | | Zsb. Widerlager | NL | 1 | Abutment |
| 3355 | 010 067 | DIN137B16 | Federscheibe | | 1 | Lock washer |
| 3356 | DIN933M16x20 | | Sechskantschraube | | 1 | Hexagon screw |
| 3357 | 113 505 | 6090 123 11 08 | Zugstange lang | Ø10x398 | 2 | Drawrod, long |
| 3358 | 011 750 | DIN433-10,5 | Scheibe | | 2 | Shim |
| 3359 | 022 257 | DIN94-2x16 | Splint | | 2 | Split pin |
| 3360 | 116 711 | | Bremshebel | | 2 | Brake lever |
| 3361 | 119 432 | | Rohr | Ø30x5x62 | 2 | Tube |
| 3362 | 119 399 | | Lagerplatte | 114,5x105x6 | 2 | Bearing plate |
| 3363 | 011 527 | DIN933M10x25 | Sechskantschraube | | 2 | Hexagon screw |
| 3364 | 010 064 | DIN137B10x18 | Federscheibe | | 4 | Lock washer |
| 3365 | 011 525 | DIN933M10x20 | Sechskantschraube | | 2 | Hexagon screw |
| 3366 | 120 350 | | Zsb. Bremshebel | NL | 1 | Brake lever ass. |
| 3367 | 119 398 | | Bremswelle | Ø25x403 | 1 | Brake operation shaft |
| 3368 | 010 610 | DIN1481-8x40 | Spannstift | | 3 | Tension pin |
| 3369 | 010 598 | DIN1481-5x36 | Spannstift | | 3 | Tension pin |
| 3370 | 022 264 | 000 994 58 64 | SL-Sicherung | | 2 | Circlip |
| 3371 | 022 263 | 000 991 08 76 | Bolzen | A8x19,5x16 | 2 | Bolt |
| 3372 | 011 120 | DIN931M12x120 | Sechskantschraube | | 1 | Hexagon screw |
| 3373 | 010 065 | DIN137B12 | Federscheibe | | 1 | Lock washer |
| 3374 | 120 352 | | Widerlager | 30x5x65 | 1 | Abutment |
| 3375 | 016 754 | 000 971 02 11 | Druckschlauch | Ø10x3x50 | 2 | Pressure hose |
| 3376 | 015 899 | 000 991 11 06 | Kugelscheibe | Ø24x12 | 2 | Spherical pin |
| 3377 | 014 451 | 000 992 05 01 | Druckfeder | Ø11x28xØ4,5 | 2 | Pressure spring |
| 3378 | 011 585 | DIN934M10 | Sechskantmutter | | 4 | Hexagon nut |

Bremsteile siehe Bildtafel Nr. 31a

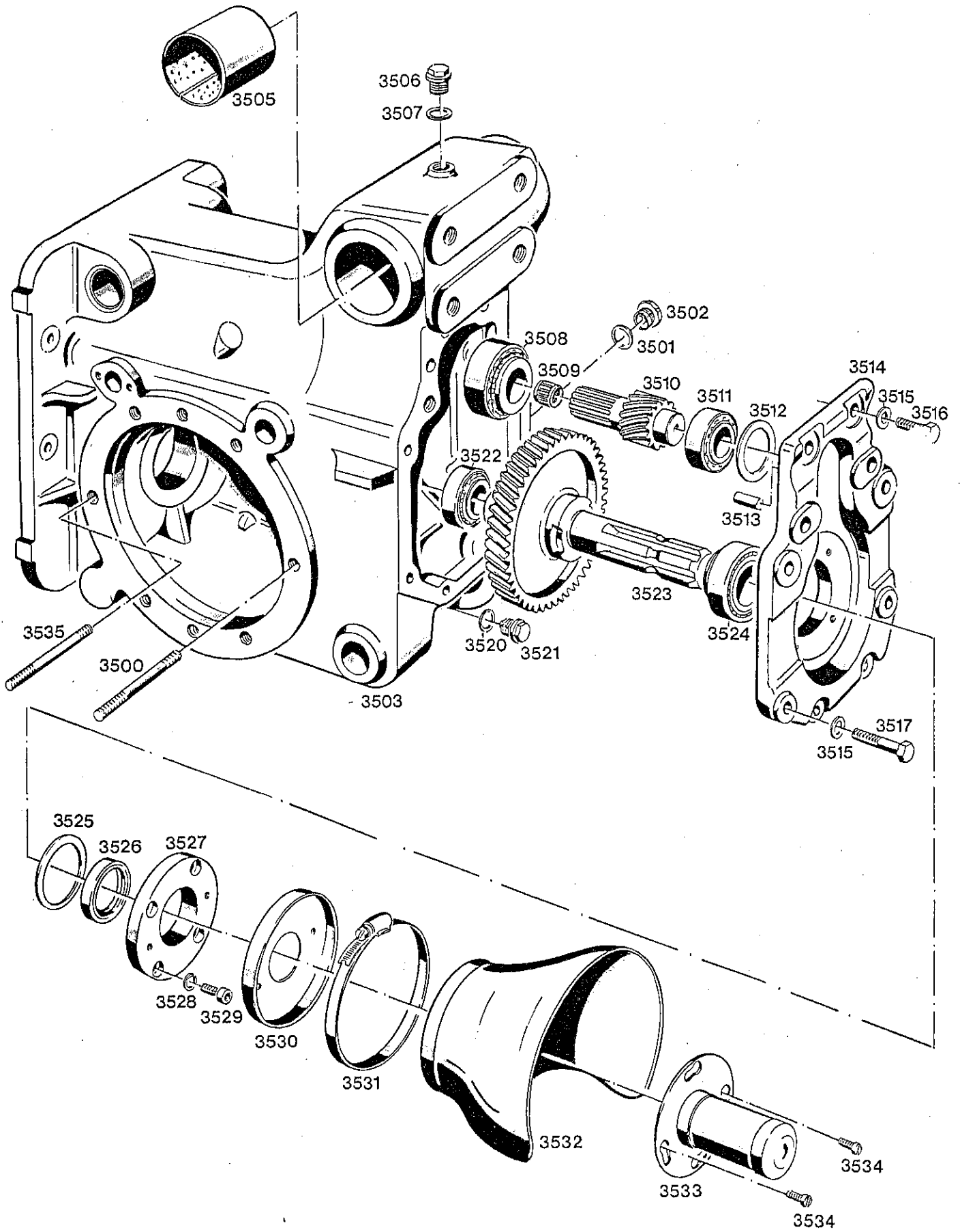
Brake parts see table No. 31a



| Bild-Nr. III.No. | Bestell-Nr. Part No. | Benennung | Abm./Bemerk. Dimen./Remarks | Stück Pieces | Denomination | |
|---------------------|---|---|---|--|---|--|
| | <u>122 749</u> (6030 070 04 00) <i>AT Part 6123-7025</i> | <u>ZSB. GETRIEBE HINTEN OHNE ACHSTRICHTER</u> (best. aus den Teilen der Bildtafeln 38-46 ohne Schalthebel) | Für A62/A65 C65 <i>Nur andere Stiftschrauben ben. sonst gleich wie A60. Beide Stiftschrauben lose mitgeliefert (siehe 1. Satz lose, 1. member).</i> | 1 | <u>REAR GEARBOX ASS. CPL. WITHOUT AXLE HOUSING</u> (cons. of parts on tables 38-46 without selector lever) for A62/A65, C65 | |
| 3400 | 025 081 | DIN3760AS30x42x7 | Wellendichtring FP | Ersetzt DIN3760A30x42x7 ca. ab Ende 1986 | 1 | Oil seal (Replacing DIN3760A30x42x7 from approx. end 86) |
| 3401 | 011 579 | DIN934M8 | Sechskantmutter | | 6 | Hexagon nut |
| 3402 | 010 063 | DIN137B8 | Federscheibe | | 6 | Lock washer |
| 3403 | 111 134 | 6030 071 01 12 | Abschlußdeckel | | 1 | End cover |
| 3404 | 014 699 | 000 997 21 09 | Ringdichtung | 57x63x3 | 1 | Ring seal |
| 3405 | 011 707 | DIN988-63x80x0,1 | Paßscheibe | | n. B. | Shim |
| | 011 708 | DIN988-63x80x0,2 | Paßscheibe | | n. B. | Shim |
| | 011 709 | DIN988-63x80x0,5 | Paßscheibe | | n. B. | Shim |
| 3406 | 011 710 025 108 | DIN988-63x80x1 DIN3760AS30x52x7 | Paßscheibe NB Wellendichtring | Ersetzt 010 658 DIN3760-30x52x7 ca. ab Ende 1986 | n. B. 2 | Shim Oil seal (Replacing DIN3760-30x52x7 from approx. end 86) |
| 3407 | 111 130 | 6030 071 01 10 | Lagerdeckel | mit Loctite 573 m | 1 | Bearing end plate |
| 3408 | 011 616 | DIN939M8x70 | Stiftschraube | | 4 | Stud |
| 3409 | 010 004 | DIN7-10x20 | Zylinderstift | 10m6x20 | 1 | Cylindrical pin |
| 3410 | 015 280 | 000 993 39 47 | Verschlußdeckel links | Ø24,2 | 2 | Sealing cover |
| 3411 | 010 108 | DIN443-20 | Verschlußdeckel rechts | A20 | 2 | Sealing cover |
| 3412 | 011 610 | DIN939M8x30 | Stiftschraube | | 2 | Stud |
| 3413 | 011 060 | DIN912M10x40 | 10.9 Zylinderschraube | | 12 | Cylindrical screw |
| 3414 | 010 064 | DIN137B10x18 | Federscheibe | | 12 | Lock washer |
| 3415 | 011 660 | DIN939M16x40 | Stiftschraube | | 6 | Stud |
| 3416 | 121 084 | | Getriebegehäuse | mit Loctite 573 m | 1 | Gearbox |
| 3417 | 111 199 | 6030 074 01 20 | Lagerbolzen | Ø45x59 | 1 | Reversing bolt |
| 3418 | 012 793 | 000 997 11 58 | Nadelkäfig | K30x35x20 | 1 | Needle cage |
| 3419 | 111 189 | 6030 074 01 05 | Rücklaufgrad | Z28; Ø76,5x20,8 | 1 | Reversing gear |
| 3420 | 015 921 | 000 991 24 08 | Anlaufscheibe | Ø25,5xØ45x2 | 1 | Check plate |
| 3421 | 011 039 | DIN910M20x1,5 | Verschlußschraube | | 3 | Sealing screw |
| 3425 | 025 747 | DIN7603A20x26AL | Dichtring | | 3 | Sealing ring |
| 3426 | 010 004 | DIN7-10x20 | Zylinderstift | 10m6x20 | 2 | Cylindrical pin |
| 3427 | 010 717 | DIN5406MB5 | Sicherungsblech | Ersetzt DIN462 | 1 | Locking tab |
| 3428 | 011 678 | DIN981M25x1,5 | KM5 Nutmutter | | 1 | Ring nut |
| 3429 | 011 986 | DIN3760-25x35x7 | Radialdichtung | | 4 | Oil seal |
| 3430 | 111 136 | 6030 071 01 19 | Gehäusedeckel | mit Loctite 573 m | 1 | Gearbox housing cover |
| 3431 | 010 387 | DIN7603A10x14CU | Dichtring | Entfällt ab FG.Nr. | 1 | Sealing ring (omitted from) |
| 3432 | 010 064 | DIN137B10x18 | Federscheibe | Bis FG. Nr. 5 St. | 6 | Lock washer (5 pcs. up to chassis No.) |
| 3433 | 011 530 | DIN933M10x30 | Sechskantschraube | | 6 | Hexagon screw |
| 3434 | 025 747 | DIN7603A20x26AL | Dichtring | | 1 | Sealing ring |
| 3435 | 015 354 | 000 993 01 60 | Magnetstopfen | M20x1,5 | 1 | Magneto plug |

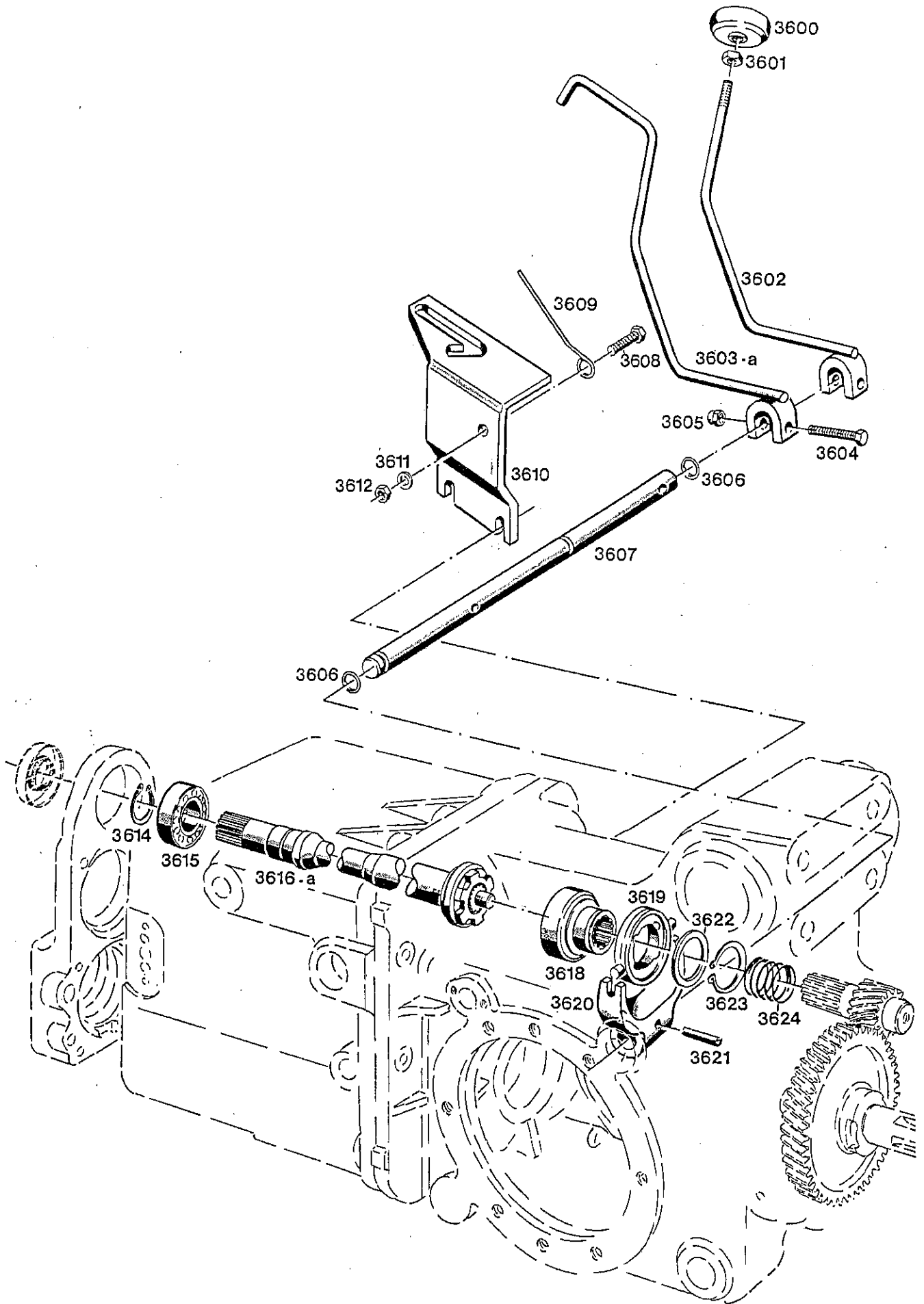


| Bild-Nr. III.No. | Bestell-Nr. Part No. | Benennung | Abm./Bemerk. Dimen./Remarks | Stück Pieces | Denomination |
|---------------------|-------------------------|--|--|-----------------|--|
| 3436 | 123 049 | Dichtung (146x198x2,5) Entfällt bei Montage des Kriechgangs | Ersetzt 111 138 6030 071 01 83 0,5 dick ab Ende 1986 | 1 | Gasket (Replacing 111 138; 0,5 thick from end 1986) Omitted if creep gear is assembled. |
| 3437 | 010 144 | DIN471-30x1,5 Sicherungsring | Nur im Reparatur- fall ab März 1990 in Verbindung mit neuen Zwischenwellen 3033-3055 | 3 | Circlip (only in case of repairs from March 1990 in connection with new intermedia- te shafts 3033-3055) |

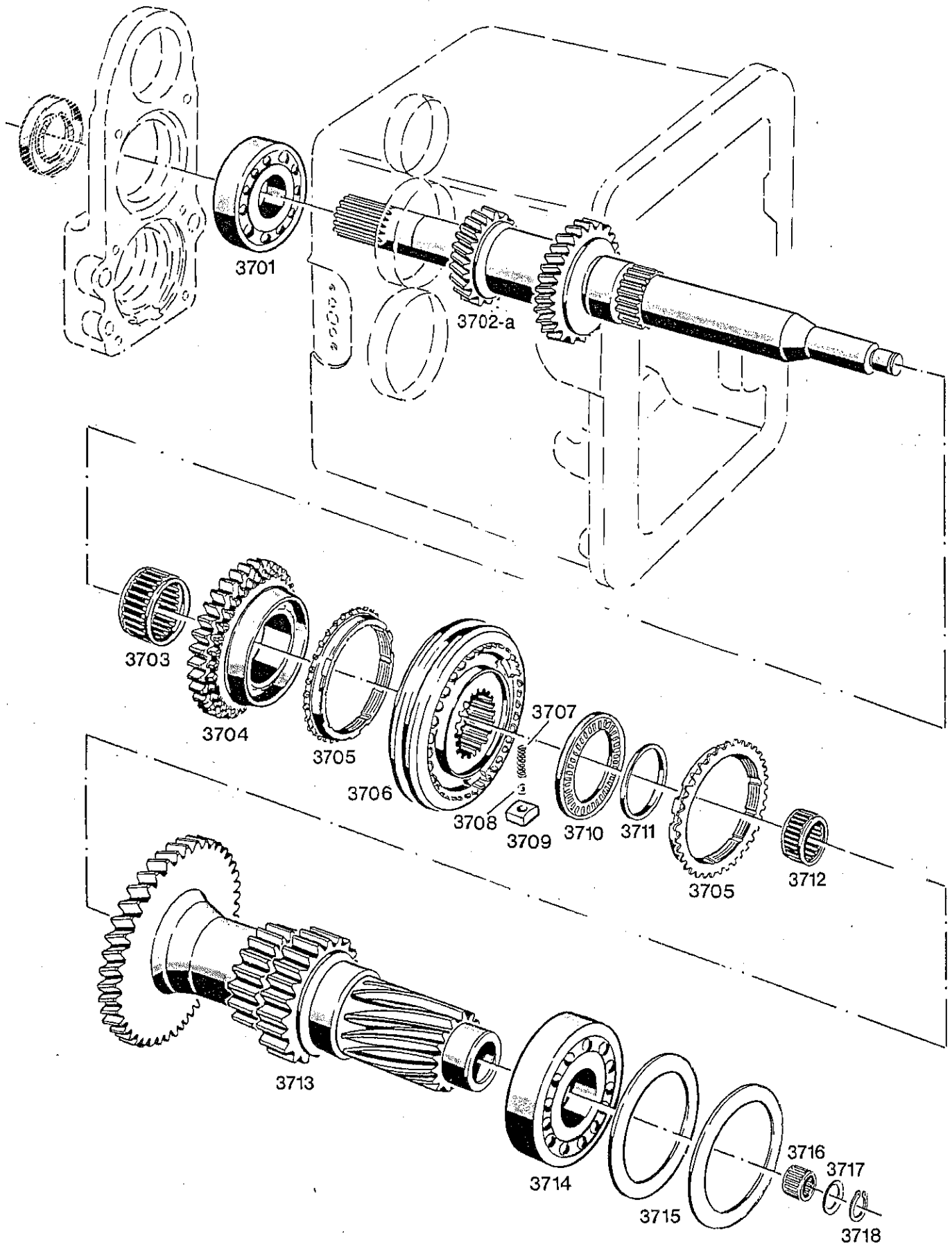


| Bild-Nr. Ill.No. | Bestell-Nr. Part No. | Benennung | Abm./Bemerk. Dimen./Remarks | Stück Pieces | Denomination |
|---------------------|-------------------------|------------------|--------------------------------|--------------------|--------------------------|
| 3500 | 011 645 | DIN939M12x120 | Stiftschraube | 12 | Stud |
| 3501 | 025 747 | DIN7603A20x26AL | Dichtring | 1 | Sealing ring |
| 3502 | 015 248 | 000 993 02 36 | Ölstandsauge | M20x1,5 | 1 Oil seal glass |
| 3503 | 121 259 | | Hinterachsgehäuse | 391 lang | 1 Rear axle housing |
| 3505 | 014 243 | 000 994 48 23 | Lagerbuchse | Ø45xØ50x50 | 2 Bearing bush |
| 3506 | 015 296 | 000 993 20 50 | Verschlußschraube | M20 | 1 Sealing screw |
| 3507 | 025 747 | DIN7603A20x26AL | Dichtring | | 1 Sealing ring |
| 3508 | 012 852 | 000 997 01 67 | Kegelrollenlager | 62x30x21,25 | 1 Taper roller bearing |
| 3509 | 012 818 | 000 997 31 60 | Nadelkäfig | K12x15x13 | 1 Needle cage |
| 3510 | 111 251 | 6030 077 01 27 | Antriebsritzel | Z12; Ø47,4x108 | 1 Drive pinion |
| 3511 | 012 854 | 000 997 03 67 | Kegelrollenlager | 50,29x26,98x14,22 | 1 Taper roller bearing |
| 3512 | 015 935 | 000 991 17 09 | Einstellscheibe | Ø44xØ50x0,1 | n. B. Adjusting disc |
| | 015 936 | 000 991 18 09 | Einstellscheibe | Ø44xØ50x0,2 | n. B. Adjusting disc |
| | 015 937 | 000 991 19 09 | Einstellscheibe | Ø44xØ50x0,5 | n. B. Adjusting disc |
| 3513 | 010 004 | DIN7-10x20 | Zylinderstift | 10m6x20 | 2 Cylindrical pin |
| 3514 | 111 271 | 6030 081 02 02 | Deckel | | 1 Cover |
| 3515 | 010 064 | DIN137B10x18 | Federscheibe | | 8 Lock washer |
| 3516 | 011 527 | DIN933M10x25 | Sechskantschraube | | 4 Hexagon screw |
| 3517 | 011 102 | DIN931M10x40 | Sechskantschraube | | 4 Hexagon screw |
| 3520 | 025 747 | DIN7603A20x26AL | Dichtring | | 1 Sealing ring |
| 3521 | 015 354 | 000 993 01 60 | Magnetstopfen | M20x1,5 | 1 Magneto plug |
| 3522 | 012 854 | 000 997 03 67 | Kegelrollenlager | 50,29x26,98x14,22 | 1 Taper roller bearing |
| 3523 | 111 245 | 6030 077 01 20 | Zapfwelle | Ø164,4x182 | 1 P.T.O. shaft |
| 3524 | 012 855 | 000 997 04 67 | Kegelrollenlager | Ø62xØ35x16,7 | 1 Taper roller bearing |
| 3525 | 011 696 | DIN988-50x62x0,1 | Paßscheibe | | n. B. Shim |
| | 011 697 | DIN988-50x62x0,2 | Paßscheibe | | n. B. Shim |
| | 011 698 | DIN988-50x62x0,5 | Paßscheibe | | n. B. Shim |
| 3526 | 024 028 | DIN3760AS35x52x7 | NB Wellendichtring | E. DIN3760-35x52x7 | 1 Oil seal |
| 3527 | 111 240 | 6030 077 01 07 | Lagerdeckel | Ø100x15 | 1 End plate |
| 3528 | DIN7980-8 | | Federring | | 4 Spring ring |
| 3529 | 011 204 | SIN912M8x16 | Zylinderschraube | | 4 Cylindrical screw |
| 3530 | 110 617 | 6090 166 01 48 | Flansch | | 1 Flange |
| 3531 | 015 171 | 000 995 65 66 | Spannschelle | Ø110-120 | 1 Tension clamp |
| 3532 | 110 615 | 6090 166 01 07 | Zapfwellenschutz | | 1 P.T.O. guard |
| 3533 | 107 229 | A 070 A 62 | Zsb. Schutzhülse | | 1 Protection sleeve ass. |
| 3534 | 010 020 | DIN84M6x10 | Zylinderschraube | | 2 Cylindrical screw |
| 3535 | 011 644 | DIN939M12x115 | Stiftschraube | | 4 Stud |

Öl-Entfallrohr f. AG5 E siehe Fordzubeber



| Bild-Nr. Ill.No. | Bestell-Nr. Part No. | | Benennung | Abm./Bemerk. Dimen./Remarks | Stück Pieces | Denomination |
|---------------------|-------------------------|------------------|-------------------------------------|--|-----------------|---|
| 3600 | 113 432 | 6090 999 01 10 | Schaltknopf | Ø50, M12 | 1 | Selector button |
| 3601 | 010 096 | DIN439M12 | Sechskantmutter fl. | | 1 | Hexagon nut |
| 3602 | 108 951 | 6090 070 02 29 | Zsb. Schalthebel | Für A62/A65 bis 1987 im ET-Fall 3603a | 1 | Selector lever ass. (for A62/A65) |
| 3603 | 117 336 | 6090 070 13 29 | Zsb. Schalthebel | Ab 1987 für A62/A65 u. C65, im Ersatzfall 3603a | 1 | Selector lever ass. (for A62/A65 and C65) |
| 3603a | 124 126 | | Zsb. Schalthebel | Hebel wurde verlän- gert um bessere Schaltfunktion zu erreichen | 1 | Selector lever ass. Extension of handle for oeffter function of selection |
| 3604 | 011 522 | DIN933M8x45 | Sechskantschraube | | 1 | Hexagon screw |
| 3605 | 011 935 | DIN985M8 | Sechskantmutter S. | | 1 | Hexagon nut |
| 3606 | 014 680 | 000 997 01 09 | Ringdichtung | Ø12xØ20x4 | 2 | Ring seal |
| 3607 | 111 247 | 6030 077 01 22 | Schaltwelle f. ZW. | Ø20x330 | 1 | P.T.O. selector shaft |
| 3608 | 011 525 | DIN933M10x20 | 10.9 Sechskantschraube | | 1 | Hexagon screw |
| 3609 | 108 963 | 6090 075 01 68 | Hebelfeder | Ø4 | 1 | Lever spring |
| 3610 | 119 534 | | Zsb. Schaltkulisse | NL | 1 | Sliding block guide |
| 3611 | 010 064 | DIN137B10x18 | Federscheibe | | 1 | Lock washer |
| 3612 | 011 585 | DIN934M10 | Sechskantmutter | | 1 | Hexagon nut |
| 3614 | 010 144 | DIN471-30x1,5 | Sicherungsring | | 1 | Circlip |
| 3615 | 010 250 | DIN625-6006 | Ring-Rillennlager | 30x55x13 | 1 | Deep-groove ball bearing |
| 3616 | 116 312 | 6030 070 03 04 | Zsb. Antriebswelle (Ø35xØ57x607) | Bis Serienende im Ersatzfall 3616a mit Teilen 3437, 3033 und 3035 | 1 | Drive shaft ass. (till end of serie: in case of replace- ment of 3616a with parts 3437, 3033 and 3035) |
| 3616a | 125 711 | | Zsb. Antriebswelle (Ø35xØ57x621) | Ab März 1990 <i>(Langes Profil)</i> | 1 | Drive shaft ass. from March 1990 |
| 3618 | 116 315 | 6030 077 02 18 | Schaltklaue | Ø62x38 | 1 | Dog gear |
| 3619 | 111 253 | 6030 077 01 39 | Schaltring | Ø62x40,1x8 | 1 | Shifting ring |
| 3620 | 111 249 | 6030 077 01 23 | Schaltgabel | GGG 40 | 1 | Shifting fork |
| 3621 | 010 376 | DIN7343-6x32 | Spiralstift | | 1 | Spiral stud |
| 3622 | 011 719 | DIN988S40x50x2,5 | Stützscheibe | | 1 | Supporting shim |
| 3623 | 010 147 | DIN471-40x1,75 | Sicherungsring | | 1 | Circlip |
| 3624 | 015 521 | 000 992 34 02 | Druckfeder | Ø32x36xØ2,8 | 1 | Pressure spring |



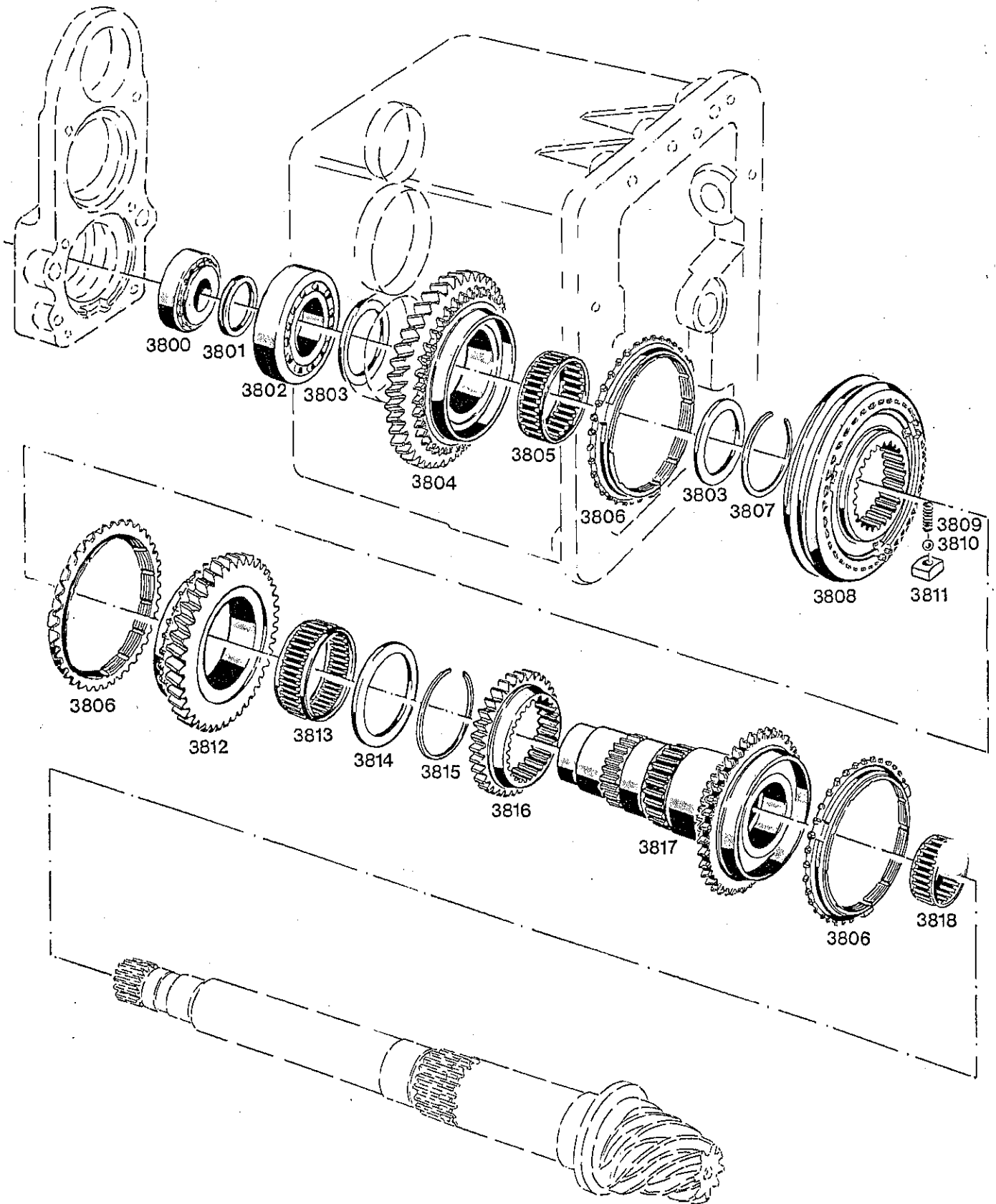
Bildtafel - table No. 41

| Bild-Nr. III.No. | Bestell-Nr. Part No. | | Benennung | Abm./Bemerk. Dimen./Remarks | Stück Pieces | Denomination |
|---------------------|-------------------------|------------------|---|--|-----------------|--|
| 3701 | 010 286 | DIN625-6306 | Ring-Rillenkäfig | 30x72x19 | 1 | Deep-groove ball bearing |
| 3702 | 111 139 | 6030 072 01 02 | Antriebswelle (Ø79,2x414) | Bis Serienende im Ersatzfall 3702a zus. mit Teilen 3437, 3033 u. 3035 | 1 | Drive shaft (till end of serie in case of replacement of 3702a together with parts 3437, 3033, and 3035) |
| 3702a | 125 719 | | Antriebswelle (Ø79,2x428) | Ab März 1990 (langer Profil) | 1 | Drive shaft |
| 3703 | 012 787 | 000 997 05 58 | Nadelkäfig | K40x45x21 | 1 | Needle cage |
| 3704 | 111 111 | 6030 070 03 08 | Zsb. Schaltrad 3. Gg. (mit Synchronring 3705) | | 1 | Selector gear ass., 3rd speed (w. synchronous ring) |
| *3705 | 111 176 | 6030 072 02 49 | Synchronring | 262.8.106.00 | 2 | Synchronous ring |
| 3706 | 111 115 | 6030 070 03 14 | Zsb. Synchronisierung 3./4. Gg. (mit Teilen 3707-3709) | 002.0.044.00 | 1 | Synchronizing ass. 3/4 gear (with parts 3707-3709) |
| 3707 | 900.9.0147.55 | | Druckfeder | Getrag Teile | 3 | Pressure spring |
| 3708 | 900.0.0020.70 | | Kugel Ø6,5 | | 3 | Ball 6,5 dia. |
| 3709 | 262.8.107.00 | | Mitnehmerstein | | 3 | Driving stone |
| 3710 | 012 838 | 000 997 87 60 | Axialnadelkäufer | | 1 | Axial needle bearing |
| 3711 | 014 225 | 000 994 30 23 | Distanzrohr | Ø35,1xØ39,5x3 | 1 | Spacer tube |
| 3712 | 012 803 | 000 97 07 60 | Nadelkäfig | K35x40x17 | 1 | Needle cage |
| 3713 | 111 087 | 6030 070 05 02 | Zsb. Vorgelegewelle (mit Synchronring 37059) | Ø119,1 | 1 | Intermediate shaft ass. (w. synchronous ring 3705) |
| 3714 | 010 287 | DIN625-6307 | Ring-Rillenkäfig | 35x80x21 | 1 | Deep-groove ball bearing |
| 3715 | 011 707 | DIN988-63x80x0,1 | Paßscheibe | | n. | B. Shim |
| | 011 708 | DIN988-63x80x0,2 | Paßscheibe | | n. | B. Shim |
| | 011 709 | DIN988-63x80x0,5 | Paßscheibe | | n. | B. Shim |
| | 011 710 | DIN988-63x80x1 | Paßscheibe | | n. | B. Shim |
| 3716 | 012 819 | 000 997 32 60 | Nadelkäfig | K18x22x17 | 1 | Needle cage |
| 3717 | 014 995 | 000 991 50 47 | Scheibe | Ø18,2xØ26x1 | 1 | Shim |
| 3718 | 010 137 | DIN471-18x1,2 | Sicherungsring | | 1 | Circlip |

* Beim Austauschen der Synchronringe muß das stirnseitige Spaltmaß bei 10 kp Axialbelastung 1,1-1,4 mm betragen!
Einbauhinweise der Montageanleitung beachten.
Zulässige Abnutzung auf Maß 0,9 mm.

* When replacing the synchronous rings, the gap dimension on the front side must be 1,1-1,4 mm at 10 kp axial load!
Assembly instructions see workshop manual.
Permissible wear to measurement 0,9 mm.

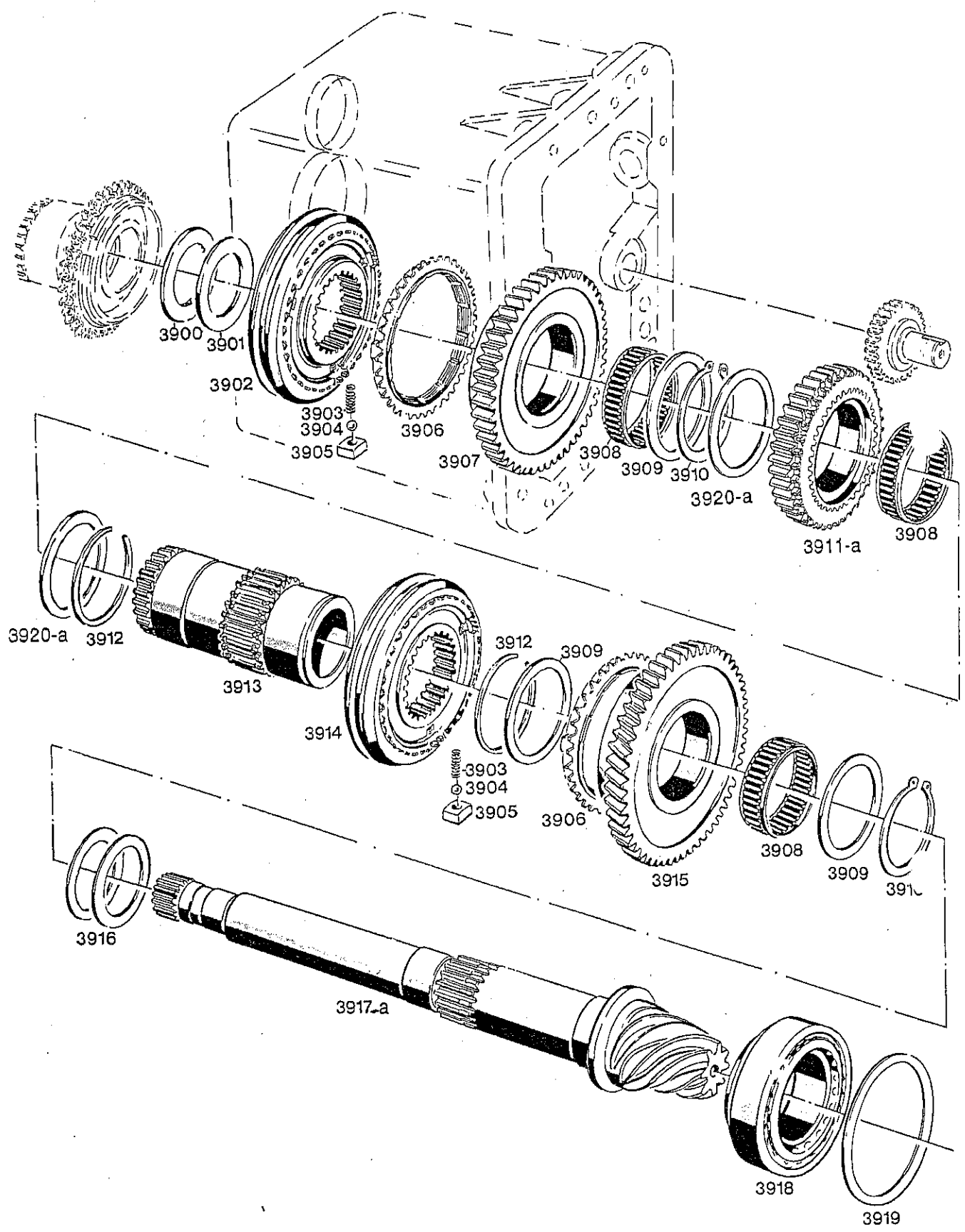
• Siehe Notiz Schreiberegister vorne vom 10.5.94 und Rundschreiben 7/1/94



| Bild-Nr. III.No. | Bestell-Nr. Part No. | | Benennung | Abm./Bemerk. Dimen./Remarks | Stück Pieces | Denomination |
|---------------------|-------------------------|----------------|---|--------------------------------|-----------------|---|
| 3800 | 012 852 | 000 997 01 67 | Kegelrollenlager | 62x30x21,25 | 1 | Taper roller bearing |
| 3801 | 012 659 | 000 997 51 25 | V-Ringdichtung | 36x43x5 | 1 | Ring seal |
| 3802 | 010 277 | DIN625-6209RS | Ring-Rillenlager | 45x85x19 | 1 | Deep-groove ball bearing |
| 3803 | 011 721 | DIN988S50x62x3 | Stützscheibe | | 2 | Supporting shim |
| 3804 | 111 102 | 6030 070 10 06 | Zsb. Zahnrad 1. Gg. (mit Synchronring 3806) | Z46; Ø122,8 | 1 | 1st gear ass. (w. synchronous ring 3806) |
| 3805 | 012 790 | 000 997 08 58 | Nadelkäfig | K50x55x20 | 1 | Needle cage |
| *3806 | 111 175 | 6030 072 01 49 | Synchronring | 005.8.011.00 | 3 | Synchronous ring |
| 3807 | 014 325 | 000 994 01 55 | Sprengring | 52,6x57,2x1,5 | 1 | Snap ring |
| 3808 | 111 113 | 6030 070 01 14 | Zsb. Synchronisierung 1/2. Gg. (mit Teilen 3809-3811) | Ø126 | 1 | Synchronization ass. 1/2. gear (w. parts 3809-3811) |
| 3809 | 900.0.0147.55 | | Druckfeder | } Getrag Teile | 3 | Pressure spring |
| 3810 | 900.0.0020.70 | | Kugel Ø6,5 | | 3 | Ball 6,5 dia. |
| 3811 | 005.8.0015.00 | | Mitnehmerstein | | 3 | Driving stone |
| 3812 | 111 103 | 6030 070 11 06 | Zsb. Zahnrad 2. Gg. (mit Synchronring 3806) | Z41; Ø112,5 | 1 | 2nd gear ass. (w. synchronous ring 3806) |
| 3813 | 012 786 | 000 997 04 58 | Nadelkäfig | K55x60x20 | 1 | Needle cage |
| 3814 | 011 722 | DIN988S55x68x3 | Stützscheibe | | 1 | Supporting shim |
| 3815 | 014 330 | 000 994 06 55 | Sprengring | Ø57,6x65,6x1,5 | 1 | Spring ring |
| 3816 | 111 161 | 6030 072 03 14 | Zahnrad (f. 3. Gg.) | Ø91,4x20 | 1 | 3rd gear |
| 3817 | 111 088 | 6030 070 06 02 | Zsb. Vorgelegewelle II (mit Synchronring 3806) | Ø108,7 | 1 | Intermediate shaft ass. II (w. syn- chronous ring 3806) |
| 3818 | 012 789 | 000 997 07 58 | Nadelkäfig | K37x42x17 | 1 | Needle cage |

* Beim Austauschen der Synchronringe muß das stirnseitige Spaltmaß bei 10 kp Axialbelastung 1,4-1,7 mm betragen!
Einbauhinweise der Montageanleitung beachten.
Zulässige Abnützung auf Maß 1,1 mm.

* When replacing the synchronous rings, the gap dimension on the front side must be 1,7-1,7 mm at 10 kp axial load!
Assembly instructions see workshop manual.
Permissible wear to measurement 1,1 mm.



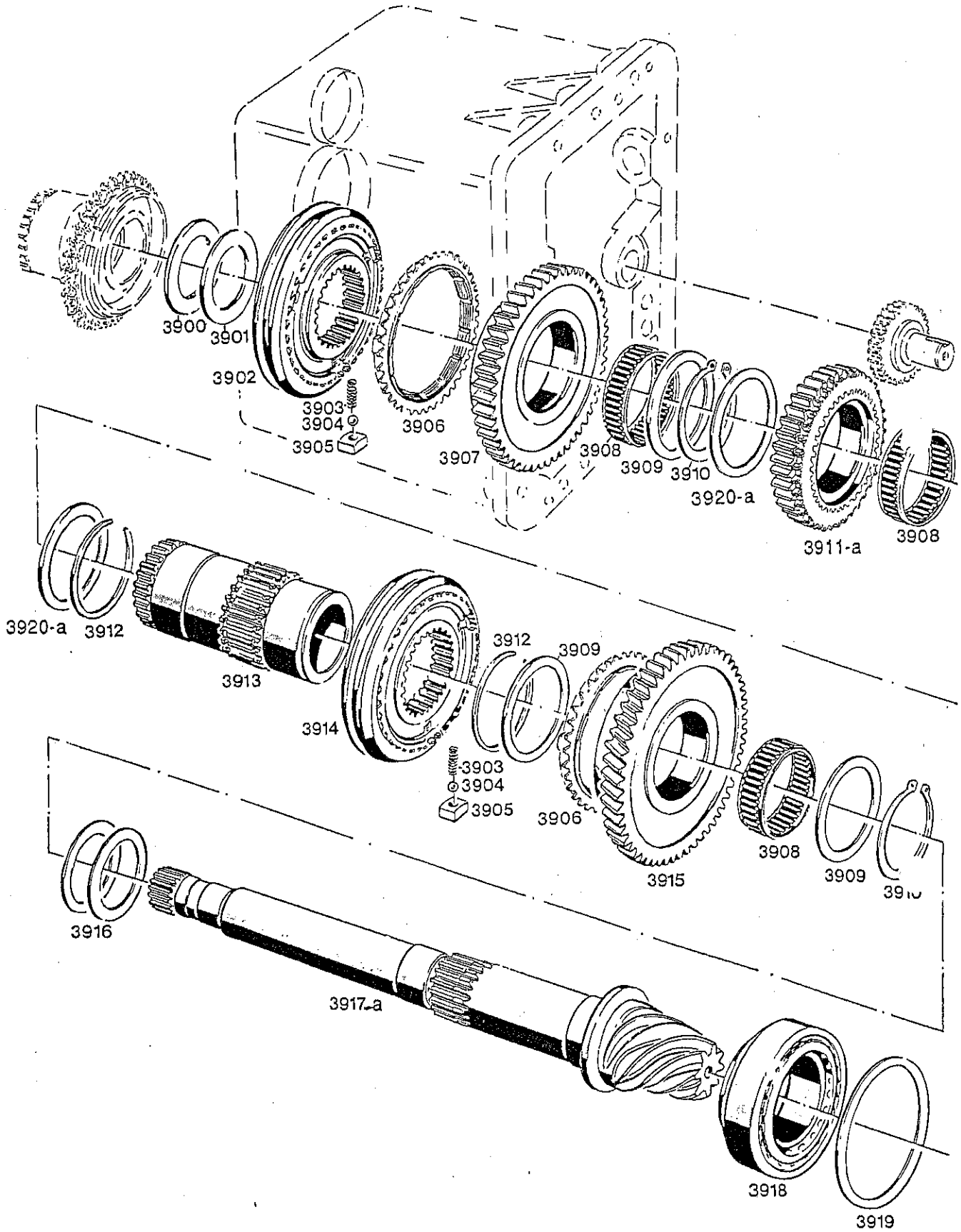
Bildtafel - table No. 43

| Bild-Nr. III.No. | Bestell-Nr. Part No. | Benennung | Abm./Bemerk. Dimen./Remarks | Stück Pieces | Denomination |
|---------------------|----------------------------------|--|--|-----------------|--|
| 3900 | 012 838 000 997 87 60 | Axialnadellager Einbauposition: Nadeln nach vorne | 40x60x2,8 | 1 | Axial needle bearing assembly position: needles point. forw. |
| 3901 | 015 922 000 991 25 08 | Anlaufscheibe | Ø42,5xØ59,9x2 | 1 | Check plate |
| 3902 | 111 113 6030 070 01 14 | Zsb. Synchronisierung, S./M. Stufe (mit Teilen 3903-3905) | 005.0.094.00 | 1 | Synchronization ass. fast/medium (w. parts 3903-3905) |
| 3903 | 900.0.0147.55 <i>500 3074755</i> | Druckfeder | } Getrag Teile | 6 | Pressure spring |
| 3904 | 900.9.0020.70 <i>5000002070</i> | Kugel Ø6,5 | | 6 | Ball 6,5 dia. |
| 3905 | 005.8.0015.00 <i>005801500</i> | Mitnehmerstein | | 6 | Driving stone |
| *3906 | 111 175 6030 072 01 49 | Synchronring | | 2 | Synchronous ring |
| 3907 | 111 105 6030 070 13 06 | Zsb. Zahnrad, M. Stufe (mit Synchronring 3906) | | 1 | Gear ass., medium gr. (w. synchronous ring 3906) |
| 3908 | 012 786 000 997 04 58 | Nadelkäfig | K55x60x20 | 3 | Needle cage |
| 3909 | 011 722 DIN988S55x68x3 | Stützscheibe | Bis ca. Ende 1989 5 Stück | 3 | Supporting ring |
| 3910 | 010 151 DIN471-55x2 | Sicherungsring | Z41; Ø108 Bis ca. Ende 1989 im Ersatzfall 3911a | 2 | Circlip |
| 3911 | 111 097 6030 070 05 06 | Zsb. Zahnrad (Rückwärts-Stufe) | | 1 | Gear ass. (reversing group) |
| 3911a | 123 997 | Zsb. Zahnrad (Rückwärts-Stufe mit Teilen 3908 u. 3920a) | Ersetzt Übergangs- lösung 124 662 <i>(Einh ET)</i> ab August 1992 | 1 | Gear ass. (reversing-group) (w. parts 3908 a. 3920a) |
| 3912 | 014 330 000 994 06 55 | Sprengring | Ø57,6xØ65,6x1,5 | 2 | Spring ring |
| 3913 | 111 201 6030 074 01 21 | Schaltbüchse | Ø59,6x126 | 1 | Selector bush |
| 3914 | 111 114 6030 070 02 14 | Zsb. Synchronisierung L./R. Stufe (mit Teilen 3903-3905) | 005.0.084.00 | 1 | Synchronization ass. slow/rev. gear group (w. parts 3903-3905) |
| 3915 | 111 104 6030 070 12 06 | Zsb. Zahnrad L. Stufe (mit Synchronring 3906) | Ø148,2 | 1 | Gear ass. slow gear group (w. syn- chronous ring 3906) |
| 3916 | 015 929 000 991 08 09 | Einstellscheibe | Ø43,1xØ60x0,1 | n. B. | Adjusting shim |
| | 015 930 000 991 09 09 | Einstellscheibe | Ø43,1xØ60x0,2 | n. B. | Adjusting shim |
| | 015 931 000 991 10 09 | Einstellscheibe | Ø43,1xØ60x0,5 | n. B. | Adjusting shim |
| 3917 | 111 124 6030 070 X1 95 | Zsb. Radsatz (Tellerrad u. Kegelradwelle) | Bis Serienende im Reparaturfall 3917a zus. mit Teilen 3437, 3034 u. 3035 | 1 | Wheel set ass. (crown wheel and pinion wheel)(till end of Se- rie: In case of repairs 3917a together with parts 3437, 3034 and 3035) |
| 3917a | 125 721 | Zsb. Radsatz (Tellerrad u. Kegelradwelle) | Ab März 1990 | 1 | Wheel set ass. (crown wheel and pinion wheel) from March '90 |
| 3918 | 012 853 000 997 02 67 | Kegelrollenlager | 82x50x21,5 | 1 | Taper roller bearing |

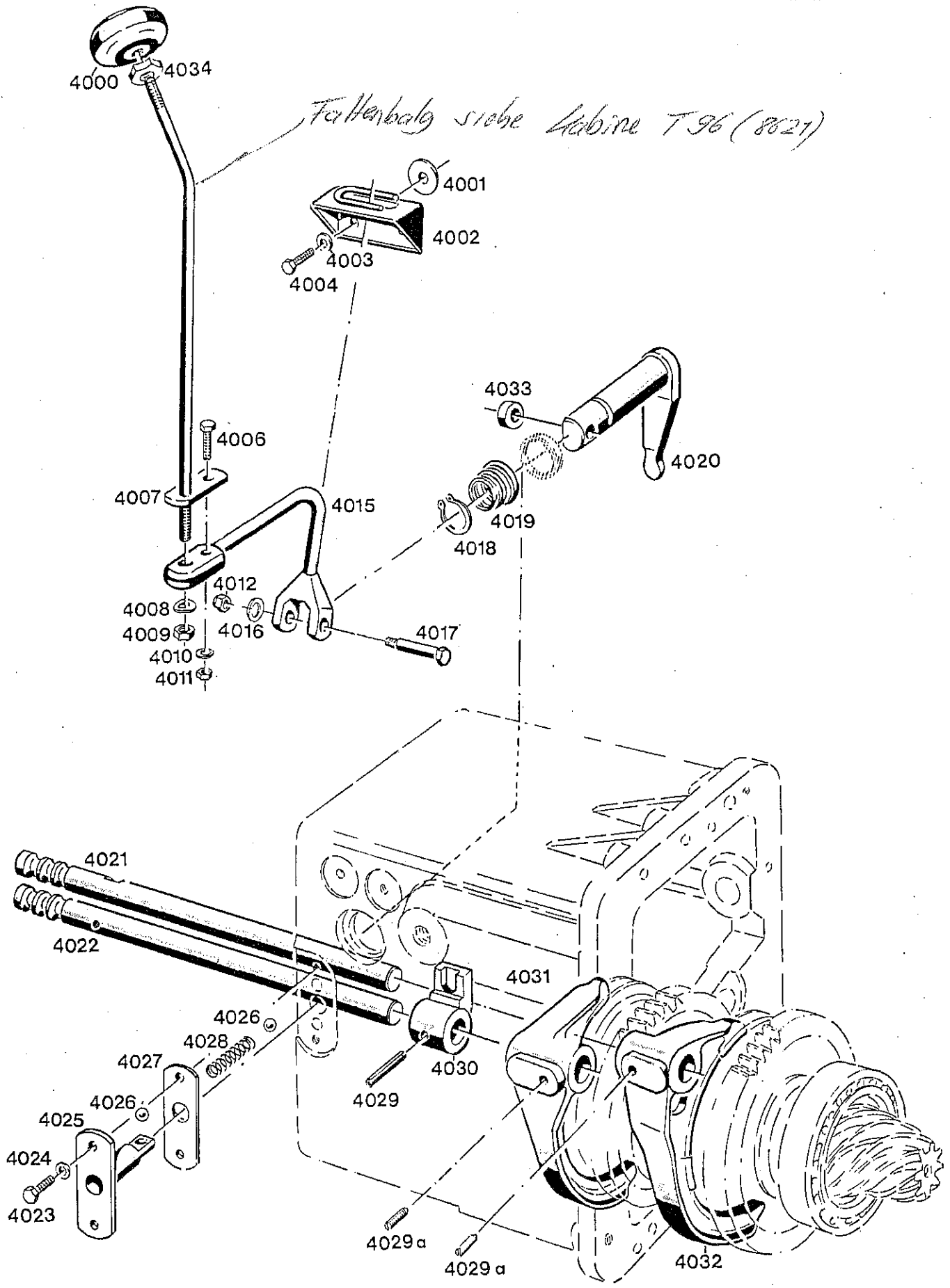
* Beim Austauschen der Synchronringe muß das stirnseitige Spaltmaß bei 10 kp Axialbelastung 1,4-1,7 mm betragen!
Einbauhinweise der Montageanleitung beachten.
Zulässige Abnutzung auf Maß 1,1 mm.

* When replacing the synchronous rings, the gap dimension on the front side must be 1,4-1,7 mm at 10 kp axial load!
Assembly instructions see workshop manual.
Permissible wear to measurement 1,1 mm.

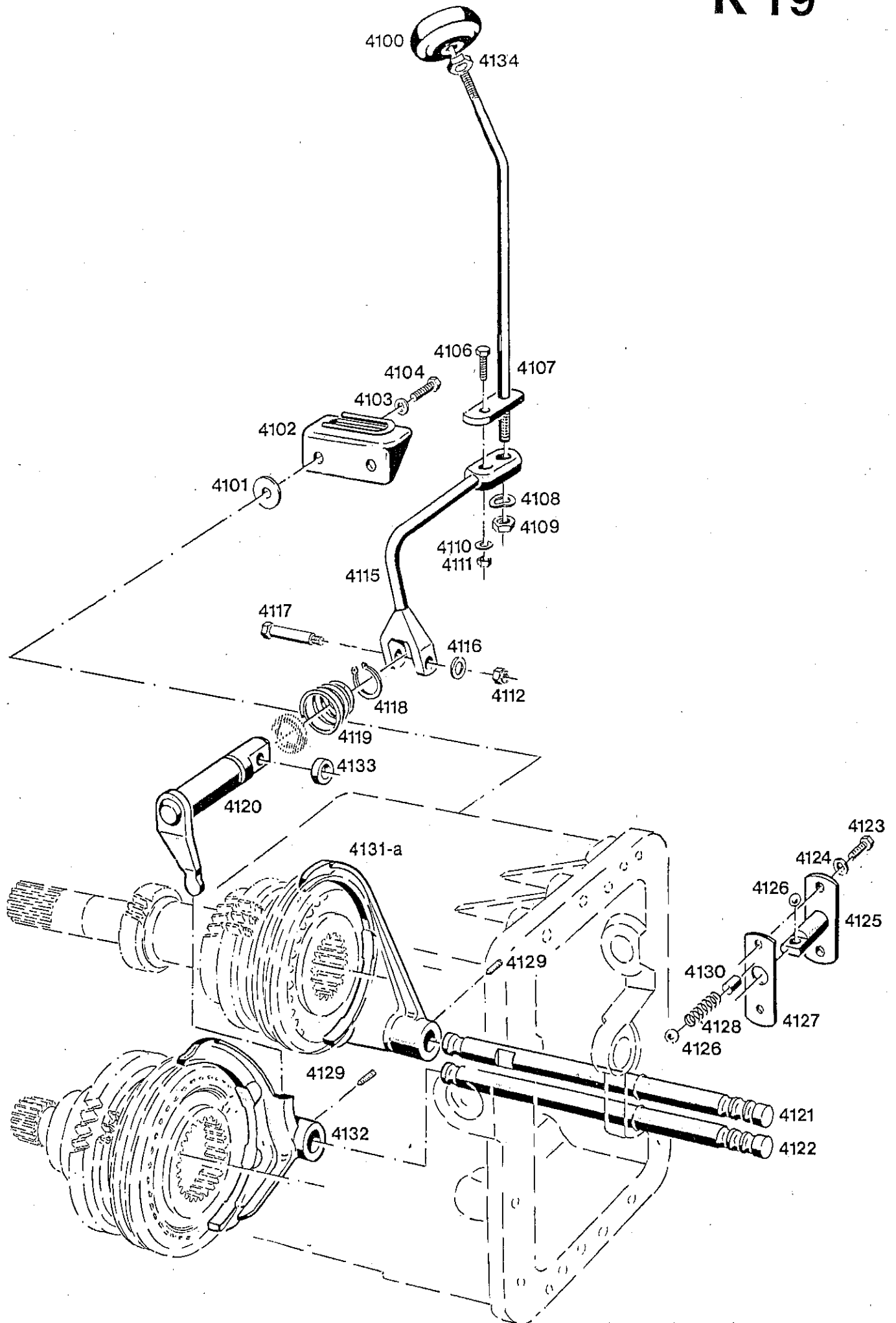
• Siehe Notiz vorne am Getrieberegister vom 16.5.94 mit Punkt 77/95.



| Bild-Nr. III.No. | Bestell-Nr. Part No. | | Benennung | Abm./Bemerk. Dimen./Remarks | Stück Pieces | Denomination |
|---------------------|-------------------------|----------------|----------------------------|---|-----------------|-----------------|
| 3919 | 015 932 | 000 991 14 09 | Einstellscheibe | Ø71xØ81,8x0,1 | n. B. | Adjusting shim |
| | 015 933 | 000 991 15 09 | Einstellscheibe | Ø71xØ81,8x0,2 | n. B. | Adjusting shim |
| | 015 934 | 000 991 16 09 | Einstellscheibe | Ø71xØ81,8x0,5 | n. B. | Adjusting shim |
| 3920 | 011 722 | DIN988S55x68x3 | Stützscheibe | Bis ca. Ende 1989 nicht austauschbar | 2 | Supporting shim |
| <hr/> | | | | | | |
| 3920a | 025 749 | | Stützscheibe (Ø56x68x3) | Ab ca. Ende 1989 | 2 | Supporting shim |

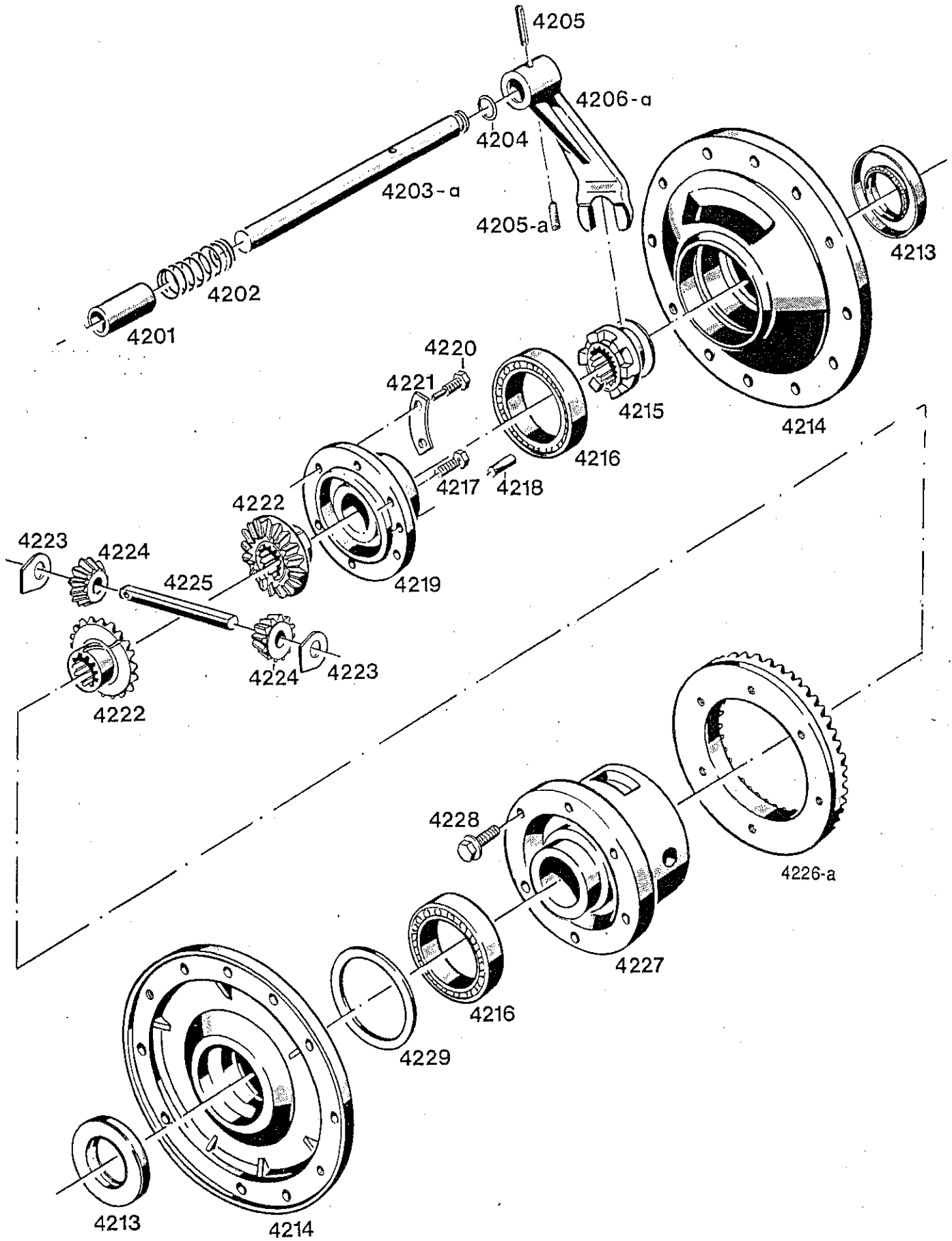


| Bild-Nr. Ill.No. | Bestell-Nr. Part No. | | Benennung | Abm./Bemerk. Dimen./Remarks | Stück Pieces | Denomination |
|---------------------|-------------------------|------------------|--|--|-----------------|--|
| 4000 | 022 984 | 000 999 37 10 | Schaltknopf (Ø50) | Ersetzt Nr. 013 966 000 999 33 10 | 1 | Selector button (repl. No. 013 966) |
| 4001 | 014 912 | 000 991 57 41 | Beilegscheibe | Ø10,5xØ28x4 | 2 | Washer |
| 4002 | 111 123 | 6030 070 01 45 | Zsb. Schaltkulisse | | 1 | Connecting link |
| 4003 | 010 063 | DIN137B8 | Federscheibe | | 2 | Lock washer |
| 4004 | 011 511 | DIN933M8x20 | 10.9 Sechskantschraube | | 2 | Hexagon screw |
| 4006 | 011 516 | DIN933M8x28 | Sechskantschraube | | 1 | Hexagon screw |
| 4007 | 108 952 | 6090 070 03 29 | Vorstufenschalthebel | | 1 | Selector lever (preselection) |
| 4008 | 010 065 | DIN137B12 | Federscheibe | | 1 | Lock washer |
| 4009 | 011 590 | DIN934M12 | Sechskantmutter | | 1 | Hexagon nut |
| 4010 | 010 063 | DIN137B8 | Federscheibe | | 1 | Lock washer |
| 4011 | 011 579 | DIN934M8 | Sechskantmutter | | 1 | Hexagon nut |
| 4012 | 011 935 | DIN985M8 | Sechskantmutter S. | | 1 | Hexagon nut |
| 4015 | 111 230 | 6030 075 02 21 | Schaltarm links | | 1 | Selector arm, left |
| 4016 | 010 046 | DIN125-10,5 | Scheibe | | 1 | Shim |
| 4017 | 010 518 | DIN1445-10x43x60 | Bolzen | 10h11x43x60 | 1 | Bolt |
| 4018 | 010 141 | DIN471-25x1,2 | Sicherungsring | 25x1,2 | 1 | Circlip |
| 4019 | 015 546 | 000 992 13 09 | Druckfeder konisch | Ø3,2 in Ø2,8 | 1 | Tapered press. spring |
| 4020 | 121 083 | | Schaltfingerwelle | Schmiedeteil | 1 | Selector finger shaft |
| 4021 | 115 239 | 6030 075 10 01 | Schaltwelle (L./R.) (mit Ansenkung) | Ø20x320 | 1 | Selector shaft (left/right) (with chamfer) |
| 4022 | 115 241 | 6030 075 12 01 | Schaltwelle (M./S.) (mit Ansenkung) | | 1 | Selector shaft (with chamfer) |
| 4023 | 011 168 | DIN933M8x25 | Sechskantschraube | | 2 | Hexagon screw |
| 4024 | 010 063 | DIN137B8 | Federscheibe | | 2 | Lock washer |
| 4025 | 111 121 | 6030 070 02 20 | Zsb. Kugelführung | Ø14x48 Länge von 44 in 48 mm geändert, austauschbar | 1 | Ball race ass. (length changed from 44 to 48 interchangeable) |
| 4026 | 010 698 | DIN5401-10 | Kugel | | 3 | Ball |
| 4027 | 014 630 | 000 997 13 02 | Dichtung | 30x72x0,5 | 1 | Gasket |
| 4028 | 014 447 | 000 992 01 01 | Druckfeder | Ø9,5x27xØ1,6 | 2 | Pressure spring |
| 4029 | 010 376 | DIN7343-6x32 | Spiralstift | N6x32 | 1 | Spiral stud |
| 4029a | 023 517 | | Gewindestift | M10x12 (m. Loctite 270 montiert) | 2 | Spiral stud |
| 4030 | 111 197 | 6030 074 01 12 | Schaltmuffe | | 1 | Selector sleeve |
| 4031 | 115 264 | 6030 075 04 06 | Schaltgabel | M./S. Gruppe | 1 | Selector fork |
| 4032 | 115 266 | 6030 075 05 06 | Schaltgabel | L./R. Gruppe | 1 | Selector fork |
| 4033 | 014 883 | 000 991 22 41 | Scheibe | Ø10,5xØ22x5 | 1 | Shim |
| 4034 | 010 096 | DIN439M12 | Sechskantmutter fl. | | 1 | Hexagon nut |



Bildtafel - table No. 45

| Bild-Nr. III.No. | Bestell-Nr. Part No. | | Benennung | Abm./Bemerk. Dimen./Remarks | Stück Pieces | Denomination |
|---------------------|-------------------------|------------------|---|---|-----------------|--|
| 4100 | 022 985 | 000 999 38 10 | Schaltknopf | Ø50 | 1 | Selector button |
| 4101 | 014 912 | 000 991 57 41 | Beilegscheibe | Ø10,5xØ28x4 | 2 | Washer |
| 4102 | 111 123 | 6030 070 01 45 | Zsb. Schaltkulisse | NL | 1 | Connecting link ass. |
| 4203 | 010 063 | DIN137B8 | Federscheibe | | 2 | Lock washer |
| 4104 | 011 511 | DIN933M8x20 | 10.9 Sechskantschraube | | 2 | Hexagon screw |
| 4106 | 011 516 | DIN933M8x28 | Sechskantschraube | | 1 | Hexagon screw |
| 4107 | 108 950 | 6090 070 01 29 | Zsb. Gangschalthebel | | 1 | Gear selec. lever ass. |
| 4108 | 010 065 | DIN137B12 | Federscheibe | | 1 | Lock washer |
| 4109 | 011 590 | DIN934M12 | Sechskantmutter | | 1 | Hexagon nut |
| 4110 | 010 063 | DIN137B8 | Federscheibe | | 1 | Lock washer |
| 4111 | 011 579 | DIN934M8 | Sechskantmutter | | 1 | Hexagon nut |
| 4112 | 011 935 | DIN985M8 | Sechskantmutter S. | | 1 | Hexagon nut |
| 4115 | 111 228 | 6030 075 01 21 | Schaltarm rechts | | 1 | Selector arm, RH |
| 4116 | 010 046 | DIN125-10,5 | Scheibe | | 1 | Shim |
| 4117 | 010 518 | DIN1445-10x43x60 | Bolzen | 10h11x43x60 | 1 | Bolt |
| 4118 | 010 141 | DIN471-25x1,2 | Sicherungsring | 25x1,2 | 1 | Circlip |
| 4119 | 015 546 | 000 992 13 09 | Drückfeder konisch | | 1 | Conical press. spring |
| 4120 | 121 083 | | Schaltfingerwelle (Schmiedeteil) | 25x98 | 1 | Selector finger shaft |
| 4121 | 115 240 | 6030 075 11 01 | Schaltwelle (mit Ansenkung) | 3/4. Gang | 1 | Selector shaft (3/4) (with chamfer) |
| 4122 | 115 238 | 6030 075 09 01 | Schaltwelle (mit Ansenkung) | 1/2. Gang | 1 | Selector shaft (1/2) (with chamfer) |
| 4123 | 011 511 | DIN933M8x20 | 10.9 Sechskantschraube | | 2 | Hexagon screw |
| 4124 | 010 063 | DIN137B8 | Federscheibe | | 2 | Lock washer |
| 4125 | 111 120 | 6030 070 01 20 | Zsb. Kugelführung (1.-4. Gg.) | Ø14x62 Länge von 58 in 62 geändert, austauschbar | 1 | Ball race ass. (1st-4th gear)(Length changed from 58 to 62, interchangeable |
| 4126 | 010 698 | DIN5401-10V | Kugel | | 3 | Ball |
| 4127 | 014 630 | 000 997 13 02 | Dichtung | 30x72x0,5 | 1 | Gasket |
| 4128 | 014 447 | 000 992 01 01 | Druckfeder | Ø9,5x27xØ1,6 | 2 | Pressure spring |
| 4129 | 023 517 | | Gewindestift | M10x12 | 2 | Stud |
| 4130 | 016 542 | 000 991 15 76 | Distanzbolzen | Ø10x15 | 2 | Spacer bolt |
| 4131 | 115 260 | 6030 075 03 04 | Schaltgabel (3/4. Gg.) (mit Gewinde) | Bis ca. Okt. 1990 im Ersatzfall 4/3 | 1 | Selector fork(3/4 gear) (with thread) |
| 4131a | 126 461 | | Schaltgabel (3/4. Gg.) | Ab ca. Okt. 1990 Sondermesseng | 1 | Selector fork(3/4 gear) |
| 4132 | 115 256 | 6030 075 03 03 | Schaltgabel (1/2. Gg.) (mit Gewinde) | | 1 | Selector fork(1/2 gear) (with thread) |
| 4133 | 014 883 | 000 991 22 41 | Scheibe | Ø10,5xØ22x5 | 1 | Shim |
| 4134 | 010 096 | DIN439M12 | Sechskantmutter fl. | | 1 | Hexagon nut |



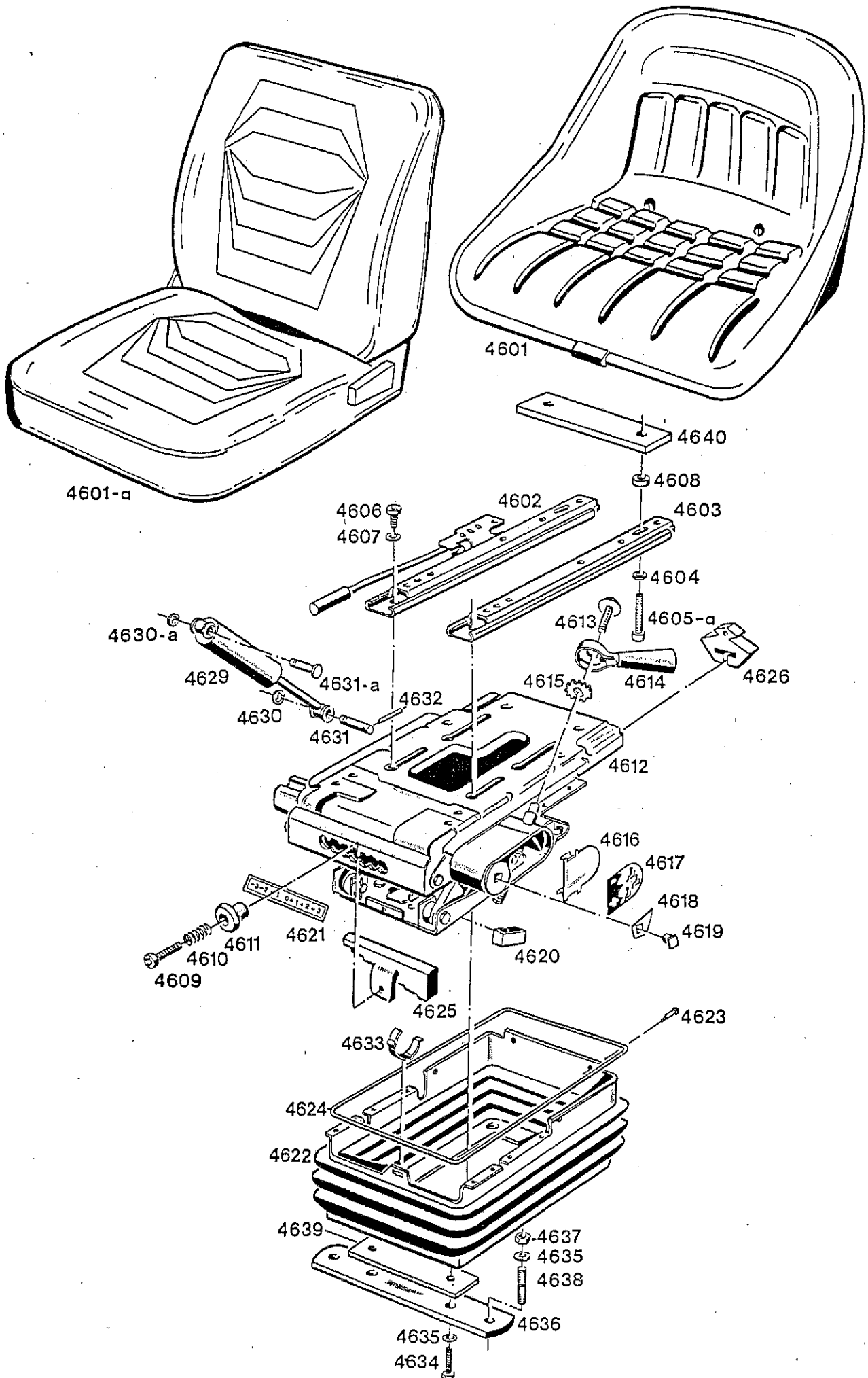
| Bild-Nr. Ill.No. | Bestell-Nr. Part No. | | Benennung | Abm./Bemerk. Dimen./Remarks | Stück Pieces | Denomination |
|---------------------|-------------------------|-----------------------|--|---|-----------------|---|
| 4201 | 014 227 | 000 994 32 23 | Distanzrohr | Ø22x30x48 | 1 | Spacer tube |
| 4202 | 014 480 | 000 992 52 01 | Druckfeder | l Ø22x45xØ3,6 | 1 | Pressure spring |
| *4203 | 111 294 | 6030 082 04 22 | Schaltwelle (Ø20x214) | verstiftet | 1 | Selector shaft |
| 4203a | 121 128 | | Schaltwelle (Ø20x214) | verschraubt | 1 | Selector shaft (welded) |
| 4204 | 014 680 | 000 997 01 09 | Ringdichtung | Ø12x4 | 1 | Ring seal |
| *4205 | 010 376 | DIN7343-6x32 | Spiralspannstift | | 1 | Tension pin |
| 4205a | 023 517 | | Gewindestift | M10x12 | 1 | Thread pin |
| *4206 | 111 280 | 6030 082 01 03 | Schaltgabel | | 1 | Selector fork |
| 4206a | 121 129 | | Schaltgabel | | 1 | Selector fork |
| 4213 | 025 113 | DIN3760A45x72x8 | Wellendichtring FP | E. Nr. 010 677 DIN3760-45x72x8 | 2 | Oil seal |
| 4214 | 111 305 | 6030 082 04 48 | Lagerdeckel (mit Zentrierung Ø243) | | 2 | Bearing end plate (w. centring dia. 243) |
| 4215 | 115 691 | A20 082 A 13 | Schaltmuffe | Ø54x26 | 1 | Selector sleeve |
| | <u>111 260</u> | <u>6030 080 X3 01</u> | <u>ZSB. DIFFERENTIAL</u> (best. aus Teilen 4216- 4225, 4227, 4228) | | 1 | <u>DIFFERENTIAL ASS.</u> (cons. of parts 4216- 4225, 4227, 4228) |
| 4216 | 010 257 | DIN625-6012 | Ring-Rillennlager | 60x95x18 | 2 | Deep-groove ball bearing |
| 4217 | 011 527 | DIN933M10x25 | Sechskantschraube | | 5 | Hexagon screw |
| 4218 | 010 537 | DIN1472-10x20 | Paßkerbstift | | 2 | Grooved key |
| 4219 | 111 272 | 6030 081 01 04 | Deckel | | 1 | Cover |
| 4220 | 016 016 | 000 990 47 30 | Sechskantschraube m. Z. | M10x48 | 1 | Hexagon screw |
| 4221 | 014 361 | 000 994 28 60 | Sicherungsblech | | 3 | Lock tab |
| 4222 | 115 687 | A20 082 A 10 | Ausgleichskegelrad groß | Z20 | 2 | Comp. bevel gear, large |
| 4223 | 015 909 | 000 991 12 08 | Anlaufscheibe | 36xØ40,5x2 | 2 | Check plate |
| 4224 | 115 689 | A20 082 B 12 | Ausgleichskegelrad klein | Z11 | 2 | Comp. bevel gear, small |
| 4225 | 115 686 | A20 082 B 09 | Differentialbolzen | Ø16x125 | 1 | Differential bolt |
| 4226 | 111 124 | 6030 070 X1 95 | Zsb. Radsatz (Tellerrad u. Kegelradwelle) | Bis Serienende im Reparaturfall 4226a zus. mit 3437, 3034 und 3035. <i>(neue Z.W.)</i> | 1 | Wheel set ass. (Crown wheel and pinion wheel) (till end of serie: in case of repairs 4226a toge- ther with 3437, 3034 and 3035) |
| 4226a | 125 721 | | Zsb. Radsatz (Tellerrad u. Kegelradwelle) | Ab März 1990 | 1 | Wheel set ass. (Crown wheel and pinion wheel) from March 1990 |
| 4227 | 111 288 | 6030 082 03 04 | Differentialgehäuse | Bohrung Ø6,41 tief | 1 | Differential housing |
| 4228 | 013 550 | 000 990 01 47 | Sicherungsschraube | M10x25 | 6 | Fixing screw |
| 4229 | 011 711 | DIN988-75x95x0,1 | Paßscheibe | | n. B. | Shim |
| | 011 712 | DIN988-75x95x0,2 | Paßscheibe | | n. B. | Shim |
| | 011 713 | DIN988-75x95x0,5 | Paßscheibe | | n. B. | Shim |
| | 011 714 | DIN988-75x95x1,0 | Paßscheibe | | n. B. | Shim |

* Teile eingebaut bis FG. Nr.
 Im Ersatzfall nur kpl. gegen a-Teile
 austauschbar.

* Parts assembled up to chassis No.
 For replacement only interchangeable with
 parts marked "a" behind Ill. No.

• Nach Aufbrauch → 1995 neue Ausgleichskegelräder klein und groß (satzweise).
 Siehe EL C 860 und Zurechn. T1/36.

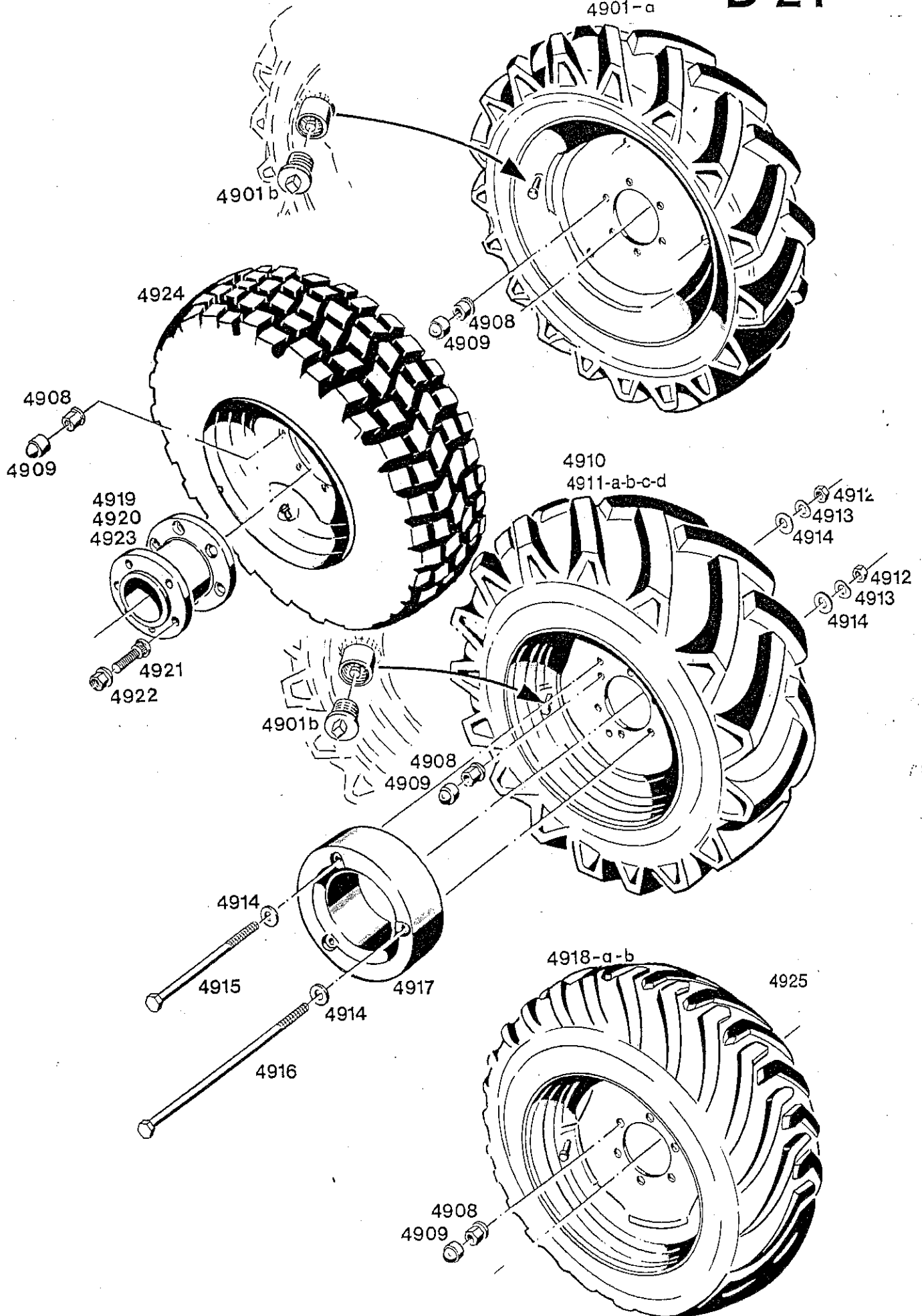
| Bild-Nr. III.No. | Bestell-Nr. Part No. | Benennung | Abm./Bemerk. Dimen./Remarks | Stück Pieces | Denomination |
|---------------------|-------------------------|--|---|-----------------|--|
| <u>110 391</u> | <u>6055 160 01 17</u> | <u>ZSB. FAHRERSITZ</u> (best aus Teilen 4601-4633, 4640) | Für A62/A65 Bostrom Nr. 84.068/A XH Baltic MK3 | 1 | <u>DRIVER SEAT ASS.</u> (cons. of parts 4601- 4633, 4640) for A62/A65 |
| <u>117 334</u> | <u>6055 160 08 17</u> | <u>ZSB. FAHRERSITZ</u> (best aus Teilen 4601-4633, 4640) | Für C65 Bostrom Nr. 84.021 | 1 | <u>DRIVER SEAT ASS.</u> (cons. of parts 4601- 4633, 4640) For C 65 |
| 4601 | 91570-90774-BS | Sitzschale | Für A62/A65 | 1 | Baltic seat |
| 4601a | 117 337 6055 160 10 17 | Sitzschale (U/2) | Für C65 | 1 | Baltic seat (U/2) |
| 4602 | 113 698 6055 163 02 29 | Gleitschiene mit Griff | B.Nr. 81939 | 1 | Slide rail with handle |
| 4603 | 113 697 6055 163 01 29 | Gleitschiene | B.Nr. 81940 | 1 | Slide rail |
| 4604 | 011 140 DIN127B8 | Federring | 2160821019 | 4 | Spring washer |
| 4605 | 8001021-BS | Linsenschraube | Für A62/A65 Ersetzt Nr. 010 462 DIN7985M8x25 | 4 | Screw (for A62/A65) (repl. No. 010 462 DIN7985M8x25) |
| 4605a | 8001004-BS | Linsenschraube (M8x15) | Für C65 | 4 | Lent screw (for C65) |
| 4606 | 8001004-BS | Linsenschraube | Ersetzt Nr. DIN7985M8x15 2160821019 | 4 | Screw (repl. No. DIN7985M8x15 2160821019) |
| 4607 | 011 140 DIN127B8 | Federring | | 4 | Spring washer |
| 4608 | 6170005-BS | Zwischenstück | | 4 | Spacer |
| 4609 | 5349049-BS | Schraube | | 1 | Screw |
| 4610 | 70130-BS | Feder | | 1 | Spring |
| 4611 | 58981-BS | Knopf | | 1 | Knob |
| 4612 | 110 409 6055 160 02 81 | Zsb. Federelement (mit Teilen 4622-4624, 4633) | B. Nr. 900644 | 1 | Suspension (with parts 4622- 4624, 4633) |
| 4613 | 5351117-BS | Schraube | | 1 | Screw |
| 4614 | 56631-BS | Zsb. Griff | | 1 | Handle assembly |
| 4615 | 57614-BS | Zahnrad | | 1 | Gear |
| 4616 | 55814-BS | Klemme | | 1 | Clip |
| 4617 | 70337-BS | Abziehbild +/- | | 1 | Weight decal |
| 4618 | 58978-BS | Anzeiger | | 1 | Indicator |
| 4619 | 57625-BS | Stopfen | | 1 | Plug |
| 4620 | 58629-BS | Anschlag | | 2 | Limit stop |
| 4621 | 80940-BS | Abziehbild | | 1 | Decal |
| 4622 | 73829-BS | Fingerschutz | | 1 | Fingerguard |
| 4623 | 8005042-BS | Stopfen | | 10 | Plug |
| 4624 | 73985-BS | Ring | Entfällt ab Ende 1986 | 1 | Ring (omitted from 1986) |
| 4625 | 58975-BS | Schieber | | 1 | Slide |
| 4626 | 57864-BS | Anschlag | | 1 | Bump stop |
| 4629 | 58902-BS | Dämpfer | | 1 | Damper |
| 4630 | 5358006-BS | Sicherungsring | Bis FG.Nr. nicht austauschbar | 2 | Circlip (up to chassis No.) not interchangeable |
| 4630a | 79120-BS | Sicherungsscheibe | Ab FG.Nr. | 2 | Starlock washer (from chassis No.) |
| 4631 | 56124-BS | Dämpfer-Stift | Bis FG.Nr. | 2 | Damper pin (up to chassis No.) |
| 4631a | 150053-BS | Bundbolzen | Ab FG.Nr. | 2 | Collar bolt (from chassis No.) |



Bildtafel - table - No. 50

| Bild-Nr. - III.No. | Bestell-Nr. Part No. | Benennung | Abm./Bemerk. Dimen./Remarks | Stück Pieces | Denomination |
|-----------------------|---------------------------|----------------------------------|--------------------------------|-----------------|--|
| 4632 | 5359029-BS | Spannstift | Entfällt ab FG.Nr. | 2 | Roll pin (omitted from chassis No.) |
| 4633 | 73986-BS | Halteschelle | | 1 | Clip |
| 4634 | 011 168 DIN933M8x25 | Sechskantschraube | Ersetzt 011 509 DIN933M8x16 | 4 | Screw (replacing No. 011 509- DIN933M8x16 |
| 4635 | 010 063 DIN137B8 | Federscheibe | | 1 | Lock washer |
| 4636 | 110 444 6055 163 01 38 | Sitzauflage | 40x5x270 | 2 | Seat base |
| 4637 | 011 579 DIN934M8 | Sechskantmutter | | 4 | Hexagon nut |
| 4638 | 011 012 DIN835M8x18 | Stiftschraube | | 4 | Stud |
| 4639 | 116 082 6055 163 02 38 | Sitzauflage | 40x10x170 | 2 | Seat base |
| 4640 | 79277-BS | Verstärkungsplatte (30x5x200) | Für A62/A65 | 2 | Reinforcement plate (for A62/A65) |

4900-a
4901-a



| Bild-Nr. III.No. | Bestell-Nr. Part No. | Benennung | Abm./Bemerk. Dimen./Remarks | Stück Pieces | Denomination | |
|---------------------|-------------------------|--|---|--------------------------|---|--|
| °4900 | <u>5231-2</u> | <u>ZSB. RAD KPL. 8PR</u> | 9.5-24R-1 | 4 | <u>WHEEL ASS. CPL. 8PR</u> | |
| | 021 037 | 000 172 24 15 | Scheibenrad (EPT-58) | W8x24 | 4 | Wheel rim ass. |
| | 018 959 | 000 172 26 02 | Schlauch (mit Wasserventil) | 9,5-24 | 4 | Tube (w. water valve) |
| | 018 914 | 000 172 37 01 | Reifen (Decke) | 9.5-24 R-1 8PR | 4 | Tyre (outer cover) (9.5-24 R-1 8PR) |
| °4900a | <u>5231-13</u> | <u>ZSB. RAD KPL. 8PR</u> | 11,2-24 | 4 | <u>WHEEL ASS. CPL. 8PR</u> | |
| | 023 586 | | Verstellfelge | W10x24 | 4 | Adjustable wheel rim |
| | 018 972 | 000 172 45 02 | Schlauch | 11,2-24 | 4 | Tube |
| | 022 657 | 000 172 66 01 | Reifen (Decke) | 11,2-24 8PR | 4 | Tyre |
| °4901 | <u>5231-1</u> | <u>ZSB. RAD KPL. 6PR</u> | 11,2-24 R-1 | 4 | <u>WHEEL ASS. CPL. 6PR</u> | |
| | 021 037 | 000 172 24 15 | Scheibenrad (EPT-58) | W8x24 | 4 | Wheel rim ass. |
| | 018 972 | 000 172 45 02 | Schlauch (mit Wasserventil) | 11,2-24 | 4 | Tube (w. water valve) |
| | 018 922 | 000 172 46 01 | Reifen (Decke) | 11,2-24 R-1 6PR | 4 | Tyres (outer cover) (11,2-24 R-1 6PR) |
| °4901a | <u>5231-7</u> | <u>ZSB. RAD KPL. 8PR</u> 11,2-24 R-1 | <u>FORSTAUS- FUHRUNG</u> ab Ende 82 mit Gewindestutzen | 4 | <u>WHEEL ASS. CPL. 8PR 11,2-24 R-1)</u> Forestry version | |
| | 018 858 | 000 170 18 05 | Zsb. Scheibenrad | 4 | Wheel rim | |
| | 018 972 | 000 172 45 02 | Schlauch (mit Wasserventil) | 11.2-24 | 4 | Tube (w. water valve) |
| | 022 657 | 000 172 66 01 | Reifen (Decke) | 11,2-24 R1-8PR | 4 | Tyre (outer cover) |
| 4901b | 010 777 | 000 990 64 09 | Stopfen | R1 1/2" | 4 | Plug |
| 4908 | 012 040 | DIN74361A18 | Kugelbundmutter | | 24 | Wheel nut |
| 4909 | 015 376 | 000 993 19 89 | Schutzkappe | SW19 | 24 | Protection cap |
| *°4910 | <u>5231-3</u> | <u>ZSB. RAD KPL. 10PR</u> | 14,5-20 MPT R-1 | 4 | <u>WHEEL ASS. CPL. 10PR</u> | |
| * | 021 056 | 000 172 57 15 | Scheibenrad (EPT-15) | 11x20 Super | 4 | Wheel rim ass. |
| * | 018 975 | 000 172 52 02 | Schlauch (mit Wasserventil) | 14,5-20 | 4 | Tube (w. water valve) |
| * | 018 926 | 000 172 52 01 | Reifen (Decke) | 14,5-20 MPT R-1 | 4 | Tyre (outer cover) |
| °4911 | <u>5231-6</u> | <u>ZSB. RAD KPL.</u> | 12,5/80-20 AS Impl. | 4 | <u>WHEEL ASS. CPL.</u> | |
| | 021 056 | 000 172 57 15 | Scheibenrad (EPT-15) | 11x20 Super | 4 | Wheel rim |
| | 018 970 | 000 172 42 02 | Schlauch (mit Wasserventil) | 12,5-20 | 4 | Tube (w. water valve) |
| | 018 921 | 000 172 45 01 | Reifen (Decke) | 12,5/80-20 AS MPT 8PR | 4 | Tyre (outer cover) 12,5/80-20 AS MPT (Impl.) 8PR |
| °4911a | <u>5231-8</u> | <u>ZSB. RAD KPL.</u> 12,5/80-20 (mit Teil 4901b) | <u>FORSTAUS- FUHRUNG</u> ca. ab Mitte 1981 mit Gewindestutzen | 4 | <u>WHEEL ASS. CPL.</u> 12,5/80-20 (compr. part 4901b) | |
| | 018 857 | 000 170 17 05 | Zsb. Scheibenrad (11x20 Super) | 4 | Wheel rim (11x20 Super) | |
| | 018 970 | 000 172 42 02 | Schlauch (mit Wasserventil) | 12,5/80-20 AS MPT | 4 | Tube (w. water valve) |
| | 018 921 | 000 172 45 01 | Reifen (Decke) | 12,5/80-20 AS MPT 8PR | 4 | Tyre (outer cover) 12,5/80-20 AS MPT |

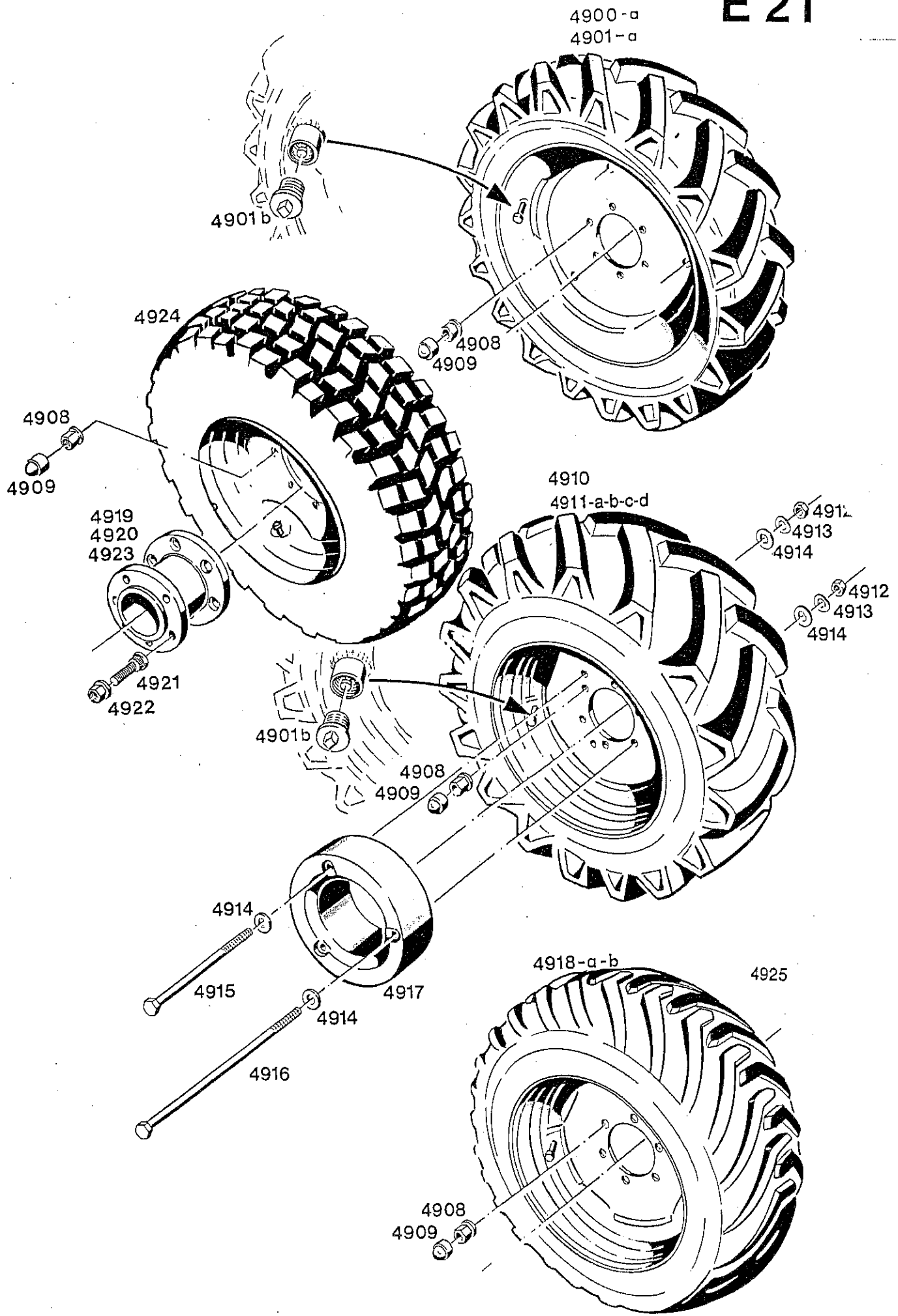
° Bei Bestellungen einzelner Räder muß der Hersteller und die Ausführung links, rechts und Schmal- oder Breitspur angegeben werden

° When ordering separate wheels please state make and version, i, e, left right, narrow or wide track.

Für Bereifungen, die nicht im Kraftfahrzeugbrief aufgeführt sind, benötigt man eine TÜV-Abnahme.

* Ab 1980 nur noch als Ersatzteil lieferbar.

* Since 1980 supplied as replacement part only.



Bildtafel - table No. 53

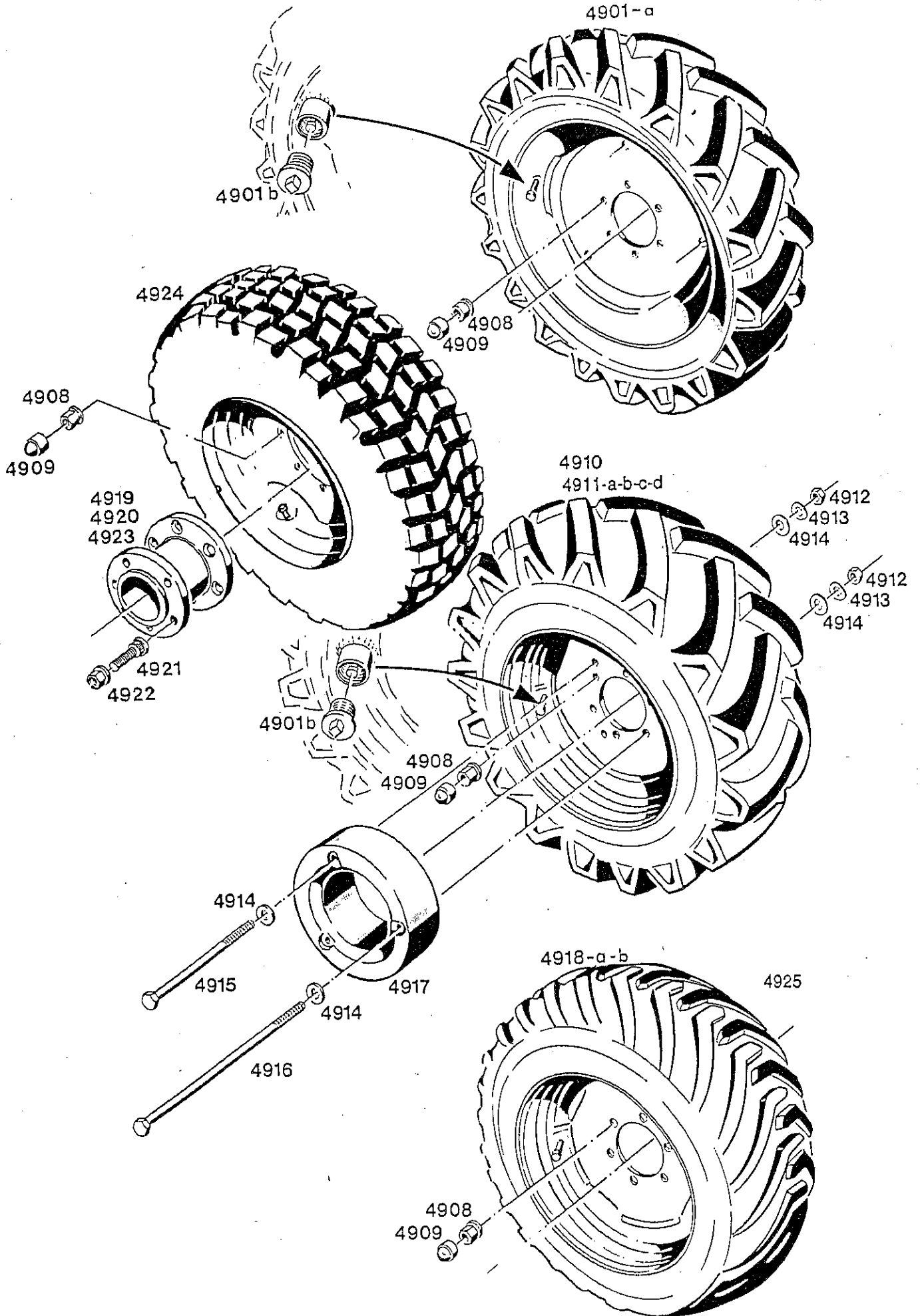
| Bild-Nr. Bestell-Nr. III.No. Part No. | Benennung | Abm./Bemerk. Dimen./Remarks | Stück Pieces | Denomination |
|--|--|--|-----------------|---|
| 04911b <u>5231-10</u> | <u>ZSB. RAD KPL.</u> Michelin Scheibenrad (11x20 Super) | 14,5 R 20 | 4 | <u>WHEEL ASS. CPL.</u> Michelin Wheel rim (11x20 Super St) |
| 022 440 000 172 57 15 | Reifen (Decke) | 14,5 R 20 405/70 R20 | 4 | Tyre (outer cover) |
| 023 359 | | | | |
| 018 982 000 172 43 03 | Ventil | | 4 | Valve |
| 023 360 | Schlauch 20 PC 9 | Ersatzteil, nicht in Type 5231-10 ent- halten | 4 | Tube |
| 04911c <u>5231-12</u> | <u>ZSB. RAD KPL.</u> (12,4-24) | Für Export | 4 | <u>WHEEL ASS. CPL.</u> (12,4-24) Export vers. |
| 023 586 | Verstellfelge | W10x24 | 4 | Adjustable rim |
| 023 618 | Schlauch | 12,4-24 | 4 | Tube |
| 023 617 | Decke 8PR | 12,4-24 | 4 | Tyre |
| 04911d <u>5231-15</u> | <u>ZSB. RAD KPL.</u> (Michelin Forts) | 14,5 R20 | 4 | <u>WHEEL ASS. CPL.</u> (Michelin Forts) |
| 018 857 000 170 17 05 | Scheibenrad | 11x20 Super verstärkt | 4 | Wheel rim ass. |
| 023 360 | Schlauch | | 4 | Tube |
| 025 855 | Decke | 14,5 R20 MPT | 4 | Tyre |
| 010 777 000 990 64 09 | Stopfen | 1 1/2" | 4 | Plug |
| 4912 011 590 | DIN934M12 | Sechskantmutter | 3 | Hexagon nut |
| 4913 010 065 | DIN137B12 | Federscheibe | 3 | Lock washer |
| 4914 014 878 | 000 991 17 41 | Scheibe | 6 | Shim |
| 4915 011 120 | DIN931M12x120 | Sechskantschraube | 3 | Hexagon screw |
| 4916 011 122 | DIN931M12x220 | Sechskantschraube | 3 | Hexagon screw |
| 4917 <u>5234-7</u> | <u>ZSB. RADZUSATZ- GEWICHT</u> (mit Teilen 4912-4916) passend für alle Reifen- größen | Ø405; 51 kp | n. B. | <u>WHEEL WEIGHT COMPL.</u> (compr. parts 4912-4916, suitable for all tyre sizes) |
| 04918 <u>5031-3</u> | <u>ZSB. RAD KPL.</u> <u>TRELLEBORG</u> (Spur Gesamtb. 1586) | 400-22.5/6T404 | 4 | <u>WHEEL ASS. CPL.</u> <u>FLOATATION</u> (track 1186, overall width 1586) |
| 023 812 | Scheibenrad EP-T50 (11,75-22,5) | Ersetzt 021 049 000 172 50 15 EP-T30 ab GS geprüf- tem Frontlader | 4 | Wheel rim (replacing 021 049- 000 172 50 15 |
| 018 976 000 172 53 02 | Schlauch | 400-22,5 | 4 | Tube |
| 018 927 000 172 53 01 | Reifen (Decke) | 400-22,5/6T404 | 4 | Tyre (outer cover) |
| 04918a <u>5231-9</u> | <u>ZSB. RAD KPL.</u> Nokia | 400/55-22,5 | 4 | <u>WHEEL ASS. CPL.</u> Nokia |
| 023 813 | Scheibenrad | 13x22,5 | 4 | Wheel rim |
| 023 356 | Schlauch | 400/55-22,5 | 4 | Tube |
| 023 357 | Reifen (Decke) | 400/55-22,5 | 4 | Tyre (outer cover) |
| 023 358 DIN2950 | Gu 8PR. (alt 10PR) Stopfen T8 | R2" | 4 | GU 8PR Plug with collar |

Bei Bestellungen einzelner Räder muß der Hersteller und die Ausführung links, rechts und Schmal- oder Breitspur angegeben werden

When ordering separate wheels please state make and version, i, e, left right, narrow or wide track.

Für Bereifungen, die nicht im Kraftfahrzeugbrief aufgeführt sind, benötigt man eine TÜV-Abnahme.

4900-a
4901-a



Bildtafel - table No. 53

| Bild-Nr. | Bestell-Nr. | Benennung | Abm./Bemerk. | Stück | Denomination |
|----------|---------------------------|---|---------------------------|-----------------------|--|
| III.No. | Part No. | | Dimen./Remarks | Pieces | |
| 04918b | <u>5231-11</u> | <u>ZSB. RAD KPL.</u> Nokia | 400/55-22,5 | 4 | <u>WHEEL ASS. CPL.</u> Nokia |
| | 023 813 | Scheibenrad | 13x22,5 (EPT 50 mm) | 4 | Wheel rim |
| | 023 356 | Schlauch | 400/55-22,5 | 4 | Tube |
| | 023 545 | Decke 14PR | 400/55-22,5 | 4 | Tyre |
| 4919 | 023 358 <u>5234-77</u> | DIN2950 Stopfen T8 <u>ZSB. NABENZWISCHEN-</u> <u>STÜCK KPL.</u> (zur Spur- verbreiterung auf 1,5 m) Leuchtenhalter Type 5234-79 ist erforderlich. | R 2" 125 mm | 4 4 | Plug <u>HUB SPACERS</u> <u>COMPL.</u> (for track ex- tension to 1,5 m) Lamp fixture type 5234-79 required. |
| 4920 | <u>5234-78</u> | <u>ZSB. NABENZWISCHEN-</u> <u>STÜCK KPL.</u> (nur für Zwillingsbereifung bei 9,5-24 Gesamtbreite 1875) Leuchtenhalter Type 5234-79 ist erforderlich. | 180 mm | 4 | <u>HUB SPACERS</u> <u>COMPL.</u> (for twin ty- res only sizes 9,5-24, overall width 1875) Lamp fixture type 5234-79 required. |
| 4921 | 016 062 | 000 990 19 38 | Schraubbolzen | M18x1,5x60 | 24 Bolt |
| 4922 | 012 040 | DIN74361A18 | Kugelmutter | | 24 Wheel nut |
| 4923 | <u>5234-80</u> | <u>ZSB. NABENZWISCHEN-</u> <u>STÜCK KPL.</u> | 45 mm | 4 | <u>HUB SPACERS</u> <u>CPL.</u> |
| 04924 | <u>5231-14</u> | <u>ZSB. RAD</u> <u>MICHELIN XS</u> (<i>Rasen u. Golf-Reifen</i>) | 14,5 R20 | 4 | <u>WHEEL COMPLETE</u> <u>MICHELIN XS</u> |
| | 021 056 | 000 172 57 15 | Scheibenrad | 11x20 Super | 4 Wheel rim |
| | 018 982 | 000 172 43 03 | Ventil | GS 43/16 | 4 Valve |
| | 024 379 | | Decke | 14,5 R20, <i>4923</i> | 4 Tyre <i>L. S. Handl.</i> |
| | 023 360 | | Schlauch | nur für | 4 Tube |
| | | | 20 PC 9 | Ersatzfall | |
| 4925 | <u>5231-16</u> | <u>ZSB. RAD</u> (Trelleborg) | 500/45-22,5 (Forst) | 4 | <u>WHEEL ASS. CPL.</u> |
| | 026 061 | Scheibenrad | 16.00x22,5 EPT 85 | 4 | Wheel rim |
| | 025 285 | Schlauch | 500-22,5 | 4 | Tube |
| | 026 062 | Decke | T404 8PR (500/45-22,5) | 4 | Tyre |

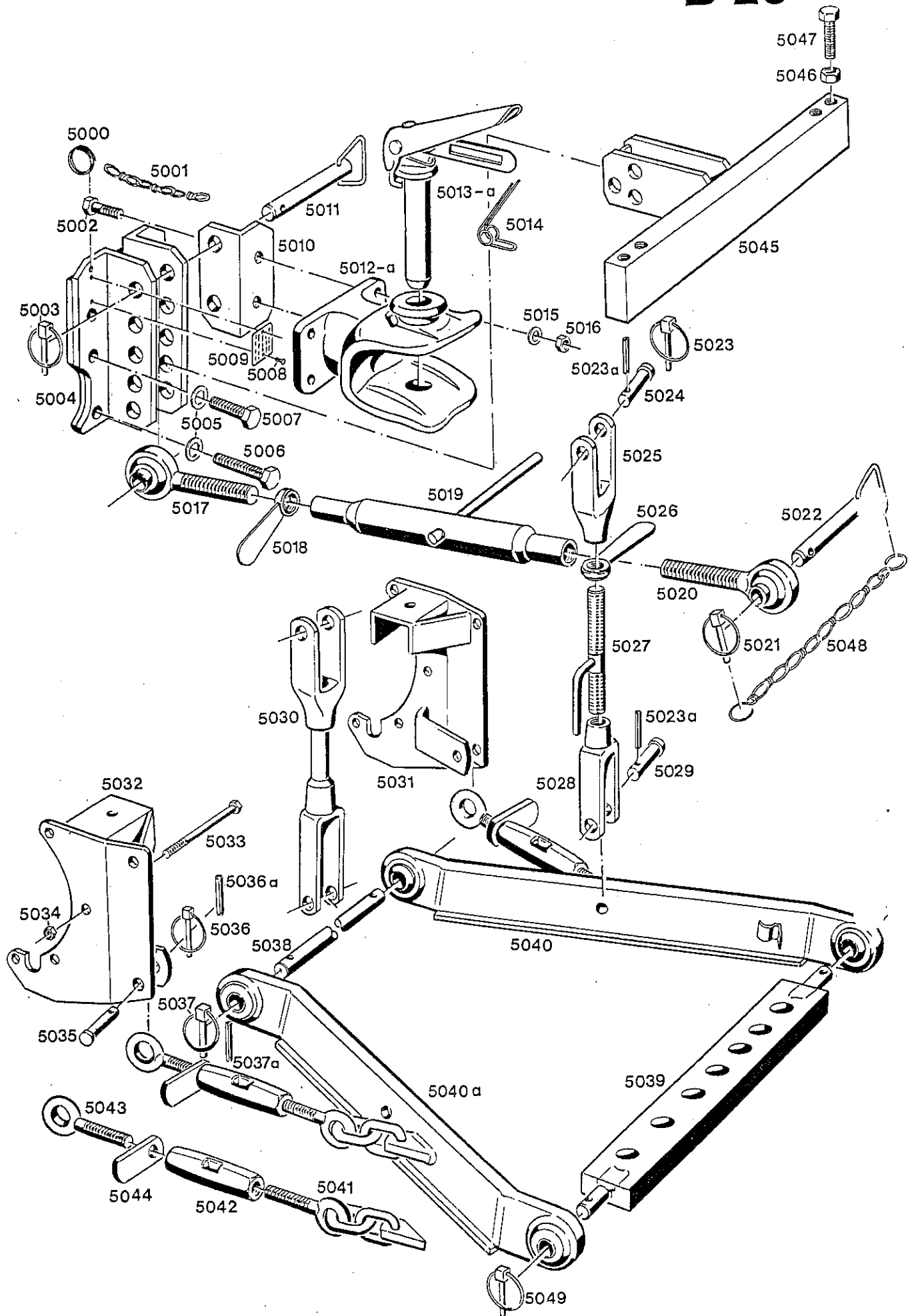
5231-15

*Zsb. Rad (Michelin mit Ventilschutz
Forst) 14,5 R20*

Bei Bestellungen einzelner Räder muß der Hersteller und die Ausführung links, rechts und Schmal- oder Breitspur angegeben werden

When ordering separate wheels please state make and version, i, e, left right, narrow or wide track.

Für Bereifungen, die nicht im Kraftfahrzeugbrief aufgeführt sind, benötigt man eine TÜV-Abnahme.

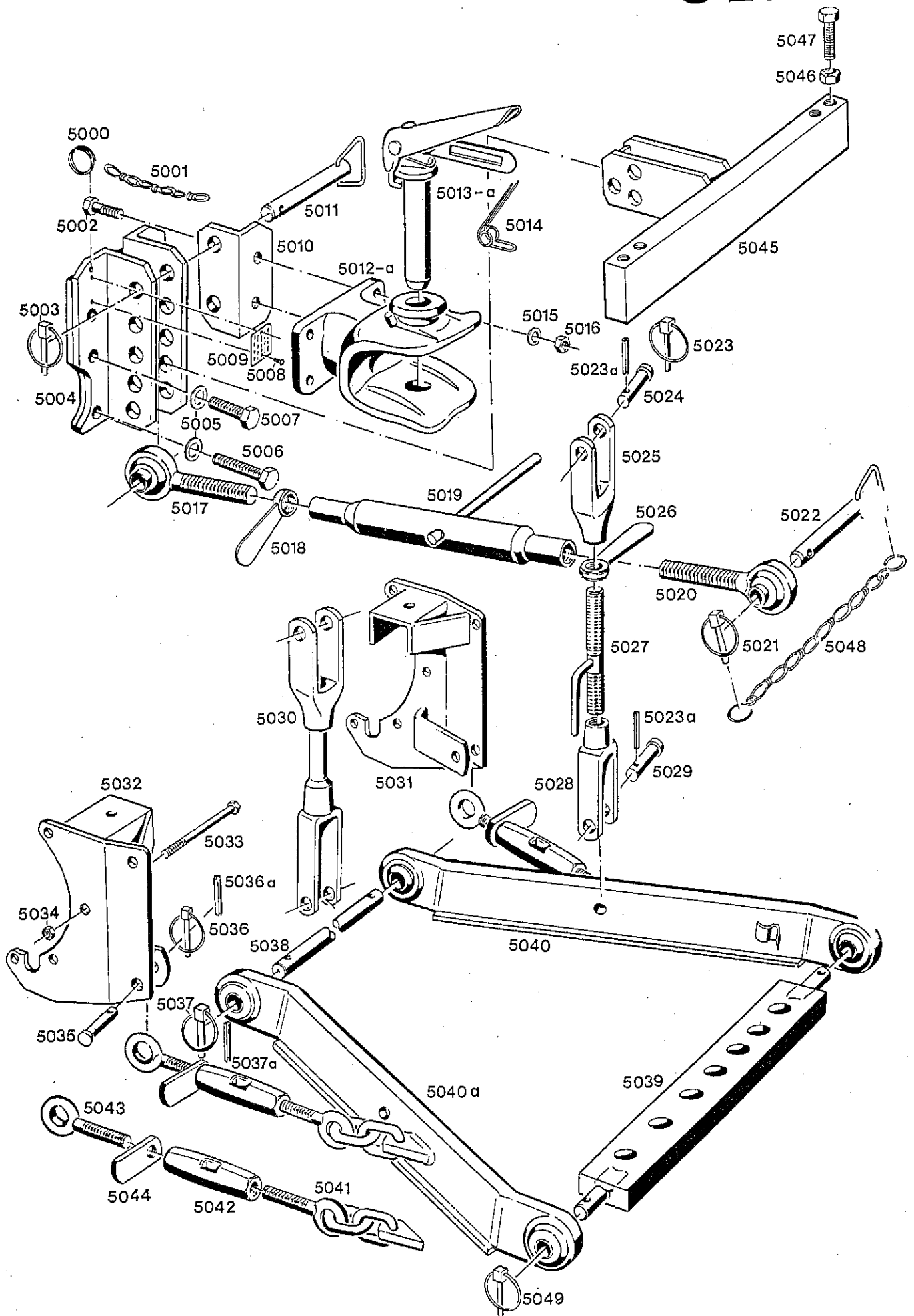


Dreipunktaushebung Kat. I, Type 5201-1
Cat. I, Three-point linkage Type 5201-1

| Bild-Nr. Ill.No. | Bestell-Nr. Part No. | Benennung | Abm./Bemerk. Dimen./Remarks | Stück Pieces | Denomination |
|---------------------|-------------------------|---------------------|---|--|--|
| 5000 | 014 305 | 000 994 25 45 | Ring | Ø25,5xØ30,5 | 1 Ring |
| 5001 | 014 445 | 000 994 20 82 | Knotenkette | 200 lg. | 1 Button chain |
| 5002 | 011 554 | DIN933M14x40 | Sechskantschraube | | 4 Hexagon screw |
| 5003 | 010 468 | DIN11023-8 | Klappstecker | | 2 Dowel pin |
| 5004 | 110 486 | 6058 060 01 22 | Zsb. Anhängebock | Platte geändert ab ... | 1 Hitch mount, bracket |
| 5005 | 010 066 | DIN137B14 | Federscheibe | | 7 Lock washer |
| 5006 | 011 558 | DIN933M14x60 | Sechskantschraube | | 2 Hexagon screw |
| 5007 | 011 554 | DIN933M14x40 | Sechskantschraube | | 5 Hexagon screw |
| 5008 | 010 577 | DIN1476-3,5x8 | Halbrundkerbnagel | | 2 Ovalhead groove rivet |
| 5009 | 110 484 | 6058 002 01 30 | Typenschild | 40x30x0,5 | 1 Type plate |
| 5010 | 110 499 | 6058 064 03 16 | Winkel | 75x50x9x136 | 2 Angle |
| 5011 | 111 756 | 6058 060 01 11 | Zsb. Stecker | Ø19x113 | 2 Bolt ass. |
| *5012 | 110 491 | 6058 060 02 73 | Zsb. Anhängerkupplung m. Stecker (Fabrikat Rockinger) | Rockinger Nr. 273 U 130 F | 1 Trailer hitch |
| 5012a | 110 492 | 6058 060 03 73 | Zsb. Anhängerkupplung m. Stecker (Fabrikat Cramer) | KU 814 Ausf. A | 1 Trailer hitch |
| *5013 | 110 488 | 6058 060 01 72 | Zsb. Einhandstecker kpl. mit Teil 5014 (Fabrikat Rockinger) | R. Nr. 660 94 | 1 Hitch ass. (with part 5014) |
| *5013a | 110 489 | 6058 060 03 72 | Zsb. Einhandstecker kpl. (Fabrikat Cramer) | | 1 Hitch ass. |
| *5014 | 014 805 | 000 992 02 76 | Schenkelfeder (einzeln) für Rockinger-Kupplung | R. Nr. 550 33 | 1 Hec. coiled spring |
| * | 024 378 | | Druckfeder für Cramer-Kupplung | Cramer Nr. 4.814.606.1 | 1 Pressure spring (for Cramer coupling) |
| 5015 | 010 066 | DIN137B14 | Federscheibe | | 4 Lock washer |
| 5016 | 011 594 | DIN934M14 | Sechskantmutter | | 4 Hexagon nut |
| | <u>5201-1</u> | | <u>ZSB. DREIPUNKTAUF- HÄNGUNG KAT. I</u> (best. aus Teilen 5017-5043 u. 5049) | | 1 <u>CAT. I THREE- POINT LINKAGE CPL. (cons. of parts 5017-5043 a. 5049)</u> |
| | <u>113 913</u> | <u>A20 060 B 65</u> | <u>ZSB. OBERER LENKER</u> (best. aus Teilen 5017-5020) | Ø19 | 1 <u>UPPER LINK ARM CPL. (cons. of parts 5017-5020)</u> |
| 5017 | 113 914 | A20 066 01 17 | Gelenkauge rechts | M24, Ø19 | 1 Ball socket shaft RH |
| 5018 | 114 415 | A20 066 A 57 | Griffmutter | M24 | 1 Handle nut |
| 5019 | 113 916 | A20 066 B 52 | Spannhülse (m. Knebel) | 345 lg. in 330 lg. geändert | 1 Tension sleeve |
| 5020 | 113 915 | A20 066 02 17 | Gelenkauge links | M24 links, Ø19 | 1 Ball socket shaft LH |
| 5021 | 010 468 | DIN11023-8 | Klappstecker | | 2 Dowel pin |
| 5022 | 111 756 | 6058.060 01 11 | Zsb. Stecker | Ø19x113 | 2 Connect. link pin ass. |
| 5023 | 010 467 | DIN11023-5 | Klappstecker | Bis Mitte 1986 im Ersatzfall 5023a | 2 Dowel pin (until mid 86 for replace- ment 5023a) |

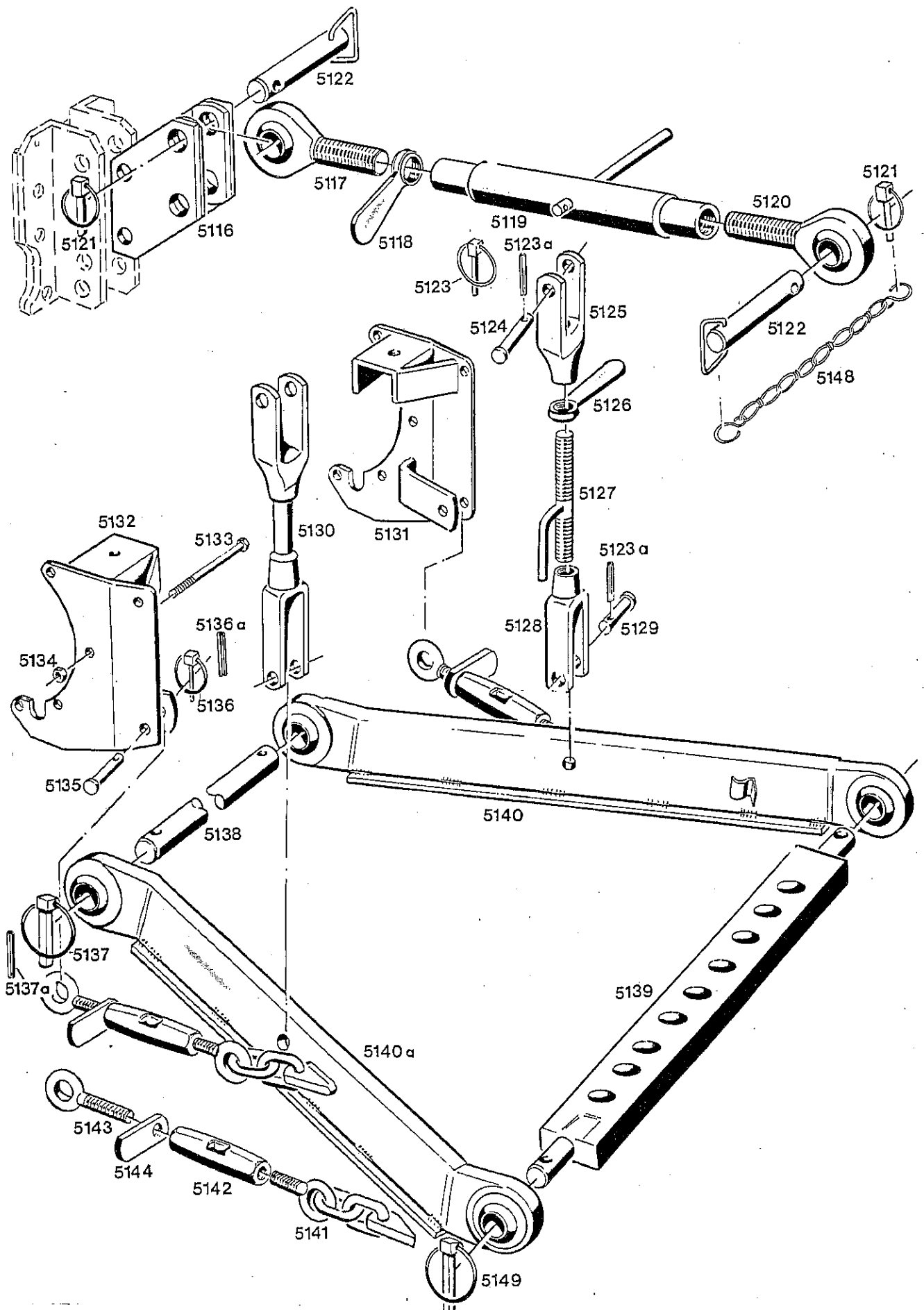
* Bei Bestellungen von Einhandstecker Fabrikat der Anhängerkupplung beachten. Die Stecker sind nicht gegeneinander austauschbar. In der Serie werden beide Kupplungsfabrikate wahlweise verwendet.

* When ordering hitch plugs, pay attention to make of hitch because the plugs are not interchangeable. Both makes are alternatively used in series production.



Dreipunktaushebung Kat. I, Type 5201-1
 Cat. I, Three-point linkage Type 5201-1

| Bild-Nr. Ill.No. | Bestell-Nr. Part No. | Benennung | Abm./Bemerk. Dimen./Remarks | Stück Pieces | Denomination |
|---------------------|-------------------------|----------------|--|--|--|
| 5023a | 010 603 | DIN1481-6x40 | Spannstift | Ca. ab Mitte 1986 | 4 Tension pin (from mid 86) |
| 5024 | 015 945 | 000 991 68 18 | Bundbolzen | Ø24xØ19x76 | 2 Collar bolt |
| 5025 | 111 764 | 6090 066 03 30 | Bügel kurz | 134 lg. | 1 Bracket, short |
| 5026 | 114 415 | A20 066 A 57 | Griffmutter | M24 | 1 Handle nut |
| 5027 | 111 750 | 5201 060 01 35 | Zsb. Spindel | Ersetzt 108 913 6090 060 01 35 | 1 Spindle ass. |
| 5028 | 111 765 | 6090 066 04 30 | Bügel lang | 162 lg. | 1 Bracket, long |
| 5029 | 015 944 | 000 991 62 18 | Bundbolzen | Ø24xØ19x62 | 2 Collar bolt |
| 5030 | 108 908 | 6090 060 01 24 | Zsb. Zugstange links | NL | 1 Connect. link ass. LH |
| 5031 | 108 917 | 6090 060 04 47 | Zsb. Kettenhalter rechts | NL | 1 Chain retainer RH |
| 5032 | 108 918 | 6090 060 05 47 | Zsb. Kettenhalter links | NL | 1 Chain retainer LH |
| 5033 | 011 113 | DIN931M10x120 | 10.9 Sechskantschraube | | 6 Hexagon screw |
| 5034 | 011 585 | DIN934M10 | Sechskantmutter | | 6 Hexagon nut |
| 5035 | 113 727 | A15 066 81 06 | Stecker | Ø20xØ15x50,5 | 2 Connect. link pin |
| 5036 | 010 467 | DIN11023-5 | Klappstecker K5/6 | Bis Mitte 1986 im Ersatzfall 5036a | 2 Dowel pin (up to mid 1986 for replacement 5036a) |
| 5036a | 010 597 | DIN1481-5x28 | Spannstift | Ca. ab Mitte 1986 | 2 Tension pin (from mid 1986) |
| 5037 | 010 469 | DIN11023-12K | Klappstecker | Bis Mitte 1986 im Ersatzfall 5037a | 2 Dowel pin (up to mid 1986 for replacement 5037a) |
| 5037a | 010 615 | DIN1481-12x60 | Spannstift | Ca. ab Mitte 1986 | 2 Tension pin (from mid 1986) |
| 5038 | 108 929 | 6090 066 02 22 | Lagerbolzen | Ø28x352 | 1 Bearing bolt |
| 5039 | 111 759 | 6090 060 01 34 | Zsb. Anhängeschiene | 70x30x665, Ø22 | 1 Fixing rail ass. |
| 5040 | 119 677 | | <u>ZSB. UNTERER LENKER RECHTS</u> (mit Verstärkung 40x10x510) | NL | 1 <u>LOWER LINK ARM ASS., RIGHT</u> (w. reinforcem. 40x10x510) |
| 5040a | 119 678 | | <u>ZSB. UNTERER LENKER LINKS</u> (mit Verstärkung 40x10x510) | NL | 1 <u>LOWER LINK ARM ASS., LEFT</u> (w. reinforcem. 40x10x510) |
| | 020 630 | 000 066 22 14 | Kugelgelenk-Anchweißende (einzeln) | J Ø22 für Teil 5040 | 2 Ball and socket joint welding part (separ.) (for part 5040) |
| | 020 631 | 000 066 28 14 | Kugelgelenkanschweißende (einzeln) | J Ø28 für Teil 5040a | 2 Ball and socket joint welding part (separ.) (for part 5040a) |
| 5041 | 111 769 | 6090 990 01 01 | Zsb. Spannkette | M16 links | 2 Check chain ass. |
| 5042 | 111 752 | 5201 066 01 52 | Spannschloßmutter | | 2 Setting nut |
| 5043 | 016 039 | 000 990 16 33 | Ösenschraube | M16 | 2 Eyelet bolt |
| 5044 | 111 754 | 5201 066 01 57 | Griffmutter | M16 | 2 Grip nut (M16) |
| 5045 | 5251-2 | | <u>ZSB. HUBHEBELSTÜTZE</u> (Fixierung der Hydraulik-Hubhebel nach unten bzw. oben) | Sonderzubehör Bessere Festigkeit durch 2 neue Zwischenstücke. | 1 <u>LIFTER ARM SUPPORT ASS.</u> (Locking device for hydraulics-lifter arm downwards resp. upw.) |
| 5046 | 011 597 | DIN934M16 | Sechskantmutter | | 2 Hexagon nut |
| 5047 | 011 563 | DIN933M16x45 | Sechskantschraube | | 2 Hexagon screw |
| 5048 | 023 756 | | Zsb. Knotenkette (mit Klappstecker 5021) | | 2 Button chain (with dowel pin 5021) |
| 5049 | 010 469 | DIN11023-12K | Klappstecker | 12 kurz | 4 Dowel pin |



Dreipunkt Kat. II

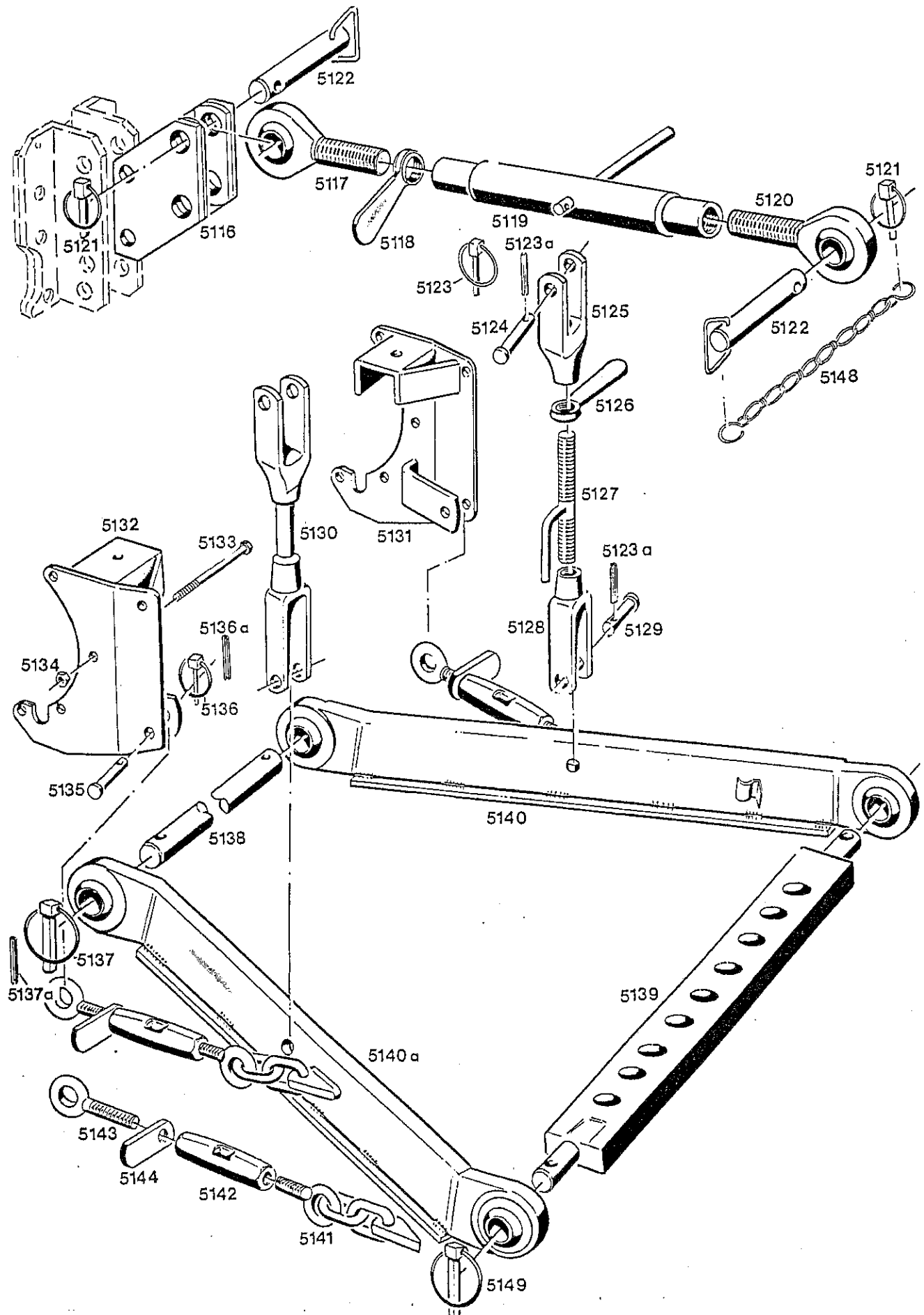
Typ 5201-2

Kat. II Three point linkage

Type 5201-2

Bildtafel - table No. 55

| Bild-Nr. III.No. | Bestell-Nr. Part No. | Benennung | Abm./Bemerk. Dimen./Remarks | Stück Pieces | Denomination |
|---------------------|--------------------------------------|--|---|--|--|
| | <u>5201-2</u> | <u>ZSB. DREIPUNKTAUF- HÄNGUNG KAT. II</u> (best. aus Teilen 5116-5143 u. 5149) | | 1 | <u>CAT. II THREE- POINT LINKAGE</u> CPL. (cons. of parts 5116-5143 and 5149) |
| | <u>108 922</u> <u>6090 060 01 65</u> | <u>ZSB. OBERLENKER</u> (best. aus Teilen 5117-5120) | Ø25 | 1 | <u>UPPER LINK ARM</u> ASS. (cons. of parts 5117-5120) |
| 5116 | 108 910 | 6090 060 01 29 | Zsb. Absteckplatte | NL | 1 Mounting bracket ass. |
| 5117 | 108 924 | 6090 066 01 17 | Gelenkauge rechts | M30, Ø25 | 1 Ball socket shaft RH |
| 5118 | 108 942 | 6090 066 01 57 | Griffmutter | M30 | 1 Handle nut |
| 5119 | 108 941 | 6090 066 02 52 | Spannhülse (m. K.) | 370 lg. | 1 Tension sleeve |
| 5120 | 108 925 | 6090 066 02 17 | Gelenkauge links | M30 links, Ø25 | 1 Ball socket shaft LH |
| 5121 | 010 468 | DIN11023-8 | Klappstecker | | 2 Dowel pin |
| 5122 | 108 907 | 6090 060 01 11 | Zsb. Stecker | Ø25x118 | 2 Connect. link pin ass. |
| 5123 | 010 467 | DIN11023-5 | Klappstecker | Bis ca. Mitte 1986 im Ersatzfall 5123a | 2 Dowel pin (up to mid 1986 for repl. 5123a) |
| 5123a | 010 603 | DIN1481-6x40 | Spannhülse | Ca. ab Mitte 1986 | 4 Tension pin (from approx. mid 1986) |
| 5124 | 015 945 | 000 991 68 18 | Bundbolzen | Ø24xØ19x76 | 2 Collar bolt |
| 5125 | 111 764 | 6090 066 03 30 | Bügel kurz | 134 lg. | 1 Bracket, short |
| 5126 | 114 415 | A20 066 A 57 | Griffmutter | M24 | 1 Handle nut |
| 5127 | 111 750 | 5201 060 01 35 | Zsb. Spindel | Ersetzt 108 913 6090 060 01 35 | 1 Spindle ass. |
| 5128 | 111 765 | 6090 066 04 30 | Bügel lang | 162 lg. | 1 Bracket, long |
| 5129 | 015 944 | 000 991 62 18 | Bundbolzen | Ø24xØ19x62 | 2 Collar bolt |
| 5130 | 108 908 | 6090 060 01 24 | Zsb. Zugstange links | NL | 1 Drawrod ass. left |
| 5131 | 108 917 | 6090 060 04 47 | Zsb. Kettenhalter rechts | NL | 1 Chain retainer RH |
| 5132 | 108 918 | 6090 060 05 47 | Zsb. Kettenhalter links | NL | 1 Chain retainer LH |
| 5133 | 011 113 | DIN931M10x120 | 10.9 Sechskantschraube | | 6 Hexagon screw |
| 5134 | 011 585 | DIN934M10 | Sechskantmutter | | 6 Hexagon nut |
| 5135 | 113 727 | A15 066 81 06 | Stecker | Ø20xØ15x50,5 | 2 Conn. link pin ass. |
| 5136 | 010 469 | DIN11023-5 | Klappstecker | Ca. bis Mitte 1986 im Ersatzfall 5136a | 2 Dowel pin (up to mid 1986 for. repl. 5136a) |
| 5136a | 010 597 | DIN1481-5x28 | Spannhülse | Ca. ab Mitte 1986 | 2 Tension pin (from app. mid 1986) |
| 5137 | 010 469 | DIN11023-12K | Klappstecker | Ca. bis Mitte 1986 im Ersatzfall 5137a) | 2 Dowel pin (up to mid 1986 for repl. 5137a) |
| 5137a | 010 615 | DIN1481-12x60 | Spannhülse | Ca. ab Mitte 1986 | 2 Tension pin (from mid 1986) |
| 5138 | 108 929 | 6090 066 02 22 | Lagerbolzen | Ø28x352 | 1 Bearing bolt |
| 5139 | 108 912 | 6090 060 03 34 | Zsb. Anhängeschiene | 70x30x825xØ28 | 1 Fixing rail ass. |
| 5140 | <u>119 679</u> | | <u>ZSB. UNTERER LENKER</u> <u>RECHTS</u> (mit Verstärkung 70x25x675, Ø28) | NL | 1 <u>LOWER LINK ARM</u> <u>ASS. RIGHT</u> (with reinforcement 70x25x675, Ø28) |
| 5140a | <u>119 680</u> | | <u>ZSB. UNTERER LENKER</u> <u>LINKS</u> (mit Verstärkung 70x25x675, Ø28) | NL | 1 <u>LOWER LINK ARM</u> <u>ASS. LINK</u> (with reinforcement 70x25x675, Ø28) |
| | 020 631 | 000 066 28 14 | Kugelgelenk-Anschweiß- ende (einzeln) | J Ø28 | 4 Ball and socket joint welding part (separ.) |
| 5141 | 111 769 | 6090 990 01 01 | Zsb. Spannkette | NL M16 links | 2 Check chain ass. |



Dreipunkt Kat. II

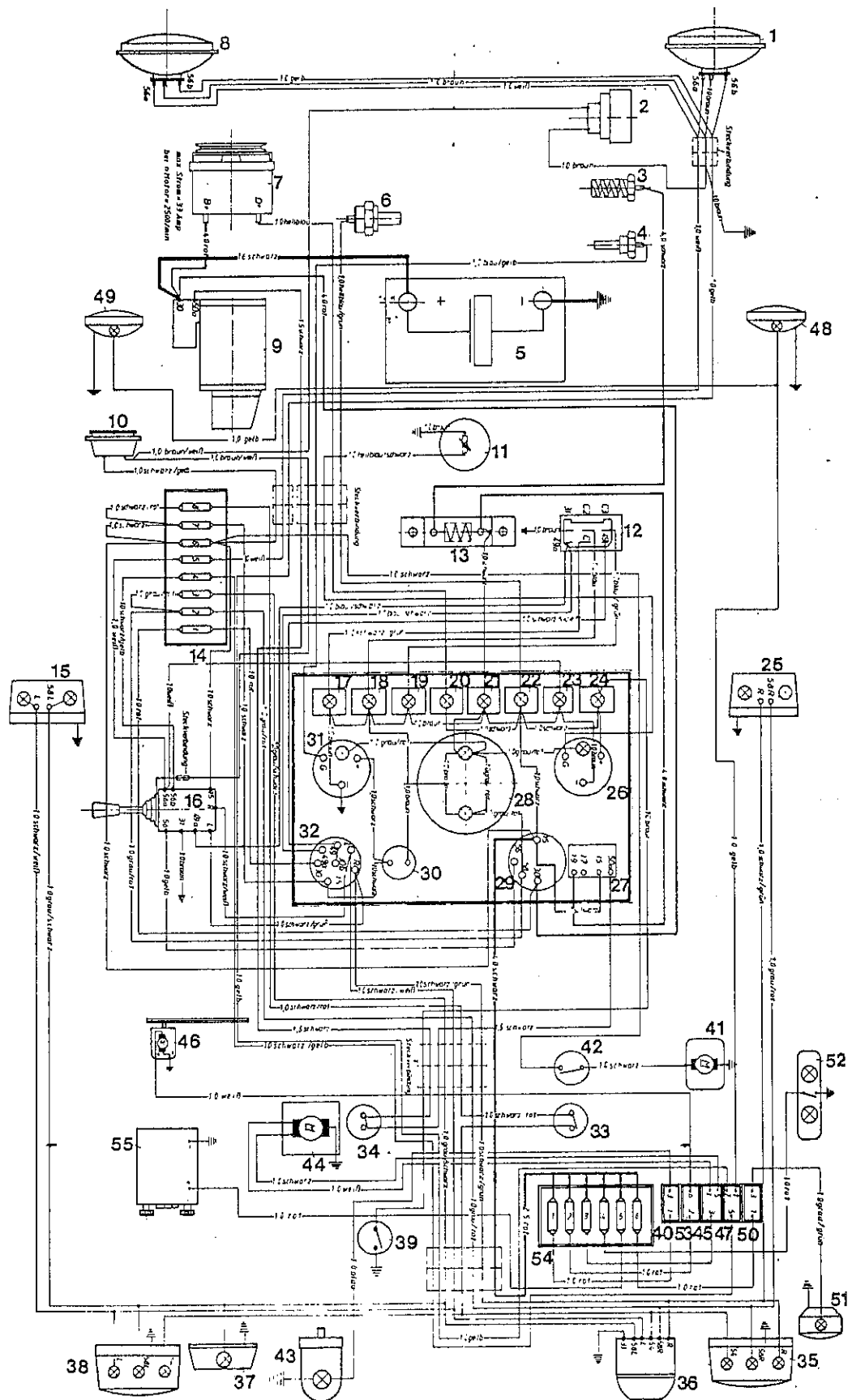
Typ 5201-2

Kat. II Three point linkage

Type 5201-2

| Bild-Nr. Ill.No. | Bestell-Nr. Part No. | | Benennung | Abm./Bemerk. Dimen./Remarks | Stück Pieces | Denomination |
|---------------------|-------------------------|----------------|---|--------------------------------|-----------------|----------------|
| 5142 | 111 752 | 5201 066 01 52 | Spannschloßmutter | | 2 | Setting nut |
| 5143 | 016 029 | 000 990 16 33 | Ösenschraube | M16 | 2 | Eyelet bolt |
| 5144 | 111 754 | 5201 066 01 57 | Griffmutter | M16 | 2 | Grip nut (M16) |
| 5148 | 023 756 | | Zsb. Knotenkette (mit Klappstecker 5121) | | 2 | Button chain |
| 5149 | 010 469 | DIN11023-12K | Klappstecker | | 2 | Dowel pin |

- 1 Scheinwerfer rechts
- 2 Elektr.-Luftfilter-Wartungsschalter
- 3 Glühkerze
- 4 Temperaturgeber
- 5 Batterie
- 6 Öldruckgeber
- 7 Drehstromgenerator
- 8 Scheinwerfer links
- 9 Anlasser
- 10 Signalhorn
- 11 Tankgerät
- 12 Richtungswarnblinkgeber
- 13 Vorwiderstand
- 14 Sicherungsdose Maschine
- 15 Positionsblinkleuchte links
- 16 Blinkschalter-Horndruckknopf
- 17 Blinkkontrolleuchte
- 18 Blinkkontrolleuchte 1. Anhänger
- 19 Blinkkontrolleuchte 2. Anhänger
- 20 Batteriekontrolleuchte
- 21 Vorglühkontrolleuchte
- 22 Motorölkontrolleuchte
- 23 Fernlichtkontrolleuchte
- 24 Feststellbremskontrolleuchte
- 25 Positionsblinkleuchte rechts
- 26 Kraftstoffvorratsanzeiger
- 27 Glüh-Anlaß-Schalter
- 28 Traktormeter
- 29 Zündlichtschalter
- 30 2.-pol. Steckdose
- 31 Elektr.-Thermometer
- 32 Warnlichtschalter
- 33 Bremslichtschalter
- 34 Startersicherheitsschalter
- 35 Schluß-Brems-Blinklicht rechts
- 36 Steckdose 7-polig
- 37 Kennzeichenleuchte
- 38 Schluß-Brems-Blinklicht links
- 39 Feststellbrems-Kontroll-Schalter
- 40 Schalter - Rundumleuchte
- 41 Pumpe - Scheibenwaschanlage
- 42 Schalter - Scheibenwaschanlage
- 43 Rundumleuchte
- 44 Heizung - Gebläse-Motor
- 45 Gebläseschalter
- 46 Wischermotor
- 47 Wechselschalter - Abblendlicht Arbeitsscheinwerfer
- 48 Arbeitsscheinwerfer rechts
- 49 Arbeitsscheinwerfer links
- 50 Schalter Arbeitsscheinwerfer hinten
- 51 Arbeitsscheinwerfer hinten
- 52 Kabinen-Innenbeleuchtung
- 53 Schalter Scheibenwischer
- 54 Sicherungsdose Kabine
- 55 Radio



Funktion der einzelnen Sicherungen Maschine:

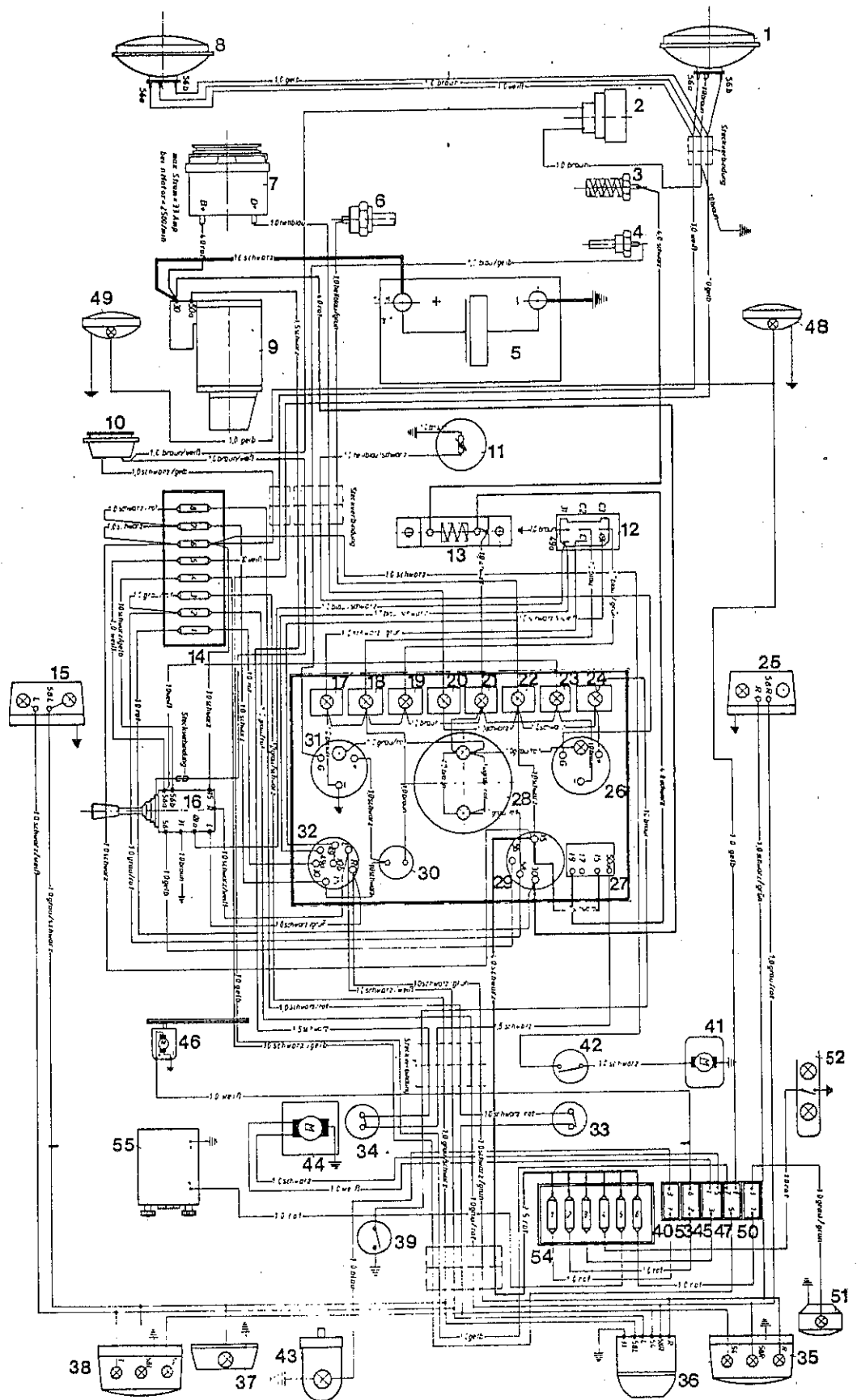
- Sicherung 1 = Warnlichtschalter
- Sicherung 2 = Standlicht rechts
- Sicherung 3 = Standlicht links
- Sicherung 4 = Abblendlicht
- Sicherung 5 = Fernlicht
- Sicherung 6 = Signalhorn/Lichthupe
Scheibenwaschanlage
- Sicherung 7 = Blinklicht
- Sicherung 8 = Blinklicht

Kabine:

- Sicherung 1 = Rundumleuchte
- Sicherung 2 = Scheibenwischer
- Sicherung 3 = Heizungsgeläse
- Sicherung 4 = Innenbeleuchtung
- Sicherung 5 = Radio
- Sicherung 6 = Arbeitsscheinwerfer hinten

| Bild-Nr. III.No. | Bestell-Nr. Part No. | Benennung | Abm./Bemerk. Dimen./Remarks | Stück Pieces | Denomination |
|---------------------|--------------------------------------|--|---|-----------------|---|
| 5200 | <u>119 896</u> | <u>ZSB. KABELSATZ VOLLST.</u> (mit Steckver- bindungen) | Ohne Kabine. (Im Kabinenteil nur Einzelkabel eingebaut) | 1 | <u>CABLE SET COMPL.</u> (compr. plug connect.) |
| | AMP180900 | Steckhülsegehäuse (4-polig) | } Für Kabelsatz vorn for front cable set | 2 | Socket housing (4-pole) |
| | AMP180904 | Steckhülsegehäuse (6-polig) | | 1 | Socket housing (6-pole) |
| | AMP180901 | Flachsteckergehäuse (4-polig) | Für Kabelsatz Scheinwerfer | 1 | Blade terminal housing (4-pole) for headlight cable set |
| | AMP163008 | Flachsteckergehäuse (8-polig) | } Für Kabelsatz Instrumenten- brett. for dashp. cable set | 1 | Blade terminal housing (8-pole) |
| | AMP180906 | Flachsteckergehäuse (6-polig) | | 1 | Blade terminal housing (6-pole) |
| | AMP180904 | Steckhülsegehäuse (6-polig) | | 1 | Socket housing (6-pole) |
| | 718006 | Steckdose DST 21 (f. Warnblinkschalter) | | 1 | Plug socket DST 21 (f. warn. lamp switch) |
| | AMP180901 | Flachsteckergehäuse (4-polig) | Für Kabelsatz Sicherungsdose | 1 | Blade terminal (4-pole) cable set fuse box |
| | AMP180906 | Flachsteckergehäuse (6-polig) | Für Kabelsatz Rahmen | 1 | Blade terminal housing (6-pole) f. cable set frame |
| | AMP163007 | Steckhülsegehäuse (8-polig) | Für Kabelsatz hinten | 1 | Socket housing (8-pole) f. rear cable set |
| | 015 183 000 995 06 67 | Befestigungsschelle (20x2,5x80) | (an Lagerdeckel) | 1 | Fixing socket (on bearing end cover) |
| | <u>121 288</u> <u>6001 190 03 85</u> | <u>DICHTUNGSSÄTZE</u> <u>DICHTUNGSSATZ</u> <u>MOTOR</u> (best. aus allen Dichtungen des Motors, mit Simmerringe) | | 1 | <u>GASKET KITS</u> <u>GASKET KIT</u> <u>ENGINE</u> (comprising all engine gaskets, incl. oil seals) |
| | <u>108 285</u> <u>5200 190 02 85</u> | <u>ZSB. DICHTUNGSSATZ</u> <u>FÜR GETRIEBE VORN</u> <u>UND ACHSE VORN</u> | | 1 | <u>GASKET KIT</u> <u>COMPL. F. FRONT</u> <u>GEARBOX AND</u> <u>FRONT AXLE</u> |
| | <u>108 286</u> <u>5200 190 03 85</u> | <u>ZSB. DICHTUNGSSATZ</u> <u>FÜR GETRIEBE HINTEN</u> <u>UND ACHSE HINTEN</u> | | 1 | <u>GASKET KIT</u> <u>COMPL. F. REAR</u> <u>GEARBOX AND</u> <u>REAR AXLE</u> |
| | <u>108 287</u> <u>5200 190 04 85</u> | <u>ZSB. DICHTUNGSSATZ</u> <u>FÜR LENKUNG,</u> <u>HYDRAULIK,</u> <u>KRAFTSTOFFSYSTEM</u> | | 1 | <u>GASKET KIT</u> <u>COMPL. FOR STEE-</u> <u>RING, HYDRAULICS</u> <u>AND FUEL SYSTEM</u> |
| | 017 160 000 982 05 20 | Loctite 573 (50 ccm) | Zur Abdichtung Getriebe u. Achsen | 1 | Sealing compound 573 (50 cc) for gearb./axles |
| | 022 914 000 982 05 21 | Loctite 270 (50 ccm) in Schaltgabeln und Schraubensicherungen | Für Gewindestifte | 1 | Loctite 270 (50 cc) sealing compound (for thread pin with selector forks a. screw fittings) |

- 1 Scheinwerfer rechts
- 2 Elektr.-Luftfilter-Wartungsschalter
- 3 Glühkerze
- 4 Temperatugeber
- 5 Batterie
- 6 Öldruckgeber
- 7 Drehstromgenerator
- 8 Scheinwerfer links
- 9 Anlasser
- 10 Signalhorn
- 11 Tankgerät
- 12 Richtungswarnblinkgeber
- 13 Vorwiederstand
- 14 Sicherungsdose Maschine
- 15 Positionsblinkleuchte links
- 16 Blinkschalter-Horndruckknopf
- 17 Blinkkontrolleuchte
- 18 Blinkkontrolleuchte 1. Anhänger
- 19 Blinkkontrolleuchte 2. Anhänger
- 20 Batteriekontrolleuchte
- 21 Vorglühkontrolleuchte
- 22 Motorölkontrolleuchte
- 23 Fernlichtkontrolleuchte
- 24 Feststellbremskontrolleuchte
- 25 Positions-Blinkleuchte rechts
- 26 Kraftstoffvorratsanzeiger
- 27 Glüh-Anlaß-Schalter
- 28 Traktormeter
- 29 Zündlichtschalter
- 30 2-pol. Steckdose
- 31 Elektr.-Thermometer
- 32 Warnlichtschalter
- 33 Bremslichtschalter
- 34 Startersicherheitsschalter
- 35 Schluß-Brems-Blinklicht rechts
- 36 Steckdose 7-polig
- 37 Kennzeichenleuchte
- 38 Schluß-Brems-Blinklicht links
- 39 Feststellbrems-Kontroll-Schalter
- 40 Schalter - Rundumleuchte
- 41 Pumpe - Scheibenwaschanlage
- 42 Schalter - Scheibenwaschanlage
- 43 Rundumleuchte
- 44 Heizung - Gebläse-Motor
- 45 Gebläseschalter
- 46 Wischermotor
- 47 Wechselschalter - Abblendlicht Arbeitsscheinwerfer
- 48 Arbeitsscheinwerfer rechts
- 49 Arbeitsscheinwerfer links
- 50 Schalter Arbeitsscheinwerfer hinten
- 51 Arbeitsscheinwerfer hinten
- 52 Kabinen-Innenbeleuchtung
- 53 Schalter Scheibenwischer
- 54 Sicherungsdose Kabine
- 55 Radio



Funktion der einzelnen Sicherungen Maschine:

- Sicherung 1 = Warnlichtschalter
- Sicherung 2 = Standlicht rechts
- Sicherung 3 = Standlicht links
- Sicherung 4 = Abblendlicht
- Sicherung 5 = Fernlicht
- Sicherung 6 = Signalhorn/Lichthupe
Scheibenwaschanlage
- Sicherung 7 = Blinklicht
- Sicherung 8 = Blinklicht

Kabine:

- Sicherung 1 = Rundumleuchte
- Sicherung 2 = Scheibenwischer
- Sicherung 3 = Heizungsgebläse
- Sicherung 4 = Innenbeleuchtung
- Sicherung 5 = Radio
- Sicherung 6 = Arbeitsscheinwerfer hinten

| Bild-Nr. Ill.No. | Bestell-Nr. Part No. | Benennung | Abm./Bemerk. Dimen./Remarks | Stück Pieces | Denomination |
|---------------------|-------------------------|---|--------------------------------|-----------------|---|
| <u>110 188</u> | <u>6015 190 03 85</u> | <u>DICHTUNGSSATZ FÜR DANFOSS LENKUNG</u> | Danfoss Nr. 150-4206 | 1 | <u>GASKET KIT FOR DANFOSS- STEERING</u> |
| <u>110 187</u> | <u>6015 190 01 85</u> | <u>DICHTUNGSSATZ FÜR LENKZYLINDER</u> | | 1 | <u>GASKET KIT FOR STEERING CYLIN- DER</u> |
| <u>110 251</u> | <u>6040 190 01 85</u> | <u>DICHTUNGSSATZ FÜR ARBEITSZYLINDER (Heckhydraulik)</u> | | 1 | <u>GASKET KIT FOR HYDRAULIC RAM (rear hydraulics)</u> |
| <u>108 283</u> | <u>5200 190 01 84</u> | <u>ZSB. WARTUNGSSATZ (best. aus Teilen 147, 305, 344, 904, 1348)</u> | | 1 | <u>SERVICING KIT CPL. (cons. of parts 147, 305, 344, 904, 1348)</u> |
| 017 210 | 000 983 01 35 | Sprühdose 0,3 kg grau | RAL 7015 | n. B. | Tin w. 0,3 kg grey col. |
| 017 212 | 000 983 10 35 | Farbdose 1,0 kg grau | RAL 7015 | n. B. | Tin w. 1,0 kg grey col. |
| 017 211 | 000 983 05 35 | Farbdose 0,5 kg grau | RAL 7015 | n. B. | Tin w. 0,5 kg grey col. |
| 020 656 | 000 983 80 06 | Sprühdose 0,3 kg orange | RAL 2004 | n. B. | Colour spray tin orange 0,3 kg |
| 017 201 | 000 983 05 32 | Farbdose 0,5 kg orange | RAL 2004 | n. B. | Tin w. orange col. 0,5 kg |
| 017 202 | 000 983 10 32 | Farbdose 1,0 kg orange | RAL 2004 | n. B. | Tin w. orange col. 1,0 kg |
| 017 203 | 000 983 50 32 | Farbdose 5,0 kg orange | RAL 2004 | n. B. | Tin w. orange col. 5,0 kg |
| 023 520 | | Farbdose 0,5 kg schwarz | Auspufflack | n. B. | Tin w. 0,5 kg black colour |
| 023 521 | | Farbdose 1,0 kg schwarz | Auspufflack | n. B. | Tin w. 1,0 kg black colour |
| 017 185 | 000 983 05 19 | Farbdose 0,5 kg elfenbein | RAL 1014 | n. B. | Tin w. 0,5 kg ivory colour |
| 017 186 | 000 983 10 19 | Farbdose 1,0 kg elfenbein | RAL 1014 | n. B. | Tin w. 1,0 kg ivory colour |
| 017 187 | 000 983 50 19 | Farbdose 5,0 kg elfenbein | RAL 1014 | n. B. | Tin w. 5,0 kg ivory colour |
| 017 207 | 000 983 01 34 | Sprühdose 0,5 kg grün | RAL 6018 | n. B. | Tin w. 0,5 kg green colour |
| 017 208 | 000 983 10 34 | Farbdose 1,0 kg grün | RAL 6018 | n. B. | Tin w. 1,0 kg green colour |
| 021 868 | 000 983 05 34 | Farbdose 0,5 kg grün | RAL 6018 | n. B. | Tin w. 0,5 kg green colour |
| 120 413 | | Betriebsanleitung A65/A62 | | 1 | Operation manual A65/A62 |
| 120 414 | | Betriebsanleitung C65 | | 1 | Operation manual C65 |
| <u>019 808</u> | <u>000 190 01 92</u> | <u>ZSB. WERKZEUGSATZ (best. aus Steckschlüssel- satz 10-27, Knarre, Ver- längerung, Gabelschlüssel- satz 6-22 und 30-32, Rohr- zange, Kombizange und 2 Schraubenzieher)</u> | Sonderzubehör | 1 | <u>TOOL KIT COMPL. (comprising socket wrench set 10-27, ex- tension, fork wrench 6-22 and 30-32, pipe pliers, combined pliers and 2 screws drivers)</u> |

Spaltenverzeichnis

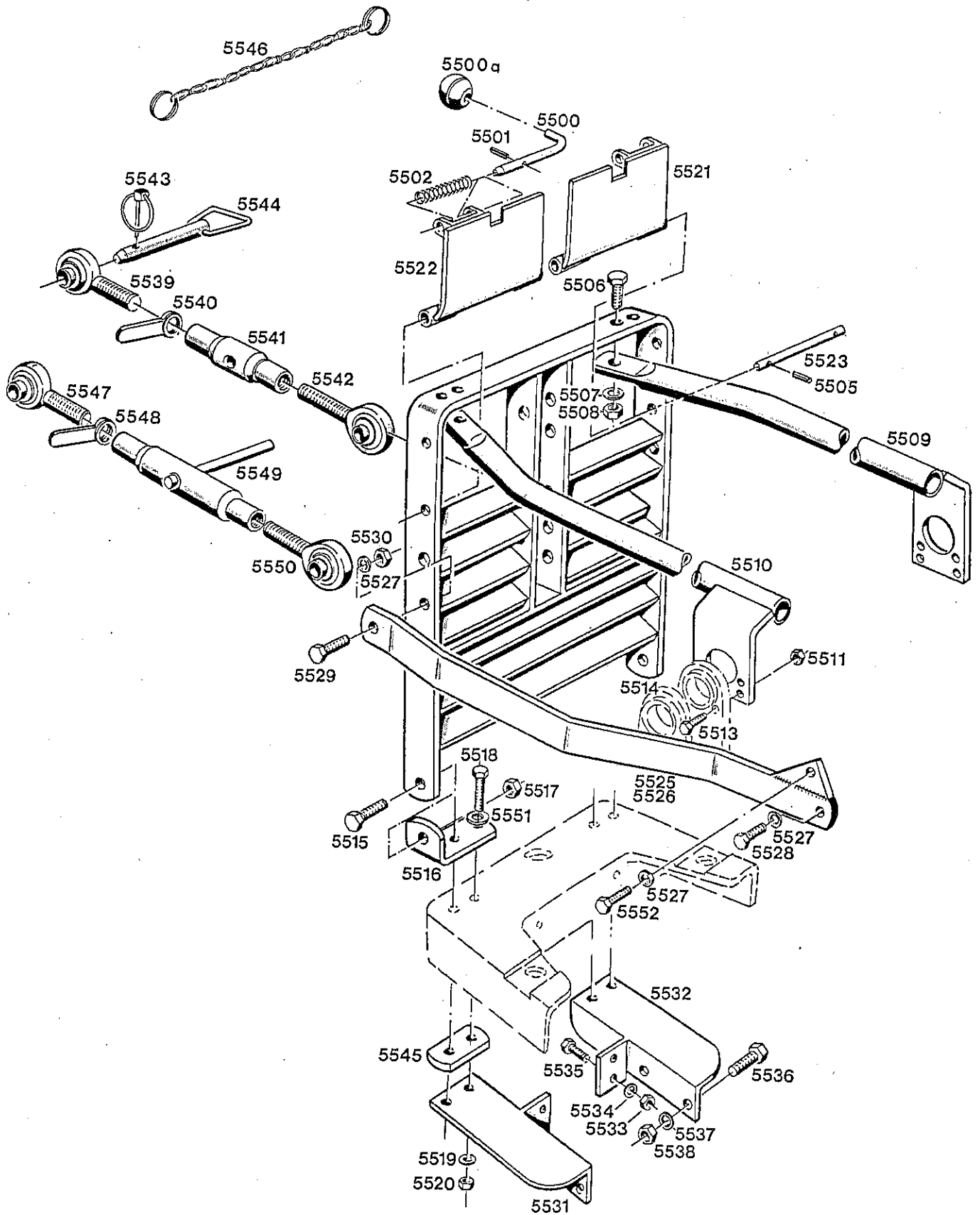
Zeile
Spalte

Tafel 70 Kombinationsbausatz
 Typ 5280-9

M 25 - B 28

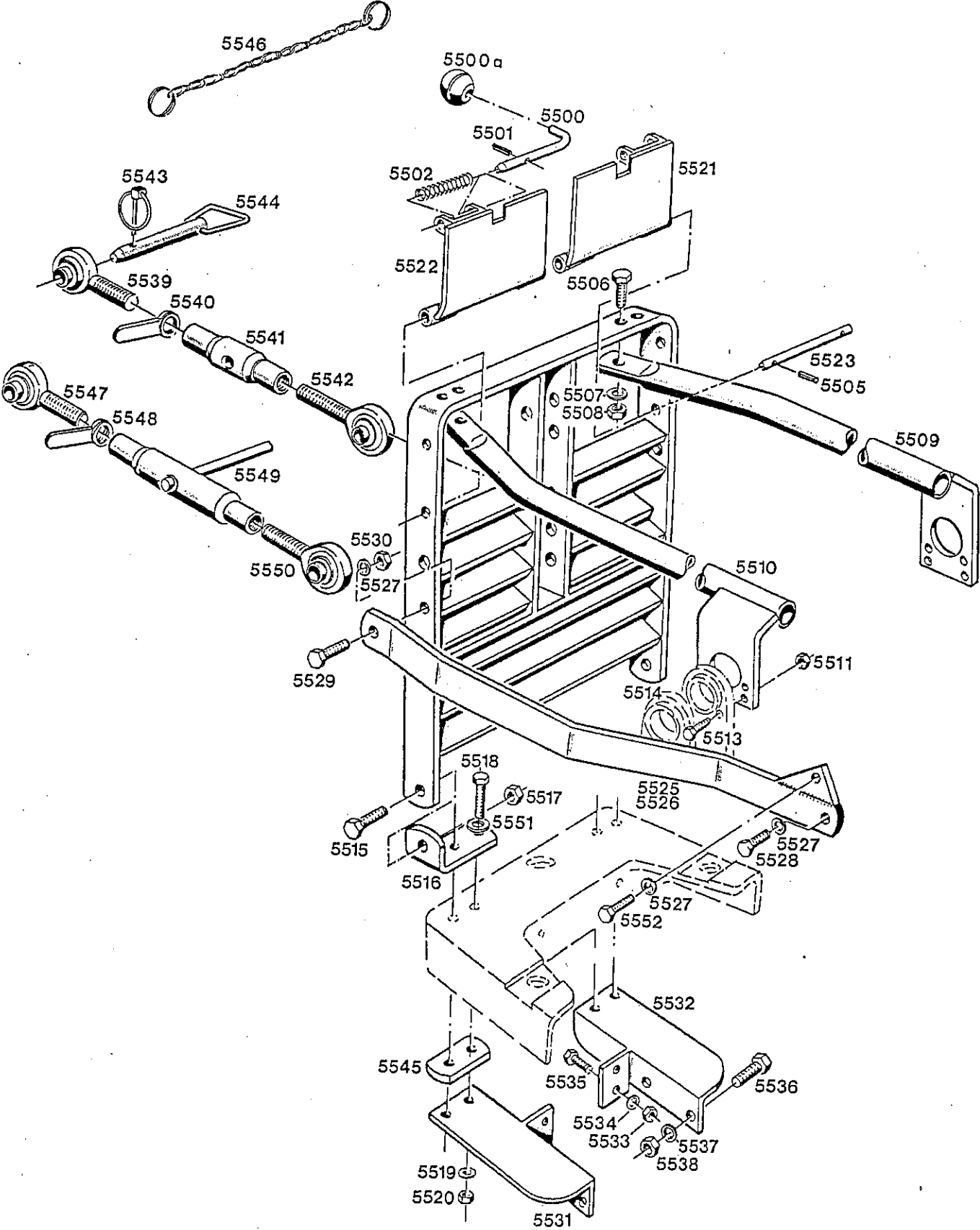
Tafel 72 Kotflügel vorn
 Typ 5234-29/-30/-31

C 27 - C 28



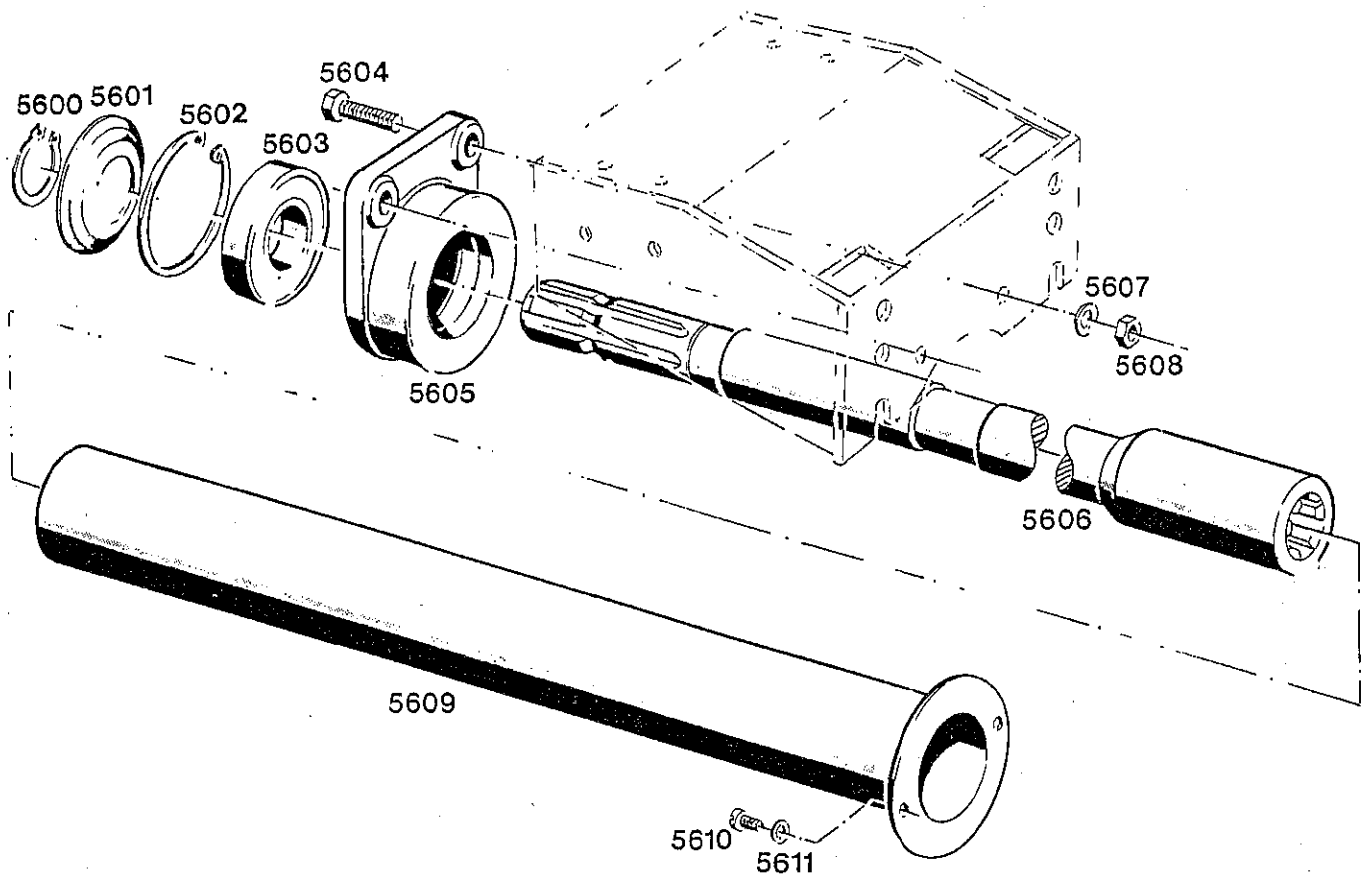
Bildtafel - table - No. 60 a

| Bild-Nr. Ill.No. | Bestell-Nr. Part No. | Benennung | Abm./Bemerk. Dimen./Remarks | Stück Pieces | Denomination |
|---------------------|-------------------------|---|-----------------------------------|-----------------|---|
| | <u>5234-20</u> | <u>ZSB. FRONTSCHUTZ</u> (best. aus Teilen 5514-5520, 5531-5538 und 5545) | | 1 | <u>RADIATOR GUARD</u> ASS. (cons. of parts 5514-5520, 5531- 5538 and 5545) |
| | <u>5234-76</u> | <u>ZSB. SCHEINWERFER- SCHUTZ</u> (best. aus Teilen 5500-5505, 5521-5523) | | 1 | <u>HEADLIGHT GUARD</u> ASS. (cons. of parts 5500-5505, 5521- 5523) |
| 5500 | 111 549 | 5234 166 02 75 | Bolzen | Ø12x154 | 2 Bolt |
| 5500a | DIN319C32 | | Kugelknopf | | 2 Spherical button |
| 5501 | 010 601 | DIN1481-6x20 | Spannhülse | | 2 Tension sleeve |
| 5502 | 014 457 | 000 992 12 01 | Druckfeder | | 2 Pressure spring |
| 5505 | 010 592 | DIN1481-4x14 | Spannhülse | | 4 Tension sleeve |
| 5506 | 011 540 | DIN933M12x30 | Sechskantschraube | | 2 Hexagon crew |
| 5507 | 010 065 | DIN137B12 | Federscheibe | | 2 Lock washer |
| 5508 | 011 590 | DIN934M12 | Sechskantmutter | | 2 Hexagon nut |
| 5509 | 123 146 | | Zsb. Strebe rechts | NL | 1 Strut ass. RH |
| 5510 | 123 147 | | Zsb. Strebe links | NL | 1 Strut ass. LH |
| 5511 | 011 685 | DIN985M10 | Sechskantmutter selbsts. | | 4 Hexagon nut |
| 5513 | 011 527 | DIN933M10x25 | Sechskantschraube | | 4 Hexagon screw |
| 5514 | 111 536 | 5234 160 02 85 | Zsb. Frontbügel | NL | 1 Front protect. frame ass. |
| 5515 | 011 542 | DIN933M12x35 | Sechskantschraube | | 2 Hexagon screw |
| 5516 | 111 547 | 5234 166 01 49 | Winkel | 50x10x152 | 2 Angle |
| 5517 | 011 687 | DIN985M12 | Sechskantmutter ss. | | 2 Hexagon nut |
| 5518 | 013 379 | DIN981M10x45 | Sechskantschraube | | 4 Hexagon screw |
| 5519 | 010 064 | DIN137B10x18 | Federscheibe | | 4 Lock washer |
| 5520 | 011 585 | DIN934M10 | Sechskantmutter | | 4 Hexagon nut |
| | <u>5234-93</u> | <u>ZSB. BEFESTIGUNGS- TEILE FÜR MASCHINE OHNE LADER</u> (best. aus Teilen 5525-5530 und 5552) | | | 1 <u>ATTACHMENT PARTS COMPL. FOR MACHINE WITHOUT LOADER</u> (cons. of parts 5525-5530 and 5552) |
| | <u>5234-84</u> | <u>ZSB. BEFESTIGUNGS- TEILE FÜR MASCHINE MIT LADER</u> (best. aus Teilen 5506-5513) | | | 1 <u>ATTACHMENT PARTS COMPL. FOR MACHINE WITH LOADER</u> (cons. of parts 5506-5513) |
| 5521 | 111 539 | 5234 160 05 91 | Zsb. Scheinwerferschutz rechts | NL | 1 Headlight guard ass. RH |
| 5522 | 111 538 | 5234 160 04 91 | Zsb. Scheinwerferschutz links | NL | 1 Headlight guard ass. LH |
| 5523 | 111 550 | 5234 166 03 75 | Lagerbolzen | Ø10x226 | 2 Bearing bolt |
| 5525 | 114 866 | 5234 160 05 62 | Zsb. Strebe links | NL | 1 Rail ass. left |
| 5526 | 119 041 | | Zsb. Strebe rechts | NL | 1 Rail ass. right |
| 5527 | 010 065 | DIN137B12 | Federscheibe | | 6 Lock washer |
| 5528 | 011 542 | DIN933M12x35 | Sechskantschraube | | 4 Hexagon screw |
| 5529 | 011 544 | DIN933M12x40 | Sechskantschraube | | 2 Hexagon screw |
| 5530 | 011 590 | DIN934M12 | Sechskantmutter | | 2 Hexagon nut |
| 5531 | 111 553 | 5262 160 01 28 | Zsb. Befestigungswinkel links | NL | 1 Fixing angle, left |



Bildtafel - table - No. 60a

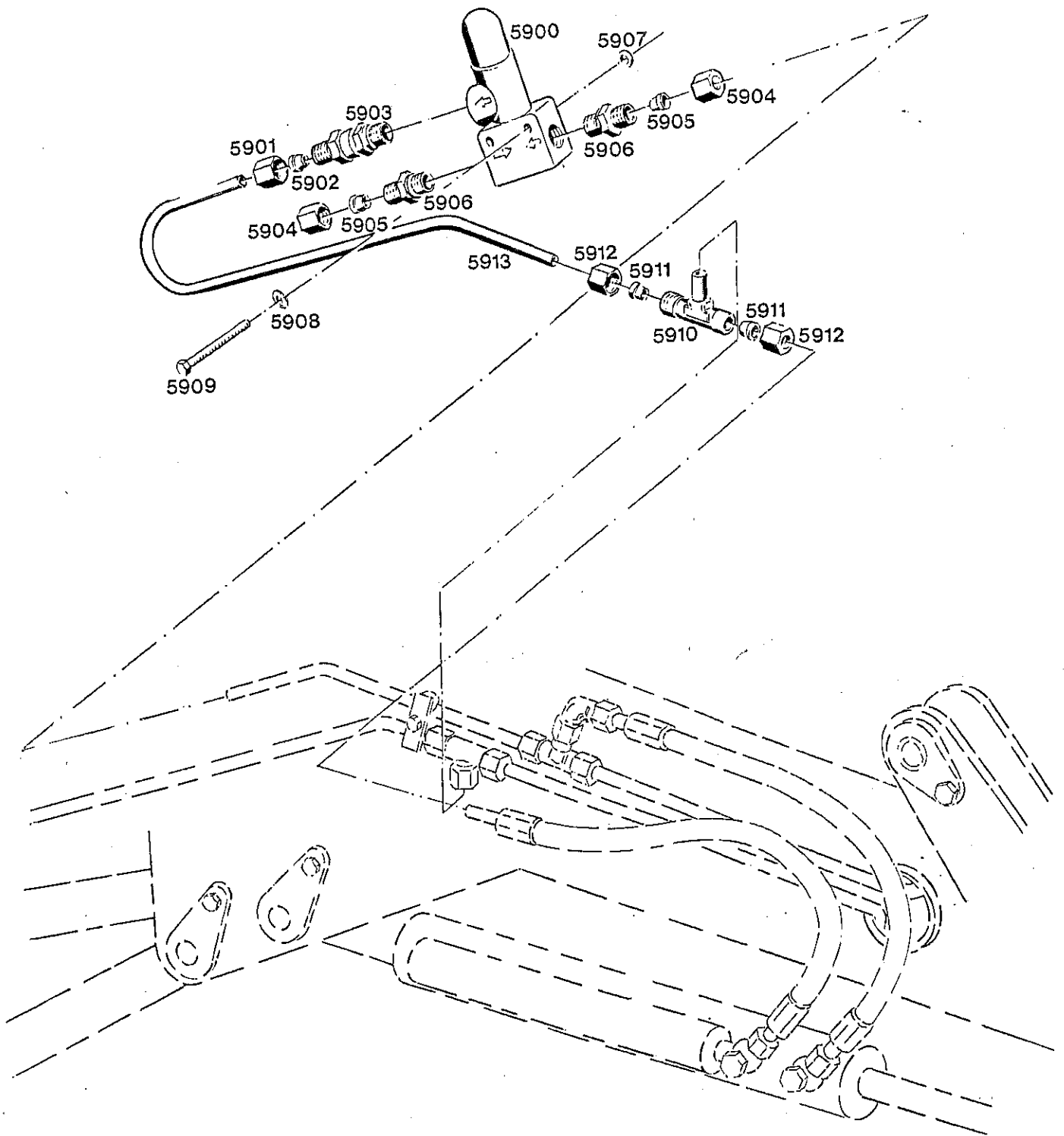
| Bild-Nr. III.No. | Bestell-Nr. Part No. | | Benennung | Abm./Bemerk. Dimen./Remarks | Stück Pieces | Denomination |
|---------------------|-------------------------|---------------------|--|--|-----------------|---|
| 5532 | 111 554 | 5262 160 02 28 | Zsb. Befestigungswinkel rechts | NL | 1 | Fixing angle, right |
| 5533 | 011 590 | DIN934M12 | Sechskantmutter | | 4 | Hexagon nut |
| 5534 | 010 065 | DIN137B12 | Federscheibe | | 4 | Lock washer |
| 5535 | 011 540 | DIN933M12x30 | Sechskantschraube | | 4 | Hexagon screw |
| 5536 | 011 540 | DIN933M12x30 | Sechskantschraube | | 4 | Hexagon screw |
| 5537 | 010 065 | DIN137B12 | Federscheibe | | 4 | Lock washer |
| 5538 | 011 590 | DIN934M12 | Sechskantmutter | | 4 | Hexagon nut |
| | <u>114 411</u> | <u>A 060 A 65</u> | <u>ZSB. OBERER LENKER</u> <u>KURZ</u> (best. aus Teilen 5539-5542) | } Sonderzubehör | 1 | <u>UPPER LINK ARM</u> <u>SHORT</u> (cons. of parts 5539-5542) |
| 5539 | 114 412 | A 066 01 17 | Gelenkauge (M24) | | 1 | Ball socket |
| 5540 | 114 415 | A20 066 A 57 | Griffmutter | | 1 | Handle nut |
| 5541 | 114 414 | A 066 A 52 | Spannhülse 150 lg. | | 1 | Tension sleeve |
| 5542 | 114 413 | A 066 02 17 | Gelenkauge (M24L) | | 1 | Ball socket |
| 5543 | 010 468 | DIN11023-8 | Klappstecker | | 2 | Dowel pin |
| 5544 | 111 756 | 6058 060 01 11 | Zsb. Stecker | Ø19 | 2 | Pin ass. |
| 5545 | 111 552 | 5234 166 01 80 | Unterlage | 50x12x96 | 2 | Base |
| 5546 | 016 613 | 000 990 02 04 | Zsb. Knotenkette (für 5543 und 5544) | | 2 | Chain ass. (for 5543 and 5544) |
| | <u>113 913</u> | <u>A20 060 B 65</u> | <u>ZSB. OBERER LENKER</u> <u>LANG</u> (best. aus Teilen 5547-5550) | Ist im Lieferumfang Anbaurahmen III 5251-74 enthalten. | 1 | <u>UPPER LINK ARM</u> <u>ASS. LONG</u> (cons of 5547-5550) |
| 5547 | 114 412 | A 066 01 17 | Gelenkauge (M24) | | 1 | Ball socket |
| 5548 | 114 415 | A20 066 A 57 | Griffmutter | | 1 | Handle nut |
| 5549 | 113 916 | A20 066 B 52 | Spannhülse | 345 lg. | 1 | Tension sleeve |
| 5550 | 113 915 | A20 066 02 17 | Gelenkauge (M24L) | | 1 | Ball socket |
| 5551 | 010 046 | DIN125-10,5 | Scheibe | | 4 | Shim |
| 5552 | 011 540 | DIN933M12x30 | Sechskantschraube | | 2 | Hexagon screw |



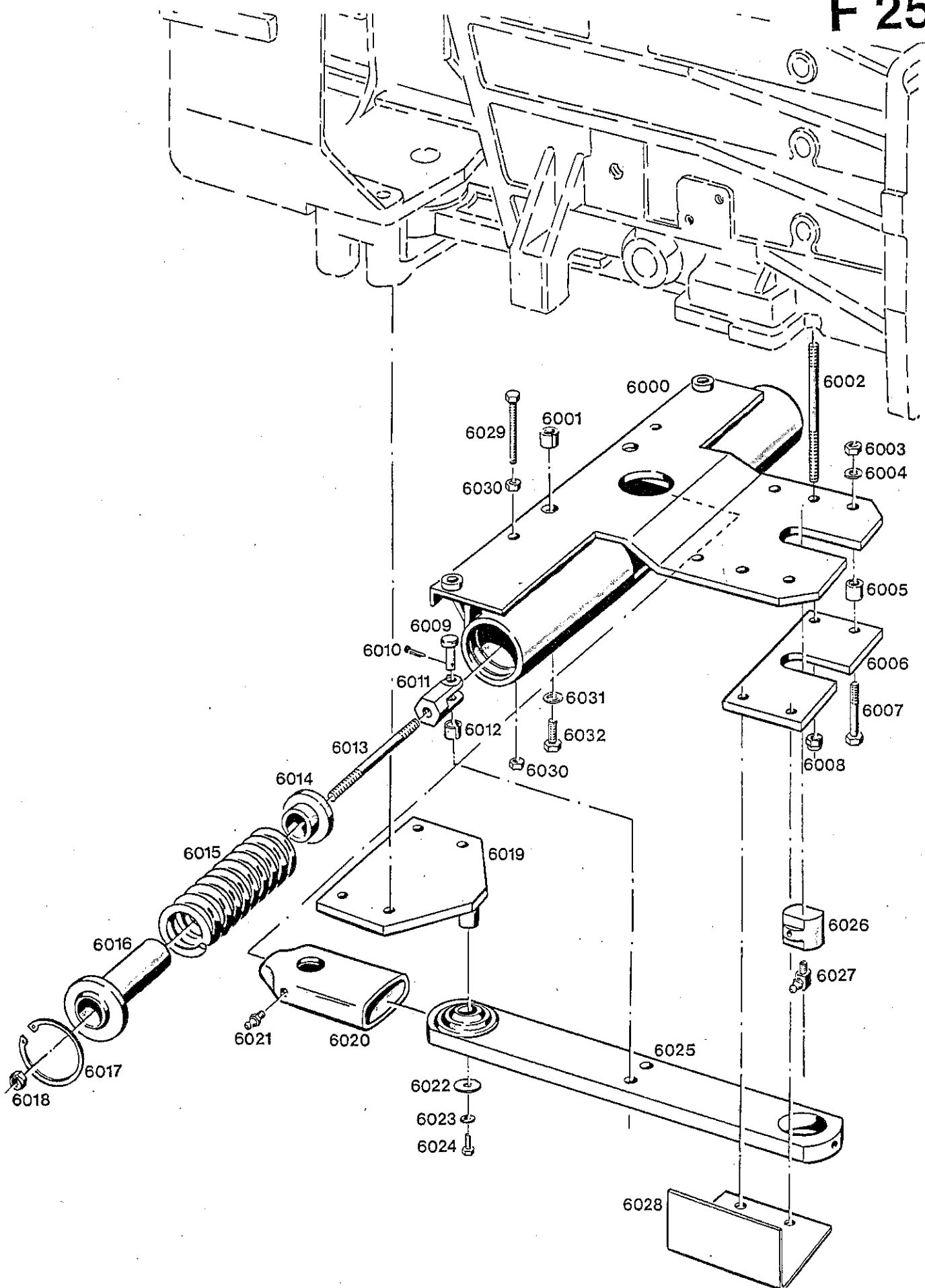
| Bild-Nr. III.No. | Bestell-Nr. Part No. | | Benennung | Abm./Bemerk. Dimen./Remarks | Stück Pieces | Denomination |
|---------------------|-------------------------|-----------------|--|--------------------------------|-----------------|--|
| * | <u>5262-1</u> | | <u>ZSB. ZAPFWELLENVER- LÄNGERUNG KPL.</u> (best. aus Teilen 5600-5611) | | 1 | <u>P.T.O. SHAFT EX- TENSION ASS. CPL.</u> (cons. of parts 5600-5611) |
| 5600 | 010 146 | DIN471-35x1,5 | Sicherungsring | | 1 | Circlip |
| 5601 | 016 508 | 000 991 63 47 | Abdeckscheibe | Ø35xØ71x1 | 1 | Cover |
| 5602 | DIN472-72x2,5 | | Sicherungsring | | 1 | Circlip |
| 5603 | 010 273 | DIN625-6207-2RS | Ring-Rillenlager | 35x72x17 | 1 | Deep-gr. ball bearing |
| 5604 | 011 544 | DIN933M12x40 | Sechskantschraube | | 2 | Hexagon screw |
| 5605 | 109 534 | 5262 077 01 06 | Lagergehäuse | GGG 40 ab FG. Nr. | 1 | Bearing housing (from chassis No.) |
| *5606 | 109 527 | 5262 070 02 61 | Zsb. Zapfwellenver- längerung | Ø48x627 | 1 | P.T.O. shaft extension ass. |
| 5607 | 010 065 | DIN137B12 | Federscheibe | | 2 | Lock washer |
| 5608 | 011 590 | DIN934M12 | Sechskantmutter | | 2 | Hexagon screw |
| 5609 | 109 530 | 5262 070 01 62 | Zsb. Schutzrohr | Ø100x533 | 1 | Protection tube ass. |
| 10 | 010 020 | DIN84M6x10 | Zylinderschraube | | 2 | Cylindrical screw |
| 5611 | 011 742 | DIN137B6 | Federscheibe | | 2 | Lock washer |

* Bei Auslieferung nach England wird Zapfwellenverlängerung 109 529 (5262 070 04 61) (mit Evolventenfl.) eingebaut. Typ 5262-2.

* In case of shipment to Great Britain we will use p.t.o. extension 109 529, type 5262-2.

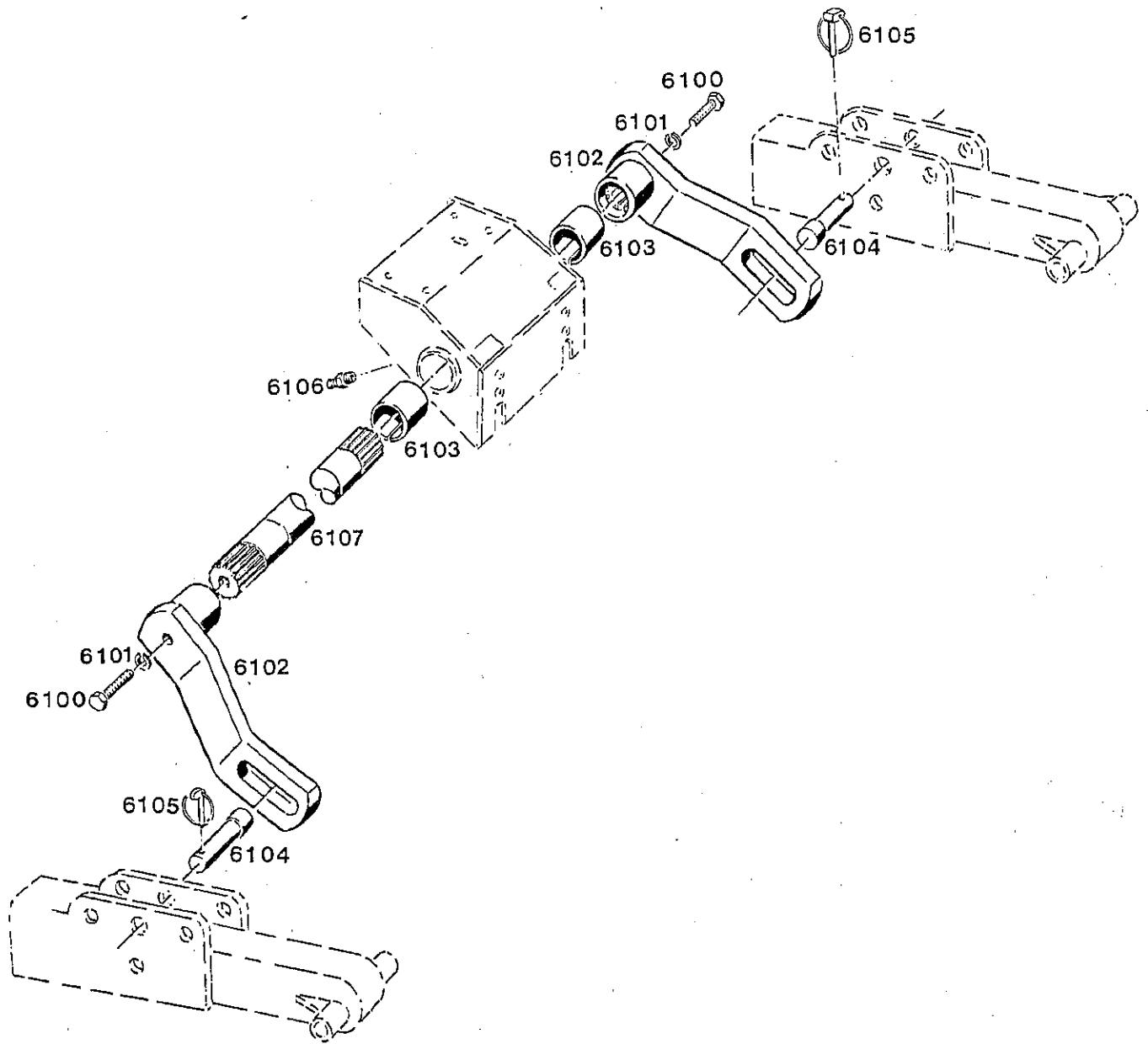


| Bild-Nr. III.No. | Bestell-Nr. Part No. | | Benennung | Abm./Bemerk. Dimen./Remarks | Stück Pieces | Denomination |
|---------------------|-------------------------|----------------|--|--------------------------------|-----------------|--|
| | <u>5228-80</u> | | <u>ZSB. ÜBERDRUCK- ABSICHERUNG</u> (best. aus Teilen 5900-5913) | | 1 | <u>PRESSURE LIMITA- TION</u> (cons. of parts 5900-5913) |
| 5900 | 020 565 | 000 070 53 79 | Druckbegrenzungsventil (250 bar) | | 1 | Pressure limitation valve (250 bar) |
| 5901 | 015 726 | 000 990 24 56 | Überwurfmutter | M20x1,5 | 1 | Lock nut |
| 5902 | 015 751 | 000 990 22 57 | Profiltring | Ø12 | 1 | Profile ring |
| 5903 | 015 850 | 000 990 52 89 | Einschraub- Rückschlagventil (mit Teilen 5901, 5902) | | 1 | Relief valve (with parts 5901, 5902) |
| 5904 | 015 725 | 000 990 23 56 | Überwurfmutter | M18x1,5 | 2 | Lock nut |
| 5905 | 015 751 | 000 990 22 57 | Profiltring | Ø12 | 2 | Profile ring |
| 5906 | 015 835 | 000 990 01 89 | Gerade-Einschraubver- schraubung (mit Teilen 5904, 5905) | M18x1,5 | 2 | Screw union straight (with parts 5904, 5905) |
| 5907 | 010 051 | DIN126-6,6 | Scheibe | | 2 | Shim |
| 5908 | 011 742 | DIN137B6 | Federscheibe | | 2 | Lock washer |
| 5909 | 011 085 | DIN931M6x50 | Sechskantschraube | | 2 | Hexagon screw |
| 5910 | 015 896 | 000 990 12 94 | T-Verschraubung (mit Teilen 5911, 5912) | | 1 | T-union (with parts 5911, 5912) |
| 5911 | 015 751 | 000 990 22 57 | Profiltring | Ø12 | 2 | Profile ring |
| 5912 | 015 725 | 000 990 23 56 | Überwurfmutter | M18x1,5 | 2 | Lock nut |
| 5913 | 108 309 | 5228 078 01 65 | Druckleitung | Ø12x1,5x450 | 1 | Pressure pipe |

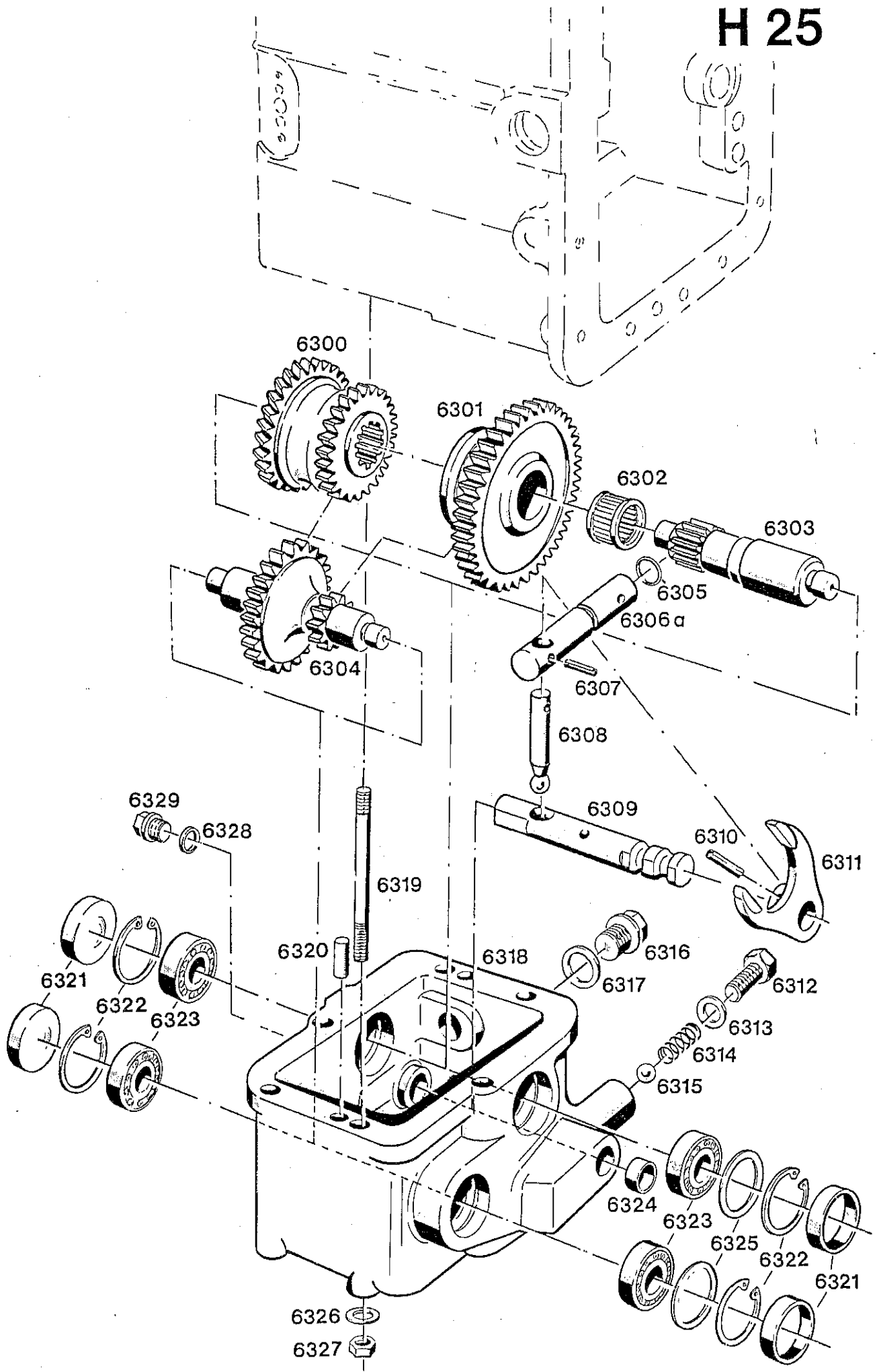


Bildtafel - table No. 65
 Radlastausgleich Type Nr. 5234-23
 Wheel stabilizer 5234-23

| Bild-Nr. III.No. | Bestell-Nr. Part No. | | Benennung | Abm./Bemerk. Dimen./Remarks | Stück Pieces | Denomination |
|---------------------|-------------------------|----------------|--|--------------------------------|-----------------|---|
| | 5234-23 | | ZSB. RADLASTAUS- GLEICH (best. aus Teilen 6000-6028) | | 1 | WHEEL STABILIZER (cons. of parts 6000-6028) |
| 6000 | 119 069 | | Zsb. Halteplatte | NL | 1 | Retaining plate |
| 6001 | 010 383 | DIN7346-21x20 | Spannstift | | 2 | Tension pin |
| 6002 | 016 123 | 000 990 67 39 | Stiftschraube (an Stelle von Stift- schraube M12x90) | M12x120 | 2 | Stud |
| 6003 | 011 590 | DIN934M12 | Sechskantmutter | | 2 | Hexagon nut |
| 6004 | 010 065 | DIN137B12 | Federscheibe | | 2 | Lock washer |
| 6005 | 014 273 | 000 994 88 23 | Distanzrohr | Ø13xØ24x17 | 2 | Spacer tube |
| 6006 | 108 139 | 4134 065 02 09 | Stütze | 90x8x185 | 1 | Support |
| 6007 | 011 114 | DIN931M12x50 | Sechskantschraube | | 2 | Hexagon screw |
| 6008 | 011 687 | DIN985M12 | Sechskantmutter s. | | 2 | Hexagon nut |
| 6009 | 015 980 | 000 991 41 31 | Bundbolzen | Ø12x41,5 | 2 | Collar bolt |
| 6010 | 010 032 | DIN94-3,2x20 | Splint | | 2 | Split pin |
| 6011 | 108 143 | 4134 065 01 17 | Gabelkopf | SW32x57 | 2 | Clevis |
| 6012 | 010 381 | DIN7346-16x14 | Spannstift | | 2 | Tension pin |
| 6013 | 011 647 | DIN939M12x150 | Stiftschraube | | 2 | Stud |
| 6014 | 108 154 | 4134 065 01 29 | Federteller | Ø62x18 | 2 | Spring basin |
| 6015 | 015 531 | 000 992 47 02 | Druckfeder | Ø62x197xØ11 | 2 | Pressure spring |
| 6016 | 108 124 | 4134 060 04 38 | Zsb. Führungsrohr | Ø69x95 | 2 | Guide tube ass. |
| 6017 | | DIN472-70x2,5 | Sicherungsring | | 2 | Circlip |
| 6018 | 011 687 | DIN985M12 | Sechskantmutter s. | | 2 | Hexagon nut |
| 6019 | 108 120 | 4134 060 03 26 | Zsb. Halteplatte | | 1 | Retaining plate |
| 6020 | 013 975 | 000 999 12 21 | Schrumpfschlauch | Ø70x125 | 1 | Shrunk hose |
| 6021 | 010 491 | DIN71412AM8x1 | Schmiernippel | AM8x1 | 1 | Lubric. nipple |
| 6022 | 015 671 | 000 991 09 40 | Scheibe | Ø9xØ30x3 | 1 | Shim |
| 6023 | 010 063 | DIN137B8 | Federscheibe | | 1 | Lock washer |
| 6024 | 011 511 | DIN933M8x20 | 10.9 Sechskantschraube | | 1 | Hexagon screw |
| 6025 | 108 130 | 4134 060 01 87 | Zsb. Pendel | 65x15x502 | 1 | Pendulum ass. |
| 6026 | 108 148 | 4134 065 04 21 | Lagerbolzen | Ø40x35 | 1 | Bearing bolt |
| 6027 | 010 490 | DIN71412CM8x1 | Schmiernippel | | 1 | Lubric. nipple |
| 6028 | 108 175 | 4134 166 01 06 | Schutzblech (an Stelle von Schutzblech 3017) | 215x192x2 | 1 | Guard (replacing guard 3017) |
| 6029 | 011 546 | DIN933M12x60 | Sechskantschraube | | 1 | Hexagon screw |
| 6030 | 011 590 | DIN934M12 | Sechskantmutter | | 2 | Hexagon nut |
| 6031 | 010 067 | DIN137B16 | Federscheibe | | 2 | Lock washer |
| 6032 | 011 563 | DIN933M16x45 | Sechskantschraube | | 1 | Hexagon screw |

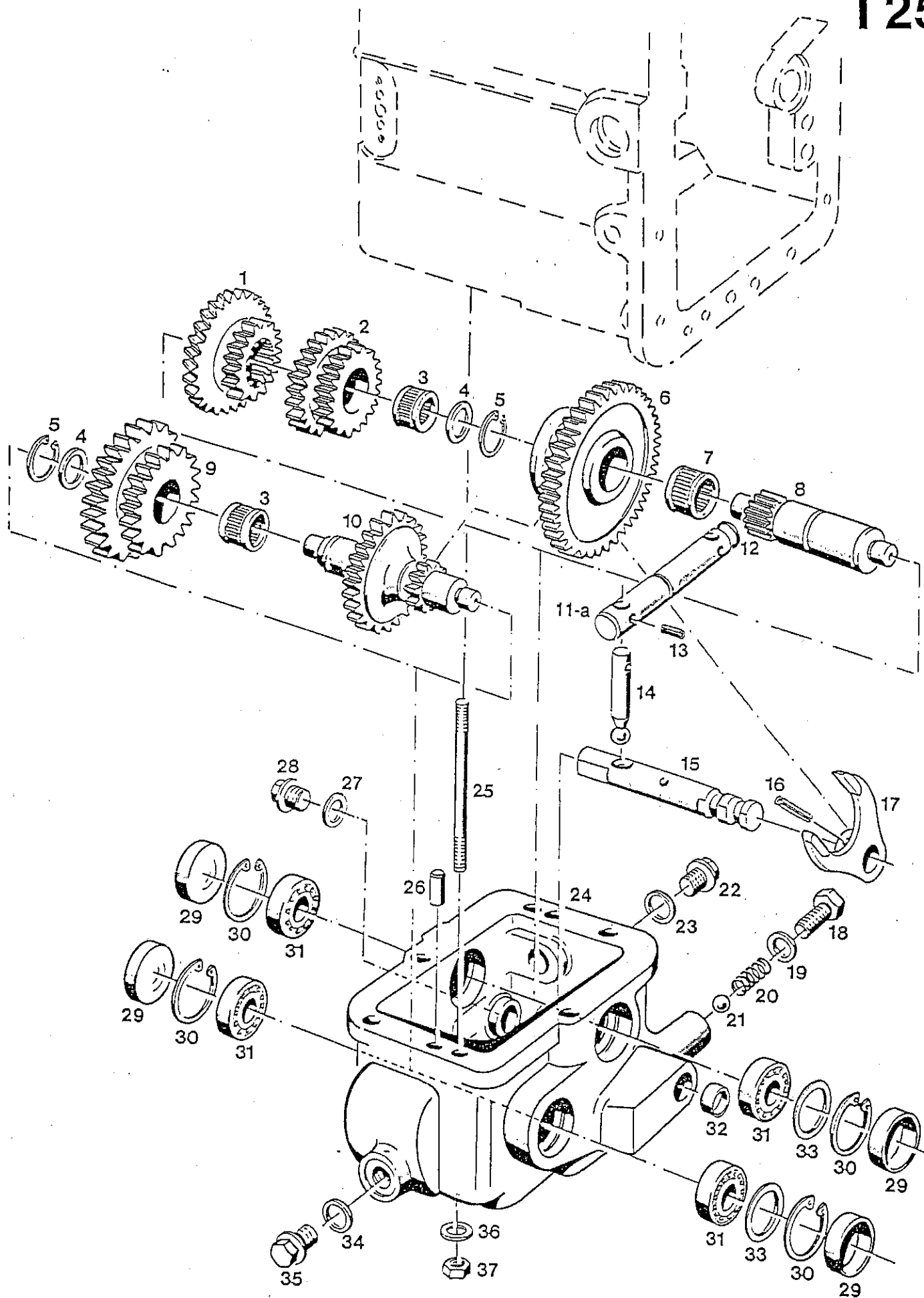


| Bild-Nr. Ill.No. | Bestell-Nr. Part No. | | Benennung | Abm./Bemerk. Dimen./Remarks | Stück Pieces | Denomination |
|---------------------|-------------------------|----------------|---|--------------------------------|-----------------|--|
| <u>5251-76</u> | | | <u>ZSB. PENDELSPERRE</u> | | 1 | <u>PENDELUM LOCK ASS.</u> |
| 6100 | 011 545 | DIN933M12x45 | Sechskantschraube | | 2 | Hexagon screw |
| 6101 | 010 057 | DIN127A12 | Federring | | 2 | Lock washer |
| 6102 | 111 521 | 5251 070 80 76 | Zsb. Lenkerhebel | | 2 | Control lever ass. |
| <u>5251-1</u> | | | <u>FRONTAUSHEBUNG</u> | | 1 | <u>FRONT LIFT</u> |
| 6103 | 014 243 | 000 994 48 23 | Lagerbüchse | | 2 | Bearing bush |
| 6104 | 114 294 | 5251 078 80 15 | Bundbolzen | | 2 | Collar bolt |
| 6105 | 010 468 | DIN11023-8 | Klappstecker | | 2 | Pin |
| 6106 | 010 491 | DIN71412AM8x1 | Schmiernippel | | 1 | Lubrication nipple |
| 6107 | 114 391 | 5251 078 80 23 | Hubwelle | Ø45x380 | 1 | Lifting shaft |
| | | | Zusatzteile für Golchert Frontaushebung siehe Bildtafel 18b. | | | Additional parts for Golchert front lift see table 18b. |
| | | | Ersatzteilliste für Frontaushebung von Firma Holder oder Firma Golchert anfordern. | | | Please ask for a separate parts list for front lift. |
| | | | Fa. Golchert, Gottlieb-Daimler Str. 12 53879 Euskirchen Telefon: 02251/61435 | | | |
| <u>5251-75</u> | | | <u>ZSB. ABSTÜTZUNG FÜR FRONTAUSHEBUNG</u> | | 1 | <u>SUPPORT ASS. FOR FRONT LIFT</u> |
| | | | Zusatzgeräte: Auf besondere Bestellung für Frontaushebung Typ 5251-1 Ersatzteilliste für Abstützung von Firma Golchert anfordern. | | | Additional unit for front lift type 5251-1 will be included if ordered. Parts for support supplied upon special request. |
| | | | Fa. Golchert, Gottlieb-Daimler Str. 12 53879 Euskirchen Telefon: 02251/61435 | | | |



Bildtafel - table No. 67

| Bild-Nr. III.No. | Bestell-Nr. Part No. | Benennung | Abm./Bemerk. Dimen./Remarks | Stück Pieces | Denomination | |
|---------------------|-------------------------|--|---|---|--|---|
| | <u>5261-10</u> | <u>ZSB. KRIECHGANG GRUNDGETRIEBE</u> (best. aus Teilen der Tafel 67 u. 68a ohne Schaltstange) | Geschwindigkeit ca 470-560 m pro Stunde bei 2500 U/min Ersetzt 5264 mit Schaltstange | 1 | <u>CREEP GEAR ASS. BASIC GEAR</u> (cons. of parts table 67 a. 68a without selector rod) (replacing 5264 with selector rod) | |
| 6300 | 109 416 | 5264 073 80 03 | Doppelzahnrad | Ø79,6x53 | 1 | Twin gear |
| 6301 | 109 418 | 5264 074 80 29 | Schaltrad | Ø114,3x26 | 1 | Selector gear |
| 6302 | 012 796 | 000 997 75 58 | Nadelhülse | 30x37x26 | 1 | Needle cage |
| 6303 | 109 417 | 5264 074 80 18 | Welle | Ø30x123 | 1 | Shaft |
| 6304 | 109 570 | 5264 073 80 01 | Vorgelegewelle | | 1 | Reduction gear shaft |
| 6305 | 014 680 | 000 997 01 09 | Ringdichtung | Ø12xØ20xØ4 | 1 | Ring seal |
| 6306 | 109 420 | 5264 075 01 12 | Schaltfingerwelle (Ø20x87) | Eingebaut bis zur neuen Betätigung Tafel 68a. | 1 | Selector finger shaft (assembled until intro- duction of new ver- sion on table 68a) |
| 06a | 122 041 | | Schaltfingerwelle (Ø20x128) | Eingebaut ab neuer Betätigung Tafel 68a. | 1 | Selector finger shaft (assembled from introduction of new version on table 68a) |
| 6307 | 010 601 | DIN1481-6x20 | Spannstift | | 1 | Tension pin |
| 6308 | 108 505 | A 082 A 27 | Schaltfinger | Ø12x60 | 1 | Selector finger |
| 6309 | 109 419 | 5264 075 80 01 | Schaltwelle | Ø20x128 | 1 | Selector shaft |
| 6310 | 010 376 | DIN7343-6x32 | Spiralstift | | 1 | Spiral stud |
| 6311 | 117 875 | A10 075 01 06 | Schaltgabel | | 1 | Selector fork |
| 6312 | DIN933M12x20 | | Sechskantschraube | | 1 | Hexagon screw |
| 6313 | 012 714 | 000 997 04 30 | Dichtung | Ø13xØ20x1,5 | 1 | Gasket |
| 6314 | 014 447 | 000 992 01 01 | Druckfeder | Ø9,5x27xØ1,6 | 1 | Spring |
| 6315 | 010 698 | DIN5401-10 | Kugel | | 1 | Ball |
| 6316 | 011 039 | DIN910M20x1,5 | Verschlußschraube | Bei 5262-3 2 Stück | 1 | Bearing screw (2 pcs. in 5262-3) |
| 6317 | 025 747 | DIN7603A20x26AL | Flachdichtung | Bei 5262-3 2 Stück | 1 | Flat gasket (2 pcs. in 5262-3) |
| 6318 | 109 533 | 5264 071 81 01 | Gehäuse (mit Loctite 573 montiert) | Ab FG.Nr. mit Gewinde für Stopfen 4329. | 1 | Housing (assembled with Loctite 573) from chassis No. with thread for plug 4329) |
| | 017 160 | 000 982 05 20 | Loctite 573 | 50 ccm | 1 | Sealing compound (Loctite 573) |
| 6319 | 011 633 | DIN939M10x110 | Stiftschraube | | 5 | Stud |
| 6320 | 010 004 | DIN7-10x20 | Zylinderstift | 10m6x20 | 2 | Set pin |
| 6321 | 010 114 | DIN443-36 | Verschlußdeckel | | 4 | Sealing cover |
| 6322 | DIN472-35x1,5 | | Sicherungsring | | 4 | Circlip |
| 6323 | 010 258 | DIN625-6202 | Ringrillennager | 15x35x11 | 4 | Deep-groove ball bearing |
| 6324 | 010 108 | DIN443-20 | Verschlußdeckel | Form A | 1 | Sealing cover |
| 6325 | 013 608 | 000 991 32 40 | Beilegscheibe | Ø34,5xØ26x0,2 | n. B. | Shim |
| 6326 | 013 609 | 000 991 33 40 | Beilegscheibe | Ø34,5xØ26x0,5 | n. B. | Shim |
| 6326 | 010 064 | DIN137B10x18 | Federscheibe | | 5 | Lock washer |
| 6327 | 011 585 | DIN934M10 | Sechskantmutter | | 5 | Hexagon nut |
| 6328 | DIN7603A22x27 | | Dichtring | | 1 | Sealing ring |
| 6329 | 010 407 | DIN7604M22x1,5 | Verschlußschraube | | 1 | Sealing screw |
| | 122 714 | | Anbauanleitung | f. Kriechgang | 1 | Assembly instructions for creep gear |

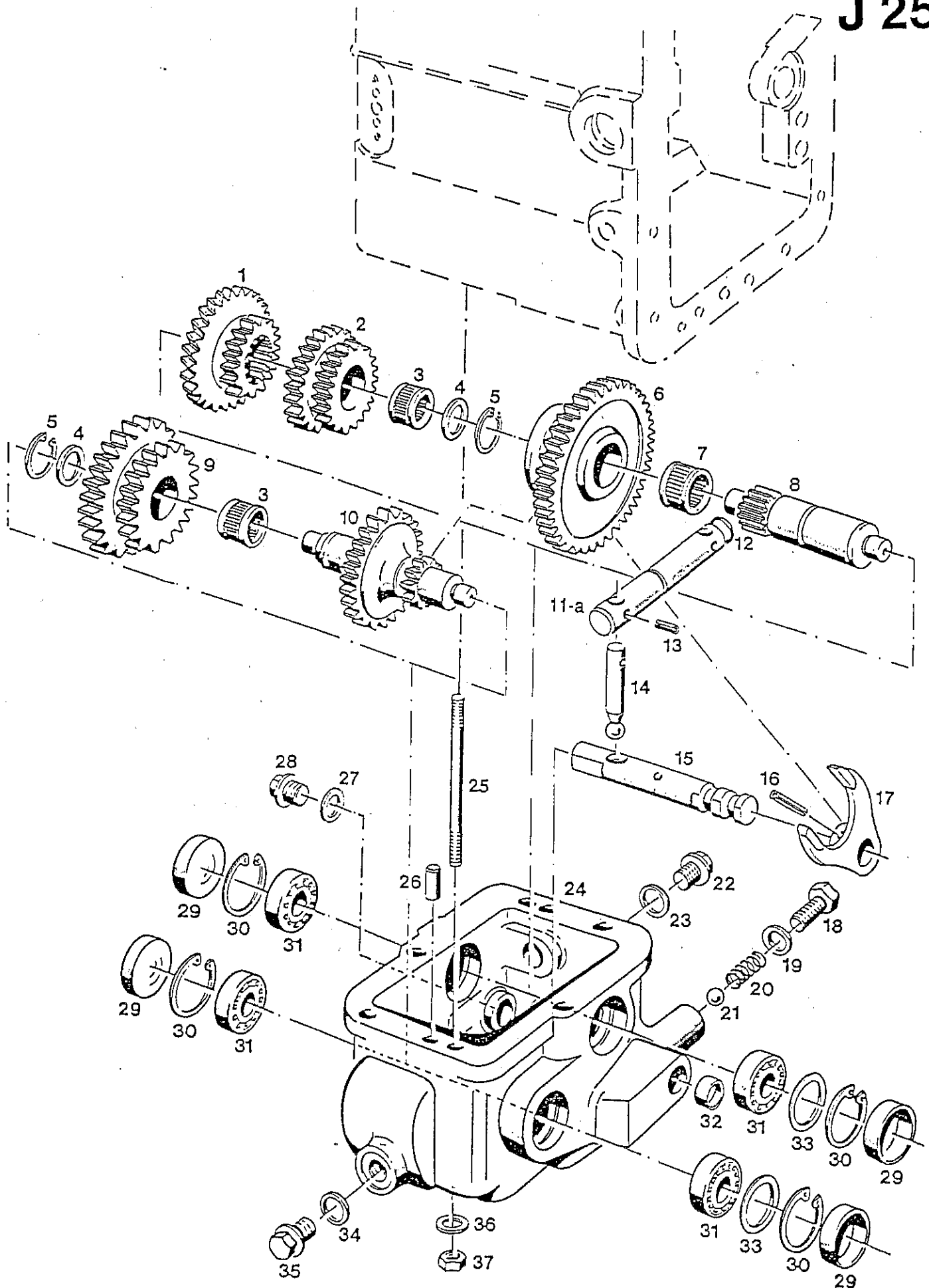


Kriechgang Typ 5262-11

Creep gear Type 5262-11

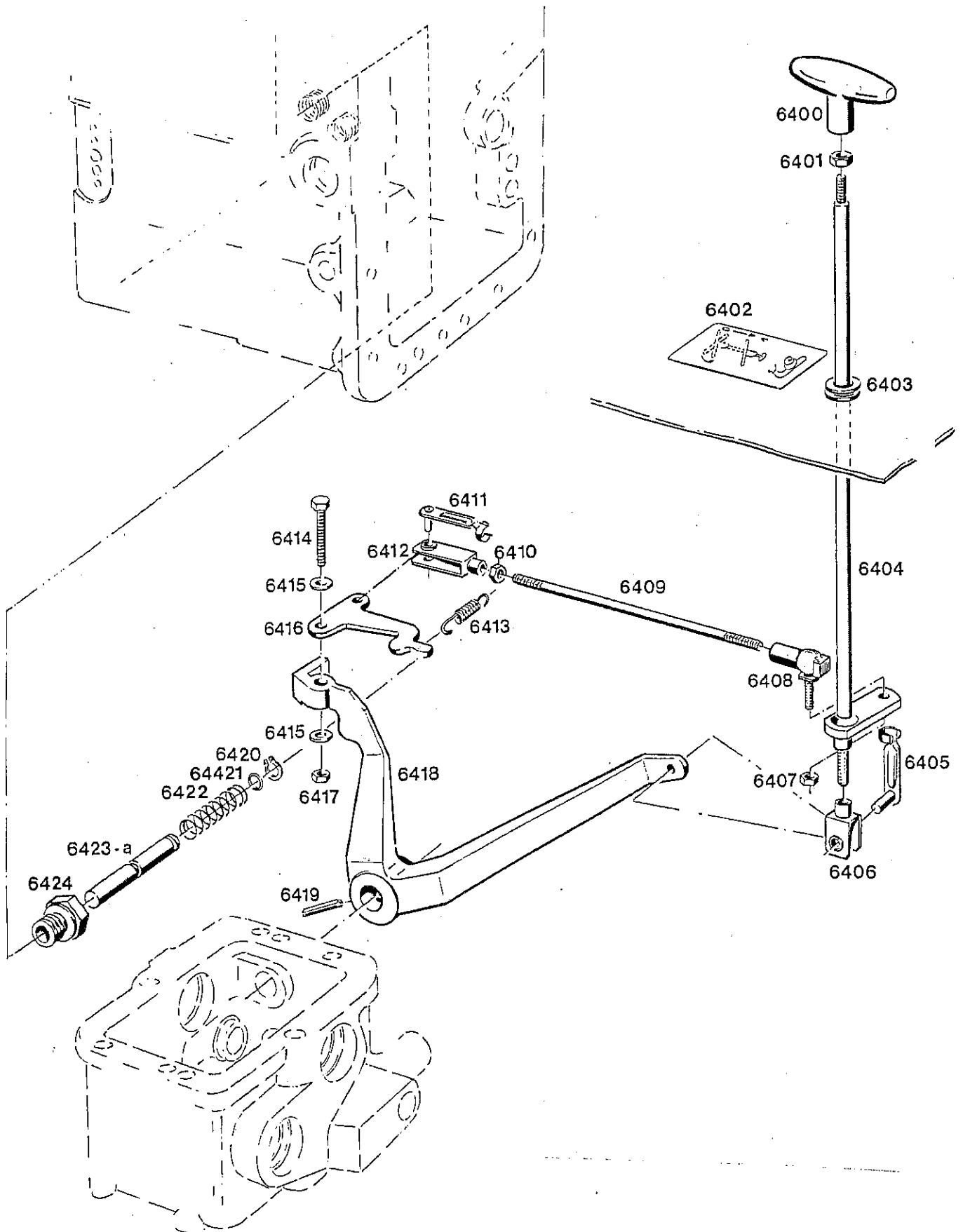
Bildtafel-table-No. 67a

| Bild-Nr. Ill.No. | Bestell-Nr. Part No. | | Benennung | Abm./Bemerk. Dimen./Remarks | Stück Pieces | Denomination |
|---------------------|-------------------------|------------------|---|---|-----------------|--|
| | <u>5262-11</u> | | <u>ZSB, SUPERKRIECH- GANG GRUNDGETRIEBE</u> (best. aus Teilen der Tafel 67a u 68a ohne Schaltstange) | Bei 2500 U/min bis ca. 200 m pro Stunde Ersetzt 5262-3 mit Schaltstange | 1 | <u>SUPER CREEPING GEAR; BASIC GEAR</u> (cons. of parts table no. 67a a. 68a without selector rod) at 2500 rpm up to approx. 200 m/h, replacing 5262-3 with selector rod |
| 1 | 117 708 | 5262 073 01 03 | Doppelzahnrad | Ø79,6x27,5 | 1 | Twin gear |
| 2 | 117 709 | 5262 073 02 03 | Doppelzahnrad | Ø64,5x22 | 1 | Twin gear |
| 3 | 012 793 | 000 997 11 58 | Nadelkäfig | Ø30xØ35x20 | 2 | Needle cage |
| 4 | 011 946 | DIN988S30x42x2,5 | Stützscheibe | | 2 | Supporting shim |
| 5 | 010 144 | DIN471-30x1,5 | Sicherungsring | | 2 | Circlip |
| 6 | 109 418 | 5264 074 80 29 | Schaltrad | Ø114,3x26 | 1 | Selector gear |
| 7 | 012 796 | 000 997 75 58 | Nadelhülse | Ø30xØ37x26 | 1 | Needle cage |
| 8 | 117 711 | 5262 074 01 18 | Zahnradlagerwelle | Ø30x123 | 1 | Gear bearing shaft |
| 9 | 117 710 | 5262 073 03 03 | Doppelzahnrad | Ø97,8x23 | 1 | Twin gear |
| 10 | 117 707 | 5262 073 01 01 | Vorgelegewelle | Ø90,6x123 | 1 | Intermediate shaft |
| 11 | 109 420 | 5264 075 01 12 | Schaltfingerwelle (Ø20x87) | Eingebaut bis zur neuen Betätigung Tafel 68a. Nicht austauschbar | 1 | Selector finger shaft (assembled up to new selector control table 68a) not interchangeable. |
| 11a | 122 041 | | Schaltfingerwelle (Ø20x128) | Eingebaut ab neuer Betätigung | 1 | Selector finger shaft (assembled from new control |
| 12 | 014 680 | 000 997 01 09 | Ringdichtung | Ø12x4 | 1 | Ring seal |
| 13 | 010 601 | DIN1481-6x20 | Spannstift | | 1 | Tension pin |
| 14 | 108 505 | A 082 A 27 | Schaltfinger | Ø12x60 | 1 | Selector finger |
| 15 | 109 419 | 5264 075 80 01 | Schaltwelle | Ø20x128 | 1 | Selector shaft |
| 16 | 010 376 | DIN7343-6x32 | Spiralstift | | 1 | Spiral stud |
| 17 | 117 875 | A10 075 01 06 | Schaltgabel | | 1 | Selector fork |
| 18 | 011 537 | DIN933M12x20 | Sechskantschraube | | 1 | Hexagon screw |
| 19 | 012 714 | 000 997 04 30 | Dichtung | Ø13xØ20x1,5 | 1 | Gasket |
| 20 | 014 447 | 000 992 01 01 | Druckfeder | Ø9,5x27xØ1,6 | 1 | Spring |
| 21 | 010 698 | DIN5401-10V | Kugel | | 1 | Ball |
| 22 | 011 039 | DIN910M20x1,5 | Verschlußschraube | | 1 | Sealing screw |
| 23 | 010 397 | DIN7603A20x26CU | Flachdichtung | | 1 | Flat gasket |
| 24 | 117 705 | 5262 071 01 01 | Gehäuse | mit Loctite 573 montieren | 1 | Housing (assemble w. sealing compound 573) |
| 25 | 011 633 | DIN939M10x110 | Stiftschraube | | 5 | Stud |
| 26 | 010 004 | DIN7-10x20 | Zylinderstift | 10m6x20 | 2 | Set pin |
| 27 | 010 401 | DIN7603A22x27CU | Dichtring | | 1 | Sealing ring |
| 28 | 010 407 | DIN7604M22x1,5 | Verschlußschraube | | 1 | Sealing plug |
| 29 | 010 114 | DIN443-36 | Verschlußdeckel | | 4 | Sealing cover |
| 30 | 010 159 | DIN472-35x1,5 | Sicherungsring | | 4 | Circlip |
| 31 | 010 258 | DIN625-6202 | Ringrillenlager | | 4 | Deep-groove ball bearing |
| 32 | 010 108 | DIN443-20 | Verschlußdeckel | | 1 | Sealing cover |
| 33 | 013 608 | 000 991 32 40 | Beilegscheibe | Ø26xØ34,5x0,2 | n. B. | Shim |
| | 013 609 | 000 991 33 40 | Beilegscheibe | Ø26xØ34,5x0,5 | n. B. | Shim |



Kriechgang Typ 5262-11
 Creep gear Type 5262-11
 Bildtafel-table-No. 67a

| Bild-Nr. Ill.No. | Bestell-Nr. Part No. | Benennung | Abm./Bemerk. Dimen./Remarks | Stück Pieces | Denomination |
|---------------------|-------------------------|-----------------|--------------------------------|-----------------|---|
| 34 | 010 397 | DIN7603A20x26CU | Flachdichtung | 1 | Flat gasket |
| 35 | 011 039 | DIN910M20x1,5 | Verschlußschraube | 1 | Sealing screw |
| 36 | 010 064 | DIN137B10x18 | Federscheibe | 5 | Lock washer |
| 37 | 011 585 | DIN934M10 | Sechskantmutter | 5 | Hexagon nut |
| | 122 714 | Anbauanleitung | f. Kriechgang | 1 | Assembly instructions for creep gear |
| <hr/> | | | | | |
| | 017 160 | 000 982 05 20 | Loctite 573 | 50 ccm | 1 Sealing compound (Loctite 573) |



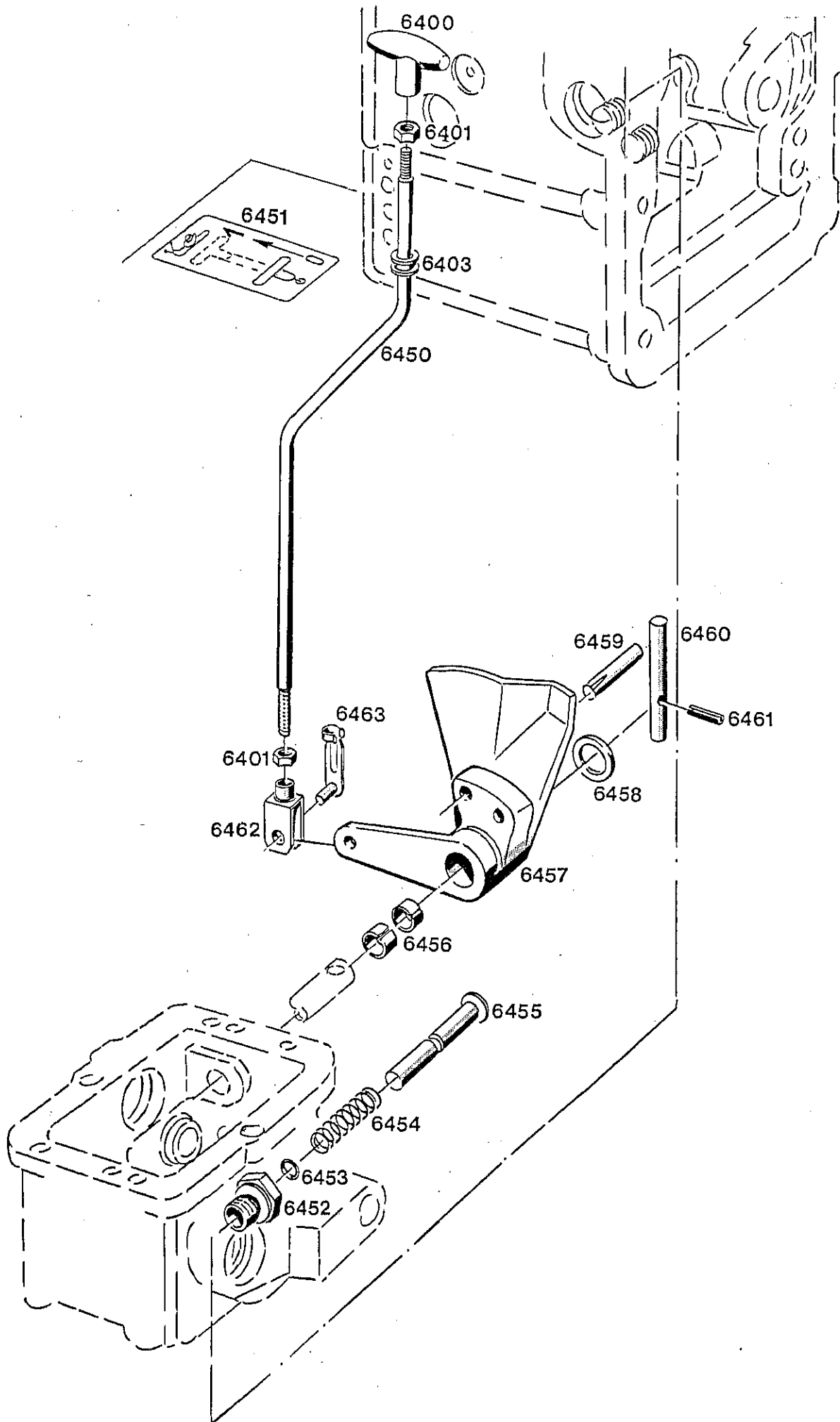
Bildtafel – table No. 68
Eingebaut bis 1986

| Bild-Nr. III.No. | Bestell-Nr. Part No. | | Benennung | Abm./Bemerk. Dimen./Remarks | Stück Pieces | Denomination |
|---------------------|-------------------------|----------------|------------------------------|--|-----------------|---|
| 6400 | 013 939 | 000 999 05 02 | Handgriff | M8 | 1 | Handle grip |
| 6401 | 011 579 | DIN934M8 | Sechskantmutter | | 1 | Hexagon nut |
| 6402 | 019 848 | 000 001 08 01 | Schaltschild | 50x80 | 1 | Selector diagramme |
| 6403 | 014 780 | 000 997 19 14 | Gummitülle | Ø24x9 | 1 | Rubber socket |
| 6404 | 109 544 | 5264 070 01 35 | Zsb. Schaltstange | NL | 1 | Selector rod ass. |
| 6405 | 013 534 | 000 990 08 26 | ES-Bolzen | ES8x32 | 1 | ES-bolt |
| 6406 | 016 622 | 000 990 03 19 | Gabelkopf | G8x32 | 1 | Clevis |
| 6407 | 011 577 | DIN934M6 | Sechskantmutter | | 1 | Hexagon nut |
| 6408 | 016 618 | 000 990 01 18 | Winkelgelenk | M6 | 1 | Angle joint |
| 6409 | 016 118 | 000 990 61 39 | Stiftschraube | Ø5,8x206 | 1 | Stud |
| 6410 | 011 577 | DIN934M6 | Sechskantmutter | | 1 | Hexagon nut |
| 6411 | 016 642 | 000 990 06 26 | ES-Bolzen | ES6x24 | 1 | ES-bolt |
| 6412 | 016 620 | 000 990 01 19 | Gabelkopf | G6x24 | 1 | Clevis |
| 6413 | 015 569 | 000 992 44 12 | Zugfeder | | 1 | Draw spring |
| 6414 | 011 521 | DIN933M8x40 | Sechskantschraube | | 1 | Hexagon screw |
| 6415 | 010 044 | DIN125-8,4 | Scheibe | A8,4 | 2 | Shim |
| 6416 | 109 545 | 5264 075 01 05 | Schaltfinger | | 1 | Selector finger |
| 6417 | 011 935 | DIN985M8 | Sechskantmutter SS. | | 1 | Hexagon nut |
| 6418 | 109 547 | 5264 075 01 13 | Schalthebel | | 1 | Selector lever |
| 6419 | 010 376 | DIN7343-6x32 | Spiralstift | | 1 | Spiral stud |
| 6420 | 010 133 | DIN471-12x1 | Sicherungsring | | 1 | Circlip |
| 6421 | 014 703 | 000 997 25 09 | Ringdichtung | Ø8xØ12x2 | 1 | Ring seal |
| 6422 | 013 654 | 000 992 41 01 | Druckfeder | Ø15xØ46xØ1,25 | 1 | Pressure spring |
| 6423 | 109 549 | 5264 075 01 14 | Sicherungsbolzen (Ø12x67) | Nur für A60 bis FG.Nr. 5200 220 | 1 | Locking bolt (only for A60 up to chassis No. 5200 220) |
| 6423a | 109 421 | 5264 075 80 14 | Sicherungsbolzen (Ø12x67) | A60 ab FG.Nr. 5200 221. Für A62/A65/C65 ab Serienbeginn | 1 | Locking bolt (A60 from chassis No. 5200 221 A62/A65/ C65 from start of series production) |
| 6424 | 016 654 | 000 990 28 29 | Führungsschraube | | 1 | Guide screw |

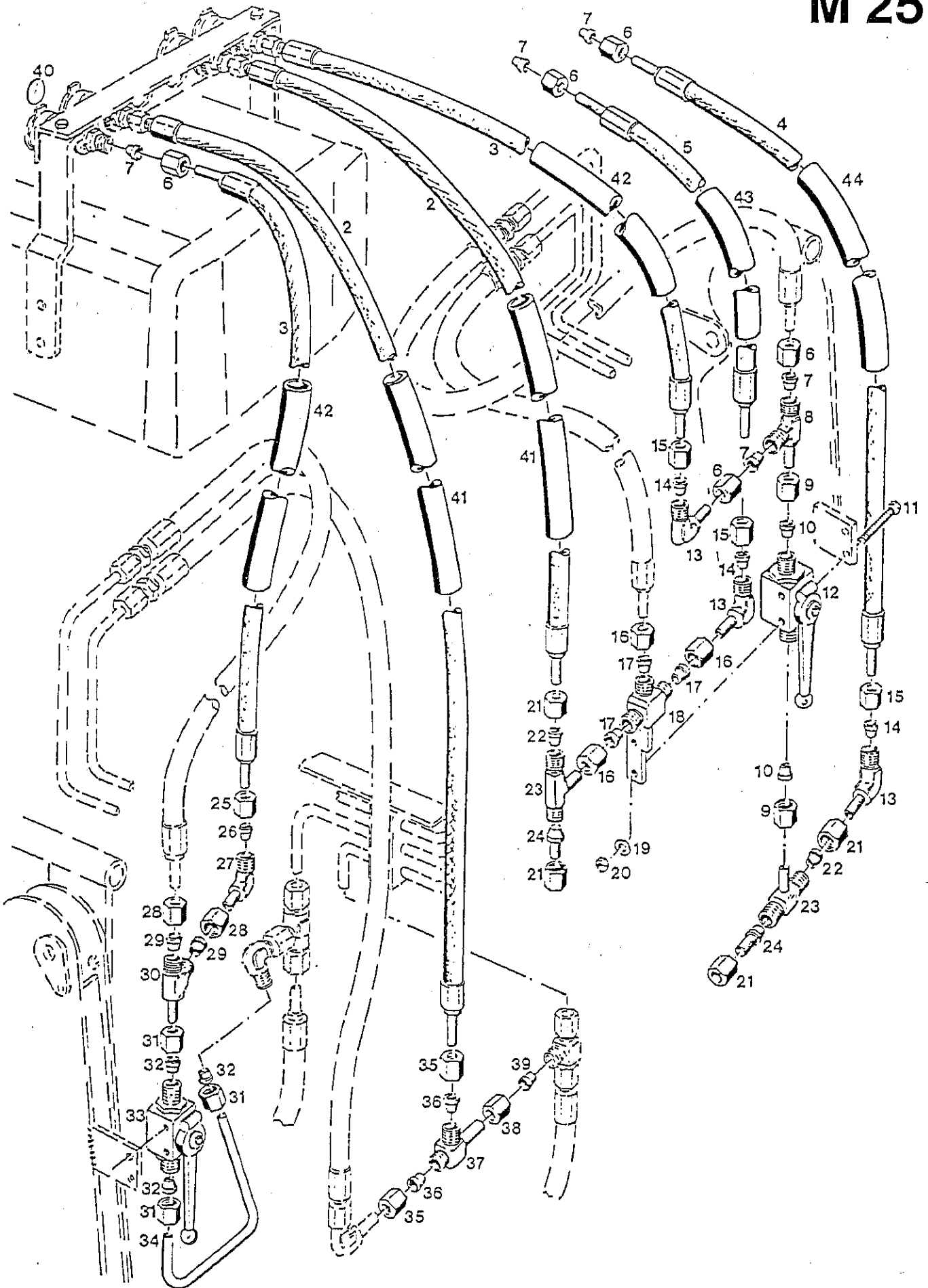
Neue Betätigungsteile siehe Bildtafel 68a.
 Umbau nicht vorgesehen.

New version of operation parts see on table 68a.
 Modification not intended.

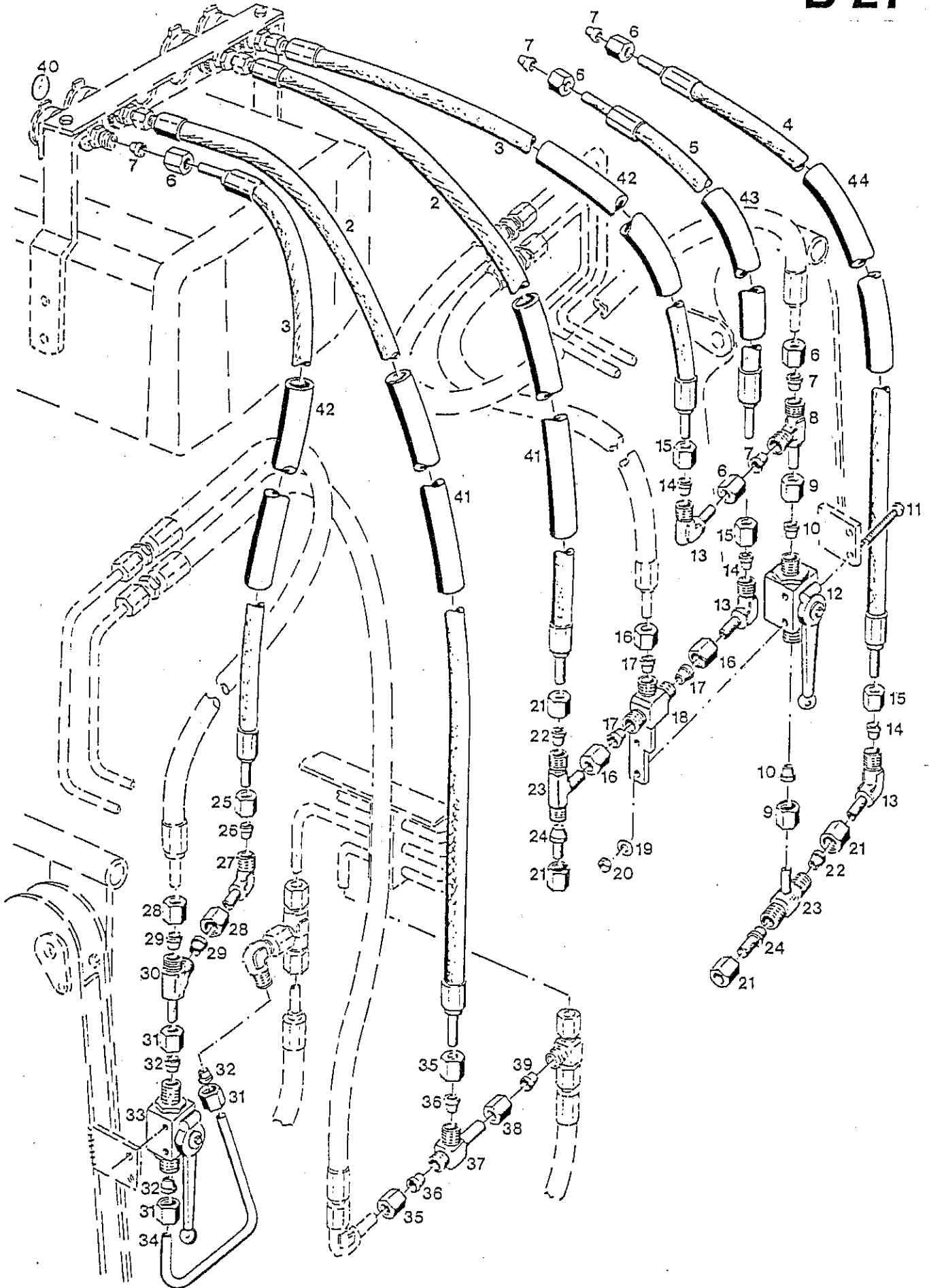
*Bei einem Gestängeumbau wurde auch Schaltstange von Injektions-
 getriebe getauscht werden (63259).*



| Bild-Nr. III.No. | Bestell-Nr. Part No. | | Benennung | Abm./Bemerk. Dimen./Remarks | Stück Pieces | Denomination |
|---------------------|-------------------------|---------------|------------------------------------|--------------------------------|-----------------|--|
| 6400 | 013 939 | 000 999 05 02 | Handgriff | M8 | 1 | Handle grip M8 |
| 6401 | 011 579 | DIN934M8 | Sechskantmutter | | 1 | Hexagon nut |
| 6403 | 014 780 | 000 997 19 14 | Gummitülle | | 1 | Rubber socket |
| 6450 | <u>5262-70</u> | | <u>SCHALTSTANGE</u> (Ø12x478) | E. 122 042 | 1 | <u>SELECTOR ROD</u> |
| 6451 | 122 317 | | Schaltschild | 50x80 | 1 | Selector diagram |
| 6452 | 016 654 | 000 990 28 29 | Führungsschraube | | 1 | Guide screw |
| 6453 | 014 703 | 000 997 25 09 | Ringdichtung | | 1 | Ring seal |
| 6454 | 013 654 | 000 992 41 01 | Druckfeder | Ø15x46x1,25 | 1 | Pressure spring |
| 6455 | 122 040 | | Sicherungsbolzen | Ø15x68 | 1 | Locking bolt |
| 6456 | 014 254 | 000 994 66 23 | Lagerbüchse | Ø22x23x15 | 2 | Bearing bush |
| 6457 | 121 265 | | Schalthebel | 140x42 | 1 | Selector lever |
| 6458 | 015 627 | 000 991 17 39 | Beilegscheibe | Ø20,5x28x0,5 | 1 | Shim |
| 6459 | 010 544 | DIN1472-10x36 | Paßkerbstift | | 2 | Key |
| 6460 | 122 039 | | Mitnehmer | Ø12x68 | 1 | Follower |
| 6461 | 010 601 | DIN1481-6x20 | Spannstift | | 1 | Tension pin |
| 6462 | 016 622 | 000 990 03 19 | Gabelkopf | | 1 | Clevis |
| 6463 | 013 534 | 000 990 08 26 | ES-Bolzen | 8x32 | 1 | ES-bolt |
| | 122 325 | | Skizze für Bohrung Schaltstange | A62, A65, C65 | 1 | Drawing for bearing of selector rod |



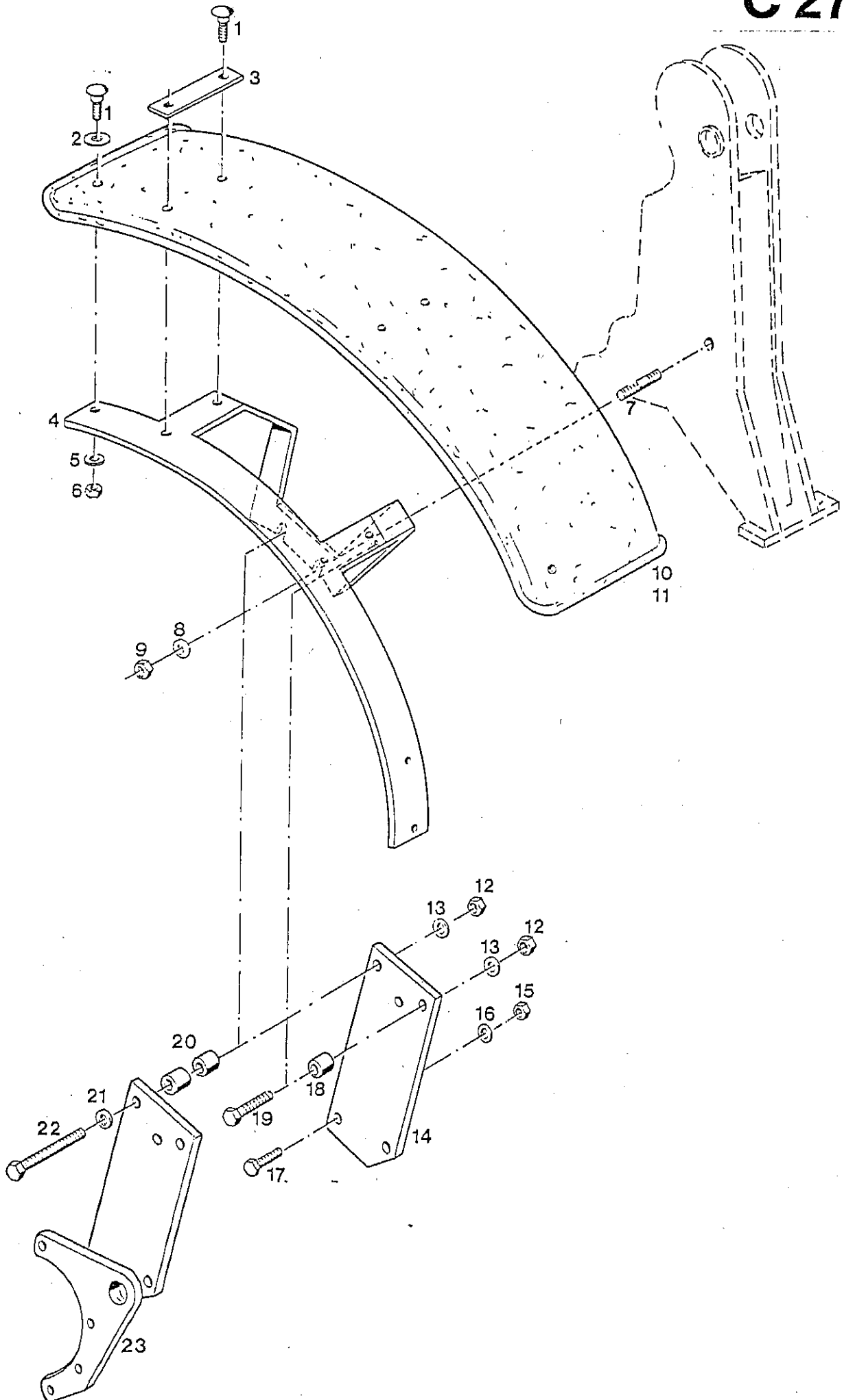
| Bild-Nr. III.No. | Bestell-Nr. Part No. | | Benennung | Abm./Bemerk. Dimen./Remarks | Stück Pieces | Denomination |
|---------------------|-------------------------|---------------|--|--------------------------------|-----------------|--|
| | <u>5280-9</u> | | <u>ZSB.KOMBINATIONS- BAUSATZ</u> (best. aus Teilen der Tafel 26) | | 1 | <u>COMBINATION KIT COMPL.</u> (cons. of parts on table 26) |
| 2 | 023 332 | | Höchstdruckschlauch | Ø12x700 lang | 2 | High-pressure hose |
| 3 | 019 301 | 000 078 61 89 | Höchstdruckschlauch | Ø12x615 lang | 2 | High-pressure hose |
| 4 | 023 854 | | Höchstdruckschlauch | Ø12x520 lang | 1 | High-pressure hose |
| 5 | 024 148 | | Höchstdruckschlauch | Ø12x460 lang | 1 | High-pressure hose |
| 6 | 015 725 | 000 990 23 56 | Überwurfmutter | M18x1,5 | 8 | Lock nut |
| 7 | 015 751 | 000 990 22 57 | Profiling | Ø12 | 8 | Profile ring |
| 8 | 015 897 | 000 990 62 94 | Einstellbare L-Ver- schraubung (mit Teilen 6 u. 7) | f. Ø12 | 1 | Adjustable L-union (with parts 6 and 7) |
| 9 | 015 725 | 000 990 23 56 | Überwurfmutter | M18x1,5 | 2 | Lock nut |
| 10 | 015 751 | 000 990 22 57 | Profiling | Ø12 | 2 | Profile ring |
| 11 | 011 085 | DIN931M6x50 | Sechskantschraube | | 4 | Hexagon screw |
| 12 | 023 855 | | Zsb. Kugelhahn | | 1 | Shut-off cock ass. |
| 13 | 025 118 | | Einstellb. Winkel- verschraubung (mit Teilen 14 u. 15) | SV, f. Ø12 | 3 | Adjustable screw union (with parts 14 and 15) |
| 14 | 015 751 | 000 990 22 57 | Profiling | Ø12 | 3 | Profile ring |
| 15 | 015 725 | 000 990 23 56 | Überwurfmutter | M18x1,5 | 3 | Lock nut |
| 16 | 015 725 | 000 990 23 56 | Überwurfmutter | M18x1,5 | 3 | Lock nut |
| 17 | 015 751 | 000 990 22 57 | Profiling | Ø12 | 3 | Profile ring |
| 18 | 119 364 | | Zsb. T-Verschraubung (mit Teilen 16 u. 17) | NL, f. Ø12 | 1 | T-union (with parts 16 and 17) |
| 19 | 011 742 | DIN137B6 | Federscheibe | | 4 | Lock washer |
| 20 | 011 577 | DIN934M6 | Sechskantmutter | | 4 | Hexagon nut |
| 21 | 015 725 | 000 990 23 56 | Überwurfmutter | M18x1,5 | 4 | Lock nut |
| 22 | 015 751 | 000 990 22 57 | Profiling | Ø12 | 2 | Profile ring |
| 23 | 025 120 | | Einstellb. T-Ver- schraubung (mit Teilen 21 u.22) | SV, f. Ø12 | 2 | Adjustable T-union (with parts 21 and 22) |
| 24 | 015 893 | 000 990 12 93 | Verschlussstopfen | f. Ø12 | 2 | Sealing plug |
| 25 | 015 725 | 000 990 23 56 | Überwurfmutter | M18x1,5 | 1 | Lock nut |
| 26 | 015 751 | 000 990 22 57 | Profiling | Ø12 | 1 | Profile ring |
| 27 | 025 118 | | Einstellb. Winkel- verschraubung (mit Teilen 25 u. 26) | SV, f. Ø12 | 1 | Adjustable screw union (with parts 25 and 26) |
| 28 | 015 725 | 000 990 23 56 | Überwurfmutter | M18x1,5 | 2 | Lock nut |
| 29 | 015 751 | 000 990 22 57 | Profiling | Ø12 | 2 | Profile ring |
| 30 | 015 897 | 000 990 62 94 | Einstellb. L-Ver- schraubung (mit Teilen 28 u. 29) | f. Ø12 | 1 | Adjustable L-union (with parts 28 and 29) |
| 31 | 015 725 | 000 990 23 56 | Überwurfmutter | M18x1,5 | 2 | Lock nut |
| 32 | 015 751 | 000 990 22 57 | Profiling | Ø12 | 2 | Profile ring |
| 33 | 023 855 | | Zsb. Kugelhahn | | 1 | Shut-off cock ass. |
| 34 | 119 361 | | Druckleitung | Ø12x1,5x368 | 1 | Pressure pipe |
| 35 | 015 725 | 000 990 23 56 | Überwurfmutter | M18x1,5 | 2 | Lock nut |
| 36 | 015 751 | 000 990 22 57 | Profiling | Ø12 | 2 | Profile ring |
| 37 | 015 897 | 000 990 62 94 | Einstellb. L-Ver- schraubung (mit Teilen 35 u. 36) | f. Ø12 | 1 | Adjustable L-union (with parts 35 and 36) |



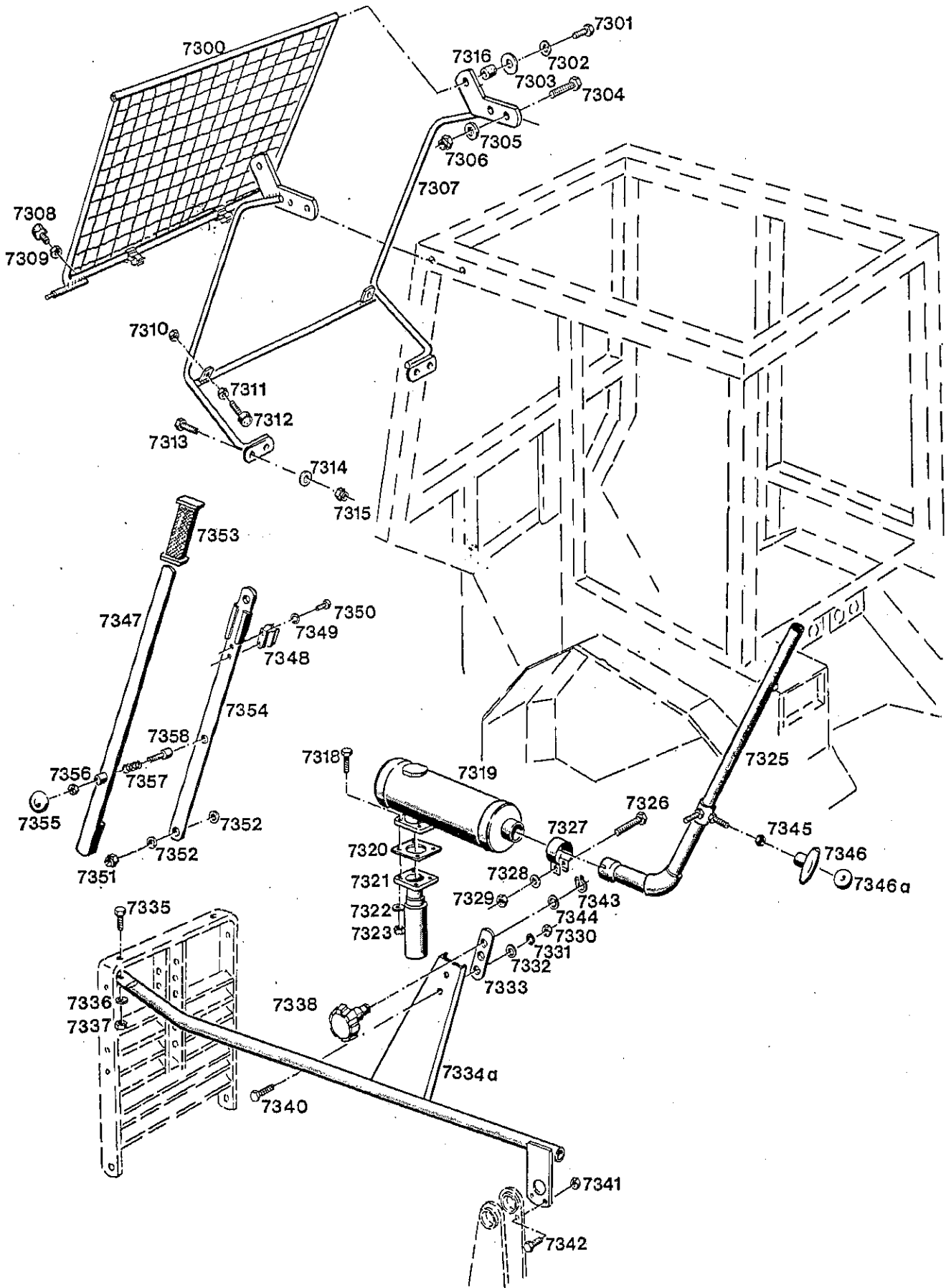
BILDTAFEL NR. 70
KOMBINATIONSBAUSATZ TYP 5280-9

TABLE NO. 70
COMBINATION KIT COMPLETE TYPE 5280-9

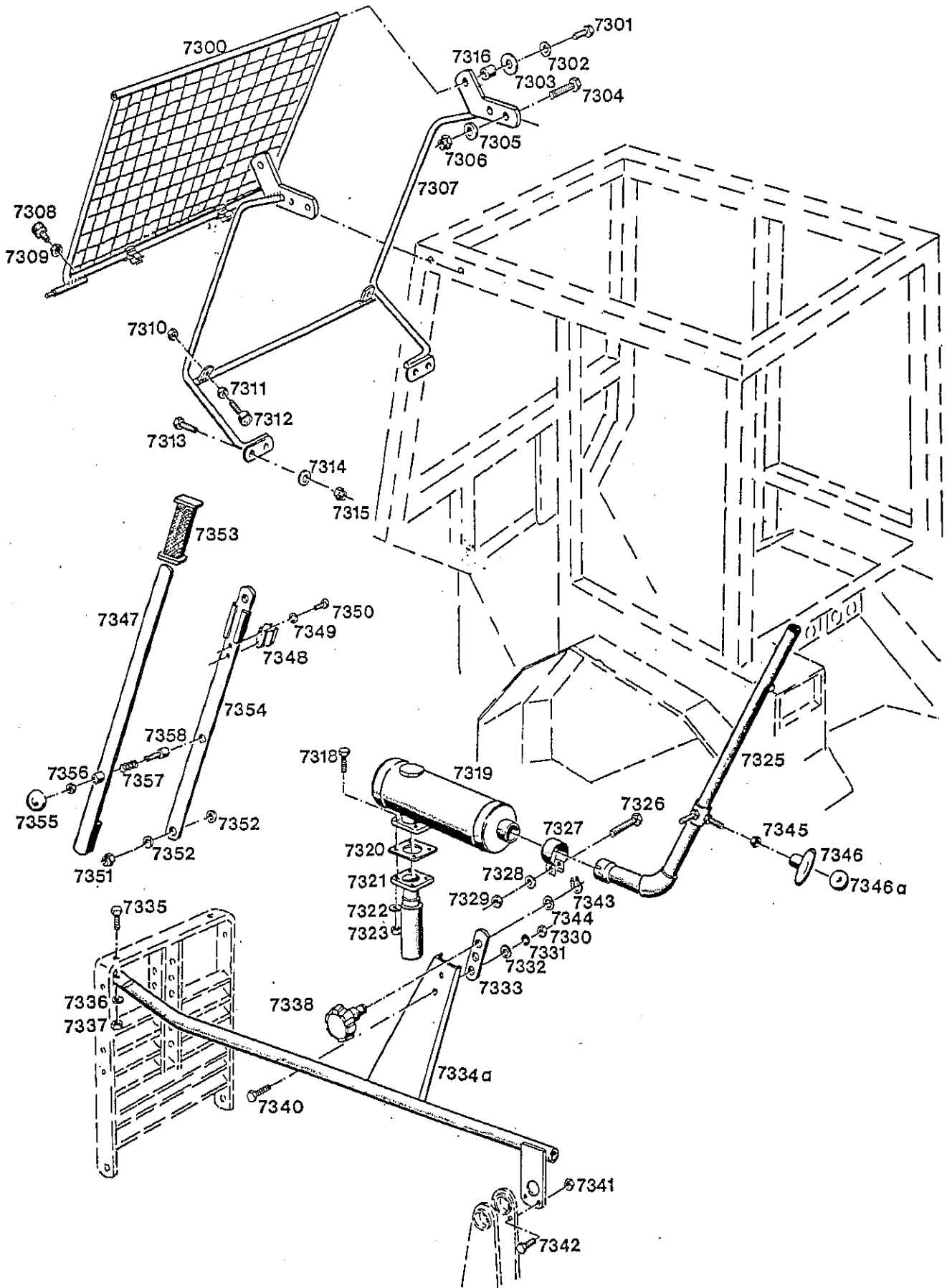
| Bild-Nr. III.No. | Bestell-Nr. Part No. | | Benennung | Abm./Bemerk. Dimen./Remarks | Stück Pieces | Denomination |
|---------------------|-------------------------|---------------------|-----------------|--------------------------------|-----------------|-----------------|
| 38 | 015 725 | 000 990 23 56 | Überwurfmutter | M18x1,5 | 2 | Lock nut |
| 39 | 015 751 | 000 990 22 57 | Profiliring | Ø12 | 2 | Profile ring |
| 40 | 023 418 | | Aufkleber weiß | Ø20 | n. B. | Sticker white |
| | 023 419 | | Aufkleber gelb | Ø20 | n. B. | Sticker yellow |
| | 023 421 | | Aufkleber blau | Ø20 | n. B. | Sticker blue |
| 41 | 026 624 | DIN40621B22x1,2x700 | Isolierschlauch | 700 lang | 2 | Insulating hose |
| 42 | 026 623 | DIN40621B22x1,2x615 | Isolierschlauch | 615 lang | 2 | Insulating hose |
| 43 | 026 621 | DIN40621B22x1,2x460 | Isolierschlauch | 460 lang | 1 | Insulating hose |
| 44 | 026 622 | DIN40621B22x1,2x520 | Isolierschlauch | 520 lang | 1 | Insulating hose |



| Bild-Nr. Ill.No. | Bestell-Nr. Part No. | Benennung | Abm./Bemerk. Dimen./Remarks | Stück Pieces | Denomination |
|---------------------|-------------------------|--|---|---------------------------------------|--|
| | <u>5234-29</u> | <u>ZSB. KOTFLÜGEL VORN BREIT</u> (best. aus Teilen 1-6, 10 und 12-23) | Für Bereifungen 12,5/80-20, 14,5R20 400/55-22,5 | 1 | <u>FRONT FENDER WIDE COMPL.</u> (cons. of parts 1-6, 10 and 12-23) |
| | <u>5234-30</u> | <u>ZSB. KOTFLÜGEL VORN SCHMAL</u> (best. aus Teilen 1-6 und 11-23) | Für Bereifungen 9,5-24, 11,2-24 | 1 | <u>FRONT FENDER SMALL COMPL.</u> (cons. of parts 1-6 and 11-23) |
| | <u>5234-31</u> | <u>ZSB. KOTFLÜGEL VORN BREIT</u> (best. aus Teilen 1-10) | Für Maschinen mit Frontlader (ohne Absetzlader) bis Ende 91 nach Aufbrauch Typ 5234-29 verwenden | 1 | <u>FRONT FENDER WIDE COMPL.</u> (cons. of parts 1-10) |
| 1 | 010 226 | DIN603M8x30 | Flachrundschraube | | 12 Flat screw |
| 2 | 010 047 | DIN125A13 | Scheibe | | 4 Shim |
| 3 | 108 408 | 5234 161 01 80 | Unterlage | 30x4x140 | 4 Base |
| 4 | 124 020 | | Zsb. Kotflügelträger rechts | NL | 1 Fender support, RH |
| | 124 021 | | Zsb. Kotflügelträger links | NL | 1 Fender support LH |
| 5 | 010 063 | DIN137B8 | Federscheibe | | 12 Lock washer |
| 6 | 011 579 | DIN934M8 | Sechskantmutter | | 12 Hexagon nut |
| 7 | 025 756 | | Stiftschraube | M12x27 | 4 Stud |
| 8 | 010 047 | DIN125A13 | Scheibe | | 4 Shim |
| 9 | 011 590 | DIN934M12 | Sechskantmutter | | 4 Hexagon nut |
| 10 | 108 399 | 5234 161 11 20 | Kotflügel (355 breit) | für Typ 5234-29/-31 | 2 Fender (355 mm wide) |
| 11 | 108 401 | 5234 161 12 20 | Kotflügel (270 breit) | für Typ 5234-30 | 2 Fender (270 mm wide) |
| 12 | 011 590 | DIN934M12 | Sechskantmutter | | 4 Hexagon nut |
| 13 | 010 047 | DIN125A13 | Scheibe | | 4 Shim |
| 14 | 124 027 | | Stütze | 120x12x318 | 2 Support |
| 15 | 011 590 | DIN934M12 | Sechskantmutter | | 4 Hexagon nut |
| 16 | 010 065 | DIN137B12 | Federscheibe | | 4 Lock washer |
| 17 | 011 542 | DIN931M12x35 | Sechskantschraube | | 4 Hexagon screw |
| 18 | 015 455 | 000 994 58 21 | Distanzrohr (Ø25x5x15) | } Nur bei Absetzlader erforderlich | 4 Spacer tube |
| 19 | 011 114 | DIN931M12x50 | Sechskantschraube | | 4 Hexagon screw |
| 20 | 014 196 | 000 994 95 22 | Rohr | Ø25x5x25 | 8 Pipe |
| 21 | 010 047 | DIN125A13 | Scheibe | | 4 Shim |
| 22 | 011 117 | DIN931M12x90 | Sechskantschraube | | 4 Hexagon screw |
| 23 | 124 025 | | Zsb. Stütze rechts | NL | 1 Support ass. RH |
| | 124 026 | | Zsb. Stütze links | NL | 1 Support ass. LH |



| Bild-Nr. Ill.No. | Bestell-Nr. Part No. | | Benennung | Abm./Bemerk. Dimen./Remarks | Stück Pieces | Denomination |
|---------------------|-------------------------|----------------|---|--|-----------------|---|
| | <u>5234-97</u> | | <u>ZSB. FORSTPAKET VOLLST.</u> (best. aus Bildtafeln 60a, 78, 79, 80 u. 843 der Tafel 11) | | 1 | <u>FORESTRY PACK- AGE COMPL.</u> (cons. of table 60a, 78, 79, 80 a. 843 |
| 7300 | 121 324 | | Zsb. Rahmen kpl. | NL | 1 | Frame compl. |
| 7301 | 011 518 | DIN933M8x30 | Sechskantschraube | | 2 | Hexagon screw |
| 7302 | 010 063 | DIN137B8 | Federscheibe | | 2 | Lock washer |
| 7303 | 015 671 | 000 991 09 40 | Beilegscheibe | Ø9xØ30x3 | 2 | Shim |
| 7304 | 011 530 | DIN933M10x30 | Sechskantschraube | | 4 | Hexagon screw |
| 7305 | 014 912 | 000 991 57 41 | Scheibe | Ø10,5xØ28x4 | 4 | Shim |
| 7306 | 011 685 | DIN985M10 | Sechskantmutter selbsts. | | 4 | Hexagon nut (self-lock.) |
| 7307 | 121 331 | | Zsb. Schutzrahmen | NL | 1 | Safety frame |
| 7308 | 020 846 | 000 992 19 91 | Anschlagpuffer | Ø20x35 | 2 | Stop nut |
| 7309 | 011 579 | DIN934M8 | Sechskantmutter | | 2 | Hexagon nut |
| 7310 | 011 935 | DIN985M8 | Sechskantmutter selbsts. | | 2 | Hexagon nut (self-lock.) |
| 7311 | 011 579 | DIN934M8 | Sechskantmutter | | 2 | Hexagon nut |
| 7312 | 020 846 | 000 992 19 91 | Anschlagpuffer | Ø20x35 | 2 | Stop nut |
| 7313 | 011 530 | DIN933M10x30 | Sechskantschraube | | 4 | Hexagon screw |
| 7314 | 014 912 | 000 991 57 41 | Scheibe | Ø10,5xØ28x4 | 4 | Shim |
| 7315 | 011 685 | DIN985M10 | Sechskantmutter selbsts. | | 4 | Hexagon nut (self-lock.) |
| 7316 | 014 269 | 000 994 83 23 | Distanzrohr | | 2 | Spacer tube |
| 7318 | 011 168 | DIN933M8x25 | Sechskantschraube | | 4 | Hexagon screw |
| 7319 | 110 595 | 6090 140 01 06 | Zsb. Auspuff | NL | 1 | Exhaust ass. |
| 7320 | 114 231 | 504 142 00 80 | Dichtung | | 1 | Gasket |
| 7321 | 108 342 | 5234 140 01 30 | Zsb. Anschlußrohr | | 1 | Connection pipe |
| 7322 | 010 063 | DIN137B8 | Federscheibe | | 4 | Lock washer |
| 7323 | 011 579 | DIN934M8 | Sechskantmutter | | 4 | Hexagon nut |
| 7325 | 108 344 | 5234 140 01 47 | Zsb. Verlängerungsrohr | | 1 | Extension pipe |
| 7326 | 011 518 | DIN933M8x30 | Sechskantschraube | | 1 | Hexagon screw |
| 7327 | 015 798 | DIN71555-50,5 | Rohrschelle | E. 022 455 (000 990 51 66) | 1 | Pipe socket |
| 7328 | 010 044 | DIN125-8,4 | Scheibe | | 2 | Shim |
| 7329 | 011 579 | DIN934M8 | Sechskantmutter | | 1 | Hexagon nut |
| 7330 | 011 579 | DIN934M8 | Sechskantmutter | | 2 | Hexagon nut |
| 7331 | 010 063 | DIN137B8 | Federscheibe | | 2 | Lock washer |
| 7332 | 010 044 | DIN125-8,4 | Scheibe | | 2 | Shim |
| 7333 | 117 238 | 5234 142 02 31 | Lasche | | 1 | Shackle |
| 7334 | 123 148 | | Zsb. Strebe links vollst. NL | E. 108 384 (5234 160 03 62) ab Ende 86 | 1 | Strut compl. LH |
| 7334a | 123 146 | | Zsb. Strebe rechts NL | E. 108 383 (5234 160 02 62) ab Ende 86 | 1 | Strut compl. RH |
| 7335 | 011 540 | DIN933M12x30 | Sechskantschraube | | 2 | Hexagon screw |
| 7336 | 010 065 | DIN137B12 | Federscheibe | | 2 | Lock washer |
| 7337 | 011 590 | DIN934M12 | Sechskantmutter | | 2 | Hexagon nut |
| 7338 | 201 430 | 1139 110 00 65 | Zsb. Verstellknopf | | 1 | Set button ass. |
| 7340 | 011 511 | DIN933M8x20 | Sechskantschraube | | 2 | Hexagon screw |

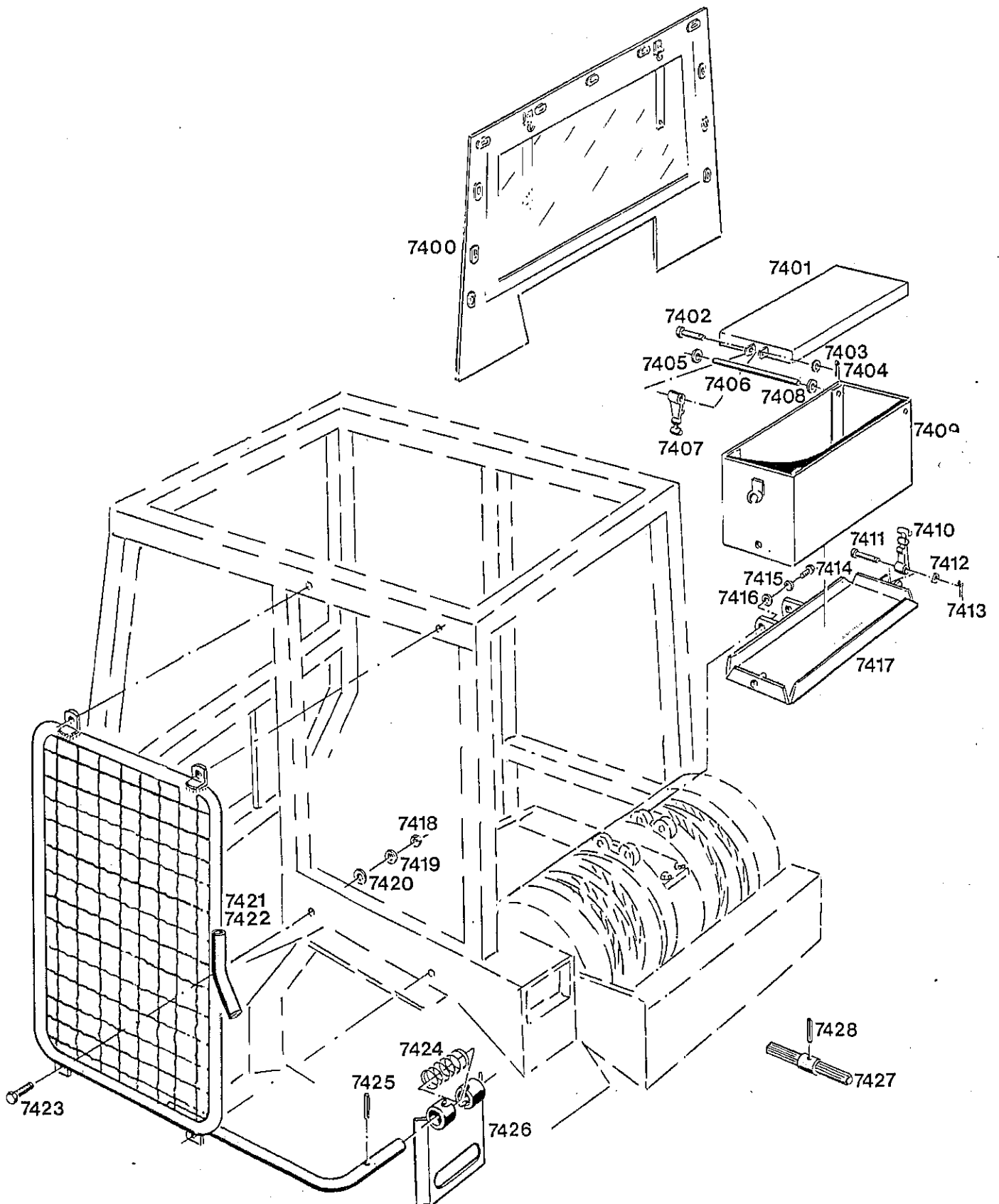


BILDTAFEL NR. 78
 ZSB. FORSTPAKET VOLLST.
 TYP 5234-97
 FRONTSCHIEBENSCHÜTZ, AUSPUFF

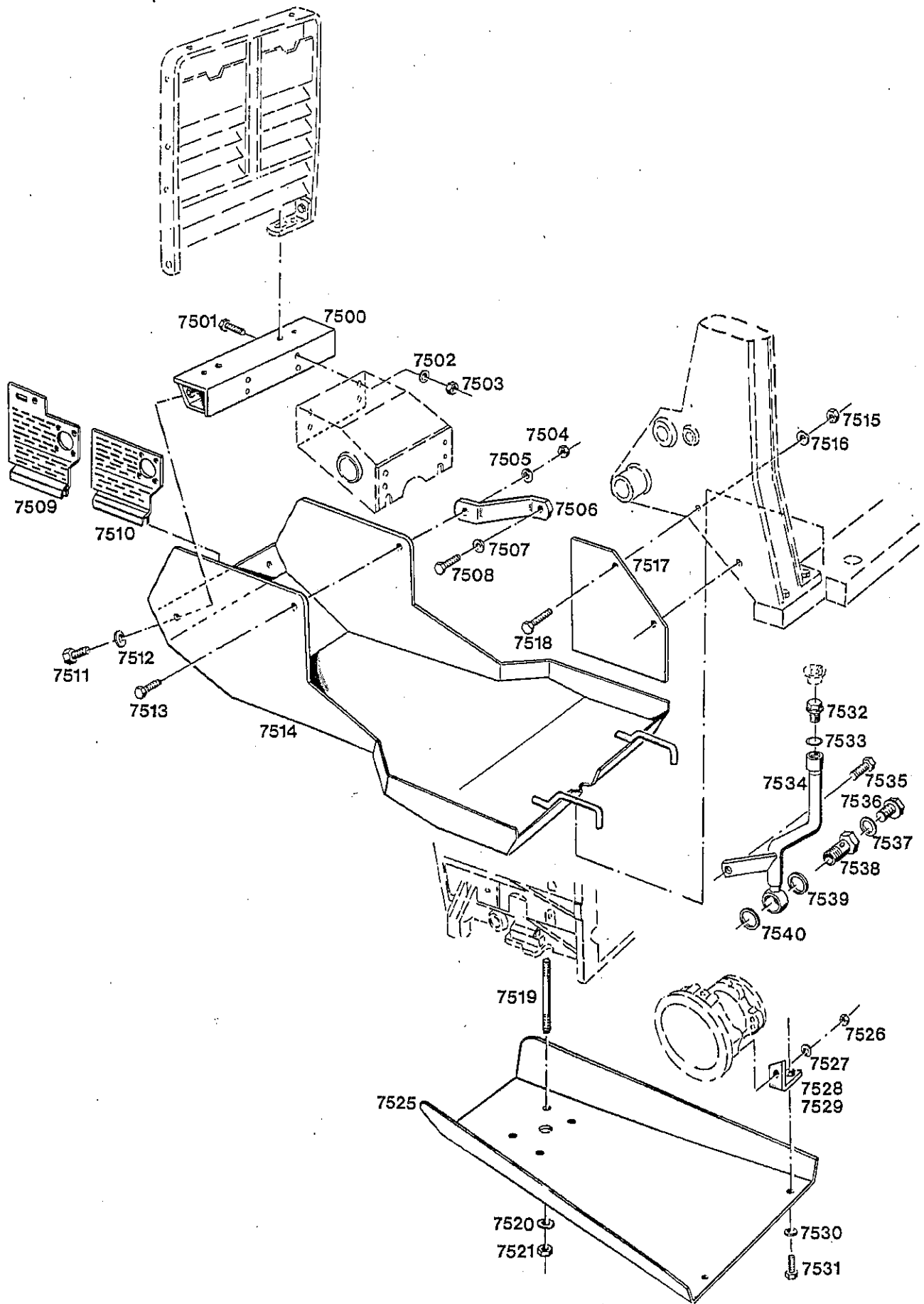
TABLE NO. 78
 FORESTRY PACKAGE COMPL.
 TYPE 5234-97
 WINDSCREEN GUARD, EXHAUST

C 30

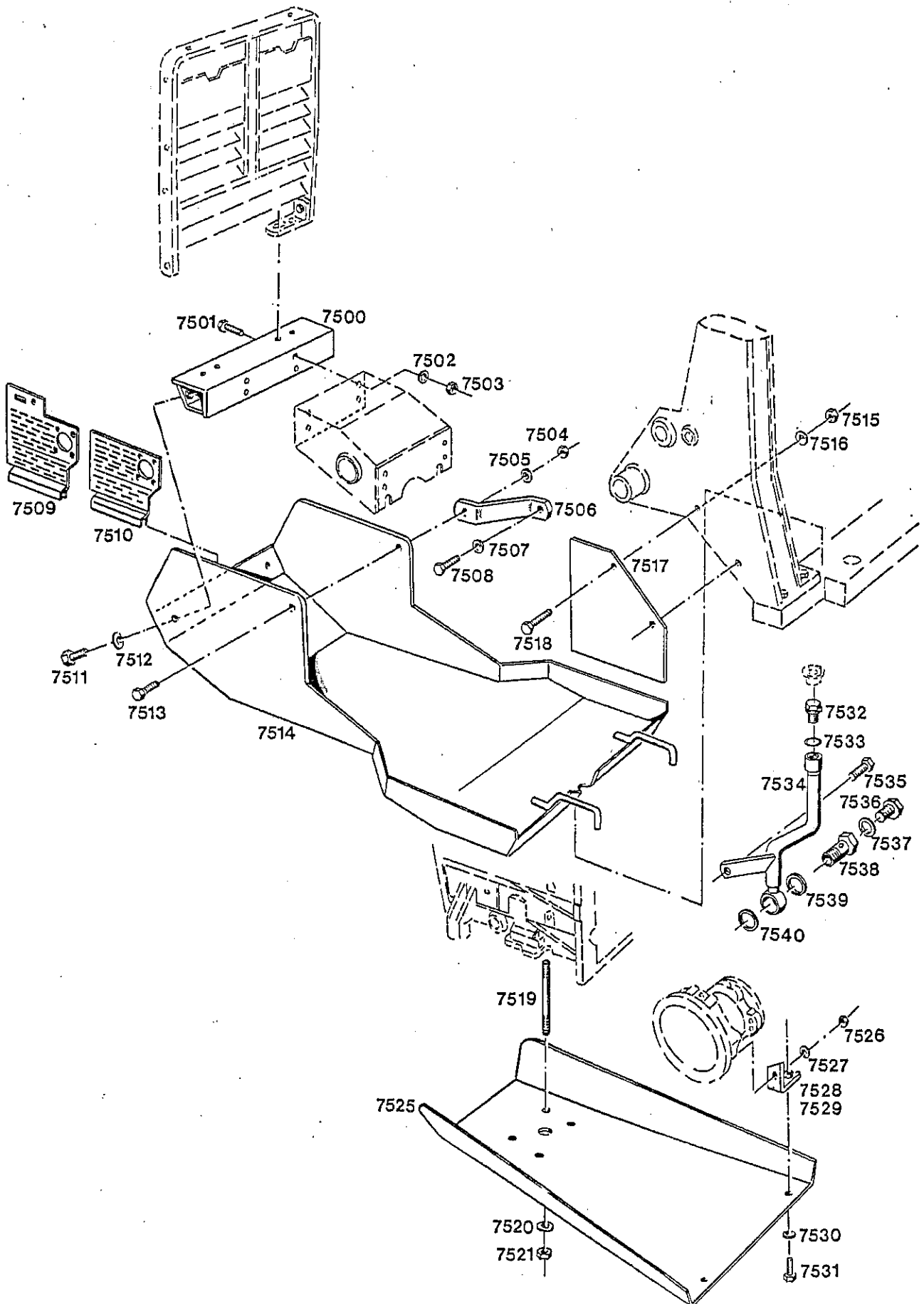
| Bild-Nr. Ill.No. | Bestell-Nr. Part No. | | Benennung | Abm./Bemerk. Dimen./Remarks | Stück Pieces | Denomination |
|---------------------|-------------------------|----------------|--------------------------|----------------------------------|-----------------|--------------------------|
| 7341 | 011 685 | DIN985M10 | Sechskantmutter selbsts. | | 4 | Hexagon nut (self-lock.) |
| 7342 | 011 527 | DIN933M10x25 | Sechskantschraube | | 4 | Hexagon screw |
| 7343 | 010 137 | DIN471-18x1,2 | Sicherungsring | | 1 | Circlip |
| 7344 | 010 054 | DIN126-18 | Scheibe | | 2 | Shim |
| 7345 | 011 579 | DIN934M8 | Sechskantmutter | | 1 | Hexagon nut |
| 7346 | 013 939 | 000 999 05 02 | Handgriff M8 | Bis ca. Mitte 88 austauschbar | 1 | Handle grip |
| 7346a | 010 077 | DIN319C32FS | Kugelknopf | Ab Mitte 88 | 1 | Spherical button |
| 7347 | 117 239 | 5234 160 01 38 | Zsb. Stütze | NL 698 Ig. | 1 | Support ass. |
| 7348 | 019 818 | 000 193 A 42 | Klammer | | 1 | Bracket |
| 7349 | 011 741 | DIN137B4 | Federscheibe | | 2 | Lock washer |
| 7350 | 022 991 | 000 990 40 29 | Linsenschraube | M4x8 | 2 | Lent screw |
| 7351 | 011 687 | DIN985M12 | Sechskantmutter | | 1 | Hexagon nut |
| 7352 | 025 973 | DIN9021A13 | Scheibe | | n. B. | Shim |
| 7353 | 013 943 | 000 999 12 02 | Handgriff | | 1 | Handle grip |
| 7354 | 117 240 | 5234 160 02 38 | Zsb. Stützenverlängerung | 780 Ig. | 1 | Elongation ass. |
| 7355 | 010 077 | DIN319C32FS | Kugelknopf | | 1 | Spherical button |
| 7356 | 010 092 | DIN439M8 | Sechskantmutter flach | | 1 | Hexagon nut |
| 7357 | 015 523 | 000 992 36 02 | Druckfeder | | 1 | Pressure spring |
| 7358 | 117 244 | 5234 166 01 21 | Sicherungsbolzen | | 1 | Safety pin |



| Bild-Nr. III.No. | Bestell-Nr. Part No. | | Benennung | Abm./Bemerk. Dimen./Remarks | Stück Pieces | Denomination |
|---------------------|-------------------------|-----------------|--|--------------------------------|-----------------|--|
| 7400 | 122 183 | | Heckplane (mit Befestigungsteilen) | | 1 | Rear tarpauline (w. fixing parts) |
| 7401 | 114 931 | AG35F 160 A 35 | Zsb. Deckel | NL | 1 | Cover ass. |
| 7402 | 015 981 | 000 991 01 32 | Bundbolzen | Ø9x49,5 | 1 | Collar bolt |
| 7403 | 015 646 | 000 991 62 39 | Scheibe | Ø5,2xØ10x1 | 1 | Shim |
| 7404 | 010 025 | DIN94-1,5x15 | Splint | | 1 | Split pin |
| 7405 | 014 334 | 000 994 06 58 | Schnellbefestiger | (f. Bolzen Ø6) | 2 | Instant fixture |
| 7406 | 114 932 | AG35F 165 81 06 | Scharnierbolzen | Ø5,8x220 | 1 | Hinge bolt |
| 7407 | 015 382 | 000 993 07 94 | Haubenhalter | | 1 | Bonnet retainer |
| 7408 | 010 980 | 000 997 06 07 | Gummiring | | n. B. | Rubber ring |
| 7409 | 108 367 | 5234 160 01 06 | Zsb. Werkzeugkasten (ohne Deckel) | | 1 | Tool box. ass. (without cover) |
| 7410 | 015 382 | 000 993 07 94 | Haubenhalter | | 1 | Bonnet retainer |
| 7411 | 015 981 | 000 991 01 32 | Bundbolzen | Ø9x49,5 | 1 | Collar bolt |
| 12 | 015 646 | 000 991 62 39 | Scheibe | Ø5,2xØ10x1 | 1 | Shim |
| 7413 | 010 025 | DIN94-1,5x15 | Splint | | 1 | Split pin |
| 7414 | 011 525 | DIN933M10x20 | Sechskantschraube | | 4 | Hexagon screw |
| 7415 | 010 064 | DIN137B10x18 | Federscheibe | | 4 | Lock washer |
| 7416 | 010 046 | DIN125-10,5 | Scheibe | | 4 | Shim |
| 7417 | 108 392 | 5234 160 01 76 | Zsb. Tragblech | NL | 1 | Carrier plate |
| 7418 | 011 579 | DIN934M8 | Sechskantmutter | | 8 | Hexagon nut |
| 7419 | 010 063 | DIN137B8 | Federscheibe | | 8 | Lock washer |
| 7420 | 010 044 | DIN125-8,4 | Scheibe | | 8 | Shim |
| 7421 | 121 322 | | Zsb. Seitenschutz links | NL | 1 | Side guard, LH |
| 7422 | 121 312 | | Zsb. Seitenschutz rechts | NL | 1 | Side guard, RH |
| 7423 | 011 511 | DIN933M8x20 | 10.9 Sechskantschraube | | 8 | Hexagon screw |
| 7424 | 020 905 | 000 992 10 02 | Druckfeder | | 2 | Pressure spring |
| 7425 | 010 607 | DIN1481-8x30 | Spannhülse | | 2 | Tension sleeve |
| 7426 | 121 341 | | Zsb. Rückleuchten- schutz | NL | 2 | Rear reflector guard |
| 7427 | 109 571 | 5273 077 01 20 | Steckzapfwelle (Erforderlich, wenn zapf- wellengetriebene Geräte angebaut werden) | | 1 | P.T.O. shaft (Required if P.T.O. driven attachments are used) |
| 7428 | 013 841 | DIN1481-6x45 | Spannhülse | | 1 | Clamp socket |



| Bild-Nr. Ill.No. | Bestell-Nr. Part No. | Benennung | Abm./Bemerk. Dimen./Remarks | Stück Pieces | Denomination |
|---------------------|-------------------------|---|--|-----------------|---|
| | <u>5234-14</u> | <u>SCHUTZVERKLEIDUNG</u> <u>UNTEN VORN</u> (best. aus Teilen 7500-7518) | | 1 | <u>UNDER MOTOR</u> <u>PROTECTION</u> <u>FRONT</u> (compr. parts 7500-7518) |
| | <u>5234-26</u> | <u>SCHUTZVERKLEIDUNG</u> <u>UNTEN HINTEN</u> (best. aus Teilen 7518-7531) | | 1 | <u>UNDER MOTOR</u> <u>PROTECTION</u> <u>REAR</u> (compr. parts 7518-7531) |
| 7500 | 108 373 | 5234 160 03 28 | Zsb. Befestigungswinkel | 510 lg. | 1 Fixing angle |
| 7501 | 013 483 | DIN931M12x40 | Sechskantschraube | | 4 Hexagon screw |
| 7502 | 010 065 | DIN137B12 | Federscheibe | | 4 Lock washer |
| 7503 | 011 590 | DIN934M12 | Sechskantmutter | | 4 Hexagon nut |
| 7504 | 011 585 | DIN934M10 | Sechskantmutter | | 2 Hexagon nut |
| 7505 | 011 745 | DIN137B10 | Federscheibe | | 2 Lock washer |
| 7506 | 108 422 | 5234 166 02 16 | Strebe | 40x10x239 | 2 Strut |
| 7507 | 010 065 | DIN137B12 | Federscheibe | | 2 Lock washer |
| 7508 | 011 540 | DIN933M12x30 | Sechskantschraube | | 2 Hexagon screw |
| 7509 | 115 073 | 5234 160 02 26 | Zsb. Abdeckblech (bei Turbomotor) | | 1 Cover plate ass. (in Turbo engine) |
| 7510 | 108 368 | 5234 160 01 26 | Zsb. Abdeckblech (bei Saugmotor) | | 1 Cover plate ass. (in suction engine) |
| 7511 | 011 552 | DIN933M14x30 | Sechskantschraube | | 2 Hexagon screw |
| 7512 | 010 066 | DIN137B14 | Federscheibe | | 2 Lock washer |
| 7513 | 011 530 | DIN933M10x30 | Sechskantschraube | | 2 Hexagon screw |
| 7514 | 108 388 | 5234 160 03 64 | Zsb. Schutzblech vorn | | 1 Protection plate, front |
| 7515 | 011 579 | DIN934M8 | Sechskantmutter | | 4 Hexagon nut |
| 7516 | 010 063 | DIN137B8 | Federscheibe | | 4 Lock washer |
| 7517 | 108 429 | 5234 166 02 26 | Abdeckblech | | 2 Cover plate |
| 7518 | 011 168 | DIN933M8x25 | Sechskantschraube | | 4 Hexagon screw |
| 7519 | 011 643 | DIN939M12x100 | Stiftschraube | | 4 Stud |
| 7520 | 010 065 | DIN137B12 | Federscheibe | | 4 Lock washer |
| 7521 | 011 590 | DIN934M12 | Sechskantmutter | | 4 Hexagon nut |
| 7525 | 121 317 | | Zsb. Schutzblech hinten | 888x666x4 | 1 Protection plate rear |
| 7526 | 011 590 | DIN934M12 | Sechskantmutter | | 2 Hexagon nut |
| 7527 | 010 065 | DIN137B12 | Federscheibe | | 2 Lock washer |
| 7528 | 108 371 | 5234 160 01 28 | Zsb. Befestigungswinkel r. | NL | 1 Fixing angle, right |
| 7529 | 108 372 | 5234 160 02 28 | Zsb. Befestigungswinkel l. | NL | 1 Fixing angle, left |
| 7530 | 010 065 | DIN137B12 | Federscheibe | | 2 Lock washer |
| 7531 | 011 539 | DIN933M12x25 | Sechskantschraube | | 2 Hexagon screw |
| | <u>123 792</u> | <u>ZSB. ÖLEINFÜLLROHR</u> <u>VOLLST.</u> (best. aus den Teilen 7532-7540 u. 8629) | Ca. ab 1987 beim Anbau eines Forstpakets | | 1 Assy. filling tube f. oil compl. (cons. of parts 7532-7540 and 8629) |
| 7532 | 015 296 | 000 993 20 50 | Verschlusschraube | M20x1,5 | 1 Screw plug |
| 7533 | 010 397 | DIN7603A20x26CU | Dichtring | | 1 Seal ring |
| 7534 | 123 621 | | Zsb. Entlüftungsrohr | NL | 1 Bleeder tube |
| 7535 | 011 514 | DIN933M8x25 | Sechskantschraube | | 1 Hexagon screw |
| 7536 | 011 037 | DIN910M14x1,5 | Verschlusschraube | M14x1,5 | 1 Screw plug |
| 7537 | 010 391 | DIN7603A14x20CU | Dichtring | | 1 Seal ring |
| 7538 | 025 605 | | Hohlschraube | SW27x45M20x1,5 | 1 Inlet-union screw |
| 7539 | 010 401 | DIN7603A22x27CU | Dichtring | | 1 Seal ring |



Bildtafel - table - No. 80

BILDTAFEL NR. 80
ZSB. FORSTPAKET VOLLST.
TYP 5234-97
ZSB. SCHUTZVERKLEIDUNG UNTEN,
VORN UND HINTEN

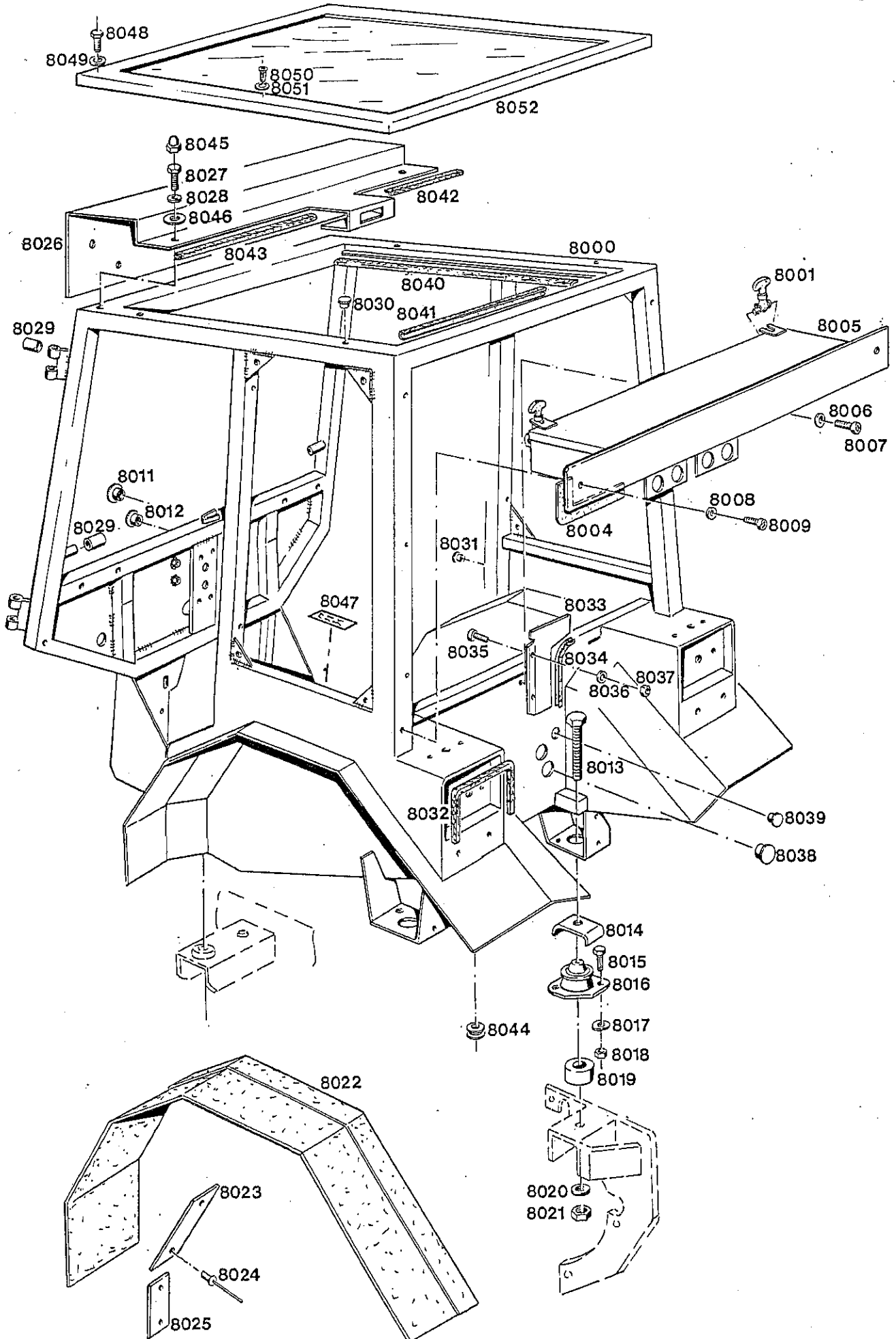
TABLE NO. 80
FORESTRY PACKAGE COMPL.
TYPE 5234-97
UNDER MOTOR AND REAR
UNDER PROTECTION

F 30

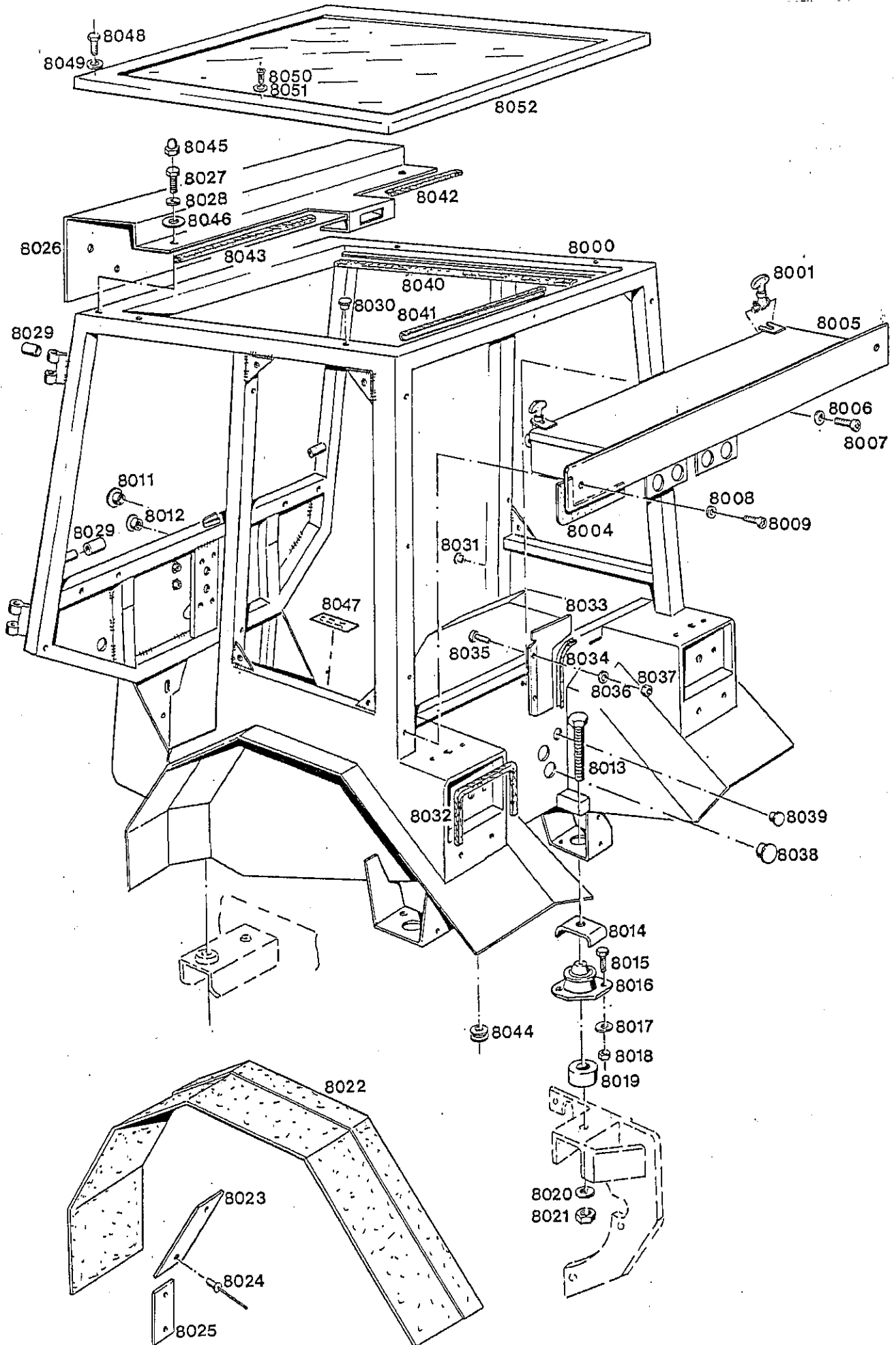
| Bild-Nr. Ill.No. | Bestell-Nr. Part No. | | Benennung | Abm./Bemerk. Dimen./Remarks | Stück Pieces | Denomination |
|---------------------|-------------------------|-----------------|--|--------------------------------|-----------------|--|
| 7540 | 010 397 123 793 | DIN7603A20x26CU | Dichtring Nacharbeitsskitze für Sitzträgerplatte | | 1 | Seal ring drawing for support plate for seat |

Ersatzteilliste für Frontpolder-Einrichtung
bitte bei Firma
GOLCHERT, 53879 EUSKIRCHEN, Gottl.-Daimler-Str. 12
anfordern.

Spare parts lists for front staggng unit
please order by Golchert, 53879 Euskirchen,
Gottl.-Daimler-Str. 12.



| Bild-Nr. III.No. | Bestell-Nr. Part No. | Benennung | Abm./Bemerk. Dimen./Remarks | Stück Pieces | Denomination |
|---------------------|----------------------------------|--|---|-----------------|---|
| | <u>5234-24</u> | <u>TEILKABINE</u> (best. aus Frontscheibe mit Wischer, Dach mit Luke, Scheibenwaschanlage mit Sonnenblende) | Für A62/A65 Edscha Nr. 719 819 | 1 | <u>PARTIAL CAB</u> (cons. of windscreen w. wiper, roof w. hatch, window cleaning system w. sunshade) |
| | <u>5234-25</u> | <u>AUSBAUSATZ</u> (Teilkabine in Vollkabine best. aus Türen, Seitenfenster, Heckfenster. In der BRD muß in der Vollkabine die Heizung 5234-94 eingebaut werden) | Für A62/A65 Edscha Nr. 719 820 | 1 | <u>CAB EXTENSION KIT</u> (for completing partial cab, cons. of doors, side window, rear window) |
| | <u>5234-94</u> | <u>AUSSTATTUNG HEIZUNG</u> (best. aus Teilen der Bildtafel 95) | Für A62/A65 Edscha Nr. 719 999 | 1 | <u>CAB HEATING</u> (cons. of the parts on table 95) |
| | <u>5234-95</u> | <u>AUSSTATTUNG VOLLAUSKLEIDUNG</u> (best. aus Teilen 8600 und 8624) | Für A62/A65 | 1 | <u>NOISE DAMPING KIT</u> (cons. of parts 8600 and 8624) |
| | <u>5234-96</u> | <u>AKTIVKOHLEFILTER</u> (für Vollkabine best. aus Teilen 8462-8465) | Zubehör Edscha Nr. 719 861 | 1 | <u>ACTIVE CHARCOAL FILTER</u> (for complete cab cons. of parts 8462-8465) |
| | <u>120 733</u> <u>120 899</u> | <u>VOLLKABINE KOMPL.</u> <u>VOLLKABINE KOMPL.</u> (best. aus Frontscheibe Türen, Seiten- und Heckfenster, Heizung, Vollauskleidung, Scheinwerfer oben und Rundumleuchte) | Für C65 klar Für C65 color Edscha Nr. 719 940 Bis Juni 86. Im Ersatzfall nur noch 120 899 | 1 1 | <u>COMPLETE CAB</u> <u>COMPLETE CAB</u> (cons. of windscreen, doors, side and rear windows, heating, noise damping kit, upper headlights and rotating beacon) |
| 8000 | 719 636-ED | Zsb. Fahrerhaus, Lack | | 1 | Driver cabin compl. (painted) |
| 1 | 84301-ED | Haubenhälter kompl. (mit Bolzen, Splint und Scheibe) | | 1 | Bonnet retainer compl. (with bolts, split pin and shim) |
| 8004 | 82487-1580-ED | Klebeband | 1580 lang | 1 | Adhesive strip |
| 8005 | 719 607-ED | Zsb. Rückwandkasten | | 1 | Rear panel ass. |
| 8006 | 011 139 | DIN127B6 Federring | | 3 | Lock washer |
| 8007 | 78265-ED | DIN7985M6x16 Linsenschraube | | 3 | Lenticular screw |
| 8008 | 011 139 | DIN127B6 Federring | | 3 | Lock washer |
| 8009 | 021 926 | DIN7981B4,8x13 Blechschrabe | | 2 | Plate screw |
| 8011 | 82 664-ED | Verschlußstopfen | F 27 | 4 | Sealing plug |
| 8012 | 015 339 | 000 993 37 55 Blindstopfen | 24,6x28x12F.B24 | 2 | Sealing plug |
| 8013 | 011 117 | DIN931M12x90 Sechskantschraube | | 4 | Hexagon screw |
| 8014 | 113 597 | 6055 161 01 32 Anschlagbügel | | 4 | Bracket |
| 8015 | 011 525 | DIN933M10x20 Sechskantschraube | | 8 | Hexagon screw |
| 8016 | 110 450 | 6055 163 01 52 Megi-Konus (70 Shore) (hinten montiert) | Bis Ende 86 4 Stück montiert | 2 | Megi cone (70 shore) |
| | 115 699 | 6055 163 02 52 Megi-Konus (40 Shore) | vorn montiert | 2 | Megi cone (40 shore) |
| 8017 | 010 064 | DIN137B10x18 Federscheibe | | 8 | Lock washer |



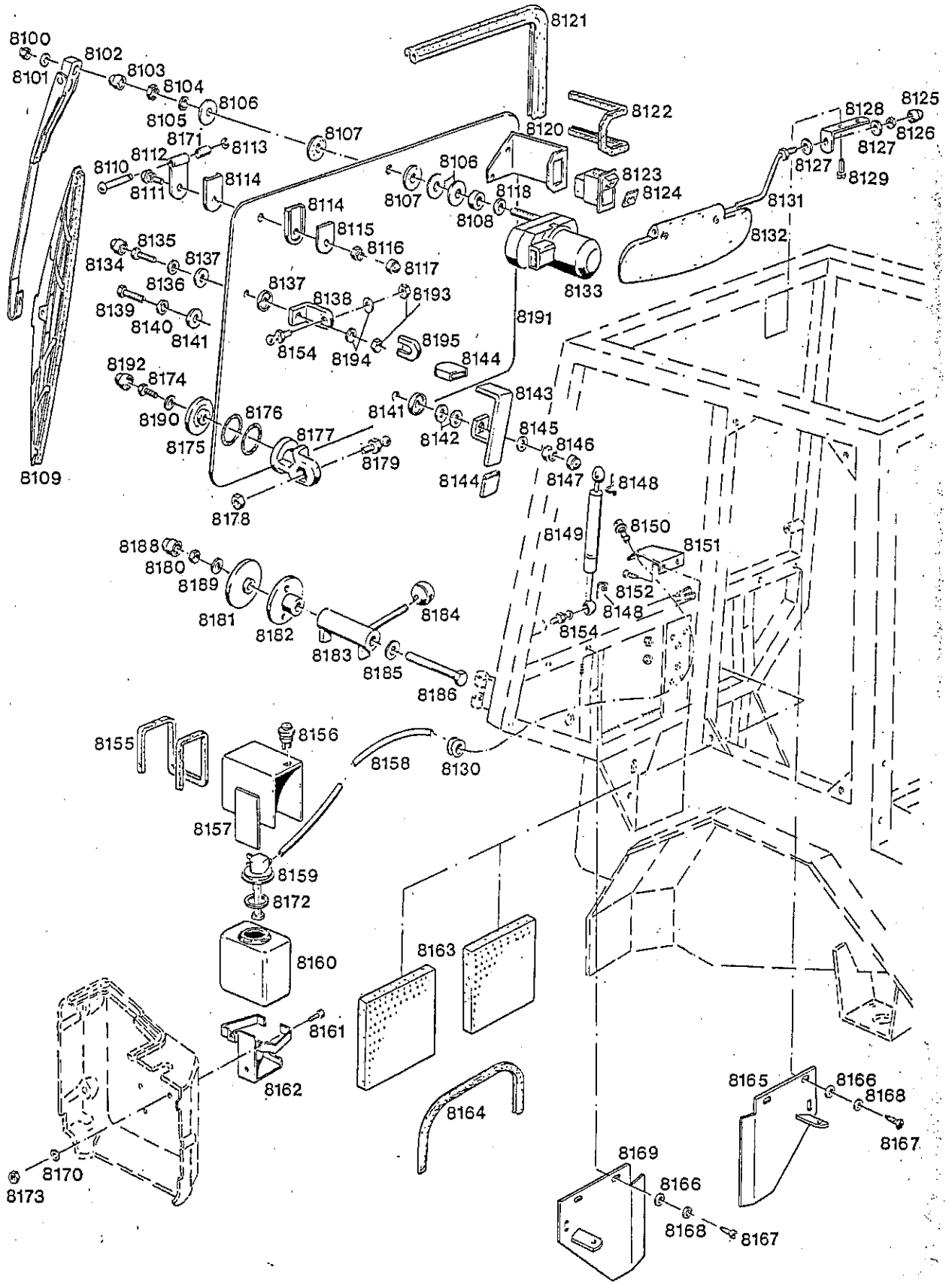
| Bild-Nr. Ill.No. | Bestell-Nr. Part No. | Benennung | Abm./Bemerk. Dimen./Remarks | Stück Pieces | Denomination |
|---------------------|-------------------------|--|--------------------------------|-----------------|--|
| 8018 | 011 585 | DIN934M10 | Sechskantmutter | 8 | Hexagon nut |
| 8019 | 024 349 | Scheibe | Ø13xØ42x18 | 2 | Shim |
| 8020 | 010 065 | DIN137B12 | Federscheibe | 4 | Lock washer |
| 8021 | 011 590 | DIN934M12 | Sechskantmutter | 4 | Hexagon nut |
| 8022 | 720 285-ED | Kotflügel links | | 1 | Fender LH |
| | 720 286-ED | Kotflügel rechts | | 1 | Fender RH |
| ----- | | | | | |
| 8023 | 714 754-ED | Lasche | 200x40 | 6 | Shackle |
| 8024 | 79 799-ED | Niet | 4x9,5 | 24 | Rivet |
| 8025 | 717 837-ED | Lasche | 100x40 | 6 | Shackle |
| 8026 | 719 643-ED | Frontblech Lack. | | 1 | Front plate painted |
| *8027 | 011 528 | DIN933M10x25 | Sechskantschraube | 2 | Hexagon screw |
| ----- | | | | | |
| *8028 | 010 056 | DIN127A10 | Federring | 2 | Lock washer |
| *8029 | 82 446-ED | Übersteckkappe | Ø13,5 | 12 | Cap |
| *8030 | 82 240-ED | Stopfen | | 4 | Plug |
| *8031 | 82 696-ED | Plastikstopfen | | 2 | Plastic plug |
| *8032 | 82 680-340-ED | Kantenschutz | 340 lang | 2 | Edge guard |
| ----- | | | | | |
| 8033 | 720 713-ED | Abdeckblech | | 1 | Cover plate |
| *8034 | 79 941-430-ED | Kantenschutz | 430 lang | 1 | Edge guard |
| *8035 | 78 266-ED | DIN7985M6x12 | Linsenschraube | 2 | Lenticular screw |
| *8036 | 010 885 | DIN125-5,3 | Scheibe | 2 | Shim |
| 8037 | 011 577 | DIN934M6 | Sechskantmutter | 2 | Hexagon nut |
| ----- | | | | | |
| 8038 | 82 746-ED | Verschlussstopfen | | 2 | Sealing plug |
| 8039 | 82 745-ED | Verschlussstopfen | | 1 | Sealing plug |
| *8040 | 82 680-1000-ED | Kantenschutz | 1000 lang | 2 | Edge guard |
| *8041 | 82 680-950-ED | Kantenschutz | 950 lang | 1 | Edge guard |
| *8042 | 82 680-60-ED | Kantenschutz | | 1 | Edge guard |
| ----- | | | | | |
| *8043 | 82 680-760-ED | Kantenschutz | 760 lang | 1 | Edge guard |
| 8044 | 83 663-ED | Kabelmuffe | | 2 | Cable sleeve |
| *8045 | 80 126-ED | Schutzkappe | | 2 | Protection cap |
| *8046 | 010 046 | DIN125A10,5 | Scheibe | 2 | Shim |
| 8047 | 019 903 | 000 001 32 59 | Hinweisschild | 2 | Instruction sign |
| ----- | | | | | |
| | 123 506 | ZSB. SONNENDACH VOLLST. (best. aus Teilen 8048-8052) | Nur für Export | 1 | Sunshine roof ass. compl. (cons. of parts 8048-8052) |
| 8048 | 011 530 | DIN933M10x30 | Sechskantschraube | 4 | Hexagon screw |
| 8049 | 010 046 | DIN125A10,5 | Scheibe | 4 | Shim |
| ----- | | | | | |
| 8050 | 010 451 | DIN7981B5,5x16 | Linsen-Blechschrabe | 4 | Panthead tap. screw |
| 8051 | 023 292 | DIN126-5,5 | Scheibe | 4 | Shim |
| 8052 | 123 507 | Zsb. Sonnendach | NL | 1 | Sunshine roof ass. |

* Teile nur eingebaut bei Maschinen mit Sechspostenrahmen ohne Teil- oder Vollkabine.

Von Firma Holder sind alle lackierten Teile nur in orange lieferbar.
 Für A62/A65 (grün) muß der Händler die Umlackierung selbst vornehmen.

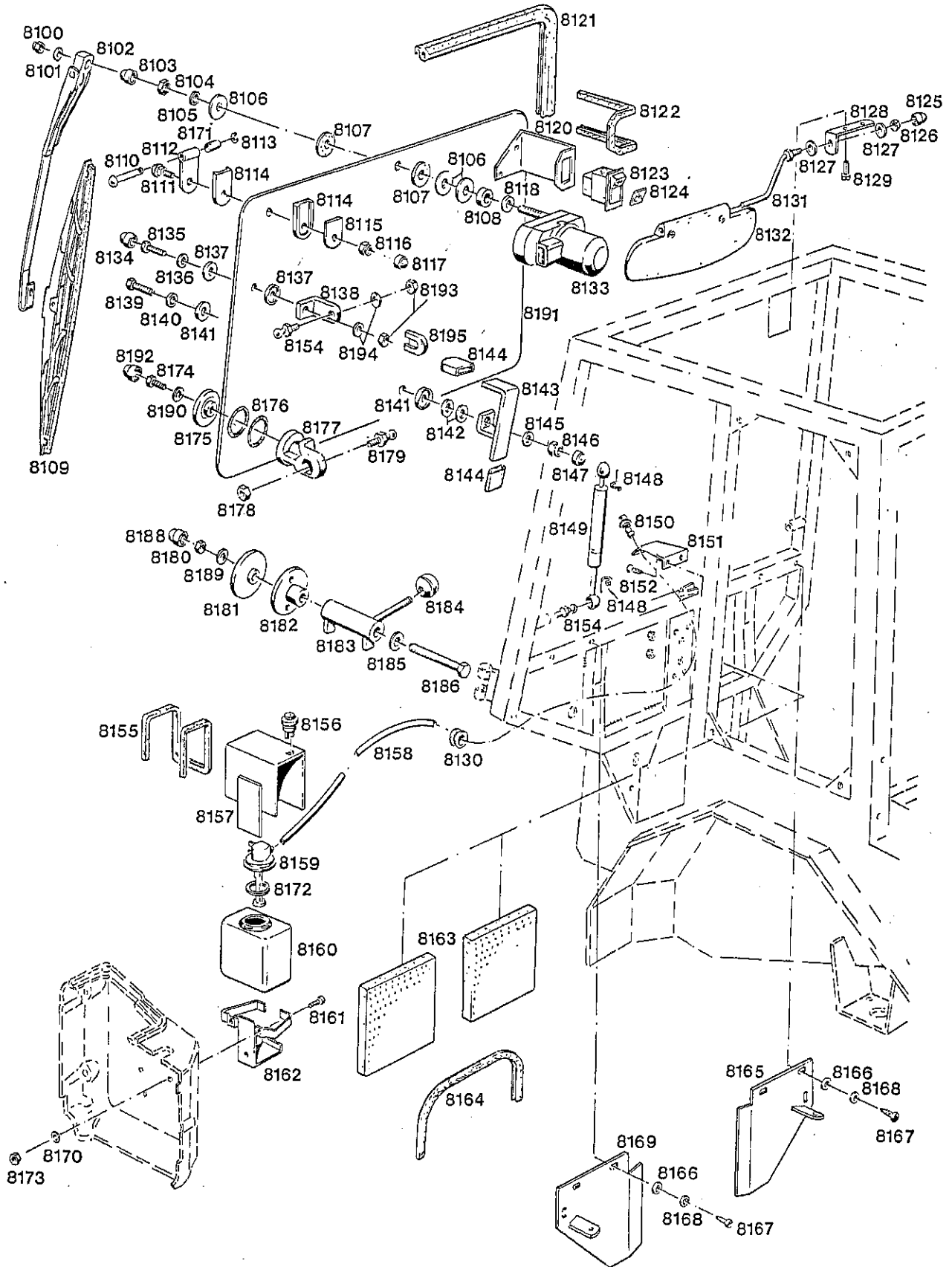
* These parts are only assembled in machines with six-post safety frame without partial or complete cab.

All painted parts can be supplied by Holder in orange colour only.
 If the parts are required in green for A62/A65 they must be locally repaired.



Bildtafel-table-No. 91

| Bild-Nr. III.No. | Bestell-Nr. Part No. | | Benennung | Abm./Bemerk. Dimen./Remarks | Stück Pieces | Denomination |
|---------------------|-------------------------|--------------|--|--------------------------------|-----------------|---------------------------------|
| 8100 | 011 683 | DIN985M6 | Sechskantmutter | | 1 | Hexagon nut |
| 8101 | 010 887 | DIN125-6,4 | Scheibe | | 1 | Shim |
| 8102 | 83 516-ED | | Wisчерarm | | 1 | Wiper arm |
| 8103 | 83 625-ED | | Kappe | | 1 | Cap |
| 8104 | 79 468-ED | | Sechskantmutter | M12x1 | 1 | Hexagon nut |
| 8105 | 83 626-ED | | Zahnscheibe | | 1 | Toothed shim |
| 8106 | 011 327 | DIN9021-A13 | Scheibe | | 3 | Shim |
| 8107 | 80 693-ED | | Gummischeibe | | 2 | Rubber shim |
| 8108 | 78 583-ED | | Scheibe | | 1 | Shim |
| 8109 | 83 620-ED | | Wisчерblatt | | 1 | Wiper blade |
| 8110 | 65 632-ED | | Scharnierstift | | 2 | Hinge pin |
| 8111 | 78 346-ED | DIN603M10x35 | Flachrundschraube | | 2 | Flathead screw |
| 8112 | 718 547-ED | | Scharnier | | 2 | Hinge |
| 8113 | 025 430 | DIN6799-7 | Sicherungsscheibe | | 2 | Lock washer |
| 8114 | 84 351-ED | | Scheibe | | 4 | Shim |
| 8115 | 717 884-ED | | Scheibe verz. | | 2 | Toothed shim |
| 8116 | 011 685 | DIN985M10 | Sechskantmutter selbsts. | | 2 | Hexagon nut, selflock |
| 8117 | 80 126-ED | | Schutzkappe | M10 | 2 | Protection cap |
| 8118 | 010 047 | DIN125-13 | Scheibe | | 1 | Shim |
| 8120 | 717 862-ED | | Schaltaufnahme | Nur A62/A65 | 1 | Switch socket (A62/A65) |
| 8121 | 82 687-3817 | | Klemmprofil | 3817 lang | 1 | Clamp profile (3817 long) |
| 8122 | 82 680-340 | | Kantenschutz (340 lang) | | 1 | Edge guard (340 lg) |
| 8123 | 83 683-ED | | Kippschalter (Wechselsch. Schei- benwischer) | Nur A62/A65 | 1 | Toggle switch (Wiper switch) |
| 8124 | 83 658-ED | | Einsatzsymbol (Scheibenwischer) | | 1 | Symbol (Windscreen wiper) |
| 8125 | 80 125-ED | | Schutzkappe | M8 | 2 | Protection cap |
| 8126 | 011 935 | DIN985M8 | Sechskantmutter | | 1 | Hexagon nut |
| 8127 | 79 107-ED | | Tellerfeder | | 4 | Plate spring |
| 8128 | 718 237-ED | | Winkel | | 1 | Angle |
| 8129 | 78 193-ED | DIN751M6x16 | Schneidschraube | | 4 | Hexagon screw |
| 8130 | 80 187-ED | | Kabelmuffe | | 1 | Cable sleeve |
| 8131 | 710 791-ED | | Zsb. Bügel | | 2 | Bracket ass. |
| 8132 | 84 068-ED | | Sonnenblende | | 1 | Sun shade |
| 8133 | 83 685-ED | | Wisчерmotor 12 V | 105 Grad | 1 | Wiper motor (12 V) |
| 8134 | 80 125-ED | | Schutzkappe M8 | | 2 | Protection cap |
| 8135 | 011 514 | DIN933M8x25 | Sechskantschraube | | 2 | Hexagon screw |
| 8136 | 010 044 | DIN125-8,4 | Scheibe | | 2 | Shim |
| 8137 | 84 352-ED | | Scheibe | | 2 | Shim |
| 8138 | 718 038-ED | | Winkel verz. | | 4 | Shim |
| 8139 | 011 514 | DIN933M8x25 | Sechskantschraube | | 2 | Angle |
| 8140 | 010 044 | DIN125-8,4 | Scheibe | | 1 | Hexagon screw |
| 8141 | 84 352-ED | | Scheibe | Bis FG.Nr. | 1 | Shim |
| 8142 | 79 107-ED | | Tellerfeder | up to chassis | 2 | Shim |
| 8143 | 714 912-ED | | Ausstellgriff | No. | 2 | Plate spring |
| 8144 | 82 446-ED | | Übersteckkappe Ø13,5 | | 1 | Grip |
| 8145 | 010 044 | DIN125-8,4 | Scheibe | | 2 | Cap |
| 8146 | 011 935 | DIN985M8 | Sechskantmutter | | 1 | Shim |
| 8147 | 80 125-ED | | Schutzkappe | | 1 | Hexagon nut Protection cap |



BILDTAFEL NR. 91
KABINE, FRONTSCHIEBE,
WISCHER, WASCHANLAGE

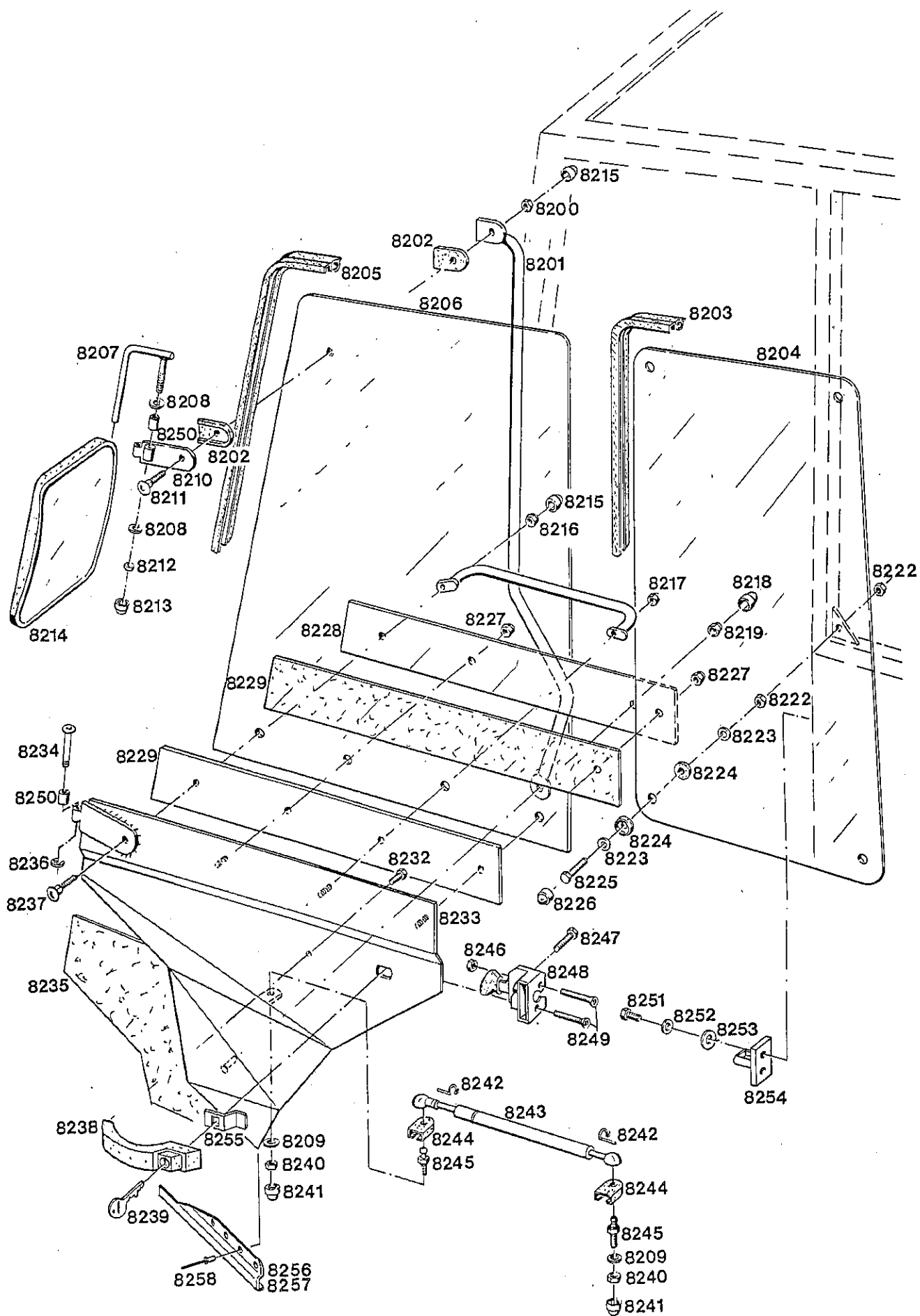
TABLE NO. 91
CAB, WINDSCREEN,
WIPER, CLEANING SYSTEM

J 30

| Bild-Nr. Ill.No. | Bestell-Nr. Part No. | Benennung | Abm./Bemerk. Dimen./Remarks | Stück Pieces | Denomination |
|---------------------|-------------------------|----------------|---------------------------------------|-----------------|--|
| 8148 | 023 574 | DIN71805S10 | Sicherungsbügel | 4 | Safety frame |
| 8149 | 84 058-ED | | Gasfeder | 2 | Gas spring |
| 8150 | 84 176-ED | | Spritzdüse | 1 | Spray nozzle |
| 8151 | C 719 848-ED | | Halter | 1 | Fixture |
| 8152 | 78 254-ED | DIN7983-4,8x13 | Blechschaube | 2 | Plate screw |
| 8154 | 025 892 | | Kugelzapfen | 2 | Spherical pin |
| 8155 | 82 680 750-ED | | Kantenschutzprofil | 1 | Edge guard profile |
| 8156 | 83 599-ED | | Druckknopfschalter | 1 | Press button switch |
| 8157 | C 714 411-ED | | Zsb. Behälterabdeckung | 1 | Tank cover ass. |
| 8158 | 82 585-400-ED | | Wasserschlauch | 1 | Water hose |
| 8159 | 83 639-ED | | Pumpe | 1 | Pump |
| 8160 | 83 641-ED | | Behälter | 1 | Tank |
| 8161 | 013 913 | DIN7985M5x12 | Linsenschraube | 2 | Lent screw |
| 8162 | 83 640-ED | | Halter | 1 | Fixture |
| 8163 | 719 804-ED | | Dämmstoff | 2 | Noise damping material |
| 8164 | 82588-500-ED | | Dichtprofil | 1 | Noise damping kit |
| 8165 | C 719 842-ED | | Deckel rechts | 1 | Cover, right |
| 8166 | 011 324 | DIN9021-6,4 | Scheibe | 6 | Shim |
| 8167 | 78 266-ED | DIN7985-6x12 | Linsenschraube | 6 | Lent screw |
| 8168 | 011 139 | DIN127B6 | Federring | 6 | Lock washer |
| 8169 | C 719 841-ED | | Deckel links | 1 | Cover, left |
| 8170 | 010 061 | DIN137B5 | Federscheibe | 2 | Lock washer |
| 8171 | 80 860-ED | | Buchse | 2 | Bush |
| 8172 | 84 343-ED | | O-Ring | 1 | O-ring |
| 8173 | 011 576 | DIN934M5 | Sechskantmutter | 2 | Hexagon nut |
| 8174 | 011 514 | DIN933M8x25 | Sechskantschraube | 2 | Hexagon screw |
| 8175 | 82 730-ED | | Scheibe | 2 | Shim |
| 8176 | 82 731-ED | | O-Ring (Ø25xØ3) | 4 | O-ring |
| 8177 | 82 729-ED | | Halter | 2 | Fixture |
| 8178 | 011 579 | DIN934M8 | Sechskantmutter | 2 | Hexagon nut |
| 8179 | 84 101-ED | | Kugelzapfen | 2 | Spherical pin |
| 8180 | 011 685 | DIN985M10 | Sechskantmutter selbsts. | 1 | Hexagon nut, selflock |
| 8181 | 82 720-ED | | Scheibe | 1 | Shim |
| 8182 | 82 719-ED | | Scheibe | 1 | Shim |
| 8183 | 719 941-ED | | Austeller verz. | 1 | Jib, toothed |
| 8184 | 80 603-ED | | Kugelknopf | 1 | Spherical knob |
| 8185 | 010 064 | DIN137B10x18 | Federscheibe | 1 | Lock washer |
| 8186 | 78 398-ED | DIN933M10x100 | Sechskantschraube | 1 | Hexagon screw |
| 8188 | 80 126-ED | | Schutzkappe M10 | 1 | Protection cap |
| 8189 | 010 046 | DIN125-10,5 | Scheibe | 1 | Shim |
| 8190 | 012 537 | DIN9021-8,4 | Scheibe | 2 | Shim |
| 8191 | 83 290-ED | | Scheibe klar | 1 | Window glass, clear |
| | 83 309-ED | | Scheibe color | 1 | Window glass, coloured |
| 8192 | 80 125-ED | | Schutzkappe M8 | 2 | Protection cap |
| 8193 | 011 684 | DIN985M8 | Sechskantmutter | 4 | Hexagon nut |
| 8194 | 010 044 | DIN125-8,4 | Scheibe | 4 | Shim |
| 019 942 | 000 001 78 59 | | Hinweisschild (Frontlader nur bei) | 1 | Instruction shield (with front loader only) |

Von Firma Holder sind alle lackierten Teile nur in orange lieferbar.
 Für A62/A65 (grün) muß der Händler die Um-lackierung selbst vornehmen.

All painted parts can be supplied by Holder in orange colour only.
 If the parts are required in green for A62/A65 they must be locally repainted.

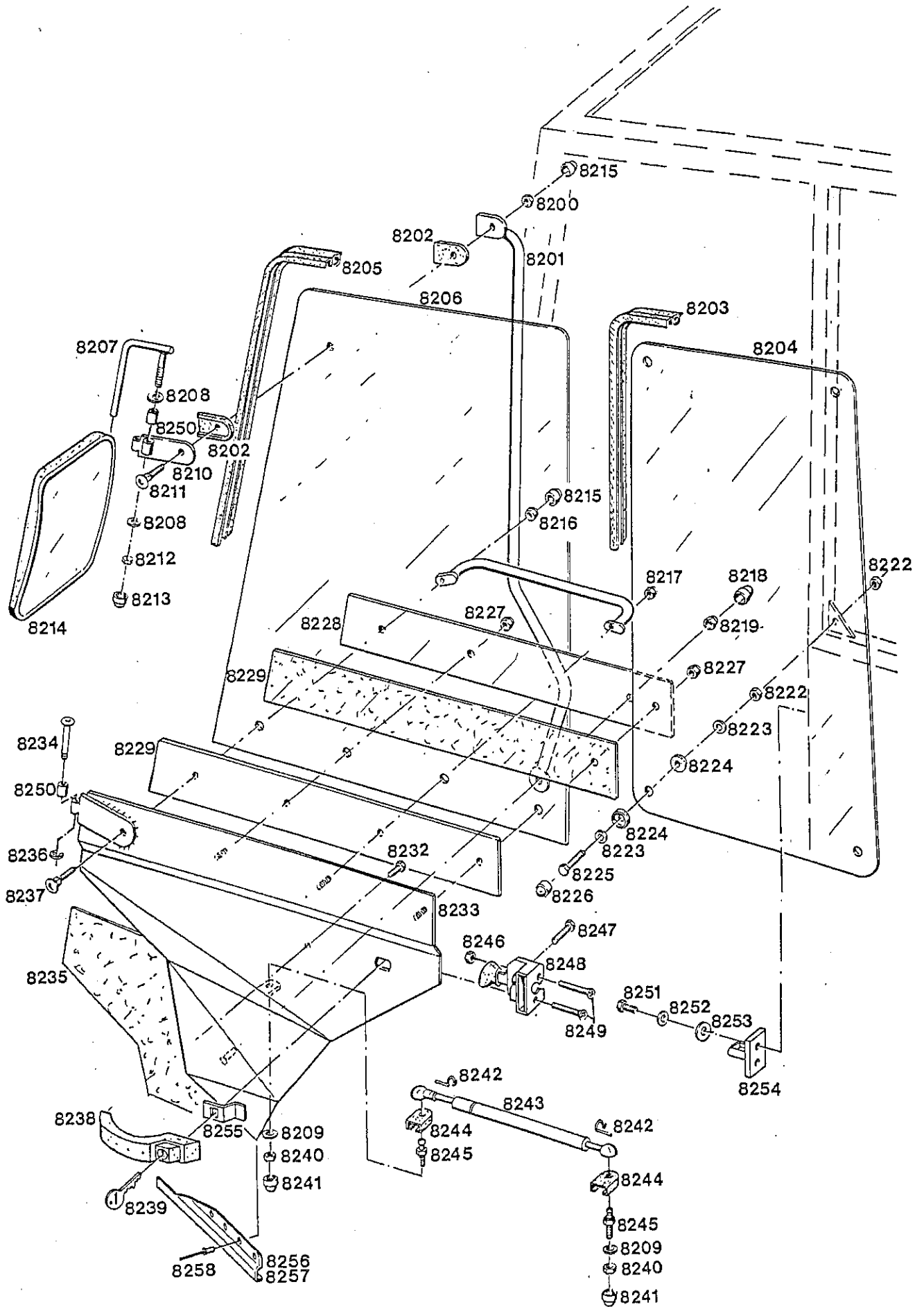


BILDTAFEL NR. 92
 KABINE, TÜRE LINKS UND RECHTS,
 SEITENFENSTER

TABLE NO. 92
 CAB, DOOR LEFT AND RIGHT,
 SIDE WINDOW

K 30

| Bild-Nr. III.No. | Bestell-Nr. Part No. | Benennung | Abm./Bemerk. Dimen./Remarks | Stück Pieces | Denomination |
|---------------------|-------------------------|--|--|-----------------|--|
| | <u>719 833-ED</u> | <u>ZSB. TÜRE LINKS</u> (ohne Spiegel und Gasdruckdämpfer) | Bei Bestellung an- geben ob color oder klar verglast | 1 | <u>LEFT DOOR COMPL.</u> (without mirror and gas pressure damper) -Pl. indicate whether clear or colour glass- |
| | <u>719 834-ED</u> | <u>ZSB. TÜRE RECHTS</u> (ohne Spiegel und Gasdruckdämpfer) | Bei Bestellung an- geben ob color oder klar verglast | 1 | <u>RIGHT DOOR</u> <u>COMPL.</u> (without mirror and gas pressure damper) -Pl. indicate whether clear or colour glass- |
| 8200 | 011 685 | DIN985M10 | Sechskantmutter selbsts. | 2 | Hexagon nut, selflock |
| 8201 | 719 997-ED | Zsb. Türgriff links | | 1 | Door handle left |
| | 719 997-ED | Zsb. Türgriff rechts | | 1 | Door handle right (if nec. order also part 8255) |
| | 82 84 351-ED | Scheibe | | 4 | Shim |
| 8203 | 82 687-2500-ED | Klemmprofil | 2500 lang | 2 | Clamp profile |
| 8204 | 83 293-ED | Seitenscheibe | klar | 2 | Side window |
| | 83 311-ED | Seitenscheibe | color | 2 | Side window |
| 8205 | 82687-4600-ED | Kantenschutzprofil (4600 lg.) | Ers. 80 072-4600 | 2 | Edge guard profile |
| 8206 | 83 292-ED | Türscheibe klar | | 2 | Door glass, clear |
| | 83 310-ED | Türscheibe color | | 2 | Door glass, coloured |
| 8207 | 711 016-ED | Spiegelstange | Bei Vollkabine 2 Stück | 1 | Mirror retainer (2 pcs. required for complete cab) |
| 8208 | 79 007-ED | Federscheibe | | 4 | Lock washer |
| 8209 | 70 103-ED | Sicherungsscheibe | | 2 | Lock washer |
| 8210 | 719 859-ED | Zsb. Scharnier links | | 1 | Hinge ass., left |
| | 719 860-ED | Zsb. Scharnier rechts | | 1 | Hinge ass., right |
| 8211 | 78 216-ED | DIN603M10x30 | Flachrundschraube | 2 | Flathead screw |
| 8212 | 011 935 | DIN985M8 | Sechskantmutter selbsts. | 2 | Hexagon nut, selflock |
| 8213 | 80 125-ED | Schutzkappe | M8 | 2 | Protection cap |
| 8214 | 84 361-ED | Spiegel groß | Bei Vollkabine 2 Stück | 1 | Large mirror (2 pcs. requ. for compl. cab) |
| 8215 | 80 126-ED | Schutzkappe | M10 | 2 | Protection cap |
| 8216 | 023 612 | DIN985M10 | Sechskantmutter selbsts. | 2 | Hexagon nut, selflock |
| 8217 | 011 683 | DIN985M6 | Sechskantmutter selbsts. | | Hexagon nut, selflock |
| 8218 | 80 125-ED | Schutzkappe | M8 | 2 | Protection cap |
| 8219 | 011 935 | DIN985M8 | Sechskantmutter selbsts. | 2 | Hexagon nut, selflock |
| 8222 | 011 579 | DIN934M8 | Sechskantmutter | 16 | Hexagon nut |
| 8223 | 012 537 | DIN9021-8,4 | Scheibe | 16 | Shim |
| 8224 | 84 352-ED | Scheibe | | 16 | Shim |
| 8225 | 011 520 | DIN933M8x35 | Sechskantschraube | 8 | Hexagon screw |
| 8226 | 80 125-ED | Schutzkappe | M8 | 8 | Dust cap |
| 8227 | 011 683 | DIN985M6 | Sechskantmutter selbsts. | 4 | Hexagon nut, selflock |
| 8228 | 719 853-ED | Türblech innen li. lack. | | 1 | Door plate ins. left |
| | 719 854-ED | Türblech innen re. lack. | | 1 | Door plate ins. right |
| 8229 | 719 719-ED | Planengitter | | 4 | Screen |
| 8232 | 011 159 | DIN933M6x20 | Sechskantschraube | 2 | Hexagon screw |



BILDTAFEL NR. 92
 KABINE, TÜRE LINKS UND RECHTS,
 SEITENFENSTER

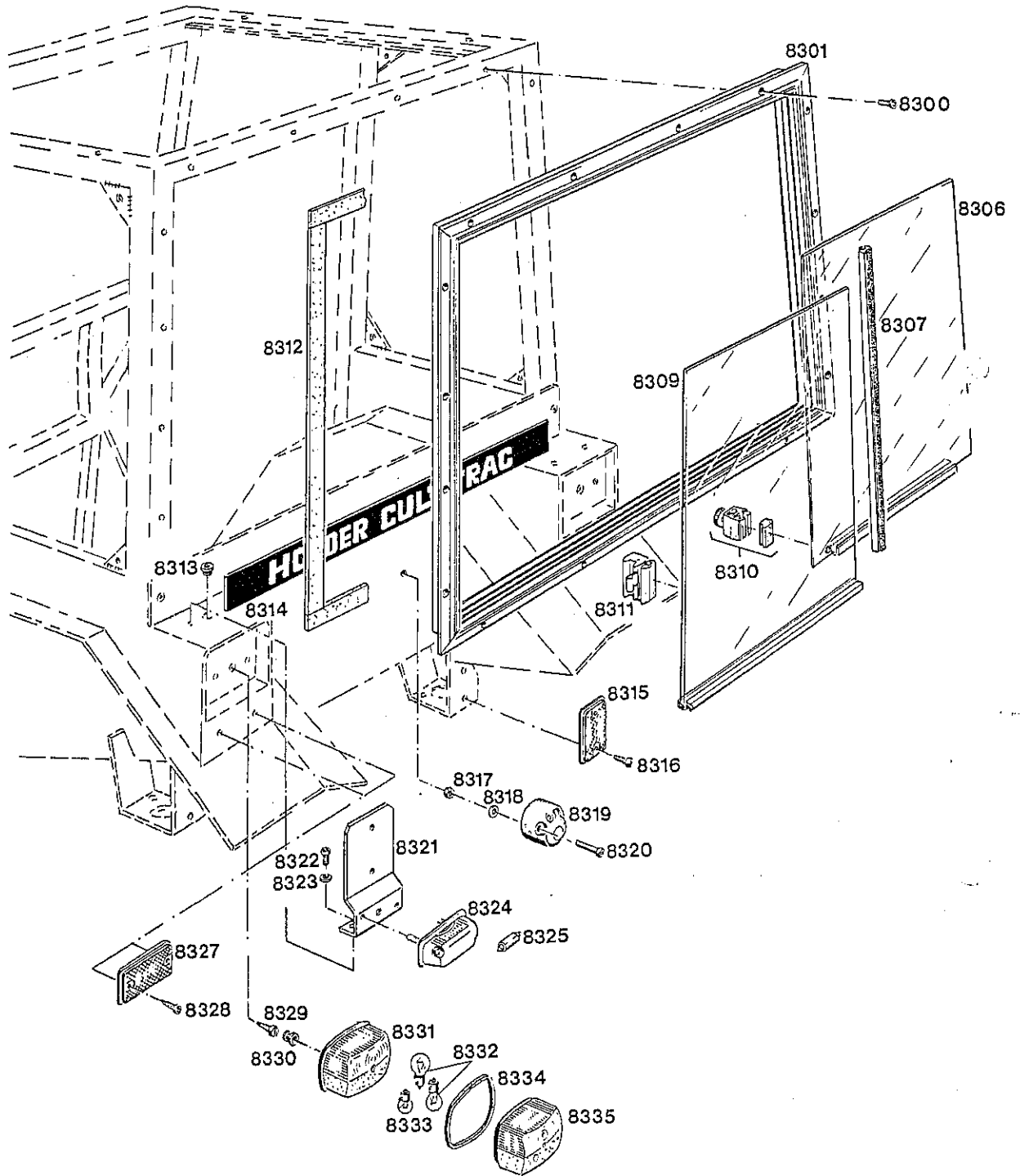
TABLE NO. 92
 CAB. DOOR LEFT AND RIGHT,
 SIDE WINDOW

L 30

| Bild-Nr. III.No. | Bestell-Nr. Part No. | Benennung | Abm./Bemerk. Dimen./Remarks | Stück Pieces | Denomination |
|---------------------|-------------------------|------------------------|-----------------------------------|-----------------|---|
| 8233 | 719 835-ED | Zsb. Türe li. lackiert | | 1 | Door compl. left, painted |
| | 719 836-ED | Zsb. Türe re. lackiert | | 1 | Door compl. right, painted |
| 8234 | 65 632-ED | Scharnierstift | | 4 | Hinge pin |
| 8235 | 719 875-ED | Kunstleder li. | | 1 | Flap left (art. leather) |
| | 719 876-ED | Kunstleder re. | | 1 | Flap right (art. leather) |
| 8236 | 025 430 | Sicherungsscheibe | DIN6799-7 | 4 | Lock washer |
| 8237 | 78 216-ED | Flachrundschrabe | DIN603M10x30 | 2 | Flathead screw |
| 8238 | 84 190-ED | Druckknopf | Bei Bedarf Teil 8255 mitbestellen | 2 | Press button in case of need please also order part no. 8255) |
| 8239 | 84 267-ED | Schlüssel | | 2 | Key |
| 8240 | 011 935 | Sechskantmutter | DIN985M8 | 4 | Hexagon nut |
| 8241 | 80 125-ED | Schutzkappe | M8 | 4 | Protection cap |
| 42 | 023 574 | Sicherungsbügel | DIN71805S10 | 4 | Safety frame |
| 8243 | 84 072-ED | Gasfeder | | 2 | Gas spring |
| 8244 | 82 486-ED | Überzug | | 2 | Lining |
| 8245 | 025 892 | Kugelzapfen | E.Nr. 84 101 | 2 | Spherical pin |
| 8246 | 011 577 | Sechskantmutter | DIN934M6 | 2 | Hexagon nut |
| 8247 | 78 323-ED | Linsenschraube | DIN7985M6x20 | 4 | Lent screw |
| 8248 | 84 153-ED | Drehfallenschloß li. | | 1 | Lock, left |
| | 84 154-ED | Drehfallenschloß re. | | 1 | Lock, right |
| 8249 | 78 273-ED | Senkschraube | DIN965M6x30 | 4 | Countersunk screw |
| 8250 | 80 860-ED | Büchse | | 4 | Bush |
| 8251 | 011 167 | Sechskantschraube | DIN933M8x20 | 4 | Hexagon screw |
| 8252 | 79 057-ED | Federring | DIN127A8 | 4 | Lock washer |
| 8253 | 012 537 | Scheibe | DIN9021-8,4 | 4 | Shim |
| 8254 | 717 980-ED | Schließbolzen | | 2 | Locking bolt |
| 8255 | 714 326-ED | Auslöser | | 2 | Release device |
| 8256 | 723 027-ED | Halteblech li. | } Ca ab Ende 1987 Nachrüstbar | 1 | Holding plate left |
| 8257 | 723 028-ED | Halteblech re. | | 1 | Holding plate right |
| 8258 | 022 632 | Linsenblechschrabe | | 8 | Pan-head topping screw |

Von Firma Holder sind alle lackierten Teile nur in orange lieferbar.
 Für A62/A65 (grün) muß der Händler die Um-lackierung selbst vornehmen.

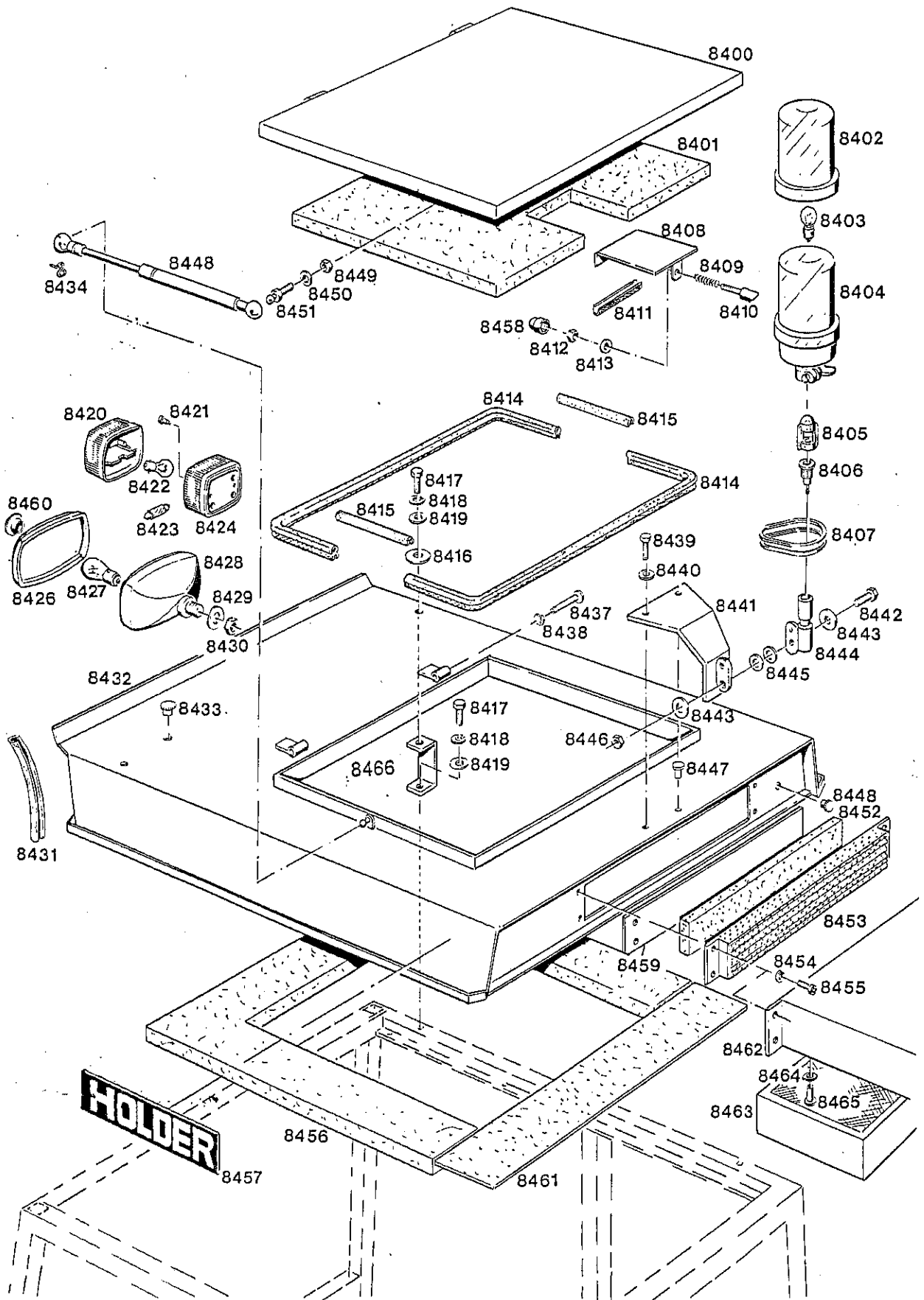
All painted parts can be supplied by Holder in orange colour only.
 If the parts are required in green for A62/A65 they must be locally repainted.



| Bild-Nr. III.No. | Bestell-Nr. Part No. | Benennung | Abm./Bemerk. Dimen./Remarks | Stück Pieces | Denomination |
|---------------------|-------------------------|--|--------------------------------|-----------------|---|
| 8300 | 78 254-ED | DIN7983-4,8x13 | Blechschaube | | 16 Plate screw |
| 8301 | <u>720 529-ED</u> | <u>ZSB. SCHIEBEFENSTER</u> KPL. (best. aus Teilen 8301-8312) | klar | 1 | <u>SLIDE WINDOW</u> <u>CPL. ASS.</u> (cons. of parts 8301-8312) |
| 8301 | <u>720 528-ED</u> | <u>ZSB. SCHIEBEFENSTER</u> KPL. (best. aus Teilen 8301-8312) | color | 1 | <u>SLIDE WINDOW</u> <u>CPL. ASS.</u> (cons. of parts 8301-8312) |
| 8306 | 83 314-ED | Schiebescheibe re. kpl. (mit Griff und Führungsschiene) | klar | 1 | Slide window, RH, cpl. (w. screen and guide rail) |
| | 83 316-ED | Schiebescheibe re. kpl. (mit Griff und Führungsschiene) | color | 1 | Slide window, RH, cpl. (w. screen and guide rail) |
| 8307 | 83 154-700-ED | Bürste (ohne Halteschiene) | 700 lang | 1 | Brush (without retaining roue) |
| 8309 | 83 313-ED | Schiebescheibe li. kpl. (mit Griff und Führungs- schiene) | klar | 1 | Slide window, LH, cpl. (w. screen and guide rail) |
| | 83 315-ED | Schiebescheibe li. kpl. (mit Griff und Führungs- schiene) | color | 1 | Slide window, LH, cpl. (w. screen and guide rail) |
| 8310 | 84 392-ED | Friktionsfeststeller kpl. | | 1 | Friction stop compl. |
| 8311 | 83 101-ED | Griff | | 2 | Handle |
| 8312 | 82 620-2300-ED | Klebeband | 3600 lang | 1 | Adhesive strip |
| 8313 | 80 187-ED | Tülle | | 1 | Socket |
| 8314 | 019 422 000 004 72 01 | Typenbezeichnung (Holder Cultitrac) | | 1 | Type plate (Holder Cultitrac) |
| 8315 | 015 227 000 996 04 20 | Rückstrahler | 45x90 | 2 | Rear reflector |
| 8316 | 78 237-ED | DIN7981-B3,5x13 | Linsenblechschaube | 4 | Lenticular plate screw |
| 8317 | 014 007 | DIN985M5 | Sechskantmutter selbsts. | 3 | Hexagon nut, selflock |
| 8318 | 010 887 | DIN125-6,4 | Scheibe | 3 | Shim |
| 8319 | 012 015 | DIN72577A7 | Steckdose | 1 | Socket |
| 8320 | 78 263-ED | DIN7985M5x28 | Linsenschraube | 3 | Lent screw |
| 8321 | 719 557-ED | | Halteblech | 1 | Retaining plate |
| 8322 | 78 265-ED | DIN7985M6x16 | Linsenschraube | 2 | Lent screw |
| 8323 | 79 101-ED | DIN127A6 | Scheibe | 2 | Shim |
| 8324 | 021 164 000 180 11 56 | Kennzeichenleuchte (mit Blechschaube DIN7971 3,9x32) | | 1 | Licence plate light (w. plate screw) |
| 8325 | 012 027 | DIN72601 12V 5W | Glühlampe | 1 | Bulb |
| 8327 | 015 227 | 000 996 04 20 | Rückstrahler | 2 | Rear reflector |
| 8328 | 78 237-ED | | Linsenblechschaube | 4 | Lenticular plate screw |
| 8329 | 78 188-ED | DIN7981B4,8x13 | Blechschaube | 4 | Plate screw |
| 8330 | V 70 | | Kabeltülle | 2 | Cable socket |
| 8331 | 021 124 | 000 180 02 21 | Zsb. Schlußleuchte li. | 1 | Rear reflector ass. LH |
| | 021 125 | 000 180 04 21 | Zsb. Schlußleuchte re. | 1 | Rear reflec. ass. RH |
| 8332 | 012 032 | DIN72601-12V21W | Glühlampe | 4 | Bulb |
| 8333 | 012 028 | DIN72601-12V10W | Glühlampe | 2 | Glow lamp |
| 8334 | V124-1574 | | Dichtring | 2 | Sealing ring |
| 8335 | 025 079 | | Leuchtenhaube links | 1 | Reflector screw LH |
| | 025 080 | | Leuchtenhaube rechts | 1 | Reflector screw RH |

Von Firma Holder sind alle lackierten Teile
nur in orange lieferbar.
Für A62/A65 (grün) muß der Händler die Um-
lackierung selbst vornehmen.

All painted parts can be supplied by Holder
in orange colour only.
If the parts are required in green for A62/A65
they must be locally repainted.



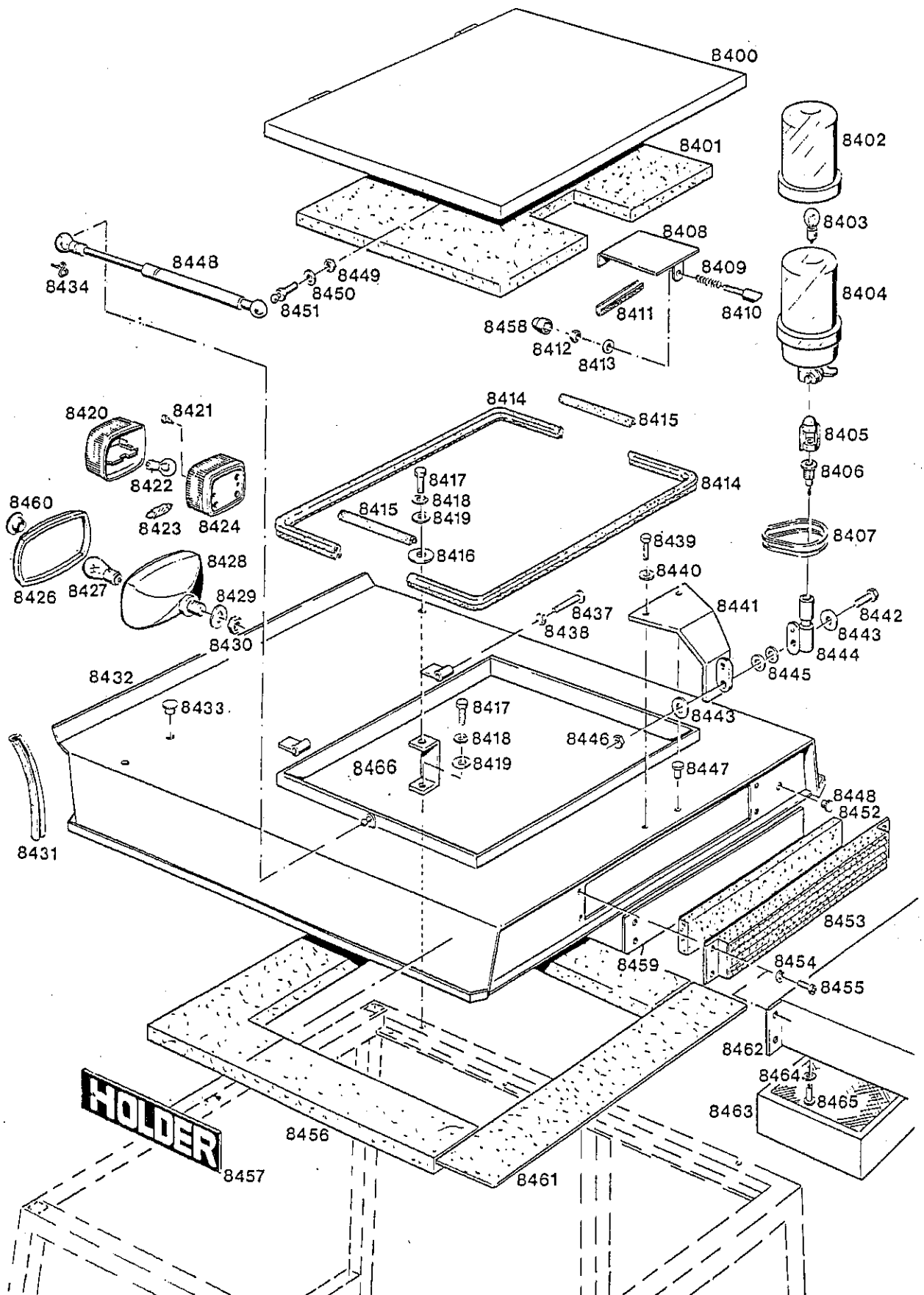
| Bild-Nr. III.No. | Bestell-Nr. Part No. | Benennung | Abm./Bemerk. Dimen./Remarks | Stück Pieces | Denomination |
|---------------------|------------------------------|--|--------------------------------|-----------------|--|
| 8400 | 713 561-ED | Zsb. Dachluke lack. | | 1 | Roof hatch ass., painted |
| 8401 | 719 838-ED | Dämmstoff grau | | 1 | Noise damp. material, grey |
| *8402 | 022 369 000 182 80 92 | Lichtscheibe (Hella) (mit Dichtung) | Hella Nr. 9EL 854 912-001 | 1 | Diffuser (with gasket) |
| * | 025 422 | Lichtscheibe (Cobo) | | 1 | Diffuser |
| * | 025 425 | Lichthaube (AEB) | AEB Nr. 590/595 gelb | 1 | Light cover |
| *8403 | 022 366 DIN72601-12V45WU | Glühlampe (für Hella Leuchte) | Hella Nr. 86A 002 074-121 | 1 | Bulb |
| * | 025 426 DIN72601-12V55W | Lampe (für Cobo u. AEB Leuchte) | H1 12V 55W | 1 | Bulb |
| 8404 | <u>4634-72</u> | <u>ZSB. RUNDUMKENN- LEUCHE</u> (best. aus Rundumkenn- leuchte mit Glühlampe) | AEB | 1 | <u>ROTATING IDENTI- FICATION LIGHT ASS.</u> (cons. of ratab- ing identification light w. bulb) |
| * | <u>021 916</u> 000 180 80 80 | <u>ZSB. RUNDUMKENN- LEUCHE</u> (mit Glühlampe) | Hella | 1 | <u>ROTATING IDENTI- FICATION LIGHT ASS.</u> (w. bulb) |
| * | <u>121 188</u> | <u>ZSB. RUNDUMKENN- LEUCHE</u> (mit Lampe) | Hella | 1 | <u>ROTATING IDENTI- FICATION LIGHT ASS.</u> (w. bulb) |
| *8405 | 9 GH 096 532-001 | Gummistopfen | Hella Nr. | 1 | Rubber plug |
| *8406 | 8 JB 850 434-011 | Steckdose | Hella Nr. | 1 | Socket |
| *8407 | 024 269 | Treibriemen | Hella Nr. 9xR 854 840-001 | 2 | Belt |
| 8408 | 717 104-ED | Auslöser lack. | | 1 | Release device, painted |
| 8409 | 62 514-ED | Druckfeder | | 1 | Pressure spring |
| 8410 | 84 020-ED | Bolzen | | 1 | Bolt |
| 8411 | 79920-100-ED | Kantenschutzprofil | 100 lang | 1 | Edge guard profile |
| 8412 | 011 579 DIN934M8 | Sechskantmutter | | 1 | Hexagon nut |
| 8413 | 011 139 DIN127B6 | Federring | | 1 | Lock washer |
| 8414 | 79 941-1360-ED | Kantenschutzprofil | 1360 lang | 2 | Edge guard profile |
| 8415 | 79 920-200-ED | Kantenschutzprofil | 200 lang | 2 | Edge guard profile |
| 8416 | 82 748-ED | Dichtscheibe | | 2 | Washer |
| 8417 | 011 527 DIN933M10x25 | Sechskantschraube | | 8 | Hexagon screw |
| 8418 | 010 056 DIN127A10 | Federscheibe | | 8 | Lock washer |

* Serienmäßig nur bei C 65.
 Ab 1987 wird nur noch AEB Rundumkenn-
 leuchte angebaut.
 Ab Ende 1990 wird Rundumkennleuchte
 4634-72 als Zubehör geführt.

* Standard equipment only in C65
 From 1987 we only use ABE rotating
 identification light.
 From end of 1990 rotating identification lights
 4634-72 are only available as accessories.

Von Firma Holder sind alle lackierten Teile
 nur in orange lieferbar.
 Für A62/A65 (grün) muß der Händler die Um-
 lackierung selbst vornehmen.

All painted parts can be supplied by Holder
 in orange colour only.
 If the parts are required in green for A62/A65
 they must be locally repainted.



Bildtafel-table-No. 94

BILDTAFEL NR. 94
 KABINE, DACH,
 ARBEITSSCHEINWERFER,
 RUNDUMLEUCHTE, AKTIVKOHLEFILTER

TABLE NO. 94
 CAB, ROOF,
 HEADLINGS FOR WORKING,
 ROTATING BEACON, COAL FILTER

C 32

| Bild-Nr. III.No. | Bestell-Nr. Part No. | Benennung | Abm./Bemerk. Dimen./Remarks | Stück Pieces | Denomination |
|---------------------|-------------------------|--|------------------------------------|-----------------|---|
| 8419 | 78 567-ED | DIN9021-10,5 | Scheibe | 8 | Shim |
| 8420 | 9 EL 115 003-041 | Glas | Hella Nr. | 2 | Glas |
| 8421 | 78 188-ED | DIN798B4,8x13 | Blechschaube | 4 | Plate screw |
| 8422 | 012 032 | DIN72601-12V21WR | Glühlampe | 2 | Bulb |
| 8423 | 012 027 | DIN72601-12V5W | Glühlampe | 2 | Bulb |
| 8424 | 111 774 4634-71 | 6060 180 01 65 Zsb. Positionslampe <u>ZUSATZSCHEINWERFER</u> <u>VORN</u> (best. aus Teilen 8426-8430) | Serienmäßig nur bei C65 | 2 1 | Position lamp compl. <u>AUXILIARY</u> <u>HEADLIGHT FRONT</u> (cons. of parts 8426-8430) |
| 8426 | 9 ES 069831-001 | Streuscheibe | Hella Nr. | 2 | Diffuser plate |
| 8427 | 012 033 | DIN72601-12V35WB | Glühlampe | 2 | Bulb |
| 8428 | 022 367 | 000 180 80 01 | Scheinwerfer kpl. | 2 | Headlight compl. |
| 8429 | 010 066 | DIN137B14 | Federscheibe | 2 | Lock washer |
| 8430 | 011 595 | DIN934M14x1,5 | Sechskantmutter | 2 | Hexagon nut |
| 8431 | 82 680-130-ED | Kantenschutzprofil | 130 lang | 2 | Edge guard profile |
| 8432 | 719 545-ED | Zsb. Dach lack. | mit Silicon 026 279 abgedichtet | 1 | Roof ass., painted |
| 8433 | 82 298-ED | Verschlussstopfen | | 1 | Sealing plug |
| 8434 | 023 574 | DIN71805S10 | Sicherungsbügel | 4 | Safety frame |
| 8437 | 66 811-ED | Scharnierstift | | 2 | Hinge pin |
| 8438 | 025 430 | DIN6799-7 | Sicherungsscheibe | 2 | Lock washer |
| *8439 | 011 511 | DIN933M8x20 | Sechskantschraube | 2 | Hexagon screw |
| *8440 | 011 140 | DIN127B8 | Federring | 2 | Lock washer |
| *8441 | 717 542-ED | Halter Lack. | | 1 | Fixture, painted |
| *8442 | 011 514 | DIN933M8x25 | Sechskantschraube | 1 | Hexagon screw |
| *8443 | 010 044 | DIN127-8,4 | Scheibe | 2 | Shim |
| *8444 | 715 797-ED | Aufsteckrohr | | 1 | Pipe |
| *8445 | 79 107-ED | Tellerfeder | | 2 | Plate spring |
| *8446 | 011 935 | DIN985M8 | Sechskantmutter | 1 | Hexagon nut |
| 8447 | 82 724-ED | Stopfen | | 2 | Plug |
| 8448 | 84 107-ED | Gasfeder | | 2 | Gas spring |
| 8449 | 011 579 | DIN934M8 | Sechskantmutter | 2 | Hexagon nut |
| 8450 | 79 103-ED | Sicherungsscheibe | | 1 | Locking tab |
| 8451 | 025 892 | DIN71803A10 | Kugelzapfen | 2 | Spherical pin |
| 8452 | 82 482-ED | Filtermatte | | 1 | Filter mat |
| 8453 | 719 615-ED | Zsb. Luftfiltergrill | | 1 | Air filter screw ass. |
| 8454 | 011 139 | DIN127B6 | Federring | 4 | Locking ring |
| 8455 | 78 266-ED | DIN7985M6x12 | Linsenschraube | 4 | Lenthead screw |
| 8456 | 719 818-ED | Dämmstoff | | 1 | Damping material |

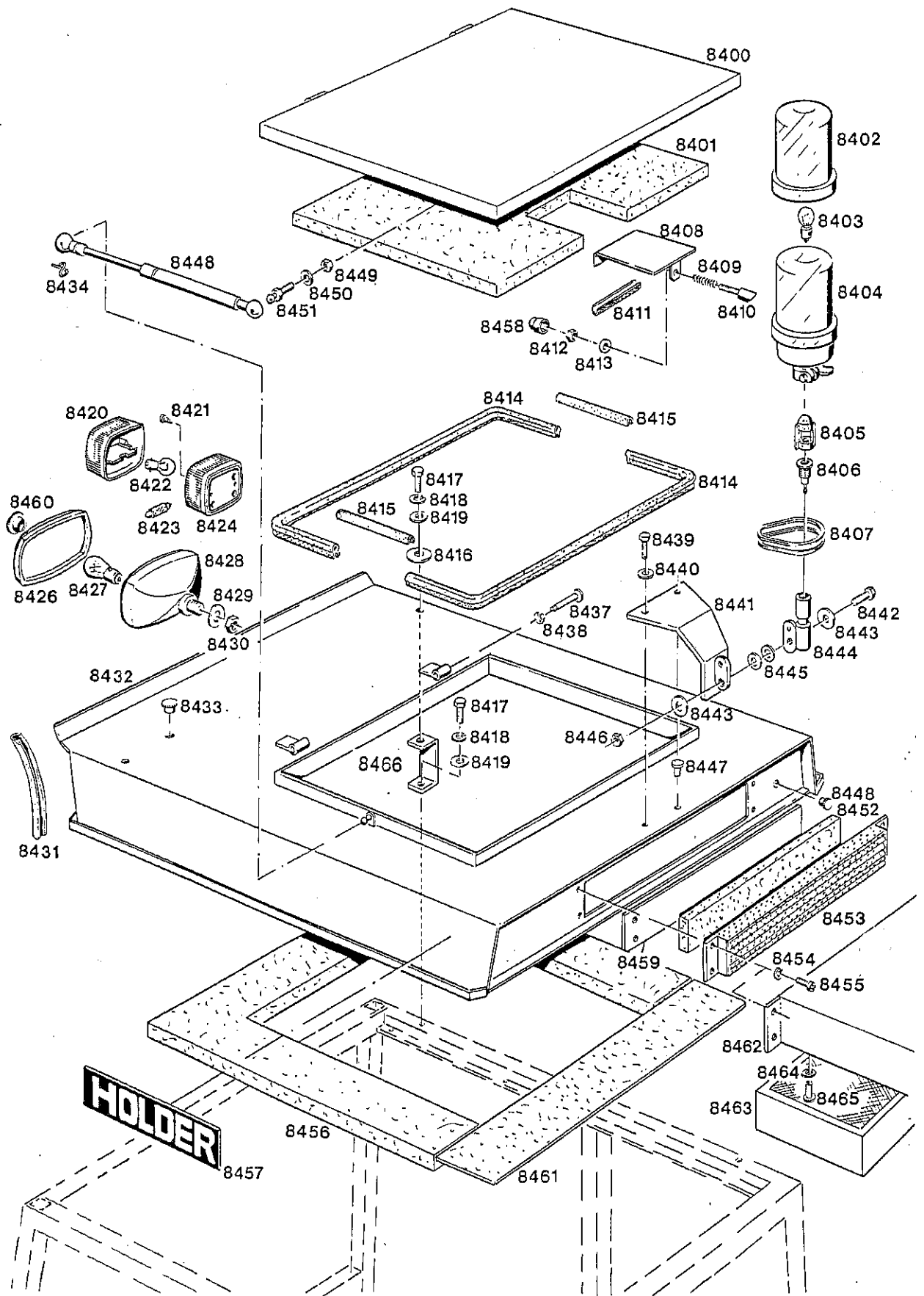
* Serienmäßig nur bei C65.
 Ab 1987 wird nur noch AEB Rundumkenn-
 leuchte angebaut.
 Ab Ende 1990 wird Rundumkennleuchte
 4634-72 als Zubehör geführt.

Von Firma Holder sind alle lackierten Teile
 nur in orange lieferbar.
 Für A62/A65 (grün) muß der Händler die Um-
 lackierung selbst vornehmen.

* Standard equipment only in C65
 From 1987 we only use ABE rotating
 identification light.
 From end of 1990 rotating identification lights
 4634-72 are only available as accessories.

All painted parts can be supplied by Holder
 in orange colour only.
 If the parts are required in green for A62/A65
 they must be locally repainted.

⊗ Ab ca Mitte 90 in Kunststoff umgesetzt
 2. Bohrung in Lamina weiter vor oder Lasche am Luke verlängern (bei 2. H. Bartsch)



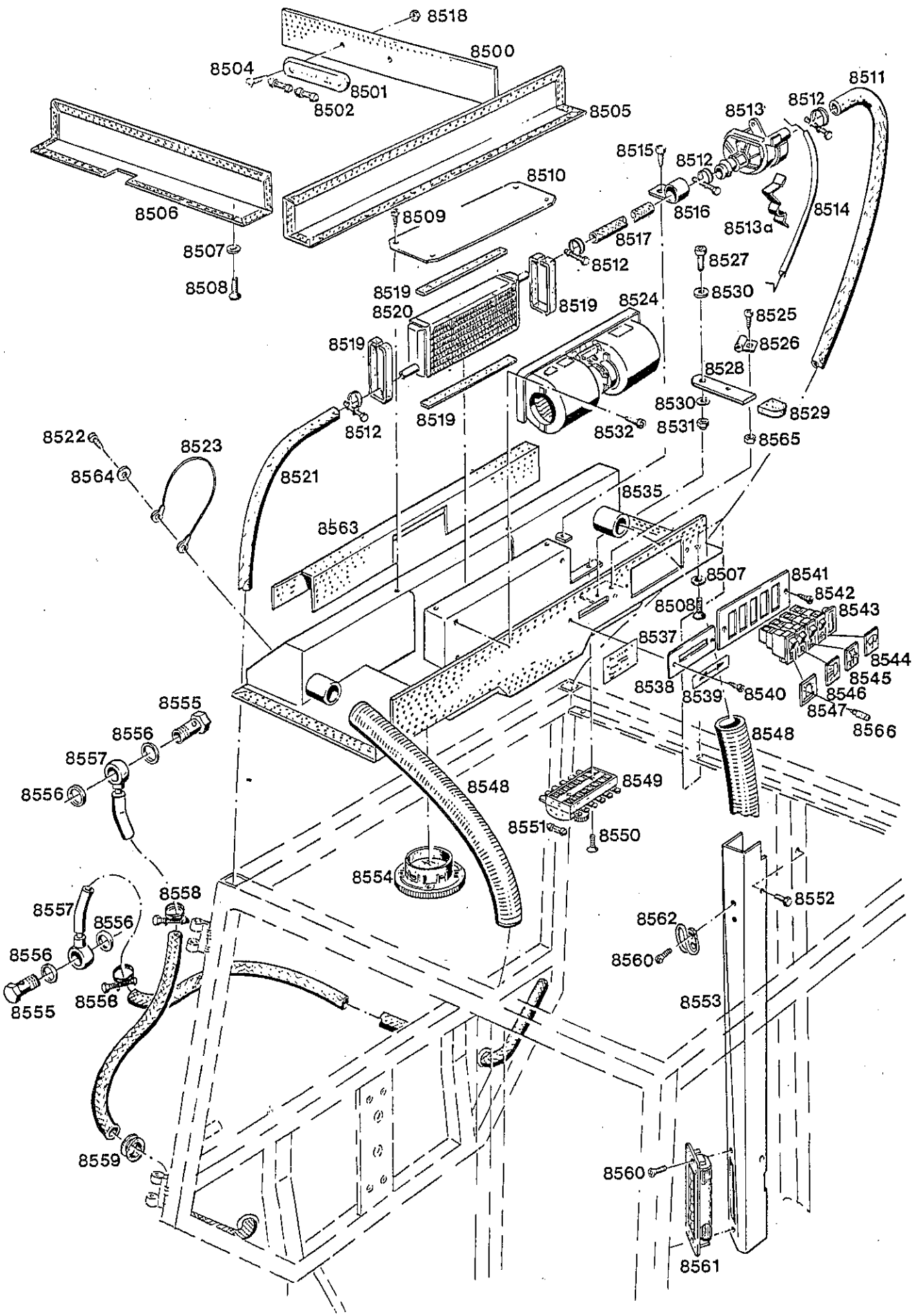
| Bild-Nr. III.No. | Bestell-Nr. Part No. | Benennung | Abm./Bemerk. Dimen./Remarks | Stück Pieces | Denomination |
|---------------------|-------------------------|--|---|-----------------|--|
| 8457 | 021 937 000 004 21 01 | Namenszug (65x470) | Holder | 1 | Holder name plate |
| 8458 | 82 749-ED | Schutzkappe | | 1 | Protection cap |
| 8459 | 720 519-ED | Deckel | | 1 | Cover |
| 8460 | 82 493-ED | Stopfen | | 2 | Plug |
| 8461 | 720 521-ED 5234-96 | Dämmatte <u>AKTIVKOHLEFILTER</u> (best. aus Teilen 8462-8465) | Zubehör | 1 | Damping mat <u>ACTIVE CHARCOAL FILTER</u> (cons. of parts 8462-8465) |
| 8462 | 719 654-ED | Filterkasten | | 1 | Filter box |
| 8463 | 82 663-ED | Filter | 60x158x500 | 1 | Filter |
| 8464 | 011 139 DIN127B6 | Federring | | 4 | Locking ring |
| 8465 | 78 266-ED DIN7985-6x12 | Linsenschraube | | 2 | Lenshead screw |
| 8466 | 719 552-ED 5234-88 | Konsole <u>ZSB. ARBEITSSCHEIN- WERFER HINTEN</u> (best. aus nachfolgenden Teilen) | Sonderzubehör Bosch oder Gabel | 4 1 | Console <u>AUXILIARY HEAD- LIGHT ASS. REAR</u> (cons. of the following parts) |
| 023 683 | | Zsb. Scheinwerfer | Ø125 | 1 | Headlight ass. |
| 012 032 | DIN72601-12V21W | Glühlampe | Form RL | 1 | Bulb |
| 118 427 | | Halter | 180x130x3 | 1 | Fixture |
| 011 511 | DIN933M8x20 | Sechskantschraube (Ersetzt M10x20) | } Befestigungsteile für Halter an Dach | 2 | Hexagon screw |
| 011 579 | DIN934M8 | Sechskantmutter (Ersetzt M10) | | 2 | Hexagon nut |
| 010 063 | DIN137B8 | Federscheibe (Ersetzt B10) | } Attachment parts for support mounted an rod | 2 | Lock washer |
| 010 044 | DIN125A8,4 | Scheibe (Ersetzt A10,5) | | 2 | Shim |
| 014 775 | 000 997 12 14 | Tülle | | 1 | Grommet |
| 118 428 | | Zsb. Kabelsatz | } In Heizungskasten eingebaut. | 1 | Cable set ass., compl. |
| 023 745 | | Tastenkippeschalter | | 1 | Key switch |
| 012 020 | DIN72601-12V1,2W | Glühlampe | } Mounted in heating box, | 1 | Bulb |
| 023 747 | | Symbol grün (für Kippeschalter) | | 1 | Symbol green (for key switch) |

* Serienmäßig nur bei C65.
 Ab 1987 wird nur noch AEB Rundumkenn-
 leuchte angebaut.
 Ab Ende 1990 wird Rundumkennleuchte
 4634-72 als Zubehör geführt.

Von Firma Holder sind alle lackierten Teile
 nur in orange lieferbar.
 Für A62/A65 (grün) muß der Händler die Um-
 lackierung selbst vornehmen.

* Standard equipment only in C65
 From 1987 we only use ABE rotating
 identification light.
 From end of 1990 rotating identification lights
 4634-72 are only available as accessories.

All painted parts can be supplied by Holder
 in orange colour only.
 If the parts are required in green for A62/A65
 they must be locally repainted.

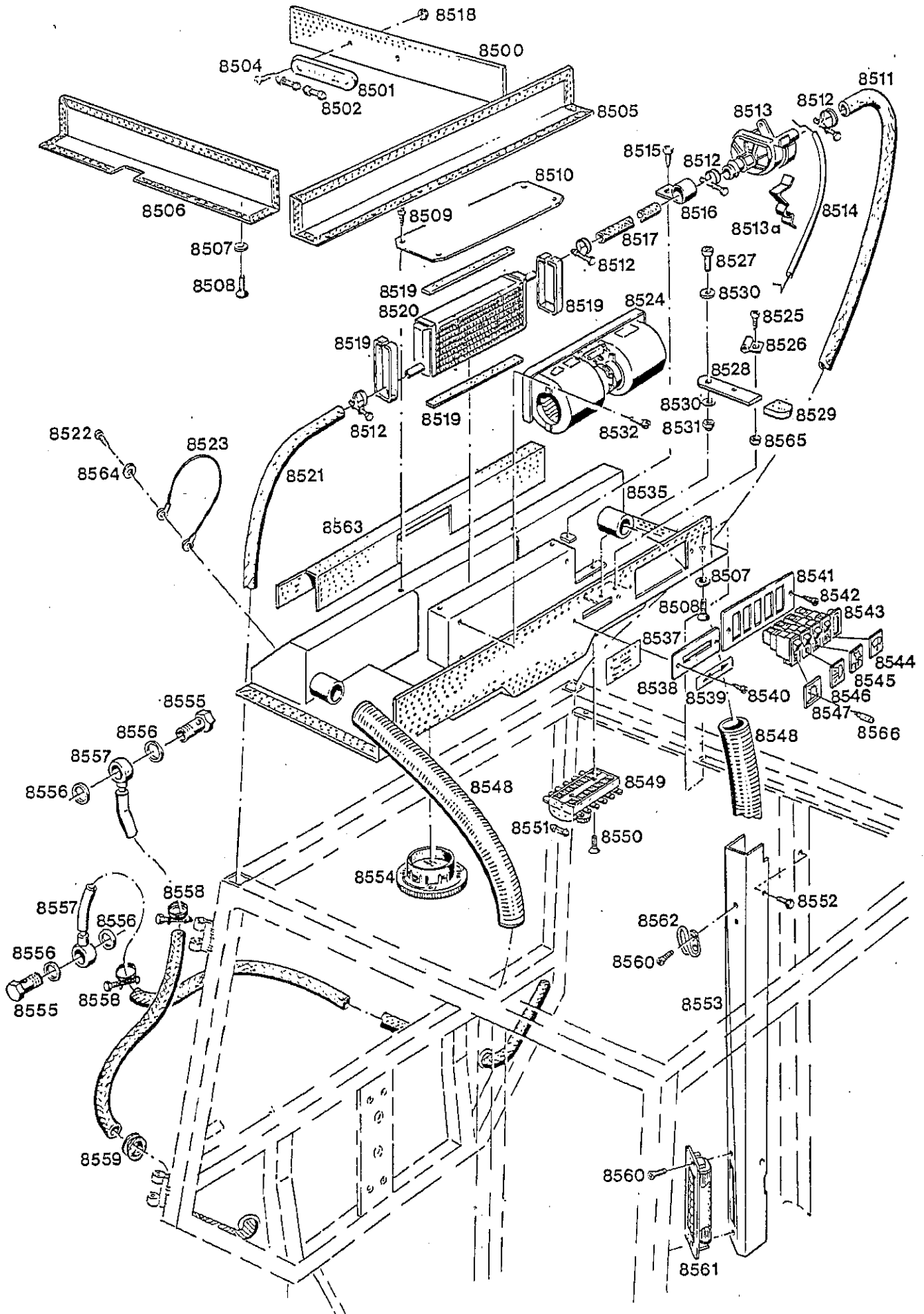


Bildtafel - table - No. 95

| Bild-Nr. Ill.No. | Bestell-Nr. Part No. | | Benennung | Abm./Bemerk. Dimen./Remarks | Stück Pieces | Denomination |
|---------------------|-------------------------|-----------------|---|--------------------------------|-----------------|--|
| 8500 | 719 538-ED | | Zsb. Seitenblende rechts (mit Deckenleuchte) | | 1 | Side screen right (with ceiling lamp) |
| | 719 854-ED | | Seitenblendenverkleidung | für Teil 8500 | 1 | Side screen panel (for part 8500) |
| 8501 | 80 523-ED | | Deckenleuchte kpl. | | 1 | Roof light compl. |
| 8502 | 012 027 | DIN72601-12V5W | Glühlampe | Form L | 2 | Bulb |
| 8504 | 010 460 | DIN7985M5x16 | Linsenschraube | | 2 | Lent screw |
| 8505 | 719 541-ED | | Heckblende | mit Bezug | 1 | Rear screen |
| | 719 539-ED | | Heckblendenverkleidung | für Teil 8505 | 1 | Rear screw panel (for part 8505) |
| 8506 | 719 537-ED | | Zsb. Seitenblende li. | mit Verkleidung | 1 | Side screen left |
| | 719 583-ED | | Seitenblendenverkleidung | für Teil 8506 | 1 | Screen panel ass. |
| 8507 | 80 091-ED | | Stoffschutzscheibe | | 15 | Protection shim |
| 8508 | 78 254-ED | DIN7983-4,8x13 | Blechschaube | | 15 | Plate screw |
| 8510 | 718 236-ED | | Deckel | | 1 | Cover |
| 8511 | 82 518-3700-ED | | Heißwasserschlauch | 3700 lang | 1 | Hot-water hose |
| 8512 | 84 002-ED | | Schneckenengewindeschelle | 16-25 | 2 | Threaded clamp |
| 8513 | 84 304-ED | | Reguliertventil | | 1 | Regulation valve. |
| 8513a | 904.01.33 | | Klammer | Aurora Nr. | 1 | Bracket |
| 8514 | 720 330-ED | | Bowdenzug | | 1 | Bowden cable |
| 8515 | 78 188-ED | DIN7981-4,8x13 | Blechschaube | | 1 | Plate screw |
| 8516 | 713 309-ED | | Schelle | | 1 | Clamp |
| 8517 | 82 518-150-ED | | Heißwasserschlauch | 150 lang | 1 | Hot-water hose |
| 8518 | 011 576 | DIN934M5 | Sechskantmutter | | 2 | Hexagon nut |
| 8519 | 80 250-1800-ED | | Klebeband | 1800 lang | 1 | Adhesive strip |
| 8520 | 83 679-ED | | Wärmetauscher | | 1 | Heat exchanger |
| 8521 | 82 518-4000-ED | | Heißwasserschlauch | 4000 lang | 1 | Hot-water hose |
| 8522 | 78 188-ED | DIN7981-4,8x13 | Blechschaube | | 2 | Plate screw |
| 8523 | 80 683-ED | | Zsb. Spannseil | | 2 | Tension cable ass. |
| 8524 | 83 678-ED | | Doppelradialgebläse | | 1 | Twin radial fan |
| 8525 | 78 259-ED | DIN7985M4x10 | Linsenschraube | | 1 | Lenticular screw |
| 8526 | 84 316-ED | | Klemme | | 1 | Clamp |
| 8527 | 010 460 | DIN7985M5x16 | Linsenschraube | | 1 | Lenticular screw |
| 8528 | 719 662-ED | | Schieber | | 1 | Slide |
| 8529 | 82 446-ED | | Übersteckkappe | | 1 | Cap |
| 8530 | 010 463 | DIN9021-5,3 | Scheibe | | 2 | Shim |
| 8531 | 014 007 | DIN985M5 | Sechskantmutter | | 1 | Hexagon nut |
| 8532 | 78 237-ED | DIN7981-B3,5x13 | Linsenblechschaube | | 4 | Lenticular plate screw |
| 8535 | 719 731-ED | | Heizungskasten verkl. | | 1 | Heater box, enclosed |
| | 82 713-ED | | Verkleidung | für Teil 8535 | 1 | Panelling (for part 8535) |
| 8537 | 83 842-ED | | Hinweisschild | | 1 | Instruction sign |
| 8538 | 719 725-ED | | Schieberblende | | 1 | Slide screen |
| 8539 | 83 139-ED | | Schild | | 1 | Plate |
| 8540 | 78 188-ED | DIN7981-4,8x13 | Blechschaube | | 2 | Plate screw |
| 8541 | 717 844-ED | | Blende Lack. | | 1 | Screen, painted |
| 8542 | 78 188-ED | DIN7981-4,8x13 | Blechschaube | | 2 | Plate screw |
| 8543 | 83 661-ED | | Blende | | n. B. | Screen |

Von Firma Holder sind alle lackierten Teile
nur in orange lieferbar.
Für A62/A65 (grün) muß der Händler die Um-
lackierung selbst vornehmen.

All painted parts can be supplied by Holder
in orange colour only.
If the parts are required in green for A62/A65
they must be locally repainted.

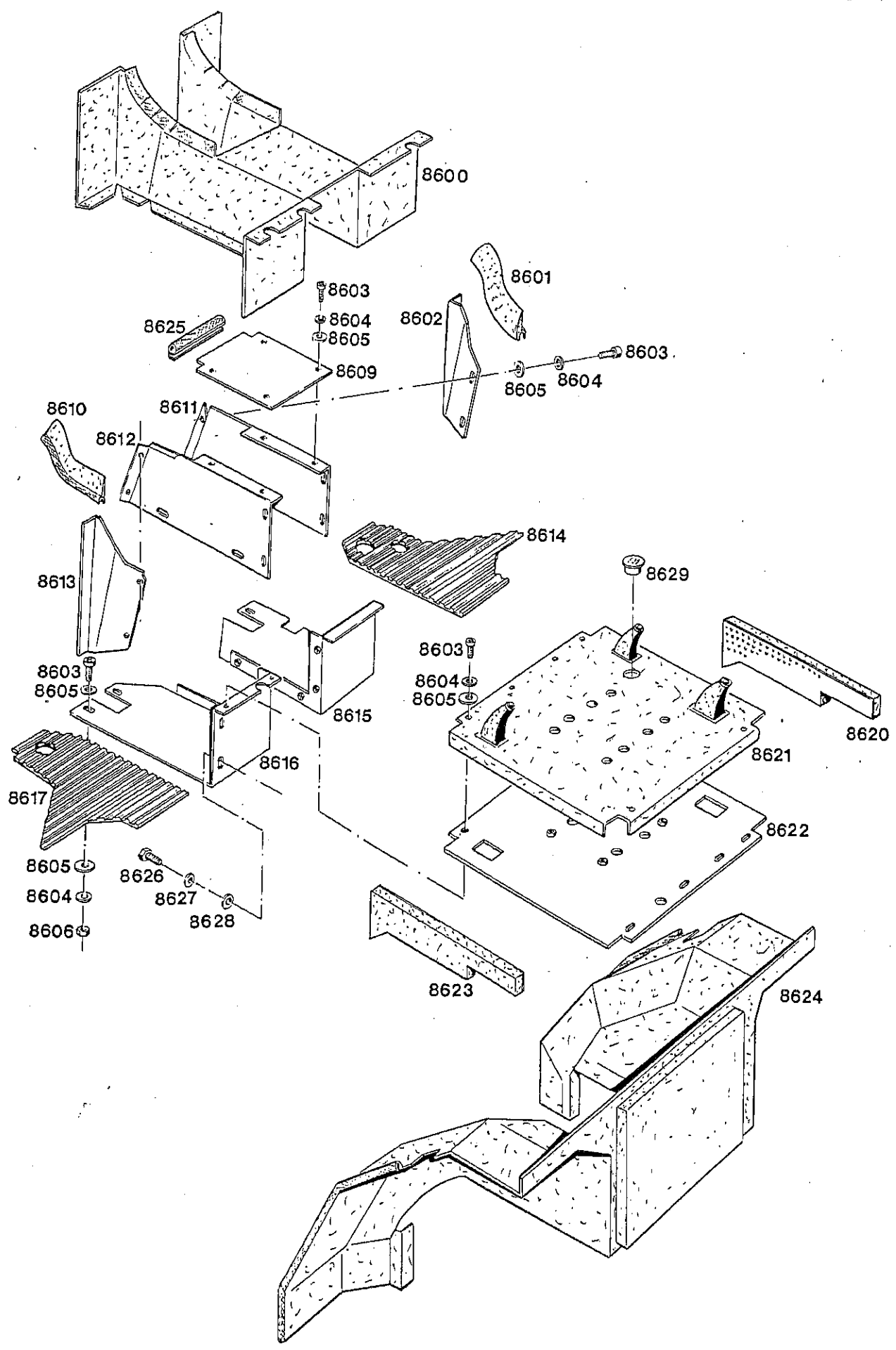


Bildtafel - table - No. 95

| Bild-Nr. Ill.No. | Bestell-Nr. Part No. | Benennung | Abm./Bemerk. Dimen./Remarks | Stück Pieces | Denomination |
|---------------------|-------------------------|---|--|-----------------|--|
| 8544 | 83 683-ED | Kippschalter (Wechsel) | Wischer | 1 | Toggle switch (wiper) |
| | 83 658-ED | Einsatzsymbol | Wischer | 1 | Symbol (wiper) |
| 8545 | 83 577-ED | Kippschalter (Aus/Ein Wechsel) | Heizung | 1 | Toggle switch (on/off alternating) |
| | 83 578-ED | Einsatzsymbol | Heizungsgebläse | 1 | Symbol (heater blower) |
| 8546 | 83 683-ED | Kippschalter (Wechsel) | Licht | 1 | Toggle switch (light) |
| | 83 596-ED | Einsatzsymbol | Licht | 1 | Symbol (light) |
| 8547 | 83 575-ED | Kippschalter (Ein/Aus) (mit Teil 8566) | mit Beleuchtung Ersetzt 83 575 ohne Beleuchtung | 1 | Toggle switch (on/off) (with part 8566) |
| 8548 | 83 579-ED | Einsatzsymbol | Rundumleuchte | 1 | Symbol (rotat beacon) |
| 8549 | 82 506-900-ED | Warmluftschlauch | 900 lang | 2 | Hot-water hose |
| 8549 | 83 574-ED | Sicherungsdose | | 1 | Fuse box |
| 8550 | 78 274-ED | DIN966-M5x18 | Senkschraube | 2 | Countersunk screw |
| 8551 | 019 641 | 000 183 03 30 | Sicherung 8A | 8 | Fuse |
| 8552 | 78 188-ED | DIN7981-4,8x13 | Blechschrabe | 8 | Plate screw |
| 8553 | 719 814-ED | | Zsb. Heizungsschacht re. | 1 | Heater shaft ass. RH |
| | 719 813-ED | | Zsb. Heizungsschacht li. | 1 | Heater shaft ass. LH |
| 8554 | 84 094-ED | | Runddüse | 5 | Round nozzle |
| 8555 | 010 418 | DIN7623M16x1,5 | Hohlschraube | 2 | Hollow screw |
| 8556 | 010 392 | DIN7603A16x20CU | Dichtring | 4 | Gasket |
| 8557 | 114 828 | 5234 030 02 16 | Zsb. Anschlußstutzen | 2 | Connection socket |
| 8558 | 023 132 | | Drahtbügelschelle | 2 | Worm thread |
| 8559 | 84 122-ED | | Schlauchdichtung | 2 | Hose gasket |
| 8560 | 78 237-ED | DIN7981-3,5x13 | Linensblechschrabe | 8 | Lenticular plate screw |
| 8561 | 83 695-ED | | Walzendüse | 2 | Nozzle |
| 8562 | 79 992-ED | | Garderobenhaken | 1 | Hook |
| 8563 | 719 919-ED | | Dämmstoff | 1 | Noise damping material |
| 8564 | 010 463 | DIN9021-5,3 | Scheibe | 2 | Shim |
| 8565 | 011 571 | DIN934M4 | Sechskantmutter | 1 | Hexagon nut |
| 8566 | 012 020 | DIN72601-12V1,2W | Glühlampe | 1 | Bulb |
| | <u>5234-87</u> | | <u>RADIO-EINBAUSATZ</u> (best. aus folgenden Teilen) | 1 | <u>RADIO KIT</u> (compr. the follow parts) |
| | 023 673 | | Radio mit Kassettenteil | 1 | Radio w. casket section |
| | 023 674 | | Zsb. Einbaulautsprecher | 1 | Loudspeaker compl. |
| | 023 675 | | Zsb. Antenne | 1 | Antennae complete |
| | 012 018 | DIN72586 | Lüsterklemme | 2 | Socket-terminal strip |
| | 023 676 | DIN46245 | Steckhülse | 1 | Sleeve |
| | 023 677 | DIN46245 | Steckhülse | 1 | Sleeve |
| | 023 678 | | Zsb. Kabel | 1 | Cable set ass. |
| | 023 679 | | Zsb. Kabel | 1 | Cable set ass. |
| | 023 680 | | Zsb. Kabel | 1 | Cable set ass. |
| | 011 576 | DIN934M5 | Sechskantmutter | 1 | Hexagon nut |
| | 010 061 | DIN137B5 | Federscheibe | 1 | Lock washer |

Von Firma Holder sind alle lackierten Teile
nur in orange lieferbar.
Für A62/A65 (grün) muß der Händler die Um-
lackierung selbst vornehmen.

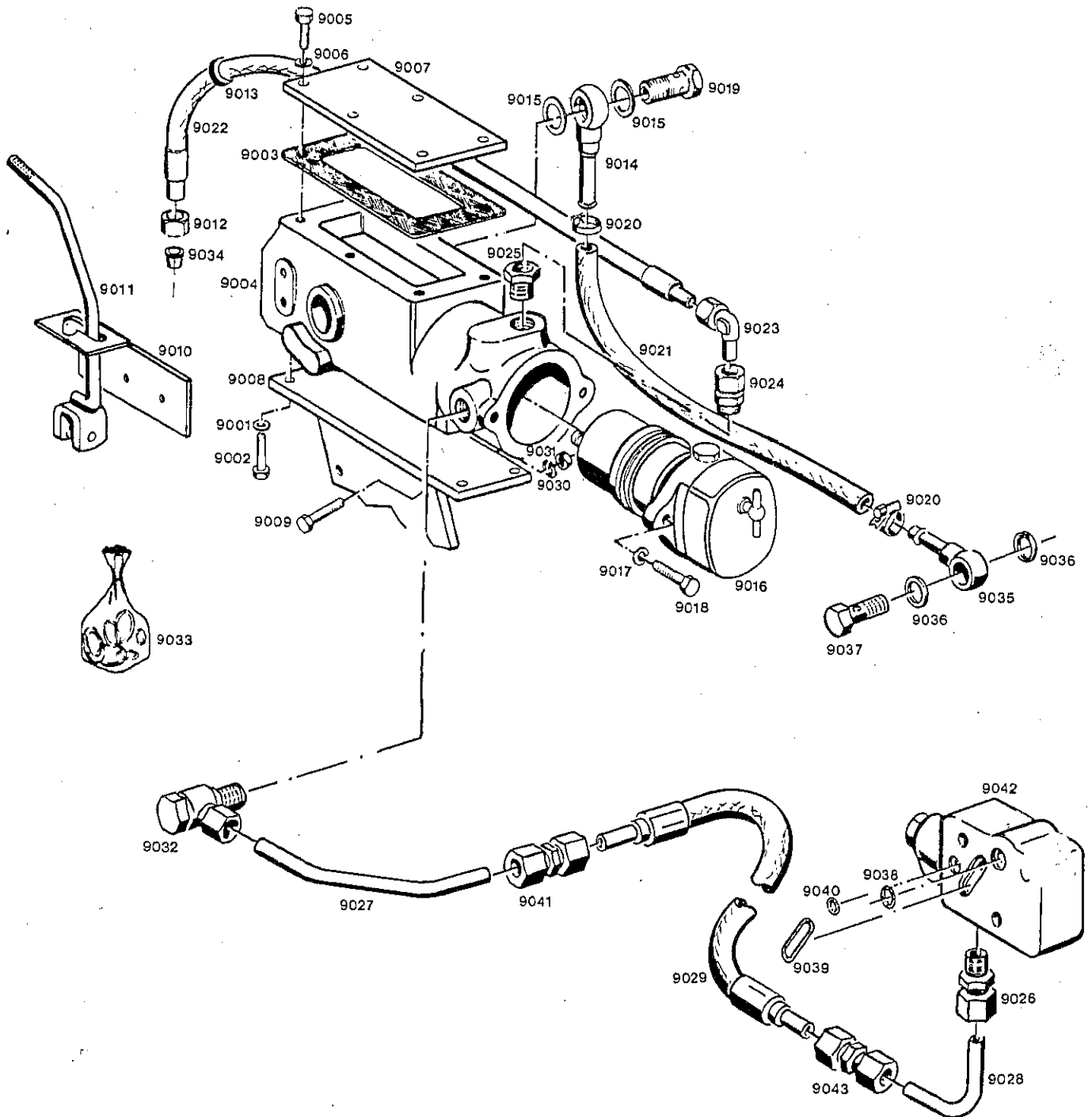
All painted parts can be supplied by Holder
in orange colour only.
If the parts are required in green for A62/A65
they must be locally repainted.



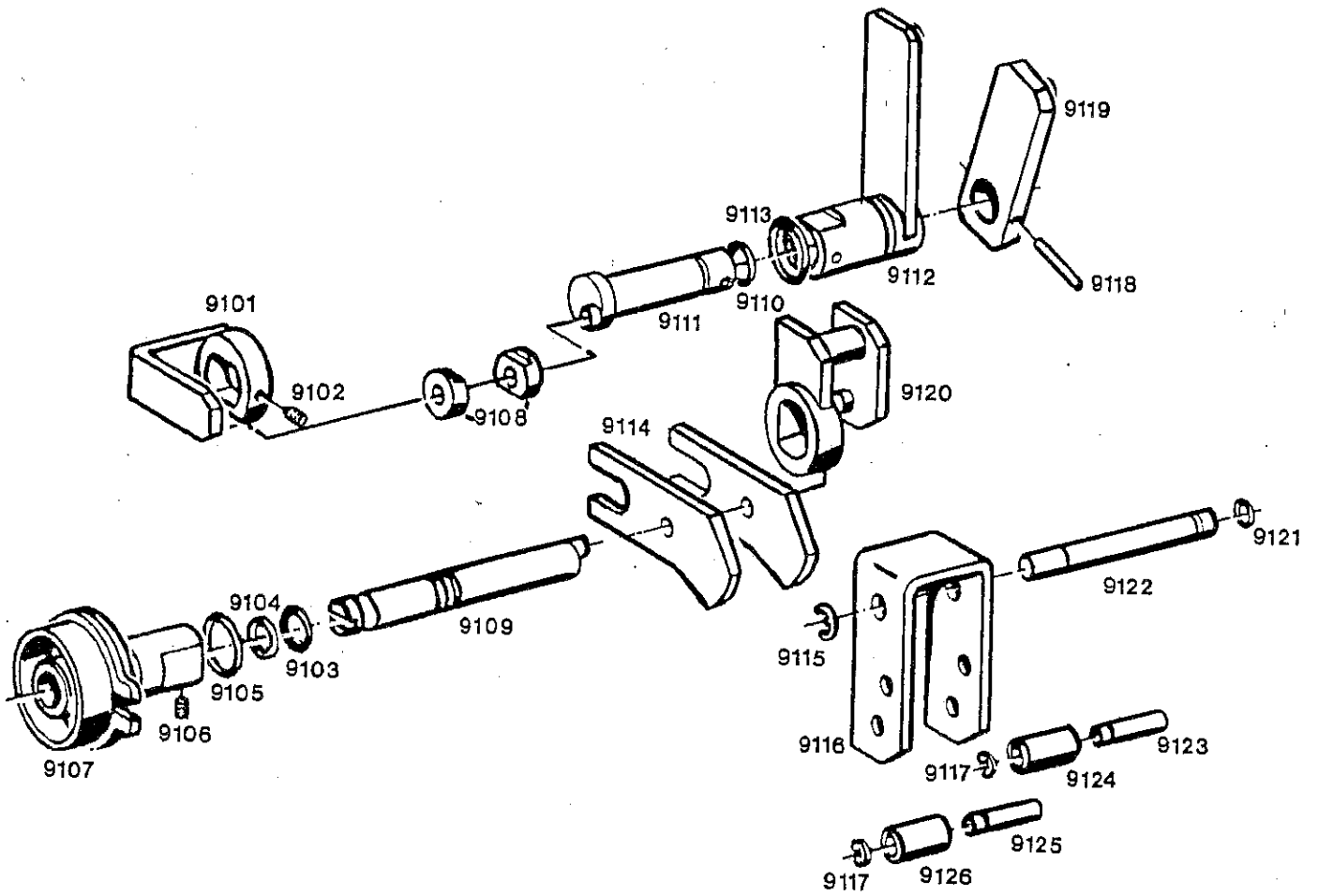
| Bild-Nr. III.No. | Bestell-Nr. Part No. | Benennung | Abm./Bemerk. Dimen./Remarks | Stück Pieces | Denomination |
|---------------------|-------------------------|-------------------------|--------------------------------|-----------------|------------------------|
| 8600 | 82 715-ED | Tunnelverkleidung | | 1 | Tunnel panelling |
| 8601 | 82 588-365-ED | Abdichtprofil | 365 lang | 1 | Sealing profile |
| 8602 | 719 598-ED | Tunnelkonsole | | 1 | Tunnel base |
| 8603 | 78 265-ED DIN7985M6x16 | Linsenschraube | | 21 | Lenticular screw |
| 8604 | 011 139 DIN127B6 | Federring | 79 101-ED | 21 | Lock washer |
| 8605 | 010 464 DIN9021-6,4 | Scheibe | | 23 | Shim |
| 8606 | 011 577 DIN934M6 | Sechskantmutter | | 3 | Hexagon nut |
| 8609 | 719 599-ED | Tunnelblech Mitte | | 1 | Tunnel plate, centre |
| 8610 | 82 588-365-ED | Abdichtprofil | 365 lang | 1 | Sealing profile |
| 8611 | 719 560-ED | Tunnelblech rechts | | 1 | Tunnel plate, RH |
| 8612 | 719 559-ED | Tunnelblech links | | 1 | Tunnel plate, LH |
| 8613 | 719 597-ED | Tunnelkonsole links | | 1 | Tunnel base, LH |
| 8614 | 719 858-ED | Bodenmatte rechts | | 1 | Mat, RH |
| 8615 | 719 580-ED | Zsb. Bodenblech rechts | | 1 | Bottom plate ass., RH |
| 8616 | 719 582-ED | Zsb. Bodenblech links | | 1 | Bottom plate ass., LH |
| 8617 | 719 857-ED | Bodenmatte links | | 1 | Mat, LH |
| 8620 | 719 805-ED | Dämmstoff | | 1 | Noise damping material |
| 8621 | 82 716-ED | Sitzkonsolenverkleidung | | 1 | Seat base panelling |
| 8622 | 719 555-ED | Zsb. Sitzkonsole | | 1 | Seat base ass. |
| 8623 | 719 806-ED | Dämmstoff | | 1 | Noise damping material |
| 8624 | 82 714-ED | Kotflügelverkleidung | | 1 | Fender panelling |
| 8625 | 80 072-175-ED | Kantenschutz | | 1 | Edge guard |
| 8626 | 011 511 DIN933M8x20 | Sechskantschraube | | 4 | Hexagon screw |
| 8627 | 011 140 DIN127B8 | Federring | | 4 | Lock washer |
| 8628 | 010 044 DIN125-8,4 | Scheibe | | 4 | Shim |
| 8629 | 015 350 000 993 52 55 | Stopfen | für Forstpaket ca ab 1987 | 1 | Plug |

Von Firma Holder sind alle lackierten Teile
 nur in orange lieferbar.
 Für A62/A65 (grün) muß der Händler die Um-
 lackierung selbst vornehmen.

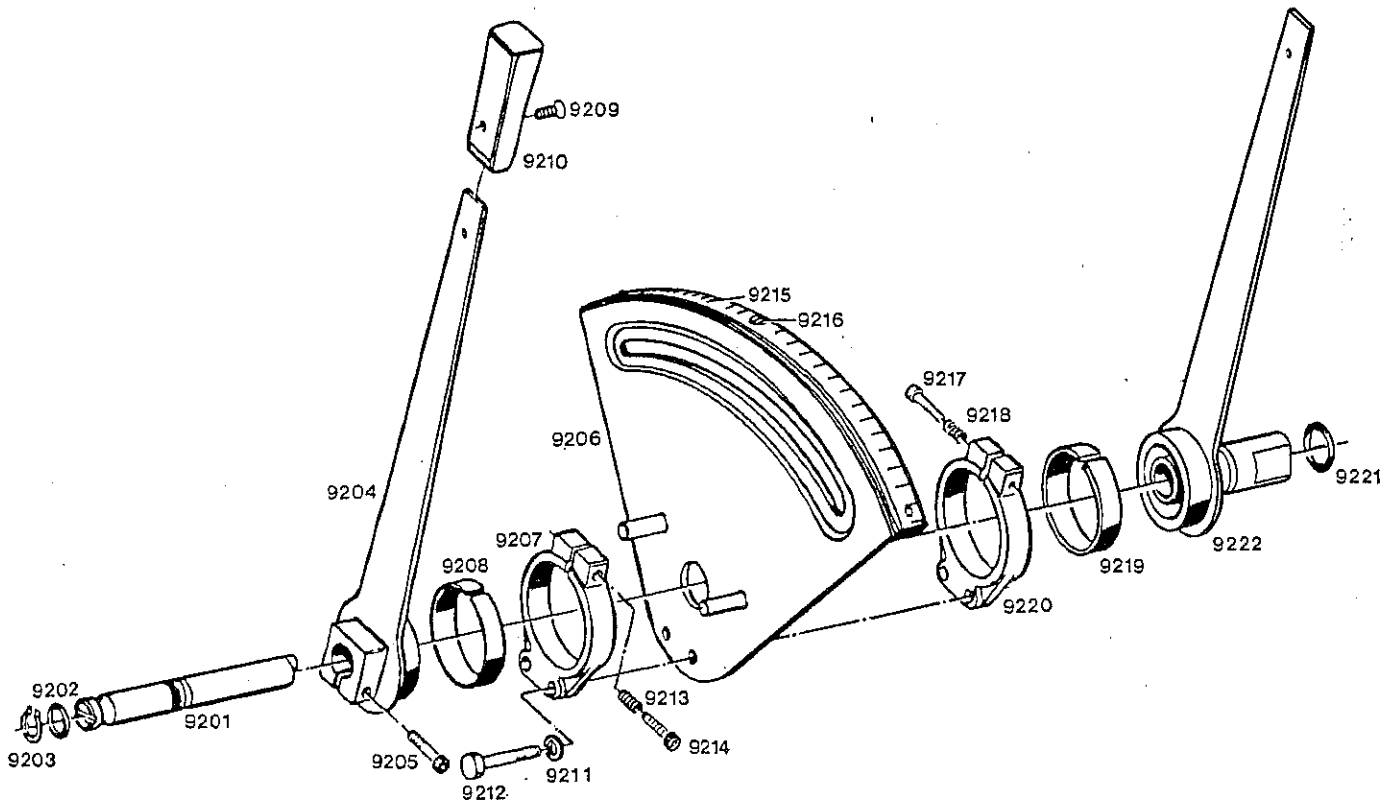
All painted parts can be supplied by Holder
 in orange colour only.
 If the parts are required in green for A62/A65
 they must be locally repainted.



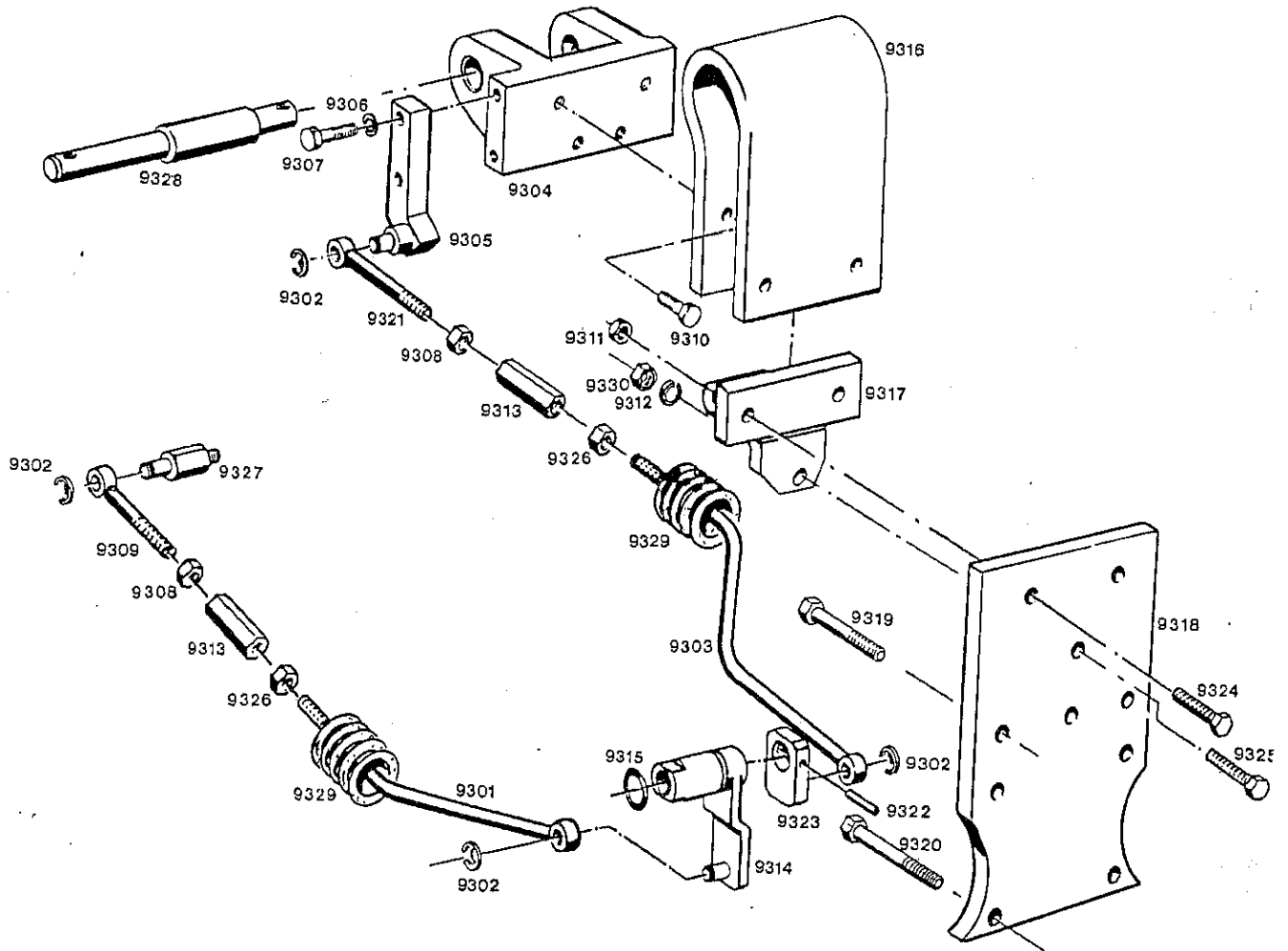
| Bild-Nr. | Bestell-Nr. | Benennung | Abm./Bemerk. | Stück | Denomination |
|----------|-------------|---|-------------------------------------|--------|--|
| III.No. | Part No. | | Dimen./Remarks | Pieces | |
| | 5280-13 | ZSB. REGELHYDRAULIK (best. aus Teilen der Bildtafeln 100-104) | | 1 | DRAFT CONTROL COMPL. (cons. of parts on tables 100-104) |
| 9001 | 010 063 | DIN137B8 | Sicherungsring | 1 | Circlip |
| 9002 | 011 511 | DIN933M8x20 | Sechskantschraube | 1 | Hexagon screw |
| 9003 | 035345 | | Dichtung | 1 | Gasket |
| 9004 | 035012 | | Gehäuse | 1 | Housing |
| 9005 | 900183 | | Sechskantschraube | 6 | Hexagon screw |
| 9006 | 900039 | | Sicherungsring | 6 | Circlip |
| 9007 | 035340 | | Deckel | 1 | Cover |
| 9008 | 121 375 | | Befestigungsplatte | 1 | Assembly plate |
| 9009 | 011 530 | DIN933M10x30 | Sechskantschraube | 2 | Hexagon screw |
| 9010 | | | Schaltkulisse | 1 | Selector link |
| 9011 | | | Schalthebel | 1 | Selector lever |
| 9012 | 900546 | | Überwurfmutter | 1 | Lock nut |
| 9013 | 035930 | | Gummitülle | 1 | Rubber socket |
| 9014 | 035993 | | Zsb. Rücklaufleitung | 1 | Return flow pipe ass. |
| 9015 | 010 395 | DIN7603A18x24CU | Dichtring | 1 | Sealing ring |
| 9016 | 030000 | | Steuergerät | 1 | Control valve |
| 9017 | 900039 | | Sicherungsring | 2 | Circlip |
| 9018 | 900069 | | Sechskantschraube | 2 | Hexagon screw |
| 9019 | 900389 | DIN7643M18x1,5 | Hohlschraube 15 | 1 | Hollow screw |
| 9020 | 900549 | | Spannschelle | 2 | Clamp socket |
| 9021 | | | Rücklaufschlauch | 1 | Return flow hose |
| 9022 | 035996 | | Höchstdruckschlauch | 1 | High-pressure hose |
| 9023 | 900553 | | Winkelschwenk- verschraubung | 1 | Swivelling angle screw union |
| 9024 | 900548 | | Gerade Einschraub- verschraubung | 1 | Straight screw union |
| | | | | | M18x1,5 |
| 9025 | | | Einschraubstutzen | 1 | Screw socket |
| 9026 | 900542 | | Gerade Einschraub- verschraubung | 1 | Straight screw union |
| 9027 | | | Druckleitung | 1 | Pressure pipe |
| 9028 | | | Rohrbogen | 1 | Elbow |
| 9029 | 035997 | | Höchstdruckschlauch | 1 | High-pressure hose |
| 9030 | 011 745 | DIN137B10 | Sicherungsring | 2 | Circlip |
| 9031 | 011 585 | DIN934M10 | Sechskantmutter selbsts. | 2 | Hexagon nut |
| 9032 | 900544 | | Winkelverschraubung | 1 | Angle screw union |
| 9033 | 035901 | | Dichtungssatz | 1 | Gasket kit |
| 9034 | 900547 | | Schneidring | 1 | Olive |
| 9035 | | | Ringlötstück | 1 | Ring |
| 9036 | | | Dichtung | 2 | Sealing ring |
| 9037 | | | Hohlschraube | 1 | Hollow screw |
| 9038 | 014 703 | 000 997 25 09 | Ringdichtung | 1 | Ring seal |
| | | | | | Ø8x2 |
| 9039 | 012 688 | 000 997 28 29 | Ringdichtung | 1 | Ring seal |
| 9040 | 012 664 | 000 997 06 29 | Ringdichtung | 1 | Ring seal |
| 9041 | | | Ger. Verschraubung | 1 | Screw union, straight |
| 9042 | 020 558 | 000 070 22 79 | Zsb. Steuerplatte | 1 | Guide plate |
| 9043 | | | Ger. Verschraubung | 1 | Straight screw union |
| | | | | | LA06PBB-M06 |



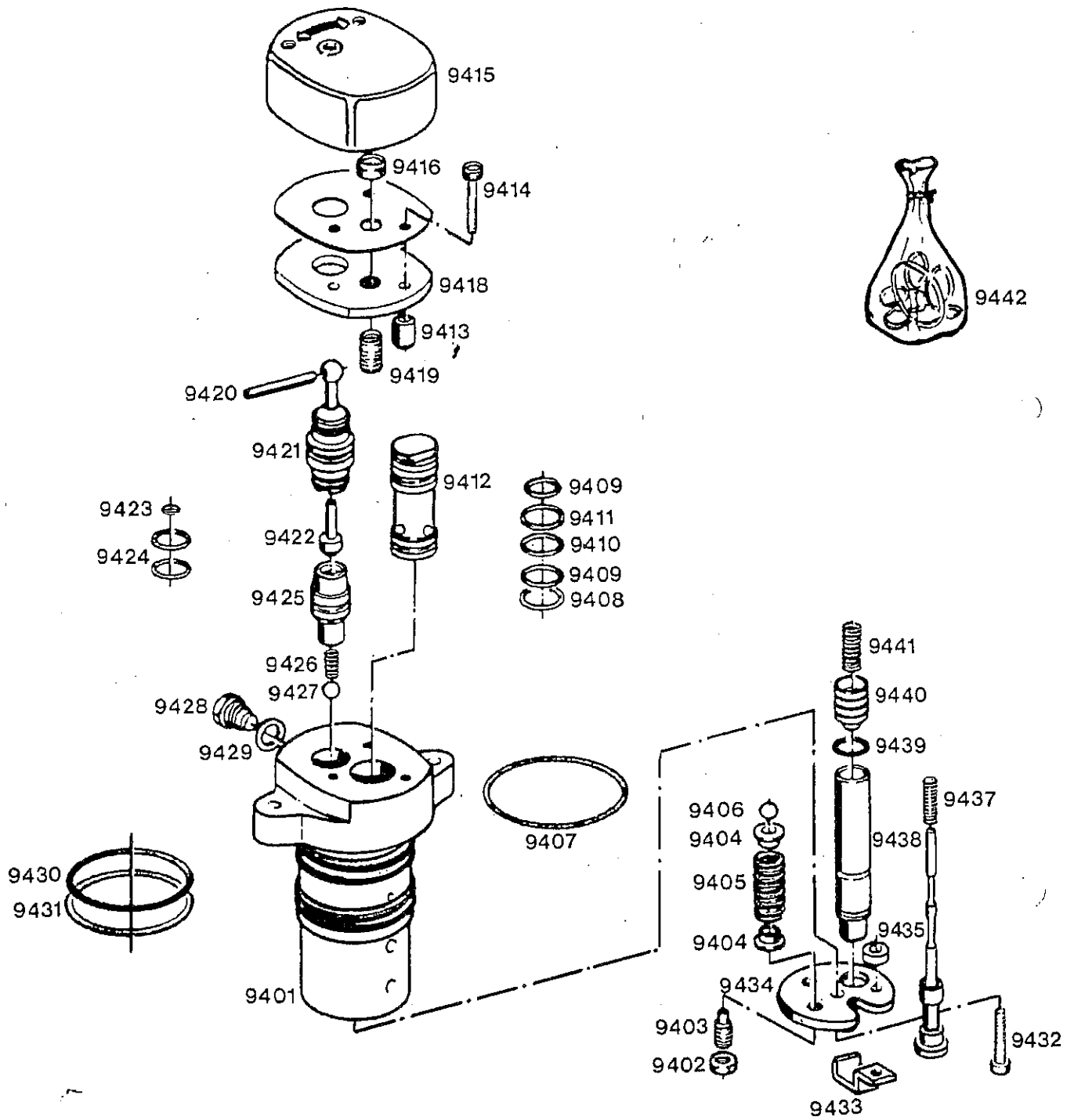
| Bild-Nr. III.No. | Bestell-Nr. Part No. | Benennung | Abm./Bemerk. Dimen./Remarks | Stück Pieces | Denomination |
|---------------------|-------------------------|-------------------|--------------------------------|-----------------|--------------|
| 9101 | 035285 | Bolzen (Ring) | | 1 | Bolt |
| 9102 | 900154 | Gewindestift | | 1 | Thread pin |
| 9103 | 900059 | O-Ring | | 1 | O-ring |
| 9104 | 900264 | Sicherungsring | | 1 | Circlip |
| 9105 | 900054 | O-Ring | | 1 | O-ring |
| 9106 | 900154 | Gewindestift | | 1 | Thread pin |
| 9107 | 035655 | Regelwelle | | 1 | Shaft |
| 9108 | 035310 | Buchse | | 1 | Bush |
| 9109 | 035660 | Regelwelle | | 2 | Shaft |
| 9110 | 900059 | O-Ring | | 1 | O-ring |
| 9111 | 035600 | Rolle | | 1 | Roll |
| 9112 | 035675 | Welle | | 1 | Shaft |
| 9113 | 900054 | O-Ring | | 1 | O-ring |
| 9114 | 035025 | Hebel | | 2 | Lever |
| 9115 | 900040 | Sicherungsscheibe | | 1 | Lock washer |
| 9116 | 035210 | Hebel | | 1 | Lever |
| 9117 | 900038 | Sicherungsring | | 2 | Circlip |
| 9118 | 900435 | Stift | | 1 | Stud |
| 9119 | 035525 | Scheibe (Hebel) | | 1 | Shim |
| 9120 | 035185 | Scheibe | | 1 | Shim |
| 9121 | 900204 | O-Ring | | 1 | O-ring |
| 9122 | 035240 | Bolzen | | 1 | Bolt |
| 9123 | 035230 | Bolzen | | 1 | Bolt |
| 9124 | 035220 | Rolle | | 1 | Roll |
| 9125 | 035230 | Bolzen | | 1 | Bolt |
| 9126 | 035221 | Rolle | | 1 | Roll |



| Bild-Nr. Ill.No. | Bestell-Nr. Part No. | Benennung | Abm./Bemerk. Dimen./Remarks | Stück Pieces | Denomination |
|---------------------|-------------------------|--|--------------------------------|-----------------|--|
| 9201 | 035 660 | Welle | | 1 | Shaft |
| 9202 | 900 039 | Sicherungsring | | 1 | Circlip |
| 9203 | 900 264 | Sicherungsring | | 1 | Circlip |
| 9204 | 035 145 | Hebel | | 1 | Lever |
| 9205 | 900 450 | Innensechskantschraube | | 1 | Socket h. screw |
| | <u>035 635</u> | <u>ZSB. SEKTOR</u> (best. aus Teilen 9206, 9215, 9216) | | 1 | <u>SECTOR ASS.</u> (cons. of parts 9206, 9215, 9216) |
| 9206 | 035 633 | Sektor | | 1 | Sector |
| 9207 | 035 700 | Kupplungsnahe | | 1 | Clutch hub |
| 9208 | 031 190 | Ring | | 1 | Ring |
| 9209 | 900 463 | Schraube | | 2 | Screw |
| 9210 | 032 734 | Handgriff | | 2 | Handle grip |
| 9211 | 900 039 | Federring | | 2 | Lock washer |
| 9212 | 900 485 | Sechskantschraube | | 2 | Hexagon screw |
| 9213 | 900 117 | Innensechskantschraube | | 1 | Socket h. screw |
| 9214 | 031 230 | Feder | | 1 | Spring |
| 9215 | 032 760 | Schild | | 1 | Shield |
| 9216 | 900 279 | Niet | | 3 | Rivet |
| 9217 | 900 117 | Innensechskantschraube | | 1 | Socket h. screw |
| 9218 | 031 230 | Feder | | 1 | Spring |
| 9219 | 031 190 | Scheibe (Ring) | | 1 | Shim |
| 9220 | 035 700 | Kupplungsnahe | | 1 | Clutch hub |
| 9221 | 900 054 | O-Ring | | 1 | O-ring |
| 9222 | 035 655 | Regelwelle | | 1 | Control shaft |



| Bild-Nr. III.No. | Bestell-Nr. Part No. | Benennung | Abm./Bemerk. Dimen./Remarks | Stück Pieces | Denomination |
|---------------------|-------------------------|--------------------------|--------------------------------|-----------------|------------------|
| 9301 | | Regelstange | | 1 | Control rod |
| 9302 | 900 040 | Sicherungsring | | 4 | Circlip |
| 9303 | | Regelstange | | 1 | Control rod |
| 9304 | 035 621 | Geberschwinge | | 1 | Swivelling lever |
| 9305 | 035 685 | Lager | | 1 | Bearing |
| 9306 | 900 039 | Sicherungsring | | 2 | Circlip |
| 9307 | 900 056 | Sechskantschraube | | 2 | Hexagon screw |
| 9308 | 900 068 | Sechskantmutter | | 2 | Hexagon nut |
| 9309 | | Reglerstange | | 1 | Control rod |
| 9310 | 900 526 | Sechskantschraube | | 4 | Hexagon screw |
| 9311 | 900 535 | Sechskantmutter selbsts. | | 2 | Hexagon nut |
| 9312 | 900 016 | Sicherungsring | | 1 | Circlip |
| 9313 | 035 878 | Einstellmutter | | 2 | Set nut |
| 9314 | 035 675 | Reglerwelle | | 1 | Regulator shaft |
| 9315 | | O-Ring | | 1 | O-ring |
| 9316 | 035 610 | Schwinge | | 1 | Swivelling lever |
| 9317 | 035 651 | Halter | | 1 | Fixture |
| 9318 | 035 646 | Platte | | 1 | Plate |
| 9319 | 900 581 | Sechskantschraube | | 5 | Hexagon screw |
| 9320 | 900 439 | Sechskantschraube | | 2 | Hexagon screw |
| 9321 | | Reglerstange | | 1 | Control rod |
| 9322 | 900 435 | Stift | | 1 | Pin |
| 9323 | 035 525 | Platte | | 1 | Plate |
| 9324 | 900 582 | Sechskantschraube | | 2 | Hexagon screw |
| 9325 | 900 464 | Sechskantschraube | | 1 | Hexagon screw |
| 9326 | 900 541 | Sechskantmutter | | 2 | Hexagon nut |
| 9327 | 035 874 | Bolzen | | 1 | Bolt |
| 9328 | 035 648 | Stecker | | 1 | Pin |
| 9329 | 108 906 | Faltenbalg | | 2 | Bellows |
| 9330 | 011 594 | Sechskantmutter | 6090 042 01 60 DIN934M14 | 1 | Hexagon nut |



| Bild-Nr. III.No. | Bestell-Nr. Part No. | Benennung | Abm./Bemerk. Dimen./Remarks | Stück Pieces | Denomination |
|---------------------|-------------------------|--|--------------------------------|-----------------|-------------------------------------|
| 9401 | 030 010 | Gehäuse | | 1 | Housing |
| 9402 | 900 230 | Selbsts. Mutter | | 1 | Self-lock nut |
| 9403 | 900 229 | Gewindestift | | 1 | Stud |
| 9404 | 001 790 | Abstandstück | | 1 | Spacer piece |
| 9405 | 001 140 | Feder | | 1 | Spring |
| 9406 | 900 030 | Kugel | | 1 | Ball |
| 9407 | 900 413 | O-Ring | | 1 | O-ring |
| 9408 | 900 311 | Stützring | | 1 | Support ring |
| 9409 | 900 399 | O-Ring | | 2 | O-ring |
| 9410 | 900 397 | O-Ring | | 1 | O-ring |
| 9411 | 900 426 | Stützring | | 1 | Support ring |
| 9412 | 030 025 | Ventil | | 1 | Valve |
| 9413 | 030 140 | Distanzstück | | 2 | Spacer piece |
| 9414 | 900 200 | Innensechskantschraube | | 2 | Sockethead screw |
| 9415 | 030 160 | Kappe | | 1 | Cap |
| 9416 | 900 068 | Selbsts. Mutter | | 1 | Self-lock nut |
| 9418 | 030 100 | Flansch | | 1 | Flange |
| 9419 | 900 422 | Gewindestift | | 1 | Stud |
| 9420 | 900 424 | Stift | | 1 | Stud |
| 9421 | 030 095 | Ventil | | 1 | Valve |
| 9422 | 030 125 | Ventil | | 1 | Valve |
| 9423 | 900 394 | O-Ring | | 1 | O-ring |
| 9424 | 900 392 | O-Ring | | 2 | O-ring |
| 9425 | 030 075 | Senkdrosel | | 1 | Throttle valve |
| 9426 | 015 155 | Feder | | 1 | Spring |
| 9427 | 900 428 | Kugel | | 1 | Ball |
| 9428 | 001 631 | Verschlußschraube | | 1 | Sealing screw |
| 9429 | 900 058 | Dichtring | | 1 | Gasket |
| 9430 | 900 412 | O-Ring | | 1 | O-ring |
| 9431 | 900 314 | Stützring | | 1 | Support ring |
| 9432 | 900 200 | Innensechskantschraube | | 2 | Sockethead screw |
| 9433 | 030 130 | Platte | | 1 | Plate |
| 9434 | 001 770 | Platte | | 1 | Plate |
| 9435 | 001 775 | Abstandstück | | 1 | Spacer piece |
| 9437 | 001 846 | Feder | | 1 | Spring |
| 9438 | 001 780 | Ventil | | 1 | Valve |
| 9439 | 900 395 | O-Ring | | 1 | O-ring |
| 9440 | 001 620 | Ventil | | 1 | Valve |
| 9441 | 001 152 | Feder | | 1 | Spring |
| 9442 | 030 900 | Dichtungssatz | | 1 | Gasket kit |
| | 5280 003 05 21 | Anbau-Anleitung | -- | 1 | Assembly Instructions |
| | 5280 003 05 10 | Bedienungsanleitung mit Ersatzteilliste | | 1 | Operation manual with parts list |