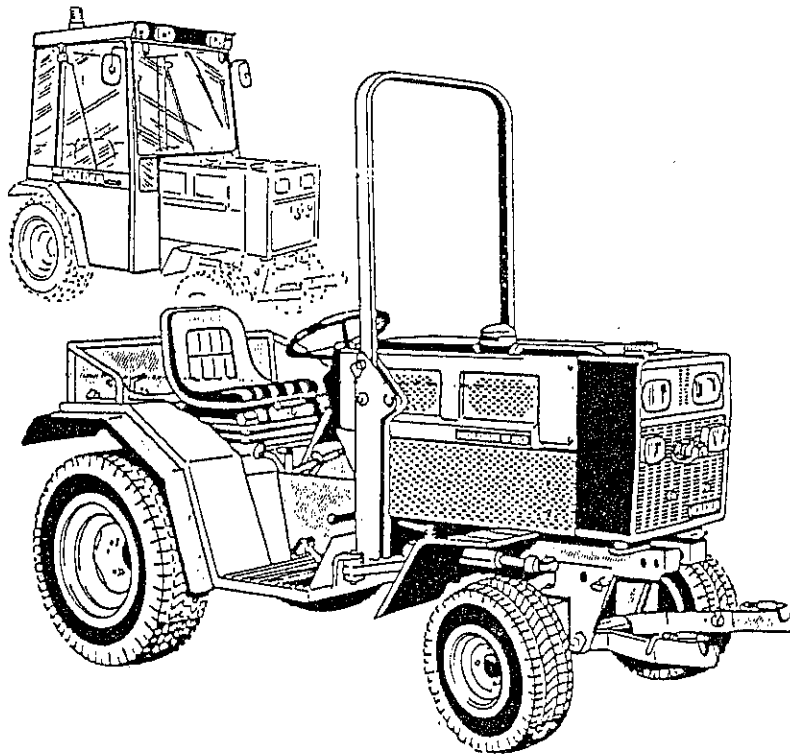


Ersatzteilliste P 20

A 1

(3600-6)



Indexplan	Spalte
Hinweise für Ersatzteilbestellungen Anschriften der Fremdgerätehersteller	1 - 2
Aufbauten vorn, Armaturen	3 - 4
Hydraulik, Lenkung	5 - 6
Frontrahmen, Frontaushebung Vorderachse	7 - 8
Bedienungselemente, Pedale	9 - 10
Getriebe, Achsen	11 - 12
Sitz, Sicherheitsbügel, Kabine	13 - 16
Dreipunktaushebung, Räder, Schaltplan, Dichtungssätze	17 - 18
Heckmähwerk 3667-1, Schneeräumschils 3696-1	19 - 20
Kehrmaschine 3691-1, Sprengereinrichtung 3591-70	21 - 22

Holder - Zentralersatzteillager

D-72545 Metzingen Postfach 15 55

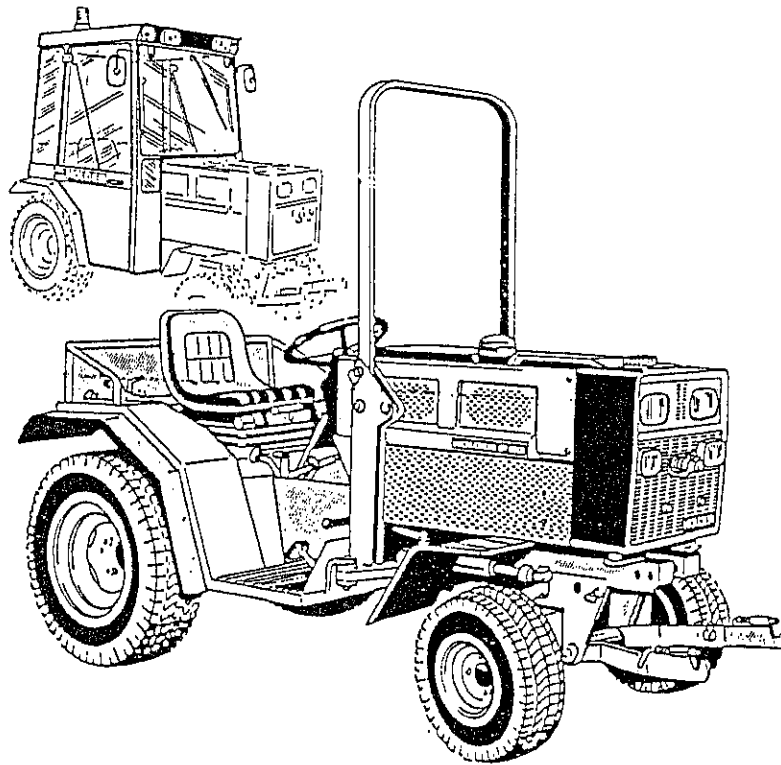
Telefon 07123/966 250 - Nach Geschäftsschluß Anrufbeantworter 07123/966 229

Telex 7245319 - Telefax (07123) 966 228

Spare Parts List P 20

A 2

(3600-6)



Contents	Column
Important when ordering spares, implement manufactures, engine see KHD microfiche	1 - 2
Front structure, Armatures	3 - 4
Steering, Hydraulic system	5 - 6
Front frame, Front lift complete, Front axle	7 - 8
Operation and control, Levers, Pedals	9 - 10
Gearbox, Axle	11 - 12
Seat, Rollover bar, Cab	13 - 16
Cat. Three-point linkage, Tyres, Wiring diagram, Gasket kits	17 - 18
Rear-mounted mower type 3667-1, Snow clearing blade 3696-1	19 - 20
Sweeping machine 3691-1, Sprinkling device 3591-70	21 - 22

Holder Central Parts Service
D-72545 Metzingen, BP 15 55

Phone 07123/966 250 - After business hours automatic receiver 07123/966 229

Telex 7245319 - Telefax (07123)966 228

Motor

A5

D 850-B

Spaltenverzeichnis

Zeile
Spalte

Tafel 11	Kurbelwelle, Kolben	M 3 - B 6
Tafel 12	Schwungrad, Anlasser	C 5 - C 6
Tafel 13	Einspritzleitungen, Düsenhalter	D 5 - D 6
Tafel 13a	Einspritzleitungen, Düsenhalter	E 5 - E 6
Tafel 14	Reglerplatte	F 5 - F 6
Tafel 15	Regler	G 5 - G 6
Tafel 16	Flansch für Wasseranschluß	H 5 - H 6
Tafel 17	Einspritzpumpe, Nockenwelle für Einspritzpumpe, Kraftstoffpumpe	I 5 - I 6
Tafel 18	Lüfterflügel, Lichtmaschine	J 5 - J 6
Tafel 19	Wasserpumpe	K 5 - L 6
Tafel 22	Hinweisschilder	M 5 - M 6

Spaltenverzeichnis

Zeile
Spalte

Tafel 23	Einspritzpumpe (Einzelteile)	B 7 - B 8
Tafel 24	Düsenhalter (Einzelteile)	C 7 - C 8
Tafel 25	Anlasser (Einzelteile)	D 7 - D 8
Tafel 26	Lichtmaschine (Einzelteile) Dichtungssätze	E 7 - E 8

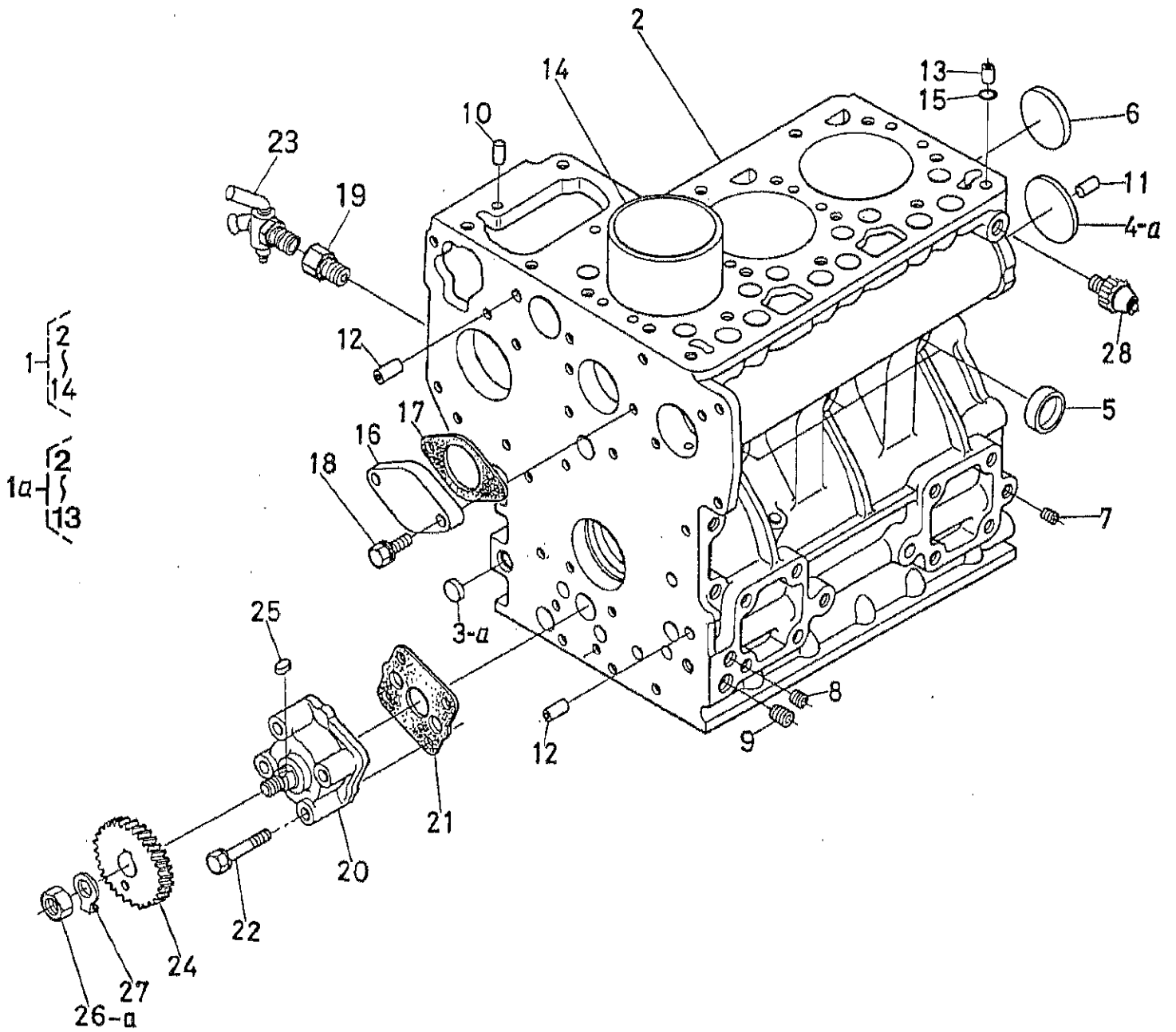
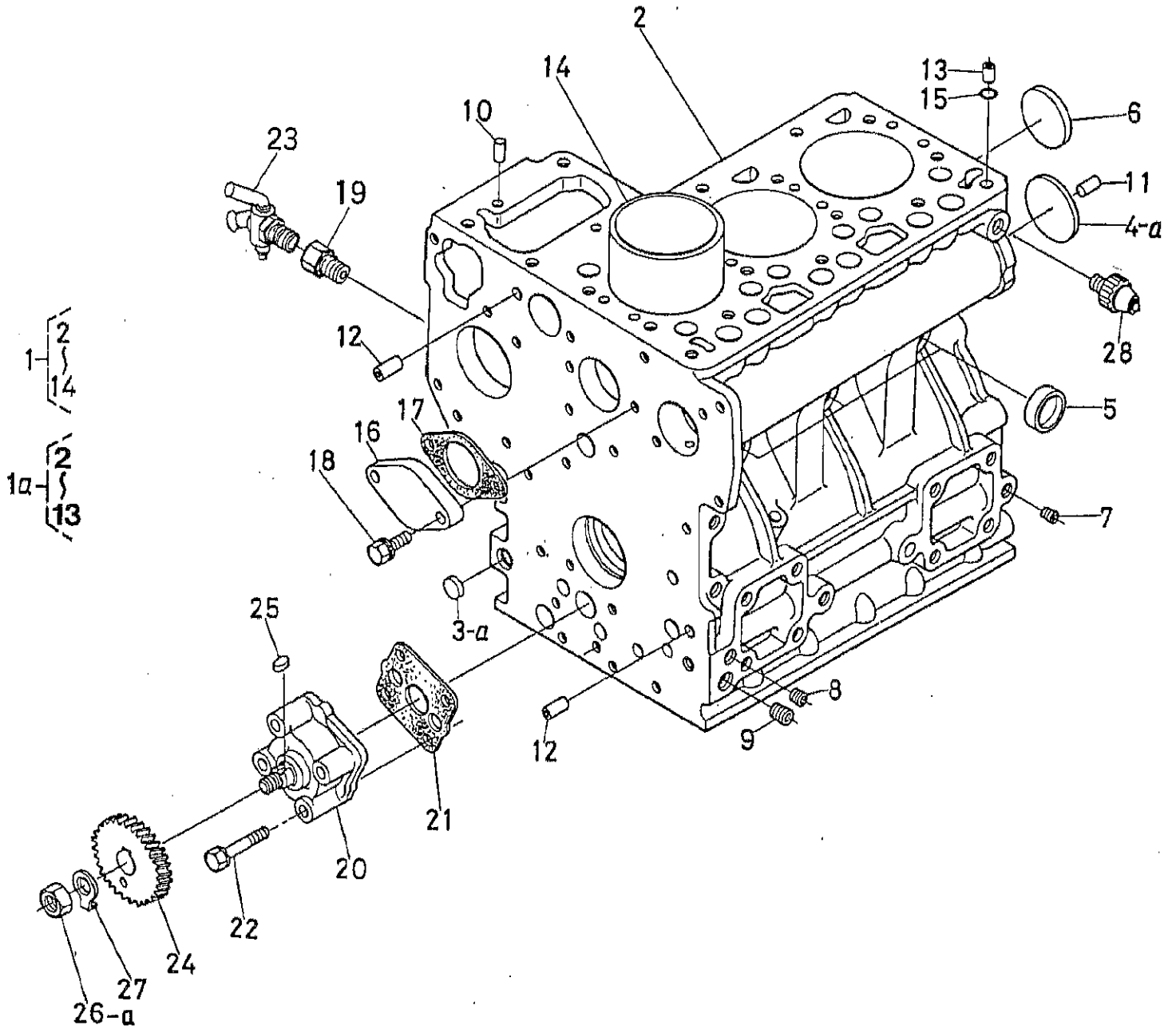


Bild-Nr. Bestell-Nr. Ill.No. Part No.	Benennung	Abm./Bemerk. Dimen./Remarks	Stück Pieces	Denomination
<u>118 693</u>	<u>ZSB. KUBOTA 3-ZYL.</u> <u>VIERTAKT-DIESELMOTOR</u> <u>NEUMOTOR</u> (mit Kühler, Auspuff, Luftfilter, Hydraulikpumpe, Anlasser und Lichtmaschine)	Typ D 850-B 13 kW (18 PS)	1	<u>KUBOTA 3-Cyl.</u> <u>FOUR-STROKE</u> <u>DIESEL ENGINE</u> <u>CPL.-NEW VERSION</u> (with radiator, exhaust air filter, hydraulic pump, starter and dynamo)
<u>120 983</u>	<u>ZSB. KUBOTA 3-ZYL.</u> <u>VIERTAKT-DIESELMOTOR</u> <u>AUSTAUSCHMOTOR</u> (mit Lichtmaschine, Anlasser und Hydraulik- pumpe)	Typ D 850-B 13 kW (18 PS)	1	<u>KUBOTA 3-CYL.</u> <u>FOUR-STROKE</u> <u>DIESEL ENGINE</u> <u>CPL.</u> <u>RECONDITIONED</u> <u>REPLACEMENT</u> <u>VERSION</u> (with dynamo, starter and hydraulic pump)
<u>5234-89</u>	<u>MOTORVORWÄRMER</u> (best. aus 1 Kabel mit Adapterstecker sowie ein Zuleitungskabel für 220 Volt)	<u>DEFA-NORWEGEN</u> Ersetzt 5234-91 Ausf. Elkem. (Reduzierstück Ø30 (120 739) mit Loctite 270 m.)	1	<u>ENGINE PRE-</u> <u>HEATER</u> (cons. of 1 cable with adaptor plug and one cable for 220 V) (Replacing 5234-91) Reduct. pc. w. Loctite 270 m.
<u>5234-98</u>	<u>MOTORVORWÄRMER</u> (best. aus 1 Anschlußkabel 2,5 m mit US-Stecker, 1 Panzerkabel, 1 Block- wärmer 120 V. 500 W.)	<u>DEFA-NORWEGEN</u> Ersetzt 5234-92 Ausf. Elkem. (Reduzierstück Ø30 (120 739) mit Loctite 270 m.)	1	<u>ENGINE PRE-</u> <u>HEATER</u> (cons. of 1 connection cable 2,5 m with US plug, 1 armoured cable, 1 block heater 120 V. 500 W.) (Replacing 5234-92)
1 <u>15393-0101-0</u>	<u>ZSB. KURBELGEHÄUSE</u> (best. aus Teilen 2-14)	bis Motor Nr. 775308 nicht austauschbar	1	<u>CRANKCASE ASS.</u> (cons. of parts 2-14) up to engine No. 775308 - not interchangeable
1a <u>19029-0101-0</u>	<u>ZSB. KURBELGEHÄUSE</u> (best. aus Teilen 2-13)	ab Motor Nr. 775309	1	<u>CRANKCASE ASS.</u> (cons. of parts 2-13; from engine No. 775309)
2	Kurbelgehäuse	einzelnen nicht lieferbar siehe Pos. 1	1	Crankcase (not seperately suppl. see item 1)
3 <u>06311-75015</u>	Stopfen	bis Motor Nr. 527318 austauschbar	3	Plug (up to engine No. 527318 interchangeable)
3a <u>15261-9617-0</u>	Stopfen	ab Motor Nr. 527319	3	Plug (from engine No. 527319)
4 <u>06311-75040</u>	Stopfen	bis Motor Nr. 527318 austauschbar	3	Plug (up to engine No. 527318 interchangeable)
4a <u>15261-9616-0</u>	Stopfen	ab Motor Nr. 527319	1	Plug (from engine No. 527319)

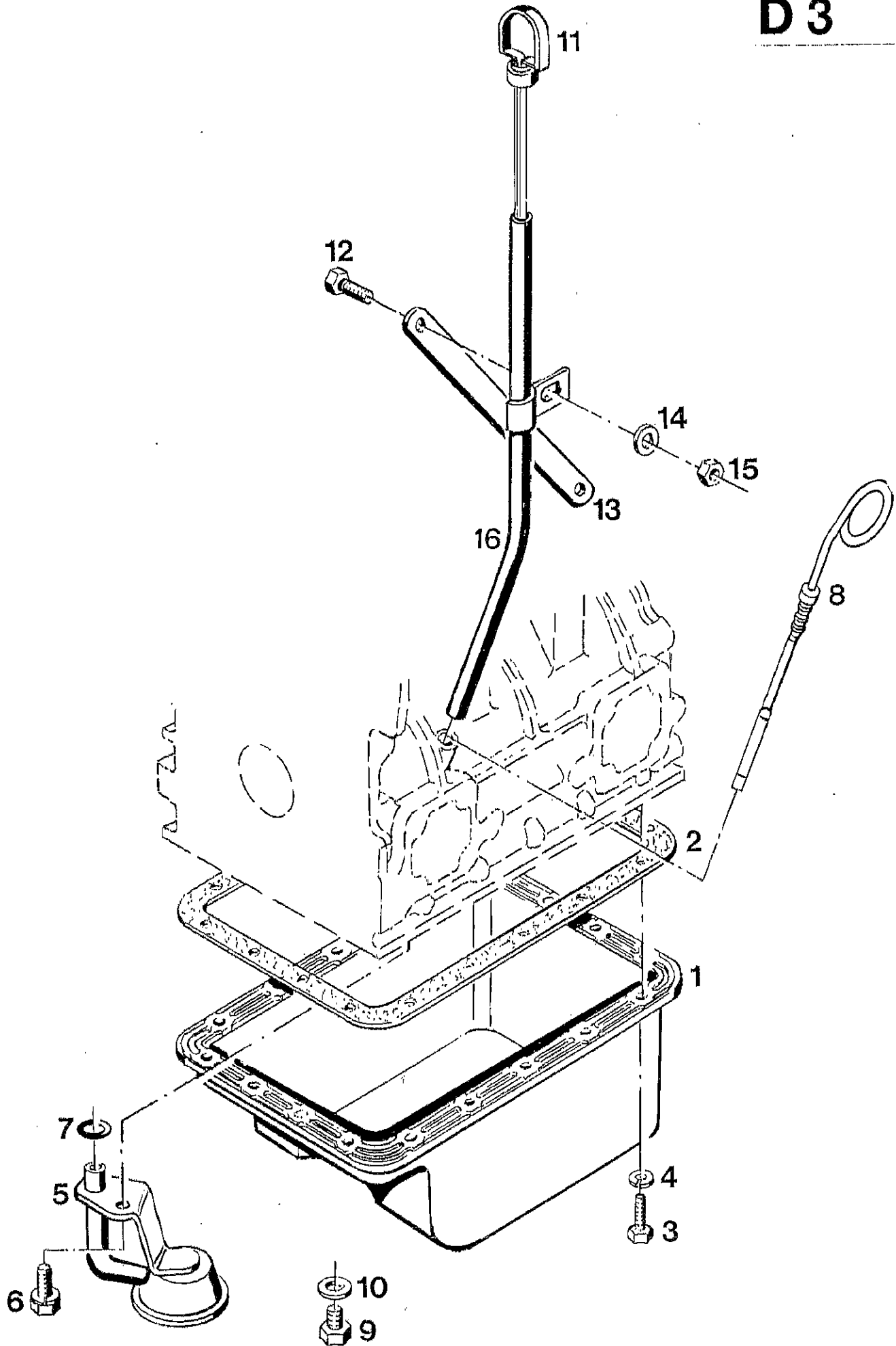


TYP D 850-B
 BILDTAFEL NR. 1
 KURBELGEHÄUSE MOTORVORWÄRMER

TYPE D 850-B
 TABLE NO. 1
 CRANKCASE, ENGINE PRE-HEATER

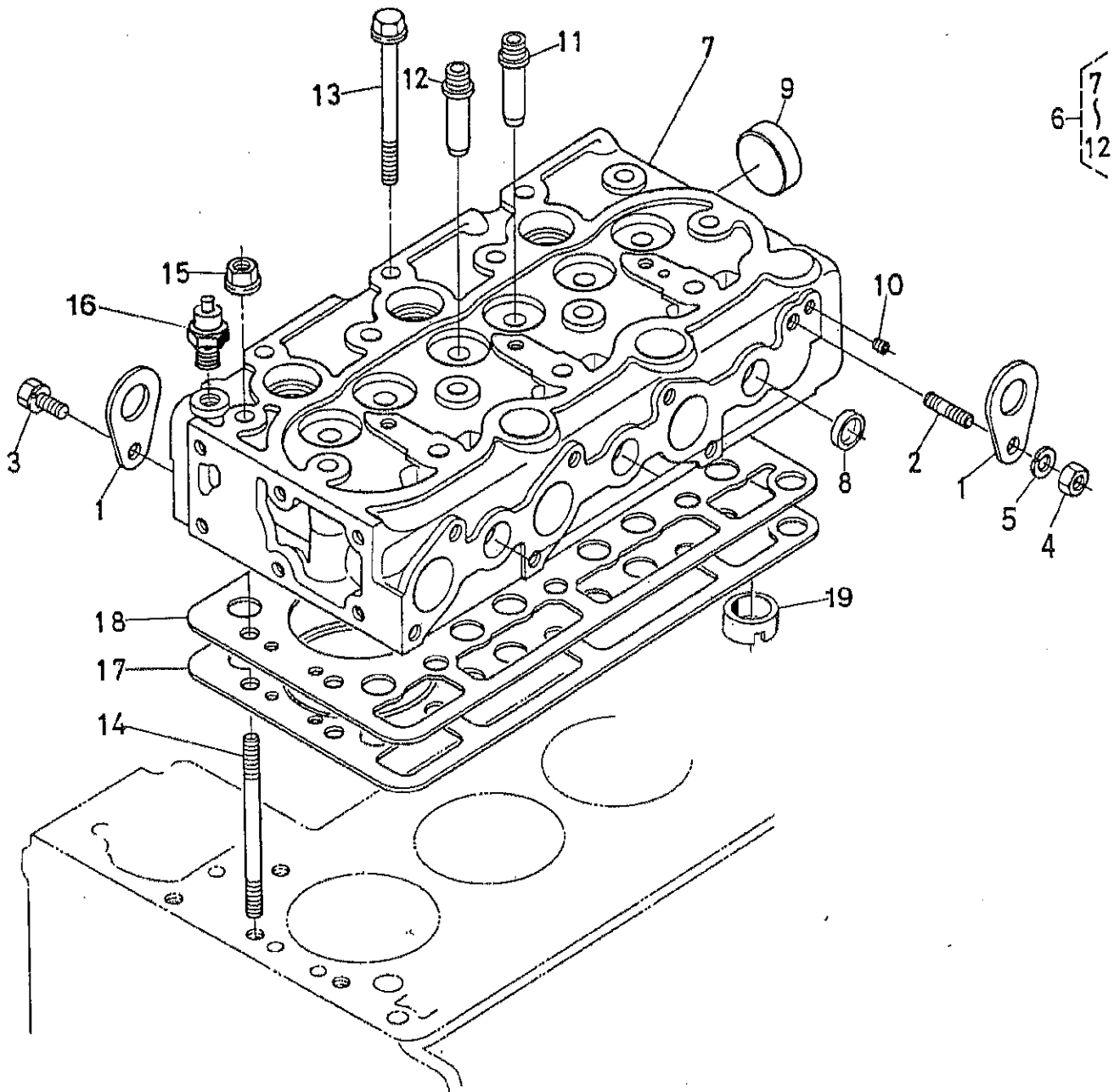
C 4

Bild-Nr. Ill.No.	Bestell-Nr. Part No.	Benennung	Abm./Bemerk. Dimen./Remarks	Stück Pieces	Denomination
5	15321-9626-0	Verschußdeckel		5	Sealing cover
6	15221-0349-0	Verschußdeckel		1	Sealing cover
7	15261-9601-0	Stopfen		6	Plug
8	15521-9602-0	Stopfen		3	Plug
9	15521-9603-0	Stopfen		1	Plug
10	05012-00609	Paßstift		2	Key
11	05012-00814	Paßstift		2	Key
12	15231-3396-0	Hülse		2	Sleeve
13	15221-3365-0	Hülse		1	Sleeve
14	15901-0231-0	Zylinderlaufbüchse	Entfällt ab Motor Nr. 775908	4	Cylinder bush (omitted from engine No. 775308)
15	15221-3370-0	O-Ring		1	O-ring
16	15261-7391-0	Deckel		1	Cover
17	15261-7392-0	Dichtung		1	Gasket
18	01023-50618	Sechskantschraube		2	Hexagon screw
19	15393-2091-0	Einschraubstutzen		1	Screw socket
20	15261-3501-0	<u>ZSB. ÖLPUMPE</u>		1	<u>OIL PUMP ASS.</u>
21	15261-3515-0	Dichtung		1	Gasket
22	15261-9102-2	Sechskantschraube		4	Hexagon screw
23	15000-3439-0	Ablaßhahn		1	Drain cock
24	15954-3566-2	Zahnrad	E. 15954-3566-0 ab Motor Nr. 609865 austauschbar zus. mit Teil Nr. 26a	1	Gear (replacing 15954-3566-0 - Inter- changeable together with part No. 26a)
25	05712-00410	Paßfeder		1	Key
26	02016-50100	Sechskantmutter	bis Motor Nr. 609864 im Ersatzfall Nr. 26a	1	Hexagon nut (up to engine No. 609864 - Replace by 26a)
26a	02771-50100	Sicherungsmutter	ab Motor Nr. 609865	1	Lock nut (from engine No. 609865)
27	04211-50100	Sicherungsscheibe	entfällt ab Motor Nr. 609865	1	Lock washer (omitted from engine No. 609865)
28	15841-3901-0	Öldruckschalter	E. 15231-3901-0	1	Oil pressure switch



D 850 - B
Bildtafel-table-No. 2

Bild-Nr. Ill.No.	Bestell-Nr. Part No.	Benennung	Abm./Bemerk. Dimen./Remarks	Stück Pieces	Denomination
1	15371-0161-4	Ölwanne		1	Oil sump
2	15381-0162-0	Dichtung		1	Gasket
3	15381-9109-2	Sechskantschraube (mit Teil 4)		18	Hexagon screw (with part 4)
4	04512-50060	Federring		18	Lock washer
<hr/>					
5	15371-3211-0	Ölfilter		1	Oil filter
6	01123-50816	Sechskantschraube		1	Hexagon screw
7	04810-00140	O-Ring		1	O-ring
8	15533-3641-0	Ölmeßstab	Für P20	1	Oil diprod (for P20)
<hr/>					
9	15221-3375-0	Stopfen		1	Plug
10	15109-3366-0	Dichtung		1	Gasket
11	113 921 6001 010 02 49	Zsb. Ölmeßstab	} Für C20 For C20	1	Oil diprod ass.
12	011 525 DIN933M10x20	Sechskantschraube		1	Hexagon screw
13	123 516	Halter(f. Ölmeßstab)		1	Fixture
14	010 064 DIN137B10x18	Federscheibe		1	Lock washer
15	011 585 DIN934M10	Sechskantmutter		1	Hexagon nut
16	123 514	Zsb. Rohr (mit Loctite 572 montiert)		1	Pipe ass. (assembled with Loctite 572)

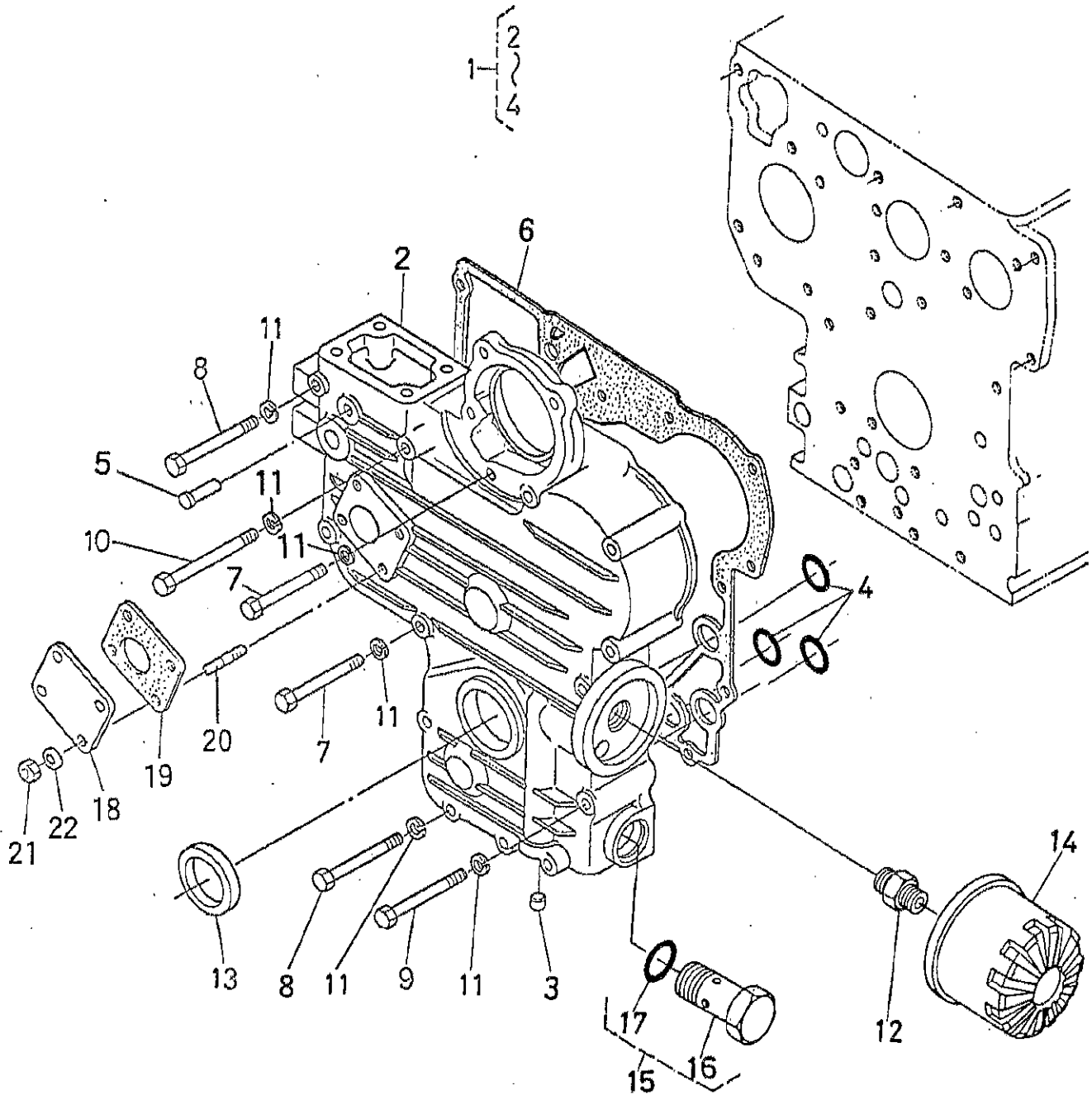


TYP D 850-B
 BILDTAFEL NR. 3
 ZYLINDERKOPF

TYPE D 850-B
 TABLE NO. 3
 CYLINDER HEAD

E 4

Bild-Nr. Ill.No.	Bestell-Nr. Part No.	Benennung	Abm./Bemerk. Dimen./Remarks	Stück Pieces	Denomination
1	15221-0175-0	Montagehaken		2	Assembly hook
2	01513-50816	Stiftschraube		1	Stud
3	01153-50816	Sechskantschraube		1	Hexagon screw
4	02156-50080	Sechskantmutter		1	Hexagon screw
5	04512-50080	Federring		1	Lock washer
<hr/>					
6	<u>19267-0304-0</u>	<u>ZSB, ZYLINDERKOPF</u> (best. aus Teilen 7-12 u. 19)		1	<u>CYLINDER HEAD ASS.</u> (cons. of parts 7-12 and 19)
7		Zylinderkopf	Einzel nicht lieferbar siehe Pos. 6	1	Cylinder head (not separately available see item 6)
<hr/>					
8	15261-0337-0	Deckel		5	Cover
9	15321-9626-0	Deckel		1	Cover
10	15261-9601-0	Stopfen		2	Plug
11	15261-1354-0	Ventilführung (Einlaßventil)		3	Valve guide (Inlet valve)
<hr/>					
12	15261-1356-0	Ventilführung (Auslaßventil)		3	Valve guide (Exhaust valve)
13	19215-0345-0	Zylinderkopfschraube	bis Motor Nr. 521880 12 St.	14	Cylinder head screw (up to engine No. 521880 12 pieces)
<hr/>					
14	19215-0341-2	Stiftschraube	} Entfällt ab Motor Nr. 521881 omitted from engine No. 521881	2	Stud
15	19215-0351-2	Sechskantmutter		2	Hexagon nut
16	023 133	Temperaturgeber	Holderteil	1	Temperature indicator
<hr/>					
17	15582-0331-0	Zylinderkopfdichtung	E. 15549-0331-0	1	Cylinder head gasket
18	15381-0332-0	Zwischenplatte		1	Spacer plate
19	15261-0314-0	Verbrennungskammer		3	Combustion chamber

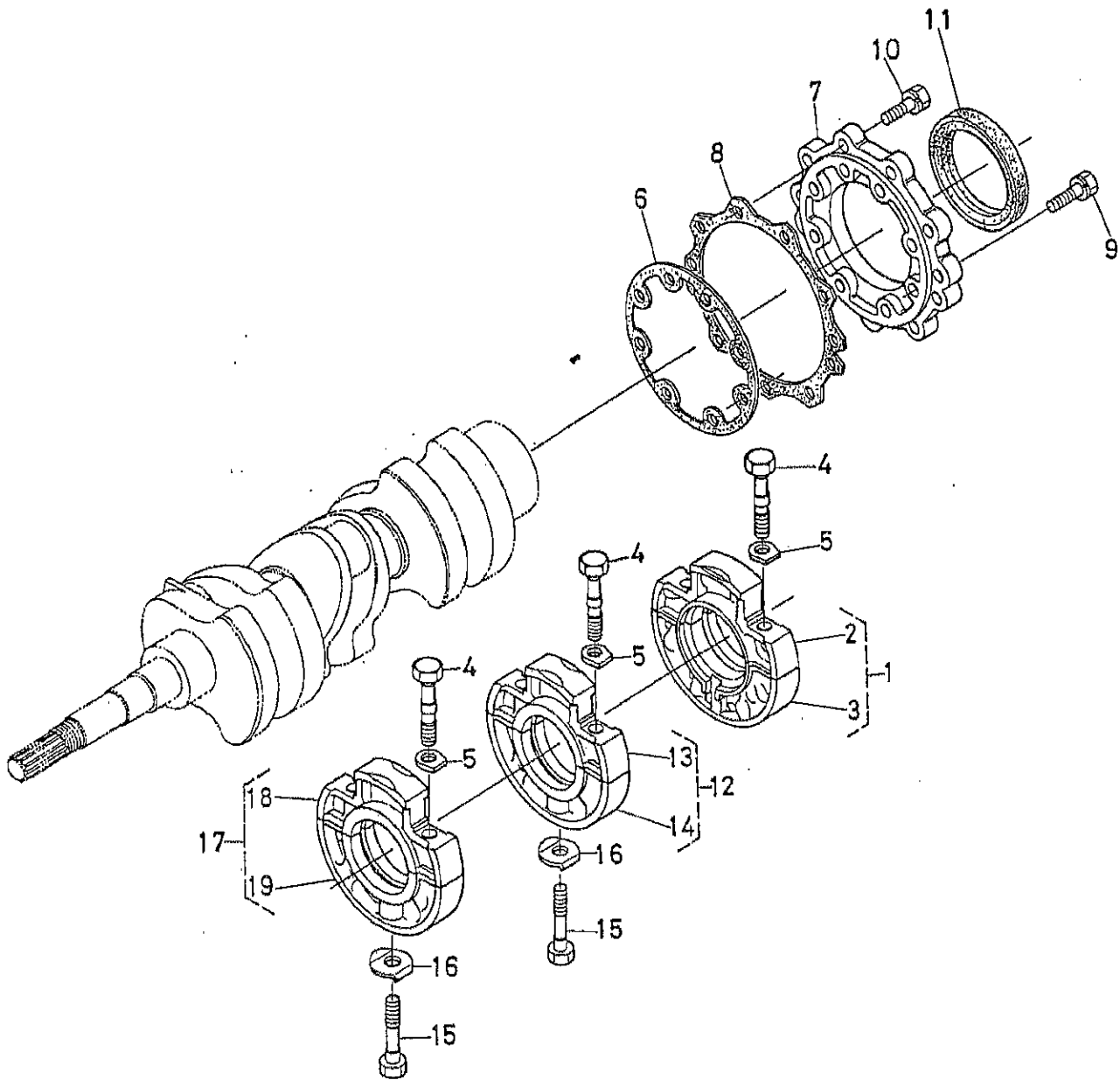


TYP D 850-B
 BILDTAFEL NR. 4
 DECKEL FÜR STEUERRÄDER

TYPE D 850-B
 TABLE NO. 4
 COVER FOR CONTROL GEARS

F 4

Bild-Nr. III.No.	Bestell-Nr. Part No.	Benennung	Abm./Bemerk. Dimen./Remarks	Stück Pieces	Denomination
1	19264-0402-3	<u>ZSB. DECKEL FÜR STEUERRÄDER</u> (best. aus Teilen 2-4)	E. 19264-0402-0	1	<u>COVER ASS. FOR CONTROL GEARS</u> (cons. of parts 2-4)
2		Deckel für Steuerräder	Einzel nicht lieferbar siehe Pos. 1	1	Cover for control gear (not sep. suppl. see item 1)
3	16851-9601-0	Stopfen	E. 15261-9602-0	2	Plug (replacing 15261-9602-0)
4	04811-06130	O-Ring		3	O-ring
5	15221-5628-0	Bolzen		1	Bolt
6	15531-0413-2	Dichtung	E. 15531-0413-0	1	Gasket (replacing 15531-0413-0)
7	01023-50660	Sechskantschraube		6	Hexagon screw
8	01023-50665	Sechskantschraube		6	Hexagon screw
9	01023-50670	Sechskantschraube (mit Federring)	E. 01053-50670	1	Hexagon screw
10	01023-50675	Sechskantschraube (mit Federring)	E. 14611-9106-0	1	Hexagon screw
11	04512-50060	Federring		14	Lock washer
12	15241-3229-0	Ger. Einschraubverschraubung		1	Screw union, straight
13	15116-2355-0	Simmerring	E. 09550-00008 ab Motor Nr. 702556	1	Oil seal
14	024 049 15241-3209-0	Wechselfilter		1	Replacement filter
15	15261-3607-0	Zsb. Entlastungsventil (best. aus Teilen 16 u. 17)		1	Relief valve ass. (cons. of parts 16 and 17)
16		Entlastungsventil	einzel nicht lieferbar siehe Pos. 15	1	Relief valve (not sep. suppl. see item 15)
17	04810-00150	O-Ring		1	O-ring
18	15223-8334-0	Deckel		1	Cover
19	15221-8813-0	Dichtung		1	Gasket
20	15221-8821-0	Stiftschraube		4	Stud
21	02056-50060	Sechskantmutter		4	Hexagon nut
22	04512-50060	Federring		4	Lock washer

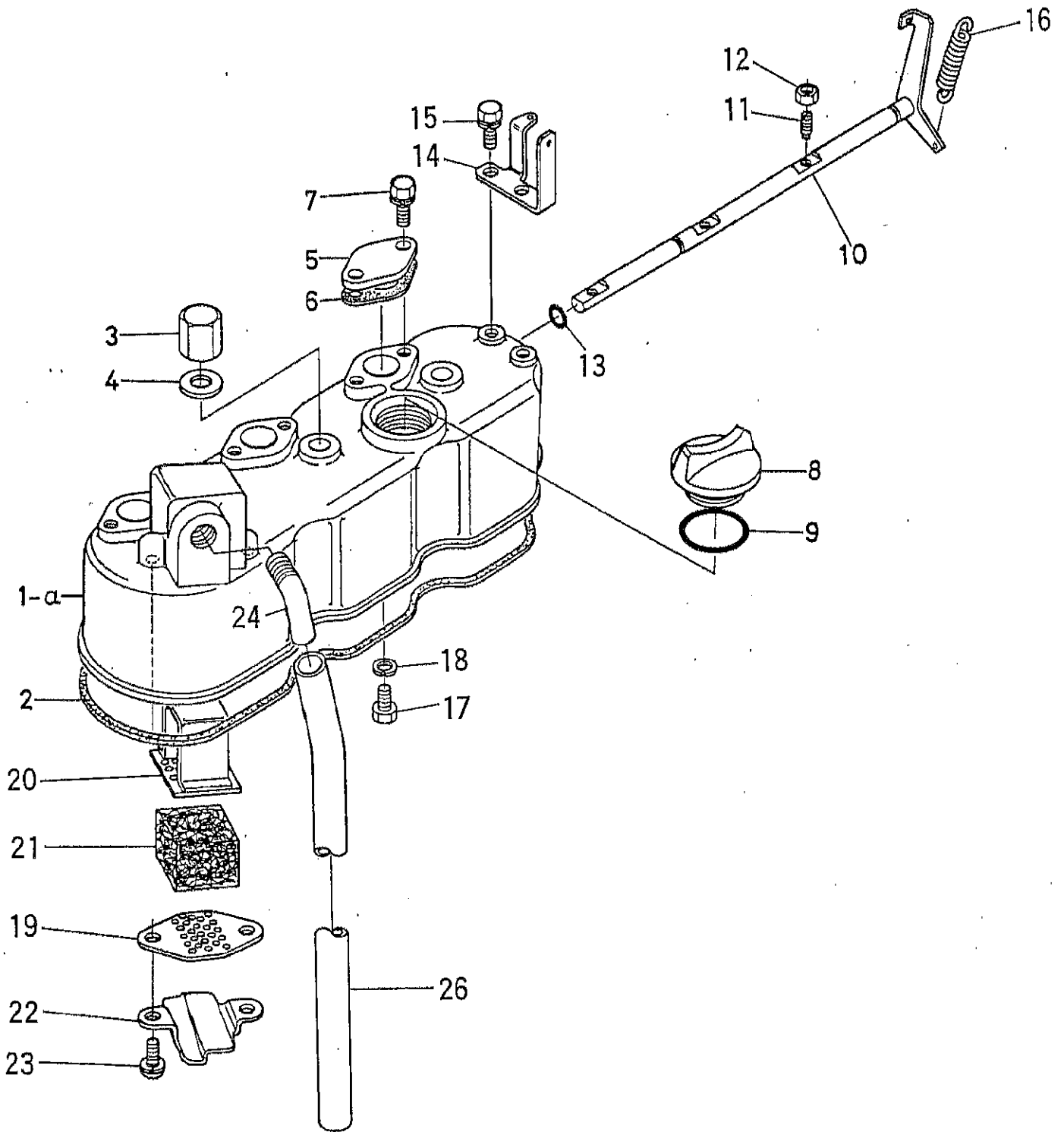


TYP D 850-B
 BILDТАFEL NR. 5
 HAUPTLAGERRING

TYPE D 850-B
 TABLE NO. 5
 MAIN BEARING RING

G 4

Bild-Nr. III.No.	Bestell-Nr. Part No.	Benennung	Abm./Bemerk. Dimen./Remarks	Stück Pieces	Denomination
1	<u>15261-0409-0</u>	<u>ZSB. HAUPTLAGERRING 1</u> (best. aus Teilen 2 u.3)		1	<u>MAIN BEARING RING ASS. 1</u> (cons. of parts 2+3)
2		Lagerringshälfte oben	} Einzeln nicht lieferbar siehe Pos. 1 Not. sep. suppl. see Item 1	1	Bearing ring half, upper
3		Lagerringshälfte unten		1	Bearing ring half, lower
4	15381-0454-0	Sechskantschraube (mit Scheibe Nr. 5)	E. 15261-0454-0 ohne Scheibe	6	Hexagon screw (with shim No. 5)
5	15261-0457-0	Scheibe	Entfällt ab Schraube Nr. 15381-0454-0	6	Shim (omitted from screw No. 15381-0454-0)
6	15261-0436-0	Dichtung		1	Gasket
7	15549-0481-0	Lagerdeckel		1	Bearing cover
8	15261-0482-0	Dichtung		1	Gasket
9	01023-50620	Sechskantschraube		9	Hexagon screw
10	01023-50625	Sechskantschraube		8	Hexagon screw
11	19215-0446-0	Simmerring		1	Oil seal
12	<u>15261-0404-0</u>	<u>ZSB. HAUPTLAGERRING 2</u> (best. aus Teilen 13 u. 14)		1	<u>MAIN BEARING RING ASS. 2</u> (cons. of parts 13+14)
13		Lagerringshälfte oben	} Einzeln nicht lieferbar siehe Pos. 12 Not. sep. suppl. see Item 12	1	Bearing ring half, upper
14		Lagerringshälfte unten		1	Bearing ring half, lower
15	15381-0456-0	Sechskantschraube (mit Scheibe Nr. 16)	E. 15261-0456-0 ohne Scheibe	2	Hexagon screw (with shim No. 16)
16	15261-0459-0	Scheibe	Entfällt ab Schraube Nr. 15381-0456-0	2	Shim (omitted from screw No. 15381-0456-0)
17	<u>15381-0405-0</u>	<u>ZSB. HAUPTLAGERRING 3</u> (best. aus Teilen 18 u. 19)		1	<u>MAIN BEARING RING ASS. 3</u> (cons. of parts 18+19)
18		Lagerringshälfte oben	} Einzeln nicht lieferbar siehe Pos. 17 Not. sep. suppl. see Item 17	1	Bearing ring half, upper
19		Lagerringshälfte unten		1	Bearing ring half, lower



TYP D 850-B
 BILDTAFEL NR. 6
 ZYLINDERKOPFDECKEL

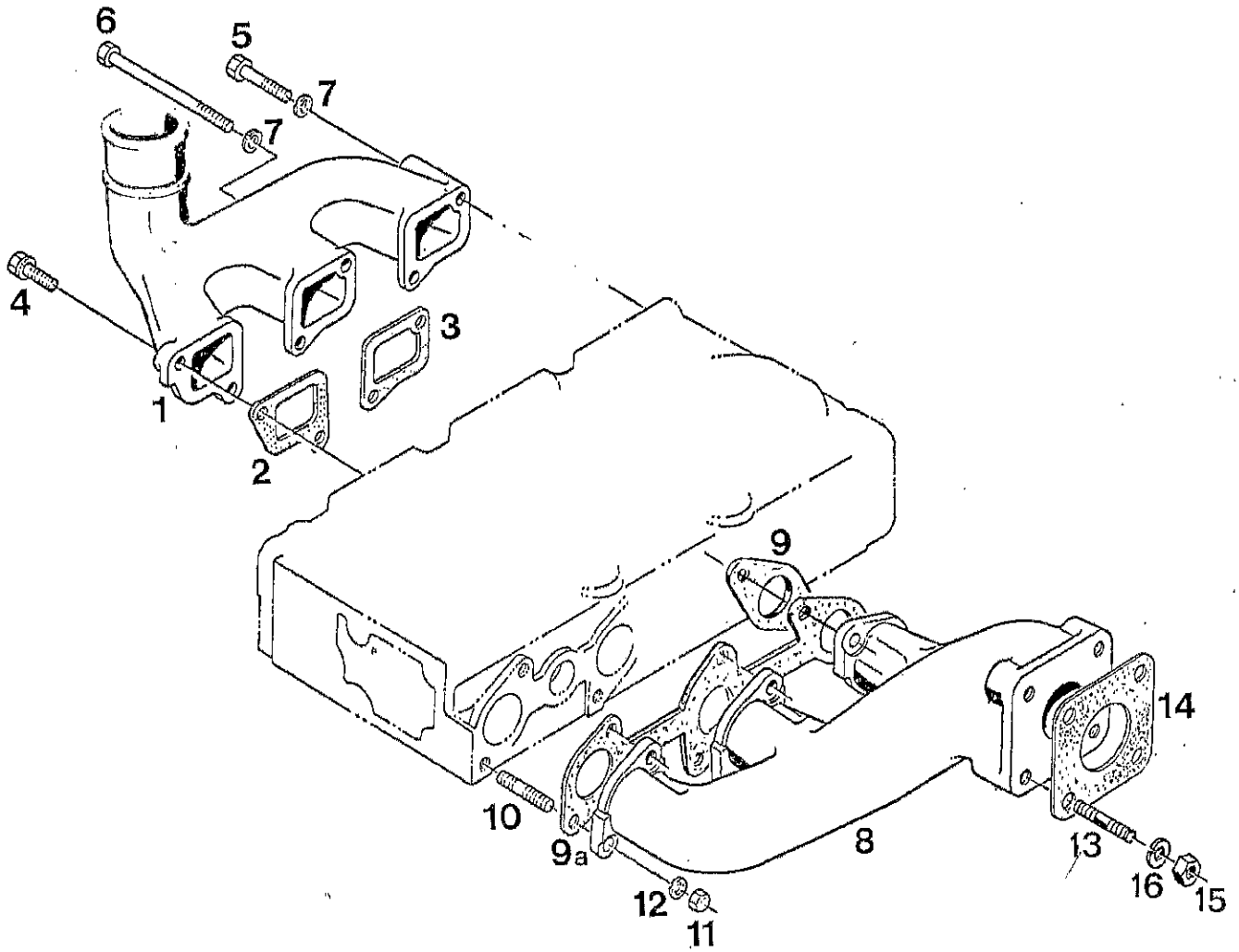
TYPE D 850-B
 TABLE NO. 6
 CYLINDER HEAD COVER

H 4

Bild-Nr. Ill. No.	Bestell-Nr. Part No.	Benennung	Abm./Bemerk. Dimen./Remarks	Stück Pieces	Denomination
* 1	15531-1451-0	Zylinderkopfdeckel	bis Motor Nr. 599859 nicht austauschbar	1	Cylinder head cover (up to engine No. 599859) not interchangeable
1a	15589-1451-0	Zylinderkopfdeckel	ab Motor Nr. 599860	1	Cylinder head cover (from engine No. 599860)
2	119 919 15381-1452-0	Dichtung		1	Gasket
3	15952-9233-0	Hutmutter	E. 15951-9233-0	3	Cap nut
4	15951-9666-0	Dichtung		3	Gasket
* 5	15261-6663-0	Deckel		3	Cover
* 6	15261-6664-0	Dichtung		3	Gasket
* 7	01023-50614	Sechskantschraube		6	Hexagon screw
8	15221-3314-0	Verschlußdeckel		1	Sealing cover
9	04811-50300	O-Ring		1	O-ring
10	15531-6604-0	Dekompressionswelle		1	Decompression shaft
* 11	15261-6635-0	Stellschraube		3	Set screw
* 12	02056-50050	Sechskantmutter		3	Hexagon nut
* 13	04811-00080	O-Ring		1	O-ring
* 14	15261-6619-0	Halter		1	Retaining bracket
* 15	01053-50614	Sechskantschraube		2	Hexagon screw
* 16	15221-6628-0	Zugfeder		1	Draw spring
* 17	15221-6641-0	Sechskantschraube		1	Hexagon screw
* 18	04512-50060	Federring		1	Lock washer
19	15951-0514-0	Sieb		1	Strainer
20	15521-0515-0	Entlüftungselement		1	Ventilation element
21	15521-0567-0	Filter		1	Filter
22	15951-0537-0	Blech		1	Plate
23	03024-50510	Zylinderschraube		2	Cylinder screw
24	15521-0555-0	Entlüftungsröhr		1	Ventilation tube
26	15521-0551-0	Entlüftungsschlauch	E. 15393-0551-0	1	Ventilation hose

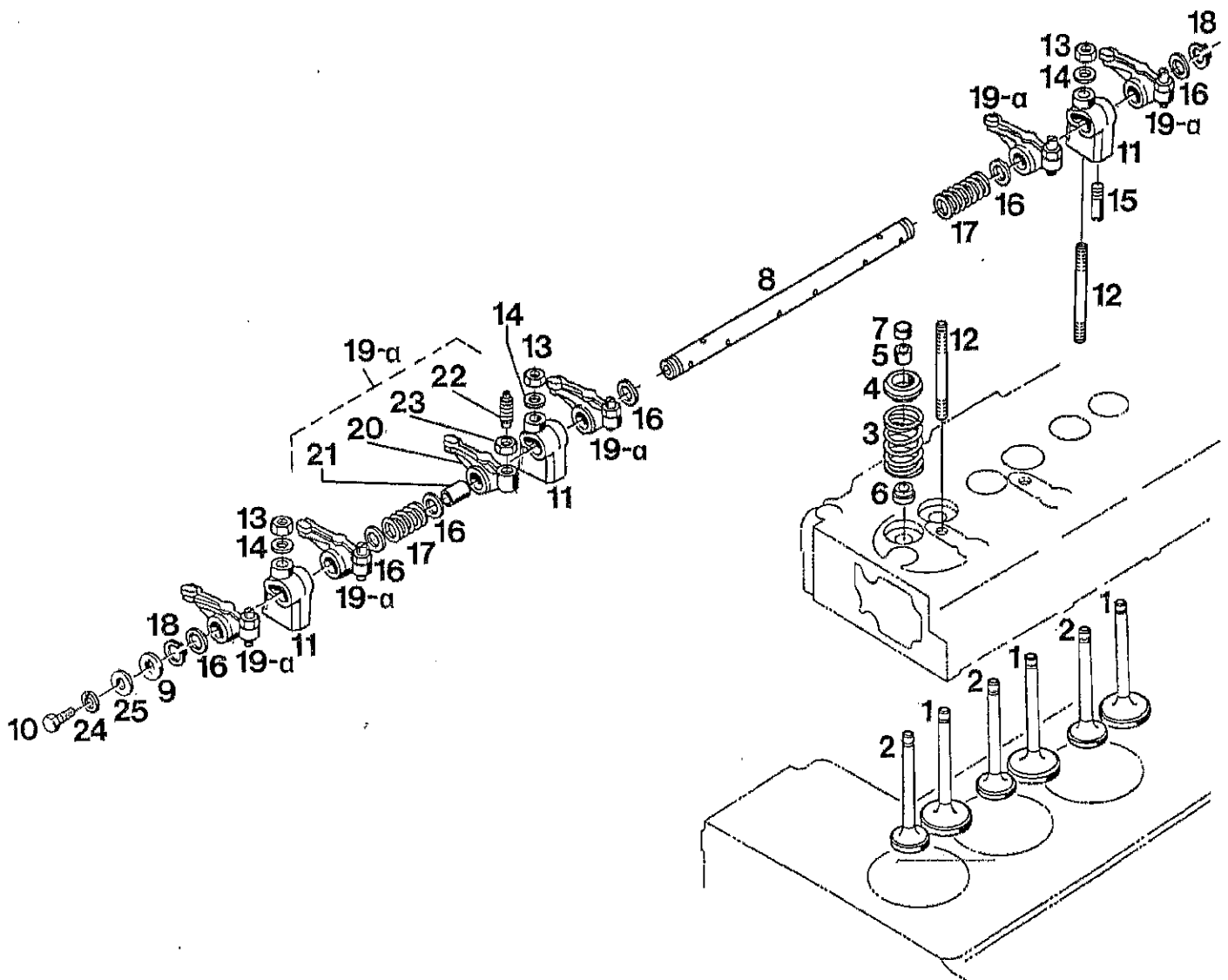
* Entfällt ca. ab Motor Nr. D 850-599860
 Dekompressionswelle wird bei Ausführung
 Holder nicht benötigt.

* Omitted from engine No. D 850-599860
 Decompression shaft not required for
 Holder version.



1938 NC 128

Bild-Nr. III.No.	Bestell-Nr. Part No.	Benennung	Abm./Bemerk. Dimen./Remarks	Stück Pieces	Denomination
1	15381-1176-0	Ansaugkrümmer		1	Intake manifold
2	15261-1182-0	Dichtung Ansaugkrümmer 1		1	Gasket int. manifold 1
3	15261-1183-0	Dichtung Ansaugkrümmer 2		2	Gasket int. manifold 2
4	01023-50620	Sechskantschraube		4	Hexagon screw
5	01053-50660	Sechskantschraube		1	Hexagon screw
<hr/>					
6	15381-9107-0	Sechskantschraube		1	Hexagon screw
7	04512-50060	Federring		2	Lock washer
8	15371-1231-2	Auslaßkrümmer		1	Exhaust manifold
9	15261-1236-0	Dichtung Auslaßkrümmer	bis Motor Nr. 532175 im Ersatzfall 9a	1	Gasket exh. manifold (up to engine No. 532175 - replacement see ref. 9a)
<hr/>					
9a	15381-1236-0	Dichtung Auslaßkrümmer	ab Motor Nr. 532176	1	Gasket exh. manifold from engine No. 532176
0	15381-9153-2	Stiftschraube		6	Stud
11	02056-50060	Sechskantmutter		6	Hexagon nut
<hr/>					
12	04512-50060	Federring		6	Lock washer
13	01513-50822	Stiftschraube	Nur P 20	4	Stud (For P 20 only)
14	15371-1237-0	Dichtung		1	Gasket
15	02114-50080	Sechskantmutter	} Nur P 20 For P20 only	4	Hexagon nut
16	04512-50080	Federring		4	Lock washer



TYP D 850-B
 BILDТАFЕL NR. 8
 VENTILE, KIPPHEBEL

TYPE D 850-B
 TABLE NO. 8
 VALVE, ROCKER ARM

J 4

Bild-Nr. Ill.No.	Bestell-Nr. Part No.	Benennung	Abm./Bemerk. Dimen./Remarks	Stück Pieces	Denomination
1	15393-1311-0	Einlaßventil		3	Inlet valve
2	15393-1312-0	Auslaßventil		3	Exhaust valve
3	15261-1324-0	Ventilfeder		6	Valve spring
4	16241-1333-0	Federteller	E. 15261-1333-0	6	Valve basin
5	15261-1336-0	Klemmstück		12	Clamp
6	15261-1315-0	Dichtung - Ventilschaft		6	Gasket-valve stem
7	15261-1328-0	Ventilkappe		6	Valve cap
8	15381-1405-3	Zsb. Kipphebelwelle	Nr. Berichtigung für 15381-14264	1	Rocker arm shaft ass.
9	15549-14431	Schelbe		2	Shim
10	01053-50610	Sechskantschraube		2	Hexagon screw
11	15381-1435-0	Lagerbock		3	Support
12	15952-1441-0	Stiftschraube		3	Stud
13	15261-9201-0	Sechskantmutter		3	Hexagon nut
14	15261-9401-0	Scheibe		3	Shim
15	15261-1442-0	Schraubensatz		1	Screw kit
16	15261-1443-0	Schelbe		6	Shim
17	15261-1431-0	Druckfeder		2	Pressure spring
18	04612-00110	Sicherungsring		2	Circlip
19	15381-1403-0	Zsb. Kipphebel (best. aus Teilen 20-23)	bis Motor Nr. 778923 nicht austauschbar up to engine No. 778923 not interchangeable	6	Rocker arm ass. (cons. of parts 20-23)
19a	15382-1403-0	Zsb. Kipphebel (best. aus Teilen 20-23)	ab Motor Nr. 778924 from engine No. 778924	6	Rocker arm ass. (cons. of parts 20-23)
20		Kipphebel	einzel nicht lieferbar siehe Pos. 19	6	Rocker arm (not separately suppl. see item 19)
21	19264-1418-0	Büchse		6	Bush
22	15261-1423-2	Stellschraube		6	Set screw
23	15261-1424-0	Sechskantmutter		6	Hexagon nut
24	04512-50060	Federring		2	Lock washer
25	04015-50060	Scheibe		2	Shim

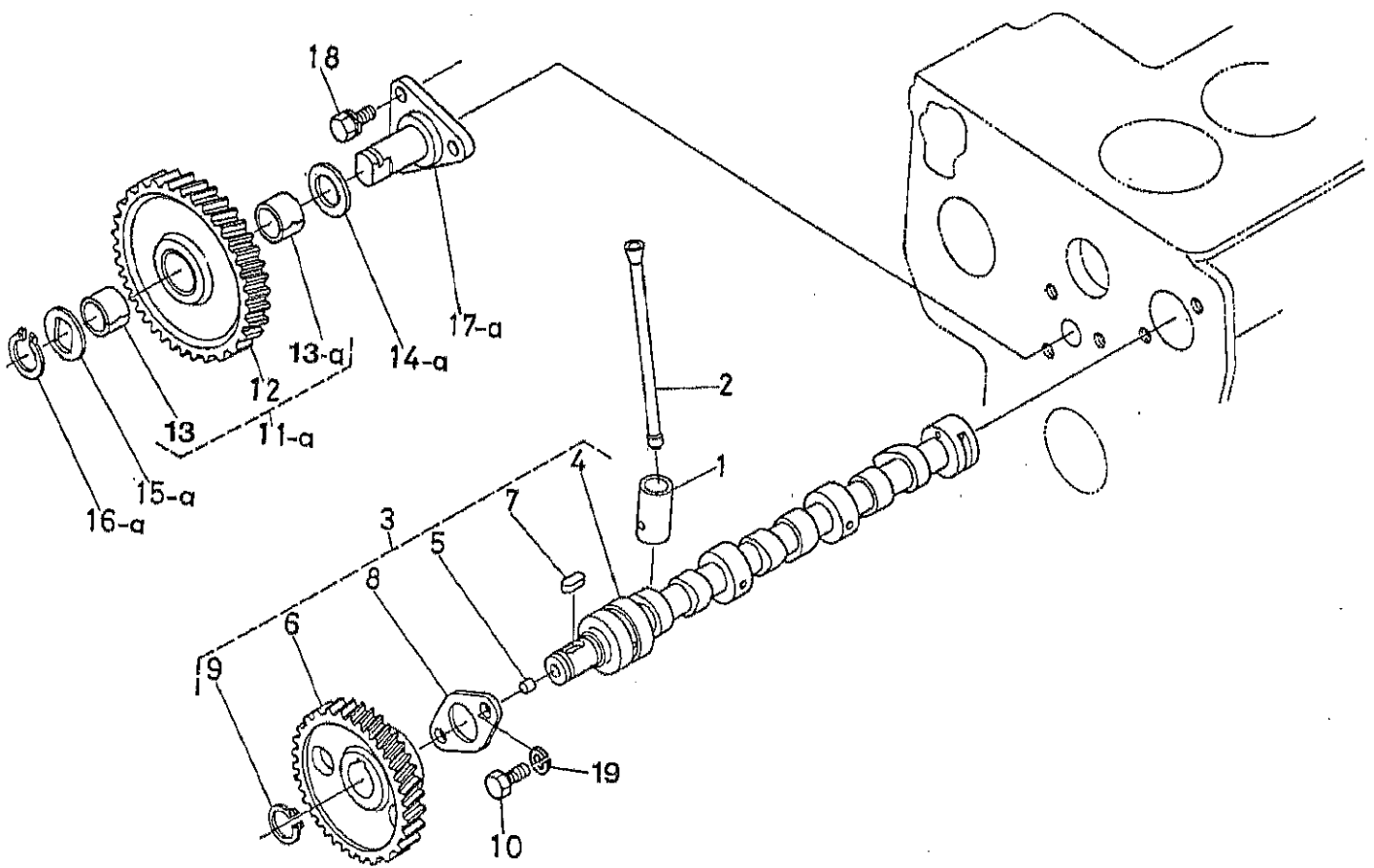
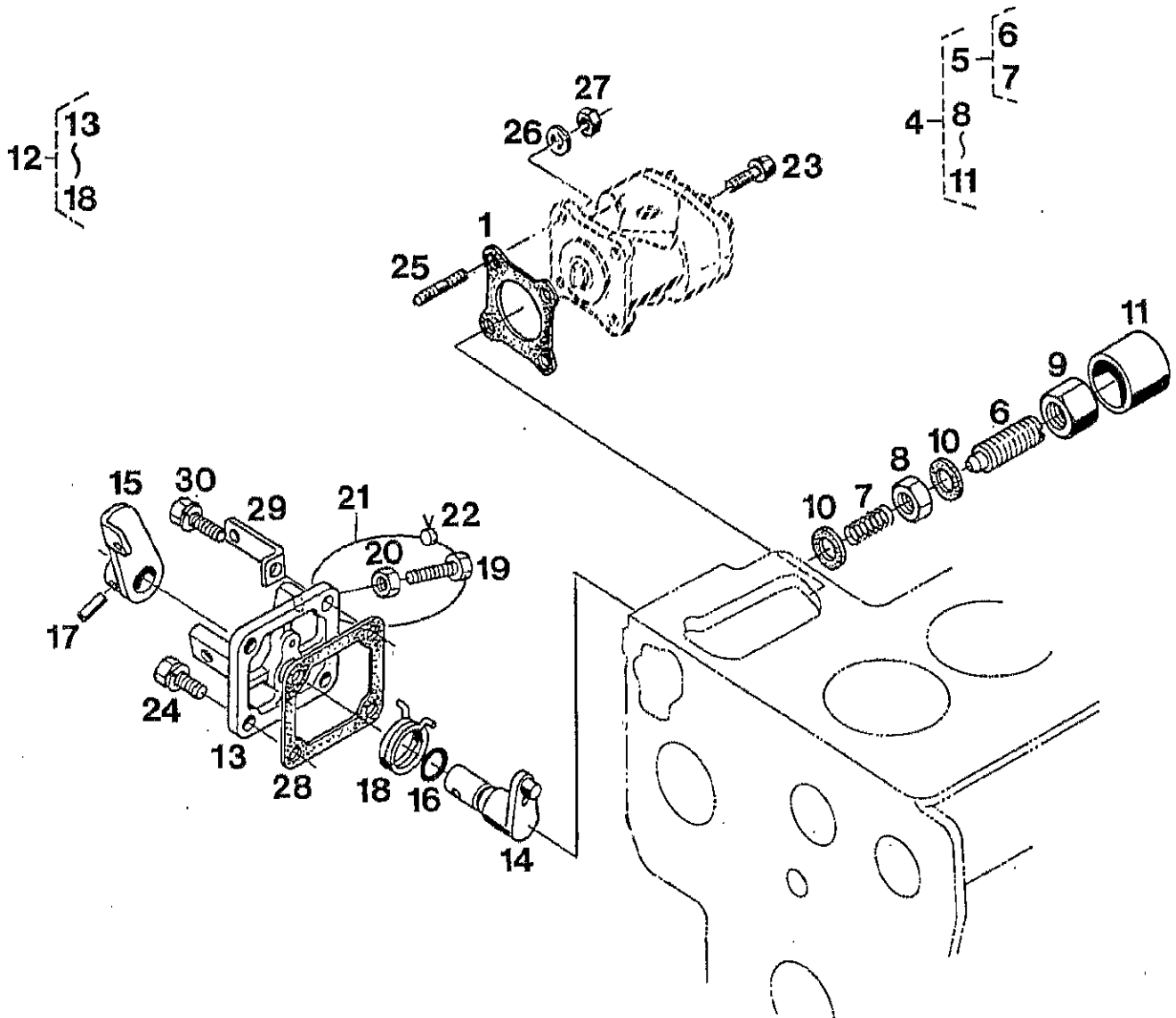


Bild-Nr. Ill.No.	Bestell-Nr. Part No.	Benennung	Abm./Bemerk. Dimen./Remarks	Stück Pieces	Denomination
1	15261-1555-0	Stößel		6	Tappet
2	15261-1511-0	Stößelstange		6	Tappet rod
3	15381-1601-0	ZSB. NOCKENWELLE KPL. (best. aus Teilen 4-9)		1	CAMSHAFT ASS. (cons. of parts 4-9)
4	15381-1611-0	ZSB. NOCKENWELLE (mit Teil 5)	E. 15381-1615-0 ohne Teil 5	1	CAMSHAFT (with parts 5)
5	15261-9688-0	Stopfen		2	Plug
6	15261-1651-0	Antriebsrad		1	Drive gear
7	05712-00515	Paßfeder		1	Key
8	15261-1627-0	Sicherungsplatte		1	Safety plate
9	04612-00180	Sicherungsring		1	Circlip
10	01053-50614 15741-9934-0	Sechskantschraube ZSB. ZWISCHENRAD KPL. ab Motor Nr. 599860 (best. aus Teilen 11a, 13a, 14a, 15a, 16a u. 17a)		2 1	Hexagon screw INTERMEDIATE GEAR ASS. COMPL. (cons. of parts 11a, 13a, 14a, 15a, 16a and 17a)
* 11	15261-2401-0	Zsb. Zwischenrad (best. aus Teilen 12 u. 13)		1	Intermediate gear (cons. of parts 12+13)
11a	15741-2401-0	Zsb. Zwischenrad (best. aus Teilen 12 u. 13a)		1	Intermediate gear (cons. of parts 12 and 13a)
12		Zsb. Zwischenrad	Einzel nicht lieferbar siehe Pos. 11	1	Intermediate gear (not separately suppl. see item 11)
* 13	15261-2428-0	Büchse	i. Ø 24	2	Bush
13a	15741-2498-0	Büchse	i. Ø 30	1	Bush
* 14	15261-2436-0	Scheibe 1	i. Ø 24	1	Shim 1
14a	15741-2436-0	Scheibe 1	i. Ø 30	1	Shim 1
* 15	15261-2437-0	Scheibe 2	i. Ø 24	1	Shim 2
15a	15741-2437-0	Scheibe 2	i. Ø 30	1	Shim 2
* 16	15261-2432-0	Sicherungsring	f. Welle Ø 24	1	Circlip
a	15741-2432-0	Sicherungsring	f. Welle Ø 30	1	Circlip
* 17	15261-2425-0	Zsb. Welle	Ø 24	1	Shaft ass.
17a	15741-2425-0	Zsb. Welle	Ø 30	1	Shaft ass.
18	01023-50616	Sechskantschraube		3	Hexagon screw
19	04512-50060	Federring		2	Lock washer

* Teile eingebaut bis Motor Nr. 599859.
 Nur kpl. gegen a-Teile austauschbar.

* Parts assembled up to engine No. 599859
 Only interchangeable with parts marked "a".



TYP D 850-B
 BILDTAFEL NR. 10
 STOPPHEBEL

TYPE D 850-B
 TABLE NO. 10
 CUT-OUT LEVER

L 4

Bild-Nr. Ill.No.	Bestell-Nr. Part No.	Benennung	Abm./Bemerk. Dimen./Remarks	Stück Pieces	Denomination
1	15231-8713-0	Dichtung		1	Gasket
4	15531-5409-0	<u>BAUGRUPPE LEERLAUF</u> (best. aus Teilen 5 - 11)		1	<u>KIT FOR NEUTRAL GEAR</u> (cons. of parts 5 - 11)
5	15531-5410-0	<u>BAUGRUPPE EINSTELL- BOLZEN</u> (best. aus Teilen 6 u. 7)		1	<u>KIT FOR ADJUST. PIN</u> (cons. of parts 6 + 7)
6		Stellschraube	} Einzeln nicht lieferbar siehe Pos. 5 not sep. suppl. see item 5	1	Set screw
7		Druckfeder		1	Pressure spring
8	15261-9202-0	Sechskantmutter		1	Hexagon nut
9	15261-9233-0	Überwurfmutter		1	Hexagon nut
10	15021-3366-0	Dichtung		2	Gasket
11	15261-5427-0	Kappe		1	Cap
12	15531-5770-3	<u>BAUGRUPPE STOPP- HEBEL</u> (best. aus Teilen 13 - 18)	E. 15531-5770-0 ab Motor Nr. 645903 replacing 15531-5770-0 from engine No. 645903	1	<u>KIT FOR CUT-OUT LEVER</u> (cons. of parts 13 - 18)
13	15531-5165-2	Deckel (ohne Gewindebohrung für Anschlagsschraube)	E. 15531-5165-0 ab Motor Nr. 645903 replacing 15531-5770-0 for stop screw from engine No. 645903	1	Cover (without thread bore)
14	15531-5771-0	Zsb. Welle (mit Teil 15)	E. 15531-5774-0	1	Shaft ass. (with part 15)
15	15531-5772-0	Stopphebel		1	Cut-out lever
16	04811-10070	O-Ring		1	O-ring
17	05411-00420	Spannstift		1	Tension pin
18	15611-5751-0	Feder		1	Spring
19	15108-5728-0	Anschlagsschraube	} Entfällt ab Deckel 15531-5165-2 omitted from cover 15531-5165-2	1	Stop screw
20	02056-50060	Sechskantmutter		1	Hexagon nut
21		Sicherungsdraht		1	Safety wire
22		Blombe		1	Lead seal
3	01123-50822	Sechskantschraube		3	Hexagon screw
24	01023-50618	Sechskantschraube		3	Hexagon screw
25	01513-50822	Stiftschraube		1	Stud
26	04512-50080	Federring		1	Lock washer
27	02156-50080	Sechskantmutter		1	Hexagon nut
28	15231-0513-0	Dichtung		1	Gasket
29	15531-5748-0	Widerlager	} Nur C 20 for C 20 only	1	Abutment
30	01023-50620	Sechskantschraube		1	Hexagon screw

M 3

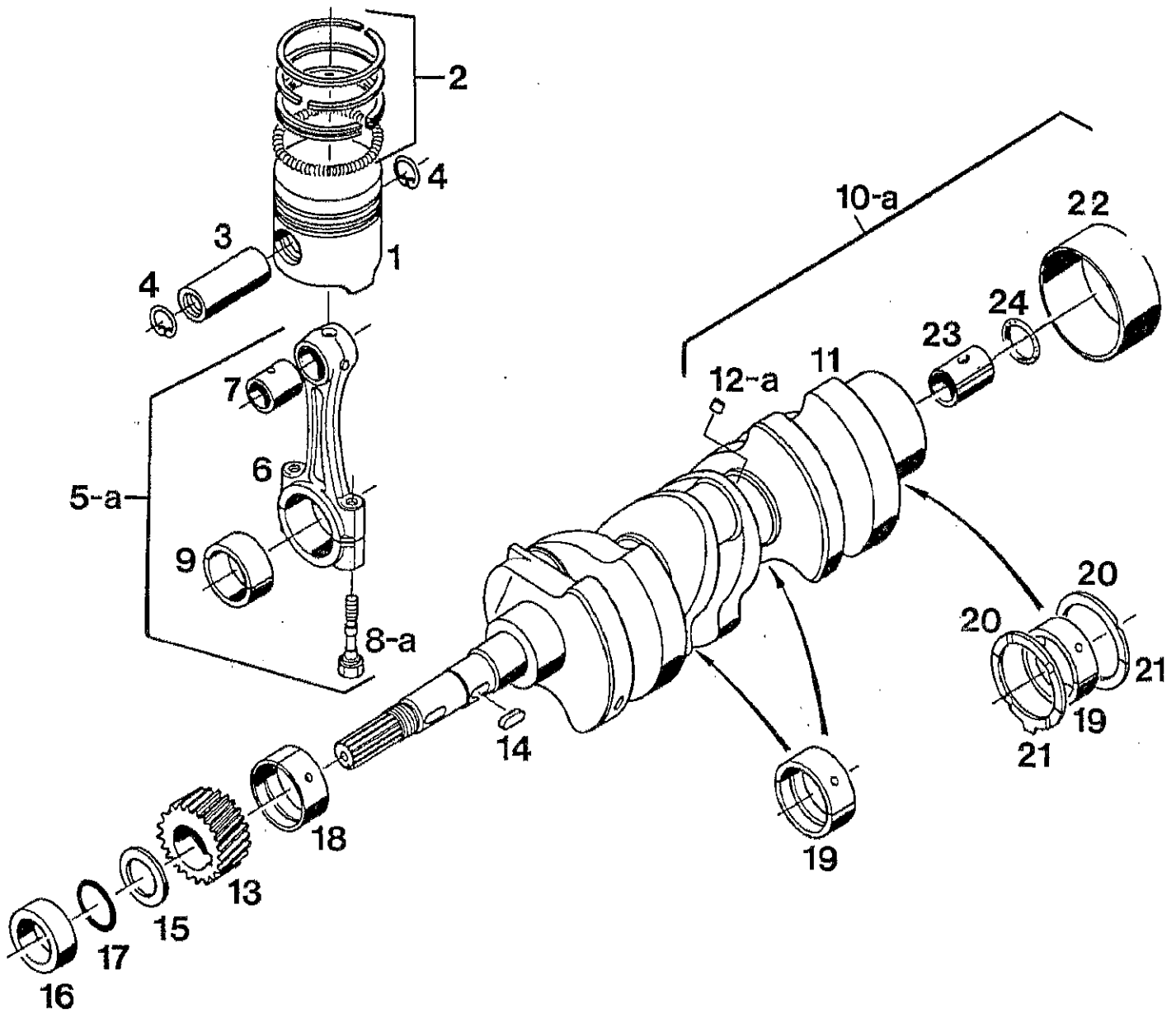
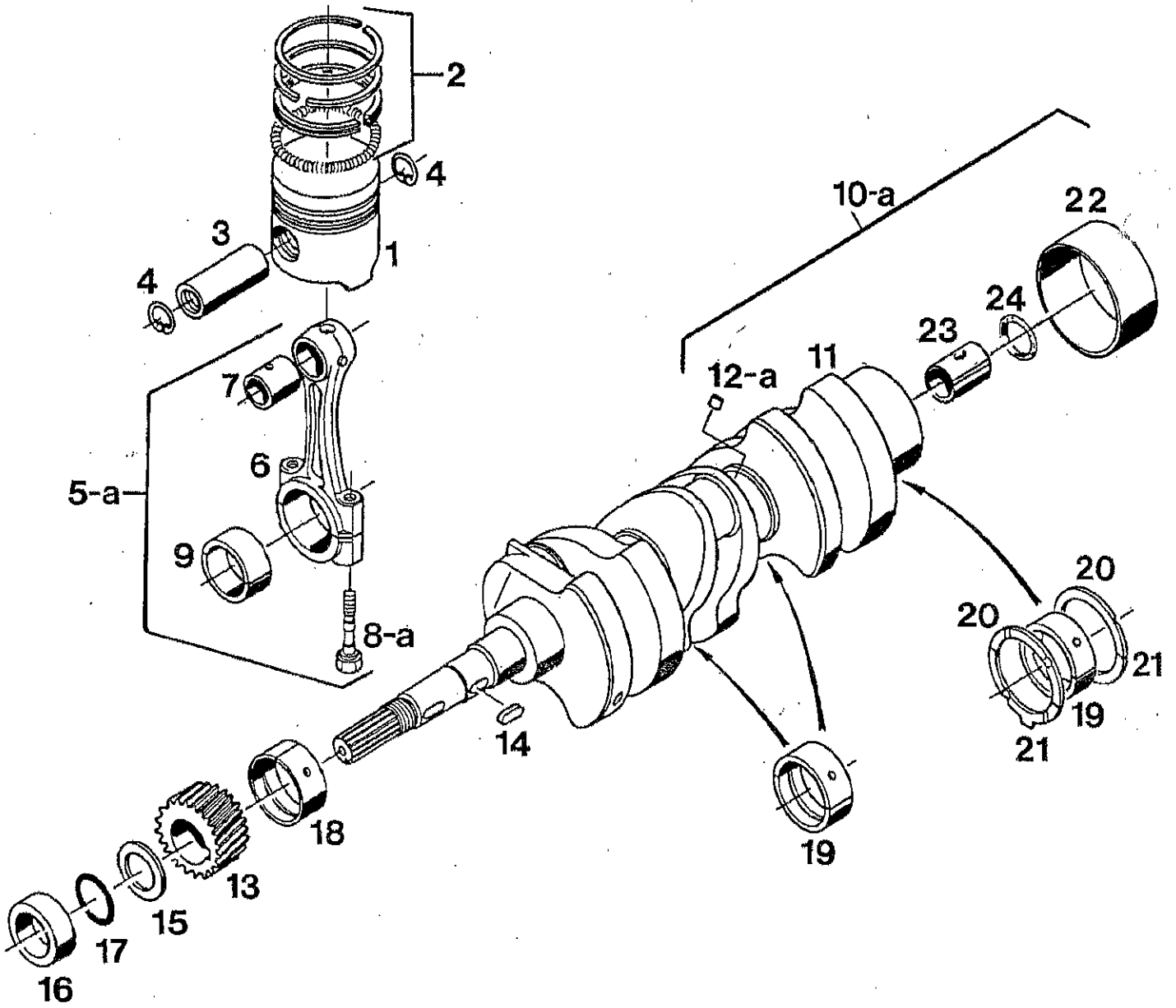


Bild-Nr. Ill.No.	Bestell-Nr. Part No.	Benennung	Abm./Bemerk. Dimen./Remarks	Stück Pieces	Denomination
1	<u>15956-2111-0</u>	<u>KOLBEN Ø72</u> <u>ORIGINALDÜRMESSE</u>	E. 15951-2111-0	3	<u>PISTON 72 DIA.</u> <u>ORIGINAL SIZE</u>
	<u>15956-2191-0</u>	<u>KOLBEN Ø72,5</u> <u>ÜBERGRÖSSE</u>	E. 15901-2191-0	3	<u>PISTON 72,5 DIA.</u> <u>OVERSIZE</u>
2	<u>15901-2105-0</u>	<u>KOLBENRINGSATZ</u> (für Kolben Ø72)		3	<u>SET OF PISTON</u> <u>RINGS</u> (for piston 72 dia.)
	<u>15901-2109-0</u>	<u>KOLBENRINGSATZ</u> (für Kolben Ø72,5)		3	<u>SET OF PISTON</u> <u>RINGS</u> (for piston 72,5 dia.)
3	15261-2131-0	Kolbenbolzen		3	Gudgeon pin
4	15261-2133-0	Sicherungsring		6	Circlip
5	<u>15531-2201-0</u>	<u>ZSB. PLEUELSTANGE</u> (best. aus Teilen 6-9)	bis Motor Nr. 599859 nicht austauschbar up to engine No. 599859 not interchangeable	3	<u>CONROD ASS.</u> (cons. of parts 6-9)
5a	<u>15381-2201-0</u>	<u>ZSB. PLEUELSTANGE</u> (best. aus Teilen 6,7,8a u, 9)	ab Motor Nr. 599860 from engine No. 599860	3	<u>CONROD ASS.</u> (cons. of parts 6,7,8a and 9)
6		Pleuelstange	Einzel nicht lieferbar siehe Pos. 5	3	Conrod (not sep. supplied see item 5)
7	15261-2198-0	Lagerbüchse	E. 15261-2135-0	3	Bearing bush
8	15261-2214-0	Paßschraube	bis Motor Nr. 599859 nicht austauschbar	6	Set screw (up to engine No. 599859 not interchangeable)
8a	15381-2214-0	Paßschraube	ab Motor Nr. 599860	6	Set screw (from engine No. 599860)
9	15531-2231-0	Pleuellager	Originalgröße	6	Conrod bearing origi.
	15531-2297-0	Pleuellager - 0,2	für 1. Kurbelwellen- nachschliff	6	Conrod bearing 0,2 (f. 1st recondition)
	15531-2298-0	Pleuellager - 0,4	für 2. Kurbelwellen- nachschliff	6	Conrod bearing 0,4 (f. 2nd recondition)
10	<u>15372-2301-1</u>	<u>ZSB. KURBELWELLE</u> (best. aus Teilen 11, 12, 22, 23 u. 24)	bis Motor Nr. 599859 nicht austauschbar up to engine No. 599859 not interchangeable	1	<u>CRANKSHAFT ASS.</u> (with parts 11, 12, 22, 23 and 24)
10a	<u>15532-2301-0</u>	<u>ZSB. KURBELWELLE</u> (best. aus Teilen 11, 12a, 22, 23 und 24)	ab Motor Nr. 599860 from engine No. 599860	1	<u>CRANKSHAFT</u> (with parts 11, 12a, 22, 23 and 24)
11		Kurbelwelle	Einzel nicht lieferbar siehe Pos. 10	1	Crankshaft (not sep. supplied see item 10)
12	15131-0138-0	Stopfen	bis Motor Nr. 599859 nicht austauschbar	3	Plug (up to engine No. 599859) not interchangeable
12a	07715-00401	Kugel	ab Motor Nr. 599860	3	Ball (from engine No. 599860)
13	15261-2411-0	Antriebsrad		1	Drive gear
14	05712-00515	Paßfeder		1	Key
15	15261-2331-0	Ölschleuderring		1	Oil slide ring
16	15532-2325-0	Ring		1	Ring
17	04811-10220	O-Ring		1	O-ring

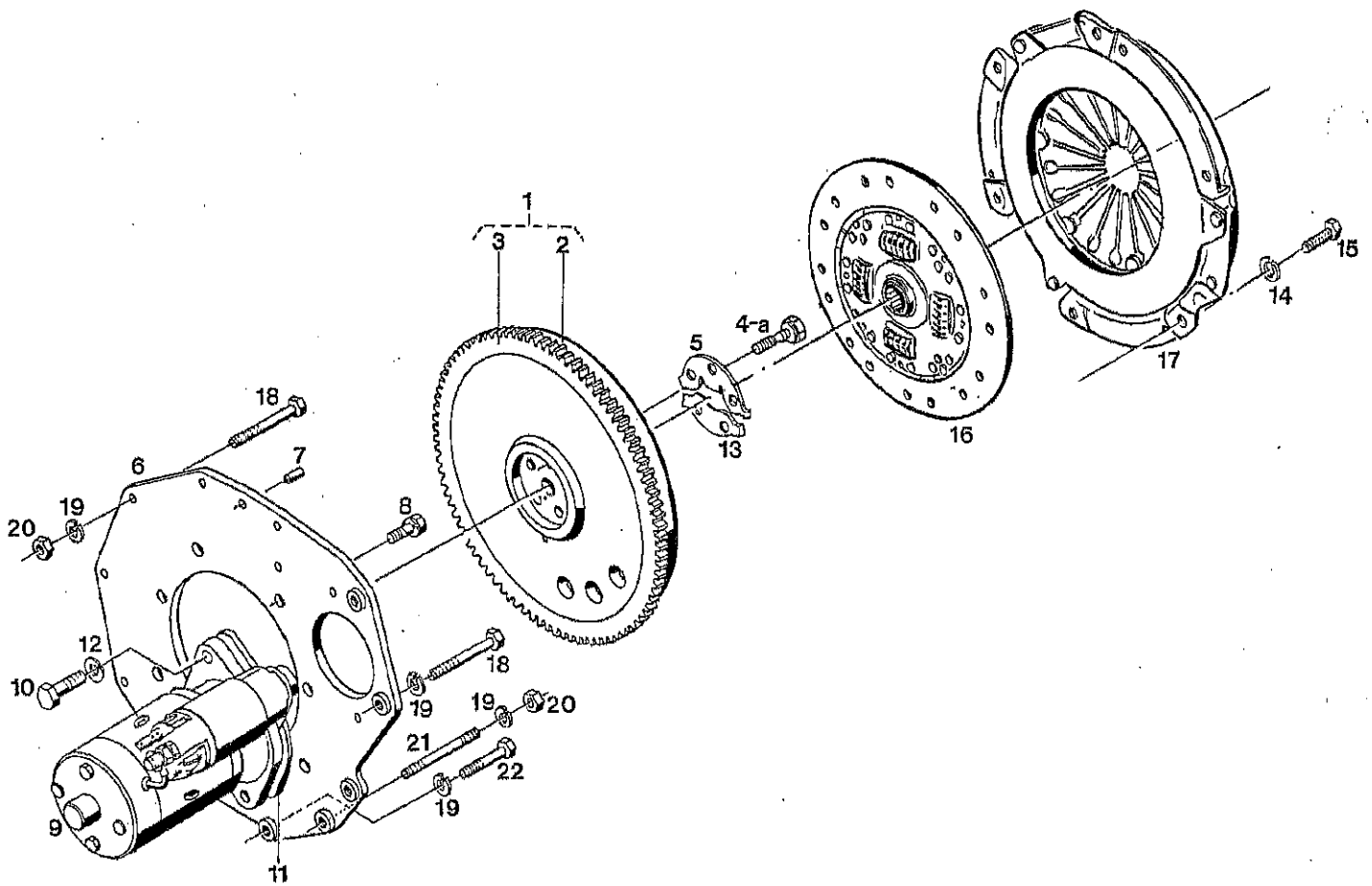


TYP D 850-B
 BILDTAFEL NR. 11
 KURBELWELLE, KOLBEN

TYPE D 850-B
 TABLE NO. 11
 CRANKSHAFT - PISTON

B 6

Bild-Nr. III.No.	Bestell-Nr. Part No.	Benennung	Abm./Bemerk. Dimen./Remarks	Stück Pieces	Denomination
18	15261-2347-0	Hauptlager 1	Originalgröße	1	Main bearing 1 original
	15261-2391-0	Hauptlager 1 0,2	für 1. Kurbelwellen- nachschliff	1	Main bearing 1 0,2 (f. 1st recondition)
	15261-2392-0	Hauptlager 1 0,4	für 2. Kurbelwellen- nachschliff	1	Main bearing 1 0,4 (f. 2nd recondition)
19	15261-2348-0	Hauptlager 2	Originalgröße	6	Main bearing 2 original
	15261-2393-0	Hauptlager 2 0,2	für 1. Kurbelwellen- nachschliff	6	Main bearing 2 0,2 (f. 1st recondition)
	15261-2394-0	Hauptlager 2 0,4	für 2. Kurbelwellen- nachschliff	6	Main bearing 2 0,4 (f. 2nd recondition)
20	15261-2353-0	Metallseitenring 1	Originalgröße	2	Metal ring 1 original
	15261-2395-0	Metallseitenring 1 0,2	für 1. Kurbelwellen- nachschliff	2	Metal ring 1 0,2 (f. 1st recondition)
	15261-2396-0	Metallseitenring 1 0,4	für 2. Kurbelwellen- nachschliff	2	Metal ring 1 0,4 (f. 2nd recondition)
21	15261-2354-0	Metallseitenring 2	Originalgröße	2	Metal ring 2 original
	15261-2397-0	Metallseitenring 2 0,2	für 1. Kurbelwellen- nachschliff	2	Metal ring 2 0,2 (f. 1st recondition)
	15261-2398-0	Metallseitenring 2 0,4	für 2. Kurbelwellen- nachschliff	2	Metal ring 2 0,4 (f. 2nd recondition)
22	19215-2328-0	Büchse		1	Bush
23	66621-1412-0	Lager		1	Bearing
24	09400-14247	Dichtring		1	Seal ring



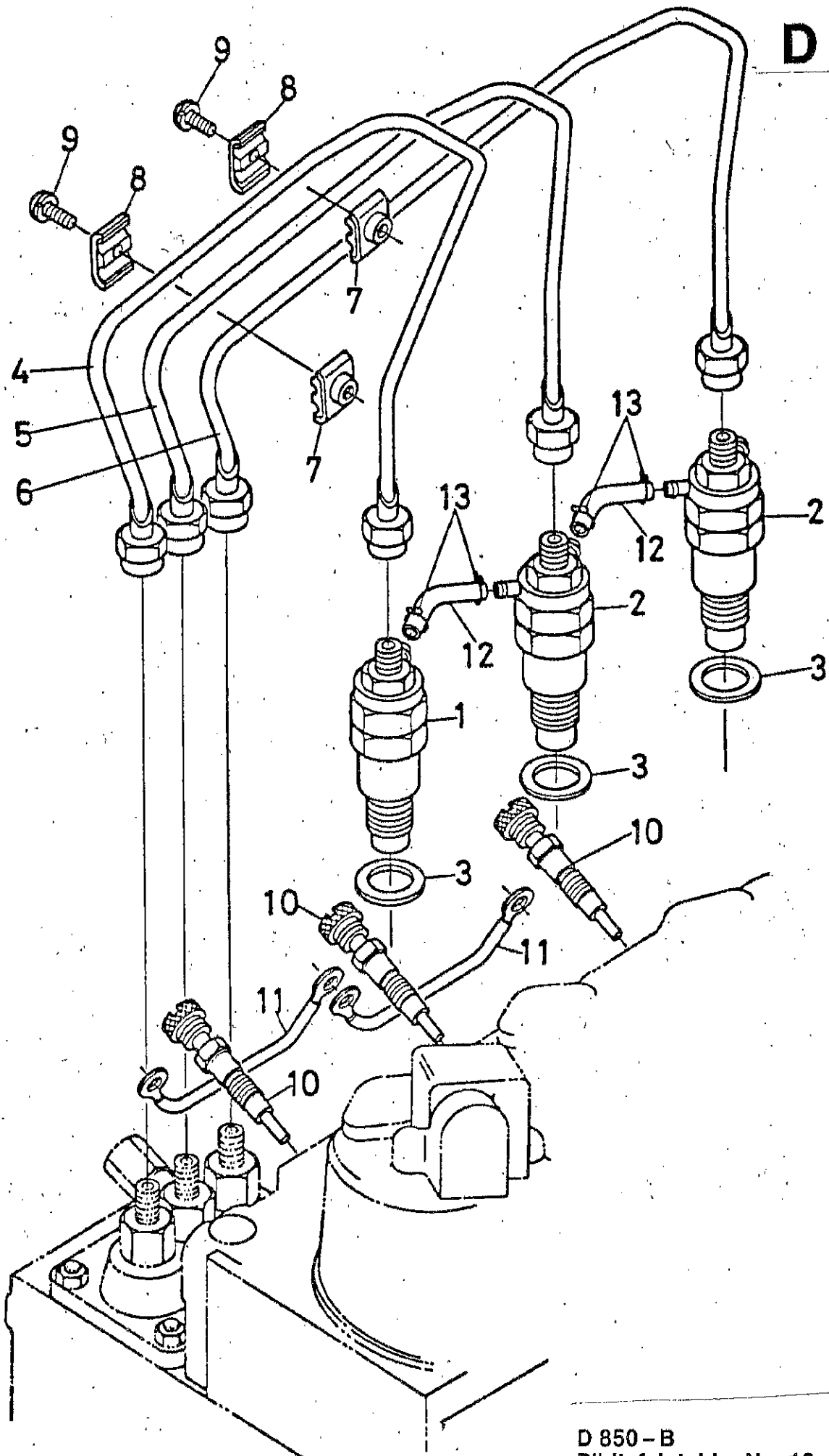
TYP D 850-B
 BILDTAFEL NR. 12
 SCHWUNGRAD, ANLASSER

TYPE D 850-B
 TABLE NO. 12
 FLYWHEEL, STARTER

C 6

Bild-Nr. III.No.	Bestell-Nr. Part No.	Benennung	Abm./Bemerk. Dimen./Remarks	Stück Pieces	Denomination
1	<u>15381-2501-2</u>	<u>ZSB. SCHWUNGRAD</u> (best. aus Teilen 2 u. 3)	E. 15381-25112 Nummernberichtigung	1	<u>FLYWHEEL ASS.</u> (cons. of parts 2 a. 3)
2		Schwungrad	einzeln nicht lieferbar siehe Pos. 1	1	Flyweel (not sep. suppl. see item 1)
3	15262-6382-0	Zahnkranz	E. 15261-6382-0	1	Gear ring
4	15261-2516-0	Sechskantschraube	bls Mbot Nr. 697 417 Im Ersatzfall 4a ohne Sicherungsbleche 5 u. 13	5	Hexagon screw (up to engine no. 697 417; In case of replacem. 4a without locking tab 5 and 13)
4a	15533-2516-2	Sechskantschraube	ab Motor Nr. 697 418	5	Hexagon screw (from engine no. 697 418
5	15381-2517-0	Sicherungsblech	entfällt ab Motor Nr. 697 418	1	Locking tab (omitted from engine No. 697 418
6	19204-04621	Hinterer Stirnplatte		1	Rear end plate
7	05012-00814	Paßstift		1	Key
8	15261-9119-0	Sechskantschraube		8	Hexagon screw
9	<u>15231-6301-5</u>	<u>ZSB. ANLASSER</u> (12 V 0,8 kW)	Einzelteile siehe Tafel 25	1	<u>STARTER ASS.</u> (Individual parts see table 25)
10	01153-50828	Sechskantschraube		2	Hexagon screw
11	66591-5116-0	Dichtung	entfällt ab	1	Gasket (omitted from...)
12	04512-50080	Federring		2	Spring ring
13	15381-2518-0	Sicherungsblech	entfällt ab Motor Nr. 697 418	1	Locking tab
14	010 448	DIN7980-8	Federring	6	Spring ring
15	011 509	DIN933M8x16	Sechskantschraube	6	Hexagon screw
16	118 691	Zsb. Kupplungsscheibe (10 1861 733 033)	190 TPB asbestfrei	1	Clutch plate
17	118 690	Zsb. Druckplatte	MF 190	1	Clutch pressure plate ass.
18	023 815	DIN931M8x80	Sechskantschraube	9	Hexagon screw
	023 815	DIN931M8x80	Sechskantschraube	10	Hexagon screw
19	010 448	DIN7980-8	Federring	11	Spring ring
20	011 579	DIN934M8	Sechskantmutter	3	Hexagon nut
	011 579	DIN934M8	Sechskantmutter	4	Hexagon nut
21	011 617	DIN939M8x80	Stiftschraube	1	Stud
22	011 087	DIN931M8x50	Sechskantschraube	2	Hexagon screw

D 5



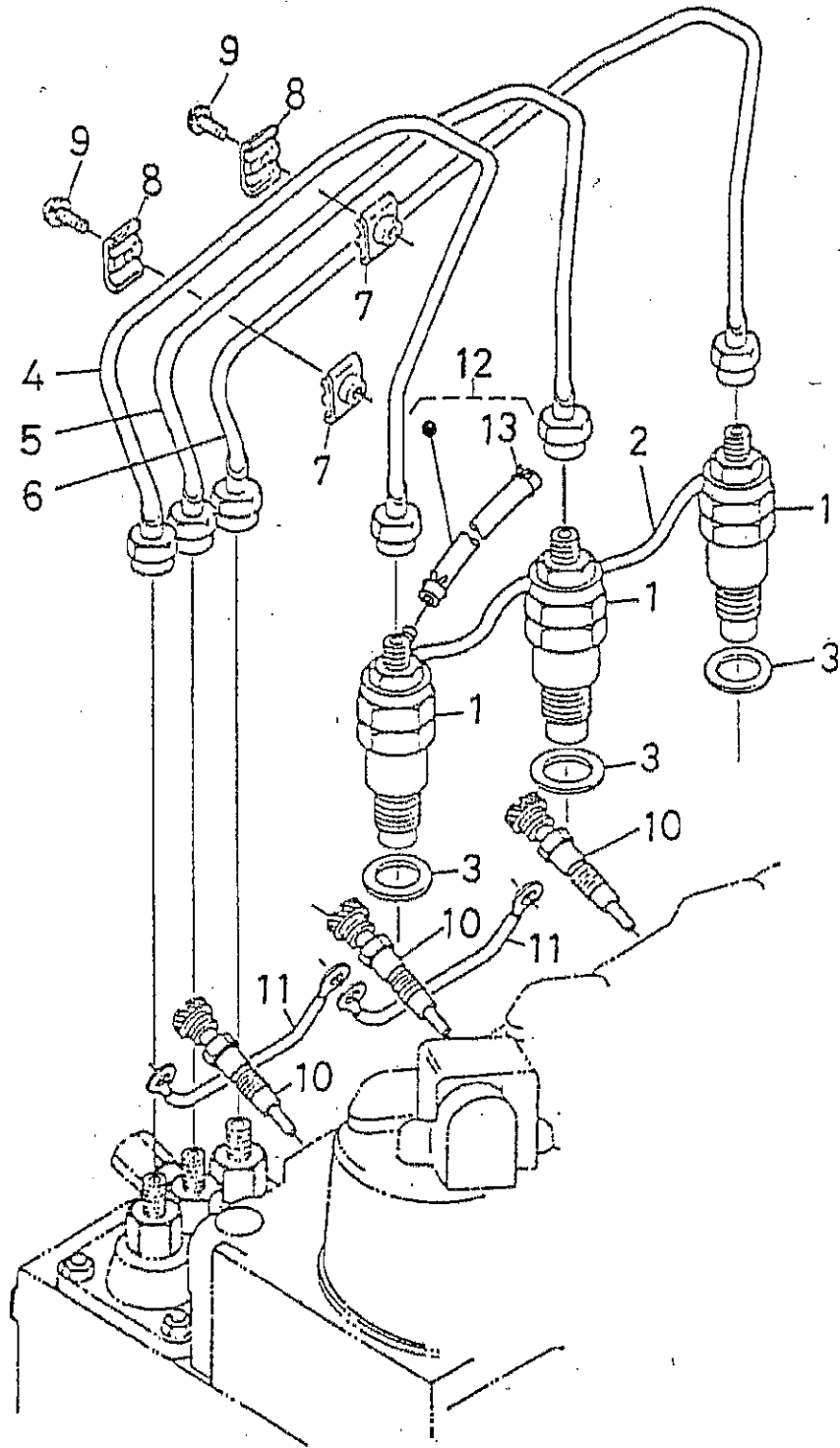
D 850 - B
Bildtafel-table-No. 13

TYP D 850-B
 BILDTAFEL NR. 13
 EINSPRITZLEITUNGEN, DÜSENHALTER
 BIS MOTOR NR. 585582

TYPE D 850-B
 TABLE NO. 13
 INJECTION PUMPS, NOZZLE HOLDER
 UP TO ENGINE NO. 585582

D 6

Bild-Nr. III.No.	Bestell-Nr. Part No.	Benennung	Abm./Bemerk. Dimen./Remarks	Stück Pieces	Denomination
1	<u>15271-5300-0</u>	<u>ZSB. DÜSENHALTER 1</u>	} Einzelteile siehe Tafel 24 Individual parts see table 24	1	<u>NOZZLE HOLDER 1</u> <u>ASS.</u>
2	<u>15271-5302-0</u>	<u>ZSB. DÜSENHALTER 2</u>		2	<u>NOZZLE HOLDER 2</u> <u>ASS.</u>
3	17011-5362-0	Dichtung		3	Gasket
4	15261-5371-0	Einspritzleitung 1		1	Injection pipe 1
5	15261-5372-0	Einspritzleitung 2		1	Injection pipe 2
6	15381-5373-0	Einspritzleitung 3		1	Injection pipe 3
7	15841-5385-0	Rohrklemme 1	E. 15121-5385-0	2	Pipe clip 1
8	15841-5386-0	Rohrklemme 2	E. 15121-5386-0	2	Pipe clip 2
9	03024-50520	Linsenschraube	m. Federring	2	Lenticular screw
10	15951-6551-1	Glühkerze		3	Glow plug
11	15261-6556-0	Zsb. Kabel		2	Cable ass.
2	15261-4251-0	Leckölleitung		2	Leak oil pipe
13	14971-4275-0	Rohrklemme		4	Clip



D 850 - B
Bildtafel - table No. 13 a

TYP D 850-B
 BILDTADEL NR. 13a
 EINSPRITZLEITUNGEN, DÜSENHALTER
 AB MOTOR NR. 585583

TYPE D 850-B
 TABLE NO. 13a
 INJECTION PUMPS, NOZZLE HOLDER
 FROM ENGINE NO. 585583

E 6

Bild-Nr. Ill.No.	Bestell-Nr. Part No.	Benennung	Abm./Bemerk. Dimen./Remarks	Stück. Pieces	Denomination
1	15261-5302-0	<u>ZSB. DÜSENHALTER</u>	Einzelteile siehe Tafel 24	3	<u>NOZZLE HOLDER ASS.</u>
2	15382-4250-2	Zsb. Überlaufrohr		1	Over flow pipe ass.
3	17011-5362-0	Dichtung		3	Gasket
4	15261-5371-0	Einspritzleitung 1		1	Injection pipe 1
5	15261-5372-0	Einspritzleitung 2		1	Injection pipe 2
6	15381-5373-0	Einspritzleitung 3		1	Injection pipe 3
7	15841-5385-0	Rohrklemme 1		2	Pipe clip 1
8	15841-5386-0	Rohrklemme 2		2	Pipe clip 2
9	03024-50520	Linsenschraube	m. Federring	2	Lenticular screw
10	15951-6551-1	Glühkerze		3	Glow plug
11	15261-6556-0	Zsb. Kabel		2	Cable ass.
12	15393-4205-3	Zsb. Überlaufrohr		1	Over flow pipe ass.
13	14971-4275-0	Rohrklemme		2	Clip

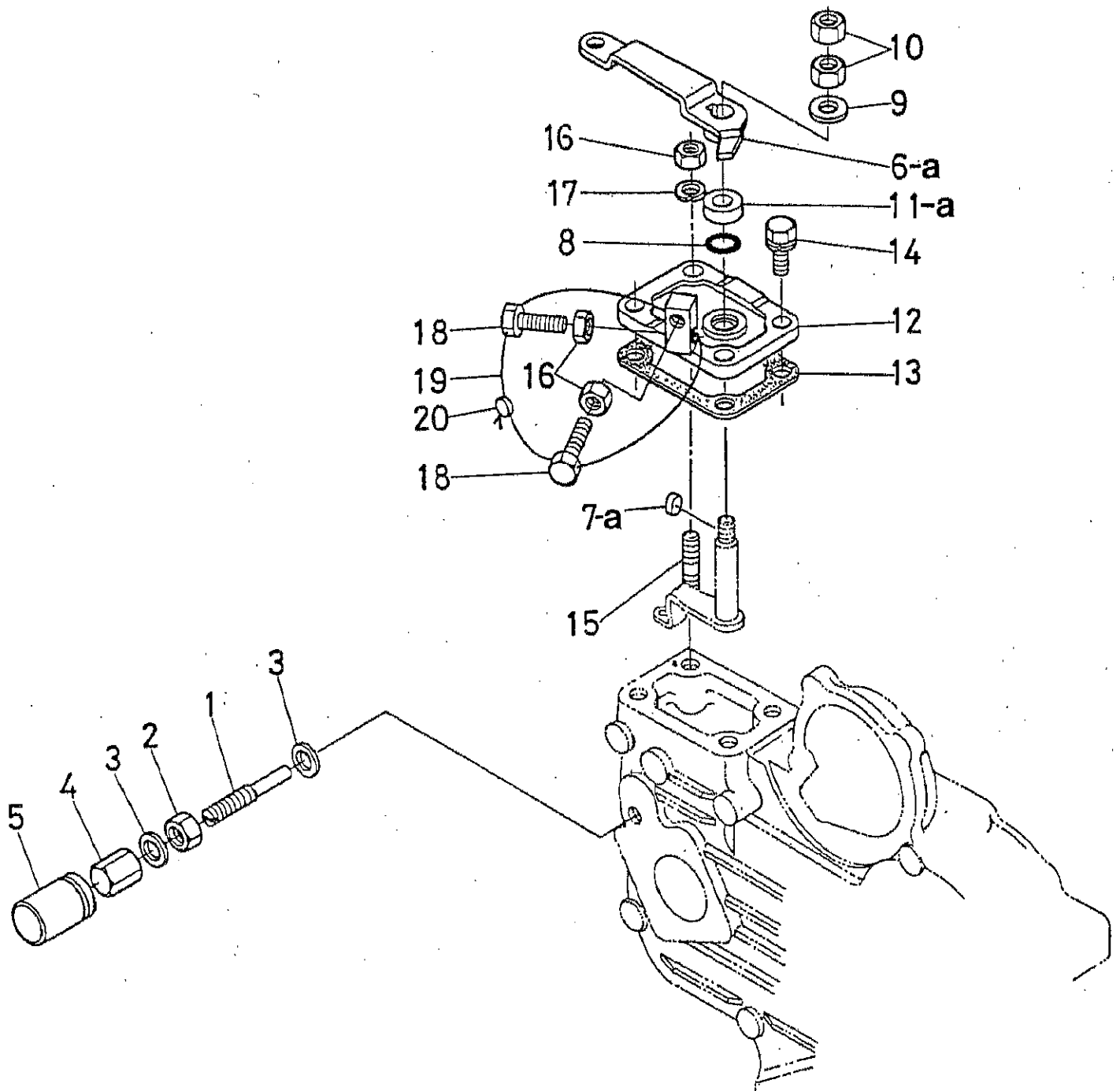
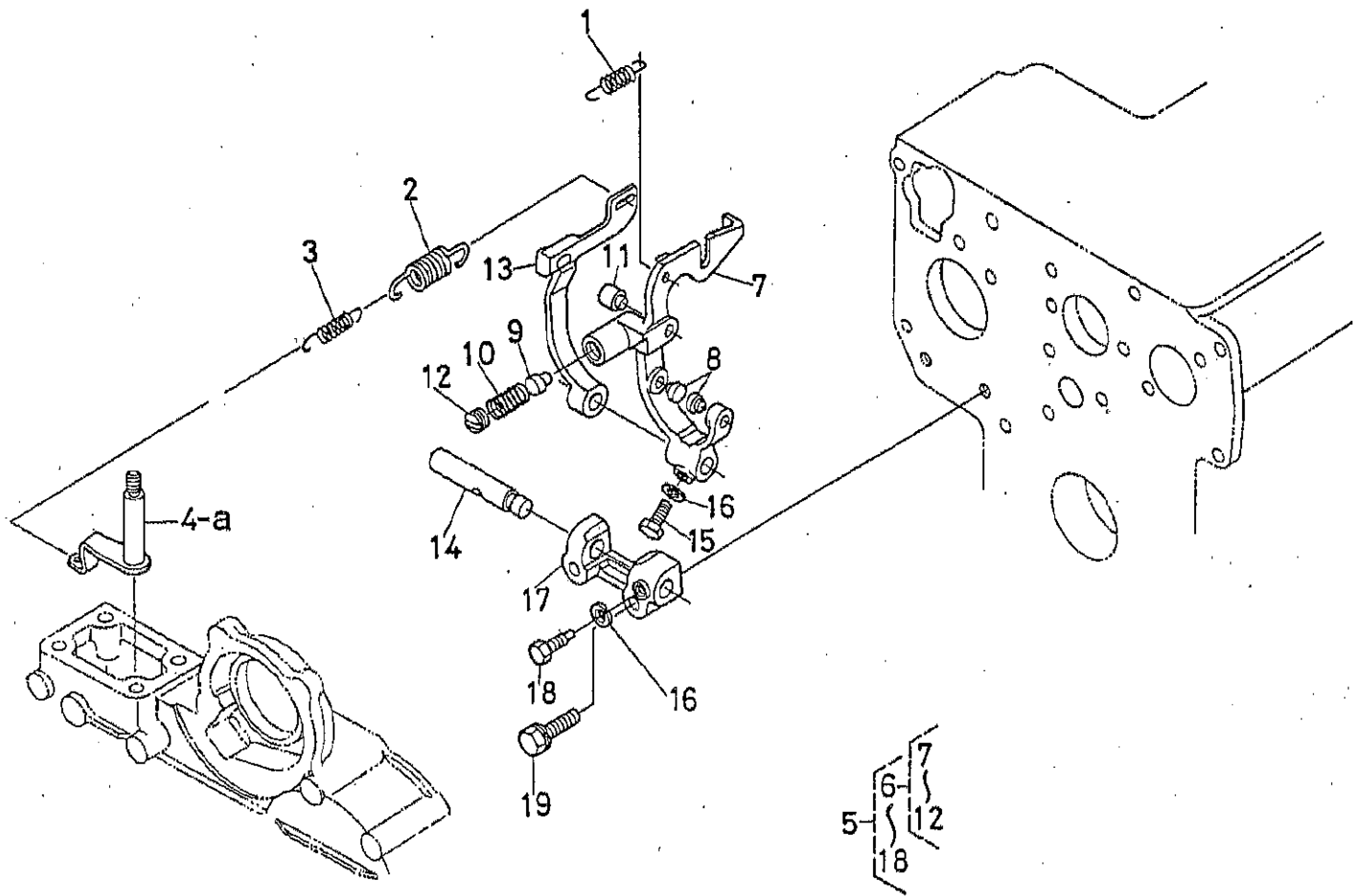


Bild-Nr. Ill.No.	Bestell-Nr. Part No.	Benennung	Abm./Bemerk. Dimen./Remarks	Stück Pieces	Denomination
1	15531-5412-0	Einstellschraube		1	Adjustment screw
2	15531-9203-0	Sechskantmutter		1	Hexagon nut
3	15601-9665-0	Dichtring		2	Sealing ring
4	15841-1462-0	Überwurfmutter	E. 15601-5422-0	1	Lock nut
5	16241-5442-0	Schutzkappe	E. 15601-5442-0	1	Protection cap
6	15531-5715-0	Drehzahlverstellhebel	bis Motor Nr. 633 345 nicht austauschbar	1	Lever speed control (up to engine no. 633 345; not interchangeable)
6a	15531-5715-2	Drehzahlverstellhebel	ab Motor Nr. 633 346	1	Lever speed control (from engine no. 633 346)
7	15261-9501-0	Paßfeder (4x6)	bis Motor Nr. 633 345 nicht austauschbar	1	Key (up to engine no. 633 345; not interchangeable)
7a	05712-00410	Paßfeder (4x10)	ab Motor Nr. 633 346	1	Key (from engine no. 633 346)
8	04811-00070	O-Ring		1	O-ring
9	04013-50060	Scheibe		1	Shim
10	02012-50060	Sechskantmutter		2	Hexagon nut
11	15261-5738-0	Reibscheibe (Ø18xØ9,5x5)	bis Motor Nr. 633-345 nicht austauschbar	1	Friction plate (up to engine no. 633 345; not interchangeable)
11a	15261-9401-0	Scheibe (Ø15xØ7,5x1,6)	ab Motor Nr. 633 346	1	Shim (from engine no. 633 346)
12	15531-5711-0	Deckel		1	Cover
13	15261-5721-0	Dichtung		1	Gasket
14	01023-50620	Sechskantschraube	m. Federring	3	Hexagon screw
15	15221-8821-0	Stiftschraube		1	Stud
16	02056-50060	Sechskantmutter		1	Hexagon nut
17	04512-50060	Federring		1	Spring ring
18	15108-5728-0	Anschlagschraube		2	Stop screw
19		Sicherungsdraht	} kein Ersatzteil no spares	1	Safety wire
20		Plombe		1	Lead seal

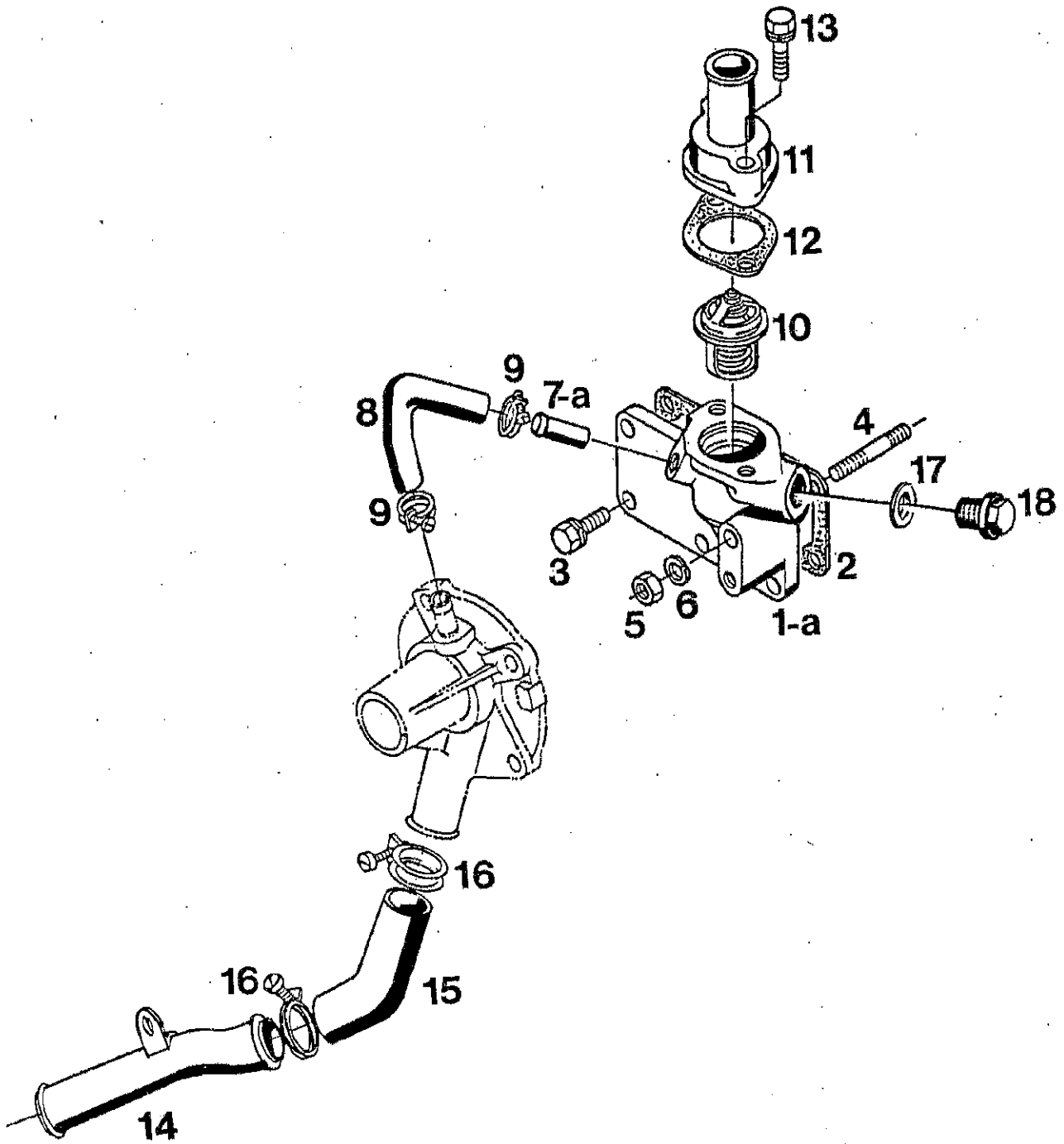


TYP D 850-B
 BILDTAFEL NR. 15
 REGLER

TYPE D 850-B
 TABLE NO. 15
 REGULATOR

G 6

Bild-Nr. III.No.	Bestell-Nr. Part No.	Benennung	Abm./Bemerk. Dimen./Remarks	Stück Pieces	Denomination
1	15221-5648-0	Starterfeder		1	Starter spring
2	15521-5641-0	Reglerfeder (Oberer Drehzahlbereich)		1	Regulator spring (upper speed range)
3	15521-5642-0	Reglerfeder (Unterer Drehzahlbereich)		1	Regulator spring (lower speed range)
4	15531-5602-0	Zsb. Reglerhebel	bis Motor Nr. 633345 nicht austauschbar	1	Lever governor ass. (up to engine No. 633345 - not interchangeable)
4a	15531-5602-2	Zsb. Reglerhebel	ab Motor Nr. 633346 from engine No. 633346	1	Lever governor ass.
5	<u>19268-5605-0</u>	<u>ZSB. REGLERGABEL</u> (best. aus Teilen 6 - 18)		1	<u>REGULATOR FORK</u> <u>ASS.</u> (cons. of parts 6 - 18)
6	<u>19268-5604-0</u>	<u>ZSB. GABEL 1</u> (best. aus Teilen 7-12)	E. 15531-5604-0	1	<u>FORK 1 ASS.</u> (cons. of parts 7-12)
7		Gabel 1	} Einzeln nicht lieferbar siehe Pos. 6 Not sep. supplied see item 6	1	Fork 1
8		Stift		2	Stud
9		Stift		1	Stud
10		Druckfeder		1	Pressure spring
11		Stift		1	Stud
12		Stellschraube		1	Set screw
13	15531-5613-0	Gabel 2		1	Fork 2
14	15261-5615-0	Welle		1	Shaft
15	01053-50516	Sechskantschraube		1	Hexagon screw
16	04512-50050	Federring		2	Lock washer
17	15261-5623-0	Gabelhalter		1	Fork retainer
18	15261-6641-0	Sechskantschraube		1	Hexagon screw
19	01023-50628	Sechskantschraube		2	Hexagon screw

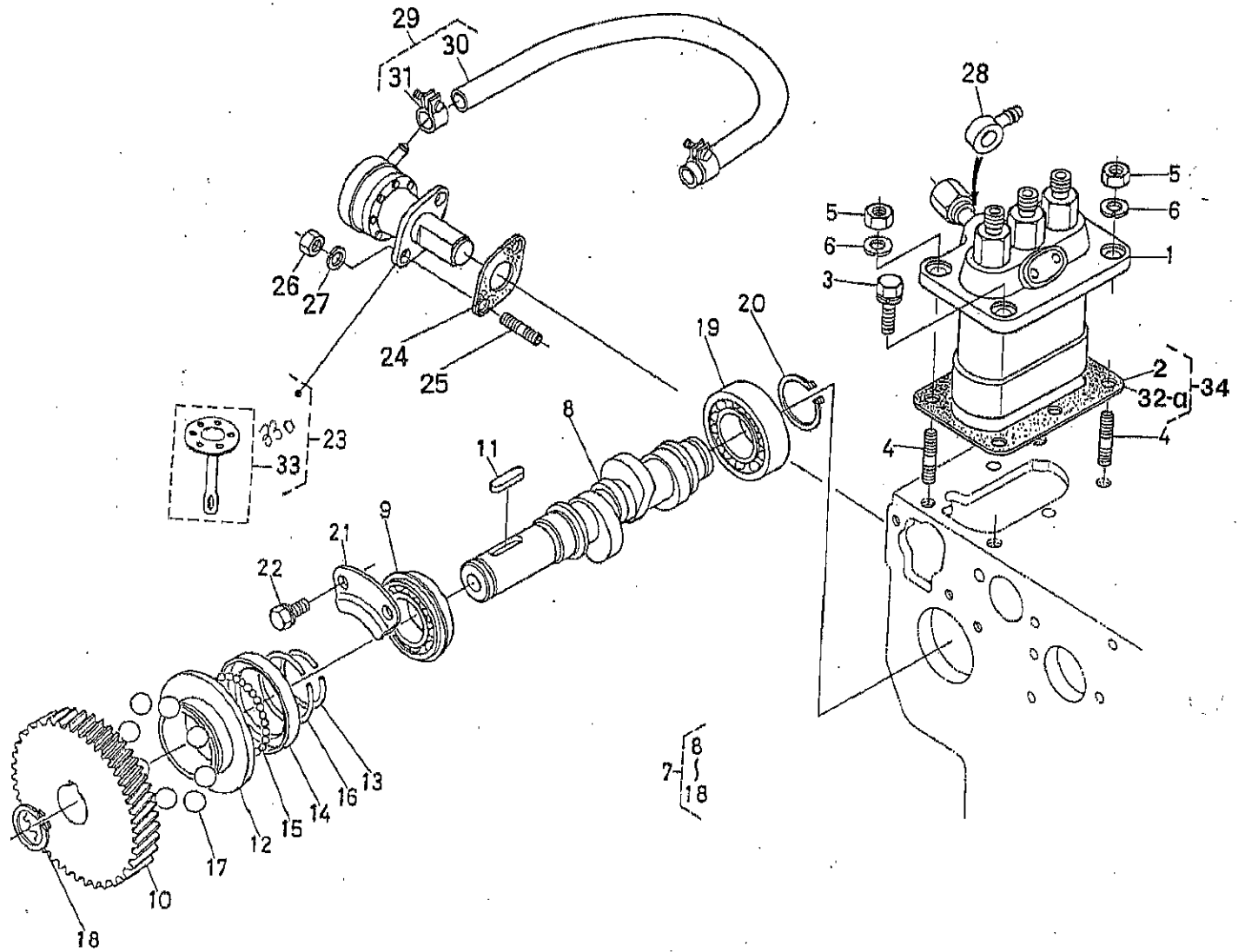


TYP D 850-B
 BILDTAFEL NR. 16
 FLANSCH FÜR WASSERANSCHLUSS

TYPE D 850-B
 TABLE NO. 16
 FLANGE FOR WATER CONNECTION

H 6

Bild-Nr. III.No.	Bestell-Nr. Part No.	Benennung	Abm./Bemerk. Dimen./Remarks	Stück Pieces	Denomination
1	19291-7291-2	Zsb. Flansch (mit Gewindebohrung für Teil 7)	bis Motor Nr. 555225 austauschbar	1	Flange ass. (with thread bore for part 7) up to engine No. 555225 Interchangeable
1a	19291-7270-0	Zsb. Flansch (mit Teil 7a)	ab Motor Nr. 555226 from engine No. 555226	1	Flange ass. (with part No. 7a)
2	15261-7292-0	Dichtung		1	Gasket
3	01023-50616	Sechskantschraube		5	Hexagon screw
4	01513-50655	Stiftschraube		1	Stud
5	02056-50060	Sechskantmutter		1	Hexagon nut
6	04512-50060	Federring		1	Lock washer
7	15531-7334-0	Rücklaufrohr 1 (mit Gewinde)	bis Motor Nr. 555225 nicht austauschbar	1	Return flow pipe 1 (with thread) up to engine No. 555225 not interchangeable
7a	16241-7334-0	Rücklaufrohr 1 (ohne Gewinde)	ab Motor Nr. 555226 mit Loctite 270 montiert	1	Return flow pipe 1 (without thread) from engine No. 555226
8	15531-7335-0	Wasserschlauch 2		1	Water pipe 2
9	16241-7336-0	Rohrschelle	E. 15531-7336-0 ab Motor Nr. 669963	2	Pipe clip
10	15531-7301-0	Thermostat		1	Thermostat
11	15531-7326-0	Deckel		1	Cover
12	15531-7327-0	Dichtung		1	Gasket
13	01023-50635	Sechskantschraube		2	Hexagon screw
14	15531-7286-0	Wasserrohr 2		1	Water tube 2
15	15531-7287-0	Wasserrohr 3		1	Water tube 3
16	15261-7278-0	Rohrschelle		2	Pipe clip
17	04714-00400	Dichtung	} Entfällt beim Anbau der Heizung omitted with assembled heating	1	Gasket
18	15512-9601-0	Stopfen (E. 06311-55040)		1	Plug (Replacing 06311-55040)

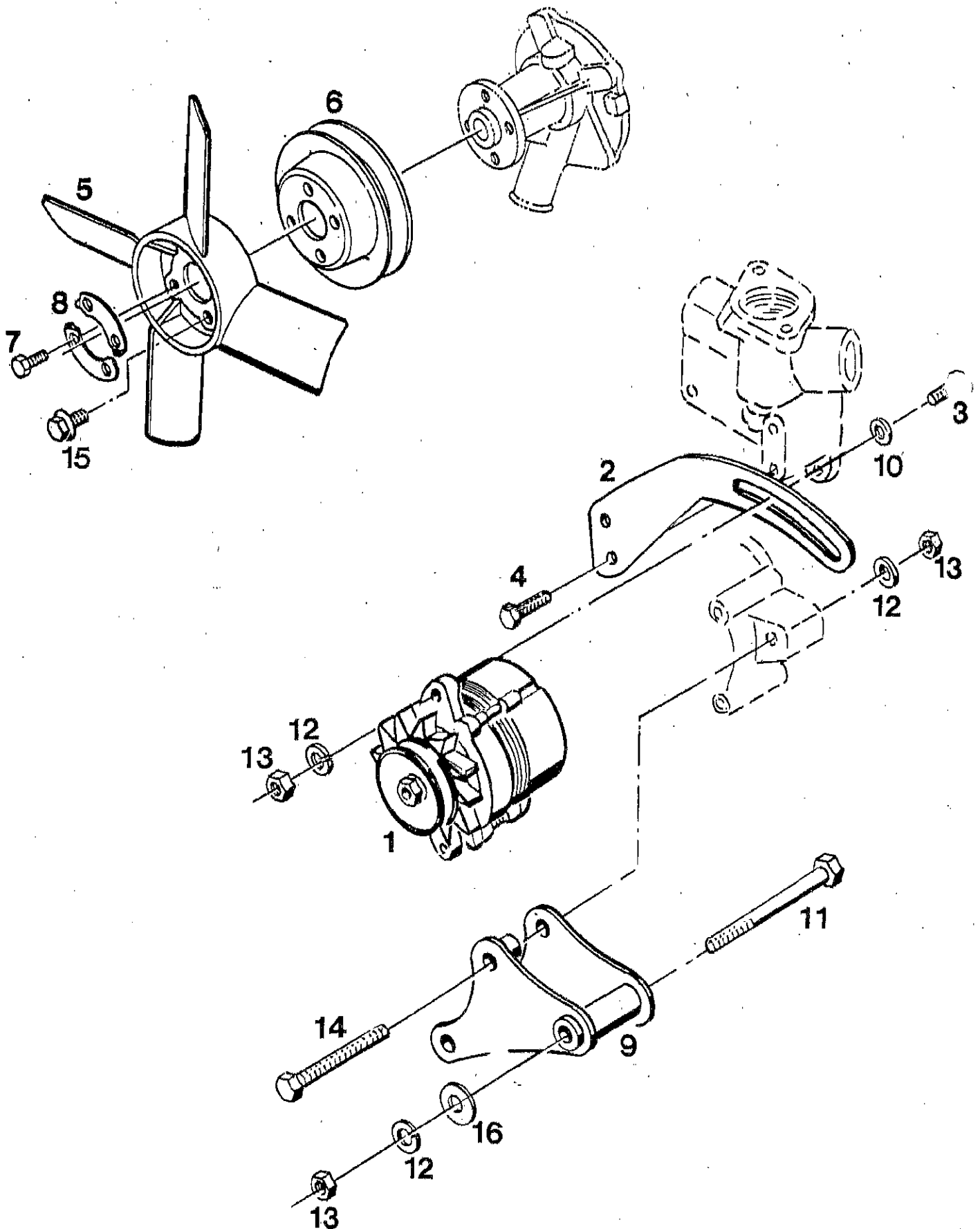


D 850 - B
 Bildtafel - table No. 17

TYP D 850-B
 BILDТАFЕL NR. 17
 EINSPRITZPUMPE
 NOCKENWELLE FÜR EINSPRITZPUMPE
 KRAFTSTOFFPUMPE

TYPE D 850-B
 TABLE NO. 17
 FUEL INJECTION PUMP
 CAMSHAFT FOR INJECTION PUMP
 FUEL PUMP

Bild-Nr. Ill.No.	Bestell-Nr. Part No.	Benennung	Abm./Bemerk. Dimen./Remarks	Stück Places	Denomination
1	15381-5101-0	ZSB. EINSPRITZPUMPE (Einzeltelle siehe Tafel 23)	Fabrikat KIKI	1	FUEL INJECTION PUMP ASS. (individual parts see on table 23)
2	15321-5211-0	Ausgleichscheibe 0,15 mm	bis Motor Nr. 576647 2 Stück	1	Equalizing shim (up to engine No. 576647 2 ples)
3	01123-50822	Sechskantschraube		2	Hexagon screw
4	15221-9153-0	Stiftschraube		2	Stud
5	02156-50080	Sechskantmutter		2	Hexagon nut
6	04512-50080	Federring		2	Lock washer
7	15381-1602-0	ZSB. NOCKENWELLE (best. aus Teilen 8-18)		1	CAMSHAFT ASS. (cons. of parts 8-18)
8	15381-1617-0	Nockenwelle		1	Camshaft
9	08153-06004	Kugellager		1	Ball bearing
10	15261-5115-0	Antriebsrad		1	Drive gear
11	05712-00520	Paßfeder		1	Key
12	15261-5545-0	Reglermutter		1	Regulator sleeve
13	15261-5547-0	Sicherungsring	für Reglermutter	1	Circlip
14	15549-5569-0	Reglerkugelgehäuse	E. 15261-5569-0	1	Regulator housing
15	07715-03205	Kugel		30	Ball
16	15261-5574-0	Sloherungsring	f. Reglerkugelgehäuse	1	Circlip
17	07715-03217	Kugel		8	Ball
18	04612-00180	Sicherungsring		1	Circlip
19	08103-06004	Kugellager		1	Ball bearing
20	04612-00200	Sicherungsring		1	Circlip
21	15261-1632-0	Sicherungsplatte		1	Safety plate
22	01053-50612	Sechskantschraube		2	Hexagon screw
23	15381-5203-0	Zsb. Kraftstoffpumpe (mit Teil 33)		1	Fuel pump ass. (with part 33)
24	15241-5214-0	Dichtung		1	Gasket
25	01513-50616	Stiftschraube		2	Stud
26	02056-50060	Sechskantmutter		2	Hexagon nut
27	04512-50060	Federring		2	Lock washer
28	14111-4241-0	Ringlötstück		1	Ring
29	15261-4201-0	Zsb. Kraftstoffschlauch (best. aus Teilen 30 u. 31)		1	Fuel hose ass. (cons. of parts 30+31)
30		Kraftstoffschlauch	einzeln nicht lieferbar siehe Pos. 29	1	Fuel hose (not sep. supplied see item 29)
31	16241-4275-0	Schlauchschelle	E. 14301-4275-0	2	Hose clip
32	15381-5211-2	Ausgleichscheibe 0,15 mm (mit Dichtungsbelag)	bis Motor Nr. 576647 nicht austauschbar up to engine No. 576647 not interchangeable	3	Equalizing shim (with sealing layer)
32a	15531-5211-0	Ausgleichscheibe 0,30 mm (mit Dichtungsbelag)	ab Motor Nr. 576648 from engine No. 576648	2	Equalizing shim (with sealing layer)
33	15381-5204-0	Membrane	bis Motor Nr. 702555 nicht austauschbar up to engine No. 702555 not interchangeable	1	Diaphragm
33a	19293-5204-0	Membrane	ab Motor Nr. 702556 from engine No. 702556	1	Diaphragm
34	15381-5210-3	Ausgleichscheibensatz (best. aus Teilen 2 u. 32a)	E. 15381-5210-0	1	Set of equalizing shim (cons. of parts 2+32a)

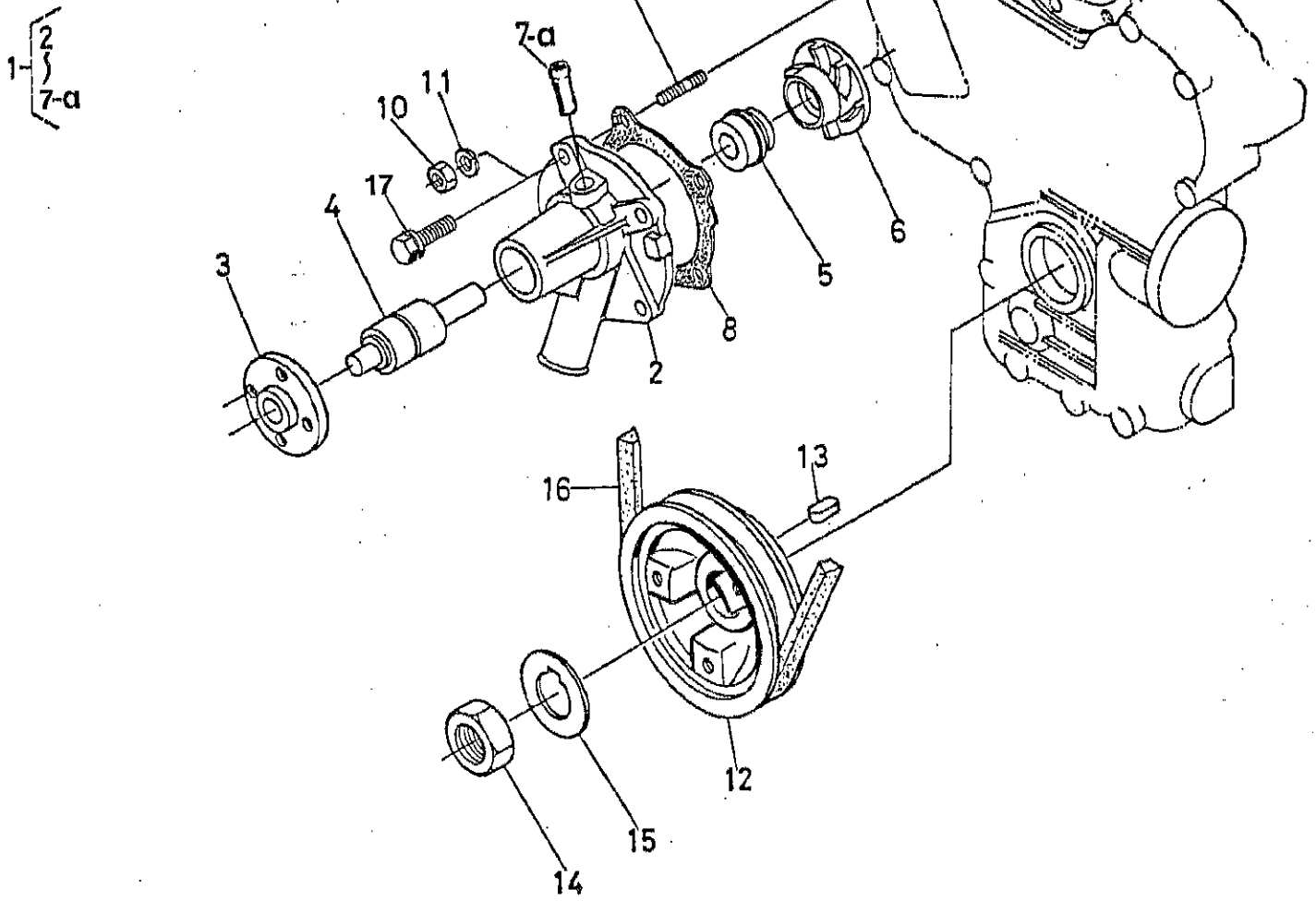


TYP D 850-B
 BILDТАFЕL NR. 18
 LÜFTERFLÜGЕL, LICHTMASCHINE

TYPE D 850-B
 TABLE NO. 18
 FAN BLADE, GENERATOR

J 6

Bild-Nr. Ill.No.	Bestell-Nr. Part No.	Benennung	Abm./Bemerk. Dimen./Remarks	Stück Pieces	Denomination
1	15253-6401-0	ZSB. LICHTMASCHINE	Einzelteile siehe Tafel 26	1	GENERATOR ASS. (individual parts see table 26)
2	19204-6442-0	Haltebügel		1	Retaining bracket
3	01123-50830	Sechskantschraube		1	Hexagon screw
4	01023-50616	Sechskantschraube		1	Hexagon screw
5	15531-7411-1	Ventilator		1	Fan
6	15531-7425-0	Kellriemenscheibe		1	V-belt pulley
7	01053-50612	Sechskantschraube	bis Motor Nr. 581056 im Ersatzfall Nr. 15 up to engine No. 581056 - replace by parts No. 15	4	Hexagon screw
8	15131-7423-0	Sicherungsblech		2	Locking tab
9	19204-6435-1	Haltebügel		1	Wooden bracket
10	04012-50080	Scheibe		1	Shim
11	17367-9103-0	Sechskantschraube (mit Federring)	E. 15521-91031 ohne Federring	1	Hexagon screw
12	04512-50080	Federring		2	Spring washer
13	02156-50080	Sechskantmutter		3	Hexagon nut
14	01153-50865	Sechskantschraube	mit Federring	1	Hexagon screw
15	01754-50612	Sicherungsschraube	ab Motor Nr. 581057	4	Lock screw (from engine No. 581057)
16	04015-50080	Scheibe		1	Shim



TYP D 850-B
BILDTAFEL NR. 19
WASSERPUMPE

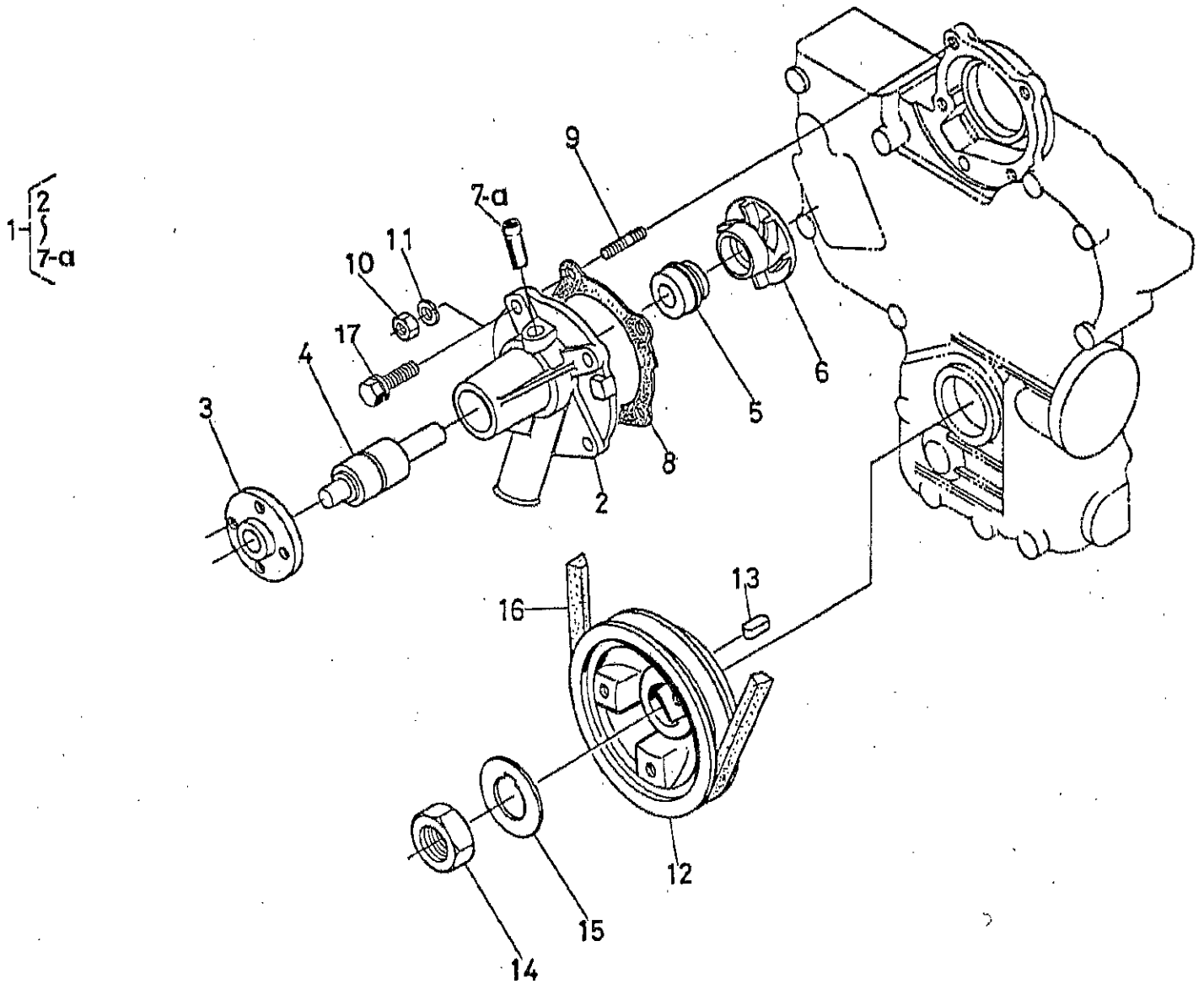
TYPE D 850-B
TABLE NO. 19
WATER PUMP

K 6

Bild-Nr. Ill.No.	Bestell-Nr. Part No.	Benennung	Abm./Bemerk. Dimen./Remarks	Stück Pieces	Denomination
1	<u>15552-7303-0</u>	<u>ZSB. WASSERPUMPE</u> (best. aus Teilen 2-7)	bis Motor Nr. 555225 nicht austauschbar	1	<u>WATER PUMP ASS.</u> (cons. of parts 2-7 up to engine No. 555225 - not interchangeable)
1a	<u>15442-7303-0</u>	<u>ZSB. WASSERPUMPE</u> (best. aus Teilen 2-6 und 7a)	bis Motor Nr. 651889 austauschbar	1	<u>WATER PUMP ASS.</u> (cons. of parts 2-6 and 7a) up to engine No. 651889 interchangeable
1b	<u>15443-7303-0</u>	<u>ZSB. WASSERPUMPE</u> (best. aus Teilen 2-6 und 7b)	ab Motor Nr. 651890	1	<u>WATER PUMP ASS.</u> (cons. of parts 2-6 and 7b) from engine No. 651890
2		Pumpengehäuse	einzel nicht lieferbar siehe Pos. 1	1	Pump housing (not separately available see 1)
* 3	15531-7352-0	Flansch		1	Flange
3a	15852-7352-0	Flansch	ab Motor Nr. 651890 from engine No. 651890	1	Flange
* 4	15531-7355-0	Lager		1	Bearing
4	15443-7355-0	Lager	ab Motor Nr. 651890 from engine No. 651890	1	Bearing
* 5	15531-7305-0	Dichtung		1	Gasket
5a	15852-7305-0	Dichtung	ab Motor Nr. 651890 from engine No. 651890	1	Gasket
* 6	15531-7351-0	Laufrad		1	Impeller
6a	15443-7351-0	Laufrad	ab Motor Nr. 651890 from engine No. 651890	1	Impeller
7	15531-7334-0	Rücklaufrohr 1 (mit Gewinde)	bis Motor Nr. 555225 nicht austauschbar	1	Return flow pipe 1 (with thread) up to engine No. 555225 - not interchangeable
7a	16241-7334-0	Rücklaufrohr 1 (ohne Gewinde)	bis Motor Nr. 651889 nicht austauschbar	1	Return flow pipe 1 (without thread) up to engine No. 651889 - not interchangeable
7b	15852-7334-0	Rücklaufrohr 1	ab Motor Nr. 651890 from engine No. 651890	1	Return flow pipe 1
8	15531-7343-0	Dichtung		1	Gasket
9	01518-50620	Stiftschraube	} bis Motor Nr. 599859 up to engine No. 599859	4	Stud
10	02056-50060	Sechskantmutter		4	Hexagon nut
11	04512-50060	Federring		4	Spring ring
12	15554-7428-0	Keilriemenscheibe (mit 3 Anschluß- bohrungen M8)	E. 15393-7428-0 ohne Anschluß- bohrungen	1	V-belt pulley (with 3 M8 connection bores) Replacing 15393-7428-0 without connection bore from end 87.

* Teile eingebaut bis Motor Nr. 651889,
nicht austauschbar gegen a-Teile

* Parts assembled up to engine No. 651889
not interchangeable with a-parts

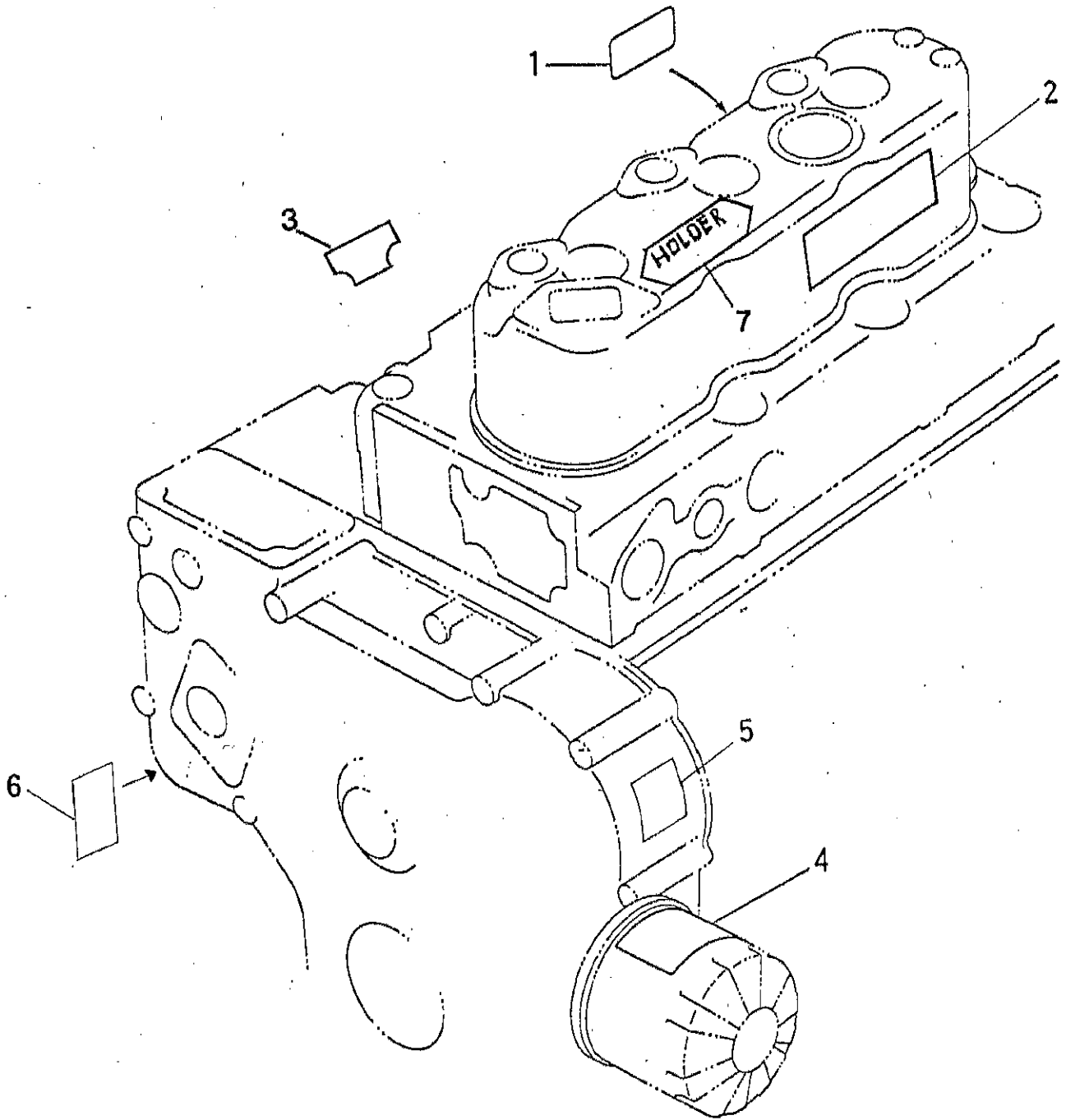


TYP D 850-B
BILDTAFEL NR. 19
WASSERPUMPE

TYPE D 850-B
TABLE NO. 19
WATER PUMP

L 6

Bild-Nr. Ill.No.	Bestell-Nr. Part No.	Benennung	Abm./Bemerk. Dimen./Remarks	Stück Pieces	Denomination
13	05712-00515	Paßfeder		1	Key
14	15261-2336-0	Sechskantmutter		1	Hexagon nut
15	15372-2338-0	Sicherungsblech	E. 15261-2338-0	1	Locking tab
16	024 051 19204-7259-0	Keilriemen		1	V-belt
17	01023-50622	Sechskantschraube	bis Motor Nr. 615955 nicht austauschbar	4	Hexagon screw (from engine No. 615955 - not interchangeable)
17a	01023-50625	Sechskantschraube	ab Motor Nr. 615956	4	Hexagon screw (from engine No. 615956)

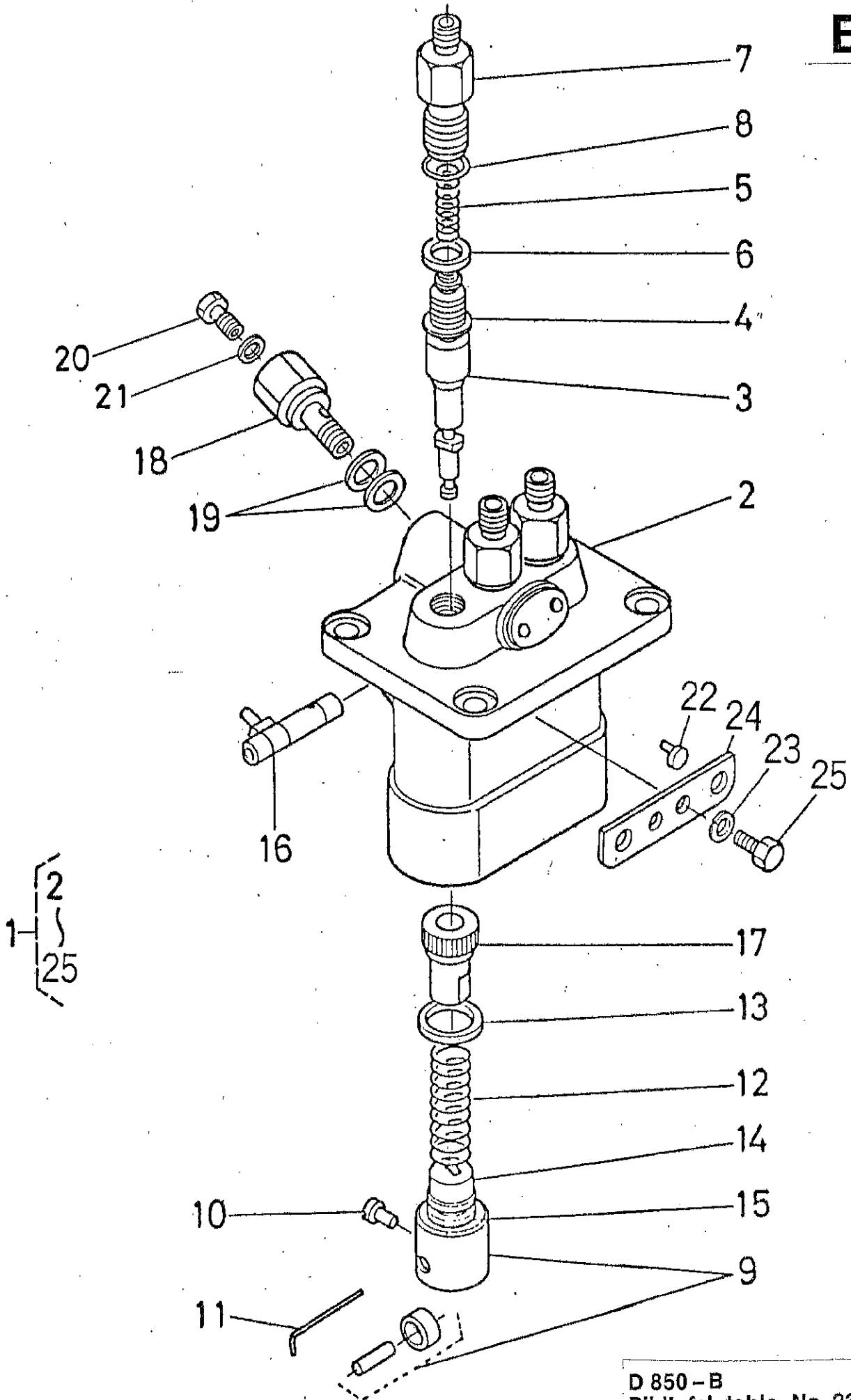


TYP D 850-B
BILDTAFEL NR. 22
HINWEISSCHILDER

TYPE D850-B
TABLE NO. 22
INSTRUCTION PLATES

M 6

Bild-Nr. Ill.No.	Bestell-Nr. Part No.	Benennung	Abm./Bemerk. Dimen./Remarks	Stück Pieces	Denomination
1	19451-88211	Aufkleber	Glühkerze	1	Sticker (glow plug)
2	19451-87312	Aufkleber	Hinweis auf ver- schiedene Ölarten	1	Sticker (oils)
3	19451-87231	Aufkleber	Einbauhinweis für Kraftstoffpumpe	1	Sticker (assembly instruc- tions fuel pump)
4	19451-87211	Aufkleber	Wartungshinweis	1	Sticker (service instruction)
5	19261-8711-2	Aufkleber		1	Sticker
6	19237-94591	Aufkleber	Frostschutzhinweis	1	Sticker (Instructions anti-freeze mixture)
7	119 178	Namenszugschild	D 850-B	1	Name plate

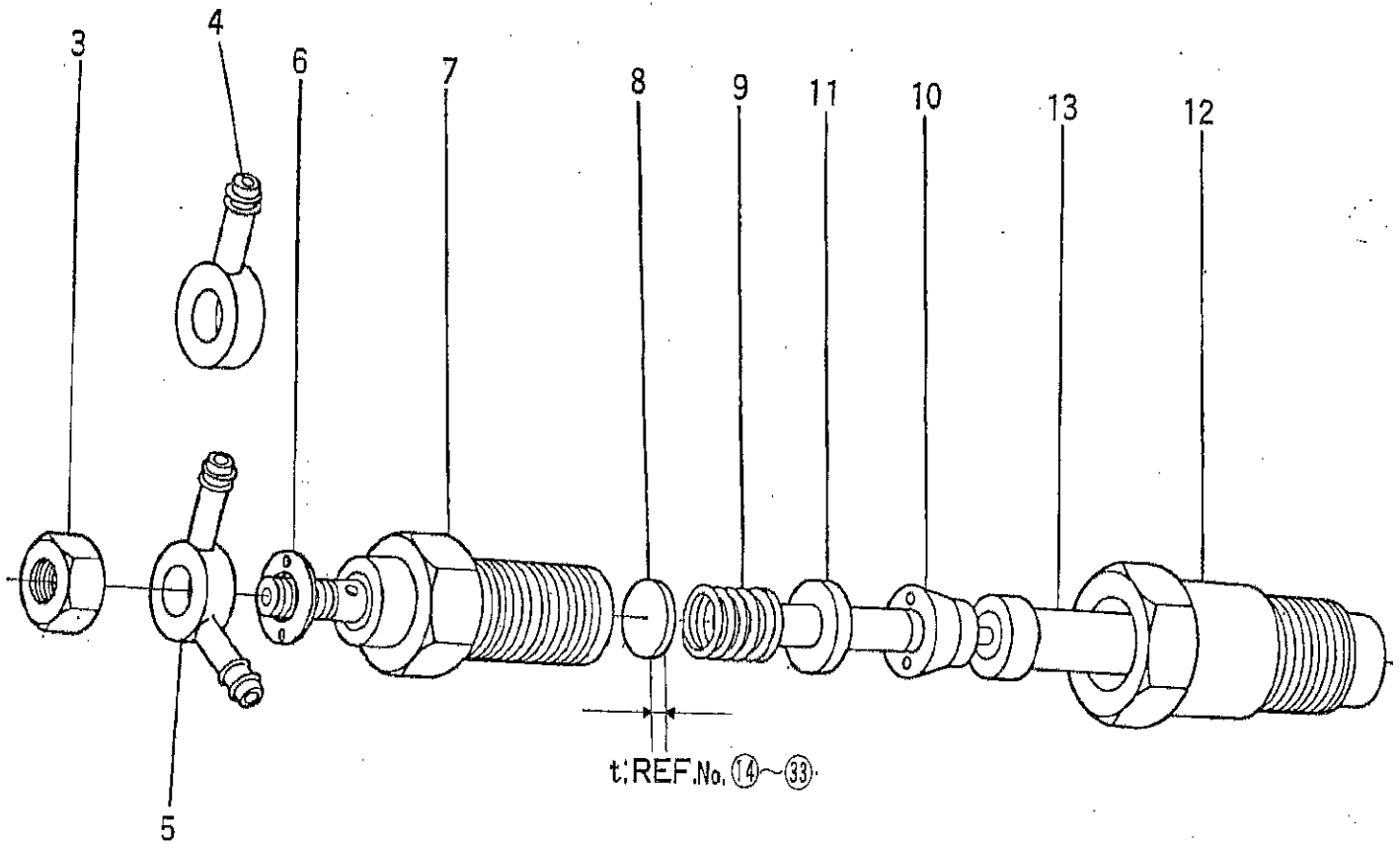


D 850 - B
Bildtafel-table-No. 23

TYP D 850-B
 BILDTAFEL NR. 23
 EINSPRITZPUMPE (EINZELTEILE)

TYPE D 850-B
 TABLE NO. 23
 FUEL INJECTION PUMP (INDIVIDUAL PARTS)

Bild-Nr. III.No.	Bestell-Nr. Part No.	Benennung	Abm./Bemerk. Dimen./Remarks	Stück Pieces	Denomination
1	15381-5101-0	ZSB. EINSPRITZPUMPE (best. aus Teilen 2 - 25)		1	FUEL INJECTION PUMP ASS. (cons. of parts 2 - 25)
2		Pumpengehäuse	Einzel nicht lieferbar siehe Pos. 1	1	Pump housing (not sep. avail. see item 1)
3	15261-5105-0	Pumpenelement		3	Pump element
4	15261-5103-0	Förderventil		3	Delivery valve
5	15331-5123-0	Ventilfeder		3	Valve spring
6	15331-5124-0	Dichtung		3	Gasket
7	15331-5122-0	Ventilhalter		3	Valve fixture
8	15331-9676-0	O-Ring		3	O-ring
9	15331-5107-0	Zsb. Stößel		3	Tappet ass.
10	15331-5125-0	Paßstift		3	Key
11	15331-5143-0	Stift		1	Stud
12	17331-5128-0	Kolbenfeder	E. 15331-5128-0	3	Piston spring
13	15331-5127-0	Ventilsitz	oben	3	Valve seat lower
14	15331-5129-0	Ventilsitz	unten	3	Valve seat upper
15	15381-5149-0	Scheibe		1	Shim
16	15331-5106-2	Reglerstange		1	Regulator rod
17	15331-5138-0	Steuerhülse		3	Control sleeve
18	15241-5132-0	Schraube	E. 15381-5132-0	1	Screw
19	15331-9665-0	Dichtung		2	Gasket
20	14107-5135-2	Entlüftungsschraube	E. 15331-5135-0	1	Ventilation screw
21	14111-5338-0	Dichtung	E. 15331-9666-0	1	Gasket
22	15331-5148-0	Haltering		2	Retaining ring
23	15381-9409-0	Federscheibe		2	Lock washer
24	15381-5139-0	Einstellplatte		1	Adjustment plate
25	15331-9101-0	Sechskantschraube		2	Hexagon screw



1 — { 3 · 4
6 ~ 13

2 — { 3
5 ~ 13

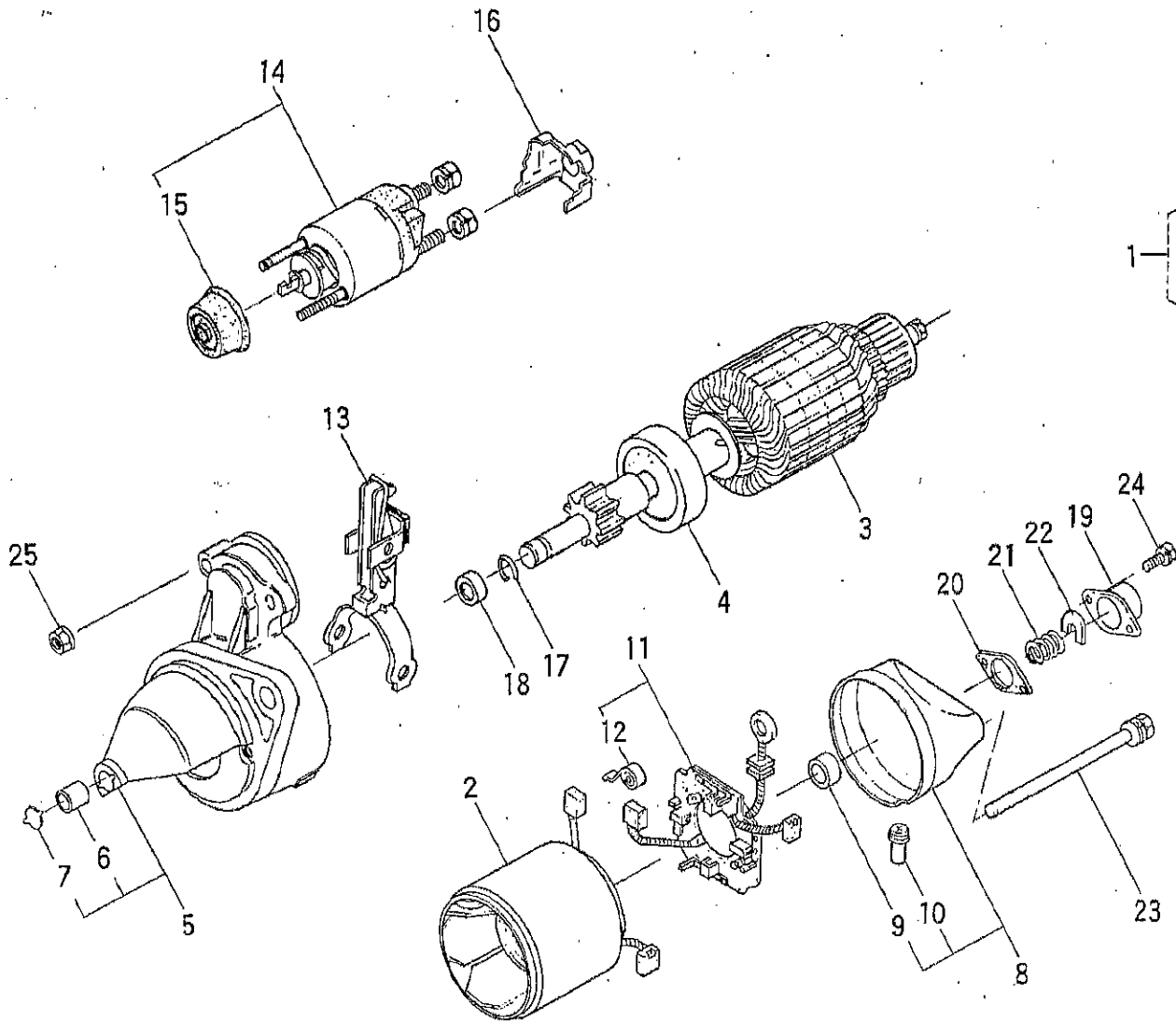
2a — { 3
6 ~ 13

TYP D 850-B
 BILDTAFEL NR. 24
 DÜSENHALTER (EINZELTEILE)

TYPE D 850-B
 TABLE NO. 24
 NOZZLE HOLDER (INDIVIDUAL PARTS)

C 8

Bild-Nr. Ill.No.	Bestell-Nr. Part No.	Benennung	Abm./Bemerk. Dimen./Remarks	Stück Pieces	Denomination
1	15271-5300-0	ZSB. DÜSENHALTER 1 (best. aus Teilen 3, 4 und 6-13)	bis Motor Nr. 585582 nicht austauschbar up to engine No. 585582 not interchangeable	1	NOZZLE HOLDER 1 ASS. (cons. of parts 3, 4 and 6-13)
2	15271-5302-0	ZSB. DÜSENHALTER 2 (best. aus Teilen 3 und 5-13)		2	NOZZLE HOLDER 2 ASS. (cons. of parts 3 and 5-13)
2a	15261-5302-0	ZSB. DÜSENHALTER 2 (best. aus Teilen 3 und 6-13)	ab Motor Nr. 585583 from engine No. 585583	3	NOZZLE HOLDER 2 ASS. (cons. of parts 3 and 6-13)
3	15221-9202-0	Sechskantmutter	bis Motor Nr. 585582 up to engine No. 585582	3	Hexagon nut
4	15221-9568-0	Öse 1		1	Eyelet 1
5	15221-9569-0	Öse 2		1	Eyelet 2
6	15221-9402-0	Scheibe	einzeln nicht lieferbar	3	Shim
7		Düsenhaltekörper		3	Nozzle holder body not separately suppl.
8	15221-5323-0	Einstellscheibe		3	Adjusting shim
9	15221-5317-0	Druckfeder		3	Pressure spring
10	15221-5335-0	Distanzscheibe		3	Spacer shim
11	15221-5316-0	Stoßstange		3	Push rod
12	15221-5328-0	Düsenmutter		3	Nozzle nut
13	15021-5361-0	Düsenstück		3	Nozzle
	15221-9810-0	EINSTELLSCHEIBENSATZ (best. aus Teilen 14-33)		n. B.	KIT OF ADJUSTING SHIMS (comp. parts 14-33)
14	15221-9811-0	Einstellscheibe 100	1,00 mm	n. B.	Adjusting shim 100
15	15221-9812-0	Einstellscheibe 105	1,05 mm	n. B.	Adjusting shim 105
16	15221-9813-0	Einstellscheibe 110	1,10 mm	n. B.	Adjusting shim 110
17	15221-9814-0	Einstellscheibe 115	1,15 mm	n. B.	Adjusting shim 115
18	15221-9815-0	Einstellscheibe 120	1,20 mm	n. B.	Adjusting shim 120
19	15221-9816-0	Einstellscheibe 125	1,25 mm	n. B.	Adjusting shim 125
20	15221-9817-0	Einstellscheibe 130	1,30 mm	n. B.	Adjusting shim 130
21	15221-9818-0	Einstellscheibe 135	1,35 mm	n. B.	Adjusting shim 135
22	15221-9819-0	Einstellscheibe 140	1,40 mm	n. B.	Adjusting shim 140
23	15221-9820-0	Einstellscheibe 145	1,45 mm	n. B.	Adjusting shim 145
24	15221-9821-0	Einstellscheibe 150	1,50 mm	n. B.	Adjusting shim 150
25	15221-9822-0	Einstellscheibe 155	1,55 mm	n. B.	Adjusting shim 155
26	15221-9823-0	Einstellscheibe 160	1,60 mm	n. B.	Adjusting shim 160
27	15221-9824-0	Einstellscheibe 165	1,65 mm	n. B.	Adjusting shim 165
28	15221-9825-0	Einstellscheibe 170	1,70 mm	n. B.	Adjusting shim 170
29	15221-9826-0	Einstellscheibe 175	1,75 mm	n. B.	Adjusting shim 175
30	15221-9827-0	Einstellscheibe 180	1,80 mm	n. B.	Adjusting shim 180
31	15221-9828-0	Einstellscheibe 185	1,85 mm	n. B.	Adjusting shim 185
32	15221-9829-0	Einstellscheibe 190	1,90 mm	n. B.	Adjusting shim 190
33	15221-9830-0	Einstellscheibe 195	1,95 mm	n. B.	Adjusting shim 195

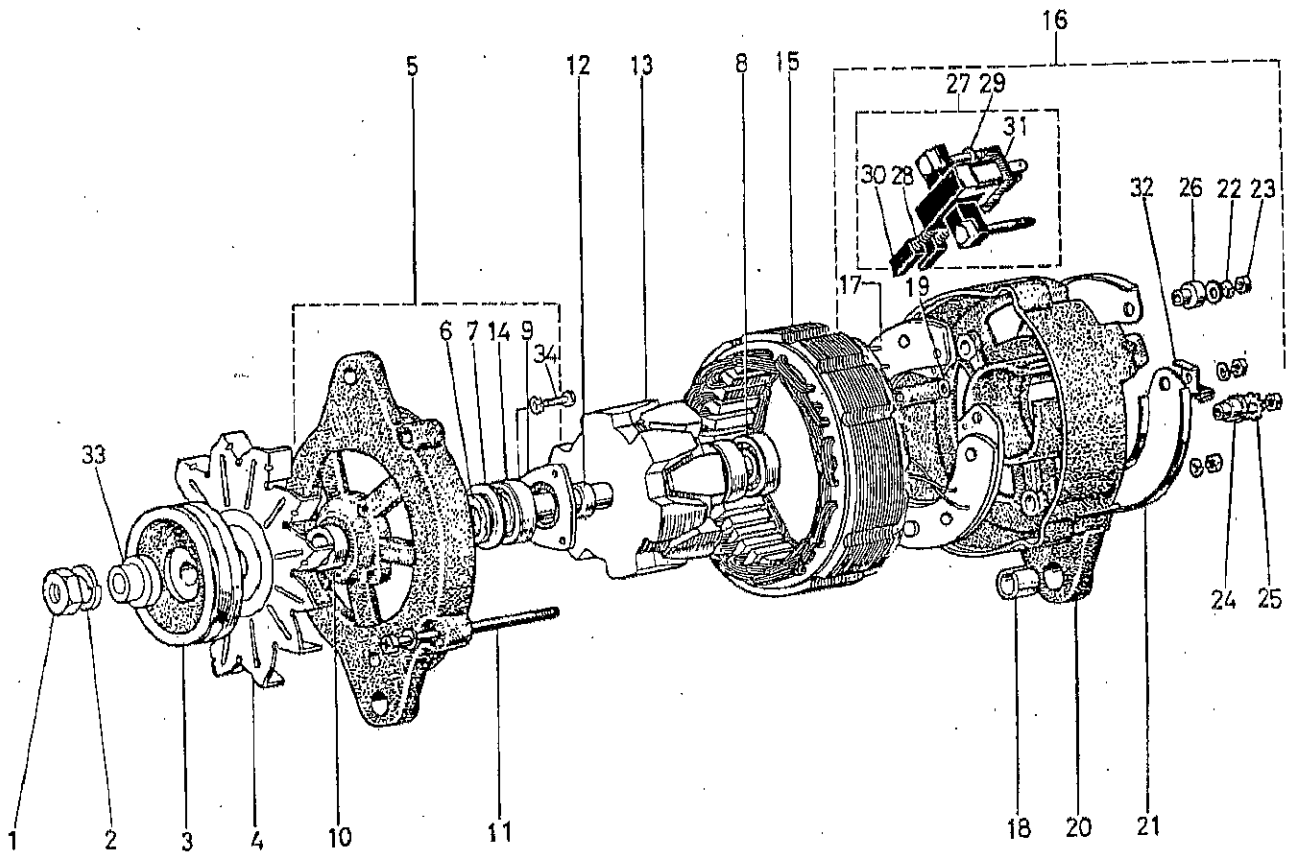


TYP D 850-B
 BILDTAFEL NR. 25
 ANLASSER (EINZELTEILE)

TYPE D 850-B
 TABLE NO. 25
 STARTER (INDIVIDUAL PARTS)

D 8

Bild-Nr. Ill.No.	Bestell-Nr. Part No.	Benennung	Abm./Bemerk. Dimen./Remarks	Stück Pieces	Denomination
1	15231-6301-5	ZSB. ANLASSER (best. aus Teilen 2-25)		1	STARTER ASS. (cons. of parts 2-25)
2	14278-6308-0	Joch		1	Yoke
3	14278-6307-0	Läufer		1	Race
4	14278-6304-0	Kupplung		1	Clutch
5	15231-6303-2	Zsb. Antriebslager (mit Teilen 6 u. 7)		1	Drive bearing ass. (with parts 6 and 7)
6	17016-6325-0	Lager		1	Bearing
7	14278-9616-0	Deckel		1	Cover
8	14278-6320-0	Zsb. Verschußdeckel (mit Teilen 9 u. 10)		1	Sealing cover ass. (with parts 9 and 10)
9	14278-6325-0	Lager		1	Bearing
10	14278-6357-0	Entlüftungsrohr		1	Breather pipe
11	14278-6338-0	Kollektorlager		1	Collector bearing
12	14278-6339-0	Feder		4	Spring
13	14278-6305-0	Schalthebel		1	Selector lever
14	15231-6302-2	Magnetschalter (mit Teil 15)		1	Magneto switch (with part 15)
15	14278-6345-0	Deckel		1	Cover
16	14278-6312-0	Isolierdeckel		1	Insulating cover
17	15221-9482-0	Sicherungsring		1	Circlip
18	15321-6325-0	Lagerbuchse		1	Bearing bush
19	14278-6351-0	Endkappe		1	End cap
20	14278-6352-0	Dichtung		1	Gasket
21	14278-6319-0	Druckfeder		1	Pressure spring
22	14278-6318-0	Sicherungsblech		1	Locking tab
23	14278-6332-0	Sechskantschraube		2	Hexagon screw
24	03024-50414	Sechskantschraube		2	Hexagon screw
25	14278-9201-0	Sechskantmutter		2	Hexagon nut



TYP D 850-B
 BILDTAFEL NR. 26
 LICHTMASCHINE (EINZELTEILE)
 DICHTUNGSSATZE

TYPE D 850-B
 TABLE NO. 26
 DYNAMO (INDIVIDUAL PARTS)
 GASKET KITS

E 8

Bild-Nr. Ill.No.	Bestell-Nr. Part No.	Benennung	Abm./Bemerk. Dimen./Remarks	Stück Pieces	Denomination
	<u>15253-6401-0</u>	<u>ZSB. LICHTMASCHINE</u> (best. aus Teilen 1 - 34)		1	<u>DYNAMO ASS.</u> (cons. of parts 1 - 34)
1	15221-9201-0	Sechskantmutter		1	Hexagon nut
2	15221-9407-0	Federring		1	Spring ring
3	15221-6411-0	Scheibe		1	Shim
4	15221-6413-0	Lüfterrad		1	Fan wheel
5	15253-6402-0	Antriebsrahmen		1	Driving frame
6	15221-6479-0	Filz		1	Felt
7	15221-6483-0	Decke Filz		1	Felt cover
8	08121-06201	Kugellager		1	Ball bearing
9	15221-6471-0	Halteplatte		1	Retaining plate
10	15221-6415-0	Hülse		1	Sleeve
11	15321-6426-0	Durchgangsschraube		2	Screw
12	15221-6416-0	Abstandshalter		1	Spacer
13	15253-6403-0	Läufer		1	Rotor
14	08141-06202	Kugellager		1	Ball bearing
15	15321-6405-0	Stator		1	Yoke
16	15253-6407-0	Zsb. Endrahmen		1	End framé ass.
17	15321-6485-0	Zsb. Gleichrichter		1	Rectifier ass.
18	15221-6421-0	Büchse		1	Bush
19	15321-6488-0	Isolierscheibe		1	Insulating shim
20	15253-6406-0	Endrahmen		1	End frame
21	15253-6423-0	Deckel		1	Cover
22	04512-50050	Federring		5	Lock washer
23	15221-9203-0	Sechskantmutter		5	Hexagon nut
24	15321-6492-0	Büchse		1	Bush
25	04512-50060	Scheibe		1	Shim
26	15221-6491-0	Büchse		1	Bush
27	15321-6431-0	Zsb. Bürstenhalter (best. aus Teilen 28 - 31)		1	Brush holder ass. (cons. of parts 28-31)
28	15221-6433-0	Bürstenfeder		2	Brush spring
29	15221-6488-0	Scheibe		2	Shim
30	15221-6409-0	Bürste		2	Brush
31	15321-6494-0	Isolierklemme		1	Insulating clip
32	15321-6757-0	Kabelklemme		1	Cable clip
33	15321-6417-0	Distanzrohr		1	Spacer tube
34	01050-50516	Schraube		2	Screw
	<u>19444-99050</u>	<u>DICHTUNGSSATZ</u> <u>D 850-B</u> (mit allen Dichtungen)	bis... up to...	1	<u>GASKET KIT D 850-B</u> (comprising all gasket)
	<u>07916-24400</u>	<u>DICHTUNGSSATZ</u> <u>OBEN FÜR D 850-B</u>	} ab... from...	1	<u>UPPER GASKET KIT</u> <u>FÜR D 850-B</u>
	<u>07916-29590</u>	<u>DICHTUNGSSATZ</u> <u>UNTEN FÜR D 850-B</u>		1	<u>LOWER GASKET KIT</u> <u>FÜR D 850-B</u>

Aufbauten vorn Armaturen

Spaltenverzeichnis

Zeile Spalte

Tafel 28	Luftfilter, Auspuff	B 3 - B 4
Tafel 50	Haube vorn, Scheinwerfer	C 3 - D 4
Tafel 52	Haubenseitenteil, Verkleidungen vorn	E 3 - E 4
Tafel 54	Haube hinten, Armaturen	F 3 - G 4
Tafel 56	Kraftstofftank, Hydrauliktank Bis	H 3 - I 4
Tafel 56a	Kraftstofftank, Batterie, Trennwand Ab	J 3 - K 4

Front components instruments

Column contents	Line columns
Table 28 Airfilter, exhaust	B 3 - B 4
Table 50 Bonnet front, headlights	C 3 - D 4
Table 52 Bonnet side part, front panels	E 3 - E 4
Table 54 Bonnet rear, armatures	F 3 - G 4
Table 56 Fuel tank, Hydraulic tank Up to	H 3 - I 4
Table 56a Fuel tank, battery, partition from	J 3 - K 4

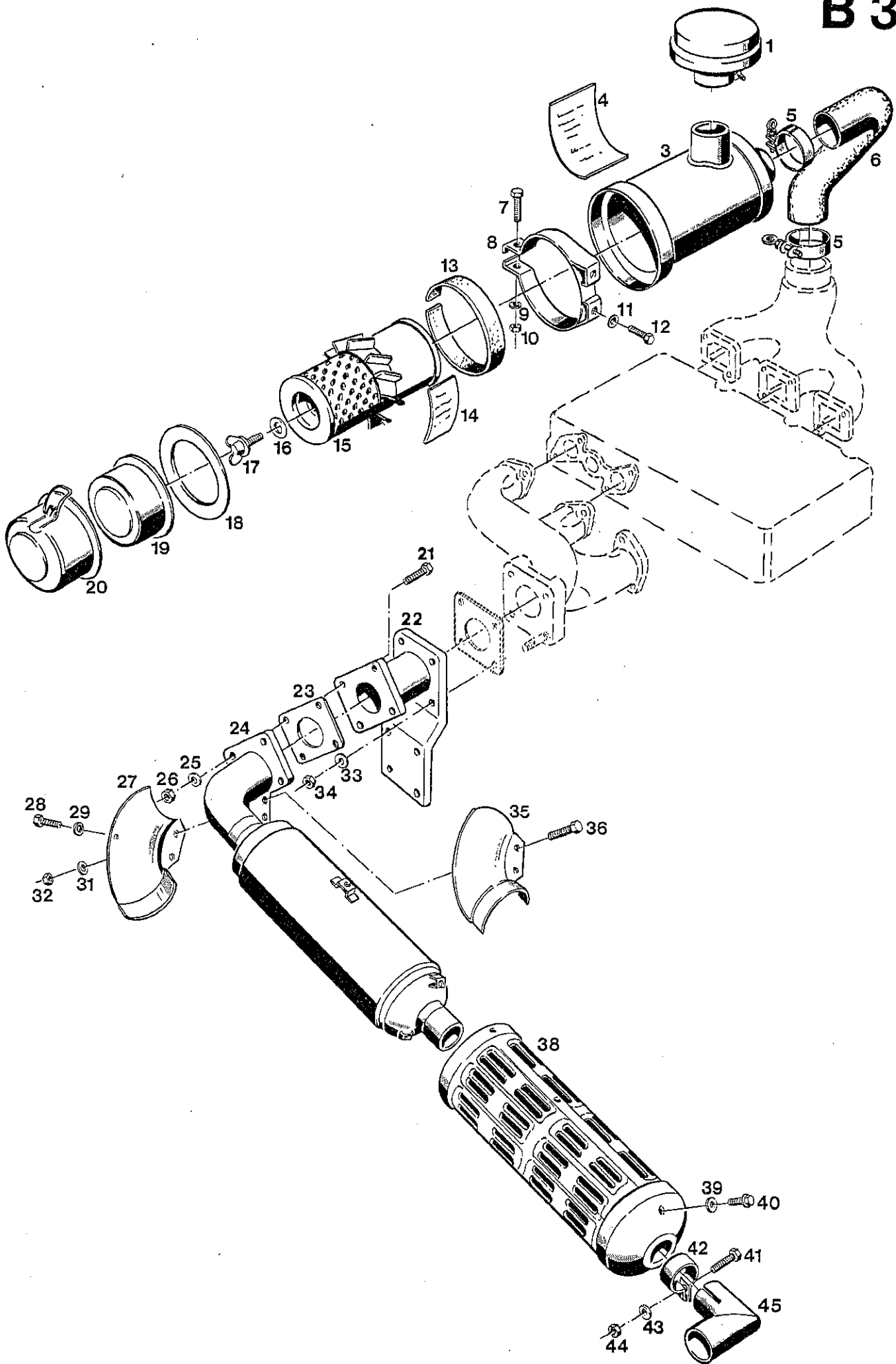


Bild-Nr. Ill.No.	Bestell-Nr. Part No.	Benennung	Abm./Bemerk. Dimen./Remarks	Stück Pieces	Denomination
	<u>19237-11011</u>	<u>ZSB. LUFTFILTER</u> (best. aus Teilen 1-4, 14-20)		1	<u>AIR FILTER ASS.</u> (cons. of parts 1-4, 14-20)
1	15241-1135-0	Luftfilterkappe		1	Air filter cap
3	15241-1115-0	Luftfiltergehäuse		1	Air filter housing
4	19237-87451	Aufkleber		1	Sticker
5	010 926 000 970 55 67	Schlauchschelle (F 56)		2	Hose socket
6	118 847	Formstück		1	Spacer
7	011 521 DIN933M8x40	Sechskantsschraube		1	Hexagon screw
8	15271-11251	Schelle		1	Socket
9	010 063 DIN137B8	Federscheibe		1	Lock washer
10	011 579 DIN934M8	Sechskantmutter		1	Hexagon nut
11	010 063 DIN1376B8	Federscheibe		2	Lock washer
12	011 509 DIN933M8x16	Sechskantschraube		2	Hexagon screw
13	15371-11871	Gummi		1	Rubber
14	19237-87481	Aufkleber		1	Sticker
15	024 050	Luftfiltereinsatz	15222-1122-4 Nr. Berichtigung f. 15221-1122-0	1	Air filter insert
16	15221-9443-0	Scheibe		1	Shim
17	15221-9262-0	Flügelschraube		1	Wing screw
18	15221-1117-0	Dichtung		1	Gasket
19	15221-1141-0	Leitblechdeckel		1	Cover
20	15241-1116-0	Luftfilterdeckel		1	Air filter cover
21	011 511 DIN933M8x20	Sechskantschraube		4	Hexagon screw
22	<u>118 837</u>	<u>ZSB. ZWISCHENFLANSCH</u>		1	<u>SPACER FLANGE</u>
23	15371-1237-0	Dichtung		1	Gasket
24	15371-12111	Auspuff		1	Exhaust
25	010 063 DIN137B8	Federscheibe		4	Lock washer
26	011 579 DIN934M8	Sechskantmutter		4	Hexagon nut
27	66711-545-0	Deckel		1	Cover
28	01202-50612	Sechskantschraube		1	Hexagon screw
29	04013-50060	Scheibe		1	Shim
31	04512-50060	Federscheibe		2	Lock washer
32	02014-50060	Sechskantmutter		2	Hexagon nut
33	010 063 DIN137B8	Federscheibe		4	Lock washer
34	011 579 DIN934M8	Sechskantmutter		4	Hexagon nut
35	66711-5456-0	Deckel		1	Cover
36	01050-50625	Sechskantschraube		2	Hexagon screw
38	66711-5452-0	Auspuffschutz		1	Exhaust guard
39	04013-50060	Scheibe		4	Socket
40	01202-50612	Sechskantschraube		4	Hexagon screw
41	011 514 DIN933M8x25	Sechskantschraube		1	Hexagon screw
42	023 287 DIN71555-35,2	Rohrschelle		1	Pipe socket
43	010 044 DIN125-8,4	Scheibe		1	Shim
44	011 579 DIN934M8	Sechskantmutter		1	Hexagon nut
45	118 850	Zsb. Bogen		1	Elbow ass.

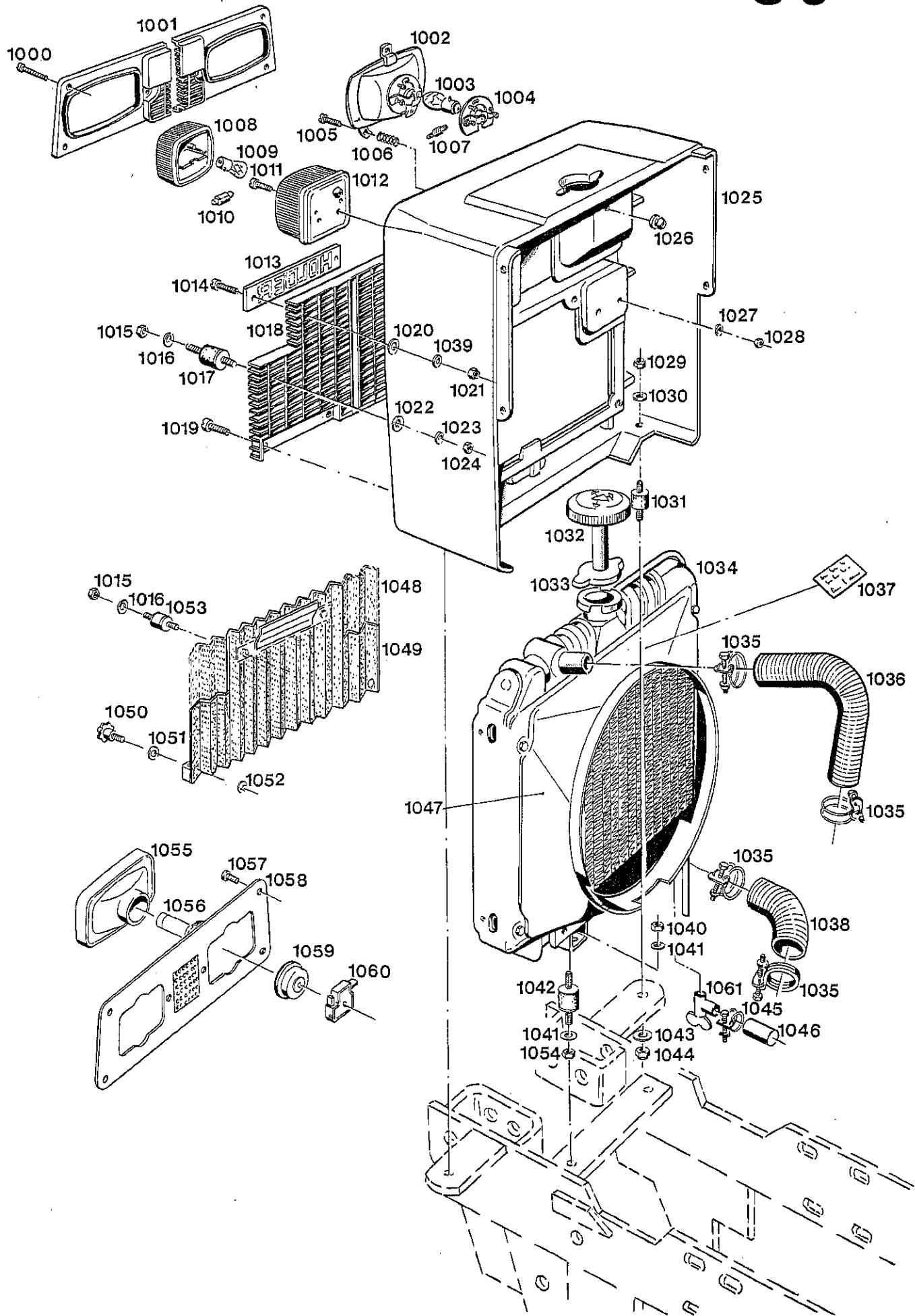


Bild-Nr. Ill.No.	Bestell-Nr. Part No.	Benennung	Abm./Bemerk. Dimen./Remarks	Stück Pieces	Denomination
1000 *	022 992	DIN7985M4x20	Linsenschraube	6	Lenthead screw
1001 *	114 765	B16 182 23 37	Scheinwerferblende (Blende links und rechts)	1	Headlight shade (Left and right shade)
1002 *	112 526	ZSB. SCHEINWERFEREINSATZ (best. aus Teilen 1002 1004, 1007)		2	HEADLIGHT INSERT ASS. (cons. of parts 1002, 1004 and 1007)
1003 *	012 033	DIN72601-12V35/35W	Glühlampe Form B	2	Bulb (shape B)
1004 *	9FF 066 070-00		Fassung	2	Bulb socket
1005 *	010 456	DIN7985M4x25	Linsenschraube	6	Lenthead screw
1006 *	015 523	000 992 36 02	Druckfeder (Ø8,2x19,7xØ0,9)	4	Pressure spring
1007 *	9KD 065 353-00		Zugfeder	2	Draw spring
1008	9EL 115003-041		Glas	2	Lens
1009	012 032	DIN72601-12V21W	Glühlampe Form RL	2	Bulb (shape RL)
1010	012 027	DIN72601-12V5W	Glühlampe Form L	2	Bulb (shape L)
1011	022 992	DIN985M4x20	Linsenschraube	4	Lenthead screw
1012	111 774	6060 180 01 65	Zsb. Blinkpositionslampe (ohne Glühlampen)	2	Position lamp ass. (without bulbs)
1013 *	019 416	000 004 18 01	Namenszug	1	Name sticker
1014 *	022 992	DIN7985M4x20	Linsenschraube	2	Lenthead screw
1015	011 577	DIN934M6	Sechskantmutter	2	Hexagon nut
1016	011 742	DIN137B6	Federscheibe	2	Lock washer
1017 *	020 844	000 992 15 91	Puffer (Ø25x20 M6)	2	Buffer
1018 *	119 300		Zierrgitter 420x245	1	Radiator grille
	* 119 301		Zierrgitter Nur eingebaut wenn die Blinkpositions- lampen an der Kabine montiert sind	1	Lattice (only assembled if position flashlights are assembled on the cab.)
1019 *	010 462	DIN7985M8x25	Linsenschraube	4	Lenthead screw
1020 *	010 463	DIN9021B5,3	Scheibe	2	Shim
1021 *	011 571	DIN934M4	Sechskantmutter	2	Hexagon nut
1022 *	014 873	000 991 11 41	Scheibe (Ø6xØ29x1,5)	2	Shim
1023 *	011 742	DIN137B6	Federscheibe	2	Lock washer
1024 *	011 577	DIN934M6	Sechskantmutter	2	Hexagon nut
1025	118 738		Haube vorn	1	Bonnet, radiator surr.
1026	014 775	000 997 12 14	Tülle (7x15x12)	2	Socket
1027	011 741	DIN137B4	Federscheibe	4	Lock washer
1028	011 571	DIN934M4	Sechskantmutter	4	Hexagon nut
1029	011 935	DIN985M8	Sechskantmutter selbsts.	2	Hexagon nut, self-lock
1030	010 044	DIN125A8,4	Scheibe	2	Shim
1031	014 820	000 992 11 91	Puffer (30x30)	2	Buffer
1032	118 842		Kunststoffkappe	1	Plastik lamp

* Eingebaut bis Ende 1990
* Entfällt ca. ab Masch. Nr. 360 00 637

* Mounted up to end 1990
* Omitted from approx. chassis No. 360 00 637

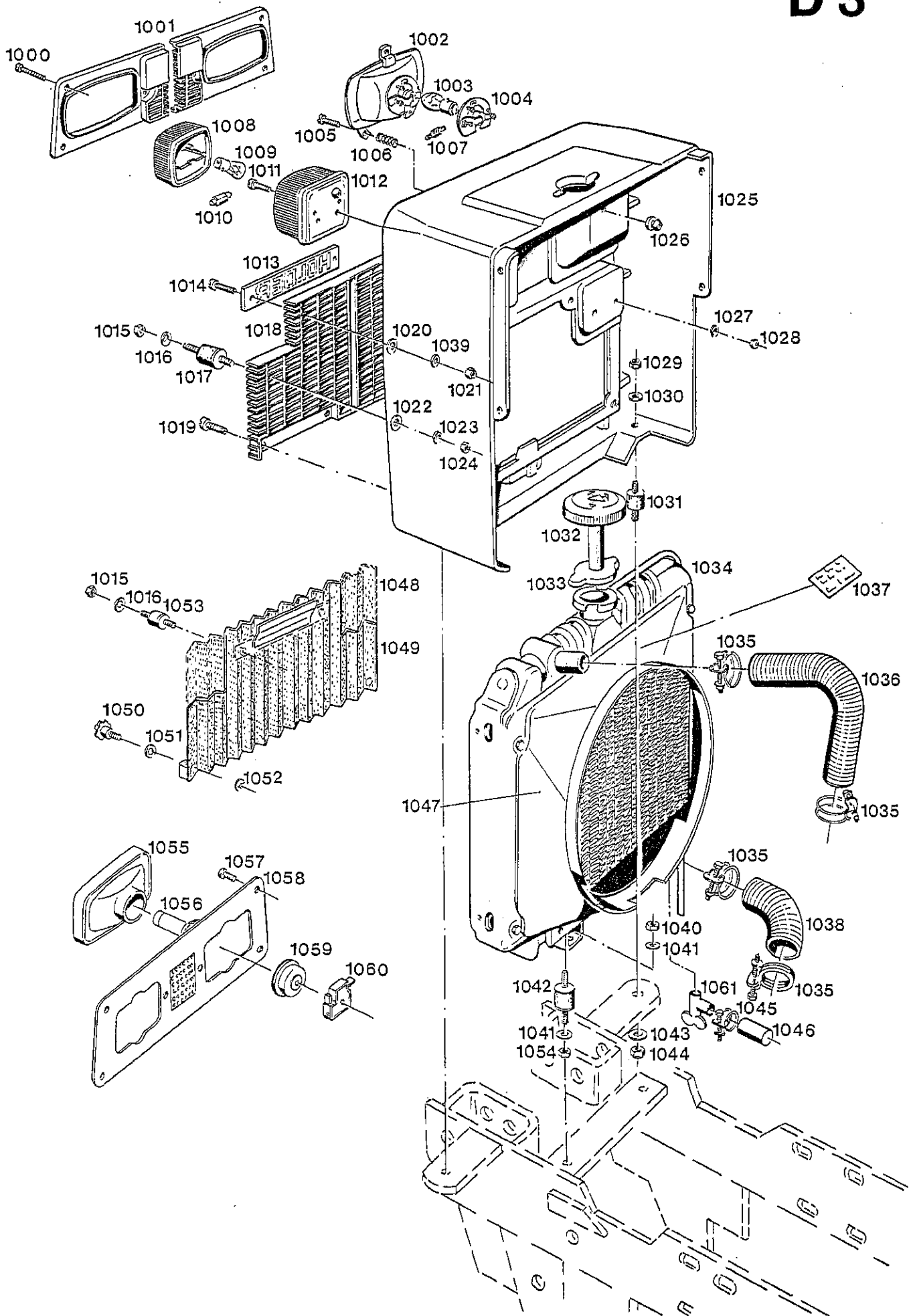
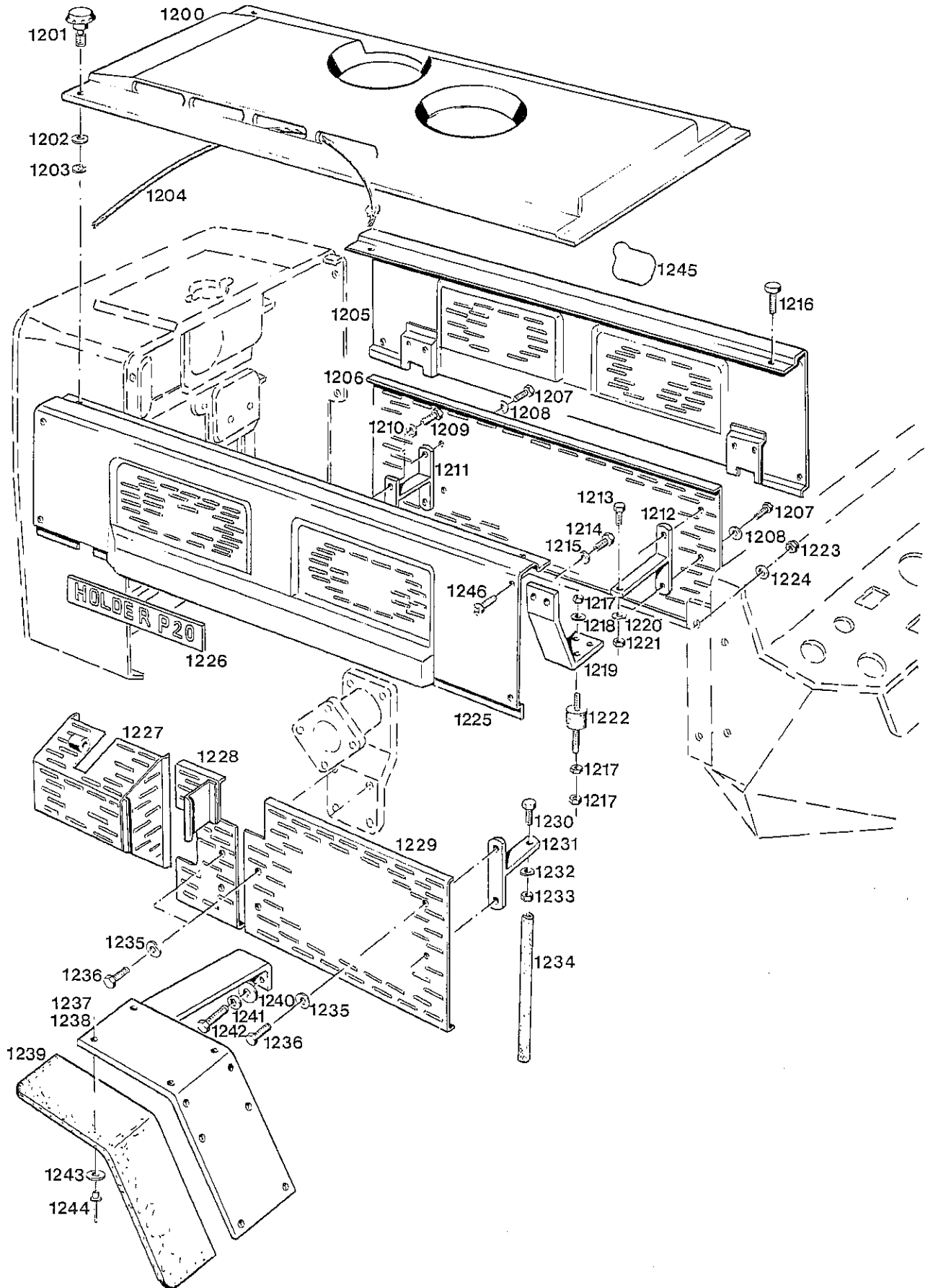


Bild-Nr. III.No.	Bestell-Nr. Part No.	Benennung	Abm./Bemerk. Dimen./Remarks	Stück Pieces	Denomination
1033	118 841	Zsb. Kühlerdeckel		1	Radiator cover ass.
1034	15531-7206-1	Zsb. Kühler	Kubota Nr.	1	Radiator ass.
1035	15261-7278-0	Schlauchklemme		4	Hose clip
1036	15531-7294-0	Kühlwasserschlauch 4		1	Radiator hose 4
1037	025 148	Hinweisschild - 30°C	E. 019 882 - 20°C	1	Instruction sticker
1038	19665-7285-1	Kühlwasserschlauch 1	E. 15531-7185-0	1	Radiator hose
1039	011 741	DIN137B4 Federscheibe		2	Lock washer
1040	011 753	DIN439BM8 Sechskantmutter		2	Hexagon nut
1041	010 063	DIN137B8 Federscheibe		4	Lock washer
1042	014 820	000 992 11 91 Puffer (30x30 M8)		2	Buffer
1043	010 044	DIN125-8,4 Scheibe		2	Shim
1044	011 935	DIN985M8 Sechskantmutter		2	Hexagon nut
1045	19271-1616-0	Spannband		1	Tension strap
1046	19264-3618-0	Verschlussschlauch		1	Sealing hose
1047	123 531	Lüfterhütze	19655-7447-1	1	Fan baffle
8	123 228	Zsb. Kühlergrill (ohne Auschnitt)	Eingebaut ca. ab FG. Nr. 360 00 638.	1	Radiator screen compl.
1049	123 227	Zsb. Kühlergrill (mit Auschnitt)		1	Radiator screen compl.
1050	025 550	Rändelschraube (M8)	Mounted from approx. chassis No. 360 00 638	2	Knurl screw
1051	010 085	DIN433-8,4 Scheibe		2	Shim
1052	010 330	DIN6799-6 Sicherungsscheibe		2	Locking tab
1053	014 823	000 992 14 91 Puffer		2	Buffer
1054	011 579	DIN934M8 Sechskantmutter	Eingebaut ab Anfang 1991.	2	Hexagon nut
1055	<u>128 289</u>	<u>ZSB.SCHEINWERFER- EINSATZ</u>		2	<u>HEADLIGHT INSERT ASS.</u>
1056	025 816	DIN72601-12V 60/55W KFZ Glühlampe H4	Mounted from beginning 1991	2	Bulb
1057	027 096	DIN965M4x16 Sechskantschraube		6	Hexagon screw
1058	128 229	Zsb. Scheinwerferblende		1	Headlight shade
1059	027 178	Kappe		2	Cap
1060	024 290	Stecker 3-polig		2	Plug
1061	15231-7311-0	Ablabhahn		1	Cock drain



BILDTAFEL NR. 52

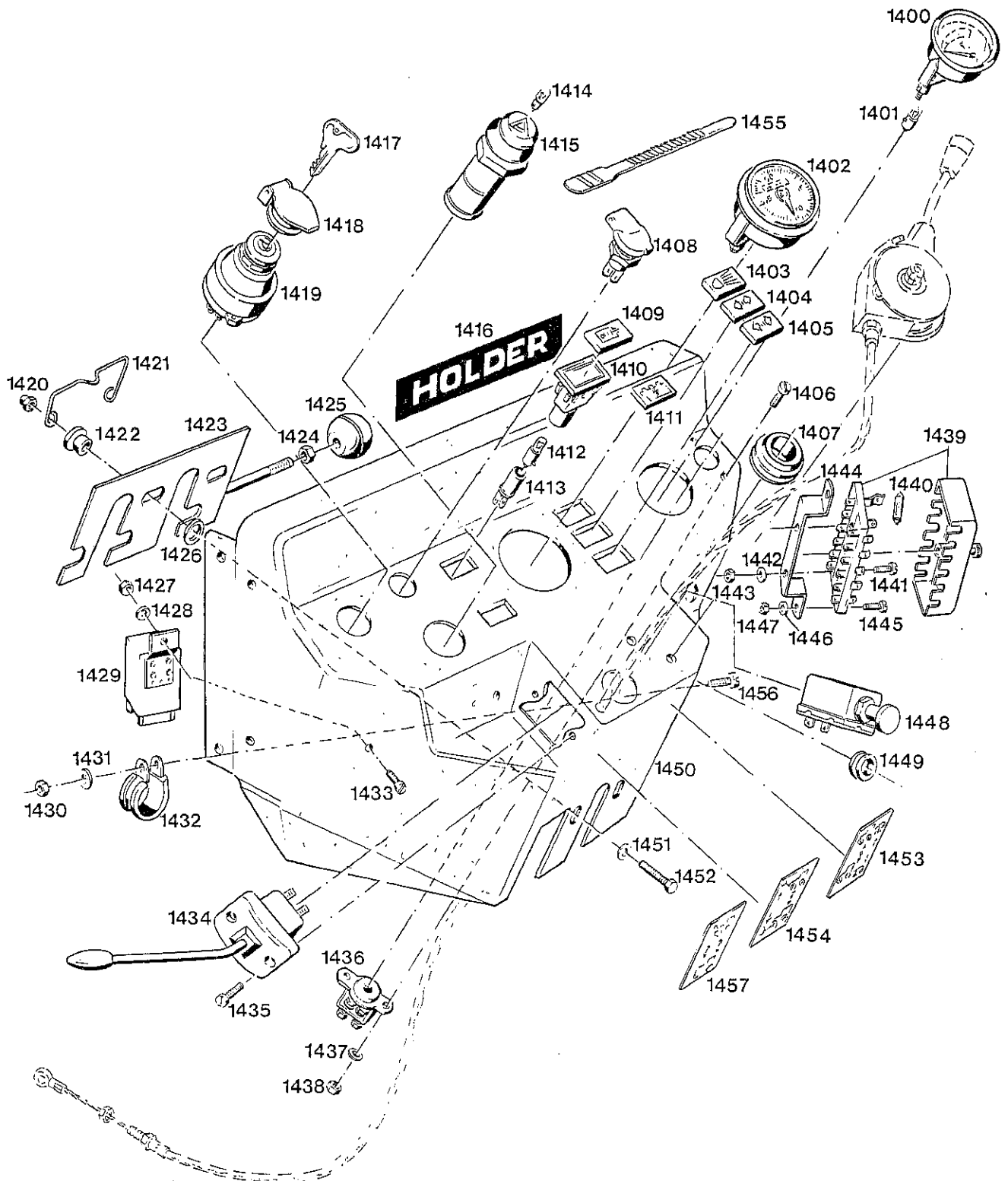
HAUBENDECKEL, HAUBENSEITENTEIL,
VERKLEIDUNGEN VORN, KOTFLÜGEL

TABLE NO. 52

BONNET COVER, BONNET SIDE PART,
FRONT PANELS, FENDERS

E 4

Bild-Nr. Ill.No.	Bestell-Nr. Part No.		Benennung	Abm./Bemerk. Dimen./Remarks	Stück Pieces	Denomination
1200	118 572		Haubendeckel		1	Bonnet cover
1201	021 822	000 990 11 44	Rändelschraube	M8x15	2	Serrated screw
1202	010 044	DIN125-A8,4	Scheibe		2	Shim
1203	010 330	DIN6799-6	Sicherungsscheibe		2	Lock washer
1204	018 678	000 587 01 90	Perlonseil	(Ø5x860)	1	Perlon rope
1205	118 747		<u>ZSB. HAUBENSEITEN- TEIL</u>		1	<u>BONNET LATERAL PART</u>
1206	119 132		Verkleidung rechts		1	Panel, right
1207	011 509	DIN933M8x16	Sechskantschraube		4	Hexagon screw
1208	010 063	DIN137B8	Federscheibe		4	Lock washer
1209	011 509	DIN933M8x16	Sechskantschraube		2	Hexagon screw
1210	010 063	DIN137B8	Federscheibe		2	Lock washer
1211	119 151		Zsb. Halter		1	Fixture ass.
1212	119 152		Zsb. Halter		1	Fixture ass.
1213	011 509	DIN933M8x16	Sechskantschraube		1	Hexagon screw
1214	011 507	DIN933M8x10	Sechskantschraube		4	Hexagon screw
1215	010 063	DIN137B8	Federscheibe		4	Lock washer
1216	014 827	000 992 21 91	Puffer	20x5 M8	2	Buffer
1217	011 579	DIN934M8	Sechskantmutter		6	Hexagon screw
1218	010 063	DIN137B8	Federscheibe		2	Lock washer
1219	109 360	B16 164 20 51	Halter	50x5x165	2	Fixture
1220	010 063	DIN137B8	Federscheibe		1	Lock washer
1221	011 579	DIN934M8	Sechskantmutter		1	Hexagon nut
1222	020 845	000 992 18 91	Puffer	(M8-30x25)	2	Buffer
1223	011 935	DIN985M8	Sechskantmutter selbsts.		8	Hexagon nut, self-lock
1224	010 044	DIN125-A8,4	Scheibe		8	Shim
1225	118 747		<u>ZSB. HAUBENSEITEN- TEIL</u>		1	<u>BONNET, LATERAL PART, ASS.</u>
1226	118 819		Typenbezeichnung		2	Type plate
1227	119 098		Zsb. Keilriemenschutz		1	V-belt guard ass.
1228	119 790		Zsb. Verkleidung links		1	Panel ass., left
1229	119 146		Verkleidung links	395x228x1,5	1	Panel left
1230	011 509	DIN933M8x16	Sechskantschraube		1	Hexagon nut
1231	119 153		Zsb. Halter		1	Fixture ass.
1232	010 063	DIN137B8	Federscheibe		1	Lock washer
1233	011 579	DIN934M8	Sechskantmutter		1	Hexagon nut
1234	018 816- 190	000 164 00 95	Kantenschutz	190 lg	1	Edge guard
1235	010 063	DIN137B8	Federscheibe		6	Lock washer
1236	011 509	DIN933M8x16	Sechskantschraube		6	Hexagon screw
1237	118 824		Zsb. Kotflügel rechts		1	Fender ass., RH
1238	118 820		Zsb. Kotflügel links		1	Fender ass., LH
1239	118 828		Kotflügelverbreiterung		4	Fender extension
1240	010 046	DIN125-A10,5	Scheibe		4	Shim
1241	010 056	DIN127-A10	Federring		4	Spring ring
1242	023 768	DIN961M10x1,25x35	Sechskantschraube		4	Hexagon screw
1243	023 819		Scheibe	(Ø4,3x20x1)	20	Shim
1244	016 638	000 990 07 24	Dornniet	(4x12)	20	Rivet
1245	023 047	000 001 63 04	Klebeschild (GS-Zeichen)		1	Shield
1246	010 462	DIN7985M8x25	Linsenschraube		8	Lenthead screw

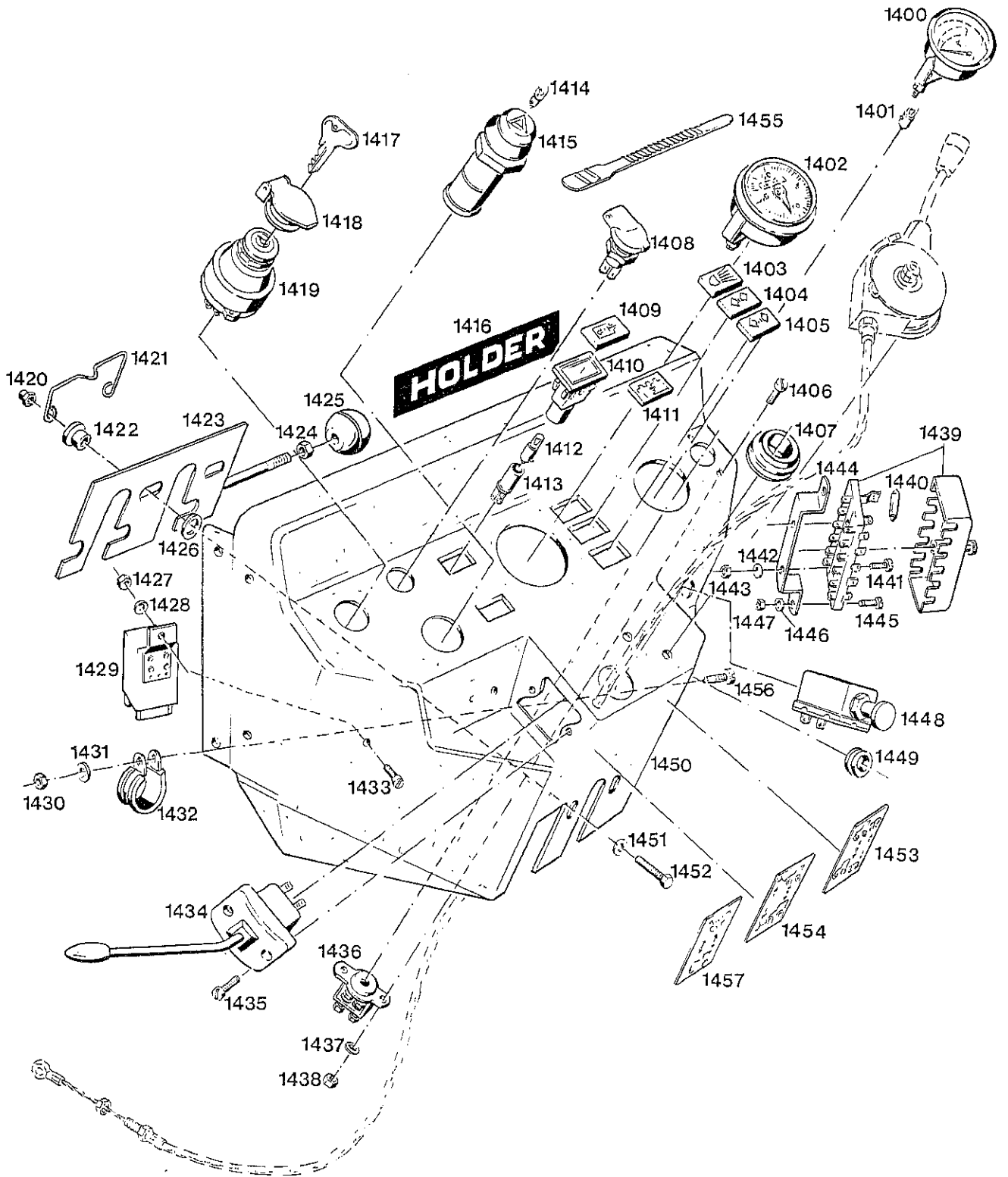


BILDTAFEL NR. 54
HAUBE HINTEN
ARMATUREN

TABLE NO. 54
BONNET, DASHPANEL SURROUND,
DASHBOARD

F 4

Bild-Nr. III.No.	Bestell-Nr. Part No.		Benennung	Abm./Bemerk. Dimen./Remarks	Stück Pieces	Denomination
1400	112 527	6060 180 01 76	Zsb. Fernthermometer		1	Remote thermometer ass.
	012 707	000 997 52 29	Ringdichtung (für Teil 1400)	Ø52xØ55,2x1,6	1	Ring seal (for part 1400)
1401	012 022	DIN72601-12V2W	Glühlampe (Form J)		1	Bulb (shape J)
1402	114 851	A20 181 A 51	Betriebsstundenzähler		1	Hour meter
	012 667	000 997 11 29	Rundschnurring (für Teil 1402)	(56x4)	1	Cord ring (for part 1402)
1403	019 610	000 182 57 06	Linse blau (Fernlicht)		1	Blue lens (headlight)
1404	019 606	000 182 53 06	Linse grün (Blinkk. Maschine)		1	Green lens (blinker light, tract.)
1404	019 607	000 182 54 06	Linse grün (Blinkk. Anhänger)		1	Green lens (Blinker light, trail.)
1406	010 016	DIN84M5x12	Zylinderschraube		2	Cylindrical screw
1407	014 678	000 997 14 08	Schlauchdichtring	Ø57xØ24	1	Sealing ring
1408	019 559	000 181 12 14	Steckdose 2-polig		1	Socket, 2-pole
1409	019 609	000 182 56 06	Linse rot (Ölkontroll-Leuchte)		1	Red lens (Oil sump light)
1410	019 595	000 182 01 02	Kontrollleuchtengehäuse		5	Pilot light housing
1411	019 608	000 182 55 06	Linse rot (Ladenkontroll, Batterie)		1	Red lens (battery charging lamp)
1412	012 025	DIN72601-12V3W	Glühlampe Form H		5	Bulb (shape H)
1413	019 637	000 182 01 52	Lampenfassung		5	Bulb socket
1414	012 020	DIN72601-12V1,2W	Glassockellampe		1	Socket lamp
1415	019 590	000 181 52 58	Warnblinkschalter		1	Commutator
1416	021 557	000 004 12 01	Namenszug		1	Name sticker
1417	019 576	000 181 04 50	Zündschlüssel		1	Door key
1418	112 531	6060 181 01 26	Klappdeckel		1	Lid
1419	112 517	6060 180 01 28	Zsb. Schaltkasten (mit 2 Schlüsseln)		1	Fuse box ass. (with 2 keys)
1420	011 935	DIN985M8	Sechskantmutter		2	Hexagon nut
1421	015 610	000 992 02 33	Rastenfeder		1	Ratched spring
1422	014 232	000 994 37 23	Distanzring		2	Spacer ring
1423	109 004	B16 070 21 41	Zsb. Sicherungsblech		1	Locking tab ass.
1424	010 092	DIN439BM8	Sechskantmutter flach		1	Hexagon nut, flat
1425	010 077	DIN319C32FS	Kugelknopf		1	Knob
1426	011 484	000 997 55 01	Flachdichtring		2	Flat gasket
1427	011 577	DIN934M6	Sechskantmutter		1	Hexagon nut
1428	011 742	DIN137B6	Federscheibe		1	Lock washer
1429	019 591	000 181 80 64	Richtungswarnblinkergeber		1	Traffic light
1430	011 579	DIN934M8	Sechskantmutter		1	Hexagon nut
1431	010 063	DIN 137B8	Federscheibe		1	Lock washer
1432	015 173		Rohrschelle m. Gummi		1	Pipe clip w. rubber
1433	011 201	DIN84M6x16	Zylinderschraube		1	Cylindrical screw
1434	021 173	000 180 80 74	Blinkschalter f. 12 V		1	Commutator
1435	010 456	DIN7985M4x25	Linsenschraube		2	Lent screw
1436	15531-65951		Glühüberwacher		1	Glow starter pilot light
1437	010 061	DIN137B5	Federscheibe		2	Lock washer
1438	011 576	DIN934M5	Sechskantmutter		2	Hexagon nut
1439	021 101	000 180 06 07	Zsb. Sicherungsdose		1	Fuse box ass.
1440	019 641	000 183 03 30	Sicherung 8 A		6	Fuse

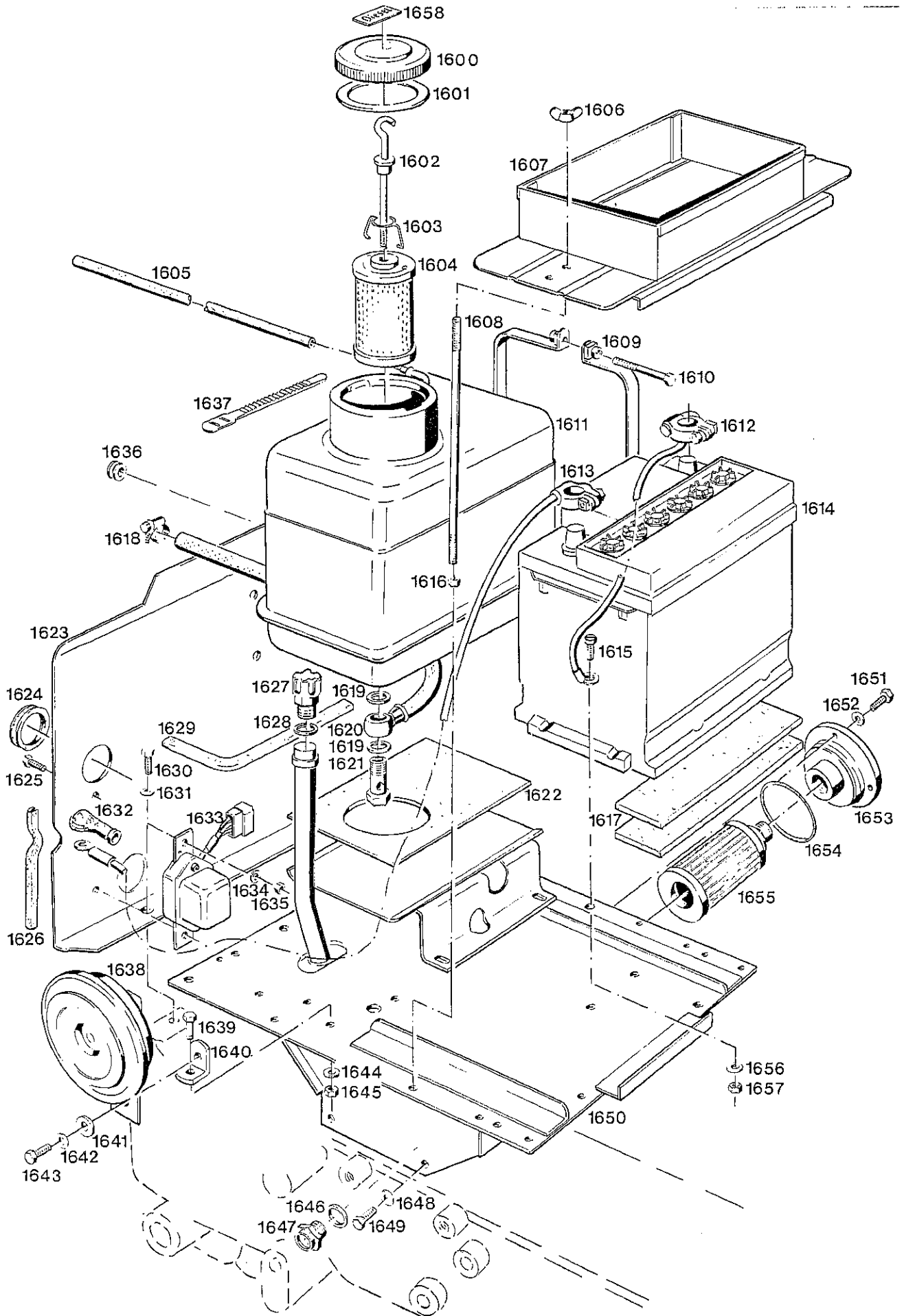


BILDTAFEL NR. 54
HAUBE HINTEN
ARMATUREN

TABLE NO. 54
BONNET, DASHPANEL SURROUND,
DASHPANEL

G 4

Bild-Nr. Ill.No.	Bestell-Nr. Part No.		Benennung	Abm./Bemer. Dimen./Remarks	Stück Pieces	Denomination
1441	010 017	DIN84M5x18	Zylinderschraube		2	Cylindrical screw
1442	010 061	DIN137B5	Federscheibe		2	Lock washer
1443	011 576	DIN934M5	Sechskantmutter		2	Hexagon nut
1444	108 839	A 181 0A 04	Halter		1	Fixture ass.
1445	010 012	DIN84M4x12	Zylinderschraube		2	Cylindrical screw
1446	011 741	DIN137B4	Federscheibe		2	Lock washer
1447	011 571	DIN934M4	Sechskantmutter		1	Hexagon nut
1448	019 546	000 181 00 10	Glühanlaßschalter		1	Commutator
1449	014 779	000 997 18 14	Tülle	24x9	1	Socket
1450	118 739		Haube hinten		1	Bonnet (dashp. surr.)
1451	010 044	DIN125-8,4	Scheibe		2	Shim
1452	011 514	DIN933M8x25	Sechskantschraube		2	Hexagon screw
1453	019 845	000 001 05 01	Schaltsschild (Heckhydraulik)		1	Selector diagram (rear hydraulics)
1454	022 880	000 001 12 01	Schaltsschild (Frontaushebung)		1	Selector diagram (front hydraulics)
1455	015 374	000 993 10 88	Kabelhalteband 140 l.		2	Cable retaining strap
1456	010 024	DIN84M8x16	Zylinderschraube		1	Cylindrical screw
1457	022 881	000 001 13 01	Schaltsschild (Steckkupplung hinten)		1	Selector diagram

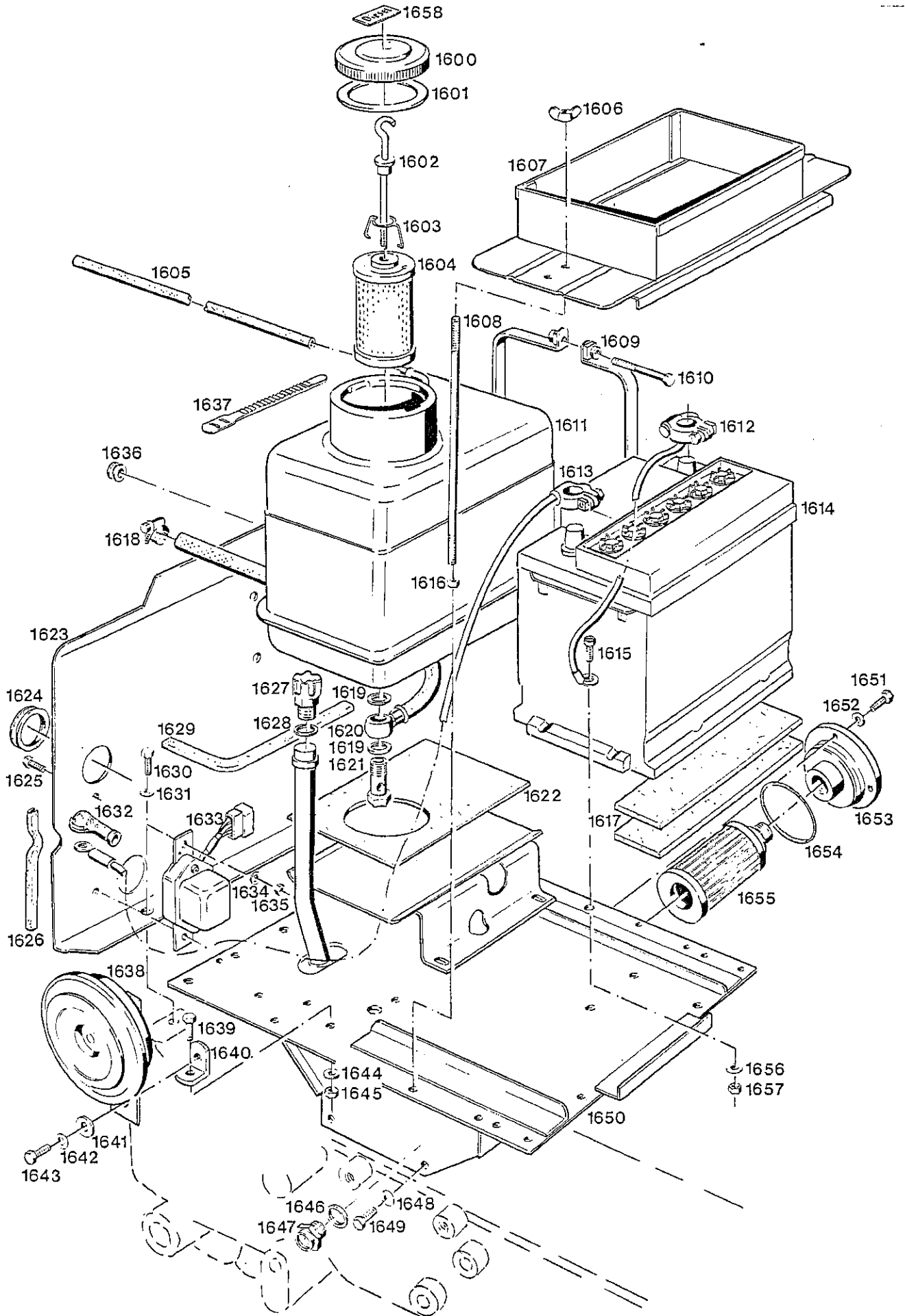


BILDTAFEL NR. 56
KRAFTSTOFFTANK, HYDRAULIKTANK
BATTERIE
BIS FG. NR. 360 00 735

TABLE NO. 56
FUEL TANK, HYDRAULIC TANK,
BATTERY
UP TO CHASSIS NO. 360 00 735

H 4

Bild-Nr. Ill.No.	Bestell-Nr. Part No.		Benennung	Abm./Bemerk. Dimen./Remarks	Stück Pieces	Denomination
1600	014 859	000 993 00 22	Tankdeckel		1	Tank cover
1601	014 763	000 997 09 10	Dichtung		1	Gasket
1602	106 930	B16 020 20 31	Zsb. Handgriff		1	Handle ass.
1603	114 641	A20 022 B 29	Haltebügel		1	Retaining bracket
1604	019 465	000 022 67 51	Filtereinsatz		1	Filter insert
1605	017 290- 650	000 973 00 02	Einlüftungsschlauch (650 lang)		1	Ventilation hose (650 long)
1606	010 068	DIN315M6	Flügelmutter		2	Wing nut
1607	110 832		Zsb. Werkzeugkasten		1	Tool box ass.
1608	016 125	000 990 69 39	Stiftschraube	(M6x230)	2	Stud
1609	018 749	000 141 06 60	Spannband (780 lg.)		1	Tension strap (780 lg.)
1610	011 087	DIN931M8x50	Sechskantschraube		1	Hexagon screw
1611	109 297	B16 140 20 02	Zsb. Kraftstoffbehälter		1	Fuel tank ass.
1612	109 394	B16 180 02 42	Zsb. Kabel (Masse)		1	Earth cable ass.
1613	117 048		Zsb. Kabel (zum Anlasser)		1	Starter cable ass.
1614	019 786	000 186 55 01	Akku (12 V 55 AH)		1	Accumulator
1614a	025 136	DIN72311-D	Endpolabdeckung (+ Pol)		1	
1615	010 020	DIN84M6x10	Zylinderschraube		1	Cylindrical screw
1616	011 577	DIN934M6	Sechskantmutter		4	Hexagon screw
1617	110 820	A55 141 80 82	Unterlage	(60x24x5)	2	Base
1618	022 945	000 970 17 67	Schlauchklemme (Gr. 16)		1	Hose clip
1619	010 391	DIN7603A14x20	Dichtring		2	Sealing ring
1620	117 296		Zsb. Kraftstoffleitung	650 lang	1	Fuel pipe ass.
1621	025 289	DIN7643M14x1,5	Hohlschraube-10	Ersetzt 010 417 DIN7623M14x1,5	1	Hollow screw
1622	109 320	B16 141 80 82	Tankunterlage	142x230x5	1	Tank base
1623	118 678		Trennwand	460x393x2	1	Dividing panel
1624	014 674		Schlauchdichtung	29x50x10	3	Hose gasket
1625	011 502	DIN933M6x12	Sechskantschraube		2	Hexagon screw
1626	022 613	000 164 08 95	Kantenschutz	6,5x9,5x80	1	Edge guard
1627	018 782	000 148 02 86	EinlüftungsfILTER		1	Ventilation filter
1628	010 392	DIN7603A16x20CU	Dichtring		1	Sealing ring
1629	018 816- 35	000 164 00 95	Kantenschutz	6,5x9,5x35	1	Edge guard
1630	011 509	DIN933M8x16	Sechskantschraube		2	Hexagon screw
1631	010 063	DIN137B8	Federscheibe		2	Lock washer
1632	114 820	504 184 00 90	Gummikappe		1	Rubber cap
1633	33251-74012		Elektroregler		1	Electrical regulator
1634	011 742	DIN137B6	Federscheibe		2	Lock washer
1635	011 577	DIN934M6	Sechskantmutter		2	Hexagon nut
1636	014 780	000 997 19 14	Tülle (Bohr. 11 24x9)		1	Socket
1637	015 374	000 993 10 88	Kabelhalteband	140 lg.	1	Cable retaining strap
1638	021 098	000 180 12 06	Signalhorn (m. Halter)		1	Horn
1639	011 507	DIN933M8x10	Sechskantschraube		1	Hexagon screw
1640	109 005	B16 070 80 41	Zsb. Anschlagwinkel		1	Limit angle ass.
1641	010 887	DIN125-6,4	Scheibe		1	Shim
1642	011 742	DIN137B6	Federscheibe		1	Lock washer
1643	011 502	DIN933M6x12	Sechskantschraube		1	Hexagon screw
1644	010 063	DIN 137B8	Federscheibe		1	Lock washer
1645	011 579	DIN934M8	Sechskantmutter		1	Hexagon nut



BILDTAFEL NR. 56
KRAFTSTOFFTANK, HYDRAULIKTANK
BATTERIE
BIS FG. NR. 360 00 735

TABLE NO. 56
FUEL TANK, HYDRAULIC TANK,
BATTERY
UP TO CHASSIS NO. 360 00 735

14

Bild-Nr. Ill.No.	Bestell-Nr. Part No.		Benennung	Abm./Bemerk. Dimen./Remarks	Stück Pieces	Denomination
1646	010 397	DIN7603A20x26CU	Dichtung		1	Gasket
1647	015 248	000 993 02 36	Ölstandsauge	M20x1,5	1	Oil sight glass
1648	010 063	DIN137B8	Federscheibe		4	Lock washer
1649	011 509	DIN933M8x16	Sechskantschraube		4	Hexagon screw
1650	118 400		Zsb. Öltank		1	Oil tank ass.
1651	011 502	DIN933M6x12	Sechskantschraube		4	Hexagon screw
1652	011 742	DIN137B6	Federscheibe		4	Lock washer
1653	118 699		Flansch	Ø94x30	1	Flange
1654	012 675	000 997 20 29	Rundschnurring	Ø62x3	1	Cord ring
1655	019 462	000 022 58 51	Siebsternefiltereinssatz		1	Filter insert
1656	011 742	DIN137B6	Federscheibe		1	Lock washer
1657	011 577	DIN934M6	Sechskantmutter		1	Hexagon nut
1658	023 266		Hinweisschild	(Diesel)	1	Instruction sticker

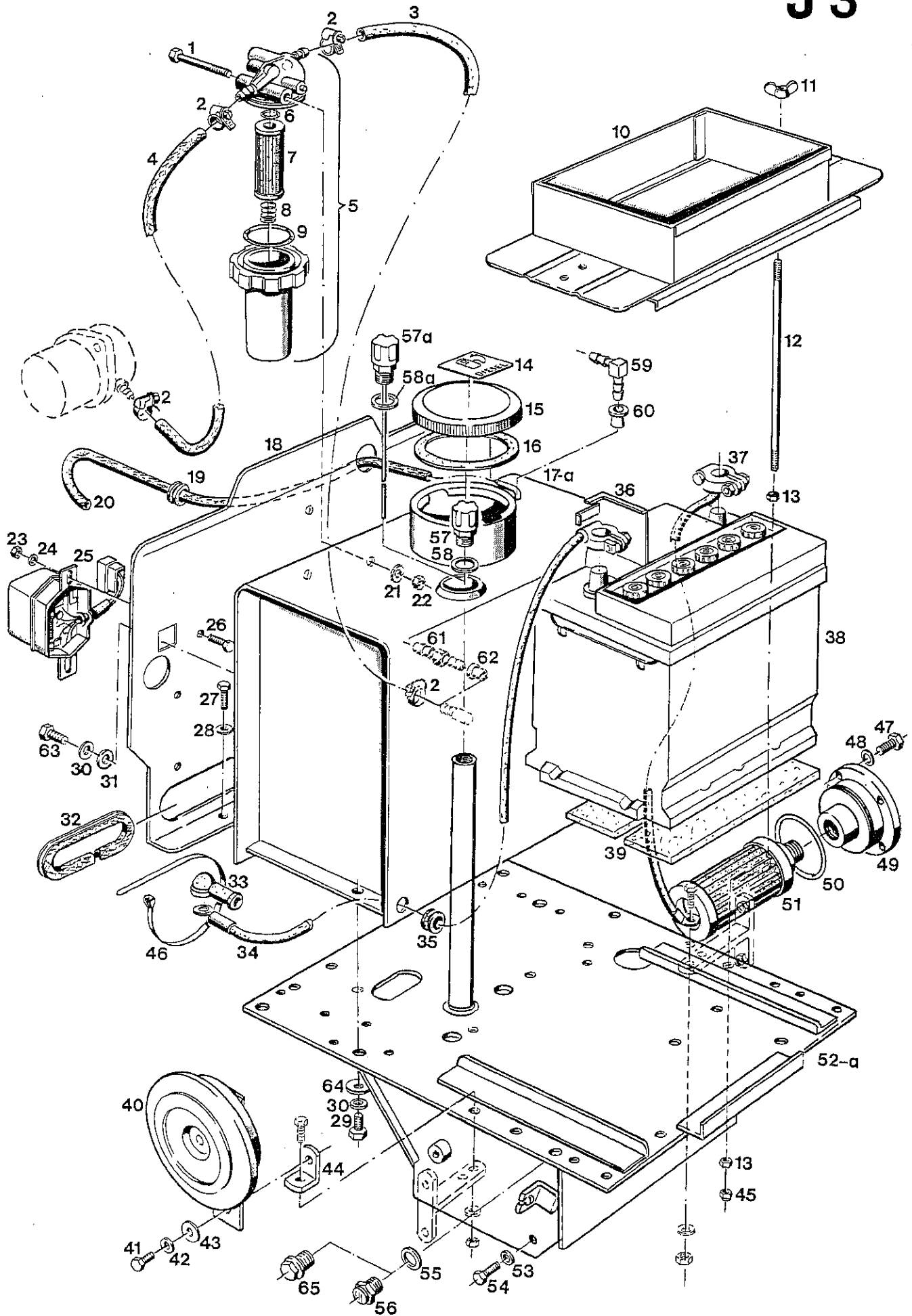
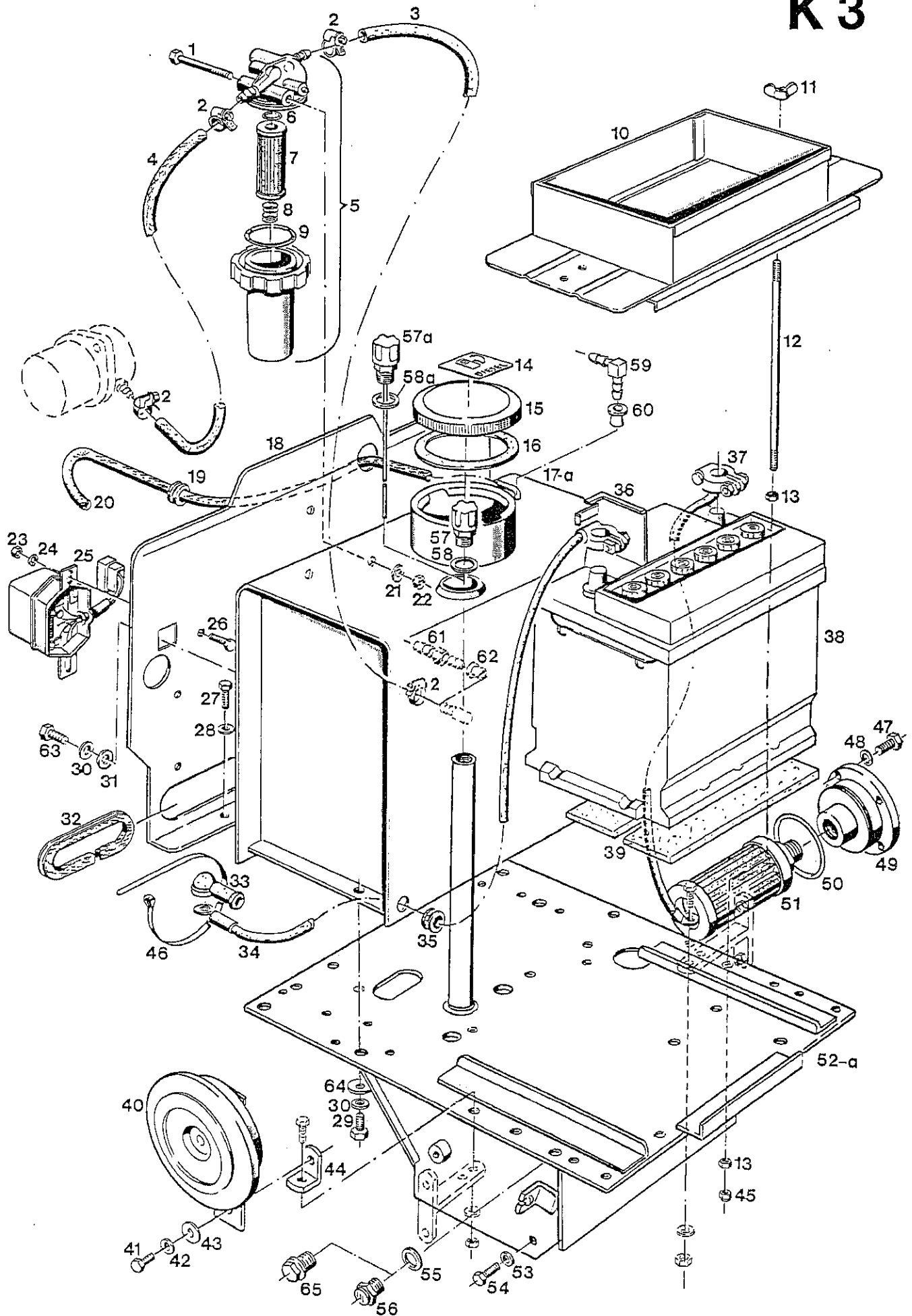


Bild-Nr. III.No.	Bestell-Nr. Part No.		Benennung	Abm./Bemerk. Dimen./Remarks	Stück Pieces	Denomination
1	011 172	DIN931M8x60	Sechskantschraube		1	Hexagon screw
2	022 945	000 970 17 67	Zsb. Schlauchklemme		4	Hose clip ass.
3	025 723		Kraftstoffschlauch	250 lang	1	Fuel hose
4	025 722		Kraftstoffschlauch	580 lang	1	Fuel hose
5	025 702		Kraftstofffilter kompl.		1	Fuel filter complete
6	14301-4357-0		O-Ring		1	O-ring
7	025 703		Filtereinsatz		1	Filter insert
8	14301-4356-0		Druckfeder		1	Pressure spring
9	14301-4365-0		O-Ring		1	O-ring
10	110 832	A55 160 81 06	Zsb. Werkzeugkasten		1	Tool kit ass.
11	010 068	DIN315M6	Flügelmutter		2	Wing nut
12	016 125	000 990 69 39	Stiftschraube	M6x230	2	Stud
13	011 577	DIN934M6	Sechskantmutter		4	Hexagon nut
14	023 266		Hinweisschild	Diesel	1	Instruction plate
15	014 859	000 993 00 22	Tankdeckel	mit Dichtung	1	Tank cover
16	014 763	000 997 09 10	Dichtung		1	Gasket
17	123 904		Zsb. Kraftstoffbehälter (mit Tankdeckel)	Blechausführung bis Mitte 1990 austauschbar	1	Fuel tank ass. (mode of metal up to mid 1990)
17a	126 066		Zsb. Kraftstofftank (mit Teilen 59-62)	Kunststoffaus- führung ab Mitte 1990	1	Fuel tank (mode of plastic from mid 1990)
18	118 678		Trennwand	460x393x2	1	Partition
19	014 780	000 997 19 14	Tülle	Bohr. Ø11 (24x9)	1	Socket
20	022 595	000 973 65 02	Entlüftungsschlauch	650 lang	1	Venting hose
21	010 063	DIN37B8	Federscheibe		1	Lock washer
22	011 579	DIN934M8	Sechskantmutter		1	Hexagon nut
23	011 577	DIN934M6	Sechskantmutter		2	Hexagon nut
24	011 742	DIN137B6	Federscheibe		2	Lock washer
25	33251-74012		Elektroregler		1	Electric regulator
26	011 502	DIN933M6x12	Sechskantschraube		2	Hexagon screw
27	011 509	DIN933M8x16	Sechskantschraube		2	Hexagon screw
28	010 063	DIN 137B8	Federscheibe		2	Lock washer
29	011 523	DIN933M10x10	Sechskantschraube		4	Hexagon screw
30	010 064	DIN137B10x18	Federscheibe		4	Lock washer
31	016 505	000 991 60 47	Scheibe (Ø10,5xØ35x4)	ab	2	Shim
32	025 776		Kantenschutz	6,5x9,5x255	1	Edge guard
33	114 820	504 184 00 90	Gummikappe		1	Rubber cap
34	117 048		Zsb. Kabel	zum Anlasser	1	Cable ass.
35	014 779	000 997 18 14	Tülle	Bohr. Ø14 (24x9)	1	Socket
36	025 136	DIN72311-D	Endpolabdeckkappe		1	Terminal-post cover
37	109 394	B16 180 02 42	Zsb. Kabel	Masse	1	Cable ass.
38	019 786	000 186 55 01	Akku	12 V 55 AH	1	Accumulator
39	110 820	A55 141 80 82	Tankunterlage	60x240x5	2	Tank base
40	021 098	000 180 12 06	Signalhorn	mit Halter	1	Horn
41	011 502	DIN933M6x12	Sechskantschraube		1	Hexagon screw
42	011 742	DIN137B6	Federscheibe		1	Lock washer
43	010 464	DIN9021B6,4	Scheibe		1	Shim
44	109 005	B16 070 80 41	Zsb. Anschlagwinkel		1	Stop angle
45	011 677	DIN980M6	Sicherungsmutter		1	Lock nut
46	022 331	000 184 02 45	Kabelband	4,8x360	1	Cable strip
	015 374	000 993 10 88	Kabelhalteband	140 lang	1	Cable strip



Bildtafel - table - No. 56 a

BILDTAFEL NR. 56a
KRAFTSTOFFTANK, BATTERIE,
TRENNWAND
 AB FG. NR. 360 00 736

TABLE NO. 56a
FUEL TANK, BATTERY,
PARTITION
 FROM CHASSIS NO. 360 00 736

K 4

Bild-Nr. Ill.No.	Bestell-Nr. Part No.		Benennung	Abm./Bemerk. Dimen./Remarks	Stück Pieces	Denomination
47	011 502	DIN933M6x12	Sechskantschraube		4	Hexagon screw
48	011 742	DIN137B6	Federscheibe		4	Lock washer
49	118 699		Flansch	Ø94x30	1	Flange
50	012 675	000 997 20 29	Rundschnurring	Ø62x3	1	Cord ring
51	019 462	000 022 58 51	Siebsterfilter		1	Filter insert
52	<u>123 837</u>		<u>ZSB. ÖLTANK</u>	Bis FG. Nr. 360 008 15 austauschbar mit Teilen 57a u. 58a. Bessere Ölansaugung	1	Oil tank ass. (Up to chassis No. 360 008 15) inter- changeable with parts 57a and 58a.)For better oil suction.
52a	<u>127 903</u>		<u>ZSB. ÖLTANK</u>	ab FG. Nr. 360 008 16	1	<u>OIL TANK ASS.</u> (from chassis No. 360 008 16)
53	010 063	DIN137B8	Federscheibe		4	Lock washer
54	011 509	DIN933M8x16	Sechskantschraube		4	Hexagon screw
55	010 397	DIN7603A20x26CU	Dichtring		1	Sealing ring
56	015 248	000 993 02 36	Ölstandsauge (M20x1,5)	entfällt ab Teil 57a	1	Oil sight glass (Omitted from part 57a)
57	018 782	000 148 02 86	Entlüftungsfiter (M16x1,5)	bis FG. Nr. 360 008 15 nicht austauschbar	1	Ventilation filter (Up to chassis No. 360 008 15) not inter- changeable
57a	026 995		Belüftungsfiter mit Meßstab	ab FG. Nr. 360 008 16	1	Ventilation filter with dipstick (from chassis No. 360 008 16)
58	010 392	DIN7603A16x20	Dichtring	bis FG. Nr. 360 008 15 nicht austauschbar	1	Sealing ring (up to chassis No. 360 008 15) not inter- changeable
58a	010402	DIN7603A26x31	Dichtring	ab FG. Nr. 360 008 16	1	Sealing ring (from chassis No. 360 008 16)
59	126 955		Winkel-Schlauchverbin- dungsstutzen	ab Kunststoff- tank 17a ab Mitte 1990 for plastic tank since mid 1990	1	Angle tailpiece
60	127 054		Kragengummi (Gr. 5)		1	Shroud rubber
61	127 300		Gerader-Schlauchverbin- dungsstutzen		1	Tailpiece straight
62	127 301		Kragengummi (Gr. 8)		1	Shroud rubber
63	011 898	DIN933M10x16	Sechskantschraube	ersetzt M10x10 ab since	2	Hexagon screw (replacement for M10x10
64	010 046	DIN125A10,5	Scheibe		2	Shim
65	011 039	DIN910M20x1,5	Verschlußschraube	ab since	1	Sealing screw

Lenkung Hydraulik

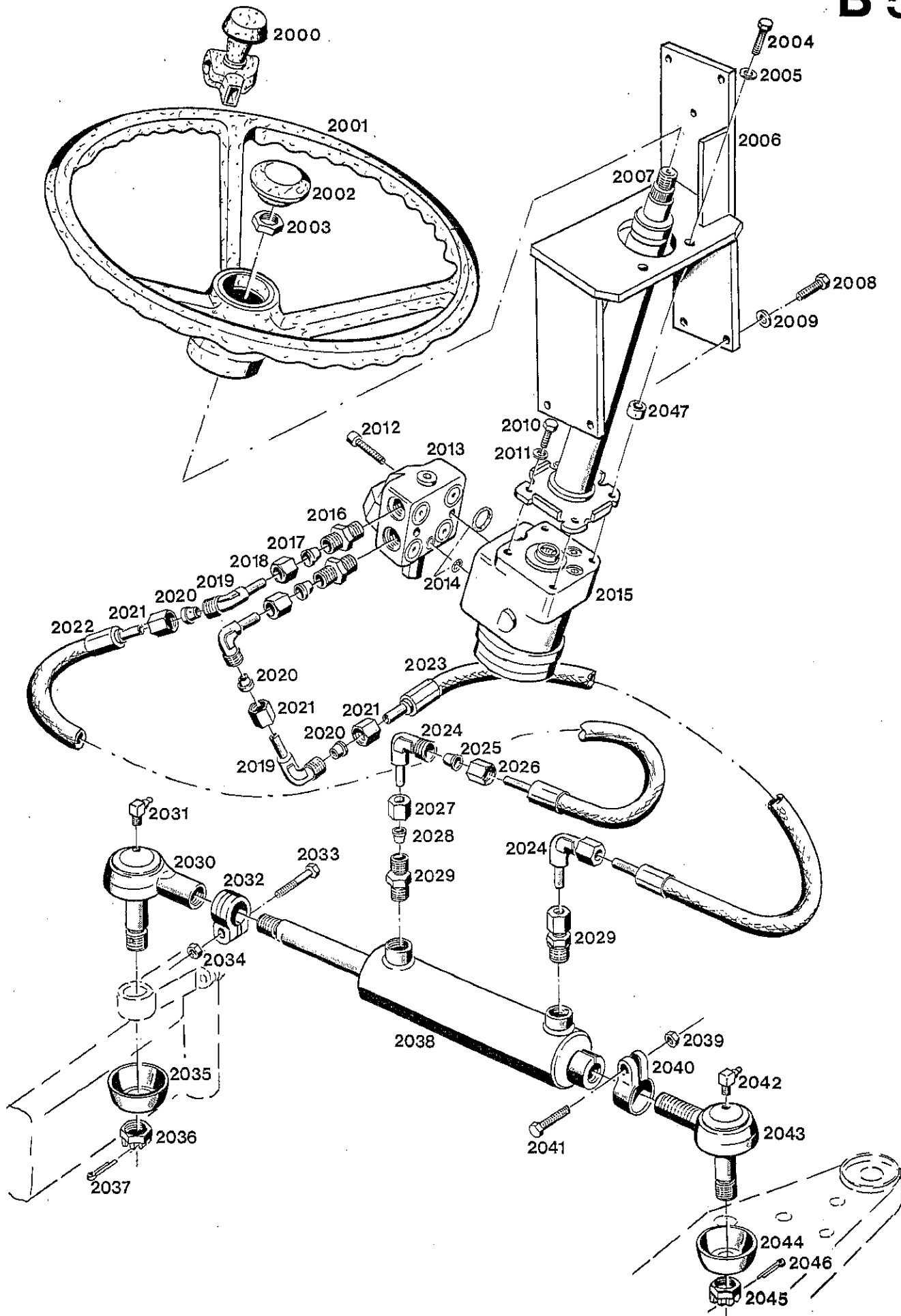
Spaltenverzeichnis

Zeile
Spalte

Tafel 60	Lenkung	B 5 - C 6
Tafel 62	Lenkungs-Einzelteile	D 5 - D 6
Tafel 64	Hydraulikpumpe Druckbegrenzer	E 5 - F 6
Tafel 66	Steuergeräte für Front- und Heckaushebung	G 5 - H 6
Tafel 68	Steckkupplungen vorn und hinten	I 5 - J 6

Steering Hydraulic

Column contents	Line columns
Table 60 Steering	B 5 - C 6
Table 62 Steering-individual parts	D 5 - D 6
Table 64 Hydraulic pump Pressure limitation	E 5 - F 6
Table 66 Control valve for front and rear hydraulics	G 5 - H 6
Table 68 Hydraulic couplings front rear	I 5 - J 6



BILDTAFEL NR. 60
LENKUNG

TABLE NO. 60
STEERING

B 6

Bild-Nr. III.No.	Bestell-Nr. Part No.	Benennung	Abm./Bemerk. Dimen./Remarks	Stück Pieces	Denomination
2000	022 589	Drehgriff	Sonderzubehör	1	Steering knob
2001	118 729	Lenkrad		1	Steering wheel
2002	108 528	Abdeckkappe		1	Cover
2003	010 102	DIN439M18x1,5 Sechskantmutter		1	Hexagon nut
2004	011 102	DIN931M10x40 Sechskantschraube		3	Hexagon screw
2005	010 064	DIN137B10x18 Federscheibe		3	Lock washer
2006	118 724	Zsb. Lenkungsträger		1	Steering support ass.
2007	118 728	Lenksäule		1	Steering column
2008	011 511	DIN933M8x20 10.9 Sechskantschraube		4	Hexagon screw
2009	010 063	DIN137B8 Federscheibe		4	Lock washer
2010	011 526	DIN933M10x20 10.9 Sechskantschraube		1	Hexagon screw
2011	010 064	DIN137B10x18 Federscheibe		1	Lock washer
2012	DIN912M10x1x46	Innensechskantschraube	ersetzt M10x1x40 Ab Ansenkung 6 mm tief an Zsb. Lenkeinheit	1	Sockethead screw
2013	<u>119 026</u>	<u>ZSB. VENTILBLOCK</u>	OLSA40/152B.8001	1	<u>VALVE BLOCK ASS.</u>
2014	152B4000-DA	Dichtungssatz	Best. aus 4 Rdr. Ø28xØ2,5 und 1 Rdr. Ø10xØ1,9 ospc50LS/150-8196	1	Gasket kit
2015	<u>119 025</u>	<u>ZSB. LENKEINHEIT</u>		1	<u>STEERING UNIT COMPL.</u>
2016	023 135	Ger. Einschraubverschrau- bung (best. aus Teilen 2016-2018)		2	Screw union straight (cons. of parts 2016-2018)
	110 188	6015 190 03 85 Dichtungssatz für Lenkung 2015	Danfoss Nr. 150-420 6	1	Gasket kit
2017	015 749	000 990 18 57 Profiling	Ø8	2	Wedge ring
2018	015 723	000 990 18 56 Überwurfmutter		2	Lock nut
2019	026 337	Einstellb. Winkelstutzen		3	Angled screw union
2020	015 749	000 990 18 57 Profiling	Ø8	3	Wedge ring
2021	015 723	000 990 18 56 Überwurfmutter		3	Lock nut
2022	019 302	000 078 72 89 Höchstdruckschlauch	Ø8x720 lang	1	High-pressure hose (8 dia. x 720 long)
2023	019 299	000 078 50 89 Höchstdruckschlauch	Ø8x500 lang	1	High-pressure hose (8 dia. x 500 long)
2024	015 819	000 990 03 84 Winkelverschraubung (best. aus Teilen 2024- 2026)		2	Angled screw union (cons. of parts 2024- 2026)
2025	015 749	000 990 18 57 Profiling	Ø8	2	Wedge ring
2026	015 723	000 990 18 56 Überwurfmutter		2	Lock nut
2027	015 723	000 990 18 56 Überwurfmutter		2	Lock nut
2028	015 749	000 990 18 57 Profiling	Ø8	2	Wedge ring
2029	015 842	000 990 08 89 Einschraubverschrau- bung (best. aus Teilen 2027-2029)		2	Screw union (cons. of parts 2027-2029)
2030	<u>118 732</u>	<u>ZSB. KUGELGELENK</u> Gr. 30/25 (best. aus Teilen 2030-2037)		1	<u>PIVOT JOINT ASS.</u> size 30/25 (cons. of parts 2030-2037)

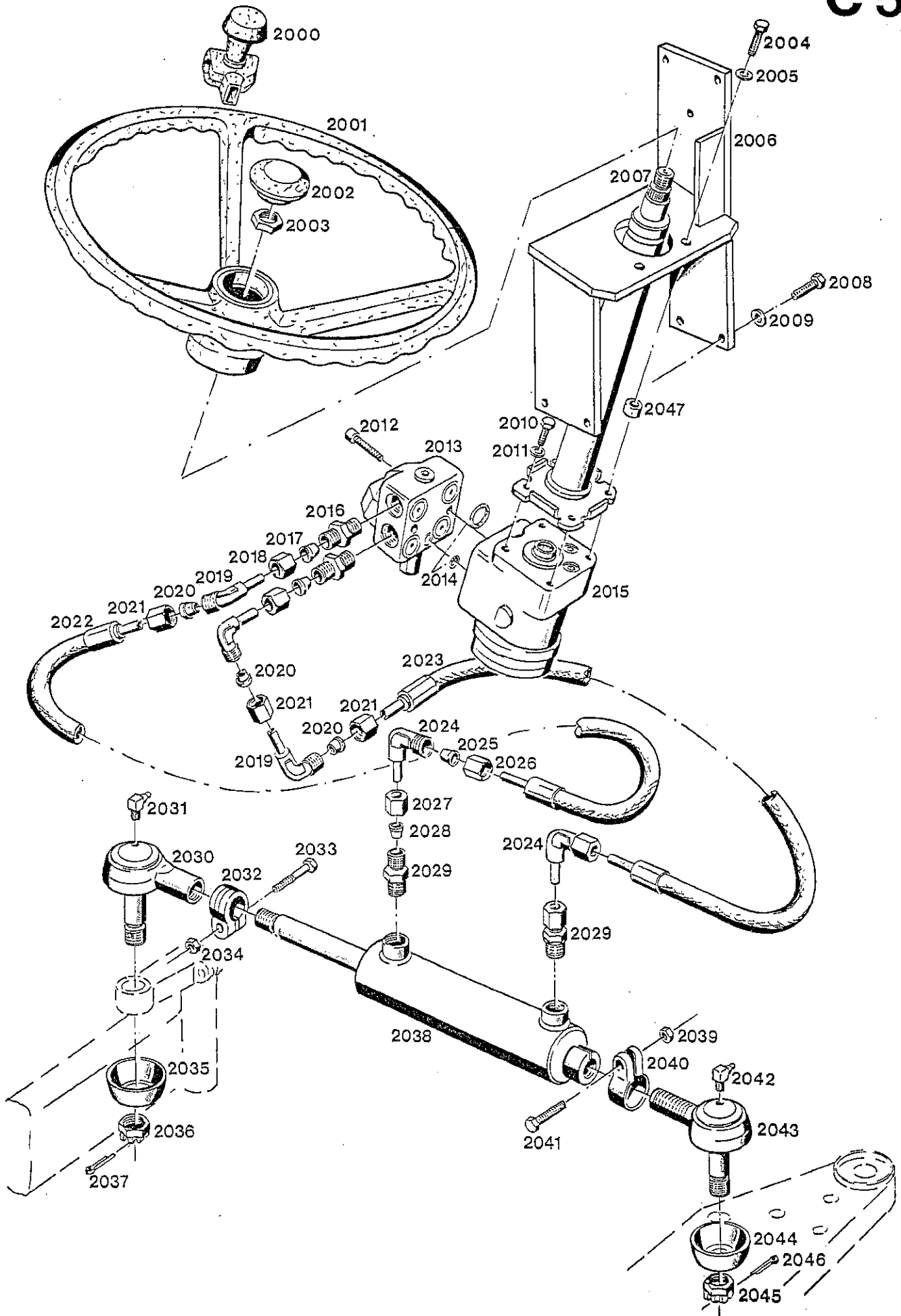


Bild-Nr. Ill.No.	Bestell-Nr. Part No.		Benennung	Abm./Bemerk. Dimen./Remarks	Stück Pieces	Denomination
2031	010 490	DIN71412CM8x1	Schmiernippel	ersetzt 010 491 ab Anfang 1987	1	Lubrication nipple
2032	810 599		Schelle	Heyd. Nr.	1	Socket
2033	DIN960M10x1x45		Sechskantschraube		1	Hexagon screw
2034	DIN980VM10x1		Sechskanmutter selbst.		1	Hexagon nut
2035	024 257		Manschette		1	Sleeve
2036	011 606	DIN937M18x1,5	Kronenmutter		1	Castle nut
2037	010 033	DIN94-4x35	Splint		1	Split pin
	<u>119 020</u>		<u>ZSB. LENKZYLINDER</u> (best aus Teilen 2030-2046)		1	<u>STEERING CYLINDEER ASS.</u> (cons. of parts 2030-2046)
2038	118 730		Zsb. Hydraulikzylinder (best. aus Teilen 2038-2041)		1	Hydraulic cylinder ass. (cons. of parts 2038-2041)
	120 580		Dichtungssatz für Hydraulikzylinder 2038		1	Gasket kit for hydraulic cylinder 2038
2039	DIN 980M10x1		Sechskantmutter selbst.		1	Selflock hex. nut
2040	69610.2-WE		Schelle kpl. (mit Teil 2039 und 2041)		1	Socket compl. (with part 2039 and 32041)
2041	DIN960M10x1x45		Sechskantschraube		1	Hexagon screw
2042	010 490	DIN71412CM8x1	Schmiernippel	ersetzt 010 491 ab Anfang 1987	1	Lubrication nipple
2043	<u>118 731</u>		<u>ZSB. KUGELGELENK</u> Gr. 30/25 (best. aus Teilen 2041-2046)		1	<u>PIVOT JOINT ASS.</u> size 30/25 (cons. of parts 2042-2046)
2044	024 257		Manschette		1	Sleeve
2045	011 606	DIN937M18x1,5	Kronenmutter		1	Castle nut
2046	010 033	DIN94-4x35	Splint		1	Split pin
2047	014 281	000 994 98 23	Rohr	Ø11xØ18x12	3	Tube

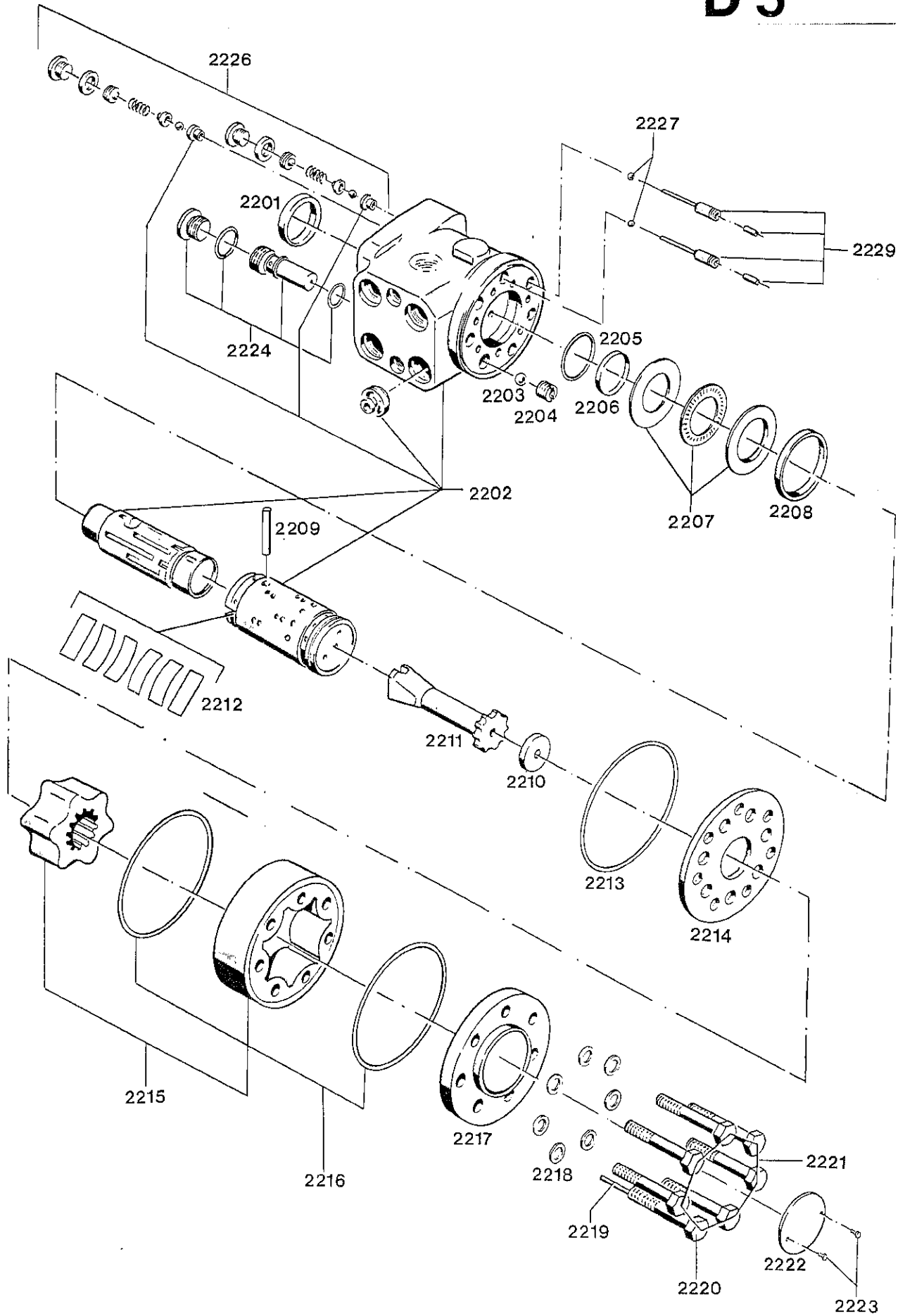


Bild-Nr. III.No.	Bestell-Nr. Part No.	Benennung	Abm./Bemerk. Dimen./Remarks	Stück Pieces	Denomination
	<u>119 025</u>	<u>ZSB. LENKEINHEIT</u> OSPC 50 LS/150-8196 (best. aus Teilen 2201-2229)		1	<u>STEERING UNIT</u> <u>ASS. OSPC 50 LS/</u> 150-8196 (cons. of parts 2201-2229)
2201 2202	633B9002-DA	Staubring Gehäuse, Spule und Manschette	Nicht einzeln lieferbar	1	Dust seal ring Housing, spool and sleeve. Not solo.
2203	689X1031-DA	Kugel	Ø8	1	Ball
2204	150-0304-DA	Gewindebüchse		1	Thread bushing
2205	633B1205-DA	O-Ring		1	O-ring
2206	633B9007-DA	Ring		1	Kin-ring
2207	150-4262-DA	Zsb. Lager		1	Bearing assembly
2208	150-0310-DA	Ring		1	Ring
2209	150-0305-DA	Kreuzstift		1	Cross pin
2210	150-0435-DA	Zwischenstück	nicht für OSPC 50 LS	1	Spacer
2211	150-0442-DA	Gelenkwelle		1	Cardan shaft
2212	150-4209-DA	Satz Feder		1	Set of springs
2213	633B1202-DA	O-Ring		1	O-ring
2214	150-0301-DA	Verteilerplatte		1	Distributor plate
2215	150-4250-DA	Radsatz		1	Gear wheel set
2216	633B1173-DA	O-Ring		2	O-ring
2217	150-0328-DA	Abschlußdeckel		1	End cover
2218	684X2481-DA	Dichtung		7	Washer
2219	682L3058-DA	Rollstift		1	Rolled pin
2220	150-0302-DA	Schraube mit Bohrung		1	Screw w. bore
2221	681X1577-DA	Sechskantschraube		6	Screw
2222	150A0000-DA	Firmenschild		1	Name plate
2223	681Z1011-DA	Eindrehschraube		2	Drive screw
2224	150-4270-DA	Entlastungsventil kpl. (ohne Sitz)		1	Complete relief valve (without seat)
2226	150-4268-DA	Doppel-Schock-Ventil		2	Complete dual shock valve
2227	689X1005-DA	Kugel	Ø3/16 in	2	Ball
2229	150-4080-DA <u>110 188</u> <u>6015 190 03 85</u>	Rollstift <u>DICHTUNGSSATZ FÜR</u> <u>LENKUNG OSCP 50 LS</u> (best. aus Teilen 2201, 2205, 2206, 2213, 2216, 2218) Austausch nur mit Danfoss- Spezialwerkzeug.	Danfoss Nr. 150-4206	2 1	Rolled pin <u>SET OF SEALS FOR</u> <u>STEERING OSCP</u> 50 LS (cons. of parts 2201, 2205, 2206, 2213, 2216, 2218) For replacement Danfoss special tools required.

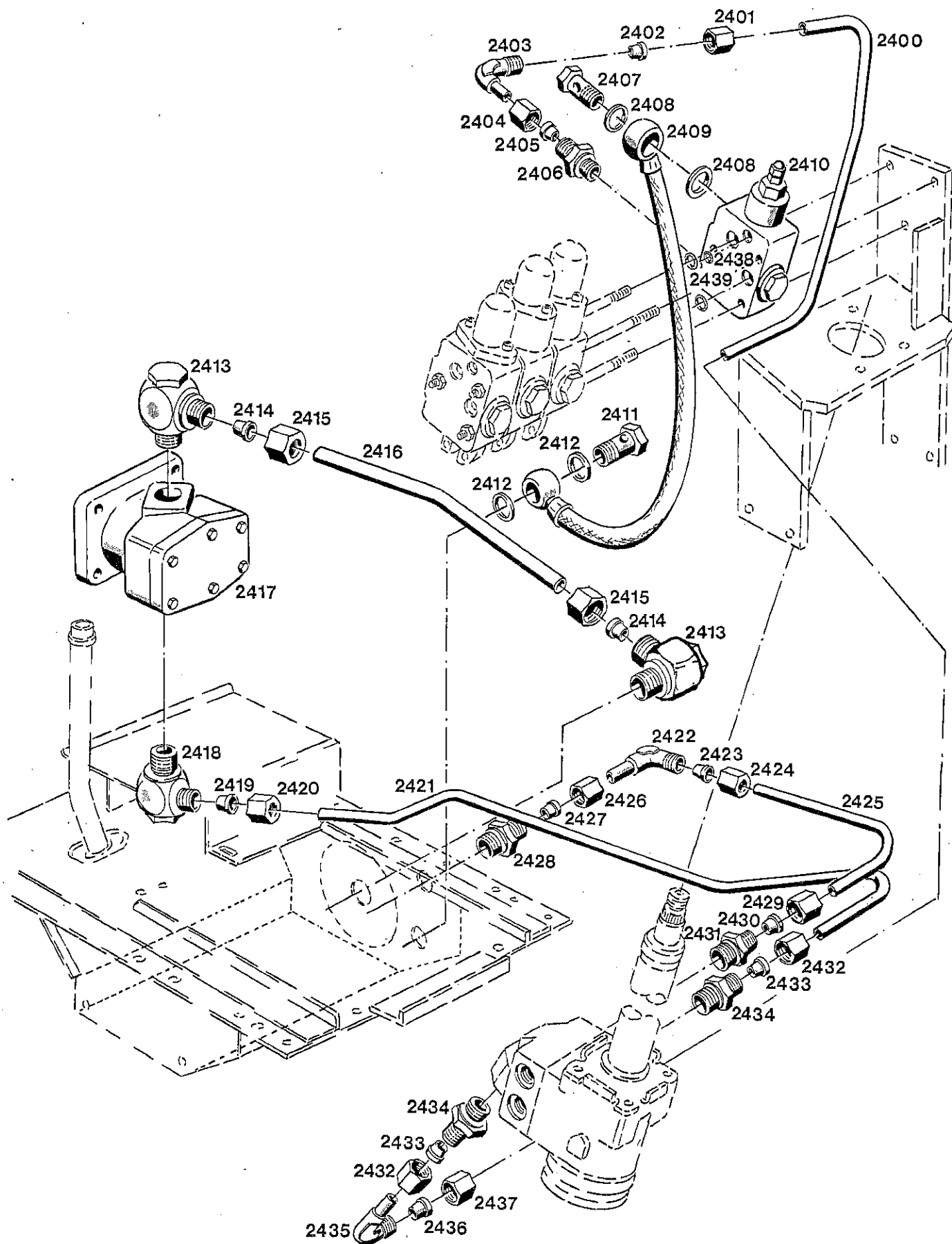
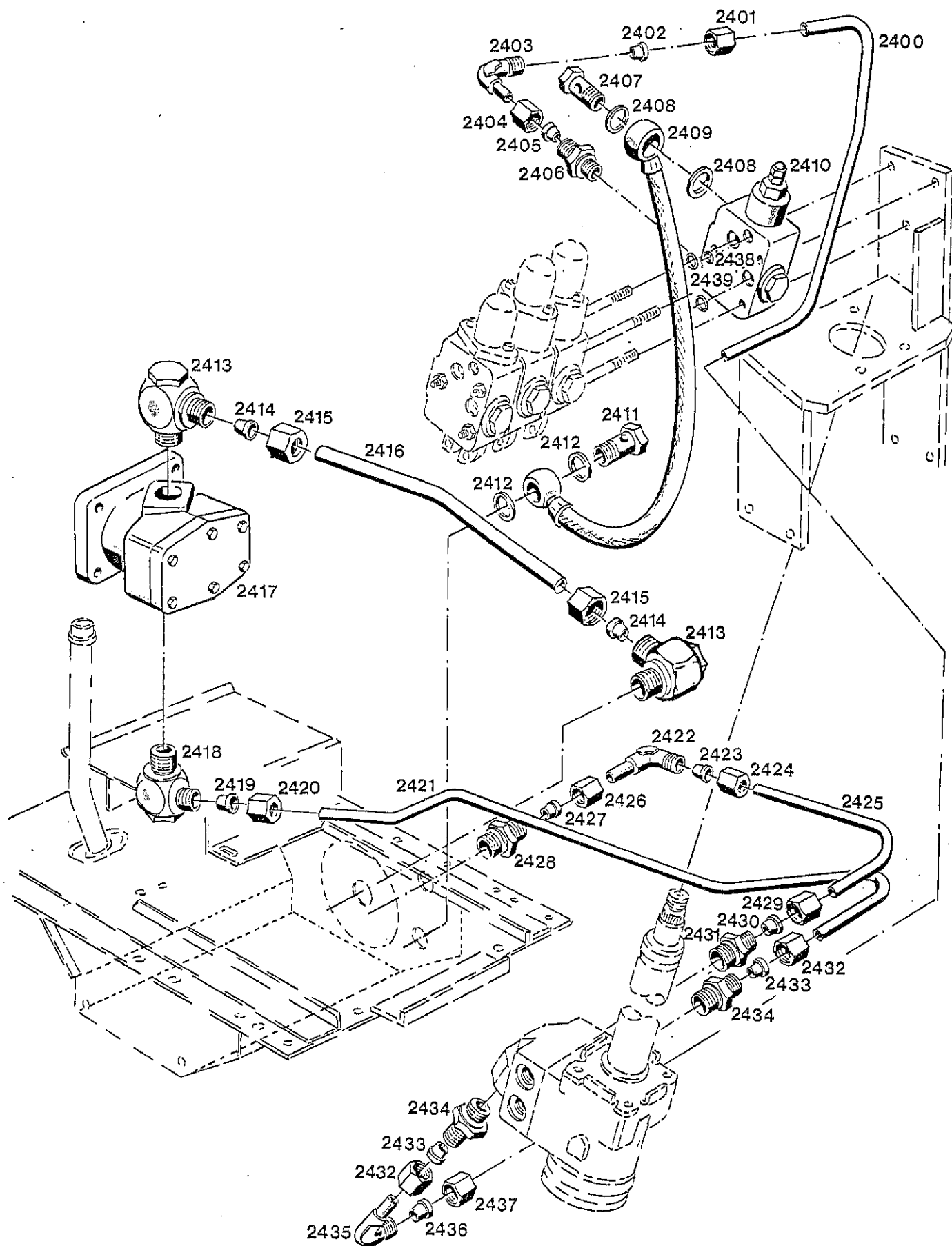


Bild-Nr. III.No.	Bestell-Nr. Part No.		Benennung	Abm./Bemerk. Dimen./Remarks	Stück Pieces	Denomination
2400	118 811		Druckleitung	12x1,5x365	1	Pressure pipe
2401	015 725	000 990 23 56	Überwurfmutter		1	Lock nut
2402	015 751	000 990 22 57	Profiling	Ø12	1	Wedge ring
2403	025 118		Einstellb. Winkelver- schraubung	f. Ø12	1	Angle screw union, adjustable
2404	015 725	000 990 23 56	Überwurfmutter		1	Lock nut
2405	015 751	000 990 22 57	Keilring		1	Wedge ring
2406	026 324		Ger. Einschraubstutzen		1	Screw union straight
2407	025 291	DIN7643M18x1,5	Hohlschraube-15	ersetzt 010 419 DIN7623M18x1,5	1	Hollow screw
2408	010 395	DIN7603A18x24	Dichtring		2	Sealing ring
2409	118 812		Rücklaufschlauch	416 lang	1	Return flow hose
2410	020 555	000 070 12 79	<u>ZSB.EINGANGSPLATTE</u>		1	<u>INLET PLATE ASS.</u>
	019 806	000 190 20 83	Reparatursatz für Eingangsplatte 2410		1	Repair kit for inlet plate 2410
2411	025 291	DIN7643M18x1,5	Hohlschraube-15	ersetzt 010 419 DIN7623M18x1,5	1	Hollow screw
2412	010 395	DIN7603A18x24	Dichtring		2	Sealing ring
2413	015 863	000 990 17 90	Schwenkverschraubung	f. Ø15 R 1/2"	2	Swivel union (R 1")
2414	015 752	000 990 24 57	Profiling	Ø15	2	Wedge ring
2415	015 727	000 990 25 56	Überwurfmutter	M22x1,5	2	Lock nut
2416	118 808		Saugleitung	Ø15x1,5x300	1	Sealing pipe
2417	67211-76101		<u>ZSB. HYDRAULIKPUMPE</u>	7,96 ccm/u, 11 Liter/min	1	<u>HYDRAULIC PUMP ASS.</u>
2418	023 792		Schwenkverschraubung kpl. (best. aus Teilen 2418-2420)	f. Ø12 R 3/8"	1	Swivel union compl. (cons. of parts 2418- 2420)
2419	015 751	000 990 22 57	Profiling	Ø12	1	Wedge ring
2420	015 725	000 990 23 56	Überwurfmutter	M18x1,5	1	Lock nut
2421	118 809		Druckleitung	Ø12x1,5x620	1	Pressure pipe
2422	025 118		Winkelverschraubung (best. aus Teilen 2422-2424)		1	Angle screw union (cons. of parts 2422-2424)
2423	015 751	000 990 22 57	Profiling	Ø12	1	Wedge ring
2424	015 725	000 990 23 56	Überwurfmutter	M18x1,5	1	Lock nut
2425	118 810		Rücklaufleitung	Ø12x1,5x192	1	Return flow pipe
2426	015 725	000 990 23 56	Überwurfmutter	M18x1,5	1	Lock nut
2427	015 751	000 990 22 57	Profiling	Ø12	1	Wedge ring
2428	026 324		Ger. Einschraubver- schraubung		1	Screw union, straight
2429	015 725	000 990 23 56	Überwurfmutter	M18x1,5	1	Lock nut
2430	015 751	000 990 22 57	Profiling	Ø12	1	Wedge ring
2431	023 793		Ger. Einschraubver- schraubung (R 3/8") (best. aus Teilen 2429-2431)		1	Screw union straight (cons. of parts 2429-2431)
2432	015 725	000 990 23 56	Überwurfmutter	M18x1,5	2	Lock nut
2433	015 751	000 990 22 57	Profiling	Ø12	2	Wedge ring

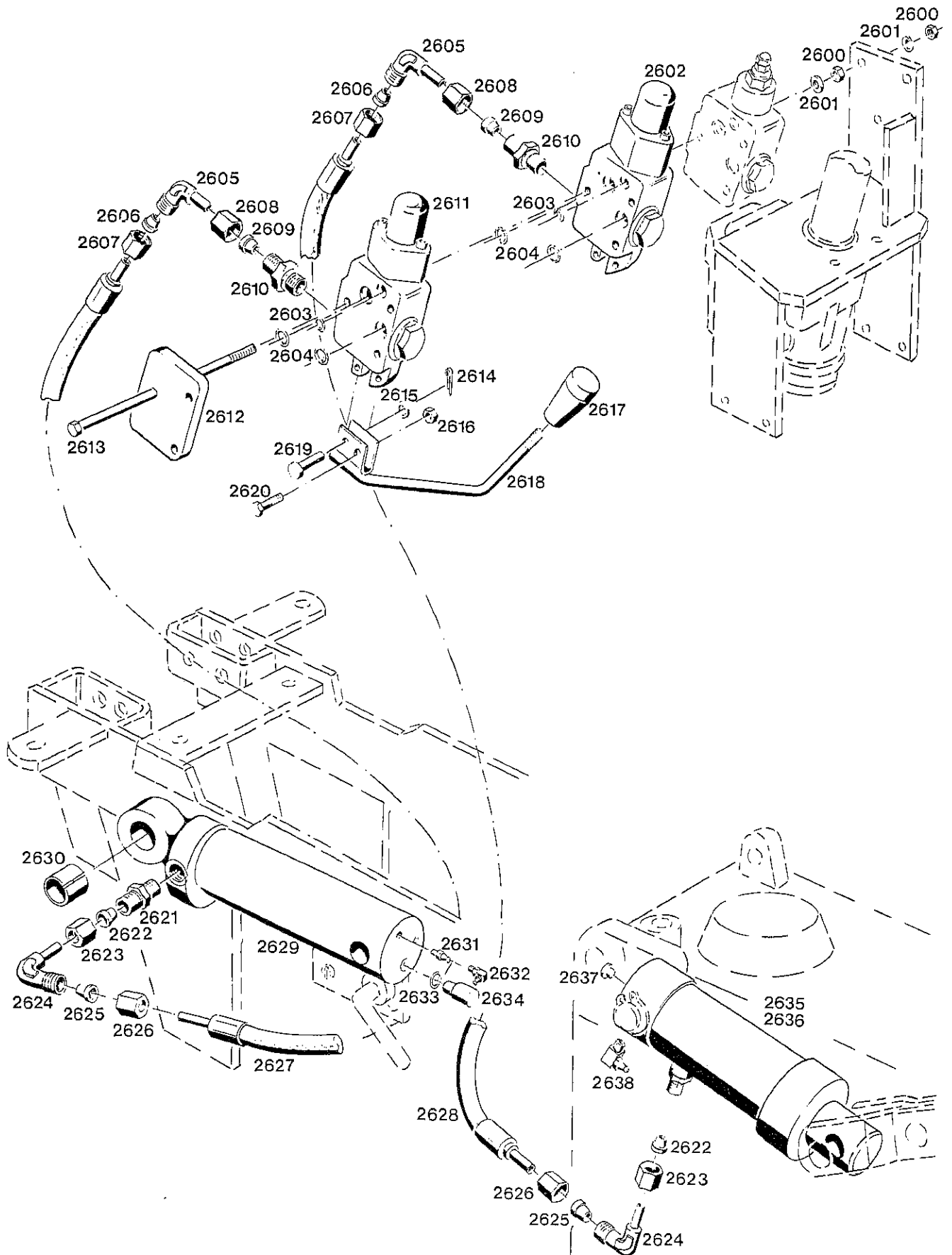


BILDTAFEL NR. 64
HYDRAULIKPUMPE
DRUCKBEGRENZER

TABLE NO. 64
HYDRAULIC PUMP
PRESSURE LIMITATION

F 6

Bild-Nr. III.No.	Bestell-Nr. Part No.		Benennung	Abm./Bemerk. Dimen./Remarks	Stück Pieces	Denomination
2434	015 843	000 990 09 89	Ger. Einschraubver- schraubung (R 1/2") (best. aus Teilen 2432-2434).		2	Screw union straight (R1/2") (cons. of parts 2432-2434)
2435	026 338		Einstellb. Winkelstutzen	f. Ø12	1	Angle screw union
2436	015 751	000 990 22 57	Profilring	Ø12	1	Wedge ring
2437	015 725	000 990 23 56	Überwurfmutter	M18x1,5	1	Lock nut
2438	012 664	000 997 06 29	Ringdichtung	Ø8xØ5xØ1,5	1	Ring seal
2439	014 703	000 997 25 09	Ringdichtung	Ø12xØ8xØ2	2	Ring seal



BILDTAFEL NR. 66
 STEUERGERÄTE FÜR
 FRONT- UND HECKAUSHEBUNG

TABLE NO. 66
 CONTROL VALVE FOR
 FRONT AND REAR HYDRAULICS

G 6

Bild-Nr. Ill.No.	Bestell-Nr. Part No.		Benennung	Abm./Bemerk. Dimen./Remarks	Stück Pieces	Denomination
2600	011 579	DIN934M8	Sechskantmutter		6	Hexagon nut
2601	010 063	DIN137B8	Federscheibe		6	Lock washer
2602	020 551	000 070 03 79	Zsb. 3/3 Wegeventil LA06P3BA-M06/09		1	3/3-way valve ass. LA06P3BA-M06/09
	019 803	000 190 03 83	Reparatursatz (für Wegeventil 2602)		1	Repair kit (for way-valve 2602)
2603	012 664	000 997 06 29	Ringdichtung	Ø8xØ5xØ1,5	2	Ring seal
2604	014 703	000 997 25 09	Ringdichtung	Ø12xØ8xØ2	4	Ring seal
2605	025 119		Winkelverschraubung (best. aus Teilen 2605-2607)	SV	2	Angle screw union (cons. of parts 2605-2607)
2606	015 749	000 990 18 57	Profilring	Ø8	2	Wedge ring
2607	015 723	000 990 18 56	Überwurfmutter	M14x1,5	2	Lock nut
2608	015 723	000 990 18 56	Überwurfmutter	M14x1,5	2	Lock nut
2609	015 749	000 990 18 57	Profilring	Ø8	2	Wedge ring
2610	015 842	000 990 08 89	Ger. Einschraubver- schraubung (best. aus Teilen 2608-2610)	M18x1,5	2	Screw union, straight (M18x1,5) (cons. of parts 2608-2610)
	<u>3680-1</u>		<u>ZSB. FRONTHYDRAULIK</u> (best. aus Teilen 1454, 2605, 2610, 2611, 2613- 2624, 2627, 2629, 2633, 2634, 3403, 3412, 3418, 3423-3432)		1	<u>FRONT HYDRAULIC ASS.</u> (cons. of parts 1454, 2605, 2610, 2611, 2613-2624, 2627, 2629, 2633, 2634, 3403, 3412, 3418, 3423-3432)
2611	020 551	000 070 03 79	Zsb. 3/3 Wegeventil LA06P3BA-M06/09		1	3/3 way-valve ass. LA06P3BA-M06/09
2612	020 559	000 070 30 79	Abschlußplatte LA06PU		1	End plate LA06PU
2613	022 568	DIN931M8x110	Sechskantschraube	für Grundausstattung	3	Hexagon screw
	011 094	DIN931M8x140	Sechskantschraube	für Grundausstattung plus Fronthydraulik	3	Hexagon screw
2614	010 026	DIN94-1,6x12	Splint		2	Split pin
2615	010 051	DIN126-6,6	Scheibe		2	Shim
2616	011 577	DIN934M6	Sechskantmutter		2	Hexagon nut
2617	023 417		Schaltknopf	Ø25x45	2	Selector button
2618	118 694		Hebel I	Heckaushebung	1	Lever I
	118 696		Hebel II	Fronthydraulik	1	Lever II
2619	010 510	DIN1436-6H11x22x18	Bolzen		2	Bolt
2620	023 250		Schraube	SW9 M6	2	Screw
2621	022 286	000 990 15 89	Einschraubverschraubung	M12/M14	1	Screw union (M12/M14)
2622	015 749	000 990 18 57	Keilring	Ø8	2	Wedge ring
2623	015 723	000 990 18 56	Überwurfmutter	M14x1,5	2	Lock nut
2624	015 819	000 990 03 84	Zsb. Winkelverschrau- bung (best. aus Teilen 2624-2626)		2	Angled screw union ass. (cons. of parts 2624-2626)
2625	015 749	000 990 18 57	Profilring	Ø8	2	Wedge ring
2626	015 723	000 990 18 56	Überwurfmutter	M14x1,5	2	Lock nut
2627	022 646	000 078 10 89	Höchstdruckschlauch	Ø8x1000	1	High-pressure hose (8 dia. x 1000)

H 5

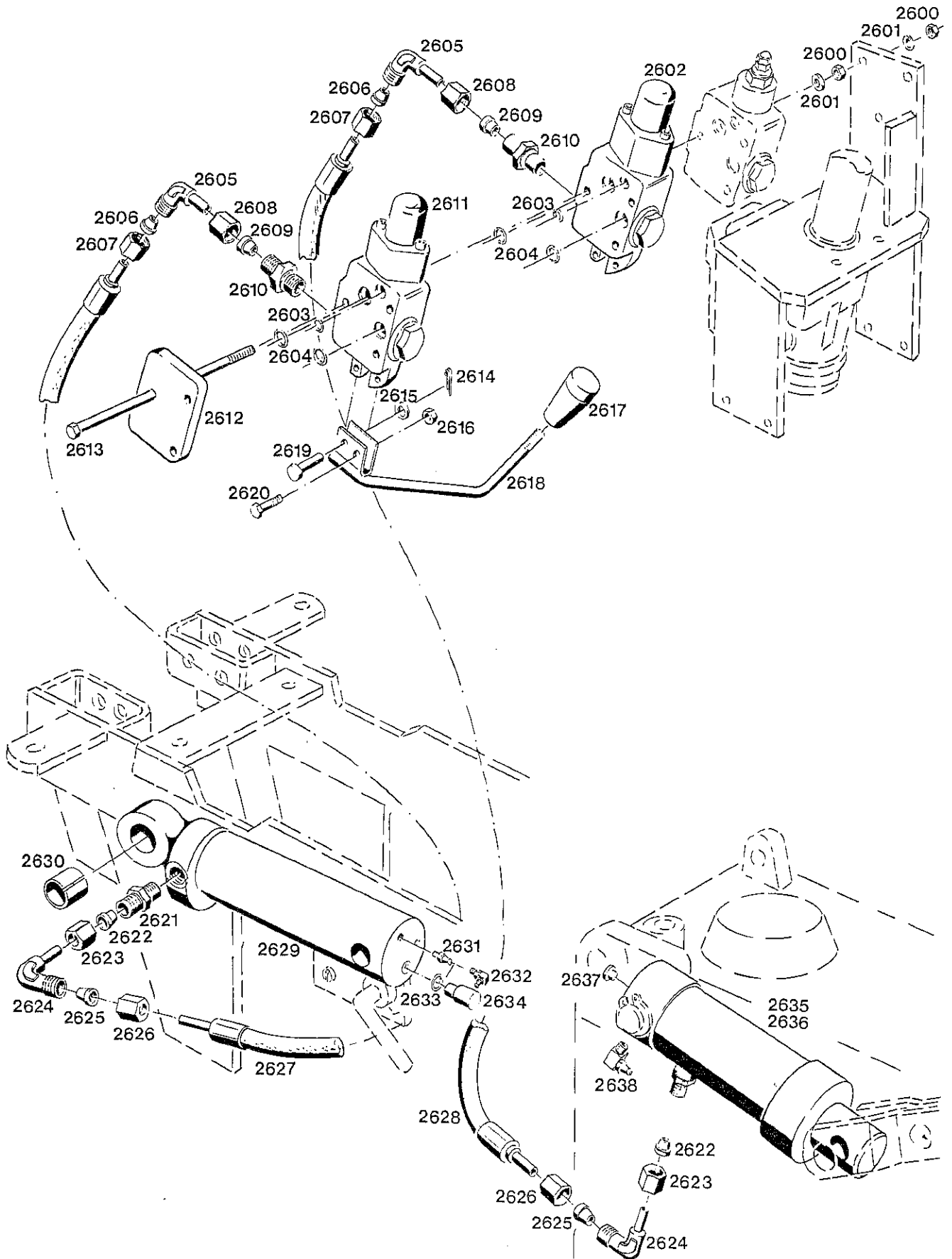
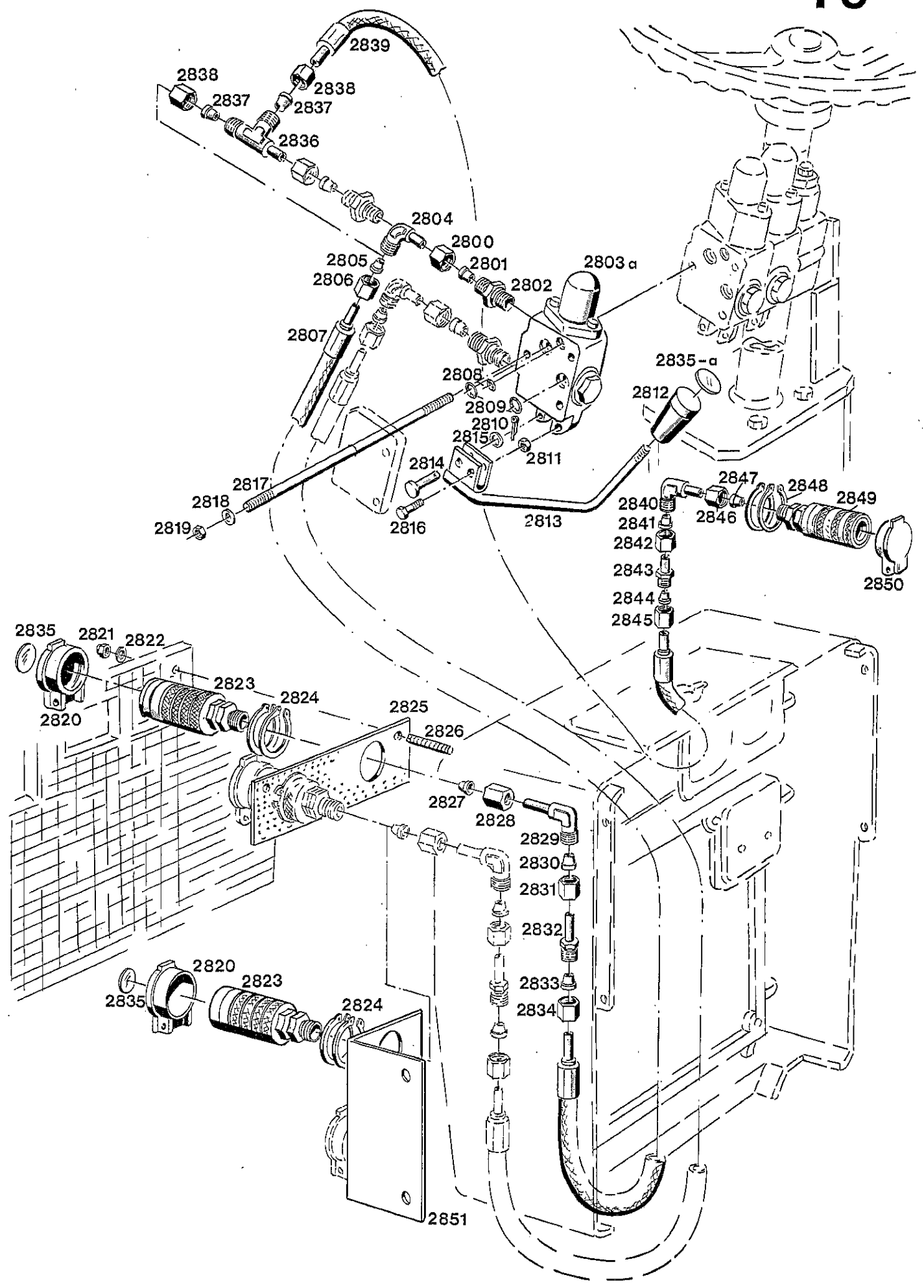


Bild-Nr. Ill.No.	Bestell-Nr. Part No.		Benennung	Abm./Bemerk. Dimen./Remarks	Stück Pieces	Denomination
2628	019 287	000 078 09 89	Höchstdruckschlauch	Ø8x900	1	High-pressure hose (8 dia. x 900)
2629	<u>108 214</u>		<u>ZSB. HYDRAULIK- ZYLINDER DOPPELTW. (CLASS-ZYLINDER)</u>		1	<u>HYDRAULIC CYLIN- DER, DOUBLE- ACTING (MAKE CLASS)</u>
			<u>EINZELTEILE FÜR ZYLINDER 2629</u>			<u>INDIVIDUAL CYLINDER PARTS FOR 2629</u>
	079 372.0		Zsb. Kolbenstange		1	Piston rod ass.
	079 375.0		Kolben		1	Piston
	079 376.0		Zylinderkopf		1	Cylinder head
	683 259.1		Drahtring		1	Wire ring
	<u>107 053</u>		<u>ZSB. DICHTUNGSSATZ (für Zylinder 2629)</u>		1	<u>GASKET KIT ASS. (for cylinder 2629)</u>
30	215 193.0	DIN1498	Büchse	EG 22/28x28	1	Bush
2631	010 491	DIN71412AM8x1	Schmiernippel	entfällt ab...	1	Lubrication nipple
2632	010 490	DIN71412CM8x1	Schmiernippel	Wird lose bei Zsb. Fronthydraulik Type 3680-1 mitge- liefert)	1	Lubrication nipple (DIN71412CM8x1) (Included unassembled with front hydraulic ass. Type 3680-1)
2633	010 389	DIN7603A12x15,5CU	Dichtring		1	Sealing ring
2634	022 285	000 025 10 01	Be- und EntlüftungsfILTER		1	Ventilation filter
2635	022 899	000 070 01 58	Zsb. Hydraulikzylinder (Fa. Klingel)		1	Hydraulic cylinder ass. (Make Klingel)
	023 569	000 190 01 85	Dichtungssatz für Hydr. Zylinder 2835		1	Gasket kit for hydr. cylinder 2836
2636 *	<u>106 269</u>	3580 070 01 58	<u>ZSB. HYDRAULIK- ZYLINDER (Fa. Holder) Einzelteile für Holder Zylinder 2836:</u>		1	<u>HYDRAULIC CYLIN- DER ASS. (Make Holder) Individual parts for Holder cylinder 2836:</u>
	106 270	3580 070 80 58	Zsb. Hydr. Zylinder		1	Hydraulic cylinder ass.
	107 225	A 070 82 57	Zsb. Kolbenstange		1	Piston rod ass.
	107 397	A 078 B 52	Zylinderkopf		1	Cylinder head
	012 648	000 997 40 22	Abstreifring	Ø48xØ40x7	1	Scraper seal
	014 637	000 997 40 03	Nutring	Ø40xØ48x8	1	Groove ring
	014 376	000 994 39 62	Sicherungsring	39x3	1	Circlip
	014 734	000 997 65 09	Rundschnurring	Ø51xØ3	1	Cord ring
2637	015 343	000 993 41 55	Blindstopfen F.B.8		1	Blanking plug
2638	010 490	DIN71412CM8x1	Schmiernippel		1	Grease nipple

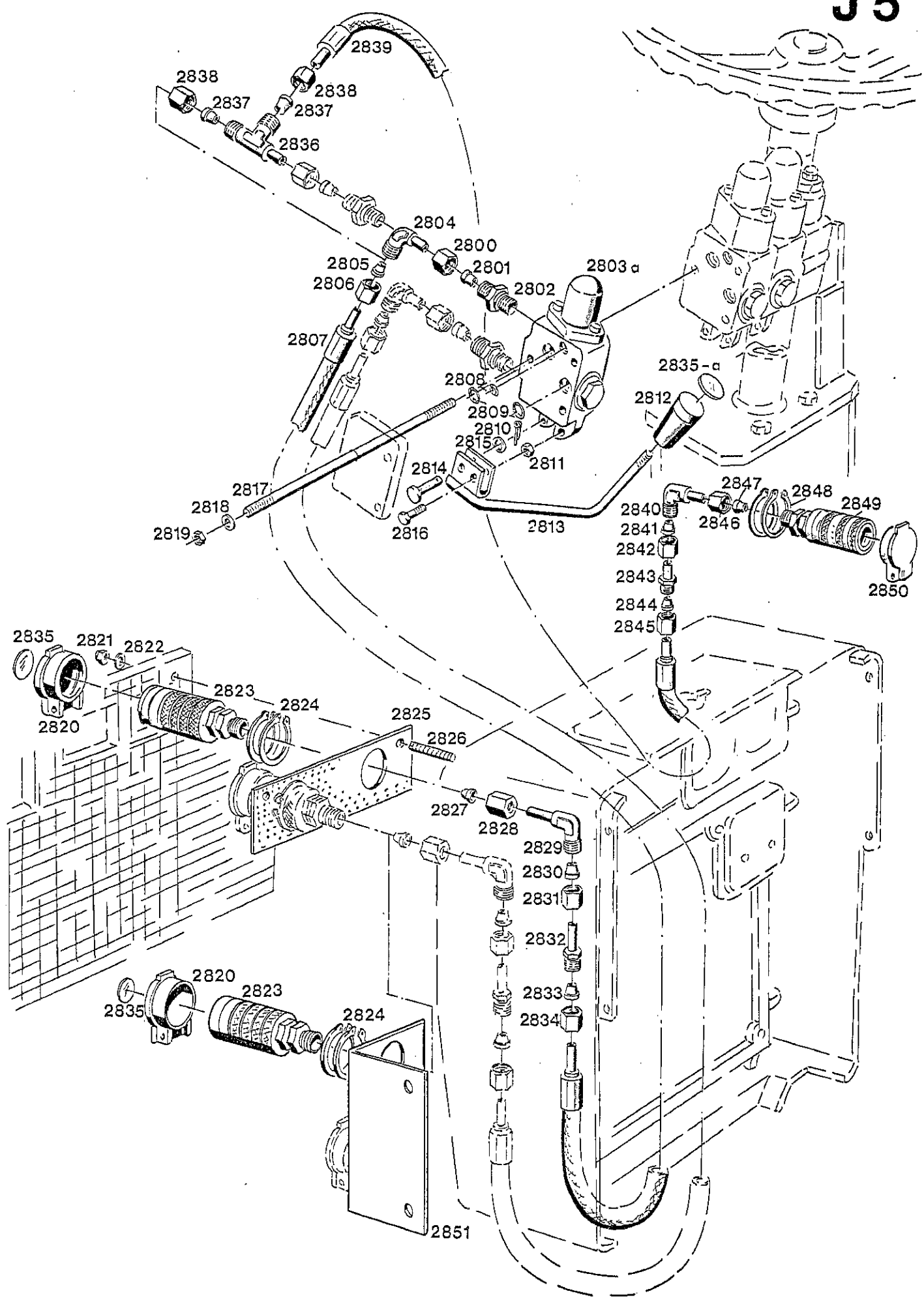
* Beim Holder-Zylinder ist der Druckanschluß hinten schräg eingeschweißt.
 Eingebaut ca. ab FG. Nr. 360 00226 bis 360 00330.

* The Holder cylinder has a slantingly welded pressure connection at the rear.
 Assembled from approx. chassis No. 360 00226 to No. 360 00330.



Bildtafel - table - No. 68

Bild-Nr. III.No.	Bestell-Nr. Part No.	Benennung	Abm./Bemerk. Dimen./Remarks	Stück Pieces	Denomination
	<u>3680-2</u>	<u>STECKKUPPLUNG</u> <u>DOPPELTW. VORN</u> (best. aus Teilen 2800-2835)		1	<u>HYDRAULIC</u> <u>COUPLING, FRONT,</u> <u>DOUBLE-ACTING</u> (cons. of parts 2800-2835)
	<u>3680-3</u>	<u>STECKKUPPLUNG</u> <u>EINFACHW. HINTEN</u> (best. aus Teilen 1457, 2613, 2800-2802, 2803a-2819, 2835a, 2839-2850)	Wird eingebaut, wenn Steckkupplung 3680-2 nicht montiert ist. Sonderzubehör	1	<u>HYDRAULIC</u> <u>COUPLING SINGLE-</u> <u>ACTING, REAR</u> (cons. of parts 1457, 2613, 2800-2802, 2803a-2819, 2835a, 2839-2850)
	<u>3680-4</u>	<u>ERWEITERUNG</u> <u>STECKKUPPLUNG</u> <u>EINFACHW. HINTEN</u> (best. aus Teilen 1457, 2835-2850)	Zum nachträglichen Einbau, wenn Steck- kupplung 3680-2 schon montiert ist. Sonderzubehör	1	<u>EXTENSION FOR</u> <u>HYDRAULIC</u> <u>CUOPLING, SINGLE-</u> <u>ACTING, REAR</u> (cons. of parts 1457, 2835-2850) (Special equipment for subsequent assembly in connect. w. 3680-2 already assembled)
2800	015 723	000 990 18 56	Überwurfmutter	M14x1,5	2 Lock nut
2801	015 749	000 990 18 57	Keilring	Ø8	2 Wedge ring
2802	026 339		Gerader Einschraub- stutzen		2 Screw union
2803	<u>020 550</u>	000 070 01 79	<u>ZSB. 4/3 WEGEVENTIL</u> LA06P4FA-M06		1 <u>4/3-WAY VALVE</u> LA06P4FA-M06
2803a	<u>020 551</u>	000 070 03 79	<u>ZSB. 3/3 WEGEVENTIL</u> LA06P3BA-M06/09		1 <u>3/3-WAY VALVE</u> <u>ASS.</u> LA06P3BA-M06/09
	025 355		Zsb. Reparatursatz f. 2803		1 Repair kit compl. f. 2803
	019 803	000 190 03 83	Zsb. Reparatursatz f. 2803a		1 Repair kit compl. f. 2803a
2804	025 119		Einstellb. Winkelstutzen (best. aus Teilen 2804-2806)		2 Angled union (cons. of parts 2804-2806)
2805	015 749	000 990 18 57	Profiling	Ø8	2 Wedge ring
2806	015 723	000 990 18 56	Überwurfmutter	M14x1,5	2 Lock nut
2807 *	019 291	000 078 16 89	Druckschlauch	Ø8x1730 für Steckkupplungen vorn	2 Pressure hose (for hydraulic coupling collateral)
2807a	025 369		Druckschlauch	Ø8x1500 Für Steckkupplung seitlich. Ab Juli 87	2 Pressure hose
2808	012 664	000 997 06 29	Ringdichtung	Ø8xØ5xØ1,5	1 Ring seal
2809	014 703	000 997 25 09	Ringdichtung	Ø12xØ8xØ2	2 Ring seal
2810	010 026	DIN94-1,6x12	Splint		1 Split pin
2811	011 577	DIN934M6	Sechskantmutter		1 Hexagon nut
2812	023 417		Schaltknopf	Ø28x45	1 Selector button
2813	118 696		Zsb. Hebel II		1 Lever ass. II
2814	010 510	DIN1436-6x18x22	Bolzen		1 Bolt



BILDTAFEL NR. 68
STECKKUPPLUNG DOPPELTWIRKEND VORN
UND EINFACHW. HINTEN TYP 3680-2-3-4

TABLE NO. 68
HYDRAULIC COUPLING, FRONT,
DOUBLE-ACTING TYPE 3680-2-3-4

J 6

Bild-Nr. III.No.	Bestell-Nr. Part No.		Benennung	Abm./Bemerk. Dimen./Remarks	Stück Pieces	Denomination
2815	010 051	DIN126-6,6	Scheibe		1	Shim
2816	023 250		Schraube	SW9(M6)	1	Screw
2817	011 620	DIN939M8x180	Stiftschraube		3	Stud
2818	010 063	DIN137B8	Federscheibe		3	Lock washer
2819	011 579	DIN934M8	Sechskantmutter		3	Hexagon nut
2820	023 309		Staubdeckel		2	Dust protection cover
2821	* 011 684	DIN985M8	Sechskantmutter		2	Hexagon nut
2822	* 010 044	DIN125-A8,4	Scheibe		2	Shim
2823	020 602	000 078 01 55	Kupplungsmuffe (mit Staubdeckel)	M18x1,5	2	Nut
2824	023 310	DIN471-38x1,75	Sicherungsring		4	Circlip
2825	* 106 308	3580 078 01 61	Halteblech		1	Retaining plate
2826	* 011 611	DIN939M8x30	Stiftschraube		2	Stud
2827	015 751	000 990 22 57	Profiling	Ø12	2	Wedge ring
2828	015 725	000 990 23 56	Überwurfmutter	M18x1,5	2	Lock nut
2829	026 338		Einstellb.winkelstutzen (best. aus Teilen 2829-2831)		2	Angled screw union (12 dia.) (cons. of parts 2829-2831)
2830	015 751	000 990 22 57	Profiling	Ø12	2	Wedge ring
2831	015 725	000 990 23 56	Überwurfmutter	M18x1,5	2	Lock nut
2832	026 415		Reduzierstutzen (best. aus Teilen 2832-2834)	SV M14x1,5	2	Reduction (M14x1,5) (cons. of parts 2832-2834)
2833	015 749	000 990 18 57	Profiling	Ø8	2	Wedge ring
2834	015 723	000 990 18 56	Überwurfmutter	M14x1,5	2	Lock nut
2835	023 419		Aufkleber	Gelb	3	Sticker
2835a	023 421		Aufkleber	Blau	1	Sticker
2836	023 610		L-Verschraubung (best. aus Teilen 2836-2838)	für Ø8	1	L-union (cons. of parts 2836-2838)
2837	015 749	000 990 18 57	Profiling	Ø8	2	Wedge ring
2838	015 723	000 990 18 56	Überwurfmutter	M14x1,5	2	Lock nut
2839	019 291	000 078 16 89	Druckschlauch	Ø8x1730	1	Pressure hose
2840	026 338		Einstellb.Winkelstutzen (best. aus Teilen 2840-2842)	M18x1,5	1	Angle union (cons. of parts 2840-2842)
2841	015 751	000 990 22 57	Profiling	Ø12	1	Wedge ring
2842	015 725	000 990 23 56	Überwurfmutter	M18x1,5	1	Lock nut
2843	025 122		Reduzierstutzen (best. aus Teilen 2843-2845)	M14x1,5	1	Reduction (cons. of parts 2843-2845)
2844	015 749	000 990 18 57	Profiling	Ø8	1	Wedge ring
2845	015 723	000 990 18 56	Überwurfmutter	M14x1,5	1	Lock nut
2846	015 725	000 990 23 56	Überwurfmutter	M18x1,5	1	Lock nut
2847	015 751	000 990 22 57	Profiling	Ø12	1	Wedge ring
2848	023 310	DIN471-38x1,75	Sicherungsring		2	Circlip
2849	020 602	000 078 01 55	Kupplungsmuffe (mit Staubdeckel)	M18x1,5	1	Nut
2850	023 309		Staubdeckel		1	Cover
2851	123 226		Halter (Platine 174x130x3)	ab Juli 87	1	Fixture

* Entfällt ab Juli 87

* Omitted from Juli 87

Frontrahmen Frontaushebung Vorderachse

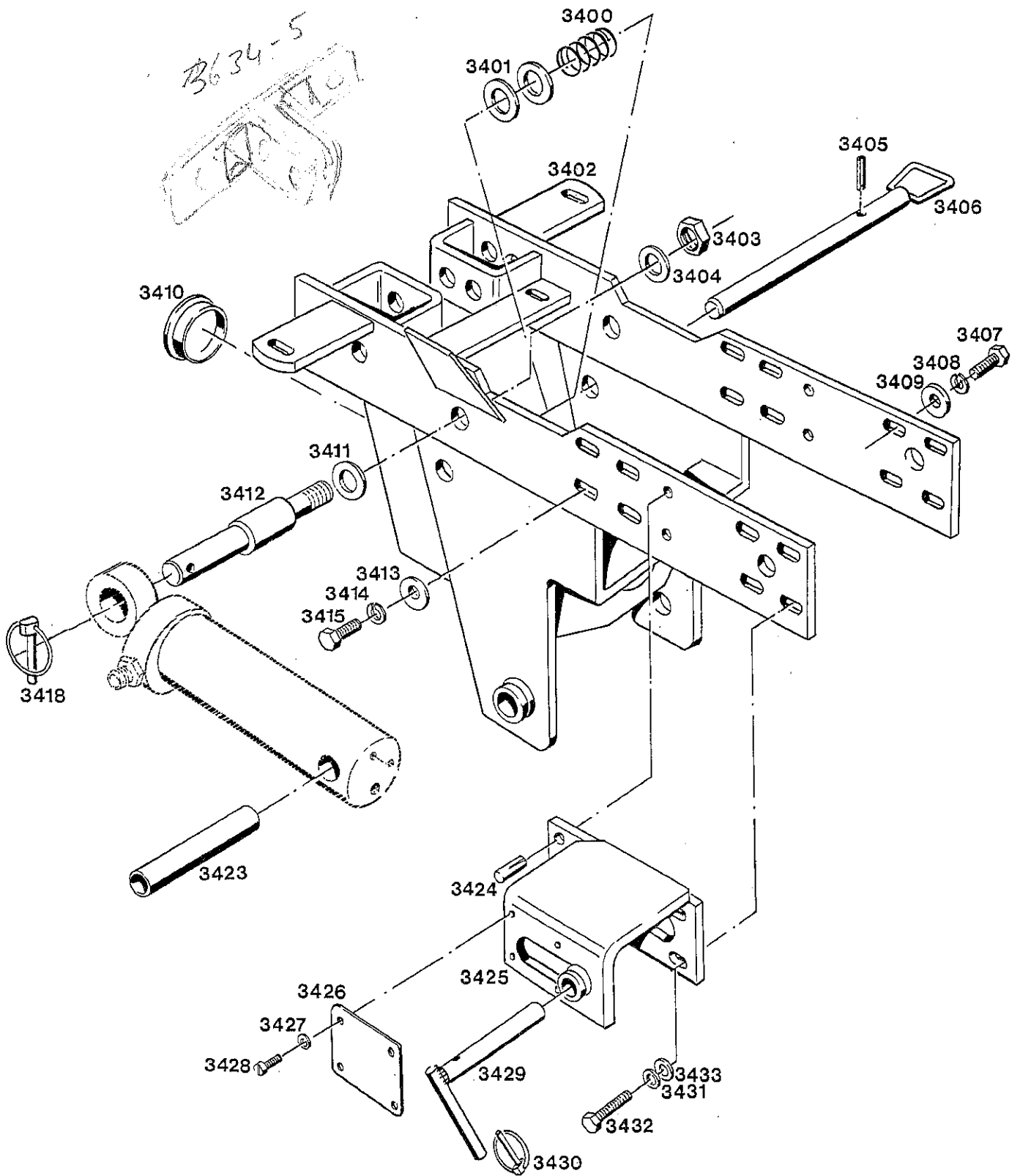
Spaltenverzeichnis

Zeile Spalte

Tafel 74	Frontrahmen	B 7 - B 8
Tafel 76	Frontaushebung Type 3651-1 Frontzapfwelle Type 3662-1	C 7 - D 8
Tafel 77	Gelenkwelle für Frontzapfwelle	E 7 - E 8
Tafel 78	Vorderachse	F 7 - F 8

Front frame**Front lift complete 3651-1****Front axle complete 3662-1**

Column contents	Line columns
Table 74 Front frame	B 7 - B 8
Table 76 Front lift complete 3651-1 Front P.T.O. complete 3662-1	C 7 - D 8
Table 77 P.T.O. drive shaft for inter axle	E 7 - E 8
Table 78 Front axle	F 7 - F 8

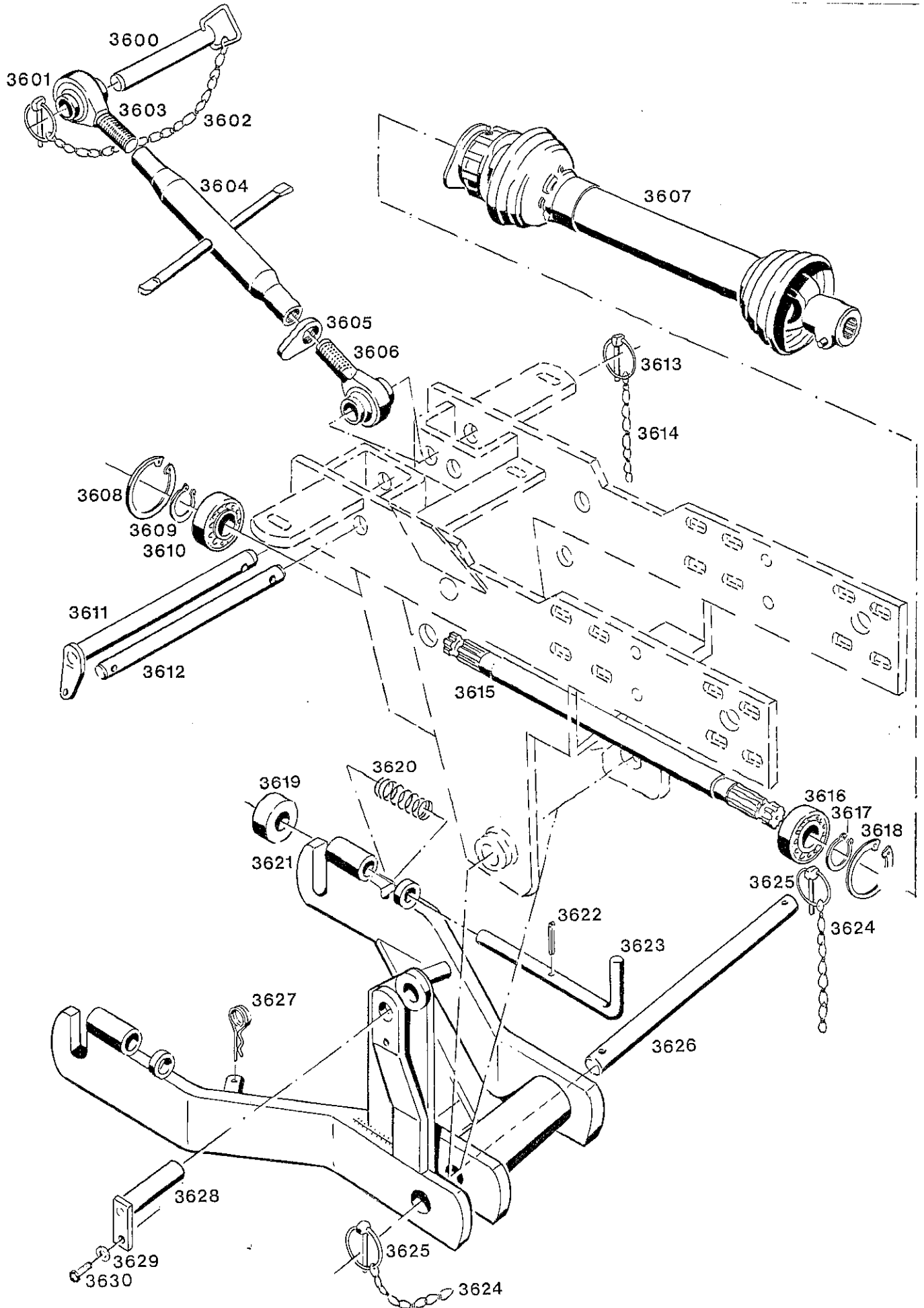


BILDTAFEL NR. 74
FRONTRAHMEN

TABLE NO. 74
FRONT FRAME

B 8

Bild-Nr. III.No.	Bestell-Nr. Part No.		Benennung	Abm./Bemerk. Dimen./Remarks	Stück Pieces	Denomination
3400	014 471	000 992 31 01	Druckfeder		1	Pressure spring
3401	015 915	000 991 18 08	Anlaufscheibe	Ø35x2	2	Check plate
3402	118 700		Zsb. Tragrahmen		1	Carrier frame ass.
3403	010 102	DIN439BM18x1,5	Sechskantmutter		1	Hexagon nut
3404	010 049	DIN125A19	Scheibe		1	Shim
3405	010 603	DIN1481-6x40	Spannstift		1	Tension pin
3406	119 196		Zsb. Bolzen		1	Bolt ass.
3407	023 767	DIN961M10x1,25x25	Sechskantschraube		6	Hexagon screw
3408	010 056	DIN127A10	Federring		6	Lock washer
3409	014 912	000 991 57 41	Scheibe	Ø10,5xØ28x4	6	Shim
3410	015 345		Verschlussstopfen	Ø47	2	Sealing plug
3411	010 049	DIN125A19	Scheibe		1	Shim
3412	119 839		Aufhängebolzen	Entfällt bei Anbau Frontaushebung.	1	Suspension pin
3413	014 912	000 991 57 41	Scheibe		2	Shim
3414	010 056	DIN127A10	Federring		2	Spring ring
3415	023 767	DIN961M10x1,25x25	Sechskantschraube		2	Hexagon screw
3418	010 469	DIN11023-12x40	Klappstecker		1	Dowel pin
3423	023 828		Lagerrohr	Ø25x3x99	1	Tube
3424	010 538	DIN1472-10x20	Paßkerbstift		2	Grooved set pin
3425	119 190		Zsb. Lagerbock	mit Langlöcher für 3422 ab Mitte 1987	1	Support ass.
3426	119 188		Abdeckung	2x80x58	1	Cover
3427	011 742	DIN137B6	Federscheibe		4	Lock washer
3428	011 727	DIN84M6x12	Zylinderschraube		4	Cylindrical screw
3429	119 187		Zsb. Bolzen		1	Bolt ass.
3430	010 468	DIN11023-8	Klappstecker		1	Dowel pin
3431	010 064	DIN137B10x18	Federscheibe		4	Lock washer
3432	023 768	DIN961M10x1,25x35	10.9 Sechskantschraube		4	Hexagon screw
3433	010 046	DIN125A10,5	Scheibe	ab Mitte 1987	4	Shim
	<u>3651-2</u>		<u>ZSB. ZUGMAUL VORN</u> (best. aus nachfolgenden 7 Teilen)		1	<u>FRONT HITSCH COMPLETE</u> (consisting of the following 7 parts)
	111 484	A15 060 A 69	Zugmaul vorn		1	Front hitsch
	011 539	DIN933M12x25	Sechskantschraube		2	Hexagon screw
	011 590	DIN934M12	Sechskantmutter		2	Hexagon nut
	010 065	DIN137B12	Federscheibe		2	Lock washer
	106 110	3050 064 01 06	Stecker		1	Pin
	014 445	000 994 20 82	Knotenkette		1	Chain
	014 305	000 994 25 45	Sprengring		2	Spring ring
	<u>094</u>		<u>ZUSATZGEWICHT VORN</u>		1	<u>FRONT BALLAST</u>
	<u>3634-5</u>		<u>HALTERUNG</u> (best. aus nachfolgenden 3 Teilen)	für 094 und 3651-2		<u>WEIGHT FIXTURE</u> (cons. of the following 3 parts)
	010 468	DIN11023-8	Klappstecker		4	Dowel pin
	113 022	A15 066 81 22	Lagerbolzen	Ø19x265	2	Pin
	119 552		Zsb. Rahmen		1	Frame ass.

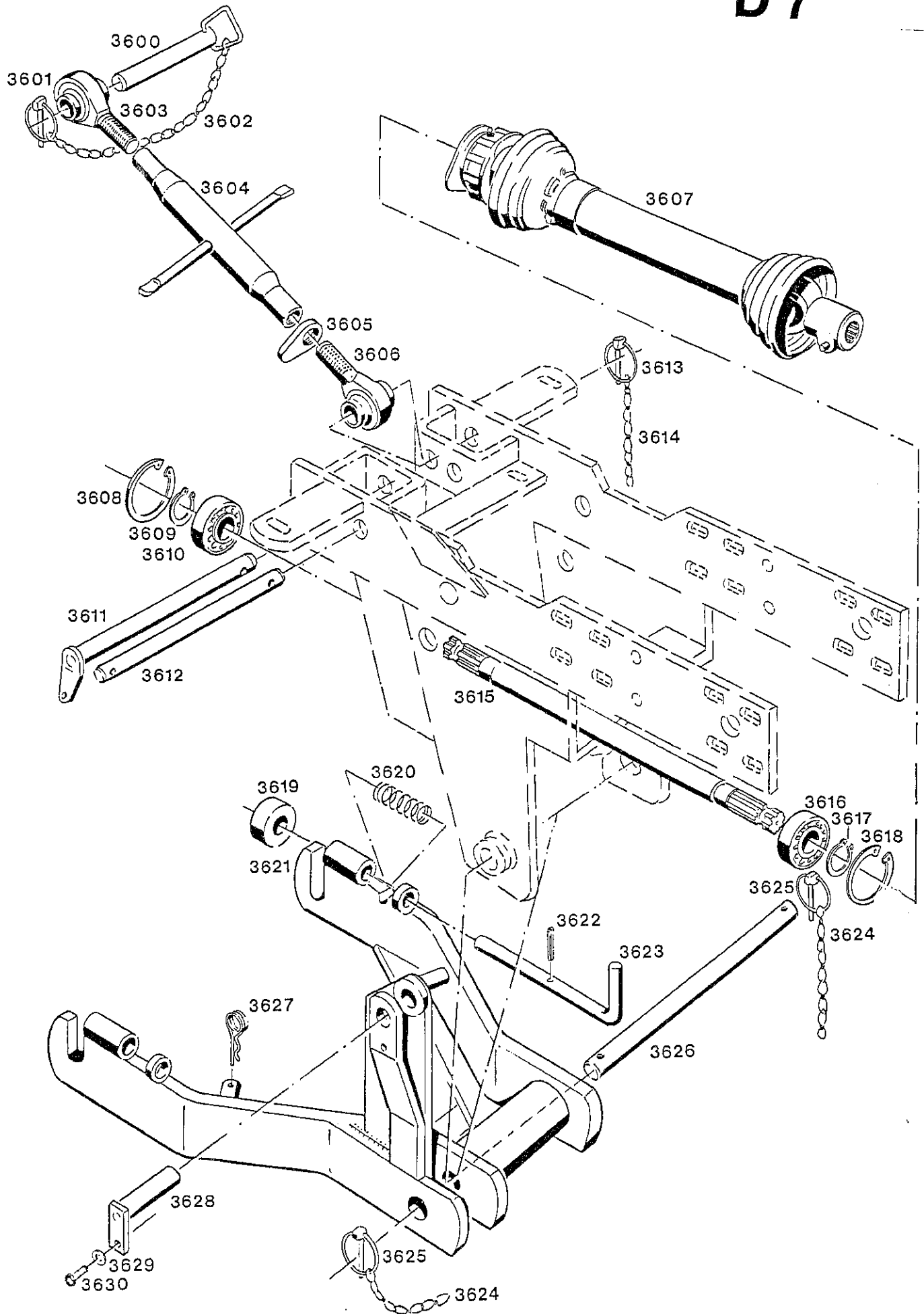


BILDTAFEL NR. 76
 FRONTAUSHEBUNG TYP 3651-1
 FRONTZAPFWELLE VOLLST. TYP 3662-1

TABLE NO.76
 FRONT LIFT TYPE 3651-1
 FRONT P.T.O. COMPL. TYPE 3662-1

C 8

Bild-Nr. III.No.	Bestell-Nr. Part No.		Benennung	Abm./Bemerk. Dimen./Remarks	Stück Pieces	Denomination
	<u>3651-1</u>		<u>ZSB. FRONTAUSHEBUNG VOLLST.</u> (best. aus Teilen 3400-3406, 3600-3606, 3611-3614, 3619-3624, 3626-3630)		1	<u>FRONT LIFT COMPLETE</u> (cons. of parts 3400-3406, 3600- 3606, 3611-3614, 3619-3624, 3626- 3630)
	<u>3662-1</u>		<u>ZSB. FRONTZAPFWELLE VOLLST.</u> (best. aus Teilen 3607-3610, 3615-3618)		1	<u>FRONT P.T.O. COMPLETE</u> (cons. of parts 3607-3610, 3615- 3618)
3600	111 756	6058 060 01 11	Zsb. Stecker		1	Pin ass.
3601	010 468	DIN11023-8	Klappstecker		1	Dowel pin
3602	023 756		Zsb. Knotenkette	(mit Klappstecker 3601)	1	Chain (with dowel pin 3601)
	<u>119 333</u>		<u>ZSB. OBERER LENKER</u> (best. aus Teilen 3603-3606)	350 mm - 500 mm	1	<u>UPPER LINKAGE ARM COMPL.</u> (cons. of parts 3603-3606)
3603	120 922		Gelenkauge	M24 links	1	Ball socket shaft
3604	120 920		Spannhülse		1	Tension sleeve
3605	114 415		Griffmutter	M24	1	Handle nut
3606	120 921		Gelenkauge	M24 rechts	1	Ball socket shaft
3607	<u>106 250</u>	<u>3562 510 01 94</u>	<u>ZSB. GELENKWELLE</u> (Einzelteile siehe Tafel 77)		1	<u>CARDAN SHAFT ASS.</u>
3608	010 161	DIN472-47x1,75			1	Circlip
3609	010 142	DIN471-25x1,2	Sicherungsring		1	Circlip
3610	010 249	DIN625-6005 2Z	Rillenkugellager	Ø25xØ47x12	1	Deep-groove ball bearing
3611	106 265	3580 060 80 11	Zsb. Stecker	wahlweise für Lagerbolzen 3612	1	Pin ass.
3612	113 022	A15 066 81 22	Lagerbolzen	Ø19x265	1	Bearing bolt
3613	010 467	DIN11023-5	Klappstecker		2	Dowel pin
3614	016 613	000 990 02 04	Zsb. Knotenkette		2	Chain ass.
3615	118 571		Frontzapfwelle	Ø28x446	1	Front P.T.O.
3616	010 249	DIN625-6005	Rillenkugellager	Ø25xØ47x12	1	Deep-groove ball bearing
3617	010 142	DIN471-25x1,2	Sicherungsring		1	Circlip
3618	010 161	DIN472-47x1,75	Sicherungsring		1	Circlip
3619	023 832		Ring	Ø40xØ15x22	2	Ring
3620	015 525	000 992 40 02	Druckfeder	Ø20,8xØ1,6x52	2	Pressure spring
3621	<u>119 205</u>		<u>ZSB. UNTERLENKER- RAHMEN</u>		1	<u>LOWER LINK ARM FRAME</u>
3622	010 376	DIN7343-6x32	Spiralspannstift		2	Tension pin
3623	127 229		Stecker	Ø14x197 E. 119 194	2	Pin
3624	023 756		Zsb. Knotenkette	(mit Klappstecker 3625)	2	Chain (with dowel pin 3625)
3625	010 468	DIN11023-8	Klappstecker		2	Dowel pin

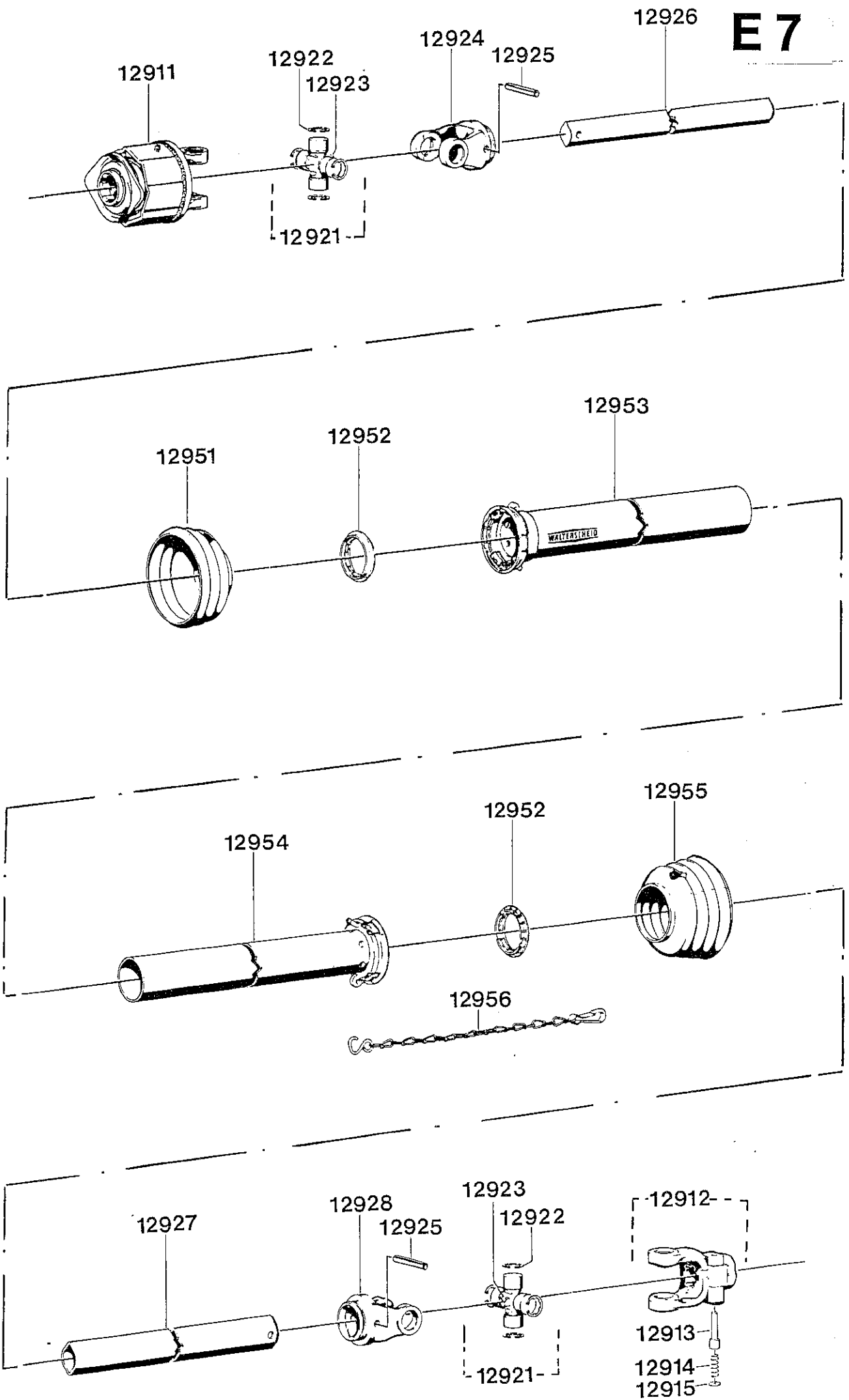


BILDTAFEL NR. 76
 FRONTAUSHEBUNG TYP 3651-1
 FRONTZAPFWELLE VOLLST. TYP 3662-1

TABLE NO.76
 FRONT LIFT TYPE 3651-1
 FRONT P.T.O. COMPL. TYPE 3662-1

D 8

Bild-Nr. III.No.	Bestell-Nr. Part No.	Benennung	Abm./Bemerk. Dimen./Remarks	Stück Pieces	Denomination
3626	107 161	A 066 82 20	Lagerbolzen	Ø22x324	1 Bearing bolt
3627	010 470	DIN11024-3,2	Federstecker		2 Pin
3628	119 192		Zsb. Bolzen		1 Bolt ass.
3629	010 061	DIN137B5	Federscheibe		1 Lock washer
3630	011 501	DIN933M5x20	Sechskantschraube		1 Hexagon screw
<hr/>					
	<u>4601-1</u>	<u>ZSB.ZWISCHENRAHMEN</u>	Erforderlich für Gerätreihe B 19, P 60 an P 20, z. B. Schneeräumschild, Frontsichelmäher, Frontkehrmaschine.	1	<u>SPACER FRAME COMPLETE</u> (Necessary in connection with attachments such as snow blade, front- mounted mower, sweeping machine)



Bildtafel - table - No. 77

Bild-Nr. Ill.No.	Bestell-Nr. Part No.	Benennung	Abm./Bemerk. Dimen./Remarks	Stück Pieces	Denomination
<p>Einzelteile nur von Firma Jean Walterscheid GmbH Postfach 1160 D 53784 Lohmar Telefon 02246/121 oder einer der jeweils zuständigen Niederlassungen lieferbar. Kpl. Gelenkwelle unter der Bestellnr. 106250 (3562 510 01 94) von Firma Holder lieferbar.</p>					<p>Individual parts for P.T.O. shaft as listed below are not stocked by Holder. Please order direct with Walterscheid. Otherwise longer delivery times requi- red. Universal shaft compl. 106 250 (3562 510 01 94) supplied by Holder.</p>
<u>106 250</u>	<u>3562 510 01 94</u>	<u>ZSB. GELENKWELLE KPL.</u> <u>MIT SCHÜTZ</u> (best aus den Teilen der Bildtafel Nr. 77)		1	<u>P.T.O. DRIVE SHAFT</u> <u>COMPL.</u> (cons. of parts on table 77)
12911	083 899-Wa	Sternratsche kpl.	M=180 Nm	1	Radial pin clutch compl.
12912	040 201-Wa3569 260 00 90	Aufsteckgabel kpl.		1	Quick-disconnect yoke compl.
12913	087 245-Wa3569 263 00 76	Schiebestift		1	Quick-disconnect pin compl.
12914	087 246-Wa3569 263 00 66	Druckfeder		1	Pressure spring
12915	087 247-Wa3569 263 00 60	Scheibe		1	Shim
12921	040 116-Wa4569 260 00 28	Kreuzgarnitur kpl.		2	Cross and bearing kit compl.
12922	020 710-Wa4569 263 00 58	Sicherungsring		8	Circlip
12923	020 674-WaDIN71412BM8x1	Kegelschmiernippel		2	Lubrication fitting
12924	040 444-Wa4569 263 00 07	Rillengabel		1	Inboard yoke
12925	020 600-WaDIN1481-8x50	Spannstift		2	Spring type straight pin
12926	050 811-Wa	Profilwelle	L=320 mm	1	Profile shaft
12927	050 797-Wa	Profilrohr	L=305 mm	1	Profile tube
12928	040 456-Wa4569 263 01 07	Rillengabel		1	Inboard yoke
12951	043 747-Wa	Schutztrichter		1	Protection
12952	080 282-Wa3083 263 00 55	Gleitring		2	Slide ring
12953	059 714-Wa	Außenschutzrohr m. Kappe	L=265 mm	1	Outer guard with cap
12054	093 730-Wa	Inneschutzrohr m. Kappe	L=260 mm	1	Inner guard with cap
12955	043 748-Wa3083 263 01 43	Schutztrichter		1	Guard
12956	044 321-Wa3083 260 01 82	Haltekette		1	Retaining chain

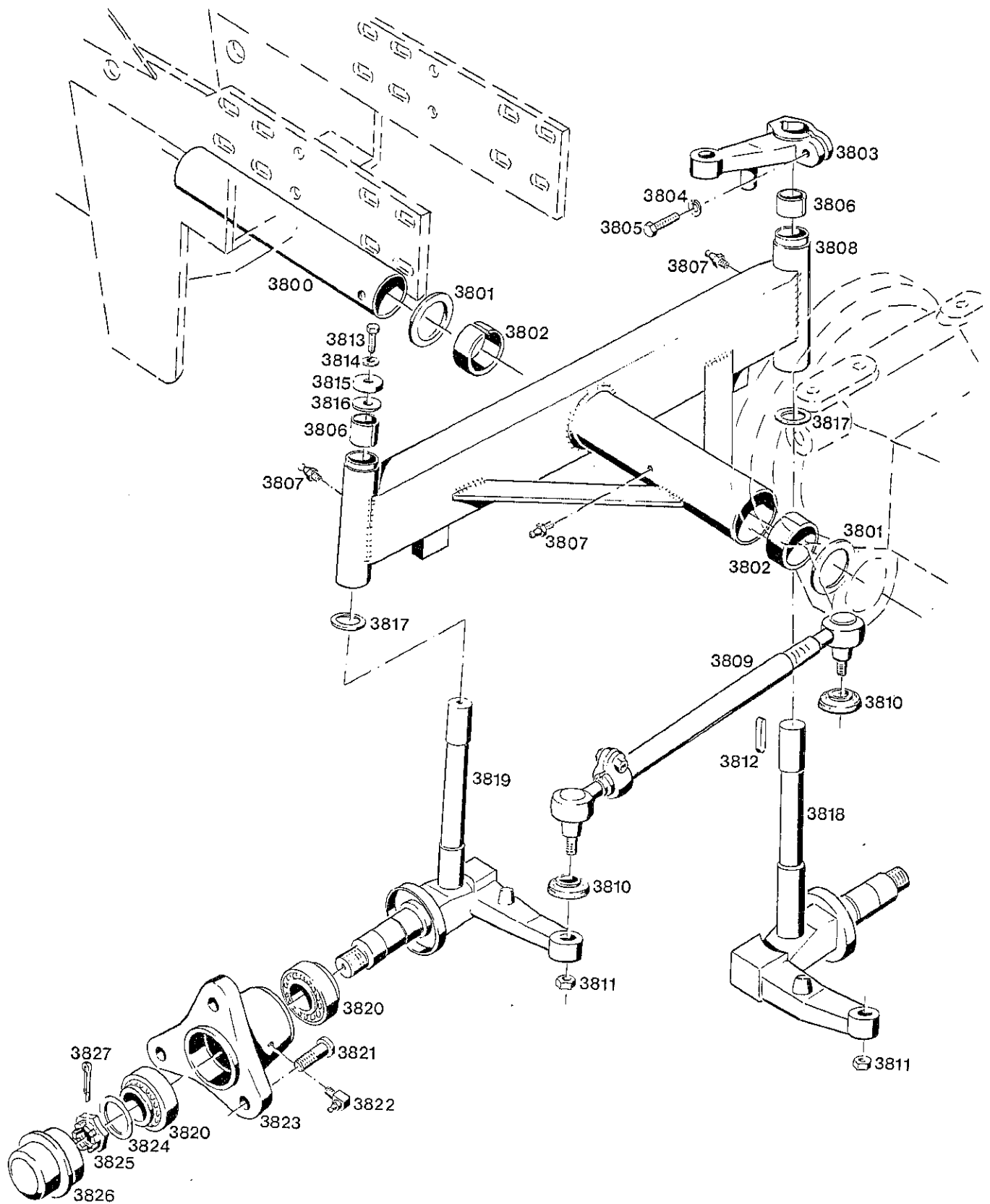


Bild-Nr. III.No.	Bestell-Nr. Part No.		Benennung	Abm./Bemerk. Dimen./Remarks	Stück Pieces	Denomination
3800	118 717		Tragrohr	Ø32xØ42x320	1	Carrier tube
3801	015 916	000 991 19 08	Anlaufscheibe	Ø54x3	2	Check plate
3802	109 181	B16 091 74 41	Lagerbüchse (nach dem Einpressen auf 42 H8 nachreißben)	Ø47xØ41,7x20	2	Bearing bush
3803	118 845		Lenkhebel		1	Steering lever
3804	010 063	DIN137B8	Federscheibe		1	Lock washer
3805	011 518	DIN933M8x30	Sechskantschraube		1	Hexagon screw
3806	109 180	B16 091 73 41	Lagerbüchse (nach dem Einpressen auf 22 H8 aufreißben)	Ø28xØ21,7x25	4	Bearing bush
3807	010 491	DIN71412AM8x1	Schmiernippel		3	Grease nipple
3808	118 710		Zsb. Vorderachsmittelstück (mit Teilen 3806 und 3802)		1	Front axle centre section (compr. parts 3806 and 3802)
3809	118 431		Zsb. Spurstange (best. aus Teilen 3809-3811)		1	Track rod ass. (cons. of parts 3809-3811)
3810	024 289		Gummimanschette	Sell Nr. 206900 8	2	Sealing cap
3811	011 686	DIN985M10x1	Sechskantmutter selbsts.		2	Hex. nut, self-locking
3812	010 341	DIN6885-8x7x35	Paßfeder		1	Key
3813	011 525	DIN933M10x20	Sechskantschraube		1	Hexagon screw
3814	010 064	DIN137B10x18	Federscheibe		1	Lock washer
3815	021 077		Deckel		1	Cover
3816	014 878	000 991 17 41	Scheibe	Ø12,3xØ30x3	1	Shim
3817	015 915	000 991 18 08	Anlaufscheibe	Ø35x2	2	Check plate
3818	118 721		<u>ZSB. ACHSSCHENKEL RECHTS</u>		1	<u>AXLE ASS. RH</u>
3819	118 723		<u>ZSB. ACHSSCHENKEL LINKS</u>		1	<u>AXLE ASS. LH</u>
3820	012 854	000 997 03 67	Kegelrollenlager	26,988x50,292x14,224	4	Taper roller bearing
3821	016 055	000 990 07 38	Schraubbolzen	M14x40	6	Bolt
3822	010 490	DIN71412CM8x1	Schmiernippel		2	Grease nipple
3823	109 194	B16 092 20 04	Nabe vorn		2	Front hub
3824	013 603	000 991 21 40	Beilegscheibe	Ø25,5xØ40x1	2	Washer
3825	011 607	DIN937M24x1,5	Fl. Kronenmutter		2	Castle nut, flat
3826	015 368	000 993 51 65	Einschlagkappe	Ø50,5x30	2	Cap
3827	010 037	DIN94-5x45	Splint		2	Split pin

Bedienungselemente

Pedale

Rahmenträger

Spaltenverzeichnis

**Zeile
Spalte**

Tafel 84	Gasbetätigung	B 9 - B 10
Tafel 86	Handbremse	C 9 - C 10
Tafel 88	Fußbremse	D 9 - D 10
Tafel 90	Kupplungsbetätigung Rahmenträger	E 9 - E 10

Operation and control levers, pedals Frame supports

Column contents

Line columns

Table 84	Gas control	B 9 - B 10
Table 86	Hand brake	C 9 - C 10
Table 88	Foot brake	D 9 - D 10
Table 90	Clutch control Frame support	E 9 - E 10

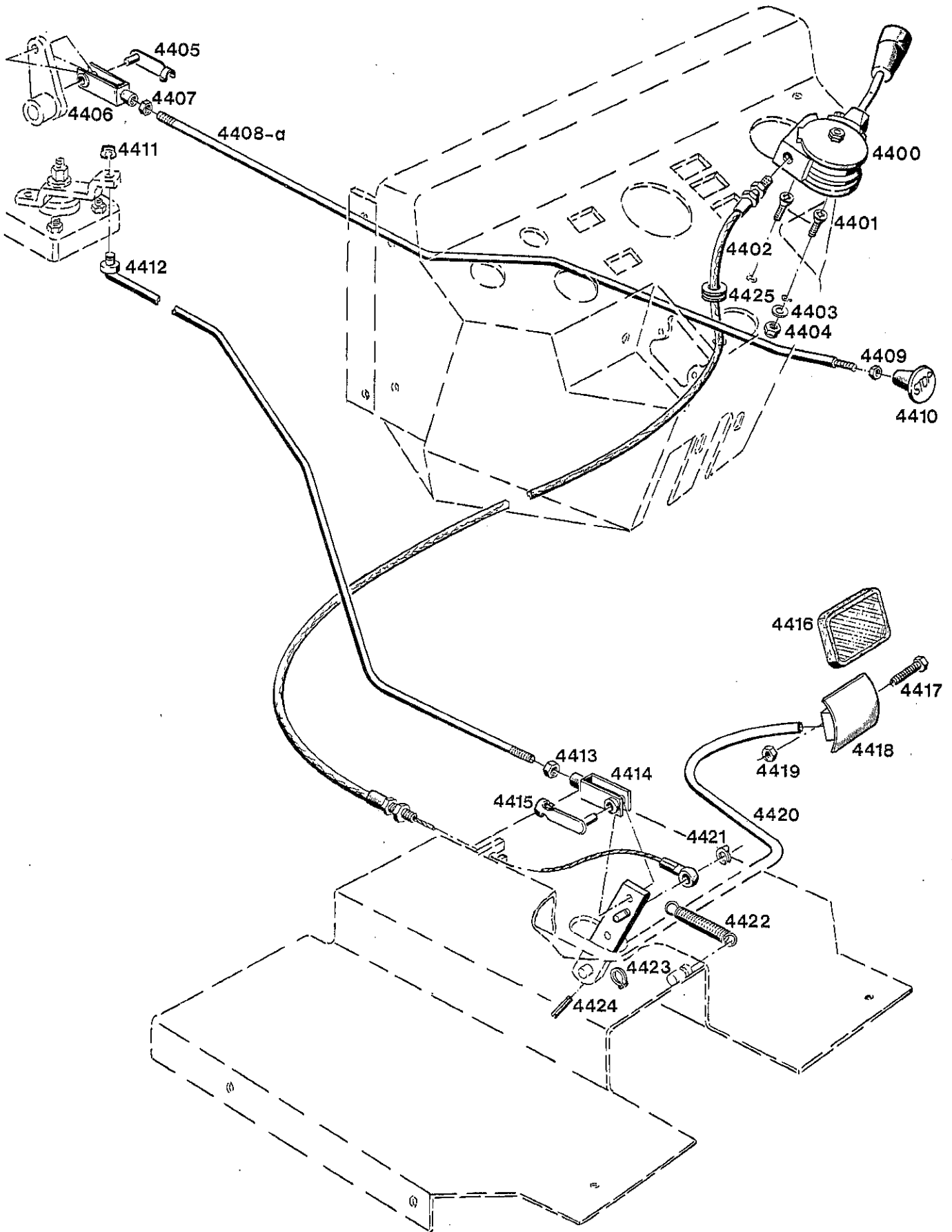


Bild-Nr. III.No.	Bestell-Nr. Part No.		Benennung	Abm./Bemerk. Dimen./Remarks	Stück Pieces	Denomination
4400	117 020		Regulierhebel		1	Regulator lever
4401	011 670	DIN965M8x20	Senkschraube		2	Countersunk screw
4402	119 055		Zsb. Seilzug		1	Cable ass.
4403	010 044	DIN125-8,4	Scheibe		2	Shim
4404	011 935	DIN985M8	Sechskantmutter selbsts.		2	Hexagon nut
4405	016 642	000 990 06 26	ES-Bolzen	6x24	1	Bolt
4406	016 620	000 990 01 19	Gabelkopf	6x24	1	Clevis
4407	011 577	DIN934M6	Sechskantmutter		1	Hexagon nut
4408	118 830		Abstellstange	Ø5,8x835 Bis FG. Nr. 360 00 735 nicht austauschbar.	1	Cut-out rod
4408a	126 248		Abstellstange	Ø5,8x850 Ab FG. Nr. 360 00 736	1	Cut-out rod
4409	011 576	DIN934M5	Sechskantmutter		1	Hexagon nut
0	023 142		Ziehkopf	Stop M5	1	Knob
4411	022 264	000 994 58 64	SL-Sicherung	Gr. 8	1	SL-fuse
4412	119 057		Zsb. Gasstange		1	Gas rod ass.
4413	011 577	DIN934M6	Sechskantmutter		1	Hexagon nut
4414	016 620	000 990 01 19	Gabelkopf	6x24	1	Clevis
4415	016 642	000 990 06 26	ES-Bolzen	6x24	1	Bolt
4416	019 370	000 123 02 85	Pedalgummi		1	Pedal rubber
4417	010 208	DIN601M6x30	Sechskantschraube (mit Mutter 4419)		1	Hexagon screw (with nut 4419)
4418	116 551		Zsb. Trittplatte		1	Foot plate, ass.
4419	011 577	DIN934M6	Sechskantmutter		1	Hexagon nut
4420	118 827		Zsb. Fußgaswelle		1	Accelerator shaft ass.
4421	014 379	000 994 01 64	KL-Sicherung		1	Lock
4422	015 553	000 992 16 12	Zugfeder	Ø12,5x75xØ1,8	1	Draw spring
4423	010 133	DIN471-12x1	Sicherungsring		2	Circlip
4424	011 969	DIN1481-6x14	Spannstift	Eingebaut bis FG. Nr.	1	Tension pin
5	014 780	000 997 19 14	Tülle	Ø24x9	1	Socket

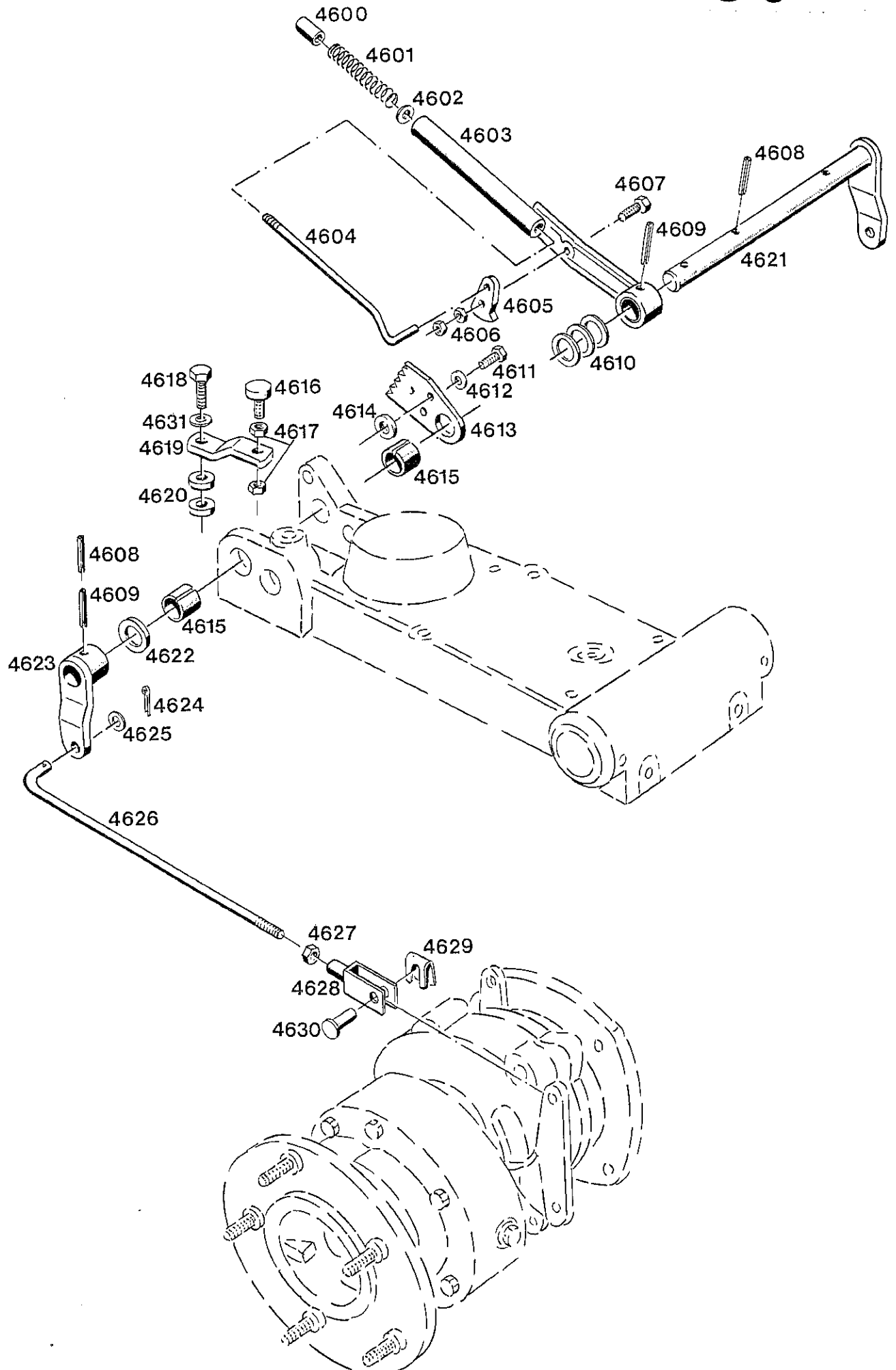


Bild-Nr. Ill.No.	Bestell-Nr. Part No.		Benennung	Abm./Bemerk. Dimen./Remarks	Stück Pieces	Denomination
4600	114 721	B25 123 A 35	Druckknopf	14x22	1	Knob
4601	014 450	000 992 04 01	Druckfeder	Ø14,25x80xØ1,25	1	Pressure spring
4602	010 085	DIN433-8,4	Scheibe		1	Shim
4603	109 260	B16 120 80 05	Zsb. Handhebel		1	Hand lever as.
4604	109 277	B16 123 80 19	Klinkenstange	Ø5,8x211	1	Pawl rod
4605	114 720	B12 123 A 25	Sperrklinke		1	Pawl
4606	011 753	DIN439BM8	Sechskantmutter fl.		2	Hexagon nut
4607	011 518	DIN933M8x30	Sechskantschraube		1	Hexagon screw
4608	010 597	DIN1481-5x28	Spannstift		2	Tension pin
4609	010 608	DIN1481-8x32	Spannstift		2	Tension pin
4610	013 621	000 991 46 40	Beilegscheibe	Ø20,5xØ28x0,2	n. B.	Washer
	015 627	000 991 17 39	Beilegscheibe	Ø20,5xØ28x0,5	n. B.	Washer
4611	011 509	DIN933M8x16	Sechskantschraube		1	Hexagon screw
4612	010 063	DIN137B8	Federscheibe		1	Lock washer
4613	109 276	B16 123 80 18	Zahnbogen		1	Tooth coupling
4614	014 883	000 991 22 41	Scheibe	Ø10,5xØ22x5	1	Shim
4615	108 578	AM2 121 20 19	Lagerbüchse	Ø20,5xØ24x13	2	Bushing
4616	020 846	000 992 19 91	Puffer	M8 20x12	1	Buffer
4617	011 579	DIN934M8	Sechskantmutter		2	Hexagon nut
4618	011 527	DIN933M10x25	Sechskantschraube		1	Hexagon screw
4619	106 293	3580 078 01 32	Befestigungslasche		1	Retaining bracket
4620	014 883	000 991 22 41	Scheibe	Ø10,5xØ22x5	2	Shim
4621	109 261	B16 120 A 07	Zsb. Handbremswelle		1	Hand brake lever ass.
4622	015 629	000 991 19 39	Beilegscheibe	Ø20,5xØ28x3	1	Shim
4623	109 263	B16 120 02 11	Zsb. Mitnehmer		1	Follower
4624	022 257	DIN94-2x16	Splint		2	Split pin
4625	010 085	DIN433-8,4	Scheibe		2	Shim
4626	118 737		Zugstange	Ø8x374	2	Draw rod
4627	011 579	DIN934M8	Sechskantmutter		2	Hexagon nut
4628	022 265	DIN71752G8x32	Gabelkopf		2	Clevis
4629	022 264	000 994 58 64	SL-Sicherung	Gr. 8	2	Fuse size 8
4630	022 263	000 991 08 76	Bolzen	A8x19,5x16	1	Lock washer

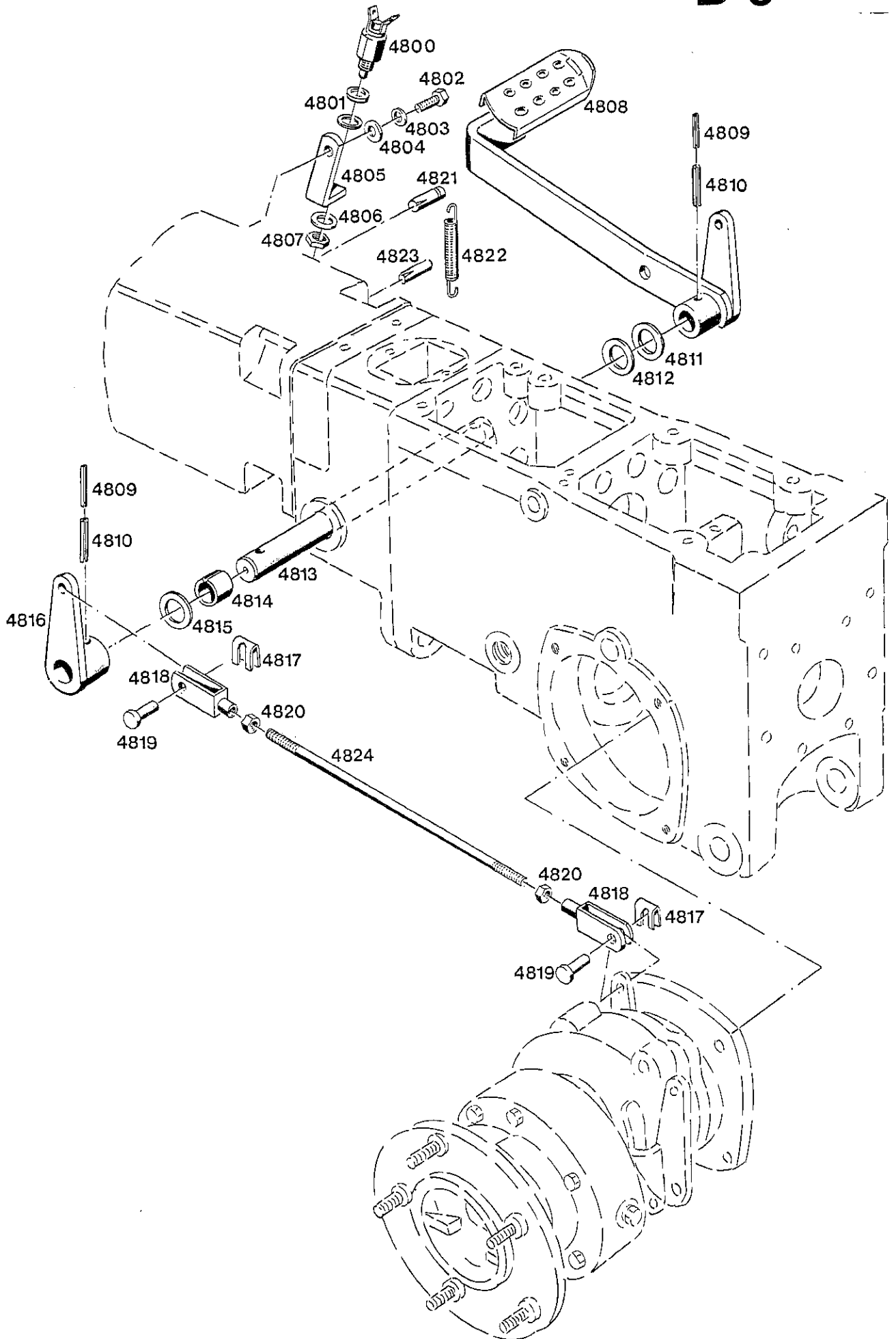
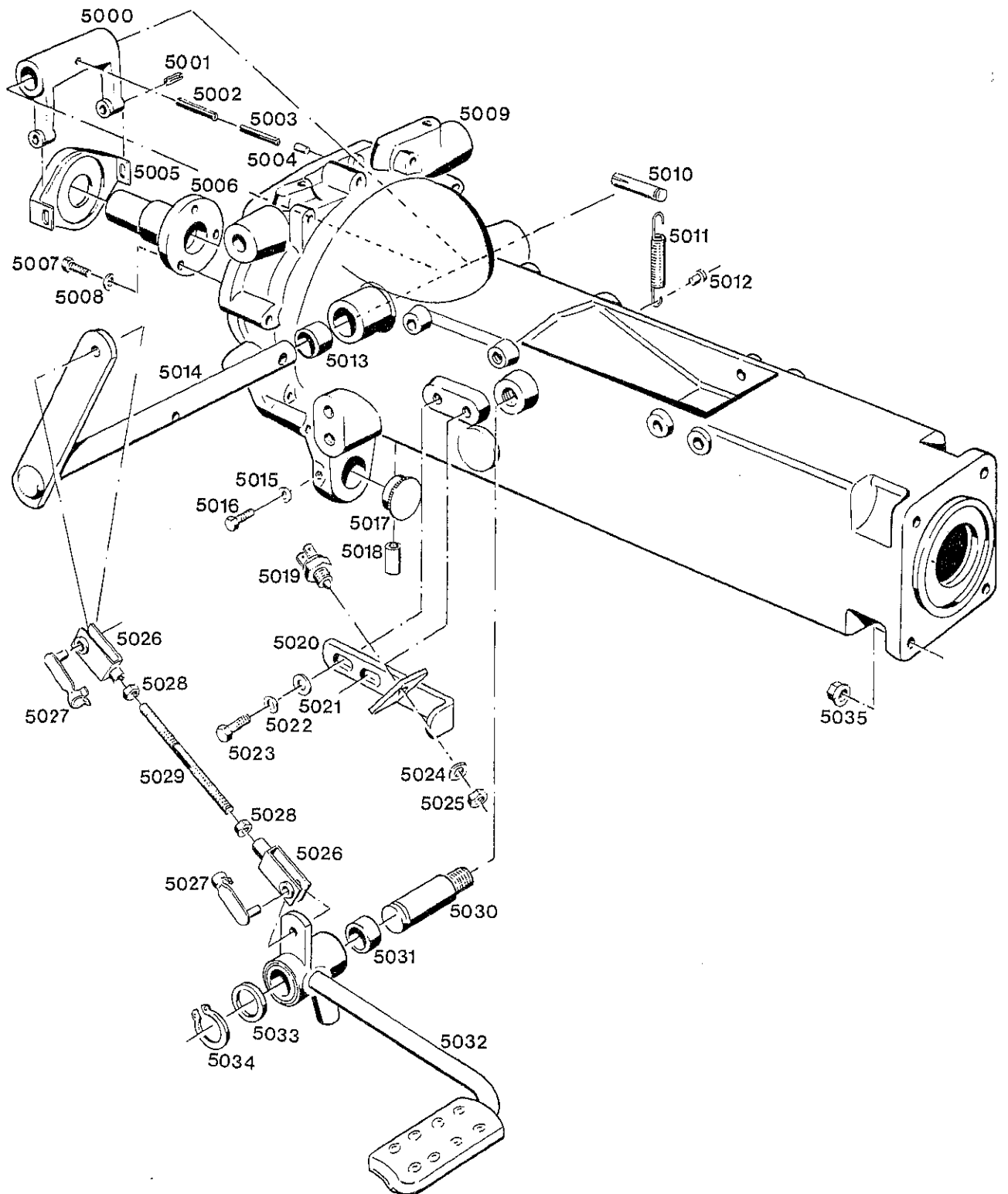


Bild-Nr. III.No.	Bestell-Nr. Part No.		Benennung	Abm./Bemerk. Dimen./Remarks	Stück Pieces	Denomination
4800	019 593	000 181 01 66	Sicherheitsschalter		1	Commutator
4801	010 047	DIN125A13	Scheibe		n. B.	Shim
	014 908	000 991 50 41	Scheibe (MS)		n. B.	Shim
4802	011 507	DIN933M8x10			1	Hexagon screw
4803	010 063	DIN137B8	Federscheibe		1	Lock washer
4804	010 044	DIN125-8,4	Scheibe		1	Shim
4805	112 242	A45 163 80 07	Befestigungswinkel		1	Retaining bracket
4806	010 065	DIN137B12	Federscheibe		1	Lock washer
4807	010 098	DIN439M12x1,5	Sechskantmutter fl.		1	Hexagon nut
4808	119 053		Zsb. Bremspedal		1	Brake pedal ass.
4809	010 597	DIN1481-5x28	Spannstift		2	Tension pin
4810	010 608	DIN1481-8x32	Spannstift		2	Tension pin
4811	015 629	000 991 19 39	Scheibe	Ø20,5xØ28x3	1	Shim
4812	013 621	000 991 46 40	Scheibe	Ø20,5xØ28x0,2	n. B.	Shim
	015 627	000 991 17 39	Scheibe	Ø20,5xØ28x0,5	n. B.	Shim
	015 628	000 991 18 39	Scheibe	Ø20,5xØ28x1	n. B.	Shim
4813	109 287	B16 126 A 22	Bremswelle	Ø20x205	1	Brake operating shaft
4814	108 579	A 121 20 19	Lagerbüchse	Ø20,5x24x28	2	Bearing housing
4815	015 629	000 991 19 39	Scheibe	Ø20,5xØ28x3	1	Shim
4816	109 262	B16 120 01 11	Zsb. Mitnehmer		1	Follower ass.
4817	022 264	000 994 58 64	SL-Sicherung	Gr. 8	4	Fuse size 8
4818	022 265	DIN71752G8x32	Gabelkopf		4	Clevis
4819	022 263	000 991 08 76			4	Bolt
4820	011 753	DIN439BM8	Sechskantmutter fl.		4	Hexagon nut
4821	015 984	000 991 45 34	Steckkerbstift mit Hals	Ø10x45	1	Grooved pin
4822	015 557	000 992 21 12	Zugfeder	Ø13,5x82xØ2,5	1	Draw spring
4823	010 544	DIN1472-10x36	Paßkerbstift		1	Set pin
4824	022 534	000 990 40 40	Zugstange M8	Ø8x270	2	Draw rod



BILDTAFEL NR.90
KUPPLUNGSBETÄTIGUNG
RAHMEN TRÄGER

TABLE NO. 90
CLUTCH CONTROL
FRAME SUPPORT

E 10

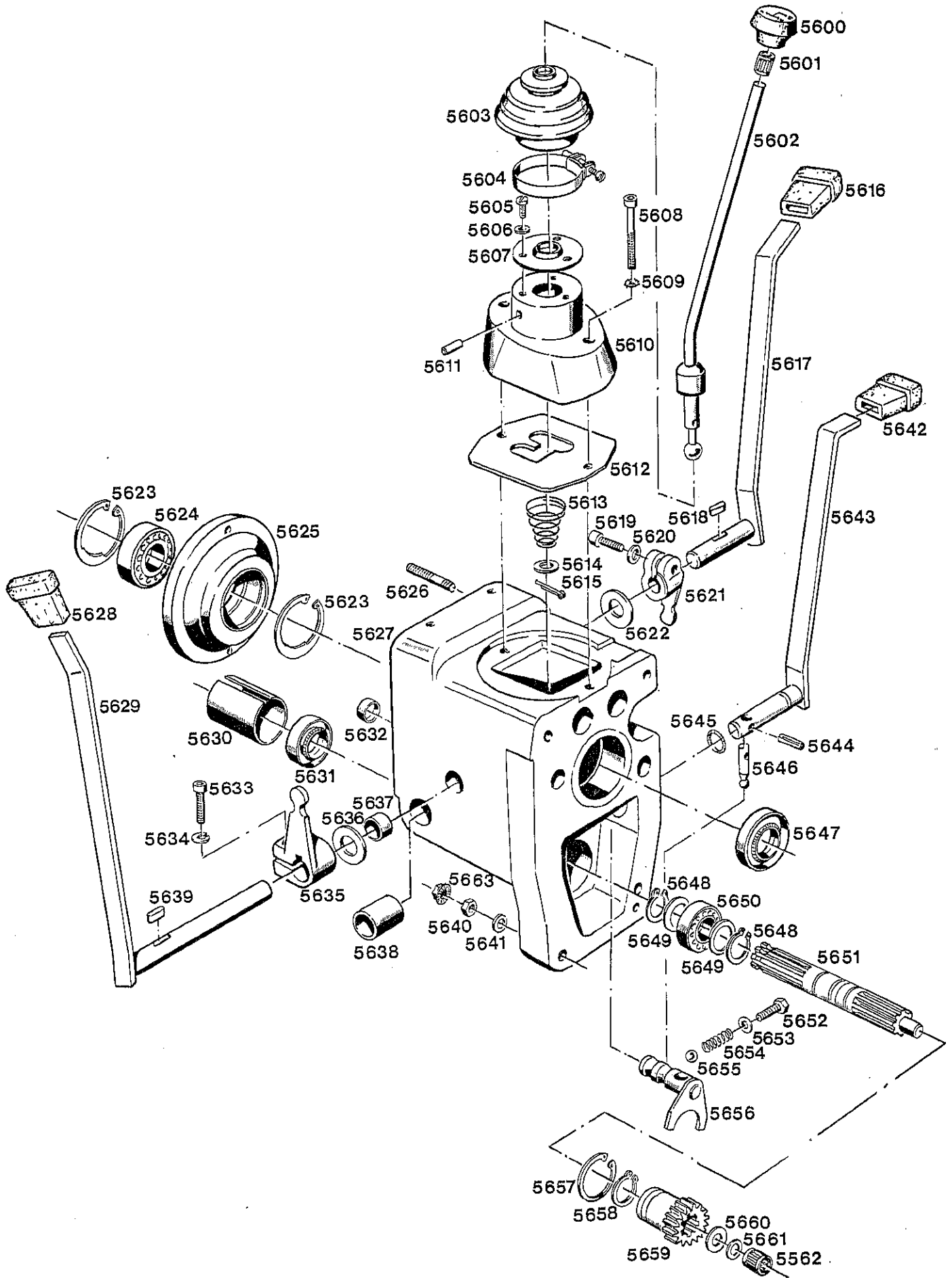
Bild-Nr. Ill.No.	Bestell-Nr. Part No.		Benennung	Abm./Bemerk. Dimen./Remarks	Stück Pieces	Denomination
5000	118 843		Kupplungsgabel		1	Clutch fork
5001	010 596	DIN1481-5x10	Spannstift		2	Tension pin
5002	010 608	DIN1481-8x32	Spannstift		1	Tension pin
5003	010 597	DIN1481-5x28	Spannstift		1	Tension pin
5004	010 002	DIN7-8m6x16	Zylinderstift		1	Cylindrical pin
5005	118 692		Ausrücker		1	Clutch throwout
5006	118 844		Lagerflansch		1	Bearing flange
5007	011 511	DIN933M8x20	Sechskantschraube		3	Hexagon nut
5008	010 063	DIN137B8	Federscheibe		3	Lock washer
5009	118 309		Rahmenträger	746 lang	1	Frame support
5010	015 984	000 991 45 34	Steckkerbstift m. Hals	Ø10x45	1	Grooved pin
5011	015 557	000 992 21 12	Zugfeder	Ø13,5x82xØ2,5	1	Draw spring
5012	010 582	DIN1476-8x20	Halbrundkerbnagel		1	Ovalhead grooved pin
5013	108 578	AM2 121 20 19	Lagerbüchse	Ø20,5xØ24x13	2	Bearing bush
5014	118 689		Zsb. Kupplungswelle		1	Fixing parts
5015	010 063	DIN137B8	Federscheibe		1	Lock washer
5016	011 511	DIN933M8x20	Sechskantschraube		1	Hexagon screw
5017	015 345	000 993 47 55	Verschlussstopfen	Ø47	1	Sealing plug
5018	010 547	DIN1472-14x32	Paßkerbstift		2	Set pin
5019	023 659		Schalter		1	Switch
5020	118 684		Zsb. Einstellbügel		1	Adjustment bracket ass.
5021	010 044	DIN125-A8,4	Scheibe		2	Shim
5022	010 063	DIN137B8	Federscheibe		2	Lock washer
5023	011 511	DIN933M8x20	10.9 Sechskantschraube		2	Hexagon screw
5024	010 065	DIN137B12	Federscheibe		1	Lock washer
5025	010 098	DIN439M12x1,5	Sechskantmutter fl.		1	Hexagon nut
5026	016 622	000 990 03 19	Gabelkopf	8x32	2	Clevis
5027	013 534	000 990 08 26	ES-Bolzen	8x32	2	Bolt
5028	011 579	DIN934M8	Sechskantmutter		2	Hexagon nut
5029	023 725		Gewindebolzen M8	Ø8x95	1	Threaded bolt
5030	118 683		Lagerbolzen	Ø20x70 m. Loctite montieren	1	Bearing bolt
5031	019 368	000 123 80 52	Lagerbüchse	Ø20xØ25x15	2	Bearing bush
5032	118 679		Zsb. Kupplungspedal		1	Clutch pedal
5033	015 628	000 991 18 39	Beilegscheibe	Ø20,5xØ28x1	n. B.	Washer
	015 627	000 991 17 39	Beilegscheibe	Ø20,5xØ28x0,5	n. B.	Washer
5034	010 138	DIN471-20x1,2	Sicherungsring		1	Circlip
5035	022 948		Sicherungsmutter	M10	4	Lock nut

Getriebe, Achsen

Spaltenverzeichnis		Zeile Spalte
Tafel 96	Zwischengehäuse Schalthebel	B 11 - C 12
Tafel 98	Getriebegehäuse Lagerdeckel	D 11 - D 12
Tafel 100	Antriebswelle Zwischenwelle	E 11 - E 12
Tafel 102	Vorgelegewelle 1 + 2 Gang	F 11 - F 12
Tafel 104	Differential, Differentialsperre Kegelradwelle	G 11 - H 12
Tafel 106	Zapfwelle hinten	I 11 - I 12
Tafel 108	Achse links und rechts	J 11 - K 12

Gearbox, Axles

Column contents	Line columns
Table 96 Intermediate housing Selector levers	B 11 - C 12
Table 98 Gearbox, Gearbox cover	D 11 - D 12
Table 100 Driveshaft, Intermediate shaft	E 11 - E 12
Table 102 Intermediate shaft, Gear selection system, 1 st and 2 nd speed	F 11 - F 12
Table 104 Differetial, Diff-lock, Bevel pinion shaft	G 11 - H 12
Table 106 P.T.O. shaft rear	I 11 - I 12
Table 108 Axle ass. left and right	J 11 - K 12



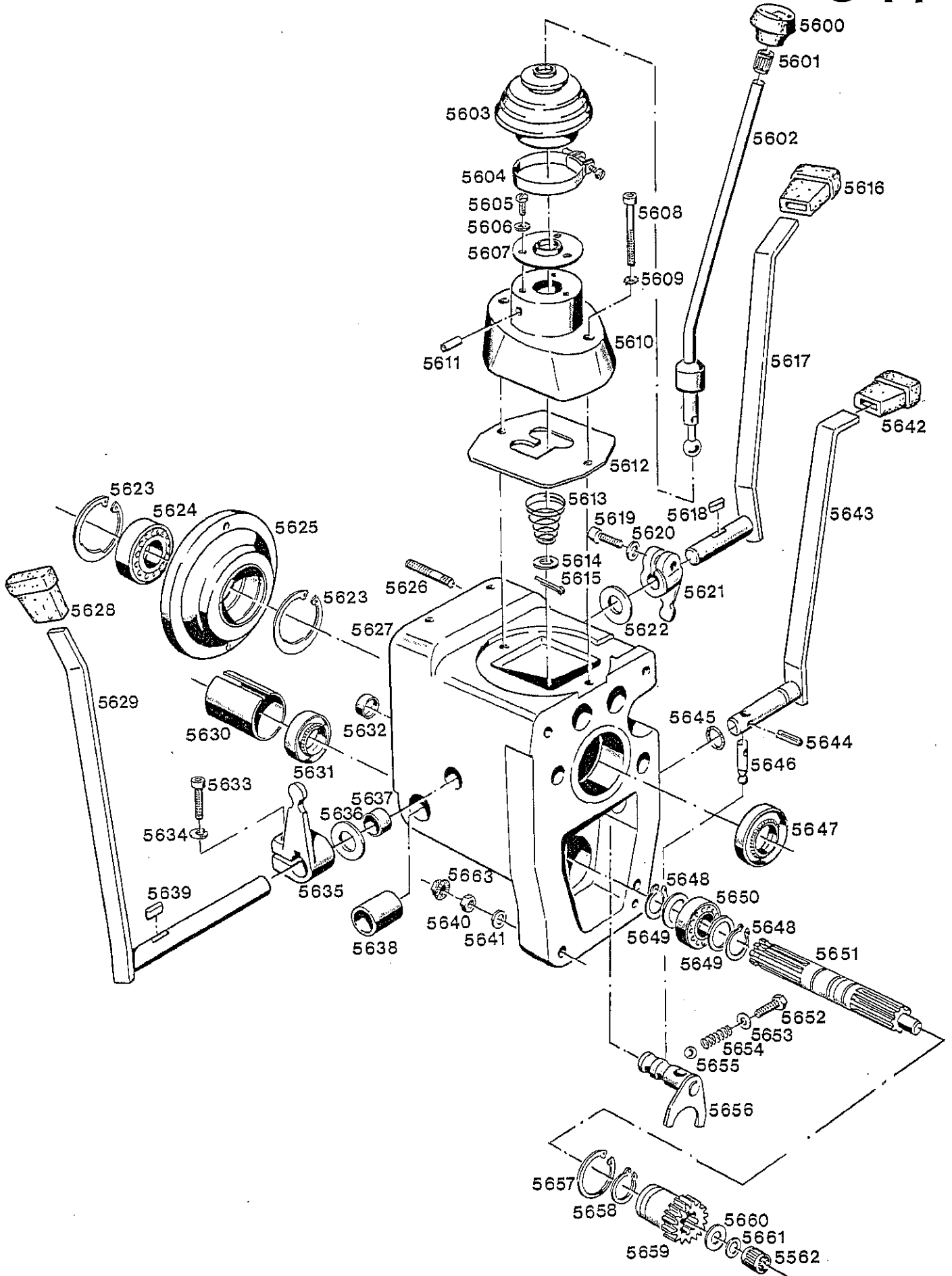
BILDTAFEL NR. 96
GETRIEBE
ZWISCHENGEHÄUSE, SCHALTHEBEL

TABLE NO. 96
GEARBOX, INTERMEDIATE HOUSING,
SELECTOR LEVERS

B 12

Bild-Nr. Ill.No.	Bestell-Nr. Part No.	Benennung	Abm./Bemerk. Dimen./Remarks	Stück Pieces	Denomination
	<u>120 919</u>	<u>ZSB. AT-GETRIEBE</u> <u>P 20 KOMPL.</u> (best. aus Teilen der Bildtafeln Nr. 96, 98 ohne Bildnr. 5800-5818, 100, 102, 104, 106 und 108)		1	<u>RECONDITIONED</u> <u>GEARBOX COMPLE-</u> <u>TE P 20</u> (cons. of parts on tables 96, 98 without Ill. Nos. 5800-5818, 100, 102, 104, 106 and 108)
5600	013 963	000 999 22 10	Schaltknopf		1 Selector knob
5601	014 387	000 994 12 68	Toleranzring		1 Tolerance ring
5602	110 686	A55 070 80 38	Zsb. Gangschalthebel		1 Selector lever ass.
5603	206 836	501 075 02 81	Faltenbalg		1 Bellows
5604	015 163	000 995 57 66	Zsb. Spannband	Ø56	1 Tension strap ass.
5605	010 020	DIN84M6x10	Zylinderschraube		2 Cylindrical screw
5606	011 742	DIN137B6	Federscheibe		3 Lock washer
5607	114 657	A20 075 A 22	Kugelführung		1 Ball race
5608	011 055	DIN912M8x45	Innensechskantschraube		2 Sockethead screw
5609	010 327	DIN6798A8,4	Fächerscheibe		2 Corrugated washer
5610	113 086	A15 071 A 18	Schaltgehäuse		1 Selector box
5611	010 317	DIN6325-6x16	Zylinderstift		1 Cylindrical pin
5612	113 165	A15 075 A 08	Schaltkulisse	65x83x3	1 Selector link
5613	015 537	000 992 01 09	Druckfeder		1 Pressure spring
5614	014 872	000 991 10 41	Scheibe	Ø13,2xØ21x1	1 Shim
5615	010 034	DIN94-4x25	Splint		1 Split pin
5616	013 937	000 999 03 02	Handgriff		1 Handle grip
5617	118 817		Zsb. Schalthebel für Zapfwelle hinten		1 P.T.O. selector lever, rear
5618	010 333	DIN6885A5x3x16	Paßfeder		1 Key
5619	011 206	DIN912M8x25	Innensechskantschraube		1 Sockethead screw
5620	010 448	DIN7980-8	Federring		1 Spring ring
5621	109 045	B16 075 57 05	Schaltfinger für Zapfwelle hinten		1 Selector finger for rear P.T.O.
5622	015 650	000 991 71 39	Scheibe	Ø15,5xØ35x1,5	1 Shim
5623	010 162	DIN472-52x2	Sicherungsring		2 Circlip
5624	010 262	DIN625-6205-2RS	Rillenkugellager	Ø25xØ52x15	1 Deep-groove ball bearing
5625	109 026	B16 072 80 30	Lagerflansch		1 Bearing flange
5626	011 624	DIN939M10x30	Stiftschraube		2 Stud
5627	106 966	B16 061 81 08	Zwischengehäuse		1 Intermediate housing
5628	013 937	000 999 03 02	Handgriff		1 Handle grip
5629	119 372		Zsb. Schalthebel für Vorstufe		1 Selector lever, preselection
5630	109 062	B16 077 A 55	Schutzrohr		1 Protection tube
5631	025 083	DIN3760AS25x42x7	Wellendichtring	Ers. DIN3760 25x42x10/010 650 ab Ende 86.	1 Oil seal
5632	010 108	DIN443-20	Verschußdeckel (Form A)		1 Sealing cover (shape A)
5633	011 206	DIN912M8x25	Innensechskantschraube		1 Sockethead screw
5634	010 448	DIN7980-8	Federring		1 Lock washer
5635	107 878	A16 075 51 05	Schaltfinger für Vorstufe		1 Selector finger for preselection

C 11

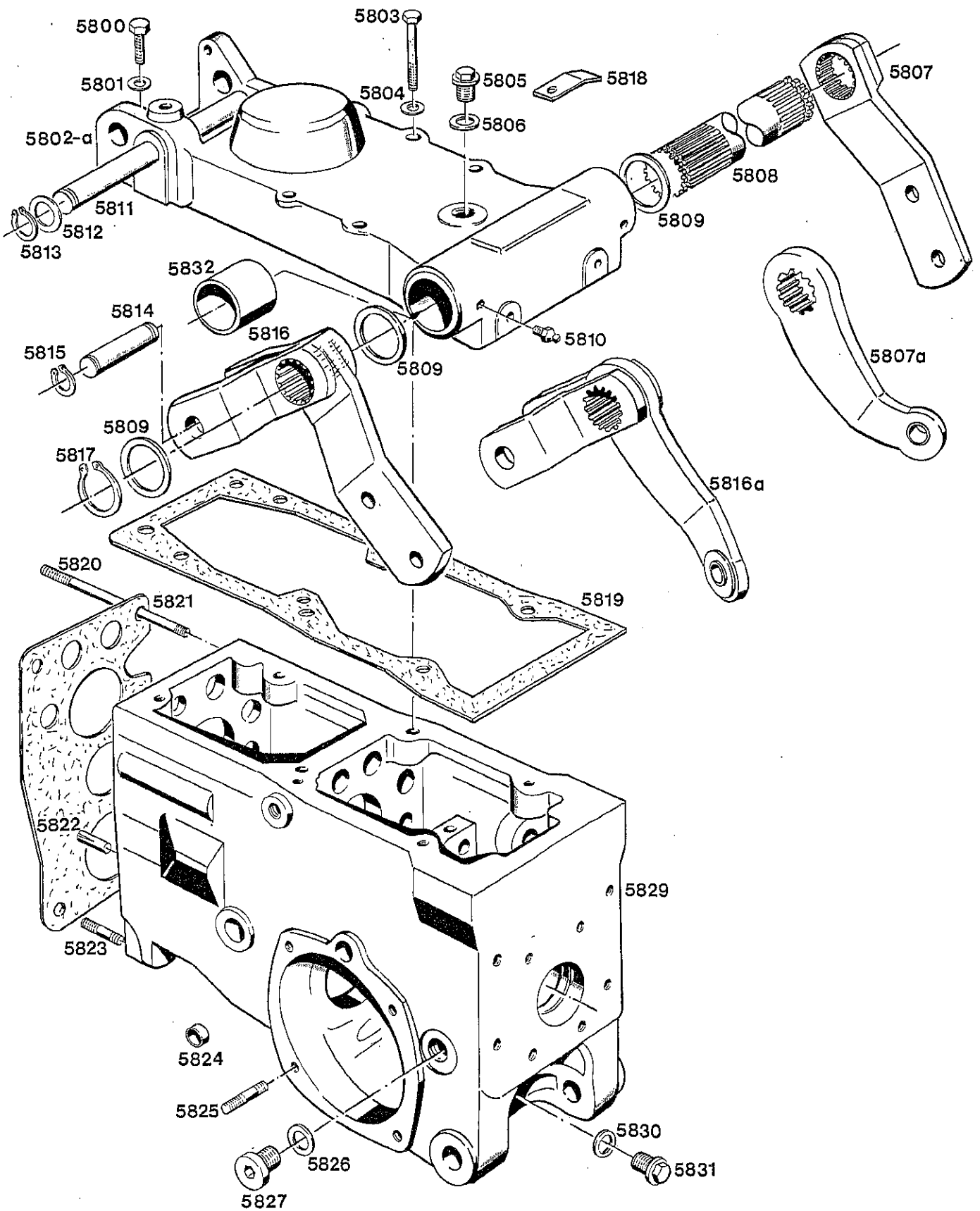


BILDTAFEL NR. 96
GETRIEBE
ZWISCHENGEHÄUSE, SCHALTHEBEL

TABLE NO. 96
GEARBOX, INTERMEDIATE HOUSING,
SELECTOR LEVERS

C 12

Bild-Nr. Ill.No.	Bestell-Nr. Part No.		Benennung	Abm./Bemerk. Dimen./Remarks	Stück Pieces	Denomination
5636	015 650	000 991 71 39	Scheibe	Ø15,5xØ35x1,5	1	Shim
5637	113 173	A15 075 A 58	Lagerbüchse	Ø19x10	4	Bearing bush
5638	108 579	A 121 20 19	Lagerbüchse	Ø20,5x24x28	2	Bearing bush
5639	010 333	DIN6885A5x3x16	Paßfeder		1	Key
5640	011 585	DIN934M10	Sechskantmutter	} Bis Mitte 87 im E-Fall 56	2	Hexagon nut
5641	010 064	DIN137B10x18	Federscheibe		2	Lock washer
5642	013 937	000 999 03 02	Handgriff		1	Handle grip
5643	118 814		Zsb. Schalthebel für Zapfwelle vorn		1	Selector lever for front P.T.O.
5644	010 601	DIN1481-6x20	Spannstift		1	Tension pin
5645	014 680	000 997 01 09	Rundschnurring	Ø12xØ4	1	Cord ring
5646	208 502	504 074 00 30	Schaltfinger		1	Selector finger
5647	022 354	DIN3760-25x52x10	Wellendichtring		1	Oil seal
5648	010 142	DIN471-25x1,2	Sicherungsring		2	Circlip
5649	011 715	DIN988S25x35x2	Stützscheibe		2	Supporting shim
5650	010 265	DIN625-6205	Rillenkugellager		1	Deep-groove ball bearing
5651	109 057	B16 077 51 20	Zapfwelle vorn	Ø25x196	1	Front P.T.O.
5652	011 537	DIN933M12x20	Sechskantschraube		1	Hexagon screw
5653	012 714	000 997 04 30	Flachdichtring	Ø13xØ20x1,5	1	Flat seal
5654	014 447	000 992 01 01	Druckfeder	Ø9,5x27xØ1,6	1	Pressure spring
5655	010 698	DIN ISO 3290	Kugel		1	Ball
5656	106 987	B16 070 50 11	Zsb. Schaltgabel		1	Selector fork
5657	010 162	DIN472-52x2	Sicherungsring		1	Circlip
5658	010 142	DIN471-25x1,2	Sicherungsring		1	Circlip
5659	109 042	B16 074 83 28	Schaltrad	48,8x42	1	Selector gear
5660	015 668	000 991 04 40	Scheibe	Ø13xØ26x1,75	1	Shim
5661	014 908	000 991 50 41	Scheibe	Ø13xØ19x0,6 MS	1	Shim
5662	012 818	000 997 31 60	Nadelkäfig	12x15x13	1	Needle cage
5663	022 948		Sicherungsmutter (M10 Tensil.)	ca. ab Mitte 87	2	Lock nut (from approx. mid 87)



BILDTAFEL NR. 98
GETRIEBE
GETRIEBEGEHÄUSE, GETRIEBEDECKEL

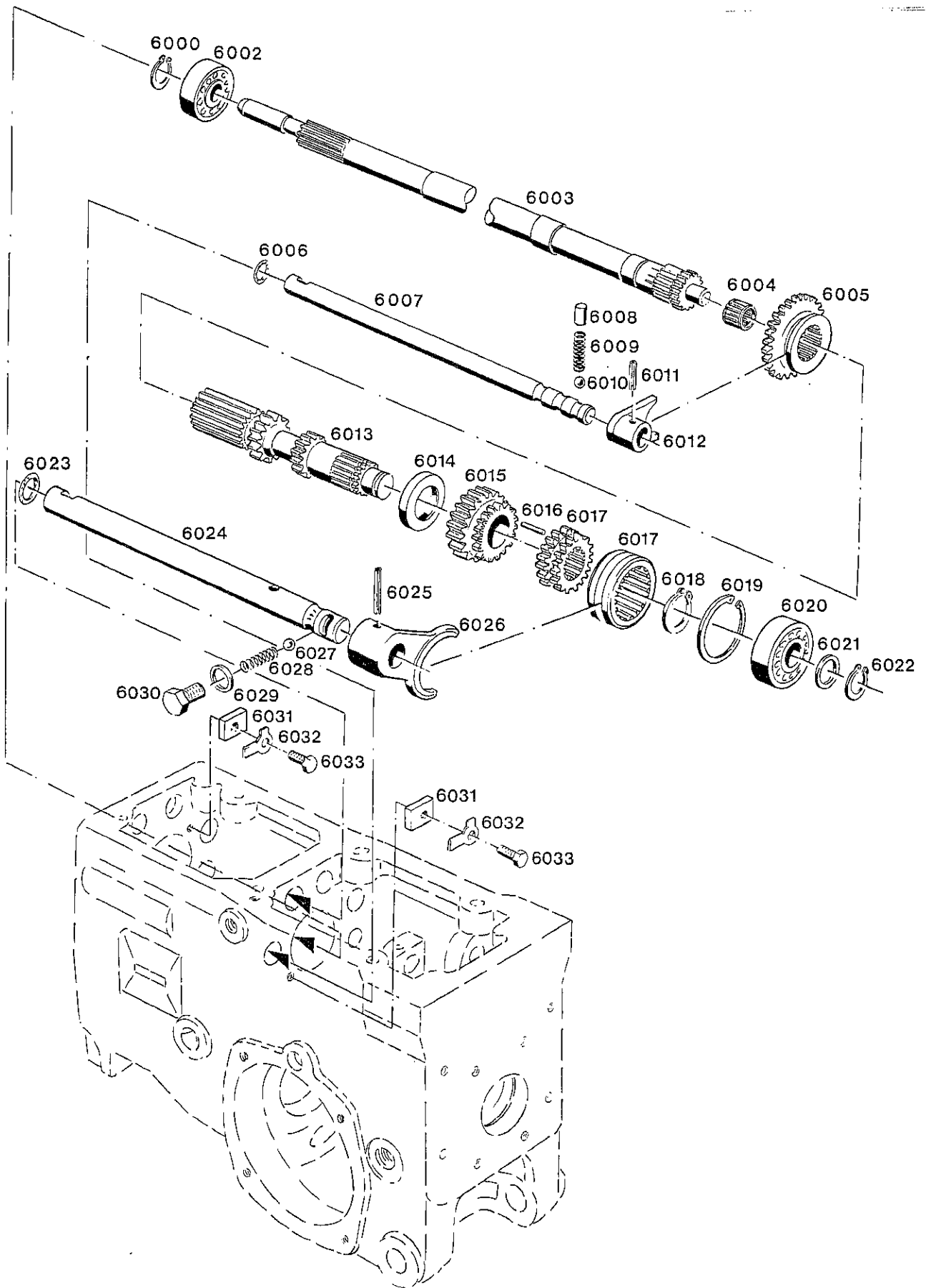
TABLE NO. 98
GEARBOX
GEARBOX, GEARBOX COVER

D 12

Bild-Nr. III.No.	Bestell-Nr. Part No.		Benennung	Abm./Bemerk. Dimen./Remarks	Stück Pieces	Denomination
5800	011 530	DIN933M10x30	Sechskantschraube		2	Hexagon screw
5801	010 064	DIN137B10x18	Federscheibe		2	Lock washer
5802	113 189	A15 078 A 13	Lagerdeckel	ca. bis Jan. 1988 im Ersatzfall 5802a	1	Bearing cover
5802a	125 026		Zsb. Lagerdeckel	ca. ab Jan. 1988	1	Bearing cover ass.
5803	011 105	DIN931M10x60	Sechskantschraube		2	Hexagon screw
5804	010 064	DIN137B10x18	Federscheibe		2	Lock washer
5805	011 039	DIN910M10x1,5	Verschlußschraube		1	Sealing screw
5806	010 397	DIN7603A20x26	Dichtring		1	Sealing ring
5807 *	109 011	B16 070 80 83	Zsb. Hubhebel		1	Hydraulic lever ass.
5807a	122 393		Zsb. Hubhebel rechts		1	Hydraulic lever ass., RH
5808	113 192	A15 078 A 22	Hydraulikwelle	ab Ende 87 Länge von 280 auf 283 geändert	1	Hydraulic shaft
5809	015 697	000 991 76 40	Beilegescheibe	Ø35xØ51,5x0,2	n. B.	Washer
	015 698	000 991 77 40	Beilegescheibe	Ø35xØ51,5x0,5	n. B.	Washer
	015 675	000 991 20 40	Beilegescheibe	Ø35xØ50x1	n. B.	Washer
5810	010 491	DIN71412AM8x1	Schmiernippel	Entfällt ab wartungs- freiem Lager 5832		
5811	113 193	A15 078 A 24	Stützwelle	Ø25x195	1	Supporting shaft
5812	013 603	000 991 21 40	Beilegescheibe	Ø25,5xØ40x1	n. B.	Washer
	015 677	000 991 24 40	Beilegescheibe	Ø25,5xØ40x0,2	n. B.	Washer
	015 678	000 991 25 40	Beilegescheibe	Ø25,5xØ40x0,5	n. B.	Washer
5813	010 141	DIN471-25x1,2	Sicherungsring		2	Circlip
5814	113 194	A15 078 A 26	Stecker	Ø18x74	1	Pin
5815	010 137	DIN471-18x1,2	Sicherungsring		2	Circlip
5816	109 009	B16 070 80 64	Zsb. Hydraulikhebel		1	Hydraulic lever ass.
5816a	122 396		Zsb. Hubhebel links		1	Hydraulic lever ass., LH
5817	010 146	DIN471-35x1,5	Sicherungsring		2	Circlip
5818	015 181	000 995 04 67	Schelle	18x2x71	1	Socket
5819	113 202	A15 078 A 79	Dichtung		1	Sealing ring
5820	011 635	DIN939M10x160	Stiftschraube		2	Stud
5821	113 089	A15 071 A 81	Dichtung	133x250x1	1	Gasket
5822	010 538	DIN1472-10x20	Paßkerbstift		1	Set pin
5823	011 626	DIN939M10x45	Stiftschraube		2	Stud
5824	010 108	DIN443-20	Verschlußdeckel		2	Sealing cover
5825	011 928	DIN939M10x25	Stiftschraube		8	Stud
5826	010 402	DIN7603A26x31	Dichtring		1	Sealing ring
5827	011 026	000 993 12 48	Verschlußschraube	R3/4"	1	Sealing screw
5829	109 014	B16 071 50 03	Getriebegehäuse hinten		1	Gearbox, rear
5830	010 397	DIN7603A20x26	Dichtring		1	Sealing ring
5831	015 354	000 993 01 60	Magnetstopfen	M20x1,5	1	Magneto plug
5832	025 969		Gleitlager	Ø35xØ39x30 ca. ab Jan. 1988	2	Slide bearing

* Eingebaut bis FG. Nr. 36 000 680 nicht gegen a-Teile austauschbar.

* Assembled up to chassis No. 36 000 680 Not interchangeable with parts marked "a".

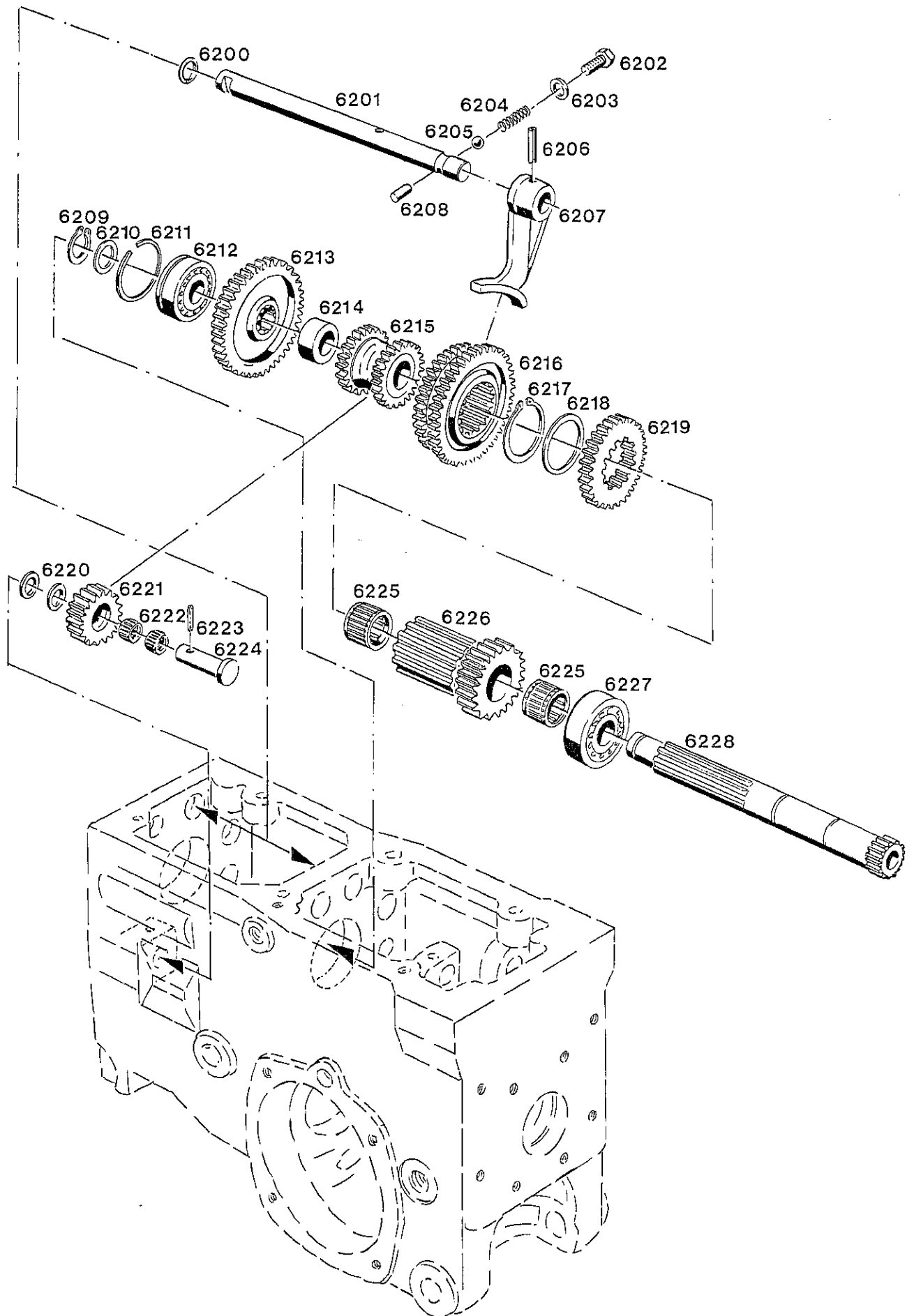


BILDTAFEL NR. 100
GETRIEBE
ANTRIEBSWELLE, ZWISCHENWELLE

TABLE NO. 100
GEARBOX
DRIVESHAFT, INTERMEDIATE SHAFT

E 12

Bild-Nr. Ill.No.	Bestell-Nr. Part No.		Benennung	Abm./Bemerk. Dimen./Remarks	Stück Pieces	Denomination
6000	010 142	DIN471-25x1,2	Sicherungsring		1	Circlip
6002	010 284	DIN625-6305	Rillenkugellager	Ø25xØ62x17	1	Deep-groove ball bearing
6003	118 672		Zsb. Zwischenwellen		1	Intermediate shafts ass.
6004	012 824	000 997 38 60	Nadelkäfig	Ø16xØ22x13	1	Needle cage
6005	113 143		Schaltrad f. Vorstufe		1	Selector gear preselection
6006	014 700	000 997 22 09	Ringdichtung	Ø14xØ3	1	Ring seal
6007	113 153	A15 075 01 01	Schaltwelle f. Vorstufe	Ø15x326	1	Selector shaft, preselection
6008	113 172	A15 075 A 39	Distanzbolzen	Ø10x16,5	1	Spacer bolt
6009	014 447	000 992 01 01	Druckfeder	Ø9,5x27xØ1,6	1	Pressure spring
6010	010 698	ISO3290-10V	Kugel		1	Ball
6011	010 602	DIN1481-6x24	Spannstift		1	Tension pin
6012	113 057	A15 070 01 11	Zsb. Schaltgabel für Vorstufe		1	Selector fork ass. for preselection
6013	107 869	A16 072 50 02	Antriebswelle	Ø41,2x172	1	Driveshaft
6014	107 873	A16 074 50 46	Distanzring	Ø40x5	1	Spacer ring
6015	107 872	A16 074 53 31	Schaltrad für 3. Gang		1	Selector gear, 3 rd
6016	010 709	DIN5402B2,5x19,8	Nadelrolle	B2,5x19,8	34	Needle bearing
6017	111 654	A16 070 50 90	Zsb. Radsatz (best. aus Schaltring und Schaltmuffe, Teile sind gepaart und nur zusammen lieferbar)		1	Gear ring ass. (Selector ring and selector sleeve are matched and only supplied as a set)
6018	010 142	DIN471-25x1,2	Sicherungsring		1	Circlip
6019	010 162	DIN472-52x2	Sicherungsring		1	Circlip
6020	010 283	DIN625-6304	Rillenkugellager		1	Deep-groove ball bearing
6021	015 628	000 991 18 39	Beilegescheibe	Ø20,5x28x1	1	Washer
6022	010 138	DIN471-20x1,2	Sicherungsring		1	Circlip
6023	014 735	000 997 68 09	Rundschnurring	Ø18xØ3,5	1	Cord seal
6024	107 874	A16 075 53 01	Schaltwelle 3-Gang		1	Selector shaft, 3 rd g.
6025	010 376	DIN7343-6x32	Spiralspannstift		1	Spiral stud
6026	107 875	A16 075 53 04	Schaltgabel 3-Gang		1	Selector fork, 3 rd g.
6027	010 698	ISO3290-10V	Kugel		1	Ball
6028	014 447	000 992 01 01	Druckfeder	Ø9,5x27xØ1,6	1	Pressure spring
6029	012 714	000 997 04 30	Flachdichtring	Ø13xØ20x1,5	1	Flat seal
6030	011 537	DIN933M12x20	Sechskantschraube		1	Hexagon screw
6031	113 088	A15 071 A 40	Haltepratze		2	Retaining bracket
6032	010 123	DIN463-8,4	Scheibe		2	Shim
6033	011 509	DIIN933M8x16	Sechskantschraube		2	Hexagon screw



BILDTAFEL NR. 102

GETRIEBE

VORGELEGEWELLE, SCHALTUNG 1 + 2

GANG

TABLE NO. 102

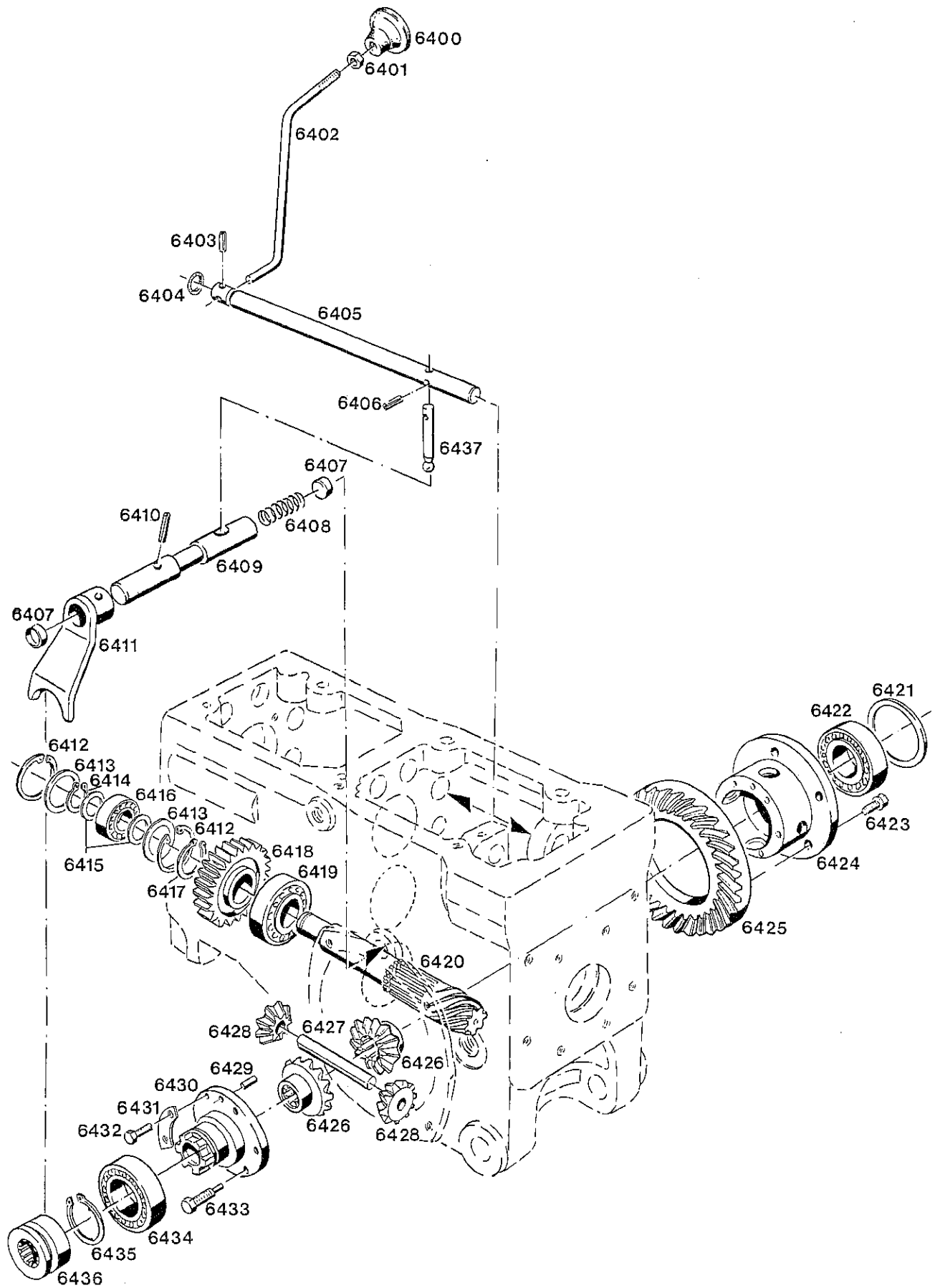
GEARBOX, INTERMEDIATE SHAFT

GEAR SELECTION SYSTEM

1st AND 2nd SPEED

F 12

Bild-Nr. Ill.No.	Bestell-Nr. Part No.		Benennung	Abm./Bemerk. Dimen./Remarks	Stück Pieces	Denomination
6200	014 735	000 997 68 09	Rundschnurring	Ø18xØ3,5	1	Cord seal
6201	113 154	A15 075 02 01	Schaltwelle für 1 + 2 Gang	Ø20x271,5	1	Selector shaft, 1 + 2
6202	011 537	DIN933M12x20	Sechskantschraube		1	Hexagon screw
6203	012 714	000 997 04 30	Flachdichtring	Ø13xØ20x1,5	1	Flat seal
6204	014 447	000 992 01 01	Druckfeder	Ø9,5x27xØ1,6	1	Pressure spring
6205	010 698	ISO3290-10V	Kugel		1	Ball
6206	010 376	DIN7343-6x32	Spiralspannstift		1	Spiral stud
6207	113 161	A15 075 02 06	Schaltgabel 1 + 2 Gang		1	Selector fork 1 + 2
6208	020 867	000 991 18 76	Sperrbolzen	Ø10x17,5	1	Locking bolt
6209	010 138	DIN471-20x1,2	Sicherungsring		1	Circlip
6210	015 628	000 991 18 39	Beilegescheibe	Ø20,5x28x1	1	Washer
	013 621	000 991 46 40	Beilegescheibe	Ø20,5x28x0,2	n. B.	Washer
6211	010 728	DIN5417SP52	Sprengring		1	Spring ring
6212	010 282	DIN625-6304N	Rillenkugellager	Ø20xØ52x15	1	Deep-groove ball bearing
6213	107 870	A16 073 50 11	Zahnrad f. Vorgelegewelle		1	Intermediate shaft gear
6214	014 146	000 994 40 22	Distanzring	Ø35x5x16,6	1	Spacer ring
6215	113 115	A15 073 82 06	Rädersatz f. Vorgelegewelle		1	Gear cluster for intermediate shaft
6216	113 136	A15 074 82 13	Schaltrad 1 + 2 Gang		1	Selector gear 1 + 2
6217	010 148	DIN471-45x1,75	Sicherungsring		1	Circlip
6218	015 626	000 991 13 39	Beilegescheibe	Ø46xØ54x0,5	n. B.	Washer
	015 690	000 991 66 40	Beilegescheibe	Ø46xØ54x0,2	n. B.	Washer
6219	113 123	A15 073 81 12	Zahnrad f. 3. Gang	Ø76x15	1	Gear for 3 rd speed
6220	010 088	DIN433-15	Scheibe		2	Shim
	013 611	000 991 01 40	Beilegescheibe	Ø15,5xØ25x0,5	n. B.	Washer
	013 615	000 991 07 40	Beilegescheibe	Ø15,5xØ25x0,2	n. B.	Washer
6221	113 130	A15 074 81 05	Rücklaufrad	Ø50,8x22	1	Reversing gear
6222	012 805	000 997 15 60	Nadelkäfig	Ø15xØ19x10	2	Needle cage
6223	010 376	DIN7343-6x32	Spiral-Spannstift		1	Spiral tension pin
6224	113 126	A15 074 A 01	Rücklaufbolzen	Ø25x55	1	Reversing bolt
6225	012 804	000 997 11 60	Nadelkäfig	Ø25xØ30x20	2	Needle cage
6226	109 030		Schaltbüchse	Ø65,6x91,2	1	Selector bush
6227	010 284	DIN625-6305	Rillenkugellager	Ø25xØ62x17	1	Deep-groove ball bearing
6228	113 110	A15 073 82 01	Vorgelegewelle	Ø29,5x217	1	Intermediate shaft



BILDТАFEL NR. 104

GETRIEBE

DIFFERENTIAL, DIFFERENTIALSPERRE

KEGELRADWELLE

TABLE NO. 104

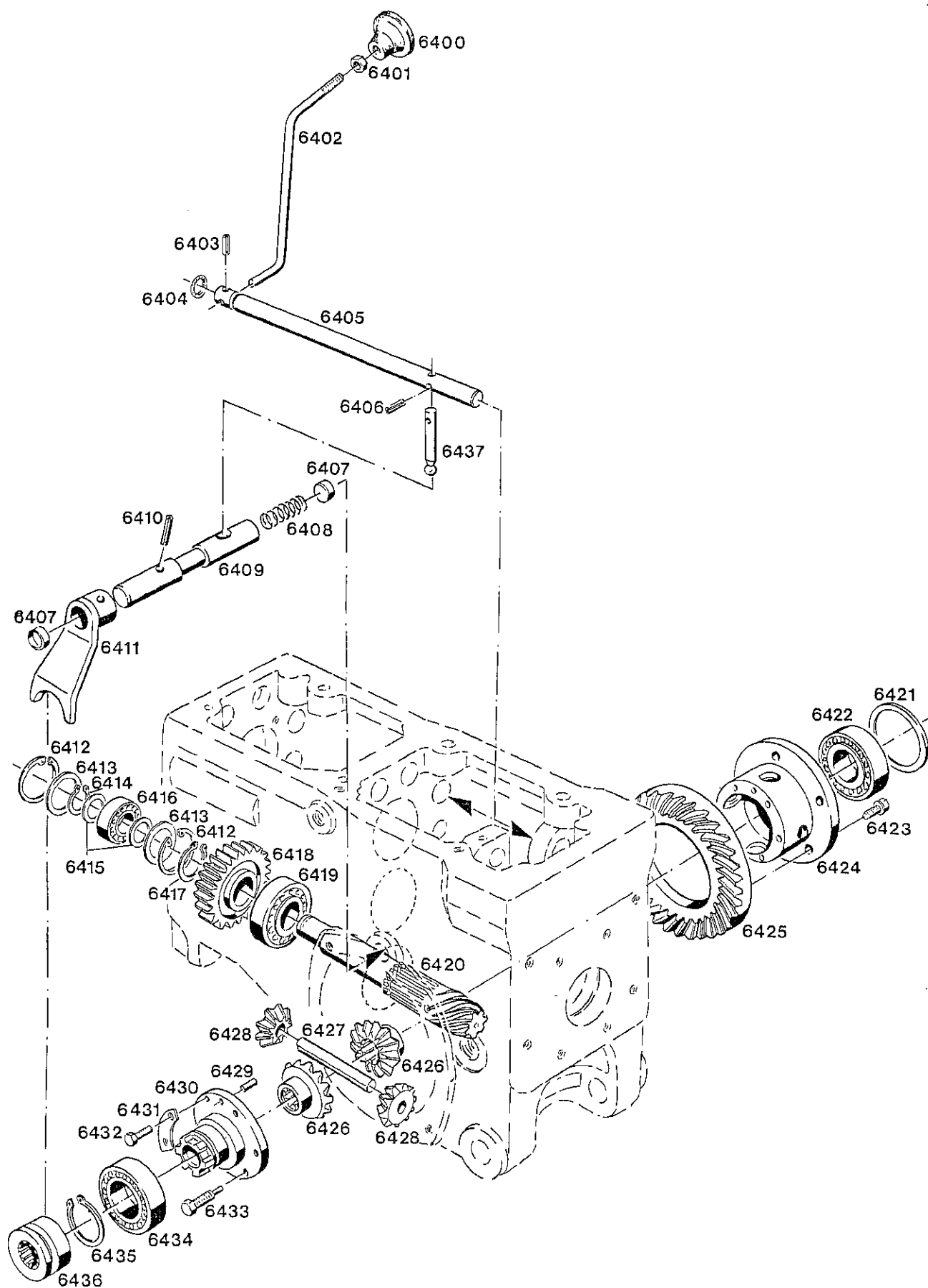
GEARBOX

DIFFERENTIAL, DIFF-LOCK,

BEVEL PINION SHAFT

G 12

Bild-Nr. III.No.	Bestell-Nr. Part No.		Benennung	Abm./Bemerk. Dimen./Remarks	Stück Pieces	Denomination
6400	023 773		Schaltknopf		1	Selector knob
6401	010 096	DIN439M12	Sechskantmutter fl.		1	Hexagon nut
6402	118 815		Schalthebel		1	Selector lever
6403	010 601	DIN1481-6x20	Spannstift		1	Tension pin
6404	014 680	000 997 01 09	Runddichtring	Ø12xØ4	1	Cord seal
6405	109 103	B16 082 A 20	Schaltfingerwelle	Ø20x377	1	Selector shaft
6406	010 601	DIN1481-6x20	Spannstift		1	Tension pin
6407	010 108	DIN433-20	Verschlußdeckel		2	Sealing cover
6408	015 501	000 992 94 01	Druckfeder	Ø14x42xØ2,25	1	Pressure spring
6409	109 104	B16 082 A 22	Schaltwelle	Ø20x148	1	Selector shaft
6410	010 376	DIN7343-6x32	Spiralspannstift		1	Spiral tension pin
6411	113 212	A15 080 A 16	Zsb. Schaltgabel		1	Selector fork ass.
6412	010 162	DIN472-52x2	Sicherungsring		2	Circlip
6413	015 697	000 991 76 40	Beilegescheibe	Ø35,5x51,5x0,2	n. B.	Washer
	015 698	000 991 77 40	Beilegescheibe	Ø35,5x51,5x0,5	n. B.	Washer
6414	010 142	DIN471-25x1,2	Sicherungsring		1	Circlip
6415	011 715	DIN988S25x35x2	Stützscheibe		2	Supporting shim
	011 689	DIN988-25x35x0,1	Stützscheibe		n. B.	Supporting shim
6416	010 291	DIN628-3205	Schräggkugellager	Ø25xØ52x20,6	1	Angular contact ball bearing
6417	010 146	DIN471-35x1,5	Sicherungsring		1	Circlip
6418	109 037	B16 074 82 16	Zahnrad f. Kegelradwelle	Ø88x35; Z 27	1	Gear for bevel pinion shaft
6419	010 720	DIN5412NUP207	Zyl. Rollenlager	Ø35xØ72x17	1	Roller bearing ass.
6420	121 340		Zsb. Radsatz (best. aus Kegelradwelle 6420 und Tellerrad 6425)	Ersetzt Kegelradw. Nr. B16 074 A 02 und Tellerrad Nr. A15 072 02 03	1	Gear cluster (replacing pinion shaft B16 074 A 02 and crown wheel A15 072 02 03)
6421	015 686	000 991 53 40	Beilegescheibe	Ø65xØ79,8x0,5	n. B.	Washer
	013 626	000 991 73 40	Beilegescheibe	Ø65xØ79,8x0,2	n. B.	Washer
6422	010 274	DIN625-6208	Rillenkugellager	Ø40xØ80x18	1	Deep-groove ball bearing
	113 205	A15 080 02 02	ZSB. DIFFERENTIAL HINTEN (ohne Tellerrad) (best aus Teilen 6422- 6424 und 6426-6435)		1	REAR DIFFERENTIAL ASS. (without crown wheel) (cons. of parts 6422- 6424 and 6426-6435)
6423	013 550	000 990 01 47	Sicherungsschraube	M10x25	5	Lock screw
6424	113 220	A15 082 A 04	Differentialgehäuse		1	Differential housing
6425	121 340		Zsb. Radsatz (best. aus Kegelradwelle 6420 und Tellerrad 6425)	Ersetzt Kegelradw. Nr. B16 074 A 02 und Tellerrad Nr. A15 072 02 03	1	Gear cluster (replacing pinion shaft B16 074 A 02 and crown wheel A15 072 02 03)
6426	113 225	A15 082 A 10	Ausgleichskegelrad groß		2	Equalizing shim, large
6427	111 290	6030 082 01 09	Differentialbolzen	Ø14x88	1	Differential bolt
6428	113 222	A15 082 A 05	Ausgleichskegelrad klein		2	Equalizing gear, small
6429	010 530	DIN1472-6x16	Paßkerbstift		2	Set pin
6430	107 899	A16 082 80 31	Decke f. Differential- gehäuse		1	Cover for diff-housing

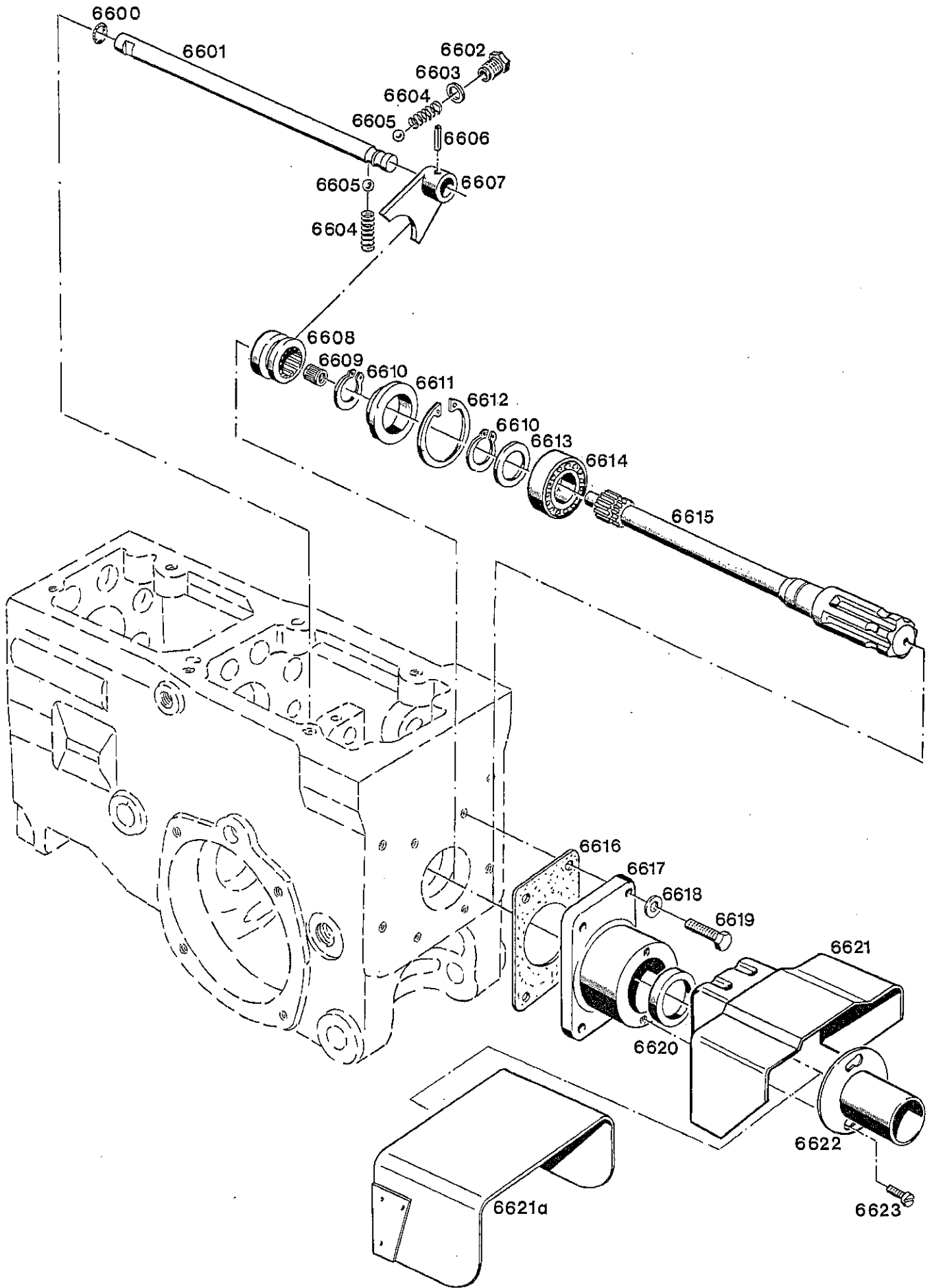


BILDTAFEL NR. 104
GETRIEBE
DIFFERENTIAL, DIFFERENTIALSPERRE
KEGELRADWELLE

TABLE NO. 104
GEARBOX
DIFFERENTIAL, DIFF-LOCK,
BEVEL PINION SHAFT

H 12

Bild-Nr. Ill.No.	Bestell-Nr. Part No.		Benennung	Abm./Bemerk. Dimen./Remarks	Stück Pieces	Denomination
6431	014 346	000 994 08 60	Sicherungsblech	22x60x0,625	3	Locking tab
6432	011 511	DIN933M8x20	10.9 Sechskantschraube		5	Hexagon screw
6433	016 002	000 990 18 30	Sechskantschraube m. Zapfen	M8x35	1	Hexagon screw
6434	010 253	DIN625-6008	Rillenkugellager		1	Deep-groove ball bearing
6435	010 147	DIN471-40x1,75	Sicherungsring		1	Circlip
6436	107 895	A16 082 80 13	Schaltmuffe	Ø45x22,5	1	Selector sleeve
6437	114 775	B12 075 01 05	Schaltfinger	Ø12x76,5	1	Selector finger



BILDTAFEL NR. 106
GETRIEBE
ZAPFWELLE HINTEN

TABLE NO. 106
GEARBOX
P.T.O. SHAFT, REAR

I 12

Bild-Nr. Ill.No.	Bestell-Nr. Part No.		Benennung	Abm./Bemerk. Dimen./Remarks	Stück Pieces	Denomination
6600	014 700	000 997 22 09	Ringdichtung	Ø14xØ3	1	Ring seal
6601	113 156	A15 075 07 01	Schaltwelle f. Zapfwelle	Ø15x363	1	Selector shaft for P.T.O.
6602	022 846	000 990 30 91	Hohlschraube	SW 19x26	1	Hollow screw
6603	010 389	DIN7603A12x15,5	Dichtring		1	Sealing ring
6604	014 447	000 992 01 01	Druckfeder	Ø9,5x27xØ1,6	2	Pressure spring
6605	010 698	ISO3290-10	Kugel		2	Ball
6606	010 602	DIN1481-6x24	Spannstift		1	Tension pin
6607	113 060	A15 070 17 11	Zsb. Schaltgabel f. Zapfwelle		1	Selector fork ass. P.T.O.
6608	113 177	A15 077 17 13	Schaltmuffe (für Normzapfwelle)		1	Selector sleeve (for stand. P.T.O.)
6609	012 813	000 997 23 60	Nadelkäfig	Ø9xØ12x13	1	Needle cage
6610	010 144	DIN471-30x1,5	Sicherungsring		2	Circlip
6611	109 061	B16 077 81 40	Lagerring	Ø58x9,5	1	Bearing ring
6612	010 163	DIN472-55x2	Sicherungsring		1	Circlip
6613	011 946	DIN988S30x42x2,5	Stützscheibe		1	Supporting shim
6614	010 250	DIN625-6006	Rillenkugellager	Ø30xØ55x13	1	Deep-groove ball bearing
6615	109 059	B16 077 81 20	Normzapfwelle	Ø34,8x368	1	Standart P.T.O. shaft
6616	109 063	B16 077 80 81	Dichtung	79x122x0,5	1	Sealing ring
6617	109 055	B16 077 82 06	Lagergehäuse	71 lang	1	Bearing housing
6618	010 064	DIN137B10x18	Federscheibe		4	Lock washer
6619	011 530	DIN933M10x30	Sechskantschraube		4	Hexagon screw
6620	010 663	DIN3760A35x52x10	Wellendichtring		1	Oil seal
6621	113 335		Zsb. Zapfwellenschutz	Bis FG. Nr. 360 00 530 im Ersatzfall 6621a	1	P.T.O. shaft guard
6621a	122 372		Zsb. Zapfwellenschutz	Ab FG. Nr. 360 00 531	1	P.T.O. shaft guard
6622	113 072	A15 070 A 62	Zsb. Schutzhülse		1	Grommet ass.
6623	010 020	DIN84M6x10	Zylinderschraube		2	Cylindrical screw

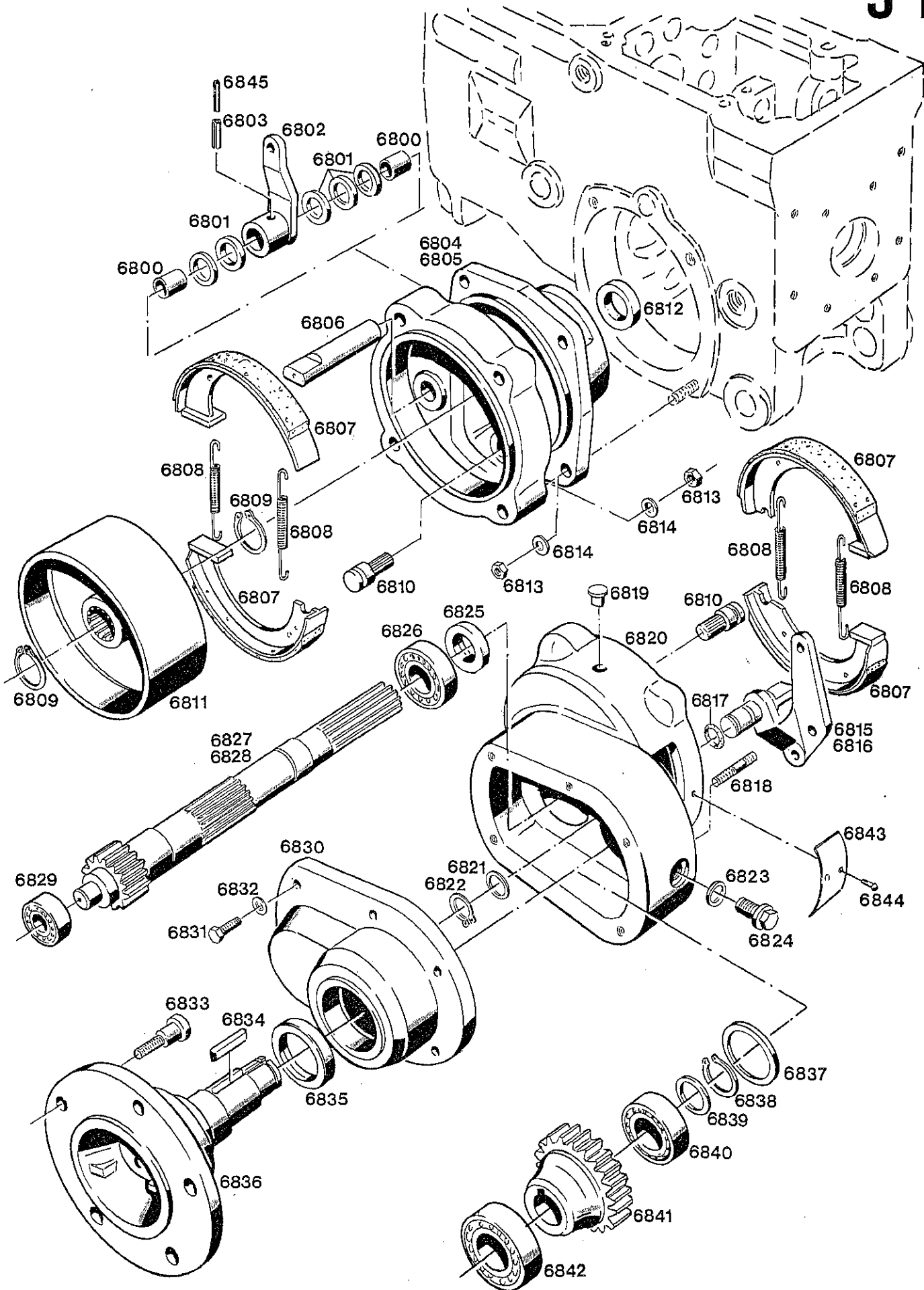


Bild-Nr. Ill.No.	Bestell-Nr. Part No.	Benennung	Abm./Bemerk. Dimen./Remarks	Stück Pieces	Denomination
<u>118 751</u>		<u>ZSB. ACHSTRICHTER HINTEN RECHTS VOLLST.</u> (best. aus Teilen 6800-6804, 6806-6815, 6817-6826, 6828-6842)	Komplette Achstrichter oder Gehäusedeckel werden nur auf Bestellung montiert. Cpl. axle housings or housing covers are assembled on special order only	1	<u>REAR AXLE ASS. RIGHT, COMPL.</u> (cons. of parts 6800-6804, 6806- 6815, 6817-6826, 6828-6842)
<u>118 752</u>		<u>ZSB. ACHSTRICHTER HINTEN LINKS VOLLST.</u> (best. aus Teilen 6800- 6803, 6805-6814, 6816- 6827, 6829-6842)		1	<u>REAR AXLE ASS. LEFT, COMPL.</u> (cons. of parts 6800-6803, 6805- 6814, 6816-6827, 6829-6842)
<u>118 857</u>		<u>ZSB. GEHÄUSEDECKEL VOLLST.</u> (best. aus Teilen 6829, 6830, 6833-6842)		1	<u>HOUSING COVER COMPLETE</u> (cons. of parts 6829, 6830, 6833- 6842)
6800	108 578	AM2 121 20 19	Lagerbüchse	4	Bearing bush
6801	015 627	000 991 17 39	Beilegescheibe		n. B. Washer
	015 628	000 991 18 39	Beilegescheibe		n. B. Washer
	015 629	000 991 19 39	Beilegescheibe		n. B. Washer
	013 621	000 991 46 40	Beilegescheibe		n. B. Washer
6802	107 921	A16 120 80 32	Zsb. Bremshebel	2	Brake lever ass.
6803	010 608	DIN1481-8x32	Spannstift	2	Tension pin
6804	109 097	B16 081 01 08	Zwischendeckel kurz (in Fahrtrichtung rechts montiert)	115 lang 1	Interm. cover, short 115 long (assembl. at RH side as viewed in driv. dir.)
6805	109 100	B16 081 02 08	Zwischendeckel lang (in Fahrtrichtung linksmontiert)	144 lang 1	Interm. cover, long 144 long (assembl. at LH side as viewed in driving direction)
6806	109 271	B16 121 A 06	Bremsschlüssel	Ø20x89 Ersetzt 91 lang 2	Brake operating shaft
6807	122 974		Zsb. Bremsbache	150x25 asbestfrei Ersetzt 109 267 8	Brake shoe
6808	013 682	000 992 01 12	Zugfeder	Ø8x65xØ2 8	Draw spring
6809	010 144	DIN471-30x1,5	Sicherungsring	4	Circlip
6810	114 681	B12 121 21 05	Bremsbolzen	Ø20x40 lang 4	Brake shaft
6811	109 268	B16 121 A 01	Bremsstrommel	Ø162x65 2	Brake drum
6812	025 083	DIN3760-25x42x7	Wellendichtring	Ersetzt 010 650 DIN3760-25x42x10 2	Oil seal
6813	011 585	DIN934M10	Sechskantmutter	16	Hexagon nut
6814	010 064	DIN137B10x18	Federscheibe	16	Lock washer
6815	118 674		Zsb. Bremsschlüssel rechts	Achse rechts mont. 1	Brake operating shaft ass., right
6816	118 675		Zsb. Bremsschlüssel links	Achse links mont. 1	Brake operating shaft, ass. left
6817	014 701	000 997 23 09	Ringdichtung	Ø14xØ2 2	Ring seal
6818	011 626	DIN939M10x45	10.9 Stiftschraube	8	Stud
6819	015 340	000 993 38 55	Verschlußstopfen	f. Ø14 2	Sealing plug
6820	109 093	B16 081 A 01	Achstrichter	143 lg. 2	Axle housing
6821	013 621	000 991 46 40	Beilegescheibe	Ø20,5xØ28x0,2 n. B.	Washer
	015 627	000 991 17 39	Beilegescheibe	Ø20,5xØ28x0,5 n. B.	Washer

P70

BILDTAFEL NR. 108

GETRIEBE

ZSB. ACHSE LINKS UND RECHTS

TABLE NO. 108

GEARBOX

AXLE ASS. LEFT AND RIGHT

Bild-Nr. Ill.No.	Bestell-Nr. Part No.		Benennung	Abm./Bemerk. Dimen./Remarks	Stück Pieces	Denomination
6822	010 138	DIN471-20x1,2	Sicherungsring		2	Circlip
6823	010 392	DIN7603-A16x20AL	Dichtring		2	Sealing ring
6824	011 038	DIN910M16x1,5	Verschlußschraube		2	Sealing screw
6825	025 081	DIN3760AS30x42x7FP	Wellendichtring	Ersetzt 010 656 DIN3760-30x42x7 ca. ab Ende 86		Sealing ring
6826	010 267	DIN625-6206	Rillenkugellager		2	Deep-groove ball bearing
6827	109 115	B16 083 04 05	Steckachse lang	Ø54,2x341 In Achse links montiert.	1	Stub axle, long
6828	109 112	B16 083 03 05	Steckachse kurz	Ø54,2x317 In Achse rechts montiert.	1	Stub axle, short
6829	010 259	DIN625-6204	Rillenkugellager	Ø20xØ47x14	2	Deep-groove ball bearing
6830	118 673		Gehäusedeckel		2	Housing cover
6831	011 516	DIN933M8x28	Sechskantschraube		12	Hexagonscrew
6832	010 063	DIN137B8	Federscheibe		12	Lock washer
6833	016 059	000 990 14 38	Schraubbolzen		10	Screw bolt
6834	010 345	DIN6885A10x6x45	Paßfeder	up to...bis...	2	Key
	028 367	DIN6885A10x6x40	Paßfeder	from...ab....	2	Key
6835	025 082	DIN3760AS50x72x8NB	Wellendichtring	Ersetzt 010 684 DIN3760 50x72x10 Ab Ende 86.	2	Sealing ring
6836	118 665		Flanschelle	Verstärkt ab... Paßfeder 40 lang	2	Flange shaft
6837	013 610	000 991 36 40	Beilegescheibe	Ø48xØ61,8x0,2	n. B.	Washer
	013 619	000 991 38 40	Beilegescheibe	Ø48xØ61,8x0,5	n. B.	Washer
6838	010 144	DIN471-30x1,5	Sicherungsring		2	Circlip
6839	015 673	000 991 13 40	Beilegescheibe	30,5x40x0,5	n. B.	Washer
6840	010 267	DIN625-6206	Rillenkugellager	Ø30xØ62x16	2	Deep-groove ball bearing
6841	109 119	B16 083 81 07	Stirnrad	Ø103,6x47	2	Crown wheel
6842	010 274	DIN625-6208	Rillenkugellager	Ø40xØ80x18	2	Deep-groove ball bearing
6843	118 818		Abdeckblech	111x39x0,75	2	Cover plate
6844	010 577	DIN1476-3,5x8	Halbrundkerbnagel		2	Oval-head grooved pin
6845	010 597	DIN1481-5x228	Spannstift		2	Tension pin

Sitz, Sicherheitsbügel Kabine

Spaltenverzeichnis

Zeile Spalte

Tafel 124	Sitz	B 13 - B 14
Tafel 126	Sicherheitsbügel 3634-1	C 13 - C 14
Tafel 128	Sechspostenrahmen Bodenwanne	D 13 - F 14
Tafel 130	Bodenteile	G 13 - G 14
Tafel 132	Frontscheibe, Heizung Wischer	H 13 - J 14
Tafel 134	Dach, Scheinwerfer Rundumleuchte	K 13 - L 14
Tafel 136	Heckfenster, Türen	M 13 - B 16

Seat, Rollover bar type 3634-1 Cab

Column contents	Line columns
Table 124 Seat	B 13 - B 14
Table 126 Rollover bar type 3634-1	C 13 - C 14
Table 128 6-Post Frame, Sump	D 13 - F 14
Table 130 Bottom parts	G 13 - G 14
Table 132 Windscreen, Heating, Windscreen wiper	H 13 - J 14
Table 134 Roof, Headlights, Rotating beacon	K 13 - L 14
Table 136 Rear window, doors	M 13 - B 16

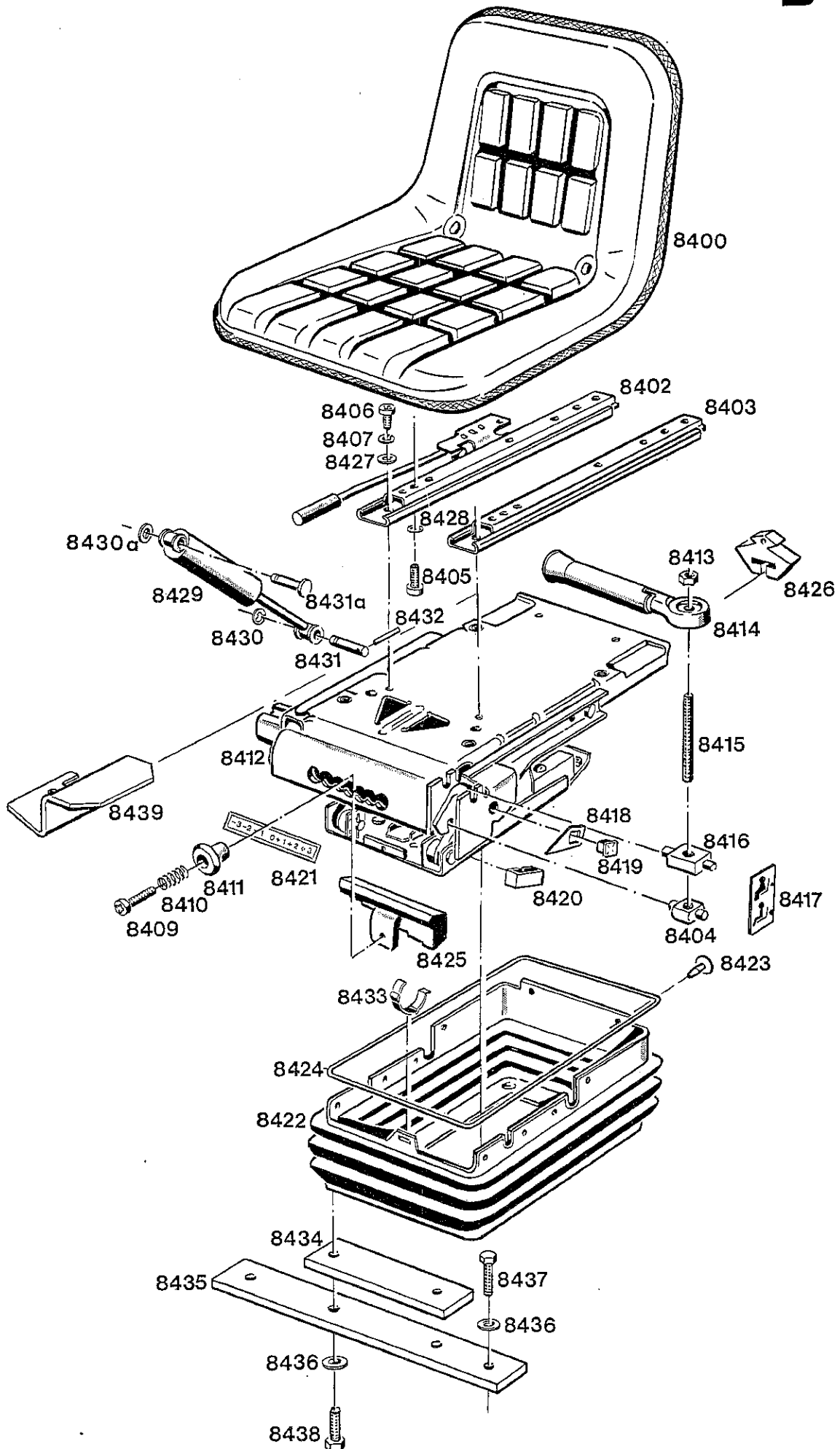
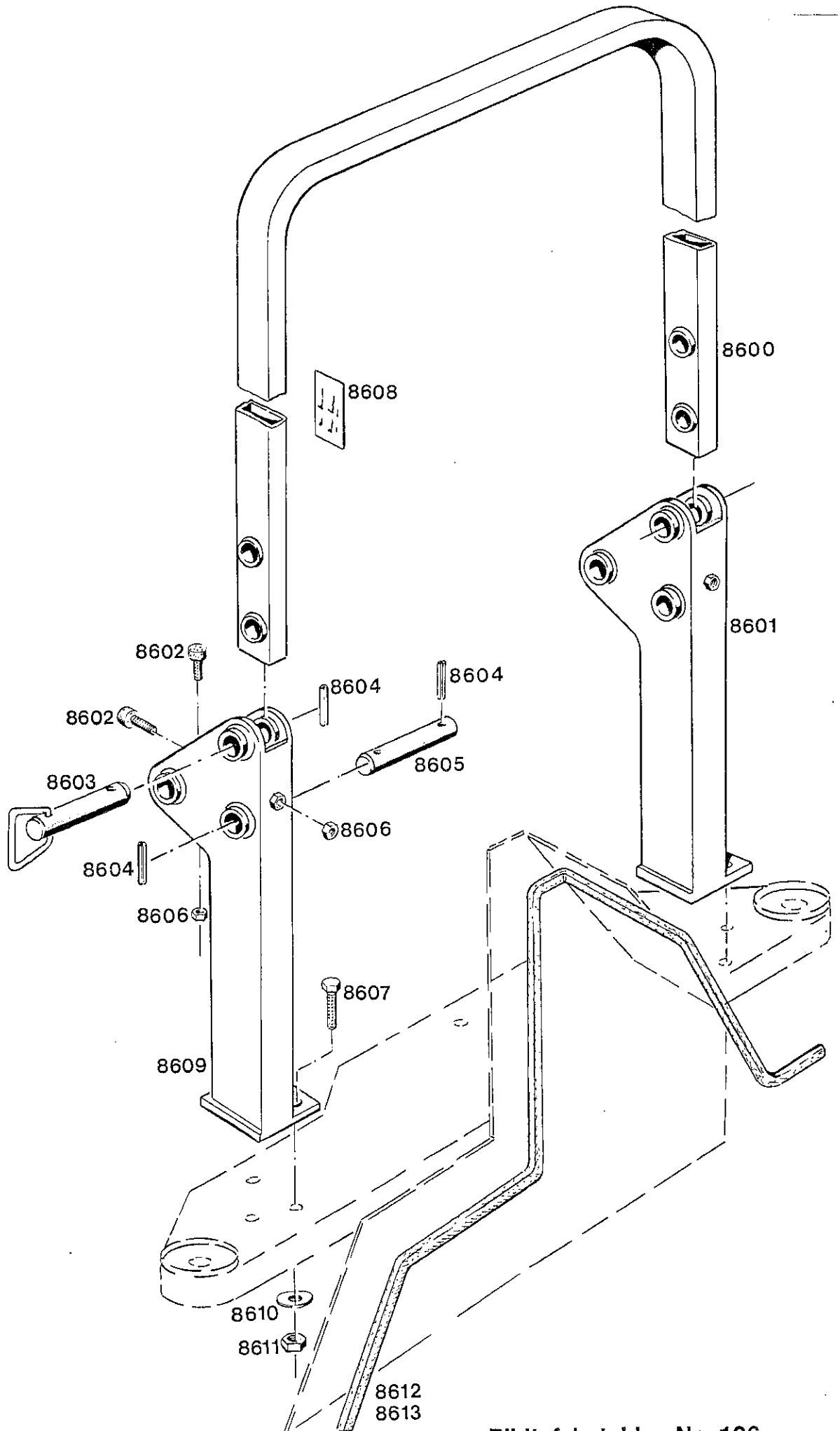


Bild-Nr. Ill.No.	Bestell-Nr. Part No.	Benennung	Abm./Bemerk. Dimen./Remarks	Stück Pieces	Denomination
	<u>118 433</u> <u>6055 160 06 17</u>	<u>ZSB. FAHRERSITZ KPL.</u> (best aus Teilen 8400-8433)		1	<u>DRIVER SEAT COMPLETE (cons. of parts 8400-8433)</u>
8400	118 434	6055 160 07 17 Sitzschale	Minibaltic	1	Bucket seat
8402	121 286	6055 163 04 29 Gleitschiene links (mit Griff)	B. Nr. 81936	1	Sliding rail, left (w. handle)
8403	121 285	6055 163 03 29 Gleitschiene rechts	B. Nr. 81935	1	Sliding rail, right
8404	70616-BS	Zapfen		1	Trunnion
8405	53490 18000 6-BS	Zylinderschraube mit Innensechskant	M 8x15	4	Cylindrical screw
8406	20506 16016-BS	Zylinderschraube mit Innensechskant		4	Cylindrical screw
8407	21606 21013-BS	Federscheibe für M6		4	Lock washer for M6
8409	53049 0009-BS	Schraube		1	Screw
8410	70130 0006-BS	Feder		1	Spring
8411	71306-BS	Knopf		1	Knob
8412	113 687	6055 160 01 81 Zsb. Federelement (best. aus Teilen 8404, 8409-8433)	B.Nr. XH2 92132		Elastic element
8413	72759-BS	Sechskantmutter		1	Hexagon nut
8414	72977-BS	Zsb. Griff (mit Teilen 8413-8416)		1	Handle ass. (incl. parts 8413- 8416)
8415	72758-BS	Einstellbolzen		1	Set bolt
8416	70615-BS	Einstellzapfen		1	Set trunnion
8417	72760-BS	Abziehbild		1	Decal
8418	58978 0006-BS	Anzeiger		1	Indicator
8419	57625 0005-BS	Stopfen		1	Plug
8420	58629 0009-BS	Anschlag		2	Limit stop
8421	80940-BS	Abziehbild +/-		1	Decal +/-
8422	73829-BS	Fingerschutz		1	Finger protection
8423	8005042-BS	Stopfen		10	Plug
8424	73985-BS	Ring		1	Ring
8425	59174-BS	Schieber		1	Slide
8426	57864 0005-BS	Anschlag		1	Limit stop
8427	5353001 0007-BS	Scheibe	für M6	4	Shim
8428	216082 1019-BS	Scheibe	für M8	4	Shim
8429	591100003-BS	Dämpfer kpl.		1	Buffer, complete
8430	5358016 0009-BS	Sicherungsring	Bis FG. Nr. nicht austauschbar.	2	Circlip
8430a	79120-BS	Sicherungsscheibe	Ab FG. Nr.	2	Starlock washer
8431	56124 0003-BS	Dämpfer-Stift	Bis FG. Nr. nicht austauschbar.	2	Buffer stud
8431a	150053-BS	Bundbolzen	Ab FG. Nr.	2	Collar bolt
8432	5359029 0002-BS	Spannstift	Entfällt ab FG. Nr.	2	Tension pin
8433	73986-BS	Halteschelle		1	Retaining socket
8434	116 082	6055 163 02 38 Sitzauflage	40x8x170	2	Seat base
8435	110 444	6055 163 01 38 Sitzauflage	40x5x270	2	Seat base
8436	010 063	DIN137B8 Federscheibe		8	Lock washer
8437	011 511	DIN933M8x20 10.9 Sechskantschraube		4	Hexagon screw
8438	011 514	DIN933M8x25 Sechskantschraube		4	Hexagon screw
8439	127 902	Abdeckblech	Ab Anfang 1991 lieferbar.	1	Cover plate



Bildtafel - table - No. 126

Bild-Nr. Ill.No.	Bestell-Nr. Part No.		Benennung	Abm./Bemerk. Dimen./Remarks	Stück Pieces	Denomination
	<u>3634-1</u>		<u>ZSB. SICHERHEITS- BÜGEL VOLLST.</u> (best. aus Teilen 8600- 8611, 8817-8820, 8822 und 8823)	<u>ACHTUNG</u> Umklappen des Sicherheitsbügels nur mit Sonder- genehmigung der Berufsgenossenschaft	1	<u>ROLLOVER BAR COMPLETE</u> (cons. of parts 8600- 8611, 8817-8820, 8822 and 8823)
8600	119 330		Zsb. Überrollbügel		1	Rollover bar ass.
8601	119 325		Zsb. Träger rechts		1	Support ass. RH
8602	020 846		Puffer	M8 Ø20x12	4	Buffer
8603	119 331		Zsb. Stecker	Nach Genehmigung der Berufsgenossen- schaft kann für Spannstift 8604 die Knotenkette 016 613 und Feder- stecker 010 471 montiert werden.	1	Pin ass.
8604	010 376	DIN7343-6x32	Spiralspannstift		6	Tension pin
8605	119 676		Stecker	Ø19x86	2	Plug
8606	011 579	DIN934M8	Sechskantmutter		4	Hexagon nut
8607	011 545	DIN933M12x45	Sechskantschraube	Ersetzt DIN933M8x40	6	Hexagon screw
8608	113 635	4134 001 01 59	Hinweisschild		1	Sign
8609	119 326		Zsb. Träger links		1	Carrier ass. left
8610	010 065	DIN137B12	Federscheibe		6	Lock washer
8611	011 590	DIN934M12	Sechskantmutter		6	Hexagon nut
8612	023 864		Kantenschutz rechts	6,5x9,5x380	1	Edge guard, right
8613	018 826		Kantenschutz links	6,5x9,5x850	1	Edge guard, left

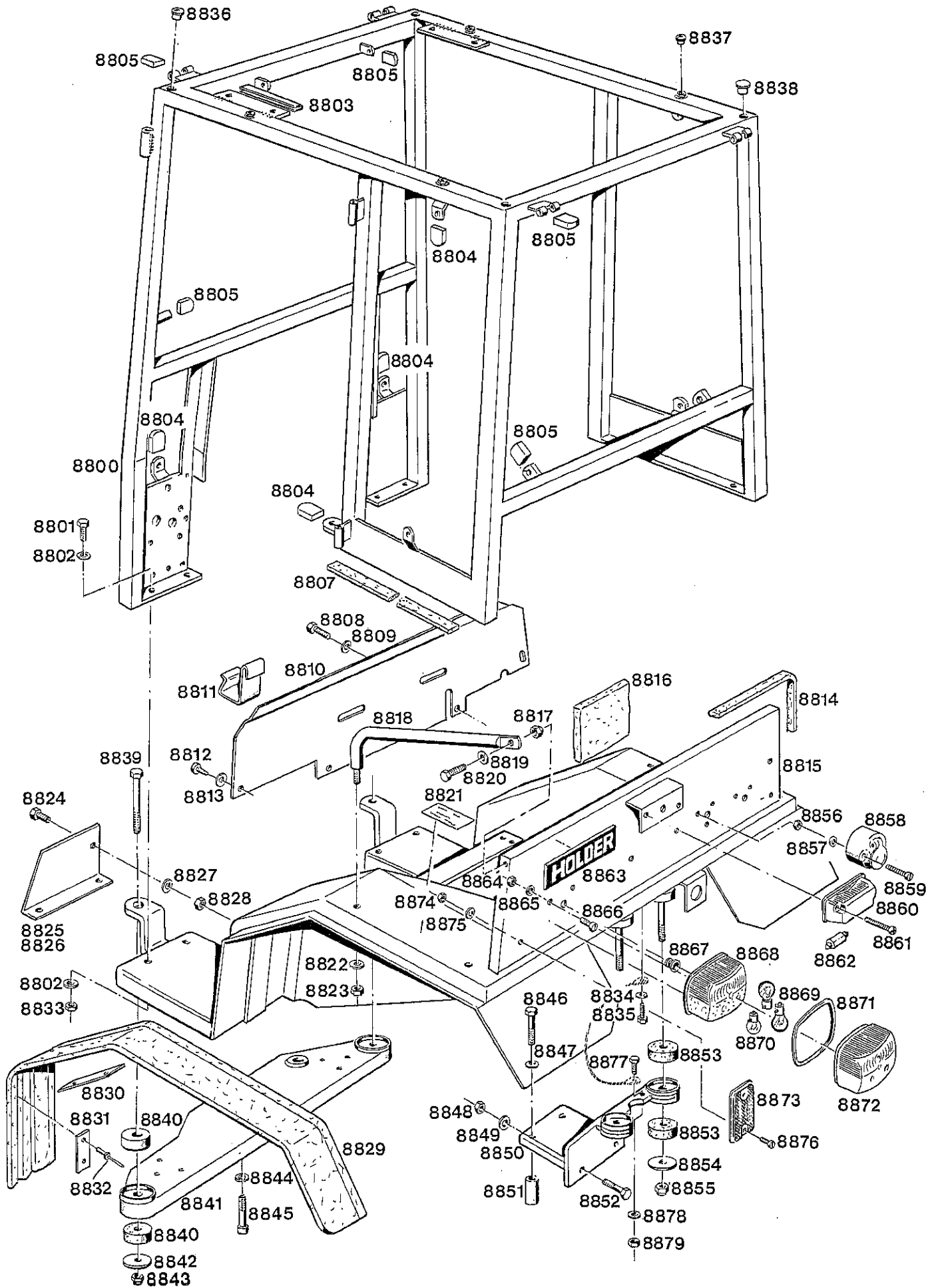
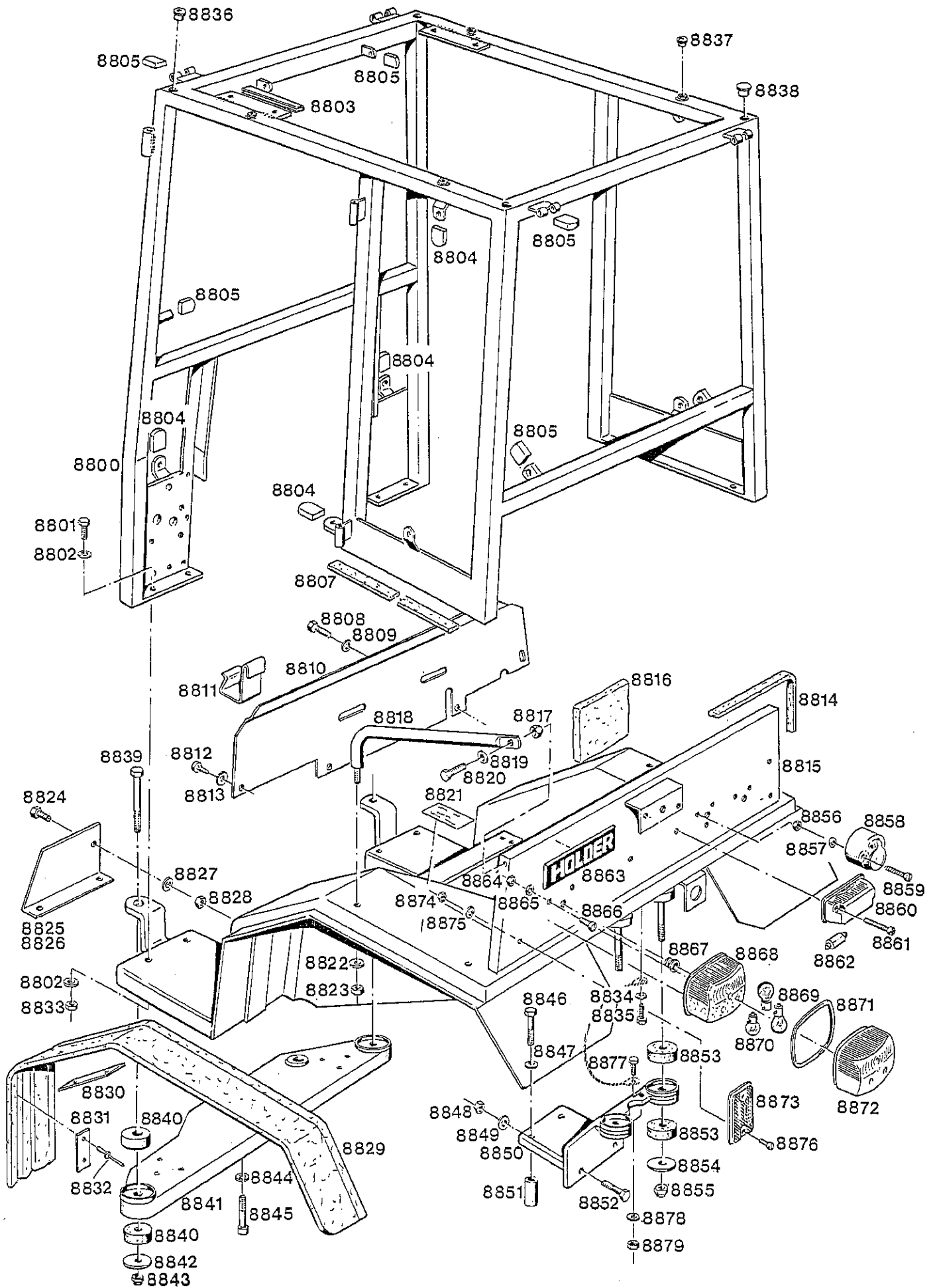
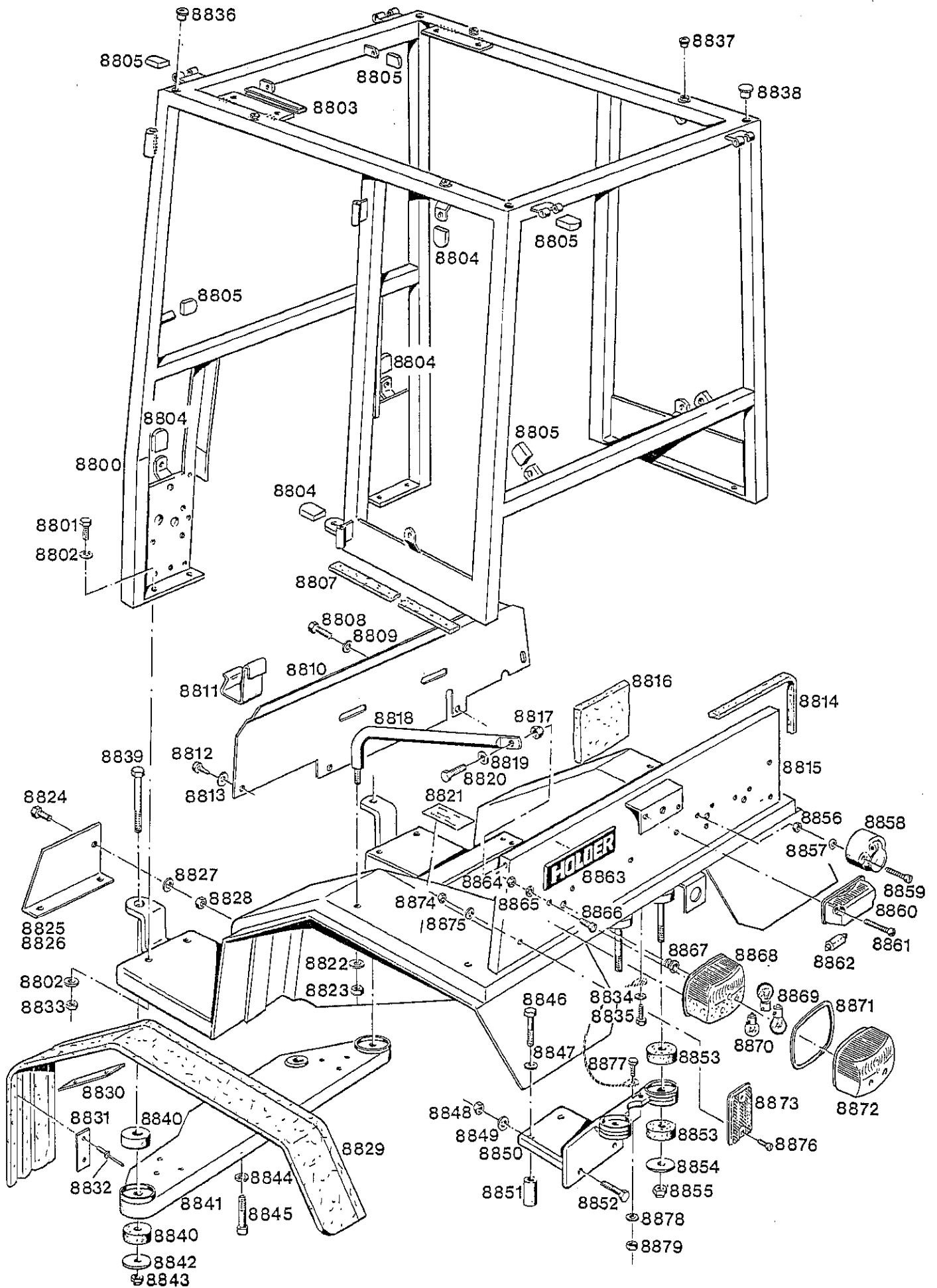


Bild-Nr. Ill.No.	Bestell-Nr. Part No.	Benennung	Abm./Bemerk. Dimen./Remarks	Stück Pieces	Denomination
	<u>3634-2</u>	<u>SECHSPFOSTENRAHMEN</u> (best. aus Teilen 8800-8807, 8814, 8823, 8833, 8836-8838)		1	<u>6-POST FRAME</u> (cons. of parts 8800-8814, 8823, 8833 8836-8838)
	<u>3634-3/3634-70</u>	<u>AUSBAUSATZ VOLLKABINE MIT HEIZUNG 3634-70</u> (best. aus Teilen der Bildtafeln 132, 134 ohne Typen 4634-70, 4634-71 und 136)		1	<u>CAB EXTENSION KIT WITH HEATING</u> (cons. of parts on table No. 132, 134 without types 4634-70, 4634-71 and 136)
8800	718 460-ED	Rohbau		1	Structure
8801	011 525 DIN933M10x20	Sechskantschraube		8	Hexagon screw
8802	79430-ED DIN9021A10,5	Scheibe		16	Shim
8803	82 680-160-ED	Kantenschutzprofil	160 lang	2	Edge guard profile
8804	82 235-ED	Übersteckkappe rot		10	Cap, red
8805	82 446-ED	Übersteckkappe schwarz		14	Cap, black
8807	80186-385-ED	Dichtungsband	385 lang 20x3	2	Sealing strip
8808	011 509 DIN933M8x16	Sechskantschraube		2	Hexagon screw
8809	010 044 DIN125-8,4	Scheibe		2	Shim
8810	718 535-ED	Rückwandblech		1	Rear panel
8811	015 608 000 992 17 32	Halter		2	Bracket
8812	022 632 DIN7981-4,8x9,5	Linsenblechschaube		2	Lenthead screw
8813	010 463 DIN9021-5,3	Scheibe		2	Shim
8814	80568-1300-ED	Dichtband	1300 lang 15x10	1	Sealing strip
8815	718 490-ED	ZSb. Plattform		1	Platform ass.
8816	82626-200x200-ED	Dämmstoff	200x200	2	Sound absorption kit
8817	011 935 DIN985M8	Sechskantmutter		2	Hexagon nut
8818	718 545-ED	Haltegriff links		1	Handle grip, left
	718 546-ED	Haltegriff rechts		1	Handle grip, right
8819	010 044 DIN125-8,4	Scheibe		2	Shim
8820	011 511 DIN933M8x20	Sechskantschraube		2	Hexagon screw
8821	019 903 000 001 32 59	Hinweisschild (Die Beförderung v. Personen)		2	Instruction plate (transporting persons)
8822	025 055 DIN9021-10,5	Scheibe		2	Shim
8823	011 685 DIN985M10	Sechskantmutter		2	Hexagon nut
8824	78 266-ED DIN7985M6x12	Linsenschraube		4	Lenthead screw
8825	718 521-ED	Abweisblech links		1	Deflector plate, left
8826	718 522-ED	Abweisblech rechts		1	Deflector plate, right
8827	010 464 DIN9021-6,4	Scheibe		4	Shim
8828	011 577 DIN934M6	Sechskantmutter		4	Hexagon nut
8829	718 815-ED	Kotflügelverbrei- terung links	80x1185 s. 119 168	1	Fender extension, left
	718 816-ED	Kotflügelverbrei- terung rechts	80x1185 s. 119 168	1	Fender extension, right
8830	714 754-ED	Lasche	40x200	2	Bracket
8831	717 837-ED	Lasche	40x120	10	Bracket
8832	84 268-ED	Niet	4x12,7	24	Rivet
8833	023 612 DIN985M10	Sechskantmutter		8	Hexagon nut
8834	011 742 DIN137B6	Federscheibe		1	Lock washer
8835	011 502 DIN933M6x12	Sechskantschraube		1	Hexagon screw



Bildtafel - table - No. 128

Bild-Nr. III.No.	Bestell-Nr. Part No.		Benennung	Abm./Bemerk. Dimen./Remarks	Stück Pieces	Denomination
8836	82 308-ED		Verschlußstopfen	F10	1	Sealing plug
8837	82 309-ED		Verschlußstopfen	F4	4	Sealing plug
8838	82 692-ED		Verschlußstopfen	F19	2	Sealing plug
8839	011 118	DIN931M12x110	Sechskantschraube		2	Hexagon screw
8840	023 300		Gummiblock (45 Shore)	12,5x54x22	4	Rubber block
8841	119 038		Zsb. Träger		1	Carrier ass.
8842	023 415		Scheibe	Ø13,5xØ49x5	2	Shim
8843	011 687	DIN985M12	Sechskantmutter		2	Hexagon nut
8844	010 449	DIN7980-12	Federring		4	Lock washer
8845	011 063	DIN912M12x30	Innensechskant- schraube		4	Socket-head screw
8846	011 110	DIN931M10x95	Sechskantschraube		2	Hexagon screw
8847	010 056	DIN127A10	Federring		2	Lock washer
8848	011 594	SIN934M14	Sechskantmutter		2	Hexagon nut
8849	010 066	DIN137B14	Federscheibe		2	Lock washer
0	118 740		Zsb. Träger	Bis FG. Nr. 360 00 530 im Ersatzfall 8850a mit 6621a und Anhängelock 10605 um 180° drehen	1	Carrier ass.
8850a	121 293		Zsb. Träger	Ab FG. Nr. 360 00 531	1	Carrier ass.
8851	023 173		Rohr	Ø20x2,5x26	2	Tube
8852	011 554	DIN933M14x40	Sechskantschraube		2	Hexagon screw
8853	023 300		Gummiblock (45 Shore)	12,5x54x22	4	Rubber block
8854	023 415		Scheibe	Ø13,5xØ49x5	2	Shim
8855	011 687	DIN985M12	Sechskantmutter		2	Hexagon nut
8856	011 576	DIN934M5	Sechskantmutter		3	Hexagon nut
8857	010 061	DIN137B5	Federscheibe		3	Lock washer
8858	012 015	DIN72577A7	Steckdose	7-polig	1	Socket (7-pole)
8859	010 019	DIN84M5x30	Zylinderschraube		3	Cylindrical screw
()	021 164	000 180 11 56	Kennzeichenleuchte		1	Licence plate light
8861	130 016	DIN7985M4x30	Linsenkreuzschlitz- schraube		2	Lenthread screw
8862	012 027	DIN72601-12V5W	Glühlampe Form L		1	Bulb-shape L
8863	019 416	000 004 18 01	Namenszug		1	Name plate
8864	011 576	DIN934M5	Sechskantmutter		4	Hexagon nut
8865	011 138	DIN127B5	Federscheibe		4	Corrugated washer
8866	010 016	DIN84M5x12	Zylinderschraube		4	Cylindrical screw
8867	014 775	000 997 12 14	Gummitülle		2	Rubber sleeve
8868	021 124	000 180 02 21	Schlußleuchte links		1	Rear reflector, left
	021 125	000 180 04 21	Schlußleuchte rechts		1	Rear reflector, right
8869	012 032	DIN72601-12V/21W	Glühlampe Form RL		4	Bulb-shape RL
8870	012 028	DIN72601-12V/10W	Glühlampe Form G		2	Bulb-shape G
8871	V124-1574-JK		Dichtring		2	Sealing ring
8872	025 079		Leuchtenhaube links	EBBS 215L-JK	1	Light shade, left
	025 080		Leuchtenhaube rechts	EBBS 215R-JK	1	Light shade, right
8873	015 227	000 996 04 20	Rückstrahler		2	Rear reflector
8874	011 571	DIN934M4	Sechskantmutter		4	Hexagon nut
8875	011 741	DIN137B4	Federscheibe		4	Lock washer



BILDTAFEL NR. 128

KABINE

SECHSPFOSTENRAHMEN, BODENWANNE

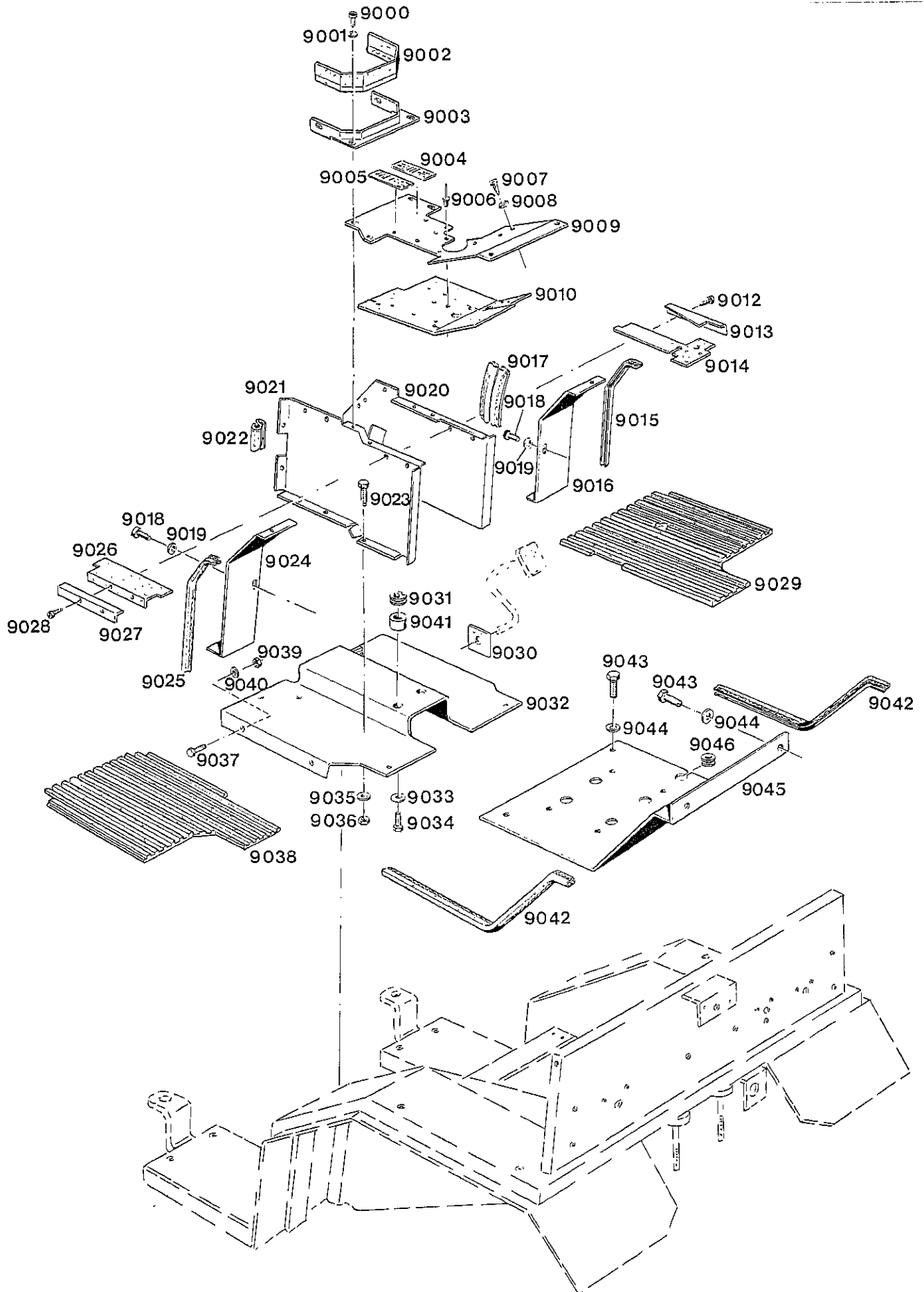
TABLE NO. 128

CAB

6-POST FRAME, SUMP

F 14

<u>Bild-Nr.</u>	<u>Bestell-Nr.</u>		<u>Benennung</u>	<u>Abm./Bemerk.</u>	<u>Stück</u>	<u>Denomination</u>
<u>Ill.No.</u>	<u>Part No.</u>			<u>Dimen./Remarks</u>	<u>Pieces</u>	
8876	010 012	DIN84M4x12	Zylinderschraube		4	Cylindrical screw
8877	011 509	DIN933M8x16	Sechskantschraube		1	Hexagon screw
8878	010 063	DIN137B8	Federscheibe		1	Lock washer
8879	011 579	DIN934M8	Sechskantmutter		1	Hexagon nut

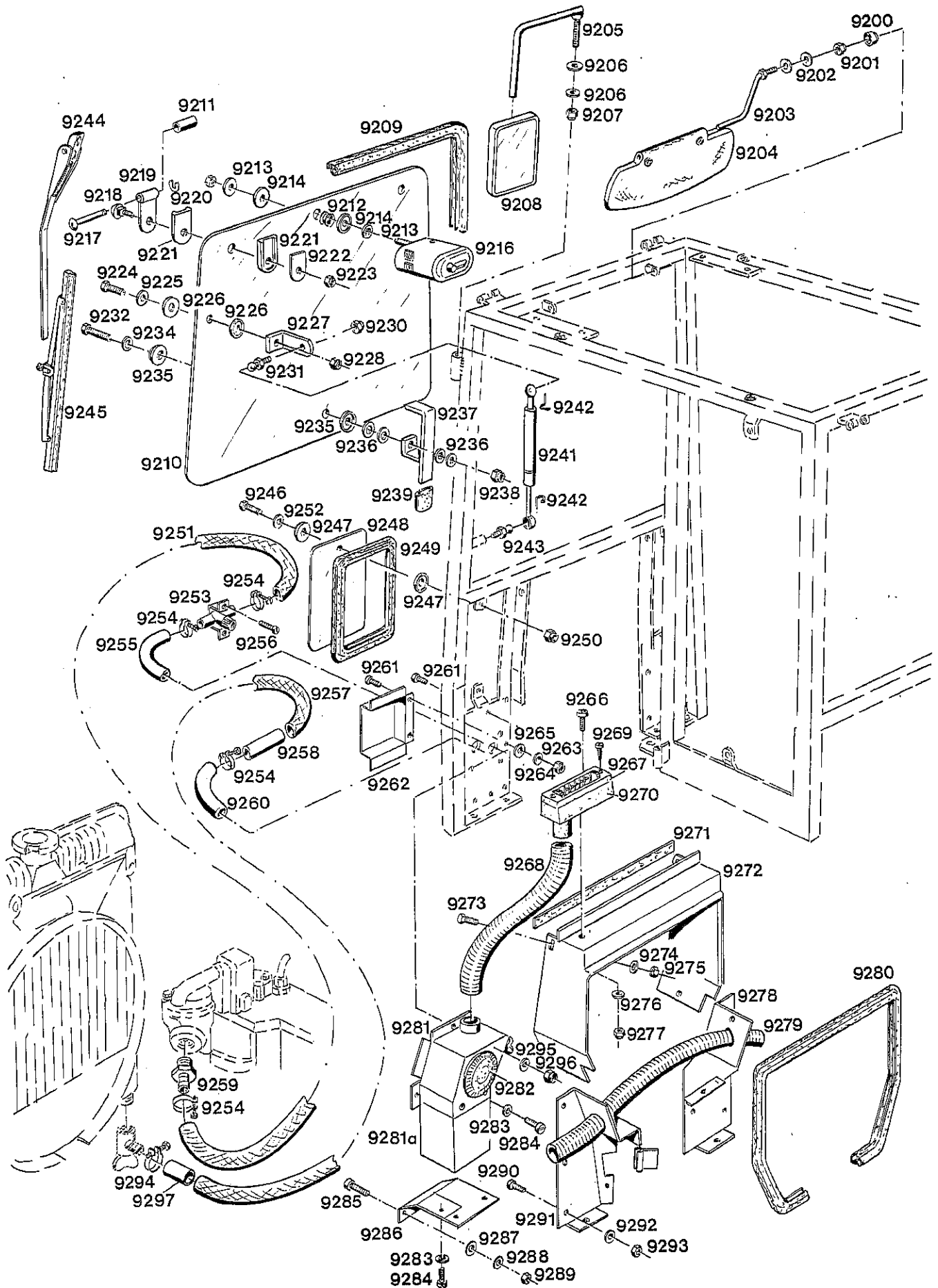


BILDTAFEL NR. 130
 KABINE
 BODENTEILE

TABLE NO. 130
 CAB
 BOTTOM PARTS

G 14

Bild-Nr. Ill.No.	Bestell-Nr. Part No.	Benennung	Abm./Bemerk. Dimen./Remarks	Stück Pieces	Denomination
9000	78266-ED	DIN7985M6x12	Linsenschraube	4	Lent screw
9001	010 464	DIN9021-6,4	Scheibe	4	Shim
9002	82588-415-ED	Abdichtprofil		1	Sealing profile
9003	718 537-ED	Dichtblech		1	Sealing plate
9004	106 914	Hinweisschild	Zapfwelle	1	Instruction plate
9005	106 913	Hinweisschild	Vorstufe	1	Instruction plate
9006	84 268-ED	Blindniet	4,0x12,7	8	Blind rivet
9007	78 254-ED	DIN7983-4,8x13	Blechschaube	2	Plate screw
9008	80 091-ED	Stoffschutzscheibe		2	Fabric shim
9009	718 498-ED	Schaltblech		1	Selector plate
9010	718 614-ED	Schaltblechdichtung		1	Selector plate gasket
9012	78 188-ED	DIN7981-4,8x13	Blechschaube	2	Plate screw
9013	718 622-ED	Schaltkulisse		1	Selector link
9014	718 615-ED	Dichtung		1	Gasket
9015	79941-385-ED	Kantenschutzprofil	385 lang	1	Edge guard profile
9016	718 494-ED	Dichtblech rechts		1	Sealing plate, right
9017	82660-150-ED	Kantenschutz	150 lang	2	Edge guard
9018	78266-ED	DIN7985M6x12	Linsenschraube	4	Lent screw
9019	010 464	DIN9021-6,4	Scheibe	4	Shim
9020	718 562-ED	Tunnelblech rechts		1	Tunnel plate, right
9021	718 561-ED	Tunnelblech links		1	Tunnel plate, left
9022	80072-80-ED	Kantenschutz	80 lang	1	Edge guard
9023	78 266-ED	DIN7985M6x12	Linsenschraube	4	Lent screw
9024	718 493-ED	Dichtblech links		1	Sealing plate, left
9025	79 941-385-ED	Kantenschutz	385 lang	1	Edge guard
9026	718 616-ED	Dichtung		1	Gasket
9027	718 621-ED	Winkel links		1	Angle, left
9028	021 926	DIN7981-4,8x13	Blechschaube	2	Plate screw
9029	718 618-ED	Bodenmatte rechts		1	Floor mat, right
9030	714 541-ED	Dichtungsplatte		1	Sealing plate
9031	83 663-ED	Kabelmuffe		1	Cable sleeve
9032	718 501-ED	Bodenblech		1	Bottom plate
9033	014 912	000 991 57 41	Scheibe	2	Shim
9034	011 525	DIN933M10x20	Sechskantschraube	2	Hexagon screw
9035	010 887	DIN125-6,4	Scheibe	4	Shim
9036	011 577	DIN934M6	Sechskantmutter	4	Hexagon nut
9037	011 511	DIN933M8x20	Sechskantschraube	4	Hexagon screw
9038	718 617-ED	Bodenmatte links		1	Floor mat, left
9039	011 579	DIN934M8	Sechskantmutter	4	Hexagon nut
9040	011 140	DIN127B8	Federring	4	Lock washer
9041	718 609-ED	Buchse		2	Bush
9042	79 941-550-ED	Kantenschutzprofil	550 lang	2	Edge guard profile
9043	011 509	DIN933M8x16	Sechskantschraube	4	Hexagon screw
9044	010 044	DIN125-8,4	Scheibe	4	Shim
9045	718 648-ED	Sitzkonsole		1	Seat base
9046	83 663-ED	Kabelmuffe		1	Cable sleeve



BILDTAFEL NR. 132
KABINE
FRONTSCHLEIBE, HEIZUNG

TABLE NO. 132
CAB
WINDSCREEN, HEATING

H 14

Bild-Nr. Ill.No.	Bestell-Nr. Part No.	Benennung	Abm./Bemerk. Dimen./Remarks	Stück Pieces	Denomination
9200	023 241	Schutzkappe		2	Cap
9201	011 935 DIN985M8	Sechskantmutter selbsts.		2	Selflock hex. nut
9202	79 107-ED	Tellerfeder		4	Plate spring
9203	714 295-ED	Zsb. Bügel		2	Bracket ass.
9204	84 358-ED	Sonnenblende schwarz		1	Sun shade, black
<hr/>					
	718 566-ED	Außenspiegel kpl.	best. aus Teilen 9205-9208	2	Mirror complete (cons. of parts 9205-9208)
9205	712 799-ED	Zsb. Spiegelstange		2	Mirror holder ass.
9206	79 107-ED	Tellerfeder		4	Plate spring
<hr/>					
9207	011 935 DIN985M8	Sechskantmutter selbsts.		2	Selflock hexagon nut
9208	84 362-ED	Spiegel klein	s. 84 451	2	Mirror, small
9209	82 687-3055-ED	Klemmprofil	3055 lang	1	Clamp profile
9210	83 221-ED	Frontscheibe		1	Windscreen
9211	80 860-ED	Buchse		2	Bush
<hr/>					
9212	79 939-ED	Kabelmuffe		1	Cable nut
9213	011 327 DIN9021A13	Scheibe		4	Shim
9214	80 693-ED	Gummscheibe		2	Rubber shim
9216	718 505-ED	Wischermotor (85°)	12 V s. 84 846 bis FG. Nr.	1	Wiper motor
	84 830-ED	Wischermotor (110°)	Ersetzt 719 110-ED Nummernumstellung s. 84 846	1	Wiper motor
<hr/>					
9217	65 632-ED	Scharnierstift		2	Hinge stud
9218	78 346-ED DIN603M10x35	Flachrundschraube		2	Flathead screw
9219	718 547-ED	Scharnier		2	Hinge
9220	023 008 DIN6799-7	Sicherungsscheibe		2	Lock washer
9221	84 351-ED	Scheibe		4	Shim
<hr/>					
9222	717 884-ED	Scheibe		2	Shim
9223	011 685 DIN985M10	Sechskantmutter selbsts.		2	Hexagon nut, selflock
9224	011 514 DIN933M8x25	Sechskantschraube		2	Hexagon screw
9225	012 537 DIN9021A8,4	Scheibe		2	Shim
9226	84 352-ED	Scheibe		4	Shim
<hr/>					
9227	718 531-ED	Winkel, verz.		2	Angle
9228	011 267 DIN985M8	Sechskantmutter selbsts.		2	Hexagon nut, selflock
9230	011 267 DIN985M8	Sechskantmutter selbsts.		2	Hexagon nut, selflock
9231	84 101-ED DIN71803A10/M8	Kugelzapfen		2	Spherical pin
9232	011 520 DIN933M8x35	Sechskantschraube		1	Hexagon screw
<hr/>					
9234	012 537 DIN9021A8,4	Scheibe		2	Shim
9235	84 352-ED	Scheibe		2	Shim
9236	79 107-ED	Tellerfeder		4	Plate spring
9237	714 912-ED	Ausstellgriff verz.		1	Handle, zinc-coated
9238	011 267 DIN985M8	Sechskantmutter selbsts.		1	Hexagon nut, selflock
<hr/>					
9239	82 486-ED	Übersteckkappe		2	Cap
9241	84 262-ED	Gasfeder		2	Gas spring
9242	84 102-ED DIN71805	Sicherungsbügel		4	Bracket
9243	025 892 DIN71803A10	Kugelzapfen	E. Nr. 84 101	2	Spherical pin
9244	83 692-ED 721 975	Wischerarm 350 lang	von 400 auf 300 gekürzt Ersetzt 83 692	1	Wiper arm
<hr/>					
9245	83 693-ED	Wischerblatt	400 lang	1	Wiper blade
9246	011 518 DIN933M8x30	Sechskantschraube		4	Hexagon screw
9247	84 352-ED	Scheibe		8	Shim

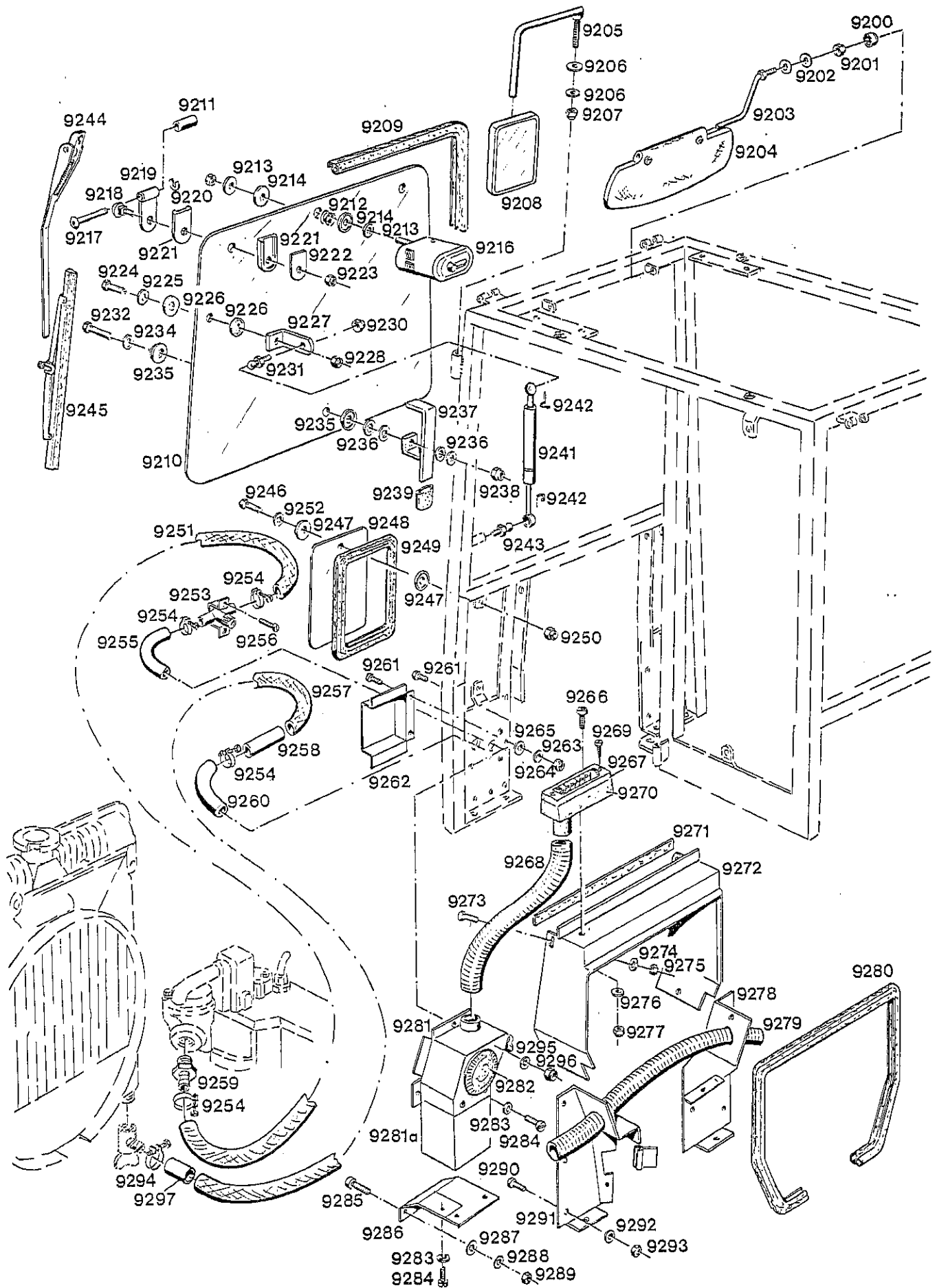


Bild-Nr. III.No.	Bestell-Nr. Part No.	Benennung	Abm./Bemerk. Dimen./Remarks	Stück Pieces	Denomination
9248	83 225-ED	Vorbauscheibe		2	Supplementary windscreen
9249	82 687-585-ED	Klemmprofil	585 lang	2	Clamprofile
9250	011 267 DIN985M8	Sechskantmutter selbsts.		2	Hexagon nut, selflock
9251	82 518-1450-ED	Heißwasserschlauch	1450 lang Rücklauf	1	Hot-water hose (1450 mm long)
9252	012 537 DIN9021A8,4	Scheibe		4	Shim
9253	84 037-ED	Reguliertventil		1	Control valve
9254	023 132	Drahtbügelschelle	Ersetzt Schnecken- gewindeschelle 84002	5	Socket (repalcing socket No. 84 002)
9255	84 300-ED	Schlauch		1	Hose
9256	78 261-ED DIN7985M5x16	Linsenschraube		2	Lenthead screw
9257	82 518-850-ED	Heißwasserschlauch	Vorlauf 850 lang	1	Hotwater hose
9258	84 229-ED	Rohr	Ø15	1	Tube
9259	023 081	Schlauchtülle		1	Hose socket
9260	84 300-ED	Schlauch		1	Hose
9261	78 265-ED DIN7985M6x16	Linsenschraube		6	Lent screw
9262	718 485-ED	Schlauchschatz Lack		1	Hose protection
9263	011 140 DIN 127B8	Federring		6	Lock washer
9264	011 577 DIN934M6	Sechskantmutter		6	Hexagon nut
9265	010 464 DIN9021-6,4	Scheibe		6	Shim
9266	010 460 DIN7985M5x16	Linsenschraube		2	Lenthead screw
9267	83 695-ED	Walzendüse		1	Nozzle
9268	83 680-300-ED	Warmluftschlauch	300 lang	1	Hot water hose
9269	78 236-ED DIN7983-3,5	Linsenblechschaube		2	Lenthead plate screw
9270	718 540-ED	Düsenhalter		1	Nozzle holder
9271	80 622-500-ED	Dichtband	500 lang	1	Sealing strap
9272	718 620-ED	Verkleidung		1	Enclosure
9273	78 265-ED DIN7985M6x16	Linsenschraube		4	Lenthead screw
9274	010 464 DIN9021-6,4	Scheibe		4	Shim
9275	011 577 DIN934M6	Sechskantmutter		4	Hexagon nut
9276	010 463 DIN9021-5,3	Scheibe		2	Shim
9277	014 007 DIN985-M5	Sechskantmutter		2	Hexagon nut
9278	718 524-ED	Zsb. Dichtblech rechts		1	Sealing plate ass. RH
9279	82 506-700-ED	Warmluftschlauch	700 lang	1	Hot water hose
9280	82 576-1250-ED	Kantenschutzprofil	1250 lang	1	Edge guard profile
9281	718 610-ED	Zsb. Heizungskasten		1	Auxiliary heating box
9281a *	83 694-ED	Mini Heizer Aurora Nr. Mini-H 432 130.14.00 (best. aus Wärmetauscher, Gebläse, Gebläsekasten)	Ab Mitte 1985 wurde Wärmetauscher geändert MS-in CU- Lamellen, Kühler sind nicht austauschbar.	1	Mini heater Aurora No. Mini H. 432 130.14.00 (cons. of heat exchanger, fan, fan box) (Heat exchanger modified mid 85. Radiators not inter- changeable.)
	003.10.10-AU	Wärmetauscher	Bis Mitte 85 mit MS- Lamellen. Abstand der Wasseranschlüsse 105-40.	1	Heat exchanger (version up to mid 85)

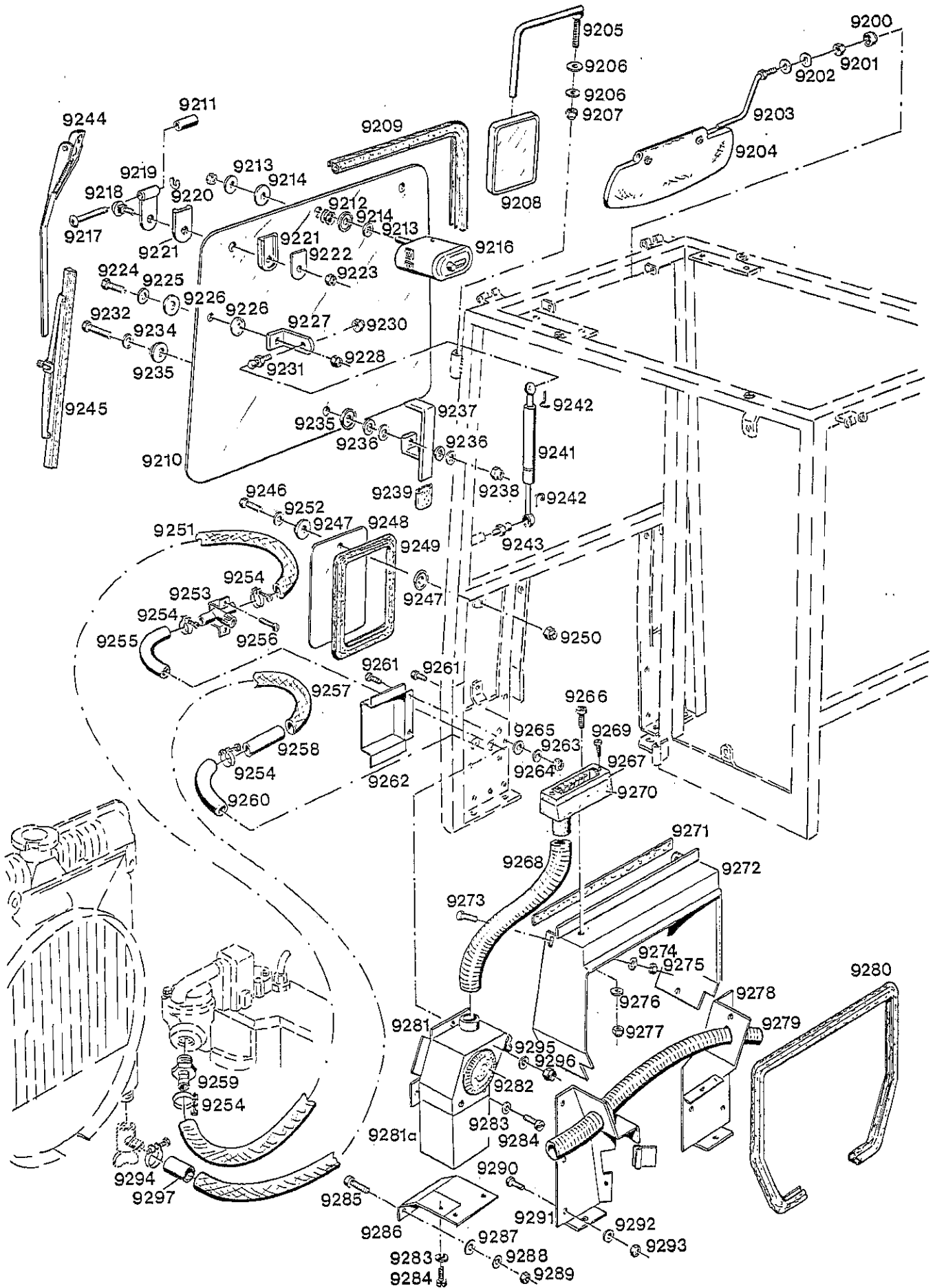


Bild-Nr. Ill.No.	Bestell-Nr. Part No.		Benennung	Abm./Bemerk. Dimen./Remarks	Stück Pieces	Denomination
	003.51.00-AU		Wärmetauscher	Ab Mitte 85 mit CU-Lamellen. Abstand der Wasserschlüsse 105-13	1	Heat exchanger (version from mid 85)
9282	84094-ED		Runddüse		1	Round nozzle
9283	010 463	DIN9021-5,3	Scheibe		3	Shim
9284	010 460	DIN7985M5x16	Linsenschraube		3	Lent screw
9285	010 460	DIN7985M5x16	Linsenschraube		2	Lent screw
9286	718 541-ED		Fußblech		1	Foot plate
9287	010 464	DIN9021-6,4	Scheibe		2	Shim
9288	011 139	DIN127A6	Federring		2	Lock washer
9289	011 577	DIN934M6	Sechskantmutter		2	Hexagon nut
9290	78 265-ED	DIN7985M6x16	Linsenschraube		10	Lenthead screw
9291	718 559-ED		Zsb. Dichtblech links		1	Sealing plate ass., LH
9292	010 464	DIN9021-6,4	Scheibe		10	Shim
9293	011 577	DIN934M6	Sechskantmutter		10	Hexagon nut
9294	023 132		Drahtbügelschelle	E. Nr. 010 906	1	Socket
9295	011 140	DIN127A8	Federring		3	Lock washer
9296	011 577	DIN934M6	Sechskantmutter		3	Hexagon nut
9297	025 220		Schlauch	11x2,5x35 Ab 1987	1	Hose

* Einzelteile bei Firma Aurora, Konrad G. Schulz GmbH & Co., Südring 4, 6933 Mudau/Odenwald, bestellen.

K 13

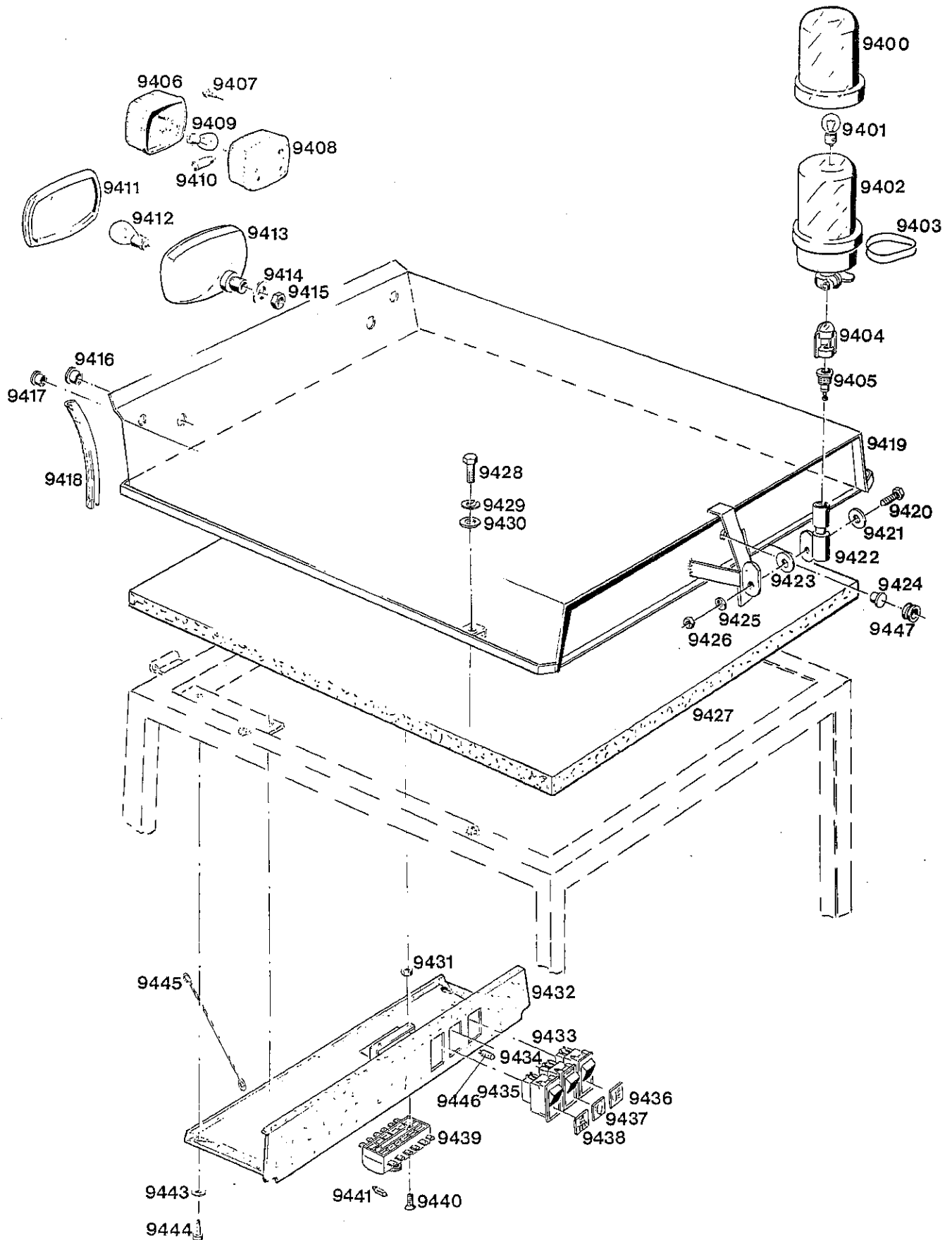
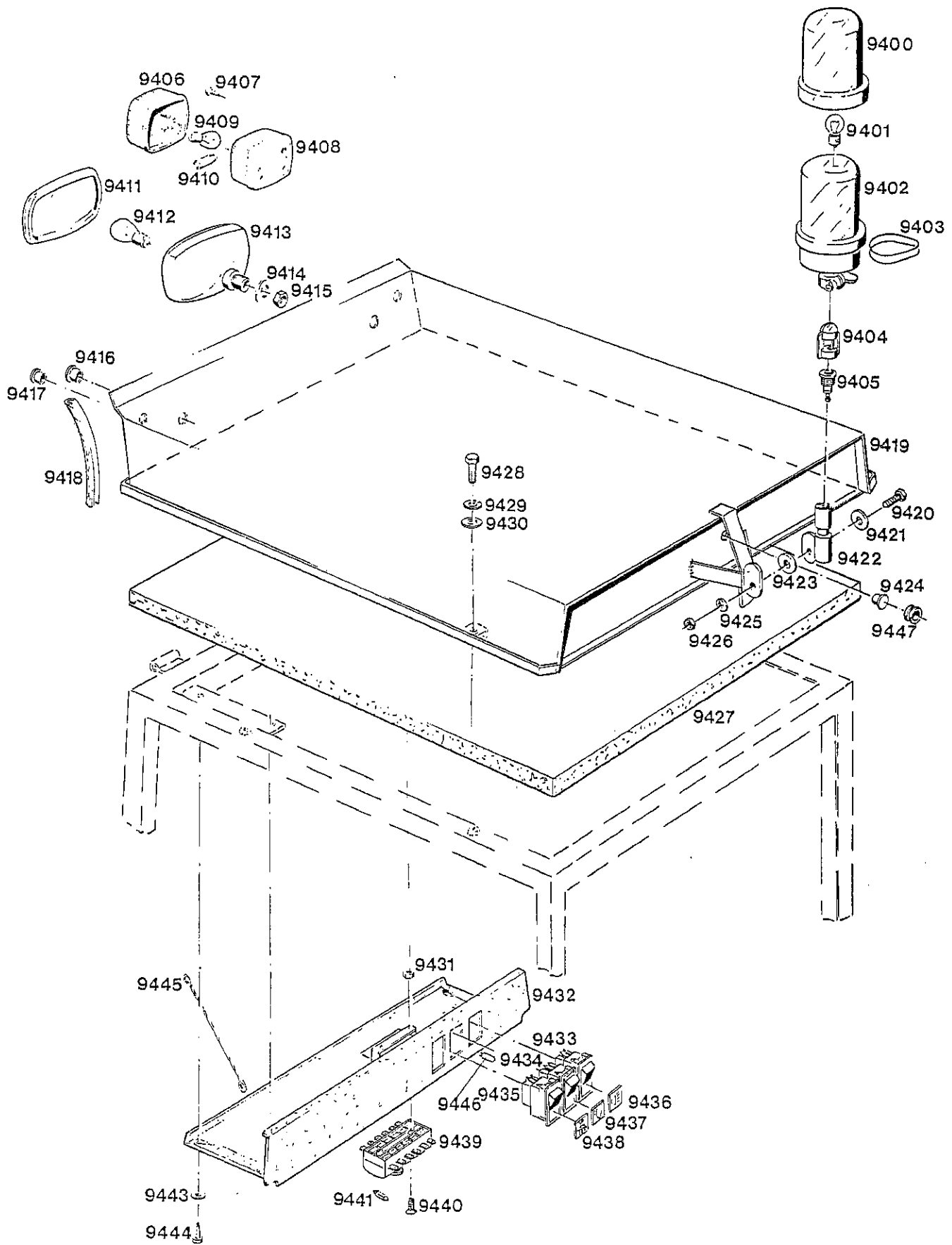


Bild-Nr. III.No.	Bestell-Nr. Part No.		Benennung	Abm./Bemerk. Dimen./Remarks	Stück Pieces	Denomination
9400	* 022 369		Lichtscheibe (m. Dichtung)	Hella Nr. 9 EL 854 912-001	1	Diffuser (w. gasket)
	* 025 422		Lichtscheibe (Cobo)		1	Diffuser (Cobo)
	025 425		Lichtscheibe (AEB)	AEB Nr. 590/595 gelb	1	Diffuser (AEB)
9401	* 022 366	DIN72601-12V45WU	Glühlampe	für Hella	1	Lamp
	025 426	DIN72601-12V55W h1	Glühlampe	für Cobo u. AEB	1	Lamp
	<u>4634-70</u>		<u>BAUSATZ RUNDUM- LEUCHTE</u> (best. aus Rundumleuchte, Halter, Schalter, Kabel- satz u. Befestigungs- teilen)	Zubehör Bis 10. 1990 im Ersatzfall 4634-72 und 4634-73	1	<u>ROTATING BEACON COMPLETE KIT</u> (cons. of warning beacon, fixture, switch, cable set and mounting parts) up to 10.1990-replace by 4634-72 and 4634-73
9402	<u>4634-72</u>		<u>ZSB. RUNDUMKENN- LEUCHTE</u> (best. aus Rundumkenn- leuchte u. Glühlampe)	Ab 10. 1990 Zubehör	1	<u>ROTATING IDENTI- FICATION LIGHT ASS.</u> (cons. of warning beacon and bulb)
	* <u>021 916</u>	<u>000 180 80 80</u>	<u>ZSB. RUNDUM- KENNLEUCHTE</u> (mit Glühlampe)	Hella	1	<u>ROTATING IDENTI- FICATION LIGHT ASS.</u> (with bulb)
	* <u>121 188</u>		<u>ZSB. RUNDUM- KENNLEUCHTE</u> (mit Glühlampe)	Cobo	1	<u>ROTATING IDENTI- FICATION LIGHT ASS.</u> (with bulb)
	<u>4634-73</u>		<u>ZSB. BAUSATZ ZUBEHÖR RUNDUM-KENNLEUCHTE</u> (best. aus Halter, Schalter, Kabelsatz u. Befestigungs- teile)	Ab 10. 1990 Zubehör für 4634-72	1	<u>KIT OF ACCES- SORIES FOR ROTA- TING BEACON</u> (cons. of fixture, switch, cable set and mounting parts) from 10.1990
9403	* 024 269		Treibriemen	H. Nr. 9xR854840-001	2	Belt
9404	9 GH 096 532-001		Gummistopfen	Hella	1	Rubber plug
9405	8 JB 850 434-001		Steckdose	Hella	1	Socket
9406	9 EL 115 003 041		Glas	Hella	2	Glass
9407	021 926	DIN7981B4,8x13	Linsenblechschraube		4	Lenthead screw
9408	111 774	6060 180 01 65	Zsb. Positionsleuchte		2	Position light ass.
9409	012 032	DIN72601-12V21WR	Glühlampe Form RL		2	Bulb-Shape RL
9410	012 027	DIN72601-12V5W	Glühlampe Form L		2	Bulb-Shape L
	<u>4634-71</u>		<u>BAUSATZ ZUSATZ- SCHEINWERFER VORN</u> (best. aus Teilen 9412, 9413, 9433 und 9436)	Zubehör	1	<u>AUXILIARY HEADLIGHT KIT, FRONT</u> (cons. of parts 9412, 9413, 9433 and 9436)
9411	9 ES 069831-001		Streuscheibe	Hella	2	Diffuser lens
9412	012 033	DIN72601-12V35WB	Glühlampe		2	Bulb
9413	022 367	000 180 80 01	Scheinwerfer kpl.		2	Headlight complete

* Ab 1987 wird nur noch AEB Rundum-
kennleuchte angebaut.

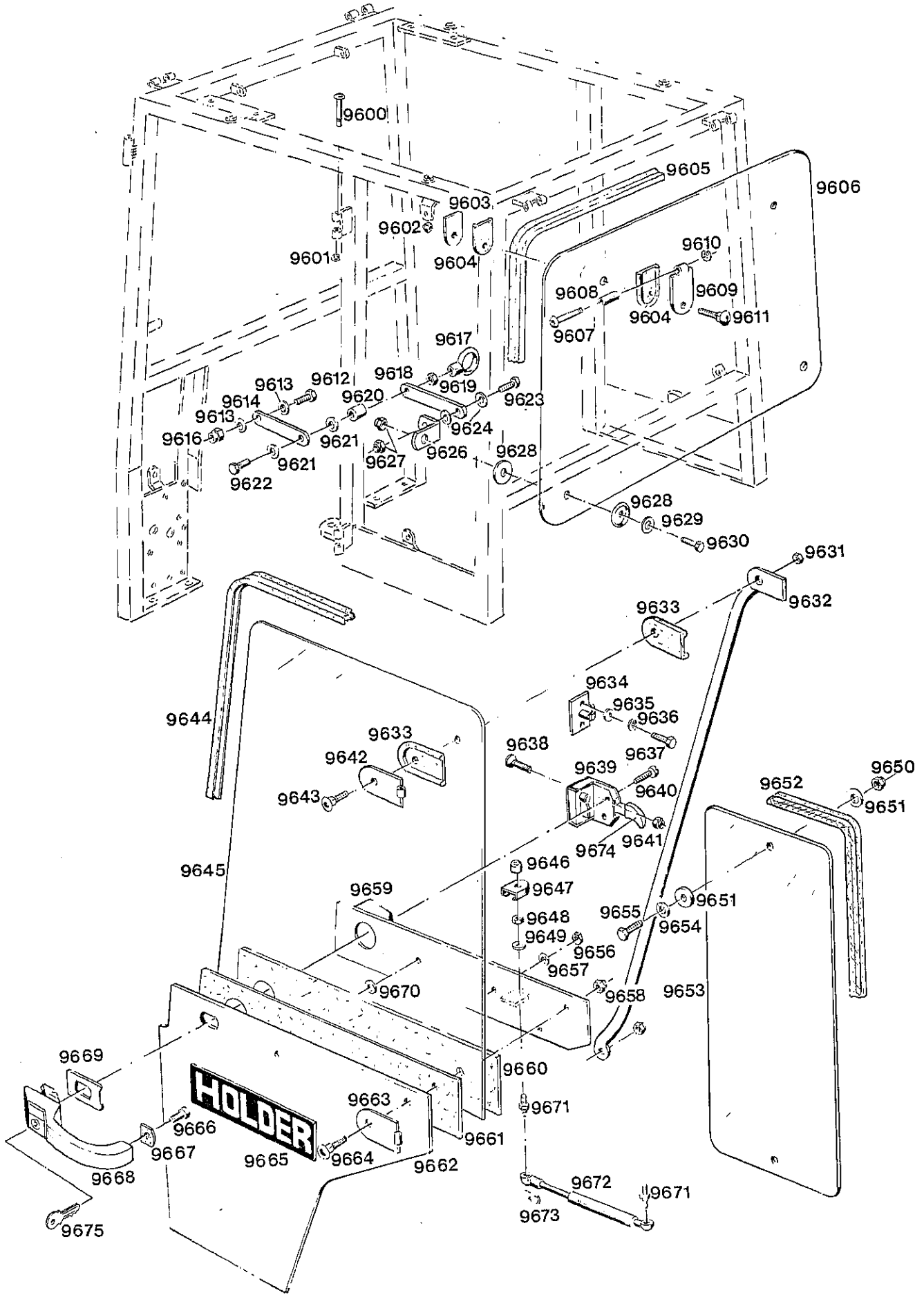
L 13



Bildtafel - table - No. 134

Bild-Nr. Ill.No.	Bestell-Nr. Part No.		Benennung	Abm./Bemerk. Dimen./Remarks	Stück Pieces	Denomination
9414	010 066	DIN137B14	Federscheibe		2	Lock washer
9415	011 595	DIN934M14x1,5	Sechskantmutter		2	Hexagon nut
9416	82 493-ED		Verschlußstopfen	F12	2	Sealing plug
9417	015 340	000 993 38 55	Verschlußstopfen	F11	2	Sealing plug
9418	82 680-140-ED		Kantenschutz	140 lang	2	Edge guard
9419	718 459-ED		Dach		1	Roof
9420	011 518	DIN933M8x30	Sechskantschraube		1	Hexagon screw
9421	010 044	DIN125-8,4	Scheibe		1	Shim
9422	715 797-ED		Aufsteckrohr		1	Pipe
9423	80 521-ED		Reibscheibe		1	Friction plate
9424	82 298-ED		Verschlußstopfen	F7	1	Sealing plug
9425	010 044	DIN125-8,4	Scheibe		1	Shim
9426	011 935	DIN985M8	Sechskantmutter		1	Hexagon nut
9427	718 597-ED		Dämmstoff		1	Sound absorption kit
9428	011 897	DIN933M10x16	Sechskantschraube		4	Hexagon screw
9429	010 056	DIN127A10	Federring		4	Spring ring
9430	010 046	DIN125A10,5	Scheibe		4	Shim
9431	014 007	DIN985M5	Sechskantmutter selbsts.		2	Hexagon nut selflock
9432	718 536-ED		Schaltkasten (ohne Verkleidung)		1	Fuse box (without enclosure)
	718 571-ED		Verkleidung für Schaltkasten		1	Enclosure for fuse box
9433	024 225		Kippschalter	Scheinwerfer	1	Toggle switch
9434	023 745		Tastenkipp-schalter (mit 9446)	Ersetzt 024 224 ohne Beleuchtung Ab FG. Nr.	1	Toggle switch (replacing 024 224 without lighting)
9435	024 224		Kippschalter	Heizung	1	Toggle switch
9436	024 227		Einsatzsymbol	Scheinwerfer	1	Symbol
9437	024 226		Einsatzsymbol	Rundumleuchte	1	Symbol
9438	83 578-ED		Einsatzsymbol	Heizung	1	Symbol
9439	83 574-ED		Sicherungsdose		1	Fuse box
9440	010 460	DIN7985M5x16	Linsenschraube		2	Lenthead screw
9441	019 641	000 183 03 30	Sicherung		6	Fuse
9443	80 091-ED		Stoffschutzscheibe		4	Shim
9444	78 254-ED	DIN7981B4,8x13	Blechschrabe		4	Plate screw
9445	80 683-ED		Spannseil		1	Tension rope
9446	012 020	DIN72601 12V 1,2W	KFZ-Glühlampe	Form W Ab FG. Nr.	1	Bulb from chassis No.
9447	014 775	000 997 12 14	Tülle GU 50	7x15x12	1	Rubber socket

M 13



Bildtafel - table - No. 136

Bild-Nr. Ill.No.	Bestell-Nr. Part No.	Benennung	Abm./Bemerk. Dimen./Remarks	Stück Pieces	Denomination
9600	65 632-ED	Scharnierstift		4	Hinge stud
9601	025 430 DIN6799-7	Sicherungsscheibe		4	Locking tab
9602	011 685 DIN985M10	Sechskantmutter selbst.		2	Hexagon nut, selflock
9603	717 884-ED	Scheibe		2	Shim
9604	84 351-ED	Scheibe		4	Shim
9605	82 687-3080-ED	Klemmprofil	3080 lang	1	Clamping profile
9606	83 224-ED	Heckscheibe		1	Rear window
9607	65 632-ED	Scharnierstift		2	Hinge stud
9608	80 860-ED	Buchse		2	Bush
9609	718 547-ED	Scharnier		2	Hinge
9610	025 430 DIN6799-7	Sicherungsscheibe		2	Locking tab
9611	78 346-ED DIN603M10x35	Flachrundscharube		2	Flathead screw
9612	011 511 DIN933M8x20	Sechskantschraube		2	Hexagon screw
9613	010 063 DIN137B8	Federscheibe		4	Lock washer
9614	718 529-ED	Aussteller		1	Ram
9616	011 935 DIN985M8	Sechskantmutter		2	Hexagon nut
9617	84 235-ED	Aufhängeöse		2	Eyelet
9618	718 526-ED	Aussteller		2	Ram
9619	011 579 DIN934M8	Sechskantmutter		2	Hexagon nut
9620	718 919-ED	Distanzrohr		2	Spacer
9621	010 063 DIN137B8	Federscheibe		4	Lock washer
9622	011 522 DIN933M8x45	Sechskantschraube		2	Hexagon screw
9623	011 511 DIN933M8x20	Sechskantschraube		2	Hexagon screw
9624	010 063 DIN137B8	Federscheibe		4	Lock washer
9626	718 530-ED	Winkel		2	Angle
9627	011 935 DIN985M8	Sechskantmutter		6	Hexagon nut
9628	84 352-ED	Scheibe		4	Shim
9629	010 044 DIN125-8,4	Scheibe		2	Shim
9630	011 518 DIN933M8x30	Sechskantschraube		2	Hexagon screw
	<u>718 569-ED</u>	<u>ZSB. TÜRE LINKS</u> (best. aus Teilen 9631-9673)		1	<u>LEFT DOOR</u> <u>COMPLETE</u> (cons. of parts 9631-9673)
	<u>718 570-ED</u>	<u>ZSB. TÜRE RECHTS</u> (best. aus Teilen 9631-9673)		1	<u>RIGHT DOOR</u> <u>COMPLETE</u> (cons. of parts 9631-9673)
9631	011 685 DIN985M10	Sechskantmutter		2	Hexagon nut
9632	718 607-ED	Zsb. Griff links		1	Door handle, left
	718 608-ED	Zsb. Griff rechts		1	Door handle, right
9633	84 351-ED	Scheibe		2	Shim
9634	718 976-ED	Zsb. Schließbolzen		2	Locking bolt ass.
9635	010 044 DIN125-8,4	Scheibe		4	Shim
9636	011 140 DIN127A8	Federring		4	Spring ring
9637	011 511 DIN933M8x20	Sechskantschraube		4	Hexagon screw
9638	78 273-ED DIN965M6x30	Senkschraube		4	Countersunk screw
9639	84 154-ED	Drehfallenschloß rechts	für Türe links	1	Lock, right
	84 153-ED	Drehfallenschloß links	für Türe rechts	1	Lock, left
9640	023 652 DIN7985M6x20	Linsenschraube		4	Lenthead screw
9641	011 683 DIN985M6	Sechskantmutter		2	Hexagon nut
9642	718 547-ED	Scharnier		2	Hinge
9643	78 346-ED DIN603M10x35	Flachrundscharube		2	Flathead screw
9644	82 687-4060-ED	Klemmprofil	4060 lang	2	Clamping profile
9645	83 223-ED	Scheibe		2	Shim

Dreipunktaufhängung Kat 1, Räder, Schaltplan, Dichtungssätze

Spaltenverzeichnis**Zeile
Spalte**

Tafel 146	Dreipunktaufhängung Kat 1	B 17 - D 18
Tafel 148	Reifen, Radgewichte	E 17 - G 18
Tafel 150	Kabelsätze, Dichtungssätze	H 17 - I 18

Cat. 1 Three-point linkage, Tyres, Wiring diagram, Gasket kits

Column contents**Line columns**

Table 146	Cat. 1 Three-point linkage	B 17 - D 18
Table 148	Tyres, wheel weights	E 17 - G 18
Table 150	Cable sets, gasket kits	H 17 - I 18

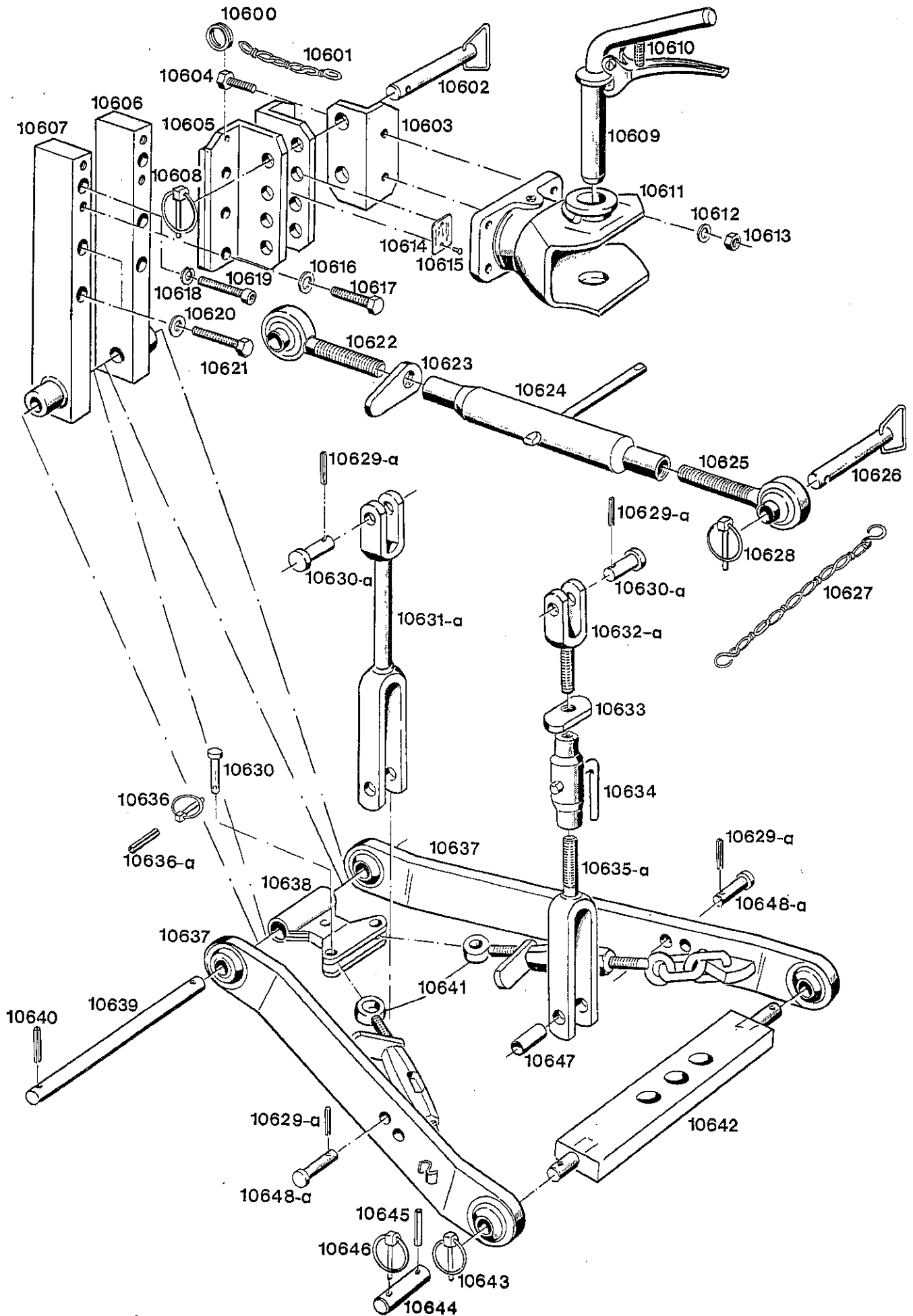


Bild-Nr. III.No.	Bestell-Nr. Part No.		Benennung	Abm./Bemerk. Dimen./Remarks	Stück Pieces	Denomination
10600	014 305	000 994 25 45	Ring	Ø30,5	1	Ring
10601	014 445	000 994 20 82	Knotenkette	200 lang	1	Chain
10602	111 756	6058 060 01 11	Zsb. Stecker	Ø19x110	2	Bracket ass.
10603	110 499	6058 064 03 16	Winkel	75x50x9x136	2	Angle
10604	011 554	DIN933M14x40	Sechskantschraube		4	Hexagon screw
10605	116 845	P70 060 80 22	Zsb. Anhängebock		1	Hitch ass.
10606	* 118 745		<u>ZSB. TRÄGER RECHTS</u>		1	<u>CARRIER ASS., RIGHT</u>
10607	* 118 743		<u>ZSB. TRÄGER LINKS</u>		1	<u>CARRIER ASS., LEFT</u>
10608	010 468	DIN11023-8	Klappstecker		2	Dowel pin
10609	* 110 488	6058 060 01 72	Zsb. Einhandstecker kpl. (mit Teil 10610)	Ausführung Rockinger Nr. 66094	1	Trailer hitch ass. (with part 10610) Make Rockinger
	* 110 489	6058 060 03 72	Zsb. Einhandstecker kpl. (mit Teil 10610)	Ausführung Cramer	1	Trailer hitch complete (with part 10610) Make Cramer
10610	* 014 805	000 992 02 76	Schenkelfeder (für Rockinger-Kupplung)	R. Nr. 550 33	1	Spring (for Rockinger hitch)
	* 024 378		Druckfeder (für Cramer-Kupplung)	Cramer Nr. 4.814.606.1	1	Pressure spring (for Cramer hitch)
10611	110 491	6058 060 02 73	Zsb. Anhängerkupplung (mit Stecker 10609)	Ausführung Rockinger Nr. R. 273 U 130 F	1	Trailer hitch ass. (with part 10609) Make Rockinger
	110 492	6058 060 03 73	Zsb. Anhängerkupplung (mit Stecker 10609)	Cramer Nr. KU 814-A	1	Trailer hitch ass. (with part 10609) Make Cramer
10612	010 066	DIN137B14	Federscheibe		4	Lock washer
10613	011 594	DIN934M14	Sechskantmutter		4	Hexagon nut
10614	110 484	6058 002 01 30	Typenschild	40x30x0,5	1	Type plate
10615	010 577	DIN1476-3,5x8	Halbrundkerbnagel		2	Oval head grooved pin
10616	010 066	DIN137B14	Federscheibe		4	Lock washer
10617	011 554	DIN933M14x40	Sechskantschraube		4	Hexagon screw
10618	* 023 762	DIN7980-10	Federring		2	Lock washer
10619	* 011 061	DIN912M10x45	Innensechskantschraube		2	Sockethead screw
10620	* 010 064	DIN137B10x18	Federscheibe		4	Lock washer
10621	* 011 533	DIN933M10x65	Sechskantschraube		4	Hexagon screw
	<u>118 905</u>		<u>ZSB. DREIPUNKTAUF- HÄNGUNG KAT. 1</u> (best. aus Teilen 10622-10643)		1	<u>CAT. THREE-POINT LINKAGE COMPLETE</u> (cons. of parts 10622- 10643)

* Ab Maschinen Nr. 360 00151 werden Träger links 10607 und Träger rechts 10606 nur an den oberen Befestigungsbohrungen angesenkt.

* Bei Bestellungen von Einhandstecker und Federn Fabrikat der Anhängerkupplung beachten. Stecker und Federn sind nicht gegeneinander austauschbar. In der Serie werden beide Kupplungs-fabrikate wahlweise verwendet.

* From engine No. 360 00151 the 2 sockethead of the left and right carriers are replaced by hexagon screws.

* When ordering the coupling and springs please state make of the trailer hitch. Coupling and springs of the different makes are not interchangeable. Both makes are optionally used in series production.

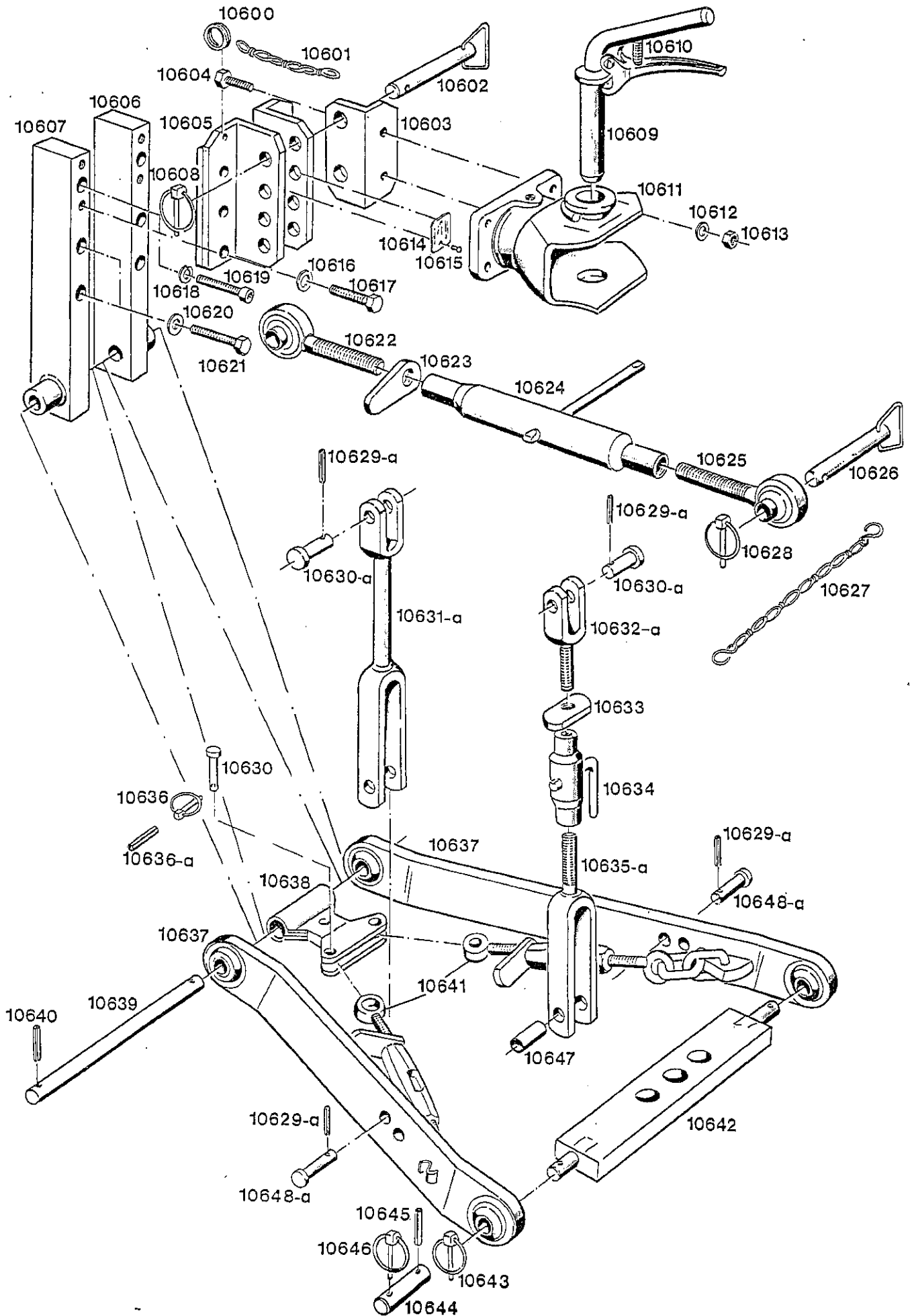


Bild-Nr. Ill.No.	Bestell-Nr. Part No.		Benennung	Abm./Bemerk. Dimen./Remarks	Stück Pieces	Denomination
	<u>119 333</u>		<u>ZSB. OBERER LENKER</u> (best. aus Teilen 10622-10625)	350-500 mm	1	<u>UPPER LINKAGE ARM COMPLETE</u> (cons. of parts 10622- 10625)
10622	120 921		Gelenkauge	M24 rechts	1	Ball joint (RH thread)
10623	114 415	A20 066 A 57	Griffmutter	M24	1	Handle nut
10624	120 920		Spannhülse		1	Tension sleeve
10625	120 922		Gelenkauge	M24 links	1	Ball joint (LH thread)
10626	111 756	6058 060 01 11	Zsb. Stecker		2	Pin ass.
10627	023 756		Zsb. Knotenkette	mit Klapstecker 10628	2	Chain ass.
10628	010 468	DIN11023-8	Klappstecker		2	Dowel pin
10629	*010 597	DIN1481-5x28	Spannstift		4	Tension pin
10629a	010 603	DIN1481-6x40	Spannstift		4	Tension pin
10630	*113 727	A15 066 81 06	Stecker	Ø20x50,5	4	Pin
10630a	015 944	000 991 62 18	Bundbolzen	Ø19xØ24x62	2	Collar bolt
10631	*111 458		Zsb. Zugstange links	Bohr. Ø16	1	Drawrod ass., left
10631a	122 391		Zsb. Zugstange links	Bohr. Ø20	1	Drawrod ass., left
	*111 457		<u>ZSB. ZUGSTANGE RECHTS</u> (best. aus Teilen 10632, 10633, 10634, 10635)		1	Drawrod ass., right
	<u>122 386</u>		<u>ZSB. ZUGSTANGE RECHT</u> (best. aus Teilen 10632a, 10633, 10634, 10635a)			<u>DRAWROD ASS. RIGHT</u>
10632	*111 464	A15 060 03 35	Zsb. Spindel rechts	Bohr. Ø16	1	Spindle ass., right
10632a	122 387		Zsb. Spindel rechts	Bohr. Ø20	1	Spindle ass., right
10633	119 762		Sicherungsmutter	28x7x60 M18	1	Lock nut
10634	111 483	A15 060 81 68	Zsb. Spannhülse		1	Tension sleeve ass.
10635	*111 465	A15 060 04 35	Zsb. Spindel links	Bohr. Ø16	1	Spindle ass., left
10635a	122 388		Zsb. Spindel links	Bohr. Ø20	1	Spindle ass., left
10636	*010 467	DIN11023-5	Klappstecker		2	Dowel pin
10636a	010 597	DIN1481-5x28	Spannstift		2	Tension pin
10637	<u>108 073</u>		<u>ZSB. UNTERLENKER</u>	Ab FG. Nr. 360 00681 wurden Bohrungs Ø für 10648 von 16 auf 20 mm geändert. Im ET-Fall wird Büchse 10647 benötigt.	2	Lower link arm ass.
	020 630	000 066 22 14	Kugelgelenk-		n. B.	Ball joint-welded section
10638	111 760	6090 060 03 47	Zsb. Kettenhalter		1	Chain retainer ass.
10639	107 161	A 066 82 20	Lagerbolzen	Ø22x324	1	Bearing bolt
10640	010 615	DIN1481-12x60	Spannstift		2	Tension pin
10641	111 755	5201 990 01 01	Zsb. Spannkette vollst.		2	Tension chain ass.
10642	108 911	6090 060 02 34	Zsb. Anhängeschiene		1	Field bar ass.
10643	010 469	DIN11023-12 kurz	Klappstecker		2	Dowel pin

* Teile bis FG. Nr. 360 00680 nicht gegen
a-Teile austauschbar.

* Parts up to chassis 360 00680
not interchangeable with parts marked "a".

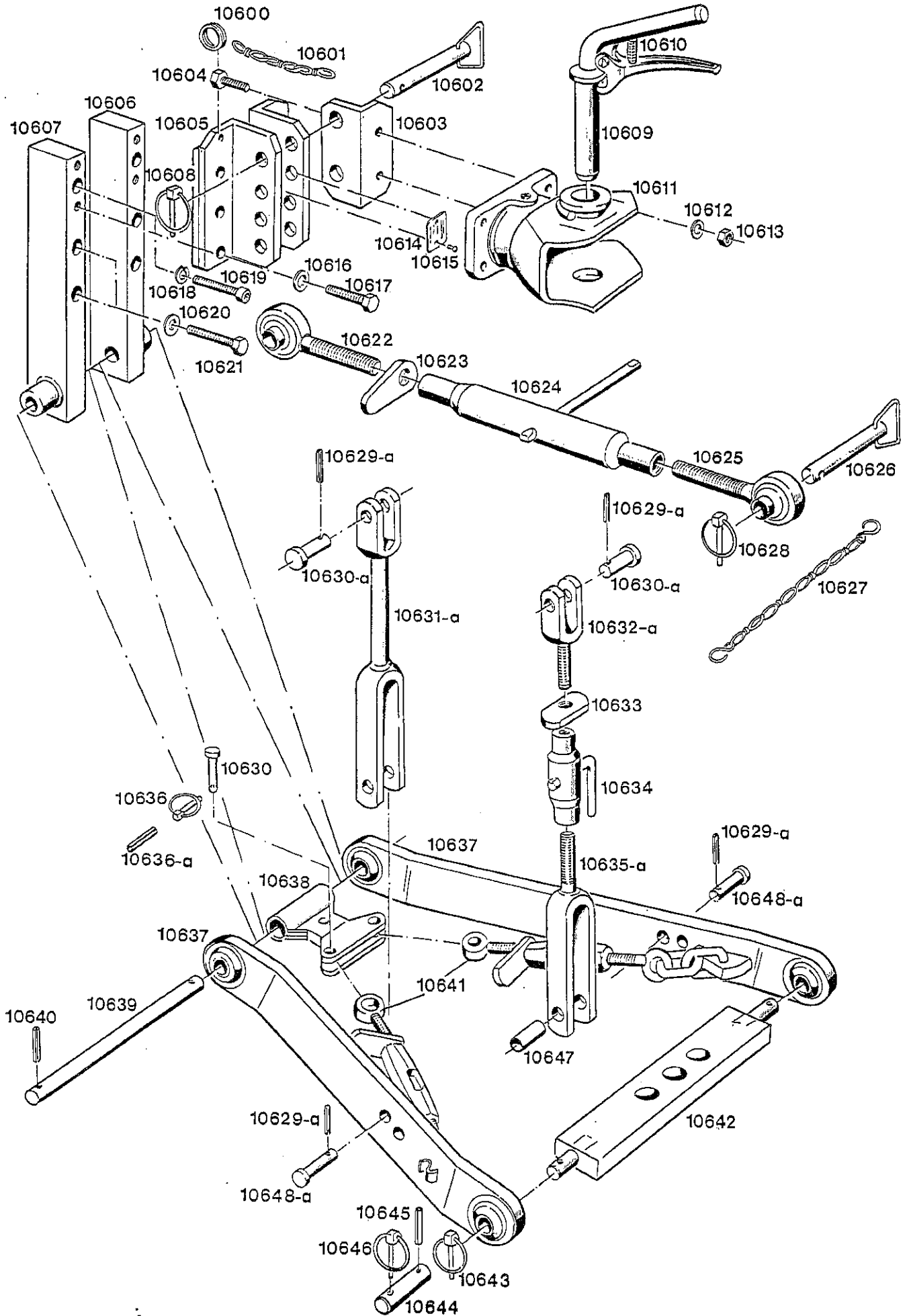


Bild-Nr. Ill.No.	Bestell-Nr. Part No.		Benennung	Abm./Bemerk. Dimen./Remarks	Stück Pieces	Denomination
	<u>3651-70</u>		<u>BAUSATZ ADAPTER- HÜLSE KAT. 1</u> (best. aus nachfolgenden Teilen):		1	<u>CAT 1 ADAPTER SLEEVE COMPLETE KIT</u> (cons. of the following parts):
10644	119 551		Hülse		2	Sleeve
10645	010 601	DIN1481-6x20	Spannstift		2	Tension pin
10646	010 469	DIN11023-12x40	Klappstecker		2	Dowel pin
10647	025 606		Buchse	Wird nur im ET-Fall für Unterlenker mit Bohr. Ø20 mm verwen- det, wenn noch Zug- stangen mit Bohr. Ø16 mm eingebaut sind	2	Bush
10648	* 113 727	A15 066 81 06	Stecker	Ø20x50,5	2	Pin
10648a	025 263		Bundbolzen	Ø19xØ24x53	2	Collar bolt
	<u>3593</u>		<u>HECKGEWICHT</u>		1	<u>REAR BALLAST WEIGHT</u>

* Teile bis FG. Nr. 360 00680 nicht gegen
a-Teile austauschbar.

* Parts up to chassis 360 00680
not interchangeable with parts marked "a".

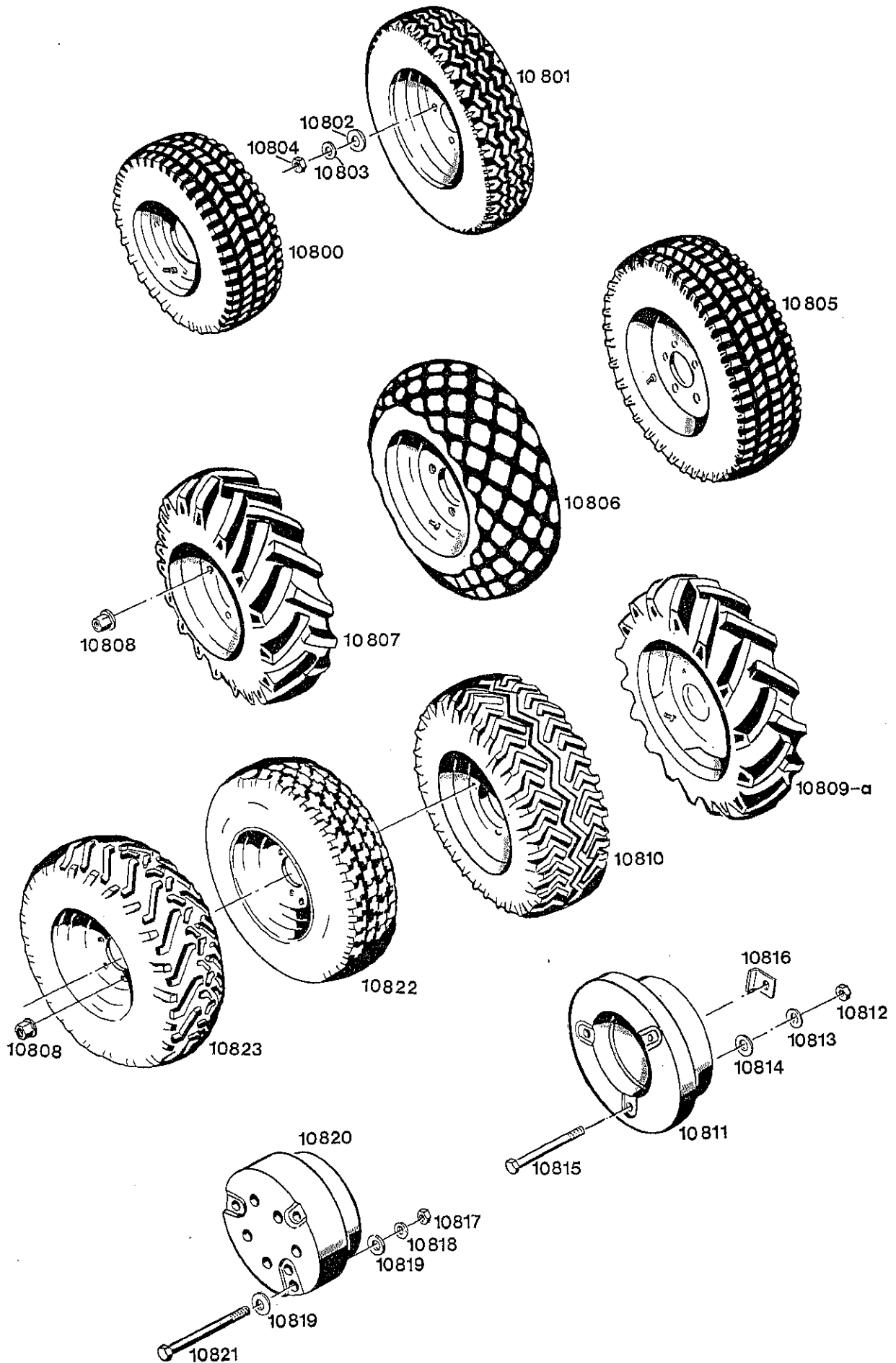


Bild-Nr. III.No.	Bestell-Nr. Part No.	Benennung	Abm./Bemerk. Dimen./Remarks	Stück Pieces	Denomination
10800	*TYP 3531-6	<u>ZSB. RAD KPL.</u>	18x7.00-8 4 PR	2	<u>WHEEL ASSEMBLY COMPL.</u>
	022 442	Scheibenrad	5.50 Ax8	2	Wheel rim
	018 918	Decke	18x7.00-8AS	2	Tyre
	018 981	Ventil	GS 43/11,5	2	Valve
10801	*TYP 3631-1	<u>ZSB. RAD KPL.</u>	145 R 10	2	<u>WHEEL ASSEMBLY COMPL.</u>
	023 823	Scheibenrad	4.00x10	2	Wheel rim
	023 824	Decke	145 R 10	2	Tyre
	018 981	Ventil	GS 43/11,5	2	Valve
10802	014 932	000 991 84 41	Scheibe	6	Shim
10803	010 058	DIN127A14	Federring	6	Lock washer
10804	011 594	DIN934M14	Sechskantmutter	6	Hexagon nut
10805	*TYP 4631-6	<u>ZSB. RAD KPL.</u>	28x9.00-15 2 PR	2	<u>WHEEL ASSEMBLY COMPL.</u>
	022 434	Scheibenrad	7.00 Jx15	2	Wheel rim
	018 981	Ventil	GS 43/11,5	2	Valve
	018 919	Decke	28x9.00-15AS 2 PR	2	Tyre
	*TYP 4134-4	<u>ZSB. RAD KOMPL.</u>	28x9.00-15 6 PR	2	<u>WHEEL ASSEMBLY COMPL.</u>
	022 434	Scheibenrad	7.00 Jx15	2	Wheel rim
	018 981	Ventil	GS 43/11,5	2	Valve
	018 930	Decke	28x9.00-15AS 6 PR	2	Tyre
10806	*TYP 4631-5	<u>ZSB. RAD KPL.</u>	10.0/75-15.3 8 PR	2	<u>WHEEL ASSEMBLY COMPL.</u>
	023 042	Scheibenrad	9.00x15.3	2	Wheel rim
	023 043	Schlauch	10.0-15.3	2	Tube
	023 044	Decke (Semperit-Rasen)	10.0/75-15.3 8 PR	2	Lawn tyre
10807	*TYP 3631-5	<u>ZSB. RAD KOMPL.</u>	10.0/75-15.3 8 PR	2	<u>WHEEL ASSEMBLY COMPL.</u>
	023 042	Scheibenrad	9.00x15.3	2	Wheel rim
	023 043	Schlauch	10.0-15.3	2	Tube
	023 826	Decke (Conti-Stollenprofil)	10.0/75-15.3 8 PR	2	Tyre
10808	012 039	DIN74361A14	Kugelbundmutter	10	Collar nut
10809	*TYP 3631-2	<u>ZSB. RAD KPL.</u>	7.00-16 4 PR Nicht mehr lieferbar. Im Ersatzfall Typ 3631-3.	2	<u>WHEEL ASSEMBLY COMPL.</u>
	025 225	Scheibenrad	5,00Fx16 Ersetz 023 825 000 172 61 15 paarweise austausch- bar.	2	Wheel rim

* Bei Bestellungen einzelner Räder muß der Hersteller und die Ausführung links, rechts und Schmal- oder Breitspur angegeben werden.

* When ordering separate wheels please state make and version i, e, left, right, narrow or wide track.

Bereifungen die nicht im Kraftfahrzeugbrief aufgeführt sind, benötigen eine TÜV-Abnahme.

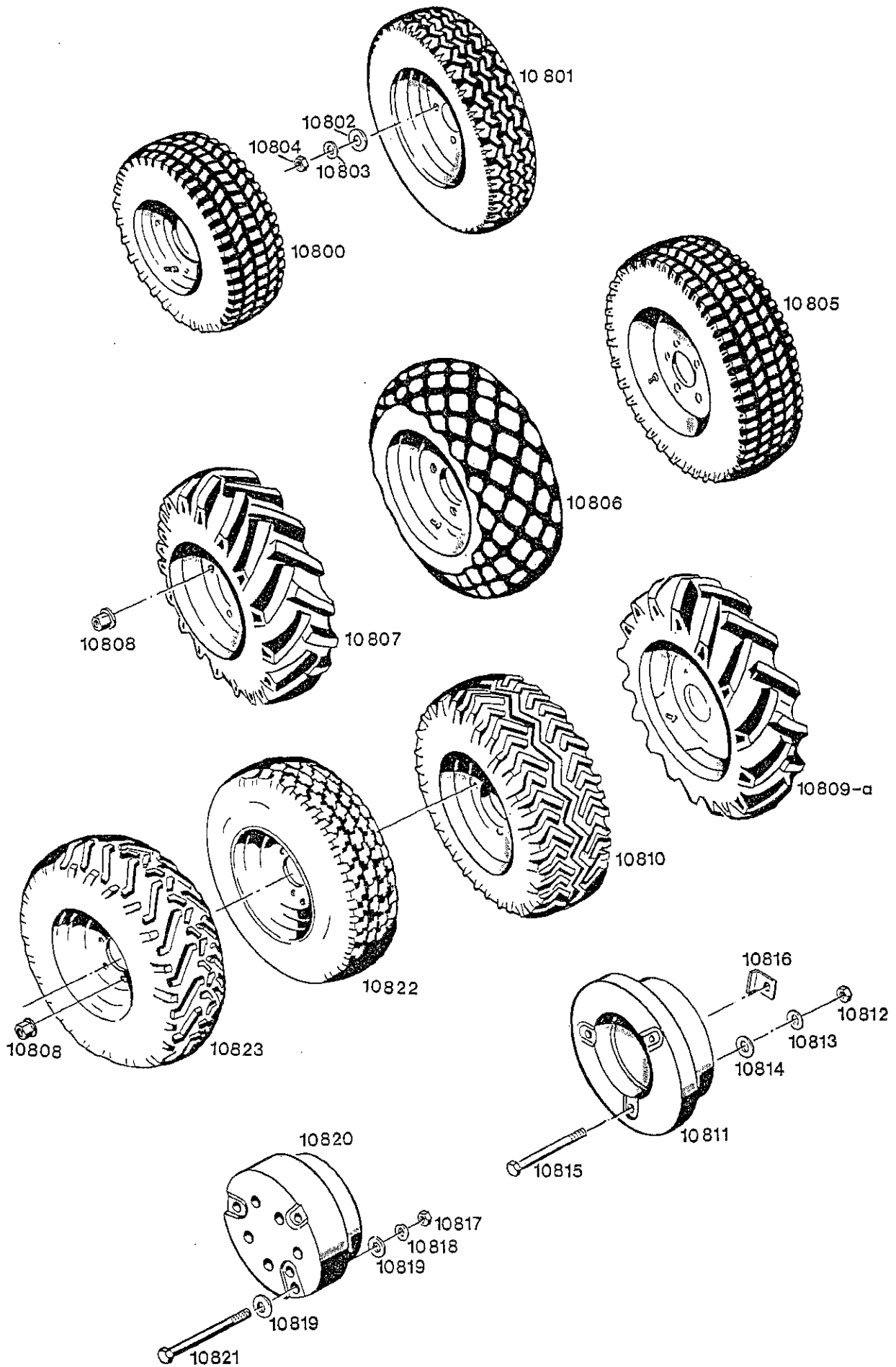


Bild-Nr. III.No.	Bestell-Nr. Part No.	Benennung	Abm./Bemerk. Dimen./Remarks	Stück Pieces	Denomination
	025 427	Decke (Reifen)	7,50-16 4 PR Ersetz 018 913 000 172 36 01 paarweise austausch- bar mit Schlauch 7,50x16 018 974.	2	Tyre
	018 960 000 172 28 02	Schlauch	6,50-16 Ersetz 018 941 6,00-16.	2	Hose
10809a*	<u>TYP 3631-3</u>	<u>ZSB. RAD KPL.</u>	7,50-16 Impl. 4 PR	2	<u>WHEEL ASSEMBLY COMPL.</u>
	025 225	Scheibenrad	5.00 Fx16	2	Wheel rim
10810 *	025 427 018 974 000 172 49 02 <u>TYP 4631-4</u>	Decke (Reifen) Schlauch <u>ZSB. RAD KPL. (TERRA)</u>	7,50-16 Impl. 4 PR 7,50x16 31x11,5-15 LT Bis Mitte 86 im Ersatzfall 4631-7 od. 4631-9 nur Satzweise austausch- bar.	2 2 2	Tyre Hose <u>WHEEL ASSEMBLY COMPL.</u>
	022 983 018 981 000 172 42 03 023 038	Scheibenrad Ventil Decke (Reifen)	8.00 JJx15 GS 43/11,5 31x11,5-15 LT Bis Mitte 1986 im Ersatzfall 025 753 od. 025 757 nur Satzweise aus- tauschbar.	2 2 2	Wheel rim Valve Tyre
	<u>TYP 4094</u>	<u>ZSB. ZUSATZGEWICHT 35 KG</u> (best. aus Teilen 10811-10816)	Für Bereifung 3631-2 (Bildnr. 10809). Bei Montage muß Scheibenrad nach Zeichnung 119 018 nachgearbei- tet werden.	2	<u>WHEEL WEIGHT, 35 KG</u> (cons. of parts 10811-10816) (suitable for tyres 3631-2) III. No. 10809-for assembly the wheel rim must be modified acc. to drawing 119 018).
10811	106 524 4094 176 35 05	Zusatzgewicht	35 kg, Ø370	2	Wheel weight (35 kg-370 dia.)
10812	011 590 DIN934M12	Sechskantmutter		6	Hexagon nut
10813	010 065 DIN137B12	Federscheibe		6	Lock washer
10814	014 878 000 991 17 41	Scheibe	Ø12,3x30x3	6	Shim
10815	010 215 DIN601M12x100	Sechskantschraube	mit Mutter	6	Hexagon screw (with nut)
10816	106 526 4094 176 A 49	Unterlegwinkel	80x4x39	6	Wedge

* Bei Bestellungen einzelner Räder muß der Hersteller und die Ausführung links, rechts und Schmall- oder Breitspur angegeben werden.

* When ordering separate wheels please state make and version i, e, left, right, narrow or wide track.

Bereifungen die nicht im Kraftfahrzeugbrief aufgeführt sind, benötigen eine TÜV-Abnahme.

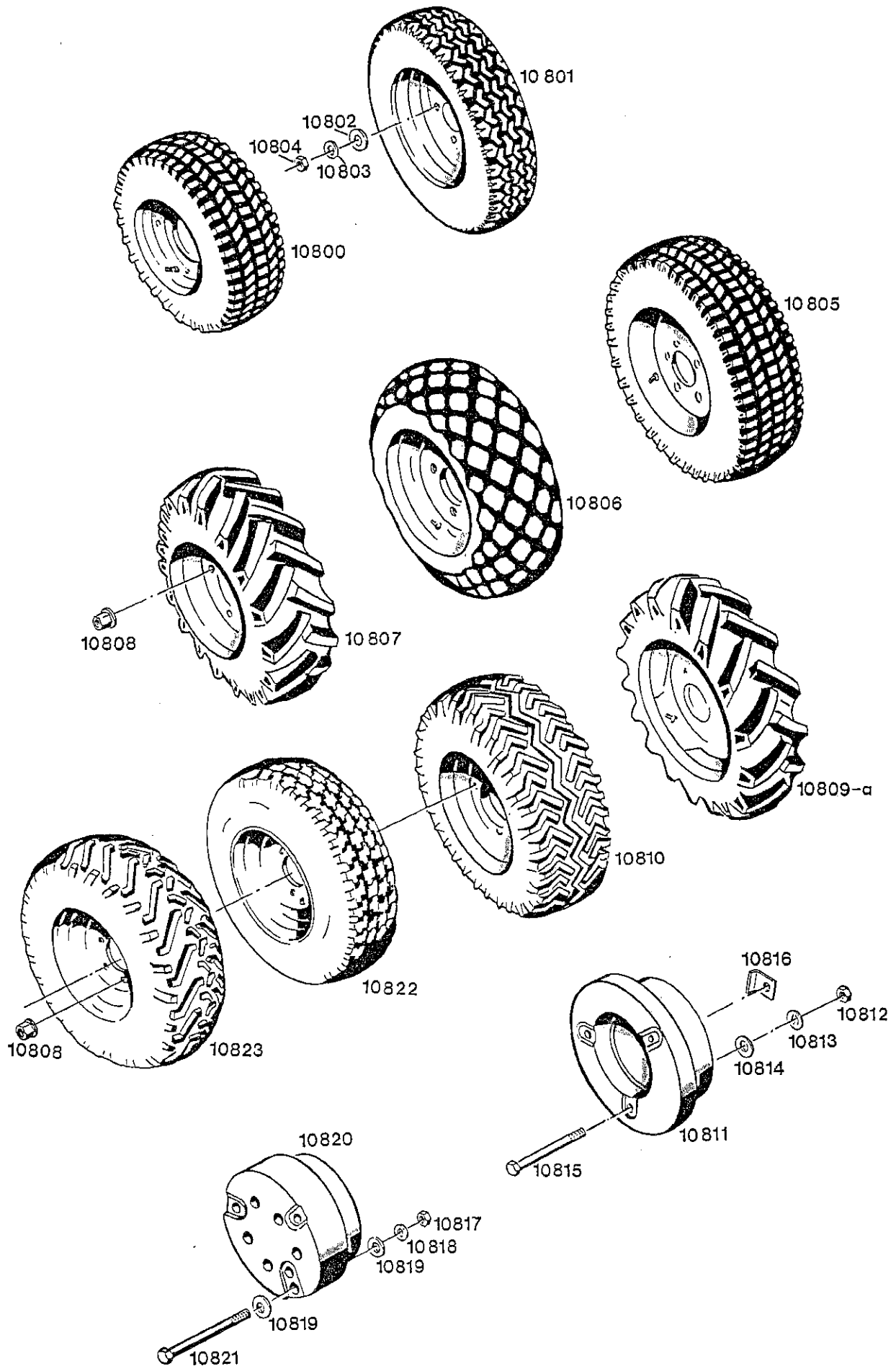


Bild-Nr. III.No.	Bestell-Nr. Part No.	Benennung	Abm./Bemerk. Dimen./Remarks	Stück Pieces	Denomination
<u>TYP 4134-2</u>		<u>ZSB. RADZUSATZ- GEWICHT 43 KG</u> (best. aus Teilen 10817-10821)	für Bereifungen Bildnr. 10805- 10807 und 10810	2	<u>WHEEL WEIGHT COMPL. 43 KG</u> (cons. of parts 10817- 10821)
10817	011 590	DIN934M12	Sechskantmutter	6	Hexagon nut
10818	010 065	DIN137B12	Federscheibe	6	Lock washer
10819	014 878	000 991 17 41	Scheibe	12	Shim
10820	108 182	4134 176 02 05	Zusatzgewicht	2	Wheel weight
10821	011 120	DIN931M12x120	Sechskantschraube	6	Hexagon screw
10822	* <u>4631-7</u>	<u>ZSB. RAD KPL.</u> (Good year)	31x10,50R15	2	<u>WHEEL ASSEMBLY COMPL.</u>
	022 983	Scheibenrad	8.0 JJx15	2	Wheel rim
	025 753	Decke	21x10,50R15	2	Tyre
	018 981	000 172 42 03	Ventil GS 43/11,5	2	Valve
10823	* <u>TYP 4631-9</u>	<u>ZSB. RAD KPL.</u> (Trelleborg)	31x11,50-15 4 PR	2	<u>WHEEL ASSEMBLY COMPL.</u>
	022 983	Scheibenrad	8.00 JJx15	2	Wheel rim
	018 981	000 172 42 03	Ventil GS 43/11,5	2	Valve
	025 757	Decke (Trelleborg)	31x11,50-15 4 PR	2	Tyre

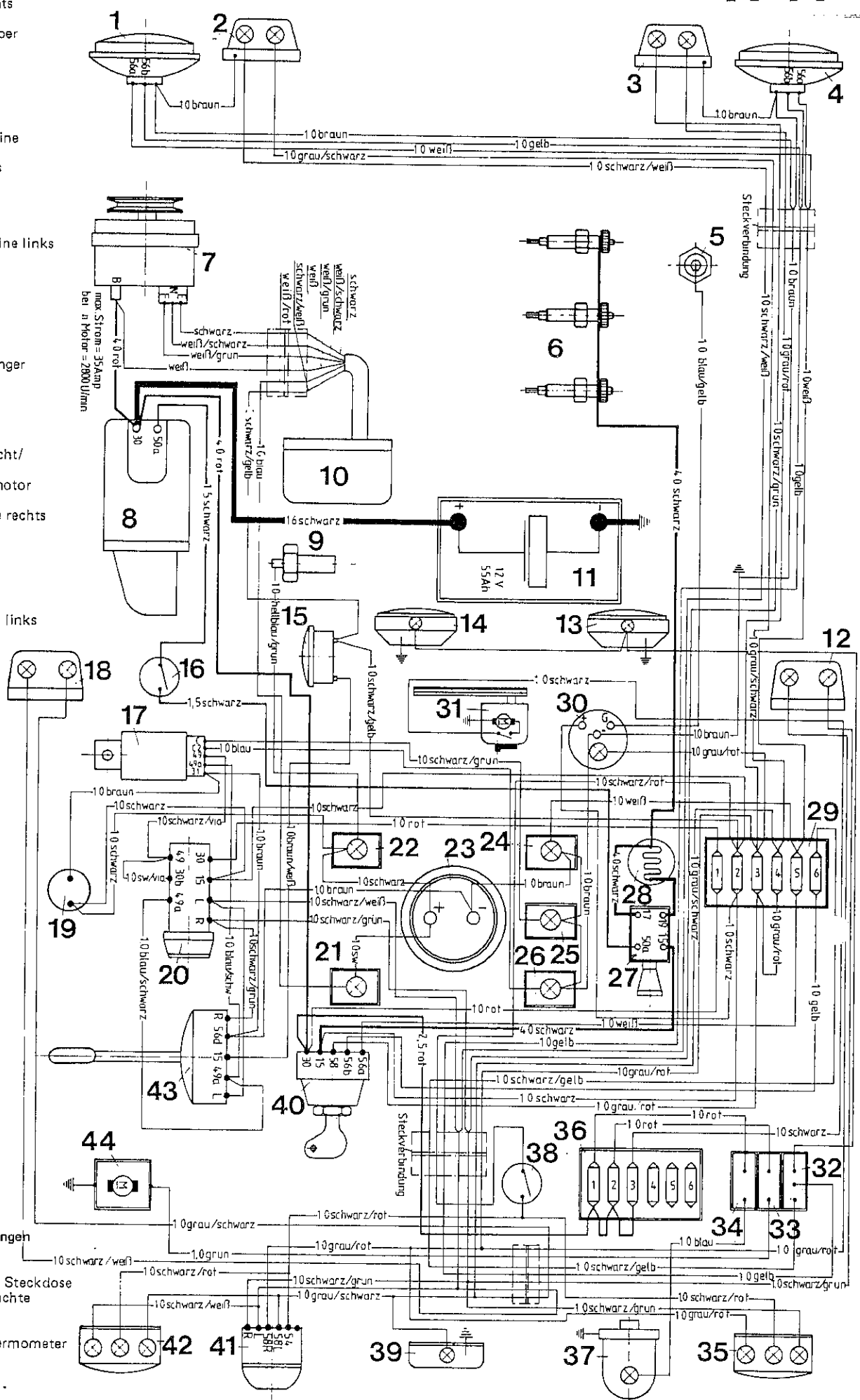
* Bei Bestellungen einzelner Räder muß der Hersteller und die Ausführung links, rechts und Schmall- oder Breitspur angegeben werden.

* When ordering separate wheels please state make and version i, e, left, right, narrow or wide track.

Bereifungen die nicht im Kraftfahrzeugbrief aufgeführt sind, benötigen eine TÜV-Abnahme.

- 1 Scheinwerfer links
- 2 Positionsblinkleuchte links
- 3 Positionsblinkleuchte rechts
- 4 Scheinwerfer rechts
- 5 Kühlwasser-Temperaturgeber
- 6 Stabglühkerzen
- 7 Drehstromgenerator
- 8 Anlasser
- 9 Öldruckgeber
- 10 Reglerschalter
- 11 Batterie
- 12 Positionsblinkleuchte Kabine rechts

- 13 Arbeitsscheinwerfer rechts
- 14 Arbeitsscheinwerfer links
- 15 Signalhorn
- 16 Startersicherheitschalter
- 17 Richtungswarnblinkgeber
- 18 Positionsblinkleuchte Kabine links
- 19 2-polige Steckdose
- 20 Warnlichtschalter
- 21 Ladekontrolleuchte
- 22 Öldruckkontrolleuchte
- 23 Stundenzähler
- 24 Fernlichtkontrolleuchte
- 25 Blinkkontrolleuchte
- 26 Blinkkontrolleuchte Anhänger
- 27 Glühlanlaß-Schalter
- 28 Glühüberwacher
- 29 Sicherungsdose Maschine
- 30 Elektr.-Fernthermometer
- 31 Wischermotor
- 32 Wechselschalter Abblendlicht/ Arbeitsscheinwerfer
- 33 Schalter Heizung-Gebläsemotor
- 34 Schalter Rundumleuchte
- 35 Brems-Schluß-Blinkleuchte rechts
- 36 Sicherungsdose Kabine
- 37 Rundumleuchte
- 38 Bremslichtschalter
- 39 Kennzeichenleuchte
- 40 Zündlichtschalter
- 41 Steckdose 7-polig
- 42 Brems-Schluß-Blinkleuchte links
- 43 Signalhorn-Blinkschalter
- 44 Heizung-Gebläsemotor



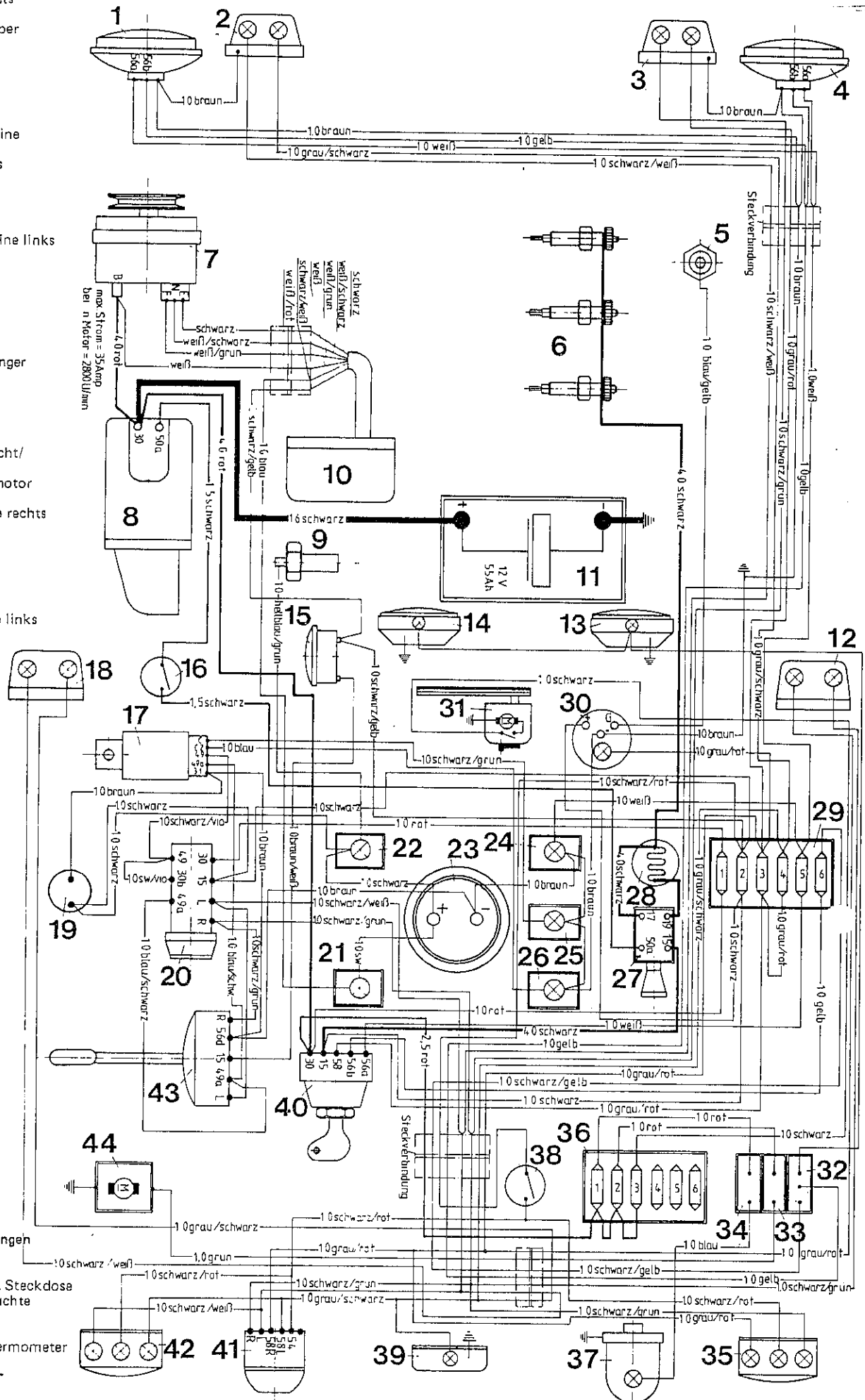
- Funktion der einzelnen Sicherungen MASCHINE:**
- Sich. 1 = Warnlichtschalter
 - Sich. 2 = Blinkl./Bremsl. 2-pol, Steckdose Öl/Batteriekontrolleuchte Stundenzähler
 - Sich. 3 = Standlicht rechts/ Beleuchtung, Fernthermometer
 - Sich. 4 = Standlicht links
 - Sich. 5 = Fernlicht
 - Sich. 6 = Abblendlicht

- KABINE:**
- Sich. 1 = Rundumleuchte
 - Sich. 2 = Gebläsemotor
 - Sich. 3 = Scheibenwischer

Bildtafel - table - No. 150

Bild-Nr. Ill.No.	Bestell-Nr. Part No.	Benennung	Abm./Bemerk. Dimen./Remarks	Stück Pieces	Denomination
11000	<u>118 834</u>	<u>ZSB. KABELSATZ VOLLST.</u> (mit Steckverbindungen)	für Maschine (ohne Kabine)	1	<u>CABLE SET COMPLETE</u> (with couplings) (for tractor without cab)
	<u>718 549</u>	<u>KABELSÄTZE KABINE</u>			<u>CABLE SETS FOR CAB</u>
	<u>718 587</u>	<u>KABELSATZ BODENWANNE</u>	Schlußbleuchten 7-polig Steckdose	1	<u>CABLE SET SUMP</u> (rear reflectors, 7-pole socket)
		<u>ZSB. KABEL</u>	Licht, Blinkpositions- lampen, Wechselschalter, Sicherungsdose	1	<u>CABLE ASS.</u>
		<u>DICHTUNGSSÄTZE</u>		1	<u>GASKET KITS</u>
	19444-9905	Dichtungssatz für Motor D 850-B (mit allen Dichtungen)		1	Gasket kit for engine
	110 188	Dichtungssatz für Danfoss Lenkung OSPC 50 LS	Danfoss Nr. 150-4206	1	Gasket kit for Danfoss steering
	120 580	Dichtungssatz für Lenkzylinder		1	Gasket kit for steering cylinder
	107 053	Dichtungssatz für Class-Zylinder (Fronthydraulik)		1	Gasket kit for Class cylinder (front hydraulics)
	023 569	Dichtungssatz für Klingel Zylinder (Heckhydraulik)		1	Gasket kit for Klingel cylinder (rear hydraulics)
	<u>119 918</u>	<u>WARTUNGSSATZ KPL.</u> (best. aus nach- folgenden 8 Teilen):		1	<u>SERVICE KIT COMPLETE</u> (cons. of the following 8 parts):
	119 919	Dichtung	Ventildeckeldichtung	1	Gasket
	024 049	Wechselfilter	Motor	1	Exchange filter
	024 050	Luftfiltereinsatz		1	Air filter insert
	024 051	Keilriemen		1	V-belt
	019 462	Hydraulik-Siebster- nfiltereinsatz		1	Hydraulic filter insert
	019 465	Kraftstoff-Filter	Ø67x115	1	Fuel filter
	012 675	Ringdichtung	Ø62x3	1	Ring seal
	025 703	Wechselfilter	Saugfilteranschluß am Öltank f.Kraftstoff-Filter Ab FG. Nr.	1	Exchange filter
	017 160	000 982 05 20	Loctite 573 (für Flächenabdichtung)	50 ccm	n. B. Loctite 573 (sealing compound for surfa- ces-50 cc)
	022 914	000 982 05 21	Loctite 270 (für Gewindeverbin- dungen)	50 ccm	n. B. Loctite 270 (sealig compound for thread connections-50cc)
	017 210	000 983 01 35	Sprühdose	0,3 kg grau (RAL 7015)	n. B. Colour spray tin 0,3 kg grey (RAL 7015)

- 1 Scheinwerfer links
- 2 Positionsblinkleuchte links
- 3 Positionsblinkleuchte rechts
- 4 Scheinwerfer rechts
- 5 Kühlwasser-Temperaturgeber
- 6 Stabglühkerzen
- 7 Drehstromgenerator
- 8 Anlasser
- 9 Öldruckgeber
- 10 Reglerschalter
- 11 Batterie
- 12 Positionsblinkleuchte Kabine rechts
- 13 Arbeitsscheinwerfer rechts
- 14 Arbeitsscheinwerfer links
- 15 Signalhorn
- 16 Startersicherheitschalter
- 17 Richtungswarnblinkgeber
- 18 Positionsblinkleuchte Kabine links
- 19 2-polige Steckdose
- 20 Warnlichtschalter
- 21 Ladekontrollleuchte
- 22 Öldruckkontrollleuchte
- 23 Stundenzähler
- 24 Fernlichtkontrollleuchte
- 25 Blinkkontrollleuchte
- 26 Blinkkontrollleuchte Anhänger
- 27 Glühlanlaß-Schalter
- 28 Glühüberwacher
- 29 Sicherungsdose Maschine
- 30 Elektr.-Fernthermometer
- 31 Wischermotor
- 32 Wechselschalter Abblendlicht/Arbeitsscheinwerfer
- 33 Schalter Heizung-Gebläse motor
- 34 Schalter Rundumleuchte
- 35 Brems-Schluß-Blinkleuchte rechts
- 36 Sicherungsdose Kabine
- 37 Rundumleuchte
- 38 Bremslichtschalter
- 39 Kennzeichenleuchte
- 40 Zündlichtschalter
- 41 Steckdose 7-polig
- 42 Brems-Schluß-Blinkleuchte links
- 43 Signalhorn-Blinkschalter
- 44 Heizung-Gebläse motor



Funktion der einzelnen Sicherungen MASCHINE:

- Sich. 1 = Warnlichtschalter
- Sich. 2 = Blinkl./Bremsl. 2-pol. Steckdose Öl/Batteriekontrollleuchte Stundenzähler
- Sich. 3 = Standlicht rechts/ Beleuchtung, Fernthermometer
- Sich. 4 = Standlicht links
- Sich. 5 = Fernlicht
- Sich. 6 = Abblendlicht

KABINE:

- Sich. 1 = Rundumleuchte
- Sich. 2 = Gebläse motor
- Sich. 3 = Scheibenwischer

Bild-Nr. III.No.	Bestell-Nr. Part No.	Benennung	Abm./Bemerk. Dimen./Remarks	Stück Pieces	Denomination
020 656	000 983 80 06	Sprühdose	0,3 kg orange (RAL 2004)	n. B.	Colour spray tin 0,3 orange (RAL 2004)
017 211	000 983 05 35	Farbdose	0,5 kg grau (RAL 7015)	n. B.	Colour tin 0,5 kg grey (RAL 7015)
017 212	000 983 10 35	Farbdose	1,0 kg grau (RAL 7015)	n. B.	Colour tin 1,0 kg grey (RAL 7015)
017 201	000 983 05 32	Farbdose	0,5 kg orange (RAL 2004)	n. B.	Colour tin 0,5 orange (RAL 2004)
017 202	000 983 10 32	Farbdose	1,0 kg orange (RAL 2004)	n. B.	Colour tin 1,0 kg orange (RAL 2004)
017 185	000 983 05 19	Farbdose	0,5 kg elfenbein (RAL 1014)	n. B.	Colour tin 0,5 kg ivory (RAL 1014)
017 186	000 983 10 19	Farbdose	1,0 kg elfenbein (RAL 1014)	n. B.	Colour tin 1,0 kg ivory (RAL 1014)
023 520		Farbdose	0,5 kg schwarz	n. B.	Colour tin 0,5 kg black
023 521		Farbdose	1,0 kg schwarz	n. B.	Colour tin 1,0 kg black
119 177		Betriebsanleitung	P20	1	P20 operation manual
<u>019 808</u>	000 190 01 92	<u>WERKZEUGSATZ</u> (Sonderzubehör) (best. aus Steck- schlüsselsatz 10-27, Knarre, Verlängerung, Gabelschlüsselsatz 6-22 und 30-32, Rohr- zange, Kombizange und 2 Schraubendreher)		1	<u>TOOL KIT</u> (special tools, comprising socket wrench set 10-27, extension, spanner set 6-22 and 30-32, pipe pliers, combined pliers and 2 screw drivers)

Heckmähwerk 3667-1

Schneeräumschild 3696-1

Spaltenverzeichnis**Zeile
Spalte**

Tafel 178	Rahmen, Aufzugswerk, Antrieb Schutzverkleidung	B 19 - C 20
Tafel 179	Gelenkwelle	D 19 - D 20
Tafel 180	Kurbelantrieb	E 19 - E 20
Tafel 181	Schneidwerk	F 19 - H 20
Tafel 182	Mähmesser	I 19 - I 20
Tafel 190	Schneeräumschild 3696-1	J 19 - J 20

Rear-mounted mower**3667-1****Snow clearing blade 3696-1**

Column contents	Line columns
Table 178 Frame, hitch, transmission, protective enclosures	B 19 - C 20
Table 179 Cardan shaft	D 19 - D 20
Table 180 Crank drive	E 19 - E 20
Table 181 Cutter bar	F 19 - H 20
Table 182 Cutter knife	I 19 - I 20
Table 190 Snow clearing blade 3696-1	J 19 - J 20

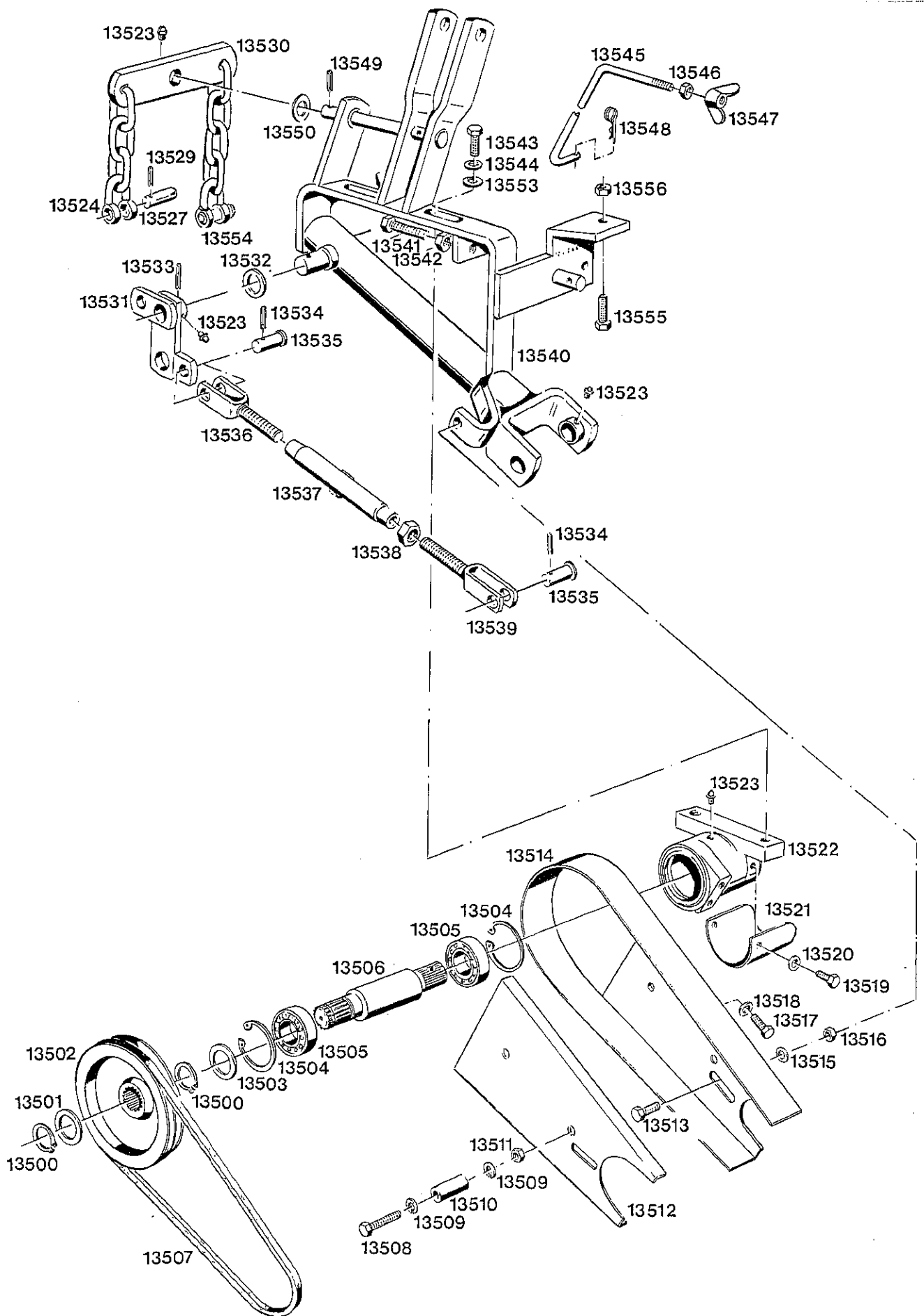
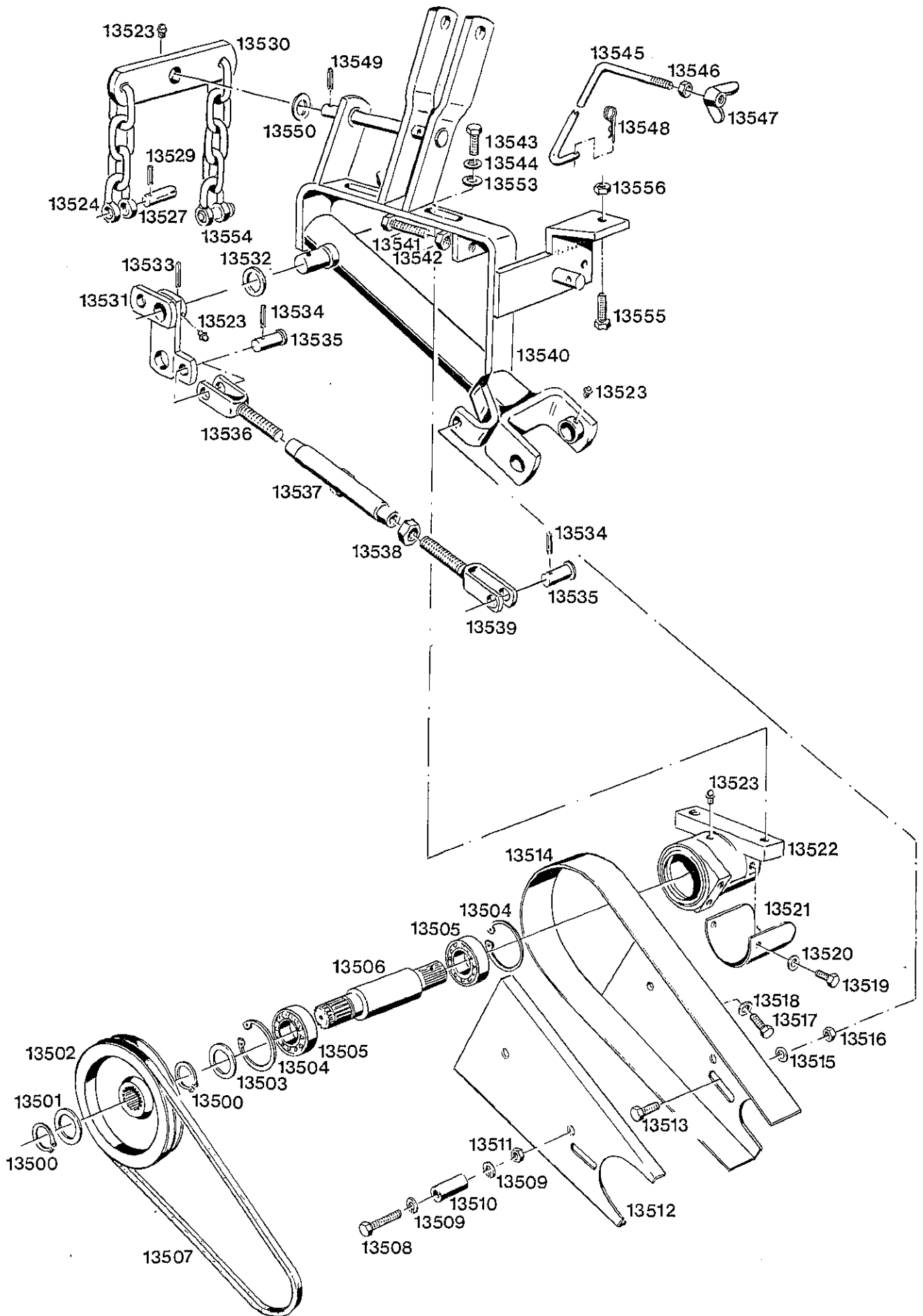


Bild-Nr. Ill.No.	Bestell-Nr. Part No.		Benennung	Abm./Bemerk. Dimen./Remarks	Stück Pieces	Denomination
13500	010 144	DIN471-30x1,5	Sicherungsring		2	Circlip
13501	013 623	000 991 62 40	Scheibe	30,2x40,2x1	2	Shim
13502	203 180	3067 264 00 08	Keilriemenscheibe		1	V-belt pulley
13503	013 624	000 991 63 40	Scheibe	30,2x40,2x0,3	3	Shim
13504	010 163	DIN472-55x2	Sicherungsring		2	Circlip
13505	010 250	DIN625-6006Z	Rillenkugellager	30x55x13	2	Deep-gr. ball bearing
13506	203 178	3067 264 00 04	Antriebswelle	35x182	1	Driveshaft
13507	012 534	DIN7753SPZ1037LW	Schmalkeilriemen BL 1		2	Narrow V-belt
13508	011 089	DIN931M8x65	Sechskantschraube		2	Hexagon screw
13509	010 063	DIN137B8	Federscheibe		2	Lock washer
13510	203 199	3067 337 00 45	Distanzrohr	15x2x51	2	Spacer tube
13511	011 579	DIN934M8	Sechskantmutter		2	Hexagon nut
13512	203 198	3067 335 00 83	Deckel (f. Riemenschutz)		1	Cover (for belt guard)
13513	011 511	DIN933M8x20	Sechskantschraube		1	Hexagon screw
13514	203 195	3067 330 00 41	Zsb. Keilriemenschutz		1	V-belt guard ass.
13515	010 063	DIN137B8	Federscheibe		1	Lock washer
13516	011 579	DIN934M8	Sechskantmutter		1	Hexagon nut
13517	011 509	DIN933M8x16	Sechskantschraube		2	Hexagon screw
13518	010 063	DIN137B8	Federscheibe		2	Lock washer
13519	011 507	DIN933M8x10	Sechskantschraube		2	Hexagon screw
13520	010 063	DIN137B8	Federscheibe		2	Lock washer
13521	203 196	3067 334 00 87	Schutzblech	83x143x1,5	1	Guard
13522	203 177	3067 264 00 02	Lagergehäuse		1	Bearing housing
13523	012 538	DIN71412AM6	Kegelschmiernippel		5	Grease nipple
13524	012 044	DIN82101F3-0,6	Bügel		1	Bracket
13527	013 579	000 991 05 27	Kerbolzen	Ø12x53 lg	1	Notched bolt
13529	011 968	DIN1481-5x20	Spannhülse		1	Tension sleeve
13530	203 183	3067 290 00 22	Zsb. Umlenkhebel kpl. (mit Teil 13523)		1	Reversing lever ass. (w. part 13523)
13531	203 187	3067 290 00 23	Zsb. Winkelhebel (mit Teil 13523)		1	Angular lever ass (w. part 13523)
13532	013 603	000 991 21 40	Scheibe	25,5x40x1	1	Shim
13533	010 603	DIN1481-6x40	Spannhülse		1	Tension sleeve
13534	011 968	DIN1481-5x20	Spannhülse		2	Tension sleeve
13535	113 727 106 128	A15 066 81 06 3067 290 00 18	Stecker <u>ZSB.ZUGSTANGE</u> (best. aus Teilen 13536-13539)	20x50,5	2 1	Plug <u>DRAWROD ASS.</u> (cons. of parts 13536-13539)
13536	111 463	A15 060 02 35	Zsb. Spindel links		1	Spindle ass. LH
13537	106 130	3067 295 00 47	Spannhülse	25x5x200	1	Tension sleeve
13538	011 594	DIN934M14	Sechskantmutter		1	Hexagon nut
13539	111 462	A15 060 01 35	Zsb. Spindel rechts		1	Spindle ass. RH
13540	211 485		Zsb. Rahmen		1	Frame ass.
13541	011 790	DIN558M12x50	Sechskantschraube		1	Hexagon screw
13542	011 590	DIN934M12	Sechskantmutter		1	Hexagon nut
13543	011 540	DIN933M12x30	Sechskantschraube		2	Hexagon screw
13544	010 065	DIN137B12	Federscheibe		2	Lock washer
13545	203 193	3067 293 00 18	Haltestange		1	Retaining rod
13546	011 584	DIN934M10	Sechskantmutter		1	Hexagon nut
13547	010 070	DIN315M10	Flügelmutter		1	Wing nut



HECKMÄHWERK TYP 3667-1
BILDТАFEL NR. 178
RAHMEN, АUFZUGSWERK, АNTRIEB,
SCHUTZVERKLEIDUNG

REAR-MOUNTED MOWER TYPE 3667-1
TABLE NO. 178
FRAME, HITCH, TRANSMISSION,
PROTECTIVE ENCLOSURES

C 20

Bild-Nr. Ill.No.	Bestell-Nr. Part No.		Benennung	Abm./Bemerk. Dimen./Remarks	Stück Pieces	Denomination
13548	010 471	DIN11024-4	Federstecker		1	Pin
13549	011 970	DIN1481-6x32	Spannhülse		1	Tension sleeve
13550	013 613	000 991 03 40	Scheibe	20,5x33x1	1	Shim
13553	011 948	DIN1441-13	Scheibe		2	Shim
13554	012 043	DIN82101A0,25	Schäkel		1	Bracket
13555	011 530	DIN933M12x30	Sechskantschraube		2	Hexagon screw
13556	011 590	DIN934M12	Sechskantmutter		2	Hexagon nut

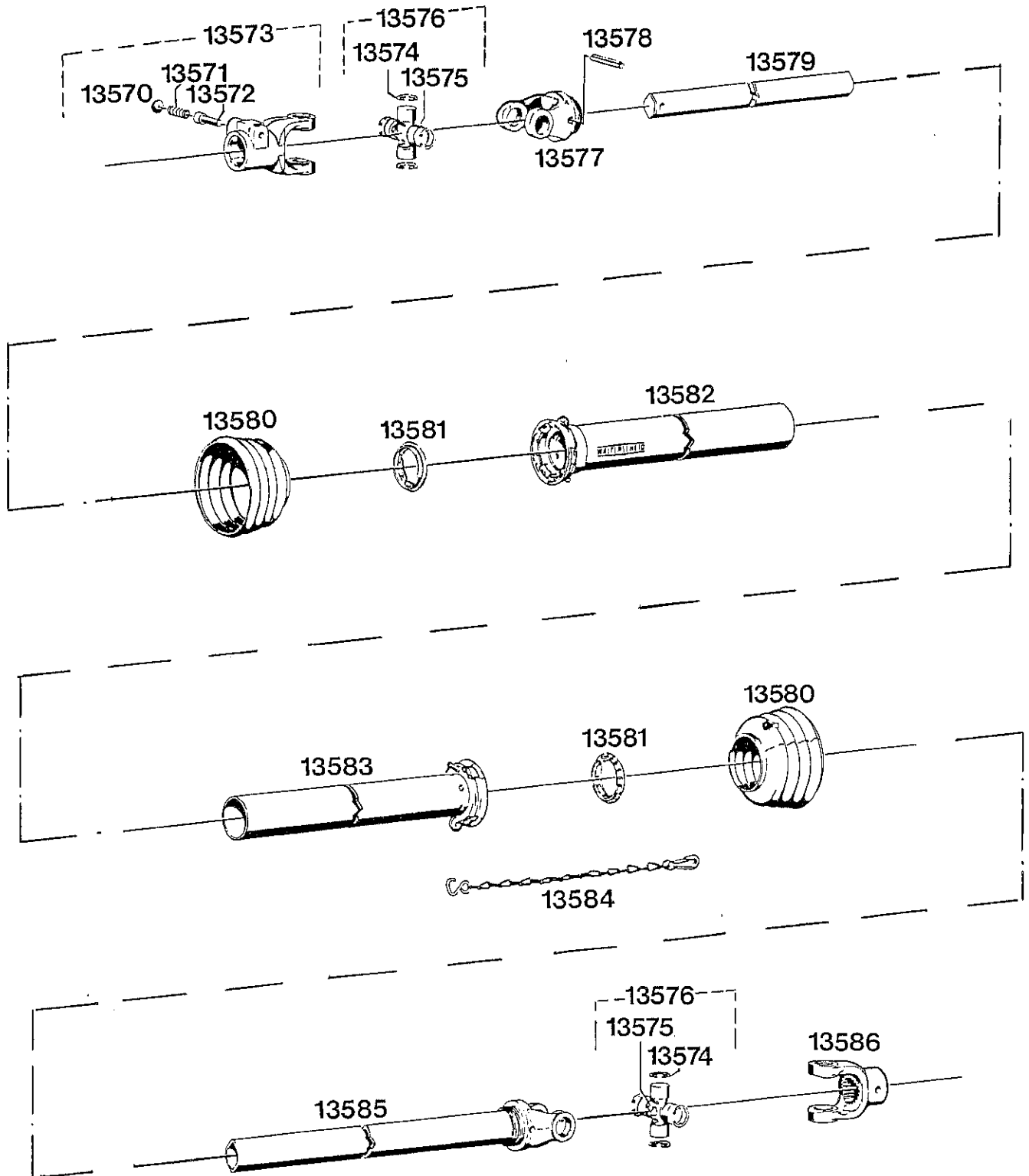


Bild-Nr. Ill.No.	Bestell-Nr. Part No.	Benennung	Abm./Bemerk. Dimen./Remarks	Stück Pieces	Denomination
<p>Einzelteile nur von Firma Jean Walterscheid GmbH Postfach 1160 D 53784 Lohmar Telefon 02246/121</p> <p>oder einer der jeweils zuständigen Niederlassungen lieferbar. Kpl. Gelenkwelle unter der Bestell. Nr. 209 360 von Firma Holder lieferbar.</p> <p style="text-align: right;">Complete cardan shafts No. 209 360 supplied by Holder. separate parts upon request.</p>					
	<u>209 360</u>	<u>ZSB. GELENKWELLE KPL.</u> 352 541-WA (best. aus Teilen der Bildtafel 179)	W 2100-SC 04	1	<u>CARDAN SHAFT ASS. CPL.</u> (cons. of parts on table)
13570	087 247-WA	Scheibe		1	Shim
13571	087 246-WA	Druckfeder		1	Pressure spring
13572	087 245-WA	Schiebestift		1	Slide pin
13573	040 154-WA	Zsb. Aufsteckgabel kpl. (mit den Teilen 13570-13572)		1	Fork ass. (comprising parts 13570-13572)
13574	020 710-WA	Sicherungsring	22x1,2	8	Circlip
13575	020 674-WA	Kegelschmiernippel	DIN71412B8x1	2	Grease nipple
13576	040 116-WA	Kreuzgarnitur kpl. (mit den Teilen 13574 und 13575)		2	Cross and bearing cpl. (compr. parts 13574 and 13575)
13577	040 444-WA	Rillengabel		1	Grooved fork
13578	020 600-WA	Spannstift	DIN1481-8x50	1	Tension pin
13579	048 225-WA	Profilrohr	L=210 mm	1	Profile tube
13580	043 748-WA	Schutztrichter		2	Guard
13581	080 282-WA	Gleitring		2	Slide ring
13582	093 750-WA	Außenschutzrohr mit Kappe	L=140 mm	1	Outer tube with cap
13583	093 732-WA	Inneschutzrohr mit Kappe	L=140 mm	1	Outer tube with cap
13584	044 321-WA	Haltekette		1	Retaining chain
13585	355 571-WA	Wellengabel	L=216 mm	1	Shaft fork
13586	040 045-WA	Nabengabel		1	Hub fork

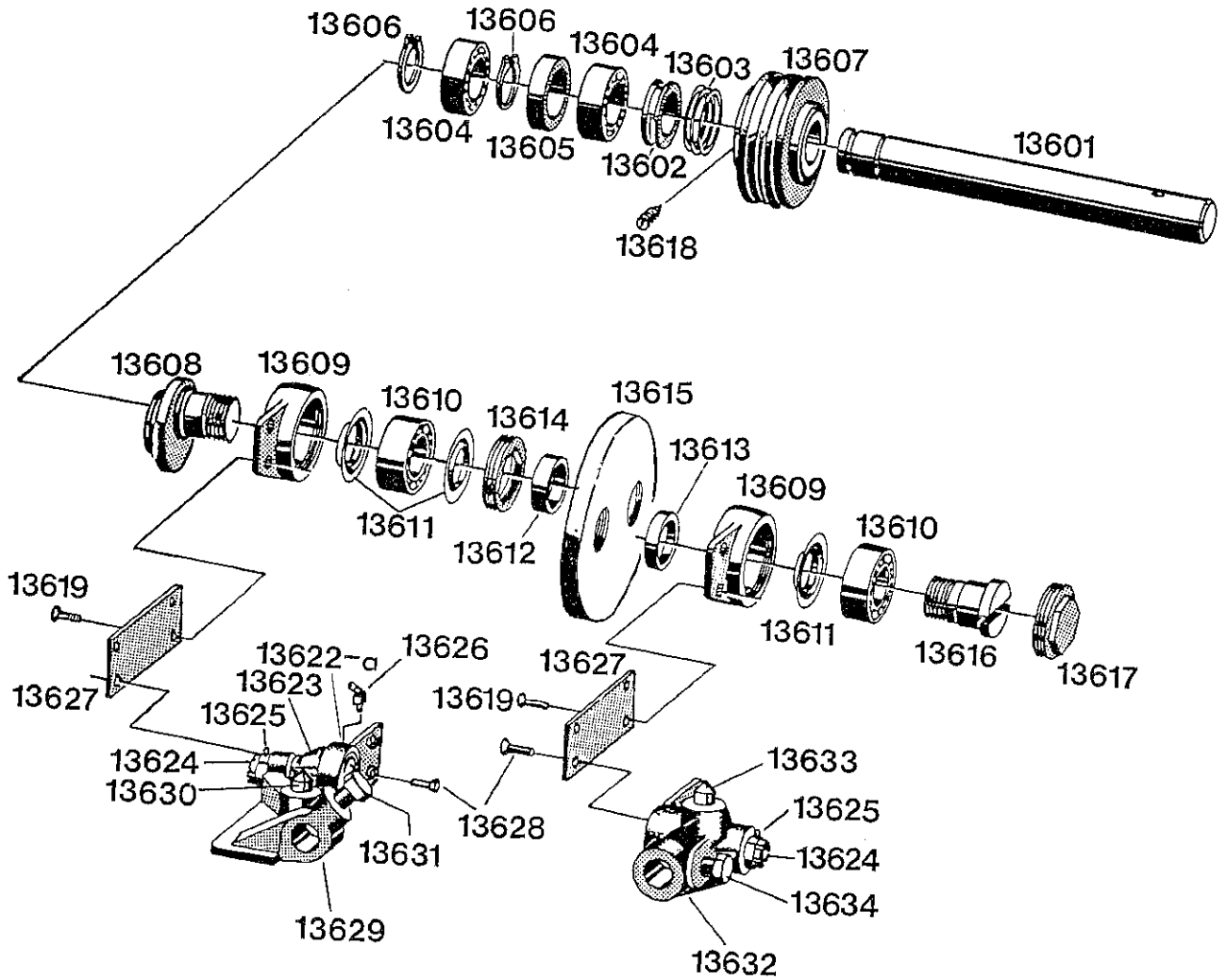


Bild-Nr. III.No.	Bestell-Nr. Part No.		Benennung	Abm./Bemerk. Dimen./Remarks	Stück Pieces	Denomination
	<u>1902 200 92-BU</u>		<u>ZSB. KURBELANTRIEB</u> (best. aus den Teilen der Bildtafel 180)	<u>GB 2601 HLU</u>	1	<u>CRANK DRIVE ASS.</u> (cons. of parts on table 180)
13601	206 445	1903 221 01-BU	Lagerwelle	GB 27023	1	Bearing shaft
13602	206 448	1903 225 01-BU	Dichtungsring	GB 27026	1	Sealing ring
13603	6045 401 01-BU		Fey-Lamellenring	AS Ø42	1	Fey ring
13604	010 265	DIN625-6205	Ringrillenlager		2	Deep-gr. ball bearing
13605	206 447	1903 224 01-BU	Distanzbüchse	GB 27025	1	Spacer bush
13606	010 141	DIN471-25x1,2	Sicherungsring		2	Circlip
13607	206 446	1903 223 02-BU	Keilriemenscheibe	GB 27024L	1	V-belt pulley
13608	206 444	1903 220 02-BU	Kurbelflansch	GB 27021L	1	Crank flange
13609	206 449	1903 271 01-BU	Kurbellagergehäuse	GB 27094	2	Crankbearing housing
13610	DIN625-6205C3		Ringrillenlager	s. 021 370	2	Deep-gr. ball bearing
13611	O1S-6205-JKSO1		Nilosring		3	Nilos ring
13612	206 438	1902 206 01-BU	Distanzbüchse	GB 2604	1	Spacer bush
13613	206 439	1902 207 01-BU	Distanzbüchse	GB 2606	1	Spacer bush
13614	206 437	1902 205 01-BU	Gewinding	GB 2603	1	Thread ring
13615	206 435	1902 202 01-BU	Kurbelscheibe	GB 2605L	1	Crank pulley
13616	206 435	1902 203 01-BU	Kurbelschraube	GB 2607L	1	Crank screw
13617	206 440	1902 208 01-BU	Deckel	GB 2608	1	Cover
13618	208 345	6040 075 01-BU	Gewindestift m. Spitze	DIN553M6x6	1	Thread pin, pointed
13619	208 362	6120 100 01-BU	Halbrundniet	DIN660-8x18	2	Oval-head rivet
	206 443	1902 221 91-BU	<u>ZSB. KUGELGELENK KPL.</u> MIT Federblech (best. aus den Teilen 13622-13628)	<u>GB 883 UM</u>	1	<u>BALL JOINT ASS.</u> <u>COMPL.</u> w. spring plate (cons. of parts 13622-13628)
13622	6440 034 91-BU		Kugelgelenk vollst.	GB 883 U	1	Ball joint complete
13622a	6440 032 91-BU		Kugelgelenk vollst. (spiegelbildlich von 13622)	GB 882 U	1	Ball joint complete
13623	6540 030 01-BU		Dichtungskappe	GB 2671	2	Sealing cap
13624	011 604	DIN937M14x1,5	Kronenmutter		2	Castle nut
13625	014 047	DIN94-3x28	Splint		2	Split pin
13626	DIN71412M10x1		Schmiernippel		2	Grease nipple
13627	206 441	1902 209 01-BU	Federblech	GB 27 027	2	Spring plate
13628	DIN661-6x15		Senkniet		4	Countersunk rivet
	206 442	1902 220 91-BU	<u>ZSB. KUGELGELENK KPL.</u> (mit Federblech) spiegelbildlich v. 1902 221 91-BU (best. aus den Teilen 13622a-13628)	<u>GB 882 UM</u>	1	<u>BALL JOINT ASS.</u> <u>COMPL.</u> (w. spring plate) (cons. of parts 13622a-13628)
13629	206 434	1900 214 91-BU	<u>ZSB. ZWISCHENSTÜCK</u> <u>KPL.</u> (best. aus den Teilen 13629-13631)	<u>GB 2774 U</u>	1	<u>SPACER PIECE</u> <u>ASS. COMPL.</u> (cons. of parts 13629-13631)
13630	1900 224 01-BU		Pilz	GB 2617	1	Trunnion
13631	208 351	6070 024 01-BU	Sechskantschraube	GB 2676	1	Hexagon screw
13632	206 433	1900 212 91-BU	<u>ZSB. ZWISCHENSTÜCK</u> <u>KPL.</u> (best. aus den Teilen 13632-13634)	<u>GB 2772 U</u>	1	<u>SPACER ASS.</u> <u>COMPL.</u> (cons. of parts 13632-13634)
13633	1900 223 01-BU		Pilz	GB 2616	1	Trunnion
13634	208 351	6070 024 01-BU	Sechskantschraube	GB 2676	1	Hexagon screw

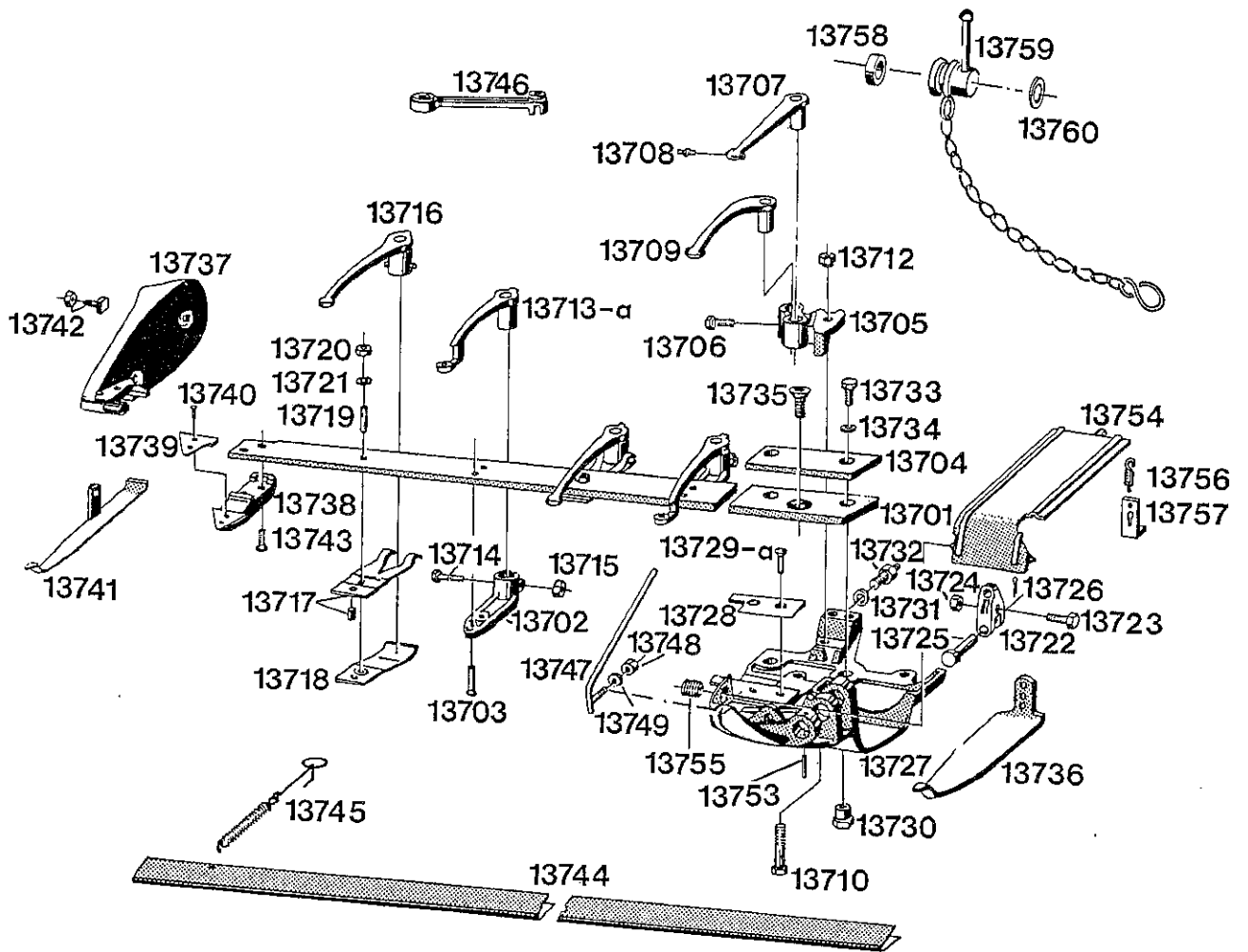
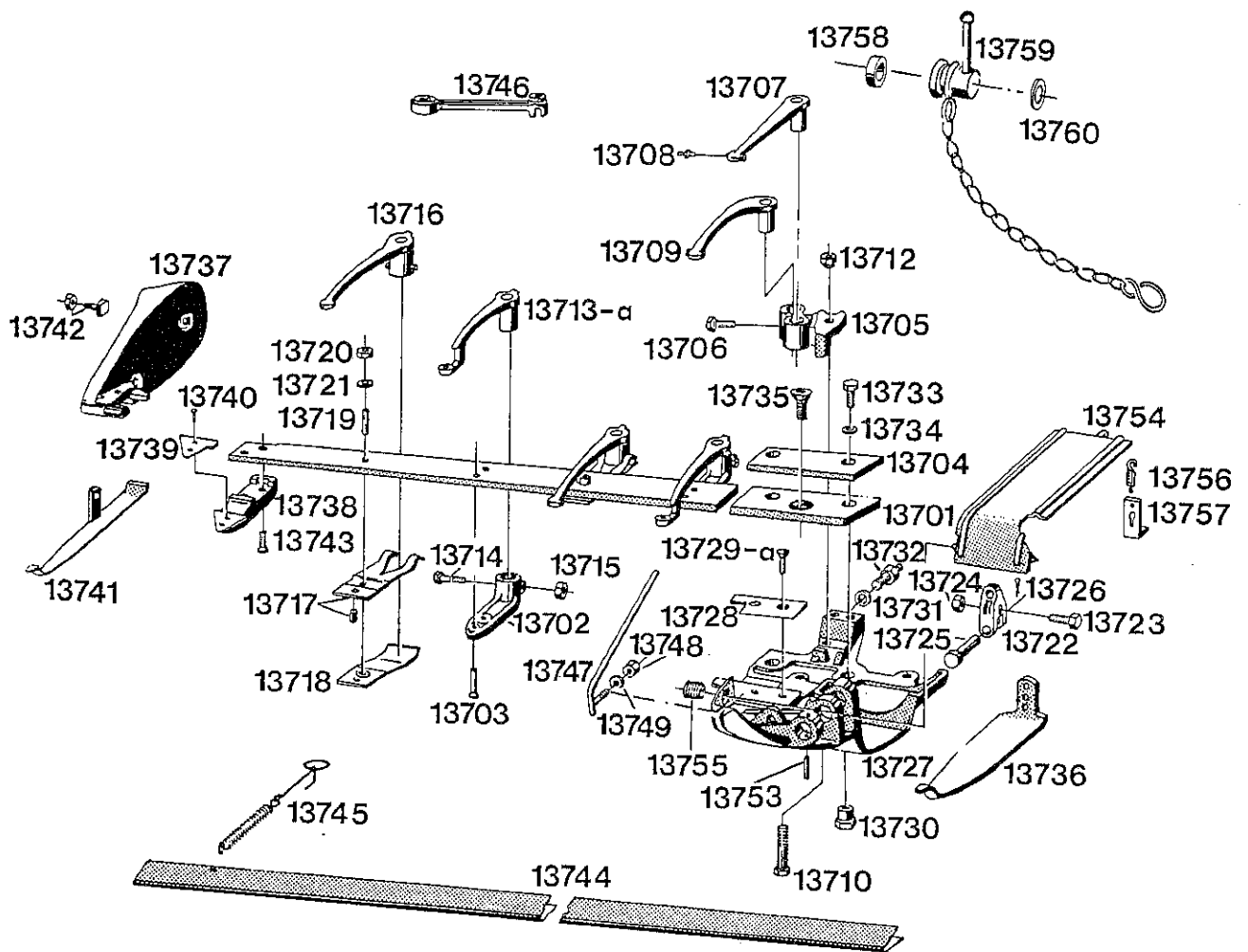


Bild-Nr. Ill.No.	Bestell-Nr. Part No.		Benennung	Abm./Bemerk. Dimen./Remarks	Stück Pieces	Denomination
	<u>3460 030 22-BU</u>		<u>SCHNEIDWERK VOLLST.</u> (best. aus den Teilen der Bildtafel 181)		1	<u>CUTTER BAR COMPLETE</u> (cons. of parts on table 181)
13701	<u>208 014</u>	<u>3466 030 21-BU</u>	<u>BALKENRÜCKEN MIT HALTER</u> (best. aus den Teilen 13701-13703)		1	<u>CUTTER BAR BACK WITH FIXTURE</u> (cons. of parts 13701-13703)
13702	3840 090	01-BU	Halter		2	Fixture
13703	208 365	6130 117 01-BU	Senkniet	DIN661-9x35	4	Countersunk rivet
13704	208 053	3840 038 01-BU	Auflageplatte		1	Base plate
13705	<u>208 048</u>	<u>3840 001 91-BU</u>	<u>HALTER</u> (mit den Teilen 13706-13709)		1	<u>FIXTURE</u> (comprising the parts 13706-13709)
13706	011 540	DIN933M12x30	Sechskantschraube		1	Hexagon screw
13707	208 049	3840 007 91-BU	Führungsarm innen (mit Schmiernippel 13708)		1	Inner guide arm (w. grease nipple 13708)
13708	013 882	DIN71412M8x1	Kegelwulstschmierkopf		2	Grease nipple
13709	208 050	3840 014 91-BU	Führungsarm außen (m. Schmiernippel 13708)		1	Outer guide arm (w. grease nipple 13708)
13710	011 115	DIN931M12x65	Sechskantschraube		1	Hexagon screw
13712	208 355	6100 125 01-BU	Sechskanmutter	DIN6330BM12	1	Hexagon nut
13713	208 061	3840 075 97-BU	Messerführungsarm unten	ersetzt 3840 075 91	1	Lower knife guiding arm (replacing 3840 075 91)
13713a	208 062	3840 077 91-BU	Messerführungsarm unten		1	Lower knife guiding arm
13714	011 171	DIN931M8x40	Sechskantschraube		2	Hexagon screw
13715	011 579	DIN934M8		Sechskantmutter	2	Hexagon nut
13716	208 058	3840 062 97-BU	Messerführungsarm oben	ersetzt 3840 062 91	2	Upper knife guiding arm (replacing 3840 062 91)
13717	208 059	3840 071 91-BU	Oberfeder mit Stift		2	Upper spring w. pin
		3840 073 01-BU	Stift		2	Pin
13718	208 065	3840 074 01-BU	Unterfeder		2	Lower spring
13719	208 352	6070 028 01-BU	Stiftschraube		2	Stud
13720	011 685	DIN985M10	Sechskantmutter		4	Hexagon nut
13721	010 056	DIN127A10	Federring		4	Spring ring
	<u>206 420</u>	<u>1803 430 91-BU</u>	<u>ZSB. AUFZUGSHEBEL KPL.</u> (best. aus den Teilen 13722-13726)		1	<u>HITCH LEVER ASS. COMPL.</u> (cons. of parts 13722-13726)
13722	1803 430	01-BU	Aufzughebel		1	Hitch lever
13723	011 554	DIN933M14x40	Sechskantschraube		1	Hexagon screw
13724	011 594	DIN 934M14	Sechskantmutter		1	Hexagon nut
13725	1803 432	01-BU	Bolzen		1	Bolt
13726	011 145	DIN94-4x25	Splint		1	Split pin
13727	<u>3800 028 91-BU</u>		<u>INNENSCHUH MIT PLATTE</u> (best. aus den Teilen 13727-13729)		1	<u>INNER SHOE WITH PLATE</u> (cons. of parts 13727-13729)
13728	208 026	3800 269 01-BU	Schuhplatte		1	Shoe plate
13729	208 364	6130 083 01-BU	Senkniet	DIN661-7x26	1	Countersunk rivet

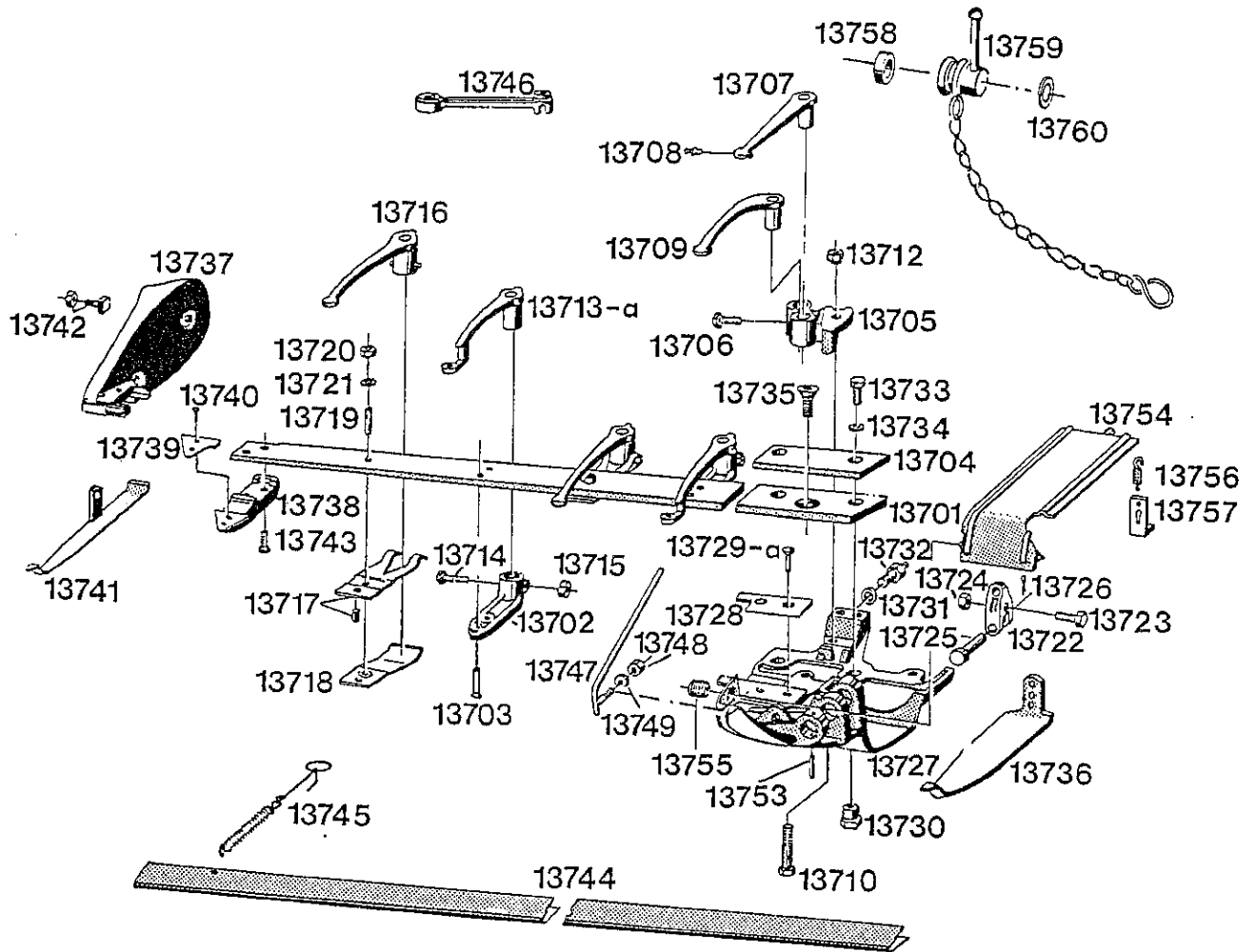


BUSATIS-DOPPELMESSERSCHNEIDWERK
BILDTAFEL NR. 181
SCHNEIDWERK

BUSATIS DOUBLE-KNIFE CUTTER BAR
TABLE NO. 181
CUTTER BAR

G 20

Bild-Nr. Ill.No.	Bestell-Nr. Part No.	Benennung	Abm./Bemerk. Dimen./Remarks	Stück Pieces	Denomination
13729a	208 363 6130 079 01-BU	Senkniet	DIN661-7x22	1	Countersunk rivet
13730	208 051 3840 027 01-BU	Bolzen		2	Bolt
13731	6300 004 01-BU	S-Scheibe		1	Shim
13732	3840 059 91-BU	Sechskantschraube mit Stift		1	Hexagon screw with pin
13733	DIN931M10x30	Sechskantschraube		2	Hexagon screw
13734	10BN-01-26	S-Scheibe		2	Shim
13735	013 916 DIN7991M10x20	Senkschraube mit Innensechskant		1	Countersunk screw w. inner hexagon
13736	208 028 3800 299 01-BU	Innenschuhsohle		1	Inner slide shoe
	<u>3810 016 92-BU</u>	<u>AUSSENSCHUH KPL.</u> (best. aus den Teilen 13737-13743)		1	<u>OUTER SLIDE SHOE</u> <u>COMPL. (cons. of</u> <u>parts 13737-13743)</u>
13737	3810 016 02-BU	Außenschuh-Oberteil		1	Outer shoe, upper sect
13738	3810 027 91-BU	Abschlußmesser kpl.		1	End knife complete
13739	208 038 3810 246 01-BU	Abschlußmesserplatte		1	End knife plate
13740	013 447 DIN661-5x20	Senkniet		2	Countersunk rivet
13741	3810 253 91-BU	Außenschuhsohle	ersetzt 3810 237 91	1	Outer slide shoe
13742	6070 012 01-BU	Sohlenschraube mit Mutter		1	Slide shoe screw w. nut
13743	6070 012 01-BU	Senkkopfschraube		2	Countersunk screw
13744	<u>208 073 3860 053 91-BU</u>	<u>SCHNEIDWERKSCHUTZ</u> <u>KPL.</u> (best. aus den Teilen 13744-13746)	ersetzt 3860 054 91	1	<u>CUTTER BAR</u> <u>GUARD COMPLETE</u> (cons. of parts 13744-13746)
13745	6925 022 01-BU	Feder	ersetzt 6925 018 01	2	Spring
13746	208 457 6940 006 01-BU	Speziälschlüssel		1	Special spanner
	<u>208 069 3850 004 91-BU</u>	<u>SCHWADRÄUMER KPL.</u> (best. aus den Teilen 13821-13831)		1	<u>SWATH DEFLEC-</u> <u>TOR COMPL.</u> (cons. of parts 13821-13831)
	<u>208 027 3800 289 91-BU</u>	<u>ABWEISER KPL.</u> (best. aus den Teilen 13747-13749)		1	<u>DEFLECTOR</u> <u>COMPLETE</u> (cons. of parts 13747-13749)
13747	3800 288 91-BU	Abweiser		1	Deflector
13748	011 590 DIN934M12	Sechskantmutter		1	Hexagon nut
13749	010 057 DIN127A12	Federring		1	Lock washer
13753	010 610 DIN1481-8x40	Spannhülse		1	Tension sleeve
	<u>1902 200 92-BU</u>	<u>KURBELANTRIEB KPL.</u> (Best.aus den Teilen der Bildtafel 180)		1	<u>CRANK DRIVE</u> <u>COMPLETE (cons. of</u> <u>the parts on table</u> <u>180)</u>
13754	208 055 3840 040 91-BU	Schutzblech		1	Guard
13755	208 054 3840 057 01-BU	Stellschraube		1	Set screw
13756	208 455 6925 016 01-BU	Zugfeder		1	Draw spring
13757	208 056 3840 058 01-BU	Rastenstück		1	Notched part
13758	207 350 1062 057 01-BU	Scheibe		1	Shim
	<u>207 353 1100 638 91-BU</u>	<u>KURBEL</u> (mit Sicherheitskette)		1	<u>CRANK</u> <u>with retaining chain</u>



BUSATIS-DOPPELMESSERSCHNEIDWERK
BILDТАFEL NR. 181
SCHNEIDWERK

BUSATIS DOUBLE-KNIFE CUTTER BAR
TABLE NO. 181
CUTTER BAR

H 20

Bild-Nr. III.No.	Bestell-Nr. Part No.	Benennung	Abm./Bemerk. Dimen./Remarks	Stück Pieces	Denomination
13759	1100 638 01-BU	Kurbel		1	Crank
13759a	6210 063 91-BU	Sicherungskette		1	Retaining chain
13760	010 046 DIN125-10,5	Scheibe		1	Shim

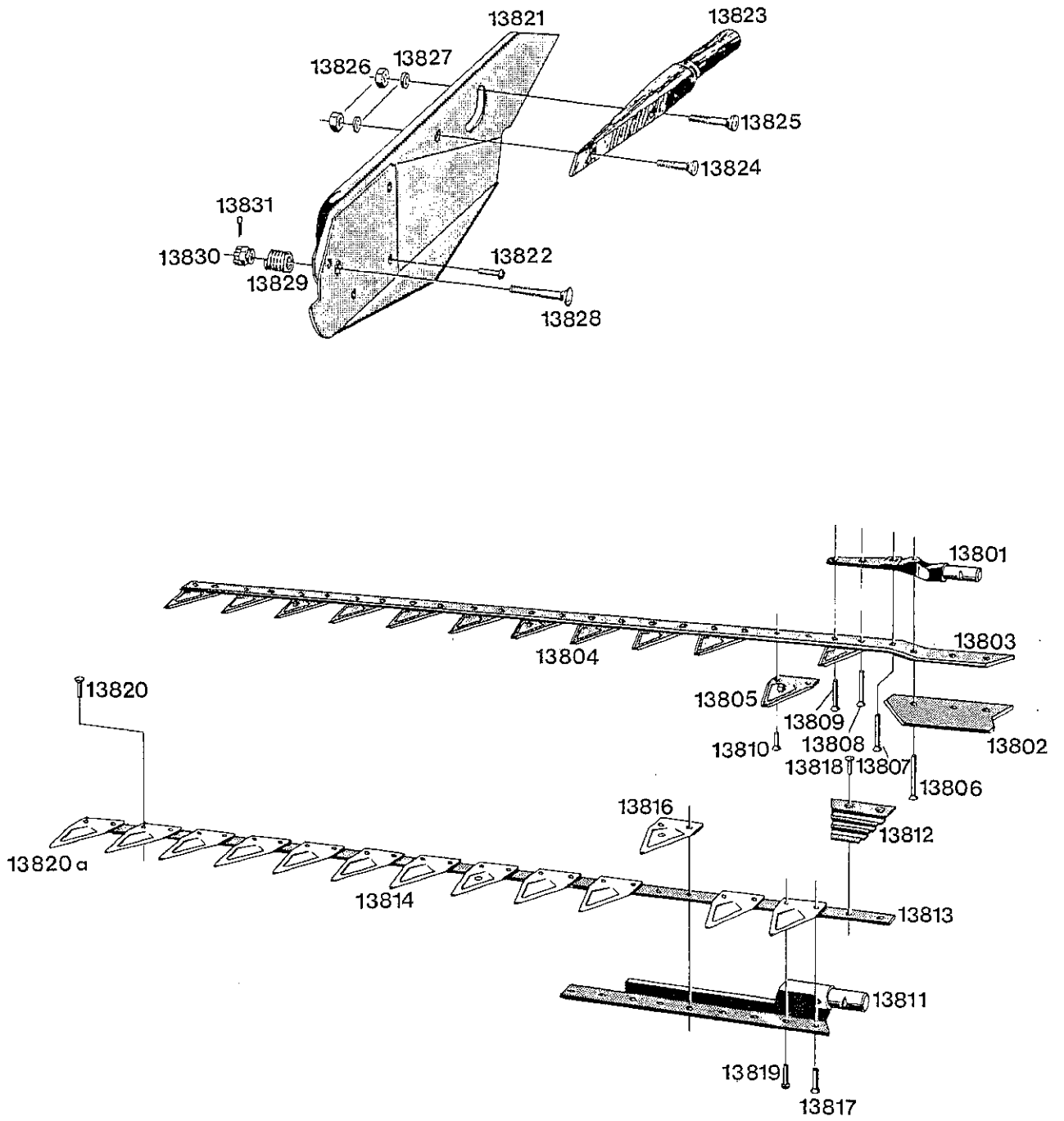
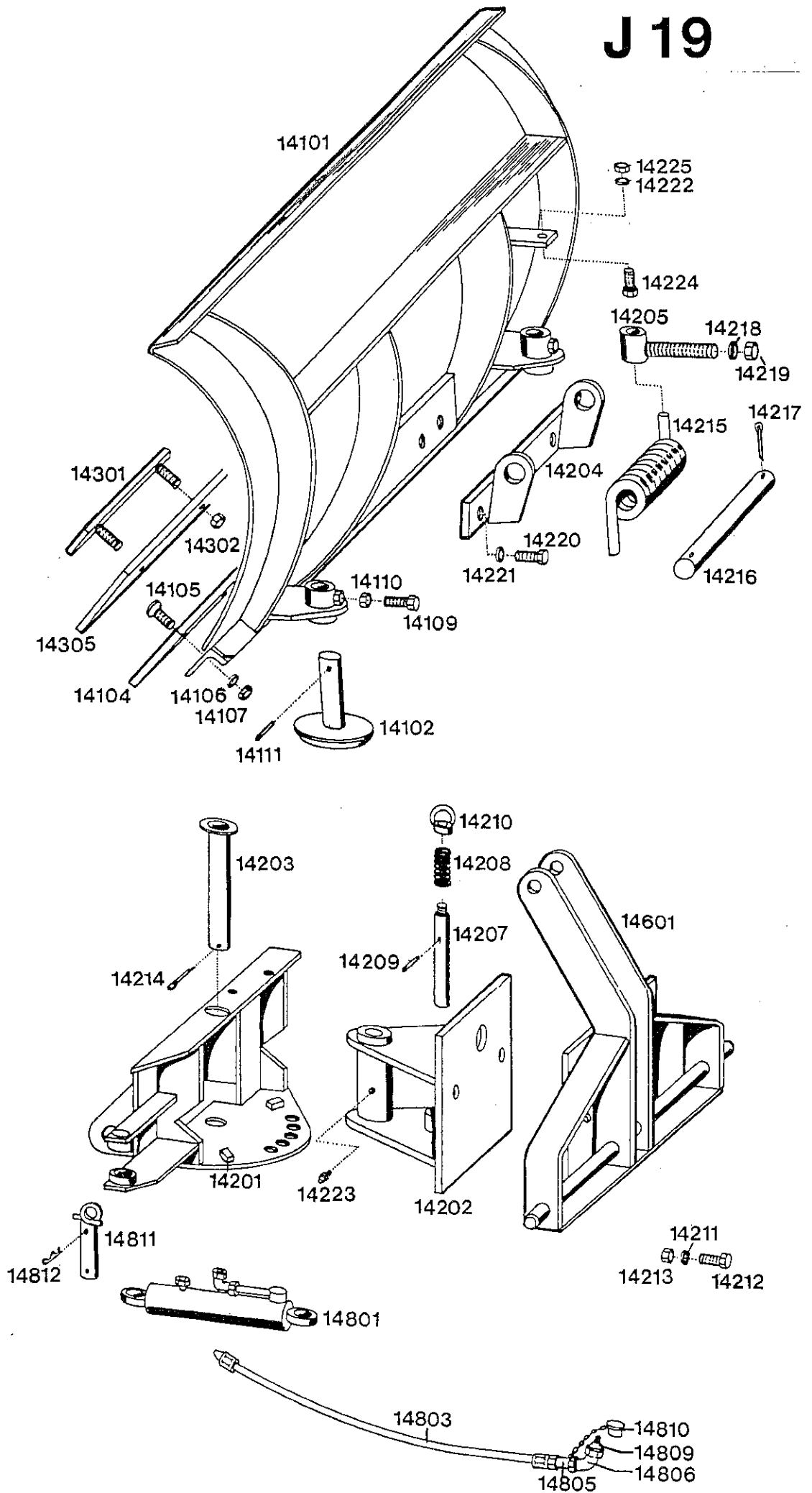


Bild-Nr. III.No.	Bestell-Nr. Part No.	Benennung	Abm./Bemerk. Dimen./Remarks	Stück Pieces	Denomination
	<u>208 774</u> <u>5460 030 21-BU</u>	<u>OBERMESSER KPL.</u> (bestt. aus den Teilen 13801-13810)	120 cm	1	<u>UPPER KNIFE</u> <u>COMPLETE</u> (cons. of the parts 13801- 13810)
13801	208 314 5840 043 01-BU	Obermesserkopf		1	Upper knife head
13802	208 312 5830 029 01-BU	Kopfplatte		1	Head plate
13803	5467 030 21-BU	Obermesserrücken		1	Upper knife back
13804	208 792 5802 009 01-BU	Messerklinge		13	Knife blade
13805	208 974 5802 011 01-BU	Messerklinge mit langem Pilz	ersetzt 5802 010 01	2	Knife blade w. long trunnion
13806	208 372 6140 063 01-BU	Senkniet		1	Countersunk rivet
13807	6140 035 02-BU	Linsensenkniet	6x30	1	Countersunk rivet
13808	6140 034 02-BU	Linsensenkniet	6x25	1	Countersunk rivet
13809	6140 032 02-BU	Linsensenkniet	6x23	1	Countersunk rivet
13810	6140 030 02-BU	Linsensenkniet	6x14	29	Countersunk rivet
	<u>208 775</u> <u>5470 030 21-BU</u>	<u>UNTERMESSER KPL.</u> (best. aus den Teilen 13811-13820)		1	<u>LOWER KNIFE</u> <u>COMPLETE</u> (cons. of the parts 13811- 13820)
13811	5840 045 02-BU	Untermesserkopf		1	Lower knife head
13812	208 313 5830 031 01-BU	Kopfplatte		1	Head plate
13813	5477 030 21-BU	Untermesserrücken		1	Lower knife blade
13814	208 792 5802 009 01-BU	Messerklinge		13	Knife blade
13816	208 794 5802 011 01-BU	Messerklinge mit langem Pilz		2	Knife blade with long trunnion
13817	022 576 DIN661-6x18	Senkniet		1	Countersunk rivet
13818	DIN661-6x11	Senkniet		2	Countersunk rivet
13819	DIN660-6x18	Halbrundniet		8	Oval-head rivet
13820	208 366 6140 030 01-BU	Senkniet		23	Countersunk rivet
13820a	5802 005 01-BU	Messerklinge		1	Knife blade
	<u>208 069</u> <u>3850 004 91-BU</u>	<u>SCHWADRÄUMER KPL.</u> (best. aus den Teilen 13821-13831)		1	<u>SWATH DEFLEC-</u> <u>TOR COMPL.</u> (cons. of the parts 13821- 13831)
13821	3850 003 91-BU	Schwadräumerplatte		1	Swath deflector plate
13822	010 303 DIN660-5x15	Halbrundniet		4	Oval-head rivet
13823	208 070 3850 005 01-BU	Abweiserstab		1	Deflector rod
13824	014 104 DIN603M8x25	Flachrundschaube		1	Flat-head screw
13825	010 227 DIN603M8x45	Flachrundschaube		1	Flat-head screw
13826	011 579 DIN934M8	Sechskantmutter		2	Hexagon nut
13827	010 044 DIN125-8,4	Scheibe		2	Shim
13828	208 071 3850 051 01-BU	Flachrundschaube		1	Flat-head screw
13829	208 454 6910 017 01-BU	Feder		1	Spring
13830	208 072 3850 052 01-BU	Kronenmutter		1	Castle nut
13831	010 031 DIN94-3x30	Splint		1	Split pin

J 19



Bildtafel - table - No. 190

Bild-Nr. Ill.No.	Bestell-Nr. Part No.	Benennung	Abm./Bemerk. Dimen./Remarks	Stück Pieces	Denomination
14101	340.01-01.00.3	Räumschild	1250	1	Clearing blade
14102	340.01-04.00.4	Gleitpilz		2	Slide piece
14104	340.01-004.4	Stahlschürfleiste	1250	1	Scraper rail
14105	DIN7991M12x35	Senkschraube		6	Countersunk screw
14106	010 057 DIN127A12	Federring		6	Lock washer
14107	011 590 DIN934M12	Sechskantmutter		6	Hexagon nut
14109	011 540 DIN933M12x30	Sechskantschraube		2	Hexagon screw
14110	DIN936M12	Sechskantmutter		2	Hexagon nut
14111	010 593 DIN1481-4x24	Spannhülse		2	Tension sleeve
14201	340.02-01.00.4	Schwenkrahmen		1	Swivel frame
14202	340.02-02.00.4	Anbaukasten		1	Mounting box
14203	340.02-03.00.4	Schwenkbolzen		1	Swivel bolt
14204	340.02-04.00.4	Scharnierteil		1	Hinge
14205	340.02-05.00.4	Stellschraube		1	Set screw
14207	340.02-007.5	Arretierungsbolzen		1	Stop bolt
14208	340.02-008.0	Druckfeder		1	Pressure spring
14209	DIN1481-5x32	Spannhülse		1	Tension sleeve
14210	DIN582M12	Ringmutter		1	Ring nut
14211	DIN440R18	Scheibe		2	Shim
14212	011 564 DIN933M16x50	Sechskantschraube		2	Hexagon screw
14213	011 597 DIN934M16	Sechskantmutter		2	Hexagon nut
14214	010 037 DIN94-5x45	Splint		1	Split pin
14215	312.01-019.3	Schenkelfeder		1	Spring
14216	340.02-016.4	Gelenkbolzen		1	Pivot bolt
14217	011 737 DIN94-5x40	Splint		2	Split pin
14218	DIN125A17	Scheibe		2	Shim
14219	011 597 DIN934M16	Sechskantmutter		2	Hexagon nut
14220	DIN933M16x40	Sechskantschraube		4	Hexagon screw
14221	021 934 DIN127A16	Federring		4	Spring ring
14222	DIN125A13	Scheibe		2	Shim
14223	DIN71412A8	Kegelwulst-Schmierkopf		1	Grease nipple
14224	011 545 DIN933M12x45	Sechskantschraube		1	Hexagon screw
14225	011 590 DIN934M12	Sechskantmutter		1	Hexagon nut
14301	340.03-01.00.4	Haltebügel		3	Retaining bracket
14302	011 685 DIN985M10	Sicherungsmutter		6	Lock nut
14305	340.03-001.4	Gummischürfleiste	1250	1	Rubber scraper rail
	340.04-001.4	Vulkollanschürfleiste	1250	1	Scraper rail (Vulkolan)
14601	340/2.06-01.00.3	Tragkasten		1	Box
14801	17.10.3	Hydr. Zylinder		1	Hydraulic cylinder
14803	NW6-1100	Hydraulikschlauch	1100 lang	2	Hydraulic hose
14805	KOR12/8L	Ger. Reduzier- verschraubung		2	Reduction adaptor, straight
14806	ev W 8-L	Einstellbare Winkel- verschraubung		2	Adjustable angular screw union
14809	18100.2-10-12	Kupplungsstecker		2	Coupling
14810	18100.17-10	Staubkappe		2	Dust flap
14811	50.01-12.00.4	Steckbolzen		2	Bolt
14812	54.02-026.0	Federstecker		2	Spring pin

Kehrmaschine 3691-1/-2

Sprengereinrichtung 3591-70

Spaltenverzeichnis**Zeile
Spalte**

Tafel 200	Getriebe, Kehrbesen	B 21 - B 22
Tafel 201	Kehrmaschinenantrieb	C 21 - D 22
Tafel 202	Haube, Räder, Anbaurahmen	E 21 - E 22
Tafel 204	Sprengereinrichtung 3591-70	F 21 - G 22

Sweeping machine**3691-1/-2****Sprinkling device 3591-70****Column contents****Line
columns**

Tabel 200	Gearbox, brooms	B 21 - B 22
Table 201	Transmission of sweeping machine	C 21 - D 22
Table 202	Bonnet, wheels, mounting frame	E 21 - E 22
Table 204	Sprinkling device 3591-70	F 21 - G 22

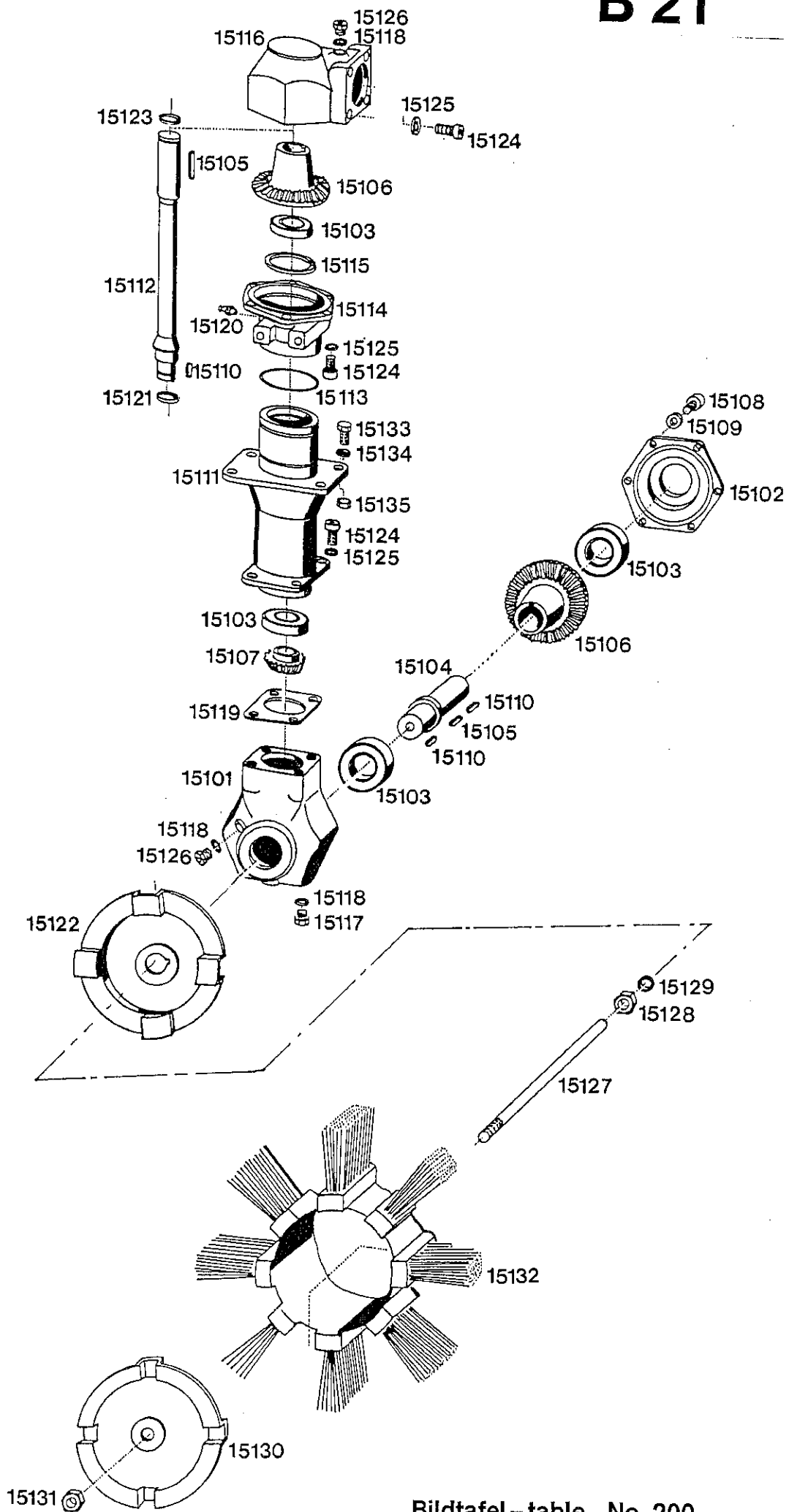
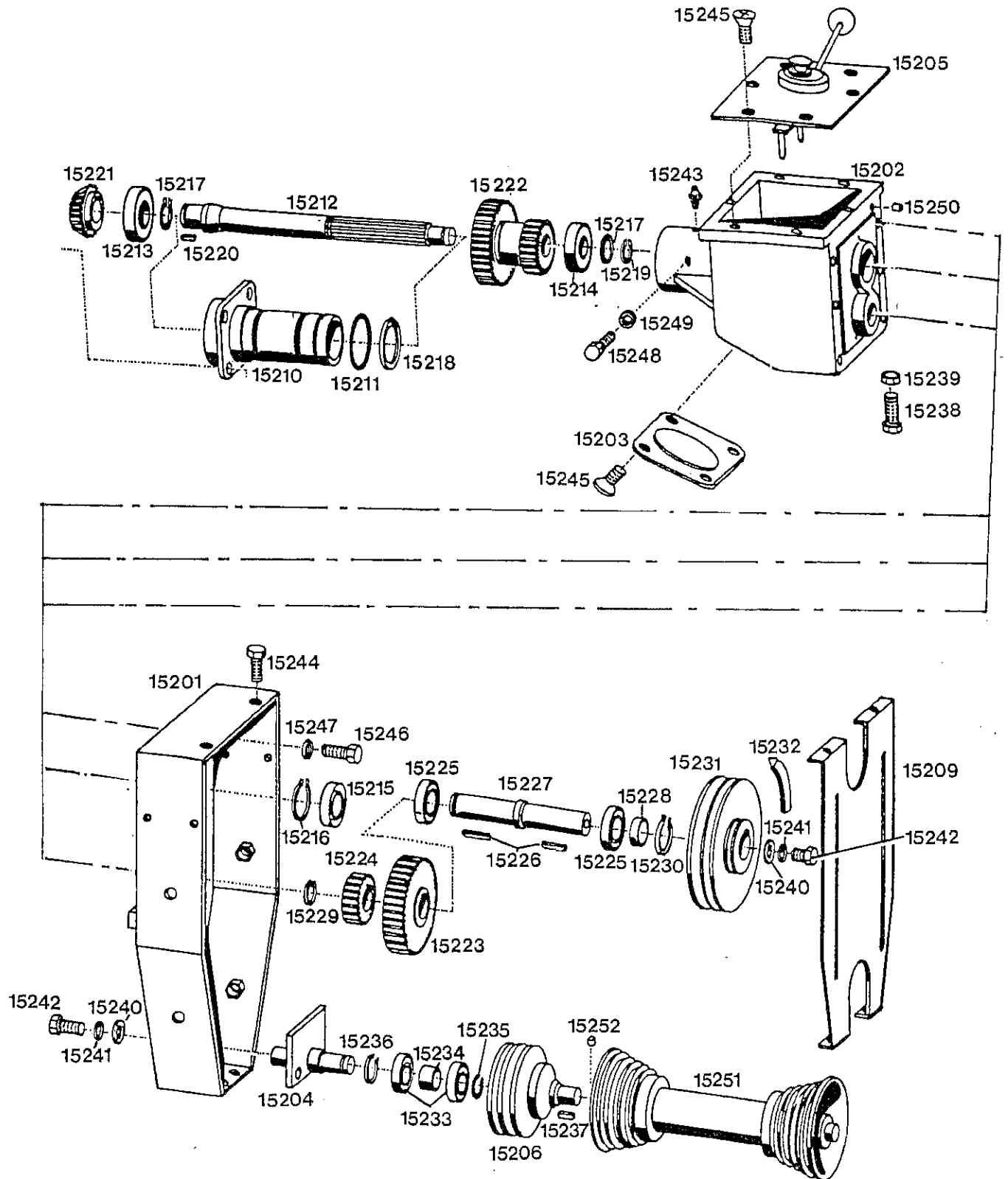


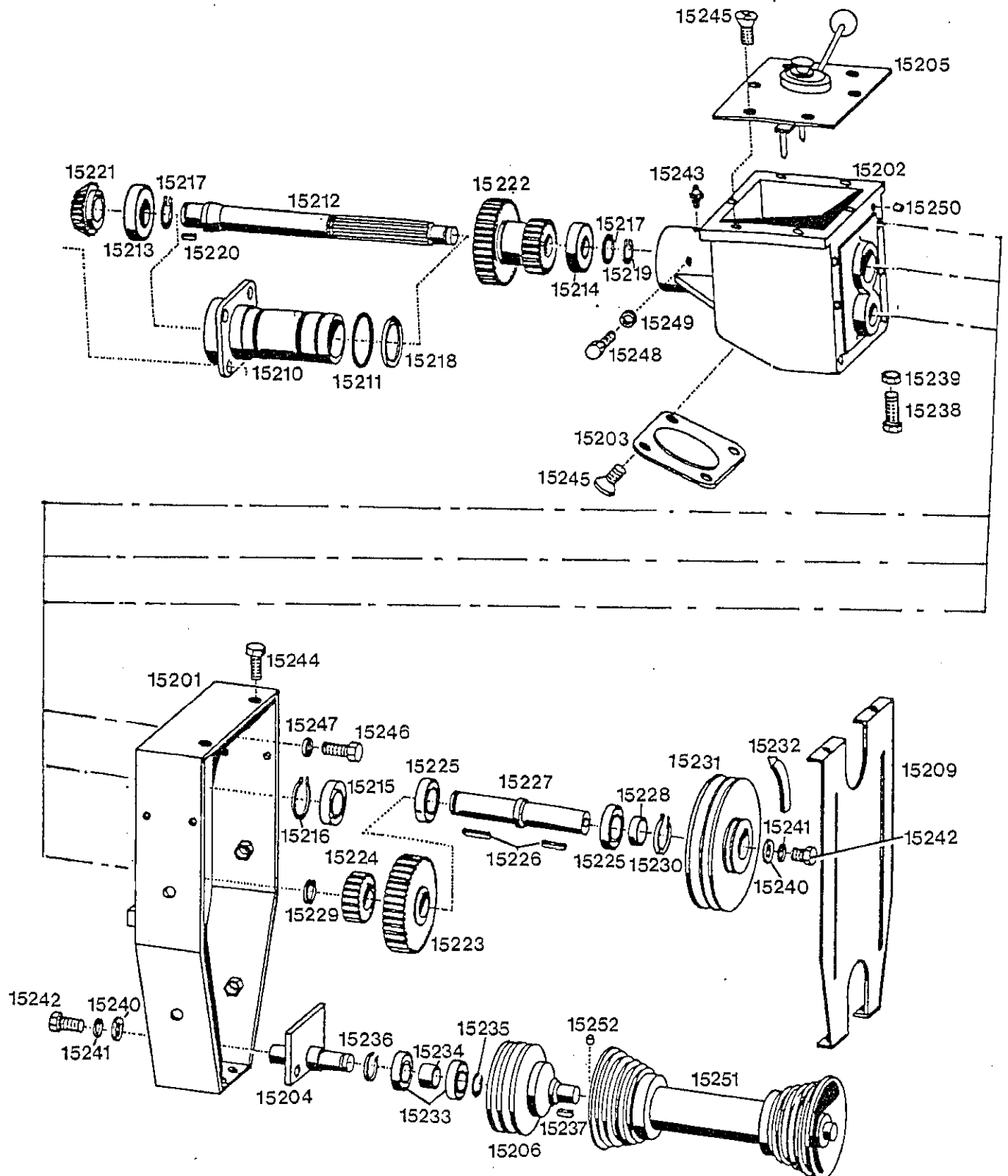
Bild-Nr. Ill.No.	Bestell-Nr. Part No.	Benennung	Abm./Bemerk. Dimen./Remarks	Stück Pieces	Denomination
15101	800.01-001.2	Getriebegehäuse unten		1	Lower gearbox
15102	800.01-002.3	Lagerdeckel		1	Bearing cover
15103	DIN625-6206-2RS	Rillenkugellager		4	Deep-groove ball bearing
15104	800.01-004.4	Besenwelle mit Gewinde M16		1	Broom shaft with thread
15105	DIN6885A8x7x50	Paßfeder		2	Key
15106	800.01-006.4	Kegelrad		2	Bevel gear
15107	800.01-007.4	Kegelritzel		1	Bevel pinion
15108	011 865 DIN912M8x20	Zylinderschraube		6	Cylindrical screw
15109	011 140 DIN127A8	Federring		6	Lock washer
15110	DIN6885A8x7x25	Paßfeder		3	Key
15111	800.01-011.2	Schwenkteil		1	Swivel part
15112	800.01-012.3	Welle		1	Shaft
15113	DIN3770-64x4	O-Ring		1	O-ring
15114	800.01-014.3	Lagerdeckel		1	Bearing cover
15115	DIN471-72x2,5	Sicherungsring		1	Circlip
15116	800.01-016.2	Getriebegehäuse oben		1	Upper gearbox
15117	DIN910AM14x1,5	Verschlussschraube		2	Sealing screw
15118	DIN7603A14x18	Dichtring		4	Sealing ring
15119	800.01-019.4	Dichtung		n. B.	Sealing ring
15120	DIN71412A8	Kegelwulst-Schmiernippel		1	Grease nipple
15121	010 141 DIN471-25x1,2	Sicherungsring		1	Circlip
15122	800.01-01.004	Mitnehmer		2	Follower
15123	010 144 DIN471-30x1,5	Sicherungsring		1	Circlip
15124	DIN912M10x25	Zylinderschraube		14	Cylindrical screw
15125	010 056 DIN127A10	Federring		14	Lock washer
15126	700.01-03.00.5	Entlüftungsschraube		2	Ventilation screw
15127	800.03-001.5	Spannstange	für 1,2 m M16	2	Pitman
	800.23-001.5	Spannstange	für 1,4 m M16	2	Tension rod
15128	011 597 DIN934M16	Sechskantmutter		2	Hexagon nut
15129	021 934 DIN127A16	Federring		2	Lock washer
15130	800.03-01.00.3	Deckscheibe		2	Cover plate
15131	DIN985M16	Sicherungsmutter		2	Lock nut
15132	800.03-007.1	Kehrwalzenpaar (Schmutzfege)	1,2 m 16reihig	1	Pair of brooms (for dirt sweeping)
	800.23-007.1	Kehrwalzenpaar (Schmutzfege)	1,4 m 16reihig	1	Pair of brooms (for dirt sweeping)
	800.03-017.1	Kehrwalzenpaar (Schneefegen)	1,2 m 8reihig	1	Pair of brooms (for snow sweeping)
	800.23-017.1	Kehrwalzenpaar (Schneefegen)	1,4 m reihig	1	Pair of brooms (for snow sweeping)
		<u>SONDERBESATZARTEN</u> <u>AUF ANFRAGE!</u>			<u>SPECIAL BROOMS</u> <u>UPON REQUEST!</u>
15133	011 530 DIN933M10x30	Sechskantschraube		4	Hexagon screw
15134	012 533 DIN440R11,5	Scheibe		4	Shim
15135	011 685 DIN985M10	Sicherungsmutter		4	Lock nut



BILDTAFEL NR. 201
KEHRMASCHINENANTRIEB
GETRIEBE, KEHRBESSEN

TABLE NO. 201
TRANSMISSION OF SWEEPING MACHINE
GEARBOX, BROOMS

Bild-Nr. Ill.No.	Bestell-Nr. Part No.	Benennung	Abm./Bemerk. Dimen./Remarks	Stück Pieces	Denomination
15201	815.02-08.00.3	Getriebekasten		1	Box
15202	815.02-002.1	Gehäusekasten		1	Housing
15203	815.02-003.4	Deckel		1	Cover
15204	815.02-03.00.4	Lagerzapfen		1	Bearing pin
15205	815.02-07.00.3	Schaldeckel kpl.		1	Cover complete
15206	800.02-03.00.4	Riemenscheibe		1	V-belt
15209	815.02-009.4	Schutzblech		1	Guard
15210	800.02-036.3	Lagerhülse		1	Sleeve
15211	DIN3770-50x3	O-Ring		2	O-ring
15212	815.02-012.4	Antriebswelle		1	Drive shaft
15213	DIN625-6206-2RS	Rillenkugellager		1	Deep-groove ball bearing
15214	DIN630-1204	Pendelkugellager		1	Pendulum ball bearing
15215	DIN3760A20x47x7	Wellendichtring		1	Oil seal
15216	DIN472-47x1,75	Sicherungsring		1	Circlip
15217	010 141 DIN471-25x1,2	Sicherungsring		2	Circlip
15218	DIN471-56x2	Sicherungsring		1	Circlip
15219	010 138 DIN471-20x1,2	Sicherungsring		1	Circlip
15220	010 339 DIN6885-8x7x25	Paßfeder		1	Key
15221	800.01-007.4	Kegekrützel		1	Tapered pinion
15222	815.02-020.4	Stufenstirnrad	Z=18/30	1	Graduated crown wheel
15223	815.02-021.5	Stirnrad	Z=30	1	Crown wheel
15224	815.02-022.5	Stirnradscheibe	Z=18	1	Crown wheel plate
15225	010 262 DIN625-6205-2RS	Rillenkugellager		2	Deep-groove ball bearing
15226	025 893 DIN6885-8x7x40	Paßfeder		2	Key
15227	815.02-026.4	Welle		1	Shaft
15228	815.02-027.5	Distanzring		1	Spacer ring
15229	010 141 DIN471-25x1,2	Sicherungsring		1	Circlip
15230	DIN472-52x2	Sicherungsring		1	Circlip
15231	825.02-030.4	Keilriemenscheibe		1	V-belt pulley
15232	SPALw=857	Keilriemen		2	V-belt
15233	011 824 DIN625-6004-2RS	Rillenkugellager		2	Deep-groove ball bearing
15234	800.02.016.5	Distanzbuchse		1	Spacer bush
15235	010 138 DIN471-20x1,2	Sicherungsring		1	Circlip
15236	DIN472-42x1,75	Sicherungsring		1	Circlip
15237	DIN6885-6x6x25	Paßfeder		1	Key
15238	DIN933M8x50	Sechskantschraube		1	Hexagon screw
15239	011 579 DIN934M8	Sechskantmutter		1	Hexagon nut
15240	022 454 DIN440R9,5	Scheibe		3	Shim
15241	011 140 DIN127A8	Federring		3	Lock washer
15242	011 511 DIN933M8x20	Sechskantschraube		3	Hexagon screw
15243	DIN71412A8	Kegelwulst-Schmierkopf		1	Grease nipple
15244	011 155 DIN933M6x16	Sechskantschraube		4	Hexagon screw
15245	DIN965M6x16	Senkschraube		10	Countersunk screw
15246	011 527 DIN933M10x25	Sechskantschraube		6	Hexagon screw
15247	010 056 DIN127A10	Federring		6	Lock washer
15248	011 525 DIN933M10x20	Sechskantschraube		1	Hexagon screw
15249	010 056 DIN127A10	Federring		1	Lock washer



BILDTAFEL NR. 201
KEHRMASCHINENANTRIEB
GETRIEBE, KEHRBESSEN

TABLE NO. 201
TRANSMISSION OF SWEEPING MACHINE
GEARBOX, BROOMS

D 22

Bild-Nr. Ill.No.	Bestell-Nr. Part No.	Benennung	Abm./Bemerk. Dimen./Remarks	Stück Pieces	Denomination
15250	250-7,5x6	Entlüftungsstück		1	Ventilation part
15251	825/2.06-015.0	Gelenkwelle mit Schutz	Einzelteile bei Firma WIMA Schollergarten 1 7520 Bruchsal 4 bestellen.	1	Cardan shaft with guard
15252	DIN916AM8x12	Gewindestift		1	Threaded pin

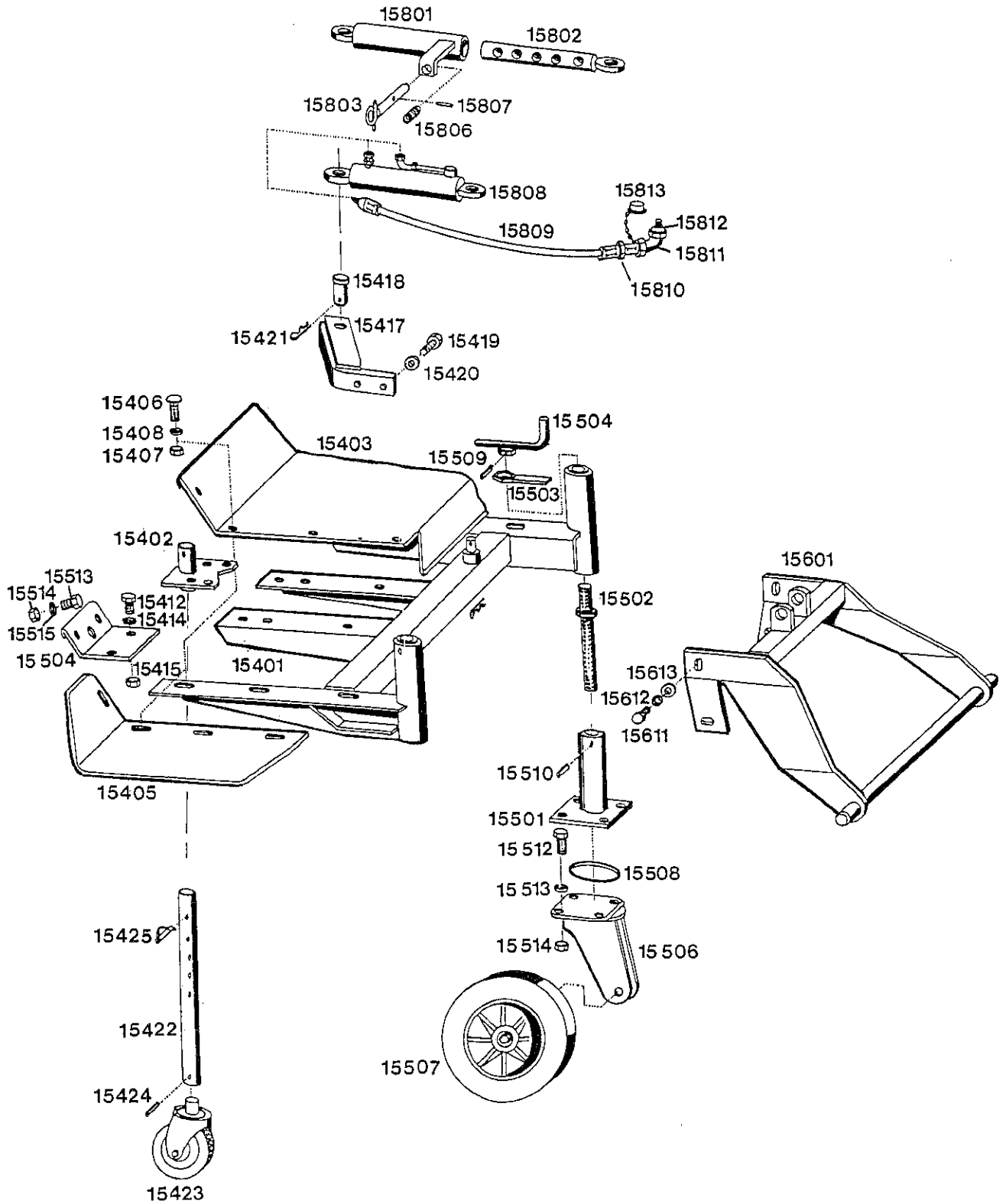


Bild-Nr. Ill.No.	Bestell-Nr. Part No.	Benennung	Abm./Bemerk. Dimen./Remarks	Stück Pieces	Denomination
15401	815.04-01.00.3	Besenschutzrahmen		1	Broom protection frame
15402	815.04-04.00.4	Stützplatte		2	Stud
15403	815.04-003.3	Schutzblech		1	Guard
15404	800.04-015.3	Füllblech		1	Plate
15405	815.04-005.4	Schutzgummi		2	Rubber guard
15406	014 104 DIN603M8x25	Flachrundschraube		8	Flat-head screw
15407	011 935 DIN985M8	Sicherungsmutter		8	Lock nut
15408	022 454 DIN440R9,5	Scheibe		8	Shim
15412	011 159 DIN933M6x20	Sechskantschraube		2	Hexagon screw
15413	011 157 DIN933M6x12	Sechskantschraube		2	Hexagon screw
15414	012 551 DIN440R7	Scheibe		4	Shim
15415	011 683 DIN985M6	Sicherungsmutter		4	Lock nut
15417	815.04-03.00.3	Schwenkhalter		1	Swivel nut
15418	705.06-006.5	Bolzen		1	Bolt
15419	011 542 DIN933M12x35	Sechskantschraube		2	Hexagon screw
15420	010 057 DIN127A12	Federring		2	Lock washer
15421	54.02-026.0	Federsplint		2	Split pin
15422	950.04-020.4	Stützrohr		1	Protection tube
15423	KNZ01/80G	Lenkrolle		1	Steering roll
15424	DIN1481-6x25	Spannhülse		1	Tension sleeve
15425	815.04-025.5	Rohrklappsplint		1	Dowel pin
15501	815.05.01.00.4	Schieberohr		2	Slide tube
15502	815.05-02.00.4	Verstellspindel		2	Adjustment spindle
15503	815.05-03.00.5	Kontermutter		2	Counter nut
15504	815.05-04.00.4	Stellkurbel		2	Setting crank
15506	GKL4/200	Lenkgabel		2	Steering fork
15507	03.01-026.0/200	Laufgrad mit Achsmaterial		2	Wheel and axle
15508	DIN3770-85x7	O-Ring		2	O-ring
15509	DIN1481-3x24	Spannhülse		2	Tension sleeve
15510	DIN1481-5x26	Spannhülse		2	Tension sleeve
15512	011 530 DIN933M10x30	Sechskantschraube		4	Hexagon screw
15513	010 056 DIN127A10	Federring		4	Lock washer
15514	011 685 DIN985M10	Sicherungsmutter		4	Lock nut
15601	825/2.06-01.00.3	Anbau		1	Mounting
15611	011 540 DIN933M12x30	Sechskantschraube		4	Hexagon screw
15612	010 057 DIN127A12	Federring		4	Lock washer
15613	800.02-053.3	Scheibe		4	Shim
15801	800.08-01.003	Verstellrohr		1	Adjustable tube
15802	800.08-02.00.4	Verstellstange		1	Adjustable rod
15803	50.01-13-00.4	Steckbolzen		1	Pin
15806	D-179F	Druckfeder		1	Pressure spring
15807	010 599 DIN1481-5x40	Spannhülse		1	Tension sleeve
15808	17.10.3	Hydr. Zylinder		1	Hydraulic cylinder
15809	NWG-1100	Hydr. Schlauch	1100 lang	2	Hydraulic hose
15810	KOR 12/8-L	Ge. Red. Verschraubung		2	Reduction union, str.
15811	ev W8-L	Einstellbare Winkelverschraubung		2	Adjustable angle screw union
15812	18.100.2-10-12	Kupplungsstecker		2	Coupling pin
15813	18.100.17-10	Staubkappe		2	Dust cap

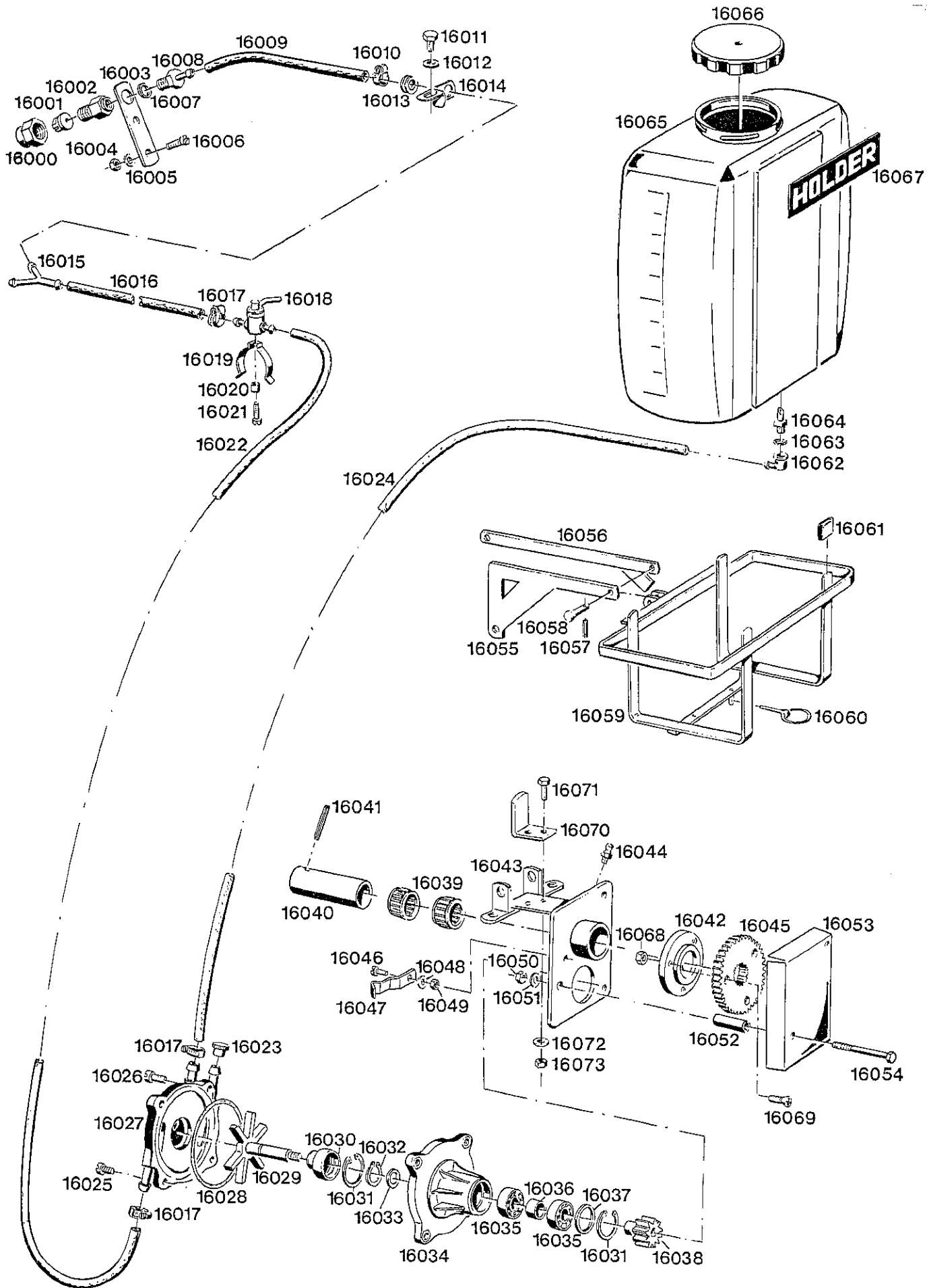


Bild-Nr. Ill.No.	Bestell-Nr. Part No.		Benennung	Abm./Bemerk. Dimen./Remarks	Stück Pieces	Denomination
	<u>3591-70</u>		<u>ZSB. SPRENGEINRICHTUNG FÜR FRONTKEHRMASCHINE</u> (best. aus Teilen 16000-16073)		1	<u>SPRINKLING DEVICE ASS. FOR FRONT SWEEPING MACHINE</u> (cons. of parts 16000-16073)
16000	015 734	000 990 58 56	Überwurfmutter	SW 22x14	2	Lock nut
16001	018 123	000 591 11 56	Düsenmundstück		2	Nozzle outlet
16002	018 094	000 591 08 09	Düsenkörper		2	Nozzle body
16003	106 352	3591 594 80 22	Düsenhalter		2	Nozzle holder
16004	011 577	DIN934M6	Sechskantmutter		4	Hexagon nut
16005	011 742	DIN137B6	Federscheibe		4	Lock washer
16006	011 727	DIN84M6x12	Zylinderschraube		4	Cylindrical screw
16007	012 728	000 997 20 30	Dichtring	Ø11xØ16x1,5	4	Sealing ring
16008	022 844	000 976 43 23	Schlauchtülle		2	Grommet
16009	017 356-500	000 973 00 08	Schlauch	Ø7x2x500 lg.	2	Hose
16010	010 905	000 970 09 67	Schlauchklemme		2	Hose clip
16011	011 507	DIN933M8x10	Sechskantschraube		1	Hexagon screw
16012	010 063	DIN137B8	Federscheibe		1	Lock washer
16013	014 779	000 997 18 14	Gummitülle		1	Rubber socket
16014	114 503	B12 078 A71	Befestigungswinkel		1	Fixing angle
16015	105 414	SP 976 01 40	Abzweigstück		1	Branch piece
16016	017 356-2700	000 973 00 08	Schlauch	2700 lang	1	Hose
16017	010 905	000 970 09 67	Schlauchklemme		2	Hose clip
16018	018 518	000 580 01 62	Zsb. Abstellhahn vollst. (best. aus Teilen 16018-16021)		1	Shut-off cock ass. complete (cons. of parts 16018-16021)
16019	103 028	NV 992 A 72	Spannfeder	13x1,5	1	Tension spring
16020	014 123	000 994 17 22	Distanzrohr		1	Spacer tube
16021	010 012	DIN84M4x12	Zylinderschraube		1	Cylindrical screw
16022	017 363	000 973 10 08	Schlauch	Ø7x2x1500	1	Hose
16023	012 764	000 997 12 43	Verschlußstopfen	Ø7x6xØ8	1	Sealing plug
24	017 356 105 110	000 973 00 08 SP 510 11 03	Schlauch Zsb. Pumpe (Kunststoffausführung) (best. aus Teilen 16025-16037)	Ø7x2x650 Ersetzt Messingausführung SP 510 12 03	1 1	Hose Pump ass. (plastic version) (cons. of parts 16025-16037)
16025	010 015	DIN84M5x10	Zylinderschraube		3	Cylindrical screw
16026	010 016	DIN84M5x12	Zylinderschraube		1	Cylindrical screw
16027	105 128	SP 511 11 18	Pumpendeckel		1	Pump cover
16028	014 729	000 997 58 09	Ringdichtung	Ø63xØ67xØ2	1	Ring seal
16029	105 139	SP 511 10 33	Pmupenlaufrad		1	Pump impeller
16030	014 783	000 997 03 15	Gleitringsdichtung		1	Sliding ring seal
16031	010 155	DIN472-24x1,2	Sicherungsring		2	Circlip
16032	110 131	R 6010 065 01 26	Sicherungsring		1	Circlip
16033	014 940	000 991 95 41	Scheibe	Ø9,2xØ14x1	1	Shim
16034	105 116	SP 511 11 16	Pumpengehäuse		1	Pump housing
16035	022 759	DIN625-609Z	Ring-Rillenlager		2	Deep-gr. ball bearing E. EL92
16036	015 444	000 994 46 21	Distanzrohr	Ø9,2xØ13x4,3	1	Spacer tube
16037	015 622	000 991 08 39	Beilegescheibe	Ø18xØ23,5x0,2	n. B.	Washer
16038	106 327	3591 512 80 29	Ritzel		1	Pinion

G 21

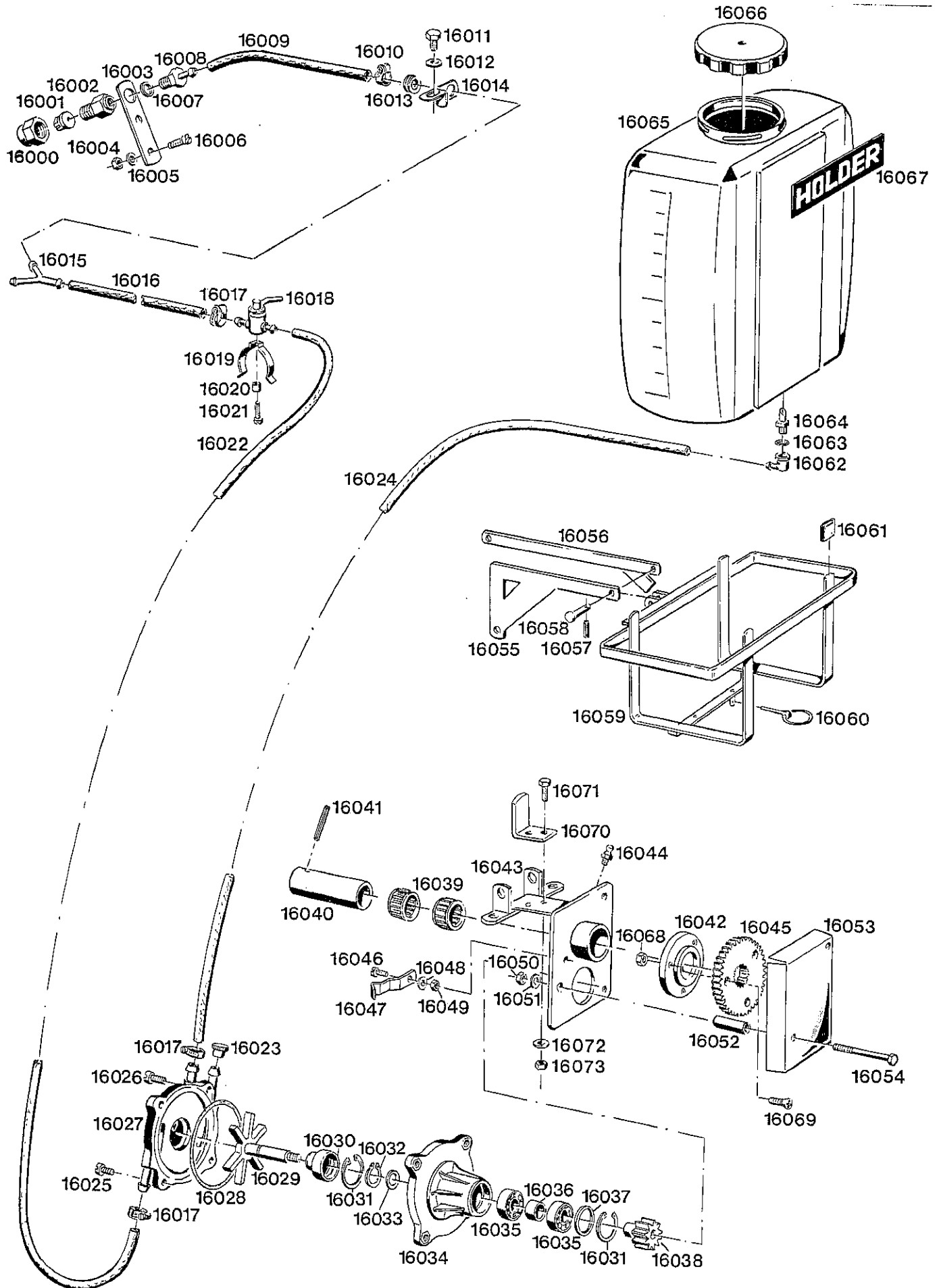
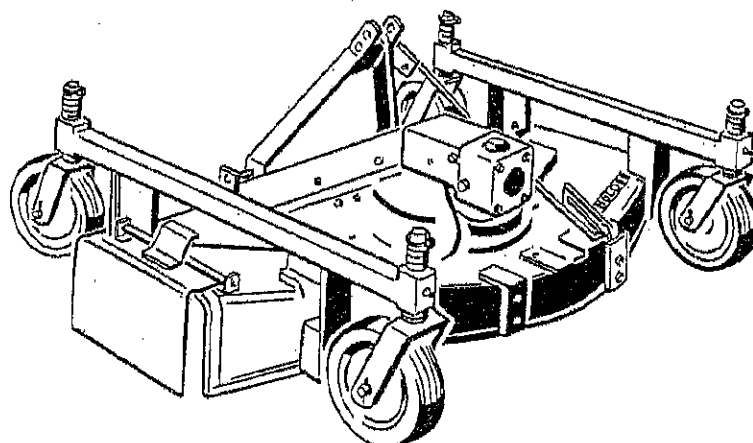


Bild-Nr. III.No.	Bestell-Nr. Part No.		Benennung	Abm./Bemerk. Dimen./Remarks	Stück Pieces	Denomination
16039	022 206	000 997 77 58	Nadelhülse	Ø45xØ52x18	2	Nadle sleeve
16040	114 014	3591 517 81 02	Antriebsrohr	Ø45x142	1	Drive gear
16041	010 611	DIN1481-8x60	Spannstift		1	Tension pin
16042	114 015	3591 517 80 84	Nabe	Ø90x11	1	Hub
16043	114 017	3591 530 81 15	Lagerplatte		1	Bearing plate
16044	010 491	DIN71412M8	Schmiernippel		1	Grease nipple
16045	114 013	3591 512 81 35	Stirnrad	Ø121x11	1	Crown wheel
16046	010 016	DIN84M5x12	Zylinderschraube		2	Cylindrical screw
16047	015 601	000 992 08 32	Blattfeder		2	Leaf spring
16048	011 576	DIN934M5	Sechskantmutter		2	Hexagon nut
16049	010 061	DIN137B5	Federscheibe		2	Lock washer
16050	011 579	DIN 934M8	Sechskantmutter		2	Hexagon nut
16051	010 063	DIN137B8	Federscheibe		2	Lock washer
16052	014 134	000 994 28 22	Distanzrohr	Ø15x2,5x43	2	Spacer tube
16053	106 323	3591 160 80 72	Zsb. Schutz		1	Guard ass.
16054	011 089	DIN931M8x65	Sechskantschraube		2	Hexagon nut
16055	106 334	3591 530 80 50	ZSb. Anschlagstütze (f. B18 + B19)		1	Limit stop
16056	120 175		Zsb. Oberer Lenker	für P20	1	Upper link arm ass.
16057	010 597	DIN1481-5x28	Spannstift		1	Tension pin
16058	113 727	A15 066 81 06	Stecker		1	Plug
16059	106 333	3591 530 80 49	Zsb. Faßrahmen		1	Tank frame ass.
16060	011 329	DIN11023-5/6	Klappsplint		2	Dowel pin
16061	016 371	000 972 20 25	Schlauch	Ø25x6x35	4	Hose
16062	017 657	000 976 07 30	Schlauchtülle		1	Hose socket
16063	014 725	000 997 52 09	Ringdichtung	Ø12xØ18xØ3	1	Ring seal
16064	115 877	NV5910B.09	Düsenkörper		1	Nozzle body
16065	106 350	3591 540 01 08	Zsb. Behälter		1	Tank ass.
16066	106 349	3591 544 80 06	Deckel		1	Cover
16067	019 415	000 004 16 01	Abziehbild		1	Decal
16068	011 677	DIN980M6	Sicherungsmutter		3	Lock nut
16069	011 668	DIN965M6x20	Senkschraube		3	Countersunk screw
16070	119 908		Winkel		1	Angle
16071	011 511	DIN933M8x20	Sechskantschraube		2	Hexagon screw
16072	010 063	DIN137B8	Federscheibe		2	Lock washer
16073	011 579	DIN934M8	Sechskantmutter		2	Hexagon nut

Sichelmäher 3569-1

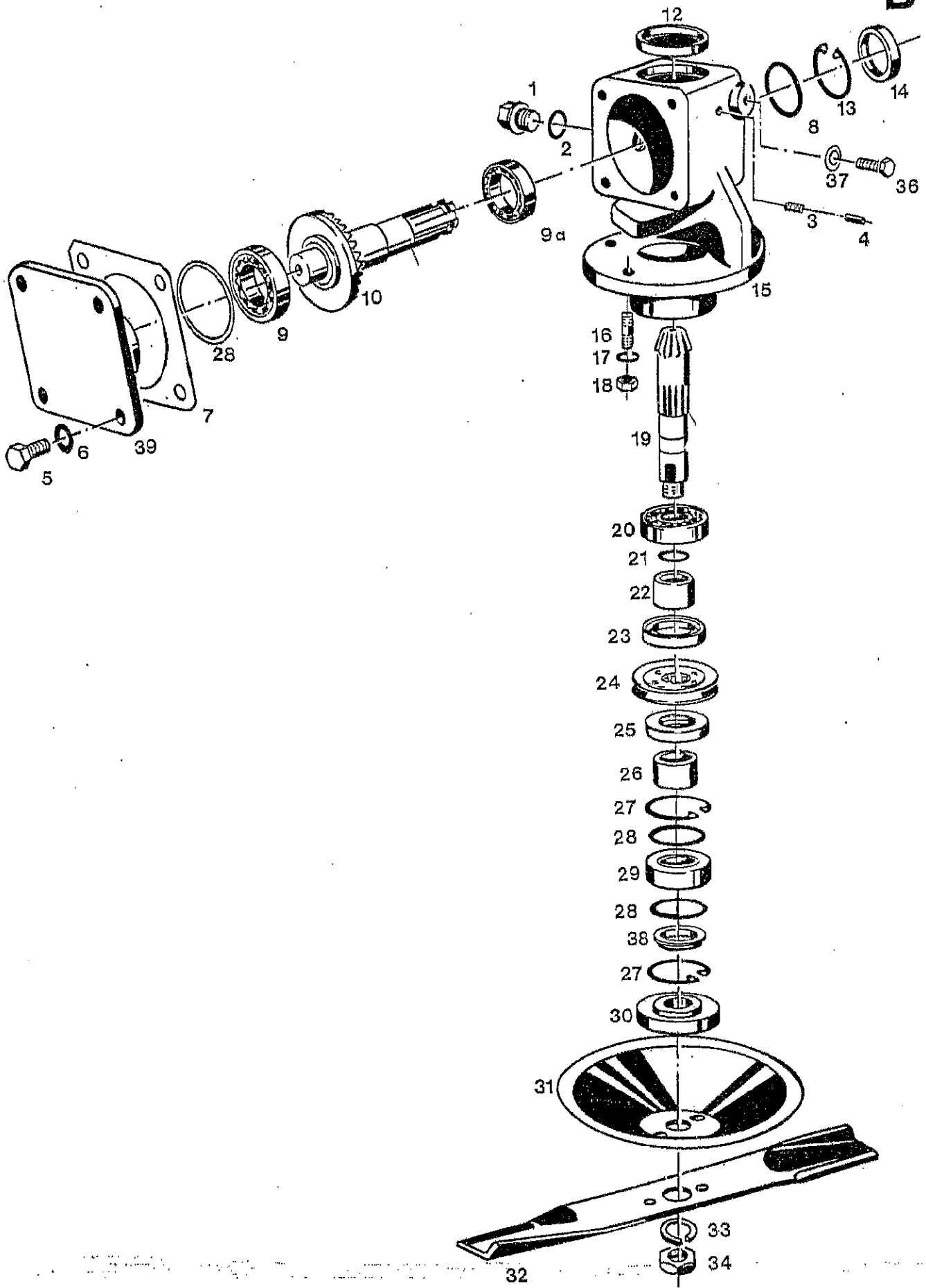
Front und Zwischenachsenanbauteile



Spaltenverzeichnis

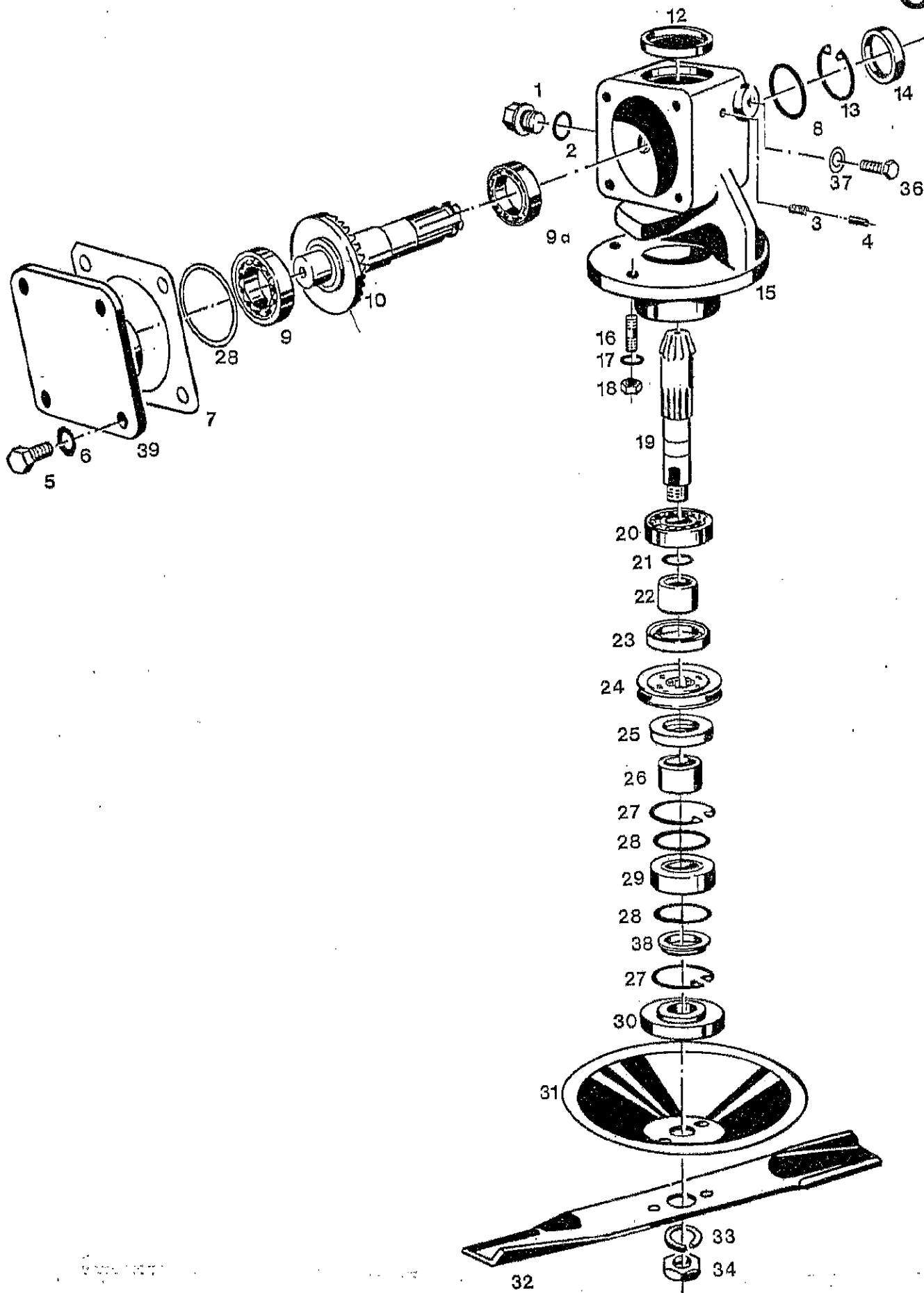
Zeile Spalte

Tafel 1	Flanschgetriebe	B 3 - C 4
Tafel 2	Gehäuse, Messer- Messerwelle Keilriemen	D 3 - D 4
Tafel 3	Zwischenachsenanbauteile 3669-70 für P20	E 3 - F 4
Tafel 4	Frontanbauteile 3669-71 für P20 und 3169-71 für P20/ C20/ C30	G 3 - H 4



Bildtafel - table No. 1

Bild-Nr. Ill.No.	Bestell-Nr. Part No.	Benennung	Abm./Bemerk. Dimen./Remarks	Stück Pieces	Denomination
	<u>205 987</u> <u>3569 270 05 01</u>	<u>ZSB, FLANSCHGEHÄUSE</u> KPL. (best. aus den Teilen 1-29 und 36-39)		1	<u>FLANGED</u> <u>TRANSMISSION</u> <u>ASS. CPL.</u> (cons. of parts 1-29 and 36-39)
1	011 038	DIN910M16x1,5	Verschlussschraube	1	Sealing screw
2	010 392	DIN7603A16x20 CU	Dichtring	1	Sealing ring
3	021 905	000 997 33 40	Filzstopfen	1	Felt plug
4	011 969	DIN1481-6x14	Spannhülse	1	Tension sleeve
5	011 528	DIN933M10x25	Sechskantschraube	4	Hexagon screw
6	012 945	DIN128A10	Federring	4	Lock washer
7	207 495	3569 274 02 80	Dichtung	1	Sealing ring
8	013 614	000 991 06 40	Scheibe	3	Shim
	015 698	000 991 77 40	Scheibe	3	Shim
9	010 284	DIN625-6305	Rillenkugellager	1	Deep-groove ball bearing
9a	010 265	DIN625-6205	Rillenkugellager	1	Deep-groove ball bearing
10	207 497	3569 270 04 08	Zsb. Teilerradwelle (spiralverzahnt)	1	Crown wheel ass. dented (only supplied as a complete kit with matching bevel pinion shaft 19)
12	015 267	000 993 17 47	Verschlußdeckel	1	Sealing cover
13	010 162	DIN472-52x2	Sicherungsring	1	Circlip
14	011 988	DIN3760A25x52x7	Wellendichtring	1	Oil seal
15	205 993	3569 274 04 01	Flanschgehäuse	1	Flange housing
16	011 621	DIN939M10x20	Stiftschraube	4	Stud
17	010 064	DIN137B10x18	Federscheibe	4	Lock washer
18	011 584	DIN934M10	Sechskantmutter	4	Hexagon nut
19	205 994	3569 274 04 02	Kegelradwelle (spiralverzahnt)	1	Bevel pinion shaft dented (only supplied as a complete kit with matching crown wheel 10)
20	021 908	DIN5412NUP206E	Zylinderrollenlager	1	Cylindrical roller bearing
21	014 681	000 997 03 09	Rundschnürring	1	Cord ring
22	204 785	3569 274 01 57	Zwischenring	1	Spacer ring
23	010 670	DIN3760A40x62x7	Wellendichtring	1	Oil seal
24	205 986	3569 264 00 09	Keilriemenscheibe	1	V-belt pulley
25	011 992	DIN3760A35x62x7 NB	Wellendichtring	1	Oil seal
26	204 776	3569 261 03 61	Distanzring	1	Spacer ring
27	010 164	DIN472-62x2	Sicherungsring	2	Circlip
28	013 610	000 991 36 40	Scheibe	4	Shim
	013 619	000 991 38 40	Scheibe	5	Shim
	013 620	000 991 41 40	Scheibe	2	Shim
29	011 831	DIN625-6305-2RS	Rillenkugellager	1	Deep-groove ball bearing
30	204 775	3569 261 00 37	Mitnehmer	1	Follower
31	204 848	3569 335 00 96	Schutzglocke	1	Guard
32	204 763	3569 249 02 25	Propellermesser	1	Propeller knife
33	011 739	DIN127A20	Federring	1	Spring ring



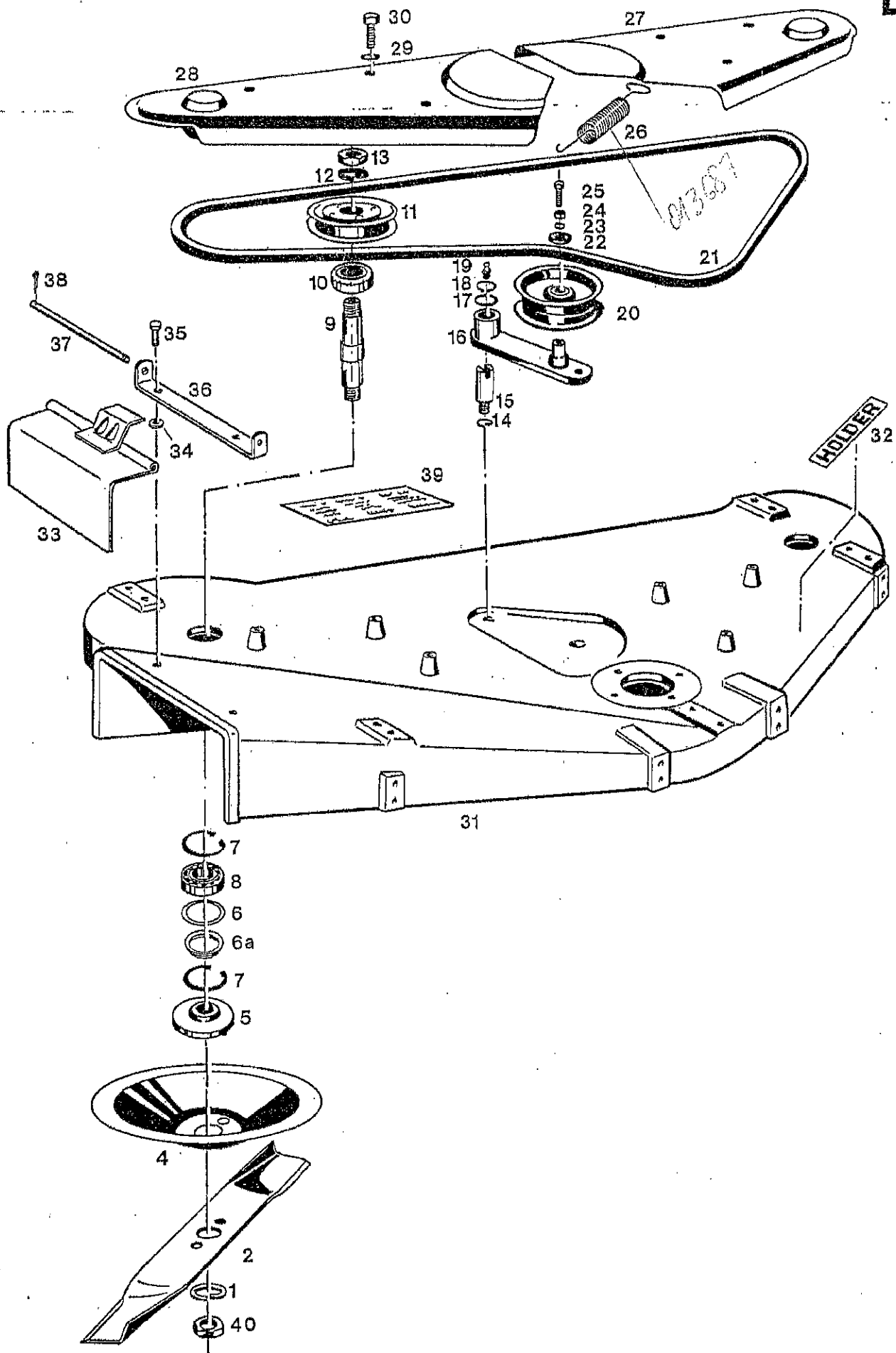
Bildtafel - table No. 1

SICHELMÄHER TYP 3569-1
BILDТАFEL NR. 1
FLANSCHGETRIEBE

SCYTHE-LAWN MOWER TYPE 3569-1
TABLE NO. 1
FLANGED TRANSMISSION

C 4

Bild-Nr. Ill.No.	Bestell-Nr. Part No.		Benennung	Abm./Bemerk. Dimen./Remarks	Stück Pieces	Denomination
34	011 926	DIN936M20x1,5	Sechskantmutter		1	Hexagon nut
36	011 509	DIN933M8x16	Sechskantschraube		2	Hexagon screw
37	010 063	DIN137B8	Federscheibe		2	Lock washer
38	204 777	3569 261 00 88	Schutzdeckel Innen		1	Inner protection cover
39	205 990	3569 274 03 06	Lagerdeckel		1	Bearing cover



SICHELMÄHER TYP 3569-1
 BILD-TAFEL NR. 2
 GEHÄUSE, MESSERWELLE, KEILRIEMEN

SCYTHE LAWN MOWER TYPE 3569-1
 TABLE NO. 2
 HOUSING, MOWER SHAFT, V-BELT

D 4

Bild-Nr. Ill.No.	Bestell-Nr. Part No.		Benennung	Abm./Bemerk. Dimen./Remarks	Stück Pieces	Denomination
1	011 739	DIN127A20	Federring		2	Lock washer
2	204 763	3569 249 02 25	Propellermesser	60x4x410	2	Propeller knife
4	204 848	3569 335 00 96	Schutzglocke		2	Guard
5	204 775	3569 261 00 37	Mitnehmer		2	Follower
6	015 698	000 991 77 40	Scheibe	51,5x35,5x0,5	n. B.	Shim
6a	204 778	3569 261 01 88	Schutzdeckel außen		2	Outer cover
7	010 162	DIN472-52x2	Sicherungsring		4	Circlip
8	010 263	DIN625-6205RS	Rillenkugellager	25x52x15	2	Deep-groove ball bearing
9	204 773	3569 261 01 10	Messerwelle	Ø30x119	2	Knife shaft
10	010 262	DIN625-6205-2RS	Rillenkugellager	25x52x15	2	Deep-groove ball bearing
11	204 766	3569 260 01 44	Zsb. Riemenscheibe I		2	Belt pulley ass. I
12	011 739	DIN127A20	Federring		2	Lock washer
13	011 926	DIN936M20x1,5	Sechskantmutter fl.		2	Hexagon nut, flat
14	012 945	DIN128A10	Federring		1	Lock washer
15	204 781	3569 264 00 16	Lagerbolzen I	Ø20x60	1	Bearing bolt I
	<u>204 767</u>	3569 260 00 60	<u>ZSB. SCHWENKARM KPL.</u> (best. aus Teilen 16, 20 und 22 - 25)		1	<u>SWIVEL ARM ASS.</u> (cons. of parts 16, 20 and 22 - 25)
16	204 768	3569 260 01 60	Zsb. Schwenkarm		1	Swivel arm ass.
17	013 613	000 991 03 40	Bellegescheibe	20,5x33x1	n. B.	Washer
18	010 138	DIN471-20x1,2	Sicherungsring		1	Circlip
19	012 538	DIN71412AM6	Kegelschmiernippel		1	Grease nipple
20	204 770	3569 260 00 85	Spannrolle kpl.		1	Tension pulley cpl.
21	204 779	3569 261 00 95	Keilriemen	13x8x1990	1	V-belt
22	204 784	3569 264 00 60	Spannscheibe	25x5x25	1	Tension pulley
23	011 742	DIN137B6	Federscheibe		1	Lock washer
24	011 577	DIN934M6	Sechskantmutter		1	Hexagon nut
25	011 504	DIN933M6x20	Sechskantschraube		1	Hexagon screw
26	022 649	000 992 26 12	Zugfeder		1	Draw spring
27	204 792	3569 285 02 86	Abdeckblech links		1	Cover plate, left
28	204 790	3569 285 01 86	Abdeckblech rechts		1	Cover plate, right
29	010 064	DIN137B10x18	Federscheibe		6	Lock washer
30	011 527	DIN933M10x25	Sechskantschraube		6	Hexagon screw
31	204 850	3569 338 00 01	Gehäuse		1	Housing
32	021 557	000 004 12 01	Klebeschild (Namenszug)	188x30	1	Sticker (name plate)
33	204 786	3569 280 00 28	Auswurklappe		1	Chute
34	010 063	DIN137B8	Federscheibe		2	Lock washer
35	012 963	DIN601M8x20	Sechskantschraube m. M.		2	Hexagon screw
36	204 788	3569 285 00 30	Bügel	25x4x306	1	Bracket
37	204 787	3569 285 00 16	Lagerbolzen	Ø8x277	1	Bearing bolt
38	011 735	DIN94-3x20	Splint		2	Split pin
39	203 265	4569 001 00 04	Klebeschild	Achtung	2	Stickers
40	011 926	DIN936M20x1,5	Sechskantmutter fl.		2	Hexagon nut, flat

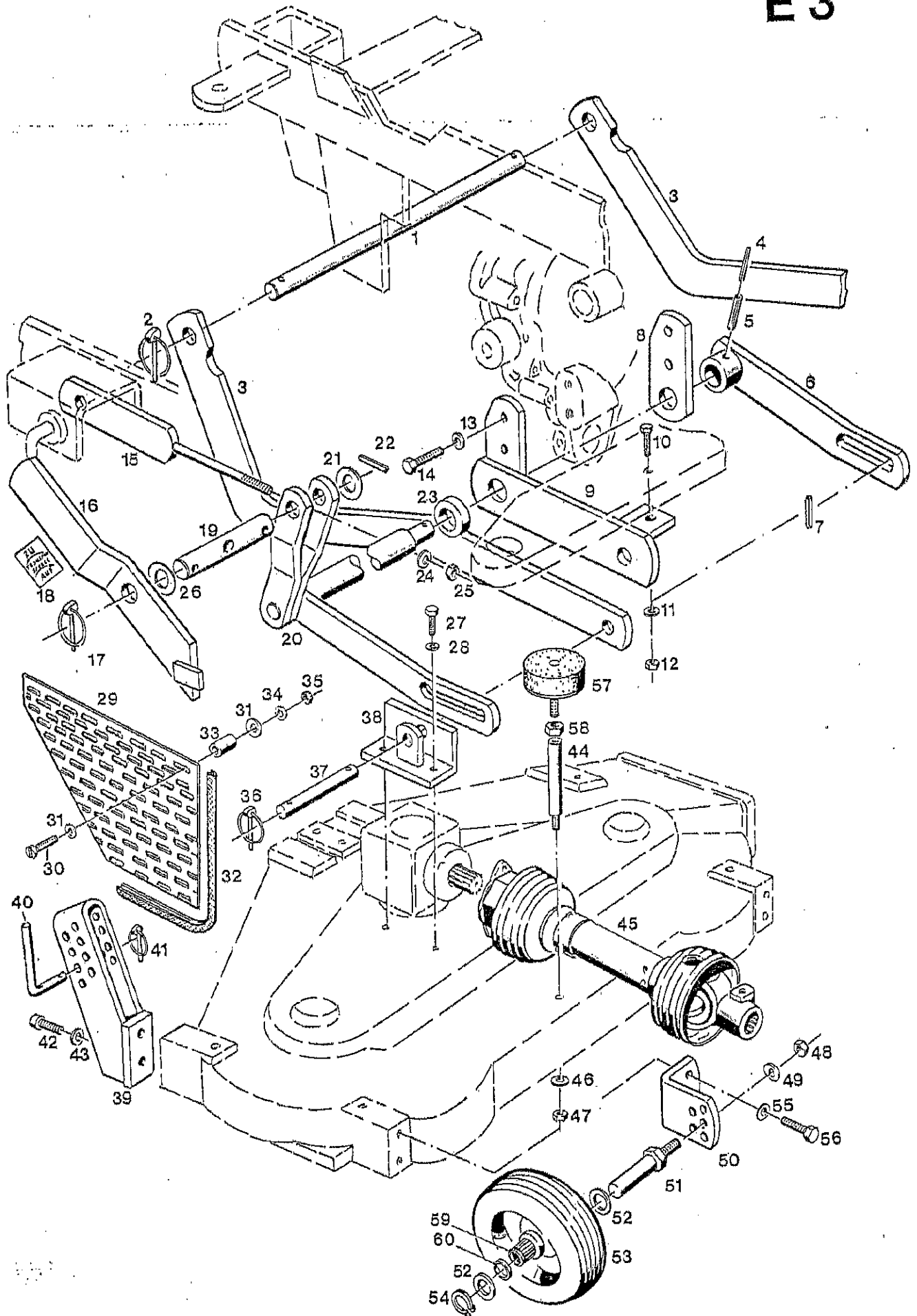
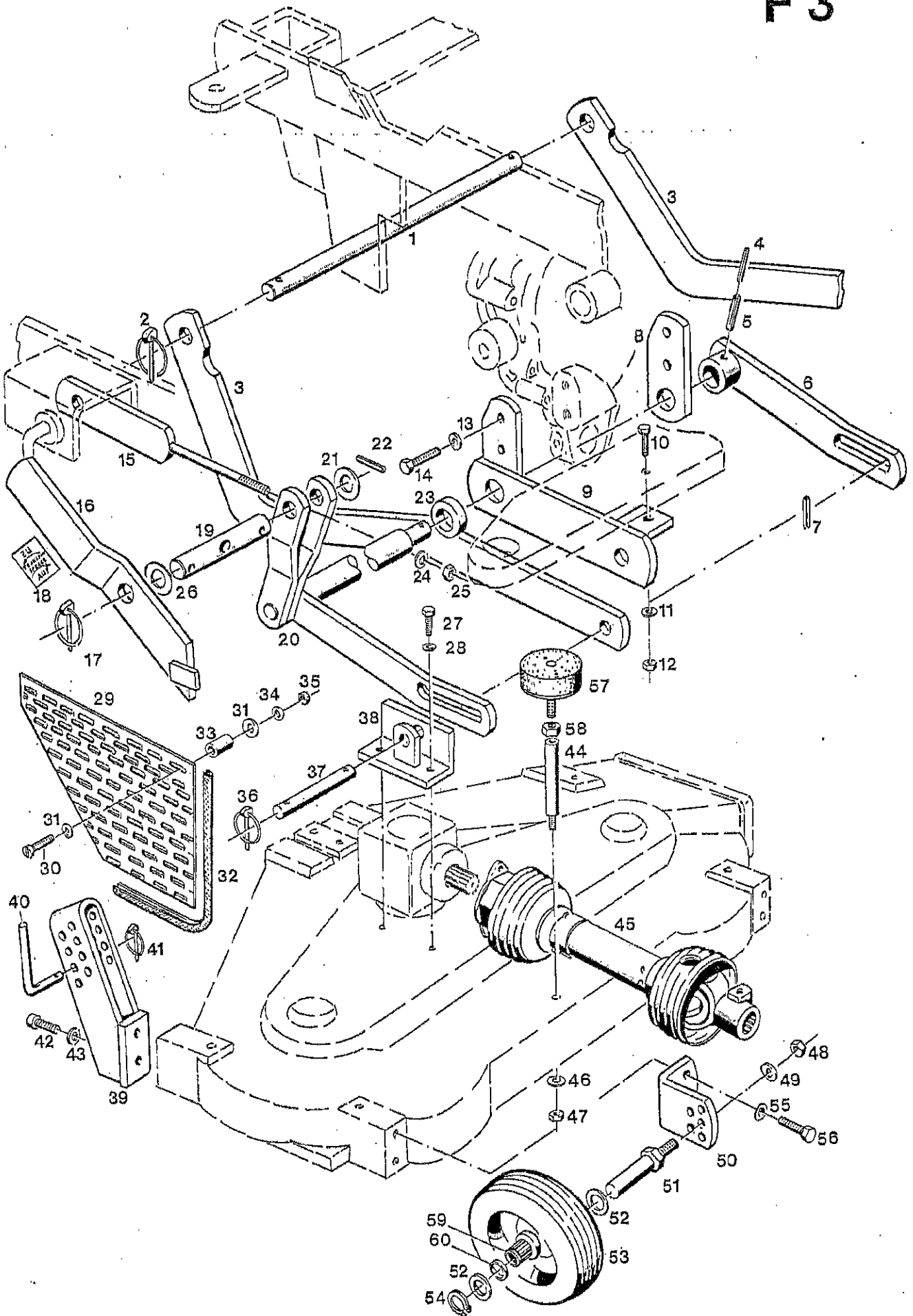


Bild-Nr. Ill.No.	Bestell-Nr. Part No.		Benennung	Abm./Bemerk. Dimen./Remarks	Stück Pieces	Denomination
1	107 161	A 066 82 20	Lagerbolzen (Ø22x324)	Wird bei gleich- zeitigem Anbau der Frontaushebung nicht benötigt.	1	Bolt (Bolt not required if the front lift is assem. at the same time).
2	010 468	DIN11023-8	Klappstecker		2	Dowel pin
3	119 275		Lenker	40x10x734	2	Steering
4	010 603	DIN1481-6x40	Spannstift		1	Tension pin
5	010 614	DIN1481-10x40	Spannstift		1	Tension pin
6	119 265		Zsb. Hubarm		1	Lift arm ass.
7	010 598	DIN1481-5x36	Spannstift		2	Tension pin
8	119 255		Lagerplatte	50x10x120	1	Support plate
9	119 254		Zsb. Lagerplatte links		1	Support plate left
10	011 102	DIN931M10x40	Sechskantschraube		1	Hexagon screw
11	010 046	DIN125A10,5	Scheibe		1	Shim
12	011 585	DIN934M10	Sechskantmutter		1	Hexagon nut
13	010 064	DIN137B10x18	Federscheibe		4	Lock washer
14	011 530	DIN933M10x30	Sechskantschraube		4	Hexagon screw
15	119 251		Zsb. Stange		1	Rod ass.
16	119 970		Zsb. Hebel		1	Lever ass.
17	010 467	DIN11023-5	Klappstecker		1	Dowel pin
18	120 122		Hinweisschild	Transportsperre	1	Sticker transport lock
19	119 271		Bolzen	20x91	1	Bolt
20	119 267		Zsb. Hubwelle		1	Lifter shaft-ass.
21	010 050	DIN125A21	Scheibe		1	Shim
22	010 597	DIN1481-5x28	Spannstift		1	Tension pin
23	023 840		Distanzrohr	Ø40x4x15	1	Spacer tube
24	010 046	DIN125A10,5	Scheibe		1	Shim
25	011 685	DIN985M10	Sechskantmutter	selbsts.	1	Hexagon nut, self lock
26	024 099	DIN137B20	Federscheibe		1	Lock washer
27	011 531	DIN933M10x35	Sechskantschraube		4	Hexagon screw
28	010 064	DIN137B10x18	Federscheibe		4	Lock washer
29	119 276		Abdeckblech		1	Cover plate
30	010 019	DIN84M5x30	Zylinderschraube		2	Cylinder screw
31	010 463	DIN9021B5,3	Scheibe		4	Shim
32	023 842		Kantenschutz	6,5x9,5x500	1	Edge guard
33	020 954	000 994 05 23	Distanzbüchse	7x14x17	2	Spacer bush
34	010 061	DIN137B5	Federscheibe		2	Lock washer
35	011 576	DIN934M5	Sechskantmutter		2	Hexagon nut
36	010 467	DIN11023-5	Klappstecker		2	Dowel pin
37	119 272		Bolzen	Ø15x76	2	Bolt
38	119 259		Zsb. Tragwinkel		2	Carrying angle ass.
39	119 262		Zsb. Bügel		2	Bracket ass.
40	119 258		Stecker	Ø10x111	2	Pin
41	010 467	DIN11023-5	Klappstecker		2	Dowel pin
42	011 220	DIN912M10x30	Innensechskantschraube		4	Sockethead screw
43	010 064	DIN137B10x18	Federscheibe		4	Lock washer
44	016 109	000 990 51 39	Zuganker	Ø12x94	2	Anchor
45	119 274		<u>ZSB. GELENKWELLE</u> (Einzelteile siehe Bildtafel Nr. 302.)	Lz= 280 Rechtsdr.	1	<u>UNIVERSAL SHAFT</u> <u>CPL.</u> (individual parts Table No. 302)
46	010 046	DIN125A10,5	Scheibe		5	Shim
47	011 585	DIN934M10	Sechskantmutter		3	Hexagon nut



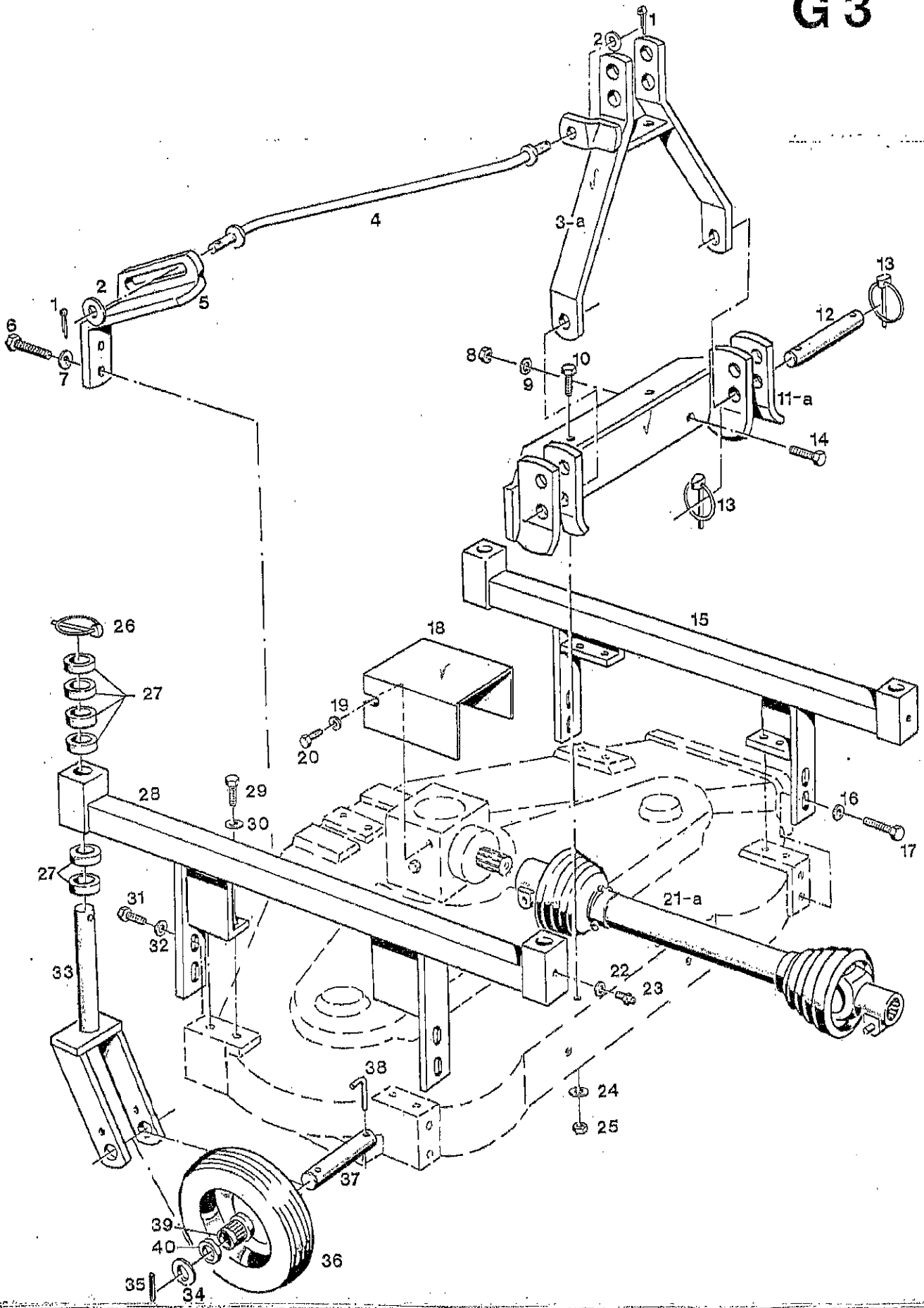
Bildtafel - table No. 3

ZWISCHENACHSANBAUTEILE
 TYP 3669-70 FÜR P20
 BILDТАFEL NR. 3

INTER-AXLE ATTACHMENT PARTS
 TYPE 3669-70 FOR P20
 TABLE NO. 3

F 4

Bild-Nr. Ill.No.	Bestell-Nr. Part No.		Benennung	Abm./Bemerk. Dimen./Remarks	Stück Pieces	Denomination
48	011 585	DIN934M10	Sechskantmutter		2	Hexagon nut
49	010 064	DIN137B10x18	Federscheibe		2	Lock washer
50	204 821	3569 318 00 22	Stützwinkel	70x8x129	2	Supporting angle
51	204 817	3569 317 00 15	Radbolzen		2	Wheel bolt
52	013 613	000 991 03 40	Beilegescheibe	20,5x33x1	4	Shim
53	204 759	3569 170 01 16	Laufgrad kpl.		2	Wheel
54	010 138	DIN471-20x1,2	Sicherungsring		2	Circlip
55	010 064	DIN137B10x18	Federscheibe		4	Lock washer
56	011 530	DIN933M10x30	Sechskantschraube		4	Hexagon screw
57	014 822	000 992 13 91	Puffer	Ø50x17/ M10	3	Buffer
58	011 585	DIN934M10	Sechskantmutter		5	Hexagon nut
59	211 355		Rollenlager	Ø20xØ32x28	2	Roller bearing
60	025 651		Kunststoffabschlußring		4	End ring plastic



FRONTANBAUTEILE
TYP 3669-71 FÜR P20
TYP 3169-71 FÜR P20/ C20/ C30
BILDTAFEL NR. 4

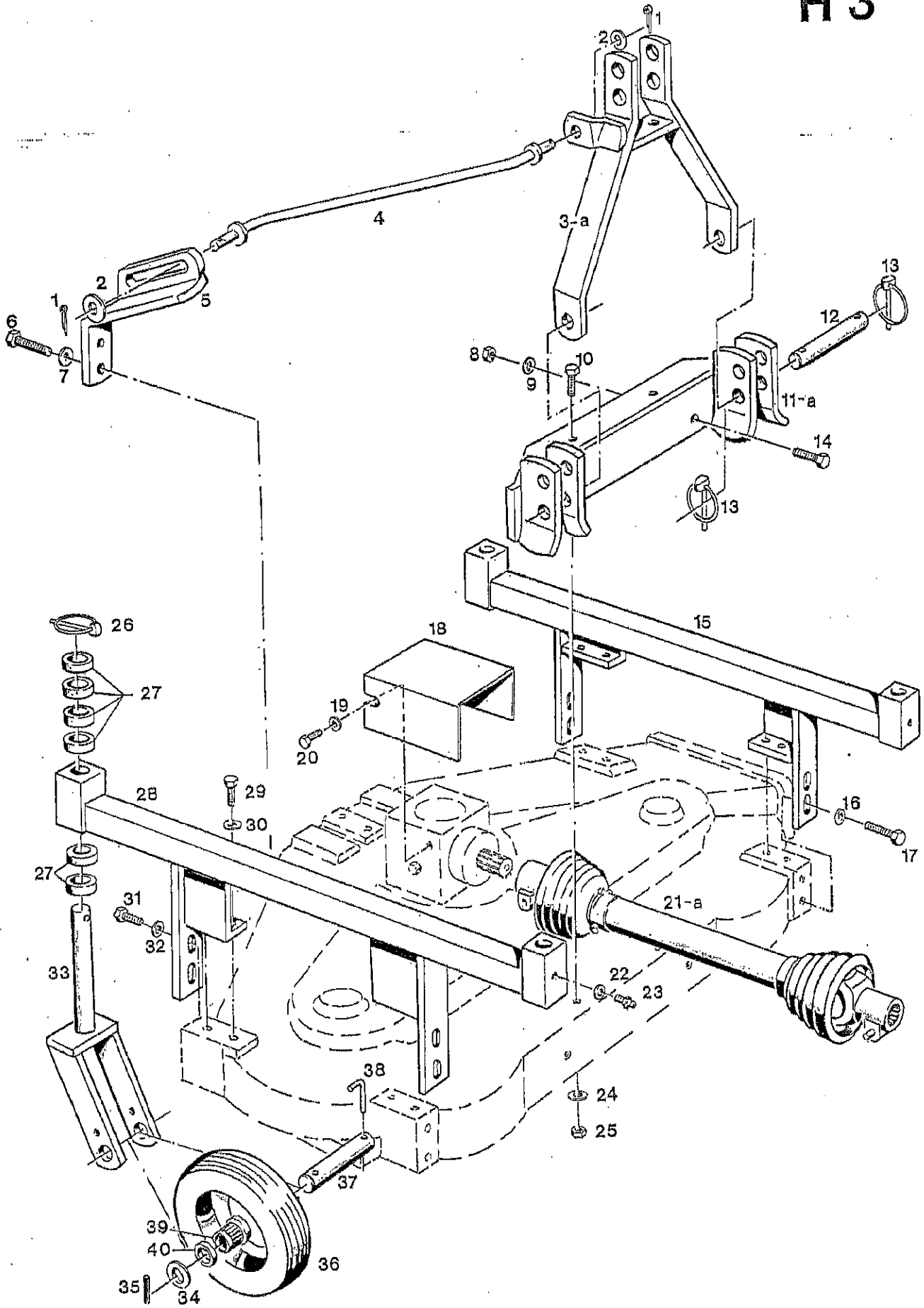
FRONT ATTACHMENT PARTS
TYPE 3669-71 FOR P20
TYPE 3169-71 FOR P20/ C20/ C30
TABLE NO. 4

G 4

Bild-Nr. Ill.No.	Bestell-Nr. Part No.		Benennung	Abm./Bemerk. Dimen./Remarks	Stück Pieces	Denomination
	<u>3669-71</u>		<u>FRONTANBAUTEILE</u> (best. aus Teilen der Bildtafel 4)	Nur für P20 ca. bis Mitte 1988, nach Aufbrauch Typ 3169-71.	1	<u>FRONT ATTACHM.</u> <u>PARTS</u> (cons. of parts on table 4) Only for P20 up to approx. mid 1988. Replaced by type 3169-71.
	<u>3169-71</u>		<u>FRONTANBAUTEILE</u> (best. aus Teilen der Bildtafel 4, ohne Gelenkwelle)	Für P20 u. C20 For P20 a. C20	1	<u>FRONT ATTACHM.</u> <u>PARTS</u> (cons. of parts on table 4 without cardan shaft)
1	010 036	DIN94-5x28	Splint		2	Split pin
2	011 948	DIN1441-13	Scheibe		2	Shim
3	211 142		Zsb. Rahmen	für Typ 3669-71 for type 3669-71	1	Frame ass.
3a	211 711		Zsb. Rahmen	für Typ 3169-71 for type 3169-71	1	Frame ass.
4	211 145		Zsb. Stange	425 lang	1	Rod ass. 425 long
5	211 139		Zsb. Aufnahme		1	Base ass.
6	011 530	DIN933M10x30	Sechskantschraube		2	Hexagon screw
7	010 064	DIN137B10x18	Federscheibe		2	Lock washer
8	011 585	DIN934M10	Sechskantmutter		2	Hexagon nut
9	010 064	DIN137B10x18	Federscheibe		2	Lock washer
10	011 530	DIN933M10x30	Sechskantschraube		2	Hexagon screw
* 11	211 134		Zsb. Lagerbock	für Typ 3669-71 for type 3669-71	1	Support ass.
11a	211 710		Zsb. Lagerbock	für Typ 3169-71 for type 3169-71	1	Support ass.
12	211 148		Bolzen	Ø22x94	2	Bolt
13	010 468	DIN11023-8	Klappstecker		4	Dowel pin
14	011 530	DIN933M10x30	Sechskantschraube		2	Hexagon screw
15	204 809	3569 310 01 17	Zsb. Radträger rechts		1	Wheel support RH
16	010 064	DIN137B10x18	Federscheibe		4	Lock washer
17	011 530	DIN933M10x30	Sechskantschraube		4	Hexagon screw
18	204 846	3569 335 01 87	Gelenkwellenschutz		1	Cardan shaft guard
19	010 063	DIN137B8	Federscheibe		2	Lock washer
20	011 509	DIN933M8x16	Sechskantschraube		2	Hexagon screw
21	<u>3662-60</u>		<u>ZSB. GELENKWELLE KPL.</u> (Einzelteile siehe Bild- tafel 308)	für P20, Lz= 560 for P20, Lz= 560	1	<u>CARDAN SHAFT</u> <u>ASS. COMPLETE</u> (individual parts see table 308)
21a	<u>3162-60</u>		<u>ZSB. GELENKWELLE KPL.</u> (Einzelteile siehe Bild- tafel 304)	für C20, Lz= 360 for C20, Lz= 360	1	<u>CARDAN SHAFT</u> <u>ASS. COMPLETE</u> (individual parts see table 304)

* Bei Sichelmähern, welche vor 1985 gefertigt wurden, müssen für die Befestigung des Lagerbocks am Mähergehäuse 2 Löcher Ø11 angebracht werden.

* The housing of scythe lawn mowers manufactured before 1985 must be provided with 2 bores of 11 dia. for fitting the support.



FRONTANBAUTEILE
 TYP 3669-71 FÜR P20
 TYP 3169-71 FÜR P20/ C20/ C30
 BILDТАFEL NR. 4

FRONT ATTACHMENT PARTS
 TYPE 3669-71 FOR P20
 TYPE 3169-71 FOR P20/ C20/ C30
 TABLE NO. 4

H 4

Bild-Nr. Ill.No.	Bestell-Nr. Part No.	Benennung	Abm./Bemerk. Dimen./Remarks	Stück Pieces	Denomination
22	012 525	DIN7603A8x12AL	Dichtring	Entfällt ab neuem Schmiernippel	4 Sealing ring (omitted with new lubrication nipple)
23	010 491	DIN71412AM8x1	Schmiernippel	Ersetzt 021 221 Replacing 021 221	4 Lubrication nipple
24	010 064	DIN137B10x18	Federscheibe		2 Lock washer
25	011 585	DIN934M10	Sechskantmutter		2 Hexagon nut
26	010 468	DIN11023-8	Klappstecker		4 Dowel pin
27	204 820	3569 317 00 58	Distanzring	Ø35x4,5	24 Spacer ring
28	204 808	3569 310 00 17	Zsb. Radträger links		1 Wheel support LH
29	011 527	DIN933M10x25	Sechskantschraube		4 Hexagon screw
30	010 064	DIN137B10x18	Federscheibe		4 Lock washer
31	011 530	DIN933M10x30	Sechskantschraube		4 Hexagon screw
32	010 064	DIN137B10x18	Federscheibe		4 Lock washer
33	204 810	3569 310 00 20	Zsb. Radgabel		4 Wheel fork ass.
34	013 613	000 991 03 40	Beilegescheibe	20,5x33x1	4 Washer
35	011 970	DIN1481-6x32	Spannstift		4 Tension pin
36	204 759	3569 170 01 16	LaufRad kpl.		4 Wheel
37	204 816	3569 317 00 14	Radachse	Ø20x87	4 Wheel axle
38	021 703	000 311 01 15	Sicherungsstift		4 Locking pin
39	211 355		Rollenlager	Ø20xØ32x28	4 Roller bearing
40	025 651		Kunststoffabschlußring		8 End ring, plastic