

# SERIE S...../74

Vario-Schneeräumschild



Art.Nr. 10030137

19.10.2015 | Version 1.2 | DE

*Fa: Kugelmann Maschinenbau eK 87675 Rettenbach Germany*

*EG-Konformitätserklärung  
im Sinne der EG-Maschinenrichtlinie 98/37/EG*

*Hiermit erklären wir, dass die nachfolgend bezeichnete Maschine aufgrund ihrer Konzipierung und Bauart, sowie in der von uns in Verkehr gebrachten Ausführung, den einschlägigen, grundlegenden Sicherheits- und Gesundheitsanforderungen der EG-Maschinenrichtlinien entspricht.*

*Bei einer nicht mit uns abgestimmten Änderung der Maschine verliert diese Erklärung ihre Gültigkeit.*

*Bezeichnung der Maschine: Vario - Schneeräumschild*

*Maschinentyp: VS-140/74-240/74*

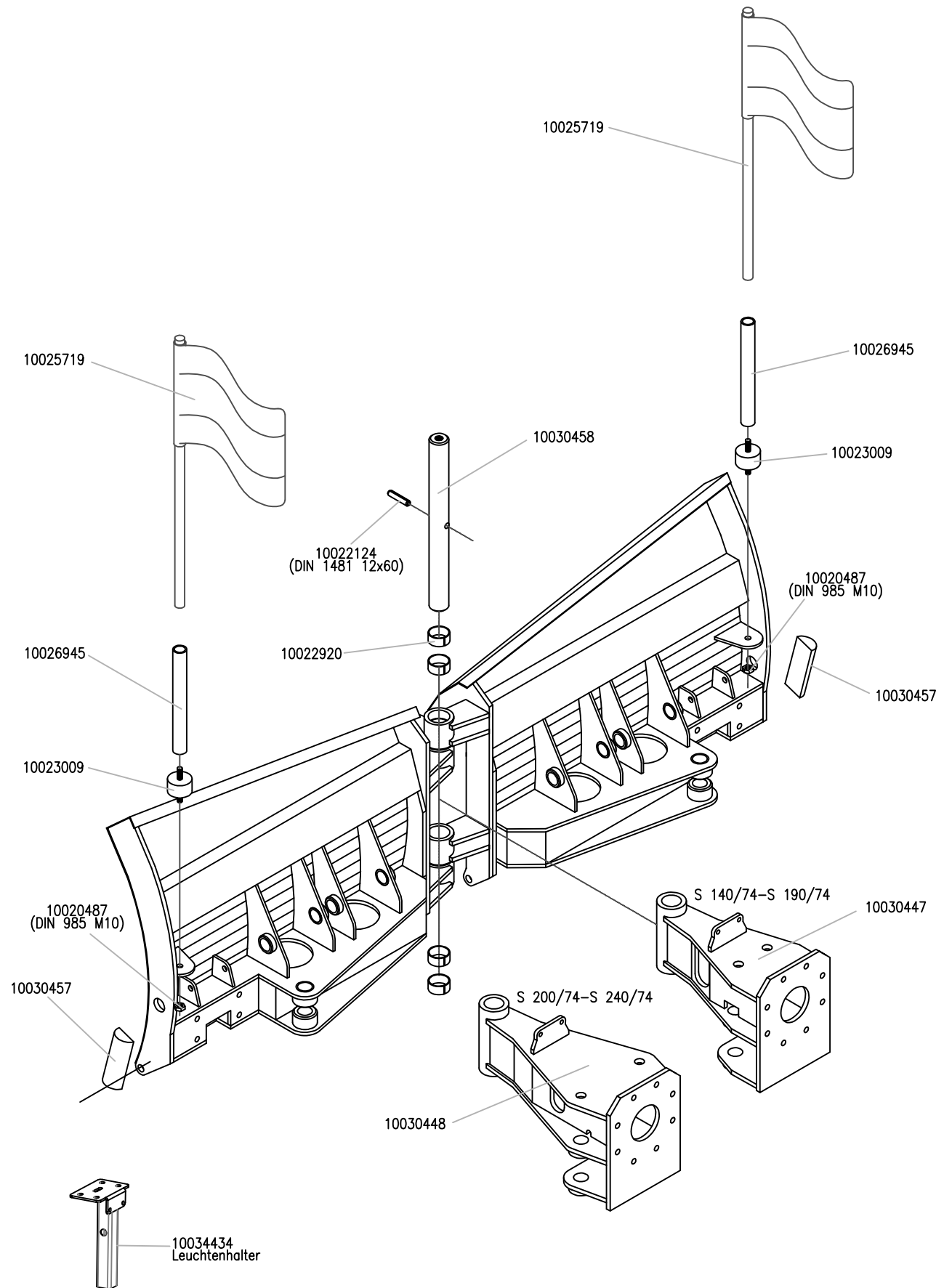
*Fabriknummer: 100 bis 2000*

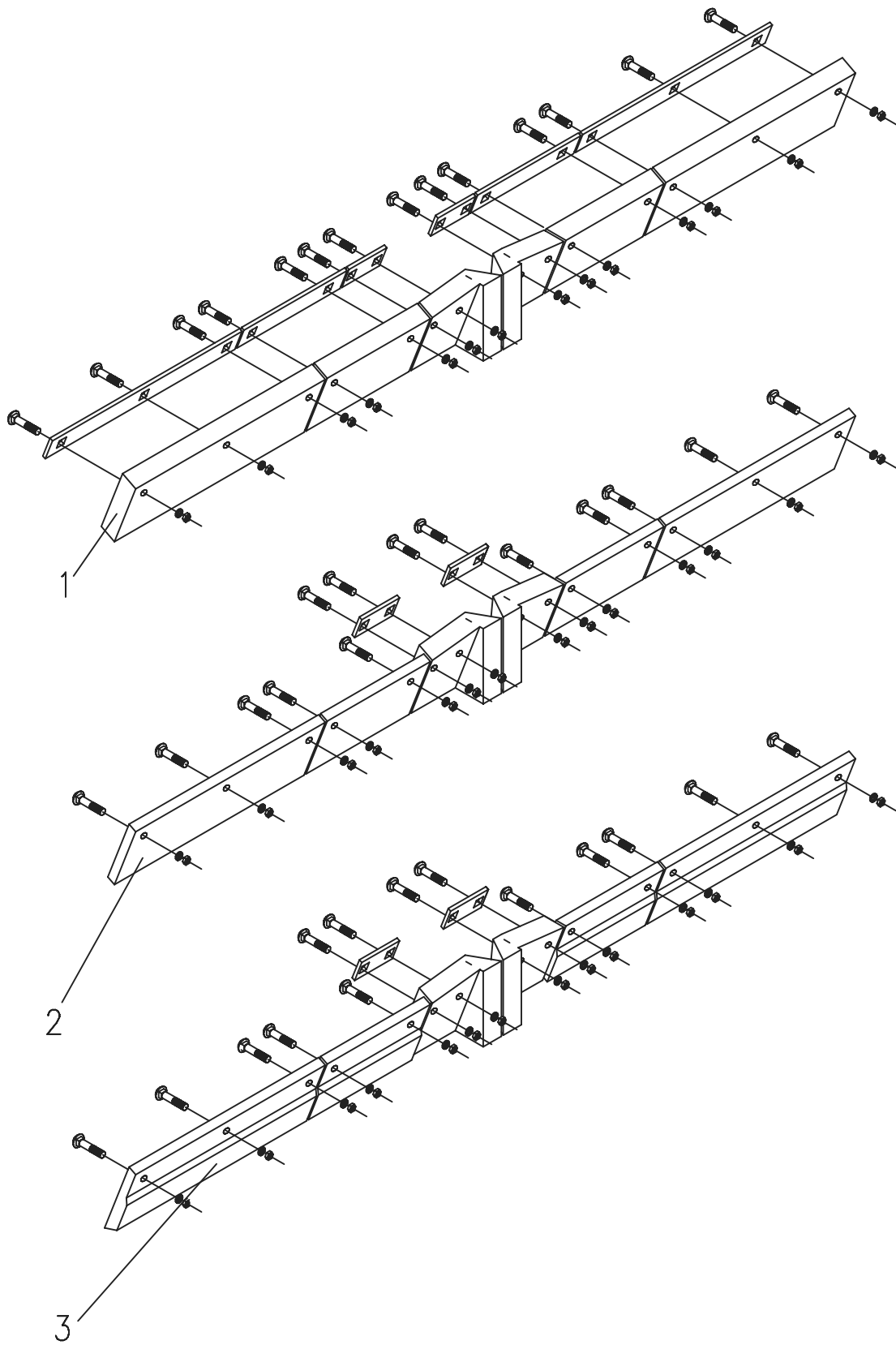
*Einschlägige EG-Richtlinien: EN 292-1/292-2/294/349/1050/1553*

*Rettenbach den 07.01. 2007 .....*

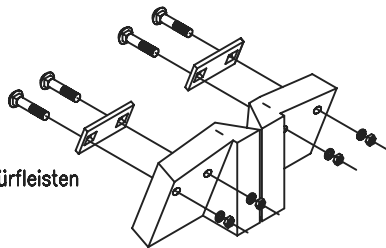
*Fa:  
S.Kugelmann  
Maschinenbau  
87675 Rettenbach  
Germany  
Tel: 08860/9190-0  
Fax: 08860/9190-19*





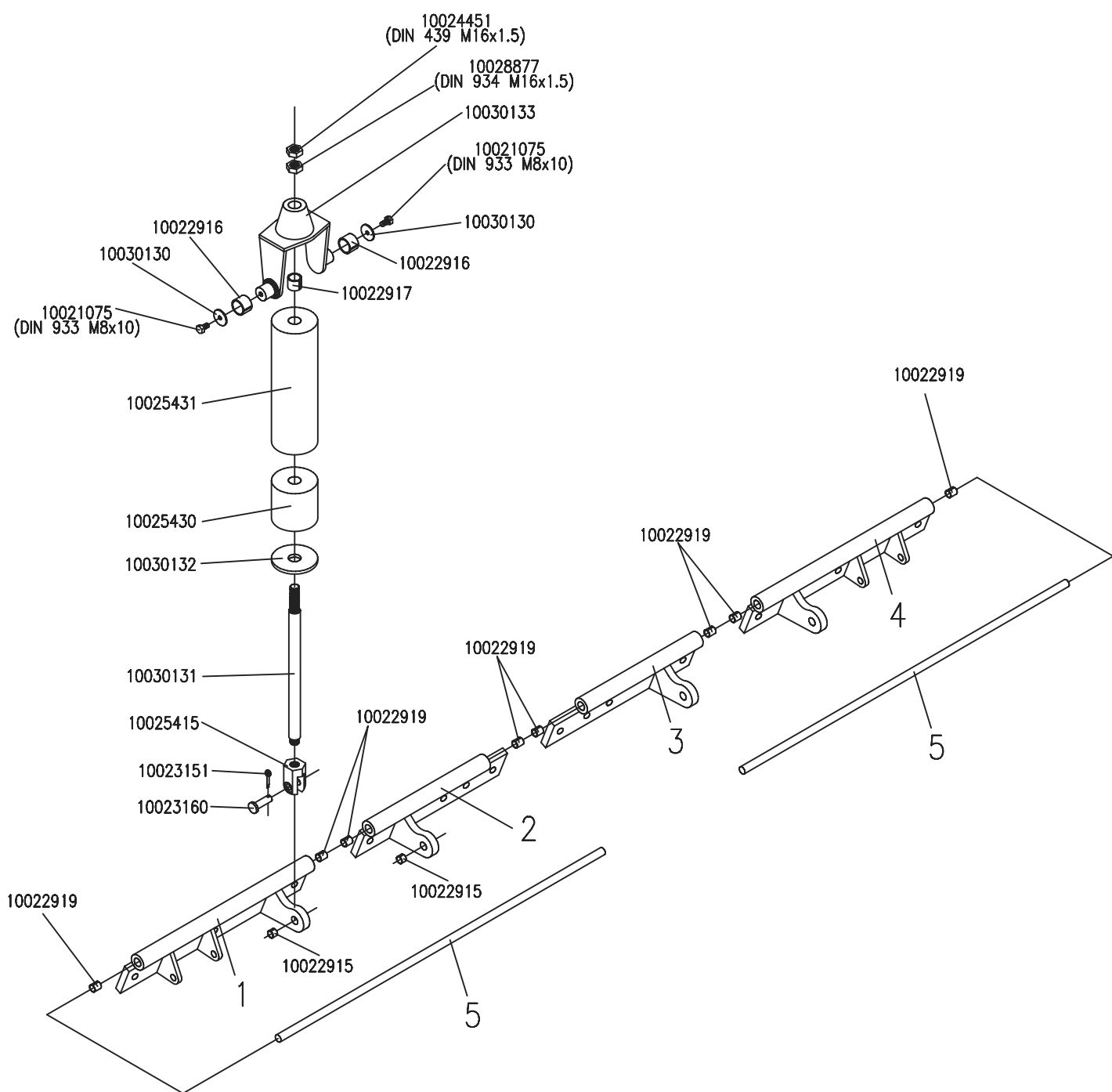


Keil-Set  
 incl. Befestigungsmaterial  
 10030071 Standard  
 10033486 für Kombinationsschürfleisten

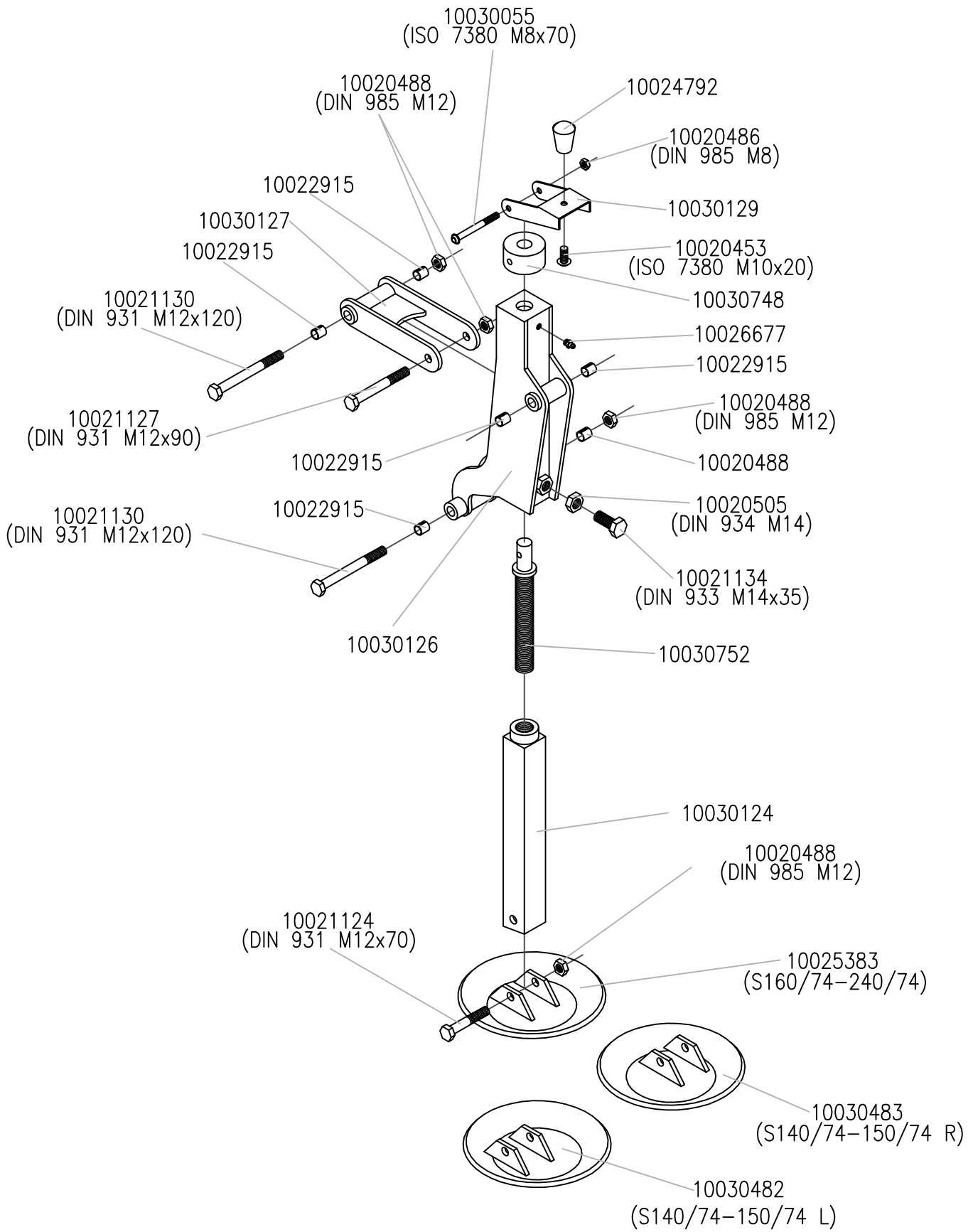


10024474 Keil rechts  
 10024475 Keil links  
 10032816 Keil rechts für Kombinations-Schürfleiste (Korund)  
 10032815 Keil links für Kombinations-Schürfleiste (Korund)

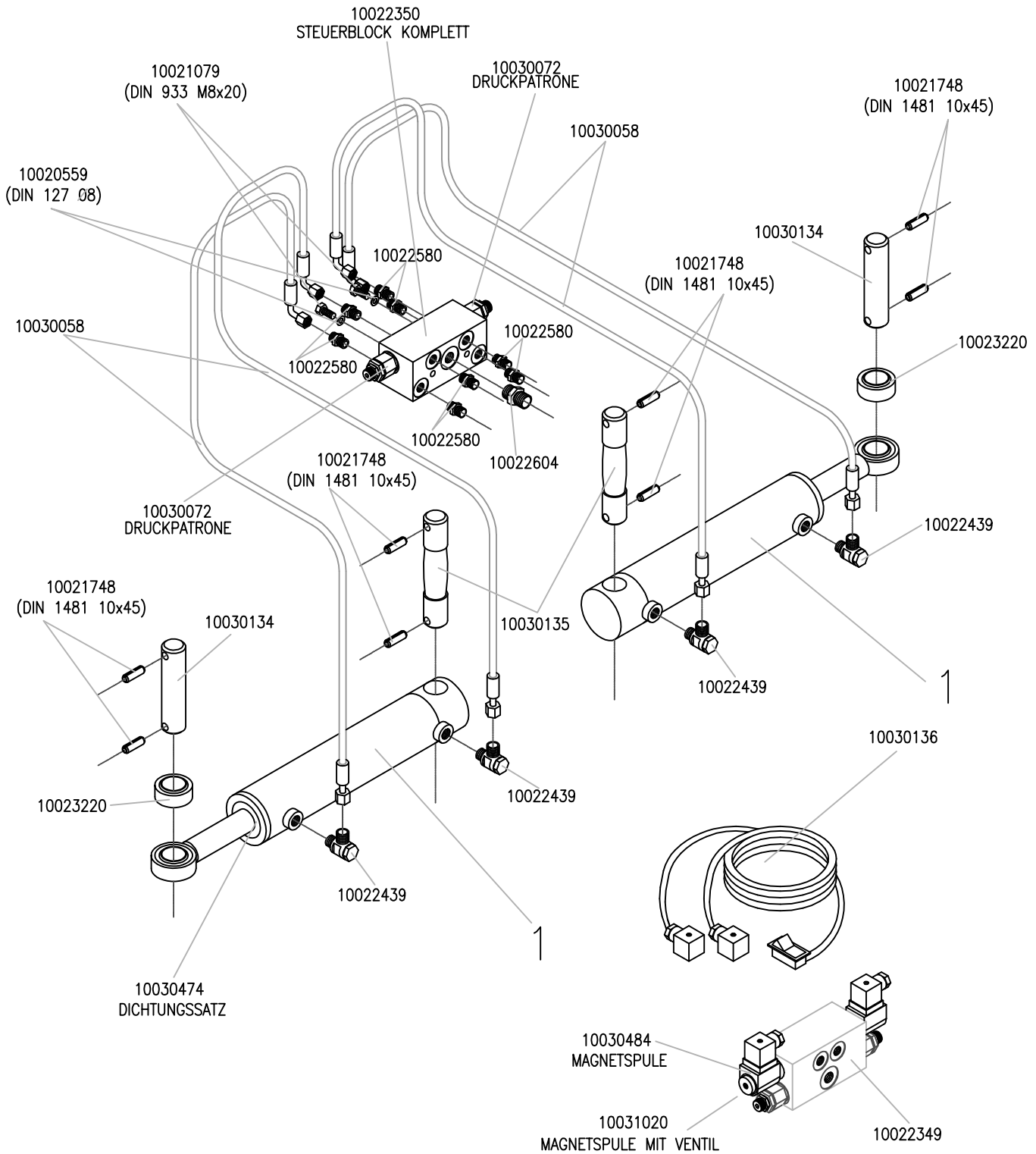
	VERSCHLEISSCHIENEN BESTELL-NR:		
	1	2	3
	VULCOLLAN	STAHL	KORUND
S 140/74	10029648	10029789	10029812
S 145/74	10029649	10029790	10029813
S 150/74	10029650	10029791	10029814
S 160/74	10029651	10029792	10029815
S 170/74	10029652	10029793	10029816
S 180/74	10029653	10029794	10029817
S 190/74	10030059	10030060	10030066
S 200/74	10029654	10029795	10029818
S 220/74	10029655	10029796	10029819
S 240/74	10029656	10029797	10029820



	SCHARNIERKLAPPEN BESTELL-NR:				ACHSWELLEN BESTELL-NR:
	1	2	3	4	5
	LINKS-AUSSEN	LINKS-INNEN	RECHTS-INNEN	RECHTS-AUSSEN	
S 140/74	10030084	10030094	10030104	10030114	10030074
S 145/74	10030085	10030095	10030105	10030115	10030075
S 150/74	10030086	10030096	10030106	10030116	10030076
S 160/74	10030087	10030097	10030107	10030117	10030077
S 170/74	10030088	10030098	10030108	10030118	10030078
S 180/74	10030089	10030099	10030109	10030119	10030079
S 190/74	10030090	10030100	10030110	10030120	10030080
S 200/74	10030091	10030101	10030111	10030121	10030081
S 220/74	10030092	10030102	10030112	10030122	10030082
S 240/74	10030093	10030103	10030113	10030123	10030083

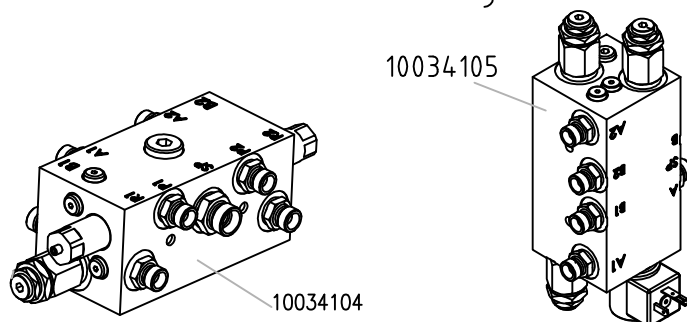


Verstellspindel komplett:  
 10025922  
 (ohne Gleitkufen, Halter 10030127, Befestigungsschrauben)



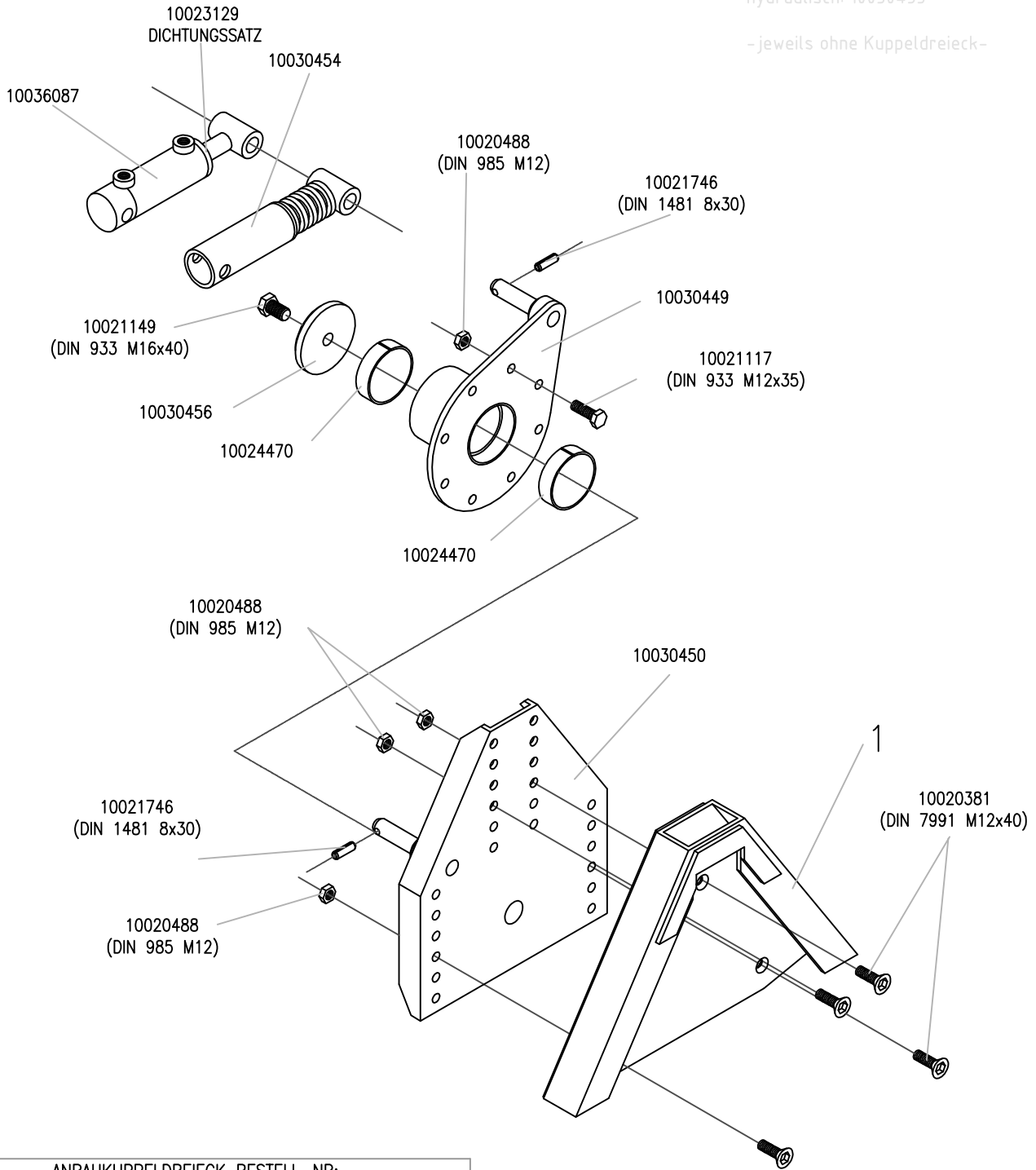
Blöcke ab Baujahr 2012

	HYDRAULIKZYLINDER BESTELL-NR:
	1
S 140/74	
S 150/74	
S 160/74	10028879
S 170/74	
S 180/74	
S 190/74	
S 200/74	
S 220/74	10030073
S 240/74	



Niveauegleich komplett:  
 mechanisch: 10034164  
 hydraulisch: 10030455

- jeweils ohne Kuppeldreieck -

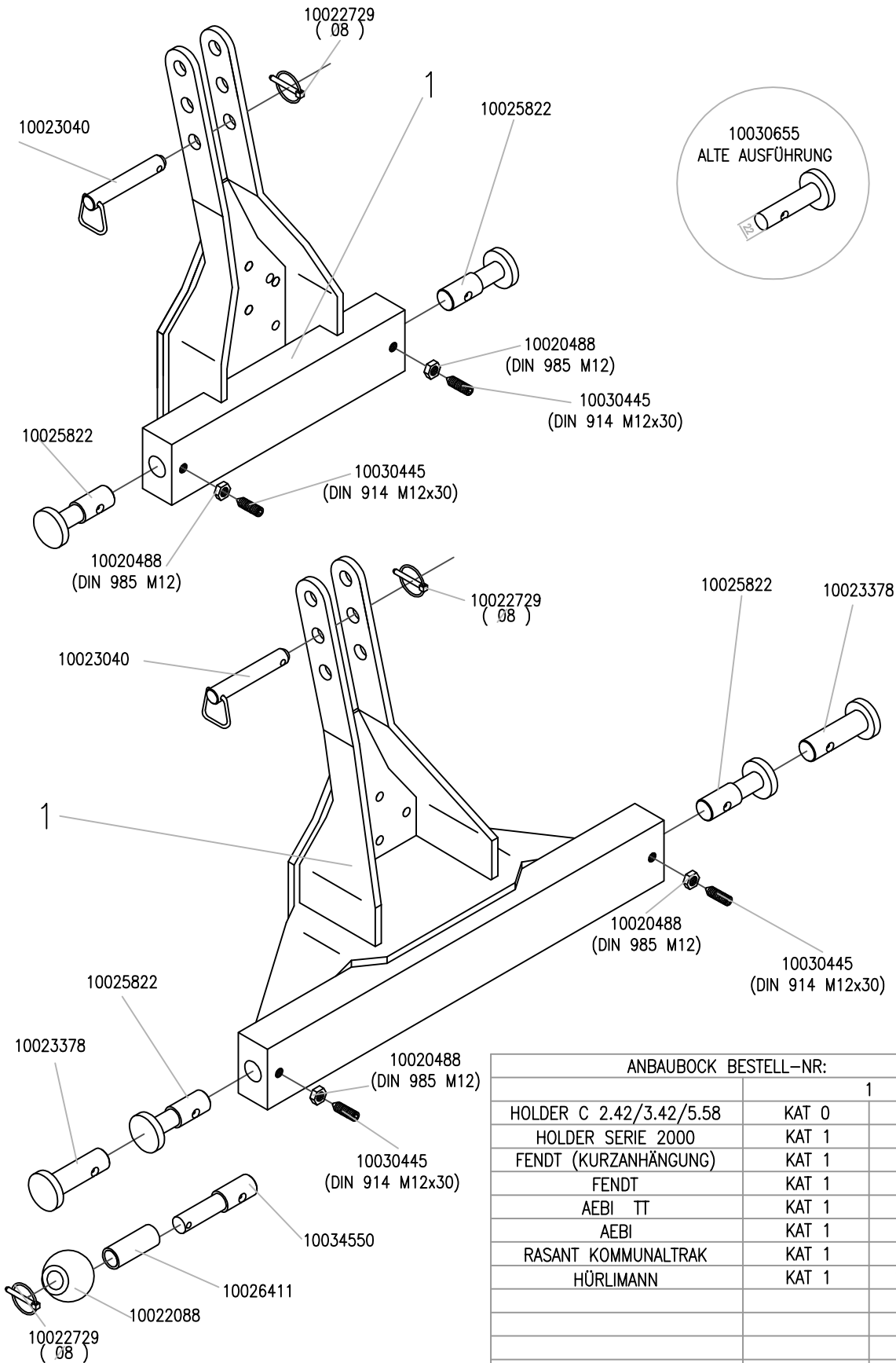


ANBAUKUPPELDREIECK BESTELL-NR:

ANBAUKUPPELDREIECK BESTELL-NR:	
	1
WIMA AUSHEBUNG	
KUBOTA	10030451
KRAMER	
SPERBER	
SCHANZLIN	10030452
BOKI	
ISEKI	10030453

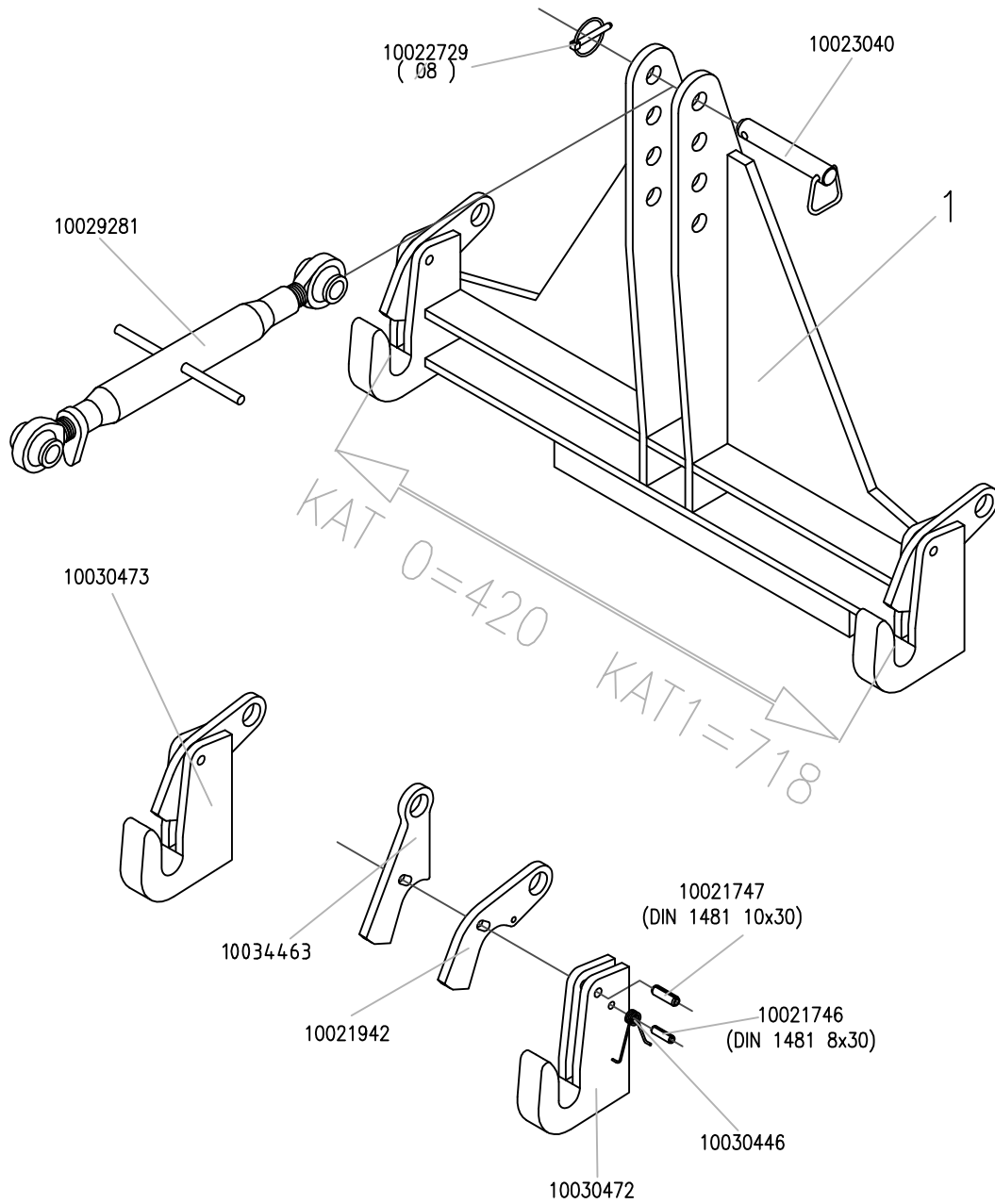


# ANBAUBOCK KAT: 0/1



ANBAUBOCK BESTELL-NR:		
		1
HOLDER C 2.42/3.42/5.58	KAT 0	10029867
HOLDER SERIE 2000	KAT 1	10029868
FENDT (KURZANHÄNGUNG)	KAT 1	10029869
FENDT	KAT 1	10030461
AEBI TT	KAT 1	10030460
AEBI	KAT 1	10030462
RASANT KOMMUNALTRAK	KAT 1	10030463
HÜRLIMANN	KAT 1	10030464

# ANBAUPLATTEN KAT: 0/1



ANBAUKUPPELDREIEK BESTELL-NR:		
	1	
	KAT 0	KAT 1
LADOG	10029871	10030466
TREMO JUNIOR	10030459	10030467
MULTICAR	10029873	10030468
HANSA	10029870	10030469
ZETTELMAYER ZL 302	10030465	10030470
BOKI	10029872	10030471

Bei jeder Bestellung Typenschildbezeichnung, Seriennummer und Baujahr angeben!  
 At each order, let us know: type, serial number and the year of construction!  
 Per ogni ordinazione, vogliamo sapere il tipo, numero dalla serie e l'anno di costruzione

# Tastrad - Vario Schild

