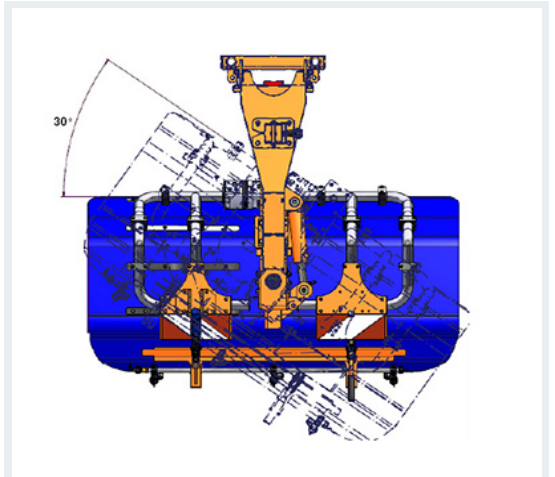


# Frontkehrmaschine Mittelantrieb (schwer)

FKM 1300

für HOLDER M480 / S990



## Funktionen / Vorteile

- schmalbauendes Stirnradgetriebe im Ölbad
- flexible Kunststoffabdeckung, optional mit hydraulischer Betätigung
- großer Querneigungswinkel von +/- 15° durch mittig sitzendes Gummifeder-element → dadurch sehr gute Straßenanpassung
- schmale Bauform und mittige Anlenkung, dadurch kein Herausschwenken über die Fahrzeugkontur
- Sommer und Winterbesatz erhältlich

## Technische Daten

- Leistung: 11 kW
- Arbeitsbreite: 1300 mm (gerade)
- schwenkbar: 32° nach links / rechts
- Gewicht: 230 kg
- L x B x H: 1440 x 1350 x 1050 mm
- Ölbedarf: 30 - 40 l/min
- Farbe: Kommunalorange RAL 2011