



HOLDER

SCHWEMMEN MIT ENORMER REICHWEITE

DIE NEUE SCHWEMMANLAGE CRISTAL – CH 3000 LP FÜR DEN HOLDER MUVO



BEHÄLTERVOLUMEN

| | |
|------------------------------|--------|
| Wassertank | 2100 l |
| Wassertank mit Hybrid-Option | 1850 l |

ABMESSUNG FAHRZEUG MIT SCHWEMMANLAGE

| | |
|-------------|---------|
| Gesamthöhe | 2120 mm |
| Gesamtlänge | 4840 mm |

SCHWEMMEINHEIT

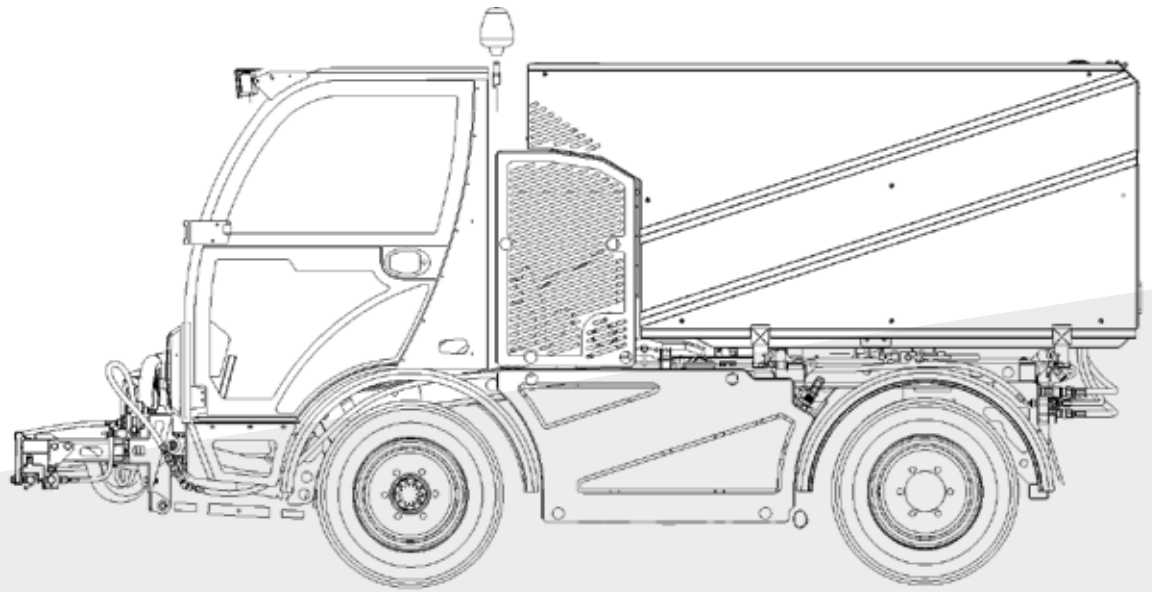
| | |
|------------------|-----------|
| Wasserdruck | 50 bar |
| Wasserdurchfluss | 114 l/min |

ABMESSUNG SCHWEMMBALKEN


| | |
|--------------------------|-------------------|
| U-förmiger Schwemmbalken | 1300 mm / 2300 mm |
| Teleskop-Schwemmbalken | 1300 mm – 2800 mm |

IHRE VORTEILE

- € KOSTENERSPARNIS
- 🕒 ZEITERSPARNIS
- ⚠️ SICHERHEIT
- 😊 KOMFORT
- 👍 ARBEITSERGEBNIS



TRÄGERFAHRZEUG

- € Vielseitiges Systemfahrzeug zur Reinigung aller Oberflächen: Bürgersteige, Straßen, Parkflächen und Plätze
- 👍
- € Sehr wendig durch Vierradlenkung und Hundeganglenkung
- 🕒
- 😊 Die Option „Hybrid“ erlaubt ein geräuscharmes Arbeiten und steht für große Nachhaltigkeit 

WASSERTANK

- ⚠️ Robuster Aluminiumtank
- € Die große Wasserkapazität und der hohe Wasserdurchfluss sorgen für eine enorme Arbeitsreichweite
- 🕒

SCHWEMMEINHEIT

- 👍 U-förmiger Schwemmbalken aus rostfreiem Edelstahl, mit 2 unabhängigen Seitenarmen
- 👍 Teleskop-Schwemmbalken bis 3100 mm Arbeitsbreite
- 👍 Seitendüsen L/R zum Reinigen unter Hindernissen

HANDBETRIEB-OPTIONEN

- 😊 360° schwenkbare Schlauchhalterung aus rostfreiem Edelstahl, auf dem Dach montiert, inkl. 12 m Hochdruck-Schlauch
- 😊 Sprühlanze aus rostfreiem Edelstahl mit Durchflussregler und Halterung

HYBRID-KIT FÜR HANDBETRIEB-OPTION

- 😊 Zwei Lithiumbatterien 24 V mit 300 Ah
- 😊 Aufladbar durch Lichtmaschine oder 220 V Steckdose

HOCHDRUCK-OPTIONEN FÜR HANDBETRIEB

- 👍 Hochdruckpumpe 150 oder 200 bar
- 😊 Manuelle Hochdruck-Reinigungshaube aus rostfreiem Edelstahl mit drei integrierten, rotierenden Armen mit Halterung am Tank
- 😊 Doppelstrahl-Hochdrucklanze mit Druckregulierung und Halterung

